

7
2ej.
UNIVERSIDAD NACIONAL AUTONOMA DE MEXICO

**ESCUELA NACIONAL DE ESTUDIOS PROFESIONALES
"ARAGON"**

**ESTUDIO DEL SISTEMA AGROFORESTAL
CAFETALERO DEL MUNICIPIO DE
CORDOBA, VERACRUZ**

T E S I S

**QUE COMO REQUISITO PARA OBTENER EL
TITULO DE:**

**LICENCIADO EN PLANIFICACION
PARA EL DESARROLLO
AGROPECUARIO**

**P R E S E N T A :
JOEL IGNACIO VERA LEAL**



UNAM – Dirección General de Bibliotecas Tesis Digitales Restricciones de uso

DERECHOS RESERVADOS © PROHIBIDA SU REPRODUCCIÓN TOTAL O PARCIAL

Todo el material contenido en esta tesis está protegido por la Ley Federal del Derecho de Autor (LFDA) de los Estados Unidos Mexicanos (México).

El uso de imágenes, fragmentos de videos, y demás material que sea objeto de protección de los derechos de autor, será exclusivamente para fines educativos e informativos y deberá citar la fuente donde la obtuvo mencionando el autor o autores. Cualquier uso distinto como el lucro, reproducción, edición o modificación, será perseguido y sancionado por el respectivo titular de los Derechos de Autor.

INDICE GENERAL.

INTRODUCCIÓN	7
ASPECTOS METODOLÓGICOS	11
OBJETIVOS	18
1. MARCO CONCEPTUAL.	
1.1 DEFINICIÓN DEL TÉRMINO "SISTEMAS AGROFORESTALES" LES"	20
1.2 ORIGEN DE LOS SISTEMAS AGROFORESTALES	25
1.3 CARACTERÍSTICAS DE LOS SISTEMAS AGROFORESTALES..	27
1.4 MODALIDADES O TÉCNICAS PRINCIPALES DE LOS SISTEMAS AGROFORESTALES	30
1.4.1 AGRICULTURA MIGRATORIA O CORTA Y QUEMA	31
1.4.2 TAUNGYA	32
1.4.3 CULTIVO PERMANENTE ENTRE ÁRBOLES O ÁRBOLES DE SOMBRA EN PLANTACIONES	33
1.4.4 HUERTOS FAMILIARES, FRECIOS AUTOSUFICIENTES O COMBINACIÓN ALEATORIA	34
1.4.5 CORTAVIENTOS	34
1.4.6 CERCAS O SETOS VIVOS	35
1.4.7 HILERAS Y FAJAS ALTERNADAS	35
1.4.8 PASTOREO O PRODUCCIÓN DE FORRAJE EN LA REPOBLACIÓN FORESTAL	36
1.4.9 ÁRBOLES PRODUCTORES DE FORRAJE	37
1.5 IMPORTANCIA DE LOS SISTEMAS AGROFORESTALES	38
1.5.1 PROTECCIÓN CONTRA LA EROSIÓN	38
1.5.2 RECICLAJE DE NUTRIENTES	39
1.5.3 ESTABILIZACIÓN MECÁNICA	39
1.5.4 CONTRIBUCIÓN A LA FERTILIDAD	39
1.5.5 FORRAJE PARA EL GANADO	40
1.5.6 FUENTE DE INGRESOS	40

1.6 SISTEMA AGROFORESTAL CAFETALERO-SISTEMA DE PLANTACIÓN	41
2. ANTECEDENTES DEL CULTIVO DEL CAFÉ	45
3. PRINCIPALES CARACTERÍSTICAS DEL MUNICIPIO DE CORDOBA, VERACRUZ.	
3.1 ASPECTOS GENERALES	47
3.2 ASPECTOS FÍSICO-GEOGRÁFICOS	47
3.2.1 LOCALIZACIÓN GEOGRÁFICA	47
3.2.2 CLIMATOLOGÍA	48
3.2.3 TOPOGRAFÍA	48
3.2.4 SUELOS	49
3.2.5 HIDROGRAFÍA	49
3.2.6 VEGETACIÓN	49
3.3 ASPECTOS DEMOGRÁFICOS	50
4. DESCRIPCIÓN GENERAL DEL FUNCIONAMIENTO Y CARACTERÍSTICAS DEL SISTEMA AGROFORESTAL CAFETALERO (S.A.C.) DEL MUNICIPIO DE CORDOBA, VERACRUZ.	
4.1 ASPECTOS GENERALES DEL S.A.C. DEL MUNICIPIO DE CORDOBA	55
4.1.1 EDAD DE PLANTAS Y ÁRBOLES EN EL S.A.C.	55
4.1.2 ASESORAMIENTO TÉCNICO A PRODUCTORES DE CAFÉ	57
4.1.3 COMERCIALIZACIÓN DEL CAFÉ	57
4.1.4 FINANCIAMIENTO	59
4.2 LABORES CULTURALES Y ORGANIZACIÓN EN EL PROCESO DE PRODUCCIÓN DEL S.A.C.	60
4.2.1 INSTALACIÓN DEL ALMÁCIGO	60
4.2.2 FERTILIZACIÓN	61
4.2.3 CONTROL DE MALEZAS	61
4.2.4 SIEMBRA DE ÁRBOLES	62

4.2.5	FLORACIÓN DE LAS PLANTAS DE CAFÉ	62
4.2.6	FOGA DE CAFETOS Y ÁRBOLES	63
4.2.7	COSECHA O CORTE DE CAFÉ	63
4.3	DELIMITACIÓN DE SUBSISTEMAS DEL S.A.C.	65
4.3.1	SUBSISTEMA AGROFORESTAL CAFETALERO DE MONTAÑA	66
4.3.2	SUBSISTEMA AGROFORESTAL CAFETALERO DE LOMERÍOS	70
4.3.3	SUBSISTEMA AGROFORESTAL CAFETALERO SIMPLIFICADO O INTENSIVO	73
4.3.4	SUBSISTEMA AGROFORESTAL CAFÉ-PLÁTA NO-ÁRBOLES DE SOMERA	77
4.3.5	SUBSISTEMA AGROFORESTAL CAFETALERO EN FORMA DE HUERTOS FAMILIARES	80
4.3.6	ANÁLISIS DE LOS SUBSISTEMAS AGROFO RESTALES DE CAFÉ	80
4.4	DIFERENCIACIÓN ENTRE COMUNIDADES	85
5.	APLICACIONES, USOS Y BENEFICIOS, ANEXOS A LA COSE CHA DE CAFÉ (CULTIVO PRINCIPAL DEL SISTEMA), QUE OFRECE EL S.A.C. DEL MUNICIPIO DE CORDOBA	88
6.	CARACTERÍSTICAS COMPLEMENTARIAS AL S.A.C. DEL MUNICIPIO DE CORDOBA, VER.	91
6.1	ASPECTOS DEMOGRÁFICOS	91
6.2	EDUCACIÓN	91
6.3	ASPECTOS GENERALES	92
	CONCLUSIONES Y RECOMENDACIONES	94
	BIBLIOGRAFÍA	102
	APÉNDICES	108

INDICE DE MAPAS Y FIGURAS.

FIG. 1:	ESTRUCTURA VERTICAL TÍPICA EN COMBINACIONES DE CAFÉ-ÁRBOLES DE SOMBRA EN ZONAS CAFETALERAS DE AMÉRICA TROPICAL	16
FIG. 2:	FLUJOS ENERGÉTICOS NECESARIOS PARA LA PRODUCCIÓN DE ALIMENTOS EN UNA GRANJA	17
FIG. 3:	ESTRUCTURA VERTICAL CARACTERÍSTICA DEL SUBSISTEMA AGROFORESTAL CAFETALERO DE MONTAÑA, CON SUS PRINCIPALES ESPECIES ARBÓREAS, EN EL MUNICIPIO DE CORDOBA, VER.	67
FIG. 4:	ESQUEMA DEL SUBSISTEMA AGROFORESTAL CAFETALERO DE MONTAÑA DENTRO DEL MUNICIPIO DE CORDOBA	69
FIG. 5:	ESQUEMA FISIOMÓRFICO DEL SUBSISTEMA AGROFORESTAL CAFETALERO DE LOMERÍCS	71
FIG. 6:	ESQUEMA ENERGÉTICO DEL SUBSISTEMA AGROFORESTAL DE LOMERÍCS	72
FIG. 7:	ESTRUCTURA VERTICAL TÍPICA DEL SUBSISTEMA AGROFORESTAL CAFETALERO SIMPLIFICADO	75
FIG. 8:	ESQUEMA DE FLUJO DE ENERGÍA Y MATERIALES DEL SUBSISTEMA AGROFORESTAL CAFETALERO INTENSIVO	76
FIG. 9:	ESQUEMA FISIOMÓRFICO DEL SUBSISTEMA AGROFORESTAL CAFÉ-PLÁTANO-ÁRBOLES DE SOMBRA	78
FIG. 10:	ESQUEMA DE LOS FLUJOS ENERGÉTICOS DEL SUBSISTEMA CAFÉ-PLÁTANO-ÁRBOLES DE SOMBRA	79
FIG. 11:	ESQUEMA FISIOMÓRFICO DEL SUBSISTEMA AGROFORESTAL CAFETALERO EN FORMA DE HUERTOS FAMILIARES..	81
FIG. 12:	ESQUEMA DE FLUJOS ENERGÉTICOS DEL SUBSISTEMA DE HUERTOS FAMILIARES	82
FIG. 13:	ESQUEMA DEL FLUJO DE ENERGÍA Y MATERIALES NECESARIO PARA EL FUNCIONAMIENTO DEL S.A.C. EN EL MUNICIPIO DE CORDOBA, VERACRUZ	84
MAPA 1:	UBICACIÓN DEL ESTADO DE VERACRUZ DENTRO DE LA REPÚBLICA MEXICANA	51
MAPA 2:	UBICACIÓN DEL MUNICIPIO DE CORDOBA EN EL ESTADO DE VERACRUZ	52
MAPA 3:	DIVISIÓN MUNICIPAL DE LA ZONA CENTRO DEL ESTADO DE VERACRUZ	53
MAPA 4:	MUNICIPIO DE CORDOBA, VERACRUZ	54

INTRODUCCIÓN

DURANTE LOS ÚLTIMOS AÑOS LA ECONOMÍA MEXICANA HA SUFRIDO NOTABLES DESEQUILIBRIOS EN SU ESTRUCTURA Y EN SU FUNCIONAMIENTO.

DE ESTOS TRANSTORNOS EL SECTOR AGROPECUARIO NO HA PODIDO PERMANECER AL MARGEN, SIENDO UNA DE SUS PRINCIPALES - LA REDUCIDA CAPACIDAD PRODUCTORA QUE ÚLTIMAMENTE HA MOSTRADO; RESULTADO DEL MAL MANEJO QUE REGULARMENTE SE HACE DE - LOS RECURSOS (ECONÓMICOS Y FÍSICOS), DE LA HETEROGÉNEA Y - DESPROPORCIONADA CAPITALIZACIÓN DE LAS FINCAS Y TERRENOS - RURALES, DEL CRECIENTE AUMENTO DE LA POBLACIÓN, Y DE MUCHOS OTROS FACTORES LIGADOS INELUDIBLEMENTE AL AGRO MEXICANO Y AL CONTEXTO NACIONAL EN SU CONJUNTO.

ESTA SITUACIÓN PUEDE OBSERVARSE TANTO A NIVEL PARTICULAR: EN MUCHAS DE LAS PEQUEÑAS PROPIEDADES RURALES, CARENTES DE CAPACIDAD ECONÓMICA Y TECNOLÓGICA SUFICIENTES PARA MANTENER UNA PRODUCCIÓN ESTABLE, BIEN PLANEADA Y CON ACEPTABLES NIVELES DE RENDIMIENTO. COMO TAMBIÉN A NIVEL GENERAL: LA FUERTE CRISIS QUE AGOBIA AL CAMPO MEXICANO HACE NECESARIA LA IMPORTACIÓN EXCESIVA DE ALIMENTOS PARA SATISFACER LA DEMANDA NACIONAL.

ADÉMÁS, DEBIDO EN GRAN MEDIDA A ESTA PROBLEMÁTICA, SE ORIGINAN DIVERSOS SUCESOS QUE VAN EN PERJUICIO DIRECTO DEL SECTOR RURAL. ENTRE ELLOS PODEMOS MENCIONAR: LA CADA VEZ MENOR POSIBILIDAD DE LAS FAMILIAS RURALES PARA SOSTENERSE EXCLUSIVAMENTE CON LO QUE SIEMBRA A LO LARGO DEL AÑO; EL ÉXODO CONTINUO DE LOS CAMPESINOS EN BUSCA DE MEJORES CONDICIONES DE BIENESTAR Y TRABAJO; LA INESTABILIDAD EN LA OFERTA Y DEMANDA DE PRODUCTOS AGROPECUARIOS Y POR ENDE DE SUS PRECIOS DE VENTA, QUE OBLIGAN AL CAMPESINO A SUJETARSE A TODO TIPO DE IMPREVISTOS, HACIÉNDOLO MÁS SUSCEPTIBLE A LAS VARIACIONES DEL MERCADO; EL EMPOBRECIMIENTO Y DETERIORO PROGRESIVO DE LA TIERRA EN AQUELLOS SEMBRADOS O PLANTACIO

NES QUE NO TIENEN LA OPORTUNIDAD DE RESTAURAR LA SALIDA INEVITABLE DE NUTRIENTES DURANTE CADA CICLO PRODUCTIVO, A TRAVÉS DE ABONOS Y FERTILIZANTES; ETC.

TODOS ESTOS ARGUMENTOS Y OTROS MÁS QUE SE RELACIONAN CON EL ESTADO ACTUAL DEL SECTOR AGROPECUARIO, SON MUESTRAS PALPABLES DE QUE SE REQUIEREN NUEVAS TÉCNICAS, NUEVOS MÉTODOS, MEJOR ADMINISTRACIÓN Y MAYOR ASESORÍA A PRODUCTORES. LO CUAL IMPLICA UNA MÁS CUANTIOSA INVERSIÓN DE CAPITAL HACIA EL CAMPO Y, EN LA MISMA PROPORCIÓN, PERSONAL ADECUADAMENTE CAPACITADO PARA PLANEAR EL DESARROLLO AGROPECUARIO MEXICANO. DEBIDO A LA ANTES MENCIONADA SITUACIÓN CRÍTICA DE LA ECONOMÍA NACIONAL, NO SE DISPONE DE LOS RECURSOS FINANCIEROS SUFICIENTES PARA SOLVENTAR LAS MÚLTIPLES NECESIDADES IMPLÍCITAS EN EL DESARROLLO RURAL.

SIN EMBARGO, ÚLTIMAMENTE, VARIOS ORGANISMOS INTERNACIONALES PREOCUPADOS POR ESTA PROBLEMÁTICA, QUE EN TÉRMINOS GENERALES SE OBSERVA ENTRE LOS PAÍSES LLAMADOS "SUBDESARROLLADOS", HAN DISEÑADO Y PROPUESTO DIVERSAS ALTERNATIVAS PARA HACER FRENTE A TAN COMPLICADA SITUACIÓN.

DE ESTAS ACCIONES SURGE EL PLANTEAMIENTO DE IMPLANTAR SISTEMAS DE PRODUCCIÓN QUE COMBINEN SIMULTÁNEAMENTE, LA SIEMBRA DE ESPECIES AGRÍCOLAS O PASTOS CON ESPECIES ARBOREAS Y, DE SER POSIBLE, CON GANADO; CREANDO ASÍ UNA GRANJA INTEGRAL QUE SE ABASTEZCA POR SI MISMA DE LOS ELEMENTOS BÁSICOS QUE REQUIERA. ESTE ENFOQUE SE CONCEBE PRINCIPALMENTE PARA LOS PRODUCTORES DE ESCASOS RECURSOS.

A ESTA ALTERNATIVA LE HAN DENOMINADO "SISTEMAS AGROFORESTALES" Y COMPRENDE DIVERSAS MODALIDADES O TÉCNICAS, ENTRE LAS QUE DESTACA (DEBIDO A LA GRAN PROMOCIÓN QUE SE LE HA DADO) EL "MÉTODO TAUNGYA DE REPOBLACIÓN FORESTAL" O TAMBIÉN LLAMADO "SISTEMA TAUNGYA".

SIN EMBARGO, ES MUY FRECUENTE QUE DENTRO DEL ÁMBITO RURAL, SOBRE TODO DEL TRÓPICO HÚMEDO, SE PRESENTE UNA DISOCIACIÓN ENTRE LA AGRICULTURA Y LOS ÁRBOLES; DISOCIACIÓN QUE RE

GULARMENTE CONLLEVA LA TALA DE ESTOS ÚLTIMOS PARA LA IMPLANTACIÓN DE MONOCULTIVOS AGRÍCOLAS ANUALES. EMPERO, LAS CARACTERÍSTICAS FISIográfICAS Y CLIMÁTICAS DE LAS ÁREAS TROPICALES NO PERMITEN EL ÉXITO DE ESTE TIPO DE MONOCULTIVOS CUANDO NO SE CUENTA CON LOS RECURSOS FINANCIEROS SUFICIENTES PARA MANTENER LA PRODUCTIVIDAD DEL SUELO; SIENDO LO MÁS RECOMENDABLE EN ESTOS CASOS, UNA COMBINACIÓN DE ÁRBOLES Y PLANTAS QUE ASEMEJE LAS CONDICIONES NATURALES DEL ECOSISTEMA -- PREDOMINANTE. ÉSO CONSTITUYEN LOS SISTEMAS AGROFORESTALES: UNA SIMULACIÓN DEL ECOSISTEMA NATURAL.

DENTRO DE LA REPÚBLICA MEXICANA, LA MODALIDAD DE LOS SISTEMAS AGROFORESTALES QUE MÁS IMPORTANCIA TIENE NO ES EL "TAUNGYA", COMO PUDIERA PENSARSE, PUES A PESAR DE QUE ESTA TÉCNICA HA SIDO PRACTICADA EN NUESTRO PAÍS CON CIERTO ÉXITO, NO HA TENIDO MUCHA ACEPTACIÓN POR PARTE DE LOS PRODUCTORES RURALES.

EN MÉXICO, LA TÉCNICA AGROFORESTAL QUE POR SU EXTENSIÓN TERRITORIAL Y NÚMERO DE PRODUCTORES INVOLUCRADOS MÁS TRASCENDENCIA TIENE ES EL LLAMADO "CULTIVO PERMANENTE ENTRE ÁRBOLES" O "ÁRBOLES DE SOMBRA EN LAS PLANTACIONES". ÉSTA TÉCNICA TIENE DIVERSAS VARIACIONES EN LO QUE RESPECTA A LAS ESPECIES FORESTALES Y AGRÍCOLAS UTILIZADAS, PERO AQUELLA QUE CON MAYOR AMPLITUD PUEDE OBSERVARSE EN NUESTRO TERRITORIO ES LA QUE COMBINA PLANTAS DE CAFÉ CON DIVERSAS ESPECIES ARBÓREAS.

PRECISAMENTE POR ESA IMPORTANCIA NACIONAL Y PORQUE ES UNA ALTERNATIVA DE PRODUCCIÓN QUE AL CONTRARIO DE PERJUDICAR AL ECOSISTEMA LO BENEFICIA, ES QUE ESTA INVESTIGACIÓN SE AVOCA AL ESTUDIO DEL SISTEMA AGROFORESTAL CAFETALERO, DE TERMINÁNDOSE COMO ÁMBITO GEOGRÁFICO DE ACCIÓN EL MUNICIPIO DE CORDOBA, EN EL ESTADO DE VERACRUZ, DEBIDO A SU PRESTIGIA DA TRADICIÓN CAFETALERA Y A LA IMPORTANCIA QUE COMO UNIDAD ADMINISTRATIVA TIENE; ESTOS HECHOS CONLLEVAN MAYOR DISPONIBILIDAD EN FUENTES DE INFORMACIÓN, ASÍ COMO MÁS VÍAS DE CO-

MUNICACIÓN Y ACCESO.

FUNDAMENTALMENTE, ESTE TRABAJO DE INVESTIGACIÓN PRETENDE DELIMITAR LA ESTRUCTURA Y FUNCIÓN DEL SISTEMA AGROFORESTAL CAFETALERO APLICADO EN EL MENCIONADO MUNICIPIO DE CORDOBA, ASÍ COMO DESCRIBIR LAS RELACIONES SOCIALES Y ECONÓMICAS QUE SE ESTABLECEN DENTRO DEL MISMO. DE TAL MANERA SE DETERMINAN LAS PERSPECTIVAS DE EXPANSIÓN QUE LOS SISTEMAS AGROFORESTALES PUEDEN OFRECER. ADemás, SE DEFINEN LAS DIVERSAS POSIBILIDADES Y VENTAJAS QUE SE OBTIENEN CON ESTE TIPO DE SISTEMAS.

PARA LA CONSECUCCIÓN DE TALES FINES, SE REALIZARON VISITAS A LA CIUDAD DE CORDOBA (CABECEPA DEL MUNICIPIO) Y A SUS COMUNIDADES RURALES, ENTREVISTANDO A PRODUCTORES CAFETALEROS Y PERSONAL ADMINISTRATIVO DE LA ZONA; LO CUAL, JUNTO CON LAS OBSERVACIONES DIRECTAS Y EL APOYO BIBLIOGRÁFICO, HICIERON POSIBLE OBTENER LA INFORMACIÓN PARA LA ELABORACIÓN DE ESTE TRABAJO.

CABE ACLARAR QUE ESTE NO ES UN ESTUDIO SOBRE EL CAFÉ VISTO EN FORMA AISLADA, YA QUE DE ESTE RUBRO EXISTEN BASTANTES TEXTOS E INVESTIGACIONES. EL PRESENTE TRABAJO EXAMINA EL CULTIVO DE CAFÉ EN COMBINACIÓN SIEMPRE PRESENTE CON ESPECIES ARBÓREAS, LO QUE, EN DETERMINADAS SITUACIONES, LLEVA INHERENTE UNA SERIE DE VENTAJAS SOBRE LOS MONOCULTIVOS.

A PESAR DE SER EL SISTEMA AGROFORESTAL CAFETALERO TAN IMPORTANTE PARA LA ECONOMÍA NACIONAL, Y DE SER EN SÍ UNA BUENA OPCION PARA LOS PRODUCTORES DEL AGRO (SOBRE TODO EN LAS ZONAS TROPICALES), ESTE TIPO DE SISTEMAS NO HA RECIBIDO LA ATENCIÓN DEBIDA NI LOS MEREcimientos SUFICIENTES PARA APRECIAR EN TODA SU MAGNITUD LAS VENTAJAS QUE OFRECEN. ESTAMOS HABLANDO NO SÓLO DE LA TÉCNICA AGROFORESTAL AQUÍ ESTUDIADA, SINO EN GENERAL DE LAS DIVERSAS MODALIDADES QUE LOS SISTEMAS AGROFORESTALES COMPRENDEN. POR ESO, SE PRETENDE QUE ESTE TRABAJO DE INVESTIGACIÓN SIRVA DE VITRINA PARA UNA MEJOR VALORIZACIÓN DE ESTOS SISTEMAS DE CULTIVO.

ASPECTOS METODOLÓGICOS.

PARA OBTENER LA INFORMACIÓN CON LA CUAL SATISFACER LO MÁS PLENAMENTE POSIBLE LOS OBJETIVOS TRAZADOS EN EL PRESENTE TRABAJO DE INVESTIGACIÓN, FUE NECESARIO TRASLADARNOS EN VARIAS OCASIONES AL MUNICIPIO DE CÓRDOBA, VERACRUZ, CON EL FIN DE DETERMINAR LA UBICACIÓN DE LAS COMUNIDADES RURALES - QUE TUVIERAN LOS SISTEMAS AGROFORESTALES CAFETALEROS MÁS CA RACTERÍSTICOS.

PARA ELLO, SE TOMARON COMO BASE LOS DATOS PROPORCIONA DOS POR INMECAFE EN CUANTO A NÚMERO DE PRODUCTORES CAFETALE ROS Y HECTÁREAS CULTIVADAS POR COMUNIDAD. ASIMISMO, MEDIAN TE RECORRIDOS DE CAMPO Y PLÁTICAS CON EL PERSONAL DE LA SE CRETARÍA DE AGRICULTURA LOCAL, SE DETERMINARON ÁREAS CON DI FERENTE UBICACIÓN GEOGRÁFICA Y DISTINTO NIVEL TÉCNICO, PARA ASÍ OBSERVAR LA VARIACIÓN DE UNA ZONA A OTRA. DE ESA MANE RA SE DELIMITARON LAS ÁREAS O COMUNIDADES PRIORITARIAS PARA ESTA INVESTIGACIÓN.

SE DEBE HACER MENCIÓN QUE, PREVIAMENTE A LAS VISITAS - DE LAS COMUNIDADES, SE CONSULTÓ INFORMACIÓN RELACIONADA CON EL TEMA DE INVESTIGACIÓN Y LA ZONA DE ESTUDIO. ESTA INFORMA CIÓN SE OBTUVO DE INMECAFE, SARH, OFICINAS GUBERNAMENTALES, Y DE LAS BIBLIOTECAS: DE LA CIUDAD DE CÓRDOBA, DEL CENTRO - REGIONAL UNIVERSITARIO ORIENTE (C.R.U.C.) DE HUATUSCO, VER. Y DE LA BIBLIOTECA CENTRAL DE INMECAFE EN JALAPA, VER.

NUESTRO INTERÉS ERA QUE LA INFORMACIÓN QUE SE RECABARA FUERA LO MÁS EXPLÍCITA POSIBLE, POR ESO TOMAMOS COMO BASE - LAS COMUNIDADES CON SISTEMAS AGROFORESTALES CAFETALEROS PRO TOTIPO DENTRO DEL MUNICIPIO DE CÓRDOBA. TALES COMUNIDADES - SON LAS SIGUIENTES: SAN MATÍAS, MIGUEL AGUILAR, TECAMA CALE RÍA, FALENQUE PALOTAL, GUADALUPE EL BARREAL, SANTA ELENA, - PORVENIR Y SAN RAFAEL CALERÍA.

CABE RESALTAR QUE ESTA INVESTIGACIÓN GIRA EN TORNO, -- ÚNICAMENTE, DE LOS CAFETALEROS CUYA TENENCIA DE LA TIERRA -

CORRESPONDA A LA EJIDAL, ES DECIR, LOS EJIDATARIOS. ESTO SE DEBE A QUE DICHS PRODUCTORES SON LOS QUE, DE MANERA MÁS DE TERMINANTE, CARACTERIZAN AL SECTOR RURAL, PUES SIENDO ELLOS LA MAYORÍA SON ENTONCES LOS QUE DEFINEN LA PAUTA DE DESARROLLO O EMPOBRECIMIENTO QUE CARACTERIZARÁ A TAL SECTOR. ADEMÁS, SIENDO LOS SISTEMAS AGROFORESTALES UNA VIABLE ALTERNATIVA DE PRODUCCIÓN PARA LOS PRODUCTORES DE ESCASOS RECURSOS EN EL AGRO MEXICANO, ES IMPORTANTE VISLUMBRAR LA APLICACIÓN QUE DE LOS MISMOS SE HACE ENTRE LOS EJIDATARIOS DEL MUNICIPIO DE CORDOBA, PARA ASÍ EXPLORAR O LIMITAR SU EXTENSIÓN HACIA OTRAS LATITUDES. POR LO MISMO, LOS RESULTADOS QUE SE OBTUVIERON SÓLO TIENEN RELACIÓN CON ESTE TIPO DE PRODUCTORES.

UNA VEZ ELEGIDAS LAS COMUNIDADES, SE EFECTUARON VISITAS A CADA UNA DE ELLAS, DURANTE LAS CUALES PLATICAMOS CON LOS EJIDATARIOS SOBRE LA SITUACIÓN Y PERSPECTIVAS QUE OBSERVAN EN SU SISTEMA AGROFORESTAL CAFETALERO Y, EN GENERAL, EN TALES SISTEMAS DENTRO DEL MUNICIPIO. ESTAS ENTREVISTAS SE EFECTUARON MIENTRAS LLEVABAN A CABO SUS ASAMBLEAS EJIDALES MENSUALES, PUES COMO EN DICHS ASAMBLEAS ESTABAN LA MAYORÍA DE LOS EJIDATARIOS REUNIDOS, SE PUDO APROVECHAR PARA EXPLICARLES EL OBJETIVO DE ESTE TRABAJO Y, POSTERIORMENTE, IR ENTREVISTÁNDOLOS UNO POR UNO. PARA ELLO, SE APLICÓ A LOS EJIDATARIOS UNA CÉDULA DE ENTREVISTAS (VER APÉNDICE 1) CON LAS PREGUNTAS QUE COMPLEMENTAN LA INFORMACIÓN OBTENIDA CON LA OBSERVACIÓN DE CAMPO, LA REVISIÓN BIBLIOGRÁFICA Y EL USO DE CARTOGRAFÍA.

PARA EL REGISTRO DE DATOS SOBRE ASPECTOS SOCIALES Y ECONÓMICOS, SE INCLUYERON DENTRO DE LA CÉDULA DE ENTREVISTAS LAS PREGUNTAS RELACIONADAS CON ESOS DOS TEMAS, LAS CUALES FUERON CONSULTADAS DIRECTAMENTE CON LOS EJIDATARIOS Y COMPLEMENTADAS CON LA OBSERVACIÓN DIRECTA Y CON ENTREVISTAS A PERSONAL ADMINISTRATIVO, PRINCIPALMENTE DE SARH E INECAF.

CON REFERENCIA A ESTOS ASPECTOS, FUERON BÁSICAS TAM---

BIÉN LAS CHARLAS SOSTENIDAS CON LOS COMISARIADOS EJIDALES - DE LAS COMUNIDADES SELECCIONADAS, PUES ELLOS TIENEN UN MA-- YOR CONOCIMIENTO DE LA PROBLEMÁTICA QUE LES AGUEJA.

POR OTRA PARTE, SE DEBE MENCIONAR QUE LA PRIMERA PARTE DE ESTE TRABAJO (MARCO CONCEPTUAL) FUE OBTENIDA FUNDAMENTAL MENTE A TRAVÉS DE REVISIÓN BIBLIOGRÁFICA. LA RECOPIACIÓN - DE ESTA INFORMACIÓN SE EFECTUÓ ANTES DE INICIAR LAS VISITAS AL MUNICIPIO DE CÓRDOBA.

EN CUANTO A LA FORMA EN QUE SE DETERMINÓ EL TAMAÑO DE LA MUESTRA, SE APLICÓ LA FÓRMULA EMPLEADA POR GARCÍA LANZ* PARA ESTE TIPO DE CÁLCULOS; UTILIZANDO COMO VARIABLE AL NÚ MERO TOTAL DE PRODUCTORES CAFETALEROS EJIDALES (1250) REGIS TRADOS POR INECl-CE PARA EL MUNICIPIO DE CÓRDOBA. LA CONFIA BILIDAD CON ESTA FÓRMULA, SEGÚN GARCÍA LANZ, ES DEL 95%, -- CONSIDERANDO UN ERROR PERMISIBLE DEL 10%.

LA FÓRMULA ES LA SIGUIENTE:

$$n = \frac{N}{Nd^2 + 1}$$

DE DONDE:

n = TAMAÑO DE LA MUESTRA.

N = " " " " POBLACIÓN.

d = PRECISIÓN (ERROR PERMISIBLE).

* GARCÍA LANZ, JORGE LUIS: LOS ÁRBOLES UTILIZADOS COMO SOM BRA DE CACAÓ (THEOBROMA CACAÓ L.) EN COMALCALCO, TABASCO. TESIS DE LICENCIATURA; CHAPINGO, MÉXICO; 1983, PP. 23-24.

SUSTITUYENDO:

$$N = \frac{1\ 250}{1\ 250 (0.10)^2 + 1}$$

ES DECIR:

$$N = 93.$$

ESTO QUIERE DECIR QUE EL MÍNIMO DE EJIDATARIOS QUE DEBAMOS ENTREVISTAR ERA 93. SE PLANEÓ ESCOGER AL AZAR 12 INDIVIDUOS POR COMUNIDAD. SIN EMBARGO, SE PRESENTARON PROBLEMAS DE TIEMPO QUE MOTIVARON LA ELECCIÓN ALEATORIA DE MÁS -- EJIDATARIOS EN ALGUNAS COMUNIDADES Y MENOS EN OTRAS.

HABLANDO DE LOS RESULTADOS, CABE SEÑALAR QUE TODOS LOS DATOS ESTADÍSTICOS Y PARTE DE LAS AFIRMACIONES QUE SE EXPRESAN DURANTE EL DESARROLLO DE LOS CAPÍTULOS 4, 5 Y 6, PROVIENEN DEL ANÁLISIS REALIZADO AL "CUADRO DE RESULTADOS" (VÉASE APÉNDICE 2) QUE SE ELABORÓ UNA VEZ CONCLUIDAS LAS ENTREVISTAS CON LOS EJIDATARIOS, ASÍ COMO TAMBIÉN DEL ESTUDIO DE -- LAS DOS "TABLAS PARA DATOS" ANEXAS A CADA CÉDULA DE ENTREVISTAS.

LOS INDICADORES METODOLÓGICOS BÁSICOS QUE SE FORMULARON SON LOS SIGUIENTES:

- 1) DELIMITACIÓN GEOGRÁFICO-ECOLÓGICA DEL ÁREA DE ESTUDIO; -- LA CUAL FUE ESTABLECIDA MEDIANTE:
 - USO DE CARTOGRAFÍA PROPORCIONADA PRINCIPALMENTE POR INEGI.

- REALIZACIÓN DE RECORRIDOS DE CAMPO AL ÁREA EN CUESTIÓN.
- USO DE FOTOGRAFÍAS AÉREAS FACILITADAS POR EL C.R.U.O. DE HUATUCO, VER.
- ENTREVISTAS CON AUTORIDADES REGIONALES.
- REVISIÓN DE ARCHIVOS Y OTRAS FUENTES BIBLIOGRÁFICAS DEL GOBIERNO DEL ESTADO DE VERACRUZ Y DEL CENTRO ESTATAL DE ESTUDIOS MUNICIPALES.

II) UBICACIÓN Y SELECCIÓN DE LOS SITIOS DE MUESTREO DEL S.A.C.; PARA LO CUAL SE TOMARON LOS SIGUIENTES CRITERIOS DE SELECCIÓN:

- UBICACIÓN GEOGRÁFICA.
- NIVEL TECNOLÓGICO.
- TAMAÑO Y EXTENSIÓN DEL ÁREA INVOLUCRADA.
- NÚMERO DE PRODUCTORES.
- IMPORTANCIA SOCIAL Y ECONÓMICA.

III) MEDIANTE ENTREVISTAS CON LAS DIFERENTES PERSONAS LIGADAS AL S.A.C. (PRODUCTORES, JORNALEROS, PERSONAL ADMINISTRATIVO, ETC.) SE CONSIDERARON LOS FACTORES FUNCIONALES DE PRODUCTIVIDAD Y MANEJO, Y LAS RELACIONES SOCIALES Y ECONÓMICAS; ASÍ COMO SU PROBLEMÁTICA Y PERSPECTIVAS.

IV) LEVANTAMIENTO ECOLÓGICO-BOTÁNICO DEL S.A.C.

- MEDIANTE RECORRIDOS DE CAMPO Y ENTREVISTAS CON PRODUCTORES Y AUTORIDADES REGIONALES, SE DELIMITARON LAS PRINCIPALES

LES ESPECIES BOTÁNICAS QUE EXISTEN DENTRO DEL S.A.C. DEL MUNICIPIO DE CÓRDOBA, VER.

- MEDIANTE ESQUEMAS SEMI-REALISTAS (RICHARD, 1952) PRECISAMOS LA ESTRUCTURA FISONÓMICA DEL S.A.C. ESTO LO PODEMOS OBSERVAR EN EL ESQUEMA QUE, A MODO DE EJEMPLO, MUESTRA LA FIGURA 1.

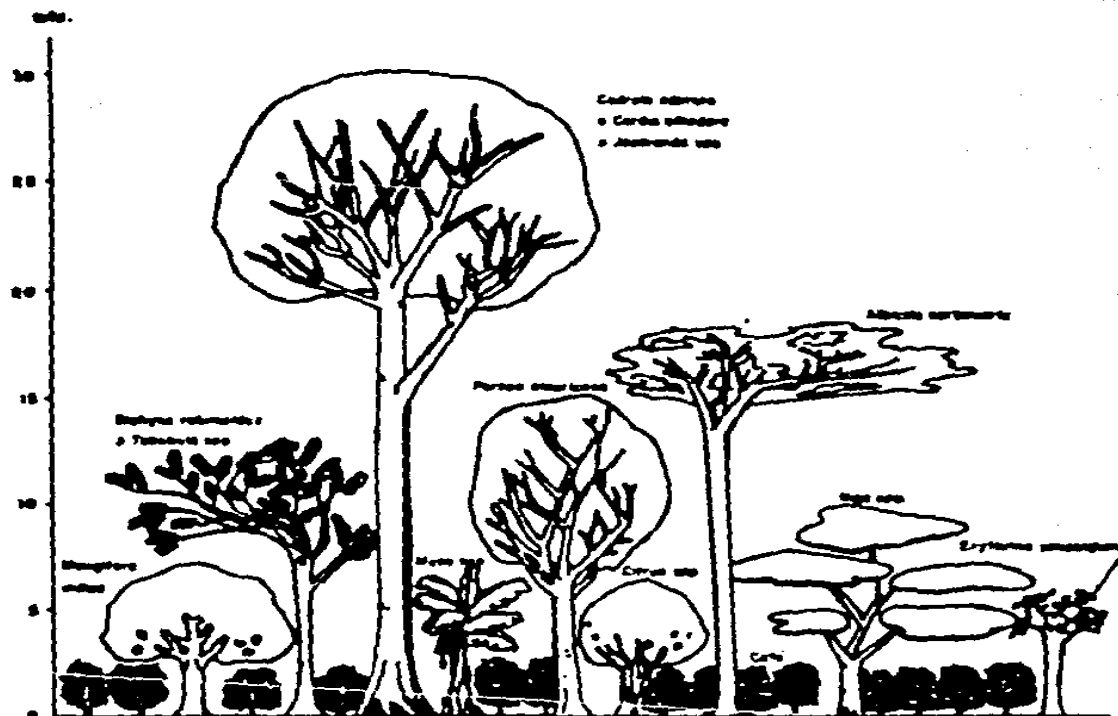


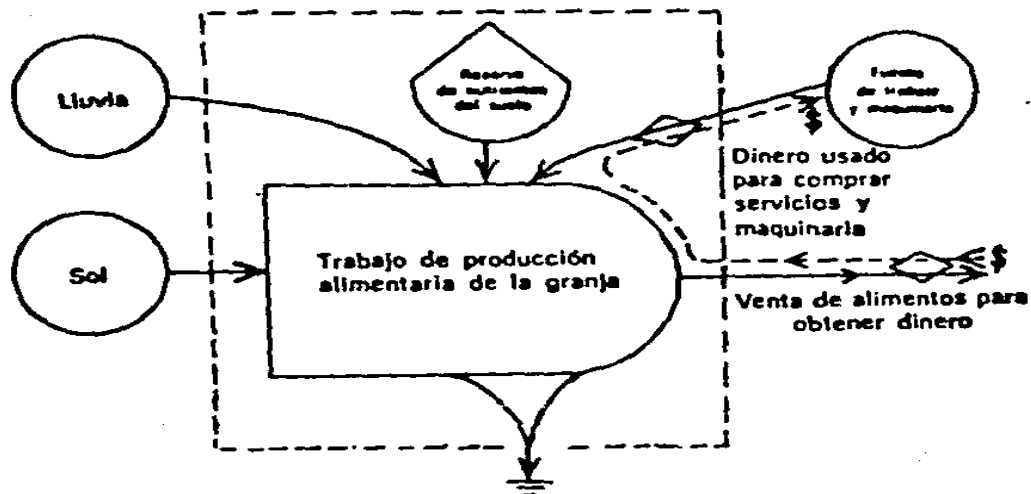
FIG. 1: ESTRUCTURA VERTICAL TÍPICA EN COMBINACIONES DE CAFÉ-ÁRBOLES DE SOMBRA EN ZONAS CAFETALERAS DE AMÉRICA TROPICAL.

FUENTE: C.A.T.I.E.: SISTEMAS AGROFORESTALES, PRINCIPIOS Y APLICACIONES. SAN JOSÉ, COSTA RICA; 1986, P.287.

v) MEDIANTE UN DIAGRAMA DE FLUJOS (ODUM, 1981) SE ESTABLECIÓ EL MODELO DIAGRAMÁTICO DE LA ESTRUCTURA Y FUNCIONALIDAD DEL S.A.C. DEL MUNICIPIO DE CÓRDOBA, Y DE LOS SUBSISTEMAS QUE LO COMPONENTEN. ESTOS DIAGRAMAS CONSIDERARON LOS ELEMENTOS BÁSICOS EN CADA CASO; ESTABLECIENDO, ADEMÁS, EL FLUJO DE ENERGÍA Y MATERIALES.

A CONTINUACIÓN SE OBSERVA UN DIAGRAMA QUE EJEMPLIFICA ESTE TIPO DE ESQUEMATIZACIÓN. EL SIGNIFICADO DE LOS SÍMBOLOS EMPLEADOS SE EXPLICA EN EL APÉNDICE 3.

FIG. 2: FLUJOS ENERGÉTICOS NECESARIOS PARA LA PRODUCCIÓN DE ALIMENTO EN UNA GRANJA.



FUENTE: ODUM, HOWARD Y ODUM, ELISABETH: HOMBRE Y NATURALEZA, BASES ENERGÉTICAS. EDIT. OMEGA; BARCELONA; 1981, P.10.

OBJETIVOS.

EL OBJETIVO PRIMORDIAL DE ESTE TRABAJO DE INVESTIGACIÓN ES DESCRIBIR LA ESTRUCTURA Y FUNCIONAMIENTO DEL SISTEMA AGROFORESTAL CAFETALERO APLICADO EN CORDOBA, VERACRUZ, ASÍ COMO SUS IMPLICACIONES SOCIALES Y ECONÓMICAS; Y, CON ELLO, RECONOCER OBJETIVAMENTE LA IMPORTANCIA QUE LOS SISTEMAS AGROFORESTALES TIENEN PARA EL MEJOR APROVECHAMIENTO DE LOS RECURSOS NATURALES DENTRO DEL TERRITORIO MEXICANO, SOBRE TODO DE LAS ZONAS DEL TRÓPICO QUE, COMO SE SABE, SON DE LAS REGIONES MÁS PERTURBADAS EN LA ACTUALIDAD DEBIDO AL MAL MANEJO QUE DE ELLAS SE HACE.

PARA LA OBTENCIÓN DE ESTE OBJETIVO PRINCIPAL SE HAN TRAZADO LOS SIGUIENTES OBJETIVOS GENERALES Y PARTICULARES QUE EN CONJUNTO CONFORMAN LA ESENCIA DE ESTA INVESTIGACIÓN.

- I) DEFINIR EN QUÉ CONSISTEN LOS SISTEMAS AGROFORESTALES, ASÍ COMO SU FUNCIONAMIENTO Y MODALIDADES.
 - EXPLICAR QUÉ SON LOS SISTEMAS AGROFORESTALES Y CUÁL FUE SU ORIGEN.
 - EXPLICAR LAS CARACTERÍSTICAS DE ESTOS SISTEMAS.
 - DEFINIR LAS DIFERENTES MODALIDADES QUE PUEDEN ADQUIRIR LOS SISTEMAS AGROFORESTALES.
 - DELIMITAR LA IMPORTANCIA DE LOS SISTEMAS AGROFORESTALES.

- II) CONOCER LA ESTRUCTURA, FUNCIONAMIENTO Y UTILIDAD DEL SISTEMA AGROFORESTAL CAFETALERO DEL MUNICIPIO DE CORDOBA, VERACRUZ.
 - DELIMITAR EL SURGIMIENTO DE LOS SISTEMAS AGROFORESTALES CAFETALEROS EN EL MUNICIPIO DE CORDOBA.
 - IDENTIFICAR Y EXPLICAR LAS CARACTERÍSTICAS DEL SISTEMA AGROFORESTAL CAFETALERO APLICADO EN EL MUNICIPIO DE CORDOBA.

- CARACTERIZAR FISONÓMICA Y BOTÁNICAMENTE DICHO SISTEMA.
- CONOCER LOS RESULTADOS OBTENIDOS CON LA APLICACIÓN DE TAL SISTEMA, SOBRE TODO EN LO QUE RESPECTA AL MEJORAMIENTO -- DEL NIVEL DE VIDA DE LOS PRODUCTORES QUE LO UTILIZAN Y DE SUS FAMILIAS EN GENERAL.

III) DELIMITAR LAS FORMAS DE ORGANIZACIÓN SOCIAL EN EL PROCESO PRODUCTIVO AGROFORESTAL CAFETALERO DEL MUNICIPIO DE CÓRDOBA.

IV) ANALIZAR LAS PERSPECTIVAS QUE EXISTEN DE EXTENDER EL -- ÁMBITO DE ACCIÓN DE LOS SISTEMAS AGROFORESTALES Y, EN TODO CASO, PODER PROPONERLOS COMO MODELO DE PRODUCCIÓN A SEGUIR EN OTRAS ZONAS CON ESE POTENCIAL DE USO.

1. MARCO CONCEPTUAL

1.1 DEFINICIÓN DEL TÉRMINO "SISTEMAS AGROFORESTALES".

FRECUENTEMENTE SON USADOS DIFERENTES CONCEPTOS O --- ACEPCIONES PARA DENOMINAR LO QUE AQUÍ CONSIDERAMOS GENÉRI- CAMENTE COMO "SISTEMAS AGROFORESTALES". ESTO NO QUIERE DE CIR QUE DICHAS ARGUMENTACIONES SE REFIERAN A SISTEMAS DIS- TINTOS, SENCILLAMENTE SON EXPRESIONES MANEJADAS POR DIFE- RENTES AUTORES, DE DIFERENTES NACIONALIDADES E IDIOMAS, - LOS CUALES LAS CONCEPTUALIZAN DE ACUERDO A ENFOQUES TAM- BIÉN DISTINTOS, QUE SE VEN ACENTUADOS POR LAS DIVERAS -- TRADUCCIONES QUE DE ELLOS SE HACEN Y POR LA INNUMERABLE - GAMA DE VARIABLES Y COMBINACIONES POSIBLES DENTRO DE ES- TOS SISTEMAS DE CULTIVO.

ASÍ, POR EJEMPLO, SI UN INVESTIGADOR ANALIZA UNA --- PLANTACIÓN DE ÁRBOLES EXÓTICOS COMBINADA CON ALGUNOS CUL- TIVOS AGRÍCOLAS, PUEDE CONCLUIR, DE ACUERDO A LO QUE SE - OBSERVA Y ANALIZA, QUE SE TRATA DE UN SISTEMA "X", DEFI- NIÉNDOLO BAJO UN TÉRMINO O EXPRESIÓN DETERMINADO QUE CON- CEPTUALIZE TAL SITUACIÓN. AL MOMENTO DE COMPARAR TÉRMINOS O DE HACER LA TRADUCCIÓN DEL DOCUMENTO EMPIEZAN LAS CONFU- SIONES, PERO SE TRATA SÓLO DE ASPECTOS TÉCNICOS, PUES EN EL FONDO EL INVESTIGADOR NO HACE OTRA COSA SINO HABLAR DE SISTEMAS AGROFORESTALES, YA SEA EMPLEANDO UN TÉRMINO QUE RECONOZCA E IDENTIFIQUE ALGUNA DE SUS MODALIDADES O COMBI- NACIONES POSIBLES, O BIEN UTILIZANDO UN CONCEPTO QUE ÉL - CONSIDERE MÁS GENERAL Y TOTALIZADOR.

HAY QUE ACLARAR QUE TAMBIÉN EN OCASIONES ENCONTRAMOS CIERTA DIFICULTAD PARA DISTINGUIR ENTRE TÉCNICAS Y SISTE- MAS DE PRODUCCIÓN; ES DECIR, HAY CONFUSIÓN ENTRE LO QUE - ES UNA TÉCNICA PARTICULAR Y EL CONCEPTO GENERAL, ESTO DE- BIDO A QUE NO EXISTE UNA CLASIFICACIÓN NI UNA TERMINOLC- GÍA UNIVERSALMENTE ACEPTADA SOBRE SISTEMAS AGROFORESTALES.

TAL ES EL CASO DEL MÉTODO TAUNGYA, QUE ES SÓLO UNA TÉCNICA O MODALIDAD DE ESTOS SISTEMAS, PERO QUE ALGUNOS AUTORES LO MANEJAN COMO UN TÉRMINO MÁS GENÉRICO (1).

DE AHÍ QUE ENCONTREMOS LA SIGUIENTE GAMA DE EXPRESIONES Y DEFINICIONES, EN LAS CUALES SE EXPLICAN CON DIVERSOS ENFOQUES Y VARIABLES UN MISMO CONCEPTO QUE SON LOS SISTEMAS AGROFORESTALES:

F.A.C. (2): AGROSILVICULTURA ES EL MÉTODO DE PRODUCCIÓN FORESTAL COMBINADO CON LA PRODUCCIÓN AGRÍCOLA SOBRE UNA MISMA SUPERFICIE.

PETER WEAVER (3): LA AGRI-SILVICULTURA ES UNA FORMA DE PRODUCCIÓN DE MADERA, ALIMENTOS Y/O PRODUCTOS ANIMALES EN UNA SOLA UNIDAD DE MANEJO, EN LA CUAL, A LOS BUENOS MÉTODOS DE CULTIVO, SE SUMA EL USO APROPIADO DE ÁRBOLES.

BERND NEUGEBAUER (4): SE ENTIENDE POR EL CONCEPTO AGROSILVOPASTORIL CUALQUIER COMBINACIÓN ENTRE EL USO FORESTAL, AGRÍCOLA Y GANADERO DE FORMA INTEGRADA E INTERDEPENDIENTE.

(1) COMBE, JEAN Y BUDCHESKI, GERARDO: "CLASIFICACIÓN DE LAS TÉCNICAS AGROFORESTALES; UNA REVISIÓN DE LITERATURA", EN: TALLER SOBRE SISTEMAS AGROFORESTALES EN AMÉRICA LATINA; C.F.T.I.E.; TURRIALBA, COSTA RICA; 1979, P.24.

(2) IBID., CITA A: F.A.C., 1976, P.22.

(3) WEAVER, PETER: "LA AGRI-SILVICULTURA EN LA AMÉRICA TROPICAL", EN: UNASYLVA; F.A.C.; ROMA, ITALIA; 1979, VOL. 31, NO. 126, P.2.

(4) NEUGEBAUER, BERND: "AGRICULTURA INTENSIVA Y APROVECHAMIENTOS FORESTALES", EN: ALTERNATIVAS PARA EL USO DEL SUELO EN ÁREAS FORESTALES DEL TRÓPICO HÚMEDO; I.N.I.F. TOMO 3, MÉXICO, D.F.; 1981, P.63.

- R. B. PECK (5): SE LLAMA AGROSILVICULTURA A UN SISTEMA DE PRODUCCIÓN DE CULTIVOS MÚLTIPLES CON ESPECIES -- DE ÁRBOLES, POSIBLES DE INTERCALAR ENTRE LOS -- CULTIVOS AGRÍCOLAS O PASTORILES, CON EL OBJETO DE OPTIMIZAR LA PRODUCTIVIDAD DE LA UTILIZACIÓN DE LA TIERRA.
- C. FLINTA (6): DESCRIBE COMO "PLANTACIONES EN ASOCIACIÓN -- CON CULTIVOS AGRÍCOLAS", VARIAS TÉCNICAS QUE -- TIENEN POR OBJETO LA PRODUCCIÓN SIMULTÁNEA SO-- BRE UNA MISMA SUPERFICIE, DE PRODUCTOS FORESTA-- LES Y CULTIVOS ANUALES O PERENNES. INCLUYE, --- IGUALMENTE, LA POSIBILIDAD DE PRODUCIR EL FORRA-- JE EN LAS PLANTACIONES FORESTALES.
- J. EVANS (7): AGRISILVICULTURA ES EL USO DELIEERADO DE TIE-- RRA PARA LA PRODUCCIÓN CONCURRENTENTE DE COSECHAS AGRÍCOLAS (INCLUYENDO COSECHAS DE ÁRBOLES) Y CO-- SECHAS FORESTALES O DE BOSQUES.
- H. STEINLIN (8): UTILIZA EL TÉRMINO "SISTEMAS AGROFORESTA-- LES DE UTILIZACIÓN DE LA TIERRA", PARA UN SISTE-- MA QUE PERMITE SIMULTÁNEAMENTE UN RENDIMIENTO -- EN ALIMENTOS Y/O EN PRODUCTOS DE CONSUMO, ASÍ -- COMO EN PRODUCTOS FORESTALES, TALES COMO MADERA PARA LEÑA, MADERA DE CONSTRUCCIÓN, CORTEZA, RE-- SINA, ETC.

- (5) COMBE, JEAN Y BUDCZSKI, GERARDO: ART. CIT., PP.17-48, CITA A: PECK, R. B., 1977, P.22.
- (6) IBID., CITA A: FLINTA, C., 1960, P.22.
- (7) EVANS, J.: PLANTATION FORESTRY IN THE TROPICS; TRAD. -- POR OSCAR SÁNCHEZ P.; UNIVERSIDAD DE OXFORD, NEW YORK; 1982, P.341.
- (8) COMBE, JEAN Y BUDCZSKI, GERARDO: ART. CIT., PP.17-48, CITA A: STEINLIN, H., 1978, P.22.

M. A. CHAUDHRY Y S. SILIM (9): LA AGRI-SILVICULTURA ES UNA TÉCNICA DE PRODUCCIÓN EN LA QUE SE COMBINA EL CULTIVO AGRÍCOLA CON EL CRECIMIENTO Y LA PROTECCIÓN DE LOS BOSQUES.

QUIZÁ UNA DE LAS DEFINICIONES MÁS CORRECTAS CON RESPECTO A SISTEMAS AGROFORESTALES ES LA QUE PROPORCIONA LUNDGREN, 1981, (10): "... ES UN TÉRMINO COLECTIVO QUE ABARCA LOS SISTEMAS Y TECNOLOGÍAS PARA EL APROVECHAMIENTO DE LAS TIERRAS, EN LA CUAL SE COMBINAN DELIBERADAMENTE ESPECIES - LEÑOSAS PERENNES (ÁRBOLES, ARBUSTOS, PALMAS, BAMBÚ, ETC.) CON CULTIVOS HERBÁCEOS Y/O ANIMALES, EN LA MISMA UNIDAD DE GESTIÓN, EN ALGUNA FORMA DE DISTRIBUCIÓN ESPACIAL O SECUENCIA CRONOLÓGICA."

SEA CUAL FUERE EL TÉRMINO GENÉRICO QUE SE ADOpte PARA DESIGNAR A ESTOS SISTEMAS O FORMAS DE PRODUCCIÓN COMBINADA DEL USO DEL SUELO EN EL CAMPO, EL CONTENIDO DE TODAS LAS ANTERIORES DEFINICIONES GIRA SOBRE EL MISMO MARCO, ES DECIR, UNA COMBINACIÓN DE ÁRBOLES CON CULTIVOS AGRÍCOLAS Y/O GANADO DENTRO DE UNA MISMA SUPERFICIE, Y CON DETERMINADOS INTERVALOS DE TIEMPO ENTRE CADA ACTIVIDAD.

CLARO ESTÁ QUE PARA EL PRESENTE TRABAJO DE INVESTIGACIÓN SE DETERMINÓ QUE EL TÉRMINO GENÉRICO GLOBAL SERÍA --- "SISTEMAS AGROFORESTALES", YA QUE SE CONSIDERA A ESTA EXPRESIÓN COMO LA MÁS ADECUADA Y LITERALMENTE CORRECTA PARA DENOMINAR, AGRUPAR Y CARACTERIZAR AL CONJUNTO DE MODALIDA-

- (9) CHAUDHRY, M. A. Y SILIM S.: "LA AGRI-SILVICULTURA EN UGANDA", EN: *UNASYLVA*; F.A.O.; ROMA, ITALIA; 1980, VOL. 32, NO. 128, P.21.
- (10) RAINETTE, J. B.: "TENDENCIAS ACTUALES DE LA AGROSILVICULTURA: TENDENCIAS DE LA TIERRA, AGRICULTURA MIGRATORIA Y AGRICULTURA VIABLE", EN: *UNASYLVA*; F.A.O.; ROMA, ITALIA; 1986, VOL. 38, NO. 124, PP. 7-15; CITA A: LUNDGREN, 1981, P.3.

DES QUE DE ESTOS SISTEMAS SE APLICAN (11), POR LO QUE ASÍ SE MANEJARÁ EN TODA LA INVESTIGACIÓN.

ESTE CONCEPTO HA SIDO DEFINIDO POR COMBE Y BUDOWSKI - DE LA SIGUIENTE MANERA: "BAJO EL TÉRMINO DE SISTEMAS AGROFORESTALES SE ENTIENDE EL CONJUNTO DE TÉCNICAS DE MANEJO - DE TIERRAS QUE IMPLIQUEN LA COMBINACIÓN DE ÁRBOLES FORESTALES CON CULTIVOS, CON GANADERÍA, O UNA COMBINACIÓN DE LAS TRES. TAL ASOCIACIÓN PUEDE SER SIMULTÁNEA O ESCALONADA EN EL TIEMPO Y EN EL ESPACIO. TIENE COMO OBJETIVO AUMENTAR LA PRODUCCIÓN POR UNIDAD DE SUPERFICIE, RESPETANDO SIEMPRE EL PRINCIPIO DE RENDIMIENTO SOSTENIDO..." (12)

ESTOS MISMOS AUTORES SON LOS QUE PROPUSIERON, EN UNA CONVENCION REALIZADA EN COSTA RICA POR PARTE DEL CENTRO -- AGRONÓMICO DE INVESTIGACIÓN Y ENSEÑANZA (C.A.T.I.E.), QUE EL TÉRMINO "SISTEMAS AGROFORESTALES" FUNGIERA COMO EXPRESIÓN TOTALIZADORA Y GENERAL DE AQUELLOS SISTEMAS QUE COMBINARAN INTENCIONALMENTE LOS CULTIVOS AGRÍCOLAS Y/O LA GANADERÍA CON LA PRODUCCIÓN DE ÁRBOLES; ASIMISMO, DESGLOZAN EL POR QUÉ DE SUS ARGUMENTACIONES (13).

UNA VEZ QUE SE HAN HECHO LAS ANTERIORES ACLARACIONES SOBRE EL USO DE LA EXPRESIÓN "SISTEMAS AGROFORESTALES" Y - QUE ADEMÁS ÉSTOS HAN SIDO DEFINIDOS, CONVIENE TAMBIÉN PRESENTAR UN BREVE PANORAMA DEL ORIGEN, CARACTERÍSTICAS Y MODALIDADES DE TALES SISTEMAS, LO CUAL SERVIRÁ DE BASE PARA EL ENTENDIMIENTO DE LOS MISMOS; ASÍ COMO PARA VISUALIZAR - MÁS AMPLIAMENTE LOS RESULTADOS Y CONCLUSIONES QUE AQUÍ SE EXPRESAN.

(11) COMBE, JEAN Y BUDOWSKI, GERARDO: ART. CIT., PP.24-27.

(12) COMBE, JEAN: "TÉCNICAS AGROFORESTALES PARA LOS TRÓPICOS HÚMEDOS: CONCEPTOS Y PERSPECTIVAS", EN: SIMPOSIO INTERNACIONAL SOBRE CIENCIAS FORESTALES Y SU CONTRIBUCIÓN AL DESARROLLO DE AMÉRICA LATINA; CONICIT, INTERCIENCIA Y SCITEC; SAN JOSÉ, COSTA RICA; EDIT. EQUED; 1979, P.117.

(13) COMBE, JEAN Y BUDOWSKI, GERARDO: ART. CIT., PP.24-27.

ASIMISMO, CON BASE EN TAL ESQUEMA, SE DELIMITA LA IMPORTANCIA QUE EL USO DE SISTEMAS AGROFORESTALES TIENE O PUEDE PRODUCIR AL APLICARSE EN LAS UNIDADES DE PRODUCCIÓN.

1.2 ORIGEN DE LOS SISTEMAS AGROFORESTALES.

LA APARICIÓN DE LOS SISTEMAS AGROFORESTALES SE REMONTA AL TIEMPO EN QUE EL HOMBRE PASÓ DEL ESTADO NÓMADA AL SEDENTARIO, ES DECIR, CUANDO SE ESTABLECE Y EMPIEZA A CULTIVAR LA TIERRA MEDIANTE EL "SISTEMA DE CORTA Y QUEMA". EN ÉSTE LO QUE HACÍAN ERA LO SIGUIENTE: SE DESMONTABA UN TERRENO, LUEGO LO DEJABAN SECAR, QUEMABAN LOS RESIDUOS VEGETALES Y POSTERIORMENTE SEMBRABAN EN ÉL; ESTA PRÁCTICA DURABA APROXIMADAMENTE TRES AÑOS, MIENTRAS SE AGOTABA EL TERRENO EN USO, ENTONCES SE DEJABA ESTA TIERRA EN BARBECHO Y SE INICIABA EL DESMONTE EN OTRA SUPERFICIE (14).

SEGÚN VERGARA (15), ACTUALMENTE ESTE "SISTEMA DE CORTA Y QUEMA", TAMBIÉN CONOCIDO COMO "AGRICULTURA MIGRATORIA", VA EN RETROCESO E INCLUSO SE INTENTA ERRADICAR, PUES DEBIDO AL AUMENTO DESMEDIDO DE LA POBLACIÓN SE PROVOCA UNA MAYOR PRESIÓN SOBRE EL USO DE LA TIERRA, LO QUE CONSTITUYE UNA PRÁCTICA ANTIECOLÓGICA CON GRAVES PROBLEMAS DE DETERIORO PARA EL ECOSISTEMA EN QUE SE APLICA. EN OTRAS PALABRAS, LA PRESIÓN DEMOGRÁFICA NO PERMITE EL PERIODO DE REPOSO O BARBECHO DEL SUELO, CON LO CUAL ÉSTE TIENDE A LA EROSIÓN.

POSTERIORMENTE A ESTA PRÁCTICA, SURGE EN BIRMANIA, APROXIMADAMENTE ENTRE 1860 Y 1880, EL QUE SERÍA EL PRIMER SISTEMA AGROFORESTAL CON FUNDAMENTOS BIEN PLANEADOS Y DELI-

(14) VERGARA, N. T.: "SISTEMAS AGROFORESTALES: UNA CARTILLA DE...". EN: UNASYLVA; F.A.O.; ROMA, ITALIA; 1985, VOL. 37, No. 147, P.24.

(15) IBID., P.27.

MITADOS; ESTAMOS HABLANDO DEL "MÉTODO DE REPOBLACIÓN FORESTAL TAUNGYA", TAMBIÉN CONOCIDO COMO "SISTEMA TAUNGYA", EL CUAL APARECE COMO UNA NECESIDAD DE REFORESTACIÓN Y SE COMPLEMENTA CON LAS NECESIDADES DE OCUPACIÓN DE LA POBLACIÓN RURAL EN BIRMANIA, Y DESPUÉS EN OTRAS PARTES DE ASIA Y DEL MUNDO (16).

VERGARA (17) MENCIONA QUE EN LA ACTUALIDAD EL "SISTEMA TAUNGYA" TAMBIÉN VA EN DECADENCIA, PUES SU APLICACIÓN - PRACTICAMENTE NO IMPLICA LA SEGURIDAD EN TENENCIA DE LA TIERRA E INGRESOS MONETARIOS QUE DEMANDAN LOS AGRICULTORES, SIENDO MUY DIFÍCIL LA PARTICIPACIÓN ACTUAL DE ÉSTOS EN DICHA PRÁCTICA.

SIN EMBARGO, ESTE SISTEMA, CON ALGUNAS MODIFICACIONES COMO LAS OCURRIDAS EN MALASIA Y TAILANDIA, Y ACONDICIONÁNDOLO DE ACUERDO A LAS CONDICIONES TÉCNICAS Y FINANCIERAS - EN CADA CASO, PRODUCE INNUMERABLES VENTAJAS SOBRE OTROS -- SISTEMAS DE CULTIVO NO ADECUADOS A SU ENTORNO (18).

LAS PRÁCTICAS AGROFORESTALES NO TIENEN UNA UBICACIÓN EXACTA EN EL TIEMPO, SU APLICACIÓN EN CIERTAS REGIONES Y - CON DETERMINADAS VARIACIONES EN CUANTO AL USO, FINALIDAD Y ESPECIES UTILIZADAS ES MUY AMPLIO, POR LO QUE NO SE PUEDEN ESTABLECER CON PRECISIÓN CRITERIOS DE TEMPORALIDAD NI RASGOS FÍSICOS ABSOLUTOS; SIN EMBARGO, SI SE PUEDE AFIRMAR -- QUE LA PRIMERA ACTIVIDAD QUE MUESTRA UN ESQUEMA AGROFORESTAL DEFINIDO ES LA "AGRICULTURA MIGRATORIA", Y QUE EL USO SISTEMÁTICO Y PLANIFICADO DE ESTOS SISTEMAS COMO UNA PRÁCTICA QUE, ADEMÁS DE PRODUCIR UN RECURSO ALIMENTICIO, ORIGI NE O CONLLEVE DIVERSOS BENEFICIOS PARA EL PRODUCTOR, SU -- UNIDAD DE PRODUCCIÓN Y EN GENERAL EL ECOSISTEMA CIRCUNDANTE, EMPIEZA CON EL "MÉTODO TAUNGYA DE REPOBLACIÓN FORESTAL"

(16) IBID., P.24.

(17) IBID., P.27.

(18) RAINFEE, J. B.: ART. CIT., P.8.

TAL, ESTO COMO UNA POLÍTICA DIRECCIONAL BIEN ORGANIZADA Y PLANIFICADA.

EN MÉXICO, EL "SISTEMA TAUNGYA" FUE INTRODUCIDO POR JOSÉ VERDUZCO, QUIEN EN 1961 ESTABLECIÓ 5 HECTÁREAS QUE COMBINABAN LA SIEMBRA DE MAÍZ CON CEDRO ROJO; ESTO FUE EN EL CAMPO EXPERIMENTAL FORESTAL "EL TORMENTO" DE ESCÁRCEGA, CAMPECHE (19); TENIENDO UN ÉXITO INICIAL MUY ACEPTABLE.

VERDUZCO (20) AÑADE QUE DEBIDO A ELLO, AL AÑO SIGUIENTE SE DESMONTARON 50 HECTÁREAS DE BOSQUE MUY DEGRADADO, EN LAS CUALES SE APLICÓ ESTA MISMA TÉCNICA BÍFAMA, PERO ESTA VEZ LOS RESULTADOS NO FUERON DEL TODO SATISFACTORIOS, POR LO QUE "EL TAUNGYA" DEJO DE PROMOVERSE.

1.3 CARACTERÍSTICAS DE LOS SISTEMAS AGROFORESTALES.

LOS SISTEMAS AGROFORESTALES SUELEN IMITAR LAS CONDICIONES DEL ECOSISTEMA NO PERTURBADO Y SE MANTIENEN PRODUCIENDO DURANTE TODO EL AÑO.

SU OBJETIVO ES PRODUCIR ALIMENTOS Y MADERA SIMULTÁNEAMENTE EN LAS UNIDADES DE MANEJO (21), MANTENIENDO Y, EN MUCHOS CASOS, MEJORANDO LAS CONDICIONES DE PRODUCTIVIDAD DE LAS ÁREAS UTILIZADAS.

LOS FACTORES QUE MÁS INFLUYEN EN LOS SISTEMAS AGROFORESTALES SON: EL CLIMA, LA TOPOGRAFÍA, LA FERTILIDAD DEL SUELO, LA TENENCIA DE LA TIERRA, LA DISTANCIA A LOS MERCADOS Y LA PRESIÓN DEMOGRÁFICA (22).

ESTOS FACTORES SE ASEMEJAN A LOS QUE INCIDEN SOBRE CUALQUIER SISTEMA DE CULTIVO; EMPERO, LA DIFERENCIA ES QUE

(19) VERDUZCO, JOSÉ: PROTECCIÓN FORESTAL; MÉXICO, D.F.; -- EDIT. PATINA; 1976, P.165.

(20) IBID., P.166.

(21) REBER, PETER: ART. CIT., P.6.

(22) IBID., P.6.

EL SISTEMA AGROFORESTAL OTORGA CIERTAS VENTAJAS FRENTE A -
 ALGUNOS MONOCULTIVOS DEBIDO A LA MULTIPLICIDAD DE USOS Y -
 DE PRODUCTOS QUE SE PUEDEN OBTENER; ESTA SITUACIÓN SE ACEN-
 TÚA EN AQUELLOS CASOS DONDE NO SE CUENTA CON LA INFRAES-
 TRUCTURA, NI CON LA CAPACIDAD TÉCNICA Y FINANCIERA SUFI-
 CIENTE PARA SOSTENER UN CULTIVO INTENSIVO. ADÉMÁS, EL SIS-
 TEMA AGROFORESTAL SE PUEDE ADECUAR A LAS CARACTERÍSTICAS Y
 CUALIDADES QUE EN CADA CASO PRESENTEN LOS FACTORES DE QUE
 HABLAMOS (SOBRE TODO EN LO QUE RESPECTA A LA CUESTIÓN TOPO-
 GRÁFICA) EN CADA TERRENO, AYUDANDO INCLUSO A MEJORAR SU PO-
 TENCIALIDAD, COMO ES EL CASO DE LA FERTILIDAD DEL SUELO.

SEGÚN NEUGEBAUER (23), LOS SISTEMAS AGROFORESTALES --
 PUEDEN PROSPERAR EN CUALQUIER LUGAR, CON CUALQUIER SITUA-
 CIÓN FISIAGRÁFICA, CLIMÁTICA, ETC. Y AÑADE QUE SON MÁS --
 USADOS EN EL TRÓPICO HÚMEDO PORQUE AHÍ ES DIFÍCIL DESARRO-
 LLAR UNA AGRICULTURA INTENSIVA DURANTE MUCHO TIEMPO, SIN -
 QUE EXISTA O SE PRESENTE EROSIÓN EN EL TERRENO; EN TALES -
 CIRCUNSTANCIAS, SE HACE IMPRESCINDIBLE UN USO MÚLTIPLE DEL
 SUELO, CON ÁRBOLES QUE SIRVAN DE CUBIERTA A ÉSTE.

RESUMIENDO, PODEMOS DECIR QUE LOS ÁRBOLES TIENEN UNA
 UTILIDAD SINFÍN, ES DECIR, NO APORTAN SOLAMENTE UN BENEFI-
 CIO ESPERADO, SINO QUE USUALMENTE SON VARIAS LAS VENTAJAS
 QUE DE ELLOS SE PUEDEN OBTENER. ESTO VA LIGADO AL SENTIDO
 DE INTEGRACIÓN QUE SE PROPONE PARA LOS SISTEMAS AGROFORES-
 TALES, YA QUE UNA DE LAS CARACTERÍSTICAS PRINCIPALES DE ÉS-
 TOS ES SU TÓNICA DE MULTIPLICIDAD Y APROVECHAMIENTO DIVER-
 SO DE LOS RECURSOS Y FACTORES PRODUCTIVOS.

AHORA BIEN, EL ENFOQUE QUE EL PRESENTE TRABAJO DE IN-
 VESTIGACIÓN CONTEMPLA ES EL QUE PROPONEN BUDOWSKI Y COMBE.
 ELLOS DEFINEN TRES COMBINACIONES POSIBLES ENTRE LAS TRES -
 ACTIVIDADES (AGRICULTURA, GANADERÍA Y FORESTERÍA) QUE COM-
 PONEN LOS SISTEMAS AGROFORESTALES. ESTAS COMBINACIONES SON:

(23) NEUGEBAUER, BERND: ART. CIT., PP.57-66.

ÁRBOLES ASOCIADOS A CULTIVOS AGRÍCOLAS; ÁRBOLES ASOCIADOS A LA GANADERÍA, Y; ÁRBOLES ASOCIADOS A CULTIVOS AGRÍCOLAS Y GANADO (24).

DE AHÍ SE DESPRENDE LA SIGUIENTE CLASIFICACIÓN EN LA QUE BUDACCHI Y COMBE DESTACAN LOS PRINCIPALES RASGOS DE -- LOS SISTEMAS AGROFORESTALES (25):

I) TIPOS DE CULTIVOS QUE SE HALLAN ASOCIADOS A LAS ESPECIES ARBÓREAS.

PODEMOS DISTINGUIR EN ESTE PUNTO LAS TRES CATEGORÍAS O COMBINACIONES FUNDAMENTALES DE LOS SISTEMAS AGROFORESTALES, QUE SON LAS SIGUIENTES:

A) ÁRBOLES ASOCIADOS CON CULTIVOS AGRÍCOLAS: LAS COMBINACIONES DE ESTE TIPO SE DENOMINAN "SISTEMAS SILVO-- AGRÍCOLAS";

B) ÁRBOLES ASOCIADOS A LA GANADERÍA: ESTA ASOCIACIÓN -- CONFORMA LA CATEGORÍA "SISTEMAS SILVOPASTORILES", Y;

C) ÁRBOLES ASOCIADOS CON CULTIVOS AGRÍCOLAS Y CON GANADERÍA: ESTA COMBINACIÓN SE DENOMINA "SISTEMAS AGRO-- SILVOPASTORILES".

II) FUNCIÓN PRINCIPAL DE LA COMPONENTE ARBÓREA.

SE REFIERE AL OBJETIVO PRINCIPAL QUE HA MOTIVADO LA -- INTRODUCCIÓN DE DICHA COMPONENTE. LAS FUNCIONES PRINCIPALES IDENTIFICADAS SON:

A) PRODUCCIÓN;

B) PROTECCIÓN, Y;

C) SERVICIOS.

(24) COMBE, JEAN Y BUDACCHI, GERARDO: ART. CIT., P.19.

(25) IBID., PP.27-32.

III) DURACIÓN DE LA ASOCIACIÓN.

ES DECIR, DISTRIBUCIÓN DE LA COMPONENTE ARBÓREA EN EL TIEMPO; ÉSTA PUEDE SER DE DOS TIPOS:

- A) TEMPORAL: SI LA COMBINACIÓN DURA MENOS DE UNA ROTACIÓN DE LA COMPONENTE ARBÓREA. EJ. INICIAR LA PRODUCCIÓN DE UN CULTIVO AGRÍCOLA ANUAL CON UNO ARBÓREO Y A LA PRIMERA O SEGUNDA COSECHA AGRÍCOLA DEJAR SOLAMENTE NUESTRA PLANTACIÓN ARBÓREA.
- B) PERMANENTE: CUANDO LA COMBINACIÓN ES MANTENIDA DURANTE UNA O MÁS ROTACIONES DE LA COMPONENTE ARBÓREA. ES DECIR, SIEMPRE HAY UNA COMPONENTE AGRÍCOLA O GANADERA ASOCIADA A LOS ÁRBOLES, AUNQUE CADA AÑO O EN DETERMINADO LAPSO DE TIEMPO SE HAGAN ROTACIONES DE LOS CULTIVOS AGRÍCOLAS EMPLEADOS O DEL GANADO UTILIZADO.

IV) REPARTICIÓN O DISTRIBUCIÓN DE LA COMPONENTE ARBÓREA EN EL ESPACIO. ÉSTA PUEDE SER:

- A) REGULAR U HOMOGÉNEA: ESTO ES CUANDO LA COMPONENTE ARBÓREA SE HALLA MEZCLADA ENTRE EL CULTIVO AGRÍCOLA O FORRAJERO.
- B) IRREGULAR O HETEROGÉNEA: AQUÍ LA COMPONENTE ARBÓREA ESTÁ SITUADA AL COSTADO O ALREDEDOR DE LOS CULTIVOS CON LOS QUE ESTÁ ASOCIADO.

1.4 MODALIDADES O TÉCNICAS PRINCIPALES DE LOS SISTEMAS AGROFORESTALES.

DENTRO DEL ESQUEMA DE LOS SISTEMAS AGROFORESTALES --- EXISTEN MUCHAS COMBINACIONES Y VARIANTES QUE PUEDEN EFECTUARSE AL MEZCLAR ESPECIES DE DIFERENTES ESTRATOS Y CALIDADES. ÉSTA MULTIPLICIDAD DE ALTERNATIVAS O COMBINACIONES POSIBLES CONFORMAN LAS DIFERENTES TÉCNICAS O MODALIDADES DE LOS SISTEMAS AGROFORESTALES, ACLARANDO QUE AÚN EN CADA

UNA DE ELLAS SE PUEDEN SEGUIR PRESENTANDO VARIACIONES, --- PUES HA INFINIDAD DE ESPECIES CON POSIBILIDAD DE ADAPTARSE A ESTOS SISTEMAS ASÍ LO PERMITEN.

LAS MODALIDADES O TÉCNICAS AGROFORESTALES MÁS UTILIZADAS Y QUE, POR LO MISMO, HAN MERECIDO MAYOR ATENCIÓN POR PARTE DE INVESTIGADORES Y ORGANISMOS ESTUDIOSOS DE LA MATERIA SON LAS SIGUIENTES:

1.4.1 AGRICULTURA MIGRATORIA O CORTA Y QUEMA: ESTA TÉCNICA SE REFIERE AL EMPLEO DEL BOSQUE PARA DESARROLLAR LA AGRICULTURA (26). CONSISTE EN CULTIVAR EL TERRENO CON ESPECIES AGRÍCOLAS ANUALES DURANTE DOS O TRES AÑOS DESPUÉS DE LA ROZA, TUMBA Y QUEMA DEL BOSQUE ORIGINAL; POSTERIORMENTE, SE PLANTAN ESPECIES VALIOSAS DE ÁRBOLES Y SE DEJA EL TERRENO EN BARBECHO POR UN BUEN PERIODO.

ESTA TÉCNICA ES SUMAMENTE EFICIENTE MIENTRAS LA DENSIDAD DE POBLACIÓN SEA BAJA, PUES CUANDO ÉSTA AUMENTA, LA PRESIÓN SOBRE LA TIERRA TAMBIÉN SE INCREMENTA Y EL PERIODO DE BARBECHO DEL TERRENO SE REDUCE, LO CUAL PROVOCA QUE SE EROSIONE RÁPIDAMENTE (27).

DE AHÍ QUE EN LA ACTUALIDAD ESTA MODALIDAD SEA, EN LA MAYORÍA DE LOS CASOS, INCOPERANTE, YA QUE EL CRECIMIENTO -- CONSTANTE DE LA POBLACIÓN PROVOCA LA SOBREENPLOTAÇÃO DEL TERRENO, DEGRADÁNDOSE ÉSTE FÁCILMENTE.

RAINTREE (28), PROPONE QUE ESTA TÉCNICA DEBE SER MÁS SOFISTICADA QUE LA SIMPLE PRÁCTICA DE TUMBAR Y QUEMAR. MENCIONA QUE DEBE EXISTIR UNA REVALORIZACIÓN ECONÓMICA Y BIOLÓGICA AL APLICAR ESTA MODALIDAD AGROFORESTAL, DETERMINÁNDOSE ESTA TENDENCIA POR LAS INQUIETUDES E INICIATIVAS QUE SOBRE EL TERRENO DEJADO EN BARBECHO SE HAGAN; ES DECIR, SE PUEDEN INTRODUCIR DETERMINADAS ESPECIES ARBÓREAS EN EL TE-

(26) NEAVER, PETER: ART. CIT., P.4.

(27) VERGARA, M.T.: ART. CIT., P.27.

(28) RAIN TREE, J.B.: ART. CIT., PP.4-6.

PRENO, QUE CONTRIBUIRÁN, DE ACUERDO A SUS CARACTERÍSTICAS, A DEVOLVER Y/O APORTAR UN BENEFICIO ECONÓMICO O BIOLÓGICO EN ÉL. AÑADE QUE ESTE TIPO DE PRÁCTICAS DEBE SER EJECUTADO A NIVEL DE COMUNIDAD Y BUSCANDO LA INTEGRACIÓN DE OTROS -- COMPONENTES, ALGO ASÍ COMO LAS "ALDEAS DE TAILANDIA" PUN-- TUALIZA.

1.4.2 TAUNGYA: ESTA TÉCNICA AGROFORESTAL, CONOCIDA PREFERENTEMENTE COMO "SISTEMA TAUNGYA", TIENE SU ORIGEN EN BIRMANIA, PAÍS UBICADO EN LA PARTE SUPESTE DE ASIA.

LOS INVESTIGADORES AÚN NO SE PONEN DE ACUERDO EN LA FECHA EXACTA DE SU APARICIÓN, PERO SE CALCULA QUE FUE ENTRE 1860 (PETER REAVER, 1979) Y 1890 (NAPOLEÓN T. VERGARA, 1985).

LA PALABRA BIRMANA "TAUNGYA" SIGNIFICA, SEGÚN KRIT SA MAPUDDHI (29), "CULTIVOS DE CAMPO EN LA MONTAÑA"; TAUNG: MONTE, YA: CAMPO.

EL "SISTEMA TAUNGYA" CONSISTE EN LA PLANTACIÓN DE ÁRBOLES FORESTALES COMBINADA CON CULTIVOS AGRÍCOLAS ANUALES, POR PARTE DE AGRICULTORES CONTRATADOS Y SUPERVIZADOS POR EL GOBIERNO, A QUIENES SE OTORGA COMO PAGA LA CONCESIÓN DE LA PRODUCCIÓN OBTENIDA DE LOS CULTIVOS AGRÍCOLAS.*

NAPOLEÓN T. VERGARA LO DESCRIBE ASÍ: EL SISTEMA TAUNGYA "...SE IDEÓ COMO PROCEDIMIENTO OFICIAL BARATO PARA LA REFORESTACIÓN DE LAS TIERRAS RASAS. LOS AGRICULTORES RECIBEN TEMPORALMENTE DEL GOBIERNO TIERRAS CON UN CONTRATO PARA LA PLANTACIÓN DE ESPECIES ARBÓREAS DESEADAS. MIENTRAS --

(29) SAFAUDDHI, KRIT: "POBLADOS FORESTALES EN TAILANDIA", EN: UNIVERSITY OF TORONTO JOURNAL OF LINGUISTICS; ROMA, ITALIA; 1974/75, VOL. 27, NO. 107, P.20.

* PARA MAYORES ESPECIFICACIONES CONSULTAR EL TEXTO DE JOSÉ VERDUZCO: PROTECCIÓN FORESTAL; EDIT. PATERN, MÉXICO, 1976 PP.163-191; EN EL QUE SE DESCRIBEN LOS PASOS DEL SISTEMA Y LAS CONDICIONES QUE ÉSTE NECESITA PARA DESARROLLARSE.

LOS ÁRBOLES SON JÓVENES Y ANTES DE QUE SE CIERRE LA CUESTA DE LAS COPAS (UNO A TRES AÑOS SEGÚN EL ESPACIO INICIAL Y LA ESTRUCTURA DE LA COPA DE LA ESPECIE ARBÓREA), LOS AGRICULTORES PUEDEN PLANTAR CULTIVOS ALIMENTARIOS CUYOS FRUTOS LES CORRESPONDEN INTEGRAMENTE Y SE CONSIDERAN COMO COMPENSACIÓN POR LA PLANTACIÓN DE LOS ÁRBOLES. CUANDO LA SOMBRA IMPIDE LOS CULTIVOS ALIMENTARIOS, LOS AGRICULTORES SE DESPLAZAN A OTRA ZONA PARA DONDE REPITEN EL PROCESO. MIENTRAS TANTO, LA ZONA 'ABANDONADA' SE HA CONVERTIDO EN UN BOSQUE YA FORMADO Y EN ELLA NO VOLVERÁ A HABER CULTIVOS ALIMENTARIOS ANUALES HASTA QUE LOS ÁRBOLES PLANTADOS NO LLEGUEN A LA MADUREZ Y SE TALEN." (30)

"EN LOS SISTEMAS TAUNGYA SE DA UNA SITUACIÓN PARADÓJICA: CUANTO MÁS ÉXITO TENGAN LOS AGRICULTORES... EN LA PLANTACIÓN DE LOS ÁRBOLES "...ANTES SERÁN TRANSFERIDOS A OTRO LUGAR" PARA REFORESTARLO. "...POR CONSIGUIENTE, ALGUNOS TENDRÁN MOTIVOS PARA FRACASAR Y PROVOCARÁN DELIBERADAMENTE ESOS FRACASOS MATANDO LOS ÁRBOLES JÓVENES." (31)

F.O.O. (32) MENCIONA QUE: "ESTE SISTEMA NO SE DEBE EMPLEAR EN ZONAS DE MONTAÑA CON PENDIENTES MUY INCLINADAS, A MENOS QUE SE INTRODUZCA UNA ORDENACIÓN ESPECIAL."

1.4.3 CULTIVO PERMANENTE ENTRE ÁRBOLES O ÁRBOLES DE SOMBRA EN PLANTACIONES: COMO EN TODAS LAS TÉCNICAS AGROFORESTALES, LO QUE SE PERSIGUE CON ESTA MODALIDAD ES SIMULAR LAS CONDICIONES NATURALES DEL ECOSISTEMA. POR LO REGULAR, EN ESTA TÉCNICA LOS ÁRBOLES TIENEN COMO FUNCIÓN PRINCIPAL PROPORCIONAR SOMBRA A LOS CULTIVOS QUE, COMÚNMENTE, SON DE TIPO PERENNE (CACAO, CAFÉ, PIMIENTA, ETC.).

(30) VERGARA, N.T.: ART. CIT., P.24.

(31) IBID., P.27.

(32) F.O.O.: ACTIVIDADES FORESTALES EN EL DESARROLLO DE COMUNIDADES LOCALES. DEPARTAMENTO DE MONTES; ROMA; 1978 P.50.

TAMBIÉN OFRECEN OTROS BENEFICIOS A LAS PLANTAS QUE CULTIVAN, COMO SON: PROTECCIÓN CONTRA EL VIENTO Y LA LLUVIA; AUMENTO DE MATERIA ORGÁNICA Y DE LA FERTILIDAD DEL SUELO; PROTECCIÓN CONTRA ENFERMEDADES Y FLAGAS; ETC.

ADemás, FORMAN UN MICROAMBIENTE EN EL QUE LAS VARIACIONES CLIMÁTICAS SON MÍNIMAS, LO CUAL FAVORECE GRANDEMENTE A LOS CULTIVOS.

1.4.4 HUERTOS FAMILIARES, PREDIOS AUTOSUFICIENTES O COMBINACIÓN ALEATORIA: ESTA TÉCNICA SE PUEDE LOCALIZAR BAJO CUALQUIERA DE LAS ANTERIORES DENOMINACIONES. CONSISTE EN LA PUESTA EN PRÁCTICA DE UNA COMBINACIÓN AGROFORESTAL EN PEQUEÑA ESCALA, PUES LOS TERRENOS OCUPADOS PARA TAL FIN SON DE REDUCIDO TAMAÑO.

EN ESTOS TERRENOS SUELEN MEZCLARSE GRAN VARIEDAD DE VEGETALES Y ANIMALES, POR LO QUE LA ESTRATIFICACIÓN ES MUY VARIADA. ES COMÚN OBSERVAR EN ESTOS HUERTOS COMBINACIONES DE GANADO, ÁRBOLES FRUTALES Y FORESTALES, HORTALIZAS, PASTOS, ESTANQUES PISCICOLAS, ETC.

VERGARA (33) LOS DENOMINA SISTEMAS DE COMBINACIÓN ALEATORIA, DEBIDO A QUE EN ELLOS NO HAY UNA DISPOSICIÓN ESPECÍFICA U ORDENADA DE LOS CULTIVOS COMPONENTES. ESTE MISMO AUTOR AÑADE QUE SI BIEN LA DISPOSICIÓN ESPACIAL DE LAS PLANTAS PARECE CAÓTICA, EN REALIDAD ÉSTAS OCUPAN LOS LUGARES ECOLÓGICAMENTE APROPIADOS Y PUEDEN COEXISTIR MUY BIEN.

1.4.5 CORTAVIENTOS: ESTA MODALIDAD COMPRENDE AQUEL GRUPO DE ÁRBOLES QUE SE COLOCAN ALREDEDOR DE LOS CULTIVOS O DE ALGÚN TERRENO LLANO, CON LA FINALIDAD DE PROTEGER DE LOS PERJUICIOS QUE PUDIERAN PRESENTARSE COMO CONSECUENCIA DE VIENTOS DEMASIADO INTENSOS. SE LOS CONOCE TAMBIÉN COMO "ÁRBOLES EN LOS BORDES".

(33) VERGARA, H.T.: APT. CIT., P.55.

OTRA FUNCIÓN QUE SUELEN CUMPLIR ES LA DE SERVIR COMO GUSA EN LA FIJACIÓN DE LOS LÍMITES DE DETERMINADA PROPIEDAD.

LA IMPORTANCIA DE LOS CORTAVIENTOS SE DEMUESTRA EN LA SIGUIENTE CONCLUSIÓN HECHA EN UN TALLER SOBRE SISTEMAS AGROFORESTALES EN AMÉRICA LATINA, EN DONDE SE AFIRMA QUE: "DE TODAS LAS TÉCNICAS AGROFORESTALES, LOS CORTAVIENTOS REPRESENTAN (...) LA MÁS UTILIZADA EN EL MUNDO ENTERO. LAS APLICACIONES CONOCIDAS SON NUMEROSAS Y VARIAN EN FUNCIÓN DE LAS CONDICIONES LOCALES..." (34)

1.4.6 CERCAS O SETOS VIVOS: "...SON FAJAS SEMBRADAS DE PLANTAS HERBÁCEAS O LEÑOSAS EN LAS ORILLAS DE LOS TERRENOS, EN CANALES O EN LOS EXTREMOS DE LOS SURCOS, PARA DETENER LA EROSIÓN." (35)

ASIMISMO, SE UTILIZAN PARA DESLINDAR ALGÚN TERRENO O PARA ACONDICIONAR DETERMINADAS ESPECIES ALIMENTICIAS.

TAMBIÉN PUEDEN FUNGIR COMO POSTES DE DONDE SUJETAR EL ALAMBRE Y ASÍ FORMAR UNA CERCA PARA EL GANADO; EN ESTE CASO, LA CONVENIENCIA PRINCIPAL ESTIBA EN EL HECHO DE QUE LOS SETOS VIVOS RESISTEN MÁS QUE LOS PALOS SIN TRATAR Y NO REQUIEREN UNA SUSTITUCIÓN FRECUENTE, LO CUAL REDUCE LOS GASTOS. AUNADO A ESTO, SE DEBEN CONSIDERAR LAS VENTAJAS ADICIONALES QUE OFRECEN (FORRAJE, MATERIA ORGÁNICA, ETC.) Y QUE LOS HACEN SUPERIORES, INCLUSO A LOS POSTES DE CEMENTO, YA QUE ÉSTOS SON MUY CAROS (36).

1.4.7 HILERAS Y FAJAS ALTERNADAS: ES LA TÉCNICA AGROFORESTAL MÁS APROPIADA SI SE ESTÁ TRABAJANDO CON LADERAS, PUES TÉCNICAMENTE CONSTITUYE LO MÁS ADECUADO CUANDO SE PRESEN--

(34) COMBE, JEAN Y BUDZINSKI, GERARDO: ART. CIT., P.42.

(35) GUTIERREZ, J.; CORDERO, S.; Y ARRIAGA, P.: GLOSARIO DE RECURSOS NATURALES. MÉXICO; LIPU; 1983, P.267.

(36) VERGARA, A.T.: ART. CIT., P.27.

TAN PROBLEMAS DE DEGRADACIÓN DEL TERRENO. "...LA RAZÓN ES QUE LAS HILERAS O FAJAS DE ÁRBOLES PLANTADOS A MUY POCAS DISTANCIAS PARA FORMAR SETOS SIGUIENDO LAS CURVAS DE NIVEL, SON EL MEDIO VEGETAL MÁS EFECTIVO PARA ESTABILIZAR Y CONSERVAR LOS SUELOS EN LAS LADERAS..." SE LES CONOCE TAMBIÉN COMO "CULTIVO EN AVENIDAS". (37)

LAS HILERAS ALTERNADAS SE CONSTITUYEN FORMANDO UNA HILERA DE CULTIVOS ALIMENTICIOS, LUEGO UNA DE ÁRBOLES, LUEGO OTRA DE CULTIVOS Y OTRA DE ÁRBOLES, Y ASÍ SUCESIVAMENTE HASTA CUBRIR TODO EL TERRENO (38).

UNA FAJA ALTERNADA ES CASI LO MISMO QUE UNA HILERA, SÓLO DIFIEREN EN EL HECHO DE QUE LA FAJA ESTÁ COMPUESTA POR DOS O MÁS HILERAS.

ESTA TÉCNICA AGROFORESTAL DE HILERAS Y FAJAS ALTERNADAS ES CASI TAN EFECTIVA COMO LA CONSTRUCCIÓN DE TERRAZAS Y MENOS LABORIOSA (39).

1.4.8 PASTOREO O PRODUCCIÓN DE FORRAJE EN LA REPOBLACIÓN -

FORESTAL: ESTA TÉCNICA AGROFORESTAL ABARCA TODOS AQUELLOS TERRENOS QUE MEZCLAN LA PRODUCCIÓN DE ESPECIES ARBÓREAS CON PASTOS O CULTIVOS FORRAJEROS.

ES MUY COMÚN QUE ENCONTREMOS GANADO PASTANDO DENTRO DE ESTOS TERRENOS. ESTA PRÁCTICA DEBE SER BIEN SUPERVIZADA Y CONTROLADA PARA EVITAR EL RAMONEO EXCESIVO DE LOS ANIMALES, LO CUAL PERJUDICARÍA IRREMEDIABLEMENTE LA PLANTACIÓN ARBÓREA (40).

(37) IBID., P.27.

(38) IBID., P.25.

(39) IBID., P.27.

(40) FOTTIER, D.: SAMOA, GANADERÍA BAJO LOS ÁRBOLES: UN EXPERIMENTO AGROSILVÍCOLA, EN: UNASYLVIA; F.A.O.; ROMA, ITALIA; 1984, VOL. 36, NO. 143, P.26.

1.4.9 ÁRBOLES PRODUCTORES DE FORRAJE: DE LA INFINIDAD DE ESPECIES ARBÓREAS UTILIZADAS EN LAS TÉCNICAS AGROFORESTALES, EXISTEN ALGUNAS QUE POSEEN UNA CUBIERTA RICA EN NUTRIENTES; ESTA CUBIERTA, CONSTITUIDA FUNDAMENTALMENTE POR HOJAS Y FRUTOS, ES UN SUPLEMENTO ALIMENTICIO ADICIONAL MUY VALIOSO QUE SE PUEDE DAR AL GANADO.

FINALMENTE, DEBE HACERSE MENCIÓN QUE EN LA MAYORÍA DE LOS CASOS LOS ÁRBOLES NO CUMPLEN UNA SOLA FUNCIÓN, SINO QUE PROPORCIONAN VARIAS VENTAJAS A LA VEZ.

ASÍ, POR EJEMPLO, EN LOS CASOS QUE SE HABLA DE CORTAVIENTOS, LAS ESPECIES ARBÓREAS UTILIZADAS PUEDEN SIMULTÁNEAMENTE SER PRODUCTORAS DE FORRAJE PARA GANADO, CON LO QUE YA SE ESTARÍA HABLANDO DE DOS MODALIDADES DE LOS SISTEMAS AGROFORESTALES. EN TÉRMINOS GENERALES, ESTA ES UNA SITUACIÓN TÍPICA AL COMBINAR ÁRBOLES Y CULTIVOS, YA QUE LOS ATRIBUTOS Y CONTRIBUCIONES DE LAS ESPECIES ARBÓREAS SUELEN SER MÚLTIPLES, DE AHÍ SU IMPORTANCIA.

1.5 IMPORTANCIA DE LOS SISTEMAS AGROFORESTALES.

LA IMPORTANCIA DE ESTOS SISTEMAS ES PALPABLE SI CONSIDERAMOS QUE GRAN PARTE DE LAS ÁREAS PRODUCTIVAS DEL TRÓPICO MEXICANO SE ESTÁN DEGRADANDO. ADÉMÁS, ESTO VA LIGADO A UNA IRRACIONAL UTILIZACIÓN DE LOS RECURSOS.

ESTA IMPORTANCIA LA RESALTAN LUNDREN Y RAINTREE (41), QUIENES AFIRMAN QUE: "INDEPENDIEMENTE DE QUE SE TRATE DE TIERRAS MARGINALES O DE SUELOS CON GRAN POTENCIAL, LOS SISTEMAS AGROFORESTALES DIVERSIFICADOS PUEDEN SER LA FORMA MÁS APROPIADA DE UTILIZACIÓN DEL SUELO CUANDO LAS LIMITACIONES IMPUESTAS POR EL RÉGIMEN DE TENENCIA, LA FALTA DE UNA INFRAESTRUCTURA DE COMERCIALIZACIÓN O UNA ECONOMÍA POLÍTICA DESFAVORABLE EXIGEN QUE LOS PEQUEÑOS PRODUCTORES, AL TRATAR DE REDUCIR LOS RIESGOS, SE ESFUERZEN POR SATISFACER LA MAYORÍA DE SUS NECESIDADES BÁSICAS DIRECTAMENTE CON LOS RECURSOS DE TIERRAS A SU DISPOSICIÓN."

ENTRE LAS PRINCIPALES FUNCIONES O SERVICIOS QUE PROPORCIONAN LOS SISTEMAS AGROFORESTALES Y QUE DELIMITAN SU IMPORTANCIA ESTÁN LAS SIGUIENTES:

1.5.1 PROTECCIÓN CONTRA LA EROSIÓN: A TRAVÉS DE LA COPA Y EL FUSTE DE LOS ÁRBOLES SE PROTEGE EL SUELO Y LAS SIEMBRAS QUE ELLOS CUBREN, TANTO DEL EXCESO DE SOL, COMO DE LA REPERCUSIÓN DE LAS VIOLENTAS LLUVIAS TROPICALES, QUE SON LOS FACTORES PRINCIPALES DE LA DEGRADACIÓN DEL SUELO TROPICAL, SEGÚN LOUIS HUGUET (42).

ASIMISMO, LOS ÁRBOLES OFRECEN PROTECCIÓN CONTRA LOS INTENSOS VIENTOS QUE PROPICIAN EL AUMENTO EN EL ÍNDICE DE EROSIÓN DE LOS SUELOS (43).

(41) RAINTREE, J.B.: ART. CIT., P.3.

(42) HUGUET, L.: "SIMBIOSIS DE LA AGRICULTURA Y LA SILVICULTURA", EN: BOGVELLA; 1978, VOL. 30, No. 122, P.30.

(43) NENGBALED, BERND: ART. CIT., P.63.

1.5.2 RECICLAJE DE NUTRIENTES: LAS RAÍCES DE LOS ÁRBOLES - EXTRAÉN LOS NUTRIENTES DE LAS CAPAS PROFUNDAS DEL SUELO Y LOS DEVUELVEN A LAS CAPAS SUPERIORES A TRAVÉS DE LA CAÍDA DE LAS HOJAS (44).

"...EN LOS CLIMAS (...) TROPICALES LOS ÁRBOLES SON NECESARIOS PARA EL CICLO DE NUTRIENTES, PORQUE EN LA ÉPOCA - DE LAS LLUVIAS LA INFILTRACIÓN DEL AGUA HACE PENETRAR LOS NUTRIENTES DEL SUELO HASTA UNA PROFUNDIDAD QUE SÓLO PUEDEN ALCANZAR LAS RAÍCES DE LOS ÁRBOLES." (45) ADEMÁS, EN ESTAS ZONAS CON ALTA PRECIPITACIÓN LOS NUTRIENTES ESTARÍAN EXPUESTOS A SER LIXIVIADOS SIN LA PRESENCIA DE LOS ÁRBOLES.

1.5.3 ESTABILIZACIÓN MECÁNICA: LA AGROFORESTERÍA ES LO IDEAL PARA REHABILITAR TERRENOS DEGRADADOS POR MALOS MÉTODOS DE CULTIVO, YA QUE LOS ÁRBOLES PRODUCEN A TRAVÉS DE SUS RAÍCES LA ESTABILIZACIÓN MECÁNICA QUE EL SUELO NECESITA PARA YA NO SEGUIR EROSIONÁNDOSE (46).

1.5.4 CONTRIBUCIÓN A LA FERTILIDAD: LOS ÁRBOLES PRODUCEN LA FERTILIDAD PARA EL SISTEMA AGRÍCOLA (47) Y LOS PASTIZALES.

CUANDO LAS BACTERIAS Y HONGOS NITRIFICANTES "...OCURREN EN SIMBIOSIS ESTABLE CON LAS RAÍCES DE ALGUNOS ÁRBOLES, FIJAN NITRÓGENO DEL AIRE EN CANTIDADES SUFICIENTES PARA SER APROVECHADAS POR LOS CULTIVOS DE LA COMBINACIÓN AGROFORESTAL, SEA DIRECTAMENTE EN EL SUELO, SEA A TRAVÉS DE LA DESCOMPOSICIÓN DE LA HOJARASCA DE LOS ÁRBOLES." (48)

(44) HUGUET, L.: ART. CIT., P.30.

(45) WEAVER, PETER: ART. CIT., P.2.

(46) IBID., P.2.

(47) NEUGEBAUER, BERND: ART. CIT., P.63.

(48) COMBE, J.: "CONCEPTOS SOBRE LA INVESTIGACIÓN DE TÉCNICAS AGROFORESTALES EN EL CATÍE", EN: TALLER SOBRE SISTEMAS AGROFORESTALES EN A.L.; COSTA RICA; 1979, P.51.

FELKER (49) MENCIONA QUE "...EL NITRÓGENO PUEDE SER UN FACTOR MÁS LIMITATIVO QUE LA LLUVIA EN ZONAS ÁRIDAS..." POR ESO LA IMPORTANCIA DE VARIAS ESPECIES FIJADORAS DE NITRÓGENO, PUES SIN ELLAS SE NECESITARÍA APLICAR MAYORES CANTIDADES DE FERTILIZANTE.

ADemás, LOS ÁRBOLES PRESENTAN VARIAS VENTAJAS SOBRE OTRAS PLANTAS HERBÁCEAS APORTADORAS DE NITRÓGENO, MATERIA ORGÁNICA O FORRAJE, ENTRE LAS QUE CABE MENCIONAR: SU MAYOR RESISTENCIA A LA SEQUÍA, SU MAYOR VALOR NUTRITIVO Y LA POSIBILIDAD DE OBTENER BENEFICIOS ALTERNOS DIVERSOS (PROTECCIÓN CONTRA EL VIENTO, PRODUCCIÓN DE LEÑA, ETC.). (50)

"UNOS COMPONENTES FORESTALES DEBIDAMENTE SELECCIONADOS PUEDEN CONTRIBUIR A LA PRODUCTIVIDAD Y VIABILIDAD DE LOS SISTEMAS DE EXPLOTACIÓN AGRÍCOLA (...), AUMENTANDO LA PRODUCCIÓN DE MATERIA ORGÁNICA, MANTENIENDO LA FERTILIDAD DEL SUELO, REDUCIENDO LA EROSIÓN, CONSERVANDO AGUAS Y --- CREANDO UN MICROCLIMA MÁS FAVORABLE..." (51)

1.5.5 FORRAJE PARA EL GANADO: MUCHAS VECES SON INTRODUCIDOS EN UN SISTEMA AGROFORESTAL ÁRBOLES QUE además DE CUMPLIR ALGUNA FUNCIÓN DE PROTECCIÓN, SERVICIO, ETC., PROPORCIONAN A TRAVÉS DE SU FOLLAJE UN COMPLEMENTO ALIMENTICIO PARA EL GANADO. CON ESTO AMINORAN, EN CIERTA MEDIDA, LOS COSTOS POR LA ALIMENTACIÓN DE DICHS ANIMALES.

1.5.6 FUENTE DE INGRESOS: MEDIANTE UN SISTEMA AGROFORESTAL SE PERCIBEN, además DE LOS INGRESOS ESPERADOS POR EL CULTIVO O CRIANZA DEL RUBRO PRINCIPAL, OTROS BENEFICIOS ALTERNOS ESCALONADOS A TRAVÉS DEL AÑO, LOS CUALES PROPORCIONAN MAYOR SOLVENCIA AL PRODUCTOR.

(49) RAINTREE, J.B.: ART. CIT.; CITA A: FELKER, P.12.

(50) C.I.T.I.E.: TALLER SOBRE SISTEMAS AGROFORESTALES EN AMÉRICA LATINA. TURRIALBA, COSTA RICA; 1979, PASSIM.

(51) RAINTREE, J.B.: ART. CIT., P.3.

DEPENDIENDO DE LA MODALIDAD AGROFORESTAL ESTABLECIDA - SERÁN LAS FUENTES DE DONDE SE PERCIBAN INGRESOS O SERVICIOS ADICIONALES, QUE COLABOREN CON EL GASTO FAMILIAR; DESDE LA VENTA DE LEÑA O FORRAJE VEGETAL, HASTA LA VENTA DE ALGÚN -- ANIMAL O DERIVADO DE ÉSTE.

ADemás, MEDIANTE LOS SISTEMAS AGROFORESTALES SE PUEDEN OBTENER ALIMENTOS, MATERIALES PARA CONSTRUCCIÓN, LEÑA, MATERIAS PRIMAS PARA INDUSTRIAS Y OTROS BENEFICIOS QUE EL PRODUCTOR, DIRECTA O INDIRECTAMENTE, PUEDE APROVECHAR.

EN LA ACTIVIDAD AGROFORESTAL "...SE ESCOGEN Y PLANTAN SOLAMENTE LAS ESPECIES QUE PROPORCIONAN ALIMENTO, FORRAJE O INGRESOS DIRECTAMENTE O QUE AYUDAN A PRODUCIR Y CONSERVAR - DICHS ELEMENTOS MANTENIENDO Y AUMENTANDO LA FERTILIDAD DEL SUELO...", A TRAVÉS DE SU APORTE DE MATERIA ORGÁNICA O DE - LA FIJACIÓN DE ELEMENTOS NUTRICIOS COMO EL NITRÓGENO (52).

1.6 SISTEMA AGROFORESTAL CAFETALERO - SISTEMA DE PLANTACIÓN.

EL CAFÉ ES CONSIDERADO UN CULTIVO QUE AL IGUAL QUE LA CAÑA DE AZÚCAR, EL CACAO, ETC., ENCAJAN DENTRO DE LOS LLAMADOS "SISTEMAS DE PLANTACIÓN". SEGÚN ERIC ROLF Y SIDNEY MINTZ, LA PLANTACIÓN ES UN TIPO DE ORGANIZACIÓN SOCIAL "...DONDE LOS FACTORES DE PRODUCCIÓN SE EMPLEAN PRINCIPALMENTE PARA FOMENTAR LA ACUMULACIÓN DE CAPITAL..." (53).

(52) SALEM, B. Y TRAN VAN, HAO: "LA PRODUCCIÓN DE LEÑA EN LOS SISTEMAS AGRÍCOLAS TRADICIONALES", EN: DIASYLVA; F.A.O.; ROMA, ITALIA; 1981, VOL. 33, No. 131, P. 17.

(53) ROLF, ERIC R. Y MINTZ, SIDNEY S.: "HACIENDAS Y PLANTACIONES EN YESOAMÉRICA Y LAS ANTILLAS", EN: HACIENDAS, LATIFUNDIOS Y PLANTACIONES EN AMÉRICA LATINA; SIMPOSIO ORGANIZADO POR CLACOR; MÉXICO; SIGLO XXI; 1975, - P. 493.

EDMUNDO FLORES (54) DEFINE LA PLANTACIÓN COMO "... UNA GRAN EMPRESA AGRÍCOLA TROPICAL..." Y AÑADE QUE "...SU OPERACIÓN REQUIERE FUERTES CAPITALES, MUCHA MANO DE OBRA Y AMPLIAS EXTENSIONES DE TIERRA; ASIMISMO, ESPECIALIZACIÓN PRODUCTIVA PARA LA EXPORTACIÓN..."

ESTOS ASPECTOS QUE MENCIONA FLORES SON TAMBIÉN EXPUESTOS POR WOLF Y MINTZ AL SEÑALAR LOS FACTORES QUE REQUIERE UN SISTEMA DE PLANTACIÓN Y LA TÉCNICA QUE LES CARACTERIZA. ASÍ, MENCIONAN QUE LA PLANTACIÓN REQUIERE:

- A) CAPITAL: "...LAS NECESIDADES DE CAPITAL DE LA PLANTACIÓN SON (GRANDES)..." Y ESTÁ "...SUJETA A LAS EXIGENCIAS DE GANANCIAS MÁXIMAS." (55)
- B) MERCADO: "...LA PLANTACIÓN REQUIERE (...) DE UN MERCADO DE GRANDES PROPORCIONES DONDE DESCARGAR SUS PRODUCTOS...", "... LA PRODUCCIÓN (...) DE LA PLANTACIÓN TIENDE A SER (...) ESPECIALIZADA. CADA PLANTACIÓN SÓLO CULTIVA UNA CLASE DE PLANTA ..." (56)
- C) TIERRA: "... PARA LA PLANTACIÓN LA TIERRA ES (...) UN ARTÍCULO DE COMERCIO COMO CUALQUIER OTRO, QUE SE ADQUIERE, SE USA O SE DEJA POR RAZONES PURAMENTE ECONÓMICAS." "... LA PLANTACIÓN (...) DEBE (...) MEJORAR SU TIERRA PARA CONSERVAR O AUMENTAR SU PRODUCTIVIDAD...", LA PLANTACIÓN "... POSEERA Poca TIERRA IMPRODUCTIVA..." (57)

(54) FLORES, EDMUNDO: TRATADO DE ECONOMÍA AGRÍCOLA; MÉXICO, D.F.; F.C.E.; 1961, P. 284.

(55) WOLF, ERIC R. Y MINTZ, SIDNEY W.: ART. CIT.; PP. 512-513.

(56) IBID, PP. 514-515.

(57) IBID, PP. 515-516.

- D) EQUIPO MATERIAL (TECNOLOGÍA): GENERALMENTE ES IMPORTADA.
 "... EL TRABAJADOR DE PLANTACIÓN ESTÁ INTEGRADO EN UN SISTEMA DE PRODUCCIÓN DONDE LA PRODUCTIVIDAD SE APROVECHA MEDIANTE LA CRECIENTE EFICIENCIA DE LA ORGANIZACIÓN DEL TRABAJO O LA MULTIFICACIÓN DE SU PRODUCTIVIDAD MEDIANTE LA AGRICULTURA CIENTÍFICA, O POR AMBAS..." (58)
- E) MANO DE OBRA: "... LA PLANTACIÓN OPERA EN EL SUPUESTO DE QUE LA MANO DE OBRA ES ABUNDANTE Y BARATA ...", "... EL MÉTODO MÁS VENTAJOSO DE PAGA PARA LA PLANTACIÓN ES EL SALARIO EN DINERO..." (59)

RESPECTO DE ESTE ÚLTIMO PUNTO, DOMIKE Y BARRACLOUGH -- AÑADEN QUE "...LAS PLANTACIONES MODERNAS SUSTITUYEN POR CAPITAL LA MANO DE OBRA HASTA TAL PUNTO QUE SE OFRECEN MENOS OPORTUNIDADES DE TRABAJO Y LOS SALARIOS BRUTOS SON INFERIORES DE LO QUE SERÍAN BAJO UN RÉGIMEN DE MANEJO MÁS TRADICIONAL..." (60)

ESTA MANO DE OBRA SE ORGANIZA PARA LA PRODUCCIÓN Y --- TRANSFORMA LA NATURALEZA PARA OBTENER DETERMINADOS PRODUCTOS QUE DIRECTA O INDIRECTAMENTE SATISFAGAN SUS NECESIDADES (61). NO SE PUEDE CONCEBIR UN PROCESO PRODUCTIVO (EN NUESTRO CASO AGROFORESTAL) DENTRO DE LA NATURALEZA, SIN LA PARTICIPACIÓN DE UNA SOCIEDAD HUMANA TRANSFORMADORA Y RECEPTORA DE LOS BENEFICIOS Y SATISFACTORES QUE SE PRODUCEN (62).

(58) IBID., PP. 521-523.

(59) IBID., PP. 517-518.

(60) DOMIKE, A. Y BARRACLOUGH, S.: "LA ESTRUCTURA AGRARIA - EN SIETE PAÍSES DE A.L.", EN: DESARROLLO AGRÍCOLA: SELECCIÓN DE EDMUNDO FLORES; MÉXICO; FCE; 1975, P.335.

(61) CIES: PROPOSICIONES METODOLÓGICAS PARA EL ESTUDIO DEL PROCESO DE PROD. AGRÍCOLA. MÉXICO; 1979, NO. 5, P.23.

(62) IBID., PP. 21-22.

ESTE PROCESO (LA PRODUCCIÓN) IMPLICA LA PARTICIPACIÓN DE OTROS INDIVIDUOS DENTRO DEL PROCESO DE TRABAJO AGROFORESTAL, "...DE AHÍ QUE LA FORMA EN QUE SE RELACIONA EL HOMBRE CON LA NATURALEZA, SEA LA FORMA DE RELACIONARSE UNOS HOM---BRES CON OTROS." ES DECIR, SE ESTABLECEN RELACIONES SOCIA---LES DE PRODUCCIÓN. "TODA PRODUCCIÓN ES APROPIACIÓN TRANSFOR---MADORA DE LA NATURALEZA POR EL INDIVIDUO, EN EL INTERIOR Y POR MEDIO DE UNA DETERMINADA FORMA DE SOCIEDAD..." (63).

ESTAS RELACIONES SOCIALES DE PRODUCCIÓN QUE SE ESTABLECEN DENTRO DEL PROCESO DE TRABAJO AGROFORESTAL CONLLEVAN -- "... UN DETERMINADO GRADO Y FORMA DE TRANSFORMACIÓN DE LA -- NATURALEZA EN PRODUCTOS ... (LO CUAL) ... CORRESPONDE Y DEPE---NDE DE DETERMINADO GRADO Y FORMA DE ORGANIZACIÓN SOCIAL PARA LA PRODUCCIÓN." (64)

TAL COMO MENCIONA HEILLASSOUX(65): "...LAS RELACIONES QUE SE ESTABLECEN ENTRE PRODUCTORES DEPENDEN DE LOS MEDIOS EMPLEADOS, DE LOS PROCESOS DE TRABAJO, DE LA NATURALEZA Y -- DEL USO DEL PRODUCTO..."

ESTO QUIERE DECIR QUE ES IMPORTANTE VISLUMERAR ESTOS -- ASPECTOS PARA PODER DEFINIR -- EN LA MEDIDA DE LO FACTIBLE -- EL GRADO Y FORMA DE ORGANIZACIÓN SOCIAL DEL SISTEMA AGROFO---RESTAL CAFETALERO DEL MUNICIPIO DE CÓRDOBA, ASÍ COMO LOS -- EFECTOS SOCIALES QUE SU APLICACIÓN IMPLICA.

(63) IBID., PP.17-18.

(64) IBID., P. 23.

(65) HEILLASSOUX, CLAUDE: MUJERES, GRANEROS Y CAPITALES. -- EDIT. SIGLO XXI; MÉXICO, D.F.; 1982, P.23.

2. ANTECEDENTES DEL CULTIVO DEL CAFÉ.

EL CAFÉ ES ORIGINARIO DE ETIOPIA, PAÍS QUE TAMBIÉN ES CONOCIDO COMO ABISINIA. ESTA NACIÓN SE ENCUENTRA EN EL CONTINENTE AFRICANO, DENTRO DE LAS ESTERIBACIONES DE LA SIEFRA LEONA (66).

SE CREE QUE EL VOCABLO "CAFÉ" TIENE SU ORIGEN O PROVIENE DE LA IMPORTANTE REGIÓN DE CAFFA, PROVINCIA DE ETIOPIA - (67).

AL PRINCIPIO SE CONSIDERABA QUE EL CAFÉ PROCEDÍA DE -- ARABIA, POR LO CUAL TOMÓ LA ESPECIE MÁS IMPORTANTE EL NOMBRE DE COFFEA ARABICA (68).

SIN EMBARGO, LOS ÁRABES ÚNICAMENTE DIFUNDIERON SU USO POR EL MUNDO ISLÁMICO AL HACER SUS DIVERSAS PEREGRINACIONES (69). PUES EL ORIGEN DEL CONSUMO DEL CAFÉ ES ABISINIA, DONDE LA GENTE, DEBIDO A LAS PRIVACIONES OCASIONADAS POR LAS -- INVASIONES Y GUERRAS DE QUE CONSTANTEMENTE ERA AGUEJADA, EMPEZÓ A CONSUMIRLO EN DIVERSAS FORMAS (70).

LAS PLANTAS DE CAFÉ SE ENCONTRABAN EN EL MONTE, EN ESTADO SILVESTRE (71), POR LO QUE LA ASOCIACIÓN CON ESPECIES ARBÓREAS SE CONSIDERA NATURAL.

"EN EL SIGLO XVI LOS MERCADERES VENECIANOS INTRODUJERON EL CAFÉ EN EUROPA..." (72).

(66) MARTÍNEZ PÉREZ, DAMASO: EL CULTIVO DEL CAFÉ EN EL ÁREA CENTRAL DE VERACRUZ. U.A.CH., CBUO; MÉXICO; 1988, P. 3.

(67) ESCOBILLA, ESTEBAN Y LOYOLA, JESÚS: REPORTE DEL VIAJE DE ESTUDIO A LA ZONA CENTRO DE VERACRUZ, EN EL MUNICIPIO DE TEOCELO (COMUNIDAD DE BAXTLA). U.A.CH.; MÉXICO; 1987, P. 79.

(68) MARTÍNEZ PÉREZ, DAMASO: OB. CIT., P. 3.

(69) ESCOBILLA, ESTEBAN Y LOYOLA, JESÚS: OB. CIT., P. 80.

(70) MARTÍNEZ PÉREZ, DAMASO: OB. CIT., P. 3.

(71) IBID., P. 3.

(72) ESCOBILLA, ESTEBAN Y LOYOLA, JESÚS: OB. CIT., P. 80.

EL PRIMER CONTACTO QUE TUVO MÉXICO CON EL CAFÉ FUE EN 1790, CUANDO DE LAS INDIAS OCCIDENTALES LLEGARON AL PAÍS SE MILLAS DE ESTE CULTIVO. LAS PRIMERAS PLANTAS DE CAFÉ QUE EN TRARON A TERRITORIO MEXICANO LLEGARON A CÓRDOBA, VERACRUZ, EN 1817, PROVENIENTES DE CUBA (73).

ESTA ASEVERACIÓN SE RATIFICA EN UN TEXTO DE IMEDCAFÉ -- (74), DONDE TAMBIÉN SE AFIRMA QUE EL INICIO Y PROPAGACIÓN -- DEL CULTIVO DE CAFÉ SUCEDE EN CÓRDOBA, VERACRUZ, CUANDO EL ESPAÑOL DON JUAN ANTONIO GÓMEZ DE GUEVARA IMPORTÓ PLANTAS -- DE CUBA EN EL AÑO DE 1817. DESPUÉS ESTE CULTIVO SE EXTENDIÓ POR OTRAS REGIONES DEL PAÍS.

NACHO CABRAL MENCIONA QUE DE CÓRDOBA SE PROFUGÓ A HUALTUSCO (1825), SAN LUIS (1835), JALAPA (1865) Y COLIMA ---- (1860); AÑADE QUE "...EL CAFÉ QUE TRAJÓ GÓMEZ DE GUEVARA -- FUE EL COFFEA ARÁBICA LINN." (75)

SIN EMBARGO, DESCHAMPS (76) ASEGURA QUE: "LA HISTORIA DEL CAFÉ EN MÉXICO PODRÍA COMENZAR A PASTREARSE (...) SI--- GUIENDO LA HUELLA DEL ESPAÑOL JAIME SALVET..."

...ELLS EN YAUTEPEC, CERCA DE CUERNAVACA, (...) SALVET (...) ABRIÓ AL CULTIVO 400 MIL CAFETOS (...) EN 1809..."

Y AÑADE QUE "...EL CULTIVO DEL CAFÉ EN MÉXICO, A NI- VEL COMERCIAL, COMENZÓ EN 1812 CON JUAN ANTONIO GÓMEZ DE -- GUEVARA, EN LA REGIÓN DE CÓRDOBA, VERACRUZ..." (77).

(73) MARTÍNEZ LÉREZ, DAMASO: OB. CIT., P.4.

(74) CARO FLORES, RÉCTOR: "GENERALIDADES SOBRE EL CAFÉ", EN: HISTORIA DEL CAFÉ Y CULTIVO. IMEDCAFÉ (RECOPILA--- CTÓN HISTÓRICA); MÉXICO; S/FECHA, S/PAGINACIÓN.

(75) CABRAL, NACHO: "EL INFORMADOR RECOPILADOR", EN: HISTORIA DEL CAFÉ Y CULTIVO. IMEDCAFÉ; MÉXICO; S/F, S/PP.

(76) DESCHAMPS, E.: "EL CAFÉ EN MÉXICO", EN: ARTES DE MÉXICO. IMEDCAFÉ; MÉXICO, No. 192, AÑO XVI, 1978, P.9.

(77) IBID., P.10.

3. PRINCIPALES CARACTERÍSTICAS DEL MUNICIPIO DE CORDOBA, VER.

3.1 ASPECTOS GENERALES.

ANTECEDENTES: "LA FUNDACIÓN DE CORDOBA TUVO LUGAR EN - EL AÑO DE 1618...

...CUATRO VECINOS DE HUATUSCO (...) SOLICITARON AL MAR QUÉS DE GUADALCÁZAR, DON DIEGO FERNÁNDEZ DE CORDOBA, VIRREY DE LA COLONIA, LA FUNDACIÓN DE LA VILLA DE CORDOBA; AUTORIZADA FINALMENTE (...) POR EL REY DE ESPAÑA FERNANDO III, EL 29 DE NOVIEMBRE DE 1617.

EL ESTABLECIMIENTO DE LA NUEVA VILLA TUVO LUGAR EN LAS LOMAS DE HUILANGO (HUILLANO: HUILOTL, PALOMA-LAN POR TLAN, Y CO: 'EN DONDE ABUNDAN LAS PALOMAS'). LLAMANDO CORDOBA A LA POBLACIÓN EN HONOR DEL VIRREY DIEGO FERNÁNDEZ DE CORDOBA, QUIEN FACILITÓ LOS TRÁMITES PARA LA FUNDACIÓN.

DURANTE LA GUERRA DE INDEPENDENCIA EN 1821, LOS CORDOBESES HICIERON HEROICA RESISTENCIA A LAS FUERZAS REALISTAS DEL CORONEL MANUEL HERIA, EN DEFENSA DEL PLAN DE IGUALA Y DEL EJÉRCITO TRIGARANTE.

EL VALOR QUE DEMOSTRARON EN ESE ENTONCES, CONCEDIÓ A CORDOBA, EL 2 DE NOVIEMBRE DE 1880, EL TÍTULO DE 'HEROICA' ..." (78).

3.2 ASPECTOS FÍSICO-GEGRÁFICOS (79).

3.2.1 LOCALIZACIÓN GEOGRÁFICA: EL MUNICIPIO DE CORDOBA SE ENCUENTRA LOCALIZADO EN LA REGIÓN CENTRO DEL ESTADO DE VERP

(78) GOBIERNO DEL ESTADO DE VER: OJUE-LLAVE: MONOGRAFÍA DEL MUNICIPIO DE CORDOBA. CENTRO ESTATAL DE ESTUDIOS MUNICIPALES; MÉXICO; 1988, P.1.

(79) IBID., PP.5-7.

CRUZ, A 290 KILÓMETROS DE LA CIUDAD DE MÉXICO Y 120 KILÓMETROS DEL PUERTO DE VERACRUZ. SE UBICA ENTRE LAS COORDENADAS EXTREMAS SIGUIENTES: DEL MERIDIANO $96^{\circ}52'$ AL MERIDIANO $96^{\circ}59'$ DE LONGITUD OESTE Y DEL PARALELO $18^{\circ}45'$ AL PARALELO $18^{\circ}57'$ DE LATITUD NORTE. SU ALTITUD PROMEDIO ES DE 817 M.S.N.M.

CUENTA CON UNA SUPERFICIE DE 139.08 KM^2 QUE REPRESENTAN EL 0.19% DEL TOTAL DEL ESTADO DE VERACRUZ.

SUS LIMITACIONES GEOGRÁFICAS SON LOS MUNICIPIOS SIGUIENTES: AL NORTE CON IXHUATLÁN DEL CAFÉ Y TOMATLÁN, AL SUR CON AMATLÁN DE LOS REYES Y NARANJAL, AL ESTE CON FORTÍN Y CHOCAMÁN, Y AL OESTE CON AMATLÁN DE LOS REYES.

SE DIVIDE EN 176 LOCALIDADES, ENTRE LAS QUE DESTACAN: SANTA ELENA, EL PORVENIR, SAN RAFAEL CALERÍA, BRILLANTE CRUCERO, MIRAFLORES Y LOS FILTROS.

3.2.2 CLIMATOLOGÍA: EL CLIMA PREDOMINANTE EN EL MUNICIPIO ES EL TEMPLADO HÚMEDO CON LLUVIAS EN VERANO; CON UNA TEMPERATURA MEDIA ANUAL DE 20.5°C , DESCENDENTE HASTA 10.4°C EN EL MES MÁS FRÍO Y AUMENTO A 31.2°C COMO MÁXIMO EN LOS MESES CALUROSOS.

LAS LLUVIAS COMIENZAN EN JUNIO Y TERMINAN EN SEPTIEMBRE, PROLONGÁNDOSE ALGUNAS VECES HASTA EL MES DE OCTUBRE. LOS PROMEDIOS DE PRECIPITACIÓN SON VARIABLES, PRESENTÁNDOSE REGULARMENTE UN PROMEDIO DE 2 000 MM DE LLUVIA ANUAL.

LOS VIENTOS PREDOMINANTES PROVIENEN DEL SURESTE Y DEL NORTE.

NO SE PRESENTAN ESTACIONES SECAS NI INVERNALES BIEN DEFINIDAS.

3.2.3 TOPOGRAFÍA: ÉSTA ES DE VALLE DE LADERAS TENDIDAS CON LOMERÍOS Y UNA PORCIÓN CON SIERRA DE CUMERES TENDIDAS CON COLINAS.

EL MUNICIPIO DE CORDOBA SE ENCUENTRA LOCALIZADO SOBRE LAS ESTRIBACIONES DEL CITLALTÉPETL (PICO DE CRIZABA) Y RO--

DEADO POR LAS MONTAÑAS QUE COMFONEN LA SIERRA MADRE ORIENTAL. SUS PRINCIPALES CERROS SON: AL NCRESTE EL JACAL, EL -- EZOTEPEC Y EL CHINOTEPEC, Y AL SUR EL GALLEGO, EL PALMA, EL CHILTEPEC Y EL EJIDO.

LOS VALLES DE MAYOR IMPORTANCIA DEL MUNICIPIO DE CORDOBA SON EL DE FORTÍN Y EL DE CORDOBA. ESTE ÚLTIMO DA ASIEN TO A LA CABECERA Y ES UNO DE LOS MÁS HERMOSOS DEL ESTADO.

3.2.4 SUELOS: EL SUELO PREDCHINANTE EN EL MUNICIPIO ES DEL TIPO ACRISOL, CON LAS CARACTERÍSTICAS SIGUIENTES: ACUMULA -- CIÓN DE ARCILLA EN EL SUBSUELO; ÁCIDO Y MUY POBRE EN NU -- TRIENTES, Y; MUY SUSCEPTIBLE A LA EROSIÓN.

TAMBIÉN SE LOCALIZA UNA PEQUEÑA FRANJA CON VERTISCOLES EN EL CENTRO DEL MUNICIPIO.

3.2.5 HIDROGRAFÍA: LOS RÍOS QUE SE ENCUENTRAN EN EL MUNICIPIO SON LOS SIGUIENTES:

EL RÍO SECO, QUE NACE EN EL CITLALTÉPETL, PASA -- POR TOMATLÁN, SE INCLINA AL SUR Y DESPUÉS AL NORTE DE LA -- CIUDAD DE CORDOBA, SIGUIENDO SU CURSO AL ESTE HASTA SU CON -- FLUENCIA CON EL RÍO ATOYAC.

TAMBIÉN SE ENCUENTRA EL RÍO SAN ANTONIO, EL CUAL NACE CERCA DE CHOCAMÁN, PASA A LA ORILLA DE LA CIUDAD DE CORDOBA Y DESEMBOCA EN EL RÍO SECO, A Poca DISTANCIA DE LA POBLA -- CIÓN.

FINALMENTE, ENCONTRAMOS EL RÍO BLANCO, QUE TIENE SU -- ORIGEN EN LAS CUMBRES DE ACULTZINGO Y FORMA LOS LÍMITES EN -- TRE CORDOBA Y EL MUNICIPIO DE NARANJAL; EN SU TRAYECTO POR TIERRAS CORDOBESAS RECIBE LAS AGUAS DE LOS SIGUIENTES ARRO -- YOS: CHINIGUILADA, XOCHIAPAN, ZAPOTE Y COLORADO.

3.2.6 VEGETACIÓN: LA VEGETACIÓN NATURAL DENTRO DEL MUNICI -- PIO ES LIMITADA, ENCONTRÁNDOSE SOLAMENTE PEQUEÑAS PORCIONES CON SELVA MEDIANA SUBPERENNIFOLIA Y BOSQUE MESÓFILO DE MON --

TANA, ASÍ COMO UNA REDUCIDA EXTENSIÓN CON MATORRAL DESÉRTICO ROSETÓFILO. LA MAYOR PARTE DEL MUNICIPIO ESTÁ COMPUESTO POR ZONAS CON AGRICULTURA DE TEMPORAL.

3.3 ASPECTOS DEMOGRÁFICOS (80).

EN 1986, LA POBLACIÓN TOTAL DEL MUNICIPIO DE CORDOBA - FUE DE 151 544 HABITANTES, DE LOS CUALES EL 96.3% SE CONSIDERA POBLACIÓN URBANA Y EL 13.7% POBLACIÓN RURAL. LA TASA ANUAL DE CRECIMIENTO FUE DE 3.1% PARA LA DÉCADA 1970-1980. LA DENSIDAD DE POBLACIÓN ES DE 1089 HAB./KM².

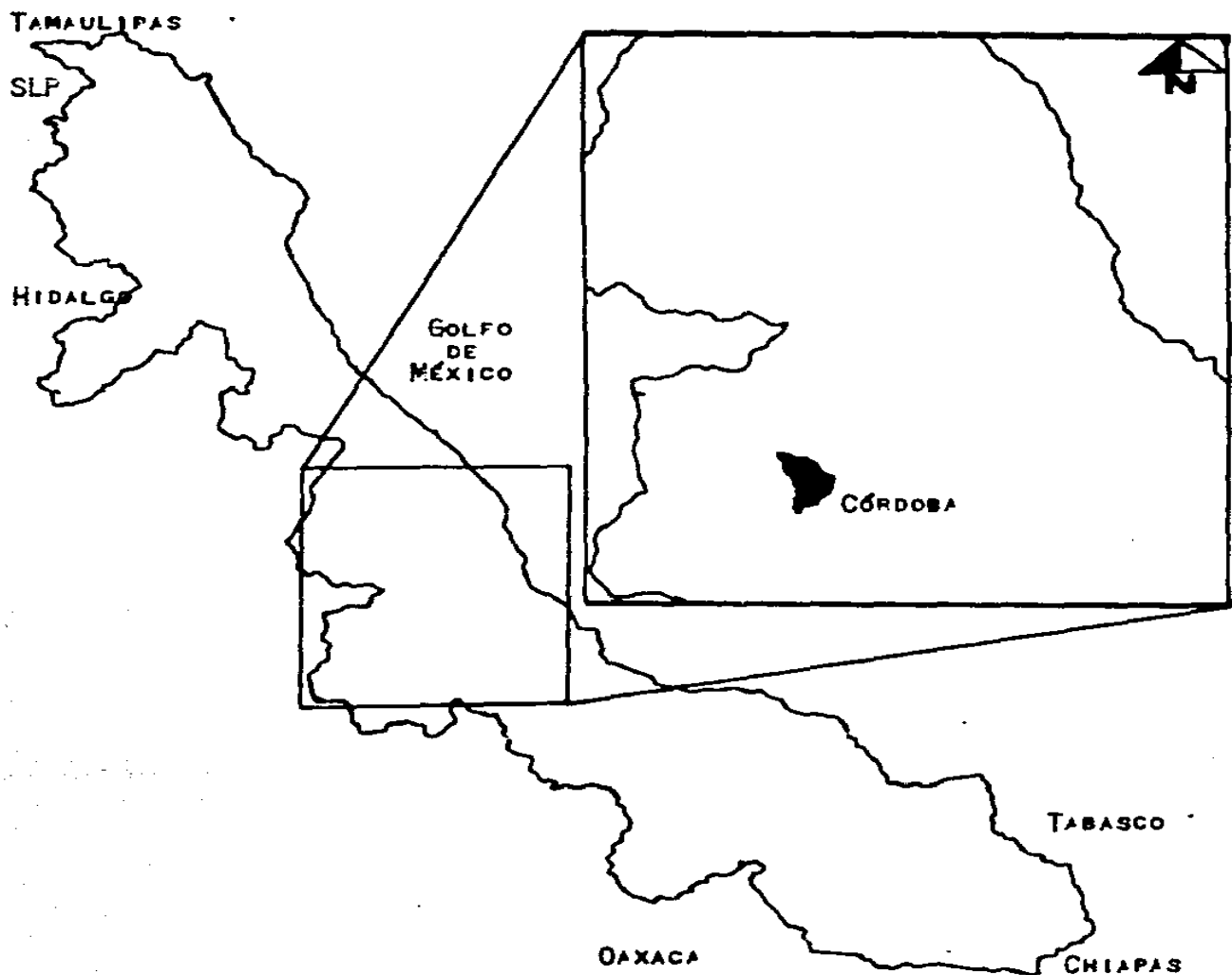
EN 1986, LA POBLACIÓN DEL MUNICIPIO REPRESENTÓ EL 2.2667% DEL TOTAL DE LA POBLACIÓN DEL ESTADO DE VERACRUZ. SE ESTIMA QUE PARA EL AÑO 2000 LA POBLACIÓN LLEGUE A 209 903 HABITANTES.

(80) IBID., P.8.

MAPA 1: UBICACIÓN DEL ESTADO DE VERACRUZ DENTRO DE LA REPÚBLICA MEXICANA.

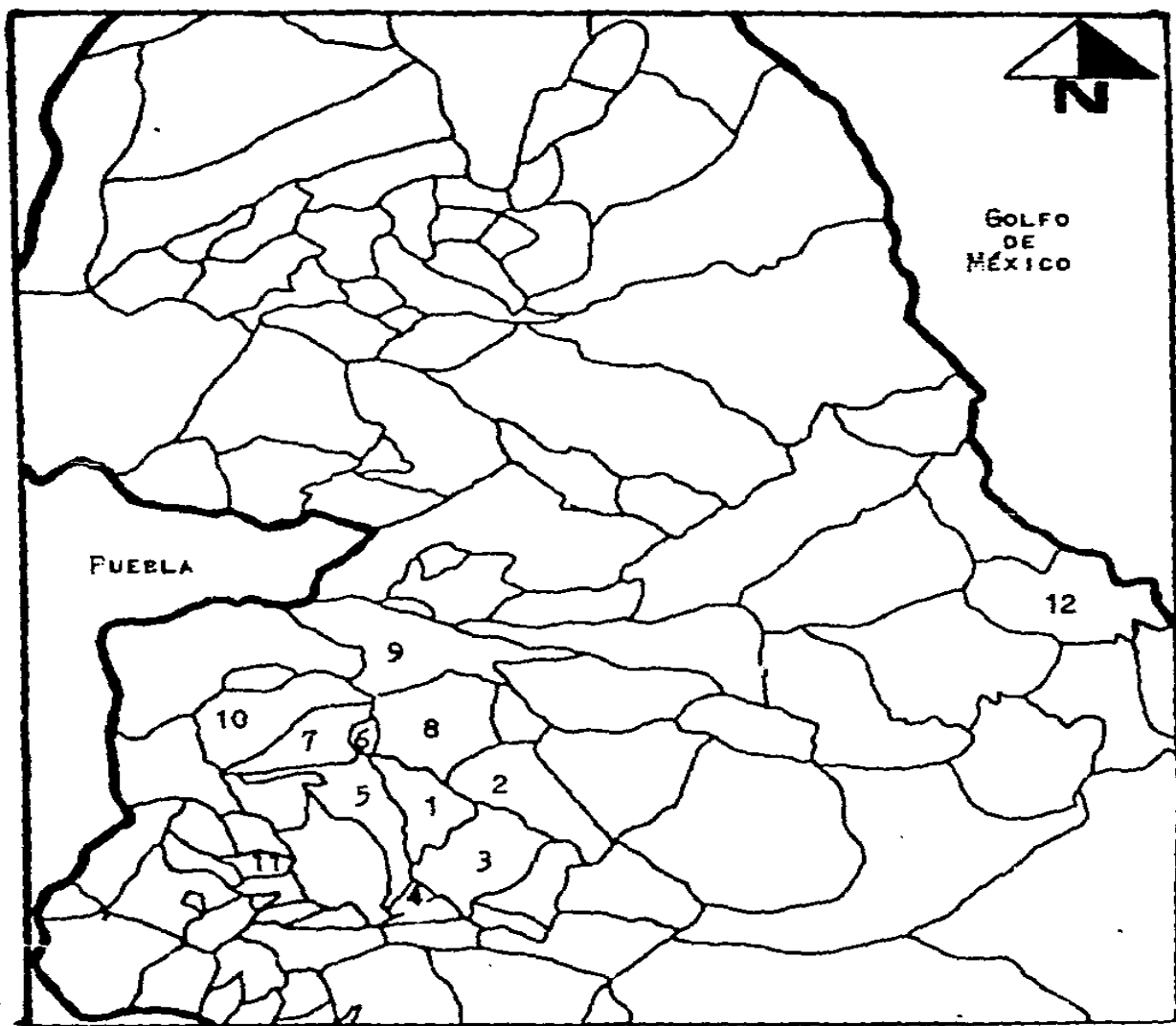


MAPA 2: UBICACIÓN DEL MUNICIPIO DE CÓRDOBA EN EL ESTADO DE VERACRUZ.



FUENTE: CENSO NACIONAL DE POBLACIÓN 1980, VERACRUZ.

MAPA 3: DIVISIÓN MUNICIPAL DE LA ZONA CENTRO DEL ESTADO DE VERACRUZ



1. CORDOBA.
2. ATOYAC.
3. AMATLÁN DE LOS REYES.
4. NARANJAL.
5. FORTÍN.
6. TOMATLÁN.

7. CHOCAMÁN.
8. IXHUATLÁN DEL CAFÉ.
9. HUATUSCO.
10. COSCOMATEPEC.
11. ORIZABA.
12. VERACRUZ.

FUENTE: CENSO DE PO
BLACIÓN DEL ESTADO
DE VERACRUZ, 1980.

4. DESCRIPCIÓN GENERAL DEL FUNCIONAMIENTO Y CARACTERÍSTICAS DEL SISTEMA AGROFORESTAL CAFETALERO (S.A.C.) DEL MUNICIPIO DE CÓRDOBA, VERACRUZ.

4.1 ASPECTOS GENERALES DEL S.A.C. DEL MUNICIPIO DE CÓRDOBA.

EN PROMEDIO CADA EJIDATARIO TIENE 2.13 HECTÁREAS CON EL SISTEMA AGROFORESTAL CAFETALERO; ESTO ES, QUE DEL TOTAL DE SUPERFICIE QUE CADA UNO DE ELLOS POSEE INDIVIDUALMENTE (3.15 HECTÁREAS EN PROMEDIO), EL 67% LO DEDICA AL CULTIVO DE ESTE SISTEMA.

LA MAYORÍA DE ESTOS EJIDATARIOS (58%) CULTIVAN PARALELAMENTE EL S.A.C. Y LA CAÑA DE AZÚCAR. LA PARTE DE SU TERRENO QUE DEDICAN A ESTE ÚLTIMO RUBRO ES EN PROMEDIO DE 1.00 HECTÁREAS, INFERIOR A LA QUE DEDICAN AL S.A.C.

UN 13% DE LOS EJIDATARIOS SIEMBRAN FRIJOL, EL 17% MAÍZ Y SÓLO 8% CHILE, SIENDO TODOS ÉSTOS CULTIVOS DE AUTOCONSUMO.

4.1.1 EDAD DE PLANTAS Y ÁRBOLES EN EL S.A.C.

USUALMENTE LOS EJIDATARIOS INTEGRAN DENTRO DE SU S.A.C. PLANTAS DE CAFÉ DE DIFERENTES EDADES; ALGUNAS DE ELLAS TIENEN 20 AÑOS O MÁS DE HABERSE ESTABLECIDO, LO CUAL NO ES MUY RECOMENDABLE, PUES DISMINUYE LA RENTABILIDAD. ESTOS CASOS LOS ENCONTRAMOS PRINCIPALMENTE EN LOS S.A.C. DE LAS COMUNIDADES MÁS DISTANTES A LA CIUDAD DE CÓRDOBA, EN LAS CUALES EL NIVEL SOCIO-ECONÓMICO Y TÉCNICO DE LOS EJIDATARIOS NO ES TAN EFICIENTE COMO EL DE LAS COMUNIDADES MÁS CERCANAS A DICHA POBLACIÓN. AUNADO, ADEMÁS, A LA COMPLICADA SITUACIÓN FILOGRÁFICA DEL TERRENO QUE PREVALECE EN ESTAS ZONAS Y QUE DIFICULTA SU APROVECHAMIENTO.

SIN EMBARGO, TAMBIÉN SE ENCONTRARON S.A.C. RECÉN RENOVADOS, CON PLANTAS MENORES DE 5 AÑOS DE EDAD. ESTA TENDEN--

CIA SE PRESENTÓ EN UN 51% DE LOS CASOS; AUNQUE CABE RESAL--
 TAR QUE EN TALES OCASIONES FRECUENTEMENTE ESTÁN MEZCLADAS -
 LAS NUEVAS MATAS DE CAFÉ CON PLANTAS QUE SE ENCUENTRAN YA -
 EN PRODUCCIÓN, PUES NO ES POSIBLE PARA LOS EJIDATARIOS RENOV
 VAR TOTALMENTE SU PLANTEL Y QUEDARSE, MIENTRAS COMIENZAN A
 PRODUCIR NORMALMENTE LAS NUEVAS PLANTAS, SIN NINGÚN RECURSO
 MONETARIO PROVENIENTE DE LA VENTA DEL GRANO.

EN CUANTO A LAS PRINCIPALES VARIEDADES DE CAFÉ MANEJAD-
 AS EN LOS S.A.C. DEL MUNICIPIO DE CORDOBA, EL CAFÉ BORBÓN
 Y EL CRIOLLO (O ARAE) SON LOS PREDOMINANTES CON UN 56 Y 37
 POR CIENTO RESPECTIVAMENTE. ESTE HECHO ES COMPARABLE CON LA
 ANTES MENCIONADA DIFERENCIA EN LA EDAD DE LAS PLANTAS DE CA
 FÉ, YA QUE LOS SISTEMAS CAFETALEROS CON MATAS VIEJAS CORRES
 PONDEN A LA VARIEDAD CRIOLLA, MIENTRAS QUE LA VARIEDAD BORB-
 BÓN ES LA PREFERENTEMENTE UTILIZADA PARA LA RENOVACIÓN DEL
 PLANTEL.

OTRAS VARIEDADES TAMBIÉN EMPLEADAS, AUNQUE EN MENOR ME
 DIDA, SON: CATURRA (15%), GARNICA (7%) Y MUNDO NUEVO (5%).

CON REFERENCIA A LA EDAD DE LAS ESPECIES ARBÓREAS, ES
 MUY DIFÍCIL DETERMINARLA; SOBRE TODO PORQUE EN ESE ASPECTO
 NO SE TIENE NINGÚN REGISTRO, A EXCEPCIÓN DE LOS RECIENES -
 S.A.C. EN LOS QUE EL "VAINILLO" (INGA SAPINDIODES RILLO) -
 FUNGE COMO LA PRINCIPAL ESPECIE ARBÓREA, PUES EN ESOS CASOS
 EXISTE MAYOR CONTROL.

OTRAS ESPECIES ARBÓREAS ENCONTRADAS SON: FIGUS COTINI-
FOLIA, CEDELA ODORATA ("CEDRO"), BURSERA SIMARUBA, BELOTIA
MEXICANA ("FRIJOLILLO"), TREMA MICRANTHA (L.) BLUME, CUPA--
NIA LENTATA, LONGHOCARPUS SP. ("JOYO"), TANTHOCYLLUM SP., -
BURSERA GRANDIFOLIA ("MULATO"), EUGENIA JAMBOS ("GUAYABO"),
PERSEA AMERICANA ("AGUACATE"), CECROPIA OBTUSIFOLIA BERTOL
 ("GUARUMO"), ERYTHRINA MEXICANA FRUKOFF ("REQUIMITE" O "COLO
 R(N)"), CITRUS SENENSIS ("NARANJO"), GRENVILLA SP. ("GUEREN-
 VILA" O "VIRIVIRILLA"), BYRSONIMA CRASSIFOLIA ("NANCHE") Y
CROTON SP. ("SANGRE DE CRADO" O "SANGREGRADO").

4.1.2 ASESORAMIENTO TÉCNICO A PRODUCTORES DE CAFÉ.

EL 47% DE LOS PRODUCTORES CAFETALEROS EJIDALES HAN RECIBIDO ALGÚN TIPO DE ASESORAMIENTO TÉCNICO, PROVENIENTE EN TODOS LOS CASOS DE LOS TÉCNICOS E INGENIEROS DEL INSTITUTO MEXICANO DEL CAFÉ (INMECAFE).

PORTE FUNDAMENTAL DE ESTE ASESORAMIENTO CONSISTE EN LA PROPUESTA Y ENSEÑANZA PARA LA INSTALACIÓN DE ALMÁCIGOS CASEROS, EL USO APROPIADO DE FERTILIZANTES Y EL ESTABLECIMIENTO DE NUEVAS PLANTAS DE CAFÉ COMBINADAS CON UNA SOLA ESPECIE - ARBÓREA: EL "VAINILLO".

CABE SEÑALAR QUE EL 53% RESTANTE DE LOS EJIDATARIOS NO HA RECIBIDO ASESORIA, O NO HA QUERIDO HACERLO, POR TENER DIFERENCIAS CON INMECAFE, DEBIDO PRINCIPALMENTE A LOS BAJOS NIVELES DE PRECIO A QUE ESTA INSTITUCIÓN QUIERE COMPRAR SU PRODUCCIÓN CAFETALERA. ESTE HECHO SE PRODUCE BÁSICAMENTE A NIVEL DE COMUNIDAD.

4.1.3 COMERCIALIZACIÓN DEL CAFÉ.

DURANTE EL CORTE DE CAFÉ (CICLO 1989-90) SE PRESENTÓ UNA TENDENCIA MUY MARCADA, POR PARTE DE LOS PRODUCTORES DE ESE CULTIVO, A VENDER SU COSECHA A LOS COMPRADORES LIBRES - (TAMBIÉN CONOCIDOS COMO "COYOTES"). LA MAYORÍA DE LOS EJIDATARIOS (91%) ASÍ LO HICIERON, PRINCIPALMENTE DEBIDO AL BAJO PRECIO AL QUE ESTABA COMPRANDO INMECAFE (300 PESOS POR KILO), Y TAMBIÉN A QUE LOS "LIBRES" PAGABAN EN EL MOMENTO DE LA TRANSACCIÓN COMERCIAL Y EN EFECTIVO, LO CUAL ERA SUFICIENTE GARANTÍA PARA EL PRODUCTOR, PUES CON INMECAFE LOS PAGOS DEMORAN MUCHO, HECHO QUE OCASIONA INSEGURIDAD A LOS EJIDATARIOS; ADEMÁS, LOS "COYOTES" NO ESTABLECÍAN TRABAS NI DEMASIADAS EXIGENCIAS EN LAS CARACTERÍSTICAS QUE DEBERÍAN GUARDAR LOS GRANOS DE CAFÉ.

EL PRECIO AL QUE SE ESTUVO PAGANDO EL CAFÉ, POR PARTE

DE LOS COMPRADORES LIBRES, FUE AUMENTANDO PAULATINAMENTE; - MANTENIENDO UN MARGEN PROMEDIO DE 300 A 550 PESOS POR KILO.

ES NECESARIO ACLARAR QUE, ÚNICAMENTE PARA FINES DE ESTA INVESTIGACIÓN, SE DELIMITÓ UN PRECIO PROMEDIO PARA LA -- REALIZACIÓN DE LAS OPERACIONES NECESARIAS. ESTE PRECIO SE - OBTUVO SUMANDO LAS MENCIONADAS CANTIDADES EXTREMAS (300 + 550) Y DIVIDIENDO EL RESULTADO (850) ENTRE DOS; ASÍ ESTABLE CIMOS UN PRECIO MEDIO DE 425 PESOS POR KILO.

FOR OTRA PARTE, CADA EJIDATARIO OBTUVO EN PROMEDIO --- 3 807 KILOS DE CAFÉ DURANTE EL CORTE 1989-90, REGISTRANDO, POR LO TANTO, UN INGRESO BRUTO DE 1 617 975 PESOS POR EL TO TAL DE LA VENTA DE ESE GRANO. SI SE TOMA EN CUENTA QUE EL - PROMEDIO DE HECTÁREAS QUE LOS EJIDATARIOS DEL MUNICIPIO DE CÓRDOBA DEDICAN EXCLUSIVAMENTE AL S.A.C. ES DE 7.13 HAS POR EJIDATARIO, SE PUEDE DE TAL MANERA DETERMINAR EL RENDIMIENTO DE ESE SISTEMA, EN LO QUE AL CULTIVO DE CAFÉ SE REFIERE. ESTE RENDIMIENTO FUE DE 1 787.32 KILOS DE CAFÉ POR HECTÁREA; ES DECIR, 759 612.7 PESOS POR LA VENTA DEL GRANO EN ESA EXTENSIÓN DE TERRENO. A ESTE INGRESO DEBEMOS AGREGAR LAS EN-- TRADAS POR CONCEPTO DE LA VENTA DE CAÑA DE AZÚCAR (EN LOS - CASOS EN QUE ASÍ SE PRESENTE) Y CONTEMPLAR QUE LOS CULTIVOS COMPLEMENTARIOS COMO MAÍZ, FRIJOL Y CHILE PERMITEN CIERTAS EXENCIONES EN ALGUNOS CASOS, PUES SU CONSUMO DISMINUYE EL - GASTO FAMILIAR. TAMBIÉN HAY QUE CONSIDERAR LOS DESEMBOLSOS POR CONCEPTO DE FERTILIZANTES Y, DESDE LUEGO, NO DEBEMOS OL VIDAR LA APORTACIÓN DE LEÑA, MADERA Y FRUTOS COMESTIBLES -- QUE EL S.A.C. OFRECE. DE TAL SUERTE QUE LOS INGRESOS ARRIBA MENCIONADOS DEBEN ENFOCARSE CON CIERTA CAUTELA, PUES NO SON, EN DEFINITIVA, LA APROXIMACIÓN MÁS CONTUNDENTE DEL INGRESO TOTAL DE UN EJIDATARIO DURANTE EL AÑO; TAN SÓLO MUESTRAN -- UNA IDEA APROXIMADA.

ADÉMÁS, ES CONVENIENTE MENCIONAR QUE LAS ARRIBA CITA-- DAS CANTIDADES FUERON MUCHO MÁS REDUCIDAS DE LO QUE FRECUEN TEMENTE RESULTAN, DEBIDO EN GRAN PARTE A LA VIOLENTA GRANI-

CADA QUE EN EL MES DE MAYO DE 1989 AZOTÓ A LA MAYORÍA DE -- LAS COMUNIDADES DEL MUNICIPIO DE CÓRDOBA Y QUE PROVOCÓ IRREPARABLES DAÑOS EN LAS PLANTAS DE CAFÉ, OCASIONANDO CON ELLO UNA NOTABLE DISMINUCIÓN EN LA PRODUCCIÓN. ESTO ES PALPABLE AL OBSERVAR QUE LA MAYOR PARTE DE LOS EJIDATARIOS REQUIRIÓ POCOS CORTADORES PARA LAS FAENAS DE LA COSECHA, PUES DEBIDO A LA ESCASA FRUCTIFICACIÓN LOGRADA POR LAS PLANTAS DE CAFÉ, FUE CASI SUFICIENTE CON LA MANO DE OBRA FAMILIAR PARA SOLVENTAR TAL LABOR.

A MÁS DE ESTO, EL PRECIO DEL CAFÉ A NIVEL NACIONAL ESTUVO MUY POR DEBAJO DEL NIVEL ALCANZADO EN OTROS AÑOS.

4.1.4 FINANCIAMIENTO.

EL 60% DE LOS EJIDATARIOS DEL MUNICIPIO DE CÓRDOBA RECIBIÓ UN PRÉSTAMO ANUAL PROMEDIO DE 700 MIL PESOS POR HECTÁREA. SI, COMO SE MENCIONÓ EN LA PÁGINA ANTERIOR, EL INGRESO APROXIMADO POR HECTÁREA FUE DE 759 612.7 PESOS, ESTO NOS INDICA QUE DURANTE EL AÑO EN QUE SE REALIZÓ ESTA INVESTIGACIÓN LOS EJIDATARIOS PRODUCERON SÓLO PARA LIQUIDAR ESE PRÉSTAMO; SIN EMBARGO, ESTOS ÚLTIMOS SE NEGARON A SOLVENTAR TAL COMPROMISO, PUES DE HACERLO SE QUEDARÍAN SIN FONDOS ECONÓMICOS.

EN EL 77% DE LOS CASOS EL PRÉSTAMO PROVINO DE BANPURAL Y SOLAMENTE UN 21% DE ELLOS FUE ESTABLECIDO CON INNECAFE. -- MUCHOS DE ÉSTOS QUE SE MENCIONAN EN SEGUNDO TÉRMINO CONSISTIERON EN FERTILIZANTE.

LA MAYORÍA DE LOS PRÉSTAMOS (68%) FUE SOLICITADO POR GRUPO Y SÓLO UN 32% SE REALIZÓ DE MANERA INDIVIDUAL.

EN LAS TRANSACCIONES ESTABLECIDAS CON BANPURAL SE DELIMITÓ QUE EL PAGO SE HARÍA EN EFECTIVO, MIENTRAS QUE CON "EL INSTITUTO" EL PAGO DEBERÍA SER CON CAFÉ.

4.2 LABORES CULTURALES Y ORGANIZACIÓN EN EL PROCESO DE PRODUCCIÓN DEL S.A.C.

EL TÓTAL DE LAS LABORES QUE SE REALIZAN EN EL S.A.C. - DEL MUNICIPIO DE CÓRDOBA SON EFECTUADAS POR EL PADRE O JEFE DE FAMILIA Y ALGUN(OS) MIEMBRO(S) DE ÉSTA. SÓLO EN EL CORTE DE CAFÉ Y EN ALGUNOS CASOS PARTICULARES EN QUE ASÍ SE PRECISA (FALLECIMIENTO DEL PADRE Y AUSENCIA DE HIJOS VARONES, -- POR EJEMPLO) SE CONTRATA GENTE QUE AYUDE EN LAS LABORES.

4.2.1 INSTALACIÓN DEL ALMÁCIGO.

ESTA LABOR FUE INTRODUCIDA GRACIAS A LAS ASESORÍAS QUE EN VARIAS COMUNIDADES OFRECÍÓ EL PERSONAL DE INMECAFE. CONSISTE EN LA INSTALACIÓN DE UNA PEQUEÑA ALMÁCIGA A NIVEL FAMILIAR EN LA QUE SIEMBRAN SEMILLAS DEL RECIENTE CORTE DE CAFÉ, LAS CUALES DAN ORIGEN A LAS PLANTAS QUE POSTERIORMENTE SE TRANSPLANTARÁN A SU LUGAR DEFINITIVO DENTRO DEL S.A.C.

EN PRINCIPIO LO IMPORTANTE ES SELECCIONAR LAS SEMILLAS ADECUADAS; POSTERIORMENTE NO SE DEBE DESCUIDAR EL RIEGO Y - DESYERBE DE LAS PLANTITAS.

CABE SEÑALAR QUE ESTA LABOR AÚN SE LLEVA A CABO DE MANERA TRADICIONAL POR ALGUNOS EJIDATARIOS; ES DECIR, SE ---- TRANSPLANTAN LAS PLANTAS, VALGA LA REDUNDANCIA, QUE VAN NACIENDO DENTRO DEL MISMO S.A.C.

OTROS COMPRAN LAS PLANTAS A INMECAFE O SIEMBRAN SÓLO - CUANDO ESTA INSTITUCIÓN LAS REGALA.

LOS MESES MÁS PROPICIOS PARA LA INSTALACIÓN DEL ALMÁCIGO SON ENERO, FEBRERO Y MARZO; Y PARA EL TRANSPLANTE AL LUGAR DEFINITIVO LOS EJIDATARIOS SEÑALARON QUE LOS MESES DE - MAYO A AGOSTO SON LOS MÁS ADECUADOS.

LA INSTALACIÓN DEL ALMÁCIGO ES REALIZADA POR EL JEFE - DE FAMILIA, PERO SU CUIDADO QUEDA A CARGO DE OTROS MIEMBROS DE ÉSTA, PRINCIPALMENTE LA MADRE. ÉSTOS CUIDADOS SE REFIE-- REN POR LO GENERAL AL RIEGO Y DESYERBE. LA LABOR ES MANUAL.

EL TRANSPLANTE AL LUGAR DEFINITIVO ES REALIZADO POR EL JEFE DE FAMILIA Y LOS HIJOS MAYORES. EN ALGUNOS CASOS TAMBIÉN AUXILIA LA MADRE EN ESTA ACCIÓN.

4.2.2 FERTILIZACIÓN.

LA ÉPOCA DE FERTILIZACIÓN ES MUY VARIABLE, PUDIENDO -- ACONTECER DE ABRIL A JUNIO, DE SEPTIEMBRE A OCTUBRE Y DE -- ENERO A FEBREPO. SIN EMBARGO, ESTAS FECHAS NO SON DEFINITIVAS, PUES CADA EJIDATARIO TIENE DETERMINADO PATRÓN DE FERTILIZACIÓN.

LO IDEAL ES FERTILIZAR TRES VECES AL AÑO, PERO DEBIDO A LA APURADA SITUACIÓN FINANCIERA POR LA QUE ATRAVIEZAN LA MAYORÍA DE LOS EJIDATARIOS, ESTO NO ES POSIBLE. LO MÁS COMÚN ES QUE SÓLO FERTILICEN SU TIERRA DOS VECES AL AÑO Y, EN MUCHOS CASOS, SÓLO UNA VEZ.

ESTA LABOR SE EFECTUA ESCARBANDO ALREDEDOR DE LAS PLANTAS DE CAFÉ, MÁS O MENOS A UNA DISTANCIA IGUAL A LA ALTURA DE LA PLANTA, Y ENTERRANDO EL FERTILIZANTE PARA QUE ASÍ LAS RAÍCES DE ÉSTA LO APROVECHEN MEJOR. EN OCASIONES SÓLO SE ES PARCE EL FERTILIZANTE ALREDEDOR DE LA PLANTA DE CAFÉ.

EN ESTA ACCIÓN PARTICIPAN EL JEFE DE FAMILIA Y LOS HIJOS MAYORES. CUANDO ÉSTOS NO ESTÁN DISPONIBLES SUELE CONTRATARSE UNO O DOS PEONES, PAGÁNDOSELES (EN EL CICLO QUE SE -- REALIZÓ ESTA INVESTIGACIÓN: 1989/90) DE OCHO A DIEZ MIL PESOS POR JORNADA HABITUAL DE OCHO HORAS.

EN CUANTO A LOS ÁRBOLES, SÓLO LOS "VAINILLOS" RECIÉN PLANTADOS SE FERTILIZAN PARA CONSOLIDAR SU CRECIMIENTO.

4.2.3 CONTROL DE MALEZAS.

ESTA LABOR CONSISTE EN CORTAR CON AZADÓN O MACHETE TODA LA VEGETACIÓN HERBÁCEA QUE RESULTE PERJUDICIAL PARA EL -- S.A.C., AL COMPETIR CON LAS PLANTAS DE CAFÉ POR LOS NUTRI-- MENTOS Y DIFICULTAR LA REALIZACIÓN DE OTRAS LABORES COMO LA FERTILIZACIÓN.

ESTA ACCIÓN DE LIMPIEZA DE MALAS HIERBAS DEBE EFECTUAR SE CONFORME SE VAYA REQUIRIENDO. LO MÁS COMÚN ES QUE SE REALICE DE DOS A TRES VECES AL AÑO.

ESTOS CONTROLES DE MALEZA SON REALIZADOS POR EL JEFE DE FAMILIA Y ALGUNO DE LOS HIJOS MAYORES. EN CASO DE NO CONTAR CON ELLOS, SE CONTRATA UNO O DOS PEONES AL MISMO PAGO Y JORNADA QUE LA ANTES SEÑALADA. EL TRABAJO SE REALIZA UTILIZANDO AZADÓN Y MODUNA (MACHETE).

4.2.4 SIEMBRA DE ÁRBOLES.

ESTA LABOR SE REALIZA DE JULIO A SEPTIEMBRE, APROVECHANDO LA ÉPOCA DE LLUVIAS. BÁSICAMENTE SE EFECTUA CON ÁRBOLES DE "VAINILLO", PUES LAS OTRAS ESPECIES SUELEN NACER, CRECER Y DESARROLLARSE DE MANERA ESPONTÁNEA DENTRO DEL S.A.C. ESTO ÚLTIMO SUCEDE CUANDO ASÍ LO DESEAN LOS EJIDATARIOS, YA QUE ALGUNOS DE ELLOS NO PERMITEN EL CRECIMIENTO DE OTROS ÁRBOLES QUE NO SEAN "VAINILLOS".

EL PROCESO CONSISTE EN RECOLECTAR SEMILLAS QUE TIREN LOS ÁRBOLES DE "VAINILLO" YA ESTABLECIDOS Y SEMBRARLAS DENTRO DEL MISMO S.A.C., O HACER UN PEQUEÑO ALMÁCIGO.

CUANDO EL ÁRBOL SE SIEMBRA EN EL LUGAR DEFINITIVO, SE RECOMIENDA AGREGAR FERTILIZANTE PARA QUE TENGA UN MEJOR Y MÁS RÁPIDO CRECIMIENTO.

ESTA ACTIVIDAD LA LLEVA A CABO, EN LA MAYORÍA DE LOS CASOS, EL JEFE DE FAMILIA, QUIEN BAJO CRITERIO PROPIO O SIGUIENDO DETERMINADA PAUTA DE UBICACIÓN ESTABLECE LOS ÁRBOLES EN EL TERRENO. EN ESTA LABOR SUELE EMPLEARSE ÚNICAMENTE UNA PALA COMO INSTRUMENTO AUXILIAR.

4.2.5 FLORACIÓN DE LAS PLANTAS DE CAFÉ.

ESTA PROPIAMENTE NO ES UNA LABOR, MÁS BIEN ES RESULTADO DEL PROCESO NATURAL VEGETATIVO DE LAS PLANTAS, PERO ES IMPORTANTE SEÑALARLO PORQUE DE CADA FLOR QUE BROTE EN LA --

PLANTA DE CAFÉ SURGIRÁ UN FRUTO QUE AL MADURAR SE CONVERTIRÁ EN EL FUNDAMENTO DEL S.A.C.

LA FLOPACIÓN DE PRODUCE DE MARZO A MAYO, PERO SEGÚN -- LOS EJIDATARIOS "LA FLOR BUENA ES LA DE ABRIL".

UNA BUENA FERTILIZACIÓN ES BÁSICA PARA UNA BUENA FLORACIÓN.

4.2.6 PODA DE CAFETOS Y ÁRBOLES.

LA PODA DE LAS PLANTAS DE CAFÉ USUALMENTE SE REALIZA -- DESPUÉS DEL CORTE.

DE MANERA ESENCIAL, ESTA LABOR CONSISTE EN CORTAR LAS RAMAS SECAS Y LAS MENOS PRODUCTIVAS EN LAS MATAS DE CAFÉ, -- ASÍ COMO EMPAREJAR AQUELLAS QUE DIFICULTEN NOTORIAMENTE EL TRASLADO ENTRE LAS HILERAS DE CAFETALES.

EN CUANTO A LOS ÁRBOLES, LA PODA O REGULACIÓN DE LA -- SOMBRA SE REALIZA CONFORME SE VA NECESITANDO. POR LO REGU-- LAR SE EFECTUA UNA VEZ AL AÑO. AUNQUE, EN REALIDAD, SE PRESENTAN CONTINUAS PODAS DE LAS RAMAS DE LOS ÁRBOLES PARA CUBRIR LOS REQUERIMIENTOS DE LEÑA.

LOS ÁRBOLES QUE SE UTILIZAN PARA USO MADERERO NO TIE-- NEN UNA ÉPOCA O FECHA DETERMINADA PARA SU DERRIBO. ÉSTA SITUACIÓN DEPENDE TAMBIÉN DE LOS REQUERIMIENTOS.

LA PODA DE LAS PLANTAS DE CAFÉ ES TRABAJO FUNDAMENTAL-- MENTE FAMILIAR, RARA VEZ SE CONTRATAN PEONES PARA ESTA ACCI-- OÓN. LO MISMO SUCEDE CON LAS PODAS QUE SE HACEN AL RAMAJE DE LOS ÁRBOLES. ES COMÚN QUE EL PADRE DE FAMILIA Y SUS HI-- JOS MAYORES SEAN QUIENES SE ENCARGUEN DE ESTAS LABORES. FA-- RA LA EJECUCIÓN DE ESTOS TRABAJOS EMPLEAN LA MODUNA.

4.2.7 COSECHA O CORTE DE CAFÉ.

ESTA LABOR CONSISTE EN DESPRENDER MANUALMENTE DE LAS -- RAMAS DE LOS CAFETOS LAS SEMILLAS O FRUTOS QUE AHÍ SE HAN --

DESARROLLADO, PARA POSTERIORMENTE JUNTAPLOS EN COSTALES Y VENDERLOS A LOS COMPRADORES LIBRES. EL CORTE DEBE HACERSE DE GRANO EN GRANO, TRATANDO DE LASTIMAR LO MENOS POSIBLE A LA PLANTA.

EN EL CORTE DE CAFÉ ES DONDE USUALMENTE SE UTILIZA MÁS FUERZA DE TRABAJO PAGADA, PUES ESTA LABOR REQUIERE PRONTITUD EN SU ACCIÓN Y ES MÁS EXTENSA. POR LO MISMO PRECISA MAYOR CANTIDAD DE GENTE PARA SU EJECUCIÓN.

ES MUY USUAL QUE VECINOS Y COMPADRES SE AYUDEN ENTRE SÍ PARA REALIZAR ESTA ACTIVIDAD. SIN EMBARGO, ESTO NO QUIERE DECIR QUE TRABAJEN GRATUITAMENTE, PUES EN AMBOS CASOS EL DUEÑO DEL S.A.C. EN QUE SE ESTÁ EFECTUANDO EL CORTE, DEBERÁ PAGAR LA TARIFA VIGENTE PARA ESTA LABOR; LA CUAL, DURANTE LA PRESENTE INVESTIGACIÓN, CONSISTIÓ EN DOSCIENTOS PESOS -- POR CADA KILO DE CAFÉ RECOLECTADO.

POR LO GENERAL, LOS CORTADORES ENTREGAN AL DÍA DE 35 A 60 KILOS DE CAFÉ. ESTO QUIERE DECIR QUE GANAN DE 7 A 12 MIL PESOS DIARIOS.

USUALMENTE LAS PLANTAS DE CAFÉ ESTÁN UBICADAS POR HILERAS, POR LO QUE CADA CORTADOR VA TRABAJANDO UNA POR UNA DE ÉSTAS. SÓLO EN EL CASO DE LOS MENORES DE EDAD Y LOS CORTADORES INEXPERTOS SE UTILIZAN DOS O TRES PERSONAS POR HATA DE CAFÉ.

UNA VEZ QUE SE HA COSECHADO LA TOTALIDAD DEL CAFÉ EN EL TERRENO, EL POSEEDOR DE ÉSTE Y USUALMENTE SUS HIJOS AYUDAN AL COMPADRE O VECINO QUE ANTES LE AUXILIÓ, A REALIZAR EL CORTE EN SU S.A.C., CON LOS MISMOS PARÁMETROS DE PAGO. ESTE COMPROMISO DE MUTUA AYUDA QUE SE ESTABLECE ENTRE LOS EJIDATARIOS ES PURAMENTE INFORMAL, PERO AMPLIAMENTE RECONOCIDO Y ACEPTADO; A LA VEZ ES MUY ÚTIL, PUES EN OCASIONES -- HAY ESCASEZ DE FUERZA DE TRABAJO.

ADÉMÁS DE ESTOS CORTADORES QUE SE CONTRATAN, LA FAMILIA CASI EN SU TOTALIDAD PARTICIPA EN ESTA LABOR. DE HECHO, ES LA ÚNICA ACTIVIDAD EN QUE TANTO NIÑOS COMO MUJERES Y PER

SONAS DE EDAD AVANZADA, COLABORAN CON EL JEFE DE FAMILIA Y LOS HIJOS MAYORES EN EL S.A.C.

EN TÉRMINOS GENERALES, PARTICIPARON APROXIMADAMENTE -- CINCO PERSONAS PARA EL CORTE DE UNA HECTÁREA DE CAFÉ. ESTO DEBIDO A LOS PROBLEMAS CLIMÁTICOS QUE ANTERIORMENTE SE MENCIONARON, PUES EN CONDICIONES NORMALES SE OCUPAN DE 8 A 10 CORTADORES POR HECTÁREA. EL TRABAJO ES TOTALMENTE MANUAL.

UNA VEZ REALIZADO EL CORTE, LOS EJIDATARIOS VENDEN SU CAFÉ A COMPRADORES LIBRES QUE EXPRESAMENTE PARA ESTA ACCIÓN ACUDEN CON SUS CAMIONETAS A LAS COMUNIDADES. EL CAFÉ ES VENDIDO TAL COMO SE CORTA, ES DECIR, HASTA ESE MOMENTO NO SE LE HA EFECTUADO NINGUN PROCESAMIENTO. A ESTE TIPO DE CAFÉ -- SE LE CONOCE COMO "CAFÉ CEREZO".

SÓLO EN ALGUNOS CASOS LOS EJIDATARIOS CEDIERON PARTE DE SU PRODUCCIÓN A INTERMEDIARIOS DEBIDO A PRÉSTAMOS ANTICIPADOS O CONCESIONES DE FERTILIZANTE, LOS CUALES DEBERÍAN SER PAGADOS CON CAFÉ.

LOS EJIDATARIOS APARTAN TAMBIÉN UN POCO DE SU PRODUCCIÓN PARA AUTOCONSUMO.

4.3 DELIMITACIÓN DE SUBSISTEMAS DEL S.A.C.

LA SITUACIÓN FISIOGRAFICA DE LOS TERRENOS DONDE SE UBIAN LOS S.A.C. DISTA MUCHO DE SER HOMOGÉNEA. POR EL CONTRARIO, SE PUEDE ENCONTRAR DESDE PLANICIES HASTA LOMERÍOS E INCLUSO ZONAS MONTAÑOSAS CON ABUNDANTE PEDREGOSIDAD Y ELEVADA PENDIENTE.

A TALES CARACTERÍSTICAS SE DEBE AÑADIR LA DISPARIDAD -- ENCONTRADA EN LA SITUACIÓN ECONÓMICO--SOCIAL DE LAS DIFERENTES COMUNIDADES EJIDALES DEL MUNICIPIO, POR LO CUAL RESULTA LÓGICO PENSAR QUE EL MANEJO DEL S.A.C. VARIARÁ NOTABLEMENTE DE UNA ZONA A OTRA.

DE HECHO, DENTRO DEL MUNICIPIO DE CÓRDOBA, HEMOS DELIMITADO LA EXISTENCIA DE CINCO VARIABLES DE ESTE SISTEMA:

4.3.1 SUBSISTEMA AGROFORESTAL CAFETALERO DE MONTAÑA,

LOS EJIDATARIOS DEL SUBSISTEMA DE MONTAÑA POSEEN EN -- PROMEDIO 1.9 HECTÁREAS DE TERRENO LABORABLE; DE ÉSTAS APROXIMADAMENTE EL 81% (ES DECIR, 1.53 HAS) LA DEDICAN AL ---- S.A.C., OBTENIENDO CON ELLO UNA PRODUCCIÓN TOTAL DE 1 962.6 KILOS POR EJIDATARIO, QUE EQUIVALEN A 834 105 PESOS.

EL PROMEDIO DE KILOS DE CAFÉ POR HECTÁREA PARA CADA -- EJIDATARIO FUE DE 1 281.7 , LO QUE EQUIVALE A UN INGRESO DE 545 147.5 PESOS, ES DECIR, ESTE SUBSISTEMA OBTUVO SÓLO EL -- 72% DEL INGRESO PROMEDIO POR HECTÁREA CALCULADO PARA LOS -- EJIDATARIOS DEL MUNICIPIO DE CORDOBA POR LA VENTA DE SU PRODUCCIÓN DE CAFÉ.

LAS PRINCIPALES VARIEDADES DE CAFÉ UTILIZADAS SON: BORBÓN (46%), CRIOLLO (19%), CATURRA (21%) Y GARNICA (4%).

PARA LA FAENA DEL CORTE DE CAFÉ SE REQUIRIERON EN PROMEDIO 5 CORTADORES, DE LOS CUALES SE ENCONTRÓ UNA RELACIÓN DE 4 A 1 ENTRE FAMILIARES Y ASALARIADOS RESPECTIVAMENTE. LO CASO DE LA PRODUCCIÓN EN EL CICLO 1989-90 OCACIONÓ EL BAJO NIVEL DE MANO DE OERA UTILIZADA PARA ESTA LABOR, PUES USUALMENTE SE OCUPAN DE 8 A 12 PERSONAS.

FOR OTRA PARTE, ES EN ESTE SUBSISTEMA DONDE SE LOCALIZA LA MAYOR DIVERSIDAD ARBÓREA (VÉASE FIGURA 3), PUES COMO CONSECUENCIA DE LAS DIFÍCILES CONDICIONES FISIográficas DE LA ZONA EN QUE ÉSTE SE UBICA, ES MÁS PROBLEMÁTICO ESTABLECER UNA O DOS ESPECIES SOLAMENTE. ES DECIR, LA COMPOSICIÓN DE EL ESTRATO ARBÓREO QUEDA LIMITADA A LA Poca O MUCHA FACILIDAD QUE TENGAN LOS ÁRBOLES INTRODUCIDOS DE ADAPTARSE A LAS CONDICIONES DE PENDIENTE, PEDREGOSIDAD Y HUMEDAD TÍPICAS DEL LUGAR. POR ESO MISMO, LOS EJIDATARIOS PREFIEREN MANTENER LAS ESPECIES ARBÓREAS QUE, EN FORMA NATURAL, SE DESARROLLAN EN TALES TERRENOS E INSERTAR LAS PLANTAS DE CAFÉ ENTRE ELLAS, BUSCANDO ESTABLECER UNA SIMBIOSIS ENTRE AMBOS ESTRATOS. PARA ELLO, EFECTUAN PEQUEÑAS MODIFICACIONES AL ECO-

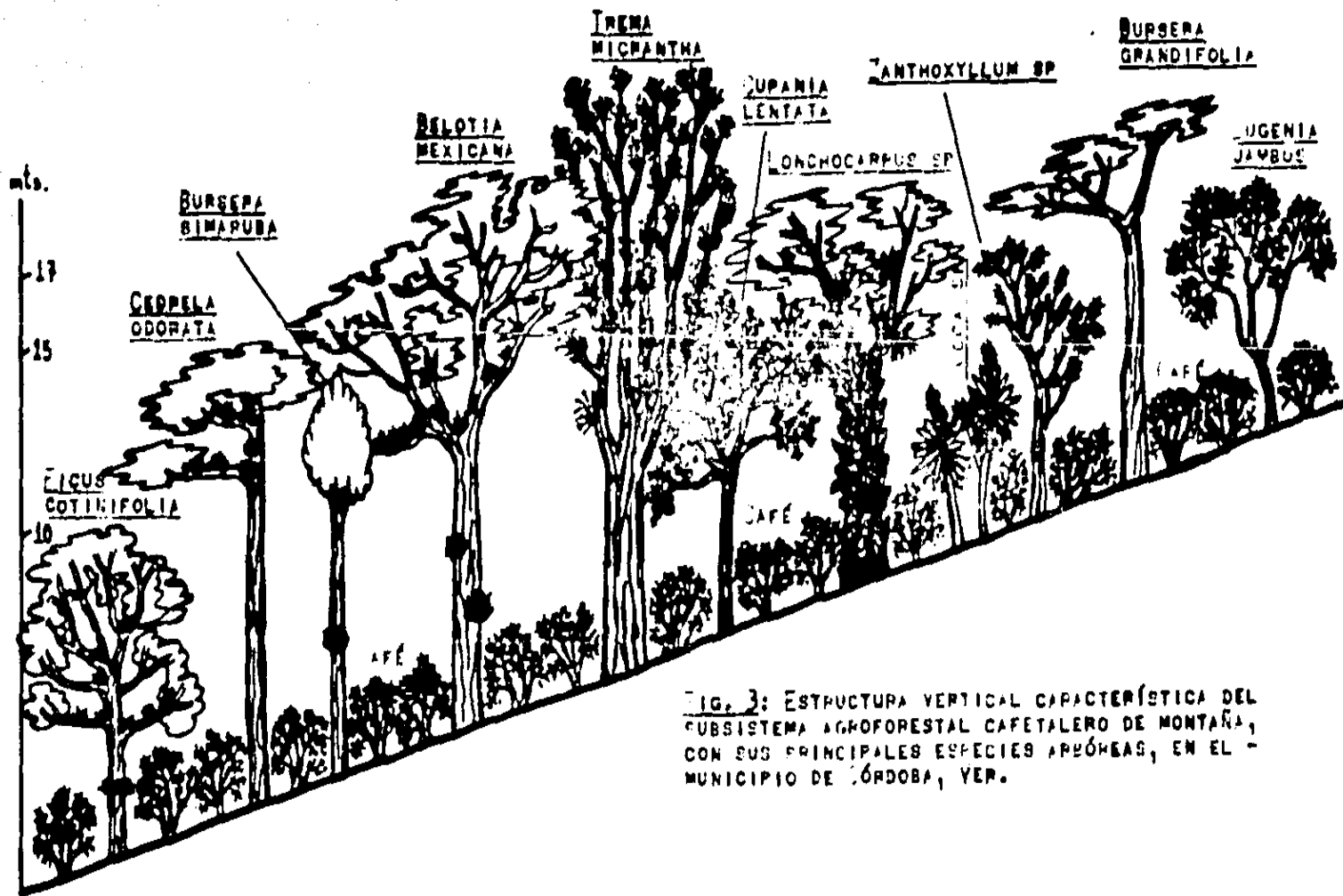


FIG. 3: ESTRUCTURA VERTICAL CARACTERÍSTICA DEL SUBSISTEMA AGROFORESTAL CAFETALERO DE MONTAÑA, CON SUS PRINCIPALES ESPECIES ARBÓREAS, EN EL MUNICIPIO DE CORDOBA, VER.

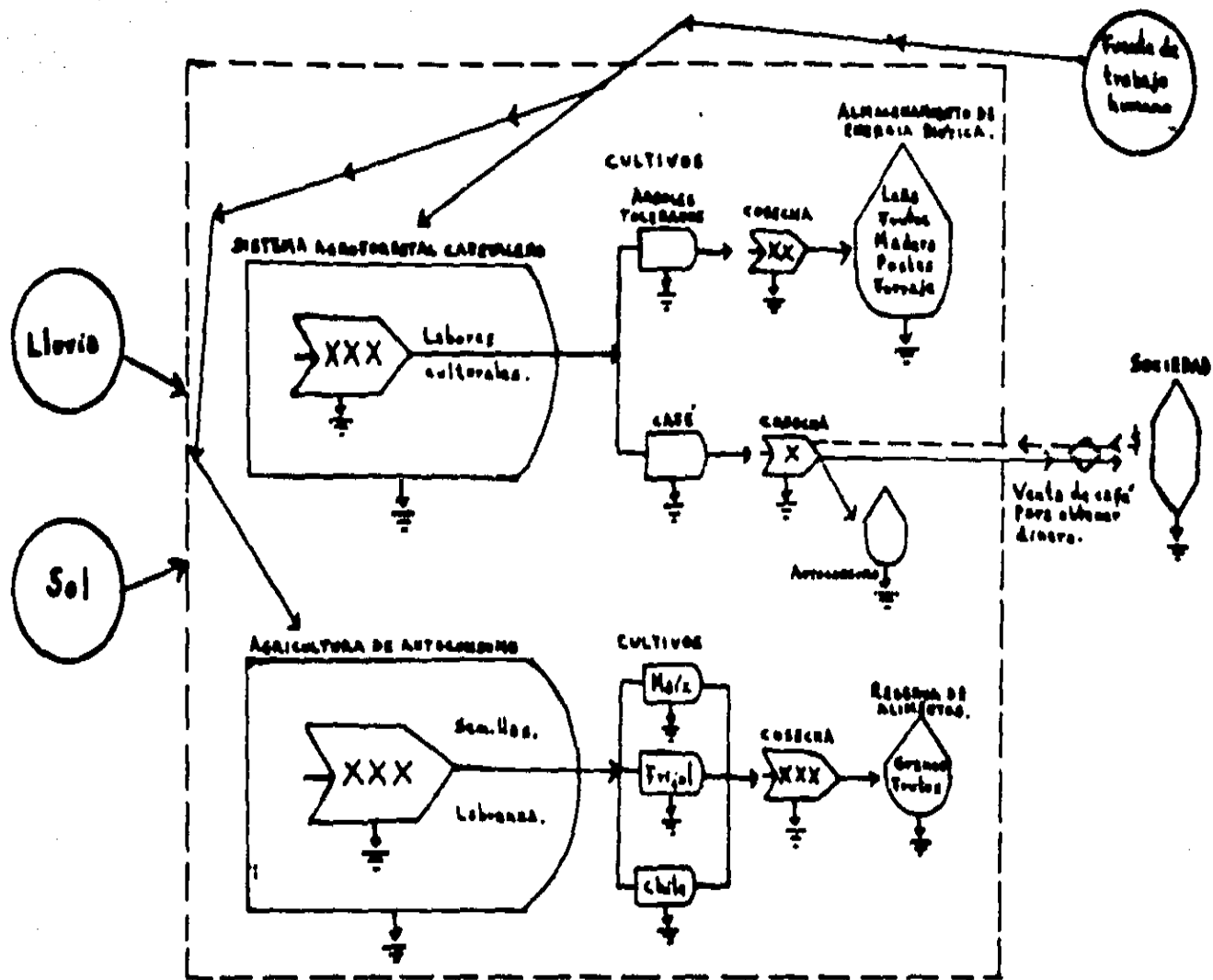


FIG.4: ESQUEMA DEL SUBSISTEMA AGROFORESTAL CAFETALERO DE MONTAÑA DENTRO DEL MUNICIPIO DE CORDOBA, VER. LAS FLECHAS INDICAN EL FLUJO DE ENERGÍA. (PARA EXPLICACIÓN DE LOS SÍMBOLOS VÉASE EL APÉNDICE 3).

SISTEMA QUE CONSISTEN PRINCIPALMENTE EN ACLAPEOS Y DESHIERBES.

EN ESTAS ZONAS DEL MUNICIPIO DE CORDOBA, QUE SE CONSIDERAN COMO DE SELVA MEDIANA SUBPERENNIFOLIA, LAS PLANTAS DE CAFÉ SE ESTABLECEN SIN NINGÚN PATRÓN TÉCNICO DE UBICACIÓN U ORDENAMIENTO. TAN SÓLO SE SIEMBRAN EN LOS SITIOS DONDE, A JUICIO DEL EJIDATARIO, MEJOR POSIBILIDADES TIENEN DE CRECER Y DESARROLLARSE.

TAMBIÉN EN ESTE SUBSISTEMA SE ENCUENTRA EL MAYOR NÚMERO DE ÁRBOLES PARA FINES MADERABLES, YA QUE LOS EJIDATARIOS LOS MANTIENEN PARA USO PARTICULAR DE LA MADERA O PARA SU VENTA, CON LO CUAL OBTIENEN UN INGRESO ADICIONAL. PARA ESTOS FINES BÁSICAMENTE UTILIZAN DOS ESPECIES: EL "CEDRO" (CE DRELA ODORATA) Y EL "XOCHICUÁHUITL".

AHORA BIEN, DENTRO DE ESTE SUBSISTEMA LA RECOLECCIÓN DE LEÑA ES UN ASPECTO FUNDAMENTAL PARA SU ADECUADO FUNCIONAMIENTO, DEBIDO A QUE LAS POSIBILIDADES ECONÓMICAS DE SUS EJIDATARIOS SON MENORES A LOS DE OTRAS COMUNIDADES Y SUBSISTEMAS, POR ENCONTRARSE EN UNA ZONA CON PROBLEMAS DE ACCESIBILIDAD Y POR ESTAR MÁS ALEJADOS DE LA CABECERA MUNICIPAL, LO CUAL LIMITA EL ABASTECIMIENTO DE SERVICIOS Y DE APOYOS ECONÓMICOS Y TÉCNICOS.

DENTRO DEL 30% DE LOS EJIDATARIOS QUE SÓLO USAN LEÑA PARA COCINAR (ES DECIR, QUE NO POSEEN ESTUFA DE GAS), LA MAYORÍA SE ENCUENTRAN UBICADOS EN ESTAS LATITUDES. ASÍ PUES, LA LEÑA QUE PROPORCIONA EL ESTRATO ARBÓREO ES MUY IMPORTANTE PARA ELLOS.

FOR OTRA PARTE, ES COMÚN QUE LOS EJIDATARIOS DE ESTAS COMUNIDADES SIEMBRAN AISLADAMENTE OTROS CULTIVOS, ALGUNQUE SEA EN PEQUEÑA ESCALA. ESTOS CULTIVOS COMPLEMENTARIOS SE DESTINAN FUNDAMENTALMENTE AL AUTOCONSUMO FAMILIAR Y PROPORCIONAN AL EJIDATARIO UN PUNTO DE SOLVENCIA INDISPENSABLE. BÁSICAMENTE, TALES CULTIVOS SON: MAÍZ, FRIJOL, CHILE Y CALABAZA. ADEMÁS, JUNTO A SUS VIVIENDAS SUELEN ENCONTRARSE PLAN

TAS COMO: CILANTRO, YERBABUENA, ZANAHORIA, COL, PABANO Y -- CHAYOTE.

LAS RELACIONES QUE SE ESTABLECEN DENTRO DE ESTE SUBSISTEMA SE APRECIAN DENTRO DEL ESQUEMA DE FLUJOS DE LA FIG. 4.

4.3.2 SUBSISTEMA AGROFORESTAL CAFETALERO DE LOMERÍOS.

ALGUNAS ZONAS DENTRO DEL MUNICIPIO DE CORDOBA SE CARACTERIZAN, TOPOGRÁFICAMENTE HABLANDO, POR PRESENTAR LOMERÍOS DE PENDIENTE NO MUY PRONUNCIADA. ES EN ESTAS ZONAS DONDE SE DESARROLLA EL SUBSISTEMA AGROFORESTAL CAFETALERO DE LOMERÍOS. CONSISTE EN LA MEZCLA DE PLANTAS DE CAFÉ CON ESPECIES ARBÓREAS NATIVAS DEL LUGAR EN COMBINACIÓN CON OTROS ÁRBOLES INTRODUCIDOS (PRINCIPALMENTE "VAINILLOS"). ESTO LO PODEMOS OBSERVAR EN EL ESQUEMA FISONÓMICO DE LA FIGURA 5.

LA SUPERFICIE TOTAL POR EJIDATARIO EN ESTE SUBSISTEMA ES EN PROMEDIO DE 3.33 HECTÁREAS; DE ÉSTAS SÓLO EL 57% ---- (1.9 HAS) LA DEDICAN AL CULTIVO DE CAFÉ Y ÁRBOLES, EL RESTO SUELE DESTINARSE AL CULTIVO DE CAÑA.

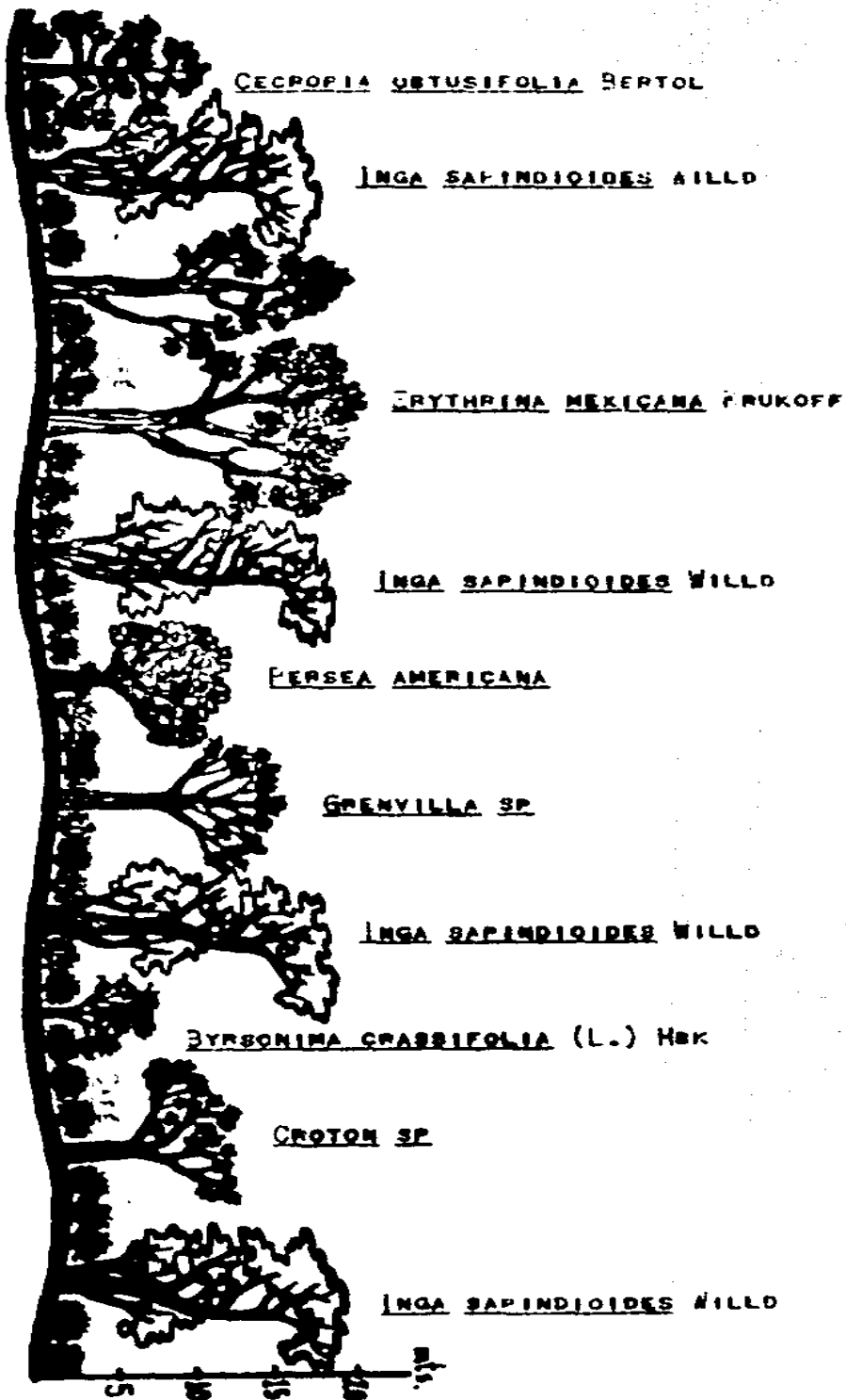
LA PRODUCCIÓN TOTAL DE CAFÉ QUE CADA EJIDATARIO OBTUVO FUE APROXIMADAMENTE DE 2 561.5 KILOS, LO QUE EQUIVALE A --- 1 088 637.5 PESOS. POR HECTÁREA LA PRODUCCIÓN FUE DE 1 348 KILOS DE CAFÉ, LO CUAL SE TRADUCE EN 572 900 PESOS, QUE --- EQUIVALEN AL 75% DEL PROMEDIO EN INGRESOS Y PRODUCCIÓN POR HECTÁREA QUE SE DETERMINÓ PARA LOS EJIDATARIOS DEL MUNICIPIO DE CORDOBA.

LAS PRINCIPALES VARIEDADES DE CAFÉ UTILIZADAS EN ESTE SUBSISTEMA SON: CRIOLLO (37%), BORBÓN (36%), CATURRA (15%), GARNICA (7%) Y MUNDO NUEVO (5%).

PARA LA COSECHA DE CAFÉ SE OCUPARON EN PROMEDIO 6 CONTRATADORES, CON UNA RELACIÓN ENTRE FAMILIARES Y ASALARIADOS DE 4 Y 2 RESPECTIVAMENTE.

LA RELACIÓN QUE SE ESTABLECE EN LA COMBINACIÓN DE ESPECIES ARBÓREAS Y CAFETOS ES MENOS FORTUITA QUE LA ENCONTRADA

FIG. 5: ESQUEMA FISONÓMICO DEL SUBSISTEMA AGROFORESTAL CAJETALEÑO DE LOMERJOS EN EL MUNICIPIO DE CORDOBA, VER.



EN EL SUBSISTEMA DE MONTAÑA, PUES TANTO LOS ÁRBOLES COMO -- LAS PLANTAS DE CAFÉ SE UBICAN DENTRO DEL TERRENO EN FORMA -- UN POCO MÁS ORDENADA. ADÉMÁS, LA ASISTENCIA Y CONTROL QUE -- SE TIENE SOBRE AMBOS COMPONENTES ES FRANGAMENTE MAYOR QUE -- EN LA MONTAÑA, EN GRAN PARTE COMO CONSECUENCIA DE CONDICIO-- NES FISIOCRÁFICAS MÁS PROPICIAS, PERO TAMBIÉN COMO RESULTA-- DO DE MAYOR ASISTENCIA TÉCNICA Y MEJORES POSIBILIDADES DE -- FINANCIAMIENTO.

EN CUANTO A LA LEÑA, ÉSTA SIGUE SIENDO UN ELEMENTO MUY IMPORTANTE, TANTO POR EL APOYO QUE OFRECE AL UTILIZARSE -- COMO SUSTITUTO DEL GAS ENVASADO EN ALGUNAS LABORES CASERAS, COMO TAMBIÉN POR LOS INGRESOS MONETARIOS QUE A VECES GENERA SU VENTA.

LA CANTIDAD DE ÁRBOLES MADERABLES ES MENOS CONSIDERA-- BLE EN ESTAS ZONAS, PRECISANDO QUE NUEVAMENTE SON EL CEDRO Y EL XOCHICUAHUITL LOS TÍPICAMENTE CARACTERÍSTICOS.

CABE MENCIONAR EL CONSUMO CASERO QUE SE HACE DE LOS -- FRUTOS DEL NARANJO, Y QUE EN ALGO COMPLEMENTA LA SOMERA DIE-- TA ALIMENTICIA DEL EJIDATARIO. ÉSTOS FRUTOS, SIN EMBARGO, -- SON DE BAJA CALIDAD Y NO ES COMÚN QUE SE LLEGUEN A VENDER.

TAMBIÉN ES COMÚN ENCONTRAR PLANTAS COMO YERBABUENA, LE CHUGA, PEPINO, ACELGAS, OREGANO Y CHAYOTE EN EL PATIO DE CA-- DA VIVIENDA.

EN LA FIGURA 6 SE PUEDE APRECIAR EL FLUJO DE ENERGÍA Y MATERIALES DENTRO DE ESTE SUBSISTEMA AGROFORESTAL.

4.3.3 SUBSISTEMA AGROFORESTAL CAFETALEPO SIMPLIFICADO O INTENSIVO.

COMO UNA PROPUESTA GENERADA POR DIVERSOS INVESTIGADO-- RES Y ESTUDIOSOS DEL TEMA, SE HA DIFUNDIDO QUE LA COMBINA-- CIÓN DE CAFÉ CON "VAINILLOS" ES LA MÁS RECOMENDABLE PARA EL S.A.C., POR CONSIDERAR QUE ESTA ESPECIE ARBÓREA ES LA QUE -- BRINDA LAS MEJORES CONDICIONES DE SOMBRA Y PROTECCIÓN PARA

LOS CAFETOS; A MÁS DE AYUDAR A LA FIJACIÓN DE NITRÓGENO EN EL SUELO POR SER LEGUMINOSA.

TAL PROPUESTA HA SIDO AMPLIAMENTE PROMOVIDA POR EL INSTITUTO MEXICANO DEL CAFÉ ENTRE LA MAYORÍA DE LOS EJIDATARIOS DEL MUNICIPIO DE CÓRDOBA, CON RESULTADOS MUY POSITIVOS. PRUEBA DE ELLO ES QUE SE HA INCREMENTADO EN FORMA NOTABLE LA TENDENCIA A MANTENER BÁSICAMENTE ÁRBOLES DE "VAINILLO" ENTRE LAS PLANTAS DE CAFÉ, AL GRADO QUE EN UN 34% DE LOS CASOS INVESTIGADOS SE ENCONTRÓ ESTA ASOCIACIÓN. TAMBIÉN SE DETECTARON OTROS CASOS EN LOS CUALES EL "VAINILLO" ERA EL ÁRBOL PREDOMINANTE.

ESTE SUBSISTEMA ES EL MÁS NUMEROSO. SIN EMBARGO, CONVIENE RESALTAR QUE PREDOMINA CASI EXCLUSIVAMENTE EN LAS PLANICIES Y ALGUNOS LOMERÍOS DEL MUNICIPIO, DEBIDO A QUE LA COMPLICADA TOPOGRAFÍA Y CONDICIÓN AMBIENTAL DE OTROS TERRENOS DIFICULTA SU ESTABLECIMIENTO.

LA MAYORÍA DE LAS VECES EL SEGUIMIENTO DE ESTA COMBINACIÓN SE DA POR COMUNIDADES, EN LAS CUALES, ADEMÁS DE CONTAR CON TERRENOS PLANOS, TAMBIÉN SE DENOTA UNA MAYOR CAPACIDAD SOCIOECONÓMICA EN SUS EJIDATARIOS, CON LO QUE SE FACILITA INTRODUCIR ESTA INNOVACIÓN.

POR OTRO LADO, EL PROMEDIO DE HECTÁREAS TOTALES DE LOS EJIDATARIOS DE ESTE SUBSISTEMA ES DE 3.5, Y CON EL S.E.C. EXCLUSIVAMENTE ES DE 2.6 HAS (74%). APROXIMADAMENTE CADA EJIDATARIO PRODUCE 5 131.6 KILOS DE CAFÉ QUE EQUIVALEN A 2 180 930 PESOS. POR HECTÁREA LA PRODUCCIÓN PROMEDIO ES DE 1 973.7 KILOS, ES DECIR, 838 822.5 PESOS; LO QUE SIGNIFICA UN INGRESO SUPERIOR EN UN 9.4% AL INGRESO PROMEDIO OBTENIDO POR LA VENTA DE CAFÉ DE LOS EJIDATARIOS DEL MUNICIPIO DE CÓRDOBA.

EL ORDENAMIENTO Y MANEJO DEL SUBSISTEMA INTENSIVO ES TOTAL. LAS PLANTAS DE CAFÉ Y LOS "VAINILLOS" SE UBICAN CONFORME A DETERMINADOS PATRONES DE DISTANCIA Y COLOCACIÓN (VÉASE FIGURA 7). EL CONTROL TAMBIÉN ES MAYOR.

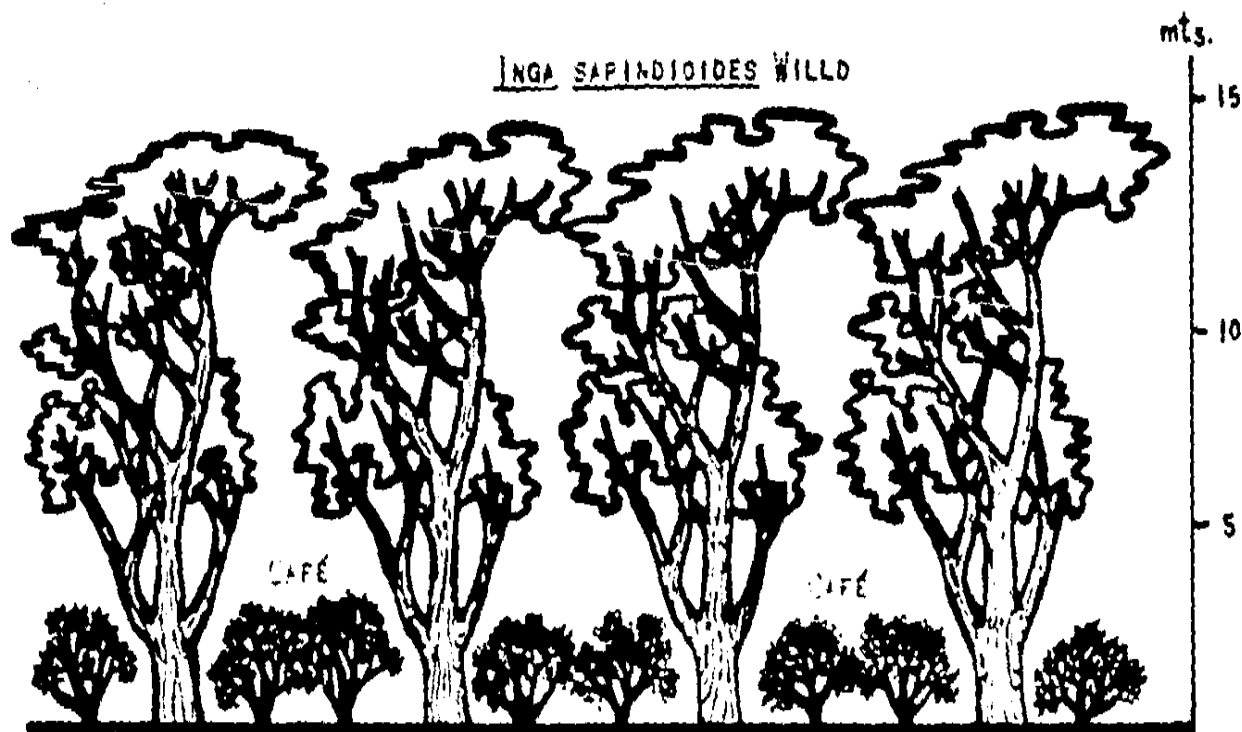


FIG. 7: ESTRUCTURA VERTICAL TÍPICA DEL SUBSISTEMA AGROFORESTAL
CAFETALERO SIMPLIFICADO O INTENSIVO DENTRO DEL MUNICIPIO
DE CORDOBA, VERACRUZ.

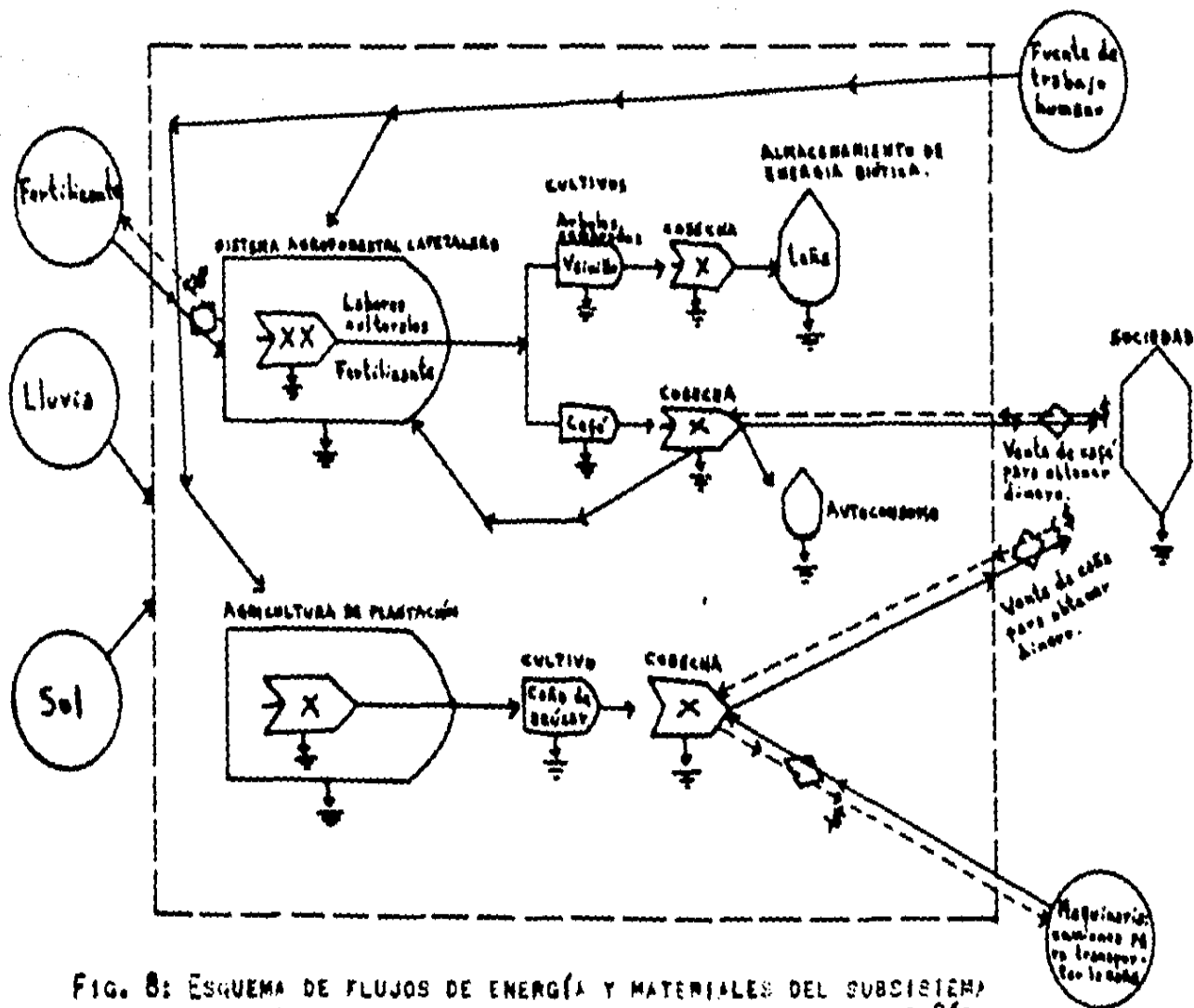


FIG. 8: ESQUEMA DE FLUJOS DE ENERGÍA Y MATERIALES DEL SUBSISTEMA AGROFORESTAL CAFETALERO INTENSIVO EN EL MUNICIPIO DE CORDOBA, VER. PARA MAYOR ENTENDIMIENTO VÉASE EL APÉNDICE 3 - DE ESTE TEXTO.

EL CAFÉ ES EL ELEMENTO PRINCIPAL. LOS ÁRBOLES SON ÚNICAMENTE ÚTILES PARA SOMBRA Y LEÑA.

COMÚNMENTE LOS EJIDATARIOS CULTIVAN CAÑA DE AZÚCAR EN FORMA PARALELA A SU S.A.C., POR LO QUE LAS ENTRADAS Y SALIDAS DE ENERGÍA Y MATERIALES SE DIVERSIFICAN (VÉASE FIG. 8).

4.3.4 SUBSISTEMA AGROFORESTAL CAFÉ-PLÁTANO-ÁRBOLES DE SOMBRA.

EN LA PARTE SUR Y SUROESTE DEL MUNICIPIO, PRINCIPALMENTE, EXISTE CIERTA TENDENCIA POR PARTE DE ALGUNOS EJIDATARIOS A CULTIVAR PLANTAS DE CAFÉ COMBINADAS CON PLÁTANO (PLUSA SP.) Y DIVERSOS TIPOS DE ESPECIES ARBÓREAS, TAL COMO LO MUESTRA LA FIGURA 9.

ESTAS ASOCIACIONES SON IRREGULARES, ES DECIR, SE ENCUENTRAN DISTRIBUIDAS AISLADAMENTE EN LA ZONA QUE SEÑALAMOS. EMPERO, YA EN CONJUNTO SE DETECTA UNA CONSIDERABLE CANTIDAD DE CASOS, QUE LLEGAN A CUBRIR UNA IMPORTANTE SUPERFICIE DENTRO DEL MUNICIPIO.

EL FUNCIONAMIENTO ES MUY SIMILAR AL DEL SUBSISTEMA DE LOMERÍOS, TANTO EN LO QUE RESPECTA AL CONTROL Y MANEJO QUE SE REALIZA, COMO TAMBIÉN EN LO REFERENTE A LA TOPOGRAFÍA DEL TERRENO. SIN EMBARGO, EN ESTE SUBSISTEMA HAY QUE AÑADIR LOS INGRESOS QUE PROPORCIONA LA COSECHA DE PLÁTANO AL EJIDATARIO DESPUÉS DE SU VENTA (VÉASE FIGURA 10). AUNQUE, COMO CONTRAPARTIDA, ES CONVENIENTE MENCIONAR QUE LA PLANTA DEL PLÁTANO NO ES ADECUADA EN COMBINACIÓN CON CAFÉ (81), PUES COMPITE DESVENTAJOSAMENTE CON ÉSTE POR LOS NUTRIMENTOS.

(81) GUINÁN, ROBERTO Y CRÍZ, ANTONIO: COMUNICACIÓN PERSONAL SOBRE ASPECTOS RELACIONADOS CON EL CULTIVO DEL CAFÉ. INMECAFE; CÓRDOBA, VER; 1989.

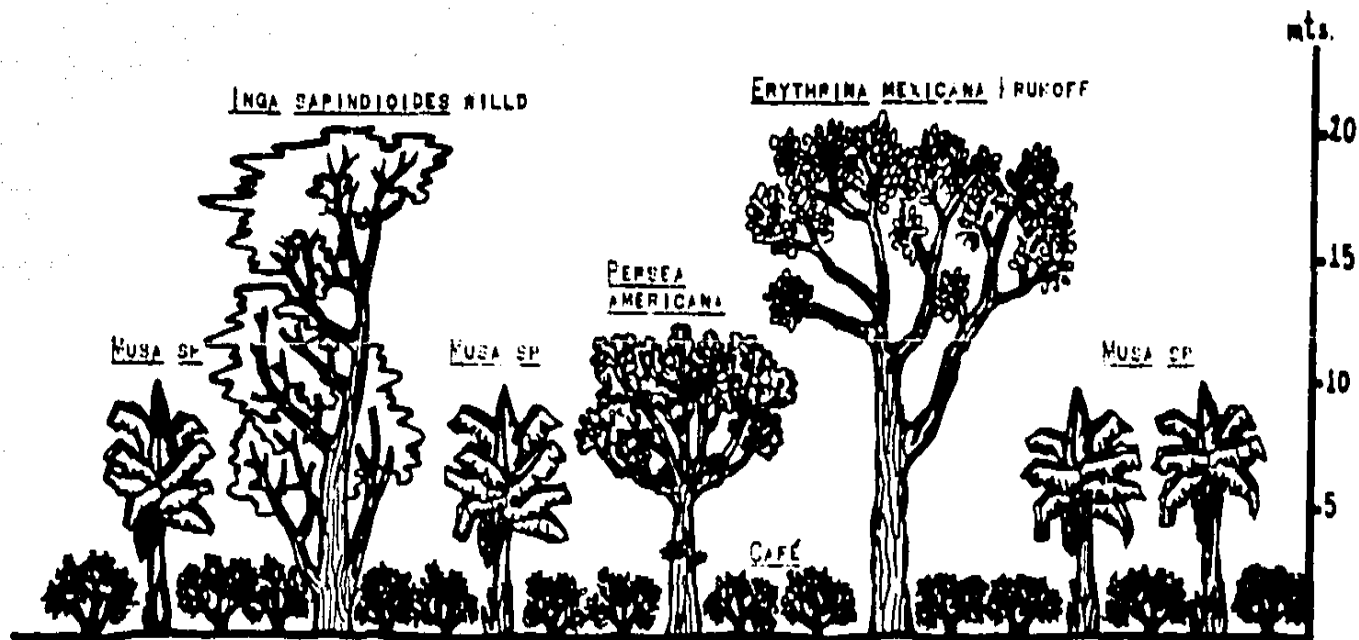


FIG. 9: ESQUEMA FITONÓMICO DEL SUBSISTEMA AGROFORESTAL DEL CAFÉ-PLÁTANO-
-ÁRBOLES DE SOMERA, EN EL MUNICIPIO DE CORDOBA, VER.

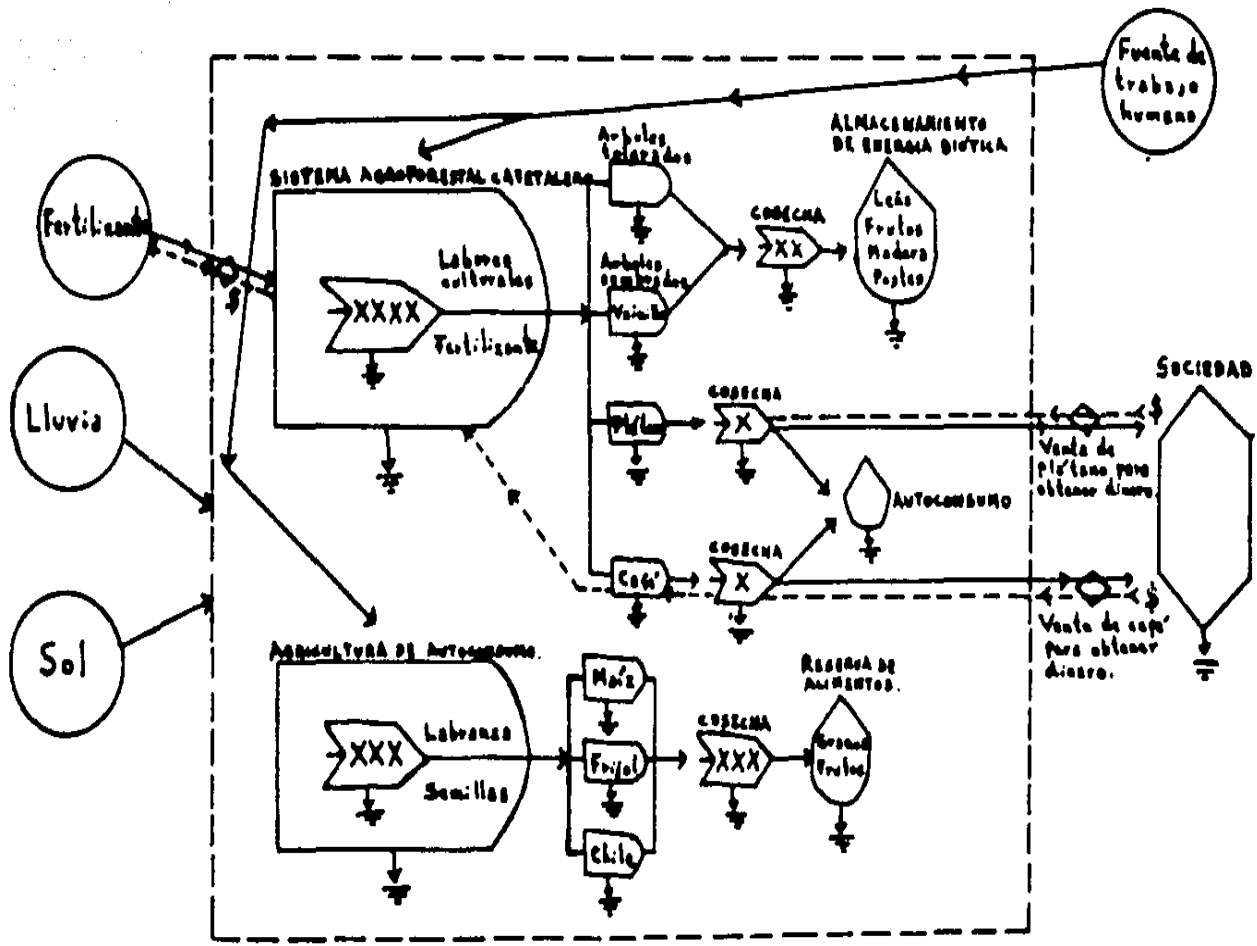


FIG. 10: ESQUEMA DE LOS FLUJOS ENERGÉTICOS DEL SUBSISTEMA AGRO FORESTAL CAFÉ-PLÁTANO-ÁRBOLES DE SOMBRA EN EL MUNICIPIO DE CÓRDOBA, VER. LAS FLECHAS INDICAN EL FLUJO DE ENERGÍA Y MATERIALES.

ESTA TESIS NO DEBE SALIR DE LA BIBLIOTECA

4.3.5 SUBSISTEMA AGROFORESTAL CAFETALERO EN FORMA DE HUERTOS FAMILIARES.

OTRA VARIABLE DEL S.A.C. DEL MUNICIPIO DE CORDOBA ES LA QUE, DE MANERA NOTABLE, ESTABLECEN GRAN PARTE DE LOS EJIDATARIOS EN FORMA DE HUERTOS FAMILIARES DENTRO DE SUS SOLARES O EN PEQUEÑOS TERRENOS ALEDAÑOS A SUS CASAS.

EN ESTOS CASOS LAS PLANTAS DE CAFÉ NO SE ENCUENTRAN MEZCLADAS NI CUBIERTAS POR LA SOMBRA DE ÁRBOLES, YA QUE DEDIDO A LAS REDUCIDAS DIMENSIONES DE ESTOS TERRENOS ESA TÉCNICA SERÍA INCONVENIENTE, POR LO QUE SE PREFERE USICAR ALGUNA ESPECIE LEÑOSA EN LOS COSTADOS, EN FORMA DE CERCA O SETOS VIVOS, Y ASÍ APROVECHAR AMBOS COMPONENTES (VÉASE FIGURA 11). LO MÁS COMÚN ES QUE ESTAS CERCAS ESTÉN CONSTITUIDAS POR "COLORÍN" (ERYTHRINA MEXICANA KRUKOFF) O NOPALERAS (OPUNTIA SP.).

LA LABOR EN ESTE SUBSISTEMA ES REALIZADA FUNDAMENTALMENTE POR LAS MUJERES Y LOS NIÑOS. EL PRODUCTO DE CAFÉ OBTENIDO ES CASI SIEMPRE PARA AUTOCONSUMO, AL IGUAL QUE LAS PENCAS TIERNAS (CLADODIOS) DEL NOPAL; ESTO SE PUEDE APPRECIAR ESQUEMATICAMENTE EN LA FIGURA 12.

DEL "COLORÍN" SE APROVECHA SU LEÑA AL PODARSE Y UN POCO SUS HOJAS COMO FORRAJE ANIMAL.

LA PRODUCCIÓN PROMEDIO DE CAFÉ QUE SE OBTIENE DE ESTOS HUERTOS ES APROXIMADAMENTE DE 166.5 KILOS.

4.3.6 ANÁLISIS DE LOS SUBSISTEMAS AGROFORESTALES DE CAFÉ.

LA PROPORCIÓN ENTRE SUPERFICIE TOTAL POR EJIDATARIO Y LAS HECTÁREAS QUE ÉSTE DEDICA AL CULTIVO DEL S.A.C. Y A OTROS CULTIVOS (CAÑA DE AZÚCAR, MAÍZ Y FRIJOL, PRINCIPALMENTE) VARÍA NOTABLEMENTE EN CADA SUBSISTEMA. EN LA MONTAÑA LA MAYOR PARTE DEL TERRENO EJIDAL SE DEDICA AL CULTIVO DE CAFÉ CON ÁRBOLES (81%), MIENTRAS QUE EN LOS PLANOS EL SUBSISTEMA

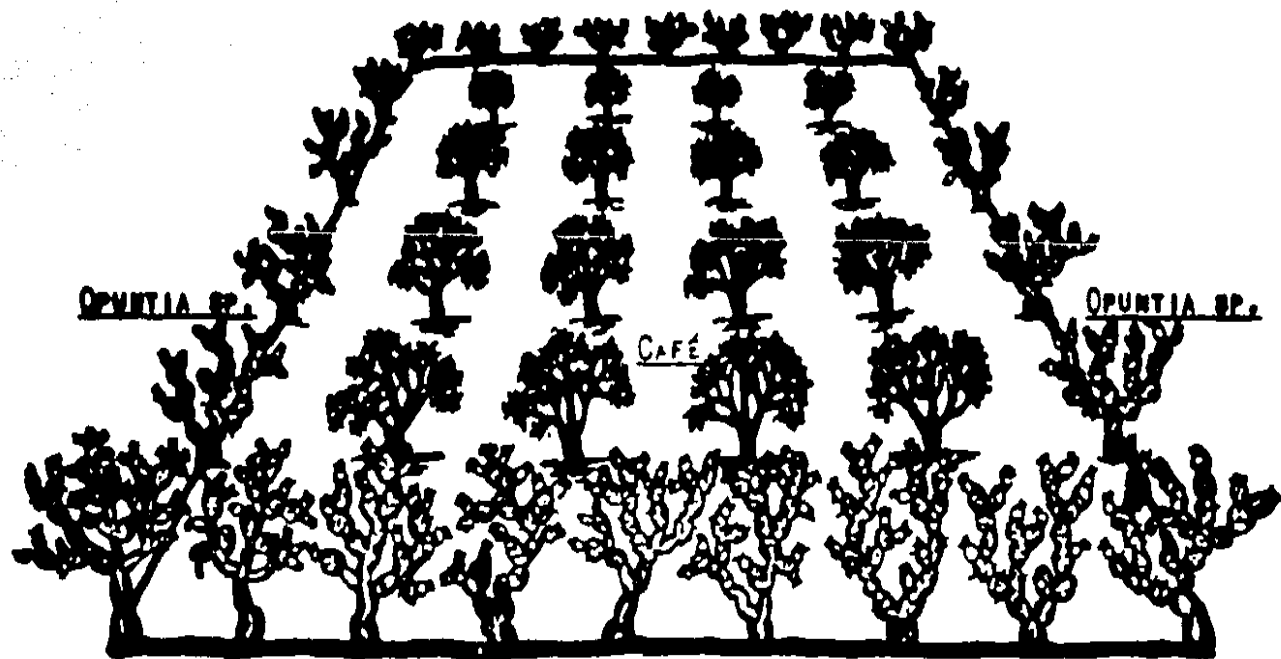


FIG. 11: ESQUEMA FISONÓMICO DEL SUBSISTEMA AGROFORESTAL CAFETALERO EN FORMA DE HUERTOS FAMILIARES, CONSTITUIDO CON PLANTAS DE CAFÉ Y NOPALERAS, DENTRO DEL MUNICIPIO DE CÓRDOBA, VER.

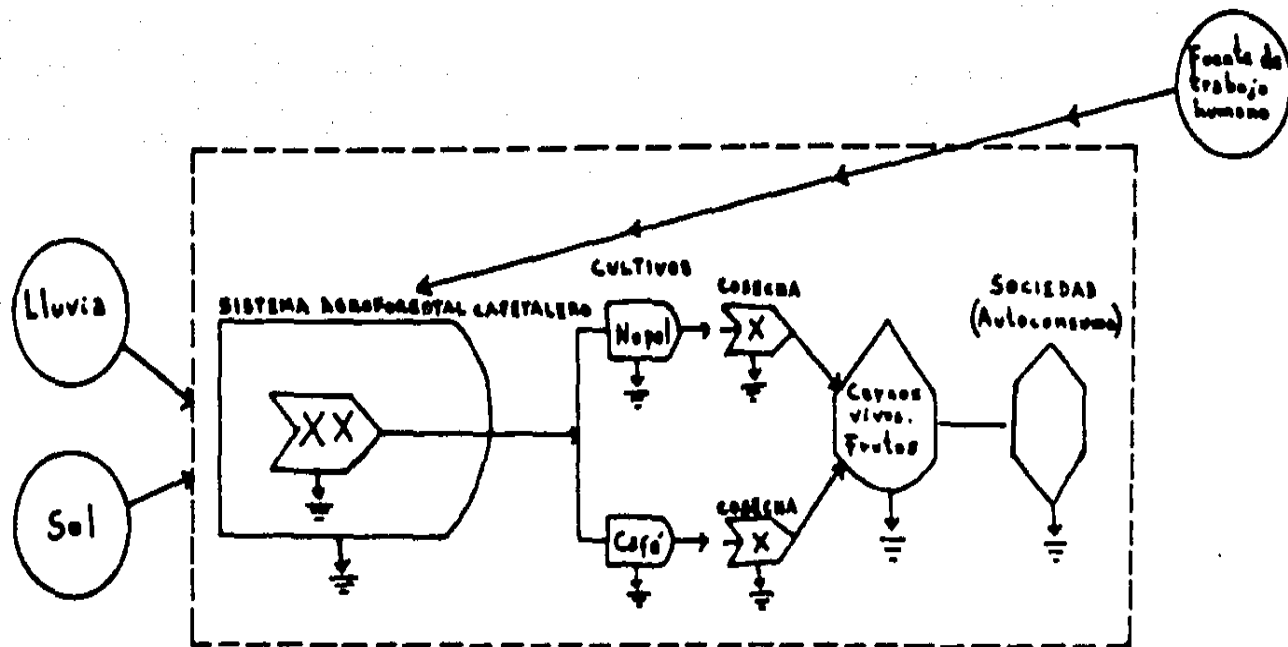


FIG. 12: ESQUEMA DE FLUJOS ENERGÉTICOS DEL SUBSISTEMA AGROFORESTAL CAFETALERO EN FORMA DE HUERTOS FAMILIARES, DENTRO DEL MUNICIPIO DE CÓRDOBA, YEF. LAS FLECHAS INDICAN EL FLUJO Y DESTINO DE ENERGÍA Y MATERIALES. PARA MAYORES DETALLES VÉASE EL APÉNDICE 3.

AGROFORESTAL CAFETALERO INTENSIVO OCUPA EL 74%. LA DIFERENCIA ES MÍNIMA, SIN EMBARGO, LOS EJIDATARIOS DE ESTE ÚLTIMO SUBSISTEMA CULTIVAN ADEMÁS CAÑA DE AZÚCAR CON EL RESTANTE - DE SUPERFICIE QUE POSEEN, OBTENIENDO CON ELLO INGRESOS ADICIONALES DE SU VENTA. POR OTRA PARTE, EN EL SUBSISTEMA TRADICIONAL O DE MONTAÑA, EL SOBROANTE DEL TERRENO SE OCUPA EN LA SIEMBRA DE CULTIVOS BÁSICOS PARA AUTOCONSUMO, COMO MAÍZ Y FRIJOL.

AUNADO A ESTO, LA EXTENSIÓN DE SUPERFICIE TOTAL Y LA - QUE SE DEDICA AL S. A. C. ES MAYOR EN LA ZONA DEL SUBSISTEMA INTENSIVO, LO CUAL COADYUVA LÓGICAMENTE A QUE LA PRODUCCIÓN DE CAFÉ SEA TAMBIÉN MÁS ELEVADA. EN ESE SENTIDO, EL SUBSISTEMA DE LOMERÍOS ES EL PUNTO INTERMEDIO, PUES AL IGUAL QUE EL SUBSISTEMA CAFÉ-PLÁTANO-ÁRBOLES DE SOMERA, SU PREDIO -- EJIDAL SE OCUPA CASI EN IGUAL MEDIDA ENTRE CAFÉ Y CAÑA DE AZÚCAR, CON UN 57 Y 43% DE TERRENO RESPECTIVAMENTE.

DE LOS ÍNDICES PARA LA PRODUCCIÓN DE CAFÉ E INGRESOS - PROMEDIO POR SU VENTA QUE SE OBTUVIERON PARA EL S. A. C. DEL MUNICIPIO DE CÓRDOBA, SÓLO EL SUBSISTEMA INTENSIVO LOS SUPERÓ. EN GRAN PARTE ESTA SITUACIÓN FUE RESULTADO DEL MAYOR -- CONTROL QUE GENERALMENTE SE TIENE EN ESTE SUBSISTEMA, ASÍ - COMO DE LA USUAL REGULARIDAD Y SUFICIENCIA EN EL SUMINISTRO DE FERTILIZANTES Y/O ABONOS, Y DEL MANEJO MÁS INTENSIVO DE QUE SON OBJETO.

POR OTRA PARTE, A EXCEPCIÓN DEL SUBSISTEMA DE HUERTOS FAMILIARES EN DONDE LAS LABORES LAS REALIZAN PRINCIPALMENTE LAS MUJERES Y LOS NIÑOS, EN TODOS LOS DEMÁS SUBSISTEMAS LAS FAENAS SON REALIZADAS POR EL PADRE DE FAMILIA Y SUS HIJOS - MAYORES. AGREGANDO QUE ES EN EL CORTE DE CAFÉ DONDE SUELE - REQUERIRSE MAYOR CANTIDAD DE GENTE.

SÓLO EN LOS CASOS DE FALLECIMIENTO O AUSENCIA DEL EJI-DATARIO, LA ESPOSA SE HACE CARGO DE LAS LABORES, AUXILIADA CASI SIEMPRE POR SUS HIJOS Y ALGUN(OS) TRABAJADORES ASALA--RIADOS. LA JORNADA HABITUAL DE ESTOS ÚLTIMOS ES DE OCHO HO-

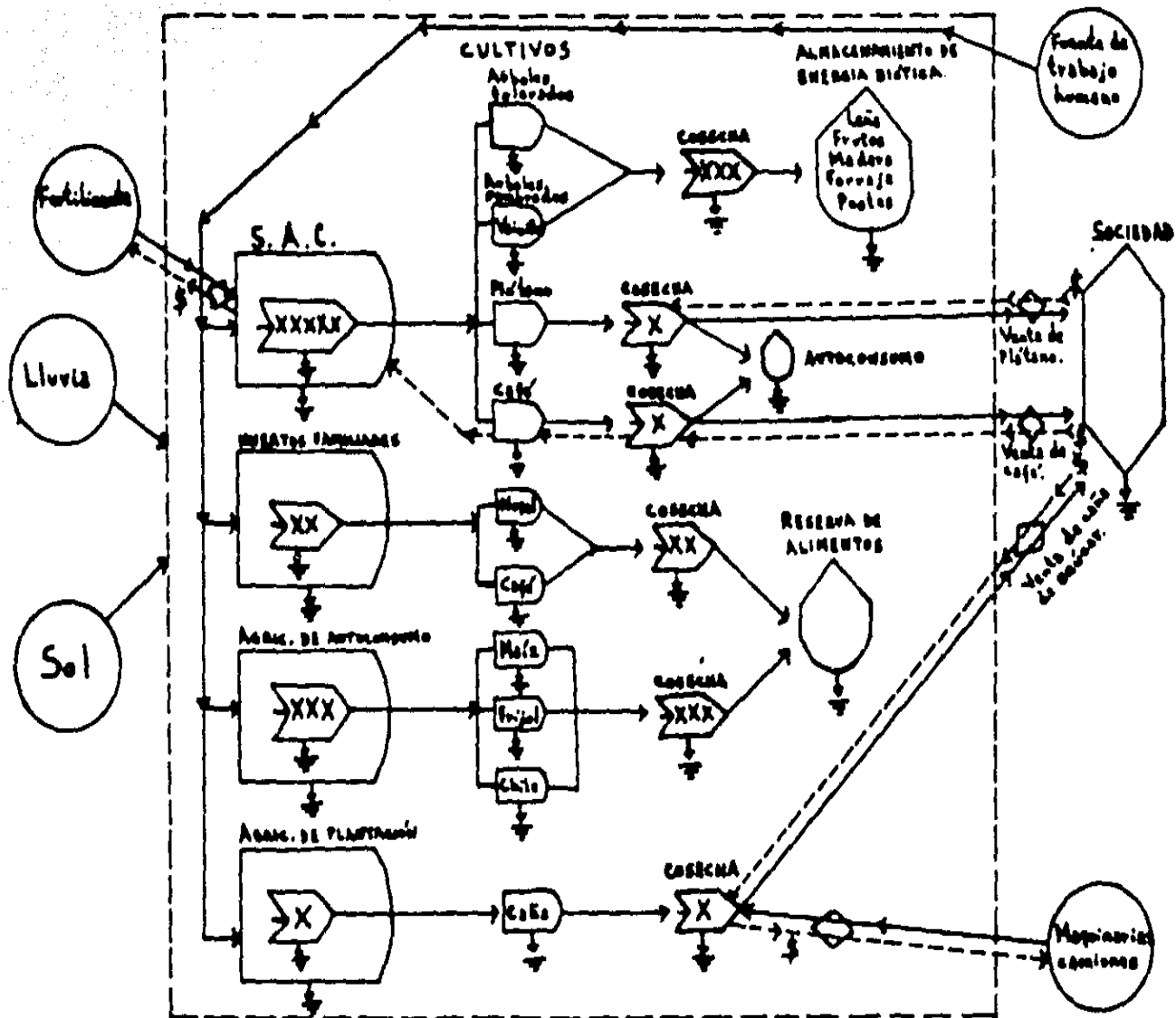


FIG. 13: ESQUEMA DEL FLUJO DE ENERGÍA Y MATERIALES NECESARIO PARA EL FUNCIONAMIENTO DEL SISTEMA AGROFORESTAL CAFETALEPO DEL MUNICIPIO DE CÓRDOBA, VER.

RAS POR DÍA, PAGÁNDOSELES POR ELLA DE OCHO A DIEZ MIL PESOS. TALES PARÁMETROS SON CONSTANTES PARA CUALQUIER SITUACIÓN RELACIONADA CON LA CONTRATACIÓN DE TRABAJADORES.

EN LA FIGURA 13 SE MUESTRA EL FLUJO ENERGÉTICO NECESARIO PARA EL FUNCIONAMIENTO DEL S.A.C. EN EL MUNICIPIO DE -- CÓRDOBA, VER. CONVIENE SEÑALAR QUE TODOS LOS ESQUEMAS DE -- FLUJOS QUE SE HAN PRESENTADO EN ESTE CAPÍTULO, TIENEN LA INTENCIÓN DE QUE SE TENGA UNA VISIÓN MÁS NÍTIDA DEL FUNCIONAMIENTO Y CARACTERÍSTICAS DEL SISTEMA AGROFORESTAL CAFETALERO EN SU CONJUNTO Y DE LOS SUBSISTEMAS QUE LO COMPONEN.

4.4 DIFERENCIACIÓN ENTRE COMUNIDADES.

SE PUEDE HABLAR DE COMUNIDADES AVANZADAS Y COMUNIDADES TRADICIONALES EN RELACIÓN CON EL S.A.C. DEL MUNICIPIO DE -- CÓRDOBA; ESTO DEBIDO A QUE ALGUNAS DE ELLAS TIENDEN A LA MODERNIZACIÓN, MIENTRAS QUE OTRAS MANTIENEN CARACTERÍSTICAS -- DE TIPO TRADICIONALISTA QUE LES IMPIDEN INVOLUCRARSE DENTRO DEL ESQUEMA DE DESARROLLO COMUNITARIO. PRIMORDIALMENTE, TAL DIFERENCIACIÓN SE ESTABLECE POR EL NIVEL TÉCNICO ALCANZADO EN UNAS Y OTRAS, POR EL DISTINTO ENFOQUE QUE SE DA AL SISTEMA AGROFORESTAL EN SU MANEJO Y POR LA SITUACIÓN FISIAGRÁFICA QUE LAS CARACTERIZA. DE MANERA BÁSICA, ESTOS TRES FACTORES CONDICIONAN EL DESARROLLO (DISTINTO DESARROLLO) DEL --- S.A.C. EN CADA UNA DE LAS COMUNIDADES.

AUNANDO AL RESPECTO, ES EVIDENTE QUE ALGUNAS DE LAS COMUNIDADES PRESENTAN UN MANEJO MÁS INTENSIVO DEL S.A.C., LO CUAL ES RESULTADO DE INNOVACIONES TÉCNICAS CONVENIENTES, -- FUNDAMENTADAS EN LA PREPONDERANCIA DE ESPECIES ARBÓREAS DE "VAINILLO" (EXCELENTES EN ASOCIACIÓN CON CAFÉ). TAMBIÉN INFLUYE GRANDEMENTE LA REALIZACIÓN METÓDICA DE LAS LABORES Y EL CONTROL QUE SE TIENE DEL FUNCIONAMIENTO DEL SISTEMA; ASÍ COMO EL SUMINISTRO CONSTANTE DE FERTILIZANTES Y ABONOS.

EMPERO, ESTE MANEJO ESPECÍFICO QUE SE HACE EN LAS COMUNIDADES AVANZADAS ES DIFÍCIL DE PROYECTAR A LAS COMUNIDADES TRADICIONALES, DEBIDO A QUE LA DISTINTA SITUACIÓN FISIOGRAFICA EN QUE SE UBICAN AMBOS TIPOS DE COMUNIDAD NO PERMITE LA UTILIZACIÓN DE ALTERNATIVAS SIMILARES, PUES ESTA VARIACIÓN EN LA TOPOGRAFÍA DEL TERRENO HACE INEFECTIVO EL TRASPASO DE UN SITIO A OTRO DE UNA MISMA INNOVACIÓN TÉCNICA, YA QUE INDUDABLEMENTE EL MANEJO NO PUEDE SER IDÉNTICO EN UN TERRENO PLANO (CARACTERÍSTICO DE LAS COMUNIDADES AVANZADAS -- DEL MUNICIPIO) QUE EN UNA ZONA MONTAÑOSA (DONDE TÍPICAMENTE SE UBICAN LAS COMUNIDADES ATRASADAS O TRADICIONALES). AL RESPECTO CONVIENE SEÑALAR QUE ESTE ES UN ERROR REPETITIVO -- DENTRO DE LOS PROYECTOS DE DESARROLLO, ES DECIR, ES MUY COMÚN QUE SE QUIERA ADOPTAR Y/O ADAPTAR EL USO DE DETERMINADOS DESCUBRIMIENTOS O ADELANTOS TÉCNICOS QUE HAN RESULTADO EXITOSOS EN CIERTA REGIÓN, Y QUE SIN MÁS CONSIDERACIONES SE PROMUEVEN EN LATITUDES CON CARACTERÍSTICAS DIFERENTES. TAL ES EL PROBLEMA EN ESTE CASO.

AHORA BIEN, ES CIERTO QUE LA MAYORÍA DE LAS INNOVACIONES TÉCNICAS HAN SIDO DISEÑADAS PARA DESARROLLARSE EN TERRENOS PLANOS O DE POCOA PENDIENTE, LO CUAL POR LÓGICA RESTA -- COMPETITIVIDAD A LOS EJIDATARIOS DE ZONA MONTAÑOSA, PRINCIPALMENTE EN LO QUE SE REFIERE AL MONTO DE PRODUCCIÓN ALCANZADO. SIN EMBARGO, PARALELAMENTE A ESTA INSUFICIENCIA, SE PRESENTA UN GRAN DESINTERÉS POR PARTE DE LOS EJIDATARIOS DE ESTAS ZONAS PARA INTENSIFICAR Y MEJORAR LA EFICACIA EN EL FUNCIONAMIENTO DE SUS S.A.C. ESTE DESINTERÉS ES PALPABLE AL OBSERVAR LO DESCUIDADO QUE SE ENCUENTRAN ESTOS SISTEMAS EN LAS COMUNIDADES TRADICIONALES, EN COMPARACIÓN CON LA LIMPIEZA Y CONTROL DE LAS COMUNIDADES AVANZADAS. ESTA SITUACIÓN -- EN GRAN PARTE SE DEBE AL DESTIEMPO E INCLUSIVE AUSENCIA EN LA REALIZACIÓN DE LAS LABORES CULTURALES QUE EL SISTEMA REQUIERE.

POR OTRA PARTE, ES CONVENIENTE RESALTAR LA DIFERENCIA

EN EL ENFOQUE Y CRITERIO QUE LOS EJIDATARIOS DE AMBOS TIPOS DE COMUNIDAD DELIMITAN PARA LA UTILIZACIÓN DEL CRÉDITO BANCARIO (EN LOS CASOS EN QUE SE PRESENTA) Y DE LOS INGRESOS OBTENIDOS CON MOTIVO DEL CORTE DE CAFÉ. POR EJEMPLO, EN LAS COMUNIDADES AVANZADAS SE PONE MÁS ENFÁSIS EN LA CUESTIÓN DE INVERTIR EL CRÉDITO EN MEJORAS PARA EL . . . Y, EN LA MEDIDA DE LO POSIBLE, REINVERTIR PARTE DE LOS INGRESOS OBTENIDOS CON LA VENTA DE LA COSECHA Y CONSOLIDAR EL PATRIMONIO FAMILIAR.

EN CONTRAPOSICIÓN, LOS EJIDATARIOS DE LAS COMUNIDADES TRADICIONALES SUELEN EMPLEAR EL CRÉDITO E INGRESOS DEL CORTE DE CAFÉ EN GASTOS NO PRODUCTIVOS. ES COMÚN QUE PARA ESTOS EJIDATARIOS EL CRÉDITO SÓLO SIGNIFIQUE LA MANERA DE PODER SATISFACER SUS REQUERIMIENTOS BÁSICOS DE ALIMENTOS Y VESTIBO, MIENTRAS LLEGA LA ÉPOCA DE CORTE EN LA QUE OBTIENEN INGRESOS. AUNQUE CLARO, EL NÚMERO DE EJIDATARIOS QUE RECIBEN CRÉDITO EN ESTAS COMUNIDADES ES MUY REDUCIDO (UN 35% APROXIMADAMENTE); EN TANTO QUE EN LAS COMUNIDADES AVANZADAS EL ÍNDICE ES DEL 62%. ADEMÁS, LOS INGRESOS OBTENIDOS POR LA VENTA DE CAFÉ SON TAMBIÉN MUY DISPARAJOS; ENTRE ALGUNAS COMUNIDADES SE PRESENTA UNA DIFERENCIA DE CUATRO A UNO: TAL ES EL CASO DE SAN RAFAEL CALERÍA Y MIGUEL AGUILAR, RESPECTIVAMENTE.

5. APLICACIONES, USOS Y BENEFICIOS, ANEXOS A LA COSECHA DE CAFÉ (CULTIVO PRINCIPAL DEL SISTEMA), QUE OFRECE EL S.A.C. DEL MUNICIPIO DE CÓRDOBA.

EN TODO SISTEMA AGROFORESTAL PREDOMINA UNO DE SUS COMPONENTES, ES DECIR, SE LE DA MÁS PESO E IMPORTANCIA A UNO DE LOS ELEMENTOS QUE LO COMPONEN (CULTIVO AGRÍCOLA, ÁRBOLES O GANADO), DESARROLLÁNDOSE LA PRODUCCIÓN PRINCIPALMENTE EN TORNO A ESE RUBRO Y TOMANDO LOS DEMÁS COMO COMPLEMENTO DEL MISMO.

EMPERO, LA INTEGRACIÓN Y COORDINACIÓN ENTRE TODOS LOS COMPONENTES ES FUNDAMENTAL PARA EL ÉXITO DEL SISTEMA. DE TAL SUERTE QUE EL DESCUIDO EN ALGUNA DE LAS PARTES CONSTITUTIVAS DE ÉSTE POR CONSIDERARSELE MENOS FUNDAMENTAL OCASIONA, SINO LA PÉRDIDA TOTAL DEL SISTEMA, SÍ DISMINUCIÓN EN LOS RENDIMIENTOS.

EN EL S.A.C. DEL MUNICIPIO DE CÓRDOBA EL CAFÉ REPRESENTA EL ELEMENTO PRINCIPAL, POR LO QUE TODAS LAS INNOVACIONES INTRODUCIDAS BUSCAN FUNDAMENTALMENTE EL INCREMENTO EN LA PRODUCCIÓN DE ESE CULTIVO.

SIN EMBARGO, EL SISTEMA PROPORCIONA OTROS PRODUCTOS SECUNDARIOS QUE SI BIEN NO SON DE TANTA MAGNITUD COMO LA COSECHA DE CAFÉ, SI COADYUVAN A QUE SU FUNCIONAMIENTO SEA EFICAZ Y, ADEMÁS, GENERAN PARA EL EJIDATARIO ALGUNOS INGRESOS ADICIONALES O LA POSIBILIDAD DE EVITAR GASTOS INELUDIBLES PARA CUBRIR OTRAS NECESIDADES.

DE ESTOS PRODUCTOS SECUNDARIOS, LA LEÑA QUE SE OBTIENE DE LA PODA DE ÁRBOLES O DEL DERRIBO DE ALGUNO DE ÉSTOS ES UN RECURSO MUY IMPORTANTE PARA LOS EJIDATARIOS Y SUS FAMILIAS, YA QUE SU UTILIZACIÓN COMO COMBUSTIBLE EN LABORES CASERAS LES OFRECE LA POSIBILIDAD DE EVITAR, EN CIERTA MEDIDA, GASTOS EXCESIVOS EN EL CONSUMO DE GAS. INCLUSO, PARA ALGUNAS COMUNIDADES QUE NO CUENTAN CON ESTE SERVICIO, LA LEÑA SE VUELVE IMPRESCINDIBLE.

EN CIERTOS CASOS LA LEÑA ES VENDIDA, PRODUCIENDO ASÍ -
ALGUNOS INGRESOS. ESTE HECHO SE OBSERVA PRINCIPALMENTE EN--
TRE AQUELLOS EJIDATARIOS DE MAYOR SOLVENCIA ECONÓMICA QUE -
CUENIAN CON ESTUFA DE GAS Y, POR LO TANTO, NO REQUIEREN ---
GRANDES CANTIDADES DE ESE RECURSO.

OTRA FUENTE DE INGRESOS ADICIONALES LA CONSTITUYE LA -
VENTA DE MADERA PARA CONSTRUCCIÓN DE CASAS O FABRICACIÓN DE
MUEBLES. ESTA VENTA ES EN PEQUEÑA ESCALA, DEBIDO A QUE DEN-
TRO DE LOS S.A.C. DEL MUNICIPIO LOS ÁRBOLES ADECUADOS PARA
ESTA ACCIÓN SE ENCUENTRAN EN CANTIDADES NO MUY ELEVADAS Y,
ADEMÁS, ESTÁN MUY DISPERSOS.

PARA LOS EJIDATARIOS DE ALGUNAS COMUNIDADES QUE AÚN --
CONSTRUYEN SU CASA CON MADERA, EL S.A.C. LES PROPORCIONA EL
MATERIAL DE CONSTRUCCIÓN Y LE EVITA ASÍ GASTOS ADICIONALES.

TAMBIÉN SE DEBEN MENCIONAR LOS ALIMENTOS COMESTIBLES -
QUE GENERA EL SISTEMA Y QUE ESTÁN PRESIDIDOS BÁSICAMENTE --
POR LA COSECHA DE PLÁTANO Y DE NARANJAS; Y, EN MENOR MEDIDA
POR EL CONSUMO DE PENCAS TIERNAS (CLADODIOS) DEL NOPAL.

CON REFERENCIA AL PLÁTANO, YA SE MENCIONÓ QUE CONSTITU
YE, ADEMÁS DE UN ELEMENTO ADICIONAL EN LA DIETA DE LOS EJI-
DATARIOS, UNA IMPORTANTE FUENTE DE INGRESOS POR SU VENTA.

EN LO RESPECTIVO A LA COSECHA DE NARANJAS, FUNDAMENTA
LMENTE ES PARA AUTOCONSUMO, PERO PROPORCIONA ELEMENTOS NUTRI
CIOS IMPORTANTES PARA EL EJIDATARIO Y SU FAMILIA. LO MISMO
SUCEDE CON LOS NOPALES, CUYO APORTE ALIMENTICIO ES AMPLIA--
MENTE RECONOCIDO.

FINALMENTE, DEL S.A.C. SE EXTRA E EL MATERIAL CON QUE -
SE CONSTITUYEN LAS CERCAS O SETOS VIVOS EMPLEADOS PARA DI--
VERSAS FAENAS DENTRO DEL ÁMBITO RURAL, LO CUAL ELIMINA GAS-
TOS OCASIONADOS POR LA COMPRA DE POSTES DE CEMENTO, POR ---
EJEMPLO, Y ADEMÁS PROMUEVE LA GENERACIÓN DE LOS BENEFICIOS
AMBIENTALES CARACTERÍSTICOS DEL EMPLEO DE ÁRBOLES EN COMBI-
NACIÓN CON CULTIVOS.

RESPECTO A ESTE ÚLTIMO COMENTARIO, ES NECESARIO TAM---

BIÉN HABLAR DE LAS APORTACIONES Y BENEFICIOS QUE GENERA EL S.Á.C. COMO UN PROCESO NATURAL DE SU DESARROLVIMIENTO, LOS CUALES NO PUEDEN CUANTIFICARSE TAN FÁCILMENTE.

EN PRIMER LUGAR, ES NOTABLE LA CONTRIBUCIÓN QUE EL SISTEMA OFRECE AL RECICLAJE DE NUTRIENTES, PUES LA CONSTANTE CAÍDA DE LAS HOJAS DE LOS ÁRBOLES HACE QUE SE REINTEGREN AL SUELO NUTRIMENTOS BÁSICOS QUE LAS MATAS DE CAFÉ APROVECHAN PARA SU CRECIMIENTO Y DESARROLLO. ADemás, TODO ESTE APORTE DE MATERIA ORGÁNICA SIRVE DE PROTECCIÓN AL ENDEBLE SUELO -- ACRISOL PREDOMINANTE EN EL MUNICIPIO DE CORDOBA.

CON RESPECTO A LOS NIVELES DE EROSIÓN, ÉSTOS SE VEN -- ATENUADOS GRACIAS A LA PROTECCIÓN QUE ÁRBOLES Y CAFETOS --- BRINDAN AL SUELO DEL S.Á.C. ÉSTA PROTECCIÓN INCREMENTA SU VALÍA EN LAS ZONAS MONTAÑOSAS Y LOMERÍOS DEL YUNICIPIO, YA QUE SI LOS FUERTES VIENTOS E INTENSAS LLUVIAS INCIDIERAN DIRECTAMENTE SOBRE LA SUPERFICIE TERPESTRE DE ESTAS ZONAS, ES INDUDABLE QUE EN POCO TIEMPO QUEDARÍAN PRÁCTICAMENTE EROSIÓNADAS.

A ESTO HAY QUE AGREGAR LA ESTABILIDAD MECÁNICA QUE ÁRBOLES Y CAFETOS PRODUCEN A TRAVÉS DE SUS RAÍCES, Y QUE IMPIDE LA PROGRESIVIDAD EN EL PROCESO DE EROSIÓN.

POF ÚLTIMO, HAY QUE RESALTAR QUE EL S.Á.C. FORMA UNA -- ESPECIE DE MICROCLIMA EN SU INTERIOR , LO CUAL REDUCE EN -- BUENA MEDIDA LAS ALTERACIONES PROVOCADAS POR LLUVIA, VIENTOS Y VARIACIÓN EN LA INCIDENCIA SOLAR. AUNQUE, TAMBIÉN SE DEBE SEÑALAR QUE EN OCASIONES SE PRESENTAN FENÓMENOS CLIMÁTICOS COMO LAS GRANIZADAS QUE, CUANDO ALCANZAN UNA INTENSIDAD MUY ELEVADA, SON INCONTROLABLES Y POR LO TANTO DAÑINOS PARA EL SISTEMA. SIN EMBARGO, ÉSTE ALIGERA UN POCO LOS PERJUICIOS.

6. CARACTERÍSTICAS COMPLEMENTARIAS AL S.A.C. DEL MUNICIPIO DE CORDOBA, VER.

6.1 ASPECTOS DEMOGRÁFICOS.

EN CADA HOGAR DE LAS COMUNIDADES EJIDALES DEL MUNICIPIO DE CORDOBA HABITAN EN PROMEDIO 6 PERSONAS; SIENDO 49.3% HOMBRES Y 50.7% MUJERES.

EL 87% DE LOS HABITANTES DE ESTAS COMUNIDADES ES NATIVO DEL MUNICIPIO DE CORDOBA Y EL 11% PROVIENE DE ALGÚN OTRO MUNICIPIO DEL ESTADO DE VERACRUZ; ESTE ÚLTIMO GRUPO ESTÁ -- CONSTITUIDO FUNDAMENTALMENTE POR LOS POBLADORES MÁS VIEJOS, A LOS CUALES SE LES DOTÓ DE TIERRAS HACIENDO VARIOS AÑOS COMO -- RESPUESTA A UNA SOLICITUD PRESENTADA POR ELLOS MISMOS.

SÓLO UN 2% DE LA POBLACIÓN ES ORIGINARIA DE OTRO ESTADO DE LA REPÚBLICA MEXICANA QUE NO SEA VERACRUZ.

6.2 EDUCACIÓN.

EL NIVEL MÁXIMO DE ESTUDIOS QUE SE IMPARTE EN LAS COMUNIDADES RURALES DEL MUNICIPIO DE CORDOBA ES LA TELE-SECUNDARIA, PERO ÉSTAS SE LOCALIZAN SÓLO EN TRES POBLACIONES: SAN RAFAEL CALERÍA, PALENQUE FALOTAL Y EL PORVENIR.

EN CUANTO A NIVEL PRIMARIO Y PRE-ESCOLAR, TODAS LAS COMUNIDADES VISITADAS CUENTAN CON TALES SERVICIOS.

CON REFERENCIA AL NIVEL EDUCATIVO DE LOS EJIDATARIOS, APROXIMADAMENTE EL 27% DE ELLOS SON ANALFABETAS, MIENTRAS -- QUE EL 59% DE ELLOS SÓLO CUBRIÓ DEL PRIMERO AL TERCER GRADO DE PRIMARIA. EL NIVEL MÁS ALTO ESTÁ UBICADO ENTRE CUARTO Y SEXTO GRADO DE EDUCACIÓN PRIMARIA, CON UN 14% DE LOS EJIDATARIOS.

EN LA ACTUALIDAD EL NIVEL HA SUBIDO CONSIDERABLEMENTE DEBIDO AL INCREMENTO EN EL NÚMERO DE ESCUELAS. BASTE DECIR QUE EN LAS NUEVAS GENERACIONES (ES DECIR, LOS HIJOS DE LOS

EJIDATARIOS) EL 51% TIENE ESTUDIOS QUE SE UBICAN ENTRE LA PRIMARIA COMPLETA Y LA SECUNDARIA TERMINADA, Y UN 16% TIENE ESTUDIOS DE PREPARATORIA QUE HA CURSADO EN LA CIUDAD DE CORDOBA. LAMENTABLEMENTE, EN ESTOS ÚLTIMOS CASOS, LOS VÁSTAGOS QUE ALCANZAN MAYOR NIVEL EDUCATIVO SUELEN ESTABLEVERSE EN LA MENCIONADA CIUDAD PARA BUSCAR OTRAS OPORTUNIDADES DE EMPLEO Y NO PREFEREN A RADICAR EN SU COMUNIDAD DE ORIGEN PARA INTENTAR UNA MEJORA.

6.3 ASPECTOS GENERALES.

COMO SE MENCIONÓ EN LA INTRODUCCIÓN, AL CITAR LOS ASPECTOS METODOLÓGICOS, FUERON OCHO LAS COMUNIDADES EJIDALES QUE SE CONSIDERARON COMO BÁSICAS PARA LA REALIZACIÓN DE ESTE TRABAJO. LOS SERVICIOS EN ESAS COMUNIDADES SON, EN GENERAL, MUY SIMILARES:

A EXCEPCIÓN DEL SERVICIO DE AGUA POTABLE POR TUBERIA - EN DONDE SÓLO TRES COMUNIDADES LO TIENEN (TECAMA CALERÍA, - PALENQUE PALOTAL Y SAN RAFAEL CALERÍA), LOS DEMÁS SERVICIOS PROPORCIONADOS POR EL AYUNTAMIENTO DEL MUNICIPIO DE CORDOBA SON IDÉNTICOS.

EN TODAS LAS COMUNIDADES SE CUENTA CON LUZ ELÉCTRICA Y ALUMBRADO PÚBLICO.

LOS CAMINOS DE ACCESO A LA CIUDAD DE CORDOBA, VINIENDO DE LAS COMUNIDADES EJIDALES, SON DE TERRACERÍA; PARA EL MANTENIMIENTO DE ÉSTOS CADA COMUNIDAD DEBE ORGANIZARSE Y REALIZAR LAS LABORES NECESARIAS. EXISTE LA PERSPECTIVA DE PAVIMENTAR ALGUNOS DE ESTOS CAMINOS. BÁSICAMENTE SERÍAN AQUÉLLOS QUE CONDUCE A LAS COMUNIDADES DE GUADALUPE EL BARREAL, PALENQUE PALOTAL Y TECAMA CALERÍA; ESTAS OBRAS ESTARÍAN EN COORDINACIÓN CON LA PRESIDENCIA MUNICIPAL, EN DONDE LOS EJIDATARIOS DE DICHAS COMUNIDADES HICIERON LA SOLICITUD.

POR OTRO LADO, NINGUNA COMUNIDAD CUENTA CON MERCADO --

PROPIO. CUANDO LOS EJIDATARIOS PRECISAN COMPRAR VIVERES U OTROS PRODUCTOS ELABORADOS, DEBEN IR A LA CIUDAD DE CORDOBA (CABECERA DEL MUNICIPIO) PARA PODER ABASTECERSE.

EN CUANTO A LAS VIVIENDAS DE LOS EJIDATARIOS, LA MAYORÍA DE LAS CASAS (52%) ESTÁN CONSTRUIDAS DE CONCRETO CON TECHO DE LÁMINA DE ZINC. SÓLO UN 28% TIENE CASAS CONSTRUIDAS CON MADERA; CABE SEÑALAR QUE LA MAYOR PARTE DE ESTAS SE UBICA EN LAS COMUNIDADES TRADICIONALES DE MONTAÑA.

CON RESPECTO A LAS PERTENENCIAS O ENSERES MENORES: 72% DE LOS EJIDATARIOS TIENEN ESTUFA DE GAS; 82% RADIC; 79% TELEVISIÓN; 26% REFRIGERADOR; 50% MÁQUINA DE COSER, Y; SÓLO - 12% TIENE AUTOMÓVIL, MÁS ESPECÍFICAMENTE, CAMIONETA.

CONCLUSIONES Y RECOMENDACIONES.

CONCLUSIONES:

1. LA APARENTE INCOMPATIBILIDAD ENTRE CULTIVOS AGRÍCOLAS Y ESPECIES ARBÓREAS NO RESULTA TAN VÁLIDA EN LA PRÁCTICA, YA QUE, COMO LO DEMUESTRA EL SISTEMA AGROFORESTAL CAFETALERO - (S.A.C.) DEL MUNICIPIO DE CÓRDOBA, VER., EL USO COMBINADO DE CULTIVOS AGRÍCOLAS Y ÁRBOLES TIENE GRANDES POSIBILIDADES DE FUNCIONAR CORRECTA Y EFICAZMENTE, SI LAS CONDICIONES Y EL MANEJO SON LAS ADECUADAS PARA LAS ESPECIES ELEGIDAS; OBTENIENDO, ADEMÁS, LOS BENEFICIOS ALTERNOS CARACTERÍSTICOS DE ESTOS SISTEMAS, PRINCIPALMENTE LA PROTECCIÓN CONTRA LA EROSIÓN.

2. EL ORIGEN DE LOS SISTEMAS AGROFORESTALES NO ES TAN RECENTE COMO SE PIENSA. LO QUE SI ES CIERTO ES QUE ÚLTIMAMENTE SE HAN PUESTO EN AUJE DEBIDO A LA PROMOCIÓN DE QUE HAN SIDO OBJETO, AL GRADO QUE ALGUNOS LOS CONSIDERAN, EXAGERADAMENTE, COMO LA PANACEA DEL SUBDESARROLLO EN LAS ZONAS RURALES. DIGO "EXAGERADAMENTE" PORQUE A PESAR DE SER UNA ALTERNATIVA VIABLE Y CON MUCHAS POSIBILIDADES DE FUNCIONAMIENTO, EN ESPECIAL PARA LAS ZONAS TROPICALES, REPRESENTA EN LA PRÁCTICA SÓLO UN EXCELENTE OPCIÓN, MAS NO UNA MILAGROSA SALIDA.

3. EL S.A.C. DEL MUNICIPIO DE CÓRDOBA ES UNA TÉCNICA AGROFORESTAL QUE COMBINA UNA ESPECIE AGRÍCOLA, COMO LO ES EL CAFÉ EN DIFERENTES VARIEDADES, CON DIVERSAS ESPECIES DE ÁRBOLES. EL ELEMENTO MÁS IMPORTANTE EN ESTE SISTEMA ES EL AGRÍCOLA, PUESTO QUE LA FINALIDAD PRINCIPAL ES PRODUCIR LA MAYOR CANTIDAD POSIBLE DE CAFÉ. LA FUNCIÓN BÁSICA DE LOS ÁRBOLES ES DAR SOMBRA A LOS CAFETOS, PERO A LA VEZ PROPORCIONAN OTROS BENEFICIOS.

4. EL S.A.C. HA PERSISTIDO DESDE SU IMPLANTACIÓN EN EL MUNICIPIO DE CÓRDOBA SIN QUE LA FORMA DE TRABAJARLO HAYA VARIA-

DO MUCHO. ESTO SE DEBE, PRINCIPALMENTE, A QUE LAS LABORES - CULTURALES QUE SE LE REALIZAN, DESDE LA SIEMBRAS DE ÁRBOLES Y CAFETOS HASTA LA COSECHA DE ESTOS ÚLTIMOS, ES FUNDAMENTALMENTE MANUAL, POR LO QUE LAS ÚNICAS VARIANTES POSIBLES DE INTRODUCCIÓN AL RÍGIDO ESQUEMA PRODUCTIVO SON: A) UN MAYOR CONTROL SOBRE LAS ACTIVIDADES Y, EN GENERAL, SOBRE EL DESARROLLO DEL S.A.C.; B) MEJORÍAS EN LA ORGANIZACIÓN DE LOS PRODUCTORES AL COMERCIALIZAR SU COSECHA DE CAFÉ; C) CONCIENTIZAR A LOS CAFETALESOS DE LA IMPORTANCIA DE ADMINISTRAR E INVERTIR PRODUCTIVAMENTE LOS INGRESOS OBTENIDOS POR LA VENTA DE CAFÉ Y LOS CRÉDITOS OTORGADOS POR EL BANCO; D) EL EMPLEO DE DETERMINADA(S) ESPECIE(S) ARBÓREA(S) CON CIERTA(S) VARIEDAD(ES) DE CAFÉ, Y; E) EL ESTABLECIMIENTO DE PRECISOS PATRONES DE UBICACIÓN Y COLOCACIÓN DE ÁRBOLES Y CAFETOS DENTRO DEL SISTEMA.

5. EL HECHO DE QUE EN EL MUNICIPIO DE CORDOBA SE TRABAJE EL S.A.C. BAJO DIFERENTES CONDICIONES DE SITUACIÓN FISIOGRAFICA EN EL TERRENO, HACE PALPABLE LA DIFERENCIA DE CULTIVAR UNA SUPERFICIE PLANA Y OTRA MONTAÑOSA, Y A LA VEZ NOS DA OPORTUNIDAD PARA REMARCAR LO DIFÍCIL QUE ES IMPLANTAR UNA MISMA TÉCNICA EN DIFERENTE ÁREA.

ES CIERTO, COMO SE MENCIONÓ EN EL PUNTO ANTERIOR DE ESTAS CONCLUSIONES, QUE LA INTRODUCCIÓN DE INNOVACIONES TÉCNICAS ES POCO PROFUSA PARA ESTE TIPO DE SISTEMAS; PERO TAMBIÉN ES VERDAD QUE LOS ADELANTOS INTRODUCIDOS HASTA AHORA EN EL CITADO MUNICIPIO, HAN FUNCIONADO EXCLUSIVAMENTE EN TERRENOS CON POCAS PENDIENTES; LO CUAL SIGNIFICA, DE HECHO, QUE LAS ZONAS MONTAÑOSAS ESTÁN SIENDO RELEGADAS.

ESTE ACONTECIMIENTO, LIGADO A OTROS MÁS DE TIPO SOCIAL Y ECONÓMICO, CONDUCE A LA DIFERENCIACIÓN QUE SE ESTABLECE ENTRE PRODUCTORES DE UNA ZONA Y OTRA; DIFERENCIACIÓN QUE SE EXPRESA NO SÓLO EN EL NIVEL DE PRODUCCIÓN ALCANZADO, SINO EN GENERAL EN LA FORMA DE VIDA Y EN LAS OPORTUNIDADES DE FI

MANCIAMIENTO, COMERCIALIZACIÓN, EDUCACIÓN E INNOVACIONES --
TÉCNICAS A QUE AMBOS ESTRATOS PUEDEN ASPIRAR.

6. EN EL MUNICIPIO DE CORDOBA EXISTEN COMUNIDADES AVANZADAS Y COMUNIDADES TRADICIONALES. ESTA TIPOLOGIA SE BASA TANTO EN FACTORES DE ORGANIZACIÓN COMO DE ESCALAFONES ECONÓMICOS. ES DECIR, LAS COMUNIDADES AVANZADAS SE ORGANIZAN PARA EL INCREMENTO DE LA PRODUCCIÓN DE CAFÉ Y LA FORMA EN QUE ADMINISTTRAN LOS INGRESOS OBTENIDOS POR LA VENTA DE ÉSTE TIENE INCLINACIONES PEQUEÑO EMPRESARIALES. POR OTRA PARTE, LAS COMUNIDADES TRADICIONALES DENOTAN CIERTAS DEFICIENCIAS EN SU ORGANIZACIÓN PARA LA PRODUCCIÓN, PUES SE CONCRETAN A PRODUCIR CAFÉ AUNQUE SEA EN CANTIDADES PEQUEÑAS. ESTA DIFERENCIACIÓN SE EXPRESA A TRAVÉS DE DIVERSOS FACTORES: EL NIVEL DE VIDA ALCANZADO POR SUS EJIDATARIOS, LAS POSIBILIDADES DE CRECIMIENTO EN LA PRODUCTIVIDAD DE SU S.A.C., ETC.

A ESTA SITUACIÓN SE DEBE AÑADIR LA CAPACIDAD QUE CADA COMUNIDAD DEMUESTRE PARA CONCERTAR CRÉDITOS, ASESORÍAS U OTRO TIPO DE APOYO EN SU FAVOR; ASÍ COMO EL INTERÉS QUE LOS EJIDATARIOS MANIFIESTEN PARA APROVECHARLOS PRODUCTIVAMENTE.

SI SE CONSIDERA QUE LOS PRODUCTORES MEJOR PREPARADOS, ACADEMICAMENTE HABLANDO, SON LOS HIJOS DE LOS EJIDATARIOS Y QUE ELLOS, CUANDO ALCANZAN UN NIVEL EDUCATIVO DE PREPARATORIA O LICENCIATURA, DIFÍCILMENTE SE ESTABLECEN EN SUS COMUNIDADES, PUES PREFIEREN QUEDARSE A RADICAR EN LA CIUDAD DE CORDOBA O EN JALAPA, NOS ENCONTRAMOS ENTONCES EN UNA ETAPA COMPLICADA, EN VISTA DE QUE ELLOS ERAN LOS ABOGADOS PARA ADMINISTRAR Y PLANIFICAR EL FUNCIONAMIENTO DEL S.A.C.

ADemás, OTRO IMPORTANTE FACTOR PARA QUE SE PRESENTE ESTA DIFERENCIACIÓN ENTRE COMUNIDADES ES LA DISTANCIA A LA CIUDAD DE CORDOBA (CAJECERA DEL MUNICIPIO), LO CUAL QUIERE DECIR DISTANCIA HACIA LA POSIBILIDAD DE MAYORES Y MÁS ADECUADOS SERVICIOS Y, POR LO TANTO, MENOR O MAYOR AISLAMIENTO DE LAS NOCIONES DE INVERSIÓN Y DESARROLLO QUE UN SISTEMA PRODUCTIVO REQUIERE.

CONJUNTAMENTE, LA REMARCADA VARIACIÓN EN LA SITUACIÓN FISIOGRAFICA DE AMBOS TIPOS DE COMUNIDAD COADYVA AL INCREMENTO DE ESTA PROBLEMÁTICA. ASÍ SUCEDE QUE LAS COMUNIDADES AVANZADAS ESTÁN MUY CERCANAS A LA CIUDAD DE CÓRDOBA Y CUENTAN CON TERRENOS PLANOS; MIENTRAS QUE LAS COMUNIDADES TRADICIONALES SON LAS MÁS LEJANAS A ESTA CIUDAD Y PRESENTAN ELEVADA PENDIENTE EN SUS TERRENOS, PUES ESTÁN UBICADAS EN ZONAS MONTAÑOSAS.

7. DE LAS VISITAS REALIZADAS A LAS COMUNIDADES Y EL ANÁLISIS DE LA INFORMACIÓN QUE SE RECABÓ, SE DETERMINÓ QUE EXISTEN CINCO TIPOS O VARIANTES DEL S.A.C. DEL MUNICIPIO DE CÓRDOBA, DENOMINÁNDOSELES A ÉSTOS COMO SUBSISTEMAS. ELLOS SON: A) SUBSISTEMA DE MONTAÑA; B) SUBSISTEMA DE LOMERÍOS; SUBSISTEMA SIMPLIFICADO; SUBSISTEMA CAFÉ-PLÁTANO-ÁRBOLES DE SOMBRA, Y; E) SUBSISTEMA EN FORMA DE HUERTOS FAMILIARES.

DE ESTAS CINCO VARIABLES, EL SUBSISTEMA AGROFORESTAL - CAFETALERO SIMPLIFICADO ES EL QUE EXPRESA EL MANEJO MÁS INTENSIVO EN CUANTO A PRODUCCIÓN DE CAFÉ SE REFIERE, Y ES TAMBIÉN EL MÁS PENSADO (CON RESPECTO A CAFETOS Y ÁRBOLES), -- POR LO QUE LOS EJIDATARIOS DE LAS COMUNIDADES QUE LO TRABAJAN TIENDEN A INCORPORARSE A CIERTA PAUTA DE MODERNIZACIÓN Y, EN GRAN MEDIDA, A CAMBIAR SU PATRÓN DE VIDA. MIENTRAS -- QUE EL SUBSISTEMA AGROFORESTAL DE MONTAÑA ES EL TÍPICO SISTEMA TRADICIONAL CON GRAN SEMEJANZA AL ECOSISTEMA NATURAL, PERO CON INFERIORES NIVELES PRODUCTIVOS; AUNQUE EN SU FAVOR DIRÉ QUE ES EL QUE OFRECE LA MAYOR CANTIDAD DE SUBPRODUCTOS.

8. COMO SE MENCIONÓ EN EL PUNTO TRES DE ESTAS CONCLUSIONES, EL CAFÉ ES EL RUBRO PRINCIPAL DEL S.A.C. DEL MUNICIPIO DE CÓRDOBA. SIN EMBARGO, UNA CARACTERÍSTICA CLÁSICA EN ESTE TIPO DE SISTEMAS ES QUE SE PUEDEN OBTENER OTROS SUBPRODUCTOS DE USO VARIABLE, COMO SON: LEÑA, MADERA, FRUTOS COMESTIBLES Y MATERIAL PARA SETOS VIVOS. ÉSTOS PRODUCTOS COMPLEMENTARIOS EN ALGUNOS CASOS GENERAN INGRESOS PARA EL EJIDATARIO O LE BRINDAN LA POSIBILIDAD DE EVITAR GASTOS ADICIONALES.

EN CUANTO A LAS VENTAJAS INDIRECTAS QUE OFRECE ESTE -- S.A.C., DESTACAN LAS SIGUIENTES: A) LA PROTECCIÓN CONTRA EL INTENSO SOL Y LAS VIOLENTAS LLUVIAS, LO CUAL EVITA CIERTAMENTE LA EROSIÓN DEL SUELO, SOBRE TODO EN LA ZONA MONTAÑOSA; B) EL RECICLAJE CONTINUO DE NUTRIENTES QUE LA CONSTANTE CAÍDA DE LAS HOJAS DE LOS ÁRBOLES PERMITE; C) EL MICROCLIMA QUE SE FORMA AL INTERIOR DEL SISTEMA AGROFORESTAL Y QUE MEJORA LAS CONDICIONES NATURALES DE UN ECOSISTEMA NO PERTURBADO, CON LO QUE LAS PLANTAS DE CAFÉ (COMPONENTE PRINCIPAL DEL SISTEMA) NO SE VEN ALTERADAS PROFUNDAMENTE POR LAS VARIACIONES CLIMÁTICAS EXTERNAS; D) LA ENERGÍA SOLAR SE UTILIZA MEJOR DEBIDO A LA ESTRATIFICACIÓN VERTICAL DE LAS PLANTAS; E) LOS NUTRIENTES SE APROVECHAN AL MÁXIMO DEBIDO A QUE ÁRBOLES Y CAFETOS ABARCAN DIFERENTES HORIZONTES DE SUELO, Y; F) ALGUNOS ÁRBOLES, COMO LOS "VAINILLOS", SON FIJADORES DE NITRÓGENO Y POR LO TANTO AUMENTAN LA FERTILIDAD DEL SUELO.

9. LA PERSPECTIVA DE LOS SISTEMAS AGROFORESTALES SURGE COMO RESULTADO DE LAS GRANDES ÁREAS DEFORESTADAS Y EROSIONADAS QUE SE PRESENTAN ACTUALMENTE, LO CUAL MOTIVA A GOBIERNOS, INVESTIGADORES Y PRODUCTORES A EMPRENDER ACCIONES ENCAMINADAS A DISMINUIR TAL PROBLEMÁTICA.

ESTA SITUACIÓN ES MÁS SIGNIFICATIVA EN LAS ZONAS TROPICALES, POR ESO ES QUE AHÍ FUNDAMENTALMENTE SE INTENSIFICAN ESTE TIPO DE LABORES QUE CONLLEVAN LA NOCIÓN DE VALORAR MÁS AMPLIAMENTE A LOS ÁRBOLES.

TOMANDO COMO PUNTO DE APOYO EL HECHO DE QUE LOS SISTEMAS AGROFORESTALES PUEDEN TRABAJARSE DESDE MUY RUDIMENTARIAMENTE HASTA EN FORMA INTENSIVA, Y DESDE EL NIVEL MICRO (HUERTOS FAMILIARES) HASTA UN NIVEL MÁS AMPLIO, SE LLEGA A LA IDEA DE QUE ESTOS SISTEMAS SON UNA OPCIÓN ALTAMENTE VIABLE PARA EL DESARROLLO DE LAS ZONAS RURALES (TROPICALES PRINCIPALMENTE) Y UNA SOLUCIÓN A LOS PROBLEMAS DE EROSIÓN Y REFORESTACIÓN.

Y, EN EFECTO, SON UNA EXCELENTE ALTERNATIVA DE PRODUCCIÓN DESDE EL PUNTO DE VISTA AGROPECUARIO Y FORESTAL, EN ESPECIAL PARA AQUELLAS ZONAS QUE SE VEN AQUEJADAS POR PROBLEMAS DE EROSIÓN, YA QUE PERMITEN EL CONTROL EFICAZ DE TAL PERJUICIO. SIN EMBARGO, NO HAY QUE SOBREALORARLOS, PUES SI BIEN OFRECEN MUCHAS VENTAJAS EN COMPARACIÓN CON LOS MONOCULTIVOS, TAMBIÉN PRESENTAN CIERTAS PARTICULARIDADES QUE HACEN MÁS COMPLICADA SU UTILIZACIÓN; A SABER:

A) SON SISTEMAS DE CULTIVO QUE REQUIEREN UN CONTROL MÁS AMPLIO Y ESPECIALIZADO, YA QUE EL EMPLEO DEL COMPONENTE ARBÓREO OTORGA AL PROCESO PRODUCTIVO LA CARACTERÍSTICA DE SIGNIFICARSE, PLENAMENTE, A LARGO PLAZO; ADEMÁS, PRECISA DE CONOCIMIENTOS TÉCNICOS MÁS PROFUNDOS, Y;

B) NO CUALQUIER COMBINACIÓN AGRÍCOLA-FORESTAL ES FACTIBLE DE ÉXITO. HAY QUE HACER UN ESTUDIO Y UNA VALORIZACIÓN SOBRE LAS CARACTERÍSTICAS FISIGRÁFICAS, CLIMÁTICAS, SOCIOECONÓMICAS Y POLÍTICAS DE DETERMINADA ÁREA, Y COMPARAR CON LAS CARACTERÍSTICAS Y CUALIDADES DE LAS ESPECIES AGRÍCOLAS Y FORESTALES ELEGIDAS O PREVISTAS PARA TAL ACCIÓN. POSTERIORMENTE, HAY QUE REALIZAR UN SEGUIMIENTO DEL PROCESO.

RECOMENDACIONES:

COMO RESULTADO DEL CONOCIMIENTO Y ESTUDIO QUE SOBRE EL MUNICIPIO DE CÓRDOBA SE HA REALIZADO, Y CONSIDERANDO LAS CARACTERÍSTICAS Y CUALIDADES PARTICULARES QUE DE ÉL SE DERIVAN EN EL MANEJO Y ORGANIZACIÓN DEL C.A.C., SE CONSIDERA QUE EL SUBSISTEMA DE MONTAÑA ES EL QUE PRECISA MAYORES RECURSOS DE APOYO Y ASESORÍA, PUESTO QUE ES EL QUE MENOS PRODUCCIÓN OFRECE Y EL QUE, INHERENTEMENTE, ALENGA A LOS ECHEATARIOS DE MENORES RECURSOS Y ENDEBLES POSIBILIDADES DE DESARROLLO.

TOMANDO EN CUENTA ESA FRÁGIL SITUACIÓN ECONÓMICA Y LAS CONDICIONES FISIGRÁFICAS DE SU TERRENO, SE PROPONEN DOS ME

DIDAS BÁSICAS: LA PRIMERA CONSISTE EN UBICAR DENTRO DE SUS SISTEMAS AGROFORESTALES ÚNICAMENTE PLANTAS DE CAFÉ DE LA ESPECIE ECRÓN, SUSTITUYENDO A LA VARIEDAD CRIOLLA QUE POR SU EDAD Y LOS MALOS CUIDADOS QUE HA RECIBIDO NO CONSTITUYEN -- PLANTAS RENTABLES (DESDE EL PUNTO DE VISTA ECONÓMICO), PUES SU PRODUCCIÓN TIENDE A DISMINUIR. EN SEGUNDO LUGAR, ES CONVENIENTE, DENTRO DE LAS ASAMBLEAS EJIDALES MENSUALES, RESALTAR LA NECESIDAD DE LAS "LIMPIAS" Y DESYERBES AL S.A.C., -- PUESTO QUE DE ESA MANERA SE ELIMINAN PLANTAS QUE COMPITEN -- CON LOS CAFETALES POR LOS NUTRIMENTOS Y EL ESPACIO; EL DESYERBE DEBE SER AL RAS DEL PISO, PARA EVITAR QUE EL SUELO -- QUEDE EXPUESTO A FACTORES DEGRADANTES COMO SON LA LLUVIA, -- EL SOL Y EL VIENTO; SE RECOMIENDAN CINCO "LIMPIAS" ANUALES PARA EL SUBSISTEMA DE MONTAÑA.

POR OTRA PARTE, SERÍA CONVENIENTE QUE LOS EJIDATARIOS DE LAS COMUNIDADES CON SUBSISTEMAS DE MONTAÑA Y LOMERÍOS SE ORGANIZARÁN PARA COMPRAR CAMIONES DE CARGA QUE TRANSPORTA-- SEN SU CAFÉ DIRECTAMENTE A LOS CENTROS DE ACCESIO Y ASÍ EVI-- TAR QUE LOS COMPRADORES LIBRESSE QUEDEN CON PARTE DE LOS DI-- VIDENDOS DE SU PRODUCCIÓN. EN LA MISMA MEDIDA, HAY QUE AGRU-- PARSE PARA SOLICITAR AL AYUNTAMIENTO DEL MUNICIPIO DE CORDO-- BA EL APOYO PARA REHABILITAR ALGUNOS DE LOS CAMINOS DE ACCE-- SO QUE SE ENCUENTRAN EN MALAS CONDICIONES; TAL APOYO DEBE -- ESTAR CONSOLIDADO CON LA GARANTÍA DE MANO DE OBRA NECESARIA, POR PARTE DE LOS EJIDATARIOS, PARA LA REALIZACIÓN DE LAS LA-- BORES QUE SE PRECISEN.

OTRO PUNTO INTERESANTE SERÍA CONTEMPLAR LA POSIBILIDAD DE QUE LOS EJIDATARIOS EFECTUASEN LA LIMPIEZA O EL DESPULPA-- DO DE LOS GRANOS DE CAFÉ, PARA POSTERIORMENTE VENDERLOS; YA QUE DE ESA MANERA SE OBTENDRÍA UN PRECIO MEJOR, PUES EL CA-- FÉ "LIMPIO" (ES DECIR, EL CAFÉ QUE UNA VEZ SECO ES DESPOJA-- DO DE LA CÁSCARA) O EL CAFÉ "DESPULPADO" (MEJOR CONOCIDO CO-- MO PERGAMINO) SE VENDEN A UN PRECIO MÁS ALTO. PARA ELLO SE PROPONE INTRODUCIR UNA DESPULPADORA (QUE SEA PROPIEDAD DE --

LOS EJIDATARIOS) EN LAS COMUNIDADES QUE CUENTEN CON DRENAJE Y EFICIENTE SERVICIO DE AGUA, DEBIDO A QUE ESTE PROCESO NO LO PRECISA; Y, POR OTRO LADO, UNA MONTEADORA (QUE SE ENCARGA DE QUITAR LA CÁSCARA AL CAFÉ SECO) EN LAS COMUNIDADES CUYO ABASTECIMIENTO DE AGUA NO SEA ADECUADO NI CONSTANTE, ES DECIR, EN LAS COMUNIDADES CATALOGADAS COMO TRADICIONALES.

DE ESTA MANERA, LOS EJIDATARIOS OBTENDRÍAN MAYORES INGRESOS POR LA VENTA DE SU PRODUCCIÓN DE CAFÉ, QUE LA QUE OBTIENEN ACTUALMENTE AL VENDERLO COMO CAFÉ CEREZO. ES CONVENIENTE AGREGAR QUE PARA LA OPERACIÓN DE ESTA PROPUESTA ES NECESARIO EFECTUAR UN ESTUDIO MÁS AMPLIO, PARA ASÍ CONSIDERAR LA POSICIÓN Y ACTITUDES QUE PUEDEN ESPERARSE DE LAS AUTORIDADES REGIONALES Y MUNICIPALES, DE LOS "CUYOTES", DE LOS EMPRESARIOS QUE COMPRAN EL CAFÉ Y DE LOS MISMOS EJIDATARIOS.

BIBLIOGRAFÍA.

- ALAYE, G. Y FERRAS, A.V.: ESTUDIO PRELIMINAR DE LOS CER--
COS VIVOS EN LA GANADERÍA DE TEAPA, TABASCO. MÉXICO;
1983, pp. 77.
- ALCOB, J.B.: EL TELLOM HUASTECO: PRESENTE, PASADO Y FUTURO
DE UN SISTEMA DE SILVICULTURA INDÍGENA, EN: BIOTICA;
INSTITUTO NACIONAL DE INVESTIGACIONES SOBRE RECURSOS
BIÓTICOS, VOL. 6, No. 1, JALAPA, VERACRUZ; 1983, ----
pp. 315-325.
- ARCA, D.I.: EVALUACIÓN FINANCIERA Y ECONÓMICA DE UN SISTE--
MA AGROFORESTAL EN EL ESTADO DE QUINTANA ROO. TESIS -
DE MAESTRÍA EN CIENCIAS; CHAPINGO, MÉXICO; 1985, ----
pp. 168.
- AVILA PACHECO, SIMÓN Y LUCERO M., ALVARO: "LAS RELACIONES -
ECOLÓGICAS EN EL NORTE DE LA ORINANTLA, OAXACA, EN: -
DESARROLLO AGROPECUARIO. ENER ARAGÓN-MAY; ENER-JU--
NIO DE 1987, AÑO 1, TOMO 1, No. 1, pp. 5-50.
- BEER, J.A. Y BOMBARDI, E.: INVESTIGACIÓN DE TÉCNICAS AGRO--
FORESTALES TRADICIONALES. TURRIALBA, COSTA RICA; 1981,
pp. 108.
- CARVAJAL, J.F.: CAFETO: CULTIVO Y FERTILIZACIÓN. INSTITUTO
INTERNACIONAL DE LA POTASA; SUIZA; 1972, pp. 230.
- CENTRO REGIONAL TROPICAL DE INVESTIGACIÓN Y ENSEÑANZA:
SISTEMAS AGROFORESTALES DE CAFÉ (COFFEA ARABICA) CON
LAUREL (CORDIA ALLIODORA) Y CAFÉ CON PORO (ERYTHRINA
POEPPIGIANA) EN TURRIALBA, COSTA RICA. FOLLETO; 1985,
pp. 403-413.
-
- SISTEMAS AGROFORESTALES EN AMÉRICA LATINA. TURRIAL
BA, COSTA RICA; 1979, pp. 226.
-
- SISTEMAS AGROFORESTALES, PRINCIPIOS Y APLICACIONES
EN LOS TRÓPICOS. SAN JOSÉ, COSTA RICA; 1986, pp. 658.

- CENTRO DE INVESTIGACIONES ECOLÓGICAS DEL CONICIT: PROPOSICIONES METODOLÓGICAS PARA EL ESTUDIO DEL PROCESO DE PRODUCCIÓN AGRÍCOLA. No. 5; CHIAPAS, MÉXICO; 1979, -- PP. 87.
- CONICIT, INTERCIENCIA Y SCITEC: SIMPOSIO INTERNACIONAL SOBRE CIENCIAS FORESTALES Y SU CONTRIBUCIÓN AL DESARROLLO DE AMÉRICA LATINA. EDIT. FUNEL; SAN JOSÉ, COSTA RICA; 1979, PP. 284.
- CHAUDHRY, M.S. Y SHIM, C.: "LA AGRISILVICULTURA EN UGANDA", EN: MASUYVA; F.A.O.; ROMA, ITALIA; 1990, VOL. 32, No. 128, PP. 21-25.
- ESCAMILLA, E.: EL CULTIVO DE CAFÉ EN EL SISTEMA TERRESTRE - CÓRDOBA. CENTRO REGIONAL UNIVERSITARIO ORIENTE; UACH; HUATUSCO, VERACRUZ; 1987, S/PP.
- ESCAMILLA, E. Y LOYOLA, J.J.: REPORTE DEL VIAJE DE ESTUDIO A LA ZONA CENTRO DE VERACRUZ, EN EL MUNICIPIO DE TEOCELO (COMUNIDAD DE BAXTLA). UACH; MÉXICO; 1987, ---- PP. 314.
- EVANS, J.: "INTEGRATION WITH OTHER LAND USES", EN: PLANTATION FORESTRY IN THE TROPICS. UNIVERSIDAD DE OXFORD; NEW YORK; TRAD. POR OSCAR SÁNCHEZ P.; 1982, PP. 341-365.
- F.A.O.: ACTIVIDADES FORESTALES EN EL DESARROLLO DE COMUNIDADES LOCALES. DEPARTAMENTO DE MONTES; ROMA; 1979, --- PP. 136.
-
- LOS ÁLAMOS Y LOS SAUCES EN LA PRODUCCIÓN DE MADERA Y LA UTILIZACIÓN DE TIERRAS. ROMA; 1980, PP. 349.
- FLINTA, C.F.: PRÁCTICAS DE PLANTACIÓN FORESTAL EN AMÉRICA LATINA. ROMA, ITALIA; 1967, PP. 498.
- GRONF, J.L.: LOS ÁRBOLES UTILIZADOS COMO SOMBRERA DE CACAO - (THEOBROMA CACAO L.) EN COMALCALCO, TABASCO. TESIS DE LICENCIATURA; CHALINGO, MÉXICO; 1983, PP. 76.
- SECRETARÍA DEL TUTOR DE VERACRUZ: CARTOGRAFÍA A NIVEL ESTATAL Y DE ZONAS DE LA ENTIDAD VERACRUZANA. MÉXICO; 1976.

- GOBIERNO DEL ESTADO DE VERACRUZ-LLAVE: MONOGRAFÍA DEL MUNICIPIO DE CORDOBA. CENTRO ESTATAL DE ESTUDIOS MUNICIPALES; MÉXICO; 1986, pp. 9.
- GÓMEZ-POITA, ARTURO: ECOLOGÍA DE LA VEGETACIÓN DEL ESTADO DE VERACRUZ. EDIT. C.I.C.S.A.; MÉXICO; 1978, pp. 91.
- INVESTIGACIONES SOBRE LA REGENERACIÓN DE SELVAS ALTAS EN VERACRUZ. EDIT. C.I.C.S.A.; MÉXICO; 1976, -- pp. 676.
- GÓMEZ, R.: SISTEMAS AGROFORESTALES DEL VALLE DE TECOMAN, COAHUILA-COAHUAYANA, MICHOACÁN. TESIS DE LICENCIATURA; -- CHAPINGO, MÉXICO; 1988, pp. 184.
- GUTIÉRREZ, JESÚS; OLMEDO, SALVADOR; Y HERRERA, ROMÁN: GLOSARIO DE RECURSOS NATURALES. EDIT. LIMUSA; MÉXICO; -- 1983, pp. 314.
- GUZMÁN, ROBERTO Y ORTIZ, ANTONIO: COMUNICACIÓN PERSONAL SOBRE ASPECTOS RELACIONADOS CON EL CULTIVO DE CAFÉ; --- IMECAFÉ; CORDOBA, VERACRUZ; 1989.
- HECHT, G.B.: AMAZONIA, INVESTIGACIÓN SOBRE AGRICULTURA Y USO DE TIERRAS. CENTRO INTERNACIONAL DE AGRICULTURA TROPICAL; CALI, COLOMBIA; 1982, pp. 448.
- HUBERT, L.: "SIMBIOSIS DE LA AGRICULTURA Y LA SILVICULTURA", EN: UNASYLVA; F.P.O.; ROMA, ITALIA; 1975, VOL. 30, -- No. 100, pp. 27-31.
- INSTITUTO MEXICANO DEL CAFÉ: ARTES DE MÉXICO, No. 192, año XXII, 1978.
- HISTORIA DEL CAFÉ Y CULTIVO. RECOPIACIÓN HISTÓRICA; MÉXICO; S/F, S/PP.
- INSTITUTO NACIONAL DE INVESTIGACIONES FORESTALES: REUNIÓN NACIONAL SOBRE PLANTACIONES FORESTALES. MÉXICO; 1981, pp. 173.
- JIMÉNEZ, E. Y GÓMEZ-POITA, A.: ESTUDIOS ECOLÓGICOS EN EL AGROECOSISTEMA CAFETALERO. EDIT. CONTINENTAL; MÉXICO; 1981, pp. 143.

- LICHT, A.L.: ANÁLISIS FISIOGRAFICO DEL ÁREA DE INFLUENCIA DEL CENTRO REGIONAL HUATUSCO, VERACRUZ; TOMO I. MÉXICO; 1985, PP. 154.
- MARINO, C.: EL SISTEMA DE PRODUCCIÓN DE CAFÉ BAJO SOMBRA. CENTRO REGIONAL UNIVERSITARIO DEL SURESTE; CHAPINGO, MÉXICO; 1989, PP. 05.
- MARTÍN, G. Y FANCHONNET, L.A.: ESTUDIO ECOLÓGICO DE LAS ZONAS CAFETALERAS DE VERACRUZ, PUEBLA, HIDALGO Y TAMAULIPAS, EN: BIOFIDE; 1987; JALAPA, VERACRUZ; 1981, - VOL. 6, No. 1, PP. 7-31.
- MARTÍNEZ, D.: REPORTE DEL ESTUDIO DE COMUNIDAD DE PALENQUE BALOTAL, MPIO. DE CORDOBA, VERACRUZ. CENTRO REGIONAL UNIVERSITARIO ORIENTE; CHAPINGO, MÉXICO; 1985, s/pp.
- MARTÍNEZ FÉREZ, DAMASO: EL CULTIVO DE CAFÉ (COFFEA ARABICA L. Y C. CANEPHORA, PIERRE EX FROEHNER) EN EL ÁREA CENTRAL DE VERACRUZ. CENTRO REGIONAL UNIVERSITARIO ORIENTE; CHAPINGO, MÉXICO; 1989, PP. 109.
- MEILLASSOUS, CLAUDE: MUJERES, GRANEROS Y CAPITALES. EDIT. - SIGLO XXI; MÉXICO, D.F.; 1990, PP. 235.
- MONTE, C.: FUENTES DE INFORMACIÓN SOBRE AGROFORESTERÍA. FOLLETO; I.N.F.T.O.; TURRIALBA, COSTA RICA; 1985, PP.11.
- NEUGHAUSE, BERND: "AGRICULTURA INTENSIVA Y APROVECHAMIENTOS FORESTALES", EN: ALTERNATIVAS PARA EL USO DEL SUELO EN ÁREAS FORESTALES DEL TRÓPICO HÚMEDO, TOMO 3. -- I.N.I.F.; MÉXICO, D.F.; 1981, PP. 57-66.
- NOLASCO, M.: CAFÉ Y SOCIEDAD EN MÉXICO. EDIT. LITOGRAFICA - INGRAMEX, S.A.; MÉXICO; 1985, PP. 454.
- ODUM, HOWARD Y ODUM, ELISABETH: HOMBRE Y NATURALEZA, BASES ENERGÉTICAS. EDICIONES OMEGA; BARCELONA; 1981, PP.119.
- PERASTICHI, V.L.: "LA INTEGRACIÓN DE LAS CABRAS EN LOS BOSQUES DEL MEDITERRÁNEO", EN: UNIVIVA; F.A.O.; ROMA, ITALIA; 1996, Vol. 38, No. 154, PP. 44-52.

- PÉREZ, E.: IONIFICACIÓN AGROECOLÓGICA DEL CULTIVO DE CAFÉ - EN LA ZONA CENTRO DE VERACRUZ. TESIS DE MAESTRÍA EN CIENCIAS; COLEGIO DE POSTGRADUADOS; MÉXICO, 1989.
- PIRIZ, M.R.: "ALIMENTOS A BASE DE HOJAS DE ÁRBOLES Y ARBUSTOS", EN: UNASYLVA; F.A.O.; ROMA, ITALIA; 1979, VOL. 31, No. 124, PP. 11-14.
- POTTIER, D.: "SAMOA; GANADERÍA BAJO LOS ÁRBOLES: UN EXPERIMENTO AGROSILVÍCOLA", EN: UNASYLVA; F.A.O.; ROMA, ITALIA; 1984, VOL. 36, No. 143, PP. 23-27.
- SAINTREE, J.B.: "TENDENCIAS ACTUALES DE LA AGROSILVICULTURA: TENDENCIA DE LA TIERRA, AGRICULTURA MIGRATORIA Y AGRICULTURA VIABLE", EN: UNASYLVA; F.A.O.; ROMA, ITALIA; 1986, VOL. 38, No. 154, PP. 2-15.
- ROMANINI, C.: ECOTÉCNICAS PARA EL TRÓPICO HÚMEDO. CENTRO DE ECODesarrollo; MÉXICO; 1976, PP. 184.
- RIEDOWSKI, J.: VEGETACIÓN DE MÉXICO. EDIT. LIMUSA; MÉXICO; 1978, PP. 432.
- SALEM, B. Y TRAN VAN, NAO: "LA PRODUCCIÓN DE LEÑA EN LOS SISTEMAS AGRÍCOLAS TRADICIONALES", EN: UNASYLVA; FAO; ROMA, ITALIA; 1981, VOL. 33, No. 131, PP. 13-18.
- SANATUDHI, K.: "POBLADOS FORESTALES EN TAILANDIA", EN: UNASYLVA; F.A.O.; ROMA, ITALIA; 1974/75, VOL. 27, No. 107, PP. 20-23.
- SCIENTIFIC AMERICAN: BIOLOGÍA Y CULTURA, INTRODUCCIÓN A LA ANTRPOLOGÍA BIOLÓGICA Y SOCIAL. EDICIONES HERMANN -- BLUME; MADRID; 1975, PP. 479.
- SECRETARÍA DE AGRICULTURA Y RECURSOS HIDRÁULICOS: PRIMERAS JORNADAS FORESTALES HISPANO-MEXICANAS. I.N.I.F.; TOLUCA, MÉXICO; 1980, PP. 504.
- SECRETARÍA DE POPULACIÓN Y FAMILIARIDAD: CENSO NACIONAL DE POBLACIÓN DEL ESTADO DE VERACRUZ 1960, 1970 Y 1980. - I.N.E.C.I.; MÉXICO.
- _____ SÍNTESIS GEOGRÁFICA, NOMENCLÁTOR Y ANEXO CARTOGRÁFICO DEL ESTADO DE VERACRUZ. INEGI; MÉXICO; PP.69, 13 MAPAS.

- SONNEBIBER, E.: INVESTIGACIÓN AGROFORESTAL, PROYECTO U.N.U./C.A.T.I.L.E., 1976-1987. TURRIALBA, COSTA RICA; 1987, - PP. 130.
- SPEAR, J.C.: "PUEDEN LA AGRICULTURA Y LA SILVICULTURA COEXISTIR EN LOS TRÓPICOS", EN: UNSYLVA; F.A.O.; ROMA, ITALIA; 1980, VOL. 32, No. 128, PP. 2-12.
- VERDUICO, JOSÉ: PROTECCIÓN FORESTAL. EDIT. FATEMA; MÉXICO, D.F.; 1976, PP. 369.
- VERGARA, N.T.: "SISTEMAS AGROFORESTALES: UNA CARTILLA...", EN: UNSYLVA; F.A.O.; ROMA, ITALIA; 1985, VOL. 37, -- No. 147, PP. 22-29.
- VILLASETOR, A.: CAFETICULTURA MODERNA EN MÉXICO. EDIT. FUTURA, S.A.; TEXCOCO, MÉXICO; 1987, PP. 469.
- WEAVER, P.: "LA AGRI-SILVICULTURA EN LA AMÉRICA TROPICAL", EN: UNSYLVA; F.A.O.; ROMA, ITALIA; 1979, VOL. 31, -- No. 126, PP. 2-12.
- WOLF, ERIC R. Y MINTZ, SIDNEY W.: "HACIENDAS Y PLANTACIONES EN Mesoamérica y las Antillas", EN: HACIENDAS, LATIFUNDIOS Y PLANTACIONES EN AMÉRICA LATINA. MÉXICO; SIGLO XXI; 1975, PP. 493-531.

APÉNDICE 1.

CÉDULA DE ENTREVISTAS.

FECHA: _____

1. NOMBRE DEL ENTREVISTADO: _____
 2. COMUNIDAD O EJIDO AL QUE PERTENECE: _____
 3. QUÉ COMBUSTIBLE USAN PARA COCINAR: A) LEÑA; B) CARBÓN; -
C) GAS; D) OTRO.
 4. CON CUÁLES DE LAS SIGUIENTES PERTENENCIAS CUENTAN USTE--
DES: A) ESTUFA DE GAS; B) RADIO; C) T.V.; D) REFRIGERA--
DOR; E) MÁQUINA DE COSER; F) AUTOMÓVIL.
 5. MATERIAL CON QUE ESTÁ CONSTRUIDA LA CASA: A) CONCRETO --
CON LÁMINA DE ZINC; B) MADERA; C) CONCRETO-MADERA; D) OTRO.
 6. CUÁNTAS HABITACIONES TIENE SU VIVIENDA (SIN INCLUIR BAÑO,
COCINA, NI SALA): _____
 7. SERVICIOS CON QUE CUENTA: A) LUZ ELÉCTRICA; B) AGUA POTA
BLE; C) ALUMBRADO PÚBLICO; D) MERCADO; E) VIGILANCIA; ---
F) PANTEÓN; G) ESCUELA: I) PRE-ESCOLAR; II) PRIMARIA; --
III) SECUNDARIA.
 8. QUÉ HACEN CON LA BASURA: A) LA QUEMAN; B) LA ENTIERRAN;
C) LA TIRAN EN EL S.A.C.; D) OTRA.
 9. QUÉ RELIGIÓN PRACTICAN: A) CATÓLICA; B) OTRA; C) NINGUNA.
 10. ¿HAY IGLESIA EN LA COMUNIDAD?: A) SÍ; B) NO.
-
11. ¿BAJO QUE TIPO DE PROPIEDAD SE ENCUENTRA SU S.A.C.?: --
A) PROPIEDAD PRIVADA; B) EJIDAL; C) COMUNAL; D) ARRENDADA.
 12. QUÉ CULTIVOS PRODUCE EN SUS TERRENOS ADEMÁS DE CAFÉ: --
A) CAÑA DE AZÚCAR; B) FRIJOL; C) MAÍZ; D) CHILE; E) OTRO.
 13. CUÁNTAS HECTÁREAS TIENE SEMBRADAS CON EL SISTEMA AGROFO
RESTAL CAFETALERO: _____

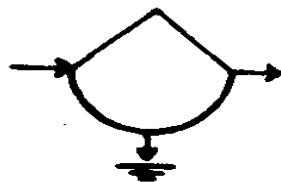
14. CUÁL ES LA DIMENSIÓN O TAMAÑO APROXIMADO DE SU TERRENO QUE DEDICA A LOS DEMÁS CULTIVOS QUE HA SEMBRADO: A) CAÑA DE AZÚCAR _____; B) MAÍZ _____; C) FRIJOL _____; D) CHILE _____; E) OTRO _____.
15. CUÁL ES LA EDAD PROMEDIO DE LAS PLANTAS DE CAFÉ QUE AHORA TIENE: _____
16. ¿RECIBE USTED O RECIBIÓ ALGÚN ASESORAMIENTO TÉCNICO CON RESPECTO A SU S.A.C.? A) SÍ; B) NO.
17. SI LA RESPUESTA A LA PREGUNTA ANTERIOR FUE "A", ¿POR PARTE DE QUIÉN LO RECIBE? A) INTICAFE; B) SARE; C) OTRO.
18. CON QUIÉN VENDE LA COSECHA DE CAFÉ: A) INTICAFE; B) COMPRADORES LIBRES.
19. POR QUÉ LO HACE ASÍ: A) PAGA MEJOR; B) PAGA EN EFECTIVO Y DE INMEDIATO; C) OTRA.
20. ¿"A CÓMO" VENDIÓ O LE PAGARON CADA KILO DE CAFÉ?: _____
21. ¿EXISTEN ALGUNAS CONDICIONES PARA LA VENTA? A) SÍ; B) NO.
22. CUÁL ES EL MONTO DE SU PRODUCCIÓN DE CAFÉ VENDIDA, APROXIMADAMENTE: _____.
23. CUÁL ES EL VALOR DE LA PRODUCCIÓN DE CAFÉ VENDIDA, APROXIMADAMENTE: _____.
24. ¿RECIBIÓ ALGÚN FINANCIAMIENTO? A) SÍ; B) NO.
25. SI LA RESPUESTA A LA PREGUNTA ANTERIOR FUE "A", ¿POR PARTE DE QUIÉN? A) INTICAFE; B) BANPURAL; C) OTRO.
26. ¿QUÉ CANTIDAD, APROXIMADAMENTE, LE PRESTARON: _____
27. EL PRÉSTAMO ES: A) POR GRUPO, O; B) INDIVIDUAL.
28. CUÁL ES LA FORMA DE PAGO: A) CON CAFÉ; B) EN EFECTIVO; C) OTRA.

29. QUÉ ESPECIES DE ÁRBOLES TIENE EN SU S.A.C.: A) VAINILLO; B) NARANJO; C) HUIZACHE; D) CEDRO; E) XOCHICUÁHUILT; -- F) AGUACATE; G) ISPEFE; H) CHINENE; I) MANGO.
30. LOS ÁRBOLES QUE HAY EN SU S.A.C.: ¿ A) FUERON PLANTADOS O; B) SE HAN ESTABLECIDO EN FORMA NATURAL?
31. EN CASO DE HABERLOS PLANTADO, INDIQUE LA PROCEDENCIA -- DEL MATERIAL: A) ALMÁCIGO; B) COMPRÓ LA PLANTITA; C) PRO PORCIONÓ INDÍGENA.
32. CON RESPECTO A LA PLANTACIÓN DE ÁRBOLES: ¿ A) SIGUIÓ AL GÚN ORDENAMIENTO, O; B) LA PLANTACIÓN FUE AL AZAR ?
33. SI LA RESPUESTA A LA PREGUNTA ANTERIOR FUE "A", EXPLI-- GUE: _____
-
34. ¿REALIZA ALGUNA LABOR A LOS ÁRBOLES?: A) SI; B) NO.
35. SI LA RESPUESTA A LA PREGUNTA ANTERIOR FUE "A", ¿QUÉ TI PO DE LABOR ES?: A) PODA; B) FERTILIZACIÓN; C) OTRA: _____
-
36. ¿POR QUÉ MANTIENE ÁRBOLES DE CAFÉ MEZCLADOS CON SUS --- PLANTAS DE CAFÉ?: A) SOMBRA; B) OTRA: _____
37. A PARTE DE LA SOMBRA, ¿APROVECHA DE ALGUNA OTRA MANERA EL COMPONENTE ARBÓREO DE SU S.A.C.?: A) SI; B) NO.
38. SI LA RESPUESTA A LA PREGUNTA ANTERIOR FUE "A", ¿ QUÉ - OTRO USO TIENEN? : A) LEÑA; B) FRUTOS COMESTIBLES; --- C) FORRAJE; D) MADERA; E) OTRO: _____

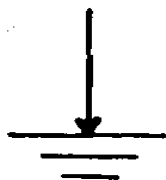
APÉNDICE 3.



FUENTE DE ENERGÍA: EL CÍRCULO INDICA UNA FUENTE DE ENERGÍA EXTERIOR AL SISTEMA QUE SE CONSIDERA. PUEDE SER UNA FUENTE QUE FLUYE CONSTANTEMENTE COMO UN RÍO. PUEDE SER UNA GRAN FUENTE DE ENERGÍA CON UNA PRESIÓN DE FLUJO CONSTANTE, UTILIZABLE PARA TANTAS VÍAS COMO SEAN NECESARIAS (POR EJEMPLO LA ENERGÍA ELÉCTRICA DE USO DOMÉSTICO, QUE ES SUFICIENTE PARA ALIMENTAR A UN GRAN NÚMERO DE ELECTRODOMÉSTICOS). O BIEN PUEDE SER UNA FUENTE DE FLUJO VARIABLE, COMO LA ENERGÍA SOLAR ENTRE EL DÍA Y LA NOCHE. PODEMOS ADEMÁS ILUSTRAR EL DIAGRAMA CON PALABRAS PARA INDICAR QUÉ FORMA DE ENERGÍA SE CONSIDERA Y CÓMO SE LIBERA.



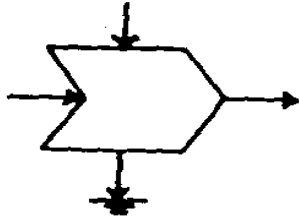
DEPÓSITO DE RESERVA DE ENERGÍA: ESTE SÍMBOLO INDICA UNA ACUMULACIÓN, UNA RESERVA DE ALGUNA FORMA DE ENERGÍA, DENTRO DEL SISTEMA. EL SÍMBOLO PODRÍA INDICAR, POR EJEMPLO, LA ENERGÍA POTENCIAL CONTENIDA EN UN DEPÓSITO ELEVADO DE AGUA, LA DE UN DEPÓSITO DE GASOLINA, LA DE LAS ESTRUCTURAS MANUFACTURADAS DE UN EDIFICIO, LA QUE HAY EN UNA LIBRERÍA (CANTIDAD DE INFORMACIÓN O EN CUALQUIER OTRA FORMA ORDENADA Y EVALUABLE).



SUMIDERO DE CALOR: LA FLECHA QUE APUNTA HACIA ABAJO, APARENTEMENTE HACIA TIERRA, SIMBOLIZA LA PÉRDIDA POR EL SISTEMA DE ENERGÍA DEGRADADA, O SEA LA QUE YA NO PUEDE REALIZAR TRABAJO ALGUNO. EL FLUJO DE ENERGÍA DEGRADADA QUE SALE DEL SISTEMA INCLUYE LA ENERGÍA CALORÍFICA QUE SE DEGRADA COMO SUBPRODUCTO DEL TRABAJO Y TAMBIÉN LA ENERGÍA DISPERSA DE DEPRECIACIÓN. LAS CONCENTRACIONES DE MATERIA CONSTITUYEN RESERVAS O ALMACENES DE ENERGÍA. LA ENERGÍA SE PUEDE -

PERDER SI ESTA CONCENTRACION SE --
DISPERSA; ESTE FENOMENO CONSTITUYE
LA DEPRECIACION.

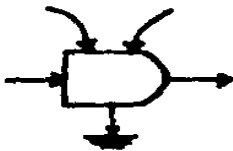
EN TODOS LOS SIMBOLOS DE INTERA-
CCION Y DEPÓSITOS DE ENERGIA HAY --
QUE PONER SUMIEROS DE CALOR.



INTERACCION: EL BLOQUE EN FORMA DE
FLECHA LO EMPLEAMOS PARA INDICAR --
UNA INTERACCION DE DOS O MAS TIPOS
DE ENERGIA REQUERIDOS PARA REALI-
ZAR UN PROCESO. EN UNA GRANJA, POR
EJEMPLO, LA LUZ SOLAR INTERACCIONA
CON EL AGUA, EL SUELO, LA MAQUINA-
RIA COMPRADA Y LAS ESTRUCTURAS DE
RESERVA ALMACENADAS; ES NECESARIA
LA INTERACCION DE TODOS ESTOS COM-
PONENTES PARA LA PRODUCCION DE ALI-
MENTO.



TRANSACCION DE DINERO: EL SIMBOLO
EN FORMA DE ROMBO INDICA UN FLUJO
DE DINERO EN UNA DIRECCION EN PAGO
DEL FLUJO DE ENERGIA, O DE MATERIA
LES QUE CONTIENEN ENERGIA, QUE CIR-
CULA EN DIRECCION CONTRARIA.



PRODUCCION: ESTE SIMBOLO TIENE UN
LADO RECTO Y EL OPUESTO REDONDEADO.
INDICA LOS PROCESOS, INTERACCIONES,
RESERVAS, ETC., NECESARIOS PARA LA
PRODUCCION DE ENERGIA DE ALTA CALI-
DAD A PARTIR DE UNA ENERGIA POCO --
CONCENTRADA, COMO POR EJEMPLO LA --
SOLAR. SERA, PUES, EMPLEADO PARA --
REPRESENTAR SUBSISTEMAS COMO LOS --
DE LAS PLANTAS.



POBLACION DE PERSONAS O ANIMALES:
INDICA LA EXISTENCIA DE POBLACIO-
NES QUE INTERACCIONAN CON EL SISTE-
MA REPRESENTADO O CON ALGUNO DE --
SUS SUBSISTEMAS. CUANDO LA POBLA-
CION ES DE PERSONAS SE LE LLAMA SO-
CIEDAD.



FLUJO DE ENERGIA: LA FLECHA EN FOR-
MA HORIZONTAL O EN OCASIONES UN FO-
CO INCLINADA INDICA LA DIRECCION --
DEL FLUJO DE ENERGIA.