



UNIVERSIDAD NACIONAL AUTÓNOMA DE MÉXICO

FACULTAD DE INGENIERÍA

PROGRAMA ÚNICO DE ESPECIALIZACIONES DE INGENIERÍA

CAMPO DE CONOCIMIENTO: INGENIERÍA CIVIL

**EFFECTO DE LAS CONDICIONES EÓLICAS SOBRE EL DISEÑO DE
UN ANUNCIO ESPECTACULAR CONSIDERANDO 3
LOCALIDADES DE LA REPÚBLICA MEXICANA DE ACUERDO
CON LA NORMATIVIDAD VIGENTE.**

T E S I N A

QUE PARA OPTAR POR EL GRADO DE:

ESPECIALISTA EN ESTRUCTURAS

PRESENTA:

ING. DANTE CORREA CASTAÑEDA

DIRECTOR DE TESINA: **DR. ROBERTO GÓMEZ MARTÍNEZ**

CIUDAD DE MÉXICO

ENERO 2021



Universidad Nacional
Autónoma de México



UNAM – Dirección General de Bibliotecas
Tesis Digitales
Restricciones de uso

DERECHOS RESERVADOS ©
PROHIBIDA SU REPRODUCCIÓN TOTAL O PARCIAL

Todo el material contenido en esta tesis esta protegido por la Ley Federal del Derecho de Autor (LFDA) de los Estados Unidos Mexicanos (México).

El uso de imágenes, fragmentos de videos, y demás material que sea objeto de protección de los derechos de autor, será exclusivamente para fines educativos e informativos y deberá citar la fuente donde la obtuvo mencionando el autor o autores. Cualquier uso distinto como el lucro, reproducción, edición o modificación, será perseguido y sancionado por el respectivo titular de los Derechos de Autor.

OBJETIVO

El principal objetivo de este trabajo es investigar el efecto que ejerce el viento sobre el diseño de una estructura para soportar un anuncio espectacular de acuerdo con las condiciones eólicas de tres diferentes sitios. Se hará un análisis comparativo de los diferentes diseños y se harán comentarios y recomendaciones al respecto.

ALCANCES

Se realizará el diseño de una estructura para soportar una pantalla publicitaria contemplando tres localidades de la República Mexicana: Acapulco, Cancún y Ciudad de México. Cada uno de los diseños se revisará empleando el Manual de Obras Civiles (CFE, 2008) y las NTC- Diseño por Viento (2017) del Reglamento de Construcciones de la Ciudad de México, de acuerdo con la localidad respectiva.

ÍNDICE

| | |
|--|-----------|
| 1. INTRODUCCIÓN | 1 |
| 2. PLANTEAMIENTO DEL PROBLEMA | 1 |
| 3. SISTEMAS CICLONICOS | 2 |
| 3.1. TRAYECTORIA DE HURACANES MÁS IMPORTANTES..... | 3 |
| 3.2. VIENTO EN LA REPÚBLICA MEXICANA..... | 3 |
| 4. ANTECEDENTES | 5 |
| 4.1. ESTRUCTURAS SENSIBLES A VIENTO | 5 |
| 4.1.1. Edificios bajos..... | 5 |
| 4.1.2. Edificios altos | 6 |
| 4.1.3. Cubiertas de puentes y cables | 7 |
| 4.1.4. Líneas de transmisión | 8 |
| 4.1.5. Anuncios espectaculares..... | 9 |
| 4.2. INGENIERÍA DE VIENTO EN ANUNCIOS ESPECTACULARES | 9 |
| 4.2.1. Capa límite atmosférica..... | 9 |
| 4.2.2. Ley logarítmica | 10 |
| 4.2.3. Ley de potencia | 11 |
| 4.2.4. Categoría de terreno..... | 12 |
| 4.2.5. Topografía del terreno..... | 12 |
| 4.2.6. Mapa de isotacas | 14 |
| 4.2.7. Presiones | 15 |
| 4.2.8. Respuesta dinámica | 16 |
| 5. NORMATIVIDAD APLICABLE | 19 |
| 5.1. MANUAL DE DISEÑO DE OBRAS CIVILES-DISEÑO POR VIENTO-COMISIÓN FEDERAL DE ELECTRICIDAD-AÑO 2008..... | 19 |
| 5.1.1. Clasificación según su importancia..... | 19 |
| 5.1.2. Clasificación según su respuesta ante el viento | 19 |
| 5.1.3. Categoría del terreno según su rugosidad..... | 20 |
| 5.1.4. Tipos de acciones..... | 20 |
| 5.1.5. Análisis estático..... | 21 |
| 5.1.5.1. Velocidad básica de diseño V_D | 21 |
| 5.1.5.1.1 Factor de topografía | 22 |
| 5.1.5.1.2 Factor de exposición | 23 |
| 5.1.5.1.3 Velocidad regional y velocidad regional óptima | 23 |
| 5.1.5.2. Presión dinámica de base | 25 |
| 5.1.5.2.1 Factor de corrección por temperatura | 25 |
| 5.1.5.3. Coeficientes de presión neta | 26 |
| 5.1.5.3.1 Presión neta a 0° de la pantalla..... | 27 |
| 5.1.5.3.2 Presión neta a 45° de la pantalla..... | 27 |
| 5.1.5.3.3 Presión neta a 90° de la pantalla..... | 28 |
| 5.1.5.4. Presión neta en el pedestal | 28 |
| 5.1.5.4.1 Coeficiente de arrastre | 29 |

| ÍNDICE | |
|-----------|---|
| 5.1.5.4.2 | Factor de corrección por relación de esbeltez, K_{re} 30 |
| 5.1.6. | Análisis dinámico 30 |
| 5.1.6.1. | Fuerza dinámica equivalente en la dirección del viento 30 |
| 5.1.6.2. | Factor de amplificación dinámica 31 |
| 5.1.6.2.1 | Índice de turbulencia 31 |
| 5.1.6.2.2 | Longitud de escala de turbulencia 32 |
| 5.1.6.2.3 | Factor de respuesta de fondo 32 |
| 5.1.6.2.4 | Densidad de potencia 32 |
| 5.1.6.2.5 | Función de admitancia aerodinámica R_h y R_b 33 |
| 5.1.6.2.6 | Factor de respuesta en resonancia..... 33 |
| 5.1.6.2.7 | Factor pico..... 33 |
| 5.1.7. | Efecto de vórtices periódicos 34 |
| 5.1.7.1. | Velocidad crítica de vórtices periódicos 34 |
| 5.1.7.2. | Fuerzas debidas a vórtices periódicos 34 |
| 5.1.7.3. | Desplazamiento máximo..... 35 |
| 5.1.7.3.1 | Factor pico..... 35 |
| 5.1.7.3.2 | Desviación estándar del desplazamiento transversal..... 35 |
| 5.1.7.3.3 | Constantes C_1 y c_2 35 |
| 5.1.7.3.4 | Número de Reynolds 36 |
| 5.1.7.3.5 | Factor de amortiguamiento dinámico 36 |
| 5.2. | NORMAS TÉCNICAS COMPLEMENTARIAS PARA DISEÑO POR VIENTO-REGLAMENTO DE CONSTRUCCIONES DEL DISTRITO FEDERAL-AÑO 2017 37 |
| 5.2.1. | Clasificación según su importancia 37 |
| 5.2.2. | Tipos de acciones..... 37 |
| 5.2.3. | Método estático para diseño por viento 38 |
| 5.2.3.1. | Velocidad de diseño 38 |
| 5.2.3.1.1 | Velocidad Regional 38 |
| 5.2.3.1.2 | Factor de variación con la altura 39 |
| 5.2.3.1.3 | Factor correctivo por topografía y rugosidad F_{TR} 39 |
| 5.2.3.2. | Presión de diseño en la pantalla 40 |
| 5.2.3.2.1 | Coeficiente de presión a 0° de la pantalla 40 |
| 5.2.3.2.2 | Coeficiente de presión a 45° de la pantalla 41 |
| 5.2.3.2.3 | Coeficiente de presión a 90° de la pantalla 41 |
| 5.2.3.3. | Presión de diseño en el pedestal 42 |
| 5.2.3.3.1 | Coeficiente de arrastre en el pedestal..... 42 |
| 5.2.4. | Empujes dinámicos paralelos al viento 43 |
| 5.2.4.1. | Velocidad media del viento para efectos dinámicos..... 43 |
| 5.2.4.1.1 | Factor de variación con la altura, F'_a 43 |
| 5.2.4.1.2 | Factor correctivo por topografía y rugosidad, F'_{TR} 44 |
| 5.2.4.1.3 | Parámetros dinámicos para estructuras prismáticas 44 |

| ÍNDICE | |
|-----------|---|
| 5.2.5. | Efectos de vórtices periódicos sobre estructuras prismáticas 45 |
| 5.2.5.1. | Vibraciones generadas 45 |
| 5.2.5.2. | Omisión de efectos dinámicos de vorticidad 46 |
| 6. | ANUNCIOS ESPECTACULARES.....46 |
| 6.1. | PARTES DE UN ESPECTACULAR..... 46 |
| 6.1.1. | Pedestal 47 |
| 6.1.2. | Pantalla..... 47 |
| 6.1.3. | Pasarela exterior e interior..... 47 |
| 6.1.4. | Montante, tirante y contraventeo 47 |
| 6.1.5. | Tensores 47 |
| 6.1.6. | Poste..... 47 |
| 6.2. | DAÑOS PRODUCIDOS POR VIENTO 47 |
| 6.2.1. | Falla de los elementos de la pantalla 48 |
| 6.2.2. | Falla de la conexión de la pantalla con el pedestal 48 |
| 6.2.3. | Falla del pedestal 48 |
| 6.2.4. | Falla de la conexión pedestal-placa base-anclas 49 |
| 6.2.5. | Falla del suelo de la cimentación 49 |
| 7. | ESCENARIOS POR INVESTIGAR.....50 |
| 7.1. | DIMENSIONES DE LA ESTRUCTURA 50 |
| 7.2. | ESCENARIO 1: CANCÚN 50 |
| 7.2.1. | Generalidades..... 50 |
| 7.2.2. | Temperatura 51 |
| 7.2.3. | Demografía 51 |
| 7.2.4. | Ubicación del proyecto 52 |
| 7.3. | ESCENARIO 2: ACAPULCO 53 |
| 7.3.1. | Generalidades..... 53 |
| 7.3.2. | Temperatura 53 |
| 7.3.3. | Demografía 53 |
| 7.3.4. | Ubicación del proyecto 54 |
| 7.4. | ESCENARIO 3: CIUDAD DE MÉXICO 54 |
| 7.4.1. | Generalidades..... 54 |
| 7.4.2. | Temperatura 55 |
| 7.4.3. | Demografía 55 |
| 7.4.4. | Ubicación del proyecto 56 |
| 8. | ANÁLISIS Y DISEÑO POR VIENTO.....57 |
| 8.1. | CANCÚN 57 |
| 8.1.1. | Criterios de diseño..... 57 |
| 8.1.2. | Secciones propuestas..... 57 |
| 8.1.3. | Análisis de cargas..... 57 |
| 8.1.3.1. | Cargas muertas 57 |
| 8.1.3.2. | Cargas vivas..... 57 |
| 8.1.3.3. | Análisis estático..... 58 |
| 8.1.3.3.1 | Cargas accidentales de viento 58 |

| ÍNDICE | |
|------------|---|
| 8.1.3.3.2 | Determinación de la velocidad de diseño (V_0) 58 |
| 8.1.3.3.3 | Determinación de la presión dinámica de base (q_z)..... 58 |
| 8.1.3.3.4 | Determinación del coeficiente de presión neta para pantalla (C_{pn}) . 58 |
| 8.1.3.3.5 | Determinación del coeficiente de presión neta para columna (C_{pn}) 59 |
| 8.1.3.3.6 | Factor de reducción de presión por porosidad (K_p) 59 |
| 8.1.3.3.7 | Presión neta en columna y pantalla (C_{pn})..... 59 |
| 8.1.3.4. | Análisis dinámico 60 |
| 8.1.3.4.1 | Periodo, frecuencia y modo de vibrar 60 |
| 8.1.3.4.2 | Determinación de la velocidad media (F_{AD}) 60 |
| 8.1.3.4.3 | Determinación del factor de amplificación dinámica (F_{AD}) 60 |
| 8.1.3.4.4 | Fuerzas equivalentes..... 62 |
| 8.1.3.4.5 | Fuerzas a 0° 62 |
| 8.1.3.4.6 | Fuerzas a 45° 63 |
| 8.1.3.4.7 | Fuerzas a 90° 64 |
| 8.1.3.5. | Efecto de vórtices periódicos 65 |
| 8.1.3.5.1 | Cálculo de la masa modal equivalente 65 |
| 8.1.3.5.2 | Número de Reynolds 66 |
| 8.1.3.5.3 | Factor de amortiguamiento dinámico 66 |
| 8.1.3.5.4 | Constantes c_1 y c_2 66 |
| 8.1.3.5.5 | Desviación estándar del desplazamiento transversal..... 66 |
| 8.1.3.5.6 | Factor pico..... 67 |
| 8.1.3.5.7 | Desplazamiento máximo 67 |
| 8.1.3.5.8 | Fuerzas producidas por efecto de vórtices periódicos..... 67 |
| 8.1.4. | Combinaciones de cargas 67 |
| 8.1.5. | Diseño de elementos estructurales 69 |
| 8.1.5.1. | Diseño de perfil OC 36x.625 69 |
| 8.1.5.1.1 | Propiedades de la sección..... 69 |
| 8.1.5.1.2 | Diseño manual a compresión axial 70 |
| 8.1.5.1.3 | Diseño manual a cortante 71 |
| 8.1.5.1.4 | Diseño manual a momento 71 |
| 8.1.5.1.5 | Interacción flexo-axial 72 |
| 8.1.5.1.6 | Diseño a tensión y compresión 72 |
| 8.1.5.1.7 | Diseño a cortante 73 |
| 8.1.5.1.8 | Diseño a momento 73 |
| 8.1.5.1.9 | Interacción flexo-axial 74 |
| 8.1.5.1.10 | Diseño por torsión..... 74 |
| 8.1.5.1.11 | Resumen de diseño 74 |
| 8.1.5.2. | Diseño de perfil HSSP 12.75x0.5..... 75 |
| 8.1.5.2.1 | Propiedades de la sección..... 75 |
| 8.1.5.2.2 | Diseño a tensión y compresión axial 76 |

| ÍNDICE | |
|-----------|---|
| 8.1.5.2.3 | Diseño a cortante 77 |
| 8.1.5.2.4 | Diseño a momento 77 |
| 8.1.5.2.5 | Interacción flexo-axial 78 |
| 8.1.5.2.6 | Diseño por torsión..... 78 |
| 8.1.5.2.7 | Resumen de diseño 78 |
| 8.1.5.3. | Diseño de perfil CE 3x4.1. 79 |
| 8.1.5.3.1 | Propiedades de la sección ²⁰ 79 |
| 8.1.5.3.2 | Diseño a tensión, compresión, cortante, momento e interacción flexo-axial..... 80 |
| 8.1.5.4. | Diseño de perfil LI 51x6..... 81 |
| 8.1.5.4.1 | Propiedades de la sección..... 81 |
| 8.1.5.4.2 | Diseño a tensión, compresión, cortante, momento e interacción flexo-axial..... 82 |
| 8.2. | CIUDAD DE MÉXICO 83 |
| 8.2.1. | Criterios de diseño 83 |
| 8.2.2. | Secciones propuestas..... 83 |
| 8.2.3. | Análisis de cargas..... 83 |
| 8.2.3.1. | Cargas muertas 83 |
| 8.2.3.2. | Cargas vivas..... 83 |
| 8.2.3.3. | Análisis estático..... 84 |
| 8.2.3.3.1 | Cargas accidentales de viento 84 |
| 8.2.3.3.2 | Determinación de la velocidad de diseño (V_0) 84 |
| 8.2.3.3.3 | Determinación de la presión dinámica de base (q_z)..... 84 |
| 8.2.3.3.4 | Determinación del coeficiente de presión neta para pantalla (C_{pn}) . 84 |
| 8.2.3.3.5 | Determinación del coeficiente de arrastre en el pedestal (C_{pn}) 85 |
| 8.2.3.3.6 | Presión neta en columna y pantalla (C_{pn})..... 85 |
| 8.2.3.4. | Análisis dinámico 85 |
| 8.2.3.4.1 | Periodo, frecuencia y modo de vibrar 85 |
| 8.2.3.4.2 | Determinación de la velocidad media (F_{AD}) 86 |
| 8.2.3.4.3 | Determinación del factor de amplificación dinámica (F_{AD})..... 86 |
| 8.2.3.4.4 | Fuerzas equivalentes..... 87 |
| 8.2.3.4.5 | Fuerzas a 0° 88 |
| 8.2.3.4.6 | Fuerzas a 45° 88 |
| 8.2.3.4.7 | Fuerzas a 90° 89 |
| 8.2.3.5. | Efectos de vórtices periódicos sobre estructuras prismáticas 90 |
| 8.2.3.6. | Vibraciones generadas 91 |
| 8.2.4. | Diseño de elementos estructurales 91 |
| 8.2.4.1. | Diseño de perfil OC 24x.668 91 |
| 8.2.4.1.1 | Propiedades de la sección..... 91 |
| 8.2.4.1.2 | Diseño manual a compresión axial 92 |

| ÍNDICE | |
|------------|---|
| 8.2.4.1.3 | Diseño manual a cortante 93 |
| 8.2.4.1.4 | Diseño manual a momento 93 |
| 8.2.4.1.5 | Interacción flexo-axial 93 |
| 8.2.4.1.6 | Diseño a tensión y compresión axial 94 |
| 8.2.4.1.7 | Diseño a cortante 95 |
| 8.2.4.1.8 | Diseño a momento 95 |
| 8.2.4.1.9 | Interacción flexo-axial 95 |
| 8.2.4.1.10 | Diseño por torsión 96 |
| 8.2.4.1.11 | Resumen de diseño 96 |
| 8.2.4.2. | Diseño de perfil HSSP 12.75x0.5 97 |
| 8.2.4.2.1 | Propiedades de la sección 97 |
| 8.2.4.2.2 | Diseño a tensión y compresión axial 98 |
| 8.2.4.2.3 | Diseño a cortante 99 |
| 8.2.4.2.4 | Diseño a momento 99 |
| 8.2.4.2.5 | Interacción flexo-axial 100 |
| 8.2.4.2.6 | Diseño por torsión 100 |
| 8.2.4.2.7 | Resumen de diseño 100 |
| 8.2.4.3. | Diseño de perfil CE 3x4.1 101 |
| 8.2.4.3.1 | Propiedades de la sección 101 |
| 8.2.4.3.2 | Diseño a tensión, compresión, cortante, momento e interacción flexo-axial 102 |
| 8.2.4.4. | Diseño de perfil LI 51x6 103 |
| 8.2.4.4.1 | Propiedades de la sección 103 |
| 8.2.4.4.2 | Diseño a tensión, compresión, cortante, momento e interacción flexo-axial 104 |
| 8.3. | ACAPULCO 105 |
| 8.3.1. | Secciones propuestas 105 |
| 8.3.2. | Análisis de cargas 105 |
| 8.3.2.1. | Cargas muertas 105 |
| 8.3.2.2. | Cargas vivas 105 |
| 8.3.2.3. | Análisis estático 106 |
| 8.3.2.3.1 | Cargas accidentales de viento: 106 |
| 8.3.2.3.2 | Determinación de la velocidad de diseño (V_0) 106 |
| 8.3.2.3.3 | Determinación de la presión dinámica de base (q_z) 106 |
| 8.3.2.3.4 | Determinación del coeficiente de presión neta para pantalla (C_{pn}) 106 |
| 8.3.2.3.5 | Determinación del coeficiente de presión neta para columna (C_{pn}) 107 |
| 8.3.2.3.6 | Factor de reducción de presión por porosidad (K_p) 107 |
| 8.3.2.4. | Presión neta en columna y pantalla (C_{pn}) 107 |
| 8.3.2.5. | Análisis dinámico 108 |

| ÍNDICE | | |
|------------|---|-----|
| 8.3.2.5.1 | Periodo, frecuencia y modo de vibrar | 108 |
| 8.3.2.5.2 | Determinación de la velocidad media (F_{AD}) | 108 |
| 8.3.2.5.3 | Determinación del factor de amplificación dinámica (F_{AD}) | 108 |
| 8.3.2.5.4 | Fuerzas equivalentes..... | 110 |
| 8.3.2.5.5 | Fuerzas a 0° | 110 |
| 8.3.2.5.6 | Fuerzas a 45° | 111 |
| 8.3.2.5.7 | Fuerzas a 90° | 112 |
| 8.3.2.6. | Efecto de vórtices periódicos | 113 |
| 8.3.2.6.1 | Cálculo de la masa modal equivalente..... | 113 |
| 8.3.2.6.2 | Numero de Reynolds | 114 |
| 8.3.2.6.3 | Factor de amortiguamiento dinámico | 114 |
| 8.3.2.6.4 | Constantes c_1 y c_2 | 114 |
| 8.3.2.6.5 | Desviación estándar del desplazamiento transversal..... | 115 |
| 8.3.2.6.6 | Factor pico..... | 115 |
| 8.3.2.6.7 | Desplazamiento máximo | 115 |
| 8.3.2.6.8 | Fuerzas producidas por efecto de vórtices periódicos..... | 115 |
| 8.3.3. | Combinaciones de cargas | 115 |
| 8.3.4. | Diseño de elementos estructurales | 117 |
| 8.3.4.1. | Diseño de perfil OC 30x.625 | 117 |
| 8.3.4.1.1 | Propiedades de la sección..... | 117 |
| 8.3.4.1.2 | Diseño manual a compresión axial | 118 |
| 8.3.4.1.3 | Diseño manual a cortante | 119 |
| 8.3.4.1.4 | Diseño manual a momento | 119 |
| 8.3.4.1.5 | Interacción flexo-axial | 119 |
| 8.3.4.1.6 | Diseño a tensión y compresión axial | 120 |
| 8.3.4.1.7 | Diseño a cortante | 121 |
| 8.3.4.1.8 | Diseño a momento | 121 |
| 8.3.4.1.9 | Interacción flexo-axial | 122 |
| 8.3.4.1.10 | Diseño por torsión..... | 122 |
| 8.3.4.1.11 | Resumen de diseño | 122 |
| 8.3.4.2. | Diseño de perfil HSSP 12.75x0.5..... | 123 |
| 8.3.4.2.1 | Propiedades de la sección..... | 123 |
| 8.3.4.2.2 | Diseño a tensión y compresión axial | 124 |
| 8.3.4.2.3 | Diseño a cortante | 125 |
| 8.3.4.2.4 | Diseño a momento | 125 |
| 8.3.4.2.5 | Interacción flexo-axial | 126 |
| 8.3.4.2.6 | Diseño por torsión..... | 126 |
| 8.3.4.2.7 | Resumen de diseño | 126 |
| 8.3.4.3. | Diseño de perfil CE 3x4.1. | 127 |
| 8.3.4.3.1 | Propiedades de la sección..... | 127 |

| ÍNDICE | |
|------------|--|
| 8.3.4.3.2 | Diseño a tensión, compresión, cortante, momento e interacción flexo-axial..... 128 |
| 8.3.4.4. | Diseño de perfil LI 51x6..... 129 |
| 8.3.4.4.1 | Propiedades de la sección..... 129 |
| 8.3.4.4.2 | Diseño a tensión, compresión, cortante, momento e interacción flexo-axial..... 130 |
| 9. | ANÁLISIS COMPARATIVO ENTRE LOS DISTINTOS DISEÑOS.....131 |
| 9.1. | PESO DE LA ESTRUCTURA..... 131 |
| 9.2. | VELOCIDAD DE DISEÑO..... 131 |
| 9.3. | FRECUENCIA Y PERIODO 131 |
| 9.4. | FACTOR DE AMPLIFICACIÓN DINÁMICO 131 |
| 9.5. | DISEÑO DE PERFIL OC 132 |
| 9.5.1. | MOMENTOS ACTUANTES Y DE DISEÑO 132 |
| 9.5.2. | COMPRESIÓN Y TENSIÓN ACTUANTES Y DE DISEÑO 134 |
| 9.5.3. | CORTANTE ACTUANTE Y DE DISEÑO 136 |
| 9.6. | DISEÑO DE PERFIL HSSP 137 |
| 9.6.1. | MOMENTOS ACTUANTES Y DE DISEÑO 137 |
| 9.6.2. | COMPRESIÓN Y TENSIÓN ACTUANTES Y DE DISEÑO 139 |
| 9.6.3. | CORTANTE ACTUANTE Y DE DISEÑO 141 |
| 9.7. | DISEÑO DE PERFIL CE 143 |
| 9.8. | DISEÑO DE PERFIL LI..... 143 |
| 10. | CONCLUSIONES Y RECOMENDACIONES.....143 |
| 11. | REFERENCIAS.....144 |

ÍNDICE DE FIGURAS

| | |
|---|--------------|
| Figura 1.-Representación de vientos en un sistema ciclónico. (Pielke , 2007) | 2 |
| Figura 2.-Trayectoria de los ciclones tropicales que han pasado por el océano pacífico y atlántico en los años 1990-2000 (Rosengaus, 2014) | 3 |
| Figura 3.-Ejemplos de sistemas tropicales en México. (Stull, 2011) | 3 |
| Figura 4.-Toponimia de México. (Moncada, 2016) | 4 |
| Figura 5.-Vientos en la República Mexicana en tiempo real. (https://earth.nullschool.net/) | 4 |
| Figura 6.-Viento en edificios bajos. (Holmes. 2001) | 5 |
| Figura 7.-Presiones y succiones en edificios bajos. (Holmes. 2001) | 5 |
| Figura 8.-Flujo de viento en techo de edificios bajos. (Holmes. 001) | 6 |
| Figura 9.-Flujo de viento en edificios altos. (Holmes. 2001) | 6 |
| Figura 10.-Desprendimiento de vórtices en una sección prismática. (Holmes. 2001) ... | 6 |
| Figura 11.-Edificio alto en túnel de viento. (Meseguer, 2014) | 7 |
| Figura 12.-Sección transversal puente "Papaloapan". (Patrón, 2009) | 7 |
| Figura 13.-Torre de alta tensión. | 9 |
| Figura 14.-Diagrama de capa límite atmosférica. (Holmes. 2001) | 10 |
| Figura 15.-Representación de ley de potencia vs ley logarítmica. (Holmes. 2001) ... | 12 |
| Figura 16.-Flujo de viento en pendiente poco profunda. (Holmes. 2001) | 13 |
| Figura 17.-Flujo de viento en montículo. (Holmes. 2001) | 13 |
| Figura 18.-Flujo de viento y esfuerzos que provoca en desnivel muy marcado. (Holmes. 2001) | 13 |
| Figura 19.-Flujo de viento en montículo de gran peralte. (Holmes. 2001) | 13 |
| <i>Figura</i> | <i>20. -</i> |
| <i>Anemómetro</i> (https://proconsamexico.com/productos/anemometros/anemometros-poste-fijo/medidor- de-viento-de-poste-fijo/) | 14 |
| Figura 21.-Vientos regionales en la República Mexicana. (C.F.E. 2008) | 15 |
| Figura 22.-Espectro producido por efectos de viento en estructuras de baja frecuencia. (Holmes. 2001) | 17 |
| Figura 23.-Sistema dinámico de un sólo grado de libertad. (Holmes. 2001) | 18 |
| Figura 24.-Factor de topografía en terraplenes. (C.F.E. 2008) | 22 |

| | |
|---|----|
| Figura 25.-Zona de separación de flujo para pendientes mayores que 0.45 (C.F.E. 2008) | 23 |
| Figura 26.-Ubicación de las estructuras en estudio. (C.F.E. 2008) | 24 |
| Figura 27.-Fuerza del viento a 45 grados. (C.F.E. 2008) | 28 |
| Figura 28.-Fuerza del viento a 90° (C.F.E. 2008) | 28 |
| Figura 29.-Valores de Z_s , para diferentes estructuras. (C.F.E. 2008) | 31 |
| Figura 30.-Categorías de terreno de acuerdo con RCDF (N.T.C. 2020) | 40 |
| Figura 31.-Dimensiones de muros y anuncios en dirección del viento. (N.T.C. 2020). | 41 |
| Figura 32.-Distancias horizontales de coeficiente de arrastre de acuerdo con RCDF (N.T.C. 2020) | 41 |
| Figura 33.-Parámetros para coeficientes a 45° de acuerdo con RCDF. (N.T.C. 2020).. | 42 |
| Figura 34.-Valor de Z_s de acuerdo con RCDF. (N.T.C. 2020) | 44 |
| Figura 35.-Elementos estructurales de un anuncio espectacular. | 46 |
| Figura 36.-Anuncio con falla estructural en la pantalla (Baeza, Vargas y Pérez, 2004) | 48 |
| Figura 37.-Falla estructural en la conexión pedestal-pantalla. (Baeza, Vargas y Pérez, 2004) | 48 |
| Figura 38.-Falla en la base del pedestal. (Baeza, Vargas y Pérez, 2004)..... | 49 |
| Figura 39.-Falla de la conexión placa base-tornillos. (Baeza, Vargas y Pérez, 2004) | 49 |
| Figura 40.-Falla por volteo. (Baeza, Vargas y Pérez, 2004) | 49 |
| Figura 41.-Dimensiones de estructuras en estudio. | 50 |
| Figura 42.-Temperatura promedio de Cancún. (INEGI,2017) | 51 |
| Figura 43.-Ubicación de proyecto en Cancún. (Google Maps) | 52 |
| Figura 44.-Tipos de climas en Guerrero. (INEGI,2013) | 53 |
| Figura 45.-Temperatura en Guerrero. (INEGI,2013) | 53 |
| Figura 46.-Población por municipios en Guerrero. (INEGI,2013) | 54 |
| Figura 47.-Ubicación de proyecto en Acapulco, Guerrero. (Google Maps)..... | 54 |
| Figura 48.-Tipos de climas en la Ciudad de México. (INEGI,2017) | 55 |
| Figura 49.-Temperatura promedio en la Ciudad de México. (INEGI,2017)..... | 55 |
| Figura 50.-Población por alcaldía en la Ciudad de México. (INEGI,2017)..... | 56 |
| Figura 51.-Ubicación de proyecto en Ciudad de México.(Google Maps) | 56 |
| Figura 52.-Elementos estructurales propuestos para anuncio en Cancún..... | 57 |
| Figura 53.-Fuerzas aplicadas a 0° (Vista en isométrico y en planta). (Staad.Pro).. | 63 |
| Figura 54.-Fuerzas aplicadas a 45° (Vista en isométrico y en planta). (Staad.Pro). | 64 |
| Figura 55.- Fuerzas aplicadas a 90° (Vista en isométrico y en planta). (Staad.Pro) | 65 |

| | |
|--|-----|
| Figura 56.-Perfil OC 36 x 0.625..... | 70 |
| Figura 57.-Elementos estructurales propuestos para anuncio en Ciudad de México. ... | 83 |
| Figura 58.-Fuerzas aplicadas a 0° (Vista en isométrico y en planta). (Staad.Pro) .. | 88 |
| Figura 59.-Fuerzas aplicadas a 45° (Vista en isométrico y en planta). (Staad.Pro) . | 89 |
| Figura 60.- Fuerzas aplicadas a 90° (Vista en isométrico y en planta). (Staad.Pro) | 90 |
| Figura 61.-Perfil OC 24 x 0.668..... | 92 |
| Figura 62.-Elementos estructurales propuestos para anuncio en Acapulco. | 105 |
| Figura 63.-Fuerzas aplicadas a 0° (Vista en isométrico y en planta). (Staad.Pro) . | 111 |
| Figura 64.-Fuerzas aplicadas a 45° (Vista en isométrico y en planta). (Staad.Pro) | 112 |
| Figura 65.- Fuerzas aplicadas a 90° (Vista en isométrico y en planta). (Staad.Pro) | 113 |
| Figura 66.-Perfil OC 30 x 0.625..... | 118 |
| Figura 67.-Momentos actuantes máximos en Cancún y en CDMX, con una magnitud de 299 t-m y 156 t-m, respectivamente. (Staad.Pro)..... | 133 |
| Figura 68.-Momento actuante en Acapulco, con un máximo de 200 t-m. (Staad.Pro) ... | 133 |
| Figura 69.-Compresión actuantes máximos en Cancún y en CDMX, con una magnitud de 19.75 t y 18.13 t, respectivamente. (Staad.Pro)..... | 135 |
| Figura 70.-Compresión actuante en Acapulco, con un máximo de 18.75 t. (Staad.Pro) | 135 |
| Figura 71.-Momentos actuantes máximos en Cancún y en CDMX, con una magnitud de 24.59 t-m y 15.67 t-m, respectivamente. (Staad.Pro)..... | 138 |
| Figura 72.-Momento actuante en Acapulco, con un máximo de 18.4 t-m. (Staad.Pro) .. | 138 |
| Figura 73.-Compresión actuantes máximos en Cancún y en CDMX, con una magnitud de 7.56 t y 4.06 t, respectivamente. (Staad.Pro)..... | 140 |
| Figura 74.-Compresión actuante en Acapulco, con un máximo de 5.13 t. (Staad.Pro) . | 140 |
| Figura 75.-Cortantes actuantes máximos en Cancún y en CDMX, con una magnitud de 23.1 t y 15.4 t, respectivamente. (Staad.Pro)..... | 142 |
| Figura 76.-Cortante actuante en Acapulco, con un máximo de 17.72 t. (Staad.Pro) .. | 142 |

ÍNDICE DE TABLAS

| | |
|--|----|
| Tabla 1.-Clasificación de huracanes. | 2 |
| Tabla 2.- Valores de longitud de rugosidad y de coeficiente de arrastre..... | 12 |
| Tabla 3.-Categoría del terreno | 20 |
| Tabla 4.- Factor de topografía | 22 |
| Tabla 5.-Valores de α, δ y c | 23 |
| Tabla 6.-Vientos regionales. | 24 |
| Tabla 7.-Temperatura y metros sobre el nivel del mar de cada región..... | 25 |
| Tabla 8.-Presión barométrica para diferentes altitudes. | 26 |
| Tabla 9.-Coeficiente de presión neta, para letreros a 0° | 27 |
| Tabla 10.-Coeficiente a 45° grados. | 27 |
| Tabla 11.-Coeficientes a 90° grados. | 28 |
| Tabla 12.-Coeficiente de arrastre en columna. | 29 |
| Tabla 13.-Factor de corrección. | 30 |
| Tabla 14.-Valores de b y α , de acuerdo con el terreno. | 32 |
| Tabla 15.-Valores de b , Z_{\min} y α , de acuerdo con el terreno. | 32 |
| Tabla 16.-Amortiguamiento total. | 33 |
| Tabla 17.-Numero de Reynolds | 36 |
| Tabla 18.-Velocidad regional | 38 |
| Tabla 19.-Tipos de terrenos de acuerdo con RCDF. | 39 |
| Tabla 20.-Rugosidad de terreno de acuerdo con RCDF. | 39 |
| Tabla 21.-Coeficiente de presión en columnas de acuerdo con RCDF. | 40 |
| Tabla 22.- Valores de coeficiente de presión a 45° de acuerdo con RCDF..... | 41 |
| Tabla 23.-Valores de coeficiente de presión a 90° de acuerdo con RCDF..... | 42 |
| Tabla 24.-Coeficientes de arrastre para miembros de sección circular de acuerdo con RCDF | 42 |
| Tabla 25.-Valores de d , Z_{\min} y α de acuerdo con RCDF | 43 |
| Tabla 26.-Factor correctivo por rugosidad de acuerdo con RCDF | 44 |
| Tabla 27.-Valor de α de acuerdo con RCDF | 45 |
| Tabla 28.-Relación de amortiguamiento estructural de acuerdo con RCDF..... | 45 |

| | |
|---|-----|
| Tabla 29.-Población total por municipio en Cancún. | 52 |
| Tabla 30.-Presiones netas en Cancún. | 59 |
| Tabla 31.-Periodo y frecuencia de anuncio en Cancún. | 60 |
| Tabla 32.-Fuerzas equivalentes en anuncio en Cancún. | 62 |
| Tabla 33.-Fuerzas a 45° | 63 |
| Tabla 34.-Masa modal equivalente en Cancún. | 66 |
| Tabla 35.-Fuerzas producidas por vórtices periódicos en Cancún. | 67 |
| Tabla 36.-Combinaciones de carga aplicadas a la estructura. | 68 |
| Tabla 37.-Tensión y compresión en perfil OC en Cancún. | 74 |
| Tabla 38.-Cortante y torsión en perfil OC en Cancún. | 74 |
| Tabla 39.-Momento en perfil OC en Cancún. | 75 |
| Tabla 40.-Tensión y compresión en perfil HSSP en Cancún. | 78 |
| Tabla 41.-Cortante y torsión en perfil HSSP en Cancún. | 78 |
| Tabla 42.-Momento en perfil HSSP en Cancún. | 79 |
| Tabla 43.- Presiones netas en Ciudad de México. | 85 |
| Tabla 44.-Periodo y frecuencia de anuncio en Ciudad de México. | 86 |
| Tabla 45 Fuerzas equivalentes en anuncio en Ciudad de México. | 87 |
| Tabla 46.-Fuerzas a 45° | 89 |
| Tabla 47.-Tensión y compresión en perfil OC en Ciudad de México. | 96 |
| Tabla 48.-Cortante y torsión en perfil OC en Ciudad de México. | 96 |
| Tabla 49.-Momento en perfil OC en Ciudad de México. | 96 |
| Tabla 50.-Tensión y compresión en perfil HSSP en Ciudad de México. | 100 |
| Tabla 51.-Cortante y torsión en perfil HSSP en Ciudad de México. | 100 |
| Tabla 52.-Momento en perfil HSSP en Ciudad de México. | 101 |
| Tabla 53.-Presiones netas en Acapulco. | 107 |
| Tabla 54.-Periodo y frecuencia de anuncio en Acapulco. | 108 |
| Tabla 55.-Fuerzas equivalentes en anuncio en Acapulco. | 110 |
| Tabla 56.- Fuerzas a 45° | 111 |
| Tabla 57.-Masa modal equivalente en Acapulco. | 114 |
| Tabla 58.-Fuerzas producidas por vórtices periódicos en Acapulco. | 115 |
| Tabla 59.-Combinaciones de carga aplicadas a la estructura. | 116 |
| Tabla 60.-Tensión y compresión en perfil OC en Acapulco. | 122 |
| Tabla 61.-Cortante y torsión en perfil OC en Acapulco. | 122 |
| Tabla 62 .-Momento en perfil OC en Acapulco | 123 |
| Tabla 63.-Tensión y compresión en perfil HSSP en Acapulco. | 126 |

| | |
|--|-----|
| Tabla 64.-Cortante y torsión en perfil HSSP en Acapulco. | 126 |
| Tabla 65.-Momento en perfil HSSP en Acapulco. | 127 |
| Tabla 66.-Comparativa de Momentos en perfil OC. | 132 |
| Tabla 67.-Comparativa de Tensión y Compresión en perfil OC. | 134 |
| Tabla 68.-Comparativa de Cortante en perfil OC. | 136 |
| Tabla 69.-Comparativa de Momento en perfil HSSP | 137 |
| Tabla 70.-Comparativa de Tensión y Compresión en perfil HSSP. | 139 |
| Tabla 71.-Comparativa de cortante en perfil HSSP. | 141 |

1. INTRODUCCIÓN

Dentro de la Ingeniería Civil, podemos encontrar la especialidad de estructuras encargada de investigar las acciones que actúan en cualquier estructura. Esto con el fin de diseñar edificaciones que soporten dichas acciones, garantizando la seguridad e integridad de sus ocupantes.

Dentro de las acciones encontramos, por ejemplo, las producidas por el peso propio de la estructura, o las que producen las personas, muebles o maquinaria; estas son llamadas acciones “constantes”, ya que varían muy poco a lo largo de la vida de la edificación.

Por otro lado, tenemos las acciones sísmicas, de nieve y de viento, las cuales se consideran accidentales, cuya magnitud varía con el tiempo y la región.

Ahora bien, estas acciones actúan de diferente manera en las edificaciones; debido a esto, el cálculo para obtener los esfuerzos generados es diferente para una estructura de acero que para una de concreto. Particularmente en los anuncios espectaculares, por causa de su forma, es necesario realizar un análisis detallado para saber exactamente la forma y magnitud de dichos esfuerzos.

La importancia de conocer qué tipo de acciones actúan sobre los anuncios espectaculares radica en que, debido a su forma, corren más riesgo de sufrir colapsos en eventos extraordinarios como terremotos y huracanes, y aunque su importancia no sea la misma que la de un hospital, no debe tomarse a la ligera su diseño sin tomar los criterios adecuados, ya que no podemos ignorar el riesgo que supone a la sociedad el colapso de estas estructuras debido a cálculos inexactos.

Existen diferentes tipos de anuncios que podríamos llamar “Tipo”, compuestos por materiales y geometría ya definidos, diseñados para resistir cualquiera acción que se pudiera presentar.

Debido a la gran variedad de condiciones topográficas y climatológicas de la República Mexicana, las acciones que actúan no son las mismas en todo su territorio. Así, continuando con lo expresado en los dos párrafos anteriores, definiremos la hipótesis donde la utilización de un mismo tipo de anuncios es incorrecta, toda vez que, en ciertas regiones, las acciones rebasan los diseños calculados.

Para esta comparación, las acciones generadas por viento y sismo se estudiarán en las siguientes localidades:

-Acapulco.

-Ciudad de México.

-Cancún.

Las acciones afectarán a una estructura en geometría y materiales similares, y al obtener los resultados se definirá si la estructura es adecuada para resistir las acciones en las diferentes regiones analizadas.

2. PLANTEAMIENTO DEL PROBLEMA

Para poder entender a profundidad la necesidad de calcular los efectos de viento que se tienen en diferentes puntos de la República Mexicana, debemos entender y analizar la información que se describirá a continuación, la cual en su conjunto nos explica los diferentes valores de velocidad de viento dentro del territorio y como se producen.

Pensando en esto, se definirán 3 anuncios espectaculares con propiedades geométricas prácticamente iguales, exceptuando por el pedestal, el cual fue modificado en cada estudio para hacer más eficiente su diseño en cada región y mostrar de una manera mas precisa, las fuerzas de viento que actúan.

3. SISTEMAS CICLONICOS

Un sistema ciclónico es un fenómeno en el cual las masas de aire, al entrar en contacto con ciertas condiciones, como viajar sobre aguas con temperaturas mayores a 26°C, y estar entre los 20 y 30° de latitud, forma un sistema de baja presión, donde debido al efecto Coriolis de la tierra crea un vórtice por el cual, al llegar los vientos a una velocidad de 33 m/s., se crean ojos de tormenta, los cuales son muy calmados, ya que debido a la forma ninguna ráfaga de viento ni nube pueden entrar en estos. Cuando estas condiciones tienen lugar, los vientos son empujados hacia el vórtice para posteriormente desplazarse hacia arriba a varios kilómetros sobre la superficie, denotando que entre más alto lleguen, más fuerza tendrá este sistema. En la figura siguiente se muestra una representación de los vientos dentro de un sistema ciclónico, cambiando estos desde una presión de 960 a los 130 milibares.

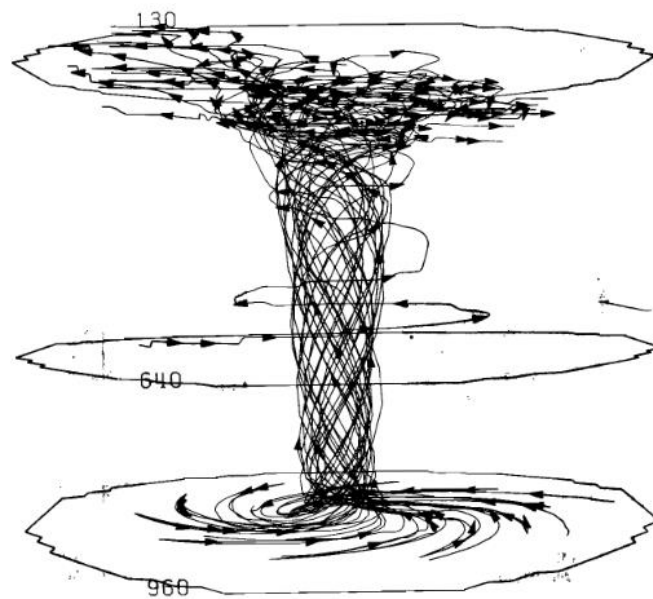


Figura 1.-Representación de vientos en un sistema ciclónico. (Pielke, 2007)

Para poder tener una idea de la fuerza que este tipo de elementos producen, tenemos la escala ZAFFIR-SIMPSON, la cual nos indica la clasificación de los sistemas tropicales de acuerdo con la velocidad de viento en km/h.

Tabla 1.-Clasificación de huracanes.

| FENOMENO | VELOCIDAD (km/h) |
|---------------------|------------------|
| Depresión tropical | Menor a 63 |
| Tormenta tropical | 62.1 a 118 |
| Huracán categoría 1 | 118.1-154 |
| Huracán categoría 2 | 154.1-178 |
| Huracán categoría 3 | 178.1-210 |
| Huracán categoría 4 | 210.1-250 |
| Huracán categoría 5 | Superior a 250 |

3.1. TRAYECTORIA DE HURACANES MÁS IMPORTANTES

Como ya se comentó, al estar rodeado del Océano Pacífico a la izquierda y del Golfo de México a la derecha, muchos sistemas ciclónicos están en contacto con nuestras costas, creando grandes riesgos, ya que estos vientos pueden causar grandes catástrofes que ponen en peligro la vida de muchas personas. Debido a esto resulta muy importante el llevar un registro de los tipos de fenómenos, así como sus rutas para predecir los efectos y las fuerzas que pudieran llegar a producir y construir estructuras que puedan resistir el embate de estos fenómenos.

A continuación, mostraremos unas imágenes con las trayectorias de los más importantes sistemas ciclónicos que han pasado por las costas de México.

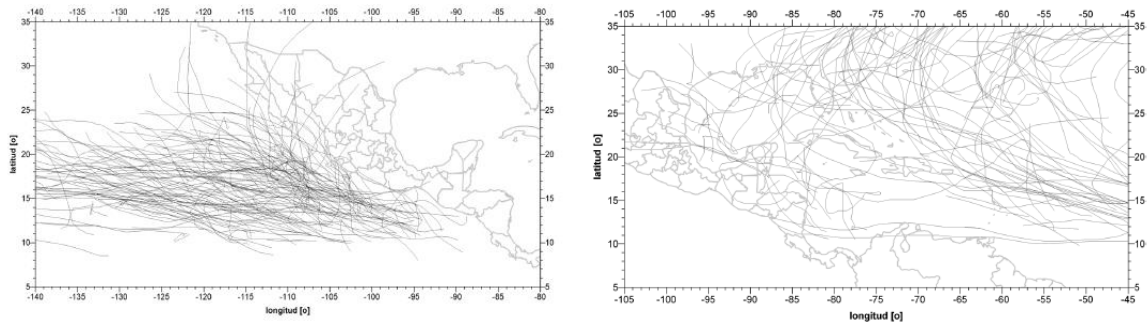


Figura 2.-Trayectoria de los ciclones tropicales que han pasado por el océano pacífico y atlántico en los años 1990-2000 (Rosengaus, 2014)

A continuación, se presenta un ejemplo de los sistemas ciclónicos con los que interactúa México, con una foto satelital del día 15 de septiembre de 2004, mostrando en a) El Huracán Isis, b) El Huracán Javier, c) El Huracán Ivan y d) La tormenta tropical Jeanne

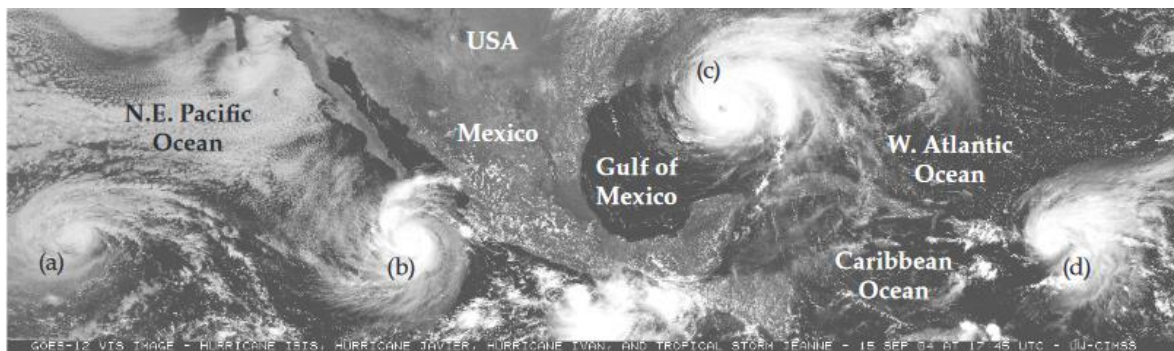


Figura 3.-Ejemplos de sistemas tropicales en México. (Stull, 2011)

3.2. VIENTO EN LA REPÚBLICA MEXICANA

México es uno de los países con mayor diversidad en todas sus formas, con sus 1,960,189 kilómetros cuadrados, se tiene una gran riqueza de su toponimia, conformada por sierras y planicies que propician una diversidad de efectos climáticos, entre ellos los producidos por el viento, el cual actúa de diferente manera al fluir sobre terrenos planos o rugosos.



Figura 4.-Toponimia de México. (Moncada, 2016)

En la imagen anterior podemos ver como está compuesto el territorio mexicano en términos geográficos, aunado a eso se observa que nos localizamos en una posición privilegiada al poder tener el Océano Pacífico por el lado izquierdo y el Golfo de México por el lado derecho. Aunque esto aporta grandes beneficios en materia económica y social, también propicia estar expuesto a corrientes de viento, las cuales chocan con diferente magnitud y dirección dependiendo de la parte donde toquen tierra.

Gracias a las nuevas tecnologías, se tiene una idea bastante clara de cómo afectan al país las corrientes de viento en tiempo real, a través de un seguimiento, del cual para efectos de este trabajo sólo mostraremos una imagen, la cual representa los vientos registrados al momento de la realización de este proyecto.

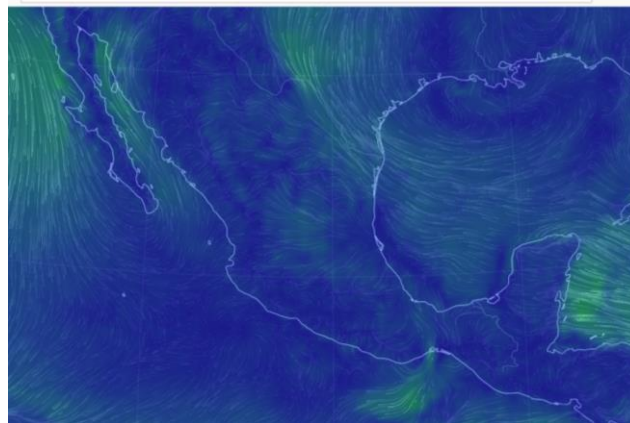


Figura 5.-Vientos en la República Mexicana en tiempo real. (<https://earth.nullschool.net/>)

Si bien la imagen no muestra de manera cuantitativa los efectos del viento, sí da una visión general de los flujos de viento que actúan y en donde hay vientos de mayor magnitud, observándose como éstos llegan al país a través del Océano Pacífico y del Golfo de México. De este último llegan de una manera uniforme al interactuar con las diferentes zonas se crean vientos en diferentes direcciones.

4. ANTECEDENTES

4.1. ESTRUCTURAS SENSIBLES A VIENTO

4.1.1. Edificios bajos

Las bodegas y almacenes, debido a que han sido estructuras que se han construido desde el inicio de la revolución industrial, fueron las primeras en ser estudiadas en cuanto a las fuerzas que actuaban en ellas. Se puede observar como el viento actúa de una manera muy peculiar sobre estas estructuras causando incluso colapsos y fallas importantes. Debido a esto es de vital importancia conocer la forma y magnitud de las fuerzas del viento.

Primero definiremos que debido a que este tipo de edificios no se comportan de una manera aerodinámica adecuada, originada por su forma, ya que, por ejemplo, un ala de un pájaro se mueve a través del flujo de aire con relativa facilidad, mientras que en el edificio prácticamente el flujo de aire “choca” con este, creando corrientes en otras direcciones, esto ocurre debido a la forma con aristas de la edificación.

En la siguiente imagen podemos observar como el flujo del viento cambia de dirección, dependiendo de donde incurra en la edificación.

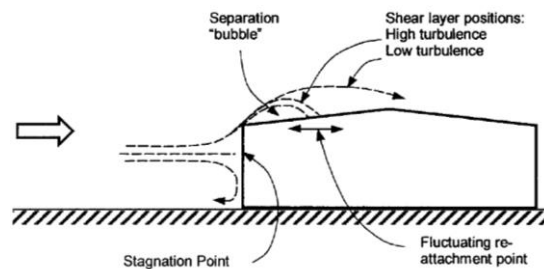


Figura 6.-Viento en edificios bajos. (Holmes. 2001)

Podemos apreciar que, al pasar el flujo del viento por la arista superior de la estructura, se crea un área definida como burbuja, donde el viento no toca a la estructura, al pasar esta distancia podemos ver como se crean turbulencias de diferentes magnitudes.

Debido a las turbulencias que ya vimos en la imagen, los esfuerzos en la edificación, cuya principal estructuración está conformada comúnmente por muros o columnas de gran altura y techos conocidos coloquialmente a “dos aguas” de gran claro, serán como se presentan a continuación. Denotando que los que vayan hacia la estructura se definirán como presiones y los que vayan en contra de la estructura se definirán como succiones.

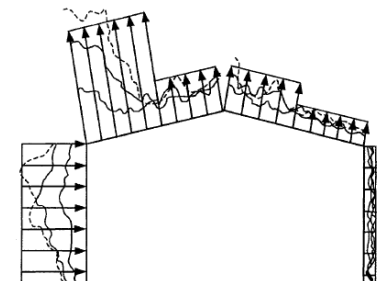


Figura 7.-Presiones y succiones en edificios bajos. (Holmes. 2001)

Este tipo de esfuerzos pueden variar considerablemente dependiendo de la geometría del techo del edificio y de su relación largo y altura.

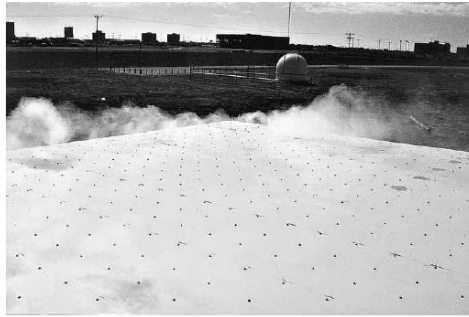


Figura 8.-Flujo de viento en techo de edificios bajos. (Holmes. 001)

4.1.2. Edificios altos

En la era moderna y conforme los procesos constructivos y las nuevas tecnologías han avanzado rápidamente, se han podido construir, por primera vez en la historia, edificios de más de 100 m. de altura; estos representan un gran reto para la ingeniería, ya que debido a su altura son altamente sensibles a las acciones del viento.

En estos edificios que hasta ahora tienen una altura desde los 100 m hasta los 828 m (edificio Burj khalifa, Emiratos Árabes Unidos), se puede apreciar el flujo del viento de acuerdo con la siguiente imagen.

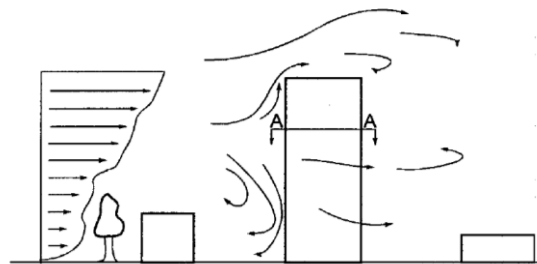


Figura 9.-Flujo de viento en edificios altos. (Holmes. 2001)

Podemos observar que en aproximadamente el 70 u 80 % de la altura de la estructura, en la cara donde el viento interactúa con la estructura, se crean corrientes de aire que van hacia la base, provocando problemas de volteo en la misma, mientras que en la cara adversa a la estructura se observan pequeñas presiones.

Por otro lado, el flujo del viento al golpear un edificio alto crea turbulencias en los muros adyacentes, los cuales también deben ser revisados para conocer las succiones que ocurren. En la Figura 10, se muestran las turbulencias creadas en los muros adyacentes.

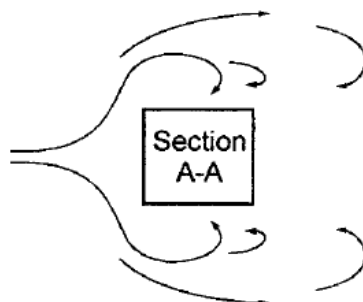


Figura 10.-Desprendimiento de vórtices en una sección prismática. (Holmes. 2001)

También, tenemos otro fenómeno que ocurre en las estructuras el cual se denomina “Respuesta dinámica”, que es causado cuando un flujo continuo de viento ejerce una fuerza sobre la estructura, produciendo un “golpeteo” que se mide en vibraciones y frecuencias, las cuales bajo ciertas condiciones pueden causar desde malestar a los usuarios, al estar en los últimos pisos de la estructura, hasta el colapso total al llegar esta edificación a su vibración natural y entrar en resonancia. Esta respuesta dinámica, la cual explicaremos de manera más detallada en otro inciso, puede ser menguada usando amortiguadores adicionales a la estructura. Estos dispositivos siguen toda una serie de teorías que salen del propósito de este trabajo, por lo cual, para más información, referirse a bibliografía especializada.

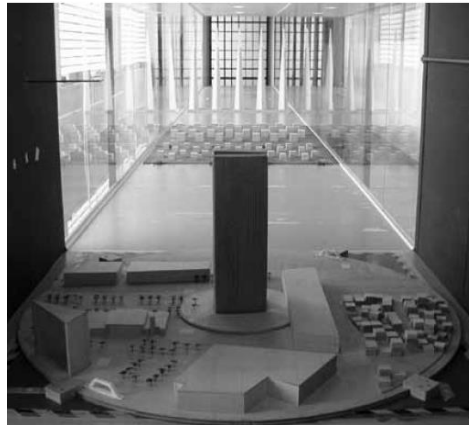


Figura 11.-Edificio alto en túnel de viento. (Meseguer, 2014)

4.1.3. *Cubiertas de puentes y cables*

Los puentes que se construían antes, si bien eran sensibles en la parte de la superestructura, a los efectos del viento, estos no creaban una respuesta dinámica que pudiera preocupar a los diseñadores. Sin embargo, a partir de construcciones mucho más refinadas como los llamados puentes atirantados, los cuales transmiten las fuerzas de las cargas permanentes y accidentales hacia pilas o columnas por medio de cables, el estudio de los efectos del viento también se tuvo que refinar, ya que hubo casos de fallas por colapso debido a amplitudes dinámicas que en su tiempo no fueron debidamente estudiadas.

Para explicar mejor definiremos la amplitud dinámica la cual es causada cuando la respuesta dinámica ante viento y el periodo natural de la estructura, llegan a puntos donde coinciden o se acercan considerablemente, provocando que las fuerzas que actúan sobre la estructura se multipliquen.



Figura 12.-Sección transversal puente "Papaloapan". (Patrón, 2009)

Esta amplitud dinámica puede deberse a estos 3 mecanismos

- Desprendimiento de vórtices generalmente a bajas velocidades de viento y condiciones de baja turbulencia.
- Inestabilidad de aleteo de varios tipos, que ocurren con vientos muy fuertes para cubiertas aerodinámicamente estables.
- Excitación de choque, causada por las fuerzas fluctuantes inducidas por la turbulencia, aumentando al aumentar la velocidad del viento.

Estos conceptos serán explicados y aplicados también en estructuras de anuncios espectaculares, los cuales son el objeto de estudio de este trabajo en incisos posteriores.

Como ya dijimos anteriormente, los puentes atirantados son las estructuras más sensibles al viento, tanto por su geometría, como por la forma en la que transmiten sus cargas, ya que, al utilizar cables, se presentan condiciones únicas en estos elementos que pueden crear colapsos si no son bien estudiados.

Es bien sabido que la forma en la que un cable transmite los esfuerzos se da en forma de tensión, y debido a su geometría no soporta en lo absoluto esfuerzos a compresión. Es importante recordar cuando se ejerce una fuerza de viento en un puente atirantado, el cual, si no está bien diseñado, creará desprendimiento de vórtices en la sección transversal y causará que el puente tenga un efecto de aleteo, el cual inducirá fuerzas de tensión y compresión para las cuales no fueron diseñados dichos cables. Debido a esto es muy importante prestar atención a la conexión entre los cables y la losa del puente, pues es ahí donde se concentran las mayores fuerzas y donde generalmente ocurren mecanismos de falla.

Otro tipo de efecto que causa en los cables el viento es una “vibración”, la cual si este viento viene con lluvia se magnifica; esta vibración en los cables es transmitida al puente generando efectos negativos. Para poder mitigar este tipo de vibraciones, se han estudiado diferentes tipos de geometrías y secciones de cable, dando como resultado, cables con geometría rugosa, lo que causa que el flujo de viento que pasa a través de ellos sea de menor intensidad. Otra manera de reducir esta vibración es colocando cables transversales que conectan un cable con otro en diferentes puntos para crear una clase de “contraventeo”.

4.1.4. *Líneas de transmisión*

Debido a la propia geometría de una torre de transmisión (Figura 13), la respuesta dinámica de una torre de transmisión por efecto de viento no debe preocuparnos, ya que, aunque tienen frecuencias naturales menores a 1 Hz, esta tiene bastante amortiguamiento.

Y, por otro lado, las torres de más de 50 m de altura tienen frecuencias mayores a 1 Hz, con lo cual tampoco se afecta la respuesta dinámica, por lo cual, para el cálculo, se puede omitir y realizar procedimientos bastante conservadores para conocer el efecto del viento. Esta manera de cálculo se emplea al definir que, en toda la torre, se usa un viento máximo constante; debido a esta suposición, incluso es viable emplear un factor de reducción.

En la mayoría de los casos, las torres de transmisión conforman tramos que pueden llegar a medir bastantes kilómetros, de las cuales se deberán estudiar aquellas que estén en sitios donde sea mayor la probabilidad de algún evento que cause su colapso, como tormentas eléctricas y tornados, y determinar el impacto que pueden llegar a causar y así tener una noción de las torres que colapsarán y poder tener una comparación entre el precio de torres colapsadas contra el precio de torres reparadas.



Figura 13.-Torre de alta tensión.

4.1.5. *Anuncios espectaculares*

Para el caso de un anuncio espectacular, primero definiremos los coeficientes a usar, los cuales en la zona de la pantalla serán los coeficientes de presión neta que incluye los efectos de empuje y succión; por otro lado, usaremos el coeficiente de arrastre en el pedestal, empleado también en chimeneas y silos.

Al calcular las fuerzas de viento que actúan sobre el anuncio, se deben tener en cuenta las cargas de viento en todas las direcciones, por lo cual se discretizarán los valores que se obtienen a 0° , 45° y 90° medidos perpendicularmente a la pantalla del anuncio.

En muchas ocasiones, la estructura de un anuncio espectacular presenta respuesta dinámica, mayormente en anuncios con periodos mayores a 1 s y una relación de altura de construcción y dimensión mínima de la base mayor que 5, esta respuesta dinámica, será explicada en el inciso 4.2.8.

4.2. **INGENIERÍA DE VIENTO EN ANUNCIOS ESPECTACULARES**

Hasta hace 50 años, relativamente poco tiempo, las acciones que provoca el viento en las estructuras no eran tomadas en cuenta en los análisis estructurales por los ingenieros de aquella época. Esto cambió gracias a las aportaciones del Dr. Alan Garnett Davenport (1932-2009), con su tesis “El tratamiento de cargas de viento en torres altas y puentes de gran claro bajo viento turbulento”. Gran parte de los postulados descritos a continuación se obtuvieron gracias a la investigación de este doctor y aunque han aumentado los estudios de viento a nivel mundial, Alan Davenport fue quien describió y definió los parámetros utilizados hasta hoy en día. En esta tesina definiremos los parámetros usados para llegar a las fórmulas y teorías empleadas para el análisis por viento de estructuras de anuncios espectaculares, dejando de lado otros tipos de estructuras, ya que, si se tomaran en cuenta, este trabajo perdería su principal enfoque.

4.2.1. *Capa Límite atmosférica*

El doctor Davenport, estableció un modelo matemático, donde los flujos de viento en la tierra se comportan dependiendo de varios factores que son presión, temperatura, rugosidad, etc. Estos parámetros en una región especifican crean fuerzas de viento. Estas fuerzas a alturas cercanas al nivel de la superficie y debido a rugosidades, las cuales son en términos simples árboles y edificios, modifican el flujo del viento.

Por otro lado, el flujo se uniformiza conforme la altura aumenta, aproximadamente a 1500 pies de altura es donde podemos observar el flujo uniforme de viento, dependiendo también de la rugosidad de la zona.

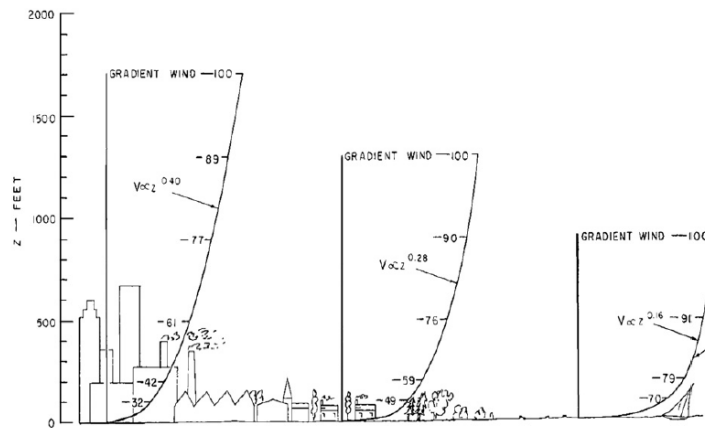


Figura 14.-Diagrama de capa límite atmosférica. (Holmes. 2001)

4.2.2. Ley Logarítmica

Para definir la variación de la velocidad del viento media o promediada en el tiempo con la altura sobre el suelo cerca de la superficie, en condiciones de viento fuerte, la expresión matemática más acertada es la "Ley logarítmica". Para la capa límite turbulenta en una placa plana, demostrando ser válida en una forma no modificada en condiciones de viento fuerte en la capa límite atmosférica cerca de la superficie.

A continuación, derivaremos esta fórmula partiendo que el perfil del viento, es decir, la tasa de cambio de la velocidad media del viento U , con la altura es una función de las siguientes variables:

- La altura sobre el suelo, z
- La fuerza retardadora por unidad de área ejercida por la superficie del suelo, sobre el flujo, conocida como esfuerzo cortante superficial.
- La densidad del aire.

Combinando el corte del viento con las cantidades de arriba, podemos formar un corte adimensional:

$$\frac{dU}{dz} z \sqrt{\frac{\rho_a}{\tau_o}};$$

Donde $\sqrt{\frac{\rho_a}{\tau_o}}$, es conocida como la velocidad de fricción, u^* , entonces, como no hay otras cantidades adimensionales,

$$\frac{dU}{dz} \frac{z}{u_*} = \text{una constante, y teniendo } \frac{1}{k}$$

Integrando tenemos que

$$\bar{U}(z) = \frac{u_*}{k} (\log_e z - \log_e z_0) = \frac{u_*}{k} \log_e \left(\frac{z}{z_0} \right)$$

donde z_0 es una constante de integración, con las dimensiones de altura, conocida como la longitud de rugosidad.

La ecuación mostrada previamente es la forma usual de la ley logarítmica y k , es conocida como la constante de Von Karman, y se ha demostrado experimentalmente que

tiene un valor cercano a 0.4; z_0 , la longitud de rugosidad es una medida de rugosidad de la superficie del suelo.

Otra medida de la rugosidad del terreno es el coeficiente de superficie de arrastre k , el cual es un esfuerzo cortante superficial adimensional, definido como:

$$k = \frac{\tau_o}{\rho U_{10}^2} = \frac{u_*^2}{U_{10}^2}$$

Donde \bar{U}_{10} , es la media de la velocidad del viento a 10 m de altura.

Para áreas urbanas y bosques, donde el terreno es muy rugoso, la altura z , es reemplazada por una altura efectiva $(z-z_h)$, donde z_h , es un desplazamiento en el plano cero, por lo que

$$\bar{U}(z) = \frac{u_*}{k} \log_e \left[\frac{z - z_h}{z_0} \right]$$

El desplazamiento del plano cero, puede ser tomado como la altura a tres cuartos de la altura de la azotea.

Aunque esta ley tiene fuertes bases teóricas, se aplica muy bien cuando las condiciones de viento y terreno son favorables, las que rara vez se encuentran en la realidad.

Por otro lado, esta ley tiene ciertas características matemáticas que pueden causar problemas, ya que el logaritmo de un número negativo no existe, no puede ser evaluada para alturas z , debajo del plano 0, y si $z-z_h$ es menor que z_0 , se obtiene una velocidad negativa y es difícil de integrar, debido a esto, los ingenieros prefieren usar la ley de potencia.

4.2.3. Ley de potencia

Esta ley es empírica, pero se adapta muy bien ante las condiciones de altura, sobre todo cuando se requieren conocer los elementos mecánicos en la base de estructuras altas. En esta ley relacionaremos cualquier altura z , con la altura de referencia de 10 m.

Para esto utilizaremos la siguiente fórmula:

$$\bar{U}(z) = \bar{U}_{10} \left(\frac{z}{10} \right)^\alpha$$

donde, el exponente α , cambiará con la rugosidad del terreno y también con el rango de altura. Esta expresión, al combinarla con la ley logarítmica, se obtiene una fórmula que puede usarse para relacionar el exponente con la longitud de rugosidad, z_0 , como se muestra a continuación:

$$\alpha = \left(\frac{1}{\log_e \left(\frac{z_{ref}}{z_0} \right)} \right)$$

donde, z_{ref} es una altura de referencia en la cual las dos "leyes" coinciden, z_{ref} puede tomarse como la altura media en el rango en el que se requiere que esta coincida, o a la mitad de la altura máxima en la que se requiere que coincidan.

Para ejemplificar la coincidencia de las dos leyes, en la Figura 15 se muestra una imagen usando la fórmula descrita anteriormente, con un rango de altura de 100 m y z_{ref} , tomada igual a 50 m.

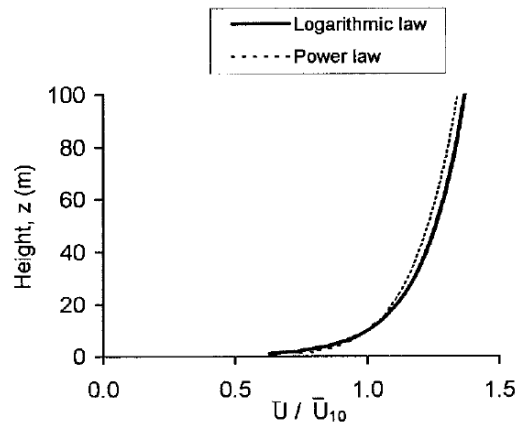


Figura 15.-Representación de ley de potencia vs ley logarítmica. (Holmes. 2001)

Se aprecia claramente como las dos leyes son muy parecidas, estableciendo con esto que la ley de potencia es lo suficientemente acertada para ser usada en problemas reales de ingeniería.

4.2.4. Categoría de terreno

El Doctor Davenport, usando las fórmulas de las leyes logarítmica y de potencia, definió diferentes tipos de terrenos, en los cuales las condiciones que utiliza para obtener la fuerza de viento cambian. Estos tipos son generalmente 4, que van desde terrenos muy planos, terrenos abiertos, terrenos de suburbios y densamente poblados.

En la siguiente tabla se muestran los valores utilizados de Z_0 y K para los diferentes tipos de terreno de una manera general, a nivel mundial, más adelante en la sección de referente a la normatividad definiremos los empleados en la República Mexicana.

Tabla 2.- Valores de longitud de rugosidad y de coeficiente de arrastre.

| Tipo de Terreno | Z_0 , longitud de rugosidad (m) | K , Coeficiente de arrastre de superficie |
|--|-----------------------------------|---|
| Terrenos muy planos (nieve desiertos) | 0.001-0.005 | 0.002-0.003 |
| Terreno abierto (praderas y pocos arboles) | 0.01-0.05 | 0.003-0.006 |
| Terrenos suburbanos (edificios de 3 a 5 m) | 0.1-0.5 | 0.0075-0.02 |
| Densamente poblados (edificios de 10 a 30 m) | 1-5 | 0.03-0.3 |

4.2.5. Topografía del terreno

En los años 1970 y 1980, se hicieron estudios de viento considerando la topografía natural del terreno donde incidía, esto con el fin de ubicar la posición ideal para generadores eólicos. Gracias a esto, podemos los ingenieros estructuristas verificar los efectos del viento actuantes en diferentes escenarios topográficos, esto para determinar su efecto sobre nuestras edificaciones.

En primera estancia podemos ver una pendiente poco profunda, la cual hace que el flujo del viento cambie y reduzca un poco su velocidad por el contacto con la misma y al terminar dicha pendiente retoma su velocidad.

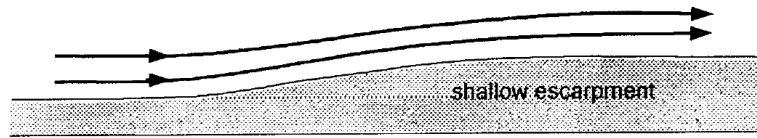


Figura 16.-Flujo de viento en pendiente poco profunda. (Holmes. 2001)

En la siguiente imagen podemos observar como el flujo del viento en la superficie donde hay una pequeña pendiente disminuye su velocidad, continuando su dirección y recuperando su velocidad cuando termina la cresta, por otro lado, el flujo en la parte más alejada de la cresta no tiene cambios significantes en su velocidad y magnitud.

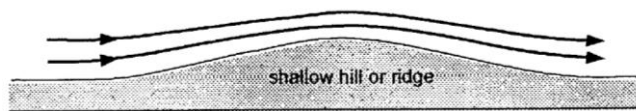


Figura 17.-Flujo de viento en montículo. (Holmes. 2001)

El tipo de topografía mostrado en la Figura 18 tiene la peculiaridad de estar tan aperlaltada que crea cambios en el flujo del viento generando ráfagas y estas a su vez crean fuerzas de diferente forma dependiendo de donde se produzcan.

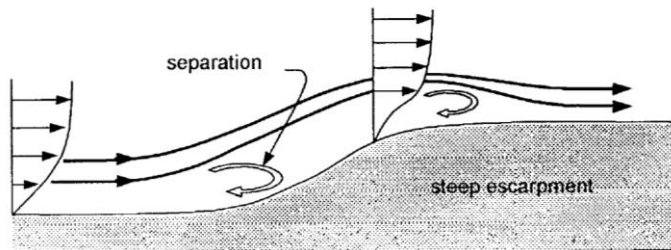


Figura 18.-Flujo de viento y esfuerzos que provoca en desnivel muy marcado. (Holmes. 2001)

Por último, en la Figura 19, tenemos una forma del terreno, el cual, debido a su geometría, forma cortes en el flujo del viento tanto en la sección donde se inicia la pendiente como en donde termina.

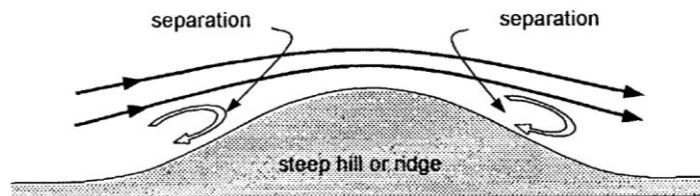


Figura 19.-Flujo de viento en montículo de gran peralte. (Holmes. 2001)

4.2.6. Mapa de isotacas

Retomando la ley de potencia, para obtener los valores de \overline{U}_{10} , cada región o país requiere de diferentes estudios con anemómetros que registran el viento a lo largo de cierto periodo de tiempo.



Figura 20.-Anemómetro (<https://proconsamexico.com/productos/anemometros/anemometros-poste-fijo/medidor-de-viento-de-poste-fijo/>)

Pero para poder ser empleados los datos obtenidos, en la fórmula de la ley de potencia, estos requieren ser aplicados bajo las siguientes condiciones:

La altura de la colocación del anemómetro, o donde se tome la muestra debe ser de 10 m, si es a diferente altura se debe extrapolar para que quede la toma de datos a una representación de 10 m. Esta altura esta promediada a nivel mundial, lo que significa que en todo el mundo las mediciones se toman a esta altura.

Las velocidades tomadas, se deberán considerar en terrenos de categoría 2, el cual se refiere a regiones con terreno abierto y poca rugosidad. Este terreno se definiría como una zona intermedia entre terrenos costeros o cerca del mar y terrenos urbanos con altos edificios, de igual manera que la altura, si se tomaran datos en otro tipo de terreno, se extrapolaría a terreno de categoría tipo 2.

También tenemos un lapso de promediación, que es el lapso durante el cual se tomó la muestra, correspondiendo este valor a 3 s. Según la organización meteorológica nacional, este valor, también llamado viento de ráfaga, se determinó llevando a cabo varias pruebas a diferentes lapsos de tiempo ya que los vientos de ráfaga a 3 s producen fuerzas que provocan los mayores daños en las estructuras en las cuales actúan.

Y, por último, como este tipo de datos son probabilísticos, se deben tomar en un intervalo de tiempo para categorizar los valores obtenidos, siendo estos para nuestro país de 10, 50 y 200 años.

Para obtener estos valores en la República Mexicana, la Comisión Federal de Electricidad, en su Manual de Obras Civiles, para Diseño por Viento, muestra un mapa con isotacas, en las cuales se observan los diferentes valores de velocidad de viento, que debemos emplear en nuestros cálculos a diferentes periodos de tiempo. A continuación, mostraremos el ejemplo de un mapa, enfocándonos en las indicaciones de los valores antes mencionados.

En incisos posteriores se utilizarán estos mapas, para aplicarlos a nuestro proyecto.

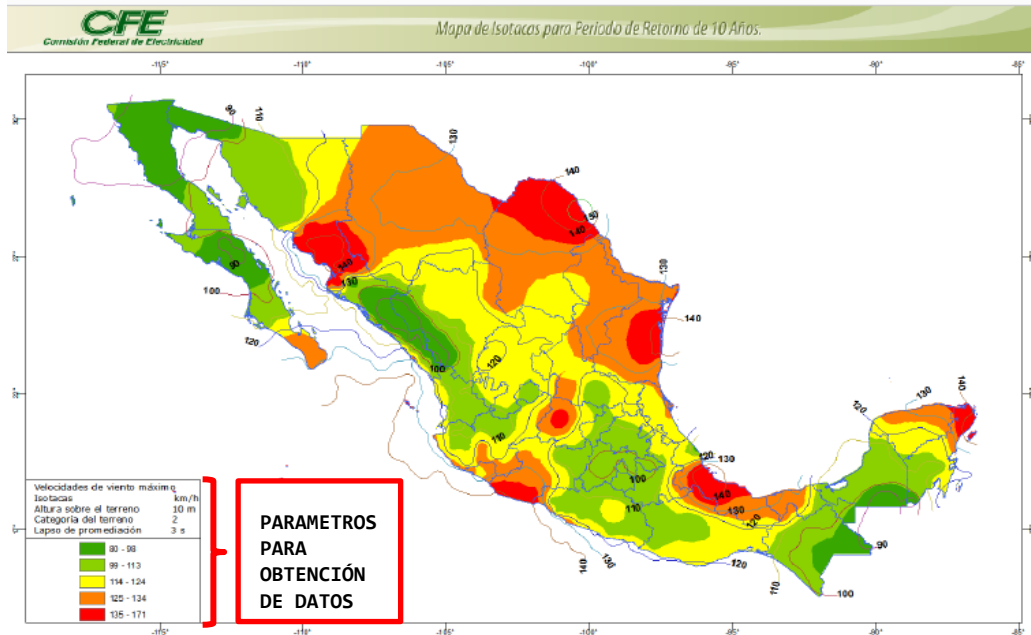


Figura 21.-Vientos regionales en la República Mexicana. (C.F.E. 2008)

4.2.7. Presiones

Ya hemos mencionado antes la naturaleza turbulenta y fluctuante del flujo del viento: al pasar por las diferentes rugosidades y topografías da como resultado, al entrar en contacto con una edificación, diferentes fuerzas que bien pueden ser presiones o succiones, las que fluctúan dependiendo de donde sean aplicadas.

Mayormente estas fuerzas que actúan son:

- Turbulencia natural o ráfaga en el flujo de corriente. Si las dimensiones del cuerpo son pequeñas en relación con la fuerza del flujo del viento estas variaciones de presión y fuerza serian “cuasi-estables”, (este principio se estudiará a fondo más adelante).
- Flujo inestable, debido principalmente a la geometría de la estructura, causando que el flujo se comporte de diferente manera como separaciones y desprendimiento de vórtices. Todos estos fenómenos ya fueron descritos en diferentes tipos de estructuras en el inciso anterior, de una manera ejemplificada para su mejor entendimiento, en este apartado obtendremos matemáticamente estos efectos.
- Fuerzas fluctuantes debido al movimiento del propio cuerpo. Estas fuerzas se definen con la “suposición cuasi-estable”, la cual es la base de muchos códigos a nivel mundial.

En este sistema se supone que la presión fluctuante en una estructura asume las siguientes variaciones en velocidad del viento longitudinalmente, bajo la siguiente fórmula:

$$p(t) = C_{po} \left(\frac{1}{2}\right) \rho_a [U(t)]^2$$

donde:

C_{po} = coeficiente de presión cuasi-estable

$U(t)$ =componente de velocidad total en la dirección del viento medio.

P_a =densidad del aire.

Expandiendo $U(t)$ en su componente medio y fluctuante, tenemos que:

$$p(t) = C_{po} \left(\frac{1}{2}\right) P_a [\bar{U} + u'(t)]^2 = C_{po} \left(\frac{1}{2}\right) P_a [\bar{U}^2 + 2\bar{U}u'(t) + u'(t)^2]$$

Y tomando valores de media:

$$\bar{p} = C_{po} \left(\frac{1}{2}\right) P_a [\bar{U}^2 + \sigma_u^2]$$

donde:

σ_u =desviación estándar de la turbulencia

Para pequeñas turbulencias σ_u^2 , es pequeña en comparación con \bar{U}^2 , entonces el coeficiente de presión cuasi-estable, es aproximadamente igual al coeficiente de presión media:

$$\bar{p} \cong C_{po} \left(\frac{1}{2}\right) P_a \bar{U}^2 = \bar{C}_p \left(\frac{1}{2}\right) P_a \bar{U}^2$$

Y restando los valores medios de $p(t)$, nos queda:

$$p'(t) = C_{po} \left(\frac{1}{2}\right) P_a [2\bar{U}u'(t) + u'(t)^2]$$

Omitiendo el segundo término entre corchetes (debido a intensidades de poca turbulencia), y multiplicando al cuadrado los demás valores, tenemos:

$$\overline{p'^2} \cong \bar{C}_p^2 \left(\frac{1}{4}\right) P_a^2 [4\bar{U}^2 \overline{u'^2}] = \bar{C}_p^2 P_a^2 \bar{U}^2 \overline{u'^2}$$

Esta fórmula, muestra una relación cuasi-estable entre las fluctuaciones de presión medias cuadradas y la velocidad media de fluctuación cuadrada.

Por lo tanto, para predecir las presiones pico con la suposición cuasi-estable, tenemos:

$$\hat{p}, \check{p} = C_{po} \left(\frac{1}{2}\right) P_a [\hat{U}^2] \cong \bar{C}_p \left(\frac{1}{2}\right) P_a [\hat{U}^2]$$

4.2.8. Respuesta dinámica

Como ya mencionamos en el inciso 4.1.4, muchos anuncios espectaculares presentan respuestas dinámicas, debido mayormente a la geometría que tienen, donde una gran masa está soportada por un tramo de una sección mucho más pequeña.

Como ya hemos visto anteriormente, el flujo del viento crea fuerzas en las caras de una estructura, las que, comúnmente no representan ningún riesgo, pues al tener la gran mayoría de estructuras periodos de frecuencia mayores a 1 Hz, se presentan excitaciones menores que no afectan a la estructura.

Por otro lado, en cierto tipo de estructuras muy peculiares se presentan frecuencias naturales menores a 1 Hz, esto, aunado a un flujo de viento constante a través del tiempo, crea fenómenos que deben ser estudiados detenidamente, pues de no preverlos pueden causar que esta estructura colapse. En la siguiente imagen, podemos observar las excitaciones producidas por el viento en estructuras con frecuencias bajas a lo largo de un periodo de tiempo.

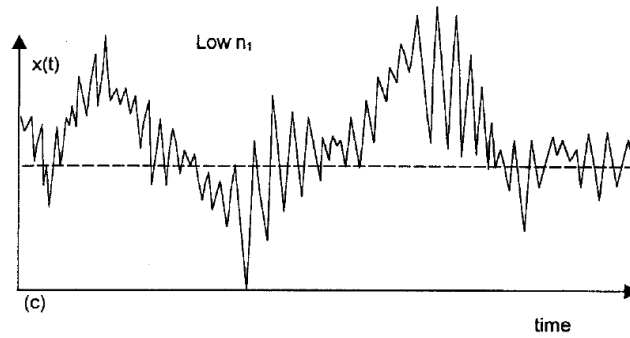


Figura 22.-Espectro producido por efectos de viento en estructuras de baja frecuencia. (Holmes. 2001)

Cuando una estructura experimenta una respuesta dinámica resonante, para contrarrestarla, debemos emplear los siguientes conceptos:

- Fuerzas de inercia proporcionales a la masa de la estructura.
- fuerzas de amortiguación o absorción de energía.
- Fuerzas elásticas o de rigidez proporcionales a las deflexiones o desplazamientos.

Debemos tener en cuenta, de acuerdo con la teoría de la dinámica estructural, que todo tipo de estructura cuenta con amortiguamiento natural, el cual evita que la edificación oscile por tiempo indefinido y a diferencia de edificaciones comunes, en muchos casos en estas estructuras excepcionales, el amortiguamiento es bastante grande.

Las fuerzas producidas por la respuesta dinámica que actúan por efecto de viento no son las mismas que produce la respuesta dinámica por efecto del sismo, a continuación, se mostraran las principales diferencias:

- Las tormentas de viento duran mucho más que cualquier terremoto, por lo que las cargas por sismo se consideran transitorias.
- Las frecuencias que se desarrollan por efecto de viento no son las mismas que se desarrollan por efectos de viento, por consiguiente, se puede dar el caso donde una estructura sea afectada de diferente manera por ambos efectos. Un ejemplo de esto es un anuncio espectacular, el cual por sus características es más sensible a los efectos del viento que del sismo.
- Las fuerzas que actúan en un edificio cuando ocurre un sismo, están estrechamente relacionadas con la altura de la estructura, mientras que las fuerzas que se generan por viento están parcialmente relacionadas con la altura.

Para desarrollar matemáticamente el comportamiento de la respuesta dinámica en una estructura, debemos ejemplificarla como un sistema de gran masa finita y un simple amortiguador, de un sólo grado de libertad, donde el flujo de viento que se ejerce sobre el no perturba significativamente el sistema. Este sistema en la realidad representa en gran medida un anuncio espectacular ya que consta de una estructura de gran masa soportada por una columna de poca masa.

La ecuación de movimiento de este sistema bajo una fuerza es la siguiente:

$$m\ddot{x} + c\dot{x} + kx = D(t)$$

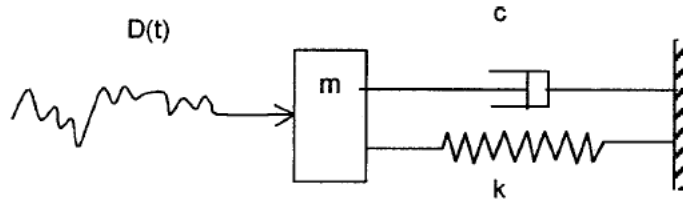


Figura 23.-Sistema dinámico de un sólo grado de libertad. (Holmes. 2001)

Con la suposición cuasi-estable, para estructuras pequeñas se permite una relación entre la fuerza de arrastre fluctuante cuadrática media y el viento longitudinal fluctuante, tal como se describe a continuación:

$$\overline{D^2} = C_{D_o}^2 \rho^2 \overline{U^2} \overline{u'^2} A^2 \cong \overline{C_D}^2 \rho^2 \overline{U^2} \overline{u'^2} A^2 = \frac{4\overline{D}^2}{\overline{U}^2}$$

Esta ecuación es análoga a la última ecuación descrita en el inciso 4.2.7 de la suposición cuasi-estable, para las presiones. Escribiendo esta ecuación en términos espectrales tenemos,

$$\int_0^\infty S_D(n).dn = \frac{4\overline{D}^2}{\overline{U}^2} \int_0^\infty S_u(n).dn$$

por lo tanto:

$$S_D(n) = \frac{4\overline{D}^2}{\overline{U}^2} S_u(n)$$

Para derivar la relación entre la fuerza fluctuante y la respuesta de la estructura, representado por el sistema simple de la Figura 23, la deflexión se separa primero en componentes medios y fluctuantes, como en la siguiente ecuación:

$$X(t) = \overline{X} + x'(t)$$

La relación entre la fuerza de arrastre media, \overline{D} , y la deflexión media, \overline{X} , es la siguiente:

$$\overline{D} = k \overline{X}$$

donde k es la rigidez del resorte en la Figura 23. La densidad espectral de la deflexión está relacionada con la densidad espectral de la fuerza aplicada como se muestra a continuación:

$$S_x(n) = \frac{1}{k^2} |H(n)|^2 S_D(n)$$

donde $|H(n)|^2$ se conoce como la admitancia mecánica para el grado único de libertad del sistema dinámico en consideración, dado por la ecuación:

$$|H(n)|^2 = \frac{1}{\left[1 - \left(\frac{n}{n_1}\right)^2\right]^2 + 4\eta^2 \left(\frac{n}{n_1}\right)^2}$$

Esta ecuación es conocida como el factor de amplificación dinámica. Cabe destacar que esta es llamada fórmula general, de la cual cada código a nivel mundial ha ido modificando de acuerdo con las condiciones específicas de cada zona, por lo que en los incisos donde se usa esta fórmula a nivel local, podría variar un poco, al tener en cuenta datos específicos.

5. NORMATIVIDAD APLICABLE

5.1. MANUAL DE DISEÑO DE OBRAS CIVILES-DISEÑO POR VIENTO-COMISIÓN FEDERAL DE ELECTRICIDAD-AÑO 2008

En incisos anteriores describimos los efectos a nivel general de la fuerza del viento y como se han estudiado a lo largo de los años, presentando fórmulas generales para estimar la magnitud de esta fuerza. En este inciso nos enfocaremos en la normatividad vigente dentro de la República Mexicana. Esta normativa ha sido definida con base estudios e investigaciones del flujo del viento a lo largo del país, definiendo y acotando los valores que se deben de tomar. Para esto tenemos primero las normas técnicas complementarias para diseño por viento del reglamento de construcciones del Distrito Federal, las cuales son aplicables para la zona de la Ciudad de México y Área metropolitana y de las cuales hablaremos en este inciso. Por otro lado, las normas descritas en el manual de diseño de obras civiles por viento de la Comisión Federal de Electricidad, las cuales son aplicables a toda la república mexicana.

Para poder acotar nuestro proyecto de una manera adecuada, nos enfocaremos en los datos necesarios obtenidos de acuerdo con las características de la estructura en estudio, la cual es un anuncio espectacular, dejando de lado tablas y valores para otro tipo de estructuras.

5.1.1. Clasificación según su importancia

- GRUPO A: Este tipo de estructuras requieren un mayor grado de seguridad que las de los otros dos grupos, debido principalmente a que, en caso de colapso, las pérdidas humanas y daños económicos serían muy grandes, aunado a esto, deberán resistir las condiciones de viento, antes durante y después de algún fenómeno que provoque vientos fuertes.
- GRUPO B: Estas estructuras básicamente son aquellas que, si bien pueden llegar a representar pérdidas humanas y económicas en caso de falla, no son tan importantes como las del grupo B, para este caso en particular, los anuncios espectaculares se definen en este grupo, ya que no son tan importantes para pertenecer al grupo A y no entran en la categoría del grupo C, ya que no son estructuras temporales.
- GRUPO C: Finalmente este tipo de estructuras son las que se consideran temporales, ósea que no serán empleadas por un largo periodo de tiempo, delimitando este tiempo a 3 meses.

5.1.2. Clasificación según su respuesta ante el viento

Para definir el comportamiento que tendrá la estructura, cuando esté bajo los efectos del viento, la normativa utiliza dos parámetros:

-Relación de esbeltez (λ), definida como la relación entre la altura y la dimensión menor en planta

-Periodo natural de vibración del primer modo.

De los cuales, si tenemos relación de esbeltez menores a 5 y con periodos menores o iguales a 1 segundo, se define que la estructura es de tipo 1, mientras que para edificios que excedan de ambos valores, se clasificaran en estructuras del tipo 2.

Por otro lado, si se tienen relaciones de esbeltez mayores a 5 y periodos naturales de vibración entre 1 y 5 s se definirá como estructura del tipo 3. Particularmente en los anuncios espectaculares, se presentan estos efectos dinámicos, ya que, al chocar el viento con la pantalla, crea fuerzas transversales en forma de vórtices que generan fuerzas adicionales al anuncio.

Por último, tenemos estructuras que por su forma y dimensiones, generan problemas aerodinámicos inestables, las cuales se clasifican dentro del tipo 4.

5.1.3. *Categoría del terreno según su rugosidad*

Para definir la velocidad media a emplear por medio de mapas de viento, isotacas, tanto en el análisis estático como en el análisis dinámico, el manual de obras civiles de C.F.E., indica que debemos apoyarnos en la tabla 3, la cual muestra diferentes categorías de terreno. Dependiendo de ciertas características, se tienen 4 categorías, las cuales van desde terrenos abiertos prácticamente planos hasta terrenos con numerosas obstrucciones. Cabe destacar que, en los mapas mostrados por este mismo manual, los diferentes terrenos y las velocidades obtenidas fueron extrapoladas, de manera que se muestren vientos en categoría.

A continuación, se muestra la tabla que hemos mencionado previamente.

Tabla 3.-Categoría del terreno

| Cat. | Descripción | Ejemplos | Limitaciones |
|------|--|--|---|
| 1 | Terreno abierto, prácticamente plano, sin obstrucciones y superficies de agua. | Franjas costeras planas, zonas de pantanos o de lagos, campos aéreos, pastizales y tierras de cultivo sin setos o bardas alrededor, superficies nevadas planas. | La longitud mínima de este tipo de terreno en la dirección del viento debe ser 2000 m o 10 veces la altura de la construcción por diseñar, la que sea mayor. |
| 2 | Terreno plano u ondulado con pocas obstrucciones | Campos de cultivo o granjas con pocas obstrucciones tales como setos o bardas alrededor, árboles y construcciones dispersas. | Las obstrucciones existentes, tienen alturas de 1.5 a 10m, la longitud mínima debe ser la mayor entre 1500 m o 10 veces la altura de la construcción por diseñar. |
| 3 | Terreno cubierto por numerosas obstrucciones estrechamente espaciadas. | Áreas urbanas, suburbanas y de bosques, o cualquier terreno con numerosas obstrucciones estrechamente espaciadas. El tamaño de las construcciones corresponde al de las casas y viviendas | Las obstrucciones existentes presentan alturas de 3 a 5 m. La longitud mínima de este tipo de terreno en la dirección del viento debe ser de 500 m o 10 veces la altura de la nueva construcción, la que sea mayor. |
| 4 | Terreno con numerosas obstrucciones largas, altas y estrechamente espaciadas. | Centros de grandes ciudades y complejos industriales bien desarrollados | Por lo menos el 50% de los edificios tiene una altura mayor que 20 m. Las obstrucciones miden de 10 a 30 m de altura. La longitud mínima de este tipo de terreno en la dirección del viento debe ser la mayor entre 400 m y 10 veces la altura de la nueva construcción. |

5.1.4. *Tipos de acciones*

El manual de obras civiles de C.F.E., nos indica que, para diferentes tipos de estructuras, el viento actúa de diferente manera sobre ellas. A continuación, se describirán los diferentes tipos de acciones enfocándonos principalmente en las que

afectan a las estructuras tipo 3, la cual es el tipo al que pertenece la estructura de estudio en este trabajo.

Acción 1 (Empujes medios). Como su nombre lo indica, son presiones o empujes del flujo medio y que no cambian con el tiempo. Este tipo de flujo se puede definir como constante en toda la vida útil de la estructura y aunque podría ser de menor magnitud, que algún efecto que podría causar mayores vientos en periodos de tiempo relativamente cortos, podría generar problemas estructurales a largo plazo.

Acción 2 (Vibraciones generadas por ráfagas turbulentas en la dirección del viento). Este tipo de acciones, se generan en dirección paralela al flujo medio del viento y son causadas por la turbulencia la cual varía con respecto al tiempo. Un gran ejemplo de estas acciones son las que encontramos en edificios bajos o bodegas, más puntualmente podemos ver en la figura 8, los efectos de vientos de vórtice, los cuales son constantes y no varían con el viento.

Acción 3 (Vibraciones transversales al flujo y torsión). Debido a la forma de cierto tipo de estructuras (anuncios espectaculares, por ejemplo), en donde el flujo de viento entra en contacto y crea desprendimientos de vórtices y fuerzas transversales al flujo del viento, teniendo como respuesta de la estructura vibraciones transversales a la dirección del viento, y en algunos casos, también torsiones. Este tipo de acciones también crean efectos dinámicos en las estructuras, de las cuales hablaremos a fondo en el inciso del mismo nombre.

Acción 4 (Inestabilidad aerodinámica). Este tipo de acciones se manifiestan principalmente cuando la estructura en cuestión produce amplificaciones dinámicas debido a su geometría, la dirección del flujo del viento, las propiedades dinámicas de la estructura y el amortiguamiento aerodinámico. Este tipo de estructuras no son muy comunes y para lograr definir las fuerzas que actúan en ellas deberán aplicarse métodos analíticos y/o experimentales, por ejemplo, usar el túnel de viento para definir las fuerzas que inciden y estas deberán ser supervisadas y evaluadas por un experto en la materia.

5.1.5. *Análisis estático*

El análisis estático se emplea mayormente para estructuras del tipo 1, donde aplican acciones de empuje de viento medio, pero debemos describirlo, ya que varios parámetros empleados en el diseño de nuestra estructura son definidos dentro de este inciso.

Para poder realizar un análisis estático se deben cumplir las siguientes características en la estructura a diseñar:

- La relación altura/dimensión mínima debe ser menor a 5
- El periodo fundamental de la estructura no será mayor o igual a 1 segundo.

Si se siguen ciertos lineamientos, los cuales no mencionaremos ya que no aplican a nuestro proyecto, para construcciones cerradas puede omitirse el cálculo del periodo fundamental de la estructura.

5.1.5.1. *Velocidad básica de diseño V_D*

Este valor, es la velocidad a partir de la cual se determina el comportamiento de la fuerza del viento sobre una estructura, definida por la siguiente ecuación y con unidades de km/h:

$$V_D = F_T F_{Tz} V_R$$

donde:

F_T = factor de topografía adimensional

F_{Rz} =factor que toma en cuenta el efecto de las características de exposición local, también adimensional

V_R =Velocidad regional de ráfaga, del sitio de donde se construirá la estructura, en km/h.

5.1.5.1.1 Factor de topografía

Para definir este factor, la norma nos indica usar los valores de la tabla 4, mostrada a continuación, en donde tenemos 3 sitios diferentes, de los cuales dependerá la topografía local de cada zona de la estructura en estudio.

Tabla 4.- Factor de topografía

| Sitios | Ejemplos de topografía local | F_T |
|------------|--|---|
| Protegidos | Valles cerrados | 0.9 |
| Normales | Terreno prácticamente plano: Campo abierto, ausencia de cambios topográficos importantes, con pendientes menores de 5%. | 1.0 |
| Expuestos | Promontorios: Montes, cerros, lomas, cimas, colinas, montañas. | Véanse las ecuaciones (4.2.6) a (4.2.8) |
| | Terraplenes: Peñascos, acantilados, precipicios, diques, presas. | |

Para los sitios expuestos se deben considerar las siguientes ecuaciones:

- Si $\frac{H_t}{2L_u} < 0.05$, entonces $F_T = 1.0$, dentro de la zona achurada de afectación local
- Si $0.05 \leq \frac{H_t}{2L_u} \leq 0.45$, entonces $F_T = 1 + \left[\frac{H_t}{3.5(z_t + L_1)} \right] \left(1 - \frac{|X_t|}{L_2} \right)$, dentro de la zona achurada de afectación local.
- Si $\frac{H_t}{2L_u} > 0.45$, entonces $F_T = 1 + 0.71 \left(1 - \frac{|X_t|}{L_2} \right)$, dentro de la zona de separación del flujo, $L_s = H_t/4$, dentro de la zona achurada de afectación local.

donde:

H_t = Altura del terraplén en metros.

L_u =distancia horizontal en barlovento, medida desde $H_t/2$ hasta la cresta del terraplén, en metros.

X_t = distancia horizontal, medida entre la estructura y la cresta del terraplén, en metros.

L_1 =valor mayor entre $0.36L_u$ y $0.4H_t$, en metros.

L_2 =escala longitudinal para determinar la variación horizontal de F_T , igual a $4L_1$, en terraplenes de barlovento e igual a $10 L_1$, en terraplenes en sotavento, en metros.

Z_t =altura de referencia de la estructura medida desde el nivel promedio del terreno, en metros.

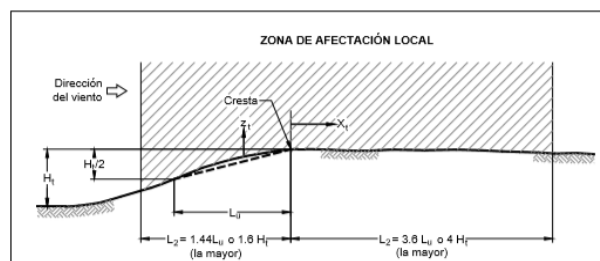


Figura 24.-Factor de topografía en terraplenes. (C.F.E. 2008)

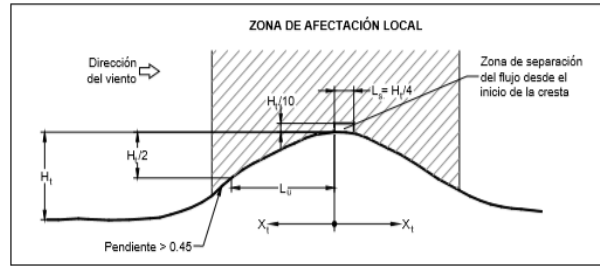


Figura 25.-Zona de separación de flujo para pendientes mayores que 0.45 (C.F.E. 2008)

Es importante mencionar que en sitios donde las condiciones no sean representadas en lo que se muestra aquí, deberán utilizarse mediciones directamente en sitio o experimentos realizados en túnel de viento.

5.1.5.1.2 Factor de exposición

Este factor, define la variación de la velocidad del viento con la altura, basándose en los resultados obtenidos por la ley de potencia, mostrados en el inciso con el mismo nombre.

Para su definición, tenemos las siguientes condiciones:

- Si $z \leq 10$, entonces $F_{rz} = c$
- Si $10 < z < \delta$, entonces $F_{rz} = c \left(\frac{z}{10}\right)^\alpha$
- Si $z \geq \delta$, entonces $F_{rz} = c \left(\frac{\delta}{10}\right)^\alpha$

donde:

z = la altura, por encima del terreno natural, de la cual se pretende conocer la fuerza del viento, en metros.

α = exponente que determina la forma en la que varía el viento, con respecto a la altura, adimensional.

δ = Altura en la cual la velocidad del tiempo es constante, conocida como altura gradiente, en metros.

c = coeficiente de escala de rugosidad, adimensional.

Para determinar los valores del coeficiente de rugosidad, exponente de la forma del viento y la altura gradiente, se desarrollaron anteriormente estudios a nivel mundial, mencionados en incisos anteriores, de los cuales actualmente tenemos valores resultado de una basta investigación de las condiciones existentes en nuestro país, por lo que se condensaron estos valores en la siguiente tabla:

Tabla 5.-Valores de α, δ y c

| Categoría del terreno | α | δ (m) | c |
|-----------------------|----------|--------------|-------|
| 1 | 0.099 | 245 | 1.137 |
| 2 | 0.128 | 315 | 1.000 |
| 3 | 0.156 | 390 | 0.881 |
| 4 | 0.170 | 455 | 0.815 |

5.1.5.1.3 Velocidad regional y velocidad regional óptima

Como ya se mencionó en el inciso 4.2.6, en la República Mexicana, se tienen anemómetros, que registran las velocidades, a una altura de 10 m, en terreno categoría 2 (rugosidad

de terreno, explicada en inciso 5.1.3) y a velocidades asociadas con ráfagas de 3 segundos.

Debido a la importancia de la estructura a considerar, emplearemos las tablas de periodo de retorno de 50 años, pues al pertenecer la estructura al grupo B, es lo que la normatividad recomienda.

Retomaremos la figura 21, mostrando los puntos donde se proyectarán nuestros anuncios, en Cancún, Acapulco y Ciudad de México.

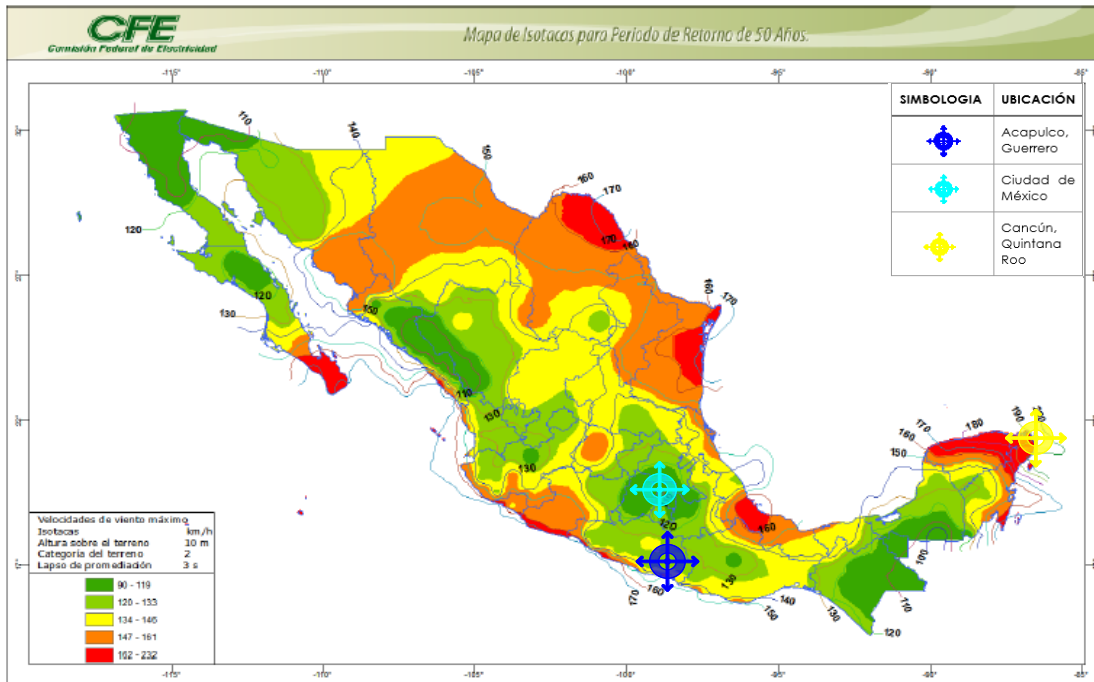


Figura 26.-Ubicación de las estructuras en estudio. (C.F.E. 2008)

Aun cuando tenemos estos datos, podemos optimizarlos y focalizarlos más, con el objetivo de evitar algún error que se pueda tener al estimar esta velocidad. Entonces, usaremos la siguiente tabla, mostrada en el apéndice C, del manual de obras civiles de C.F.E.

Tabla 6.-Vientos regionales.

| Ciudad | Nº obs. | Longitud | Latitud | Tr10 | Tr50 | Tr200 | Q5 | Q15 |
|-----------------|---------|----------|---------|------|------|-------|-----|-----|
| Acapulco, Gro. | 12002 | -99.91 | 16.84 | 120 | 150 | 173 | 166 | 190 |
| Cancún, Q. Roo. | | -86.78 | 21.10 | 141 | 196 | 243 | 190 | 240 |
| México, Central | 9048 | -99.20 | 19.40 | 100 | 110 | 120 | 130 | 139 |

Por lo tanto, para nuestro proyecto utilizaremos los valores mostrados en Tr50, el cual define los vientos regionales en un periodo de retorno de 50 años.

5.1.5.2. Presión dinámica de base

Cuando la fuerza del viento es aplicada sobre una superficie perpendicular a él, se genera presión sobre las superficies, a este fenómeno se le denomina presión dinámica de base, y se determina con la siguiente ecuación.

$$q_z = 0.0048 * G * V_D^2$$

donde:

VD= es la velocidad básica de diseño, en km/h, mostrada en el inciso 5.1.5.1

qz= Presión dinámica de base a una altura z sobre el nivel del terreno, en kg/m².

G=Factor de corrección por temperatura y por altura con respecto al nivel del mar, adimensional

5.1.5.2.1 Factor de corrección por temperatura

Debido a que la fuerza del viento varía dependiendo de la presión que se tenga, así como de la temperatura, el manual de obras civiles de C.F.E., define usar esta expresión para considerar estos elementos.

$$G = \frac{0.392 \Omega}{273 + \tau}$$

donde:

T= temperatura ambiental, en grados centígrados (°C), esta temperatura la podemos obtener, de la tabla C.2, esta tabla es muy importante, ya que también nos indica tanto la temperatura (°C), como la altitud sobre el nivel del mar, de las ciudades más importantes del país, a continuación, se mostrará un extracto de esta tabla con los datos de las ciudades en donde queremos desplantar nuestra estructura.

Tabla 7.-Temperatura y metros sobre el nivel del mar de cada región.

| Ciudad | Nº obs. | Longitud | Latitud | msnm | Temp. Media anual (°C). |
|-----------------|---------|----------|---------|------|-------------------------|
| Acapulco, Gro. | 12002 | -99.91 | 16.84 | 20 | 27.9 |
| Cancún, Q. Roo. | | -86.78 | 21.10 | 1 | 27.1 |
| México, Central | 9048 | -99.20 | 19.40 | 2240 | 15.3 |

Ω = la presión barométrica, en mm de Hg, representada en la tabla 7, con su relación entre los valores de la altitud en metros sobre el nivel del mar (msnm).

Tabla 8.-Presión barométrica para diferentes altitudes.

| Altitud, hm (msnm) | Presión barométrica, Ω (mm de Hg) |
|--------------------|--|
| 0 | 760 |
| 500 | 720 |
| 1000 | 675 |
| 1500 | 635 |
| 2000 | 600 |
| 2500 | 565 |
| 3000 | 530 |
| 3500 | 495 |

Se debe tener en cuenta que, para obtener la presión barométrica, se tiene que interpolar linealmente.

5.1.5.3. *Coefficientes de presión neta*

En el inciso 4.2.7, definimos matemáticamente el efecto de las presiones, pero en este inciso definiremos que tipo de coeficientes usaremos en nuestro proyecto, así como los parámetros para obtenerlo, los cuales deberán ser revisados a diferentes ángulos de acción con respecto a la estructura. Esto con el fin de determinar en qué dirección el viento puede ejercer mayores presiones, ya que esta fuerza no es tan estable como para aplicarse en una sola dirección.

En este inciso nos enfocaremos en el coeficiente de presión neta, el cual actúa solamente en la pantalla del anuncio e incluye los efectos de empuje y succión al mismo tiempo.

Para poder definir la presión neta, el manual de obras civiles de C.F.E., nos indica que para obtener la presión neta debemos usar la siguiente ecuación:

$$P_n = C_{pn} K_p q_z$$

Donde:

C_{pn} = Coeficiente de presión, este valor lo obtenemos dependiendo del ángulo desde donde se supondrá la fuerza del viento y se explicará a fondo en los siguientes incisos.

K_p = factor de reducción de presión por porosidad, dado por la ecuación:

$$K_p = [1 - (1 - \phi)^2]$$

De donde ϕ , es la relación del área sólida entre el área total de la superficie del letrero o muro, el cual es adimensional.

q_z = Es la presión dinámica de base, obtenida de acuerdo con el inciso 5.1.5.2, a una distancia H del muro, en kg/cm²

Es muy importante recordar que el punto de aplicación de esta fuerza será definido a la mitad de la altura del letrero (H-h/2), mostrando este valor en la figura 27 y con

una excentricidad horizontal que puede variar de acuerdo con las tablas que se mostraran a continuación.

5.1.5.3.1 Presión neta a 0° de la pantalla

Para esta condición, se considerará que la fuerza del viento ejercerá una fuerza perpendicular al plano de la pantalla, debiendo primero definir tres valores para poder utilizar en la tabla 9, los cuales son:

- b= Base de la pantalla, en metros.
- h= Altura de la pantalla, en metros.
- H= Altura total del anuncio (pila + pantalla), en metros.

Al obtener estos valores, podremos usar en la siguiente tabla donde elegiremos la fórmula para determinar el coeficiente de presión neta (C_{pn}).

Tabla 9.-Coeficiente de presión neta, para letreros a 0°.

| b/h | h/H | C_{pn} | e |
|------------|-----------|--|-----|
| 0.5 a 5.0 | 0.2 a 1.0 | $1.3 + 0.5 [0.3 + \log_{10}(b/h)] (0.8 - h/H)$ | 0.0 |
| > 5.0 | | La expresión anterior para b/h = 5.0 | 0.0 |
| Cualquiera | < 0.2 | $1.3 + 0.3 [0.3 + \log_{10}(b/h)]$ | 0.0 |

5.1.5.3.2 Presión neta a 45° de la pantalla

Para complementar las acciones que se pueden presentar, tenemos que definir la fuerza del viento a 45°, con respecto a la pantalla del anuncio espectacular. Para esto utilizamos las fórmulas en la tabla 10, usando la relación entre base y altura de la pantalla y la relación entre la altura de la pantalla y la altura total del anuncio. Dependiendo de los valores obtenidos, se obtendrán los valores del coeficiente de presión neta, la que será proyectada a una excentricidad de 0.2 veces la base, medida desde el centro del anuncio, o lo que es lo mismo b/2.

Tabla 10.-Coeficiente a 45° grados.

| b/h | h/H | C_{pn} | e |
|-----------|-----------|--|-------|
| 0.5 a 5.0 | 0.2 a 1.0 | $1.3 + 0.5 [0.3 + \log_{10}(b/h)] (0.8 - h/H)$ | 0.2 b |
| | < 0.2 | $1.3 + 0.3 [0.3 + \log_{10}(b/h)]$ | 0.2 b |

Para complementar la información de las tablas anteriores, se utiliza la siguiente figura, la cual nos muestra la fuerza de viento aplicada a 45° y los diferentes coeficientes a lo largo de la pantalla del anuncio.

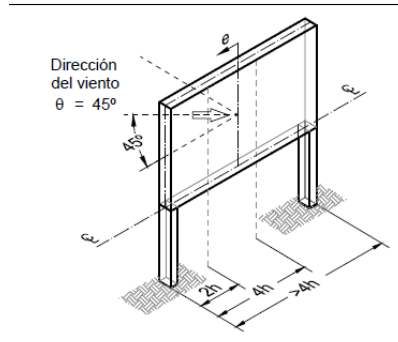


Figura 27.-Fuerza del viento a 45 grados. (C.F.E. 2008)

5.1.5.3.3 Presión neta a 90° de la pantalla

Por último, se deberá revisar la fuerza del viento aplicada a 90° de la pantalla, usando para esto los parámetros de la tabla 11; se usarán diferentes coeficientes de presión, dependiendo de la longitud de la pantalla.

Tabla 11.-Coeficientes a 90° grados.

| b/h | h/H | Distancia horizontal medida a partir del borde libre de barlovento | C_{pn} (*) |
|------------|------------|--|--------------|
| Cualquiera | ≤ 0.7 | 0 a 2h | ± 1.20 |
| | | 2h a 4h | ± 0.60 |
| | | > 4h | ± 0.30 |
| | > 0.7 | 0 a 2H | ± 1.00 |
| | | 2H a 4H | ± 0.25 |
| | | > 4H | ± 0.25 |

En la siguiente figura, se observa a detalle la acotación de los parámetros que necesitamos para calcular los coeficientes, así como la idealización de la fuerza de viento aplicada a 90°.

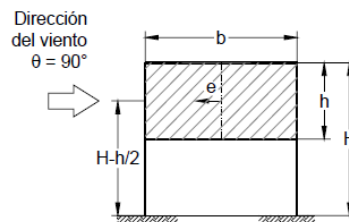


Figura 28.-Fuerza del viento a 90° (C.F.E. 2008)

5.1.5.4. Presión neta en el pedestal

Para calcular la presión que ejerce el viento en el pedestal, debemos utilizar, la siguiente ecuación.

$$P_n = K_{re} C_a q_z$$

donde:

C_a = Coeficiente de arrastre definido en la tabla 12, con unidades adimensionales.

K_{re} = Factor de corrección por relación de esbeltez para la altura total de la estructura, tomada del inciso 5.1.5.2.1


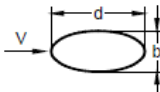
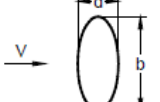
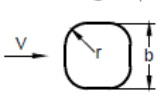
q_z = Es la presión dinámica de base, obtenida de acuerdo con el inciso 5.1.5.2, en kg/cm².

5.1.5.4.1 Coeficiente de arrastre

Tal como se mencionó, para definir el coeficiente de arrastre, se utiliza la tabla 12, donde dependiendo de la geometría de la sección del pedestal, será el valor del coeficiente, pudiendo tener dos valores, cuya magnitud dependerá del producto de la base por la velocidad de diseño. En esta tabla es de vital importancia leer a detalle las notas que acompañan, ya que son las que especifican el valor del coeficiente de arrastre, en secciones circulares con $b \times V_D > 10 \text{ m}^2/\text{s}$.

A continuación, se muestra esta tabla con sus respectivas notas.

Tabla 12.-Coeficiente de arrastre en columna.

| Forma de la sección y dirección del viento | Coef. de arrastre (C_a) | |
|---|----------------------------------|-----------------------------------|
| | $b V_D < 4 \text{ m}^2/\text{s}$ | $b V_D > 10 \text{ m}^2/\text{s}$ |
|  Cilíndrica | 1.2 | Véase la nota 4 |
|  Elipse horizontal $\frac{b}{d} = \frac{1}{2}$ | 0.7 | 0.3 |
|  Elipse vertical $\frac{b}{d} = 2$ | 1.7 | 1.5 |
|  Cuadrada con esquinas redondeadas $\frac{b}{d} = 1$ $\frac{r}{b} = \frac{1}{3}$ | 1.2 | 0.6 |

NOTAS:

- 1.-b es el diámetro o ancho promedio de la estructura, en m.
- 2.- V_D es la velocidad del viento de diseño, valuada a la altura total y en m/s
- 3.-Para valores intermedios de bV_D es posible emplear interpolación lineal.
- 4.-Para secciones transversales circulares suaves o poligonales con más de 16 lados, en donde $bV_D > 10 \text{ m}^2/\text{s}$, el coeficiente de arrastre se seleccionará de la siguiente manera:

$$C_a = 0.5 \quad \text{para } h_r/b \leq 0.00002$$

$$C_a = 1.6 + 0.105 \ln(h_r/b) \quad \text{para } h_r/b \leq 0.00002$$

En donde:

h_r es la altura promedio de la rugosidad de la superficie, y B en este caso, el diámetro exterior.

Para el acero se usan los siguientes valores de h_r , en mm:

Acero: galvanizado 0.15; ligero; 2.5 pesado 1.5

Metal pintado: 0.003 a 0.03

5.1.5.4.2 Factor de corrección por relación de esbeltez, K_{re}

Cuando la relación L_e/b , sea menor que 8 no se deberá aplicar esta condición; para valores mayores a 8, se deberá usar la tabla A.4 del manual de obras civiles de C.F.E, mostrada a continuación:

Tabla 13.-Factor de corrección.

| Relación L_e/b | Factor de corrección, K_{re} |
|------------------|--------------------------------|
| 8 | 0.7 |
| 14 | 0.8 |
| 30 | 0.9 |
| 40 o mayor | 1.0 |

5.1.6. *Análisis dinámico*

Como se indicó en el inciso 5.1.4, las estructuras del tipo 2 y 3, deberán ser calculadas por medio del análisis dinámico, ya que estas son estructuras que pueden resultar bastante afectadas por los efectos dinámicos producidos por la turbulencia del viento y al igual que en el análisis estático, este tipo de análisis debe cumplir con las siguientes características para que se pueda emplear, teniendo como mayor limitación el hecho de que si una estructura presenta un periodo mayor de 5 segundos, este análisis no se podrá aplicar y se deberá consultar a un experto.

Las características para aplicar el análisis dinámico son:

- La relación entre la altura y la dimensión mínima de la base deberá ser mayor a 5.
- El periodo fundamental de la estructura deberá ser menor que 5 segundos, pero mayor a 1 segundo.

A continuación, se mostrarán los cálculos que deberán realizarse para conocer las fuerzas de viento para este tipo de análisis.

5.1.6.1. *Fuerza dinámica equivalente en la dirección del viento*

De acuerdo con el inciso 4.4.4 del manual de obras civiles de C.F.E, podemos emplear la ecuación mostrada a continuación, para calcular la equivalencia de las fuerzas dinámicas sobre una estructura, empleando para esto un factor de amplificación dinámica, el cual se definirá en incisos posteriores.

$$F_{eq}(z) = P_z A_{exp} F_{AD}$$

donde:

A_{exp} = Área expuesta proyectada al plano perpendicular de la dirección del viento, en m^2 .

F_{AD} : Factor de amplificación dinámica, adimensional, y definido para cada estructura.

P_z : Presión actuante obtenida de la siguiente ecuación:

$$P_z = C_p q_z$$

donde:

C_p = Coeficiente de presión, obtenido de acuerdo con los incisos 5.1.5.3.1 y 5.1.5.3.2, de este trabajo

q_z = Presión dinámica de base, obtenida también de lo contenido en el inciso de análisis estático

Este cálculo sólo es viable para las estructuras que se muestran a continuación. Dado que el modelo que empleamos se asemeja al inciso c, podemos continuar con este procedimiento para determinar el factor de amplificación dinámica.

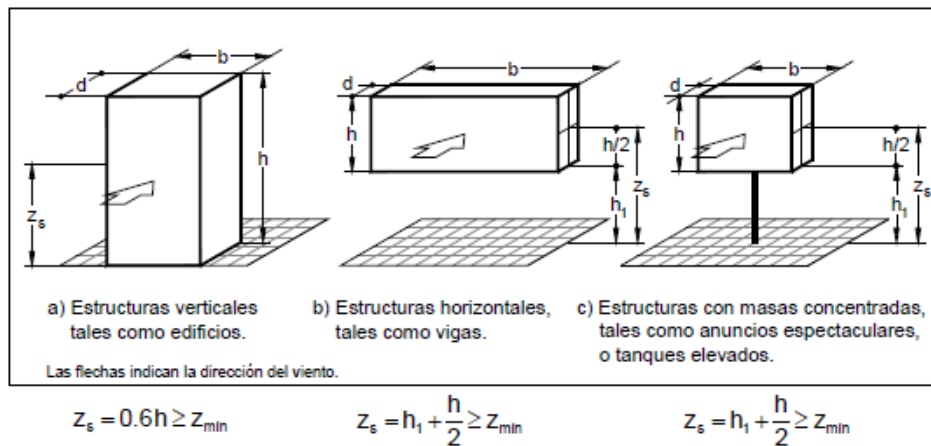


Figura 29.-Valores de Z_s , para diferentes estructuras. (C.F.E. 2008)

Cabe resaltar que la respuesta máxima en la dirección del viento se produce principalmente por el modo fundamental de vibración de la estructura, con signo constante, por lo que se despreciara la contribución de los modos superiores de vibrar.

5.1.6.2. Factor de amplificación dinámica

Para calcular el factor de amplificación dinámica se usará la siguiente ecuación:

$$F_{AD} = \frac{1 + 2K_p I_v(Z_s) \sqrt{B^2 + R^2}}{1 + 7I_v(Z_s)}$$

donde:

Z_s = la altura de referencia vista en la figura 29, en m.

$I_v(Z_s)$ = Índice de turbulencia, tomado a la altura de referencia y desglosado más adelante, es adimensional.

B^2 = Factor de respuesta de fondo, indicado en incisos posteriores, es adimensional.

R^2 = Factor de respuesta en resonancia, indicado en incisos posteriores, es adimensional.

K_p = Factor pico, mostrado a detalle más adelante, es adimensional.

5.1.6.2.1 Índice de turbulencia

Este valor representa el nivel de turbulencia en el flujo del viento. Se obtiene usando las siguientes expresiones:

$$I_v(Z_s) = \bar{d} \left(\frac{Z_s}{10} \right)^{-\alpha'} \quad Z_{\min} \leq Z_s \leq Z_{\max}$$

$$I_v(Z_s) = \frac{1}{\ln \left(\frac{Z_{\min}}{Z_0} \right)} \quad Z_s \leq Z_{\min}$$

donde:

Z_{\max} =200 m.

α' y \bar{d} , se obtienen de la siguiente tabla, de acuerdo con la categoría del terreno:

Tabla 14.-Valores de b y alfa, de acuerdo con el terreno.

| Categoría del terreno | \bar{b} | α' |
|-----------------------|-----------|-----------|
| 1 | 1.17 | 0.12 |
| 2 | 1.00 | 0.16 |
| 3 | 0.77 | 0.21 |
| 4 | 0.55 | 0.29 |

$\bar{\alpha}, \bar{d}, Z_{\min}$ y Z_0 , se determinan con la siguiente tabla:

Tabla 15.-Valores de b, Zmin y alfa, de acuerdo con el terreno.

| Categoría del terreno | \bar{d} | $z_0(m)$ | $Z_{\min}(m)$ | $\bar{\alpha}$ |
|-----------------------|-----------|----------|---------------|----------------|
| 1 | 0.15 | 0.01 | 1 | 0.44 |
| 2 | 0.19 | 0.05 | 2 | 0.52 |
| 3 | 0.29 | 0.30 | 5 | 0.61 |
| 4 | 0.43 | 1.0 | 10 | 0.67 |

5.1.6.2.2 Longitud de escala de turbulencia

Esta longitud representa el tamaño usual de las ráfagas de viento y se da por las siguientes expresiones:

$$L(z_s) = 300 \left(\frac{z_s}{200} \right)^{\bar{\alpha}} \quad , \text{ para } z_s \geq Z_{\min}$$

$$L(z_s) = L(Z_{\min}) \quad , \text{ para } z_s < Z_{\min}$$

tomando los valores requeridos de la tabla anterior.

5.1.6.2.3 Factor de respuesta de fondo

Este factor permite tomar en cuenta la falta de relación entre la presión en las superficies de la estructura y el efecto de la turbulencia local del viento, definido por la fórmula:

$$B^2 = \frac{1}{1 + 0.90 \left(\frac{b+h}{L(z_s)} \right)^{0.63}}$$

donde:

B= Ancho de la estructura (ancho de la pantalla, para nuestro caso) en m.

h=Altura de la estructura (Altura de la pantalla, para nuestro caso) en m.

$L(z_s)$ =la longitud de escala de turbulencia, definida en el inciso anterior.

5.1.6.2.4 Densidad de potencia

Esta describe la turbulencia del viento en un sitio con respecto a intervalos de frecuencias. Se calcula de acuerdo con la siguiente expresión:

$$S_L(Z_s, \eta_{1,x}) = \frac{6.8 \left(\frac{\eta_{1,x} L(Z_s)}{V'_D(Z_s)} \right)}{\left[1 + 10.2 \left(\frac{\eta_{1,x} L(Z_s)}{V'_D(Z_s)} \right) \right]^{\frac{5}{3}}}$$

donde:

$\eta_{1,x}$ = La frecuencia natural de la estructura en la dirección del viento.

$V'_D(Z_s)$ = La velocidad media evaluada a la altura Z_s , en m/s

$L(Z_s)$ = La longitud de la escala de turbulencia.

5.1.6.2.5 Función de admitancia aerodinámica R_h y R_b

Estas funciones consideran que las fluctuaciones de la velocidad no ocurren al mismo tiempo en las superficies de barlovento y sotavento, así como su relación entre estas.

Para definir R_h , usamos la ecuación:

$$R_h = \frac{1}{\eta_h} - \frac{1}{2\eta_h^2} (1 - e^{-\eta_h}) \quad , \text{ donde } \eta_h = \frac{4.6h\eta_{1,x}}{V'_D(Z_s)}$$

Para definir R_b , usamos la ecuación:

$$R_b = \frac{1}{\eta_b} - \frac{1}{2\eta_b^2} (1 - e^{-\eta_b}) \quad , \text{ donde } \eta_b = \frac{4.6b\eta_{1,x}}{V'_D(Z_s)}$$

5.1.6.2.6 Factor de respuesta en resonancia

Este valor lo obtenemos con la fórmula:

$$R^2 = \frac{\pi}{4\zeta_{t,x}} S_L(Z_s, \eta_{1,x}) R_h(\eta_h) R_b(\eta_b)$$

donde:

$S_L(Z_s, \eta_{1,x})$ = La densidad de potencia del viento, calculada en el inciso del mismo nombre.

$R_h(\eta_h) R_b(\eta_b)$ = Funciones de admitancia aerodinámica, calculadas en el inciso anterior.

$\eta_{1,x}$ = Frecuencia natural de vibración de la estructura, en Hz.

$\zeta_{est,x}$ = Amortiguamiento total definido con la siguiente tabla, de acuerdo con el manual de obras civiles de C.F.E

Tabla 16.-Amortiguamiento total.

| Tipo de estructura | $\zeta_{est,x}$ |
|--|-----------------|
| Edificios de concreto reforzado y presforzado | 0.015 |
| Edificios de acero | 0.010 |
| Estructuras mixtas de concreto y acero | 0.013 |
| Chimeneas y torres de concreto reforzado | 0.01 |
| Chimeneas de acero soldadas y sin recubrimientos | 0.002 |
| Chimeneas de acero soldadas con recubrimiento | 0.005 |
| Chimeneas de acero con recubrimiento de refractarios | 0.01 |
| Torres de celosía soldadas | 0.003 |
| Torres de celosía atornilladas | 0.005 |

5.1.6.2.7 Factor pico

Cuando se asocia la respuesta en la dirección del viento con una campana de probabilidades de tipo Gaussiana, en un intervalo de tiempo igual a 600 seg, obtenemos el factor pico, con la siguiente ecuación:

$$k_p = \sqrt{2 \ln(vT)} + \frac{0.6}{\sqrt{2 \ln(vT)}} \geq 3.0$$

donde:

T=El intervalo de tiempo con el que se calcula la respuesta máxima, igual a 600 s

v=La frecuencia de cruces por cero o tasa media de oscilación en Hz:

$$v = \eta_{1,x} \sqrt{\frac{R^2}{B^2 + R^2}} \geq 0.08$$

donde, $\eta_{1,x}$, R y B, fueron definidos anteriormente.

5.1.7. Efecto de vórtices periódicos

De acuerdo con el inciso 5.1.4, las estructuras del tipo 3, presentan oscilaciones transversales al flujo del viento, debido a vórtices que interactúan con la estructura.

Este tipo de fuerzas se pueden despreciar si

$$V'_D < 0.8 V_{crit}$$

donde:

V'_D =La velocidad media de diseño, definida en el inciso 5.2.3.1

V_{crit} , esta velocidad será definida en el siguiente inciso.

5.1.7.1. Velocidad crítica de vórtices periódicos

Cuando se presentan vibraciones causadas por el desprendimiento de vórtices periódicos en dirección del flujo del viento, la velocidad crítica está definida como la velocidad de viento en la cual la frecuencia de desprendimiento de vórtices es igual a la frecuencia fundamental de la estructura, obtenida con la siguiente ecuación:

$$V_{crit} = \frac{b\eta_{1,y}}{S_t}$$

donde:

B= Ancho normal a la dirección del viento, o el diámetro exterior en estructuras cilíndricas en m.

$\eta_{1,y}$ = Es la frecuencia natural del primer modo de vibración de la estructura en la dirección transversal del viento, en Hz.

S_t = Numero de Strouhal, depende de la forma geométrica de la estructura, igual a 0.2 para una sección circular.

5.1.7.2. Fuerzas debidas a vórtices periódicos

Las fuerzas de vibración, inducidas por el desprendimiento de vórtices periódicos, deberá calcularse utilizando la fuerza de inercia por unidad de longitud $F_w(z)$, actuando a la dirección perpendicular del viento, a una altura z, definida por la siguiente expresión:

$$F_w(z) = (2\pi\eta_{1,y})^2 m(z) \phi_{1,y}(z) Y_{F,máx}$$

donde:

$F_w(z)$ =Fuerza de inercia por unidad de longitud, en la dirección perpendicular a la dirección del viento a una altura z, en N/m.

$\eta_{1,y}$ = Es la frecuencia natural del primer modo de vibración de la estructura en la dirección transversal del viento, en Hz.

$m(z)$ = La masa de la estructura por unidad de longitud a una altura z , en kg/m

$\phi_{1,y}(z)$ = La forma modal fundamental de la estructura, perpendicular a la dirección del viento, normalizada a 1 en el punto con la máxima amplitud modal.

$Y_{F,m\acute{a}x}$ =El máximo desplazamiento transversal al flujo del viento, en m, definido en el siguiente inciso.

5.1.7.3. Desplazamiento máximo

Para obtener este valor usamos la fórmula:

$$Y_{Zmax} = \sigma_y k_p$$

donde:

σ_y = La desviación estándar del desplazamiento transversal del viento

K_p = El factor pico, adimensional, calculado en los siguientes incisos.

5.1.7.3.1 Factor pico

Este valor se calcula como se describe a continuación:

$$K_p = \sqrt{2} \left[1 + 1.2 \arctan \left(0.75 \frac{\zeta_{t,y} m_e}{K_a \rho b^2} \right) \right]$$

5.1.7.3.2 Desviación estándar del desplazamiento transversal

Definida por la fórmula:

$$\left(\frac{\sigma_y^2}{b} \right) = c_1 + \sqrt{c_1^2 + c_2}$$

donde:

c_1 = constante definida en el inciso 5.1.7.3.3

c_2 =constante definida en el inciso 5.1.7.3.3

5.1.7.3.3 Constantes C_1 y c_2

Se obtienen de las fórmulas:

$$c_1 = \frac{a_L^2}{2} \left(1 - \frac{\zeta_{t,y} m_e}{K_a \rho b^2} \right) \quad \text{y} \quad c_2 = \frac{a_L^2}{K_a} \left(\frac{\rho b^2 C_a^2 b}{m_e S_t^4 h} \right)$$

donde:

a_L = La constante que limita las amplitudes de los desplazamientos de la estructura, obtenida de la tabla 17.

$\zeta_{est,y}$ = Relación de amortiguamiento total, para la dirección Y.

m_e = Masa equivalente de la estructura por unidad de longitud, definida con la siguiente ecuación.

$$m_e = \frac{\int_0^h m(z) \Phi_{1,y}^2 dz}{\int_0^h \Phi_{1,y}^2 dz}$$

Y a su vez:

$$\Phi i(z) = \left(\frac{z}{H}\right)^\lambda$$

K_a = Factor de amortiguamiento dinámico dependiente de la turbulencia del viento, obtenido en el inciso 5.1.7.3.5

ρ = La densidad del aire, igual a 1.225kg/m³

C_a = La constante aerodinámica dependiente de la sección transversal de la estructura o elemento estructural, dependiente del número de Reynolds, obtenida de la tabla 17.

h = altura de la estructura.

5.1.7.3.4 Número de Reynolds

Para calcular los valores de C_a , $K_{a,max}$ y a_L , debemos primero usar la siguiente expresión para obtener el número de Reynolds

$$R_e = \frac{bV_{crit}}{v_c}$$

donde:

v_c =La viscosidad cinemática del aire, la cual tiene un valor aproximado de 15×10^{-6} m²/s, al obtener este valor se ingresa en la siguiente tabla y se interpola para obtener los valores requeridos.

Tabla 17.-Numero de Reynolds

| | Estructuras cilíndricas | | | Prismas cuadrados |
|-------------|-------------------------|-----------------------|-----------------|-------------------|
| | $R_e \leq 10^5$ | $R_e = 5 \times 10^5$ | $R_e \geq 10^6$ | |
| C_a | 0.02 | 0.005 | 0.01 | 0.04 |
| $K_{a,max}$ | 2.0 | 0.5 | 1.0 | 6.0 |
| a_L | 0.4 | 0.4 | 0.4 | 0.4 |

Para estructuras cilíndricas, las constantes C_a y $K_{a,max}$ varían linealmente con el logaritmo del número adimensional de Reynolds para valores entre $10^5 < R_e < 5 \times 10^5$ y $5 \times 10^5 < R_e < 10^6$.

El número adimensional de Reynolds, R_e , se calcula con la expresión:

$$R_e = \frac{bV_{crit}}{v_c} \quad (4.4.50)$$

5.1.7.3.5 Factor de amortiguamiento dinámico

Se obtiene con la siguiente ecuación:

$$K_a = K_{a,max} f(I_v)$$

Donde:

$K_{a,max}$ = valor definido en la tabla 17.

$F(I_v)$ = valor en función del índice de turbulencia, definido a continuación:

$$f(I_v) = 1 - 3I_v \quad \text{para} \quad 0 \leq I_v \leq 0.25$$

$$f(I_v) = 0.25 \quad \text{para} \quad I_v > 0.25$$

5.2. *NORMAS TÉCNICAS COMPLEMENTARIAS PARA DISEÑO POR VIENTO-REGLAMENTO DE CONSTRUCCIONES DEL DISTRITO FEDERAL-AÑO 2017*

En el inciso anterior definimos todas las ecuaciones requeridas según la normativa de C.F.E. y aunque esta normatividad sea vigente a nivel nacional, en de la Ciudad de México, se utilizan normas más precisas a nivel regional, que si bien podrían parecer muy similares con las fórmulas descritas en la normativa de C.F.E., nos ayudan a alcanzar el objetivo de hacer una comparativa entre estructuras del mismo tipo afectadas por las fuerzas del viento en diferentes regiones de la república, aplicando la normatividad que se indique de acuerdo con la región.

Como en el inciso anterior, las consideraciones, cálculos y fórmulas descritas serán las que se puedan aplicar a los anuncios espectaculares, dejando de lado aquellas que no participen en este tipo de estructuras.

5.2.1. *Clasificación según su importancia*

Su clasificación de acuerdo con el artículo 139 del Reglamento de Construcciones del Distrito Federal (RCDF), es la siguiente:

- GRUPO A: Este tipo de estructuras requieren un mayor grado de seguridad que las de los otros dos grupos, debido principalmente a que, en caso de colapso, las pérdidas humanas y daños económicos serían muy grandes, aunado a esto, deberán resistir las condiciones de viento, antes durante y después de algún fenómeno que provoque vientos fuertes.
- GRUPO B: Estas estructuras básicamente son aquellas que, si bien pueden llegar a representar pérdidas humanas y económicas en caso de falla, no son tan importantes como las del grupo A, para este caso en particular, los anuncios espectaculares se definen en este grupo, ya que no son tan importantes para pertenecer al grupo A y no entran en la categoría del grupo C, ya que no son estructuras temporales.
- GRUPO C: Finalmente este tipo de estructuras son las que se consideran temporales, o sea que no serán erguidas por un largo periodo de tiempo, delimitando este tiempo a 3 meses.

5.2.2. *Tipos de acciones*

- Tipo 1.- Comprende las estructuras poco sensibles a las ráfagas y a los efectos dinámicos de viento, incluyendo construcciones cerradas techadas con sistema de cubierta rígida, con relación entre altura y dimensión, menor a 5 y con periodo natural no mayor a 1 segundo.
Se deberán considerar únicamente empujes y succiones estáticas, para este tipo de estructuras.
- Tipo 2.-Dentro de este grupo están las estructuras cuya geometría las hace especialmente sensibles a las ráfagas de corta duración, con periodos mayores a 1 s y relaciones entre altura y dimensión, también mayor a 5, excluyendo de este tipo torres atirantadas, antenas, tanques elevados, anuncios y cualquier estructura que presenten dimensiones muy cortas, paralela a la dirección del viento. Efectuando para este tipo de edificaciones los respectivos análisis estáticos y dinámicos, con un modelo que tome en cuenta las características de la turbulencia y sus efectos dinámicos sobre las estructuras.

- Tipo 3.- En este grupo se encuentran aquellas que son definidas en el tipo 2 y que, además, presentan secciones transversales propicias para la generación periódica de vórtices o remolinos de ejes paralelos a la mayor dimensión a la estructura, cabe resaltar que este tipo de acciones, serán las consideradas para el diseño de nuestro proyecto. Para este tipo de estructuras, se deberán tener en cuenta los análisis para las estructuras tipo 2, adicionando la revisión de su capacidad para resistir los efectos dinámicos de los vórtices alternantes.
- Tipo 4.- Finalmente encontramos este tipo de estructuras, las cuales, debido a su forma, presentan problemas aerodinámicos especiales, como, por ejemplo, cubiertas colgantes. Este tipo de estructuras, al tener problemas de inestabilidad aeroelástica, deberán ser revisados por estudios especiales.

5.2.3. Método estático para diseño por viento

A continuación, explicaremos el método estático mostrado en el capítulo 3 de las N.T.C. para diseño por viento del Reglamento de Construcciones del Distrito Federal-Año 2011, para anuncios espectaculares, así como definiremos los valores a considerar en el cálculo de la fuerza del viento.

5.2.3.1. Velocidad de diseño

Para obtener la velocidad de diseño, la normatividad nos indica la siguiente ecuación:

$$V_D = F_{TR} F_{\alpha} V_R$$

donde:

F_{TR} = Factor correctivo que toma en cuenta las condiciones locales relativas a la topografía y a la rugosidad del terreno alrededor del sitio de desplante, calculado en el inciso 5.2.3.1.3

F_{α} =Factor que toma en cuenta la variación de la velocidad con la altura, definido en el inciso 5.2.3.1.2

V_R =Velocidad regional según la zona que le corresponde al sitio de la estructura, descrito en el inciso 5.2.3.1.1

5.2.3.1.1 Velocidad Regional

La velocidad regional es la máxima velocidad del viento representada a una altura de 10 m, en condiciones de terreno plano con obstáculos aislados. En el RCDF, nos indica que para su cálculo debemos emplear los datos de la siguiente tabla, para periodos de retorno que dependen de la importancia de la estructura y representadas las ráfagas en m/s.

Tabla 18.-Velocidad regional

| Periodo de retorno, años | Importancia de la construcción | | |
|---|--------------------------------|----|----------|
| | A | B | Temporal |
| | 200 | 50 | 10 |
| Zona I: Delegaciones de <i>Azcapotzalco</i> , y <i>G. A. Madero</i> | 28 | 25 | 19 |
| Zona II: Delegaciones de <i>Miguel Hidalgo</i> , <i>Cuauhtémoc</i> , <i>Venustiano Carranza</i> , <i>Benito Juárez</i> , <i>Coyoacán</i> , <i>Iztacalco</i> , e <i>Iztapalapa</i> | 33 | 30 | 23 |
| Zona III: Delegaciones de <i>Cuajimalpa</i> , <i>Álvaro Obregón</i> , <i>Magdalena Contreras</i> , <i>Tlalpan</i> , <i>Milpa Alta</i> , <i>Tláhuac</i> , y <i>Xochimilco</i> | 39 | 35 | 27 |

5.2.3.1.2 Factor de variación con la altura

Este factor define la variación de velocidad con la altura z y se calcula de acuerdo con lo siguiente:

$$F_{\alpha} = 1.0; \quad \text{sí } z \leq 10 \text{ m}$$

$$F_{\alpha} = \left(\frac{z}{10}\right)^{\alpha}; \quad \text{sí } 10 \text{ m} < z < \delta$$

$$F_{\alpha} = \left(\frac{\delta}{10}\right)^{\alpha}; \quad \text{sí } z \geq \delta$$

donde:

δ = Altura gradiente, medida a partir del nivel del terreno de desplante, en m.

α = Exponente que determina la forma de la variación de la velocidad del viento con la altura, en metros.

Ambos valores se obtienen de la siguiente tabla, definiendo para esto la rugosidad del terreno que exista.

Tabla 19.-Tipos de terrenos de acuerdo con RCDF.

| Tipos de terreno (fig. 3.1.1) | | α | δ , m |
|-------------------------------|--|----------|--------------|
| R1 | Escasas o nulas obstrucciones al flujo de viento, como en campo abierto | 0.099 | 245 |
| R2 | Terreno plano u ondulado con pocas obstrucciones | 0.128 | 315 |
| R3 | Zona típica urbana y suburbana. El sitio está rodeado predominantemente por construcciones de mediana y baja altura o por áreas arboladas y no se cumplen las condiciones del Tipo R4 | 0.156 | 390 |
| R4 | Zona de gran densidad de edificios altos. Por lo menos la mitad de las edificaciones que se encuentran en un radio de 500 m alrededor de la estructura en estudio tiene altura superior a 20 m | 0.170 | 455 |

5.2.3.1.3 Factor correctivo por topografía y rugosidad F_{TR}

Este factor toma en cuenta el efecto topográfico local del sitio en donde se va a desplantar la estructura y a su vez la variación de la rugosidad de los alrededores del sitio. Se puede obtener este factor, de la siguiente tabla.

Tabla 20.-Rugosidad de terreno de acuerdo con RCDF.

| Tipos de topografía | Rugosidad de terrenos en alrededores | | |
|---|--------------------------------------|-----------------|-----------------|
| | Terreno tipo R2 | Terreno tipo R3 | Terreno tipo R4 |
| T1 Base protegida de promontorios y faldas de serranías del lado de sotavento | 0.80 | 0.70 | 0.66 |
| T2 Valles cerrados | 0.90 | 0.79 | 0.74 |
| T3 Terreno prácticamente plano, campo abierto, ausencia de cambios topográficos importantes, con pendientes menores de 5 % (normal) | 1.00 | 0.88 | 0.82 |
| T4 Terrenos inclinados con pendientes entre 5 y 10 % | 1.10 | 0.97 | 0.90 |
| T5 Cimas de promontorios, colinas o montañas, terrenos con pendientes mayores de 10 %, cañadas o valles cerrados | 1.20 | 1.06 | 0.98 |

Teniendo también, como ejemplos de los tipos de topografía, la figura, mostrada a continuación

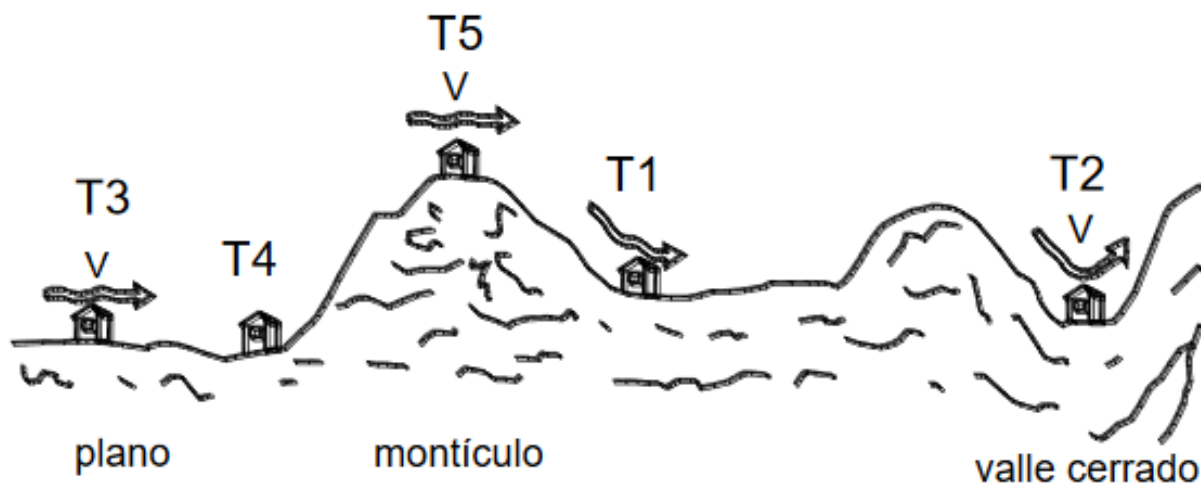


Figura 30.-Categorías de terreno de acuerdo con RCDF (N.T.C. 2020)

De acuerdo con las imágenes anteriores, se puede ver que la parte definida como T1 (Base protegida), tiene los valores más bajos, al estar protegida por faldas de cerros, mientras que en los terrenos definidos como T5 (cimas de cerros), tenemos los mayores valores para este factor.

5.2.3.2. Presión de diseño en la pantalla

Esta presión es la fuerza que ejerce el viento, sobre una estructura, definida con unidades de presión (kg/m^2), dada por la ecuación:

$$p_z = 0.048 C_p V_D^2$$

donde:

V_D = Velocidad de diseño definida en el inciso 5.2.3.1, en m/s.

C_p =Coeficiente local de presión, a 0° , 45° y 90° , expresado en el siguiente inciso.

5.2.3.2.1 Coeficiente de presión a 0° de la pantalla

La fuerza total sobre la pared o anuncio suma de los empujes de barlovento y succiones de sotavento, en la dirección normal al anuncio, se calcularán de acuerdo con la siguiente tabla:

Tabla 21.-Coeficiente de presión en columnas de acuerdo con RCDF.

| Coeficiente de presión neta (C_p) | | |
|---------------------------------------|---------------------------|-------|
| Anuncios | | Muros |
| $0 < h_e/H < 0.2$ | $0.2 \leq h_e/H \leq 0.7$ | |
| $1.2 + 0.02 (d/h_e - 5)$ | 1.5 | 1.2 |

Esta tabla se aplica para anuncios con $1 \leq d/h_e \leq 20$ y si d/h_e es mayor que 20, el coeficiente de presión será igual a 2.0.

En el caso de anuncios, si d/h_e , es menor que 1.0 y h_e/H mayor o igual que 0.2, el coeficiente de presión será igual a 2.0, si h_e/H mayor que 0 pero menor que 0.2, entonces el coeficiente de presión se calculará con la expresión de la tabla 21.

Para este fin, la relación d/H_e , se sustituirá por su valor inverso.

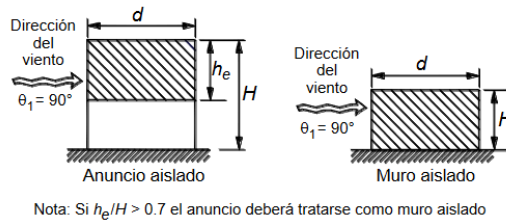


Figura 31.-Dimensiones de muros y anuncios en dirección del viento. (N.T.C. 2020)

5.2.3.2.2 Coeficiente de presión a 45° de la pantalla

Para este caso, la presión resultante es perpendicular al anuncio o muro y esta aplicada con una excentricidad del centroide, según la distribución de presiones de la siguiente tabla. Dicha excentricidad no deberá tomarse menor que $d/10$.

Tabla 22.- Valores de coeficiente de presión a 45° de acuerdo con RCDF.

| Coeficiente de presión neta (C_p) en zonas de anuncios o muros | | | | | |
|---|-----------------|---------|----------|-------------|-------|
| Distancia horizontal medida a partir del borde libre de barlovento del anuncio o muro | | | | | |
| Anuncios | | | Muros | | |
| 0 a $2h_e$ | $2h_e$ a $4h_e$ | $>4h_e$ | 0 a $2H$ | $2H$ a $4H$ | $>4H$ |
| 3.0 | 1.5 | 0.75 | 2.4 | 1.2 | 0.6 |

Ayudándonos también de la siguiente figura, para identificar los parámetros de la tabla anterior.

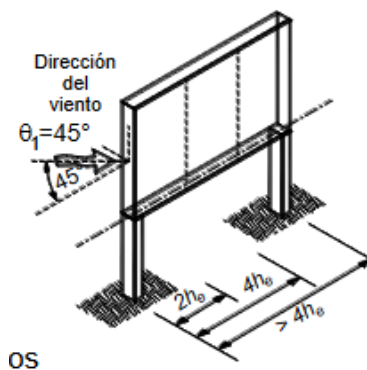


Figura 32.-Distancias horizontales de coeficiente de arrastre de acuerdo con RCDF (N.T.C. 2020)

5.2.3.2.3 Coeficiente de presión a 90° de la pantalla

Finalmente, para el coeficiente de presión a 90°, se utilizarán los valores obtenidos de las siguientes tablas y figura.

Tabla 23.-Valores de coeficiente de presión a 90 de acuerdo con RCDF.

| Coeficiente de presión neta (C_p) en zonas de anuncios o muros | | | | | |
|---|-----------------|---------|----------|-------------|-------|
| Distancia horizontal medida a partir del borde libre de barlovento del anuncio o muro | | | | | |
| Anuncios | | | Muros | | |
| 0 a $2h_e$ | $2h_e$ a $4h_e$ | $>4h_e$ | 0 a $2H$ | $2H$ a $4H$ | $>4H$ |
| 3.0 | 1.5 | 0.75 | 2.4 | 1.2 | 0.6 |

A continuación, se muestran las limitantes de la tabla anterior, actuando sobre un anuncio.

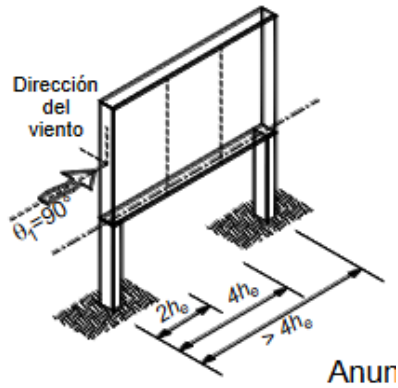


Figura 33.-Parámetros para coeficientes a 45° de acuerdo con RCDF. (N.T.C. 2020)

5.2.3.3. Presión de diseño en el pedestal

Para este análisis, la estructura se dividirá en un conjunto de tramos verticales, de donde se determinará una fuerza cortante en cada tramo, obtenida esta fuerza de la expresión:

$$0.048C_D V_D^2 A$$

donde:

A: área expuesta, en m².

V_D: Velocidad de diseño definido en el inciso 5.2.3.1.

C_D: Coeficiente de arrastre especificado en el siguiente inciso.

5.2.3.3.1 Coeficiente de arrastre en el pedestal.

Este coeficiente se tomará de la siguiente tabla, los cuales varían en función de la forma de la sección transversal y de la relación de esbeltez de la estructura, definidos en la siguiente tabla.

Tabla 24.-Coeficientes de arrastre para miembros de sección circular de acuerdo con RCDF

| Forma de la sección transversal | Relación de esbeltez ¹ | | |
|---------------------------------|-----------------------------------|-----|-----|
| | 1 | 7 | 25 |
| Cuadrada: | | | |
| Viento normal | 1.3 | 1.4 | 2.0 |
| Ángulo de incidencia 45° | 0.9 | 1.2 | 1.6 |
| Hexagonal u octagonal | 1.0 | 1.2 | 1.4 |
| Circular (superficie rugosa) | 0.7 | 0.8 | 0.9 |
| Circular (superficie lisa) | 0.5 | 0.6 | 0.7 |

donde, la relación de esbeltez es, el área efectiva sobre la que actúa el viento y el área inscrita por la periferia de la superficie expuesta.

5.2.4. Empujes dinámicos paralelos al viento

En edificaciones del Tipo 2, los efectos estáticos y dinámicos debidos a la turbulencia se tomarán en cuenta multiplicando la presión de diseño, multiplicado por el factor:

$$\frac{1}{1 + 7I_{Z_s}}$$

Y la ecuación:

$$G = 1 + 2gI_{Z_s}\sqrt{B^2 + R^2}$$

donde:

$$I_v(Z_s) = \bar{d} \left(\frac{Z_s}{10}\right)^{-\alpha'} \quad \text{Si } Z_{\min} < Z_s \leq Z_{\max}$$

$$I_v(Z_s) = \frac{1}{\ln\left(\frac{Z_{\min}}{Z_0}\right)} \quad \text{Si } Z_s \leq Z_{\min}$$

$$g = \left(\left(\sqrt{2 \ln(600v)} + \frac{0.6}{\sqrt{2 \ln(600v)}} \right) \right) \geq 3.0$$

$$v = n_o \sqrt{\frac{R^2}{B^2 + R^2}}$$

El factor de efectos dinámicos es aplicable a estructuras cuya altura no exceda los 200 m. Los valores de los parámetros \bar{d} , α' , Z_0 y Z_{\min} , se definen en siguiente tabla y para el cálculo de B^2 y R^2 , es necesario calcular la velocidad media del viento V'_D , definida en el inciso 5.2.4.1, en función del tipo de estructura.

Tabla 25.-Valores de \bar{d} , Z_{\min} y α' de acuerdo con RCDF

| Exposición | \bar{d} | Z_0 (m) | Z_{\min} (m) | α' |
|------------|-----------|-----------|----------------|-----------|
| R1 | 0.15 | 0.01 | 1 | 0.12 |
| R2 | 0.19 | 0.05 | 2 | 0.16 |
| R3 | 0.29 | 0.30 | 5 | 0.21 |
| R4 | 0.43 | 1.0 | 10 | 0.29 |

5.2.4.1. Velocidad media del viento para efectos dinámicos

Estas velocidades son asociadas a intervalos de 10 minutos, y se empleara la siguiente ecuación:

$$V'_D = F'_{TR} F'_\alpha V_R$$

Estos parámetros se definirán en los siguientes incisos.

5.2.4.1.1 Factor de variación con la altura, F'_α

Factor que establece la velocidad media del viento, con la altura z , obtenida por las siguientes expresiones:

$$F'_\alpha = 0.702 \quad \text{Si } z \leq 10 \text{ m.}$$

$$F'_{\alpha} = 0.702 \left(\frac{z}{10}\right)^{\alpha'} \quad \text{Si } 10 \text{ m} < z < 200.$$

donde:

α' = Exponente que determina la forma de la variación media del viento con la altura, definido en la tabla 25.

5.2.4.1.2 Factor correctivo por topografía y rugosidad, F'_{TR}

Este factor toma en cuenta el efecto topográfico local del sitio donde se desplanta la estructura, definido en la siguiente tabla:

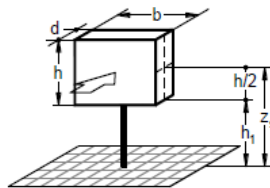
Tabla 26.-Factor correctivo por rugosidad de acuerdo con RCDF

| Tipos de topografía (fig. 3.1.2 y tabla 3.1.3) | Rugosidad de terrenos en alrededores | | |
|--|--------------------------------------|-----------------|-----------------|
| | Terreno tipo R2 | Terreno tipo R3 | Terreno tipo R4 |
| T1 | 0.80 | 0.62 | 0.44 |
| T2 | 0.90 | 0.70 | 0.50 |
| T3 | 1.00 | 0.77 | 0.55 |
| T4 | 1.10 | 0.85 | 0.60 |
| T5 | 1.20 | 0.92 | 0.66 |

En terreno de tipo R1, según se define en la [tabla 3.1.2](#), el factor F'_{TR} se tomará en todos los casos igual a 1.0.

5.2.4.1.3 Parámetros dinámicos para estructuras prismáticas

En la siguiente figura podemos observar las diferentes alturas de referencia para calcular los efectos dinámicos.



b) Estructuras con masas concentradas, tales como anuncios espectaculares, o tanques elevados.

$$Z_s = h_1 + \frac{h}{2} \geq Z_{\min}$$

Figura 34.-Valor de Z_s de acuerdo con RCDF. (N.T.C. 2020)

Para estas estructuras, los valores de B^2 y R^2 , se calculan con las siguientes expresiones:

$$B^2 = \frac{1}{1 + 0.90 \left(\frac{b+h}{L(Z_s)}\right)^{0.63}}$$

$$R^2 = \frac{\pi}{4\zeta_{est}} S_L R_h R_b$$

donde:

$$L_{Z_s} = 300 \left(\frac{Z_s}{200}\right)^{\bar{\alpha}} \quad , \text{ para } Z_s \geq Z_{\min}$$

$$L(Z_s) = L(Z_{\min}) \quad , \text{ para } Z_s < Z_{\min}$$

Y a su vez el valor $\bar{\alpha}$ se obtienen de la siguiente tabla:

Tabla 27.-Valor de alfa de acuerdo con RCDF

| Tipos de terreno (fig. 3.1 y tabla 3.2) | $\bar{\alpha}$ |
|--|----------------|
| R1 | 0.44 |
| R2 | 0.52 |
| R3 | 0.61 |
| R4 | 0.67 |

S_L , se calcula con la siguiente expresión:

$$S_L(Z_s, \eta_0) = \frac{6.8 \left(\frac{\eta_0 L_{Z_s}}{V'_D(Z_s)} \right)}{\left[1 + 10.2 \left(\frac{\eta_0 L_{Z_s}}{V'_D(Z_s)} \right) \right]^{\frac{5}{3}}}$$

Y los parámetros de admitancia aerodinámica R_h Y R_b se calculan con las siguientes ecuaciones:

$$R_h = \frac{1}{\eta_h} - \frac{1}{2\eta_h^2} (1 - e^{-\eta_h}) \quad \text{donde: } R_h=1 \text{ para } \eta_h = 0$$

$$R_b = \frac{1}{\eta_b} - \frac{1}{2\eta_b^2} (1 - e^{-\eta_b}) \quad \text{donde: } R_b=1 \text{ para } \eta_b = 0$$

La relación de amortiguamiento (ζ_{est}) estructural se definirá con la siguiente tabla:

Tabla 28.-Relación de amortiguamiento estructural de acuerdo con RCDF.

| Tipo de estructura | ζ_{est} |
|--|---------------|
| Edificios de concreto reforzado y preforzado | 0.015 |
| Edificios de acero | 0.010 |
| Estructuras mixtas de concreto y acero | 0.013 |
| Chimeneas y torres de concreto reforzado | 0.01 |
| Chimeneas de acero soldadas y sin recubrimientos | 0.002 |
| Chimeneas de acero soldadas con recubrimiento | 0.005 |
| Chimeneas de acero con recubrimiento de refractarios | 0.01 |
| Torres de celosía soldadas | 0.003 |
| Torres de celosía atornilladas | 0.005 |

5.2.5. Efectos de vórtices periódicos sobre estructuras prismáticas

En estructuras del Tipo 3, deben tomarse en cuenta los efectos dinámicos generales y locales de las fuerzas causadas por vórtices alternantes.

5.2.5.1. Vibraciones generadas

Estos vórtices generan una fuerza perpendicular a la dirección del viento, con la misma frecuencia del modo natural de vibración de la estructura prismática. Para nuestra estructura, esta acción se representa mediante la fuerza estática equivalente F_L , por unidad de longitud en el tercio superior de la estructura, determinada de acuerdo con la siguiente ecuación:

$$F_L = \frac{C_T}{2\beta} 0.0048 V_{cr}^2 d$$

donde:

F_L = Fuerza por unidad de longitud (kg/m).

β = coeficiente de amortiguamiento de la estructura, como porcentaje de amortiguamiento crítico.

C_T = Factor de empuje transversal.

d = dimensión de la estructura paralela a la dirección del viento (m).

V_{cr} = Velocidad critica del viento (m/s).

Y a su vez la velocidad de viento critica es definida como:

$$V_{cr} = 5n_0d$$

donde:

n_0 = es la frecuencia natural de vibración de la estructura en el modo fundamental (Hz)

El factor de empuje transversal C_T , podrá tomarse como 0.28 para estructuras de sección circular, a menos que se cuente con información que justifique valores menores.

5.2.5.2. *Omisión de efectos dinámicos de vorticidad*

La revisión por efecto de vórtices periódicos se puede omitir cuando se cumplan alguna de las siguientes condiciones:

- Cuando por medio de observaciones en prototipos o en modelos representativos se demuestre que la forma, dimensiones o acabado exterior de la estructura son tales que no pueden formarse vórtices importantes cuando actúan sobre ella vientos con velocidad menor o igual que la de diseño.
- Cuando se cumpla con la siguiente condición:

$$V'_D < 0.8V_{cr}$$

6. ANUNCIOS ESPECTACULARES

6.1. PARTES DE UN ESPECTACULAR

En este proyecto utilizaremos un anuncio unipolar de 14 m de pedestal y con una pantalla de 4 x 12 m. Para poder identificar de una manera más precisa, en donde se obtendrán los elementos mecánicos más desfavorables, debemos definir las partes que conforman este tipo de anuncios, las cuales serán descritas a continuación:

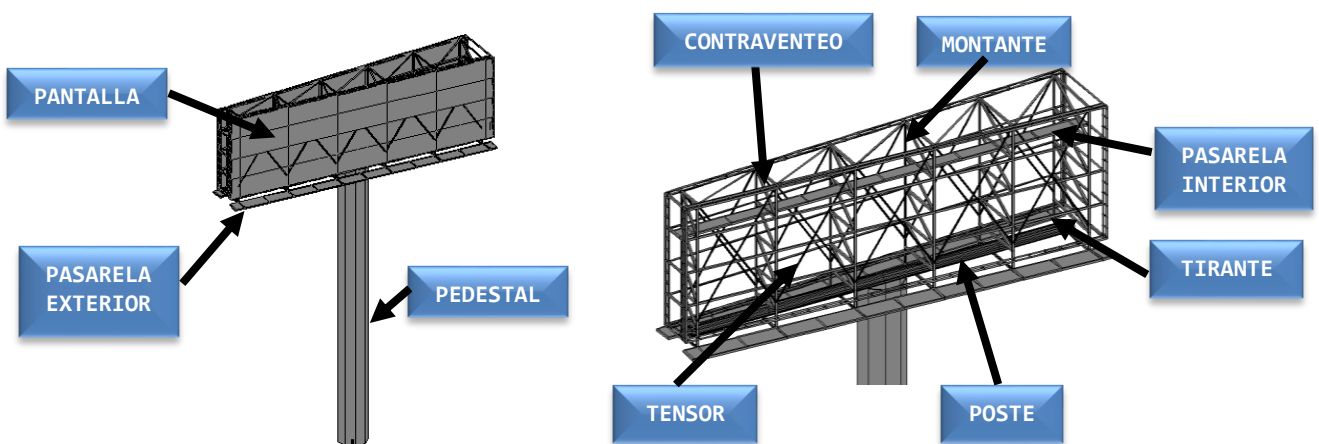


Figura 35.-Elementos estructurales de un anuncio espectacular.

6.1.1. *Pedestal*

Es el elemento al cual prestaremos más atención, ya que, al tener esta geometría, (gran masa en la parte superior y poca masa en la base), se tendrán los elementos mecánicos mayores por lo que prácticamente el principal objetivo de la revisión de las fuerzas actuantes es el diseñar este elemento.

6.1.2. *Pantalla*

Esta parte del anuncio es la que recibe en gran medida las fuerzas producidas por el viento, teniendo empujes en sus caras que se transmiten a todo el anuncio y principalmente al pedestal. La importancia de diseñar correctamente esta parte, estiba en que el flujo de viento que pase a través de esta pantalla debe ser representado matemáticamente, con las mismas características de fuerza y magnitud que se presentarían en condiciones reales.

6.1.3. *Pasarela exterior e interior*

Estos elementos constituidos por perfiles L y placas de acero, no ayudan en la resistencia de la estructura, su propósito principal es poder tener un espacio de trabajo donde el personal especializado pueda subir y hacer cambios de propaganda o realizar mantenimiento. Aunque también debemos recordar que, debido a lo anterior, tendremos que agregar valores de carga viva en estas secciones de acuerdo con la normatividad.

6.1.4. *Montante, tirante y contraventeo*

Estos elementos conforman la estructura principal del anuncio, los cuales le proporcionan forma y sustento, su ubicación prácticamente se considera como “tipo”, ya que en la gran mayoría de anuncios se estructuran estos elementos de la misma manera, sin embargo, debemos priorizar en el cálculo estos elementos, con la misma importancia que el pedestal.

6.1.5. *Tensores*

Estos elementos son instalados para ayudar a resistir las fuerzas que deforman la estructura interna de la armadura del anuncio. Se debe asumir que este tipo de elementos solo resisten tensiones, de ahí su nombre, por lo que mayormente son perfiles de acero sólido tubular.

6.1.6. *Poste*

Este elemento debe tenerse en cuenta y enfocarse en su diseño por torsión, ya que al ser el elemento que soporta toda la armadura y que a su vez transmite las fuerzas al pedestal, puede presentar torsiones o comportamientos distintos a los que un cálculo ordinario requerirían. Este tipo de elementos deberán ser acompañados por placas que ayuden a contrarrestar los efectos que se puedan presentar en su unión con el pedestal.

6.2. **DAÑOS PRODUCIDOS POR VIENTO**

Debido a las fuerzas de vientos mostradas en incisos anteriores, los anuncios espectaculares pueden fallar estructuralmente en diferentes puntos de estos. Los tipos de falla pueden ser, dependiendo de donde se produzcan, de menor o mayor magnitud y causar desde daños menores hasta daños irreparables.

A continuación, se nombrarán brevemente los principales tipos de fallas en anuncios espectaculares.

6.2.1. *Falla de los elementos de la pantalla*

Esta falla ocurre cuando los elementos que conforman la armadura de la pantalla fallan, ocasionando pocos daños y sólo en el mismo anuncio. No se afecta al pedestal y por consiguiente se mantienen a una altura considerable sin dañar las construcciones colindantes.



Figura 36.-Anuncio con falla estructural en la pantalla (Baeza, Vargas y Pérez, 2004)

6.2.2. *Falla de la conexión de la pantalla con el pedestal*

Este tipo de falla se da cuando la unión entre los dos elementos principales del anuncio termina por fallar, provocando que la pantalla se desprenda del pedestal, dañando al caer a estructuras aledañas o debajo del anuncio.



Figura 37.-Falla estructural en la conexión pedestal-pantalla. (Baeza, Vargas y Pérez, 2004)

6.2.3. *Falla del pedestal*

Como su nombre lo indica esta falla ocurre cuando el pedestal cede ante las fuerzas de viento, provocando que tanto el pedestal como la pantalla caigan, provocando con esto daños en las construcciones colindantes. Este tipo de falla abarca la totalidad del pedestal, desde su unión con la placa base hasta su unión con la pantalla.



Figura 38.-Falla en la base del pedestal. (Baeza, Vargas y Pérez, 2004)

6.2.4. *Falla de la conexión pedestal-placa base-anclas*

Esta falla se produce por el punzonamiento de la placa base en las tuercas de las anclas, provocando así la pérdida de adherencia con las anclas y causando que todo el anuncio espectacular caiga en una sola pieza. Este tipo de fallas es generada también por la alta concentración de corrosión en la placa base y sus componentes.



Figura 39.-Falla de la conexión placa base-tornillos. (Baeza, Vargas y Pérez, 2004)

6.2.5. *Falla del suelo de la cimentación*

Finalmente, esta falla se produce cuando el suelo donde esta desplantado no resiste las acciones de volteo que actúan y se produce un volcamiento completo en el anuncio, incluyendo la zapata que conforma la cimentación.



Figura 40.-Falla por volteo. (Baeza, Vargas y Pérez, 2004)

7. ESCENARIOS POR INVESTIGAR

Como ya se ha mencionado, se revisarán 3 escenarios distintos dentro de la República Mexicana, debido a que ésta es bastante extensa y tiene toda una enorme riqueza natural y biodiversidad. Los 3 escenarios que se presentaran a continuación difieren de manera significativa uno de otro, esperando lograr un alto grado de contraste al momento de hacer las comparaciones respectivas.

7.1. DIMENSIONES DE LA ESTRUCTURA

Para poder crear un punto de comparativa, definiremos la misma geometría para las 3 edificaciones, de este modo, las fuerzas producidas por el viento y su efecto en el anuncio tendrán una mayor ponderación y serán más fáciles de observar las diferencias entre una y otra.

Para la pantalla tendremos una altura de 4 m de alto y 12 m de largo, será un anuncio espectacular con dos “armaduras”, con un pequeño grado de inclinación, evitando que sean paralelas entre ellas. La pantalla se soporta en un perfil tubular, el cual a su vez estará conectado a un pedestal de perfil tubular también, pero de mayores dimensiones, este pedestal, tendrá una longitud de 14 m de largo, teniendo entonces una longitud total de 18 m de largo.

En la siguiente imagen, mostraremos las dimensiones en planta y alzado.

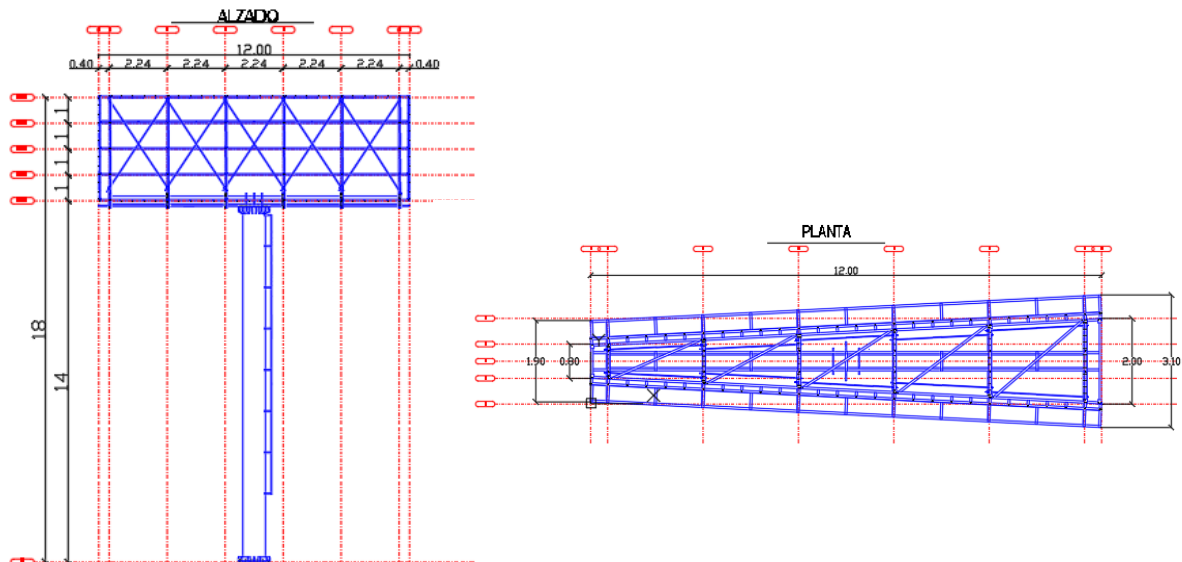


Figura 41.-Dimensiones de estructuras en estudio.

7.2. ESCENARIO 1: CANCÚN

7.2.1. Generalidades

Debido a que la fuerza del viento varía dependiendo de la región, explicaremos brevemente las características climatológicas de cada región, las cuales afectan la velocidad con el que el viento recorre estas zonas.

Empezaremos por Quintana Roo, se localiza en la península de Yucatán en el Sureste de la República Mexicana, con las coordenadas geográficas al norte $21^{\circ} 35'$, al sur $17^{\circ} 49'$ de latitud norte; al este $86^{\circ} 42'$, al oeste $89^{\circ} 25'$ de longitud oeste.

Con una extensión de 50,843 km², predomina el clima tropical con lluvias en verano, excepto en el suroeste y el sureste, donde predomina una temperatura tropical con intensas lluvias periódicas en *invierno* seco en las comarcas del norte. Presentando en su mayoría un clima cálido subhúmedo, con temperaturas mayores a los 20°C en promedio anual.

Cabe recalcar que colinda al este con el Mar Caribe y al norte con el Golfo de México, estando expuesto así a fenómenos meteorológicos, conocidos como huracanes, explicados en el inciso 3.1 los cuales causan fuertes ráfagas de viento, todos ellos estudiados y condensados en gráficas que representan la fuerza de viento que toma en cuenta estos fenómenos.

7.2.2. Temperatura

Es importante conocer la temperatura promedio anual, ya que ésta, junto con la presión atmosférica, afectan directamente el tipo de viento a considerar en el análisis, recordando también que esta característica junto con la presión atmosférica, causan variaciones en el viento.

En la siguiente gráfica podemos ver la temperatura promedio en diferentes localidades de Quintana Roo, viendo como máximo 29°C y como mínimo 21°C.

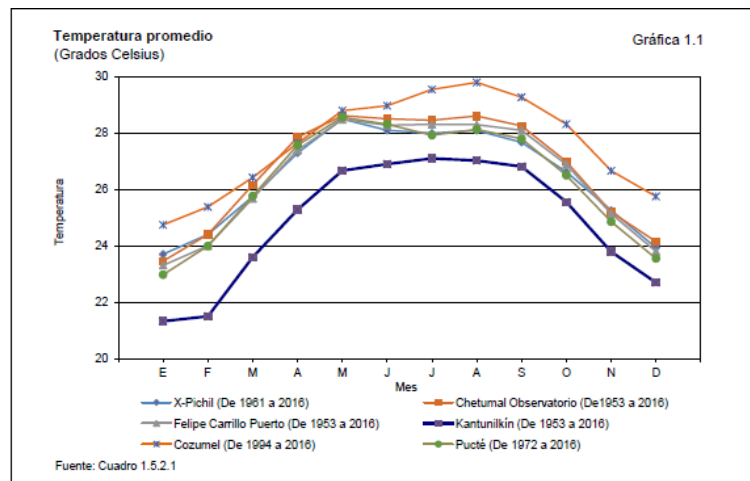


Figura 42.-Temperatura promedio de Cancún. (INEGI,2017)

7.2.3. Demografía

Debemos también conocer la población que hay en cada localidad, pues con eso nos daremos una idea del riesgo de pérdida de vidas provocadas por el colapso de la estructura que estamos analizando. En la siguiente tabla, se muestra la población del año 2015, por municipio y por sexo, denotando que en el municipio donde esta erguida la estructura, viven 750,000 personas.

Tabla 29.-Población total por municipio en Cancún.

**Población total por municipio según sexo
Al 15 de marzo de 2015**

Cuadro 3.2

| Municipio | Total | Hombres | Mujeres |
|------------------------|-----------|---------|---------|
| Estado | 1 501 562 | 751 538 | 750 024 |
| Bacalar | 39 111 | 19 481 | 19 630 |
| Benito Juárez | 743 626 | 370 758 | 372 868 |
| Cozumel | 86 415 | 42 577 | 43 838 |
| Felipe Carrillo Puerto | 81 742 | 40 542 | 41 200 |
| Isla Mujeres | 19 495 | 10 171 | 9 324 |
| José María Morelos | 37 502 | 19 194 | 18 308 |
| Lázaro Cárdenas | 27 243 | 13 831 | 13 412 |
| Othón P. Blanco | 224 080 | 108 635 | 115 445 |
| Solidaridad | 209 634 | 109 224 | 100 410 |
| Tulum | 32 714 | 17 125 | 15 589 |

Fuente: INEGI. Dirección General de Estadísticas Sociodemográficas. *Encuesta Intercensal 2015*. www.inegi.org.mx (10 de febrero de 2016).

7.2.4. *Ubicación del proyecto*

Para nuestro anuncio espectacular, se ubicará en las coordenadas geográficas 21° 10' 20.98" N y -86° 49' 49.89" W, definido en la Av. López Portillo, en Cancún Quintana Roo, México.

Este lugar fue elegido, ya que dicha avenida es la que más afluencia de vehículos tiene en esta zona y la cual, en caso de colapso, podría provocar pérdidas humanas y cuantiosas pérdidas materiales. El anuncio estará desplantado en el jardín de una casa unifamiliar de dos niveles.

En la siguiente imagen podemos observar la ubicación exacta de nuestro primer anuncio espectacular en estudio.



Figura 43.-Ubicación de proyecto en Cancún. (Google Maps)

7.3. ESCENARIO 2: ACAPULCO

7.3.1. Generalidades

La segunda estructura en estudio se localizará en la zona de Acapulco Guerrero, con una superficie de 119 kilómetros cuadrados y un clima mayormente cálido subhúmedo, encontrándose a 30 m sobre el nivel del mar.

Se encuentra en la parte Suroeste de la república mexicana, y colinda en el sur con el Océano Pacífico, siendo este estado, afectado por fenómenos climatológicos, también llamados huracanes, pero de diferente intensidad y magnitud.

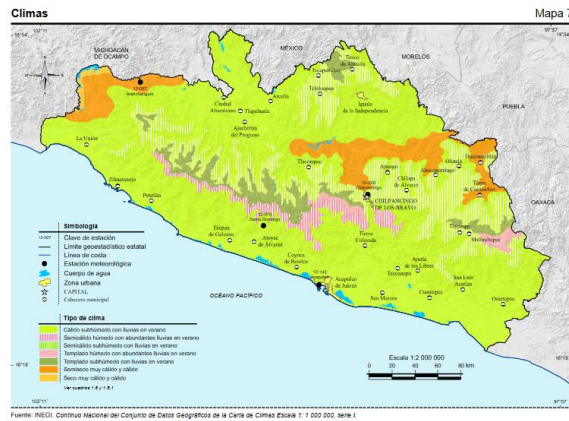


Figura 44.-Tipos de climas en Guerrero. (INEGI,2013)

7.3.2. Temperatura

En este estado, se observa, conforme a la siguiente figura, que la temperatura media mensual medida entre los años 2011 y 2012, fue de más de 33°C, en la parte norte del estado, pero en las zonas costeras, en las cuales se ubicará el anuncio, su temperatura oscila entre los 26 y 28°C.

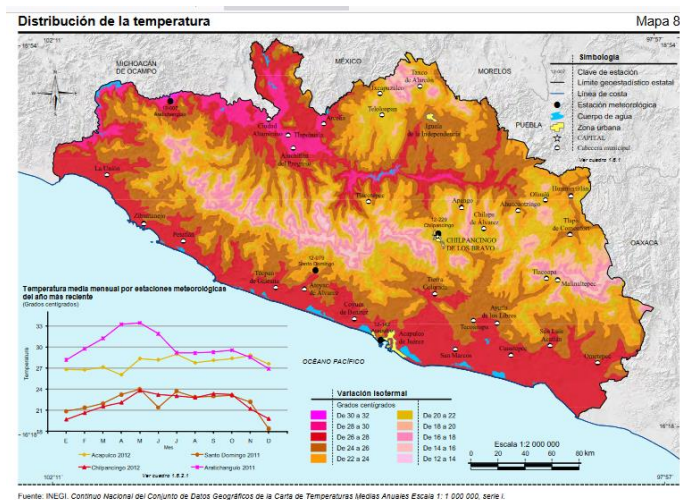


Figura 45.-Temperatura en Guerrero. (INEGI,2013)

7.3.3. Demografía

Por último, observaremos la población total que existía en el municipio de Acapulco en el año 2010, llegando a más de 700,000 personas, siendo ésta ligeramente menor que la reportada en Cancún.



Figura 46.-Población por municipios en Guerrero. (INEGI,2013)

7.3.4. *Ubicación del proyecto*

Para el segundo anuncio de nuestro proyecto, ubicaremos este en las coordenadas geográficas 16° 46´ 24.15´´N y 99° 46´28.97´´W, definido sobre el Boulevard de las Naciones en Guerrero, México. Este sitio fue elegido ya que se encuentra cerca de una de las plazas con mayor afluencia dentro de la zona costera de Acapulco. En la siguiente imagen se aprecia este segundo anuncio en estudio.



Figura 47.-Ubicación de proyecto en Acapulco, Guerrero. (Google Maps)

7.4. **ESCENARIO 3: CIUDAD DE MÉXICO**

7.4.1. *Generalidades*

Por último, se decidió ubicar la estructura en estudio en esta zona por la cantidad de población que en ella existe. la Ciudad de México, se encuentra en la zona centro de la República Mexicana, con una superficie de 1485 kilómetros cuadrados, cuenta con una gran variedad de climas que van desde el templado subhúmedo hasta el semiseco templado, esta distribución de climas la podemos ver más definida en la siguiente imagen y se encuentra a una altitud de 2240 metros sobre el nivel del mar, debido a su posición demográfica, no hay fenómenos climatológicos denominados “huracanes” que la

afecten, por lo que debemos hacer hincapié en que la importancia de esta región se da por la cantidad de gente que en ella habita.

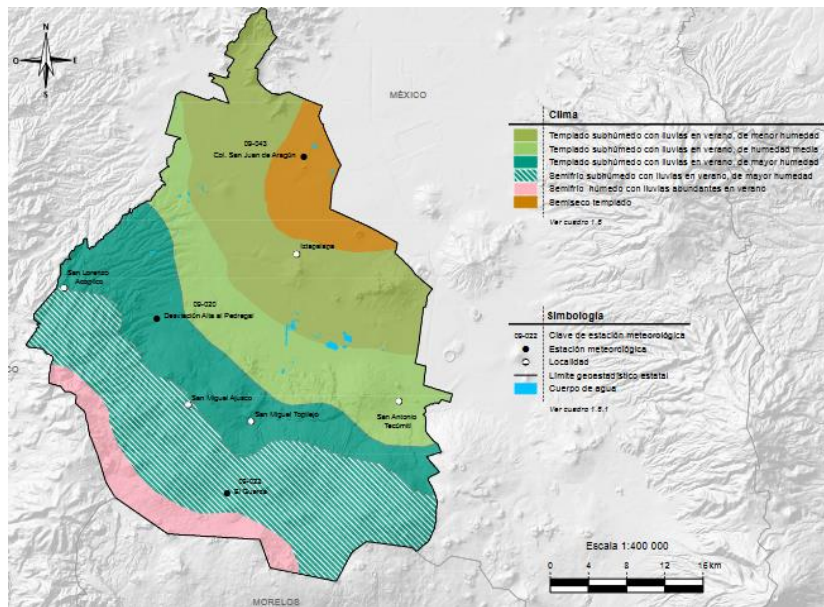


Figura 48.-Tipos de climas en la Ciudad de México. (INEGI,2017)

7.4.2. Temperatura

En esta ciudad, la temperatura es menor respecto a lo reportado en Cancún y Acapulco pues aquí la temperatura promedio no es mayor de los 19°C en los meses más calurosos, teniendo este promedio del año 1954 a 2016.

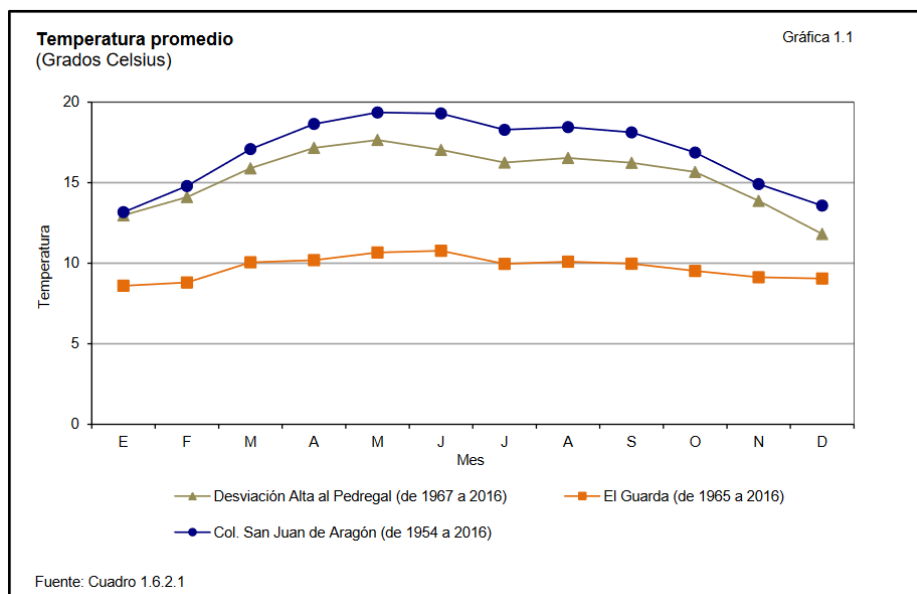


Figura 49.-Temperatura promedio en la Ciudad de México. (INEGI,2017)

7.4.3. Demografía

Si hacemos un conteo total de las personas que habitan la Ciudad de México, obtendremos valores mayores a 8 millones de personas y si a esto le agregamos la cantidad de gente que diario ingresa desde otros estados de la república, este valor asciende a más de 20 millones de habitantes, por lo que es muy grande la diferencia demográfica entre

los estados previos de estudio y ésta, por lo que para poder tener una idea, puntualizaremos la población a la total que existe en la alcaldía donde colocaremos nuestro espectacular, denominada alcaldía “Miguel Hidalgo”, cuenta con 365,000 mil personas.

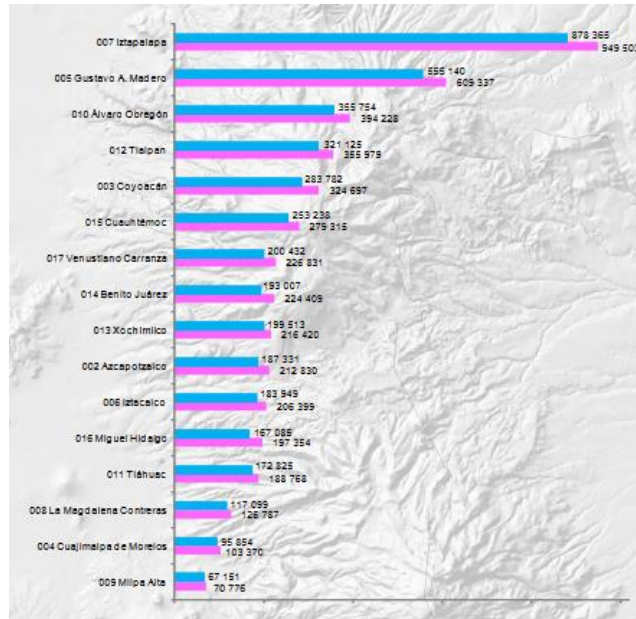


Figura 50.-Población por alcaldía en la Ciudad de México. (INEGI,2017)

7.4.4. Ubicación del proyecto

Para el último anuncio de nuestro proyecto, ubicaremos este en las coordenadas geográficas 19° 23´ 58.52´´N y 99° 11´1.60´´W, sobre el viaducto presidente Miguel Alemán, en la alcaldía Miguel Hidalgo. Este sitio fue elegido debido a que se encuentra cerca de una vialidad principal de la ciudad donde circulan diariamente miles de vehículos.

En la siguiente imagen se aprecia el segundo anuncio en estudio.



Figura 51.-Ubicación de proyecto en Ciudad de México.(Google Maps)

8. ANÁLISIS Y DISEÑO POR VIENTO

8.1. CANCÚN

8.1.1. Criterios de diseño

Los criterios utilizados en el análisis y revisión de acero se basan en las normas del **American Institute of Steel Construction (AISC)** con el método **LRFD** () considerando un diseño dentro del rango lineal de comportamiento de los materiales.

8.1.2. Secciones propuestas

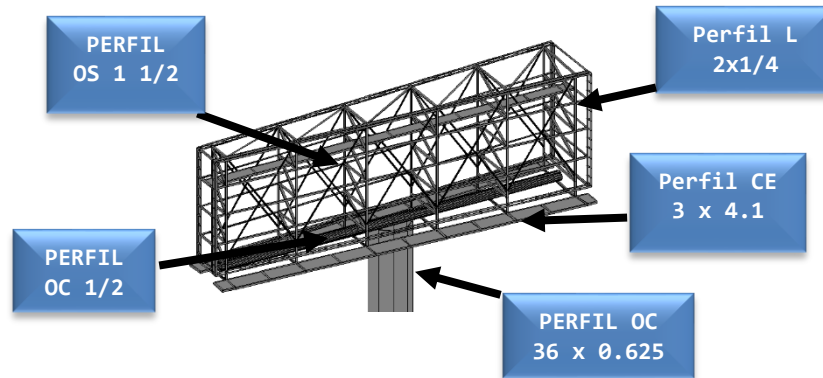


Figura 52.-Elementos estructurales propuestos para anuncio en Cancún.

8.1.3. Análisis de cargas

Se analizaron las combinaciones de cargas gravitacionales y accidentales por viento tomando para cada combinación las condiciones más desfavorables para el diseño y revisión de los elementos estructurales propuestos.

Las Cargas variables (carga viva), son las que se producen por el uso y ocupación de la estructura y que no tienen carácter permanente (carga muerta), son las correspondientes al peso propio de la estructura y de sus acabados, así como el de las instalaciones.

Las cargas vivas consideradas corresponden a las propuestas por las Normas Técnicas Complementarias sobre Criterios y Acciones para el Diseño Estructural de las Edificaciones pertenecientes al Reglamento de Construcciones para el Distrito Federal.

No se consideró la acción accidental de sismo dado el bajo nivel de riesgo sísmico de la zona. Por otro lado, debido a la geometría y altura de la estructura la condición del efecto eólico fue considerada para su diseño.

La determinación de las diferentes cargas consideradas debidas al viento se realizó según los parámetros del **manual de diseño por viento de la CFE**, y se presentan a continuación:

8.1.3.1. Cargas muertas

Peso propio de la estructura: 20.118 t

8.1.3.2. Cargas vivas

De acuerdo con RCDF 2017

| | | |
|---|------------------|-------------------|
| Volados en vía pública (marquesinas, balcones o similares.) | W_a 70 kg/m | W_m 300 kg/m |
|---|------------------|-------------------|

8.1.3.3. *Análisis estático*

8.1.3.3.1 *Cargas accidentales de viento*

| | |
|---|---------|
| Clasificación según su Importancia: | Grupo B |
| Clasificación según su Respuesta a la Acción del Viento: | Tipo 3 |

8.1.3.3.2 *Determinación de la velocidad de diseño (V_0)*

| | |
|---|-------------|
| Categoría del Terreno Según su Rugosidad: | Categoría 2 |
| Factor de exposición (F_{rz}): | |

De 0 a 10 m. $F_{rz}=c=1$

$$\text{De 10 a 18 m. } F_{rz} = c \left(\frac{z}{10} \right)^\alpha = 1.0781$$

| | |
|---------------------------------|----------------------|
| Factor de Topografía (F_T): | 1.00 |
| Ciudad: | Cancún, Quintana Roo |
| Periodo de Retorno: | 50 años |
| Velocidad Regional (VR): | 196 km/h |

$$V_D = F_{RZ} F_T V_R \text{ de 0 a 10 m} \quad 196 \text{ km/h}$$

$$V_D = F_{RZ} F_T V_R \text{ de 10 a 18 m}$$

Se muestran los resultados en la tabla 30.

8.1.3.3.3 *Determinación de la presión dinámica de base (q_z)*

| | |
|--------------------------------|---------|
| Altura Sobre el Nivel del Mar: | 1.0 m |
| Temperatura Media Anual: | 27.9 °C |

| | |
|--|------|
| Factor $G = \frac{0.392 \Omega}{273 + \tau}$ | 0.99 |
|--|------|

$$q_z \text{ a } 10 \text{ m} = 0.0048 G V_D^2 = 182.55 \frac{\text{kg}}{\text{m}^2}$$

q_z a 18 m: Estos datos se mostrarán en la tabla 30.

8.1.3.3.4 *Determinación del coeficiente de presión neta para pantalla (C_{pn})*

Para $\theta=0^\circ$

Con las relaciones $b/h=12/4=3$ y $h/H=4/18=0.22$

$$C_{pn} = 1.3 + 0.5[0.3 + \log_{10} * (b/h)] * (0.8 - \frac{h}{H}) = 1.366$$

$e=0$

Para $\theta=45^\circ$

Con las relaciones $b/h=12/4=3$ y $h/H=4/18=0.226$

$$C_{pn} = 1.3 + 0.5[0.3 + \log_{10} * (b/h)] * (0.8 - \frac{h}{H}) = 1.366$$

$$e=0.2b=2.4\text{m}$$

Para $\theta=90^\circ$

Con las relaciones $b/h=12/4=3$ y $h/H=4/18=0.286$

$$\theta \text{ a } 2h = 1.20$$

$$2h \text{ a } 4h = 0.6$$

$$>4h = 0.30$$

Por lo tanto, usaremos 1.2 desde θ hasta $2h=8$ y de $2h=8$ a $4h=16$, usaremos 0.6

8.1.3.3.5 Determinación del coeficiente de presión neta para columna (C_{pn})

Suponiendo una altura promedio de rugosidad de $h_r=0.003$ (metal pintado) el coeficiente de arrastre para la columna es:

$$\frac{h_r}{b} = 0.000003$$

$$V_D b = 53.65 \frac{m^2}{s} > 10 \frac{m^2}{s}$$

$$C_a = 1.6 + 0.105 \ln\left(\frac{h_r}{b}\right) = 0.27$$

8.1.3.3.6 Factor de reducción de presión por porosidad (K_p)

$\phi=1$, ya que nuestro espectacular, tiene una superficie sólida, por lo tanto

$$k_p = [1 - (1 - \phi)^2] = 1$$

8.1.3.3.7 Presión neta en columna y pantalla (C_{pn})

A continuación, mostraremos una tabla con los valores de presiones netas a cada metro, desde θ hasta 18 m.

Tabla 30.-Presiones netas en Cancún.

| z(m) | Frz | VD (km/h) | qz(kg/m ²) | P _n (kg/m ²), $\theta=0^\circ$ | P _n (kg/m ²), $\theta=45^\circ$ | P _n (kg/m ²), $\theta=90^\circ$ | | Donde actúa la presión |
|------|--------|-----------|------------------------|---|--|--|--------|---------------------------|
| | | | | | | 2h | 4h | |
| 1 | 1 | 196.00 | 182.553 | 49.29 | 49.29 | 49.29 | | PRESIÓN SOBRE LA COLUMNA |
| 2 | 1 | 196.00 | 182.553 | 49.29 | 49.29 | 49.29 | | |
| 3 | 1 | 196.00 | 182.553 | 49.29 | 49.29 | 49.29 | | |
| 4 | 1 | 196.00 | 182.553 | 49.29 | 49.29 | 49.29 | | |
| 5 | 1 | 196.00 | 182.553 | 49.29 | 49.29 | 49.29 | | |
| 6 | 1 | 196.00 | 182.553 | 49.29 | 49.29 | 49.29 | | |
| 7 | 1 | 196.00 | 182.553 | 49.29 | 49.29 | 49.29 | | |
| 8 | 1 | 196.00 | 182.553 | 49.29 | 49.29 | 49.29 | | |
| 9 | 1 | 196.00 | 182.553 | 49.29 | 49.29 | 49.29 | | |
| 10 | 1.0000 | 196.00 | 182.553 | 49.29 | 49.29 | 49.29 | | |
| 11 | 1.0123 | 198.41 | 187.062 | 50.51 | 50.51 | 50.51 | | |
| 12 | 1.0236 | 200.63 | 191.275 | 51.64 | 51.64 | 51.64 | | |
| 13 | 1.0342 | 202.69 | 195.235 | 52.71 | 52.71 | 52.71 | | |
| 14 | 1.0440 | 204.63 | 198.974 | 53.72 | 53.72 | 53.72 | | |
| 15 | 1.0533 | 206.44 | 202.520 | 276.64 | 276.64 | 243.02 | 121.51 | PRESIÓN SOBRE LA PANTALLA |
| 16 | 1.0620 | 208.15 | 205.894 | 281.25 | 281.25 | 247.07 | 123.54 | |
| 17 | 1.0703 | 209.77 | 209.114 | 285.65 | 285.65 | 250.94 | 125.47 | |
| 18 | 1.0781 | 211.32 | 212.197 | 289.86 | 289.86 | 254.64 | 127.32 | |

8.1.3.4. Análisis dinámico

8.1.3.4.1 Periodo, frecuencia y modo de vibrar

Del programa de cálculo STAAD, obtenemos los parámetros dinámicos de la estructura, mostrados en la siguiente tabla.

Tabla 31.-Periodo y frecuencia de anuncio en Cancún.

| Modo | Frecuencia (Hz) | Periodo (s) | % Participación X | % Participación Y |
|------|-----------------|-------------|-------------------|-------------------|
| 1 | 1.202 | 0.832 | 80.642 | 0.035 |
| 2 | 4.118 | 0.243 | 19.24 | 0.149 |
| 3 | 4.694 | 0.213 | 0.101 | 0.314 |
| 4 | 10.737 | 0.093 | 0 | 0 |
| 5 | 11.048 | 0.091 | 0 | 0.002 |
| 6 | 11.057 | 0.09 | 0 | 0 |
| | | SUMA | 99.983 | 0.5 |

8.1.3.4.2 Determinación de la velocidad media (F_{AD})

Categoría del Terreno Según su Rugosidad: Categoría 2
 Factor de exposición para la velocidad media (F_{rz}):

$F_{rz} = 0.702 * \bar{b} * \left(\frac{Z_s}{10}\right)^{\alpha'}$ = 0.757
 Factor de Topografía (FT): 1.00
 Ciudad: Cancun, Quintana Roo
 Periodo de Retorno: 50 años
 Velocidad Regional (VR): 196 km/h

$$V'_D = \frac{F_T * F_{rz} * V_R}{3.6} = 41.205 \text{ m/s}$$

8.1.3.4.3 Determinación del factor de amplificación dinámica (F_{AD})

Índice de turbulencia

Como se cumple con la condición:

$$Z_{\min} < Z_s \leq Z_{\max}$$

$$I_v(Z_s) = d \left(\frac{Z_s}{10}\right)^{-\alpha'} = 0.176$$

Longitud de escala de turbulencia

Como se cumple con la condición:

$$Z_s \geq Z_{\min}$$

$$L(Z_s) = 300 \left(\frac{Z_s}{200}\right)^{\alpha} = 80.67 \text{ m}$$

Factor de respuesta de fondo

$$B^2 = \frac{1}{1+0.9 \left(\frac{b+h}{L(z_s)}\right)^{0.63}} = 0.755$$

Densidad de potencia

$$S_L = \frac{6.8 \left(\frac{\eta_{1,x} L(z_s)}{V_D(z_s)}\right)}{\left[1+10.2 \left(\frac{\eta_{1,x} L(z_s)}{V_D(z_s)}\right)\right]^{\frac{5}{3}}} = 0.075$$

Función de admitancia aerodinámica

$$\eta_b = \frac{4.6 b \eta_{1,x}}{V_D(z_s)} = 1.61$$

$$\eta_h = \frac{4.6 h \eta_{1,x}}{V_D(z_s)} = 0.537$$

$$R_h(\eta_h) = \frac{1}{\eta_h} - \frac{1}{2 \eta_h^2} (1 - e^{-2\eta_h}) = 0.721$$

$$R_b(\eta_b) = \frac{1}{\eta_b} - \frac{1}{2 \eta_b^2} (1 - e^{-2\eta_b}) = 0.436$$

Relación de amortiguamiento estructural

$$\zeta_{est} = 0.002$$

Factor de respuesta de resonancia

$$R^2 = \frac{\pi}{4 \zeta_{est}} S_L(Z_s, n_{1,x}) R_h(\eta_h) R_b(\eta_b) = 9.234$$

Frecuencia de cruces cero

$$v = \eta_{1,x} \sqrt{\frac{R^2}{B^2 + R^2}} = 0.279 \text{ Hz} > 0.08$$

Factor pico

$$k_p = \sqrt{2 \ln(vT)} + \frac{0.6}{\sqrt{2 \ln(vT)}} = 3.783 > 3$$

Factor de amplificación dinámica

$$F_{AD} = \frac{1+2k_p I_v(z_s) \sqrt{B^2 + R^2}}{1+7I_v(z_s)} = 2.334$$

8.1.3.4.4 Fuerzas equivalentes

Tabla 32.-Fuerzas equivalentes en anuncio en Cancún.

| z(m) | FAD | AREA DE PANTALLA O ANCHO DE COLUMNA | Feq, θ=0° | Feq, θ=45° | Feq, θ=90° | |
|------|-------|-------------------------------------|-----------|------------|------------|-------|
| | | | | | 2h | 4h |
| 1 | 2.334 | | 105.15 | 105.15 | 105.15 | |
| 2 | | | 105.15 | 105.15 | 105.15 | |
| 3 | | | 105.15 | 105.15 | 105.15 | |
| 4 | | | 105.15 | 105.15 | 105.15 | |
| 5 | | | 105.15 | 105.15 | 105.15 | |
| 6 | | | 105.15 | 105.15 | 105.15 | |
| 7 | | | 105.15 | 105.15 | 105.15 | |
| 8 | | | 105.15 | 105.15 | 105.15 | |
| 9 | | | 105.15 | 105.15 | 105.15 | |
| 10 | | | 105.15 | 105.15 | 105.15 | |
| 11 | | | 107.74 | 107.74 | 107.74 | |
| 12 | | | 110.17 | 110.17 | 110.17 | |
| 13 | | | 112.45 | 112.45 | 112.45 | |
| 14 | | | 114.61 | 114.61 | 114.61 | |
| 15 | | 0.914 | | | | |
| 16 | | | 31.51 | 31.51 | 27.68 | 13.84 |
| 17 | | | | | | |
| 18 | | 48 | | | | |

8.1.3.4.5 Fuerzas a θ°

Para modelar matemáticamente el comportamiento del viento en el programa de cómputo, para la pantalla usaremos la siguiente expresión:

$$P_t = P_{n-16} * F_{AD} = 656.44 \frac{kg}{m^2}$$

Donde:

P_t=Presión total en la pantalla.

P_{n-16}=Presión neta a 16 m.

F_{AD}=Factor de comportamiento dinámico definido en la tabla 32.

Por otro lado, para el pedestal, se usaron los valores obtenidos en la tabla 32, los cuales van variando ligeramente a medida que la altura (z) aumenta.

En la siguiente figura, observamos las cargas aplicadas en el modelo.

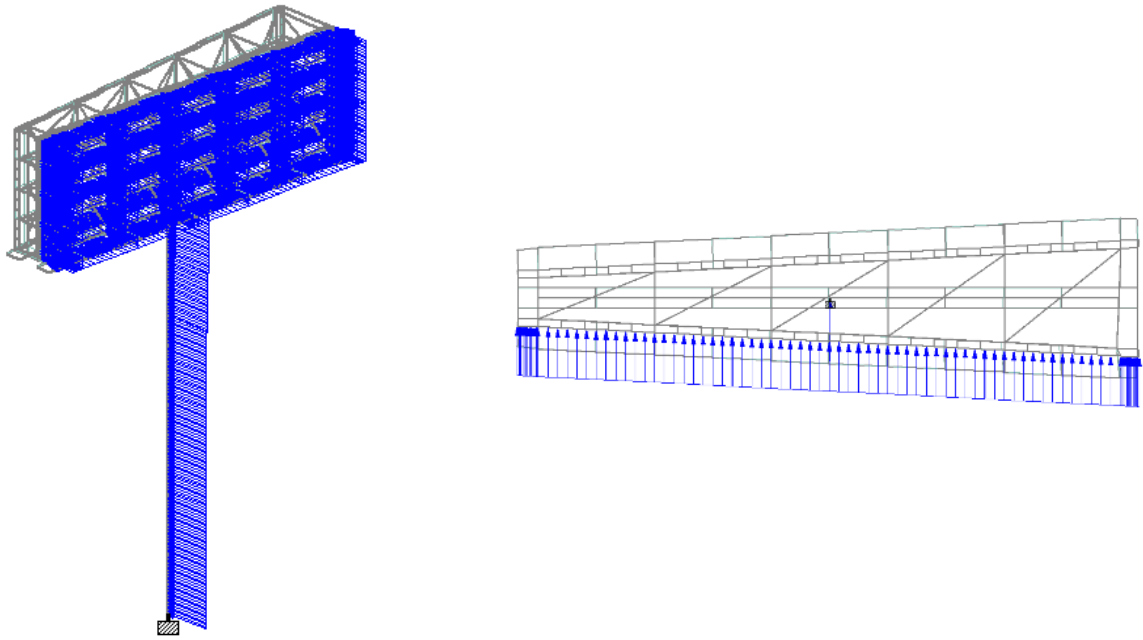


Figura 53.-Fuerzas aplicadas a 0° (Vista en isométrico y en planta). (Staad.Pro)

8.1.3.4.6 Fuerzas a 45°

Continuado con el inciso anterior, debido a lo complicado que puede llegar a ser el modelar vientos a 45° en el programa de cómputo, se acepta el descomponer las fuerzas que actúan en ese punto, en sus componentes en el eje "X" y en el eje "Y".

Dichos componentes fueron obtenidos multiplicando las fuerzas de la tabla 32, en su parte de F_{eq} , $\theta=45^\circ$, en toda la altura. En la siguiente tabla se encuentran los valores obtenidos, recordando que la fuerza en la pantalla debe aplicarse a una excentricidad (e).

Tabla 33.-Fuerzas a 45°

| z(m) | COMPONENTE DE FUERZA EN X (kg/m) | COMPONENTE DE FUERZA EN Y (kg/m) |
|------|----------------------------------|----------------------------------|
| 1 | 55.24 | 89.47 |
| 2 | 55.24 | 89.47 |
| 3 | 55.24 | 89.47 |
| 4 | 55.24 | 89.47 |
| 5 | 55.24 | 89.47 |
| 6 | 55.24 | 89.47 |
| 7 | 55.24 | 89.47 |
| 8 | 55.24 | 89.47 |
| 9 | 55.24 | 89.47 |
| 10 | 55.24 | 89.47 |
| 11 | 56.60 | 91.68 |
| 12 | 57.88 | 93.75 |
| 13 | 59.07 | 95.69 |
| 14 | 60.21 | 97.52 |
| 15 | 16552.43 | 26811.21 |
| 16 | | |

En la siguiente figura, podemos apreciar los componentes de fuerzas, tanto en la pantalla como en el pedestal.

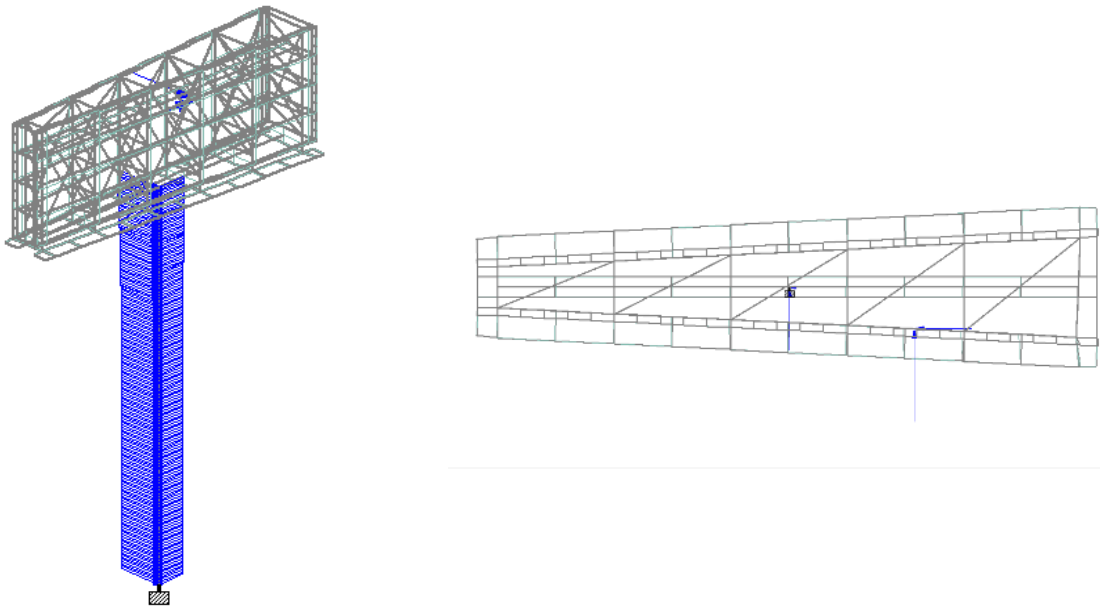


Figura 54.-Fuerzas aplicadas a 45° (Vista en isométrico y en planta). (Staad.Pro)

8.1.3.4.7 Fuerzas a 90°

Finalmente, cuando el viento se presenta a 90°, con respecto a la pantalla, se define que, al chocar con la estructura, se desvía de manera transversal de la pantalla en ambos sentidos, con diferentes intensidades dependiendo de la longitud de la pantalla, definida anteriormente como 2H Y 4H, mientras que, en el pedestal, las fuerzas equivalentes son iguales que en el viento a 45° y 0°, con la diferencia de la dirección de la aplicación.

Para determinar la presión actuante en la pantalla, dividida por 2H Y 4H, definimos las siguientes ecuaciones:

$$P2H_t = P_{n90-2h-16} * F_{AD} = 576.67 \frac{kg}{m^2}$$

$$P4H_t = P_{n90-4h-16} * F_{AD} = 288.33 \frac{kg}{m^2}$$

Donde:

P2H_t=Presión total en la pantalla a una longitud de 2H

P4H_t=Presión total en la pantalla a una longitud de 2H a 4H

P_{n90-2h-16}=Presión neta a 16 metros a una longitud de 2H.

P_{n90-4h-16}=Presión neta a 16 metros a una longitud de 2H a 4H.

F_{AD}=Factor de comportamiento dinámico definido en la tabla 32.

Los valores calculados anteriormente, así como los valores de la tabla 32, respecto al pedestal, se encuentran aplicados a la estructura en la figura 55.

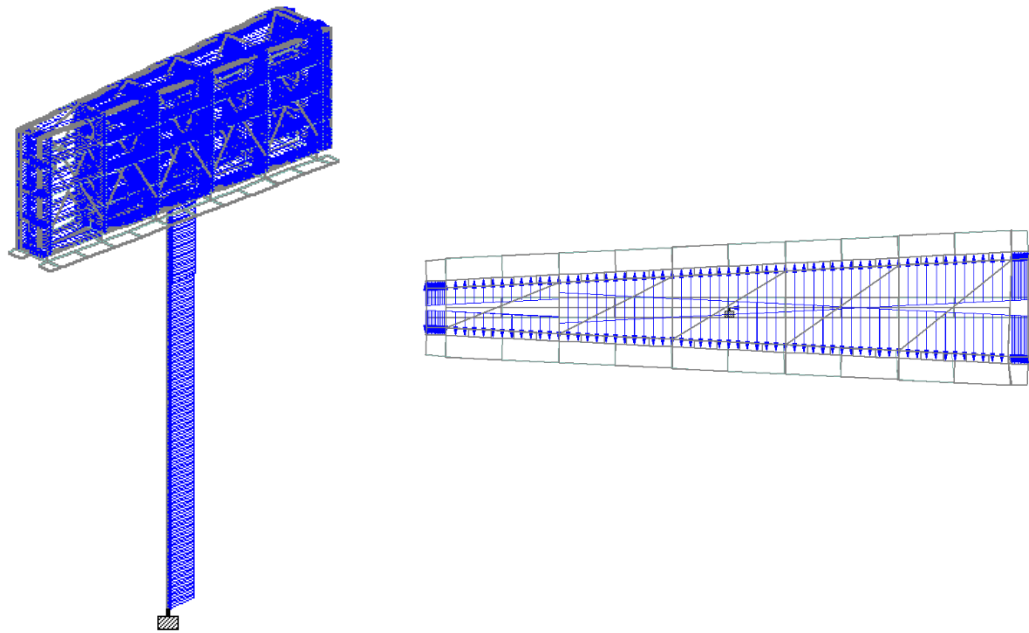


Figura 55.- Fuerzas aplicadas a 90° (Vista en isométrico y en planta). (Staad.Pro)

8.1.3.5. Efecto de vórtices periódicos

$$V'_D < 0.8V_{crit}$$

$$0.8 * V_{crit} = 0.8 * \frac{b * n_{1,x}}{S_t} = 4.395$$

Frz=0.702 * $\bar{b} * \left(\frac{z_s}{10}\right)^{\alpha'}$ a 10 m, es igual a: 0.702

$$V'_D = \frac{F_T * F'_{rz} * V_R}{3.6} = 38.22$$

$$38.22 > 4.395$$

Por lo tanto, debe revisarse este efecto en la estructura

8.1.3.5.1 Cálculo de la masa modal equivalente

La fórmula para obtener este dato es:

$$m_e = \frac{\int_0^h m(z) \Phi_{1,y}^2 dz}{\int_0^h \Phi_{1,y}^2 dz}$$

La cual, queda expresada con la ayuda de programa de cómputo para el cálculo de los desplazamientos modales normalizados y quedan condensados en la siguiente tabla, de donde se obtiene m_e .

Tabla 34.-Masa modal equivalente en Cancún.

| z (m) | m(kg) | $\phi_i(z)$ | $\phi_i(z)^2$ | $m*\phi_i(z)^2$ (kg) |
|-------|-----------|-------------|---------------|-------------------------|
| 1 | 282.41 | 0.0002 | 0.0000 | 0.0000 |
| 2 | 282.41 | 0.0019 | 0.0000 | 0.0010 |
| 3 | 282.41 | 0.0071 | 0.0000 | 0.0141 |
| 4 | 282.41 | 0.0178 | 0.0003 | 0.0895 |
| 5 | 282.41 | 0.0365 | 0.0013 | 0.3760 |
| 6 | 282.41 | 0.0656 | 0.0043 | 1.2144 |
| 7 | 282.41 | 0.1077 | 0.0116 | 3.2728 |
| 8 | 282.41 | 0.1654 | 0.0274 | 7.7246 |
| 9 | 282.41 | 0.2415 | 0.0583 | 16.4756 |
| 10 | 282.41 | 0.3389 | 0.1149 | 32.4424 |
| 11 | 282.41 | 0.4605 | 0.2120 | 59.8845 |
| 12 | 282.41 | 0.6092 | 0.3711 | 104.7942 |
| 13 | 282.41 | 0.7880 | 0.6209 | 175.3463 |
| 14 | 10572.849 | 1.0000 | 1.0000 | 10572.8490 |
| | | | 2.42217132 | 10974.4844 |
| | | | me= | 4530.8457 |

8.1.3.5.2 Número de Reynolds

$$R_e = \frac{bV_{crit}}{v_c} = 2.678 \times 10^5$$

$$\log(10^5) = 5$$

$$\log(5 \times 10^5) = 5.428$$

$$\log(10^5) = 5.385$$

Interpolando tenemos:

$$C_a = \frac{0.005 - 0.02}{5.699 - 5} x(5.385 - 5) + 0.02 = 0.0108$$

$$K_a = \frac{0.5 - 2}{5.699 - 5} x(5.385 - 5) + 2.0 = 1.082$$

$$a_L = 0.4$$

8.1.3.5.3 Factor de amortiguamiento dinámico

$$f(I_v) = 1 - 3I_v = 0.471$$

$$K_a = K_a \max f(I_v) = 0.51$$

8.1.3.5.4 Constantes c1 y c2

Se obtienen de las fórmulas:

$$c_1 = \frac{a_L^2}{2} \left(1 - \frac{\zeta_{t,y} m_e}{K_a \rho b^2} \right) = -1.292$$

$$c_2 = \frac{a_L^2}{K_a} \left(\frac{\rho b^2 C_a^2 b}{m_e S_t^4 h} \right) = 0$$

8.1.3.5.5 Desviación estándar del desplazamiento transversal

Teniendo la siguiente fórmula

$$\left(\frac{\sigma_y^2}{b} \right) = c_1 + \sqrt{c_1^2 + c_2}$$

Despejamos σ_y y obtenemos:

$$\sigma_y = b * \sqrt{c_1 + \sqrt{c_1^2 + c_2}} = 0.00033$$

$$\sigma_y = -b * \sqrt{c_1 + \sqrt{c_1^2 + c_2}} = -0.00033, \text{ tomando entonces el valor positivo,}$$

8.1.3.5.6 Factor pico

$$K_p = \sqrt{2} \left[1 + 1.2 \arctan \left(0.75 \frac{s_{ty} m_e}{K_a p b^2} \right) \right] = 4.08$$

8.1.3.5.7 Desplazamiento máximo

$$Y_z \max = \sigma_y k_p = 0.001358 \text{ m}$$

8.1.3.5.8 Fuerzas producidas por efecto de vórtices periódicos

Tabla 35.-Fuerzas producidas por vórtices periódicos en Cancún.

| z (m) | m(kg) | $\phi_i(z)$ | Fx (N) |
|-------|-----------|-------------|--------|
| 1 | 282.41 | 0.0002 | 0.00 |
| 2 | 282.41 | 0.0019 | 0.04 |
| 3 | 282.41 | 0.0071 | 0.14 |
| 4 | 282.41 | 0.0178 | 0.35 |
| 5 | 282.41 | 0.0365 | 0.71 |
| 6 | 282.41 | 0.0656 | 1.28 |
| 7 | 282.41 | 0.1077 | 2.11 |
| 8 | 282.41 | 0.1654 | 3.24 |
| 9 | 282.41 | 0.2415 | 4.73 |
| 10 | 282.41 | 0.3389 | 6.63 |
| 11 | 282.41 | 0.4605 | 9.01 |
| 12 | 282.41 | 0.6092 | 11.92 |
| 13 | 282.41 | 0.7880 | 15.42 |
| 14 | 10572.849 | 1.0000 | 732.60 |

8.1.4. Combinaciones de cargas

Para el diseño de nuestra estructura, definiremos las siguientes combinaciones de carga, de acuerdo con el Reglamento de Construcciones del Distrito Federal.

Tabla 36.-Combinaciones de carga aplicadas a la estructura.

| No. | COMBINACIÓN |
|-----|--|
| 01 | 1.3 C.M. + 1.5 C.V. |
| 02 | 1.1 C.M. + 1.1 C.V + 1.1(VIENTO 0°) |
| 03 | 1.1 C.M. + 1.1 C.V - 1.1(VIENTO 0°) |
| 04 | 0.9 C.M. + 1.1(VIENTO 0°) |
| 05 | 0.9 C.M. - 1.1(VIENTO 0°) |
| 06 | 1.1 C.M. + 1.1 C.V + 1.1(VIENTO 45°)+e=2.4 |
| 07 | 1.1 C.M. + 1.1 C.V -1.1(VIENTO 45°)+e=2.4 |
| 08 | 1.1 C.M. + 1.1 C.V +1.1(VIENTO 45°)-e=2.4 |
| 09 | 1.1 C.M. + 1.1 C.V -1.1(VIENTO 45°)-e=2.4 |
| 10 | 0.9 C.M. + 1.1(VIENTO 45°)+e=2.4 |
| 11 | 0.9 C.M. - 1.1(VIENTO 45°)+e=2.4 |
| 12 | 0.9 C.M. + 1.1(VIENTO 45°)-e=2.4 |
| 13 | 0.9 C.M. -1.1(VIENTO 45°)-e=2.4 |
| 14 | 1.1 C.M. + 1.1 C.V +1.1(VIENTO 90°) |
| 15 | 1.1 C.M. + 1.1 C.V -1.1(VIENTO 90°) |
| 16 | 0.9 C.M. +1.1(VIENTO 90°) |
| 17 | 0.9 C.M. -1.1(VIENTO 90°) |

8.1.5. Diseño de elementos estructurales

8.1.5.1. Diseño de perfil OC 36x.625

8.1.5.1.1 Propiedades de la sección

| | | | | |
|--|--------------|-----------|--------------|-------------------|
| Member No: | 1886 | Profile: | PRISMAT | (AISC SECTIONS) |
| Status: | PASS | Ratio: | 0.916 | Loadcase: 10 |
| Location: | 0.96 | Ref: | Eq.H1-1b | |
| Pz: | 0.1815E+05 C | Vy: | 0.1907E+05 | Vx: -47.15 |
| Tz: | -7.928 | My: | -7.547 | Mx: -.2988E+06 |
| ----- | | | | |
| SLENDERNESS | | | | |
| Actual Slenderness Ratio | : | 3.010 | | |
| Allowable Slenderness Ratio | : | 200.000 | LOC : | 0.96 |
| ----- | | | | |
| STRENGTH CHECKS | | | | |
| Critical L/C | : | 10 | Ratio : | 0.916(PASS) |
| Loc | : | 0.96 | Condition : | Eq.H1-1b |
| ----- | | | | |
| SECTION PROPERTIES (LOC: 0.96, PROPERTIES UNIT: CM) | | | | |
| Ag | : | 4.481E+02 | Axx : | 2.258E+02 |
| Ixx | : | 4.519E+05 | Iyy : | 4.519E+05 |
| Sxx+ | : | 9.889E+03 | Sxx- : | 9.889E+03 |
| Syy+ | : | 9.889E+03 | Syy- : | 9.889E+03 |
| Cw | : | 0.000E+00 | x0 : | 0.000E+00 |
| | | | y0 : | 0.000E+00 |
| ----- | | | | |
| MATERIAL PROPERTIES | | | | |
| Fyld: | 29530000.000 | Fu: | 40880000.000 | |
| ----- | | | | |
| Actual Member Length: | 0.956 | | | |
| Design Parameters (Rolled) | | | | |
| Kx: | 1.00 | Ky: | 1.00 | NSF: 1.00 |
| | | | | SLF: 1.00 |
| | | | | CSP: 0.30 |
| ----- | | | | |
| COMPRESSION CLASSIFICATION (L/C: 6 LOC: 37.63) | | | | |
| | | λ | λ_p | λ_r |
| Flange: NonSlender | 57.56 | N/A | 75.95 | Table.4.1a.Case9 |
| Web : NonSlender | 57.56 | N/A | 75.95 | Table.4.1a.Case9 |
| ----- | | | | |
| FLEXURE CLASSIFICATION (L/C: 13 LOC: 37.63) | | | | |
| | | λ | λ_p | λ_r |
| Flange: NonCompact | 57.56 | 48.33 | 214.04 | Table.4.1b.Case20 |
| Web : NonCompact | 57.56 | 48.33 | 214.04 | Table.4.1b.Case20 |
| ----- | | | | |

8.1.5.1.2 Diseño manual a compresión axial

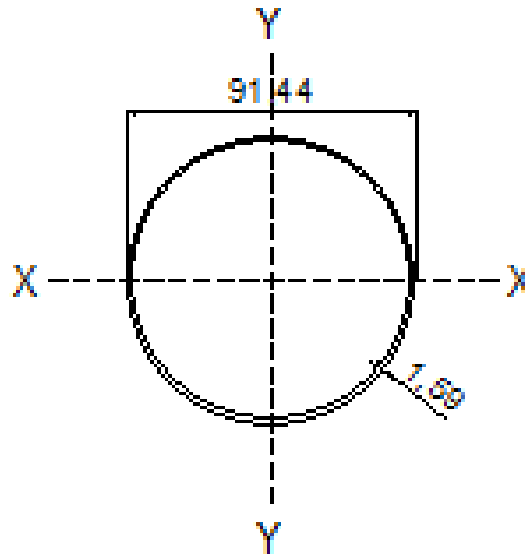


Figura 56.-Perfil OC 36 x 0.625.

1.-Se define si es una sección no esbelta o esbelta.

$$\frac{D}{t} = 57.6 < .11 \cdot \frac{E}{F_y} = 75.949$$

Por lo que se define como una sección **NO-ESBELTA**

2.-Se define la resistencia por pandeo local en miembros sin elementos esbeltos

El esfuerzo crítico, se determina de la siguiente manera:

$$L_c := K \cdot L = 1.68 \times 10^3 \cdot \text{cm}$$

$$\text{Cuando: } \frac{L_c}{r} = 52.904 < 4.71 \cdot \sqrt{\frac{E}{F_y}} = 123.762$$

$$F_e := \frac{\pi^2 \cdot E}{\left(\frac{L_c}{r}\right)^2} = 7189.912 \cdot \frac{\text{kg}}{\text{cm}^2}$$

$$F_{cr} := \left(0.658 \frac{F_y}{F_e}\right) \cdot F_y = 2486.602 \cdot \frac{\text{kg}}{\text{cm}^2}$$

$$P_n := F_{cr} \cdot A_g = 1114.294 \cdot \text{Ton}$$

$$P := 0.9 \cdot P_n = 1002.865 \cdot \text{Ton}$$

8.1.5.1.3 Diseño manual a cortante

1.-Se define F_{cr} , empleando el valor más grande de las siguientes formulas:

$$F_{cr1} := \frac{1.6 \cdot E}{\sqrt{\frac{L_v}{D} \cdot \left(\frac{D}{t}\right)^4}} = 66184.123 \cdot \frac{\text{kg}}{\text{cm}^2}$$

$$F_{cr2} := \frac{0.78 \cdot E}{\frac{3}{2} \left(\frac{D}{t}\right)^2} = 3637.933 \cdot \frac{\text{kg}}{\text{cm}^2}$$

Teniendo en cuenta que estas fórmulas solo aplican para valores de D/t , mayores a 100, empleamos entonces:

$$0.6 \cdot F_y = 1771.8 \cdot \frac{\text{kg}}{\text{cm}^2}$$

$$V_n := 0.9 \frac{0.6 \cdot F_y \cdot A_g}{2} = 357.29 \cdot \text{Ton}$$

8.1.5.1.4 Diseño manual a momento

1.-Se define si es una sección compacta, no-compacta o esbelta.

$$0.07 \cdot \frac{E}{F_y} = 48.33 \quad \frac{D}{t} = 57.6 \quad 0.31 \cdot \frac{E}{F_y} = 214.039$$

Por lo que se define como una sección **NO-COMPACTA**

2.-Se calcula el momento.

$$M_n = M_p \quad M_p := 0.9 \cdot F_y \cdot Z = 340.5 \cdot \text{Ton} \cdot \text{m}$$

3.-Se calcula el pandeo local

b) Para secciones no-compactas, se usa la siguiente formula:

$$M_n := 0.9 \left(\frac{0.021 \cdot E}{\frac{D}{t}} + F_y \right) \cdot S = 329 \cdot \text{Ton} \cdot \text{m}$$

8.1.5.1.5 Interacción flexo-axial

Resumimos los valores de resistencia y de diseño axiales y de momento:

$$P_r := 20\text{Ton} \quad M_{rx} := 299 \cdot \text{Ton} \cdot \text{m} \quad M_{ry} := 0.009 \cdot \text{Ton} \cdot \text{m}$$

$$P_c := 1002.865 \cdot \text{Ton} \quad M_{cx} := 329 \cdot \text{Ton} \cdot \text{m} \quad M_{cy} := 329 \cdot \text{Ton} \cdot \text{m}$$

Quando: $\frac{P_r}{P_c} < 0.2$ $\frac{P_r}{P_c} = 0.02$

Se usa la siguiente ecuación:

$$\frac{P_r}{2 \cdot P_c} + \left(\frac{M_{rx}}{M_{cx}} + \frac{M_{ry}}{M_{cy}} \right) = 0.919$$

8.1.5.1.6 Diseño a tensión y compresión

| CHECKS FOR AXIAL TENSION | | | | | | |
|------------------------------|------------|-------|--------------------|-----|------|---------|
| TENSILE YIELDING | | | | | | |
| DEMAND | CAPACITY | RATIO | REFERENCE | L/C | LOC | |
| 0.000 | 0.1191E+07 | 0.000 | Cl.D2 | 6 | 0.96 | |
| Intermediate Results : | | | | | | |
| Nom. Ten. Yld Cap | : Pn | = | 0.13231E+07 kgf | | | Eq.D2-1 |
| TENSILE RUPTURE | | | | | | |
| DEMAND | CAPACITY | RATIO | REFERENCE | L/C | LOC | |
| 0.000 | 0.1374E+07 | 0.000 | Cl.D2 | 6 | 0.96 | |
| Intermediate Results : | | | | | | |
| Effective area | : Ae | = | 0.44886E-01 m2 | | | Eq.D3-1 |
| Nom. Ten. Rpt Cap | : Pn | = | 0.18317E+07 kgf | | | Eq.D2-2 |
| CHECKS FOR AXIAL COMPRESSION | | | | | | |
| FLEXURAL BUCKLING X | | | | | | |
| DEMAND | CAPACITY | RATIO | REFERENCE | L/C | LOC | |
| 0.2819E+05 | 0.1190E+07 | 0.017 | Cl.E3 | 6 | 0.96 | |
| Intermediate Results : | | | | | | |
| Effective Slenderness | : Lcx/rx | = | 3.0099 | | | Cl.E2 |
| Elastic Buckling Stress | : Fex | = | 0.22212E+11 kgf/m2 | | | Eq.E3-4 |
| Crit. Buckling Stress | : Fcrx | = | 0.29514E+08 kgf/m2 | | | Eq.E3-2 |
| Nom. Flexural Buckling | : Pnx | = | 0.13224E+07 kgf | | | Eq.E3-1 |
| FLEXURAL BUCKLING Y | | | | | | |
| DEMAND | CAPACITY | RATIO | REFERENCE | L/C | LOC | |
| 0.2819E+05 | 0.1190E+07 | 0.017 | Cl.E3 | 6 | 0.96 | |
| Intermediate Results : | | | | | | |
| Effective Slenderness | : Lcy/ry | = | 3.0099 | | | Cl.E2 |
| Elastic Buckling Stress | : Fey | = | 0.22212E+11 kgf/m2 | | | Eq.E3-4 |
| Crit. Buckling Stress | : Fcry | = | 0.29514E+08 kgf/m2 | | | Eq.E3-2 |
| Nom. Flexural Buckling | : Pny | = | 0.13224E+07 kgf | | | Eq.E3-1 |

8.1.5.1.7 Diseño a cortante

| CHECKS FOR SHEAR | | | | | | |
|------------------------|--------------------------|------------|----------------------|-----------|---------|------|
| SHEAR ALONG X | | | | | | |
| | DEMAND | CAPACITY | RATIO | REFERENCE | L/C | LOC |
| | 55.40 | 0.3572E+06 | 0.000 | Cl.G1 | 7 | 0.96 |
| Intermediate Results : | | | | | | |
| | Nom. Shear Along X | : Vnx | = 0.39694E+06 kgf | | Eq.G5-1 | |
| | Crit. Stress Fcr Along X | : Fcrx | = 0.17718E+08 kgf/m2 | | Eq.G5-2 | |
| SHEAR ALONG Y | | | | | | |
| | DEMAND | CAPACITY | RATIO | REFERENCE | L/C | LOC |
| | 0.1907E+05 | 0.3572E+06 | 0.053 | Cl.G1 | 14 | 0.96 |
| Intermediate Results : | | | | | | |
| | Nom. Shear Along Y | : Vny | = 0.39694E+06 kgf | | Eq.G5-1 | |
| | Crit. Stress Fcr Along Y | : Fcrx | = 0.17718E+08 kgf/m2 | | Eq.G5-2 | |

8.1.5.1.8 Diseño a momento

| CHECKS FOR BENDING | | | | | | |
|------------------------|---------------------------|------------|---------------------|-----------|---------|------|
| FLEX YIELDING (X) | | | | | | |
| | DEMAND | CAPACITY | RATIO | REFERENCE | L/C | LOC |
| | -.2988E+06 | 0.3405E+06 | 0.878 | Cl.F8.1 | 14 | 0.96 |
| Intermediate Results : | | | | | | |
| | Nom Flex Yielding Along X | : Mnx | = 0.37829E+06 kgf-m | | Eq.F8-1 | |
| FLEX. YIELDING (Y) | | | | | | |
| | DEMAND | CAPACITY | RATIO | REFERENCE | L/C | LOC |
| | 8.860 | 0.3405E+06 | 0.000 | Cl.F8.1 | 7 | 0.96 |
| Intermediate Results : | | | | | | |
| | Nom Flex Yielding Along Y | : Mny | = 0.37829E+06 kgf-m | | Eq.F8-1 | |
| WALL LOCAL BUCK(Y) | | | | | | |
| | DEMAND | CAPACITY | RATIO | REFERENCE | L/C | LOC |
| | -.2988E+06 | 0.3290E+06 | 0.908 | Cl.F8.2 | 14 | 0.96 |
| Intermediate Results : | | | | | | |
| | Nom Wall-L-B | : Mny | = 0.36557E+06 kgf-m | | Eq.F8-2 | |

8.1.5.1.9 Interacción flexo-axial

| CHECKS FOR AXIAL BEND INTERACTION | | | | |
|-----------------------------------|-------|---------------------|---------|------|
| CLAUSE H1 | | | | |
| | RATIO | CRITERIA | L/C | LOC |
| | 0.916 | Eq.H1-1b | 10 | 0.96 |
| Intermediate Results : | | | | |
| Axial Capacity | : Pc | = 0.11901E+07 kgf | Cl.H1.1 | |
| Moment Capacity | : Mcx | = 0.32901E+06 kgf-m | Cl.H1.1 | |
| Moment Capacity | : Mcy | = 0.32901E+06 kgf-m | Cl.H1.1 | |

8.1.5.1.10 Diseño por torsión

| CHECKS FOR TORSION | | | | | | |
|------------------------|--------|----------------------------------|------------|-----------|-----|------|
| TORSION CAPACITY | | | | | | |
| | DEMAND | CAPACITY | RATIO | REFERENCE | L/C | LOC |
| | -7.928 | 0.3208E+06 | 0.000 | Cl.H3.1 | 14 | 0.96 |
| Intermediate Results : | | | | | | |
| Crit. Stress. Fcr | : Fcr | = 0.17718E+08 kgf/m ² | Cl.H3.1(a) | | | |
| Nom. Strength | : Tn | = 0.35650E+06 kgf-m | Eq.H3-1 | | | |

8.1.5.1.11 Resumen de diseño

Tabla 37.-Tensión y compresión en perfil OC en Cancún.

| Tensión Axial (t) | | | | Compresión Axial (t) | | | |
|-------------------------|-------------|---------------------|-------------|---------------------------|-------------|---------------------------|-------------|
| Deformación por tensión | | Ruptura por tensión | | Pandeo por compresión (X) | | Pandeo por compresión (Y) | |
| Actuante | Resistencia | Actuante | Resistencia | Actuante | Resistencia | Actuante | Resistencia |
| 0 | 1190 | 0 | 1374 | 20 | 1003 | 20 | 1003 |

Tabla 38.-Cortante y torsión en perfil OC en Cancún.

| Cortante (t) | | | | Torsión (t) | |
|--------------|-------------|--------------|-------------|-------------|-------------|
| Cortante (X) | | Cortante (Y) | | | |
| Actuante | Resistencia | Actuante | Resistencia | Actuante | Resistencia |
| 0.0554 | 357 | 19 | 357 | -0.0079 | 321 |

Tabla 39.-Momento en perfil OC en Cancún.

| Momento (t-m) | | | | | |
|---------------|-------------|-------------|-------------|--------------|-------------|
| Momento (X) | | Momento (Y) | | Pandeo local | |
| Actuante | Resistencia | Actuante | Resistencia | Actuante | Resistencia |
| 299 | 341 | 0.009 | 341 | 298.8 | 329 |

8.1.5.2. *Diseño de perfil HSSP 12.75x0.5*

8.1.5.2.1 *Propiedades de la sección*

| | | | | | |
|--|--------------|-------------|------------------|-------------------|-----------|
| Member No: | 453 | Profile: | ST HSSP12.75x0.5 | (AISC SECTIONS) | |
| Status: | PASS | Ratio: | 0.815 | Loadcase: 10 | |
| Location: | 0.00 | Ref: | Eq.H1-1b | | |
| Pz: | 6871. T | Vy: | 0.2387E+05 | Vx: 0.000 | |
| Tz: | 0.000 | My: | 0.000 | Mx: 0.2459E+05 | |
| SLENDERNESS | | | | | |
| Actual Slenderness Ratio : | 18.132 | | | | |
| Allowable Slenderness Ratio : | 300.000 | LOC : | 0.00 | | |
| STRENGTH CHECKS | | | | | |
| Critical L/C : | 10 | Ratio : | 0.815(PASS) | | |
| Loc : | 0.00 | Condition : | Eq.H1-1b | | |
| SECTION PROPERTIES (LOC: 0.00, PROPERTIES UNIT: CM) | | | | | |
| Ag : | 1.155E+02 | Axx : | 5.774E+01 | Ayy : | 5.774E+01 |
| Ixx : | 1.411E+04 | Iyy : | 1.411E+04 | J : | 2.822E+04 |
| Sxx+ : | 8.714E+02 | Sxx- : | 8.714E+02 | Zxx : | 1.150E+03 |
| Syy+ : | 8.714E+02 | Syy- : | 8.714E+02 | Zyy : | 1.150E+03 |
| Cw : | 0.000E+00 | x0 : | 0.000E+00 | y0 : | 0.000E+00 |
| MATERIAL PROPERTIES | | | | | |
| Fyld: | 29530000.000 | Fu: | 48800000.000 | | |
| Actual Member Length: 1.120 | | | | | |
| Design Parameters (Rolled) | | | | | |
| Kx: | 1.00 | Ky: | 1.00 | NSF: | 1.00 |
| SLF: | 1.00 | CSP: | 0.30 | | |
| COMPRESSION CLASSIFICATION (L/C: 13 LOC: 44.09) | | | | | |
| | λ | λ_p | λ_r | CASE | |
| Flange: NonSlender | 27.42 | N/A | 75.95 | Table.4.1a.Case9 | |
| Web : NonSlender | 27.42 | N/A | 75.95 | Table.4.1a.Case9 | |
| FLEXURE CLASSIFICATION (L/C: 20 LOC: 44.09) | | | | | |
| | λ | λ_p | λ_r | CASE | |
| Flange: Compact | 27.42 | 48.33 | 214.04 | Table.4.1b.Case20 | |
| Web : Compact | 27.42 | 48.33 | 214.04 | Table.4.1b.Case20 | |

8.1.5.2.2 Diseño a tensión y compresión axial

| CHECKS FOR AXIAL TENSION | | | | | | |
|------------------------------|-------------------------|------------|----------------------|-----------|-----|---------|
| TENSILE YIELDING | | | | | | |
| | DEMAND | CAPACITY | RATIO | REFERENCE | L/C | LOC |
| | 7878. | 0.3869E+06 | 0.023 | C1.D2 | 23 | 0.00 |
| Intermediate Results : | | | | | | |
| | Nom. Ten. Yld Cap | : Pn | = 0.34182E+06 kGf | | | Eq.D2-1 |
| TENSILE RUPTURE | | | | | | |
| | DEMAND | CAPACITY | RATIO | REFERENCE | L/C | LOC |
| | 7878. | 0.3541E+06 | 0.028 | C1.D2 | 23 | 0.00 |
| Intermediate Results : | | | | | | |
| | Effective area | : Ac | = 0.11548E+01 m2 | | | Eq.D3-1 |
| | Nom. Ten. Rpt Cap | : Pn | = 0.47218E+06 kGf | | | Eq.D2-2 |
| CHECKS FOR AXIAL COMPRESSION | | | | | | |
| FLEXURAL BUCKLING X | | | | | | |
| | DEMAND | CAPACITY | RATIO | REFERENCE | L/C | LOC |
| | 7536. | 0.3850E+06 | 0.025 | C1.E3 | 13 | 0.00 |
| Intermediate Results : | | | | | | |
| | Effective Slenderness | : Lcx/rx | = 10.132 | | | C1.E2 |
| | Elastic Buckling Stress | : Fex | = 0.19681E+10 kGf/m2 | | | Eq.E3-4 |
| | Crit. Buckling Stress | : Fcrx | = 0.29344E+08 kGf/m2 | | | Eq.E3-2 |
| | Nom. Flexural Buckling | : Pnx | = 0.33888E+06 kGf | | | Eq.E3-1 |
| FLEXURAL BUCKLING Y | | | | | | |
| | DEMAND | CAPACITY | RATIO | REFERENCE | L/C | LOC |
| | 7536. | 0.3850E+06 | 0.025 | C1.E3 | 13 | 0.00 |
| Intermediate Results : | | | | | | |
| | Effective Slenderness | : Lcy/ry | = 10.132 | | | C1.E2 |
| | Elastic Buckling Stress | : Fey | = 0.19681E+10 kGf/m2 | | | Eq.E3-4 |
| | Crit. Buckling Stress | : Fcry | = 0.29344E+08 kGf/m2 | | | Eq.E3-2 |
| | Nom. Flexural Buckling | : Pny | = 0.33888E+06 kGf | | | Eq.E3-1 |

8.1.5.2.3 Diseño a cortante

| CHECKS FOR SHEAR | | | | | | |
|--------------------------|------------|------------|-------|--------------------|-----|---------|
| SHEAR ALONG X | | | | | | |
| | DEMAND | CAPACITY | RATIO | REFERENCE | L/C | LOC |
| | 0.000 | 0.9208E+05 | 0.000 | Cl.G1 | 6 | 0.00 |
| Intermediate Results : | | | | | | |
| Nom. Shear Along X | : | Vnx | = | 0.10231E+06 kgf | | Eq.G5-1 |
| Crit. Stress Fcr Along X | : | Fcrx | = | 0.17718E+08 kgf/m2 | | Eq.G5-2 |
| SHEAR ALONG Y | | | | | | |
| | DEMAND | CAPACITY | RATIO | REFERENCE | L/C | LOC |
| | 0.2307E+05 | 0.9208E+05 | 0.251 | Cl.G1 | 10 | 0.00 |
| Intermediate Results : | | | | | | |
| Nom. Shear Along Y | : | Vny | = | 0.10231E+06 kgf | | Eq.G5-1 |
| Crit. Stress Fcr Along Y | : | Fcrx | = | 0.17718E+08 kgf/m2 | | Eq.G5-2 |

8.1.5.2.4 Diseño a momento

| CHECKS FOR BENDING | | | | | | |
|---------------------------|------------|------------|-------|--------------|-----|---------|
| FLEX YIELDING (X) | | | | | | |
| | DEMAND | CAPACITY | RATIO | REFERENCE | L/C | LOC |
| | 0.2459E+05 | 0.3057E+05 | 0.804 | Cl.F8.1 | 10 | 0.00 |
| Intermediate Results : | | | | | | |
| Nom Flex Yielding Along X | : | Mnx | = | 33970. kgf-m | | Eq.F8-1 |
| FLEX. YIELDING (Y) | | | | | | |
| | DEMAND | CAPACITY | RATIO | REFERENCE | L/C | LOC |
| | 0.000 | 0.3057E+05 | 0.000 | Cl.F8.1 | 6 | 0.00 |
| Intermediate Results : | | | | | | |
| Nom Flex Yielding Along Y | : | Mny | = | 33970. kgf-m | | Eq.F8-1 |

8.1.5.2.5 Interacción flexo-axial

| CHECKS FOR AXIAL BEND INTERACTION | | | | |
|-----------------------------------|-------|-------------------|-----|---------|
| CLAUSE H1 | | | | |
| | RATIO | CRITERIA | L/C | LOC |
| | 0.815 | Eq.H1-1b | 10 | 0.00 |
| Intermediate Results : | | | | |
| Modification Factor | : Cb | = 1.0002 | | Eq.H1-2 |
| Axial Capacity | : Pc | = 0.30692E+06 kGf | | Cl.H1.1 |
| Moment Capacity | : Mcx | = 30573. kGf-m | | Cl.H1.1 |
| Moment Capacity | : Mcy | = 30573. kGf-m | | Cl.H1.1 |

8.1.5.2.6 Diseño por torsión

| CHECKS FOR TORSION | | | | | | |
|------------------------|--------|----------------------|-------|-----------|-----|------------|
| TORSION CAPACITY | | | | | | |
| | DEMAND | CAPACITY | RATIO | REFERENCE | L/C | LOC |
| | 0.000 | 0.2881E+05 | 0.000 | Cl.H3.1 | 6 | 0.00 |
| Intermediate Results : | | | | | | |
| Crit. Stress. Fcr | : Fcr | = 0.17718E+08 kGf/m2 | | | | Cl.H3.1(a) |
| Nom. Strength | : Tn | = 32007. kGf-m | | | | Eq.H3-1 |

8.1.5.2.7 Resumen de diseño

Tabla 40.-Tensión y compresión en perfil HSSP en Cancún.

| Tensión Axial (t) | | | | Compresión Axial (t) | | | |
|-------------------------|-------------|---------------------|-------------|---------------------------|-------------|---------------------------|-------------|
| Deformación por tensión | | Ruptura por tensión | | Pandeo por compresión (X) | | Pandeo por compresión (Y) | |
| Actuante | Resistencia | Actuante | Resistencia | Actuante | Resistencia | Actuante | Resistencia |
| 7 | 306.9 | 7 | 353.2 | 7.5 | 305 | 7.5 | 305 |

Tabla 41.-Cortante y torsión en perfil HSSP en Cancún.

| Cortante (t) | | | | Torsión (t) | |
|--------------|-------------|--------------|-------------|-------------|-------------|
| Cortante (X) | | Cortante (Y) | | | |
| Actuante | Resistencia | Actuante | Resistencia | Actuante | Resistencia |
| 0 | 92.1 | 23.1 | 92.1 | 0 | 28.8 |

Tabla 42.-Momento en perfil HSSP en Cancún

| Momento (t-m) | | | |
|---------------|-------------|-------------|-------------|
| Momento (X) | | Momento (Y) | |
| Actuante | Resistencia | Actuante | Resistencia |
| 24.6 | 30.6 | 0 | 30.6 |

8.1.5.3. Diseño de perfil CE 3x4.1.

8.1.5.3.1 Propiedades de la sección20

| | | | | | |
|--|--------------|-------------|--------------|-----------------|-------------------|
| Member No: | 441 | Profile: | ST C304 | (AISC SECTIONS) | |
| Status: | PASS | Ratio: | 0.129 | Loadcase: 13 | |
| Location: | 0.00 | Ref: | Eq.H1-1b | | |
| Pz: | 0.000 T | Vy: | 23.12 | Vx: -45.51 | |
| Tz: | -.9222E+02 | My: | 14.10 | Mx: 6.734 | |
| SLENDERNESS | | | | | |
| Actual Slenderness Ratio : | 61.134 | | | | |
| Allowable Slenderness Ratio : | 300.000 | LOC : | 0.00 | | |
| STRENGTH CHECKS | | | | | |
| Critical L/C : | 13 | Ratio : | 0.129(PASS) | | |
| Loc : | 0.00 | Condition : | Eq.H1-1b | | |
| SECTION PROPERTIES (LOC: 0.00, PROPERTIES UNIT: CM) | | | | | |
| Ag : | 7.742E+00 | Axx : | 4.967E+00 | Ayy : | 3.298E+00 |
| Ixx : | 6.868E+01 | Iyy : | 7.958E+00 | J : | 1.011E+00 |
| Sxx+ : | 1.803E+01 | Sxx- : | 1.803E+01 | Zxx : | 2.163E+01 |
| Syy+ : | 3.372E+00 | Syy- : | 6.496E+00 | Zyy : | 6.538E+00 |
| Cw : | 8.074E+01 | x0 : | -2.403E+00 | y0 : | 0.000E+00 |
| MATERIAL PROPERTIES | | | | | |
| Fyld: | 25310506.000 | Fu: | 40778036.000 | | |
| Actual Member Length: 0.619 | | | | | |
| Design Parameters (Rolled) | | | | | |
| Kx: | 1.00 | Ky: | 1.00 | NSF: | 1.00 |
| SLF: | 1.00 | CSP: | 0.30 | | |
| COMPRESSION CLASSIFICATION (L/C: 6 LOC: 24.39) | | | | | |
| | λ | λ_p | λ_r | CASE | |
| Flange: | NonSlender | 5.16 | N/A | 15.89 | Table.4.1a.Case1 |
| Web : | NonSlender | 14.44 | N/A | 42.29 | Table.4.1a.Case5 |
| FLEXURE CLASSIFICATION (L/C: 13 LOC: 24.39) | | | | | |
| | λ | λ_p | λ_r | CASE | |
| Flange: | Compact | 5.16 | 10.79 | 28.38 | Table.4.1b.Case13 |
| Web : | Compact | 14.44 | 39.74 | 39.74 | Table.4.1b.Case17 |

8.1.5.3.2 Diseño a tensión, compresión, cortante, momento e interacción flexo-axial

| CHECKS FOR AXIAL TENSION | | | | | | |
|-----------------------------------|--------|------------|-------|-----------|-----|------|
| | DEMAND | CAPACITY | RATIO | REFERENCE | L/C | LOC |
| Ten. Yld. | 0.000 | 0.1764E+05 | 0.000 | C1.D2 | 6 | 0.00 |
| Ten. Rupt. | 0.000 | 0.1764E+05 | 0.000 | C1.D2 | 6 | 0.00 |
| CHECKS FOR AXIAL COMPRESSION | | | | | | |
| | DEMAND | CAPACITY | RATIO | REFERENCE | L/C | LOC |
| Flex. Buck. X | 0.000 | 0.1724E+05 | 0.000 | C1.E3 | 6 | 0.00 |
| Flex. Buck. Y | 0.000 | 0.1449E+05 | 0.000 | C1.E3 | 6 | 0.00 |
| Flex. Tor. Buck | 0.000 | 0.1572E+05 | 0.000 | C1.E4 | 6 | 0.00 |
| CHECKS FOR SHEAR | | | | | | |
| | DEMAND | CAPACITY | RATIO | REFERENCE | L/C | LOC |
| Shear X | 45.51 | 6788. | 0.007 | C1.G1 | 13 | 0.00 |
| Shear Y | 23.12 | 4497. | 0.005 | C1.G1 | 13 | 0.00 |
| CHECKS FOR BENDING | | | | | | |
| | DEMAND | CAPACITY | RATIO | REFERENCE | L/C | LOC |
| Flex. Yld. X | 6.734 | 492.7 | 0.014 | C1.F2.1 | 13 | 0.00 |
| Flex. Yld. Y | -14.10 | 122.9 | 0.115 | C1.F6.1 | 13 | 0.00 |
| L-T-B Abt X | 6.734 | 485.1 | 0.014 | C1.F2.2 | 13 | 0.00 |
| CHECKS FOR AXIAL BEND INTERACTION | | | | | | |
| | RATIO | CRITERIA | L/C | LOC | | |
| Clause H1 | 0.129 | Eq.H1-1b | 13 | 0.00 | | |

8.1.5.4. *Diseño de perfil LI 51x6.*

8.1.5.4.1 Propiedades de la sección

| | | | | |
|--|--------------|-----------|--------------|-------------------|
| Member No: | 40 | Profile: | ST LI51X6 | (MEXICAN_SECTION) |
| Status: | FAIL | Ratio: | 1.089 | Loadcase: 9 |
| Location: | 0.00 | Ref: | Slenderness | |
| Pz: | 132.4 C | Vy: | -5.970 | Vx: 0.1964 |
| Tz: | -.3100E-04 | My: | -.1962 | Mx: -2.363 |
| ----- | | | | |
| SLENDERNESS | | | | |
| Actual Slenderness Ratio | : | 217.784 | | |
| Allowable Slenderness Ratio | : | 200.000 | LOC : | 0.00 |
| ----- | | | | |
| STRENGTH CHECKS | | | | |
| Critical L/C | : | 9 | Ratio : | 1.089(FAIL) |
| Loc | : | 0.00 | Condition : | C1.E2 |
| ----- | | | | |
| SECTION PROPERTIES (LOC: 0.00, PROPERTIES UNIT: CM) | | | | |
| Ag | : | 6.052E+00 | Axx : | 3.226E+00 |
| Ixx | : | 1.447E+01 | Iyy : | 1.447E+01 |
| Sxx+ | : | 2.810E+00 | Sxx-: | 4.066E+00 |
| Syy+ | : | 6.394E+00 | Syy-: | 6.394E+00 |
| Cw | : | 1.537E+00 | x0 : | 1.185E+00 |
| | | | y0 : | 1.185E+00 |
| ----- | | | | |
| MATERIAL PROPERTIES | | | | |
| Fyld: | 25310506.000 | Fu: | 40778036.000 | |
| ----- | | | | |
| Actual Member Length: | 2.163 | | | |
| Design Parameters (Rolled) | | | | |
| Kx: | 1.00 | Ky: | 1.00 | NSF: 1.00 |
| | | | | SLF: 1.00 |
| | | | | CSP: 0.30 |
| ----- | | | | |
| COMPRESSION CLASSIFICATION (L/C: 9 LOC: 85.15) | | | | |
| | | λ | λ_p | λ_r |
| Flange: NonSlender | 8.00 | N/A | 12.77 | Table.4.1a.Case3 |
| Web : NonSlender | 8.00 | N/A | 12.77 | Table.4.1a.Case3 |
| ----- | | | | |
| FLEXURE CLASSIFICATION (L/C: 16 LOC: 85.15) | | | | |
| | | λ | λ_p | λ_r |
| Flange: Compact | 8.00 | 15.33 | 25.83 | Table.4.1b.Case12 |
| Web : Compact | 8.00 | 15.33 | 25.83 | Table.4.1b.Case12 |
| ----- | | | | |

8.1.5.4.2 Diseño a tensión, compresión, cortante, momento e interacción flexo-axial

| CHECKS FOR AXIAL TENSION | | | | | | |
|-----------------------------------|--------|------------|-------|-----------|-----|------|
| | DEMAND | CAPACITY | RATIO | REFERENCE | L/C | LOC |
| Ten. Yld. | 68.77 | 0.1379E+05 | 0.884 | Cl.D2 | 26 | 0.88 |
| Ten. Rupt. | 68.77 | 0.1379E+05 | 0.884 | Cl.D2 | 26 | 0.88 |
| CHECKS FOR AXIAL COMPRESSION | | | | | | |
| | DEMAND | CAPACITY | RATIO | REFERENCE | L/C | LOC |
| Flex. Buck. X | 166.7 | 4912. | 0.834 | Cl.E3 | 25 | 0.88 |
| Flex. Buck. Y | 166.7 | 4912. | 0.834 | Cl.E3 | 25 | 0.88 |
| Flex. Buck. U | 166.7 | 7284. | 0.823 | Cl.E3 | 25 | 0.88 |
| Flex. Buck. V | 166.7 | 2827. | 0.882 | Cl.E3 | 25 | 0.88 |
| CHECKS FOR SHEAR | | | | | | |
| | DEMAND | CAPACITY | RATIO | REFERENCE | L/C | LOC |
| Shear X | 5.871 | 4489. | 0.881 | Cl.G1 | 22 | 2.16 |
| Shear Y | 15.58 | 4489. | 0.884 | Cl.G1 | 13 | 2.16 |
| CHECKS FOR BENDING | | | | | | |
| | DEMAND | CAPACITY | RATIO | REFERENCE | L/C | LOC |
| Flex. Yld. X | -11.83 | 138.2 | 0.888 | Cl.F10.1 | 13 | 2.16 |
| Flex. Yld. Y | -7.361 | 138.2 | 0.853 | Cl.F10.1 | 22 | 0.88 |
| Flex. Yld. U | 12.91 | 218.5 | 0.859 | Cl.F10.1 | 22 | 0.88 |
| Flex. Yld. V | -4.875 | 96.81 | 0.842 | Cl.F10.1 | 13 | 2.16 |
| L-T-B Abt X | -11.83 | 184.2 | 0.186 | Cl.F10.2 | 13 | 2.16 |
| L-T-B Abt Y | -7.361 | 184.2 | 0.871 | Cl.F10.2 | 22 | 0.88 |
| L-T-B Abt U | 12.91 | 171.9 | 0.875 | Cl.F10.2 | 22 | 0.88 |
| CHECKS FOR AXIAL BEND INTERACTION | | | | | | |
| | RATIO | CRITERIA | L/C | LOC | | |
| Clause H2 | 0.187 | Eq.H2-1 | 13 | 2.16 | | |

8.2. CIUDAD DE MÉXICO

8.2.1. Criterios de diseño

Los criterios utilizados en el análisis y revisión de acero se basan en las normas del American Institute of Steel Construction (AISC) con el método LRFD () considerando un diseño dentro del rango lineal de comportamiento de los materiales.

8.2.2. Secciones propuestas

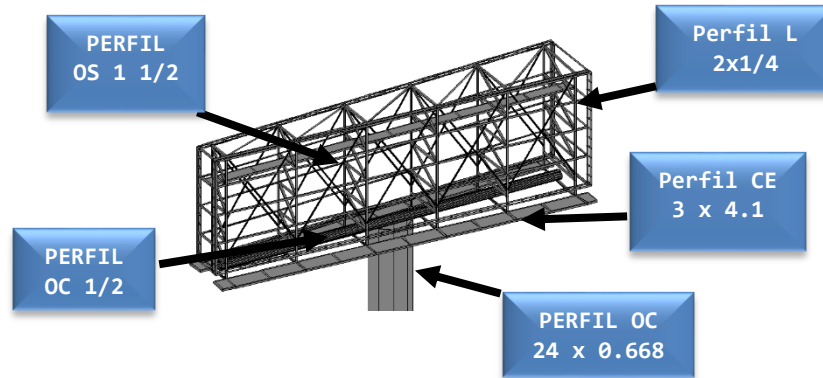


Figura 57.-Elementos estructurales propuestos para anuncio en Ciudad de México.

8.2.3. Análisis de cargas

Se analizaron las combinaciones de cargas gravitacionales y accidentales por viento tomando para cada combinación las condiciones más desfavorables para el diseño y revisión de los elementos estructurales propuestos.

Las Cargas variables (carga viva), son las que se producen por el uso y ocupación de la estructura y que no tienen carácter permanente (carga muerta), son las correspondientes al peso propio de la estructura y de sus acabados, así como el de las instalaciones.

Las cargas vivas consideradas corresponden a las propuestas por las Normas Técnicas Complementarias sobre Criterios y Acciones para el Diseño Estructural de las Edificaciones pertenecientes al Reglamento de Construcciones para el Distrito Federal.

No se consideró la acción accidental de sismo dado el bajo nivel de riesgo sísmico de la zona. Por otro lado, debido a la geometría y altura de la estructura la condición del efecto eólico fue considerada para su diseño.

La determinación de las diferentes cargas consideradas debidas al viento se realizó según los parámetros del **Reglamento de Construcciones del Distrito Federal**, en su apartado Normas Técnicas Complementarias para Diseño por Viento, las cuales se presentan a continuación:

8.2.3.1. Cargas muertas

Peso propio de la estructura: 18.445 t

8.2.3.2. Cargas vivas

De acuerdo con RCDF 2017

| | W_a | W_m |
|---|---------|----------|
| Volados en vía pública (marquesinas, balcones o similares.) | 70 kg/m | 300 kg/m |

8.2.3.3. Análisis estático

8.2.3.3.1 Cargas accidentales de viento

Clasificación según su Importancia: Grupo B
Clasificación según su Respuesta a la Acción del Viento: Tipo 3

8.2.3.3.2 Determinación de la velocidad de diseño (V_D)

Tipo de terreno: R4
Factor de exposición (F_α):

$$\begin{aligned} \text{De } 0 \text{ a } 10 \text{ m } F_{\alpha z} &= 1 \\ \text{De } 10 \text{ a } 18 \text{ m } F_{\alpha} &= \left(\frac{z}{10}\right)^{\alpha} = 1.1051 \end{aligned}$$

Tipos de topografía: T3
Factor correctivo (F_{TR}): 0.82
Ciudad: Ciudad de México
Periodo de Retorno: 50 años
Velocidad Regional (V_R): 30 m/seg. o sea, 108 km/h

$V_D = F_{TR} F_{\alpha} V_R$ de 0 a 10 m: 24.6 m/s o sea, 88.56 km/h
 $V_D = F_{TR} F_{\alpha} V_R$ de 10 a 18 m.
Se muestran los resultados en la tabla 43.

8.2.3.3.3 Determinación de la presión dinámica de base (q_z)

$$q_z \text{ a } 10 \text{ m.} = 0.048 C_p V_D^2 = 20.17 \frac{\text{kg}}{\text{m}^2} * C_p$$

q_z 10 a 18 m.: Estos datos se mostrarán en la tabla 43.

8.2.3.3.4 Determinación del coeficiente de presión neta para pantalla (C_{pn})

Para $\theta=0^\circ$

Con las relaciones $h_e/H=4/18=0.22$

$$C_{pn} = 1.5$$

$e=0$

Para $\theta=45^\circ$

Con la dimensión $h_e=4$

De 0 a $2h_e=3$

De $2h_e$ a $4h_e=1.5$

$e=d/10=12/10=1.2\text{m}$

Para $\theta=90^\circ$

Con la dimensión h_e

De 0 a $2h_e=3$

De $2h_e$ a $4h_e=1.5$

8.2.3.3.5 Determinación del coeficiente de arrastre en el pedestal (C_{pn})

Suponiendo una relación de esbeltez de $14/0.762=15.56$ para la columna, para una sección circular (superficie lisa), el coeficiente de arrastre será:

$$C_p = 0.689$$

8.2.3.3.6 Presión neta en columna y pantalla (C_{pn})

A continuación, mostraremos una tabla con los valores de presiones netas a cada metro, desde θ hasta 18 m.

Tabla 43.- Presiones netas en Ciudad de México.

| z(m) | Frz | VD (m/s) | qz(kg/m ²) | P _n (kg/m ²), $\theta=0^\circ$ | Pn (kg/m ²), $\theta=45^\circ$ | | Pn (kg/m ²), $\theta=90^\circ$ | | Donde actúa la presión |
|------|--------|----------|------------------------|---|---|-------|---|-------|------------------------------|
| | | | | | 2h | 4h | 2h | 4h | |
| 1 | 1 | 24.60 | 29.048 | 20.01 | 20.01 | | 20.01 | | PRESIÓN SOBRE LA COLUMNA |
| 2 | 1 | 24.60 | 29.048 | 20.01 | 20.01 | | 20.01 | | |
| 3 | 1 | 24.60 | 29.048 | 20.01 | 20.01 | | 20.01 | | |
| 4 | 1 | 24.60 | 29.048 | 20.01 | 20.01 | | 20.01 | | |
| 5 | 1 | 24.60 | 29.048 | 20.01 | 20.01 | | 20.01 | | |
| 6 | 1 | 24.60 | 29.048 | 20.01 | 20.01 | | 20.01 | | |
| 7 | 1 | 24.60 | 29.048 | 20.01 | 20.01 | | 20.01 | | |
| 8 | 1 | 24.60 | 29.048 | 20.01 | 20.01 | | 20.01 | | |
| 9 | 1 | 24.60 | 29.048 | 20.01 | 20.01 | | 20.01 | | |
| 10 | 1.0000 | 24.60 | 29.048 | 20.01 | 20.01 | | 20.01 | | |
| 11 | 1.0163 | 25.00 | 30.004 | 20.67 | 20.67 | | 20.67 | | |
| 12 | 1.0315 | 25.37 | 30.905 | 21.29 | 21.29 | | 21.29 | | |
| 13 | 1.0456 | 25.72 | 31.758 | 21.88 | 21.88 | | 21.88 | | |
| 14 | 1.0589 | 26.05 | 32.568 | 22.44 | 22.44 | | 22.44 | | |
| 15 | 1.0714 | 26.36 | 33.34 | 50.01 | 100.02 | 50.01 | 100.02 | 50.01 | PRESIÓN SOBRE LA PANTALLA |
| 16 | 1.0832 | 26.65 | 34.08 | 51.12 | 102.24 | 51.12 | 102.24 | 51.12 | |
| 17 | 1.0944 | 26.92 | 34.79 | 52.19 | 104.37 | 52.19 | 104.37 | 52.19 | |
| 18 | 1.1051 | 27.19 | 35.47 | 53.21 | 106.42 | 53.21 | 106.42 | 53.21 | |

8.2.3.4. Análisis dinámico

8.2.3.4.1 Periodo, frecuencia y modo de vibrar

Del programa de cálculo STAAD, obtenemos los parámetros dinámicos de la estructura, mostrados en la siguiente tabla.

Tabla 44.-Periodo y frecuencia de anuncio en Ciudad de México.

| Modo | Frecuencia (Hz) | Periodo (s) | % Participación X | % Participación Y |
|------|-----------------|-------------|-------------------|-------------------|
| 1 | 0.692 | 1.444 | 83.67 | 0.03 |
| 2 | 3.187 | 0.314 | 16.319 | 0.167 |
| 3 | 4.692 | 0.213 | 0.006 | 0.296 |
| 4 | 10.737 | 0.093 | 0 | 0 |
| 5 | 11.048 | 0.091 | 0 | 0.002 |
| 6 | 11.057 | 0.09 | 0 | 0 |
| | | SUMA | 99.995 | 0.495 |

8.2.3.4.2 Determinación de la velocidad media (F_{AD})

Tipo de terreno: R4

Factor de exposición (F'_{α}):

De 0 a 10 m $F'_{\alpha} = 0.702$

De 10 a 18 m $F'_{\alpha} = 0.702 \left(\frac{z}{10}\right)^{\alpha'} = 0.805$

Tipos de topografía

T3

Factor correctivo (F'_{TR}):

0.55

Ciudad:

Ciudad de México

Periodo de Retorno:

50 años

Velocidad Regional (V_R):

30 m/s

$V_D = F'_{TR} F'_{\alpha} V_R$

13.274 m/s

8.2.3.4.3 Determinación del factor de amplificación dinámica (F_{AD})

Índice de turbulencia

Como se cumple con la condición:

$$z_{\min} < z_s \leq z_{\max}$$

$$I_v(z_s) = d \left(\frac{z_s}{10}\right)^{-\alpha'} = 0.375$$

Longitud de escala de turbulencia

Como se cumple con la condición:

$$z_s \geq z_{\min}$$

$$L_{z_s} = 300 \left(\frac{z_s}{200}\right)^{\bar{\alpha}} = 55.23$$

Factor de respuesta de fondo

$$B^2 = \frac{1}{1+0.90 \left(\frac{b+h}{L(z_s)}\right)^{0.63}} = 0.708$$

Densidad de potencia

$$S_L(z_s, \eta_0) = \frac{6.8 \left(\frac{\eta_0 L_{z_s}}{V_D(z_s)}\right)}{\left[1+10.2 \left(\frac{\eta_0 L_{z_s}}{V_D(z_s)}\right)^{\frac{5}{3}}\right]^{\frac{5}{3}}} = 0.061$$

Función de admitancia aerodinámica

$$R_h = \frac{1}{\eta_h} - \frac{1}{2\eta_h^2} (1 - e^{-\eta_h})$$

donde: $R_h=1$ para $\eta_h = 0$

$$R_b = \frac{1}{\eta_b} - \frac{1}{2\eta_b^2} (1 - e^{-\eta_b})$$

donde: $R_b=1$ para $\eta_b = 0$

Relación de amortiguamiento estructural

$$\zeta_{est} = 0.002$$

Factor de respuesta de resonancia

$$R^2 = \frac{\pi}{4\zeta_{est}} S_L R_h R_b = 23.918$$

Frecuencia de cruces cero

$$v = n_o \sqrt{\frac{R^2}{B^2 + R^2}} = 0.682$$

Factor pico

$$g = \left(\left(\sqrt{2 \ln(600v)} \right) + \frac{0.6}{\sqrt{2 \ln(600v)}} \right) 3.641 \geq 3.0$$

Factor de amplificación dinámica

$$G = 1 + 2g I_{z_s} \sqrt{B^2 + R^2} = 14.56$$

$$\frac{1}{1 + 7I_{z_s}} = 0.276$$

$$F_{AD} = G * 7I_{z_s} = 4.015$$

8.2.3.4.4 Fuerzas equivalentes

Tabla 45.- Fuerzas equivalentes en anuncio en Ciudad de México.

| z(m) | FAD | AREA DE PANTALLA O ANCHO DE COLUMNA | Feq, $\theta=0^\circ$ | Feq, $\theta=45^\circ$ | | Feq, $\theta=90^\circ$ | |
|------|-------|-------------------------------------|-----------------------|------------------------|------|------------------------|------|
| | | | | 2h | 4h | 2h | 4h |
| 1 | 4.015 | 0.61 | 49.02 | 49.02 | | 49.02 | |
| 2 | | | 49.02 | 49.02 | | 49.02 | |
| 3 | | | 49.02 | 49.02 | | 49.02 | |
| 4 | | | 49.02 | 49.02 | | 49.02 | |
| 5 | | | 49.02 | 49.02 | | 49.02 | |
| 6 | | | 49.02 | 49.02 | | 49.02 | |
| 7 | | | 49.02 | 49.02 | | 49.02 | |
| 8 | | | 49.02 | 49.02 | | 49.02 | |
| 9 | | | 49.02 | 49.02 | | 49.02 | |
| 10 | | | 49.02 | 49.02 | | 49.02 | |
| 11 | | | 50.63 | 50.63 | | 50.63 | |
| 12 | | | 52.15 | 52.15 | | 52.15 | |
| 13 | | | 53.59 | 53.59 | | 53.59 | |
| 14 | | | 54.96 | 54.96 | | 54.96 | |
| 15 | 48 | | 9.85 | 13.14 | 3.28 | 19.70 | 9.85 |
| 16 | | | | | | | |
| 17 | | | | | | | |
| 18 | | | | | | | |

8.2.3.4.5 Fuerzas a 0°

Para modelar matemáticamente el comportamiento del viento en el programa de cómputo, para la pantalla usaremos la siguiente expresión:

$$P_t = P_{n-16} * F_{AD} = 205.25 \frac{kg}{m^2}$$

Donde:

P_t =Presión total en la pantalla.

P_{n-16} =Presión neta a 16 metros.

F_{AD} =Factor de comportamiento dinámico definido en la tabla 45.

Por otro lado, para el pedestal, se usaron los valores obtenidos en la tabla 45, los cuales van variando ligeramente a medida que la altura (z) aumenta.

En la siguiente figura, observamos las cargas aplicadas en el modelo.

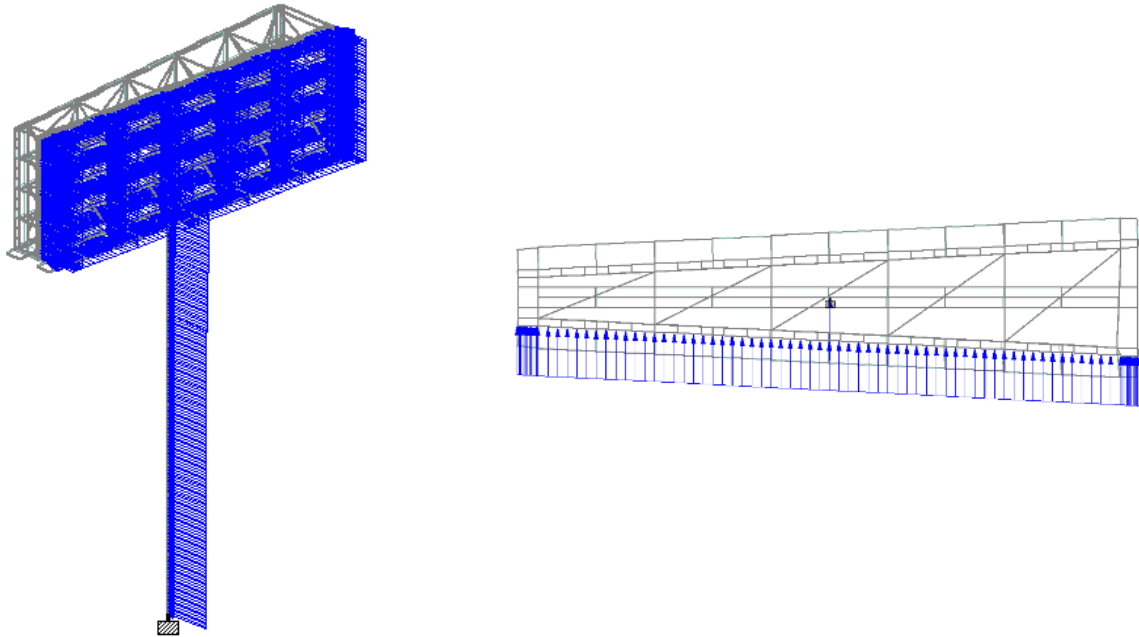


Figura 58.-Fuerzas aplicadas a 0° (Vista en isométrico y en planta). (Staad.Pro)

8.2.3.4.6 Fuerzas a 45°

Continuado con el inciso anterior, debido a lo complicado que puede llegar a ser el modelar vientos a 45° en el programa de cómputo, se acepta el descomponer las fuerzas que actúan en ese punto, en sus componentes en el eje "X" y en el eje "Y".

Dichos componentes fueron obtenidos multiplicando las fuerzas de la tabla 45, en su parte de F_{eq} , $\theta=45^\circ$, en toda la altura. En la siguiente tabla se encuentran los valores obtenidos, recordando que la fuerza en la pantalla debe aplicarse a una excentricidad (e).

Tabla 46.-Fuerzas a 45°

| z(m) | COMPONENTE DE FUERZA EN X (kg/m) | COMPONENTE DE FUERZA EN Y (kg/m) |
|------|----------------------------------|----------------------------------|
| 1 | 25.75 | 41.71 |
| 2 | 25.75 | 41.71 |
| 3 | 25.75 | 41.71 |
| 4 | 25.75 | 41.71 |
| 5 | 25.75 | 41.71 |
| 6 | 25.75 | 41.71 |
| 7 | 25.75 | 41.71 |
| 8 | 25.75 | 41.71 |
| 9 | 25.75 | 41.71 |
| 10 | 25.75 | 41.71 |
| 11 | 26.60 | 43.08 |
| 12 | 27.40 | 44.38 |
| 13 | 28.15 | 45.60 |
| 14 | 28.87 | 46.76 |
| 15 | | |
| 16 | 8625.90 | 13972.03 |

En la siguiente figura, podemos apreciar los componentes de fuerzas, tanto en la pantalla como en el pedestal.

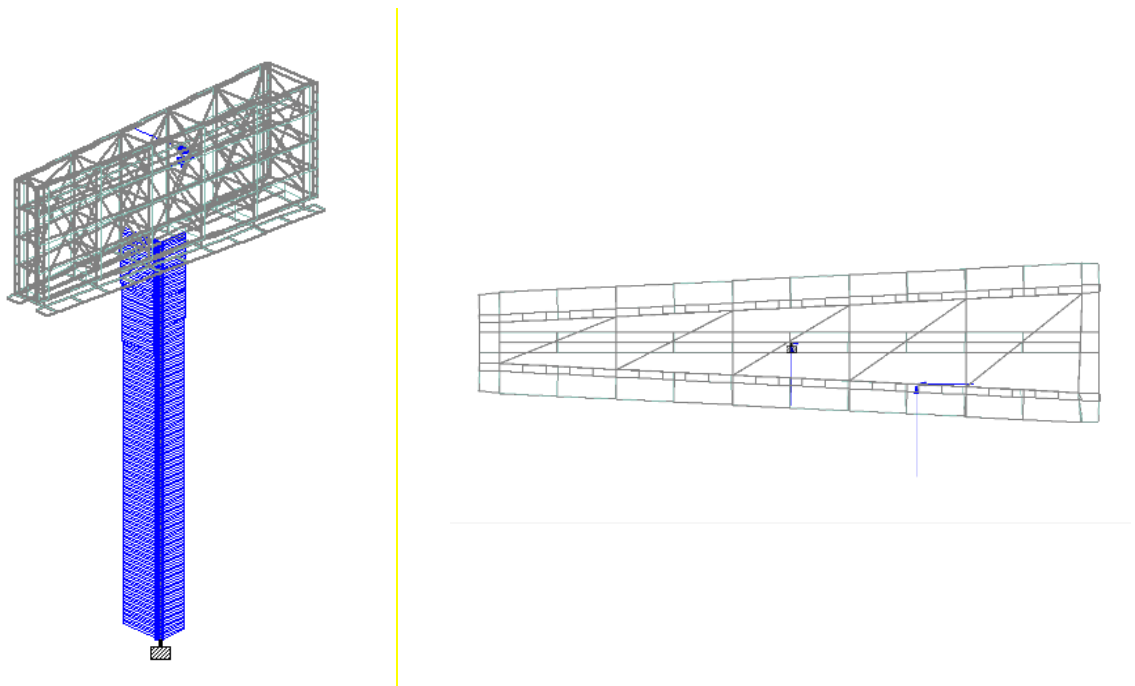


Figura 59.-Fuerzas aplicadas a 45° (Vista en isométrico y en planta). (Staad.Pro)

8.2.3.4.7 Fuerzas a 90°

Finalmente, cuando el viento se presenta a 90°, con respecto a la pantalla, se define que, al chocar con la estructura, se desvía de manera transversal de la pantalla en ambos sentidos, con diferentes intensidades dependiendo de la longitud de la pantalla, definida anteriormente como 2H Y 4H, mientras que, en el pedestal, las fuerzas equivalentes son iguales que en el viento a 45° y 0°, con la diferencia de la dirección de la aplicación.

Para determinar la presión actuante en la pantalla, dividida por 2H Y 4H, definimos las siguientes ecuaciones:

$$P2H_t = P_{n90-2h-16} * F_{AD} = 410.51 \frac{kg}{m^2}$$

$$P4H_t = P_{n90-4h-16} * F_{AD} = 205.25 \frac{kg}{m^2}$$

Donde:

P2H_t=Presión total en la pantalla a una longitud de 2H

P4H_t=Presión total en la pantalla a una longitud de 2H a 4H

P_{n90-2h-16}=Presión neta a 16 metros a una longitud de 2H.

P_{n90-4h-16}=Presión neta a 16 metros a una longitud de 2H a 4H.

F_{AD}=Factor de comportamiento dinámico definido en la tabla 45.

Los valores calculados anteriormente, así como los valores de la tabla 46, respecto al pedestal, se encuentran aplicados a la estructura en la figura 60.

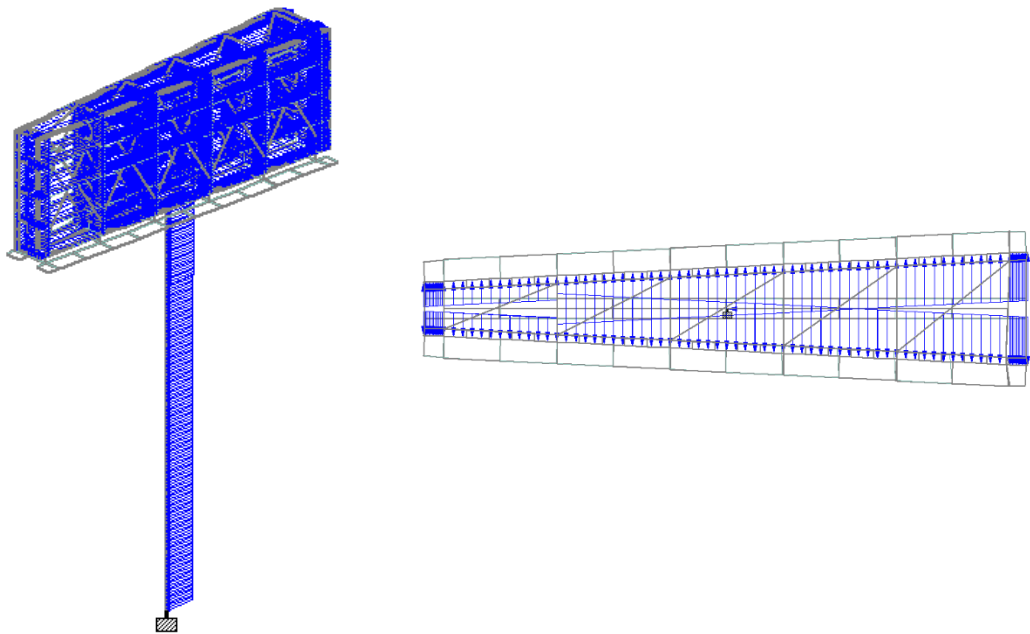


Figura 60.- Fuerzas aplicadas a 90° (Vista en isométrico y en planta). (Staad.Pro)

8.2.3.5. Efectos de vórtices periódicos sobre estructuras prismáticas

$$V'_D < 0.8V_{crit}$$

$$V_{cr} = 5n_0d$$

$$0.8 * V_{crit} = 0.8 * 5n_0d = 2.109$$

$$F'_{\alpha} = 0.702 * \bar{b} * \left(\frac{z_s}{10}\right)^{\alpha'} \text{ a } 10 \text{ m, es igual a: } 0.702$$

$$V_D = F_{TR} F_G V_R$$

11.583 m/s

$$11.583 > 2.109$$

Por lo tanto, debe revisarse este efecto en la estructura

8.2.3.6. Vibraciones generadas

$$F_L = \frac{c_T}{2\beta} 0.0048 V_{cr}^2 = 1.139 \text{ kg/m}$$

8.2.4. Diseño de elementos estructurales

8.2.4.1. Diseño de perfil OC 24x.668

8.2.4.1.1 Propiedades de la sección

| | | | | | |
|---|--------------|-------------|-------------|-------------------|-----------|
| Member No: | 1886 | Profile: | PRISMAT | (AISC SECTIONS) | |
| Status: | PASS | Ratio: | 0.966 | Loadcase: 10 | |
| Location: | 95.59 | Ref: | Eq.H1-1b | | |
| Pz: | 0.1667E+05 C | Vy: | 9893. | Vx: -22.02 | |
| Tz: | -414.1 | My: | -353.6 | Mx: -.1560E+08 | |
| ----- | | | | | |
| SLENDERNESS | | | | | |
| Actual Slenderness Ratio : | 4.561 | | | | |
| Allowable Slenderness Ratio : | 200.000 | LOC : | 95.59 | | |
| ----- | | | | | |
| STRENGTH CHECKS | | | | | |
| Critical L/C : | 10 | Ratio : | 0.966(PASS) | | |
| Loc : | 95.59 | Condition : | Eq.H1-1b | | |
| ----- | | | | | |
| SECTION PROPERTIES (LOC: 95.59, PROPERTIES UNIT: CM) | | | | | |
| Ag : | 3.254E+02 | Axx : | 1.669E+02 | Ayy : | 1.669E+02 |
| Ixx : | 1.429E+05 | Iyy : | 1.429E+05 | J : | 2.858E+05 |
| Sxxx: | 4.686E+03 | Sxx-: | 4.686E+03 | Zxx : | 6.139E+03 |
| Syy+: | 4.686E+03 | Syy-: | 4.686E+03 | Zyy : | 6.139E+03 |
| Cw : | 0.000E+00 | x0 : | 0.000E+00 | y0 : | 0.000E+00 |
| ----- | | | | | |
| MATERIAL PROPERTIES | | | | | |
| Fyld: | 2953.000 | Fu: | 4878.000 | | |
| ----- | | | | | |
| Actual Member Length: 95.590 | | | | | |
| Design Parameters (Rolled) | | | | | |
| Kx: | 1.00 | Ky: | 1.00 | NSF: | 1.00 |
| SLF: | 1.00 | CSP: | 30.48 | | |
| ----- | | | | | |
| COMPRESSION CLASSIFICATION (L/C: 6 LOC: 37.63) | | | | | |
| | λ | λ_p | λ_r | CASE | |
| Flange: NonSlender | 34.90 | N/A | 75.95 | Table.4.1a.Case9 | |
| Web : NonSlender | 34.90 | N/A | 75.95 | Table.4.1a.Case9 | |
| ----- | | | | | |
| FLEXURE CLASSIFICATION (L/C: 13 LOC: 37.63) | | | | | |
| | λ | λ_p | λ_r | CASE | |
| Flange: Compact | 34.90 | 48.33 | 214.04 | Table.4.1b.Case20 | |
| Web : Compact | 34.90 | 48.33 | 214.04 | Table.4.1b.Case20 | |

8.2.4.1.2 Diseño manual a compresión axial

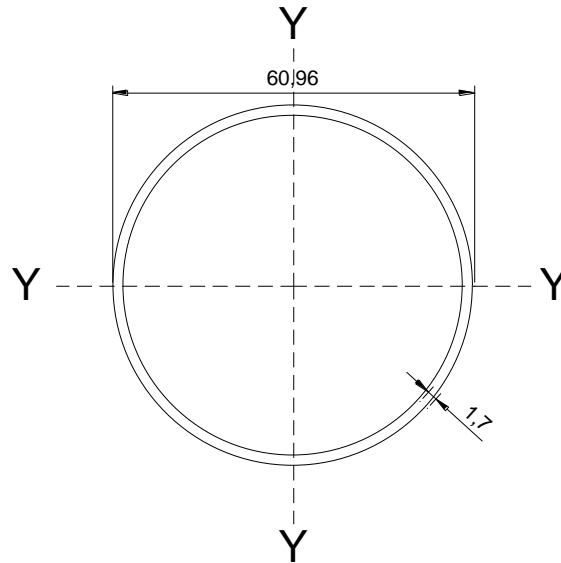


Figura 61.-Perfil OC 24 x 0.668

1.-Se define si es una sección no esbelta o esbelta.

$$\frac{D}{t} = 35.928 < .11 \cdot \frac{E}{F_y} = 75.949$$

Por lo que se define como una sección **NO-ESBELTA**

2.-Se define la resistencia por pandeo local en miembros sin elementos esbeltos

El esfuerzo crítico, se determina de la siguiente manera:

$$L_c := K \cdot L = 1.68 \cdot m$$

$$\text{Cuando: } \frac{L_c}{r} = 7.899 < 4.71 \cdot \sqrt{\frac{E}{F_y}} = 123.762$$

$$F_e := \frac{\pi^2 \cdot E}{\left(\frac{L_c}{r}\right)^2} = 322523.579 \cdot \frac{kg}{cm^2}$$

$$F_{cr} := \left(0.658 \frac{F_y}{F_e}\right) \cdot F_y = 2941.705 \cdot \frac{kg}{cm^2}$$

$$P_n := F_{cr} \cdot A_g = 929.276 \cdot \text{Ton}$$

$$P := 0.9 \cdot P_n = 836.349 \cdot \text{Ton}$$

8.2.4.1.3 Diseño manual a cortante

1.-Se define F_{cr} , empleando el valor más grande de las siguientes formulas:

$$F_{cr1} := \frac{1.6 \cdot E}{\sqrt{\frac{L_v}{D} \cdot \left(\frac{D}{t}\right)^4}} = 72581.427 \cdot \frac{\text{kg}}{\text{cm}^2}$$

$$F_{cr2} := \frac{0.78 \cdot E}{\left(\frac{D}{t}\right)^2} = 7384.757 \cdot \frac{\text{kg}}{\text{cm}^2}$$

Teniendo en cuenta que estas fórmulas solo aplican para valores de D/t , mayores a 100, revisamos si cumple con esta condición

$$\frac{D}{t} = 35.928 < 100, \text{ empleamos entonces:}$$

$$0.6 \cdot F_y = 1771.8 \cdot \frac{\text{kg}}{\text{cm}^2} \quad V_n := 0.9 \frac{0.6 \cdot F_y \cdot A_g}{2} = 251.868 \cdot \text{Ton}$$

8.2.4.1.4 Diseño manual a momento

1.-Se define si es una sección compacta, no-compacta o esbelta.

$$\frac{D}{t} = 35.928 > 0.07 \cdot \frac{E}{F_y} = 48.331 > 0.31 \cdot \frac{E}{F_y} = 214.039$$

Por lo que se define como una sección **COMPACTA**

2.-Se calcula el momento.

$$M_n = M_p \quad M_p := 0.9 \cdot F_y \cdot Z = 163.2 \cdot \text{Ton} \cdot \text{m}$$

3.-Se calcula el pandeo local

a) Para secciones compactas, el estado limite por pandeo local, no aplica.

8.2.4.1.5 Interacción flexo-axial

Resumimos los valores de resistencia y de diseño axiales y de momento:

$$\begin{aligned} P_r &:= 19 \text{Ton} & M_{rx} &:= 156 \cdot \text{Ton} \cdot \text{m} & M_{ry} &:= 0.0041 \cdot \text{Ton} \cdot \text{m} \\ P_c &:= 836.349 \cdot \text{Ton} & M_{cx} &:= 163.1 \cdot \text{Ton} \cdot \text{m} & M_{cy} &:= 163.1 \cdot \text{Ton} \cdot \text{m} \end{aligned}$$

$$\text{Cuando: } \frac{P_r}{P_c} < 0.2 \quad \frac{P_r}{P_c} = 0.023$$

Se usa la siguiente ecuación:

$$\frac{P_r}{2 \cdot P_c} + \left(\frac{M_{rx}}{M_{cx}} + \frac{M_{ry}}{M_{cy}} \right) = 0.968$$

8.2.4.1.6 Diseño a tensión y compresión axial

| CHECKS FOR AXIAL TENSION | | | | | | |
|------------------------------|-------------------------|------------|-----------------------|-----------|-----|---------|
| TENSILE YIELDING | | | | | | |
| | DEMAND | CAPACITY | RATIO | REFERENCE | L/C | LOC |
| | 0.5381 | 0.8648E+06 | 0.800 | Cl.D2 | 5 | 95.59 |
| Intermediate Results : | | | | | | |
| | Nom. Ten. Yld Cap | : Pn | = 0.96886E+06 kgf | | | Eq.D2-1 |
| TENSILE RUPTURE | | | | | | |
| | DEMAND | CAPACITY | RATIO | REFERENCE | L/C | LOC |
| | 0.5381 | 0.9952E+06 | 0.800 | Cl.D2 | 5 | 95.59 |
| Intermediate Results : | | | | | | |
| | Effective area | : Ae | = 325.38 cm2 | | | Eq.D3-1 |
| | Nom. Ten. Rpt Cap | : Pn | = 0.13269E+07 kgf | | | Eq.D2-2 |
| CHECKS FOR AXIAL COMPRESSION | | | | | | |
| FLEXURAL BUCKLING X | | | | | | |
| | DEMAND | CAPACITY | RATIO | REFERENCE | L/C | LOC |
| | 0.1844E+05 | 0.8637E+06 | 0.821 | Cl.E3 | 6 | 95.59 |
| Intermediate Results : | | | | | | |
| | Effective Slenderness | : Lcx/rx | = 4.5611 | | | Cl.E2 |
| | Elastic Buckling Stress | : Fex | = 0.96738E+06 kgf/cm2 | | | Eq.E3-4 |
| | Crit. Buckling Stress | : Fcrx | = 2949.2 kgf/cm2 | | | Eq.E3-2 |
| | Nom. Flexural Buckling | : Pnx | = 0.95963E+06 kgf | | | Eq.E3-1 |
| FLEXURAL BUCKLING Y | | | | | | |
| | DEMAND | CAPACITY | RATIO | REFERENCE | L/C | LOC |
| | 0.1844E+05 | 0.8637E+06 | 0.821 | Cl.E3 | 6 | 95.59 |
| Intermediate Results : | | | | | | |
| | Effective Slenderness | : Lcy/ry | = 4.5611 | | | Cl.E2 |
| | Elastic Buckling Stress | : Fey | = 0.96738E+06 kgf/cm2 | | | Eq.E3-4 |
| | Crit. Buckling Stress | : Fcry | = 2949.2 kgf/cm2 | | | Eq.E3-2 |
| | Nom. Flexural Buckling | : Pny | = 0.95963E+06 kgf | | | Eq.E3-1 |

8.2.4.1.7 Diseño a cortante

| CHECKS FOR SHEAR | | | | | | |
|------------------------|--------------------------|------------|---------------|-----------|-----|---------|
| SHEAR ALONG X | | | | | | |
| | DEMAND | CAPACITY | RATIO | REFERENCE | L/C | LOC |
| | 25.86 | 0.2594E+06 | 0.000 | Cl.G1 | 7 | 95.59 |
| Intermediate Results : | | | | | | |
| | Nom. Shear Along X | : Vnx | = 0.28826E+06 | kGf | | Eq.G5-1 |
| | Crit. Stress Fcr Along X | : Fcrx | = 1771.8 | kGf/cm2 | | Eq.G5-2 |
| SHEAR ALONG Y | | | | | | |
| | DEMAND | CAPACITY | RATIO | REFERENCE | L/C | LOC |
| | 9893. | 0.2594E+06 | 0.038 | Cl.G1 | 24 | 95.59 |
| Intermediate Results : | | | | | | |
| | Nom. Shear Along Y | : Vny | = 0.28826E+06 | kGf | | Eq.G5-1 |
| | Crit. Stress Fcr Along Y | : Fcrx | = 1771.8 | kGf/cm2 | | Eq.G5-2 |

8.2.4.1.8 Diseño a momento

| CHECKS FOR BENDING | | | | | | |
|------------------------|---------------------------|------------|---------------|-----------|-----|---------|
| FLEX YIELDING (X) | | | | | | |
| | DEMAND | CAPACITY | RATIO | REFERENCE | L/C | LOC |
| | -.1560E+08 | 0.1631E+08 | 0.956 | Cl.F8.1 | 14 | 95.59 |
| Intermediate Results : | | | | | | |
| | Nom Flex Yielding Along X | : Mnx | = 0.18127E+08 | kGf-cm | | Eq.F8-1 |
| FLEX. YIELDING (Y) | | | | | | |
| | DEMAND | CAPACITY | RATIO | REFERENCE | L/C | LOC |
| | 414.8 | 0.1631E+08 | 0.000 | Cl.F8.1 | 7 | 95.59 |
| Intermediate Results : | | | | | | |
| | Nom Flex Yielding Along Y | : Mny | = 0.18127E+08 | kGf-cm | | Eq.F8-1 |

8.2.4.1.9 Interacción flexo-axial

| CHECKS FOR AXIAL BEND INTERACTION | | | | | |
|-----------------------------------|-----------------|----------|---------------|--------|---------|
| CLAUSE H1 | | | | | |
| | RATIO | CRITERIA | L/C | LOC | |
| | 0.966 | Eq.H1-1b | 10 | 95.59 | |
| Intermediate Results : | | | | | |
| | Axial Capacity | : Pc | = 0.86367E+06 | kGf | Cl.H1.1 |
| | Moment Capacity | : Mcx | = 0.16315E+08 | kGf-cm | Cl.H1.1 |
| | Moment Capacity | : Mcy | = 0.16315E+08 | kGf-cm | Cl.H1.1 |

8.2.4.1.10 Diseño por torsión

| CHECKS FOR TORSION | | | | | | |
|------------------------|-------------------|------------|---------------|-----------|------------|-------|
| TORSION CAPACITY | | | | | | |
| | DEMAND | CAPACITY | RATIO | REFERENCE | L/C | LOC |
| | -414.1 | 0.1537E+08 | 0.000 | Cl.H3.1 | 14 | 95.59 |
| Intermediate Results : | | | | | | |
| | Crit. Stress. Fcr | : Fcr | = 1771.8 | kGf/cm2 | Cl.H3.1(a) | |
| | Nom. Strength | : Tn | = 0.17080E+08 | kGf-cm | Eq.H3-1 | |

8.2.4.1.11 Resumen de diseño

Tabla 47.-Tensión y compresión en perfil OC en Ciudad de México.

| Tensión Axial (t) | | | | Compresión Axial (t) | | | |
|-------------------------|-------------|---------------------|-------------|---------------------------|-------------|---------------------------|-------------|
| Deformación por tensión | | Ruptura por tensión | | Pandeo por compresión (X) | | Pandeo por compresión (Y) | |
| Actuante | Resistencia | Actuante | Resistencia | Actuante | Resistencia | Actuante | Resistencia |
| 0 | 864.8 | 0 | 995.2 | 18.44 | 836.349 | 19 | 836.349 |

Tabla 48.-Cortante y torsión en perfil OC en Ciudad de México.

| Cortante (t) | | | | Torsión (t) | |
|--------------|-------------|--------------|-------------|-------------|-------------|
| Cortante (X) | | Cortante (Y) | | | |
| Actuante | Resistencia | Actuante | Resistencia | Actuante | Resistencia |
| 0.025 | 251.868 | 9.89 | 251.868 | -.414 | 15370 |

Tabla 49.-Momento en perfil OC en Ciudad de México.

| Momento (t-m) | | | |
|---------------|-------------|-------------|-------------|
| Momento (X) | | Momento (Y) | |
| Actuante | Resistencia | Actuante | Resistencia |
| 156 | 163.2 | 0.0041 | 163.2 |

8.2.4.2. Diseño de perfil HSSP 12.75x0.5

8.2.4.2.1 Propiedades de la sección

| | | | | | | | | | |
|--|-----------|-------------|------------------|-------------------|-----------|------|------|------|-------|
| Member No: | 453 | Profile: | ST HSSP12.75X0.5 | (AISC SECTIONS) | | | | | |
| Status: | PASS | Ratio: | 0.518 | Loadcase: 10 | | | | | |
| Location: | 0.00 | Ref: | Eq.H1-1b | | | | | | |
| Pz: | 3451. T | Vy: | 0.1536E+05 | Vx: 0.000 | | | | | |
| Tz: | 0.000 | My: | 0.000 | Mx: 0.1567E+07 | | | | | |
| ----- | | | | | | | | | |
| SLENDERNESS | | | | | | | | | |
| Actual Slenderness Ratio : | 10.132 | | | | | | | | |
| Allowable Slenderness Ratio : | 300.000 | LOC : | 0.00 | | | | | | |
| ----- | | | | | | | | | |
| STRENGTH CHECKS | | | | | | | | | |
| Critical L/C : | 10 | Ratio : | 0.518(PASS) | | | | | | |
| Loc : | 0.00 | Condition : | Eq.H1-1b | | | | | | |
| ----- | | | | | | | | | |
| SECTION PROPERTIES (LOC: 0.00, PROPERTIES UNIT: CM) | | | | | | | | | |
| Ag : | 1.155E+02 | Axx : | 5.774E+01 | Ayy : | 5.774E+01 | | | | |
| Ixx : | 1.411E+04 | Iyy : | 1.411E+04 | J : | 2.822E+04 | | | | |
| Sxx+ : | 8.714E+02 | Sxx- : | 8.714E+02 | Zxx : | 1.150E+03 | | | | |
| Syy+ : | 8.714E+02 | Syy- : | 8.714E+02 | Zyy : | 1.150E+03 | | | | |
| Cw : | 0.000E+00 | x0 : | 0.000E+00 | y0 : | 0.000E+00 | | | | |
| ----- | | | | | | | | | |
| MATERIAL PROPERTIES | | | | | | | | | |
| Fyld: | 2953.000 | Fu: | 4878.000 | | | | | | |
| ----- | | | | | | | | | |
| Actual Member Length: | 112.000 | | | | | | | | |
| Design Parameters (Rolled) | | | | | | | | | |
| Kx: | 1.00 | Ky: | 1.00 | NSF: | 1.00 | SLF: | 1.00 | CSP: | 30.48 |
| ----- | | | | | | | | | |
| COMPRESSION CLASSIFICATION (L/C: 13 LOC: 44.09) | | | | | | | | | |
| | λ | λ_p | λ_r | CASE | | | | | |
| Flange: NonSlender | 27.42 | N/A | 75.95 | Table.4.1a.Case9 | | | | | |
| Web : NonSlender | 27.42 | N/A | 75.95 | Table.4.1a.Case9 | | | | | |
| ----- | | | | | | | | | |
| FLEXURE CLASSIFICATION (L/C: 20 LOC: 44.09) | | | | | | | | | |
| | λ | λ_p | λ_r | CASE | | | | | |
| Flange: Compact | 27.42 | 48.33 | 214.04 | Table.4.1b.Case20 | | | | | |
| Web : Compact | 27.42 | 48.33 | 214.04 | Table.4.1b.Case20 | | | | | |

8.2.4.2.2 Diseño a tensión y compresión axial

| CHECKS FOR AXIAL TENSION | | | | | | |
|------------------------------|-------------------------|------------|-----------------------|-----------|---------|------|
| TENSILE YIELDING | | | | | | |
| | DEMAND | CAPACITY | RATIO | REFERENCE | L/C | LOC |
| | 3578. | 0.3869E+06 | 0.812 | Cl.D2 | 23 | 0.00 |
| Intermediate Results : | | | | | | |
| | Nom. Ten. Yld Cap | : Pn | = 0.34182E+06 kgf | | Eq.D2-1 | |
| TENSILE RUPTURE | | | | | | |
| | DEMAND | CAPACITY | RATIO | REFERENCE | L/C | LOC |
| | 3578. | 0.3532E+06 | 0.818 | Cl.D2 | 23 | 0.00 |
| Intermediate Results : | | | | | | |
| | Effective area | : Ae | = 115.48 cm2 | | Eq.D3-1 | |
| | Nom. Ten. Rpt Cap | : Pn | = 0.47894E+06 kgf | | Eq.D2-2 | |
| CHECKS FOR AXIAL COMPRESSION | | | | | | |
| FLEXURAL BUCKLING X | | | | | | |
| | DEMAND | CAPACITY | RATIO | REFERENCE | L/C | LOC |
| | 4858. | 0.3858E+06 | 0.813 | Cl.E3 | 13 | 0.00 |
| Intermediate Results : | | | | | | |
| | Effective Slenderness | : Lcx/rx | = 10.132 | | Cl.E2 | |
| | Elastic Buckling Stress | : Fex | = 0.19681E+06 kgf/cm2 | | Eq.E3-4 | |
| | Crit. Buckling Stress | : Fcrx | = 2934.4 kgf/cm2 | | Eq.E3-2 | |
| | Nom. Flexural Buckling | : Pnx | = 0.33888E+06 kgf | | Eq.E3-1 | |
| FLEXURAL BUCKLING Y | | | | | | |
| | DEMAND | CAPACITY | RATIO | REFERENCE | L/C | LOC |
| | 4858. | 0.3858E+06 | 0.813 | Cl.E3 | 13 | 0.00 |
| Intermediate Results : | | | | | | |
| | Effective Slenderness | : Lcy/ry | = 10.132 | | Cl.E2 | |
| | Elastic Buckling Stress | : Fey | = 0.19681E+06 kgf/cm2 | | Eq.E3-4 | |
| | Crit. Buckling Stress | : Fcry | = 2934.4 kgf/cm2 | | Eq.E3-2 | |
| | Nom. Flexural Buckling | : Pny | = 0.33888E+06 kgf | | Eq.E3-1 | |

8.2.4.2.3 Diseño a cortante

| CHECKS FOR SHEAR | | | | | | |
|------------------------|--------------------------|------------|---------------|-----------|-----|---------|
| SHEAR ALONG X | | | | | | |
| | DEMAND | CAPACITY | RATIO | REFERENCE | L/C | LOC |
| | 0.000 | 0.9208E+05 | 0.000 | C1.G1 | 1 | 0.00 |
| Intermediate Results : | | | | | | |
| | Nom. Shear Along X | : Vnx | = 0.10231E+06 | kGf | | Eq.G5-1 |
| | Crit. Stress Fcr Along X | : Fcrx | = 1771.8 | kGf/cm2 | | Eq.G5-2 |
| SHEAR ALONG Y | | | | | | |
| | DEMAND | CAPACITY | RATIO | REFERENCE | L/C | LOC |
| | 0.1536E+05 | 0.9208E+05 | 0.167 | C1.G1 | 10 | 0.00 |
| Intermediate Results : | | | | | | |
| | Nom. Shear Along Y | : Vny | = 0.10231E+06 | kGf | | Eq.G5-1 |
| | Crit. Stress Fcr Along Y | : Fcrx | = 1771.8 | kGf/cm2 | | Eq.G5-2 |

8.2.4.2.4 Diseño a momento

| CHECKS FOR BENDING | | | | | | |
|------------------------|---------------------------|------------|---------------|-----------|-----|---------|
| FLEX YIELDING (X) | | | | | | |
| | DEMAND | CAPACITY | RATIO | REFERENCE | L/C | LOC |
| | 0.1567E+07 | 0.3057E+07 | 0.513 | C1.F8.1 | 10 | 0.00 |
| Intermediate Results : | | | | | | |
| | Nom Flex Yielding Along X | : Mnx | = 0.33970E+07 | kGf-cm | | Eq.F8-1 |
| FLEX. YIELDING (Y) | | | | | | |
| | DEMAND | CAPACITY | RATIO | REFERENCE | L/C | LOC |
| | 0.000 | 0.3057E+07 | 0.000 | C1.F8.1 | 1 | 0.00 |
| Intermediate Results : | | | | | | |
| | Nom Flex Yielding Along Y | : Mny | = 0.33970E+07 | kGf-cm | | Eq.F8-1 |

8.2.4.2.5 Interacción flexo-axial

| CHECKS FOR AXIAL BEND INTERACTION | | | | |
|-----------------------------------|-------|----------------------|-----|---------|
| CLAUSE H1 | | | | |
| | RATIO | CRITERIA | L/C | LOC |
| | 0.518 | Eq.H1-1b | 10 | 0.00 |
| Intermediate Results : | | | | |
| Modification Factor | : Cb | = 1.0001 | | Eq.H1-2 |
| Axial Capacity | : Pc | = 0.30692E+06 kGf | | Cl.H1.1 |
| Moment Capacity | : Mcx | = 0.30573E+07 kGf-cm | | Cl.H1.1 |
| Moment Capacity | : Mcy | = 0.30573E+07 kGf-cm | | Cl.H1.1 |

8.2.4.2.6 Diseño por torsión

| CHECKS FOR TORSION | | | | | | |
|------------------------|--------|---------------|---------|-----------|-----|------------|
| TORSION CAPACITY | | | | | | |
| | DEMAND | CAPACITY | RATIO | REFERENCE | L/C | LOC |
| | 0.000 | 0.2881E+07 | 0.000 | Cl.H3.1 | 1 | 0.00 |
| Intermediate Results : | | | | | | |
| Crit. Stress. Fcr | : Fcr | = 1771.8 | kGf/cm2 | | | Cl.H3.1(a) |
| Nom. Strength | : Tn | = 0.32007E+07 | kGf-cm | | | Eq.H3-1 |

8.2.4.2.7 Resumen de diseño

Tabla 50.-Tensión y compresión en perfil HSSP en Ciudad de México.

| Tensión Axial (t) | | | | Compresión Axial (t) | | | |
|-------------------------|-------------|---------------------|-------------|---------------------------|-------------|---------------------------|-------------|
| Deformación por tensión | | Ruptura por tensión | | Pandeo por compresión (X) | | Pandeo por compresión (Y) | |
| Actuante | Resistencia | Actuante | Resistencia | Actuante | Resistencia | Actuante | Resistencia |
| 3.58 | 306.9 | 3.58 | 353.2 | 4.06 | 305 | 4.06 | 305 |

Tabla 51.-Cortante y torsión en perfil HSSP en Ciudad de México.

| Cortante (t) | | | | Torsión (t) | |
|--------------|-------------|--------------|-------------|-------------|-------------|
| Cortante (X) | | Cortante (Y) | | | |
| Actuante | Resistencia | Actuante | Resistencia | Actuante | Resistencia |
| 0 | 92.1 | 18 | 92.1 | 0 | 28.8 |

Tabla 52.-Momento en perfil HSSP en Ciudad de México

| Momento (t-m) | | | |
|---------------|-------------|-------------|-------------|
| Momento (X) | | Momento (Y) | |
| Actuante | Resistencia | Actuante | Resistencia |
| 15.67 | 30.6 | 0 | 30.6 |

8.2.4.3. Diseño de perfil CE 3x4.1.

8.2.4.3.1 Propiedades de la sección

```

-----
Member No:      441      Profile:  ST  C3X4      (AISC SECTIONS)
Status:         PASS      Ratio:      0.883      Loadcase:      13
Location:       0.00      Ref:        Eq.H1-1b
Pz:            0.000      T      Vy:         16.09      Vx:        -29.18
Tz:            3.382      My:        983.9      Mx:        455.6
-----
SLENDERNESS
Actual Slenderness Ratio :      61.134
Allowable Slenderness Ratio :      300.000      LOC :      0.00
-----
STRENGTH CHECKS
Critical L/C :      13      Ratio :      0.883(PASS)
Loc :      0.00      Condition :      Eq.H1-1b
-----
SECTION PROPERTIES (LOC:      0.00, PROPERTIES UNIT: CM )
Ag :      7.742E+00      Axx :      4.967E+00      Ayy :      3.298E+00
Ixx :      6.868E+01      Iyy :      7.950E+00      J :      1.011E+00
Sxx+:      1.803E+01      Sxx-:      1.803E+01      Zxx :      2.163E+01
Syy+:      3.372E+00      Syy-:      6.496E+00      Zyy :      6.538E+00
Cw :      8.074E+01      x0 :      -2.403E+00      y0 :      0.000E+00
-----
MATERIAL PROPERTIES
Fyld:          2531.000      Fu:          4078.000
-----
Actual Member Length:      61.950
Design Parameters (Rolled)
Kx:      1.00      Ky:      1.00      NSF:      1.00      SLF:      1.00      CSP:      30.48
-----
COMPRESSION CLASSIFICATION (L/C:      1 LOC:      24.39)
          λ          λp          λr          CASE
Flange: NonSlender      5.16      N/A      15.89      Table.4.1a.Case1
Web : NonSlender      14.44      N/A      42.29      Table.4.1a.Case5
-----
FLEXURE CLASSIFICATION (L/C:      1 LOC:      24.39)
          λ          λp          λr          CASE
Flange: Compact      5.16      10.79      28.38      Table.4.1b.Case13
Web : Compact      14.44      39.74      39.74      Table.4.1b.Case17
-----

```

8.2.4.3.2 Diseño a tensión, compresión, cortante, momento e interacción flexo-axial

| CHECKS FOR AXIAL TENSION | | | | | | |
|-----------------------------------|--------|------------|-------|-----------|-----|------|
| | DEMAND | CAPACITY | RATIO | REFERENCE | L/C | LOC |
| Ten. Yld. | 0.000 | 0.1764E+05 | 0.000 | Cl.D2 | 1 | 0.00 |
| Ten. Rupt. | 0.000 | 0.1764E+05 | 0.000 | Cl.D2 | 1 | 0.00 |
| CHECKS FOR AXIAL COMPRESSION | | | | | | |
| | DEMAND | CAPACITY | RATIO | REFERENCE | L/C | LOC |
| Flex. Buck. X | 0.000 | 0.1724E+05 | 0.000 | Cl.E3 | 1 | 0.00 |
| Flex. Buck. Y | 0.000 | 0.1449E+05 | 0.000 | Cl.E3 | 1 | 0.00 |
| Flex. Tor. Buck | 0.000 | 0.1571E+05 | 0.000 | Cl.E4 | 1 | 0.00 |
| CHECKS FOR SHEAR | | | | | | |
| | DEMAND | CAPACITY | RATIO | REFERENCE | L/C | LOC |
| Shear X | 29.18 | 6788. | 0.004 | Cl.G1 | 13 | 0.00 |
| Shear Y | 16.09 | 4497. | 0.004 | Cl.G1 | 13 | 0.00 |
| CHECKS FOR BENDING | | | | | | |
| | DEMAND | CAPACITY | RATIO | REFERENCE | L/C | LOC |
| Flex. Yld. X | 455.6 | 0.4927E+05 | 0.009 | Cl.F2.1 | 13 | 0.00 |
| Flex. Yld. Y | -983.9 | 0.1229E+05 | 0.074 | Cl.F6.1 | 13 | 0.00 |
| L-T-B Abt X | 455.6 | 0.4851E+05 | 0.009 | Cl.F2.2 | 13 | 0.00 |
| CHECKS FOR AXIAL BEND INTERACTION | | | | | | |
| | RATIO | CRITERIA | L/C | LOC | | |
| Clause H1 | 0.083 | Eq.H1-1b | 13 | 0.00 | | |

8.2.4.4. Diseño de perfil LI 51x6.

8.2.4.4.1 Propiedades de la sección

| | | | | |
|--|------------|-----------|-------------|-------------------|
| Member No: | 48 | Profile: | ST LI51X6 | (MEXICAN_SECTION) |
| Status: | FAIL | Ratio: | 1.889 | Loadcase: 5 |
| Location: | 8.88 | Ref: | Slenderness | |
| Pz: | 4.668 C | Vy: | 8.5211E-02 | Vx: -.2955E-02 |
| Tz: | 8.8268E-04 | My: | 8.2763 | Mx: 8.4898 |
| SLENDERNESS | | | | |
| Actual Slenderness Ratio | : | 217.784 | | |
| Allowable Slenderness Ratio | : | 288.888 | LOC : | 8.88 |
| STRENGTH CHECKS | | | | |
| Critical L/C | : | 5 | Ratio : | 1.889(FAIL) |
| Loc | : | 8.88 | Condition : | CL.E2 |
| SECTION PROPERTIES (LOC: 8.88, PROPERTIES UNIT: CM) | | | | |
| Ag | : | 6.852E+00 | Axx : | 3.226E+00 |
| Ixx | : | 1.447E+01 | Iyy : | 1.447E+01 |
| Sxx+ | : | 2.818E+00 | Sxx- : | 4.866E+00 |
| Syy+ | : | 6.394E+00 | Syy- : | 6.394E+00 |
| Cw | : | 1.537E+00 | x0 : | 1.185E+00 |
| | | | y0 : | 1.185E+00 |
| MATERIAL PROPERTIES | | | | |
| Fyld: | 2531.888 | Fu: | 4878.888 | |
| Actual Member Length: 216.298 | | | | |
| Design Parameters (Rolled) | | | | |
| Kx: | 1.88 | Ky: | 1.88 | NSF: 1.88 |
| | | | | SLF: 1.88 |
| | | | | CSP: 38.48 |
| COMPRESSION CLASSIFICATION (L/C: 5 LOC: 85.15) | | | | |
| | | λ | λ_p | λ_r |
| Flange: | NonSlender | 8.88 | N/A | 12.93 |
| Web : | NonSlender | 8.88 | N/A | 12.93 |
| | | | | CASE |
| | | | | Table.4.1a.Case3 |
| FLEXURE CLASSIFICATION (L/C: 6 LOC: 85.15) | | | | |
| | | λ | λ_p | λ_r |
| Flange: | Compact | 8.88 | 15.52 | 26.15 |
| Web : | Compact | 8.88 | 15.52 | 26.15 |
| | | | | CASE |
| | | | | Table.4.1b.Case12 |
| | | | | Table.4.1b.Case12 |

8.2.4.4.2 Diseño a tensión, compresión, cortante, momento e interacción flexo-axial

| CHECKS FOR AXIAL TENSION | | | | | | |
|-----------------------------------|--------|------------|-------|-----------|-----|--------|
| | DEMAND | CAPACITY | RATIO | REFERENCE | L/C | LOC |
| Ten. Yld. | 66.82 | 0.1378E+05 | 0.005 | Cl.D2 | 13 | 0.00 |
| Ten. Rupt. | 66.82 | 0.1378E+05 | 0.005 | Cl.D2 | 13 | 0.00 |
| CHECKS FOR AXIAL COMPRESSION | | | | | | |
| | DEMAND | CAPACITY | RATIO | REFERENCE | L/C | LOC |
| Flex. Buck. X | 96.29 | 5036. | 0.019 | Cl.E3 | 19 | 0.00 |
| Flex. Buck. Y | 96.29 | 5036. | 0.019 | Cl.E3 | 19 | 0.00 |
| Flex. Buck. U | 96.29 | 7320. | 0.013 | Cl.E3 | 19 | 0.00 |
| Flex. Buck. V | 96.29 | 2078. | 0.046 | Cl.E3 | 19 | 0.00 |
| CHECKS FOR SHEAR | | | | | | |
| | DEMAND | CAPACITY | RATIO | REFERENCE | L/C | LOC |
| Shear X | 2.553 | 4409. | 0.001 | Cl.G1 | 22 | 216.29 |
| Shear Y | 9.909 | 4409. | 0.002 | Cl.G1 | 13 | 216.29 |
| CHECKS FOR BENDING | | | | | | |
| | DEMAND | CAPACITY | RATIO | REFERENCE | L/C | LOC |
| Flex. Yld. X | -659.2 | 0.1382E+05 | 0.048 | Cl.F10.1 | 10 | 0.00 |
| Flex. Yld. Y | -321.9 | 0.1382E+05 | 0.023 | Cl.F10.1 | 22 | 0.00 |
| Flex. Yld. U | -655.0 | 0.2185E+05 | 0.030 | Cl.F10.1 | 10 | 0.00 |
| Flex. Yld. V | -277.3 | 9601. | 0.029 | Cl.F10.1 | 10 | 0.00 |
| L-T-B Abt X | -659.2 | 0.1046E+05 | 0.063 | Cl.F10.2 | 10 | 0.00 |
| L-T-B Abt Y | -321.9 | 0.1046E+05 | 0.031 | Cl.F10.2 | 22 | 0.00 |
| L-T-B Abt U | -655.0 | 0.1732E+05 | 0.038 | Cl.F10.2 | 10 | 0.00 |
| CHECKS FOR AXIAL BEND INTERACTION | | | | | | |
| | RATIO | CRITERIA | L/C | LOC | | |
| Clause H2 | 0.064 | Eq.H2-1 | 10 | 0.00 | | |

8.3. ACAPULCO

8.3.1. Secciones propuestas

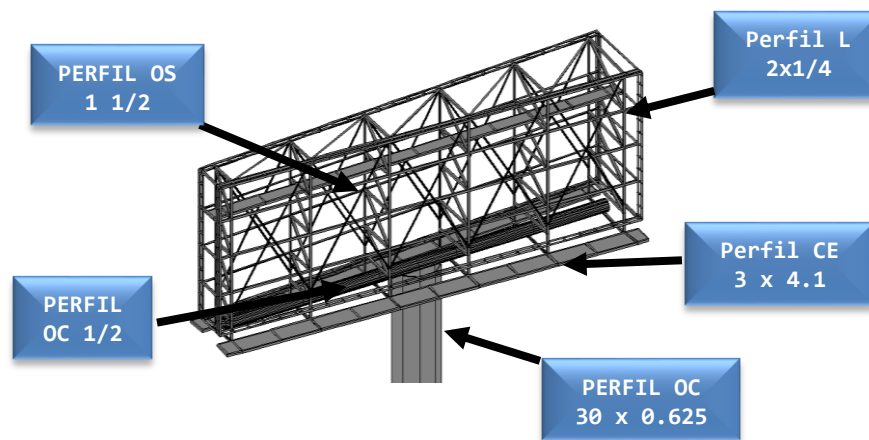


Figura 62.-Elementos estructurales propuestos para anuncio en Acapulco.

8.3.2. Análisis de cargas

Se analizaron las combinaciones de cargas gravitacionales y accidentales por viento tomando para cada combinación las condiciones más desfavorables para el diseño y revisión de los elementos estructurales propuestos.

Las Cargas variables (carga viva), son las que se producen por el uso y ocupación de la estructura y que no tienen carácter permanente (carga muerta), son las correspondientes al peso propio de la estructura y de sus acabados, así como el de las instalaciones.

Las cargas vivas consideradas corresponden a las propuestas por las Normas Técnicas Complementarias sobre Criterios y Acciones para el Diseño Estructural de las Edificaciones pertenecientes al Reglamento de Construcciones para el Distrito Federal.

No se consideró la acción accidental de sismo dado el bajo nivel de riesgo sísmico de la zona. Por otro lado, debido a la geometría y altura de la estructura la condición del efecto eólico fue considerada para su diseño.

La determinación de las diferentes cargas consideradas debidas al viento se realizó según los parámetros del **manual de diseño por viento de la CFE**, y se presentan a continuación:

8.3.2.1. Cargas muertas

Peso propio de la estructura: 19.107 t

8.3.2.2. Cargas vivas

De acuerdo con RCFD 2017

| | W_a | W_m |
|---|---------|----------|
| Volados en vía pública (marquesinas, balcones o similares.) | 70 kg/m | 300 kg/m |

8.3.2.3. Análisis estático

8.3.2.3.1 Cargas accidentales de viento:

Clasificación según su Importancia: Grupo B
Clasificación según su Respuesta a la Acción del Viento: Tipo 3

8.3.2.3.2 Determinación de la velocidad de diseño (V_D)

Categoría del Terreno Según su Rugosidad: Categoría 2
Factor de exposición (F_{rz}):

$$\begin{aligned} \text{De } 0 \text{ a } 10 \text{ m } F_{rz} &= c=1 \\ \text{De } 10 \text{ a } 18 \text{ m } F_{rz} &= c \left(\frac{z}{10}\right)^\alpha = 1.0781 \end{aligned}$$

Factor de Topografía (F_T): 1.00
Ciudad: Acapulco, Guerrero
Periodo de Retorno: 50 años
Velocidad Regional (V_R): 150 km/h

$V_D = F_{RZ} F_T V_R$ de 0 a 10 m 161.72 km/h
 $V_D = F_{RZ} F_T V_R$ de 10 a 18 m
Se muestran los resultados en la tabla 53.

8.3.2.3.3 Determinación de la presión dinámica de base (q_z)

Altura Sobre el Nivel del Mar: 20.0 m.
Temperatura Media Anual: 27.9 °C

Factor $G = \frac{0.392 \Omega}{273 + \tau}$ 0.988

$$q_z \text{ a } 10 \text{ m.} = 0.0048 G V_D^2 = 124.03 \frac{\text{kg}}{\text{m}^2}$$

q_z 10 a 18 m.: Estos datos se mostrarán en la tabla 53.

8.3.2.3.4 Determinación del coeficiente de presión neta para pantalla (C_{pn})

Para $\theta=0^\circ$

Con las relaciones $b/h=12/4=3$ y $h/H=4/18=0.22$

$$C_{pn} = 1.3 + 0.5[0.3 + \log_{10} * (b/h)] * (0.8 - \frac{h}{H}) = 1.366$$

$$e=0$$

Para $\theta=45^\circ$

Con las relaciones $b/h=12/4=3$ y $h/H=4/18=0.2286$

$$C_{pn} = 1.3 + 0.5[0.3 + \log_{10} * (b/h)] * (0.8 - \frac{h}{H}) = 1.366$$

$$e=0.2b=2.4\text{m}$$

Para $\theta=90^\circ$

Con las relaciones $b/h=12/4=3$ y $h/H=4/18=0.2286$

$$\theta \text{ a } 2h = 1.20$$

$$2h \text{ a } 4h = .6$$

$$>4h = .30$$

Por lo tanto, usaremos 1.2 desde θ hasta $2h=8$ y de $2h=8$ a $4h=16$, usaremos $\theta.6$

8.3.2.3.5 Determinación del coeficiente de presión neta para columna (C_{pn})

Suponiendo una altura promedio de rugosidad de $h_r=0.003$ (metal pintado) el coeficiente de arrastre para la columna es:

$$\frac{h_r}{b} = 0.0000039$$

$$V_D b = 34.23 \frac{m^2}{s} > 10 \frac{m^2}{s}$$

$$C_a = 1.6 + 0.105 \ln\left(\frac{h_r}{b}\right) = 0.29$$

8.3.2.3.6 Factor de reducción de presión por porosidad (K_p)

$\phi=1$, ya que nuestro espectacular, tiene una superficie sólida, por lo tanto

$$k_p = [1 - (1 - \phi)^2] = 1$$

8.3.2.4. Presión neta en columna y pantalla (C_{pn})

A continuación, mostraremos una tabla con los valores de presiones netas a cada metro, desde θ hasta 18 m.

Tabla 53.-Presiones netas en Acapulco.

| z(m) | Frz | VD (km/h) | qz(kg/m ²) | P _n (kg/m ²), $\theta=0^\circ$ | P _n (kg/m ²), $\theta=45^\circ$ | P _n (kg/m ²), $\theta=90^\circ$ | | Donde actúa la presión |
|------|--------|-----------|------------------------|---|--|--|-------|---------------------------|
| | | | | | | 2h | 4h | |
| 1 | 1 | 161.72 | 124.030 | 35.97 | 35.97 | 35.97 | | PRESIÓN SOBRE LA COLUMNA |
| 2 | 1 | 161.72 | 124.030 | 35.97 | 35.97 | 35.97 | | |
| 3 | 1 | 161.72 | 124.030 | 35.97 | 35.97 | 35.97 | | |
| 4 | 1 | 161.72 | 124.030 | 35.97 | 35.97 | 35.97 | | |
| 5 | 1 | 161.72 | 124.030 | 35.97 | 35.97 | 35.97 | | |
| 6 | 1 | 161.72 | 124.030 | 35.97 | 35.97 | 35.97 | | |
| 7 | 1 | 161.72 | 124.030 | 35.97 | 35.97 | 35.97 | | |
| 8 | 1 | 161.72 | 124.030 | 35.97 | 35.97 | 35.97 | | |
| 9 | 1 | 161.72 | 124.030 | 35.97 | 35.97 | 35.97 | | |
| 10 | 1.0000 | 161.72 | 124.030 | 35.97 | 35.97 | 35.97 | | |
| 11 | 1.0123 | 163.71 | 127.093 | 36.86 | 36.86 | 36.86 | | |
| 12 | 1.0236 | 165.54 | 129.956 | 37.69 | 37.69 | 37.69 | | |
| 13 | 1.0342 | 167.24 | 132.646 | 38.47 | 38.47 | 38.47 | | |
| 14 | 1.0440 | 168.84 | 135.187 | 39.20 | 39.20 | 39.20 | | |
| 15 | 1.0533 | 170.3348 | 137.5957 | 187.96 | 187.96 | 165.11 | 82.56 | PRESIÓN SOBRE LA PANTALLA |
| 16 | 1.0620 | 171.7478 | 139.8880 | 191.09 | 191.09 | 167.87 | 83.93 | |
| 17 | 1.0703 | 173.0857 | 142.0760 | 194.08 | 194.08 | 170.49 | 85.25 | |
| 18 | 1.0781 | 174.3567 | 144.1702 | 196.94 | 196.94 | 173.00 | 86.50 | |

8.3.2.5. Análisis dinámico

8.3.2.5.1 Periodo, frecuencia y modo de vibrar

Del programa de cálculo STAAD, obtenemos los parámetros dinámicos de la estructura, mostrados en la siguiente tabla.

Tabla 54.-Periodo y frecuencia de anuncio en Acapulco.

| Modo | Frecuencia (Hz) | Periodo (s) | % Participación X | % Participación Y |
|------|-----------------|-------------|-------------------|-------------------|
| 1 | 0.924 | 1.083 | 82.558 | 0.032 |
| 2 | 3.702 | 0.27 | 17.409 | 0.164 |
| 3 | 4.693 | 0.213 | 0.022 | 0.301 |
| 4 | 10.737 | 0.093 | 0 | 0 |
| 5 | 11.048 | 0.091 | 0 | 0.002 |
| 6 | 11.057 | 0.09 | 0 | 0 |
| | | SUMA | 99.989 | 0.499 |

8.3.2.5.2 Determinación de la velocidad media (F_{AD})

| | |
|--|--------------------|
| Categoría del Terreno Según su Rugosidad: | Categoría 2 |
| Factor de exposición para la velocidad media (F _{rz}): | |
| $F_{rz} = 0.702 * \bar{b} * \left(\frac{Z_s}{10}\right)^{\alpha'}$ | 0.757 |
| Factor de Topografía (FT): | 1.00 |
| Ciudad: | Acapulco, Guerrero |
| Periodo de Retorno: | 50 años |
| Velocidad Regional (VR): | 150 km/h |
| $V'_D = \frac{F_T * F'_{rz} * V_R}{3.6}$ | 31.534 m/s |

8.3.2.5.3 Determinación del factor de amplificación dinámica (F_{AD})

Índice de turbulencia

Como se cumple con la condición:

$$Z_{\min} < Z_s \leq Z_{\max}$$

$$I_v(Z_s) = d \left(\frac{Z_s}{10}\right)^{-\alpha'} = 0.176$$

Longitud de escala de turbulencia

Como se cumple con la condición:

$$Z_s \geq Z_{\min}$$

$$L(Z_s) = 300 \left(\frac{Z_s}{200}\right)^{\alpha} = 80.67 \text{ m}$$

Factor de respuesta de fondo

$$B^2 = \frac{1}{1+0.9 \left(\frac{b+h}{L(z_s)}\right)^{0.63}} = 0.755$$

Densidad de potencia

$$S_L = \frac{6.8 \left(\frac{\eta_{1,x} L(z_s)}{V_D(z_s)}\right)}{\left[1+10.2 \left(\frac{\eta_{1,x} L(z_s)}{V_D(z_s)}\right)\right]^{\frac{5}{3}}} = 0.075$$

Función de admitancia aerodinámica

$$\eta_b = \frac{4.6 b \eta_{1,x}}{V_D(z_s)} = 1.617$$

$$\eta_h = \frac{4.6 h \eta_{1,x}}{V_D(z_s)} = 0.539$$

$$R_h(\eta_h) = \frac{1}{\eta_h} - \frac{1}{2 \eta_h^2} (1 - e^{-2\eta_h}) = 0.72$$

$$R_b(\eta_b) = \frac{1}{\eta_b} - \frac{1}{2 \eta_b^2} (1 - e^{-2\eta_b}) = 0.435$$

Relación de amortiguamiento estructural

$$\zeta_{est} = 0.002$$

Factor de respuesta de resonancia

$$R^2 = \frac{\pi}{4 \zeta_{est}} S_L(Z_s, n_{1,x}) R_h(\eta_h) R_b(\eta_b) = 9.172$$

Frecuencia de cruces cero

$$v = \eta_{1,x} \sqrt{\frac{R^2}{B^2 + R^2}} = 0.888 \text{ Hz} > 0.08$$

Factor pico

$$k_p = \sqrt{2 \ln(vT)} + \frac{0.6}{\sqrt{2 \ln(vT)}} = 3.713 > 3$$

Factor de amplificación dinámica

$$F_{AD} = \frac{1+2k_p I_v(z_s) \sqrt{B^2 + R^2}}{1+7I_v(z_s)} = 2.294$$

8.3.2.5.4 Fuerzas equivalentes

Tabla 55.-Fuerzas equivalentes en anuncio en Acapulco.

| z(m) | FAD | AREA DE PANTALLA O ANCHO DE COLUMNA | Feq, $\theta=0^\circ$ | Feq, $\theta=45^\circ$ | Feq, $\theta=90^\circ$ | |
|------|-------|-------------------------------------|-----------------------|------------------------|------------------------|------|
| | | | | | 2h | 4h |
| 1 | 2.294 | | 75.42 | 75.42 | 75.42 | |
| 2 | | | 75.42 | 75.42 | 75.42 | |
| 3 | | | 75.42 | 75.42 | 75.42 | |
| 4 | | | 75.42 | 75.42 | 75.42 | |
| 5 | | | 75.42 | 75.42 | 75.42 | |
| 6 | | | 75.42 | 75.42 | 75.42 | |
| 7 | | | 75.42 | 75.42 | 75.42 | |
| 8 | | | 75.42 | 75.42 | 75.42 | |
| 9 | | | 75.42 | 75.42 | 75.42 | |
| 10 | | | 75.42 | 75.42 | 75.42 | |
| 11 | | | 77.28 | 77.28 | 77.28 | |
| 12 | | | 79.02 | 79.02 | 79.02 | |
| 13 | | | 80.66 | 80.66 | 80.66 | |
| 14 | | | 82.20 | 82.20 | 82.20 | |
| 15 | 48 | 0.914 | 21.04 | 21.04 | 18.48 | 9.24 |
| 16 | | | | | | |
| 17 | | | | | | |
| 18 | | | | | | |

8.3.2.5.5 Fuerzas a θ°

Para modelar matemáticamente el comportamiento del viento en el programa de cómputo, para la pantalla usaremos la siguiente expresión:

$$P_t = P_{n-16} * F_{AD} = 438.5 \frac{kg}{m^2}$$

Donde:

P_t =Presión total en la pantalla.

P_{n-16} =Presión neta a 16 m.

F_{AD} =Factor de comportamiento dinámico definido en la tabla 55.

Por otro lado, para el pedestal, se usaron los valores obtenidos en la tabla 55, los cuales van variando ligeramente a medida que la altura (z) aumenta.

En la siguiente figura, observamos las cargas aplicadas en el modelo.

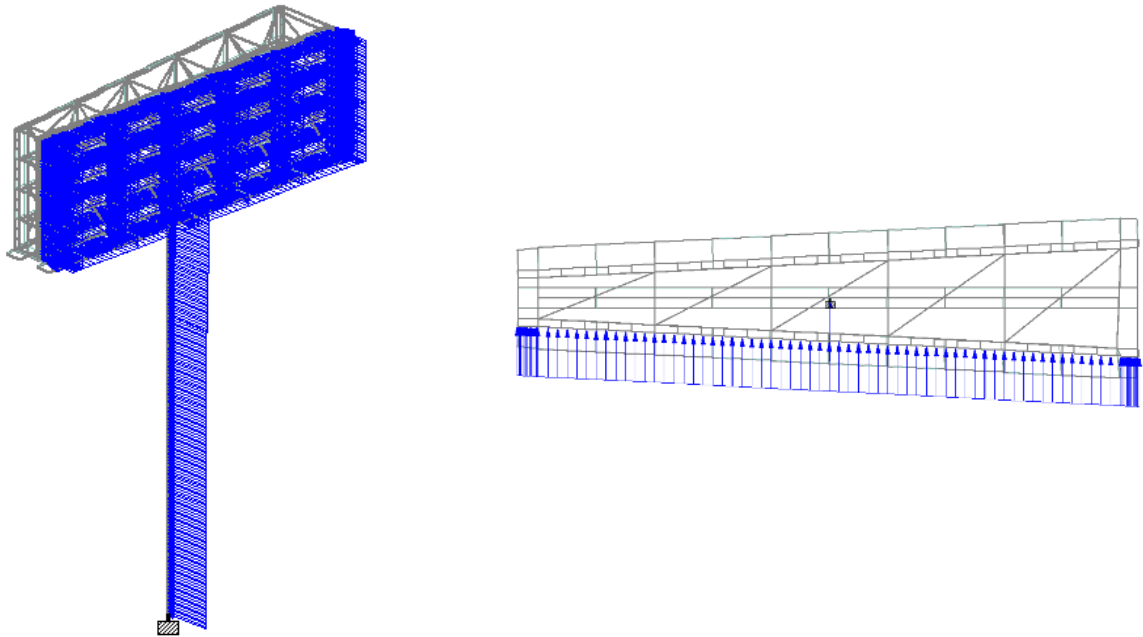


Figura 63.-Fuerzas aplicadas a 0° (Vista en isométrico y en planta). (Staad.Pro)

8.3.2.5.6 Fuerzas a 45°

Continuado con el inciso anterior, debido a lo complicado que puede llegar a ser el modelar vientos a 45° en el programa de cómputo, se acepta el descomponer las fuerzas que actúan en ese punto, en sus componentes en el eje "X" y en el eje "Y".

Dichos componentes fueron obtenidos multiplicando las fuerzas de la tabla 32, en su parte de F_{eq} , $\theta=45^\circ$, en toda la altura. En la siguiente tabla se encuentran los valores obtenidos, recordando que la fuerza en la pantalla debe aplicarse a una excentricidad (e).

Tabla 56.- Fuerzas a 45°

| z(m) | COMPONENTE DE FUERZA EN X (kg/m) | COMPONENTE DE FUERZA EN Y (kg/m) |
|------|----------------------------------|----------------------------------|
| 1 | 33.71 | 0.00 |
| 2 | 33.71 | 0.00 |
| 3 | 33.71 | 0.00 |
| 4 | 33.71 | 0.00 |
| 5 | 33.71 | 0.00 |
| 6 | 33.71 | 0.00 |
| 7 | 33.71 | 0.00 |
| 8 | 33.71 | 0.00 |
| 9 | 33.71 | 0.00 |
| 10 | 33.71 | 0.00 |
| 11 | 34.54 | 0.00 |
| 12 | 35.32 | 0.00 |
| 13 | 36.05 | 0.00 |
| 14 | 36.74 | 0.00 |
| 15 | 11053.28 | 17903.83 |
| 16 | | |

En la siguiente figura, podemos apreciar los componentes de fuerzas, tanto en la pantalla como en el pedestal.

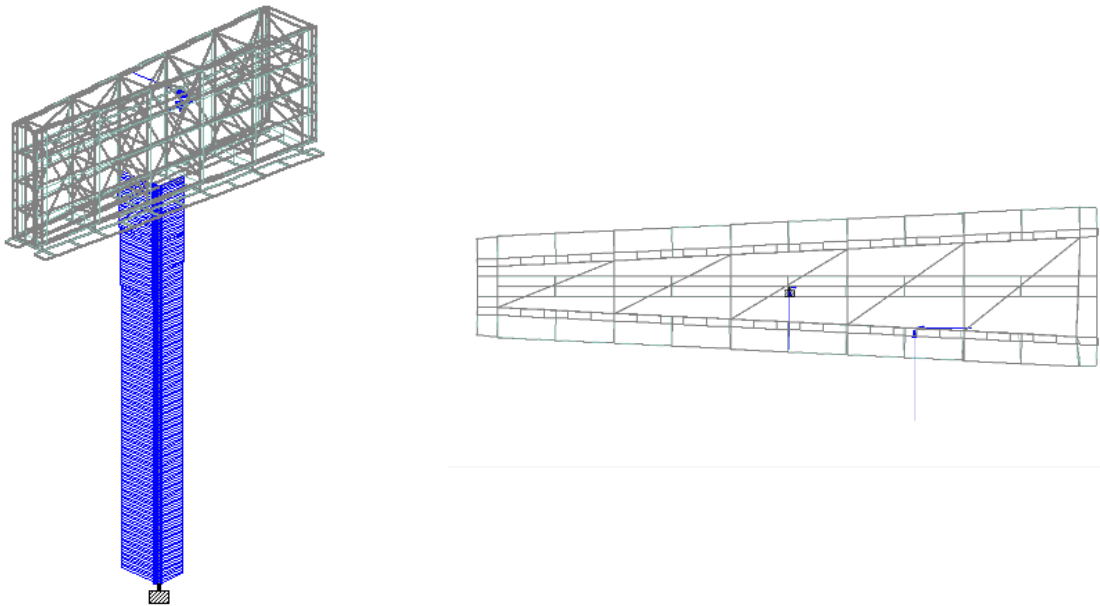


Figura 64.-Fuerzas aplicadas a 45° (Vista en isométrico y en planta). (Staad.Pro)

8.3.2.5.7 Fuerzas a 90°

Finalmente, cuando el viento se presenta a 90°, con respecto a la pantalla, se define que, al chocar con la estructura, se desvía de manera transversal de la pantalla en ambos sentidos, con diferentes intensidades dependiendo de la longitud de la pantalla, definida anteriormente como 2H Y 4H, mientras que, en el pedestal, las fuerzas equivalentes son iguales que en el viento a 45° y 0°, con la diferencia de la dirección de la aplicación.

Para determinar la presión actuante en la pantalla, dividida por 2H Y 4H, definimos las siguientes ecuaciones:

$$P2H_t = P_{n90-2h-16} * F_{AD} = 385.06 \frac{kg}{m^2}$$

$$P4H_t = P_{n90-4h-16} * F_{AD} = 192.54 \frac{kg}{m^2}$$

Donde:

P2H_t=Presión total en la pantalla a una longitud de 2H

P4H_t=Presión total en la pantalla a una longitud de 2H a 4H

P_{n90-2h-16}=Presión neta a 16 metros a una longitud de 2H.

P_{n90-4h-16}=Presión neta a 16 metros a una longitud de 2H a 4H.

F_{AD}=Factor de comportamiento dinámico definido en la tabla 55.

Los valores calculados anteriormente, así como los valores de la tabla 55, respecto al pedestal, se encuentran aplicados a la estructura en la figura 65.

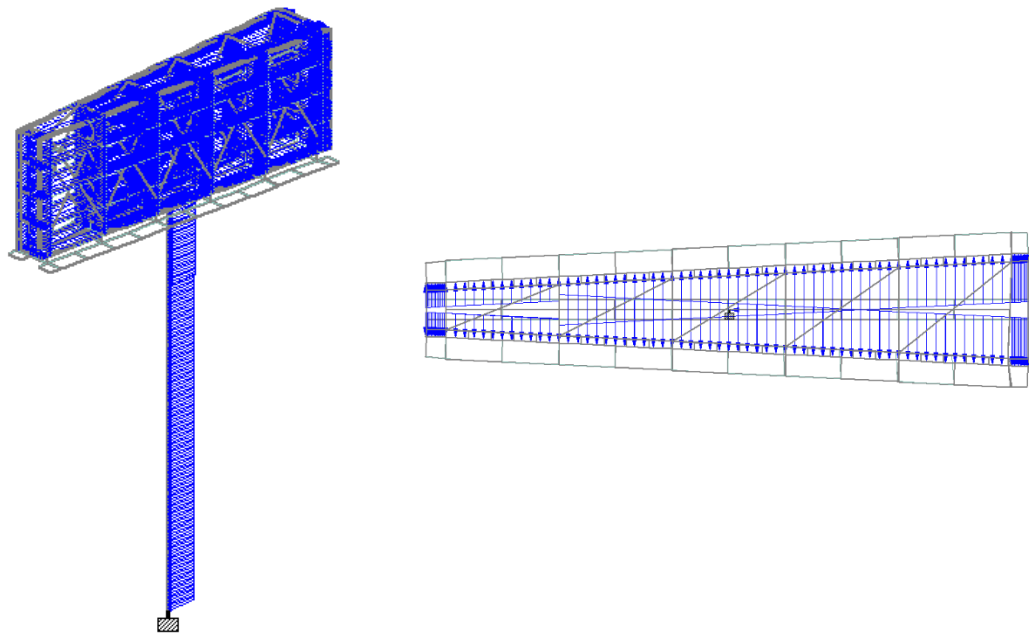


Figura 65.- Fuerzas aplicadas a 90° (Vista en isométrico y en planta). (Staad.Pro)

8.3.2.6. Efecto de vórtices periódicos

$$V'_D < 0.8V_{crit}$$

$$0.8 * V_{crit} = 0.8 * \frac{b * n_{1,x}}{S_t} = 2.816$$

Frz=0.702 * $\bar{b} * \left(\frac{z_s}{10}\right)^{\alpha'}$ a 10 m, es igual a: 0.702

$$V'_D = \frac{F_T * F'_{rz} * V_R}{3.6} = 29.25$$

$$29.25 > 2.816$$

Por lo tanto, debe revisarse este efecto en la estructura

8.3.2.6.1 Cálculo de la masa modal equivalente

La fórmula para obtener este dato es:

$$m_e = \frac{\int_0^h m(z)\Phi_{1,y}^2 dz}{\int_0^h \Phi_{1,y}^2 dz}$$

La cual, queda expresada con la ayuda de programa de cómputo para el cálculo de los desplazamientos modales normalizados y quedan condensados en la siguiente tabla, de donde se obtiene m_e

Tabla 57.-Masa modal equivalente en Acapulco.

| z (m) | m(kg) | $\phi_i(z)$ | $\phi_i(z)^2$ | $m*\phi_i(z)^2$ (kg) |
|-------|-----------|-------------|---------------|-------------------------|
| 1 | 282.41 | 0.0003 | 0.0000 | 0.0000 |
| 2 | 282.41 | 0.0025 | 0.0000 | 0.0018 |
| 3 | 282.41 | 0.0087 | 0.0001 | 0.0213 |
| 4 | 282.41 | 0.0211 | 0.0004 | 0.1254 |
| 5 | 282.41 | 0.0419 | 0.0018 | 0.4958 |
| 6 | 282.41 | 0.0735 | 0.0054 | 1.5250 |
| 7 | 282.41 | 0.1182 | 0.0140 | 3.9429 |
| 8 | 282.41 | 0.1783 | 0.0318 | 8.9781 |
| 9 | 282.41 | 0.2563 | 0.0657 | 18.5527 |
| 10 | 282.41 | 0.3546 | 0.1257 | 35.5127 |
| 11 | 282.41 | 0.4757 | 0.2262 | 63.8941 |
| 12 | 282.41 | 0.6219 | 0.3868 | 109.2266 |
| 13 | 282.41 | 0.7959 | 0.6334 | 178.8734 |
| 14 | 10572.849 | 1.0000 | 1.0000 | 10572.8490 |
| | | | 2.49127058 | 10993.9987 |
| | | | me= | 4413.0087 |

8.3.2.6.2 Numero de Reynolds

$$Re = \frac{bV_{crit}}{v_c} = 1.431 \times 10^5$$

$$\log(10^5) = 5$$

$$\log(5 \times 10^5) = 5.428$$

$$\log(10^5) = 5.156$$

Interpolando tenemos:

$$C_a = \frac{0.005 - 0.02}{5.699 - 5} x(5.156 - 5) + 0.02 = 0.0167$$

$$K_a = \frac{0.5 - 2}{5.699 - 5} x(5.156 - 5) + 2.0 = 1.666$$

$$a_L = 0.4$$

8.3.2.6.3 Factor de amortiguamiento dinámico

$$f(I_v) = 1 - 3I_v = 0.471$$

$$K_a = K_a \max f(I_v) = 0.785$$

8.3.2.6.4 Constantes c1 y c2

Se obtienen de las fórmulas:

$$c_1 = \frac{a_L^2}{2} \left(1 - \frac{\zeta_{t,y} m_e}{K_a \rho b^2} \right) = -1.184$$

$$c_2 = \frac{a_L^2}{K_a} \left(\frac{\rho b^2 C_a^2 b}{m_e S_t^4 h} \right) = 0$$

8.3.2.6.5 Desviación estándar del desplazamiento transversal.

Teniendo la siguiente fórmula

$$\left(\frac{\sigma_y^2}{b}\right) = c_1 + \sqrt{c_1^2 + c_2}$$

Despejamos σ_y y obtenemos:

$$\sigma_y = b * \sqrt{c_1 + \sqrt{c_1^2 + c_2}} = 0.00028$$

$$\sigma_y = -b * \sqrt{c_1 + \sqrt{c_1^2 + c_2}} = -.00028, \text{ tomando entonces el valor positivo,}$$

8.3.2.6.6 Factor pico

$$K_p = \sqrt{2} \left[1 + 1.2 \arctan \left(0.75 \frac{z_{ty} m_e}{K_a p b^2} \right) \right] = 4.08$$

8.3.2.6.7 Desplazamiento máximo

$$Y_z \max = \sigma_y k_p = 0.001125 \text{ m}$$

8.3.2.6.8 Fuerzas producidas por efecto de vórtices periódicos

Tabla 58.-Fuerzas producidas por vórtices periódicos en Acapulco.

| z (m) | m(kg) | $\phi_i(z)$ | Fx (N) |
|-------|-----------|-------------|--------|
| 1 | 282.41 | 0.0003 | 0.01 |
| 2 | 282.41 | 0.0025 | 0.05 |
| 3 | 282.41 | 0.0087 | 0.17 |
| 4 | 282.41 | 0.0211 | 0.41 |
| 5 | 282.41 | 0.0419 | 0.82 |
| 6 | 282.41 | 0.0735 | 1.44 |
| 7 | 282.41 | 0.1182 | 2.31 |
| 8 | 282.41 | 0.1783 | 3.49 |
| 9 | 282.41 | 0.2563 | 5.02 |
| 10 | 282.41 | 0.3546 | 6.94 |
| 11 | 282.41 | 0.4757 | 9.31 |
| 12 | 282.41 | 0.6219 | 12.17 |
| 13 | 282.41 | 0.7959 | 15.57 |
| 14 | 10572.849 | 1.0000 | 732.60 |

8.3.3. Combinaciones de cargas

Para el diseño de nuestra estructura, definiremos las siguientes combinaciones de carga, de acuerdo con el Reglamento de Construcciones del Distrito Federal.

Tabla 59.-Combinaciones de carga aplicadas a la estructura.

| No. | COMBINACIÓN |
|-----|--|
| 01 | 1.3 C.M. + 1.5 C.V. |
| 02 | 1.1 C.M. + 1.1 C.V + 1.1(VIENTO 0°) |
| 03 | 1.1 C.M. + 1.1 C.V - 1.1(VIENTO 0°) |
| 04 | 0.9 C.M. + 1.1(VIENTO 0°) |
| 05 | 0.9 C.M. - 1.1(VIENTO 0°) |
| 06 | 1.1 C.M. + 1.1 C.V + 1.1(VIENTO 45°)+e=2.4 |
| 07 | 1.1 C.M. + 1.1 C.V -1.1(VIENTO 45°)+e=2.4 |
| 08 | 1.1 C.M. + 1.1 C.V +1.1(VIENTO 45°)-e=2.4 |
| 09 | 1.1 C.M. + 1.1 C.V -1.1(VIENTO 45°)-e=2.4 |
| 10 | 0.9 C.M. + 1.1(VIENTO 45°)+e=2.4 |
| 11 | 0.9 C.M. - 1.1(VIENTO 45°)+e=2.4 |
| 12 | 0.9 C.M. + 1.1(VIENTO 45°)-e=2.4 |
| 13 | 0.9 C.M. -1.1(VIENTO 45°)-e=2.4 |
| 14 | 1.1 C.M. + 1.1 C.V +1.1(VIENTO 90°) |
| 15 | 1.1 C.M. + 1.1 C.V -1.1(VIENTO 90°) |
| 16 | 0.9 C.M. +1.1(VIENTO 90°) |
| 17 | 0.9 C.M. -1.1(VIENTO 90°) |

8.3.4. Diseño de elementos estructurales

8.3.4.1. Diseño de perfil OC 30x.625

8.3.4.1.1 Propiedades de la sección

| | | | | | |
|--|--------------|-------------|--------------|----------------------|-----------|
| Member No: | 1886 | Profile: | PRISMAT | (AISC SECTIONS) | |
| Status: | PASS | Ratio: | 0.862 | Loadcase: 10 | |
| Location: | 0.96 | Ref: | Eq.H1-1b | | |
| Pz: | 0.1723E+05 C | Vy: | 0.1278E+05 | Vx: -33.84 | |
| Tz: | -5.314 | My: | -5.422 | Mx: -.2803E+06 | |
| SLENDERNESS | | | | | |
| Actual Slenderness Ratio | : | 3.623 | | | |
| Allowable Slenderness Ratio | : | 200.000 | LOC : | 0.96 | |
| STRENGTH CHECKS | | | | | |
| Critical L/C : | 10 | Ratio : | 0.862(PASS) | | |
| Loc : | 0.96 | Condition : | Eq.H1-1b | | |
| SECTION PROPERTIES (LOC: 0.96, PROPERTIES UNIT: CM) | | | | | |
| Ag : | 3.728E+02 | Axx : | 1.885E+02 | Ayy : | 1.885E+02 |
| Ixx : | 2.590E+05 | Iyy : | 2.590E+05 | J : | 5.188E+05 |
| Sxxx: | 6.798E+03 | Sxx-: | 6.798E+03 | Zxx : | 8.836E+03 |
| Syy+: | 6.798E+03 | Syy-: | 6.798E+03 | Zyy : | 8.836E+03 |
| Cw : | 0.000E+00 | x0 : | 0.000E+00 | y0 : | 0.000E+00 |
| MATERIAL PROPERTIES | | | | | |
| Fyld: | 29530000.000 | Fu: | 48780000.000 | | |
| Actual Member Length: 0.956 | | | | | |
| Design Parameters (Rolled) | | | | | |
| Kx: | 1.00 | Ky: | 1.00 | NSF: | 1.00 |
| | | SLF: | 1.00 | CSP: | 0.30 |
| COMPRESSION CLASSIFICATION (L/C: 6 LOC: 37.63) | | | | | |
| | λ | λ_p | λ_r | CASE | |
| Flange: NonSlender | 48.02 | N/A | 75.95 | Table. 4. 1a. Case9 | |
| Web : NonSlender | 48.02 | N/A | 75.95 | Table. 4. 1a. Case9 | |
| FLEXURE CLASSIFICATION (L/C: 13 LOC: 37.63) | | | | | |
| | λ | λ_p | λ_r | CASE | |
| Flange: Compact | 48.02 | 48.33 | 214.04 | Table. 4. 1b. Case20 | |
| Web : Compact | 48.02 | 48.33 | 214.04 | Table. 4. 1b. Case20 | |

8.3.4.1.2 Diseño manual a compresión axial

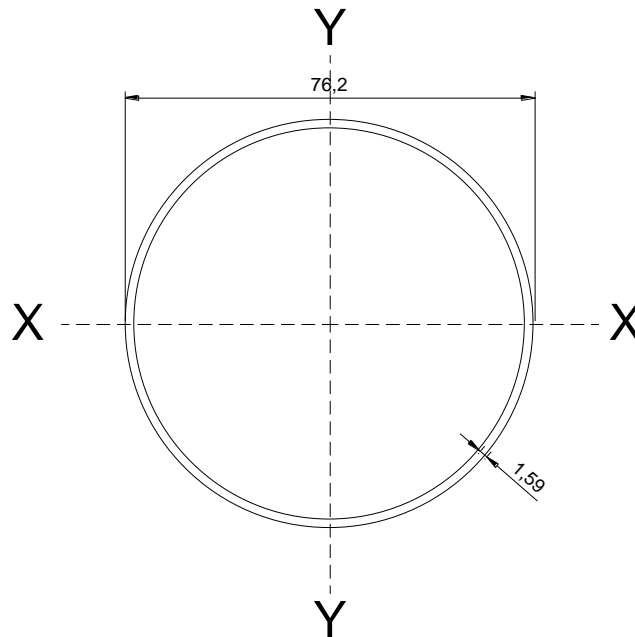


Figura 66.-Perfil OC 30 x 0.625.

1.-Se define si es una sección no esbelta o esbelta.

$$\frac{D}{t} = 48 < .11 \cdot \frac{E}{F_y} = 75.949$$

Por lo que se define como una sección **NO-ESBELTA**

2.-Se define la resistencia por pandeo local en miembros sin elementos esbeltos

El esfuerzo crítico, se determina de la siguiente manera:

$$L_c := K \cdot L = 168 \cdot \text{cm}$$

$$\text{Cuando: } \frac{L_c}{r} = 6.358 < 4.71 \cdot \sqrt{\frac{E}{F_y}} = 123.762$$

$$F_e := \frac{\pi^2 \cdot E}{\left(\frac{L_c}{r}\right)^2} = 497781.699 \cdot \frac{\text{kg}}{\text{cm}^2}$$

$$F_{cr} := \left(0.658 \frac{F_y}{F_e}\right) \cdot F_y = 2945.677 \cdot \frac{\text{kg}}{\text{cm}^2}$$

$$P_n := F_{cr} \cdot A_g = 1096.126 \cdot \text{Ton}$$

$$P := 0.9 \cdot P_n = 986.513 \cdot \text{Ton}$$

8.3.4.1.3 Diseño manual a cortante

1.-Se define F_{cr} , empleando el valor más grande de las siguientes formulas:

$$F_{cr1} := \frac{1.6 \cdot E}{\sqrt{\frac{L_v}{D} \cdot \left(\frac{D}{t}\right)^4}} = 67709.791 \cdot \frac{\text{kg}}{\text{cm}^2}$$

$$F_{cr2} := \frac{0.78 \cdot E}{\left(\frac{D}{t}\right)^2} = 4782.187 \cdot \frac{\text{kg}}{\text{cm}^2}$$

Teniendo en cuenta que estas fórmulas solo aplican para valores de D/t , mayores a 100, revisamos si cumple con esta condición

$$\frac{D}{t} = 48 < 100, \text{ empleamos entonces:}$$

$$0.6 \cdot F_y = 1771.8 \cdot \frac{\text{kg}}{\text{cm}^2} \quad V_n := 0.9 \frac{0.6 \cdot F_y \cdot A_g}{2} = 296.69 \cdot \text{Ton}$$

8.3.4.1.4 Diseño manual a momento

1.-Se define si es una sección compacta, no-compacta o esbelta.

$$\frac{D}{t} = 48 < 0.07 \cdot \frac{E}{F_y} = 48.331 < 0.31 \cdot \frac{E}{F_y} = 214.039$$

Por lo que se define como una sección **COMPACTA**

2.-Se calcula el momento.

$$M_n = M_p \quad M_p := 0.9 \cdot F_y \cdot Z = 234.8 \cdot \text{Ton} \cdot \text{m}$$

3.-Se calcula el pandeo local

a) Para secciones compactas, el estado limite por pandeo local, no aplica.

8.3.4.1.5 Interacción flexo-axial

Resumimos los valores de resistencia y de diseño axiales y de momento:

$$\begin{aligned} P_r &:= 19 \text{Ton} & M_{rx} &:= 200 \cdot \text{Ton} \cdot \text{m} & M_{ry} &:= 0.0064 \cdot \text{Ton} \cdot \text{m} \\ P_c &:= 986.513 \cdot \text{Ton} & M_{cx} &:= 234.8 \cdot \text{Ton} \cdot \text{m} & M_{cy} &:= 234.8 \cdot \text{Ton} \cdot \text{m} \end{aligned}$$

$$\text{Cuando: } \frac{P_r}{P_c} < 0.2 \quad \frac{P_r}{P_c} = 0.019$$

Se usa la siguiente ecuación:

$$\frac{P_r}{2 \cdot P_c} + \left(\frac{M_{rx}}{M_{cx}} + \frac{M_{ry}}{M_{cy}} \right) = 0.861$$

~ 119 ~

8.3.4.1.6 Diseño a tensión y compresión axial

| CHECKS FOR AXIAL TENSION | | | | | | |
|------------------------------|-------------------------|------------|----------------------|-----------|-----|---------|
| TENSILE YIELDING | | | | | | |
| | DEMAND | CAPACITY | RATIO | REFERENCE | L/C | LOC |
| | 1.112 | 0.9887E+06 | 0.800 | C1.D2 | 5 | 0.96 |
| Intermediate Results : | | | | | | |
| | Nom. Ten. Yld Cap | : Pn | = 0.10985E+07 kgf | | | Eq.D2-1 |
| TENSILE RUPTURE | | | | | | |
| | DEMAND | CAPACITY | RATIO | REFERENCE | L/C | LOC |
| | 1.112 | 0.1138E+07 | 0.800 | C1.D2 | 5 | 0.96 |
| Intermediate Results : | | | | | | |
| | Effective area | : Ac | = 0.37200E-01 m2 | | | Eq.D3-1 |
| | Nom. Ten. Rpt Cap | : Pn | = 0.15170E+07 kgf | | | Eq.D2-2 |
| CHECKS FOR AXIAL COMPRESSION | | | | | | |
| FLEXURAL BUCKLING X | | | | | | |
| | DEMAND | CAPACITY | RATIO | REFERENCE | L/C | LOC |
| | 0.1911E+05 | 0.9879E+06 | 0.019 | C1.E3 | 6 | 0.96 |
| Intermediate Results : | | | | | | |
| | Effective Slenderness | : Lcx/rx | = 3.6228 | | | C1.E2 |
| | Elastic Buckling Stress | : Fex | = 0.15332E+11 kgf/m2 | | | Eq.E3-4 |
| | Crit. Buckling Stress | : Fcrx | = 0.29506E+08 kgf/m2 | | | Eq.E3-2 |
| | Nom. Flexural Buckling | : Pnx | = 0.10976E+07 kgf | | | Eq.E3-1 |
| FLEXURAL BUCKLING Y | | | | | | |
| | DEMAND | CAPACITY | RATIO | REFERENCE | L/C | LOC |
| | 0.1911E+05 | 0.9879E+06 | 0.019 | C1.E3 | 6 | 0.96 |
| Intermediate Results : | | | | | | |
| | Effective Slenderness | : Lcy/ry | = 3.6228 | | | C1.E2 |
| | Elastic Buckling Stress | : Fey | = 0.15332E+11 kgf/m2 | | | Eq.E3-4 |
| | Crit. Buckling Stress | : Fcry | = 0.29506E+08 kgf/m2 | | | Eq.E3-2 |
| | Nom. Flexural Buckling | : Pny | = 0.10976E+07 kgf | | | Eq.E3-1 |

8.3.4.1.7 Diseño a cortante

| CHECKS FOR SHEAR | | | | | | |
|------------------------|--------------------------|------------|---------------|-----------|---------|------|
| SHEAR ALONG X | | | | | | |
| | DEMAND | CAPACITY | RATIO | REFERENCE | L/C | LOC |
| | 39.75 | 0.2966E+06 | 0.000 | C1.G1 | 7 | 0.96 |
| Intermediate Results : | | | | | | |
| | Nom. Shear Along X | : Vnx | = 0.32955E+06 | kGf | Eq.G5-1 | |
| | Crit. Stress Fcr Along X | : Fcrx | = 0.17718E+08 | kGf/m2 | Eq.G5-2 | |
| SHEAR ALONG Y | | | | | | |
| | DEMAND | CAPACITY | RATIO | REFERENCE | L/C | LOC |
| | 0.1278E+05 | 0.2966E+06 | 0.043 | C1.G1 | 24 | 0.96 |
| Intermediate Results : | | | | | | |
| | Nom. Shear Along Y | : Vny | = 0.32955E+06 | kGf | Eq.G5-1 | |
| | Crit. Stress Fcr Along Y | : Fcrx | = 0.17718E+08 | kGf/m2 | Eq.G5-2 | |

8.3.4.1.8 Diseño a momento

| CHECKS FOR BENDING | | | | | | |
|------------------------|---------------------------|------------|---------------|-----------|---------|------|
| FLEX YIELDING (X) | | | | | | |
| | DEMAND | CAPACITY | RATIO | REFERENCE | L/C | LOC |
| | -.2003E+06 | 0.2348E+06 | 0.853 | C1.F8.1 | 10 | 0.96 |
| Intermediate Results : | | | | | | |
| | Nom Flex Yielding Along X | : Mnx | = 0.26094E+06 | kGf-m | Eq.F8-1 | |
| FLEX. YIELDING (Y) | | | | | | |
| | DEMAND | CAPACITY | RATIO | REFERENCE | L/C | LOC |
| | 6.365 | 0.2348E+06 | 0.000 | C1.F8.1 | 7 | 0.96 |
| Intermediate Results : | | | | | | |
| | Nom Flex Yielding Along Y | : Mny | = 0.26094E+06 | kGf-m | Eq.F8-1 | |

8.3.4.1.9 Interacción flexo-axial

| CHECKS FOR AXIAL BEND INTERACTION | | | | |
|-----------------------------------|-------|---------------------|-----|---------|
| CLAUSE H1 | | | | |
| | RATIO | CRITERIA | L/C | LOC |
| | 0.862 | Eq.H1-1b | 10 | 0.96 |
| Intermediate Results : | | | | |
| Axial Capacity | : Pc | = 0.98786E+06 kGf | | Cl.H1.1 |
| Moment Capacity | : Mcx | = 0.23484E+06 kGf-m | | Cl.H1.1 |
| Moment Capacity | : Mcy | = 0.23484E+06 kGf-m | | Cl.H1.1 |

8.3.4.1.10 Diseño por torsión

| CHECKS FOR TORSION | | | | | | |
|------------------------|--------|----------------------|-------|-----------|-----|------------|
| TORSION CAPACITY | | | | | | |
| | DEMAND | CAPACITY | RATIO | REFERENCE | L/C | LOC |
| | -5.314 | 0.2213E+06 | 0.000 | Cl.H3.1 | 14 | 0.96 |
| Intermediate Results : | | | | | | |
| Crit. Stress. Fcr | : Fcr | = 0.17718E+08 kGf/m2 | | | | Cl.H3.1(a) |
| Nom. Strength | : Tn | = 0.24589E+06 kGf-m | | | | Eq.H3-1 |

8.3.4.1.11 Resumen de diseño

Tabla 60.-Tensión y compresión en perfil OC en Acapulco.

| Tensión Axial (t) | | | | Compresión Axial (t) | | | |
|-------------------------|-------------|---------------------|-------------|---------------------------|-------------|---------------------------|-------------|
| Deformación por tensión | | Ruptura por tensión | | Pandeo por compresión (X) | | Pandeo por compresión (Y) | |
| Actuante | Resistencia | Actuante | Resistencia | Actuante | Resistencia | Actuante | Resistencia |
| 0 | 988.7 | 0 | 1138 | 19 | 986.51 | 19 | 986.51 |

Tabla 61.-Cortante y torsión en perfil OC en Acapulco.

| Cortante (t) | | | | Torsión (t) | |
|--------------|-------------|--------------|-------------|-------------|-------------|
| Cortante (X) | | Cortante (Y) | | | |
| Actuante | Resistencia | Actuante | Resistencia | Actuante | Resistencia |
| 0.0398 | 296.6 | 13 | 296.6 | -.0053 | 221.3 |

Tabla 62.-Momento en perfil OC en Acapulco

| Momento (t-m) | | | |
|---------------|-------------|-------------|-------------|
| Momento (X) | | Momento (Y) | |
| Actuante | Resistencia | Actuante | Resistencia |
| 200 | 234.8 | 0.0064 | 234.8 |

8.3.4.2. *Diseño de perfil HSSP 12.75x0.5*

8.3.4.2.1 *Propiedades de la sección*

```

-----
Member No:      453      Profile:  ST HSSP12.750X0.5      (AISC SECTIONS)
Status:         PASS      Ratio:      0.689      Loadcase:      10
Location:       0.00      Ref:        Eq.H1-1b
Pz:            4491.      T      Vy:        0.1772E+05      Vx:            0.000
Tz:            0.000      My:        0.000      Mx:            0.1840E+05
-----
SLENDERNESS
Actual Slenderness Ratio :      10.132
Allowable Slenderness Ratio :      300.000      LOC :      0.00
-----
STRENGTH CHECKS
Critical L/C :      10      Ratio :      0.689(PASS)
Loc :      0.00      Condition :      Eq.H1-1b
-----
SECTION PROPERTIES (LOC:      0.00, PROPERTIES UNIT: CM )
Ag :      1.155E+02      Axx :      5.774E+01      Ayy :      5.774E+01
Ixx :      1.411E+04      Iyy :      1.411E+04      J :      2.822E+04
Sxx+ :      8.714E+02      Sxx- :      8.714E+02      Zxx :      1.150E+03
Syy+ :      8.714E+02      Syy- :      8.714E+02      Zyy :      1.150E+03
Cw :      0.000E+00      x0 :      0.000E+00      y0 :      0.000E+00
-----
MATERIAL PROPERTIES
Fyld:      29530000.000      Fu:      40780000.000
-----
Actual Member Length:      1.120
Design Parameters (Rolled)
Kx:      1.00      Ky:      1.00      NSF:      1.00      SLF:      1.00      CSP:      0.30
-----
COMPRESSION CLASSIFICATION (L/C:      13 LOC:      44.09)
          λ      λp      λr      CASE
Flange: NonSlender      27.42      N/A      75.95      Table.4.1a.Case9
Web : NonSlender      27.42      N/A      75.95      Table.4.1a.Case9
-----
FLEXURE CLASSIFICATION (L/C:      20 LOC:      44.09)
          λ      λp      λr      CASE
Flange: Compact      27.42      48.33      214.04      Table.4.1b.Case20
Web : Compact      27.42      48.33      214.04      Table.4.1b.Case20
-----

```

8.3.4.2.2 Diseño a tensión y compresión axial

| CHECKS FOR AXIAL TENSION | | | | | | |
|------------------------------|-------------------------|------------|----------------------|-----------|-----|---------|
| TENSILE YIELDING | | | | | | |
| | DEMAND | CAPACITY | RATIO | REFERENCE | L/C | LOC |
| | 4654. | 0.3869E+06 | 0.015 | C1.D2 | 23 | 0.00 |
| Intermediate Results : | | | | | | |
| | Nom. Ten. Yld Cap | : Pn | = 0.34182E+06 kgf | | | Eq.D2-1 |
| TENSILE RUPTURE | | | | | | |
| | DEMAND | CAPACITY | RATIO | REFERENCE | L/C | LOC |
| | 4654. | 0.3532E+06 | 0.013 | C1.D2 | 23 | 0.00 |
| Intermediate Results : | | | | | | |
| | Effective area | : Ae | = 0.11548E+01 m2 | | | Eq.D3-1 |
| | Nom. Ten. Rpt Cap | : Pn | = 0.47894E+06 kgf | | | Eq.D2-2 |
| CHECKS FOR AXIAL COMPRESSION | | | | | | |
| FLEXURAL BUCKLING X | | | | | | |
| | DEMAND | CAPACITY | RATIO | REFERENCE | L/C | LOC |
| | 5138. | 0.3850E+06 | 0.017 | C1.E3 | 13 | 0.00 |
| Intermediate Results : | | | | | | |
| | Effective Slenderness | : Lcx/rx | = 10.132 | | | C1.E2 |
| | Elastic Buckling Stress | : Fex | = 0.19681E+10 kgf/m2 | | | Eq.E3-4 |
| | Crit. Buckling Stress | : Fcrx | = 0.29344E+08 kgf/m2 | | | Eq.E3-2 |
| | Nom. Flexural Buckling | : Pnx | = 0.33888E+06 kgf | | | Eq.E3-1 |
| FLEXURAL BUCKLING Y | | | | | | |
| | DEMAND | CAPACITY | RATIO | REFERENCE | L/C | LOC |
| | 5138. | 0.3850E+06 | 0.017 | C1.E3 | 13 | 0.00 |
| Intermediate Results : | | | | | | |
| | Effective Slenderness | : Lcy/ry | = 10.132 | | | C1.E2 |
| | Elastic Buckling Stress | : Fey | = 0.19681E+10 kgf/m2 | | | Eq.E3-4 |
| | Crit. Buckling Stress | : Fcry | = 0.29344E+08 kgf/m2 | | | Eq.E3-2 |
| | Nom. Flexural Buckling | : Pny | = 0.33888E+06 kgf | | | Eq.E3-1 |

8.3.4.2.3 Diseño a cortante

| CHECKS FOR SHEAR | | | | | | |
|------------------------|--------------------------|------------|---------------|-----------|-----|---------|
| SHEAR ALONG X | | | | | | |
| | DEMAND | CAPACITY | RATIO | REFERENCE | L/C | LOC |
| | 0.000 | 0.9208E+05 | 0.000 | Cl.G1 | 1 | 0.00 |
| Intermediate Results : | | | | | | |
| | Nom. Shear Along X | : Vnx | = 0.10231E+06 | kGf | | Eq.G5-1 |
| | Crit. Stress Fcr Along X | : Fcrx | = 0.17718E+08 | kGf/m2 | | Eq.G5-2 |
| SHEAR ALONG Y | | | | | | |
| | DEMAND | CAPACITY | RATIO | REFERENCE | L/C | LOC |
| | 0.1772E+05 | 0.9208E+05 | 0.192 | Cl.G1 | 10 | 0.00 |
| Intermediate Results : | | | | | | |
| | Nom. Shear Along Y | : Vny | = 0.10231E+06 | kGf | | Eq.G5-1 |
| | Crit. Stress Fcr Along Y | : Fcrx | = 0.17718E+08 | kGf/m2 | | Eq.G5-2 |

8.3.4.2.4 Diseño a momento

| CHECKS FOR BENDING | | | | | | |
|------------------------|---------------------------|------------|----------|-----------|-----|---------|
| FLEX YIELDING (X) | | | | | | |
| | DEMAND | CAPACITY | RATIO | REFERENCE | L/C | LOC |
| | 0.1840E+05 | 0.3057E+05 | 0.602 | Cl.F8.1 | 10 | 0.00 |
| Intermediate Results : | | | | | | |
| | Nom Flex Yielding Along X | : Mnx | = 33970. | kGf-m | | Eq.F8-1 |
| FLEX. YIELDING (Y) | | | | | | |
| | DEMAND | CAPACITY | RATIO | REFERENCE | L/C | LOC |
| | 0.000 | 0.3057E+05 | 0.000 | Cl.F8.1 | 1 | 0.00 |
| Intermediate Results : | | | | | | |
| | Nom Flex Yielding Along Y | : Mny | = 33970. | kGf-m | | Eq.F8-1 |

8.3.4.2.5 Interacción flexo-axial

| CHECKS FOR AXIAL BEND INTERACTION | | | | |
|-----------------------------------|-------|---------------|-------|---------|
| CLAUSE H1 | | | | |
| | RATIO | CRITERIA | L/C | LOC |
| | 0.609 | Eq.H1-1b | 10 | 0.00 |
| Intermediate Results : | | | | |
| Modification Factor | : Cb | = 1.0001 | | Eq.H1-2 |
| Axial Capacity | : Pc | = 0.30692E+06 | kGf | Cl.H1.1 |
| Moment Capacity | : Mcx | = 30573. | kGf-m | Cl.H1.1 |
| Moment Capacity | : Mcy | = 30573. | kGf-m | Cl.H1.1 |

8.3.4.2.6 Diseño por torsión

| CHECKS FOR TORSION | | | | | | |
|------------------------|--------|---------------|--------|-----------|-----|------------|
| TORSION CAPACITY | | | | | | |
| | DEMAND | CAPACITY | RATIO | REFERENCE | L/C | LOC |
| | 0.000 | 0.2881E+05 | 0.000 | Cl.H3.1 | 1 | 0.00 |
| Intermediate Results : | | | | | | |
| Crit. Stress. Fcr | : Fcr | = 0.17718E+08 | kGf/m2 | | | Cl.H3.1(a) |
| Nom. Strength | : Tn | = 32007. | kGf-m | | | Eq.H3-1 |

8.3.4.2.7 Resumen de diseño

Tabla 63.-Tensión y compresión en perfil HSSP en Acapulco.

| Tensión Axial (t) | | | | Compresión Axial (t) | | | |
|-------------------------|-------------|---------------------|-------------|---------------------------|-------------|---------------------------|-------------|
| Deformación por tensión | | Ruptura por tensión | | Pandeo por compresión (X) | | Pandeo por compresión (Y) | |
| Actuante | Resistencia | Actuante | Resistencia | Actuante | Resistencia | Actuante | Resistencia |
| 4.65 | 306.9 | 4.65 | 353.2 | 5.13 | 305 | 5.13 | 305 |

Tabla 64.-Cortante y torsión en perfil HSSP en Acapulco.

| Cortante (t) | | | | Torsión (t) | |
|--------------|-------------|--------------|-------------|-------------|-------------|
| Cortante (X) | | Cortante (Y) | | | |
| Actuante | Resistencia | Actuante | Resistencia | Actuante | Resistencia |
| 0 | 92.1 | 15.4 | 92.1 | 0 | 28.8 |

Tabla 65.-Momento en perfil HSSP en Acapulco.

| Momento (t-m) | | | |
|---------------|-------------|-------------|-------------|
| Momento (X) | | Momento (Y) | |
| Actuante | Resistencia | Actuante | Resistencia |
| 18.4 | 30.6 | 0 | 30.6 |

8.3.4.3. Diseño de perfil CE 3x4.1.

8.3.4.3.1 Propiedades de la sección

| | | | | | | | | | |
|--|--------------|-----------|--------------|-----------------|-------------------|--------|------|-----------|------|
| Member No: | 441 | Profile: | ST C3X4 | (AISC SECTIONS) | | | | | |
| Status: | PASS | Ratio: | 0.097 | Loadcase: | 13 | | | | |
| Location: | 0.00 | Ref: | Eq.H1-1b | | | | | | |
| Pz: | 0.000 | T | Vy: | 18.24 | Vx: | -34.25 | | | |
| Tz: | 0.2883E-01 | My: | 10.61 | Mx: | 5.224 | | | | |
| ----- | | | | | | | | | |
| SLENDERNESS | | | | | | | | | |
| Actual Slenderness Ratio | : | 61.134 | | | | | | | |
| Allowable Slenderness Ratio | : | 300.000 | LOC | : | 0.00 | | | | |
| ----- | | | | | | | | | |
| STRENGTH CHECKS | | | | | | | | | |
| Critical L/C | : | 13 | Ratio | : | 0.097(PASS) | | | | |
| Loc | : | 0.00 | Condition | : | Eq.H1-1b | | | | |
| ----- | | | | | | | | | |
| SECTION PROPERTIES (LOC: 0.00, PROPERTIES UNIT: CM) | | | | | | | | | |
| Ag | : | 7.742E+00 | Axx | : | 4.967E+00 | Ayy | : | 3.298E+00 | |
| Ixx | : | 6.868E+01 | Iyy | : | 7.950E+00 | J | : | 1.011E+00 | |
| Sxx+ | : | 1.803E+01 | Sxx- | : | 1.803E+01 | Zxx | : | 2.163E+01 | |
| Syy+ | : | 3.372E+00 | Syy- | : | 6.496E+00 | Zyy | : | 6.538E+00 | |
| Cw | : | 8.074E+01 | x0 | : | -2.403E+00 | y0 | : | 0.000E+00 | |
| ----- | | | | | | | | | |
| MATERIAL PROPERTIES | | | | | | | | | |
| Fyld: | 25310002.000 | Fu: | 40780000.000 | | | | | | |
| ----- | | | | | | | | | |
| Actual Member Length: | 0.619 | | | | | | | | |
| Design Parameters (Rolled) | | | | | | | | | |
| Kx: | 1.00 | Ky: | 1.00 | NSF: | 1.00 | SLF: | 1.00 | CSP: | 0.30 |
| ----- | | | | | | | | | |
| COMPRESSION CLASSIFICATION (L/C: 1 LOC: 24.39) | | | | | | | | | |
| | | λ | λ_p | λ_r | CASE | | | | |
| Flange: | NonSlender | 5.16 | N/A | 15.89 | Table.4.1a.Case1 | | | | |
| Web | : NonSlender | 14.44 | N/A | 42.29 | Table.4.1a.Case5 | | | | |
| ----- | | | | | | | | | |
| FLEXURE CLASSIFICATION (L/C: 1 LOC: 24.39) | | | | | | | | | |
| | | λ | λ_p | λ_r | CASE | | | | |
| Flange: | Compact | 5.16 | 10.79 | 28.38 | Table.4.1b.Case13 | | | | |
| Web | : Compact | 14.44 | 39.74 | 39.74 | Table.4.1b.Case17 | | | | |

8.3.4.3.2 Diseño a tensión, compresión, cortante, momento e interacción flexo-axial

| CHECKS FOR AXIAL TENSION | | | | | | |
|-----------------------------------|--------|------------|-------|-----------|-----|------|
| | DEMAND | CAPACITY | RATIO | REFERENCE | L/C | LOC |
| Ten. Yld. | 0.000 | 0.1764E+05 | 0.000 | Cl.D2 | 1 | 0.00 |
| Ten. Rupt. | 0.000 | 0.1764E+05 | 0.000 | Cl.D2 | 1 | 0.00 |
| CHECKS FOR AXIAL COMPRESSION | | | | | | |
| | DEMAND | CAPACITY | RATIO | REFERENCE | L/C | LOC |
| Flex. Buck. X | 0.000 | 0.1724E+05 | 0.000 | Cl.E3 | 1 | 0.00 |
| Flex. Buck. Y | 0.000 | 0.1449E+05 | 0.000 | Cl.E3 | 1 | 0.00 |
| Flex. Tor. Buck | 0.000 | 0.1571E+05 | 0.000 | Cl.E4 | 1 | 0.00 |
| CHECKS FOR SHEAR | | | | | | |
| | DEMAND | CAPACITY | RATIO | REFERENCE | L/C | LOC |
| Shear X | 34.25 | 6788. | 0.005 | Cl.G1 | 13 | 0.00 |
| Shear Y | 18.24 | 4497. | 0.004 | Cl.G1 | 13 | 0.00 |
| CHECKS FOR BENDING | | | | | | |
| | DEMAND | CAPACITY | RATIO | REFERENCE | L/C | LOC |
| Flex. Yld. X | 5.224 | 492.7 | 0.011 | Cl.F2.1 | 13 | 0.00 |
| Flex. Yld. Y | -10.61 | 122.9 | 0.006 | Cl.F6.1 | 13 | 0.00 |
| L-T-B Abt X | 5.224 | 485.1 | 0.011 | Cl.F2.2 | 13 | 0.00 |
| CHECKS FOR AXIAL BEND INTERACTION | | | | | | |
| | RATIO | CRITERIA | L/C | LOC | | |
| Clause H1 | 0.097 | Eq.H1-1b | 13 | 0.00 | | |

8.3.4.4. *Diseño de perfil LI 51x6.*

8.3.4.4.1 Propiedades de la sección

| | | | | | |
|--|--------------|-------------|--------------|-------------------|-----------|
| Member No: | 48 | Profile: | ST LI51X6 | (MEXICAN_SECTION) | |
| Status: | FAIL | Ratio: | 1.889 | Loadcase: 5 | |
| Location: | 8.88 | Ref: | Slenderness | | |
| Pz: | 9.961 C | Vy: | 0.1119E-01 | Vx: -.6349E-02 | |
| Tz: | 0.1791E-05 | My: | 0.5928E-02 | Mx: 0.1851E-01 | |
| ----- | | | | | |
| SLENDERNESS | | | | | |
| Actual Slenderness Ratio | : | 217.784 | | | |
| Allowable Slenderness Ratio | : | 200.000 | LOC : | 8.88 | |
| ----- | | | | | |
| STRENGTH CHECKS | | | | | |
| Critical L/C : | 5 | Ratio : | 1.889(FAIL) | | |
| Loc : | 8.88 | Condition : | C1.E2 | | |
| ----- | | | | | |
| SECTION PROPERTIES (LOC: 8.88, PROPERTIES UNIT: CM) | | | | | |
| Ag : | 6.852E+00 | Axx : | 3.226E+00 | Ayy : | 3.226E+00 |
| Ixx : | 1.447E+01 | Iyy : | 1.447E+01 | J : | 8.134E-01 |
| Sxx+ : | 2.818E+00 | Sxx- : | 4.866E+00 | Zxx : | 5.858E+00 |
| Syy+ : | 6.394E+00 | Syy- : | 6.394E+00 | Zyy : | 1.151E+01 |
| Cw : | 1.537E+00 | x0 : | 1.185E+00 | y0 : | 1.185E+00 |
| ----- | | | | | |
| MATERIAL PROPERTIES | | | | | |
| Fyld: | 35150000.000 | Fu: | 45699996.000 | | |
| ----- | | | | | |
| Actual Member Length: | 2.163 | | | | |
| Design Parameters (Rolled) | | | | | |
| Kx: | 1.00 | Ky: | 1.00 | NSF: | 1.00 |
| | | SLF: | 1.00 | CSP: | 0.30 |
| ----- | | | | | |
| COMPRESSION CLASSIFICATION (L/C: 5 LOC: 85.15) | | | | | |
| | λ | λ_p | λ_r | CASE | |
| Flange: NonSlender | 8.88 | N/A | 10.97 | Table.4.1a.Case3 | |
| Web : NonSlender | 8.88 | N/A | 10.97 | Table.4.1a.Case3 | |
| ----- | | | | | |
| FLEXURE CLASSIFICATION (L/C: 6 LOC: 85.15) | | | | | |
| | λ | λ_p | λ_r | CASE | |
| Flange: Compact | 8.88 | 13.17 | 22.19 | Table.4.1b.Case12 | |
| Web : Compact | 8.88 | 13.17 | 22.19 | Table.4.1b.Case12 | |
| ----- | | | | | |

8.3.4.4.2 Diseño a tensión, compresión, cortante, momento e interacción flexo-axial

| CHECKS FOR AXIAL TENSION | | | | | | |
|-----------------------------------|--------|------------|-------|-----------|-----|------|
| | DEMAND | CAPACITY | RATIO | REFERENCE | L/C | LOC |
| Ten. Yld. | 61.38 | 0.1914E+05 | 0.003 | Cl.D2 | 26 | 0.00 |
| Ten. Rupt. | 61.38 | 0.1914E+05 | 0.003 | Cl.D2 | 26 | 0.00 |
| CHECKS FOR AXIAL COMPRESSION | | | | | | |
| | DEMAND | CAPACITY | RATIO | REFERENCE | L/C | LOC |
| Flex. Buck. X | 124.0 | 5036. | 0.025 | Cl.E3 | 19 | 0.00 |
| Flex. Buck. Y | 124.0 | 5036. | 0.025 | Cl.E3 | 19 | 0.00 |
| Flex. Buck. U | 124.0 | 7949. | 0.016 | Cl.E3 | 19 | 0.00 |
| Flex. Buck. V | 124.0 | 2078. | 0.060 | Cl.E3 | 19 | 0.00 |
| CHECKS FOR SHEAR | | | | | | |
| | DEMAND | CAPACITY | RATIO | REFERENCE | L/C | LOC |
| Shear X | 3.872 | 6123. | 0.001 | Cl.G1 | 22 | 1.00 |
| Shear Y | 12.16 | 6123. | 0.002 | Cl.G1 | 13 | 2.16 |
| CHECKS FOR BENDING | | | | | | |
| | DEMAND | CAPACITY | RATIO | REFERENCE | L/C | LOC |
| Flex. Yld. X | -7.893 | 191.9 | 0.041 | Cl.F10.1 | 13 | 2.16 |
| Flex. Yld. Y | -4.875 | 191.9 | 0.025 | Cl.F10.1 | 22 | 0.00 |
| Flex. Yld. U | 8.735 | 303.4 | 0.029 | Cl.F10.1 | 16 | 0.00 |
| Flex. Yld. V | -3.155 | 133.3 | 0.024 | Cl.F10.1 | 13 | 2.16 |
| L-T-B Abt X | -7.893 | 136.2 | 0.058 | Cl.F10.2 | 13 | 2.16 |
| L-T-B Abt Y | -4.875 | 136.2 | 0.036 | Cl.F10.2 | 22 | 0.00 |
| L-T-B Abt U | 8.735 | 214.2 | 0.041 | Cl.F10.2 | 16 | 0.00 |
| CHECKS FOR AXIAL BEND INTERACTION | | | | | | |
| | RATIO | CRITERIA | L/C | LOC | | |
| Clause H2 | 0.065 | Eq.H2-1 | 25 | 0.00 | | |

9. ANÁLISIS COMPARATIVO ENTRE LOS DISTINTOS DISEÑOS

9.1. PESO DE LA ESTRUCTURA

El primer parámetro para considerar entre las 3 estructuras que se estudiaron es el peso del cual podemos observar que no hay una diferencia mayor de una tonelada entre cada una de estas Cancún, con 20.118 t, Ciudad de México con 15.45 t y Acapulco con 19.11 t. Y la mayor diferencia esta entre Cancún y la Ciudad de México. Esta diferencia se presenta mayormente por las dimensiones del pedestal, variando estas a razón de 6 pulgadas en su diámetro.

9.2. VELOCIDAD DE DISEÑO

Podemos ver que los vientos provocados por el océano atlántico, presentes en Cancún, tiene mayor fuerza a comparación con los vientos provenientes del océano pacífico, ya que, en Cancún, la velocidad de diseño hasta los 10 metros es de 196 km/hr, aumentando a la altura requerida de 16 m hasta los 208 km/h, mientras que en acapulco tenemos vientos de diseño hasta los 10 metros, de 161.72 km/h, aumentando a la altura requerida hasta los 171.74 km/h. Mientras que, en la Ciudad de México, debido a su orografía, los vientos bajan prácticamente a la mitad hasta tener velocidades de diseño de 95.95 km/h, a los 16 metros, la cual es la altura requerida para este estudio.

9.3. FRECUENCIA Y PERIODO

Este dato es importante conocerlo, ya que, según la normatividad de la Comisión Federal de Electricidad, en el diseño por viento, nos define que, al tener periodos mayores de 1 segundo, tendremos efectos dinámicos aplicados en la estructura, derivado de esto es importante conocer su frecuencia y periodo.

Podemos observar que mientras en la estructura de Cancún, el periodo es menor a 1 segundo (0.832 s). En su modo principal, las estructuras de la Ciudad de México y de Acapulco si registran periodos mayores a 1 segundo (1.444 y 1.083, respectivamente), definiendo entonces que la estructura de Cancún no sufrirá efectos dinámicos mientras que los anuncios de la Ciudad de México y Acapulco, si deberán tomarse en cuenta en su cálculo dichos efectos.

En el caso de Cancún ocurre un efecto muy peculiar, el cual aunque nos indique periodos menores de 1 segundo y no sea necesario definir su factor de amplificación dinámica, al revisar las fuerzas actuantes por la parte de momento, es notable que, estaría muy sobrada su resistencia si consideráramos solo los efectos del viento estáticos, pero al utilizar una sección menor, al tratar de eficientar la relación de fuerzas actuantes contra fuerzas resistentes, sus propiedades dinámicas cambian, teniendo periodos mayores de 1 segundo, por lo cual se requeriría el cálculo con viento dinámico y resultaría que la resistencia de la sección es insuficiente para resistir dichos vientos, por lo que se tomó la decisión de calcular los efectos dinámicos aunque el periodo sea menor de 1 segundo,

9.4. FACTOR DE AMPLIFICACIÓN DINÁMICO

Debido a lo indicado en el segundo párrafo del inciso anterior, calcularemos el factor de amplificación dinámico de Cancún, el cual es de 2.334, mientras que, en Acapulco, tenemos un factor de 2.2944, siendo este el menor de los 3 calculados. Y finalmente tenemos el de la Ciudad de México, el cual es de 4.008

9.5. DISEÑO DE PERFIL OC

9.5.1. MOMENTOS ACTUANTES Y DE DISEÑO

Tabla 66.-Comparativa de Momentos en perfil OC.

| CANCUN | | | | | |
|-------------------------|-------------|------------------------|-------------|---------------------------|-------------|
| Momento X (t-m) | | Momento Y (t-m) | | Pandeo local (t-m) | |
| Actuante | Resistencia | Actuante | Resistencia | Actuante | Resistencia |
| 299 | 341 | 0.009 | 341 | 298.8 | 329 |
| CIUDAD DE MÉXICO | | | | | |
| Momento X (t-m) | | Momento Y (t-m) | | | |
| Actuante | Resistencia | Actuante | Resistencia | | |
| 156 | 163.1 | 0.0041 | 163.1 | | |
| ACAPULCO | | | | | |
| Momento X (t-m) | | Momento Y (t-m) | | | |
| Actuante | Resistencia | Actuante | Resistencia | | |
| 200 | 234.8 | 0.0064 | 234.8 | | |

Al resumir los momentos actuantes y resistentes, condensados en la tabla anterior, nos permite observar como la fuerza de viento producida en las diferentes regiones, varían en gran medida, y de los cuales podemos ver que, en el momento en X, en la parte de Cancún, tenemos una eficiencia en su diseño del 88%, mientras que para la ciudad de México es del 96% y finalmente para acapulco una eficiencia de 85%.

Cabe resaltar que debido a la geometría del perfil de Cancún (36 x .625), existe pandeo local, el cual se encuentra al 91% de eficiencia.

En las siguientes figuras, se observarán los diferentes elementos mecánicos actuantes de cada región en estudio.

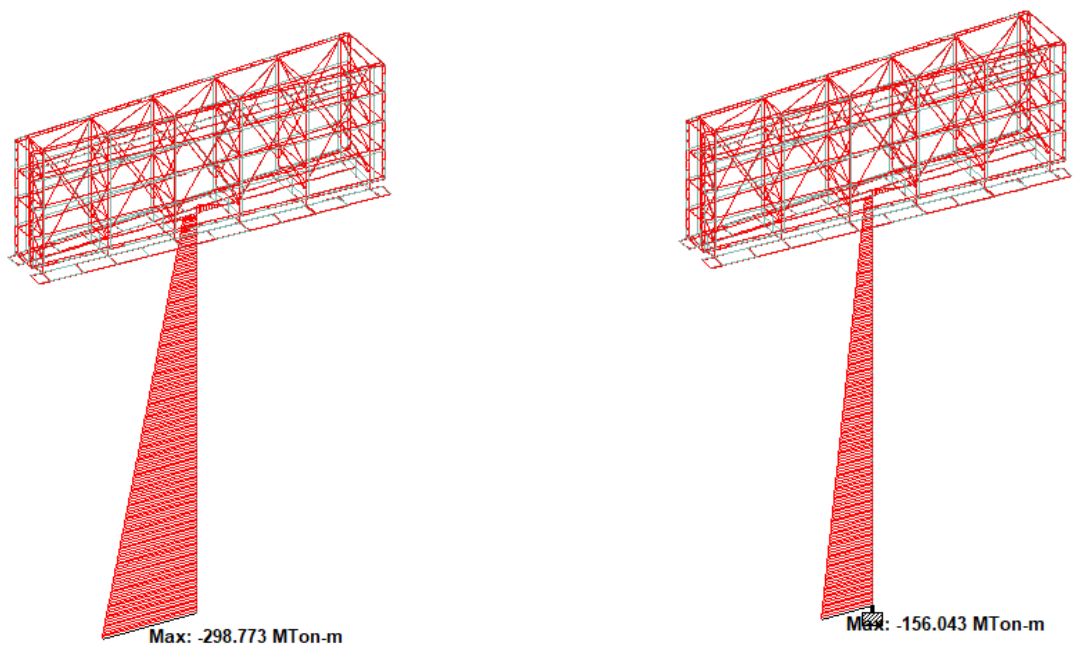


Figura 67.-Momentos actuantes máximos en Cancún y en CDMX, con una magnitud de 299 t-m y 156 t-m, respectivamente. (Staad.Pro)

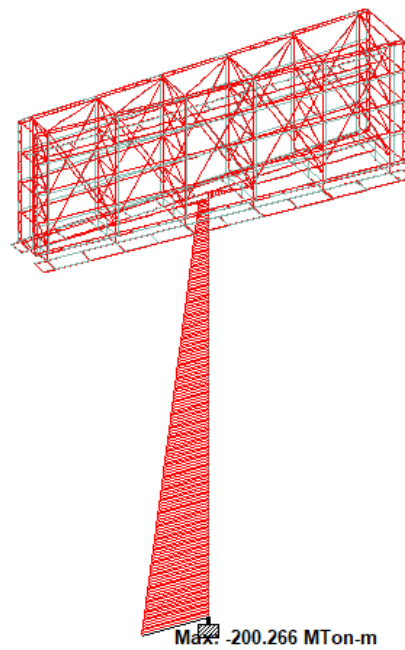


Figura 68.-Momento actuante en Acapulco, con un máximo de 200 t-m. (Staad.Pro)

9.5.2. COMPRESIÓN Y TENSIÓN ACTUANTES Y DE DISEÑO

Tabla 67.-Comparativa de Tensión y Compresión en perfil OC.

| CANCÚN | | | | | | | |
|-------------------------|-------------|---------------------|-------------|---------------------------|-------------|---------------------------|-------------|
| Tensión Axial (t) | | | | Compresión Axial (t) | | | |
| Deformación por tensión | | Ruptura por tensión | | Pandeo por compresión (X) | | Pandeo por compresión (Y) | |
| Actuante | Resistencia | Actuante | Resistencia | Actuante | Resistencia | Actuante | Resistencia |
| 0 | 1190 | 0 | 1374 | 20 | 1003 | 20 | 1003 |
| CIUDAD DE MÉXICO | | | | | | | |
| Tensión Axial (t) | | | | Compresión Axial (t) | | | |
| Deformación por tensión | | Ruptura por tensión | | Pandeo por compresión (X) | | Pandeo por compresión (Y) | |
| Actuante | Resistencia | Actuante | Resistencia | Actuante | Resistencia | Actuante | Resistencia |
| 0 | 864.8 | 0 | 995.2 | 18.44 | 863.7 | 19 | 863.7 |
| ACAPULCO | | | | | | | |
| Tensión Axial (t) | | | | Compresión Axial (t) | | | |
| Deformación por tensión | | Ruptura por tensión | | Pandeo por compresión (X) | | Pandeo por compresión (Y) | |
| Actuante | Resistencia | Actuante | Resistencia | Actuante | Resistencia | Actuante | Resistencia |
| 0 | 988.7 | 0 | 1138 | 19 | 987.9 | 19 | 987.9 |

En la tabla anterior, donde se resumen los datos de tensión y compresión axial, podemos ver que no existe tensión en este perfil y que, en la parte de compresión, actúa mayormente el peso propio, por lo que, en caso de la ciudad de México, obtenemos una eficiencia de 2%, el cual es la más desfavorable.

En las siguientes figuras, se observarán los diferentes elementos mecánicos actuantes de cada región en estudio.

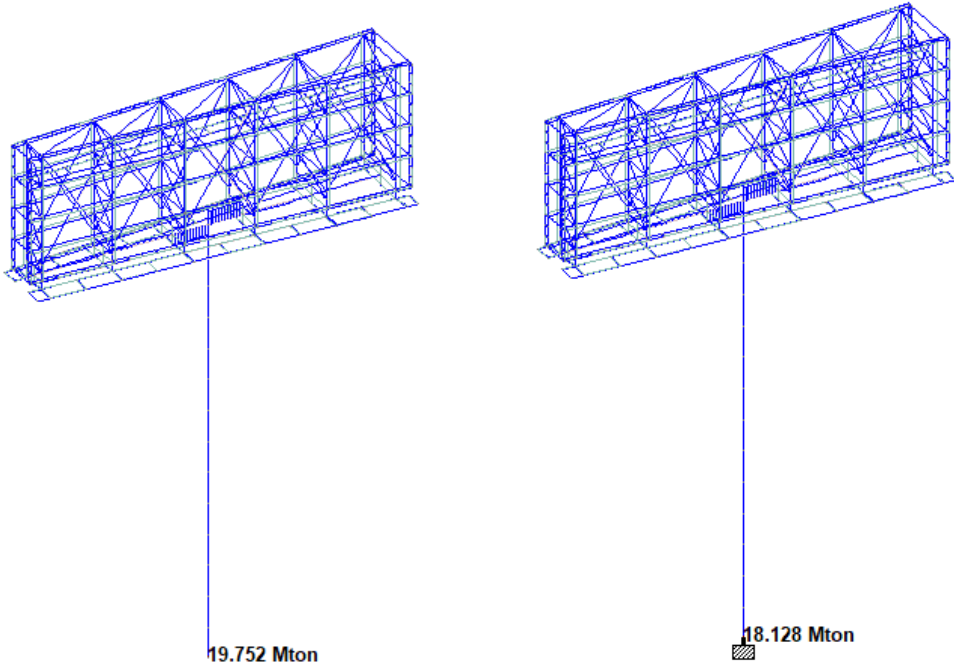


Figura 69.-Compresión actuantes máximos en Cancún y en CDMX, con una magnitud de 19.75 t y 18.13 t, respectivamente. (Staad.Pro)

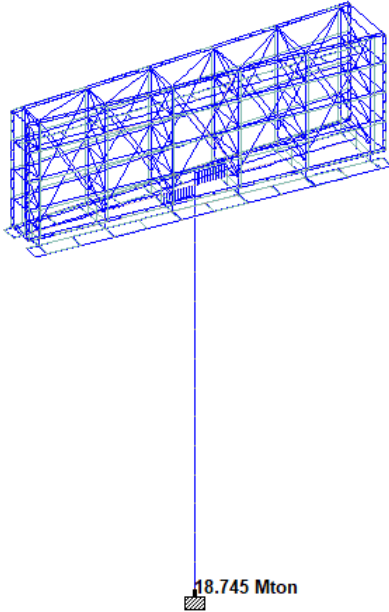


Figura 70.-Compresión actuante en Acapulco, con un máximo de 18.75 t. (Staad.Pro)

9.5.3. CORTANTE ACTUANTE Y DE DISEÑO

Tabla 68.-Comparativa de Cortante en perfil OC.

| CANCUN | | | |
|-------------------------|-------------|---------------------|-------------|
| Cortante (t) | | | |
| Cortante (X) | | Cortante (Y) | |
| Actuante | Resistencia | Actuante | Resistencia |
| 0.0554 | 357 | 19 | 357 |
| CIUDAD DE MÉXICO | | | |
| Cortante (t) | | | |
| Cortante (X) | | Cortante (Y) | |
| Actuante | Resistencia | Actuante | Resistencia |
| 0.025 | 259.4 | 9.89 | 259.4 |
| ACAPULCO | | | |
| Cortante (t) | | | |
| Cortante (X) | | Cortante (Y) | |
| Actuante | Resistencia | Actuante | Resistencia |
| 0.0398 | 296.6 | 13 | 296.6 |

Como se puede en la tabla anterior, el valor mayor actuante, lo tenemos en el cortante en Y, el cual es de 19 t, y al tener una resistencia de 357 t, nos encontramos con una eficiencia del 5.32 %, registrando esta como la más desfavorable entre los 3 modelos.

9.6. DISEÑO DE PERFIL HSSP

9.6.1. MOMENTOS ACTUANTES Y DE DISEÑO

Tabla 69.-Comparativa de Momento en perfil HSSP

| CANCÚN | | | |
|-------------------------|-------------|--------------------|-------------|
| Momento (t-m) | | | |
| Momento (X) | | Momento (Y) | |
| Actuante | Resistencia | Actuante | Resistencia |
| 24.6 | 30.6 | 0 | 30.6 |
| CIUDAD DE MÉXICO | | | |
| Momento (t-m) | | | |
| Momento (X) | | Momento (Y) | |
| Actuante | Resistencia | Actuante | Resistencia |
| 15.67 | 30.6 | 0 | 30.6 |
| ACAPULCO | | | |
| Momento (t-m) | | | |
| Momento (X) | | Momento (Y) | |
| Actuante | Resistencia | Actuante | Resistencia |
| 18.4 | 30.6 | 0 | 30.6 |

Se observa en la tabla anterior que, aunque usamos la misma sección para las 3 regiones, en Cancún, observamos una carga actuante de 24.6 t-m, la cual, con respecto a la resistencia de este perfil, está en una eficiencia de 81%, y al ir revisando en las otras dos regiones llegamos a una eficiencia del 51% en la Ciudad de México.

En las siguientes figuras, se observarán los diferentes elementos mecánicos actuantes de cada región en estudio.

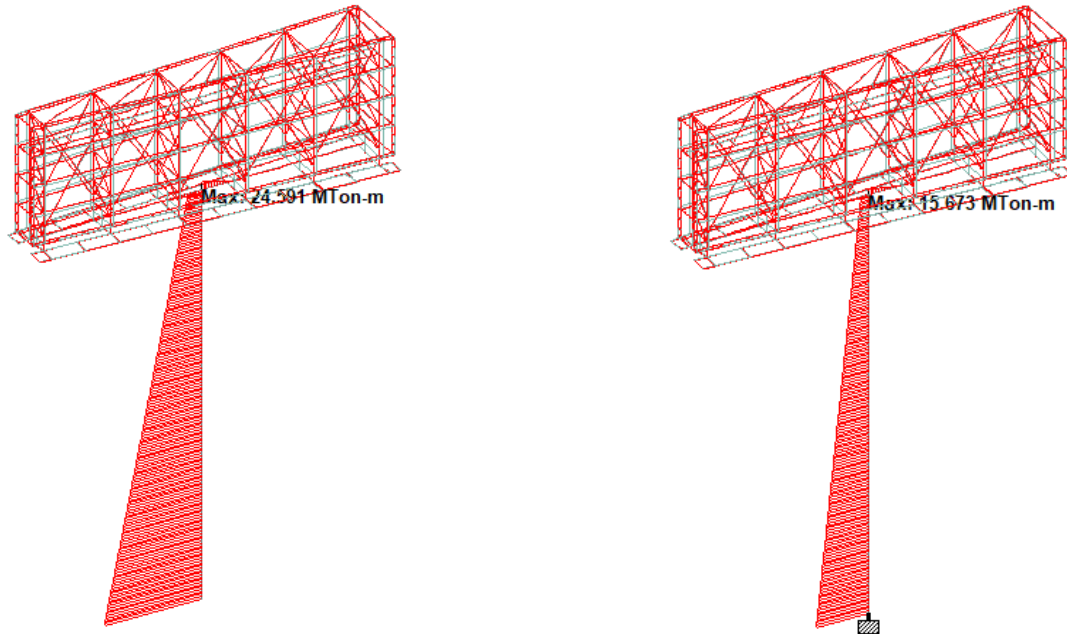


Figura 71.-Momentos actuantes máximos en Cancún y en CDMX, con una magnitud de 24.59 t-m y 15.67 t-m, respectivamente. (Staad.Pro)

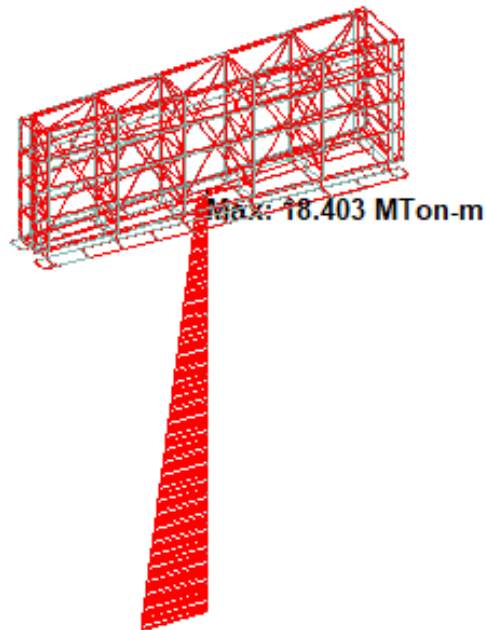


Figura 72.-Momento actuante en Acapulco, con un máximo de 18.4 t-m. (Staad.Pro)

9.6.2. COMPRESIÓN Y TENSIÓN ACTUANTES Y DE DISEÑO

Tabla 70.-Comparativa de Tensión y Compresión en perfil HSSP.

| CANCÚN | | | | | | | |
|--------------------------------|--------------------|----------------------------|--------------------|----------------------------------|--------------------|----------------------------------|--------------------|
| Tensión Axial (t) | | | | Compresión Axial (t) | | | |
| Deformación por tensión | | Ruptura por tensión | | Pandeo por compresión (X) | | Pandeo por compresión (Y) | |
| Actuante | Resistencia | Actuante | Resistencia | Actuante | Resistencia | Actuante | Resistencia |
| 7 | 306.9 | 7 | 353.2 | 7.5 | 305 | 7.5 | 305 |
| CIUDAD DE MÉXICO | | | | | | | |
| Tensión Axial (t) | | | | Compresión Axial (t) | | | |
| Deformación por tensión | | Ruptura por tensión | | Pandeo por compresión (X) | | Pandeo por compresión (Y) | |
| Actuante | Resistencia | Actuante | Resistencia | Actuante | Resistencia | Actuante | Resistencia |
| 3.58 | 306.9 | 3.58 | 353.2 | 4.06 | 305 | 4.06 | 305 |
| ACAPULCO | | | | | | | |
| Tensión Axial (t) | | | | Compresión Axial (t) | | | |
| Deformación por tensión | | Ruptura por tensión | | Pandeo por compresión (X) | | Pandeo por compresión (Y) | |
| Actuante | Resistencia | Actuante | Resistencia | Actuante | Resistencia | Actuante | Resistencia |
| 4.65 | 306.9 | 4.65 | 353.2 | 5.13 | 305 | 5.13 | 305 |

Para la parte de Tensión y compresión, podemos ver que los valores mayores los obtenemos en Cancún, con 7 t en tensión y 7.5 en compresión, pero estas rondan en eficiencias del 2%, considerando estas como las más desfavorables.

En las siguientes figuras, se observarán los diferentes elementos mecánicos actuantes de cada región en estudio.

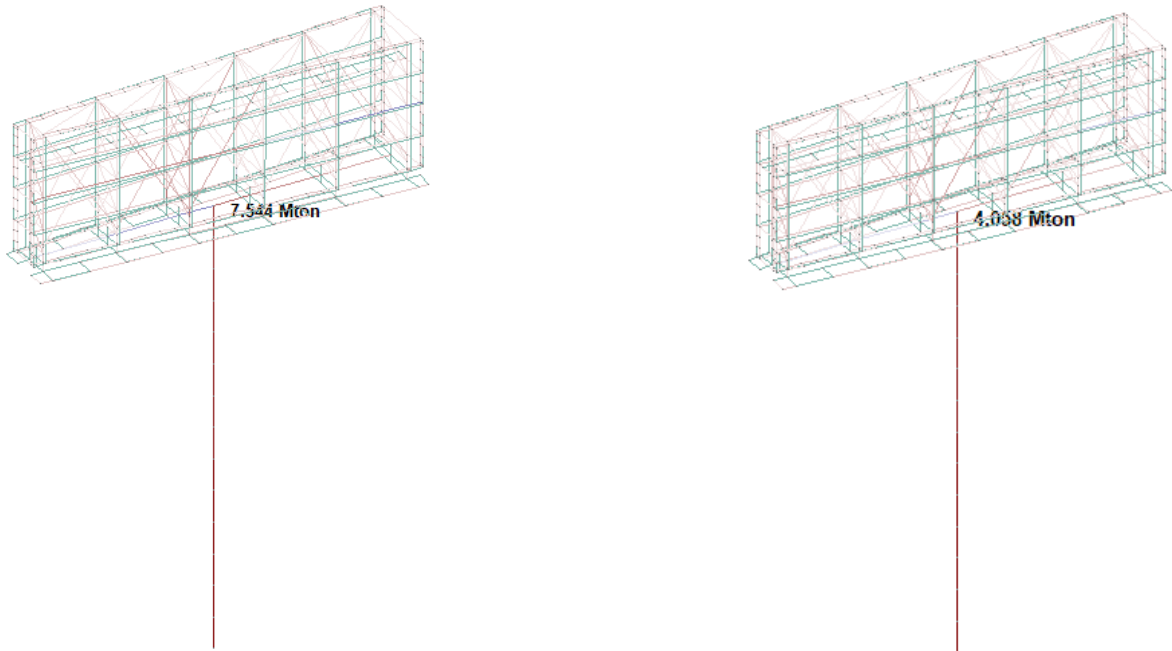


Figura 73.-Compresión actuantes máximos en Cancún y en CDMX, con una magnitud de 7.56 t y 4.06 t, respectivamente. (Staad.Pro)

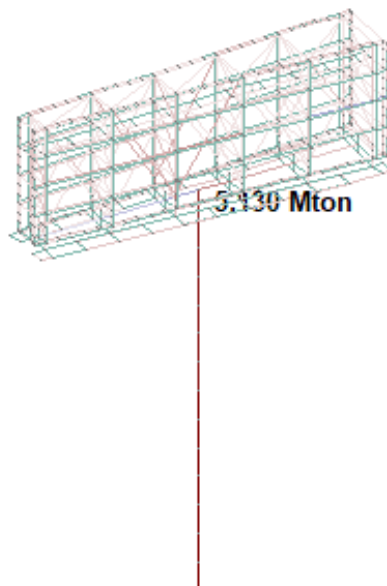


Figura 74.-Compresión actuante en Acapulco, con un máximo de 5.13 t. (Staad.Pro)

9.6.3. *CORTANTE ACTUANTE Y DE DISEÑO*

Tabla 71.-Comparativa de cortante en perfil HSSP.

| CANCÚN | | | |
|-------------------------|-------------|---------------------|-------------|
| Cortante (t) | | | |
| Cortante (X) | | Cortante (Y) | |
| Actuante | Resistencia | Actuante | Resistencia |
| 0 | 92.1 | 23.1 | 92.1 |
| CIUDAD DE MEXICO | | | |
| Cortante (t) | | | |
| Cortante (X) | | Cortante (Y) | |
| Actuante | Resistencia | Actuante | Resistencia |
| 0 | 92.1 | 15.4 | 92.1 |
| ACAPULCO | | | |
| Cortante (t) | | | |
| Cortante (X) | | Cortante (Y) | |
| Actuante | Resistencia | Actuante | Resistencia |
| 0 | 92.1 | 18 | 92.1 |

Finalmente observamos como el cortante más desfavorable, también se encuentra en Cancún, pero este solo representa el 25% del cortante total que resiste el perfil, mientras que el cortante registrado y en acapulco y la Ciudad de México, tiene una eficiencia del 20%.

En las siguientes figuras, se observarán los diferentes elementos mecánicos actuantes de cada región en estudio.

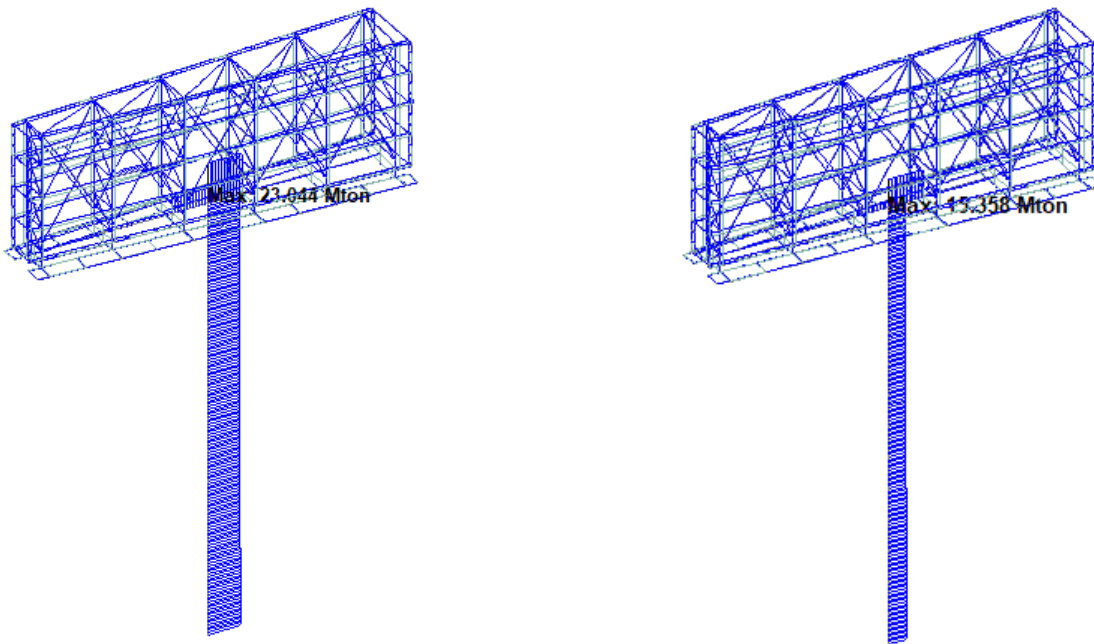


Figura 75.-Cortantes actuantes máximos en Cancún y en CDMX, con una magnitud de 23.1 t y 15.4 t, respectivamente. (Staad.Pro)

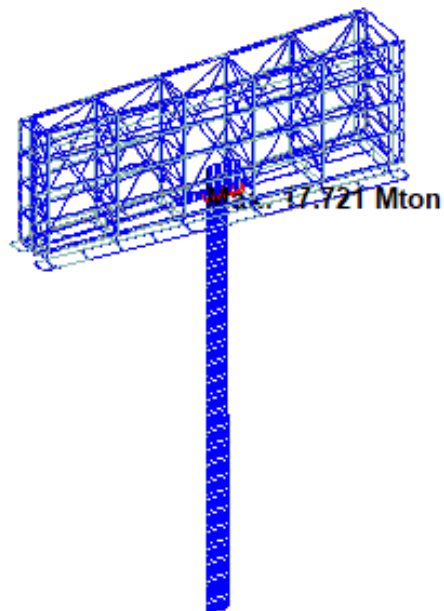


Figura 76.-Cortante actuante en Acapulco, con un máximo de 17.72 t. (Staad.Pro)

9.7. DISEÑO DE PERFIL CE

Para la parte de este perfil, podemos observar que en Cancún tenemos su esfuerzo mayor en el momento con respecto a Y, el cual es de 14.10 kg-m, de la cual su capacidad es de 122.9kg-cm, por lo cual está en una eficiencia del 11%, reportando para este mismo momento en la estructura de la Ciudad de México, una eficiencia del 7.5% y para acapulco, 8.6%.

9.8. DISEÑO DE PERFIL LI

De acuerdo con lo reportado en los incisos correspondientes al diseño de perfil LI, donde indica que tenemos una falla debido a que la relación de esbeltez del perfil, con valor de 217, excede lo que en la normativa indica que de preferencia debe tomarse menor a 200. Debemos tener en cuenta que textualmente la normativa indica de preferencia, lo cual lo muestra como algo indicativo mas no limitativo.

Al tener esto en cuenta y agregando que la máxima demanda de este perfil lo observamos en el pandeo lateral por torsión en x, de Cancún, con una demanda de 11.03 kg-m y una capacidad de la sección de 104.2 kg-cm, observamos que tiene una eficiencia de 11%, y esta a su vez en las otras dos regiones disminuye, mostrando eficiencias no mayores a 6.5%, por lo cual se considera que la sección, está correctamente diseñada.

10. CONCLUSIONES Y RECOMENDACIONES

Al terminar este trabajo pudimos observar diferentes aspectos, que afectan de forma variada tanto el cálculo como el resultado final de la estructura, empezando por el peso, el cual, aunque no varía notablemente. Al diseñarlas apropiadamente como se hizo en incisos anteriores, es importante tener en cuenta que la construcción realizada en Cancún podría designarse y ser aplicada fácilmente en la Ciudad de México, lo cual no estaría permitido en su forma inversa, es decir, construyendo esta estructura con los parámetros de la Ciudad de México en Cancún, ya que las fuerzas resistentes, se verían rebasadas por las fuerzas de diseño.

Al continuar con el análisis, vemos que la velocidad de diseño es mayor en Cancún, debido a los vientos de huracanes registrados en la zona, los cuales producen un efecto curioso en Cancún, el cual debe de tener una estructura con características lo suficientemente robustas para resistir estas fuerzas, pero que se verán reducidas por esta misma rigidez, la cual evitara que tengan efectos dinámicos, causando que se deba analizar bajo cargas dinámicas, aunque la estructura no sobrepase el segundo que marca la normatividad.

Para la zona de la Ciudad de México, observamos la menor fuerza de viento registrada que, aunque la normatividad aumente bastante el facto de amplificación dinámica, nos entrega el diseño más ligero y esbelto de este estudio, el cual, si se colocara en la parte de Cancún, no resistiría los embates del viento registrados.

Por otro lado, en la zona de acapulco, observamos un comportamiento bastante apegado a la normatividad, donde tenemos efectos dinámicos y se diseña sobre está teniendo una estructura más ligera que en Cancún y más robusta que en la Ciudad de México.

Al adentrarnos en el diseño de los perfiles, podemos observar que el perfil tubular del pedestal, el cual sostiene toda la estructura, puede variar de una zona a otra afectando factores como frecuencia y periodo, primordiales para definir si es sensible a efectos dinámicos, de los cuales si colocáramos el perfil resistente en Cancún con las fuerzas actuantes de la Ciudad de México, obtendríamos una eficiencia de 46%, mientras que si esto se hiciera a la inversa, es decir, usáramos la fuerza actuante de Cancún, con la resistencia de la estructura de la Ciudad de México, tendríamos un exceso por más del 80%.

Por lo que es recomendable, si se quiere economizar en el cálculo de estos, utilizar el diseño y las fuerzas obtenidas en la región de Cancún, teniendo en cuenta que el precio de construcción de este no exceda en el ahorro producido por la “unificación del diseño” al usar las fuerzas producidas en Cancún.

Para la parte de la estructura, se define que esta puede ser empleada en las tres zonas sin tener cambios notorios, pudiendo tal vez cambiar la sección del perfil HSSP, para obtener más eficiencia en el diseño, pero el cual podría causar más cálculos que podrían percibirse como innecesarios.

11. REFERENCIAS

- John D. Holmes. (2001). Wind Loading of Structures. United States Of America: SPOON PRESS, Taylor & Francis Group.
- Roger A. Pielke Jr, Roger A. Pielke Sr. (2007) HURRICANES their Nature and Impacts on Society, England, John Wiley & Sons.
- Michel Rosengaus Moshinsky, Martín Jiménez Espinosa, María Teresa Vázquez Conde. (2014) Atlas Climatológico de Ciclones Tropicales en México. Mexico D.F. CENAPRED.
- Roland Stull. (2011). Meteorology for Scientists and Engineers. Vancouver, BC, Canada, The University of British Columbia.
- José Omar Moncada Maya, Álvaro López López. (2016) Geografía de México: Una reflexión espacial contemporánea. México. Universidad Nacional Autónoma de México.
- Anonimo. Earth, a visualization of global weather conditions forecast by supercomputer updated every three hours. <https://earth.nullschool.net/>
- Comisión Federal De Electricidad. (2008). Manual de Diseño de Obras Civiles. Diseño por Viento. México: C.F.E.
- Gobierno del Distrito Federal. (2004). Reglamento de Construcciones para el Distrito Federal. México. Gobierno del Distrito Federal.
- Gobierno de la Ciudad de México. (2020). Normas Técnicas Complementarias- Diseño por Viento. México. Gobierno de la Ciudad de México.
- American Welding Society. (2015). Código de Soldadura Estructural-Acero. 2015: American Welding Society.
- American Institute of Steel Construction. (2019). Steel Construction Manual Fifteenth Edition. United States Of America: A.I.S.C.
- Jack McCormac. (2002). Diseño de Estructuras de Acero Método LRFD. México: Alfaomega.
- Julio Cesar Baeza Balam, Gabriel Vargas, David Perez Navarrete. (2004). La peligrosidad de las mamparas elevadas (anuncios espectaculares) ante viento huracanado. Artículo de divulgación.
- American Society for Testing and Materials. (2021). Standard Specification for Cold-Formed Welded and Seamless Carbon Steel Structural Tubing in Rounds and Shapes A500. United States of America: A.S.T.M.

- American Society for Testing and Materials. (2021). Standard Specification for Cold-Formed Welded and Seamless Carbon Steel Structural Tubing in Rounds and Shapes A36. United States of America: A.S.T.M.
- Alfredo Zertuche Herrera, Rafael Hernández Sotelo. (2014). Manual de Staad.Pro. v8i. Mexico.
- Instituto Nacional de Estadística y Geografía. (2017). Anuario Estadístico y geográfico de la Ciudad de México. México: INEGI.
- Instituto Nacional de Estadística y Geografía. (2013). Anuario Estadístico y Geografico de Guerrero México: INEGI.
- Instituto Nacional de Estadística y Geografía. (2017). Anuario Estadístico y Geografico de Quintana Roo México: INEGI.
- José Meseguer, Sebastián Franchini (2014) La acción del viento sobre edificios altos.
- Alberto Padron (2009) El puente “Baluarte”. III Simposio Internacional sobre Diseño y Construcción de Puentes. Bucaramanga, Colombia.
- Pozos, Adrian. Lima, Felipe. “Apuntes de la clase de Ingeniería de Viento” U.N.A.M. Facultad de ingeniería. Maestría en Ingeniería Civil”. México D.F. 2019