



**UNIVERSIDAD NACIONAL AUTÓNOMA DE MÉXICO**

---

**FACULTAD DE INGENIERÍA**

**DISEÑO DE PRÓTESIS  
OCULAR CON MOVIMIENTO**

**TESIS**

Que para obtener el título de

**Ingeniero en Sistemas Biomédicos**

**P R E S E N T A N**

Arriaga Andrews Carlos Eduardo

Flores Medina Carlos Emiliano

**DIRECTOR DE TESIS**

Dr. Jesús Manuel Dorador González



**Ciudad Universitaria, Cd. Mx., 2023**



Universidad Nacional  
Autónoma de México



**UNAM – Dirección General de Bibliotecas**  
**Tesis Digitales**  
**Restricciones de uso**

**DERECHOS RESERVADOS ©**  
**PROHIBIDA SU REPRODUCCIÓN TOTAL O PARCIAL**

Todo el material contenido en esta tesis esta protegido por la Ley Federal del Derecho de Autor (LFDA) de los Estados Unidos Mexicanos (México).

El uso de imágenes, fragmentos de videos, y demás material que sea objeto de protección de los derechos de autor, será exclusivamente para fines educativos e informativos y deberá citar la fuente donde la obtuvo mencionando el autor o autores. Cualquier uso distinto como el lucro, reproducción, edición o modificación, será perseguido y sancionado por el respectivo titular de los Derechos de Autor.

## **AGRADECIMIENTOS**

### **A mis padres Claudia y Carlos**

*Por estar siempre a mi lado y alentarme a ser siempre una mejor versión de mí. Por brindarme la educación y el amor que hasta el día de hoy me han hecho la persona que soy. Gracias por darme la vida que hoy en día disfruto con mi familia y amigos.*

### **A mi abuela Maria**

*Por apoyarme y alentarme de muchas maneras, me has visto crecer durante el transcurso de mi vida, me has dado alegrías y sobre todo un amor incondicional.*

### **A mi abuelo Juan**

*Por estar presente durante mi infancia y darme recuerdos que el día de hoy me han formado como una persona agradecida y amable. Estarías orgulloso de mi abuelito.*

### **A mis hermanos Daniel y Sofia**

*En las buenas y en las malas hemos estado juntos, apoyándonos y soportándonos, sin ustedes dos no hubiera llegado hasta este punto.*

### **A mi pareja Diana**

*Por estar a mi lado durante 7 años, dándome el amor y el apoyo en mis estudios y sueños, seguiré contando contigo para alegrarme los días.*

### **Mamá**

*Por confiar en mí y alentarme a seguir mis sueños. Siempre estuviste conmigo hasta tu último aliento. Fuiste la mejor madre y la mejor médico Si ves esto, te darás cuenta que cumplí mi promesa.*

### **A mis tíos**

*Por estar ahí cuando más los necesité y por su apoyo durante tantos años. Rosaisela, Raymundo y Sandra. Gracias.*

### **A mi hermano**

*A pesar de las adversidades a lo largo de los años, me has apoyado y sin ti tampoco hubiera llegado aquí. Éxito en tus proyectos.*

### **A los médicos**

*Por su apoyo en estos últimos dos años para poder continuar el proyecto del negocio familiar y lograr continuar mis estudios. Al Dr. Ulises Nahum Salinas, Dr. Gerardo Rodríguez y la Dra. Alicia Sotelo Rivero. Sin ustedes esto no hubiera sido posible.*

**Al Dr. Jesús Manuel Dorador González**

*Por su asesoría en el proyecto del Servicio Social, así como su guía y consejo antes, durante y después del desarrollo de la presente tesis. Así como el agradecimiento por la creación de esta licenciatura.*

**A la Universidad Nacional Autónoma de México**

*Por brindarnos los conocimientos, valores, experiencias y nuestra formación profesional como futuros ingenieros. También agradecemos su participación en nuestro desarrollo desde el CCH y ahora en la Facultad de Ingeniería.*

**Compañeros**

*Por su compañía, apoyo y por convertir esta etapa en momentos memorables para toda la vida. Gracias por hacer de la facultad un mejor lugar. Dedicado especialmente para Isaac, Fanny, Luis, Zazil, Daniel, Cassiel, Jesús y Kevin.*

**Profesores**

*Por su paciencia y vocación en transmitirnos sus conocimientos a lo largo de estos años. Además, agradecemos sus consejos útiles dentro y fuera del aula.*

**Al área de cirugía Maxilofacial de la Unidad de Posgrado de la Facultad de Odontología**

*Por sus aportaciones y retroalimentación durante el desarrollo del proyecto. A la Dra. Guadalupe Ramírez y la Dra. Esperanza Alvarado.*

**A mi compañero de tesis Emiliano**

*Por haberme apoyado desde el inicio de la carrera, más que un amigo te considero un hermano. Éxito en tus proyectos y sueños.*

**A mi compañero de tesis Eduardo**

*Por haber hecho de la facultad un mejor lugar, hermano. Y por el apoyo en la presente tesis. Espero que tus planes y sueño se cumplan, yo sé que tu puedes..*

*Este proyecto se realizó en el marco del proyecto DGAPA-PAPIIT IT101121*

# ÍNDICE

INTRODUCCIÓN .....	7
OBJETIVO .....	7
OBJETIVOS PARTICULARES.....	7
ALCANCE.....	8
JUSTIFICACIÓN.....	8
PLANTEAMIENTO DEL PROBLEMA A RESOLVER.....	8
OPORTUNIDAD.....	9
METODOLOGÍA.....	9
CAPÍTULO 1 .....	10
MARCO TEÓRICO.....	10
ANATOMÍA Y FISIOLOGÍA.....	11
Músculos Oculares.....	13
Movimientos Oculares .....	14
ANTECEDENTES .....	15
Prótesis ocular estética con movimiento propuesta de diseño de una SAD.....	17
Prótesis ocular mecatrónica móvil.....	18
Diseño de prótesis ocular para personas que presentan exenteración .....	19
Propuesta de prótesis de alumnos del Instituto Politécnico Nacional .....	21
CAPÍTULO 2 .....	23
IDENTIFICACIÓN DE LAS NECESIDADES .....	24
Recopilación de datos sin procesar del paciente.....	24
Interpretar datos sin procesar en términos de necesidades del paciente .....	25
Organizar las necesidades en una jerarquía.....	26
ESPECIFICACIONES DEL PRODUCTO.....	28
ESPECIFICACIONES OBJETIVO .....	29
Paso 1: Elaborar la lista de métricas.....	29
Paso 2: Recabar información de comparaciones con la competencia.....	31
Paso 3: Establecer valores meta ideales y marginalmente aceptables.....	32
GENERACIÓN DE CONCEPTOS.....	34
MÉTODO DE CINCO PASOS PARA LA GENERACIÓN DE CONCEPTOS.....	36
Paso 1: Aclarar el problema.....	36
Paso 2: Buscar externamente.....	37
Consultar a expertos.....	38
Buscar literatura publicada .....	39
Paso 3: Buscar internamente .....	39

Paso 4: Explorar sistemáticamente .....	41
SELECCIÓN DE CONCEPTO.....	46
SELECCIÓN DEL SISTEMA DE ADQUISICIÓN DE SEÑAL.....	47
SELECCIÓN DEL SISTEMA DE MOVIMIENTO.....	52
COMBINACIÓN DE CONCEPTOS.....	54
SELECCIÓN DE UNIDAD DE PROCESAMIENTO .....	56
SELECCIÓN DE SERVOMOTOR.....	59
CAPÍTULO 3 .....	61
PLANEACIÓN DE CONSTRUCCIÓN DEL PROTOTIPO .....	61
PROCESO DE ESCANEO DE LA PACIENTE.....	62
REUNIÓN CON LA PACIENTE.....	63
PROCESAMIENTO DE ESCANEO.....	63
IMPRESIÓN DE MODELO 3D EN POLIÁCIDO LÁCTICO (PLA) .....	64
CONSTRUCCIÓN DE MODELO FUNCIONAL.....	65
DISEÑO DEL ALGORITMO Y PRINCIPIO DE FUNCIONAMIENTO .....	68
PRINCIPIO DE FUNCIONAMIENTO.....	68
DISEÑO DEL ALGORITMO .....	71
IMPRESIÓN 3D EN RESINA.....	74
MODELO FUNCIONAL 1 .....	74
MODELO FUNCIONAL 2 .....	77
MODELO FUNCIONAL 3 .....	79
CAPÍTULO 4 .....	82
RESULTADOS.....	82
CONCLUSIONES.....	83
TRABAJO A FUTURO.....	83
Mecanismo.....	83
Relación de posición de servomotor con posición del ojo.....	84
Arreglo de iluminación.....	84
Diseño 3D y modelo impreso.....	84
Prototipo.....	84
Tamaño de lente.....	85
REFERENCIAS .....	86
ANEXOS.....	1
DIAGRAMA DE FLUJO DE PLANEACIÓN DE ALGORITMO .....	1
CÓDIGO DE ADQUISICIÓN, FILTRADO Y SEGUIMIENTO DEL OJO SANO .....	1
CIRCUITO DE CONEXIÓN ENTRE OPENMV CAM H7 PLUS CON ARREGLO DE LED AZULES Y SERVOMOTOR.....	2

PINOUT DE TARJETA DE DESARROLLO OpenMV Cam H7 Plus.....	3
PLANO DE FABRICACIÓN DE BASE DE MECANISMO.....	1
PLANO DE FABRICACIÓN DE RETENEDOR DE MECANISMO .....	1
PLANO DE FABRICACIÓN DE ENGRANAJE DEL SERVOMOTOR.....	1
PLANO DE FABRICACIÓN DEL ENGRANAJE CÓNICO CON BASE PARA PRÓTESIS OCULAR..	2
ENSAMBLE FINAL DE ELEMENTOS DISEÑADOS.....	3

# INTRODUCCIÓN

En este trabajo se emplea parte de la metodología de *Diseño y desarrollo de productos* de Ulrich-Eppinger [3], adaptada para el desarrollo de un modelo funcional de una prótesis ocular con un grado de libertad en el eje horizontal, de esta manera la prótesis busca comprobar el principio de funcionamiento planteado por el equipo de desarrollo.

El equipo planteó un sistema integral basado en la adquisición de la señal del ojo sano, mediante una cámara de vídeo que está controlada por una tarjeta de desarrollo programable (OpenMV Cam H7 Plus). En dicha tarjeta se diseñó un código que busca el centro de la pupila para obtener un punto de referencia. Posteriormente, efectúa seguimiento de dicha pupila, coloca un marcador y obtiene las coordenadas de esta, las cuales son traducidas a grados de rotación, para ser enviados como comando de movimiento al micro servomotor (AGFRC C017CLS).

El actuador está integrado en un mecanismo que cumple la función de transferir el par de movimiento a la prótesis ocular. Gracias a una continua retroalimentación del sistema se logra simular el movimiento del ojo sano en tiempo real. A partir de este desarrollo, el equipo identifica y documenta los avances y modificaciones, así como las respectivas etapas e investigaciones realizadas a lo largo de su planteamiento del sistema.

Estas etapas están distribuidas en cuatro capítulos en donde se aborda un análisis profundo de la historia del proyecto, la ciencia involucrada y sus antecedentes correspondientes; la investigación sistemática de las problemáticas presentes en el uso de las prótesis orbito-faciales. De igual manera, se realiza la identificación de las necesidades y su transformación en parámetros ingenieriles.

Se aborda la transformación de los parámetros en un modelo funcional y el análisis de las diversas pruebas realizadas. Finalmente, se muestran los resultados obtenidos junto con el trabajo a futuro correspondiente.

## OBJETIVO

Diseñar una prótesis para pacientes con defectos post- exenteración que busca emular los movimientos de un ojo sano.

## OBJETIVOS PARTICULARES

- Documentar el proceso de diseño de una prótesis ocular.
- Explicar la secuencia de eventos de diseño de una prótesis ocular.
- Validar el sistema de seguimiento del ojo sano.
- Emplear componentes electrónicos para el desarrollo de la prótesis.
- Generar una propuesta que sirva de referencia la cual pueda ser mejorada en el futuro.
- Obtener un modelado 3D de la prótesis funcional a partir del rostro del paciente



## **ALCANCE**

- Plantear el diseño de una prótesis funcional.
- Coordinar el movimiento del ojo sano con el de la prótesis.
- Realizar el procesamiento de la señal mediante un lenguaje de programación.
- Fabricar los elementos del sistema de movimiento.
- Construcción de modelo funcional.

## **JUSTIFICACIÓN**

En México existe un gran número de pacientes afectados por diversas patologías oculares. Hasta el 2019 los Programas Extramuros de Prótesis Oculares de la Facultad de Odontología en la Especialidad de Prótesis Maxilofacial registraron más de seis mil pacientes con defectos congénitos o adquiridos. Cabe mencionar que la etiología más común para realizar la exenteración ocular (EO) es el cáncer. Algunos de los casos que se presentan con mayor frecuencia son las neoplasias (son masas anormales de tejido que aparece cuando las células se multiplican más de lo debido o no se mueren cuando deberían). En nuestro país, el cáncer de piel ha mostrado un aumento del 72% de los casos, mientras que el carcinoma epidermoide cutáneo (CEC) es la segunda neoplasia cutánea maligna más frecuente con un 17% y su incidencia ha aumentado en las últimas décadas. Estas patologías y diferentes heridas originadas por distintos eventos en el globo ocular son las causas más comunes de la pérdida del globo ocular y/u órbita, estas conducen a la práctica de la EO. [1]

Generalmente, para estos casos se prepara una prótesis personalizada, ya que paciente cuenta con medidas y dimensiones diferentes, ya sea que tengan un índice de grasa corporal diferente, ojos más grandes, nariz más ancha o pequeña y estos varían por cada persona. Adicionalmente existen porcentajes de piel restante después de este tipo de cirugías que varían de persona a persona.[2] Cabe mencionar que los pacientes que hayan sido sometidos al proceso de exenteración en un ojo serán los casos para resolver en el presente proyecto.

Otro punto para analizar es orientar la propuesta de solución hacia una prótesis la cual sea lo más accesible posible, dado que algunos pacientes que presenten una exenteración no cuentan con las mismas oportunidades de adquirir una prótesis, ya sea por falta de disponibilidad o por cuestiones económicas. Por lo tanto, desarrollar una prótesis funcional, que considere todas estas diferencias se vuelve un verdadero desafío.

## **PLANTEAMIENTO DEL PROBLEMA A RESOLVER**

Aquellos pacientes que han sido sometidos al procedimiento de exenteración presentan diversas problemáticas en el proceso postoperatorio. No solo en cuestión fisiológica, también en el sentido emocional y social. Esto está ligado al cambio de la apariencia del rostro, que de manera inmediata perjudica la imagen social del paciente y por lo tanto afecta directamente a su autoestima.

Para cubrir el defecto, se han desarrollado múltiples prótesis orbito faciales de índole estática. Se puede observar una característica estática sobresaliente en la prótesis al momento de realizar los movimientos oculares, por un lado tenemos el movimiento normal del ojo sano y por el otro una prótesis orbitofacial que carece de movimiento, consecuentemente, el paciente al percatarse que otra persona nota su prótesis, de manera involuntaria puede cambiar el entorno a una situación incómoda para ambos. Por lo general, esto causa retracción social en el paciente.

## OPORTUNIDAD

A partir del problema planteado anteriormente, se presenta un área de oportunidad para desarrollar una prótesis ocular que siga el movimiento del ojo sano y así obtener como resultado una apariencia más natural, buscando un acercamiento más cercano a la simetría en el movimiento ocular.

## METODOLOGÍA

Se considera que seguir una metodología estructurada, conlleva ciertas ventajas en comparación con un proceso que no cuenta con un método definido. Es posible identificar dos beneficios, primero se hace explícito el proceso de toma de decisiones, permitiendo que el equipo de desarrollo entienda las razones fundamentales de decisión y evita que el proyecto siga avanzando sin decisiones fundamentadas. Segundo, los métodos estructurados tienen la facultad de ser sumamente autodocumentados, es decir, durante la ejecución del método, el equipo crea un registro del proceso de toma de decisiones y hallazgos, el cual resulta ampliamente útil en el futuro como consulta para los miembros actuales y los nuevos integrantes.

En el presente proyecto, se emplea la metodología propuesta por Karl T. Ulrich y Steven D. Eppinger mostrada en su libro “Diseño y desarrollo de productos” [3] quienes descomponen el proceso en etapas individuales vinculadas entre sí. Los autores mencionan un proceso segmentado en seis fases, el cual inicia desde la planeación y culmina en el inicio de producción del sistema diseñado (Figura 1). Sin embargo, el alcance del presente proyecto no está planeado para llegar a la etapa de producción y comercialización como lo tendría que hacer el producto de una empresa.

Esto sucede primordialmente por la cantidad de recursos necesarios tales como económicos, humanos, informáticos, entre otros de los cuales no se dispone. Adicionalmente, el desarrollo e implementación requerirá pasar por un proceso de pruebas, validaciones y certificaciones de autoridades competentes, el cual puede prolongarse por largos periodos de tiempo.



Figura 1. Proceso de desarrollo de producto. Ulrich-Eppinger, Diseño y desarrollo de productos, página 9. [3]

# CAPÍTULO 1

## **MARCO TEÓRICO**

Existen diversas patologías que afectan al sentido de la vista y otras que no lo hacen de forma directa, como son aquellas que conllevan comorbilidades. Un ejemplo es la diabetes, ésta presenta diversas complicaciones, específicamente la retinopatía diabética proliferativa, la cual se produce debido a que los vasos sanguíneos en la retina se bloquean y provocan que no se reciban los nutrientes necesarios, por lo que el nervio óptico manda información al cerebro para generar nuevos vasos, estos nuevos capilares serán más frágiles, lo que afectará la vista del paciente al romperse. [5]

Adicionalmente, parte de estas patologías, pueden afectar al tejido y en algunos pacientes se pueden desencadenar en pérdida de la visión. Por lo general la problemática se presenta cuando las enfermedades progresan y los tejidos tienden a aumentar sus dimensiones (atrofia), lo que afecta el funcionamiento y en algunos casos provoca dolor (ojo tísico). En el caso en el que si se presente un dolor muy severo que afecte de forma severa al tejido circundante, se recomienda recurrir a la exenteración. Se trata de una intervención quirúrgica en la que se extirpa el contenido de la órbita del ojo. Es un procedimiento similar a la enucleación que consiste en la extracción de todo el globo ocular, pero no de los músculos orbitarios ni del nervio óptico y también se asemeja a la evisceración, operación en la que se extirpa únicamente el contenido intraocular, pero no la esclera ni la musculatura del ojo.

Por su parte, la exenteración requiere extraer el globo ocular, los músculos orbitarios, el nervio óptico, tejidos adyacentes y, a veces, llegar incluso a los párpados y las cejas. Esto provoca que posteriormente a la exenteración se deban llevar a cabo cirugías de reconstrucción para mejorar la estética del rostro en la medida de lo posible. [2]

En su investigación acerca de la rehabilitación protésica orbitofacial, la especialista Gabriela Salamandras Ramírez comenta: *“Para el cirujano oftalmólogo u oculoplástico, la exenteración del contenido orbitario tal vez sea el procedimiento quirúrgico más complicado de asumir, por las alteraciones resultantes, tanto físicas como psicológicas para el paciente.”* [1]

*“El tumor más frecuente que puede llevar a esta compleja cirugía es el carcinoma epidermoide, aunque existen otros tipos de cáncer, como el basocelular o el melanoma, que pueden comprometer el ojo hasta el punto de tener que practicar una exenteración.”* [6]

De manera menos frecuente, existen casos de patologías que causen dolor inconmensurable, pérdida de visión irreversible, deformidad ocular y/o facial causada por, ejemplo, por infecciones severas, varices extensas o algunos tumores benignos con gran riesgo de malignizarse o con tendencia a diseminarse por el resto de los tejidos aledaños. [6]

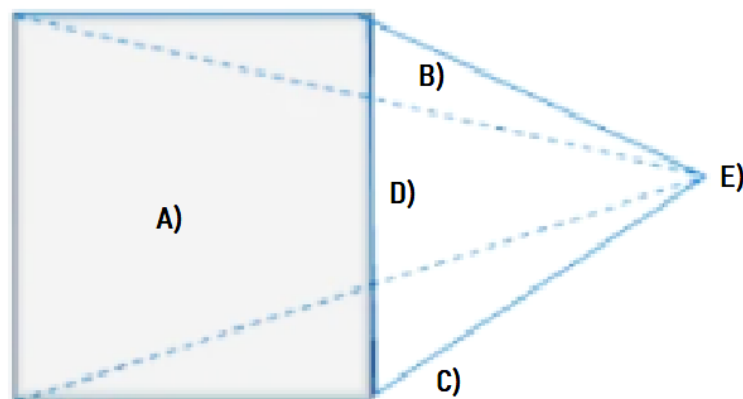
Como se ha mencionado, *“existen diversas causas que pueden dirigir al procedimiento de evisceración o exenteración. Estos también pueden ser traumatismos penetrantes o perforantes del ojo que no son reparables, como cortes o estallidos oculares, donde se pierde gran contenido del ojo, los cuales no se pueden coser ni reparar (...) donde el único tratamiento es retirar el ojo. En estos casos hay que colocar una prótesis.”* [4]

Para entender correctamente la disposición de las estructuras oculares, es pertinente conocer las generalidades de la anatomía de la cavidad ocular, así como los movimientos efectuados por los músculos oculares.

## **ANATOMÍA Y FISIOLOGÍA**

Durante el proceso de diseño de la prótesis ocular resulta fundamental conocer la distribución del espacio disponible en la cavidad. Esto con el fin de generar un modelo adecuado a las dimensiones del individuo. Es por ello por lo que se requiere conocer las estructuras y la morfología de la órbita.

Posterior al proceso de exenteración el individuo pierde la órbita, la cual contiene el ojo y las estructuras visuales accesorias. Las órbitas son aquellas cavidades óseas bilaterales en el esqueleto facial. El espacio comprendido por estas tiene un aspecto semejante al de pirámides cuadrangulares recostadas donde las bases están situadas con anterioridad al rostro y los vértices están localizados posterior y medialmente (Figura 1.). Ambas pirámides están separadas por el hueso etmoides y por las porciones superiores de la cavidad nasal [51].



*Figura 1.* Representación geométrica de la cavidad orbitaria. Se puede apreciar que se asemeja a una pirámide con base cuadrangular, cada una de las caras está representada por diversas estructuras óseas, en la que destaca el vértice que está integrado por el conducto óptico.

- a) La base de la órbita se encuentra delimitada por el borde de la cavidad orbitaria, que rodea la entrada, en otras palabras, es la cara externa.
- b) Por otra parte, la pared superior tiene una geometría cercana a una horizontal, se conforma por la porción orbitaria del hueso frontal del cráneo. Así como las paredes mediales de ambas órbitas, las cuales son casi paralelas, están formadas principalmente por la lámina.
- c) La pared inferior está formada principalmente por el maxilar y en parte por los huesos cigomático y palatino. Cabe señalar que tiene una inclinación inferior desde el vértice hacia el borde inferior de la órbita.

- d) La pared lateral está formada por el proceso frontal del hueso cigomático y el ala mayor del esfenoides. Tiene la facultad de ser la cara más fuerte y gruesa, esto es algo de suma importancia dado que protege las estructuras internas, porque es la región más expuesta y vulnerable a un traumatismo directo.
- e) El vértice de la órbita está ubicado en el conducto óptico en el ala menor del esfenoides. En general los huesos que conforman la órbita están en los ejes de las órbitas, son esas líneas imaginarias que pasan aproximadamente por su centro y pueden ser observadas desde una vista superior. Adicionalmente, las caras piramidales externas forman casi un ángulo de  $90^\circ$ , mientras que los ejes de las órbitas forman un ángulo cercano a los  $45^\circ$ . (Figura 2).

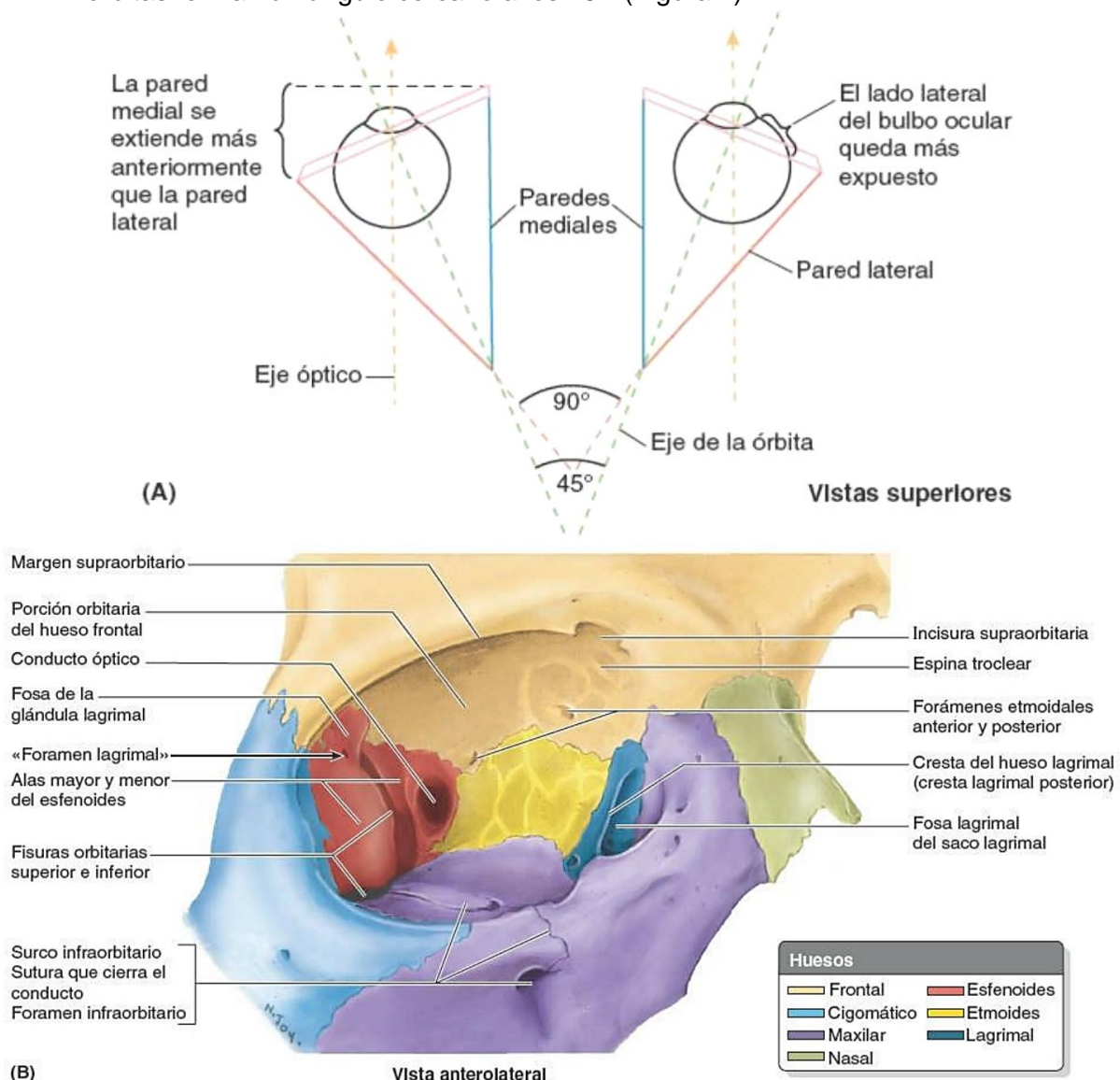


Figura 2. Imagen superior. Es posible reconocer los ángulos que se producen entre las paredes laterales de las órbitas y el ángulo entre ambos ejes de las órbitas, de  $90^\circ$  y  $45^\circ$  grados respectivamente. Imagen inferior. Disposición de las estructuras óseas de la órbita. Página 967. [51]

### Músculos Oculares

Para que los movimientos oculares sean posibles es necesaria la contracción de los músculos extrínsecos del globo ocular. Estos son el músculo elevador del párpado, cuatro músculos rectos (superior, inferior, medial y lateral) y dos oblicuos (superior e inferior). Estos siete músculos actúan conjuntamente para mover el párpado superior y el globo ocular. Se ilustran en las Figuras 3 y 4.

#### Músculos Extrínsecos del Globo Ocular (Ojo Izquierdo)

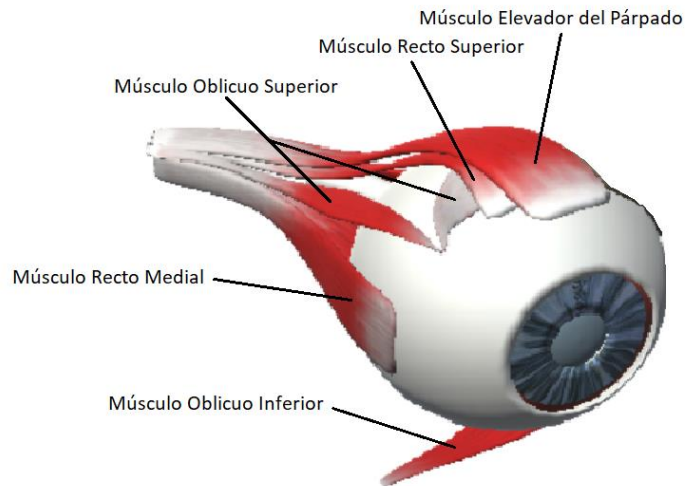


Figura 3. Vista isométrica de músculos oculomotores extrínsecos del ojo izquierdo. Imagen obtenida del Atlas Visión Médica Virtual 3D. [52]

#### Músculos Extrínsecos de Globo Ocular (Ojo Izquierdo)

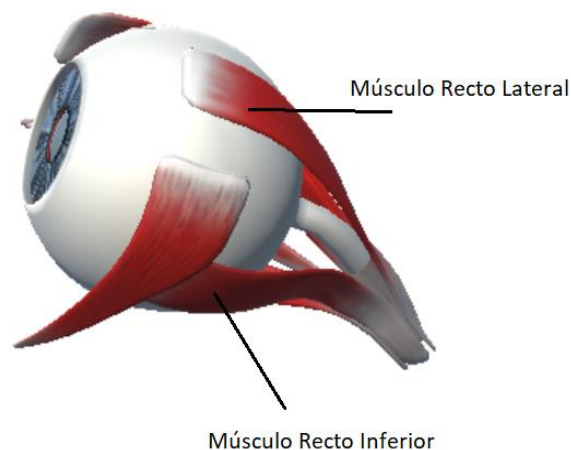
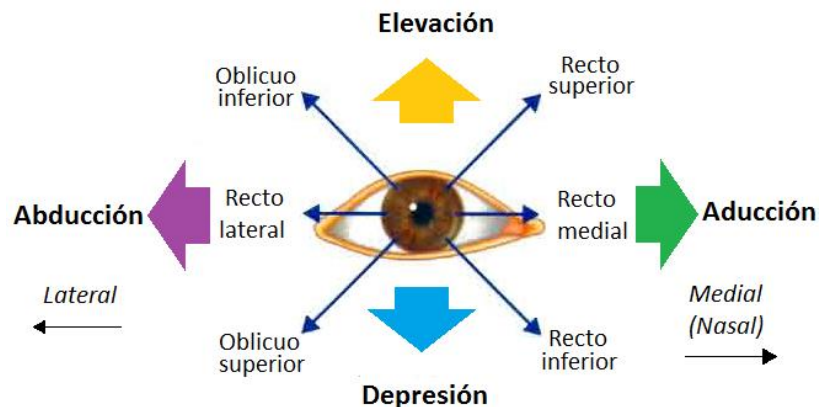


Figura 4. Vista lateral de músculos oculomotores extrínsecos del ojo izquierdo. Imagen obtenida del Atlas Visión Médica Virtual 3D. [52]



## Movimientos Oculares

Como se ha mencionado, la combinación de contracción y relajación de los músculos extraoculares anteriormente descritos generan los llamados movimientos oculares. Estos son detallados en la Figura 5.



*Figura 5.* Movimientos oculares. Se presentan diversos movimientos dependiendo las contracciones de diversos músculos oculomotores. Principalmente se pueden observar la elevación y depresión en el eje vertical, mientras que en el horizontal se encuentran la aducción y abducción. [7]

Dentro de los movimientos oculares primarios se encuentran:

- Elevación: Ocurre cuando el músculo recto superior está contraído. Movimiento de índole vertical el cual dirige hacia arriba el movimiento.
- Abducción: El recto lateral está en contracción. Se trata de un movimiento horizontal en el cual se orienta el movimiento hacia el canto interno del ojo.
- Aducción: El recto medial está contraído. Igualmente, un movimiento horizontal, sin embargo, se dirige hacia una dirección opuesta, el canto externo.
- Depresión: El recto inferior está contraído. Movimiento vertical que tiene dirección hacia abajo.[7]

Sin embargo, el ojo humano realiza diferentes movimientos según sean sus necesidades. Es por ello que no pueden ser expresados como movimientos independientes, sino que participan de forma colaborativa para llevar a cabo otros movimientos a diferentes velocidades tales como el de seguimiento y el sacádico. El primero se puede definir como aquel fenómeno en el cual se estabiliza el entorno y los objetos de interés. Se establece un movimiento lento y controlado de seguimiento en el cual se enfoca a un objeto. Esto sucede si el objeto de interés y el individuo están en movimiento o alguno de los dos se encuentra estático.[8]

Por otro lado, la definición y características de los movimientos sacádicos según el Médico Oftalmólogo Carlos Verges Roger pueden expresarse de la siguiente manera (2019).

Las sacadas son los movimientos oculares más rápidos, que redirigen los ojos hacia un nuevo punto del escenario que nos rodea. Durante la sacada, el cerebro es ciego, no procesa la información visual, únicamente lo hace cuando estamos fijando un objeto, la información que envía la retina periférica es de calidad baja. La medida estimada es de 1 a 4 sacadas por segundo, siendo 4 el número máximo, un ejemplo de movimiento, es cuando leemos. Una sacada tarda 30 ms y el tiempo que

mantenemos la mirada fija es en torno a 300 ms. Esto recordando que las sacadas son bilaterales y simétricas. [8]

En general, las personas rutinariamente emplean movimientos sacádicos y/o movimientos coordinados (fijación y de seguimiento) para obtener información útil sobre el ambiente que las rodea y con esto lograr interactuar con él. [9] De dichos movimientos, los más notorios son en los participan la aducción y abducción (horizontales), los cuáles pueden ser sacádicos o de seguimiento. Por esta razón, el presente proyecto pretende representar la velocidad de un movimiento de seguimiento en el eje horizontal. Más adelante se puede analizar la opción de desarrollar un sistema con movimientos combinados en ejes verticales y horizontales.

## **ANTECEDENTES**

Cabe mencionar que el proyecto a desarrollar comparte objetivos y antecedentes con otras propuestas realizadas anteriormente por otras instituciones. Este desarrollo en conjunto ha provocado que hoy en día se hayan descubierto diversas técnicas novedosas, las cuales, mediante diferentes principios de funcionamiento dirigen el desarrollo hacia una prótesis estética con movimiento que podría disimularse en la vida diaria de los usuarios.

En adición, los pacientes quienes han sufrido alguno de estos procedimientos quirúrgicos mediante su adaptación a las prótesis, también logran realizar técnicas que ayudan a disimular la prótesis estética. Para reducir la notoriedad de los movimientos oculares, se ha observado que los pacientes tienden a recurrir a los movimientos de la cabeza, evitando el movimiento de los ojos. Parte de estas técnicas han influenciado a que los movimientos de elevación y depresión en los ojos sean menos frecuentes.

Se han tomado en cuenta los movimientos sacádicos y las diferentes estrategias desarrolladas por los mismos usuarios a lo largo de los años para el desarrollo de diferentes prótesis. Cada uno de ellos presenta innovaciones en distintos niveles, este proyecto no es la excepción, no se pretende regresarle la vista al paciente, se busca darle una mayor sensación de naturalidad y comodidad estética a partir de la imitación del movimiento del ojo sano. Es por ello que para el presente desarrollo se consideraron otras propuestas similares y/o predecesoras a este, tales como las que se describen a continuación:

Las primeras evidencias de la existencia de prótesis oculares datan de épocas cercanas al 8000 a.C. Su propósito era ser una expresión artística con elaboración netamente artesanal. La primera prueba física de una prótesis ocular fue hallada en Jericó, en los ojos de un cráneo en terracota. Posteriormente, se descubrieron indicios en la cultura egipcia que datan del 2400 a.C. donde se aprecia un avance en el perfeccionamiento en las técnicas de la fabricación, así como una mayor cantidad de materiales empleados en ellas.

Al pasar los años, el ser humano profundizó sus conocimientos anatómicos, médicos y de manufactura. Gracias a ello, se obtuvo una utilidad clínica y se desarrollaron prótesis de diferentes materiales. Posteriormente, durante el siglo XVI el médico de origen francés Ambroise Pare (1509-1590) generó importantes aportaciones en el área de cirugía, esto mediante el desarrollo de diversas técnicas para la extracción del ojo. Además, en sus escritos incluye descripciones sobre la adaptación de dispositivos oculares. En ellos detalla



dos dispositivos llamados Ecblefaron e Hyblefaron, los cuales son dirigidos a pacientes que presentan anoftalmia y/o tiene graves heridas oculares.

El primero de estos estaba conformado por un parche de cuero con un ojo dibujado con rasgos semejantes al ojo sano, se encontraba sujetado a la cabeza mediante una pieza de metal, el Ecblefaron era empleado cuando no había ojo ni tejido para sujetar una prótesis en la cavidad ocular. Por su parte el Hyblefaron constaba de una pieza de porcelana que asemejaba un ojo y se colocaba dentro de la cavidad anoftálmica cuando era posible. [10]



Figura 6. Hyblerafon desarrollado por el médico de origen francés Ambroise Pare (1509-1590). [10]

Las primeras prótesis de vidrio aparecen en el siglo XVI gracias a los sopladores de vidrio. Este material resultó ser de utilidad en la rehabilitación ocular, posteriormente se comprobó que tiene un buen desempeño como material de fabricación para prótesis oculares. El desarrollo de esta tecnología permitió la consolidación de técnicas, materiales y conocimiento clínico sobre la prótesis misma y el ojo. Los franceses lograron implementar estas técnicas y aplicaciones, sin embargo, los alemanes las perfeccionaron con el uso del vidrio plomado, el cristal de marfil y el cristal en criolita en 1870. [10]



Figura 7. Ojos de vidrio de origen alemán, elaborados por el ocularista Jost Haas. [53]

En este mismo siglo se experimentó la producción de prótesis oculares a partir del plástico, lo cual dio lugar a distintos descubrimientos y experimentaciones. Por su parte, en Inglaterra Parke en 1862 trató la celulosa con ácido nítrico y obtiene un producto plástico de muy baja calidad. Después, en 1869 John Hyatt en Estados Unidos trabajó con el material de Parke y lo mezcló con alcanfor, lo cual creó un plástico más estable (celuloide).

En la primera mitad del siglo XX, estallaron las primeras guerras mundiales, las cuales incrementaron la demanda de las prótesis oculares debido a los innumerables heridos. Es por ello por lo que se incrementó la cantidad de investigaciones en nuevos materiales y métodos de fabricación de prótesis oculares. Después de la segunda guerra mundial, en 1946, el

profesor Kerboeuf y el cirujano Ricoeur presentaron la primera patente de prótesis en plástico de acrílico en Francia. Paulatinamente, el vidrio fue desplazado por el plástico hasta la aplicación del poli-metil metacrilato que es el actual polímero empleado en las prótesis.



*Figura 8.* La primera patente de prótesis ocular en plástico acrílico de origen francés se produjo en 1947. [10]

Cabe señalar que estos hitos históricos en la innovación e implementación de prótesis oculares forman parte de un proceso que sigue vigente, en el cual ha participado un gran número de instituciones dedicadas al desarrollo e investigación. A continuación, se presentan diferentes propuestas originadas en diferentes organismos de diversos países en épocas recientes.

#### *Prótesis ocular estética con movimiento propuesta de diseño de una SAD*

Una prótesis desarrollada en la Universidad EAFIT en Medellín, Colombia basada en una superficie de apoyo deslizante (SAD) fue documentada e igualmente sustentada en una metodología de diseño. [11] Adicionalmente, diversas pruebas fueron llevadas a cabo al prototipo generado, que permitió demostrar la hipótesis de que la superficie de apoyo deslizante puede tener una movilidad representativa al ojo sano.

Su principio de funcionamiento está en la detección del movimiento (seguimiento) mediante una cámara instalada en el armazón de los lentes, en donde se capta el movimiento del ojo sano, para el posicionamiento de la prótesis se hace una manipulación del campo magnético generado por la bobina (emplea entre 11.5 y 12.5 V), y así ejerce fuerza sobre el imán que está implantado en la prótesis. Por otra parte, el sistema de control se encarga de regular en todo momento la posición de la pupila del ojo para manipular el vector de campo magnético que busca generarse. En este sentido, se logra simular el movimiento de aducción y abducción.

En el trabajo a futuro se menciona que el modelo generado deberá ser minimizado para disminuir la resistencia propia del material, también se indica que vale la pena crear otros prototipos enfocados en mejorar la capa de teflón y así, desempeñar una mejor tarea de deslizamiento, entre otros cambios adicionales que mejoren el funcionamiento en diversos aspectos. Fueron despreciados los parámetros reales en la cavidad anoftálmica y las contracciones de las paredes musculares. Es importante resaltar que una de las grandes ventajas de este proyecto es que sus componentes no requieren ser introducidos a la cavidad del defecto lo que reduce el riesgo significativamente de rechazo de los componentes por el organismo. Por otra parte, es importante agregar mejoras en el diseño como la capa de teflón

dato que el desgaste debido al deslizamiento de las superficies reduce la vida útil de la SAD. [11]

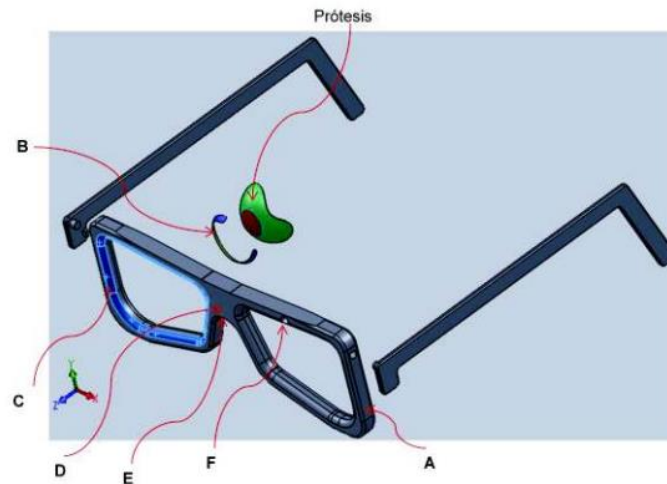


Figura 9. Ensamble esquemático de los lentes magnetizados. Se describen los componentes A) Armazón de los lentes, B) Superficie de apoyo, C) Zona magnetizada/Bobinas, D) Sistema de detección de imágenes, E) Sistema de control, F) Cámara. [11]

### Prótesis ocular mecatrónica móvil

Un diseño desarrollado en la Universidad Nacional Autónoma de México nos presenta una prótesis que emplea un mecanismo basado en el movimiento realizado en los joysticks, comunes en los mandos de videojuegos. Su principio de funcionamiento radica en un mecanismo el cual está acoplado a dos potenciómetros los cuales brindan información de la posición. Por otra parte, la obtención de la señal para obtener la posición deseada de la prótesis está indicada por una matriz de varios push-botton, con los cuales se presionará uno a la vez para señalar cuál se ejecutará, esto con ayuda de un disparador Schmitt.

Para el procesamiento de la señal se empleó un ATMEGA328, ampliamente usado en las tarjetas de Arduino UNO. Este microcontrolador recibirá las señales de los botones, las analizará y mandará la señal de la salida hacia los actuadores. Se menciona que fue elegido este elemento porque emplea software libre y para programar en el IDE no se requieren conocimientos sumamente especializados. Para mantener la magnitud de las variables de posición durante el funcionamiento de los sistemas se requiere medir y retroalimentar estas variables. Aquí surge la necesidad de una etapa de control. De forma general emplea un sistema retroalimentado que cuenta con un control PID, manda la señal al actuador, la señal es la salida que a su vez pasa por retroalimentación negativa, para así obtener un sistema de lazo cerrado. Para determinar la posición del actuador (motor CD) se emplea un potenciómetro. Adicionalmente, se menciona el uso de un puente H (L293D) con el cual se puede controlar el sentido de giro del motor y alimentarlo con voltaje nominal.

Se detalla el diseño de un mecanismo que fue impreso mediante manufactura aditiva con polímero ABS como material de fabricación (Figura 10 y 11). Para resumir este proyecto, se enfocó en el diseño del mecanismo mediante software CAD, el cual fue impreso con fines de modelado rápido y pruebas. Este modelo cumplió con las dimensiones requeridas para ser adaptado a la cavidad ocular. No obstante, el diseño e implementación del prototipo queda a

disposición de las dimensiones y el par del actuador. Desafortunadamente, se menciona que no se encontraron motores DC adecuados para el proyecto, es por ello que se propone en el trabajo a futuro diseñar un motor DC específico destinado a su uso en la prótesis. En cuestión de movimientos fijos es el proyecto que más posiciones fijas presenta y mayor énfasis en el mecanismo. [12]

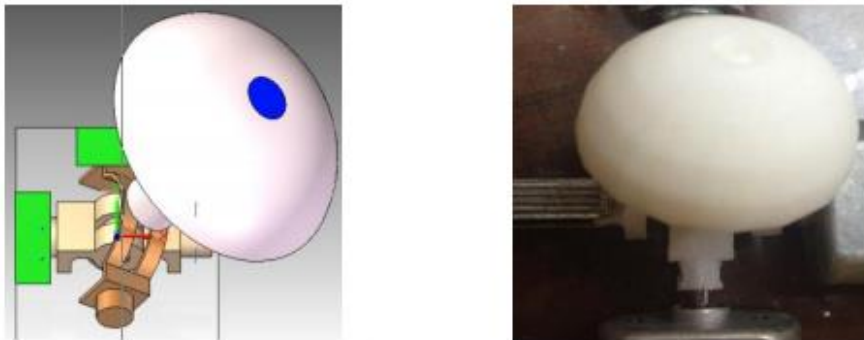


Figura 10. Prótesis diseñada en la Universidad Nacional Autónoma de México [12]

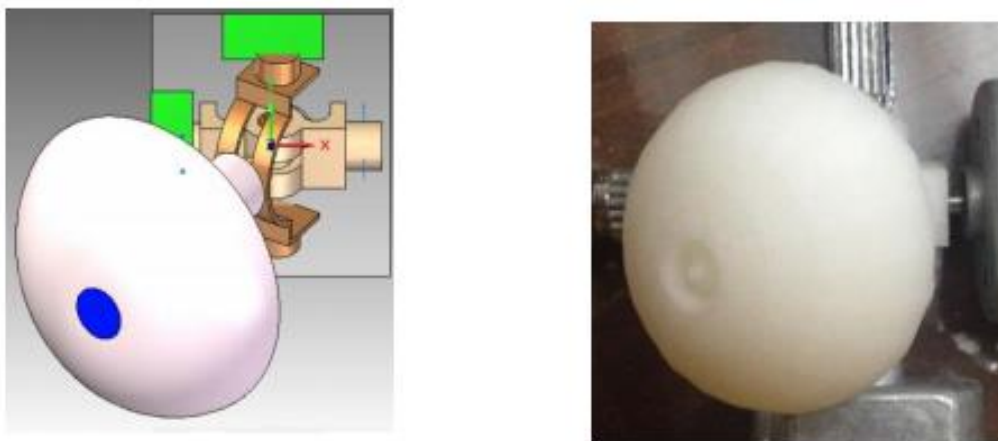


Figura 11. Prótesis diseñada en la Universidad Nacional Autónoma de México [12]

### Diseño de prótesis ocular para personas que presentan exenteración

Por otro lado, tenemos otro diseño realizado por egresados de la Facultad de Ingeniería de la UNAM. Enfocado a efectuar un grado de libertad de movimiento debido al limitado espacio de la cavidad. La elección de la dirección del movimiento se realizó con base en la percepción de cuál es el movimiento ocular más percibido. Fue elegida la Aducción-Abducción. Posteriormente se desarrolló el diseño mecánico para la transmisión de movimiento. Este proyecto comparte la peculiaridad de considerar que el actuador (motor) debe mover al sensor de posición (potenciómetro), esto con la finalidad de determinar la posición actual de la prótesis ocular. Además, este sensor proporciona retroalimentación al sistema de control, de forma que haya una calibración en todo momento.

Los autores mencionan que el presente trabajo abarca el movimiento y el control de la señal, más no la adquisición de esta. [13] La señal de referencia entra a la tarjeta de control,

igualmente se trata de un ATMEGA328, microcontrolador comúnmente empleado en las tarjetas de Arduino. Esta señal es procesada y enviada al actuador, el cual ejerce trabajo sobre el mecanismo ocular, que a su vez mueve el potenciómetro que va conectado de regreso al microcontrolador. Adicionalmente, se empleó un puente H (DRV8833) que permite la rotación del motor de corriente directa (DC) en ambos sentidos con base en la señal de salida del ATMEGA328 y que entregue la potencia necesaria al motor.

Una herramienta que fue empleada fue la paquetería SimuLink de MATLAB para el diseño del controlador. Este software permite observar la señal de referencia (posición del ojo sano actual) contra la posición del potenciómetro (salida real). Se realiza la comparación de ambas entradas analógicas y se genera un error, el cuál entra al bloque de control Proporcional Integral Derivativo (PID), el cuál será guía para reorientar el motor hacia la señal deseada.

En síntesis, se logró obtener un sistema compuesto por la parte mecánica y el motor de CD que pesa solamente 5 gramos. Esto es un punto favorable para la comodidad del paciente. Tiene dimensiones de 27.68 mm de altura, 47 mm de largo y 18.43 mm de profundidad. Se menciona que sus medidas superan a la cavidad ocular promedio (50mm x 40mm x 35mm), donde los 47 mm son referentes a la extensión de brazos bilaterales de la prótesis, los cuales pueden ser modificados dependiendo la prótesis orbitofacial diseñada para cada paciente. Otro punto importante es que se logró generar un movimiento de abducción-aducción en un rango de 80 grados (40 grados hacia cada lado a partir de la línea media), el cual se menciona que es mayor a los 70 grados de la persona promedio. [13]

Tiene una velocidad angular de 80°/segundo como velocidad máxima lo que supera la velocidad del movimiento del ojo humano el cual es de 40°/segundo, por lo que es capaz de realizar el seguimiento sin problema. Una de las grandes ventajas de este proyecto es que la inclusión de los brazos en la prótesis da apertura a la posibilidad de acoplar diferentes tipos de prótesis orbito faciales solamente con la modificación de las mismas. Sin embargo, en las desventajas se menciona que se produce un calentamiento en el motor, así como ruido lo que de no ser resuelto provocará graves problemas en el paciente, así como en los sistemas. [13]

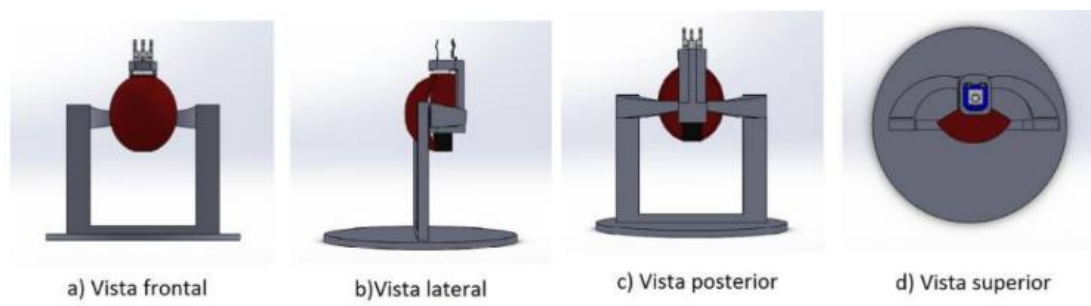


Figura 12. Diseño mecánico enfocado a utilizar el menor espacio posible en el que toma en cuenta el motor que pueda mover al sensor de posición para poder determinar la posición actual del ojo. Diseño CAD en distintas vistas. [13]

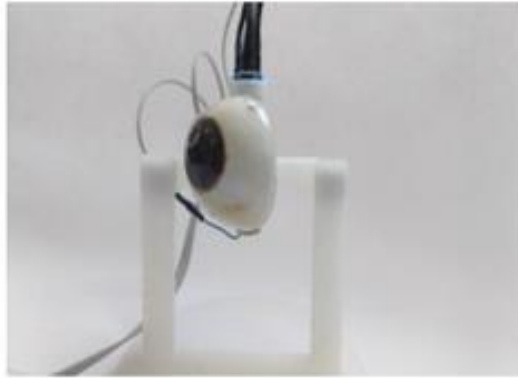


Figura 13. Prótesis diseñada en la Universidad Nacional Autónoma de México [13]

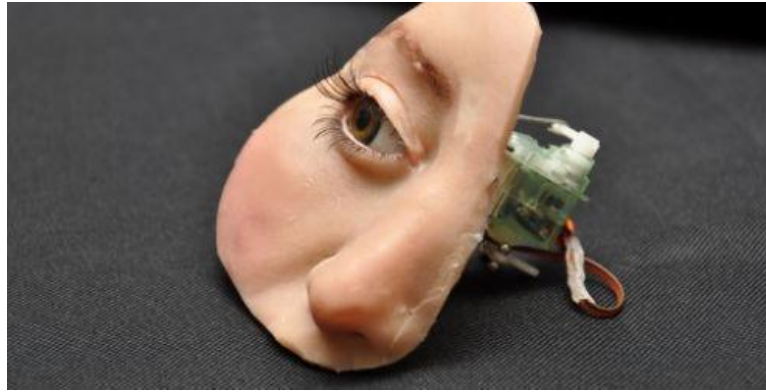
### Propuesta de prótesis de alumnos del Instituto Politécnico Nacional

Alumnos del Instituto Politécnico Nacional de la Unidad Profesional Interdisciplinaria de Ingeniería y Tecnologías Avanzadas (UPIITA) como trabajo terminal presentaron en el año 2010 una propuesta de una prótesis ocular biónica que se difundió en noticias periodísticas. Se menciona en dichas notas que se logró mejorar notablemente la apariencia estética de las personas. [15]

La característica más destacable de esta propuesta es la adaptación de un mecanismo que permite obtener movimientos armónicos y sincrónicos con el ojo sano. Para la obtención de la señal del movimiento del ojo sano se emplean electrodos superficiales en el rostro que aprovechan dipolo eléctrico entre la retina y la córnea, también conocido como electrooculografía (EOG). Cabe señalar que esta prótesis es capaz de replicar los movimientos de elevación, depresión, abducción y aducción.

La necesidad de preparar la zona de inserción de la prótesis toma un papel muy importante en este proceso, esto se lleva a cabo mediante una evaluación clínica del cirujano, quién determina la factibilidad de colocar la prótesis, además, es quien valida que se cuente con un espacio superior a 30 centímetros cúbicos. [14]

Si el paciente cumple con estos requisitos, la prótesis se debe de envolver en un biomaterial compatible con el cuerpo con el fin de reducir la probabilidad de rechazo. Finalmente, se menciona que el trabajo a futuro es miniaturizar las dimensiones del prototipo, ya que ocupa entre 25 y 30 centímetros cúbicos. [15]



*Figura 14.* Prótesis desarrollada por el Instituto Politécnico Nacional por alumnos de ingeniería biónica en UPIITA. [14]

Como se puede apreciar, existe una gran variedad de proyectos de prótesis orbitales donde se presenta el movimiento del párpado, sin embargo, en el presente trabajo por el momento no se considera mimetizar tal movimiento sino solamente el realizado por los músculos rectos medial y lateral. (Figura 5).



## CAPÍTULO 2

Este capítulo está dedicado a desarrollar y adaptar la metodología aplicable de Karl T. Ulrich y Steven D. Eppinger en el diseño. Mostrada en su libro “Diseño y desarrollo de productos”, quienes separan el proceso en fases enumeradas desde cero (*Planeación*) hasta el número cinco (*Inicio de producción*). Las cuales están vinculadas entre sí. En su obra, se describen diversas actividades en las que se comparten las fases entre cada una. En la figura 15 se muestran los capítulos comprendidos a lo largo del desarrollo de los productos.

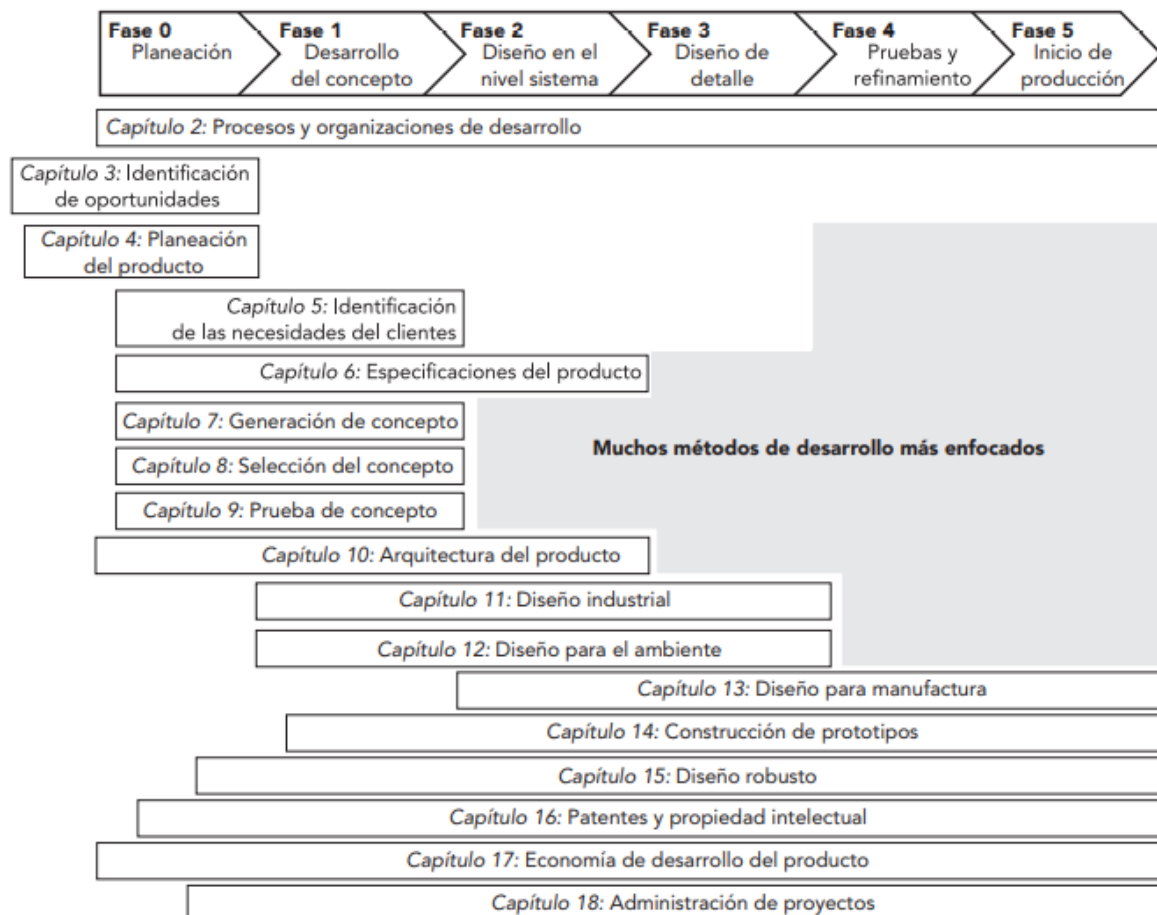


Figura 15. Proceso de desarrollo de producto. Cada capítulo de la metodología de Ulrich-Eppinger abarca determinadas fases. Se pretende alcanzar el diseño nivel sistema en el proyecto actual. [3]

No obstante, solamente se llevarán a cabo adaptaciones de las actividades de los capítulos 5 al 10 y el 14. Entonces, aquellas fases y etapas con ámbito empresarial, producción y/o análisis de mercado no serán abordadas en este trabajo de tesis y se pueden realizar en trabajos posteriores.



## **IDENTIFICACIÓN DE LAS NECESIDADES**

El desarrollo del proyecto partirá desde la etapa de conocer las necesidades del paciente con quien el equipo se ha contactado. Para el éxito de la prótesis resulta vital tomar en cuenta la perspectiva del usuario final, el paciente. El acercamiento del equipo de trabajo con los especialistas en cirugía maxilofacial, así como la paciente durante la etapa temprana del proyecto de equipo de trabajo aumenta la probabilidad de obtener un concepto del modelo de la prótesis enfocado al paciente. Por lo tanto, como primera etapa, se encuentra la identificación de necesidades. Ulrich y Eppinger muestran la identificación de las necesidades del usuario como un proceso que consta de cinco pasos, los cuales pueden ser mejorados y adaptados. Estos son:

1. Recopilar datos sin procesar de los clientes (pacientes).
2. Interpretar los datos sin procesar en términos de las necesidades de los clientes.
3. Organizar las necesidades en una jerarquía de necesidades primarias, secundarias y de ser necesario, terciarias.
4. Establecer la importancia relativa de las necesidades.
5. Reflexionar en los resultados y el proceso.

A continuación, se describe cada una de las etapas adaptadas al proyecto por las cuales el equipo ha sometido la actividad de obtención de datos dentro de la fase de planeación y desarrollo del concepto.

### *Recopilación de datos sin procesar del paciente*

Existen diversas formas de obtener información de los usuarios. Entre ellas se encuentran las entrevistas, los grupos de enfoque, observar el producto en uso, entre otros. Sin embargo, el equipo de desarrollo optó por utilizar la entrevista en la cual se agendó una cita con la paciente quien emplea una prótesis orbitofacial estática. Se dio apertura a que se contara la experiencia con la prótesis actual. Esto abarca las virtudes que proporciona esta alternativa, aquellos defectos, áreas de mejora e incluso se expresaron algunos deseos que mejoren su estilo de vida con una prótesis con movimiento. Se le mencionó a la persona que la reunión tenía el objeto de ser informativa y tener la capacidad de involucrar al equipo de desarrollo con el proyecto, así como alinear la visión de desarrollo de los integrantes.

En la obra de *Diseño y desarrollo de productos* se menciona que para explorar de manera más eficiente las necesidades se puede entrevistar a usuarios líderes y/o usuarios extremos. Según Ulrich y Eppinger *“Los usuarios líderes son los que presentan necesidades con meses o años antes que la mayor parte del mercado y están alertas a beneficiarse sustancialmente de innovaciones del producto”*. Se menciona que son usuarios con quienes se tienen encuentros sumamente enriquecedores ya que son capaces de expresar sus necesidades emergentes. Esto se debe a que han tenido que utilizar productos que no cumplen plenamente sus necesidades. Por lo general buscan alternativas o generan soluciones parciales a los conflictos que se presentan en su día a día, en otras palabras, se adaptan a los productos existentes y buscan alternativas que mejoren su experiencia.

Por otra parte, se cuenta con los usuarios extremos, que *“son aquellos que usan el producto en formas poco comunes o que tienen necesidades especiales”*. Este tipo de agentes pueden

ayudar al equipo de desarrollo a explorar en aquellas necesidades que son tan sencillas de identificar, pero no dejan de ser importantes para el desempeño de la prótesis. Dada la dificultad de encontrar pacientes que cumplan los requisitos para ser candidatos para este tipo de prótesis se limitó a considerar momentáneamente a la paciente inicial quien es posible considerar como usuaria líder porque es un agente quien podría ser beneficiada sustancialmente por las innovaciones del proyecto. Adicionalmente, es capaz de expresar sus necesidades emergentes y ha experimentado un proceso de adaptación continua con las propuestas actuales en el mercado. [3]

Se llevó a cabo una reunión presencial con la paciente quien menciona una serie de necesidades y deseos que son vinculados principalmente en materia de estética, higiene, facilidad de colocación y retiro de la prótesis y finalmente que el periodo de funcionamiento sea capaz de cubrir el horario de sus actividades diarias fuera de casa. Posteriormente, se sabe que es imprescindible tener un punto de vista de personal especializado quien cuenta con larga trayectoria en el diseño y fabricación de prótesis orbito faciales. Es por ello por lo que se procedió a realizar reuniones con las doctoras especialistas encargadas del caso clínico.

En dichos encuentros se mencionó que se emplea silicón de grado quirúrgico para la elaboración de las prótesis. No obstante, dichas prótesis presentan la desventaja de ser estáticas, y pierden sentido de naturalidad cuando el paciente mueve la mirada. Finalmente, el conglomerado de la información recabada de dichas reuniones con la paciente y las especialistas resulta en un cúmulo de información el cual deberá ser ordenado en el segundo paso.

### *Interpretar datos sin procesar en términos de necesidades del paciente*

Las necesidades se deben presentar como oraciones y son resultado de la interpretación de las diferentes necesidades expresadas en la obtención de información proveniente de las reuniones con los involucrados. Se procedió a realizar un listado, el cual se presenta a continuación:

- Apariencia natural  
La paciente comenta su deseo de que la prótesis pueda pasar desapercibida cuando va caminando por la calle o en transporte público.
- Ligero  
La prótesis que emplea actualmente considera que es muy pesada. Cuando realiza movimientos bruscos se mueve e incluso da la sensación de que se puede caer. Es por ello que se requiere ligereza para su uso diario.
- Dimensiones compatibles con el espacio  
Comentó que la necesidad de que las medidas de la prótesis sean adecuadas respecto al uso y al tamaño de su defecto.
- Comodidad  
La prótesis que usa actualmente hace que sude su rostro o en su mayoría el defecto lo que a largo plazo provocó molestia durante su uso.

- Biológicamente seguro (Temperatura - Infecciones - Lesiones)  
La especialista de prótesis maxilofacial comentó que es imperativo que la prótesis sea biológicamente segura para su uso prolongado.
- Poseer un buen sistema de soporte y retención  
La especialista nos comentó que la paciente actualmente cuenta con los injertos de imán, al colocar ahora un sistema de movimiento en la prótesis, necesita conservar su posición y agarre.
- Durabilidad  
De igual manera, en la reunión con la paciente se mencionó la necesidad de obtener una prótesis que evite ser reemplazada por una nueva en un largo periodo de tiempo.
- Recrear movimientos naturales (vertical/horizontal)  
Tanto la especialista como la paciente expresaron su deseo de recrear los movimientos naturales de un ojo sano.
- Batería con suficiente duración  
Se comenta que la carga de la batería de la prótesis sea suficiente duradera para realizar sus actividades diarias en el trabajo.
- Reutilizable  
La especialista comentó que la prótesis ocular con el tiempo el silicón de grado quirúrgico pierde su coloración original y por lo tanto debe de ser reemplazado, como característica deseable pidió que este pudiera reemplazarse en el sistema.
- Accesible económicamente  
La paciente dio a conocer su intención de adquirir la prótesis a un precio asequible a sus posibilidades.

Esta última necesidad es subjetiva. En la presente tesis el análisis de costos no será abordado, debido a los limitados recursos disponibles para llegar a obtener un producto. Así mismo, obtener un precio asequible es una característica subjetiva dependiendo el individuo.

### Organizar las necesidades en una jerarquía

Ulrich y Eppinger mencionan que en los casos de obtención de más de 50 necesidades es necesario llevar a cabo una organización de estas, mediante agrupación. Estas cantidades son muy probables cuando existe una gran variedad de pacientes entrevistados. No obstante, la información recabada en el proyecto proviene de un nicho muy pequeño de involucrados conformado por la paciente directamente y las especialistas del caso clínico. Es por ello que la información recopilada no llega a tales cantidades. A pesar de no ser en grandes cantidades, no deja de ser valiosa y tener impacto sobre los criterios de desarrollo.

Según los pasos en la etapa de identificación. Una vez traducidas las necesidades deberán ser sintetizadas para una posterior aplicación de importancia relativa a cada necesidad. Como resultado de esta síntesis se logró desarrollar la Tabla 1.

Necesidades
Apariencia natural (estético)
Ligero
Dimensiones compatibles con el espacio
Comodidad
Biológicamente seguro (Temperatura-Infecciones-Lesiones)
Poseer un buen sistema de soporte y retención
Durabilidad
Recrear movimientos naturales (horizontal y/o vertical)
Batería con duración suficiente
Reutilizable
Accesible económicamente

**Tabla 1.** Listado de necesidades previamente filtradas y analizadas.

1. Establecer la importancia relativa de las necesidades

La lista de la Tabla 1 por sí sola no ofrece más información sobre la relevancia relativa que pone el usuario final entre cada necesidad. Es por ello, que se realizaron reuniones nuevamente con los involucrados para obtener más información sobre cuáles son aquellos atributos indispensables para el buen desempeño de la prótesis y cuales son posibles reconocer como secundarias o terciarias. Se realizaron cambios en la Tabla 1, lo que resultó en la Tabla 2.

Número de necesidad	Necesidades	Importancia Relativa
1	Recrear movimientos naturales (vertical/horizontal)	***
2	Dimensiones compatibles con el espacio	***
3	Biológicamente seguro (Temperatura-Infecciones-Lesiones)	***
4	Que no genere incomodidad	**
5	Ligero	**
6	Que no se me caiga o mueva cuando lo uso	**
7	Apariencia natural (Estético)	**
8	Durabilidad	*

9	Que la batería dure lo suficiente	*
10	Reutilizable	*
11	Accesible económicamente	*

**Tabla 2.** Listado de necesidades ordenadas según su importancia relativa para el usuario. Están ordenadas por asteriscos, tres asteriscos son aquellas necesidades primarias (\*\*\*), las secundarias usan dos (\*\*) y las terciarias con uno (\*).

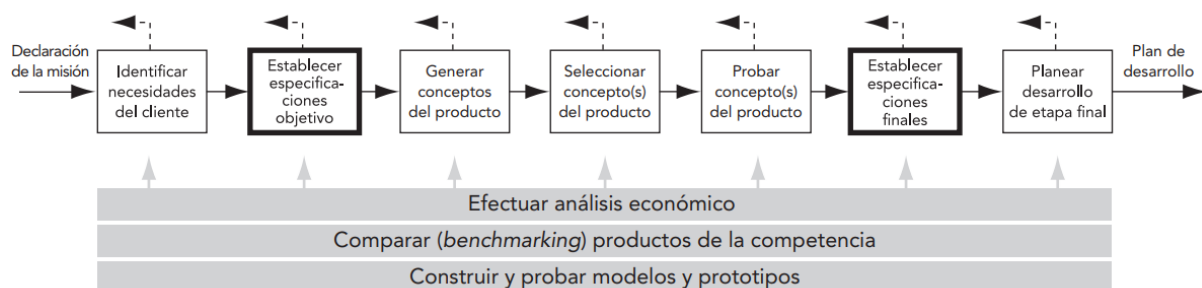
A partir de las necesidades previamente mencionadas se procede a la etapa de establecer las especificaciones del producto. Capítulo 6 del libro de *Diseño y desarrollo de productos*. Esta fase trata de traducir y acercar aquellas necesidades en aspectos cuantificables.

## ESPECIFICACIONES DEL PRODUCTO

En el capítulo 6 de la obra de Karl Ulrich y Steven Eppinger se menciona que las necesidades del cliente generalmente están expresadas en su lenguaje. Las cuales son necesarias para conocer los principales problemas, los rasgos generales de calidad y los aspectos de interés para el usuario. No obstante, no son lo suficientemente detalladas para diseñar y construir un prototipo, dejan demasiado margen. En otras palabras, generalmente se tratan de ideas subjetivas que deben ser traducidas para establecer un conjunto de especificaciones que expliquen de forma detallada, precisa y medible, las características del prototipo.

El término de especificación es un atributo para el producto compuesto por una métrica y un valor. Por ejemplo, una métrica es el rango de grados para el movimiento de la prótesis, mientras que el valor es de  $-30^{\circ}$  a  $30^{\circ}$ . El valor puede ser expresado como igualdad, desigualdad o un rango. Además, se deben acompañar con las unidades apropiadas según sea el caso (grados Celsius, metros, kilogramos, segundos o cada una de sus variantes como metros/segundo, Joules, metros/segundos al cuadrado, entre otros).

Karl Ulrich y Steven Eppinger (2013) señalan que *“las especificaciones del producto no indican al grupo cómo manejar las necesidades del cliente, pero representan una base sobre lo que el grupo deberá hacer para satisfacer las necesidades del cliente”* (p. 116). [3] Es por ello que el equipo se dedicó a establecer dichas especificaciones.



**Figura 16.** Proceso de desarrollo de concepto. Establecer especificaciones objetivo es una etapa iterativa en la cual se establecen aquellas metas que el equipo desea lograr antes de conocer las limitaciones existentes en el proceso de desarrollo. [3]

Según los autores, en proyectos de alta tecnología se deben establecer especificaciones al menos en dos momentos. La primera de ella debe ser inmediatamente después de identificar las necesidades del usuario, a esta primera etapa se conoce como establecer especificaciones meta. Estas representan las esperanzas y aspiraciones del equipo, pero se establecen antes de conocer cuáles restricciones impondrá la tecnología y los recursos disponibles para la construcción de prototipo.

Durante el desarrollo del prototipo el equipo podría no alcanzar estas especificaciones objetivo, así como también incluso superarlas. Debido a esto es necesario llevar a cabo una refinación posterior de las mismas. A este segundo proceso se le conoce como establecer especificaciones finales. Sucede cuando el equipo ya se ha enfrentado con las dificultades o facilidades técnicas durante el proceso de construcción. Adicionalmente, se han tenido que tomar decisiones con base en las restricciones reales, los costos, los recursos, entre otros aspectos. Cabe mencionar que este proceso es iterativo y muchas organizaciones con amplios recursos pueden refinar la lista en varias ocasiones.

## **ESPECIFICACIONES OBJETIVO**

Se trata de una etapa que ocurre después de la identificación de las necesidades del usuario y antes de la generación de conceptos. (Figura 16). En la literatura se ha propuesto un proceso de cuatro pasos que conducen a establecer estas especificaciones objetivo. Estos cuatro pasos serán abordados en el presente proyecto con una adaptación de estos dado los recursos y capacidades del equipo

1. Elaborar lista de métricas.
2. Recabar información de comparaciones con la competencia.
3. Establecer valores meta ideales y marginalmente aceptables.
4. Reflexionar en los resultados del proceso.

### **Paso 1: Elaborar la lista de métricas**

Se menciona que *“las métricas más útiles son aquellas que reflejan, en forma tan directa como es posible, el grado al cual el producto satisface las necesidades del cliente”* (p. 119). La suposición es que es posible una traducción de las necesidades a un conjunto de especificaciones mensurables y precisas, y que, por lo tanto, al cumplir con esas especificaciones es posible lograr satisfacer aquellas necesidades expresadas anteriormente.

De primera instancia es necesario analizar cada necesidad y asignar cuidadosamente qué característica precisa y medible refleja el grado en que el prototipo satisface a dichas necesidades. Es probable que cada caso no se logre traducir en una sola especificación, sino en varias. Es por ello que resulta vital tener especial cuidado en esta etapa. Adicionalmente, se realiza una etapa media en la cual se establecen una serie de requerimientos que están enfocados en el desarrollo de las especificaciones que serán de utilidad en la construcción del modelo.

Numero de requerimiento	Necesidades	Requerimientos
1	Recrear movimientos naturales (vertical/horizontal)	Velocidad igual o mayor al movimiento ocular / Ser capaz de mimetizar el ojo sano
2	Dimensiones compatibles con el espacio	Dimensiones apropiadas
3	Biológicamente seguro (Temperatura-Infecciones-Lesiones)	Control de temperatura
4	Biológicamente seguro (Temperatura-Infecciones-Lesiones)	Ausencia de proceso infeccioso
5	Que no genere incomodidad	Ergonómico
6	Que no genere incomodidad	Confortable
7	Que no genere incomodidad	Tener el menor ruido posible
8	Ligero	De uso ligero
9	Que no se me caiga o mueva cuando lo uso	Que posea un buen sistema de soporte y retención
10	Apariencia natural (Estético)	Capaz de pasar desapercibido por los demás
11	Durabilidad	Vida útil
12	Que la batería dure lo suficiente	Batería adecuada para el uso constante

**Tabla 3.** Listado de necesidades aproximadas a los requerimientos ordenados por importancia relativa, con los cuales se trabajará en la traducción a especificaciones.

Según los catorce requerimientos se establecieron las métricas que el equipo considera adecuadas para cada caso. En la primera columna se encuentra el número de la métrica, numerada del 1 al 14 referenciada a los requerimientos establecidos. La segunda columna contiene a la métrica misma, seguida por la importancia relativa según la Tabla 2. Finalmente, se encuentran las unidades correspondientes para cada caso. Con estas cuatro columnas se desarrolla la Tabla 5.

Número de métrica	Métrica	Importancia relativa	Unidades
1	Velocidad angular del actuador	***	grados/segundo [°/s] o radianes/segundo [rad/s]
2	Dimensiones del sistema	***	milímetros [mm]
3	Rango de temperaturas aceptable	***	grados Celsius [°C]
4	Presencia de proceso infeccioso	***	Binaria

5	Ergonómico	**	Subjetivo
6	Confortable	**	Subjetivo
7	Tener el menor ruido posible	**	decibeles [dB]
8	Masa del sistema completo, ligero	**	gramos [g]
9	Poseer un buen sistema de retención y sujeción	**	Subjetivo
10	Estético y ser capaz de pasar desapercibido	**	Subjetivo
11	Vida útil adecuada	*	Número de veces de uso antes de requerir mantenimiento o reemplazo.
12	Batería capaz de otorgar autonomía por un tiempo adecuado al día	*	mili Amper-hora [mAh]
13	Principio de funcionamiento capaz de adaptarse a otras prótesis	*	Binaria
14	Precio asequible para el usuario	*	Subjetivo

**Tabla 4.** Lista de métricas para la prótesis. Incluye el número referenciado al requerimiento, así como la métrica y la importancia relativa en cada uno. Como en la obra de Ulrich y Eppinger, se propone emplear “Subj.” cuando la métrica es subjetiva y “Binaria” cuando se trata de cumplir o no determinada métrica.

*Paso 2: Recabar información de comparaciones con la competencia.*

En el desarrollo de productos se plantea la etapa de investigar la relación del nuevo proyecto con productos existentes en el mercado. Según los autores *“las especificaciones objetivo son el lenguaje que el equipo emplea para analizar y acordar el posicionamiento detallado de su producto con respecto a productos existentes”*. [3]

Es común realizar una tabla de comparación entre los diferentes proyectos existentes, sin embargo, la mayoría de ellos se han realizado como propuestas en trabajos de investigación, sus principios de funcionamiento divergen entre sí y otros simplemente no han salido al mercado para poder ser adquiridos y analizados. Por lo tanto, es complicado realizar una tabla de estas, ya que parte de nuestros requerimientos no son expresados en la documentación o no son existentes en algunos en estos proyectos. Adicionalmente, se menciona frecuentemente que los proyectos no están terminados, por lo que están sujetos a trabajo futuro.



A pesar de contar con diversas propuestas entre sí, fue posible encontrar datos de utilidad que guían nuestro proceso de desarrollo. Por ejemplo:

- Velocidad del ojo
- Dimensiones de cada sistema
- Masa del prototipo
- Sistema de sujeción

### Paso 3: Establecer valores meta ideales y marginalmente aceptables.

Una vez identificada la información de utilidad es necesario analizar los valores para establecer las métricas meta. Con apoyo en el método de diseño en el apartado de “Valores meta ideales”, se seleccionaron tres formas de expresar los valores de las métricas:

- Al menos X: Esta clase de especificaciones se refiere a que es necesario establecer un valor mínimo aceptable y que al superar el valor de este puede significar una mejora en su funcionamiento. Dentro del proyecto se encuentra la velocidad angular.
- Máximo X: Esta clase de especificaciones se refiere a establecer un límite superior. De esta forma es recomendable lograr un valor lo menor posible al límite establecido. Pudiendo significar una mejora en el funcionamiento del sistema. Dentro del proyecto se encuentra la masa y el ruido de la prótesis.
- Entre X y Y: Esta clase de especificaciones se refiere a establecer un límite superior e inferior, de esta manera obtenemos un rango en el cual pueden circular nuestros valores, especificando que, si excedemos o minimizamos este, pudiéramos tener repercusiones significativas. Dentro del proyecto se encuentra la temperatura y las dimensiones.

Adicionalmente, para el desarrollo de la tabla, se tomaron ciertas consideraciones. Las dimensiones del defecto de la paciente resultante de la exenteración fueron: Ancho máximo externo: 4.3 [cm], altura máxima externa: 2.9[cm], profundidad máxima: 3.1[cm]. Ahora, respecto a la temperatura que puede tener la prótesis que está en contacto con el tejido del defecto. Se tomó en cuenta un rango comprendido, desde el recomendado hasta la temperatura corporal normal como límite superior. Los cuales son entre 20-21 °C hasta 36.5 °C. [16]. Para obtener una masa adecuada el equipo de desarrollo se apoyó en el criterio de las especialistas de prótesis orbito faciales quienes dieron un estimado del peso máximo deseable, el cual es 100 gramos aproximadamente. Con respecto a la velocidad angular se tomaron ciertas asunciones con fines prácticos, tal como, considerar al globo ocular como un elemento esférico el cual lleva a cabo movimientos en varios ejes del cual se pretende representar el movimiento en el eje horizontal.

Para conocer una especificación cuantitativa de la velocidad angular ( $\omega$ ) del actuador mínima necesaria para representar los movimientos en dicho eje, se usó de apoyo la ecuación de velocidad angular. Entonces:

$$(1) \quad \omega = \frac{\Delta\theta}{\Delta t} \left[ \frac{rad}{seg} \right]$$

Según Otto Weiss [17] el ángulo de movimiento de un ojo sano a partir de una línea central es de 35° hacia ambos lados y el tiempo para realizar un movimiento hacia el canto externo es 0.106 segundos, mientras que el desplazamiento de la línea media hacia el canto interno es de 0.083 segundos. Entonces, el tiempo promedio para ambos cantos es:

$$(2) \quad t_x = \frac{t_{ci} + t_{ce}}{2} = \frac{0.083 + 0.106}{2} = 0.0945 \text{ [s]}$$

Sustituyendo 35° en  $\Delta\theta$  y (2) en (1)

$$(3) \quad \omega = \frac{35^\circ}{0.0945 \text{ [s]}} = 370.37 \left[ \frac{\text{grados}}{\text{segundo}} \right]$$

Si

$$1 \text{ rad} = \frac{360^\circ}{2\pi}$$

entonces

$$(4) \quad \omega = \frac{370.37}{\frac{360}{2\pi}} = \frac{370.37}{57.29} = 6.4648 \approx 6.5 \left[ \frac{\text{rad}}{\text{s}} \right]$$

Especificaciones cuantitativas	
Dimensiones	Ancho: 3.5-4.3[cm] Altura: 2.6-2.9[cm] Profundidad: 3.0-3.4[cm]
Temperatura	20-36.5 [°C]
Masa	Menor a 100 gramos
Velocidad angular	6.5 [rad/s]
Ruido	Menor a 20 dB

**Tabla 6.** Listado de especificaciones cuantitativas meta, con las cuales establecemos valores meta a partir de las formas mencionadas en la obra de Ulrich y Eppinger (al menos X, máximo X y entre X y Y).

Cualitativos	
Estético	El paciente considera que se ve bien o cercano a su apariencia original.
Que no haya contacto con tejido	No hay contacto con el sistema mecánico ni electrónico
Ergonómico / Confortable	Que el paciente lo sienta cómodo
Durable	Mayor a un año
Replicando de forma cercana al movimiento del ojo natural	Que la percepción del movimiento sea similar al ojo sano

**Tabla 7.** Listado de especificaciones cualitativas, realizada a partir de los deseos y sugerencias de la paciente y el equipo de desarrollo.

## **GENERACIÓN DE CONCEPTOS**

Para generar una primera aproximación a los principios de funcionamiento, apariencia y forma de la prótesis se han planteado diversos bocetos, los cuales podrán aportar conceptos útiles en el desarrollo de las prótesis. Cabe señalar que en estas etapas tempranas del proyecto los bocetos están sujetos a posibles cambios o mejoras que se presentarán durante el desarrollo del proyecto. Según los autores *“el proceso de generación de conceptos empieza con un conjunto de necesidades del cliente y especificaciones objetivo, lo cual da como resultado un conjunto de conceptos del producto de los que el equipo hará una selección final”* (p.120). [3] En la Figura 16 se puede localizar la actividad actual, localizada después de establecer las especificaciones objetivo y antes de la selección de conceptos.

En la literatura se menciona que *“una exploración completa de alternativas en las primeras etapas del proceso de desarrollo reduce (...) la probabilidad de que el equipo tropiece con un concepto superior más adelante en el proceso de desarrollo”* (p. 121). [3] Por ello resulta imperativo explotar la creatividad y energizar los esfuerzos en la búsqueda de opciones para la generación de conceptos.

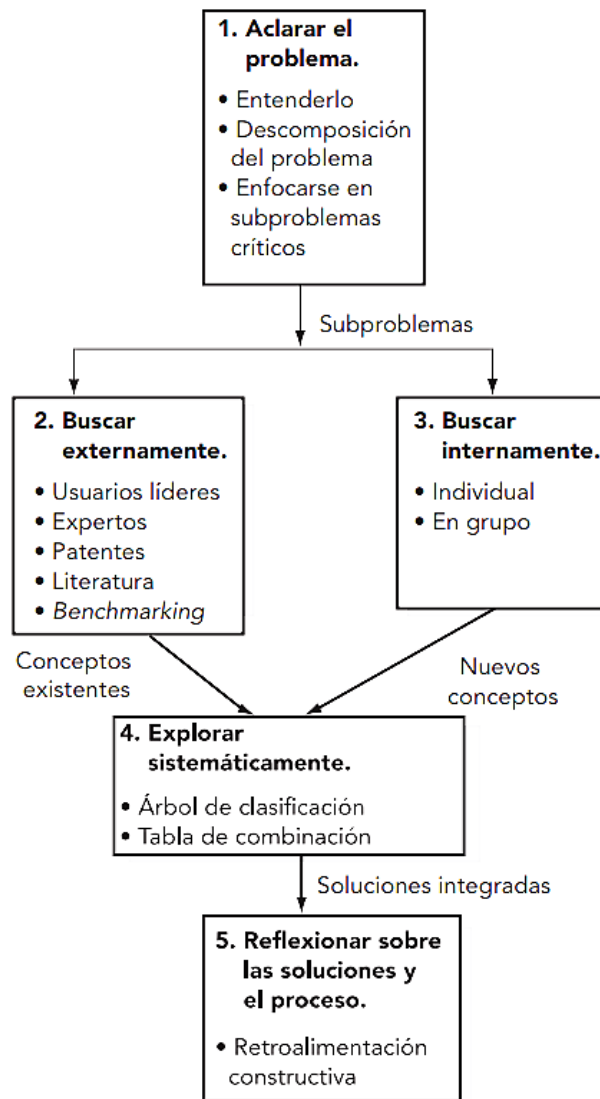


Figura 17. Método de generación de conceptos de cinco pasos en la obra de Ulrich y Eppinger, en el que se mencionan los cinco pasos a realizar en la generación de conceptos: 1 Aclarar el problema, 2 Buscar externamente, 3 Buscar internamente, 4 Explorar sistemáticamente, 5 Reflexionar sobre las soluciones y el proceso. [3]

De igual manera, se mencionan las ventajas que conlleva seguir un método estructurado como ayudar a reducir la incidencia de problemas durante la recolección de información. También ofrece un mecanismo para integrar soluciones parciales, proporcionar un procedimiento paso a paso para que los participantes con menor experiencia en diseño sean capaces de formar parte del equipo de manera activa en el proceso. Se propone un método de cinco pasos detallado a continuación (Figura 17).

## **MÉTODO DE CINCO PASOS PARA LA GENERACIÓN DE CONCEPTOS**

### **Paso 1: Aclarar el problema**

Tener presente un entendimiento general del sistema y de esta manera concientizarse de que la problemática principal es necesaria, ya que esto da pie a la búsqueda de diversas soluciones, lo que nos lleva a la descomposición. Proceso por el cual se busca simplificar el análisis y forma de abarcar los diferentes problemas. En este sentido, es posible percatarse que analizar el proyecto como un sistema único es un proceso complejo. Es por ello que resulta útil la segregación del sistema general en subsistemas. De esta manera se obtiene un análisis detallado de forma individual, dichos subsistemas serán analizados para verificar su compatibilidad. Después se pretende integrar a la prótesis aquellos que puedan ser compatibles, esto con el fin de funcionar de forma conjunta. El resultado del proceso de la segregación se presenta a continuación:

- **Sistema de movimiento**  
La meta del proyecto es proponer el diseño de una prótesis que simule el movimiento del ojo sano, por lo que es necesario considerar el subsistema de movimiento de la prótesis que posea un tiempo de respuesta adecuado respecto a la velocidad del ojo.
- **Sistema de adquisición de señal**  
Al simular el movimiento del ojo sano es necesario evaluar el método de adquisición de la señal, por lo que se propuso este subsistema. Que al igual del subsistema de movimiento es deseable que trabaje a una velocidad superior a los movimientos del ojo para que sea capaz de captarlos.
- **Sistema de procesamiento de señal**  
Una vez adquirida la señal es necesario procesarla y traducirla para que el actuador realice los movimientos necesarios para la imitación del movimiento del ojo sano. Por lo que este subsistema fue planteado para participar como interfaz entre el subsistema de adquisición y el de movimiento.
- **Sistema de sujeción**  
Como atributo necesario en la prótesis se requiere contar con elementos de sujeción capaces de otorgar soporte confiable a los demás elementos dentro del defecto. Se pretende que esta prótesis sea modificable para que su principio de funcionamiento sea capaz de ser exportado hacia otras prótesis orbito faciales.
- **Sistema de alimentación**  
El proyecto busca que la prótesis sea funcional y adaptable a la rutina diaria del paciente, por lo tanto, se propone el sistema de alimentación que proporcionará la energía necesaria para su propósito.

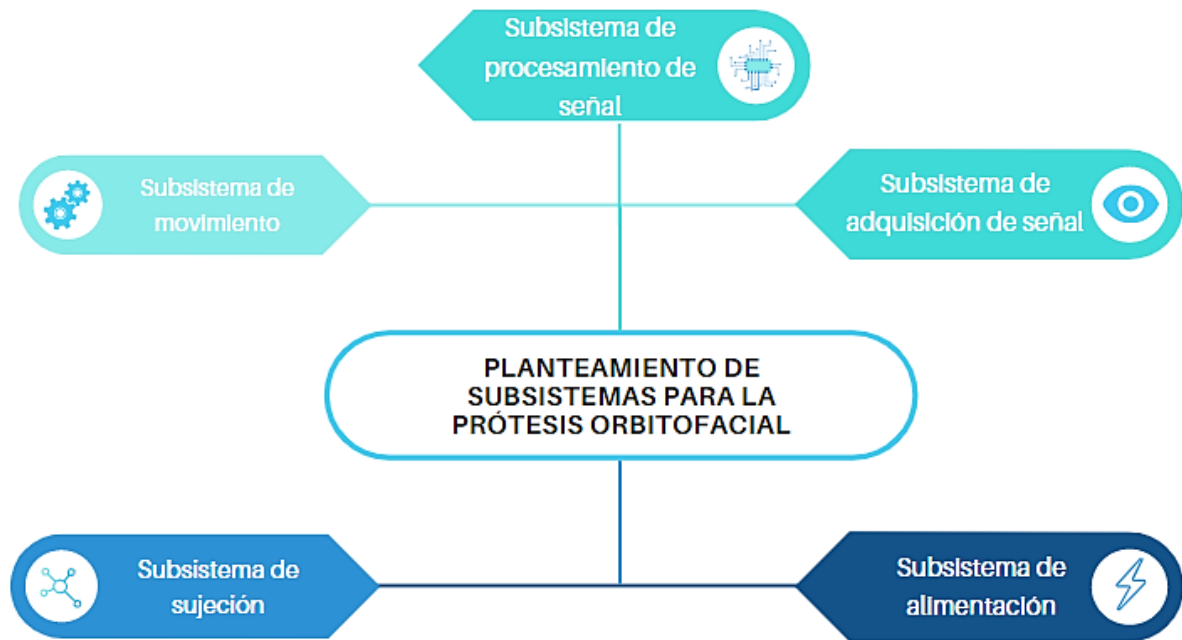


Figura 18. Planteamiento de subsistemas para la prótesis orbitofacial. Se planea dividir la problemática general de desarrollo en subsistemas que puedan trabajar en conjunto. Esta división está compuesta por los subsistemas de procesamiento de señal, adquisición, de señal, movimiento, sujeción y alimentación.

Es útil enfocar el trabajo inicial en subproblemas críticos. Esto ayuda a identificar cuáles son aquellos subproblemas en los que su cumplimiento tiene efectos más críticos sobre el éxito o fracaso del proyecto y que sea más probable que se beneficien soluciones más novedosas o creativas. Para el presente proyecto se ha decidido que sean aquellos subproblemas provenientes del análisis de la tabla 18 que pueden tener mayor impacto sobre el desarrollo del proyecto:

- Reducir el tiempo de respuesta entre la adquisición de la señal y la realización del movimiento.
- Generar un modelo con dimensiones superiores al espacio disponible en el defecto.
- Obtener un modelo que no sea capaz de sostenerse mediante alguno de los medios proporcionados por los expertos.
- Dificultad excesiva en el procesamiento de la señal o con errores complicados de manipular.
- Acceso limitado en el mercado a elementos de desarrollo capaces de realizar el procesamiento de imágenes en tiempo real y a un costo accesible para el desarrollo del proyecto.
- Obstaculización en los medios de fabricación derivados a las dimensiones reducidas de los componentes a diseñar.

### Paso 2: Buscar externamente

Realizar una investigación continua durante todo el proceso de desarrollo del producto es necesario y sumamente normalizado. Está destinado para hallar soluciones existentes al

problema general, que a su vez genera soluciones a los subsistemas, consecuentemente se facilita el trabajo del equipo y permite enfocarse de manera creativa a los siguientes subproblemas o idear ciertas combinaciones con ideas ya existentes y propias del equipo de trabajo.

El proceso de búsqueda por parte del equipo de desarrollo fue complicado y los resultados escasos. Esto se puede atribuir a la falta de investigación en las prótesis orbito faciales con movimiento, así como su falta de explotación en el mercado y bien otras continúan en desarrollo. Por lo que el equipo optó por concentrarse en la literatura publicada y en la consulta de expertos.

### Consultar a expertos

Se agendaron citas periódicas con especialistas en cirugía maxilofacial y oftalmología quienes cuentan con amplio conocimiento en el área de prótesis orbitofacial y en defectos de diversa etimología. Durante el desarrollo de las reuniones con ellos se abarcaron varias interrogantes en varios tópicos tales como:

- **Material**  
Se solicitó información sobre los materiales recurrentes empleados en la fabricación de las prótesis orbito faciales y oculares, de esta manera el equipo tuvo un acercamiento a los materiales necesarios para su elaboración y por ende una aproximación del proyecto.
- **Funcionamiento**  
Se solicitó información sobre el principio de funcionamiento de una prótesis orbitofacial y una prótesis ocular, adicionando su ensamble, de esta manera el equipo obtuvo una idea más concreta sobre su uso y el impacto de estas en los pacientes.
- **Margen de espacio entre la prótesis y el tejido**  
Se solicitaron los datos referentes al margen de espacio comprendido en la interfaz entre la prótesis y el tejido del paciente para tomar un enfoque centrado en el espacio resultante y el disponible.
- **Sistema de sujeción**  
Se solicitó información sobre los sistemas de sujeción más comunes durante el desarrollo de una prótesis orbitofacial. Así, como los principales factores que pueden mover a la prótesis durante su uso.
- **Proceso de fabricación**  
Se solicitó información sobre el proceso de fabricación de una prótesis orbitofacial y la prótesis ocular, de esta manera el equipo obtendrá una idea del desarrollo que pudiera llevar a cabo la fabricación del proyecto.
- **Distribución de espacio**  
Una de las principales problemáticas referentes a la implementación de las propuestas es la distribución del espacio disponible dentro del defecto del paciente, así como el estado del tejido resultante del procedimiento quirúrgico.

- Vida útil

Se realizaron una serie de preguntas sobre el tiempo promedio de duración de cada prótesis fabricada, así como las principales causas de deterioro de las mismas, de esta manera el equipo puede identificar el periodo de reemplazo de la prótesis.

### Buscar literatura publicada

Con la extensa variedad de literatura publicada (revistas, informes, información de mercado, consumidores y productos), es posible obtener información clave o útil para el desarrollo de la prótesis, ya sea que la obtención sean ideas o soluciones a las problemáticas planteadas.

Se realizaron diversas investigaciones, de las cuales surgieron los antecedentes previamente mencionados, que nos otorgan información precisa y detallada sobre los errores y proezas que habían logrado los anteriores equipos de desarrollo, dándonos un acercamiento preciso sobre las áreas de desarrollo más prometedoras sujetas a mejoras. Adicionalmente fue necesaria la recaudación de información anatómica, enfocada al promedio de espacios con los que contábamos y a la velocidad de movimiento de un ojo sano, esto gracias al apoyo del equipo de especialistas en cirugía maxilofacial de la facultad de odontología.

### Paso 3: Buscar internamente

Este paso pretende explotar la creatividad y conocimiento de cada integrante del equipo de desarrollo. Existen diversos métodos para la exploración de las opciones disponibles, una de las más recurrentes es la lluvia de ideas. Los autores mencionan que *“encontramos útil pensar en una búsqueda interna como un proceso de recuperar una pieza potencialmente útil de información de nuestra memoria y luego adaptar esa información al problema que se tenga a la mano”* (p. 129). De igual manera, se menciona que para generar una amplia gama de conceptos es necesario suspender el juicio, estar participando activamente con el fin de generar muchas ideas, ser tolerantes y dar apertura a ideas que en un principio parecen no ser factibles dado que pueden ser analizadas y mejoradas hasta obtener una idea valiosa, finalmente se alienta al equipo a generar bosquejos o modelos sencillos pero representativos de las ideas mencionadas capaces de facilitar el entendimiento del principio para cada integrante.

Por su parte, la experiencia del equipo en sistemas electrónicos y mecánicos ha generado ciertas ideas aplicables en varios subsistemas. Tales como:

- Procesamiento de imagen mediante una tarjeta de desarrollo
- Uso de modelos 3D para obtener una copia de las dimensiones del espacio disponible.
- Utilizar micro servos
- Uso de una pantalla LED
- Uso de sistemas IR
- Empleo de EMG



En el caso de emplear motores, se han descrito diversos bocetos que explican el empleo y ubicación del motor, el mecanismo, así como los grados de movimiento de la prótesis. Dichos conceptos o soluciones serán tomados en cuenta para plantear las futuras posibles soluciones. Las cuáles serán detalladas posteriormente.

Boceto 1:

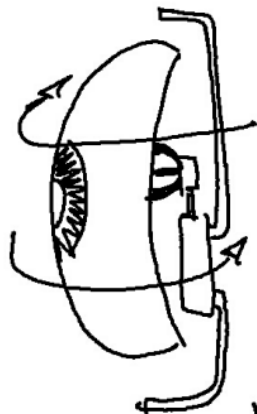
A partir del movimiento del motor (derecha/izquierda) la prótesis realiza su movimiento con ayuda de dos soportes en cada extremo.



*Figura 19.* Boceto No. 1 en el cual se pretende diseñar dos barras en L que pretenden dar soporte a la prótesis ocular.

Opción 2:

Con ayuda de los soportes sujetos a la prótesis orbitofacial y con las tres barras de soporte de la prótesis ocular, ésta girará con el movimiento producido por el motor.



*Figura 20.* Vista lateral de la propuesta en la cual se propone colocar tres barras detrás de la prótesis ocular anexas al dentado de un motor.

Opción 3:

En vez de contar con tres barras de soporte, se plantea que sea solo una barra dentada, para simular el encuentro de dos engranajes y así realizar el movimiento (derecha/izquierda).

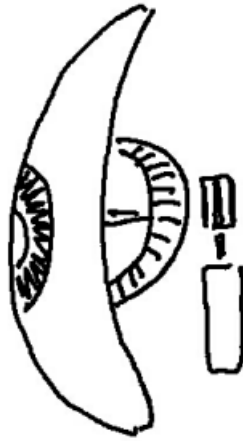


Figura 21. Vista lateral de la propuesta en la cual se propone un sistema de engranaje basado en el engrane principal del servo motor.

#### Opción 4:

Haciendo uso del concepto antes visto en la tesis “*Prótesis ocular mecatrónica móvil*”, se plantea curvar los motores y colocarlos dentro de la cuenca, de esta manera con el arreglo de engranaje y el movimiento del motor este podrá realizar los cuatro movimientos (arriba/abajo/derecha/izquierda).



Figura 22. Vista lateral de la propuesta en la cual se propone que por medio de dos servomotores se puedan realizar los 4 movimientos del ojo (elevación, depresión, abducción y aducción).

Consecuentemente a partir de los requerimientos antes definidos, se procedió a transformar estos a un valor cuantificable, de manera que permita buscar los componentes electrónicos y materiales necesarios para darle continuidad al planteamiento del diseño.

#### Paso 4: Explorar sistemáticamente

Con la búsqueda externa e interna realizada con ayuda del equipo de trabajo, se recolectaron posibles soluciones a los subproblemas, de esta manera fueron ordenadas en cada subsistema existente para un mejor análisis. Se evaluaron las diversas opciones que pudieran adecuarse a la problemática, para ello se realizaron diversas tablas que contrastan las ventajas y desventajas que ofrece cada opción.

- Sistema de adquisición de señal

<b>SISTEMA DE ADQUISICIÓN DE SEÑAL</b>		
	<b>VENTAJAS</b>	<b>DESVENTAJAS</b>
<b>EOG (retina-córnea)</b>	Económico. "Fácil" de implementar. No invasivo*. Permite un amplio registro de movimiento ocular preciso vertical y horizontal.	Incomodidad. No estético. Necesidad de capacitación para la correcta colocación de los electrodos.
<b>IR</b>	Económico. Bajo consumo. Dimensiones reducidas. Sencillo de implementar. Accesible.	Después de una hora de exposición a luz IR a 1090 nm puede aumentar la temperatura hasta 8 °C, desnaturalización de proteínas, como consecuencia daño térmico, <b>provocando cataratas a largo plazo.</b>  Puede provocar quemaduras. Problemática al bajar la mirada
<b>CÁMARA</b>	Discreto. Dimensiones reducidas. Mejoría con cámara de alta definición*.	Dependiente de la variación de la luz. Problemática al bajar la mirada.
<b>EMG</b>	Económico. "Fácil" de implementar. No invasivo*. Permite un amplio registro de movimiento ocular preciso vertical y horizontal.	La señal se puede ver afectada por las propiedades anatómicas y fisiológicas de los músculos y el esquema de control del sistema nervioso. Ruido. Necesidad de emplear un proceso de filtrado específico.

**Tabla 8.** Contiene cuatro opciones para el sistema de adquisición de la señal de movimiento del ojo sano: electrooculografía (EOG), luz infrarroja (IR), procesamiento de la señal mediante una cámara de vídeo o electromiografía (EMG).

- Sistema de movimiento

<b>SISTEMA DE MOVIMIENTO</b>		
	<b>VENTAJAS</b>	<b>DESVENTAJAS</b>
<b>PANTALLA LCD</b>	<p>Se podría prescindir de elementos mecánicos.</p> <p>Dispositivo médico clase 2 o 3 es necesario sacarlo del ojo para ir a clase 1</p> <p>1ro concentrarse en el desarrollo de la prótesis. (rediseño)</p> <p>2do Generar patrones dependiendo la condición.</p>	<p>Dependiente de la resolución de la pantalla.</p> <p>Alto consumo energético Requiere regulación de brillo dependiendo la situación del paciente.</p>
<b>SERVOMOTORES</b>	<p>Se puede controlar su posición y velocidad de giro en un momento dado.</p> <p>Baja generación de calor</p> <p>Variedad de tamaños</p> <p>Capacidad de control mediante PWM</p> <p>Capacidad de trabajar con ellos mediante código de alto nivel (Python, C, etc.)</p>	<p>Dimensiones no reducidas.</p> <p>Costoso según el uso.</p> <p>Engranajes susceptibles a barrerse.</p>
<b>MOTORREDUCTOR</b>	<p>Variedad de modelos</p> <p>Bajo consumo de voltaje</p> <p>Dimensiones reducidas</p> <p>Ofrecen torque superior</p>	<p>No es económico</p> <p>Poca disponibilidad</p> <p>Accesibilidad</p> <p>Requerimiento de sistema de posición</p> <p>Necesidad de elementos adicionales como un puente H.</p>
<b>MOTOR A PASOS</b>	<p>Permiten controlar la velocidad de rotación</p> <p>Son de excelente posicionamiento</p>	<p>Baja eficiencia</p> <p>Torque ilimitado a alta velocidad</p> <p>Ruido</p>

**Tabla 9.** Se presentan cuatro actuadores, una pantalla LCD que mediante la programación de las celdas sea posible mimetizar la apariencia del ojo, por su parte los servomotores ofrecen la ventaja de ser programables y controlables directamente, por su parte el motorreductor ofrece tamaños reducidos y el motor a pasos permite un control adecuado y preciso.

- Sistema de sujeción

<b>SISTEMA DE SUJECIÓN</b>		
	<b>VENTAJAS</b>	<b>DESVENTAJAS</b>
<b>IMANES DE NEODIMIO</b>	<p>Buen soporte</p> <p>Gran fuerza de campo magnético</p> <p>Alta durabilidad</p> <p>Alta coercitividad</p> <p>Posibilidad de adquirirlos en diferentes dimensiones</p> <p>Su recubrimiento* evita la corrosión</p> <p>La prótesis resulta fácil de instalar y remover por el mismo paciente.</p> <p>Le confieren buena retención y estabilidad a la prótesis</p> <p>Representan una vía de inserción que orienta la posición de la prótesis en el defecto</p> <p>Fácil limpieza y reemplazo si es necesario</p>	<p>No se puede usar a temperaturas elevadas</p> <p>Costo elevado</p> <p>Necesita un recubrimiento</p> <p>La superficie del imán (donde se encuentra el recubrimiento) puede rayarse con el tiempo debido al uso.</p>
<b>ADHESIVO</b>	<p>Secado rápido para una adhesión e la prótesis al instante</p>	<p>Sujeto a disponibilidad</p> <p>Mayores costos a largo plazo.</p> <p>Depende de la habilidad del paciente para poder colocarlo adecuadamente.</p>
<b>RETENCIÓN FÍSICA</b>	<p>Se elimina la necesidad de un elemento extra para su sujeción.</p> <p>Fácil de instalar y remover por el mismo paciente.</p>	<p>Depende del defecto del paciente el grado de retención de la prótesis.</p> <p>Se puede desalojar por un movimiento mecánico brusco.</p>

**Tabla 10.** Se presentan tres sistemas de sujeción, imanes de neodimio sujetos a la implantación de estos en el defecto, adhesivo siendo una retención no invasiva y la retención física que elimina la necesidad de un elemento extra.

- Sistema de alimentación

<b>SISTEMA DE ALIMENTACIÓN</b>		
	<b>VENTAJAS</b>	<b>DESVENTAJAS</b>
<b>BATERÍAS DESECHABLES</b>	Dimensiones Bajo peso	No son económicas a largo plazo  No son accesibles  Poca capacidad de voltaje  Generación de desperdicios contaminantes que deberán ser tratados especialmente.
<b>BATERÍAS RECARGABLES</b>	Son recargables (vida útil de 2 o 3 años)  Tamaño reducido  Accesibles  Entrega carga durante periodos prolongados a pesar de sus dimensiones.  Buena vida útil (en caso de seguir las medidas del fabricante)  Económicas	Alta capacidad de descarga de corriente (se queman)  Se inflan (se debe controlar temperatura y voltaje)  Necesita un cargador específico.  Entregan mucha corriente, pueden generar un corto circuito  Son delicadas
<b>CORRIENTE ALTERNA</b>	Costo reducido.  Proporciona la opción de desarrollar un prototipo funcional que deberá ser trasladado a un medio portátil posteriormente.	Elimina posibilidad de portabilidad.  Necesidad de un eliminador o etapa de potencia previa para regular la tensión.

**Tabla 11.** Se presentan dos opciones para alimentar al sistema en conjunto. Serán analizadas posteriormente y la decisión dependerá del consumo del prototipo.

Cabe señalar que el subsistema de procesamiento de la señal deberá ser mediante un microprocesador o microcontrolador programables. Esto dependiendo del requerimiento de

la capacidad de procesamiento del subsistema de adquisición de la señal principalmente. La selección de un componente de procesamiento estará limitada igualmente por factores externos como la disponibilidad en el mercado, desempeño, costo del producto, costo de envío y tiempo de envío.

Finalmente, con base en las posibles soluciones descritas en las tablas de cada subsistema (Tablas 7-10). Se realizó un diagrama similar a la Figura 18 con el propósito de obtener una imagen que sintetice las opciones disponibles previas al proceso de selección de concepto. Así, surge la Figura 19.



Figura 19. Diagrama que resume y sintetiza las posibles soluciones a cada uno de los subsistemas. Posteriormente, en la etapa de selección de concepto se procederá a filtrar las opciones, con el fin de elegir una combinación, así como analizar su compatibilidad.

## SELECCIÓN DE CONCEPTO

Según Ulrich y Eppinger *“la selección del concepto es el proceso para evaluar conceptos con respecto a las necesidades del cliente y otros criterios, comparando los puntos relativamente fuertes y débiles de los conceptos, y seleccionando uno o más de éstos para su posterior investigación, prueba o desarrollo”* (p. 145). En particular, el equipo de desarrollo optó por analizar las virtudes, oportunidades y debilidades de cada alternativa de solución, con el objeto de reducir las opciones y combinaciones de las propuestas dentro de cada subsistema. Cabe mencionar que este proceso al igual que las etapas mencionadas en los pasos y etapas anteriores pueden ser llevado a cabo tantas veces como sea necesario.

En este sentido iterativo, los autores comentan que, a pesar de presentarse un método enfocado a encontrar un concepto general en etapas tempranas del proceso de desarrollo, también es útil más adelante cuando el equipo deba seleccionar conceptos de subsistema, componentes y procesos de producción. Es por ello que se desarrollarán tablas de conceptos previamente seleccionados con la diferencia de que esta segunda etapa pretende especificar

cuáles herramientas o dispositivos son candidatos para seleccionar para cada concepto por subsistema.

### SELECCIÓN DEL SISTEMA DE ADQUISICIÓN DE SEÑAL

El primero a analizar será la adquisición de señal (Tabla 7). La primera opción por analizar será el sistema por luz infrarroja (IR). Para realizar un primer filtrado se debe priorizar la generación de un dispositivo biológicamente seguro orientado a preservar el bienestar de la paciente. Según los primeros estudios llevados a cabo en 1912 por Alfred Vogt fueron pioneros en tratar de explicar la generación de cataratas debido al efecto de la luz IR en el cristalino. Él sugirió que la formación podría estar relacionada con la absorción directa de la luz IR por el cristalino, mediante procesos fotoquímicos [18].

Posteriormente, una teoría diferente obtuvo mayor aceptación. En la década de 1930, Hans Goldmann sugirió que el origen de las cataratas era debido a un calentamiento indirecto del cristalino, inducido por una absorción de luz IR por el iris [19]. Esta segunda hipótesis parece haber sido confirmada en estudios recientes: diversos estudios de Södeberg et al. en ojos de ratones demostraron que la exposición directa a un haz de luz con una longitud de onda 1090 nanómetros no puede producir cataratas, siempre y cuando el calentamiento no alcance un umbral de 8 °C, lo que confirma que las cataratas inducidas por la luz IR toma lugar debido a un mecanismo térmico [20-22]. Por estos motivos, es posible descartar de forma directa la idea de la adquisición de la señal mediante luz infrarroja.

Ahora, se puede analizar la viabilidad de la posible solución mediante (EMG). Se trata de un proceso de registro de la actividad eléctrica de los músculos. Es usada para evaluar la salud de los músculos y de las células nerviosas. El ancho de banda es de 20 Hz hasta 15 kHz con una amplitud media de cada potencial de acción de unidad motora de 0.5 mV. Esta señal puede ser registrada de dos maneras, invasiva (mediante agujas) y no invasiva (electrodos). Para la adquisición de señales musculares en el rostro es más aceptada la no invasiva, mediante electrodos superficiales fabricados con plata/cloruro de plata dada su alta estabilidad eléctrica. No obstante, la señal de EMG contiene múltiples factores que afectan directamente al electromiograma. Según Amrutha y Arul [23] pueden ser clasificados en tres categorías básicas:

#### 1) Factores causales

Estos a su vez se pueden dividir en intrínsecos y extrínsecos. Estos últimos son derivados de la estructura de los electrodos y de su región de colocación. Mientras que los intrínsecos están relacionados a factores fisiológicos y anatómicos que dependen de la cantidad de unidades motoras, flujo sanguíneo, cantidad de tejido ubicado entre los músculos de interés y los electrodos.

#### 2) Factores intermedios

Estos son fenómenos físicos y fisiológicos que están afectados por uno o más factores causales. Por ejemplo, dentro de esta categoría se encuentra la superposición de potenciales de acción de la señal de EMG, esto genera la obtención de una señal con interferencia indeseada.



### 3) Factores determinísticos

Los factores intermedios son causantes de los determinísticos. Hay una conexión directa entre la información de la señal del EMG con el número de unidades motoras, la tasa de contracciones musculares e interacción mecánica entre las fibras musculares. También la amplitud, duración y forma del potencial de acción de la unidad motora provocan estos factores determinísticos.

Como se puede observar existen múltiples agentes que afectan la calidad de la señal obtenida, sin embargo, también existen métodos de filtrado y procesamiento de la señal de EMG. Tales como filtro paso baja, filtro Notch, filtro pasa alta, entre otros. Posteriormente deberá ser amplificada dada su reducida amplitud. Este proceso ya se ha realizado anteriormente por múltiples equipos de desarrollo, sin embargo, las desventajas que presenta esta propuesta es conocer la orientación del movimiento, debido a los artefactos previamente mencionados:

- Necesidad de electrodos con mayores dimensiones para mejorar la señal obtenida dada la reducción de la impedancia **[23]**. Por lo tanto, afecta directamente la apariencia de la paciente al contar con electrodos de dimensiones considerables.
- Necesidad de que los electrodos sean colocados frecuentemente en sitios específicos correctamente.
- Es altamente probable que los electrodos puedan detectar ruido en la señal derivados de las condiciones ambientales como sudoración y movimiento. Esto tiene una repercusión directa sobre la señal procesada y enviada al sistema de movimiento. **[23]**
- El sistema de EMG tiene característica inherente la variabilidad entre las señales lo que dificulta correlacionar dichos potenciales de acción captados con grados de movimiento en el actuador. **[23]**

Por estas razones es posible descartar la electromiografía como posible solución potencial para el subsistema de adquisición de señal. Por lo tanto, solo restan las opciones de electrooculografía (EOG) y el sistema mediante una cámara de vídeo. Con respecto al EOG ha sido empleado en proyectos anteriores con fines similares al presente tal es el caso de la propuesta presentada por egresados del Instituto Politécnico Nacional. **[15]**

Este método puede detectar los movimientos oculares, y se basa en el registro de la diferencia de potencial existente entre la córnea y la retina. El oculograma ha sido una herramienta para ayudar a los médicos a deducir patologías que afectan al correcto trabajo del ojo y se ha empleado ampliamente en la investigación. Dentro del EOG los movimientos sacádicos son el principal objeto de estudio. El origen de esta diferencia de potencial se encuentra en el epitelio pigmentario de la retina y permite considerarse como un dipolo, donde la córnea corresponde al extremo positivo y la retina al negativo. **[24]**

La obtención de la señal de OEG se lleva a cabo mediante electrodos superficiales al igual que la EMG no invasiva. La electrooculografía tiene la virtud de poseer buen desempeño en el reconocimiento de movimientos sacádicos en el eje vertical, horizontal y sus

combinaciones. Esto lo convierte en una posible solución viable para el subsistema de detección de movimiento. Sin embargo, la señal adquirida es relativamente pequeña a comparación de otras señales biomédicas. Es necesario procesar la señal antes de su análisis y envío a la tarjeta de control. Un equipo de desarrollo en el 2021 [24] publicó el proceso de diseño de un *wearable* que detecta el movimiento ocular para personas con discapacidades basado en EOG. Ellos proponen un proceso para el manejo de la señal de EOG previa antes de llegar a un servidor de un sistema de software.

En este caso, no se llegará a un sistema de software, sino a un actuador que representa el movimiento del ojo sano. Se planteó tomar la señal adquirida por electrodos y mandarla a un circuito que realice un preamplificador y una etapa de filtrado mediante un paso de banda. Posteriormente, se plantea emplear un sistema de control (microcontrolador), el cual primero usa un convertidor analógico-digital (ADC). Una vez digitalizada la señal, se sugiere realizar un filtrado digital (promedio móvil sugerido) y empaquetamiento de la información para ser enviada. Este proceso es recurrente y viable en el procesamiento de las señales biológicas.

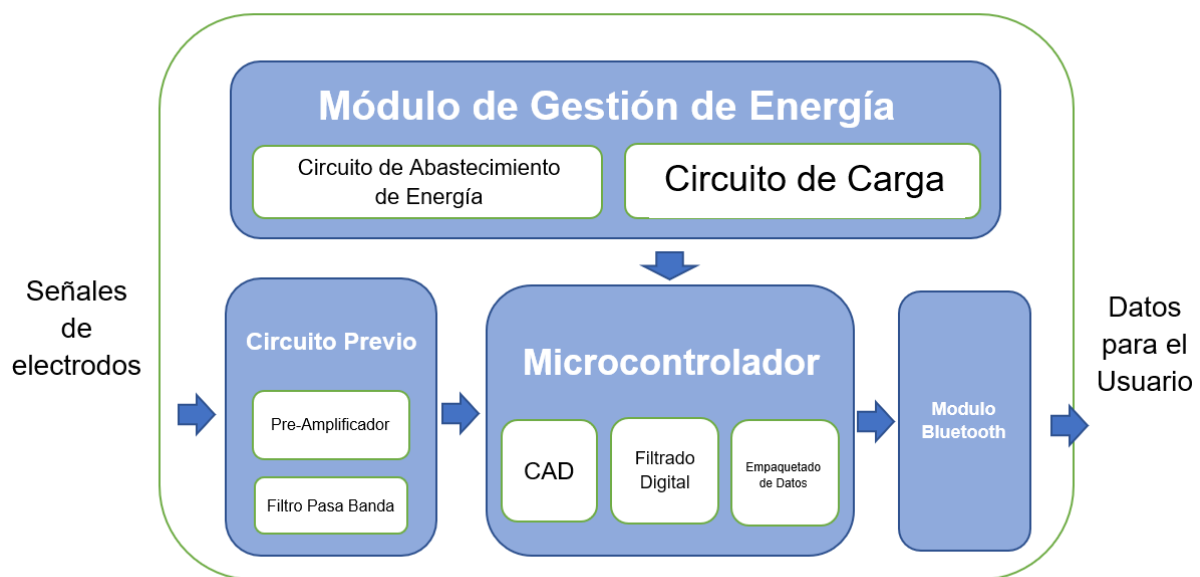


Figura 20. Diagrama de bloques propuesto por el equipo de desarrollo de *Design of a Wearable Eye-Movement Detection System Based on Electrooculography Signals and Its Experimental Validation*. Enfocado a la primera etapa dedicada a la adquisición de la señal mediante EOG. Diagrama traducido y modificado. [24]

Otra ventaja es que ya se han realizado estudios sobre la región de colocación de los electrodos adecuada para obtener una señal de EOG de calidad. [25] Esto sirve como una guía para conocer la colocación correcta de los electrodos para obtener una señal de calidad. En la Figura 21 se muestra una sugerencia de la colocación de los electrodos. Para el caso particular de la paciente del proyecto, se parte que se ha presentado un proceso de exenteración, por lo que se deben efectuar cambios como colocar el electrodo distal del canal horizontal positivo en el canto interno del ojo sano del paciente y los electrodos del canal vertical pueden ser suprimidos ya que en el presente trabajo no se pretende replicar dicho movimiento.

Una virtud adicional para el EOG es que es capaz de ser acoplado con otras señales electrofisiológicas como la electroencefalografía (EEG) y la electromiografía (EMG) para detectar los movimientos del ojo y mejorar el rendimiento de la adquisición y seguimiento del movimiento de ojo sano. Además, este acoplamiento abre una ventana de desarrollo en la que se puede estudiar los efectos neuronales cuando se observan determinadas imágenes, esto es de amplia utilidad en marketing. [25]

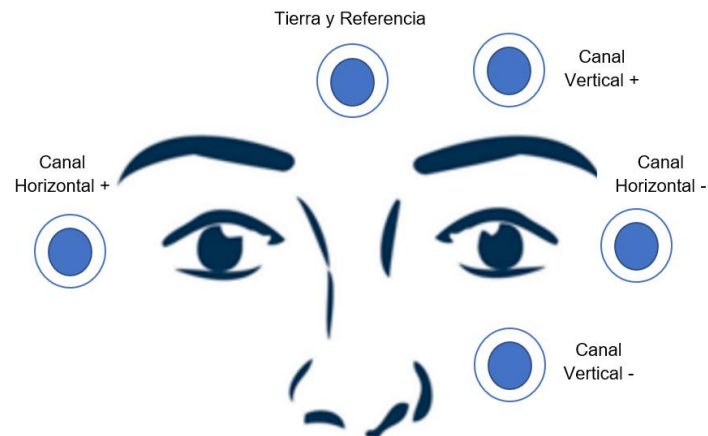


Figura 21. Propuesta estudiada por el equipo de desarrollo que presenta las ubicaciones recomendadas de la colocación de los electrodos superficiales para obtener una señal de calidad. Diagrama traducido y modificado. [25]

Por otra parte, las desventajas que presenta esta posible solución es la cuestión de la apariencia de los electrodos en el rostro, así como los cables conectados al circuito para su procesamiento, amplificación y filtrado. Por otra parte, la colocación de los electrodos juega un papel importante en la calidad de la señal, por lo que el usuario deberá ser capacitado previamente para colocarlos correctamente. Adicionalmente, emplear electrodos desechables presenta un costo extra para el usuario o en caso de ser reutilizables debe emplear un electrolito que mejore el desempeño de la adquisición. Así como el empleo de electrodos en la piel durante largos periodos de tiempo resulta irritante en la piel de los pacientes.

Finalmente, la EOG al igual que otras señales de interés biomédico son rara vez de sentido determinista. Las magnitudes varían con el tiempo aun cuando se tiene el control de tantas variables como sea posible. Un problema que presenta la EOG como una herramienta para el seguimiento del movimiento del ojo sano es la presencia de variaciones originadas por perturbaciones derivadas de otros potenciales de origen biológico, tales como la electromiografía (EMG) y señales de electroencefalografía (EEG). Además, un correcto contacto de los electrodos con la piel, el sudor, los movimientos faciales y de la cabeza, las condiciones climáticas, el parpadeo, entre otros [24]. Son factores que perturban la señal y están presentes en casi todo momento. Es por ello que en caso de decidir por esta opción es necesario tener en cuenta la importancia de identificar y filtrar la señal de forma cuidadosa.

Finalmente, la última opción posible es llevar a cabo el seguimiento del ojo sano mediante una cámara de vídeo y posteriormente el procesamiento de la imagen. Esta opción ya ha sido abordada por diferentes equipos e investigadores previamente. [11] Tal como la propuesta

2.1 en la figura 9. Esta opción ya ha sido abordada por diferentes equipos. Este método consiste en capturar imágenes (*frames*) a una determinada frecuencia. Adicionalmente, se han realizado numerosos estudios para el seguimiento del movimiento de los ojos mediante este método. Incluso, ya existen diversos sistemas de alto rendimiento en el mercado dedicados al seguimiento del movimiento de los ojos tales como *iView X Hi-Speed Eyetracker 1250*, el cual puede trabajar a una frecuencia de 1.25 kHz con latencias menores a 0.5 milisegundos, es capaz de detectar movimientos sacádicos con facilidad. [26] Dentro del mercado también el sistema Tobii Pro Glasses es un *wearable* multipropósito distribuido en un armazón en forma de anteojos. Una de sus grandes ventajas es el acoplamiento de cuatro cámaras, dos por cada lado, que en conjunto cuentan con un rango de 106° de visión. Y presenta una resolución de Full HD en cada una de las cámaras lo que mejora la precisión de la medición y una rutina de calibración predefinida que corre previamente a su uso. Para evitar que la iluminación sea un impedimento, cuenta con 16 fuentes de luz que mantienen iluminada el área de estudio en todo momento. Finalmente cuenta con un sistema de batería recargable de larga duración que da autonomía al dispositivo [27].



*Figura 22.* Vista isométrica de Tobii Pro Glasses. Se muestran los aditamentos con los que cuenta el dispositivo, tales como micrófono, acelerómetro, giroscopio, magnetómetro, dos cámaras Full HD integradas para cada lado, cojinetes nasales intercambiables a tres tamaños, ocho fuentes de luz integrada para cada ojo y mica antirreflejante, así como su un puerto USB para la carga de la batería.

Diagrama traducido y modificado. [27]

No obstante, como cualquier otro sistema ambos sistemas cuentan con desventajas importantes como:

- Los sistemas ópticos (adquisición mediante vídeo) cuentan con una alta susceptibilidad a los cambios de iluminación durante la adquisición. Este es un proceso inherente de varios sistemas de este tipo. [25].

- En un sistema wearable es importante realizar un sistema de calibración. En algunos casos como el movimiento, la iluminación, entre otros factores de ruido pueden impedir llevar a cabo el proceso de calibración, por lo que el movimiento del actuador puede no ser similar al movimiento del ojo sano. [25]
- Se han llevado a cabo estudios de comparación entre el desempeño del seguimiento del ojo sano y el EOG. Para esto se empleó un algoritmo de Needleman-Wunsch.
- Según un estudio realizado por la Universidad de Oxford en el 2001:

El seguimiento ocular óptico (por cámara de vídeo) puede no ser confiable cuando se usa con iluminación variable o en ciertas condiciones de visualización. Por el contrario, las condiciones de iluminación y la dinámica de visualización tienen una influencia insignificante en las señales de EOG. Además, las señales de electro-oculografía (EOG) son linealmente relacionadas con la orientación del ojo a lo largo de 70° y tiene una precisión de hasta 2°. [28]

Una vez expuestos estos puntos, es posible observar que la detección de movimiento del ojo sano mediante EOG tiene un desempeño superior con respecto al sistema de vídeo. Y respecto a la apariencia, la adquisición y seguimiento mediante un sistema óptico (cámara de vídeo) resulta ser menos notorio debido a que el armazón de las gafas puede cubrir parte de los componentes y a la cámara, en comparación del EOG, el cual funciona perfectamente bien en sesiones de estudio dentro de ambientes controlados, pero sumamente impráctico como un wearable que se emplea en el día a día. Es por ello que se decidió tomar ambas opciones como posibles soluciones dentro del subsistema, con las que se procederá a realizar las combinaciones.

### SELECCIÓN DEL SISTEMA DE MOVIMIENTO

Con respecto al sistema de movimiento se analizó cada una de las opciones (Pantalla LCD, servomotores, motorreductor y el motor a pasos). Para esto es necesario observar y ponderar cada una de las virtudes, debilidades y oportunidades de cada una de las posibles opciones para seleccionar la opción que solucione la representación de movimiento en la prótesis ocular.

Por lo general, las pantallas LCD tienen geometrías cuadradas o rectangulares. Para favorecer el realismo y el ajuste a la prótesis orbitofacial es necesario que la pantalla sea cóncava. Cabe señalar que esta tecnología aún no está disponible en el tamaño requerido dentro del mercado nacional o su acceso es limitado. El tamaño de estas pantallas suele ser demasiado grande para el espacio disponible con el que contamos en el área afectada (Ancho: 3.5-4.3[cm] Altura: 2.6-2.9[cm] Profundidad: 3.0-3.4[cm]). Adicionalmente, esta característica también repercute en la compatibilidad con la prótesis orbitofacial, ya sea afectando su funcionamiento o presentando complicaciones en la unión de estas dos, lo que la puede volver incompatible en el proceso de integración con los demás subsistemas.

La resolución es la proporción de píxeles existentes en una unidad de medida: el número de píxeles por cada pulgada (ppp) de imagen. Por lo tanto, a mayor resolución, mejor calidad de impresión de imagen. Para que una imagen se observe sin que se note esa trama de puntos la resolución debe de ser de 300 ppp. [29] Con esta información presente, se realizó la

búsqueda de posibles opciones, los rangos en los que variaron la resolución de las pantallas fueron igual o menores a lo requerido. Respecto a la conexión, se considera sencilla, ya que solo es necesario realizar la conexión a la placa, el ajuste de la intensidad y el contraste de la pantalla los cuales se pueden programar directamente. **[30]**.

Por otra parte, los servomotores cuentan con características especialmente esenciales para este proyecto: **[31]**

1. Permiten mantener una posición, la cual podemos indicar y programar siempre que esté dentro del rango de operación del propio dispositivo.
2. Permite controlar la velocidad de giro y el tiempo de espera para la siguiente posición.
3. Capacidad de programación según sean los requerimientos.
4. Cuentan con un sistema integrado de retroalimentación sobre la posición actual.
5. Disponibilidad de gran variedad de modelos en el mercado y con propósitos específicos.

De esta manera es posible reducir el trabajo del equipo de desarrollo respecto al tamaño, el campo que considera los micro servomotores está sumamente explorado y enfocado a los dispositivos de control remoto como lo son los helicópteros, por lo tanto, podemos encontrar diversos tamaños y características, principalmente enfocándonos en la velocidad de movimiento, siendo una de las más importantes en el proyecto. Estos motores regularmente funcionan con una señal PWM, con un pulso de trabajo entre 1 ms y 2 ms y con un periodo de 20 ms (50 Hz), de esta manera podemos saber cuál es la velocidad máxima a la que podemos mover el servomotor la cual también dependerá del tipo y marca del elemento. Respecto a la adecuación en el circuito o placa.

Otra virtud que tienen los servomotores es que se ha comprobado su funcionalidad para este tipo de proyecto. Un estudio realizado por otro equipo de desarrollo en 2006 empleó un servomotor para representar el movimiento del ojo sano. Fue seleccionado por las cualidades expresadas anteriormente. Se utilizó un servo de 3.5g alimentado con 5V, lo que proporcionó un torque suficiente para controlar el ojo artificial **[32]**.

Otra propuesta es el uso de motorreductores, una máquina compacta que combina un reductor de velocidad y un motor, la cual está unida en una sola pieza **[33]**. Para su uso es necesario realizar conexiones específicas para el cambio de movimiento y su implementación a la placa, respecto al tamaño es poco común encontrarlos con las características necesarias para su implementación en la prótesis, considerando que los tamaños del largo de la pieza son superiores a los requerimientos establecidos.

Su programación es de nivel adecuado, en el apartado de antecedentes podemos encontrar en el proyecto de “Diseño de prótesis para personas que presentan una exenteración” que es factible el uso de un motorreductor con la ayuda de otros componentes los cuales favorecen su uso y consideración **[13]**.



Por último el motor a pasos es uno de los componentes más prometedores, bien podemos realizar cambios de movimiento y velocidad, para ello es necesario realizar ciertas conexiones específicas para su implementación en la placa, la velocidad específica posible depende del motor específico y el controlador que se utiliza, una buena referencia a su uso adecuado y conveniente es el empleo en las impresoras de extrusión que usan estos motores debido a que las impresoras 3D utilizan motores paso a paso porque son más eficientes y precisos para crear patrones pequeños en comparación con otros motores, como servomotores o motores cepillados. [34]

En gran cantidad de productos del mercado, los motores a pasos presentan una velocidad máxima cerca a las 1000 RPM (valor superior a los 6.5 rad/segundo) [33] [35]. Sin embargo, la reducción de tamaño que se maneja en este proyecto reduce altamente esta velocidad angular. Adicionalmente, se debe considerar que la vibración generada con el movimiento puede llegar a ser molesta para el paciente, mientras que los elementos pueden estar golpeando entre sí mientras se lleva a cabo una rotación. Lo que afecta el funcionamiento y estabilidad de la prótesis, así como el confort de la paciente.

Con base en estos aspectos, es posible descartar a los motores a pasos debido a las vibraciones generadas durante su funcionamiento, además sus efectos colaterales en los demás subsistemas y en la comodidad de la paciente. Los motorreductores también pueden ser descartados en el proceso debido al acceso a estos actuadores con las medidas adecuadas capaces de integrarse en el defecto. Por otro lado, las pantallas LCD pueden ser viables debido a su capacidad de programación, son capaces de prescindir de mecanismos, esto es una ventaja enorme debido al ahorro del espacio disponible. Pero, también presenta desventajas como la disponibilidad de pantallas capaces de adaptarse al sistema, el consumo de batería y la geometría de esta.

Finalmente, junto con la pantalla LCD se eligió al servomotor debido a sus reducidas dimensiones altamente viables para adaptarlas con la prótesis, su relativa sencillez para programar, su adaptación a sistemas embebidos y un control de ángulo preciso, característica altamente deseable en este proyecto. En la siguiente parte se mostrarán las posibles combinaciones de los subsistemas de adquisición y seguimiento del ojo sano y de movimiento.

### COMBINACIÓN DE CONCEPTOS

Determinados elementos han sido seleccionados a partir del descarte y la discusión de las configuraciones de prótesis anteriormente mencionadas, de esta manera se ha generado una configuración en común, debido a su posible compatibilidad y virtudes que favorecen a desarrollar la prótesis, para los subsistemas críticos. Se obtuvieron dos posibles soluciones de combinaciones de elementos, mostradas a continuación:

Subsistema de adquisición de señal

- EOG
- Microcámara

Subsistema de movimiento

- Pantalla LCD
- Servomotor

Para esta etapa del proceso se realizaron bocetos de su posible combinación y funcionalidad en el paciente, de esta manera la selección final podría facilitarse.

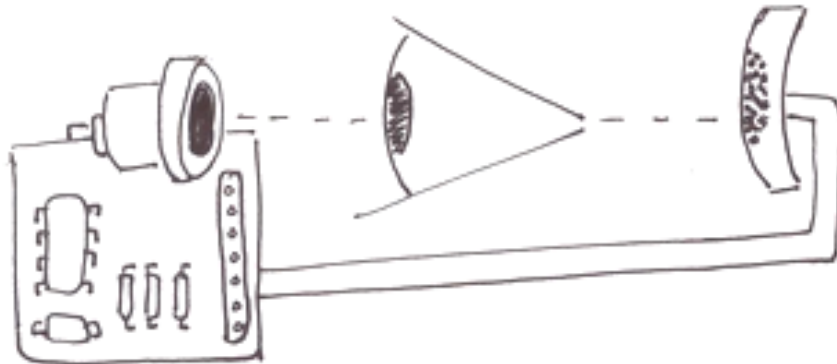


Figura 23. Sistema óptico (cámara de vídeo) combinada con una pantalla LCD.

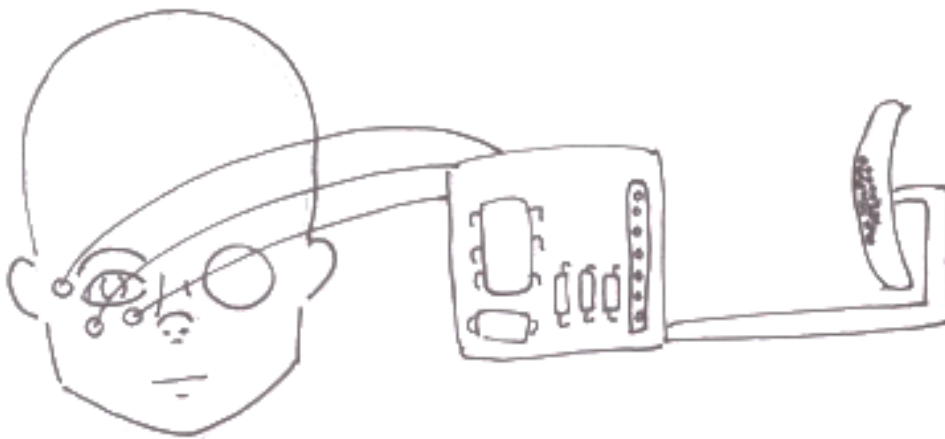


Figura 24. Sistema de electrooculografía combinada con una pantalla LCD.

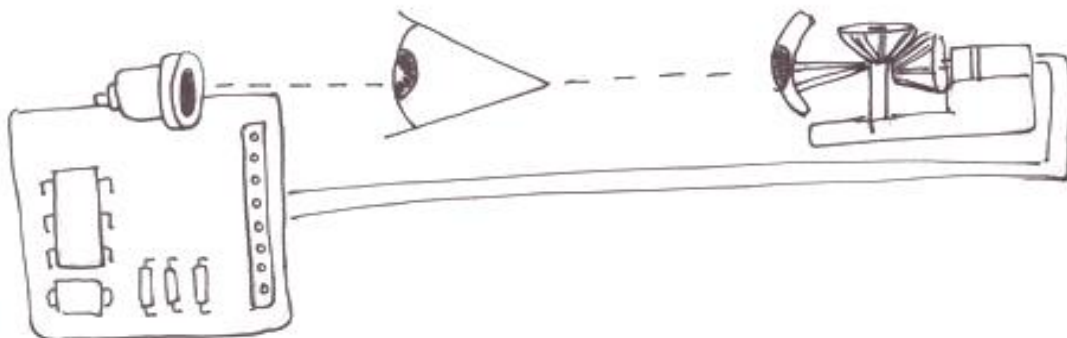


Figura 25. Sistema óptico combinando con servomotor y su respectivo mecanismo.



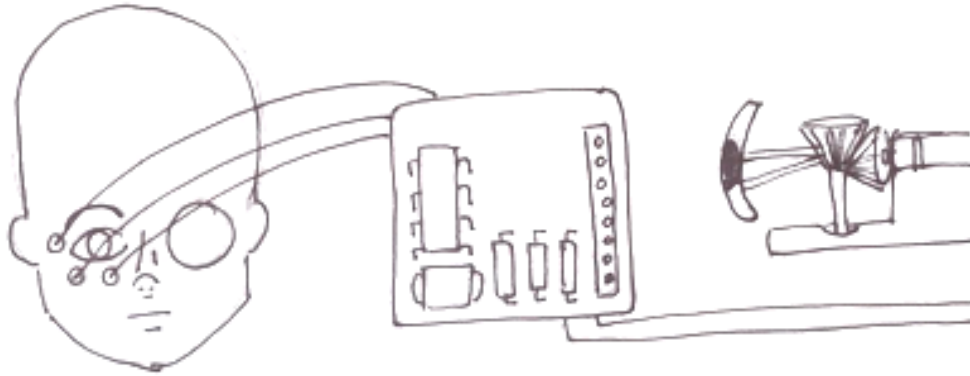


Figura 26. Electrooculografía combinada con servomotor y su respectivo mecanismo.

Después de discusión con profesionales, se han descartado las combinaciones que incluyen EOG debido a la visibilidad que los cables y electrodos en el rostro. Dejando así, a las opciones de cámara de vídeo combinada con pantalla LCD o con servomotor. Y después de una búsqueda amplia en el mercado de pantallas que cumplan los requerimientos establecidos, son escasos y de poca accesibilidad. Quedando finalmente la opción del sistema de vídeo combinada con el servomotor.

Cabe mencionar que el sistema óptico es altamente factible siempre y cuando las condiciones ambientales y de iluminación sean adecuadas, Es decir, que la iluminación no sea tan alta porque puede existir pérdida de información debido al reflejo de la luz en el globo ocular y que no debe ser tan baja ya que el sistema no podría ser capaz de detectar los bordes del iris.

Ahora se deben buscar cámaras de vídeo con resolución suficiente para identificar características del ojo sano durante el movimiento. Sistemas embebidos programables con los que el equipo no tenga mayor problema de programación debido a su sintaxis y un servomotor con dimensiones adecuadas para el defecto y compatible con la tarjeta de procesamiento y control.

### SELECCIÓN DE UNIDAD DE PROCESAMIENTO

Una vez que se ha optado por el sistema óptico. Se debe considerar un microprocesador o microcontrolador programable con software libre y que el equipo de desarrollo no tenga mayores dificultades de programar debido a la sintaxis. Otra característica importante es que posea puertos PWM o puertos dedicados a la conexión de servomotores, con los cuales sea posible controlarlos. Dentro del mercado existen sistemas embebidos a precios accesibles especializados en el procesamiento de imágenes en tiempo real. Los encontrados por el equipo están expresados en la Tabla 11. La selección de este sistema es crucial ya que funciona como un puente de transmisión de información entre la cámara y el servomotor. Además, cumplirá la función de realizar el filtrado y procesamiento de la señal.

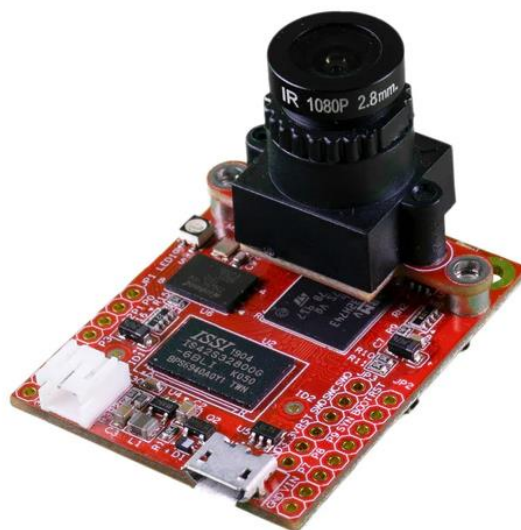
SISTEMA DE PROCESAMIENTO DE SEÑAL	VENTAJAS	DESVENTAJAS
ESP32 CAM OV2640/OV7670 <b>[46]</b>	Consumo de voltaje: 3.3V y 5V Resolución vídeo: 1080p30, 720p60 y 640x480p90 Memoria RAM: 520KB SRAM+4M PSRAM Lenguaje empleado: C++ Entorno de programación: IDE Arduino Código abierto Amplios foros de discusión alrededor del mundo. Precio: \$250 MXN, \$12.50 USD aproximadamente	Limitado poder de procesamiento para formato de vídeo. Resolución limitada con OV2640 (1600x1200 UXGA, 1.9 MP) y OV7670 (640x480 VGA).  OV2640 baja sensibilidad con 0.6V/Lux-segundo  OV76700 baja sensibilidad con 1.3V/Lux-segundo
Arduino UNO R3 <b>[47]</b>	Consumo de voltaje: 5V Velocidad de Reloj: 16 MHz Memoria RAM: 8 KB Lenguaje empleado: C++ Entorno de programación: IDE Arduino Código Abierto Amplios foros de discusión alrededor del mundo. Precio: \$500 MXN, 25 USD aproximadamente Accesibilidad de adquisición	Limitado poder de procesamiento para formato de vídeo. Formato multipropósito sin especializarse en procesamiento de vídeo. 32KB de memoria flash 2KB de memoria SRAM
OpenMV H7 Cam Plus <b>[36]</b>	Consumo de voltaje: 5V Velocidad de Procesamiento: Emplea una STM32H743II ARM Cortex M7 que corre a 480 MHz con 32MB de SDRAM + 1MB de SRAM y 32 MB de flash externa + 2MB de flash interna. Sus pines de entrada y salida toleran 3.3 V o 5V. <b><u>Cuenta con dos pines dedicados al control de servomotores.</u></b> Lenguaje empleado: Micro Python Entorno de programación: OPENMV IDE Tarjeta enfocada al desarrollo de algoritmos en procesamiento y adquisición de imágenes y vídeo. <u>Foros de discusión con buena tasa de respuesta para retroalimentación, debido a la cantidad de usuarios activos.</u>	Precio \$80 USD, \$1600 MXN aproximadamente Accesibilidad reducida al mercado.

	Resolución de 2592x194a (5MP) mediante un OV5640.	
--	---	--

**Tabla 12.** Sistemas embebidos propuestos por el equipo, se muestran las ventajas y desventajas de cada uno. En aspectos a considerar es el costo, accesibilidad en el mercado, lenguaje de programación y capacidad de procesamiento.

Respecto al sistema de procesamiento de señal, se seleccionó la OpenMV H7 Cam Plus dado que ofrece mejores prestaciones a comparación de las otras opciones. Con la desventaja de su accesibilidad al mercado mexicano, ya que requiere ser importado. Tiene la facultad de ser la tarjeta de desarrollo más costosa de la lista, sin embargo, se puede hacer una ponderación de costo-beneficio donde se pueda observar que las ventajas sobrepasan el costo. Adicionalmente, cuenta con dos puertos dedicados al empleo de servomotores con los cuales se puede lograr un movimiento de alta precisión.

Su fabricante menciona que este producto está enfocado hacia algoritmos que abarcan el área de procesamiento de vídeo en tiempo real. Incluso es posible cambiar las lentes por otras que se desempeñen mejor durante el desarrollo de la tarea de adquisición y procesamiento. Esta decisión también está apoyada por reuniones y recomendaciones del especialista Dr. Luis Jiménez Ángeles (profesor de tiempo completo de la licenciatura de Ingeniería en Sistemas Biomédicos de la UNAM), argumentando su capacidad de procesamiento, su facilidad de modelado, su familiarización con el lenguaje de programación (Python) y su apoyo en la retroalimentación de otros usuarios de la comunidad dentro de los foros de discusión. Así como ofrecer buena documentación sobre sintaxis, funciones prefabricadas y amplia cantidad de librerías disponibles para explotar las posibilidades con la placa. En la Figura 27 se muestra la distribución de los componentes de la OpenMV H7 Cam Plus seleccionada.



*Figura 27.* OpenMV H7 Cam Plus. Se puede observar que ya cuenta con una lente para tomar vídeos en tiempo real y es programable. Además, los pines 7 y 8 son de uso general, sin embargo, están destinados también a estar conectados a servomotores. Imagen recuperada de [36].

## SELECCIÓN DE SERVOMOTOR

Para efectuar la representación del movimiento del ojo sano se seleccionaron los servomotores para esta tarea. Se realizó una tabla de comparación, con la finalidad de ayudar a encontrar al componente adecuado y como tal evaluar las diferentes opciones disponibles en el mercado tomando en cuenta accesibilidad, costo, capacidad de adaptación a la OpenMV H7 Cam Plus y velocidad angular. El resumen de esta búsqueda está en la Tabla 12.

SERVOMOTOR	VENTAJAS	DESVENTAJAS
AGFRC C017CLS 1.7g Mini Digital Servo for RC Airplane Fixed-wing Helicopter Robot Car [37]	Cuenta con dimensiones de 13.5mm*6.2mm*16mm Cuenta con un precio de 23.99 USD Velocidad nominal de 0.07sec/60°@4.8V y 0.05sec/60°@6.0V Peso de 1.7g Puede trabajar a 3.3V Par aceptable de acuerdo con sus dimensiones (65 g cm @4.8V y 75 g cm @ 6V)	Limitado acceso al mercado. Accesibilidad en precio.
AFRC-D1302 Micro 1.7g Large Torque Mini Digital Servo for RC Airplane Fixed Wing Helicopter [42]	Cuenta con dimensiones de 13.5mm*6.2mm*20.1mm Cuenta con un precio de 17.99 USD Velocidad nominal de 3.7V: 0.06 segundos/60 ° 4.2V: 0.04 segundos/60 ° Peso de 1.7g Torque a 3.7V: 2.08 oz-in (0.15 kg-cm) 4.2V: 2.36 oz-in (0.17 kg-cm) Torque superior al servomotor.	Limitado acceso al mercado. Magnitud de altura ligeramente superior a AGFRC C017CLS 1.7g Mini. De 16mm a 20.1 mm.
AFRC D1602 Nano 2.2g Micro Servo Coreless Digital Servo for RC Helicopter Airplane Car [43]	Cuenta con dimensiones de 16mm*8.2mm*16.5mm Cuenta con un precio de 18.99 USD Presenta un peso de 2g. Velocidad nominal de 3.7V: 0.0 segundos/60 ° y 4.2V: 0.06 segundos/60 °	Dimensiones superiores en los tres ejes a las opciones pasadas.

KST X06N 1.8kg High Torque Metal Gear Digital Coreless Servo RC Airplane Fixed Wing RC Robot Boat Helicopter Part [44]	Cuenta con dimensiones de 20mm*7mm*16.6mm Peso de 6g ±10% Velocidad nominal de 0.20sec/60°	Cuenta con un precio de 64.79 dólares Cuenta con dimensiones superiores a los otros servomotores
--	--	---

**Tabla 13.** Servomotores disponibles en el mercado, se despliegan sus virtudes y debilidades de cada uno. Como principales características a ponderar son las dimensiones, velocidad angular y evitar sobrecalentamientos.

El servomotor seleccionado fue el AGFRC C017CLS 1.7g Mini Digital Servo for RC Airplane Fixed-wing Helicopter Robot Car debido a que presenta las dimensiones adecuadas para el espacio disponible. Cuenta con un precio promedio comparado con las demás opciones. Adicionalmente, proporciona el menor peso de las propuestas. Finalmente, respecto a la velocidad, ofrece un buen desempeño (superior a los 6.5 rad/segundo) lo cual es suficiente para mimetizar el movimiento del ojo sano. Cabe mencionar que el motor deberá ser adecuado a las necesidades del equipo de desarrollo, como el diseño de un mecanismo que transfiere el torque a la prótesis ocular.



**Figura 28.** AGFRC C017CLS 1.7g Mini Digital Servo for RC Airplane Fixed-wing Helicopter Robot Car, se puede hacer una aproximación de sus dimensiones ya que son similares al ancho de un índice. Imagen recuperada de [37]

En síntesis, se ha seleccionado a la cámara integrada a la OpenMV H7 Cam Plus para realizar el primer código y al servomotor que será conectado al puerto 7 u 8. Estos dos elementos en conjunto funcionan para comenzar la construcción de un prototipo. Esta parte del proceso será descrita a lo largo del Capítulo 3.

## CAPÍTULO 3

El presente capítulo describe el proceso de planeación y construcción de un prototipo capaz de representar el principio de funcionamiento de la solución propuesta. A diferencia de los apartados anteriores para este se prescindió de la metodología de Ulrich y Eppinger. El equipo optó por trabajar en el prototipo propio a partir de la información obtenida en los pasos anteriores. Para abordar esta etapa es útil conocer los conceptos de prototipos físicos y analíticos, así como los enfocados e integrales. Se puede definir un prototipo como una aproximación al producto en una o más dimensiones de interés. También se puede definir como *“cualquier entidad que exhiba al menos un aspecto del proyecto, que es de interés para el equipo de desarrollo”*. [3]

Existen dos dimensiones de clasificación de los prototipos:

- a) Analíticos / Físicos
- b) Integrales / Enfocados

Dentro de los físicos están los objetos tangibles, pueden estar destinados a la generación de productos. Se tratan de artefactos para prueba y experimentación de determinados conceptos. También participa el hardware experimental para validar la funcionalidad. Por otra parte, los prototipos analíticos son representaciones no tangibles de determinados productos o proyectos. Estos se caracterizan por ser analizados y planteados, pero no construidos físicamente. Dentro de esta área se encuentran las simulaciones hechas por computadora, sistemas de ecuaciones que buscan describir determinados fenómenos, modelos computarizados en 3D, como los generados por software de diseño como AutoCAD, Rhinoceros 3D, entre otros.

Los integrales son aquellos prototipos que agrupan más de un aspecto de interés con el fin de analizar la interacción de sus elementos entre sí. Con este análisis se puede obtener información útil para realizar una evaluación y tomar decisiones. Por su parte los enfocados toman en cuenta un solo aspecto de interés. En concreto, el presente proyecto busca generar un prototipo integral que tiene la facultad de ser analítico (modelado 3D, software) y físico (hardware, servomotor y cámara).

### ***PLANEACIÓN DE CONSTRUCCIÓN DEL PROTOTIPO***

- Principios de sistema de sujeción

Como primera parte de la planeación fue necesario definir un sistema de sujeción apropiado para la paciente tomando en cuenta sus necesidades y las limitaciones de su prótesis actual. Esto con la finalidad de obtener un concepto más aproximado a la realidad capaz de ser desarrollado e implementado en el modelo. El sistema de sujeción afecta directamente a los dispositivos y permite mantener o adherir o unir una pieza a un elemento fijo, siendo esta una característica prioritaria para el desarrollo o el planteamiento de nuestro modelo. [36]

Para ello se volvieron a discutir las tres opciones antes mencionadas de sujeción:

- Adhesivo
- Imanes de neodimio
- Retención física

Por lo general, las prótesis orbitofaciales emplean injertos de imanes de neodimio con chapa de oro o determinados adhesivos. Siendo más común el uso de adhesivos debido a su alta accesibilidad en el mercado, así como su bajo costo comparado con los imanes con chapa de oro. Los adhesivos sostienen la prótesis orbitofacial y la prótesis ocular, pero este caso funciona cuando no se presenta movimiento ni vibraciones en la prótesis ocular, solamente es fija.

Para este proyecto fue necesario agregarle características adicionales y cambiar algunas ya existentes en este tipo de prótesis. Esto requiere analizar el sistema de sujeción en una prótesis dinámica, dado que ahora efectuará movimientos e imitará al ojo sano. Deberá dar soporte a los elementos mecánicos y electrónicos, para esto deberá vencer el momento y la fuerza propias de sus masas, así como la propia. [38].

- *Sistema de soporte*

Tiene la tarea de mantener el servomotor y el mecanismo de movimiento en una posición fija, de esta manera los elementos están unidos y sujetos solamente a la posición de la prótesis.

- *Encapsulado*

A partir de una cápsula que contenga la base y el mecanismo de movimiento se evitará el contacto de estos elementos con el espacio resultante de la exenteración y así prevenir fallas, riesgos de quemadura o daño al paciente durante la implementación del modelo.

Con esta propuesta y la información ya antes obtenida se comenzó el desarrollo de un modelo funcional con el cual se exploraron mejor las capacidades y limitantes del proyecto.

### PROCESO DE ESCANEEO DE LA PACIENTE

A partir de la exploración de diversas alternativas para mejorar el proceso de diseño del modelo, se ha optado por el uso de escaneo 3D. Este método cuenta con la capacidad de analizar un objeto o una escena para reunir datos sobre su geometría, distribución de elementos y sus dimensiones. Con dicha información es posible construir un modelo tridimensional con el cual se pueden realizar simulaciones de lo que podría ser nuestro modelo funcional.

El escaneo 3D funciona mediante haces de luz proyectados desde un dispositivo. El escáner es capaz de calcular la distancia desde el punto emisor hasta un punto de un objeto situado al alcance de su trayectoria. Como resultado, ofrece dimensiones más exactas y reduce el porcentaje de error humano (realizado con herramientas de medición manuales), lo cual puede traducirse en obtener un mejor desempeño en la obtención de un modelo del paciente con el cual es posible acercarse al modelo funcional a desarrollar [39].



## REUNIÓN CON LA PACIENTE

Para obtener un escaneo apropiado fue necesario programar una reunión presencial con la paciente. Para seleccionar el lugar de trabajo adecuado fue necesario contar con buena iluminación y una plataforma o silla giratoria. Adicionalmente, el escaneo se realiza de una manera más exacta y con menos puntos perdidos si el escáner se mantiene inmóvil y el objeto a escanear (la paciente) realiza movimientos cortos y por periodos largos. El resultado obtenido se muestra en la Figura 29.

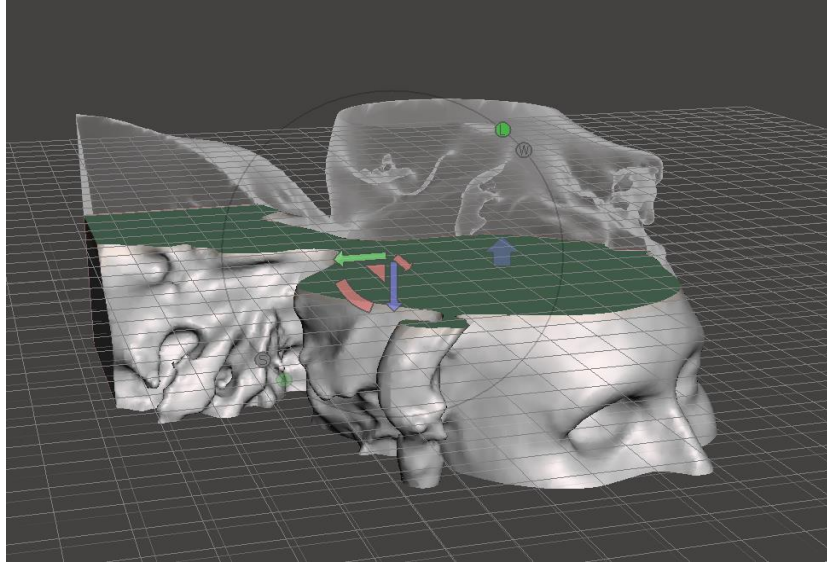


Figura 29: Vista isométrica del escaneo de la paciente desde software de diseño.

## PROCESAMIENTO DE ESCANEO

Durante el proceso de escaneo es casi imposible solo centrarse en la parte esencial para el proyecto (el espacio resultante de la exenteración). Por lo tanto, se realizan “limpiezas” del modelo tridimensional en el cual solo tomamos las regiones de interés para el proyecto. Esto se puede llevar a cabo con la ayuda del programa *Meshmixer*, en el cual se realizan cortes sencillos al modelo para su preparación. En esta etapa se prescindió de tórax de la paciente, cuello, barbilla y boca (en la parte inferior), y de la parte superior se descartó el cabello, nuca y la región superior comprendida por el hueso frontal. Parte de este proceso está mostrada en la Figura 30.

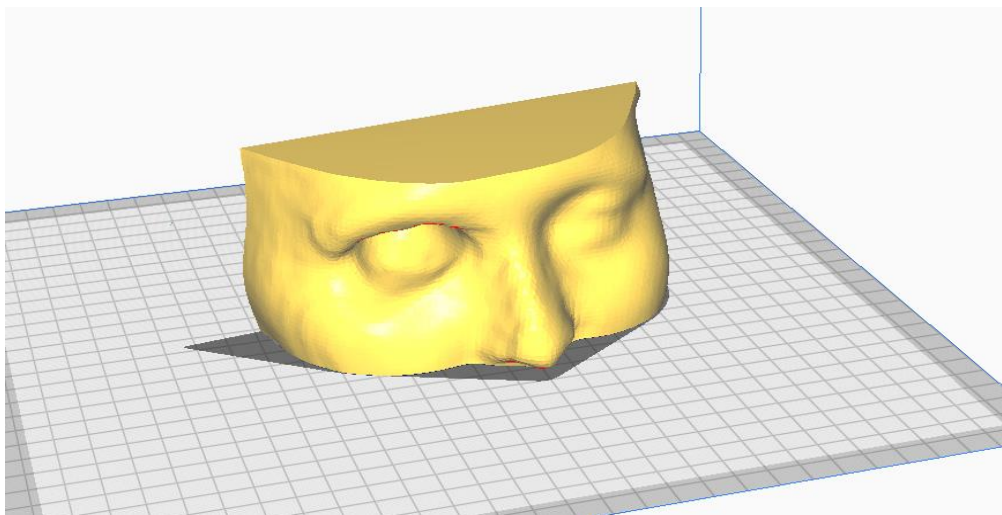




*Figura 30: Proceso de recorte del escaneo mediante la herramienta de Meshmixer.*

### IMPRESIÓN DE MODELO 3D EN POLIÁCIDO LÁCTICO (PLA)

Una vez obtenido el modelo necesario, se procedió a realizar una impresión 3D con una impresora de extrusión, para ello se seleccionó el material de PLA (Poliácido láctico) debido a su facilidad de obtención en el mercado, su versatilidad en la manufactura aditiva y por su costo relativamente accesible comparado con otros polímeros con fines similares. En la *Figura 31* se muestra el modelo listo para ser impreso, se puede observar que se obtuvo un modelo semejante a un antifaz que incluye las regiones de interés (el ojo sano y la cuenca resultante del procedimiento quirúrgico). Por otra parte, en la *Figura 32* se muestran diversas vistas del modelo impreso en PLA.



*Figura 31: Modelo recortado y listo previo a la impresión en PLA. .*



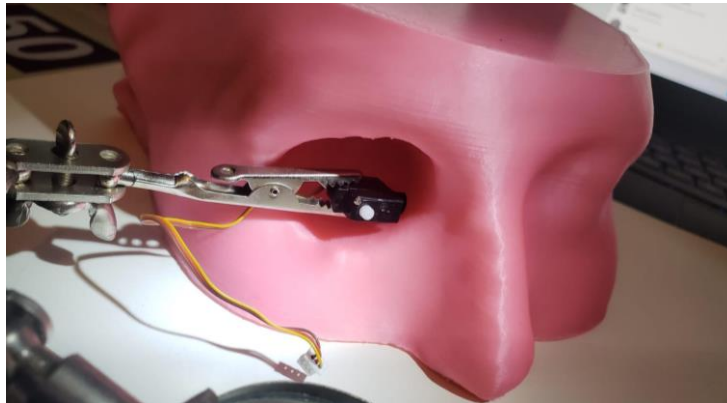
*Figura 32.* Modelo impreso en PLA, resultante del escaneo y recorte.

El hecho de usar modelado 3D se debe a su factibilidad de trabajo y exactitud respecto a las medidas necesarias, dichas medidas se han considerado para el diseño y desarrollo de un mecanismo capaz de transmitir el par del servomotor. Es importante tomar en cuenta las dimensiones de la cavidad dado que estas son una limitante para el desarrollo del modelo funcional.

### CONSTRUCCIÓN DE MODELO FUNCIONAL

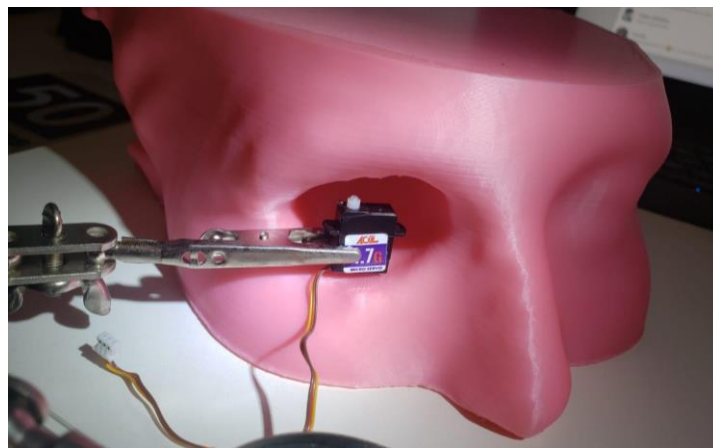
Para iniciar la construcción del modelo funcional de la prótesis fue necesario evaluar las posiciones en las que podíamos colocar el servomotor, teniendo en cuenta el espacio reducido con el que contábamos, de esta manera se propuso la evaluación de 2 propuestas:

- Colocar el servomotor horizontal



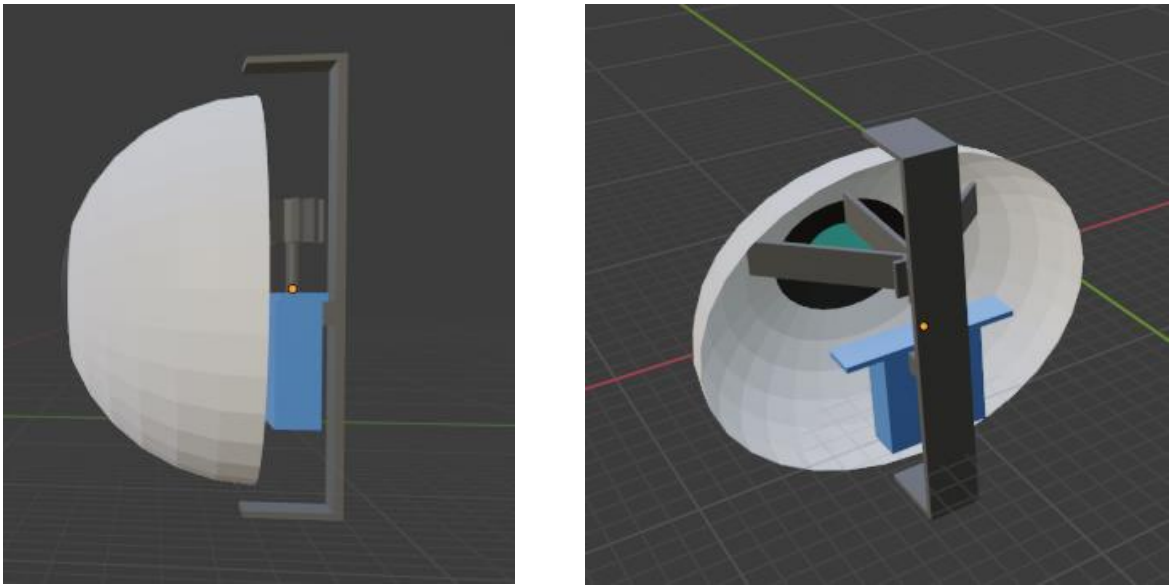
*Figura 33.* Modelo impreso en PLA, resultante del escaneo y recorte, con servomotor en posición horizontal.

- Colocar el servomotor vertical



*Figura 34.* Modelo impreso en PLA, resultante del escaneo y recorte, con servomotor en posición vertical.

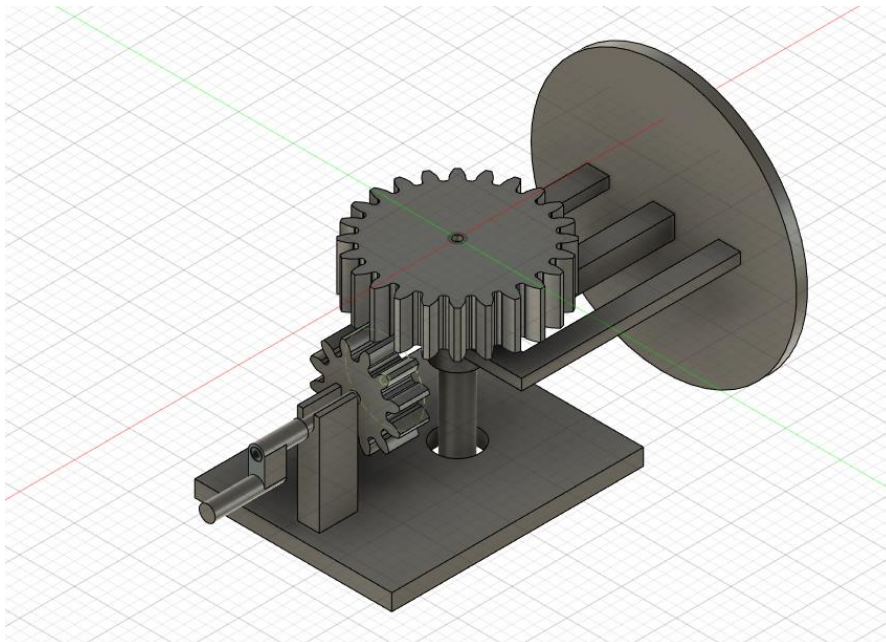
Al ya tener las medidas exactas del servomotor que se usaría para el proyecto, se comenzó la realización de pruebas con la impresión 3D antes mencionada, de esta manera se evaluó su compatibilidad respecto a la posición del servomotor y el posible diseño del sistema completo, que realizará el movimiento de la prótesis ocular propuesta.



*Figura 35. Propuestas vertical del sistema de sujeción.*

**Propuesta Vertical:**

A pesar de contar con un diseño sencillo y facilitar su programación, este diseño fue rechazado, debido al poco espacio sobrante de la cuenca, tomando a consideración el calentamiento de este, posibles movimientos no deseados y también tomando en cuenta la delicadeza del tejido resultante de la operación.



*Figura 35. Propuestas horizontal del sistema de sujeción.*

### **Propuesta horizontal:**

El diseño se complicó un poco más debido al posicionamiento y la necesidad de utilizar engranajes cónicos para su movimiento. Se cuenta con un diseño que respeta más las proporciones con las que contamos, el servomotor está representado como una manivela de esta manera se puede apreciar correctamente el funcionamiento y movimiento que realiza la prótesis, de esta manera se aprobó el uso de este.

## ***DISEÑO DEL ALGORITMO Y PRINCIPIO DE FUNCIONAMIENTO***

### **PRINCIPIO DE FUNCIONAMIENTO**

El programa de adquisición y procesamiento de la imagen de vídeo está diseñado en el entorno de desarrollo integrado de OpenMV (OpenMV IDE) el cual emplea el lenguaje de micro Python. Una variante del lenguaje Python orientado a la programación de microcontroladores o microprocesadores. Se plantea desarrollar un primer código capaz de detectar el movimiento del ojo sano, realizar el seguimiento, traducción de la información y mandar una señal al servomotor, todo esto en tiempo real. Es por ello que se debe realizar una planeación previa a la escritura del código. Dicha planeación debe ser apoyada en investigación acerca de las funciones y librerías disponibles en la tarjeta de desarrollo *OpenMV H7 Cam Plus*.

Primero se deberá conectar el servo a uno de los dos puertos dedicados al control de este tipo de actuadores (Puerto 7 y 8). En este caso, se eligió el puerto 7, después se soldaron los cables directamente a la placa, a los pines de GND, 3.3 V y P7 de la placa. Posteriormente, se planteó analizar la relación entre la información adquirida por la cámara y la traducción de dichos datos en grados de movimiento del actuador. Para obtener una primera aproximación se tomaron en cuenta ciertas simplificaciones tales como:

- La relación entre grados y las coordenadas del centro de la pupila será lineal. Esto se puede interpretar como transformar la superficie curva anterior del ojo en una superficie plana.
- Ambos cantos del ojo sano coinciden perfectamente con los extremos de la ventana capturada por la cámara. Esto sucede siempre y cuando el paciente o usuario que utilice el sistema realice pruebas de la posición de la cámara previo a su uso, de tal manera que el ojo sano esté perfectamente centrado frente a la lente y sin inclinación, dado que genera un error entre el movimiento del ojo sano y los grados de movimiento del servomotor.
- El usuario puede desplazar su pupila hacia los cantos internos y externos. Esto quiere decir que no tiene dificultades motrices oculares.

Dadas estas consideraciones, es posible realizar un análisis para enviar un grado de movimiento al actuador. Ahora, se sabe que el programa de OpenMV cuenta con una función prediseñada en la cual se hace un búsqueda de la pupila y regresa las coordenadas del centro de la misma (*find\_eye()*). Por lo tanto, se puede inferir que la imagen captada es una matriz de píxeles de dos dimensiones. Dicha resolución (cantidad de píxeles dentro de la matriz) está establecida por el equipo de desarrollo, dado que al aumentar la resolución mejora la



precisión de movimiento, pero reduce el tiempo de respuesta en el servo, mientras que una reducción de resolución reduce el tiempo de respuesta, pero también reduce la precisión. Es por ello que resulta necesario encontrar un balance entre ambos agentes. El equipo optó por usar la resolución VGA de 640x480 la cual muestra un buen equilibrio entre ambos.

Entonces, con dichas consideraciones se puede relacionar las coordenadas de los píxeles con grados de movimiento. En la Figura 33 se representa una simplificación del principio de funcionamiento. La línea roja es el eje de movimiento de interés.

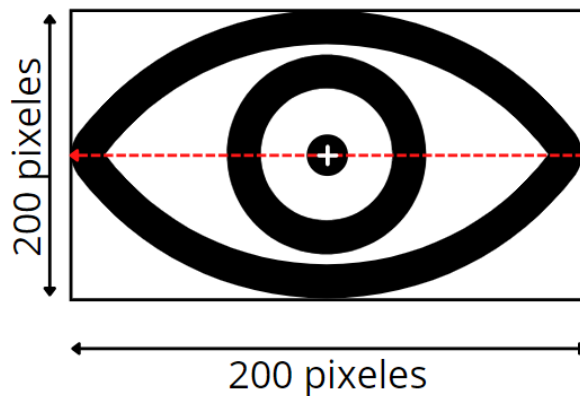


Figura 33. Esquema del principio de funcionamiento de la adquisición de la señal. Nótese que menciona 200 píxeles y no 640 píxeles propios del VGA, esto es porque se aplicó un zoom en la imagen, también llamado como ventaneo.

Para obtener la cantidad de grados de movimiento con estas consideraciones de simplificación se puede conseguir a partir de la ecuación de la recta. Como variable independiente se encuentran la coordenada de los píxeles mientras que como variable dependiente se encuentran los grados de movimiento. Según el rango de movimiento del ojo sano previamente establecido de  $35^\circ$  hacia ambos lados a partir de una línea central. Entonces, el rango de movimiento comienza en  $-35^\circ$  y llega hasta  $35^\circ$ , dando un total de  $70^\circ$ . En la Figura 34, se muestra la obtención de los píxeles.

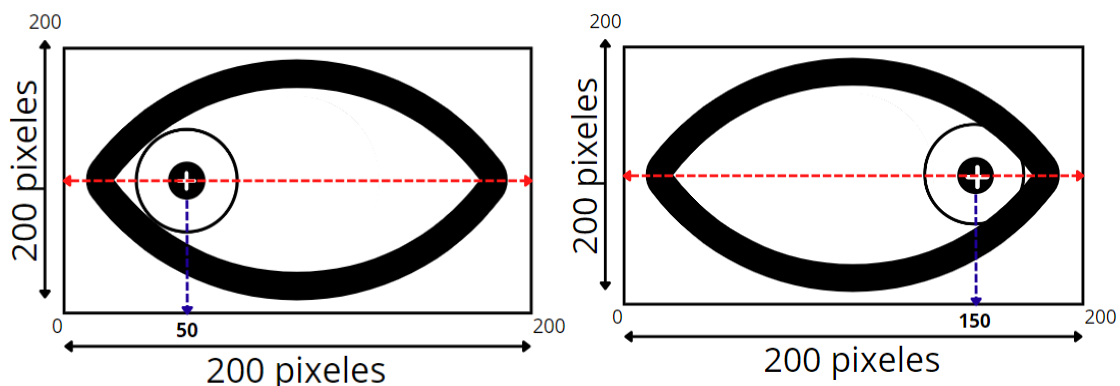


Figura 34. De izquierda a derecha. A) Al mover el ojo hacia un canto se detecta el centro de la pupila y las coordenadas (x, y) de dicha posición en 50 píxeles (50, 100). B) De igual manera se encuentra el centro de la pupila cuando el usuario mueve el ojo hacia el canto opuesto, en el cual se obtiene (150, 100).

Dada la ecuación de la pendiente.

$$1) \quad m = \frac{y_2 - y_1}{x_2 - x_1}$$

Se sabe que cuando el ojo está ubicado en la línea media, la coordenada es 100px. Para el ojo derecho, al mover el ojo hacia el canto externo (35°) se debe tener un valor cercano a 200px. Mientras que hacia el canto interno (-35°) se obtiene un valor cercano a 0px. Es por ello que tomando cualquiera de los puntos es posible obtener la ecuación de la gráfica. En la Tabla 13 se muestran los valores de los píxeles esperados dados los grados de movimiento.

Píxeles (Eje X)	Grados (Eje Y)
0	-35
100	0
200	35

**Tabla 14.** Valores esperados en la relación entre píxeles y grados.

Tomando valores extremos y sustituyendo en ecuación 1.

$$2) \quad m = \frac{35 - (-35)}{200 - 0} = \frac{70}{200} = \frac{35}{100} = 0.35 \text{ grados/pixel}$$

Se sabe que cuando  $x=0$ ,  $y=-35$ , entonces de la ecuación de recta  $y=mx+b$ ,  $b=-35^\circ$ . Finalmente, la ecuación obtenida es:

$$\text{grados} = 0.35 \left[ \frac{\text{grados}}{\text{pixel}} \right] * (\text{píxeles}) - 35 [\text{grados}]$$

La gráfica de la expresión está mostrada en la Figura 35. Esta será considerada en el código durante el envío de información al servo para efectuar el movimiento según las coordenadas obtenidas.

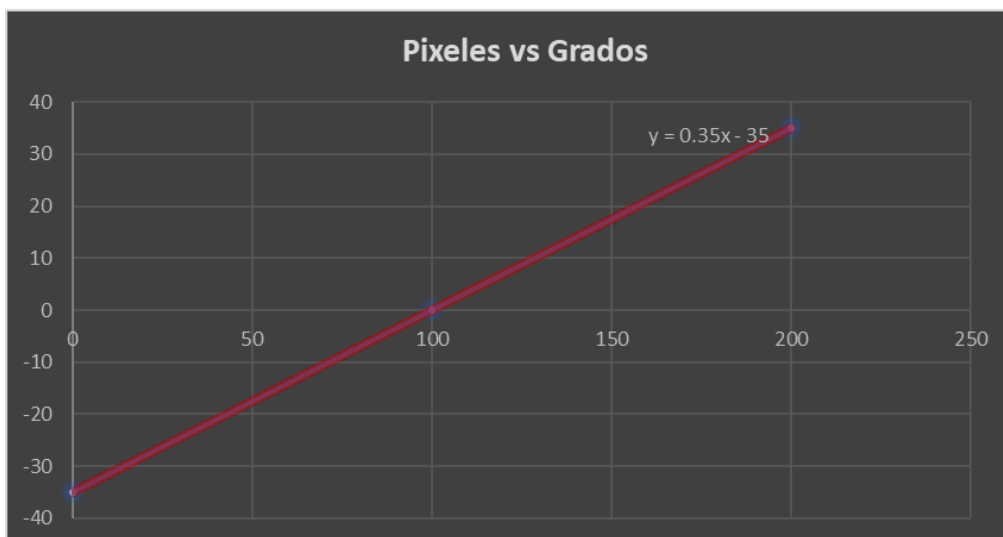


Figura 34. Gráfica de la ecuación de recta que representa el cambio de los píxeles contra los grados dentro de una simplificación lineal.

## DISEÑO DEL ALGORITMO

Una vez establecida la expresión de la relación se debe estructurar el algoritmo dedicado a la adquisición de la señal se realizó un diagrama de bloques que describe a grandes rasgos la estructura y funcionamiento del código. Dicho esquema está incluido en el primer anexo de este trabajo. Se separó en dos etapas, la primera son las declaraciones iniciales y la segunda incluye al cuerpo del programa dentro del ciclo while.

La primera parte del código comienza al preguntar si la tarjeta está correctamente conectada, de ser así, se procede a importar las librerías necesarias, seguido por la asignación del puerto destinado al control del servomotor y finaliza con establecer los parámetros iniciales de la cámara. Después se entra al cuerpo del programa, en el cual se realiza la función de tomar imágenes en tiempo real, se realiza un filtrado de la imagen adquirida y se lleva a cabo la búsqueda y rastreo de la pupila. Posteriormente, se adhiere un marcador que localiza el centro de la pupila, se obtienen las coordenadas de dicho marcador, se traducen en ángulos de movimiento (con ayuda de la expresión obtenida) y finalmente se envían como dato de escritura al actuador. Al finalizar esta lista de comandos, se inicia nuevamente el ciclo while(True).

Posteriormente, se escribió el algoritmo planeado con ayuda de la documentación del fabricante. En particular se emplearon funciones previamente diseñadas por los desarrolladores. Dichas funciones son:

- **sensor.reset():** Comando que inicializa el sensor de la cámara.
- **sensor.set\_:** Es un conjunto de funciones que permite realizar ajustes a determinados parámetros de imagen.
  - **windowing():** Se configura una sub-resolución dentro de la resolución actual. Esto resulta útil para realizar un acercamiento digital a regiones de interés.
  - **pixformat(GRAYSCALE):** Se establece el formato de los píxeles para la cámara. Se pueden elegir GRAYSCALE para establecer una escala de grises de 8 bits por píxel, RGB565 para emplear el sistema de colores primarios rojo, verde y azul, BAYER para emplear un sistema bayer o JPEG para emplear datos JPEG comprimidos. Se empleó la escala a grises para facilitar el procesamiento de la imagen.
  - **contrast():** Se establece el contraste de la imagen en un rango de -3 a 3. Se selecciona el mayor contraste (+3).
  - **brightness():** Se selecciona el brillo de la imagen en un rango entre -3 a 3. Se selecciona el +1 para reducir el efecto de los niveles de baja iluminación ambiental.
  - **framesize(sensor, VGA):** Se configura la resolución de la imagen obtenida, en este caso se seleccionó la VGA (Arreglo de Gráficos de Vídeo, por sus siglas en inglés), dicho valor es de 640x480. Se debe encontrar un equilibrio entre



resolución y tiempo de respuesta, si aumenta uno, el otro reduce. Es por ello que el equipo optó por el VGA.

- ***sensor.skip\_frames()***: Se capturan n números de tomas para dejar que la imagen se estabilice después de realizar las configuración iniciales de la cámara.
- ***time.clock()***: Se crea un objeto de reloj para dar seguimiento a las tomas por segundo.
- ***clock.tick()***: Se corre el reloj mientras ocurre la captura de imágenes.
- ***sensor.snapshot()***: Toma una fotografía con la cámara y regresa un objeto de imagen.
- ***gaussian()***: Consiste en convolucionar la imagen obtenida con un kernel gaussiano de suavizado. Esto se refiere a la aplicación de un algoritmo prediseñado a cada píxel con el fin de suavizarlo mediante un promedio con cada vecino en un tamaño de ventana determinado. Como resultado, se mejora la correlación en los vecindarios de los píxeles. [40]
- ***find\_eye()***: Función dedicada a encontrar la pupila en una región de interés (ROI) establecida como una tupla alrededor del ojo. Regresa una tupla de dos valores (x,y) con las coordenadas de la localización de la pupila en la imagen. Cuando no encuentra la pupila regresa (0,0).
- ***draw\_rectangle()***: Dibuja un rectángulo de determinadas dimensiones y grosor.
- ***draw\_cross()***: Se dibuja una cruz en la imagen, en el presente proyecto funciona como un marcador que aparece cuando se encuentra la pupila. Las coordenadas de la función *find\_eye()* regresa las coordenadas de dicha cruz.
- ***servo1.angle()***: Manda la señal al servomotor para moverse en determinada cantidad de grados. [41].

El algoritmo desarrollado está mostrado en el segundo anexo de este trabajo, en él se muestran dichas funciones aplicadas con sus determinados argumentos. Después de realizar varias pruebas fue posible comprobar el funcionamiento del algoritmo y también se confirmaron posturas expresadas en la literatura. Una de dichas conclusiones es que la mayor desventaja de este método es la iluminación ambiental. En la *Figura 35* se muestran las capturas cuando se encontraban las condiciones ambientales adecuadas para ejecutar correctamente el algoritmo donde la cruz está muy cerca del centro de la pupila.

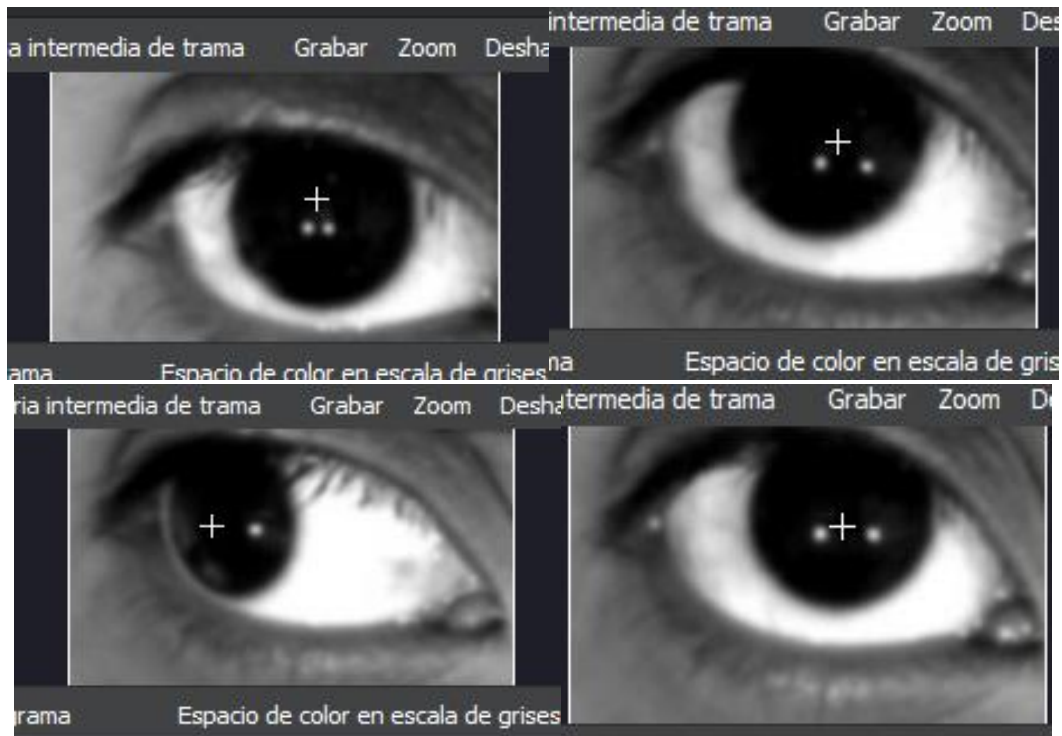


Figura 35. Se muestran 4 capturas en las cuales se aprecia que el algoritmo funciona de forma eficaz al encontrar la pupila en tiempo real. De arriba hacia abajo y de izquierda a derecha. La primera imagen muestra la detección de la pupila con la mirada casi de frente. La segunda muestra la detección durante elevación del ojo. La tercera (inferior izquierda) muestra la detección de una abducción y la cuarta durante la aducción.

No obstante, cuando la iluminación ambiental no es la adecuada ocurren dos fenómenos, el primero de ellos es cuando el algoritmo falla y confunde la oscuridad de la pupila con la ceja o con las pestañas lo que genera un error. El segundo ocurre cuando debido a la poca iluminación no encuentra la pupila y tampoco confunde la pupila con otros objetos, aquí arroja las coordenadas (0,0). Dichos casos se muestran en la Figura 36.

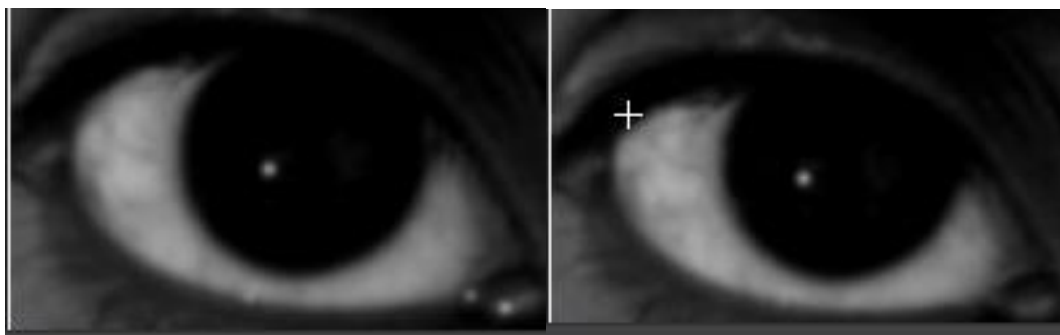


Figura 36. Se muestran dos casos. De izquierda a derecha. En el primero la baja iluminación ambiental obstaculiza encontrar la pupila imprimiendo (0,0). En el segundo caso, debido a las condiciones ambientales el algoritmo confunde la pupila con otros elementos del ojo, específicamente aquí se confundió con las pestañas.

## IMPRESIÓN 3D EN RESINA

Para el proyecto, fue seleccionado el método de estereolitografía, que consiste en la superposición por capas de un fluido previamente solidificado mediante un haz de luz, de manera que se puedan realizar impresiones de resina (fotopolímeros). Se Eligió este proceso con base en las ventajas que proporciona, tales como:

- Impresión relativamente rápida, dado que el tiempo de impresión de cada diseño tarda entre 30 y 60 minutos cada uno.
- Buena calidad de impresión. Este tipo de impresión ofrece una alta resolución en cada pieza. Esta depende del tipo de resina, así como el modelo de la impresora, entre otros factores. Sin embargo, en este caso se empleó una 3D ANYCUBIC Photon overol 4K y una resina estándar, obteniendo un rango de precisión cercano  $\pm 0.1$  mm.
- Amplia variedad de tamaños disponibles para la impresión. Debido al área de trabajo disponible del módulo, es posible diseñar mecanismos de distintas geometrías y dimensiones según las necesidades.
- Facilidad de impresión. Es claro que se requiere una capacitación previa para lograr imprimir los diseños, sin embargo, con la correcta instrucción y con las herramientas necesarias resulta en un método eficaz y sencillo.

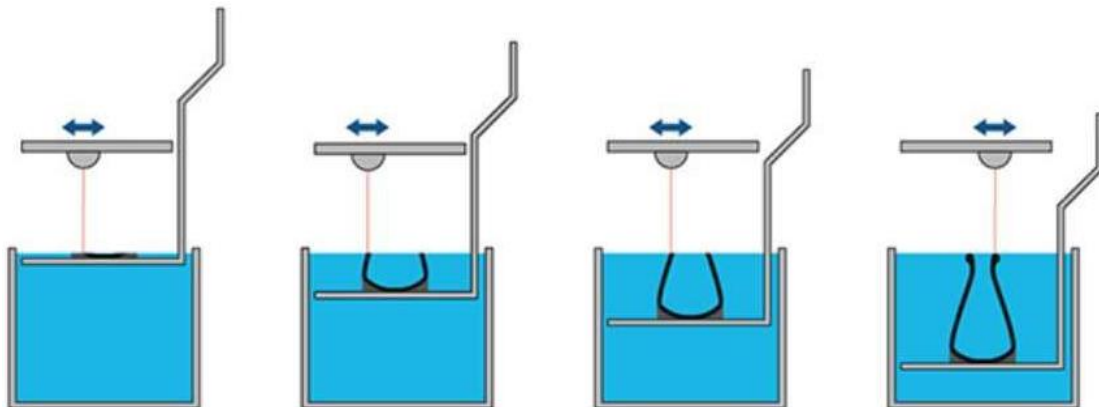


Figura 37. Diagrama que ilustra el proceso de impresión estereolitográfica. [54]

Después de tener impresas las piezas, estas se someten a una cámara de lavado con alcohol isopropílico que tiene la función de retirar el exceso de resina sobre la pieza. Y finalmente un proceso de curado con ayuda de un panel led que permite al ser humano tocar las piezas sin riesgos. Esto sucede porque la resina es un agente irritante o incluso tóxico para ciertos individuos. Como menciona el autor Regidor A. *“hay que evitar el contacto directo o las salpicaduras de resina. Guantes, gafas de protección, ropa de trabajo y una mascarilla son nuestros complementos obligados.”* [45]

## **MODELO FUNCIONAL 1**

Para iniciar el proceso de impresión se diseñó un modelo tridimensional apropiado. Este considera las medidas necesarias para sostener el servomotor y al sistema de movimiento (el engranaje), como resultado se obtuvo el modelo presentado en la Figura 38.

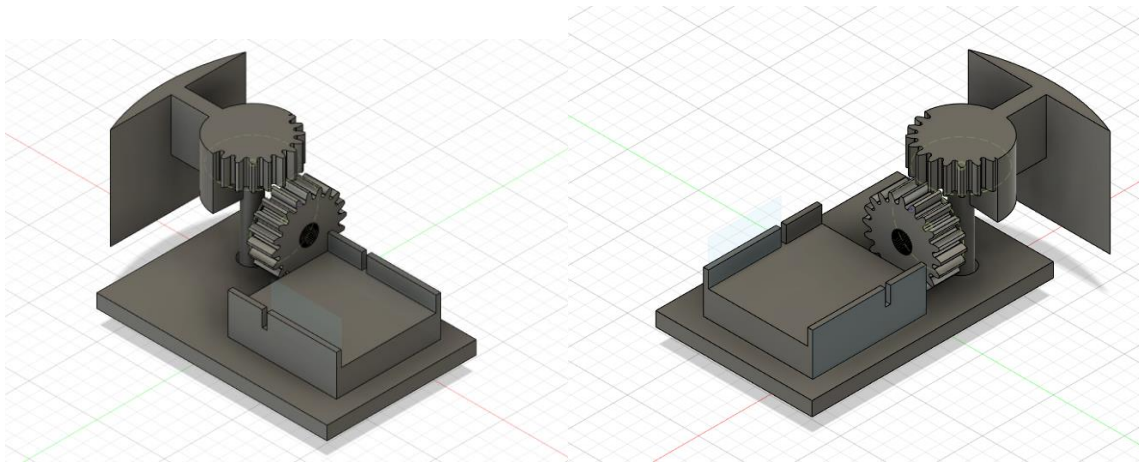


Figura 38. Vista isométrica de propuesta de engranaje(izquierda). Vista rotada 90° (derecha).

A partir de este diseño se realizaron pruebas de impresión de cada elemento con el objetivo de mejorar la calidad de la pieza impresa. Por recomendación del director de tesis, se optó por realizar cambios en el diseño y probar con engranes de geometría cónica. Esto con el objeto de aumentar el área de contacto entre los dientes. Como resultado se obtuvo el modelo mostrado en la Figura 39.

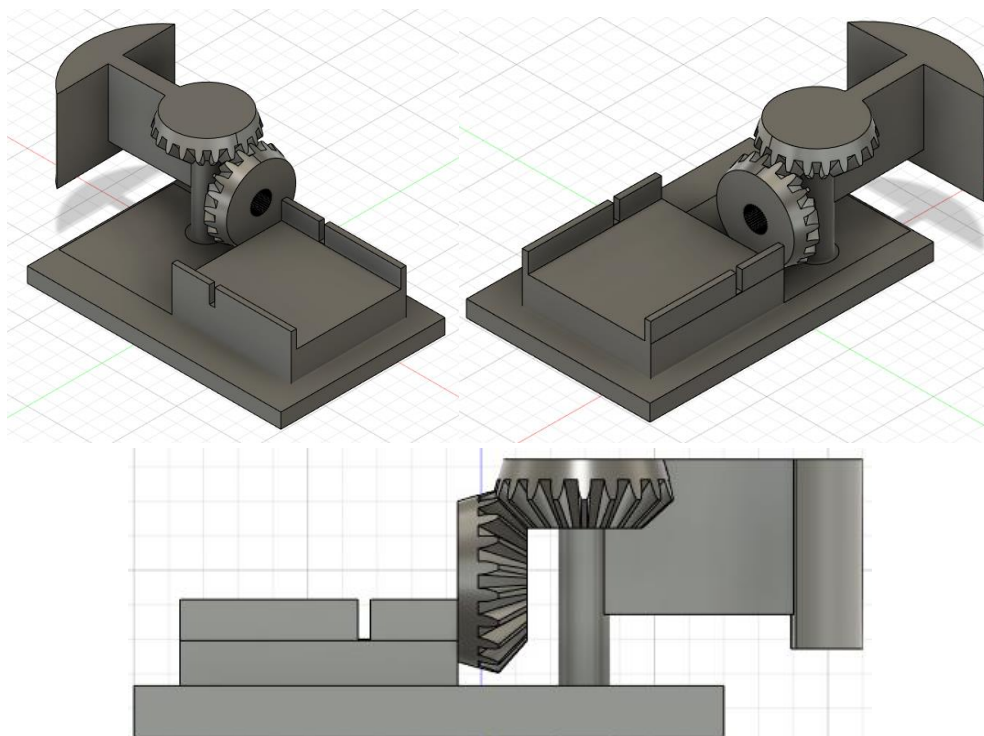
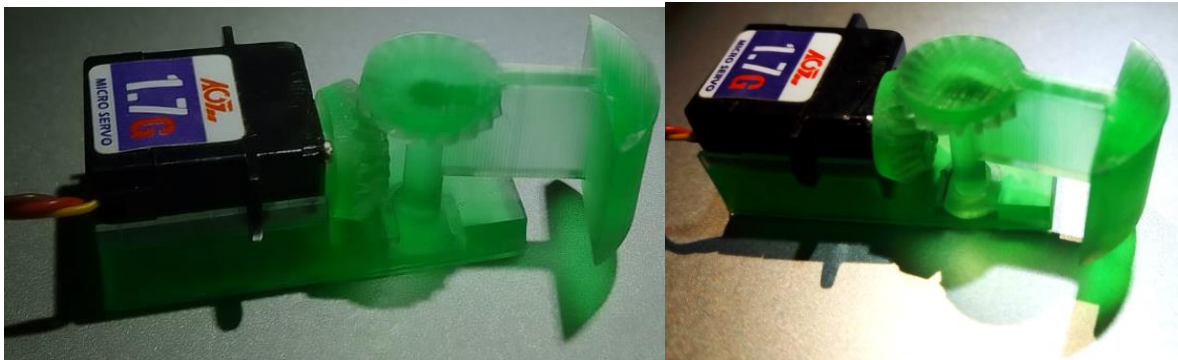


Figura 39. Propuesta con modificaciones en los dientes de cada engrane. Vista isométrica (superior izquierda), rotada 90° (superior derecha) y vista lateral (inferior).

El resultado de la primera propuesta impresa fue hecha con resina estándar de color verde

fluorescente, la cual se muestra en la Figura 40. De igual manera se puede observar que el servomotor ya está instalado sobre la base diseñada previamente. Además, se empleó un circuito que incluye un arreglo de seis LED que tienen la función de iluminar la región y prescindir de la iluminación ambiental. Como elemento extra se agregó un apagador que permite encender o apagar los LED cuando el paciente se encuentre en ambientes con iluminación adecuada y no se requiera el arreglo encendido.

El esquemático de dicho circuito está presentado en el Anexo 3. Mientras que el prototipo del arreglo de luces se montó en una gorra para demostrar el principio de funcionamiento, así como comprobar que la propuesta realmente funciona. En otras palabras, se utilizó para elaborar prototipado rápido. Este se muestra en la Figura 41.



*Figura 40.* Primera propuesta impresa en resina verde fluorescente con el servomotor instalado. Es posible observar un canal en el cual se coloca el engranaje horizontal, sin embargo, dicha libertad provoca desplazamiento del mismo impidiendo una correcta transmisión de par.

Durante las pruebas de esta primera propuesta, se registraron comportamientos no deseados. Uno de ellos fue el juego efectuado por el servomotor sobre el engrane impreso que se colocó en posición vertical, esto generó un deslizamiento entre las piezas y como consecuencia un desgaste en el dentado. Además, aquel par transmitido momentáneamente al engrane suspendido horizontalmente produjo un desplazamiento del mismo sobre el canal del lado derecho, lo que provocó que después de cierto tiempo los engranes estuvieran separados.

Por dichas razones, se debieron hacer ajustes en las medidas del dentado interno del primer engrane y agregar un seguro que evite el desplazamiento del eje con el engranaje superior.





*Figura 41.* (Superior izquierda) Imagen frontal del sistema trabajando en un ambiente con poca iluminación. (Superior derecha) Imagen del perfil del sistema trabajando. Se puede apreciar que el arreglo de LED ilumina correctamente la región, así reduciendo el ruido generado por la poca iluminación ambiental. (Inferior) Apariencia inicial del sistema apagado.

## **MODELO FUNCIONAL 2**

A partir de las observaciones previas del modelo funcional 1, se optó por diseñar un retenedor que condiciona el desplazamiento del eje sobre el canal, esto con la finalidad de obtener un movimiento continuo y uniforme que siga el movimiento rotatorio del sistema de engranes esperado. Además, se realizaron ajustes a los tamaños predeterminados del diseño anterior.

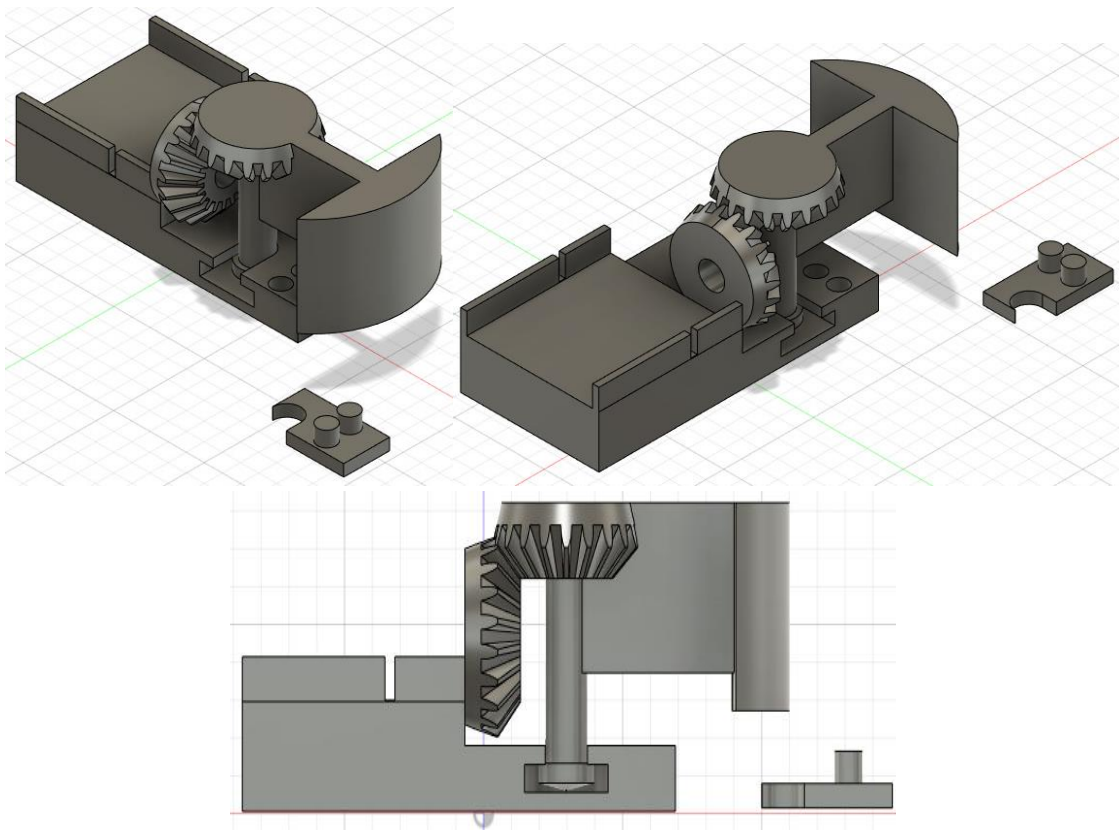


Figura 42. (Superior izquierda) Vista isométrica del mecanismo con seguro retenedor. (Superior derecha) Vista rotada 90° del mecanismo. (Inferior). Vista lateral del mecanismo.

El resultado de la segunda propuesta impresa en resina estándar de color verde fluorescente se muestra en la Figura 43. Se puede observar que el servomotor ya está instalado en el modelo impreso.

A pesar de contar con el retenedor del brazo del eje del engranaje de la prótesis seguía funcionando como un brazo de palanca, este generaba un momento angular y por lo tanto golpeaba cada vez que se efectuaba un movimiento en cualquier dirección. Es por ello que se debieron efectuar cambios en el diseño, tales como cambiar la geometría del seguro de manera que mejore su desempeño como retenedor y permitir la rotación del eje libremente. Además, el asesor de tesis recomendó reducir el brazo de palanca del engranaje horizontal.

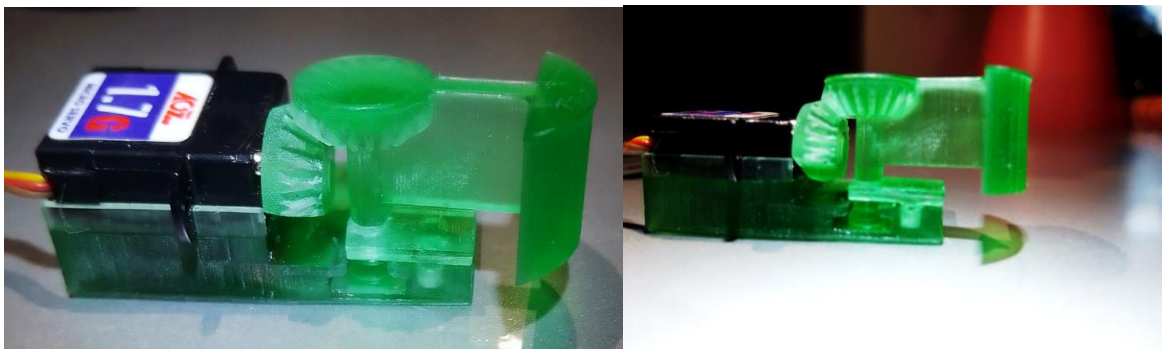


Figura 43. (Izquierda) Segunda propuesta impresa. (Derecha) Vista lateral de segundo modelo impreso.

### MODELO FUNCIONAL 3

A partir del análisis del avance de la prueba 2 se optó por reducir la longitud del brazo de palanca y adicionar un nuevo retenedor como consecuencia de los cambios del modelo tridimensional y de esta manera reducir los pequeños momentos angulares que obtuvimos con el uso de la prótesis. También se redujo el espesor del brazo que estará conectado a la prótesis ocular. Se muestra en la Figura 44 el modelo resultante.

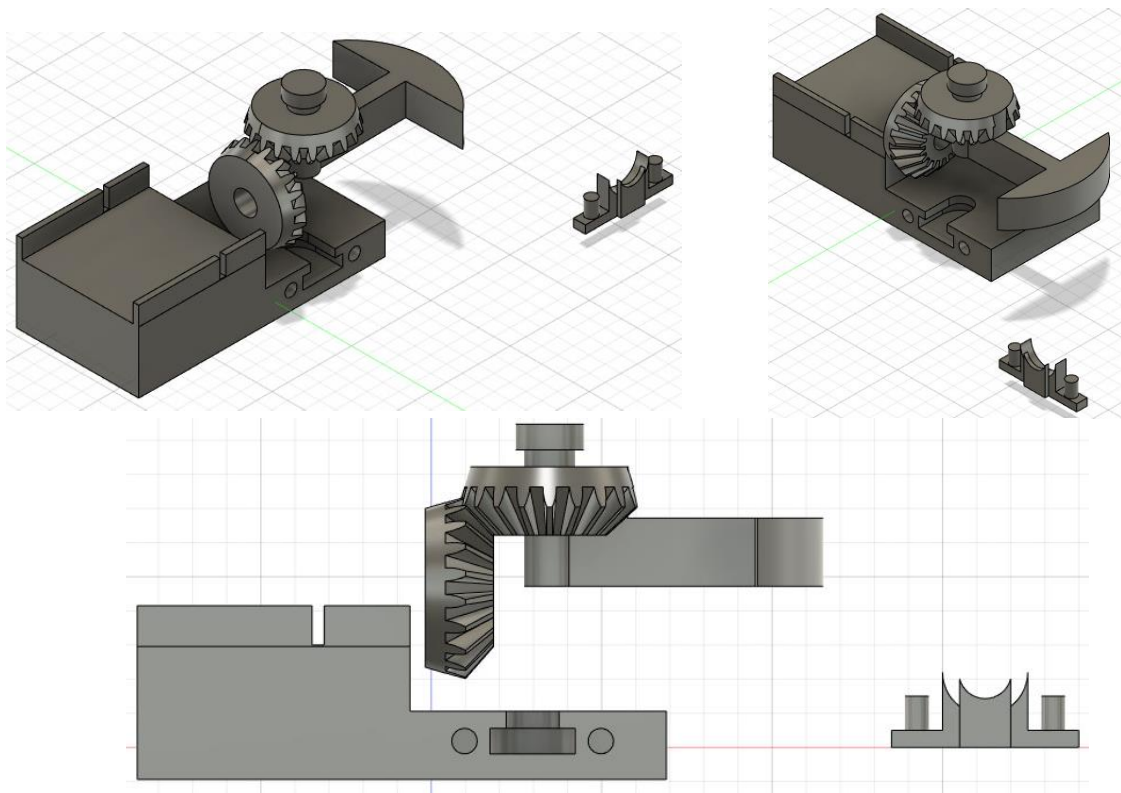


Figura 44. (Superior izquierda) Vista isométrica del modelo final resultante. (Superior derecha) Vista rotada 90° del modelo final. (Inferior) Vista lateral del modelo resultante. Cabe señalar que a pesar de mostrarse el engranaje horizontal sobre el vertical, en realidad se coloca debajo con el fin de recortar el brazo de palanca y estar al ras de la base.

El resultado de la tercera propuesta impresa en resina estándar de color verde fluorescente se muestra en la Figura 45. Se puede observar que el servomotor ya está instalado en el modelo impreso. Con este diseño se logró coordinar la señal del ojo sano obtenida mediante la *OPENMV CAM H7 PLUS* con el servomotor y transferir el par de forma efectiva al mecanismo. Además, se adiciona un agente lubricante al sistema para reducir la fricción entre las piezas con movimiento.





Figura 45. (Izquierda) Vista de la propuesta final funcionando como se espera. (Derecha) Vista lateral del modelo final.

Cabe señalar que las pruebas del sistema fueron llevadas a cabo con la lente que viene de fábrica con la tarjeta de desarrollo. No obstante, será necesario emplear otras lentes que cuentan con menores dimensiones y sean capaces de ser montadas en un armazón. Después de una búsqueda, el equipo logró encontrar tres posibles cámaras, descritas en la Tabla 13.

CÁMARA	VENTAJAS	DESVENTAJAS
Transmisor de 5,8G, 25MW, 40CH, 800TVL, LS-S2, cámara FPV, 3,6g, AIO, Micro Cámara ultraligera, NTSC / PAL conmutable [48]	Precio: 473.88 Voltaje: 3,6-5,5 v Ángulo: ángulo de visión horizontal de 150 ° y ángulo de visión de 170 ° Peso: 3,6g	Difícil adquisición Funcionamiento inalámbrico Funcionamiento a partir de un botón Tamaño: 17x13x14,5mm
Cámara Mini S01 Full HD con Detector de Movimiento, 64gb Foto Y Video Con Audio [49]	Cuenta con un sensor de detección de movimiento. Resolución FULL HD Alcance del detector de movimiento de 5 mts Fácil adquisición	El ángulo de visión de la lente es de 72° El tamaño del receptor de la cámara es demasiado grande. Es necesario el uso de un mando de control remoto para su uso.
Microcámara Portátil con control remoto [50]	Tamaño de la cámara de 8 x 8 mm Resolución de vídeo: 640x480 Cuenta con un receptor de cámara que contiene batería propia y un puerto USB	El tamaño del receptor de la cámara es demasiado grande. El ángulo de visión de la lente es de 90° Es necesario el uso de un mando de control remoto

	adicionando puerto para tarjetas micro SD  Tiempo de funcionamiento: 6 horas aproximadamente	para su uso.  Tamaño receptor de cámara: 90 x 45 x 5 mm
--	--	---

**Tabla 15.** Cámaras encontradas por el equipo de desarrollo como soluciones potenciales.

Es necesario evaluar estas opciones con un enfoque que considere al análisis estético de la prótesis. Estas fueron las propuestas del equipo para futuras consideraciones, las cuales están sujetas a la prueba del sistema individual y posteriormente al integrado al tercer modelo generado.

## CAPÍTULO 4

### RESULTADOS

Con el modelo 3 se logró combinar el movimiento del mecanismo con la rotación del servomotor guiada por la señal del ojo sano en tiempo real. El modelo actual puede ser sometido a cambios para reducir su tamaño y de esa manera obtener una mejor alternativa de prótesis capaz de ser empleada en defectos con menores dimensiones. El mecanismo respeta las medidas del servomotor actual, por lo que esta solución podría funcionar en la paciente tratada inicialmente. Una ventaja de esta propuesta es que puede ser aplicada independientemente de cuál sea el ojo sano para una persona con dimensiones oculares similares.

El mecanismo puede trabajar en un rango de 70°, valor promedio del rango de movimiento ocular, pero puede ser adecuado a un rango específico mediante cambios en la expresión matemática de movimiento, por lo que puede ser adecuado en diferentes pacientes. La masa del modelo final con el servomotor montado es de 10 gramos, lo cual satisface el requerimiento establecido de una manera excelente. La latencia entre el movimiento del ojo sano y la reacción del movimiento del mecanismo es menor a un segundo, este varía dependiendo las condiciones lumínicas del ambiente. Con luz intensa aumenta esta latencia, sin embargo, en espacios interiores con iluminación moderada la latencia es insignificante.

La velocidad máxima ofrecida por el micro servomotor es de 857.14 [grados/segundo], superior a los 370.37 [grados/segundo] mínimos requeridos. La temperatura de la tarjeta de desarrollo OpenMV aumenta considerablemente, por lo que se colocó un disipador de calor, esto permite tocar la tarjeta libremente sin causar molestia o quemaduras. De igual forma, la tarjeta no pretende estar en contacto directo con el paciente, si no en un lugar remoto donde sea posible disimularlo. Por otro lado, el mecanismo con el motor tendrá un contacto constante y cercano con el paciente, por lo que es necesario realizar un estudio que determine los cambios de temperatura en periodos de uso prolongado.

En la parte visible de la prótesis, se pretende que los componentes descritos en el proyecto estén ocultos y solo se muestre la cascarilla (prótesis ocular) y la prótesis orbitofacial, las cuales pueden ser desarrolladas con apoyo de especialistas de la Facultad de Odontología en la especialidad de Cirugía Maxilofacial. Finalmente, la estética del modelo funcional tiene un arduo trabajo por delante, debido a que es necesario la reducción de los espacios y la visibilidad de los componentes electromecánicos. No obstante, puede ser desarrollado en conjunto con equipos interdisciplinarios. Finalmente, se comparte un vídeo probatorio en el cual se muestra el funcionamiento del sistema durante una sesión de pruebas, el cual se encuentra en el siguiente enlace de carpeta de Google Drive:

<https://drive.google.com/file/d/1E39xgNqV3rRQ0W4FG4nus1l6dveBIZ6p/view?usp=sharing>

## **CONCLUSIONES**

Se ha comprobado que es posible emplear el principio de funcionamiento propuesto para una prótesis para pacientes que hayan sufrido una exenteración, sin embargo, el modelo está sometido a mejoras significativas en distintos ámbitos. Los resultados son favorables y encaminan al desarrollo de una prótesis orbitofacial con movimiento.

Cabe señalar que el desarrollo de un mecanismo compatible para cualquier defecto resultante de una exenteración es una labor imposible, derivada a la gran cantidad de variables que participan en la adaptación de una prótesis en cada individuo. Sin embargo, se logró elaborar una prótesis enfocada en el defecto actual de la paciente tomada como referencia. Dicho sistema tiene el atributo de ser sumamente ligero, dado que actualmente la masa del mecanismo con el servomotor es de apenas 10 gramos. Esta propuesta es potencial a ser adaptable en otros pacientes quienes cuentan con el mismo espacio, con dimensiones similares o superiores a las evaluadas.

Lo más relevante de este proyecto es su capacidad de mejorar la calidad de vida de la paciente como sujeto de estudio, a partir de la continuación del proyecto, haciendo sinergia con profesionistas de distintas áreas de desarrollo como ingeniería, diseño y personal de la salud. El proyecto está sometido a realizar diversas modificaciones que mejoren el desempeño de la prótesis propuesta.

Para lograr dichas mejoras en la prótesis es necesario tener presente la necesidad de una comunicación efectiva con otros profesionistas, con el objeto de coordinarnos y mejorar nuestro trabajo en equipo y como consecuencia obtener mejores resultados benéficos para los pacientes. Cabe señalar que no solo se requiere conocimiento y destreza en áreas técnicas, sino que también se requieren las habilidades blandas, gracias a ellas se ha logrado escuchar y visualizar las necesidades de la paciente. Así, como crear empatía al conocer sus dificultades durante su vida diaria, deseos y aspiraciones. En otras palabras, la combinación de ambas habilidades puede generar un impacto positivo en nuestra sociedad. Aquí reside la importancia de nuestra formación como ingenieros en sistemas biomédicos.

## **TRABAJO A FUTURO**

El proyecto actualmente cuenta con la oportunidad de realizar diversas mejoras o continuación de trabajo. Las cuales han sido clasificadas según el área de interés:

### *Mecanismo*

Mejorar el diseño para reducir las vibraciones y mejorar el desempeño en la transmisión del par. Esto incluye proponer cambios en la composición de los elementos, así como en su geometría.

### Relación de posición de servomotor con posición del ojo

Actualmente, el código emplea una relación lineal entre los grados de movimiento del ojo sano con los grados de rotación del servomotor. En otras palabras, se plantea que la superficie anterior del globo ocular sea plana, esto es una simplificación. Es por ello que se puede adecuar el modelo matemático a una expresión senoidal. Una vez establecida la expresión es recomendable hacer un estudio sobre la posición del ojo y los grados del motor que representa, así como obtener el porcentaje de error. Una vez logrado esto, se puede obtener un movimiento cercano al natural ejecutado por el ojo sano.

### Arreglo de iluminación

Para refinar el modelo se debe aplicar un método de iluminación menos notorio que el arreglo de LEDs convencionales. Se puede intentar emplear un arreglo de LEDs con luz infrarroja, que posea una longitud de onda segura para el paciente. Esta luz se encuentra fuera del espectro visible, pero sí es captada por cámaras de vídeo. De esta manera se podría iluminar la zona y reducir la notoriedad.

### Diseño 3D y modelo impreso

Reducciones de las dimensiones en el modelo actual son posibles a partir de algunos cambios en la representación de la prótesis de ojo y en la base del motor. Es necesario analizar el diseño de una base que inmovilice al micro servomotor para evitar movimientos indeseados resultantes de su uso constante o por movimientos efectuados por el usuario.

La búsqueda de otro material con mejores prestaciones mecánicas es importante para la elaboración de la prótesis, ya que este diseño está orientado a comprobar el principio de funcionamiento y realizar prototipado y pruebas rápidas.

Es necesario realizar una revisión en la literatura respecto a la respuesta biológica del cuerpo a largos periodos de exposición y contacto directo de la resina para impresión 3D sometida a una máquina de limpieza y curado. O bien analizar la opción de emplear resinas biocompatibles que ofrezcan un buen rendimiento para este tipo de aplicaciones.

### Prototipo

Se deben realizar pruebas de ensamble entre el sistema de la prótesis desarrollada y la prótesis orbitofacial. Esto con el fin de determinar el par necesario del micro servomotor. Otro punto a mejorar es el accesorio en el cual están sujetos el arreglo de LEDs, la lente de la cámara de vídeo y la tarjeta de desarrollo. Dado que actualmente se emplea una gorra que representa el funcionamiento del sistema, pero a su vez se aleja de un objetivo inicial, el cual es obtener un sistema estético para el paciente. Por lo que se puede optar por sustituir la gorra por un armazón de lentes en el cual están integrados el arreglo de LEDs y la cámara. Esta última también deberá ser reducida en sus dimensiones para ser compatible con el armazón.

Es necesario realizar un encapsulado de la prótesis, debido al potencial problema del contacto continuo del área resultante de la operación, la cual sabemos que es más sensible al tacto, vibración y temperatura que el tejido normal. Dicho encapsulado deberá ser diseñado y también planteado el sistema de fijación dentro del defecto.

### Tamaño de lente

Dentro del mercado es posible encontrar distintas cámaras de vídeo de alta definición, la cuestión es encontrar aquellas que sean capaces de ser conectadas a sistemas embebidos y posean las dimensiones más reducidas para montar en un armazón. Dichas lentes se encuentran en la *Tabla 13*.

## REFERENCIAS

- [1] Seamanduras, G. (2019). *Rehabilitación protésica orbitofacial: Casos*. México: UNAM. [Gabriela Seamanduras Ramírez C \(unam.mx\)](#)
- [2] Romero, L. (2019). *Celebra odontología 25 años de prótesis oculares*. México. Gaceta UNAM. [Celebra Odontología 25 años de programas de prótesis oculares - Gaceta UNAM](#)
- [3] Ulrich, K. & Eppinger, S. (2013). *Diseño y desarrollo de productos*, p. 9, p. 53-416, ed. McGraw-Hill Education, México, 2012.
- [4] ¿Qué nos puede llevar a perder un ojo? (2019). Infosalus. [¿Qué nos puede llevar a perder un ojo? \(infosalus.com\)](#)
- [5] *Diabetic Retinopathy*. (2021). Estados Unidos: National Institutes of Health. National Eye Institute. [Diabetic Retinopathy | National Eye Institute \(nih.gov\)](#).
- [6] *Exenteración ocular. Tratamientos oftalmológicos*. Miranza. Recuperado el 18 de noviembre de 2021, de <https://miranza.es/tratamientos/exenteracion-ocular/>
- [7] Dimieri, L. (2015) *Aspectos físicos de la visión humana*. Tesis de Licenciatura en Física. Universidad Nacional del Sur. Departamento de Física. Buenos Aires, Argentina. Recuperado de <http://leodimieri.16mb.com>
- [8] Verges R. (2019). *Movimientos Oculares*. Área Oftalmológica Avanzada. [Movimientos oculares - Área Oftalmológica Avanzada \(areaoftalmologica.com\)](#)
- [9] Bae, Y. (2022). *Decreased Saccadic Eye Movement Speed Correlates with Dynamic Balance in Older Adults*. International Journal of Environmental Research and Public Health. 19(13), 7842. <https://doi.org/10.3390/ijerph19137842>
- [10] *Historia de las prótesis oculares*. [Historia de las prótesis oculares - Mi sitio \(weebly.com\)](#)
- [11] Colombo, J. (2011). *Prótesis ocular estética con movimiento*. Colombia: Medellín, Universidad EAFIT, Escuela de Ingeniería. Tesis licenciatura en Ingeniería Mecánica.
- [12] Gómez, E. (2014). *Desarrollo de una prótesis ocular mecatrónica móvil*. México, Ciudad de México: UNAM. Facultad de Ingeniería. Tesis de Licenciatura en Ingeniería Mecatrónica.
- [13] Flores, M. & Rodríguez, O. (2016). *Diseño de prótesis ocular para personas que presentan exenteración*. México, Ciudad de México: UNAM, Facultad de Ingeniería. Tesis de Licenciatura en Ingeniería Mecatrónica.
- [14] Cano, D. (2010). *Crea IPN prótesis ocular con movimientos naturales*. México: Salud180. [Crea IPN prótesis ocular con movimientos naturales | Salud180](#)
- [15] *Desarrollan en IPN prótesis ocular biónica con movimientos coordinados*. (2010). México: La Salud. [Desarrollan en IPN prótesis ocular biónica con movimientos coordinados. – LaSalud.mx](#)

- [16] Secretaría de Salud. (2015). *La temperatura corporal normal oscila entre 36.5°C y 37°C*. México. [La temperatura corporal normal oscila entre 36.5°C y 37°C | Secretaría de Salud | Gobierno | gob.mx \(www.gob.mx\)](http://www.gob.mx)
- [17] WEISS, O. (1911). *Die zeitliche Dauer der Augenbewegungen und der synergischen Lidbewegungen*. Zsch.f. Smnesphysiol., 1911, 4s, 313-32
- [18] Vogt, A. (1912). *Arch. Ophthal.* p.83-99
- [19] Goldmann, H. (1933). *Arch. Ophthal.* Edición 9. p. 314
- [20] Z. Yu, et al. (2015). *Journal of Biomedical Optics* 20, 15003.
- [21] Z. Yu, et al. (2014). *Journal of Biomedical Optics* 19, 105008.
- [22] P.G. Soderberg, et al. (2016). *Eye* 30. p. 241.
- [23] Amrutha, N. & Arul, V. (2017). *A review of noises in EMG and its Removal*. International Journal of Scientific and Research Publications, Volume 7, Issue 5, May 2017 23 ISSN 2250-3153 Department of ECE, Thejus Engineering College, Kerala, India.
- [24] Chin-Teng, L., Wei-Ling, J., Sheng-Fu, C., Kuan-Chih H. & Lun-De L. (2021). *Design of a Wearable Eye-Movement Detection System Based on Electrooculography Signals and Its Experimental Validation*. Biosensors 2021, 11, 343
- [25] Burch, M., Chuang, L., Fisher, B., Schmidt, A. & Wiskopf D. (2015). *Eye Tracking and Visualization. Foundations, Techniques, and Applications*. Mathematics and Visualization. ETVIS. Springer p. 155.
- [26] LONDON INITION (2014). *Eye Tracking| SMI IVIEW X Hi-Speed*. Recuperado de <https://www.inition.co.uk/product/sensomotoric-instruments-iview-x-hi-speed>
- [27] Tobii (2021). *Tobii Pro Glasses 3, Latest in wearable eye tracking*. Recuperado de [Tobii Pro Glasses 3 | Latest in wearable eye tracking - Tobii](https://www.tobii.com/products/pro-glasses-3)
- [28] Stern, R., M., Ray, W.J., Quigley, K.S. (2001). *Psychophysiological recording*. Oxford University Press, Oxford/New York.
- [29] Dinedir. (2020). *¿Cómo saber si una imagen tiene la calidad suficiente?*. Valencia España. Recuperado de <https://www.dinedit.com/servicios/como-saber-si-una-imagen-tiene-calidad-suficiente>
- [30] Programarfácil. (2020) Servomotor con Arduino, tutorial para programar paso a paso. Recuperado de <https://programarfacil.com/blog/arduino-blog/servomotor-con-arduino/>
- [31] Velázquez, M., Arboleda, D., Arboleda, G., Zuluaga, D. & Aguirre., J. (2014). *Módulo Servomotor 2*. Institución Universitaria Pascual Bravo, Facultad de Ingeniería Eléctrica, Medellín, Colombia.



[32] Gu, J., Meng, M., Cook, A. & Liu, P. (2006) *Design, sensing and control of a robotic prosthetic eye for natural eye movement*. *ABBI 2006* Vol. 3 No. 1 pp. 29–41

[33] Rexroth, a Bosch Company. *Motorreductores, cómo funcionan y de qué elementos están compuestos*. Recuperado de <https://www.roydisa.es/archivos/5419>

[34] Imprint3D. (2020). *¿Por qué las impresoras 3D usan motores paso a paso?*. Recuperado de <https://imprint3d.net/impresoras-3d/por-que-las-impresoras-3d-usan-motores-paso-a-paso-tenemos-la-respuesta/>

[35] Zikodrive. (2020). *¿Cuánta velocidad puede obtener con un motor paso a paso y un controlador?*. Recuperado de <https://www.zikodrive.com/es/ufags/whats-maxima-velocidad-i-can-get-stepper-motor/>

[36] OpenMV. *OpenMV Cam H7 Plus. Especificaciones del producto*. Recuperado de <https://openmv.io/products/openmv-cam-h7-plus>

[37] AGFRC C017CLS 1.7g *Mini Digital Servo for RC Airplane Fixed-wing Helicopter Robot Car. Especificaciones del producto*. Recuperado de <https://agfrc.com/index.php?id=2427>

[38] Pineda, R., Navarro, M. Pérez, R. (2019). *Diseño e implementación de un sistema de sujeción automático como mejora en las líneas de producción de una planta automotriz*. Memorias del Congreso Internacional de Investigación Academia Journals. Puebla, México. Volumen 11, No.6.

<https://www.google.com/url?sa=t&rct=j&q=&esrc=s&source=web&cd=&cad=rja&uact=8&ved=2ahUKEwiH8sSn5MX7AhUyIEQIHTd-Cn8QFnoECA8QAw&url=https%3A%2F%2Fciateq.repositorioinstitucional.mx%2Fjspu%2Fbitstream%2F1020%2F352%2F1%2FDise%25C3%25B1o%2520e%2520implemen%2520de%2520un%2520sistema%2520de%2520sujecion.pdf&usg=AOvVaw0Dqu9RE7OdgXwnEJBdrJCo>

[39] Dynapro3D. (2018). *¿Cómo funciona un escáner 3D?*. Madrid. España. Recuperado de <https://dynapro3d.com/funciona-escaner-3d/>

[40] Nichols, K. & Holmes, A. (2007). *Gaussian Kernel Smoothing*. Science Direct. Statistical Parametric Mapping.

[41] Damien, G., Sokolovsky, P., OpenMV LLC, and contributors. (2021). *MicroPython Documentation*. Recuperado de [Overview — MicroPython 1.19 documentation \(openmv.io\)](https://openmv.io/overview/)

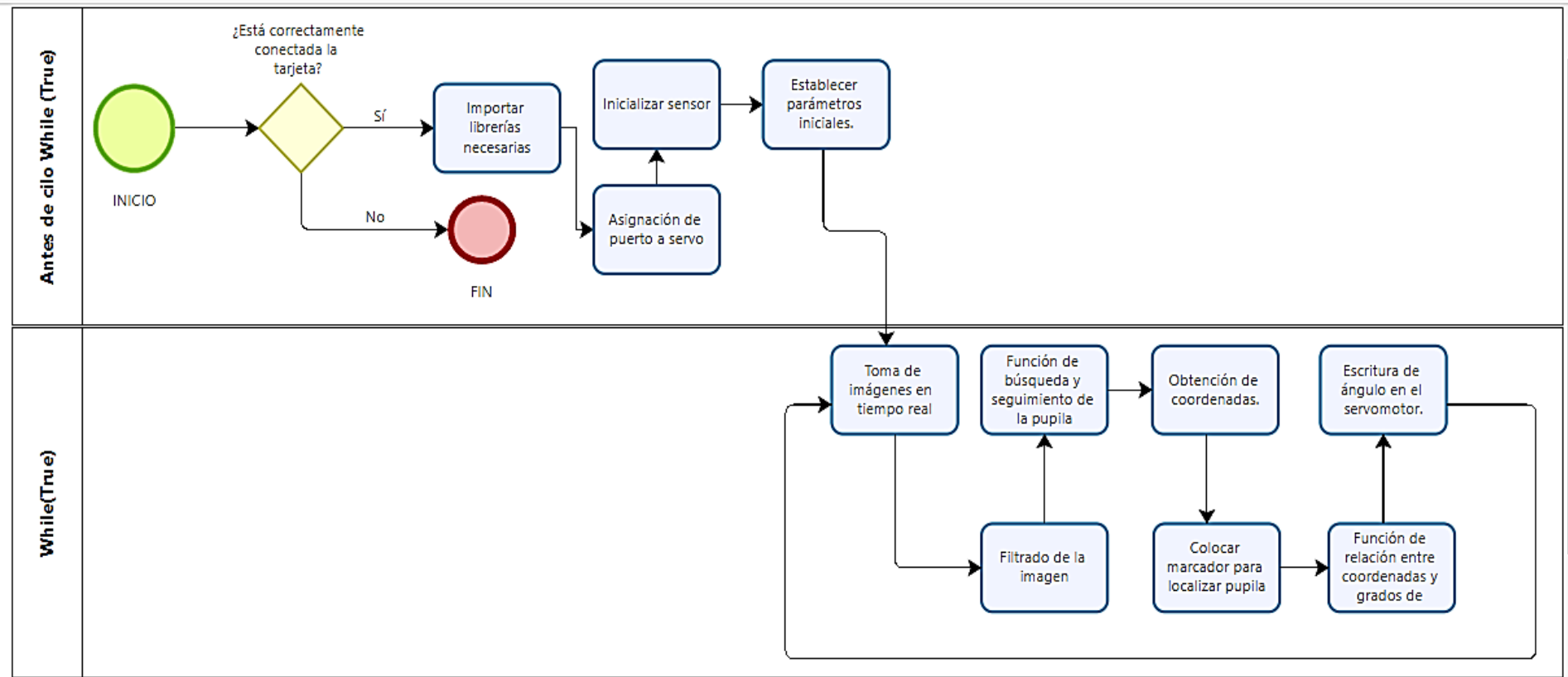
[42] *AFRC-D1302 Micro 1.7g Large Torque Mini Digital Servo for RC Airplane Fixed Wing Helicopter* | Alexnld.com. Alexuld. Recuperado de [https://alexnld.com/product/afrc-d1302-micro-1-7g-large-torque-mini-digital-servo-for-rc-airplane-fixed-wing-helicopter/?dyn&gclid=Cj0KCQjwgO2XBhCaARIsANrW2X2xaApqO86FVQYUtCSIBCiGBegrqITzA6SI06UiwAbKf6xS8Rh9cgoaAoNREALw\\_wcB](https://alexnld.com/product/afrc-d1302-micro-1-7g-large-torque-mini-digital-servo-for-rc-airplane-fixed-wing-helicopter/?dyn&gclid=Cj0KCQjwgO2XBhCaARIsANrW2X2xaApqO86FVQYUtCSIBCiGBegrqITzA6SI06UiwAbKf6xS8Rh9cgoaAoNREALw_wcB)

[43] *AFRC D1602 Nano 2.2g Micro Servo Coreless Digital Servo for RC Helicopter Airplane Car* | Alexnld.com. Alexuld. Recuperado de <https://alexnld.com/product/afrc-d1602-nano-2-2g-micro-servo-coreless-digital-servo-for-rc-helicopter-airplane-car/>

- [44] KST X06N 1.8kg High Torque Metal Gear Digital Coreless Servo RC Airplane Fixed Wing RC Robot Boat Helicopter Part | Alexnld.com. Alexuld. <https://alexnld.com/product/kst-x06n-1-8kg-high-torque-metal-gear-digital-coreless-servo-rc-airplane-fixed-wing-rc-robot-boat-helicopter-part/>
- [45] Regidor, Antonio. (2021). *Precauciones a tomar con la resina 3D, si no es biocompatible*. *Impresion3daily*. Recuperado de [Precauciones a tomar con la resina 3D, si no es biocompatible \(impresion3daily.es\)](https://impresion3daily.es/precauciones-a-tomar-con-la-resina-3d-si-no-es-biocompatible)
- [46] Espressif Systems. (2018). *ESP32-Powered DIY Wi-Fi Security Camera*. Estados Unidos. Espressif. Recuperado de [https://www.espressif.com/en/news/ESP32\\_Security\\_Camera](https://www.espressif.com/en/news/ESP32_Security_Camera)
- [47] Arduino, Co. (2016). *Arduino UNO R3. Product Reference Manual*. Australia. Recuperado de [A000066-datasheet.pdf \(arduino.cc\)](https://www.arduino.cc/en/Reference/Uno)
- [48] 5.8G 40CH AIO FPV. India: InsideFPV. [5.8G 40CH AIO FPV CAMERA \(1200TVL\) - insideFPV](https://www.insidefpv.com/5-8G-40CH-AIO-FPV-CAMERA-1200TVL/)
- [49] GogoElectronics. *Cámara Espía Mini S012*. Recuperado de [Camara Espia Mini S01 Fullhd Detector Movimiento Max 64gb Fo | Meses sin intereses \(mercadolibre.com.mx\)](https://www.mercadolibre.com.mx/camara-espia-mini-s012-fullhd-detector-movimiento-max-64gb-fo-meses-sin-intereses)
- [50] Ofertasmultimedia. *Microcámara Espía Portátil con Control Remoto*. Multimedia ofertas. Recuperado de <https://www.ofertasmultimedia.es/FichaArticulo%7Ex%7EMicrocamara-Espia-Portatil-con-Control-Remoto%7EIDArticulo%7E2297.html>
- [51] Keith L. Moore, Arthur F. Dalley, Anne M.R Agur. (2018). *Anatomía con orientación clínica*. LIPPINCOTT WILLIAMS AND WILKINS. WOLTERS KLUWER HEALTH.
- [52] 3DVisiomedicavirtual. (2018). *Visión Medica Virtual 3D*. Recuperado de <http://visionmedicavirtual.com/es>
- [53] BBC Mundo. (2012). *El último fabricante de ojos de vidrio*. BBC News Mundo. Recuperado de <http://protesisoculares.weebly.com/historia-de-las-proacutetesis-oculares.html>
- [54] Bitfab. (2023). *Impresión 3D en resina (SLA/DLP)*. Madrid. España. Recuperado de <https://bitfab.io/es/impresion-3d-resina>

# ANEXOS

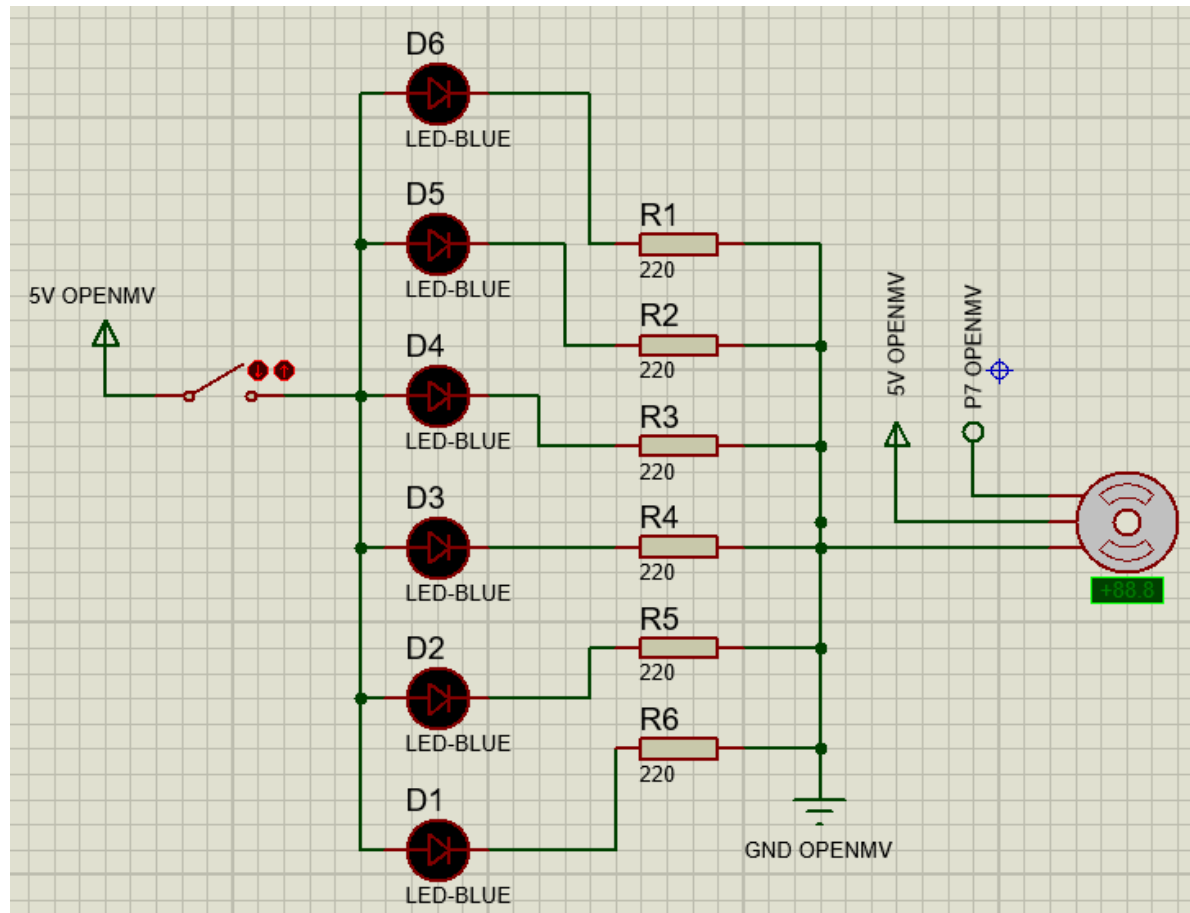
DIAGRAMA DE FLUJO DE PLANEACIÓN DE ALGORITMO



## CÓDIGO DE ADQUISICIÓN, FILTRADO Y SEGUIMIENTO DEL OJO SANO

```
1 #UNIVERSIDAD NACIONAL AUTÓNOMA DE MÉXICO
2 #FACULTAD DE INGENIERÍA
3 #DIVISIÓN DE INGENIERÍA MECÁNICA INDUSTRIAL
4 #INGENIERÍA EN SISTEMAS BIOMÉDICOS
5 #Carlos Emiliano Flores Medina
6 #Luis Antonio Jimenez Salinas
7 #Carlos Eduardo Arriaga Andrews
8 #Tesis "Desarrollo de prótesis orbitofacial con movimiento simétrico".
9
10 import sensor, image, time, pyb
11 #Declaracion del servo, se configura el pin 7 como servo
12 servol = pyb.Servo(1)
13 sensor.reset() #Inicializar el sensor
14 sensor.set_framesize(sensor.VGA)#Establecer la resolucio a VGA.
15 #Recortar imagen a 200x100, que da mas detalles con menor procesamiento de datos
16 sensor.set_windowing((220, 190, 200,200))
17 sensor.set_pixformat(sensor.GRAYSCALE)
18 sensor.set_contrast(+3)
19 sensor.set_brightness(+1)
20 sensor.skip_frames(time = 400)
21 clock = time.clock()#Se crea un objeto de reloj para dar seguimeinto a las tomas por segundo
22 low_threshold = (10,50)
23
24 while(True):
25     clock.tick()
26     img = sensor.snapshot()
27     img1= img.gaussian(2)
28     iris = img1.find_eye((0,0,200,200))
29     print(iris)
30     img.draw_rectangle((0,0,200,200))
31     img.draw_cross(iris[0], iris[1])
32     x=iris[0];
33     #Ec. de relación lineal entre pixeles y ángulo Grados= 0.35 grado/pixel*(pixel)-35°
34     servoang=((0.35*x))-35
35     servol.angle(servoang)
36     print(servoang)
37
```

CIRCUITO DE CONEXIÓN ENTRE OPENMV CAM H7 PLUS CON ARREGLO DE LED AZULES Y SERVOMOTOR

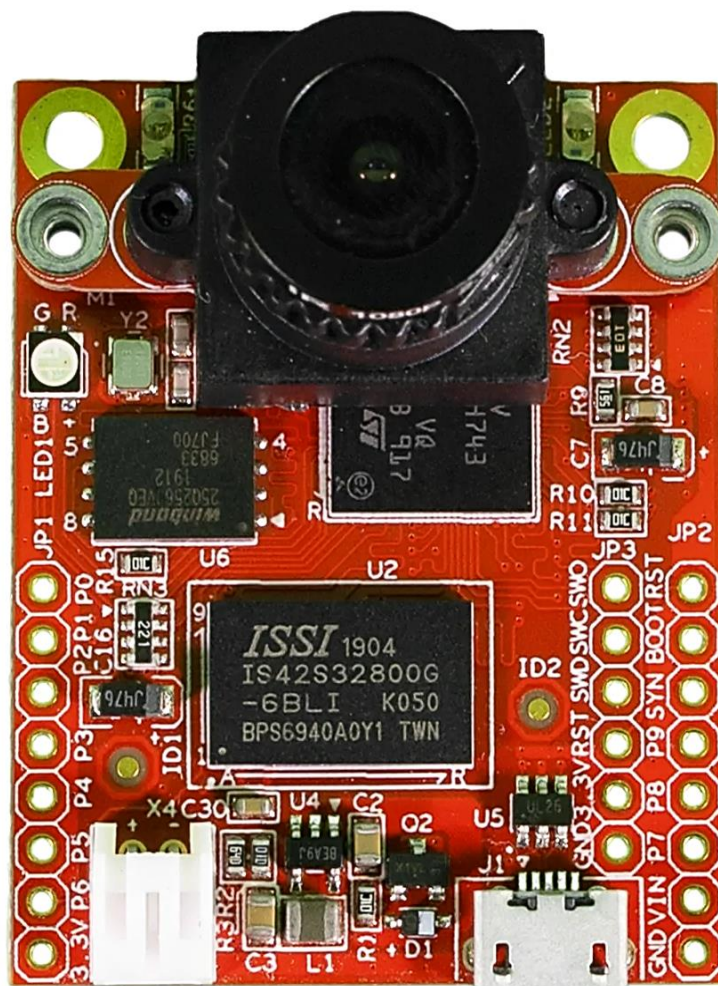
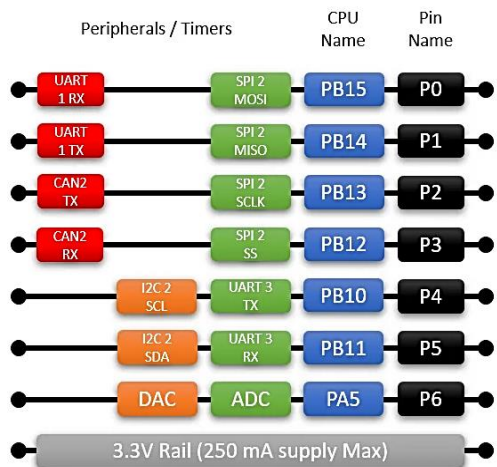


# PINOUT DE TARJETA DE DESARROLLO OpenMV Cam H7 Plus



By: Ibrahim Abdelkader & Kwabena W. Agyeman  
<https://openmv.io>

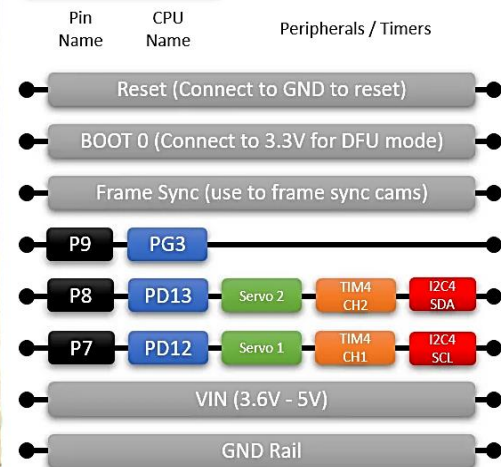
LED1 – Red  
 LED2 – Green  
 LED3 – Blue  
 LED4 – IR



All pins are 5V tolerant<sup>1</sup> with a 3.3V output  
 All pins can sink or source up to 25 mA<sup>2</sup>

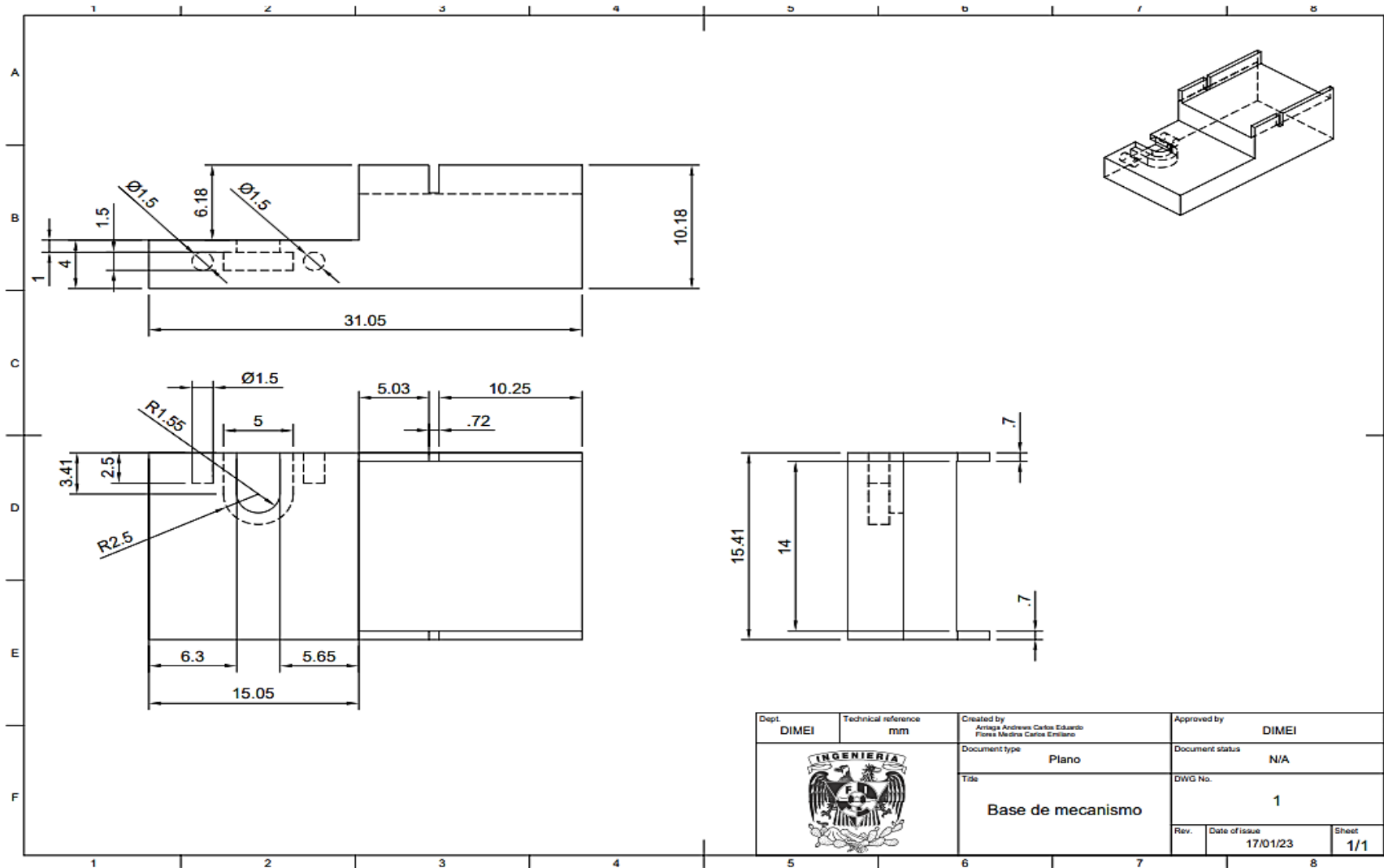
<sup>1</sup> P6 is not 5V tolerant in ADC or DAC mode  
<sup>2</sup> Up to 120mA in total between all pins

Micro SD Slot  
 SD < 2GB Max  
 SDHC < 32GB Max  
 SDXC < 2TB Max

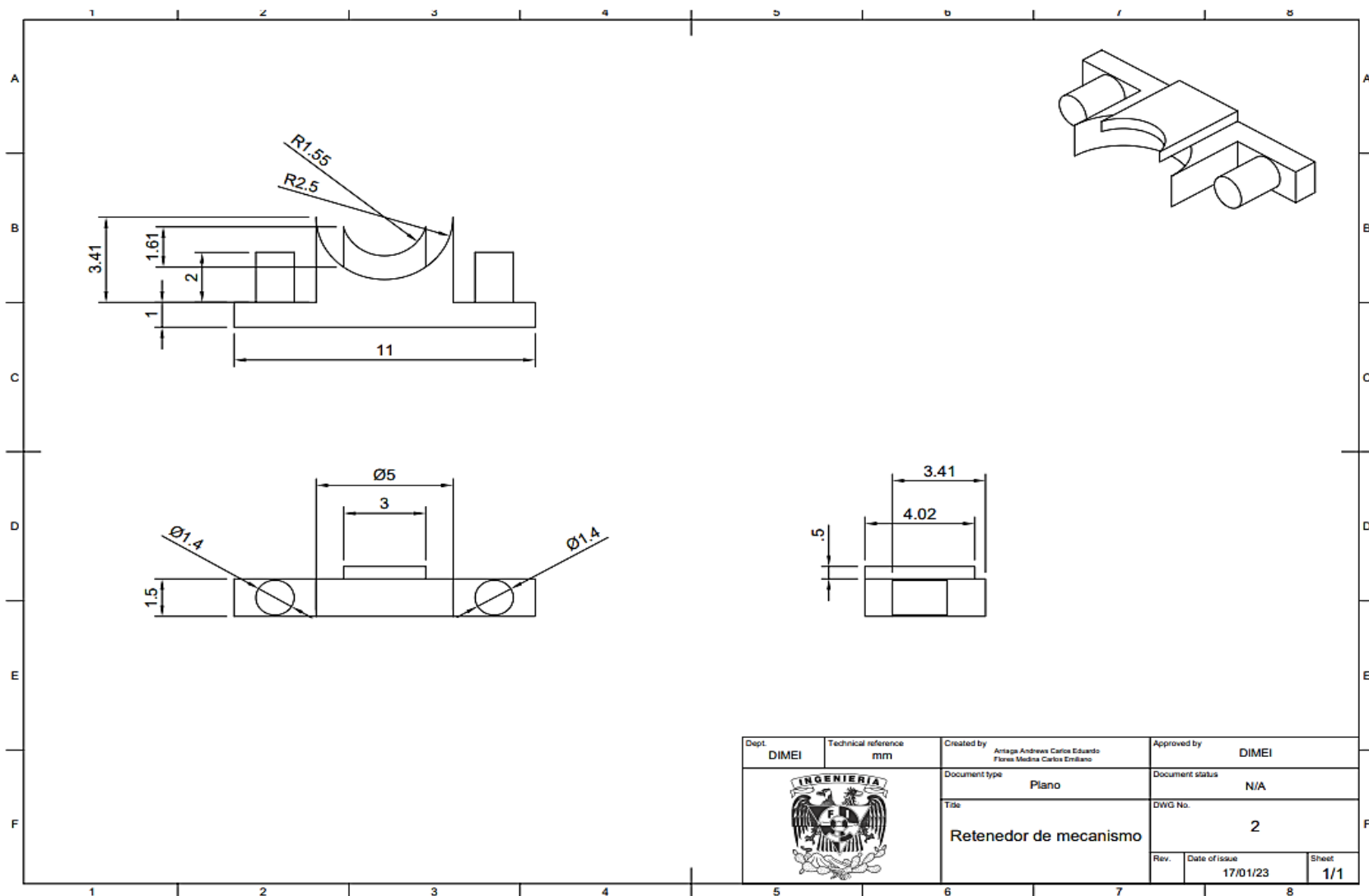




# PLANO DE FABRICACIÓN DE BASE DE MECANISMO



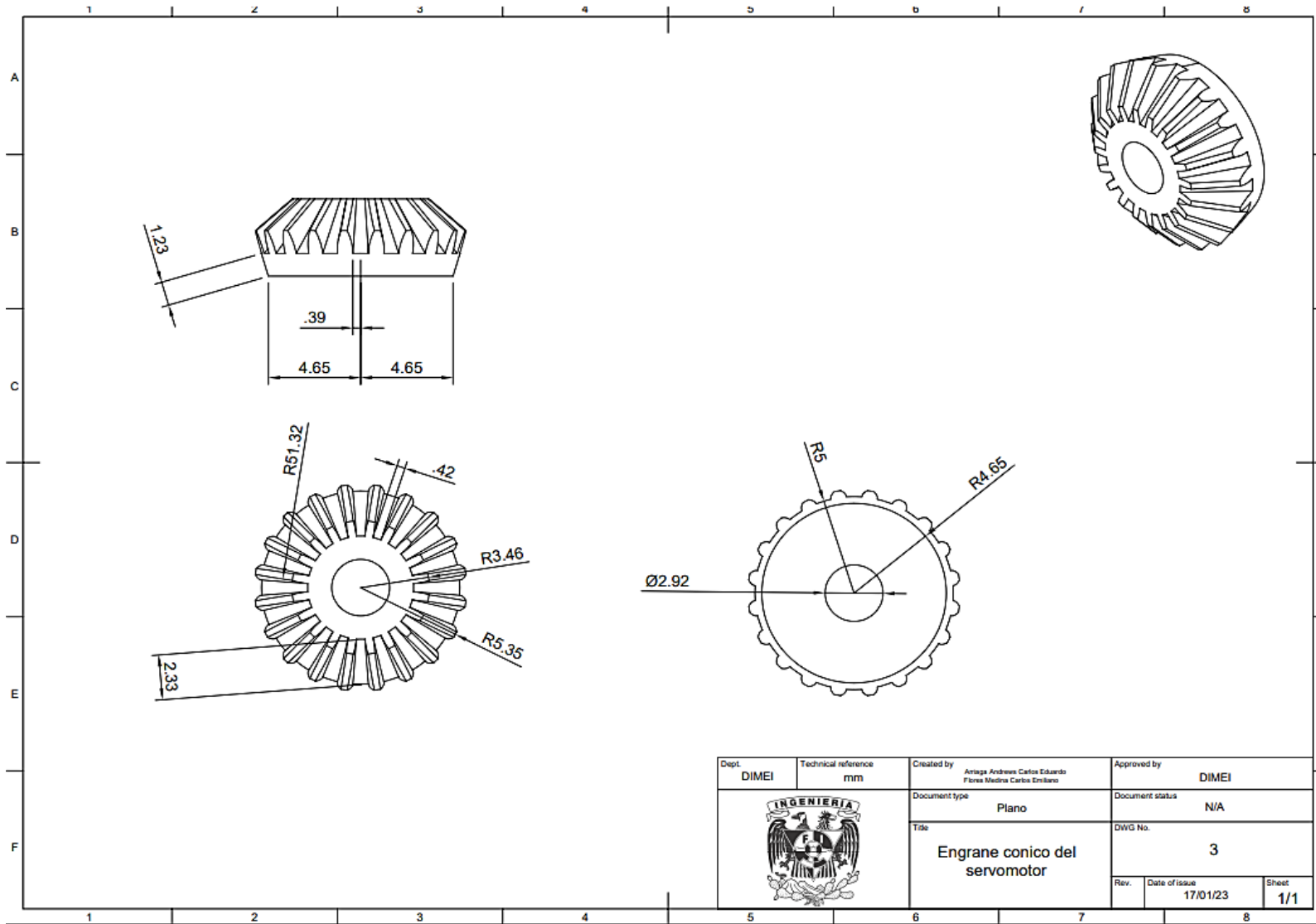
PLANO DE FABRICACIÓN DE RETENEDOR DE MECANISMO



Dept. DIMEI	Technical reference mm	Created by Antaga Andrew Carlos Eduardo Flores Medina Carlos Emiliano	Approved by DIMEI
		Document type Plano	Document status N/A
		Title Retenedor de mecanismo	
Rev.	Date of issue 17/01/23	DWG No. 2 Sheet 1/1	

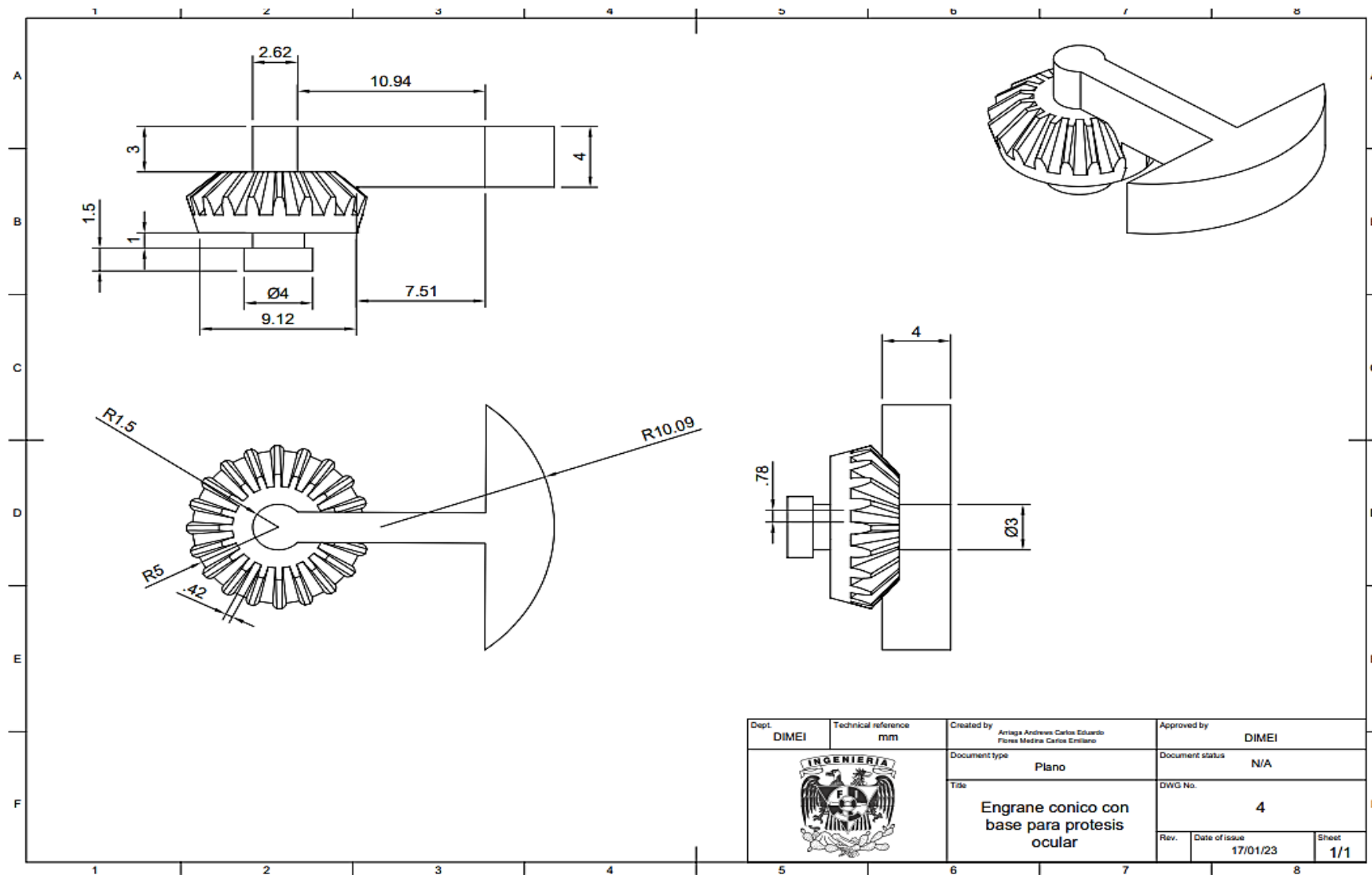


# PLANO DE FABRICACIÓN DE ENGRANAJE DEL SERVOMOTOR



Dept. DIMEI	Technical reference mm	Created by Ariaga Andrea Carlos Eduardo Flores Medina Carlos Enriano	Approved by DIMEI
	Document type Plano	Document status N/A	
	Title Engrane conico del servomotor		DWG No. 3
	Rev.	Date of issue 17/01/23	Sheet 1/1

PLANO DE FABRICACIÓN DEL ENGRANAJE CÓNICO CON BASE PARA PRÓTESIS OCULAR



## ENSAMBLE FINAL DE ELEMENTOS DISEÑADOS

