



UNIVERSIDAD NACIONAL AUTÓNOMA DE MÉXICO

ESCUELA NACIONAL DE ESTUDIOS SUPERIORES
UNIDAD MORELIA

FLUIDOS CONDUCTORES EN ROTACIÓN CON
APLICACIÓN A LAS BATERÍAS DE METAL LÍQUIDO

T E S I S

QUE PARA OBTENER EL TÍTULO DE:

LICENCIADA EN CIENCIA DE MATERIALES
SUSTENTABLES

P R E S E N T A
DALILA ZALDIVAR BUSTAMANTE

DIRECTOR DE TESIS:

DR. ALBERTO BELTRÁN MORALES
INSTITUTO DE INVESTIGACIONES EN MATERIALES, UNIDAD
MORELIA

MORELIA, MICHOACÁN

ENERO 2023



Universidad Nacional
Autónoma de México



UNAM – Dirección General de Bibliotecas
Tesis Digitales
Restricciones de uso

DERECHOS RESERVADOS ©
PROHIBIDA SU REPRODUCCIÓN TOTAL O PARCIAL

Todo el material contenido en esta tesis esta protegido por la Ley Federal del Derecho de Autor (LFDA) de los Estados Unidos Mexicanos (México).

El uso de imágenes, fragmentos de videos, y demás material que sea objeto de protección de los derechos de autor, será exclusivamente para fines educativos e informativos y deberá citar la fuente donde la obtuvo mencionando el autor o autores. Cualquier uso distinto como el lucro, reproducción, edición o modificación, será perseguido y sancionado por el respectivo titular de los Derechos de Autor.



ESCUELA
NACIONAL
DE ESTUDIOS
SUPERIORES
UNIDAD MORELIA

10
años
(2011-2021)

UNIVERSIDAD NACIONAL AUTÓNOMA DE MÉXICO
ESCUELA NACIONAL DE ESTUDIOS SUPERIORES UNIDAD MORELIA
SECRETARÍA GENERAL
SERVICIOS ESCOLARES

MTRA. IVONNE RAMÍREZ WENCE

DIRECTORA

DIRECCIÓN GENERAL DE ADMINISTRACIÓN ESCOLAR

P R E S E N T E

Por medio de la presente me permito informar a usted que en la **sesión ordinaria 04** del **Comité Académico** de la **Licenciatura en Ciencia de Materiales Sustentables** de la Escuela Nacional de Estudios Superiores (ENES) Unidad Morelia celebrada el día **12 de octubre de 2022**, se acordó poner a su consideración el siguiente jurado para la presentación del Trabajo Profesional de la alumna **Dalila Zaldívar Bustamante** de la Licenciatura en **Ciencia de Materiales Sustentables**, con número de cuenta **419125743**, con el trabajo titulado: **"Fluidos conductores en rotación con aplicación a las baterías de metal líquido"**, bajo la dirección como tutor del **Dr. Alberto Beltrán Morales**.

El jurado queda integrado de la siguiente manera:

Presidente:	Dr. Carlos Alberto García Bustamante
Vocal:	Dr. José Núñez González
Secretario:	Dr. Alberto Beltrán Morales
Suplente:	Dra. Alejandra Castro Carranza
Suplente:	Dr. Ricardo Becerril Bárcenas

Sin otro particular, quedo de usted.

A t e n t a m e n t e
"POR MI RAZA HABLARÁ EL ESPÍRITU"
Morelia, Michoacán a 07 de diciembre de 2022.

DRA. YUNUEN TAPIA TORRES
SECRETARIA GENERAL

CAMPUS MORELIA

Antigua Carretera a Pátzcuaro N° 8701, Col. Ex Hacienda de San José de la Huerta
58190, Morelia, Michoacán, México. Tel: (443)689.3500 y (55)5623.7300. Extensión Red UNAM: 80614

www.enesmorelia.unam.mx

AGRADECIMIENTOS INSTITUCIONALES

Agradezco el financiamiento de esta investigación y de la beca recibida por parte del Programa de Apoyo a Proyectos de Investigación e Innovación Tecnológica (PAPIIT) de la UNAM a través del proyecto UNAM-DGAPA-PAPIIT IN107722 Convección de líquidos conductores en presencia de campos electromagnéticos con aplicaciones a las baterías de metal líquido.

Al Dr. Alberto Beltrán Morales quién fue mi asesor de tesis, por darme la oportunidad de realizar mi investigación con él y ayudar en mi formación académica, por brindarme su apoyo en todo momento y por el conocimiento transmitido.

Al Dr. Michel Alejandro Rivero Corona por su ayuda y sugerencias durante la investigación.

Al Lic. José Luis Morón Cruz por su paciencia y apoyo durante distintas partes de la investigación.

Al Instituto de Investigaciones en Materiales, Unidad Morelia, de la Universidad Nacional Autónoma de México, por haberme permitido realizar esta investigación en su laboratorio de ahorro y almacenamiento de energía. Al Lic. Alejandro Pompa García por la configuración de software y equipos de cómputo para el posprocesamiento de datos experimentales.

Agradezco a todos los miembros del jurado: Dr. Carlos Alberto García Bustamante, Dr. José Núñez González, Dr. Alberto Beltrán Morales, Dra. Alejandra

Castro Carranza y al Dr. Ricardo Becerril Bárcenas; por su apoyo y comentarios para el presente trabajo de tesis.

Finalmente, agradezco a mis compañeros y profesores de la licenciatura por ayudarme a culminar la misma.

AGRADECIMIENTOS PERSONALES

Agradezco a mi madre por todo lo que ha hecho para ayudarme con mis estudios, por todo su amor y por ser mi ejemplo de vida. Gracias por siempre darme tu confianza, porque gracias a ti pude cumplir mis metas. Nunca terminaré de agradecer lo que has hecho por mí, Te Amo.

A mis hermanos Fernando, Javier y Juan por estar conmigo cuando los necesito, por escucharme y alentarme a seguir siempre adelante.

Agradezco el apoyo incondicional del Dr. Alberto Beltrán por haber estado siempre dispuesto a resolver mis dudas y por su paciencia en todo momento.

A mis amigos Ezbai, Brian y Lis por su apoyo y ayuda dentro y fuera de la escuela.

También agradezco a Dios por ser mi guía y por todas las bendiciones que me ha dado.

En este trabajo se reportan mediciones de perfiles de velocidad para el flujo en una cavidad cilíndrica donde la tapa superior rota a velocidad constante; mientras que las paredes del fondo y lateral se mantienen estáticas. Dichas mediciones se realizan con un equipo de ultrasonido por efecto Doppler (UDV, por sus siglas en inglés). Las dimensiones de la cavidad son 90 mm de altura y 89 mm de diámetro interno. La velocidad angular está en el rango de 60 a 90 rpm. En particular, cuatro transductores se colocaron a distintas alturas de la cavidad y en contacto con la pared lateral. Como fluidos de trabajo se usó, agua desionizada, un electrolito a base de bicarbonato de Sodio ($NaHCO_3$) al 8.6 % en masa y un electrolito a base de cloruro de Potasio (KCl) al 30 % en masa. Adicionalmente, usando el electrolito a base de KCl se estudió el flujo en presencia de un campo magnético externo generado por un imán cuadrado de Neodimio-Hierro-Boro ($NdFeB$).

Los resultados muestran que la velocidad radial aumenta con la velocidad angular de rotación de la tapa superior. Para todos los casos se obtuvo un patrón de flujo tridimensional (3D) estacionario. Interesantemente, para el caso del flujo del electrolito de KCl y campo magnético se obtuvieron velocidades de mayor magnitud que sin la presencia de este.

Palabras clave: Baterías de metal líquido, flujo rotatorio, electrolito, UDV.

ABSTRACT

In this work, velocity profile measurements are reported for the flow in a cylindrical cavity where the top lid rotates at a constant velocity, while the bottom and side walls remain static. These measurements are performed with a Doppler ultrasound (UDV) instrument. The cavity dimensions are 90 mm in height and 89 mm for the internal diameter. The angular velocity is in the range of 60 to 90 rpm. In particular, four transducers were placed at different heights of the cavity and in contact with the side wall. Deionized water, an electrolyte based on sodium bicarbonate ($NaHCO_3$) at 8.6 mass % and an electrolyte based on potassium chloride (KCl) at 30 mass % were used as working fluids. Additionally, using the KCl -based electrolyte, the flux was studied in the presence of an external magnetic field generated by a square Neodymium-Iron-Boron ($NdFeB$) magnet.

The results show that the radial velocity increases with the angular velocity of rotation of the top lid. For all cases a stationary three-dimensional (3D) flow pattern was obtained. Interestingly, for the case of KCl electrolyte flow and magnetic field, velocities with a higher magnitude were obtained than without the presence of magnetic field.

Key words: Liquid metal batteries, rotational flow, electrolyte, UDV.

CONTENIDO

<i>Agradecimientos institucionales</i>	<i>· v</i>
<i>Agradecimientos personales</i>	<i>· vii</i>
<i>Resumen</i>	<i>· ix</i>
<i>Abstract</i>	<i>· xi</i>
<i>Figuras y Tablas</i>	<i>· xv</i>
1 INTRODUCCIÓN	· 1
1.1 Objetivos	· 5
1.1.1 Objetivo general	· 5
1.1.2 Objetivos específicos	· 5
1.2 Antecedentes	· 6
1.2.1 Almacenamiento de energía con fluidos conductores: Baterías de metal líquido	· 8
1.2.2 Grupo de trabajo	· 14
2 MODELO FÍSICO	· 21
2.1 Montaje experimental	· 21
2.2 Fluidos de trabajo	· 25
2.2.1 Conductividad eléctrica	· 27
2.2.2 Campo magnético	· 27

3	METODOLOGÍA EXPERIMENTAL	·	29
3.1	Mediciones de viscosidad	·	29
3.2	Mediciones de conductividad eléctrica	·	34
3.3	Preparación del montaje experimental	·	37
3.4	Medición de perfiles de velocidad	·	38
3.5	Medición del campo magnético	·	41
4	RESULTADOS Y DISCUSIÓN	·	43
4.1	Caracterización del flujo de agua	·	43
4.2	Caracterización del flujo de electrolitos	·	50
4.3	Mediciones del flujo de cloruro de potasio con campo magnético	·	53
5	CONCLUSIONES Y TRABAJO FUTURO	·	57
A	APÉNDICE: VELOCÍMETRO ULTRASÓNICO DOPPLER	·	61
	BIBLIOGRAFÍA	·	67

FIGURAS Y TABLAS

LISTA DE FIGURAS

- 1.1 Proceso ilustrativo de (a) descarga y (b) carga, en una BML. · 11
- 1.2 Diseño gráfico y real del modelo empleado por Morón-Cruz, 2021. · 19

- 2.1 Vista isométrica del diseño CAD: (a) tapa rotatoria y (b) base con el cilindro. · 22
- 2.2 Diseño del montaje experimental: (a) vista frontal y (b) vista isométrica. · 22
- 2.3 Ensamble experimental en la mesa óptica. · 23
- 2.4 Equipo de velocimetría de ultrasonido por efecto Doppler de la marca Signal Processing (Signal Processing, 2019). · 23
- 2.5 Montaje experimental con la posición de los transductores: (a) vista frontal del CAD y (b) modelo real. · 24
- 2.6 Motor de pasos marca Shinano STP-57D100, utilizado para la tapa rotatoria. · 24
- 2.7 Fuente de poder Keithley 2200-32-2 (Keithley, 2016) empleada para poner en funcionamiento el motor. · 25
- 2.8 Reómetro DVnextLV de la marca Brookfield (AMETEK-Brookfield, 2019). · 26

- 2.9 Termostato de circulación refrigerado Julabo, modelo DYNEO DD-201F (Julabo, 2022). · 26
- 2.10 Conductímetro Thermo Scientific Orion Star A212 (Thermo-Scientific, 2015). · 27
- 2.11 Imán de $NdFeB$ utilizado para la inducción del campo magnético externo (\mathbf{B}). · 28
- 2.12 (a) Vista isométrica y (b) vista lateral del posicionamiento del imán de $NdFeB$. · 28

- 3.1 Pantalla del calibrado auto-cero del reómetro DVnextLV de la marca Brookfield (AMETEK-Brookfield, 2019). · 30
- 3.2 Cono CPA-41Z de la marca Brookfield colocado en el reómetro para el estudio de la viscosidad. · 31
- 3.3 Pantallas de ajuste: (a) espacio del torque y (b) parámetros, mostradas por el reómetro DVnextLV de la marca Brookfield (AMETEK-Brookfield, 2019). · 31
- 3.4 Mediciones de viscosidad del agua vs. temperatura a 150 *rpm* y su comparación con los resultados de la expresión reportada por Engineering ToolBox, 2004. · 32
- 3.5 Viscosidad de electrolitos y agua vs. temperatura para 150 *rpm*. · 33
- 3.6 Viscosidad vs. temperatura para los fluidos de trabajo con partículas de copoliamida, mediciones para 150 *rpm*. · 34
- 3.7 Montaje realizado para la medición de la conductividad. · 35
- 3.8 Conductividad del electrolito a base de: (a) KCl como función de la temperatura y (b) de $NaHCO_3$ como función de la temperatura (McCleskey, 2011). · 36
- 3.9 Conductividad del electrolito con y sin partículas de copoliamida a base de: (a) KCl como función de la temperatura y (b) $NaHCO_3$ como función de la temperatura. · 37

- 3.10 Distribución real de los transductores para la medición de los perfiles de velocidad. · 39
- 3.11 Sistema de coordenadas empleado para la medición del imán permanente. · 41
- 4.1 Velocidad radial vs. tiempo de medición para $x = 45$ mm: (a) T1, (b) T2, (c) T3 y (d) T4. · 45
- 4.2 Perfiles de velocidad vs. tiempo medidos en el periodo natural para 60 rpm y los transductores: (a) T1, (b) T2, (c) T3 y (d) T4. · 46
- 4.3 Velocidad radial vs. tiempo de medición para $x = 45$ mm: (a) T1, (b) T2, (c) T3 y (d) T4. · 47
- 4.4 Perfiles de velocidad vs. tiempo medidos en el periodo natural para 90 rpm y los transductores: (a) T1, (b) T2, (c) T3 y (d) T4. · 48
- 4.5 Perfil promedio de velocidad radial para el flujo de agua usando los transductores: (a) T1, (b) T2, (c) T3 y (d) T4. · 49
- 4.6 Perfil promedio de velocidad radial para el flujo de electrolito a base de KCl usando los transductores: (a) T1, (b) T2, (c) T3 y (d) T4. · 51
- 4.7 Perfil promedio de velocidad radial para el flujo de electrolito a base de $NaHCO_3$ usando los transductores: (a) T1, (b) T2, (c) T3 y (d) T4. · 53
- 4.8 Perfil promedio de los transductores: (a) T1, (b) T2, (c) T3 y (d) T4; del flujo de KCl con un campo magnético (**B**). · 55
- A.1 Partícula detectada en un haz ultrasónico a diferentes tiempos (Signal Processing, 2019). · 62



- 3.1 Parámetros utilizados en el reómetro para el análisis de la viscosidad de los fluidos de trabajo. · 30
- 3.2 Valores obtenidos de la conductividad eléctrica y la viscosidad dinámica de los fluidos de trabajo a temperatura ambiente de 20 °C. · 37
- 3.3 Posición de los transductores en las direcciones z y θ . · 39
- 3.4 Parámetros empleados en el software UDOP para el análisis experimental. · 40

- 4.1 Perfiles empleados en cada *rpm* para el análisis de las mediciones. · 44

1

INTRODUCCIÓN

Con el fin de reducir las emisiones de gases de efecto invernadero hacia la atmósfera y promover una independencia energética de los combustibles fósiles, actualmente se trabaja no solo en el desarrollo e implementación de tecnologías de generación de energía basadas en fuentes renovables sino también en el desarrollo de sistemas de almacenamiento. Lo anterior ha permitido una rápida integración de las fuentes renovables a la matriz energética de algunos países, contribuyendo al mejoramiento ambiental del planeta. Por ello, se ha buscado hacer un mayor uso de fuentes alternativas de generación energética, tales como, la energía solar fotovoltaica, que es capaz de transformar la radiación solar en electricidad, o la energía eólica que transforma también en electricidad las corrientes de aire que se mueven a cierta velocidad. Dado que, a diferencia de las fuentes no renovables, que no pueden ser reemplazadas fácilmente mediante procesos naturales para subsanar el consumo, las energías renovables representan un tipo de fuente de energía limpia e inagotable sin emisión de gases de efecto invernadero o contaminantes. Sin embargo, estas alternativas están limitadas por los patrones de demanda de electricidad, así como de las condiciones climáticas, lo que las convierte en fuentes intermitentes (Boyle, 1997; Kaygusuz, 2001), haciendo necesario el contar con sistemas de almacenamiento. Las baterías constituyen la tecnología por excelencia para el almacenamiento de

electricidad, destacando las de ion-litio; aunque la elevada demanda y encarecimiento de dicho elemento ha vuelto necesario el desarrollo de sistemas basados en materiales más abundantes.

Las baterías metal líquido (BML) se propusieron como sistemas estacionarios de almacenamiento de energía hace alrededor de diez años (Bénard et al., 2021). Consisten en una estratificación de densidad estable de tres fluidos conductores: un metal ligero en la parte superior, un metal pesado en la parte inferior y un electrolito de densidad media compuesto por una sal fundida intercalada en el centro (Aguilar et al., 2021). Actualmente, la empresa Ambri trabaja en el desarrollo de BML, cuyos los prototipos consisten en celdas con una carcasa de acero inoxidable (Ambri, 2015). El prototipo empleado por Ambri cuenta con 2,500 celdas de sección transversal cuadrada de 10 y 20 cm (Aguilar-Campos, 2020), con el fin de formar un sistema a escala de hasta 1 MWh. Además, esta tecnología ha confirmado la posibilidad de tener una vida útil de aproximadamente 15 años.

La presencia de interfaces líquido-líquido en las BML, permiten densidades de corriente muy altas y las protege de los mecanismos de degradación estructural que se presentan en las baterías sólidas; además, son más baratas dado que el sodio, potasio, calcio, y estroncio son elementos candidatos para la elaboración de los electrodos negativos en las BML; mientras que el aluminio, zinc, galio, cadmio, indio, estaño son algunos elementos candidatos para la elaboración de los electrodos positivos. Por lo anterior, las BML están constituidas de materiales abundantes en la Tierra y además, de larga duración (Aguilar-García, 2020).

Interesantemente, las BML aún tienen algunos desafíos por resolver, uno de ellos es que por lo general tienen voltajes de celda bajos (por debajo de un voltio) y necesitan funcionar a altas temperaturas. Además, las BML son susceptibles a varios tipos de inestabilidades, como el surgimiento de un cortocircuito debido a la deformación de la capa electrolítica, siendo unas de las razones por las

que en la actualidad todavía no son promovidas ampliamente (Liu et al., 2021). Los cortocircuitos internos son una de las principales razones de los fallos de las celdas, por ejemplo, en las celdas de $K - Hg$, $Mg - Sb$, $Li - Se$, $Ca - Bi$ y $Li - Bi - Pb$; se han reportado este tipo de fallas (Bénard et al., 2021). Una de las propuestas a la solución de los cortocircuitos, teniendo en cuenta que los componentes son líquidos, es un entendimiento claro del mezclado de las capas en las BML con objeto de evitar posibles cortocircuitos, lo que vuelve necesario el estudio de la dinámica de flujo al interior de la batería para entender los procesos de carga/descarga.

En general, el movimiento al interior de estas baterías puede deberse a la presencia de fuerzas de flotación y de Lorentz, generadas por gradientes de temperatura y campos electromagnéticos, respectivamente. Dichas fuerzas son capaces de generar un flujo electrovortex (FEV) en zonas cercanas a las interfaces de los electrodos líquidos con los colectores de corriente (sólidos). La intensidad del remolino de un FEV en una celda cilíndrica está relacionada con la densidad de corriente, el campo magnético axial impuesto, la densidad y la viscosidad cinemática del fluido; además de la altura (H) y el radio (R) de la celda cilíndrica. Por ejemplo, en una configuración que consiste en un cilindro lleno de aleación eutéctica líquida de $GaInSn$, y en contacto tanto en la parte superior como inferior con un alambre de cobre cilíndrico; se encontró que, para una relación de aspecto, $H/R = 1/8$, el flujo producido es similar a un flujo de Von-Kármán impulsado por dos discos contrarrotantes (Bénard et al., 2021). Esta analogía recientemente reportada entre el flujo electrovortex presente en BML y el generado por discos rotantes, sirve de motivación al presente estudio; en particular, se estudiará experimentalmente el flujo de fluidos conductores en un recipiente cilíndrico. Se contempla usar electrolitos a base de sales y agua, depositados en un contenedor cilíndrico de vidrio y agitado en la parte superior por una tapa rotatoria que gira a velocidad angular constante. La caracterización de dichos

patrones de flujo permitirá teorizar sobre los FEV presentes en las BML y su efecto en variables electromagnéticas como el voltaje de carga/descarga. En el grupo de trabajo ya se ha estudiado el flujo de agua desionizada (Morón-Cruz, 2021); sin embargo, en la presente propuesta se considera una mejora tanto en el sistema experimental y la inclusión de fluidos conductores previamente caracterizados en función de propiedades como viscosidad y conductividad eléctrica.

La caracterización del flujo se hará mediante mediciones de perfiles de velocidad medidos de forma no intrusiva, usando la técnica de velocimetría de ultrasonido por efecto Doppler (UDV, por sus siglas en inglés), la cual sirve para conocer las velocidades de flujos de fluidos opacos, que no pueden ser analizados por técnicas de medición ópticas (Aguilar et al., 2021). Se espera en la parte final del trabajo comparar las mediciones del flujo de KCl con un campo magnético externo (\mathbf{B}) colocado en la parte inferior del recipiente cilíndrico y las del mismo sin el campo \mathbf{B} , con el fin de conocer su efecto en los patrones de velocidad del flujo.

1.1 OBJETIVOS

1.1.1 *Objetivo general*

Determinar el comportamiento hidrodinámico de flujos de fluidos conductores generados por una tapa rotatoria en una cavidad cilíndrica mediante la medición de campos de velocidad, utilizando la técnica experimental de velocimetría de ultrasonido por efecto Doppler.

1.1.2 *Objetivos específicos*

1. Diseñar prototipo y montaje experimental en un software CAD.
2. Construir un montaje experimental para el estudio de flujos de electrolitos agitados mecánicamente.
3. Caracterizar las propiedades de viscosidad y conductividad eléctrica de los electrolitos de trabajo.
4. Aplicar la técnica UDV para obtener perfiles de velocidad de flujos de electrolitos.

1.2 ANTECEDENTES

El aumento en el uso de energías renovables, como la solar y la eólica, ha motivado numerosas investigaciones sobre el almacenamiento energético. La intermitencia de la energía renovable se puede abordar con diferentes soluciones y tecnologías. Una de ellas es el uso del almacenamiento de energía eléctrica, el cual ha dado lugar a un incremento de estudios en los últimos años. A continuación, se describe la evolución que han tenido algunos sistemas.

En 1889, Charles M. Hall propuso la celda de dos capas para la reducción de Aluminio (Al), en la cual se llevaba a cabo el proceso de electrólisis para extraer aluminio metálico del óxido de aluminio (Hall, 1889). Estas celdas tienen gran similitud física a las BML, pero difieren en cuanto a su funcionamiento y propósito. William Hoopes en conjunto con la Compañía Americana de Aluminio, 25 años después, patentaron un dispositivo para la producción electrolítica de aluminio de alta pureza conformado por dos electrodos de metal líquido separados por un electrolito de sal fundida (Craig, 2013), similar a la configuración de una BML.

Los trabajos realizados durante la década de los 60's fueron producto de la inversión masiva en materia de energía nuclear y el creciente interés en las fuentes de energía térmica. En esta década los científicos de General Motors diseñaron una celda de metal líquido de $Na - Sn$ con un electrolito de sal fundida de $NaCl - NaI$. Desde entonces, la química de las baterías ha sido ampliamente estudiada por General Motors, el Laboratorio Nacional Argonne y Ford con combinaciones de varios electrodos metálicos (Ding et al., 2020). Lo anterior inspiró el desarrollo de distintas baterías, entre las que mencionan:

1. **Baterías de metal líquido a base de calcógeno:** la batería de Nasulfuro ($Na - S$) es una típica batería de sal fundida que consiste en un ánodo de Na líquido, un cátodo de azufre y un electrolito sólido de $\beta - Al_2O_3$

(BASE). Debido a sus características como la alta densidad de energía (760 Wh kg^{-1}), alta eficiencia, vida útil prolongada y sus electrodos a base de materiales económicos; las baterías de $Na - S$ se han comercializado para el almacenamiento de energía estacionaria. Sin embargo, para mantener la alta conductividad iónica del tubo cerámico del electrolito sólido y una buena humectación con el Na , las baterías de $Na - S$ deben funcionar a más de $300 \text{ }^\circ\text{C}$.

2. **Baterías de metal líquido basadas en metales de transición:** en la década de 1980, el grupo Zeolite Battery Research Africa Project (ZEBRA) desarrolló una nueva clase de baterías de sales fundidas. Dicha batería de $Na - NiCl_2$ funciona a $245 \text{ }^\circ\text{C}$ con una membrana BASE que separa un ánodo de Na fundido y el electrolito de $NaAlCl_4$ (con un punto de fusión de $170 \text{ }^\circ\text{C}$). Las celdas ZEBRA poseen una alta seguridad y un costo reducido asociado con la gestión térmica y la degradación de los componentes de la celda. No obstante, la densidad de energía de las células ZEBRA no es comparable con la de las celdas $Na - S$ y el costo de los materiales del cátodo es mayor.
3. **Baterías de metal líquido a base de galio (Ga):** las aleaciones líquidas a base de Ga , que poseen la fluidez de los metales, podrían evitar los posibles daños causados por las dendritas o la expansión de volumen, manteniendo al mismo tiempo una alta capacidad específica como electrodo de aleación. Por ejemplo, la aleación de $Ga - In$, que tiene un punto de fusión de $15.3 \text{ }^\circ\text{C}$ en la concentración eutéctica. El $Ga - In$ eutéctico ($EGaIn$) que se ha utilizado directamente como batería líquida de metal-aire como prototipo conceptual, podría convertirse en una batería flexible con forma de cable para aprovechar suficientemente la característica de flexibilidad, aunque todavía enfrenta algunos desafíos, ya que se ha encontrado que podría ser difícil conseguir un ciclo estable.

En el año 2006, el Dr. Donald R. Sadoway, profesor del Instituto Tecnológico de Massachusetts (MIT, por sus siglas en inglés), desarrolló su trabajo en BML. En el 2012, propuso una batería de metal líquido de magnesio-antimonio ($Mg||Sb$) que funcionaba a altas temperaturas (700 °C). Dicha batería consistía en un electrodo negativo de Mg , un electrolito de sal fundida ($MgCl_2 - KCl - NaCl$) y un electrodo positivo de Sb y era capaz de estratificarse en tres capas distintas debido a la diferencia de densidades entre la sal y el metal (Bradwell et al., 2012). Sin embargo, debido al bajo voltaje que la celda producía, no fueron aprobadas. Desde entonces se han realizado diversos estudios de configuraciones de BML, explorando otros electrolitos y diferentes metales líquidos, además de aleaciones para los electrodos con el fin de encontrar los mejores componentes y las condiciones óptimas de operación, y así, tener un mayor panorama sobre los fenómenos presentes en dichas baterías.

1.2.1 Almacenamiento de energía con fluidos conductores: Baterías de metal líquido

Hoy en día las baterías de iones de litio en economía de escala son la opción más barata disponible, ya que ofrecen una muy buena densidad de energía. Sin embargo, deben ser monitoreadas constantemente y debido a que los electrodos están hechos de material sólido, sufren daño cada vez que son golpeadas por iones de litio durante las fases de carga/descarga y ese daño es permanente y se acumula con el tiempo, lo que conduce a la degradación de la batería (Ding et al., 2020). Asimismo, a escalas mayores también presentan algunos problemas de seguridad, siendo el mayor peligro la fuga térmica, que es un ciclo en el que se mantiene el calor excesivo, generando más calor y esto puede causar defectos internos de las celdas, fallas y daños mecánicos. Las altas temperaturas provocan la acumulación de gas y una posible ruptura explosiva de la celda de batería. Además, las fugas térmicas pueden extenderse de una celda a la siguiente (Z. Wang et al., 2022). Por lo que las BML están surgiendo como una alternativa a

estas baterías.

Actualmente, la compañía Ambri elabora BML, las cuales tienen un volumen de 10 m³ y pesan aproximadamente 15 toneladas. Las baterías de Ambri están conformadas por antimonio y una aleación de calcio; el antimonio sólido y la aleación de calcio se combinan a temperatura ambiente con un electrolito sólido y se colocan dentro de una cámara sellada aislada con un material cerámico. Esto permite que dichas baterías sean seguras para su transporte. Una vez colocadas en el lugar de trabajo, se configuran a través de una corriente eléctrica que las calienta hasta 500 °C, provocando que los metales y el electrolito de la sal se muevan a un estado fundido y debido a la gravedad, estos componentes se separan por diferencia de densidades: el antimonio se hunde, la sal fundida permanece en el medio y la aleación de calcio sube a la parte superior (Kelley & Weier, 2018). Con este proceso, la batería está cargada y lista para usarse. Debido a que el antimonio es más electronegativo que el calcio, hay una diferencia de potencial entre ellos, y cuando se coloca un dispositivo en el circuito, la aleación de calcio se descompone en iones de calcio y electrones. Los iones son atraídos hacia el antimonio y los electrones fluyen a través del circuito externo. Además, dado que el electrolito fundido se encuentra en la parte superior, y debido a que es un líquido, tiene las ventajas de que no hay deformación permanente o daño a medida que los iones de calcio golpeen el antimonio, y tampoco hay la existencia de dendritas porque no hay una superficie sólida. Para recargar el sistema, simplemente se usa la corriente eléctrica de las fuentes de energía renovable para revertir la reacción que hace que la aleación de calcio y el antimonio vuelvan a sus posiciones originales. Después de la entrada inicial de electricidad la reacción genera su propio calor manteniendo la batería a una temperatura de trabajo óptima (Kelley & Sadoway, 2014). Así mismo, el costo de los materiales de los electrodos en una batería de metal líquido de Ambri son sólo alrededor de 1/3 del costo de los electrodos de una batería de ion litio (Ambri, 2015).

Otro de los atributos de las BML es que debido a su auto-ensamblaje son fáciles de fabricar. Entre las ventajas que destacan, se encuentra una respuesta eléctrica rápida y menores tensiones mecánicas, ya que los electrodos y los electrolitos son líquidos, lo que también significa que no hay necesidad de membranas ni separadores. Es por esto que las BML con su química de metales líquidos ofrecen respuesta a los inconvenientes que presentan baterías ion litio (Kelley & Sadoway, 2014).

Cabe mencionar que en general, el proceso de carga y descarga que se lleva a cabo en las BML es el siguiente (ver Figura 1.1):

- En el proceso de descarga, la capa del electrodo negativo (metal menos denso encontrado en la parte superior) disminuye su grosor, debido a que el metal líquido A comienza un proceso de oxidación, y los cationes atraviesan la capa electrolítica para así, llegar al electrodo positivo (metal más denso ubicado en la parte inferior) a medida que los electrones son liberados por un circuito externo para proveer energía eléctrica.
- En el proceso de carga, un suministro de energía externo fuerza la corriente a través de la celda, invirtiendo así el proceso y regenerando el electrodo negativo (la capa del electrodo positivo aumenta en espesor, ya que los cationes del metal B son reducidos para formar una aleación líquida AB).

Para controlar la aleación electroquímicamente en dichas baterías, los electrodos están separados por un electrolito de sal fundida que permite el paso de iones, pero no de especies neutras (Kelley & Sadoway, 2014). Cabe señalar que la estratificación evita la necesidad de separadores sólidos (que son delicados y pueden limitar la vida útil de la batería).

A continuación se describen algunas de las investigaciones más recientes sobre el comportamiento de las BML.

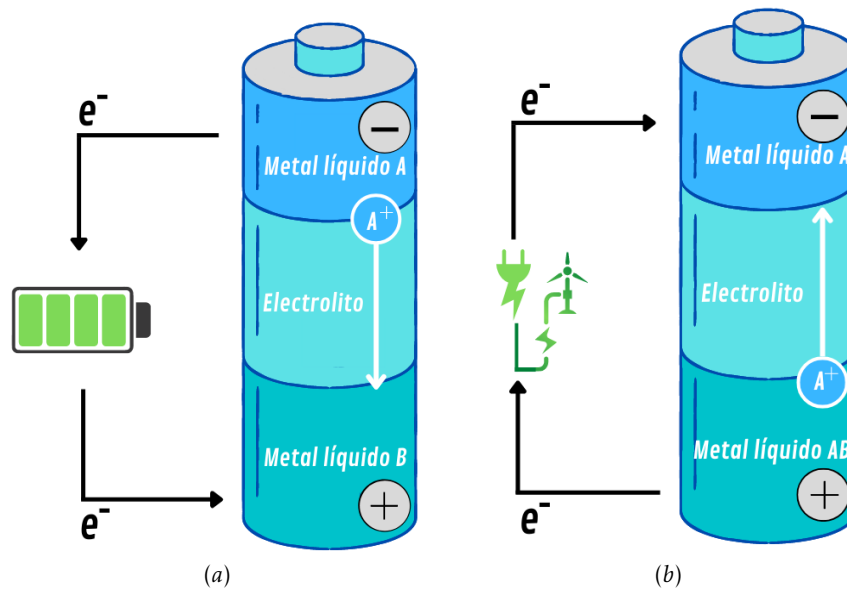


Figura 1.1: Proceso ilustrativo de (a) descarga y (b) carga, en una BML.

Ding et al. (2020) explican que una BML puede ser de dos tipos dependiendo del diseño: (1) con solo ánodos de metal líquido; y (2) con ánodos y cátodos de metal líquido. Además, los metales en términos generales, mantienen altos puntos de fusión debido a las altas fuerzas de atracción electrostática entre los iones metálicos y los electrones de conducción; sin embargo, existen muy pocos metales elementales en estado líquido a temperatura ambiente. Asimismo, mencionan que los electrolitos diseñados para metales líquidos de baja temperatura deben tener no sólo la capacidad de transportar cargas rápidamente, sino también una buena humectabilidad y estabilidad química hacia las aleaciones de los electrodos. También, se debe considerar las temperaturas de fusión de los electrodos metálicos, que determina la temperatura de funcionamiento de la batería; pero también la seguridad y la disponibilidad son cruciales.

Zhang et al. (2021) exponen la necesidad de tener mejores baterías recargables para permitir altas densidades de energía (alrededor de 500 Wh kg^{-1}) con bajo

costo. Mencionan que los esfuerzos para conseguir mejores baterías de metal líquido de alta temperatura (HTLMB, por sus siglas en inglés) se han reforzado en los últimos 10 años. Asimismo, explican que algunos de los elementos que han sido estudiados para ser implementados en BML se describen de la siguiente manera:

1. Para los electrodos positivos, como uno de los elementos más electronegativos entre todos los candidatos probados inicialmente, el telurio (*Te*) puede acoplarse con el *Li* para ofrecer un mayor voltaje de circuito abierto (OCV), hasta 1.75 V a 480 °C, en comparación con el *Sn*, el *Bi* y *Sb*. Pero argumentan que la aplicación a gran escala de la química *Li-Te* se ha visto obstaculizada por la baja conductividad electrónica y el elevado precio del *Te*.
2. A pesar de que el *Al* tiene las ventajas del estado de oxidación más alto de todos los candidatos a ML (metal líquido) y el coste más bajo (por ejemplo, la celda de *Ca-Al* puede proporcionar potencialmente el coste más bajo de 19 kWh⁻¹). Pero desafortunadamente, el rápido deterioro de la capacidad, el alto punto de fusión del *Al*, y además la falta de un electrolito compatible con el electrolito fundido, hacen que este tipo de sistema no sea práctico en comparación con otros sistemas.

Por otra parte, mencionan que la cinética de transferencia de carga rápida de las HTLMB también depende de la temperatura de funcionamiento elevada elegida. Por lo que, la alta temperatura también implica múltiples desafíos basados en los costos, ya que la entrada de energía externa junto con los requisitos de sellado hermético aumenta los costos, lo que hace que los HTLMB no sean competitivas en comparación con las tecnologías existentes en los mercados portátiles y a escala de red. Sin embargo, argumentan que las aleaciones eutécticas no solo han demostrado ser prometedoras para disminuir los puntos de

fusión en comparación con los componentes metálicos individuales en los electrodos negativos, sino que también tienen el potencial de reducir drásticamente los puntos de fusión de los electrodos positivos.

Bénard et al. (2021) estudiaron una configuración con dos alambres cilíndricos cuyos ejes están alineados con el de la celda; uno está conectado a la parte inferior de la celda y el otro está conectado a la parte superior, y en la cual, las corrientes eléctricas entran y salen de la celda simétricamente a través de cables. En dicho estudio, encontraron cómo la relación de aspecto de la celda afecta el flujo y que las celdas cableadas simétricamente son diferentes de las celdas cableadas asimétricas. Mencionan que cuando se inyecta una corriente eléctrica intensa en un dominio de metal líquido (ML) utilizando un alambre delgado, se genera un FEV que puede mejorar la mezcla de la capa de aleación, y de esa forma, pueden contribuir a mejorar la eficiencia de la batería. Además, explican que los pequeños campos magnéticos verticales pueden modificar significativamente el FEV, pues pueden inducirles un carácter de remolino. En dicho trabajo concluyen que al aumentar la densidad de corriente J conduce a un flujo más intenso.

Liu et al. (2022) explican que los FEV surgen cuando las corrientes convergen o divergen en el interior de un conductor líquido y que, en las BML, los FEV suelen aparecer cerca de la parte superior e inferior debido a las diferencias de los diámetros de los colectores de corriente y de los cables conectados en los cátodos de dichas baterías. Asimismo, mencionan que los FEV no deben ser demasiado fuertes, pues podría ocurrir un cortocircuito debido a la deformación provocada por el flujo de la capa de electrolito. Ellos estudiaron una configuración, la cual cuenta con cables superior e inferior, electrodos y un metal líquido de $GaInSn$. A dicho sistema se le indujo una corriente de 80 A, la cual fluye desde el cable inferior y sale del cable superior. En su trabajo encontraron que la fuerza de Lorentz dirigida radialmente hacia dentro y hacia abajo impulsa el metal líquido en un flujo de chorro, mientras que la fuerza de Lorentz toroidal hace girar el

chorro en un movimiento de remolino.

Personnettaz et al. (2022) estudiaron la interacción de la convección solutal y térmica en una BML de $Li || Bi$, encontrando que la convección solutal, que se presenta solo en el electrodo positivo durante la fase de carga, produce un efecto de mezcla muy fuerte en la celda; pues dicha convección necesita solo unos segundos para impulsar un flujo fuerte en el electrodo positivo y así mezclar la capa de electrolito de manera eficiente.

Por otra parte, explican que la convección térmica no se desarrolla en capas delgadas de electrolitos, pero que, en el caso de las capas gruesas de electrolitos, estas siempre están dominadas por el flujo impulsado térmicamente. En consecuencia, las capas delgadas de electrolitos presentan celdas de convección relativamente regulares durante la carga. Además, mencionan que el inicio de la convección térmica en el electrodo negativo y el electrolito depende de la densidad de corriente, las propiedades del material y los espesores de la capa.

1.2.2 Grupo de trabajo

El IIM Unidad Morelia trabaja principalmente en el área de materiales sustentables y uno de los grupos de investigación trabaja en el estudio de fenómenos de transporte en BML. A la fecha se tienen tanto trabajos teóricos como experimentales. A continuación, una breve descripción de los más importantes.

En el trabajo de Avalos-Hernández (2015) se realizó un estudio numérico de la convección natural en un electrodo de metal líquido, que consta de una aleación eutéctica de plomo y bismuto ($ePbBi$). También describe que entre los parámetros adimensionales que caracterizan el sistema de una BML, se encuentran el número de Rayleigh, el número de Prandtl (Pr) y el número de Nusselt, principalmente. Para el caso de la aleación eutéctica de Plomo Bismuto

se utiliza $Pr = 0.045$. La aleación se encuentra en estado líquido y está contenida en un recipiente cilíndrico, con paredes laterales adiabáticas. El recipiente se calienta desde abajo y mantiene un $\Delta T = 10$ °C entre la superficie y el fondo del contenedor. Los resultados que se obtuvieron le permitieron concluir que, cuando no hay perturbaciones en el sistema, la cantidad de transferencia de calor por convección es mayor que cuando se generan perturbaciones en las condiciones iniciales de funcionamiento.

En el trabajo de Beltrán (2017) se detalla una investigación numérica sobre el flujo de convección natural MHD en una capa de $ePbBi$ (Kelley & Sadoway, 2014). Pues se menciona que debido a la elevada temperatura para mantener las baterías líquidas, aparece la convección térmica, y que además, durante los procesos de carga/descarga una gran densidad de corriente eléctrica interactúa con su propio campo magnético generando una fuerza de Lorentz que induce movimiento en el sistema estratificado.

Según Beltrán (2017) la modelización matemática y las simulaciones numéricas 3D son capaces de abordar múltiples efectos físicos y obtener valores para las variables en todo el dominio del sistema. Y que, a través del estudio de estas variables y sus interacciones, es posible comprender el comportamiento hidrodinámico y térmico.

En el trabajo de Herrera-Ortega (2018) se analiza el comportamiento hidrodinámico en el interior de una cavidad cilíndrica, la cual contiene un fluido conductor, mediante la técnica experimental de velocimetría por imágenes de partículas (PIV, por sus siglas en inglés). Dicho análisis se realizó para dos soluciones electrolíticas débiles diferentes de cloruro de potasio (KCl) y bicarbonato de sodio ($NaHCO_3$), utilizados para llenar la cavidad. La magnitud de la conductividad eléctrica del KCl es 2.3 veces mayor que la del $NaHCO_3$ y dado

que la aparición temprana del fenómeno de la electrólisis está directamente relacionada con la concentración de la sal electrolítica, el estudio experimental se limitó a las soluciones electrolíticas en una concentración del 8.6 % en masa.

El objetivo del trabajo fue observar el comportamiento hidrodinámico cuando una corriente axial interactúa con un campo magnético externo, produciendo una fuerza de Lorentz que mezcla al electrolito, formando patrones 3D.

En el montaje experimental se utilizaron dos imanes de Neodimio-Hierro-Boro ($NdFeB$). Uno de ellos es un imán rectangular (B_R^0), tiene dimensiones 6×10^{-3} , 1.25×10^{-2} y 1.9×10^{-2} m; y el segundo imán, denominado como imán cuadrado (B_C^0), tiene dimensiones de 1.25×10^{-3} , 2.4×10^{-2} y 2.4×10^{-2} m. Además, se estudia el efecto de otras magnitudes de corriente eléctrica en la dirección axial: 3, 4 y 5 mA. Los resultados arrojaron que en el caso del campo magnético B_R^0 , el cual no cubre por completo la cavidad, se forman vórtices en las zonas donde el campo magnético disminuye. También se encontró que la velocidad para el caso de la solución de $NaHCO_3$ es mayor que para la de KCl . Mientras que en el caso del campo magnético B_C^0 , el cual cubre toda la cavidad, no se observó la presencia de vórtices y el flujo fue uniforme. En este caso, las velocidades para el KCl son mayores que para el $NaHCO_3$.

En el trabajo de Aguilasocho-Acosta (2018) se estudiaron patrones de flujo generados por la fuerza de Lorentz en capas estratificadas de electrolitos y la aleación de Galio-Indio-Estaño ($GaInSn$). Se estudió el flujo en la zona ocupada por el electrolito usando PIV y valores de corriente de 3, 4 y 5 mA, impuesta en la dirección axial. Las mediciones de campos de velocidad indicaron la presencia de flujos 3D tanto en la zona del electrolito como del $GaInSn$. Conforme aumenta la corriente, el patrón de flujo es más intenso.

En el trabajo de Saldierna-García (2020) se construyó y caracterizó un pro-

totipo de bomba magnetohidrodinámica (MHD) en el cual se utilizó un arreglo de dos imanes cuadrados de $NdFeB$, los cuales generan una intensidad de campo magnético de $0.455 T$ al centro de la sección de flujo del canal y como fluido de trabajo se utilizó un electrolito a base de sal de mar y agua desionizada con una concentración de masa de 3.5 %. Además, se usaron distintos valores de corriente eléctrica directa en el rango de 0.01-0.1 A. Las dimensiones totales del circuito son de $1.3 \times 0.53 \times 0.10$ m a lo largo, ancho y alto, respectivamente. Con base en un estudio numérico usando el software COMSOL Multiphysics, se encontró que una bomba con área transversal de 5×1 cm² permite obtener la mayor velocidad de flujo para el rango de corrientes e imanes usados. Los valores de velocidad promedio y flujo obtenidos de las simulaciones fueron de 0.954×10^{-3} m/s y 0.286 L/min, respectivamente. También se menciona que existen dos componentes principales en la bomba y el circuito experimental: los electrodos y las paredes estructurales. Por lo que se buscó que los electrodos tuvieran la mayor conductividad posible y por eso, se optó por utilizar electrodos de grafito. Para las piezas que conforman la estructura de la bomba se optó por utilizar acrílico y para los tornillos de las uniones se decidió utilizar cobre debido a su carácter diamagnético. Para el análisis del fluido, se procedió a realizar la medición de la velocidad con cuatro transductores y el equipo de velocimetría de ultrasonido por efecto Doppler (UDV). Los resultados arrojaron que las uniones desestabilizan el flujo y generan recirculaciones y turbulencias que afectan los perfiles de velocidad. Esto también afectó las mediciones de los ejes axiales. Se explica que dichas afectaciones son debidas a las uniones del circuito, las zonas donde se pegaron las tuberías de llenado y vaciado, e inclusive las burbujas generadas por electrolisis.

En el trabajo de Aguilar-Campos (2020) se estudió experimentalmente el flujo de un electrolito en una cavidad cúbica, con un volumen interno de 125 cm³.

Las tapas superior e inferior están ocupadas en su totalidad por electrodos de cobre a través de los cuales se inyecta una corriente eléctrica con valores de 20, 40, 60 y 80 *mA*. El sistema permite el estudio de electrolitos agitados de forma no intrusiva mediante una fuerza de Lorentz. Se hicieron experimentos con un electrolito con la sal de *KCl* al 30% en masa.

Usando PIV se midieron campos de velocidades en un plano central. Las mediciones fueron comparadas con perfiles de velocidad obtenidos mediante UDV observándose una buena correspondencia.

Adicionalmente, se hizo un estudio de dos capas estratificadas de *GaInSn* al fondo de la cavidad y el electrolito en la parte superior, ocupando partes iguales del volumen. Mediciones de PIV en la zona del electrolito se complementaron con mediciones UDV para el *GaInSn*.

La conductividad del *GaInSn* es de 3.46×10^6 S/m mientras que la del electrolito es de 34.689 S/m, por lo que Aguilar-Campos obtuvo que el sistema estratificado ofrece una menor resistencia al paso de la corriente y por lo tanto se observaron menores valores para la diferencia de potencial. Entonces, los campos de velocidad obtenidos fueron un orden de magnitud menor, mientras que valores para la diferencia de potencial fueron la mitad de los medidos para el caso de una fase continua de electrolito.

En el trabajo de Aguilar et al. (2021) se usó un dispositivo experimental similar al empleado para el estudio de electrolitos en cavidades cúbicas y anteriormente descrito. Ahora el fluido de trabajo fue *GaInSn* y la corriente eléctrica inyectada alcanzó valores en el rango de 1 a 3 *A*. La diferencia de potencial requerida para imponer dicho rango de corriente fue medida para distintas configuraciones de imanes. Resultados mostraron que para el caso de pares de imanes la diferencia de potencial alcanzó valores por debajo del comportamiento dado por la ley de Ohm; mientras que para un imán los valores fueron mayores. Interesantemente,

la dinámica de flujo es capaz de reducir la resistencia del sistema requiriendo menores valores de voltaje para la posible carga de BML.

En el trabajo de Morón-Cruz (2021) se muestran resultados para mediciones de perfiles de velocidad obtenidos mediante la técnica UDV, para caracterizar un flujo de agua confinado en un contenedor cilíndrico. Dicho trabajo lo llevó a cabo en un modelo físico que consiste en cuatro componentes: una base cuadrada conformada por dos placas paralelas de acrílico; un contenedor cilíndrico de vidrio con diámetro externo de 95 mm, una altura de 90 mm y un grosor de pared de 3.5 mm; una tapa superior de acrílico de 87 mm de diámetro y 3 mm de grosor; y una estructura de soporte para el motor fabricada en acrílico. El modelo físico se muestra en la Figura 1.2.

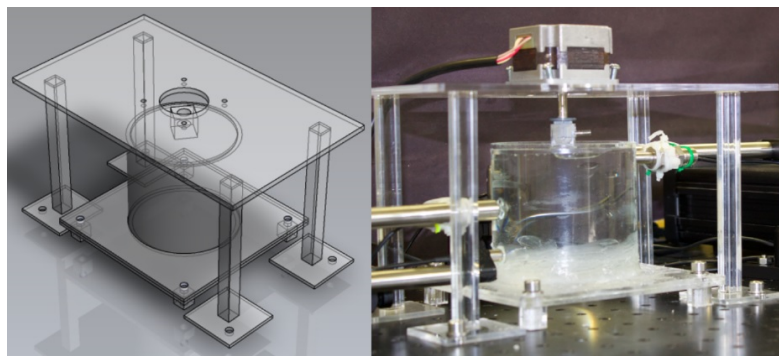


Figura 1.2: *Diseño gráfico y real del modelo empleado por Morón-Cruz, 2021.*

Cuatro transductores con una frecuencia de 8 MHz se usaron para la medición de perfiles de velocidad del flujo. Los resultados indicaron que el periodo del flujo en movimiento varía con un factor promedio del 9 % en relación con el periodo de la tapa giratoria. Conforme aumenta la velocidad de rotación, el flujo alcanza velocidades más elevadas que se encuentran confinadas cerca de las paredes del contenedor. Además, en este trabajo se estudiaron las propiedades del fluido como la densidad (ρ) y la viscosidad dinámica (μ).

La tapa superior del contenedor rota a una velocidad angular constante en el

rango de 50 a 100 *rpm*.

En el trabajo también se observó que la magnitud de la velocidad crece en distancias cercanas al borde exterior y aumenta con el número de Reynolds. Al estar más lejos de la tapa giratoria se obtienen velocidades menores.

A números de Reynolds mayores a 3.5×10^3 se mostraron efectos tridimensionales en los experimentos, por lo que el escenario axisimétrico no se vuelve físico. Es por esto por lo que en su trabajo decidió realizar una simulación tridimensional para un $Re = 1.1 \times 10^4$ en el software COMSOL Multiphysics. Dicho valor del número de Re corresponde a una velocidad angular de 50 *rpm*.

Al comparar los resultados numéricos con los experimentales obtuvo un comportamiento similar en cuanto a la magnitud de velocidad, ya que en ambos casos se tiene una magnitud mayor en distancias cercanas a la tapa giratoria y conforme aumenta esta distancia se tiene una disminución en esa magnitud.

2

MODELO FÍSICO

2.1 MONTAJE EXPERIMENTAL

Dado que el presente estudio tiene como objetivo analizar el comportamiento de flujos de electrolitos, fue necesario diseñar una cavidad cilíndrica para contener dichos fluidos. El diseño asistido por computadora (CAD, por sus siglas en inglés) del montaje se realizó en el software de uso libre FreeCAD, el cual es un modelador 3D paramétrico de código abierto. El modelo realizado se muestra en la Figura 2.2 y consta de las siguientes partes:

- Una cavidad cilíndrica de vidrio de 90 mm de altura, un diámetro externo de 95 mm y un grosor de pared de 3.5 mm.
- Una tapa rotatoria con un diámetro de 87 mm y 3 mm de grosor.
- Una base cuadrada conformada por dos placas paralelas de 150 mm por lado y 3 mm de grosor, de las cuales, la superior cuenta con una abertura de 96 mm en donde se introduce la cavidad cilíndrica (ver Figura 2.1).

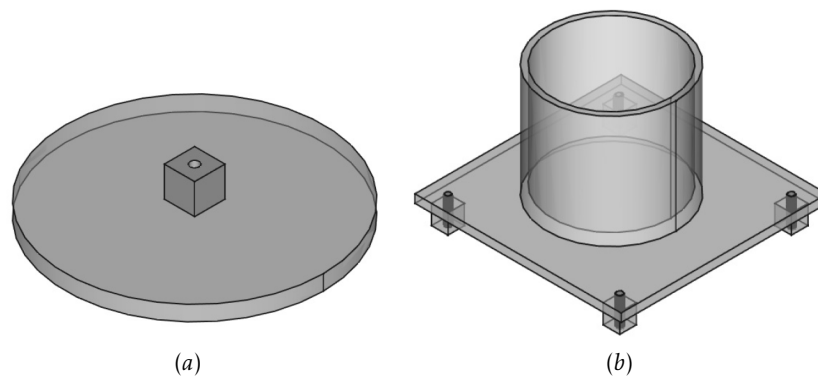


Figura 2.1: Vista isométrica del diseño CAD: (a) tapa rotatoria y (b) base con el cilindro.

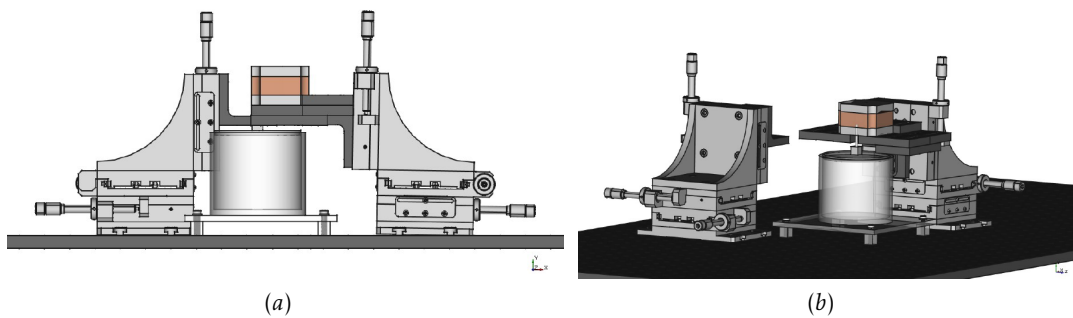


Figura 2.2: Diseño del montaje experimental: (a) vista frontal y (b) vista isométrica.

Todos los montajes experimentales se realizaron sobre una placa óptica de la marca Thorlabs y usando distintos componentes de la misma marca, para así, garantizar una correcta alineación durante las mediciones experimentales enfocadas en caracterizar el flujo al interior de la cavidad; el montaje real se puede apreciar en la Figura 2.3. En particular, los montajes fueron diseñados para poder hacer uso de técnicas de medición no intrusivas para la velocidad.

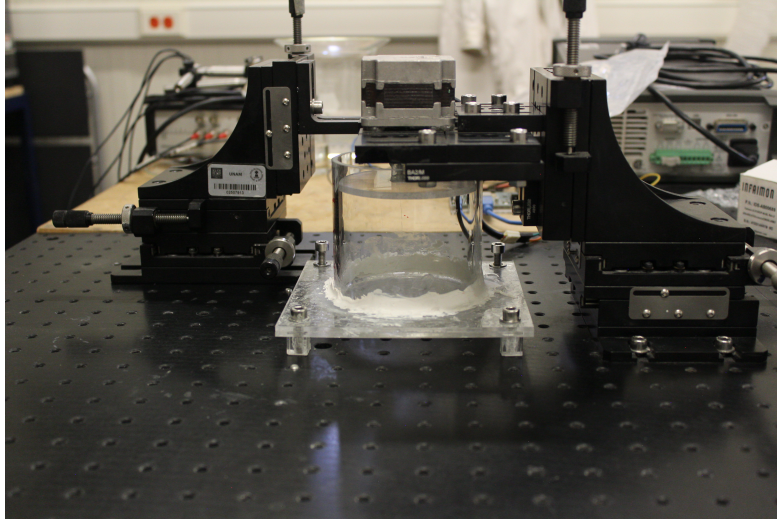


Figura 2.3: *Ensamble experimental en la mesa óptica.*

Para la medición de campos de velocidad se utilizó el equipo de velocimetría de ultrasonido por efecto Doppler (UDV, por sus siglas en inglés), DOP 4000 como el que se muestra en la Figura 2.4.



Figura 2.4: *Equipo de velocimetría de ultrasonido por efecto Doppler de la marca Signal Processing (Signal Processing, 2019).*

A dicho equipo se le conectaron cuatro transductores con una frecuencia ultrasónica de 8 MHz, modelo TR0805SS, todo de la marca Signal Processing, los cuales permiten obtener perfiles de velocidad a lo largo de la dirección axial del transductor. La Figura 2.5 muestra el diseño CAD y el montaje original

incluyendo el equipo UDOP 4000 con los transductores.

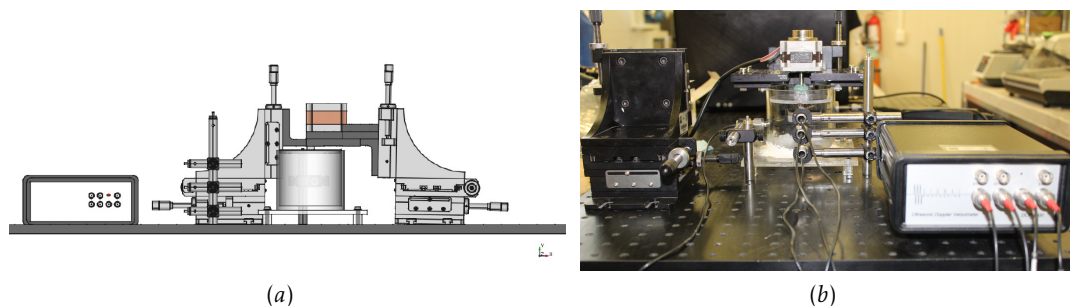


Figura 2.5: Montaje experimental con la posición de los transductores: (a) vista frontal del CAD y (b) modelo real.

Para rotar la tapa superior del cilindro, se utilizó un motor de pasos bipolar modelo Shinano Kenshi STP-57D100 (ver Figura 2.6), el cual alcanza velocidades angulares (ω) en el rango de 50 a 200 *rpm*. Además, la corriente que se inyecta al motor es de 0.01 *A*, fijando un voltaje de 9 *V*; lo anterior con una fuente de poder de la marca Keithley modelo 2200-32-2, que se muestra en la Figura 2.7.

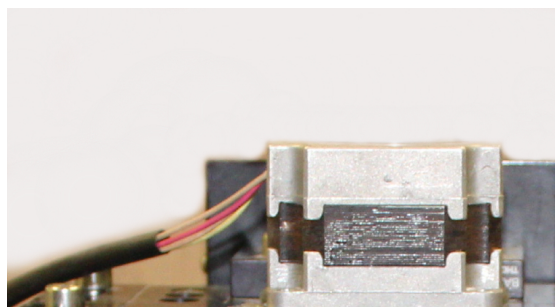


Figura 2.6: Motor de pasos marca Shinano STP-57D100, utilizado para la tapa rotatoria.



Figura 2.7: Fuente de poder Keithley 2200-32-2 (Keithley, 2016) empleada para poner en funcionamiento el motor.

2.2 FLUIDOS DE TRABAJO

Los fluidos de trabajo usados en las pruebas experimentales fueron agua desionizada y electrolitos a base de sales como $NaHCO_3$ y KCl . Para todos ellos la viscosidad es una propiedad física importante ya que permite estimar parámetros adimensionales como el número de Reynolds (Re) y el Prandtl (Pr) (Aguilar et al., 2021).

Para la medición de la viscosidad dinámica de los fluidos de trabajo, se utilizó un Reómetro DVNextLV de la marca Brookfield, como el que se puede apreciar en la Figura 2.8. Dicho reómetro mide la viscosidad de los fluidos a determinadas velocidades de cizallamiento, basándose en el principio de que, la viscosidad es una medida de la resistencia al flujo de un fluido. Los valores que proporciona son en unidades de centipoise (cP). Cabe mencionar que las mediciones se realizaron a distintas temperaturas con el fin de analizar las variaciones como función de dicho parámetro. Para mantener el equipo a dichas condiciones, el reómetro se utilizó a la par con un termostato de circulación refrigerado de la marca Julabo DYNEO DD-201F, como el que se aprecia en la Figura 2.9. Dicho dispositivo proporciona una temperatura máxima y mínima de 200 °C y -20 °C, respectivamente; además, cuenta con una potencia de 2 kW.



Figura 2.8: Reómetro DVnextLV de la marca Brookfield (AMETEK-Brookfield, 2019).



Figura 2.9: Termostato de circulación refrigerado Julabo, modelo DYNEO DD-201F (Julabo, 2022).

2.2.1 Conductividad eléctrica

Para obtener los valores de conductividad eléctrica de los electrolitos de trabajo, se empleó un conductímetro de la marca Thermo Scientific, Orion Star A212 (ver Figura 2.10), el cual debe estar conectado a una computadora para ser controlado por medio del software StarCom 1.0. Este equipo permite obtener las mediciones de conductividad en tiempo real. Las temperaturas a la que se determinaron dichas conductividades fueron a 20, 25, 30, 35 y 40 °C para lo cual, se utilizó el equipo JULABO descrito anteriormente.



Figura 2.10: Conductímetro Thermo Scientific Orion Star A212 (Thermo-Scientific, 2015).

Las mediciones de conductividad se realizaron para el cloruro de potasio (KCl) con una concentración de porcentaje en masa (% m) del 30% y para el bicarbonato de sodio ($NaHCO_3$) con una concentración (% m) de 8.6%. Esta última se eligió en base a que la sal deja de ser soluble en agua a una concentración superior al 9.6 % en masa a 20 °C. Los reactivos usados son de la marca J.T. Baker.

2.2.2 Campo magnético

Para la inducción del campo magnético externo (\mathbf{B}), se utilizó un imán de Neodimio-Hierro-Boro ($NdFeB$) con dimensiones $1.27 \times 5.08 \times 5.08 \text{ cm}^3$ como el que se muestra en la Figura 2.11.

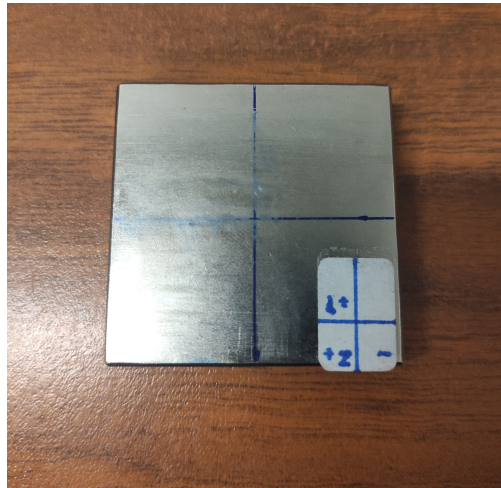


Figura 2.11: *Imán de NdFeB utilizado para la inducción del campo magnético externo (\mathbf{B}).*

El imán fue colocado con su polo positivo, centrado en la parte inferior de la base del recipiente cilíndrico (ver Figura 2.12).

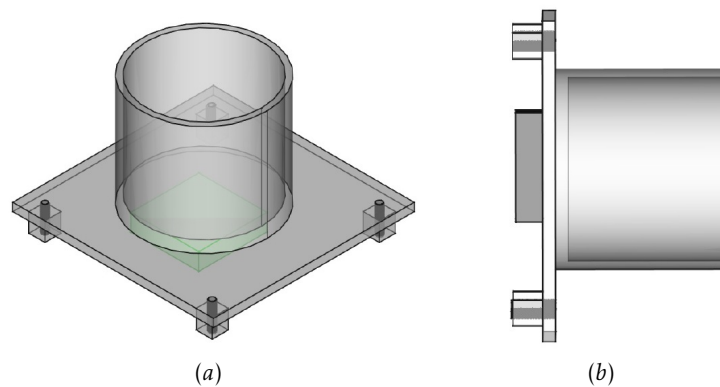


Figura 2.12: (a) *Vista isométrica* y (b) *vista lateral* del posicionamiento del imán de NdFeB.

3

METODOLOGÍA EXPERIMENTAL

3.1 MEDICIONES DE VISCOSIDAD

Una vez descritos el prototipo y equipos involucrados en el presente estudio, ahora se describe con detalle la metodología seguida para la realización de las mediciones de las propiedades físicas (viscosidad y conductividad eléctrica) y posteriormente de perfiles de velocidad de flujos.

La viscosidad del agua aumenta exponencialmente al disminuir la temperatura y se ve afectada por el tipo y la concentración de solutos (Katyal & Morrison, 2007). Esta propiedad intensiva también depende en gran medida de la temperatura. Todos los líquidos disminuyen en viscosidad a medida que aumenta la temperatura. En promedio, hay un cambio de viscosidad de alrededor del 2 % por cada grado Celsius (Lewis, 1996). Para los fluidos conocidos como fluidos newtonianos, existe una relación lineal entre el esfuerzo cortante y la velocidad de corte. La viscosidad dinámica (μ) se define como la relación entre el esfuerzo cortante y la velocidad de corte.

Para las mediciones de viscosidad aquí reportadas se siguió la siguiente metodología. Antes de colocar la muestra en el reómetro, se debe cerciorar que el dispositivo se encuentra nivelado, sino es el caso, se tiene que nivelar el

equipo ajustando los tornillos que se encuentran en la base del equipo. Posteriormente se debe realizar un calibrado por medio de la función auto-cero, para que el reómetro funcione correctamente (ver Figura 3.1).



Figura 3.1: Pantalla del calibrado auto-cero del reómetro DVnextLV de la marca Brookfield (AMETEK-Brookfield, 2019).

Cuando el equipo termina el auto-cero, se debe introducir el cono deseado para la prueba. En ese caso se utilizó el cono CPA-41Z de la marca Brookfield (ver Figura 3.2). Una vez hecho esto, también se debe verificar que en la ventana de la Figura 3.3, el espacio de torque se encuentre con el círculo en blanco y no en amarillo, ya que si se encuentra en color amarillo se debe ajustar hasta obtener el color blanco. Cuando el equipo se encuentra ajustado para las mediciones, se procede a introducir los parámetros con los que el equipo determinará la viscosidad de la muestra (ver Figura 3.3).

Los parámetros que se definieron para la realización de las pruebas, se muestran en la Tabla 3.1.

	Velocidad [<i>rpm</i>]	Promedio	Intervalo Datos [<i>s</i>]	Medidas totales
Paso 1	50	Multipunto	10	6
Paso 2	100	Multipunto	10	6
Paso 3	150	Multipunto	10	6

Tabla 3.1: Parámetros utilizados en el reómetro para el análisis de la viscosidad de los fluidos de trabajo.



Figura 3.2: Cono CPA-41Z de la marca Brookfield colocado en el reómetro para el estudio de la viscosidad.

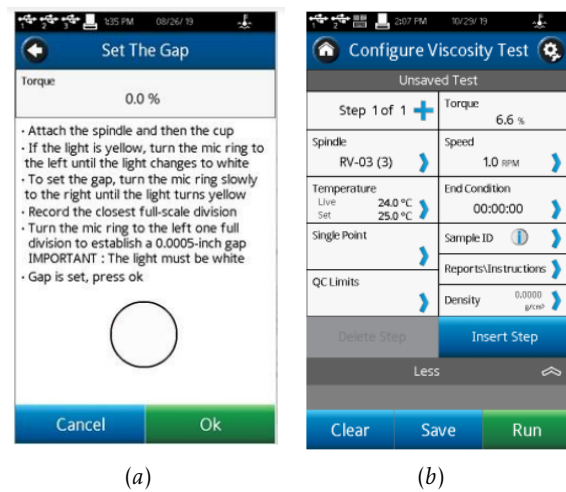


Figura 3.3: Pantallas de ajuste: (a) espacio del torque y (b) parámetros, mostradas por el reómetro DVnextLV de la marca Brookfield (AMETEK-Brookfield, 2019).

Las velocidades (Paso 1, 2 y 3) fueron analizadas en un lapso de tiempo de 1 minuto para cada temperatura: 20, 25, 30, 35, 40, 45, 50, 55, 60, 65 y 70 °C; obteniéndose 6 puntos en cada paso, para la recolección de datos.

Una vez ajustados los parámetros, se procedió con las mediciones para cada fluido usando muestras en el cono de 1.25 ml para cada uno de ellos. El primero fue agua desionizada. Con la muestra colocada, se procede a encender el equipo JULABO y se indica la temperatura a la que se desea analizar la viscosidad del fluido. Dicho equipo asegura que la temperatura se mantenga constante durante la medición.

En segundo lugar se analizó la viscosidad del *KCl* al 30 % en masa, siguiendo el mismo procedimiento que para el caso del agua.

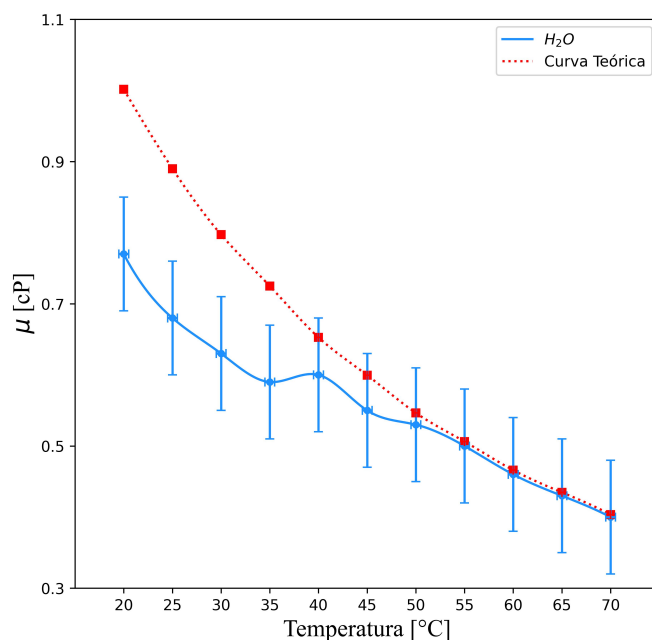


Figura 3.4: Mediciones de viscosidad del agua vs. temperatura a 150 rpm y su comparación con los resultados de la expresión reportada por Engineering ToolBox, 2004.

Por último, se analizó la viscosidad para el $NaHCO_3$ al 8.6 % en masa, siguiendo el mismo proceso del agua y después de que se obtuvieron los resultados correspondientes a cada rpm, se eligieron los obtenidos de las velocidades a 150

rpm, ya que, en comparación con los otros valores, es la que mejor ajustaba con los valores reportados por Engineering ToolBox, 2004. La comparación entre dichos resultados se muestra en la Figura 3.4; mientras que las mediciones de todos los fluidos de trabajo se reportan en la Figura 3.5.

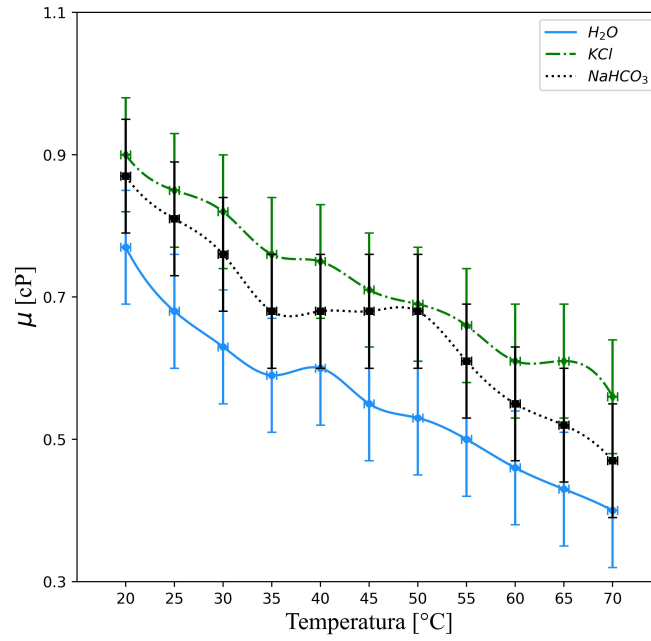


Figura 3.5: Viscosidad de electrolitos y agua vs. temperatura para 150 rpm.

Posteriormente, también se estudiaron las viscosidades de los fluidos con partículas de copoliamida (PA). A los fluidos de trabajo se agrega 0.1 g de dichas partículas para todas las mediciones con UDV. De la mezcla de fluidos con partículas de PA se toma una muestra de 1.25 ml para mediciones en el reómetro. Los resultados para agua y electrolitos se muestran en la Figura 3.6.

Los resultados anteriores, muestran que la viscosidad disminuye conforme aumenta la temperatura, tanto para los fluidos con y sin partículas. Interesantemente, el rango de las mediciones es similar. Para el caso con partículas el electrolito a base de $NaHCO_3$ alcanza mayores valores; mientras que sin partículas los valores mayores son para el de KCl .

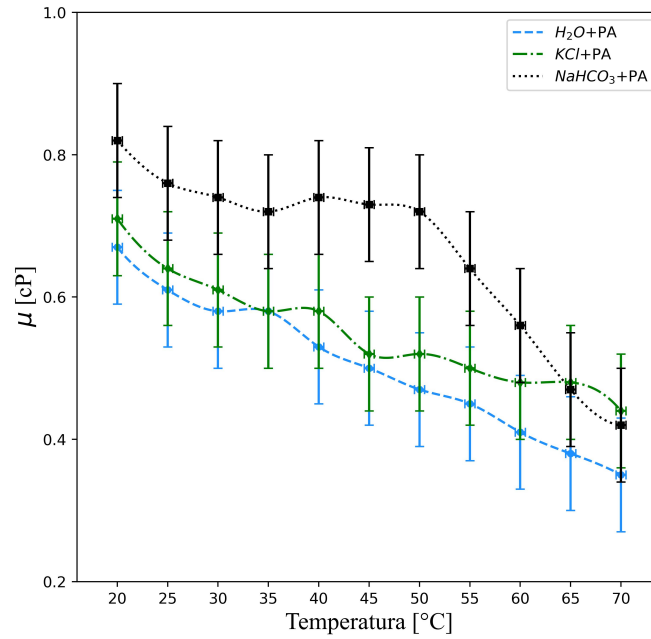


Figura 3.6: Viscosidad vs. temperatura para los fluidos de trabajo con partículas de copoliámida, mediciones para 150 rpm.

3.2 MEDICIONES DE CONDUCTIVIDAD ELÉCTRICA

La conductividad eléctrica de los disolventes es muy baja (normalmente entre 10^{-3} y 10^{-9} $\text{ohm}^{-1} \cdot \text{m}^{-1}$). La presencia de ácidos, bases o sales disueltos puede contribuir a aumentar la conductividad, siendo los iones libres los responsables de dicho aumento (Wypych, 2019).

Con el fin de analizar el comportamiento de la conductividad con la temperatura, se realizaron mediciones de dicha propiedad para los electrolitos usados como fluidos de trabajo. Para el agua desionizada usada en la preparación de los mismos se obtuvo un valor de 3.155×10^{-4} S/m. La Figura 3.7 muestra el montaje realizado para el análisis de la conductividad.

Se determinó la conductividad a 20, 25, 30, 35 y 40 °C. Para tener el control de la temperatura, se hizo uso del equipo JULABO. Además, el tiempo entre las lecturas sucesivas tomadas por el conductímetro fueron cada 10 segundos por

un lapso de 3 minutos.

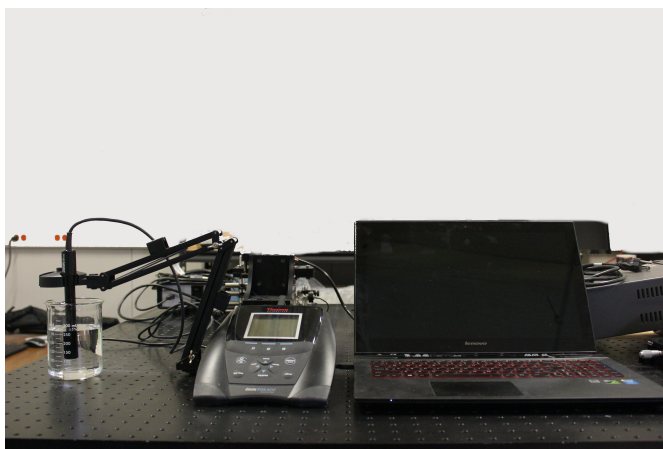


Figura 3.7: Montaje realizado para la medición de la conductividad.

Para la prueba, se preparó una disolución al 30 % en masa de KCl y con el conductímetro de la marca Thermo Scientific, conectado a una computadora y por medio del software Star Com 1.0; se obtuvieron mediciones de conductividad en tiempo real. Cabe mencionar que se eligió una concentración al 30 % ya que el KCl tiene un límite de solubilidad en agua de 34 % en masa a una temperatura de 20 °C (Santacoloma, 2004). Es importante destacar que las mediciones reportadas por McCleskey (2011) muestran valores menores para la conductividad y que ésta aumenta como función de la temperatura para una concentración de 1 M; mientras que en nuestro caso se tiene 4.02 M.

La Figura 3.8 muestra los resultados que se obtuvieron para los electrolitos a base de KCl y de $NaHCO_3$; en donde se puede observar que para el primero, la conductividad eléctrica disminuye conforme la temperatura aumenta.

Para el caso del electrolito a base de $NaHCO_3$, se analizó la conductividad a una concentración en masa del 8.6 % debido a que la sal deja de ser soluble en agua a una concentración superior al 9.6 % a una temperatura de 20 °C (Aguilar-Campos, 2020).

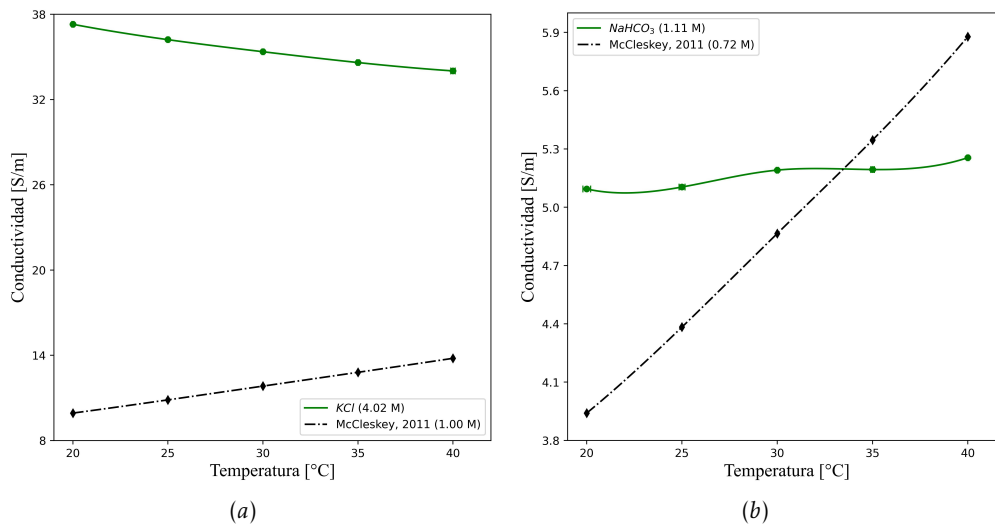


Figura 3.8: Conductividad del electrolito a base de: (a) KCl como función de la temperatura y (b) de $NaHCO_3$ como función de la temperatura (McCleskey, 2011).

Las mediciones reportadas por McCleskey (2011) muestran valores en el mismo orden de magnitud y con la misma tendencia de aumento con la temperatura, a pesar de corresponder a una concentración menor, 0.72 M contra 1.11 M para nuestro electrolito.

Para las mediciones con el equipo UDV es necesario sembrar partículas de copoliámidas en el flujo, las usadas son de la marca Griltex 2A P1, cuyo diámetro promedio es de $60 \mu m$ y se agregaron 0.1 g de ellas, esto con el fin de que la técnica se ejecute con una mayor facilidad, ya que esta requiere que las partículas sean más pequeñas que la longitud de onda, pues de lo contrario la dirección de propagación y la intensidad de las ondas ultrasónicas se ven afectadas. Las mediciones de conductividad eléctrica fueron ahora repetidas para la mezcla de electrolitos con dichas partículas. La Figura 3.9 muestra los resultados para los electrolitos a base de KCl y $NaHCO_3$, respectivamente. Es apreciable que mientras para el caso de KCl los valores son ligeramente menores y con la misma tendencia, para el $NaHCO_3$ son mayores. En ambos casos la diferencia es como máximo del 15 %.

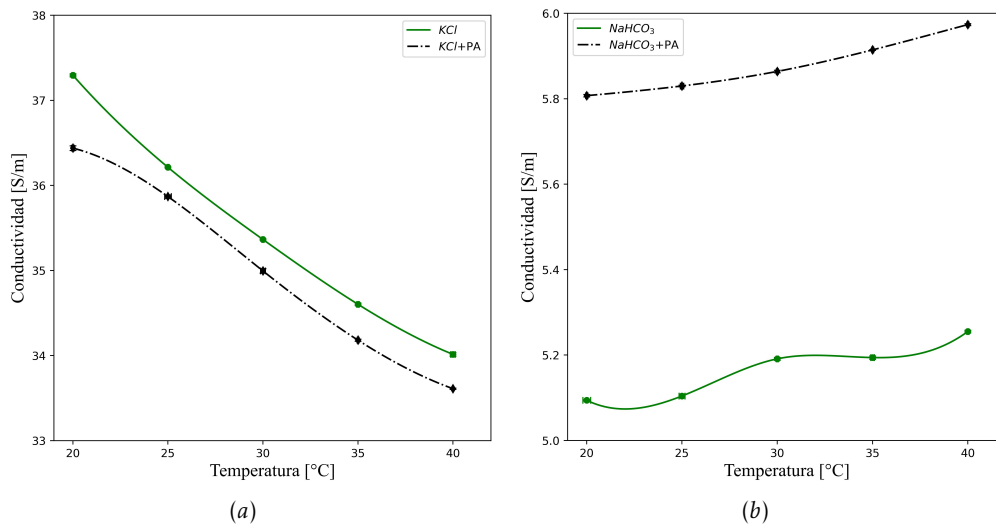


Figura 3.9: Conductividad del electrolito con y sin partículas de copoliamida a base de: (a) KCl como función de la temperatura y (b) $NaHCO_3$ como función de la temperatura.

De los resultados anteriores, se elaboró la Tabla 3.2 en donde se pueden encontrar los valores de la conductividad eléctrica y la viscosidad de los fluidos de trabajo a temperatura ambiente de 20 °C.

Propiedad	H_2O	KCl	$NaHCO_3$
Conductividad [S/m]	3.155×10^{-4}	36.21	5.10
Viscosidad [cP]	0.68	0.85	0.81

Tabla 3.2: Valores obtenidos de la conductividad eléctrica y la viscosidad dinámica de los fluidos de trabajo a temperatura ambiente de 20 °C.

3.3 PREPARACIÓN DEL MONTAJE EXPERIMENTAL

Una vez caracterizado el electrolito se procede con el montaje experimental. Para los experimentos con electrolito a base de KCl , se disolvieron 135 g de KCl en 450 ml de agua desionizada, ya que es el volumen requerido en la cavidad cilíndrica y para obtener una disolución al 30 % m . Dicha solución produce una reacción endotérmica de manera instantánea, capaz de alcanzar una temperatura

interna de 12 °C, por lo que se requiere esperar a que la disolución llegue a temperatura ambiente. Posteriormente, al electrolito se le agregan 0.1 g de partículas de copoliamida.

Finalmente, el llenado de la cavidad debe hacerse con especial cuidado, asegurándose de no dejar burbujas al interior, pues es un factor que influye tanto en el desarrollo del experimento como en los resultados de las mediciones.

Para la solución de $NaHCO_3$ se siguió el mismo procedimiento, pero ahora se disolvieron 38.7 g de $NaHCO_3$ en 450 ml de agua desionizada para obtener una disolución al 8.6 % *m* y posteriormente se agregaron 0.1 g de PA.

3.4 MEDICIÓN DE PERFILES DE VELOCIDAD

Cuando la onda de radio de frecuencia fija enviada desde el emisor incide de forma continua sobre un objeto que se mueve hacia el emisor o se aleja de él, la frecuencia de la onda de radio reflejada cambiará. Este cambio de frecuencia se conoce como efecto Doppler (Jia et al., 2018). El efecto Doppler se define como el cambio en la frecuencia de una onda acústica o electromagnética resultante del movimiento ya sea de un emisor o de un receptor, el cual es el principio de funcionamiento del DOP 4000 empleado. Cabe mencionar que realizar mediciones a un flujo de un fluido opaco es más difícil que medir el flujo de un fluido transparente, ya que los métodos ópticos no son aplicables, por lo que se requiere el uso de técnicas específicas, como es el caso de la técnica UDV que es capaz de analizar fluidos opacos (Perez & Kelley, 2015). Por ello, se eligió esta técnica para obtener los perfiles de velocidad del electrolito.

Para las mediciones de UDV se utilizó un velocímetro DOP 4000 de la compañía Signal Processing S.A., el cual cuenta con su propio software UDOP 604_2, para la manipulación de datos. A dicho dispositivo se le conectaron cuatro transductores TR0805SS de 8 MHz, a una distancia de 22.5 mm uno respecto del otro. El primer transductor (T1) fue colocado a 37.5 mm de altura con respecto a

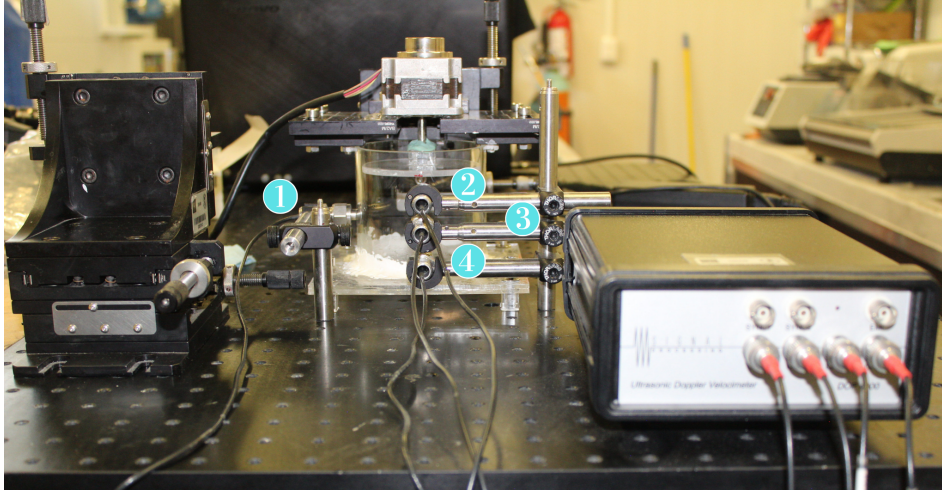


Figura 3.10: Distribución real de los transductores para la medición de los perfiles de velocidad.

la base del cilindro; el segundo (T2), se colocó a 65 mm de altura; para el caso del transductor (T3), se posicionó en dirección perpendicular a T1; y finalmente, el cuarto transductor (T4) fue colocado en la zona baja del cilindro, a una altura de 15 mm de la base. Esto se puede apreciar en la Figura 3.10; mientras que, su posición y ángulo con respecto al eje vertical del segundo se muestran en la Tabla 3.3. Dicha distribución de los transductores alrededor de la cavidad permitió obtener un panorama completo sobre los perfiles de velocidad en la dirección radial y a distintas alturas. La configuración experimental dificulta medir componentes en otra dirección (z y θ). Cabe mencionar que fue necesario aplicar gel conductivo entre el transductor y la cara lateral del cilindro para un acoplamiento ultrasónico debido a que los transductores no estaban en contacto directo con el fluido de trabajo.

Transductor	Dirección z [mm]	Ángulo [θ°]
T1	37.5	90
T2	65	0
T3	37.5	0
T4	15	0

Tabla 3.3: Posición de los transductores en las direcciones z y θ .

Una vez que se tienen caracterizados los fluidos de trabajo y posicionados los transductores en el montaje experimental, se debe cerciorar de que el equipo de UDV se encuentre encendido y posteriormente se conecta a una PC por medio de los puertos USB. Una vez que el ordenador reconozca el equipo, se abre el software UDOP 604_2. Por medio de dicho software, se puede identificar que cuando el fluido se aleja de los transductores se muestra un perfil de velocidad positivo, mientras que, cuando se acerca a los transductores el perfil de velocidad es negativo. La Tabla 3.4 muestra los parámetros indicados al software para la medición de los perfiles de velocidad, los cuales se describen a detalle en el Apéndice A.

Frecuencia de emisión [kHz]	8333	PRF [us]	2000	Emisiones por perfil	32
Longitud de ráfaga	12	Profundidad de la primera puerta [mm]	3	Ángulo Doppler	0
Poder emisor	medium	No. de puertas	90	Sensibilidad	medium
Tgc [dB]	40	Resolución [mm]	1	Velocidad del sonido [m/s]	1443

Tabla 3.4: *Parámetros empleados en el software UDOP para el análisis experimental.*

Dichos parámetros fueron los mismos para los 4 transductores, con el fin de comparar los resultados de cada uno de ellos. Una vez ajustados los parámetros y asegurándose de mantener el área de trabajo despejada de vibraciones y factores externos que puedan alterar la medición, se comienza con las mediciones, para lo cual se presiona el botón de grabar dentro del software. Cabe mencionar que se le indicó al programa grabar 400 perfiles para cada transductor. Esperamos a que transcurra el tiempo y se guarden los perfiles de velocidad en la ruta indicada. El archivo que se genera contiene el número de puertas o partes en las que está dividida la cavidad, en cada una de estas partes, el equipo toma una medición de velocidad cada cierto tiempo. Dichas mediciones se clasifican por transductor, bloque de medición y tiempo. El tiempo de medición es de 4 minutos. Posteriormente, los perfiles son filtrados y procesados por medio del

programa Matlab R2022a, cuyo resultado se describe a detalle en el siguiente capítulo.

3.5 MEDICIÓN DEL CAMPO MAGNÉTICO

A fin de conocer el efecto de un campo magnético externo (\mathbf{B}) en la velocidad de un flujo confinado en la cavidad cilíndrica, se determinó a lo largo del eje de simetría (z) la magnitud de la componente B_z del campo magnético de un imán permanente de $NdFeB$ magnetizado en la dirección z . Para esto, se utilizó una probeta de efecto Hall ZOA3320810, la cual fue conectada a un gaussmetro FW Bell 8030 (FW BELL, 2017).

Cabe mencionar que debido al tipo de imán usado, su disposición con respecto a la cavidad (ver Figura 3.11) y dada la magnetización del imán, la componente B_z del campo es la de mayor magnitud, con un valor de 65 mT a una altura de 3.75 cm de la cara del imán ($x = y = 0$).

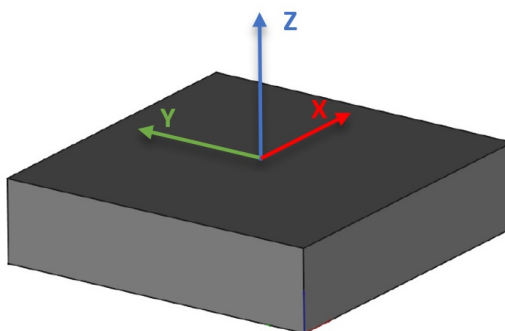


Figura 3.11: Sistema de coordenadas empleado para la medición del imán permanente.

El proceso de medición de los perfiles de velocidad con un campo magnético externo, fue el mismo que el proceso de medición de este sin el campo, el cual se describió en las secciones anteriores.

4

RESULTADOS Y DISCUSIÓN

En este trabajo se realizó un estudio experimental para caracterizar un flujo rotatorio mediante 4 perfiles de velocidad en la dirección radial y colocados a distintas alturas. A continuación se presentan los resultados obtenidos en dichas mediciones, así como también, una comparación entre ellos.

4.1 CARACTERIZACIÓN DEL FLUJO DE AGUA

Como se ha mencionado anteriormente, para la caracterización del flujo se miden perfiles de velocidad en la dirección radial, el flujo es generado por la tapa superior que rota a velocidades de 60, 70, 80 y 90 *rpm*. Para cada transductor se estudió la velocidad medida en el centro de la cavidad ($x = 45$ mm) como función del tiempo, los resultados se muestran en la Figura 4.1. Con el equipo DOP 4000 se midieron 400 perfiles en un tiempo de 40 segundos (para cada transductor), dando entonces 10 perfiles en 1 segundo. Para definir el intervalo de tiempo en el que se analizan los resultados, se usó el periodo natural (T_t) de la velocidad de rotación de la tapa superior (ω), dado por la Ecuación 4.1.

$$T_t = \frac{2\pi}{\omega} \quad (4.1)$$

donde ω esta medida en *rpm*.

ω [rpm]	T_t [s]	Intervalo de perfiles
60	1	200-210
70	0.85	200-209
80	0.75	200-208
90	0.66	200-207

Tabla 4.1: *Perfiles empleados en cada rpm para el análisis de las mediciones.*

Una vez teniendo el periodo se buscó dicho intervalo de tiempo en la señal temporal de cada transductor. Para mantener corta la presentación del manuscrito se muestran resultados solo para las velocidades angulares de 60 y 90 rpm, ver Figuras 4.1 y 4.3, respectivamente. A partir de los 20 segundos (mitad del tiempo de medición) se identificó dicho periodo y se promedió la señal medida por el transductor. Los intervalos de los perfiles promediados y el periodo natural para cada velocidad ω se muestran en la Tabla 4.1.

Los perfiles de velocidad medidos como función del tiempo en el periodo natural para 60 y 90 rpm se muestran en las Figuras 4.2 y 4.4, respectivamente. La barra de color indica el valor de la velocidad de la componente u_r . Como se observa, todos los transductores muestran una dependencia temporal de la velocidad y para la velocidad angular mayor se alcanzan los mayores valores de velocidad radial medidos por los transductores.

Adicionalmente, en el intervalo de tiempo que corresponde al periodo natural de cada frecuencia angular, se promediaron los perfiles de velocidad de cada transductor. La Figura 4.5 muestra dichos perfiles a lo largo de la cavidad para todas las velocidades angulares y cuando el fluido de trabajo es agua desionizada.

Como se describió T2 está cerca de la tapa rotatoria, por lo que en dicha región se espera que la velocidad angular sea la de mayor intensidad; es decir, que entre más rápido rota la tapa, la componente principal es la que va en la dirección del ángulo, y la componente radial se vuelve menos intensa (ver Figura 4.5b).

El transductor T1 se encuentra cerca de la altura media de la cavidad, donde se espera que la velocidad angular no sea tan intensa y domine las otras compo-

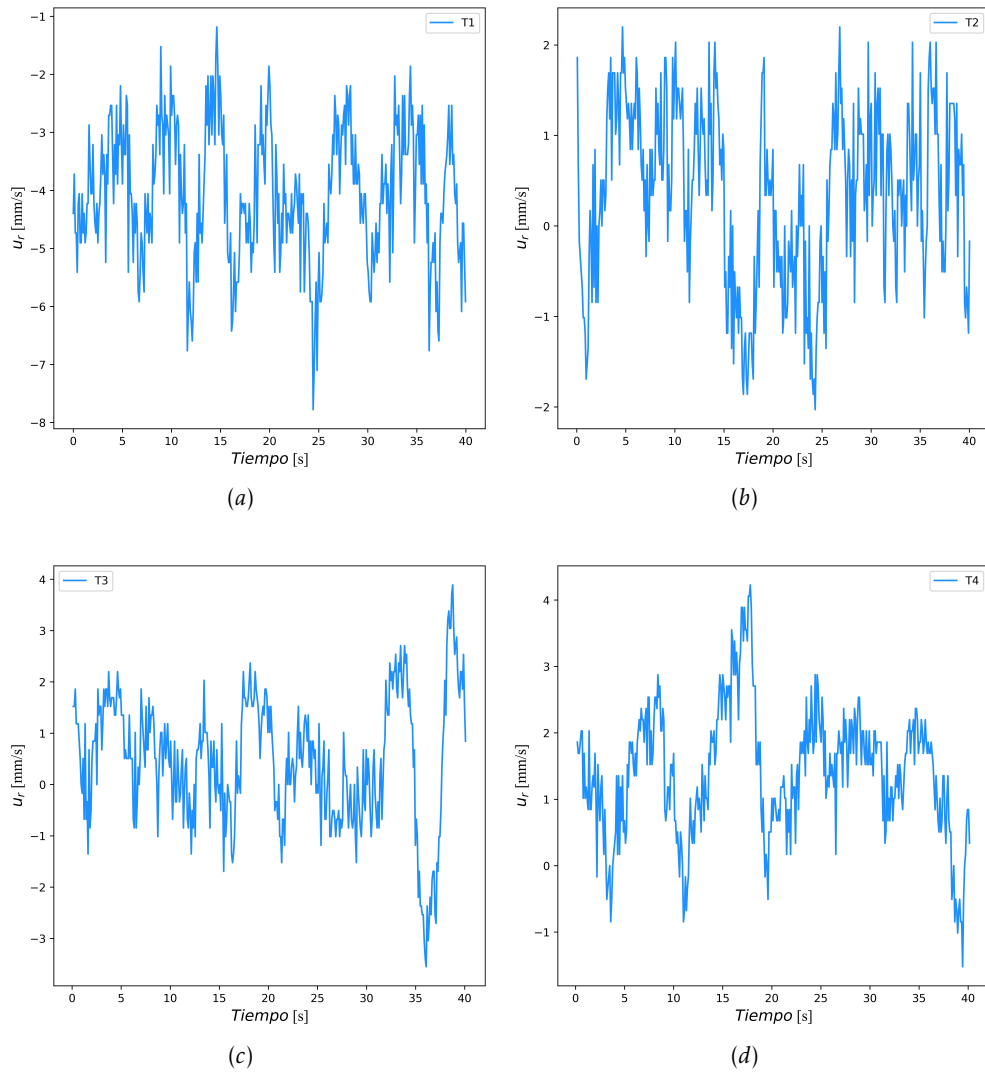


Figura 4.1: Velocidad radial vs. tiempo de medición para $x = 45$ mm: (a) T1, (b) T2, (c) T3 y (d) T4.

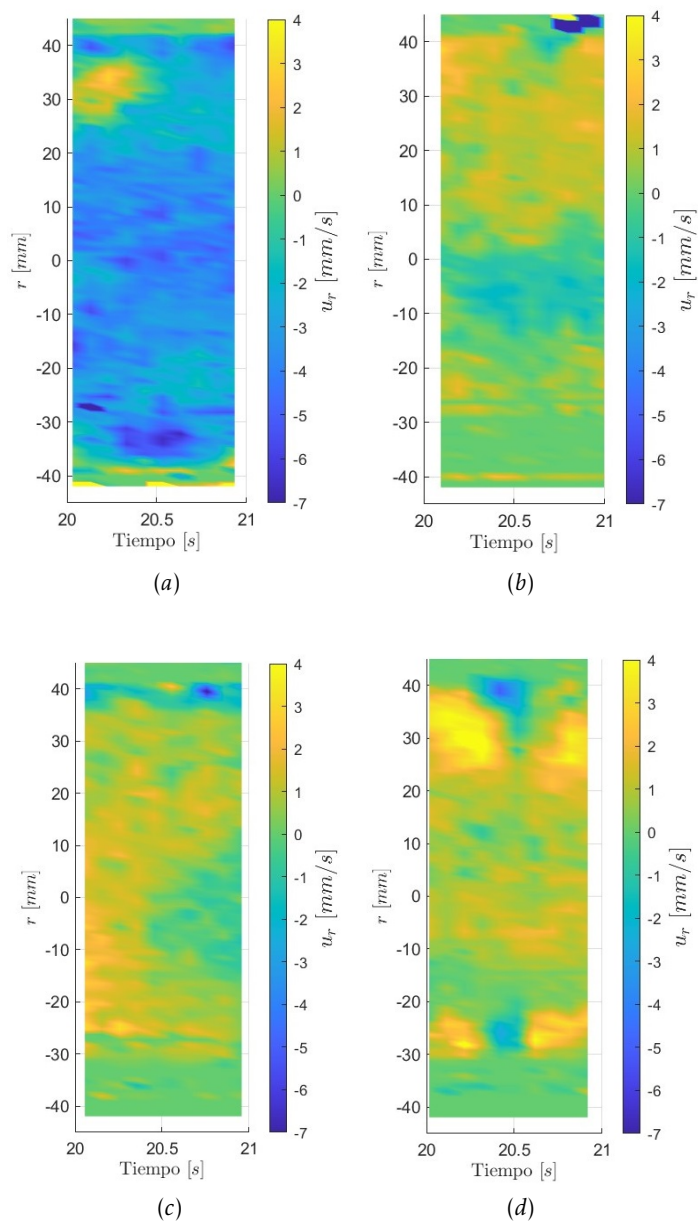


Figura 4.2: Perfiles de velocidad vs. tiempo medidos en el periodo natural para 60 rpm y los transductores: (a) T1, (b) T2, (c) T3 y (d) T4.

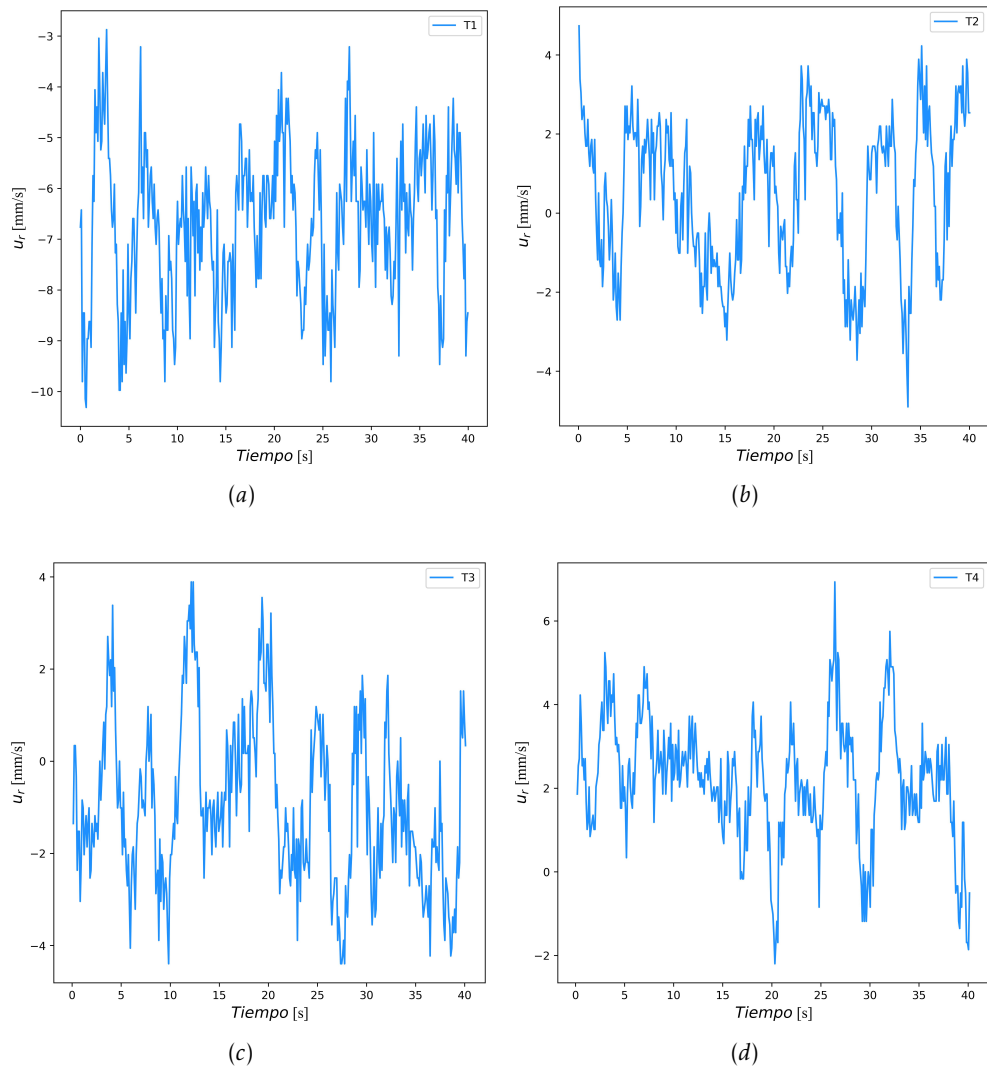


Figura 4.3: Velocidad radial vs. tiempo de medición para $x = 45$ mm: (a) T1, (b) T2, (c) T3 y (d) T4.

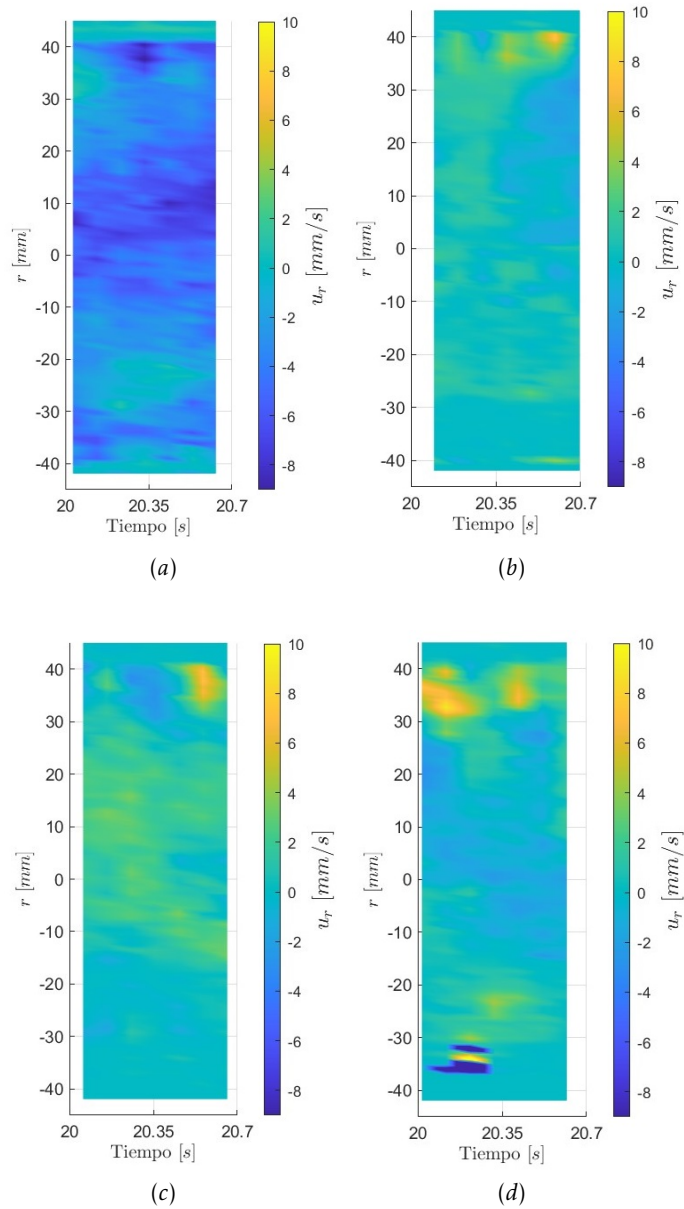


Figura 4.4: Perfiles de velocidad vs. tiempo medidos en el periodo natural para 90 rpm y los transductores: (a) T1, (b) T2, (c) T3 y (d) T4.

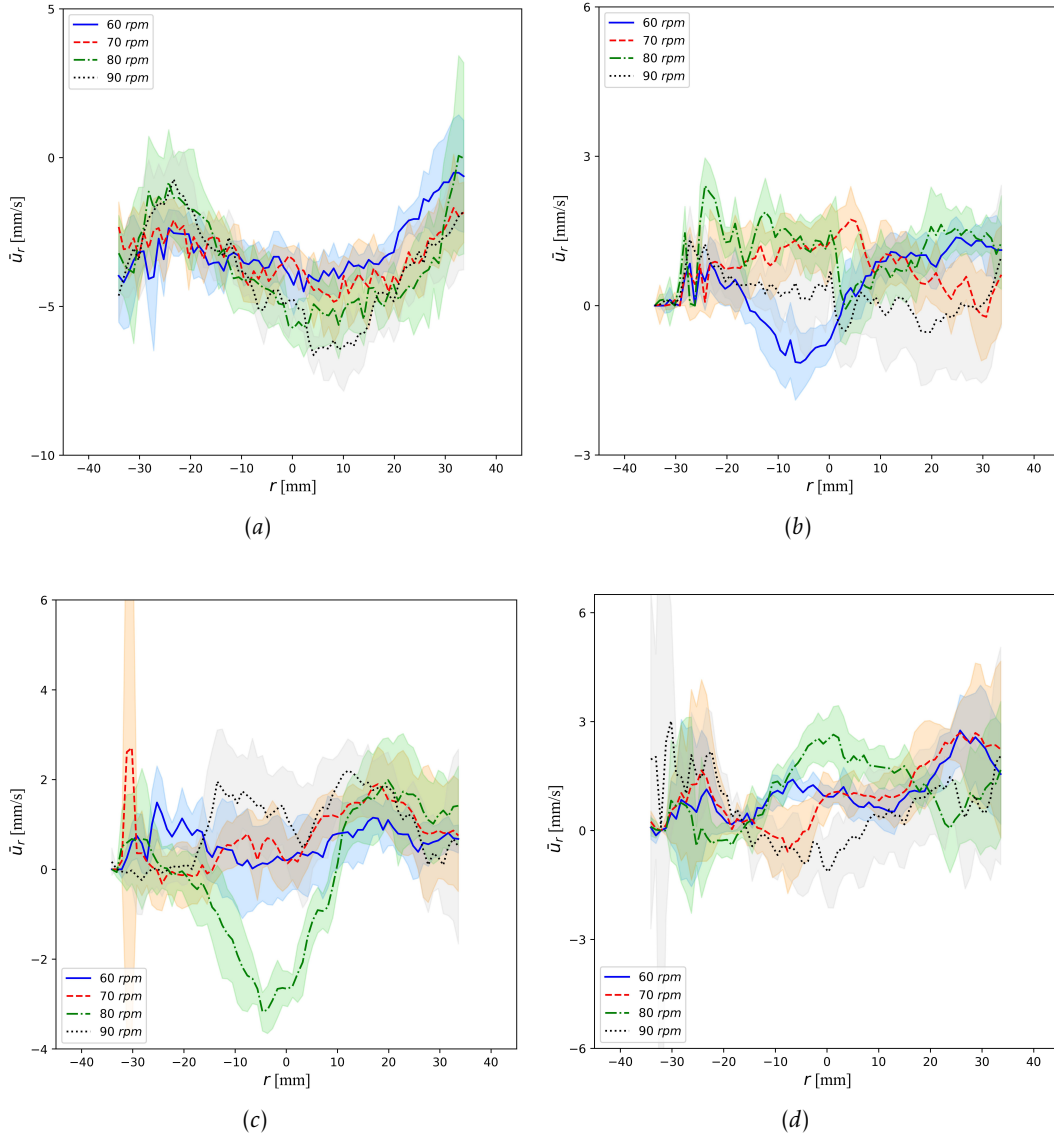


Figura 4.5: Perfil promedio de velocidad radial para el flujo de agua usando los transductores: (a) T1, (b) T2, (c) T3 y (d) T4.

nentes (radial y axial). Interesantemente, la Figura 4.5a muestra que al aumentar la velocidad de la tapa la componente radial medida por el transductor aumenta. Al estar a la misma altura (aunque a 90°), el transductor T3 muestra un comportamiento y ordenes de magnitud distintos, lo que confirma que se tiene un flujo tridimensional (3D), ver Figura 4.5c. Finalmente, la Figura 4.5d muestra que el transductor T4, también alcanza valores mayores conforme aumenta la rotación, aunque con magnitudes menores dado que está al fondo del contenedor.

En general, las mediciones muestran los problemas de la técnica UDV para medir la velocidad cerca de las paredes (Aguilar et al., 2021), los valores máximos de velocidad se alcanzan al centro de la cavidad y mientras más cerca se está de la tapa superior los valores de velocidad medidos son menores. Es importante hacer notar que, las mediciones no muestran variaciones significativas conforme aumenta la velocidad de rotación lo que indicaría que los patrones de flujo son muy similares para el rango estudiado.

4.2 CARACTERIZACIÓN DEL FLUJO DE ELECTROLITOS

Para el estudio del flujo de los electrolitos de KCl y $NaHCO_3$ se usaron los mismos parámetros de la Tabla 4.1 empleados en el flujo de agua.

Los resultados del KCl se muestran en la Figura 4.6, en donde se puede observar que en el caso de T1 la velocidad es de casi el doble comparada con la velocidad del mismo transductor obtenida en el flujo de agua. Lo anterior puede explicarse por la mayor viscosidad del electrolito en comparación con el agua, ver Tabla 3.2.

Para los transductores T2, T3 y T4 el orden de magnitud de la velocidad en comparación del caso del agua es muy similar, por lo que no hubo incremento considerable en la velocidad del flujo.

Nuevamente se confirma el comportamiento no axisimétrico del flujo, ya que comparando el perfil de velocidad de T1 con el perfil de velocidad de T3 no se

encuentra similitud entre estos.

Es importante hacer notar que, para el flujo de este electrolito conforme aumentan las *rpm* se genera un aumento en la velocidad radial. Lo cual, no se observó en el flujo de agua.

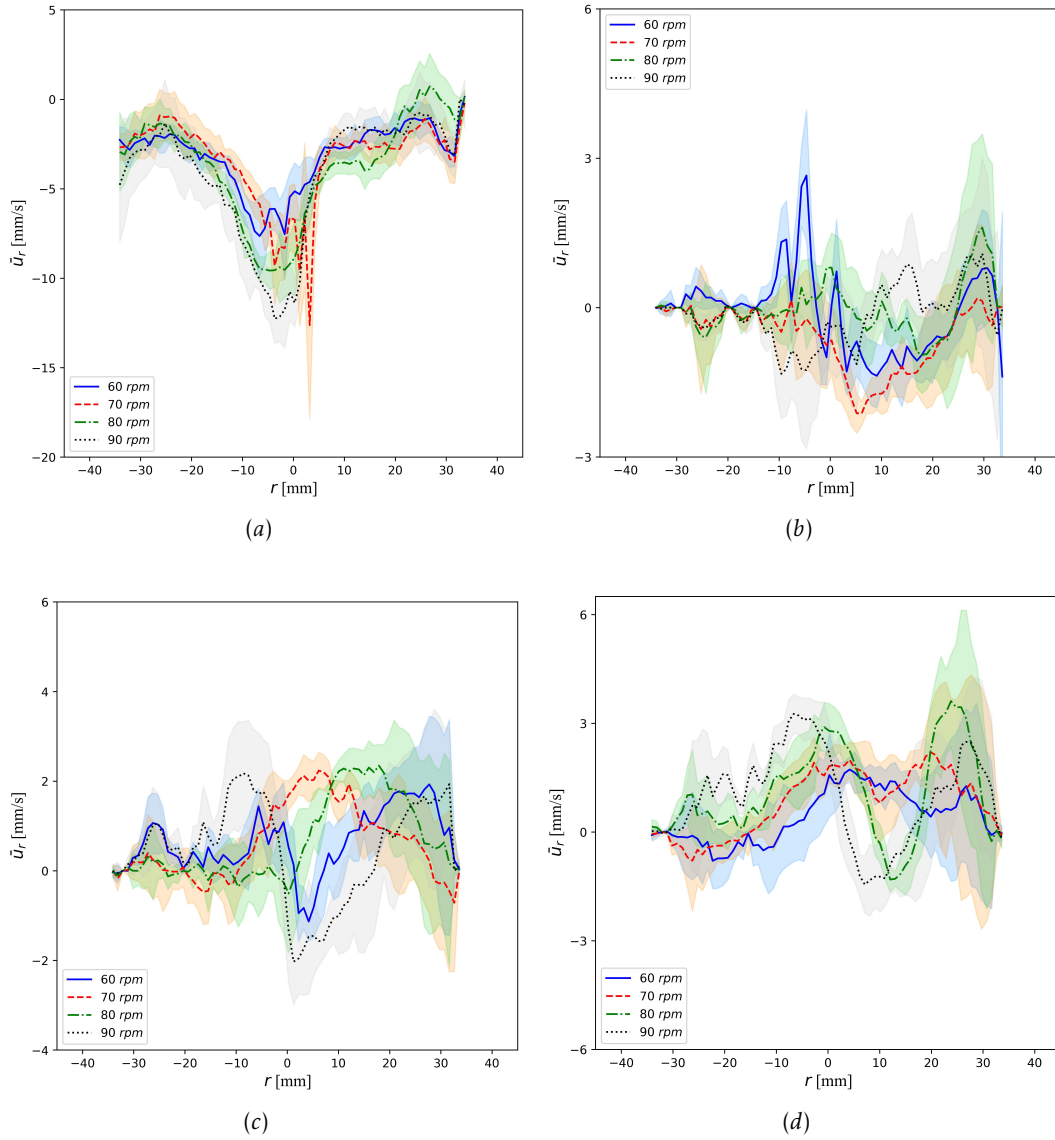


Figura 4.6: Perfil promedio de velocidad radial para el flujo de electrolito a base de KCl usando los transductores: (a) T1, (b) T2, (c) T3 y (d) T4.

Para el estudio del fluido de $NaHCO_3$, los resultados se muestran en la Figura

4.7, y se puede apreciar que en general, el flujo alcanza velocidades mayores que en el caso del agua y del cloruro de potasio.

En los transductores T1 y T4 comparados con el flujo de KCl , se encontró que los perfiles de velocidad son similares, siendo cercanos a velocidades de 12 y 3 mm/s, respectivamente. Mientras que para T2 y T3 hubo un ligero incremento en las velocidades del flujo en comparación con los otros fluidos. Así mismo, T1 y T3 no presentan similitud, confirmando el comportamiento 3D del flujo. La similitud en ordenes de magnitud con los obtenidos para el caso de KCl puede deberse a la similitud en los valores de viscosidad de ambos electrolitos, ver Tabla 3.2.

De los resultados anteriores, se puede valorar que conforme aumenta la velocidad de rotación, el flujo alcanza velocidades más elevadas que se encuentran confinadas en el centro del contenedor. Además, en todos los flujos la velocidad más baja se encuentra en el transductor más cercano a la tapa superior (forzante).

4.3 MEDICIONES DEL FLUJO DE CLORURO DE POTASIO CON CAMPO MAGNÉTICO

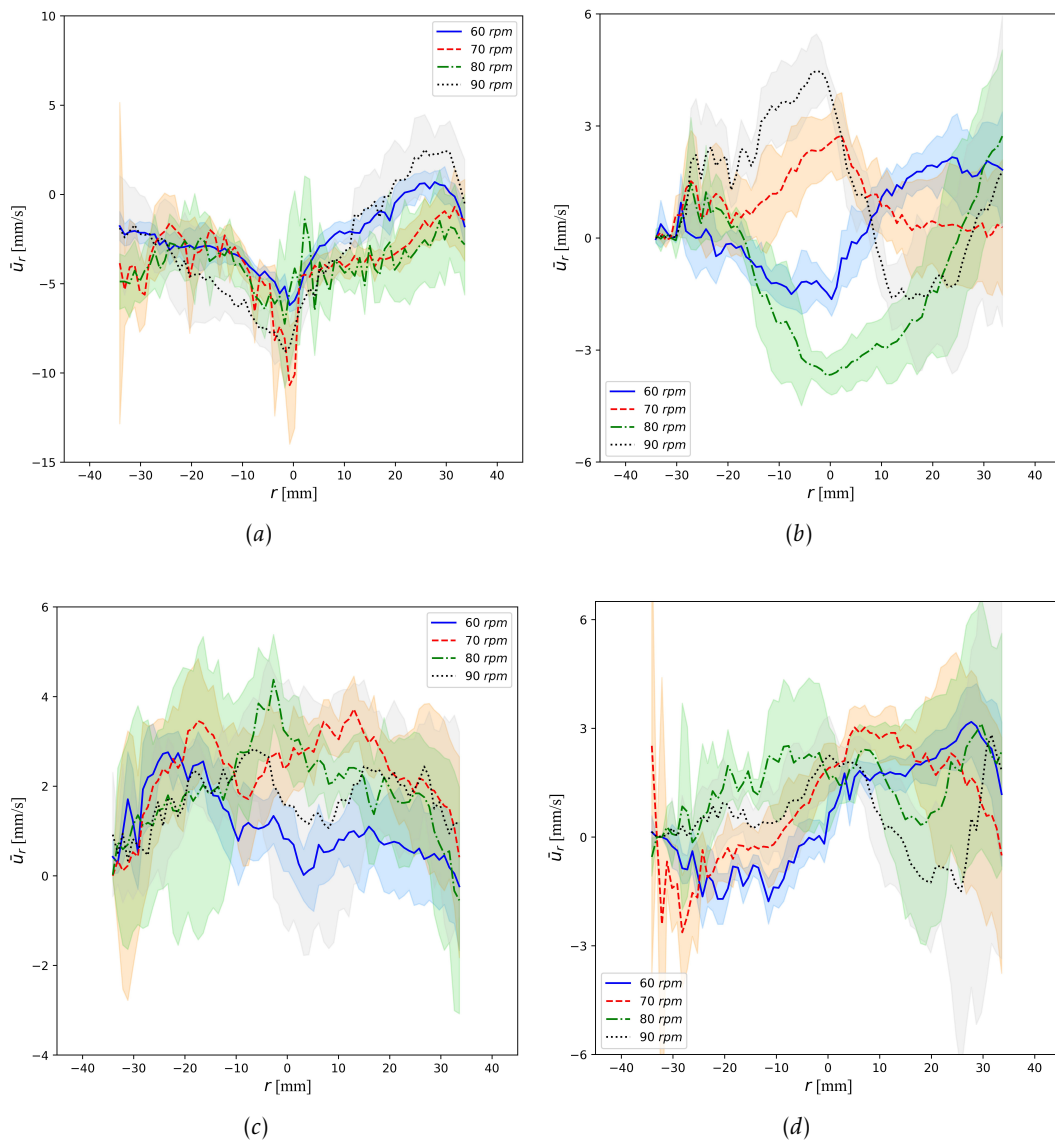


Figura 4.7: Perfil promedio de velocidad radial para el flujo de electrolito a base de NaHCO_3 usando los transductores: (a) T1, (b) T2, (c) T3 y (d) T4.

4.3 MEDICIONES DEL FLUJO DE CLORURO DE POTASIO CON CAMPO MAGNÉTICO

Con el fin de conocer el efecto que tendrá un campo magnético externo (\mathbf{B}) en las velocidades del flujo, se realizó un estudio para el electrolito que presentó mayor

conductividad eléctrica, es decir, para el *KCl*. Los resultados de inducir un campo magnético externo durante la medición del flujo se presentan en la Figura 4.8. En T1 la velocidad es cercana a 20 mm/s lo cual indica un aumento de velocidad, ya que, para dicho electrolito sin la presencia de un campo magnético, se obtuvo una velocidad cercana a 12 mm/s.

Se obtiene nuevamente que el transductor más cercano a la tapa rotatoria es el que menor velocidad presenta, por las razones expuestas anteriormente. Además, los perfiles de velocidad de los transductores T2 y T4 son parecidos a los reportados para el caso sin campo.

Además, el transductor T3 alcanzó el doble de velocidad, siendo cercano a 4 mm/s. En general, el flujo alcanza velocidades mayores que en el caso del flujo de *KCl*. Esto podría deberse a que el campo magnético genera una corriente inducida que, en principio, se opone al movimiento del flujo. Por lo que, al parecer pierde velocidad angular, pero parece que gana velocidad radial.

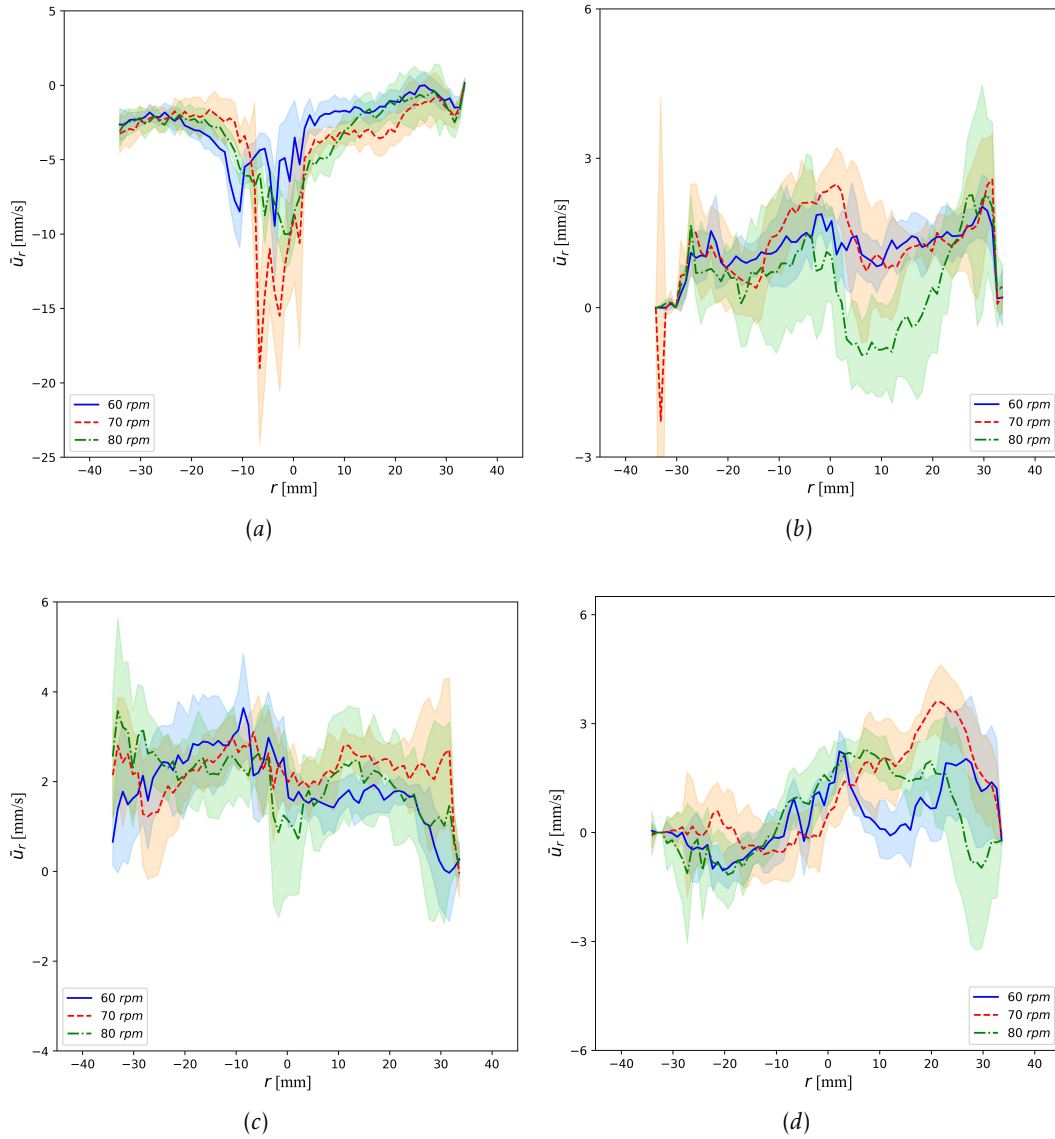


Figura 4.8: Perfil promedio de los transductores: (a) T1, (b) T2, (c) T3 y (d) T4; del flujo de KCl con un campo magnético (**B**).

5

CONCLUSIONES Y TRABAJO FUTURO

En el presente trabajo se analizaron los patrones de flujo de agua desionizada y dos electrolitos débiles confinados en una cavidad cilíndrica, y agitados por medio de una tapa rotatoria. Se hicieron mediciones para 60, 70, 80 y 90 *rpm* de velocidad; usando una técnica no intrusiva como la velocimetría de ultrasonido por efecto Doppler de forma no intrusiva.

El presente estudio, contempló el diseño y el ensamble de un prototipo experimental para el análisis de flujos de los distintos fluidos. La caracterización de los electrolitos dio un panorama sobre las propiedades de estos, como lo son la viscosidad y la conductividad eléctrica. En el caso de la viscosidad, se observó que esta juega un papel importante en los patrones de flujo estudiados.

Las mediciones de los transductores 1 y 3 confirmaron la presencia de flujos tridimensionales para todos los casos estudiados.

Los resultados también mostraron que el flujo alcanza velocidades mayores conforme aumenta la velocidad angular. Además, se pudo observar que cerca de la tapa rotatoria el flujo tiene velocidades menores en comparación con las velocidades del resto del cilindro; lo que explica que la velocidad del fluido

cerca de la tapa rotatoria tiene una mayor componente tangencial que radial. Por otra parte, los resultados de los fluidos de trabajo coincidieron que cerca del fondo del prototipo la velocidad disminuye. Cabe mencionar que, en el rango de estudio, las velocidades solo aumentaron ligeramente, con lo que podemos decir que el patrón de flujo es muy parecido, ya que aparentemente no hay un cambio considerable en los ordenes de magnitud de la velocidad radial.

Para el caso de las velocidades de los electrolitos (KCl y $NaHCO_3$) fueron mayores que las velocidades obtenidas del estudio del agua, lo que podría deberse a que la viscosidad del agua es menor que la del KCl y del $NaHCO_3$ siguiendo los resultados obtenidos de esta propiedad, durante la caracterización de los fluidos de trabajo.

Adicionalmente, se realizó un estudio del flujo de cloruro de potasio con un campo magnético externo. Los resultados mostraron que los campos de velocidad incrementaron ligeramente en comparación con el caso sin campo.

Los resultados aquí presentados resultan de interés en el tema de baterías de metal líquido, ya que en dicha tecnología se ha reportado la presencia de flujos similares a los generados por tapas rotatorias en zonas cercanas a las interfaces de los líquidos con los componentes sólidos estructurales (colectores) de las BML.

En trabajos futuros se contempla la caracterización de metales líquidos como el $GaInSn$ con el que se tiene experiencia en el grupo de trabajo. Además de estudiar capas estratificadas de metal líquido con electrolitos sujetos a rotación. La caracterización experimental pudiera ser a través de mediciones con UDV y PIV para las zonas de metal líquido y electrolito, respectivamente.

APÉNDICES

A

APÉNDICE: VELOCÍMETRO ULTRASÓNICO DOPPLER

En resumen, el principio del método de velocimetría Doppler por ultrasonidos consiste en utilizar la técnica de pulso-eco de los ultrasonidos para detectar la señal de eco de la onda ultrasónica reflejada por las partículas en movimiento del fluido (S. Wang et al., 2020). Cabe señalar que las partículas tienen que ser de menor dimensión que la longitud de onda, ya que de no cumplir esto la dirección de propagación y la intensidad de las ondas ultrasónicas son afectadas. El pulso ultrasónico es enviado a través de un transductor que actúa como emisor y receptor, entre más pequeño sea el diámetro del transductor la divergencia del haz ultrasónico será mayor. Mediante el muestreo de los ecos entrantes al mismo tiempo en relación con la emisión de las ráfagas, se puede calcular la velocidad de las partículas. Suponiendo el caso donde solo hay una partícula en el haz ultrasónico, como se ilustra en la Figura A.1.

A partir del retardo de tiempo T_d conocido entre una ráfaga emitida y el eco reflejado por la partícula, la profundidad P de esta partícula se puede calcular mediante:

$$P = \frac{c \cdot T_d}{2}$$

donde c es la velocidad de la onda ultrasónica en el líquido.

Si la partícula se mueve en un ángulo θ en relación con el eje del haz ultra-

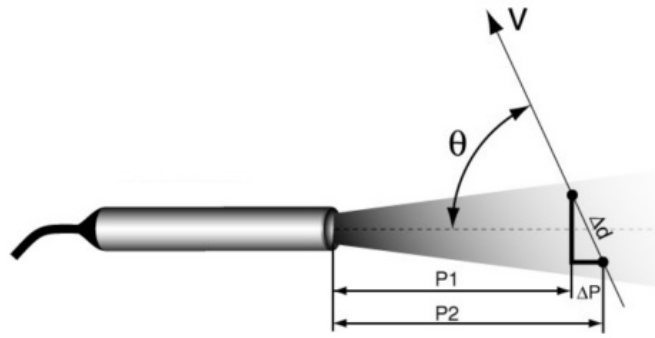


Figura A.1: Partícula detectada en un haz ultrasónico a diferentes tiempos (Signal Processing, 2019).

sónico, su velocidad se puede medir calculando la variación de su profundidad entre dos emisiones separadas en el tiempo:

$$(P_2 - P_1) = \frac{c}{2} \cdot (T_2 - T_1)$$

La mayoría de las veces la diferencia $(T_2 - T_1)$ es menos de un microsegundo. Por lo que es conveniente sustituir esta medición de tiempo por una medición del desplazamiento de fase del eco recibido.

$$\delta = 2\pi \cdot f_e \cdot (T_2 - T_1)$$

donde f_e es la frecuencia de emisión. Con esta información, la velocidad del objetivo se expresa mediante:

$$v = \frac{c \cdot f_d}{2 \cdot f_e \cdot \cos \theta}$$

siendo f_d el cambio de frecuencia. Suponiendo que las partículas se distribuyen aleatoriamente dentro del haz ultrasónico. Los ecos devueltos por cada partícula se combinan de forma aleatoria, dando una señal de eco aleatoria. Es de esperar que exista un alto grado de correlación entre las diferentes emisiones. Este

alto grado de correlación se destaca en todas las técnicas de procesamiento digital utilizadas en el UDV para extraer información, como la velocidad (Signal Processing, 2019).

Algunas de las ventajas principales de esta técnica son que se puede usar en fluidos que no son traslúcidos, además de que se puede obtener información espacio-temporal del flujo estudiado. Una vez teniendo los parámetros adecuados, la medición es fácil de realizar y se pueden obtener mapas tridimensionales bajo ciertas condiciones (Aguilar-García, 2020).

A.1 PARÁMETROS DE OPERACIÓN DEL VELOCÍMETRO

El velocímetro está controlado por parámetros que pueden ser manipulados manualmente por el operador del equipo (Signal Processing, 2019). Los más importantes están relacionados entre sí, como la profundidad máxima medible y la velocidad máxima. A continuación, se describe brevemente cada uno de los parámetros.

- **Frecuencia de emisión:** La frecuencia está dada de acuerdo a la frecuencia del transductor a usar, la velocidad máxima estimada a medir, y además, depende del tamaño deseado de volumen de muestreo.
- **Longitud de ráfaga:** El tamaño longitudinal de los volúmenes de muestreo, o su grosor, está definido por la longitud de la ráfaga y/o el ancho de banda de la unidad de recepción electrónica.
- **Poder emisor:** La potencia ultrasónica emitida debe seleccionarse para recibir suficiente energía retrodispersada de las partículas y evitar la mayor saturación posible en la etapa receptora.
- **TGC:** Un valor alto de nivel de amplificación puede inducir saturación en la etapa del receptor del DOP 4000, lo que induce valores de medición incorrectos. El valor del nivel mostrado por el instrumento da el aumento

del nivel de la señal, desde el transductor hasta la entrada del convertidor interno.

- **PRF:** La frecuencia de repetición de pulso o PRF determina la profundidad máxima medible, así como la frecuencia máxima de Doppler que se puede medir sin ambigüedades. Define la velocidad máxima para una frecuencia de emisión dada.
- **Primer puerta:** Depende de la frecuencia de emisión, la longitud de la ráfaga, la potencia de emisión, el nivel de amplificación y del transductor conectado al equipo.
- **Número de puertas:** Este es el número de posiciones en que se estará midiendo y depende del PRF seleccionado, la posición de la primera puerta y la resolución seleccionada. El equipo es capaz de medir más de 1000 puertas a la vez.
- **Resolución:** UDOP define la resolución como la distancia entre el centro de los volúmenes de muestreo adyacentes.
- **Emisiones por perfil:** El número de emisiones por perfil debe seleccionarse de acuerdo con el tipo de flujo investigado y el ancho del haz ultrasónico. Para velocidades bajas en flujos constantes, se debe seleccionar un número alto, ya que, disminuye la varianza.
- **Ángulo Doppler:** Es el ángulo entre el eje del haz ultrasónico y la dirección del vector de velocidad real. Este parámetro fija la posición en la que es colocado el transductor.
- **Sensibilidad:** El algoritmo utilizado para medir la frecuencia Doppler calcula la frecuencia media del espectro Doppler. Para evitar la aparición de valores aleatorios en la pantalla, UDOP calcula el nivel de energía Doppler recibida y permite al usuario cancelar el cálculo de la frecuencia Doppler si

el nivel de energía Doppler está por debajo del valor definido por el usuario. El parámetro de sensibilidad contiene 5 valores diferentes, que definen el nivel por debajo del cual se cancela el cálculo. Como a veces puede ser útil aceptar el cálculo de la frecuencia Doppler media en presencia de energía Doppler muy baja, se pueden usar dos niveles denominados "Muy alto" y "Alto" en tal situación. El parámetro de sensibilidad se puede utilizar para obtener información sobre la calidad de los valores medidos.

- **Factor de escala de velocidad:** UDOP permite medir las velocidades de los líquidos que se acercan o se alejan del transductor. Por definición, la velocidad es positiva si la partícula se aleja del transductor y negativa si va en la otra dirección.
- **Velocidad del sonido:** Conocer la velocidad del sonido en el medio es necesario para transformar los cambios de frecuencia Doppler en mm/s, y el tiempo de vuelo de las ondas ultrasónicas en milímetros. Es necesario un buen conocimiento de la velocidad del sonido en el medio para obtener buenos valores de medición cuantitativa, ya que todos los errores en este parámetro se transfieren directamente a los valores medidos.

BIBLIOGRAFÍA

- Aguilar, T. L., Rivero, M., Núñez, J., Alfonso, I., & Beltrán, A. Effect of electromagnetically driven liquid metal flows on the electric potential difference in a cuboid vessel. *Journal of Power Sources*, 483, 229162. ISSN: 0378-7753 (2021). DOI: <https://doi.org/10.1016/j.jpowsour.2020.229162>.
- Aguilar-Campos, S. (2020). *Caracterización experimental del flujo de un electrolito en una cavidad cúbica* (Tesis de maestría, Universidad Nacional Autónoma de México). Repositorio Institucional – Universidad Nacional Autónoma de México.
- Aguilar-García, T. L. (2020). *Caracterización experimental de un flujo de metal líquido usando velocimetría por efecto Doppler* (Tesis de maestría, Universidad Nacional Autónoma de México). Repositorio Institucional – Universidad Nacional Autónoma de México.
- Aguilasocho-Acosta, G. (2018). *Diseño y pruebas de contenedores para el estudio de baterías de metal líquido* (Informe técnico de residencia profesional). Instituto Tecnológico de Morelia.
- Ambri. Liquid metal battery cell technology. (2015). <https://ambri.com/technology/>.
- AMETEK-Brookfield. Manual DVNextLV. (2019). <https://www.brookfieldengineering.com/products/viscometers/laboratory-viscometers/dvnext-rheometer>.
- Avalos-Hernández, M. (2015). *Fenómenos de transporte en baterías de metal líquido: Estudio numérico de la convección natural en un electrodo de metal líquido* (Tesis de licenciatura). Universidad de la Ciénega del Estado de Michoacán de Ocampo.

- Beltrán, A. MHD natural convection flow in a liquid metal electrode. *Applied Thermal Engineering*, 114, 1203–1212. ISSN: 1359-4311 (2017). DOI: <https://doi.org/10.1016/j.applthermaleng.2016.09.006>.
- Bénard, S., Herreman, W., Guermond, J., & Nore, C. Numerical simulations of swirling electrovortex flows in cylinders (2021).
- Boyle, G. Renewable energy: Power for a sustainable future. *Taylor Francis*, 2 (1997).
- Bradwell, D. J., Kim, H., Sirk, A. H., & Sadoway, D. R. Magnesium-antimony liquid metal battery for stationary energy storage. *Journal of the American Chemical Society*, 134(4) (2012). DOI: [10.1021/ja209759s](https://doi.org/10.1021/ja209759s).
- Craig, N. C. Charles M. Hall's persistent quest of patents for refining aluminum metal by electrolysis. *Bulletin for the History of Chemistry*, 38 (2013). http://acshist.scs.illinois.edu/bulletin_open_access/v38-1/v38-1%20p13-18.pdf.
- Ding, Y., Guo, X., & Yu, G. Next-generation liquid metal batteries based on the chemistry of fusible alloys. *ACS Central Science*, 6(8), 1355–1366 (2020). DOI: [10.1021/acscentsci.0c00749](https://doi.org/10.1021/acscentsci.0c00749).
- Engineering ToolBox. (2004). *Water - Dynamic (Absolute) and Kinematic Viscosity vs. Temperature and Pressure*. [online]. https://www.engineeringtoolbox.com/water-dynamic-kinematic-viscosity-d_596.html
- FW BELL. Manual 8000 series Gauss / Tesla meter (2017). <https://fwbell.com/wp-content/uploads/2017/09/8000-series-gaussmeter-user-manual-rev.B-UN1270.pdf>.
- Hall, C. M. Process of reducing aluminium from its fluoride salts by electrolysis. *US Patent 400,664* (1889).
- Herrera-Ortega, M. (2018). *Flujo generado electromagnéticamente en una cavidad cilíndrica: Estudio experimental* (Tesis de licenciatura). Instituto Tecnológico de Morelia.
- Jia, Y., Guo, L., & Wang, X. (2018). Real-time control systems. En L. Deka & M. Chowdhury (Eds.), *Transportation cyber-physical systems* (pp. 81–113). Elsevier. DOI: <https://doi.org/10.1016/B978-0-12-814295-0.00004-6>.

-
- Julabo. Manual Julabo Dyneo DD-201F criotermostato de circulación. (2022). <https://www.julabo.com/sites/default/files/betriebsanleitung/1.950.0170.es.V07.pdf>.
- Katyal, A., & Morrison, R. D. (2007). Forensic applications of contaminant transport models in the subsurface. En B. L. Murphy & R. D. Morrison (Eds.), *Introduction to environmental forensics (second edition)* (Second Edition, pp. 513–575). Academic Press. DOI: <https://doi.org/10.1016/B978-012369522-2/50012-9>.
- Kaygusuz, K. Renewable energy: Power for a sustainable future. *Energy Exploration & Exploitation*, 19(6), 603–626 (2001). DOI: [10.1260/0144598011492723](https://doi.org/10.1260/0144598011492723).
- Keithley. Manual series 2200 programmable dc power supplies. (2016). www.keithley.com.
- Kelley, D., & Sadoway, D. Mixing in a liquid metal electrode. *Physics of Fluids*, 26 (2014). DOI: <https://doi.org/10.1063/1.4875815>.
- Kelley, D., & Weier, T. Fluid mechanics of liquid metal batteries. *Applied Mechanics Reviews*, 70(2) (2018).
- Lewis, M. (1996). 4 - Viscosity. *Physical properties of foods and food processing systems* (pp. 108–136). Woodhead Publishing. DOI: <https://doi.org/10.1533/9781845698423.108>.
- Liu, K., Chen, L., Guo, J., Li, B., & Huang, L. A new method to improve the efficiency of liquid metal batteries based on magnetohydrodynamic instability analysis. *Journal of Power Sources*, 495, 229813. ISSN: 0378-7753 (2021). DOI: <https://doi.org/10.1016/j.jpowsour.2021.229813>.
- Liu, K., Stefani, F., Weber, N., Weier, T., & Li, B. Transient behaviour of electrovortex flow in a cylindrical container. 40, 1–12 (2022).
- McCleskey, R. B. Electrical conductivity of electrolytes found in natural waters from (5 to 90) °C. *Journal of Chemical Engineering Data*, 56 (2011). <https://doi.org/10.1021/je101012n>.
- Morón-Cruz, J. L. (2021). *Caracterización de un flujo rotatorio* (Tesis de licenciatura, Universidad Nacional Autónoma de México). Repositorio Institucional – Universidad Nacional Autónoma de México.

- Perez, A., & Kelley, D. Ultrasound velocity measurement in a liquid metal electrode (2015). DOI: <https://doi.org/10.3791/52622>.
- Personnettaz, P., Klopper, T. S., Weber, N., & Weier, T. Layer coupling between solutal and thermal convection in liquid metal batteries. *International Journal of Heat and Mass Transfer*, 188, 122555. ISSN: 0017-9310 (2022). DOI: <https://doi.org/10.1016/j.ijheatmasstransfer.2022.122555>.
- Saldierna-García, R. A. (2020). *Diseño de una bomba mhd para el transporte de electrolitos* (Tesis de licenciatura, Universidad Nacional Autónoma de México). Repositorio Institucional – Universidad Nacional Autónoma de México.
- Santacoloma, J. T. (2004). *Soluciones acuosas: Teoría y aplicaciones. módulo de apoyo académico en química*. Universidad de Medellín. <https://books.google.com.mx/books?id=FjkH2LjtHaoC>
- Signal Processing. Manual DOP4000 series (2019). <https://www.signal-processing.com/background.php>.
- Thermo-Scientific. Manual Orion Star A210. (2015). <https://www.thermofisher.com/document-connect/document-connect.html?url=https%3A%2F%2Fassets.thermofisher.com%2FTFS-Assets%2FLED%2Fmanuals%2FORion-Star-A210-Series-Benchtop-Meter-User-Manual-EN.pdf>.
- Wang, S., Xu, K., & Kim, H. Slug flow identification using ultrasound Doppler velocimetry. *International Journal of Heat and Mass Transfer*, 148, 119004. ISSN: 0017-9310 (2020). DOI: <https://doi.org/10.1016/j.ijheatmasstransfer.2019.119004>.
- Wang, Z., Jiang, X., Ke, W., Wang, W., Zhang, S., & Zhou, B. Effect of lithium-ion battery diameter on thermal runaway propagation rate under one-dimensional linear arrangement. *Thermal Science and Engineering Progress*, 31, 101301 (2022). DOI: <https://doi.org/10.1016/j.tsep.2022.101301>.
- Wypych, G. (Ed.). (2019). Fundamental principles governing solvents use**revisions and updates by G. Wypych, ChemTec Laboratories, Toronto, Canada. En *Handbook of solvents (third edition)* (Third Edition, pp. 11–77). ChemTec Publishing. DOI: <https://doi.org/10.1016/B978-1-927885-38-3.50004-8>.

Zhang, S., Liu, Y., Fan, Q., Zhang, C., Zhou, T., Kalantar-Zadeh, K., & Guo, Z. Liquid metal batteries for future energy storage. *Energy Environ. Sci.*, 14, 4177 (2021).
<https://doi.org/10.1039/D1EE00531F>.