



**UNIVERSIDAD NACIONAL AUTÓNOMA DE MÉXICO**

---

**FACULTAD DE INGENIERÍA**

**Modelado de la red de  
distribución subterránea de CU  
para estudios de planeación y  
calidad de la energía**

**TESIS**

Que para obtener el título de

**Ingeniera Eléctrica Electrónica**

**P R E S E N T A**

Norma Gabriela González Moncayo

**DIRECTOR DE TESIS**

Dr. César Angeles Camacho



Ciudad Universitaria, Cd. Mx., 2022



Universidad Nacional  
Autónoma de México



**UNAM – Dirección General de Bibliotecas**  
**Tesis Digitales**  
**Restricciones de uso**

**DERECHOS RESERVADOS ©**  
**PROHIBIDA SU REPRODUCCIÓN TOTAL O PARCIAL**

Todo el material contenido en esta tesis esta protegido por la Ley Federal del Derecho de Autor (LFDA) de los Estados Unidos Mexicanos (México).

El uso de imágenes, fragmentos de videos, y demás material que sea objeto de protección de los derechos de autor, será exclusivamente para fines educativos e informativos y deberá citar la fuente donde la obtuvo mencionando el autor o autores. Cualquier uso distinto como el lucro, reproducción, edición o modificación, será perseguido y sancionado por el respectivo titular de los Derechos de Autor.

## Dedicatorias

*“No es lo que se hace de nosotros, sino lo que hacemos con lo que hicieron de nosotros.”*

*– Jean-Paul Sartre –*

Este trabajo representa la culminación de una etapa de mi vida, el final y el inicio de una etapa distinta, de nuevos aprendizajes y experiencias. Esta tesis no solo es lo que lo contiene, representa lo que soy capaz de lograr por mí misma, los retos que tuve que superar, el trabajo que tuve que hacer, los miedos que tuve que enfrentar, los obstáculos que tuve que superar, un sinfín de aprendizajes que adquirí y el apoyo de muchas amistades que he ido haciendo a lo largo de este proceso. Es por ello que esta tesis me la dedico a mí misma, a mi constancia, a mi esfuerzo y a mi empeño, para que sea un símbolo, un recordatorio de que puedo lograr los objetivos que me proponga, que soy capaz de cosas que no creía poder hacer, que por más obstáculos, errores o días difíciles, no definen lo que soy ni mi capacidad que tengo para crear. Esta tesis es para mí y por mí.

## Agradecimientos

Agradezco a la Universidad Nacional Autónoma de México por darme la oportunidad de poder capacitarme y adquirir las herramientas necesarias para desarrollarme profesionalmente. Agradezco a la Facultad de Ingeniería y al Instituto de Ingeniería por darme todos los recursos y el medio para poder aprender y prepararme para enfrentar los retos de esta profesión. También agradezco a Survalent y ETAP por el patrocinio de sus softwares para la realización de este trabajo y para la realización de otras investigaciones dentro de la red de media tensión de ciudad universitaria. Dentro de esta hermosa institución, agradezco a cada uno de mis sinodales por su tiempo y por proporcionarme el respaldo necesario para poder presentar esta tesis y obtener el grado. Particularmente le reconozco al Doctor César Angeles Camacho todo su apoyo incondicional, su mentoría y los recursos e información proporcionados para que esta tesis fuera posible; al igual que le agradezco al Maestro José Guadalupe Fuentes Velázquez por todas sus enseñanzas, por su apoyo incondicional y su preciada amistad. Por último, agradezco a todos mis compañeros, tanto de la facultad como del instituto, por su amistad y su apoyo, ya que son parte de este logro profesional.



Agradezco a toda mi familia, pero especialmente a mi madre Gabriela Moncayo, a mi abuela Gloria Fernández, a mi tío Luis Moncayo, a mi tía Marta López por todo su amor, confianza, apoyo incondicional y orientación, ya que sin ellos no hubiera sido posible este logro. También agradezco a todas las personas que forman y formaron parte de mi vida, de la cuales aprendí y que me ayudaron a crecer como persona. En general, agradezco y disfruto tener personas tan especiales y maravillosas en mi vida.

Por último, quiero agradecerme y reconocerme a mí, porque no son las circunstancias las que generan el cambio, es como las manejas y las conduces hacia tu vida. Me agradezco la capacidad que he tenido de crecer para mejorar, para tomar las cosas y transformarlas de la mejor manera para ser la dueña de mi vida. Le agradezco a mi cuerpo por soportar días de desvelos, días mal comidos, días desgastantes, días emocionalmente complicados y aun así darme la capacidad de seguir viviendo y experimentando las cosas más valiosas e increíbles de la vida. Le agradezco a mi mente por darme la capacidad de cuestionarme las cosas, de reflexionar y de seguir buscando mejorar para liberarme y apreciar la vida que sé que merezco. Y por último, le agradezco a la vida todo lo que me ha proporcionado y que me sigue proporcionando, tanto bueno como malo, porque me da la oportunidad de seguir creciendo, de conocerme y de encontrar mi manera de impactar al mundo.



## Resumen

A raíz de la actualización del sistema de distribución de ciudad universitaria, su contante crecimiento y el surgimiento de nuevas tecnologías, tendencias y actualización de normativas aplicadas en el sector eléctrico, ha surgido la necesidad de crear un modelo que no solo permita reproducir de forma fidedigna su comportamiento, sino que también contribuya y sea un apoyo para la planeación e integración de nuevos elementos y/o subsistemas en la red. Para poder obtener el modelo, se requiere conocer cómo se encuentra estructurada la red y cómo se integran cada uno de sus elementos, conociendo sus características más relevantes. Además de ello, se requiere desarrollar la metodología adecuada para su representación y análisis. Una vez obtenidos el modelo con todos los elementos necesarios, este puede ser plasmado en cualquier software especializado y así poder efectuar diversos tipos de análisis o integración de nuevos elementos para poder conocer cómo será su comportamiento bajo esas circunstancias.

Como parte final, se realizó un caso de estudio en una subestación específica con el fin de realizar un análisis de calidad de la energía y, de ser necesario, la mejor propuesta para mejorar su estado actual. Adicional a esto, se realizó una proyección para la integración de nuevas cargas y, por tanto, un aumento en la demanda.



## Abstract

As a result of the updating of the university city distribution system, its constant growth and the emergence of new technologies, trends and updating of regulations applied in the electricity sector, the need has arisen to create a model that not only allows reproducing trustworthy behavior, but also contribute and be a support for the planning and integration of new elements and/or subsystems in the network. In order to obtain the model, it is necessary to know how the network is structured and how each of its elements are integrated, knowing its most relevant characteristics. In addition to this, it is necessary to develop the appropriate methodology for its representation and analysis. Once the model with all the necessary elements has been obtained, it can be embodied in any specialized software and thus be able to carry out various types of analysis or integration of new elements and be able to know how it will behave under those circumstances.

As a final part, a case study was carried out in a specific substation in order to carry out an energy quality analysis and, if necessary, the best proposal to improve its current state. In addition to this, a projection was made for the integration of new loads and an increase in demand.



# Índice general

<b>Dedicatorias .....</b>	<b>I</b>
<b>Agradecimientos.....</b>	<b>I</b>
<b>Resumen.....</b>	<b>III</b>
<b>Abstract.....</b>	<b>IV</b>
<b>Índice general.....</b>	<b>V</b>
<b>Índice de imágenes .....</b>	<b>VII</b>
<b>Índice de tablas.....</b>	<b>IX</b>
<b>Hoja de siglas .....</b>	<b>X</b>
<b>Capítulo 1. Introducción.....</b>	<b>1</b>
Planteamiento del problema .....	3
Justificación.....	4
Objetivo General .....	4
Objetivos Específicos.....	4
Antecedentes .....	5
Estado del arte .....	7
Redes de Distribución de Energía .....	7
Topología básica de un sistema de distribución.....	9
Clasificación de los sistemas de distribución de acuerdo a su construcción.....	10
Características de un sistema de distribución subterránea .....	12
Parámetros de cables subterráneos.....	13
Sistema de puesta a tierra.....	15
Componentes simétricas .....	17
Flujos de potencia .....	19
Flujos de potencia desbalanceados.....	20
Armónicos.....	22
Calidad de la energía.....	27
<b>Capítulo 2. La red de media tensión de Ciudad Universitaria .....</b>	<b>31</b>
Características de la red de media tensión.....	31
Características de los elementos de la red de media tensión.....	34
Conductores .....	34
Transferencias (interruptor preferente y emergente).....	34
Switch .....	35



Celda de aislamiento para anillos.....	35
Relevadores de protección eléctrica.....	36
Interruptores.....	36
Cuchillas de puesta a tierra.....	37
Medición y Monitoreo.....	38
Transformadores.....	38
SCADA/SurvalentONE.....	39
<b>Capítulo 3. Metodología para la obtención de las impedancias entre subestaciones.....</b>	<b>43</b>
Obtención de parámetros de la red de media tensión.....	43
Determinación de impedancias de secuencia positiva, negativa y cero.....	45
Impedancia en secuencia positiva y negativa.....	45
Impedancia en secuencia cero.....	50
Impedancia en secuencia positiva, negativa y cero para el caso de tres circuitos en paralelo.....	52
<b>Capítulo 4. Implementación del modelo y análisis del caso de estudio.....</b>	<b>57</b>
Implementación del modelo de la RMT a un simulador.....	57
Centro de Datos y Supercómputo de la UNAM.....	57
Calidad de la energía en DGTIC.....	62
Caso 1: DGTIC en condiciones normales bajo demanda máxima.....	63
Caso 2: Condición de emergencia con demanda máxima.....	66
Caso 3: Integración de banco de capacitores en condiciones de emergencia bajo demanda máxima.....	67
Planeación para incremento de carga.....	69
<b>Conclusiones.....</b>	<b>73</b>
<b>Anexo A.....</b>	<b>74</b>
<b>Anexo B.....</b>	<b>80</b>
<b>Referencias.....</b>	<b>84</b>





## Índice de imágenes

<i>Figura 1.1. Representación de un sistema eléctrico de potencia</i> .....	8
<i>Figura 1.2. Alimentador radial simple y sus modalidades</i> .....	9
<i>Figura 1.3. Alimentador en anillo con una y dos fuentes</i> .....	10
<i>Figura 1.4. Sistema de alimentación selectiva con dos fuentes</i> .....	10
<i>Figura 1.5. Líneas aéreas</i> .....	11
<i>Figura 1.6. Líneas subterráneas</i> .....	11
<i>Figura 1.7. Composición y estructura de un cable subterráneo de potencia</i> .....	12
<i>Figura 1.8. Forma de conductores subterráneos</i> .....	13
<i>Figura 1.9. Conexión solid bonding</i> .....	15
<i>Figura 1.10. Conexión single-point</i> .....	16
<i>Figura 1.11 Conexión cross-bonding</i> .....	16
<i>Figura 1.12. Componentes de secuencia y fase del sistema original</i> .....	17
<i>Figura 1.13. Enumeración de las ramas de un sistema de distribución</i> .....	20
<i>Figura 1.14. Ejemplo de composición de una señal distorsionada</i> .....	22
<i>Figura 2.1. Vista aérea de la red de media tensión de CU, UNAM</i> .....	30
<i>Figura 2.2. Alimentación de las subestaciones generales, enlaces y zonas de la RMT</i> .....	31
<i>Figura 2.3. Seccionadores de enlaces y subestaciones generales</i> .....	31
<i>Figura 2.4. Ejemplificación de esquema de la red de media tensión</i> .....	32
<i>Figura 2.5. Distribución de los conductores de la red de media tensión</i> .....	32
<i>Figura 2.6. Imagen y unifilar de la transferencia ekor.stp</i> .....	33
<i>Figura 2.7. Imagen y unifilar de la transferencia RM6 B</i> .....	34
<i>Figura 2.8. Imagen y unifilar de la celda de aislamiento</i> .....	35
<i>Figura 2.9. Relevadores de protección eléctrica</i> .....	35
<i>Figura 2.10. Imagen y unifilar del interruptor</i> .....	36
<i>Figura 2.11. Imagen y unifilar de la cuchilla puesta a tierra</i> .....	36
<i>Figura 2.12. Transformador AMBAR</i> .....	37
<i>Figura 2.13. Transformador Electric Capital</i> .....	37
<i>Figura 2.14. Transformador PROLEC GE</i> .....	38
<i>Figura 2.15. Ejemplo del unifilar de un anillo en SurvalentONE</i> .....	39



<i>Figura 2.16. Plantilla de valore de medición del PM850 en el SurvalentONE.....</i>	<i>39</i>
<i>Figura 2.17. Plantilla de valores de medición del ORTO 1501 en el SurvalentONE.....</i>	<i>40</i>
<i>Figura 2.18. Ventana de gráficas de corriente en el SurvalentONE.....</i>	<i>40</i>
<i>Figura 3.1. Red de media tensión de Ciudad Universitaria en Google Earth.....</i>	<i>42</i>
<i>Figura 3.2. Trayectoria seccionada de un anillo de la red.....</i>	<i>43</i>
<i>Figura 3.3. Obtención del DMG y la inductancia según su formación.....</i>	<i>46</i>
<i>Figura 3.4. Caso de tres circuitos y trazado de las distancias entre ellos.....</i>	<i>52</i>
<i>Figura 4.1. Diagrama de la infraestructura de DGTIC.....</i>	<i>57</i>
<i>Figura 4.2. Plano de la instalación eléctrica de DGTIC.....</i>	<i>58</i>
<i>Figura 4.3. Distribución de los conductores de DGTIC.....</i>	<i>59</i>
<i>Figura B.1. Análisis de flujos de potencia desbalanceados caso 1.....</i>	<i>78</i>
<i>Figura B.2. Análisis de flujos de potencia desbalanceados caso 2.....</i>	<i>79</i>
<i>Figura B.3. Análisis de flujos de potencia desbalanceados caso 3.....</i>	<i>80</i>
<i>Figura B.4. Análisis de flujos de potencia desbalanceados para la planeación de incremento de carga.....</i>	<i>81</i>



## Índice de tablas

<i>Tabla 1.1. Clasificación del factor K para transformadores de distribución.....</i>	<i>26</i>
<i>Tabla 1.2. Fenómenos causantes de perturbaciones electromagnéticas por la IEC.....</i>	<i>27</i>
<i>Tabla 2.1. Características de la transferencia <math>ekor.stp</math>.....</i>	<i>33</i>
<i>Tabla 2.2. Características de la transferencia RM6 B.....</i>	<i>34</i>
<i>Tabla 2.3. Características de la celda de aislamiento.....</i>	<i>35</i>
<i>Tabla 2.4. Características del interruptor.....</i>	<i>36</i>
<i>Tabla 2.5. Características de la cuchilla puesta a tierra.....</i>	<i>36</i>
<i>Tabla 3.1. Valores de <math>k_s</math> para cada forma del conductor.....</i>	<i>45</i>
<i>Tabla 3.2. Tabla de materiales típicos.....</i>	<i>45</i>
<i>Tabla 3.3. RMG del propio conductor de acuerdo con su construcción y número de hilos... </i>	<i>47</i>
<i>Tabla 3.4. Resistencia eléctrica y coeficiente térmico de resistividad a 20°C de los materiales.....</i>	<i>49</i>
<i>Tabla 3.5. Resistencia y profundidad equivalente de la tierra de acuerdo con su resistividad.....</i>	<i>50</i>
<i>Tabla 3.6. Distancias obtenidas para tres circuitos.....</i>	<i>52</i>
<i>Tabla 3.7. Impedancias de secuencia positiva, negativa y cero para cada caso de número de circuitos.....</i>	<i>54</i>
<i>Tabla 4.1. Impedancias de secuencia positiva, negativa y cero para cada caso de número de conductores por fase.....</i>	<i>59</i>
<i>Tabla 4.2. Valores de impedancias y distancias de los transformadores a cada carga de DGTIC.....</i>	<i>60</i>
<i>Tabla 4.3. Casos de estudio de calidad de la energía en DGTIC.....</i>	<i>61</i>
<i>Tabla 4.4. Resultados obtenidos mediante el ETAP caso 1.....</i>	<i>62</i>
<i>Tabla 4.5. Resultados obtenidos mediante el ETAP caso 2.....</i>	<i>64</i>
<i>Tabla 4.6. Resultados obtenidos mediante el ETAP caso 3.....</i>	<i>66</i>
<i>Tabla 4.4. Resultados obtenidos del ETAP para la planeación de incremento de carga....</i>	<i>69</i>
<i>Tabla A. Valores de las distancias e impedancias entre cada subestación de la RMT.....</i>	<i>72</i>



## Hoja de siglas

RMT: Red de Media Tensión

CU: Ciudad Universitaria

LIREI: Laboratorio de investigaciones de Redes Eléctricas Inteligentes

DGTIC: Dirección General de Cómputo y de Tecnologías de Información y Comunicación

SCADA/SurvalentONE: Supervisory Control And Data Acquisition/SurvalentONE

CFE: Comisión Federal de Electricidad

CRE: Comisión Reguladora de Energía

DGOC: Dirección General de Obras y Conservación

PMU: Phasor Measurement Unit

PDC: Phasor Data Concentrator

AC: Corriente alterna

DC: Corriente directa

THD: Distorsión armónica total

IEEE: Institute of Electrical and Electronic Engineers

RMS: Root Mean Square

ANSI: American National Standards Institute

UPS: Uninterruptible Power Supply

IEC: International Electrotechnical Commission

DMG: Distancia Media Geométrica

RMG: Radio Medio Geométrico

UMA: Unidad Manejadora de Aire

ONAN: Oil Natural Air Natural

ACSR: Aluminium Conductor Steel Reinforced

MCM: Mil Circular Mils



## Capítulo 1. Introducción

El presente trabajo, como parte del proyecto de “Modelado, simulación y análisis de redes eléctricas inteligentes e incorporación de energías renovables” realizado en el Laboratorio de Investigaciones de Redes Eléctricas Inteligentes (LIREI) del Instituto de Ingeniería de la Universidad Nacional Autónoma de México, consiste en la recopilación de información de todos los elementos pertenecientes de la red de media tensión (RMT) del campus de Ciudad Universitaria (CU), como son: los datos de transformadores, cuchillas, interruptores y características relevantes sobre las líneas de distribución subterránea como distancias entre subestaciones, impedancias, número de hilos, distancia entre fases, sistema de puesta a tierra, entre otros. Esto con el fin de realizar un modelo realista, fidedigno y muy completo de toda la red de media tensión para ser desarrollada en algún software especializado, con el propósito de elaborar simulaciones para el análisis de diversos casos de estudio. Este modelo también permitirá la integración de nuevos elementos y evaluar distintos casos de estudio como son: flujos de potencia, tanto balanceados como desbalanceados, estudios de corto circuito, armónicos, transitorios, entre otros. El objetivo de este trabajo es contar con una herramienta útil que permita hacer estudios de planeación, diagnósticos e incluso análisis de eventos, tanto de secciones específicas de la red, como la red completa.

Para la elaboración del modelo y comprobar su funcionalidad, se estructuró este trabajo escrito que consta de 4 capítulos, los cuales se describirán a continuación de manera breve:

El capítulo 1 integra lo que es el planteamiento del problema, la justificación, los objetivos, los antecedentes y el estado del arte donde se explica todos los conceptos que hay detrás de la realización del modelo de la red y de los casos de estudio.

El capítulo 2 engloba todo lo que es la compilación tanto de la topología, como de la distribución, organización de las líneas de red y su sistema de puesta a tierra, además del sistema SCADA/SurvalentONE que se emplea para el monitoreo y operación de la red, y los diferentes equipos que la conforman, incluyendo su funcionamiento y características principales.

El capítulo 3 desarrolla y justifica cuidadosamente la metodología empleada para la obtención de las impedancias en secuencia positiva, negativa y cero entre cada subestación, tomando en cuenta todos los parámetros recopilados con anterioridad.



El capítulo 4 detalla las cargas de la subestación 12 del anillo F, que corresponde a la Dirección General de Cómputo y de Tecnologías de Información y Comunicación (DGTIC), haciendo un recopilando de la distribución de sus cargas, las características de los elementos que la conforman, las distancias entre la subestación y sus cargas, la configuración de sus conductores y el número de conductores por fase. El objetivo es desarrollar la metodología adecuada para la obtención de sus impedancias en secuencia positiva, negativa y cero para la realización de un diagnóstico de calidad de la energía, y de ser necesario una propuesta de solución, así como la planeación para un aumento de carga en sus instalaciones.



## Planteamiento del problema

Actualmente Ciudad Universitaria cuenta con una red de distribución modernizada y con equipos de alta tecnología tanto para protecciones, comunicaciones y control, en conjunto con un sistema de monitoreo, control y adquisición de datos SCADA/SurvalentONE (*Supervisory Control And Data Acquisition/SurvalentONE*) dentro del centro de control de la red de media tensión de ciudad universitaria, siendo el sistema SurvalentONE el que proporciona las funciones necesarias para que los operadores tengan un mejor control y conocimiento de la red. No obstante, siempre existirán eventos dentro y fuera de la red que, sumados con el comportamiento específico de cada carga, hacen que la confiabilidad, seguridad, continuidad y calidad de la energía se vea comprometida. Esto representa un inconveniente para la correcta operación del sistema frente a eventos inesperados, ya que no se contaba con una herramienta adecuada para la realización de análisis y diagnósticos previos. Adicional a lo anterior, los operadores de la red frecuentemente deben hacer maniobras, libranzas o cambios de topología sin saber con precisión los posibles cambios o fluctuaciones que podrían ocasionarse a causa de dichas acciones. Finalmente se debe mencionar que no hay bases sólidas para saber con exactitud cómo será el comportamiento de la red al incorporar, extraer o modificar algún elemento, debido a que no se cuenta con herramientas que permitan analizar esta clase de sucesos o de realizar estudios de planeación.

La implementación de un simulador por software especializado para realizar estudios en la red de media tensión (RMT) se presenta como una gran alternativa. Sin embargo, la información completa de toda la red es basta, y no ha sido completamente recopilada para la creación de un modelo completo y fiable que permita emular el comportamiento real del sistema de distribución. De cada elemento que integra el sistema se requieren: valores nominales, fichas técnicas, hojas de datos, análisis de laboratorio; así como ubicaciones, distancias y puntos exactos tanto de las subestaciones como de la trayectoria de los conductores.

Adicional a lo anterior, pese a que se cuenta con un sistema SCADA SurvalentONE que concentra un historial de variables como voltaje, corriente, potencias, entre otros, que nos permite conocer mejor el comportamiento de las cargas, no se ha podido aprovechar esta base de datos, ya que no existe una herramienta que aproveche estos recursos para la realización de análisis más profundos dentro de la red.



## Justificación

Teniendo la recopilación de cada uno de los elementos que conforman a la red de distribución, junto con todas sus especificaciones y ubicaciones exactas, será posible plasmar todo el modelo dentro de un simulador especializado, en este caso ETAP, para poder realizar diversos tipos de estudios. Si adicionalmente a esto, complementamos y orientamos este modelo a casos de estudios particulares con mediciones reales proporcionados por SurvalentONE, los resultados tendrán mayor veracidad, pudiendo entonces resolver problemas de planeación, calidad de energía, prevención de fenómenos inesperados durante maniobras, cambios de configuración y eventos o fallas internas y externas del sistema de distribución.

## Objetivo General

Establecer un modelo lo más fidedigno posible de la RMT-CU que considere las especificaciones de cada uno de sus elementos, su correlación entre ellos, sus subestaciones, los circuitos que la integra y que, en conjunto con la información proporcionada a través de los históricos generados por el sistema SurvalentONE, permiten desarrollar y analizar diversos casos de estudio mediante simuladores.

## Objetivos Específicos

- Recopilar la información de la topología de la RMT y de las características de sus elementos.
- Desarrollar e implementar una metodología adecuada para calcular los valores de impedancia para las líneas subterráneas que conectan cada subestación de la RMT
- Configurar un modelo de la RMT en un software de simulación acorde con los cálculos obtenidos de impedancia y especificaciones técnicas de los equipos.
- Determinar uno de los circuitos de la red como caso de estudio en particular y conocer sus características para analizar problemas de calidad de energía.
- Desarrollar e implementar la metodología para calcular los valores de impedancia en líneas de baja tensión, desde el transformador hasta los tableros principales, y el perfil de las cargas.
- Realizar análisis de flujos de potencia desbalanceados de la red de distribución, basándose en valores reales obtenidos a través de la base de datos de SurvalentONE, con el fin de evaluar la calidad de la energía.





- Realizar un estudio de planeación con cargas futuras a partir del análisis de flujos de potencia desbalanceados.

## Antecedentes

La fundación y construcción de la Ciudad Universitaria fue oficialmente decretada por el Congreso de la Unión en 1945, pero fue a finales de 1946 cuando se otorgaron los recursos necesarios para su construcción y el 20 de noviembre de 1952 se efectuó la ceremonia de inauguración del campus, encabezado por el presidente Miguel Alemán [1].

La red eléctrica inicial de CU fue encabezada por el Ing. Luis Macott, empleando los equipos y tecnologías más avanzadas de la época con el fin de buscar que su vida útil fuera alrededor de 30 años. Sin embargo, el buen funcionamiento y operación de la red hizo que el planteamiento de su reemplazo surgiera cerca de 50 años después de su instalación [2].

La red eléctrica inicial estaba constituida principalmente por una Subestación Principal con una capacidad de 5MVA distribuida en dos transformadores de 2.5 MVA con una tensión nominal de 23-6.6 kV. La subestación contaba con tres alimentadores: A, B y C que utilizaban un conductor subterráneo tripolar con aislamiento de papel impregnado en aceite de calibre 250 kcmil, en una configuración de anillo abierto. La energía eléctrica era proporcionada por medio de dos alimentadores aéreos de 23 kV que provenían de dos subestaciones de la compañía de Luz y Fuerza Motriz S.A. Por motivo de los Juegos Olímpicos, el aumento de la comunidad estudiantil, de número de edificios y de la demanda energética por la incorporación paulatina de equipos electrónicos, la red fue presentando modificaciones con el paso del tiempo, de modo que llegó a tener cinco subestaciones generales y cerca de 20 alimentadores antes de su modernización [3].

Fue en el año 2007 cuando especialistas de la facultad de ingeniería llegaron a la conclusión de que se debía realizar la modernización de toda la red eléctrica. Parte de la justificación de sus conclusiones fue que la tensión manejada en ese entonces estaba pasando a ser obsoleta y que la necesidad de transmitir datos de forma óptima hasta el más recóndito lugar de ciudad universitaria implicaba la instalación de una red de fibra óptica. Además, la vida útil de los equipos de protección, seccionamiento y transformación ya habían llegado a su fin [2].

En diciembre del 2010 el Dr. José Narro Robles, rector de la UNAM, y el Dr. Alfredo Adam Adam, presidente del patronato universitario, decretaron el acuerdo del “Programa para la



instalación de la red de distribución subterránea en media tensión en 23 kV y de fibra óptica” cuyo objetivo era proyectar, diseñar, contratar y supervisar el trabajo de modernización, así como su remodelación, reacondicionamiento, rehabilitación y ampliaciones relacionadas con la red eléctrica. La inversión aproximada de este proyecto fue de 800 millones de pesos [4].

Se pretendía que con este proyecto se pudiera abastecer la necesidad de carga y calidad de la energía requerida en otros 50 años, tomando en cuenta un crecimiento del 50% de su estado actual. También se consideró incorporar la automatización de la red y optimizar el consumo de energía, disminuir las facturas y promover el desarrollo e investigación de equipos y materiales para redes de distribución [5].

Este proyecto oficialmente inició en febrero del año 2011, dividiéndose en cuatro etapas. La primera etapa inicio con la zona poniente del campus que estaba conformada por: el estadio olímpico, los talleres de conservación, los institutos de biología, ecología e investigaciones biomédicas, entre otros, y donde actualmente integra los anillos I, J, K y EO. La segunda etapa inició en la zona oriente donde se encuentra el campus central. Durante este proceso, se mantuvo el abastecimiento de la instalación original, evitando afectar las actividades del campus [6]. Al final de las cuatro etapas se tuvo una etapa de pruebas que verificó el correcto funcionamiento de la red y fue el 24 de agosto del año 2015 cuando se publicó la finalización de las obras del proyecto y la delegación de la infraestructura, recursos humanos y materiales a la Dirección General de Obras y Conservación (DGOC) dependiente de la Secretaría Administrativa [5].

Como parte de la DGOC, el Centro de Control de Energía de la Red de Media Tensión se encargada de mantener el funcionamiento, supervisión, control, adquisición de datos, mantenimiento y planeación de toda la RMT. Para la realización de sus funciones, el centro de control comenzó con un sistema SCADA perteneciente a la empresa SENSEA; sin embargo, éste con el tiempo empezó a presentar fallas hasta que dejó de ser funcional, por lo que se optó por la migración del sistema a un software más confiable, robusto y amigable. Fue entonces en el 2018 cuando se realiza el cambio del sistema a SurvalentONE, implementado por el Ing. José Ricardo Leal Flores junto con el personal de media tensión, el cual sigue vigente hasta la fecha.

Por otro lado, en 2016 en el entonces Laboratorio de electrónica de potencia, actualmente LIREI, se desarrolló un sistema de medición sincrofasorial para la realización de un



monitoreo en tiempo real de una red eléctrica. Este sistema contempla unidades de medición fasorial (PMUs), distribuidos en toda la red eléctrica, y concentradores de datos fasoriales (PDCs), para correlacionar las medidas mediante una estampa de tiempo, almacenarlas y ejecutar acciones en línea o fuera de línea. Al centralizar toda la información a un equipo PDC, con un protocolo TCP/IP, se diseñó una aplicación a través de un software especializado para la visualización del estado de la red. La información procesada ingresa a un sistema de almacenamiento para realizar consultas históricas de las variables obtenidas [7].

En el 2017 se realizó un prototipo para el modelado de la red de media tensión de CU y el diseño de un sistema para su monitoreo sincrofasorial. Se desarrollaron modelos matemáticos de los equipos físicos presentes en la red de media tensión, y se caracterizaron los elementos eléctricos presentes en la topología de distribución subterránea en anillo, además de la realización de un simulador de la red. Añadido a esto, se propuso el diseño conceptual y las bases de la instalación de un laboratorio de redes eléctricas inteligentes para el monitoreo y simulación de variables eléctricas, utilizando el canal de comunicación unidireccional desde el Centro de Control de la Red de Media Tensión y unidades de medición sincrofasorial. Sin embargo, este prototipo aplica metodologías para supuestos casos de los que no se tenía suficiente información y limitado únicamente a los anillos formados entre las subestaciones generales 1 y 2 de la red de media tensión [5].

En el año 2018 se diseñó e implementó un sistema de monitoreo que permite el registro del comportamiento de una red eléctrica. Este sistema se encarga de realizar mediciones por medio de sensores, generar una base de datos a partir de concentradores y obtener de manera remota los archivos generados por los concentradores [8].

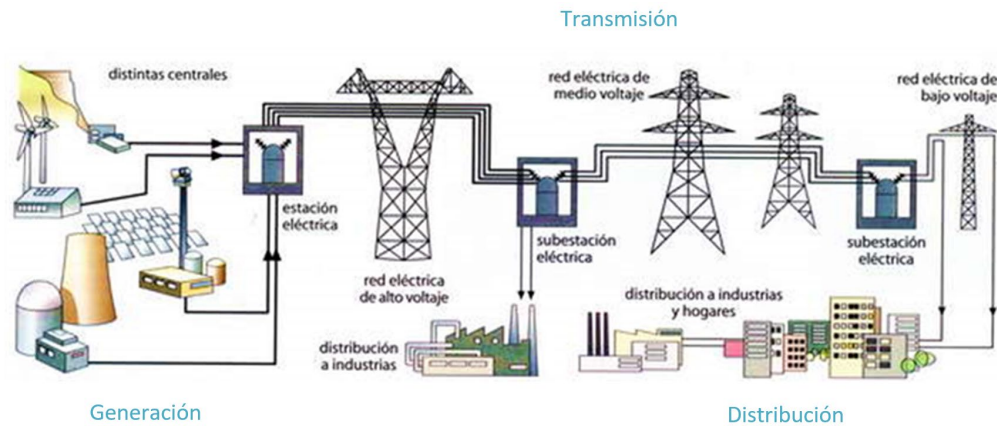
## Estado del arte

### Redes de Distribución de Energía

Un sistema eléctrico de potencia está conformado principalmente por las etapas de generación, transmisión y distribución, y su función principal es transportar la energía desde las centrales generadoras hasta los puntos de consumo de los usuarios con confiabilidad, seguridad, continuidad, economía y calidad de energía (Véase figura 1.1). El sistema es diseñado bajo ciertos estándares de confiabilidad para trabajar bajo diferentes escenarios



como conexión o desconexión de cargas, cambios de configuración de la red e incluso cambios imprevistos producidos por alguna contingencia [3].



*Figura 1.1. Representación de un sistema eléctrico de potencia*

La red de distribución es la última parte del sistema eléctrico de potencia que está directamente relacionada con el usuario final y los niveles de tensión que maneja son: 34.5kV, 23kV, 13.8kV y 6.6kV en media tensión, y 480V, 440V y 220V en baja tensión. Las redes de distribución están integradas por diversos elementos que son:

- Subestación de distribución: es la que recibe la potencia del sistema de subtransmisión y la transforma a un voltaje adecuado para los alimentadores primarios.
- Alimentador primario: son circuitos que interconectan las subestaciones de distribución con los transformadores de distribución. Estos pueden ser aéreos o subterráneos.
- Transformador de distribución: son los encargados de reducir el voltaje del alimentador primario al nivel de utilización de los usuarios, sea media o baja tensión, que usualmente suele ser de 120/240, pueden ser de tipo poste o pedestal y pueden ser trifásicos o monofásicos.
- Acometidas: es el punto en donde se une el sistema eléctrico de distribución de la empresa suministradora con las instalaciones del usuario. Estas pueden ser proporcionadas a media o baja tensión.

Las redes de distribución son la parte donde se producen los porcentajes más grandes de pérdidas de energía debido a la gran cantidad de elementos que lo conforman y a los bajos niveles de tensión que se manejan. Por un lado, están las pérdidas técnicas, que es la energía



que no es aprovechada debido a deficiencias físicas y a las relacionadas con el transporte de la energía, y por otro lado están las pérdidas no técnicas, que es la cantidad de energía consumida por algún usuario que no proporciona ninguna retribución a cambio, es decir, que son completamente desconocidas por el proveedor de energía [9].

## Topología básica de un sistema de distribución

Existen dos topologías básicas en una red de distribución que son:

- **Radial**

Recibe el nombre de radial porque sus alimentadores primarios salen de forma radial de la subestación y cuentan con una sola fuente de alimentación. Es la topología más sencilla y económica de todas, pero de confiabilidad es baja, y consta de un alimentador de subtransmisión, un transformador y una barra de baja tensión en el cual se le conectan otros alimentadores primarios (Véase figura 1.2 a). Esta configuración puede contar con diferentes modalidades: una es con los alimentadores primarios con seccionadores e interruptores de enlace para proveer la restauración rápida del servicio de secciones no falladas del alimentador con un alimentador adyacente (Véase figura 1.2 b); otra modalidad es teniendo un arreglo en el cual cada fase alimenta su propia área de carga (Véase figura 1.2 c). Cualquiera de estas modalidades son convenientes si las interrupciones del sistema son poco frecuentes.

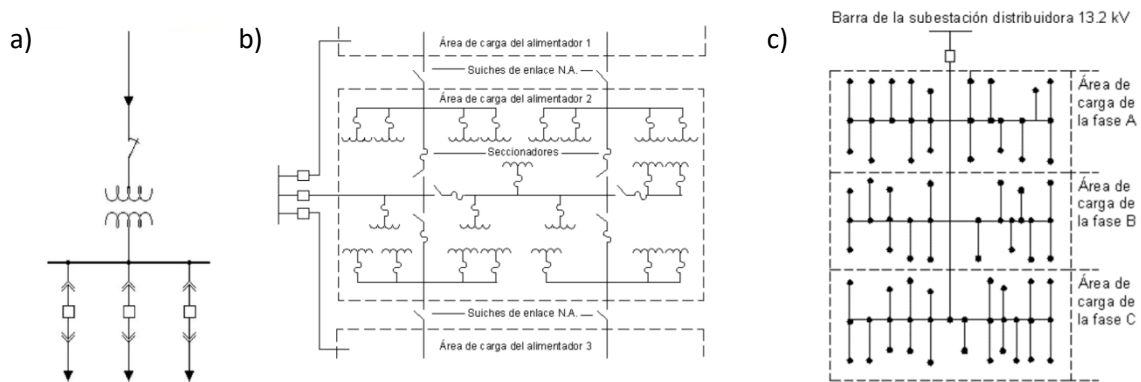


Figura 1.2. Alimentador radial simple y sus modalidades

- **Anillo**

Esta topología es más costosa, pero posee una confiabilidad mayor, ya que provee dos trayectorias paralelas desde la subestación hasta la carga cuando el anillo es operado con interruptores de enlace, permitiendo el aislamiento de alguna sección sin



interrupción en el servicio. Puede contar con una o más fuentes de alimentación y operan de forma radial con un punto de enlace normalmente abierto entre los transformadores [9] [10] (Véase figura 1.3).

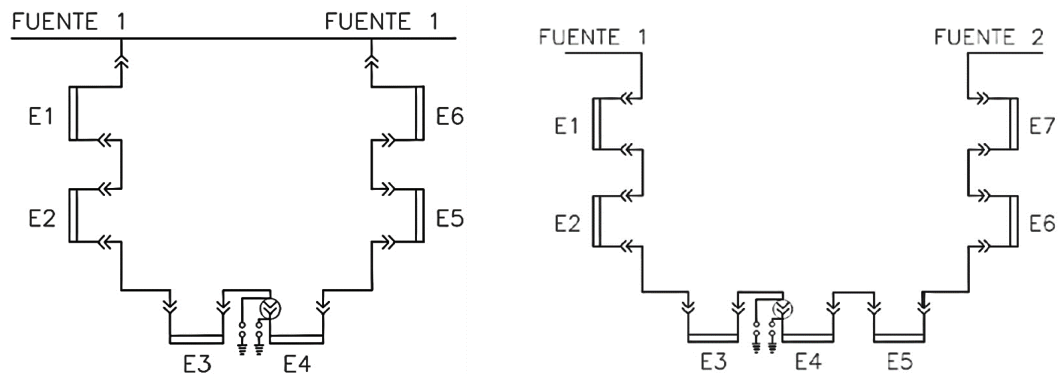


Figura 1.3. Alimentador en anillo con una y dos fuentes

- **Sistema de alimentación selectiva**

En este sistema la configuración es en anillo, con operación radial y con dos fuentes de alimentación, una preferente y otra emergente, que siguen la misma trayectoria. Este sistema opera mediante un seccionador de transferencia automática. En la figura 1.4 se puede observar el diagrama unifilar de este tipo de arreglo [10].

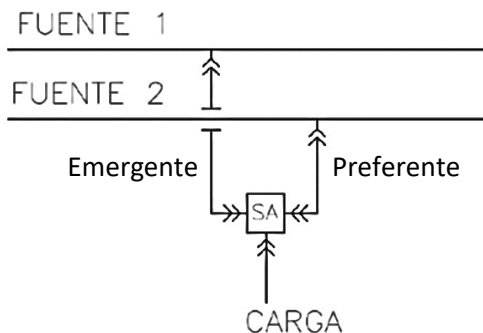


Figura 1.4. Sistema de alimentación selectiva con dos fuentes

## Clasificación de los sistemas de distribución de acuerdo a su construcción

Las redes de distribución pueden ser tanto aéreas como subterráneas y, aunque compartan ciertas similitudes, tiene características que los hacen completamente diferentes.

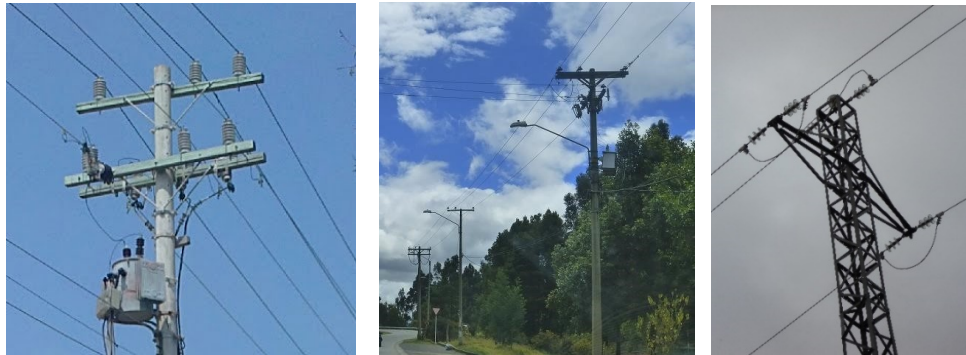
### Redes de distribución aéreas

Una red de distribución aérea es una instalación eléctrica que por lo general está compuesta por: postes, conductores, crucetas, aisladores, herrajes, equipos de seccionamiento,



transformadores y protecciones. Estos sistemas se caracterizan principalmente por estar instalados a una distancia considerable del nivel del suelo.

Las ventajas de las líneas aéreas es que su costo inicial es bajo, son las más comunes, fáciles de realizarles mantenimiento, fácil localización de fallas, y su tiempo de construcción es menor a comparación de las líneas subterráneas. Pese a ello, también se presentan ciertas desventajas como menor confiabilidad, menor seguridad y mayor exposición de los conductores, lo que favorece a tener fallas con mayor frecuencia en comparación con las líneas subterráneas.



*Figura 1.5. Líneas aéreas*

### **Redes de distribución subterráneas**

Una red de distribución subterránea es una instalación eléctrica que por lo general está compuesta por: ducto, conductores, cámaras o registros, empalmes, uniones y terminales. Este sistema está instalado en el subsuelo o a nivel del piso

Este tipo de redes son empleadas en zonas que por razones de urbanismo, estética, congestión o condiciones de seguridad, no se es conveniente colocar líneas aéreas. Las ventajas que presentan las líneas subterráneas son una mayor confiabilidad y seguridad, lo que implica una menor presencia de fallas. Sin embargo, también presenta desventajas como el alto costo de inversión, dificultad para localizar fallas, mantenimiento más complejo y tardado, además de estar expuestas a la humedad y a los roedores [9].





Figura 1.6. Líneas subterráneas

### Características de un sistema de distribución subterránea

Una de sus características principales que distingue a las líneas subterráneas de las aéreas son los conductores. Su construcción consta de diversas capas orientadas a preservar y manejar las cualidades de conducción y aislamiento del mismo. Existen diferentes tecnologías de conductores que varían según el tipo de aislamiento, construcción y elementos adicionales para mejorar sus características de transmisión de energía. Los conductores se clasifican en cinco tipos principales: de aislamiento sólido (extruido/papel), auto contenidos con líquido o gas, de tubo llenado con líquido o gas a alta presión, criogénicos y submarinos.

El tipo de cable de potencia define los elementos que constituyen su estructura, además de poder realizar construcciones especiales, de acuerdo a las necesidades del sistema. La complejidad del conductor aumenta conforme se incrementa el nivel de tensión al que serán aplicados, o bajo condiciones adversas como ambientes húmedos o corrosivos. Las partes principales que constituye un cable subterráneo de potencia se muestra en la figura 1.5.

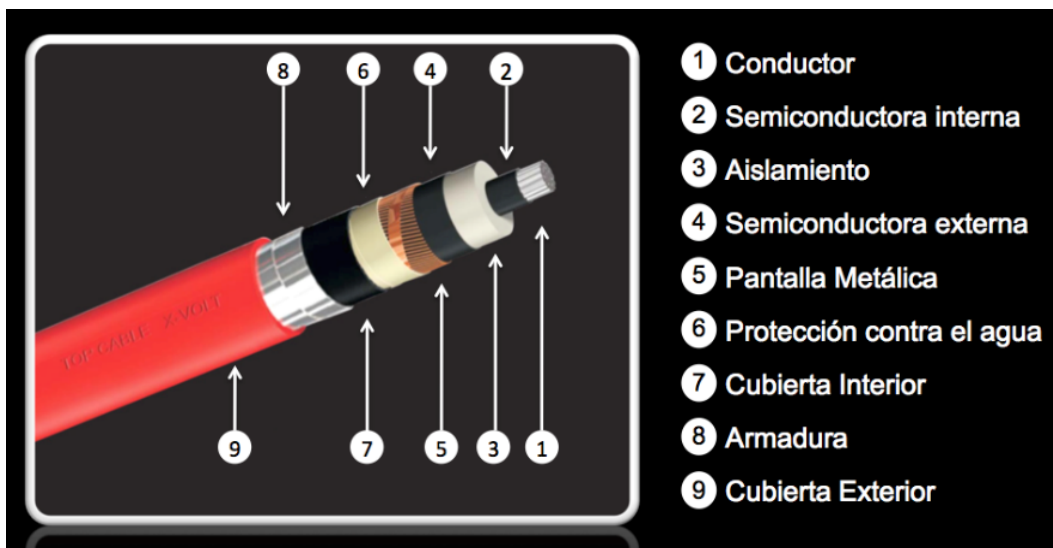


Figura 1.7. Composición y estructura de un cable subterráneo de potencia





El conductor, que es el núcleo, está compuesto por un grupo de alambres no aislados entre sí, adecuados para transmitir corriente eléctrica. Entre mayor sea el número de alambres, mayor será la flexibilidad y manejo del conductor. La forma en que se empaquetan los alambres puede ser: concéntrico, compacto, racimo, extra flexible tipo cuerda, sectorial, segmental (milliken) y anulares [3] [10].

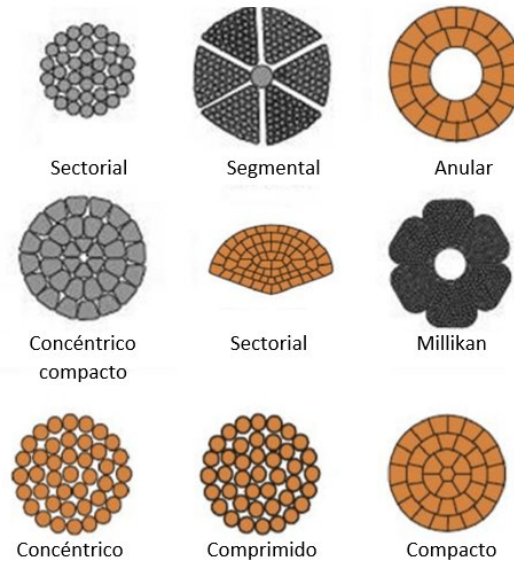


Figura 1.8. Forma de conductores subterráneos

## Parámetros de cables subterráneos

### Resistencia eléctrica en corriente alterna

Cuando circula una corriente eléctrica a través del conductor, parte de la energía cinética de los electrones se transforma en calor a causa de la resistencia del cable, lo que provoca que existan pérdidas eléctricas y, por lo tanto, una disminución de la capacidad de transmisión de energía eléctrica de los conductores. Por otra parte, la resistencia a la corriente alterna que presenta un conductor depende de la resistencia eléctrica en corriente directa y de los efectos de proximidad y superficial o de piel.

La resistencia a la corriente directa de un conductor ( $R_{DC}$ ), depende de la resistividad del material por unidad de longitud a una temperatura de operación. Los cambios de temperatura de operación originan cambios en las dimensiones y resistividades de los materiales, por lo que, al calcular esta resistencia, se debe hacer a la temperatura de operación real.



El efecto superficial o de piel ( $Y_s$ ) se presenta cuando la densidad de corriente en el conductor es mayor en la superficie que en el centro. Este fenómeno se presenta ya que en el conductor, al estar presenta la corriente alterna, se presenta un campo magnético variable el cual tiene una mayor concentración en el centro que en la superficie, provocando que la corriente encuentre menos resistencia en la periferia. Su magnitud es mayor cuando se trata de conductores de secciones transversales grande y/o frecuencias elevadas. Este efecto se puede ver reducido cuando el conductor está formado por varios alambres aislados entre sí.

El efecto proximidad ( $Y_p$ ) se presenta cuando dos conductores o más, que transportan corriente alterna, se encuentran cercanos, lo que causa una resta vectorial de la densidad del flujo, reduciendo la densidad de corriente en las caras cercanas de los conductores. Esto da como resultado un incremento en la resistencia del conductor.

Adicional a esto, es necesario tomar en cuenta el factor de pérdidas de la pantalla metálica, ya que esta presenta una resistencia la cual depende del tipo de pantalla y el material con el que está construida [9] [10].

### **Reactancia inductiva**

Cuando hay presencia de corriente alterna, se presenta una reactancia inductiva que se describe como la resistencia que enfrenta el flujo de corriente debido a la inductancia propia del conductor como de la inductancia proveniente de otros conductores, además de la frecuencia. La inductancia es la relación que hay entre el flujo magnético y la corriente, y es la oposición a un cambio de corriente debido a la presencia de un campo magnético.

Para el cálculo de la inductancia y reactancia inductiva en cables que cuentan con pantalla y cubierta metálica conectadas a tierra en dos o más puntos, es necesario considerar el flujo producido por las corrientes que circulan por la pantalla o cubierta metálica [9] [10].

### **Impedancia y admitancia**

Los circuitos de media tensión subterráneos con longitudes menores de 15 km se consideran como líneas de distribución cortas, por lo que su circuito equivalente consta de una resistencia y una reactancia inductiva en serie, despreciándose la reactancia capacitiva. La resistencia y la reactancia componen la impedancia de la línea, que se interpreta como la oposición al paso de la corriente alterna. Por otro lado, la admitancia es la inversa de la impedancia y se interpreta como la facilidad que ofrece al paso de la corriente alterna [11].



## Sistema de puesta a tierra

Una pantalla metálica tiene como función crear una trayectoria de retorno seguro para la corriente de carga capacitiva y la corriente de cortocircuito. Sin embargo, cuenta con otros beneficios como brindar una mayor protección al aislamiento y al conductor de daños mecánicos; limitar el campo eléctrico en el aislamiento y evitar el ingreso de humedad en el aislamiento. El tipo de pantallas metálicas se divide en: pantalla completa tipo tubo, pantalla de alambres y pantalla de cintas.

La relación de pérdidas en las pantallas metálicas de los cables depende de: el tipo de pantalla y el material con el que esté construido, el tipo de conexión o arreglo del sistema de tierra, y de la configuración geométrica de instalación del sistema de cables.

El sistema de puesta tierra tiene como objetivo la reducción y eliminación de las pérdidas eléctricas adicionales en las pantallas, limitar el voltaje inducido en ellas, proporcionar una referencia debido a su potencial cero, y mantener continuo el circuito de las pantallas para permitir el retorno de la corriente de falla y así evitar sobretensiones. Existen diversos métodos de puesta a tierra los cuales son seleccionados de acuerdo al nivel de voltaje, capacidad de conducción de corriente y longitud de la línea a la cual se le va a implementar.

Existen 3 tipos de conexiones de puesta a tierra que son:

- Solid bonding

En este tipo de conexión las pantallas son continuas y son puestas a tierra en los extremos de la línea. Este sistema se recomienda en líneas de poca longitud en donde el tendido de la línea es continuo. Sin embargo, hay que considerar que en este tipo de conexión aparecen corrientes inducidas en las pantallas, lo que provoca un aumento de temperatura. (Véase figura 1.9)



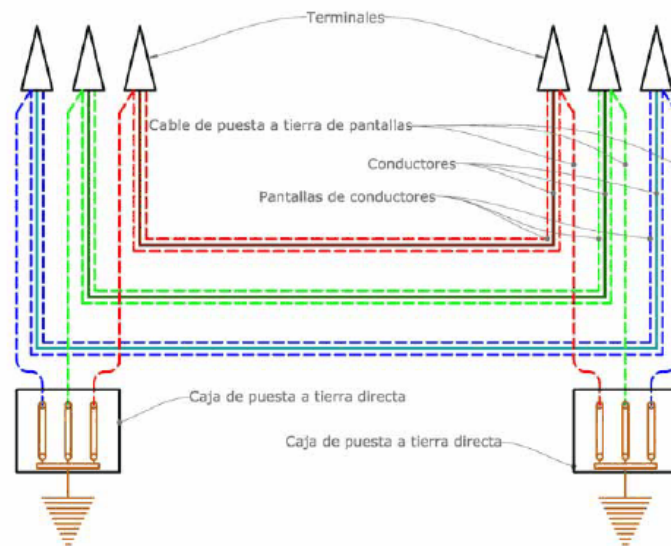


Figura 1.9. Conexión solid bonding

- Single-point

En este tipo de conexión un extremo de las pantallas son puestas a tierra y en el otro extremo son puestas a tierra a través de descargadores. Este sistema se recomienda en líneas de poca longitud con uno o dos tramos en la línea y permite eliminar las corrientes de inducidas. Sin embargo, en el extremo no conectado directo a tierra aparecen tensiones inducidas que se debe considerar para su diseño, ya que pueden ser de una magnitud considerable. (Véase figura 1.10)

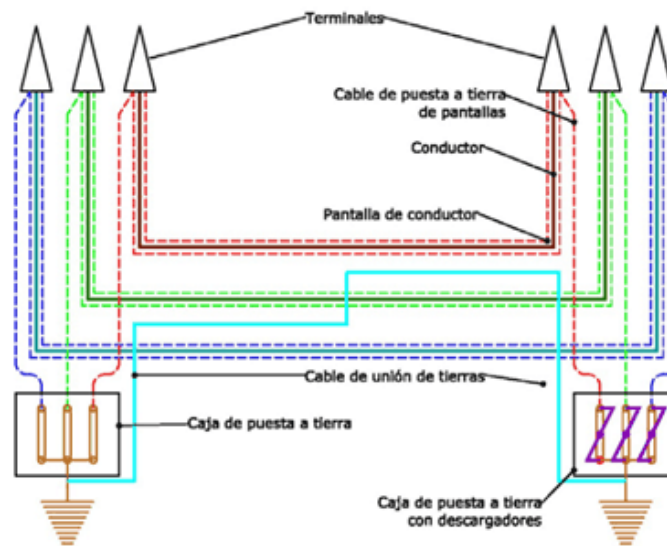


Figura 1.10. Conexión single-point

- Cross-bonding



Este tipo de conexión consiste en seccionar la línea en tres tramos con la misma longitud y transponer las pantallas ordenadamente para neutralizar la tensión inducida, además de poner ambos extremos a tierra. Este sistema se recomienda en líneas de gran longitud en donde son necesarias dos o más empalmes intermedios y permite eliminar las corrientes de inducidas. (Véase figura 1.11)

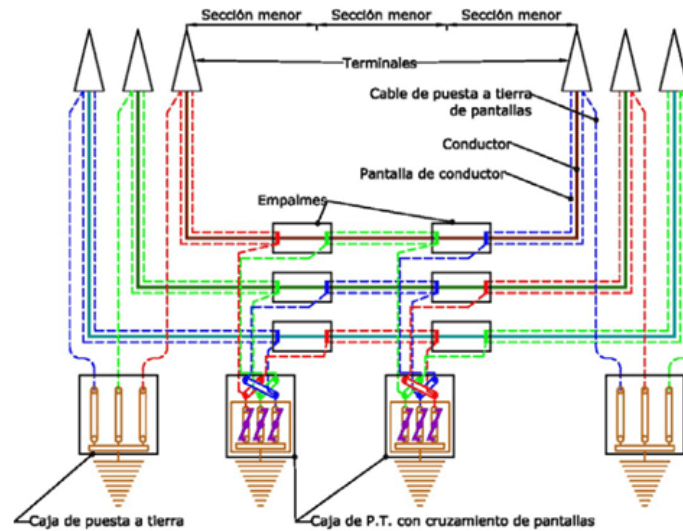


Figura 1.11. Figura 1.9. Conexión cross-bonding

### Componentes simétricas

Se trata de sustituir un sistema trifásico desbalanceado por tres sistemas trifásicos balanceados llamadas componentes simétricas:

- Componente de secuencia cero: consta de tres fasores de voltaje con magnitudes iguales y con desplazamiento de fase cero. (Véase Figura 1.12)
- Componente de secuencia positiva: constan de tres fasores de voltaje con magnitudes iguales, desplazamiento de fase de  $\pm 120^\circ$  y secuencia positiva. (Véase Figura 1.12)
- Componente de secuencia negativa: consiste en tres fasores de voltaje con magnitudes iguales, desplazamiento de fase de  $\pm 120$  y secuencia negativa. (Véase Figura 1.12)

Los tres conjuntos de componentes simétricas se designan por el superíndice donde el 1 es para componentes de secuencia positiva, el 2 es para componentes de secuencia negativa y el 0 es para componentes de secuencia cero. Cada uno de los fasores desbalanceados originales es la suma de sus componentes, como se muestra en la figura 1.12, y se expresan como:

$$V_a = V_{a0} + V_{a1} + V_{a2} \dots \dots \dots (1.1)$$



$$V_b = V_{b0} + V_{b1} + V_{b2} \dots \dots \dots (1.2)$$

$$V_c = V_{c0} + V_{c1} + V_{c2} \dots \dots \dots (1.3)$$

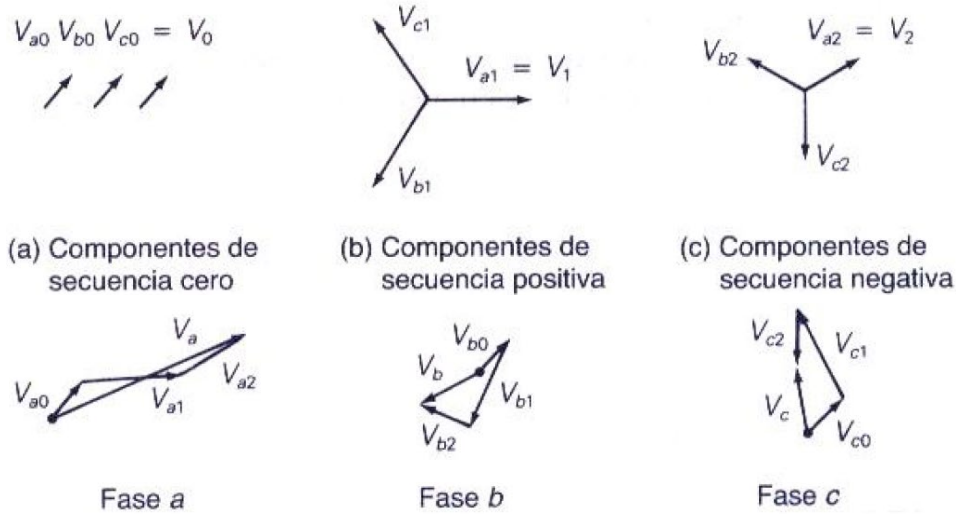


Figura 1.12. Componentes de secuencia y fase del sistema original

Para determinar la descomposición de tres fasores asimétricos en sus componentes simétricas, se emplea el teorema de Fortescue. Para ello, expresamos las componentes  $V_b$  y  $V_c$  como el producto de la componente de  $V_a$  y el operador  $a$ . Este operador origina una rotación de  $120^\circ$  en la dirección contraria a las manecillas del reloj y se define como:  $a = 1 \angle 120^\circ$ . Tomando en cuenta la figura 1.12, se verifica que:

$$V_{b0} = V_{a0} \dots \dots \dots (1.4) \quad V_{c0} = V_{a0} \dots \dots \dots (1.7)$$

$$V_{b1} = a^2 V_{a1} \dots \dots \dots (1.5) \quad V_{c1} = a V_{a1} \dots \dots \dots (1.8)$$

$$V_{b2} = a V_{a2} \dots \dots \dots (1.6) \quad V_{c2} = a^2 V_{a2} \dots \dots \dots (1.9)$$

Al sustituir las ecuaciones anteriores en las ecuaciones 1.1, 1.2 y 1.3, se llega a que:

$$V_a = V_{a0} + V_{a1} + V_{a2} \dots \dots \dots (1.10)$$

$$V_b = V_{a0} + a^2 V_{a1} + a V_{a2} \dots \dots \dots (1.11)$$

$$V_c = V_{a0} + a V_{a1} + a^2 V_{a2} \dots \dots \dots (1.12)$$

Que, de forma matricial, se puede expresar como:

$$\begin{bmatrix} V_a \\ V_b \\ V_c \end{bmatrix} = \begin{bmatrix} 1 & 1 & 1 \\ 1 & a & a^2 \\ 1 & a^2 & a \end{bmatrix} \begin{bmatrix} V_{a0} \\ V_{a1} \\ V_{a2} \end{bmatrix} = A \begin{bmatrix} V_{a0} \\ V_{a1} \\ V_{a2} \end{bmatrix} \dots \dots \dots (1.13)$$

Por lo tanto, la descomposición de los tres fasores se obtiene mediante la siguiente matriz [13] [11]:



$$\begin{bmatrix} V_{a0} \\ V_{a1} \\ V_{a2} \end{bmatrix} = \frac{1}{3} \begin{bmatrix} 1 & 1 & 1 \\ 1 & a & a^2 \\ 1 & a^2 & a \end{bmatrix} \begin{bmatrix} V_a \\ V_b \\ V_c \end{bmatrix} = A^{-1} \begin{bmatrix} V_a \\ V_b \\ V_c \end{bmatrix} \dots\dots\dots (1.14)$$

## Flujos de potencia

Una de los mayores puntos de interés en conocer de un sistema de potencia es sus condiciones de operación en régimen permanente, es decir, en situaciones típicas, de ocurrencia frecuente y despreciando los cambios menores, esto con el fin de comprobar si el sistema opera de manera exitosa. Para que la operación de un sistema se denomine exitosa, tiene que cumplir con las siguientes características:

- La generación suministra satisfactoriamente la demanda más las pérdidas del sistema.
- Las magnitudes de voltaje en las diversas barras permanecen en un rango preestablecido de su valor nominal
- Los generadores operan dentro de los límites de potencia activa y reactiva
- Las líneas y los transformadores no están sobrecargados.

Los estudios de flujos de potencia es una metodología que nos permite conocer la operación en régimen permanente además de la planeación y diseño de la expansión futura del sistema. La información principal que se obtiene de este estudio es la magnitud y el ángulo de fase del voltaje en cada bus y la potencia activa y reactiva que fluyen en cada línea. Sin embargo, gracias a esta información es posible obtener otros parámetros de utilidad como el factor de potencia.

Como los sistemas eléctricos de potencias no son sistemas lineales, estos se rigen por sistemas de ecuaciones los cuales no se pueden resolverse de forma directa. Estas ecuaciones suelen complicarse por el hecho de que los consumos se caracterizan por sus potencias activa y reactiva, desconociendo normalmente la tensión aplicada, lo que impide representarlos por una impedancia constante, así como por el hecho de que los generadores suelen operar con una tensión constante en bornes y una potencia activa definida, por lo que no son representables por una fuente de tensión en serie con una impedancia fija. Bajo este panorama, la resolución de estas ecuaciones se realiza mediante la aplicación de métodos numéricos iterativos como Newton-Raphson o Gauss-Seidel, permitiendo así conocer las



magnitudes de voltaje y ángulo en cada bus, calcular los flujos de potencia activa y reactiva para los equipos interconectados, así como sus pérdidas. [11][13][14]

### Flujos de potencia desbalanceados

Mediante el análisis de flujos de potencia se pueden verificar problemas de tensión, sobrecargas, pérdidas, entre otros, siendo empleados tanto en sistemas ya existentes como en la planificación de nuevos sistemas. Sin embargo, el emplear el método tradicional de flujos de potencia es inadecuados para las redes de distribución debido a que este presenta otros problemas como la presencia de cargas desbalanceadas, la radialidad de la red y el hecho de que la resistencia de las líneas es comparable en magnitud con la reactancia. En el caso del método de Gauss-Seidel la característica radial de los sistemas de distribución hace que los valores de la matriz de admitancia sean pequeños, lo que produce oscilaciones en la tensión haciendo lenta la convergencia. Por otra parte, el método de Newton-Raphson completo consisten en tener que invertir en cada iteración la matriz Jacobiana, la cual es cerca de cuatro veces mayor a la matriz de admitancia, y la versión desacoplada de este método emplea aproximaciones que no son adecuadas para las redes de distribución.

Para realizar un adecuado análisis de flujos de potencia en sistemas de distribución, se emplean dos alternativas: la modificación de los métodos anteriormente mencionados o empleando métodos de barrido, también conocidos como Backward/Forward Sweep, que pueden ser suma de corrientes, suma de potencia y suma de impedancias.

Generalmente, para análisis de flujos de potencia desbalanceados, se emplea el método de suma de corrientes, ya que cuenta con una gran velocidad de convergencia y es fácil de implementar. Para aplicar el método, se debe ordenar y numerar las ramas del sistema de distribución, empezando por el nodo raíz y de acuerdo a cada camada como se muestra en la figura 1.13.





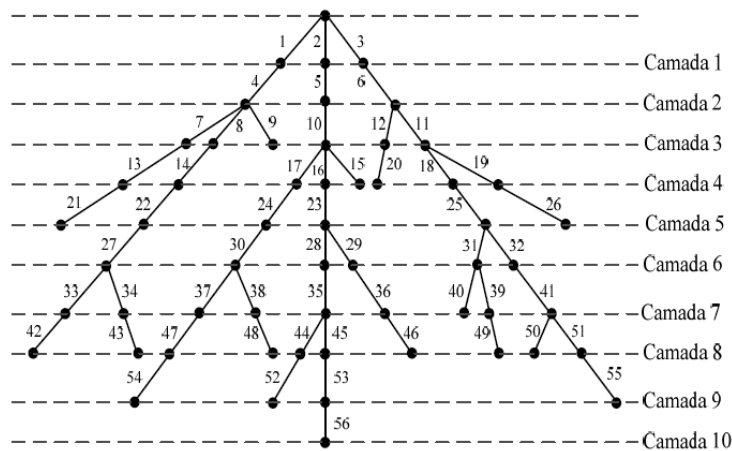


Figura 1.13. Enumeración de las ramas de un sistema de distribución

El método implementado se describe a continuación

Primero se adopta la tensión especificada a la barra de referencia, nodo raíz,  $V_{r,abc}$  y atribuir valores de tensión a todos los nodos del sistema  $V_{i,abc}$ . Después se calcula la inyección de corriente para cada nodo de la red de acuerdo a la siguiente ecuación:

$$\begin{bmatrix} I_{ia} \\ I_{ib} \\ I_{ic} \end{bmatrix}^{(k)} = \begin{bmatrix} \left( \frac{S_{ia}}{V_{ia}^{(k-1)}} \right)^* \\ \left( \frac{S_{ib}}{V_{ib}^{(k-1)}} \right)^* \\ \left( \frac{S_{ic}}{V_{ic}^{(k-1)}} \right)^* \end{bmatrix} - \begin{bmatrix} Y_{ia} & & \\ & Y_{ib} & \\ & & Y_{ic} \end{bmatrix} \cdot \begin{bmatrix} V_{ia} \\ V_{ib} \\ V_{ic} \end{bmatrix}^{(k-1)} \dots\dots\dots (1.15)$$

Donde:

$S_{i,abc}$  es la inyección de potencia compleja especificada en el nodo  $i$

$V_{i,abc}$  es la tensión en el nodo  $i$

$Y_{i,abc}$  es la admitancia de todos los elementos shunt conectados al nodo  $i$  en las tres fases

$k$  es el contador del número de iteraciones

Partiendo de la rama de la última camada en dirección al nodo raíz, las corrientes son calculadas en cada rama haciendo la suma de corrientes del propio nodo con la corriente de todas las ramas que derivan del mismo nodo:



$$\begin{bmatrix} J_{l,a} \\ J_{l,b} \\ J_{l,c} \end{bmatrix}^{(k)} = - \begin{bmatrix} I_{j,a} \\ I_{j,b} \\ I_{j,c} \end{bmatrix}^{(k)} + \sum_{m \in M} \begin{bmatrix} J_{m,a} \\ J_{m,b} \\ J_{m,c} \end{bmatrix}^{(k)} \dots\dots\dots (1.16)$$

Donde:

$J_{m,abc}$  es el flujo de corriente compleja en la sección del alimentador  $m$

$M$  es el conjunto de ramas conectadas al nodo  $j$

Después, partimos del nodo raíz y progresivamente avanzamos para las últimas capas, calculando la nueva tensión de cada nodo. Para poder hacerlo es necesario conocer la tensión del nodo anterior, por lo que en el nodo raíz se asume un valor determinado en el inicio del proceso iterativo. Los voltajes en los nodos son calculados de la siguiente manera:

$$\begin{bmatrix} V_{j,a} \\ V_{j,b} \\ V_{j,c} \end{bmatrix}^{(k)} = \begin{bmatrix} V_{i,a} \\ V_{i,b} \\ V_{i,c} \end{bmatrix}^{(k)} - \begin{bmatrix} Z_{aa} & Z_{ab} & Z_{ac} \\ Z_{ab} & Z_{bb} & Z_{bc} \\ Z_{ac} & Z_{bc} & Z_{cc} \end{bmatrix} \cdot \begin{bmatrix} J_{l,a} \\ J_{l,b} \\ J_{l,c} \end{bmatrix}^{(k)} \dots\dots\dots (1.17)$$

Donde:

$V_{i,abc}$  es el voltaje complejo de cada fase en la iteración  $k$  en la  $i$ -ésima barra

$Z_{xy}$  son los elementos de la matriz de impedancia serie para la sección del alimentador uno

Por último, para probar la convergencia del algoritmo se calcula la máxima diferencia de tensión por fase entre dos iteraciones seguidas. Si esta diferencia es menor que una tolerancia límite predefinida, el proceso convergió; en caso contrario, se repite el proceso desde el cálculo de la inyección de corriente de cada nodo [15].

## Armónicos

Un armónico es una componente senoidal de la forma de onda de una señal periódica que tiene frecuencia igual a un múltiplo entero de la frecuencia fundamental de la señal. En los sistemas de potencia, los armónicos distorsionan la forma de onda del voltaje y de la corriente, y estos se presentan debido a la presencia de cargas con comportamiento no lineal, a desbalances, materiales ferromagnéticos y equipos que necesiten realizar conmutaciones en su operación normal [16].

Los armónicos se clasifican según su amplitud dado en porcentaje respecto a la fundamental, y por su paridad, siendo múltiplos pares o impares respecto a la señal fundamental. Puesto



que las señales de voltaje y corriente presentan simetría de media onda, sus componentes en corriente directa son cero, por lo que los armónicos pares son anulados. Sin embargo, existen otros tipos de armónicos como los interarmónicos, que son frecuencias de múltiplos no enteros de la fundamental y los subarmónicos, que son frecuencias de múltiplos no enteros inferiores a la fundamental, y son tomados en cuenta dependiendo del tipo de carga que se esté analizando [17].

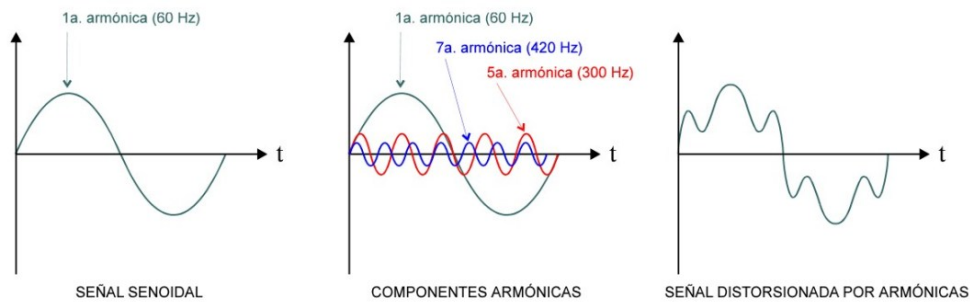


Figura 1.14. Ejemplo de composición de una señal distorsionada

La aparición de componentes armónicas en voltaje y/o corriente crean problemas como el aumento de pérdidas de potencia activa, sobretensiones en los condensadores, errores de medición, mal funcionamiento de protecciones, daño en el aislamiento, deterioro de dieléctricos, disminución de la vida útil de los equipos, entre otros. Por lo tanto, es conveniente realizar estudios y análisis de distorsión armónica y de las componentes armónicas individuales [18].

Las series de Fourier dictamina que una señal periódica se puede obtener mediante la suma de diferentes ondas senoidales de diferentes frecuencias y amplitudes (armónicas), por lo que se vuelve una forma eficaz de estudiar y analizar la distorsión armónica. La serie de Fourier para una función periódica puede expresarse en forma trigonométrica del siguiente modo:

$$f(t) = a_0 + \sum_{n=1}^{\infty} (a_n \cos(n\omega_0 t) + b_n \sin(n\omega_0 t)) \dots \dots (1.18) \quad \omega_0 = 2\pi f_0 \dots \dots (1.19)$$

Los coeficientes de la serie de Fourier están dados por:

$$a_0 = \frac{1}{T} \int_{-\frac{T}{2}}^{\frac{T}{2}} f(t) dt \dots \dots (1.20) \quad a_n = \frac{2}{T} \int_{-\frac{T}{2}}^{\frac{T}{2}} f(t) \cos(n\omega_0 t) dt \dots \dots (1.21)$$



$$b_n = \frac{2}{T} \int_{-\frac{T}{2}}^{\frac{T}{2}} f(t) \sin(n\omega_0 t) dt \dots\dots (1.22)$$

Donde:

$f(t)$  es la función periódica de frecuencia  $f_0$

$T$  es el periodo

$\omega_0$  es la frecuencia angular

Los senos y cosenos de la misma frecuencia pueden combinarse en una misma senoide, dando como resultado una expresión alternativa para una serie de Fourier:

$$f(t) = a_0 + \sum_{n=1}^{\infty} C_n \cos(n\omega_0 t + \theta_n) \dots\dots (1.23)$$

Donde:

$$C_n = \sqrt{a_n^2 + b_n^2} \dots\dots (1.24)$$

$$\theta_n = \tan^{-1} \left( \frac{a_n}{b_n} \right) \dots\dots (1.25)$$

El término  $a_0$  es un constante, que es el valor medio de  $f(t)$ , y representa una corriente o voltaje continuo. El coeficiente  $C_1$  es la amplitud del término de la frecuencia fundamental  $\omega_0$ . Los coeficientes  $C_2, C_3, \dots$  son las amplitudes de los armónicos que tienen frecuencias  $2\omega_0, 3\omega_0, \dots$  respectivamente [19].

### Índice de distorsión armónica

Para analizar los efectos producidos por los armónicos se utilizan el índice de distorsión armónica total (THD) que considera la contribución de todas las armónicas existentes, cuantificando el nivel de deformación de las ondas. Este índice aplica tanto para voltaje como para corriente y se expresan como:

$$THD_I = \frac{1}{I_1} \sqrt{\sum_{i=2}^{\infty} (I_n)^2} \times 100 [\%] \dots\dots (1.26)$$



$$THD_V = \frac{1}{V_1} \sqrt{\sum_{h=2}^{\infty} (V_h)^2} \times 100 [\%] \dots (1.27)$$

Donde:

$I_1$  es la corriente de carga a frecuencia fundamental

$I_h$  es la corriente de la armónica

$V_1$  es el voltaje nominal del alimentador

$V_h$  es el voltaje de la armónica

Los límites permisibles de corrientes y voltajes armónicos están establecidos por las especificaciones de IEEE-519-2014 y CFE-L-00045, aplicables tanto para el suministrador como para el consumidor [16][17].

### **Factor K**

Es un índice que estima la capacidad que tiene el transformador para soportar los efectos térmicos que se producen por las corrientes armónicas. Este factor se puede calcular como:

$$k = \sum_{h=1}^{\infty} (I_h [p.u])^2 (h^2) \dots (1.28)$$

Donde:

$I_h$  es la corriente RMS

$h$  es el orden de la componente armónica

Los transformadores que operan en sistemas de distribución con un contenido significativo de armónicos pueden presentar problemas debido al incremento de temperatura. Bajo esta premisa, los transformadores no deben funcionar a su potencia nominal y debe disminuir la carga (rateo). El transformador se ratea asociándole una potencia equivalente inferior a la nominal, siendo esta potencia el valor eficaz de la corriente multiplicada por el factor K. Para transformadores convencionales que funcionan con cargas no lineales, el factor de rateo puede llegar a ser de 30% a 40%, lo que implica sobredimensionarlos, que a su vez este sobredimensionamiento acarrea que se presenten otros problemas. Para evitar esto, se han



diseñado transformadores de diversos factores K, de acuerdo a las clasificaciones hechas por la norma ANSI/IEEE C57.110, y son [22]:

**K-1:** Es la evaluación de cualquier transformador convencional que está diseñada para soportar los efectos de calentamiento de las pérdidas normales y adicionales por corrientes parásitas resultantes de una frecuencia de 60 Hz. Este puede que este diseñado o no para soportar el calentamiento adicional de los armónicos.

**K-4:** Un transformador con esta evaluación está diseñado para suministrar el 100% de la carga nominal a la que fue diseñada, sin sobrecalentarse a la frecuencia fundamental. Además, soporta: un 16% de la fundamental con la 3° armónica, un 10% de la fundamental con la 5° armónica, un 7% de la fundamental con la 7° armónica, 5.5% de la fundamental con la 9° armónica, y porcentajes menores a partir de la 11° armónica.

**K-9:** Este transformador puede soportar 163% de la carga armónica de un transformador clasificado K-4.

**K-13:** Este transformador puede soportar hasta 200% de la carga armónica de un transformador clasificado K-4.

**K-20, k-30, k-40:** Son transformadores que soportan mayores niveles de armónicos de la carga, sin riesgos de sobrecalentamiento.

En general, el factor k adecuado para un transformador de distribución según el tipo de cargas que alimenta se muestra en la tabla 1.1 [20].

*Tabla 1.1. Clasificación del factor K para transformadores de distribución*

Tipo de carga	Factor K
Lámparas incandescentes (sin dimmers de estado sólido), calefactores eléctricos resistivos y motores (sin controladores de estado sólido), transformadores y dispositivos electromagnéticos de control.	k-1
Lámparas de descarga, UPS con filtros de entrada, equipos de calefacción inductivos, controladores de estado sólido.	k-4



Equipos de telecomunicaciones, UPS sin filtros de entrada.	k-13
Servidores de computadoras, controladores de estado sólido (variadores de frecuencia), conectores multiconductor para instalaciones de salud, escuelas, etc., conectores multiconductor para alimentadores en equipos de inspección o prueba o para líneas de producción.	k-20
Conectores multiconductor para circuitos industriales, médicos y laboratorios educacionales, conectores multiconductor para circuitos comerciales en oficinas, pequeños servidores.	k-30
Otras cargas identificadas como productores de grandes cantidades de armónicos	k-40

### Resonancia armónica

En un circuito donde hay resistencia, reactancia e inductancia se produce un fenómeno llamado resonancia cuando la magnitud de la reactancia y de la inductancia, en una frecuencia determinada, son iguales, provocando que estas se cancelen entre si quedando solamente el valor del elemento resistivo.

La resonancia armónica se produce cuando alguna componente armónica de corriente en el circuito, bajo cierta condición, entre en resonancia con el banco de capacitores, lo que provoca que circulen corriente parasitarias en los capacitores, disminuyendo su vida útil.

### Calidad de la energía

El concepto de calidad de la energía se define como el alimentar y aterrizar equipos sensibles de la manera más adecuada para su operación. Este término abarca una amplia variedad de fenómenos electromagnéticos que caracterizan al voltaje y a la corriente en un instante determinado y en un punto determinado del sistema. En los últimos años se ha ido incrementado la utilización de equipos electrónicos causantes de perturbaciones electromagnéticas, o bien, siendo sensible a estos fenómenos, lo que ha causado un mayor interés en cuidar la calidad de la energía. De acuerdo a la IEC, los principales fenómenos que causan perturbaciones electromagnéticas se encuentran en la tabla 1.2. [21]

*Tabla 1.2. Fenómenos causantes de perturbaciones electromagnéticas por la IEC*

	Armónicos, interarmónicos
--	---------------------------



Fenómenos conducidos de baja frecuencia	Sistemas de señal (portadora)
	Fluctuaciones de voltaje
	Caídas e interrupciones de voltaje
	Desequilibrio de voltaje
	Variaciones de frecuencia
	Voltajes de baja frecuencia inducidos
	Corriente continua en redes de corriente alterna
Fenómenos irradiados de baja frecuencia	Campos eléctricos
	Campos magnéticos
Fenómenos conducidos de alta frecuencia	Voltajes o corrientes de ondas directas inducidas
	Transitorios unidireccionales
	Transitorios oscilatorios
Fenómenos irradiados de alta frecuencia	Campos magnéticos
	Campos eléctricos
	Campos electromagnéticos
	Ondas continuas
	Transitorios
Fenómenos de descarga electroestática	-
Pulso electromagnético nuclear	-

El objetivo de análisis de la calidad de la energía es encontrar caminos efectivos para mejorar las condiciones de operación de los sistemas y proponer la corrección de los disturbios en el lado de los usuarios, además de plantear soluciones para corregir las fallas que se presentan en el lado del sistema de la compañía suministradora de energía, para así lograr tener energía eléctrica de calidad. La empresa suministradora puede presentar: variaciones de voltaje debido a la presencia de swells (incremento en el voltaje de corta duración) o sags (disminución en el voltaje de corta duración), flickers (fluctuaciones en el nivel de voltaje) de corta duración (PST) y de larga duración (PLT), presencia de armónicos en el voltaje analizados por el  $THD_v$ , e interrupciones de energía. Mientras que en el lado del usuario se





puede presentar: un mal factor de potencia, presencia de armónicos, desbalance y picos de demanda superiores a lo contratado. [22] [23]

Actualmente diversos índices de la calidad de la energía se encuentran normalizados por el código de red emitido por la CRE y manuales de especificaciones de CFE, ya que las perturbaciones no solo afectan el funcionamiento de los equipos que se conectan a la red, sino también reducen el tiempo de vida de elementos que la componen (transformadores, conductores, capacitores, relevadores, etc.) e incrementan la ocurrencia de fallas en el suministro eléctrico y variaciones de tensión. [24][23]

### **Factor de potencia**

El factor de potencia es la relación de la potencia activa entre la potencia aparente utilizada en un circuito y el ángulo del factor de potencia es el ángulo entre el voltaje y la corriente. La potencia activa es la absorbida por las componentes resistiva de las cargas y la potencia reactiva es la potencia absorbida por la parte reactiva de las cargas. El significado físico de la potencia activa es toda la potencia útil que se puede aprovechar, mientras que la potencia reactiva es un flujo de energía que va hacia la componente reactiva de la carga y sale de ella de forma iterativa. La potencia aparente es la suma de la potencia activa y reactiva, y se interpreta como la cantidad total de potencia que consume la carga. Tomando en cuenta lo anterior, el factor de potencia se puede interpretar como un indicador sobre el correcto aprovechamiento de la energía eléctrica y toma valores entre 0 y 1, siendo el 1 el valor ideal. [22][13].

$$FP = \frac{P}{S} \left[ \frac{W}{VA} \right] \dots (1.29)$$

$$FP = \cos(\theta) \dots (1.30)$$

Donde:

$P$  es la potencia activa

$S$  es la potencia aparente

$\theta$  es el ángulo entre el voltaje y la corriente

### **Factor de utilización de los transformadores**

El factor de utilización (FdU) permite conocer el porcentaje de utilización de un transformador para valorar si está sobrecargado, subutilizado o con la carga adecuada. Este factor se puede calcular mediante la siguiente fórmula:



$$FdU = \frac{S_{m\acute{a}x}}{CAP_{instalada}} (100)[\%] \dots (1.31)$$

Donde:

$S_{m\acute{a}x}$  es la demanda máxima

$CAP_{instalada}$  es la capacidad nominal del transformador

Adicional a lo anterior, usualmente se recomienda que un transformador no supere el 80% de su capacidad nominal; sin embargo, la NMX-J-285-ANCE-2013 describe que los transformadores pueden operar a capacidad nominal siempre y cuando no se exceda la temperatura ambiente máxima de acuerdo a la latitud en la que se encuentre el transformador [22].



## Capítulo 2. La red de media tensión de Ciudad Universitaria

### Características de la red de media tensión

La red de media tensión de 23 kV tiene una topología en anillos (Véase figura 2.1), la cual alimenta sus cargas por medio de la subestación de CFE Odón de Buen. Esta red está compuesta, hasta el año 2019, por:

- 7 subestaciones generales
- 152 subestaciones derivadas
- 3 subestaciones de enlace
- 166 transformadores
- 15 anillos de distribución
- 566 registros
- 409 relevadores
- 166 medidores
- Sistema SCADA SurvalenONE instalado en 3 servidores
- 10 anillos de fibra óptica
- 329 interruptores
- 171 cuchillas
- 46 celdas de aislamiento
- 8 interruptores de transferencia
- 167 switches MOXA



*Figura 2.1. Vista aérea de la red de media tensión de CU, UNAM*

La red de media tensión está diseñada para que cada subestación general tenga dos alimentadores de CFE, uno preferente y otro emergente normalmente abierto (Véase figura 2.2). La energía suministrada viene de la subestación de CFE, y se hace por medio de cinco alimentadores proveniente de circuitos aéreos de un conductor ACSR, 336, 400 MCM, con 26 hilos de aluminio.



Los anillos están divididos en zona oriente, zona sur y zona poniente, además de estar nombrados por medio de letras. Tiene un punto de enlace normalmente abierto el cual divide el anillo y lo convierte en un sistema radial (Véase figura 2.2). No obstante, el sistema está estructurado de manera que es posible dividir el anillo por cualquiera de sus subestaciones derivadas, no solo por el enlace. Esto provee una gran flexibilidad al sistema para cambiar la topología de la red antes cualquier contingencia.

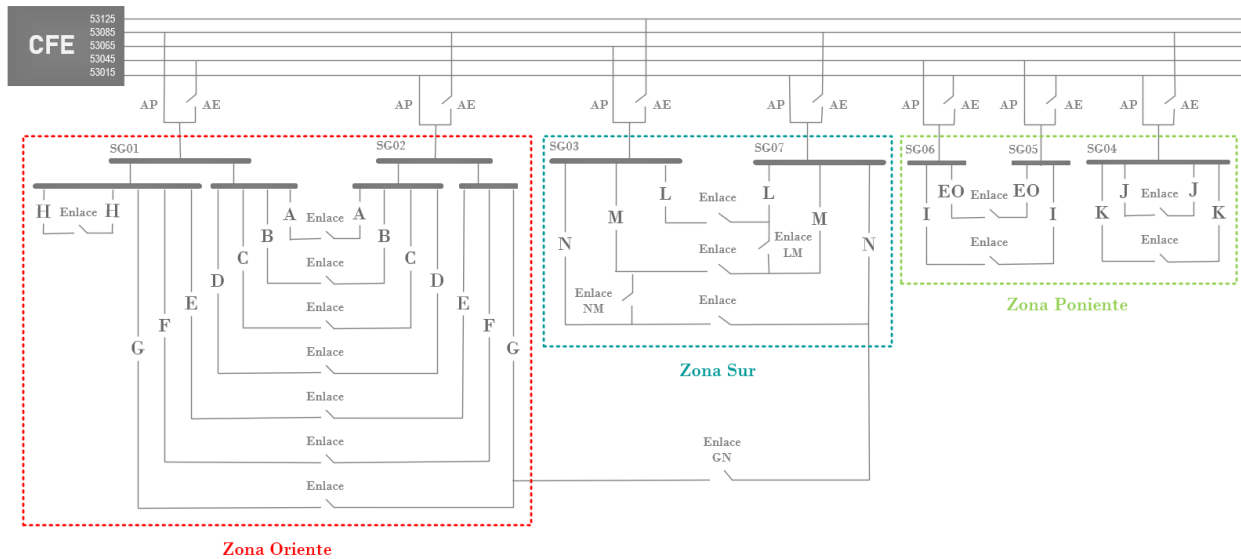


Figura 2.2. Alimentación de las subestaciones generales, enlaces y zonas de la RMT

Las subestaciones generales son subestaciones de enlace, ya que no cuenta con transformadores de potencia más que el de servicios propios, y solo realiza maniobras de conexión y desconexión. Las subestaciones derivadas son subestaciones reductoras que disminuyen el voltaje de 23 kV a 220/127 V, 440/254 V o 480/277 V.

Las subestaciones derivadas pueden tener seccionadores de dos vías (punto de enlace), tres vías (subestación con transformador) o 4 vías (subestación con dos transformadores) como se muestra en la figura 2.3, donde el círculo representa la cuchilla, el cuadrado el interruptor y el triángulo los transformadores junto con las cargas.



Figura 2.3. Seccionadores de enlaces y subestaciones generales



Los puntos de enlace son subestaciones derivadas que cuentan con un seccionador extra de dos vías y éstos se encuentran normalmente abiertos. También existen subestaciones de enlace que conectan dos anillos (N-G, M-N y L-M) como se muestra en la figura 2.2.

Cada uno de los anillos cuenta con 3 fase (A, B y C) y un neutro, colocados de forma cuadrada y la canalización de estos circuitos se comparte en algunas secciones, lo que implica que exista trayectorias con uno más circuitos en ciertos tramos de la línea como se ejemplifica en la figura 2.4.



Figura 2.4. Ejemplificación de esquema de la red de media tensión

De acuerdo al esquema que se tiene de la red de media tensión, las canalizaciones pueden contener 1, 2, 3, 4 y 8 circuitos en una sección determinada y estos están ordenados como se muestra en la figura 2.5. Cada fase y neutro están dentro de un tubo de 127[mm] de diámetro y la distancia entre cada tubo es de 76.2[mm]. (Véase figura 2.5)

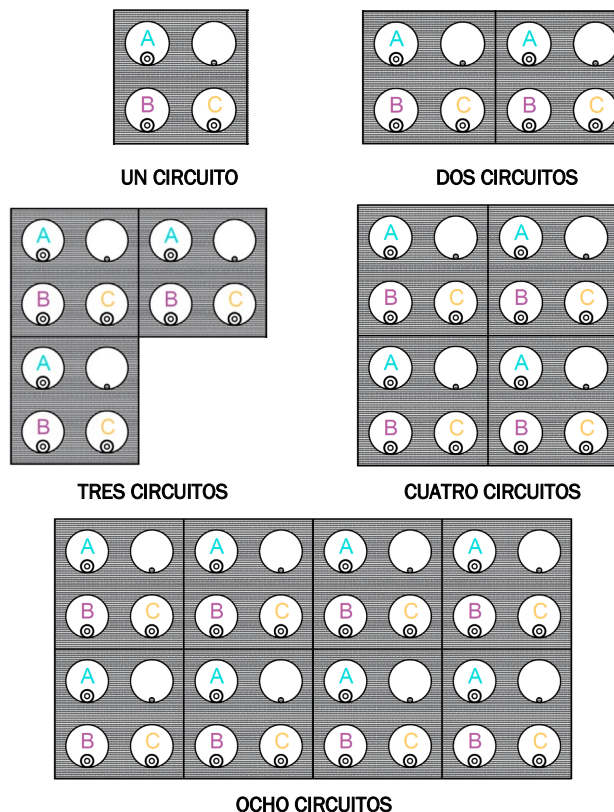


Figura 2.5. Distribución de los conductores de la red de media tensión



## Características de los elementos de la red de media tensión

### Conductores

La red de media tensión es una red subterránea, por lo que tiene conductores adecuados para ella. En este caso, todas las líneas de las fases de la red se realizaron con un conductor XLP-RA Cu 25 kV 133% NA/Cubierta PVC en seco, elaborado por “General Cable”. Es un conductor monopolar de cobre suave compacto, calibre 4/0 AWG de 36 [mm] de diámetro total, 19 hilos, con diámetro del conductor de 12.1 [mm], un área de 107 [mm<sup>2</sup>], diámetro sobre la pantalla de 33 [mm], diámetro sobre la segunda capa semiconductor de 32[mm] y una  $R_{DC} = 0.164 \left[ \frac{\Omega}{km} \right]$ ; además, cuenta con una pantalla metálica de 9 alambres de cobre suave 18 AWG. Todos los conductores del neutro son un cable de cobre suave AWG 4/0 de General Cable que tiene un área de 107 [mm<sup>2</sup>], 19 hilos, un diámetro total de 13.4 [mm] y con una  $R_{DC} = 0.164 \left[ \frac{\Omega}{km} \right]$

### Transferencias (interruptor preferente y emergente)

Para la realización del cambio entre las acometidas se cuenta con una transferencia la cual realiza el cambio de manera automática al no detectar potencial en el alimentador conectado. En el caso de la Subestación General 1, 2 y la subestación derivada 1A, se cuenta con una transferencia de la marca ORMAZABAL modelo ekor.stp cgmcosmos que cuenta con dos celdas de línea, controlador de celdas programables (ekor.ccp) y una unidad de detección de presencia y ausencia de tensión (ekor.rtk). Los datos técnicos de este equipo se encuentran en la tabla 2.1 y la imagen y unifilar en la figura 2.6

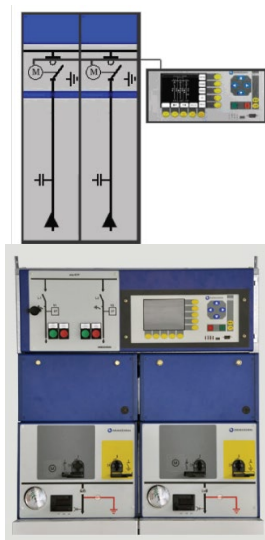


Tabla 2.1. Características de la transferencia ekor.stp

Características eléctricas	
Tensión asignada	24 [kV]
Corriente asignada	630 [A]
Corriente admisible asignada de corta duración	
Corriente nominal de resistencia a corto plazo	16 [kA]
Valor de pico máximo	65 [kA]
Tiempo de apertura	1[s]

Figura 2.6. Imagen y unifilar de la transferencia ekor.stp



En el caso de las Subestaciones Generales 3, 4, 5, 6 y 7, las transferencias son de la marca Schneider Electric modelo RM6 B con aislamiento mediante gas SF6, compuesto por un seccionador y un interruptor de puesta a tierra. Estos están controlados por medio de una unidad de terminal remota (RTU) con interfaz de telecontrol de la marca Schneider Electric modelo Easergy T200I TALUS. Los datos técnicos de este equipo se encuentran en la tabla 2.2 y la imagen y unifilar en la Fig. 2.7

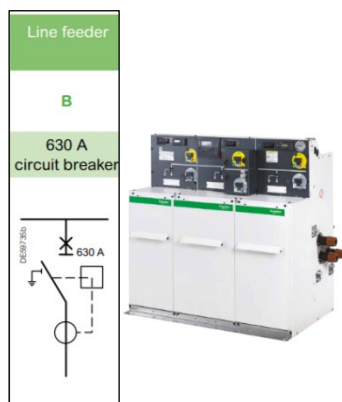


Figura 2.7. Imagen y unifilar de la transferencia RM6 B

Tabla 2.2. Características de la transferencia RM6 B

Características eléctricas	
Tensión asignada	24 [kV]
Corriente asignada	630 [A]
Corriente admisible asignada de corta duración	
Corriente nominal de resistencia a corto plazo	16 [kA]
Valor de pico máximo	40 [kA]
Poder de apertura	
Tiempo de apertura	45 a 75 [ms]
Retardo	60[ms]
Cortocircuito	16 [kA]

## Switch

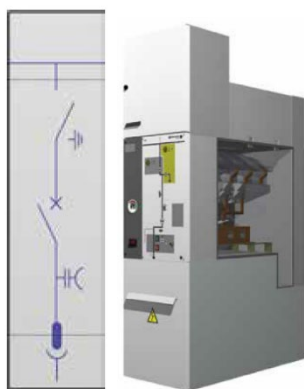
Para la comunicación del centro de control con los equipos, cada subestación derivada cuenta con switch MOXA PT-7728 de anillo redundante y de fuentes de alimentación redundante conectados en forma de anillos por medio de fibra óptica.

## Celda de aislamiento para anillos

En el extremo de cada anillo, dentro de cada subestación general, y los servicios propios tanto de las subestaciones generales como de los enlaces LM y MN, se cuentan con celdas de aislamiento de la marca Ormazabal modelos cpg.0-V de simple barra, con interruptor automático, cámara de gas SF6 y un interruptor de puesta a tierra. Cabe mencionar que todas las subestaciones generales cuentan con una celda extra de reserva para la integración de nuevos anillos. Las características con las que cuentan estas celdas se encuentran en la tabla 2.3 y el diagrama unifilar en la figura. 2.8.



Tabla 2.3. Características de la celda de aislamiento



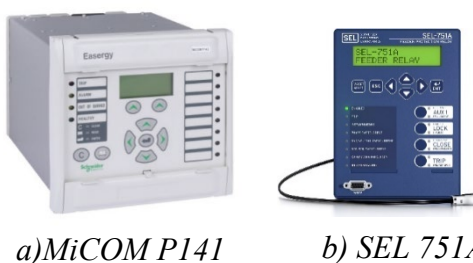
cpg.0-v

Figura 2.8. Imagen y unifilar de la celda de aislamiento

Características eléctricas	
Tensión asignada	24[kV]
Corriente asignada	Hasta 2500 [A]
Corriente admisible asignada de corta duración	
Corriente nominal de resistencia a corto plazo	25 [kA]
Valor de pico máximo	65 [kA]
Poder de apertura	
Tiempo de apertura	Menor a 45[ms]
Cortocircuito	25 [kA]
Poder de corriente capacitiva	400[A]

### Relevadores de protección eléctrica

Los interruptores de las subestaciones derivadas son controlados por medios de relevadores de la marca Schneider Electric modelos Easergy MiCOM, con excepción de algunas subestaciones que, al igual que las celdas de las subestaciones generales, cuentan con un relevador SEL 751A (Véase figura 2.9).



a) MiCOM P141

b) SEL 751A

Fig. 2.9 Relevadores de protección eléctrica

### Interruptores

Las subestaciones derivadas cuentan con un interruptor para la línea, uno para cada transformador y uno de enlace, en caso de haberlo, y los enlaces entre anillos cuentan con un interruptor de línea y un interruptor para realizar el enlace, a excepción del enlace NG que cuenta con dos. Todos estos interruptores pertenecen a la marca Schneider Electric modelo FBX-E/24-16/C-T2-C-T2 los cuales están aislados mediante un gas SF6. Los interruptores de línea (C) son de desconexión y tienen una cuchilla puesta a tierra, mientras que los del





transformador (T2) cuentan con uno automático en vacío, un seccionador de tres posiciones y una cuchilla de puesta a tierra. Las características con las que cuentan estos interruptores se encuentran en la tabla 2.4 y el diagrama unifilar en la figura. 2.10.

Tabla 2.4. Características del interruptor

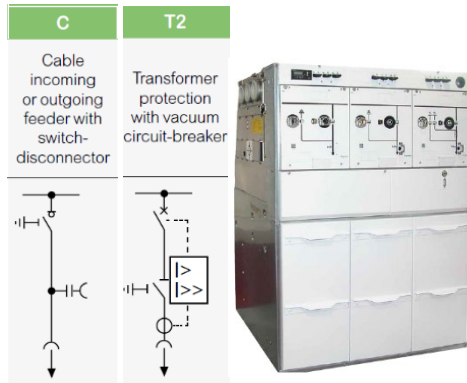


Figura 2.10. Imagen y unifilar del interruptor

Características eléctricas	
Tensión asignada	24 [kV]
Corriente asignada	630 [A]
Corriente admisible asignada de corta duración	
Corriente nominal de resistencia a corto plazo ( $t=1-3[S]$ )	16 [kA]
Valor de pico máximo	40[kA]
Poder de apertura	
Tiempo de apertura	40 a 50 [ms]
Tiempo de cierre	30 [ms]
Retardo	60 [ms]
Cortocircuito	16 [kA]

### Cuchillas de puesta a tierra

Cada subestación derivada y los enlaces, tanto entre anillos como del propio anillo, cuentan con una cuchilla de línea y los enlaces entre anillos LM y MN cuentan con una cuchilla extra para la realizar el enlace. Estas cuchillas son de la marca Schneider Electric modelo *FBX-E/24-16/RE* y es una cuchilla de puesta a tierra de operación manual que se encuentran dentro de las celdas de los interruptores. Las características de estas cuchillas son:

Tabla 2.5. Características de la cuchilla puesta a tierra

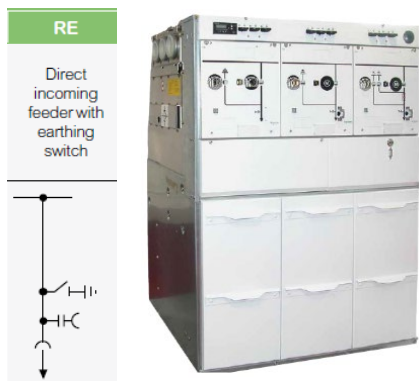


Figura 2.11. Imagen y unifilar de la cuchilla puesta a tierra

Características eléctricas	
Tensión asignada	24 [kV]
Corriente asignada	630 [A]
Nivel al impulso por rayo directamente a tierra	125 [kV]
Nivel al impulso por rayo en la distancia seccionada	145 [kV]
Cortocircuito	16 [kA]



## Medición y Monitoreo

Como parte del monitoreo de la red, cada transformador cuenta con un medidor de energía en el lado secundario del transformador, ya sea un PM850 o un PM5560 de la marca Schneider Electric, los cuales proporcionan mediciones de voltaje de fase y de línea; corriente por fase, del neutro y promedio; potencia activa por fase y total, potencia reactiva por fase y total y potencia aparente por fase y total; energía activa, reactiva y aparente; factor de potencia en cada fase, frecuencia y THD de corrientes y voltajes. Además de los medidores, también se cuenta con un monitor ORTO serie 1501 para todos los transformadores en aceite excepto para los de tipo secos que cuentan con un ADAM 6060, los cuales monitorean la temperatura del transformador,

## Transformadores

Las subestaciones derivadas, generales, y algunos enlaces entre anillos, cuentan con al menos un transformador trifásico reductor. La marca varía en algunas subestaciones, pero la mayoría de los transformadores son de la marca AMBAR tipo pedestal, de intemperie, con conexión delta estrella, con auto enfriamiento en líquido aislante de aceite vegetal FR3, con clases de enfriamiento ONAN (circulación del aceite de forma natural y enfriamiento por aire de forma natural) de acuerdo a la hoja de especificaciones (Véase figura 2.12). También existen otros transformadores en la red de la misma marca, pero de tipo seco.



*Figura 2.12.  
Transformador AMBAR*



*Figura 2.13. Transformador  
Electric Capital*

Otros de los modelos existente son de la marca Electric Capital S.A. DE C.V. tipo pedestal, de intemperie, con conexión delta-estrella, tipo interior de frente muerto, auto enfriado en líquido aislante de aceite vegetal FR3, con clase de enfriamiento ONAN.

Algunas de las características y valores de impedancia de cada transformador fueron extraídos del informe de pruebas y estos varían de acuerdo a al transformador.



Existe otro transformador dentro de la red de la marca PROLEC GE tipo pedestal, con conexión delta-estrella, tipo interior de frente muerto, con líquido aislante de aceite mineral, con enfriamiento tipo ONAN. Su valor de impedancia fue extraído de los datos de placa del transformador.



Figura 2.14. Transformador PROLEC GE

Las capacidades de los transformadores que podemos encontrar en el sistema son de: 75, 112.5, 150, 225, 300, 500, 750, 1000 y 1250

[kVA]. El factor k de los transformadores de media tensión pueden ser 1, 4 y 13, siendo el factor k-1 el más común.

### SCADA/SurvalentONE

La RMT cuenta con un sistema SCADA/SurvalentONE con el que se realiza todo el monitoreo, operación, análisis y la creación de una base de datos de las mediciones. Gracias a este sistema, los operadores pueden tener acceso a gran cantidad de información en tiempo real como es:

- Visualización en múltiples diagramas unifilares, ya sea por anillo o del sistema completo, de líneas vivas, equipos alarmados, despliegue de gráficas de corrientes, encendido de banderas e información relevante como los nombres de las subestaciones y la capacidad nominal de los transformadores (Véase figura 2.15).
- Estados de los interruptores y cuchillas (abierto o cerrado).
- Visualización de parámetros obtenidos cada 5 segundos por los medidores (Véase figura 2.16 y 2.17).
- Estado de las líneas de comunicación con todos los equipos.
- Ventana de alarmas con jerarquía de importancia que notifican: cambios en la red, pérdidas de comunicación, operación de los relevadores, variables fuera del umbral permitido, disponibilidad de los servidores, entre otros.
- Despliegue de gráficos de corrientes en intervalos de tiempo definidos (Véase figura 2.18).

Adicional a lo anterior, el sistema SurvalentONE permite desarrollar automatismo que se adaptan a las necesidades del sistema para mantener una mayor confiabilidad. En el caso de la RMT existen automatismos como aislamiento de una subestación por operación del relevador, migración de las cargas en caso de que falle la alimentación de alguna de las



subestaciones generales, entre otros, que permiten realizar cambios de forma más rápida que el operador.

Otra de las bondades de SurvalentONE es que permite la generación de reportes automatizados e históricos de parámetros que recibe de cada uno de los equipos que lo integra. Estos históricos son de gran utilidad para realizar un análisis más profundo como lo es el estudio del comportamiento de alguna subestación en específico, desarrollar la planeación para aumento de cargas en la red e incluso para análisis más especializados junto con un simulador.

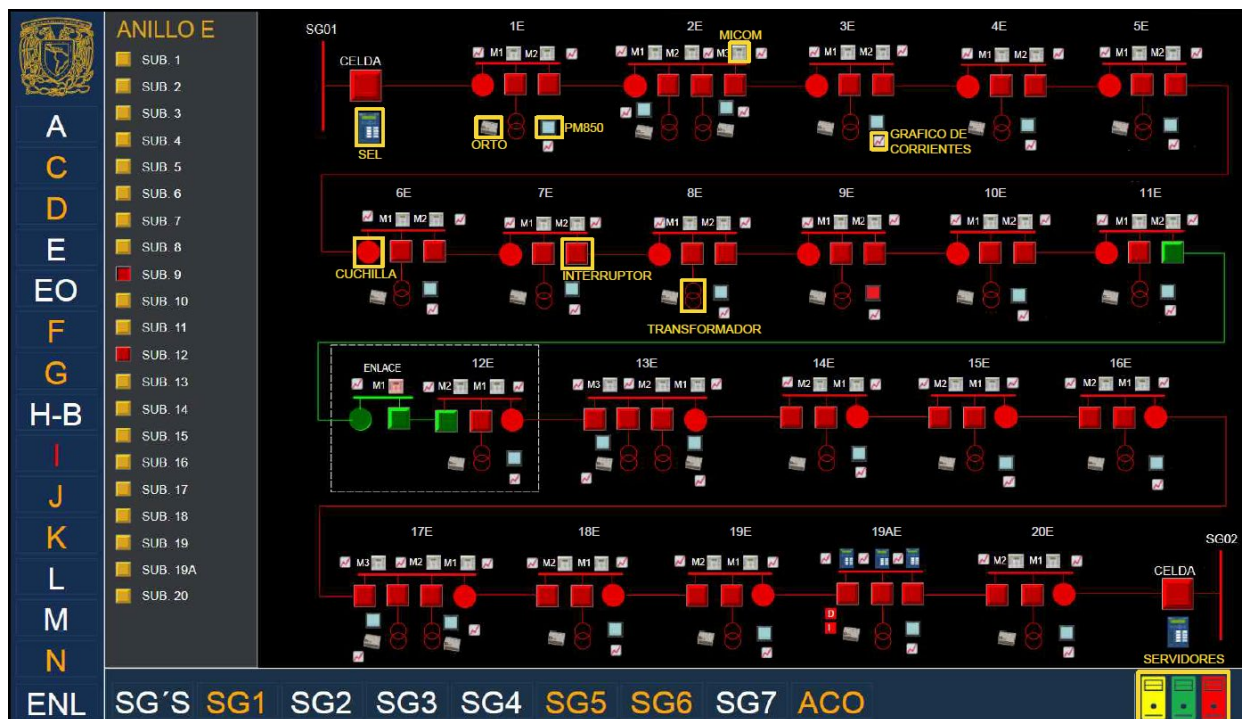


Figura 2.15. Ejemplo del unifilar de un anillo en SurvalentONE

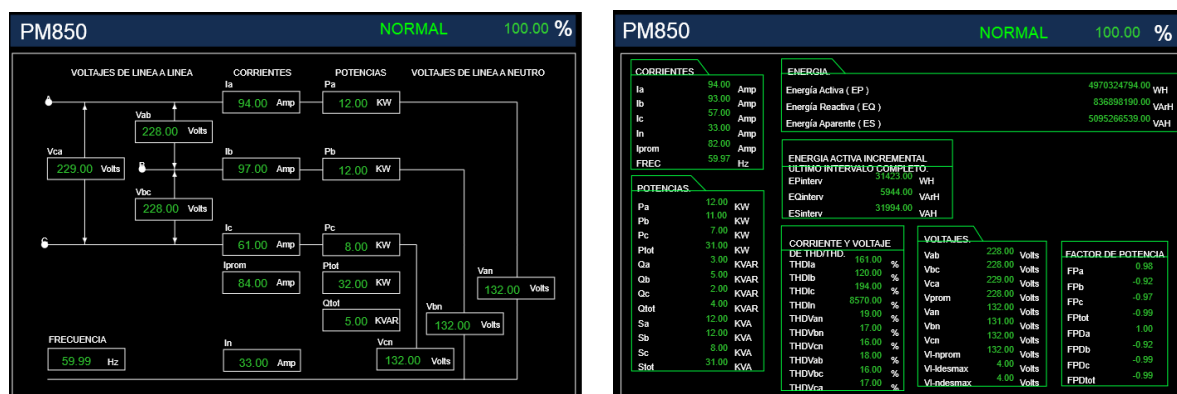


Figura 2.16. Plantilla de valores de medición del PM850 en el SurvalentONE





Figura 2.17. Plantilla de valores de medición del ORTO 1501 en el SurvalentONE

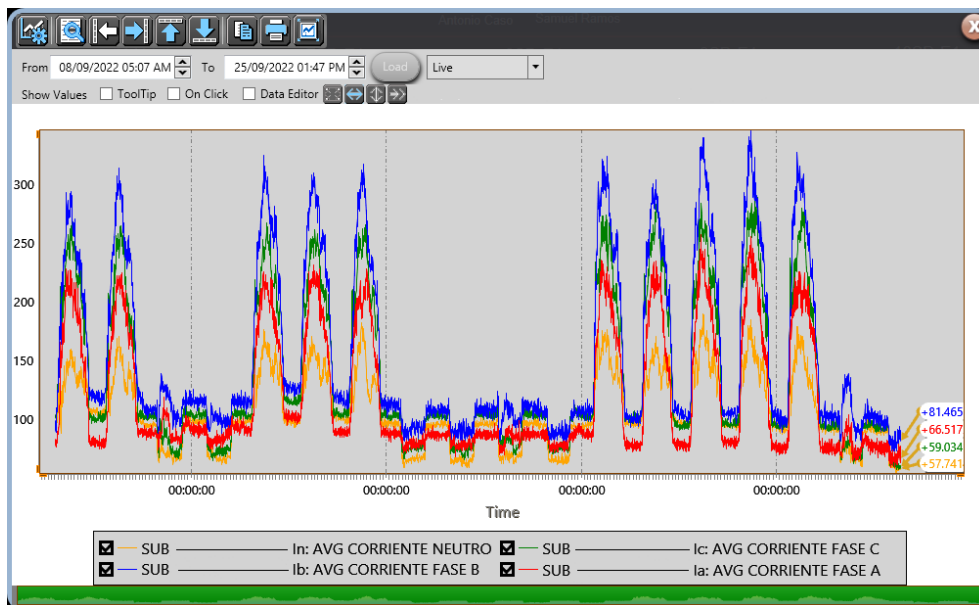


Figura 2.18. Ventana de gráficas de corrientes en el SurvalentONE

De forma opcional, SurvalentONE cuenta con aplicaciones adicionales que son de gran utilidad de acuerdo a las demandas que requiera el sistema. Estas aplicaciones son:

- Control Automático de generación: regula la potencia de salida de los generadores de energía incluyendo el monitoreo de reservas de capacidad de generación, cálculo de despacho económico, soporte para unidades de propiedad conjunta, entre otros.
- Captura de perturbaciones: registra el estado del sistema antes y después de una perturbación, y analiza los cambios en los puntos analógicos y de estado del sistema.
- Registro de datos de falla: detecta información de fallas almacenadas en los relés y los registra en una base de datos.
- Contabilidad de operaciones y apagones: escanea los datos del evento del día anterior y genera datos de contabilización como el número de operaciones realizadas por el



operador, operaciones de disparo por relés, hora de inicio de las interrupciones y la duración de las mismas.

- RTU virtual: configura dispositivos virtuales que pueden ser consultados por otras estaciones a través de protocolos para compartir los datos.
- WebSurv: permite que haya usuarios que tengan acceso de sólo lectura a los datos SCADA desde cualquier computadora con conexión a internet.
- SurvCentral: proporciona acceso de sólo lectura de datos SCADA desde cualquier dispositivo móvil [27].



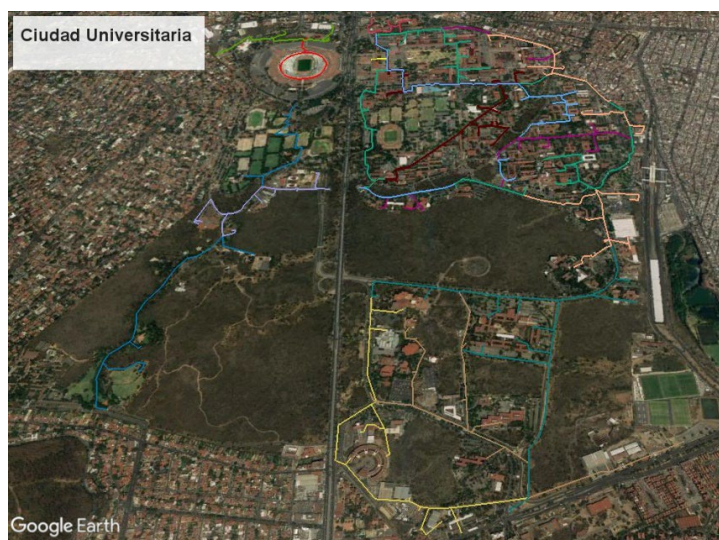


## Capítulo 3. Metodología para la obtención de las impedancias entre subestaciones.

### Obtención de parámetros de la red de media tensión

Para la realización de cualquier tipo de análisis en el sistema, es conveniente tener información como la longitud entre subestaciones y el número de circuitos que hay en cada sección de las trayectorias, todo esto con el fin de poder conocer la impedancia de la línea entre cada subestación.

Una herramienta útil para este fin es emplear Google Earth, ya que con él podemos trazar la red en un plano real, obteniendo la distancia de las trayectorias en metros y las coordenadas exactas de cada subestación. Además, el programa permite la visualización de cada anillo por separado o en conjunto (Véase figura 3.1), haciendo el sistema de información geográfica (GIS) portátil para cualquier dispositivo electrónico que cuente con Google Earth o Maps.



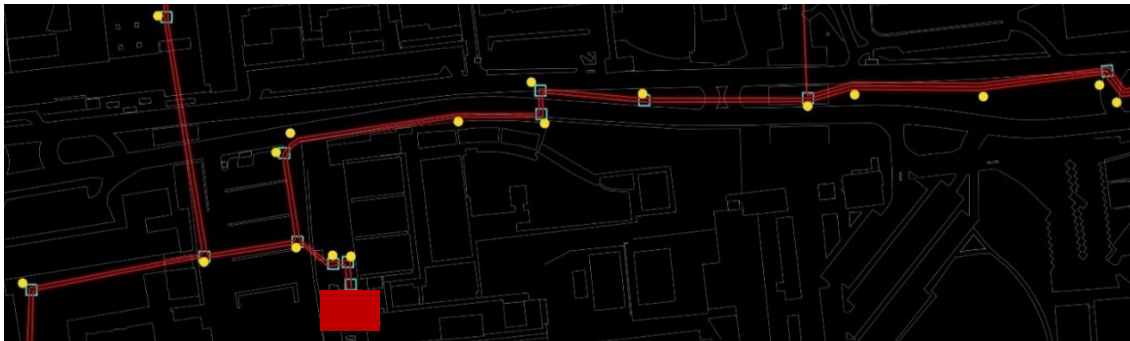
*Figura 3.1. Red de median tensión de Ciudad Universitaria en Google Earth*

Google Earth crea rutas que cuentan con características como nombre, color, ancho y opacidad de la línea, longitud con escala de medidas seleccionables y visualización de la altitud. También es posible crear marcadores distintivos a los puntos de mayor interés que cuenta con características como nombre, forma, color, opacidad, el tamaño del marcador, y proporciona la latitud y longitud de la posición del marcador. Adicionalmente, estas características pueden ser consultadas nuevamente o modificadas mediante según se requiera, ya que el sistema se encuentra en constante cambio.



La realización de la proyección del sistema en Google Earth y la información acerca del número de circuitos en cada trayectoria fue obtenida a través del GIS del sistema SCADA. La proyección de los anillos se hizo por separado, dividiéndolos por secciones específicas a lo largo de la línea.

Primero se realizó la captura a detalle de toda la trayectoria del anillo en el GIS, siendo visible los números de circuitos que pasan, los registros y los cambios de dirección de toda la línea. Una vez realizado lo anterior, se fue seccionando la línea colocando puntos en todas las capturas de la línea, para llevar el control de cada punto y registro de la línea como se ilustra en la figura 3.2. Cada punto y registro fue ubicado, contabilizado y codificado, anexándose en un archivo de Excel.



*Figura 3.2. Trayectoria seccionada de un anillo de la RMT*

Una vez finalizado el seccionamiento, se procedió a la proyección de cada sección de la línea en el plano real que se representa en Google Earth. Para ellos, se hizo el acoplamiento de la trayectoria de cada anillo, tomando en cuenta la forma de los edificios que se pueden visualizar en el GIS. Entre cada punto se obtuvo la distancia en metros y se especificó el número de circuitos que se tiene entre los mismos, haciendo que el barrido de toda la línea sea lo más preciso posible.

Para la obtención de las coordenadas, se colocaron marcadores en cada subestación, haciéndolas también distinguibles en el mapa para su localización geográfica. Estas coordenadas también fueron anexadas en un archivo, adaptadas y vinculadas a Google Maps.

Como resultado final, en la tabla A1 del anexo A se pueden observar las distancias entre subestaciones de todos los anillos de la red.



## Determinación de impedancias de secuencia positiva, negativa y cero

### Impedancia en secuencia positiva y negativa

Para obtener la impedancia de una línea, debemos obtener la resistencia en corriente alterna, la reactancia inductiva y la reactancia capacitiva. Sin embargo, para líneas menores a 15 [km], la reactancia capacitiva no es significativa, por lo que no se calculará en este caso.

Para obtener la resistencia en corriente alterna de la línea, empleamos la fórmula:

$$R_{AC} = R_{DC}(1 + Y_s + Y_p) \left[ \frac{\Omega}{km} \right] \dots\dots (3.1)$$

En donde:

$R_{DC}$  es la resistencia en corriente directa del conductor

$Y_s$  es el efecto piel

$Y_p$  es el efecto proximidad

Las fórmulas para el cálculo del efecto piel son:

$$Y_s = \frac{X_s^4}{192 + 0.8(X_s^4)} \dots\dots (3.2)$$

$$X_s^2 = \frac{8\pi f}{R_{DC}} \times 10^{-4} k_s \dots\dots (3.3)$$

Donde:

$f$  es la frecuencia [60Hz]

Las fórmulas para el cálculo del efecto proximidad son:

$$Y_p = \frac{X_p^4}{192 + 0.8X_p^4} \left( \frac{Dc}{DMG} \right)^2 \left[ 0.312 \left( \frac{Dc}{DMG} \right)^2 + \frac{1.18}{\frac{X_p^4}{192 + 0.8X_p^4} + 0.27} \right] \dots\dots (3.4)$$

$$X_p^2 = \frac{8\pi f}{R_{DC}} \times 10^{-4} k_p \dots\dots (3.5)$$

Donde:

$Dc$  es el diámetro del conductor

$DMG$  es la distancia media geométrica

En la fórmula 3.3, el valor de  $k_s$  dependerá de la forma del conductor de acuerdo a la tabla 3.1.



Tabla 3.1. Valores de  $k_s$  para cada forma del conductor

Forma del conductor	$k_s$	$k_p$
Redondo normal	1	1
Redondo compacto	1	1
Segmental	0.435	0.37

El ajuste de la resistencia en corriente directa se obtiene como:

$$R_{DC} = R_{DC\ 20^\circ} \left( \frac{T + t_2}{T + t_1} \right) \dots\dots\dots (3.6)$$

Donde:

$T$  es la constante de temperatura

$t_1$  es la temperatura de la  $R_{DC}$  conocida ( $t_1 = 20^\circ$ )

$t_2$  es la temperatura de operación

Para la obtención de la constante de temperatura ( $T$ ), véase la tabla 3.2.

Tabla 3.2. Tabla de materiales típicos

Material	Conductividad [%]	$\rho_{20^\circ}$ $\left[ \frac{\Omega \cdot \text{mm}^2}{\text{km}} \right]$	$T$ [ $^\circ\text{C}$ ]	$\alpha_{20^\circ}$ $\left[ \frac{1}{^\circ\text{C} \times 10^{-3}} \right]$
Cobre suave	100	17.241	234.5	3.929
Cobre estirado en frío	97.3	17.7	241.5	3.824
Aluminio estirado en frío	61	28.4	228.1	4.031
Latón	20 – 27	6.4 – 8.4	480	2
Hierro	17.2	10	180	5
Plata	108	1.59	243	3.803
Sodio	40	4.3	207	4.405
Acero	2 - 14	12 - 88	180 - 980	5 - 1

Una vez obtenida la resistencia, se debe obtener la reactancia inductiva de la línea mediante la siguiente fórmula:

$$X_L = 2\pi fL \left[ \frac{\Omega}{\text{km}} \right] \dots\dots\dots (3.7)$$

$$L = 2 \times 10^{-4} \ln \left( \frac{DMG}{RMG} \right) \left[ \frac{\text{H}}{\text{km}} \right] \dots\dots\dots (3.8)$$



Donde:

$L$  es la inductancia

$DMG$  es el diámetro medio geométrico de los conductores

$RMG$  es el radio medio geométrico de los conductores

La obtención de la distancia media geométrica se obtiene de acuerdo al arreglo en el que se coloquen los conductores. Este cálculo es ejemplificado con los diversos casos en la Figura 3.3.

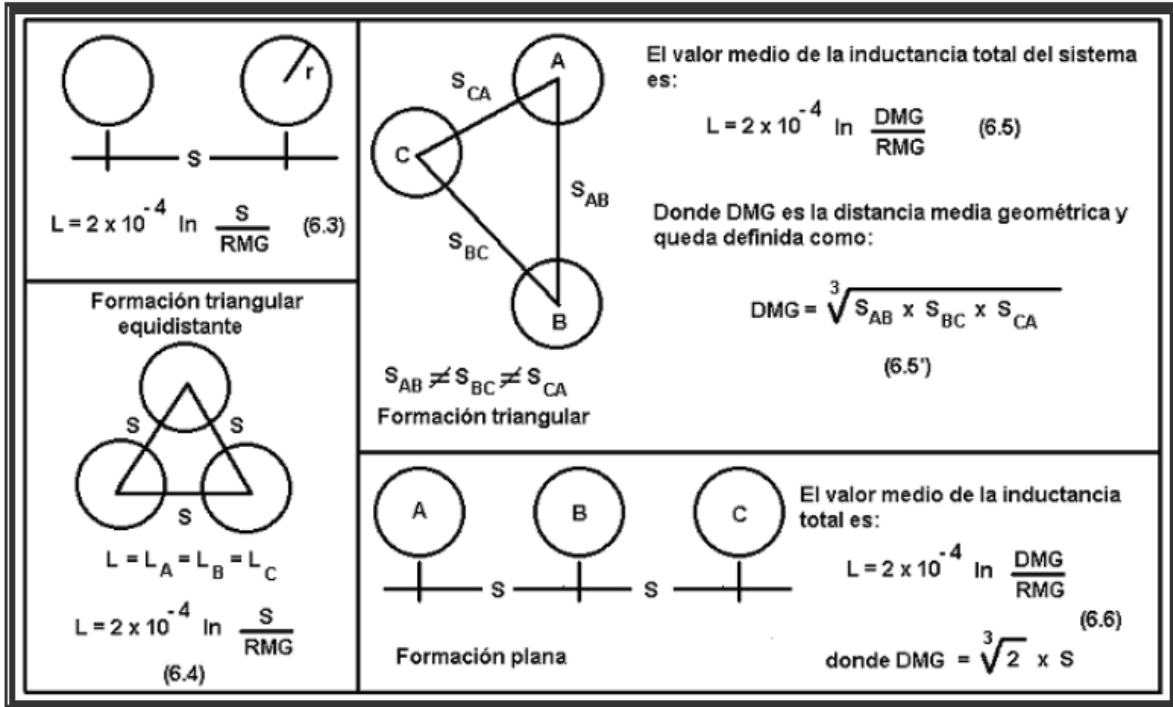


Figura 3.3. Obtención del DMG y la inductancia según su formación

Para la configuración que se muestra en nuestro arreglo de conductores (Véase figura 2.5), el DMG se calcula como:

$$DMG = \sqrt[3]{D_{AB} \cdot D_{BC} \cdot D_{CA}} \text{ [mm]} \dots\dots (3.9)$$

Donde:

$D_{AB}$  es la distancia general entre la fase A y B

$D_{BC}$  es la distancia general entre la fase B y C

$D_{CA}$  es la distancia general entre la fase C y A

La obtención del DMG general entre cada fase va a variar dependiendo del número de circuitos que tengamos. La fórmula consiste en multiplicar la distancia entre fases de cada



circuito, todo dentro de la raíz del número de circuitos al cuadrado. Esta fórmula puede quedar expresada como:

$$D_{XY} = \sqrt[nm]{D_{X1Y1} D_{X1Y2} D_{X1Yn} \dots D_{XnYn}} [mm] \dots \dots (3.10)$$

Donde:

$n$  es el número de fases X

$m$  es el número de fases Y

El *RMG* del arreglo de conductores se obtiene como:

$$RMG = \sqrt[3]{RMG_A \cdot RMG_B \cdot RMG_C} [mm] \dots \dots (3.11)$$

La obtención del *RMG* general de cada fase va a cambiar dependiendo del número de circuitos que tengamos. La fórmula consiste en multiplicar todas las distancias entre todas las fases X, sin repetición, por el radio medio geométrico del propio conductor; todo esto dentro de la raíz del número de combinaciones más uno, quedando una fórmula de la siguiente forma:

$$RMG_X = \sqrt[y+1]{RMG_{1C} D_{X1X2} D_{X1X3} \dots D_{XmXn}} [mm] \dots \dots (3.12)$$

En donde  $y$  es el número de combinaciones sin repetición que se puede obtener entre la misma fase de cada circuito. Este puede ser obtenido directamente mediante la fórmula del coeficiente binomial. El *RMG* del propio conductor depende del número de hilos que lo conforman y el material como se muestra en la tabla 3.3.

*Tabla 3.3. RMG del propio conductor de acuerdo con su construcción y número de hilos*

Construcción	Número de hilos	RMG
Alambre sólido	Indistinto	0.779r
Cable de un solo material	7	0.726r
	19	0.758r
	37	0.768r
	61	0.772r
	91	0.774r
	127	0.776r

En la tabla anterior, la  $r$  hace referencia al radio de conductor.



Las pantallas metálicas de los conductores son aterrizadas en cada extremo, por lo que es necesario considerar el flujo producido por las corrientes que circulan por las pantallas. Esto implica que se tiene que obtener una resistencia y una reactancia aparentes, los cuales se calculan de la siguiente manera:

$$R_A = R_{AC} + \frac{X_m^2 R_p}{X_m^2 + R_p^2} \left[ \frac{\Omega}{km} \right] \dots\dots (3.13)$$

$$X_m = 2\pi f \left[ 2 \times 10^{-4} \ln \left( \frac{DMG}{r_0} \right) \right] \left[ \frac{\Omega}{km} \right] \dots\dots (3.14)$$

$$X_{LA} = X_L - \frac{X_m^2}{X_m^2 + R_p^2} \left[ \frac{\Omega}{km} \right] \dots\dots (3.15)$$

Donde:

$R_p$  es la resistencia de la pantalla a la temperatura de operación

$X_m$  es la reactancia mutua entre el conductor y la pantalla metálica

$S$  es la distancia entre centros de los cables

$r_0$  es el radio medio de la pantalla

El radio medio de la pantalla se calcula dividiendo entre 2 el diámetro sobre la pantalla ( $R_2$ ) más el diámetro después de la segunda capa semiconductor ( $R_1$ ):

$$r_0 = \frac{R_2 + R_1}{2} [mm] \dots\dots (3.16)$$

La resistencia de la pantalla a la temperatura de operación, sabiendo que se trata de una pantalla de alambres, se calcula de la siguiente forma:

$$R_p = \rho \frac{1.02}{0.7854(n)(d^2)} \left[ \frac{\Omega}{km} \right] \dots\dots (3.17)$$

Donde:

$\rho$  es la resistividad eléctrica del material a su temperatura de operación (Véase tabla 3.2)

$n$  es el número de alambre

$d$  es el diámetro de los alambres

Para ajustar la resistividad eléctrica del material a la temperatura de operación, se emplea la siguiente fórmula:

$$\rho = \rho_{20^\circ} (1 + \alpha_{20^\circ} (t - 20)) \dots\dots (3.18)$$

Donde:

$\alpha_{20^\circ}$  es el coeficiente térmico de resistividad eléctrica a 20°C (Véase tabla 3.2)



Tabla 3.4. Resistividad y coeficiente térmico de resistividad a 20°C de los materiales

Material	Resistividad eléctrica a 20°C [ $\Omega - mm^2/km$ ]	Coefficiente térmico de resistividad eléctrica a 20°C [ $1/^\circ C$ ]
Aluminio	28.264	0.00403
Cobre suave	17.241	0.00393
Plomo	221	0.00410

Por lo tanto, la impedancia de secuencia positiva y negativa de la línea es igual a:

$$Z = R_A + j X_{LA} \left[ \frac{\Omega}{km} \right] \dots\dots (3.19)$$

### Impedancia en secuencia cero

Cuando existen corrientes de secuencia cero, estas tienen bien definidas sus trayectorias. En este caso, el regreso de la corriente se hace por medio de las pantallas metálicas y la tierra.

Sabiendo esto, el cálculo de la impedancia en secuencia cero está definida como:

$$Z_0 = Z_c - \frac{Z_m^2}{Z_p} \left[ \frac{\Omega}{km} \right] \dots\dots (3.20)$$

Donde:

$Z_c$  es la impedancia del conductor con regreso de corriente por tierra

$Z_p$  es la impedancia de la pantalla para un regreso de corriente por tierra

$Z_m$  es la impedancia mutua entre los conductores y la pantalla

La impedancia de secuencia cero se calcula como si todos los regresos de la corriente fueran únicamente por el forro ya que, por lo general, las magnitudes de los resultados quedan muy cercanos a los calculados donde se considera el regreso en paralelo.

Para calcular la impedancia del con regreso de corriente por tierra ( $Z_c$ ) se hace mediante la formula:

$$Z_c = R_{AC} + R_e + j(0.5209) \log \left( \frac{100D_e}{RMG} \right) \left[ \frac{\Omega}{km} \right] \dots\dots (3.21)$$

Donde:

RMG es el radio medio geométrico

$R_e$  es la resistencia equivalente de la tierra



$D_e$  es la profundidad equivalente de la trayectoria, siendo este último dependiente de la resistividad de la tierra.

La  $R_e$  y  $D_e$  se obtienen a través de los datos de la tabla 3.5.

Tabla 3.5. Resistencia y profundidad equivalente de la tierra de acuerdo con su resistividad

Resistividad de la tierra [ $\Omega - m$ ]	Profundidad equivalente [m]	Resistencia equivalente [ $\Omega/km$ ]
1	85.3	0.178
10	268	0.178
100	853	0.178
1000	2680	0.178
10000	8530	0.178

La impedancia de la pantalla para un regreso de corriente por tierra se obtiene como:

$$Z_p = R_p + R_e + j(0.5209) \log \left( \frac{100D_e}{RMG_{PN}} \right) \left[ \frac{\Omega}{km} \right] \dots\dots (3.22)$$

Donde:

$RMG_{PN}$  es el radio medio geométrico entre las pantallas y el neutro.

Para la obtención del RMG entre las pantallas y el neutro, empleamos la siguiente fórmula:

$$RMG_{nPN} = \sqrt[4]{RMG_{nP} \cdot RMG_{1N} \cdot (DMG_{nP})^2} \dots\dots (3.23)$$

Sabiendo DMG de n pantallas es el mismo valor que el DMG de n conductores

Para obtener el RMG para n pantallas, se hace mediante la fórmula:

$$RMG_{nP} = \sqrt[3]{r_0 \cdot (DMG_{nP})^2} \dots\dots (3.24)$$

La impedancia mutua entre los conductores y la pantalla se obtiene como [3] [5] [9] [10]:

$$Z_m = R_e + j(X_e + X_p - 2X_d) \left[ \frac{\Omega}{km} \right] \dots\dots (3.25)$$

Donde:

$X_e$  es la reactancia del regreso a tierra

$X_p$  es la reactancia del forro

$$X_d = 0.1736 \log \frac{DMG}{30.48} \left[ \frac{\Omega}{km} \right] \dots\dots (3.26)$$



$$X_e = 0.5209 \log \frac{D_e}{0.3048} \left[ \frac{\Omega}{km} \right] \dots\dots (3.27)$$

$$X_p = 0.1736 \log \frac{60.96}{r_2 + r_1} \left[ \frac{\Omega}{km} \right] \dots\dots (3.28)$$

Donde:

$r_2$  es el radio externo de la pantalla metálica

$r_1$  es el radio interno de la pantalla metálica

## Impedancia en secuencia positiva, negativa y cero para el caso de tres circuitos en paralelo

Para ejemplificar todo lo anterior, se realizará el análisis para tres circuitos en una misma trayectoria, planteando que el resto de los casos se realizan de la misma manera con los ajustes pertinentes tanto del RMG como del DMG de cada caso.

Primero se realizará el cálculo de las siguientes variables de acuerdo a las características anteriormente descritas de los conductores.

El RMG del propio conductor, sabiendo que es de 9 hilos, es de:

$$RMG_{1C} = (0.758)(6.05) = 4.5859[mm]$$

La resistencia de la pantalla es:

$$R_p = (17.241) \frac{1.02}{0.7854(9)(1^2)} = 2.4878 \left[ \frac{\Omega}{km} \right]$$

El radio medio de la pantalla se calcula como:

$$r_0 = \frac{R_2 + R_1}{2} = \frac{33 + 32}{2} = 32.5[mm] \dots\dots (3.16)$$

El radio medio geométrico del propio neutro es:

$$RMG_{1N} = (0.758) \left( \frac{13.4}{2} \right) = 5.0786[mm]$$

Para el cálculo de la impedancia en secuencia positiva y negativa, se harán varias consideraciones que aplican para la RMT. El primero es que el efecto proximidad se tomará como cero, debido a que su valor es considerable cuando el área transversal de los conductores es superior a 125 [mm<sup>2</sup>], ya que menores a esta área, la interacción de los flujos es mínima.

La otra consideración es que, con la carga actual de CU, la corriente que circula por los conductores de media tensión va desde los 4A hasta los 30A por fase. Siendo que el calibre de los conductores (4/0 AWG) soporta alrededor de 230A, la ocupación del conductor es





mínima y al no estar expuestos a los rayos del sol, su calentamiento es mínimo también. Es bajo estas premisas que no se considerará el ajuste de temperatura de  $R_{DC}$  a una temperatura mayor.

Una vez aclarado lo anterior, la impedancia en secuencia positiva y negativa será:

$$X_s^2 = \frac{8\pi(60)}{0.164} \times 10^{-4} = 0.9194 \quad Y_s = \frac{(0.9194)^2}{192 + 0.8(0.9194)^2} = 4.3871 \times 10^{-3}$$

$$R_{AC} = (0.164)(1 + 4.3871 \times 10^{-3}) = 0.1647 \left[ \frac{\Omega}{km} \right]$$

Para la obtención de la reactancia inductiva del conductor, obtenemos las distancias entre todos los conductores que son:

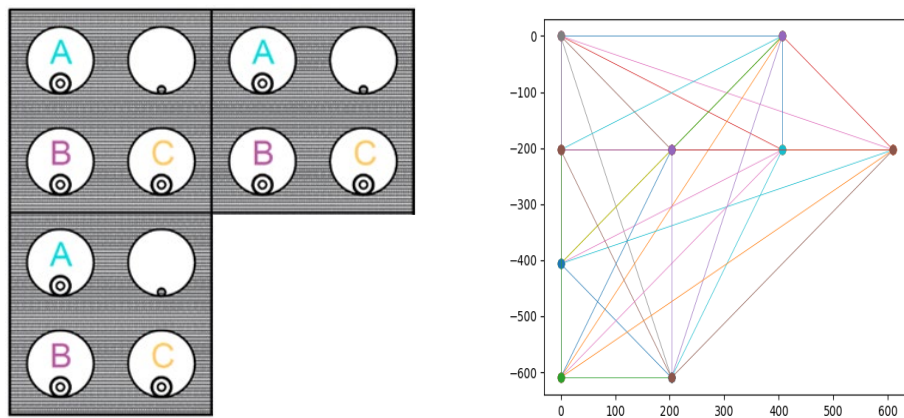


Figura 3.4. Caso de tres circuitos y trazado de las distancias entre ellos

Tabla 3.6. Distancias obtenidas para tres circuitos

Distancia	[mm]	Distancia	[mm]	Distancia	[mm]
$D_{A1-A2}$	406.4	$D_{A2-C1}$	287.36	$D_{B1-C2}$	609.6
$D_{A1-A3}$	406.4	$D_{A2-C2}$	287.36	$D_{B1-C3}$	454.36
$D_{A1-B1}$	203.2	$D_{A2-C3}$	642.57	$D_{B2-B3}$	574.73
$D_{A1-B2}$	454.36	$D_{A3-B1}$	203.2	$D_{B2-C1}$	203.2
$D_{A1-B3}$	609.6	$D_{A3-B2}$	454.36	$D_{B2-C2}$	203.2
$D_{A1-C1}$	287.36	$D_{A3-B3}$	203.2	$D_{B2-C3}$	454.36
$D_{A1-C2}$	642.57	$D_{A3-C1}$	287.36	$D_{B3-C1}$	454.36
$D_{A1-C3}$	642.57	$D_{A3-C2}$	642.57	$D_{B3-C2}$	732.64
$D_{A2-A3}$	574.73	$D_{A3-C3}$	287.36	$D_{B3-C3}$	203.2
$D_{A2-B1}$	454.36	$D_{B1-B2}$	406.4	$D_{C1-C2}$	406.4



$D_{A2-B2}$	203.2	$D_{B1-B3}$	406.4	$D_{C1-C3}$	406.4
$D_{A2-B3}$	732.64	$D_{B1-C1}$	203.2	$D_{C2-C3}$	574.73

$$RMG_A = \sqrt[4]{(4.5859)(406.4)(406.4)(574.73)} = 144.44[mm] = RMG_B = RMG_C$$

$$RMG = \sqrt[3]{(144.44)(144.44)(144.44)} = 144.44[mm]$$

$$D_{AB} = \sqrt[9]{(203.2)(454.36)(609.6)(454.36)(203.2)(732.64)(203.2)(454.36)(203.2)}$$

$$= 346.19[mm]$$

$$D_{BC} = \sqrt[9]{(203.2)(609.6)(454.36)(203.2)(203.2)(454.36)(454.36)(732.64)(203.2)}$$

$$= 346.19[mm]$$

$$D_{AC} = \sqrt[9]{(287.3)(642.5)(642.5)(287.3)(287.3)(642.5)(287.3)(642.5)(287.3)}$$

$$= 410.92[mm]$$

$$DMG = \sqrt[3]{(346.19)(346.19)(410.92)} = 366.55[mm]$$

$$L = 2 \times 10^{-4} \ln\left(\frac{366.55}{144.44}\right) = 1.8625 \times 10^{-4} \left[\frac{H}{km}\right]$$

$$X_L = 2\pi(60)(1.8625 \times 10^{-4}) = 0.0702 \left[\frac{\Omega}{km}\right]$$

Para la obtención de la resistencia y reactancia aparente

$$X_m = 2\pi(60) \left[ 2 \times 10^{-4} \ln\left(\frac{366.55}{32.5}\right) \right] = 0.1827 \left[\frac{\Omega}{km}\right]$$

$$R_A = 0.1647 + \frac{(0.1827)^2(2.4878)}{(0.1827)^2 + (2.4878)^2} = 0.178 \left[\frac{\Omega}{km}\right]$$

$$X_{LA} = 0.0702 - \frac{(0.1827)^2}{(0.1827)^2 + (2.4878)^2} = 0.0649 \left[\frac{\Omega}{km}\right]$$

Por lo tanto, la impedancia tanto de secuencia positiva como negativa es:

$$Z_{1,2} = 0.178 + j0.0649 \left[\frac{\Omega}{km}\right]$$

Por otro lado, la impedancia en secuencia cero se obtiene como:



$$Z_c = 0.1647 + 0.178 + j(0.5209) \log\left(\frac{100(85.3)}{144.44}\right) = 0.3427 + j0.9226 \left[\frac{\Omega}{km}\right]$$

$$RMG_{3P} = \sqrt[3]{(32.5)(366.55^2)} = 163.4494[mm]$$

$$RMP_{3PN} = \sqrt[4]{(163.4494)(5.0786)(366.55^2)} = 102.7658[mm]$$

$$Z_p = 2.4878 + 0.178 + j\left((0.5209) \log\left(\frac{100(85.3)}{102.7658}\right)\right) = 2.6658 + j0.9997 \left[\frac{\Omega}{km}\right]$$

$$X_d = (0.1736) \log\left(\frac{366.55}{30.48}\right) = 0.1875 \left[\frac{\Omega}{km}\right]$$

$$X_e = (0.5209) \log\left(\frac{85.3}{0.3048}\right) = 1.2746 \left[\frac{\Omega}{km}\right]$$

$$X_p = (0.1736) \log\left(\frac{60.96}{33 + 32}\right) = -0.0048 \left[\frac{\Omega}{km}\right]$$

$$Z_m = 0.178 + j(1.2746 + (-0.0048) - 2(0.1875)) = 0.178 + j0.8948 \left[\frac{\Omega}{km}\right]$$

Por lo tanto, la impedancia de secuencia cero es:

$$Z_0 = 0.3427 + j0.9226 - \frac{(0.178 + j0.8948)^2}{2.6658 + j0.9997} = 0.5563 + j0.7231 \left[\frac{\Omega}{km}\right]$$

Aplicando esta misma metodología a cada uno de los casos con los ajustes pertinentes, los valores de impedancia de secuencia positiva, negativa y cero por kilómetro para cada número de circuito se muestra en la tabla 3.7.

*Tabla 3.7. Impedancias de secuencia positiva, negativa y cero para cada número de circuitos*

Núm. de circuitos	$Z_{1,2} \left[\frac{\Omega}{km}\right]$	$Z_0 \left[\frac{\Omega}{km}\right]$
1	$0.1733 + j0.2912$	$0.5894 + j1.4754$
2	$0.1761 + j0.143$	$0.5688 + j0.9856$
3	$0.178 + j0.0649$	$0.5563 + j0.7231$
4	$0.1786 + j0.0311$	$0.553 + j0.6144$
8	$0.1831 - j0.004$	$0.5279 + j0.4497$



Una vez obtenidos los valores de las impedancias por kilómetro, resta multiplicar el valor de cada sección de la trayectoria por su respectivo valor de impedancia y sumarlo, dando como resultado el valor de la impedancia de la línea entre cada subestación de la red. Estos resultados se pueden observar en el Anexo 1 en la Tabla A.



## Capítulo 4. Implementación del modelo y análisis del caso de estudio

### Implementación del modelo de la RMT a un simulador

Una vez obtenidos las impedancias y las características de cada elemento de la red, se realizó el diagrama unifilar de cada acometida, subestación general y subestación derivada con sus respectivos interruptores, cuchillas, transformadores y cargas (tanto estáticas como dinámicas), tomando en cuenta las características obtenidas de las hojas técnicas, haciendo un modelo completo. En este caso, el modelo fue realizado en el software ETAP, el cual puede realizar análisis de corto circuito, flujos de potencia balanceados y desbalanceados, armónicos, flujos en el dominio del tiempo, entre otros. Este software permite trabajar tanto la red completa como por secciones de interés para hacer los estudios que se requieran [26].

No obstante, para poder llevar a cabo cualquier caso de estudio dentro de la red, se requiere información adicional como el consumo de las cargas y es a través de la base de datos de SurvalenONE que se pueden extraer el historial de mediciones obtenidas como son: voltaje, corriente, potencia activa y reactiva, entre otros, del lado secundario del transformador de cada una de las subestaciones derivadas en un lapso de tiempo definido.

### Centro de Datos y Supercómputo de la UNAM

Las instalaciones de la Dirección General de Cómputo y Tecnologías de la Información (DGTIC) está integrada por las áreas de oficinas y salones, sistemas electromecánicos (hidroneumáticos, UMA con evaporadora, condensadores, ventiladores) y sistemas de misión crítica (UPS, servidores, telecomunicaciones, sistemas de supercomputo, etc.), que cuentan con una infraestructura especializada que garantiza de forma continua la energía y el enfriamiento. Actualmente, parte de las instalaciones de DGTIC presentan problemas de calidad de energía, siendo la caída de voltaje la más evidente, por lo que se decidió realizar un estudio para poder identificar la causa del problema. De forma adicional, se planea incrementar al doble la carga actual de cómputo, por lo que también requiere analizar el impacto que esto tendría en su sistema actual y si es necesario implementar medidas antes de su incorporación.

La subestación derivada que alimenta a DGTIC cuenta con dos transformadores de 1000 [kVA], ambos con una relación de 23kV<sub>k</sub> a 220V/127V y un factor K-13, los cuales



alimentan a 2 UPS modulares conectados en paralelo y con una capacidad máxima de 600 [kVA]. El transformador T1 alimenta a los UPS que conforman al UPS1, mientras que el transformador T2 alimentan los UPS que conforman el UPS2 y los servicios generales (SG) el cual integra la alimentación de los edificios y toda la infraestructura electromecánica. Las partes de cómputo, servidores y comunicaciones en general se dividen en tres secciones:

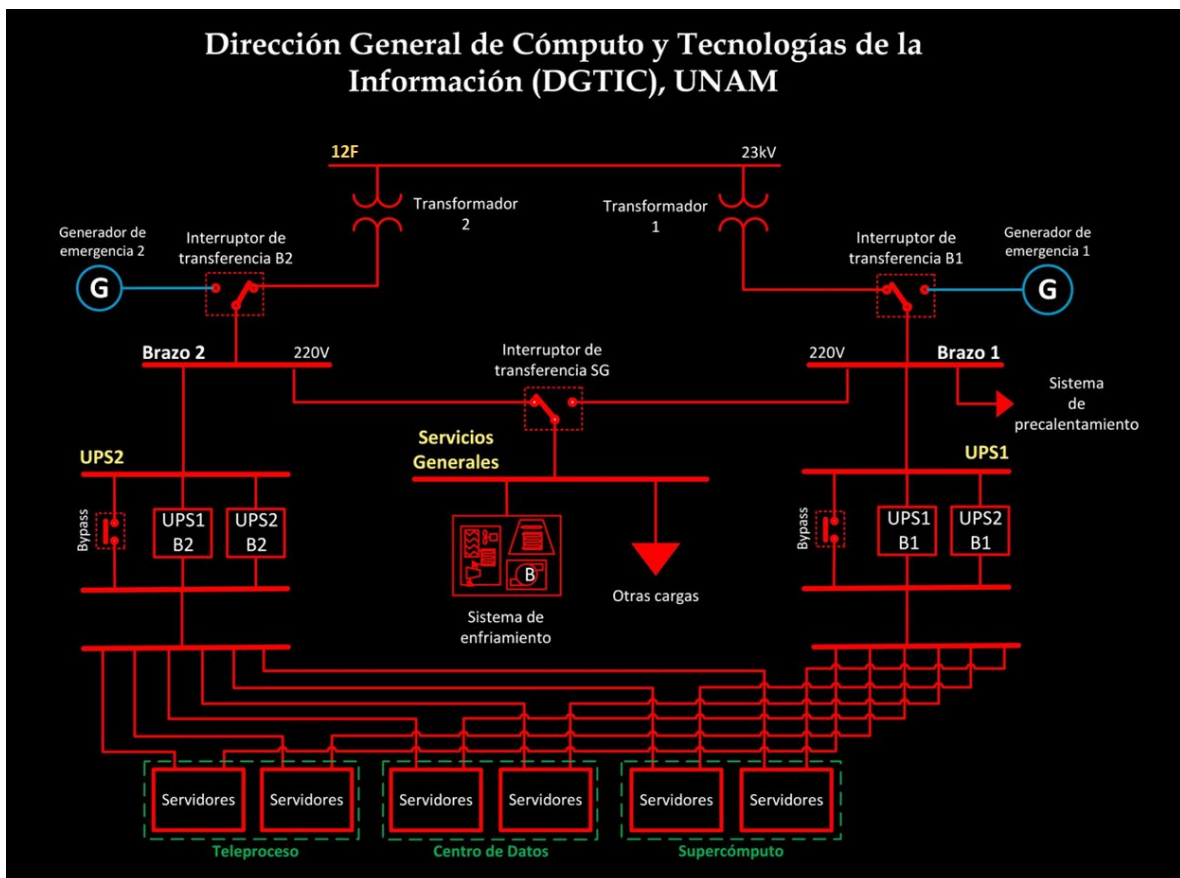
- Teleproceso: es área que integra los sistemas telefónicos a nivel CU
- Centro de Datos: es el área que aloja la mayor parte de los servicios web de la UNAM
- Supercómputo: es el área donde se encuentran muchos equipos conectados en paralelo para la realización de simulaciones relacionadas con el clima, la astronomía, física de partículas y otras áreas que requieren alto poder computacional.

Las tres áreas de cómputo de la DGTIC son alimentadas tanto por el UPS1 como por el UPS2, ya que todos los equipos de cómputo cuentan con alimentación redundante, es decir, que cuenta con una fuente de energía preferente y otra emergente, permitiéndoles una mayor flexibilidad para conectarse y desconectarse de cualquiera de los dos ante cualquier contingencia. De igual manera, los servicios generales pueden cambiar de transformador mediante un sistema de transferencia automática, sin contar que también se cuenta con una planta de emergencia de 1 [MVA] para cada circuito en caso de fallas en el suministro energético (Véase figura 4.1). Toda la instalación está diseñada para que ninguna de sus cargas quede sin alimentación.

Por último, de acuerdo a la ficha técnica de los UPS, estos son capaces de filtrar armónicos y regulan el voltaje, por lo que el *Data Center* recibe un voltaje adecuado y constante. No obstante, hay que considerar que estos UPS solo operan de manera adecuada cuando el voltaje de alimentación se encuentra dentro de un rango de voltaje entre 101V y 139V.

Teniendo en cuenta lo anterior, se recopiló a través del SCADA SurvalentONE, los valores de potencia activa y reactiva máxima, mínima y promedio diario de todo el año 2019 tanto de la subestación que alimenta a DGTIC como de las subestaciones pertenecientes al anillo F, además de la colocación de un analizador de energía en el bus UPS1, UPS2, Servicios Generales (SG) y en el Sistema de precalentamiento, para la realización de mediciones de voltaje, corriente, potencia activa y reactiva de cada fase, con una tasa de muestreo de 1 segundo, durante un periodo de cuatro meses.





*Figura 4.1. Diagrama de la infraestructura de DGTIC*

Al observar los valores obtenidos, se pudo apreciar que no solo se presentaban variaciones continuas de voltaje de más del 10% de su valor nominal, sino que también se observaron picos de voltaje momentáneos, posiblemente causados por la presencia de armónicos, que pueden ser también los causantes de fallas actuales, sin contar con los posibles problemas que se pueden generar a mediano y largo plazo. Sin embargo, al analizar el  $THD_i$  y el factor de potencia (FP), se observa que ambos están dentro del rango de valores aceptables para el sistema, de manera que se optó por realizar un levantamiento más detallado desde los transformadores hasta las cargas, tomando en cuenta todas las trayectorias, el tipo de conductor, el número de conductores por fase, su distribución a lo largo de las instalaciones y su longitud. Todo esto se realizó con el propósito de obtener las impedancias en secuencia positiva, negativa y cero de los conductores.

Una vez realizado el levantamiento, se observó que, a lo largo de la trayectoria hacia el UPS1, UPS2 y SG (Véase figura 4.2), hay secciones en donde se presentan seis, cuatro y tres conductores por fase, todos alineados como se muestra en la figura 4.3. En toda la trayectoria



de la instalación se emplea un conductor de cobre suave calibre 500 MCM de 37 hilos, diámetro externo de 24.46 [mm], área nominal de 253[mm<sup>2</sup>] y una  $R_{DC} = 0.0708 \left[ \frac{\Omega}{km} \right]$ .

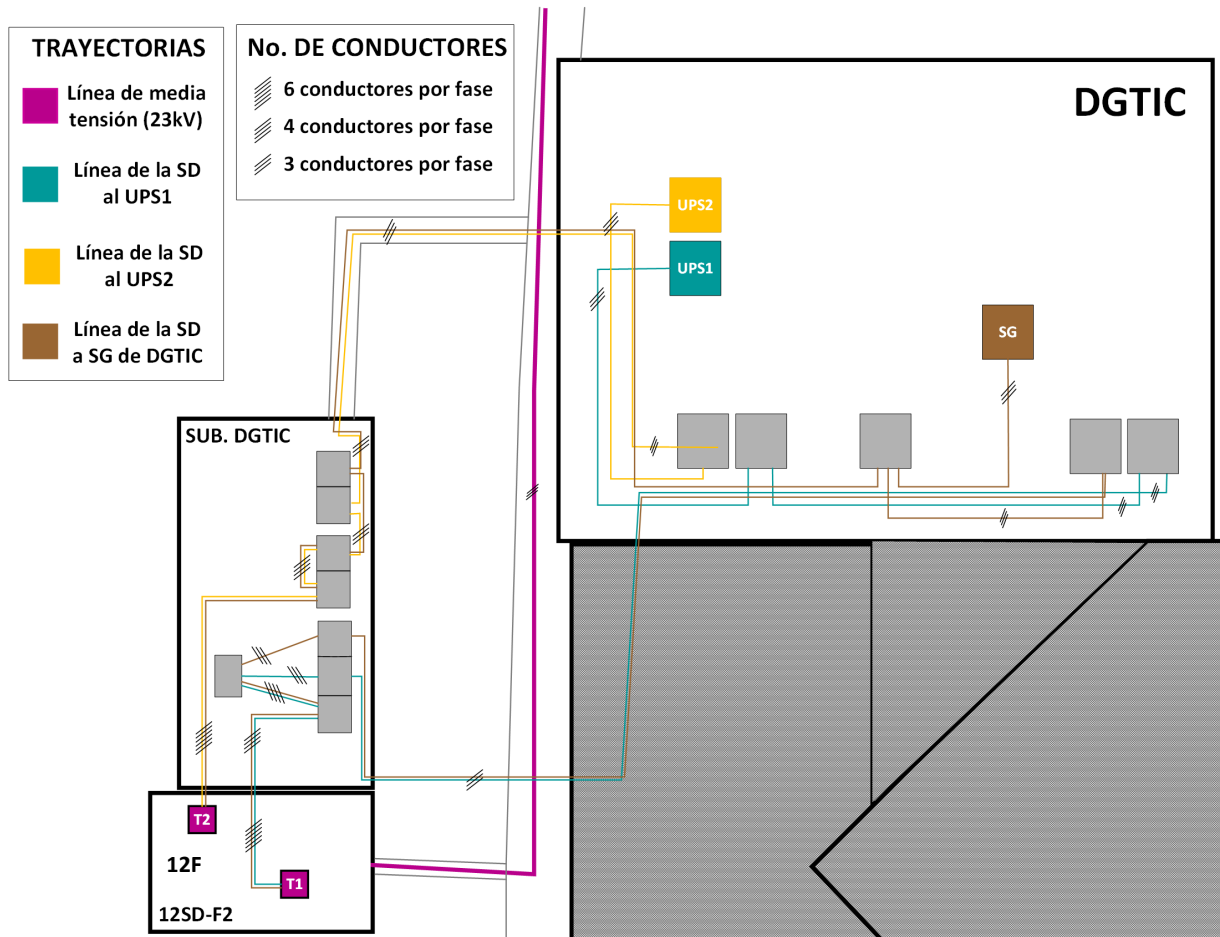


Figura 4.2. Plano de la instalación eléctrica de DGTIC

Para la obtención de las impedancias, las trayectorias que se tomaron en cuenta fueron: del T1 al UPS1, del T1 a SG, del T2 a SG y del T2 al UPS2; y se considerarán las configuraciones presentes en cada sección, la distancia y el hecho de que son líneas aéreas. La única carga a la que no se le calculará su impedancia es al sistema de precalentamiento, debido a que se encuentra muy cerca de la subestación, por lo cual se despreciará para el presente análisis. Las impedancias se obtuvieron mediante las fórmulas 4.1 y 4.2, tomando en cuenta que estas fueron obtenidas con la misma metodología descrita en el capítulo 3.

$$Z_{1,2} = R_{AC} + jX_L \dots\dots (4.1)$$

$$Z_0 = Z_c \dots\dots (4.2)$$





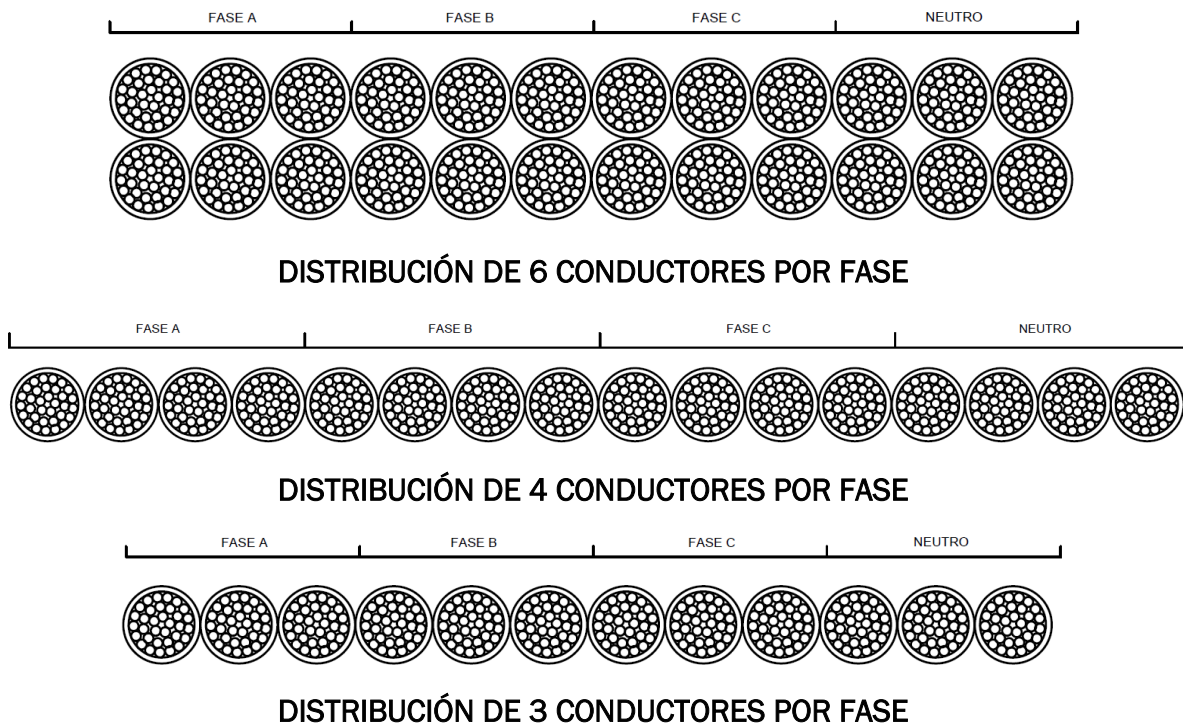


Figura 4.3. Distribución de los conductores de DGTIC

Como resultado, podemos observar las impedancias para cada configuración en la tabla 4.1 y en la tabla 4.2 se tienen los valores de impedancia de las cuatro trayectorias anteriormente mencionadas.

Tabla 4.1. Impedancias de secuencia positiva, negativa y cero para cada caso de número de conductores por fase

Número de fases	$Z_{1,2} \left[ \frac{\Omega}{km} \right]$	$Z_0 \left[ \frac{\Omega}{km} \right]$
6	$0.074563 + j0.082483$	$0.252563 + j1.279527$
4	$0.0743711 + j0.102255$	$0.252371 + j1.28245$
3	$0.074597 + j0.10416$	$0.252563 + j1.279527$

Una vez integrada esta información al simulador ETAP, y tomando en cuenta el historial de mediciones en las cuatro cargas de la DGTIC, se empleó el módulo de flujos de potencia desbalanceados con valores de potencia activa y reactiva máximos en cada carga. Todo esto con el propósito de realizar un diagnóstico y conocer el estado actual del sistema y su capacidad, tomando en cuenta los diferentes escenarios a los que se puede llegar a someter



el sistema. De acuerdo a los resultados que se obtengan, se realizará un diagnóstico de la red para conocer los problemas de calidad de energía presentes y determinar la capacidad con la que cuentan los transformadores para ampliar el sistema de enfriamiento y las cargas de cómputo. Adicionalmente, si el sistema así lo requiere, se hará la propuesta de mejora de acuerdo a sus necesidades y problemáticas.

*Tabla 4.2. Valores de impedancias y distancias de los transformadores a cada carga de DGTIC*

Cargas	$Z_{1,2} \left[ \frac{\Omega}{km} \right]$	$Z_0 \left[ \frac{\Omega}{km} \right]$	Distancia [m]
UPS1	$0.01334548 + j0.01791931$	$0.04520748 + j0.23780398$	179
UPS2	$0.00887545 + j0.01180405$	$0.03005745 + j0.15871519$	119
SG-T1	$0.01356905 + j0.01822989$	$0.04596505 + j0.24179026$	182
SG-T2	$0.00947222 + j0.01263733$	$0.03207822 + j0.16953053$	127

## Calidad de la energía en DGTIC

Para la realización del análisis de calidad de la energía, este se dividirá en tres casos de estudio desglosados en la tabla 4.3. Posteriormente se realizará un estudio de planeación que incorporará las recomendaciones implementadas en el estudio de calidad. Cabe resalta que se tomarán como base para su evaluación las rúbricas que dictan las especificaciones CFE L0000-70, CFE L0000-45 y el código de red respecto a cada variable que será evaluada. Las variables en las que se enfocarán principalmente estos estudios son: el voltaje, el factor de potencia y factor de utilización de los transformadores.

*Tabla 4.3. Casos de estudio de calidad de la energía en DGTIC*

Casos de estudio	Características
Caso 1: Condiciones normales bajo demanda máxima	En este caso, ambos transformadores funcionan con normalidad, alimentando a cada una de las cargas como usualmente se hace. Los valores de las cargas, tanto de potencia activa como reactiva, serán los mayores que se tengan registrados en los analizadores.



Caso 2: Condición de emergencia con demanda máxima	Debido a la alimentación redundante que debe tener la carga, se pasará toda la carga en sus valores máximos a un solo transformador, pensando en que la planta de emergencia no entrará en funcionamiento. El transformador que se tomará en cuenta es el T1, ya que cuenta con la distancia más grande.
Caso 3: Condición de emergencia con demanda máxima e integración de bancos de capacitores.	Bajo el mismo escenario del caso dos y después de que se examinaron cada uno de los parámetros de interés e identificado los que requieren atención, se integrarán bancos de capacitores de diferentes valores en puntos específicos para su mejora.

### Caso 1: DGTIC en condiciones normales bajo demanda máxima

Tomando en cuenta los valores máximos de potencia activa y reactiva registrados en cada una de las cargas, se realizó el estudio de flujos de potencia desbalanceados, dando como resultado los valores que se observan en la tabla 4.4 y en la figura B1 en el anexo B.

En el caso de los UPS (UPS1 y UPS2), ambos presentan caídas de voltaje; sin embargo, siguen estando dentro del rango de  $\pm 10\%$  de su valor nominal y su FP es de 0.95 para ambos, por lo que sus condiciones son aceptables.

En lo que concierne a los Servicios Generales (SG), este presenta una mayor caída de voltaje del 11% de su valor nominal, por lo que se encuentra fuera de la tolerancia que establecen las normas ( $\pm 10\%$ ). Por otro lado, el FP es de 0.94, siendo este un valor aceptable para la compañía suministradora.

Parte de la causa del problema con el voltaje en los UPS y en los SG se debe a la gran longitud del cable que hay desde la subestación de la RMT hasta los tableros principales de DGTIC. Adicional a ello, también hay una inconsistencia en la cantidad de alimentadores por fase en toda la trayectoria de las líneas, provocando que haya mayor impedancia en ciertas secciones y, por lo tanto, mayores pérdidas y desbalances.

Por otro lado, se encuentra el Bus-L12.1F en donde se conecta el sistema de precalentado (SP), el cual se conecta únicamente a dos fases (A y B), y que genera una mayor potencia



reactiva en la fase B haciendo que su FP sea de 0.42 en esa fase. Aunque esto es algo a considerar, se observa que no impacta de forma significativa al bus.

Tabla 4.4. Resultados obtenidos del ETAP caso 1

Transformador 1 (T-12.1F) lado secundario						
Fase	Voltaje [V]	Potencia Activa [kW]	Potencia Reactiva [kvar]	Potencia Aparente [kVA]	FP	FdU [%]
Fase A	127	47.5	-10.7	48.6	0.97	14.17
Fase B	127	46.1	-8.53	46.9	0.98	
Fase C	127	44.9	-10.8	46.2	0.97	
Transformador 2 (T-12.2F) lado secundario						
Fase	Voltaje [V]	Potencia Activa [kW]	Potencia Reactiva [kvar]	Potencia Aparente [kVA]	FP	FdU [%]
Fase A	126	146.3	30.2	149.4	0.97	42.82
Fase B	126	146.4	30.2	149.4	0.97	
Fase C	126	146.3	30.2	149.4	0.97	
Sistema de precalentamiento (SP)						
Fase	Voltaje [V]	Potencia Activa [kW]	Potencia Reactiva [kvar]	Potencia Aparente [kVA]	FP	-
Fase A	127	2.6	0.103	2.6	0.99	-
Fase B	127	1.2	2.3	2.5	0.46	-
UPS1						
Fase	Voltaje [V]	Potencia Activa [kW]	Potencia Reactiva [kvar]	Potencia Aparente [kVA]	FP	-
Fase A	123	42.8	-13.2	44.8	0.95	-
Fase B	123	42.8	-13.2	44.8	0.95	-
Fase C	123	42.9	-13.2	44.8	0.95	-



Servicios Generales (SG)						
Fase	Voltaje [V]	Potencia Activa [kW]	Potencia Reactiva [kvar]	Potencia Aparente [kVA]	FP	-
Fase A	113	93.6	32.1	98.9	0.94	-
Fase B	113	93.6	32.2	99	0.94	-
Fase C	113	93.6	32.2	98.9	0.94	-
UPS2						
Fase	Voltaje [V]	Potencia Activa [kW]	Potencia Reactiva [kvar]	Potencia Aparente [kVA]	FP	-
Fase A	123	42.8	-13.2	44.8	0.95	-
Fase B	123	48.8	-13.2	44.8	0.96	-
Fase C	123	42.9	-13.2	44.8	0.95	-

Para el T1 (T-12.1F) se calculó el factor de utilización (FdU), tomando en cuenta el valor de la potencia aparente obtenida y utilizando la fórmula 1.31.

$$FdU = \frac{48.6 + 46.9 + 46.2}{1000} (100) = 14.17\%$$

Esta operación se realiza de la misma manera para el resto de los casos, por lo que el valor de FdU para el T2 (T-12.2F) es del 44.82%.

Observando los resultados del FdU de ambos transformadores, se concluye que no existe sobrecarga en ninguno de los transformadores. Por otra parte, la potencia trifásica que suministra el T1 al Bus-L12.1F presenta ligeras diferencias en sus valores de potencia activa y reactiva; sin embargo, el FP de la fase A y C es de 0.97 y el de B es de 0.98, siendo estos valores aceptables. Por otro lado, la energía suministrada por el T2 al Bus-L12.2F está completamente balanceada y cuenta con un FP de 0.97.

En resumen, se puede observar que en este caso en específico, aunque se tenga la demanda máxima, el sistema de la DGTIC sigue operando en condiciones adecuadas.



## Caso 2: Condición de emergencia con demanda máxima

En el caso de que uno de los transformadores falle y no entre la planta de emergencia, el otro transformador debe ser capaz de asumir toda la carga en el peor escenario, el cuál es con la demanda máxima. En este caso de estudio, se optó por hacer el análisis sobre el T1, ya que la impedancia de la línea de los SG al T1 es mayor, lo que habrá que hay una mayor caída de voltaje. Haciendo el análisis de flujos de potencia desbalanceados, se obtuvieron los valores que se muestran en la tabla 4.5 y en la figura B2 en el anexo B.

Tabla 4.5. Resultados obtenidos del ETAP caso 2.

Transformador 1 (T-12.1F) lado secundario						
Fase	Voltaje [V]	Potencia Activa [kW]	Potencia Reactiva [kvar]	Potencia Aparente [kVA]	FP	FdU [%]
Fase A	126	200.5	31.2	202.9	0.98	60.53
Fase B	125	199.1	33.3	201.8	0.98	
Fase C	126	198.1	31.1	200.5	0.98	
UPS1						
Fase	Voltaje [V]	Potencia Activa [kW]	Potencia Reactiva [kvar]	Potencia Aparente [kVA]	FP	-
Fase A	117	42	-12.9	43.9	0.95	-
Fase B	117	42	-13	43.9	0.95	-
Fase C	117	42.1	-12.9	44	0.95	-
Servicios Generales (SG)						
Fase	Voltaje [V]	Potencia Activa [kW]	Potencia Reactiva [kvar]	Potencia Aparente [kVA]	FP	-
Fase A	106	91.7	31.5	96.9	0.94	-
Fase B	106	91.7	31.5	96.9	0.94	-
Fase C	106	91.8	31.5	97	0.94	-



UPS2						
Fase	Voltaje [V]	Potencia Activa [kW]	Potencia Reactiva [kvar]	Potencia Aparente [kVA]	FP	-
Fase A	117	42	-12.9	43.9	0.95	-
Fase B	117	42	-13	43.9	0.95	-
Fase C	117	42.1	-12.9	44	0.95	-

De acuerdo a los valores obtenidos, las caídas de voltaje en los UPS son alrededor del 8%, mientras que para los SG es alrededor del 15%, siendo este último el más crítico y que sale del rango permitido. Esto muestra un panorama desfavorable para las cargas, ya que un bajo voltaje puede provocar apagados o daños a equipos sensibles y/u operaciones de relevadores de protección.

Tomando de referencia el caso anterior y los resultados de éste, es conveniente la implementación de medidas para que las cargas puedan recibir el nivel de voltaje adecuado y dentro del rango de tolerancia (10% más o menos del valor nominal de acuerdo a la guía CFE L0000-70). La propuesta que se plantea es la integración de bancos de capacitores en puntos estratégicos para elevar el voltaje, siendo esta una alternativa comúnmente usada para este propósito y económicamente factible, ya que el cambiar los transformadores, de la instalación eléctrica o la integración de generación distribuida, implicarían un costo mayor.

### Caso 3: Integración de banco de capacitores en condiciones de emergencia bajo demanda máxima

Puesto que el objetivo de la colocación de los bancos de capacitores es elevar el voltaje hasta su valor nominal, los puntos adecuados para su conexión serán en los buses donde se presenta la caída de voltaje (UPS1, UPS2 y SG). Para obtener la capacidad necesaria de cada uno de los bancos, se fueron variando sus valores y, aplicando flujos de potencia desbalanceados, la figura B3 en el anexo B muestra los valores que requieren cada uno de los buses para entrar dentro de la tolerancia, y la tabla 4.6 muestra los resultados obtenidos.

Para los UPS se requiere un banco de capacitores de 50 kvar (BC-UPS1 y BC-UPS2) en cada bus, mientras que para los SG requiere un banco de capacitores de 400 kvar (BC-SG) para el mismo propósito. No obstante, aunque el FP del UPS1, UPS2 y los SG se mantiene, el FP



del Bus-L12.1F disminuye en las tres fases a 0.86, lo que indica que la elevación del voltaje a su valor nominal en los puntos de interés implica la disminución del FP en este bus. Pese a que el valor del FP no entra dentro del rango aceptable, sigue siendo un valor cercano al buscado y éste solo se presentaría bajo estas circunstancias, por lo que de forma ordinaria no se verían afectados el Bus-L12.1F y el Bus-L12.2F.

Tabla 4.6. Resultados obtenidos del ETAP caso 3.

Transformador 1 (T-12.1F) lado secundario						
Fase	Voltaje [V]	Potencia Activa [kW]	Potencia Reactiva [kvar]	Potencia Aparente [kVA]	FP	FdU [%]
Fase A	129	217	-126.1	250.9	0.86	74.86
Fase B	129	215.6	-124	248.7	0.86	
Fase C	129	214.6	-126.2	248.9	0.86	
UPS1						
Fase	Voltaje [V]	Potencia Activa [kW]	Potencia Reactiva [kvar]	Potencia Aparente [kVA]	FP	-
Fase A	125	43	-13.2	44.9	0.95	-
Fase B	125	43	-13.3	45	0.95	-
Fase C	125	43.1	-13.2	45	0.95	-
Banco de Capacitores UPS1 y UPS2 (BC-UPS1 y BC-UPS2)						
Fase	Voltaje [V]	Potencia Activa [kW]	Potencia Reactiva [kvar]	Potencia Aparente [kVA]	-	-
Fase A	125	0	16.1	16.1	-	-
Fase B	125	0	16.1	16.1	-	-
Fase C	125	0	16.1	16.1	-	-





Servicios Generales (SG)						
Fase	Voltaje [V]	Potencia Activa [kW]	Potencia Reactiva [kvar]	Potencia Aparente [kVA]	FP	-
Fase A	128	98.1	33.7	103.7	0.94	-
Fase B	128	98.1	33.6	103.6	0.94	-
Fase C	128	98.1	33.7	103.7	0.94	-
Banco de Capacitores SG (BC-SG)						
Fase	Voltaje [V]	Potencia Activa [kW]	Potencia Reactiva [kvar]	Potencia Aparente [kVA]	-	-
Fase A	128	0	136	136	-	-
Fase B	128	0	135.9	135.9	-	-
Fase C	128	0	136	136	-	-
UPS2						
Fase	Voltaje [V]	Potencia Activa [kW]	Potencia Reactiva [kvar]	Potencia Aparente [kVA]	FP	-
Fase A	125	43	-13.2	44.9	0.95	-
Fase B	125	43	-13.3	45	0.95	-
Fase C	125	43.1	-13.2	45	0.95	-

Cabe recalcar que la colocación de bancos de capacitores en sistemas con cargas no lineales implica considerar el orden del armónico que provocaría la resonancia armónica, ya que esta resonancia puede ocasionar problemas como fallas en los capacitores, calentamiento en otros equipos, operación de equipos de protección, entre otros.

### Planeación para incremento de carga

La DGTIC tiene como planes a futuro aumentar su carga computacional, por lo que también tendrá que incrementarse el sistema de enfriamiento. Aunque el caso 1 muestra que ambos transformadores podrían soportar un aumento de carga considerable, se tiene que considerar que, bajo el peor escenario, cualquiera de los dos transformadores va a ser capaz de soportar la carga completa. Bajo esta premisa, se considerará un solo transformador (T1) y la carga



máxima registrada más la carga adicional, conservando el mismo factor de potencia, para conocer la carga máxima que puede soportar sin que se sobrecargue.

En la tabla 4.5 se observa que, con la carga máxima actual, el T1 tiene un FdU de 60.53% de su capacidad, dando un buen margen para el aumento de cargas. Pese a ello, debido a los problemas que se tiene con la caída de voltaje, no es recomendable agregar carga hasta corregir este problema, por lo que los siguientes análisis trabajarán bajo el escenario donde ya se realizaron las medidas correctivas sugeridas en el caso 3.

Retomando la información de la tabla 4.6 del caso 3, en el transformador T12-1F se observa que ocupa el 74.86% de su capacidad y que, a pesar de que es recomendable que los transformadores no rebasen una ocupación del 80%, las condiciones del lugar donde se encuentra el transformador, el factor K-13 con el que cuenta y que el hecho de que se trata de una condición temporal, proporciona una flexibilidad para tener una ocupación del 100% de su capacidad de manera segura, ya que particularmente este transformador cuenta con una mayor capacidad al paso de las corrientes parasitarias sin sufrir sobrecalentamientos.

Cabe recalcar que este caso es solo bajo condiciones de emergencia, por lo que de manera regular, ninguno de los transformadores llegara al 100% de su capacidad.

Teniendo en claro lo anterior, el primer paso fue calcular el valor de kVA aproximados que se aumentarán hasta llegar al 100% de la capacidad del transformador. Por un lado, se aumentó el sistema de enfriamiento a 90 kVA más la carga de los SG con el mismo factor de potencia y aumentando a 40 kVA cada uno de los UPS para mantener el equilibrio entre ambos. Como el aumento de la carga provoca mayores pérdidas, se deberán ajustar los valores de los bancos de capacitores para mantener el voltaje dentro del rango permisible. En la tabla 4.7 y en la figura B4 en el anexo B se muestran los valores adecuados de los bancos de capacitores con el aumento de carga mencionado, comprobando que se cumplen con el propósito. Los valores a los que deben ajustarse los bancos de capacitores conectados a los UPS's son de 100 kvar y el de SG es de 500 kvar.

Por último, se observa que los bancos afectan el FP en el Bus-L12.1F, siendo este de 0.87, pero se considerará, al igual que en el caso 3, un valor aceptable debido a que es una condición temporal.



Tabla 4.7. Resultados obtenidos del ETAP para la planeación de incremento de carga.

Transformador 1 (T-12.1F) lado secundario						
Fase	Voltaje [V]	Potencia Activa [kW]	Potencia Reactiva [kvar]	Potencia Aparente [kVA]	FP	FdU [%]
Fase A	129	292.9	-161.7	334.5	0.87	99.93
Fase B	129	291.5	-159.5	332.2	0.87	
Fase C	129	290.5	-161.8	332.5	0.87	
UPS1						
Fase	Voltaje [V]	Potencia Activa [kW]	Potencia Reactiva [kvar]	Potencia Aparente [kVA]	FP	-
Fase A	126	56	-17.2	58.5	0.95	-
Fase B	126	56	-17.2	58.5	0.95	-
Fase C	126	56	-17.2	58.5	0.95	-
Banco de Capacitores UPS1 y UPS2 (BC-UPS1 y BC-UPS2)						
Fase	Voltaje [V]	Potencia Activa [kW]	Potencia Reactiva [kvar]	Potencia Aparente [kVA]	-	-
Fase A	126	0	33	33	-	-
Fase B	126	0	33	33	-	-
Fase C	126	0	33	33	-	-
Servicios Generales (SG)						
Fase	Voltaje [V]	Potencia Activa [kW]	Potencia Reactiva [kvar]	Potencia Aparente [kVA]	FP	-
Fase A	126	125.8	43.3	133	0.94	-
Fase B	126	125.8	43.2	133	0.94	-
Fase C	126	125.9	43.3	133.1	0.94	-



Banco de Capacitores SG (BC-SG)						
Fase	Voltaje [V]	Potencia Activa [kW]	Potencia Reactiva [kvar]	Potencia Aparente [kVA]	-	-
Fase A	126	0	164.9	164.9	-	-
Fase B	126	0	164.9	164.9	-	-
Fase C	126	0	164.9	164.9	-	-
UPS2						
Fase	Voltaje [V]	Potencia Activa [kW]	Potencia Reactiva [kvar]	Potencia Aparente [kVA]	FP	-
Fase A	126	56	-17.2	58.5	0.95	-
Fase B	126	56	-17.2	58.5	0.95	-
Fase C	126	56	-17.2	58.5	0.95	-



## Conclusiones

Como una manera de retribuir a la sociedad todos los recursos que la población ha invertido en mi formación como profesionista, se ha elaborado este trabajo que beneficia al desarrollo e investigación sobre sistemas de distribución, específicamente enfocada en la RMT de CU, aportando el desarrollo de un modelo completo de acuerdo a sus características y proporcionando la información necesaria para su implementación en un software comercial. Esto aporta las bases para futuras investigaciones y estudios parciales y completos de la red, ya que ésta siempre se encuentra en constante cambio y cada dependencia puede presentar diversos tipos de problemas que pueden ser corregidos o mejorados.

Es a través de este trabajo, sustentado por toda la teoría que hay detrás, que se detalla el desarrollo de una metodología adecuada para redes subterráneas junto con el levantamiento y la recopilación de todos los elementos que la integran, permitiendo realizar diversos tipos de estudio que, en este caso, fueron enfocados hacia la calidad de la energía y la planeación de una de las dependencias más importantes de la universidad. Los resultados obtenidos gracias a la implementación de este modelo fue el diagnóstico de los problemas que se manifiestan en la DGTIC, ya que presenta problemas con el voltaje en sus tableros principales. Adicional a ello, la DGTIC tiene entre sus planes la integración de nuevos equipos, por lo que requieren una solución para poder ejecutar de forma adecuada su integración. Como resultado del análisis hecho en la DGTIC, se mostró una solución comprobada, ha reserva de realizar un estudio de resonancia armónica, que involucra la incorporación de bancos de capacitores, siendo esta la alternativa de menor costo, lo que proporcionará a la dependencia una mejora en la calidad de su energía, aún si hay un aumento de cargas a futuro.

En conclusión, el caso de DGTIC es una muestra de los beneficios que puede tener, tanto la RMT como las dependencias, al poder contar con este modelo y poder realizar estos y otros tipos de estudios que puedan ayudar a mantener o mejorar las condiciones de la red, y evitar problemas que a futuro pueden representar pérdidas económicas o incluso puedan poner en riesgo la integridad de los equipos y de las personas.



## Anexo A

*Tabla A1. Valores de las distancias e impedancias entre cada subestación de la RMT*

Anillo	De	A	Distancia [km]	$Z_{1,2} [\Omega]$		$Z_0 [\Omega]$	
				Real	Imaginario	Real	Imaginario
A	SG01	A1	0.3883	0.06914463	0.0237803	0.21608034	0.27667318
	A1	SG02	1.4583	0.25727302	0.1883424	0.82648519	1.36997483
B	SG01	B1	0.219	0.0391809	0.0062844	0.1207305	0.1320831
	B1	B2	0.6103	0.10752383	0.0850349	0.34682264	0.59408768
	B2	B3	0.1865	0.03284265	0.0266695	0.1060812	0.1838144
	B3	B4	0.2733	0.04812813	0.0390819	0.15545304	0.26936448
	B4	B5	0.5328	0.09392868	0.071973	0.30238164	0.51095268
	B5	SG02	0.1521	0.0270738	0.0098712	0.08461323	0.10998351
C	SG01	C1	0.446	0.0795856	0.0194986	0.2471305	0.2919679
	C1	C2	0.2511	0.04421871	0.0359073	0.14282568	0.24748416
	C2	C3	0.3	0.05283	0.0429	0.17064	0.29568
	C3	C4	0.2115	0.03724515	0.0302445	0.1203012	0.2084544
	C4	C5	0.6742	0.1191963	0.0771042	0.38039496	0.59960152
	C5	C6	0.3371	0.05960406	0.0374293	0.19022094	0.2964992
	C6	C7	0.3409	0.06030723	0.0374554	0.19209642	0.29803354
	C7	C8	0.4699	0.08269732	0.0751666	0.2681257	0.4886713
	C8	C9	0.1661	0.02923481	0.0245674	0.09459098	0.16640096
	C9	C10	0.1678	0.02954958	0.0239954	0.09544464	0.16538368
	C10	C11	0.1105	0.01936105	0.0209885	0.0635734	0.1260448
	C11	C12	0.293	0.0512361	0.0610168	0.1693158	0.3519392
	C12	C13	0.116	0.0204276	0.016588	0.0659808	0.1143296
	C13	C14	0.123	0.0216603	0.017589	0.0699624	0.1212288
	C14	C15	0.194	0.0341634	0.027742	0.1103472	0.1912064
	C15	C16	0.4063	0.07154943	0.0581009	0.23110344	0.40044928
	C16	C17	0.2493	0.04371413	0.0455793	0.14318204	0.27851328
	C17	C18	0.2295	0.03997395	0.05616	0.1337841	0.3033072
C18	C19	0.2157	0.03745081	0.0591068	0.12661858	0.30596064	



C	C19	C20	0.1083	0.01882803	0.0283803	0.06339324	0.14933568
	C20	C21	0.1458	0.02537998	0.0364845	0.08510434	0.19535328
	C21	SG02	0.2261	0.0399512	0.02860429	0.12783743	0.20984591
D	SG01	D1	1.2787	0.22680632	0.11251319	0.71709044	1.02622454
	D1	D2	0.2989	0.05253591	0.05031428	0.1710396	0.31944128
	D2	D3	0.3252	0.05677212	0.072735	0.18861996	0.40717632
	D3	D4	0.2365	0.04145445	0.0440453	0.1359426	0.2668768
	D4	D5	0.1712	0.03008672	0.027742	0.09783176	0.17950592
	D5	D6	0.1755	0.03068911	0.03655236	0.10141678	0.21081888
	D6	D7	0.0718	0.01262438	0.0113048	0.04098404	0.07419328
	D7	D8	0.2648	0.04597748	0.0724711	0.15542834	0.37530848
	D8	D9	0.0641	0.01122977	0.01224886	0.03688856	0.07336064
	D9	D10	0.4696	0.08222756	0.0919763	0.27055898	0.54484576
	D10	D11	0.2806	0.04941366	0.0401258	0.15960528	0.27655936
	D11	SG02	0.9108	0.16230913	0.04442829	0.50594602	0.6130112
E	SG01	E1	0.333	0.05918562	0.02601252	0.1860018	0.2556774
	E1	E2	0.2505	0.04422705	0.0311355	0.1417344	0.2311428
	E2	E3	0.3598	0.06343638	0.0509095	0.20432574	0.35213788
	E3	E4	0.1314	0.02297042	0.02774148	0.07598456	0.15907968
	E4	E5	0.1827	0.03192147	0.0394641	0.10577376	0.22413312
	E5	E6	0.2907	0.05082267	0.0611325	0.16806936	0.35114112
	E6	E7	0.0085	0.00147305	0.0024752	0.0050099	0.0125392
	E7	E8	0.2454	0.04292262	0.05056428	0.14173416	0.29298048
	E8	E9	0.2425	0.04261885	0.0391976	0.1385623	0.2539408
	E9	E10	0.0682	0.01201002	0.0097526	0.03879216	0.06721792
	E10	E11	0.2999	0.05265559	0.0511849	0.17173672	0.32299904
	E11	E12	2.2638	0.40077892	0.23969472	1.27401283	1.94818035
	E12	E13	0.2674	0.04708914	0.0382382	0.15209712	0.26354944
	E13	E14	0.4398	0.07744878	0.0628914	0.25015824	0.43346688
	E14	E15	0.3518	0.06195198	0.0503074	0.20010384	0.34673408
E15	E16	0.0674	0.01186914	0.0096382	0.03833712	0.06642944	



	E16	E17	0.0685	0.01206285	0.0097955	0.0389628	0.0675136
	E17	E18	0.2564	0.04515204	0.0366652	0.14584032	0.25270784
	E18	E19	0.3274	0.05765514	0.0468182	0.18622512	0.32268544
	E19	E19A	0.3287	0.05788407	0.0470041	0.18696456	0.32396672
	E19A	E20	0.4721	0.08377481	0.03895342	0.26449832	0.37057152
	E20	SG02	0.5464	0.09749629	0.02105501	0.30273274	0.34918272
EO	SG05	EO1	0.4665	0.08180541	0.08498256	0.26788518	0.52015008
	EO1	EO2	0.093	0.0161169	0.0270816	0.0548142	0.1371936
	EO2	EO3	0.1209	0.02095197	0.03520608	0.07125846	0.17835168
	EO3	EO4	0.207	0.0358731	0.0602784	0.1220058	0.3053664
	EO4	EO5	0.1714	0.02970362	0.04991168	0.10102316	0.25284928
	EO5	SG06	4.2307	0.74471435	0.62149958	2.408717	4.22431936
F	SG01	F1	1.3663	0.24155635	0.15706102	0.77106784	1.21792288
	F1	F2	0.0123	0.00213159	0.00358176	0.00724962	0.01814496
	F2	F3	0.1303	0.02291139	0.02045576	0.07436802	0.13444576
	F3	F4	1.3436	0.23747049	0.16342713	0.75900921	1.22602889
	F4	F5	0.0893	0.01572573	0.0127699	0.05079384	0.08801408
	F5	F6	0.0662	0.01162142	0.0113932	0.03792236	0.07161152
	F6	F7	0.2035	0.03583635	0.0291005	0.1157508	0.2005696
	F7	F8	0.3371	0.05903851	0.0653965	0.19413208	0.38903936
	F8	F9	0.2529	0.04419129	0.0543933	0.14638332	0.30947904
	F9	F10	0.1873	0.03284717	0.03400124	0.10753946	0.2084464
	F10	F11	0.2257	0.03946773	0.04699136	0.13042374	0.2710672
	F11	F12	1.1374	0.20137374	0.1145978	0.64016592	0.96161024
	F12	F13	0.1427	0.02512947	0.0204061	0.08116776	0.14064512
	F13	F14	0.3945	0.06973095	0.04479828	0.22275156	0.35028864
F14	SG02	0.2553	0.04536633	0.01824582	0.14263608	0.19104384	
G	SG01	G1	0.7961	0.14114413	0.07552242	0.44673808	0.65593376
	G1	G2	0.2048	0.03606528	0.0292864	0.11649024	0.20185088
	G2	G3	0.261	0.0459621	0.037323	0.1484568	0.2572416
	G3	G4	0.2075	0.03654075	0.0296725	0.118026	0.204512





	G4	G5	0.3295	0.05802495	0.0471185	0.1874196	0.3247552
	G5	G6	0.2416	0.04254576	0.0345488	0.13742208	0.23812096
	G6	G7	0.2078	0.03664906	0.02743488	0.11783164	0.19714268
	G7	G8	0.4971	0.08838348	0.03638547	0.27719673	0.37331301
	G8	G9	0.4096	0.07236084	0.04910708	0.23146548	0.37188676
	G9	G10	0.4557	0.08047297	0.0559493	0.25772716	0.41816292
	G10	G10A	0.1357	0.02389677	0.0194051	0.07718616	0.13374592
	G10A	G10B	1.069	0.1884409	0.145057	0.6067972	1.0273564
	G10B	G11	0.7884	0.13883724	0.1127412	0.44844192	0.77704704
	G11	G12	0.086	0.0151446	0.012298	0.0489168	0.0847616
	G12	G13	0.4312	0.07600607	0.05845007	0.2448131	0.41433728
	G13	G14	0.3227	0.05689922	0.04293457	0.1830983	0.30739968
	G14	Enlace NG	0.0095	0.00167295	0.0013585	0.0054036	0.0093632
	Enlace NG	G15	0.2561	0.04509921	0.0366223	0.14566968	0.25241216
	G15	SG02	1.6205	0.2872833	0.14609443	0.90964866	1.31308544
H	SG01	H1	0.2445	0.04296965	0.0395577	0.1397102	0.2561568
	H1	H2	0.2625	0.04612545	0.0428727	0.1500516	0.2763456
	H2	H3	0.201	0.0350461	0.047268	0.1169038	0.2593056
	H3	H4	0.2386	0.04184554	0.04321928	0.13698052	0.2652256
	H4	SG01	0.3672	0.06487632	0.0476016	0.20783826	0.34472182
I	SG05	I1	0.027	0.0046791	0.0078624	0.0159138	0.0398304
	I1	I2	0.2357	0.04146197	0.0360763	0.13439576	0.24013952
	I2	I3	0.6373	0.11222853	0.0911339	0.36249624	0.62812288
	I3	I4	0.2732	0.04811052	0.0390676	0.15539616	0.26926592
	I4	I5	0.3363	0.05922243	0.0480909	0.19128744	0.33145728
	I5	SG06	0.6571	0.11571531	0.0939653	0.37375848	0.64763776
J	SG04	J1	0.6468	0.11476973	0.05362953	0.3624125	0.50856832
	J1	J2	0.6298	0.11090778	0.0900614	0.35823024	0.62073088
	J2	J3	0.1483	0.02611563	0.0212069	0.08435304	0.14616448
	J3	J4	0.2119	0.03731559	0.0303017	0.12052872	0.20884864
	J4	J5	0.7631	0.13438191	0.1091233	0.43405128	0.75211136



	J5	J6	0.6378	0.11329658	0.0473406	0.35658704	0.48310528
	J6	J7	0.169	0.0297609	0.024167	0.0961272	0.1665664
	J7	J8	1.3451	0.23687211	0.1923493	0.76509288	1.32573056
	J8	J9	0.5166	0.09097326	0.0738738	0.29384208	0.50916096
	J9	J10	0.4604	0.08107644	0.0658372	0.26187552	0.45377024
	J10	SG04	1.5188	0.26930893	0.13446073	0.8522125	1.22250112
K	SG04	K1	0.2069	0.03658684	0.02279437	0.11672566	0.1813888
	K1	K2	0.2694	0.04770259	0.02683065	0.15158362	0.22673024
	K2	K3	0.1811	0.03216621	0.01361068	0.10127484	0.1377344
	K3	K4	0.2658	0.04714388	0.02294766	0.14906036	0.21200896
	K4	K5	0.6109	0.10803149	0.06712718	0.34462328	0.53499008
	K5	K6	0.0809	0.01424649	0.0115687	0.04601592	0.07973504
	K6	K7	0.5974	0.10557439	0.06876629	0.3374485	0.53352576
	K7	SG07	0.8346	0.14882131	0.03662013	0.46303954	0.5481536
L	SG03	L1	0.4939	0.08641354	0.10242689	0.2853259	0.59168896
	L1	L2	0.3698	0.06509817	0.05652349	0.21067341	0.37602935
	L2	L3	0.1165	0.02069	0.00982385	0.06513995	0.09176215
	L2	L4	0.281	0.04963268	0.03508198	0.15892154	0.25954994
	L4	L5	0.0842	0.01480661	0.01352329	0.04807193	0.08781179
	L4	L6	0.3625	0.0629912	0.09693545	0.21243155	0.50619355
	L6	L7	0.636	0.1110252	0.1425216	0.3689256	0.7972224
	L7	L8	0.13	0.022893	0.01859	0.073944	0.128128
	L8	L9	0.1222	0.02117726	0.03558464	0.07202468	0.18026944
	L8	Enlace LM	0.2038	0.03595898	0.02656808	0.11555	0.19227392
	Enlace LM	L10	0.501	0.0873271	0.12034488	0.29172496	0.65459584
	L10	L11	0.327	0.0572963	0.0620256	0.1881194	0.37272
	L11	SG07	0.251	0.0440569	0.0442172	0.14387524	0.27474764
M	SG03	M1	0.7542	0.13385268	0.0642681	0.42222429	0.59734539
	M1	M2	0.246	0.0435049	0.0276023	0.1387123	0.2169951
	M2	M3	0.1086	0.01927628	0.00967322	0.06079814	0.08725302
	M2	M4	0.1885	0.03321632	0.02607297	0.10707755	0.18281935



	M4	M5	0.758	0.13379568	0.09928188	0.4293426	0.715505
	M5	M6	0.3715	0.06501795	0.0744653	0.2142756	0.4366528
	M6	Enlace LM	0.608	0.10716156	0.08315344	0.34529004	0.58663872
	Enlace LM	M7	0.3862	0.06814682	0.04909448	0.21880472	0.36029696
	M7	M8	0.2154	0.03793194	0.0308022	0.12251952	0.21229824
	M8	M9	0.1174	0.02067414	0.0167882	0.06677712	0.11570944
	M9	M10	0.8687	0.15258607	0.1449721	0.49700056	0.92473472
	M10	Enlace MN	0.3114	0.05424528	0.07673946	0.18159108	0.41325952
	Enlace MN	SG07	0.8789	0.15402215	0.16704608	0.50560688	1.00269132
N	SG03	N1	1.0583	0.1852889	0.21041971	0.61014908	1.23809696
	N1	Enlace MN	0.1777	0.03139847	0.02068892	0.100409	0.15947648
	Enlace MN	N2	0.6559	0.11545605	0.09719288	0.37353804	0.65762048
	N2	N3	0.0969	0.01706409	0.0138567	0.05511672	0.09550464
	N3	N4	0.3221	0.05638861	0.0636961	0.18566188	0.37572416
	N4	N5	0.6235	0.10933579	0.11364314	0.35804992	0.69540352
	N5	N6	0.4222	0.07434942	0.0603746	0.24014736	0.41612032
	N6	Enlace NG	0.3228	0.05691508	0.0430272	0.18316624	0.30775808
	Enlace NG	N7	0.8134	0.14284214	0.1379324	0.46565972	0.87305664
	N7	N8	0.287	0.0502873	0.0547676	0.1651306	0.3281522
	N8	N9	0.0791	0.01377383	0.01986572	0.04615814	0.10615892
	N8	N10	0.4771	0.08354831	0.0933633	0.27484568	0.55321396
	N10	SG07	0.472	0.08317772	0.06509052	0.2680886	0.4571182



# Anexo B

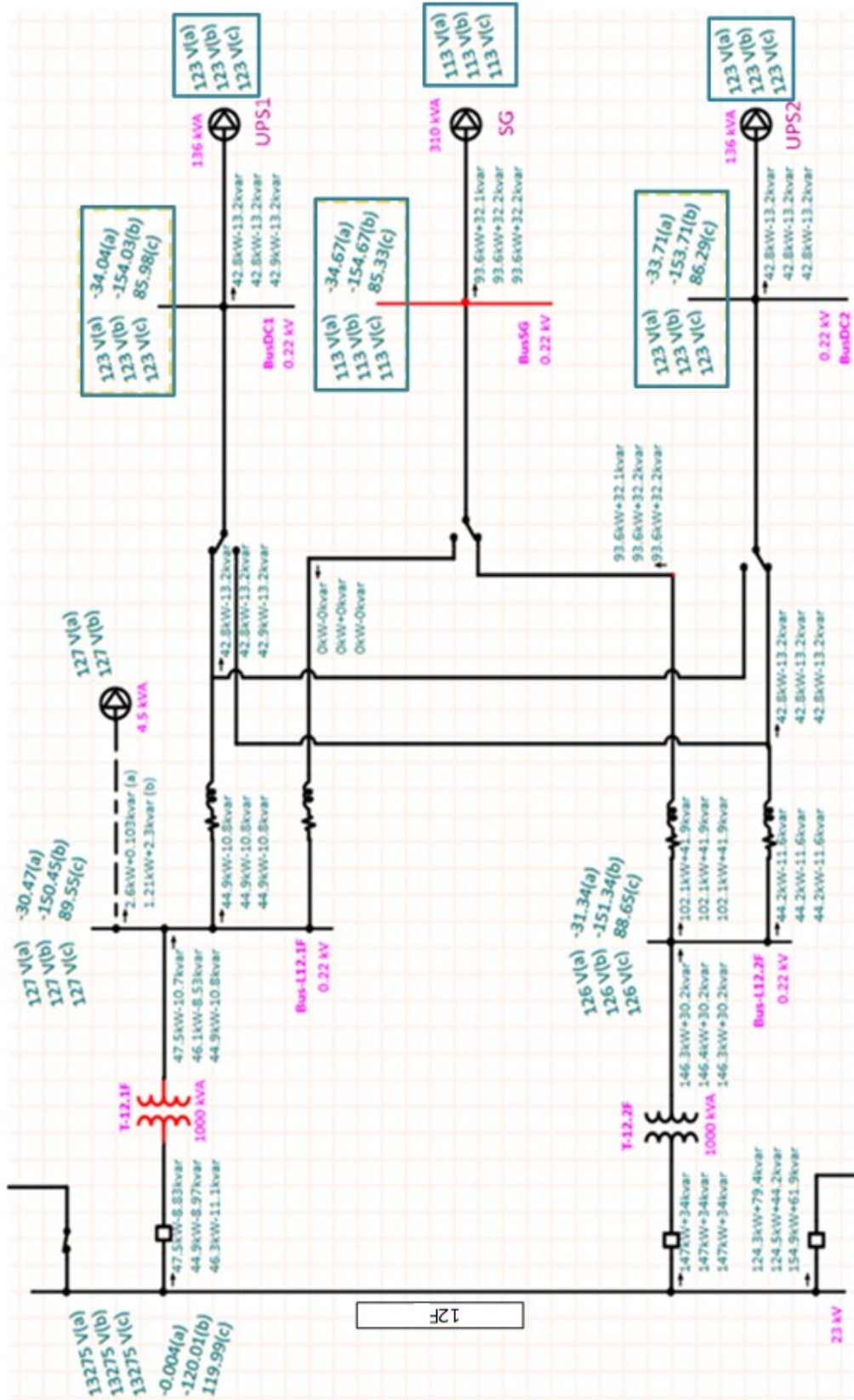


Figura B.1. Análisis de flujos de potencia desbalanceados caso 1



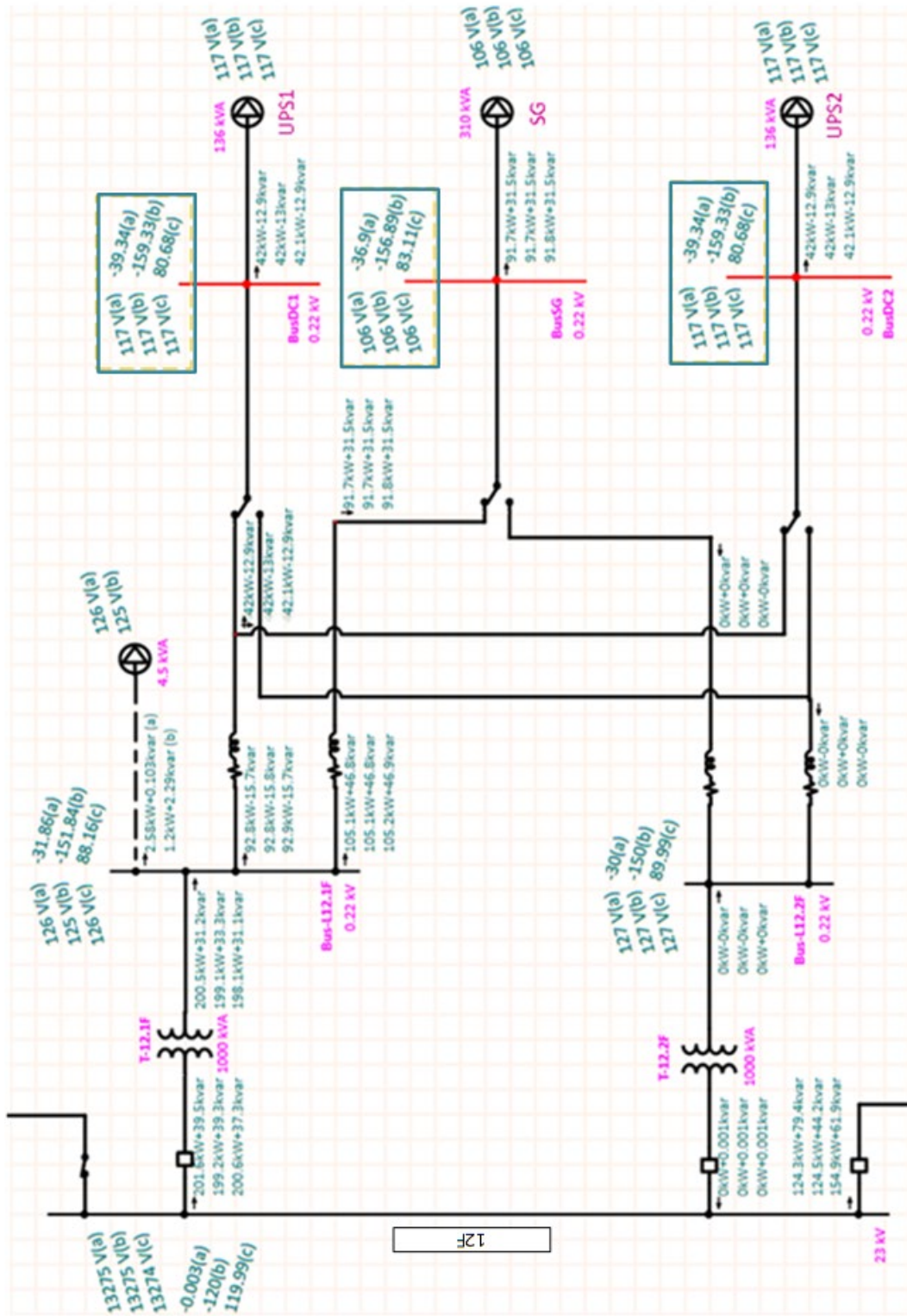


Figura B.2. Análisis de flujos de potencia desbalanceados caso 2





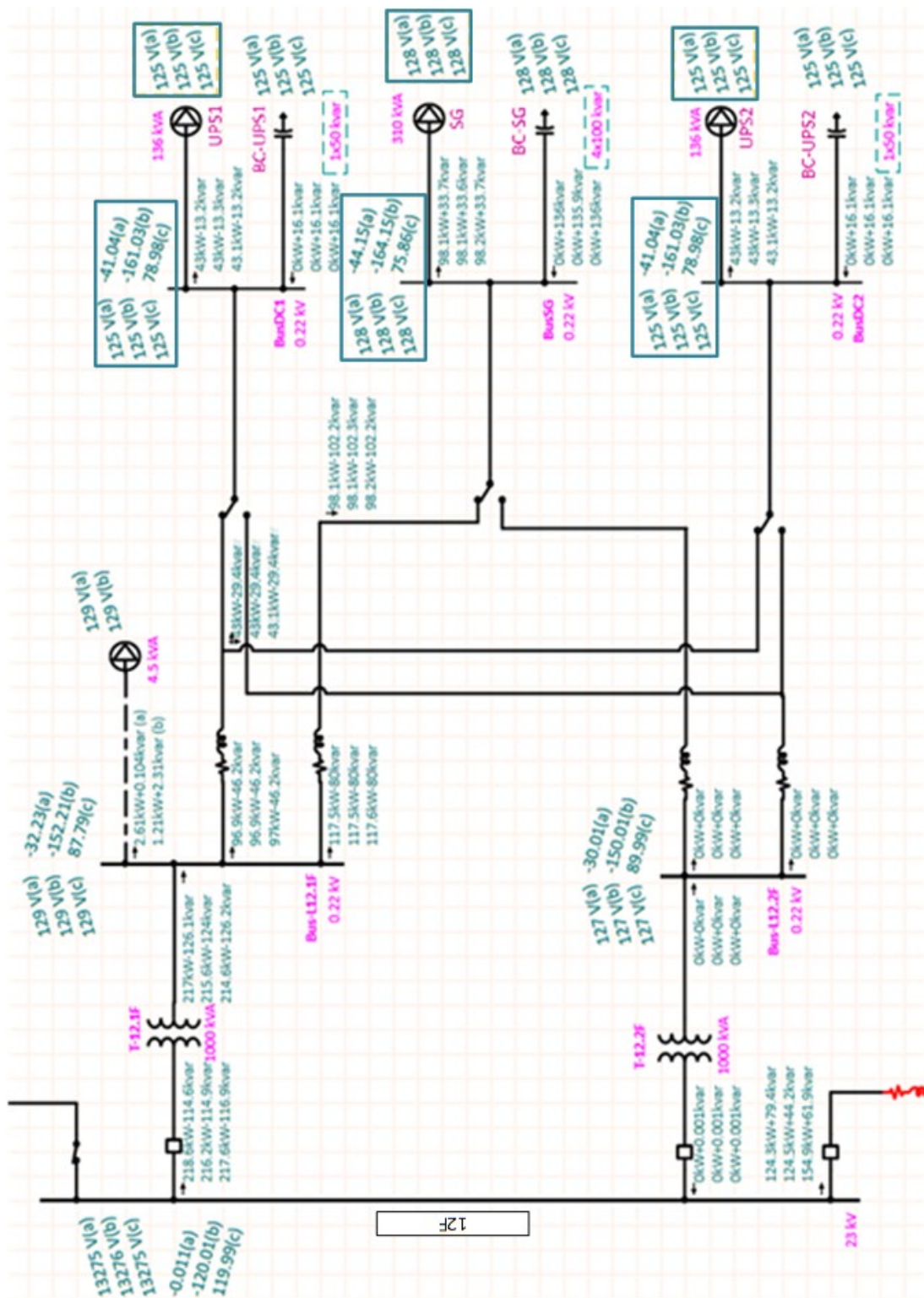


Figura B.3. Análisis de flujos de potencia desbalanceados caso 3





## Referencias

- [1] Comité de análisis UNAM. México. Recuperado de: <http://www.comitede analisis.unam.mx>.
- [2] Montellano Magra, F. (2011). Gaceta Digital UNAM: Colocan nueva red eléctrica y de fibra óptica en Ciudad Universitaria, CDMX, México. Recuperado de: <http://www.acervo.gaceta.unam.mx/index.php/gum10/article/view/66735>.
- [3] Cortés López, S., Sánchez Villanueva, R. (2011). “Estudio de corto circuito de la red eléctrica de distribución subterránea en media tensión de CU en 23 kV”. Tesis de licenciatura. Universidad Nacional Autónoma de México, CDMX, México.
- [4] Narro Robles, J., Adam Adam, A. (2010). Gaceta Digital UNAM: Acuerdo que modifica y adiciona el diverso por el que se establece el programa para la instalación de la red de distribución subterránea en media tensión en 23 kV. Recuperado de: <http://acervo.gaceta.unam.mx/index.php/gum10/article/view/65009>.
- [5] Deras Campos, J.G. (2017). “Modelado de la red eléctrica en media tensión de ciudad universitaria y diseño de un sistema para su monitoreo sincrofasorial”. Tesis de maestría. Universidad Nacional Autónoma de México, CDMX, México.
- [6] López, P. (2012). Gaceta Digital UNAM: Avanza la instalación de red eléctrica y fibra óptica, CDMX, México. Recuperado de: <http://acervo.gaceta.unam.mx/index.php/gum10/article/view/67426>.
- [7] Rocha Doria, J. S., Mosquera Arévalo, O. A. (2016) “Instalación de un sistema de monitoreo sincrofasorial en una red de pruebas de laboratorio del Instituto de Ingeniería UNAM”. Tesis de maestría. Universidad Nacional Autónoma de México, CDMX, México.
- [8] Covarrubias Hernández, M. A. (2018) “Diseño de un sistema de monitoreo aplicable a microrredes”. Tesis de licenciatura. Universidad Nacional Autónoma de México, CDMX, México.
- [9] Ramírez Castaño, S. (2004). Redes de Distribución de Energía, Universidad Nacional de Colombia, Colombia.





- [10] González Hernández, R. (2015). Diseño de la red de distribución subterránea en 13.8 kV del parque industrial “El Huasteco” localizado en Altamira, Tamaulipas”. Tesis de licenciatura. Instituto Politécnico Nacional, CDMX, México.
- [11] Stevenson, Jr. W. D., Grainger, J. J. (1996). Power System Analysis, McGRAW-HILL, U.S.A
- [12] Sánchez Tenorio, M., Documento 2. Línea subterránea de alta tensión: Soterramiento parcial de la línea eléctrica DC 132 kV “Casillas – Puente Nuevo” y “Lancha – Rivero”. Universidad de Sevilla. Recuperado de: [http://bibing.us.es/proyectos/abreproy/5210/fichero/VOLUMEN+1%252FDOC+2\\_Linea+Subterranea+AT.pdf](http://bibing.us.es/proyectos/abreproy/5210/fichero/VOLUMEN+1%252FDOC+2_Linea+Subterranea+AT.pdf)
- [13] Duncan Glover, J., Mulukutla, S. S. (2003). Sistemas de potencia. Análisis y diseño, International Thomson Editores, México
- [14] Brokering, C. W., Palma, B. P. (2018). Atrapando el sol en los Sistemas Eléctricos de Potencia. Universidad de Chile, Chile.
- [15] Gallego, L. A., López Lezama, J. M., Mejia Giraldo, D. A. (2009). Flujo de potencia trifásico desbalanceado en sistemas de distribución con generación distribuida. Scientia et Technica, No. 43.
- [16] Macías Herrera, M. A. M. (2016). Causas y efectos de armónicos en sistemas eléctricos de potencia. Tesis de licenciatura. Universidad Nacional Autónoma de México, CDMX, México.
- [17] Martínez Jacobo, D., Valencia Miguel, R. (2008). Aplicación y especificación de filtros de armónicos en los sistemas eléctricos de potencia. Tesis de licenciatura. Universidad Nacional Autónoma de México, CDMX, México.
- [18] Rios Porras, C. A., Aristizabal Naranjo, M., Gallego R. R. A. (2003). Análisis de armónicos en sistemas eléctricos. Scientia et Technica, No.21
- [19] Hart W., D. (2001). Electrónica de Potencia. PERSON EDUCACIÓN, España.
- [20] Astorga Gómez, J. M., Aróstica Córdova, R. A., Iriarte Salinas, Y. A. (2016). Estimación del factor K en transformadores de distribución usando modelos de regresión lineal. Revista Tecnura.



- [21] J. Charles Smith, G. Hensley, L. Ray (1995). IEEE Recommended Practice for Monitoring Electric Power Quality. IEEE Std 1159-1995
- [22] R. Vizcaíno T. (2017) “Análisis de la calidad de la energía del sistema eléctrico de la zona cultural universitaria de la UNAM”. Tesis de licenciatura. Universidad Nacional Autónoma de México, CDMX, México.
- [23] A. Arellano M, D. Mireles H., R. Samayoa C. (2011) “Mejora de la confiabilidad en el edificio Valdés Vallejo de la UNAM”. Tesis de licenciatura. Universidad Nacional Autónoma de México, CDMX, México.
- [24] Briseño Fuentes, R. (2020) “Análisis de Calidad de Energía Eléctrica en Centro de Carga Conectada a Media Tensión”. Tesis de licenciatura. Universidad Nacional Autónoma de México, Edo. Méx. México.
- [25] Aguado Giraldo, E. J., Bravo Jordán, R. D. (1995) “Efectos causados por los armónicos en bancos de condensadores”. Tesis de licenciatura. Universidad Autónoma de Occidente, Cali, Colombia.
- [26] ETAP de <https://etap.com/es>
- [27] Survalent de <https://www.survalent.com/>

