



UNIVERSIDAD NACIONAL AUTÓNOMA DE MÉXICO

FACULTAD DE INGENIERÍA

**Vehículo eléctrico modular
para transporte personal**

TESIS

Que para obtener el título de
Ingeniero Mecánico

P R E S E N T A

Castillo Caballero Vicente Alberto

DIRECTOR DE TESIS

Vicente Borja Ramírez



Ciudad Universitaria, Cd. Mx., 2022



Universidad Nacional
Autónoma de México



UNAM – Dirección General de Bibliotecas
Tesis Digitales
Restricciones de uso

DERECHOS RESERVADOS ©
PROHIBIDA SU REPRODUCCIÓN TOTAL O PARCIAL

Todo el material contenido en esta tesis esta protegido por la Ley Federal del Derecho de Autor (LFDA) de los Estados Unidos Mexicanos (México).

El uso de imágenes, fragmentos de videos, y demás material que sea objeto de protección de los derechos de autor, será exclusivamente para fines educativos e informativos y deberá citar la fuente donde la obtuvo mencionando el autor o autores. Cualquier uso distinto como el lucro, reproducción, edición o modificación, será perseguido y sancionado por el respectivo titular de los Derechos de Autor.

Agradecimientos

Primero que nada, quiero agradecer a mis padres por todo el apoyo que me han brindado a lo largo de toda mi vida ya que sin ellos no estaría en el lugar en el que me encuentro.

A mis familiares y amigos por motivarme a conseguir este logro.

A mi tutor, el Dr. Vicente por toda la ayuda, paciencia y grandes enseñanzas que me permitieron terminar este trabajo.

Al arquitecto Arturo Treviño por todo el apoyo y retroalimentación a lo largo del proyecto.

A todos los miembros que han formado parte del equipo VUM por su arduo trabajo para con el proyecto.

A la empresa colaboradora Re!-Corre por la confianza hacia el proyecto y permitir realizar investigaciones con el apoyo de sus trabajadores. Así mismo, por toda la retroalimentación obtenida gracias a sus evaluaciones.

A la Universidad Nacional Autónoma de México, mi alma mater, por darme los conocimientos que me permiten alcanzar este objetivo y por las experiencias a lo largo de la carrera.

Este trabajo de investigación fue realizado gracias al apoyo de la Universidad Nacional Autónoma de México (UNAM) a través de sus Programas UNAM- PAPIIT IT101718 y PAPIIT IT103320.

Resumen:

En el presente trabajo se abordará el diseño de un vehículo de última milla (VUM) eléctrico y modular para transporte personal que podrá emplearse en diferentes escenarios a consideración del usuario, entre los que se destacan la entrega de paquetería o envíos a domicilio así como para realizar viajes en donde se requiera llevar consigo una cantidad considerable de objetos.

Dado que el cuidado del medio ambiente es una necesidad cada vez más importante, se lleva a cabo la propuesta de un vehículo eléctrico que ayude a reducir el impacto ambiental en comparación a un vehículo convencional que emplee combustibles fósiles.

Contar con un vehículo de las características con las que se está diseñando en este trabajo, permitirá tener un transporte eficiente tanto para usuarios que pretendan emplearlo para realizar viajes cortos, cargar sus compras, transportar pertenencias, etc. como para aquellas empresas de paquetería que tienen rutas de entrega en zonas de difícil acceso. Al ser un vehículo que puede circular por ciclovías es posible evitar congestiones viales logrando menores tiempos de recorrido.

Para llevar a cabo un buen diseño se tomaron las oportunidades de mejora de diseños anteriores y la retroalimentación de la empresa colaboradora "Re!-Corre". Toda esta información y gracias al método de Diseño Centrado en el Usuario, se pudieron generar diferentes propuestas de diseño que cumplieren con los nuevos requerimientos.

Con el objetivo de validar los modelos generados, se realizaron análisis estáticos con el programa propiedad de Autodesk, Fusion-360. Con esta herramienta se diseñaron los modelos geométricos 3D y también se llevaron a cabo simulaciones que nos permitieron observar el comportamiento del diseño ante diferentes escenarios de carga. Los análisis nos permitieron identificar zonas que se podrían ver comprometidas ante los criterios de funcionamiento, gracias a esto se pudieron implementar mejoras al diseño para obtener mejores resultados.

Tabla de contenido:

Contenido

Glosario.....	6
Capítulo 1: Introducción.....	6
Capítulo 2: Antecedentes.....	9
¿Cómo es la movilidad en México hoy en día?.....	9
Impacto ambiental.....	9
E-Commerce antes y después de la pandemia.....	10
¿Qué es la última milla?.....	10
¿Qué es un vehículo de última milla (VUM)?.....	10
Trabajos previos.....	11
VUMi 1.....	11
VUMi 2.....	13
Capítulo 3: Definición del proyecto.....	15
Objetivo:.....	15
Alcances:.....	15
Capítulo 4: VUMi 3.....	15
Modificaciones.....	16
Equipo de trabajo.....	17
Integrantes de la etapa final del VUMi 3 y diseño de VUMi 4.....	17
Equipo de asesoría.....	17
Capítulo 5: Etapa final VUMi 3 – Mejoras.....	18
Incremento en el volumen de carga.....	18
Reubicación de cableado del VUMi 3.....	20
Pruebas de funcionamiento con equipo de trabajo.....	21
Condiciones de las pruebas.....	21
Conclusiones de las pruebas de funcionamiento.....	24
Pruebas de funcionamiento con empresa colaboradora.....	24
Capítulo 6: VUMi 4 – Proceso de diseño.....	30
Proceso de diseño.....	30
-Estudio comparativo.....	33
Requisitos para poder emplear la ciclovía en la Ciudad de México.....	35
Escenarios de uso.....	36
Caracterización de personajes:.....	37
Propuestas de diseño.....	41
-Elección de idea a desarrollar.....	42
Principales diferencias entre VUMi 3 y VUMi 4.....	42

-Modelos y prototipos rápidos	43
Módulo 1	43
Módulo 2	44
Módulo 3	44
Capítulo 7: Diseño asistido por computadora	45
Modo Scooter	45
Módulo 1 – Asiento y caja.....	45
Módulo 2 – Primer compartimento.....	46
Módulo 3 – Segundo compartimento.....	48
Manubrio.....	49
Horquilla.....	49
Telescopio	50
Caja principal.....	51
Disposición de componentes eléctricos.....	51
Base trasera.....	53
Tijera.....	54
Diferentes modelos de cajas	54
Propuesta final.....	56
Comparación entre VUMi 3 y VUMi 4.....	57
Capítulo 8: Análisis estáticos.....	63
Carga sobre caja principal	63
Doble carga	64
Bache.....	65
Capítulo 9. Conclusiones	70
Trabajo a futuro.....	71
Referencias bibliográficas.....	72
Bibliografía	74
Índice de tablas.....	75
Índice de ilustraciones	75
Anexos	78
Anexo 1: Encuesta sobre movilidad en la CDMX y Edo. de México	78
Anexo 2: Cuestionario de evaluación para integrante de equipo de trabajo.....	82
Anexo 3: Cuestionario de evaluación para integrante de la empresa colaboradora “ReI-Corre”.....	96

Glosario

NOx: Se refiere a la combinación de un grupo de gases compuestos por dióxido de nitrógeno y óxido nítrico siendo el dióxido de nitrógeno el principal componente de los NOx. [21]

PM10: “Las PM₁₀ se pueden definir como aquellas partículas sólidas o líquidas de polvo, cenizas, hollín, partículas metálicas, cemento o polen, dispersas en la atmósfera, y cuyo diámetro varía entre 2,5 y 10 µm (1 micrómetro corresponde la milésima parte de 1 milímetro). Están formadas principalmente por compuestos inorgánicos como silicatos y aluminatos, metales pesados entre otros, y material orgánico asociado a partículas de carbono (hollín).” [22]

PM 2.5: Son una serie de partículas conformadas de diversos químicos emitidos por los gases de automóviles, fábricas, incendios, combustibles y polvo. [23]

Capítulo 1: Introducción

En un mundo cada día más digitalizado y con el amplio crecimiento de las grandes urbes, así como de la demanda de sus habitantes por medio del *e-commerce*, las empresas se ven en la necesidad de encontrar y emprender nuevas estrategias para hacer llegar sus productos a todos los rincones donde sean requeridos.

El lograr que todas las entregas sean realizadas en tiempo y forma implica un enorme reto; los clientes están interesados en servicios de entrega más rápidos y seguros. La implementación de una correcta logística que asegure la eficacia y seguridad en la entrega de los productos es decisivo porque puede significar la diferencia entre incrementar el número de ventas o perder terreno en el mercado.

Es bien sabido que el circular en las grandes ciudades es cada vez más complicado gracias al alto volumen vehicular, además hay zonas en las que resulta complicado el ingresar debido a la geografía o a limitaciones que puedan presentar los vehículos de repartición. Los vehículos más empleados en la repartición son camionetas, van, motocicletas, scooter e incluso bicicletas, sin embargo, cada uno de los transportes mencionados cuenta con varias

oportunidades a considerar y que muchas veces no consideran la naturaleza de los paquetes. A primera vista, podría parecer mucho más viable el emplear camionetas o van ya que tienen un mayor volumen de carga pero por su tamaño no pueden acceder a puntos donde la circulación se pueda ver restringida por el tamaño de la calle u otros factores. Como solución al punto anterior es que se emplean motocicletas, scooter y bicicletas que si bien cuentan con una mayor libertad y facilidad para ingresar en terrenos complicados o estacionarse, ven mermada la capacidad de carga además de que podría estar en riesgo la integridad de los productos.

La elaboración del vehículo de última milla (VUM) reportado en esta tesis tiene como principal objetivo el dar solución a todas las oportunidades antes descritas tomando todas las ventajas de los transportes más utilizados en la entrega de paquetes atendiendo también a la necesidad de tener vehículos especializados en esta área en los cuales las empresas cada vez están más interesadas. Dado que es un proyecto que lleva consigo varias iteraciones, se tomarán como base los diseños generados para modelos anteriores. El valor agregado que se puede ofrecer es la implementación de un mayor volumen de carga en comparación a una motocicleta o transportes similares, sin considerar mochilas que pueda utilizar el usuario, el uso de un motor eléctrico para disminuir en medida de lo posible el impacto ambiental, la circulación del vehículo en las ciclovías lo cual ayuda a evitar situaciones de tráfico, la capacidad de incrementar o reducir el espacio del vehículo destinado para carga y el monitoreo vía GPS para garantizar así la seguridad.

En el capítulo 2 se muestran datos acerca de la movilidad en México tomando datos estadísticos proporcionados por el INEGI. También se aborda el tema del comercio en línea y de cómo ha evolucionado a raíz de la pandemia de COVID – 19. Se explica el concepto de vehículo de última milla (VUM) y de cómo este tipo de vehículos son empleados para la entrega de paquetería. Por último, se desarrollan brevemente los trabajos previos que abordan el diseño de vehículos de última milla.

En el capítulo 3 se plantea el objetivo del proyecto planteando así como las características con las que deberá de contar el diseño del vehículo. También se

abordan los alcances del proyecto que nos dan una visión general de lo que se espera lograr al final de este trabajo.

Para el capítulo 4 se aborda el desarrollo del VUMi 3 y los cambios que presenta este nuevo diseño en comparación con los modelos anteriores. Así mismo se presentan los integrantes del equipo que estuvieron presentes a lo largo del desarrollo de esta iteración del proyecto.

En el capítulo 5 se desarrollan las modificaciones realizadas con base en las oportunidades detectadas en el VUMi 3, planteando así la integración de una caja que permite incrementar el volumen de carga del vehículo y el reacomodo de la parte eléctrica. También se describen las pruebas que se llevaron a cabo para validar el correcto funcionamiento del vehículo.

En el capítulo 6 se describe el proceso de diseño que abarca la propuesta de valor, estudios comparativos, generación de conceptos y la lista de necesidades y requerimientos. También se encuentra la ruta de usuario que nos permite conocer mejor sus necesidades y por último se generan prototipos rápidos hechos en cartón.

En el capítulo 7 se muestran los diseños asistidos por computadora generados con el programa fusion 360. Están presentes las propuestas de cada uno de los módulos así como la propuesta de diseño final.

En el capítulo 8 se presentan los análisis estáticos de los modelos realizados para corroborar su comportamiento ante ciertos criterios de carga. Los análisis nos muestran los esfuerzos a los que se verán sometidas, el desplazamiento y los factores de seguridad, permitiendo así validar los diseños creados.

Por último, para el capítulo 9 se tienen las conclusiones del trabajo, el trabajo a futuro que nos permitirá implementar mejoras al diseño y todo el aprendizaje generado gracias a la realización de este proyecto.

Capítulo 2: Antecedentes

¿Cómo es la movilidad en México hoy en día?

Podemos definir la movilidad urbana como el movimiento de personas y bienes sin importar el medio por donde lo haga. [4]

El transporte más empleado para movilidad urbana es el automóvil lo que ha ocasionado un enorme crecimiento en el congestionamiento vehicular, tiempo de traslado, mala calidad del aire, etc. En la zona metropolitana solo el 41% de los hogares cuenta con un vehículo, sin embargo, el 68.1% de los viajes en auto solo transportan a una persona siendo esto un indicador de la ineficiencia que se tiene al emplear este método de transporte. [6]

Para el año 2020 se registraron un total de 50,347,569 vehículos de motor de los cuales 33,987,978 son automóviles (Inegi, 2020). Centrándonos en la Ciudad de México se cuenta con 6,149,969 vehículos siendo 5,535,792 automóviles [1], lo que es un fuerte indicativo de la saturación que hay. Además muestra que en muchos lugares las vialidades no se encuentran en condiciones óptimas lo que impide la entrada de carros de gran tamaño, dejando solo como única opción bicicletas, scooters y motocicletas.

Impacto ambiental

Los vehículos personales contribuyen de manera significativa a la emisión de contaminantes del aire (40 por ciento de los NOX, 16 por ciento de las PM10 y 10 por ciento de las PM 2.5) ya que son las unidades más numerosas.

Con el objetivo de reducir estas emisiones, se ha optado por implementar diversos programas como lo son la Verificación Vehicular y el “Hoy no circula”. En 2020 el programa de Verificación Vehicular sólo otorga el holograma 00 y 0 a los vehículos con la menor cantidad de emisiones buscando que la población opte por estos automotores, sin embargo, la mejor opción es emplear transportes que no generen emisiones como la bicicleta o que tienen una huella ambiental más pequeña como los vehículos eléctricos. [2]

E-Commerce antes y después de la pandemia

A partir del año 2020, el mundo se ha enfrentado a una de las etapas más difíciles. La pandemia de Covid-19 ha causado el auge de tecnologías y formas de comunicación, centrándonos en este caso en el comercio electrónico.

En el año 2020, el *e-commerce* creció un 81% en comparación al año 2019 debido al confinamiento por Covid-19 [3]. Debido a este amplio incremento las empresas dedicadas a la entrega de paquetería se ven en la necesidad de implementar nuevas logísticas que permitan una entrega correcta de los paquetes considerando las características urbanas de la Ciudad de México. Así mismo, las condiciones de una urbe tan grande están en constante cambio y existen diversos factores externos que son impredecibles como la cantidad de tráfico o algún accidente que pueda entorpecer el tiempo de envío. Por otra parte, es sumamente importante considerar el impacto ambiental que tiene el aumento del empleo de vehículos de uso personal los cuales se suelen emplear para la entrega de paquetes por lo cual, un objetivo principal de la investigación es que el VUM sea eléctrico.

¿Qué es la última milla?

Se le conoce como última milla al trayecto final que realiza un paquete desde que llega a la ciudad de destino hasta que se realiza su entrega. [5]

El concepto de última milla también se aplica para movilidad personal siendo el último recorrido que realiza una persona antes de llegar a su destino.

¿Qué es un vehículo de última milla (VUM)?

Un Vehículo de Última Milla es un vehículo el cual tiene como objetivo recorrer la última milla ya sea para la entrega de paquetería o bien para movilidad personal.

Trabajos previos

El Centro de Diseño Mecánico e Innovación Tecnológica (CDMIT) de la Facultad de Ingeniería de la Universidad Nacional Autónoma de México, junto con la empresa “Re!-Corre”, que se desempeña en el área de entrega de paquetería en última milla, han llevado a cabo una serie de proyectos con el firme objetivo de impulsar y desarrollar la tecnología nacional de los cuales se han logrado aterrizar en su totalidad dos conceptos, VUMi 1 y VUMi 2. Estos trabajos se desarrollaron con el apoyo de docentes de la Facultad de Ingeniería, así como profesionales de otras carreras como arquitectura y diseño mecánico.

Para comprender en su totalidad las necesidades del usuario se empleó la metodología de “Design Thinking”; Dicha metodología tiene como prioridad al usuario del producto y busca encontrar solución a las oportunidades con la generación de ideas creativas e innovadoras.

A continuación, se expondrán los trabajos previos sobre VUM´s.

VUMi 1.

Partiendo desde un objetivo bastante similar, el VUMi 1 se elaboró con el objetivo de brindar un transporte para entrega de paquetes que fuese eléctrico, más eficiente en zonas de difícil acceso permitiendo así una mayor optimización en el proceso de entrega.

Dado que se usó un Proceso de Diseño Centrado en el Usuario, se realizaron varias investigaciones sobre las características de los usuarios potenciales del vehículo que en este caso serían los repartidores, así como también se llevaron a cabo las rutas de usuario para conocer de mejor manera los trayectos a los que se tendría que enfrentar el VUMi 1.

Para tener un diseño que cumpliera con todos los objetivos propuestos se hizo un estudio comparativo. Con toda la información recabada se elaboraron las propuestas de diseño hasta llegar al modelo final.

Tras la elaboración de todos los modelos geométricos por computadora, análisis estructurales y prototipos, se llegó a la construcción del VUMi 1.



Ilustración 1. VUMi 1

De todo el trabajo desarrollado con este vehículo se desprenden las siguientes tesis:

Vehículo personal para entregas de última milla y su sistema mecánico, tesis por Isandra Danae Martínez Cortés. En esta tesis se emplea la metodología de Diseño Centrado en el Usuario para establecer la definición del problema, identificar al usuario así como sus necesidades, culminando en la fabricación de prototipos funcionales y la realización de pruebas. [9]

Vehículo personal para entregas en la última milla y su sistema antirrobo, tesis de María Esther López Torres. De la misma manera que la tesis anterior, en esta se emplea la metodología de Diseño Centrado en el Usuario para plantear el diseño del vehículo tomando en cuenta las normativas que rigen la circulación de este tipo de automóviles terminando en el planteamiento conceptual de un sistema antirrobo [10]

Vehículo personal para entregas en la última milla y su sistema de guiado automático, tesis por Sergio Hernández Sánchez. En este trabajo se emplea la metodología de Diseño Centrado en el Usuario para comprender y dar solución a las oportunidades detectadas en los diseños anteriores de los VUMi's con el objetivo de brindar un vehículo que cumpla con los requerimientos expresados por los usuarios. Por último se presenta la propuesta para la implementación de un sistema de guiado automático para el VUMi 3 [11]

VUMi 2.

Habiendo realizado pruebas de funcionamiento al VUMi 1 y con la retroalimentación de los usuarios se lograron identificar algunas oportunidades que se trabajaron en el VUMi 2.

Los cambios para destacar en este nuevo diseño fue el hacerlo menos robusto para que fuese más cómodo para el conductor, se integraron reposapiés, la posición de la batería fue cambiada para tener mayor espacio en la zona de acomodo de paquetes. Por último, al ver que el mecanismo de extracción de paquetes con el que contaba el VUMi 1 era algo complejo y reducía el volumen de carga, se optó por eliminar esta característica de tal manera que la zona de carga también contendría los paquetes dando como resultado un volumen de carga final de 0.09 m³.



Ilustración 2. VUMi 2

Del trabajo desarrollado para la finalización del VUMi 2 y principios de construcción del VUMi 3, se desprenden las siguientes tesis:

Análisis del Rediseño Mecánico de un Vehículo Personal para Entregas de Última Milla por Fernando Martínez Agustín y Jonathan Josué Morales Vázquez. En esta tesis se toman las oportunidades del VUMi 2 y se busca resolverlas en la nueva iteración que corresponde al diseño del VUMi 3 culminando en la construcción de un prototipo que presenta mejoras en la dirección del vehículo para mayor estabilidad y un chasis que permitía un mayor volumen de carga. [12]

Diseño de un Vehículo de Movilidad Personal Eléctrico Para Entrega de Paquetería. En esta tesis se empleó el método de Diseño Centrado en el Usuario para el diseño del vehículo VUMi 3. También aborda la construcción de un prototipo funcional y finalizando con pruebas con usuarios para identificar oportunidades de mejora permitiendo la continuación de la línea de investigación sobre el vehículo. [25]

Con la elaboración de los prototipos correspondientes al VUMi 1 y VUMi 2 se demostró que es posible construir un vehículo eléctrico que pueda ofrecer una buena autonomía, un espacio suficiente para los paquetes a entregar y que permite a los usuarios emplear la ciclovía además de poder circular por zonas reducidas a las cuales vehículos más grandes no tendrían acceso.

Gracias a la colaboración con la empresa “Re!-Corre” fue posible que los conductores pudieran detectar oportunidades de mejora así como distintos problemas a corregir. Es por eso por lo que en esta tesis se plantea una nueva propuesta de diseño que permita abordar las oportunidades y problemas de los modelos anteriores.



Ilustración 4. VUMi 2 siendo acomodado en las camionetas de Re!-Corre



Ilustración 3. Colocación de paquetes en VUMi 2.

Capítulo 3: Definición del proyecto.

Objetivo:

Diseñar un vehículo última milla, modular, para movilidad personal o entrega de paquetería. El vehículo se basará en diseños previos empleando métodos y técnicas de diseño centrado en las personas para definir requerimientos y proponer alternativas de solución. También serán considerados impactos relacionados con la sustentabilidad para la toma de decisiones.

Alcances:

Identificar al usuario y conocer sus necesidades

Plantear propuestas de diseño que cumplan con los requerimientos del usuario y normativas de circulación de vehículos no motorizados de la CDMX.

Diseñar un modelo tridimensional por computadora que permita conocer las características generales del vehículo y su funcionamiento.

Capítulo 4: VUMi 3

El VUMi 3 surge como una nueva iteración gracias a la retroalimentación que proporcionaron algunos de los conductores de la empresa “Re!-Corre” la cual se dedica a la entrega de paquetería centrándose en la última milla.

Los usuarios realizaron recorridos con el VUMi 2 teniendo así la oportunidad de conocer sus puntos positivos y negativos.

Modificaciones

Con base en la información recabada gracias a las pruebas con la empresa colaboradora así como las observaciones detectadas por parte del equipo de trabajo, se plantearon distintos cambios al modelo que pudieran abordar algunas oportunidades del diseño anterior.

Los cambios más destacables en el VUMi 3 respecto al VUMi 2 fueron el hacerlo más estético ya que el modelo anterior se veía muy robusto además de que contaba con una forma demasiado cuadrada lo que afectaba directamente a la comodidad del usuario. Este punto se corrigió reduciendo el ancho en la zona de abordaje del usuario para hacer el ascenso al vehículo mucho más sencillo. Otro punto abordado en esta iteración fue el cambio en la posición en la que se colocaron los componentes eléctricos ya que se optó por tenerlos en la parte posterior, en la zona del manubrio en lugar de la parte inferior de los modelos anteriores, esto con el objetivo de tener un mayor espacio de carga.

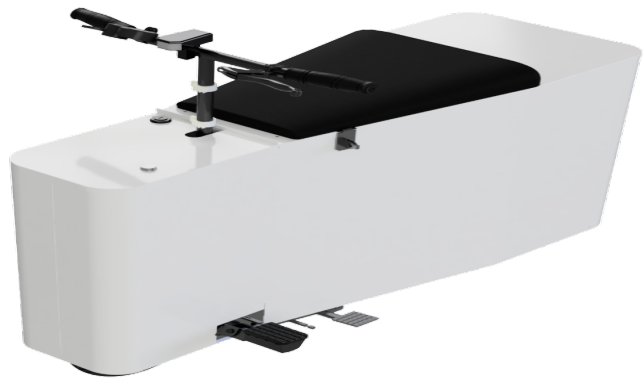


Ilustración 6. VUMi 3



Ilustración 5. VUMi 3, vista lateral

El largo del vehículo también fue incrementado de manera que el volumen de carga aumentó.

Para el desarrollo de esta nueva iteración del proyecto se contó con un equipo multidisciplinario conformado por alumnos y profesores de la Facultad de Ingeniería así como del Centro de Investigaciones de Diseño Industrial, ambos organismos son pertenecientes a la Universidad Nacional Autónoma de México. También se contó con el apoyo de la empresa “Re!-Corre” la cual se dedica a la entrega de paquetería en la Ciudad de México.

Equipo de trabajo

El equipo de trabajo para esta etapa estuvo conformado por cuatro estudiantes de ingeniería mecánica, dos estudiantes de maestría en ingeniería mecánica y un alumno de diseño industrial.



Ilustración 7. Integrantes de equipo de trabajo.

Integrantes de la etapa final del VUMi 3 y diseño de VUMi 4

Para la etapa final de diseño del VUMi 3 se integraron dos alumnos de ingeniería mecatrónica así como dos alumnos de ingeniería mecánica.



Ilustración 8. Integrantes de equipo de trabajo para etapa final de VUMi 3 y diseño de VUMi 4

Equipo de asesoría

Se contó con la asesoría de profesores que otorgaron supervisión sobre la manera en que se estaban llevando a cabo las diferentes etapas del proyecto, así como retroalimentación sobre los avances que se mostraron periódicamente.



Ilustración 9. Equipo de asesoría a lo largo del proyecto.

Capítulo 5: Etapa final VUMi 3 – Mejoras

Una vez concluido el prototipo del VUMi 3, se realizaron pruebas con la empresa “Re!-Corre” y con base en sus opiniones fue posible identificar oportunidades de mejora. Gracias a la retroalimentación recibida es que se realizaron algunas modificaciones al prototipo.



Ilustración 10. Trabajador de Re!-Corre colocando los paquetes en el VUMi 3



Ilustración 11. Trabajador de Re!-Corre manejando el VUMi 3

Incremento en el volumen de carga.

Con el objetivo de incrementar la capacidad de carga del VUMi 3 se diseñó una caja para el vehículo. Una característica importante es que la caja puede plegarse con el fin de ahorrar espacio y, por otro lado, esta puede desmontarse del vehículo cuando no sea necesaria.

Se generaron varias propuestas de diseño quedando seleccionada la siguiente:



Ilustración 13 Diseño preliminar de caja extra



Ilustración 12 Diseño preliminar del VUMi 3 con la caja

Para garantizar la integridad de la caja, se seleccionó acero de calibre 18 y para evitar oxidación del material, se pintó con primer negro. También se eliminó la solera y se optó por integrar la caja directamente sobre la lámina del vehículo.



Ilustración 14 VUMi 3 con la caja, vista lateral



Ilustración 16 Caja plegada



Ilustración 15 Caja extendida

Para evitar que la caja estando plegada pierda su forma, se decidió integrar una grapa que permitiera sujetarla. Para mantener la caja extendida, la tapa inferior sirve para este propósito ya que impide que las paredes laterales vuelvan a plegarse.

En busca de garantizar la seguridad de la caja y que esta no pueda ser abierta por algún tercero no autorizado, se colocó una varilla que traspasa la tapa de la caja, así como las paredes laterales integrando a la misma un candado.

El volumen incrementado gracias a la adición de la caja es la siguiente:

$$\text{Volúmen caja} = \text{largo} \times \text{ancho} \times \text{alto}$$

$$\text{Volúmen caja} = 0.3 \text{ [m]} \times 0.33 \text{ [m]} \times 0.5 \text{ [m]} = 0.0495 \text{ m}^3$$

Tomando en cuenta que el volumen de carga del VUMi 3 sin la caja es de 0.103 m³, podemos calcular el incremento en la capacidad de carga aplicando una regla de 3.

$$\begin{aligned} 0.103[m^3] &\rightarrow 100\% \\ 0.0495[m^3] &\rightarrow x \\ x &= \frac{0.0495[m^3] * 100\%}{0.103[m^3]} \\ x &= 48.06\% \end{aligned}$$

Tenemos un incremento realmente significativo en el volumen de carga lo que nos indica que la implementación de esta caja realmente está cumpliendo el objetivo por el cual fue propuesta.

Reubicación de cableado del VUMi 3

Dado que se identificaron diversos problemas al manipular el circuito del vehículo además el cableado no estaba unido de manera adecuada. Se optó por reacomodarlo para que fuese más entendible y sencillo en caso de que sean necesarias modificaciones o alguna reparación.

Antes:

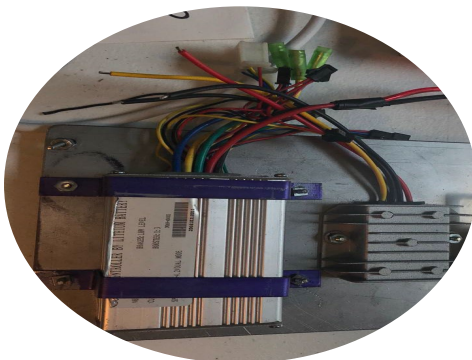


Ilustración 18 Cables desacomodados A



Ilustración 19 Cables desacomodados B

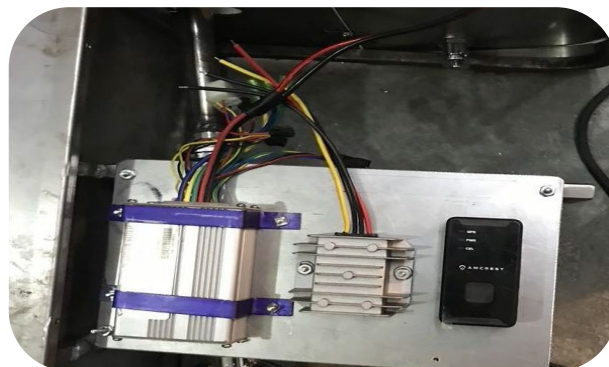


Ilustración 17 Cables desacomodados C

Después:

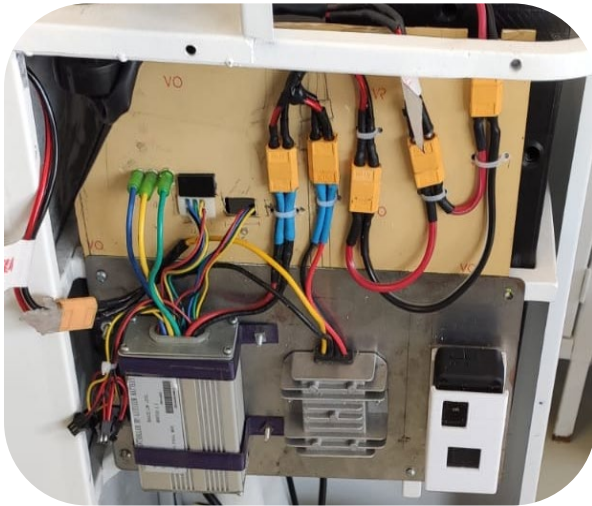


Ilustración 21 Reacomodo de cables A

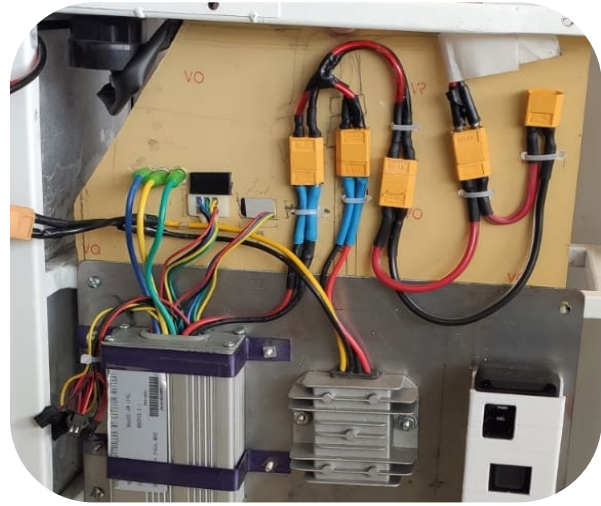


Ilustración 20 Reacomodo de cables B

Las uniones de los cables se volvieron a soldar y para protegerlas se utilizó thermofit, esto impedirá que los cables se puedan zafar o que hagan cortocircuito por un posible contacto entre ellos. También los componentes se atornillaron a una placa de metal y en ubicaciones que permitían que los cables pudieran colocarse sin verse desordenados.

Pruebas de funcionamiento con equipo de trabajo

Para conocer el comportamiento del vehículo con las modificaciones realizadas se llevaron a cabo pruebas dentro del Anexo de la Facultad de Ingeniería de la UNAM.

Condiciones de las pruebas

Conductor: Oscar Matildes

Peso del usuario: 60 kg

Peso del VUMi 3: 45 kg

Batería: La batería estaba cargada en su totalidad; cuenta con un voltaje de 48 volts, proporciona una corriente de 10 amperes por hora y tiene una autonomía de 10 km.



Ilustración 22 Conductor del VUMi 3

Se realizaron pruebas en distintos terrenos durante dos horas empleando diferentes velocidades y con variación en el peso de carga.

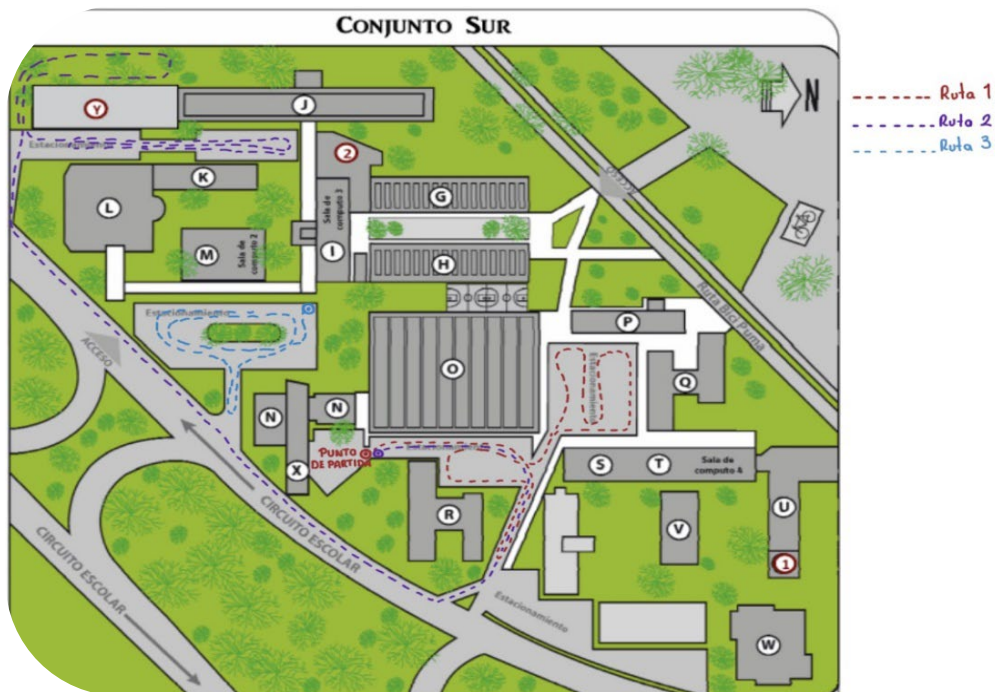


Ilustración 23 Diferentes rutas a recorrer

Ruta 1

Características: Terreno sin subidas y poco irregular.

Observaciones:

Ruta con algunas curvas cerradas.

En las zonas irregulares el control del vehículo se vuelve complicado debido a las vibraciones.

El cableado se mantuvo firme y no presentó ningún problema.

Se presentó un ligero calentamiento en el controlador.

Al incluir a una segunda persona para incrementar el peso, el control del vehículo se dificultaba en el arranque.



Ilustración 24 Vehículo con el peso de dos personas

Ruta 2

Características: Terreno pavimentado con inclinación.

Observaciones:

Al comenzar un tramo inclinado se tuvo dificultad para subir ya que al vehículo no lograba proporcionar la potencia suficiente, por lo que en esas zonas se tuvo baja velocidad.

Se intentó subir una rampa con una inclinación de 13° con una velocidad previa pero no se logró completar el trayecto, quedando a $\frac{3}{4}$ partes el trayecto. Dicha prueba fue realizada solamente con el peso de un usuario.

Ruta 3

Características: Terreno plano pavimentado con una ligera inclinación.

Observaciones:

Con la disminución en la carga de la batería, al vehículo se le dificultaba tomar la subida de 3° aproximadamente; solo lo lograba en baja velocidad y con el peso de una sola persona. Por el contrario, a pesar del desgaste en la carga de la batería, en la zona totalmente plana, el vehículo no presentaba ninguna dificultad ni reducción aparente en la velocidad.

Al usuario se le dificultaba mantener los pies sobre el reposapiés y optaba por llevarlos al aire.

El freno ocasionaba un ruido demasiado agudo y pudo deberse a un desgaste en el disco del freno o bien, que con el uso extendido del vehículo este haya podido desajustarse.



Ilustración 25 Ruta 3

Conclusiones de las pruebas de funcionamiento

No se presentaron fallas en el cableado por lo cual la reubicación fue exitosa. El calentamiento en el controlador no fue considerable y no se presentó ninguna otra zona con incrementos de temperaturas. Así mismo, con la caja extendida, el vehículo no presento algún inconveniente.

Se detectaron algunos problemas con el vehículo principalmente cuando se tienen que subir terrenos inclinados; Si bien es posible que logre superar inclinaciones con un impulso inicial mientras la subida no sea muy larga, es más que probable que el VUMi 3 no logre subir si inicia desde el reposo.

En terreno plano el VUMi 3 no tiene problemas para transportar a dos personas en cuanto a potencia se refiere sin embargo, el arranque resulta difícil ya que con el peso acumulado no es sencillo mantener el equilibrio del vehículo. Al alcanzar una velocidad más alta, el control del vehículo se estabiliza.

En términos generales el vehículo cumple con su función de manera adecuada pero es importante que el vehículo sea probado en diferentes terrenos que permitan ver su comportamiento bajo ciertas condiciones así mismo, es necesario que un usuario diferente al equipo de trabajo pueda probarlo para que brinde retroalimentación.

Pruebas de funcionamiento con empresa colaboradora.

Para realizar las pruebas de funcionamiento con la empresa se elaboró un protocolo de pruebas con el objetivo de evaluar el desempeño del vehículo y así mismo obtener retroalimentación por parte de los trabajadores de la empresa “Re!-Corre”.



Ilustración 26 Logo empresa Re!-Corre [24]

La primera parte de las pruebas consistió en observar el procedimiento que se lleva a cabo para ordenar los paquetes en los puntos de recolección. El acceso al punto de recolección solo se permite al personal que cuente con un chaleco que permite identificarlos como trabajadores. Dentro del almacén se cuenta con estantes en donde se tienen colocados los paquetes los cuales son contados y etiquetados con una estampa verde.

Para lograr una buena logística en las rutas de entrega, los objetos a entregar se dividen en diferentes camionetas que pueden cargar cerca de 118 paquetes y se dispone de 10 horas para completar todas las entregas. En la camioneta todos los paquetes son acomodados de acuerdo con el volumen. Los que cuentan con un mayor tamaño se colocan en la parte de atrás, después los paquetes medianos dejando al frente los sobres que tienen dimensiones más pequeñas.



Ilustración 27 Simulación de acomodo de paquetes en punto de recolección



Ilustración 28 . Trabajadores de Re!-Corre retirando paquetes de la camioneta de repartición.

El VUMi 3 fue llevado al punto de recolección donde fue cargado con 11 paquetes y se fijó la ruta de entrega con base a las direcciones donde se deberían de realizar las entregas.

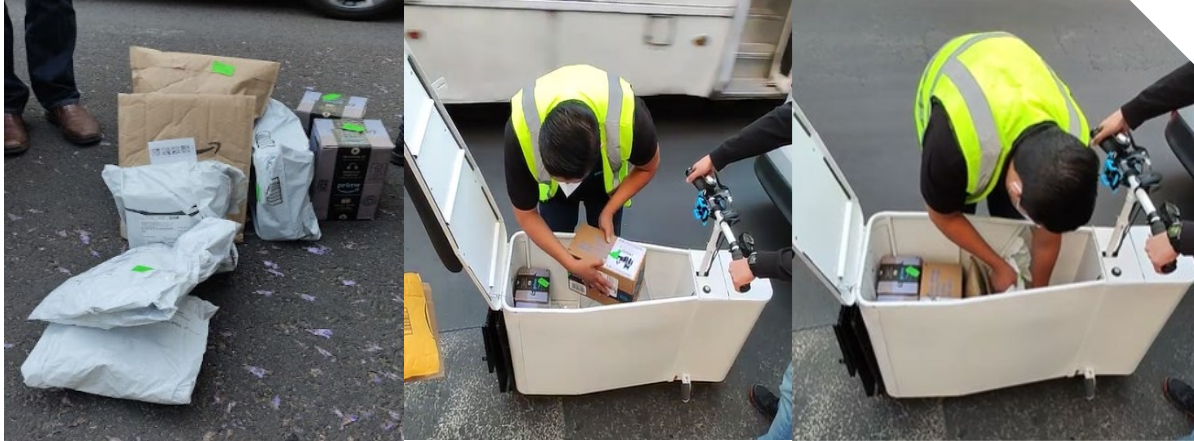


Ilustración 29 Acomodo de paquetes en el VUMi 3



Ilustración 30 Camioneta siguiendo al VUMi 3

El equipo de trabajo fue el que operó el VUMi 3 mientras que los trabajadores nos seguían por medio de una camioneta y se encargaban de manejar la aplicación que lleva el control de los paquetes.

Para manejar el vehículo, los integrantes del equipo que estuvimos presentes nos turnamos para realizar las entregas.



Ilustración 31 Integrantes del equipo utilizando el vehículo

Las rutas nos fueron proporcionadas por la empresa y las pudimos seguir gracias a que nos prestaron el celular con el camino que se debía de seguir.

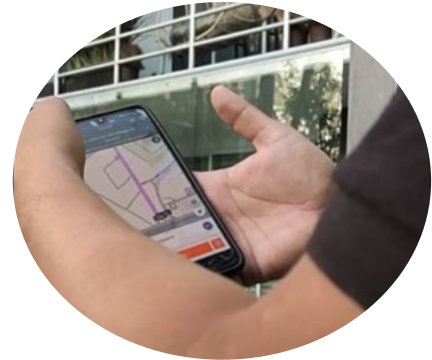


Ilustración 32 Trabajador de la empresa verificando la ruta de entrega desde su celular

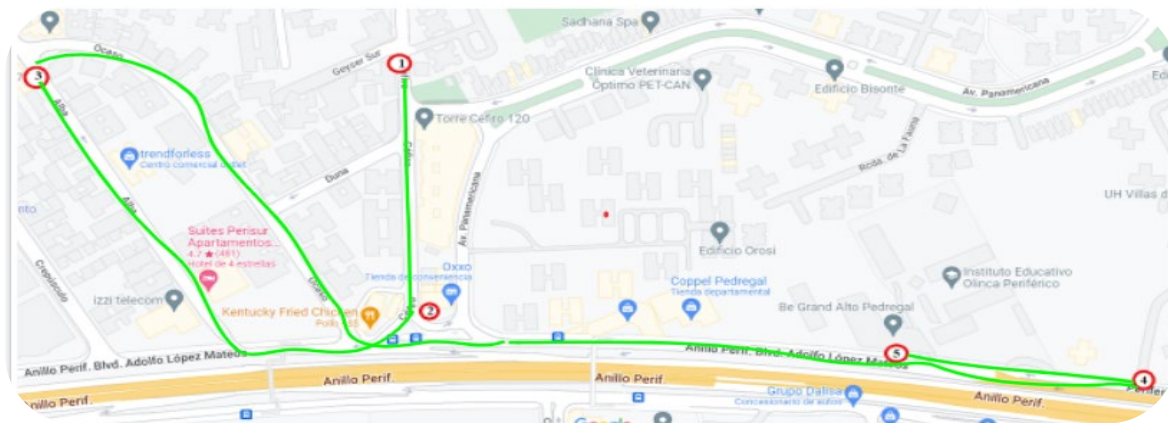


Ilustración 33 Mapa con las rutas de entrega para cada paquete

Dificultades en los trayectos.

Con los trayectos realizados y la elaboración de un cuestionario (anexo número 1), logramos identificar diferentes oportunidades que se presentaron en los recorridos.

El vehículo logró comportarse de manera adecuada durante los lapsos que implicaban terreno plano o banquetas con ligeros baches, pero no logró subir calles con inclinaciones pronunciadas por lo cual fue necesario empujarlo.

El girar el manubrio para evitar baches o esquivar objetos en el trayecto se dificultaba ya que el giro de la llanta se encuentra limitado por la estructura que rodea el neumático.

También se sufrió un desajuste en el freno del VUMi lo que ocasionó que no se pudiera frenar el vehículo por lo cual fue necesario detener las entregas por alrededor de 15 minutos para reparar el freno el cual se había aflojado. Para realizar la reparación se tuvo que voltear el vehículo de manera que quedara sobre el manubrio

y con la ayuda de unas pinzas y un desarmador fue posible volver a tensar el cable del freno.

En uno de los puntos de entrega que era una unidad habitacional el acceso al VUMi fue denegado. Al principio los guardias de seguridad si habían permitido el paso del vehículo sin embargo, al informarles que teníamos que esperar a la camioneta, no se nos permitió entrar. Después de que llegó la camioneta, se volvió a preguntar por el acceso del vehículo pero fue rechazado nuevamente. Así mismo, los conductores de



Ilustración 34 Camioneta llegando a la unidad habitacional

la empresa colaboradora nos informaron que el terreno dentro de la unidad habitacional era un empedrado por lo que muy probablemente el VUMi no hubiese podido transitar dentro de esa zona.

Dado que tuvimos que realizar unas entregas sobre la avenida Periférico era necesario estar volteando hacia los lados constantemente lo cual era riesgoso ya que no podíamos centrarnos directamente en el camino. También fue necesario manejar sobre las banquetas por lo que era necesario manejar el vehículo a una muy baja velocidad e incluso se tuvo que manejar en sentido contrario debido a la imposibilidad de conducir sobre algunos tramos de las banquetas.



Ilustración 35 Vehículo transitando por las banquetas

Retroalimentación por parte de los trabajadores de Re!-Corre

Una vez finalizadas las entregas se procedió a realizar un cuestionario a los trabajadores de la empresa con el fin de que pudieran evaluar el desempeño del vehículo (anexo número 3). Gracias a la encuesta y a las propias palabras de los choferes se destacan los siguientes puntos a mejorar.

- Tener dos ruedas en la parte trasera

Para lograr una mayor estabilidad del vehículo y que pueda mantenerse parado sin necesidad de un parador, se propone la inclusión de una segunda llanta en la parte trasera del vehículo.

- Más potencia

Dado que el vehículo presentó dificultades para superar subidas muy pronunciadas o largas se plantea que el vehículo cuente con una potencia mayor, esto se puede lograr implementando dos motores, uno para cada llanta del vehículo.

- Mayor duración de batería

El vehículo debe de ser capaz de recorrer grandes distancias sin necesidad de un cambio de batería ya que como nos indicaron los colaboradores de la empresa, el detenerse a recargar la batería significaría perder tiempo valioso que se emplea para completar las rutas.

- Cambios en el diseño del espacio de carga (que pueda portar al menos 70 sobres)

El espacio para la carga de los paquetes debe de ser más extenso ya que en el diseño actual se encuentra limitado por el ancho general del vehículo así mismo, la caja plegable no les parece una buena opción debido a que sigue siendo relativamente pequeña y no da una buena sensación de seguridad.

- Sugieren una caja similar a la de las motos de pizzerías para las cargas.

Gracias a la geometría con la que cuentan las cajas de repartición, en específico las de la cadena “Domino’s”, es más fácil acomodar varios paquetes además de que se cuenta con un volumen de carga mayor.

- Mejorar el diseño del vehículo asegurando la seguridad del conductor

El diseño actual da una sensación de poca seguridad ya que es pesado y no se puede maniobrar con facilidad. Otra observación fue acerca del tamaño de las llantas ya que por su tamaño no ven viable el tránsito del vehículo con zonas muy irregulares.

- Sistema de seguridad para poder dejar el vehículo solo mientras se realizan las entregas.

Actualmente el vehículo no cuenta con un freno que impida su movimiento mientras se encuentra apagado. Los repartidores nos contaron que por entrega tienen que alejarse del vehículo por un lapso de tres minutos lo cual podría causar que en ese intervalo de tiempo, podrían robarse el carro de repartición.

Capítulo 6: VUMi 4 – Proceso de diseño

El desarrollo de una nueva iteración para el VUMi nos permitirá abordar algunas oportunidades detectadas en el VUMi 3 destacando las siguientes:

- Ampliar el ángulo de giro del volante.
- Reubicar la batería y zona de cableado.
- Incluir una separación entre el asiento y manubrio para mayor comodidad del usuario.
- Modificar el volumen de carga a conveniencia del usuario.
- Hacer que el vehículo sea modular.
- Mayor facilidad para mantener el VUMi sobre el soporte.

Proceso de diseño

Descripción del producto:

Vehículo de última milla (VUM), eléctrico, modular para múltiples propósitos según sea considerado por el usuario.

Propuesta de valor:

El usuario tiene la oportunidad de emplearlo para múltiples fines gracias a que es un vehículo modular. También es un vehículo amigable con el medio ambiente.

Objetivos clave:

El vehículo debe apegarse al reglamento de tránsito de la Ciudad de México para poder circular en ciclovías y vialidades destinadas al transporte motorizado (calles pavimentadas y sin grandes inclinaciones), tiene que ser ligero y seguro además de contar con una autonomía superior al promedio.

Usuario primario:

Personas que necesitan un medio de transporte como parte de sus actividades diarias o trabajo, para desplazarse por la ciudad y entusiastas de los vehículos eléctricos.

Usuario secundario:

Empresas de paquetería, entrega de suministros o envíos exprés a domicilio.

Necesidades y requerimientos

Con base en el modelo VUMi 3, se busca mantener las siguientes características para la nueva iteración.

Tabla 1 Necesidades y requerimientos

Necesidades	Requerimientos
Seguro	El vehículo solo puede ser activado y desactivado por el usuario. Los componentes electrónicos y cables están colocados de una forma segura y discreta.
Modular	Capacidad de adaptarse a las necesidades del usuario (transporte, paquetería, etc.) Las configuraciones del vehículo se generan a partir de la integración de módulos, los cuales varían por sistema.
Ligero y resistente	El vehículo debe pesar aproximadamente lo mismo de un scooter convencional

	Soporta el peso de una persona adulta (<100 kg) y capacidad extra para paquetes (<50 kg).
Se puede trasladar dentro de otro vehículo	La masa del vehículo es menor a 40 kg. Las superficies funcionales del vehículo sirven como puntos de sujeción para el ascenso y descenso de este a las camionetas. Las medidas del vehículo hacen que se transporten al menos 2 ejemplares por camioneta.
Tener una autonomía suficiente	El vehículo tiene una autonomía de 10 km.
Contar con un precio competitivo	El precio del vehículo es menor a 25 000 MXN.
El vehículo es utilizado en grandes ciudades.	El vehículo circula por vialidades destinadas al transporte motorizado y no motorizado de las grandes ciudades de México.
Poder visualizar la ruta de entrega	El vehículo cuenta con un sistema de geolocalización.
Ergonómico	El vehículo reduce su tamaño a disponibilidad del usuario. El usuario puede ir de pie o sentado
Intuitivo	El método para cambiar los módulos debe ser sencillo de comprender y operar

También se buscará conservar las siguientes especificaciones.

Tabla 2 Especificaciones

Métrica	Unidad	Valor ideal	Valor marginal
El VUMi 4 pesa lo de un scooter convencional	Kg	$m < 20$	$15 < m < 30$
El VUMi 4 soporta una cantidad	Kg	$m > 110$	$100 < m < 110$




considerable de peso	Factor de seguridad	>1	>=1
El VUMi 4 tiene capacidad para muchos artículos	# de artículos	m>50	10<m<40
El usuario enciende y apaga el VUMi 4	Bool Mensaje	0-1 On-Off	
El VUMi 4 tiene una amplia autonomía	Km	>20	23<=Km<=60
Capacidad de la batería	Watts	W>350	350<=W<=500
El VUMi 4 se adapta al usuario	Escala de satisfacción	Muy satisfecho	Satisfecho
VUMi 4 es modular	# de piezas Escala de satisfacción	2<=#<=4 Muy satisfecho	#<=2
Es fácil de cambiar sus piezas	Escala de facilidad	Muy sencillo	Sencillo
Carga de batería sencilla	# de pasos	#=2	#<=4
El VUMi 4 puede modificar su tamaño	Milímetros	Ancho<300 Largo<1100	Ancho<600 Largo<1200
El VUMi 4 se conduce en ciclovía	Km/h	Km/h<=25	10<=Km/h<=60
El producto puede conducirse por vialidades	Km/h	km/h>=25	Km/h>=20
Cuenta con sistema de localización	Coordenadas		
Cuenta con un parador para mantenerse de pie	Escala de satisfacción	Muy satisfecho	Satisfecho
Su cableado eléctrico es discreto	Escala de satisfacción	Muy satisfecho	Satisfecho
El sistema eléctrico del VUMi 4 es seguro	Nivel de aislamiento Periodo de vida		

-Estudio comparativo

Para tener una mejor noción sobre los nuevos desarrollos que se han tenido en este ámbito de transporte se realizó un benchmarking comparando los nuevos productos existentes en el mercado con nuestro vehículo permitiendo así identificar los puntos positivos y oportunidades de cada modelo. Esta comparación nos sirvió para generar propuestas de diseño más innovadoras.

Tabla 3 Estudio comparativo

Producto	Velocidad máxima	Precio
<p>Razor E300S [13]</p>  <p><i>Ilustración 36 Razor E300S</i></p>	24 km/h	\$8549
<p>Modelo XR [14]</p>  <p><i>Ilustración 37 Modelo XR</i></p>	30 km/h	\$20990
<p>Razor Ecosmart Metro [15]</p>  <p><i>Ilustración 38 Razor Ecosmart Metro</i></p>	28-32 km/h	\$11270
<p>Atto [16]</p>  <p><i>Ilustración 39 Atto</i></p>	10 km/h	\$65000
<p>Honey Whale E5 [17]</p>  <p><i>Ilustración 40 Honey Whale E5</i></p>		\$11300
<p>Monster Instigo [18]</p>	60 km/h	\$24799

 <p><i>Ilustración 41 Monster Instigo</i></p>		
<p>Mi Electric Scooter Pro 2 [19]</p>  <p><i>Ilustración 42 Mi Electric Scooter Pro 2</i></p>	25 km/h	\$26000
<p>Eco-Moto [20]</p>  <p><i>Ilustración 43 Eco-Moto</i></p>		\$28000

Requisitos para poder emplear la ciclovía en la Ciudad de México

Para plantear propuestas de diseño que cumplan con las normas de la ciclovía es necesario repasar las que involucran a los vehículos no motorizados que es la categoría correspondiente a la nueva iteración del VUM.

“Vehículo no motorizado, aquellos vehículos que utilizan tracción humana, pedaleo asistido y/o propulsión eléctrica para su desplazamiento con una velocidad máxima de 25 km/hr.”

Del capítulo tres: De la circulación de vehículos no motorizados [7] :

“a) Estas vías estén impedidas para el libre tránsito a consecuencia de obras públicas o privadas, eventos que interfieran de forma temporal la circulación o cuando el flujo de ciclistas supere la capacidad de la vía;

b) Circulen vehículos no motorizados que tengan un ancho mayor a 0.75 m que impida la libre circulación de los demás ciclistas sobre la vía;

c) Se tenga que adelantar a otro usuario; y

d) Vayan a girar hacia el lado contrario en el que se encuentre la vía ciclista o estén próximos a entrar a un predio.

En estos casos, los conductores de vehículos no motorizados tienen derecho a ocupar un carril completo.”

Del capítulo dos, De las características de los vehículos

“I. Conductores de vehículos no motorizados: a) Contar con reflejantes rojos atrás, reflejantes blancos adelante o luces traseras y delanteras en los colores antes indicados.” [7]

Escenarios de uso

Dado que es un vehículo modular, es necesario plantearse los escenarios en los cuales el usuario pueda hacer uso del VUMi 4 además, esto nos ayuda a tener mejores nociones sobre los puntos en los que se debe de tener mayor enfoque al momento de generar las propuestas de diseño.

- Personas que lo utilicen para transportarse hacia la escuela o el trabajo
- Personas que lo empleen para realizar viajes cortos
- Personas que necesiten transportar una gran cantidad de cosas

- Personas que empleen el VUMi para hacer compras de supermercado o parecido
- Repartidores que usen el VUMi para transportar una gran cantidad de paquetes

Caracterización de personajes:

Dado que este vehículo contará con una serie de características nuevas, es necesario conocer a los nuevos usuarios potenciales ya que gracias a esto, obtendremos información que será de suma utilidad para incorporar soluciones que puedan resolver las oportunidades que se detectaron gracias a la realización de una encuesta (anexo número 1). Esta encuesta fue realizada por medio de la plataforma de “Google Forms” y distribuida vía internet entre el alumnado de la Facultad de Ingeniería de la Universidad Nacional Autónoma de México.

De la encuesta realizada se destacan los siguientes resultados:

Edad
64 respuestas

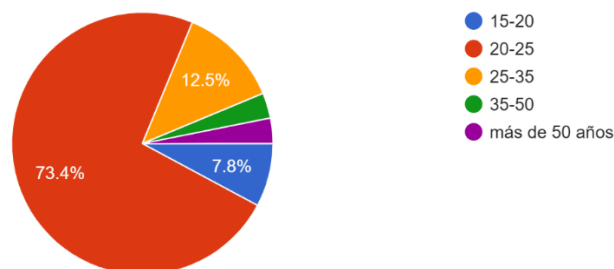


Ilustración 44 Edad

Ocupación
64 respuestas

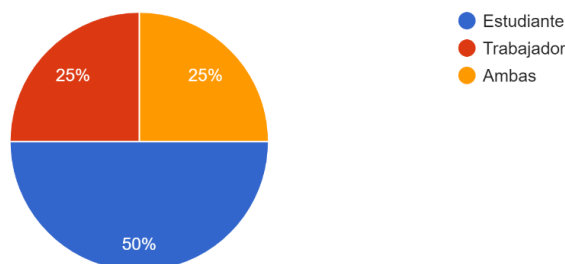


Ilustración 45 Ocupación

¿Qué transporte utilizas para moverte a diario en la CDMX o Edo. de México? Puede seleccionar más de una opción
64 respuestas

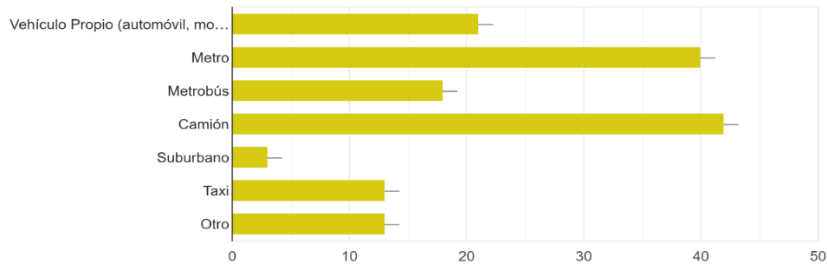


Ilustración 46 Transporte empleado

¿Cuánto tiempo al día pasas en medios de transporte?
64 respuestas

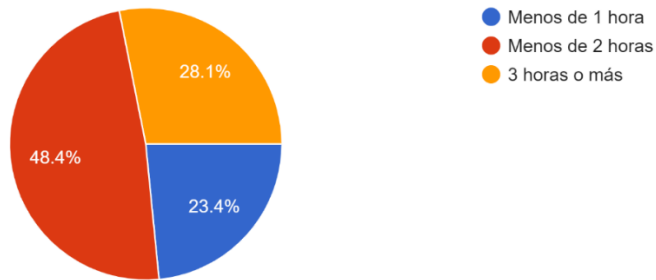


Ilustración 47 Tiempo de recorrido

¿Cargas con muchos objetos cuando te mueves en el transporte?
64 respuestas

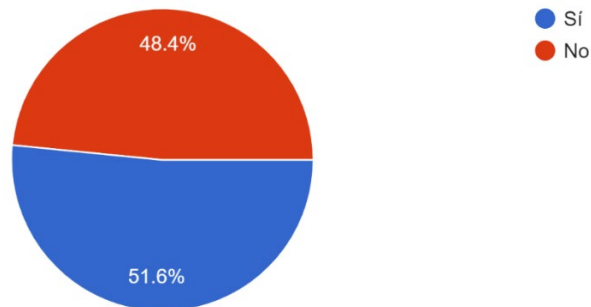


Ilustración 48 Carga en el trayecto

¿Consideras importante que los vehículos cuenten con un espacio destinado a guardar objetos personales?
64 respuestas

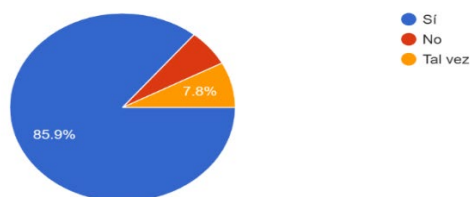


Ilustración 49 Importancia de espacio de carga

Con los resultados de la encuesta fue posible destacar las características de los posibles usuarios y crear dos perfiles que describan algunas actividades que realizan día con día. Gracias a los perfiles se pueden identificar puntos clave y las necesidades de usuario más importantes.



Ilustración 50 Caracterización de usuario 1

El personaje es una mujer de 24 años y con una estatura de 1.60 metros, su principal ocupación es ser estudiante de la carrera de arquitectura. La chica vive a una hora de distancia de la universidad por lo que necesita emplear el transporte público para poder llegar a la escuela. En sus viajes diarios carga con objetos personales entre los que se destacan su mochila y almuerzo además de que en ocasiones debe de cargar con sus trabajos de la escuela que pueden ser voluminosos. Al salir de la escuela toma otro autobús rumbo al supermercado en donde compra varios productos que tienden a ser estorbosos y con los cuales camina hasta su casa.



1.69 centímetros



72 kilogramos



Estudiante y trabajador



26 años



Ilustración 51 Caracterización de usuario 2

El personaje es un estudiante y trabajador con una edad de 26 años, pesa 72 kilogramos y mide 1.72 metros. Para moverse por la ciudad emplea tanto el metro como camiones. Al salir de casa lleva consigo su mochila y almuerzo con lo que se dispone a caminar a la parada del autobús. Después de su viaje en el autobús aborda el metro en hora pico lo que le ocasiona problemas con sus pertenencias ya que su mochila y las cosas que lleva en ella pueden maltratarse con facilidad si son frágiles. Llega a la escuela y toma todas sus clases para posteriormente moverse a su trabajo en camión. Al finalizar su día de trabajo camina con rumbo a la estación del metro para transportarse a su casa.

Propuestas de diseño

Con base en la información recabada gracias a las encuestas y caracterización de personajes además de las necesidades y requerimientos, se plantearon las siguientes propuestas de diseño:



Ilustración 52 Propuestas de diseño

-Elección de idea a desarrollar

La idea seleccionada cumple con los requisitos necesarios para la nueva iteración que toma como base gran parte de la estructura del VUMi 3 la cual ya está bajo los requisitos que debe de cumplir un vehículo para transitar por la ciclovía.

Analizando las ideas aportadas por los integrantes del equipo se llegó a la conclusión de que varias de ellas convergían en la necesidad del usuario de contar con un espacio entre el manubrio y el asiento para que pueda colocar sus pies. Así mismo, la mayoría de los conceptos proponen que la forma en que el vehículo sea modular es por medio de cajas que permitan aumentar o disminuir el volumen de carga.

El concepto para desarrollar fue elegido por votación habiendo analizado todas las propuestas de diseño. Este concepto de diseño establece varios módulos que permitirán variar el volumen de carga del vehículo y que podrán brindarle al usuario la capacidad de adaptarlo a la necesidad que le sea requerida.



Ilustración 53 Propuesta seleccionada

Principales diferencias entre VUMi 3 y VUMi 4

Tabla 4. Diferencias entre VUMi 3 y VUMi 4

VUMi 3	VUMi 4
Tiene un asiento fijo	El asiento lo puede colocar el usuario si lo requiere

El volumen de carga solo cambia con la adición de la caja extra	El volumen de carga es totalmente variable dependiendo de los módulos utilizados
No cuenta con un espacio entre el manubrio y el asiento para colocar los pies	Se cuenta con un espacio dedicado para que el usuario pueda colocar los pies
El compartimento para la batería y el cableado se encuentra en la parte frontal del vehículo	El compartimento de la batería y cableado está colocado en la parte inferior del vehículo

-Modelos y prototipos rápidos

Para ejemplificar mejor los módulos con los que contará el vehículo se elaboraron los siguientes modelos en cartón.

Módulo 1

El primer módulo consta en tener completamente libre la plataforma para que el usuario pueda ir de pie sin ningún inconveniente y pueda utilizar el vehículo como un scooter convencional

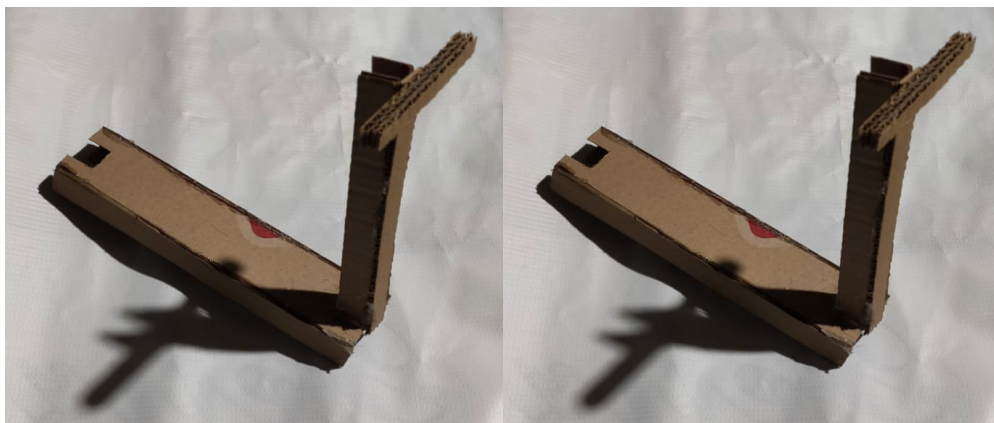


Ilustración 54 Propuesta módulo 1

Módulo 2

Para este módulo se agrega un asiento en forma de caja permitiendo así que el usuario además de ir sentado tenga un compartimiento para que pueda guardar diferentes cosas.

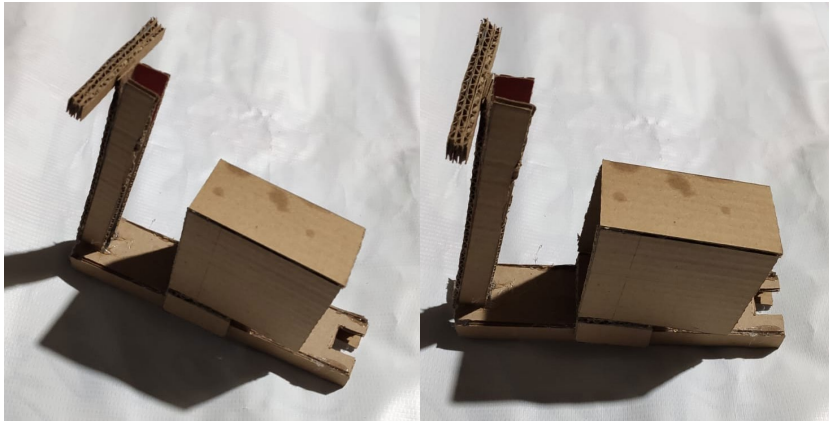


Ilustración 55 Propuesta módulo 2

Módulo 3

En el módulo cuatro se hace la adición de un nuevo compartimiento en forma de caja sobre el módulo anterior incrementando considerablemente el volumen de carga además de que este mismo módulo funciona como respaldo para el usuario.

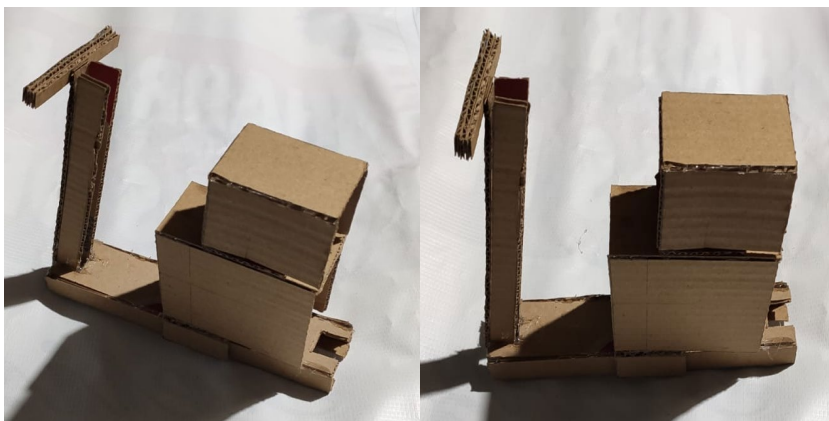


Ilustración 56 Propuesta módulo 3

Capítulo 7: Diseño asistido por computadora

Para la elaboración de esta nueva iteración se tomaron como base distintas partes del diseño correspondiente al VUMi 3 así mismo, se buscó que los componentes utilizados fueran comerciales.

Modo Scooter

Este primer modo del vehículo permite emplearlo como un scooter convencional en el que el usuario puede ir de pie mientras viaja.

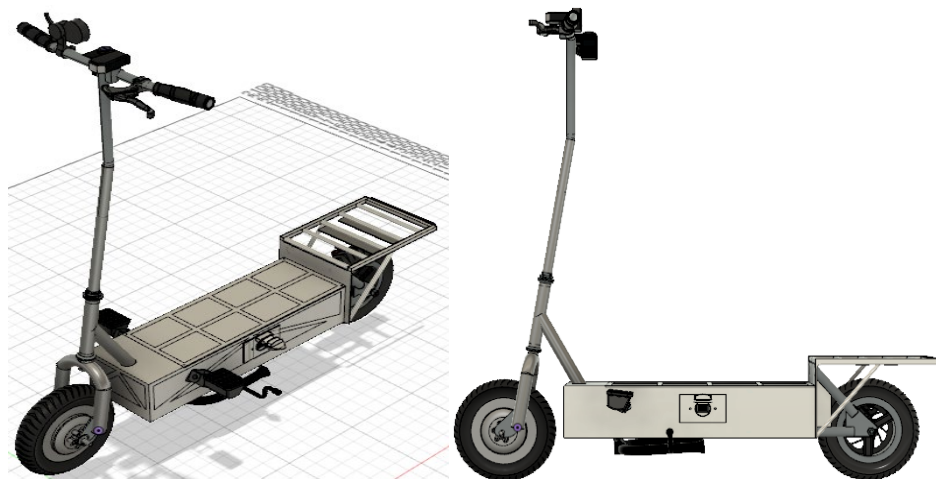


Ilustración 57 Modo scooter

Módulo 1 – Asiento y caja

El asiento fue diseñado con lámina calibre 22 tomando como base el asiento de una motoneta. La forma con la que cuenta el asiento permite al usuario inclinarse junto con el vehículo sin presentar dificultades.

El asiento también cumple con la función de caja en donde se pueden guardar distintos objetos. También

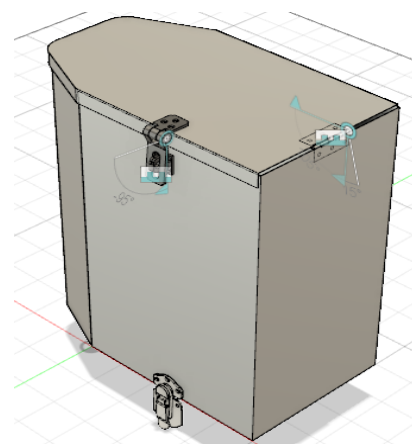


Ilustración 58 Asiento

cuenta con una división que permite un mejor ordenamiento de las cosas según la conveniencia del usuario.

Para mantener cerrado el asiento y proteger las pertenencias del usuario, se cuenta con un seguro en la parte superior.

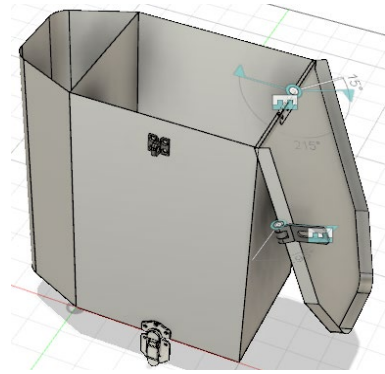


Ilustración 59 Asiento abierto

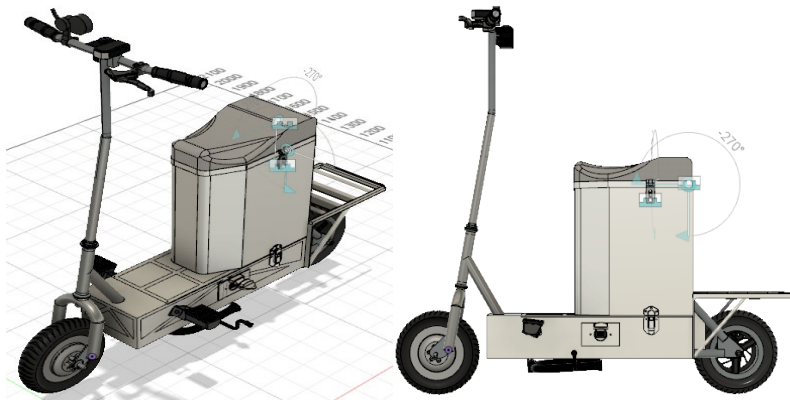


Ilustración 60 Módulo 1

Módulo 2 – Primer compartimento

Una de las grandes ventajas con las que cuenta este nuevo diseño es la capacidad de cambiar su volumen de carga integrando cajas que se pueden montar o desmontar según lo considere el usuario

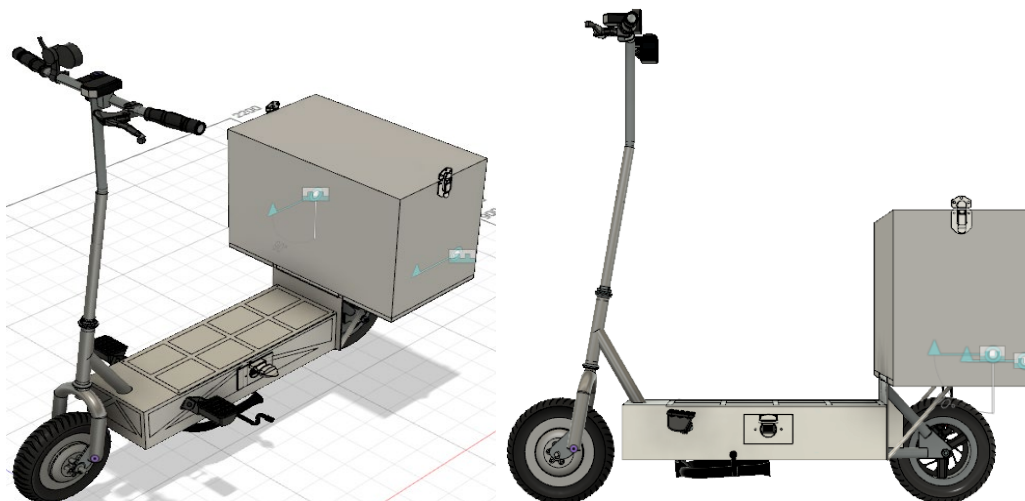


Ilustración 61 Módulo 2

La primera caja cuenta con una guía que facilita la fijación de la caja al vehículo. Esta guía tiene las mismas dimensiones que la base trasera de manera que el usuario solo necesita deslizar la caja para que tome la posición adecuada.

El acceso a la caja se logra por medio de una puerta frontal, sin que se tenga la necesidad de desmontarla para abrirla.

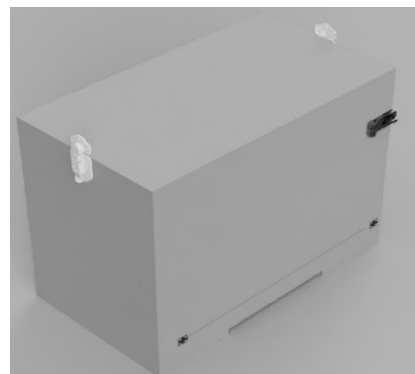


Ilustración 62 Caja vista isométrica



Ilustración 63 Caja vista frontal

Para acoplar la caja a la base del vehículo, se atornillaba con la ayuda de una placa. Este sistema permite que la caja se mantenga firme durante el trayecto mientras que para el desmontaje solo se requiere desatornillar.

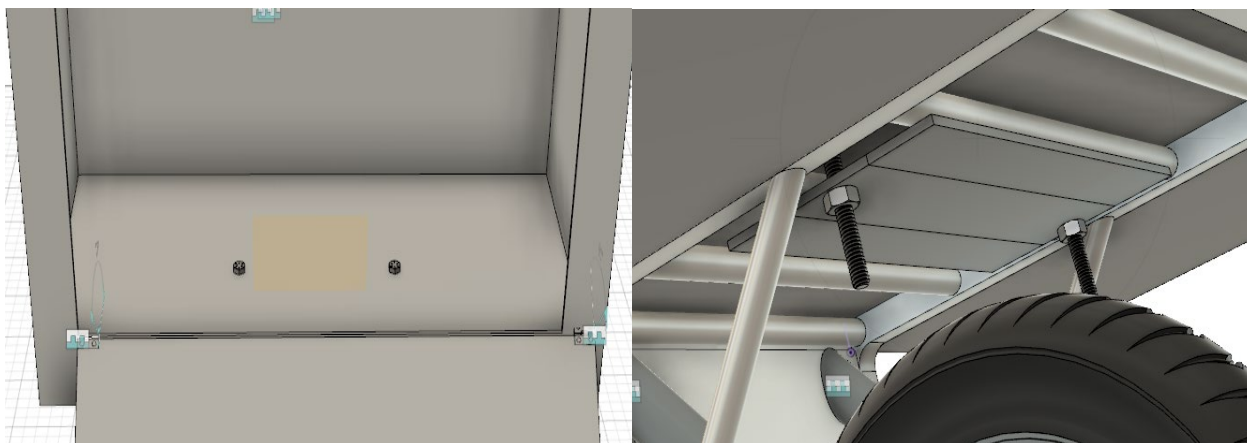


Ilustración 64 Zona de sujeción

Módulo 3 – Segundo compartimento

La segunda caja se monta sobre la primera y para fijarla se emplean broches similares a los utilizados en las cajas de herramientas.

El acceso al igual que en el módulo anterior es por medio de una puerta frontal.

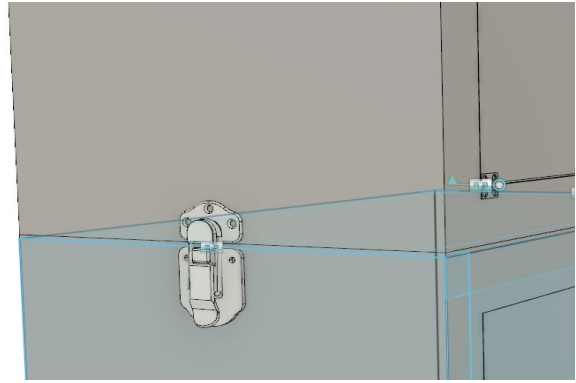


Ilustración 65 Cierre para unión entre cajas

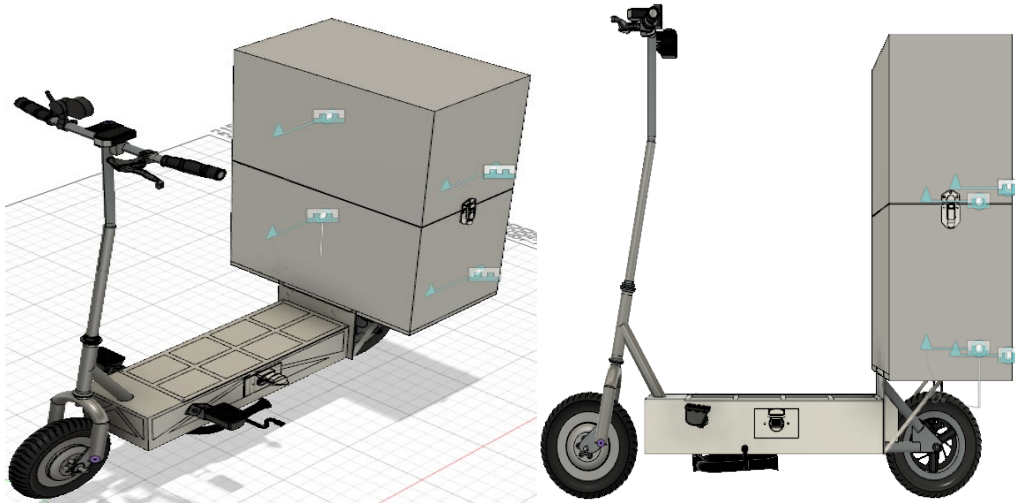


Ilustración 66 Módulo 3

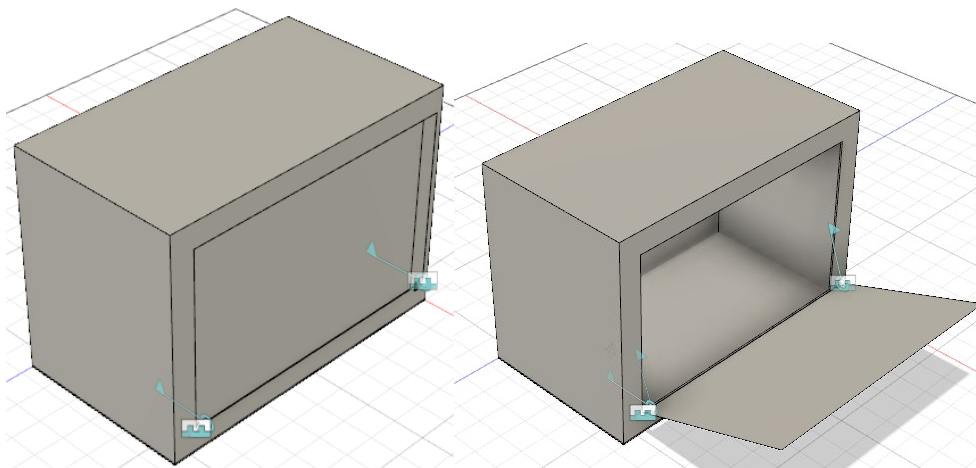


Ilustración 67 Caja abierta

Manubrio

En la zona del manubrio se tienen los mismos accesorios que en el VUMi 3 agregando el switch de encendido del vehículo.

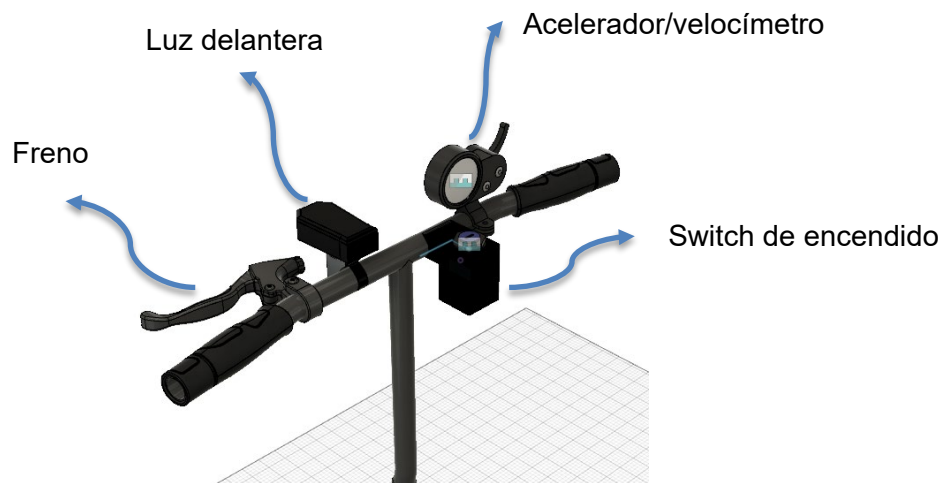


Ilustración 68 Manubrio

La altura del manubrio también fue incrementada para permitir que el usuario pueda utilizar el vehículo estando de pie.

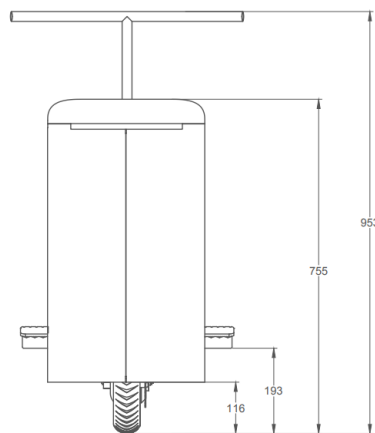


Ilustración 69 Plano frontal de VUMi 3 [mm]

Horquilla

El tamaño de la horquilla se redujo. La empleada en el VUMi 3 era tomada de una bicicleta. Dado que el tamaño de las llantas de la bicicleta es mucho mayor en comparación a las del VUMi, la horquilla era muy grande en comparación de las ruedas que tienen un diámetro de 10 pulgadas.



Ilustración 71 Horquilla VUMi 3

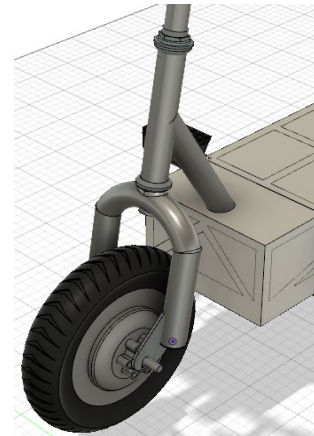


Ilustración 70 Horquilla VUMi 4

Como podemos observar en las imágenes, el tamaño de la horquilla fue reducido considerablemente. Esta modificación hace que disminuya la altura a la que se debe de colocar el telescopio.

Telescopio

Debido a que en esta nueva iteración se retiró todo el envoltorio del vehículo y además se modificaron las dimensiones, fue necesario cambiar el diseño del telescopio. En el modelo anterior estaba a mayor altura mientras que para el VUMi 4 está más abajo.

Vemos claramente que en el telescopio del VUMi 3, el telescopio está unido al vehículo por medio de dos tubos mientras que en el nuevo diseño la unión solo se realiza por medio de un tubo de 1.25 [in] similar a los scooters convencionales.

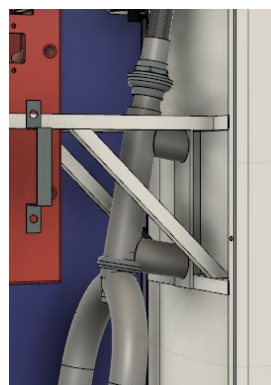


Ilustración 72 Telescopio VUMi 3



Ilustración 73 Telescopio VUMi 4

Caja principal.

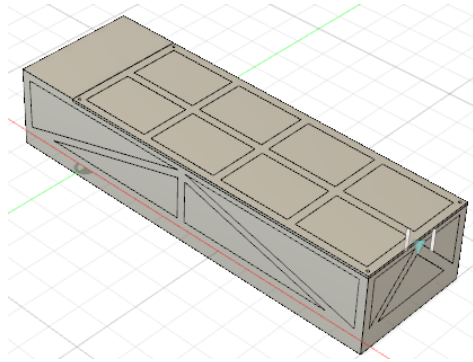


Ilustración 74 Caja principal

A diferencia del modelo anterior, los componentes eléctricos fueron reubicados en la caja principal del vehículo. Como esta caja soportará la mayor cantidad de peso, cuenta con estructuras triangulares para darle la suficiente resistencia así mismo, se emplearon ángulos (calibre 10) para darle forma y fue recubierta por lámina de acero calibre 22.

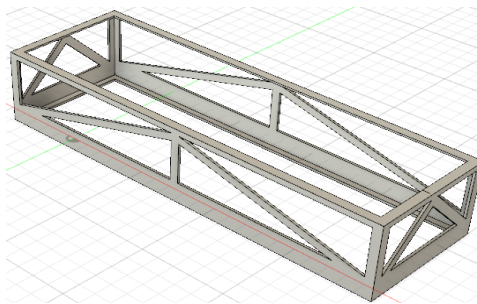


Ilustración 75 Estructura de caja principal

Disposición de componentes eléctricos.

La reubicación de los componentes eléctricos permite un acceso más sencillo en caso de que sea necesaria una reparación. También es posible quitar toda la estructura que servía como soporte para los componentes, de esta forma se libera toda la parte frontal del vehículo.

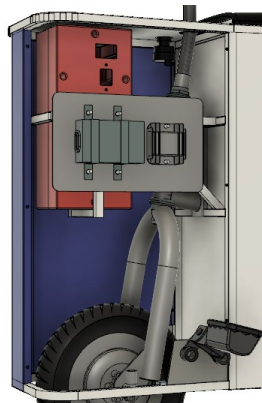


Ilustración 76 Disposición de componentes eléctricos en VUMi 3

Los componentes fueron asegurados con ángulos mientras que la batería fue asegurada con un cinturón similar a los que se emplean en los soportes para extintores.

Para acceder fácilmente a los componentes, la caja cuenta con una tapa que se puede desmontar.

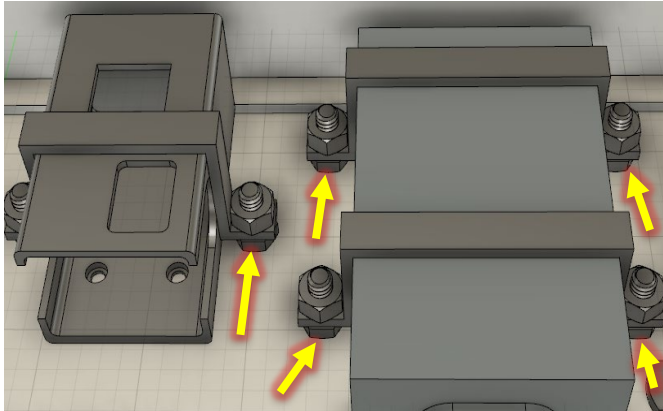


Ilustración 77 Aseguración de componentes en la caja principal

Pensando en los usuarios que requieran cambiar la batería para no tener que esperar a que cargue, la batería puede ser removida fácilmente abriendo el cinturón permitiendo cambiarla por otra que cuente con la carga completa. Esta función es de gran utilidad para los usuarios que se dedican a la entrega de paquetería o de otros productos. También se cuenta con un puerto que da al exterior para que se pueda cargar la batería.

Los componentes eléctricos están fijados por medio de bases atornilladas a la tapa inferior de la caja. Para evitar el tener que perforar la caja, la cabeza de los tornillos está soldada directamente en la lámina.

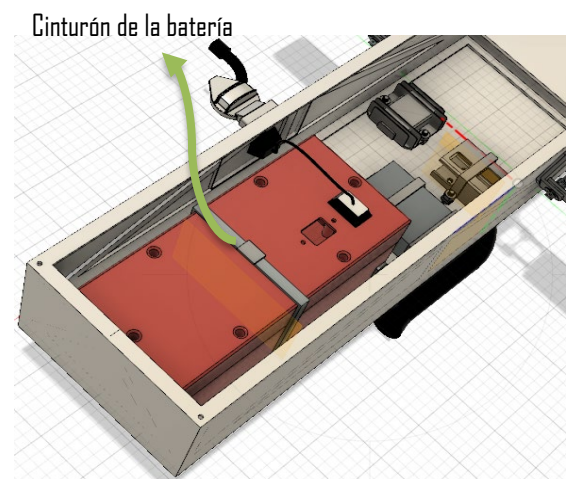


Ilustración 78 Acomodo de los componentes en la caja principal

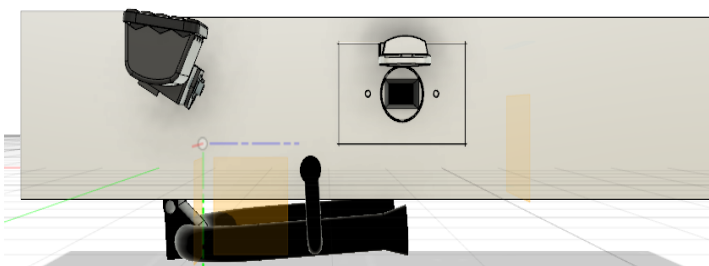


Ilustración 79 Ubicación de reposapiés, vista lateral

En cuanto a los reposapiés, éstos fueron colocados en los laterales. Se encuentran ligeramente hacia atrás con respecto a la parte frontal de la caja, con el objetivo de que no interfieran con la dirección del vehículo evitando que los pies del usuario pudieran chocar con la llanta.

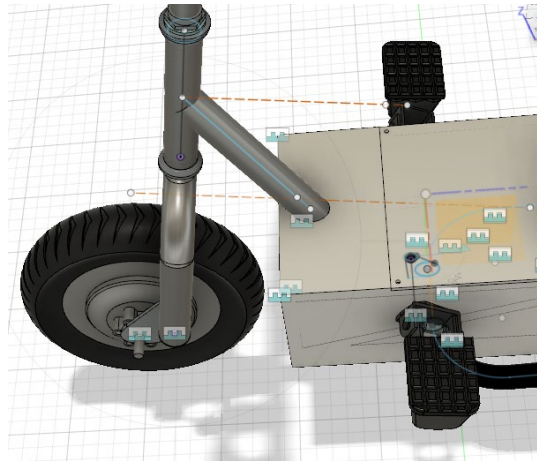


Ilustración 80 Ubicación de reposapiés

Base trasera.

Se diseñó con base a los soportes traseros con los que cuentan las motocicletas y bicicletas.

Para la parrilla y el soporte, se emplearon tubos de 1 pulgada mientras que la lámina vertical cuenta con un espesor de 3 milímetros (calibre 11). La estructura rectangular que rodea la parrilla está conformada por una tubería de perfil cuadrado de una pulgada.

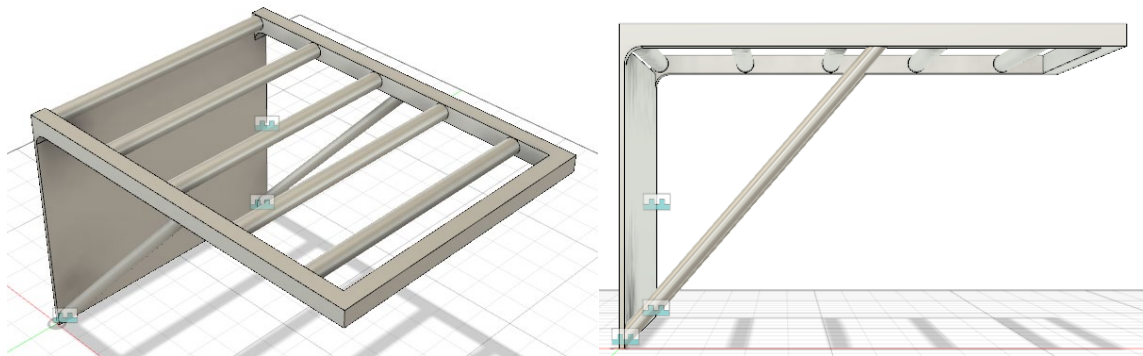


Ilustración 81 Base trasera

Dado que en esta nueva iteración no contamos con todo el laminado que recubría el vehículo, fue posible ampliar considerablemente el ángulo de giro de la llanta.

Esta modificación era necesaria ya que debido al limitado ángulo de giro con el que se contaba en el modelo anterior era muy difícil dar vueltas cerradas.

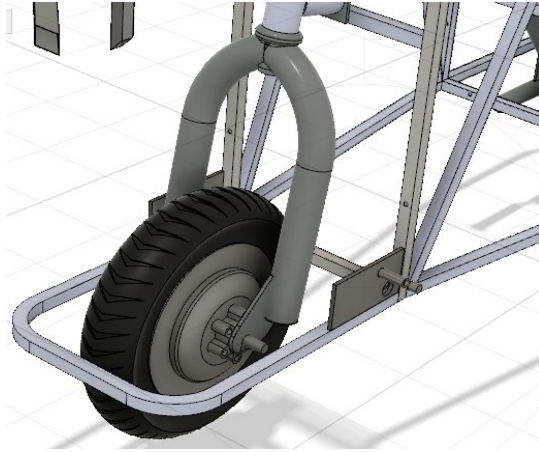


Ilustración 83 Dirección VUMi 3

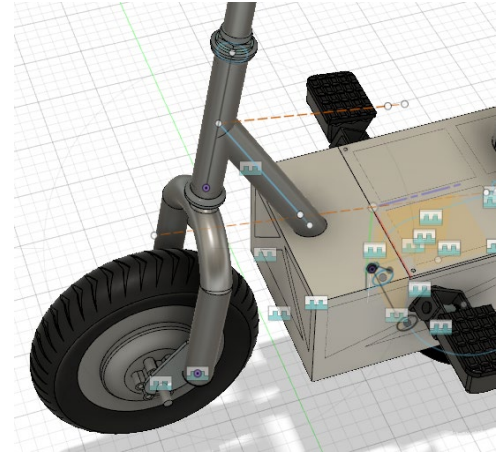


Ilustración 82 Dirección VUMi 4

En las imágenes se observa como la estructura presente alrededor de la llanta en el VUMi 3 entorpece el ángulo de giro mientras que en el VUMi 4 el neumático se encuentra totalmente libre.

Tijera

El modelo de la tijera se toma del diseño anterior sin embargo, se le agregó una estructura de refuerzo está unida a la base, por lo cual se pueden transmitir esfuerzos que puedan generar una falla.

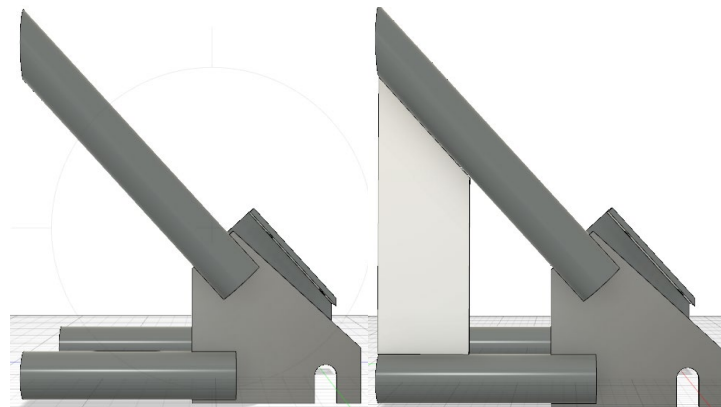


Ilustración 84 Tijera VUMi 4

Diferentes modelos de cajas

Para adaptarnos mejor a las necesidades de los usuarios se plantearon tres diferentes módulos de carga para el vehículo. Las cajas están elaboradas de diferentes materiales para que el usuario pueda escoger entre las tres alternativas.

La caja de acero está pensada para los usuarios que requieran transportar cosas más pesadas como podrían ser los que se dedican a la entrega de paquetería. Se utilizó

lámina de acero calibre 22, dado que es más barato en comparación de otros materiales. Sin embargo, se tiene la opción de emplear aluminio para disminuir el peso.

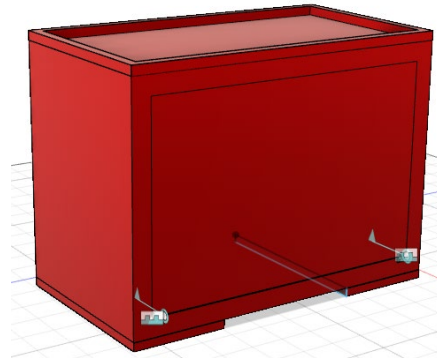


Ilustración 85 Caja de acero

La caja de fibra de vidrio es más ligera y conserva el volumen de carga. Puede cargar objetos relativamente pesados. Se optó por este material dado que es más barato que otros plásticos y ofrece buenas propiedades mecánicas.

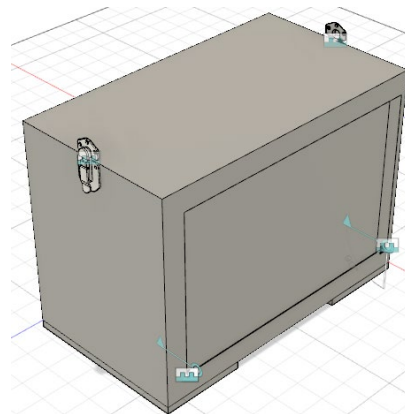


Ilustración 86 Caja de fibra de vidrio

La caja elaborada con textil es la más ligera. Cuenta con una estructura metálica por dentro que le brinda la rigidez necesaria para estibarla. El sistema de sujeción es por medio de unas pestañas ubicadas en las esquinas las cuales cuentan con orificios que permiten atornillar una caja con la otra. La caja cuenta con cierres como una mochila.

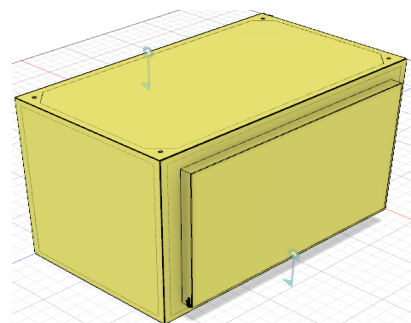


Ilustración 87 Caja de material textil

El textil funciona como una funda que se puede poner sobre la estructura metálica. La funda se abre por la parte superior permitiendo introducir la estructura.

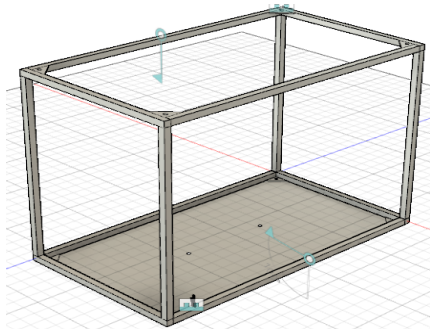


Ilustración 89 Estructura metálica de caja textil

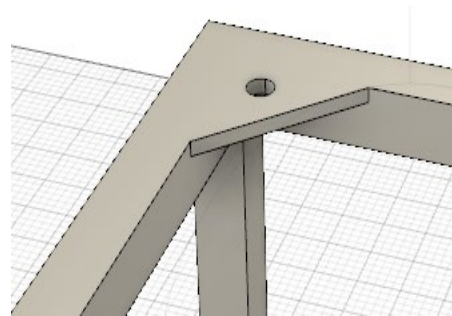


Ilustración 88 Zona para realizar unión entre cajas

Propuesta final

En las imágenes renderizadas podemos observar cómo sería el vehículo con todos los módulos instalados en el vehículo.

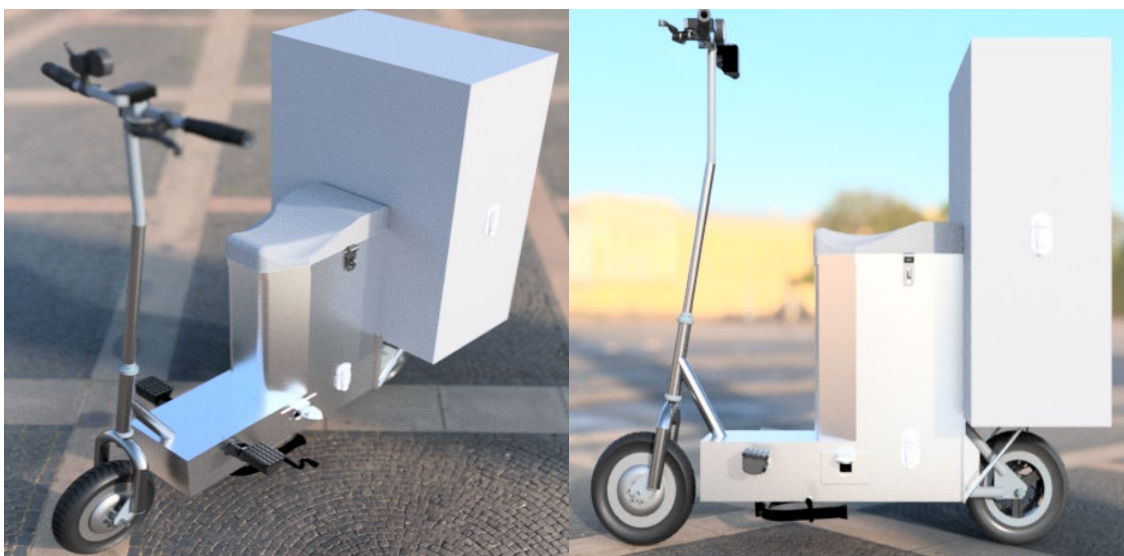


Ilustración 90 VUMi 4 con todos los módulos

Para tener una mejor perspectiva del tamaño del vehículo, se coloca un usuario con una estatura de 1.75 metros.



Ilustración 91 Persona sentada en el VUMi 4



Ilustración 92 Persona utilizando el VUMi 4 de pie

Comparación entre VUMi 3 y VUMi 4

Para tener una mejor noción sobre cómo se modificó el vehículo, tenemos la comparación entre las dimensiones del VUMi 3 y VUMi 4.

Dimensiones

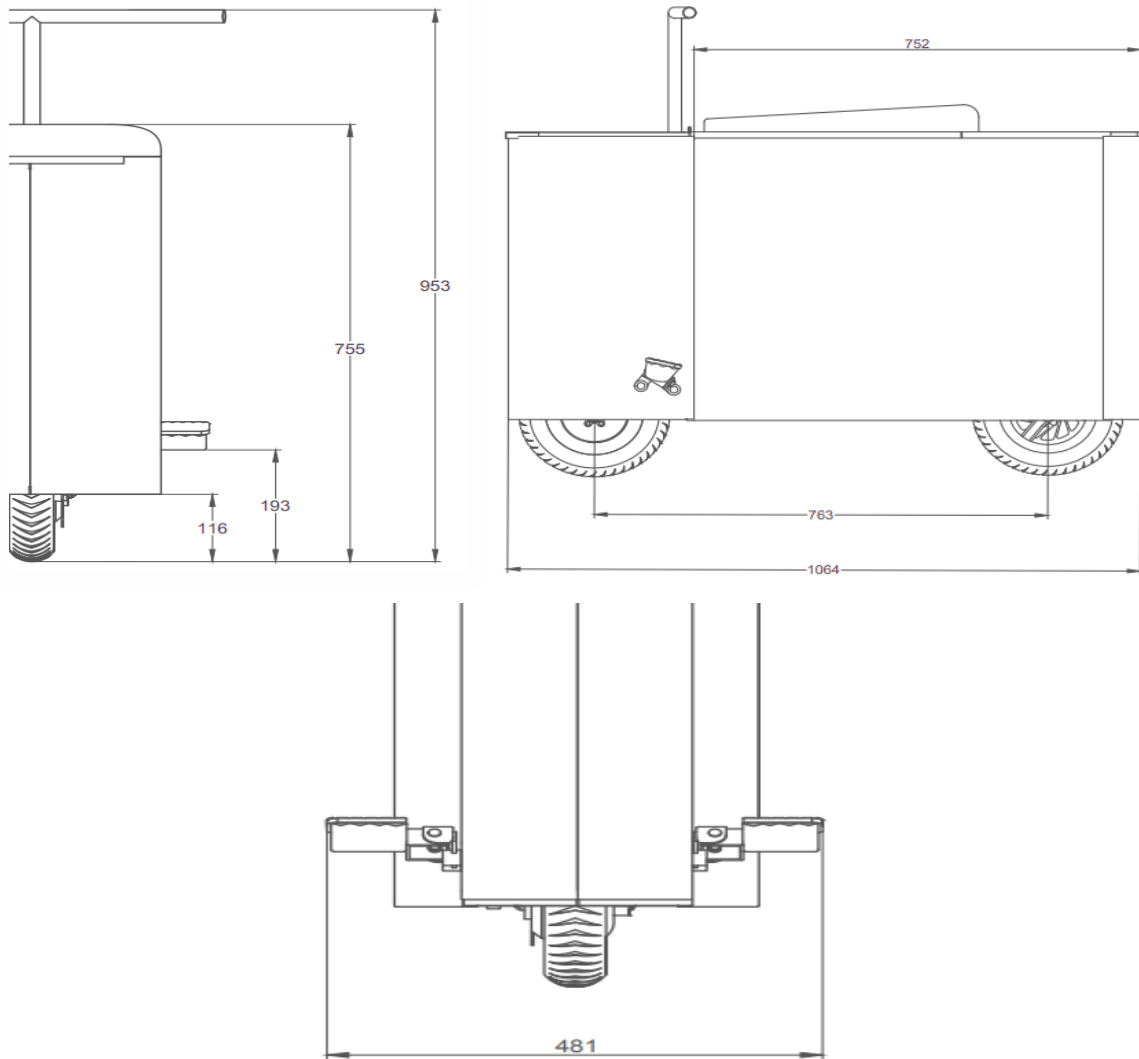


Ilustración 93 Planos de VUMi 3 [mm]

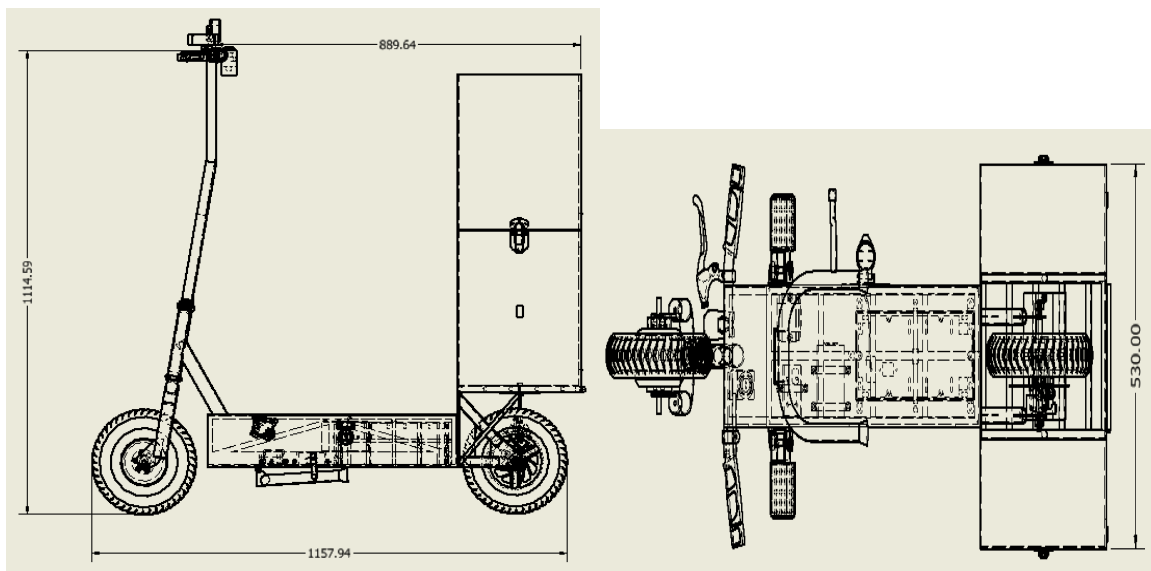


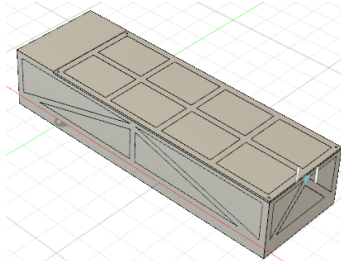
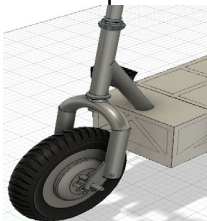
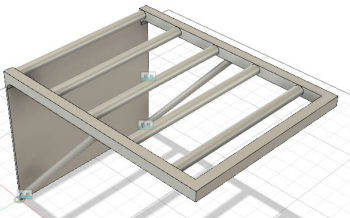
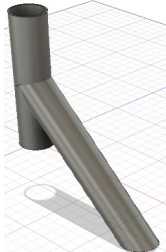
Ilustración 94 Planos de VUMi 4 [mm]

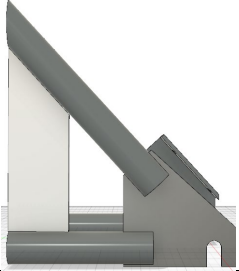
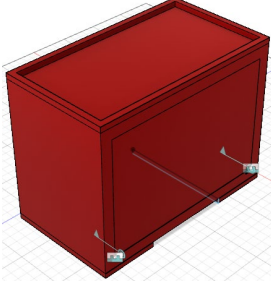
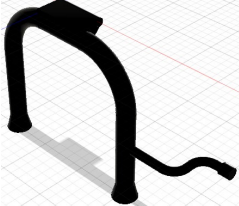
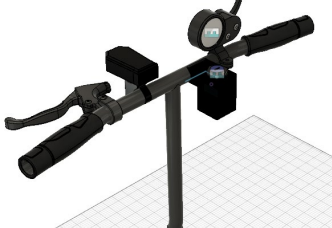

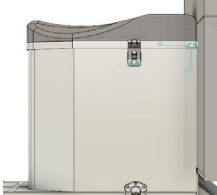
Tabla 5. Comparación de dimensiones de VUMi 3 y VUMi 4

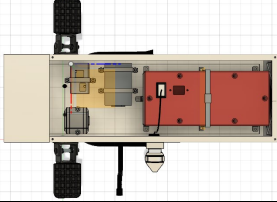
	VUMi 3 [mm]	VUMi 4 [mm]	Porcentaje de diferencia
Altura del manubrio	953	1114.59	16.89%
Largo del vehículo	1064	1157.94	8.8%
Distancia entre manubrio y final del vehículo	752	889.64	18.3%
Ancho del vehículo	481	530	10.19%

Peso del VUMi 4

Tabla 6. Peso de los componentes del VUMi 4

Componente	Peso [kg]
<p>Caja principal</p> 	6.8
<p>Horquilla</p> 	1
<p>Base</p> 	1.6
<p>Telescopio</p> 	0.5
<p>Tijera</p>	0.4

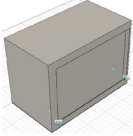
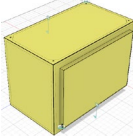
	
<p data-bbox="619 472 820 506">Cajas de metal</p> 	<p data-bbox="975 472 1016 506">12</p>
<p data-bbox="667 795 772 828">Parador</p> 	<p data-bbox="963 795 1023 828">0.82</p>
<p data-bbox="655 1041 783 1075">Manubrio</p> 	<p data-bbox="970 1041 1011 1075">0.5</p>
<p data-bbox="671 1310 767 1344">Llantas</p> 	<p data-bbox="975 1310 1016 1344">10</p>
<p data-bbox="667 1590 772 1624">Asiento</p> 	<p data-bbox="983 1590 1008 1624">4</p>
<p data-bbox="592 1825 847 1859">Componentes extra</p>	<p data-bbox="983 1825 1008 1859">5</p>

	
Total	42

Tenemos que el peso total del vehículo VUMi 4 es de 42 kilogramos considerando las cajas de acero que son las más pesadas. Por otro lado, el peso del VUMi 3 es de 37 kilogramos sin la caja extra; con la caja incluida obtenemos un peso de 47 kilogramos, es decir ambos vehículos pesan lo mismo.

Si bien el cálculo anterior fue tomando en cuenta la caja de metal, el VUMi 4 presenta la ventaja de contar con los módulos de diferentes materiales que permiten reducir su peso conservando su volumen de carga.

Tabla 7. Peso de las diferentes cajas del VUMi 4


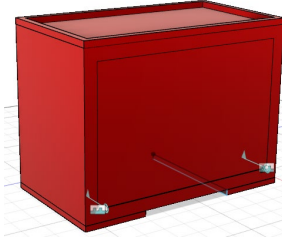

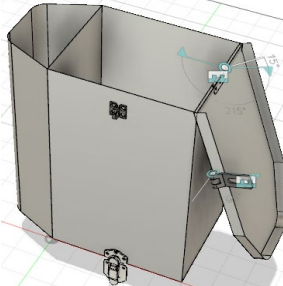
Material	Peso [kg]	Peso total del vehículo [kg]	Porcentaje de diferencia respecto al VUMi 3
 Fibra de vidrio	4.3 8.6 considerando ambas cajas	38.6	8.1 %
 Textil con base de aluminio	1.65 3.3 considerando ambas cajas	33.3	20.71%

Volumen de carga

El volumen de carga del VUMi 3 se divide en dos partes. La primera solo considera el volumen sin la caja extra el cual es de 0.103 m³ mientras que con el compartimento extra, se incrementa hasta 0.1525 m³

El VUMi 4 cuenta con dos cajas y el asiento. Sumando el volumen de carga de cada componente obtenemos un volumen de carga de 0.15 m³

Tabla 8. Comparación de volumen de carga del VUMi 3 y VUMi 4

VUMi 3	Volumen [m ³]	VUMi 4	Volumen [m ³]
	0.103		0.06*2=0.12 Se consideran las dos cajas
	0.0495		0.03
TOTAL	0.1525		0.15

Capítulo 8: Análisis estáticos.

El material empleado para la estructura metálica del vehículo fue en su totalidad acero, que cuenta con las siguientes propiedades mecánicas.

Resistencia	
Límite de elasticidad	207.000 eSMPa
Resistencia máxima a tracción	345.000 eSMPa

Ilustración 95 Características mecánicas del acero

Carga sobre caja principal

En este caso se hace la suposición de que la caja se verá sometida a una carga de 100 kg, siendo 75 kilos de un posible usuario y 25 kilos entre los objetos que transporte.

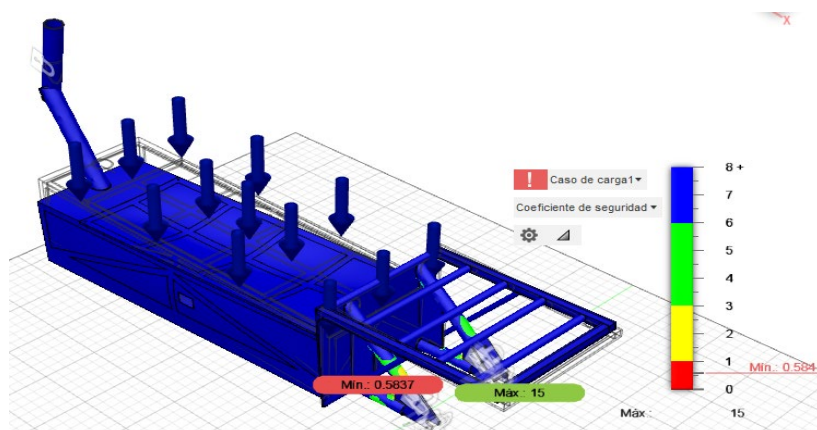


Ilustración 96 Factor de seguridad A

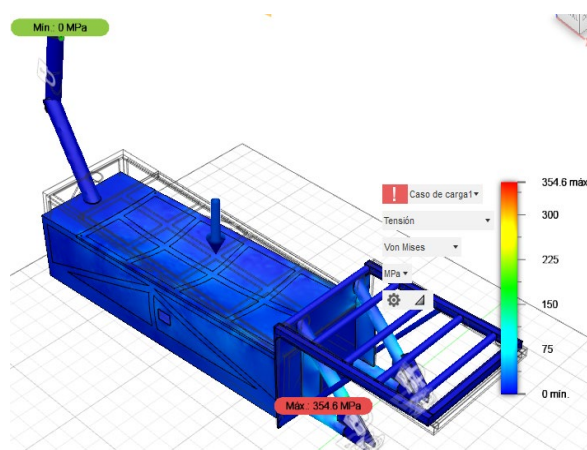


Ilustración 98 Esfuerzos A

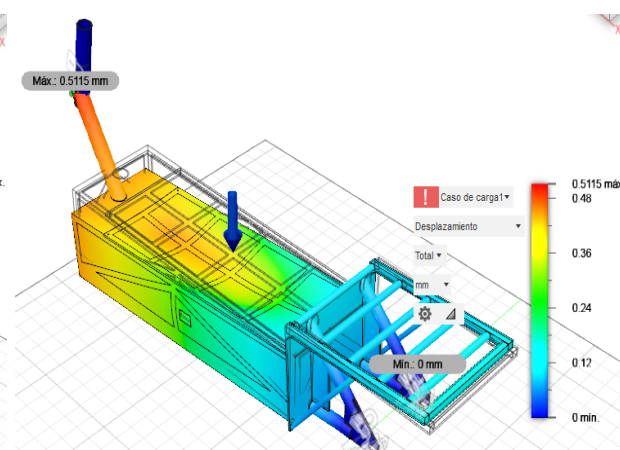


Ilustración 97 Desplazamiento A

Vemos que la caja soporta correctamente la carga que serían cerca de 1000 [N]. En la zona de la tijera tenemos el esfuerzo máximo de 354.6 [MPa]

Tenemos un desplazamiento aceptable que es de menos de un milímetro (0.5115 [mm]) en la zona del telescopio.

Por otro lado, tenemos un factor de seguridad de 0.5 en la zona de la tijera debido a que por las uniones presentes en esa zona se generan concentraciones de esfuerzos. Como podemos observar en la imagen, el lugar donde se tiene el factor de seguridad menor es muy pequeña pero nos indica que es un lugar en donde el proceso de soldadura se tiene que llevar a cabo de buena manera ya que un mal acabado podría generar que el vehículo falle.

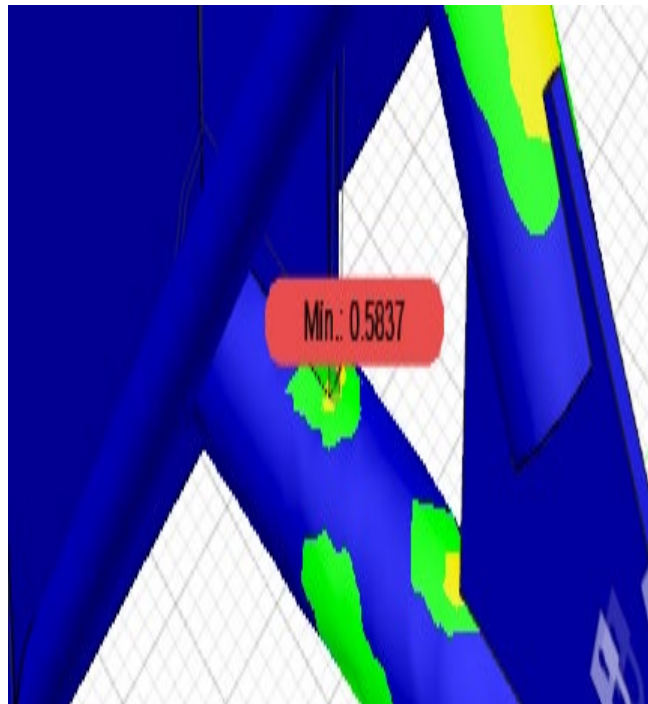


Ilustración 99 Zona con el menor factor de seguridad.

Doble carga

Además de la carga mencionada en el caso anterior, se agrega una segunda carga que corresponde a la fuerza generada en la base a causa del peso de las cajas y lo que haya dentro de ellas. La carga aproximada es de 40 kilogramos, equivalente a 400 [N].

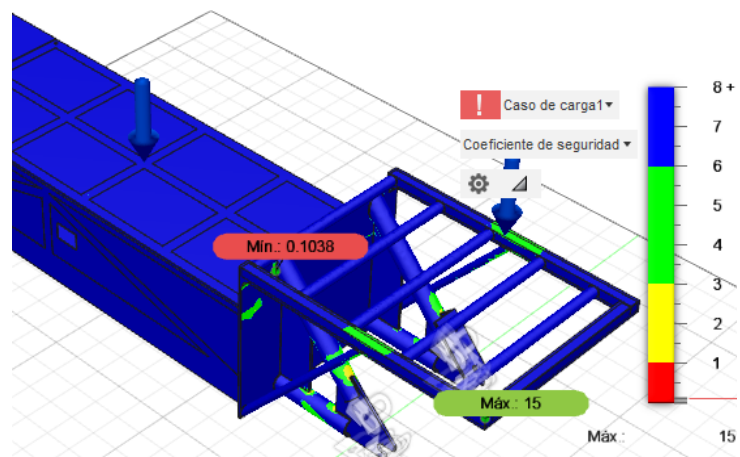


Ilustración 100 Factor de seguridad B

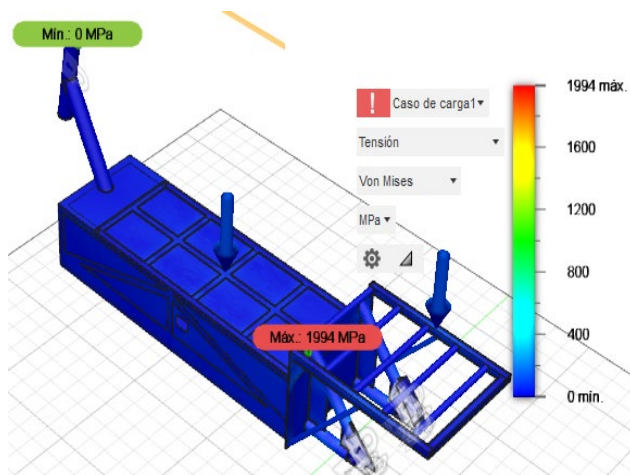


Ilustración 102 Esfuerzos B

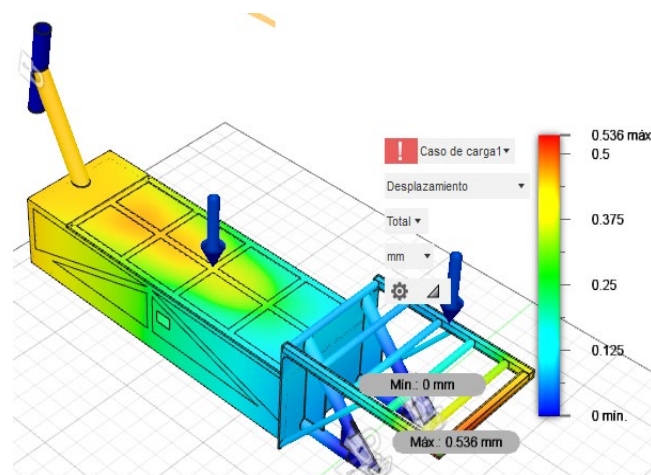


Ilustración 101 Desplazamiento B

En este caso, tenemos un desplazamiento máximo en la parrilla que de igual manera no es muy grande siendo de aproximadamente medio milímetro (0.536 [mm]) sin

embargo, en la zona de unión entre la tijera y la base, tenemos en un punto específico un factor de seguridad muy pequeño siendo de 0.1038 y también es el lugar en donde tenemos una concentración de esfuerzos de 1994 [MPa]. Al igual que el punto anterior, es importante incluir refuerzos así como generar un buen cordón de soldadura para asegurar la integridad en esas zonas.

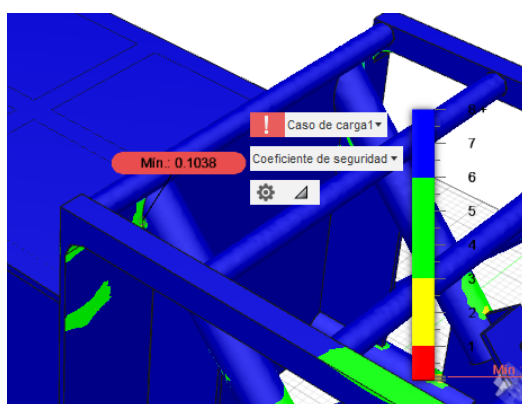


Ilustración 103 Zona con coeficiente de seguridad más bajo

Bache

Para observar cómo se comportaría la estructura ante un bache, se pone la carga en la parte del telescopio. Se realiza la suposición que cae en el bache con el peso de la parte frontal que podría asumirse como el peso de la persona sumado al peso de los objetos que se lleven en el asiento, siendo una carga de 100 kilogramos.

En el primer análisis se pone a prueba el vehículo sobre un bache de 3 centímetros de profundidad. Se realizan los cálculos para obtener la fuerza obteniendo los siguientes resultados:

$$F = \frac{1}{2} \frac{mv^2}{d}$$

Donde :

m= masa del vehículo.

v=velocidad de impacto del vehículo

d= distancia que recorrió el vehículo después del impacto.

Suponemos que la distancia que recorrerá el vehículo es de 1 centímetro que es la distancia que se deformará el neumático para amortiguar el impacto.

$$v = \sqrt{2gh} = \sqrt{2(9.81[\frac{m}{s^2}])(0.03m)} = 0.77 [\frac{m}{s}]$$

$$d = 0.03[m] \quad F = \frac{1}{2} \frac{mv^2}{d} = 2940 [N]$$

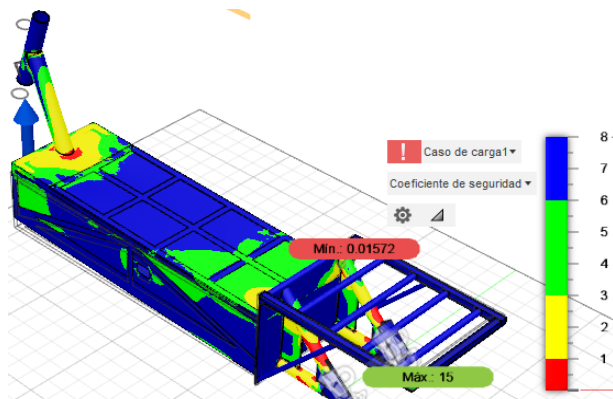


Ilustración 104 Factor de seguridad C

Vemos claramente que para este caso, el factor de seguridad es de apenas 0.01572 en la zona de unión entre el telescopio y la caja principal. Esto nos demuestra que es importante realizar un buen trabajo de soldadura, así como

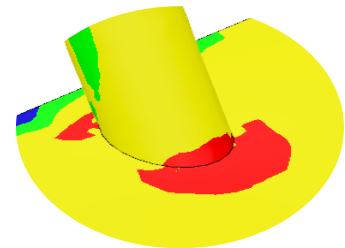


Ilustración 105 Zona con el menor factor de seguridad

integrar un refuerzo para asegurar la integridad del modelo, Se puede reforzar esa zona ya sea incluyendo una lámina más gruesa o bien, haciendo dobleces en la lámina que la hagan más resistente.

En cuanto a la concentración de esfuerzos, el de mayor magnitud (13165 [MPa]) se ubica en la zona de la tijera y, como ya se ha mencionado en los puntos anteriores, las uniones entre componentes, se debe de realizar de manera adecuada para evitar fallas en esas zonas del vehículo dado que, ante la magnitud de ese esfuerzo, se generará una deformación plástica. Por otro lado, vemos que también hay una alta concentración de esfuerzos en la zona del telescopio por lo que suavizar esa zona de unión ayudará bastante para evitar estas acumulaciones.

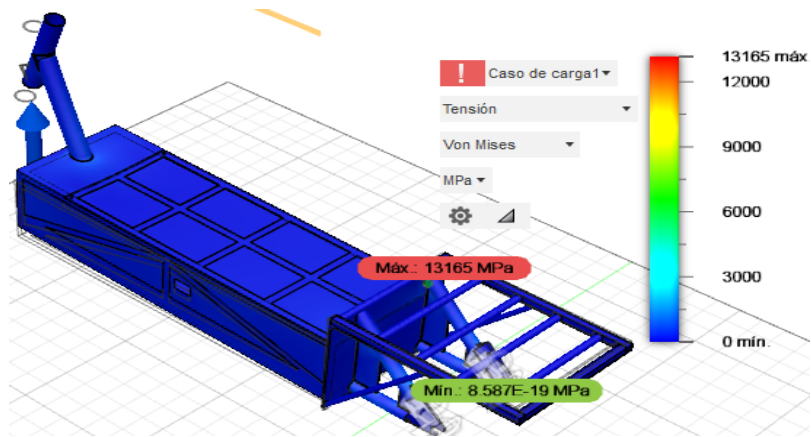


Ilustración 106 Esfuerzos C

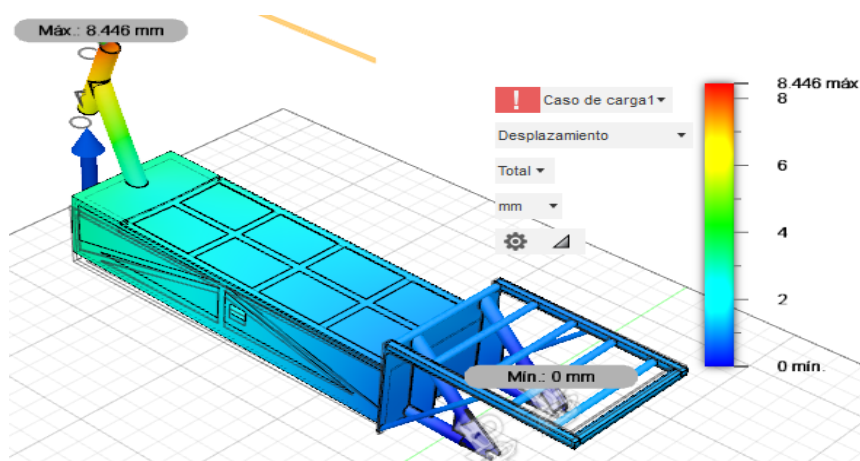


Ilustración 107 Desplazamientos C

El desplazamiento máximo es de 8.446 [mm]. Se debe de tener cuidado con los desplazamientos en la zona de unión entre el telescopio y la caja, ya que por la magnitud de los esfuerzos ahí presentes, se podría tener una deformación plástica.

Ahora se analiza con un bache de 1 centímetro de profundidad.

$$v = \sqrt{2gh} = \sqrt{2(9.81[\frac{m}{s^2}])(0.01m)} = 0.44 [\frac{m}{s}]$$

$$d = 0.01[m] \quad F = \frac{1}{2} \frac{mv^2}{d} = 980 [N]$$

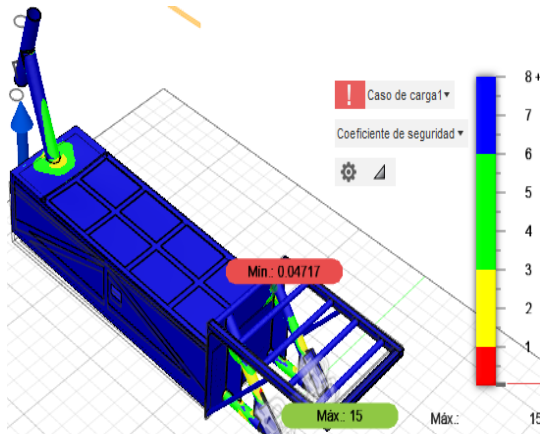


Ilustración 109. Factor de seguridad D

El factor de seguridad aumentó considerablemente en la zona de unión del telescopio lo que indica que ante baches más pequeños se tendrá un buen comportamiento del vehículo sin embargo,

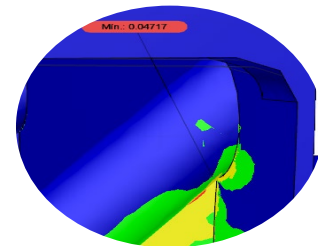


Ilustración 108. Zona donde se ubica el factor de seguridad más bajo

en la zona de la tijera se tiene un factor el factor de seguridad más bajo (0.04717) pero este solamente se concentra en un punto muy pequeño. No obstante, se tiene que colocar un refuerzo en la zona para incrementar el factor de seguridad. En términos generales, la zona se comporta de manera adecuada ante esta carga.

Se presenta una gran disminución en los esfuerzos presentes en la zona del telescopio. De nueva cuenta, los esfuerzos de mayor magnitud (4388 [MPa]) se

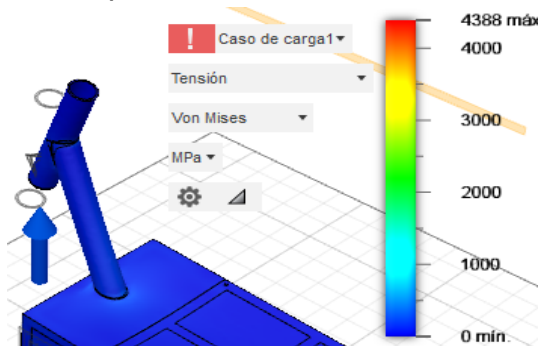


Ilustración 110. Esfuerzos en el telescopio D

encuentran en la zona de la tijera puesto que tenemos varias uniones que forman esquinas generando así concentradores de esfuerzos, he de ahí la importancia de suavizar estas uniones. La magnitud de los esfuerzos en la zona del telescopio se ve reducida considerablemente y la estructura no se ve comprometida.

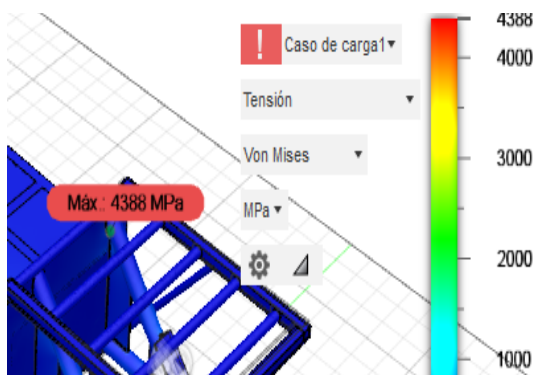


Ilustración 111. Esfuerzos D

El desplazamiento más grande es de 2.815 [mm]. De la misma manera, se encuentra en la zona del telescopio pero de una magnitud mucho menor por lo que no se espera que se presente una deformación plástica.

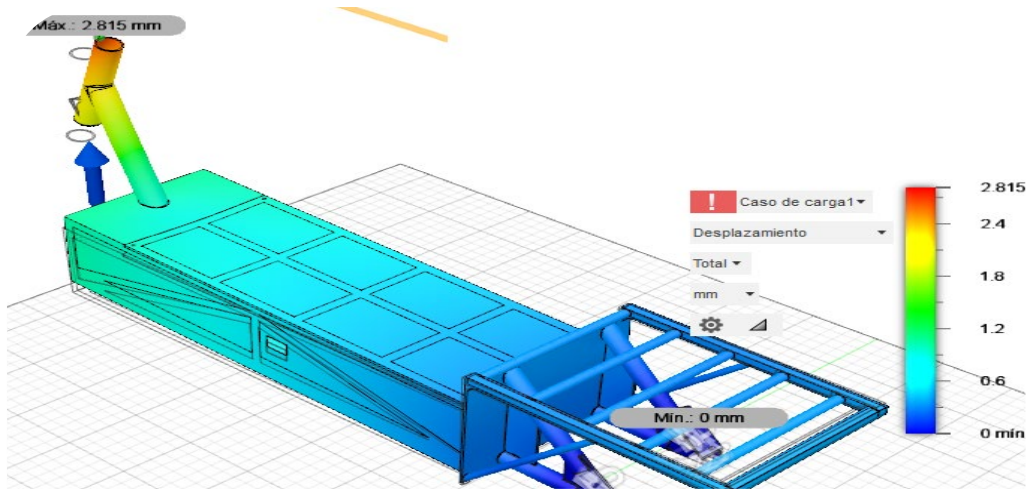


Ilustración 112. Desplazamiento D

Capítulo 9. Conclusiones

Las modificaciones implementadas en el VUMi 3 nos otorgaron en términos generales, resultados positivos ya que se lograron abordar las oportunidades del vehículo. Los problemas que se tenían en el cableado eléctrico fueron corregidos satisfactoriamente mientras que el incremento en el volumen de carga se logró gracias a la implementación de la caja extra.

Las pruebas que se realizaron con el vehículo en la Ciudad de México nos permitieron conocer el desempeño del vehículo en condiciones reales de operación. Como usuarios del vehículo presenciamos directamente el proceso de entrega lo cual permitió identificar si el VUMi 3 estaba cumpliendo correctamente con las actividades. El vehículo demostró varias ventajas frente al transporte común de entrega que en este caso era una camioneta. La principal virtud del VUMi 3 en las pruebas fue la capacidad de ahorrar bastante tiempo puesto que el vehículo fue capaz de viajar por las banquetas de calles con un solo sentido de circulación; Gracias a esto también es posible evitar el tráfico.

Es cierto que gracias a la retroalimentación otorgada por la empresa colaboradora “Re!-Corre” logramos detectar nuevas oportunidades en el vehículo las cuales se podrán abordar en las próximas iteraciones del proyecto.

En la nueva iteración se planteó el reto de hacer un vehículo modular que pudiera satisfacer las necesidades de diferentes perfiles de usuario. Los modelos anteriores estaban diseñados principalmente para la entrega de paquetería mientras que este nuevo diseño logra ser un vehículo que además de servir como transporte de repartición también puede ser empleado como transporte personal.

Para la elaboración del diseño del VUMi 4 se empleó la metodología de Diseño Centrado en el Usuario que es un método iterativo que tiene como prioridad al usuario. Todos los integrantes del equipo de trabajo aportaron ideas con base en las necesidades del usuario y los requerimientos para el nuevo diseño. Gracias a esta constante aportación de conceptos fue posible converger hasta un diseño que cumpliera con las características necesarias.

Se logró abordar diferentes oportunidades del diseño anterior. Tenemos un vehículo que a pesar de ser más grande que el VUMi 3, luce menos robusto y dependiendo de la configuración de módulos que requiera el usuario, puede ser mucho más ligero conservando el volumen de carga.

Los análisis estáticos permitieron validar el diseño puesto que se plantearon posibles escenarios a los que podría enfrentarse el vehículo y los resultados fueron satisfactorios, dejando claro de que hay varios puntos que se pueden mejorar.

A lo largo de este trabajo, pudimos abordar el proyecto desde diferentes puntos de vista, comenzando desde un punto de vista social dado que logramos comprender como van cambiando las tendencias y preferencias de los usuarios así mismo, como afectan los factores externos a su comportamiento. Es aquí donde nos damos cuenta de que el papel que tenemos como ingenieros va mucho más allá de lo que imaginamos pues tenemos que estar en contacto con nuestro entorno para brindar soluciones funcionales y que se puedan adaptar con las nuevas necesidades de la sociedad.

Trabajo a futuro.

Si bien se logró obtener un diseño conceptual satisfactorio, es necesario elaborar prototipos funcionales que nos permitan validar totalmente el diseño así mismo. En muchas ocasiones se dejan pasar puntos que no son visibles hasta que no se tiene un modelo tangible que represente de mejor manera a lo que se quiere llegar así mismo, el tener este tipo de prototipos nos permite obtener retroalimentación de los usuarios para abordar las diversas oportunidades que se pudieran presentar.

Al momento de manufacturar el vehículo se debe de tener especial cuidado con los puntos mencionados en el capítulo 8 dado que, los análisis nos muestran que se deben de realizar adecuaciones como la inclusión de refuerzos en zonas críticas así como un buen trabajo de soldadura en las uniones entre componentes para evitar problemas con el funcionamiento del vehículo.

Es necesario validar los materiales de manufactura puesto que al momento de generar el diseño conceptual se tuvo en mente el emplear materiales que permitieran reducir los costos de elaboración sin embargo, se pueden implementar mejoras que a pesar de presentar un incremento en el costo de construcción pueden otorgar una mejora en el diseño.

Varios puntos de la retroalimentación otorgada por la empresa “Re!-Corre” no pudieron ser abordados en esta iteración sin embargo, esa información es muy útil para futuros diseños que estén centrados en la entrega de paquetería.

Referencias bibliográficas

- [1]. Instituto Nacional de Estadística y Geografía (INEGI). Consultada en diciembre 18, 2021, de <https://www.inegi.org.mx>
- [2]. *Busca Sedema reducir emisión de contaminantes en automotores*. (2021, septiembre 22). Sedema. Consultada en diciembre 18, 2021, de <https://sedema.cdmx.gob.mx/comunicacion/nota/busca-sedema-reducir-emision-de-contaminantes-en-automotores>
- [3]. Garduño, M. (2021, May 11). *¿Qué hay detrás del crecimiento de 81% en ecommerce en México? Esta docuserie te da el panorama*. Forbes México. Consultado en diciembre 8, 2021, de <https://www.forbes.com.mx/negocios-crecimiento-81-ecommerce-mexico-docuserie-panorama/>
- [4]. *Movilidad Urbana Sostenible*. Gobierno de México. Consultado en diciembre 11, 2021, de <https://www.gob.mx/cms/uploads/attachment/file/313972/movilidadurbanasostenible.pdf>
- [5]. *¿Qué es la última milla en el transporte de paquetería?* (2021, enero 27). Tour SA. Consultado en diciembre 8, 2021, de <https://www.tour-sa.com/ultima-milla-transporte/>
- [6]. *Índice de movilidad urbana*. (2019, enero 11). IMCO. Consultado en diciembre 11, 2021, de https://imco.org.mx/wp-content/uploads/2019/01/1%CC%81ndice-de-Movilidad-Urbana_Documento.pdf
- [7]. *CONSEJERÍA JURÍDICA Y DE SERVICIOS LEGALES*. (2021, febrero 4). SSC-CDMX. Consultado en enero 31, 2022, de <https://www.ssc.cdmx.gob.mx/storage/app/media/Transito/Actualizaciones/reglamento-de-transito-cdmx.pdf>
- [8]. *REGLAS PARA LOS USUARIOS DE LAS CICLOVIAS DE LA CIUDAD DE MÉXICO*. (2007, febrero 28). Secretaría de la Contraloría General. Consultado en enero 31, 2022, de <http://www.contraloriadf.gob.mx/prontuario/vigente/1519.htm>
- [9]. Isandra Danae Martínez Cortés. 2020. Tesis - Vehículo Personal Para Entregas De Última Milla Y Su Sistema Mecánico. UNAM.
- [10]. María Esther López Torres. 2021. Tesis – Vehículo Personal Para Entregas En La Última Milla Y Su Sistema Antirrobo. UNAM.
- [11]. Sergio Hernández Sánchez. 2021. Tesis - Vehículo Personal Para Entregas De Última Milla Y Su Sistema De Guiado Automático. UNAM.

- [12]. Fernando Martínez Agustín, Jonathan Josué Morales Vázquez. 2021. Tesis - Análisis del Rediseño Mecánico de un Vehículo Personal para Entregas de Última Milla. UNAM.
- [13]. ATTO. Atto-Mexico. Consultado en febrero 1, 2022, de <http://atto-mexico.com/producto/atto>
- [14]. ECO 2021* | Eco-Moto. Eco moto. Consultado en febrero 1, 2022, de <https://www.ecomotopuebla.com/pagina-del-producto/eco>
- [15]. Honey Whale E5. Mercado Libre. Consultado en febrero 1, 2022, de https://articulo.mercadolibre.com.mx/MLM-836096897-scooter-patin-electricoplegable-500w-adulto-vel45kmh-120kg-JM?matt_tool=28238160&utm_source=google_shopping&utm_medium=organico
- [16]. Monster Instigo. Mercado Libre. Consultado en febrero 1, 2022, de https://articulo.mercadolibre.com.mx/MLM-687707462-scooter-electrico-60kmhr-todo-terreno-doble-motor-JM?matt_tool=28238160&utm_source=google_shopping&utm_medium=organico&gid=1&pid=10
- [17]. Razor E300 Scooter eléctrico 104 cm x 43 cm x 106 cm, mate gris. Amazon. Consultado en febrero 1, 2022, de <https://www.amazon.com.mx/Razor-Electric-Scooter-Esc%C3%BAter-EI%C3%A9ctrico/dp/B0085HM36Y>
- [18]. Razor Ecosmart Metro, Scooter Eléctrico, Patín con Asiento, Scooter Adultos, Ruedas de Bicicleta, Adultos, Ecológico- Blanco. Amazon. Consultado en febrero 1, 2022, de https://www.amazon.com.mx/Razor-Ecosmart-Metro-Scooter-el%C3%A9ctrico/dp/B083G85479/ref=pd_lpo_2?pd_rd_i=B083G85479&psc=1
- [19]. Rodríguez, E. (2020, octubre 26). *Xiaomi Mi Scooter Pro 2, análisis:review con características, precio, especificaciones*. Xataka. Consultado en febrero 1, 2022, de <https://www.xataka.com/analisis/xiaomi-mi-electric-scooter-pro-2-analisis-caracteristicas-precio-especificaciones>
- [20]. Scooter Eléctrico 350w Eco-moto. Mercado libre. Consultado en febrero 1, 2022, de <https://articulo.mercadolibre.com.mx/MLM-961938481-scooter-electrico-350w-eco-moto-JM>
- [21]. NOx (Óxidos de nitrógeno). PRTR España. Consultado en febrero 21, 2022, de <https://prtr-es.es/NOx-oxidos-de-nitrogeno,15595,11,2007.html>
- [22]. Partículas PM10. PRTR España. Consultado en febrero 21, 2022, de <https://prtr-es.es/particulas-pm10,15673,11,2007.html>

[23]. Ortega, O. (2019, mayo 14). *¿Por qué las partículas PM 2.5 son tan peligrosas para tu salud?* El Financiero. Consultado en febrero 21, 2022, de <https://www.elfinanciero.com.mx/nacional/enfermedades-respiratorias-cardiovasculares-y-cancer-los-riesgos-de-la-contingencia/>

[24]. Re!-Corre. (2018). Consultado en enero 3, 2022, de www.recorre.com.mx

[25]. José Carlos Rodríguez Tenorio. 2021. Tesis – Diseño de un Vehículo de Movilidad Personal Eléctrico Para Entrega de Paquetería. UNAM.

Bibliografía

- M. Olmo, R. Nave. *Impulso de fuerza*. Hyperphysics. Consultado en 2022 de <http://hyperphysics.phy-astr.gsu.edu/hbasees/impulse.html#c2>
- *Láminas Inoxidables*. Cortesa Inox. Consultado en 2022, de <http://www.corteaceros.com/Sheets.html>
- *INFORMACIÓN TÉCNICA TUBERÍA Y PERFILES*. Grupo Azero. Consultado en 2022 de <https://grupoazero.mx/docs/Informacion-Tecnica-Tuberia-Y-Perfiles-2.pdf>

Índice de tablas

TABLA 1 NECESIDADES Y REQUERIMIENTOS	31
TABLA 2 ESPECIFICACIONES.....	32
TABLA 3 ESTUDIO COMPARATIVO.....	34
TABLA 4. DIFERENCIAS ENTRE VUMi 3 y VUMi 4.....	42
TABLA 5. COMPARACIÓN DE DIMENSIONES DE VUMi 3 y VUMi 4.....	59
TABLA 6. PESO DE LOS COMPONENTES DEL VUMi 4	59
TABLA 7. PESO DE LAS DIFERENTES CAJAS DEL VUMi 4	61
TABLA 8. COMPARACIÓN DE VOLUMEN DE CARGA DEL VUMi 3 y VUMi 4	62

Índice de ilustraciones

ILUSTRACIÓN 1. VUMi 1.....	12
ILUSTRACIÓN 2. VUMi 2.....	13
ILUSTRACIÓN 3. COLOCACIÓN DE PAQUETES EN VUMi 2.....	14
ILUSTRACIÓN 4. VUMi 2 SIENDO ACOMODADO EN LAS CAMIONETAS DE RE!-CORRE.....	14
ILUSTRACIÓN 5. VUMi 3, VISTA LATERAL.....	16
ILUSTRACIÓN 6. VUMi 3.....	16
ILUSTRACIÓN 7. INTEGRANTES DE EQUIPO DE TRABAJO.....	17
ILUSTRACIÓN 8. INTEGRANTES DE EQUIPO DE TRABAJO PARA ETAPA FINAL DE VUMi 3 y DISEÑO DE VUMi 4	17
ILUSTRACIÓN 9. EQUIPO DE ASESORÍA A LO LARGO DEL PROYECTO.....	17
ILUSTRACIÓN 10. TRABAJADOR DE RE!-CORRE COLOCANDO LOS PAQUETES EN EL VUMi 3	18
ILUSTRACIÓN 11. TRABAJADOR DE RE!-CORRE MANEJANDO EL VUMi 3.....	18
ILUSTRACIÓN 12 DISEÑO PRELIMINAR DEL VUMi 3 CON LA CAJA INTEGRADA.....	18
ILUSTRACIÓN 13 DISEÑO PRELIMINAR DE CAJA EXTRA	18
ILUSTRACIÓN 14 VUMi 3 CON LA CAJA, VISTA LATERAL.....	19
ILUSTRACIÓN 16 CAJA PLEGADA.....	19
ILUSTRACIÓN 15 CAJA EXTENDIDA.....	19
ILUSTRACIÓN 19 CABLES DESACOMODADOS C.....	20
ILUSTRACIÓN 18 CABLES DESACOMODADOS A	20
ILUSTRACIÓN 17 CABLES DESACOMODADOS B	20
ILUSTRACIÓN 20 REACOMODO DE CABLES B.....	21
ILUSTRACIÓN 21 REACOMODO DE CABLES A.....	21
ILUSTRACIÓN 22 CONDUCTOR DEL VUMi 3.....	21
ILUSTRACIÓN 23 DIFERENTES RUTAS A RECORRER	22
ILUSTRACIÓN 24 VEHÍCULO CON EL PESO DE DOS PERSONAS.....	22
ILUSTRACIÓN 25 RUTA 3.....	23
ILUSTRACIÓN 26 LOGO EMPRESA RE!-CORRE [24].....	24
ILUSTRACIÓN 27 SIMULACIÓN DE ACOMODO DE PAQUETES EN PUNTO DE RECOLECCIÓN	25
ILUSTRACIÓN 28 . TRABAJADORES DE RE!-CORRE RETIRANDO PAQUETES DE LA CAMIONETA DE REPARTICIÓN.....	25
ILUSTRACIÓN 29 ACOMODO DE PAQUETES EN EL VUMi 3	26
ILUSTRACIÓN 30 CAMIONETA SIGUIENDO AL VUMi 3	26
ILUSTRACIÓN 31 INTEGRANTES DEL EQUIPO UTILIZANDO EL VEHÍCULO.....	26
ILUSTRACIÓN 32 TRABAJADOR DE LA EMPRESA VERIFICANDO LA RUTA DE ENTREGA DESDE SU CELULAR	27
ILUSTRACIÓN 33 MAPA CON LAS RUTAS DE ENTREGA PARA CADA PAQUETE.....	27
ILUSTRACIÓN 34 CAMIONETA LLEGANDO A LA UNIDAD HABITACIONAL.....	28
ILUSTRACIÓN 35 VEHÍCULO TRANSITANDO POR LAS BANQUETAS.....	28

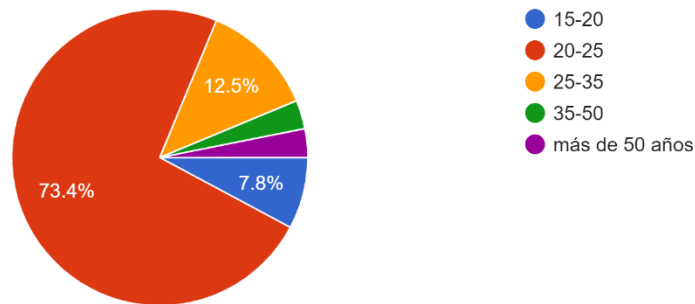
ILUSTRACIÓN 36 RAZOR E300S	34
ILUSTRACIÓN 37 MODELO XR	34
ILUSTRACIÓN 38 RAZOR ECOSMART METRO	34
ILUSTRACIÓN 39 ATTO.....	34
ILUSTRACIÓN 40 HONEY WHALE E5.....	34
ILUSTRACIÓN 41 MONSTER INSTIGO	35
ILUSTRACIÓN 42 MI ELECTRIC SCOOTER PRO 2	35
ILUSTRACIÓN 43 ECO-MOTO	35
ILUSTRACIÓN 44 EDAD.....	37
ILUSTRACIÓN 45 OCUPACIÓN.....	37
ILUSTRACIÓN 46 TRANSPORTE EMPLEADO	38
ILUSTRACIÓN 47 TIEMPO DE RECORRIDO	38
ILUSTRACIÓN 48 CARGA EN EL TRAYECTO.....	38
ILUSTRACIÓN 49 IMPORTANCIA DE ESPACIO DE CARGA.....	38
ILUSTRACIÓN 50 CARACTERIZACIÓN DE USUARIO 1	39
ILUSTRACIÓN 51 CARACTERIZACIÓN DE USUARIO 2	40
ILUSTRACIÓN 52 PROPUESTAS DE DISEÑO.....	41
ILUSTRACIÓN 53 PROPUESTA SELECCIONADA.....	42
ILUSTRACIÓN 54 PROPUESTA MÓDULO 1	43
ILUSTRACIÓN 55 PROPUESTA MÓDULO 2	44
ILUSTRACIÓN 56 PROPUESTA MÓDULO 3	44
ILUSTRACIÓN 57 MODO SCOOTER.....	45
ILUSTRACIÓN 58 ASIENTO.....	45
ILUSTRACIÓN 59 ASIENTO ABIERTO	46
ILUSTRACIÓN 60 MÓDULO 1	46
ILUSTRACIÓN 61 MÓDULO 2	46
ILUSTRACIÓN 62 CAJA VISTA ISOMÉTRICA	47
ILUSTRACIÓN 63 CAJA VISTA FRONTAL	47
ILUSTRACIÓN 64 ZONA DE SUJECIÓN	47
ILUSTRACIÓN 65 CIERRE PARA UNIÓN ENTRE CAJAS.....	48
ILUSTRACIÓN 66 MÓDULO 3	48
ILUSTRACIÓN 67 CAJA ABIERTA.....	48
ILUSTRACIÓN 68 MANUBRIO.....	49
ILUSTRACIÓN 69 PLANO FRONTAL DE VUMi 3 [MM].....	49
ILUSTRACIÓN 70 HORQUILLA VUMi 4.....	50
ILUSTRACIÓN 71 HORQUILLA VUMi 3.....	50
ILUSTRACIÓN 72 TELESCOPIO VUMi 3.....	50
ILUSTRACIÓN 73 TELESCOPIO VUMi 4.....	50
ILUSTRACIÓN 74 CAJA PRINCIPAL	51
ILUSTRACIÓN 75 ESTRUCTURA DE CAJA PRINCIPAL	51
ILUSTRACIÓN 76 DISPOSICIÓN DE COMPONENTES ELÉCTRICOS EN VUMi 3	51
ILUSTRACIÓN 77 ASEGURACIÓN DE COMPONENTES EN LA CAJA PRINCIPAL.....	52
ILUSTRACIÓN 78 ACOMODO DE LOS COMPONENTES EN LA CAJA PRINCIPAL	52
ILUSTRACIÓN 79 UBICACIÓN DE REPOSAPIÉS, VISTA LATERAL	52
ILUSTRACIÓN 80 UBICACIÓN DE REPOSAPIÉS.....	53
ILUSTRACIÓN 81 BASE TRASERA	53
ILUSTRACIÓN 82 DIRECCIÓN VUMi 4	54
ILUSTRACIÓN 83 DIRECCIÓN VUMi 3	54
ILUSTRACIÓN 84 TIJERA VUMi 4.....	54
ILUSTRACIÓN 85 CAJA DE ACERO.....	55
ILUSTRACIÓN 86 CAJA DE FIBRA DE VIDRIO.....	55

ILUSTRACIÓN 87 CAJA DE MATERIAL TEXTIL.....	55
ILUSTRACIÓN 88 ZONA PARA REALIZAR UNIÓN ENTRE CAJAS	56
ILUSTRACIÓN 89 ESTRUCTURA METÁLICA DE CAJA TEXTIL.....	56
ILUSTRACIÓN 90 VUMi 4 CON TODOS LOS MÓDULOS	56
ILUSTRACIÓN 91 PERSONA SENTADA EN EL VUMi 4	57
ILUSTRACIÓN 92 PERSONA UTILIZANDO EL VUMi 4 DE PIE.....	57
ILUSTRACIÓN 93 PLANOS DE VUMi 3 [MM]	58
ILUSTRACIÓN 94 PLANOS DE VUMi 4 [MM]	58
ILUSTRACIÓN 95 CARACTERÍSTICAS MECÁNICAS DEL ACERO	63
ILUSTRACIÓN 96 FACTOR DE SEGURIDAD A	63
ILUSTRACIÓN 97 DESPLAZAMIENTO A.....	63
ILUSTRACIÓN 98 ESFUERZOS A	63
ILUSTRACIÓN 99 ZONA CON EL MENOR FACTOR DE SEGURIDAD.	64
ILUSTRACIÓN 100 FACTOR DE SEGURIDAD B.....	64
ILUSTRACIÓN 102 ESFUERZOS B.....	65
ILUSTRACIÓN 101 DESPLAZAMIENTO B	65
ILUSTRACIÓN 103 ZONA CON COEFICIENTE DE SEGURIDAD MÁS BAJO	65
ILUSTRACIÓN 104 FACTOR DE SEGURIDAD C	66
ILUSTRACIÓN 105 ZONA CON EL MENOR FACTOR DE SEGURIDAD	66
ILUSTRACIÓN 106 ESFUERZOS C.....	67
ILUSTRACIÓN 107 DESPLAZAMIENTOS C.....	67
ILUSTRACIÓN 108. ZONA DONDE SE UBICA EL FACTOR DE SEGURIDAD MÁS BAJO	68
ILUSTRACIÓN 109. FACTOR DE SEGURIDAD D	68
ILUSTRACIÓN 110. ESFUERZOS EN EL TELESCOPIO D	68
ILUSTRACIÓN 111. ESFUERZOS D	68
ILUSTRACIÓN 112. DESPLAZAMIENTO D	69

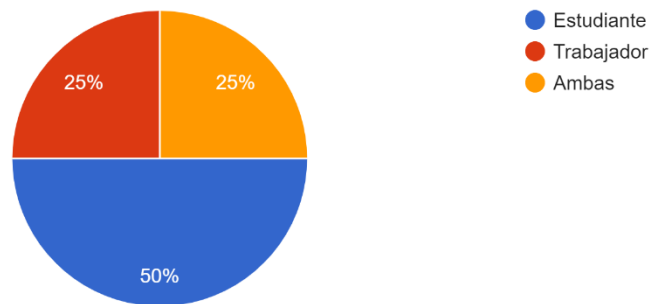
Anexos

Anexo 1: Encuesta sobre movilidad en la CDMX y Edo. de México

Edad
64 respuestas

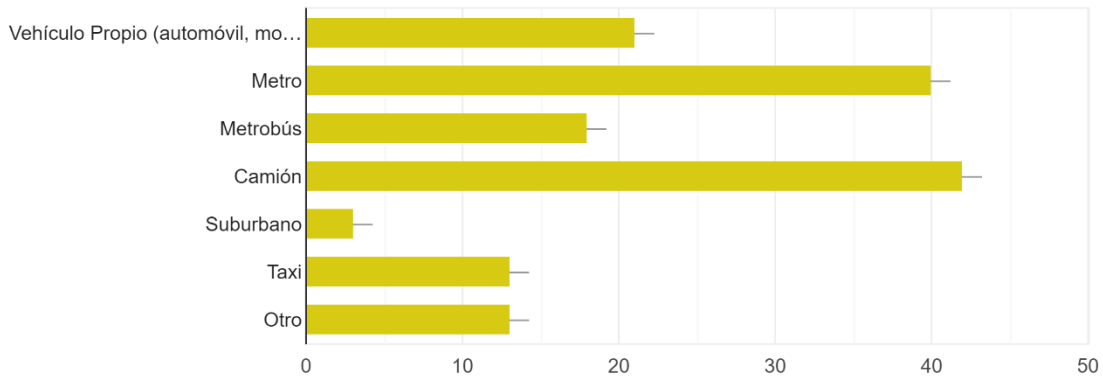


Ocupación
64 respuestas



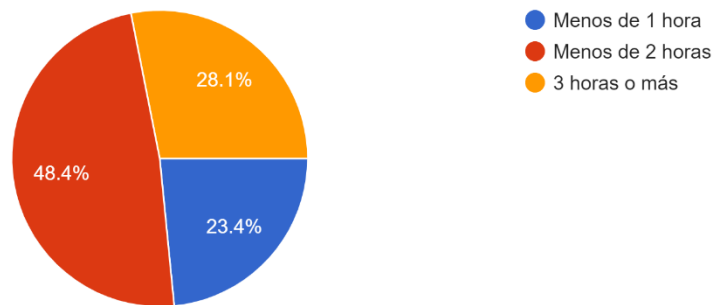
¿Qué transporte utilizas para moverte a diario en la CDMX o Edo. de México? Puede seleccionar más de una opción

64 respuestas



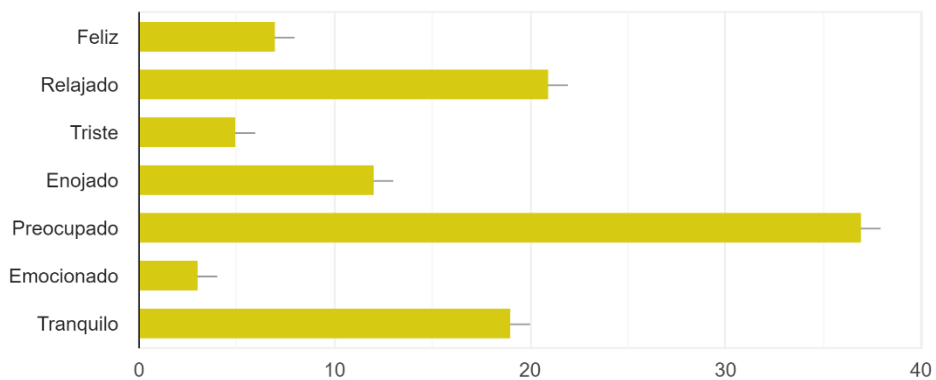
¿Cuánto tiempo al día pasas en medios de transporte?

64 respuestas

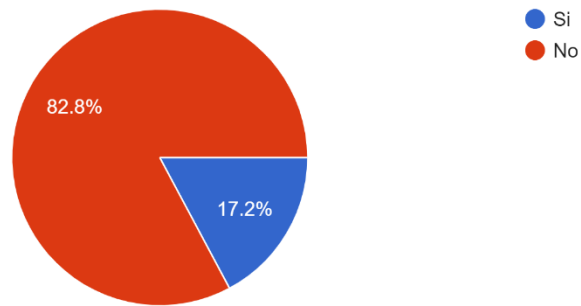


¿Cómo sueles sentirte cuando utilizas tu medio de transporte? Puede seleccionar más de una opción

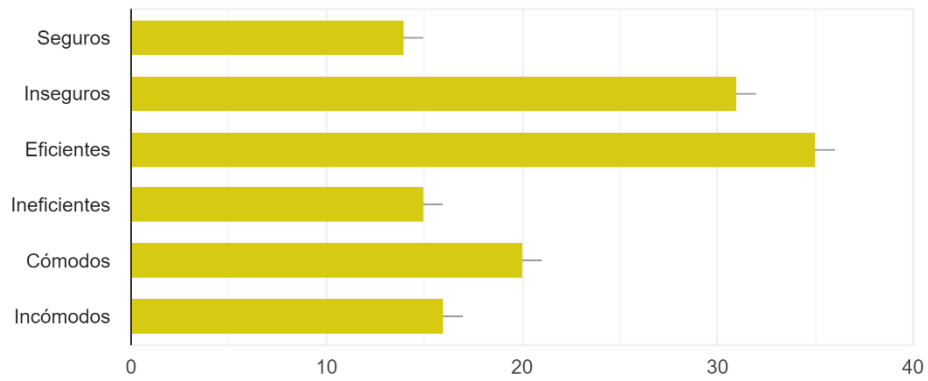
63 respuestas



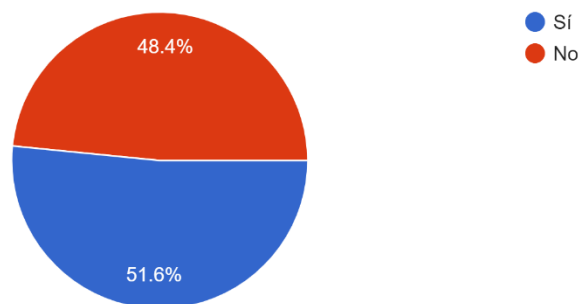
¿Alguna vez has utilizado motocicleta, scooter eléctrico o bicicleta eléctrica?
64 respuestas



¿Cuál es tu percepción acerca de los medios de transporte mencionados en la pregunta anterior?
Puede seleccionar más de una opción
64 respuestas

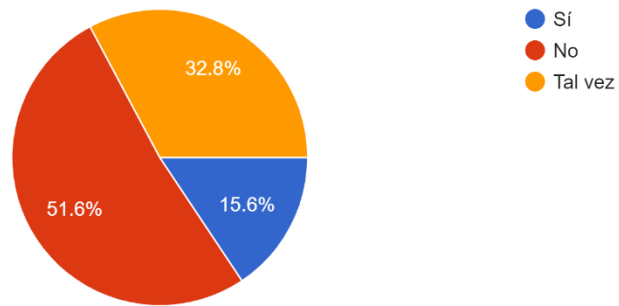


¿Cargas con muchos objetos cuando te mueves en el transporte?
64 respuestas



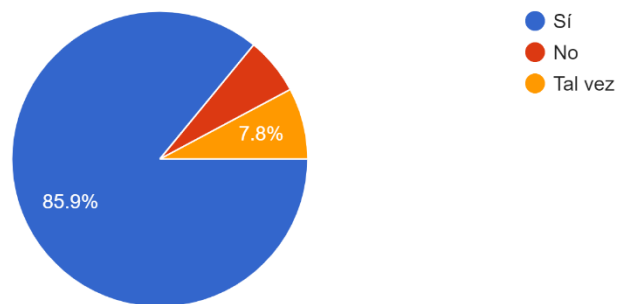
Si fuese posible, ¿Cambiarías tu medio de transporte actual por un scooter eléctrico?

64 respuestas



¿Consideras importante que los vehículos cuenten con un espacio destinado a guardar objetos personales?

64 respuestas



Anexo 2: Cuestionario de evaluación para integrante de equipo de trabajo.

1

Integrante.

1.- HOJA DE PRUEBAS

Fecha: 6 abril 21 Hora de la prueba: 9:20 am

Lugar: Ruta U3, Zona Insurgentes Cuicuilco

Nombre: _____

2.1 PRUEBA DE OBSTÁCULOS

El funcionamiento del vehículo fue adecuado al pasar por estas zonas:

Pendientes (rampas)

Totalmente en desacuerdo	En desacuerdo	Ni en acuerdo ni en desacuerdo	De acuerdo	Totalmente de acuerdo
--------------------------	---------------	--------------------------------	------------	-----------------------

Reductores de velocidad

Totalmente en desacuerdo	En desacuerdo	Ni en acuerdo ni en desacuerdo	De acuerdo	Totalmente de acuerdo
--------------------------	---------------	--------------------------------	------------	-----------------------

Banquetas rotas

Totalmente en desacuerdo	En desacuerdo	Ni en acuerdo ni en desacuerdo	De acuerdo	Totalmente de acuerdo
--------------------------	---------------	--------------------------------	------------	-----------------------

Gente caminando

Totalmente en desacuerdo	En desacuerdo	Ni en acuerdo ni en desacuerdo	De acuerdo	Totalmente de acuerdo
--------------------------	---------------	--------------------------------	------------	-----------------------

Cruces peatonales y viales

Totalmente en desacuerdo	En desacuerdo	Ni en acuerdo ni en desacuerdo	De acuerdo	Totalmente de acuerdo
--------------------------	---------------	--------------------------------	------------	-----------------------

1

Piedras, empedrado.

Totalmente en desacuerdo	En desacuerdo	Ni en acuerdo ni en desacuerdo	De acuerdo	Totalmente de acuerdo

Encharcamientos.

Totalmente en desacuerdo	En desacuerdo	Ni en acuerdo ni en desacuerdo	De acuerdo	Totalmente de acuerdo

Zonas sin ciclovía

Totalmente en desacuerdo	En desacuerdo	Ni en acuerdo ni en desacuerdo	De acuerdo	Totalmente de acuerdo

Coches.

Totalmente en desacuerdo	En desacuerdo	Ni en acuerdo ni en desacuerdo	De acuerdo	Totalmente de acuerdo

Banquetas

Totalmente en desacuerdo	En desacuerdo	Ni en acuerdo ni en desacuerdo	De acuerdo	Totalmente de acuerdo

Otro:

Totalmente en desacuerdo	En desacuerdo	Ni en acuerdo ni en desacuerdo	De acuerdo	Totalmente de acuerdo

Observaciones:

<i>Se necesitan retrovisores, mejorar las luces y las llantas traseras.</i>				

2.2.- CAJA TRASERA

El uso de la caja trasera es sencillo

Totalmente en desacuerdo	En desacuerdo	Ni en acuerdo ni en desacuerdo	De acuerdo	Totalmente de acuerdo

Se aumentó de forma satisfactoria la capacidad de carga del vehículo

Totalmente en desacuerdo	En desacuerdo	Ni en acuerdo ni en desacuerdo	De acuerdo	Totalmente de acuerdo

¿Se presentaron dificultades al pasar por algún tipo de zona? subidas y bajadas

¿Cuáles?: No hay potencia suficiente para subidas y el freno necesita revisión continua

2.3.- PRUEBA DE AUTONOMÍA

Recorrido realizado (km): 2.3 Tiempo de batería: 2 horas

2.3.1.- PRUEBA DE CARGA DE BATERÍA

Selecciona la carga de la batería al empezar la prueba:

Batería vacía	Batería 25%	Batería 50%	Batería 75%	Batería 100%

Selecciona el porcentaje de la batería al terminar la prueba:

Batería vacía	Batería 25%	Batería 50%	Batería 75%	Batería 100%

3.- PRUEBA DE SECUENCIA DE USO (Observaciones)

Ingresar los datos mostrados:

Estatura del usuario:	De acuerdo	Ni en acuerdo ni en desacuerdo	En desacuerdo	Totalmente en desacuerdo
-----------------------	------------	--------------------------------	---------------	--------------------------

¿Sabes manejar moto? No

¿Sabes manejar scooter? SI

¿Sabes manejar bicicleta?	De acuerdo	Ni en acuerdo ni en desacuerdo	En desacuerdo	Totalmente en desacuerdo
---------------------------	------------	--------------------------------	---------------	--------------------------

3.1.- COMODIDAD:

3.1.1.- Las siguientes condiciones del vehículo fueron adecuadas para su trabajo

Comodidad del asiento

Totalmente en desacuerdo	En desacuerdo	Ni en acuerdo ni en desacuerdo	De acuerdo	Totalmente de acuerdo
--------------------------	---------------	--------------------------------	------------	-----------------------

Altura del manubrio

Totalmente en desacuerdo	En desacuerdo	Ni en acuerdo ni en desacuerdo	De acuerdo	Totalmente de acuerdo
--------------------------	---------------	--------------------------------	------------	-----------------------

Altura de los reposapiés

Totalmente en desacuerdo	En desacuerdo	Ni en acuerdo ni en desacuerdo	De acuerdo	Totalmente de acuerdo
--------------------------	---------------	--------------------------------	------------	-----------------------

Subir / Bajar del vehículo

Totalmente en desacuerdo	En desacuerdo	Ni en acuerdo ni en desacuerdo	De acuerdo	Totalmente de acuerdo
--------------------------	---------------	--------------------------------	------------	-----------------------

Sonar de la campana

Apertura de paquetes

Totalmente en desacuerdo	En desacuerdo	Ni en acuerdo ni en desacuerdo	De acuerdo	Totalmente de acuerdo
			/	

Apertura de mantenimiento

Totalmente en desacuerdo	En desacuerdo	Ni en acuerdo ni en desacuerdo	De acuerdo	Totalmente de acuerdo
	/			

Otros:

Para ajustar el freno tuvo que voltearse el vehículo

3.2.1.- Facilidad para utilizar el manubrio:

Realizar las siguientes acciones fueron posibles y adecuadas:

Girar hacia la derecha/ izquierda

Totalmente en desacuerdo	En desacuerdo	Ni en acuerdo ni en desacuerdo	De acuerdo	Totalmente de acuerdo
	/			

Acelerar

Totalmente en desacuerdo	En desacuerdo	Ni en acuerdo ni en desacuerdo	De acuerdo	Totalmente de acuerdo
			/	

Frenar

Totalmente en desacuerdo	En desacuerdo	Ni en acuerdo ni en desacuerdo	De acuerdo	Totalmente de acuerdo
	/			

Totalmente en desacuerdo	En desacuerdo	Ni en acuerdo ni en desacuerdo	De acuerdo	Totalmente de acuerdo

Sonar de la campana

Totalmente en desacuerdo	En desacuerdo	Ni en acuerdo ni en desacuerdo	De acuerdo	Totalmente de acuerdo

Espacio para el teléfono celular

Totalmente en desacuerdo	En desacuerdo	Ni en acuerdo ni en desacuerdo	De acuerdo	Totalmente de acuerdo

Montar y desmontar la batería es sencillo

Totalmente en desacuerdo	En desacuerdo	Ni en acuerdo ni en desacuerdo	De acuerdo	Totalmente de acuerdo

Comentarios adicionales:

Dar vueltas cavadas es complicado

3.2.- PRUEBA DE MONTAJE

¿Cuántos usuarios suben y bajan de una camioneta?

Solo 1 De 1 a 2 Más de 2

Tiempo estimado para subir y bajar el vehículo _____

Cargar el vehículo a otro vehículo es fácil

Totalmente en desacuerdo	En desacuerdo	Ni en acuerdo ni en desacuerdo	De acuerdo	Totalmente de acuerdo

Una persona puede cargar el vehículo con paquetes a una camioneta

Totalmente en desacuerdo	En desacuerdo	Ni en acuerdo ni en desacuerdo	De acuerdo	Totalmente de acuerdo

Una persona puede cargar el vehículo **sin** paquetes a una camioneta

Totalmente en desacuerdo	En desacuerdo	Ni en acuerdo ni en desacuerdo	De acuerdo	Totalmente de acuerdo

¿Se requiere más de una persona para cargar el vehículo? SI

¿Cuántas personas consideras que son necesarias para cargarlo?

Con paquetes 2 a 3

Sin paquetes 2

Usando la caja trasera 3

3.3.- PRUEBA DE LLENADO DE PAQUETES

Número de sobres que han entrado en el vehículo: 20

Número de cajas que han entrado en el vehículo: 10

Número de sobres que han entrado en la caja trasera: 10

Número de cajas que han entrado en la caja trasera: 5

¿Hubo algún paquete que no cupiera? No

Dimensiones de dicho paquete: 10x20 cm

Empresa que envía el paquete:

Amazon / Mercado Libre / Otro Amazon

3.4.- PRUEBA DE RECORRIDO EN CICLOVÍA PARA ENTREGAR PAQUETES

Se presentaron problema con policías / vigilancia al intentar ingresar a una zona

Sí / No ¿Por qué?
No dejaron pasar el vehículo en una unidad privada

¿Se presentaron obstáculos que no permitieron el paso ?

Sí / No ¿Por qué?

Accesos residenciales	En desorden	En desorden	Tarjetas en desorden
-----------------------	-------------	-------------	----------------------

¿Se presentaron dificultades al ingresar a la unidad habitacional / zona corporativa?

Sí / No ¿Por qué?

Al principio si tenía acceso

¿Se pudo dejar el vehículo en el estacionamiento de vehículos?

Sí / No ¿Por qué?

¿El vehículo permaneció seguro durante el tiempo que estuvo estacionado?

Sí / No ¿Por qué?

Lo estuvimos cuidando

Menciona la velocidad promedio durante tus actividades 20

3.5.- PRUEBA DE ENTREGA DE PAQUETES CON CAMIONETA vs. VUMi3

Tiempo que tardó cada vehículo en llegar a un punto de entrega en común

Camioneta 15 > residencia

VUMi 3 10

Kilómetros recorridos por cada vehículo en la ruta realizada

Camioneta 3

VUMi 3 2.3

3.6.- PRUEBA DE CANTIDAD DE PAQUETES ENTREGADOS EN UN TIEMPO DETERMINADO

Paquetes entregados en 1 hora

Camioneta 13 a 15

VUMi 3 11

3.7.-PRUEBA DE MANTENIMIENTO

Realizar el cambio de la batería es sencillo

Totalmente en desacuerdo	En desacuerdo	Ni en acuerdo ni en desacuerdo	De acuerdo	Totalmente de acuerdo
--------------------------	---------------	--------------------------------	------------	-----------------------

Realizar el cambio del GPS es sencillo

Totalmente en desacuerdo	En desacuerdo	Ni en acuerdo ni en desacuerdo	De acuerdo	Totalmente de acuerdo
--------------------------	---------------	--------------------------------	------------	-----------------------

Visualizar que el cableado y los dispositivos electrónicos estén en buen estado es simple

Totalmente en desacuerdo	En desacuerdo	Ni en acuerdo ni en desacuerdo	De acuerdo	Totalmente de acuerdo
--------------------------	---------------	--------------------------------	------------	-----------------------

Tiempo que tardó el usuario en realizar las acciones:

Cambio de la batería _____

Cambio del GPS _____

Visualizar que el cableado y los dispositivos electrónicos _____

Observaciones:

Mantenimiento del freno

4.- SECUENCIA DE USO

Describe la secuencia de uso por parte del usuario:

4.1.- Al entregar paquetes

- Localizar dirección en Maps
- Llegar al domicilio
- Marcar por teléfono
- Entregar al titular
- Solicitar identificación
- cevar punto de entrega

Realizar el cambio de la batería es sencillo	En desmontaje	El en desmontaje en	De acuerdo
--	---------------	---------------------	------------

Realizar el cambio del GPS es sencillo	El desmontaje	El en desmontaje en	De acuerdo
--	---------------	---------------------	------------

4.2.- Al cambiar la batería/ GPS (Monitoreo de cam. oneta)

- Colocar la llave
- Abrir la tapa
- Presionar switch de batería
- Desconectar la batería
- Retirar

Realizar que el dispositivo electrónico estén en buen estado es	El desmontaje	El en desmontaje en	De acuerdo
---	---------------	---------------------	------------

4.3.- Al dar mantenimiento del vehículo / para freno

Detenerlo totalmente

girarlo 180°

Ajustar el freno

✓ Jalar cable con pinzas

✓ Ajustar con llave Allen

4.4.- Al utilizar la caja trasera

Observaciones

4.5.- Organización para la ruta de entregar los paquetes?

Se tiene una aplicación con los puntos de entrega ya definidos, por lo que el operador recibe una camioneta que se encargará de repartir todos los paquetes de la ruta ya predefinida por la empresa, en este caso fue Amazon.

4.6.-¿Cómo se organizan los paquetes en la estación?

Todos los paquetes que tienen para una camioneta se encuentran en contenedores que ya fueron contados, se llevan aproximadamente 110 paquetes de diferentes tamaños siendo los más voluminosos los primeros en ingresar a la camioneta, después los medianos y finalmente los pequeños junto con sobres, que entran en una bolsa de tela, no se tiene un orden definido para las entregas, solo cuantos paquetes se van a entregar en un día.

Observaciones: _____

5.- FACILIDAD DE USO GENERAL

Se puede agregar el uso de una mochila para aumentar la capacidad de carga

Totalmente en desacuerdo	En desacuerdo	Ni en acuerdo ni en desacuerdo	De acuerdo	Totalmente de acuerdo
--------------------------	---------------	--------------------------------	------------	-----------------------

5.1.- Si el vehículo llegara a quedarse sin batería, tú consideras que:

Empujar el vehículo **con** paquetes es sencillo

Totalmente en desacuerdo	En desacuerdo	Ni en acuerdo ni en desacuerdo	De acuerdo	Totalmente de acuerdo
--------------------------	---------------	--------------------------------	------------	-----------------------

Empujar el vehículo **sin** paquetes es sencillo

Totalmente en desacuerdo	En desacuerdo	Ni en acuerdo ni en desacuerdo	De acuerdo	Totalmente de acuerdo
--------------------------	---------------	--------------------------------	------------	-----------------------

Si consideras que tendrías mas dificultades, descríbelas:

Aumentar potencia del vehículo, ampliar caja para más capacidad, mejor iluminación, retrovisores, estabilidad, seguridad hacia el operador

6.- ENTREVISTA

Por favor, describe las sensaciones o emociones que te causaron el uso de este vehículo, puede seleccionar alguna de las mostradas o ponerle si es necesario.

Felicidad	Desconfianza	Molestia	Duda
Tristeza	Vergüenza	Fascinación	Aburrimiento
Enojo	Preocupación	Indiferencia	Frustración
Desagrado	Irritabilidad	Confianza	Interés
Asombro	Ansiedad	Pánico	Decepción
Confusión	Entrenamiento	Satisfacción	Sorpresa
Agrado	Estrés	Tranquilidad	Desesperación

Otras

5 - FACILIDAD DE USO GENERAL

¿Se puede aumentar el uso de una mochila para aumentar la capacidad de carga?

Siempre	A menudo	A veces	Raramente	Nunca
---------	----------	---------	-----------	-------

Selecciona tu respuesta:

¿Se te dificultó bajar y subir el vehículo de la camioneta? Sí / No / No aplica

¿Necesitaste de alguien más para hacerlo? Sí / No / No aplica

Fue difícil el uso del vehículo en alguna de estas condiciones :

Siempre	A menudo	A veces	Raramente	Nunca
---------	----------	---------	-----------	-------

• Frenado Sí / No / No aplica

Siempre	A menudo	A veces	Raramente	Nunca
• Arranque			<u>Sí / No / No aplica</u>	

• Pendientes Sí / No / No aplica

• Baches Sí / No / No aplica

• Vueltas pronunciadas Sí / No / No aplica

• Encharcamiento Sí / No / No aplica

• Acelerar Sí / No / No aplica

• Mover el vehículo sin acelerar Sí / No / No aplica

- Si quieres comentar algo pues puedes hacerlo aquí:

Anexo 3: Cuestionario de evaluación para integrante de la empresa colaboradora "Re!-Corre".

1

Usuario

1.- HOJA DE PRUEBAS

Fecha: 6/4/22 Hora de la prueba: _____

Lugar: Ruta 03, Zona Insurgentes Cuicuilco

Nombre: Daniel Villafuerte

2.1 PRUEBA DE OBSTÁCULOS

El funcionamiento del vehículo fue adecuado al pasar por estas zonas:

Pendientes (rampas)

Totalmente en desacuerdo	En desacuerdo	Ni en acuerdo ni en desacuerdo	De acuerdo	Totalmente de acuerdo
--------------------------	---------------	---	------------	-----------------------

Reductores de velocidad

Totalmente en desacuerdo	En desacuerdo	Ni en acuerdo ni en desacuerdo	De acuerdo	Totalmente de acuerdo
--------------------------	---------------	--------------------------------	-----------------------	-----------------------

Banquetas rotas

Totalmente en desacuerdo	En desacuerdo	Ni en acuerdo ni en desacuerdo	De acuerdo	Totalmente de acuerdo
--------------------------	--------------------------	--------------------------------	------------	-----------------------

Gente caminando

Totalmente en desacuerdo	En desacuerdo	Ni en acuerdo ni en desacuerdo	De acuerdo	Totalmente de acuerdo
--------------------------	---------------	--------------------------------	-----------------------	-----------------------

Cruces peatonales y viales

Totalmente en desacuerdo	En desacuerdo	Ni en acuerdo ni en desacuerdo	De acuerdo	Totalmente de acuerdo
--------------------------	---------------	--------------------------------	-----------------------	-----------------------

1

Piedras, empedrado.

Totalmente en desacuerdo	En desacuerdo	Ni en acuerdo ni en desacuerdo	De acuerdo	Totalmente de acuerdo
-------------------------------------	---------------	--------------------------------	------------	-----------------------

Encharcamientos.

Totalmente en desacuerdo	En desacuerdo	Ni en acuerdo ni en desacuerdo	De acuerdo	Totalmente de acuerdo
--------------------------	---------------	---	------------	-----------------------

Zonas sin ciclovía

Totalmente en desacuerdo	En desacuerdo	Ni en acuerdo ni en desacuerdo	De acuerdo	Totalmente de acuerdo
--------------------------	---------------	---	------------	-----------------------

Coches.

Totalmente en desacuerdo	En desacuerdo	Ni en acuerdo ni en desacuerdo	De acuerdo	Totalmente de acuerdo
--------------------------	---------------	--------------------------------	-----------------------	-----------------------

Banquetas

Totalmente en desacuerdo	En desacuerdo	Ni en acuerdo ni en desacuerdo	De acuerdo	Totalmente de acuerdo
--------------------------	---------------	--------------------------------	-----------------------	-----------------------

Otro:

Totalmente en desacuerdo	En desacuerdo	Ni en acuerdo ni en desacuerdo	De acuerdo	Totalmente de acuerdo
-------------------------------------	---------------	--------------------------------	------------	-----------------------

Observaciones:

Totalmente en desacuerdo	En desacuerdo	Ni en acuerdo ni en desacuerdo	De acuerdo	Totalmente de acuerdo
-------------------------------------	---------------	--------------------------------	------------	-----------------------

2.2.- CAJA TRASERA

El uso de la caja trasera es sencillo

Totalmente en desacuerdo	En desacuerdo	Ni en acuerdo ni en desacuerdo	De acuerdo	Totalmente de acuerdo
--------------------------	---------------	--------------------------------	------------	-----------------------

Se aumentó de forma satisfactoria la capacidad de carga del vehículo

Totalmente en desacuerdo	En desacuerdo	Ni en acuerdo ni en desacuerdo	De acuerdo	Totalmente de acuerdo
--------------------------	---------------	--------------------------------	------------	-----------------------

¿Se presentaron dificultades al pasar por algún tipo de zona? SI

¿Cuáles?: baches, Empedrados

2.3.- PRUEBA DE AUTONOMÍA

Recorrido realizado (km): _____ Tiempo de batería: _____

2.3.1.- PRUEBA DE CARGA DE BATERÍA

Selecciona la carga de la batería al empezar la prueba:

Batería vacía	Batería 25%	Batería 50%	Batería 75%	Batería 100%
---------------	-------------	-------------	-------------	--------------

Selecciona el porcentaje de la batería al terminar la prueba:

Batería vacía	Batería 25%	Batería 50%	Batería 75%	Batería 100%
---------------	-------------	-------------	-------------	--------------

3.- PRUEBA DE SECUENCIA DE USO (Observaciones)

Ingresar los datos mostrados:

Estatura del usuario:	De acuerdo	Ni en acuerdo ni en desacuerdo	En desacuerdo	Totalmente en desacuerdo
-----------------------	------------	--------------------------------	---------------	--------------------------

¿Sabes manejar moto? SI

¿Sabes manejar scooter? SI

¿Sabes manejar bicicleta?	De acuerdo	Ni en acuerdo ni en desacuerdo	En desacuerdo	Totalmente en desacuerdo
---------------------------	------------	--------------------------------	---------------	--------------------------

3.1.- COMODIDAD:

3.1.1.- Las siguientes condiciones del vehículo fueron adecuadas para su trabajo

Comodidad del asiento

Totalmente en desacuerdo	En desacuerdo	Ni en acuerdo ni en desacuerdo	De acuerdo	Totalmente de acuerdo
--------------------------	--------------------------	--------------------------------	------------	-----------------------

Altura del manubrio

Totalmente en desacuerdo	En desacuerdo	Ni en acuerdo ni en desacuerdo	De acuerdo	Totalmente de acuerdo
--------------------------	---------------	--------------------------------	-----------------------	-----------------------

Altura de los reposapiés

Totalmente en desacuerdo	En desacuerdo	Ni en acuerdo ni en desacuerdo	De acuerdo	Totalmente de acuerdo
--------------------------	---------------	--------------------------------	-----------------------	-----------------------

Subir / Bajar del vehículo

Totalmente en desacuerdo	En desacuerdo	Ni en acuerdo ni en desacuerdo	De acuerdo	Totalmente de acuerdo
--------------------------	--------------------------	--------------------------------	------------	-----------------------

Apertura de paquetes				
Totalmente en desacuerdo	En desacuerdo	Ni en acuerdo ni en desacuerdo	De acuerdo	Totalmente de acuerdo
			X	

Apertura de mantenimiento				
Totalmente en desacuerdo	En desacuerdo	Ni en acuerdo ni en desacuerdo	De acuerdo	Totalmente de acuerdo
			X	

Otros:

3.2.1.- Facilidad para utilizar el manubrio:

Realizar las siguientes acciones fueron posibles y adecuadas:

Girar hacia la derecha/ izquierda

Totalmente en desacuerdo	En desacuerdo	Ni en acuerdo ni en desacuerdo	De acuerdo	Totalmente de acuerdo
	X			

Acelerar

Totalmente en desacuerdo	En desacuerdo	Ni en acuerdo ni en desacuerdo	De acuerdo	Totalmente de acuerdo
			X	

Frenar

Totalmente en desacuerdo	En desacuerdo	Ni en acuerdo ni en desacuerdo	De acuerdo	Totalmente de acuerdo
	X			

Totalmente en desacuerdo	En desacuerdo	Ni en acuerdo ni en desacuerdo	De acuerdo	Totalmente de acuerdo

Sonar de la campana

Totalmente en desacuerdo	En desacuerdo	Ni en acuerdo ni en desacuerdo	De acuerdo	Totalmente de acuerdo

Espacio para el teléfono celular

Totalmente en desacuerdo	En desacuerdo	Ni en acuerdo ni en desacuerdo	De acuerdo	Totalmente de acuerdo

Montar y desmontar la batería es sencillo

Totalmente en desacuerdo	En desacuerdo	Ni en acuerdo ni en desacuerdo	De acuerdo	Totalmente de acuerdo

Comentarios adicionales:

3.2.- PRUEBA DE MONTAJE

¿Cuántos usuarios suben y bajan de una camioneta?

Solo 1 De 1 a 2 Más de 2

Tiempo estimado para subir y bajar el vehículo _____

Cargar el vehículo a otro vehículo es fácil

Totalmente en desacuerdo	En desacuerdo	Ni en acuerdo ni en desacuerdo	De acuerdo	Totalmente de acuerdo

Una persona puede cargar el vehículo **con** paquetes a una camioneta

Totalmente en desacuerdo	En desacuerdo	Ni en acuerdo ni en desacuerdo	De acuerdo	Totalmente de acuerdo

Una persona puede cargar el vehículo sin paquetes a una camioneta

Totalmente en desacuerdo	En desacuerdo	Ni en acuerdo ni en desacuerdo	De acuerdo	Totalmente de acuerdo
			 	

¿Se requiere más de una persona para cargar el vehículo? Si

¿Cuántas personas consideras que son necesarias para cargarlo?

Con paquetes 2 a 3

Sin paquetes 2

Usando la caja trasera 3

3.3 .- PRUEBA DE LLENADO DE PAQUETES

Número de sobres que han entrado en el vehículo: prom 20

Número de cajas que han entrado en el vehículo: prom 10

Número de sobres que han entrado en la caja trasera: prom 25

Número de cajas que han entrado en la caja trasera: prom 15

¿Hubo algún paquete que no cupiera? No

Dimensiones de dicho paquete: promedio 10 x 70 cm.

Empresa que envía el paquete:

Amazon / Mercado Libre / Otro Amazon

3.4.- PRUEBA DE RECORRIDO EN CICLOVÍA PARA ENTREGAR PAQUETES

Se presentaron problema con policías / vigilancia al intentar ingresar a una zona

Sí / No ¿Por qué?

¿Se presentaron obstáculos que no permitieron el paso ?

~~Sí~~ / No ¿Por qué?

<u>Acceso a Residenciales</u>			
-------------------------------	--	--	--

¿Se presentaron dificultades al ingresar a la unidad habitacional / zona corporativa?

~~Sí~~ / No ¿Por qué?

No dan acceso al vehículo

¿Se pudo dejar el vehículo en el estacionamiento de vehículos?

Sí / No ¿Por qué?

¿El vehículo permaneció seguro durante el tiempo que estuvo estacionado?

Sí / No ¿Por qué?

Menciona la velocidad promedio durante tus actividades _____

3.5.- PRUEBA DE ENTREGA DE PAQUETES CON CAMIONETA vs. VUMi3

Tiempo que tardó cada vehículo en llegar a un punto de entrega en común

Camioneta _____

VUMi 3 _____

Kilómetros recorridos por cada vehículo en la ruta realizada

Camioneta _____

VUMi 3 _____

3.6.- PRUEBA DE CANTIDAD DE PAQUETES ENTREGADOS EN UN TIEMPO DETERMINADO

Paquetes entregados en 1 hora

Camioneta 13a15

VUMi 3 10

3.7.-PRUEBA DE MANTENIMIENTO

Realizar el cambio de la batería es sencillo

Totalmente en desacuerdo	En desacuerdo	Ni en acuerdo ni en desacuerdo	De acuerdo	Totalmente de acuerdo
--------------------------	---------------	--------------------------------	------------	-----------------------

Realizar el cambio del GPS es sencillo

Totalmente en desacuerdo	En desacuerdo	Ni en acuerdo ni en desacuerdo	De acuerdo	Totalmente de acuerdo
--------------------------	---------------	--------------------------------	------------	-----------------------

Visualizar que el cableado y los dispositivos electrónicos estén en buen estado es simple

Totalmente en desacuerdo	En desacuerdo	Ni en acuerdo ni en desacuerdo	De acuerdo	Totalmente de acuerdo
--------------------------	---------------	--------------------------------	------------	-----------------------

Tiempo que tardó el usuario en realizar las acciones:

Cambio de la batería _____

Cambio del GPS _____

Visualizar que el cableado y los dispositivos electrónicos _____

Observaciones:

4.- SECUENCIA DE USO

Describe la secuencia de uso por parte del usuario:

4.1.- Al entregar paquetes

- * localizar direccion Maps
- * llegando al domicilio Marcar por telefono
- * Entregar a titular
- * Solicitar identificacion y parentesco
- * Cerrar punto entrega

En desuso	En desuso	En desuso	En desuso	En desuso
-----------	-----------	-----------	-----------	-----------

Realizar el cambio del GPS es sencillo

En desuso	En desuso	En desuso	En desuso	En desuso
-----------	-----------	-----------	-----------	-----------

4.2.- Al cambiar la bateria GPS Uso caja trasera.

Visualizar que el cableado y los dispositivos electronicos estan en buen estado es simple

En desuso	En desuso	En desuso	En desuso	En desuso
-----------	-----------	-----------	-----------	-----------

Tiempo que tardó el usuario en realizar las acciones:

Cambio de la bateria

Cambio del GPS

Visualizar que el cableado y los dispositivos electronicos

Observaciones:

5.- FACILIDAD DE USO GENERAL

Se puede agregar el uso de una mochila para aumentar la capacidad de carga

Totalmente en desacuerdo	En desacuerdo	Ni en acuerdo ni en desacuerdo	De acuerdo	Totalmente de acuerdo
--------------------------	---------------	--------------------------------	------------	-----------------------

5.1.- Si el vehículo llegara a quedarse sin batería, tú consideras que:

Empujar el vehículo **con** paquetes es sencillo

Totalmente en desacuerdo	En desacuerdo	Ni en acuerdo ni en desacuerdo	De acuerdo	Totalmente de acuerdo
-------------------------------------	---------------	--------------------------------	------------	-----------------------

Empujar el vehículo **sin** paquetes es sencillo

Totalmente en desacuerdo	En desacuerdo	Ni en acuerdo ni en desacuerdo	De acuerdo	Totalmente de acuerdo
--------------------------	---------------	--------------------------------	-----------------------	-----------------------

Si consideras que tendrías mas dificultades, describelas:

Batería con mas carga, ampliar caja,
tener mayor luminosidad, mas seguridad
hacia el operador

6.- ENTREVISTA

Por favor, describe las sensaciones o emociones que te causaron el uso de este vehículo, puede seleccionar alguna de las mostradas o ponerle si es necesario.

- | | | | |
|-----------|---------------|---------------|-----------------|
| Felicidad | Desconfianza | Molestia | <u>Duda</u> |
| Tristeza | Vergüenza | Fascinación | Aburrimiento |
| Enojo | Preocupación | Indiferencia | Frustración |
| Desagrado | Irritabilidad | Confianza | Interés |
| Asombro | Ansiedad | <u>Pánico</u> | Decepción |
| Confusión | Entretimiento | Satisfacción | <u>Sorpresa</u> |
| Agrado | <u>Estrés</u> | Tranquilidad | Desesperación |

Otras

5- FACILIDAD DE USO GENERAL

Se puede operar el uso de una moción para aumentar la capacidad de carga

--	--	--	--

Selecciona tu respuesta:

¿Se te dificultó bajar y subir el vehículo de la camioneta? Sí / No / No aplica

¿Necesitaste de alguien más para hacerlo? Sí / No / No aplica

Fue difícil el uso del vehículo en alguna de estas condiciones :

--	--	--	--	--

• Frenado Sí / No / No aplica

--	--	--	--	--

• Arranque Sí / No / No aplica

• Pendientes Sí / No / No aplica

• Baches Sí / No / No aplica

• Vueltas pronunciadas Sí / No / No aplica

• Encharcamiento Sí / No / No aplica

• Acelerar Sí / No / No aplica

• Mover el vehículo sin acelerar Sí / No / No aplica

- Si quieres comentar algo pues puedes hacerlo aquí: