



UNIVERSIDAD NACIONAL AUTÓNOMA DE MÉXICO

FACULTAD DE INGENIERÍA

ANÁLISIS Y DIMENSIONAMIENTO DE
SISTEMAS DE BATERÍAS PARA SU
OPERACIÓN EN UNIDADES BESS

TESIS

PARA OBTENER EL TÍTULO DE:

Ingeniero Eléctrico y Electrónico

PRESENTA:

Adrián Flores Luna

DIRECTOR DE TESIS:

Dr. Rubén Tapia Olvera



Ciudad Universitaria, Cd. Mx., 2022



Universidad Nacional
Autónoma de México

Dirección General de Bibliotecas de la UNAM

Biblioteca Central



UNAM – Dirección General de Bibliotecas
Tesis Digitales
Restricciones de uso

DERECHOS RESERVADOS ©
PROHIBIDA SU REPRODUCCIÓN TOTAL O PARCIAL

Todo el material contenido en esta tesis esta protegido por la Ley Federal del Derecho de Autor (LFDA) de los Estados Unidos Mexicanos (México).

El uso de imágenes, fragmentos de videos, y demás material que sea objeto de protección de los derechos de autor, será exclusivamente para fines educativos e informativos y deberá citar la fuente donde la obtuvo mencionando el autor o autores. Cualquier uso distinto como el lucro, reproducción, edición o modificación, será perseguido y sancionado por el respectivo titular de los Derechos de Autor.

Agradecimientos

A mis padre y madre (Gonzalo y Lorena):

Por ser la primeras personas en estar al pendiente de mí durante el inicio de mi vida, por los muchos momentos que compartimos a lo largo del camino, por tratar de comprenderme en mi forma de ser, por los consejos que me brindan en los momentos difíciles, por el apoyo en las decisiones que he tomado a lo largo de los años, por ser parte fundamental en mi formación dándome la oportunidad de crecer como persona y por el afecto que me brindan desde el primer día hasta el día de hoy.

A mis hermanos (Luis Eduardo y Ricardo):

Por ser los primeros en convivir conmigo durante la infancia, por su compañía en los momentos familiares, por su buen juicio y observaciones sobre los errores que puedo llegar a cometer, por sus buenos deseos en todas las decisiones que he tomado y por el apoyo brindado para comprender la importancia del núcleo familiar.

A mis amigos:

Por todos y cada uno de los momentos que me han brindado, aún cuando muchas veces no puedo estar presente o acompañerles siempre estoy al pendiente de sus éxitos y logros.

A mis compañeros de proyecto:

Por todo el apoyo académico, intelectual y la interacción que me permitieron concluir con este requisito para iniciar mi vida profesional. Gracias por sus valiosos comentarios y formas muy diversas de ver la Ingeniería.

A la Facultad de Ingeniería:

Por ser el recinto donde realice mis estudios universitarios. Dónde un recurso importante en la formación son cada uno de los profesores que me formaron, tomando de cada uno las virtudes que me permitirán ser un profesionalista integro.

Al Dr. Rubén Tapia Olvera:

Por la confianza, la paciencia, los comentarios, la dedicación y el interés en el desarrollo de este trabajo. Además de su excelente juicio profesional, siendo una parte importante para mi desempeño como profesionista en el área de la Ingeniería Eléctrica.

Al apreciable jurado:

Por los comentarios realizados para presentar este trabajo con los estándares requeridos y que sea un apoyo para toda la comunidad. Además de su interés en formar parte del proceso de titulación y todo el apoyo brindado durante este proceso.

Este trabajo de tesis recibió apoyo del
CONACYT-SENER SUSTENTABILIDAD ENERGÉTICA
Proyecto CEMIE-REDES PE-A-21.

Resumen

El trabajo de tesis presenta un estudio para la evaluación de un sistema de almacenamiento operando para realizar desplazamiento de carga en redes eléctricas con el propósito de aplanar la curva de potencia y el arbitraje de energía para alcanzar un beneficio económico al realizar una compra/venta de energía de acuerdo a los precios del mercado eléctrico.

Se aborda el panorama nacional e internacional respecto a la tendencia de sistemas de almacenamiento de energía, las posibilidades que tienen las baterías y los compuestos de Litio que se pueden utilizar para el almacenamiento a gran escala. Se profundiza en los sistemas que se encuentran instalados y utilizan baterías para almacenar la energía en grandes contenedores, se detalla el panorama nacional respecto a la normativa que se encuentra dentro de los manuales y documentación oficial.

Se estudia el comportamiento de manera individual de la batería ante una descarga controlada, se detallan los temas de la obtención de parámetros y las consideraciones para el dimensionamiento de un sistema de baterías. Esto se realiza con el propósito de conocer más a detalle acerca de la operación de las baterías donde se almacena la energía y poder realizar acciones de planeación con esta información.

Finalmente, se realiza la evaluación del almacenamiento de energía en BESS tomando como referencia una propuesta de un sistema equivalente a 400 [kV]. Se propone la operación para realizar el aplanamiento de la curva de demanda y el arbitraje de energía de acuerdo a la información que emite CENACE.

Índice general

1. Introducción	10
1.1. Antecedentes	10
1.2. Problemas	13
1.3. Estado del arte	14
1.4. Hipótesis	17
1.5. Justificación	17
1.6. Objetivos	18
1.7. Organización de la tesis	18
2. Evolución de los sistemas de almacenamiento de energía con baterías	20
2.1. Clasificación de los BESS	20
2.2. Esquemas de conexión de los BESS en los SEP	21
2.3. Modos de operación del BESS	24
2.4. Servicios del BESS en el SEP	25
2.5. BESS instalados en SEP	30
2.5.1. Caso 1: Proyecto Alamitos	30
2.5.2. Caso 2: Proyecto Campbell	31
2.5.3. Caso 3: Proyecto Rarotonga	33
2.5.4. Caso 4: Proyecto Golden Valley Electric Association	35
2.5.5. Caso 5: Proyecto Aura Solar III	36
2.6. Marco técnico y normativo de los BESS en México	37

3. Baterías de iones de litio	41
3.1. Panorama internacional y nacional	41
3.2. Principio de operación	44
3.3. Parámetros de las baterías	46
3.4. Estados de la batería y métodos de estimación	48
3.5. Modelos de las baterías	52
3.5.1. Modelo Thévenin (2° Orden)	52
3.5.2. Modelo en tiempo real	53
3.6. Determinación de parámetros de la batería	53
4. Sistemas de baterías de Li-ión	55
4.1. Estimación de parámetros del modelo	55
4.2. Modelo de la batería	58
4.3. Desempeño de la batería de Li-ión	59
4.4. Dimensionamiento del sistema de baterías	62
5. Evaluación de la integración de unidades BESS en un sistema de potencia	66
5.1. Región noreste del SEN	66
5.2. Desplazamiento de carga en la región	68
5.3. Sistema de prueba de un equivalente propuesto de la región noreste	72
5.4. Arbitraje de energía	73
5.4.1. Almacenamiento de energía del BESS	74
5.4.2. Suministro de energía del BESS	76
6. Conclusiones	81
A. Costos del BESS para el mercado de día de adelanto	85

Índice de figuras

1.1. Clasificación de los sistemas de almacenamiento de energía [1].	11
1.2. Capacidad instalada de almacenamiento de energía por tecnología [3].	12
2.1. Clasificación de los BESS [1].	21
2.2. BESS con distintas tareas en los sistemas eléctricos [6]	22
2.3. Generación aislada del sistema eléctrico de potencia (Modo isla) [6]	23
2.4. Generación con interconexión a un sistema eléctrico de potencia [6]	23
2.5. Esquema básico de un BESS	24
2.6. Desplazamiento de carga	26
2.7. Arbitraje de energía	27
2.8. Integración de energía renovable	28
2.9. Arranque autógeno de generador	29
2.10. AES Alamitos LLC & Subestación Alamitos [10].	31
2.11. Diagrama unifilar proyecto Alamitos	32
2.12. Campbell Electric Industrial Park [10]	33
2.13. Campbell Electric Industrial Park Unifilar	34
2.14. Diagrama unifilar Rarotonga [13]	34
2.15. BESS Golden Valley Electric Association [10]	35
2.16. Ubicación Aura Solar III [15]	36
3.1. Relación entre demanda de litio y costo de energía de las baterías [21] [22]	42
3.2. Países con mayor producción de litio [24]	43
3.3. Países y regiones con BESS basados en baterías de Li-ión [25]	44
3.4. Estructura de la batería de Li-ión y su reacción [5]	45

3.5. Representación de límites de la batería	48
3.6. Curva característica de batería de Li-ión [26]	51
3.7. Modelo eléctrico de Thevenin de la batería [27]	52
3.8. Modelo eléctrico de tiempo real de la batería [27]	53
4.1. Parámetros de la batería de Li-ión. (a) R_1 , (b) C_1 , (c) R_2 , (d) C_2 , (e) R_{serie} y (f) V_{OC}	57
4.2. Modelo Thévenin de segundo orden implementado	59
4.3. Modelo de tiempo real implementado	60
4.4. Variables de interés para los modelos de la batería. (a) Estado de carga. (b) Corriente de la batería. (c) Voltaje de la batería.	61
4.5. Arreglo del sistema de baterías del BESS	62
4.6. Composición del sistema de baterías de un BESS	63
5.1. Esquema del BESS con controles asociados [28].	67
5.2. Región Noreste del Sistema Eléctrico Nacional [30]	68
5.3. Curva de demanda de la región noreste para dos días no consecutivos [31] [32]	69
5.4. Curva de demanda de la región noreste incluyendo un sistema de almacena- miento (a) (16/03/22) y (b) (03/04/22) [31] [32]	70
5.5. Sistema de prueba equivalente a 400 [kV] de la región noreste [29].	72
5.6. Precios de la energía en nodos distribuidos del MDA (a) (16/03/22) b) (03/04/22) [40] [41]	75

Índice de tablas

1.1. Características de sistemas de almacenamiento de energía (ESS) [1] [2] [5] . . .	13
2.1. Servicios que se pueden proporcionar por tipo tecnología [8]	30
2.2. Servicios que proporcionan los proyectos [10] [12] [13] [14] [16]	37
2.3. Ejemplo de requerimiento de información del sistema de almacenamiento . .	40
3.1. Ventajas y desventajas de las baterías de Li-ión [5]	45
4.1. Especificaciones de la batería de Li-ión utilizados en la simulación [27]	56
4.2. Sistema de baterías (Dimensionamiento) [27]	65
5.1. Nodos de la propuesta del sistema de prueba a 400 [kV] [29]	73
5.2. Detalles de la operación del BESS - Almacenamiento de Energía	74
5.3. Oferta de venta de Unidad de Central Eléctrica (BESS)	76
5.4. Detalles de la operación del BESS - Suministro de energía	79
A.1. Tarifas de operación CENACE [42]	88
A.2. Tarifas de operación transmisión [43]	88
A.3. Costos de operación de la batería [44]	88
A.4. Costos asociados al MDA	88

Capítulo 1

Introducción

1.1. Antecedentes

Un sistema eléctrico de potencia se puede definir como el conjunto de elementos eléctricos, electrónicos y mecánicos que interactúan en conjunto con la finalidad de generar, transmitir y distribuir la energía eléctrica para el consumo de los diferentes usuarios que se conectan al sistema. Al ser uno de los sistemas más complejos existen es necesario garantizar la operación de manera confiable, eficiente, ininterrumpida y segura.

La generación de energía eléctrica en México ha sufrido una transformación importante en la última década a raíz de la reforma en la industria eléctrica. Derivado de la desregulación de la industria se instaló una gran capacidad de generación basada en fuentes renovables (eólica y solar) que operan en conjunto con las tecnologías de generación convencionales (turbogás, ciclo combinado, hidroeléctrica, entre otras).

En conjunto con la instalación de nuevas plantas de generación se debe de incrementar la infraestructura para la transmisión y distribución de la energía. Además es necesario incorporar nuevas tecnologías que permitan satisfacer la demanda de energía eléctrica, reducir los costos asociados al suministro eléctrico así como conservar y mejorar la confiabilidad del sistema eléctrico.

Los sistemas de almacenamiento de energía por sus siglas en inglés, ESS, son una de las tecnologías que ha logrado cambiar el paradigma respecto al consumo de energía. El principio de operación de los sistemas consiste en contar con una reserva de energía que se absorbe de la red para después consumirse por el usuario en otro intervalo de tiempo.

Los ESS se clasifican de acuerdo a la manera de como se almacena la energía antes de convertirse en energía eléctrica. En la Figura 1.1 se observa una clasificación para los ESS [1] donde se divide el almacenamiento dentro de 5 grupos considerando la relevancia que tiene cada tipo de tecnología en términos de proyectos instalados alrededor del mundo.

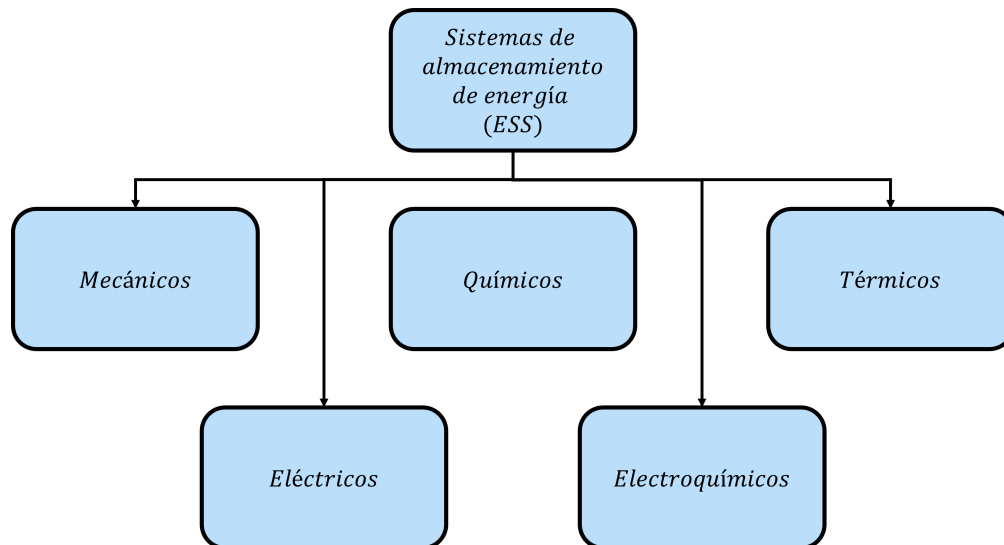


Figura 1.1: Clasificación de los sistemas de almacenamiento de energía [1].

Dentro de la clasificación de los ESS se pueden destacar los sistemas de almacenamiento de energía con baterías (BESS) debido a la disminución de los costos asociados a su producción y el subsidio recibido para su investigación. En 2019 el Banco Mundial destinó 1 billón de dolares [USD] para su posicionamiento como una tecnología accesible [2].

En 2019, el panorama de los BESS no era muy alentador debido a que los sistemas de almacenamiento por rebombeo hidráulico (PSH) representaban el 98% del total de las reservas de energía instaladas a nivel mundial (169,557 [MW]). Mientras que el 2% restante (3371 [MW]) se concentra en otros sistemas de almacenamiento [3].

En la Figura 1.2 se observan los porcentajes por tipo de tecnología del total de la capacidad instalada que no corresponde al almacenamiento por rebombeo.

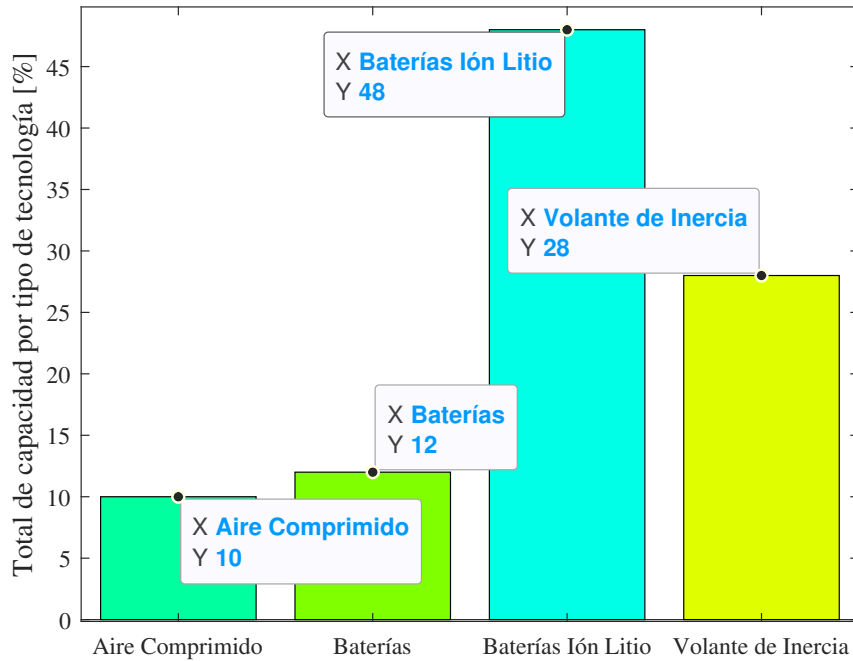


Figura 1.2: Capacidad instalada de almacenamiento de energía por tecnología [3].

Se observa que por debajo de las tecnologías de PSH se encuentran los BESS, donde el mayor porcentaje de la capacidad instalada corresponde a baterías con química de iones de Litio (Li-ión). Una parte significativa del total instalado corresponde a los sistemas de almacenamiento por volantes de inercia (FES) y al final se encuentra el almacenamiento de energía por aire comprimido (CAES).

En la Tabla 1.1 se muestran las características de los ESS. Dependiendo del tipo de tecnología se pueden observar diferencias importantes entre las densidades de energía y potencia, las capacidades de potencia y energía, así como la eficiencia de la conversión a energía eléctrica. Bajo estas características en la actualidad los BESS presentan mejores perspectivas de aplicación y desarrollo debido a la posibilidad de almacenar una mayor cantidad de energía en

un espacio más pequeño como se observa en el parámetro de densidad de energía [5].

Tabla 1.1: Características de sistemas de almacenamiento de energía (ESS) [1] [2] [5]

Tecnología	Densidad		Capacidad		Eficiencia %
	Energía [kWh/m ³]	Potencia [kW/m ³]	Potencia [MW]	Energía [MWh]	
PSH	0.5-0.133	0.01-0.12	100-5,000	500-8,000	70-85
CAES	0.4-20	0.04-10	5-300	≤1,000	42-54
FESS	0.25-424	40-20,000	0.01-0.25	0.025-5	90-95
BESS Li-ión	94-500	56-800	0-0.1	0.004-10	85-90
BESS Plomo Ácido	25-90	10-400	0-20	0.001-40	85-90

1.2. Problemas

Existe una gran variedad de retos y problemas asociados a la generación y consumo de energía eléctrica que se manifiestan en la mayoría de los sistemas eléctricos. En específico un problema asociado a la generación de energía con la tecnología convencional (termoeléctricas) es la emisión de gases de efecto invernadero (GEI) producto de la quema de combustibles fósiles. Entre 2000-2010 las emisiones aumentaron alrededor de 10.000 millones de toneladas equivalentes de bióxido de carbono [1].

La incorporación de fuentes de generación renovable en la matriz energética ha logrado disminuir la emisión de los GEI. Sin embargo, para instalar estas plantas de generación es necesario identificar las zonas con potencial renovable además de considerar la alta dependencia de los factores climáticos. A pesar de estas limitantes la generación renovable ha cobrado relevancia y una presencia importante en los últimos años en la mayoría de los países que han buscado iniciar la descarbonización en su sistema eléctrico.

También se presentan problemas que se deben resolver para que las plantas de generación renovable puedan operar garantizando los criterios de confiabilidad de los sistemas eléctricos. El principal problema es la intermitencia que se presenta en las plantas eólicas y solares

debido a la dependencia climática y horaria. Esto provoca que la generación renovable que se incorpora a la red eléctrica sea menor al potencial total que se tiene en las zonas de alto potencial energético.

En el intervalo de máxima demanda de potencia, que coinciden con los intervalos de tiempo en que la generación renovable no puede suministrar la potencia requerida, se deben operar las centrales de generación disponibles, en su mayoría termoeléctricas, para satisfacer la demanda de los usuarios conectados a la red eléctrica. Llevar a operar los generadores cercanos a su valor máximo representa altos costos de operación que se refleja en los precios de la energía para los usuarios.

La intermitencia de las fuentes de generación renovables, la demanda máxima de potencia en el sistema eléctrico y los costos de la energía en las horas de demanda pico, son problemas que afectan la operación del sistema eléctrico. Para el cual, es necesario generar estrategias, recursos, tecnología y metodologías con el propósito de disminuir el impacto de estos problemas en la red eléctrica.

1.3. Estado del arte

Los sistemas de almacenamiento de energía son una tecnología que se encuentra en desarrollo con el objetivo de lograr una correcta transición energética de acuerdo a los ODS [1]. Los tipos de tecnologías que se emplean para el almacenamiento de energía se clasifican de acuerdo a la manera en cómo se almacena la energía y tienen principios de operación diferentes [4].

Se cuenta con limitaciones y restricciones que se deben considerar al momento de planear los proyectos de almacenamiento. Para esto, es necesario llevar a cabo procesos que permitan realizar una optimización de los sistemas con el objetivo de disminuir los costos asociados a la energía y aumentar los beneficios al sistema como la capacidad de potencia instalada, el tiempo de vida del proyecto y la energía que se suministra en determinado tiempo [2].

La operación de los sistemas de almacenamiento dentro de las redes eléctricas es otro tema de relevancia actualmente. La dimensión de la capacidad que se instala en las redes cada vez es mayor y se presentan nuevos desafíos, los equipos de almacenamiento de kilowatts empiezan a ser poco relevantes en consideración con los proyectos que se instalan con cientos de megawatts. Aún así, estudiar el comportamiento de las redes de distribución donde se instalan los sistemas de pequeña escala es un referente importante al momento de instalar proyectos que se conectan en los sistemas de transmisión de energía [12].

Un caso de tecnología específica son los sistemas de almacenamiento de energía con baterías que presentan ventajas importantes debido a la eficiencia en la conversión de energía química a eléctrica. De los compuestos de las baterías, los más relevantes son los que utilizan Litio en combinación con otros elementos. Por esta razón, la distribución de las reservas y el uso del Litio para la manufactura de baterías es un factor importante a considerar [25].

En [27] se proponen los modelos eléctricos de la batería, que se utilizan para la simulación de los fenómenos de carga y descarga. Debido a que los modelos son utilizados para baterías con ciertas especificaciones es necesario dimensionar y realizar sistemas de baterías que representen el total de energía que se almacena. En [5] se presenta la información relevante a los parámetros y dimensionamiento de los sistemas de almacenamiento, la información se presenta para su instalación en mediana industria.

En [33] se realiza una revisión de las ventajas y desventajas de diferentes tipos de tecnologías que se pueden utilizar para el almacenamiento de energía, el potencial en las redes en conjunto con las diferentes fuentes de generación. También, se abordan las técnicas de control para la red y los sistemas de almacenamiento, los retos, desafíos y la posibilidad de aplicación para la generación de energía distribuida.

En [34] se realiza una optimización conjunta con el propósito de utilizar un BESS para el desplazamiento de carga, con el propósito de reducir los picos de demanda, y la regulación de frecuencia para mantener la estabilidad del sistema eléctrico. Se consideran restricciones

operativas del sistema, la degradación de las baterías y la incertidumbre en los perfiles de carga de los usuarios conectados. El trabajo busca demostrar que se obtienen mejores beneficios considerando que el BESS se pueden utilizar para más de un servicio en el sistema eléctrico.

En [35] se detalla la operación de los sistemas de almacenamiento en conjunto con sistemas de generación convencionales y generación renovable para una red, además de los controles industriales asociados a la generación y la operación de los sistemas de almacenamiento. Se propone la utilización de los sistemas de almacenamiento para mitigar los picos de demanda y mejorar la confiabilidad de las centrales de generación renovable.

En [36] se hace una revisión de la generación distribuida y las microrredes debido a los beneficios que presenta en términos de operación óptima de la red, costos de la energía y emisiones de GEI . Se profundiza en el concepto de gestión de lado de la demanda, con el propósito de poder modificar la relación carga-generación en un sistema y lograr que la demanda máxima de potencia se disminuya mediante la modificación del patrón de la carga.

También en [38] se trabaja con la respuesta del lado de la demanda desde el punto de vista del operador de una microrred. Debido a que la reducción de los picos de demanda puede tener consecuencias en los clientes conectados, en ese sentido, es necesario optimizar para reducir las cargas afectadas, maximizar las utilidades y proporcionar parte de estas a los afectados en la operación por medio de incentivos.

En [39] se propone un algoritmo con el propósito de reducir los picos de demanda máxima utilizando sistemas de generación fotovoltaicos y BESS en una microrred. Se presentan las técnicas más empleadas para la gestión de la curva de demanda donde se hace énfasis en sus resultados y limitaciones al implementarse. Y se realiza una comparación para distintos escenarios climáticos para evaluar el comportamiento de la cargas conectadas, la operación del BESS, la generación convencional y PV.

Actualmente, se estudia el aprovechamiento del almacenamiento de energía en conjunto con las fuentes de generación renovable para mejorar su confiabilidad en los sistemas eléctricos. Las líneas de investigación que se proponen buscan demostrar el potencial de los BESS para resolver el problema de los picos de demanda de energía. La operación óptima de la red requiere del uso de sistemas de almacenamiento para la gestión del lado de la demanda, por esta razón es necesario contemplar las restricciones en la operación conjunta de los diferentes servicios que pueden proveer las baterías.

1.4. Hipótesis

Los sistemas de almacenamiento de energía con baterías son capaces de aplanar la curva de demanda de potencia e impactar de manera benéfica en el sistema eléctrico. Además, de contar con la posibilidad de realizar compra y venta de energía en mercados eléctricos obteniendo un beneficio económico para el operador del sistema de almacenamiento. Sin embargo, para conseguirlo se requiere contar con una gran cantidad de energía almacenada, así como, una estrategia para operar las unidades de manera óptima.

1.5. Justificación

Dentro de los servicios que un sistema de almacenamiento puede proveer se encuentra el desplazamiento de carga y el arbitraje de energía. Al realizar las cargas/descargas de las baterías en los diferentes intervalos de tiempo se provee de flexibilidad en la operación del sistema eléctrico, logrando que se cumplan con los requerimientos para la demanda de potencia, se obtengan utilidades de operar el sistema, buscando también reducir el impacto ambiental y operar la red de manera eficiente.

1.6. Objetivos

Objetivo General:

Analizar y dimensionar un sistema de baterías de iones de Litio para su uso dentro de las unidades de almacenamiento de energía. Para este sistema, proponer una estrategia de operación que ayude a mejorar el desempeño de un sistema eléctrico de potencia.

Objetivos Específicos:

- Comparar los BESS con otros sistemas de almacenamiento de energía.
- Analizar la evolución de los BESS en los últimos años.
- Investigar acerca de algunos BESS instalados alrededor del mundo, su operación y aplicación.
- Analizar las restricciones existentes para la implementación de los BESS en los SEP.
- Demostrar la aplicación de diferentes modelos eléctricos para representar los módulos de baterías.
- Proponer la instalación de un BESS para cumplir desplazamiento de carga y arbitraje de energía dentro de un SEP.

1.7. Organización de la tesis

La tesis se encuentra organizada en 6 capítulos que se describen a continuación de manera breve:

- Capítulo 1: Se presentan las generalidades sobre la estructura del sistema eléctrico, los sistemas de almacenamiento de energía y las posibilidades que tienen las baterías para su operación en la red eléctrica. Se describen los problemas de la red eléctrica asociados a la incorporación de renovables y los precios de energía asociado a los picos de demanda.

- Capítulo 2: Se presentan la introducción a los sistemas de almacenamiento de energía con baterías, los componentes del BESS, los modos de operación y las funciones o servicios que se pueden proveer para garantizar la correcta operación del sistema eléctrico. Además se detalla la información de algunos BESS que se incorporan en los sistemas eléctricos que se encuentran instalado alrededor del mundo y el caso particular de México.
- Capítulo 3: Se profundiza en las baterías y el panorama actual para la batería de Li-ión. Se presenta el principio de operación, los parámetros de la batería y las características más importantes para la operación y estimación de la energía disponible para el estudio con los modelos eléctricos.
- Capítulo 4: Se profundiza en la obtención de los parámetros y simulación de los modelos de la batería ante una condición de descarga. Se detalla la metodología para el dimensionamiento de un sistema de baterías a partir de las especificaciones de los componentes.
- Capítulo 5: Se abordan las generalidades del SEN para realizar una propuesta para el desplazamiento de carga y el arbitraje de energía en la región noreste mediante un circuito equivalente a 400 [kV] considerando la información que se emite por parte del CENACE.
- Capítulo 6: Se dan las conclusiones correspondientes al trabajo realizado.

Capítulo 2

Evolución de los sistemas de almacenamiento de energía con baterías

2.1. Clasificación de los BESS

En el capítulo 1 se realiza una introducción acerca de los ESS, su relevancia y aplicación en los sistemas de potencia. Dentro de los proyectos de almacenamiento, uno de los sistemas con mayor relevancia debido al aumento en su instalación en los últimos años son los BESS. Se tiene una clasificación en la Figura 2.1 donde se dividen en tres principales tipo de compuestos que se utilizan en las baterías.

El principio de operación de las baterías de hidrógeno y las baterías de flujo no difiere de manera importante a las baterías convencionales debido a que la energía almacenada y liberada es producto de una reacción química. A pesar de esto es necesario contar con sistemas adicionales (sistemas de bombeo o plantas electrolíticas) para el almacenamiento o suministro de energía.

Las baterías convencionales destacan sobre los otros tipos de baterías debido a que el principio de funcionamiento que se basa en una reacción química que puede ser o no, reversible. Los

principales compuestos que las componen son el Sodio, Níquel, Litio y Plomo. Sin embargo, las baterías de iones de Litio se han implementado en los sistemas de almacenamiento y de transporte, debido a la alta eficiencia de conversión de energía.

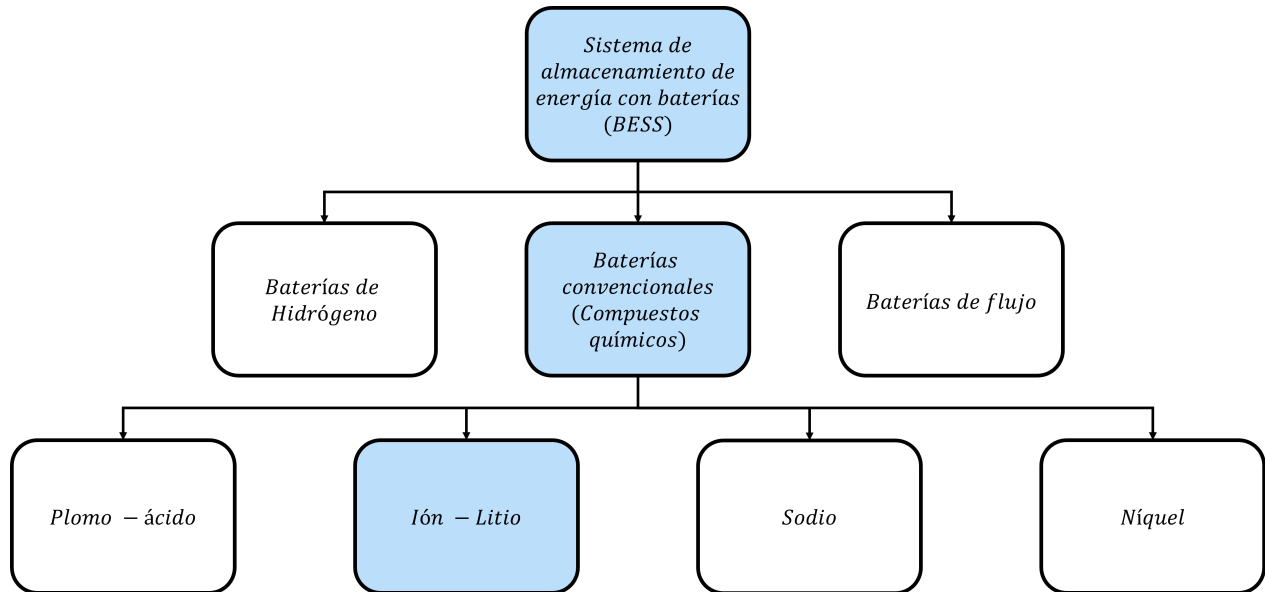


Figura 2.1: Clasificación de los BESS [1].

2.2. Esquemas de conexión de los BESS en los SEP

Un sistema eléctrico de potencia (SEP) tiene como finalidad suministrar energía de manera continua, segura y confiable a los consumidores. Se encuentra conformado de manera típica por centrales de generación, infraestructura de transmisión, sistemas de distribución de energía y las cargas de lo usu.

La instalación del BESS se puede realizar en los sistemas de generación, transmisión o distribución de energía. Dependiendo de la función que cumple el BESS se requieren de diferentes controles para su operación. La Figura 2.2 muestra un esquema de los niveles que conforman un SEP, en el cual, se observa que en los diferentes niveles se puede encontrar instalado un BESS y se requieren de controles para su operación.

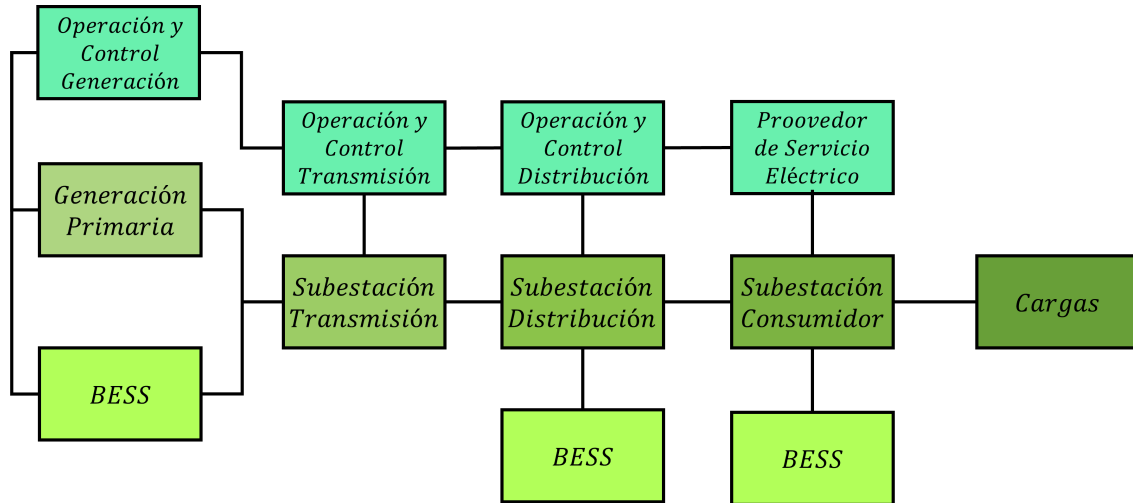


Figura 2.2: BESS con distintas tareas en los sistemas eléctricos [6]

La instalación de un BESS, depende también de la manera en como se encuentra operando un SEP. Un SEP se puede encontrar operando de manera interconectada con otros SEP con el propósito de aumentar la robustez de ambos sistemas, mientras que la operación de manera aislada o modo isla busca la autosuficiencia en la demanda de energía.

Con base en el estándar 2030.2.1 del IEEE, un BESS se puede conectar en cualquiera de los sistemas que operan de manera aislada o interconectada. En las Figuras 2.3 y 2.4 se observa la conexión de un BESS con otras fuentes de generación convencional o renovables en los diferentes modos de operación del SEP.

Se observa que las fuentes de generación, ya sea convencional o renovable, se representan mediante un mismo símbolo. El BESS se representa mediante los principales componentes eléctricos que lo conforman y las cargas se representan únicamente como una impedancia conectada al nodo. La operación de manera aislada o interconectada se puede representar por la conexión/desconexión a través de un interruptor.

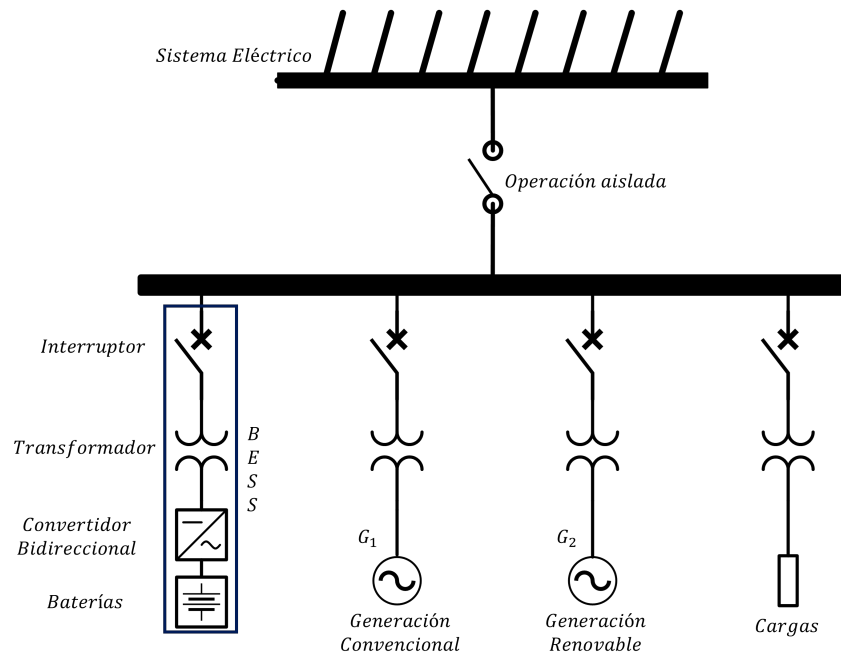


Figura 2.3: Generación aislada del sistema eléctrico de potencia (Modo isla) [6]

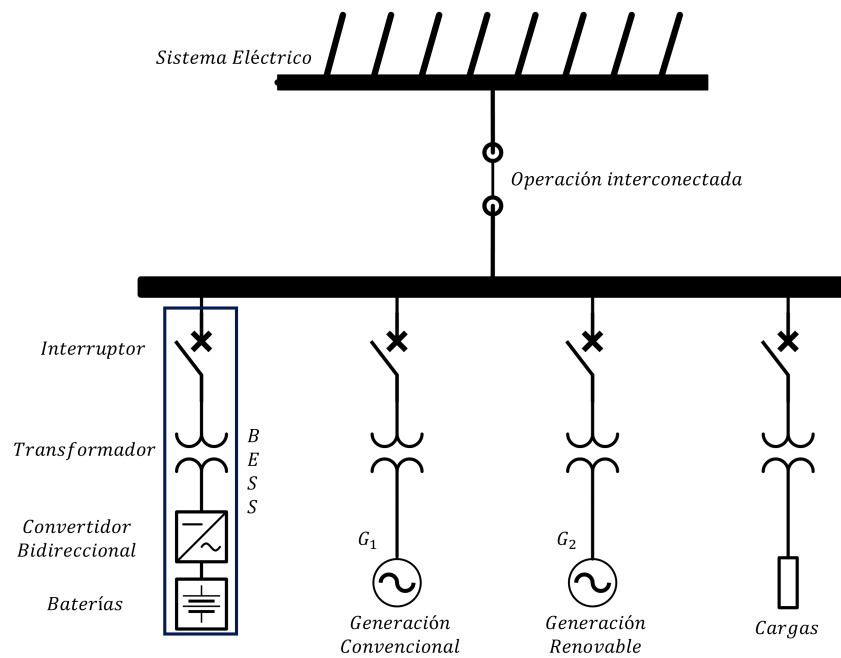


Figura 2.4: Generación con interconexión a un sistema eléctrico de potencia [6]

2.3. Modos de operación del BESS

En la sección 2.2 se observan los componentes básicos que conforman un BESS. En la Figura 2.5 se tiene el esquema del BESS conformado por el sistema de baterías, un convertidor bidireccional, los filtros y el transformador para la conexión al SEP. El sentido de la corriente cambia en los modos de carga/descarga, mientras que la salida de operación del BESS ocurre cuando se abre el interruptor.

A continuación se realiza una descripción acerca de los componentes mínimos que conforman un BESS:

- Sistema de baterías: Es un arreglo que contiene una cantidad determinada de baterías que se encarga de almacenar la energía eléctrica en corriente directa.
- Convertidor bidireccional: El equipo que se encarga de operar como un inversor, C.D/C.A, cuando se descarga la batería, o como un rectificador, C.A/C.D, cuando se carga la batería.
- Sistema de filtrado: Se encarga de acondicionar la forma de onda de la señal a la entrada o salida del convertidor.
- Transformador: El nivel de voltaje a la salida del convertidor bidireccional debe elevarse para la conexión con el SEP.
- Interruptor: Se encarga de realizar la conexión/desconexión de los elementos que conforman el BESS.

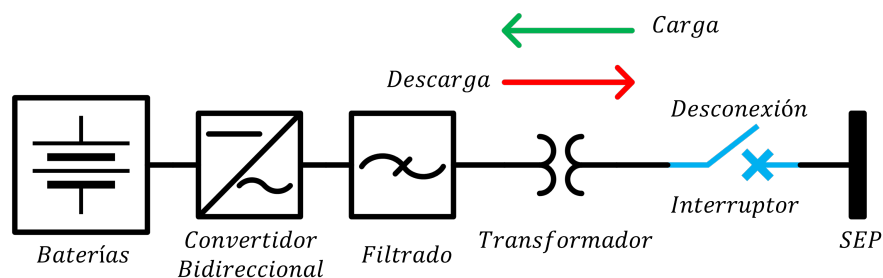


Figura 2.5: Esquema básico de un BESS

Un BESS se puede encontrar en distintos modos de operación dependiendo del sentido de la corriente o para el caso de los SEP dependiendo del flujo de potencia en el nodo que se encuentra conectado y la energía que se encuentra almacenando. Los modos de operación están asociados a la regulación de los componentes que se observan en la Figura 2.5.

- **Carga:** El BESS se encuentra consumiendo potencia activa que se almacena en las baterías. Se puede encontrar en este modo de operación siempre que la energía almacenada no sea mayor a la energía máxima del sistema. ($P_{BESS} < P_{BESS_{máx}}$).
- **Descarga:** El BESS se encuentra suministrando potencia activa. Se puede encontrar en este modo de operación siempre que la energía almacenada sea mayor a la energía mínima del sistema. ($P_{BESS} > P_{BESS_{mín}}$).
- **Desconexión:** El BESS sale de operación cuando la energía almacenada es igual a la energía máxima que es capaz de almacenar ($P_{BESS} = P_{BESS_{máx}}$) o cuando la energía almacenada es igual a la energía mínima de la batería ($P_{BESS} = P_{BESS_{mín}}$).

Existen varios componentes y controles que se deben utilizar en conjunto con los mencionados para que el BESS pueda cumplir una función específica en un SEP. Los servicios que puede proporcionar depende de la cantidad de potencia activa o reactiva que inyecta al SEP y los intervalos en que se realiza.

2.4. Servicios del BESS en el SEP

Los ESS son capaces de realizar servicios auxiliares o servicios complementarios que se adquieren por parte del operador del SEP y son necesarios para mantener la operación continua, confiable y segura del sistema eléctrico [7]. En específico, los BESS son capaces de proveer una mayor cantidad de servicios a comparación de otro tipo de tecnologías, a continuación se describen los servicios que se pueden proveer.

- Desplazamiento de carga: El BESS se carga ($P_{BESS} \uparrow$) en el intervalo donde la demanda de potencia es menor y se descarga ($P_{BESS} \downarrow$) cuando la demanda de potencia es mayor. En la Figura 2.6 se observa un efecto de aplanamiento lo que modifica la forma de la curva de demanda y de la misma manera los límites de potencia mínima y máxima.

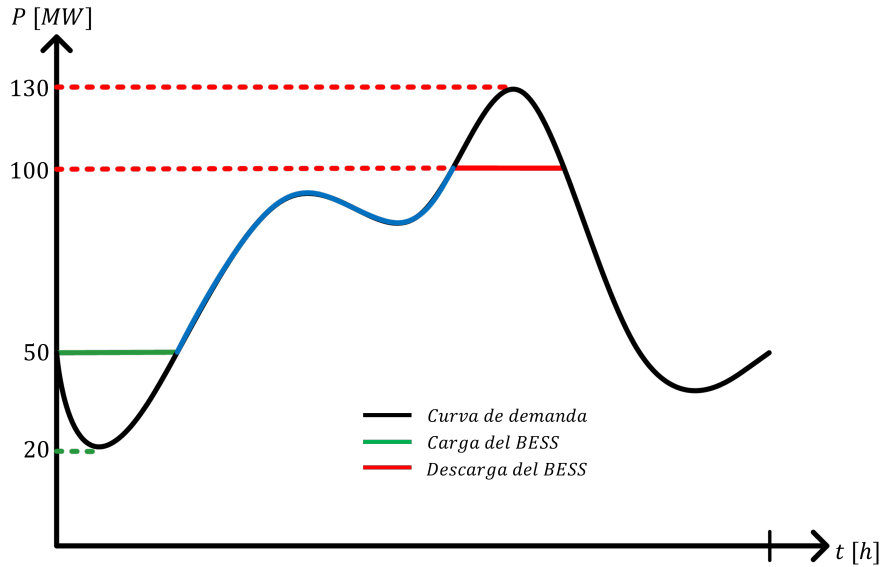


Figura 2.6: Desplazamiento de carga

- Arbitraje de energía: El BESS se carga ($P_{BESS} \uparrow$) en el intervalo donde el precio de la energía es menor y se descarga ($P_{BESS} \downarrow$) cuando el precio de la energía es mayor. El intervalo de tiempo en que se realiza el desplazamiento de carga normalmente coincide con el intervalo en el cual se realiza el arbitraje de energía.

En la Figura 2.7 se observa que los precios de la energía se desplazan cuando ocurre una carga/descarga. Se obtiene un beneficio cuando el cambio en el precio durante la descarga es mayor al cambio durante la carga ($|\$4 - \$3| > |\$2 - \$1|$).

- Integración de energía renovable: Las fuentes de generación renovable con más desarrollo (PV y WP) son dependientes de las condiciones climáticas. Por esa razón, se limita la cantidad de potencia que se puede inyectar a la red para evitar problemas de inestabilidad al no poder suministrar de manera constante una cantidad de energía. El BESS tiene la capacidad de almacenar el excedente de la energía que se genera y no se suministra a la red para aumentar la cantidad de energía renovable que se inyecta a la red.

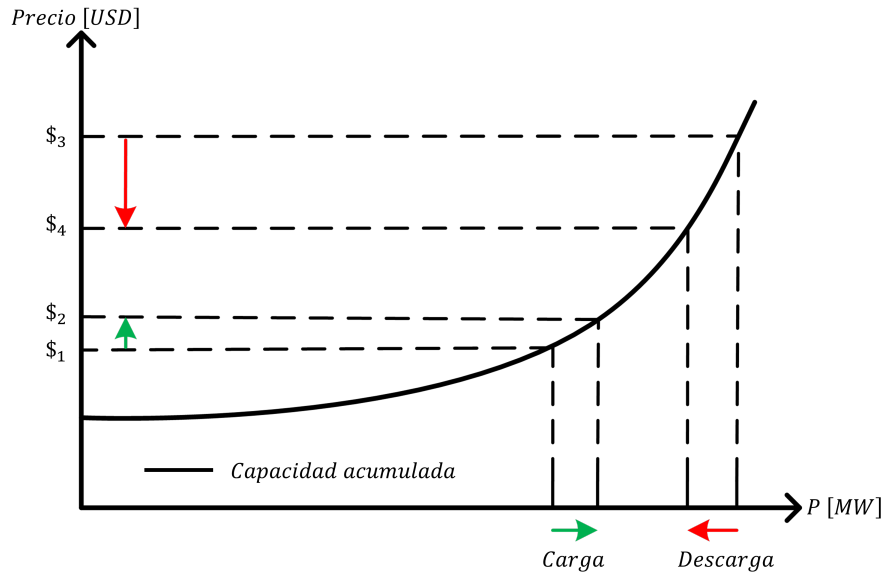


Figura 2.7: Arbitraje de energía

La integración de sistemas de almacenamiento en conjunto con sistemas de generación renovables puede ayudar a extender el período de operación de suministro de potencia constante. De esta manera se disminuye la intermitencia en la generación de energía y se aumenta la continuidad en el suministro por parte de las fuentes renovables.

- Arranque propio o autógeno: Un arranque propio consiste en que una unidad de energía pueda suministrar energía eléctrica cuando se presenta un problema en el SEP que puede sacar de operación a una unidad generadora. En la Figura 2.9 se ilustra la operación del BESS para volver a energizar la zona donde ocurre una afectación en el servicio eléctrico y arrancar los generadores. El proceso de arranque propio se detalla a continuación, considerando que se tiene una pérdida de generadores en una central eléctrica.
 - El BESS suministra la potencia necesaria para energizar la línea de transmisión.
 - Para que el generador comience el arranque se debe utilizar un motor auxiliar que es alimentado desde que el generador se encuentra en estado de reposo.
 - Finalmente, la potencia que suministra el BESS se reduce a medida que el generador va recuperando la carga que tiene conectada, esto se realiza de manera gradual para evitar problemas con el generador.

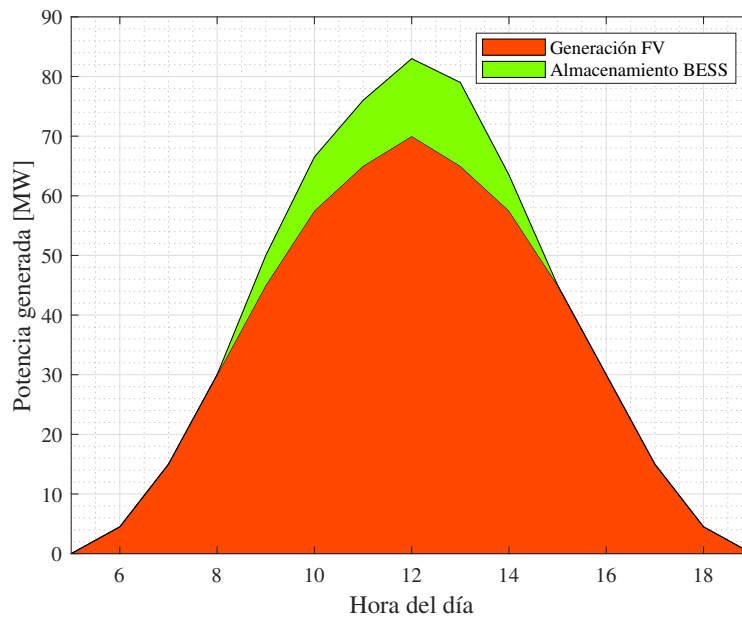


Figura 2.8: Integración de energía renovable

- Aumento de generación programado: El BESS se auxilia de un sistema de supervisión, control y adquisición de datos (SCADA) para realizar el intercambio de potencia con diferentes áreas de operación y control.
- Soporte de voltaje/VAR: El BESS emula la operación de un generador que suministra potencia reactiva a un sistema eléctrico con el objetivo de mantener la magnitud de voltaje en el nodo de conexión. De esta manera se facilita la transmisión de potencia activa en la red.
- Reserva operativa: El BESS se utiliza para suministrar energía a la red y atender la demanda de potencia por parte de los consumidores en caso de que ocurra una contingencia en el SEP. A diferencia del aumento de generación programado el intercambio se presenta debido a alguna situación no prevista que ocurre en el SEP. Los tipos de reserva operativa son:
 - Reserva Rodante: Esta reserva se encuentra sincronizada con el sistema de energía, se encuentra conectada al sistema para responder de manera inmediata ante alguna contingencia del sistema. La función del BESS consiste en emular a los generados

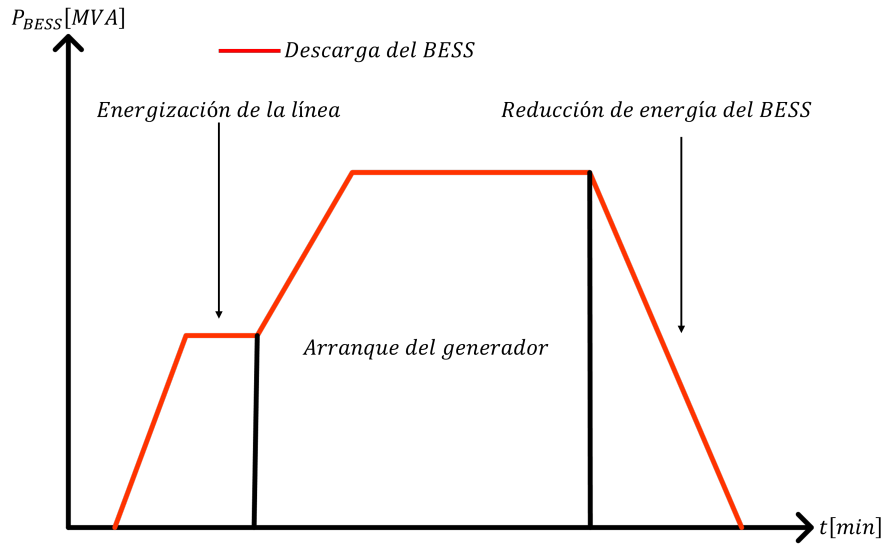


Figura 2.9: Arranque autógeno de generador

res síncronos que se encuentran trabajando por debajo de la potencia máxima e inyectan la potencia .

- Reserva Fría: Es la reserva que no está sincronizada o conectada al SEP, la generación de potencia debe de conectarse en un lapso menor o igual al que la reserva rodante suministra potencia. La función del BESS consiste en actuar como reserva fría que suministra potencia ante la pérdida de generación en el SEP.

En la Tabla 2.1 se observa una comparación de los servicios auxiliares que se pueden proveer por tipo de almacenamiento. Los BESS de Li-ión pueden realizar una mayor cantidad de servicios, en comparación con el bombeo hidráulico y el almacenamiento mediante aire comprimido. Se puede realizar regulación primaria debido a que el intervalo de tiempo en el que actúan es alrededor de los 1000 [ms].

En México, los BESS se encuentran dentro de las tecnologías más relevantes en el almacenamiento de energía al igual que el almacenamiento de energía por bombeo hidráulico. A diferencia del almacenamiento hidráulico la instalación de baterías tiene un menor impacto ambiental, debido a que no se requiere una transformación radical de la zona donde se instala el BESS [8].

Tabla 2.1: Servicios que se pueden proporcionar por tipo tecnología [8]

Tecnología de almacenamiento	Arbitraje de energía	Arranque propio	Respuesta		
			Primaria	Secundaria	Terciaria
PSH	✓	✓	-	✓	✓
Supercapacitor	-	✓	✓	✓	-
CAES	✓	✓	-	✓	✓
FESS	-	✓	✓	✓	-
BESS (Li-ión)	✓	✓	✓	✓	✓

2.5. BESS instalados en SEP

Por ejemplo, el Departamento de Energía de los Estados Unidos de América (DOE) cuenta con una base de datos donde se registra la existencia de 1693 proyectos enfocados al almacenamiento de energía. Los proyectos de almacenamiento mediante tecnologías químicas y electroquímicas predominan, con un total de 1046 proyectos que representa el 61.78% del total de proyectos registrados en la base [9].

Por otra parte, en México no se cuenta con una cantidad significativa de proyectos de almacenamiento instalados y se cuenta con muy poca información al respecto de estos. A continuación, se mencionan algunos proyectos instalados alrededor del mundo de los cuales se tiene mayor información.

2.5.1. Caso 1: Proyecto Alamitos

En California, E.U.A la empresa Southern California Edison (SCE) realizó la instalación de un BESS para remplazar la generación de una planta de gas natural en compañía con la empresa Applied Energy Services (AES). El proyecto recibe el nombre de AES Alamitos BESS debido a que se encuentra dentro de la planta de generación AES Alamitos LLC. En la Figura 2.10 se observa la ubicación de la planta de generación y la subestación para su interconexión al SEP de acuerdo con los datos del Atlas Energético de la EIA actualizados en 2021.

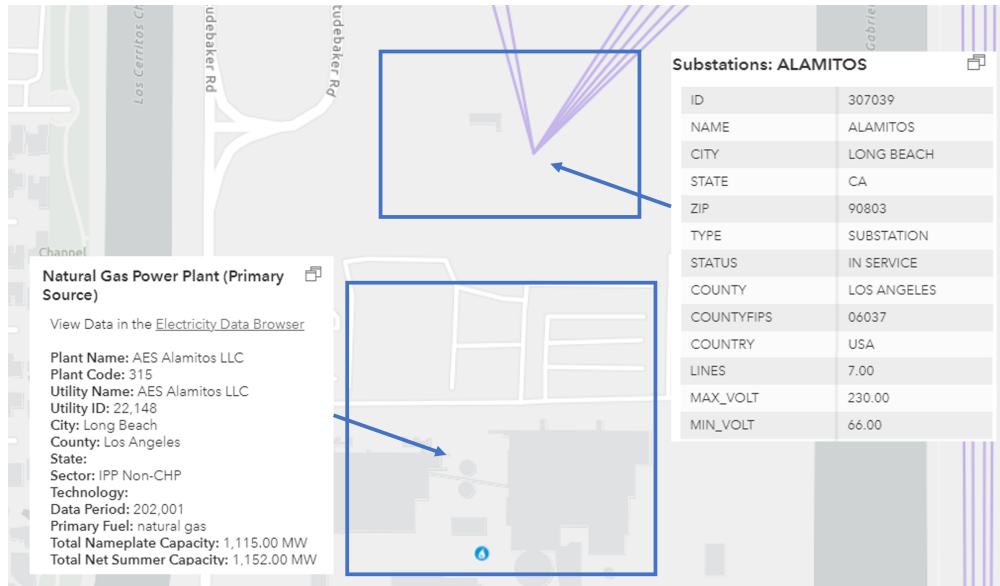


Figura 2.10: AES Alamos LLC & Subestación Alamos [10].

Los BESS instalados cuentan con una capacidad de energía de 400 [MWh] que pueden descargarse a una potencia de 100 [MW] durante 4 horas. Se encuentran operando dentro de una planta que opera principalmente con gas natural, con una capacidad instalada de 1,115 [MW]. La conexión a la red de transmisión se realiza mediante la subestación Alamos, esto de acuerdo a la Energy Information Administration (EIA) [10] [11].

La propuesta de un diagrama unifilar que representa la conexión del BESS con el sistema eléctrico se observa en la Figura 2.11. La subestación Alamos tiene dos niveles de voltaje para conexión a la red (66[kV] y 230 [kV]). Se asume que la conexión del BESS se realiza mediante un transformador a la red 230 [kV] debido a que al inyectar potencia a dos niveles de tensión requeriría la conexión del BESS a otro transformador.

La información proporcionada por el fabricante de la tecnología usada en el BESS permite detallar la información del diagrama unifilar.

2.5.2. Caso 2: Proyecto Campbell

En la región más poblada de Hawaii se instaló un BESS como parte de un proyecto realizado en conjunto por el Instituto Nacional de Energía de Hawaii (HNEI), la Universidad de

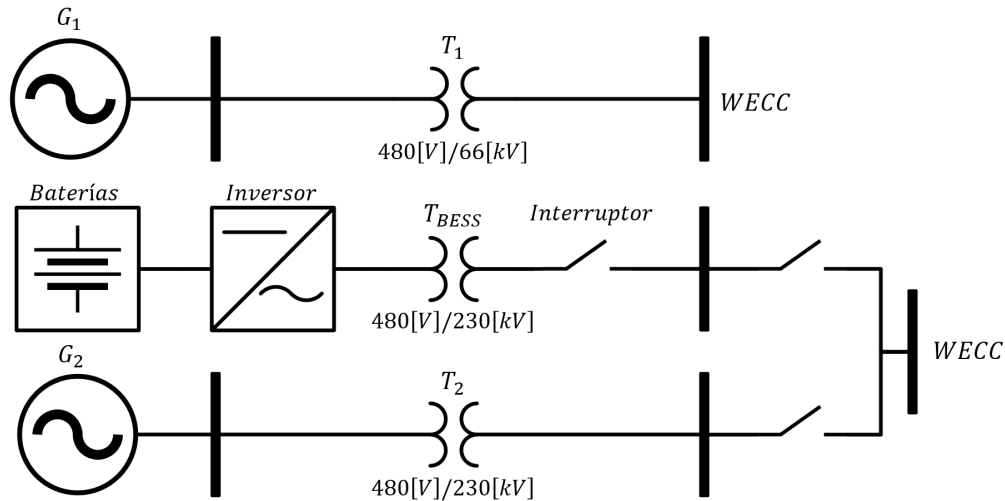


Figura 2.11: Diagrama unifilar proyecto Alamitos

Hawaii, la Universidad de Manoa y la empresa Hawaiian Electric. Se trata de la instalación de un BESS para poder evaluar su desempeño en conjunto con la integración de plantas de generación con energía PV [12].

El BESS cuenta con una capacidad de almacenamiento de energía de 250 [kWh] y es capaz de suministrar una potencia de 1 [MW] en 25 minutos. En la Figura 2.12 se observan los detalles del proyecto y la ubicación de la línea de transmisión más cercana al lugar donde se desarrolla el proyecto. La ubicación del BESS es entre las subestaciones AES y CEIP, la línea de transmisión que conecta ambas subestaciones es de 138 [kV].

La propuesta del diagrama unifilar que se observa en la Figura 2.13 se realizó con la información obtenida de las bases de datos de la EIA y el DOE. Se destaca la representación del nodo intermedio para la conexión del BESS entre las subestaciones así como los componentes más importantes del BESS. La incorporación de las fuentes de generación renovable no se incluye en el diagrama debido a que no se tienen detalles sobre la forma en cómo se incorpora la tecnología en conjunto.

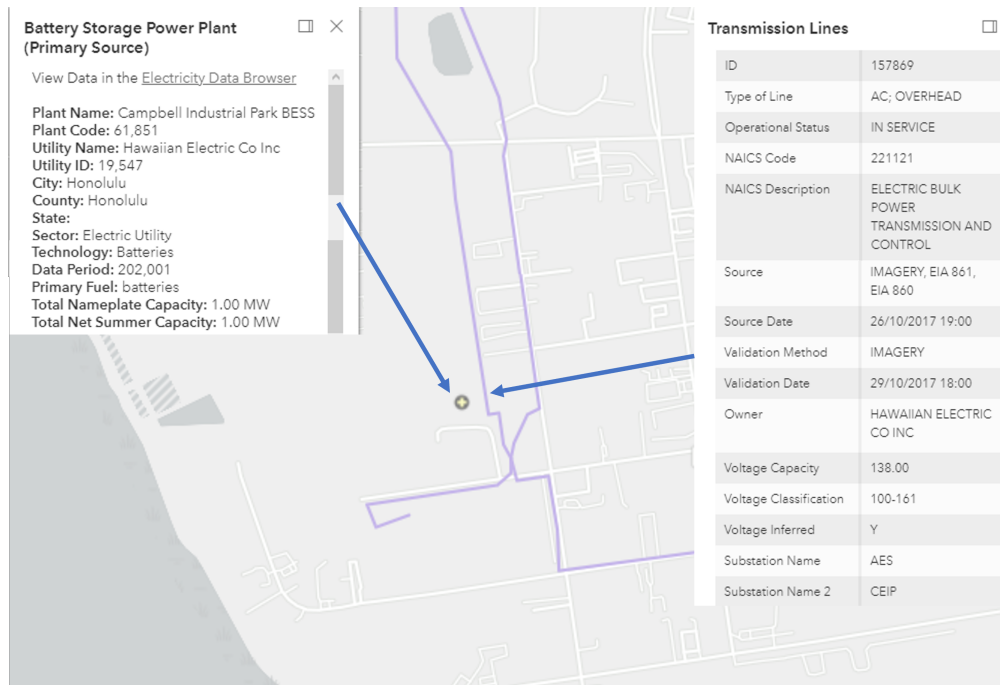


Figura 2.12: Campbell Electric Industrial Park [10]

2.5.3. Caso 3: Proyecto Rarotonga

Las Islas Cook se encuentran vinculadas al gobierno de Nueva Zelanda (NZ) y Rarotonga es la isla más grande además de contar con una mayor población. El consumo de energía eléctrica de la Rarotonga es de 29 [GWh/año] y representa un 84 % del total de energía que se consume en las Islas Cook. En la isla una parte de la generación se realiza con fuentes renovables, se encuentran instalados 3 [MW] de energía solar fotovoltaica.

De acuerdo a los datos del proyecto, la cantidad máxima de potencia con fuentes de generación renovables que se puede suministrar a la red sin causar problemas de estabilidad es de 4.2[MW]. Un BESS tiene la capacidad de almacenar el excedente de generación renovable que no se puede suministrar a la red en un intervalo de tiempo debido a la dependencia climática de la generación.

El BESS de Rarotonga se encuentra instalado adyacente a la instalación de 1 MW de generación PV en un aeropuerto, la conexión se realiza a la salida de la matriz de generación PV y busca desempeñar las acciones de control de la red mediante la inyección de potencia

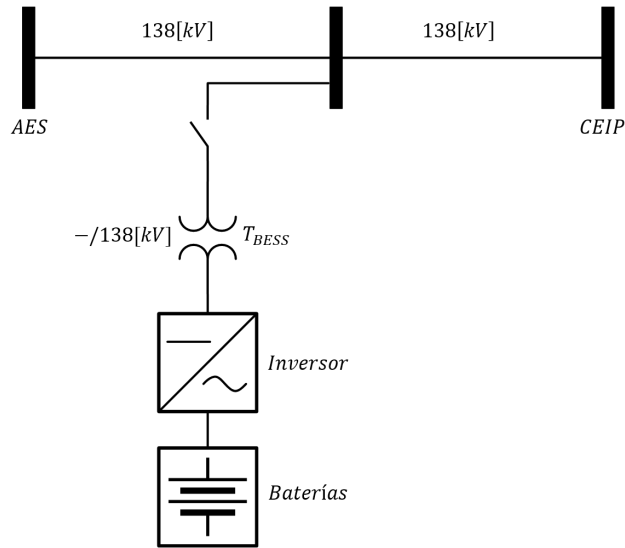


Figura 2.13: Campbell Electric Industrial Park Unifilar

activa y reactiva en momentos críticos. En la Figura 2.14 se observa el diagrama unifilar de la instalación del BESS en conjunto con el arreglo de paneles fotovoltaicos.

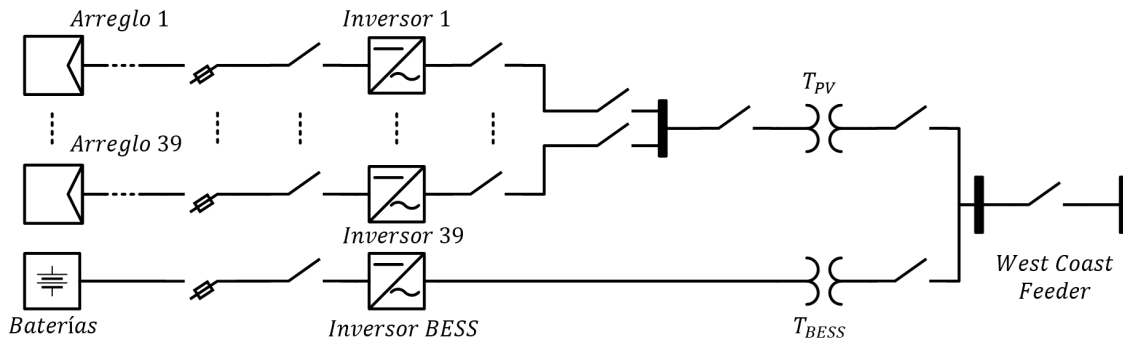


Figura 2.14: Diagrama unifilar Rarotonga [13]

El sistema de generación PV consta con 39 arreglos de paneles y cada arreglo cuenta con un fusible de doble polo para su protección. De la misma manera a la salida de cada arreglo se cuenta con un interruptor por sí se requiere salga de operación alguno de ellos. Finalmente, los arreglos del 1 al 10, 11 a 24 y 25 a 39 cuentan con un interruptor común para poder variar la cantidad de potencia que se suministra al SEP.

La subestación del West Coast Feeder se encuentra a un nivel de voltaje de 11 [kV]. El es-

quema de conexión en la Figura 2.14 tiene dos transformadores, uno para la incorporación de la generación solar PV y otro para la incorporación del BESS. Finalmente, se cuenta con un interruptor para el momento en que debe salir de operación alguna de las fuentes de generación o ambas fuentes.

2.5.4. Caso 4: Proyecto Golden Valley Electric Association

Un proyecto muy importante realizado en Fairbanks, Alaska es el BESS de GVEA que cuenta con la capacidad de almacenamiento de energía de 10 [MWh] y es capaz de suministrar una potencia de 40 [MW] durante 15 minutos. El BESS también tiene la capacidad de suministrar una potencia cercana a 46 [MW] durante un intervalo de tiempo más corto.

En la Figura 2.15 se observa la ubicación del BESS que se encuentra cercano a la subestación para su conexión a una red de 138 [kV]. El BESS esta integrado con baterías de níquel-cadmio y su función principal es poder suplir el suministro de energía durante 15 minutos en los cuales se busca restablecer el servicio de energía [14].

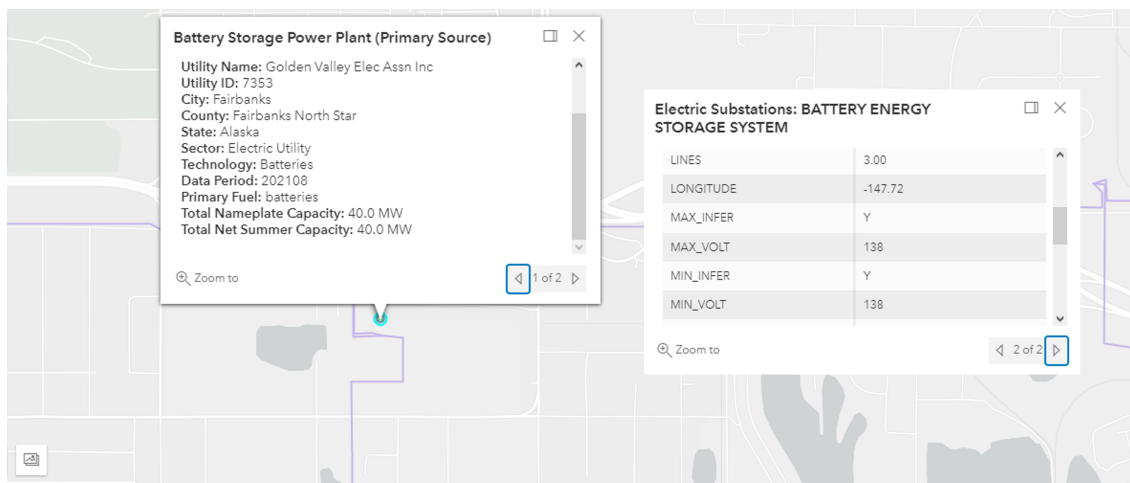


Figura 2.15: BESS Golden Valley Electric Association [10]

2.5.5. Caso 5: Proyecto Aura Solar III

La planta de energía solar fotovoltaica de Aura Solar III ubicada en La Paz, Baja California Sur cuenta con una capacidad instalada de 25[MW]/32[MWp] y es la primera planta en el país en contar con un BESS de Li-ión como opción para el almacenamiento de energía. El BESS tiene la capacidad de suministrar a la red una potencia de 10/10.5 [MW] y la capacidad de almacenamiento es de 7 [MWh] [15] [16].

La Figura 2.16 muestra el mapa con los diagramas unifilares del sistema eléctrico nacional, la conexión del BESS se realiza a la subestación de Olas Altas mediante una línea de transmisión de 1 [km] y el nivel de transmisión es de 115 [kV].

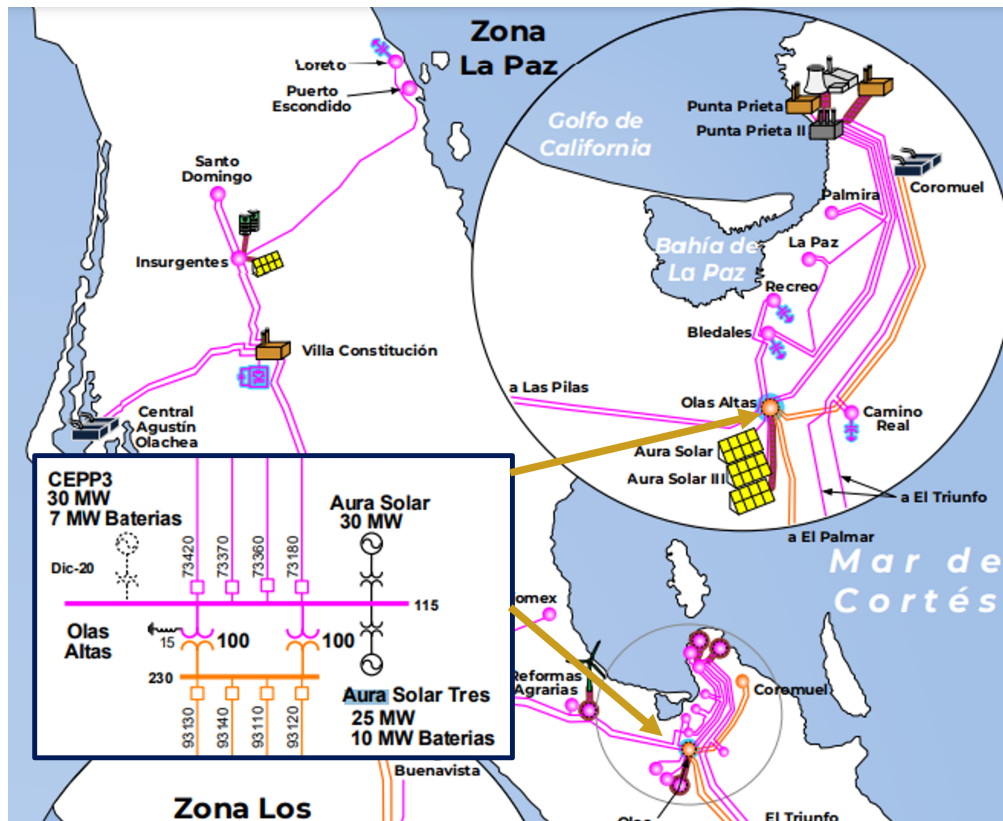


Figura 2.16: Ubicación Aura Solar III [15]

Cada uno de los sistemas de almacenamiento instalados en los diferentes SEP alrededor del mundo cuentan con características diferentes para su operación, en la tabla 2.2 se resumen los datos más importantes de cada aplicación y los servicios que son capaces de realizar. Los

servicios dependen de la cantidad que es capaz de almacenar el BESS y la potencia que es capaz de entregar en un intervalo de tiempo definido.

Tabla 2.2: Servicios que proporcionan los proyectos [10] [12] [13] [14] [16]

Servicios	Alamitos	Campbell	Rarotonga	GVEA	Aura Solar III
Capacidad de almacenamiento [MWh]	400	1	5.6	40	10.5
Capacidad de Potencia [MW]	100	0.25	1	10	7
Voltaje de red [kV]	230	138	11	138	115
Desplazamiento de carga	✓	-	-	✓	✓
Arbitraje de energía	✓	-	-	-	-
Regulación de frecuencia	-	✓	-	✓	-
Regulación de voltaje	-	✓	-	✓	-
Integración de renovables	✓	✓	✓	-	✓
Arranque negro	-	-	-	✓	-
Reserva Operativa	-	-	-	✓	-

2.6. Marco técnico y normativo de los BESS en México

La documentación legal y técnica vigente en México respecto al uso de los BESS es limitada, no existe una mención directa al almacenamiento de energía con baterías. Los documentos existentes abarcan los sistemas de almacenamiento de energía de manera general o se puede encontrar menciones al almacenamiento por bombeo hidráulico, para el presente documento se consultó la documentación que toma ambas perspectivas.

El CENACE emite los manuales de operación y las guías operativas que forman parte de las disposiciones operativas del mercado eléctrico, esta documentación es el referente para la instalación, operación y regulación de los ESS que se instalan en México. Dentro de la documentación más importante que hace referencia al almacenamiento de energía se tiene:

- Manual de costos de oportunidad [17]
 - Define el equipo de almacenamiento de energía como: un “sistema capaz de almacenar una cantidad específica de energía para liberarla cuando se requiera en forma de energía eléctrica”.

- Realiza la clasificación del almacenamiento de energía con base en la capacidad de energía y potencia que es capaz de almacenar y suministrar en i) recursos de energía limitada y; ii) recursos de energía no limitada.
 - Define a los recursos de energía limitada como aquellos que presentan restricciones energéticas en un periodo determinado, un recurso de energía no limitada debe cumplir que:
 - La capacidad de potencia y energía sea mayor o igual a 20 [MW] y 80 [MWh] para el caso del SIN y 10 [MW] y 40 [MWh] en el caso de BC y BCS.
 - Se debe emitir una guía en la cual los sistemas de almacenamiento serán representados en los modelos de optimización del mercado de energía de corto plazo.
- Manual de mercado para balance de potencia [18]
 - Se define a los sistemas de almacenamiento de energía como unidades de centrales eléctricas con limitaciones de operación continua, lo que se traduce en limitaciones como:
 - Mantener actualizados los datos respecto a las limitaciones de potencia y número de horas para la operación continua del sistema.
 - Operar un mínimo de 6 horas consecutivas en caso de que se requiera suministro de la red eléctrica para almacenar energía.
 - Manual de mercado de corto plazo [19]
 - Se establecen los productos y servicios que pueden ser comercializados dentro de los cuales se encuentran los servicios conexos, algunos pueden ser suministrados por los sistemas de almacenamiento, con la figura de unidad de central eléctrica y se pueden ofrecer los siguientes servicios:
 - Reservas para regulación secundaria de frecuencia.
 - Reservas operativa para 10 minutos
 - ◊ No rodante

- ◊ Rodante
- Reservas operativas suplementarias
 - ◊ No rodante
 - ◊ Rodante

La CRE se encarga de emitir el código de red, que son las disposiciones que establecen los criterios de eficiencia, confiabilidad, continuidad, seguridad y sustentabilidad del SEN. En el código se definen aspectos importantes para los sistemas de almacenamiento que se instalan e interconectan en la red [20].

- Un criterio a cumplir para la interconexión es que los sistemas de almacenamiento deben de especificar la fuente de almacenamiento primaria las cuales clasifican como: químico, eléctrico, térmico, electroquímico, mecánico u otros.
- Para la estimación de costos de inversión típicos de los proyectos de infraestructura, es necesario tener toda la información relevante a los elementos que se instalarán, dentro de los que se encuentran los sistemas de almacenamiento.
- Los sistemas de almacenamiento deben proporcionar los costos de inversión que se cubren para su instalación con el propósito de establecer una relación costo-beneficio de los equipos instalados.
- Los ESS se consideran al momento de formular escenarios donde se considera la capacidad de generación donde se consideran tecnologías para la generación energética.
- La nomenclatura adecuada para documentar los sistemas de almacenamiento en documentos oficiales es SA.

Con base en los documentos consultados que se emiten por parte del CENACE y la CRE, los proyectos de almacenamiento de energía deben de cumplir con ciertos requerimientos y proporcionar información relevante para su interconexión en los SEP. En la Tabla 2.3 se observa una propuesta con los requerimientos normativos y técnicos que se requieren para la instalación de un BESS.

Tabla 2.3: Ejemplo de requerimiento de información del sistema de almacenamiento

Nombre del sistema de almacenamiento instalado	
Región del sistema eléctrico	Noreste
Zona de carga	Reynosa
Nombre nodo de conexión	Aeropuerto
Código del nodo	(06AER-400)
Nivel de voltaje (kV)	400
Tipo de almacenamiento	Electroquímico
Tecnología	Baterías de ión litio
Capacidad de almacenamiento (MWh)	400
Capacidad de potencia (MW)	100
Tiempo de descarga (h)	4
Recurso de energía limitada	Sí/No
	Desplazamiento de carga
	Arbitraje de energía
	Regulación de frecuencia
	Regulación de voltaje
Servicios complementarios	Integración de energía renovable
	Arranque en negro
	Reserva operativa
	Otra aplicación

Capítulo 3

Baterías de iones de litio

En el capítulo 2 se presenta la clasificación de los BESS, dónde se observan los diferentes compuestos que corresponden a las baterías convencionales. Las que han cobrado mayor relevancia son las baterías de iones de Litio (Li-ión), encontrándose actualmente en la mayoría de los sistemas de almacenamiento que están operando en los distintos sistemas eléctricos alrededor del mundo.

3.1. Panorama internacional y nacional

El mercado a nivel mundial de las baterías de Li-ión presenta una tasa de crecimiento anual compuesta (CAGR) del 10.6 % desde el año 2016 y se espera que para el año 2024 se alcance un valor de \$ 56 billones de dolares. La demanda de baterías seguirá aumentando a más del doble para ese año. La Figura 3.1 muestra la demanda de Litio a nivel mundial y el costo nivelado de energía para las baterías de Li-ión.

En 2020 la demanda de Litio se estimaba en 359 kilo toneladas de Carbonato de Litio Equivalente [kt-LCE] mientras que el costo nivelado del almacenamiento (LCOS) de las baterías en 137 [USD-kWh]. De acuerdo al pronóstico, se observa que en los próximos años continuará con una tendencia lineal en la demanda de Litio, mientras que para el costo de la energía se observa que la tendencia exponencial cambia a partir del 2020 esto debido a que la tecnología alcanzó un alto grado de maduración.

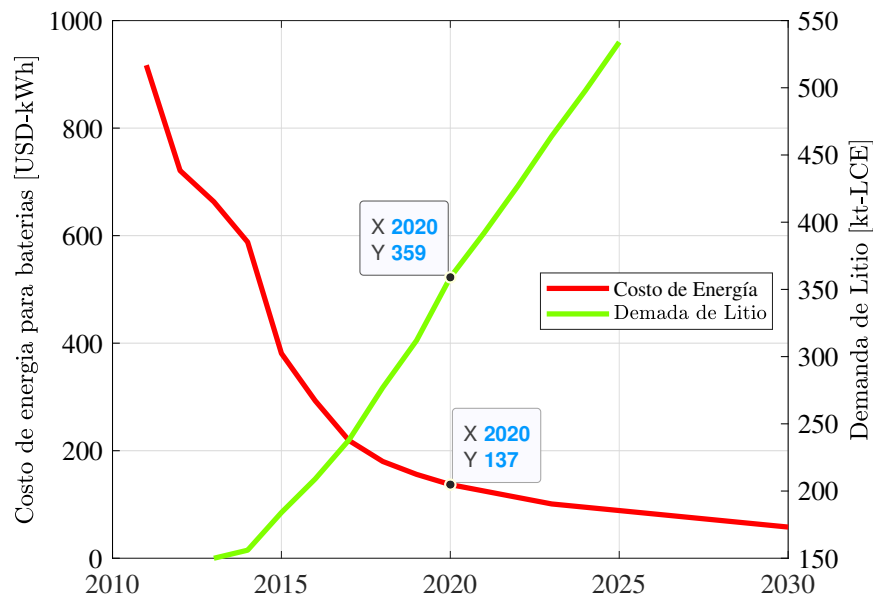


Figura 3.1: Relación entre demanda de litio y costo de energía de las baterías [21] [22]

El principal uso de la extracción y refinación de Litio a nivel mundial es la manufactura de baterías y para esta actividad se destina el 39% del total del recurso [23]. Los principales países que se encuentran explotando sus reservas son Australia, Chile, Argentina y China. En la Figura 3.2 se observan las toneladas de Litio que fueron producidas en el año 2019, Australia es el primer país que ha liderado la explotación de Litio con más del doble de producción del segundo país.

En el caso de México, las exploraciones que se han realizado en el territorio nacional indican que los estados con potencial de explotación son Baja California, San Luis Potosí, Sonora y Zacatecas [24]. Actualmente, no se cuenta con alguna dependencia del estado o concesión para realizar la explotación del mineral en México.

Los países con mayor explotación de reservas de Litio no son los que cuentan con una mayor utilización de baterías en aplicaciones industriales porque otros países son los que se encargan de realizar la manufactura de las baterías. En la Figura 3.3 se muestran los países que cuentan con una mayor capacidad instalada de baterías de Li-ión. En particular, China es un país que cuenta con explotación de Litio e instalación de baterías de Li-ión.

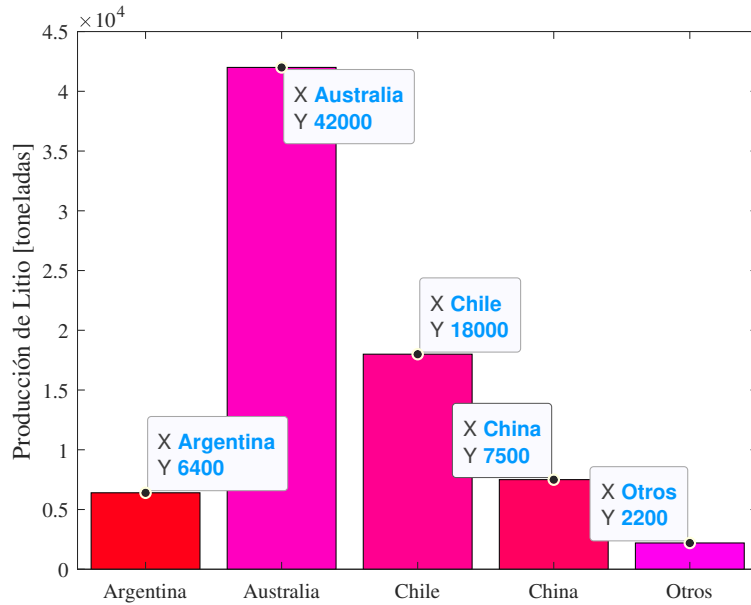


Figura 3.2: Países con mayor producción de litio [24]

En México, se están llevando a cabo iniciativas de reforma en materia energética con el propósito de crear un organismo descentralizado que se encargue de la extracción del litio en el país. Mientras que en países como Australia, Argentina y Chile (principales productores) se cuentan con regulaciones para la explotación sustentable, el manejo de residuos y regulaciones para definir al Litio como un mineral estratégico para el desarrollo del país [24].

El panorama nacional para el comienzo de la explotación de Litio en México resulta favorable. Se busca generar nuevas maneras para asociarse en el mercado internacional para comercializar y obtener tecnología [24]. En el caso específico de las baterías, es importante desarrollar investigación para el aprovechamiento en sistemas de almacenamiento, así como, contar con profesionistas capacitados para la implementación de esta tecnología en los sistemas de potencia.

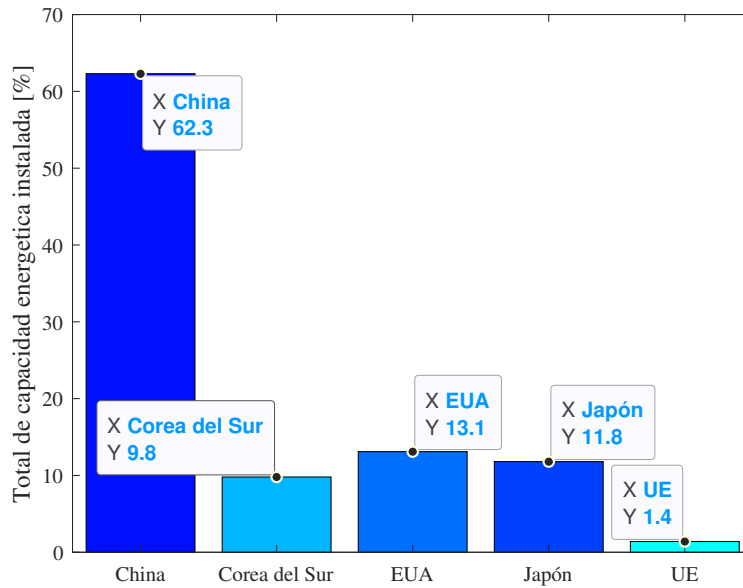


Figura 3.3: Países y regiones con BESS basados en baterías de Li-ión [25]

3.2. Principio de operación

Los compuestos de las baterías convencionales son seleccionados de tal manera que ocurra una reacción química reversible. La reversibilidad de la reacción ocurre al cambiar la diferencia de potencial en terminales y en consecuencia, cambia la dirección de la corriente.

Las baterías convencionales se componen de un polo positivo llamado cátodo y un polo negativo llamada ánodo. El primer polo se compone de la estructura de carbono (Li_xC_6) y el segundo polo se compone de los compuestos de Litio ($LiCoO_2$, $LiMn_2O_4$ o $LiFePO_4$). Entre ánodo y cátodo se encuentra un electrolito que evita la recombinación de los compuestos y aumenta la eficiencia del proceso de carga/descarga debido a que solo se realiza el intercambio de electrones entre los polos de la batería.

En la Figura 3.4 se observa la estructura de una batería de Li-ión, dependiendo de la diferencia de potencial del elemento conectado en terminales ocurre una carga/descarga y en consecuencia la dirección de la corriente será distinta. La estructura de carbono del ánodo permite almacenar la mayor cantidad de electrones para almacenar la energía y el flujo de

electrones será opuesto al sentido convencional de la corriente.

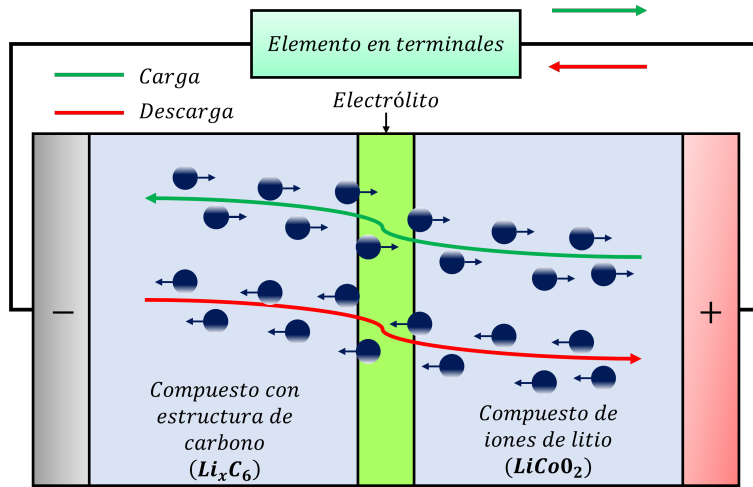


Figura 3.4: Estructura de la batería de Li-ión y su reacción [5]

El principio de operación de las baterías convencionales se basa en las reacciones reversibles dependiendo de la diferencia de potencial del elemento conectado en terminales. Las baterías con compuestos de Li-ión cuentan con beneficios importantes sobre otras, por esta razón se prefieren para los sistemas de almacenamiento. En la Tabla 3.1 se resumen las ventajas y desventajas al utilizar las baterías de Litio.

Tabla 3.1: Ventajas y desventajas de las baterías de Li-ión [5]

Ventajas	Desventajas
Alta energía específica por celda Alta capacidad de carga	Degradación del electrolito a altas temperaturas
Ciclo de vida superior al de otras tecnologías de baterías Alta eficiencia en la celda	Carga de celdas lenta a bajas temperaturas

En la Tabla 3.1 se observan las desventajas de las baterías de Li-ión, en su mayoría se deben por las variaciones en la temperatura. La degradación del electrolito deriva en una combinación de los compuestos de la batería lo que provoca una explosión de la batería y la carga lenta de las baterías provocan una operación no deseada al momento de almacenar la energía [5].

3.3. Parámetros de las baterías

Las baterías convencionales tienen parámetros que se pueden comparar para las distintas químicas, normalmente los fabricantes se encargan de proporcionar los datos en las hojas de especificaciones. A continuación se mencionan algunos de los parámetros más importantes de la batería [5].

- Voltaje nominal: Es la diferencia de potencial que existe entre la cátodo y el ánodo de la batería (V_{bat}).
- Capacidad de corriente: La cantidad de energía que se encuentra almacenada en una diferencia de potencial o la capacidad para mantener una carga eléctrica (It_{bat}).
- Duración del almacenamiento: Es el tiempo que puede descargarse la batería a potencia nominal hasta agotar su capacidad energética (t_{bat}). El tiempo varía dependiendo de la capacidad de corriente y para aplicaciones en sistemas eléctricos se tratan de horas de operación [h].
- Ciclo de vida: Es el número de veces que se puede cargar/descargar la batería hasta que no es capaz de cumplir con los requisitos de almacenamiento, también es llamado ciclo de descarga.
- Capacidad de potencia: Es la cantidad de potencia almacenada en la batería y esta definida por los límites de potencia que puede cargarse/descargarse.

$$P_{bat} = V_{bat} \cdot I_{bat} \quad (3.1)$$

- Capacidad energética: Es la cantidad de energía que se puede almacenar en la batería y esta definida por los límites de energía que puede almacenar/suministrar.

$$Pt_{bat} = V_{bat} \cdot It_{bat} \quad (3.2)$$

- Densidad de Energía-Potencia: Es la relación de la cantidad de potencia/energía que se puede almacenar en un volumen determinado.

$$d_P = \frac{P_{bat}}{volumen_{bat}} \quad (3.3)$$

$$d_E = \frac{P_{bat} \cdot t_{bat}}{volumen_{bat}} \quad (3.4)$$

- Energía-Potencia Específica: Es la relación de cuanta potencia/energía se puede almacenar con respecto a la masa.

$$d_{P_e} = \frac{P_{bat}}{masa_{bat}} \quad (3.5)$$

$$d_{E_e} = \frac{P_{bat} \cdot t_{bat}}{masa_{bat}} \quad (3.6)$$

- Autodescarga: Se define como la reducción de energía almacenada en una batería durante su estado de reposo debido a las reacciones internas de los componentes químicos y aumenta en función del uso de la batería debido a las impurezas en los componentes o el cambio en su composición. Se mide en función de la capacidad de energía almacenada que pierde en un tiempo determinado, la energía almacenada que se pierde se expresa en porcentaje de la capacidad máxima que almacena.

$$\%_{auto} = \frac{P_{loss}}{P_{bat} \cdot t} \quad (3.7)$$

- Eficiencia de la batería: Es la relación existente entre la energía con la que se carga la batería y la que suministra. Es un porcentaje que representa la energía que se puede utilizar del total que se encuentra almacenada.

$$\eta_{bat} = \frac{P_{carga}}{P_{descarga}} \quad (3.8)$$

En la Tabla 1.1 del capítulo 1, se presentan algunos de los parámetros importantes para realizar una comparación en sistemas de almacenamiento.

3.4. Estados de la batería y métodos de estimación

La estimación del estado de la batería es una de las principales tareas a realizar debido a que es necesario conocer la cantidad de energía que se encuentra almacenada o la cantidad de compuesto que se encuentra en la batería. La manera en como se estima el estado de una batería depende de la información, el equipo y las mediciones que se realizan.

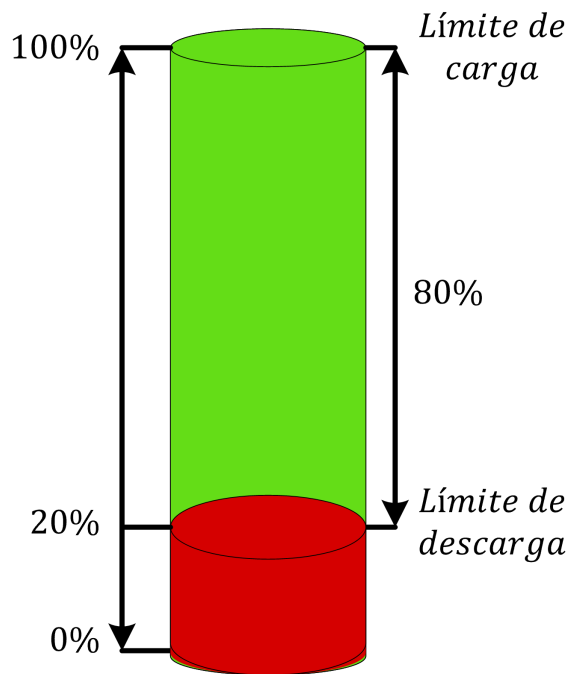


Figura 3.5: Representación de límites de la batería

La Figura 3.5 representa una batería donde se observan los límites de carga/descarga. El total de energía almacenada se representa por los límites del 100 % y el 20 % (área superior), mientras que la región donde no se cuenta con energía se encuentra del 20 % al 0 % (área inferior).

Los estados de la batería más importantes para la operación correcta es el estado de carga y el estado de salud. El primero es una relación de la energía disponible en la batería mientras que el segundo es una relación de la energía que se almacena en una batería a pesar de su tiempo de vida. Se detallan las expresiones para los estados de la batería:

- Estado de carga (SoC): Es la relación existente entre la capacidad de descarga y la capacidad nominal de la batería y se encuentra entre el rango de 0% y 100%. El SoC=0% cuando la batería se encuentra descargada, y SoC=100% cuando la batería está completamente cargada.

$$SoC = \frac{It_{descarga}}{It_{nominal}} \cdot 100\% \quad (3.9)$$

El inverso del SoC se conoce como profundidad de descarga (DoD) y representa la cantidad de energía que se ha consumido del total de la batería. Se utiliza cuando se define el límite hasta el cual se puede descargar la batería.

$$DoD = 100\% - SoC = \frac{It_{nominal}}{It_{descarga}} \quad (3.10)$$

- Estado de salud (SoH): A medida que se va cargando/descargando la batería la capacidad de almacenamiento de energía va disminuyendo, por esa razón se define un estado que relaciona la capacidad máxima de energía que almacena con respecto a la capacidad nominal de la batería. El SoH=1 cuando la batería no se ha utilizado de manera constante y el SoH=0 cuando la batería no es capaz de almacenar energía.

$$SoH = \frac{It_{m\acute{a}x}}{It_{nominal}} \quad (3.11)$$

Cuando disminuye el SoH, también cambia el tiempo de duración de la energía almacenada y el SoC irá disminuyendo de manera más rápida.

La precisión en los estados de la batería dependen del método de estimación empleado. Dependiendo de la información que se proporciona por el fabricante se pueden aplicar distintas técnicas con diferente exactitud. A continuación se detallan algunos de los métodos que son más empleados:

- Método de prueba de descarga: Se considera un método de estimación inicial, calibración o mantenimiento. Consiste en realizar una descarga constante de la batería en un tiempo determinado hasta que se agote la energía (SoC=0). El propósito es obtener la capacidad de corriente de descarga con respecto a la capacidad nominal de corriente. Se utiliza para estimar el SoC cuando no se conoce la energía almacenada o para obtener las curvas características de las baterías. Sin embargo, presenta restricciones importantes cómo el tiempo que se requiere para la estimación y no se puede realizar la estimación cuando la batería se encuentra conectada a un equipo (Operación fuera de línea).

- Método de voltaje a circuito abierto: Se realizan varias pruebas de descarga bajo condiciones controladas y se monitorea el voltaje en terminales. Considerando un modelo de circuito equivalente de la batería se establece una relación entre el SoC de la batería y el V_{OC} , conocida como la curva característica $SoC - V_{OC}$.

Se utiliza cuando la capacidad para la adquisición de datos es limitada y se opera la batería bajo condiciones de carga/descarga controlada que se encuentren en las curvas características dadas por el fabricante. Al igual que la prueba de descarga es necesario realizar la desconexión de la batería para poder estimar el SoC pero no será necesario descargar de manera completa la batería para cada estimación.

En la Figura 3.6 se observa la relación entre el estado de carga y el voltaje en circuito abierto cuando se realiza una descarga a corriente nominal en la batería (1C). Las regiones que se muestran corresponden a comportamientos típicos de todas las baterías convencionales aunque existen algunas variaciones entre las diferentes químicas presentes.

Los límites de descarga de las baterías se definen con base en la región lineal de la curva $V_{OC} - SoC$ debido a que las variaciones del voltaje son menores en esta región. Se prefiere evitar la operación en la región exponencial y cuando ocurre la caída de voltaje debido a que las variaciones de voltaje son mayores para una variación del SoC.

- Método de conteo de Coulomb: También llamado método de la integral Ah, consiste en

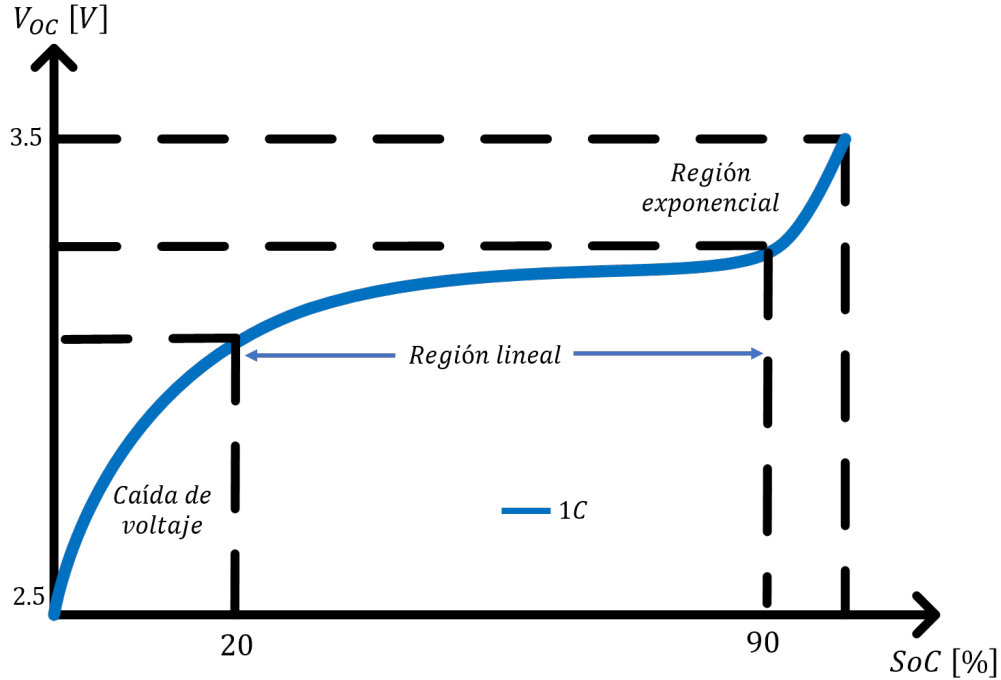


Figura 3.6: Curva característica de batería de Li-ión [26]

determinar el cambio del SoC a través del tiempo bajo diferentes condiciones de carga y descarga mediante el conteo de las cargas eléctricas.

$$SoC(t) = SoC(t_0) \pm \frac{1}{It_{nom}} \cdot \eta_{bat} \int_{t_0}^{t_0+\tau} (I_{bat} - I_{per}) dt \quad (3.12)$$

Donde:

$SoC(t)$ es el estado de carga de la batería [%]

$SoC(t_0)$ es el estado de carga inicial de la batería [%].

I_{bat} es la corriente de la batería [A].

I_{per} son las pérdidas de corriente [A].

Se utiliza el método cuando se requiere una estimación continua del SoC cuando la batería está operando o si varían las condiciones de descarga en el tiempo. El método presenta una restricción importante al ser dependiente de la medición inicial del SoC, esto provoca que se acumulen errores en cada estimación.

3.5. Modelos de las baterías

Una batería se puede representar por diferentes tipos de modelos (matemático, químico o eléctrico) que tienen diferentes ventajas y limitaciones para su implementación. El modelo eléctrico mediante un circuito equivalente permite la incorporación con otros componentes eléctricos además de emular el comportamiento de la batería de manera más exacta cuando se realiza la conexión con sistemas eléctricos.

3.5.1. Modelo Thévenin (2° Orden)

El modelo de la batería de Thévenin se encuentra compuesto por una fuente de voltaje dependiente que representa el voltaje de la batería en circuito abierto (V_{OC}) conectada con un resistor en serie que simula la resistencia interna de la batería (R_{serie}). El orden del modelo de Thévenin se determina por el número de circuitos RC que simulan la resistencia y capacitancia de polarización del electrolito.

En la Figura 3.7 se observa el circuito equivalente que corresponde al modelo de Thévenin de 2° Orden donde se indica la dirección de la corriente de la batería para condiciones de carga/descarga. Se expresa la dependencia del SoC y de la temperatura (T) de los componentes eléctricos en el modelo.

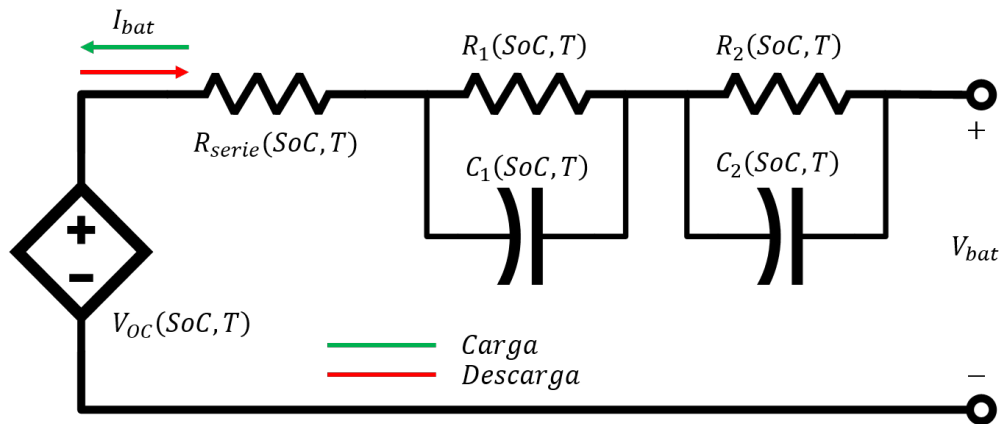


Figura 3.7: Modelo eléctrico de Thevenin de la batería [27]

3.5.2. Modelo en tiempo real

El modelo de la batería se extiende para poder simular los efectos de los límites de energía almacenada (C_{cap}) y la resistencia de autodescarga (R_{auto}), ambos parámetros sirven para simular la energía que se pierde en la batería producto de la reacción entre los compuestos aún cuando no se conecta ningún elemento en terminales de la batería.

En la Figura 3.8 se observa que el modelo es una extensión del modelo de Thévenin de 2° Orden, los parámetros aún son dependientes del SoC y T . El circuito que simula la capacidad de almacenamiento y la auto descarga, es dependiente además de un factor que representa el número de ciclos de carga/descarga de la batería (k_c).

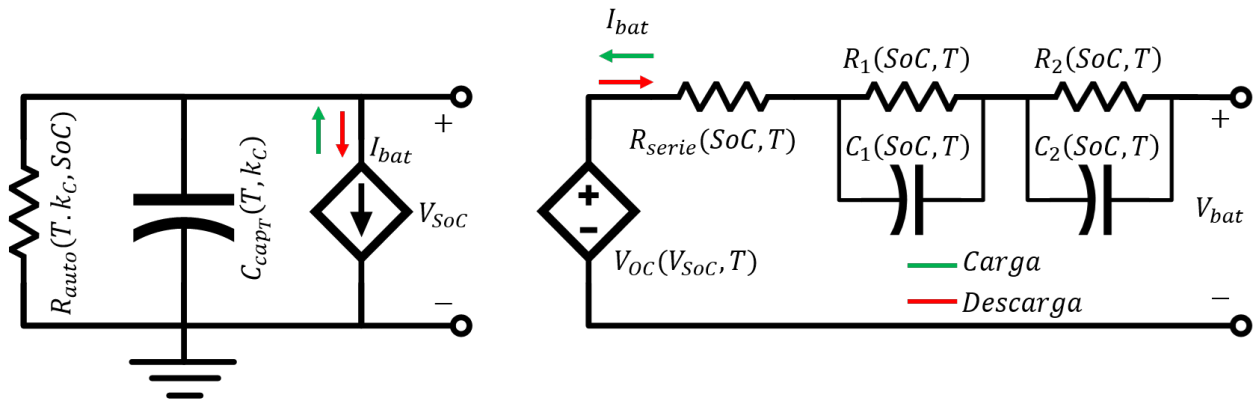


Figura 3.8: Modelo eléctrico de tiempo real de la batería [27]

3.6. Determinación de parámetros de la batería

Los modelos presentados en las Figuras 3.7 y 3.8 requieren del planteamiento de una función multivariable para la determinación de los parámetros del circuito equivalente. Para la simulación eléctrica de la batería esto significa un aumento en la complejidad del sistema y un aumento en el tiempo para estimar los estados de la batería.

Las baterías se operan bajo condiciones controladas de temperatura debido a que la mayoría de las desventajas ocurren debido al cambio de temperatura. Se puede asumir entonces que la temperatura será constante al contar con un sistema de monitoreo de las baterías ($T \approx cte.$)

y se desprecia la dependencia de la temperatura para la estimación de los parámetros.

Las variaciones debidas a los ciclos de carga/descarga se pueden despreciar al estimar los parámetros asumiendo que el fenómeno carga/descarga no presenta histéresis. La batería seguirá la misma trayectoria de la curva $V_{OC} - SoC$ cuando almacena o suministra energía.

Bajo las condiciones mencionadas, los parámetros de los circuitos equivalentes se pueden determinar considerando únicamente al SoC. Se realiza una descarga controlada de la batería para obtener el comportamiento de la batería y aproximar los parámetros del circuito equivalente mediante una serie de polinomios y exponenciales.

$$f(SoC) = \alpha_0 e^{\beta_0 \cdot SoC} + \sum_{i=0}^n a_i \cdot SoC^i \quad (3.13)$$

Donde:

α_0 es el coeficiente del término exponencial.

β_0 es el exponente del término exponencial.

a es el coeficiente de la aproximación de polinomios.

n es el grado del polinomio al que aproximamos el parámetro de la batería.

Los fabricantes realizan la estimación inicial de las baterías, de manera típica se proporcionan los valores nominales de voltaje, capacidad de corriente, las curvas características de descarga y la resistencia serie. Los estudios formales para la interconexión con otros componentes en los sistemas eléctricos requiere de la estimación de los parámetros que simulan los efectos transitorios de la batería.

Los modelos de las baterías pueden ser utilizados para simular diferentes dimensiones de almacenamiento. Una batería convencional tiene una cantidad limitada de energía que se puede utilizar, por esta razón se realizan sistemas de mayor dimensión con el propósito de tener una cantidad mayor de energía almacenada.

Capítulo 4

Sistemas de baterías de Li-ión

En el capítulo 3 se analizan los modelos eléctricos de las baterías y la estimación de los parámetros. Para el estudio de las baterías en los sistemas eléctricos es necesario realizar consideraciones para la simulación y el dimensionamiento del sistema de baterías. Para el cual, se busca evaluar el comportamiento de la baterías ante una condición de carga/descarga en un sistema de almacenamiento.

4.1. Estimación de parámetros del modelo

Los parámetros para la simulación de la batería se estiman en función del SoC, en este caso, se asume que la temperatura de operación es constante. En la sección 3.6 se describe un procedimiento para realizar la estimación de parámetros del modelo de la batería mediante polinomios. Las ecuaciones (4.1), (4.2), (4.3), (4.4), (4.5) y (4.6) representan los polinomios que estiman los parámetros eléctricos del modelo de Thévenin en función del SoC [27].

$$V_{OC}(SoC) = -1,031 \cdot e^{-35 \cdot SoC} + 3,685 + 0,2156 \cdot SoC - 0,1178 \cdot SoC^2 + 0,3201 \cdot SoC^3 \quad (4.1)$$

$$R_{serie}(SoC) = 0,1562 \cdot e^{-24,37 \cdot SoC} + 0,07446 \quad (4.2)$$

$$R_1(SoC) = 0,3208 \cdot e^{-29,14 \cdot SoC} + 0,04669 \quad (4.3)$$

$$C_1(SoC) = -752,9 \cdot e^{-13,51 \cdot SoC} + 703,6 \quad (4.4)$$

$$R_2(SoC) = 6,603 \cdot e^{-155,2 \cdot SoC} + 0,04984 \quad (4.5)$$

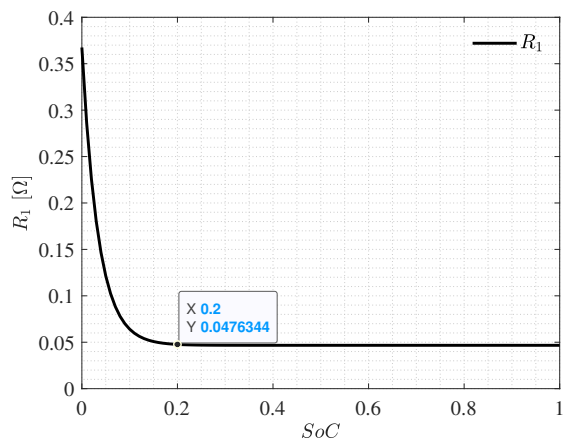
$$C_2(SoC) = -6056 \cdot e^{-27,12 \cdot SoC} + 4475 \quad (4.6)$$

En las Figuras 4.1a, 4.1b, 4.1c, 4.1d, 4.1e y 4.1f se ilustran las variaciones de los parámetros del modelo a medida que varía el SoC de la batería. Se observa el comportamiento exponencial de los polinomios cuando el valor de los parámetros se encuentra cercado a un SoC=20 %, los parámetros varían bastante ante variaciones pequeñas del SoC cuando se esta por debajo del 20 %.

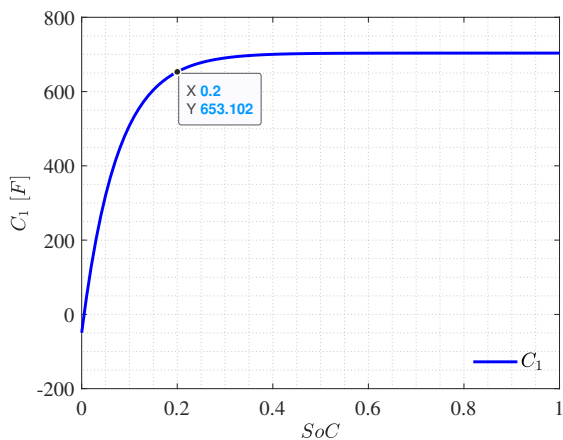
Se considera que el valor de los elementos eléctricos del modelo representado por el circuito equivalente son constantes cuando se opera en los límites definidos entre $20 \% < SoC < 100 \%$. En la Tabla 4.1 se encuentran los valores que se utilizan en la simulación de los modelos de la batería de Thévenin y tiempo real. Se proporciona la información adicional de la batería.

Tabla 4.1: Especificaciones de la batería de Li-ión utilizados en la simulación [27]

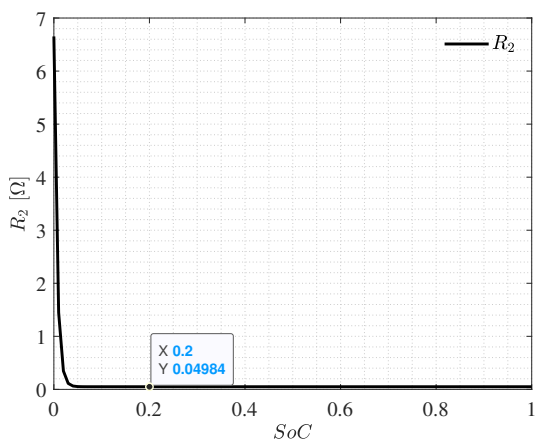
Datos de la batería	
Compuesto químico	<i>LiFePO₄</i>
Voltaje nominal [<i>V_{bat}</i>]	3.8[V]
Capacidad de corriente nominal [<i>I_{tbat}</i>]	850 [mAh]
Parámetros del circuito equivalente	
<i>R_{serie}</i>	0.0756538 [Ω]
<i>R₁</i>	0.0476344 [Ω]
<i>C₁</i>	653.102 [F]
<i>R₂</i>	0.04984 [Ω]
<i>C₂</i>	4448.3 [F]



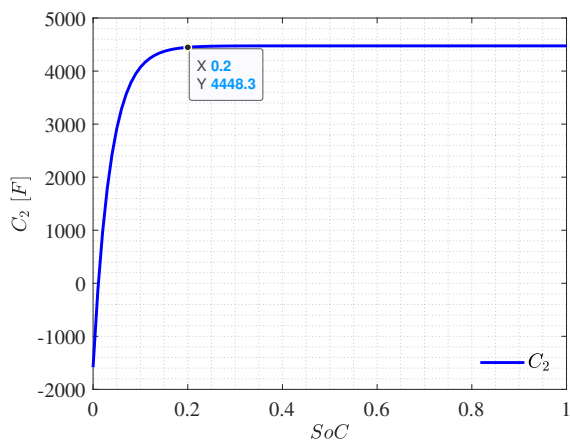
(a)



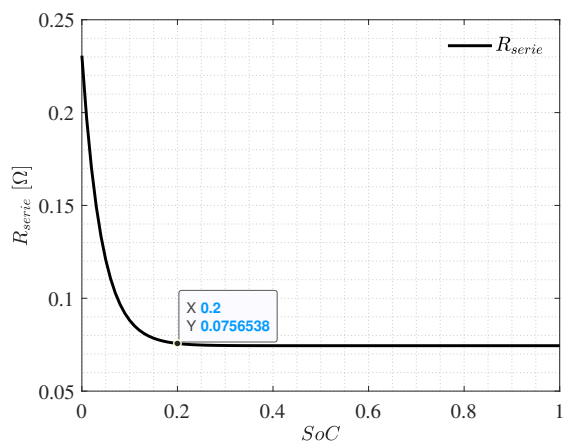
(b)



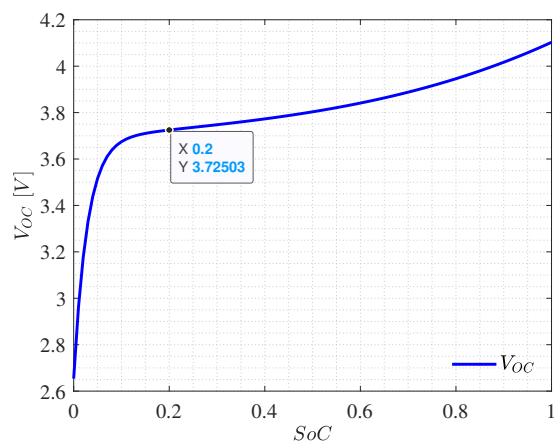
(c)



(d)



(e)



(f)

Figura 4.1: Parámetros de la batería de Li-ión. (a) R_1 , (b) C_1 , (c) R_2 , (d) C_2 , (e) R_{serie} y (f) V_{oc}

4.2. Modelo de la batería

Los modelos eléctricos de la batería que se observan en las Figuras 3.7 y 3.8 pueden ser representados mediante una serie de ecuaciones que describen las variaciones de los parámetros en función del tiempo. Para el modelo de Thévenin de segundo orden las ecuaciones que describen el comportamiento de la batería son (4.7), (4.8) y (4.9). Además, es necesario calcular la variación del SoC utilizando el método de conteo de Coulomb mediante (3.12).

$$V_{bat}(t) = V_{OC}(SoC) - R_{serie}I_{bat}(t) - V_1(t) - V_2(t) \quad (4.7)$$

$$\frac{dV_1(t)}{dt} = \frac{I_{bat}(t)}{C_1} - \frac{V_1(t)}{C_1R_1} \quad (4.8)$$

$$\frac{dV_2(t)}{dt} = \frac{I_{bat}(t)}{C_2} - \frac{V_2(t)}{C_2R_2} \quad (4.9)$$

Para el modelo de tiempo real se utilizan (4.7), (4.8) y (4.9). Además, se utilizan dos ecuaciones adicionales a las del modelo de Thévenin debido a que es necesario describir el comportamiento de la variación del SoC y la autodescarga de la batería. Se utiliza (4.10) para dimensionar el capacitor que simula la capacidad de almacenamiento y (4.11) se utiliza para simular el voltaje del estado de carga.

$$C_{capT} = 3600 \cdot It_{bat} \quad (4.10)$$

$$\frac{dV_{SoC}(t)}{dt} = \frac{I_{bat}(t)}{C_{capT}} + \frac{V_{SoC}(t)}{R_{auto}C_{capT}} \quad (4.11)$$

El método de conteo de Coulomb no es necesario para la estimación del SoC en el modelo de tiempo real, debido a que el estado de carga se asocia al voltaje del estado de carga. En (4.7) se observa la dependencia del voltaje de circuito abierto del SoC, en el caso del modelo de tiempo real la ecuación será dependiente del voltaje de estado de carga V_{SoC} .

4.3. Desempeño de la batería de Li-ión

La simulación de la batería se implementa utilizando los parámetros de la Tabla 4.1 para ambos modelos de las batería de Li-ión. Para la simulación, la variación del estado de carga afecta únicamente al voltaje de circuito abierto debido a que la descarga que se realiza no se realiza más allá del 20% del SoC.

La Figura 4.2 muestra el esquema implementado para el modelo de Thévenin de segundo orden. Se realiza el monitoreo de la corriente en el sistema para realizar la estimación del estado de carga mediante el método de conteo de Coulomb y se mide el voltaje para observar la variación en terminales cuando ocurre una descarga en la batería.

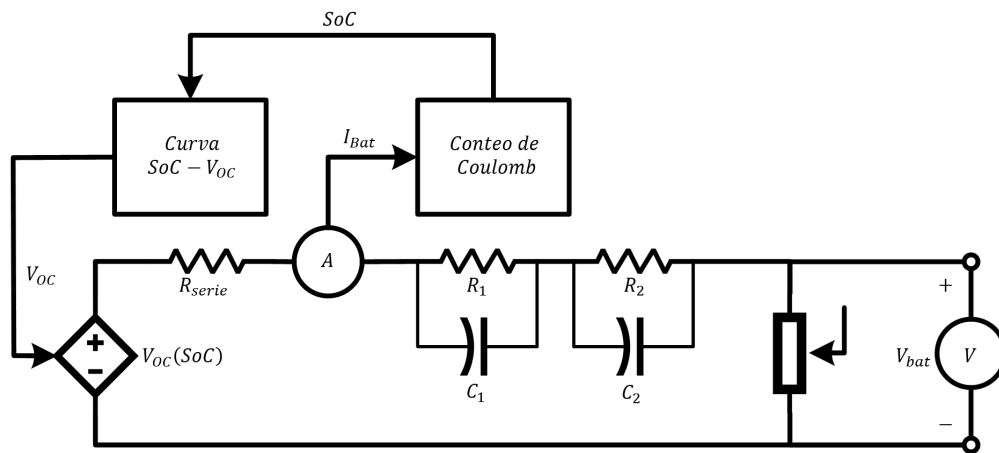


Figura 4.2: Modelo Thévenin de segundo orden implementado

La simulación de la batería se realiza mediante la conexión de una carga en terminales (en algunos casos se realiza la conexión de una fuente de corriente dependiente controlada). La curva del $SoC - V_{OC}$ es una parte importante para emular el comportamiento de la variación del voltaje en terminales a medida que el estado de carga varía por la descarga.

De la misma manera, la Figura 4.3 muestra el esquema implementado para el modelo de tiempo real. Se observa el circuito que simula la variación del estado de carga y la auto descarga de la batería. En este caso se realiza una medición de voltaje en el circuito que representa la energía almacenada para asociar con la variación del estado de carga.

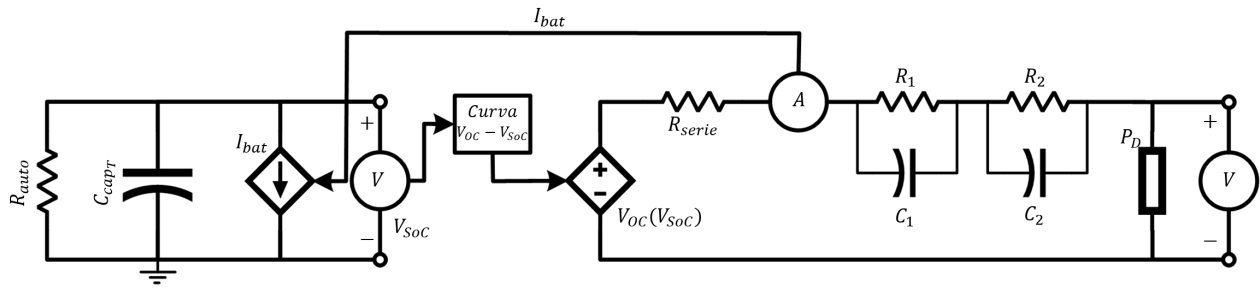


Figura 4.3: Modelo de tiempo real implementado

Para ambos modelos, el desarrollo de la descarga de la batería se realizó considerando una batería que se encuentra completamente cargada (SoC=100 %). Al conectar una carga en terminales se produce la reacción química que hace circular la corriente en dirección a la carga, en ese momento el SoC de la batería comienza a disminuir. En la Figura 4.4a se observa la variación del SoC a medida que aumenta el tiempo de descarga.

Al igual que el estado de carga, el voltaje en terminales y la corriente de la batería (V_{bat} , I_{bat}) son las variables de interés y se realiza la medición durante la simulación de una hora. En la Figura 4.4 se observa la variación de las variables a través del tiempo durante una simulación de una hora para una carga constante conectada en la batería.

La Figura 4.4a muestra que la variación del estado de carga a medida que se demanda corriente en la batería cuando se conecta un elemento en terminales. La variación es lineal para ambos modelos debido a que la carga conectada es constante, en el modelo de tiempo real hay una variación con respecto al modelo de Thevenin debido a que en el primero se considera el efecto de una resistencia de auto descarga.

La variación de la corriente de la batería depende de la condición del voltaje de circuito abierto. En las Figuras 4.4b y 4.4c se observa el cambio en las variables de interés a medida que el SoC cambia. El modelo de tiempo real vuelve a presentar variaciones debido a la resistencia de auto descarga, en consecuencia, la batería se descarga más rápido que si se utilizara el modelo de Thévenin.

La simulación se realiza para una sola batería. En los sistemas de baterías de los sistemas de almacenamiento se tienen conectadas varias baterías para cumplir con los requerimientos de voltaje y potencia en el punto de conexión. Una vez que se realiza la simulación individual se puede realizar el dimensionamiento y la simulación del sistema de baterías para observar el comportamiento global.

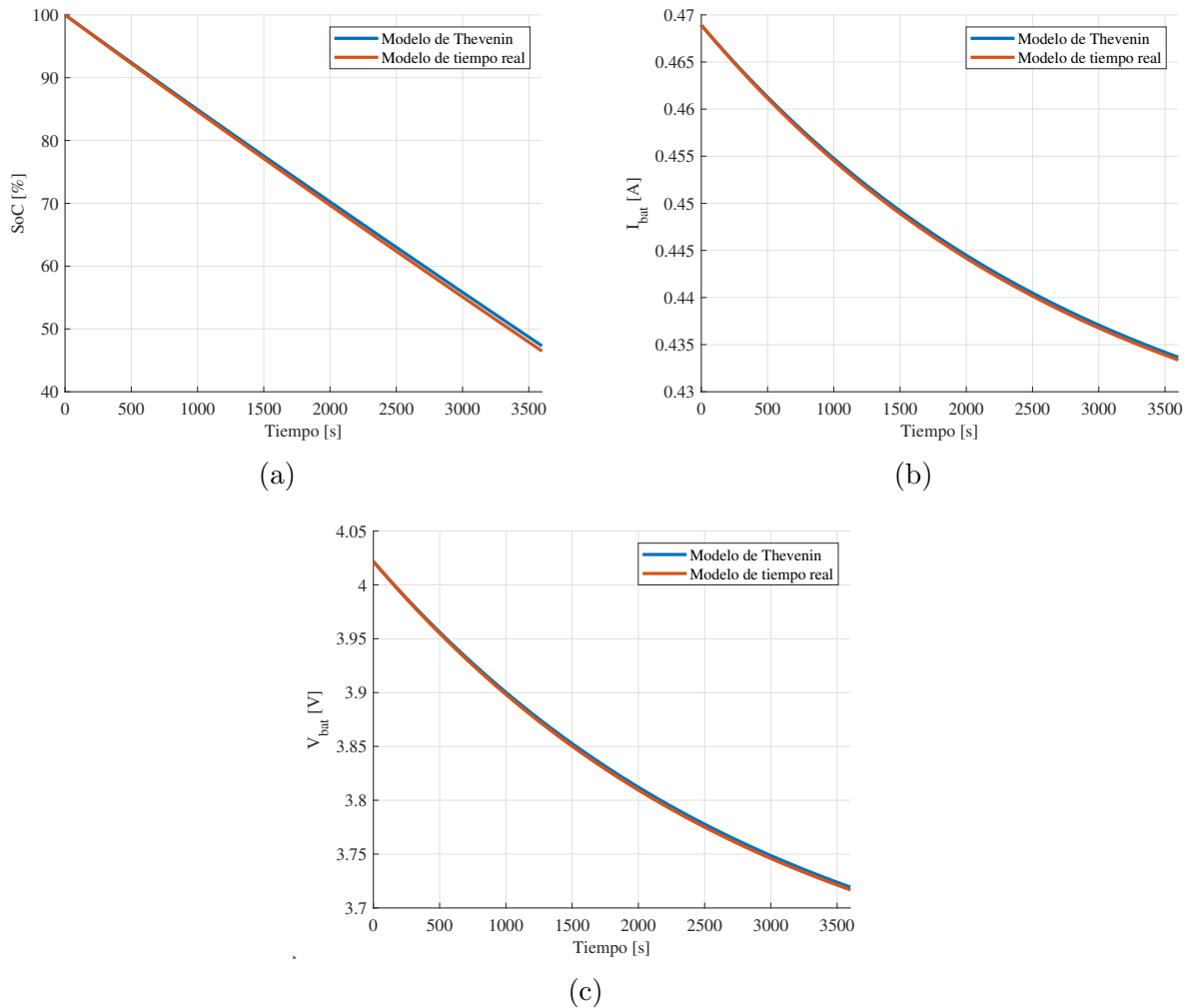


Figura 4.4: Variables de interés para los modelos de la batería. (a) Estado de carga. (b) Corriente de la batería. (c) Voltaje de la batería.

4.4. Dimensionamiento del sistema de baterías

El dimensionamiento del sistema de baterías de un BESS se realiza con las especificaciones de las baterías de Li-ión. El arreglo de las baterías de un sistema de almacenamiento se observa en la Figura 4.5, se tiene un número total de baterías (n_T) distribuido en un arreglo de baterías en serie y paralelo de dimensión ($n_s \times n_p$) con el propósito de satisfacer los requerimientos de voltaje y potencia que se conectarán al convertidor bidireccional [5].

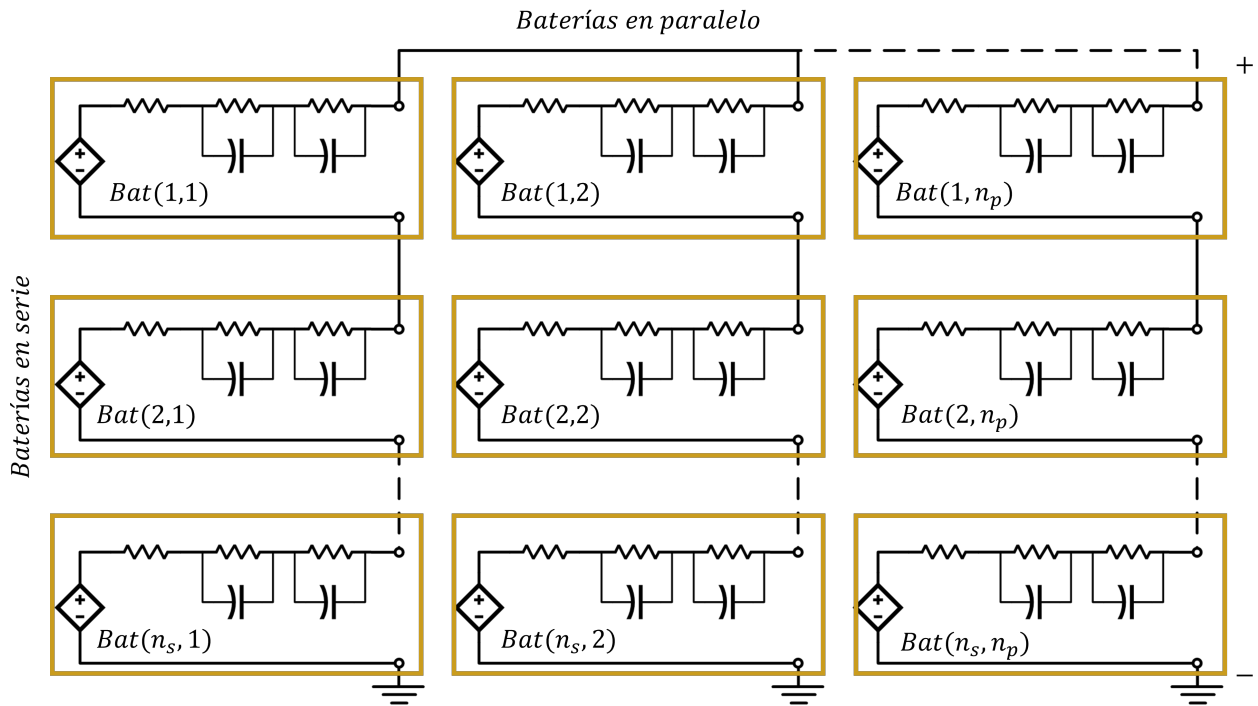


Figura 4.5: Arreglo del sistema de baterías del BESS

La representación del sistema considera la conexión de varios circuitos que ejemplifican las baterías de manera individual. De manera práctica, la organización de las baterías se realiza mediante una serie de baterías conectadas en un módulo, los módulos son conectados dentro de los gabinetes y los gabinetes se organizan dentro de contenedores que son la unidad más grande que representa a un sistema de baterías. En la Figura 4.6 se observa como se organizan las baterías dentro de un módulo, gabinete y contenedor.

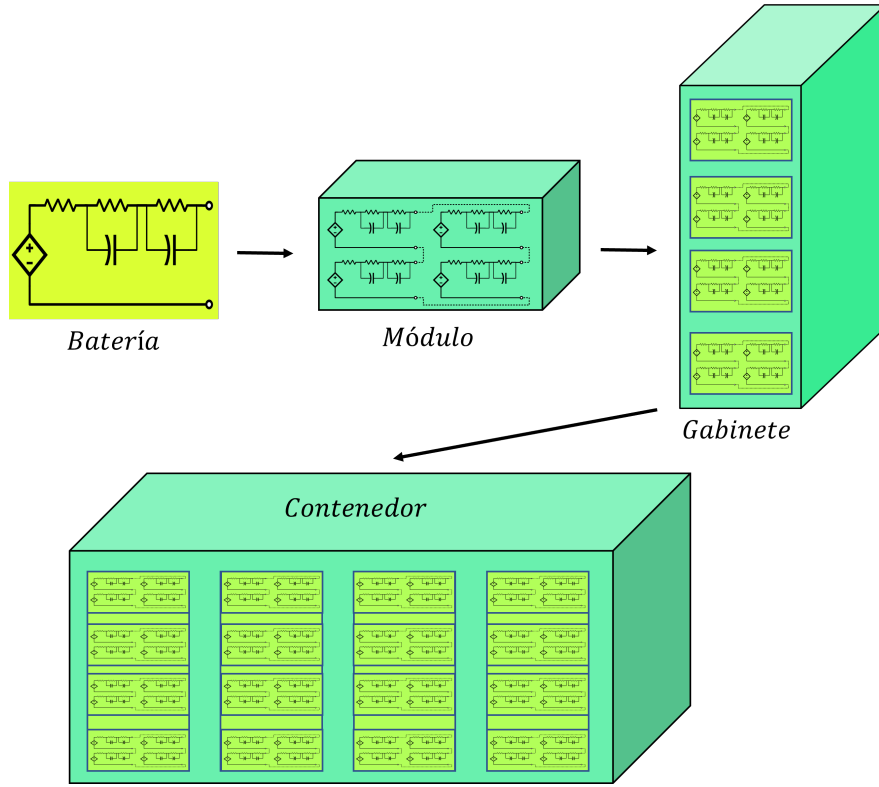


Figura 4.6: Composición del sistema de baterías de un BESS

El voltaje nominal del arreglo depende del número de baterías conectadas en serie.

$$V_{nom_{array}} = V_{nom_{bat}} \cdot n_s \quad (4.12)$$

La capacidad de corriente de las baterías depende del número de baterías conectadas en paralelo.

$$I_{t_{array}} = I_{t_{bat}} \cdot n_p \quad (4.13)$$

La energía del arreglo se obtiene mediante el producto del voltaje y la capacidad de corriente del arreglo. Despejando las ecuaciones (4.12) y (4.13) en (4.14) se obtiene una ecuación para encontrar la potencia del arreglo en función de las especificaciones de una batería y el número total de baterías conectadas.

$$P_{t_{array}} = V_{nom_{array}} \cdot I_{t_{array}} = V_{nom_{bat}} \cdot I_{t_{bat}} \cdot n_T \quad (4.14)$$

La energía útil que se puede obtener del arreglo de baterías depende de un valor de eficiencia del sistema de baterías para la conversión de energía y de la profundidad de descarga.

$$Pt_{array_{util}} = \eta_{array} \cdot Pt_{array} \cdot DoD_{array} \quad (4.15)$$

El sistema de baterías puede ser representado en su conjunto con un modelo eléctrico de Thévenin de segundo orden de mayor dimensión. Debido a que el valor de la resistencia serie es el valor más considerado para las simulaciones de la batería, se puede dimensionar una resistencia equivalente para un número de baterías conectadas en el arreglo.

$$R_{serie_{eq}} = \sum_{i=1}^{n_p} \left(\frac{1}{\sum_{i=1}^{n_s} R_{serie}} \right)^{-1} \quad (4.16)$$

Si se considera que un sistema de almacenamiento se fabrica con baterías con características similares, los parámetros serán idénticos y la ecuación se reduce.

$$R_{serie_{eq}} = R_{serie} \left(\frac{n_s}{n_p} \right) \quad (4.17)$$

En la Tabla 4.2 se resumen el procedimiento a realizar para el dimensionamiento de un sistema de baterías para un BESS. Los datos utilizados para el diseño corresponden a los que se encuentran en las hojas de especificaciones dadas por los fabricantes. En caso de que no se cuente con la información correspondiente es necesario estimar o proponer los valores.

Cuando se conocen las dimensiones de los elementos que se planea instalar en conjunto con las baterías se puede estimar la cantidad de espacio requerida para el proyecto. El sistema de baterías utiliza la mayor cantidad de espacio debido a que se almacena la energía y normalmente se instalan otros sistemas dentro del mismo gabinete como el EMS, BMS y PCS.

El sistema de baterías se dimensiona con el objetivo de cumplir con los requerimientos de energía almacenada y de conexión con otros equipos del sistema de almacenamiento. Dimensionar de manera óptima el sistema ayuda a reducir la cantidad de espacio que se utiliza para su instalación y conocer la cantidad de elementos que son requeridos en el sistema.

Tabla 4.2: Sistema de baterías (Dimensionamiento) [27]

Datos de la batería de Li-ión	
Compuesto	$LiFePO_4$
Voltaje nominal	3.8[V]
Capacidad de corriente nominal	850 [mAh]
Eficiencia	95 %
DoD	80 %
Resistencia serie	0.18 [Ω]
Requerimientos de sistema de baterías	
Voltaje de salida del arreglo	1[kV]
Capacidad de almacenamiento	100 [kWh]
Capacidad de corriente	$\frac{100[kWh]}{1[kV]} = 100[Ah]$
Potencia útil	$100[kWh] \cdot 0,95 \cdot 0,8 \approx 76[kWh]$
Dimensionamiento del arreglo	
# de baterías en serie	$\frac{1[kV]}{3,3[V]} \approx 304$
# de baterías en paralelo	$\frac{100[Ah]}{2,23[Ah]} \approx 45$
# de baterías total	$304 \cdot 45 = 13,680$
Módulos de batería	
# de baterías por módulo	8
# de módulos	$\frac{13,680}{8} \approx 1,710$
# de módulos por gabinete	40
# de gabinetes	$\frac{1,710}{40} \approx 42$
# de gabinetes por contenedor	20
# de contenedores	$\frac{42}{20} \approx 2$

Capítulo 5

Evaluación de la integración de unidades BESS en un sistema de potencia

Un BESS se puede representar como un conjunto de varios subsistemas que interactúan entre sí (sistema de baterías, convertidor de potencia bidireccional, filtros, entre otros) para cumplir con los requerimientos de potencia del sistema eléctrico. En la Figura 5.1 se observa un esquema detallado de los subsistemas, los controles utilizados y las variables de interés para la operación del sistema de almacenamiento.

Las variables de interés son el voltaje del nodo (V_{bus}), la corriente (I_{bus}), la potencia activa (P_{med}), la potencia reactiva (Q_{med}) y la frecuencia del sistema (f). Las primeras dos variables se obtienen mediante un transformador de potencial (T.P) y uno de corriente (T.C). Se calculan las potencias a partir de los valores medidos por los transformadores y se monitorea la frecuencia del sistema eléctrico.

5.1. Región noreste del SEN

El Sistema Eléctrico Nacional (SEN) es un conjunto de elementos interconectados que llevan a cabo las actividades y acciones necesarias para producir la energía eléctrica que se consume

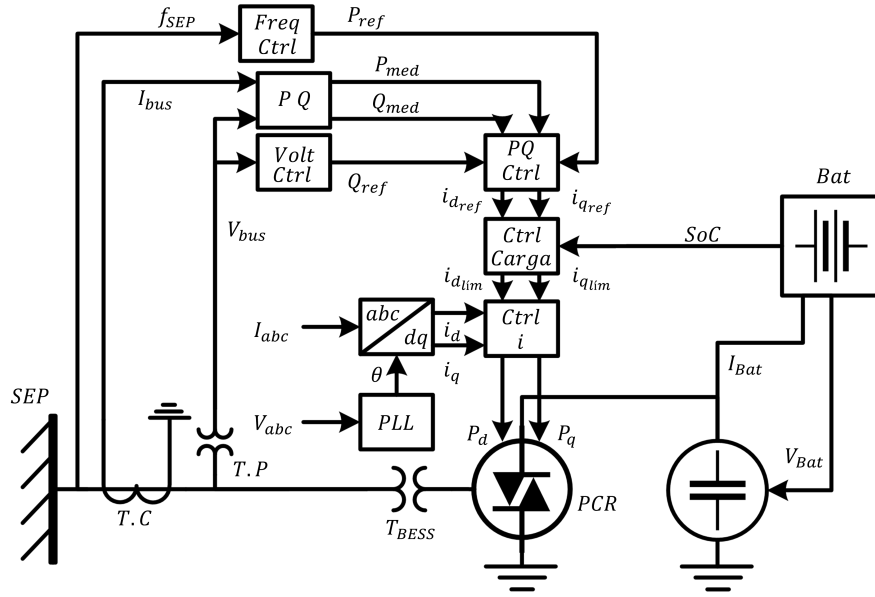


Figura 5.1: Esquema del BESS con controles asociados [28].

en el territorio y realizar intercambio de energía en sus fronteras. El sistema es uno de los más grandes del mundo y provee del suministro eléctrico a más de 120 millones de usuarios que se encuentran a lo largo del territorio [29].

El SEN se encuentra conformado por 10 regiones de control, 7 de ellas se encuentran interconectadas (Central, Oriental, Occidental, Noroeste, Norte, Noreste y Peninsular) en el llamado Sistema Interconectado Nacional (SIN). La región de Baja California está conectada al Western Electricity Coordinating Council (WECC) en EU, mientras que los últimos sistemas se encuentran operando de manera aislada entre sí (Baja California Sur y Mulegé).

La región noreste abarca de manera parcial o total los estados de Coahuila, Hidalgo, Nuevo León, San Luis Potosí, Tamaulipas y Veracruz. En la Figura 5.2 se observa la extensión de la región Noreste, la conexión con otros sistemas y la inyección/absorción de potencia entre las regiones que se encuentran interconectadas [29].

El intercambio de potencia entre las regiones indica que la región noreste inyecta potencia hacia la región oriental y occidental, mientras que se demanda potencia mediante el enlace que se tiene con los Estados Unidos. La cantidad de potencia que demanda de Estados Unidos



Figura 5.2: Región Noreste del Sistema Eléctrico Nacional [30]

es de una dimensión menor a la que se inyecta hacia las otras regiones del SEN.

5.2. Desplazamiento de carga en la región

En la Figura 5.3 se observa la demanda de potencia en la región noreste para dos días no consecutivos, la potencia demandada cambia entre los días pero el comportamiento de la curva de demanda se mantiene similar. El intervalo de potencia que se demanda para la región se encuentra entre los 5,500 y 7,000 [MW] aumentando la demanda para el mes de abril.

La evaluación del desempeño del BESS se realiza considerando que se realiza un desplazamiento de carga para aplanar los picos de la curva de demanda de potencia. La carga del BESS se realiza en el intervalo de tiempo en que la demanda de potencia es menor y se descarga cuando es mayor, además como restricción se tiene que el intervalo en que se puede suministrar energía de manera continua corresponde a 3 horas.

La capacidad de almacenamiento que se planea evaluar corresponde al 4 % de la energía máxima demandada en la región noreste del SEN, aproximadamente 300 [MWh]. Considerando

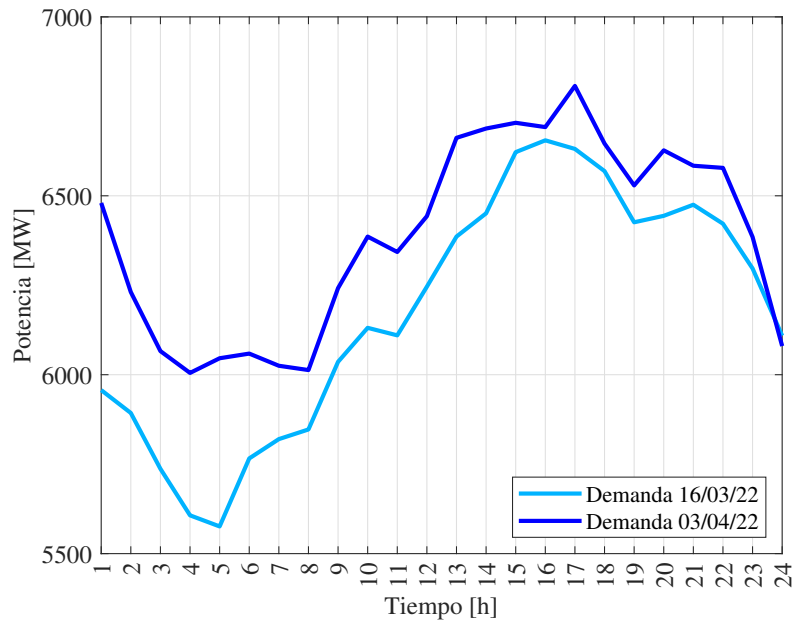


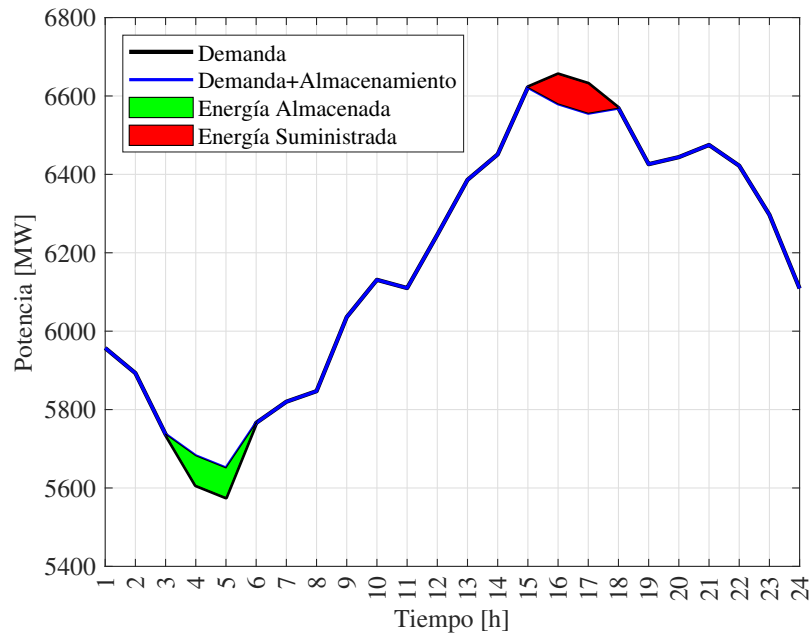
Figura 5.3: Curva de demanda de la región noreste para dos días no consecutivos [31] [32]

la operación de 3 horas, el BESS sería capaz de suministrar una potencia máxima de 100 [MW] siendo el valor de potencia nominal correspondiente al proyecto instalado en California.

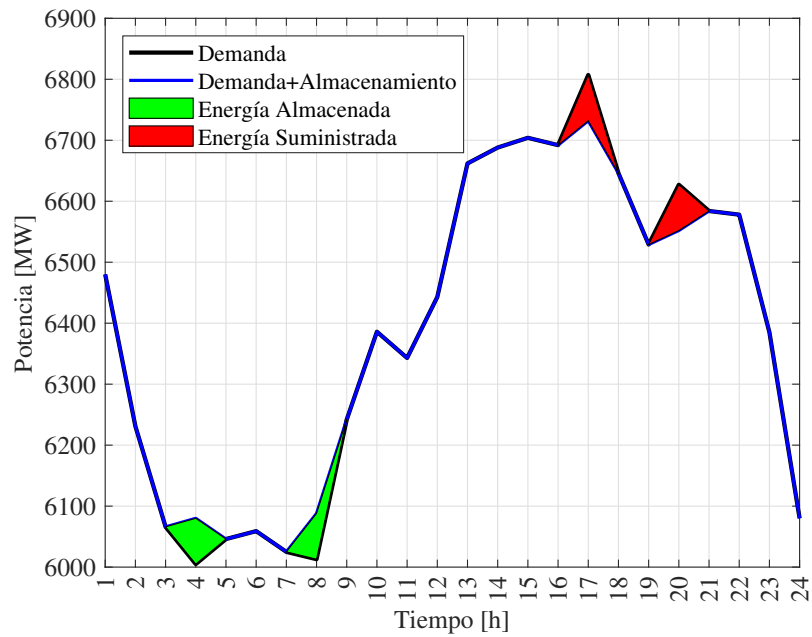
En la Figura 5.4 se observan la propuesta para los intervalos de almacenamiento/suministro de energía para las curvas de demanda presentadas en la Figura 5.3. Las propuestas de carga/descarga corresponden a una operación continua durante 3 horas y la operación para dos intervalos de 2 horas que corresponde a la operación de 4 horas de manera discontinua.

El primer día, la carga del sistema de almacenamiento se realiza por la mañana en el intervalo de entre las 3 a 5 horas a una potencia de 100 [MW] y la descarga se realiza a la misma potencia pero en el intervalo comprendido entre las 15 a 17 horas. El segundo día, la carga se realizó en 2 intervalos de 2 horas comprendidos entre las 3, 4, 7 y 8 horas, mientras que la descarga se realizó durante las 16, 17, 19 y 20 horas.

En las Figuras 5.4a y 5.4b se observa la operación continua y discontinua del BESS. En el primer escenario, la carga/descarga se realiza de manera continua a la potencia nominal del sistema de almacenamiento, mientras que para el segundo escenario la operación se extiende



(a)



(b)

Figura 5.4: Curva de demanda de la región noreste incluyendo un sistema de almacenamiento (a) (16/03/22) y (b) (03/04/22) [31] [32]

a 4 horas de manera discontinua realizando la carga/descarga a una potencia menor a la nominal.

El concepto de desplazamiento de carga se emplea en algunas aplicaciones dentro de los sistemas de potencia y tiene beneficios ambientales, económicos y técnicos importantes [33]. La aplicación principal que se analizó y discutió es el aplanamiento de la curva de demanda mediante el almacenamiento de energía en los picos de demanda.

Para satisfacer los picos de demanda, las centrales de generación deben de contar con una capacidad instalada que pueda actuar de acuerdo a los requerimientos en un intervalo de tiempo muy corto. La relación entre la potencia media a la que opera la planta y la potencia pico se le llama factor de planta y aumenta a medida que la potencia pico disminuye [34]. El aplanamiento de la curva de demanda reduce la potencia pico, de esta manera la diferencia entre la potencia pico y la potencia media es menor aumentando el factor de planta.

Debido a lo anterior, los generadores operan en una condición cercana al estado estable y se aumenta la eficiencia al momento de utilizar la capacidad instalada. En el caso de la conexión con la red eléctrica, la disminución de la potencia inyectada deriva en una menor corriente y se evita la saturación de las líneas de transporte de energía eléctrica. Bajo las condiciones descritas, se disminuyen las labores de mantenimiento en la infraestructura de transmisión y distribución, aumentando el tiempo de vida útil del sistema [35].

En tal sentido, se puede llevar a cabo la sustitución de generadores que operan con altos costos y de manera ineficiente durante los picos de demanda, así como la reducción de la reserva instalada para los picos de demanda o evitar la compra de combustible adicional. Además se cuenta con una mayor flexibilidad en la operación de la red para programar mantenimientos a la infraestructura de la red o generadores [36] - [37].

Parte de las acciones que se comentan se llevan a cabo por el operador del sistema con el propósito de garantizar la operación óptima de la red eléctrica. En algunos casos, como las microrredes, el desplazamiento de carga propuesto se debe auxiliar de incentivos debido a que las cargas conectadas se pueden ver afectadas por la gestión de la demanda [38]- [39].

5.3. Sistema de prueba de un equivalente propuesto de la región noreste

El impacto del BESS en el sistema eléctrico se realiza retomando el sistema de prueba equivalente de la región noreste que se propone en [29]. El sistema de prueba representa la generación y las cargas que se encuentran instaladas en la región mediante un circuito eléctrico equivalente a 400 [kV], en la Figura 5.5 se presenta el diagrama unifilar del sistema eléctrico que se compone de 13 nodos, 8 generadores y 11 cargas.

Se retoma el sistema de prueba propuesto en [29] debido a que la información utilizada para realizar el diagrama unifilar corresponde a los datos públicos que emite CENACE y CFE respecto a la generación y la carga. Algunos de los nodos que se proponen corresponden a los nombres de los nodos distribuidos para las zonas de conexión de la región noreste del SEN.

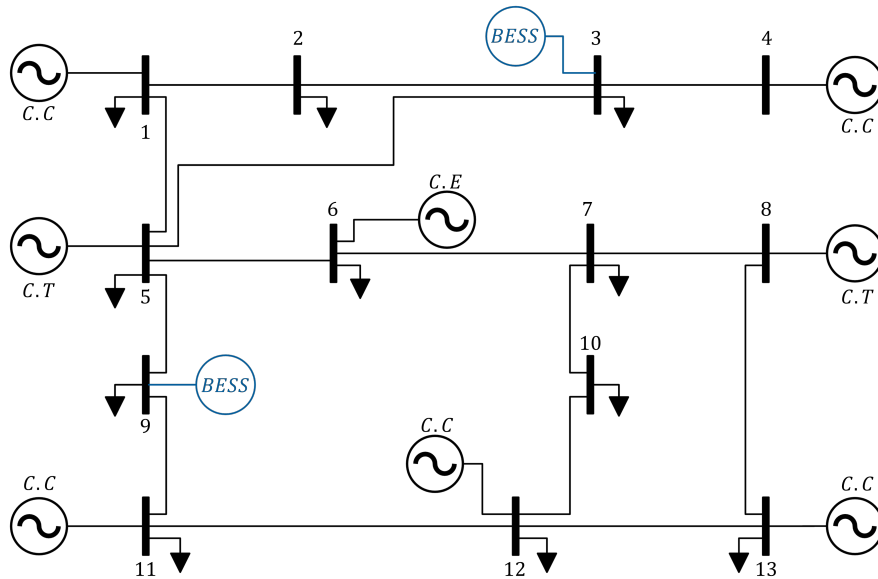


Figura 5.5: Sistema de prueba equivalente a 400 [kV] de la región noreste [29].

En el sistema eléctrico se propone la integración de las unidades BESS en los nodos identificados con el nombre de Reynosa y Saltillo, 3 y 9, respectivamente. Las unidades corresponden a una capacidad de almacenamiento de energía de 150 [MWh] de manera independiente, en conjunto se cuenta con los 300[MWh] instalados. Los nodos fueron seleccionados debido a

que no se tiene la representación de ninguna central de generación en el diagrama unifilar, así mismo, se busca que el almacenamiento se encuentre cerca de donde se concentra la mayor cantidad de cargas conectadas.

En la Tabla 5.1 se concentra la información acerca del diagrama unifilar del sistema eléctrico. El número y nombre de los nodos, el tipo de generación conectada, la concentración de cargas y sí se evalúa la instalación de un BESS.

Tabla 5.1: Nodos de la propuesta del sistema de prueba a 400 [kV] [29]

Nodo	Nombre	Generación	Carga	BESS
1	Río Escondido	Ciclo Combinado	Sí	No
2	Nuevo Laredo	No	Sí	No
3	Reynosa	No	Sí	Sí
4	Matamoros	Ciclo Combinado	No	No
5	Monterrey	Termoeléctrica	Sí	No
6	Güemez	Eólica	Sí	No
7	Huasteca	No	Sí	No
8	Tamazanchule	Termoeléctrica	No	No
9	Saltillo	No	Sí	Sí
10	Valles	No	Sí	No
11	Aguascalientes	Ciclo Combinado	Sí	No
12	San Luis Potosí	Ciclo Combinado	Sí	No
13	Querétaro	Ciclo Combinado	Sí	No

5.4. Arbitraje de energía

El arbitraje se considera como la actividad por la cual se busca obtener ganancias mediante la compra y venta simultáneas de un mismo producto. En específico, el arbitraje de energía consiste en la compra a un bajo precio y la venta a un sobre precio de la energía para obtener utilidades económicas. Para el caso del BESS, la compra de energía se asocia al costo para el almacenamiento de la energía y la venta se asocia con la descarga de las baterías para suministrar energía a la red.

5.4.1. Almacenamiento de energía del BESS

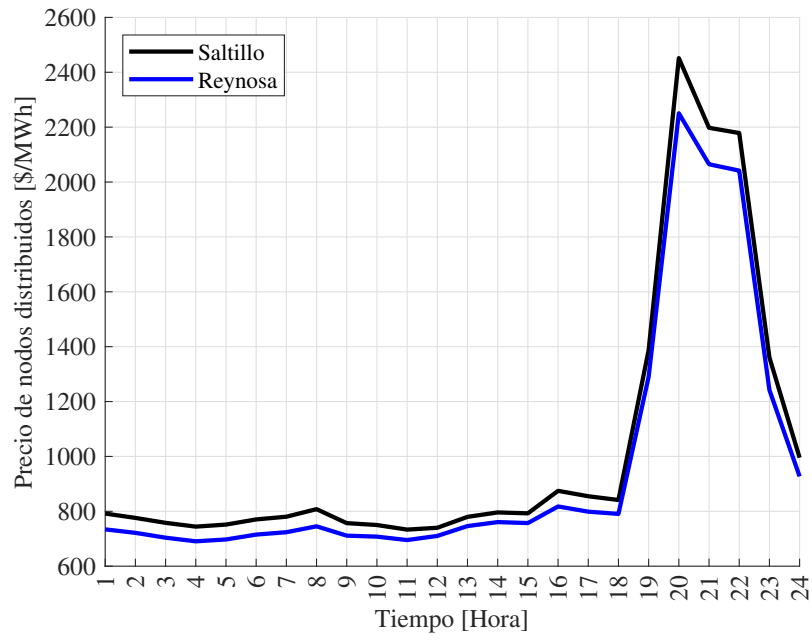
El almacenamiento de energía se realiza considerando que toda la energía que se consume corresponde a una compra en el nodo distribuido del sistema donde se instalan las unidades BESS (Saltillo y Reynosa). Un nodo distribuido corresponde a la agrupación de varios nodos de precios locales y en este caso en particular se considera el precio que fija el CENACE.

En la Figura 5.6 se observa el precio de la energía en los nodos distribuidos (PND) para los días en que se realiza el monitoreo de energía. El precio consta de una componente que representa la cantidad de energía, una de pérdidas y una de congestión del nodo. El componente de la energía es el mismo para todas las zonas del SEN, mientras que las componentes de pérdidas y congestión cambian dependiendo del nodo. Para nodos cercanos el precio de la energía no varía de manera significativa.

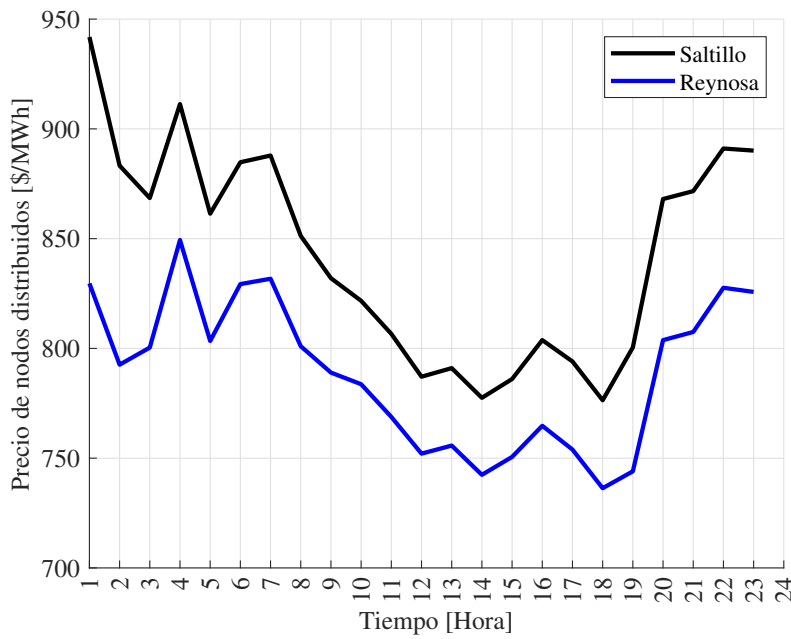
Tabla 5.2: Detalles de la operación del BESS - Almacenamiento de Energía

Día	Nodo	Hora	PND [\$/MWh]	Energía [MWh]	Precio [\$]
16 de marzo	Reynosa	3	703.84	50	35,192.00
		4	690.67	50	34,533.50
		5	697.35	50	34,867.50
	Saltillo	3	757.99	50	37,899.50
		4	744.19	50	37,209.50
		5	751.59	50	37,579.50
Total				300	217,281.50
03 de abril	Reynosa	14	742.41	50	37,120.50
		15	750.57	50	37,528.50
		16	764.75	50	38,237.50
	Saltillo	14	777.48	50	38,874.00
		15	786.04	50	39,302.00
		16	803.78	50	40,189.00
Total				300	231,251.50

El arbitraje de energía se realiza considerando las horas en que los precios de la energía son menores para realizar una carga y las horas en que los precios son mayores para una descarga.



(a)



(b)

Figura 5.6: Precios de la energía en nodos distribuidos del MDA (a) (16/03/22) b) (03/04/22) [40] [41]

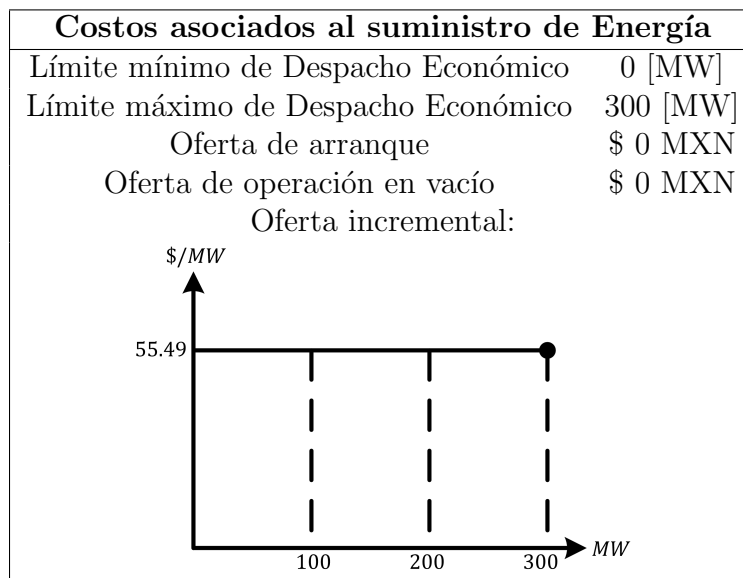
La operación del BESS se resume en la Tabla 5.2 donde se observan los detalles del día, el nodo y la hora en que se está realizando la carga de las baterías. En los nodos distribuidos cercanos la variación del precio es mínima debido a que las pérdidas y la congestión en la zona son similares. El total del costo por la carga es de \$ 217,281.50 MXN y \$ 231,251.50 MXN para los días 16 de marzo y 3 de abril respectivamente, los costos de carga son similares entre ambos días debido a que se selecciona la hora en la que el precio de la energía es menor.

5.4.2. Suministro de energía del BESS

El suministro de energía del BESS se realiza con base en las disposiciones que emite CENACE respecto al mercado de día de adelanto. Es necesario presentar una oferta de venta del suministro de potencia para realizar una asignación de unidades que entrarán en operación, se asume que se va a comprar toda la energía que se almacena en las baterías.

Con base en el manual de energía de corto plazo, se retoma la metodología para el cálculo de la garantía de suficiencia de ingresos considerando los costos asociados a los BESS con baterías de Li-ión. En la Tabla 5.3 se observa la oferta de venta de unidad de central eléctrica que representa al BESS.

Tabla 5.3: Oferta de venta de Unidad de Central Eléctrica (BESS)



En el Anexo I se detallan las consideraciones que se realizan para realizar la oferta de venta de unidad de central eléctrica que representa al BESS de la Tabla 5.3. Para propósitos de este trabajo se omite el procedimiento para la oferta de venta para la regulación secundaria de frecuencia, se considera que el BESS es capaz de cumplir con los requerimientos para la asignación de venta en la regulación de frecuencia en caso de que se requiera.

Una vez que se presenta la oferta de venta se asume que derivado del proceso llevado a cabo en el mercado de día de adelanto se asigna el suministro de potencia para las horas que se planea operar el BESS con el propósito de obtener el mayor beneficio económico. Con base en lo anterior, se calculan los costos para la unidad de generación, el BESS, realizando las consideraciones pertinentes respecto a la operación de este tipo de tecnología.

De acuerdo al procedimiento para el cálculo de la suficiencia de ingresos que se detalla en el manual del mercado de día de adelanto, el costo total de la operación de una unidad de central eléctrica se calcula mediante (5.1).

$$\text{Costo total} = \text{Costo de arranque} + \text{Costo de producción} + \text{Costo de reg sec} \quad (5.1)$$

Para el caso del BESS no se considera un costo de arranque debido a que la energía se encuentra almacenada y se puede disponer de ella sin un arranque programado de un generador. De la misma manera, no se consideran los costos de regulación secundaria debido a que no se participa en la regulación.

El costo de producción se calcula mediante (5.2). El costo de operación en vacío se considera nulo debido a que la tecnología no requiere estar operando cuando no se suministra energía en el sistema.

$$\text{Costo de producción} = (\text{Costo de operación en vacío} + \int_{P_{min}}^{P_{max\ asig}} COF_i \cdot h) \quad (5.2)$$

De acuerdo a las consideraciones realizadas, el costo total de operar el BESS será igual al costo de producción de energía. Mientras que los costos de producción solo consideran la po-

tencia asignada para la generación y oferta de costo incremental que se incluye en la Tabla 5.3.

El costo total de operar el BESS se define mediante (5.3)

$$\text{Costo total}_{BESS} = \int_{P_{min}}^{P_{max\,asig}} COF_i \cdot h \quad (5.3)$$

Bajo las consideraciones realizadas en la asignación de potencia para la unidad de central eléctrica y de acuerdo a la oferta de venta, el costo total de operar el BESS será:

$$\text{Costo total}_{BESS} = \int_{0[MW]}^{300[MW]} 55,49 \text{ [}/MW\text{h]} \cdot 3 \text{ [h]}$$

$$\text{Costo total}_{BESS} = \$ 16,647.00 \text{ MXN}$$

De acuerdo al procedimiento descrito por CENACE, se considera que se asignaron de las 20 a 22 horas para suministrar la energía almacenada para el día 16 de marzo, asimismo, se asignaron de las 21 a las 23 horas para el día 3 de abril. En la Tabla 5.4 se observa la operación del sistema de baterías cuando se suministra la energía a la red y el beneficio económico que se obtiene de operar en ese instante de tiempo.

El intervalo de tiempo seleccionado corresponde con las horas en las cuales el precio de la energía para el nodo distribuido fue mayor. Al operar en ese instante de tiempo se obtiene un total de ingresos del mercado de día de adelanto de \$ 659,235.00 MXN y \$ 255,681.50 MXN para el primer y segundo día, respectivamente. Los beneficios obtenidos de operar el 16 de marzo representa más del doble de utilidades (157%) a operar el 3 de abril debido a que el precio en los nodos fue más elevado y se suministró la misma cantidad de potencia para ambos días.

Finalmente, se realiza el cálculo de la suficiencia de ingreso. Esto es ingreso que corresponde a la diferencia entre los ingresos obtenidos de la operación en el MDA y los costos asociados a la generación o suministro de energía al sistema eléctrico. Se asigna una suficiencia de ingresos cuando no se obtiene ninguna utilidad de operar la unidad de central eléctrica.

Tabla 5.4: Detalles de la operación del BESS - Suministro de energía

Día	Nodo	Hora	PND [\$/MWh]	Energía [MWh]	Precio [\$]
16 de marzo	Reynosa	20	2,250.59	50	112,529.50
		21	2,064.79	50	103,239.50
		22	2,041.59	50	102,079.50
	Saltillo	20	2,451.53	50	122,576.50
		21	2,197.61	50	109,880.50
		22	2,178.59	50	108,929.50
Total				300	659,235.00
03 de abril	Reynosa	21	807.48	50	40,374.00
		22	827.62	50	41,381.00
		23	825.73	50	41,286.50
	Saltillo	21	871.64	50	43,582.00
		22	891.06	50	44,553.00
		23	890.1	50	44,505.00
Total				300	255,681.50

La garantía de suficiencia de ingresos se calcula mediante (5.4)

$$\text{Garantía de suficiencia de ingresos} = \max (\$ 0.00 , \text{costos totales} - \text{ingreso MDA}) \quad (5.4)$$

Para ambos días se realiza el cálculo de la suficiencia de ingresos. Dentro de los costos totales del BESS es necesario incluir el costo de carga del BESS que se asocia al precio al cual se adquirió la cantidad total de energía.

Para el día 16 de marzo:

$$\text{Garantía de suficiencia de ingresos} = \max (\$ 0.00, \$ (217,281.50 + 16,647.00 - 659,235.00))$$

$$\text{Garantía de suficiencia de ingresos} = \max (\$ 0.00 , - \$425,306.50)$$

$$\text{Garantía de suficiencia de ingresos} = \$ 0.00 \text{ MXN}$$

Para el día 3 de abril:

$$\text{Garantía de suficiencia de ingresos} = \text{máx} (\$ 0.00, \$ (231,251.50 + 16,647.00 - 255,681.50))$$

$$\text{Garantía de suficiencia de ingresos} = \text{máx} (\$ 0.00, - \$ 7,783.00)$$

$$\text{Garantía de suficiencia de ingresos} = \$ 0.00 \text{ MXN}$$

Para ambos días, el calculo de la suficiencia de ingresos son igual a cero, esto indica que se obtienen utilidades al descargas las baterías en el intervalo propuesto y en consecuencia no es necesario asignar ingresos para la suficiencia de operación. Los ingresos obtenidos de la operación de la batería son de \$ 425,306.50 MXN y \$ 7,783.00 MXN para el día 16 de marzo y 3 de abril.

Las utilidades obtenidas de operar las unidades BESS el primer día son superiores al segundo. Debido a que los costos de la carga son iguales para ambos días, pero los ingresos del MDA para el primer día son mayores. El beneficio que se obtiene en el presente trabajo puede ser superior considerando algunas alternativas en la operación de las baterías, la incorporación de fuentes de generación renovable para la carga de las unidades BESS o realizar contratos de compra de energía son algunas alternativas para disminuir los costos asociados a la carga.

Capítulo 6

Conclusiones

El presente trabajo realiza un análisis acerca de los sistemas de almacenamiento de energía, en específico los basados en baterías, sus aplicaciones en sistemas eléctricos y su operación para desplazamiento de carga. Se propone una metodología para el dimensionamiento, estudio y evaluación de los módulos de baterías como parte fundamental del sistema de almacenamiento.

Actualmente, los BESS son una de las tecnologías más atractivas para liderar la instalación de los sistemas de almacenamiento de diferentes dimensiones alrededor del mundo. Además, existe una gran cantidad de proyectos que se encuentran en desarrollo debido a los beneficios que se obtienen al momento de querer aumentar la confiabilidad y la flexibilidad para la operación de la red eléctrica.

La selección de un sistema de almacenamiento no es una tarea trivial, debido a que es necesario considerar diversos factores al momento de seleccionar el tipo de tecnología para instalarse en un sitio determinado. Los tipos de recursos disponibles en la zona, las condiciones geográficas y climáticas, así como la existencia de una red eléctrica cercana para almacenar la energía con la menor cantidad de pérdidas en las líneas de transmisión, son algunos de los puntos más importantes que impactan en la operación de los sistemas.

Los sistemas de baterías tienen el beneficio de poder incrementar la capacidad de almace-

namiento instalada de manera inicial aumentando el número de unidades contenedoras en el sitio del proyecto. En específico, los sistemas con baterías de compuestos de iones de Litio continuarán cobrando relevancia en los próximos años debido a la disminución del tamaño en estos sistemas y el aumento en la eficiencia entre cada ciclo de carga/descarga.

Respecto a los modelos eléctricos de la batería se tiene la posibilidad de utilizar diferentes representaciones, esto permite utilizar el modelo que emule mejor el comportamiento de la batería para las diferentes escalas de potencia. Se puede analizar de manera satisfactoria un sistema de baterías con los diferentes modelos realizando consideraciones en algunas de las variables que se pueden controlar como la temperatura, los ciclos de carga/descarga y el estado de carga o salud de la batería.

El almacenamiento de energía es parte fundamental para la operación de las redes eléctricas modernas y para disminuir las emisiones de gases de efecto invernadero al ambiente. Permite realizar aplanamiento de la curva de demanda mediante la eliminación de los picos de potencia, incorporación de excedente de generación renovable y mejorar la confiabilidad mediante la inyección de potencia en los intervalos de tiempo donde la generación renovable comienza a disminuir.

La operación de los sistemas de almacenamiento se realiza considerando un aplanamiento de la curva de demanda para que los generadores de la red no operen a su máxima capacidad de potencia. El almacenamiento/suministro de energía se realiza en un intervalo de tiempo en el cual el sistema opera a su potencia nominal de descarga y también se propone una operación discontinua con el propósito de responder en caso de que exista más de un pico en la demanda de energía.

El arbitraje de energía para la propuesta del sistema de prueba se realizó considerando algunas suposiciones sobre la manera en como se presenta la oferta de venta para el mercado de día de adelanto. Bajo este esquema, el suministro de energía genera utilidades para los días en que se realizó el monitoreo de la demanda, pero es necesario precisar la información

respecto a los costos de operación de un BESS para realizar una estimación más aproximada de los beneficios.

El estudio realizado para el desplazamiento de carga y el arbitraje de energía considera el panorama actual del sistema eléctrico mexicano y las consideraciones que se emiten en los manuales de operación del CENACE. El almacenamiento de energía, dependiendo de su capacidad instalada, puede ser considerada una Unidad de Central de Generación lo que permite operar en el mercado de día de adelanto. Es necesario definir una figura para que el almacenamiento de energía pueda ser considerado como una tecnología a utilizar en las diferentes etapas del mercado eléctrico.

Trabajos futuros

De acuerdo a los alcances de la presente tesis se proponen algunos trabajos a futuro que se pueden realizar con el objetivo de profundizar más acerca del tema:

- Realizar el modelo eléctrico para un sistema de baterías partiendo de los modelos de Thevenin y tiempo real.
- Obtener los parámetros para un modelo eléctrico mediante las pruebas de carga/descarga de un sistema de baterías
- Realizar el dimensionamiento del sistema de baterías para su conexión con otros elementos, con el propósito de contar con una propuesta para instalación de un BESS.
- Actualizar la propuesta del sistema equivalente retomada en este trabajo para que los nodos concuerden con los que reporta CENACE en el mercado de día de adelanto.
- Extender el alcance del presente trabajo al despacho económico con unidades BESS, considerando restricciones en la operación de las baterías. Con el propósito de obtener un beneficio económico de utilizar sistemas de almacenamiento en la red.

Apéndice A

Costos del BESS para el mercado de día de adelanto

En el presente anexo se describen los costos que se deben considerar para la oferta económica que se describe en el Manual de Mercado de Energía de Corto Plazo con el propósito de presentar las ofertas de energía. Así como la metodología y las consideraciones en los costos asociados a la operación del BESS.

Oferta de arranque: Se consideran todos los costos incurridos en el periodo comprendido entre la recepción de la instrucción de arranque del CENACE y el momento en que la unidad de central eléctrica se sincroniza al SEN.

$$C_{arr_{tipo}} = (Q_{comb_{tipo}} \cdot CV_{comb_{arr}}) + CV_{OM_{tipo}} \quad (A.1)$$

donde:

$C_{arr_{tipo}}$ es el costo variable de arranque [\\$]

$Q_{comb_{tipo}}$ es el consumo de combustible por tipo de arranque [MMBTU]

$CV_{comb_{arr}}$ es el costo variable del combustible utilizado en el arranque [MMBTU]

$CV_{OM_{tipo}}$ son los costos variables de operación y mantenimiento por tipo de arranque [\\$]

La oferta de arranque considera en su mayoría los costos asociados a la operación de una

central convencional que requiere de la quema de combustible para operar. Debido a que un BESS no consume combustible para su arranque, los costos asociados al combustible se consideran cero para un sistema de baterías ($Q_{comb_{tipo}} = 0$, $CV_{comb_{arr}} = 0$).

Con las consideraciones anteriores, la oferta de arranque del BESS se calcula mediante,

$$C_{arr_{BESS}} = CV_{OM_{BESS}} \quad (A.2)$$

donde:

$CV_{OM_{BESS}}$ son los costos variables asociados a la operación y mantenimiento para la puesta en marcha del BESS.

Oferta de operación en vacío: son los costos requeridos para mantener la unidad de central eléctrica en un nivel de producción cero. En el caso de la generación convencional corresponde al punto de partida de la función de producción - cantidad de combustible ($f(x)$) de la unidad de central eléctrica y los costos del combustible.

La función de producción - cantidad de combustible es una función cuadrática ($f(x) = Ax^2 + Bx + C$) que relaciona el nivel de producción de potencia [MW] con la cantidad de combustible [MMBTU/h]. Al evaluar la función en el valor de producción cero ($x = 0$) y multiplicar por el costo del combustible utilizado por la generación eléctrica se obtiene el costo de operación en vacío.

$$C_{op_{vacio}} = f(x = 0) \cdot CV_{comb_{gen}} = C \cdot CV_{comb_{gen}} \quad (A.3)$$

donde:

C es el coeficiente independiente de la función de producción - cantidad de combustible [MMBTU/h]

$CV_{comb_{gen}}$ es el costo variable del combustible utilizado para la generación de energía eléctrica [MMBTU/h]

De manera similar al costo de arranque, la función de producción - cantidad de combustible y los costos de combustible se asocian a una generación termoeléctrica. Los costos del combustible y de la función de producción no se consideran debido a que la desconexión del BESS se realiza mediante un interruptor. En consecuencia, la oferta de operación en vacío se calcula mediante,

$$C_{op\text{vacío}} = 0 \quad (\text{A.4})$$

Oferta incremental: Es el aumento en el costo cuando se genera un MW adicional de energía eléctrica. El cálculo se realiza mediante,

$$COF_i = \left[\frac{df(x_i)}{dx_i} \cdot CV_{comb_{gen}} \right] + CV_{OM_{gen}} + T_{tm} + T_{CENACE} \quad (\text{A.5})$$

donde:

COF_i es el costo marginal para el segmento de la oferta incremental [\$/MWh]

$\frac{df(x_i)}{dx_i}$ primera derivada de la función de producción - cantidad de combustible [MMBTU/MWh]

$CV_{comb_{gen}}$ costo variable del combustible utilizado para generar energía eléctrica [\$/MMBTU]

$CV_{OM_{gen}}$ costos variables de operación y mantenimiento de la generación de energía eléctrica [\$/MWh]

T_{tm} tarifa regulada de transmisión correspondiente al nivel de voltaje de la unidad de central eléctrica [\$/MWh]

T_{CENACE} tarifa regulada que percibe el CENACE [\$/MWh]

La oferta incremental considera variaciones debido al cambio por la cantidad del combustible y la eficiencia de los generadores. Considerando que los costos asociados a la operación con combustibles se desprecian se puede calcular la oferta incremental mediante,

$$COF_{BESS} = CV_{OM_{gen}} + T_{tm} + T_{CENACE} \quad (\text{A.6})$$

Los valores de referencia en México para el cálculo de los costos para presentar una oferta de venta en el mercado de día de adelanto se detallan en las Tablas A.1 - A.3. Al momento de realizar el presente trabajo son los precios que se utilizan considerando algunos detalles como

el año de consulta, el tipo de cambio de la moneda y la normativa legal vigente al momento. En la Tabla A.4 se presentan los valores utilizados para el cálculo de la oferta incremental.

Tabla A.1: Tarifas de operación CENACE [42]

Tarifas de operación del Centro Nacional de Control de Energía aplicables del 1 de enero al 31 de diciembre de 2022 [\$/MWh]	
Generadores	Cargas
2.9808	7.4471

Tabla A.2: Tarifas de operación transmisión [43]

Tarifas de transmisión de energía eléctrica aplicables del 1 de enero al 31 de diciembre de 2022 [\$/kWh]		
Nivel de tensión	Generadores Generadores interconectados	Consumidores Servicio de suministro
Tensión $\geq 220[kV]$	0.0595	0.0772
Tensión $\leq 220[kV]$	0.1077	0.1758

Tabla A.3: Costos de operación de la batería [44]

Costos de operación de la batería	
Potencia nominal	100 [MW]
Energía almacenada	400 [MWh]
Duración	4 [h]
Ciclos de descarga al día	1
Costos de O&M	2.1 [€/MWh]

Tabla A.4: Costos asociados al MDA

Valores para la oferta incremental	
Nombre	Costo [\$/MWh]
T_{tm}	10.77
T_{CENACE}	2.9809
$CV_{OM_{gen}}$	41.74
COF	55.49

Bibliografía

- [1] A.B. Gallo, J.R. Simões-Moreira, H.K.M. Costa, M.M. Santos and E. Moutinho dos Santos, “Energy storage in the energy transition context: A technology review”, *Renewable and Sustainable Energy Reviews* (2016), 65, 800-822.
- [2] M.A. Hannan, S.B. Wali, P.J. Ker, M.S. Abd Rahman, M. Mansor, V.K. Ramachandaramurthy, K.M. Muttaqi, T.M.I. Mahlia and Z.Y. Dong, “Battery energy-storage system: A review of technologies, optimization objectives, constraints, approaches, and outstanding issues”, *Journal of Energy Storage* (2021), 42, 1-7.
- [3] K. Mongird, V. Viswanathan, P. Balducci, J. Alam and V. Fotedar, V. Koritarov and B. Hadjerioua, “Energy Storage Technology and Cost Characterization Report”, *HydroWires* (2019), Departament of Energy, USA.
- [4] M.A. Hannan, Ali Q. Al-Shetwi, R.A. Begum, Pin Jern Ker, S.A. Rahman, M. Mansor, M.S. Mia, K.M. Muttaqi and Z.Y. Dong, “Impact assessment of battery energy storage systems towards achieving sustainable development goals”, *Journal of Energy Storage* (2021), 42, 3-8.
- [5] U. Sahoo, “Energy Storage: Advances in Renewable Energy Series”, 1st Edition, John Wiley & Sons, 2021.
- [6] IEEE, “IEEE Guide for Design, Operation, and Maintenance of Battery Energy Storage Systems, both Stationary and Mobile, and Applications Integrated with Electric Power Systems”, *IEEE Std 2030.2.1-2019*, 1-45.

- [7] INECC, “Uso de tecnologías de almacenamiento para la prestación de servicios conexos y su potencial para la mitigación del cambio climático”, Instituto Nacional de Ecología y Cambio Climático (2020), CDMX, México.
- [8] INECC, “Cátalogo de tecnologías de almacenamiento de energía. Referencias Hojas de Datos. Apéndice A.”, Instituto Nacional de Ecología y Cambio Climático (2020), CDMX, México.
- [9] U.S Department of Energy. (2022, Junio 02). “DOE Global Energy Storage Database” [Online]. Disponible: <https://sandia.gov/ess-ssl/gesdb/public/projects.html>
- [10] U.S Energy Information Administration. (2022, Junio 02). “Electricity Energy Infrastructure and Resources” [Online]. Disponible: <https://atlas.eia.gov/apps/electricity/explore>
- [11] U.S Energy Information Administration. (2022, Junio 02). “Electric Power Monthly” [Online]. Disponible: <https://www.eia.gov/electricity/monthly/>
- [12] Dubarry M., Devie A., Stein K., Tun M., Matsuura M. and Rocheleau R., “Battery Energy Storage System battery durability and reliability under electric utility grid operations: Analysis of 3 years of real usage”, *Journal of Power Sources* (2017), 3, 65-73.
- [13] Entura, “COOK ISLANDS RENEWABLE ENERGY SECTOR PROJECT. Rarotonga Battery Energy Storage System”, Entura Hydro Tasmania (2016), Cambridge Park Drive, Australia.
- [14] T. DeVries, J. McDowall, N. Umbricht and G. Linhofer, “Energía para el invierno. Almacenamiento de energía con acumuladores para Golden Valley Electric Association”, *Revista ABB* (2004), 1, 38-43.
- [15] CENACE, “Diagramas unifilares del Sistema Eléctrico Nacional 2020-2025. Programa de ampliación y modernización 2020-2034”, Centro Nacional de Control de Energía (2021), México.

- [16] Gauss Energía, “Electrical Energy Storage in Mexico. PV + Battery Storage in Baja California Sur”, Gauss Energía & GIZ (2019), CDMX.
- [17] CENACE, “Manual de Costos de Oportunidad”, Centro Nacional de Control de Energía (2017).
- [18] CENACE, “Manual del Mercado para el Balance de Potencia”, Centro Nacional de Control de Energía (2017).
- [19] CENACE, “Manual de Mercado de Energía de Corto Plazo”, Centro Nacional de Control de Energía (2017).
- [20] CRE, “Criterios de eficiencia, calidad, confiabilidad, continuidad, seguridad y sustentabilidad del Sistema Eléctrico Nacional: Código de Red”, Comisión Reguladora de Energía (2016), CDMX.
- [21] R. Shunmugasundaram, M.F Lagadec, N. Degnarain and V. Wood, “The future is powered by lithium-ion batteries. But are we overcharging the planet?” [Online] (2017). Disponible: <https://www.weforum.org/agenda/2017/09/lithium-ion-batteries-ethics-global-battery-alliance/>
- [22] Statista, “Projected Global Battery Demand by Application” [Online] (2021). Disponible: <https://www.statista.com/statistics/1103218/global-battery-demand-forecast/>
- [23] Dirección General de Desarrollo Minero, ”Perfil del Mercado del Litio”, Secretaría de Economía (2018), 1, 1-8.
- [24] J.P Aguirre, Regulación del litio. Propuestas y comparativa internacional”, Mirada Legislativa (2021), 203, 1-16.
- [25] A. Mayyas, D. Steward and M. Mann,, “The case for recycling: Overview and challenges in the material supply chain for automotive li-ion batteries”, Sustainable Materials and Technologies (2019), 19, 1-8.

- [26] M. Murnane and A. Ghazel, “A Closer Look at State of Charge (SOC) and State of Health (SOH) Estimation Techniques for Batteries”, Analog Device, Technical Article, 2017
- [27] M. Chen and G. A. Rincon-Mora, “Accurate electrical battery model capable of predicting runtime and I-V performance”, IEEE Transactions on Energy Conversion (2006), 21, 2, 504-511.
- [28] U. Datta, A. Kalam and J. Shi, “Battery Energy Storage System to Stabilize Transient Voltage and Frequency and Enhance Power Export Capability”, IEEE Transactions on Power Systems (2019), 34, 3, 1845-1857.
- [29] O. Romero Flores, “Análisis dinámico de un equivalente propuesto de la región noreste del Sistema Eléctrico Nacional”, Lic. Tesis, Facultad de Ingeniería, UNAM, México, CDMX, 2021.
- [30] CENACE, “Demanda Regional” [Online] (2022). Consultado:
<https://www.cenace.gob.mx/paginas/publicas/info/demandaregional.aspx>
- [31] CENACE, “Gráfica de Demanda” [Online] (2022). Consultado, 16 de Marzo:
<https://www.cenace.gob.mx/graficademanda.aspx>
- [32] CENACE, “Gráfica de Demanda” [Online]. Consultado, 3 de Abril:
<https://www.cenace.gob.mx/graficademanda.aspx>
- [33] Choudhury S., “Review of energy storage system technologies integration to micro-grid: Types, control strategies, issues, and future prospects”, Journal of Energy Storage (2022), 48, 2-15.
- [34] Son I.W, Jeong Y., Son S., Park J.H., Lee J.I, “Techno-economic evaluation of solar-nuclear hybrid system for isolated grid”, Applied Energy (2022), 306, 1-2.
- [35] Polleux L., Guerassimoff G., Marmorat J.P., Sandoval-Moreno J., Schuhler T., “An overview of the challenges of solar power integration in isolated industrial microgrids with reliability constraints”, Renewable and Sustainable Energy Reviews (2022), 155, 1-4.

- [36] Kanakadhurga D., Prabakaran N., “Demand side management in microgrid: A critical review of key issues and recent trends”, *Renewable and Sustainable Energy Reviews* (2022), 156, 1-10.
- [37] Y. Shi, B. Xu, D. Wang, B. Zhang, “Using Battery Storage for Peak Shaving and Frequency Regulation: Joint Optimization for Superlinear Gains”, *IEEE Transactions on Power Systems* (2018), 33, 3, 2882-2894.
- [38] Astriani Y., Shafiullah GM., Shahniah F., “Incentive determination of a demand response program for microgrids”, *Applied Energy* (2021), 292, 1-4.
- [39] Rana M., Romlie M.F., Abdullah M.F., Uddin M., Sarkar M.R., “A novel peak load shaving algorithm for isolated microgrid using hybrid PV-BESS system”, *Energy* (2021), 234, 1-9.
- [40] CENACE, “Precios de Energía en Nodos Distribuidos del MDA” [Online] (2022). Consultado, 16 de Marzo: <https://www.cenace.gob.mx/Paginas/SIM/Reportes/PreEnerServConMDA.aspx>
- [41] CENACE, “Precios de Energía en Nodos Distribuidos del MDA” [Online] (2022). Consultado, 3 de Abril: <https://www.cenace.gob.mx/Paginas/SIM/Reportes/PreEnerServConMDA.aspx>
- [42] CRE, “Tarifas Reguladas de Operación del Centro Nacional de Control de Energía” [Online] (2022). Consultado, 19 de Septiembre: https://www.dof.gob.mx/nota_detalle.php?codigo=5646128&fecha=18/03/2022#gsc.tab=0
- [43] CFE, “Tarifas de transmisión de energía eléctrica” [Online] (2022). Consultado, 19 de Septiembre: https://www.dof.gob.mx/nota_detalle.php?codigo=5646132&fecha=18/03/2022#gsc.tab=0
- [44] B. Zakeri, S. Syri, “Electrical energy storage systems: A comparative life cycle cost analysis”, *Renewable and Sustainable Energy Reviews* (2014), 42, 590-593.