

# TWOOK

Una manera saludable de cocinar

Tesis profesional para obtener el título de Diseñadora Industrial presenta:  
Isabel Fuentes Álvarez Icaza

Con la dirección de M.E. Ana Paula García y Colomé y la asesoría de  
M.D.I Vanessa Sattelle Gunther y D.I Víctor Valencia Sosa

Declaro que este proyecto de tesis es totalmente de mi autoría y que no ha sido  
presentado previamente en ninguna otra Institución Educativa y autorizo a la UNAM  
para que publique este documento por los medios que juzgue pertinentes.

Ciudad Universitaria, CDMX, 2022







Universidad Nacional  
Autónoma de México

Dirección General de Bibliotecas de la UNAM

**Biblioteca Central**



**UNAM – Dirección General de Bibliotecas**  
**Tesis Digitales**  
**Restricciones de uso**

**DERECHOS RESERVADOS ©**  
**PROHIBIDA SU REPRODUCCIÓN TOTAL O PARCIAL**

Todo el material contenido en esta tesis esta protegido por la Ley Federal del Derecho de Autor (LFDA) de los Estados Unidos Mexicanos (México).

El uso de imágenes, fragmentos de videos, y demás material que sea objeto de protección de los derechos de autor, será exclusivamente para fines educativos e informativos y deberá citar la fuente donde la obtuvo mencionando el autor o autores. Cualquier uso distinto como el lucro, reproducción, edición o modificación, será perseguido y sancionado por el respectivo titular de los Derechos de Autor.





## Programa de Egreso y Titulación

### Aprobación de impresión

**Arq. Enrique Gándara**  
**Coordinación de Titulación**  
**Facultad de Arquitectura, UNAM**  
**PRESENTE**

**EP01** Certificado de aprobación de  
impresión de documento.

El director y los cuatro asesores que suscriben, después de revisar el documento del alumno, alumna:

NOMBRE: FUENTES ÁLVAREZ ICAZA ISABEL con no. de cuenta 312085991

PROYECTO: TWOOK: UNA MANERA SALUDABLE DE COCINAR.

OPCIÓN DE TITULACIÓN: TESIS Y EXAMEN PROFESIONAL

Consideran que el nivel de complejidad y de calidad de LA TESIS, cumple con los requisitos de este Centro, por lo que autorizan su impresión y firman la presente como jurado del

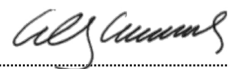
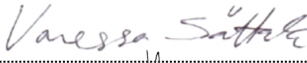



**Examen Profesional que se celebrará el día** \_\_\_\_\_ **a las** \_\_\_\_\_ **horas.**

Para obtener el título de DISEÑADORA INDUSTRIAL

ATENTAMENTE

“POR MI RAZA HABLARÁ EL ESPÍRITU”

Ciudad Universitaria, CDMX a 31 de mayo de 2022

SINODAL	FIRMA
PRESIDENTE M.E. ANA PAULA GARCÍA Y COLOMÉ GÓNGORA	
VOCAL M.D.I. VANESSA SATTELE GUNTHER	
SECRETARIO D.I. VICTOR MANUEL VALENCIA SOSA	
PRIMER SUPLENTE D.I. JORGE VADILLO LÓPEZ	
SEGUNDO SUPLENTE D.I. FERNANDO FERNÁNDEZ BARBA	

Dr. JUAN IGNACIO DEL CUETO RUIZ-FUNES  
Vo. Bo. del Director de la Facultad



# TWOOK

Una manera saludable de cocinar

Isabel Fuentes Álvarez Icaza

# CONTENIDO

Resumen .....	10
Introducción .....	11
<b>Capítulo 1</b>	
Antecedentes .....	14
Solicitud del proyecto .....	15
Metodologías .....	16
Identificación de la problemática .....	18
Objetivos .....	19
<b>Capítulo 2</b>	
Alimentación saludable y vapor.....	22
El vapor y sus beneficios .....	24
Vaporera en la cocina .....	25
Electrodoméstico .....	26
Tipos de vaporera .....	27
Vaporeras en el mercado .....	29
Análisis .....	32
Materiales .....	33
Tecnología .....	34
Sistema y funcionamiento .....	35
Componentes .....	36
Innovación .....	37
<b>Capítulo 3</b>	
La marca: Braun .....	40
Identidad de marca .....	43
Imagen corporativa .....	44
Producto Braun .....	46
Análisis .....	48
Diseño Braun .....	50

## Capítulo 04

Moodboard de usuarios .....	56
Introducción de usuarios .....	57
Contexto .....	59
Personas y Mapa de Experiencia de Usuario .....	62
Análisis del Mapa de Experiencia de Usuario .....	69

## Capítulo 05

Desarrollo de conceptos .....	72
Concepto incremental .....	73
Concepto radical .....	74
Exploración de forma .....	75
Primera propuesta .....	77
Experimentos con vapor .....	78
Segunda propuesta .....	79
Tercera propuesta .....	80
Prototipo de cartón .....	81
Rediseño Tweek .....	82
Prototipo funcional .....	84
Tweek: propuesta final .....	89
Especificaciones técnicas .....	91
PDP (Perfil de Diseño de Producto) .....	92

## Capítulo 06

Conclusiones .....	106
Prospectiva del proyecto .....	107

## Capítulo 07 Anexos

Entrevistas .....	110
Referencias bibliográficas .....	116
Planos técnicos .....	118

## Agradecimientos

A mi mamá por siempre ser el ejemplo de perseverancia y de impulso ante las adversidades que se presentaron durante este proceso y se convirtieron en la fuerza para seguir.

A mi papá por su serenidad y compañía, por sus buenos consejos para abordar mejor las situaciones que se presentan en el presente y estar preparada para el futuro.

A Lourdes y segunda mamá que de cerca y de lejos ha sido un apapacho y me ha motivado en los momentos de crisis y de incertidumbre.

Gracias a Sofi, Vale, Astrid y Lau por ser mis compañeras de vida, testigos de este proceso y por su honestidad.

A Eli, por motivarme a dar lo mejor de mí, por inspirarme y por estar siempre.

Por último a la UNAM por las oportunidades que me ha brindado, a mis asesores y Ana Pau por apoyar este proyecto y confiar en él.

*A Sofía y a Manuel... Que los límites de  
la vida sólo los pongan ustedes*

## Resumen

Twook nació a partir del concepto de cocina sustentable, con el propósito de diseñar un electrodoméstico de cocina para el hogar. Esto fue planteado como un proyecto en colaboración con la empresa alemana *Braun* durante mi intercambio estudiantil, y gracias a ello, conformó la identidad de marca del producto.

Fue así que surgió una vaporera eléctrica de tamaño individual, utilizando el vapor para cocer y calentar cereales, verduras y/o frutas de manera independiente, evitando que los sabores y olores de cada uno fueran mezclados.

Cada alimento se encuentra en dos contenedores con su respectivo depósito de agua independientes entre sí, y por los cuales es distribuido el vapor.

La cocción de los alimentos sucede en un periodo de tiempo muy corto debido a que está dirigido a parejas y/o personas que viven solas con un rango de edad entre veinticinco y treinta años, y que no tienen tiempo suficiente para cocinar por sus actividades laborales y buscan comer saludablemente en su vida cotidiana.



## Introducción

El estudio del estilo de vida saludable nace a través del análisis de resultados obtenidos en entrevistas en torno a los hábitos alimenticios de los usuarios. Fue a partir de ellos que se encontró que las personas preferían comer sano y cocinar en sus casas porque sabían perfectamente lo que estaban comiendo, podían hacerlo de forma balanceada y de acuerdo a sus necesidades.

La manera de poder llevar una alimentación balanceada desde casa fue planteada a través de un electrodoméstico que pudiera cumplir con la cocción de los alimentos en un periodo corto, la vaporera eléctrica: Tweek, dirigida a usuarios europeos con las características previamente mencionadas debido al contexto cultural en el que me encontraba cuando comencé a realizar este proyecto y por este mismo motivo fue que las dimensiones de Tweek son menores a las de una vaporera convencional.

Con el fin de entender a profundidad el proceso que se llevó a cabo para el desarrollo de este proyecto, iniciaré presentando su origen y antecedentes, los fundamentos teóricos en los que me

basé para posteriormente introducir al electrodoméstico en cuestión con sus características físicas y funcionales, la identidad de marca que conformó y complementó al producto y la importancia en relación con el usuario. Mismo que fue analizado con herramientas que permitieron realizar un mapeo y a su vez identificar y definir los puntos de aproximación e intervención partiendo de los hábitos alimenticios de las personas.

Esto, con el fin de plantear las propuestas más acercadas a una investigación centrada en los usuarios, comprobada con prototipos estéticos y funcionales y concluyendo con los aspectos funcionales, estéticos, ergonómicos y productivos que conforman un objeto-producto.

Esta tesis está estructurada de lo general a lo particular. De manera que en el primer capítulo el o la lectora encontrarán el origen del proyecto, el contexto en el que se desarrolló la problemática identificada y sus objetivos. En el segundo capítulo, el tema de la alimentación saludable a través del vapor, aplicados a la vaporera como el electrodoméstico con sus beneficios y fun-

cionamiento. En el siguiente capítulo se introduce a la marca *Braun*, con un análisis de sus productos, la importancia de la misma en un producto y de sus usuarios, introduciéndolos y analizándolos con herramientas tales como el *Mapa de Experiencia del Usuario*.

A partir de la investigación, análisis e información obtenida, a partir del capítulo cinco, se introduce el desarrollo de conceptos, exploración de forma y planteamiento de propuestas para concluir con la propuesta final del producto y sus características principales que lo definen como tal.

Y por último, en los últimos dos capítulos se exponen las conclusiones y la prospectiva del proyecto por los resultados obtenidos.

01

# Antecedentes del proyecto

El proyecto de Twook fue realizado durante el noveno semestre de la carrera, tuve la oportunidad de irme de movilidad estudiantil al Politécnico de Milán Campus Bovisa. Durante el primer semestre en la asignatura de Laboratorio di Sintesi Finale (Sezione 1), trabajé en un proyecto con el tema de *cocina sustentable* en colaboración con la empresa alemana *Braun* para desarrollar un electrodoméstico de baja tecnología, considerando la interacción que podría tener el usuario, su producción, consumo y disposición.

Para esto era importante comprender los factores estéticos característicos de la marca y el funcionamiento correcto respecto a la reutilización de algún elemento interno o externo del electrodoméstico. A través de revisiones constantes con los profesores y en las etapas más significativas con los encargados del proyecto por parte de Braun, estas se dividieron en tres: la introducción en la que se planteaban los productos existentes en el mercado, su usabilidad, funcionalidad, ergonomía, estética, tendencias de productos y materiales; la primera presentación en donde se expusieron dos propuestas iniciales realizadas como resultado de una investigación previa realizada en equipo y por último; el desarrollo y presentación de la propuesta final.

A lo largo de la investigación, trabajé con mis compañeros Filippo Bruni (Politécnico de Milán) y Valeria Vera Márquez (Centro de Investigaciones de Diseño industrial, UNAM) con los cuales desarrollamos como subtema la reducción o reutilización de residuos plásticos del empaque en los supermercados y restaurantes.

Fue por ello que durante el proceso realizamos entrevistas de manera individual para analizar a los usuarios previamente definidos. En mi caso los resultados obtenidos reflejaron que los usuarios estaban más enfocados en comer de una manera más saludable que en el desperdicio de empaque de sus alimentos, para ello fue necesario analizar el contexto sociocultural de los usuarios que no tenían mucho tiempo disponible para cocinar, por lo que generalmente compraban algo ya preparado para comer que no garantizaba una alimentación saludable.

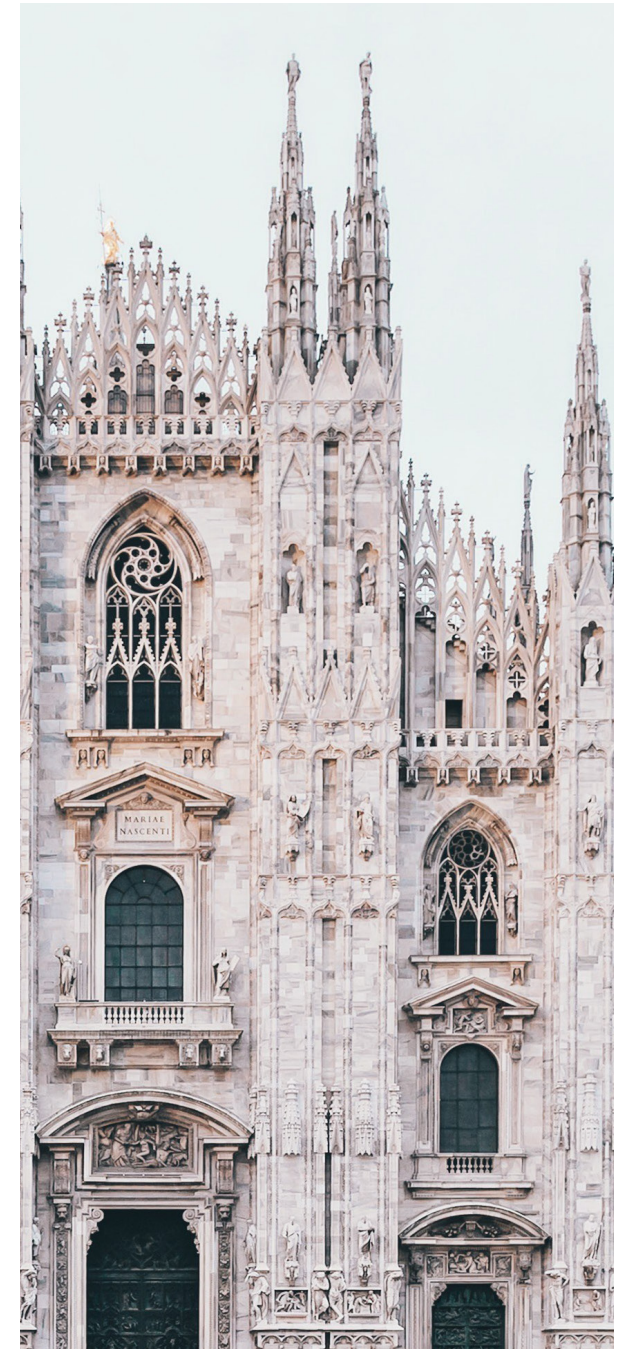


Figura 1. Catedral de Milán. Fuente Google

## Solicitud del proyecto

Dentro de este contexto, es importante mencionar que la ciudad en donde se realizó este proyecto fue Milán, una ciudad en la que la mayoría de la comida está empaquetada o previamente preparada y a pesar de tener acceso a los alimentos más frescos en el supermercado o mercados ambulantes, la comida en las casas es cocinada para únicamente ese día y no para varios días de la semana.

El rango de edades de los usuarios fue entre los veinticinco y treinta años que viven en pareja y/o solas, dentro de este rango de edad el nivel socioeconómico es más alto, por lo que permite tener un mayor acceso al consumo de alimentos saludables y a productos electrodomésticos para aprovechar al máximo la preparación de dichos alimentos.

Cabe mencionar que las vaporeras en el mercado, generalmente son de dimensiones

grandes al ser diseñadas para familias numerosas o para cocinar grandes cantidades de comida. Desde esta perspectiva, el enfoque fue hacia un usuario que no requiere una vaporera con las dimensiones anteriormente mencionadas. El objetivo principal de centrar el objeto hacia los usuarios fue algo impulsado por los profesores del curso, de esta manera el producto se desarrolló en torno a las necesidades de un usuario específico.

La interacción generada entre los usuarios y la vaporera, partiendo de las experiencias que esto podría generar y las necesidades que podría cumplir, fueron conceptos presentes en las metodologías centradas en el usuario.

# Metodologías

El análisis que se realizó en torno al comportamiento y necesidades de los usuarios hacia una alimentación más saludable se basó en la metodología de Diseño Centrado en el Usuario<sup>1</sup>.

Aunque en teoría esto debería estar presente para el desarrollo de cualquier producto, en este caso fue más evidente por el proceso que se llevó a cabo. Los usuarios tuvieron un análisis profundo en el cual se aplicaron herramientas tales como las entrevistas y la visualización del Mapa de Experiencia del Usuario como resultado de las actividades en torno a la comida sustentable<sup>2</sup> y su contexto. Fue así que tuve en evidencia las necesidades y problemáticas de manera que pude obtener la información que permitiría plantear alternativas para las posibles soluciones.

1. Diseño Centrado en el Usuario. Es un proceso de diseño el cual se centra en los usuarios y sus necesidades en cada fase del proceso de diseño. Interaction Design Org., 2002

Uno de los planteamientos para la resolución de problemas fue con el enfoque de la consultora de diseño Ideo<sup>3</sup> sobre el Diseño Centrado en el Usuario, es decir partiendo de la comprensión, observación y análisis basados en las necesidades reales de las personas (IDEO, 2015).

Las fases principales para implementar esto fueron a partir de:

- Inspiración: en donde se puede entender mejor a las personas, por medio de la observación de sus vidas, sus deseos y aspiraciones.
- Generación de ideas: a partir de lo que se observe se pueden identificar las oportunidades para el diseño.
- Implementación: en donde se lleva la solución al mercado y se puede potencializar el impacto en la sociedad.

2. De acuerdo con la ONU (Organización de las Naciones Unidas, 2017) la gastronomía sustentable se refiere al fomento e impulso de un consumo de alimentos responsable con el medio ambiente.

3. IDEO. Firma de diseño que se dedica al diseño de productos y servicios basándose en el diseño centrado en el usuario con el propósito de mejorar la salud, movilidad económica y el bienestar.

En cada una de estas fases las ideas van surgiendo y recreándose hasta concluir en una solución implementada en un producto. A este proceso, Ideo le llama divergir y converger (ver Figura 2) en donde se pasará rápidamente de observaciones concretas al pensamiento abstracto partiendo de un perfil de personas específico.

En el caso de este proyecto, la metodología se abarcó hasta el punto de la ideación con una propuesta de diseño ya que el producto aún no se ha implementado en el mercado.

La interacción del usuario con el objeto, generará una experiencia (*Interaction Design Foundation*, 2018), la sensación de las personas al utilizar un producto o servicio y cada instancia de interacción humano-objeto tiene una experiencia de usuario asociada que puede ser entre humanos y ordenadores, productos informáticos, como sitios web, aplicaciones y sistemas.<sup>4</sup>

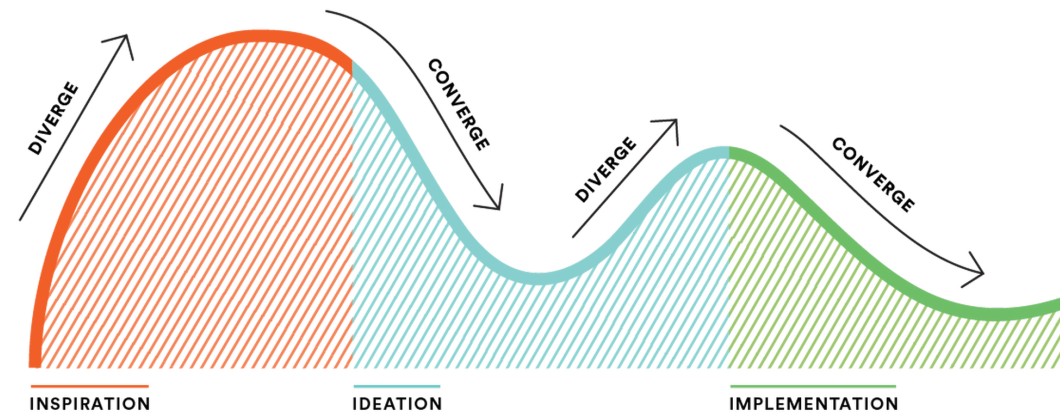


Figura 2. Modelo Ideo. Fases del diseño centrado en el usuario.  
Fuente: The Field Guide to Human Centered Design de IDEO, 2015

4. Interaction Design Foundation, *The Basics of User Experience Design*, 2018, p.5

## Identificación de la problemática

En este caso, la relación con el objeto debía ser evidente durante todo el proceso. Para ello realicé un análisis de los hábitos alimenticios de los usuarios en donde identifiqué el tiempo invertido en sus actividades cotidianas en cuanto a la preparación de los alimentos.

A través de los resultados obtenidos pude definir los puntos de intervención, con el fin de diseñar un electrodoméstico que cumpliera con las necesidades de los usuarios.

Fue en este punto en donde definí la problemática principal, es decir que las personas no tenían el tiempo suficiente para cocinar porque el tiempo invertido en trabajar desde casa o en otras actividades no les permitían tener un

tiempo para cocinar lo que querían de manera saludable.

Para el desarrollo de este proyecto, fue importante definir los objetivos generales y particulares con el fin de demostrar de qué forma se plantearía una solución que englobara las necesidades planteadas por los usuarios.



# Objetivos

## *Objetivo general*

Diseñar un electrodoméstico de cocina que permita eficientar el tiempo de cocción de los alimentos de manera saludable a través del vapor evitando la mezcla de sabores, dirigido a personas que viven en pareja y/o personas que vivan solas que no tengan tiempo suficiente para cocinar desde sus casas, busquen cocinar alimentos saludables y balanceados.

## *Objetivos particulares*

- Demostrar los beneficios de la cocción de los alimentos a través del vapor.
- Identificar el perfil de usuario, mapear y analizar sus hábitos alimenticios y necesidades con el fin de identificar los puntos de intervención.
- Comprobar el funcionamiento del electrodo-

méstico y la utilización del vapor a través de prototipos funcionales.

- Demostrar la eficiencia del electrodoméstico de acuerdo a las necesidades de los usuarios, su funcionamiento.
- Analizar la identidad de marca de Braun de acuerdo a sus factores estéticos, tales como forma, color, material y funcionamiento y aplicar estos conceptos al producto final.
- Realizar la propuesta de un electrodoméstico de cocina con las características previamente mencionadas para personas en un rango de edad de 25 a 30 años de edad.

02

**Alimentación**  
saludable y vapor

Como se ha mencionado, la investigación inició con el concepto de comida sustentable y una vez que se definió el perfil de usuario y las necesidades que surgieron por la búsqueda de una alimentación saludable, el proyecto se dirigió hacia la utilización del vapor como fuente de energía para cocinar y calentar alimentos, ya que esto podría tener beneficios en la salud de las personas.

Retomando la definición de la ONU de la comida sustentable, estos conceptos se complementaron de manera que la investigación fuera centrada en los usuarios y la manera en la que una vaporera eléctrica podría cambiar su estilo de vida.

De acuerdo con la Organización Mundial de la Salud (OMS, 2018), una alimentación saludable será la composición exacta de una alimentación variada, equilibrada y saludable y estará determinada por las características de cada persona,

dependiendo de su edad, sexo, hábitos de vida y grado de actividad física, al igual que su contexto cultural y el acceso a los alimentos disponibles en el lugar y sus hábitos alimentarios.

Para los adultos una alimentación sana se basa en una dieta de frutas, verduras, legumbres, frutos secos, cereales integrales (maíz, avena, trigo, arroz, etcétera). Es recomendable comer al menos 400 gramos o cinco porciones de frutas y verduras al día ya que reduce el riesgo de desarrollar enfermedades no transmisibles; las frutas y verduras se recomienda consumirlas en todas las comidas, y crudas como *tentempié*, preferiblemente de temporada y de selección variada (Organización Mundial de la Salud, 2018).

Reducir el consumo de grasas trans y saturadas contribuye a prevenir enfermedades crónicas. Una alternativa para evitarlo es

cocinar al vapor o hervir en vez de freír, reemplazar la mantequilla por aceites altos en grasas poli insaturadas (soya, maíz, cártamo y girasol), ingerir productos lácteos desnatados y carnes magras<sup>5</sup>. El uso del vapor en los alimentos influye para preservar las propiedades de los nutrientes en cada alimento, ya que su cocción es a altas temperaturas y en un corto periodo de tiempo y las frutas, verduras, carne blanca o roja conservan su fibra alimentaria y sus jugos, manteniendo su sabor y vitaminas<sup>6</sup>.

5. OMS, *Alimentación sana*, 2018

6. Carla Nieto, *Técnicas de cocción: sabor, color, textura y nutrientes a buen recaudo*, Farmacia Profesional, 2014

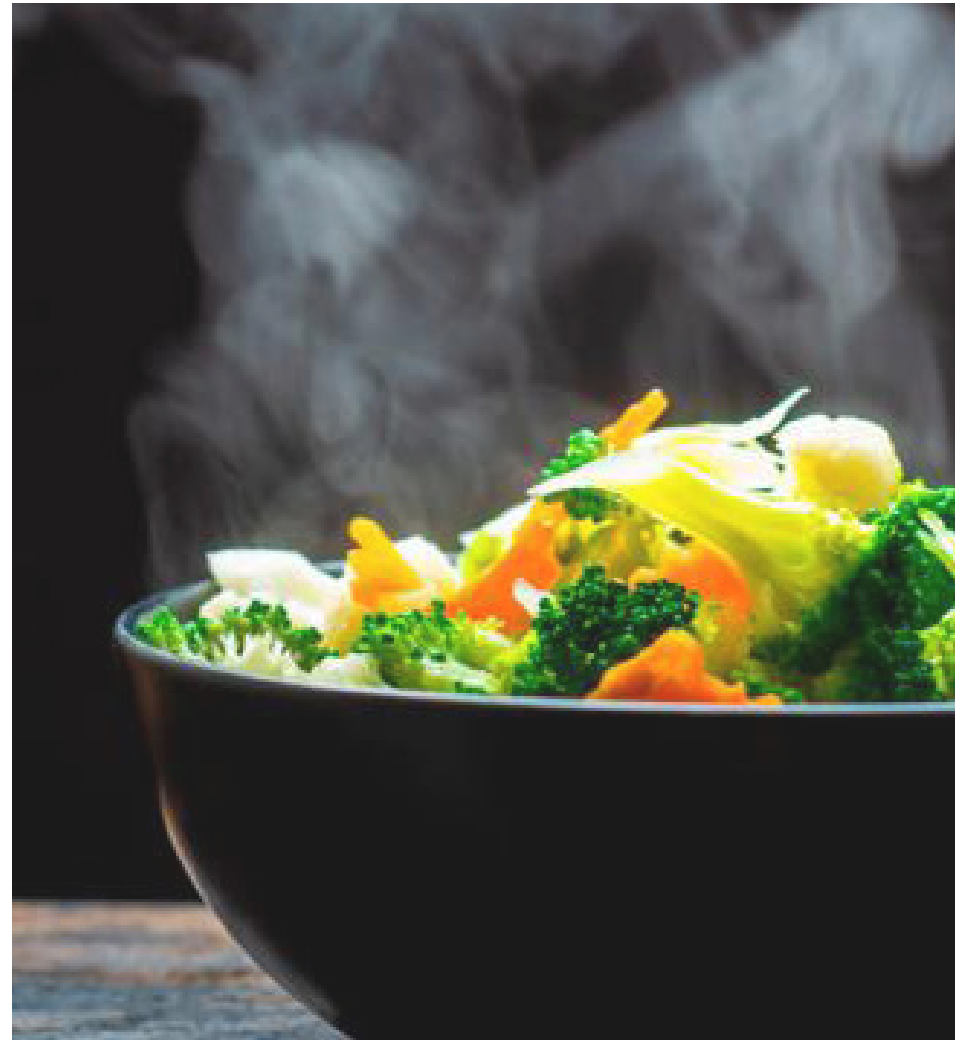


Figura 3. Alimentos al vapor. Fuente Google.

# El vapor

## *y sus beneficios*

Los beneficios de consumir los alimentos al vapor son que ayuda a preservar las vitaminas B y C solubles en agua, potasio, fósforo y zinc necesarios para obtener los nutrientes importantes de las verduras, el vapor mantiene el 90% de los antioxidantes presentes en las verduras frescas. Muchos vegetales como el brócoli, la coliflor y la col tienen componentes anticancerígenos llamados glucinolatos que son eliminados al cocinarse en exceso. Al cocerse al vapor a una temperatura adecuada y con la cantidad de agua necesaria, estos componentes se retienen; otra ventaja es que reduce el colesterol y las calorías al cocinar carnes blancas y rojas<sup>7</sup>.

En el caso de un electrodoméstico que utilice vapor para cocer los alimentos y con un sistema cerrado y hermético permite que los alimentos conserven su sabor, jugos y nutrientes. El ahorro de energía es mucho mayor y la cantidad del tiempo ahorrado es la mitad de lo que generalmente se utiliza para cocinar

alimentos. El sistema de depósito de agua puede contener reservas en donde el agua puede ser añadida y drenada manualmente dependiendo de la necesidad, este método reduce la velocidad de cocción y la pérdida del vapor ya que puede controlarse el escape sin salidas.

La mayoría de los alimentos se pueden cocinar en un aparato de vapor con tres ventajas significativas: un mayor control sobre la calidad de los alimentos; menor uso de energía que otros equipos de cocina; y un uso mínimo, ya que los alimentos a menudo se pueden preparar, cocinar y servir en el mismo lugar. El vapor también es una forma más eficiente de descongelar los alimentos congelados sumergidos en agua hirviendo (Chris Thomas, Edwin J. Norman, 2013).

7. U.D. Chavan, *Phenolic Antioxidants and Health Benefits*, 2018.

## Vaporera en la cocina

Para la cocción de alimentos en la cocina es importante considerar el espacio en el que se integrará este electrodoméstico manteniendo la eficiencia en el tiempo de cocción y el espacio adecuado para su uso. Este no requiere de otros utensilios de cocina y dependerá únicamente de la altura en cada nivel apilado entre sí, de la cantidad de alimento y agua necesarias para cocinar y la potencia para cocer los alimentos.

Por otro lado, es importante considerar las dimensiones ya que generalmente las vaporeras eléctricas de hogar (departamento o casa) son de dimensiones grandes, dirigidas principalmente a familias numerosas. Y por esto también debe considerarse el espacio para su almacenamiento y uso, no todas las cocinas están adaptadas para todo tipo de electrodomésticos ni a sus dimensiones.

Una de las ventajas que tiene la vaporera eléctrica es que se utiliza una cantidad mínima de utensilios para cocer los alimentos. La variedad y la porción de platillos dependerá de los niveles integrados en el modelo de vaporera.

Para tener una noción de esto, más adelante se mostrará el análisis del contexto de los usuarios a los cuales estará destinada la vaporera eléctrica.

El uso de estos electrodomésticos dependerá del estilo de vida y los tiempos establecidos por el usuario de acuerdo a su horario laboral y actividades cotidianas.

## Electrodoméstico

Un electrodoméstico según la RAE es definido como un aparato eléctrico que se utiliza en el hogar.

Los electrodomésticos de cocina, tienen una amplia variedad que incluyen a las cafeteras eléctricas, batidoras, arrocera, vaporeras, entre otros.

Sin embargo dentro de los productos que pueden generar un estilo de vida más saludable en las personas están la arrocera, el deshidratador de alimentos, el exprimidor de frutas o verduras y la vaporera, a su vez entre los productos que pueden tener una intervención en más de una ocasión al día y que pueden permitir su uso sustentable en relación a la reutilización y almacenamiento de energía, está la vaporera, ya que su uso puede ser de diversos alimentos con su respectivo tiempo de cocción funcionando de manera integral.

Una vaporera funciona a través del calentamiento continuo de agua a través de un calefactor anular o resistencia, que genera vapor dirigido directamente hacia la comida permitiendo su cocción y sobre la cual se pueden preparar diversos platos en un recipiente cerrado evitando el escape de aires y líquidos. Los diversos tipos de alimentos que permite cocer son verduras, frutas, carnes rojas o blancas, dentro de la cual se pueden superponer dos o más cestas perforadas por las que circula el vapor.

La mayoría de las vaporeras cuentan con un compartimento para captar el jugo extraído de los alimentos permitiendo consumir todos sus nutrientes que generalmente son perdidos al momento de hervir y son desechados.



## Tipos de vaporera

La variedad de vaporeras en el mercado responden las dimensiones y la forma por el tipo de alimento que se requiera cocinar. En el caso de la vaporera de acero inoxidable y de aluminio, su tamaño dependerá del diámetro y número de niveles que generalmente son de dos a tres, las tapas pueden ser de metal o de vidrio y en la vaporera de plástico y metal (digital o electrónica): puede prepararse todo tipo de comidas, la temperatura puede ser controlada y cada nivel puede tener su propio sistema de calentamiento.

Generalmente el material predominante de las vaporeras es de plástico transparente ABS o policarbonato que permite la visibilidad en el proceso de cocción; dentro de las vaporeras eléctricas existen tres clasificaciones, mismas que fueron consideradas para el desarrollo de la propuesta final.

- Vaporera apilable de dos a tres niveles: los olores y sabores se mezclan, el nivel inferior al estar en contacto directo con el vapor, genera que los alimentos se cocinen más rápido que los niveles superiores.
- Un solo nivel: no hay apilamiento y es un solo contenedor con compartimentos para diversos alimentos.
- Multifuncional: pueden utilizar vapor y sistemas de calentamiento que pueden ser pre programados para mantener la comida caliente o cocer a diferente temperatura dependiendo del tipo de platillo.

Una forma de presentar las características previamente mencionadas es a través de una visibilización gráfica y escrita en relación al precio, materiales y funcionamiento de cada modelo.

Existen diversas variables en el mercado sobre las cuales se define al producto en cuestión.

### ***Contexto***

Está determinado por los usuarios y el entorno en el que se ubicará la vaporera, es decir en un cocina con dimensiones pequeñas. En este caso, se analizarán las características de las vaporeras presentes en el mercado.

### ***Tendencias***

Las tendencias en las vaporeras son los controles digitales, la variabilidad de alimentos contenidos en los diferentes niveles y los materiales tales como el vidrio o el plástico que permiten ver el contenido de los contenedores.

### ***Estética***

Los elementos mayoritariamente presentes son el acero inoxidable, plástico o vidrio que en composición generan un contraste entre lo visible y lo oculto: los alimentos y los componentes eléctricos.

A continuación se mostrará una selección de las vaporeras más relevantes en el mercado.

# Vaporeras en el mercado

Mundial

## Hamilton Beach 37530A

Vaporera digital con un precio de \$989.00 MXN apilable con dos niveles de plástico y un peso de 1.8 kg, potencia de 800 watts y una capacidad de 5.2 litros para diversos alimentos como verduras, carnes y cereales, incluye un compartimento para agua y tiene un panel digital para indicar el nivel de agua y modificar el tiempo de cocción y calentamiento de la comida.



Figura 4. Hamilton Beach 37530A piezas. Fuente: Google

## Cuisinart STM-1000

Vaporera digital de vidrio \$5,059.00 MXN de 5 litros con ajustes pre programados de alimentos, incluye botón de encendido, apagado, pausa, recalentado y diferentes funciones para mantener calientes los alimentos, para cocinar de manera manual diversos alimentos como mariscos, pollo, cereales y vegetales.



Figura 5 Cuisinart STM-1000 piezas. Fuente: Google

### *Philips Avance Collection HD9190/30*

Vaporera con indicador LED para programar la cocción de alimentos con reloj digital y una potencia de 2000 watts, tiene tres compartimentos de plástico y una capacidad de 9 litros para carnes y vegetales, tiene un precio en el mercado de \$5,350 MXN.



Figura 6. Philips Avance Collection HD9190/30. Fuente: Google

### *Klarstein alimentos Spa*

Vaporera con tres paneles separados de plástico que de manera individual o simultánea pueden cocer platillos en 40 minutos, tiene una potencia de 1500 watts, cada uno tiene su compartimento de agua y un compartimento plegable para ser rellenado durante la cocción. Incluye un panel digital para programar el tiempo de cocción de cada panel, precio de \$1,992.32 MXN.



Figura 7. Klarstein alimentos Spa. Fuente: Google

### *Tefal Vitacuisine Compact VS4003*

Vaporera con tres compartimentos, no mezcla sabores ni olores, tiene una capacidad de 9 litros y de 1800 watts, incluye cuatro vasos de vidrio con tapa para porciones individuales y postres, tiene función de apagado automático por 60 minutos y temporizador digital para controlar los tiempos de cocción, con un precio en mercado de \$3,225 MXN.



Figura 8. Tefal Vitacuisine Compact.  
Fuente: Google

### *Braun FS 5100 negro*

Vaporera eléctrica de 850 watts, libre de BPA (bisfenol A sustancia química dañina para la salud), con dos compartimentos y capacidad de 3 litros cada uno, incluyen charolas independientes para evitar la mezcla de sabores, tiene almacenamiento de cable y temporizador de apagado automático, con un precio de \$2,575 MXN.



Imagen 9. Braun FS 5100 negro.  
Fuente: Google

## Análisis de vaporeras

Dentro de la variedad de vaporeras eléctricas, surgieron varias conclusiones que partieron de un análisis general:

- Las **dimensiones** que tienen generalmente son grandes y corresponden al tamaño de familia que consumirá los alimentos.
- Los **compartimentos** son para dividir los diversos tipos de comida dentro de uno o más niveles.
- Las **charolas** que separan cada contenedor pueden servir para colocar carnes frescas o congeladas y para evitar la mezcla de olores y sabores.
- El **tiempo de cocción** puede controlarse de manera automática por temporizador o manualmente.
- Los **materiales** más comunes de los que están hechos son de plástico, vidrio y acero inoxidable.

- El **temporizador** puede ser digital o mecánico y a su vez cumplir diversas funciones dependiendo del tipo de alimento.

- La **potencia** de cada vaporera dependerá de su capacidad y a las funciones que cumpla.

- El **plástico** resguarda menos la temperatura del vapor, el vidrio y metal lo conservan mejor.

- El **tipo de plástico** en las vaporeras es un factor importante por la presencia de BPA (bisfenol A, una sustancia química nociva para la salud).

Dentro de los electrodomésticos existen diversas tecnologías, componentes y sistemas que permiten su funcionamiento adecuado para el tipo de alimentos y alimentación que se está buscando.

## Materiales

Generalmente las vaporeras eléctricas están compuestas por materiales como el plástico (policarbonato o ABS), vidrio (pyrex), acero inoxidable o aluminio.

En algunos casos, el plástico puede contener bisfenol A (BPA), un compuesto químico que es agregado durante el proceso de manufactura del policarbonato y que al momento de calentarse, libera residuos de BPA que pueden ocasionar daños en la salud.

El vidrio tiene alta resistencia al calor y no contamina los alimentos ni es dañino como sucede con el plástico.

El acero inoxidable y el aluminio son materiales resistentes y son utilizados para la base de la vaporera y en donde están integrados los componentes eléctricos.

A continuación se muestra una tabla (figura 9) en donde se encuentran las características principales de las vaporeras presentadas previamente en donde se puede observar la relación entre la capacidad, precio y potencia.

<b>Materiales</b>	Policarbonato	ABS	Vidrio	Acero inoxidable	Aluminio
<b>Accesorios</b>	Panel digital	Indicador LED	Apagado automático	Temporizador digital	Reloj digital
<b>Capacidad</b>	3 litros	5 litros	5.2	9 litros	9 litros
<b>Funciones</b>	Cuatro compartimentos independientes	Compartimento externo agua	Encendido/apagado/pausa	2 niveles	3 niveles
<b>Potencia</b>	850 watts	1500 watts	800 watts	1800 watts	2000 watts
<b>Precio</b>	\$2,575.00	\$1,992.32	\$1,992.32	\$3,225.00	\$5,350.00

Figura 10. Características de vaporeras eléctricas en mercado. Elaboración propia

## Tecnología

Para el desarrollo de materiales necesarios para la producción de las vaporeras es importante considerar las tecnologías presentes para su funcionamiento, tales como la velocidad del tiempo de cocción que depende directamente de la potencia eléctrica. Mientras se tenga mayor potencia el proceso de cocción será más acelerado; las vaporeras más actuales tienen una potencia que va desde los 600 a 2000 watts, el promedio es de 850 a 1000 watts, lo recomendado para el consumo de una familia. Generalmente el nivel de canastillas es de dos a tres niveles y cada uno tiene la capacidad aproximadamente de 1.5 a 3.5 litros. Existen dos tipos de controles, mecánico o electrónico, el mecánico se lleva a cabo al girar alguna perilla en la posición deseada y el electrónico proporciona la selección de la función visible en algún tablero digital o con botones.

Generalmente en las vaporeras se tiene un compartimento en donde se deposita el vapor condensado y los jugos resultantes de la comida preparada. En ocasiones cada nivel tiene una canastilla con su propio contenedor de líquidos

y dentro de ese líquido se encuentran todos los nutrientes.

Ciertos modelos tienen integrado un medidor de agua que permite visualizar el nivel de agua requerida para la vaporera, otros tienen un compartimento para agregar agua en caso de que sea insuficiente.

De acuerdo con el *Transparency Market Research (2011)*, los principales impulsores del mercado mundial de vaporeras eléctricas son tener un menor tiempo para la preparación de alimentos, la facilidad de uso y el aumento de la demanda en alimentos saludables. Los alimentos cocidos al vapor tienen varios beneficios en la salud y al tener un temporizador automático, su uso permitiría en un futuro un crecimiento significativo en el mercado.



## Sistema y funcionamiento

El sistema de funcionamiento para cumplir la cocción de alimentos al vapor es a través de un campo magnético alrededor de una bobina, esta genera una corriente eléctrica que fluye a través del contenedor principal ubicado en la parte inferior, en él se deposita una cantidad específica de agua indicada en la base con una marca. Dependiendo de la cantidad de alimentos que se quieran cocinar se colocarán los niveles con sus canastillas correspondientes, la tapa y los contenedores deben estar bien acomodados para evitar el escape del vapor, una vez controlado esto, la vaporera se conecta a la corriente eléctrica y se indicará la función por el tipo de alimento con el tiempo de cocción (de manera digital o manual).

La cantidad de agua depositada, comienza a calentarse a través del elemento de calefacción eléctrica y mantiene su punto de ebullición a 100° C, una vez que el agua ha sido evaporada y distribuida en los diversos niveles de la vaporera, se activa el termostato que tiene la función de mantener esta temperatura permitiendo la cocción de los alimentos y conservando sus propiedades.

En la Figura 11 se muestra cómo pasa el va-

por por cada nivel. En la base se concentra la cantidad de agua adecuada, y la resistencia (ubicada en el centro) se calienta una vez que se conecta a la corriente. Posteriormente el vapor se dirige hacia la charola en donde se depositan los nutrientes de los alimentos que pueden ser reutilizados durante su preparación. El primer nivel se encuentra a continuación, este tiene orificios en su base para permitir la entrada del vapor hacia el alimento, generalmente tienen un orificio en la parte central para permitir el paso del vapor que está siendo dirigido desde el nivel anterior y sucede lo mismo con el segundo nivel o tercer nivel.

Los alimentos que requieren mayor temperatura y tiempo de cocción se colocan en los primeros niveles, tal es el caso de las carnes y cereales ya que la distribución del vapor es directa. Por otro lado, los alimentos que requieren menor temperatura para cocer y mantener sus nutrientes deben ser colocados en los niveles superiores, es decir las verduras o frutas.

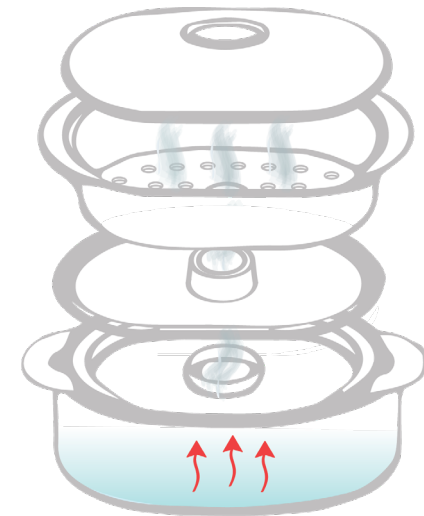


Figura 11. Funcionamiento vaporera eléctrica. Elaboración propia

## Componentes

Cada componente de la vaporera permite que la cocción de los alimentos se lleve a cabo al controlar una temperatura adecuada. Los principales componentes con los que cuenta una vaporera son:

1. Un **contenedor principal** en donde se deposita el agua, las dimensiones pueden variar dependiendo de su funcionalidad. Cuenta con alguna luz indicadora de encendido, apagado y en algunos casos para indicar la cocción de los alimentos un temporizador para programar el tiempo.

2. Una **charola** con un orificio en el centro donde se distribuye el vapor hacia los siguientes niveles.

3. **Contenedor** con orificios en la base para permitir el paso del vapor y cocción, este puede contar con diversos compartimentos móviles.

4. **Charola para captar nutrientes** resultantes del vapor.

5. **Segundo contenedor** con orificios en la base donde se puede **colocar otro tipo de alimento** que no requiera de una mayor temperatura (verduras o frutas) como sucede con el primer contenedor.

6. Una **tapa** que permite que el vapor se mantenga concentrado en los diversos niveles y la cocción de los alimentos en un tiempo predeterminado.

Las charolas que se encuentran entre cada nivel dependen del diseño de la vaporera ya que esta puede encontrarse únicamente en el primer nivel sin estar presente en el resto de los niveles. Es importante considerar que dependiendo de sus características, cada vaporera deberá garantizar su productividad para la cocción de los alimentos, la facilidad de uso y la potencia suficiente para cocer los alimentos adecuadamente.

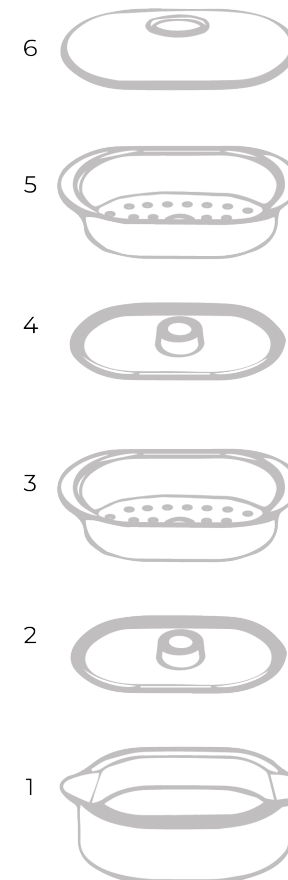


Figura 12. Partes de vaporera.  
Fuente: Google

# Innovación

Considerando los componentes y las características funcionales de las vaporeras eléctricas existentes, realicé un análisis en cuanto a la innovación<sup>9</sup> que presentan actualmente en el mercado.

- Calentamiento: permite que el vapor se mantenga alrededor de una hora antes de apagarse, cocinando los alimentos en ese periodo.
- Depósito externo de agua: permite agregar más agua en caso de ser necesario, evitando la apertura de la vaporera y escape de vapor.
- Alimentos predeterminados: función digital para el tipo de alimento deseado de manera automática.

8. La Ley de Ciencia y Tecnología, 2014, define a la innovación como la generación de un nuevo producto, diseño, proceso, servicio, método u organización añadiendo valor a los existentes.

- Plástico libre de BPA (sustancia química presente en los plásticos que puede causar daños en la salud) o avalado por la FDA<sup>9</sup> *Food and Drug Administration* como plástico de grado alimenticio que resista altas temperaturas sin derretirse ni generar vapores tóxicos nocivos para la salud.

Los modelos de vaporeras presentadas previamente pasaron por un proceso de aceptación en el mercado para ser consideradas como las más innovadoras. Complementando este concepto en lo que respecta al proyecto, decidí tomar como referencia los modelos de vaporeras y analizar lo que era necesario retomar e integrar al nuevo diseño. En este caso, el diseño tuvo unas dimensiones específicas basadas en el perfil de usuario y rasgos estéticos de la marca alemana Braun.

9. Es una agencia federal del Departamento de Salud y Servicios Humanos responsable de proteger la salud pública garantizando la seguridad, la eficacia y la seguridad de los medicamentos humanos y veterinarios.

03

La marca  
Braun

## La marca: Braun

### *Historia y contexto*

Considerando las características previamente analizadas de los electrodomésticos y de las vaporeras, es importante dirigir el análisis hacia la empresa con la que tuve la gran oportunidad de colaborar durante un semestre y por la cual este proyecto fue posible, *Braun*.

Haber trabajado con los directores de diseño de Braun me permitió tener un panorama más amplio ya que a lo largo de toda la carrera no había trabajado en ningún proyecto en el cual la empresa estuviera involucrada de manera tan directa. Factor que en mi opinión es sumamente valioso al enlazar lo laboral con lo académico con el propósito de observar, conocer y analizar al mercado de una manera mucho más directa y efectiva de acuerdo a los estándares y tendencias del mundo laboral y a prepararnos como estudiantes a lo que nos podríamos enfrentar.

Por otro lado, el contexto en el que me encontraba influyó en el desarrollo del proyecto, los parámetros marcados por los profesores y el desarrollo del diseño permitieron una explora-

ción de conceptos mayor al no tener limitantes de producción, funcionamiento o estética a lo largo de todo el proceso de diseño. Esto mismo fue promovido por el director de diseño de Braun De'Longhi Markus Orthey y para ello fue importante conocer la historia de la marca. A continuación se presenta un breve resumen de esta.

Posterior a la segunda guerra mundial, el fundador de la empresa Max Braun inició la reconstrucción de la misma con dos segmentos de mercado, electrodomésticos de cocina y cuidado personal. Posterior a su muerte en 1951, sus hijos se hicieron cargo de la empresa, Erwin de la dirección estratégica de la empresa y Arthur de la ingeniería y diseño. Influenciados por el sentimiento de posguerra y bajo el socialismo nacional, procuraron tomar un giro diferente para crear una compañía con una visión diferente y se dedicaron a reorganizar la empresa ampliando su línea de productos hacia electrodomésticos de cocina.



Figura 13. Escuela Superior de Diseño, Ulm.  
Fuente: Google

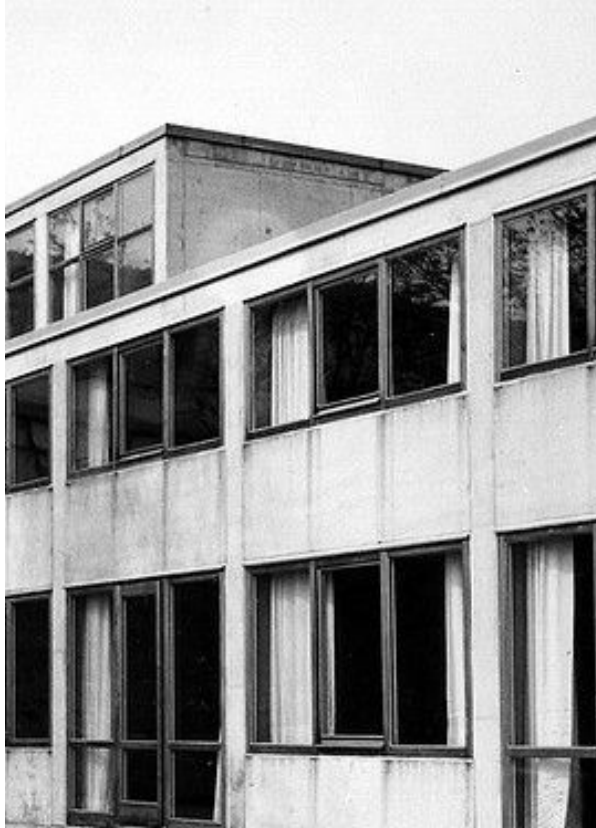


Figura 14. "Phonosuper SK 4", Braun, 1956.  
Fuente: Google

Desafortunadamente al inicio de la década de 1950, la venta de los radios y tocadiscos comenzaron a estancarse a medida que el nivel de competencia aumentaba y fue por este motivo que Erwin planteó desarrollar diseños modernos que iniciaron a aplicarse en el mobiliario y fue asistido por Fritz Eichler quien formó una red de diseñadores e intelectuales para lograrlo, dentro de ellos estaba Wilhelm Wagenfeld, alumno de la Bauhaus y pionero del diseño industrial que estableció contacto con la Escuela de Diseño en Ulm. En 1955 Dieter Rams se integró a la empresa como director de diseño y tuvo un impacto importante con su filosofía de diseño "Menos es más" o "less is more" (Mies van der Rohe).

En los años sesenta se desarrolló un lenguaje formal del diseño que se convirtió en una estandarización muy extendida y reconocida como el concepto de "diseño alemán", asociado a nivel mundial por tener los principios práctico, racional, económico y neutro. Se establecieron las primeras bases importantes para la imagen de la empresa con ideas funcionalistas y Braun fue una de las primeras empresas en desarrollar una identidad corporativa profesional. Tempranamente reconoció el impacto en la comunicación visual para crear una imagen general y uniforme. Fue el ejemplo claro para crear una imagen corporativa a través del concepto tecnológico, control del diseño de producto y medios de comunicación muy bien establecidos, construyendo así el complemento de elementos. Braun tuvo influencias de la Escuela Superior de Diseño de Ulm y los principios de diseño bajo

los cuales se regía la escuela, se vieron reflejados en el contexto industrial por el que estaba pasando Alemania. Esto se mantuvo para los hermanos Braun que de manera conjunta posicionaron a la empresa de su padre por el movimiento de Gute Form, "Good Design" o "El buen diseño" (Max Bill, 1950).



## Imagen corporativa

### *logo y su evolución*

La imagen de la empresa fue comunicándose de tal manera para establecer su imagen corporativa. Aquella imagen que el público tiene de una empresa y de cómo se percibe desde el exterior, esta se vio reflejada mediante la identidad corporativa de la cual el diseño forma parte, el logo fue la imagen externa, visible e identificable y en el caso de Braun se conformó por su forma básica desde 1934 marcando una jerarquía en la "A" que se ha mantenido hasta la actualidad.

En 1952, Wolfgang Schmittel modificó el logotipo con dos arcos característicos resultado de cuatro círculos exactos y con una estructura fácilmente reproducible. El logo se modificó ligeramente a finales de la década de 1990.

En el área de las comunicaciones, junto con Fritz Eichler y Otl Aicher, Wolfgang Schmittel tuvo un papel crucial en el desarrollo de un aspecto corporativo coherente para la compañía. Se incorporó a Braun en 1952 después de haber estudiado pintura en la Frankfurt Städelschule

Art School. Desde el inicio, hizo una contribución importante al nuevo enfoque del diseño corporativo de la empresa. Diseñó el logotipo y elaboró los primeros principios de identidad corporativa de la empresa. Como director de comunicación fue responsable durante un periodo de 30 años de la imagen general a nivel nacional e internacional de la compañía.

Desde el principio, las disciplinas de comunicación más importantes para la marca Braun y sus productos fueron la publicidad, la promoción de ventas, embalaje e instrucciones de uso. A principios de los años sesenta, estos se complementaron con la publicidad televisiva que con el tiempo, fue adquiriendo una importancia cada vez mayor (Werner, Meike, 2014).

1934

1939

1952

1998

Figura 15. Desarrollo de logo Braun.  
Fuente: Google

## Identidad de marca

Este tipo de publicidad formó una percepción de Braun por parte de los consumidores, es decir de su identidad de marca. Un conjunto de asociaciones que la empresa tiene como objetivo crear o mantener al comenzar una relación entre la marca y los clientes a través de una propuesta de valor. Esta propuesta de valor consiste en beneficios funcionales, emocionales y auto-expresivos. La imagen de marca es la concepción de la marca generada por el consumidor.

Por otro lado, el diseño corporativo es la voluntad de visualizar el mensaje central de una entidad en los productos de forma que sea perceptible para el usuario. El objetivo de todo estudio de identidad corporativa es representar la identidad del interior y del exterior de una empresa.

Braun logró comunicar de manera nacional e internacional sus productos al ser directamente identificados por su imagen con un estilo minimalista que se aplicaba en el diseño de

sus productos. A partir de la década de 1960 se basó con el concepto de "Gute Form": la funcionalidad expresada a través de la forma, los principios en los cuales se basaba eran: calidad, minimalismo, funcionalidad y buen gusto. La concepción global de la imagen y la forma, es decir, la identidad pura en el campo de la producción bidimensional y tridimensional de la empresa, se subordinaba a la idea del "Buen Diseño" y Dieter Rams (1970) postuló diez principios para definirlo:



Figura 16. Radio TP1 1932.  
Fuente: Google



- 1. El buen diseño es innovativo.**
- 2. El buen diseño da utilidad a un producto.**
- 3. El buen diseño es estético.**
- 4. El buen diseño hace comprensible a un producto.**
- 5. El buen diseño es discreto.**
- 6. El buen diseño es honesto.**
- 7. El buen diseño es duradero.**
- 8. El buen diseño es minucioso hasta el último detalle.**
- 9. El buen diseño es respetuoso con el medio ambiente.**
- 10. Un buen diseño supone el mejor diseño posible.**

La identidad de marca de los productos que tiene Braun generalmente mantienen un patrón presente en los diez principios que postuló Dieter Rams, ninguno de los productos que se mencionan a continuación tienen algún ornamento y aditamento más que los necesarios para cumplir su función.

## Productos Braun

A continuación se mostrarán las diversas categorías de productos Braun con algunos de los modelos existentes.

En el centro están los productos por los que Braun fue inicialmente reconocido en el mercado. En el círculo exterior se encuentran los productos que Braun desarrolló posteriormente y que continúan presentes en el mercado.

El círculo gris de la izquierda hace énfasis en los electrodomésticos, la categoría de productos analizados y tomados estéticamente como referencia para el desarrollo de la vaporera eléctrica.





Figura 17. Esquema productos Braun. Elaboración propia. Fuente: Google

## Análisis de electrodomésticos

Los electrodomésticos de Braun son los productos que mantienen un patrón más definido en cuanto a su estética en comparación con el resto de los productos de la marca. Sus colores son muy identificables y reconocibles: primordialmente son el negro y blanco con acentos verdes, los detalles que tiene son metálicos y sus materiales generalmente son de acero inoxidable, plástico y vidrio.

La forma característica es ortogonal, las ligeras curvas visibles están presentes al tener un cambio de superficie, de material o de acuerdo a la funcionalidad que cumpla, tal es el caso de la batidora de mano Multiquick (Figura 18) que para tomar el componente principal (agarradera) tiene una curvatura que indica la posición en la cual los dedos pueden ser colocados, un

botón al alcance para controlar las velocidades de la batidora y el botón de encendido y apagado en la parte superior. El área de sostén del mango tiene un recubrimiento antiderrapante para mejorar el control durante la preparación. Los seguros para el mango junto con las otras piezas están ubicados en la parte central y a los laterales, no están ubicados a la misma altura que el botón de velocidades para evitar que durante su uso sea desprendido de su lugar y se mantenga correctamente en su lugar al realizar diversas funciones.



Colores predominantes

Lo mismo sucede con la tetera eléctrica (Figura 19), las curvas más evidentes que tiene están en la parte frontal para facilitar la precipitación del agua al momento de servirla. Con la agarradera, la curva que tiene en la unión con el cuerpo de la tetera, cumple con la función colocar el dedo índice y medio al momento de tomarla para su uso.

Este análisis de los electrodomésticos facilitó un acercamiento con la marca y un punto de referencia para el diseño de la vaporera considerando los productos existentes en el mercado y sus características estéticas.



Figura 18. Multi Quick 9 batidora de mano. Fuente: Google



Figura 19. Multiquick 3 WK 300. Fuente: Google

## Diseño Braun actual

Tomando como referencia el análisis de los electrodomésticos previamente mencionados, Braun lo hace de manera general sobre los principios establecidos de diseño aplicados a todos sus productos actuales definidos por forma, detalles, materiales, colores y gráficos.

### *Reducción*

Los elementos visuales están reducidos al mínimo, resaltando la usabilidad y funcionalidad del producto.

### *Geometría*

Sus productos se caracterizan por una geometría fluida, conectando formas geométricas básicas con transiciones suaves.

### *Simetría y dirección*

La mayoría de los productos Braun tiene simetría y una dirección que indica el uso del producto.

### *Orden y equilibrio*

Los elementos de diseño se organizan dentro de una rejilla geométrica y con una jerarquía funcional clara, lo que da lugar a una claridad visual y a una apariencia armoniosa.

### *Elementos de interfaz*

Todos los elementos de interfaz están diseñados como un círculo o una elipse. Su apariencia puede variar en proporción, color y material, de acuerdo a su función.

Braun es una marca que ha evolucionado a través de los años manteniendo sus productos de acuerdo al contexto en el que se han encontrado y su presencia en el mercado ha prevalecido por su eficiencia en funcionamiento, estética reconocible y durabilidad de productos.



En el caso de los electrodomésticos, sus rasgos estéticos están muy definidos en cuanto a colores y materiales. Un ejemplo de ello es la batidora de mano Multiquick 9 (ver Figura 18) que por los aditamentos integrados, conforman la familia de objetos de una batidora eléctrica con rasgos característicos entre sí como lo son los detalles en acero inoxidable, plástico transparente y negro en la parte superior y detalles en verde en los botones.

Las formas mayoritariamente son ortogonales y con intersección de figuras geométricas básicas, como es el caso del exprimidor de jugos Braun j500 (ver Figura 20) con la forma de un cilindro elipse y un cilindro intersectado en el centro que sobresale para colocar las frutas o verduras. Y la licuadora PureMix JB 7130 BK (ver Figura 21) con la intersección de un cubo y un cilindro, en el primero donde se encuentran los botones y en el segundo que funciona como base para el vaso de la licuadora.



Figura 20. Exprimidor de jugos Braun j500. Fuente: Google



Figura 21. Licuadora PureMix JB 7130 BK. Fuente: Google

Un rasgo estético y definido en los productos Braun así como en sus electrodomésticos es que su forma sigue a la función y a su vez, esa misma forma es la que permite un uso adecuado hacia los usuarios.

Tal es el caso de la batidora manual Multiquick 9 (ver Figura 22) en donde su tamaño es dos veces (2x) la **proporción** del mango (x) y del accesorio ubicado en la parte inferior (x).

La **forma** alargada de la batidora indica una **dirección** vertical presente en sus elementos funcionales, como por ejemplo el mango que permite un agarre adecuado para la mano, la forma del botón superior igualmente alargado que coincide con la dirección y por último la forma del accesorio para batir que por su forma ligeramente cónica visualmente genera una verticalidad que se amplía para abrir paso a la forma de las cuchillas.

Los **colores** que tiene generan un **contraste** entre los elementos con los que interactúa el usuario, es decir el mango de color negro, el botón superior metálico de velocidades con un toque de color verde al igual que el accesorio que generan un brillo y atractivo visual.

En cuanto a la **textura** en la parte superior se tienen diversos relieves y curvas que indican la ubicación de la mano y los dedos. El cambio de material está presente en el botón superior que sobresale ligeramente para ubicarse de manera táctil y visualmente durante su uso, lo mismo sucede con el borde inferior del mango en donde se encuentran dos botones laterales para separar el accesorio con facilidad.

El accesorio tiene un cambio de textura pulido en las cuchillas diferente al de la parte superior para permitir una mayor velocidad de rotación sobre los alimentos.

La parte superior es **simétrica** por los elementos que la componen, como lo es el caso del botón, el cual tiene la misma forma que el elemento posterior en plateado y que genera a su vez un ritmo estético.

El logo de **Braun** se encuentra verticalmente centrado, manteniéndose alineado con el ancho del botón superior.



El **ritmo** que tiene la batidora está presente en la parte superior en donde tiene una ligera curvatura hacia adentro en donde se colocan los dedos y la palma de la mano. En la parte central la forma se vuelve más ancha para ensamblar las aspas.

Estas, repiten nuevamente una curvatura para finalmente cerrar con las cuchillas que tienen una **repetición** radial de elementos y permiten batir los alimentos con mayor rapidez y eficiencia.

La composición de estos elementos en conjunto indican códigos de uso para establecer una interacción entre las personas y el producto, de no ser de esta forma con los cambios de texturas, colores y forma, sería difícil entender y utilizar la batidora manual. Es por ello que cada elemento debe ser muy claro para comunicar correctamente su función y evitar posibles riesgos durante su uso.

La batidora eléctrica es uno de varios ejemplos de electrodomésticos *Braun* en donde estos principios básicos del diseño se encuentran presentes en un producto y demuestran que no es necesario diseñar un producto con demasiados elementos, que la cantidad mínima de ellos puede comunicar mejor y generar una interacción mayor con las personas.

Finalmente esto contribuye a que la experiencia culinaria genere una comunicación más amena con el producto que lo que podría ser un producto con demasiados elementos compositivos.

Figura 22. Batidora Multiquick 9.  
Fuente: Google

04

# Usuarios

Introducción, especificaciones y análisis



Figura 23. Moodboard de usuarios. Fuente: Google. Elaboración propia



## Introducción de usuarios

Los factores estéticos de usabilidad y funcionalidad son importantes en un objeto, principalmente porque son aquellos que generan interacción con las personas, gracias a ellas es que los objetos existen y son utilizados de acuerdo a sus necesidades, las cuales son establecidas por estudios realizados hacia las ellas y que permitirán en un futuro definir su establecimiento en el mercado.

En este caso, al tener a los electrodomésticos como tema, fue primordial analizar el estilo de vida de las personas.

### *Usuarios*

Los perfiles de la investigación fueron jóvenes trabajadores solteros o parejas con un rango de edad entre 25 y 30 años de edad que trabajaran, estudiaran y vivieran en Milán y no tuvieran mucho tiempo para cocinar, sin embargo que

buscaran comer saludablemente. Para saber el estilo de vida de las personas, formulé preguntas para saber el tiempo invertido para cocinar, el tipo de alimento consumido y el electrodoméstico utilizado en su vida cotidiana.

El objetivo de la investigación fue entender a los usuarios y su contexto, identificando sus necesidades y motivaciones. Esto fue a través de entrevistas realizadas a seis personas y gracias a ellas fue posible identificar sus hábitos alimenticios, los puntos en común entre ellos y definir los puntos de intervención que podrían generar soluciones posibles para el desarrollo y diseño de un electrodoméstico de cocina.

Para ello, planteé preguntas claves que a su vez podrían generar una intervención con las personas, estas se enlistan a continuación:

- ¿Compras comida balanceada? ¿Por qué?*
- ¿Qué comes normalmente?*
- ¿Con qué frecuencia vas al supermercado?*
- ¿Prefieres comer comida preparada o cocinar en casa? ¿Por qué?*
- ¿Tienes tiempo para cocinar en casa?*
- ¿Cuánto tiempo te toma?*
- ¿Cuáles son los electrodomésticos que utilizas más?*

Cabe mencionar que las entrevistas fueron realizadas hacia usuarios europeos (durante mi movilidad estudiantil) y hacia usuarios mexicanos (al regresar de movilidad) para plantear una prospectiva del proyecto y su posible replicabilidad futura en un país y contexto diferente (ver entrevistas en Capítulo 7).

### **Resultados**

Los resultados obtenidos de esta encuesta arrojaron puntos en común que permitieron identificar las posibles oportunidades en los hábitos alimenticios de las personas.

- La gran mayoría de los usuarios entrevistados tienen pareja o viven con sus dos o alguno de sus padres.
- Comen **comida balanceada** para sentirse bien con ellos mismos y para cuidar su salud.
- Prefieren comer **comida hecha en casa** que preparada porque es más saludable y pueden saber exactamente lo que están comiendo.
- **Cocinan únicamente para un día** porque tienen poco tiempo y de esta manera la comida está más fresca.
- Para preparar su comida se tardan de 30 minutos a una hora.
- Mayoritariamente comen verduras, algún tipo de cereal y carne roja o blanca en menor cantidad.
- El electrodoméstico de casa que utilizan más es el horno o la estufa.

Tomando en consideración que los usuarios pusieron como prioridad la comida preparada en casa para sentirse bien con ellos mismos y cuidar su salud, profundicé en el contexto en el que se encontraban para desarrollar de mejor manera el producto y abordando las necesidades reflejadas en las entrevistas.



## Contexto

Considerando que la gran mayoría de las vaporeras eléctricas existentes en el mercado han sido diseñadas únicamente para familias grandes, en esta tesis planteé un producto para familias pequeñas o solteros debido a que la mayoría de los departamentos en Milán para este tipo de usuarios se caracterizan por tener cocinas pequeñas.

Aunado a esto, el contexto social y económico fue planteado con la pandemia del COVID-19<sup>10</sup> en donde parte de la población trabaja desde casa para evitar contagios en lugares públicos y privados. Por este motivo de permanencia constante, la alimentación de las personas y la preparación de comida desde casa comenzó a tener un mayor peso en su vida cotidiana.

10. La COVID-19 es la enfermedad causada por el nuevo coronavirus conocido como SARS-CoV-2.



Figura 24. Espacio reducido en cocina.  
Fuente: Google

La forma en la que analicé los datos recabados de las entrevistas y del contexto en el que se encontraban los entrevistados fue a través de **Personas**<sup>11</sup> (personajes ficticios que representan a los usuarios con base en sus necesidades, objetivos y contexto previamente definidos).

Para representar gráficamente un análisis de Personas en relación a su contexto e interacción con el objetivo en un tiempo determinado o indefinido, hice diversos **Mapas de Experiencia del Usuario** o también conocido como *Customer Journey Map*<sup>12</sup> que consiste en la descripción visual del proceso que realiza una persona a través de las etapas principales de una experiencia. En ellas se pueden ubicar puntos de intervención en donde se puede reconocer

la o las problemáticas y diseñar sus posibles soluciones.

A continuación se mostrarán las Personas y Mapas de Viaje del Usuario correspondientes, en donde se podrá ver gráficamente las rutinas para la preparación de alimentos.

Esto con el fin de visualizar los puntos de intervención de acuerdo con la cantidad de tiempo requerida, el tipo de electrodoméstico utilizado y las actividades que realizan para identificar sus necesidades. De esta manera, la dirección hacia la que se dirigió la investigación y producto final fue y será centrada en el usuario.

11. Hormess, Lawrence, Schneider, Stickdorn, *This is Service Design Thinking Services*, p.172

12. Hormess, Lawrence, Schneider, Stickdorn, *This is Service Design Thinking Services*, p.19



Figura 25. Trabajo en casa, *Home Office*.  
Fuente: Google

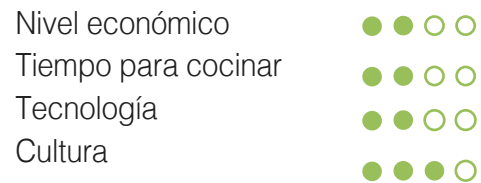


## Personas

*Emilia 26 años*

Diseñadora que vive en un departamento sola, cocina para ella y en ocasiones para amigos, sin embargo no tiene mucho tiempo para preparar lo que quiere.

“Me gusta cocinar en casa porque sabe mejor y es más saludable”



### *Necesidades*

Comer comida saludable porque le gusta sentirse bien todo el día, preparar comida sin dedicarle mucho tiempo.

### *Intereses*

Le gusta ir a correr por las mañanas, salir con sus amigos y hacer rutas culturales.

### *Objetivos*

Preparar comida saludable y balanceada y de una forma sencilla, sin dedicarle mucho tiempo.

Figura 26. Fuente: Google

# Mapa de Experiencia del Usuario

Emilia

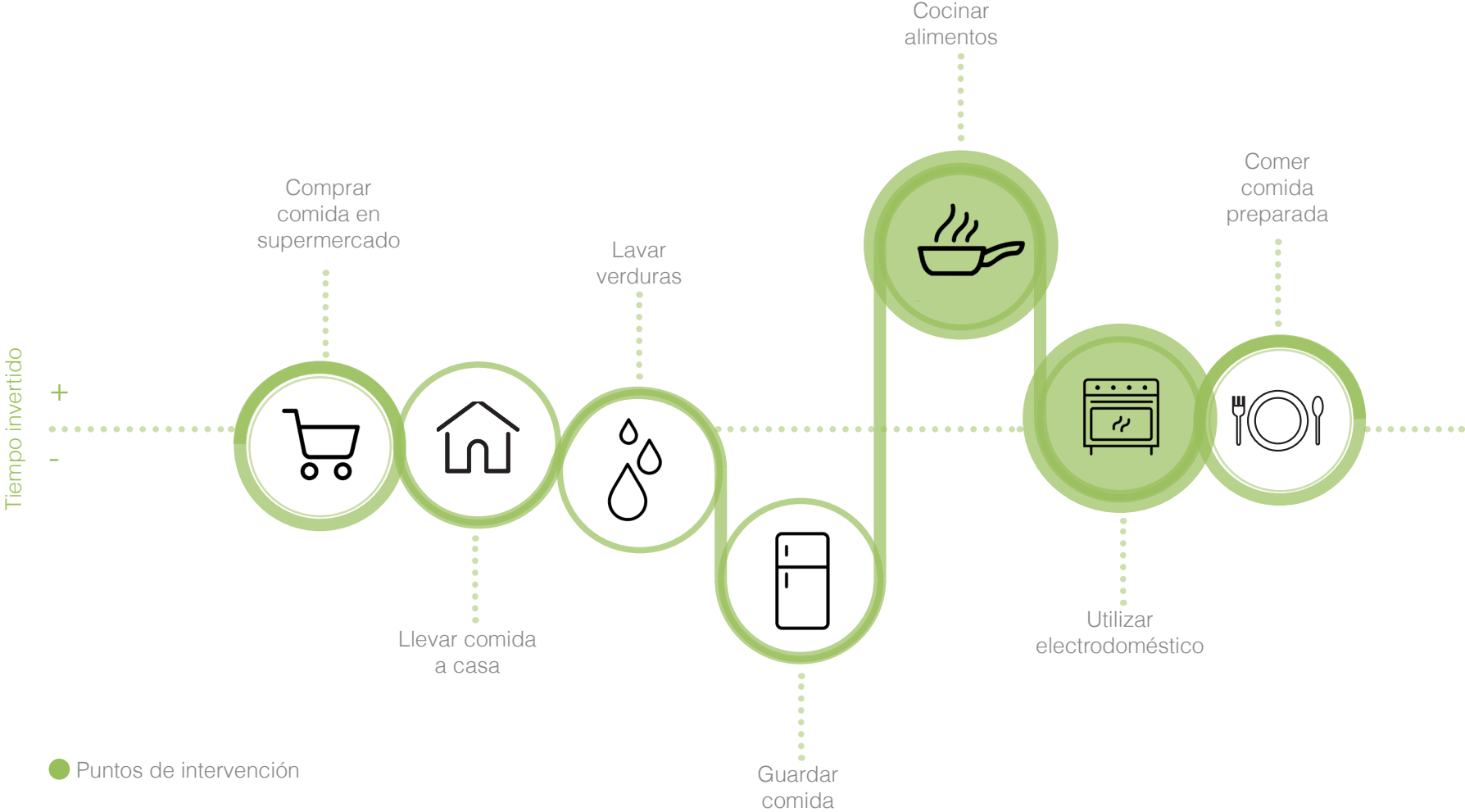


Figura 27. Mapa de Experiencia del Usuario. Elaboración propia. Fuente íconos: The Noun Project





## Personas

*Martino 29 años*

Arquitecto y vive en un departamento con su novia, cocina para varios días porque le gusta cocinar con varios ingredientes, sin embargo tiene poco tiempo para cocinar.

“Me gusta tener control sobre lo que como”

Nivel económico	● ● ● ○
Tiempo para cocinar	● ○ ○ ○
Tecnología	● ● ● ●
Cultura	● ● ● ○

### *Necesidades*

Comer balanceadamente y variado toda la semana.

### *Intereses*

Tener más tiempo para ir gimnasio y mantener una dieta con variedad de alimentos.

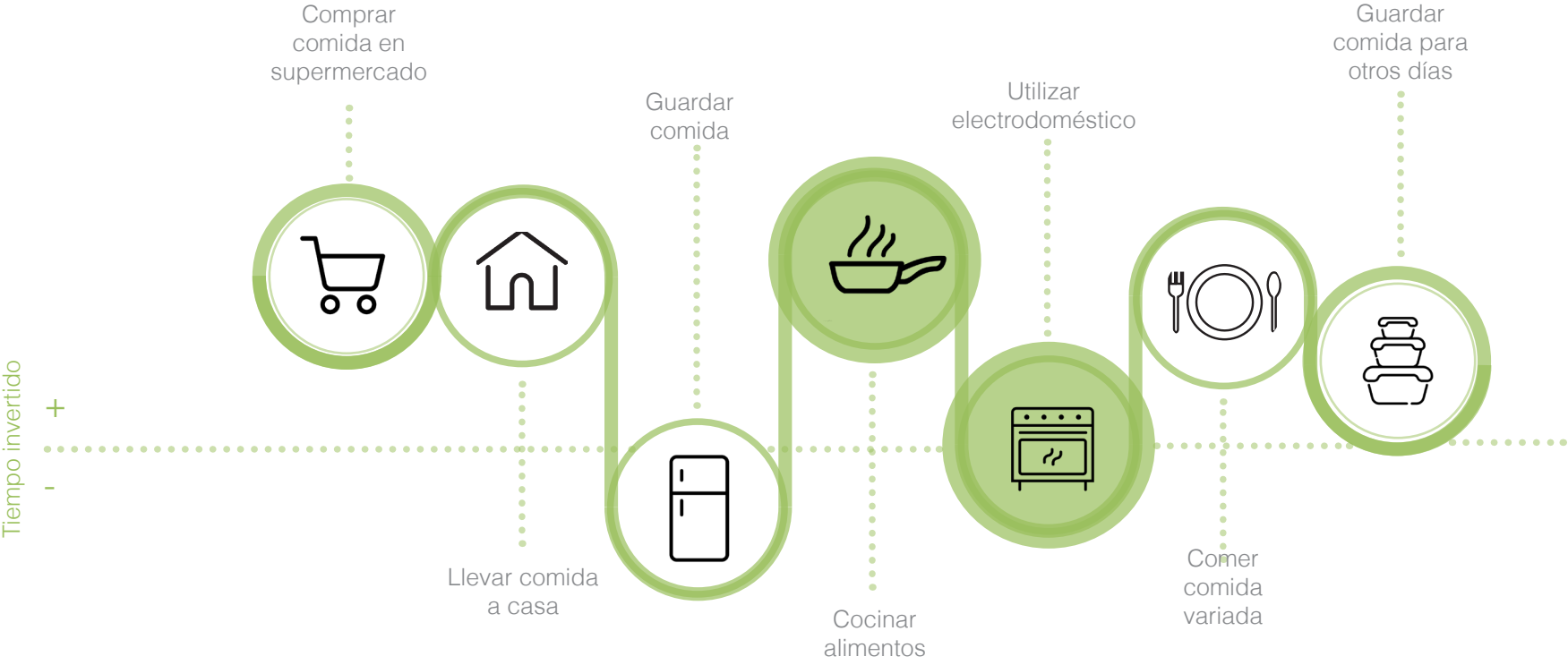
### *Objetivos*

Cocinar la comida que el quiere con dieta variada y balanceada para mantener su figura, preparar la comida y cocinar en el menor tiempo posible.

Figura 28 Fuente: Google

# Mapa del Viaje del Usuario

Martino



● Puntos de intervención

Figura 29. Mapa de Experiencia del Usuario. Elaboración propia. Fuente íconos: The Noun Project

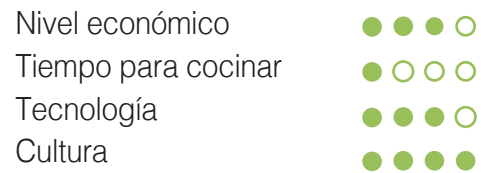


## Personas

*Tamara 31 años*

Arquitecta, vive en un departamento sola, cocina comida vegetariana para ella.

“Me encantaría tener más tiempo para cocinar”



### *Necesidades*

Preparar desde casa varios platillos vegetarianos sin invertirles mucho tiempo.

### *Intereses*

Le gusta hacer yoga en las mañanas antes de iniciar su trabajo.

### *Objetivos*

Tener una semana más organizada para poder cocinar, tener tiempo para hacer yoga más días a la semana y cocinar sus platillos vegetarianos.

Figura 30. Fuente: Google



# Mapa del Viaje del Usuario

Tamara

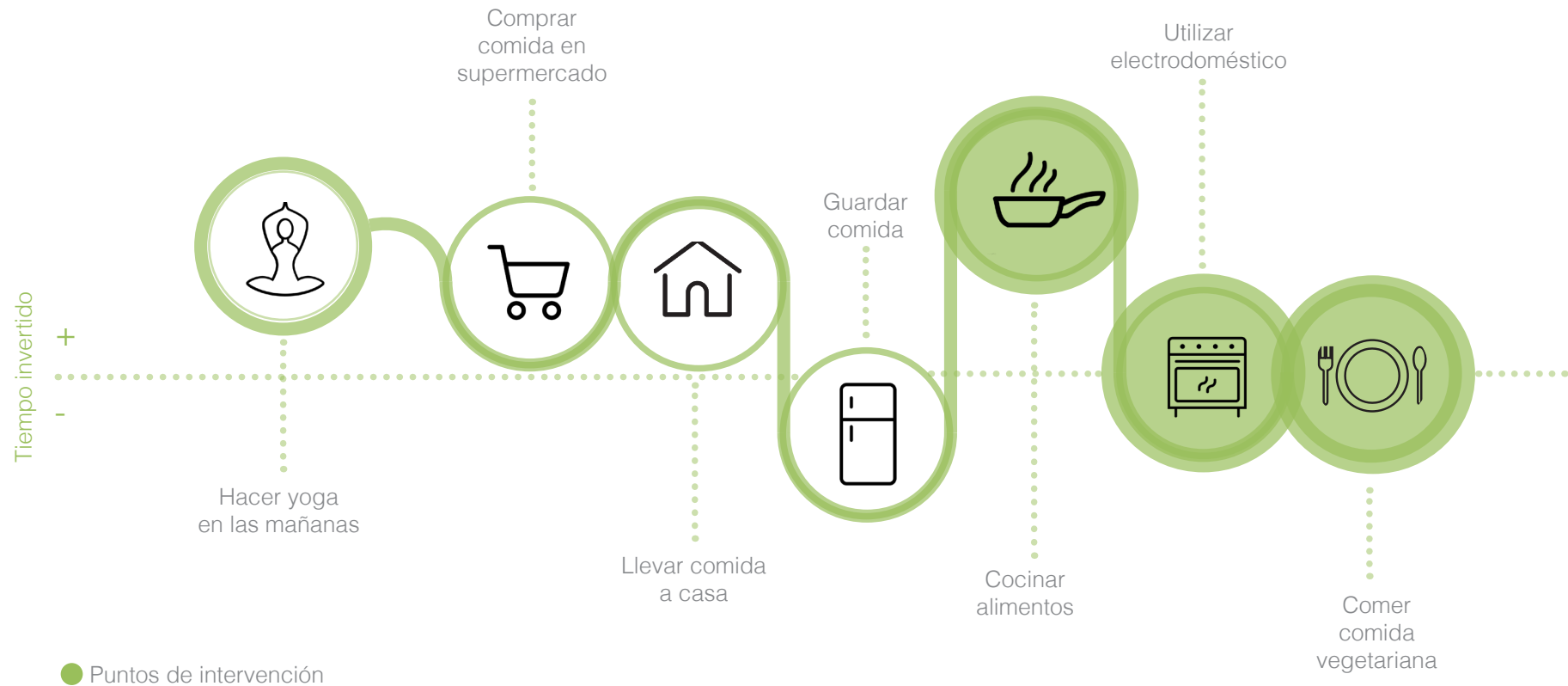


Figura 31. Mapa de Experiencia del Usuario.  
Elaboración propia. Fuente íconos: The Noun Project

### *Hallazgos*

Una vez analizadas las actividades de las personas en su vida cotidiana y el tiempo dedicado para la preparación de alimentos, resalté en el Mapa de Experiencia del Usuario con color verde los puntos sobre los cuales se podría intervenir considerando las necesidades hacia una alimentación más saludable.

Los hallazgos encontrados fueron que:

- Los usuarios buscan comer balanceadamente en su vida cotidiana.
- Prefieren comer comida hecha en casa porque es más barato y no comer comida preparada.
- La mayoría de los usuarios cocinan para un día.
- Cocinan en su mayoría vegetales y cereales. Muy poca carne.
- Los electrodomésticos que más utilizan para cocinar son el horno y la estufa.

Definir los hallazgos y los puntos de intervención en este proceso fue importante para el desarrollo de conceptos del electrodoméstico. Consideremos que la investigación presentada en torno a las vaporeras y la presentación de productos Braun fueron una introducción del enfoque que tendría la vaporera eléctrica. Sin embargo cabe recalcar que sin la presencia de los usuarios y el análisis de por medio, no habría sido posible su elaboración.

Es por ello que tener claridad sobre las necesidades de las personas en torno al contexto en el que viven permitirá tener los elementos adecuados sobre los cuales el proyecto se dirigirá y sus características estarán mejor definidas y fundamentadas.

# Análisis

## Mapa del Viaje del Usuario

### *Emilia:*

Invierte **más tiempo en cocinar alimentos** y menor tiempo en almacenarlos. El tiempo invertido en ir al super, volver a casa, utilizar el electrodoméstico y consumir los alimentos preparados es en un promedio de media hora por cada uno.

El punto donde se puede intervenir es en torno al tiempo de calentamiento de comida y el uso del electrodoméstico.

### *Martino:*

Le dedica **más tiempo en ir al supermercado**, en llevar comida a casa y en cocinar porque le gusta cocinar con una variedad de ingredientes. Los puntos en los cuales se puede intervenir es en el tiempo que requiere para cocinar y el uso

del electrodoméstico, que por sus actividades se propone reducir.

### *Tamara:*

Invierte **más tiempo en ir a yoga** por las mañanas **y en preparar su comida vegetariana**.

Los puntos en los cuales se puede intervenir es en el tipo de alimentación que lleva, enfocada únicamente en cereales, verduras y frutas, dirigido hacia personas vegetarianas. Y por otro lado el uso de la vaporera eléctrica puede ser enfocada hacia estos usuarios.

05

# Proceso de diseño

Conceptos, propuestas y especificaciones

## Desarrollo de conceptos

A través de los hallazgos obtenidos fue que comenzaron a surgir las primeras ideas y soluciones posibles hacia las problemáticas identificadas en los Mapas de Viaje del Usuario. En ese sentido, el desarrollo de conceptos lo destiné a las posibles experiencias que los usuarios podrían vivir en torno a la preparación de alimentos y al valor que esto les genera en sus vidas en cuanto a la eficiencia en tiempo y salud.

En este momento fue en el cual se inició una interacción entre el usuario y el objeto. Conceptos como la estética y funcionalidad, forma y función son posibles al igual que los aspectos tecnológicos, ergonómicos y productivos.

Para analizar estos factores tuve que proponer como primer ejercicio propuesto por los profesores del Politécnico y el equipo de Braun, dos conceptos que generaran el primer acerca-

miento hacia el electrodoméstico, estos debían ser basados en la innovación incremental y radical o disruptiva. La primera se refiere a las mejoras progresivas hacia un producto generando un valor sobre él y el segundo se refiere a la innovación de un producto en el mercado que genera cambios revolucionarios en la tecnología, economía o sociedad<sup>13</sup>. En este caso, los conceptos previamente mencionados fueron aplicados para el desarrollo de los primeros diseños considerando el análisis previo de las personas, su contexto y necesidades.

Para el desarrollo del concepto incremental consideré al perfil de Martino, tomando como referencia la necesidad de cocinar para más de un día. El concepto radical fue dirigido hacia Emilia y Tamara por querer comer saludablemente con alimentos frescos y únicamente para un solo día.

13. Pérez Toledo, Javier, *Innovación Empresarial*, pag.36.

## Concepto incremental

*Tempo* fue el concepto incremental que realicé, el cual fue un dispositivo portátil en el que se pudieran almacenar, cocer y recalentar alimentos preparados por más de un día, regulando su temperatura y evitando su descomposición de manera automática.

La observación con respecto a este concepto fue un poco criticado por parte de los profesores y el equipo de diseño de Braun porque no se vio reflejada correctamente la parte incremental en cuanto a la innovación del diseño de un electrodoméstico. Las funciones planteadas sobre este concepto están presentes en otros electrodomésticos, como el caso del refrigerador.



Figura 32. Render Tempo, modelado 3D.  
Elaboración propia



Figura 33. Render Tempo, modelado 3D.  
Elaboración propia

## Concepto radical

*Tek* fue el concepto radical al ser una vaporeira dividida en dos módulos, uno para limpiar la comida a través de luz ultravioleta y el otro para cocinar diferentes cereales, tales como arroz, quinoa y avena. Está hecho para jóvenes trabajadores de veinte a treinta años que no tienen tiempo para cocinar pero que desean comer saludablemente. El agua purificada en el módulo inferior, es utilizada para cocer el cereal y el vapor resultante es reutilizado para cocinar la comida en el contenedor superior, cuenta con un escurridor desmontable y una base con filtro para evitar mezcla de sabores y olores.

Este diseño se focalizó hacia usuarios vegetarianos y tuvo comentarios más positivos por parte de los directores de diseño de Braun De'Longhi y profesores del Politécnico en cuanto a la intervención de la luz ultravioleta y el filtro para evitar la mezcla de olores y sabores de alimentos. Sin embargo era importante profundizar en la forma en la que esto sucedería considerando la capacidad de alimentos por módulo.

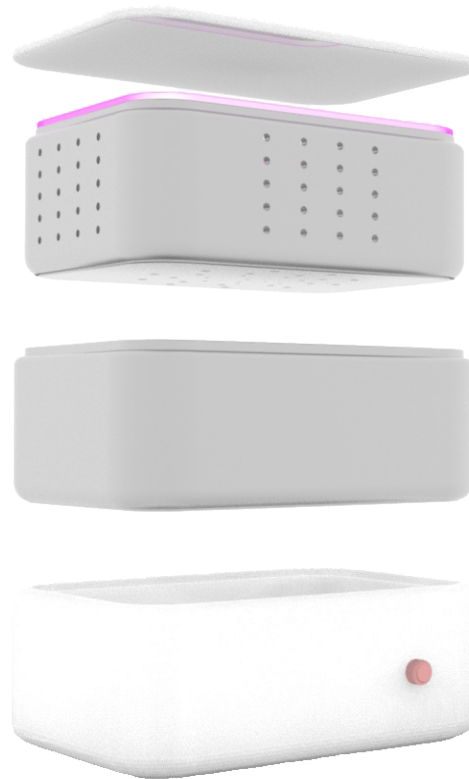


Figura 34. Render *Tek*, explosivo modelado 3D.  
Elaboración propia



Figura 35. Render *Tek*, modelado 3D.  
Elaboración propia



# Exploración de forma

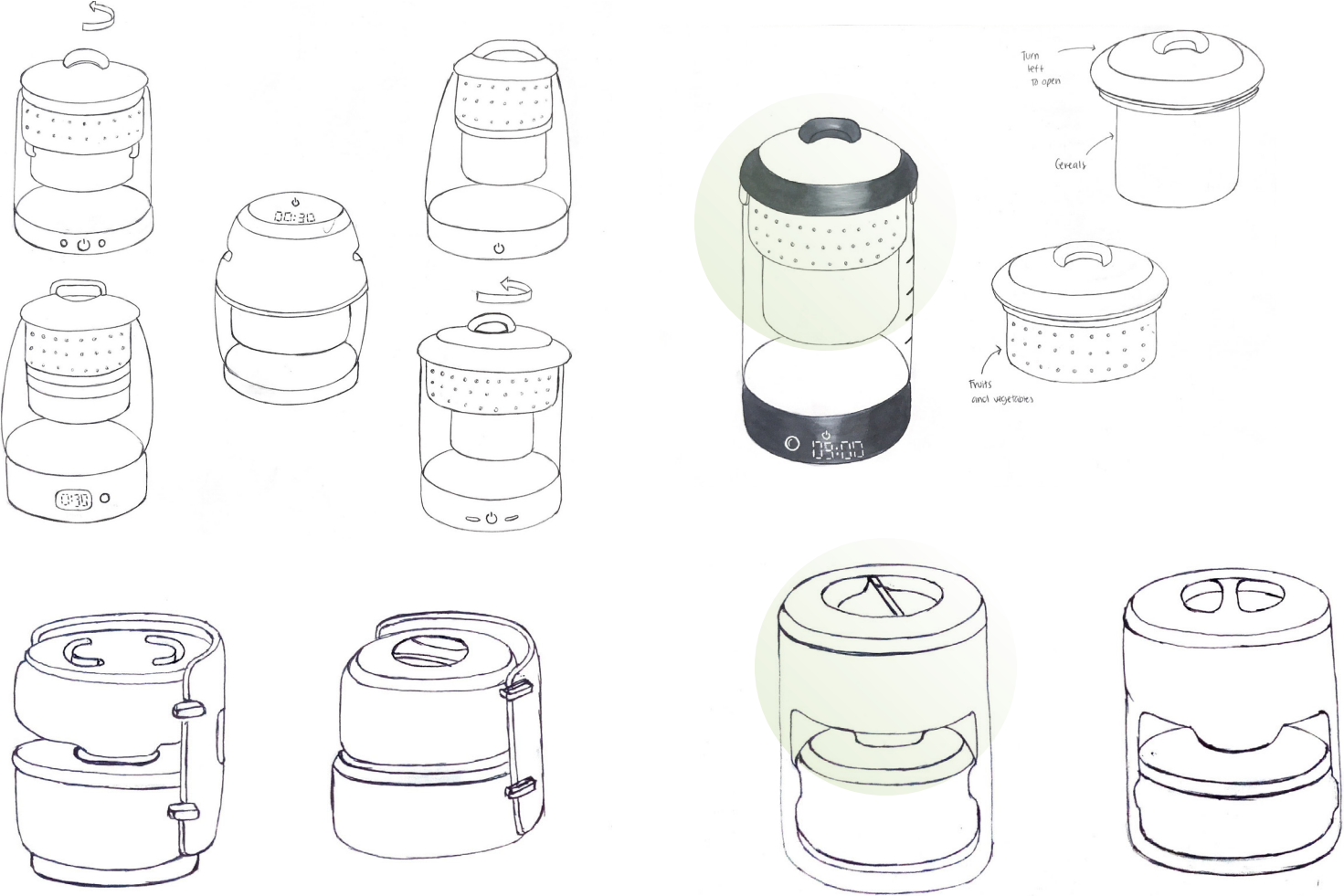


Figura 36. Bocetos de propuestas.  
Elaboración propia

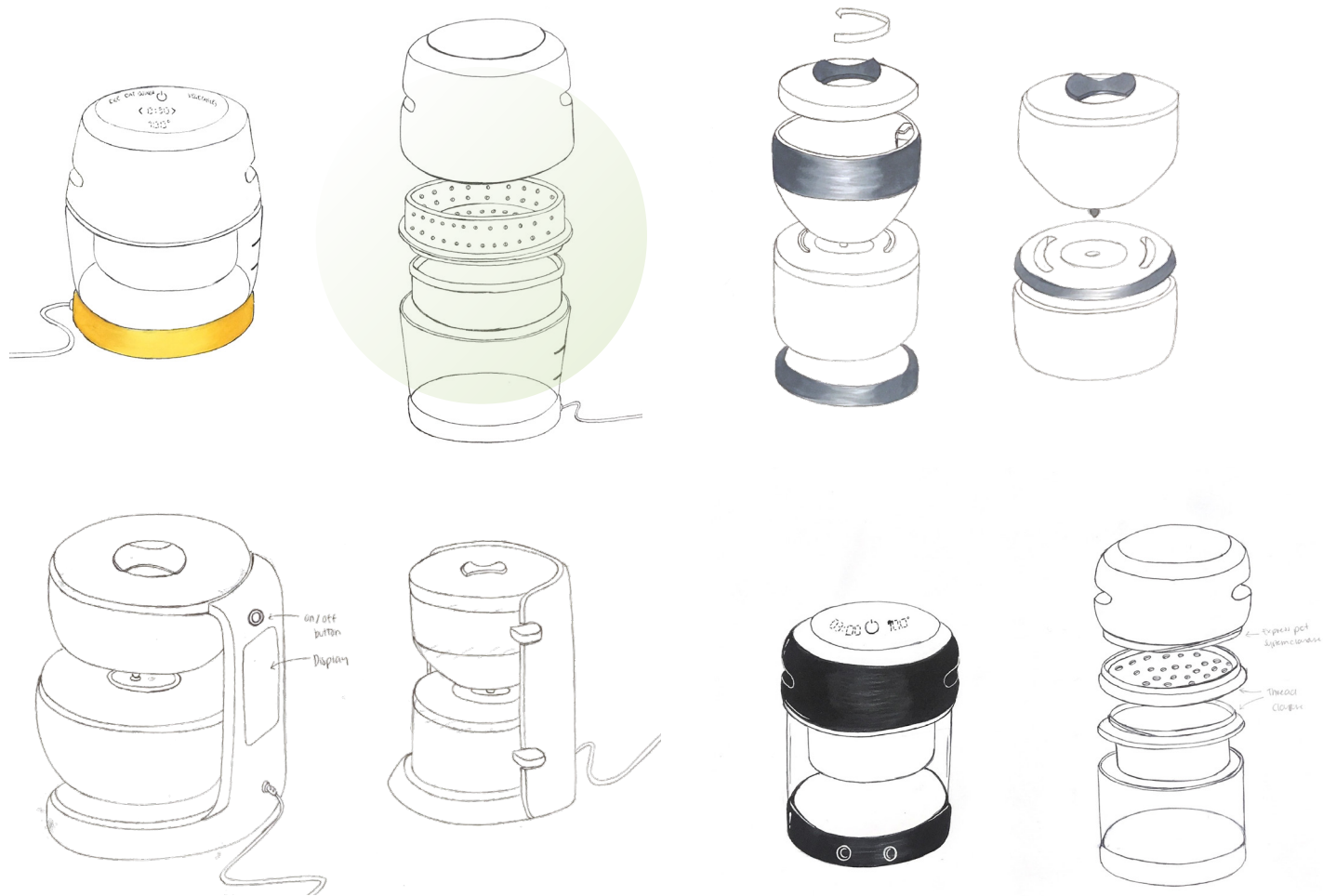


Figura 37. Bocetos de propuestas.  
Elaboración propia

## Primera propuesta

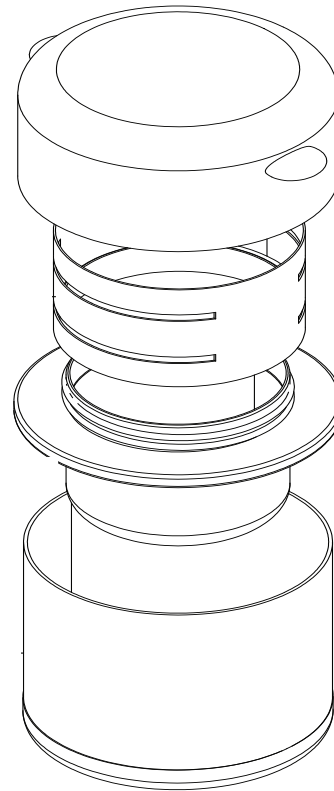
### *Resultado de conceptos*

La retroalimentación recibida con el concepto radical de **Tek** permitió la exploración de formas que dio como resultado el desarrollo de la primera propuesta. **Flow** una vaporera para personas alrededor de treinta y cuarenta años que buscan comer balanceada y saludablemente, integrada por una base con dimensiones ideales para calentar el agua suficiente para cocer la comida ubicada en dos módulos (superior e inferior). En el inferior, sellado por el superior se cocinan cereales y en el superior frutas o vegetales, tiene integrados pequeños orificios que permiten la entrada del vapor.

La asesoría de los profesores del Politécnico, plantearon lo siguiente:

*¿Cómo controlar la temperatura manteniendo la calidad de la comida, una producción de bajo costo y energía sustentable?*

Tomando en consideración la asesoría de los profesores, decidí hacer pruebas que me permitieran controlar y experimentar la temperatura de los alimentos poniéndolos en contacto con el vapor.



*“Si puedes controlar la presión,  
puedes controlar la temperatura y la  
cocción de la comida”*

-Profesor Emmanuele Villani

Figura 38. Modelado primera propuesta.  
Elaboración propia

## Experimentos con vapor

Los experimentos que hice fueron con arroz, ya que era el alimento con el que podía probar por las cantidades en proporción con el agua para su cocción. En este caso decidí probarlo con un “baño María”, por lo que con el vapor generado podría cocer a su vez frutas y vegetales. Para lograr esto, coloqué agua en una olla y dentro de ella un frasco con una taza de arroz y dos de agua, tapé la olla con un tapa con orificios para permitir que la salida del vapor se dirigiera hacia la fruta que coloqué. Por último coloqué otra tapa de forma cóncava para mantener el flujo del vapor y cocer los alimentos. Los resultados obtenidos funcionaron mucho mejor de lo que esperaba, sin embargo el flujo del vapor no se mantuvo constante al no tener una tapa que sellara la olla por completo. La temperatura fue suficiente para cocinar el arroz que tardó aproximadamente 40 minutos.

Los comentarios recibidos fueron que:

*“Sería interesante concentrarse en una olla de arroz haciendo un diseño más semejante al de Braun y ver cómo se puede tener una mayor relación con el usuario.”*



Figura 39. Experimento de vapor con arroz en frasco de vidrio y frutas. Elaboración propia

## Segunda propuesta

### *Tweek I*

A partir de los comentarios indicados, realicé una segunda propuesta: **Tweek I**, una vaporera con una base integrada sobre la cual el agua es calentada y que a su vez recibe a dos contenedores, uno para el arroz sobre el que se desliza por los postes laterales de la base y el segundo para las verduras que es colocado sobre una charola. El vapor generado en el módulo inferior es recuperado para cocer los vegetales ubicados en el módulo superior. Ambos sabores y olores se mantienen independientes a través de un sistema de filtración localizado en la parte central y entre ambos módulos, funciona por un sistema de calentamiento en el cual la temperatura es regulada por un termostato.

En esta segunda propuesta, integré a Braun como parte del diseño, manteniendo las características estéticas presentes en los electrodomésticos de la marca. Cabe mencionar que decidí mantener la imagen de la marca por la estética de Tweek I que reafirmó el principio de los productos Braun de la forma sigue a la función, al igual que los colores más representativos, negro, transparente y acero inoxidable.



Figura 40. Modelado 3D Tweek I. Explosivo  
Elaboración propia



Figura 41. Modelado 3D Tweek I.  
Elaboración propia

Durante la revisión, esta propuesta tuvo como comentarios que:

*“No se tiene mucha claridad sobre la innovación en el producto, analizar el objetivo principal del producto. ¿Las dimensiones son adecuadas para la comida de una persona?”*

## Tercera propuesta

### *Tweek II*

Las modificaciones en esta tercera propuesta se realizaron en cuanto a la interfaz de los botones, procurando hacerla más dirigida hacia el estilo de productos de Braun. Las agarraderas del contenedor inferior podían deslizarse sobre los postes ubicados a los laterales como en la propuesta anterior.

Fue importante en la presentación de esta propuesta recalcar el sistema de filtración ubicado entre cada módulo, ya que fue una de las características principales que lo diferenciaban de otras vaporeras al igual que las dimensiones al estar dirigido a personas que vivieran solas o a familias pequeñas.

Incluí en el explosivo el sistema eléctrico que no había sido presentado en la propuesta anterior, explicando brevemente que se componía de un termostato y un elemento de calefacción que permitía el calentamiento del agua desde la base.



Figura 42. Modelado 3D Tweek II. Explosivo  
Elaboración propia



Figura 43. Modelado 3D Tweek II.  
Elaboración propia



## Prototipo de cartón

Con el fin de demostrar las dimensiones planteadas en la tercera propuesta realicé un prototipo de cartón batería a escala 1:1 para visualizar las dimensiones reales de la vaporera y su funcionamiento mecánico para deslizar desde la base del contenedor superior hacia el inferior y poder colocar los cereales, tapar y volver a deslizar para iniciar la cocción de los vegetales o frutas en el tiempo indicado.

En la presentación del prototipo junto con su diseño tuve como comentarios:

*El factor que generó un valor sobre el producto fueron las dimensiones de la vaporera, buscar un sistema para evitar la mezcla de olores y sabores con o sin filtro.*

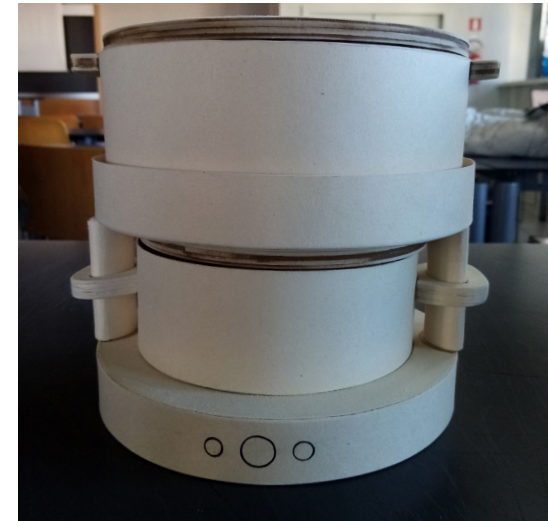


Figura 44. Prototipo de cartón cortado a láser. Elaboración propia

## Rediseño

### *Twook II*

El rediseño de **Twook II** fue a partir de comentarios hechos por el profesor Emmanuele Villani (Politécnico de Milán) que fue mi asesor durante todo el proyecto. Estos fueron que podía mantener el diseño de **Twook II**, considerando que el enfoque que tuvo fue hacia la identidad de marca de Braun y que los cambios que podría tener para ser un diseño más disruptivo e innovador en el mercado podría ser quitando ciertos elementos innecesarios pero que mantuvieran la funcionalidad y por lo tanto la forma del producto.

Dentro de los elementos que decidí modificar del diseño fueron:

- El **sistema de filtro** que podía evitarse y en su lugar utilizar los postes laterales para la distribución del vapor.



Figura 45. Rediseño Twook II. Explosivo, Modelado 3D. Elaboración propia



- **La base del filtro** que al ser de metal y conductor de calor, podría generar un riesgo por la temperatura elevada del contenedor superior, así que lo decidí quitar.
- **Utilizar un plástico transparente** en los contenedores de la vaporera de manera que se pudiera percibir desde el exterior la cocción de los alimentos.
- **Modificar la altura de la base** de la vaporera de manera que la cantidad de agua fuera suficiente para la distribución del vapor hacia los contenedores.

A partir de esto fue que desarrollé un prototipo funcional sobre el cual se podrían demostrar las hipótesis planteadas en cuanto a la distribución del vapor en un circuito cerrado y que a su vez pudiera cocer dos tipos de alimentos.



Figura 46. Rediseño Tweek II. Modelado 3D. Elaboración propia

## Prototipo funcional

Realicé un prototipo funcional con tubo PVC porque fue el material plástico que podía resistir una alta temperatura y con el que podía comprobar el tiempo de cocción de los alimentos con un diseño en el cual los sabores de dos alimentos no se mezclaran.

El prototipo fue hecho con una resistencia de 1000 watts ubicada en la parte inferior (base) y en contacto con el agua. Sobre ella se hizo una separación que permitió el ensamble con el primer contenedor en donde se colocarían los cereales. En la parte central de este se encontraba un tubo PVC de 2" que permitió que el flujo del vapor de la resistencia se dirigiera hacia el segundo contenedor, en donde estarán las verduras y frutas. Este primer contenedor llevaba una tapa (igualmente perforada con el diámetro de 2" del tubo PVC) la cual tuvo un pequeño orificio que sirvió como escape del vapor.

El tubo PVC sobresalió de la tapa para conectarse con el contenedor de las verduras. Para ello, utilice un césped de tubería de PVC prefabricado.

Dentro de este coloqué una separación con perforaciones para colocar la verdura. Por último hice una tapa con otro orificio para permitir el escape del vapor.

Para sellar los ensambles entre cada pieza del prototipo utilice resanador plástico y pegamento epóxico para evitar filtraciones.

Los alimentos que utilice fueron arroz y papa.<sup>14</sup> La cantidad de agua utilizada para el arroz fue la mitad de la que se utilizaría para dos personas. Esto es media taza de arroz por una de agua, generalmente el consumo de arroz para dos personas corresponde a una taza de arroz por dos de agua.

Para la papa únicamente utilicé la mitad de una, correspondiente a una taza cortada en trozos medianos y una taza de agua proporcional a la cantidad de papa.

14. Los alimentos cocidos en este prototipo no fueron consumidos por el alto nivel de toxicidad que se libera al ser calentados. Únicamente la cocción pudo ser comprobada por la textura de los alimentos.

## **Resultados**

En cuanto conecté la resistencia empezó a calentarse el agua que estaba en contacto con ella.

Sin embargo a medida que fue transcurriendo el tiempo, el calor empezó a deformar las tapas de PVC espumado<sup>15</sup> provocando que el vapor escapara y no se concentrara ni cociera por completo las papas.

Después de 6 minutos con 38 segundos, la consistencia de la papa y arroz no había llegado ni a la mitad.

Volví a realizar el prototipo, sellando con cinta de aislar y pegamento epóxico de manera que los orificios por donde pudiera escapar

el vapor únicamente estuvieran en las tapas. Coloque una tapa de metal debido al calor, la tapa en donde se encontraban las tapas se comenzó a deformar y dejó de ser funcional.

En el minuto 6 con 28 segundos el agua empezó a hervir liberando vapor por los orificios ubicados en las tapas.

El cespól comenzó a deformarse de la parte cónica en el minuto 7 con 45 segundos, el resto del PVC se mantuvo intacto y sin deformar su composición física.

15. El PVC espumado no fue un material adecuado para las tapas ya que se deformó a los pocos minutos.



Figura 47. Prototipo funcional, contenedor con arroz, escala 1:2. Elaboración propia





Figura 48. Prototipo funcional, contenedor con papa, escala 1:2. Elaboración propia



Figura 49. Prototipo funcional escala 1:2.  
Elaboración propia



Figura 50. Plato servido con arroz y papa cocidos.

# Twook

*Propuesta final*



La propuesta final de *Twook*, se desarrolló a partir de los resultados obtenidos en el prototipo funcional en donde se replanteó la propuesta de *Twook II* en donde el vapor se distribuía por los laterales desde la base para dirigirse al contenedor de las verduras. Esta propuesta no era funcional ya que la distribución del vapor no era directa y podía generarse una cocción incompleta de los alimentos.

Fue por esto que decidí utilizar el mismo modelo funcional de distribución del vapor utilizado en el prototipo para ser aplicado en un producto. Es decir, utilizando dos contenedores de agua independientes en donde cada uno distribuyera el vapor hacia los cereales y frutas o verduras respectivamente.

Figura 51. Twook, modelado 3D.  
Elaboración propia

Los componentes con los que cuenta Tweek son:

**1. Componentes eléctricos** tales como una resistencia de 800 watts, temporizador para controlar el tiempo de cocción y calentamiento de los alimentos y un termostato. Todos ubicados en la parte inferior de la base y ensamblados en la misma. El termostato tiene contacto directo con el agua para calentarla.

**2. Base de policarbonato negro** en donde se encuentra el temporizador mecánico para calentar (en 10 minutos), cocer alimentos (en 20 minutos) y apagar. E indicador con luz cuando la comida está caliente o cocida.

**3. Base de policarbonato negro** en donde se deposita la cantidad de agua requerida para los cereales.

**4. Primer contenedor de policarbonato transparente** con asas, perforaciones en la base y una extrusión central para permitir el paso de vapor desde la base inferior al segundo contenedor.

**5. Tapa de policarbonato transparente** con asas y orificio central para permitir el paso del vapor por extrusión central.

**6. Base de segundo contenedor** con asas que es ensamblado con la base inferior por una extrusión central.

**7. Segundo contenedor** de policarbonato transparente con perforaciones en la base.

**8. Tapa de policarbonato transparente** con asas laterales y central.

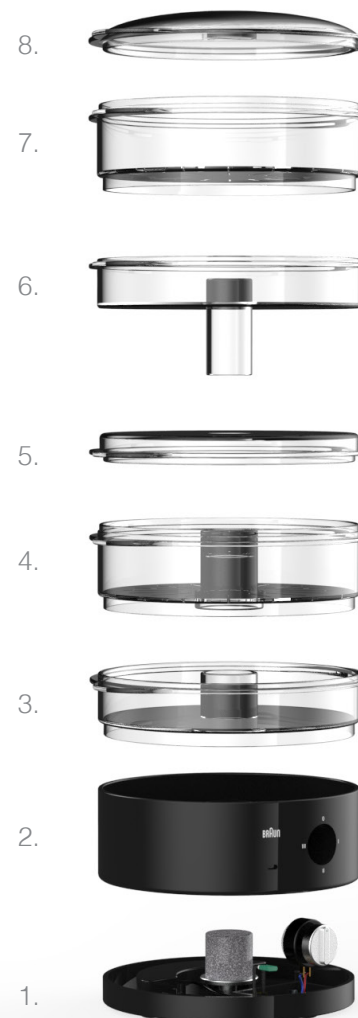


Figura 52. Explosivo Tweek. Modelado 3D  
Elaboración propia



# Expecificaciones técnicas

## *Twook*

1. Para el producto de **Twook**, se deben definir los materiales y el proceso de producción que se utilizará. Para ello realicé una investigación de los plásticos capaces de soportar altas temperaturas y el más adecuado fue el policarbonato que al ser un termoplástico posee alta rigidez y resistencia a medios ácidos y alcalinos, soporta una temperatura de 135°C, tiene una superficie lisa, no absorbe humedad y es fácil de lavar.

2. La importancia de soportar altas temperaturas es por la función que cumplirá **Twook**. Al cocer y calentar alimentos, el policarbonato debe ser capaz de resistir una temperatura de 100°C ya que a partir de ella es en donde se cocerán y calentarán alimentos.

Con el fin de controlar el uso de este plástico, debe cumplir con ciertas normas que avalarán las pruebas y controles establecidos por las que pasará el producto respecto al diseño, la construcción, evaluación de los materiales, pruebas de rendimiento y la seguridad que garantizan que el producto es apto para el contacto con los alimentos, estos son la FDA (*Food Drug Administration* por sus siglas en inglés), NSF (*National Sanitation Foundation*,

organismo americano con reconocimiento mundial) y USDA (*United States Department of Agriculture*).

3. En cuanto a las normativas del electrodoméstico, debe cumplir con la IEC *International Electrotechnical Commission* y la norma **IEC 60350-1:2016** especifica métodos para medir el rendimiento de cocinas eléctricas, hornos, hornos de vapor y parrillas para uso doméstico. Los fabricantes deben definir la función de cocción principal de la función de microondas o calor térmico del aparato. La función de cocción principal debe medirse con un método existente según el consumo de energía. Si la función de cocción principal se declara como calor térmico, entonces se aplica **IEC 60350-1** para la medición del consumo de energía.

Con el fin de profundizar sobre los aspectos característicos de **Twook** y su funcionamiento, a continuación explicaré el Perfil de Diseño de Producto en donde se especifican los aspectos funcionales, estéticos, ergonómicos y productivos.

# Perfil de Diseño de Producto

(PDP)

## Aspectos funcionales

**Tweek** es una vaporera eléctrica que cumple con el propósito de cocer al vapor verduras, frutas (si es el caso) y cereales. La carne rojas ni blanca fueron incluidas ya que los usuarios entrevistados consumían más cereales y verduras. Esto sucede sin mezclar los sabores, de manera que ambos alimentos se cocerán simultáneamente pero con fuentes independientes de vapor; uno que es dirigido desde la **base de la vaporera** hasta el contenedor superior a través de un conducto central, y otro que dirige el vapor a través de la base del primer contenedor hacia el contenedor del mismo (ver figura 53 como referencia).

- El **contenedor inferior** es ensamblado a una base sobre la cual se colocará la cantidad de agua necesaria para cocer los cereales.

Tiene un pequeño ducto que permitirá el paso del vapor desde la base inferior al segundo contenedor.

- El **contenedor superior** es ensamblado a su base y a su vez a la base del primer contenedor

en donde se encuentra el depósito de agua. Ambos contenedores cuentan con sus tapas correspondientes para mantener el circuito del vapor concentrado.

En la base de la vaporera se encuentra un temporizador mecánico para indicar el calentamiento y cocción de los alimentos.

El **tiempo y frecuencia** de uso generalmente será una vez al día y destinado principalmente a comidas. Sin embargo puede llegar a usarse más de una vez dependiendo de las necesidades del usuario.

La temperatura es controlada a través de un termostato que evita el sobrecalentamiento. Al llegar a su punto de ebullición se mantiene en esa temperatura y permite que los alimentos se cuezan y calienten adecuadamente.

La **limpieza** que puede tener es bastante sencilla al tener piezas independientes. El acceso para la limpieza del conducto central puede ser con un cepillo para botellas.

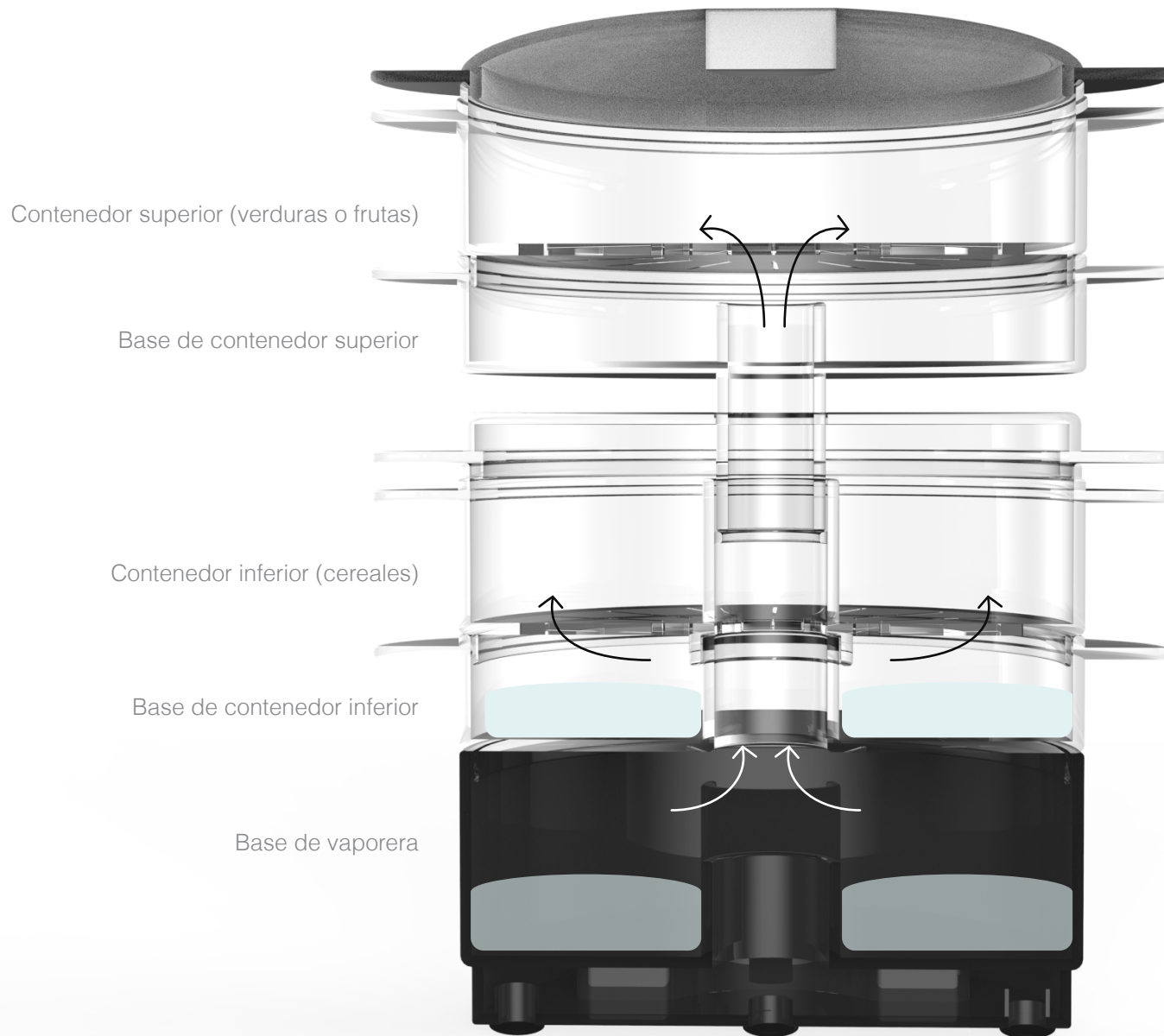


Figura 53. Corte de Tweek. Modelado 3D. Elaboración propia

### **Aspectos estéticos**

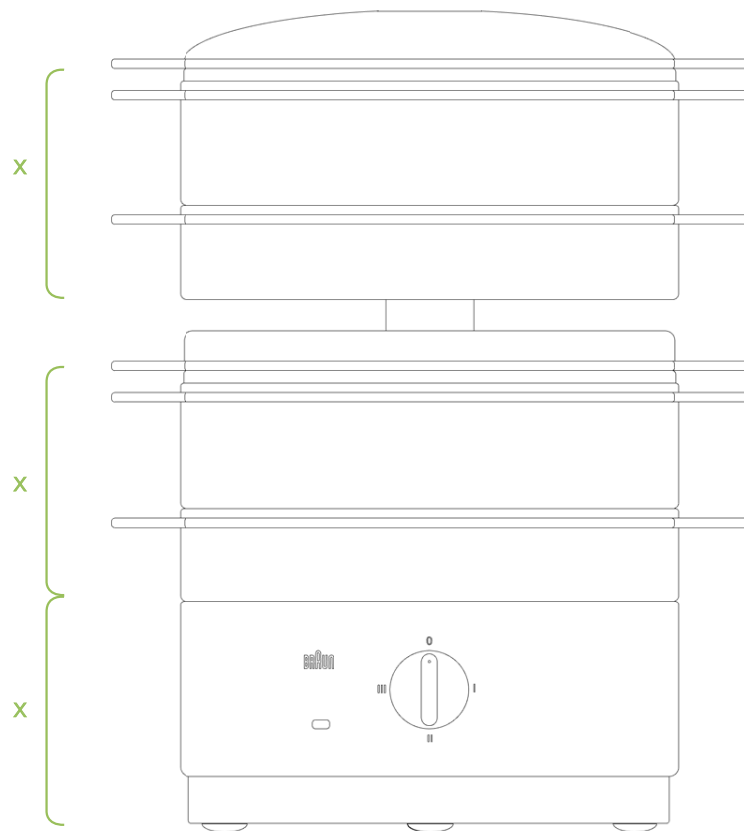
Como se había mencionado anteriormente, la forma de Tweek sigue a su función. Su forma tiene un cilindro principal, las tapas y los contenedores son del mismo tamaño y las asas, del mismo tamaño, son los únicos que sobresalen del cuerpo principal.

Los colores que tiene Tweek son basados en los electrodomésticos de Braun, es decir con color negro y en su identidad de marca. El logo en este caso está alineado a la izquierda, como la vaporera de Braun (ver figura 9 como referencia) y centrado a la luz LED inferior a él. La perilla es la que tiene mayor jerarquía al ser un elemento completamente funcional y se encuentra centrado.

La base y los contenedores generan una composición armónica al ensamblarse entre sí siguiendo su forma cilíndrica. Y se genera un contraste entre la base de color negro (NCS S 9000-N), el temporizador mecánico y la transparencia de los contenedores.



Figura 54. Tweek. Modelado 3D.  
Elaboración propia



Respecto a la proporción, la base de la vaporera es del mismo tamaño que los contenedores inferiores y superiores ensamblados (x) sin considerar el espesor de las tapas correspondientes.

Cada pieza es del mismo diámetro y pueden ensamblarse entre sí.

Figura 55. Vista frontal y superior Twook.  
Elaboración propia



### *Aspectos ergonómicos*

La forma cilíndrica de cada uno de los elementos de la vaporera permite su fácil manipulación al interactuar con cada uno de ellos y evitando el riesgo de quemarse por las asas integradas a los laterales.

La interacción con el usuario se ve reflejada desde el momento en el que los alimentos están cocidos, cuando sucede esto, la vaporera emite un sonido que lo verifica y se enciende el foco ubicado en la base (figura 56).

Por otro lado, Tweek puede usarse también con un solo nivel (figura 57) como otro acomodo en el caso de querer cocer un solo alimento o varios en un mismo contenedor, únicamente utilizando el contenedor superior, es decir el que no tiene la extrusión central (render de lado derecho que corresponde al contenedor inferior).

Figura 56. Interacción con Tweek. Modelado 3D. Elaboración propia



Figura 57. Tweek con un solo nivel. Modelado 3D. Elaboración propia



1. Levantar niveles para colocar cantidad de agua (dos tazas) en base de vaporera.



2. Colocar la base del contenedor con dos tazas de agua, el contenedor con dos tazas de arroz y tapar.



3. Colocar base de segundo contenedor, contenedor de verduras y tapar.

Figura 58. Secuencia uso Twook. Modelado 3D. Elaboración propia





4. Girar perilla de temporizador hacia la derecha hasta llegar al número II, es decir en dos movimientos (para cocer la comida) y conectar a la corriente.



5. Esperar 20 minutos hasta que la luz verde se encienda y suene una campana indicando que la comida está lista.



6. Separar el contenedor superior junto con la tapa para servir alimentos. Levantar la base de contenedor de verduras y retirar agua con nutrientes.

### **Aspectos productivos**

Cada pieza de **Twook** será de policarbonato por sus características previamente mencionadas. Las piezas tales como las bases de la vaporera, el contenedor para verdura y/o fruta, la base del contenedor para verdura, el contenedor para cereales y las tapas correspondientes de cada uno serán producidos por inyección de policarbonato, es decir que podrán ensamblarse entre sí al tener el mismo diámetro.

En cuanto a la base de los componentes eléctricos, será de policarbonato sobre la cual se ensamblarán en la parte inferior la resistencia prefabricada y los componentes eléctricos tales como el temporizador y el termostato.

El molde para cada uno de los componentes será permanente. La base de componentes se atornilla a la base de la vaporera por la parte inferior y el cable para conectarse a la corriente se puede enrollar en la parte inferior de la vaporera para guardarse cuando no esté en uso. Los detalles como la perilla para el temporizador es de polietileno por su alta resistencia mecánica.

Respecto a los acabados del molde serán con un pulido de diamante número 2, con un acabado liso brillante (Protolabs SPI-A2) y el logo de Braun estará integrado dentro del mismo molde al igual que los números (I, II y III) programados con el temporizador para cocer y calentar los alimentos en un tiempo determinado.



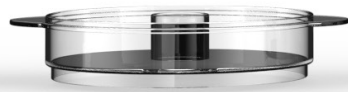
Figura 59. Piezas Twook. Modelado 3D. Elaboración propia



Figura 60. Piezas Twook. Modelado 3D. Elaboración propia



Base de vaporera en donde se coloca agua que será distribuida hacia el contenedor de verduras



Base de contenedor cereales en donde se coloca el agua



Primer contenedor en donde se coloca el arroz con su tapa correspondiente



Base contenedor verduras por donde pasa vapor dirigido desde base de la vaporera



Contenedor para verduras o frutas con su tapa correspondiente

Figura 61. Piezas Tweek. Modelado 3D.  
Elaboración propia



Figura 62. Tweek en contexto. Modelado 3D.  
Fuente: Google





Figura 63. Tweek en contexto. Modelado 3D.  
Fuente: Google

06

# Conclusiones

Prospectiva del proyecto

## Conclusiones

Podemos concluir que se cumplió con los objetivos, partiendo del general en el que sí se diseñó un electrodoméstico de cocina que permitiera cocer los alimentos de manera saludable, una vaporera eléctrica que permitiera a las personas que vivieran en pareja o solas a cocinar alimentos saludables y que permitiera eficientar el tiempo de preparación de comida.

En cuanto a los objetivos particulares:

- Sí se demostraron los beneficios al cocer los alimentos al vapor.
- Se identificó al perfil de usuario y se mapearon sus hábitos alimenticios a través de herramientas como entrevistas y Mapas de Experiencia del Usuario.
- Se pudo comprobar el funcionamiento de la vaporera a través de un prototipo funcional al igual que su eficiencia al responder las necesidades de los usuarios y su funcionalidad e la identidad de marca de Braun a través de un análisis profundo de la misma.
- Y por último se realizó la propuesta de un electrodoméstico de cocina con las características planteadas y desarrolladas a lo largo de este proyecto de tesis.

La oportunidad que tuve al irme de movilidad estudiantil a otro país permitió que este proyecto fuera posible. Contextualmente me permitió realizar un estudio de usuarios y a través de un análisis y pude identificar sus necesidades hacia una alimentación más saludable.

Por otro lado, haber realizado un análisis profundo de Braun y aplicar su identidad de marca en una vaporera eléctrica puso en evidencia la importancia que tiene la colaboración entre el área académica y empresarial y conocer los enfoques de una empresa tan bien posicionada y reconocida para desarrollar un producto que reflejara su funcionalidad y que a su vez evidenciara el concepto de la *forma sigue a la función*. Estos factores dieron como resultado una vaporera eléctrica dirigida a aquellos usuarios que prefieren comer comida hecha en casa y que ven como una prioridad el cuidado de su alimentación como parte importante de su vida.

Twook es una alternativa de electrodoméstico de cocina que contribuye a la alimentación saludable de las personas y que permite efi-

cientar el tiempo de cocción de dos tipos de comida evitando la mezcla de sabores.

Fue gracias a la investigación basada en el análisis de usuarios y en la identidad de marca de un producto que evidenció de la interacción con las personas y en el desarrollo del diseño de un producto final para convertirse en mi proyecto de tesis.

Los puntos en los que profundicé para complementar la investigación fue en **Braun**, como marca y referente de diseño; en las entrevistas que reformulé para obtener información específica sobre los hábitos alimenticios de las personas antes y durante la pandemia; en las **Personas y Mapas de Experiencia del Usuario** que permitieron enfocarme en las necesidades reales y por último en la investigación del electrodoméstico que fuera benéfico para su salud y que en términos de funcionamiento teórico y práctico pudieran demostrar todo lo anterior.



## Prospectiva del proyecto

De acuerdo con las características de **Twook** y al estar dirigido hacia personas con un rango de edad entre 25 y 30 en Milán, Italia, podría plantearse la posibilidad de insertar el producto en otra ciudad con características y necesidades semejantes a las encontradas en el estudio de usuarios utilizando herramientas como Personas y el Mapa de Experiencia del Usuario e inclusive a través del análisis de datos generados en las entrevistas.

Como parte de una introducción hacia la prospectiva del proyecto planteada, realicé entrevistas dirigidas al mismo rango de edad en México y pude comprobar que hay personas con las mismas necesidades y que por medio de más pruebas y estudios del mercado, el producto podría ser insertado en lugares culturalmente diversos pero con las mismas necesidades, como tener una alimentación saludable enfocada hacia las verduras y cereales.

Aunado a ello, actualmente en tiempos pandémicos, la permanencia en casa ha concentrado más el tiempo en la cocina y ha generado un replanteamiento en la alimentación de las personas. Es por esto que Twook al ser una vaporera eléctrica que permite cocer y calentar los

alimentos al vapor en un tiempo determinado, podría reducir en el tiempo destinado a cocinar y beneficiar a más de un sector de la población, no únicamente en un rango de edad entre 25 y 30 años, si no que podría ser dirigido a familias pequeñas que tengan bebés o niños pequeños y adultos mayores que requieran comer alimentos suaves.

Este proyecto podría desarrollarse en un futuro realizando pruebas de usuarios para analizar su percepción del producto y realizar las mejoras necesarias a través de interacciones de acuerdo con la metodología de diseño centrada en el usuario.

Cabe aclarar que el desarrollo de este proyecto es conceptual, sin embargo su producción y/o comercialización podrían llevarse a cabo dependiendo de las oportunidades de su financiamiento futuras.

07

# Anexos

Entrevistas, planos técnicos

## Entrevistas

Nombre: Cansu

Edad: 26 años

Situación sentimental: en una relación

1. ¿Estudias o trabajas?  
Trabajo.
2. Cuando vas al supermercado ¿Compras comida balanceada? ¿Por qué?  
Si porque es más saludable.
3. ¿Qué tan seguido vas al supermercado?  
Una vez a la semana.
4. ¿Prefieres comer comida preparada o cocinar en casa? ¿Por qué?  
Cocinada en casa porque sabe mejor y es más saludable.
5. ¿Cocinas para un día o para más?  
Para un día, recién preparada.
6. ¿Tienes tiempo para cocinar en casa?  
¿Cuánto tiempo te toma?  
Sí, una hora.
7. ¿Qué es lo que normalmente comes?  
Verduras.

Nombre: Bengisu

Edad: 27 años

Situación sentimental: soltero

1. ¿Estudias o trabajas?  
Trabajo.
2. Cuando vas al supermercado ¿Compras comida balanceada? ¿Por qué?  
Si, me gusta elegir de todo de forma balanceada.
3. ¿Qué tan seguido vas al supermercado?  
Dos veces a la semana, generalmente.
4. ¿Prefieres comer comida preparada o cocinar en casa? ¿Por qué?  
En casa porque es más económico y saludable.
5. ¿Cocinas para un día o para más?  
Para dos días.
6. ¿Tienes tiempo para cocinar en casa?  
¿Cuánto tiempo te toma?  
A veces. Una hora para comida sencilla.
7. ¿Qué es lo que normalmente comes?  
Cosas saludables y fáciles de preparar.  
Ensaladas mixtas, sopas, verduras al horno.
8. ¿Qué electrodoméstico utilizas más para cocinar?  
Horno.

**Nombre: Erick**

**Edad: 30 años**

**Situación sentimental: soltero**

1. ¿Estudias o trabajas?

Ambos.

2. Cuando vas al supermercado ¿Compras comida balanceada? ¿Por qué?

Sí porque es más saludable y para mí sabe mejor.

3. ¿Qué tan seguido vas al supermercado?

Tres o cuatro veces a la semana.

4. ¿Prefieres comer comida preparada o cocinar en casa? ¿Por qué?

Cocinar en casa porque tengo más control sobre lo que como y además disfruto mucho cocinar.

5. ¿Cocinas para un día o para más?

Generalmente para un día porque no soy tan disciplinado para almacenar y guardar comida para otros días.

6. ¿Tienes tiempo para cocinar en casa? ¿Cuánto tiempo te toma?

Sí. Entre media hora y una hora normalmente, pero no me afecta invertir más tiempo si es necesario.

7. ¿Qué es lo que normalmente comes?

Sopa de vegetales, huevo, pollo o carne, arroz o papas y a veces comida a base de soya.

8. ¿Qué electrodoméstico utilizas más para cocinar?

Estufa y horno.

**Nombre: Napoleon Mel**

**Edad: 29 años**

**Situación sentimental: soltero**

1. ¿Estudias o trabajas?

Trabajo.

2. Cuando vas al supermercado ¿Compras comida balanceada? ¿Por qué?

Sí. Porque comer comida que no lo es hace que me sienta un poco mal.

3. ¿Qué tan seguido vas al supermercado?

Una vez a la semana.

4. ¿Prefieres comer comida preparada o cocinar en casa? ¿Por qué?

En casa porque es más económico.

5. ¿Cocinas para un día o para más?

Para un día.

6. ¿Tienes tiempo para cocinar en casa?

¿Cuánto tiempo te toma?

Sí, entre 30 minutos y una hora.

7. ¿Qué es lo que normalmente comes?

Ensaladas, carnes, couscous.

8. ¿Qué electrodoméstico utilizas más para cocinar?

Estufa.

**Nombre: Rodrigo**

**Edad: 30 años**

**Situación sentimental: soltero**

1. ¿Estudias o trabajas?

Trabajo.

2. Cuando vas al supermercado ¿Compras comida balanceada? ¿Por qué?

A veces. Depende del tiempo que tenga para cocinar.

3. ¿Qué tan seguido vas al supermercado?

Dos veces a la semana.

4. ¿Prefieres comer comida preparada o cocinar en casa? ¿Por qué?

Cocinar porque puedo saber de dónde vienen los ingredientes que utilizo.

5. ¿Cocinas para un día o para más?

Para varios porque cocino con diferentes ingredientes.

6. ¿Tienes tiempo para cocinar en casa?

¿Cuánto tiempo te toma?

Sí. Entre una y dos horas.

7. ¿Qué es lo que normalmente comes?

Sopas, arroz y carne.

8. ¿Qué electrodoméstico utilizas más para cocinar?

Estufa.

**Nombre: Luis Felipe**

**Edad: 30 años**

**Situación sentimental: en una relación**

1. ¿Estudias o trabajas?

Trabajo.

2. Cuando vas al supermercado ¿Compras comida balanceada? ¿Por qué?

Sí, intento mantener mi alimentación de esa forma.

3. ¿Qué tan seguido vas al supermercado?

Pido comida preparada de una a dos veces a la semana.

4. ¿Prefieres comer comida preparada o cocinar en casa? ¿Por qué?

Prefiero comidas preparadas pero balanceadas. Invierto mucho tiempo cocinando.

5. ¿Cocinas para un día o para más?

Generalmente dos a cuatro veces a la semana. Dependiendo de qué tan ocupado esté.

6. ¿Tienes tiempo para cocinar en casa?

¿Cuánto tiempo te toma?

No mucho. Alrededor de una hora.

7. ¿Qué es lo que normalmente comes?

Comidas balanceadas.

8. ¿Qué electrodoméstico utilizas más para cocinar?

Microondas y licuadora personal.

A recomendación de mis asesores de tesis, me plantearon realizar las mismas entrevistas para personas con el mismo rango de edad, es decir que vivieran en la Ciudad de México y que tuvieran la necesidad de comer saludablemente en casa. Esto con el fin de plantear el producto en un contexto pandémico como el que nos encontramos en donde las personas pasan mayor tiempo en sus casas y por otro lado con la posibilidad de replicabilidad del producto en otra ciudad.

Sin embargo es importante considerar el tipo de alimentación que tienen los usuarios y tipo de electrodomésticos que utilizan para considerar la replicabilidad. Es por esto que decidí hacer las entrevistas para comprobar la hipótesis planteada en la prospectiva del proyecto.

**Nombre: Nicolás**

**Edad: 29 años**

**Situación sentimental: en una relación**

1. ¿Estudias o trabajas?

Trabajo.

2. Cuando vas al supermercado ¿Compras comida balanceada? ¿Por qué?

Sí, por cuestiones de salud.

3. ¿Qué tan seguido vas al supermercado?

Una vez cada dos semanas.

4. ¿Prefieres comer comida preparada o cocinar en casa? ¿Por qué?

Cocinar en casa, por el precio y la calidad.

5. ¿Cocinas para un día o para más?

Para un sólo día. Para que la comida esté fresca.

6. ¿Tienes tiempo para cocinar en casa?

¿Cuánto tiempo te toma?

Sí. 30 a 45 min.

7. ¿Qué es lo que normalmente comes?

Pasta, arroz, verduras, pescado, queso.

8. ¿Qué electrodoméstico utilizas más para cocinar?

La estufa.

**Nombre: Luz María**

**Edad: 35 años**

**Situación sentimental: en una relación**

1. ¿Estudias o trabajas?

Trabajo.

2. Cuando vas al supermercado ¿Compras comida balanceada? ¿Por qué?

Si compramos. Para nutrirnos bien en familia.

3. ¿Qué tan seguido vas al supermercado?

Semanalmente.

4. ¿Prefieres comer comida preparada o cocinar en casa? ¿Por qué?

Cocinar en casa 100%.

5. ¿Cocinas para un día o para más?

Para un sólo día. Para que la comida esté fresca.

6. ¿Tienes tiempo para cocinar en casa? ¿Cuánto tiempo te toma?

Entre el trabajo y las tareas domésticas destinamos a cocinar en familia una hora promedio, depende de qué tan creativos nos pongamos.

7. ¿Qué es lo que normalmente comes?

Huevitos para el desayuno y fruta y sopas o cremas de verduras son básicas para la comida. En la cena es libre cada quien se prepara.

8. ¿Qué electrodoméstico utilizas más para cocinar?

Licuada y horno (últimamente).

**Nombre: Daniel**

**Edad: 28 años**

**Situación sentimental: en una relación**

1. ¿Estudias o trabajas?

Ambos.

2. Cuando vas al supermercado ¿Compras comida balanceada? ¿Por qué?

Sí, porque me interesa cuidar mi cuerpo a largo plazo.

3. ¿Qué tan seguido vas al supermercado?

Una vez cada quince días.

4. ¿Prefieres comer comida preparada o cocinar en casa? ¿Por qué?

Preparada en casa porque es más saludable.

5. ¿Cocinas para un día o para más?

Para el día, porque está más fresco.

6. ¿Tienes tiempo para cocinar en casa? ¿Cuánto tiempo te toma?

Sí, aproximadamente 30 minutos.

7. ¿Qué es lo que normalmente comes?

Frutas, verduras, carne, pollo, semillas, cereales.

8. ¿Qué electrodoméstico utilizas más para cocinar?

Nutribullet, licuadora, horno.



**Nombre: Diego**

**Edad: 34 años**

**Situación sentimental: en una relación**

1. ¿Estudias o trabajas?

Trabajo.

2. Cuando vas al supermercado ¿Compras comida balanceada? ¿Por qué?

Eso intento, para sentirme mejor durante el día.

3. ¿Qué tan seguido vas al supermercado?

Dos veces al mes.

4. ¿Prefieres comer comida preparada o cocinar en casa? ¿Por qué?

Prefiero cocinar en casa, pero por el trabajo generalmente consumo comida preparada.

5. ¿Cocinas para un día o para más?

Generalmente para un día, a veces me alcanza para dos.

6. ¿Tienes tiempo para cocinar en casa?

¿Cuánto tiempo te toma?

Me toma media hora. No tengo mucho tiempo.

7. ¿Qué es lo que normalmente comes?

Sushi, tacos acorazados, comida corrida de chile relleno, en general cualquier cosa vegetariana.

8. ¿Qué electrodoméstico utilizas más para cocinar?

Freidora de aire, cocinera electrónica.

**Nombre: Jorge**

**Edad: 29 años**

**Situación sentimental: en una relación**

1. ¿Estudias o trabajas?

Trabajo.

2. Cuando vas al supermercado ¿Compras comida balanceada? ¿Por qué?

Sí, porque me gusta comer sano para mantenerme en forma.

3. ¿Qué tan seguido vas al supermercado?

Una vez cada dos semanas.

4. ¿Prefieres comer comida preparada o cocinar en casa? ¿Por qué?

Cocinar en casa, es más sano y gastas menos.

5. ¿Cocinas para un día o para más?

Para ese día, por mis tiempos de trabajo.

6. ¿Tienes tiempo para cocinar en casa?

¿Cuánto tiempo te toma?

Alrededor de 30 a 40 minutos.

7. ¿Qué es lo que normalmente comes?

Algo de proteína (pescado, pollo o carne), carbohidratos (pasta o arroz) y verduras.

8. ¿Qué electrodoméstico utilizas más para cocinar?

Horno y cafetera.

# Referencias

## *Bibliográficas y cibergráficas*

- Brand Design Identity*, Wheeler, Alina, John Wiley & Sons, Inc., 2009.
- Bürdek E. Bernhard, 1994, Diseño, historia, teoría y práctica del diseño industrial, pag. 56.
- Castillo Martín, Juan Carlos, 2018, FPB Equipos eléctricos y electrónicos, pag. 212.
- Gunther Sattelle, Vanessa, 2005, Identidad de marca en los productos línea de electrodomésticos, Tesis profesional. UNAM, Centro de Investigaciones de Diseño Industrial.
- Hormess, Markus, Lawrence, Adam, Schneider, Jakob, Stickdorn, Marc, 2018, *This is Service Design Thinking Services*, págs. 19 y 172.
- Interaction Design Foundation, The Basics of User Experience Design, p.5.
- Pérez Toledo Javier, 2015, Innovación Empresarial, características, factores y determinantes, pag. 36.
- Thomas Chris, Norman Edwin J., Katsigris Costas, 2013, *Design and Equipment for Restaurants and Food-service: A Management View*, John Wiley & Sons.
- U.D. Chavan, 2018, *Phenolic Antioxidants and Health Benefits*, Scientific Publishers, pag. 37.
- International Place Branding Yearbook 2011: *Managing Reputational Risk*, M. Go, Frank, y Govers Robert
- Werner, Meike, 2014, Braun history.
- Werner, Meike, 2014, Braun Products.
- About Ideo*, <https://www.ideo.com/about>
- Bad plastics, Bisphenol-A, also known as BPA, is highly toxic in small doses, and found in plastics throughout our homes*, <https://www.badplastics.com/bisphenol-a.html>
- Balance, Health Benefits of steamed foods & method of steaming*, <https://www.balancenutrition.in/blog/health-reads/diet-and-nutrition/health-benefits-of-steamed-foods-method-of-steaming>
- Best Food Steamer Brands, 2022*, <http://bestfoodsteamerbrands.com/food-steamers/>
- Blanco, The Steamer: full steam ahead*, <https://www.blanco.com/int-en/inspirations/cooking-with-steam/>
- Braun*, <https://es.braun.com/es-es/world-of-braun/braun-design/design-today>
- Consideraciones sobre el texturizado en el moldeo por inyección*, <https://www.protolabs.es/recursos/sugerencias-de-diseno/estandares-y-acabados-de-textura-de-molde/>
- Electric Food Steamer Market - Global Industry Analysis, Size, Share, Growth, Trends, and Forecast Transparency Market Research* <https://www.transparencymarketresearch.com/electric-food-steamer-market.htm>

IDEA FSI Newsletter, El uso de utensilios y materiales de plástico en la industria alimenticia, Agosto 2012.  
<http://www.ideafoodsafetyinnovation.com/news/2012/08/index.html>

Interaction Design Foundation, 2018, <https://www.interaction-design.org/literature/topics/user-centered-design>

Fondo Sectorial de Innovación, 2014, Guía para la certificación de una Oficina de Transferencia de Conocimiento (OT), [http://www.2006-2012.economia.gob.mx/files/comunidad\\_negocios/innovacion/Innovacion.pdf](http://www.2006-2012.economia.gob.mx/files/comunidad_negocios/innovacion/Innovacion.pdf)

*Food Steamer Market - Global Industry Analysis, Size, Share, Growth, Trends, and Forecast 2017 - 2025*,  
<https://www.transparencymarketresearch.com/electric-food-steamer-market.html>

Nieto, Carla, 2014, Técnicas de cocción: sabor, color, textura y nutrientes a buen recaudo, *Farmacia Paint Colour Chart*, abril 2022, NCS COLOR, <https://www.paintcolourchart.com/ncs-colors/s9000-n.html>

Profesional, Vol. 28 No. 4, pags 15-19 <https://www.elsevier.es/es-revista-farmacia-profesional-3-articulo-tecnicas-coccion-sabor-color-textura-X0213932414396318>

Organización Mundial de la Salud, 31 de agosto 2018, <https://www.who.int/es/news-room/fact-sheets/detail/healthy-diet>

Organización Mundial de la Salud, Información básica sobre la COVID-19 <https://www.who.int/es/news-room/q-a-detail/coronavirus-disease-covid-19>

Saint Gobain, Gastronomía sustentable en qué consiste, <https://www.saint-gobain.com.mx/gastronomia-sustentable-en-que-consiste>

Sis Cert, ISO 9001 Certification, <https://www.siscertifications.com/iso-9001-certification/>

*The Spruce eats*, 2018, <https://www.thespruceeats.com/best-food-steamers-to-buy-4138175>

Vaporeras, Beneficios de cocinar con vaporera, <https://vaporeras.net/cocinar-con-vaporera/>

Vapoeras, Comparativa y análisis de las mejores vapoeras, 2022 <https://vaporeras.net/>

*Webstore International Electrotechnical Commis*, 2014, *Household electric cooking appliances, Part 1: Ranges, ovens, steam ovens and grills*, <https://webstore.iec.ch/publication/24711>

1

2

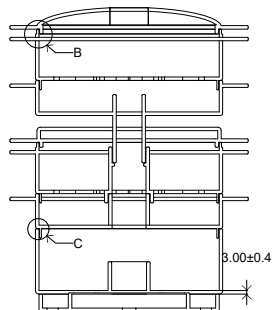
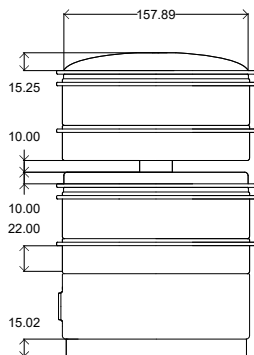
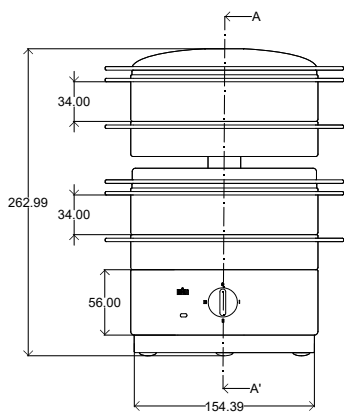
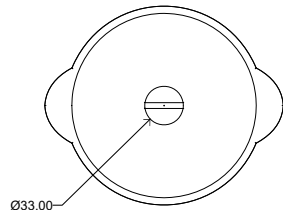
3

4

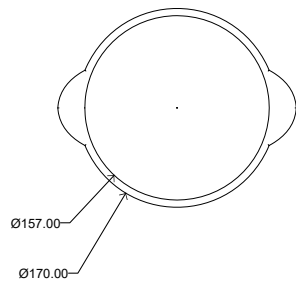
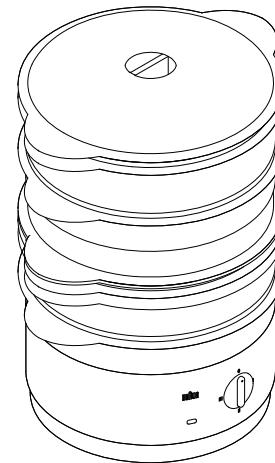
5

6

No	COORD	MODIFICACIÓN	FECHA	AUTORIZÓ
----	-------	--------------	-------	----------



Corte A-A'



DETALLE B  
ESC: 1:1



DETALLE C  
ESC: 1:1

A

B

C

D

Isabel Fuentes Álvarez Icaza	CIDI UNAM	FECHA 02/02/2022	ESC: 1:4
Proyecto Tesis Tweek		A3	
Nombre del Plano Vistas generales		COTAS mm	1/10

1

2

3

4

5

6

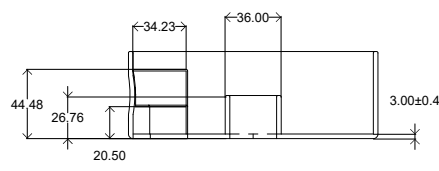
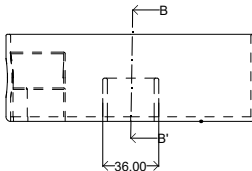
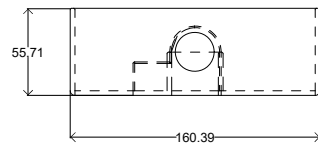
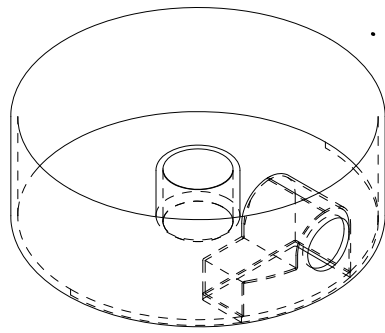
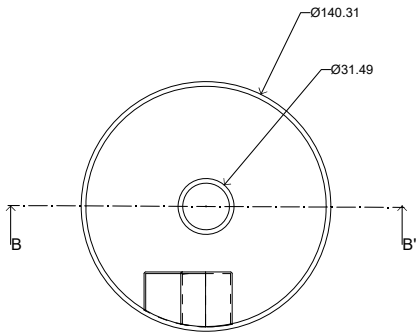
No	COORD	MODIFICACIÓN	FECHA	AUTORIZÓ
----	-------	--------------	-------	----------

A

B

C

D



Corte B-B'

Isabel Fuentes Álvarez Icaza	CIDI UNAM	FECHA 02/02/2022	ESC: 1:3
Proyecto Tesis Tweek		A3	
Nombre del Plano Plano por pieza base Tweek		COTAS mm	2/10

1

2

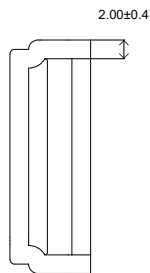
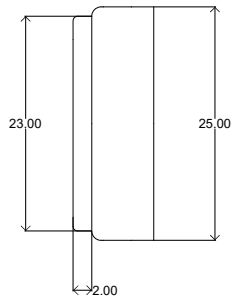
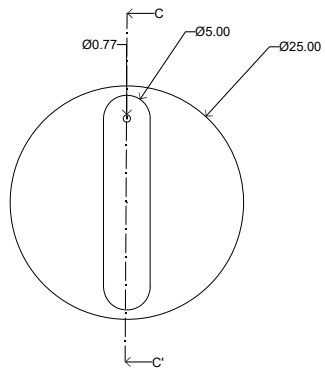
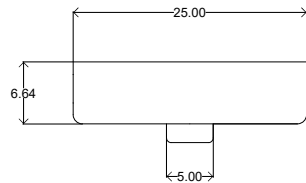
3

4

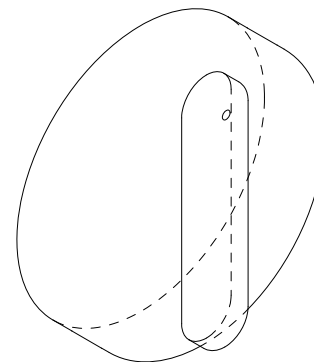
5

6

No	COORD	MODIFICACIÓN	FECHA	AUTORIZÓ
----	-------	--------------	-------	----------



Corte C-C'



A

B

C

D

Isabel Fuentes Álvarez Icaza	CIDI UNAM	FECHA 02/02/2022	ESC: 2:1
Proyecto Tesis Tweek		A3	
Nombre del Plano Plano por pieza perillaTweek		COTAS mm	3/10

1

2

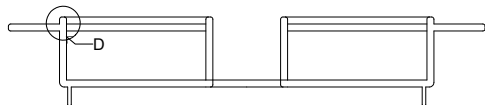
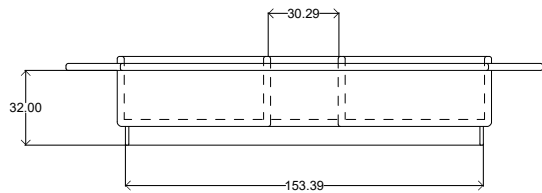
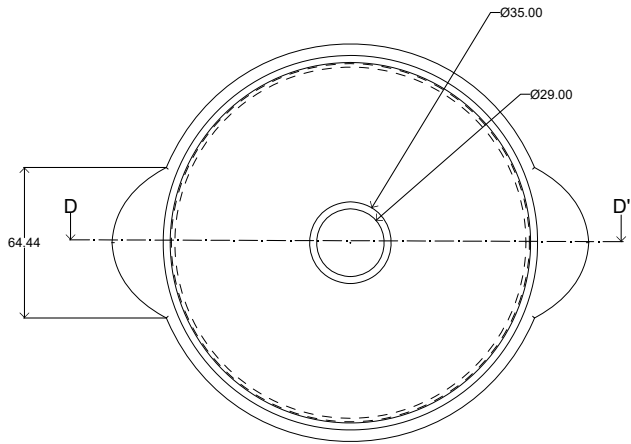
3

4

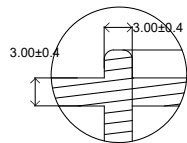
5

6

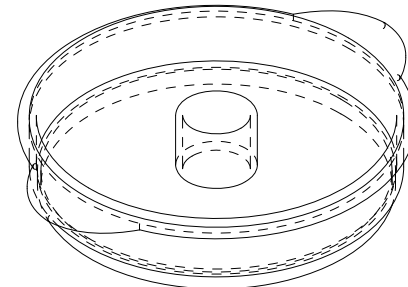
No	COORD	MODIFICACIÓN	FECHA	AUTORIZÓ
----	-------	--------------	-------	----------



Corte D-D'



DETALLE D  
ESC: 2:1



A

B

C

D

Isabel Fuentes Álvarez Icaza	CIDI UNAM	FECHA 02/02/2022	ESC: 1:2
Proyecto Tesis Tweek		A3	
Nombre del Plano Plano por pieza base primer contenedor		COTAS mm	4/10

1

2

3

4

5

6

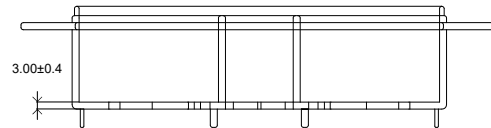
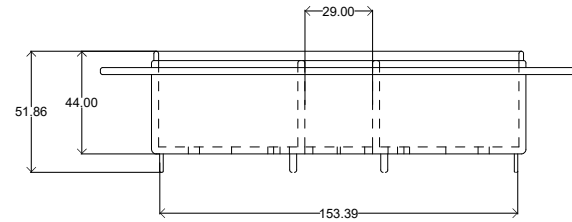
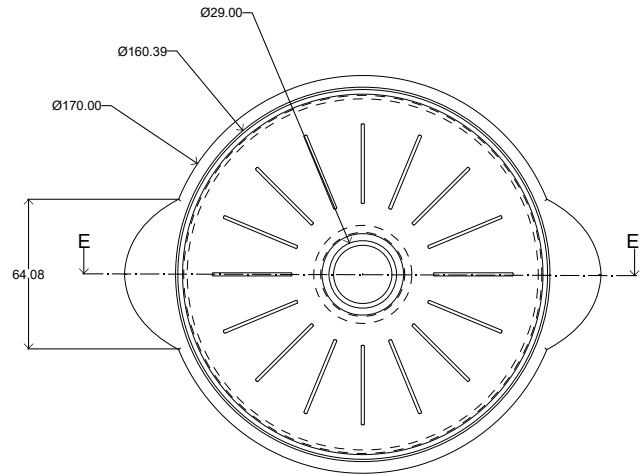
No

COORD

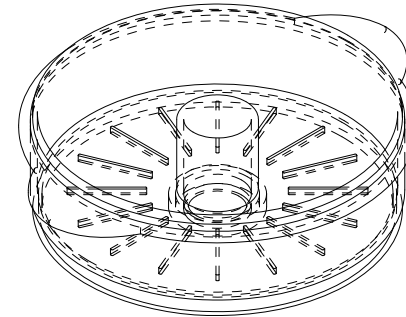
MODIFICACIÓN

FECHA

AUTORIZÓ



Corte E-E'



A

B

C

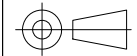
D

Isabel Fuentes Álvarez Icaza

CIDI UNAM

FECHA  
02/02/2022ESC:  
1:1Proyecto  
Tesis Tweek

A3

Nombre del Plano  
Plano por pieza primer contenedorCOTAS  
mm

5/10



1

2

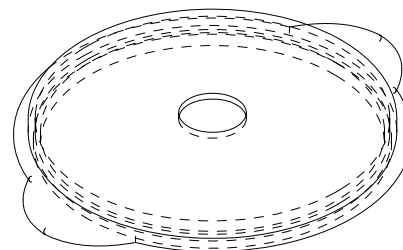
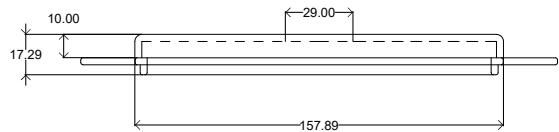
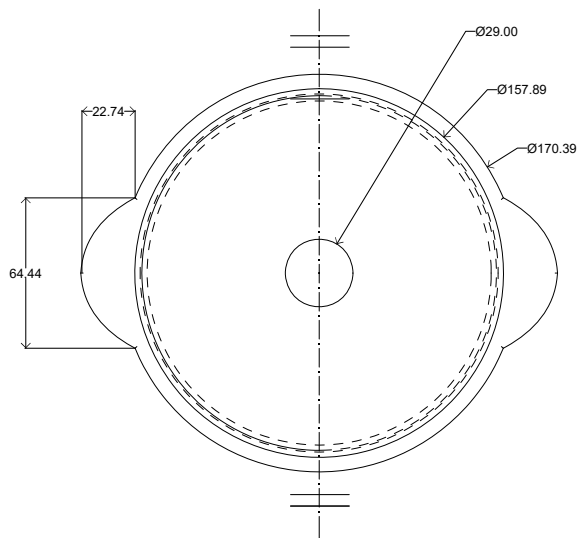
3

4

5

6

No	COORD	MODIFICACIÓN	FECHA	AUTORIZÓ
----	-------	--------------	-------	----------



A

B

C

Isabel Fuentes Álvarez Icaza	CIDI UNAM	FECHA 02/02/2022	ESC: 1:2
Proyecto Tesis Tweek		A3	
Nombre del Plano Plano por pieza tapa primer contenedor		COTAS mm	6/10

D

1

2

3

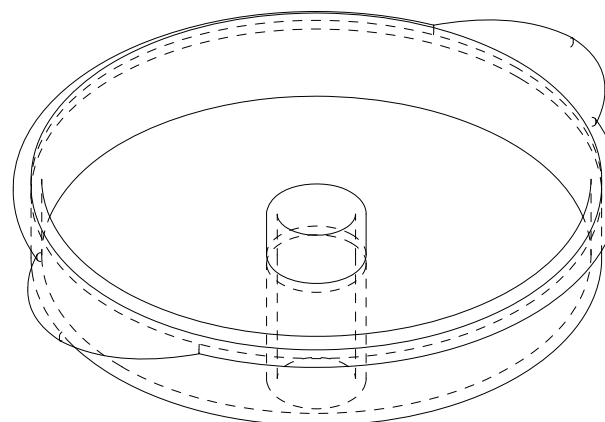
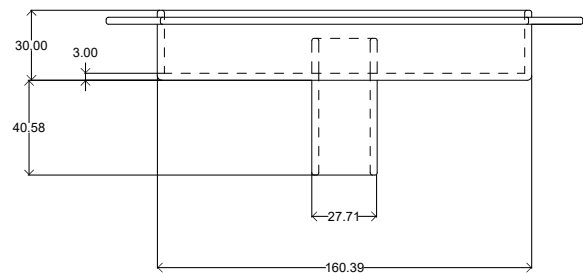
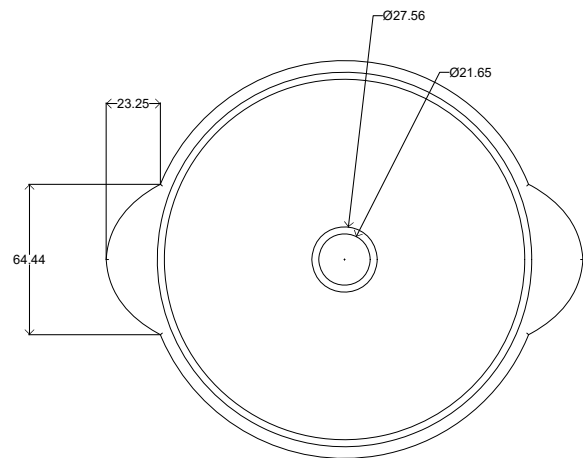


4

5

6

No	COORD	MODIFICACIÓN	FECHA	AUTORIZÓ
----	-------	--------------	-------	----------



A

B

C

D

Isabel Fuentes Álvarez Icaza	CIDI UNAM	FECHA 02/02/2022	ESC: 1:2
Proyecto Tesis Tweek		A3	
Nombre del Plano Plano por pieza base segundo contenedor		COTAS mm	7/10

1

2

3

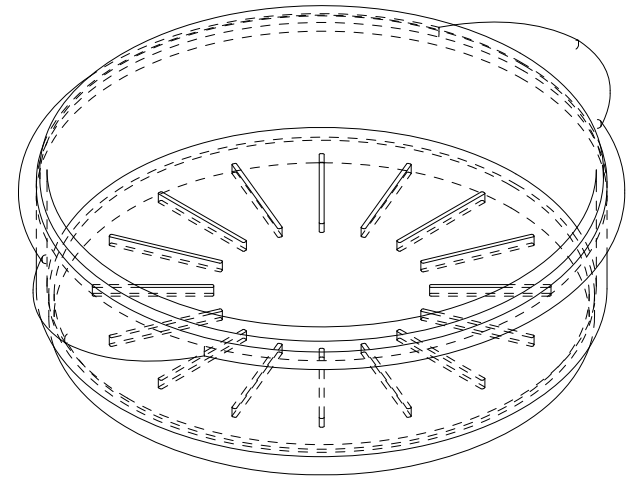
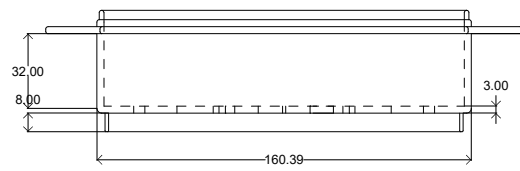
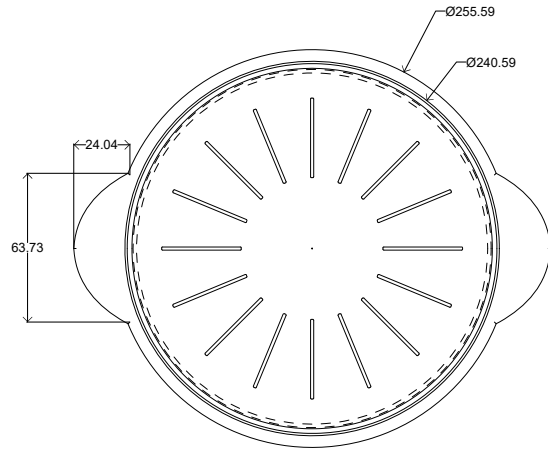


4

5

6

No	COORD	MODIFICACIÓN	FECHA	AUTORIZÓ
----	-------	--------------	-------	----------



A

B

C

D

Isabel Fuentes Álvarez Icaza	CIDI UNAM	FECHA 02/02/2022	ESC: 1:2
Proyecto Tesis Tweek		A3	
Nombre del Plano Plano por pieza segundo contenedor		COTAS mm	8/10

1

2

3

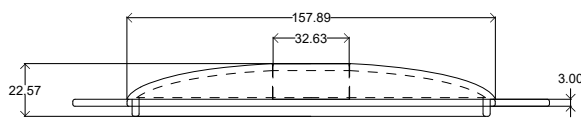
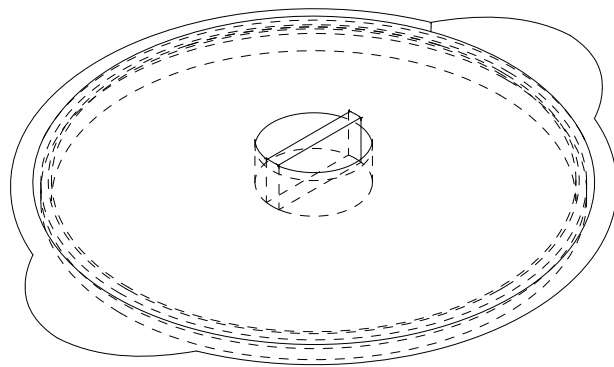
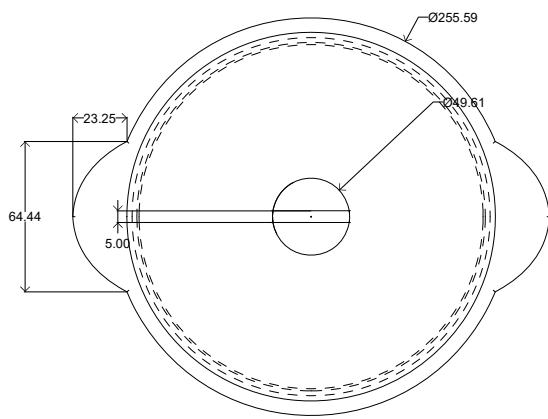


4

5

6

No	COORD	MODIFICACIÓN	FECHA	AUTORIZÓ
----	-------	--------------	-------	----------



A

B

C

D

Isabel Fuentes Álvarez Icaza	CIDI UNAM	FECHA 02/02/2022	ESC: 1:1
Proyecto Tesis Tweek		A3	
Nombre del Plano Plano por pieza tapa segundo contenedor		COTAS mm	9/10

1

2

3

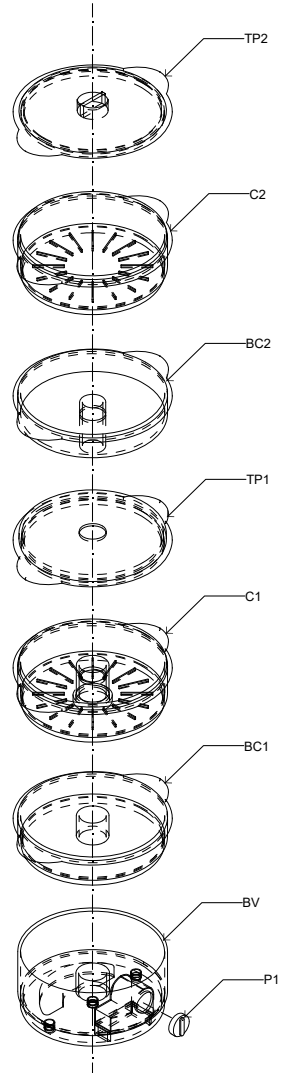


4

5

6

No	COORD	MODIFICACIÓN	FECHA	AUTORIZÓ
----	-------	--------------	-------	----------



A

B

C

TP2	1	Tapa segundo contenedor	Policarbonato	Inyección de plástico transparente con acabado pulido de diamante no. 2 y liso brillante
C2	1	Segundo contendor	Policarbonato	Inyección de plástico transparente con acabado pulido de diamante no. 2 y liso brillante
BC2	1	Base segundo contendor	Policarbonato	Inyección de plástico transparente con acabado pulido de diamante no. 2 y liso brillante
TP1	1	Tapa primer contenedor	Policarbonato	Inyección de plástico transparente con acabado pulido de diamante no. 2 y liso brillante
C1	1	Primer contenedor	Policarbonato	Inyección de plástico transparente con acabado pulido de diamante no. 2 y liso brillante
BC1	1	Base primer contenedor	Policarbonato	Inyección de plástico transparente con acabado pulido de diamante no. 2 y liso brillante
P1	1	Perilla temporizador	Polietileno	Inyección de plástico transparente con acabado pulido de diamante no. 2 y liso brillante
BV	1	Base vaporera	Policarbonato	Inyección de plástico negro NCS S 9000-N
Clave	Cant	Nombre	Material	Proceso/Acabado



D

Isabel Fuentes Álvarez Icaza	CIDI UNAM		FECHA 02/02/2022	ESC: 1:5
Proyecto Tesis Tweek			A3	
Nombre del Plano Despiece			COTAS mm	10/10