



UNIVERSIDAD NACIONAL AUTÓNOMA DE MÉXICO

FACULTAD DE INGENIERÍA

**Rediseño y control de una plataforma
experimental para procesos de
transferencia de calor**

T E S I S

Que para obtener el título de
Ingeniero Eléctrico - Electrónico

P R E S E N T A

Uriel González Salgado

DIRECTOR DE TESIS

Dr. Hoover Mujica Ortega



Ciudad Universitaria, Cd. Mx., 2021



Universidad Nacional
Autónoma de México



UNAM – Dirección General de Bibliotecas
Tesis Digitales
Restricciones de uso

DERECHOS RESERVADOS ©
PROHIBIDA SU REPRODUCCIÓN TOTAL O PARCIAL

Todo el material contenido en esta tesis esta protegido por la Ley Federal del Derecho de Autor (LFDA) de los Estados Unidos Mexicanos (México).

El uso de imágenes, fragmentos de videos, y demás material que sea objeto de protección de los derechos de autor, será exclusivamente para fines educativos e informativos y deberá citar la fuente donde la obtuvo mencionando el autor o autores. Cualquier uso distinto como el lucro, reproducción, edición o modificación, será perseguido y sancionado por el respectivo titular de los Derechos de Autor.

Jurado asignado

Presidente: M.I. Daniel Martínez Gutiérrez

Secretario: M.F. Gabriel Hurtado Chong

Vocal: Dr. Hoover Mujica Ortega

1^{er} suplente: Dr. Saúl De la Rosa Nieves

2^{do} suplente: Dra. Sofía Magdalena Ávila Becerril

Ciudad Universitaria, Departamento de Control y Robótica, Laboratorio de Automatización.

Ciudad de México.

Director de tesis

Dr. Hoover Mujica Ortega

Dedicatoria

Este trabajo de tesis está dedicado a las personas que me acompañaron todo el tiempo, mi familia.

A mi padre, que día a día trabaja incansablemente para poder apoyarme durante toda mi carrera. Porque gracias a sus consejos, ahora soy quien soy.

A mi madre, porque desde pequeño me apoya y me acompaña durante los malos y buenos momentos. Me enseñó a continuar y a nunca rendirme.

A Omar y Aldair, mis hermanos, con los que crecí y pasé toda mi vida, por esa sana competencia que siempre existirá entre nosotros y que además sé que siempre cuento con su apoyo.

A ustedes, la razón por la que hoy me encuentro en este lugar, gracias.

Agradecimientos

Porque durante todo este tiempo y durante todo el camino que recorrí, no estuve solo, siempre conté con el apoyo incondicional de mis padres, todo esto hoy es posible gracias a ellos.

A mis hermanos Omar y Aldair, que aunque hay ocasiones en las que no estamos de acuerdo, sé que puedo contar con ellos.

A todos mis compañeros que estuvieron conmigo a lo largo de mi carrera, compartiendo momentos alegres y difíciles, pero que siempre supimos superar.

A Oscar, amigo que me acompañó desde mi iniciación universitaria en la prepa 1, y que después volvimos a encontrarnos en la carrera de ingeniería. A esas horas que practicamos guitarra para desestresarnos de la escuela un poco.

A Rodrigo y Alfonso, compañeros y amigos de carrera, por esas pláticas largas de nuestros *hobbies* y por supuesto, por aguantarnos en trabajos de equipo y laboratorios.

A todos mis amigos y compañeros del Laboratorio de Automatización, a la generación vieja: Dalia, por todos los momentos divertidos que tuvimos y por toda su ayuda con el editor de $\text{L}^{\text{A}}\text{T}_{\text{E}}\text{X}$ y Emmanuel, por toda la ayuda en los proyectos de PLC y SCADA y enseñarnos todo lo referente al Laboratorio de Automatización. A mi generación: Alejandro, compañero de carrera y fiestas, además de entrenador personal. Alex, por su ayuda durante mi último semestre y apoyo durante mi estadía en el laboratorio. Y a todos los que realizaron el servicio social en el lab. Roman, Mich, Matías, Edgar, Oscar, Yes y Javier, por las risas y tardes de pizzas.

A Valeria, por esas peleas divertidas de diversos temas con diferentes puntos de vista, por su apoyo y motivación.

Al Dr. Hoover Mujica, por compartir todo su conocimiento, su amistad y su apoyo en la realización de este trabajo.

A la Facultad de Ingeniería, mi segunda casa, por brindarme los conocimientos y herramientas para esta bella profesión.

Finalmente, a la Dirección General de Asuntos del Personal Académico (DGAPA) de la UNAM, por el apoyo otorgado en el proyecto UNAM-PAPIME PE114419.

Resumen

En este trabajo de tesis se presenta el rediseño de una plataforma experimental que describe la dinámica de un sistema de transferencia de calor y que ayuda a evaluar estrategias de control automático; por lo general en la industria los procesos de transferencia de calor son de grandes dimensiones, tienen un costo alto y mantenimiento complejo; por tanto, disponer de esta clase de sistemas dentro del entorno académico, con el propósito de evaluar estrategias de control, resulta complicado. Diversos estudios relacionados con la generación del conocimiento recomiendan el uso de materiales adicionales para el apoyo y refuerzo del aprendizaje teórico. Por esta razón, es muy conveniente contar con una plataforma experimental que aporte a los alumnos un entendimiento más profundo de los procesos de transferencia de calor, así como tener conocimiento en la programación de controladores industriales y sus protocolos de comunicación más relevantes.

El Laboratorio de Automatización de la Facultad de ingeniería cuenta con una plataforma experimental diseñada en un trabajo previo, sin embargo, se realizó un análisis para identificar oportunidades de mejora con la finalidad de rediseñar la plataforma para incrementar sus prestaciones y características. En cuanto al rediseño, se hizo un cambio en la estructura de la plataforma para mejorar la firmeza, la movilidad y facilitar el mantenimiento de sus componentes. Además, se añade la posibilidad de inducir perturbaciones controladas con el fin de probar algoritmos de control y evaluar su respuesta.

Por otro lado, se realizaron cambios en el diseño de la tarjeta electrónica para contar con una fuente de alimentación más estable y robusta, atenuar la presencia de ruido en las mediciones, mejorar la regulación de voltaje en sensores y actuadores e igualmente, la implementación de tres nuevas mediciones de temperatura que cuentan con salida estándar de comunicación industrial.

Con la finalidad de facilitar el análisis, la modificación y la creación de la plataforma experimental, se utilizaron herramientas de diseño asistido por computadora, logrando obtener resultados dimensionales correctos, conseguir representaciones fotorrealistas y evitar errores en la manufactura del rediseño.

Se obtuvo un modelo matemático que representa la dinámica del sistema, el cual se implementó en *software* de simulación en tiempo real. Por otra parte, ya que el algoritmo de control PID es uno de los más utilizados dentro del entorno industrial, se implementó un control en lazo cerrado en un PAC de la marca Allen Bradley bajo estándares de programación de la norma IEC 61131-3. Debido a que el control PID necesita una sintonización, se presenta en este trabajo la metodología propuesta por Ziegler y Nichols y una propuesta realizada por Åström y Hägglund, sin embargo, ya que estos métodos no contemplan las limitaciones físicas de los componentes del proceso, como es la saturación de los actuadores, se realizó un ajuste en la sintonización que parte de las propuestas anteriores y mejora la respuesta del controlador.

Finalmente, gracias al rediseño se logró desarrollar una plataforma experimental con mejores características y prestaciones para su uso dentro del entorno académico. Por tanto, se abre un abanico de posibilidades para probar en un futuro algoritmos de control basados en modelo, con la capacidad de inducir perturbaciones al sistema e implementar dichos algoritmos en controladores industriales. A su vez, el modelo matemático nos proporciona la posibilidad de incorporar la dinámica de este sistema en *software* de simulación e incursionar en nuevas tecnologías que nos proporciona la Industria 4.0, como es la creación de gemelos digitales.

Índice general

Índice de figuras	xiii
Índice de tablas	xv
Acrónimos	xvii
1. Introducción	1
1.1. Motivación	2
1.2. Antecedentes	3
1.3. Formulación del problema	5
1.4. Objetivos generales	6
1.4.1. Objetivos específicos	6
1.5. Contribuciones	6
1.6. Organización de la tesis	7
2. Fundamento teórico	9
2.1. Mecanismos básicos de transferencia de calor	9
2.1.1. Conducción	9
2.1.2. Convección	10
2.1.3. Radiación	11
2.2. Modelado matemático de sistemas térmicos	11
2.3. Acondicionamiento de señales	12
2.3.1. Sensores térmicos: termopares	12
2.3.2. Escalamiento de señales	13
2.4. Control PID	14
2.4.1. Control PID en controladores industriales	15
2.4.1.1. Ganancias independientes	15
2.4.1.2. Ganancias dependientes	16
2.4.2. Métodos de sintonización	16
2.4.2.1. Ziegler-Nichols	16
2.4.2.2. Dos puntos de Smith	17
2.4.2.3. Åström-Hägglund	19
2.4.3. Efecto <i>windup</i>	19
2.4.3.1. Estrategia <i>anti-windup</i> : evitar la saturación	19
2.4.3.2. Estrategia <i>anti-windup</i> : <i>integrator clamping</i>	20
2.4.3.3. Estrategia <i>anti-windup</i> : <i>back-calculation</i>	20
2.4.3.4. Estrategia <i>anti-windup</i> : enfoques combinados	21

3. Rediseño de la plataforma experimental	23
3.1. Descripción de la plataforma experimental	23
3.2. Rediseño estructural	25
3.3. Rediseño electrónico	27
3.3.1. Etapa de alimentación	28
3.3.1.1. Fuente de alimentación al sensor TD2231	28
3.3.2. Etapa de potencia	29
3.3.3. Adquisición de datos	30
3.4. Modelo matemático	32
4. Evaluación	35
4.1. Evaluación de la plataforma experimental	35
4.1.1. Control de temperatura del vidrio	37
4.1.2. Control de temperatura del sensor	41
4.1.3. Control de temperatura del aire	43
4.1.4. Control de temperatura de las paredes	46
4.1.5. Discusión de resultados	48
5. Conclusiones	49
5.1. Trabajo futuro	50
Apéndice A. Planos de diseño estructural	51
Apéndice B. Diagramas de diseño electrónico	57
Apéndice C. Programación Ladder IEC-61131-3	65
Referencias	69

Índice de figuras

1.1. Actividades secundarias, primer trimestre 2020 (INEGI)	1
1.2. Módulo intercambiador de calor Armfield-HT30XC-A	3
1.3. Módulo para estudiar convección libre y forzada Armfield-HT19-A	4
1.4. Plataforma de transferencia de calor	5
2.1. Flujo de calor en una pared	10
2.2. Efecto de flotación	10
2.3. Configuraciones básicas de los amplificadores operacionales	13
2.4. Representación de control PID en lazo cerrado	14
2.5. Curva de respuesta en forma de S	17
2.6. Respuesta con oscilaciones sostenidas	17
2.7. Método de los dos puntos	18
2.8. Efecto <i>windup</i> en un sistema de control en lazo cerrado.	20
2.9. Esquema <i>anti-windup</i> por estrategia <i>back-calculation</i>	21
2.10. Estrategia <i>anti-windup</i> de enfoques combinados	21
3.1. Controlador industrial ControlLogix L71	23
3.2. Sensor de temperatura IFM TD2231	24
3.3. Micrómetro de profundidad	25
3.4. Conector centronics	25
3.5. Estructura de la plataforma	26
3.6. Plataforma experimental en CAD	27
3.7. Circuito de la fuente de alimentación	28
3.8. Circuito para alimentación del sensor TD2231.	29
3.9. Circuito para los actuadores	30
3.10. Circuito para los termopares	31
3.11. Render de circuito 3D vista posterior	31
3.12. Render de circuito 3D vista anterior	31
3.13. Flujos de calor	32
4.1. Disposición de los termopares	35
4.2. EmulPro emulador de procesos industriales	36
4.3. Bloque de instrucción PID	36
4.4. Programación de control PID	38
4.5. Obtención experimental de los tiempos t_1 y t_2 del vidrio	39
4.6. Control de temperatura del vidrio	39
4.7. Señal de control de temperatura del vidrio	40
4.8. Señal de error del vidrio	40
4.9. Obtención experimental de los tiempos t_1 y t_2 del sensor	41
4.10. Control de temperatura del sensor	42

4.11. Señal de control de temperatura del sensor	42
4.12. Señal de error del sensor	43
4.13. Obtención experimental de los tiempos t_1 y t_2 del aire	44
4.14. Control de temperatura del aire	44
4.15. Señal de control de temperatura del aire	45
4.16. Señal de error del aire	45
4.17. Obtención experimental de los tiempos t_1 y t_2 del la pared	46
4.18. Control de temperatura de la pared	47
4.19. Señal de control de temperatura de la pared	47
4.20. Señal de error de la pared	48
A.1. Plataforma experimental vista frontal	51
A.2. Plataforma experimental vista trasera	52
A.3. Planos: paredes laterales	53
A.4. Planos: pared trasera, inferior, superior e intermedia	54
A.5. Planos: tapas de acrílico y división inferior	55
B.1. Placa del circuito vista superior	57
B.2. Placa del circuito vista inferior	58
B.3. Máscara de componentes	59
B.4. Tarjeta electrónica vista frontal	60
B.5. Tarjeta electrónica vista trasera	60
B.6. Diagrama eléctrico de las fuentes de alimentación	61
B.7. Diagrama eléctrico de los actuadores	62
B.8. Diagrama eléctrico de los termopares	63
C.1. Programación Ladder: <i>set point</i> del vidrio	65
C.2. Programación Ladder: <i>set point</i> del sensor	66
C.3. Programación Ladder: <i>set point</i> del aire	67
C.4. Programación Ladder: <i>set point</i> de la pared	68

Índice de tablas

2.1. Tipos de termopares más comunes	13
2.2. Tabla de sintonización de Ziegler-Nichols método uno	17
2.3. Tabla de sintonización de Ziegler-Nichols método dos	18
3.1. Configuración ControlLogix	24
3.2. Parámetros de la plataforma experimental	34
4.1. Sintonización PID del vidrio	37
4.2. Sintonización PID del sensor	41
4.3. Sintonización PID del aire	43
4.4. Sintonización PID de la pared	46

Acrónimos

- INEGI** Instituto Nacional de Estadística y Geografía. 1
- PAC** Controlador de automatización programable. 2, 4, 7, 29, 36, 48
- MDF** Tipo de madera comprimida. 5, 26, 27, 49
- JSR** Instrucción de salto a sub-rutina en *Software Studio5000* para controladores insdutrales. 7, 37
- PID** Control Proporcional-Integral-Derivativo. 7, 14, 15, 16, 18, 19, 20, 22, 35, 37, 41, 43, 44, 46, 48, 50
- PCB** Placa de circuito impreso que soporta y conecta los componentes electrónicos con pistas de cobre. 7, 31
- AMIGO** Método de sintonización AMIGO, propuesto por Åström-Hägglund. 19
- VSPID** Estrategia *anti-windup*. 21
- ST** Lenguaje textual de alto nivel similar a PASCAL o C. 22
- AOI** Instrucción personalizada para maximizar la reutilización del código y simplificar el desarrollo. 22
- RTD** Sensor de temperatura basado en la variación de la resistencia de un conductor con la temperatura. 23
- EMI** Filtro de Interferencia electromagnética. 27
- CAD** Diseño asistido por computadora. 27, 49
- OPC** Estándar de comunicación en el campo del control y supervisión de procesos industriales. 36
- ZN** Sintonización propuesta por Ziegler y Nichols. 37, 39, 41, 42, 43, 46, 47
- AH** Sintonización propuesta por Åström-Hägglund. 37, 38, 39, 41, 42, 43, 46, 47

Capítulo 1

Introducción

México es un país que basa su economía en actividades económicas secundarias y terciarias de acuerdo con un estudio realizado por el Instituto Nacional de Estadística y Geografía (INEGI) [INEGI, 2019]. Debido a esto, el sector industrial desarrolla un papel muy importante en nuestro país, por esta razón, es necesario que las entidades educativas generen profesionistas capaces de desarrollarse dentro de la industria en un ambiente de competencia.

Según datos del INEGI, las actividades secundarias en el año 2020 influyeron en un 29 % al producto interno bruto, donde destacan: la industria manufacturera, minera y de la construcción (ver Figura 1.1). De esta manera, estas industrias tienen una gran presencia en la economía mexicana y es muy común encontrar procesos donde es muy importante mantener las temperaturas en ciertos rangos de operación para evitar accidentes, además de ser necesario para cumplir con la calidad de los productos finales.

En la actualidad, vivimos en un mundo donde la tecnología crece a pasos agigantados, y en el caso de países en vías de desarrollo, como lo es México, las instituciones de educación superior y los centros de investigación desempeñan un papel fundamental, ya que es a través de ellas que las tecnologías con mayor avance, provenientes de países desarrollados, son absorbidas localmente, además, pueden ser modificadas o adaptadas para necesidades específicas e incluso generar nuevas tecnologías propias [Torres, *et al.*, 2013].

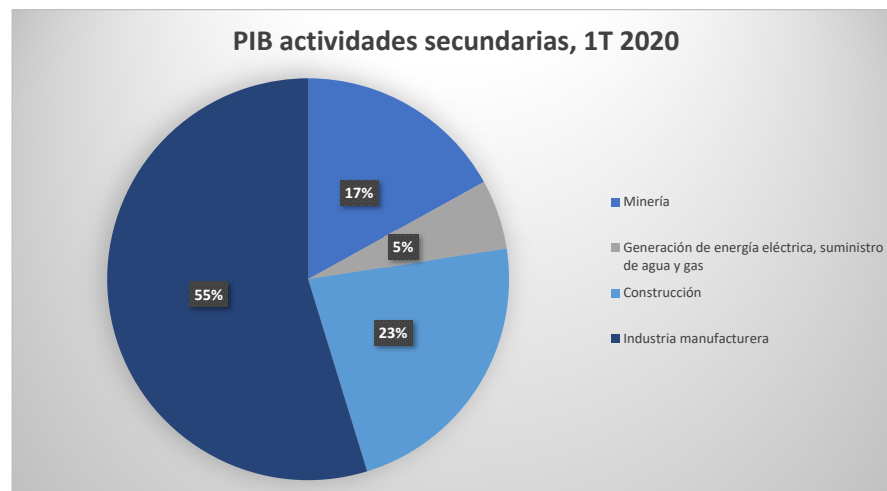


Figura 1.1 Actividades secundarias, primer trimestre 2020 (INEGI)

Dicho lo anterior, la ingeniería es una profesión necesaria para el desarrollo del país, ya que es una de las encargadas de gestionar y generar las nuevas tecnologías que son necesarias para resolver los problemas con los que se ven afectadas las sociedades. Actualmente, los países que destacan a nivel global son aquellos que cuentan con un gran desarrollo tecnológico y que compiten por el conocimiento, en este escenario, las ingenierías cumplen con un papel estratégico. En otras palabras, esto exige una mayor innovación tecnológica, una expansión y modernización de infraestructura y, por supuesto, requiere la formación y capacitación de mayor y mejor fuerza laboral [Rascón, 2013].

En un análisis sobre la forma en la que se produce el conocimiento se proponen dos métodos de enseñanza [Gibbons, *et al.*, 1997], estos dos métodos están totalmente relacionados, mientras en el primer método, el aprendizaje y la enseñanza se basan en las técnicas tradicionales generadas en un contexto disciplinar y fundamentalmente cognitivo, el segundo método se caracteriza por tener un flujo constante de un lado a otro, entre lo teórico y lo práctico. De esta manera, se considera al conocimiento más amplio y práctico, lo cual tiende a ser útil en las empresas y sector industrial [Geronimo Bautista, 2015]. Por este motivo, es necesario implementar metodologías de enseñanza que contemplen la aplicación de los conocimientos teóricos adquiridos en las aulas de clase y, en este sentido, es oportuno proponer plataformas experimentales o recursos didácticos que complementen la formación de los estudiantes.

En resumen, en el mundo y en particular en México es necesario contar con profesionistas de la ingeniería que sean capaces de resolver los problemas que enfrenta la industria actualmente, conocer las necesidades de esta, y sobre todo, tener una formación sólida teórico-práctica que permita desempeñarse correctamente en un ámbito laboral, además de cumplir con los requisitos que hoy en día las empresas están solicitando.

1.1. Motivación

Por lo antes mencionado, la motivación para realizar esta tesis es poder complementar la educación teórica que se recibe en la ingeniería con la ayuda de recursos didácticos, o en nuestro caso, con una plataforma que permita experimentar y evaluar la formación teórica, y de esta manera, tener una transición transparente entre la vida académica y la vida profesional. En particular, este trabajo está dirigido a estudiantes de ingeniería del área de control y automatización, donde se busca que sean capaces de dar soluciones haciendo uso de estrategias de control e implementarlas con herramientas que son altamente utilizadas en la industria como son los controladores de automatización programable (PAC, por sus siglas en inglés).

Considerando que en el sector industrial existe una gran variedad de procesos en los cuales la regulación de temperatura es un factor fundamental para un desempeño adecuado, en el sector educativo es conveniente tener a disposición una plataforma experimental de un proceso de transferencia de calor que ayude a complementar la formación de ingenieros en control y automatización.

Actualmente, en el Laboratorio de Automatización de la Facultad de Ingeniería, existe una plataforma experimental enfocada en procesos de transferencia de calor, ya que es oportuno que los estudiantes reconozcan sus características más importantes. En este sentido, el uso de esta plataforma experimental dentro de las clases ayuda al alumno a entender los conceptos teóricos y comprender el comportamiento físico de este tipo de sistemas. Por otro lado, la plataforma experimental ha sido usada para la evaluación de diferentes técnicas de control, sin embargo se han reconocido oportunidades de mejora, por lo cual se considera oportuno realizar cambios, y con esto se busca abrir nuevas oportunidades para probar más herramientas de control.

Contar con una plataforma experimental con especificaciones adecuadas para su uso dentro de un aula nos proporciona una gran cantidad de aplicaciones en el entorno académico para mejorar y fortalecer la formación de futuros profesionistas. El rediseño de esta plataforma considera una serie de mejoras que ayudarán a cumplir con

este propósito, por otro lado y gracias a que esta plataforma cuenta con características industriales, se generan dos oportunidades adicionales; la primera, dotar de experiencia a los estudiantes en el uso de herramientas que se encuentran en la vida profesional; la segunda, la oportunidad de relacionar la investigación que se realiza en los centros académicos, con las tecnologías que presentan las grandes empresas, de esta manera ofrecer más y mejores soluciones a las problemáticas que se puedan presentar.

1.2. Antecedentes

En numerosos enfoques de enseñanza, se menciona que las actividades experimentales reafirman el proceso de aprendizaje [Candido Vendrasco, *et al.*, 2015].

Durante mucho tiempo se ha buscado la mejor manera de demostrar a los estudiantes de ingeniería la relación que existe entre la teoría matemática y los fenómenos físicos que existen en la naturaleza, y de este modo tener un mayor entendimiento de los fenómenos que nos rodean. Esto se ha logrado con los modelos o prototipos con los que se dispone en los laboratorios de instituciones de educación superior.

En la actualidad existen empresas que se dedican al diseño de módulos didácticos que representan procesos que se encuentran con frecuencia en la industria, tales como el control de flujo, nivel, presión, temperatura, etc. Un ejemplo es el módulo de control de temperatura Armfield-HT30XC-A que se presenta en la Figura 1.2, que tiene como función mostrar los diferentes tipos de intercambio de calor, pero es necesario adquirir más módulos compatibles para su funcionamiento.

Módulos compatibles:

- Intercambiador tubular simple HT31
- Intercambiador tubular extendido HT36
- Intercambiador de placas simple HT32
- Intercambiador de placas extendido HT37
- Intercambiador de haz de tubos HT33
- Intercambiador con recipiente encamisado y contenido agitado HT34



Figura 1.2 Módulo intercambiador de calor Armfield-HT30XC-A

Cuenta con termopares como parte de la instrumentación para llevar a cabo la investigación sobre el comportamiento de la transferencia de calor.

El módulo HT30XC-A necesita ser conectado a una PC mediante un puerto USB para operar como interfaz de usuario, para ello la misma empresa ofrece un *software* original que incluye los *drivers* (controladores) necesarios

para que todos los módulos y las aplicaciones se comuniquen. El equipo tiene un peso bruto de 33[kg].

Otro módulo que nos presenta la misma empresa es el Armfield-HT19-A (ver Figura 1.3), un prototipo para estudiar la transferencia de calor por convección libre y forzada, sin embargo, también es necesario contar con un banco de servicios comunes HT10XC-A. Cuenta con medidores de velocidades de aire, termopares para medir temperaturas del intercambiador de placas planas, disipador con aletas y arreglo de cilindro, además, cuenta con calefactor y un corte de seguridad. Para realizar la convección forzada cuenta con un ventilador centrífugo, un homogeneizador de flujo y un ajuste de caudal. El peso bruto del módulo es de 21[kg].

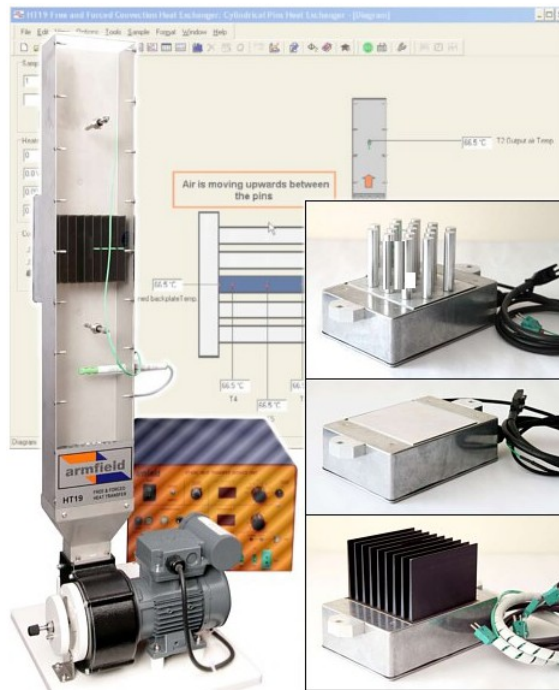


Figura 1.3 Módulo para estudiar convección libre y forzada Armfield-HT19-A

Los prototipos generalmente son muy didácticos y están diseñados para un entorno puramente educativo, debido a esto, no presentan las características que un profesional se encuentra en la vida laboral. Como se ha visto, existe una gran variedad de empresas que se dedican a diseñar módulos o plataformas que ayuden a los alumnos a entender diferentes tipos de fenómenos físicos, pero en ocasiones se encuentran limitados, ya que todo el prototipo suele usarse con *software* y aplicaciones proporcionadas por la misma empresa.

Por otro lado, el Laboratorio de Automatización de la Facultad de Ingeniería dispone actualmente de una plataforma experimental de transferencia de calor, cabe mencionar que este equipo cuenta con comunicaciones estándares de la industria y es controlado por medio de un PAC, que se encuentra habitualmente en procesos industriales reales.

La plataforma toma en cuenta las necesidades que se requieren para un laboratorio, por ejemplo, la duración de los experimentos debe ser adecuada para impartir una clase, además de ser seguro para los alumnos y poder dar mantenimiento, así mismo, como se había mencionado antes, se busca el mayor parecido a un proceso real para facilitar la transición de los alumnos a la vida profesional. El diseño y las consideraciones de la plataforma se describen a fondo en [Macías-Bejarano, 2018]. En la Figura 1.4 se muestra la plataforma experimental descrita anteriormente.

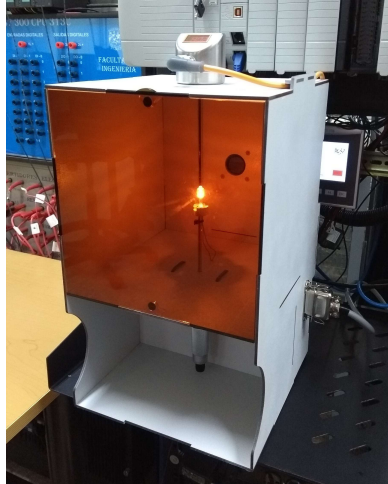


Figura 1.4 Plataforma de transferencia de calor

1.3. Formulación del problema

La temperatura es una variable que se presenta en muchos sistemas físicos. En México, las industrias con mayor presencia son la extracción minera, la industria alimentaria y la manufacturera; en todas estas es muy probable que exista un proceso donde la temperatura y la transferencia de calor jueguen un papel muy importante. Un ejemplo claro es la industria alimentaria, donde los diferentes alimentos que se procesan necesitan una aplicación de calor para modificar sus propiedades físico-químicas, la duración e intensidad puede ser diferente para cada tipo de producto, en caso de no cumplir con estas condiciones los resultados pueden ser desfavorables para la empresa y significarían pérdidas monetarias, por esta razón es de suma importancia conocer esta variable y mantenerla en los puntos de operación deseables, tarea en la cual los ingenieros del área de control y automatización tienen una importante participación.

Los procesos utilizados en la industria son de grandes dimensiones, de un costo alto y mantenimiento complejo, por lo que no es viable optar por un sistema de estas características dentro del entorno académico. Actualmente, el laboratorio de automatización cuenta con una plataforma experimental que representa la dinámica de un proceso de transferencia de calor, sin embargo, se han identificado oportunidades de mejora, las cuales tienen como objetivo hacer al proceso más representativo. Por lo antes mencionado, el rediseño de la plataforma experimental debe considerar una dinámica adecuada, esto es, que los experimentos puedan ser realizados durante una sesión clase, adicionalmente ser segura, de bajo costo y fácil mantenimiento. De esta manera se asegura que los estudiantes desarrollen las competencias necesarias para desenvolverse en el ambiente profesional.

La plataforma experimental se encuentra construida con material de fibra de madera de densidad media (MDF, por sus siglas en inglés) debido a las facilidades que nos ofrece, sin embargo, el grosor de este material no es adecuado ya que presenta una estructura frágil y endeble. A su vez, la plataforma sólo cuenta con un sensor de temperatura, lo que nos dificulta conocer con más detalle la dinámica del proceso de transferencia de calor. Por otra parte, la tarjeta electrónica se encuentra construida con técnicas básicas de diseño y manufactura, de modo que se puede presentar desgaste y corrosión por falta de recubrimiento, al mismo tiempo, en la tarjeta se presenta ruido de medición causada por el motor del ventilador y por el actuador utilizado para causar perturbaciones. Por último, se encuentra una limitación en la fuente de alimentación, ya que no es capaz de otorgar la potencia necesaria cuando el actuador tiene cambios abruptos de desempeño y esto causa que la alimentación al sensor sea inestable y se pierda comunicación con el controlador industrial.

Hoy en día se cuenta con un modelo matemático que describe a la plataforma experimental, no obstante, se han detectado algunas restricciones y se desea adecuarlo.

1.4. Objetivos generales

Rediseñar la plataforma experimental para procesos de transferencia de calor, con el objetivo de realizar mejoras estructurales, el rediseño de una tarjeta electrónica y una integración de nuevos sensores y actuadores que permitan la adquisición de más señales de interés, con esto, hacer el proceso más versátil para el estudio de los sistemas de control automático.

1.4.1. Objetivos específicos

- Mejorar la estructura que tiene la plataforma actual, ya que en estos momentos es inestable y esto hace que sea difícil su manipulación dentro del aula, además de incluir una mejor ventilación que facilite la prueba de perturbaciones en diferentes algoritmos de control a implementar y la reubicación de un actuador para generar las condiciones de perturbación adecuada.
- Rediseñar la tarjeta electrónica para disminuir la presencia de ruido en las mediciones, mejorar la regulación de voltaje para evitar caídas de tensión en los sensores al exigir a los actuadores cambios abruptos y realizar un mejor acabado del circuito impreso para disminuir el deterioro.
- Añadir sensores en puntos específicos que tomen las mediciones necesarias y representen las variables de interés, para facilitar la obtención de un modelo matemático que describa la dinámica del proceso de transferencia de calor y poder usarlo para implementar algoritmos de control basados en modelo.
- La plataforma debe ser segura para no poner en riesgo a los estudiantes que trabajan con ella, además de contar con un mantenimiento fácil y de bajo costo. Por otro lado, se deben lograr tiempos adecuados en su dinámica, es decir, debe tener tiempos que sean aptos para su uso dentro de una clase y representar lo más posible el fenómeno físico de transferencia de calor.

1.5. Contribuciones

En este trabajo de tesis se presenta el rediseño de una plataforma experimental de un proceso de transferencia de calor. Los materiales adicionales que se usan durante la capacitación de profesionistas son de gran utilidad, por ello, se realizó un análisis de mejora buscando tener una experiencia adecuada en el uso de esta plataforma experimental. Entre los cambios realizados se encuentran:

- Un rediseño en la estructura principal de la plataforma experimental, dotándola de una mayor estabilidad y la capacidad de dar mantenimiento con menor dificultad.
- Se acondicionó una fuente conmutada para alimentar al circuito y se propuso un diseño para aprovechar esta nueva característica, proporcionando una entrada de energía constante y regulada. Por otra parte, en esta etapa de alimentación se logró disminuir la señal de ruido producida por algunos componentes (por ejemplo, el ventilador encargado de apoyar a la disipación de calor en la tarjeta electrónica) con el objetivo de que no afectara a las mediciones de los sensores.
- Se modificó el circuito que apoya al suministro de energía del sensor industrial TD2231, para evitar interrupciones o cortes de alimentación cuando es necesario exigir que los actuadores trabajen al 100 % de su capacidad y con altas tasas de variación.
- Se agregó una nueva etapa de adquisición de datos en la tarjeta electrónica, considerando que gracias al uso de termopares para medir diferentes temperaturas en el proceso de transferencia de calor, se puede conocer con más detalle las características de este tipo de sistemas térmicos.

A su vez, durante todo el proceso del rediseño, se utilizaron herramientas de diseño asistido por computadora para disminuir los tiempos de desarrollo, facilitar el análisis y comprobar que las nuevas características sean correctas y así evitar errores. Por ello, se presentaron los siguientes documentos para su futura consulta en caso

de ser necesarios: planos estructurales de la plataforma experimental, diagramas de diseño electrónico, diagramas de conexión de la tarjeta electrónica, diagramas de conexión del PAC y documentación de rutinas de control.

Por otro lado, se obtuvo un modelo matemático que representa la dinámica del proceso que se lleva a cabo en la plataforma experimental, con lo cual:

- Nos permite implementar la dinámica del sistema en *software* de simulación en tiempo real.
- Nos proporciona la capacidad de diseñar controladores basados en modelo.

Así mismo, se realizó la implementación de este modelo en un *software* de simulación en tiempo real llamado EmulPro (desarrollado en el Laboratorio de Automatización de la Facultad de Ingeniería), con el objetivo de implementar una rutina de control en lazo cerrado en el PAC *ControlLogix* 1756-L71 de la marca Allen Bradley. Esta rutina está implementada en lenguaje industrial estándar *ladder*, con el uso de bloques de instrucciones como son: saltos a subrutinas (JSR, por sus siglas en inglés) y *timers*, para poder seleccionar independientemente cada uno de los estados que componen el proceso como variable de interés a controlar.

Por último, se implementó el algoritmo de control Proporcional-Integral-Derivativo (PID), ya que es uno de los más utilizados en la industria y por esta razón se realizó una sintonización con las metodologías descritas en la literatura, con la finalidad de entender el proceso de implementación, identificar las limitaciones que pueden presentar y además, conocer las soluciones que existen para obtener un control favorable.

1.6. Organización de la tesis

Esta tesis está dividida en cinco capítulos, organizados de tal manera que se pueda apreciar el procedimiento que se realizó durante el rediseño de la plataforma experimental, a continuación se describe el contenido de cada uno de ellos.

En el **Capítulo 2** se presentan las bases matemáticas que describen el fenómeno de transferencia de calor, en concreto, las características más importantes que hay en este fenómeno físico. Enseguida se muestran conceptos básicos de electrónica e instrumentación para la adquisición de datos. Por último, encontramos metodologías de sintonización para un control PID, ya que es el algoritmo más utilizado en la industria y con el que se evaluará la respuesta de la dinámica de esta plataforma.

En el **Capítulo 3** se describe el procedimiento realizado para el rediseño de la plataforma, las mejoras y los elementos que se agregaron para un mejor funcionamiento. También se obtiene el modelo matemático del sistema.

En el **Capítulo 4** se presenta las características de la plataforma experimental, la descripción de los experimentos, la sintonización del control mediante las metodologías antes mencionadas, la implementación en un controlador industrial y el desempeño del control para cada variable de interés, así como los resultados y una breve discusión de estos.

En el **Capítulo 5** se presentan las conclusiones, además del trabajo futuro que resulta de esta tesis.

Finalmente, en los **Apéndices** se muestran los planos estructurales de la plataforma experimental, los diagramas esquemáticos de la tarjeta electrónica, el diseño del circuito impreso PCB (*Printed Circuit Board*, por sus siglas en inglés), la programación del controlador *ControlLogix* 1756-L71 y la documentación técnica.

Capítulo 2

Fundamento teórico

2.1. Mecanismos básicos de transferencia de calor

La temperatura es una variable de interés en muchos sistemas ya que puede afectar las propiedades físicas de otras variables. Por ello, es de suma importancia poder controlar y mantener la temperatura en un punto deseado, especialmente en sectores industriales.

La termodinámica estudia la cantidad de transferencia de calor a medida que un sistema pasa de un punto de equilibrio a otro sin importar el tiempo transcurrido, sin embargo, en la ingeniería importa la rapidez o el tiempo en el que transcurre este fenómeno y eso constituye el tema principal de la transferencia de calor [Çengel, 2011].

Para que exista este fenómeno, es un requisito básico que haya una diferencia de temperatura, dado que no puede existir transferencia neta de calor entre dos medios que se encuentren a una misma temperatura.

La temperatura generalmente depende de coordenadas espaciales y temporales, por lo cual el sistema puede ser representado por ecuaciones diferenciales. Además, existen fenómenos en la transferencia de calor como la radiación y la convección, que son naturalmente no lineales y complican el análisis. Estos sistemas se analizan en términos de resistencias y capacitancias térmicas [Rodríguez, 1989].

2.1.1. Conducción

La conducción es la transferencia de las partículas con más energía a partículas con menos energía que se encuentran adyacentes [Çengel, 2011]. La conducción puede darse entre sólidos, líquidos o gases y la rapidez de la conducción depende de la configuración geométrica, el espesor y el material.

En la ecuación 2.1 se muestra que la razón de conducción de calor, $Q_{conducción}$, es proporcional a la diferencia de temperaturas y al área de transferencia, pero inversamente proporcional al espesor del material. Un ejemplo de la transferencia de calor por conducción es el flujo de calor a través de una pared, donde intervienen el área y el espesor como se muestra en la Figura 2.1.

$$Q_{conducción} = kA \frac{T_{caliente} - T_{fría}}{L} \quad (2.1)$$

donde k es la conductividad térmica promedio, A es el área de la superficie en contacto y L es el espesor.

Para una transferencia de calor unidimensional la ley de Fourier de conducción de calor se puede expresar como:

$$Q_{conducción} = -kA \frac{dT}{dx} \quad (2.2)$$

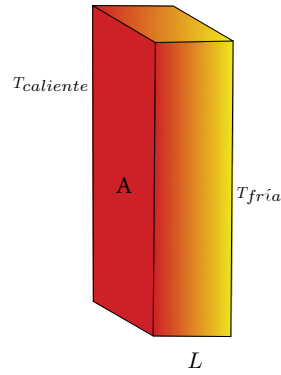


Figura 2.1 Flujo de calor en una pared

2.1.2. Convección

La convección es un mecanismo de transferencia de calor a través de un fluido, en este caso existen dos clasificaciones: convección forzada y convección natural. En la convección forzada se obliga a que un fluido se encuentre en movimiento gracias a factores externos sobre una superficie o por tubos. En la convección natural, el movimiento del fluido se debe a causas naturales. Por ejemplo, el efecto de flotación, donde el fluido con mayor temperatura asciende mientras el fluido con menor temperatura desciende, como se observa en la Figura 2.2.

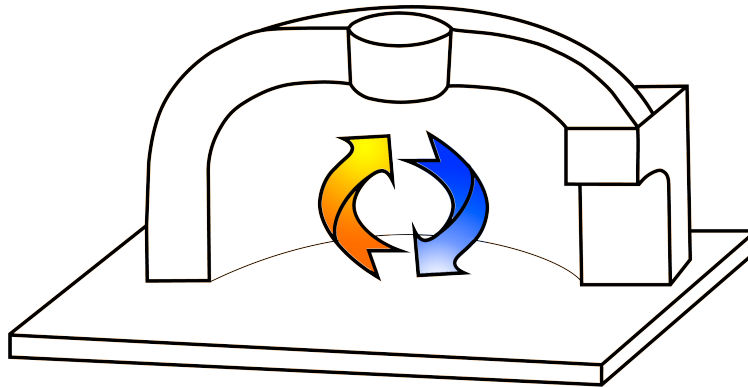


Figura 2.2 Efecto de flotación

En la convección natural a menudo no se puede notar el movimiento del fluido, por lo cual se asocia un coeficiente de transferencia de calor por convección y depende de la velocidad con la que se mueva el fluido.

El cambio de temperatura sobre una superficie depende de la configuración geométrica y de la orientación. Aún conociendo a detalle el mecanismo de convección natural es difícil obtener relaciones analíticas para representar este fenómeno, debido a esto, las relaciones en la convección se basan en métodos experimentales.

Cuando se conoce el coeficiente de convección y la velocidad de transferencia de calor de una superficie sólida con temperatura constante T_c , y existe un fluido circundante con temperatura T , el flujo de calor puede expresarse por la ley de enfriamiento de Newton como:

$$Q_{conv} = hA(T_c - T) \quad (2.3)$$

donde h es el coeficiente de convección térmica y A el área. [Çengel, 2011]

2.1.3. Radiación

La radiación tiene lugar cuando un cuerpo tiene una temperatura muy elevada con relación a sus alrededores. Un ejemplo claro de la transferencia de calor por medio de este mecanismo es la radiación otorgada por el Sol a la Tierra. A diferencia de la conducción y la convección, en la radiación no es necesario un medio físico por el cual se propague, ya que este fenómeno ocurre por medio de ondas electromagnéticas. Así mismo, el intercambio de calor por radiación depende de la orientación entre las superficies y las propiedades del material con respecto a este fenómeno.

La transferencia de calor por radiación entre dos cuerpos separados con temperaturas T_1 y T_2 está determinada por la ley de Stefan-Boltzmann. [Kulakowski, *et al.*, 2007]

$$Q_{hr} = \sigma F_E F_A A (T_1^4 - T_2^4) \quad (2.4)$$

donde $\sigma = 5.667 \times 10^{-8} \text{ W/m}^2 \text{ K}^4$ la constante Stefan-Boltzmann, F_E es emisividad efectiva, F_A es el factor de forma y A es el área.

2.2. Modelado matemático de sistemas térmicos

Los modelos matemáticos de los sistemas térmicos obedecen a la primera ley de la termodinámica [Kulakowski, *et al.*, 2007], lo cual resulta en un balance de energías, esto es:

$$\begin{pmatrix} \text{Calor} \\ \text{almacenado} \\ \text{por el} \\ \text{sistema} \end{pmatrix} = \begin{pmatrix} \text{Calor} \\ \text{cedido al} \\ \text{sistema} \end{pmatrix} - \begin{pmatrix} \text{Calor} \\ \text{disipado por} \\ \text{el sistema} \end{pmatrix} \quad (2.5)$$

En un sistema en estado estacionario con un material compuesto de una densidad ρ , un calor específico c_p y un volumen constante V , el balance de energías resulta:

$$\rho c_p V \frac{dT}{dt} = Q_{cedido}(t) - Q_{disipado}(t) \quad (2.6)$$

Como se había mencionado antes, los modelos de sistemas térmicos tienen dos parámetros básicos, la capacitancia térmica y la resistencia térmica.

La capacitancia térmica $C[N \cdot m/K]$, que es la capacidad de un material a retener el calor, está dada por:

$$C = \rho c_p V \quad (2.7)$$

Mientras que la resistencia térmica $R[W/m^2K]$, es la oposición al paso de la energía, varía de acuerdo al mecanismo de transferencia de calor. La resistencia térmica para la conducción es:

$$R_{cond} = \frac{L}{kA} \quad (2.8)$$

donde L es el grosor del material, k es la conductividad térmica y A el área de la superficie en contacto.

Por otro lado, la resistividad térmica por convección la podemos encontrar con:

$$R_{conv} = \frac{1}{hA} \quad (2.9)$$

2.3. Acondicionamiento de señales

A nuestro alrededor existen muchos fenómenos físicos que pueden ser considerados señales, esto es, contienen información que puede ser interpretada por elementos electrónicos, los cuales son los encargados de realizar el procesamiento y transformarlas a otras variables. Estos dispositivos son conocidos como transductores y sensores.

Un transductor es un dispositivo que transforma un tipo de variable física (fuerza, presión, temperatura, velocidad, etc.) a otro tipo de variable. Por otro lado, un sensor es un caso particular de un transductor, ya que el sensor transforma una variable física cualquiera a, específicamente, una señal de tipo eléctrico, esto es, a un voltaje o a una corriente [Sedra y Smith, 1998]. Existe una gran variedad de sensores y transductores y cada uno de ellos es el apropiado para cada una de las diversas formas de señales físicas.

Hay diversas formas para clasificar los transductores y sensores que existen, aunque muchos autores concuerdan con algunos criterios, como son:

- El tipo de señal de entrada: analógica o discreta.
- El fenómeno físico de su funcionamiento: resistivo, piezoeléctrico, capacitivo, inductivo, fotoeléctrico, etc.
- El tipo de variable a medir: eléctrica, mecánica, térmica, química, etc.
- Si es necesaria una fuente externa de excitación: activos y pasivos.

2.3.1. Sensores térmicos: termopares

Los sensores termoelectrónicos se basan en dos efectos, el efecto Peltier y el efecto Thompson. El efecto Peltier consiste en el calentamiento y enfriamiento de una unión entre dos metales distintos al pasar corriente por ellos. Al invertir el sentido de la corriente, también se invierte el sentido de flujo de calor, este efecto es reversible e independiente del contacto, es decir, de la forma y dimensiones del conductor. Esta dependencia es lineal y se encuentra descrita por el coeficiente de Peltier.

El efecto Thompson, consiste en la absorción o liberación de calor por parte de un conductor homogéneo con temperatura no homogénea, el calor liberado es proporcional a la corriente.

En 1822, Thomas J. Seebeck descubrió que en un circuito de dos metales homogéneos con uniones a diferente temperatura aparece una corriente eléctrica, o bien, si se abre el circuito, una fuerza(termo-)electromotriz (f.t.e.m), es decir, hay una conversión de energía térmica a energía eléctrica [Pallas-Areny, *et al.*, 2008]. La relación entre la f.t.e.m E_{AB} , y la diferencia de temperatura está definida por el coeficiente Seebeck:

$$S_{AB} = \frac{dE_{AB}}{dT} = S_A - S_B \quad (2.10)$$

donde S_A y S_B son, la potencia termoelectrónica absoluta de los metales A y B , respectivamente.

En resumen el efecto Seebeck, es de hecho, el resultado de los efectos Peltier y Thompson, y expresa el teorema fundamental de la termoelectricidad [Pallas-Areny, *et al.*, 2008]. Por lo tanto, la expresión 2.10 nos permite pensar en el uso de los termopares para medir temperaturas.

La aplicación de los termopares tiene algunas limitaciones como son:

- La temperatura máxima a medir tiene que ser menor al punto de fusión de los metales que componen el termopar.
- La corriente debe ser mínima debido a la característica reversible de los efectos Thompson y Peltier.

- Es necesario mantener una de las dos uniones a temperatura de referencia fija, para medir la otra unión.
- Conocer el ambiente donde se instalarán para evitar daños que perjudiquen al termopar, un ejemplo, ambientes corrosivos.

Existen varios tipos de termopares, todos con composiciones diferentes y que nos otorgan diferentes características. En la Tabla 2.1 se pueden ver los termopares más comunes, su composición y su rango de medición [Pallas-Areny, *et al.*, 2008].

Termopares comunes			
Designación ANSI	Composición	Margen habitual	mV/margen
B	Pt(6 %)/Rodio-Pt(30 %)/Rodio	38 a 1800 °C	13.6
C	W(5 %)/Renio-W(26 %)/Renio	0 a 2300°C	37
E	Cromel-Constantan	0 a 982°C	75
J	Hierro-Constantan	0 a 760°C	42.9
K	Cromel-Alumel	-184 a 1260°C	56
N	Nicrosil(Ni-Cr-Si)-Nisil(Ni-Si-Mg)	-270 a 1300°C	51.8
R	Pt(13 %)/Rodio-Pt	0 a 1593°C	18.7
S	Pt(10 %)/Rodio-Pt	0 a 1538°C	16
T	Cobre-Constantan	-184 a 400°C	26

Tabla 2.1 Tipos de termopares más comunes

2.3.2. Escalamiento de señales

Como ya se había mencionado anteriormente, es posible medir las variables físicas que nos rodean, sin embargo, muchas veces las mediciones otorgadas por los sensores son muy pequeñas, estas mediciones son conocidas como señal débil. En estos casos, es necesario realizar una amplificación de la señal obtenida para facilitar el procesamiento y hacerlo más confiable, el dispositivo con el que logramos realizar esta tarea es el amplificador operacional.

Un amplificador operacional está diseñado para captar la diferencia de voltaje entre las dos terminales de entrada ($V_1 - V_2$), multiplicar esta por una ganancia A y obtener a la salida un voltaje $A(V_1 - V_2)$. Regularmente la diferencia de voltaje está definida entre un voltaje V_1 y tierra. En el amplificador operacional ideal, las corrientes de entrada de las terminales son cero, lo cual supone que la impedancia de entrada es infinita. Por otro lado, la impedancia de la salida del amplificador operacional es cero [Sedra y Smith, 1998].

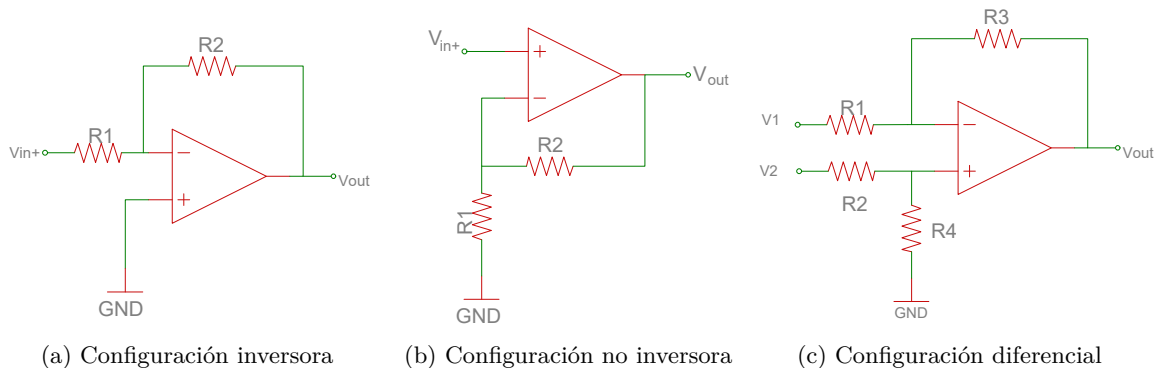


Figura 2.3 Configuraciones básicas de los amplificadores operacionales

Existen muchas configuraciones del amplificador operacional que se pueden utilizar dependiendo de los requisitos de cada aplicación, algunas de ellas son: amplificador inversor, amplificador no inversor, amplificador

seguidor, amplificador diferencial, etc.

Cada una de las configuraciones tienen características que ayudan a acondicionar la señal. El amplificador inversor amplifica e invierte la señal de entrada de acuerdo a una ganancia determinada por las resistencias R_1 y R_2 (ver Figura 2.3a), esta ganancia A puede ser igual, mayor o menor. En la ecuación 2.11 se puede observar la fórmula que la determina.

$$A = \frac{V_{out}}{V_{in}} = -\frac{R_2}{R_1} \quad (2.11)$$

Por otro lado, el amplificador no inversor nos permite aumentar la señal eléctrica por una ganancia y mantener la fase, esto es muy útil en aplicaciones como la adquisición de datos de sensores y actuadores. En la ecuación 2.12 se muestra la forma de obtener la ganancia para esta configuración.

$$A = \frac{V_{out}}{V_{in}} = 1 + \frac{R_2}{R_1} \quad (2.12)$$

Por último, otra configuración del amplificador operacional es la configuración diferencial. En este caso se ingresan señales por las dos terminales del amplificador operacional y la señal obtenida será proporcional a la diferencia de las entradas. Esta configuración es de mucha ayuda ya que rechaza una señal común a ambas entradas, lo cual nos permite limitar el ruido en una adquisición de datos. Cuando los valores de $R_1 = R_2$ y $R_3 = R_4$ (ver Figura 2.3c) la señal de salida en modo diferencial se determina por:

$$V_{out} = \frac{R_3}{R_1}(V_2 - V_1) \quad (2.13)$$

Si el valor de todas las resistencias es el mismo se obtiene un amplificador diferencial de ganancia unitaria y la señal obtenida sería $V_{out} = V_2 - V_1$.

2.4. Control PID

En el sector industrial, el algoritmo de control más frecuentemente usado es el PID, una razón para ello, es la facilidad de implementación de esta estrategia de control. Existe gran variedad de maneras de sintonizarlo, ofrece un desempeño normalmente aceptable y además, puede ser utilizado sin la necesidad de contar con un modelo matemático de la planta a controlar. En la Figura 2.4 se puede observar el diagrama de la representación de un control PID en lazo cerrado.

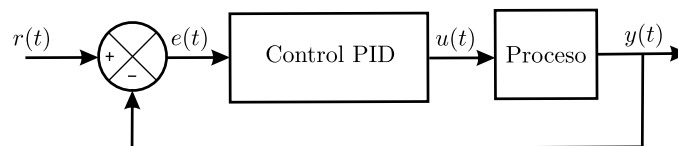


Figura 2.4 Representación de control PID en lazo cerrado

El control PID se caracteriza por contar con tres principales efectos de control. La acción proporcional (K_p) da un cambio a la entrada directamente proporcional al error de control. La acción integral (K_i) da un cambio en la entrada proporcional al error integrado, su propósito principal es eliminar el error en estado estacionario o compensar el efecto de una perturbación. La acción derivativa (K_d) es la menos utilizada y su función es cambiar la velocidad de respuesta o estabilizar el sistema, otorga un cambio en la entrada proporcional a la derivada del error [Skogestad, 2001].

El resultado de estos tres términos son sumados para calcular la salida del controlador PID, definiendo como $u(t)$ la salida del control. La forma del algoritmo PID resulta:

$$u(t) = K_p e(t) + K_i \int e(\tau) d\tau + K_d \frac{de(t)}{dt} \quad (2.14)$$

O bien en una representación en función de transferencia con ganancias dependientes como:

$$u(s) = K_c \left(1 + \frac{1}{T_i s} + T_d s \right) \quad (2.15)$$

donde: K_c es la ganancia proporcional, T_i es el tiempo integral y T_d es el tiempo derivativo.

2.4.1. Control PID en controladores industriales

En la industria, los controladores cuentan con instrucciones de algoritmos PID integrados. Ya que existen diferentes tipos de procesos, además de diferentes métodos de aplicación, los controladores industriales ofrecen diferentes características en los bloques de instrucciones. Usualmente, existen dos tipos de implementaciones para esta instrucción: en forma de posición, que trabaja con el error directamente y en forma de velocidad, que trabaja con el cambio en el error. Para las aplicaciones simples un algoritmo de posición es suficiente, pero si se busca aplicaciones más avanzadas, como ganancias adaptativas, es recomendable usar un algoritmo de forma de velocidad [Rockwell-Automation, 2017].

Tanto el algoritmo en forma de posición como el algoritmo en forma de velocidad tienen el mismo desempeño en la respuesta a un cambio en el error, ya que en la práctica no es posible implementar la forma de velocidad directamente y es necesario pasar la señal de control por un integrador. La forma de posición se presenta en la ecuación 2.14 y la forma de velocidad puede ser obtenida derivando esta expresión, teniendo como resultado:

$$\dot{u}(t) = K_p \dot{e}(t) + K_i e(t) + K_d \ddot{e}(t) \quad (2.16)$$

La familia de controladores de Allen Bradley, *ControlLogix*, usan el algoritmo de velocidad gracias a su facilidad de implementación. Las dos principales diferencias entre ambas formas de implementación son:

- En la forma de posición el término proporcional trabaja con el error, mientras que en la forma de velocidad el término proporcional trabaja con el cambio en el error.
- La acumulación del término integral está contenido en la salida anterior en la forma de velocidad, por otro lado, en la forma de posición el término integral es la suma del término integral.

Ambas implementaciones cuentan con dos diferentes estructuras: ganancias independientes y ganancias dependientes.

2.4.1.1. Ganancias independientes

En esta forma del algoritmo, cada una de las ganancias K_p , K_i y K_d funcionan de manera independiente, cada una afecta al término que corresponde y no a los demás, esta forma se puede ver en la ecuación en diferencias 2.17 ya que esta es la implementación realizada por el fabricante *Rockwell Automation* [Rockwell-Automation, 2017].

$$CV_n = CV_{n-1} + K_p \Delta E + \frac{K_i}{60} E \Delta t + 60 K_d \frac{E_n - 2E_{n-1} + E_{n-2}}{\Delta t} \quad (2.17)$$

donde:

CV = Variable de control

E = Error

Δt = Tiempo de actualización

K_p, K_i, K_d = Ganancias proporcional, integral y derivativa, respectivamente.

2.4.1.2. Ganancias dependientes

En esta forma de algoritmo, la ganancia proporcional K_c influye en las demás ganancias, esto es, se puede modificar el valor de todas las ganancias cambiando el valor de K_c . La forma se puede observar en la siguiente ecuación en diferencias:

$$CV_n = CV_{n-1} + K_c \left(\Delta E + \frac{1}{60T_i} E \Delta t + 60T_d \frac{E_n - 2E_{n-1} + E_{n-2}}{\Delta t} \right) \quad (2.18)$$

donde:

CV = Variable de control

E = Error

Δt = Tiempo de actualización

K_c = Ganancia del controlador

T_i = Constante de tiempo integral en repeticiones por minuto

T_d = Constante de tiempo derivativo en minutos

Por otro lado, existe una manera de convertir las ganancias independientes en dependientes mediante las siguientes fórmulas:

$$K_p = K_c \quad (2.19)$$

$$K_i = \frac{K_c}{T_i} \quad (2.20)$$

$$K_d = K_c T_d \quad (2.21)$$

Por último, dependiendo del bloque de instrucción PID utilizado para la implementación, es necesario conocer las unidades para ingresar las ganancias, como se puede observar en las ecuaciones 2.17 y 2.18 existe una constante con valor de 60 debido a que dependiendo del bloque de instrucción elegido y la estructura de ganancias los valores pueden ser requeridos en minutos o segundos.

2.4.2. Métodos de sintonización

Aunque el control PID cuenta con solo tres parámetros, no es fácil encontrar los valores para una sintonización adecuada sin tener un procedimiento a seguir. Existe una gran cantidad de metodologías para realizar la sintonización de un controlador PID en un proceso determinado, una de las estrategias más utilizadas es la propuesta por Ziegler y Nichols, que cuenta con dos métodos [Vilanova y Visioli, 2012]. Además, existen variaciones y otras propuestas como son: Los dos puntos de Smith y la sintonización realizada por Åström y Hägglund [Åström y Hägglund, 2004].

2.4.2.1. Ziegler-Nichols

Ziegler y Nichols propusieron unas reglas para poder determinar los valores de las ganancia K_c , el tiempo integral T_i y el tiempo derivativo T_d , basándose en la señal otorgada por la respuesta de la planta.

Existen dos métodos para sintonización de estos valores. En el primer método, se obtiene una respuesta a una entrada escalón de manera experimental y si la respuesta obtenida es una curva en forma de S como se observa en la Figura 2.5, se puede aplicar. Esta respuesta se caracteriza por dos parámetros: el tiempo muerto L y la constante de tiempo T . De esta manera se puede representar la respuesta de la planta experimental con un modelo de primer orden de la forma:

$$\frac{C(s)}{U(s)} = \frac{K e^{(-Ls)}}{Ts + 1} \quad (2.22)$$

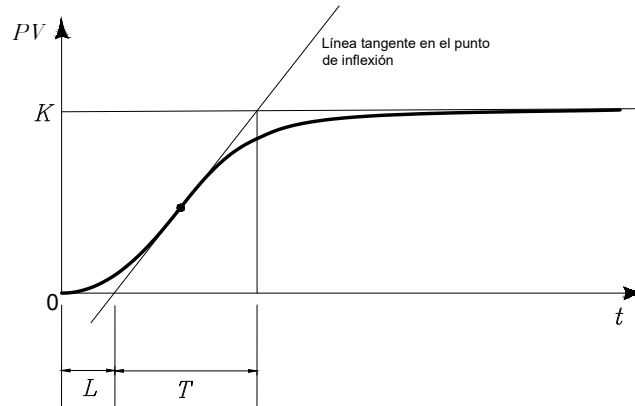


Figura 2.5 Curva de respuesta en forma de S

Los parámetros de la sintonía se determinan trazando una recta tangente en el punto de inflexión de la curva y obteniendo las intersecciones de esta recta tangente con el eje del tiempo y la línea $c(t) = K$ como se muestra en la Figura 2.5.

Ziegler y Nichols proponen obtener los valores de K_c , T_i y T_d de acuerdo a la Tabla 2.2 que se muestra a continuación:

Tipo de controlador	K_c	T_i	T_d
P	$\frac{T}{L}$	∞	0
PI	$0.9 \frac{T}{L}$	$\frac{L}{0.3}$	0
PID	$1.2 \frac{T}{L}$	$2L$	$0.5L$

Tabla 2.2 Tabla de sintonización de Ziegler-Nichols método uno

El segundo método consiste en hacer que la salida del proceso presente oscilaciones sostenidas. Para ello, en el control PID se fijan las ganancias $T_i = \infty$ y $T_d = 0$ y se incrementa la ganancia K_c comenzando de 0 hasta llegar a una ganancia crítica K_{cr} que produzca estas oscilaciones, si no se presentan estas oscilaciones para cualquier K_c el método no se puede aplicar. De esta manera la ganancia crítica K_{cr} y el periodo P_{cr} se determinan experimentalmente de acuerdo a la respuesta obtenida (ver Figura 2.6)

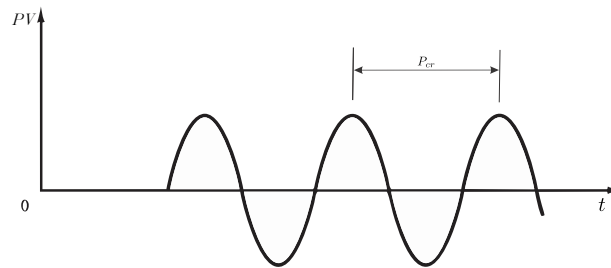


Figura 2.6 Respuesta con oscilaciones sostenidas

Una vez obtenidos K_{cr} y P_{cr} Ziegler y Nichols recomiendan usar la Tabla 2.3 para obtener las ganancias K_c , T_i y T_d .

2.4.2.2. Dos puntos de Smith

Al determinar la constante de tiempo T y el tiempo muerto L en el método de Ziegler y Nichols, el trazo de la recta tangente puede ser complicada e imprecisa. Para eliminar esa dependencia Cecil L. Smith propone que

Tipo de controlador	K_c	T_i	T_d
P	$0.5K_{cr}$	∞	0
PI	$0.45K_{cr}$	$\frac{1}{1.2}P_{cr}$	0
PID	$0.6K_{cr}$	$0.5P_{cr}$	$0.125P_{cr}$

Tabla 2.3 Tabla de sintonización de Ziegler-Nichols método dos

los valores T y L sean obtenidos de tal manera que la respuesta real y la del modelo coincidan en la región de alta tasa de cambio [Smith y Corripio, 2007].

Los puntos que se recomiendan son $(t_0 + 1/3T)$ y $(t_0 + T)$, para calcularlos se utiliza la ecuación:

$$\Delta c(t) = K\Delta m[1 - e^{-(t-t_0/T)}] \quad (2.23)$$

Obtenida de la representación del modelo de primer orden descrita en la ecuación 2.22 ante un cambio de una entrada escalón (Δm). Teniendo como resultado:

$$\Delta c(t_0 + T) = K\Delta m[1 - e^{-1}] = 0.632 \quad (2.24)$$

$$\Delta c(t_0 + 1/3T) = K\Delta m[1 - e^{-1/3}] = 0.283 \quad (2.25)$$

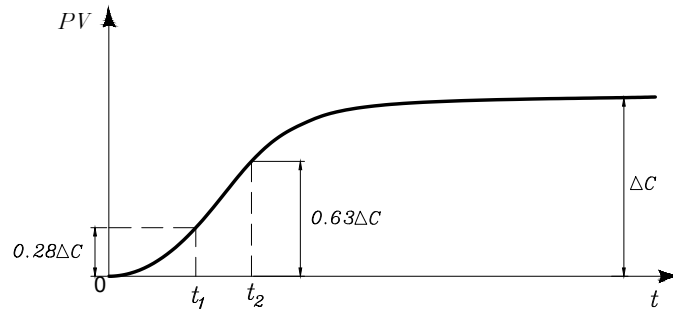


Figura 2.7 Método de los dos puntos

Estos dos puntos se denominan t_1 y t_2 respectivamente (ver Figura 2.7). Los valores de T y t_0 se pueden calcular mediante la resolución de las siguientes ecuaciones:

$$t_0 + T = t_1 \quad t_0 + \frac{1}{3}T = t_2 \quad (2.26)$$

Por lo cual resulta:

$$T = \frac{3}{2}(t_2 - t_1) \quad t_0 = t_2 - T \quad (2.27)$$

donde $L = t_0$ es el tiempo muerto y T la constante de tiempo.

De esta manera se obtienen los mismos parámetros que en el método de Ziegler-Nichols, necesarios para representar la respuesta del sistema como un modelo de primer orden y además, los valores requeridos para sintonizar el control PID con la Tabla 2.2.

2.4.2.3. Åström-Hägglund

Existen diferentes métodos para sintonizar un control PID, una de los más conocidos es la propuesta de Ziegler y Nichols, sin embargo, ya que la sintonización está basada en muchos experimentos realizados a diferentes procesos, es posible no aplique a todos [Åström y Hägglund, 2004].

Debido a esto, se han diseñado diferentes variaciones de las reglas mencionadas por Ziegler y Nichols para mejorar el desempeño del controlador. Una de estas variaciones es la propuesta de Åström y Hägglund, el control AMIGO (*Approximate M-constrained Integral Gain Optimization*), el cual busca un mejor control y más robustez ante la presencia de perturbaciones. En este caso, los parámetros necesarios son, de igual manera, el tiempo muerto L , la constante de tiempo T y un valor K que es un cociente entre los cambios de la respuesta de actuador y la señal de entrada.

Las reglas de sintonización para obtener las ganancias K_c , T_i y T_d de un control PID con la sintonización propuesta por Åström y Hägglund se muestran en las siguientes ecuaciones:

$$K_c = \frac{1}{K} \left(0.2 + 0.45 \frac{T}{L} \right) \quad (2.28)$$

$$T_i = \frac{0.4L + 0.8T}{L + 0.1T} L \quad (2.29)$$

$$T_d = \frac{0.5LT}{0.3L + T} \quad (2.30)$$

2.4.3. Efecto *windup*

Uno de los aspectos importantes que hay que tener en cuenta en el diseño de un controlador PID en aplicaciones industriales, es la existencia de limitaciones físicas que nos otorgan los actuadores. Para un sistema que trabaja en condiciones normales es muy posible que se alcance el límite de un actuador, en un motor por ejemplo, alcanzar la velocidad máxima o en una válvula, abrirla o cerrarla por completo. Cuando esto sucede, el circuito de retroalimentación deja de operar y el sistema funciona en lazo abierto debido a que el actuador permanece en su límite [Åström y Murray, 2008], este efecto es conocido como *windup* y se caracteriza por que el sistema tarda en reaccionar ante una perturbación o un cambio de referencia, la señal de control permanecerá saturada aún cuando haya cambiado el error y puede pasar mucho tiempo antes de que el control intente corregir al valor correcto.

En la Figura 2.8 se muestran las respuestas de un control en lazo cerrado aplicado a un determinado proceso implementado en *Simulink*, con el objetivo de mostrar una comparación entre un control sin limitaciones en el actuador y un control con un actuador saturado que genera un efecto *windup*. En la Figura 2.8c se puede observar como la señal de control no tiene una limitación y gracias a eso la respuesta mostrada en la Figura 2.8a es muy favorable, sin embargo, en la Figura 2.8d se puede ver como la acción de control se encuentra saturada, tanto en su máxima como en su mínima capacidad, lo que causa que el resultado obtenido no sea el adecuado, como se muestra en la Figura 2.8b.

Por esta razón en el diseño de estos controladores se compensa el efecto *windup* usando técnicas *anti-windup*. Existe gran variedad de estos métodos, como son:

2.4.3.1. Estrategia *anti-windup*: evitar la saturación

Es el método más intuitivo y más simple, se puede modificar el *set point*, cambiar el actuador con el que se está trabajando o simplemente disminuir el rendimiento del control. Es inaceptable en muchos casos usar esta alternativa, ya que se ven afectados otros factores y en un entorno industrial no es recomendable.

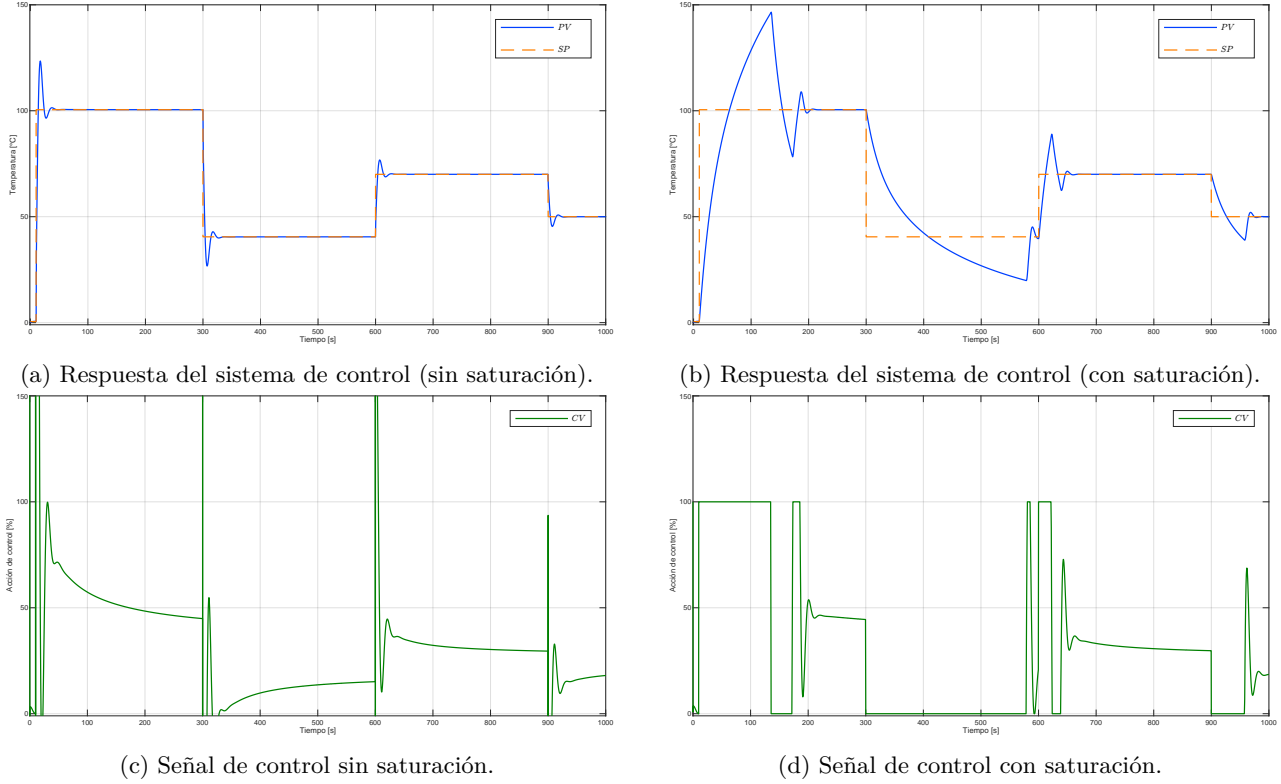


Figura 2.8 Efecto *windup* en un sistema de control en lazo cerrado.

2.4.3.2. Estrategia *anti-windup*: *integrator clamping*

Un método efectivo para compensar el efecto *windup* es el llamado *integrator clamping*, consiste en establecer a cero el error a integrar cuando existe una determinada condición [Visioli, 2006]. Existen diferentes opciones que se pueden considerar para el diseño de este método, por ejemplo:

- Limitar el término integral a un valor definido.
- La integración es detenida cuando el error es más grande a un valor predefinido.
- La integración es detenida cuando el actuador se encuentra saturado.
- La integración es detenida cuando el error y la variable de control tienen el mismo signo.

Esta estrategia permite reducir el efecto *windup*, sin embargo, tiene sus desventajas debido a que no garantiza estabilidad, y como el estado del integrador no se modifica, puede afectar la velocidad de respuesta ante cambios posteriores a la saturación [Rodríguez-Castellanos y Cote-Ballesteros, 2019].

2.4.3.3. Estrategia *anti-windup*: *back-calculation*

Otro enfoque, es la estrategia conocida como *back-calculation*. Consiste en recalcular el término integral cuando el control se encuentra saturado como se muestra en el Figura 2.9, donde se realimenta con una señal de control saturada, una no saturada y además, donde T_t es denominada constante de tiempo de seguimiento. Por ello, la entrada del integrador está dada por:

$$e_i = \frac{K_p}{T_i} e + \frac{1}{T_t} (u' - u) \quad (2.31)$$

Donde u representa la salida de la señal de control PID y u' representa la señal que puede otorgar el actuador.

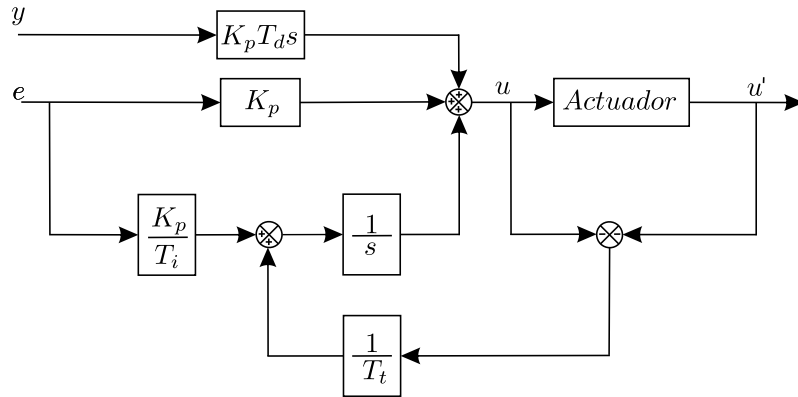


Figura 2.9 Esquema *ant-windup* por estrategia *back-calculation*

Esta estrategia tiene como objetivo predecir el estado correcto del controlador cuando el actuador se encuentra saturado, por esta razón se puede decir que es un observador [Visioli, 2006], entendido como un algoritmo que estima las variables o estados que no se pueden medir. El valor de T_t es la tasa de actualización a la que se restablece el valor del término integral, y por tanto, define el desempeño del controlador en general. En [Åström y Häggglund, 1995] se sugiere que el valor de T_t sea:

$$T_t = \sqrt{T_i T_d} \quad (2.32)$$

Sin embargo, cuando se usa un control PI y el valor de $T_d = 0$, se propone usar:

$$T_t = T_i \quad (2.33)$$

2.4.3.4. Estrategia *anti-windup*: enfoques combinados

Existen alternativas en las que se combina la estrategia del *integrator clamping* con *back-calculation*, uno de ellos es el llamado VSPID (*Variable-Structure PID*). En este caso, cuando el control se encuentra en la región de saturación el término integral se maneja dinámicamente para mantenerlo dentro de esta región [Kheirkhahan, 2017].

En la Figura 2.10 se puede observar el esquema de la estrategia VSPID, donde existe un parámetro adicional α que genera una señal para activar la corrección del *windup* y de esta manera, mantener la variable de control u lo más cerca de u' .

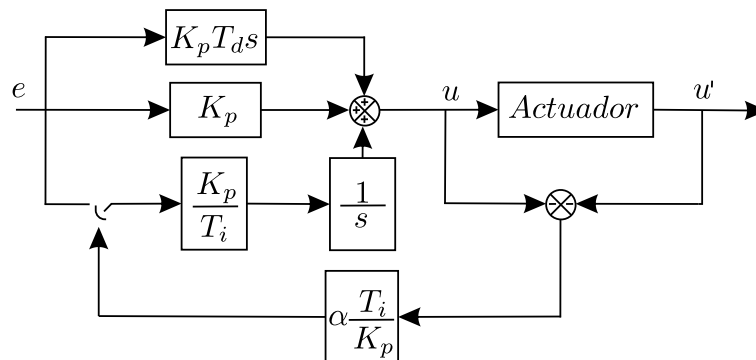


Figura 2.10 Estrategia *anti-windup* de enfoques combinados

Algunas características que otorga esta estrategia son:

- Es posible usar el conocimiento en el diseño de controladores PID.
- El parámetro α puede ser diseñado siguiendo las especificaciones del funcionamiento del sistema en lazo cerrado.
- Debido a que existe una limitación que mantiene la señal de control cerca de la región de saturación, tiene una respuesta más rápida ante cambios.

Así mismo, en los controladores industriales hay implementaciones *anti-windup* para contrarrestar los efectos de saturación en los actuadores, la estrategia varía dependiendo de la marca y el fabricante del controlador y en algunos casos es ajena al usuario. Un ejemplo de ello son controladores de la marca *Allen Bradley* donde existen dos bloques de instrucciones PID, en la instrucción básica, la estrategia *anti-windup* implementada es el *back calculation* y no puede ser modificada, sin embargo, este PAC contiene una instrucción llamada *Enhanced PIDE* que presenta al usuario muchas más características. En este bloque PIDE es posible utilizar otras estrategias *anti-windup*. Dicho lo anterior, se pueden implementar estrategias en lenguaje de texto estructurado (ST, por sus siglas en inglés) y construir una instrucción adicional (AOI, por sus siglas en inglés) que mejore la respuesta del proceso.

Capítulo 3

Rediseño de la plataforma experimental

3.1. Descripción de la plataforma experimental

El Laboratorio de Automatización cuenta con una plataforma experimental que representa la dinámica de un proceso de transferencia de calor, en esta sección se presenta la descripción de los elementos que componen a dicha plataforma y la función que desempeñan.



Figura 3.1 Controlador industrial ControlLogix L71

Esta plataforma fue diseñada con el objetivo de probar estrategias de control haciendo uso de controladores industriales, por ello, se utiliza un controlador tipo *chassis* de 10 *slots* de la familia Control Logix @5570, serie 1756 de la marca Allen-Bradley (ver Figura 3.1). Permite la conexión mediante diversos protocolos de comunicación como son: *Ethernet I/P*, *ControlNet*, *DeviceNet*, *Data Highway Plus*, *Remote I/O*, *SynchLink* y *USB*. Cabe resaltar que la comunicación entre la plataforma experimental y el controlador se realiza mediante señales analógicas de lazo de corriente de 0-20[mA] según las especificaciones del fabricante [Rockwell-Automation, 2016]. La configuración actual de los módulos del controlador se muestra en la Tabla 3.1.

Cuenta con un sensor industrial que internamente dispone de un transductor que detecta la temperatura por variación de resistencia (RTD, por sus siglas en inglés) de la marca IFM, modelo TD2231 (Figura 3.2) que se encuentra situado en la parte superior de la plataforma experimental. Cuenta con un termopozo de

ControlLogix 5570	
Slot	Módulo
0	1756-L71 - Procesador con memoria de usuario de 2MB
1	1756-EN2TR - Comunicación <i>Ethernet</i> I/P
2	1756-IB16 - Entradas digitales
3	1756-OB16 - Salidas digitales
4	1756-OW16 - Salidas a relevador, corriente máxima 3[A]
5	1756-IF8H - Entradas analógicas, resolución 16 bits
6	1756-OF8H - Salidas analógicas, resolución 16 bits
7	1756-IF81 - Entradas analógicas de alta velocidad, resolución de 24 bits
8	1756-OF8I - Salidas analógicas de alta velocidad, resolución de 24 bits
9	Sin instalar

Tabla 3.1 Configuración ControlLogix

acero inoxidable de 100[mm], un *display* de cuatro dígitos que indica la temperatura, comunicación estándar de 4-20[mA] y conexión IO-link. El rango de medición es de $[-50^{\circ}C, 150^{\circ}C]$.



Figura 3.2 Sensor de temperatura IFM TD2231

Para la fuente de calor se usa una lámpara de halógeno modelo G4 de la marca Phillips, capaz de entregar una potencia de 20[W] con una excitación de 12[V]. La lámpara se colocó sobre un micrómetro de profundidad de la marca Mitutoyo (Figura 3.3) y de esta manera, poder alterar la dinámica del sistema alejando la fuente del calor del sensor principal. Del mismo modo, la plataforma experimental cuenta con un ventilador de golpe radial colocado en la parte trasera para inducir perturbaciones al sistema.

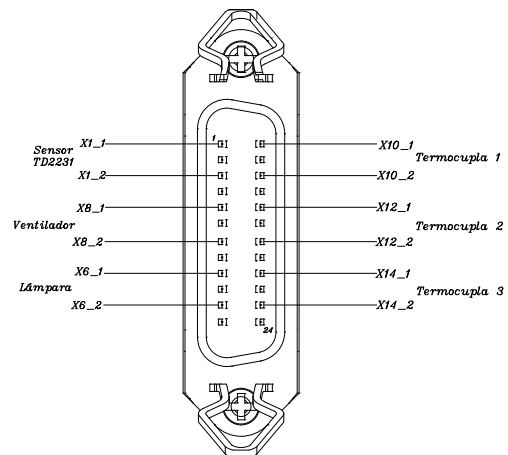
La plataforma cuenta con un conector tipo centronics (Figura 3.4a) que facilita la conexión, de esta manera la plataforma puede ser utilizada con diferentes tipos de controladores industriales. En la Figura 3.4b se puede ver el diagrama físico de las conexiones entre el conector y el controlador.



Figura 3.3 Micrómetro de profundidad



(a) Conector centronics de 36 puertos.



(b) Conexión centronics de 24 puertos.

Figura 3.4 Conector centronics

Para la adquisición y control de las señales de interés, la plataforma experimental posee una tarjeta electrónica que adecúa el suministro necesario de energía para los actuadores y acondiciona las señales de los sensores de temperatura. Por último, cuenta con un ventilador en la tarjeta electrónica que ayuda a disipar el calor para mantener la temperatura bajo condiciones adecuadas para su operación.

Cuando la plataforma experimental se encontraba en operación, se presentaron carencias en la estructura en cuanto a resistencia, movilidad y soporte. Por otro lado, la fuente de alimentación no era capaz de mantener un suministro constante, esto es, cuando se exigía una demanda alta de corriente por parte del actuador, la fuente entraba en protección, ocasionando que los sensores dejaran de captar información por unos instantes. Por estas razones, en esta tesis se presenta un rediseño de la plataforma, mejorando las especificaciones en las cuales se consideró una corrección y agregando nuevas características.

3.2. Rediseño estructural

La plataforma experimental presentaba algunas limitaciones, por esta razón, se realizó un análisis de mejoras partiendo de la que ya se encontraba en el Laboratorio de Automatización. De esta manera, en el rediseño

se mantuvieron tres secciones (ver Figura 4.3a), en la parte superior se encuentra una sección cúbica, en la cual se encuentra el actuador y es donde se realiza el proceso de transferencia de calor. La segunda sección, se encuentra en la parte anterior de la estructura, es ahí donde se encuentra la tarjeta electrónica que se encarga de la adquisición de los datos para los diferentes sensores que contiene la plataforma experimental. Por último, en la tercera sección se encuentra un micrómetro de profundidad que nos permite cambiar la distancia entre el sensor y el actuador con la finalidad de modificar la dinámica del proceso de transferencia de calor.

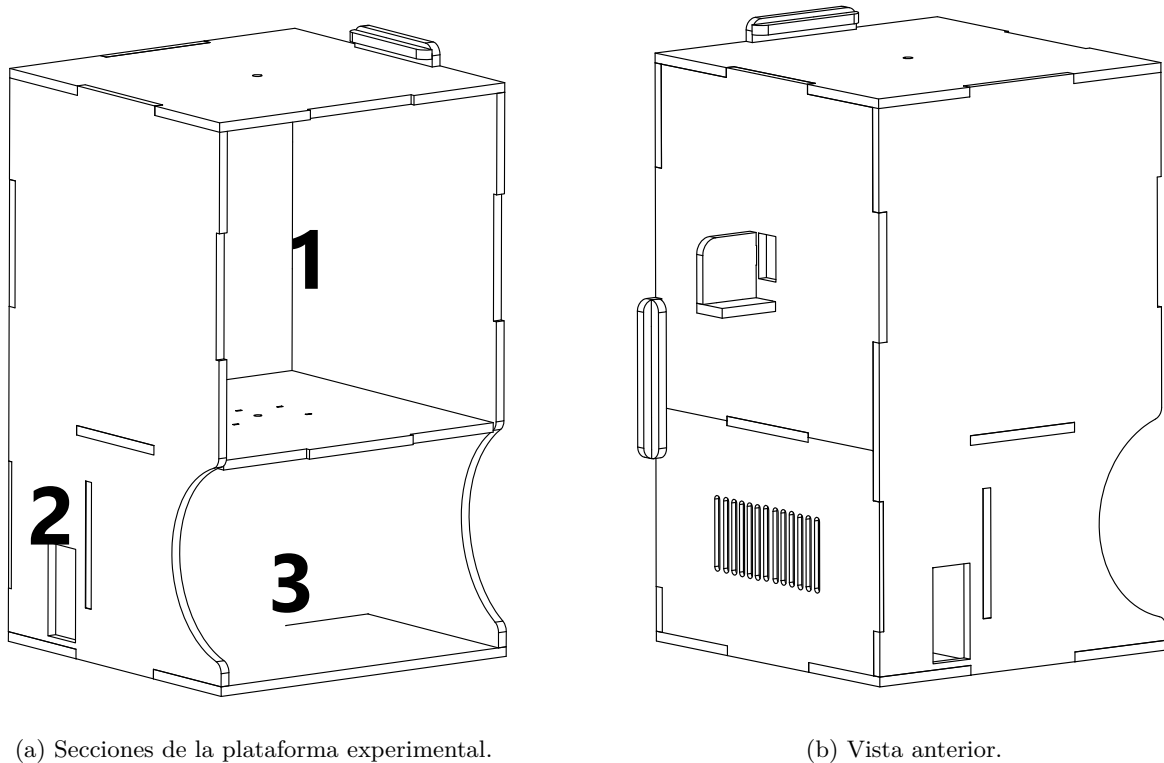


Figura 3.5 Estructura de la plataforma

Dicho lo anterior, la plataforma experimental tenía poca estabilidad y dificultaba su uso, además no permitía ser trasladada de un lugar a otro. Ya que estaba construida en MDF de 3[mm] los ensamblajes eran poco robustos y esto causaba que se desarmara con mucha facilidad, como solución, se propuso un rediseño de la estructura principal, se cambió el grosor del material de 3[mm] a 6[mm], de esta manera la plataforma tiene mayor firmeza y mejora la calidad de su uso y su transportación. Así mismo, el material sigue siendo MDF ya que es de bajo costo y es un buen aislante térmico.

Por otro lado, la parte posterior estaba conformada por una pieza única, lo cual dificulta el mantenimiento de la tarjeta electrónica que se encuentra en la sección dos, es decir, para dar mantenimiento era necesario desmontar en su totalidad la plataforma experimental, por esta razón se dividió en dos partes, la parte superior (sección tres) será totalmente fija, mientras tanto, en la parte inferior se colocó un acrílico que tiene como función ser la tapa de acceso a la tarjeta electrónica para dar mantenimiento (ver Figura 4.3b). Al mismo tiempo, en el rediseño de la plataforma se encuentra un ventilador de golpe radial en la parte trasera, con la finalidad de introducir aire del exterior y generar perturbaciones al sistema, la disposición se encuentra de tal manera que el golpe de aire afecte directamente al actuador de la planta experimental.

Por último, la estructura cuenta con dos ranuras a los costados, la primera para colocar un conector centronics y facilitar la conexión entre la plataforma y el controlador industrial. La segunda, un conector de alimentación

para la fuente conmutada, que cuenta con un fusible de protección, un filtro de interferencia electromagnética (EMI, por sus siglas en inglés) y un interruptor para el encendido y apagado de la plataforma.

Todas las modificaciones se realizaron en *software* de diseño asistido por computadora (CAD, por sus siglas en inglés), para confirmar su correcto diseño y verificar que no existieran errores en el ensamble de las piezas. El ensamble de la estructura se realizó en *SolidWorks*®, mientras que los planos para el corte láser del MDF fueron modificados en *AutoCAD*®. En la Figura 3.6 se pueden ver el diseño CAD terminado.

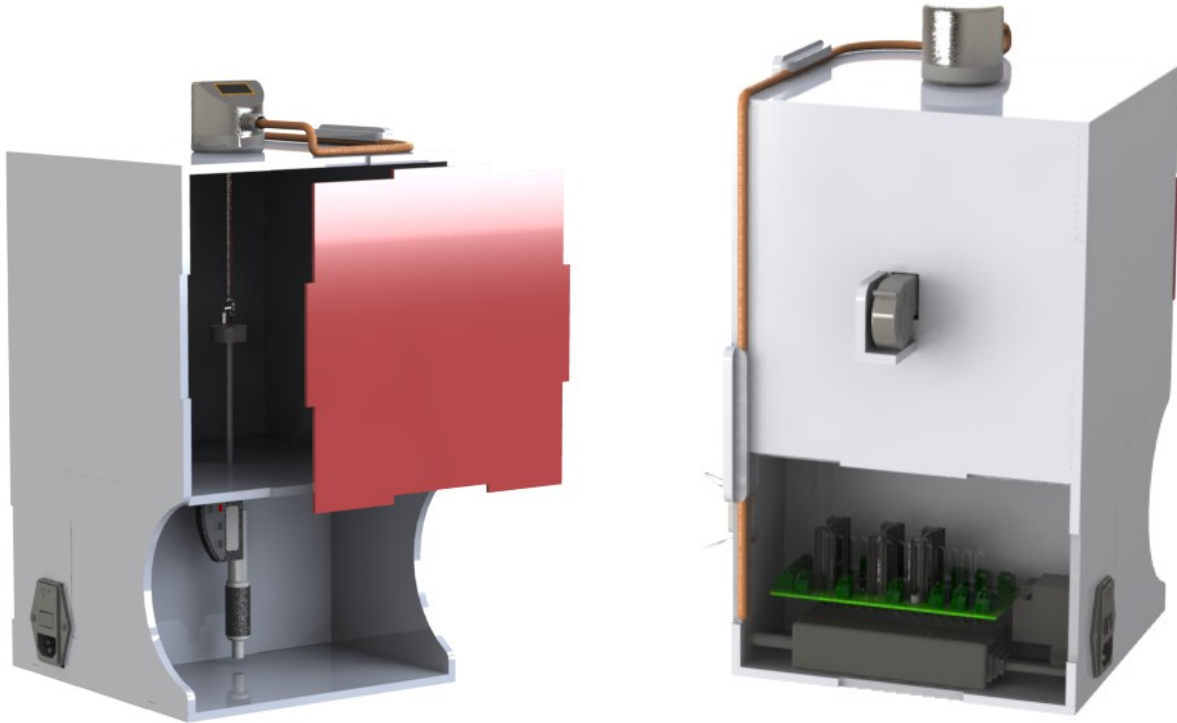


Figura 3.6 Plataforma experimental en CAD

3.3. Rediseño electrónico

Anteriormente se presentaron limitaciones en la fuente de la plataforma experimental provocados por en el actuador, esto es, aunque la lámpara de halógeno tiene un consumo de 1.6[A], en casos de cambios abruptos demandados por la señal de control se llega a requerir hasta el doble de corriente, provocando que la fuente entrara en protección y se interrumpiera el suministro de voltaje a los demás componentes, ocasionando una pérdida de comunicación con el controlador industrial. Por otra parte, el voltaje mínimo para el correcto funcionamiento del sensor industrial es de 17[V], por estas razones se adquirió una fuente conmutada de 90[w] capaz de entregar un voltaje de 19.5[V] y una corriente de 4.5[A].

La tarjeta electrónica rediseñada se encuentra dividida en cuatro diferentes secciones, en la primera hay una etapa de alimentación donde se diseñó un arreglo de diodos para generar un voltaje negativo, ya que este es requerido por algunos componentes de otras secciones. En la segunda, se encuentra una etapa de potencia con el amplificador L165ST en una configuración no inversora y el cual soporta hasta una corriente de 3[A], esta etapa corresponde a los dos actuadores con los que cuenta la plataforma: un ventilador de golpe radial y una lámpara de halógeno. En la tercera etapa se encuentra una conexión para el sensor de temperatura modelo TD2231. Por

ultimo, en la cuarta sección se encuentra la electrónica dedicada a la adquisición de señales de temperatura proporcionadas por termopares tipo K. Los diagramas eléctricos del circuito completo se pueden ver en el Apéndice B.

3.3.1. Etapa de alimentación

En esta etapa se realizó un diseño electrónico para aprovechar la fuente de alimentación, ya que los componentes que se utilizan para el funcionamiento de la plataforma requieren voltajes diferentes. Se puede observar en el diagrama de la Figura 3.7 que se manejan cuatro diferentes voltajes : VDD de 19.5[V], V+ de 16[V], VCC de 12[V] y V- de -1.5[V].

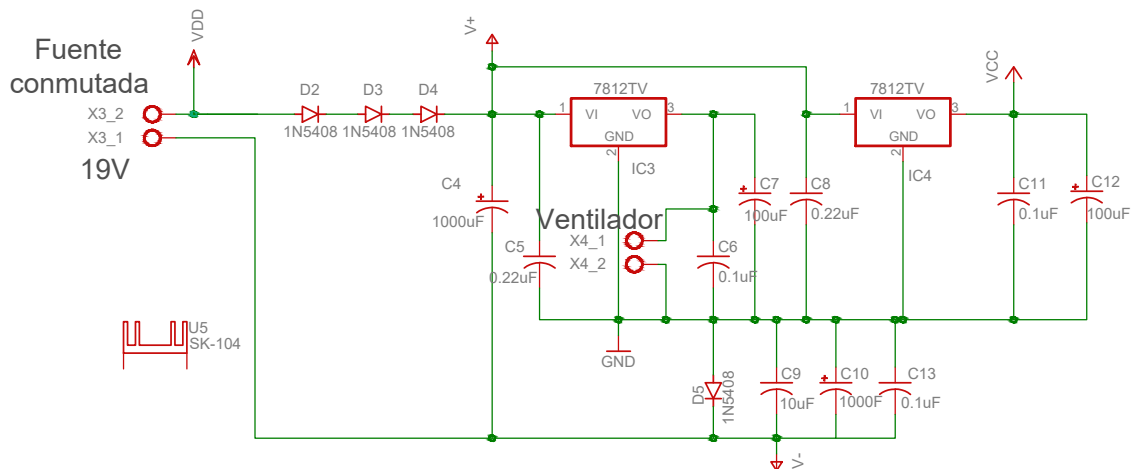


Figura 3.7 Circuito de la fuente de alimentación

Con respecto a la primera sección se implemento un arreglo con los diodos D2, D3 y D4 que tienen como objetivo disminuir el voltaje de entrada (VDD) a un voltaje (V+) que ingresa a los amplificadores de potencia L165ST de los actuadores, esto, debido a que por la disipación de potencia los amplificadores generan mucho calor. Por otro lado, el diodo D5 tiene como función cambiar la referencia de la tierra, esto con el fin de generar un voltaje negativo (V-) para polarizar los amplificadores de la etapa de potencia, debido a que se desea que los amplificadores sean capaces de otorgar a su salida mínima 0[V], sin embargo, es necesario que siempre fluya una corriente para funcionar y esto se logra con la ayuda del ventilador de la tarjeta electrónica.

De la misma manera, el voltaje (V+) alimenta a dos circuitos integrados de regulación LM7812. El primer regulador (IC3) es utilizado para conectar un ventilador que requiere 12[V] y que tiene como finalidad evitar el sobrecalentamiento del circuito, además de ayudar a la disipación de calor de los amplificadores de potencia y de los mismos reguladores. El segundo regulador LM7812 (IC4), genera un voltaje VCC de 12[V] el cual se usa para polarizar los amplificadores AD8495, encargados de la adquisición de temperaturas por medio de los termopares. Habría que decir también, se colocaron capacitores para filtrar el ruido producido por las bobinas del ventilador y de esta manera evitar mediciones erróneas por parte de todos los sensores.

El voltaje de entrada (VDD) es tomado directamente de la terminal de la fuente de alimentación y es utilizado para energizar al circuito que alimenta al sensor industrial TD2231.

3.3.1.1. Fuente de alimentación al sensor TD2231

Durante el uso de la plataforma experimental se encontró una limitación en la fuente con la que cuenta la plataforma, al exigir que la lámpara de halógeno trabajara a su máxima capacidad, la corriente demandada

superaba a la proporcionada por la fuente, por lo cual las protecciones se activaban y se cortaba el suministro de voltaje a todo el circuito, causando la pérdida de información proporcionada por el sensor de temperatura.

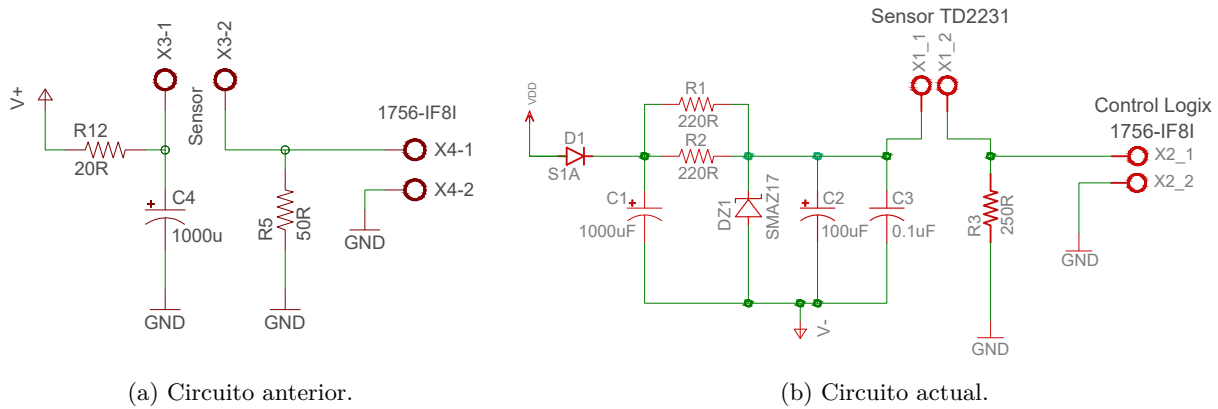


Figura 3.8 Circuito para alimentación del sensor TD2231.

Por esta razón, se sustituyó la fuente existente por otra fuente con un voltaje nominal de 19[V] y una corriente máxima de 4.5[A], sin embargo, la rápida activación de los actuadores y debido a su naturaleza inductiva continuaba causando breves periodos de protección ante cambios súbitos de corriente, así que como medida adicional para evitar que la alimentación al sensor TD2231 se vea afectada, se colocó el diodo D1 en serie en la terminal positiva de la fuente y un capacitor C1 para solventar energía en caso de ser necesaria. Al mismo tiempo, se diseñó una fuente regulada básica con un diodo zener para obtener un voltaje de 17[V]. Se calculó la resistencia limitadora de corriente, que requería el diodo para regular de manera adecuada, con la siguiente ecuación:

$$R_{lim} = \frac{V_{en} - V_z}{1.1I_{max}} = \frac{19.5[V] - 17[V]}{(1.1)(0.02[A])} = 113.63[\Omega] \quad (3.1)$$

donde: V_{en} es el voltaje de entrada, V_z es el voltaje del diodo zener e I_{max} es la corriente máxima que se demanda.

De la misma forma, se colocaron los capacitores C2 y C3 para reducir ruido y evitar mediciones erróneas. Estos capacitores se eligieron de acuerdo con las recomendaciones del fabricante.

Recordando que el sensor cuenta con comunicación 0-20[mA] se colocó una resistencia R3 de 250[Ω] a la salida del sensor, la cual por ley de Ohm nos otorga un rango de 0 a 5 volts dependiendo del estímulo del sensor industrial.

En la Figura 3.8, se puede observar el esquemático con los cambios realizados en el circuito para la alimentación del sensor de temperatura TD2231.

3.3.2. Etapa de potencia

En la segunda sección, se encuentra un amplificador L165ST en configuración no inversora, el cual es el encargado de estimular los actuadores de la plataforma experimental a través de las señales otorgadas por el PAC *ControlLogix L71* de Allen-Bradley.

De igual manera, la comunicación del controlador es estándar, esto es 0-20[mA], por ello se conecta una resistencia de 250[Ω] entre la terminal positiva del amplificador operacional y tierra, con esto, se genera un voltaje de entrada de 0 a 5 volts. Ya que los dos actuadores trabajan con un voltaje de 12[V] se amplifica el voltaje de entrada, en la ecuación 3.2 se puede observar el cálculo de la ganancia del amplificador de potencia para otorgar ese nivel de voltaje.

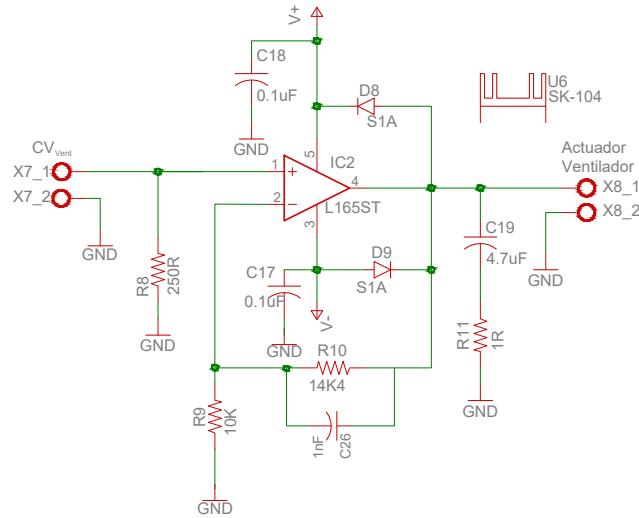


Figura 3.9 Circuito para los actuadores

$$G_p = \frac{R_9 + R_{10}}{R_9} = \frac{10[k\Omega] + 14.4[k\Omega]}{10[k\Omega]} = 2.44 \quad (3.2)$$

De esta forma la ganancia G_p es 2.44 y cuando a la entrada del amplificador hay 5[V] a la salida obtenemos 12.2[V], voltaje suficiente para los actuadores.

En algunas ocasiones especiales, a causa de un control demandante, es necesario que el actuador encienda y apague constantemente en intervalos de tiempo muy cortos y es posible que se genere un sobrevoltaje y una corriente de retorno que afecte al amplificador operacional. Por esta razón, se colocaron dos diodos, el primero D9, evita que la corriente llegue a la entrada de polarización negativa, el segundo D8 permite un camino hacia la fuente de alimentación y de esta manera es quien absorbe ese sobrevoltaje.

Por otro lado, a ambos amplificadores se les colocó un disipador de aluminio para ayudar a mantenerlos en condiciones adecuadas de operación. La configuración se puede observar en la Figura 3.9.

3.3.3. Adquisición de datos

Se añadió otra sección al circuito para conocer más variables del sistema. Se colocaron tres termopares tipo K para realizar mediciones de temperatura en el aire, las paredes, y el vidrio de la lámpara de halógeno; esto con la finalidad de conocer más a detalle la dinámica del sistema de transferencia de calor.

Para adquirir la señal de los termopares se usa un amplificador operacional AD8495 diseñado para este propósito, cuenta con compensación de temperatura integrado y genera un voltaje de 5[mV] por cada grado celsius en el caso de termopares tipo J y K. Soporta el rango de medición de los termopares J y K.

Ya que el voltaje de salida es pequeño, se conecta un amplificador TL1013CP a la salida del amplificador AD8495 para realizar un escalamiento, de esta manera el rango de temperatura es considerado de 0[°C] a 150[°C] donde 0[V] corresponde a 0[°C] y 5[V] corresponden a 150[°C].

De igual manera que en el apartado de potencia, la configuración del amplificador de escalamiento es no inversor; sin embargo, en este caso se colocó un potenciómetro en una de las resistencias para poder ajustar la ganancia, por esta razón es posible modificar el rango de medición de temperatura. En la Figura 3.10 se muestra el esquemático del circuito para la medición de temperaturas por medio de los termopares.

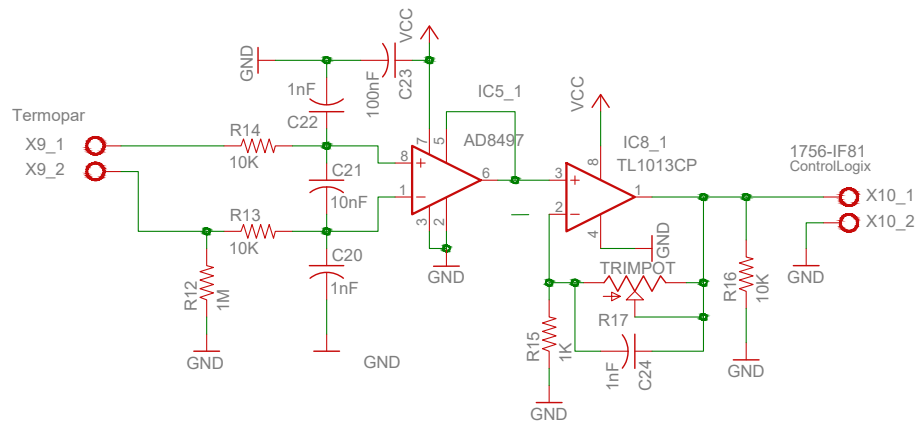


Figura 3.10 Circuito para los termopares

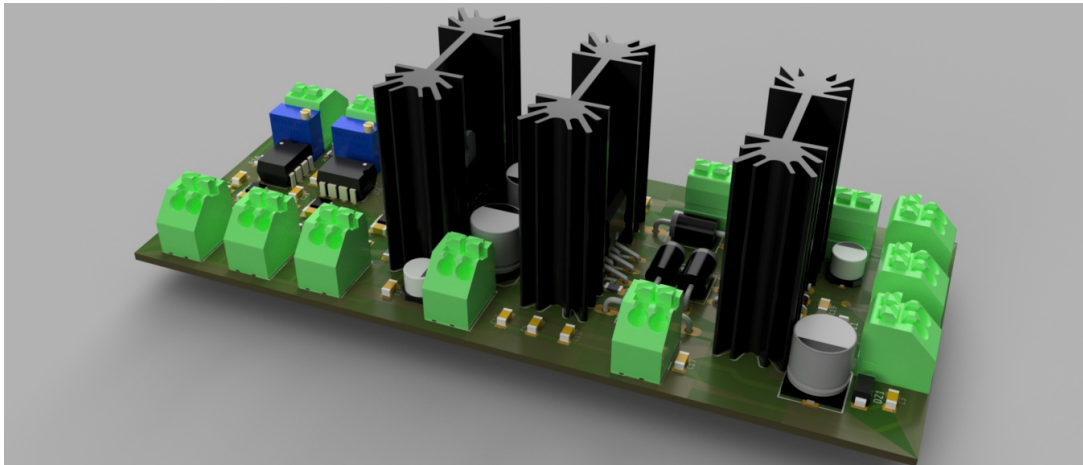


Figura 3.11 Render de circuito 3D vista posterior

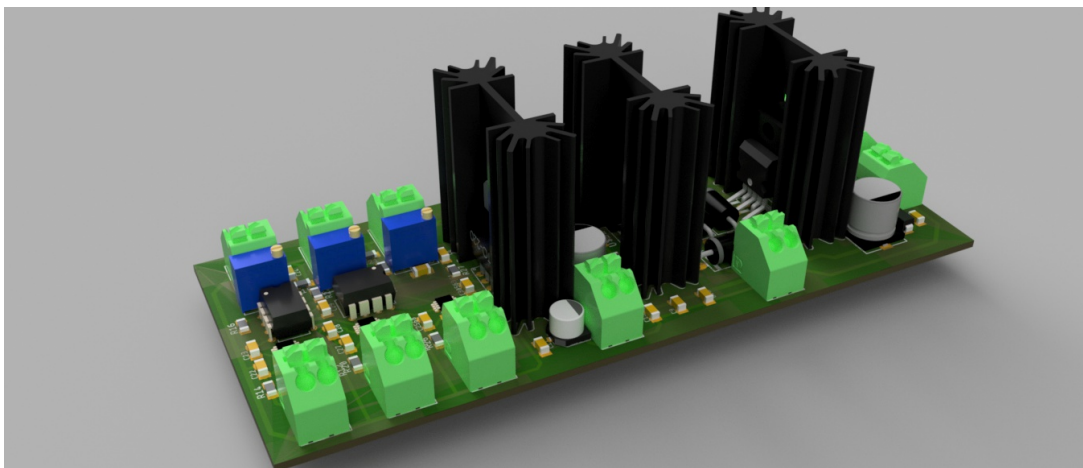


Figura 3.12 Render de circuito 3D vista anterior

Cabe mencionar que durante el rediseño de la tarjeta electrónica se utilizó un software especializado. Para realizar el esquemático, así como el diseño PCB se usó *Eagle* de *Autodesk*, así mismo, el *software Fusion 360*,

igualmente de *Autodesk*, para verificar la disposición de los elementos en la tarjeta y dar una idea del circuito terminado. En la Figura 3.11 y 3.12 se puede apreciar el diseño terminado de la tarjeta electrónica y en el Apéndice B, se muestran todos los diagramas de diseño electrónico.

3.4. Modelo matemático

En los sistemas térmicos las variables de interés son la temperatura y el flujo de calor, cabe señalar que en la mayoría de los casos los modelos matemáticos son obtenidos en función de la temperatura, puesto que con esto también es posible conocer el flujo de calor [Rodríguez, 1989].

La plataforma experimental cuenta con un modelo matemático de cinco ecuaciones diferenciales no lineales, reportado en [Macías-Bejarano, 2018]. Aunque el modelo representa la dinámica del sistema, se considera necesario agregar efectos de conducción, convección y radiación que anteriormente fueron despreciados. Por esta razón, se consideró el mismo vector de estados, esto es:

$$x = \begin{bmatrix} x_1 \\ x_2 \\ x_3 \\ x_4 \\ x_5 \end{bmatrix} = \begin{bmatrix} T_p \\ T_a \\ T_s \\ T_v \\ T_g \end{bmatrix} \quad (3.3)$$

donde: T_p es la temperatura de las paredes, T_a es la temperatura del aire interno de la cámara, T_s es la temperatura del sensor, T_v es la temperatura del vidrio del foco de halógeno y T_g es la temperatura del gas.

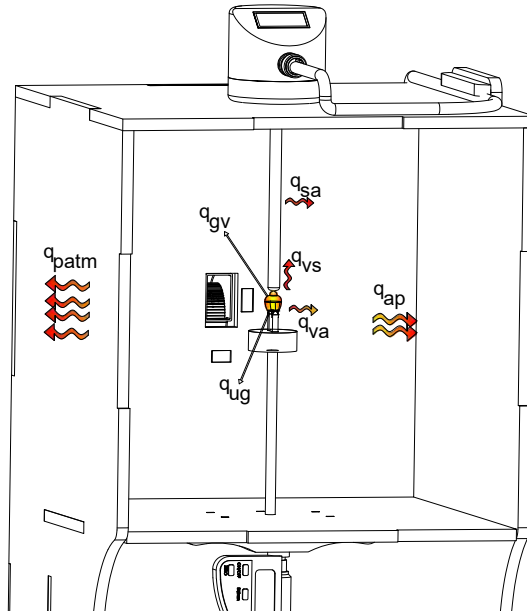


Figura 3.13 Flujos de calor

donde: q_{va} es el flujo de calor del vidrio al aire, q_{vs} es el flujo de calor del vidrio al sensor, q_{ug} es el flujo de calor de la entrada al gas, q_{gv} es el flujo de calor del gas al vidrio, q_{sa} es el flujo de calor del sensor al aire y q_{ap} es el flujo de calor del aire a las paredes.

Para describir procesos térmicos, la termodinámica recurre a un enfoque global de balance energético, esto es, usando como base la ley de enfriamiento de Newton, se representan las ecuaciones con los flujos de calor

existentes en el sistema. En la Figura 3.13 se puede observar un diagrama con los flujos de calor involucrados en la plataforma experimental, y a su vez se consideraron los efectos de conducción, convección y radiación para plantear las ecuaciones de elementos, resultando:

$$\begin{aligned}
q_{ug} &= \frac{u(t) - T_g}{R_g} \\
q_{va} &= \frac{T_v - T_a}{R_a} + K_v \\
q_{gv} &= \frac{T_g - T_v}{R_v} + Rad_g \\
q_{vs} &= \frac{T_v - T_s}{R_s} + Rad_v \\
q_{sa} &= \frac{T_s - T_a}{R_a} + K_s \\
q_{ap} &= 6 \frac{T_a - T_p}{R_p} \\
q_{patm} &= 6 \frac{T_p - T_{atm}}{R_{atm}}
\end{aligned} \tag{3.4}$$

donde R_p, R_a, R_v, R_s, R_g , corresponden a las resistencias térmicas de las paredes, el aire, el vidrio, el sensor y el gas, respectivamente, C_p, C_a, C_v, C_s, C_g , corresponden a las capacitancias térmicas de las paredes, el aire, el vidrio, el sensor y el gas respectivamente, $u(t)$ es la entrada del sistema, K_v y K_s la convección del vidrio y el sensor, Rad_g y Rad_v la radiación emitida por el gas y el vidrio, respectivamente.

Por otro lado para calcular los efectos de convección, del vidrio y el sensor:

$$\begin{aligned}
K_v &= hA_v(T_v - T_a) \\
K_s &= hA_s(T_s - T_a)
\end{aligned} \tag{3.5}$$

donde: h , es el coeficiente de convección del aire, A_v y A_s el área de contacto de las superficies.

Finalmente, para obtener el valor de radiación:

$$\begin{aligned}
Rad_g &= E_g \sigma A_g (T_g^4 - T_v^4) \\
Rad_v &= E_v \sigma A_v (T_v^4 - T_s^4)
\end{aligned} \tag{3.6}$$

donde: E_g y E_v son los coeficientes de emisividad, σ es la constante de Stefan-Boltzmann, A_g y A_v el área de las superficies.

Por otro lado, tomando como base la primera ley de la termodinámica y los flujos de calor de la Figura 3.13 se plantean las ecuaciones que corresponden a las leyes de conjuntos, resultando:

$$\begin{aligned}
C_p \dot{T}_p &= q_{ap} - q_{patm} \\
C_a \dot{T}_a &= q_{va} + q_{sa} - q_{ap} \\
C_s \dot{T}_s &= q_{vs} - q_{sa} \\
C_v \dot{T}_v &= q_{gv} - q_{vs} - q_{va} \\
C_g \dot{T}_g &= q_{ug} - q_{gv}
\end{aligned} \tag{3.7}$$

Por último, realizando las sustituciones de la ecuación 3.4 en la ecuación 3.7, se obtiene el modelo matemático de cinco ecuaciones que representa la dinámica de la plataforma experimental.

$$\begin{aligned}
\dot{T}_p &= 6 \left(\frac{T_a - T_p}{R_p C_p} \right) - 6 \left(\frac{T_p - T_{atm}}{R_{atm} C_p} \right) \\
\dot{T}_a &= \left(\frac{T_v - T_a}{R_a C_a} \right) + \left(\frac{T_s - T_a}{R_a C_a} \right) - 6 \left(\frac{T_a - T_p}{R_p C_a} \right) + h A_v \left(\frac{T_v - T_a}{C_a} \right) + h A_s \left(\frac{T_s - T_a}{C_a} \right) \\
\dot{T}_s &= \left(\frac{T_v - T_s}{R_s C_s} \right) - \left(\frac{T_s - T_a}{R_a C_s} \right) - \frac{E_v \sigma A_v (T_v^4 - T_s^4)}{C_s} - h A_s \left(\frac{T_s - T_a}{C_s} \right) \\
\dot{T}_v &= \left(\frac{T_g - T_v}{R_v C_v} \right) - \left(\frac{T_v - T_s}{R_s C_v} \right) - \left(\frac{T_v - T_a}{R_a C_v} \right) - h A_v \left(\frac{T_v - T_a}{C_v} \right) + \frac{E_g \sigma A_g (T_g^4 - T_v^4)}{C_v} - \frac{E_v \sigma A_v (T_v^4 - T_s^4)}{C_v} \\
\dot{T}_g &= \left(\frac{u(t) - T_g}{R_g C_g} \right) - \left(\frac{T_g - T_v}{R_v C_g} \right) - \frac{E_g \sigma A_g (T_g^4 - T_v^4)}{C_g}
\end{aligned} \tag{3.8}$$

En la Tabla 3.2 se muestran los parámetros teóricos de la plataforma experimental.

Parámetros físicos					
Parámetros	MDF	Aire	Acero inoxidable	Vidrio	Gas
Área [m ²]	0.0433	0.0172	2.5133e-05	4.0715e-05	1.6286e-04
Longitud [m]	0.006	0.105	0.1	0.00065	0.00125
Densidades [Kg/m ³]	450	1.205	7960	2500	5.89
Conductividad térmica [W/(Km)]	0.275	0.02	15.5	0.6	0.00569
Calor específico [J/(kgK)]	700	1012	500	795	879

Tabla 3.2 Parámetros de la plataforma experimental

Capítulo 4

Evaluación

4.1. Evaluación de la plataforma experimental

Como ya se ha mencionado en la sección anterior, gracias a la nueva tarjeta electrónica que se diseñó, nos fue posible medir la temperatura en más puntos del proceso de transferencia de calor, con la finalidad de comprender mejor la dinámica del sistema y las características de la transferencia de calor.

En primera instancia, se instaló un termopar para medir la temperatura del vidrio del foco de halógeno. El segundo, para medir la temperatura del aire interno, colocada al centro, entre la pared y el actuador. Por último, se colocó un termopar para medir la temperatura que presentaban las paredes. La disposición de los termopares se muestran en la Figura 4.1.

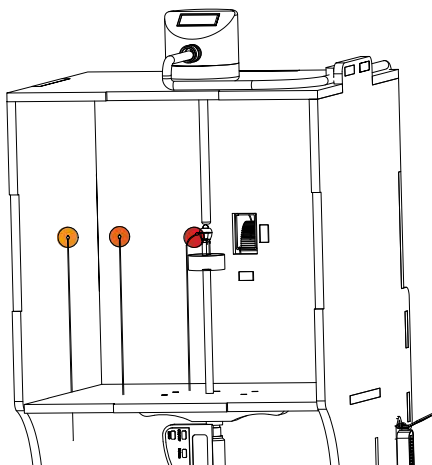


Figura 4.1 Disposición de los termopares

Gracias a las mediciones obtenidas por los termopares, nos fue posible ajustar los parámetros del modelo matemático realizando una evaluación en lazo abierto, y con ello, implementarlo dentro de un *software* de emulación de procesos llamado EmulPro. Este *software* es el resultado de un trabajo de los colaboradores del Laboratorio de Control y Automatización en la Facultad de Ingeniería.

Durante el proceso de transferencia de calor que ocurre dentro de la plataforma experimental, es posible medir cuatro estados de la dinámica del sistema. Por esta razón, usando un bloque de instrucción de un algoritmo PID, que se encuentra embebido en el controlador industrial *ControlLogix-L71*, se realizó un control en lazo

cerrado para diferentes estados del sistema.

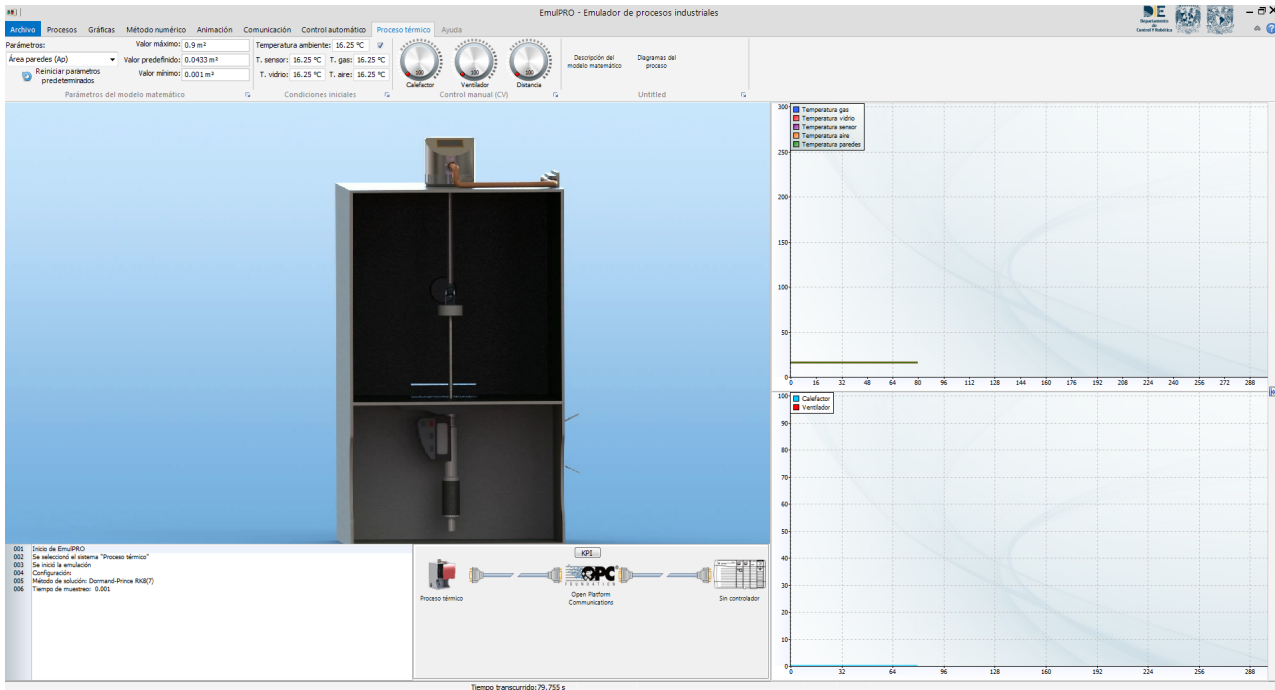
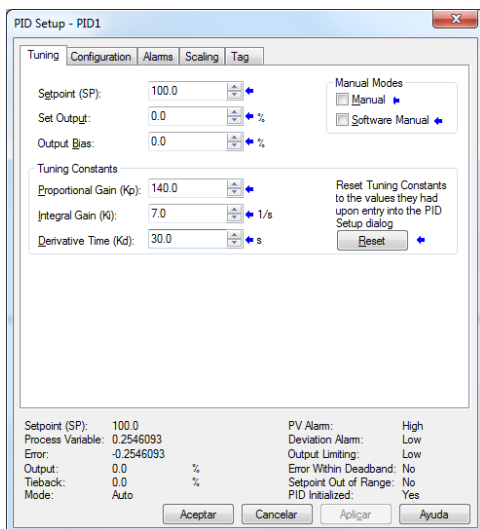
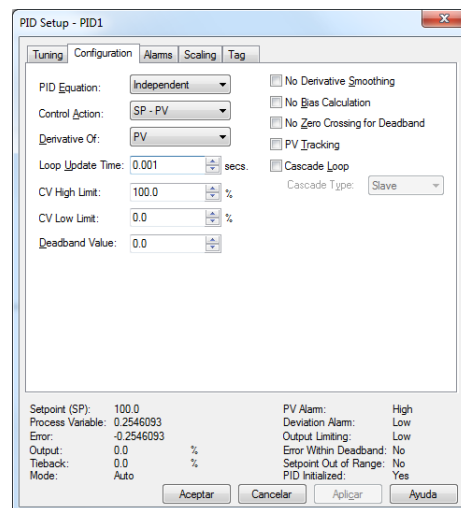


Figura 4.2 EmulPro emulador de procesos industriales

EmulPro cuenta con comunicación OPC (*Open Platform Communications*), un protocolo industrial bastante utilizado y con el cual se logró la comunicación con el PAC *ControlLogix-L71*. Por otro lado, gracias a que es *software* de emulación en tiempo real, nos muestra la dinámica del proceso de transferencia de calor, por esta razón se utilizó para realizar los experimentos finales. En la Figura 4.2 se muestra la pantalla principal del programa EmulPro, donde nos muestran las gráficas de las temperaturas medidas y una animación del actuador.



(a) Sintonización del control PID.



(b) Configuración de bloque PID

Figura 4.3 Bloque de instrucción PID

Se realizó un control en lazo cerrado con el objetivo de regular la temperatura de los diferentes estados en distintos puntos de operación, además de evaluar diferentes propuestas de sintonización para controles PID. Para todos los experimentos se consideró un tiempo de 25[*min*], ya que algunos estados cuentan con una dinámica lenta. Por esta misma razón, se optó por ingresar una entrada con cuatro cambios de temperatura en la señal de referencia (*set point*) en el caso de los estados con respuesta rápida y hasta un solo cambio en los estados lentos. Para la programación se utilizó el lenguaje *Ladder* de la norma IEC-61131-3 [IEC, 2013]. En la Figura 4.4 se puede observar la programación de los cuatro estados con medición: la temperatura del vidrio de la lámpara, la temperatura del sensor industrial, la temperatura del aire y por último, la temperatura de las paredes. En esta programación se usó la instrucción salto de rutina JSR, la cual nos permite ingresar las entradas deseadas del *setpoint* de cada estado a lo largo del experimento, la implementación se puede observar a detalle en la sección del Apéndice: Programación *Ladder*.

Como se mencionó anteriormente, el algoritmo de control a utilizar es un PID, el cual requiere sintonizar tres parámetros: la ganancia proporcional, la cual nos otorga una señal de control proporcional a la señal de error; la ganancia integral, nos ayuda a generar una corrección en las perturbaciones y mantener nuestra variable en la señal de referencia; y la ganancia derivativa, que anticipa el efecto de la acción proporcional para estabilizar la variable a controlar.

Se utilizó la instrucción PID básica que corresponde a la implementación clásica en forma de posición, en la figura 4.3 se puede observar este bloque con la sintonización de las ganancias y la configuración realizada, también se eligió el controlador en ganancias independientes con el propósito de poder ajustar estas ganancias para obtener un mejor desempeño de la respuesta. El tiempo de muestreo fue de 1[*ms*], aunque no es estrictamente necesario debido a la naturaleza del sistema, pero se busca tener la mayor cantidad de información de los sensores.

4.1.1. Control de temperatura del vidrio

Para el control de temperatura del vidrio se realizó una sintonización para el control PID empleando las metodologías descritas en el Capítulo 2. Gracias a que el controlador industrial nos permite capturar datos del proceso, se obtuvo una respuesta en lazo abierto, esto es, se ingresó una entrada escalón del 0 al 100% durante 30[*min*], tiempo suficiente para que la respuesta alcanzara su estado estacionario con un valor de 255[*°C*]. Debido a la dificultad de utilizar el método de Ziegler-Nichols y graficar una recta tangente, se optó por usar la metodología de los dos puntos de Smith. En la Figura 4.5 se pueden observar los tiempos t_1 y t_2 que corresponden al 28.3% y 63.2% respectivamente.

Conociendo los valores de $t_1 = 36.2[s]$ y $t_2 = 120.43[s]$, se pueden obtener los parámetros necesarios para realizar la sintonización del control PID. Como resultado obtenemos un valor de $T = 112.05[s]$ y $L = 1.31[s]$. Por último, se pueden ver en la Tabla 4.1 los valores de las ganancias obtenidas con la tabla de sintonización propuesta por Ziegler-Nichols (ZN) y Åström-Hägglund (AH), además de una sintonía propuesta por nosotros de manera experimental que tiene por objetivo mejorar la respuesta del sistema. Es oportuno mencionar que se utilizaron las ganancias independientes por lo cual se realizó una conversión con las ecuaciones 2.19, 2.20 y 2.21 descritas en el Capítulo 2.

Sintonización PID			
Método	K_p	Ki	Kd
Ziegler-Nichols	115.63	73.65	45.38
Amsrtrom-Hangglus	43.56	7.61	17.04
Glez-Mujica	140	7	30

Tabla 4.1 Sintonización PID del vidrio

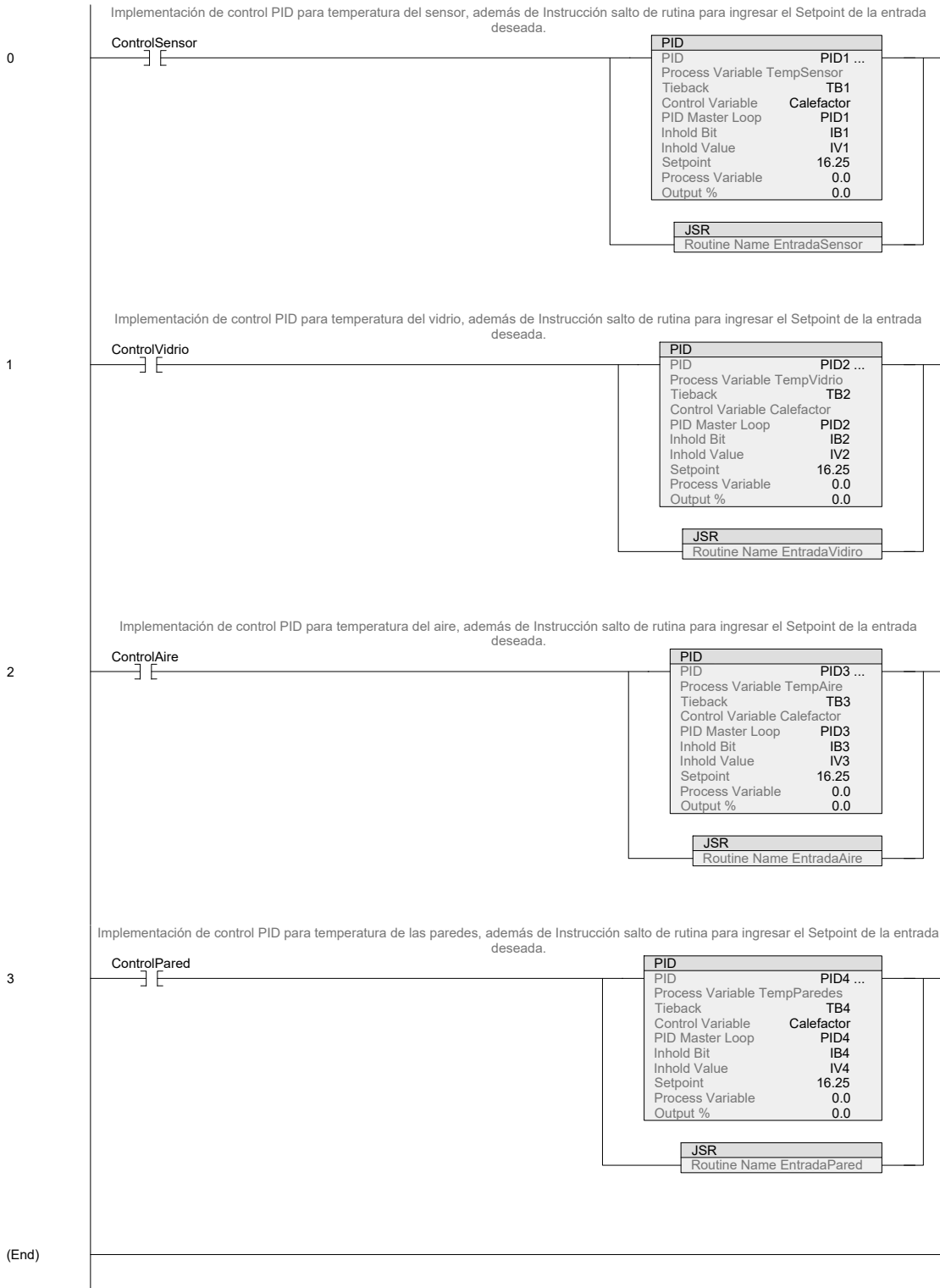


Figura 4.4 Programación de control PID

En la Figura 4.6 se puede observar el desempeño de las tres sintonizaciones ante una entrada con un perfil de cuatro cambios y duración de 25[*min*], la temperatura inicial es de 16.25[°C]. Nótese que el resultado es similar en los tres casos, sin embargo, los parámetros de sintonización que permiten que la variable de proceso (PV) llegue más rápido a la regulación deseada son los propuestos en este trabajo. Por otro lado, AH logra una

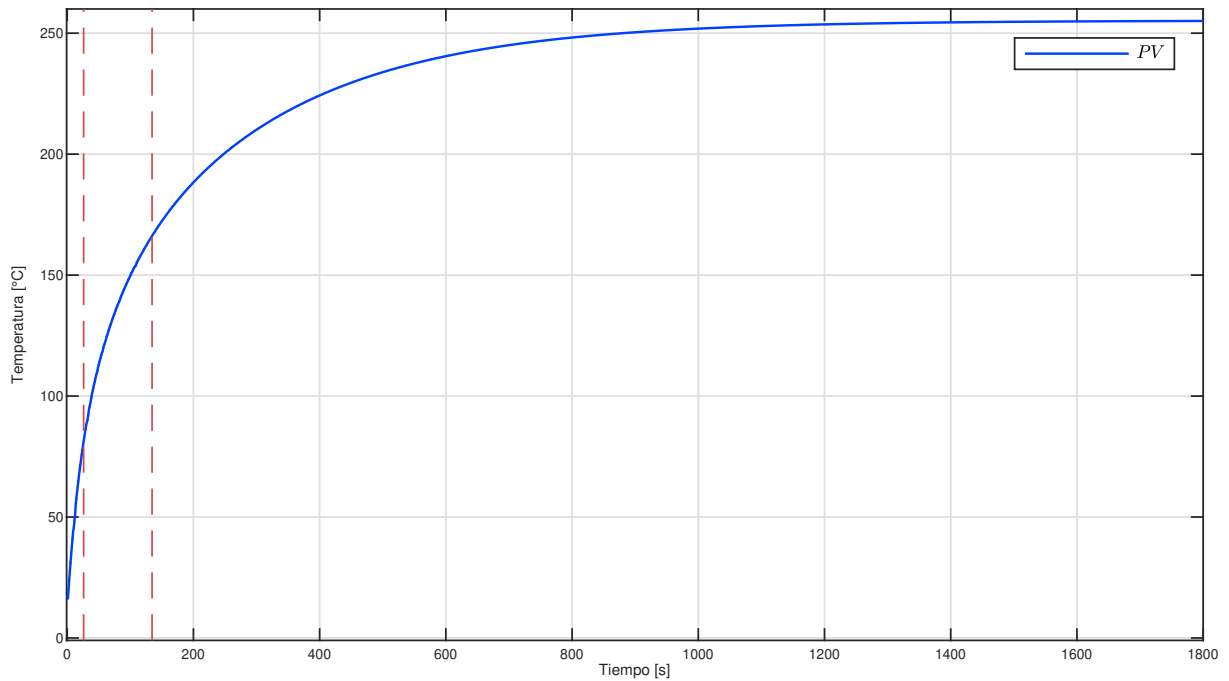
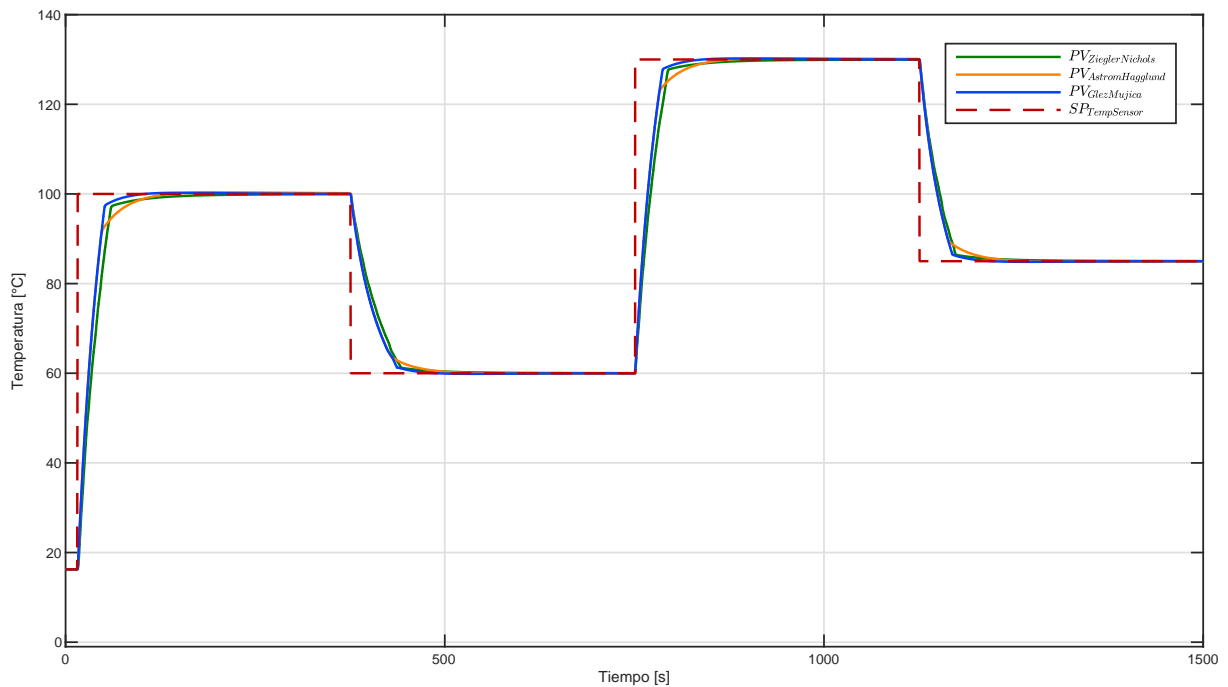
Figura 4.5 Obtención experimental de los tiempos t_1 y t_2 del vidrio

Figura 4.6 Control de temperatura del vidrio

buena regulación con una convergencia más suave.

En la Figura 4.7 se presentan las señales de control de cada método, donde es posible ver que la dinámica es similar y además existe una saturación del controlador en los tres casos. Tanto en ZN como AH la respuesta es muy parecida con la ventaja que AH logra un acercamiento más suave.

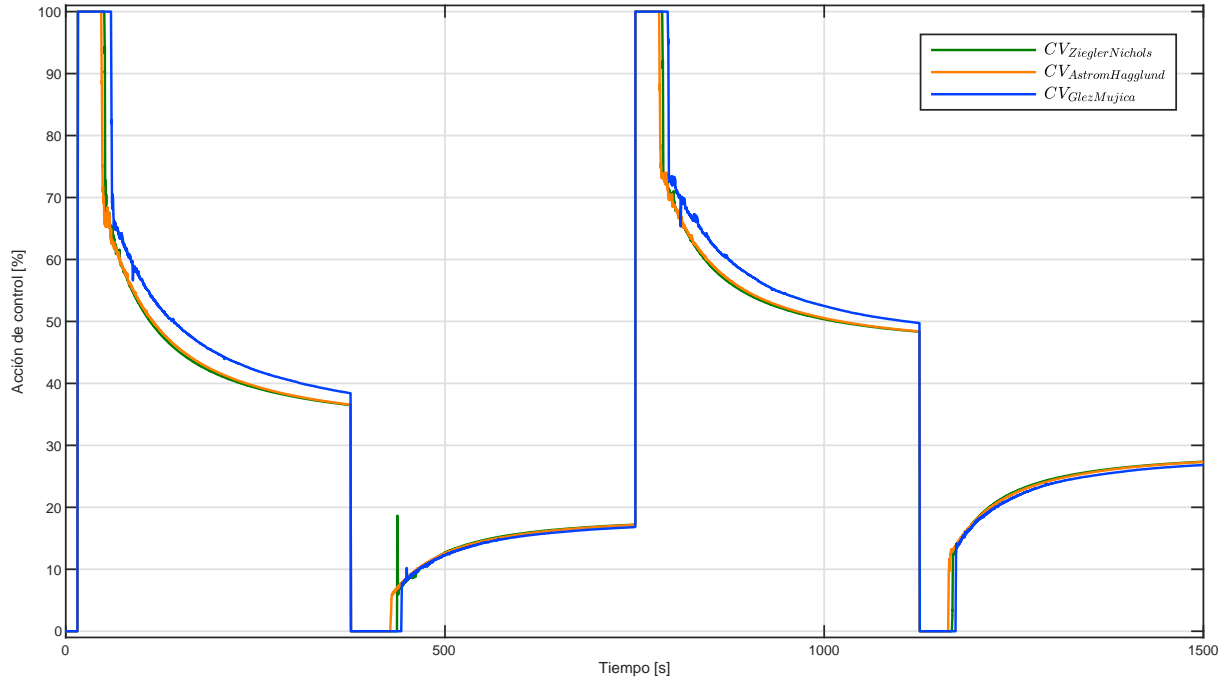


Figura 4.7 Señal de control de temperatura del vidrio

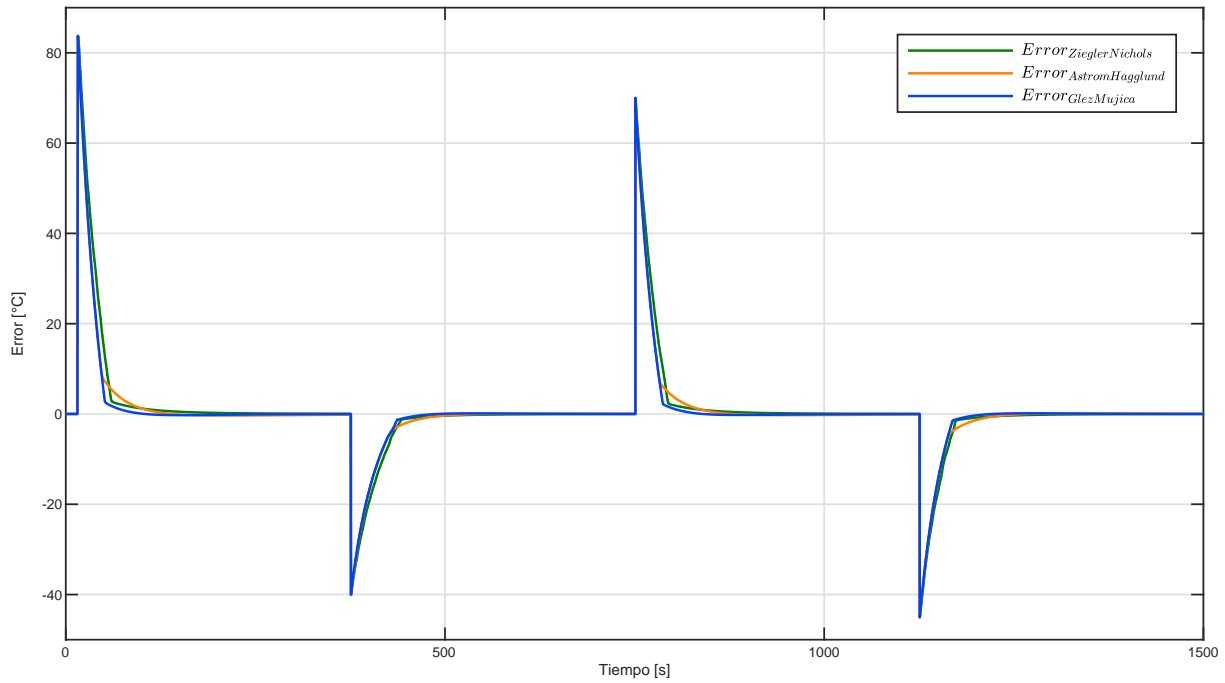


Figura 4.8 Señal de error del vidrio

Por último, en la Figura 4.8 se muestran las señales de los errores, donde se aprecia que la sintonización realizada por nosotros tiene la mayor rapidez de convergencia.

4.1.2. Control de temperatura del sensor

Para obtener los parámetros necesarios para la sintonización del control PID del sensor, se graficó su respuesta en lazo abierto durante $30[\text{min}]$ para permitir alcanzar su estado estacionario, el cual es de $192[^\circ\text{C}]$. De esta manera, al usar el método de dos puntos de Smith para determinar el 28.3% y 63.2% respectivamente se encontró que $t_1 = 71.32[\text{s}]$ y $t_2 = 206.32[\text{s}]$, y por tanto, resultaron los valores de $T = 202.5[\text{s}]$ y $L = 3.82[\text{s}]$. En la Figura 4.9 se muestran estos puntos.

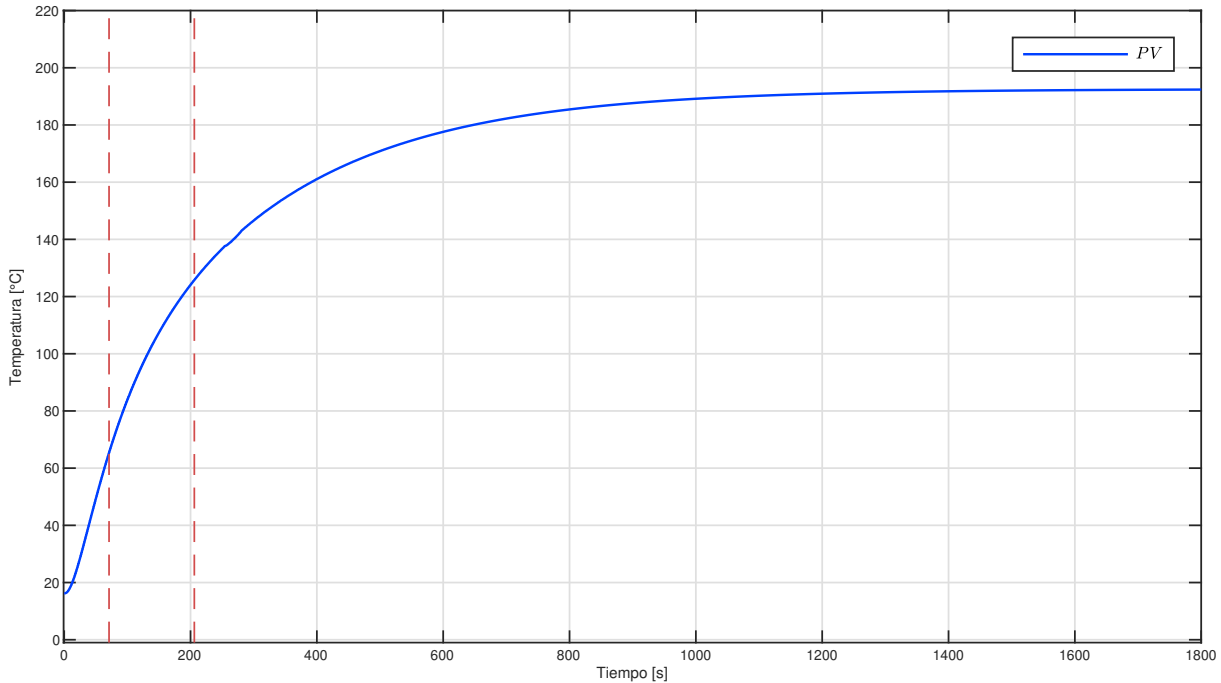


Figura 4.9 Obtención experimental de los tiempos t_1 y t_2 del sensor

De la misma forma que en el estado anterior, se realizaron las sintonizaciones propuestas por ZN y AH para observar su desempeño, y además, una sintonización propuesta por nosotros tomando en cuenta las anteriores y modificando de manera experimental de acuerdo a la respuesta obtenida de la plataforma experimental. Los valores de las ganancias obtenidas por las tres metodologías se muestran en la Tabla 4.2

Sintonización PID			
Método	K_p	K_i	K_d
Ziegler-Nichols	63.61	8.32	121.5
Åström-Hägglund	24.05	0.92	45.68
Glez-Mujica	20	2	0.3

Tabla 4.2 Sintonización PID del sensor

En la Figura 4.10 se puede observar el desempeño de las diferentes sintonizaciones realizadas. Como se puede ver, la respuesta usando la propuesta de AH, tiene el desempeño más bajo, mientras que las respuestas obtenidas por ZN y la propuesta realizada en este trabajo tienen un mejor desempeño, sin embargo, aún se puede observar que el ajuste de nuestra sintonización disminuye las oscilaciones en torno al punto de regulación más rápido.

En la Figura 4.11 se muestran las señales de control de cada sintonización PID, de igual manera se presenta una saturación al actuador. En la acción de control existen oscilaciones, sin embargo, se puede apreciar que

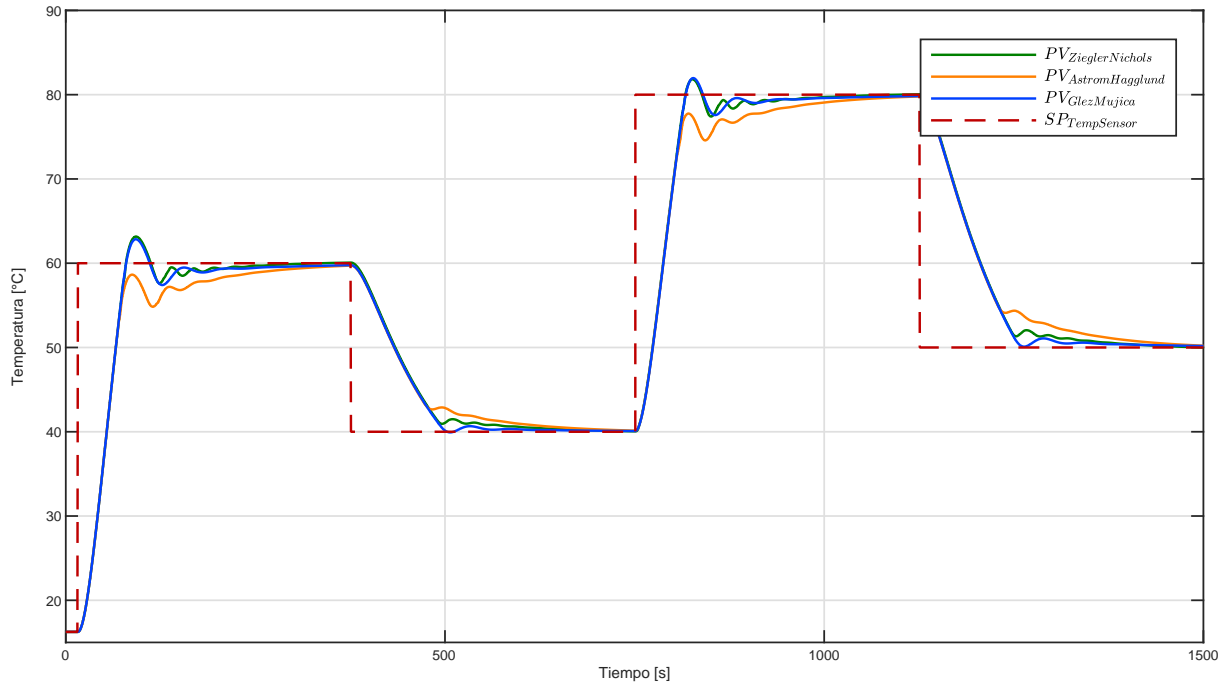


Figura 4.10 Control de temperatura del sensor

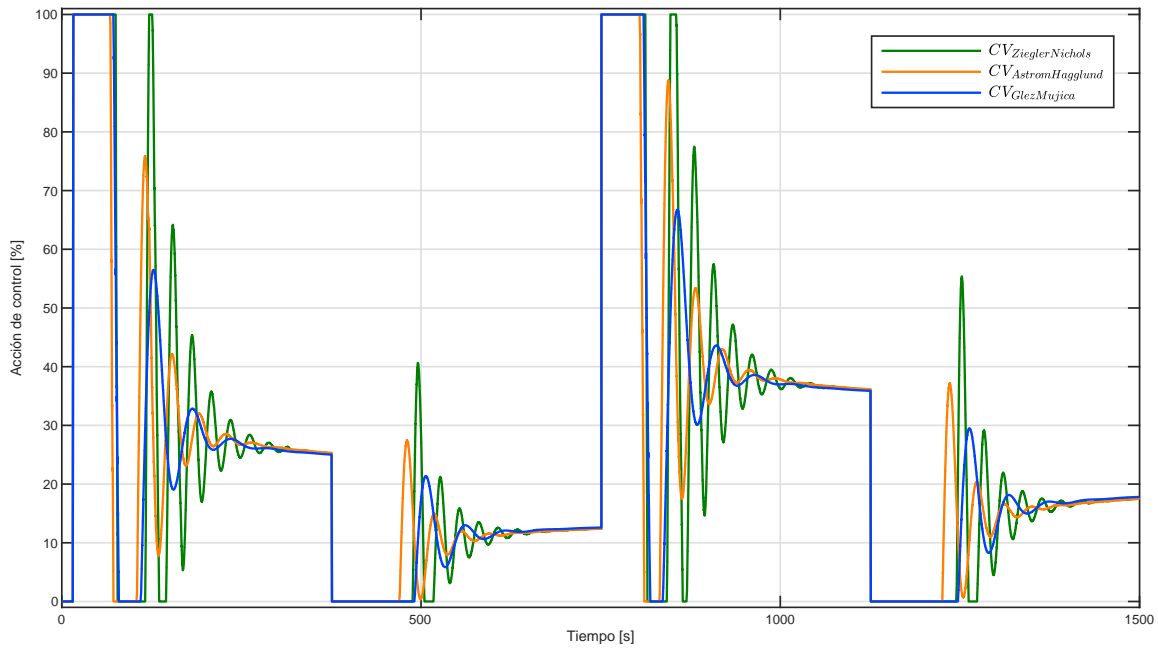


Figura 4.11 Señal de control de temperatura del sensor

aunque el método de ZN y el nuestro tienen una respuesta similar. La acción de control, en nuestro caso, es menos demandante y se refleja en un menor estrés al actuador.

En la Figura 4.12 se presentan las señales de error de cada uno de los experimentos realizados. Es notorio que el método de AH tiene el error más alto, mientras que los otros dos cuentan con un error menor y similar.

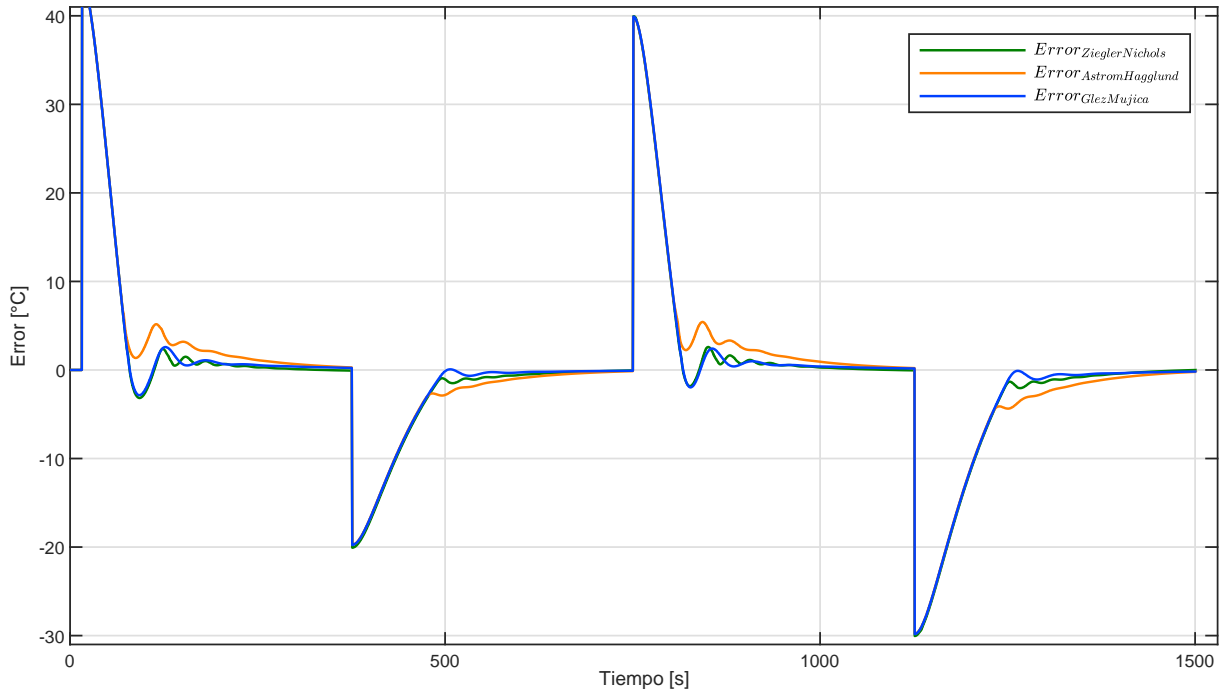


Figura 4.12 Señal de error del sensor

En este caso de control y sintonización se puede observar claramente que aunque el desempeño del método de ZN es muy similar al propuesto por nosotros, existen otras características que podemos tomar en cuenta, en este caso por ejemplo, manipulando de manera experimental las ganancias del control PID se logró una acción de control menos exigente ya que la señal captada por el actuador tiene cambios menos abruptos.

4.1.3. Control de temperatura del aire

De la misma manera que en los estados anteriores, se realizó la sintonización para el control de temperatura del aire. De este modo se introdujo una señal escalón en lazo abierto durante 30[*min*] para conocer su estado estacionario, obteniendo un resultado de 95[°C]. Con el método de dos puntos de Smith se localizaron los puntos $t_1 = 151.25[s]$ y $t_2 = 337.9[s]$, de ello, se obtuvieron los valores de los parámetros $T = 279.97[s]$ y $L = 57.93[s]$. En la Figura 4.13 se muestran estos dos puntos.

Una vez contando con estos parámetros se utilizaron las mismas metodologías de sintonización anteriores. En la Tabla 4.3 se pueden observar las ganancias obtenidas para cada uno de ellos.

Sintonización PID			
Método	K_p	K_i	K_d
Ziegler-Nichols	5.8	0.05	167.9
Åström-Hägglund	2.37	0.014	64.7
Glez-Mujica	10	0.7	35

Tabla 4.3 Sintonización PID del aire

En la Figura 4.14 se muestra el desempeño de cada una de las sintonizaciones en un experimento de 25[*min*] de duración, en donde se puede ver que los métodos de ZN y AH no logran llegar al punto deseado. Debido a que este estado presenta una constante de tiempo y un retardo grande, es más difícil de controlar. Además, se presenta un fenómeno de saturación en la señal de control generando así, un efecto conocido como *windup*.

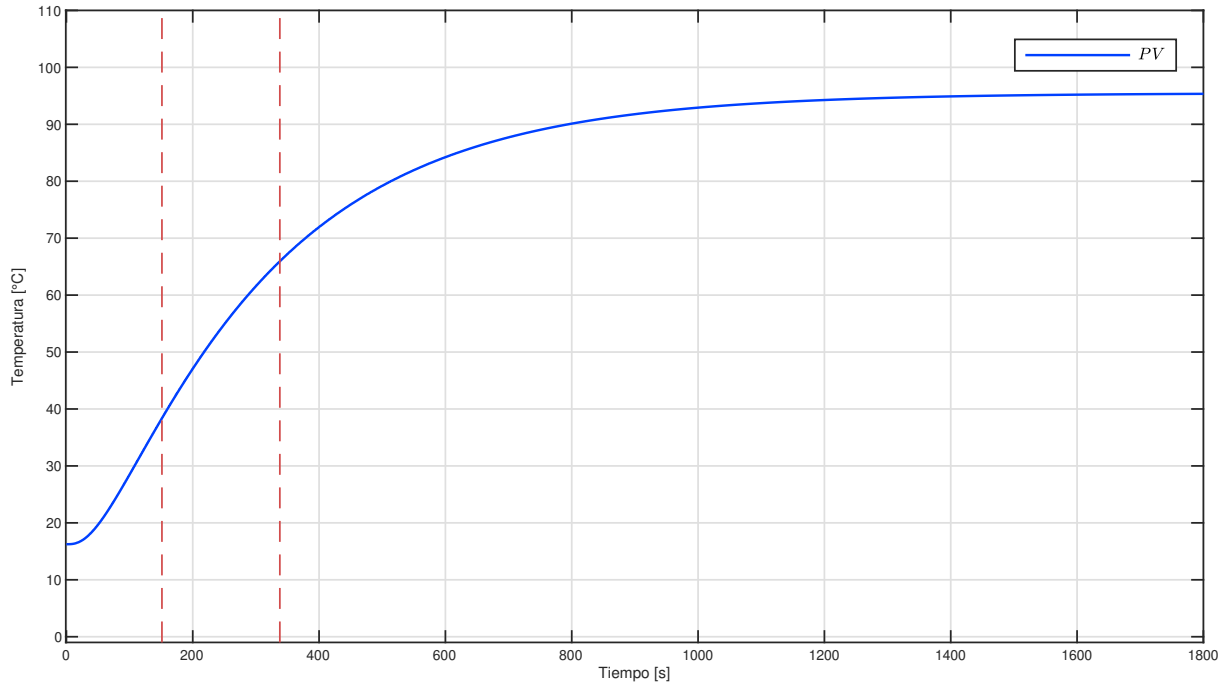


Figura 4.13 Obtención experimental de los tiempos t_1 y t_2 del aire

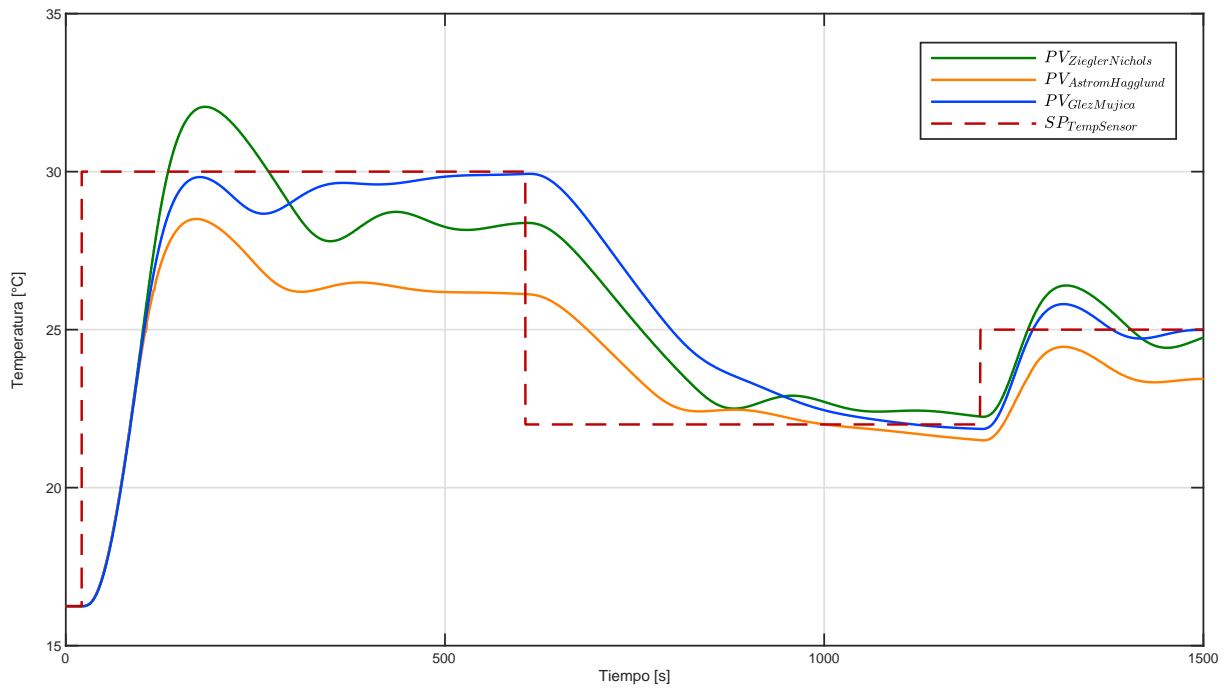


Figura 4.14 Control de temperatura del aire

Teniendo en cuenta que se presentaron estas condiciones en el actuador y en la respuesta de la plataforma, es oportuno mencionar que la instrucción PID que se usó para la implementación del sistema de control cuenta con estrategias *anti-windup*, sin embargo, como se utilizó el bloque de instrucción PID básico, estas estrategias no se pueden modificar y son ajenas al usuario. Fue posible verificar esto, gracias al modelo obtenido en el Capítulo 3, al simular la respuesta de la plataforma en *Simulink* de *Mathworks*.

En la Figura 4.15 se muestran las señales de la acción de control, se puede observar que la capacidad de anticipación que tiene nuestra propuesta es la que ayuda a llegar al punto de regulación. Por último, en la Figura 4.16 se muestran las señales de error de las tres diferentes sintonizaciones.

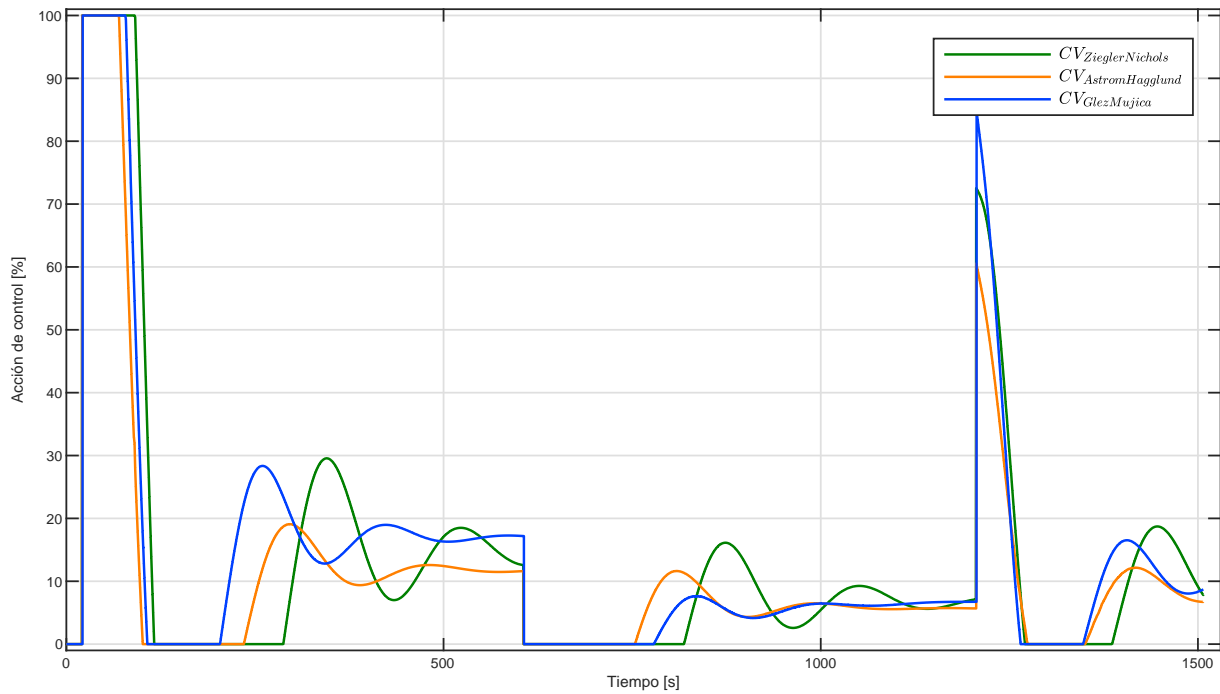


Figura 4.15 Señal de control de temperatura del aire

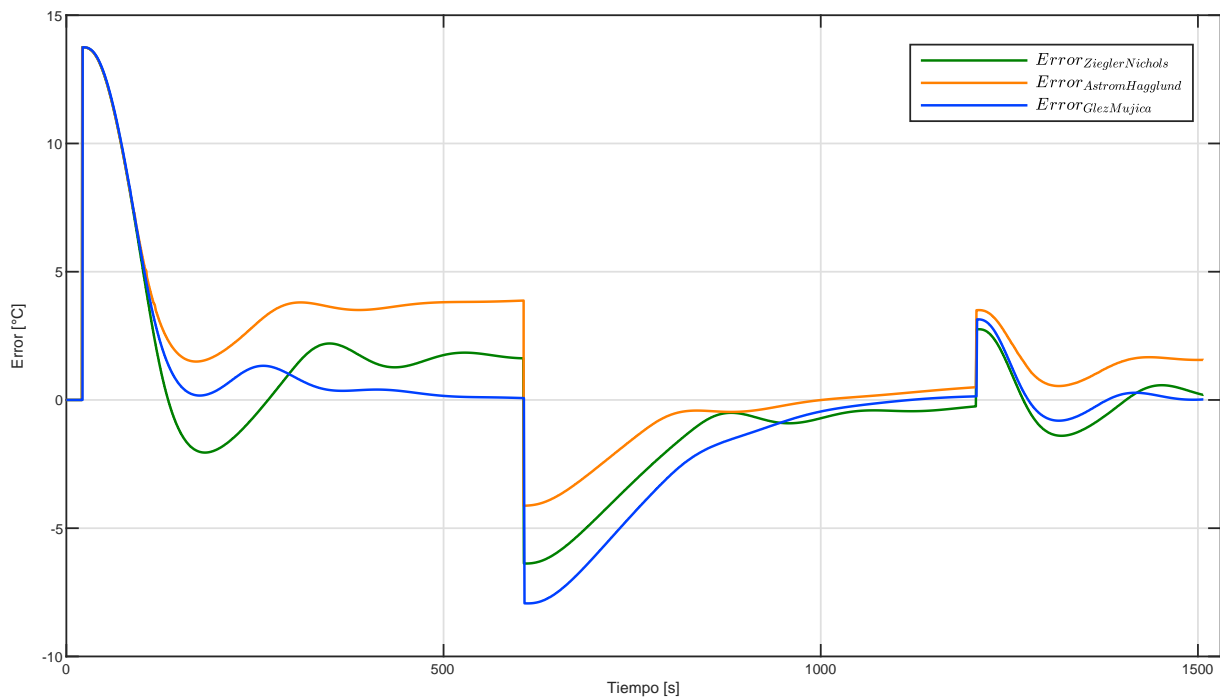


Figura 4.16 Señal de error del aire

4.1.4. Control de temperatura de las paredes

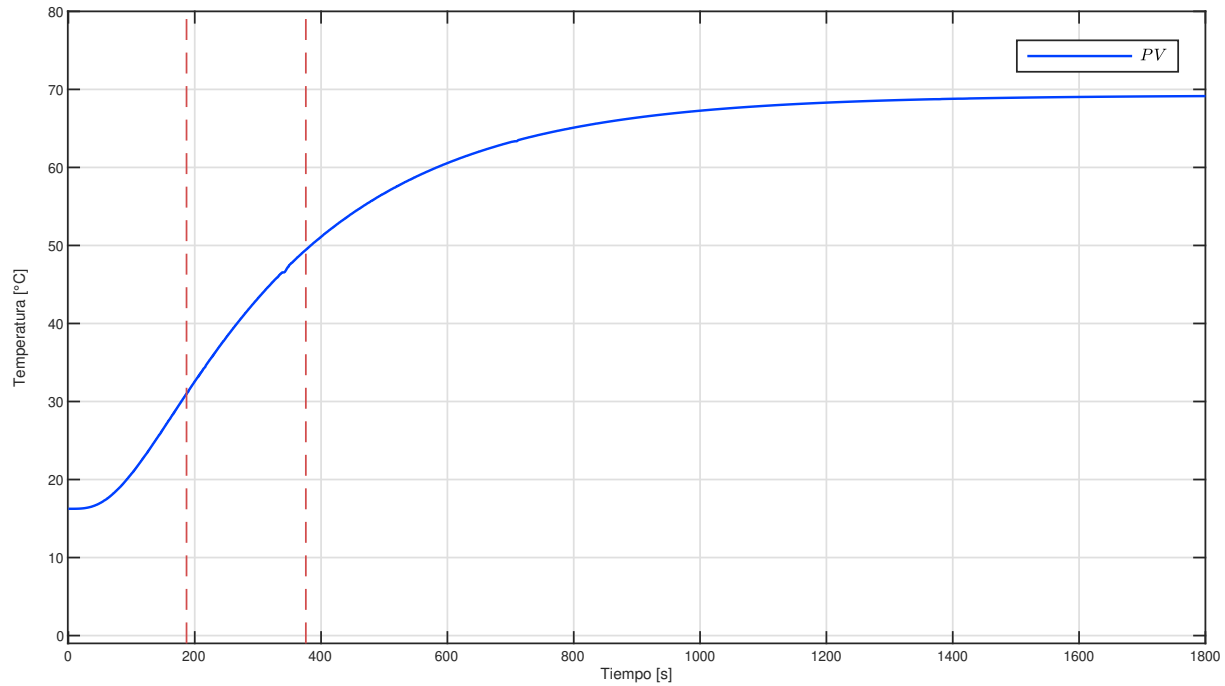


Figura 4.17 Obtención experimental de los tiempos t_1 y t_2 de la pared

Finalmente, se ingresó una entrada escalón con un cambio del 0% al 100% durante 30[*min*] para realizar la sintonización del control PID de la temperatura de la pared, en la Figura 4.17 se muestra el estado estacionario de la respuesta de la temperatura de la pared en 68.9°C y continuando con la metodología de los dos puntos de Smith se obtuvieron los puntos $t_1 = 187.17[s]$ y $t_2 = 375.99[s]$, para después calcular los parámetros necesarios para la sintonización, resultando $T = 283.23[s]$ y $L = 92.76[s]$.

En la Tabla 4.4 se muestran los valores de las ganancias obtenidas por los tres métodos.

Sintonización PID			
Método	K_p	K_i	K_d
Ziegler-Nichols	3.66	0.019	169.9
Amsrtrom-Hangglus	1.57	0.007	66.47
Hoover-Uriel	10	0.7	35

Tabla 4.4 Sintonización PID de la pared

En la Figura 4.18 se puede observar el desempeño de las tres sintonizaciones. La dinámica de la respuesta de la temperatura de las paredes es muy lenta y debido a este factor es complicado de controlar, por ello, durante el tiempo propuesto para el experimento sólo se realizó un cambio de temperatura. Las sintonizaciones propuestas por ZN y AH no contemplan la saturación de los actuadores, por esta razón no se logra llegar al *set point*. En este estado también se presenta el fenómeno *windup*, ya que el actuador se encuentra saturado tanto en la región máxima como en la mínima.

En la Figura 4.19, se muestran las señales de control para la temperatura de la pared para las diferentes sintonizaciones. Como se puede observar, el actuador se encuentra saturado la mayor parte del experimento. La sintonización realizada experimentalmente, logra disminuir el tiempo de saturación en la región mínima del

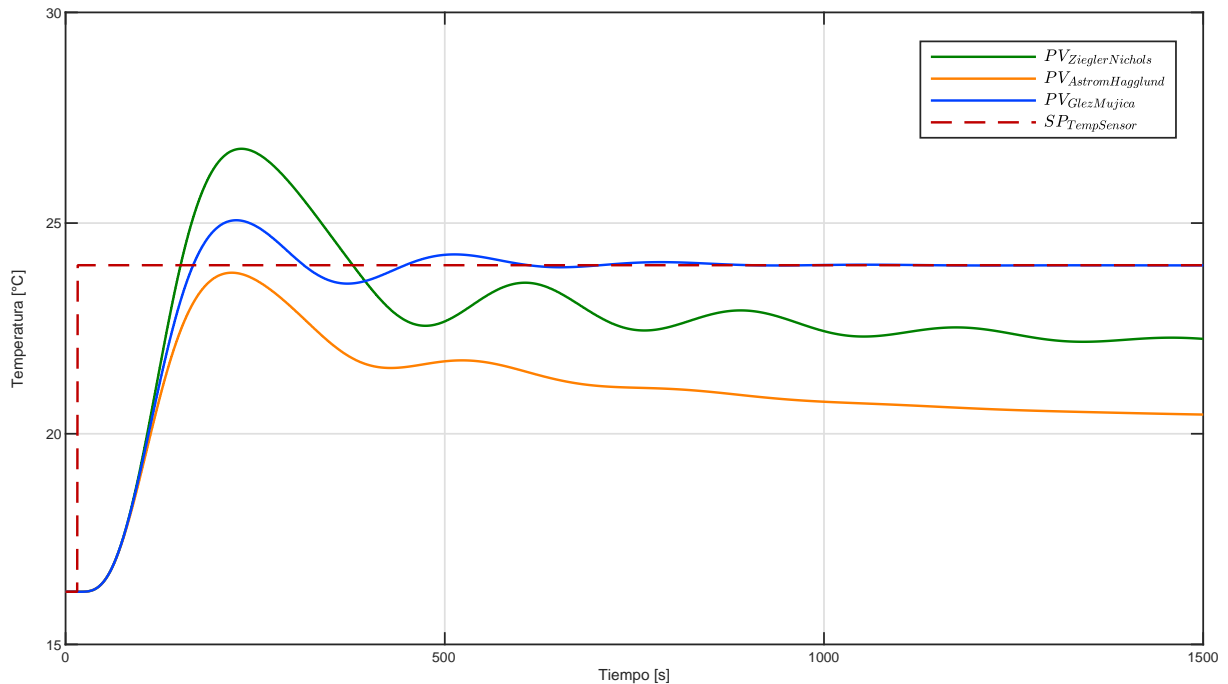


Figura 4.18 Control de temperatura de la pared

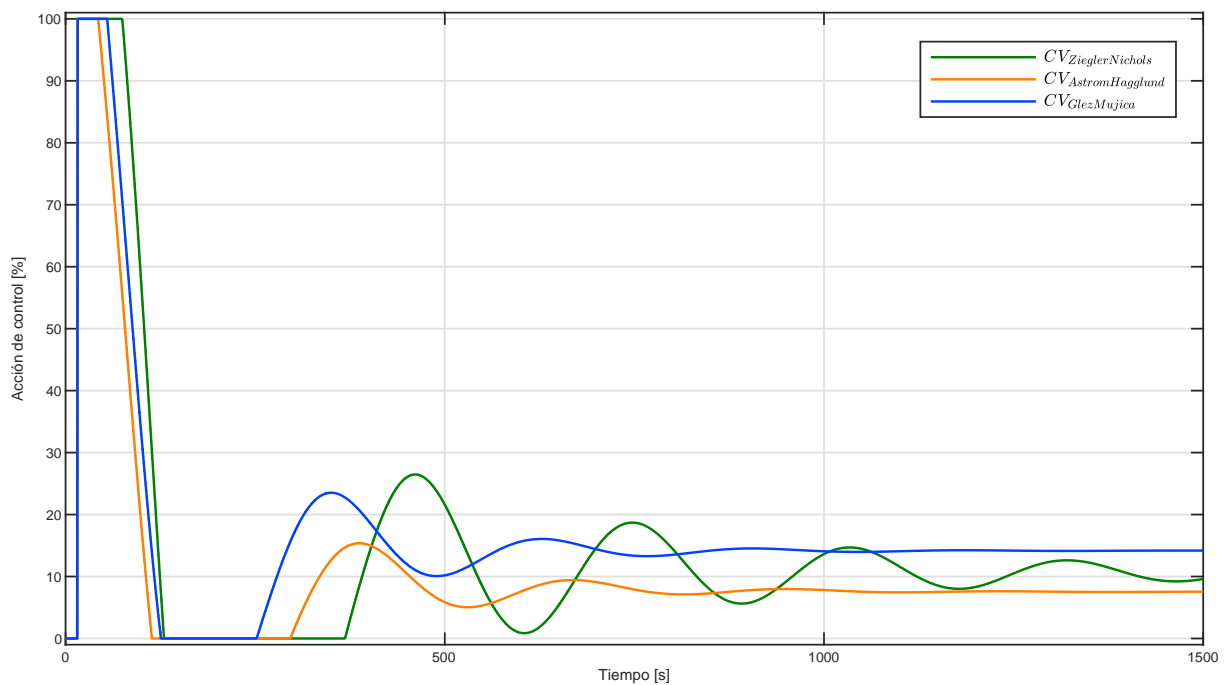


Figura 4.19 Señal de control de temperatura de la pared

actuador y por ello, la respuesta muestra un desempeño más favorable.

Para finalizar, en la Figura 4.20, se muestran las señales de error del desempeño de todas las sintonizaciones. Es notorio que el error en ZN y AH van en aumento, esto debido al efecto *windup* y a la dinámica lenta del sistema, en este caso se puede decir que la plataforma se encuentra operando en lazo abierto durante un tiempo ya que la acción aplicada al proceso no corresponde a la salida del control.

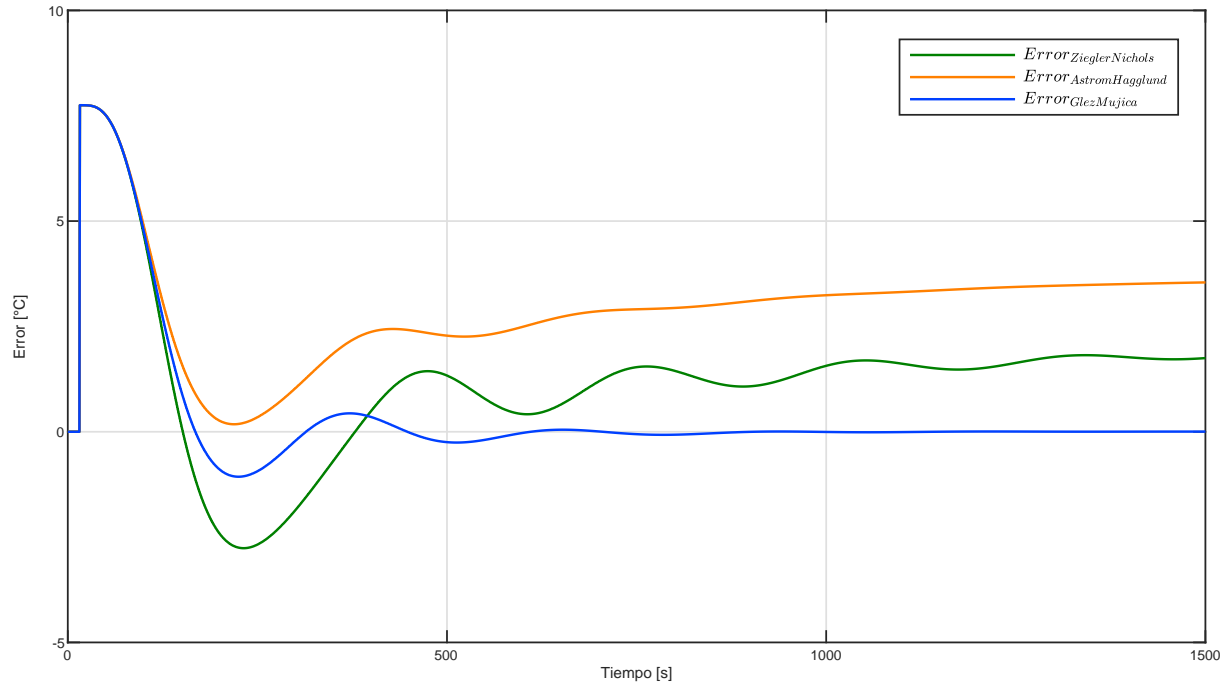


Figura 4.20 Señal de error de la pared

4.1.5. Discusión de resultados

Gracias al modelo matemático obtenido que representa la dinámica del sistema y que se logró implementar en el *software* EmulPro, obtuvimos una plataforma para evaluar sintonizaciones de un algoritmo de control PID en tiempo real e implementarlo en un controlador industrial.

Ya que este control es uno de los más utilizados en la industria, debido a las ventajas que ofrece, existen muchas metodologías para sintonizar las ganancias de este algoritmo. Sin embargo, como se puede observar en los resultados de este trabajo, existen factores adicionales que necesitan ser tomados en cuenta, un ejemplo de ello, son las limitaciones que ofrecen los actuadores. Cuando se presenta una saturación en los actuadores, se genera el efecto conocido como *windup*, el cual afecta el desempeño del control, por esta razón, es común encontrar estrategias *anti-windup* implementadas en los bloques de instrucciones de los PAC. Por otro lado, conocer la dinámica del sistema para realizar una sintonización adecuada, nos ayuda a la obtención de las ganancias para el control PID y en caso de ser necesario, se puede hacer un ajuste de manera experimental ya que se conoce el efecto que tiene cada una dentro del algoritmo.

Capítulo 5

Conclusiones

El rediseño de esta plataforma permite a los estudiantes reforzar los conocimientos teóricos en el área de control y automatización, consolidar su entendimiento de los fenómenos físicos de transferencia de calor, conocer el uso de protocolos de comunicación estándar en la industria e igualmente, programar algoritmos en controladores de gran escala que son utilizados frecuentemente en procesos industriales.

Gracias a las modificaciones físicas y al diseño modular de la plataforma se logró una mejor firmeza en los ensambles de la plataforma y por ende una mejor estabilidad. Dividir en parte superior e inferior la estructura, mejoró la capacidad para dar mantenimiento a la tarjeta electrónica, puesto que ahora no es necesario desacoplar la plataforma por completo para acceder a los componentes. El material usado para la construcción de la plataforma es de fácil manipulación y bajo costo, por esta razón es accesible y en caso de ser necesario, su reparación no presenta dificultades. Así mismo, las propiedades térmicas que posee el MDF lo convierten en un buen aislante térmico, lo que nos permite que cada experimento realizado en esta plataforma tenga un grado mayor de repetibilidad y se alcancen resultados concluyentes en cada evaluación. Por otro lado, la colocación de un ventilador de golpe radial que ingresa aire del exterior proporciona la capacidad de simular perturbaciones, de esta manera, es posible evaluar estrategias de control y conocer su desempeño ante circunstancias adversas o en todo caso, probar algoritmos de control de múltiples entradas y múltiples salidas. Finalmente, incluir sistemas de protección, como los filtros, los diodos y un interruptor con fusible mejora el uso de la plataforma y protege la integridad de la electrónica asociada.

El uso de una nueva fuente conmutada de alimentación con mayor capacidad de voltaje y amperaje permitió un suministro regulado, el cual se aprovechó de manera óptima gracias a la configuración de los componentes en la nueva tarjeta electrónica. De esta manera, al exigir a la plataforma trabajar a su mayor capacidad no se presentó la degradación en la regulación y calidad del voltaje de alimentación. Al mismo tiempo, se logró disminuir la presencia de ruido que pudiera afectar a las mediciones, obteniendo medidas claras y acertadas. Por otro lado, debido a que algunos componentes necesitan una fuente simétrica, en el rediseño de la electrónica se consideró usar un diodo para cambiar el punto de referencia y crear una tierra virtual, con lo cual se generó un voltaje negativo para polarizar a los amplificadores, gracias a esto, el rango de voltaje de operación del actuador corresponde a los mínimos y máximos necesarios para su control. También se agregaron nuevos sensores para obtener mayor cantidad de lecturas en las temperaturas de interés en el proceso de transferencia de calor y con ello comprender a detalle el comportamiento físico del sistema.

El uso de herramientas de diseño CAD, nos dio la libertad de conceptualizar de mejor manera el rediseño de la plataforma experimental. Durante todo el proceso se evitaron errores dimensionales, se redujeron pérdidas de materiales y se obtuvieron imágenes fotorrealistas del producto terminado, logrando minimizar el tiempo de fabricación de la plataforma experimental.

La elección de usar un control PID se justifica debido a que es uno de los más presentes en la industria, así mismo, los controladores industriales tienen bloques de instrucciones dedicados a este algoritmo de control. Para realizar la sintonización se utilizó una de las metodologías más conocidas (Ziegler-Nichols) que se caracteriza por tener una señal de control muy abrupta y exigente con los actuadores, por otro lado, también se usó una propuesta realizada por Åström-Hägglund que busca disminuir la exigencia al actuador y tener mayor robustez ante perturbaciones, sin embargo, estas dos metodologías no contemplan las limitaciones físicas de los componentes de la plataforma, específicamente en este caso la saturación del actuador, causando que se presenten fenómenos como el *windup* que afectan al desempeño del algoritmo de control. De esta manera se pudo observar que estas dos metodologías tienen limitaciones y al tratarse de un proceso con una dinámica lenta y de constante de tiempo muy grande, el control resultante es desfavorable. Así mismo, se puede considerar que estas sintonizaciones son un buen punto de partida, ya que a partir de ellas se pueden modificar las ganancias manualmente puesto que se conoce el efecto que causa cada una de ellas en el algoritmo PID y de esta manera obtener un comportamiento del proceso en lazo cerrado con mejor desempeño dinámico.

Todavía cabe señalar que para realizar la implementación de un control en lazo cerrado, en un controlador industrial, se tienen que tomar en cuenta las características que este ofrece. Es importante conocer qué tipo de algoritmo PID implementado en la instrucción se va a usar, en forma de posición o en forma de velocidad, todo esto, dependiendo de las características del proceso a controlar. Así como conocer las diferentes formas de ingresar las ganancias sintonizadas, ya que se pueden utilizar ganancias dependientes o independientes.

Finalmente, se puede apreciar que el desempeño de este algoritmo de control depende totalmente de la sintonización que se realiza y que puede no ser totalmente efectivo en todas las regiones de operación del proceso debido a las no linealidades que presenta (tanto en sus componentes, como en la dinámica propia). Por esta razón, la plataforma desarrollada es ideal para evaluar técnicas de control más elaboradas y que sean implementadas en los controladores industriales directamente.

5.1. Trabajo futuro

Con los resultados descritos en esta tesis se confirmó el adecuado funcionamiento de la plataforma experimental, con lo cual, se considera que existe un abanico de posibilidades para probar otras alternativas de control en sistemas que presenten dinámicas similares a esta. Así, por ejemplo, se puede evaluar el diseño de observadores para conocer estados que no se miden, también diseñar un control adaptativo para modificar el comportamiento del control ante cambios en la dinámica del sistema y a perturbaciones, e incluso evaluar estrategias de control basados en modelo, con la oportunidad de implementar el algoritmo directamente en el controlador industrial. Así mismo, utilizar bloques PID más avanzados que permiten una mayor configuración, así como la oportunidad de diseñar una estrategia *anti-windup* propia.

De igual modo, el modelo matemático nos permite representar la dinámica de un sistema de transferencia de calor en *software* de simulación, adentrarnos en nuevas tecnologías que se presentan con la Industria 4.0, como es la creación de gemelos digitales y la virtualización de los sistemas; obtener datos en tiempo real y comparar con el funcionamiento de un ejemplar físico.

Apéndice A

Planos de diseño estructural

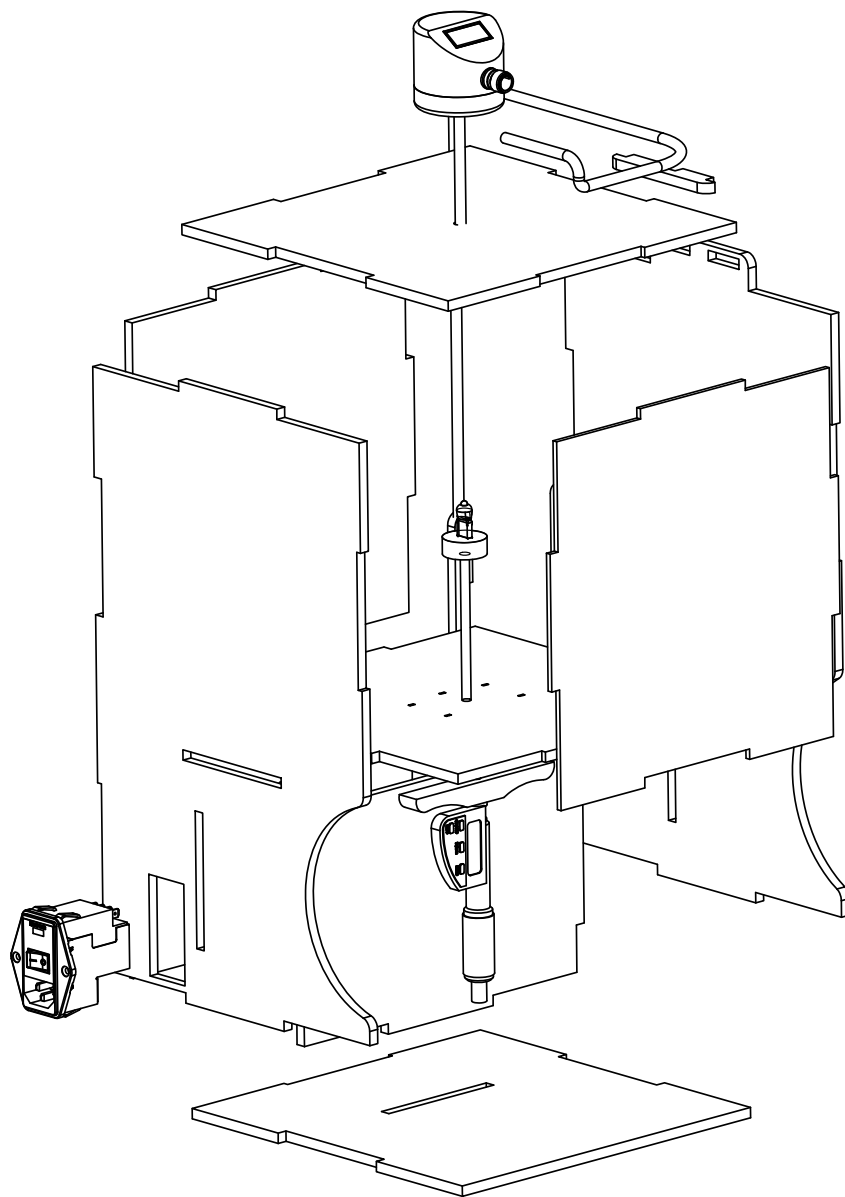


Figura A.1 Plataforma experimental vista frontal

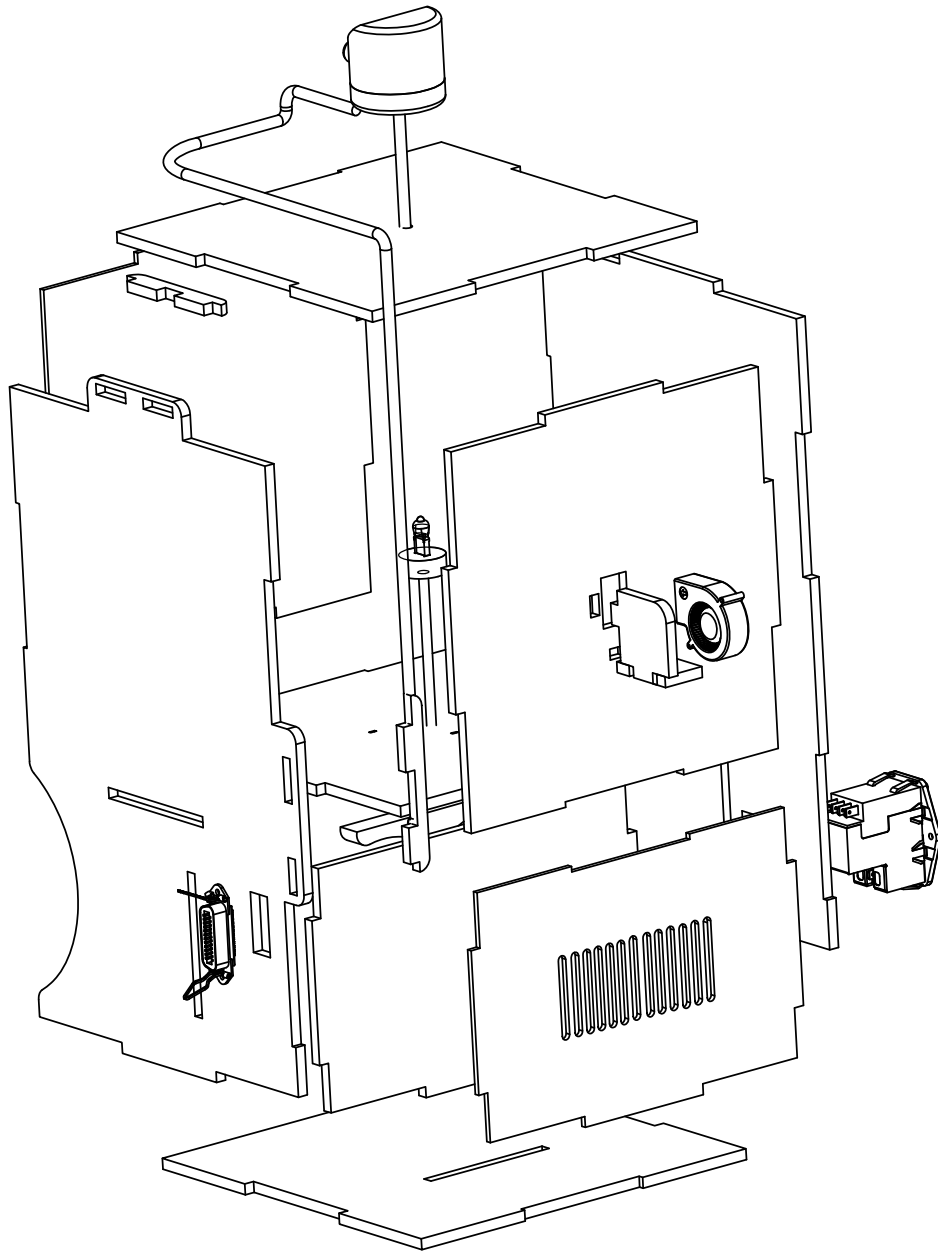
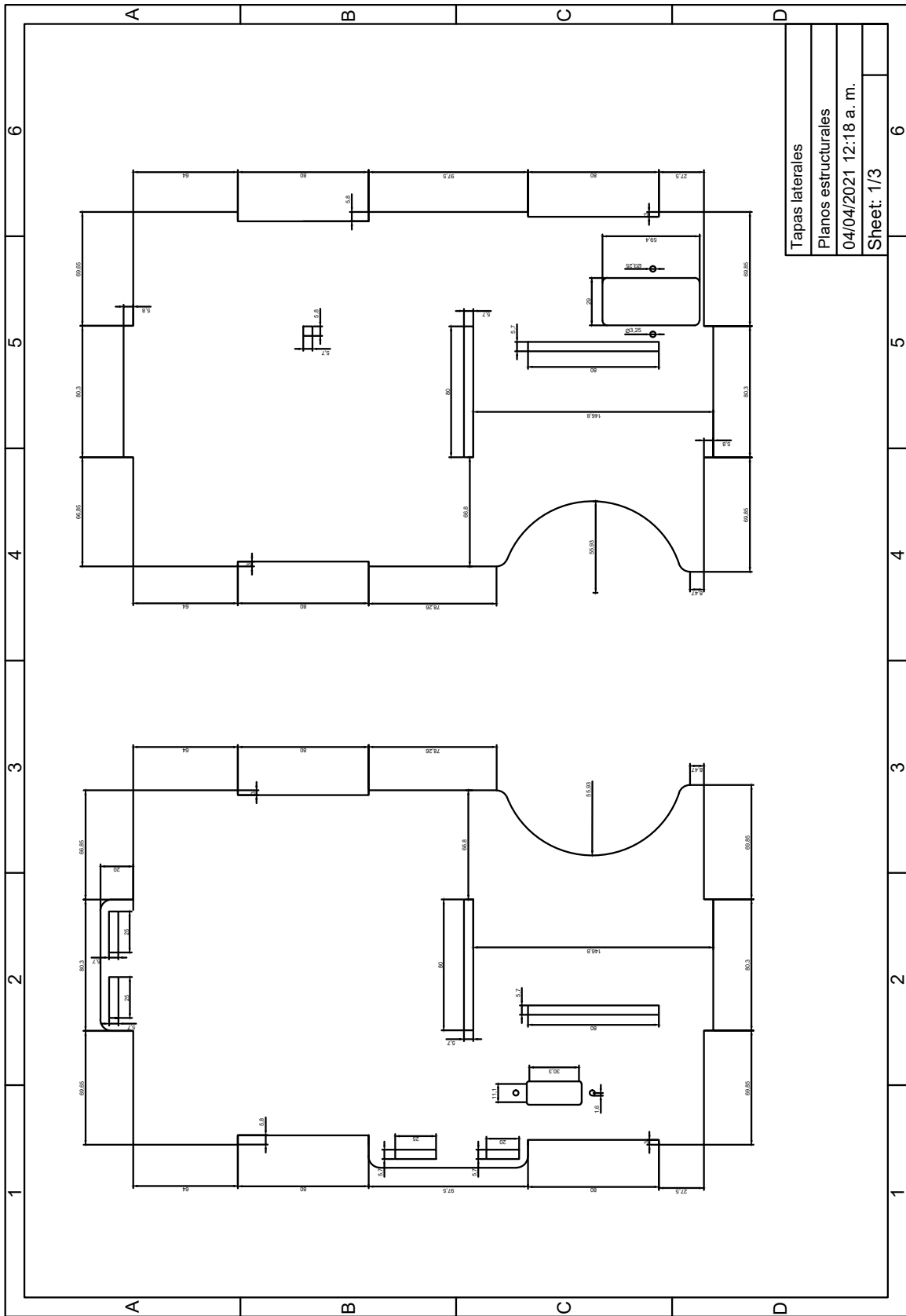


Figura A.2 Plataforma experimental vista trasera



Tapas laterales
Planos estructurales
04/04/2021 12:18 a. m.
Sheet: 1/3

Figura A.3 Planos: paredes laterales

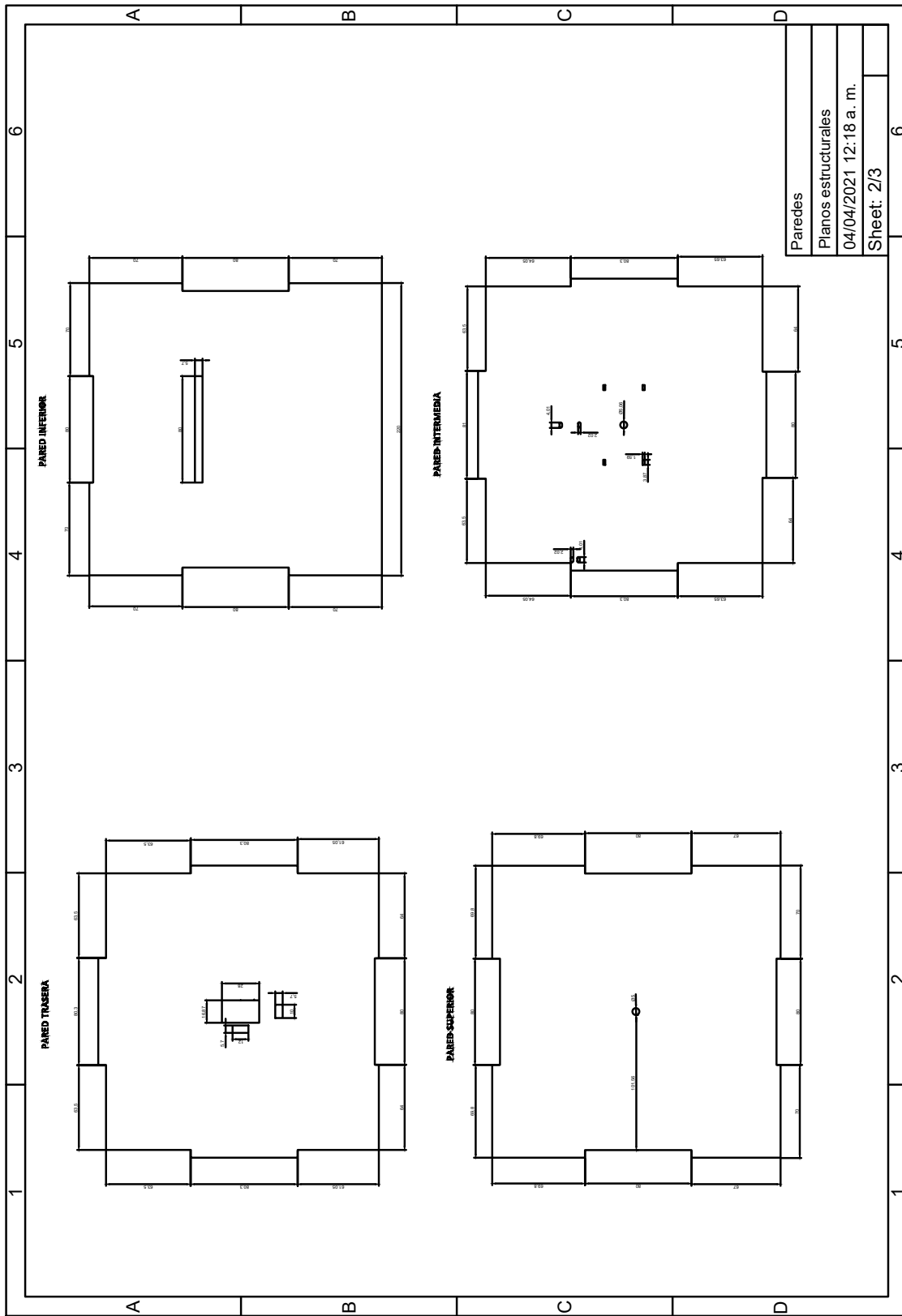


Figura A.4 Planos: pared trasera, inferior, superior e intermedia

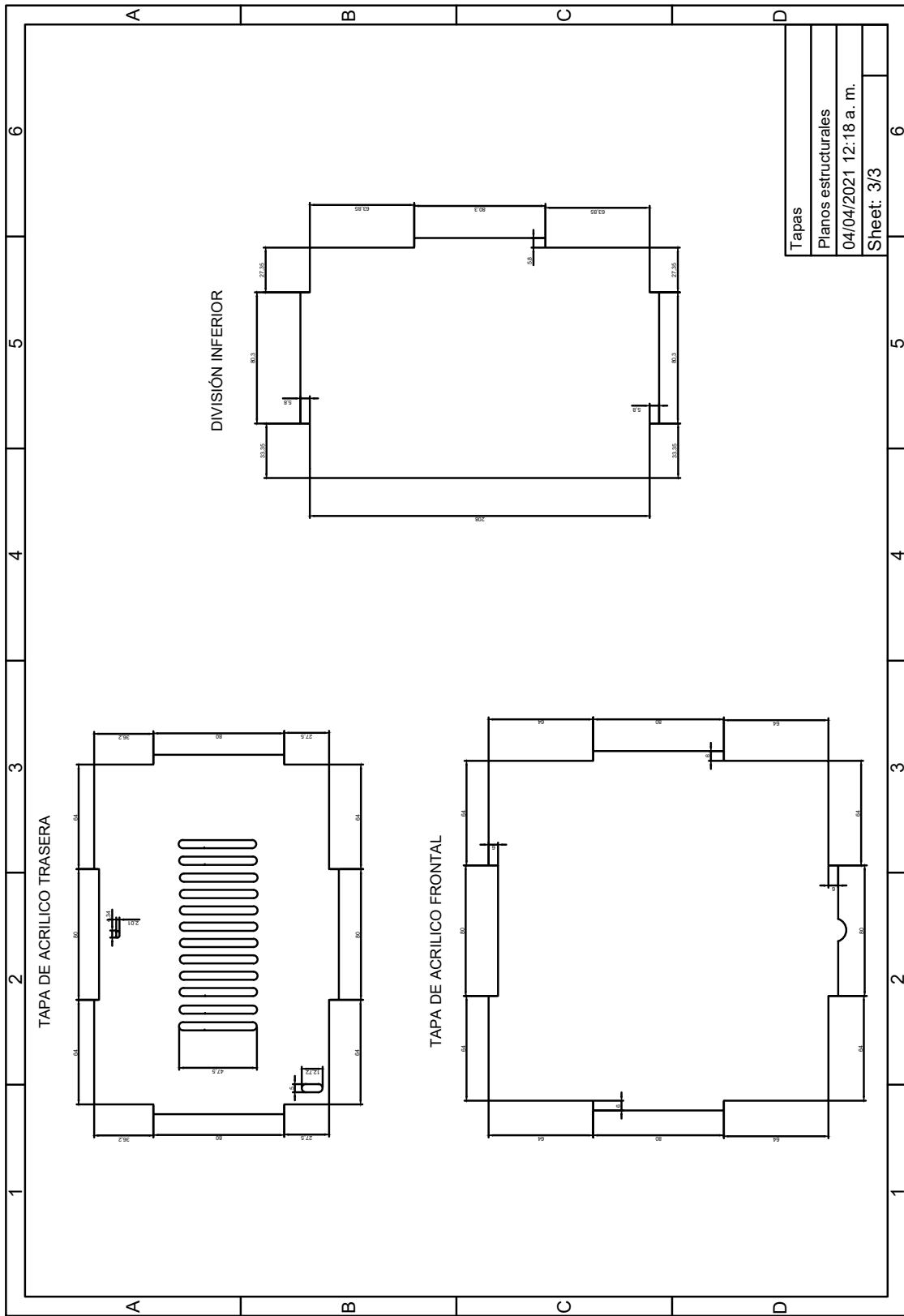


Figura A.5 Planos: tapas de acrílico y división inferior

Apéndice B

Diagramas de diseño electrónico

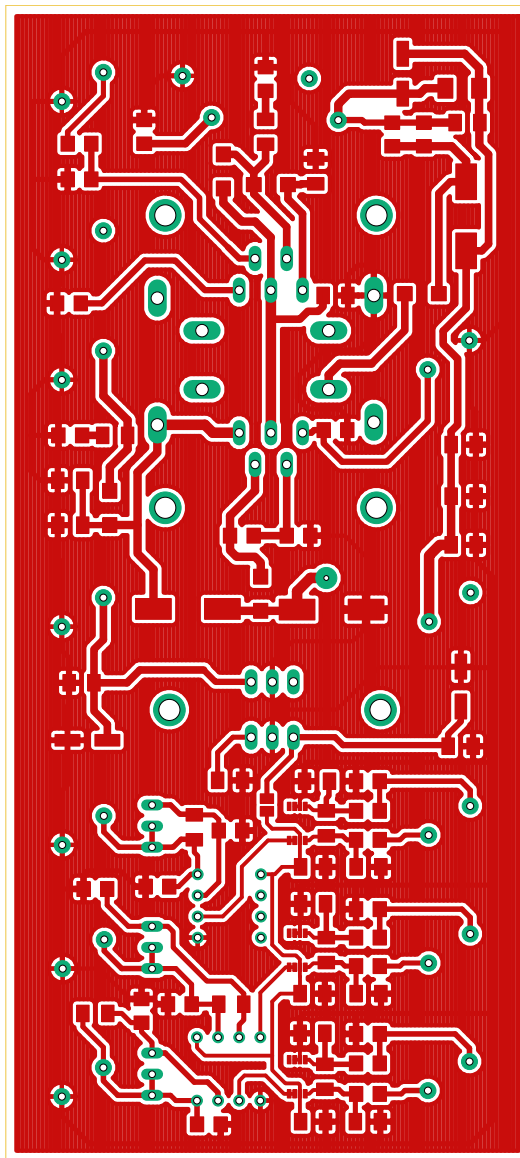


Figura B.1 Placa del circuito vista superior

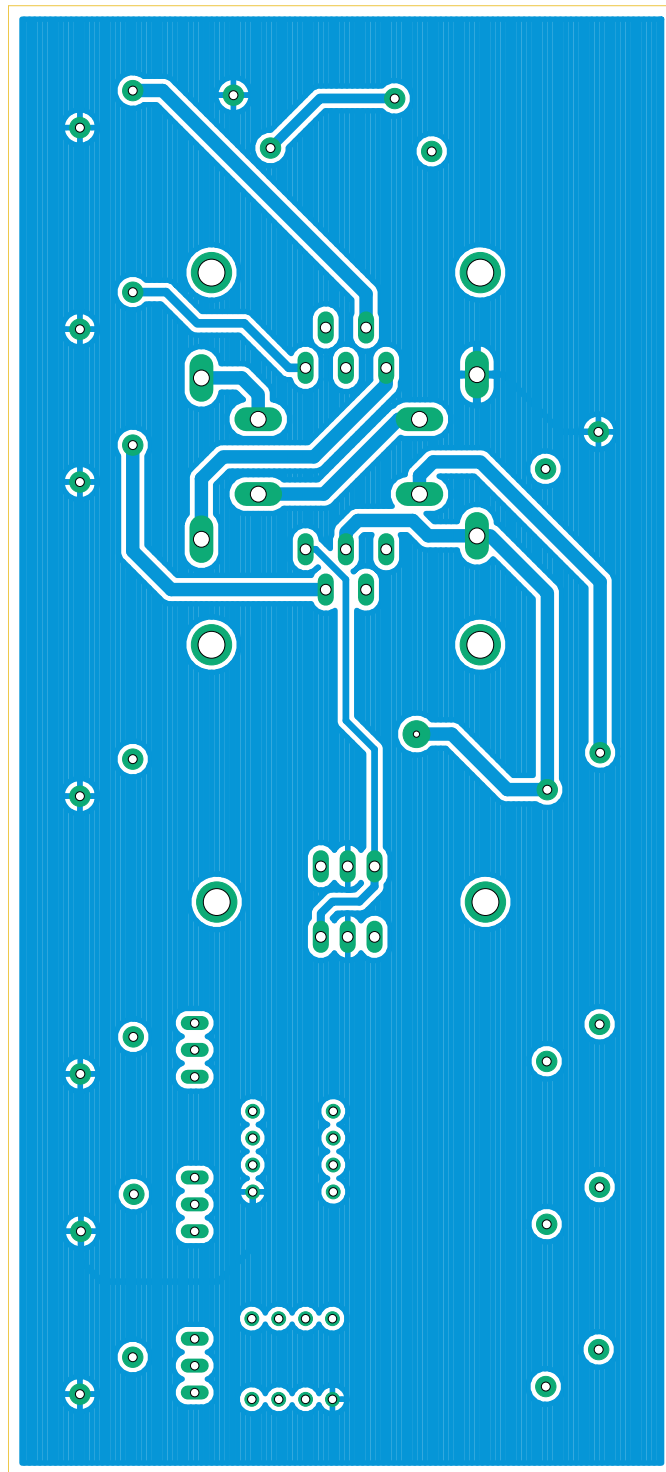


Figura B.2 Placa del circuito vista inferior

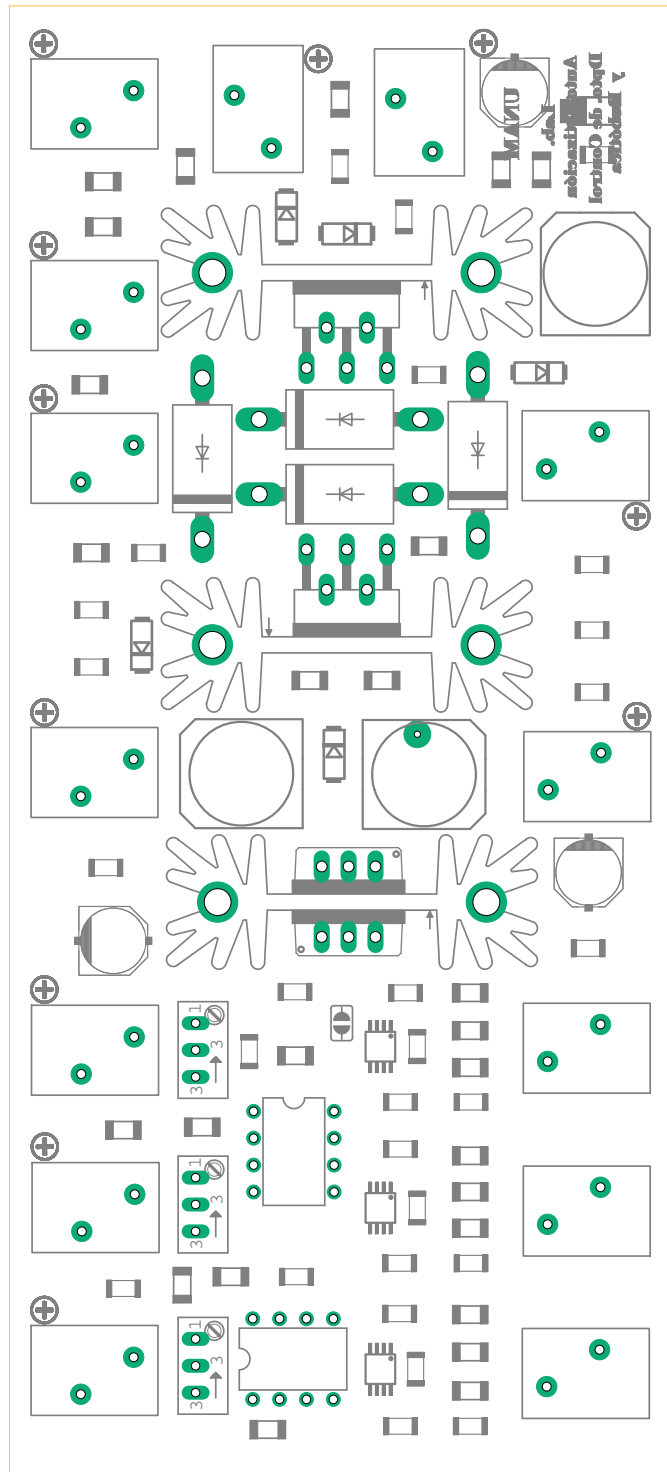


Figura B.3 Máscara de componentes

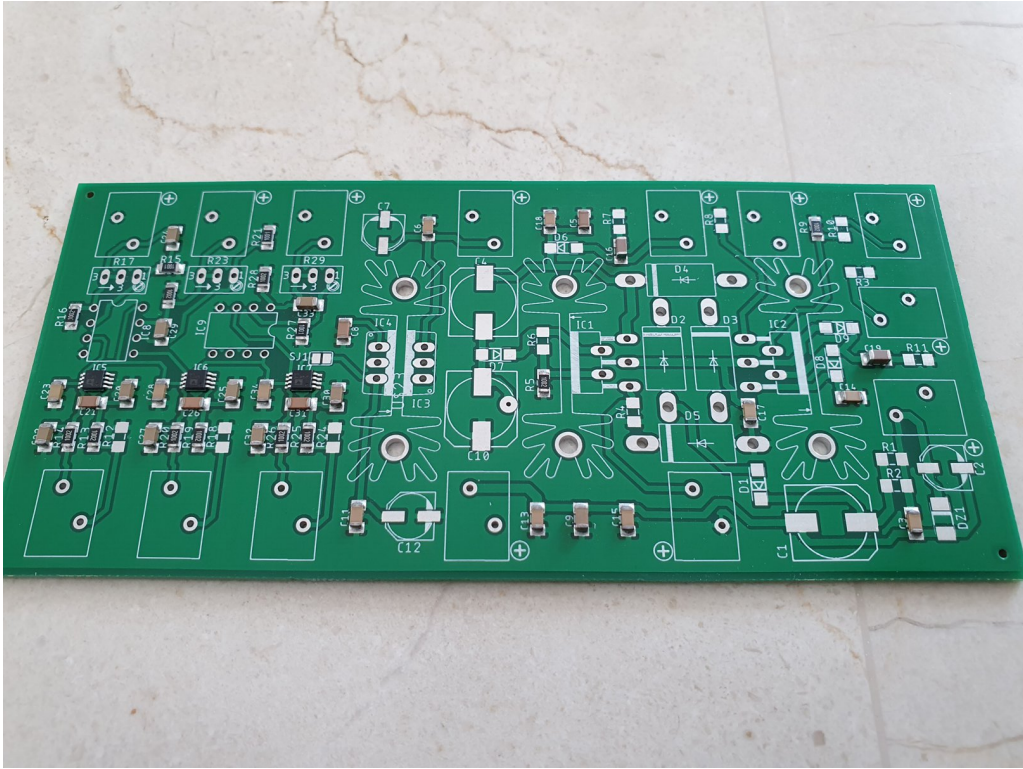


Figura B.4 Tarjeta electrónica vista frontal

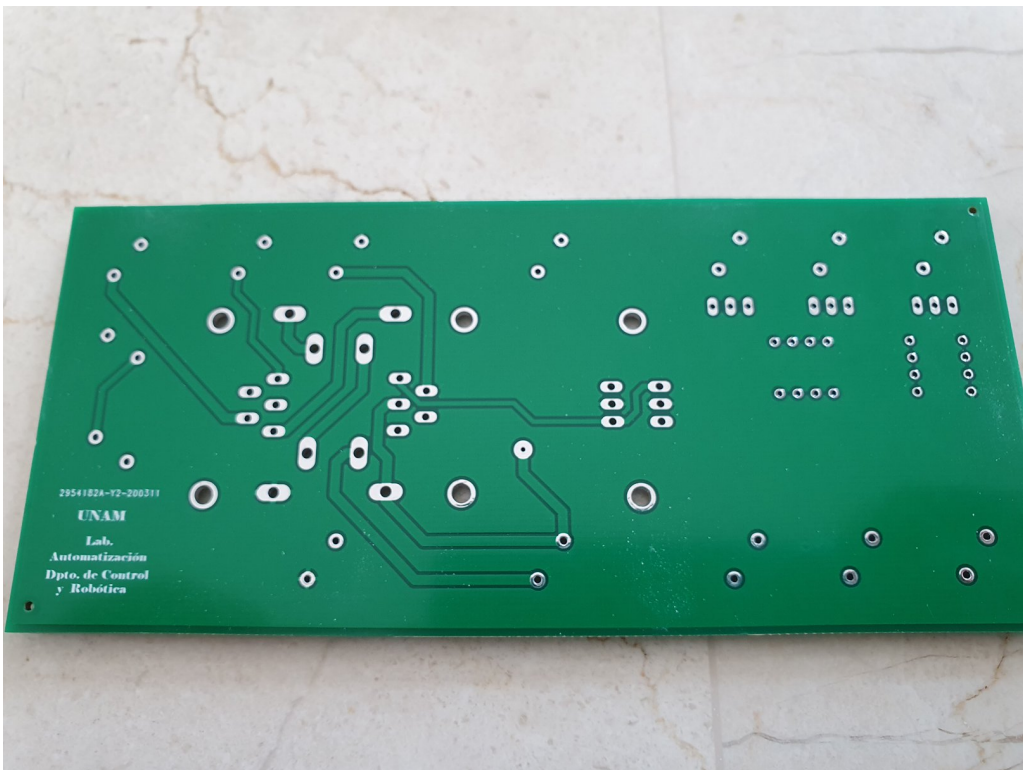
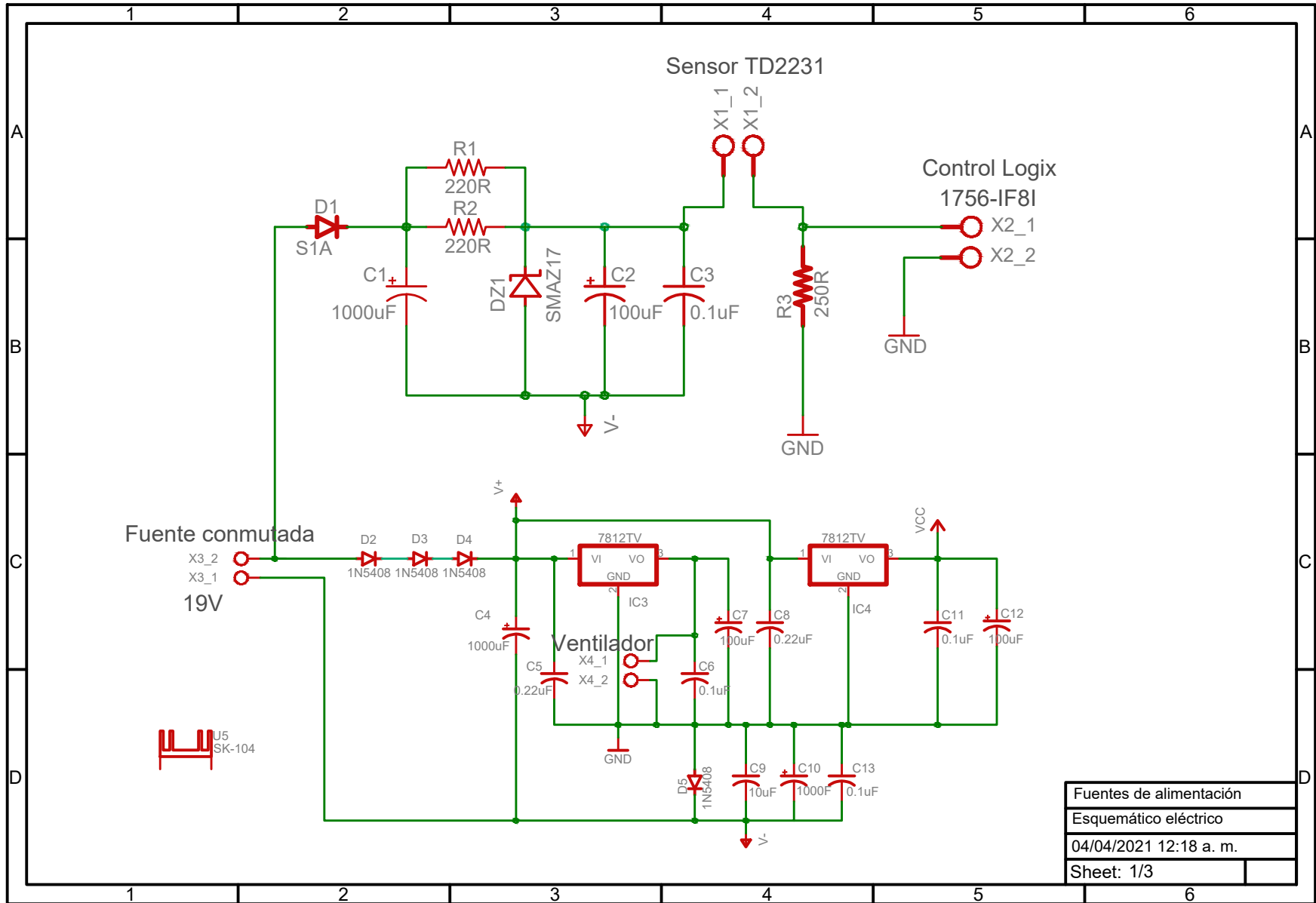


Figura B.5 Tarjeta electrónica vista trasera

Figura B.6 Diagrama eléctrico de las fuentes de alimentación



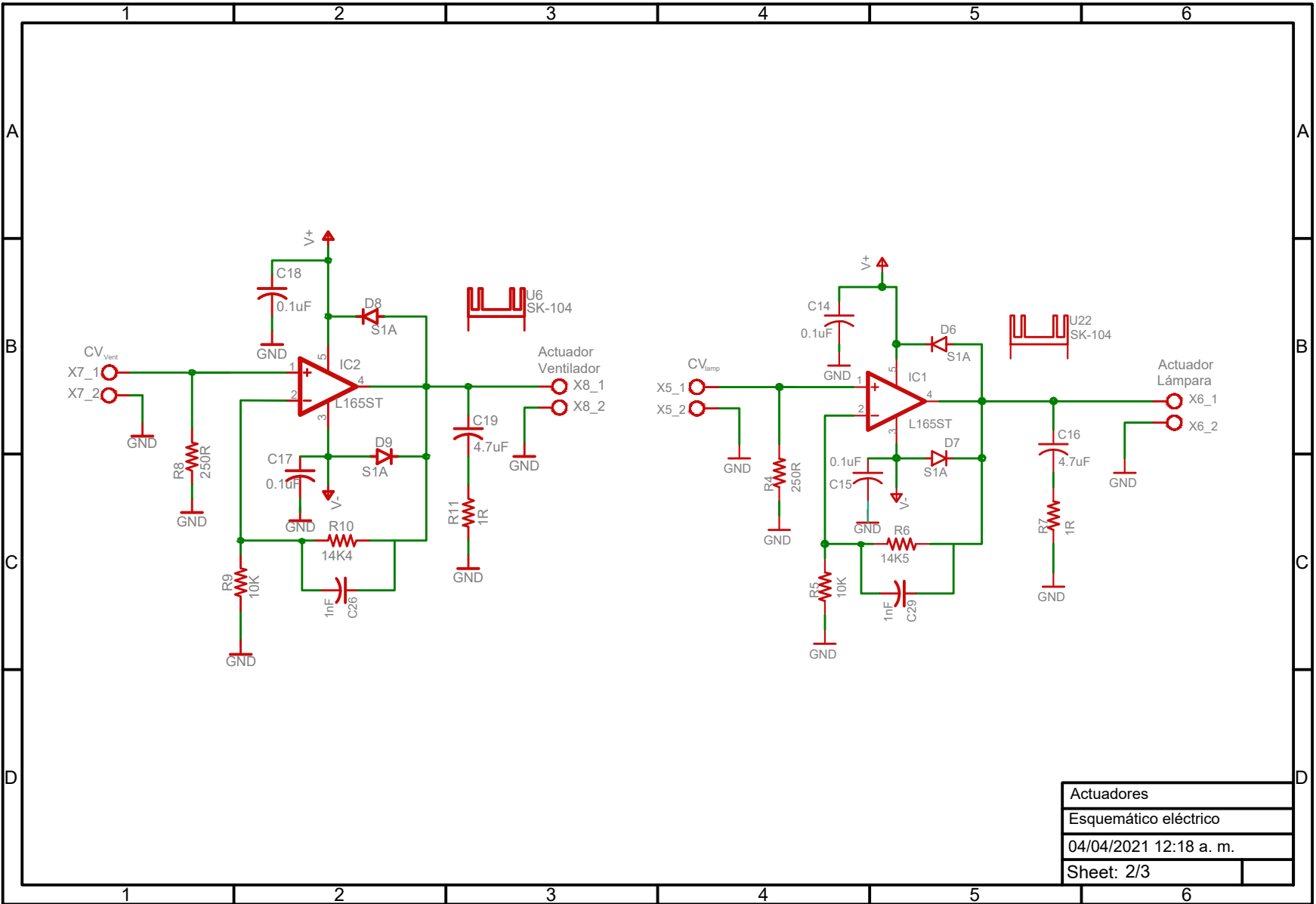
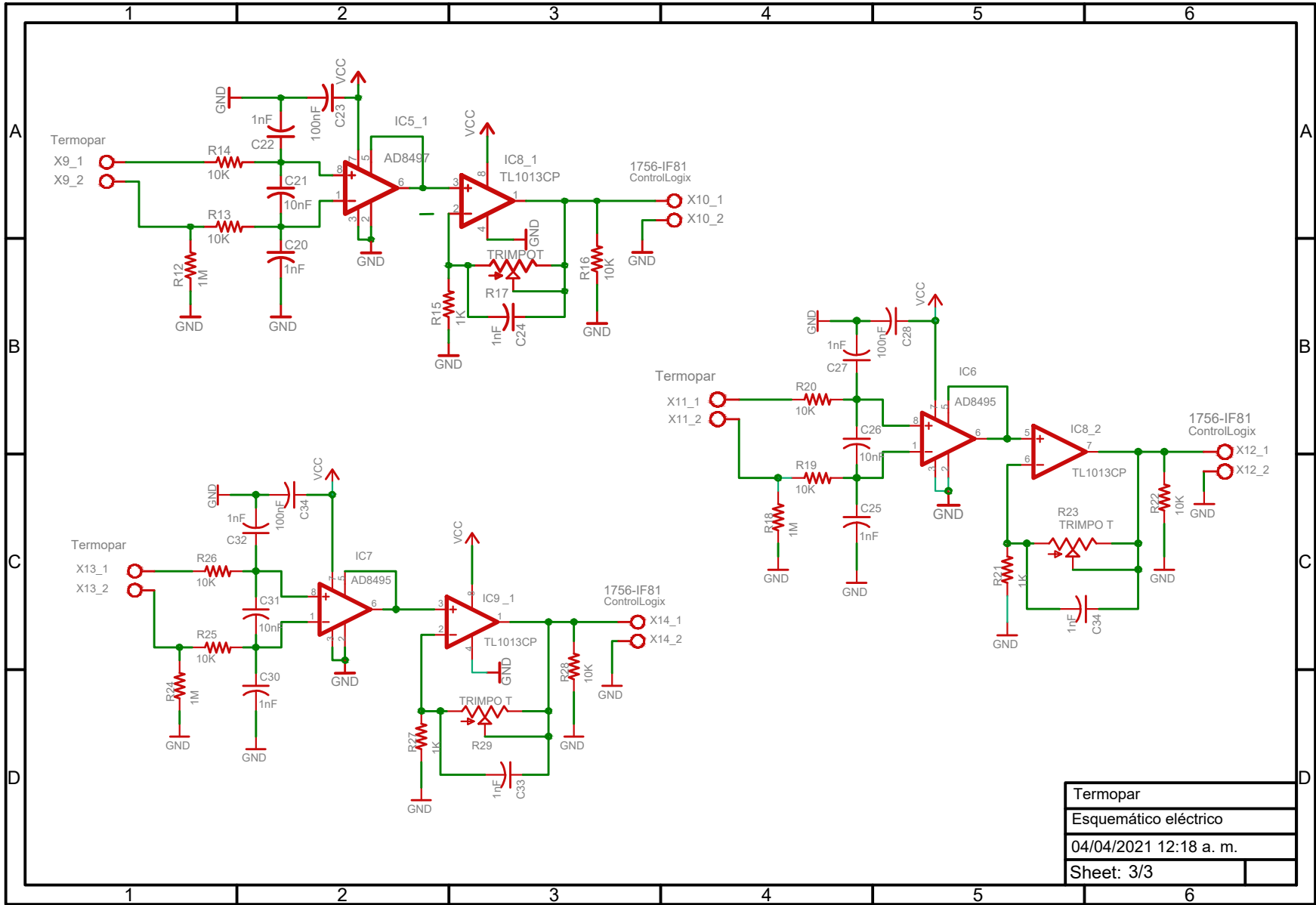


Figura B.7 Diagrama eléctrico de los actuadores

Figura B.8 Diagrama eléctrico de los termopares



Apéndice C

Programación Ladder IEC-61131-3

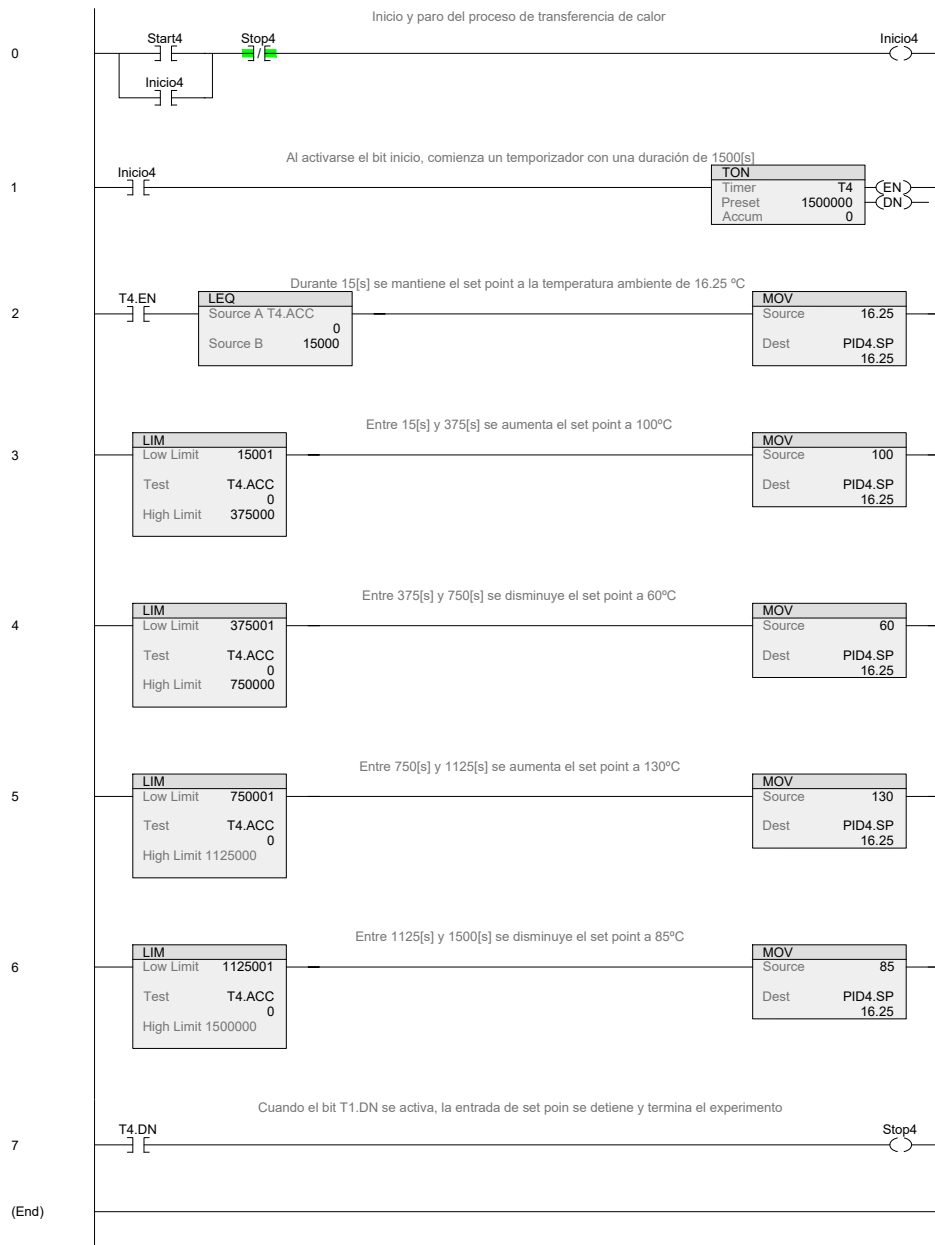


Figura C.1 Programación Ladder: *set point* del vidrio

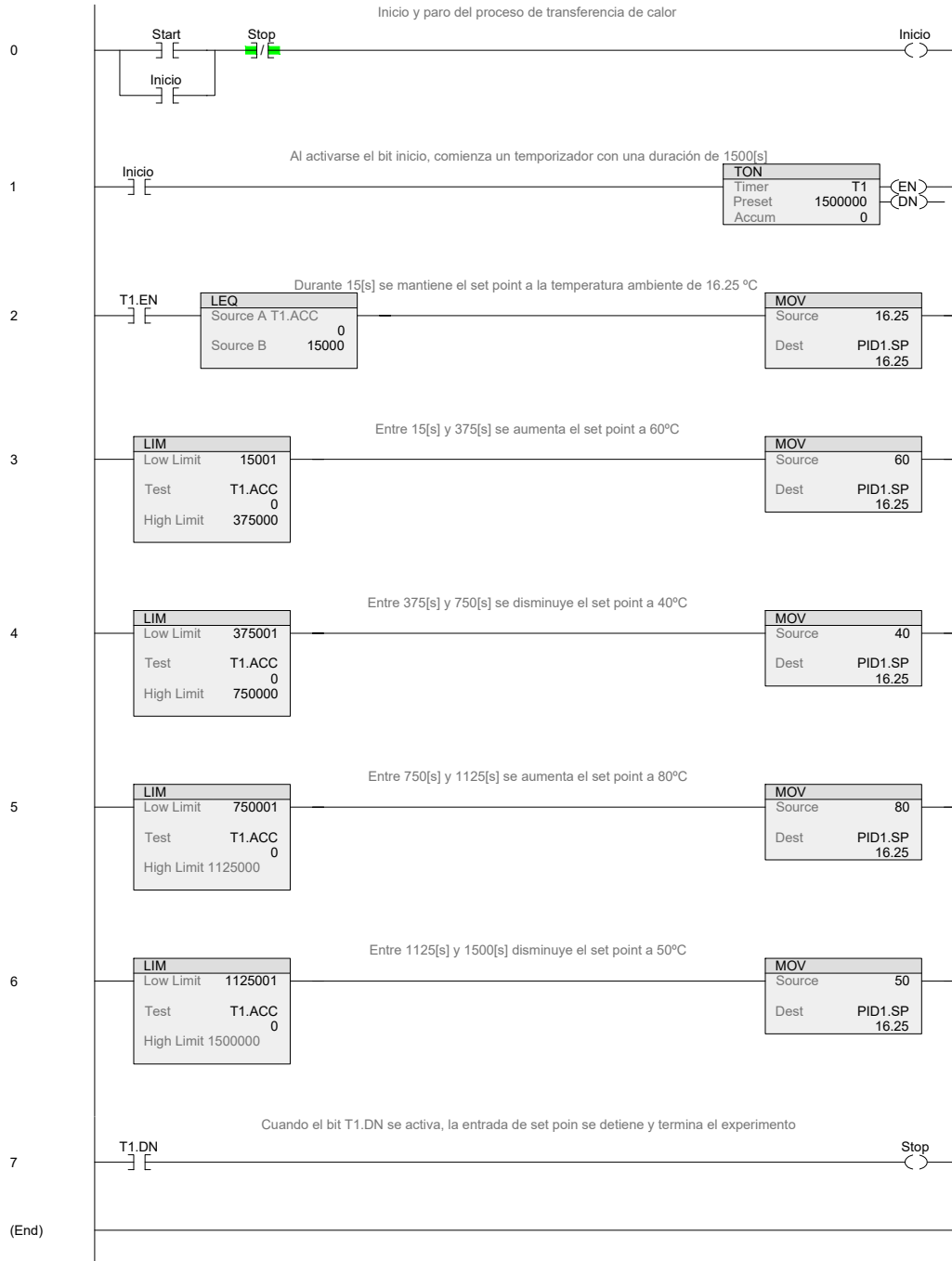


Figura C.2 Programación Ladder: *set point* del sensor

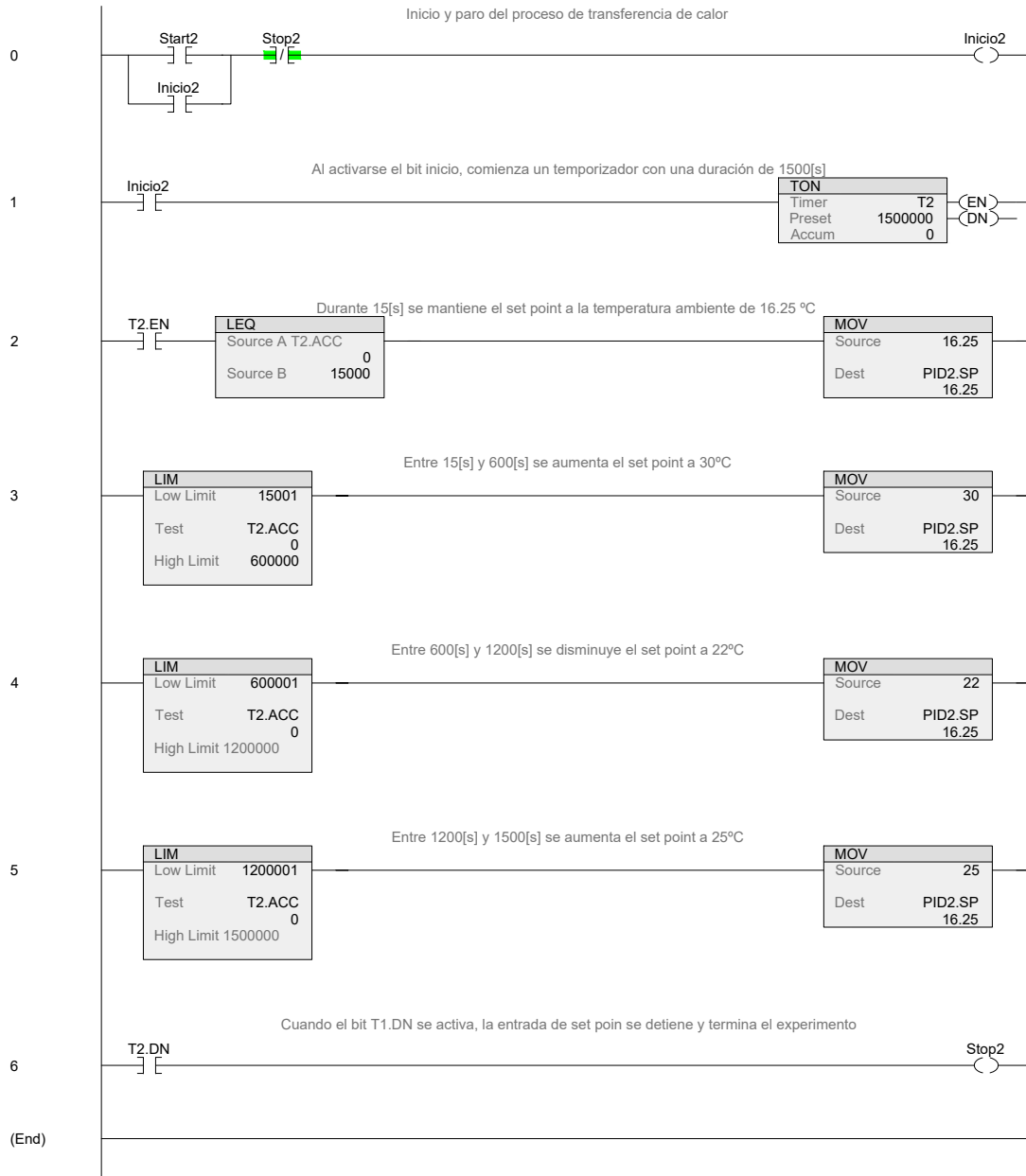


Figura C.3 Programación Ladder: *set point* del aire

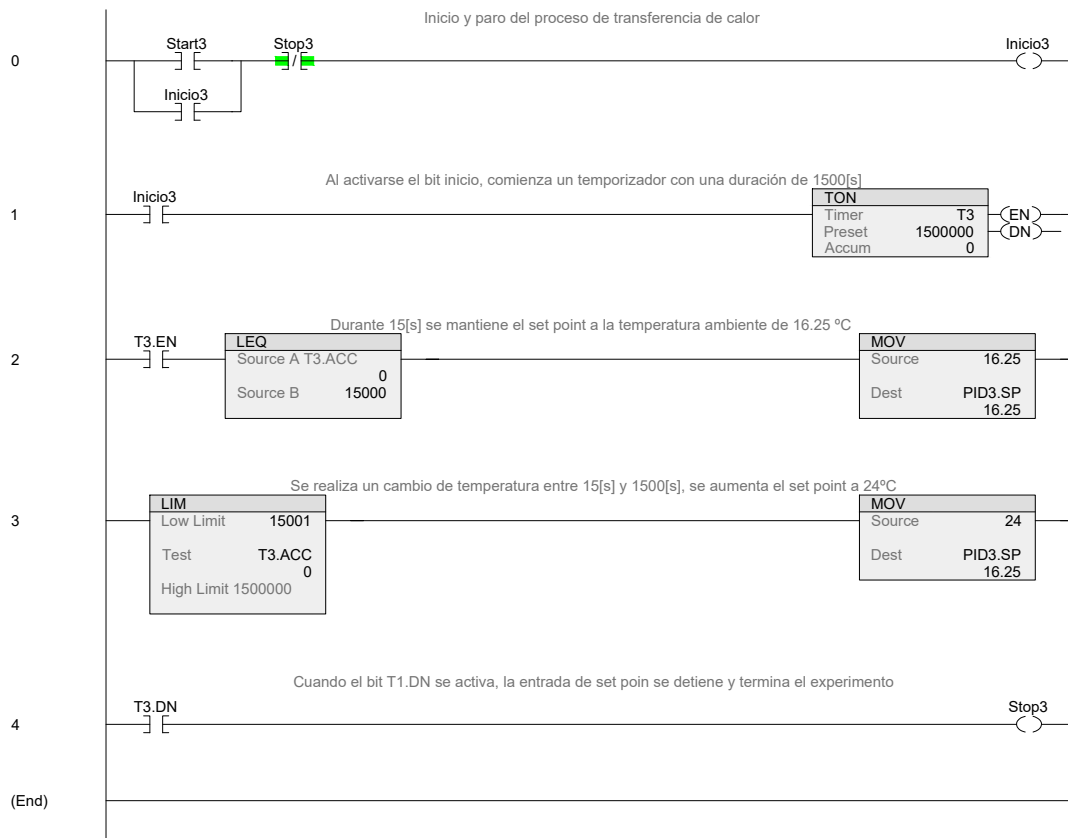


Figura C.4 Programación Ladder: *set point* de la pared

Referencias

- [Åström y Hägglund, 1995] Åström, K. & Hägglund, T. (1995). *PID Controllers: Theory, Design, and Tuning*. ISA - The Instrumentation, Systems and Automation Society. (Citado en página 21.)
- [Åström y Hägglund, 2004] Åström, K. & Hägglund, T. (2004). Revisiting the ziegler-nichols step response method for PID control. *J. Proc. Contr., in press*. (Citado en páginas 16 y 19.)
- [Åström y Murray, 2008] Åström, K. & Murray, R. (2008). Feedback systems: An introduction for scientists and engineers. *Feedback Systems: An Introduction for Scientists and Engineers*. (Citado en página 19.)
- [Candido Vendrasco, et al., 2015] Candido Vendrasco, N., Merino, C., Alfaro, I., Alfaro, A., & Gallardo, F. (2015). Didacticiencia: una plataforma para la enseñanza, aprendizaje y divulgación de las ciencias naturales. (Citado en página 3.)
- [Çengel, 2011] Çengel, Y. (2011). *Transferencia de calor y masa*. McGraw-Hill Interamericana de España S.L. <https://books.google.com.mx/books?id=HiSRZwEACAAJ>. (Citado en páginas 9 y 10.)
- [Geronimo Bautista, 2015] Geronimo Bautista, E. (2015). La importancia de la vinculación universidad-empresa-gobierno en México / the importance of university-industry-government linkage in Mexico. *RIDE Revista Iberoamericana para la Investigación y el Desarrollo Educativo*, 5, 107, <https://doi.org/10.23913/ride.v5i9.106>. (Citado en página 2.)
- [Gibbons, et al., 1997] Gibbons, M., Limoges, C., Nowotny, H., Schwartzman, S., Scott, P., & Trow, M. (1997). *La nueva producción del conocimiento: La dinámica de la ciencia y la investigación en las sociedades contemporáneas*. (Citado en página 2.)
- [IEC, 2013] IEC (2013). *Programmable controllers - Part 3: Programming languages*. Norm, International Standard, IEC. Ed. 30. (Citado en página 37.)
- [INEGI, 2019] INEGI (2019). *Sistema de Cuentas Nacionales de México*. Cuentas nacionales, Banco de Información Económica. Producto interno bruto trimestral, Valores a precios de 2013, Actividades secundarias, Total actividades secundarias. (Citado en página 1.)
- [Kheirhahan, 2017] Kheirhahan, P. (2017). : (pp. 1622–1627). (Citado en página 21.)
- [Kulakowski, et al., 2007] Kulakowski, B., Gardner, J., & Shearer, J. (2007). *Dynamic modeling and control of engineering systems*. (Citado en página 11.)
- [Macías-Bejarano, 2018] Macías-Bejarano, C. S. (2018). Diseño y desarrollo de una plataforma experimental para evaluar estrategias de control en procesos térmicos industriales. Tesis de licenciatura, Universidad Nacional Autónoma de México. (Citado en páginas 4 y 32.)
- [Pallas-Areny, et al., 2008] Pallas-Areny, R., Casas, O., & Bragós, R. (2008). *Sensores y acondicionadores de señal: Problemas resueltos*. (Citado en páginas 12 y 13.)
- [Rascón, 2013] Rascón, O. A. (2013). *La Educación en Ingeniería en México y el Mundo*. Estado del Arte y Prospectiva de la Ingeniería en México y el Mundo. Consejo Nacional de Ciencia y Tecnología (CONACYT) http://www.ai.org.mx/sites/default/files/02.educacion-en-ingenieria-en-mexico-y-el-mundo_0.pdf. (Citado en página 2.)
- [Rockwell-Automation, 2016] Rockwell-Automation (2016). *1756 ControlLogix I/O Specifications*. Technical Data 1756-TD002J-EN-P, Rockwell Automation, 1201 South Second Street, Milwaukee. (Citado en página 23.)
- [Rockwell-Automation, 2017] Rockwell-Automation (2017). *Perform Common Process Loop Control Algorithms*. Technical report, Rockwell Automation. Ed. 30. (Citado en página 15.)

- [Rodríguez, 1989] Rodríguez, F. (1989). *Dinámica de sistemas*. Trillas <https://books.google.com.mx/books?id=MmYRPQAACAAJ>. (Citado en páginas 9 y 32.)
- [Rodriguez-Castellanos y Cote-Ballesteros, 2019] Rodriguez-Castellanos, J. E. & Cote-Ballesteros, J. E. (2019). Estrategia anti-windup por recálculo y seguimiento en controladores PID difusos directos. <https://doi.org/10.19053/10.19053/01211129.v28.n53.2019.9925>. (Citado en página 20.)
- [Sedra y Smith, 1998] Sedra, A. & Smith, K. (1998). *Microelectronic Circuits*. (Citado en páginas 12 y 13.)
- [Skogestad, 2001] Skogestad, S. (2001). Probably the best simple PID tuning rules in the world. (Citado en página 14.)
- [Smith y Corripio, 2007] Smith, C. & Corripio, A. (2007). Control automático de procesos / c.a. smith, a.b. corripio. (Citado en página 18.)
- [Torres, *et al.*, 2013] Torres, A., Dutrénit, G., Becerra, N., & Sampedro, J. (2013). Patrones de vinculación academia-industria: Factores determinantes en el caso de México. (Citado en página 1.)
- [Vilanova y Visioli, 2012] Vilanova, R. & Visioli, A. (2012). *PID Control in the Third Millennium: Lessons Learned and New Approaches*. Advances in Industrial Control. Springer London <https://doi.org/10.1007/978-1-4471-2425-2>. (Citado en página 16.)
- [Visioli, 2006] Visioli, A. (2006). Practical PID control. <https://doi.org/10.1109/TAC.2008.920854>. (Citado en páginas 20 y 21.)