



UNIVERSIDAD NACIONAL AUTÓNOMA DE MÉXICO

FACULTAD DE INGENIERÍA

**Diseño de módulo multifuncional
para el desarrollo y
caracterización mecánica de
biopolímeros**

TESIS

Que para obtener el título de
Ingeniero Mecánico

P R E S E N T A

Atemoc Centli de la Hoz Carranza

DIRECTOR DE TESIS

Dr. Francisco Manuel Sánchez Arévalo



Ing. Claudia Ivette González Hernández
Coordinación de Titulación
titulaciondime@ingenieria.unam.mx

28/07/2021

Seillo digital por
emergencia sanitaria



Ciudad Universitaria, Cd. Mx., 2021



Universidad Nacional
Autónoma de México



UNAM – Dirección General de Bibliotecas
Tesis Digitales
Restricciones de uso

DERECHOS RESERVADOS ©
PROHIBIDA SU REPRODUCCIÓN TOTAL O PARCIAL

Todo el material contenido en esta tesis esta protegido por la Ley Federal del Derecho de Autor (LFDA) de los Estados Unidos Mexicanos (México).

El uso de imágenes, fragmentos de videos, y demás material que sea objeto de protección de los derechos de autor, será exclusivamente para fines educativos e informativos y deberá citar la fuente donde la obtuvo mencionando el autor o autores. Cualquier uso distinto como el lucro, reproducción, edición o modificación, será perseguido y sancionado por el respectivo titular de los Derechos de Autor.

Agradecimientos

A la Universidad Nacional Autónoma de México, a su Facultad de Ingeniería y al Instituto de Investigaciones en Materiales por darme las herramientas, conocimientos y espacios necesarios para la realización de este trabajo.

Al Dr. Francisco Manuel Sánchez Arévalo por su guía, paciencia y confianza para la realización de este trabajo que me permitió aprender y crecer profesionalmente.

A los proyectos PAPIIT-UNAM con números IN104118 y IN102421 por otorgar los recursos financieros para la realización de este trabajo.

A mis amigos de la facultad quienes fueron parte importante en mi desarrollo personal y profesional

A mi familia, mis padres Inés y Alberto, mi abuelo Antelmo y mis hermanos Aquetzalli y Aquiahuitzin; por ser el pilar de mi vida y acompañarme en cada paso.

Resumen.

En la presente tesis se presenta el diseño mecánico de un módulo multifuncional para el desarrollo y caracterización mecánica de biopolímeros. Dicho módulo cuenta con las capacidades de una bioimpresora para hidrogeles híbridos y cultivos celulares. Otra de sus capacidades, se centra en la caracterización mecánica por tracción uniaxial en el mismo módulo a través de una reconfiguración utilizando los mismos elementos. En esta tesis se presentan los detalles de diseño mecánico, así como los planos de manufactura y la selección de sensores y actuadores para dicho fin. Adicionalmente, se realizó un análisis de elemento finito básico para las piezas críticas; permitiendo así, una mejor selección de materiales en la futura fabricación del prototipo. Finalmente, se realizó un análisis de costos para evidenciar la inversión necesaria para la construcción del prototipo.

Introducción.

Actualmente existe la necesidad de caracterizar mecánicamente materiales suaves y de espesores reducidos que son utilizados en la ingeniería de tejidos y algunas aplicaciones biomédicas. Realizar esta tarea no es sencillo, ya que se debe contar con los dispositivos adecuados para dicha caracterización. Comercialmente, existen algunos equipos diseñados específicamente para lograr dicha caracterización; sin embargo, se han encontrado algunas desventajas de los mismos. Estas se vuelven más considerables al estudiar materiales suaves y espesores reducidos. Las principales desventajas se encuentran en la sensibilidad y capacidad de los sensores utilizados en su diseño original; mismos que en algunos casos no pueden ser reemplazados o sustituidos; limitando así las capacidades del dispositivo comercial.

Debido a lo anterior, surge la necesidad de diseñar y construir nuevos dispositivos que cumplan de mejor manera la caracterización deseada. En el laboratorio de mecánica y micromecánica de sólidos del Instituto de Investigaciones en Materiales de la UNAM (IIM), se desarrollan y prueban nuevos materiales. Estos están enfocados en la ingeniería de tejidos y aplicaciones biomédicas. Lo anterior implica conocer sus propiedades mecánicas. Como ejemplo de lo anterior, tenemos a los hidrogeles híbridos. Estos son materiales muy suaves y delicados además de presentar espesores reducidos; por lo que la instrumentación requerida en su caracterización mecánica es peculiar y requiere el diseño y manufactura de un probador mecánico a la medida del experimento. Para lo anterior se consideraron algunos de los avances y aportes logrados por la comunidad maker. Particularmente, se utilizó y adaptó los mecanismos de posicionamiento (x , y , z) propuestos por dicha comunidad; mismos que se integraron en los sistemas de posicionamiento y tracción uniaxial del módulo multifuncional.

En este trabajo de tesis no sólo se trató de obtener el diseño de un dispositivo para la caracterización mecánica de este tipo de materiales; sino que también, se contempló el aprovechar los elementos básicos de diseño del probador mecánico e integrarlos con un sistema de posicionamiento cartesiano (x , y , z) cuya combinación dió lugar al llamado módulo multifuncional para el desarrollo y caracterización mecánica de biopolímeros. En esta tesis se diseñó un módulo multifuncional, el cual consiste de dos sistemas principales, el primero de ellos es una bioimpresora que puede combinar diferentes tipos de materiales. El segundo es un probador uniaxial con las medidas necesarias para obtener la caracterización mecánica de pequeñas muestras fabricadas en la bioimpresora. Este módulo multifuncional apoyará a los trabajos de investigación en curso desarrollados en el laboratorio de mecánica y micromecánica de sólidos del IIM de la UNAM; y por supuesto, para quien así lo requiera.

Índice general

Índice de figuras	ix
Índice de tablas	xiii
1. Antecedentes	1
1.1. Manufactura Aditiva	2
1.1.1. Impresoras 3D.	2
1.1.1.1. Elementos históricos.	2
1.1.1.2. Clasificación de impresoras 3D según su tipo de mecanismo.	7
1.1.2. Bioimpresión.	10
1.1.2.1. Biopolímeros.	11
1.2. Sistemas base.	12
1.2.1. Bioimpresoras comerciales.	12
1.2.2. Bioimpresoras para investigación.	14
1.2.3. Máquina de ensayo de tracción uniaxial con medición ambiental.	16
1.3. Hipótesis.	17
1.4. Objetivo general.	17
1.5. Objetivos particulares.	17
2. Diseño Mecánico	19
2.1. Diseño del Producto.	20
2.2. Caracterización Mecánica.	20
2.2.1. Modelo de Ogden para caracterización mecánica.	22
2.2.2. Ensayo de Tracción Uniaxial	22
2.2.3. Diagramas del Sistema Modular.	23
2.2.3.1. Probador Uniaxial.	23
2.2.3.2. Bioimpresora.	23

ÍNDICE GENERAL

2.2.3.3. Diagrama del módulo multifuncional para el desarrollo y caracterización mecánica de biopolímeros.	25
2.3. Selección de Materiales, elementos mecánicos, sensores y electrónica. . .	26
3. Resultados de Diseño	33
3.1. Desarrollo del concepto.	34
3.2. Diseño en el Nivel Sistema.	44
3.2.1. Sistema Arduino Shield CNC.	44
3.2.2. Sistema cartesiano de 3 ejes.	45
3.2.3. Sistema de tracción Uniaxial /Platina de biompresión.	45
3.2.4. Sistema de visión automatizada.	45
3.2.5. Sistema de inyección de biomateriales.	48
3.2.6. Sistema de medición ambiental.	50
3.2.7. Sistema de soporte y contenedor.	50
3.3. Diseño de detalle.	51
3.3.1. Sistema Arduino Shield CNC.	51
3.3.2. Sistema cartesiano de 3 ejes.	55
3.3.3. Sistema de tracción uniaxial /Platina de impresión.	56
3.3.4. Sistema de visión automatizada.	61
3.3.5. Sistema de inyección de biomateriales.	62
3.3.6. Sistema de medición ambiental.	65
3.3.7. Sistema de soporte y contenedor.	67
3.4. Diseño final.	69
3.5. Análisis de Elemento Finito.	72
3.5.1. Probador uniaxial.	72
3.5.2. Bioimpresora.	82
4. Discusión de resultados y con clusiones	91
4.1. Discusión de resultados	92
4.2. Conclusiones	92
4.3. Observaciones.	93
4.4. Limitaciones.	93
4.5. Mejoras del proyecto y trabajo en el futuro.	94
Bibliografía	95
A. Pruebas	99
B. Análisis de Costos	107
C. Dibujos	111

D. Hojas de Datos	177
-------------------	-----

Índice de figuras

1.1. Foto escultura de Francois Willeme [1].	3
1.2. Patente Americana 473.901 "Manufactura por capas".	4
1.3. Diagrama del funcionamiento del sistema SLS, figura adaptada de [2].	5
1.4. Principales procesos y sistemas utilizados en la manufactura aditiva [3].	6
1.5. Primer prototipo del proyecto RepRap "Darwin" [4].	6
1.6. Impresora tipo delta [5].	7
1.7. Impresoras con configuración cartesiana [5].	8
1.8. Impresora tipo polar [6].	8
1.9. Impresora tipo brazo industrial [7].	9
1.10. Propiedades de la biopasta para la impresión 3D [8].	12
1.11. Bioimpresora FABION [9].	13
1.12. Bioimpresora Allevi 3 [10].	14
1.13. Bioimpresora de piel humana [11].	15
1.14. Bioimpresora desarrollada en Argentina [12].	15
1.15. MTS Máquina de tracción uniaxial con datos controlados [13].	16
2.1. Estandarización de probeta (mediadas en mm) imagen tomada de la norma ASTM D1708.	21
2.2. Ensayo de tracción en un probador uniaxial de una muestra de fibra de vidrio, realizado en la Facultad de Ingeniería de la UNAM	23
2.3. Diagrama del probador uniaxial.	24
2.4. Diagrama del sistema de bioimpresión.	24
2.5. Diagrama de módulo multifuncional para el desarrollo y caracterización mecánica de biopolímeros.	25
2.6. Subsistema Arduino-Shield CNC.	27
2.7. Subsistema de posicionamiento (x,y,z).	28
2.8. Subsistema de tracción uniaxial/ platina de impresión.	29
2.9. Subsistema de visión automatizada.	30
2.10. Subsistema de inyección de biomateriales.	30

ÍNDICE DE FIGURAS

2.11. Circuito Cemanahuatl 2019.	31
2.12. Sensores utilizados.	31
2.13. Subsistema de soporte y contenedor.	32
3.1. Probador de tracción uniaxial del laboratorio en el IIM.	34
3.2. Segundo probador de tracción uniaxial del laboratorio en el IIM.	35
3.3. Análisis de las geometrías de los probadores existentes en el IIM.	36
3.4. Diagrama de cuerpo libre, analisis de vigas.	37
3.5. Diagrama superficie de la vigas.	39
3.6. Gráfica esfuerzo contra longitud	40
3.7. Bocetos del sistema.	41
3.8. Diseño conceptual del sistema.	43
3.9. Caja para el Arduino Shield CNC.	44
3.10. Sistema de posicionamiento cartesiano x,y,z. Actuado por dos motores NEMA 17 para movimientos en el plano x,y y un servomotor para el enfoque en el eje z.	46
3.11. Sistema de tracción/Platina de bioimpresión.	47
3.12. Sistema de visualización automatizada.	48
3.13. Sistema de inyección de biomateriales.	49
3.14. Sistema de medición ambiental.	50
3.15. Sistema de Soporte y contenedor.	51
3.16. Elementos Arduino Shield CNC.	52
3.17. Conexiones Aduino Shield.	53
3.18. Salidas motores.	54
3.19. Caja Arduino CNC sin tapa superior.	54
3.20. Caja tapa inferior Arduino Shield CNC.	55
3.21. Elementos del sistema de tres ejes elementos.	56
3.22. Módulo sistema de tracción uniaxial/Platina de impresión.	57
3.23. Elementos probador uniaxial.	58
3.24. Probador uniaxial movimiento.	59
3.25. Elementos de configuración, platina para bioimpresión.	60
3.26. Plancha y nivel para bioimpresión.	60
3.27. Elementos sistema de visión.	61
3.28. Movimiento sistema de visión.	62
3.29. Elementos del dispensador.	63
3.30. Dispensador de biomaterial.	63
3.31. Elementos sistema de inyección vista isométrica superior.	64
3.32. Elementos sistema de inyección vista isométrica inferior.	65
3.33. Contenedor sistema de medición ambiental.	66
3.34. Elementos contenedor sensores.	66

3.35. Interior del contenedor de sensores.	67
3.36. Contenedor del Sistema.	68
3.37. Dados para la unión del contenedor.	68
3.38. Diseño final módulo tracción uniaxial.	70
3.39. Diseño final módulo de bioimpresión.	71
3.40. Carga en el Probador Uniaxial.	73
3.41. Restricciones en la pieza crítica Probador Uniaxial.	73
3.42. Probador uniaxial malla.	74
3.43. Esfuerzos pieza crítica probador uniaxial.	78
3.44. Probador uniaxial desplazamiento.	79
3.45. Pieza crítica en la estructura.	83
3.46. Bioimpresora pieza crítica.	83
3.47. Bioimpresora pieza crítica mallado.	84
3.48. Bioimpresora pieza crítica restricciones.	84
3.49. Bioimpresora pieza crítica carga	86
3.50. Esfuerzos pieza crítica bioimpresora.	89
3.51. Bioimpresora pieza crítica desplazamiento.	90
A.1. Servo con engrane impreso en 3D	100
A.2. Base NEMA 17 impresión 3D	100
A.3. Soporte poleas impresión 3D	101
A.4. Mecanismo visión automatizada impresión 3D	101
A.5. Configuración bioimpresora impresión 3D	102
A.6. Configuración probador uniaxial impresión 3D	102
A.7. Dispensador impresión 3D	103
A.8. Dispensador con jeringas montado	104
A.9. Sistema de bioimpresión montado en el contenedor	105

Índice de tablas

1.1. Tabla comparativa de mecanismos usados en la manufactura aditiva. FDM(Modelado por deposición fundida), SLA(Estereolitografía), SLS(Sintetizado selectivo por láser).	10
2.1. Subsistemas módulo multifuncional	26
3.1. Mallado porcentaje en relación al tamaño probador uniaxial.	75
3.2. Refinamiento de malla adaptativa probador uniaxial.	75
3.3. Material plástico ABS.	76
3.4. Factor de seguridad probador uniaxial	76
3.5. Esfuerzo probador uniaxial.	77
3.6. Desplazamiento probador uniaxial	79
3.7. Fuerza de reacción probador uniaxial.	80
3.8. Tensión probador uniaxial.	81
3.9. Mallado porcentaje en relación al tamaño.	85
3.10. Refinamiento de malla adaptativa.	85
3.11. Material plástico ABS.	86
3.12. Esfuerzo bioimpresora.	87
3.13. Desplazamiento bioimpresora.	87
3.14. Fuerza de reacción bioimpresora.	88
3.15. Tensión bioimpresora.	88
B.1. Tabla costos	108
B.2. Tabla costos continuación	109
B.3. Costo Material	110
B.4. Costo Honorarios	110
B.5. Comparación costos	110

Capítulo 1

Antecedentes

1.1. Manufactura Aditiva.

En los últimos años la manufactura aditiva se convirtió en un elemento común para el desarrollo de prototipos de manera rápida y para la fabricación de piezas con algún tipo de geometría compleja que se requieren en la industria o en la investigación. Una de las principales ventajas de este proceso, a comparación con otros tipos, como por ejemplo la fundición o el maquinado CNC, es la velocidad con la que se puede obtener una pieza, tomando en cuenta el material, la accesibilidad y la preparación del herramienta para llevarse a cabo.

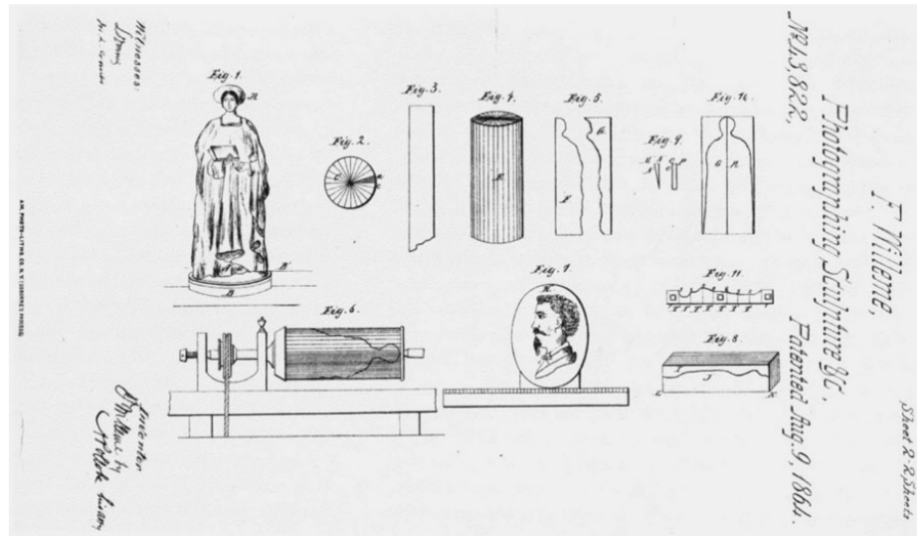
En la mayoría los procesos de manufactura aditiva el material es agregado capa por capa. Este proceso se basa en instrucciones de cómputo que permiten la fabricación de geometrías complejas. Otra de las ventajas de este tipo de manufactura es la obtención a bajo costo de piezas de baja demanda [14].

Este tipo de manufactura, hoy en día, se puede hacer con materiales comunes en la industria como son el metal, los polímeros y recientemente se ha conseguido la impresión tridimensional con algunos biomateriales; siendo ésta una contribución importante en el área médica a través de la ingeniería biomédica [3].

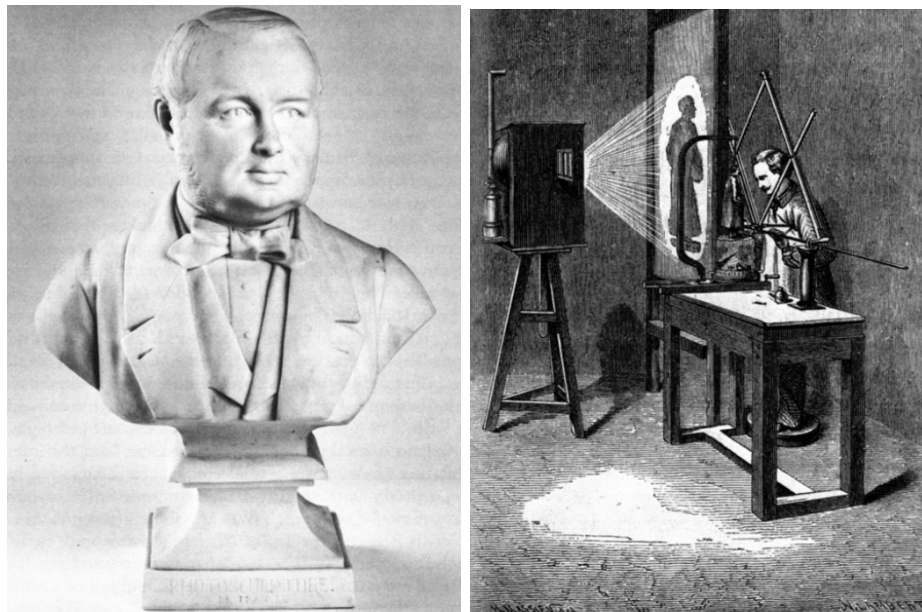
1.1.1. Impresoras 3D.

1.1.1.1. Elementos históricos.

Para hablar acerca del concepto de imágenes 3D a partir de un modelo físico debemos remontarnos al año 1860 cuando el físico y matemático francés Abbe Francois Moigno, escribió un artículo para la revista Cosmos donde se describe el proceso de obtener imágenes tridimensionales a través de siluetas [1], esto inspiró al artista, fotógrafo y escultor francés Francois Willeme a crear y patentar la primera máquina de reproducción 3D. La máquina funcionaba con 24 cámaras que obtenían la silueta y forma de una persona u objeto, para posteriormente reproducirse en madera con las técnicas de escultura de ese entonces, a partir de un mecanismo que seguía la silueta [15] (ver Fig. 1.1).



(a) Willeme Photographing Sculpture & C (Patente de especificación EUA, 43, 822, 1864, página 2).



(b) Busto a partir de foto escultura, (c) Willeme Estudio de modelado, 1864-67 colección Gerard-Levy. París, 1864.

Figura 1.1: Foto escultura de Francois Willeme [1].

1. ANTECEDENTES

En el año de 1892 J. E. Blather obtiene una patente en el área topográfica por su propuesta de manufactura de mapas, por capas, principio que sería usado en un futuro para la impresión 3D [16] (ver Fig. 1.2).

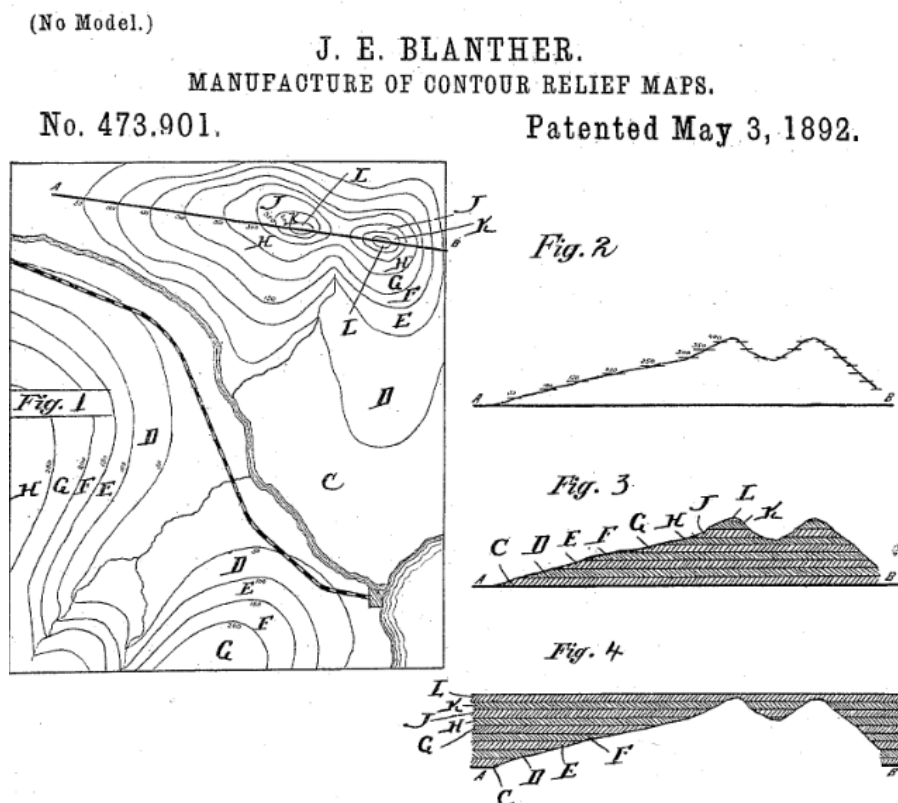


Figura 1.2: Patente Americana 473.901 "Manufactura por capas".

El Dr. Hideo Kodama concibe el concepto de impresión 3D por primera vez en 1981. Kodama propone un sistema de impresión 3D basado en la exposición de resina a luz ultravioleta. Este consistía en exponer a un polímero líquido a una fuente de luz ultravioleta (longitud de onda, 300-400 nm) para solidificar al polímero. Las instrucciones se daban a través de una computadora de manera bidimensional formando capas; las cuales, al sobreponerse darían lugar a una figura tridimensional [17]. Cinco años después, Chuck Hull desarrolló y perfeccionó esta técnica, después la patentó, llamándola formalmente "Estereolitografía (SLA, por sus siglas en inglés)". La cual como lo describe en su patente [18], es un proceso de manufactura por capas que funciona con una

solidificación de un polímero líquido a partir de un láser. Es por lo anterior que a Hull se le adjudica la invención de la impresión 3D; así como por ser el cofundador de la empresa 3D Systems la cual fue la primera en comercializar esta tecnología y proponer el formato de archivo STL (por sus siglas en inglés "STereoLithography"); mismo que es usado hoy en día universalmente para la impresión 3D.

En 1988 Carl Deckard inventó el "Sintetizado Selectivo por Láser" (SLS por sus siglas en inglés) (ver Fig. 1.3). Este proceso consiste en agrupar partículas de un material en forma de polvo por la acción calorífica de un láser, una de las ventajas de este tipo de proceso es que el material, puede ser un polímero, cerámico y hasta metales [2].

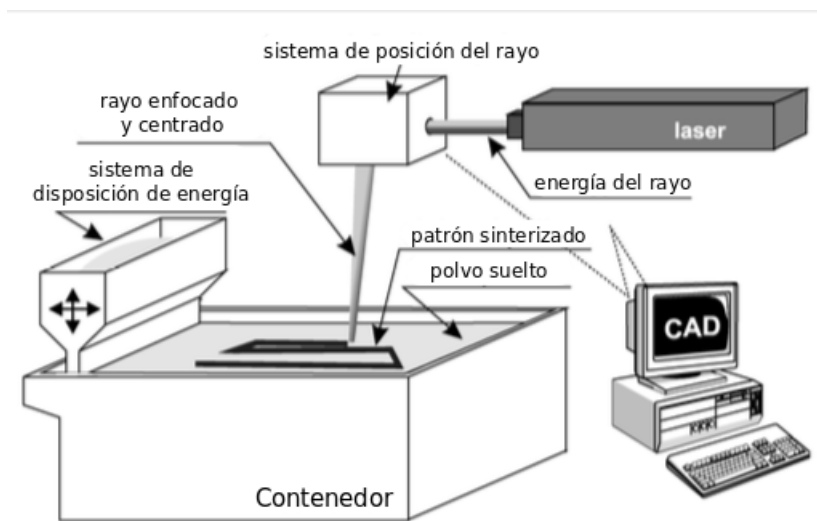


Figura 1.3: Diagrama del funcionamiento del sistema SLS, figura adaptada de [2].

A finales de 1980, Scott Crump patentó el Modelado por Deposición Fundida (FDM por sus siglas en inglés), esta idea surge de fundir un polímero y colocar capa por capa en dos dimensiones hasta obtener una figura 3D. Es con este mismo principio con el que funcionan la mayoría de las impresoras 3D en la actualidad. Con esta patente fundó la Stratasys Company, compañía dedicada a la impresión 3D. En 1989, un grupo del Massachusetts Institute of Technology (MIT) patentó el sistema de impresión 3D (3DP por sus siglas en inglés), a diferencia de Crump, el MIT permitió a diferentes empresas el uso de su sistema para la fabricación de piezas, siendo la empresa Zcorp la más exitosa dedicada a la manufactura de bajo costo [19]. En la Fig. 1.4 podemos observar de manera gráfica los principales procesos de manufactura aditiva mencionados

1. ANTECEDENTES

anteriormente [3].

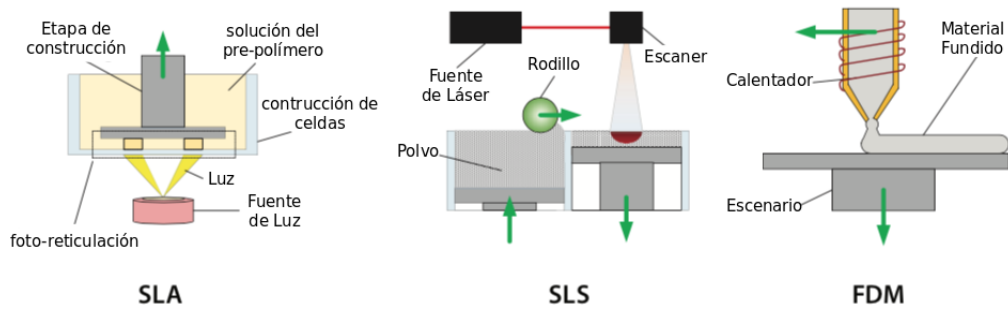


Figura 1.4: Principales procesos y sistemas utilizados en la manufactura aditiva [3].

En el año 2005 de la mano del Dr. Adrian Bowyer nació el proyecto RepRap, el cual es una máquina para desarrollar prototipos rápidos de software y hardware libre. Esta máquina tenía como característica que la mayoría de sus piezas pueden ser impresas por sí misma; esto la hace auto replicable. Por otro lado, la ideología de software y hardware libre ha permitido que diferentes entusiastas del mundo se sumen al proyecto colaborando con diferentes diseños y mejoras físicas y técnicas [4], como se aprecia en la Fig. 1.5.

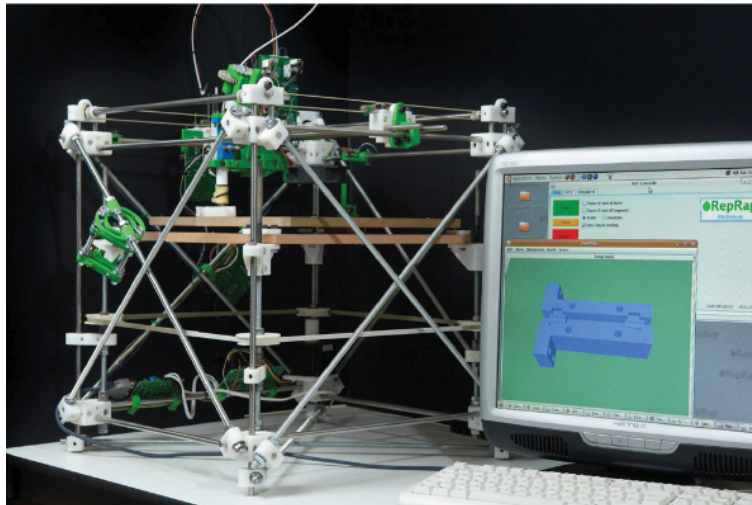


Figura 1.5: Primer prototipo del proyecto RepRap "Darwin" [4].

1.1.1.2. Clasificación de impresoras 3D según su tipo de mecanismo.

Así como se puede clasificar a la manufactura aditiva por el tipo de sistema utilizado para el desarrollo de prototipos y elementos mecánicos, también podemos clasificarlas de acuerdo con el mecanismo utilizado para este fin. A continuación, se mencionan algunos mecanismos existentes que se tomaron en cuenta para utilizar en este trabajo de tesis.

Los robots industriales tipo delta llamados "Deltabots", fueron adaptados por Johann Rocholl para poder usar este diseño en la impresión 3D. Un "Deltabot" tiene tres barras de control conectadas al cabezal de herramienta; estas barras se pueden mover para controlar la posición de la cabeza. La principal ventaja de este tipo de impresoras es la precisión de su movimiento y una mecánica sencilla que permite construirse con facilidad. Las desventajas son el tipo de control ya que al no ser un movimiento lineal lo vuelve más difícil de programar; otra desventaja es el espacio que ocupan, ya que suelen ser de un gran tamaño [5] (ver Fig. 1.6).

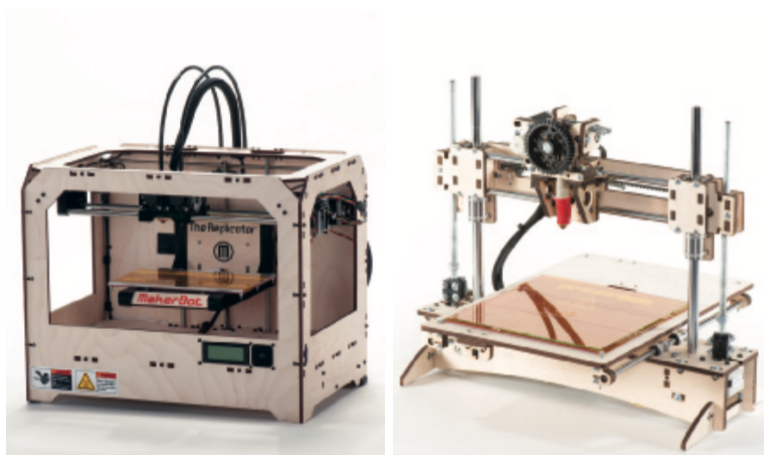


Figura 1.6: Impresora tipo delta [5].

Otro sistema es la configuración de tipo cartesiano (ver Fig. 1.7 [5]), este sistema funciona con un plano cartesiano (x, y, z), donde el extrusor se puede mover en un eje y la base en los otros dos ejes. También puede moverse de manera contraria, el extrusor se mueve en 2 ejes y la base solo en uno. La principal ventaja de este tipo de sistema es su tamaño, que puede ser compacto y adaptable. Su facilidad de mantenimiento y

1. ANTECEDENTES

su velocidad de impresión son otras ventajas de este tipo de impresoras; mientras que dentro de sus desventajas encontramos que su mecanismo es un poco más complejo a los demás. Las impresoras tipo polar (ver Fig. 1.8 [6]) son las que ocupan un menor espacio y funcionan solo con dos motores, este se basa en coordenadas polares [20].



(a) *Extrusor con movimiento X,Y. Base con movimiento en Z.* (b) *Extrusor con movimiento X,Y. Base con movimiento en Z.*

Figura 1.7: Impresoras con configuración cartesiana [5].



Figura 1.8: Impresora tipo polar [6].

Los brazos robóticos industriales son adaptados para conseguir una impresión 3D, las ventajas son que, si una empresa ya cuenta con uno, solo debe adaptarlo, las desventajas son su gran tamaño y su alto costo de producción. Es ideal para proyectos de gran escala (ver Fig. 1.9 [7]).

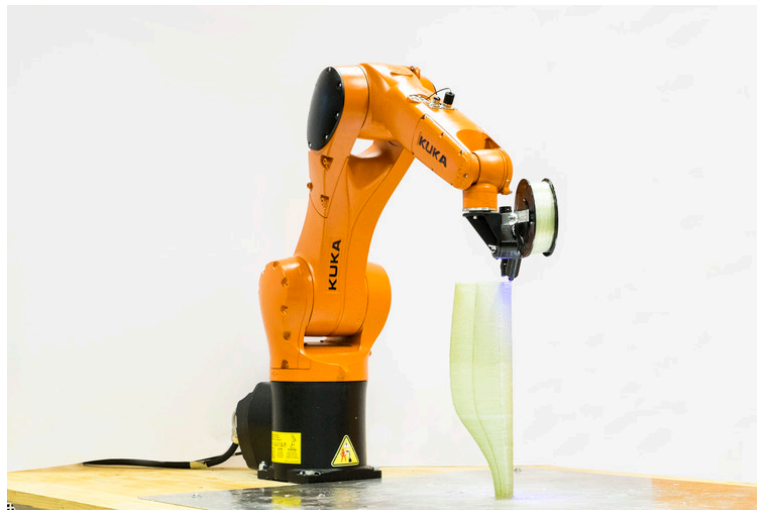


Figura 1.9: Impresora tipo brazo industrial [7].

En la tabla 1.1 se presenta un comparativo de los mecanismos tomados en cuenta para el desarrollo de este módulo, que se desarrollará en la presente tesis. Se utilizará la configuración cartesiana, debido a que se puede instalar en cualquier espacio y es adaptable. Dicha adaptabilidad es necesaria para la integración de un dispositivo de caracterización mecánica, que se desea implementar. Cabe mencionar que la selección de este mecanismo dependerá de las aplicaciones a desarrollar; es decir, no hay un mecanismo perfecto que satisfaga todos y cada uno de los requerimientos para cada aplicación.

1. ANTECEDENTES

Tabla 1.1: Tabla comparativa de mecanismos usados en la manufactura aditiva. FDM(Modelado por deposición fundida), SLA(Estereolitografía), SLS(Sintetizado selectivo por láser).

Tipo	Velocidad	Software	Estilo	Mecanismo	Costo
Delta	Alta	Libre	FDM	Simple	\$ 300 USD
Cartesiana	Media	Libre	FDM SLA SLS	Complicado	\$ 200 USD
Polar	Media	Privado	FDM	Simple	\$800 USD
Brazo industrial	Baja	Privado	FDM	Complicado	\$3000 USD

1.1.2. Bioimpresión.

Como parte del desarrollo de la tecnología de manufactura aditiva, una de las principales aplicaciones es en los campos de la biología, química, ingeniería y medicina. Siendo particularmente la bioimpresión una de las áreas que recientemente han atraído la atención de grupos de investigación y desarrollo tecnológico. La bioimpresión consiste en la impresión tridimensional de materiales biocompatibles cuyo objetivo es desarrollar dispositivos en aplicaciones médicas para sustituir parcial o totalmente la función/parte de un órgano/tejido dañado del cuerpo humano.

Como se mencionó anteriormente, una de las principales aplicaciones es la impresión de material biocompatible para una aplicación médica, otra aplicación importante es el cultivo celular, el cual se puede realizar de una manera automática gracias a esta tecnología. El principal método de impresión para este caso es el FDM, donde en lugar de fundir plástico, se utiliza un biopolímero y se usa el mismo principio de imprimir capa por capa, conocido como proceso de extrusión. El mecanismo para este tipo de impresoras puede ser cualquiera de los mencionados anteriormente, sin embargo, el más común es el cartesiano.

Para los materiales compatibles con la bioimpresión se destacan principalmente cuatro

categorías en función de su composición química. La primera categoría son los polímeros como el colágeno, fibrina, alginato, quitosano, poliácido láctico (PLA), poliácido glicólico (PGA), policaprolactona (PCL), y poli fumarato de propileno (PPF). Pueden ser altamente bioabsorbibles y muy flexibles. Sin embargo, los andamios celulares basados en polímeros muestran una rápida disminución de la rigidez con el tiempo, una vez que son implantados dentro del organismo. En la segunda categoría se encuentran el Fosfato de calcio (CaPs), andamios cerámicos a base de hidroxiapatita (HA) y fosfato β -tricálcico (β -TCP) han sido ampliamente estudiados y utilizados en aplicaciones clínicas. Los andamios de CaPs, que son un componente importante de los huesos, exhiben una alta osteoconductividad y una alta resistencia a la compresión. En la tercer categoría se tiene a los metales, generalmente titanio o acero inoxidable para garantizar la biocompatibilidad. Presentan una alta resistencia mecánica, pero no son biodegradables. Por último, en la cuarta categoría, se encuentran los materiales compuestos mezclando dos o más materiales con el objetivo de combinar la ventaja de cada grupo de material [3].

1.1.2.1. Biopolímeros.

Los biopolímeros son perfectos para este tipo de impresión debido a su composición química y a un manejo relativamente sencillo. Además, que la mayoría proviene de recursos naturales, esto significa que al no ser un derivado del petróleo se convierten en una gran alternativa. Estos bioplásticos pueden procesarse mediante las mismas tecnologías que los materiales termoplásticos convencionales [21].

Para hacer la impresión de ese tipo de materiales, es necesario utilizarlos en una forma llamada "biopasta", para utilizarse, esta debe cumplir con ciertas propiedades biológicas, químicas y biofísicas como se ve en la Fig. 1.10. En este caso utilizaremos hidrogeles.

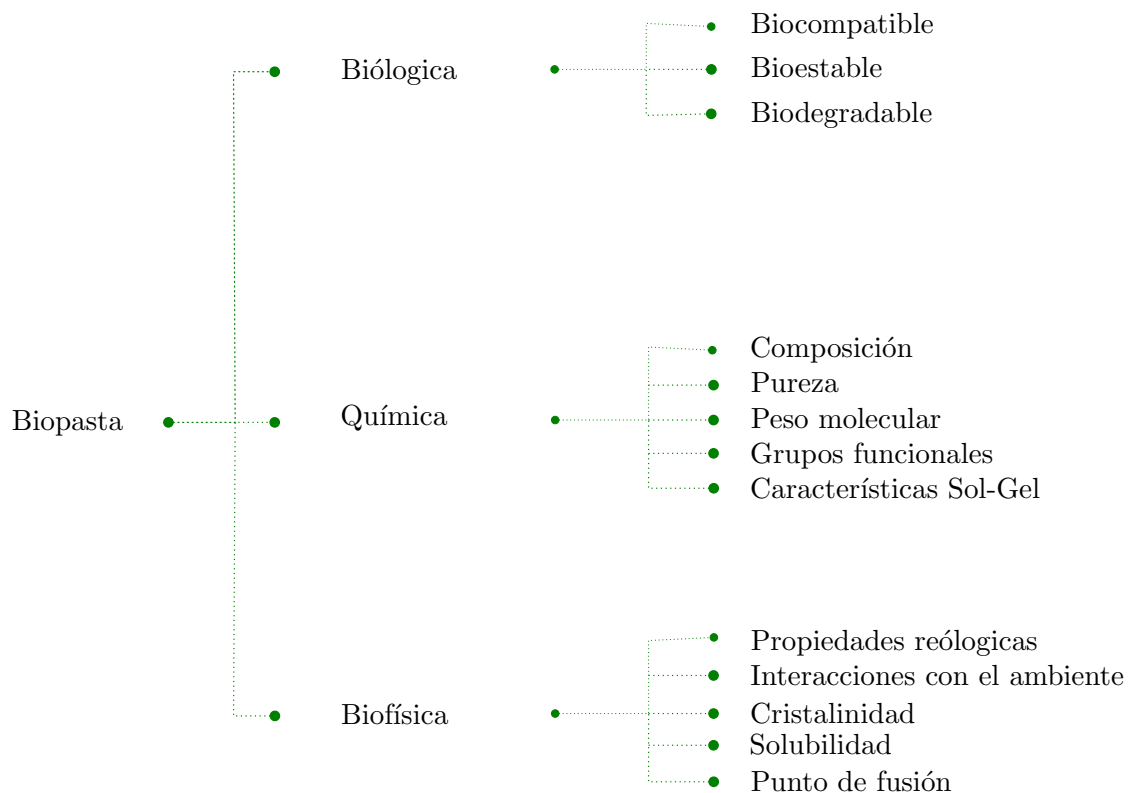


Figura 1.10: Propiedades de la biopasta para la impresión 3D [8].

1.2. Sistemas base.

1.2.1. Bioimpresoras comerciales.

3D Bioprinting Solutions es un laboratorio de investigación biotecnológica creado en 2013 por INVITRO, la compañía médica privada más grande de Rusia. La primera bioimpresora 3D del fabricante se lanzó en 2014 nombrada "Fabion" (ver Fig. 1.11). Es un dispositivo de multifunción compatible con diferentes materiales. Poco después, se dio a conocer una actualización, FABION2, el cual es capaz de lograr una bioimpresión con esferoides en un solo tejido. Desde entonces, la compañía ha estado desarrollando

un nuevo tipo de bioimpresora 3D, basada en levitación magnética, lo que significa que podría usarse en el espacio [9].

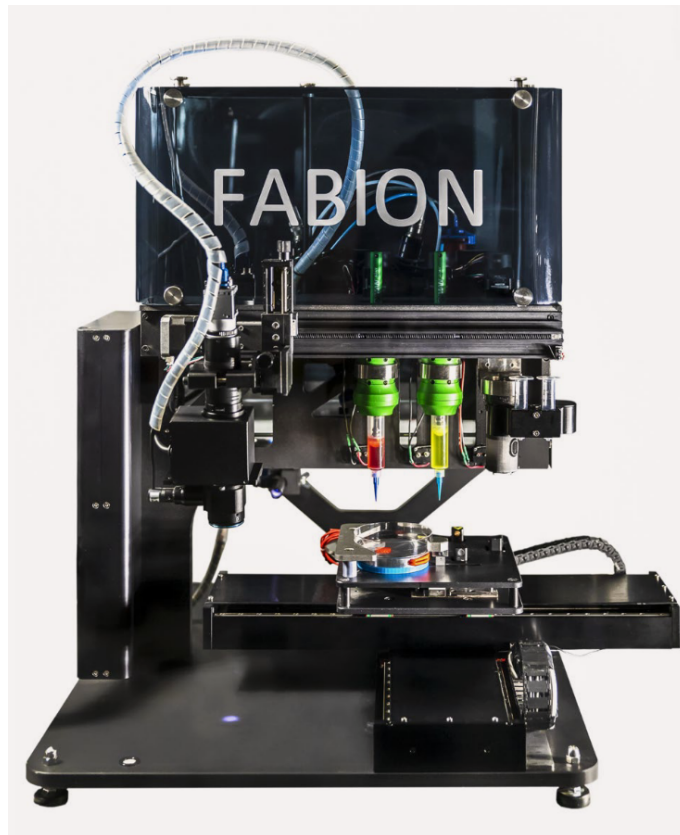


Figura 1.11: Bioimpresora FABION [9].

Bioimpresoras Allevi. Actualmente la empresa Allevi, cuenta con cuatro bioimpresoras la Allevi 1, Allevi 2, Allevi 3 (ver Fig. 1.12) y finalmente Allevi 6. Su nombre indica el número de extrusores con el que cuenta cada máquina. La tecnología de Allevi cuenta con foto curado LED del tipo de luz azul y UV, lo que permite trabajar con múltiples biomateriales, dando la posibilidad de desarrollar diferentes tipos de tejido, según sea la necesidad, como por ejemplo colágeno, matrigel, metacrilato, grafeno, entre otros [10].

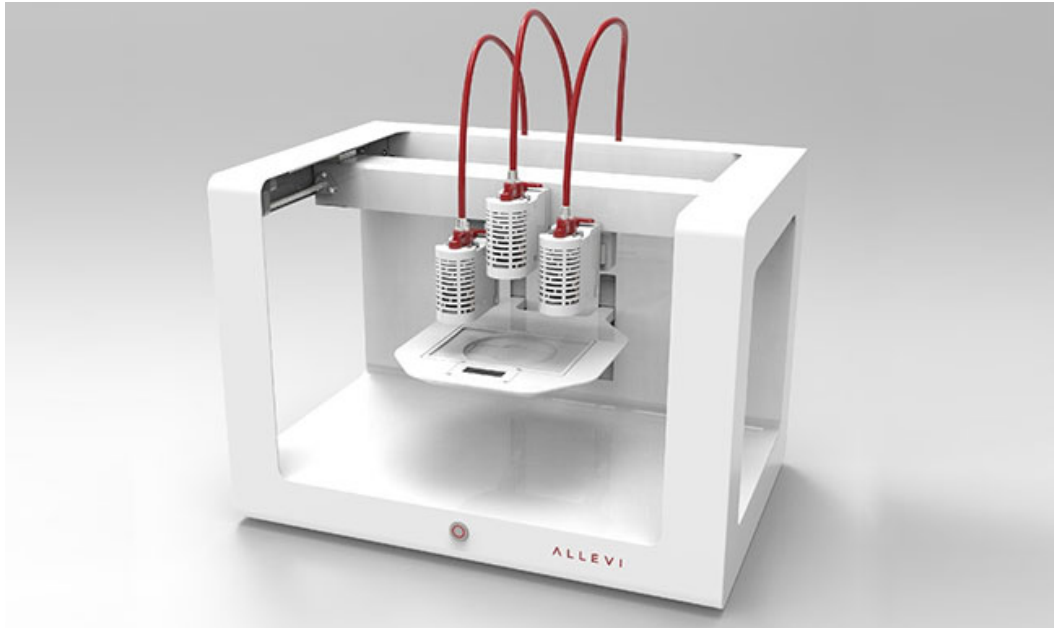


Figura 1.12: Bioimpresora Allevi 3 [10].

1.2.2. Bioimpresoras para investigación.

El grupo de investigación liderado por José Luis Jorcano, profesor del departamento de Bioingeniería de la Universidad Carlos III de Madrid (UC3M) y responsable de la unidad de Ingeniería Biomédica de la Unidad Mixta Centro de Investigaciones Energéticas, Medioambientales y Tecnológicas (CIEMAT)/UC3M informó que un equipo de científicos españoles, junto con investigadores del Hospital Universitario Gregorio Marañón de Madrid y la empresa BioDan Group (que comercializará el producto), desarrollaron un prototipo de bioimpresora 3D que fabrica piel humana “totalmente funcional”, información que fue publicada en la revista *Biofabrication* [22] (ver Fig. 1.13 [11]).

Otro ejemplo de este tipo de dispositivos se encuentra en el laboratorio de Nanomateriales de la Universidad Nacional de la Plata, Argentina, donde desarrollaron una bioimpresora capaz de imprimir materiales como pectina, pectina más celulosa, carrageninas, entre otros [12] (ver Fig. 1.14).

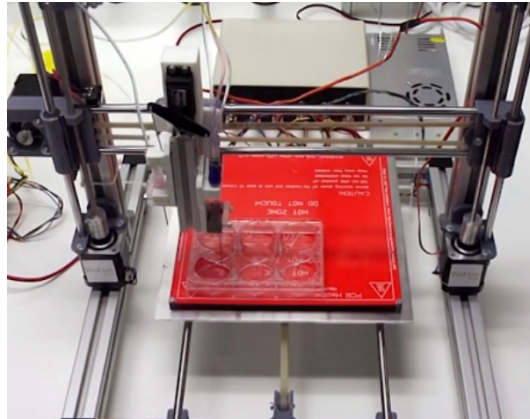


Figura 1.13: Bioimpresora de piel humana [11].

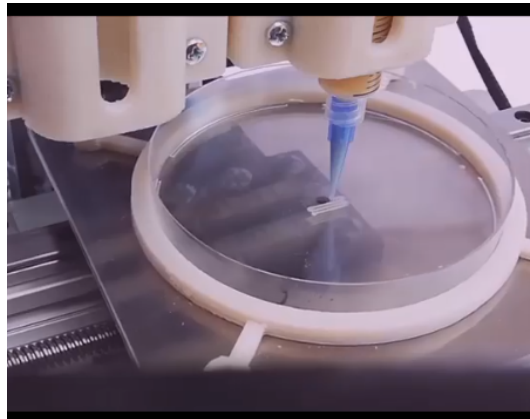


Figura 1.14: Bioimpresora desarrollada en Argentina [12].

En la actualidad el tipo de impresoras existentes, se han diseñado únicamente para producir objetos tridimensionales de distintos tipos de materiales; sin embargo, no existe reporte alguno donde hayan integrado capacidades de algún tipo de caracterización física o química y mucho menos biológica a este tipo de dispositivos. Es por eso por lo que, en este proyecto de tesis, se contempla la inclusión de uno o varios sistemas de caracterización del objeto que se está imprimiendo. En esta tesis, se tiene especial interés en acoplar a la impresora 3D, un sistema de caracterización mecánica (tracción uniaxial) y un sistema de visión con una cámara CCD.

1.2.3. Máquina de ensayo de tracción uniaxial con medición ambiental.

Comercialmente existen máquinas para realizar ensayos de tracción uniaxial; como el modelo 43 de MTS (Mechanical Tester Standard, series CHAMBERS). Este tipo de máquinas con cámaras ambientales MTS permiten la prueba de materiales y componentes en un rango de temperatura controlada, humedad o condiciones cáusticas. Los usos típicos incluyen pruebas de elastómeros, polímeros y compuestos, pruebas de montaje en cuerpo y motor, pruebas de amortiguadores, pruebas de cordones de neumáticos, pruebas de laminado y pruebas de aislamiento de vibraciones [13] (ver Fig. 1.15).



Figura 1.15: MTS Máquina de tracción uniaxial con datos controlados [13].

La principal desventaja de este tipo de máquinas es su gran tamaño. Por lo que es necesario desarrollar este tipo de dispositivos a escalas más pequeñas; de tal manera que puedan integrarse en dispositivos pequeños denominados de escritorio. Estas necesidades, no llevan a proponer un nuevo dispositivo multifuncional capaz de imprimir objetos tridimensionales y lograr su caracterización mecánica dentro del mismo dispositivo.

Las necesidades arriba planteadas, bosquejan la necesidad del desarrollo de un nuevo dispositivo que sea capaz de cumplir las tareas mencionadas. Es por eso por lo que

en esta tesis se plantean la siguiente hipótesis y objetivos.

1.3. Hipótesis.

Con base en el sistema mecánico cartesiano de una impresora 3D será posible obtener un módulo multifuncional capaz de lograr la impresión tridimensional y caracterización mecánica de biopolímeros utilizados en la ingeniería de tejidos.

1.4. Objetivo general.

Diseño de un módulo multifuncional para el desarrollo y caracterización mecánica de biopolímeros.

1.5. Objetivos particulares.

1. Obtener el diseño conceptual y mecánico de un módulo multifuncional que sea capaz de realizar la impresión de elementos tridimensionales con biopolímeros y de caracterizarlos mecánicamente.
2. Seleccionar materiales, sensores y actuadores necesarios para el desarrollo, instrumentación y control del módulo multifuncional.
3. Seleccionar la electrónica y la interfaz de control para registrar y administrar los parámetros de impresión, caracterización mecánica y ambientales.
4. Presentar el diseño mecánico en un ambiente CAD y elaborar planos de manufactura.
5. Simular el comportamiento mecánico de piezas críticas bajo cargas externas conocidas utilizando elemento finito.
6. Realizar la animación de los mecanismos que involucran movimiento en el módulo multifuncional.

Capítulo 2

Diseño Mecánico

2.1. Diseño del Producto.

A partir de los objetivos planteados anteriormente, se tiene la necesidad de diseñar un producto capaz de realizar caracterización e impresión de biopolímeros, en el caso del laboratorio de Mecánica y micromecánica de sólidos del IIM de la UNAM usaremos hidrogeles, este módulo debe ser capaz de adaptarse a otras tecnologías como el corte/grabado láser, la impresión 3D y la caracterización mecánica.

2.2. Caracterización Mecánica.

La caracterización mecánica es un método de estudio de materiales para determinar su módulo elástico, esfuerzo último a la ruptura, deformación, la tenacidad y la resiliencia. Este estudio puede hacerse a través de un ensayo de tracción uniaxial, dependiendo del uso de extensómetros puede medirse la deformación de manera uniaxial o biaxial, en nuestro caso haremos mediciones del tipo uniaxial. Las propiedades mecánicas descritas anteriormente son obtenidas a partir de una gráfica de esfuerzo-deformación obtenida después del ensayo de caracterización mecánica.

Los hidrogeles híbridos, que son de interés para este trabajo, presentan un comportamiento mecánico hiperelástico y no lineal por lo que obedecen al modelo de Ogden. Es importante mencionar esto ya que es el tipo de material para el que se diseñara la máquina y esta no debe tener piezas que superen la deflexiones del material a estudiar, como por ejemplo el polidimetilsiloxano (PDM), polialcohol vinílico (PVA), y chitosano (CS) reticulados con glutaraldehído (GA) o genipin (Gen) estudiados actualmente en el Instituto de Investigaciones en Materiales de la UNAM y que tiene como rango del módulo elástico entre 0.7 y 1.5 MPa [23]. El estudio se realizará a una probeta con las medidas estandarizadas bajo la norma D1708 de ASTM (ver Fig. 2.1).

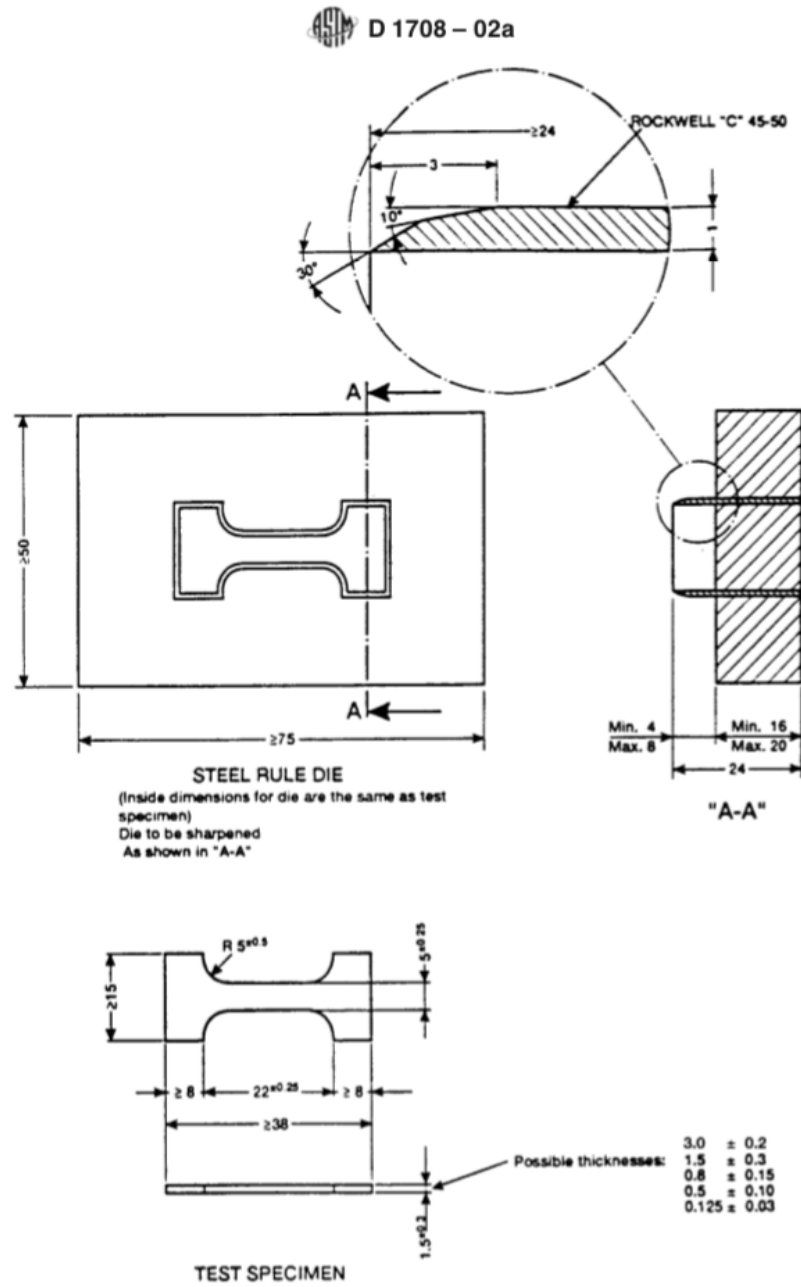


Figura 2.1: Estandarización de probeta (mediadas en mm) imagen tomada de la norma ASTM D1708.

2.2.1. Modelo de Ogden para caracterización mecánica.

Si bien el modelo teórico más común para la caracterización de metales y polímeros es el modelo de Hooke, en este caso en particular al usar hidrogeles en el laboratorio, el modelo que mejor se ajusta a esto, es el de Ogden.

El modelo de Ogden es un modelo para materiales hiperelásticos utilizado para describir el comportamiento de materiales complejos como, el caucho, polímeros, tejidos biológicos e hidrogeles. Conociendo los datos de la curva esfuerzo-deformación podemos obtener el módulo necesario para la caracterización, el modelo de Ogden (ver Ec. 2.1).

$$\sigma(\lambda) = \mu_1(\lambda^{\alpha_1-1} - \lambda^{-(1+\frac{1}{2}\alpha_1)}) + \mu_2(\lambda^{\alpha_2-1} - \lambda^{-(1+\frac{1}{2}\alpha_2)}) \quad (2.1)$$

Donde σ es el esfuerzo, λ es la deformación ingenieril o la razón de elongación ($\lambda = \epsilon + 1$) y μ_1 y μ_2 , α_1 y α_2 son coeficientes para determinar el módulo de corte. De acuerdo con Ogden, una vez determinados los parámetros elásticos μ_1, μ_2, α_1 y α_2 , el módulo de corte convencional μ se puede obtener a partir de $\mu = \frac{1}{2}(\mu_1\alpha_1 + \mu_2\alpha_2)$. Finalmente, teniendo en cuenta que el caucho natural se puede considerar un material incompresible, el módulo de Young (E) puede calcularse como $E = 2\mu(1 + \nu)$, donde la relación de Poisson, denotada como ν , toma un valor de 0.5 para elastómeros [24].

2.2.2. Ensayo de Tracción Uniaxial

El ensayo de tracción uniaxial es una de las pruebas más comunes para determinar las propiedades mecánicas de una caracterización mecánica, en este ensayo, se coloca una muestra o probeta de un material (metálico o polimérico) en dos extremos de un probador uniaxial, que se usa para aplicar una carga centrada, en la cual se deforma el material en direcciones opuestas, y esto nos permite obtener la gráfica de esfuerzo-deformación.

El diagrama esfuerzo-deformación de un mismo material puede variar debido a variables físicas como la humedad y la temperatura, sin embargo, se puede obtener una caracterización mecánica adecuada del material. En la Fig. 2.2 podemos observar la máquina de tracción utilizada en los laboratorios de la Facultad de Ingeniería de la UNAM [25].



Figura 2.2: Ensayo de tracción en un probador uniaxial de una muestra de fibra de vidrio, realizado en la Facultad de Ingeniería de la UNAM

2.2.3. Diagramas del Sistema Modular.

2.2.3.1. Probador Uniaxial.

El probador uniaxial cuenta con dos sujetadores, también llamadas mordazas, donde se coloca la probeta, un sujetador está fijo y el otro se desplaza en una sola dirección, En nuestro caso, el probador contará con un sistema de visualización digital automatizado a través de un sistema de posicionamiento cartesiano; permitiendo así, observar y registrar con alta precisión la deformación del material bajo tracción uniaxial, en la Fig. 2.3. se muestra el diagrama del probador uniaxial en el que podemos darnos cuenta que el corazón de nuestro sistema es el Arduino SHILED CNC ya que a partir de este circuito podemos ordenar el comportamiento de nuestros subsistemas.

2.2.3.2. Bioimpresora.

Nuestra bioimpresora, tiene un sistema de tres ejes para poder posicionar el sistema de inyección, y la platina que funciona como eje z y base para el modelo impreso. Su diagrama lo observamos en Fig. 2.4 es similar al del probador uniaxial.

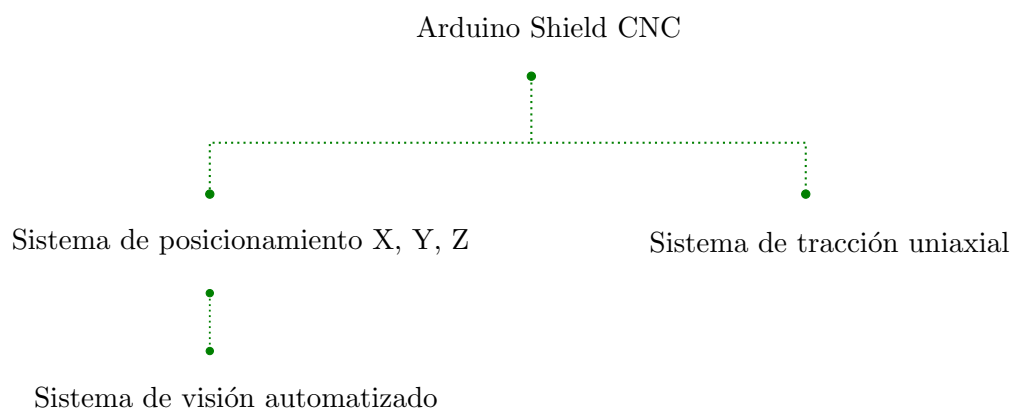


Figura 2.3: Diagrama del probador uniaxial.

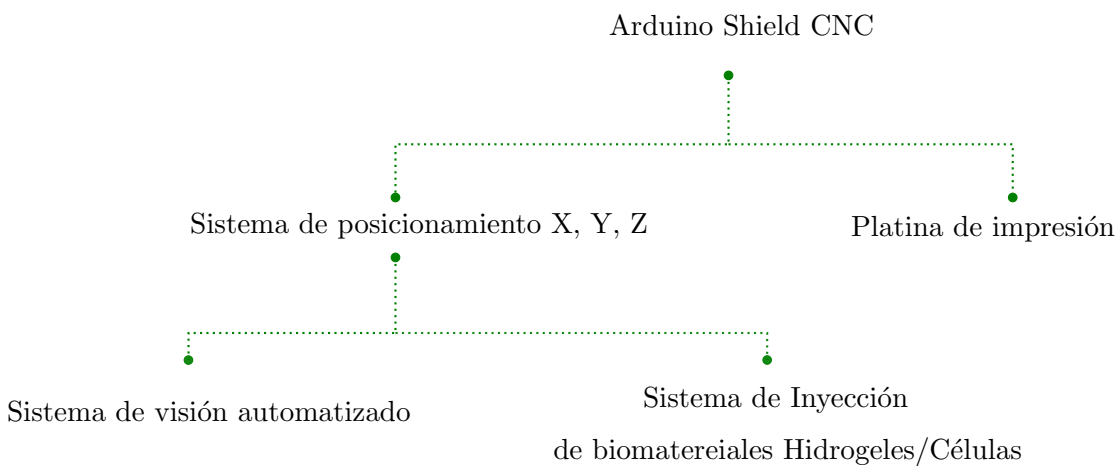


Figura 2.4: Diagrama del sistema de bioimpresión.

2.2.3.3. Diagrama del módulo multifuncional para el desarrollo y caracterización mecánica de biopolímeros.

A partir de estas coincidencias se pudo diseñar un sistema universal, al cual, agregándole cierto tipo de partes, con diferentes geometrías, puede servir para nuestros dos objetivos principales.

En la Fig. 2.5 se muestra el diagrama del sistema modular y como es armado por tres subsistemas generales en los cuales son las diferentes maneras en las que podemos utilizar el módulo, como bioimpresora, máquina de ensayo de tracción para la caracterización mecánica y ambas con un sistema de visión automatizado. Estos tres sistemas le dan forma al módulo y lo vuelve característico.

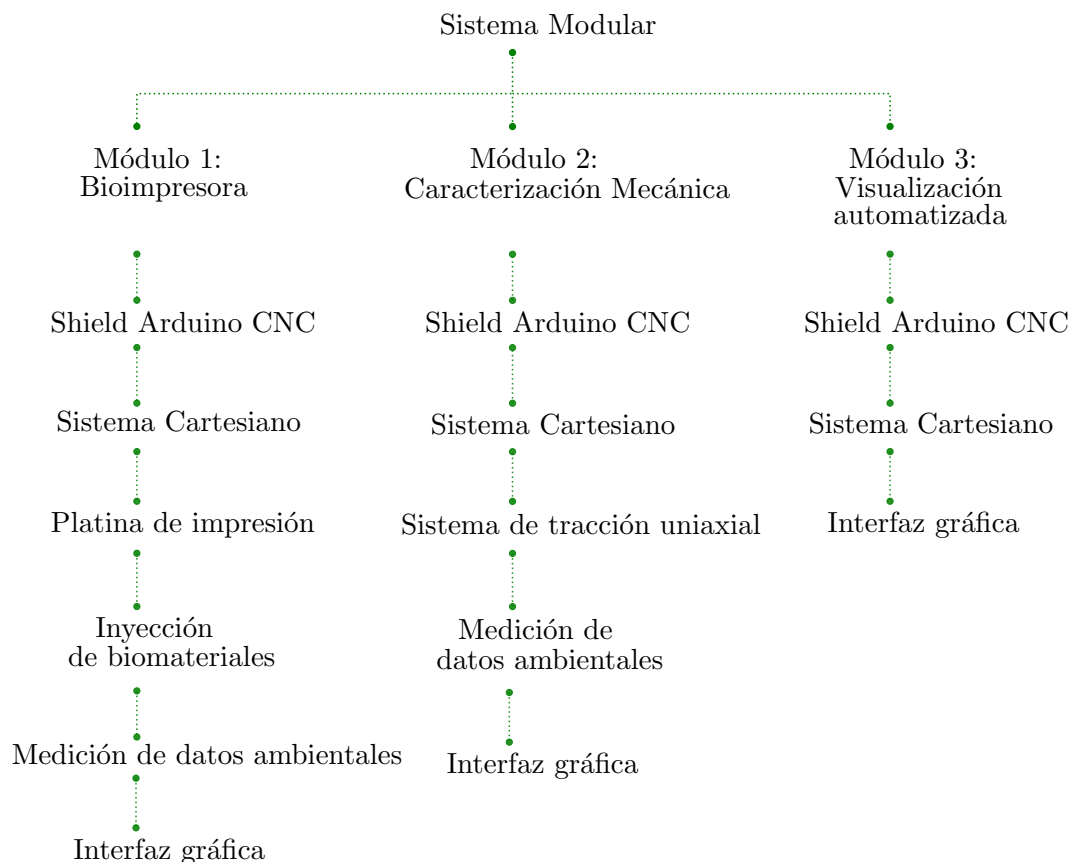


Figura 2.5: Diagrama de módulo multifuncional para el desarrollo y caracterización mecánica de biopolímeros.

2.3. Selección de Materiales, elementos mecánicos, sensores y electrónica.

Los elementos mecánicos se eligieron por la facilidad de encontrarlos en el mercado y el mejor funcionamiento, gracias a proyectos como RepRap y otros similares de *software* y *hardware* libre, donde han hecho comparaciones con estos mismos, a continuación, se describen los elementos separándolos por subsistemas. Para la descripción de los elementos que integran el sistema modular, este se hará en los subsistemas mostrados en la tabla 2.1.

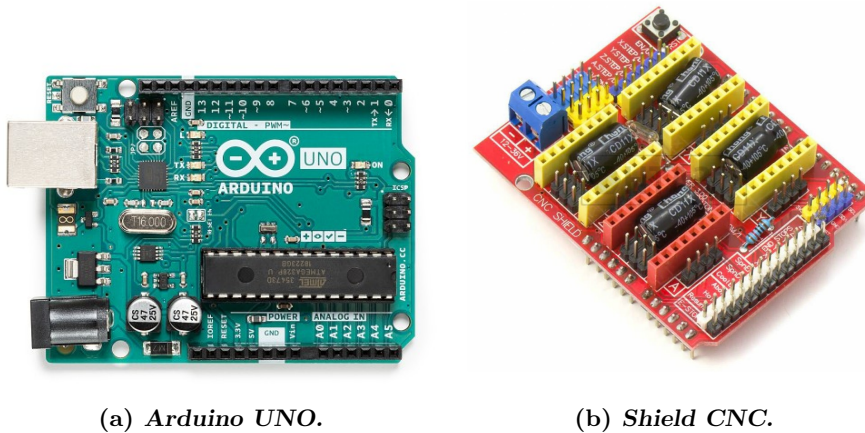
Tabla 2.1: Subsistemas módulo multifuncional

Subsistema	Descripción
Arduino-Shield CNC	Microcontrolador, electrónica
Posicionamiento cartesiano	Mecanismo para movimiento en tres ejes
Tracción Uniaxial/ Platina de impresión	Movimiento vertical en un solo eje
Visión automatizada	Sistema de cámara de alta gama
Inyección de biomateriales	Dispensador del biomaterial a estudiar
Medición ambiental	Circuito para obtener datos ambientales
Soporte y contenedor	Donde se alojara el módulo

Subsistema Arduino-Shield CNC.

Para el control de los motores se utilizó la placa de microcontrolador Arduino UNO, debido que esta tiene la filosofía del hardware libre, y esto, nos permite hacer uso de este de una manera libre, junto con el Shield comercial "CNC" que nos permite controlar 4 motores de alta capacidad. Existen otras versiones de Arduino como el

NANO el cual tiene el mismo circuito pero con componentes de montaje superficial, elegimos la placa de Arduino UNO debido a que el microcontrolador ATMEGA328P es fácilmente reemplazable y esto lo hace ideal para una primer versión de prueba. La placa de superposición denominada Shield es un circuito que se sobrepone en nuestra placa madre y nos permite un uso característico, en este caso usamos una diseñada específicamente para una máquina CNC, por la cantidad de motores que se pueden controlar, es la ideal para este proyecto de tesis. Para todo el proyecto se utilizará dos de estos sistemas, uno para el movimiento general de la maquinaria y el otro para controlar el sistema de inyección (ver Fig. 2.6).



(a) *Arduino UNO.*

(b) *Shield CNC.*

Figura 2.6: Subsistema Arduino-Shield CNC.

Subsistema de posicionamiento cartesiano (x, y, z).

Para la estructura se utilizó impresión 3D y el filamento ABS por sus propiedades mecánicas, características mecánicas y su valor económico, para el movimiento lineal se utilizaron varillas lisas de acero inoxidable, estas sirven como vías que guían el movimiento de la máquina, y correderas lineales comerciales, las cuales se deslizarán en las vías, ambas de 8 mm, para controlar el movimiento se utilizará un sistema de poleas las cuales son dentadas y lisas, y para el movimiento en (x, y) se utilizaron motores NEMA 17 debido a que tienen el torque suficiente para este movimiento y una banda dentada que pasa por las poleas y los motores y nos permite este movimiento en dos ejes, para el eje z un servo 9 g, debido a que aquí solo se moverá la cámara ya es poca la distancia que recorrerá y para sostener el microcontrolador, se diseñó un contenedor que es soportado con postes de latón (ver Fig. 2.7).

2. DISEÑO MECÁNICO



(a) *Filamento ABS.* (b) *Varilla rectificada.* (c) *Balero lineal.* (d) *Banda dentada.*



(e) *Polea lisa.* (f) *Polea dentada.* (g) *Polea dentada.* (h) *Motor NEMA para motor.* 17.



(i) *Servo motor 9g.*



(j) *Poste de latón.*

Figura 2.7: Subsistema de posicionamiento (x,y,z).

Subsistema de tracción uniaxial/ Platina de impresión.

Para nuestro sistema de tracción uniaxial se utilizó el motor NEMA 17, un par de varillas rectificadas de 20 mm de diámetro, correderas lineales de 20 mm de diámetro, un tornillo de doble hilo de 8 mm de diámetro, una tuerca AntiBacklash para tornillo de 8 mm, un coplee para el motor de 8 a 6 mm, una celda de carga de alta precisión Honeywell modelo 34 y un rodamiento KLF08 de 8 mm (ver Fig. 2.8).



Figura 2.8: Subsistema de tracción uniaxial/ platina de impresión.

Subsistema de visión automatizada.

Se constituye de un lente de longitud focal fija de 35 mm Serie C VIS-NIR y una cámara DCC1240C - High-Sensitivity USB 2.0 CMOS (ver Fig.2.9).

Subsistema de inyección de biomateriales.

Este subsistema ocupa una boquilla Smoothflow tapered de 0.58 mm marca Nordson, tres módulos que consisten en un motor NEMA 17, coplee de 6 a 8 mm, tornillo sin fin, una jeringa de 10 ml y una manguera quirúrgica (ver Fig. 2.10).



Figura 2.9: Subsistema de visión automatizada.

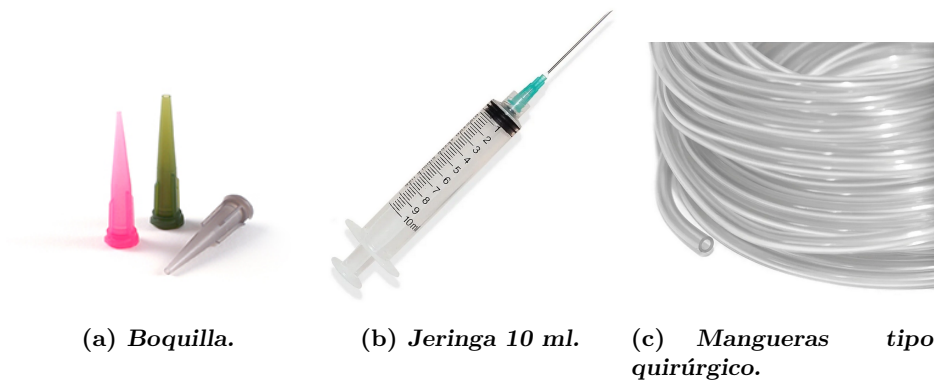


Figura 2.10: Subsistema de inyección de biomateriales.

Subsistema de medición ambiental.

Para el subsistema que medirá los parámetros ambientales se usó el circuito desarrollado por el equipo CanSat Cemanahuatl AAFI 2019 (ver Fig. 2.11), el cual contiene sensores de CO₂ MQ135, humedad y temperatura DH11 y presión atmosférica BMP180 los cuales serán ideales para tener mediciones más controladas, además de usar el circuito HX711 para la transmisión de los datos de la celda de carga (ver Fig. 2.12).

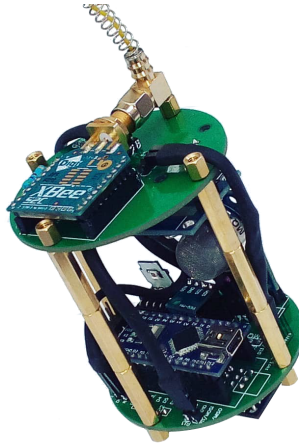


Figura 2.11: Circuito Cemanahuatl 2019.

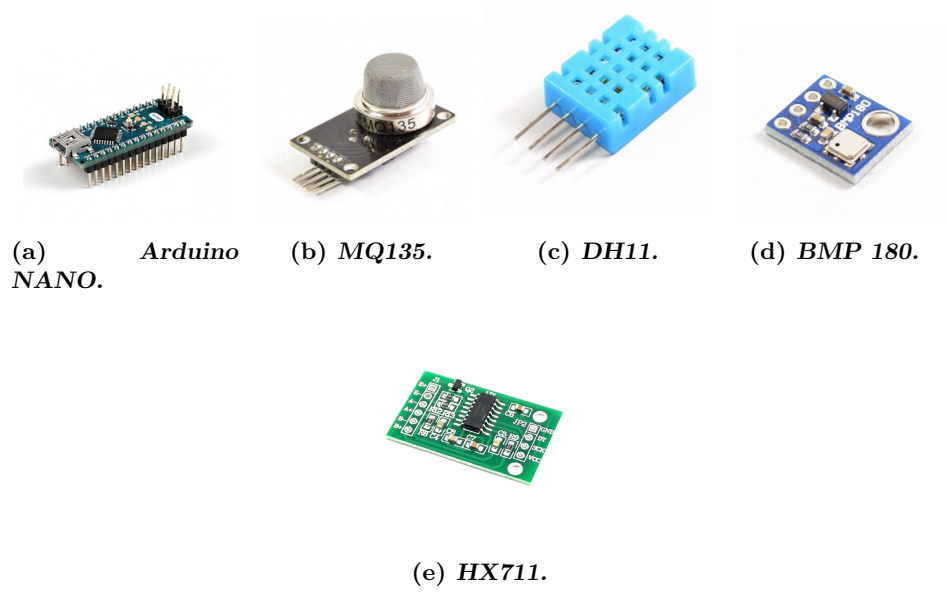


Figura 2.12: Sensores utilizados.

Subsistema de Soporte y contenedor.

Este subsistema es el contenedor del resto de sistemas, consiste en una caja hecha de perfiles de aluminio y una base perforada de experimentación Bread Bord de Thor Labs MBH3060 300 mm x 600 mm x 19.05 mm, M6. Además de utilizar una fuente de alimentación de 12 V a 10 A para la alimentación de todo el sistema (ver Fig. 2.13).

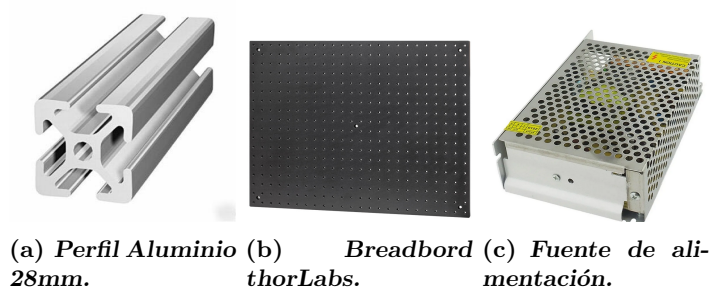


Figura 2.13: Subsistema de soporte y contenedor.

Resultados de Diseño

3.1. Desarrollo del concepto.

De acuerdo con lo planteado anteriormente el diseño debe ser modular y adaptarse a las necesidades de los experimentos desarrollados en el laboratorio. El diseño se presentará en dos etapas. La primera corresponde al diseño del probador uniaxial y la segunda al diseño del módulo para la bioimpresión. Para la realización del sistema de tracción uniaxial se tomó en cuenta la máquina de tracción ubicada en el laboratorio de mecánica y micro mecánica de sólidos, la cual cuenta con los dos sistemas principales (tracción y visualización), como se observa en la Fig. 3.1, la máquina es algo robusta y su sensor de fuerza no es el indicado para medir cargas pequeñas en los hidrogeles híbridos. Sin embargo, esta máquina y su sistema de visualización nos sirvió de punto de partida en el diseño del módulo multifuncional. En la Fig. 3.1 se puede observar que la máquina de tracción uniaxial se acopló al sistema de visualización cuyo posicionamiento es manual a través de platinas y tornillos micrométricos. Para el módulo multifuncional se propone que el sistema de posicionamiento sea automatizado mediante la tecnología de control numérico existente [26], haciendo uso de un mecanismo de posición cartesiana (x, y,z) comúnmente utilizado para posicionar el extrusor de las impresoras 3D comerciales.

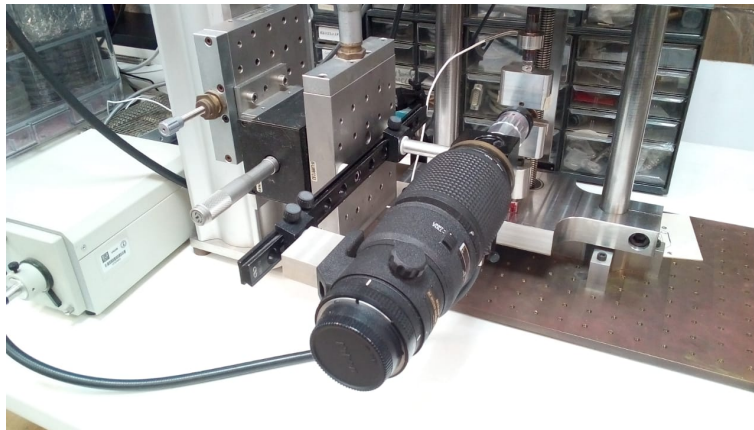


Figura 3.1: Probador de tracción uniaxial del laboratorio en el IIM.

El sistema de tracción uniaxial se basó en dos versiones previas de probadores de tracción uniaxial desarrollados en el laboratorio de mecánica y micromecánica de sólidos del IIM UNAM Fig. 3.2, en conjunto con un sistema de tres ejes basado en el del proyecto RepRap [4]. El mecanismo de posicionamiento desarrollado en el proyecto RepRap se basa en el uso de dos motores dispuestos de manera colineal acoplados a través de una banda y que su movimiento sincrónico de los motores en la misma dirección y

en dirección opuesta permite desplazamientos en los ejes (x, y) respectivamente. Dicha configuración permite reducir el tamaño del mecanismo obteniendo así dispositivos más compactos. Un primer boceto de dicho mecanismo se observa en la Fig. 3.3. Para esta primer propuesta se tomó en cuenta las geometrías de las máquinas utilizadas en el laboratorio de mecánica de sólidos del IIM, así como el tipo de aplicación, siendo esto una referencia para el diseño principal, se tomó en cuenta geometrías y medidas, así como el desempeño de estas.

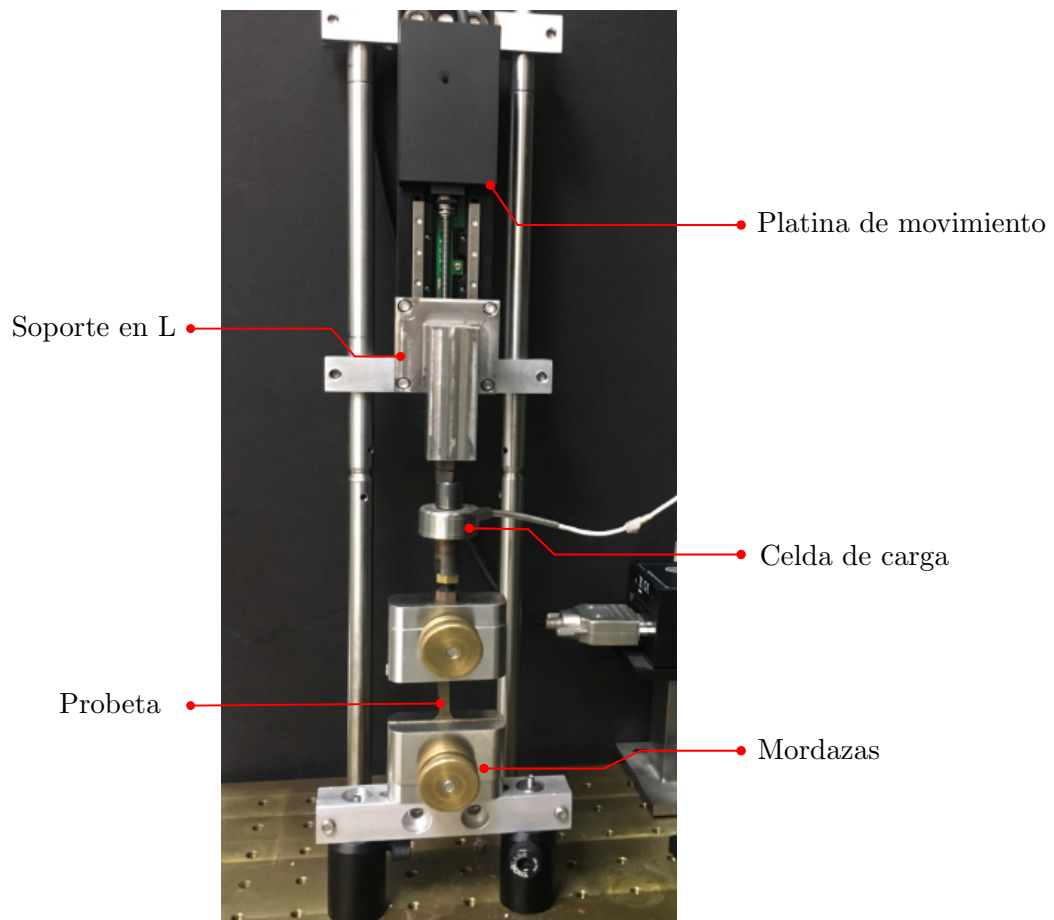


Figura 3.2: Segundo probador de tracción uniaxial del laboratorio en el IIM.

En la Fig. 3.2 se muestra la vista frontal de un probador mecánico para la tracción uniaxial. En el se muestra la disposición de la probeta, las mordazas, la celda de carga, el soporte en L y la platina de movimiento. El soporte en L transmite el movimiento de

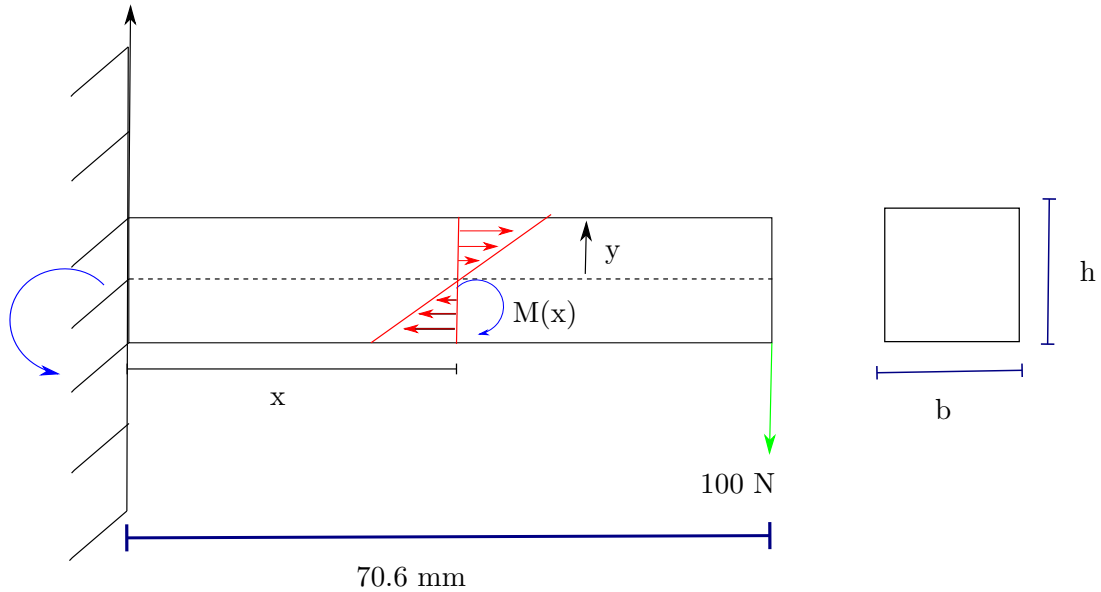


Figura 3.4: Diagrama de cuerpo libre, análisis de vigas.

Para realizar un primer análisis de la pieza en L se considero la teoría de vigas. En donde se contempló a la viga en voladizo con las dimensiones y cargas descritas anteriormente. Es importante recordar que la distribución de esfuerzos normales en la sección transversal de la viga en voladizo varia de forma lineal como se aprecia en la ecuación 3.1.

$$\sigma_x = cy \quad (3.1)$$

Donde: y es la altura medida del eje neutro de la viga hasta cualquier punto indicado sobre la misma dirección y y c es una constante.

Definiendo el esfuerzo como $\sigma_x = \frac{F}{A}$; o de manera diferencial:

$$dF = \sigma_x dA \quad (3.2)$$

Asimismo recordando que el momento flexionante se define como la suma de todas las fuerzas multiplicadas por sus respectivas distancias actuando en el área de la sección transversal.

$$M(x) = \int y dF \quad (3.3)$$

3. RESULTADOS DE DISEÑO

Al sustituir la Ec. 3.2 en la Ec. 3.3 tenemos lo siguiente:

$$M(x) = \int y\sigma_x dA \quad (3.4)$$

Ahora sustituyendo la Ec. 3.1 en la Ec. 3.4 se tiene:

$$M(x) = \int ycy dA$$
$$M(x) = \int y^2 c dA \quad (3.5)$$

Donde la integral de $\int y^2 dA$ es el segundo momento de inercia del area de la sección transversal de la viga respecto al eje neutro. A este segundo momento de inercia se le etiqueta con la letra I . Por lo tanto el momento flexionante se puede determinar como se expresa en la ecuación 3.6.

$$I = \int y^2 dA$$
$$M(x) = cI \quad (3.6)$$

La ecuación 3.6 es el momento flexionante para una viga en cantiléver; de la ecuación 3.1 $\sigma = cy$, tenemos que $c = \frac{\sigma_x}{y}$ por lo tanto $M(x) = \frac{\sigma_x}{y} I$ y sabemos que para una sección rectangular $I = \frac{bh^3}{12}$ entonces:

$$M(x) = \frac{\sigma_x}{y} \frac{bh^3}{12}$$
$$\therefore \sigma_x = \frac{12M(x)y}{bh^3} \quad (3.7)$$

Si se considera que los esfuerzos presentes en la superficie de la viga alcanzarán un valor máximo para $\frac{h}{2}$ se tiene lo siguiente (ver Fig3.5).

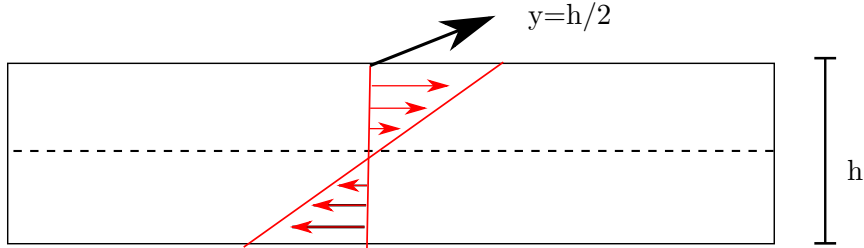


Figura 3.5: Diagrama superficie de la vigas.

Por lo que la ecuación 3.7 llega a:

$$\sigma_x = \frac{12M(x)h}{bh^3} \frac{y}{2}$$

$$\therefore \sigma_x = \frac{6M(x)}{bh^2} y \quad (3.8)$$

El momento flexionante es $M(x) = Fd$ donde $d = l - x$.

$$\therefore \sigma_x = \frac{6F(l-x)}{bh^2} y \quad (3.9)$$

De acuerdo con la teoría de vigas y en particular con la ecuación 3.9 se puede determinar el esfuerzo normal σ_x en función de la posición a lo largo de la viga, como se observa en la recta de color rojo de la Fig. 3.6. Aquí se observa un valor máximo de $\sigma_x = 2.7$ MPa (cuando $x = 0$, es decir en el empotramiento) y $\sigma_x = 0$ cuando $x = l$ es decir en el extremo donde se aplica la carga. Para minimizar los valores de esfuerzo en la región del empotramiento se propuso un cambio geométrico en la pieza en L que consiste en un radio de 40 mm. Dicha modificación implica que la sección transversal de la viga ya no es constante; por lo tanto, se tiene que modificar el valor de h en función de la posición a lo largo de la viga e incorporarlo de manera discreta en la ecuación 3.9 para recalculer el valor del esfuerzo normal, como se muestra en los puntos en color negro de la gráfica esfuerzo normal en función de la posición (ver Fig. 3.6). Es claro que la modificación geométrica evito la concentración de esfuerzos, disminuyéndolo de 2.7 MPa para la viga de sección transversal constante hasta 0.31 MPa para la viga de sección transversal variable; eso quiere decir que lo disminuyó 8.7 veces; lo cual resulta importante si la pieza se va a fabricar de un material polimérico y no en acero.

3. RESULTADOS DE DISEÑO

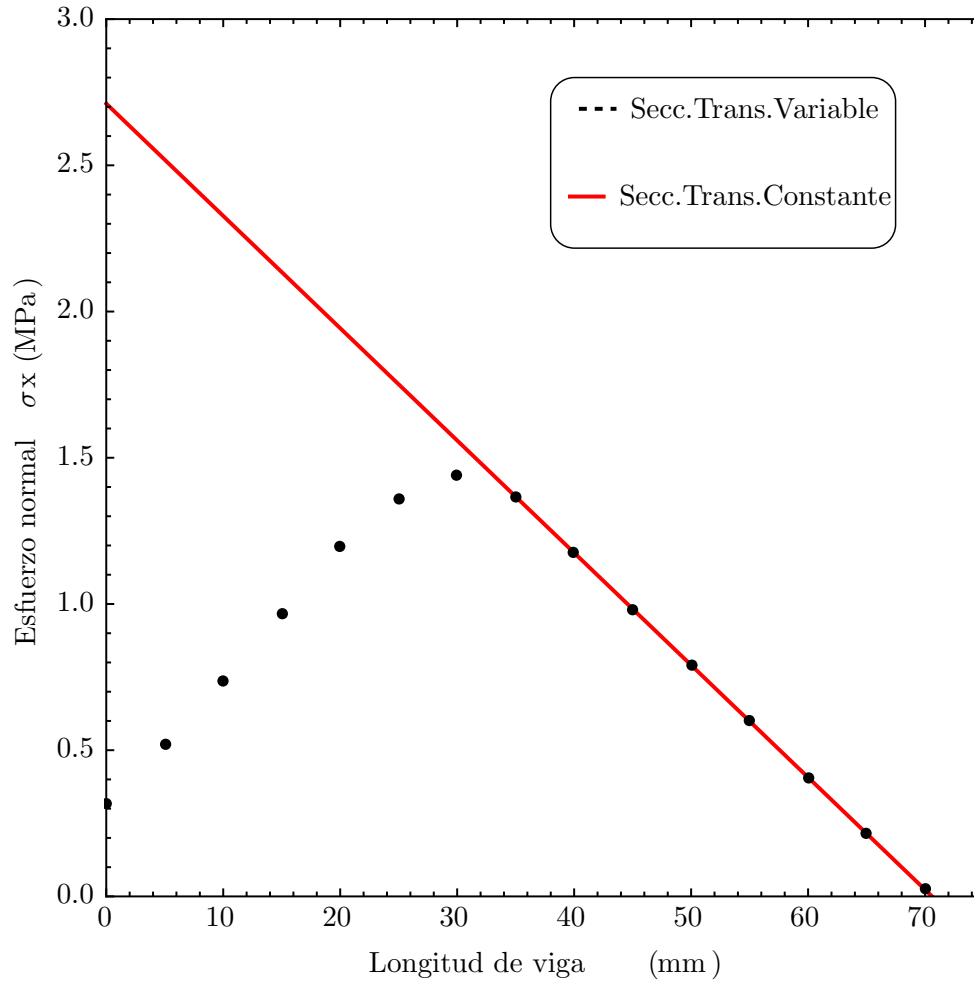
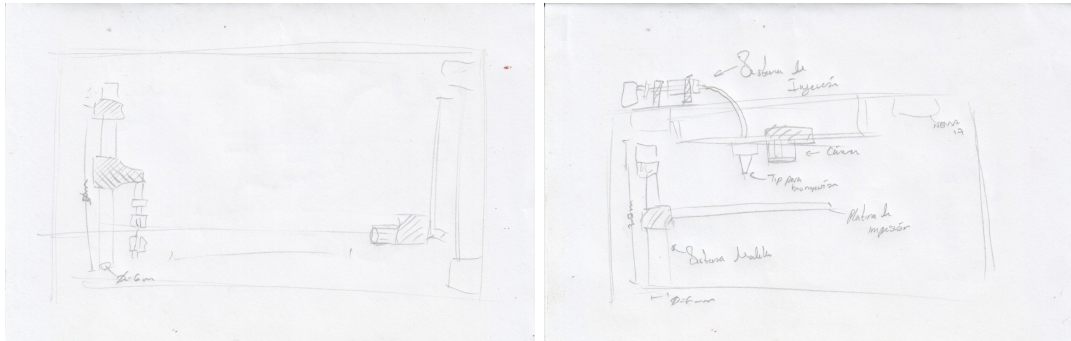


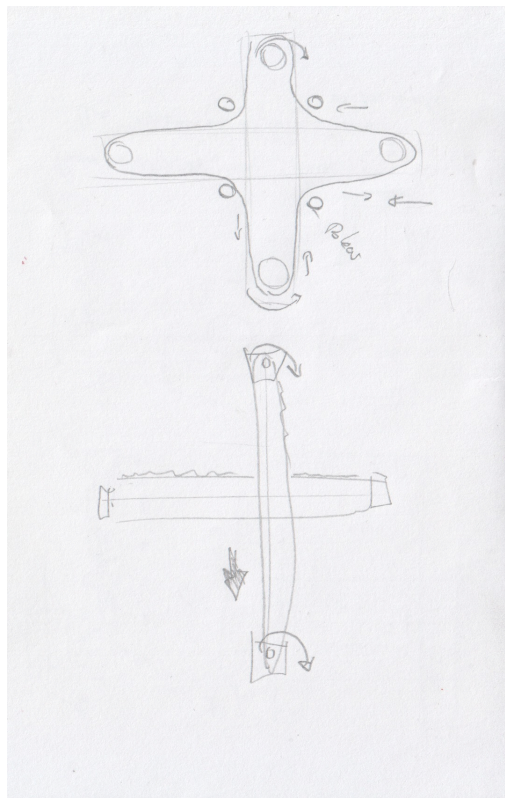
Figura 3.6: Gráfica esfuerzo contra longitud

Lo anterior estableció uno de los primeros resultados para obtener el primer diseño de concepto de nuestra máquina de tracción y nuestra bioimpresora mostrado en la Fig. 3.7. Pará el diseño conceptual del probador uniaxial se propone una plataforma con movimiento en el eje Z la cual tiene una geometría característica para disminuir los esfuerzos que pudiesen concentrarse en las esquinas ya que se espera que al hacer la tracción uniaxial sea una de las piezas críticas, enfrente de ella se encuentra el sistema de visualización automatizada el cual funciona con un mecanismo en dos ejes basado en los proyectos de impresoras 3D libres, que nos permite seguir el movimiento y enfocar con una manera mucho más precisa además de ser controlado electrónicamente desde un ordenador.



(a) *Boceto del probador uniaxial.*

(b) *Boceto de la bioimpresora.*



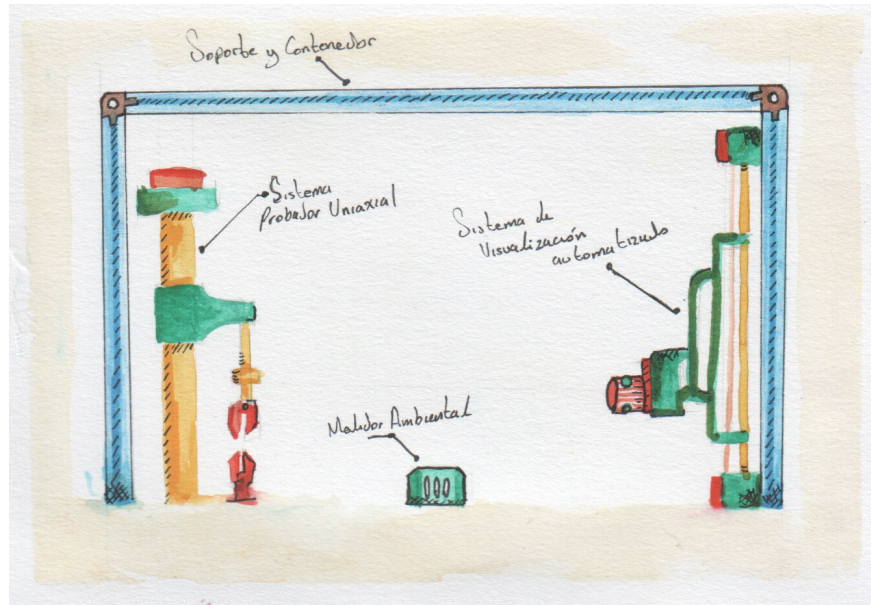
(c) *Boceto del sistema cartesiano.*

Figura 3.7: Bocetos del sistema.

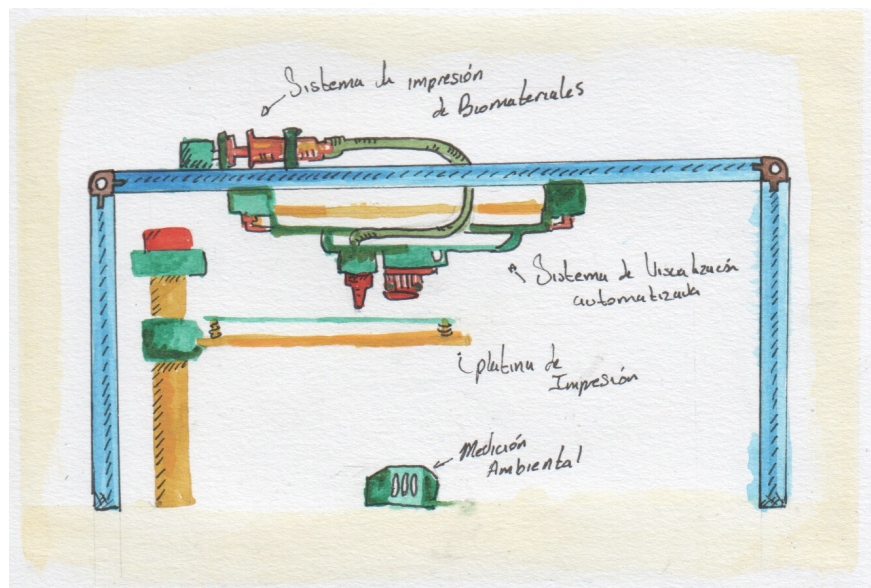
3. RESULTADOS DE DISEÑO

Pará el sistema de bioimpresión se utilizará el mismo mecanismo del sistema de visualización. En el primer caso el mecanismo de posicionamiento de la bioimpresora permitirá el posicionamiento de la punta de impresión durante la inyección y depósito de biomaterial; mientras que en el segundo caso, el sistema de posicionamiento ayudará a localizar y enfocar la cámara en regiones de interés. El sistema de bioimpresión consiste de dispensadores conectados a mangueras para expulsar de manera controlada la biopasta. En el caso del mecanismo utilizado en la cama de la bioimpresora también se compartirá con el mecanismo de movimiento lineal del probador uniaxial. Esto se logra únicamente cambiando la pieza en L por su contraparte que albergará la cama de impresión.

El mecanismo que se eligió para el sistema cartesiano está basado en uno propuesto dentro del proyecto RepRap [4]. Cuenta con un sistema de poleas, el cual tiene dos grados de libertad, además de no ocupar mucho espacio y su facilidad para adaptarse en diferentes posiciones, fueron los elementos esenciales por los que se eligió dicho mecanismo. De la misma manera se optó por un sistema cartesiano accionado por dos motores NEMA17 por ser uno de los sistemas que requieren menos espacio en su instalación (ver Fig. 3.8).



(a) *Diseño conceptual del probador uniaxial.*



(b) *Diseño conceptual de la bioimpresora.*

Figura 3.8: Diseño conceptual del sistema.

3.2. Diseño en el Nivel Sistema.

3.2.1. Sistema Arduino Shield CNC.

Para este sistema, como se comentó anteriormente, se utilizó el Shield de Arduino CNC para el control de 3 motores NEMA 17 y un servo motor. De este sistema se utilizaron dos placas de Arduino UNO y dos placas del Shield CNC; la primera para controlar el movimiento del sistema de tracción y el sistema cartesiano y la segunda placa para controlar la disposición de la impresión de biomateriales. Como parte de la integración al conjunto modular y la seguridad de los circuitos electrónicos se realizó una caja para contener y proteger a los circuitos (ver Fig.3.9).

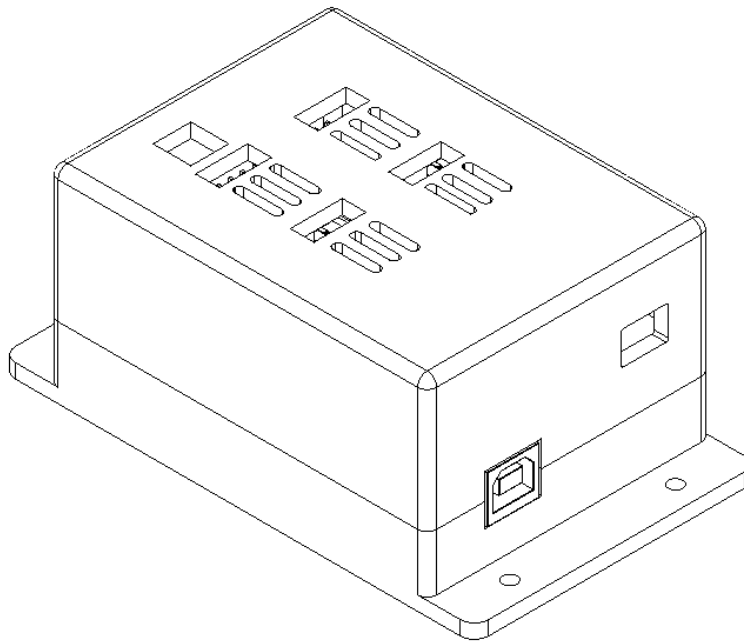


Figura 3.9: Caja para el Arduino Shield CNC.

3.2.2. Sistema cartesiano de 3 ejes.

El sistema cartesiano funciona tanto para el sistema de visión automatizada como para el sistema de inyección de biomateriales, este sistema funciona por un mecanismo de banda y poleas que nos permite controlar los ejes x, y; además de un servomotor para controlar la dirección en z (enfoque de la cámara). Este mecanismo es actuado por dos motores NEMA 17 para controlar los ejes X, Y, y un servo 9g para el eje z; este último nos permite un movimiento fino y controlado. En este diseño todo el sistema funciona como un módulo el cual puede ser fácilmente colocado en diferentes posiciones.

Como se mencionó con anterioridad, el sistema para la tracción uniaxial y la cama de la bioimpresora funciona de manera modular, este es accionado por un motor NEMA17 y cuenta con un bloque modular en el cual, fácilmente mediante tornillos se le pueden cambiar las piezas dependiendo el uso que se le dé. En el caso del probador, además de usar el módulo de tracción uniaxial se utiliza un sistema de mordazas para poder colocar las probetas del biomaterial a estudiar y una celda de carga que nos ayudará a medir la fuerzas en la misma. Las mordazas deben tener el tamaño adecuado según la norma ASTM D1708 referente al tamaño y geometría de la muestra, que se obtiene a través de un suaje estandarizado. Para el sistema de la bioimpresora se utiliza el módulo de bioimpresión en el que se coloca una cama de impresión y la base de esta, unidos con tornillos especiales que permiten una mejor estabilidad y nivelación en la cama y evita que se tengan diferentes alturas en la misma, como se muestra en la Fig.3.10.

3.2.3. Sistema de tracción Uniaxial /Platina de biopresión.

Este sistema modular sirve como un sistema de tracción uniaxial o una platina para la bioimpresora solo cambiando algunas piezas, como ya se discutió anteriormente (ver Fig. 3.11).

3.2.4. Sistema de visión automatizada.

El sistema de visión automatizada nos permite hacer un seguimiento óptico a la prueba de tracción uniaxial y a la bioimpresión, esto por la cámara de alta gama y a la interfaz gráfica desarrollada en el IIM que nos permite un movimiento milimétrico. Este sistema mostrado en Fig. 3.12 funciona con el sistema de posición cartesiana y una cámara de alta gama para poder obtener datos visuales y así tener una manera de registrar los posibles eventos surgidos durante el experimento.

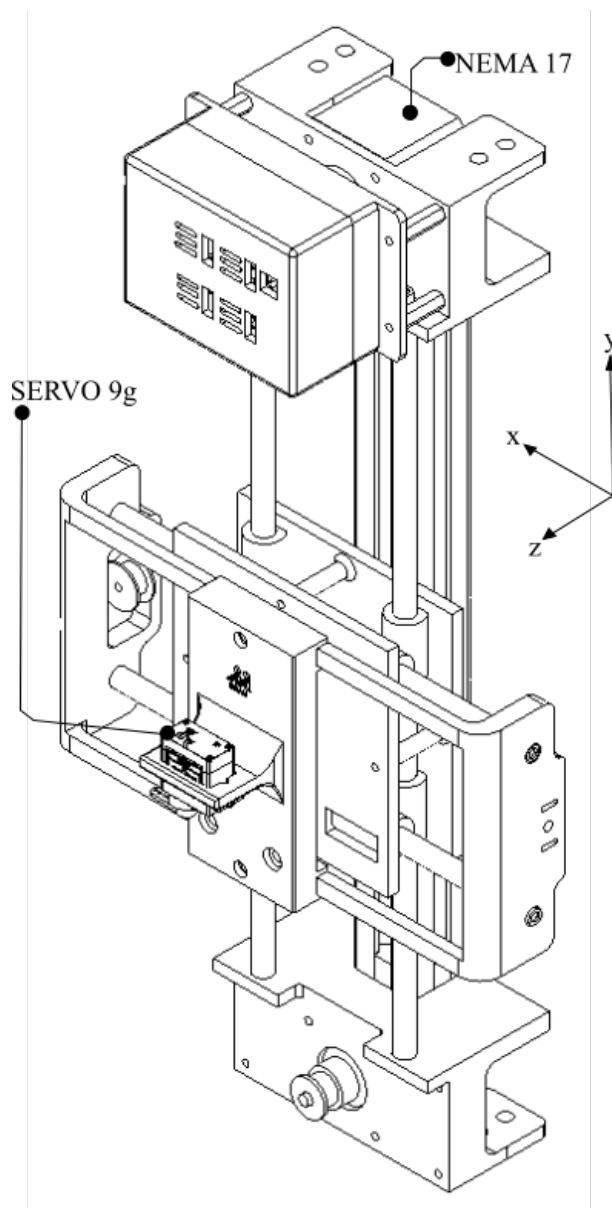
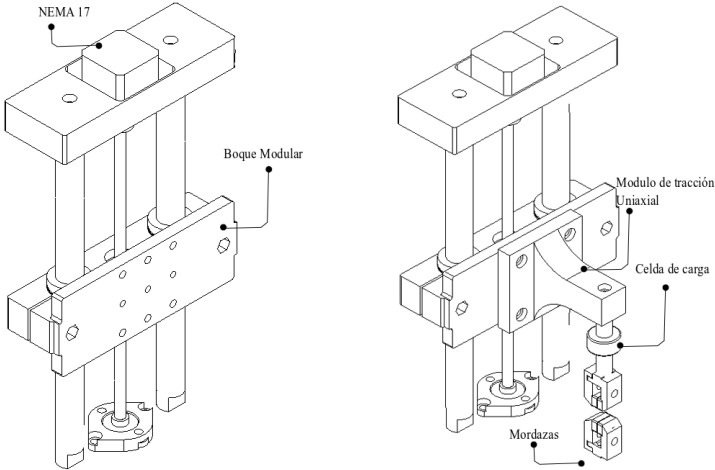
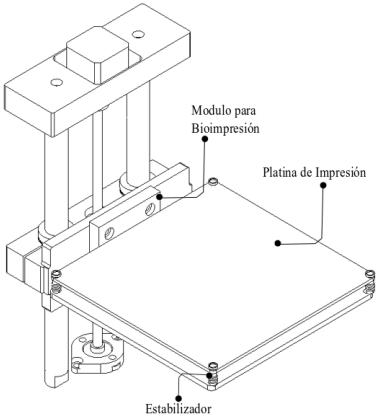


Figura 3.10: Sistema de posicionamiento cartesiano x,y,z. Actuado por dos motores NEMA 17 para movimientos en el plano x,y y un servomotor para el enfoque en el eje z.



(a) Sistema modular.

(b) Sistema de tracción uniaxial.



(c) Platina de bioimpresión.

Figura 3.11: Sistema de tracción/Platina de bioimpresión.

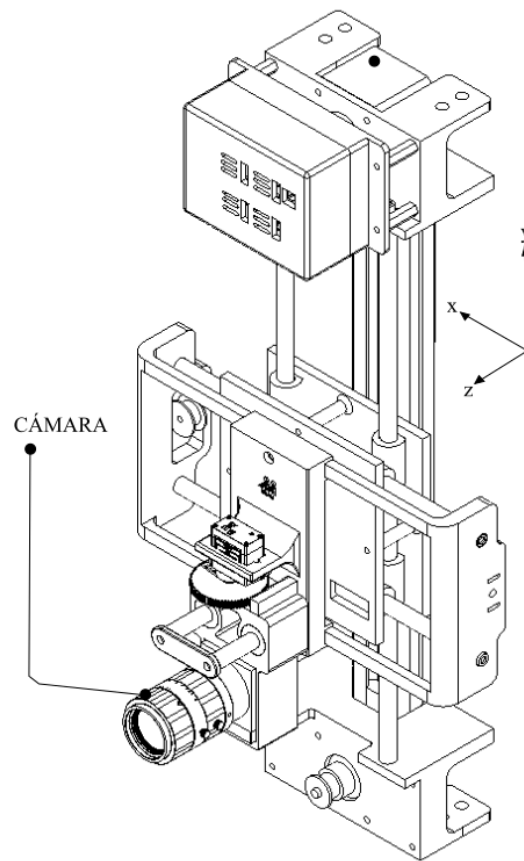
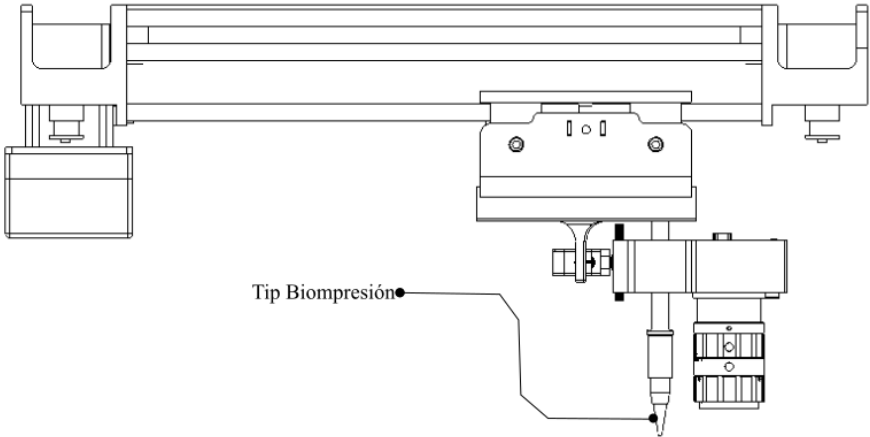


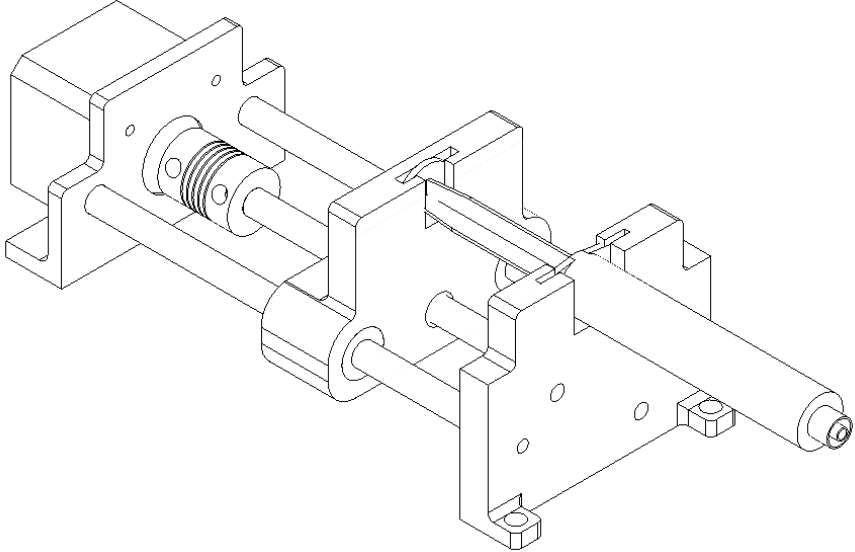
Figura 3.12: Sistema de visualización automatizada.

3.2.5. Sistema de inyección de biomateriales.

Este sistema cuenta con tres extrusores para el biomaterial, se puede adaptar a un mayor o menor número para hacer composición de materiales y la cantidad de estos es regulada con la velocidad del motor, y mediante mangueras quirúrgicas se une a una boquilla especial para lograr hacer una bioimpresión. Este sistema mostrado en la Fig. 3.13, funciona con un motor NEMA 17 y un tornillo sin fin haciendo la acción de extruir el material. El mecanismo utilizado para el movimiento es el del sistema cartesiano como se mencionó, y este “tip” o punta de impresión es fabricado por la empresa Northen y se eligió ya que el investigar diferentes biopresoras es la que mejor se adapta y deposita el material de una manera más limpia y precisa.



(a) Sistema de tres ejes con tip para bioimpresión.



(b) Sistema de extrusión del biomaterial.

Figura 3.13: Sistema de inyección de biomateriales.

3.2.6. Sistema de medición ambiental.

Para el sistema de medición ambiental se utilizó y modificó el circuito ya antes mencionado. Este sistema de medición ambiental mostrado en la Fig. 3.14, nos servirá para hacer experimentos conociendo y registrando las condiciones ambientales como temperatura, presión atmosférica y humedad relativa. El circuito se colocará dentro de un contenedor que cuenta con pequeñas rendijas para permitir la medición externa requerida.

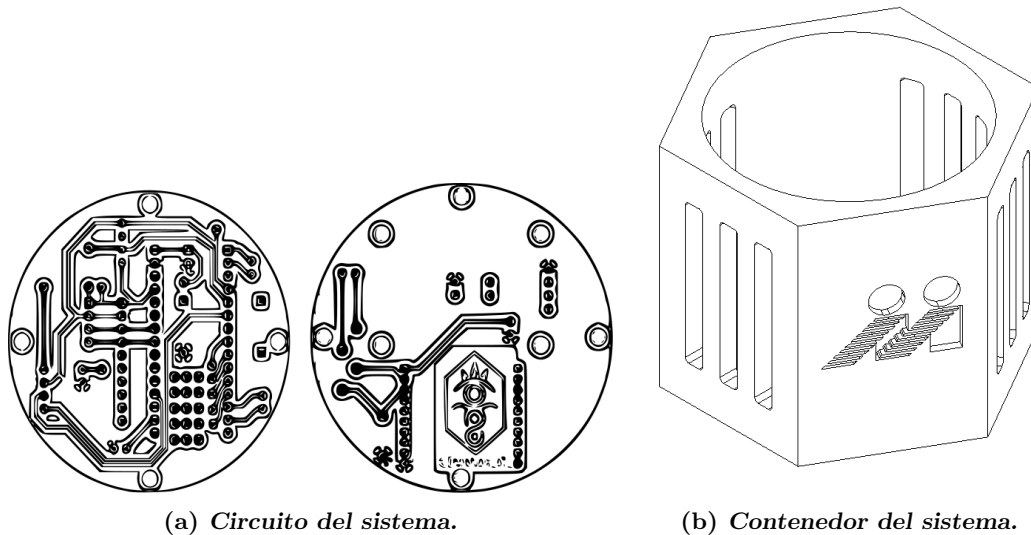


Figura 3.14: Sistema de medición ambiental.

3.2.7. Sistema de soporte y contenedor.

Todo nuestro módulo está contenido en una caja hecha con perfiles de aluminio y conectores impresos en ABS. Esta caja se muestra en la Fig. 3.15 y tiene una estructura rígida. Una de las ventajas de utilizar este tipo de perfiles es que fácilmente se le pueden adaptar diferentes módulos. La platina perforada de ThorLabs de igual manera nos permite incluir instrumentación dentro del mismo.

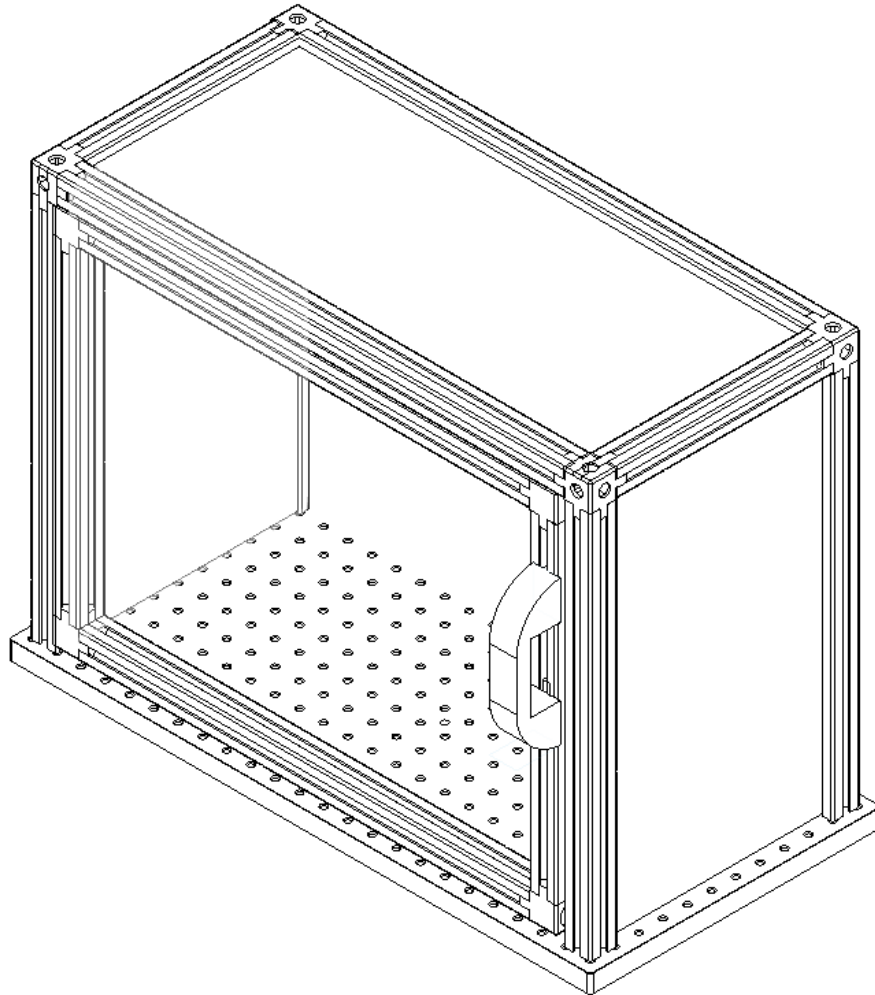


Figura 3.15: Sistema de Soporte y contenedor.

3.3. Diseño de detalle.

3.3.1. Sistema Arduino Shield CNC.

Este subsistema mostrado en la Fig. 3.16 consta de tres partes. La primera corresponde a el circuito de Arduino Shield CNC, la segunda corresponde a la base del contenedor y la tercera corresponde a la tapa del contenedor. Este sistema de tres

3. RESULTADOS DE DISEÑO

componentes pude ensamblarse fácilmente, el sistema eléctrico es unido a la base del contenedor mediante tornillos y la tapa junto con la base se ensamblan a presión lo que nos permite un fácil acceso en caso de ser requerido un desmontaje rápido.

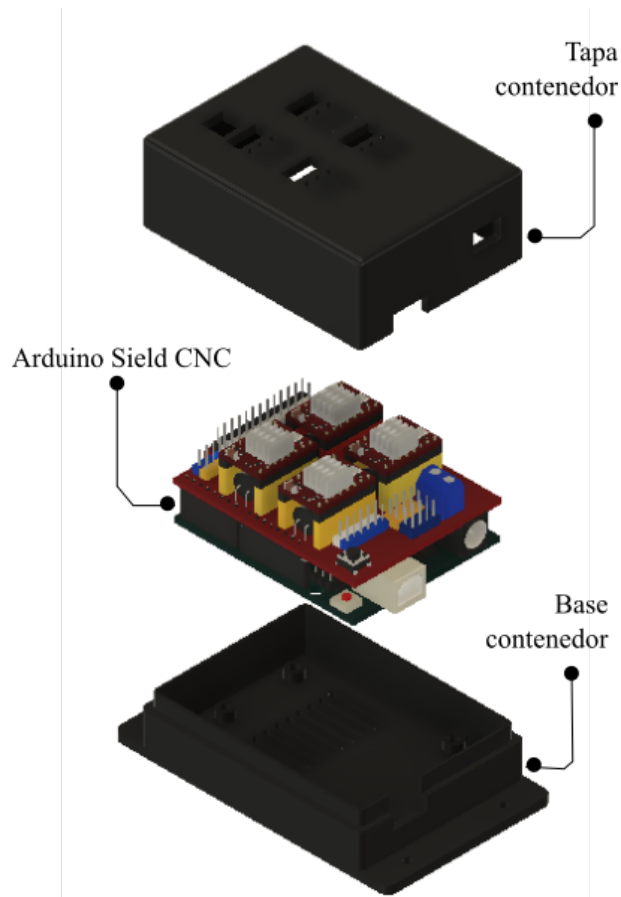


Figura 3.16: Elementos Arduino Shield CNC.

En un costado se dejaron las conexiones correspondientes al puerto USB y la alimentación del circuito por DC. El puerto USB establece la comunicación entre la computadora y la placa de Arduino acopada al CNC Shield. A través de dicha comunicación se consigue el posicionamiento del sistema cartesiano prácticamente de una forma instantánea (ver Fig. 3.17).

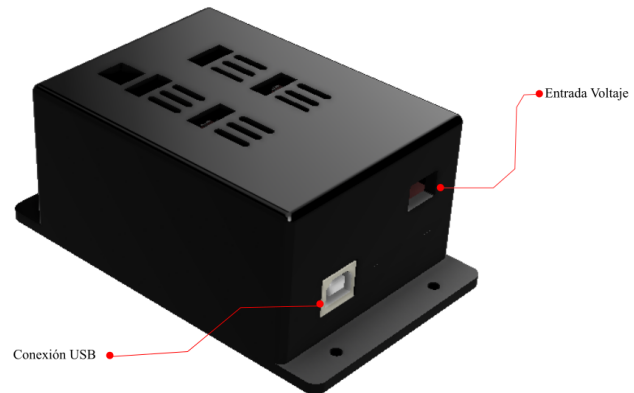


Figura 3.17: Conexiones Arduino Shield.

En la parte superior del contenedor del circuito se encuentran las salidas correspondientes a cada uno de los motores a pasos que se pueden controlar con este circuito. Asimismo cuenta con rendijas de ventilación para evitar el sobre calentamiento del sistema. Aquí se puede observar las entradas correspondientes a los Motores NEMA 17, al Servo 9g las rendijas de ventilación cerca de los disipadores de calor de la placa y los barrenos de sujeción para unirlos al sistema cartesiano donde se decidió colocarlo, como se muestra en la Fig. 3.18.

Cabe mencionar que el Shield de Arduino cuenta con disipadores de calor de tipo aleta cerca de las cuales están las rendijas de ventilación. En la Fig. 3.19 se observan los disipadores de calor mencionados anteriormente así como la entrada de voltaje; mismas que son necesarias en el diseño de la tapa de la caja. En la parte inferior esta la caja para el circuito que cuenta con rendijas de ventilación y barrenos para su sujeción en la placa o en otro sitio con las características necesarias (ver Fig. 3.21).

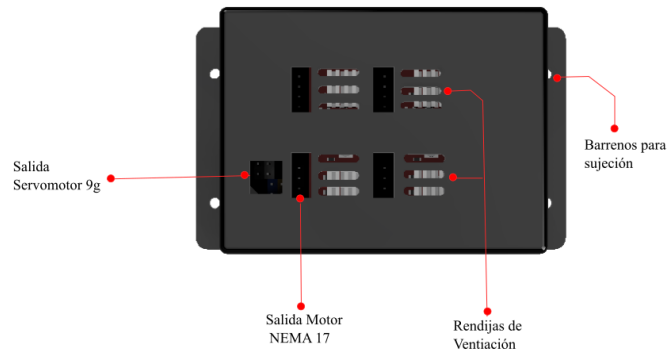


Figura 3.18: Salidas motores.

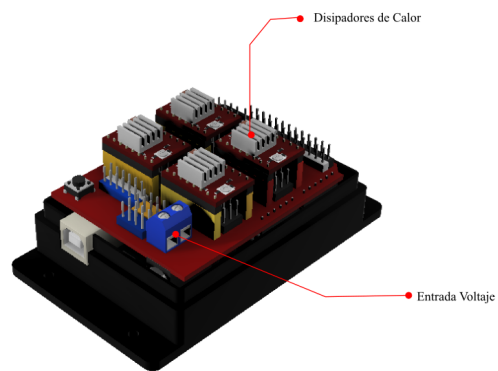


Figura 3.19: Caja Arduino CNC sin tapa superior.

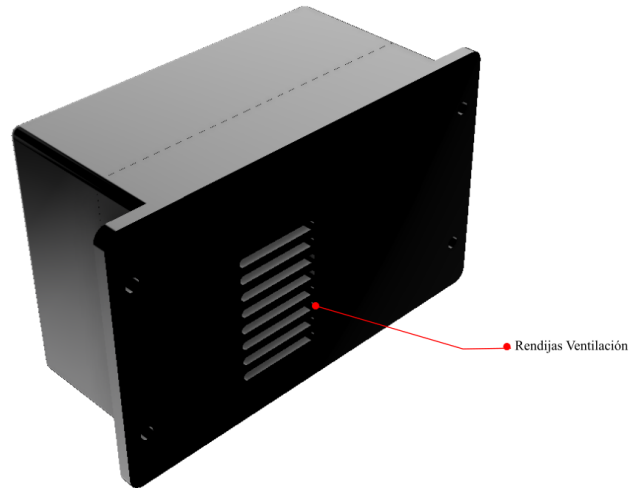


Figura 3.20: Caja tapa inferior Arduino Shield CNC.

3.3.2. Sistema cartesiano de 3 ejes.

Como se menciono anteriormente, el sistema cartesiano de tres ejes está basado en un mecanismo propuesto en el proyecto RepRap [4] y es normalmente utilizado para la construcción de máquinas de tipo plotter, este mecanismo funciona con una serie de poleas, unidas con una banda dentada, la cual es accionada por los dos motores laterales NEMA 17. Las dimensiones de las barras se ajustaron de acuerdo al espacio disponible de la caja mostrada en la Fig. 3.15. Este mecanismo tiene como característica que nos permite un movimiento en el Eje X y en el Y, dependiendo del movimiento de los motores, esto nos permite tener un sistema adaptable a diferentes posiciones, lo cual es necesario para el módulo de visualización, en el que queda de manera vertical y en el sistema de impresión donde está de manera horizontal, sin afectar su funcionamiento. Este sistema mostrado en la Fig. ??, es accionado por dos motores NEMA 17 y cuenta con un movimiento lineal gracias a los baleros lineales que se desplazan por medio de una varilla rectificada, nuestro soporte se realizó con impresión 3D gracias a que nos permite un prototipo rápido y exacto. Las poleas se utilizaron para los movimientos en los ejes (x, y) y permiten posicionar la punta de impresión / la cámara en cualquier posición del plano (x,y).

3. RESULTADOS DE DISEÑO

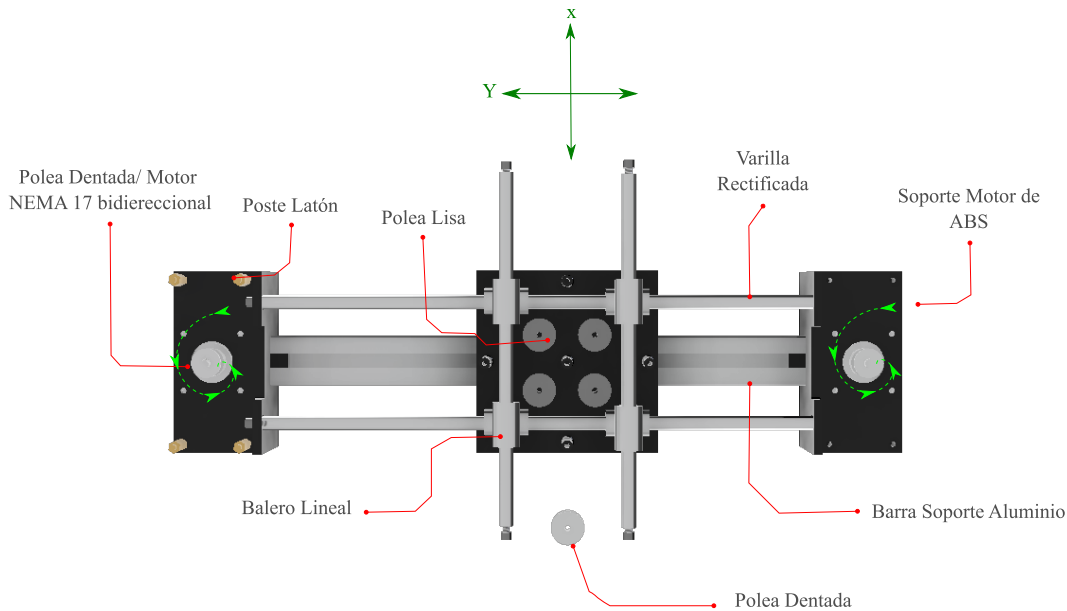


Figura 3.21: Elementos del sistema de tres ejes elementos.

3.3.3. Sistema de tracción uniaxial /Platina de impresión.

Para este sistema se utilizó un esqueleto base, este consta de partes fijas que cumplen con la función de ambos módulos. Las piezas son intercambiables y permiten ambas configuraciones. El sistema mostrado en la Fig. 3.22, tiene movimiento lineal en un solo eje y esto permite el movimiento requerido en la dirección z, tanto para la cama de impresión como para la mordaza móvil del sistema de tracción uniaxial. Este subsistema cuenta con un soporte móvil obtenido mediante la impresión 3D. El soporte cuenta con una serie de roscas para colocar el módulo necesario mediante el uso de tornillería. También cuenta con un motor NEMA17 y varillas rectificadas que se acoplan al soporte fijo ubicado en la parte superior y se acoplan al soporte móvil a través de rodamientos lineales. El motor NEMA 17 se acopla al cabezal móvil a través de un sistema de tuerca y tornillo sin fin, mismos que en su conjunto permiten el movimiento libre del soporte móvil.

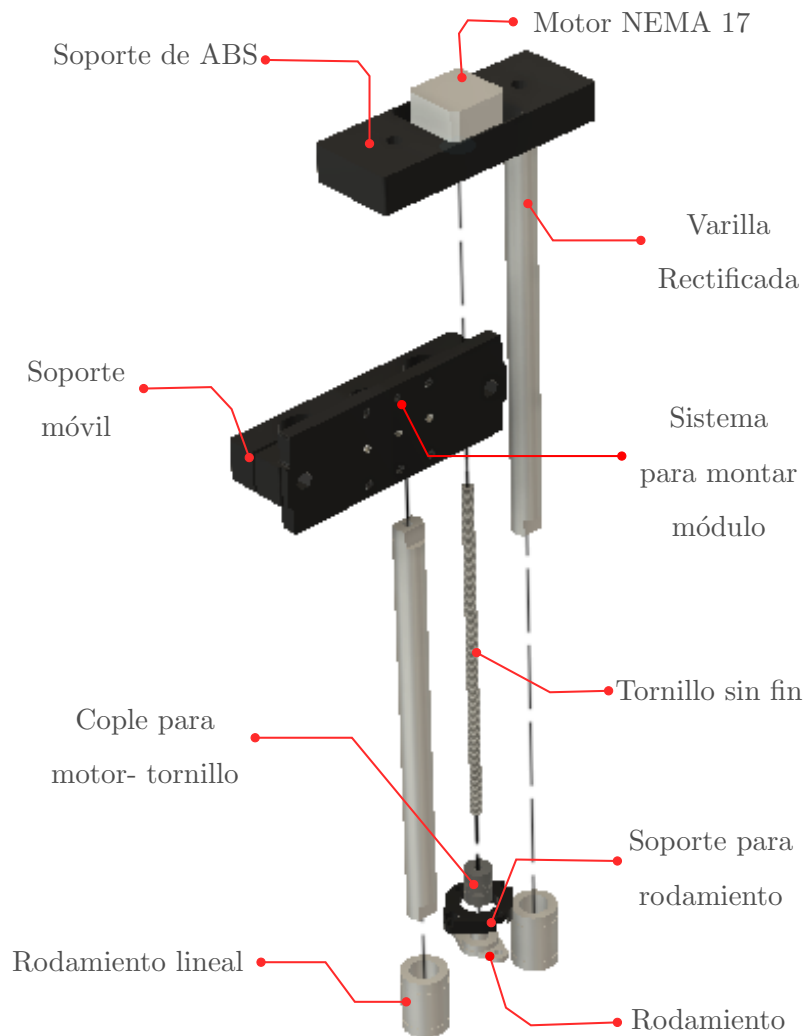


Figura 3.22: Módulo sistema de tracción uniaxial/Platina de impresión.

En el caso del probador uniaxial (ver Fig. 3.23), solo cambiará una pieza. Esta es el perfil modular para la tracción denominado soporte en L. También se utilizará el sensor de carga y dos mordazas para la sujeción de la probeta durante el ensayo de tracción. Es importante mencionar que el movimiento debe ser constante, lineal y preciso, por el

3. RESULTADOS DE DISEÑO

pequeño tamaño de nuestras muestras de hidrogeles. La celda de carga mide la fuerza que soporta el hidrogel al ser elongado. La geometría del perfil modular en forma de L fue diseñado para evitar una posible concentración de esfuerzos en la zona del empotramiento. Fig. 3.24

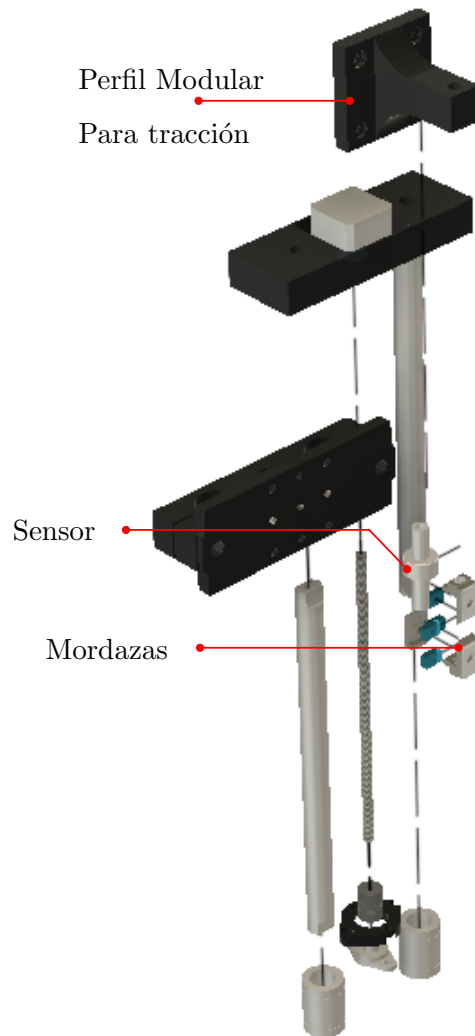


Figura 3.23: Elementos probador uniaxial.

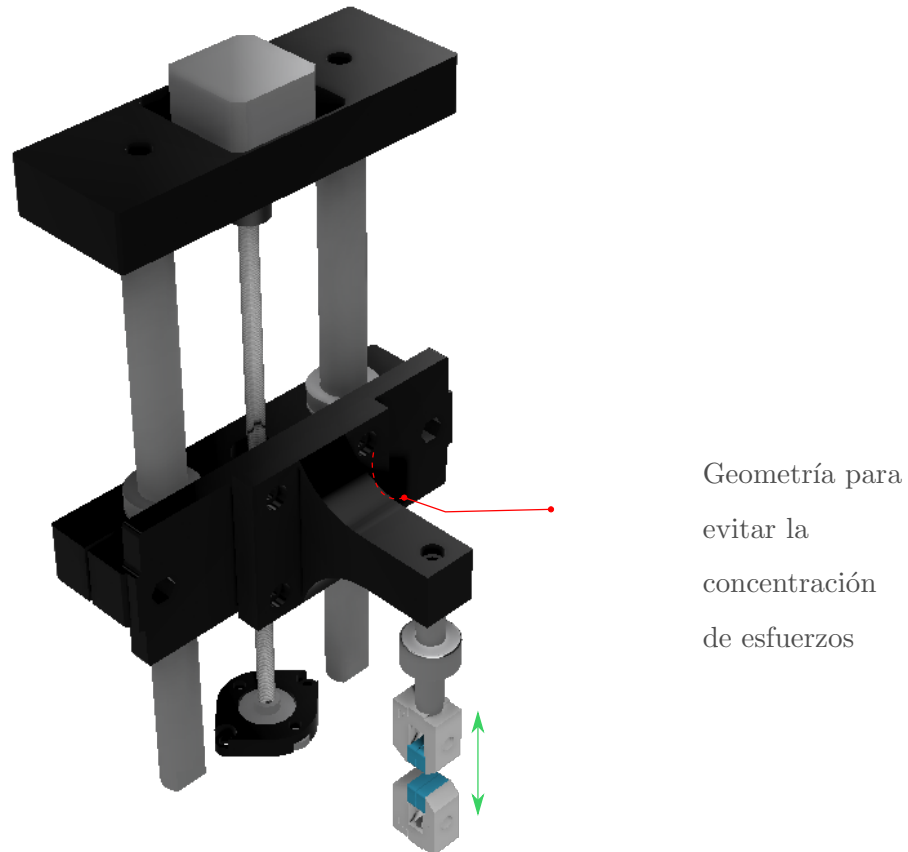


Figura 3.24: Probador uniaxial movimiento.

La configuración para la biopresora, consta de un módulo donde se coloca un acrílico que sirve como base de la platina (ver Fig. 3.25). Por último, cuenta con una placa de vidrio especial para la bioimpresión. También se cuenta con un sistema de tornillos y resorte que permiten nivelar dicha placa y así asegurarse que la distancia entre la punta de impresión y la cama permanecerá constante dando como resultado la impresión de piezas con la geometría deseada (ver Fig. 3.26).

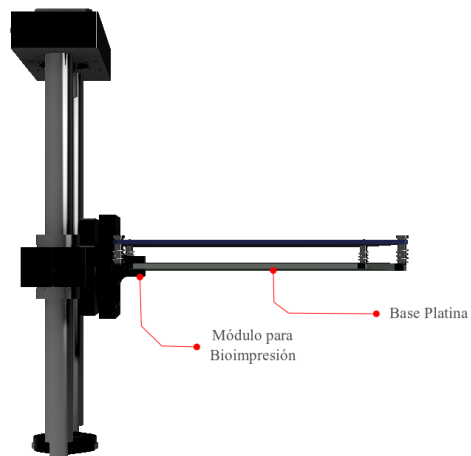


Figura 3.25: Elementos de configuración, platina para bioimpresión.

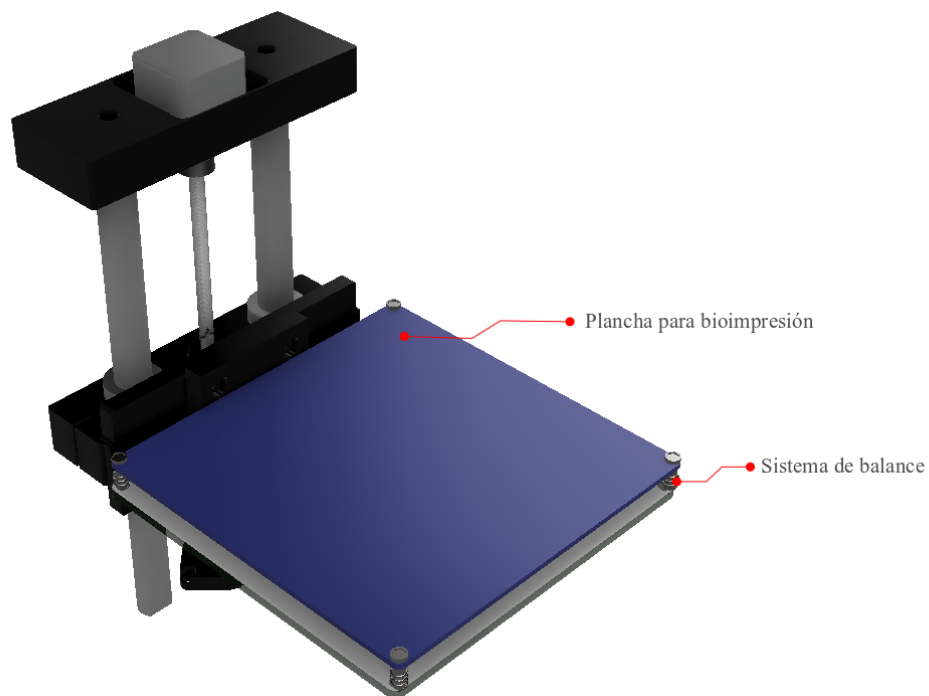


Figura 3.26: Plancha y nivel para bioimpresión.

3.3.4. Sistema de visión automatizada.

Este sistema está formado por el sistema cartesiano de tres ejes y una cámara tipo CCD. El enfoque de la cámara se controla con el movimiento de un mecanismo piñón/engrane acoplado al servomotor 9g y un sistema de barras que transforman el movimiento rotacional en lineal. Gracias a este mecanismo el enfoque de la cámara puede ser controlado desde la computadora a través del Arduino CNC Shield (ver Fig. 3.27).

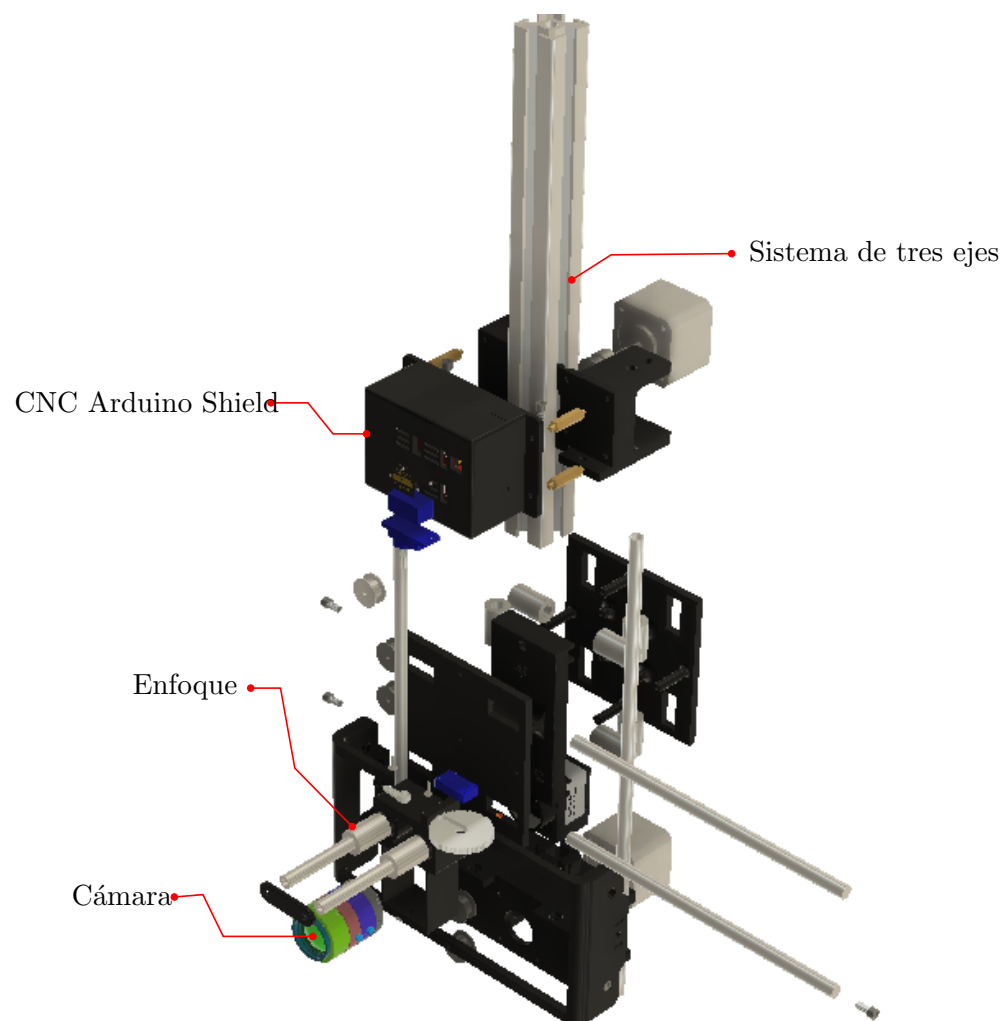


Figura 3.27: Elementos sistema de visión.

3. RESULTADOS DE DISEÑO

En este sistema se puede observar más claramente como el movimiento en (x,y) corresponde a los ejes accionados por los motores NEMA 17, mientras que el eje Z es accionado por un servomotor, siendo en este caso el movimiento de la cámara (ver Fig. 3.28).

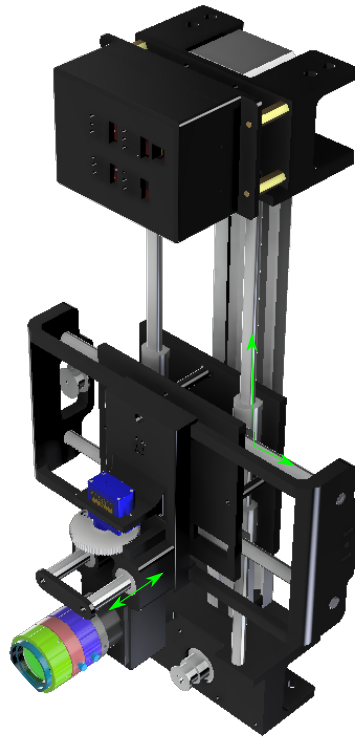


Figura 3.28: Movimiento sistema de visión.

3.3.5. Sistema de inyección de biomateriales.

Este sistema cuenta de un dispensador de biomaterial, que suministra la cantidad de material requerido, gracias a que los motores pueden ir a diferentes velocidades, esto gracias a un soporte impreso en ABS que logra este movimiento (ver Fig. 3.29). Una de las principales ventajas de este mecanismo es que es adaptable a cualquier tipo de jeringa comercial y su manera de sujeción es bastante simple ya que solo es a presión (ver Fig. 3.30).

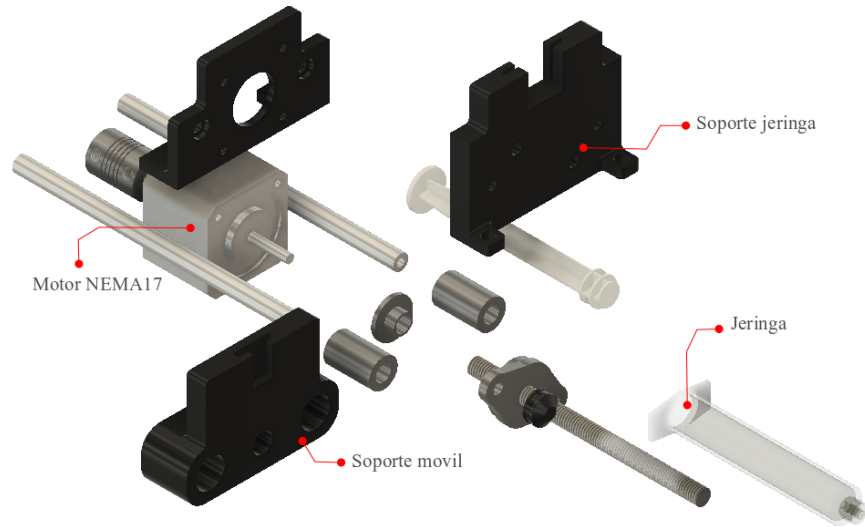


Figura 3.29: Elementos del dispensador.

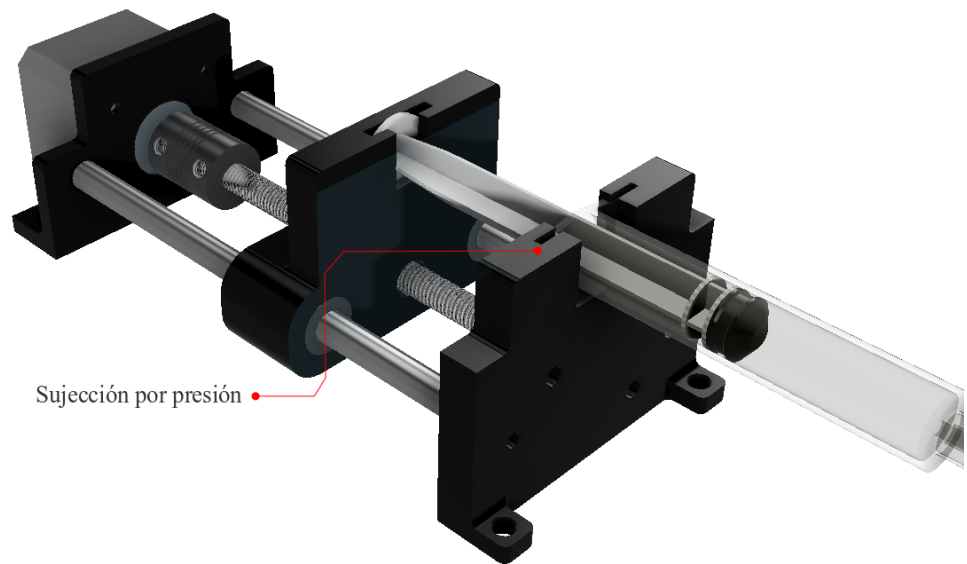


Figura 3.30: Dispensador de biomaterial.

3. RESULTADOS DE DISEÑO

El dispensador suministra el biomaterial mediante mangueras quirúrgicas, siendo posible usar más de un biomaterial logrando su combinación en la punta de impresión (ver Fig. 3.31).

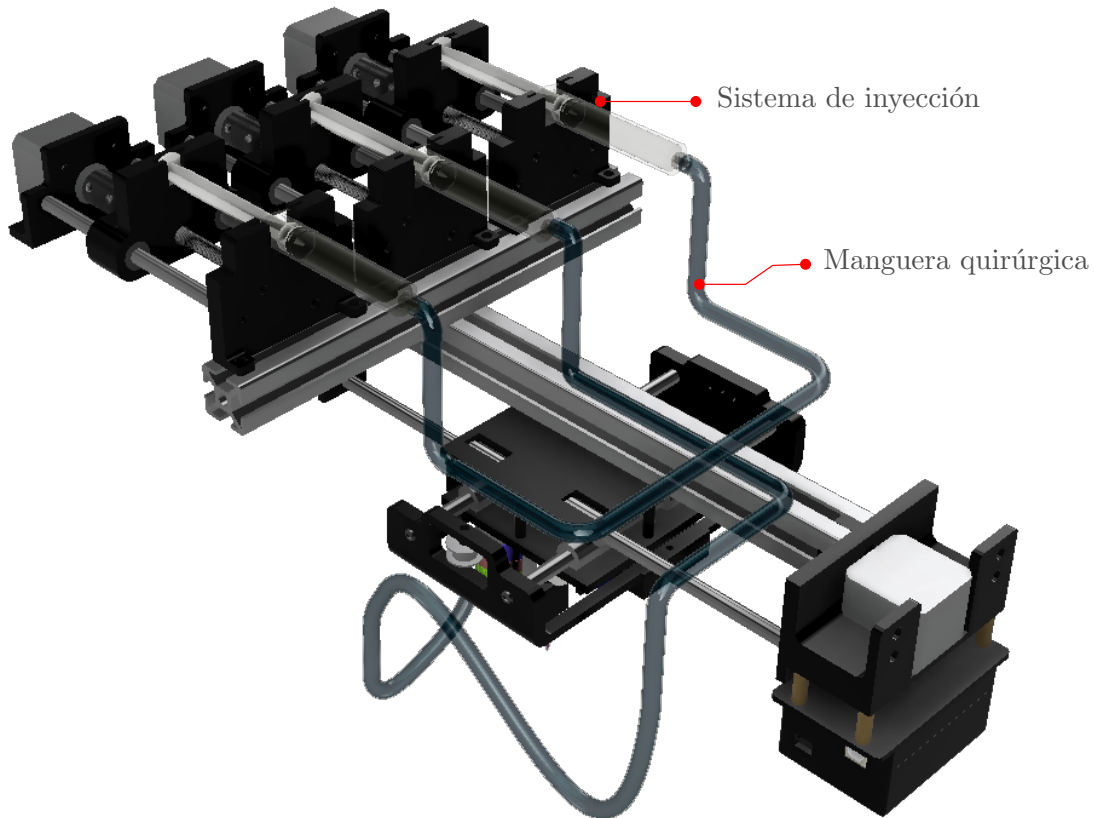


Figura 3.31: Elementos sistema de inyección vista isométrica superior.

Las mangueras quirúrgicas suministran el biomaterial o la combinación de biomateriales hacia la boquilla de impresión; dejando capas delgadas en la cama de impresión. Lo anterior brindaría la posibilidad de obtener estructuras de hidrogeles híbridos con geometrías complejas y específicas mismos que podrían utilizarse como andamios celulares tridimensionales (ver Fig. 3.32).

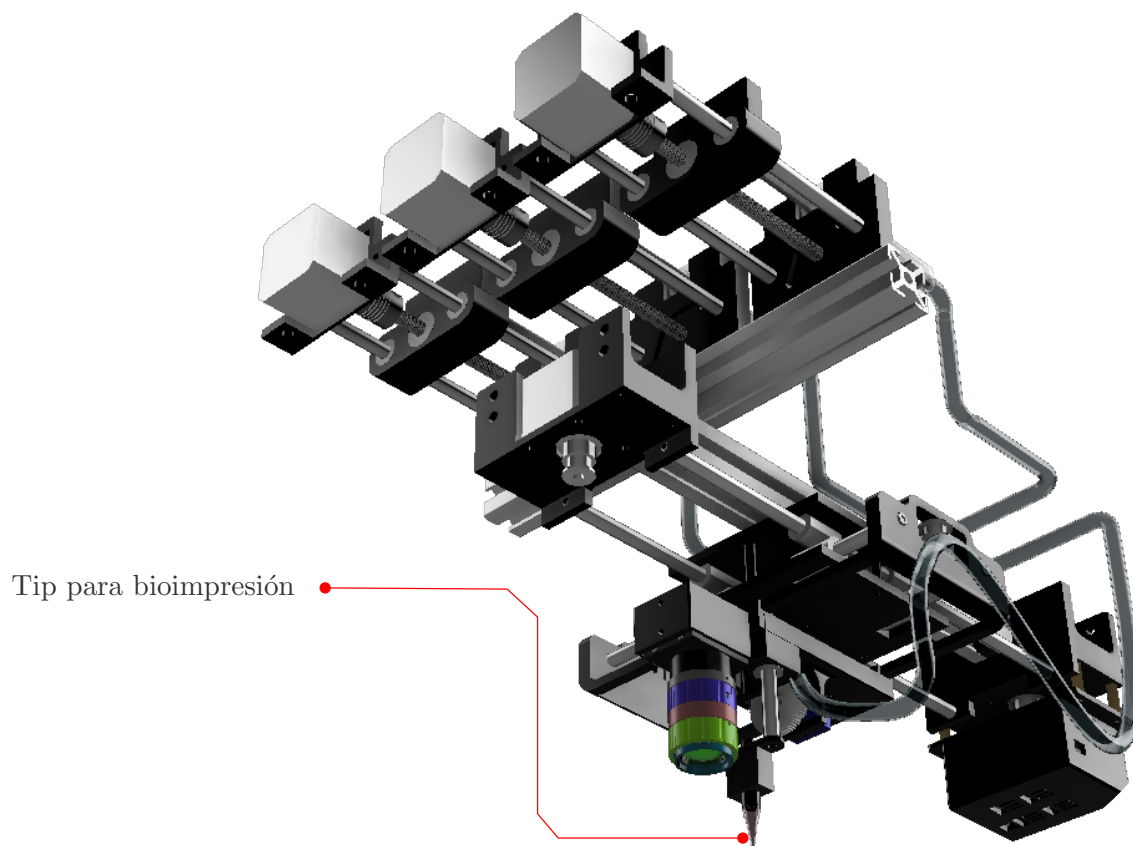


Figura 3.32: Elementos sistema de inyección vista isométrica inferior.

3.3.6. Sistema de medición ambiental.

Como se mencionó anteriormente, el sistema de medición ambiental se llevará a cabo con el circuito Cemanahuatl. Para albergar dicho circuito y acoplarlo al sistema multifuncional se diseñó un contenedor en forma de hexágono mismo que puede obtenerse por impresión 3D en ABS (ver Fig. 3.33). El contenedor cuenta con rejillas para evitar el sobre calentamiento y facilitar la medición de datos de los sensores dentro del sistema (ver Fig.3.34). En la parte inferior cuenta con barrenos para facilitar su sujeción sobre la platina de ThorLabs (ver Fig.3.35).



Figura 3.33: Contenedor sistema de medición ambiental.

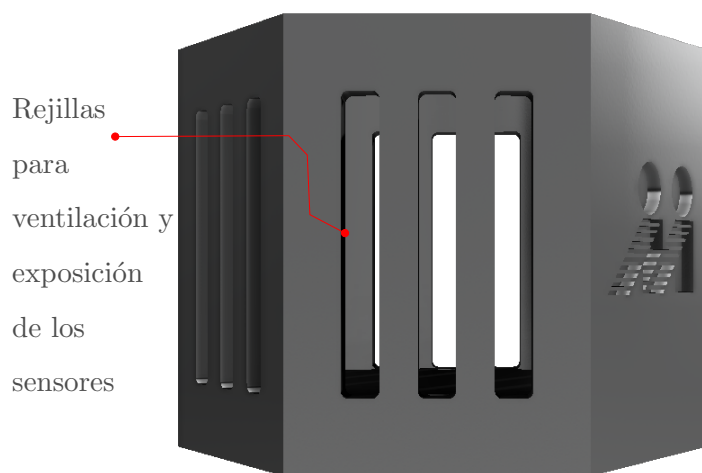


Figura 3.34: Elementos contenedor sensores.

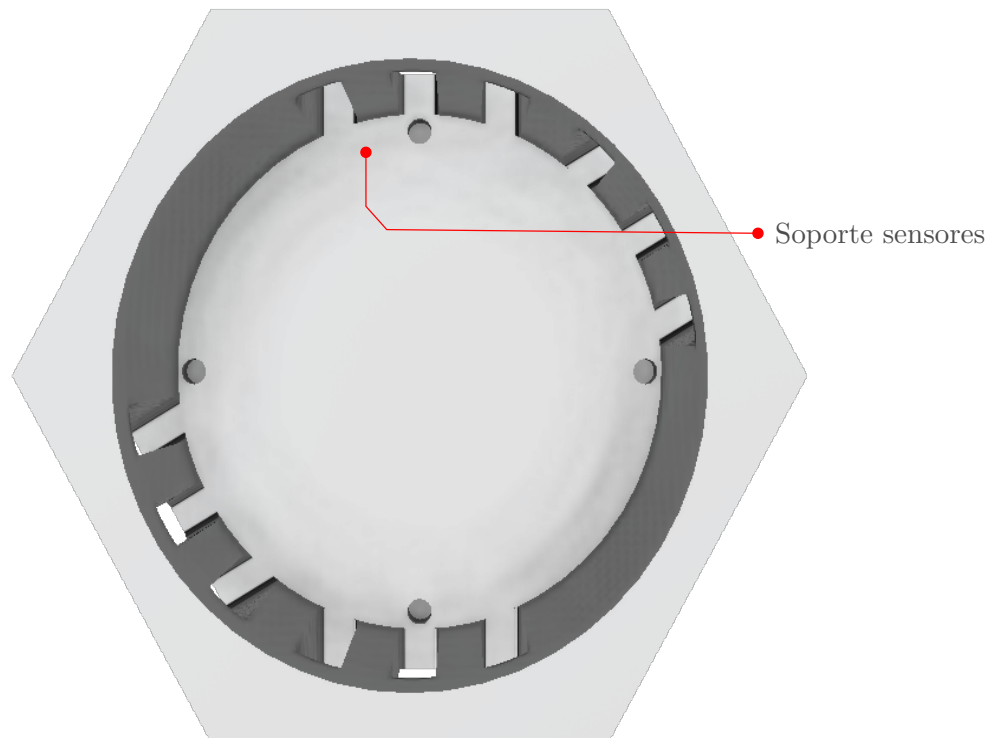


Figura 3.35: Interior del contenedor de sensores.

3.3.7. Sistema de soporte y contenedor.

El contenedor de todo el sistema tiene una estructura hecha con perfiles de aluminio y como base una platina de ThorLabs permitiéndonos un montaje adaptable gracias a los rieles y los barrenos de la platina, para su unión se utilizaron cubos con extensiones geométricas los cuales se diseñaron e imprimieron para un fácil montaje y sujeción. Dicho ensamble se muestra en la Fig. [3.36](#).

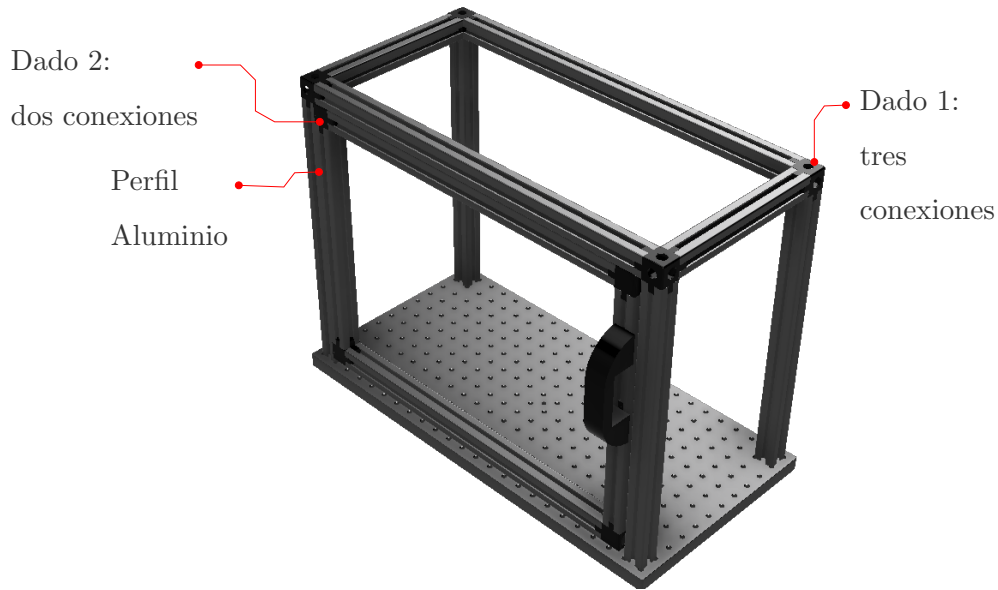


Figura 3.36: Contenedor del Sistema.

Para la sujeción y ensamble de este contenedor se diseñaron dos tipos de dados con salidas diferentes. Esto permitió ensamblar el bastidor exterior y el marco de la puerta como se muestra en la Fig. 3.37. En el inciso (a) se observa el dado con tres salidas mismo que es utilizado para las esquinas del bastidor y en el inciso (b) se muestra el dado con dos salidas que fue utilizado para el ensamble del marco de la puerta. Para montar la puerta al bastidor se utilizaron bisagras comerciales. Las bisagras se montaron de lado izquierdo mientras que de lado derecho se fijo una manija que permite el cierre y apertura de la puerta.

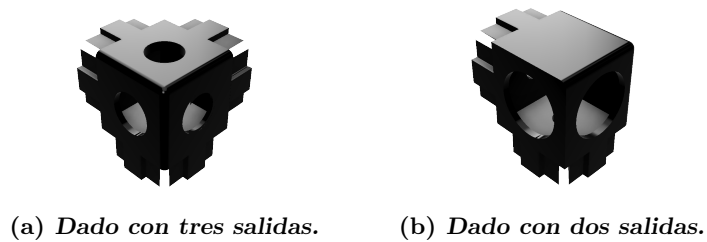


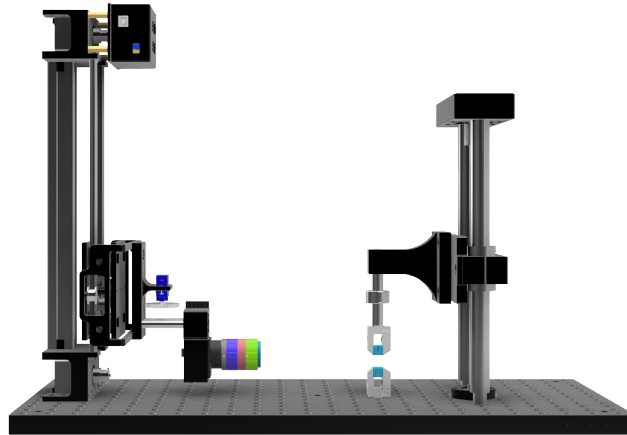
Figura 3.37: Dados para la unión del contenedor.

3.4. Diseño final.

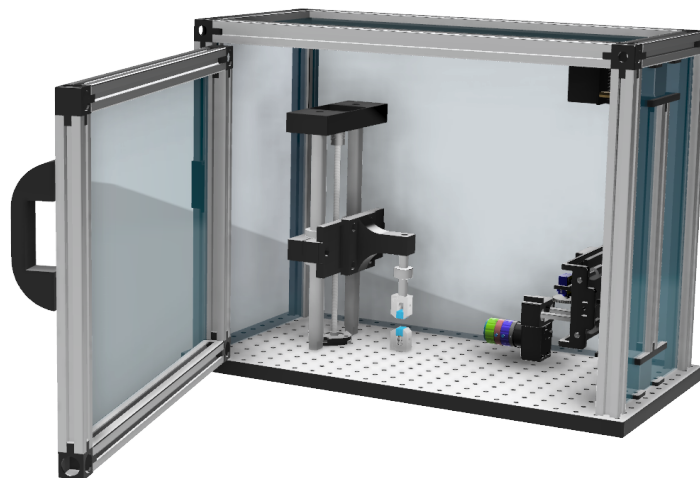
Dentro de los principales resultados de esta tesis se presentan los diseños para el módulo de tracción uniaxial y el módulo de bioimpresión; mismos que se muestran en las figuras Fig. 3.38 y Fig. 3.39, respectivamente. En la parte izquierda de las Figs. 3.38 (a) y (b), se observa el perfil del probador uniaxial donde se aprecia el eje de carga compuesto por las mordazas y la celda de carga acopladas al soporte en L; y este a su vez acoplado a las guías de desplazamiento lineal y al sistema de transmisión de fuerza. En la parte derecha de la figura previamente referida, se observa el sistema de visión. En él se observa que la cámara se encuentra posicionada en la parte frontal del probador permitiendo enfocar la superficie de la probeta ensayada. Este tipo de experimentos esta pensado para registrar las imágenes de la superficie de la probeta durante la prueba de tracción uniaxial y posteriormente realizar un análisis de las imágenes a través de algoritmos de correlación de imágenes digitales. Dicho análisis permite determinar campos de desplazamiento/deformación/esfuerzo. Esta última parte es de mucha utilidad para la caracterización mecánica de materiales; sin embargo, la correlación de imágenes digitales quedó fuera de los alcances de este proyecto de tesis.

En las Figs. 3.39 (a) y (b), se observa el diseño final del módulo de bioimpresión. En la parte izquierda de la Fig. 3.39 (a), se observan los cambios principales del dispositivo al intercambiar el soporte en L por el soporte que sujeta la cama de bioimpresión. Otro cambio importante en la configuración se observa en la parte derecha del módulo. Ahora el sistema cartesiano se encuentra colocado en la parte superior interna del bastidor. En dicha región también se observa la punta de impresión que esta conectada, a través de mangueras quirúrgicas flexibles, al sistema de inyección. Este último fue colocado en la parte superior externa del bastidor como se observa en la Fig. 3.39 (b).

3. RESULTADOS DE DISEÑO

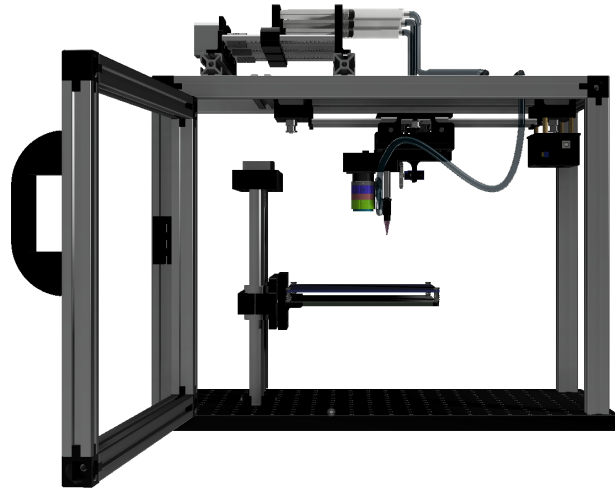


(a) *En vista posterior del módulo de tracción uniaxial.*

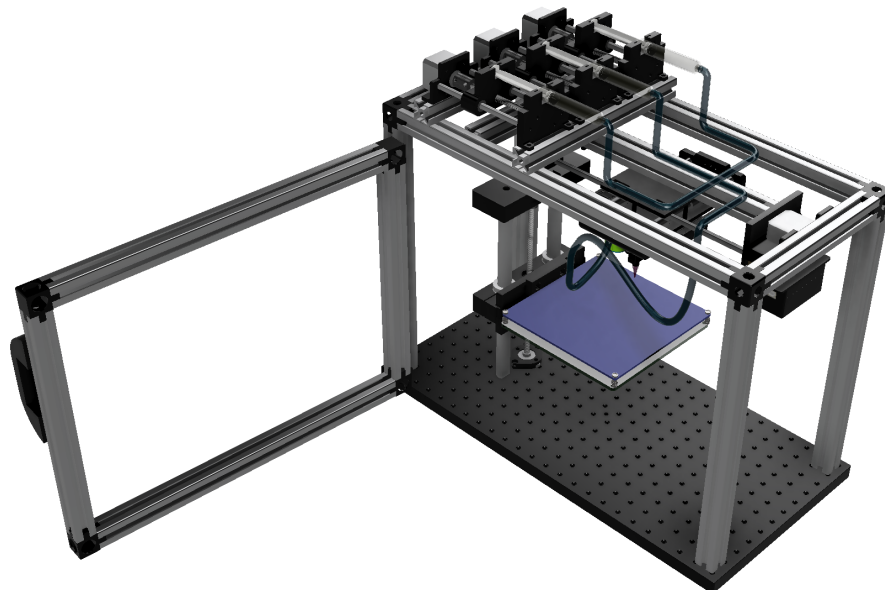


(b) *Vista general del módulo de tracción uniaxial.*

Figura 3.38: Diseño final módulo tracción uniaxial.



(a) *En vista frontal del módulo de bioimpresión.*



(b) *Vista general del módulo de bioimpresión.*

Figura 3.39: Diseño final módulo de bioimpresión.

3.5. Análisis de Elemento Finito.

El método de elemento finito es una técnica numérica de solución a problemas establecidos. Con el uso de este método se obtienen los resultados de someter a un elemento mecánico a una sollicitación externa; gracias a la simulación computacional y al aplicar las condiciones de frontera adecuadas, el método de elemento finito nos permite obtener resultados visuales para campos de esfuerzo, deformación y desplazamiento. En este trabajo se realizó una simulación del tipo estático. Se realizó únicamente para dos piezas que se consideraron como críticas en el presente diseño. Particularmente se restringió el movimiento del extremo del módulo de tracción y se sometió a una carga conocida. Lo anterior permitió obtener la distribución de esfuerzos en la estructura. Es importante mencionar que el objetivo en este trabajo de tesis no es como tal realizar un análisis profundo con elemento finito, este método numérico se utilizó como una herramienta para identificar posibles zonas de concentración de esfuerzos y desplazamientos críticos bajo las condiciones de frontera y de carga estática mencionadas previamente. Lo anterior ofrece información valiosa para realizar algunas modificaciones necesarias en el diseño. El análisis de elemento finito se obtuvo con la licencia escolar del software Fusion 360 de Autodesk, con el objetivo de demostrar el desempeño de las piezas críticas. Se hizo el análisis de la piezas críticas del sistema de tracción uniaxial y del del sistema de posición de tres ejes. Estas se identificaron como las que están sometidas a mayores cargas y esfuerzos en el tiempo que podría durar una prueba. Las características de los materiales se obtuvieron de la biblioteca de Fusion 360 (ver Tabla 3.3).

3.5.1. Probador uniaxial.

Para el sistema de tracción uniaxial la pieza crítica es el módulo para tracción en forma de L, esta pieza es la responsable de soportar los esfuerzos resultantes en el ensayo de tracción ya que está involucrada directamente en el movimiento. La pieza fue diseñada para evitar la concentración de esfuerzos y por consiguiente una posible ruptura de la misma.

Para esta prueba se simuló una carga de 100 N que representa una fuerza equivalente a casi 10 Kg de carga. Este valor de carga se consideró de acuerdo a la capacidad de carga máxima de la celda utilizada. En la Fig. 3.40 se observa la carga aplicada representada como un vector que tiene la dirección negativa en el eje (z); es claro que esta configuración se asemeja a una viga en voladizo, como ya se discutió anteriormente. También para este análisis se tomó en cuenta el valor de la aceleración gravitatoria que es de $9.81[\frac{m}{s^2}]$ como se muestra en la Fig. 3.41.

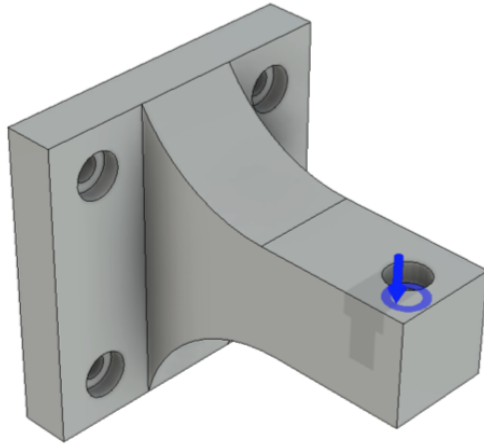


Figura 3.40: Carga en el Probador Uniaxial.

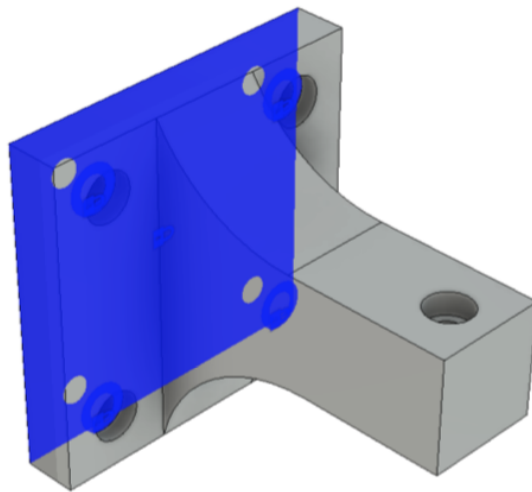


Figura 3.41: Restricciones en la pieza crítica Probador Uniaxial.

3. RESULTADOS DE DISEÑO

En cuanto a la discretización de la geometría de la pieza estudiada se utilizó un mallado estructurado tetraédrico para nuestro modelo como se muestra en la Fig. 3.42 y en las tablas Tabla 3.1 y Tabla 3.2, donde podemos observar de manera más detallada cada uno de los elementos considerados para esto.

El proceso de mallado generó 7580 nodos y 4502 elementos, esto es el número de partes en el que el programa dividió nuestra estructura y de esta manera poder hacer el cálculo de esfuerzos y deformaciones en cada uno de ellos, entre más fina es la malla, más cercano a la realidad es nuestro resultado, así mismo se requieren más recursos del equipo de cómputo y tiempo para la simulación.

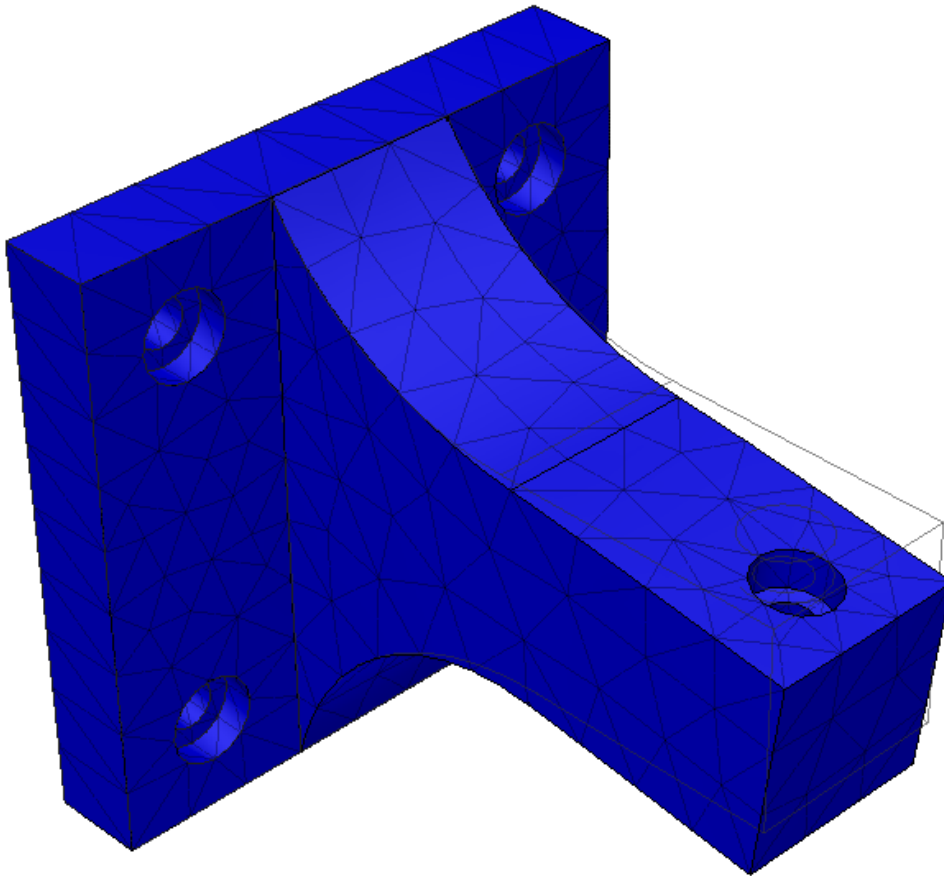


Figura 3.42: Probador uniaxial malla.

Tabla 3.1: Mallado porcentaje en relación al tamaño probador uniaxial.

Nombre	Relación
Sólidos	10
Escala por parte	No
Tamaño del elemento	-
Orden de los elementos	parabólico
Crear elementos de malla curva	sí
Máximo ángulo en curvas (grados)	55
Máxima relación tamaño malla	1.5
Máxima proporción	10
Tamaño mínimo del elemento	20

Tabla 3.2: Refinamiento de malla adaptativa probador uniaxial.

Nombre	Relación
Número de pasos de refinamiento	0
Tolerancia de convergencia de resultados (%)	20
Porción de elementos para refinar (%)	10
Precisión de referencia	Von Mises

Se planea utilizar la tecnología de manufactura aditiva para la construcción de un primer prototipo de este sistema modular, lo que nos permitirá un avance rápido e identificar detalles en el diseño para poder corregirlos, por consiguiente para estos análisis se utilizará como material el plástico de tipo ABS el cual es muy común en la manufac-

3. RESULTADOS DE DISEÑO

tura aditiva de hoy en día y famoso por su resistencia mecánica, las propiedades de este material utilizadas para este análisis se muestran en la Tabla 3.3, estas propiedades son antes de una manufactura aditiva por lo que sufrirán modificaciones.

Tabla 3.3: Material plástico ABS.

Nombre	Relación
Densidad	1.06E-06 kg / mm ³
Módulo de Young	2240 MPa
Relación de Poisson	0.38
Esfuerzo de cedencia	20 MPa
Última resistencia a la tensión	29.6 MPa
Conductividad térmica	1.6E-04 W / (mm C)
Coefficiente de expansión térmica	8.57E-05 / C
Calor específico	1500 J / (kg C)

A continuación, se muestran los resultados de la simulación. En la Tabla 3.4 podemos observar los valores para el factor de seguridad, este resultado sirve para estimar la relación de las tensiones admisibles a las tensiones calculadas equivalentes. Por este motivo el factor debe ser mayor que uno, como sucede en este análisis el cual está entre 7.934 y 15, por lo tanto, podemos asegurar que nuestra pieza resistirá las tensiones a las que se someterá.

Tabla 3.4: Factor de seguridad probador uniaxial

Nombre	Mínimo	Máximo
Factor de seguridad (Por cuerpo)	7.934	15

En la Tabla 3.5 podemos ver los resultados de los esfuerzos presentes en el soporte en L, destacado el valor del esfuerzo de cedencia bajo el criterio de Von Mises. Cabe destacar que dicho valor se encuentra aproximadamente 8 veces por debajo del valor del esfuerzo de cedencia del ABS que es de 20 MPa. En la Tabla 3.5 se muestran los resultados del primer esfuerzo principal y el tercer esfuerzo principal los cuales de acuerdo a la página en línea de AUTODESK se interpretan como "el 1er esfuerzo principal le da el valor de esfuerzo que es normal para el plano en el que el esfuerzo cortante es cero. El 1er esfuerzo principal le ayuda a comprender el esfuerzo de tracción máximo inducido en la pieza debido a las condiciones de carga" y "el 3er esfuerzo principal actúa normal al plano en dirección z en el que el esfuerzo cortante es cero. Le ayuda a comprender el máximo esfuerzo de compresión inducido en la pieza debido a las condiciones de carga" [27]. También podemos observar la distribución de esfuerzos en la Fig. 3.43.

Tabla 3.5: Esfuerzo probador uniaxial.

Nombre	Mínimo	Máximo
Von Mises	0.001458 MPa	2.521 MPa
1er Principal	-0.4695 MPa	1.294 MPa
3er Principal	-3.302 MPa	0.1134 MPa
Normal XX	-3.245 MPa	0.4027 MPa
Normal YY	-2.24 MPa	0.2762 MPa
Normal ZZ	-1.809 MPa	1.25 MPa
Cortante XY	-0.5215 MPa	0.553 MPa
Cortante YZ	-0.887 MPa	0.763 MPa
Cortante ZX	-0.4111 MPa	0.619 MPa

3. RESULTADOS DE DISEÑO

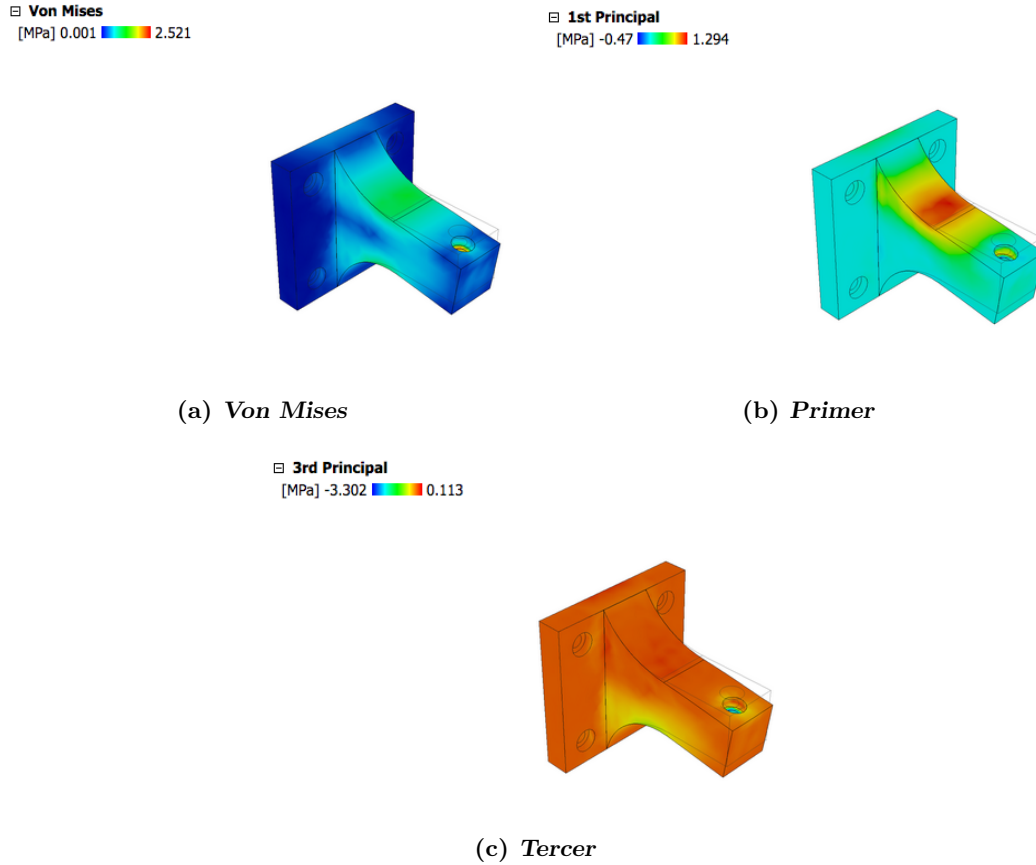
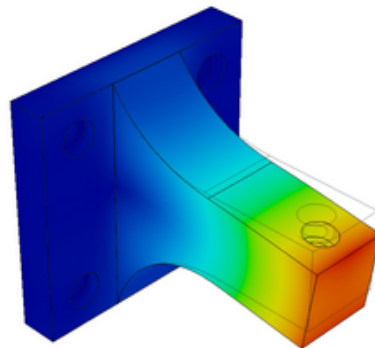


Figura 3.43: Esfuerzos pieza crítica probador uniaxial.

En la Tabla 3.6 se muestra la cantidad de desplazamiento total y para cada uno de los ejes X, Y, Z. También en la Fig. 3.44 se puede observar una proyección del desplazamiento total que fue de 0.07 mm. Este desplazamiento resulta despreciable para los ensayos de tracción uniaxial en hidrogeles híbridos; lo anterior debido a que este tipo de materiales presentan comportamiento mecánico hiperelástico alcanzando razones de elongación entre 500 y 800 % por lo tanto el desplazamiento de 0.07 mm no afectaría de manera relevante los resultados de la prueba. En la Tabla 3.7 se observan las fuerzas de reacción tras someterse a la carga principal, y en la Tabla 3.8 se observan los resultados de las tensiones.

Tabla 3.6: Desplazamiento probador uniaxial

Nombre	Mínimo	Máximo
Total	0 mm	0.07111 mm
X	-1.246E-04 mm	0.06875 mm
Y	-0.002538 mm	0.002501 mm
Z	-0.01686 mm	0.0185 mm

Displacement**Total**
[mm] 0  0.07111**Figura 3.44:** Probador uniaxial desplazamiento.

3. RESULTADOS DE DISEÑO

Tabla 3.7: Fuerza de reacción probador uniaxial.

Nombre	Mínimo	Máximo
Total	0N	3.557 N
X	-1.787 N	0.5396 N
Y	-0.8482 N	0.8983 N
Z	-3.083 N	2.302 N

Tabla 3.8: Tensión probador uniaxial.

Nombre	Mínimo	Máximo
Equivalente	1.06E-06	0.001528
1ra Principal	8.51E-07	0.00132
3ra Principal	-0.001155	-8.04E-07
Normal XX	-0.001074	2.01E-04
Normal YY	-4.97E-04	6.44E-04
Normal ZZ	-5.40E-04	7.17E-04
Cortante XY	-6.43E-04	6.81E-04
Cortante YZ	-0.001093	9.40E-04
Cortante ZX	-5.07E-04	7.63E-04

3.5.2. Bioimpresora.

Tanto para la configuración de la bioimpresora mostrada en la Fig. 3.45 como en el sistema de posicionamiento cartesiano nuestra pieza crítica es la base de los motores NEMA 17 que se unen con las varillas rectificadas (ver Fig. 3.46). Se hizo el análisis de elemento finito en la pieza crítica para determinar si su uso es factible bajo la supuesta de no llegar a un punto de falla por cedencia, y de acuerdo con las definiciones mencionadas anteriormente, se obtuvieron los siguientes datos, se tomaron en cuenta el siguiente tipo de malla (ver Tabla 3.9 y Tabla 3.10), mostrado en la Fig. 3.47, para un material de plástico ABS ya que se imprimirá en 3D se usan las condiciones descritas en la Tabla 3.11. Se fijó la zona donde la pieza es unida a los perfiles de aluminio (ver Fig. 3.48) y se utilizó una carga de 100 Newtons (ver Fig. 3.49). Se obtuvieron resultados satisfactorios pues el esfuerzo obtenido presentó valores pequeños respecto al valor del esfuerzo de cedencia del ABS como se muestra en la Tabla 3.12. Se debe destacar que el valor del esfuerzo bajo el criterio de Von Mises quedó 7.4 veces por debajo del valor del esfuerzo de cedencia para el ABS (ver Fig. 3.50). En cuanto al desplazamiento crítico se observó que estuvo en el rango de los 0.12 mm como se ve en la Fig. 3.51 y en la Tabla 3.13. Cabe mencionar que los procesos de bioimpresión prácticamente estarían libres de carga por lo que los desplazamientos no deseados asociados a dicho proceso tenderían a cero.

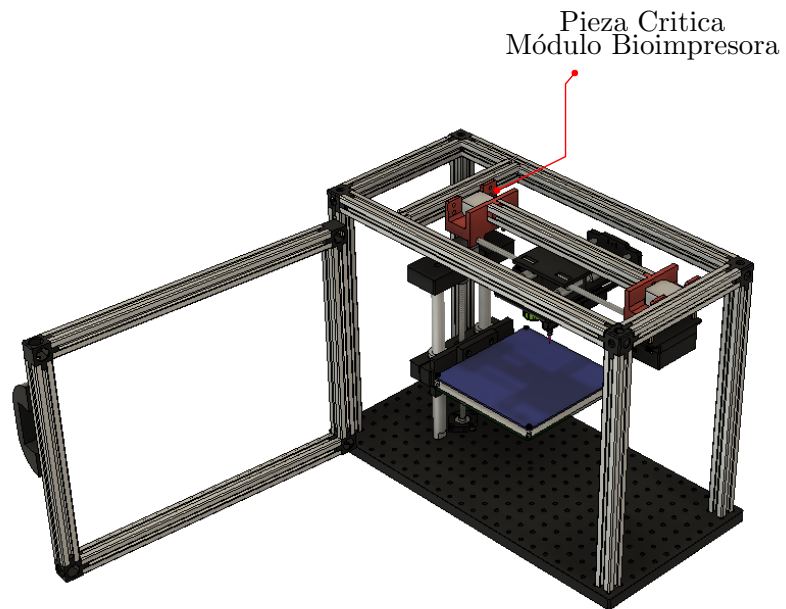


Figura 3.45: Pieza crítica en la estructura.

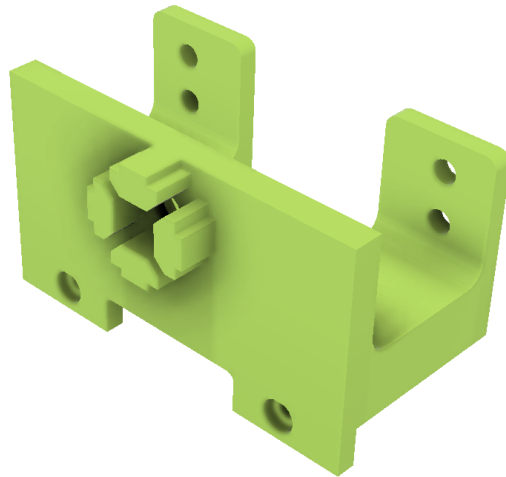


Figura 3.46: Bioimpresora pieza crítica.

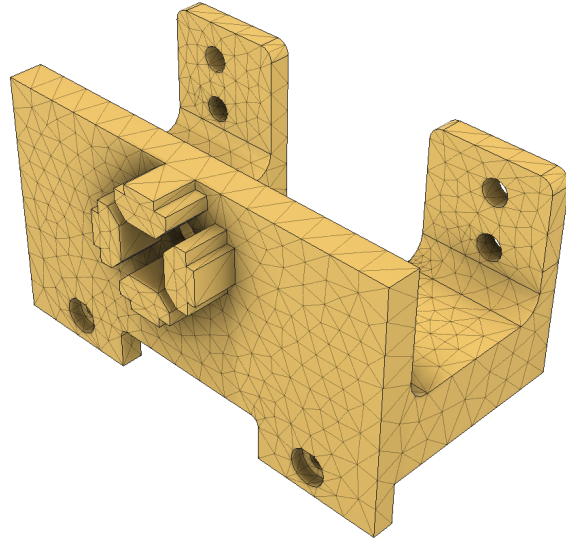


Figura 3.47: Bioimpresora pieza crítica mallado.

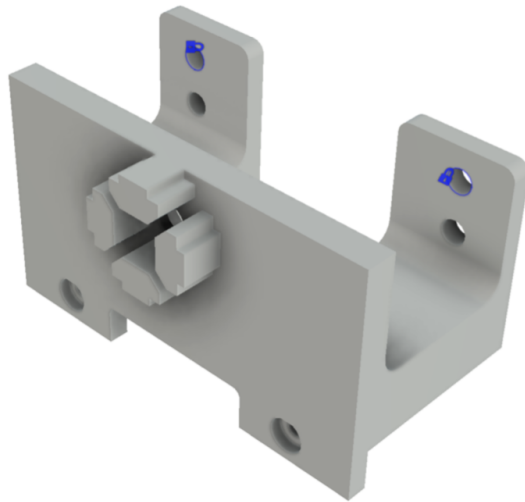


Figura 3.48: Bioimpresora pieza crítica restricciones.

Tabla 3.9: Mallado porcentaje en relación al tamaño.

Nombre	Relación
Sólidos	10
Escala por parte	No
Tamaño del elemento	-
Oren de los elementos	parabólico
Crear elementos de malla curva	sí
Máximo ángulo en curvas (grados)	60
Máxima relación tamaño malla	1.5
Máxima proporción	10
Tamaño mínimo del elemento	20

Tabla 3.10: Refinamiento de malla adaptativa.

Nombre	Relación
Número de pasos de refinamiento	0
Tolerancia de convergencia de resultados (%)	20
Porción de elementos para refinar (%)	10
Precisión de referencia	Von Mises

3. RESULTADOS DE DISEÑO

Tabla 3.11: Material plástico ABS.

Nombre	Relación
Densidad	1.06E-06 kg / mm ³
Módulo de Young	2240 MPa
Relación de Poisson	0.38
Esfuerzo de cedencia	20 MPa
Última resistencia a la tensión	29.6 MPa
Conductividad térmica	1.6E-04 W / (mm C)
Coefficiente de expansión térmica	8.57E-05 / C
Calor específico	1500 J / (kg C)

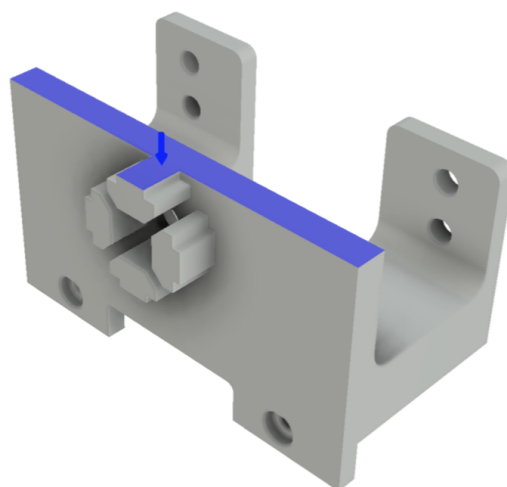


Figura 3.49: Bioimpresora pieza crítica carga

Tabla 3.12: Esfuerzo bioimpresora.

Nombre	Mínimo	Máximo
Von Mises	2.689E-05 MPa	2.712 MPa
1ra Principal	-0.8138 MPa	3.568 MPa
3ra Principal	-2.905 MPa	1.502 MPa
Normal XX	-1.013 MPa	1.927 MPa
Normal YY	-2.899 MPa	3.143 MPa
Normal ZZ	-1.013 MPa	1.927 MPa
Cortante XY	-0.7912 MPa	0.6742 MPa
Cortante YZ	-0.2489 MPa	0.7968 MPa
Cortante ZX	-0.3074 MPa	0.3164 MPa

Tabla 3.13: Desplazamiento bioimpresora.

Nombre	Mínimo	Máximo
Total	0 mm	0.1181 mm
X	-0.004231 mm	0.004196 mm
Y	-0.07545 mm	0.03088 mm
Z	-0.09087 mm	5.857E-04 mm

3. RESULTADOS DE DISEÑO

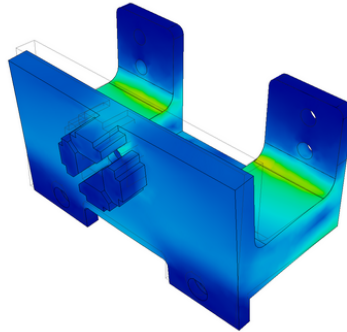
Tabla 3.14: Fuerza de reacción bioimpresora.

Nombre	Mínimo	Máximo
Total	0N	7.934 N
X	-2.124 N	2.287 N
Y	-7.321 N	5.48 N
Z	-1.608 N	3.059 N

Tabla 3.15: Tensión bioimpresora.

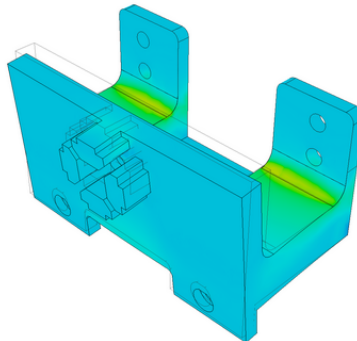
Nombre	Mínimo	Máximo
Equivalente	-0.00137	0.001336
1ra Principal	-3.32E-04	0.00147
3ra Principal	-0.001227	-1.44E-08
Normal XX	-3.40E-04	4.74E-04
Normal YY	-9.75E-04	8.23E-04
Normal ZZ	-3.07E-04	4.00E-04
Cortante XY	-9.75E-04	8.31E-04
Cortante YZ	-3.07E-04	9.82E-04
Cortante ZX	-3.79E-04	3.90E-04

☐ Von Mises
[MPa] 0 2.712



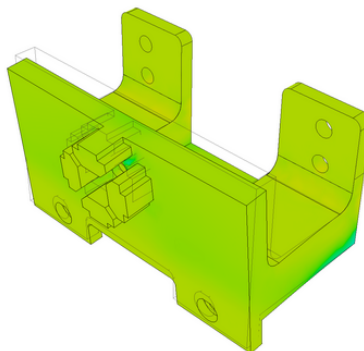
(a) *Von Mises.*

☐ 1st Principal
[MPa] -0.814 3.568



(b) *Primer.*

☐ 3rd Principal
[MPa] -2.905 1.502



(c) *Tercer.*

Figura 3.50: Esfuerzos pieza crítica bioimpresora.

▣ **Displacement**
▣ **Total**
[mm] 0 0.1181

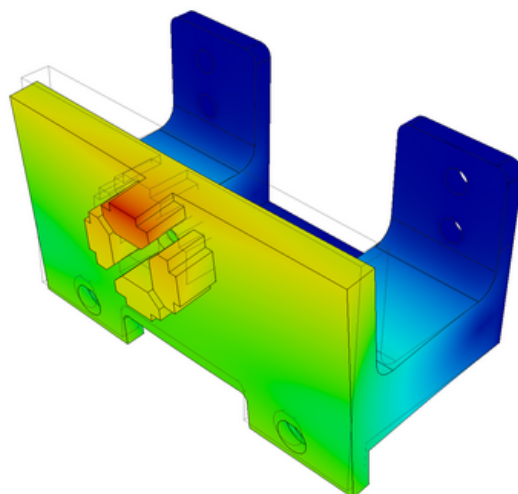


Figura 3.51: Bioimpresora pieza crítica desplazamiento.

Discusión de resultados y conclusiones

4.1. Discusión de resultados

Se logró seleccionar los materiales, sensores y actuadores que mejor se adaptaron al diseño y funcionalidad del módulo multifuncional desarrollado en esta tesis. Se logró obtener el diseño mecánico en un ambiente CAD a través del software Fusion 360, este es un muy buen software de trabajo el cual nos permitió trabajar de manera remota bajo la licencia de campus de la UNAM aún en condiciones de confinamiento por la pandemia. Este software nos permitió desarrollar cada una de las piezas, así como los dibujos mecánicos y generación de archivos STL para su futura construcción mediante manufactura aditiva; mismos que se encuentran en la sección de anexos.

En cuanto a la respuesta de las piezas, se obtuvieron resultados favorables ya que en la simulación de elemento finito no se observaron regiones críticas de concentración de esfuerzos ni de desplazamientos críticos que afectaran los diseños propuestos en este trabajo. También es cierto que los resultados presentados en este trabajo se verían beneficiados por análisis de elemento finito más profundos realizados en programas mucho más especializados.

4.2. Conclusiones

A través de Fusion 360 se logró identificar zonas de concentración de esfuerzo críticas mediante la simulación de elemento finito. Con lo anterior fue posible rediseñar las piezas para soportar las sollicitaciones externas deseadas. Asimismo, se obtuvo las animaciones del movimiento de los mecanismos involucrados en el módulo multifuncional.

Se obtuvo un análisis de costos, mostrado en los anexos, que nos muestra que el precio de producir este sistema modular es menor al costo de una bioimpresora y una máquina de tracción uniaxial necesarias para este experimento. Además que aún teniendo los recursos para comprar ambas máquinas por separado, sería muy complicado acoplar dichas máquinas comerciales en experimentos como los que se proponen en esta tesis, por su tamaño y el impedimento de modificaciones por el tema de diseños protegidos y la validez de garantías.

Dentro de los análisis y las pruebas efectuadas, se observó que existe dependencia entre la velocidad y el esfuerzo realizado por el mecanismo de tracción y del sistema de tres ejes, cuando el movimiento es lento, los motores necesitan mayor esfuerzo y cuando el movimiento es fluido existe menor esfuerzo, esto nos permite de alguna ma-

nera conocer nuestro mecanismo y cuidar el límite de acción. También se notó que el perfil modular en L propuesto para la pieza que soporta el eje de carga es lo suficientemente rígido para realizar los ensayos de tracción ya que el esfuerzo de cedencia del ABS es de 20 MPa y el esfuerzo máximo de los hidrogles híbridos a ensayar esta en el rango de los 3 y 5 MPa. Se demostró que la simulación de elemento finito fue una herramienta valiosa que nos permite hacer modificaciones antes de manufacturar el producto.

Finalmente, este trabajo de tesis dió como resultado el diseño conceptual y mecánico de un módulo multifuncional capaz de realizar bioimpresión y caracterización de materiales, permitiendo el registro de datos ambientales como temperatura, presión atmosférica y humedad relativa. Contemplando la selección adecuada de elementos mecánicos y electrónicos descritos en este proyecto se considera que el lector podría realizar la réplica del dispositivo fácilmente.

4.3. Observaciones.

En el cambio del módulo de probador de tracción uniaxial a bioimpresora, se debe tener especial cuidado en la posición de los tornillos que sujetan el sistema cartesiano ya que de no ser así este podría desprenderse y caer por acción de la gravedad. En cuanto al montaje del sistema cartesiano en la configuración del probador uniaxial es mucho más sencillo ya que su ensamble ahora es vertical y la acción de la gravedad se ve limitada por la platina base.

4.4. Limitaciones.

La bioimpresión de piezas/probetas se encuentra limitada a la inyección de tres materiales distintos dispensados por separado. Otra de las limitaciones se encuentra en la capacidad volumétrica de las jeringas comerciales entre 20 y 50 ml. Dichas limitaciones podrían enfrentarse ampliando las capacidades del módulo multifuncional integrando más sistemas de inyección e integrando cilindros y émbolos de mayor capacidad volumétrica fabricados específicamente para esta aplicación.

4.5. Mejoras del proyecto y trabajo en el futuro.

Este proyecto se caracteriza por la versatilidad que tiene para la adaptabilidad y facilidad de cambio de herramienta de trabajo, tener otra utilidad como una CNC, corte láser, irradiación láser y así realizar otro tipo de experimentos en el mismo módulo multifuncional. De igual manera se plantea la posibilidad de adaptar el módulo para el cultivo celular y el desarrollo de biomateriales a través de la manufactura aditiva. Otro aspecto por cubrir como trabajo a futuro es el desarrollo de una interfaz gráfica que permita la instrumentación y control del módulo multifuncional, los cuales fueron escogidos para funcionar correctamente con un entorno desarrollado en LabVIEW.

Bibliografía

- [1] R. A. Sobieszek, “Sculpture as the sum of its profiles: Francois willeme and photsculpture in france, 1859–1868,” *The Art Bulletin*, vol. 62, no. 4, pp. 617–630, 1980. [IX, 2, 3](#)
- [2] J.-P. Kruth, X. Wang, T. Laoui, and L. Froyen, “Lasers and materials in selective laser sintering,” *Assembly Automation*, 2003. [IX, 5](#)
- [3] Y. P. Y. Chi-Chun Pan, Arnaud Bruyas, “Bioprinting for tissue engineering and regenerative medicine,” *Material Matters*, 2016. [IX, 2, 6, 11](#)
- [4] R. Jones, P. Haufe, E. Sells, P. Iravani, V. Olliver, C. Palmer, and A. Bowyer, “Reprap—the replicating rapid prototyper,” *Robotica*, vol. 29, no. 1, pp. 177–191, 2011. [IX, 6, 34, 42, 55](#)
- [5] B. Bumgarner, “3d printer anatomy,” *Make magazine*, pp. 12–17, 2013. [IX, IX, 7, 8](#)
- [6] R. Perez, “Alta: Una impresora diferente.” <http://tecnoimpre3d.com/alta/>, 2016. [Web; accedido el 19-05-2020]. [IX, 8](#)
- [7] fpvmax, “Atropos : El brazo robotico definitivo para impresión 3d.” <http://fpvmax.com/2017/03/28/atropos-robot-impresion-3d/>, 2017. [Web; accedido el 19-05-2020]. [IX, 9](#)
- [8] V. E. Passamai, S. Katz, V. Alvarez, and G. R. Castro, “Bio-inks for 3d extrusion-based bio-printed scaffolds: Printability assessment,” *International Journal of Advances in Medical Biotechnology-IJAMB*, vol. 2, no. 1, pp. 43–45, 2019. [IX, 12](#)
- [9] INVITRO, “Fabion 2.” <https://bioprinting.ru/en/products-services/fabion-2/>, 2013. [Web; accedido el 20-05-2020]. [IX, 13](#)

BIBLIOGRAFÍA

- [10] L. C., “Allevi 3, la bioimpresora multi-material con 3 extrusores.” <https://www.3dnatives.com/es/allevi-3-bioimpresora-011020182/>, 2018. [Web; accedido el 20-05-2020]. IX, 13, 14
- [11] codigof, “Científicos españoles desarrollan una bio-impresora capaz de fabricar piel humana.” <https://codigof.mx/cientificos-espanoles-desarrollan-una-bio-impresora-capaz-fabricar-piel-humana/>, 2017. [Web; accedido el 20-05-2020]. IX, 14, 15
- [12] labnbnm, “Bioimpresión 3d.” nbm.exactas.unlp.edu.ar, 2019. [Web; accedido el 24-05-2020]. IX, 14, 15
- [13] MTS, “Mts criterion series 40.” https://www.mts.com/cs/groups/public/documents/library/mts_006225.pdf. [Web; accedido el 24-05-2020]. IX, 16
- [14] T. Srivatsan and T. Sudarshan, *Additive manufacturing: innovations, advances, and applications*. CRC Press, 2015. 2
- [15] J. Beaman, M. Leu, D. Rosen, D. Bourrell, and D. Bourrell, “A brief history of additive manufacturing and the 2009 roadmap for additive manufacturing: Looking back and looking ahead,” in *RapidTech 2009: US-TURKEY Workshop on Rapid Technologies*, 2009. 2
- [16] J. Blather, “Manufacture of countour relief maps,” 1892. 4
- [17] H. Kodama, “A review on additive manufacturing of polymer-fiber composites,” *Review of Scientific Instruments*, vol. 52, p. 1981, 1770. 4
- [18] D. R. Smalley and C. W. Hull, “Method of making a three dimensional object by stereolithography,” July 14 1992. US Patent 5,130,064. 4
- [19] I. Gibson, D. W. Rosen, B. Stucker, *et al.*, *Additive manufacturing technologies*, vol. 17. Springer, 2014. 5
- [20] J. Lorenzo, “Tipos de impresoras 3d, comparativa y cómo distinguirlas.” <https://of3lia.com/tipos-de-impresoras-3d/>, 2019. [Web; accedido el 19-05-2020]. 8
- [21] M. F. Valero-Valdivieso, Y. Ortegón, and Y. Uscategui, “Biopolímeros: avances y perspectivas,” *Dyna*, vol. 80, no. 181, pp. 171–180, 2013. 11
- [22] D. Velasco Bayón, C. Quílez López, M. García Díez, J. F. d. Cañizo López, and J. L. Jorcano Noval, “3d human skin bioprinting: a view from the bio side,” 2018. 14

- [23] J. Benítez-Martínez, I. Garnica-Palafox, G. Vázquez-Victorio, M. Hautefeuille, and F. Sánchez-Arévalo, “Semi-interpenetrating polymeric networks based on poly (dimethylsiloxane)-chitosan-poly (vinyl alcohol) crosslinked with genipin with possible use in biomedical applications,” *Journal of Materials Science*, vol. 56, no. 9, pp. 5936–5955, 2021. 20
- [24] I. Garnica-Palafox, M. Álvarez-Camacho, and F. Sánchez-Arévalo, “Macro-and micromechanical responses of an elastomeric membrane undergoing biaxial tension by indentation,” *Journal of Materials Science*, vol. 54, no. 22, pp. 14255–14274, 2019. 22
- [25] F. P. Beer, E. R. Johnston, J. T. DeWolf, and D. F. Mazurek, “Mecánica de materiales,” tech. rep., Mc Graw Hill, 2010. 22
- [26] D. O. F. VÁZQUEZ, “Probador mecánico para ensayos de tracción uniaxial en materiales suaves y tejidos biológicos,” 2014. 34
- [27] AUTODESK, “Inventor forum, difference between 1st and 3rd principal stress.” <https://forums.autodesk.com/t5/inventor-forum/difference-between-1st-and-3rd-principal-stress/td-p/5112472>, 2014. [Web; accedido el 17-02-2021]. 77

Apéndice A

Pruebas

A. PRUEBAS

Se realizaron pruebas de geometría para el refinamiento del diseño con impresión 3D en PLA y se obtuvieron los siguientes resultados:

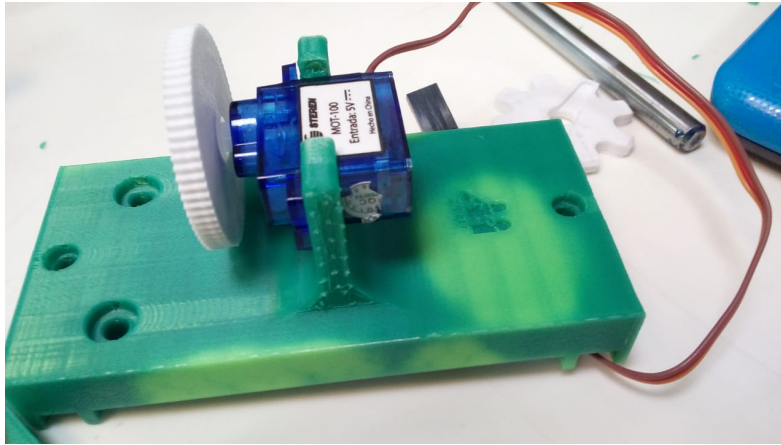


Figura A.1: Servo con engrane impreso en 3D

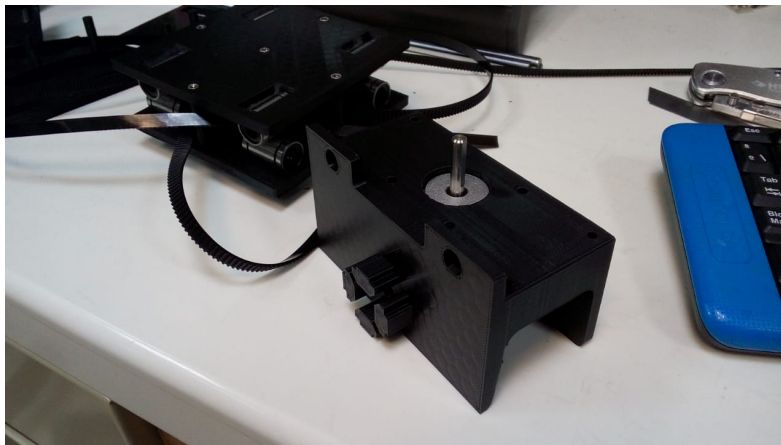


Figura A.2: Base NEMA 17 impresión 3D

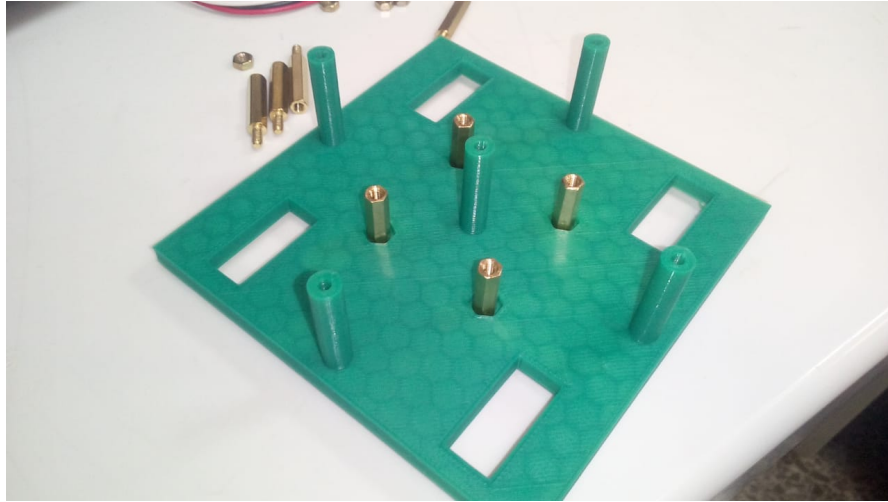


Figura A.3: Soporte poleas impresión 3D

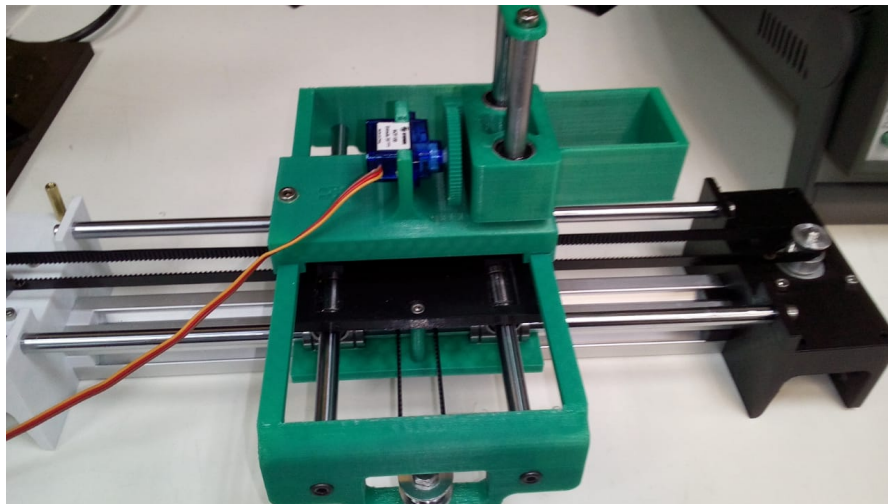


Figura A.4: Mecanismo visión automatizada impresión 3D

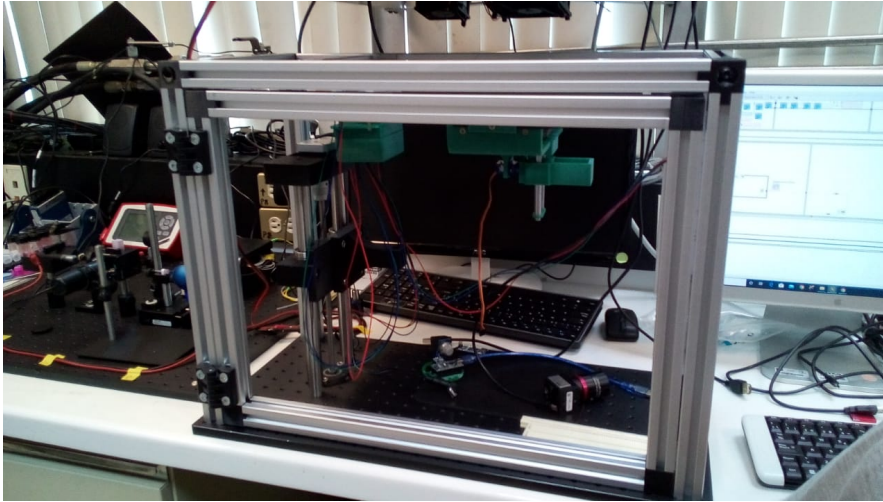


Figura A.5: Configuración bioimpresora impresión 3D

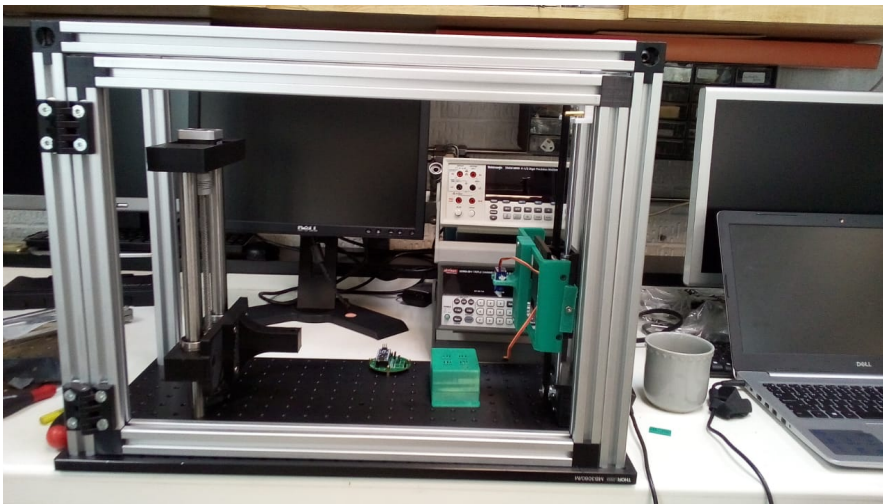


Figura A.6: Configuración probador uniaxial impresión 3D



Figura A.7: Dispensador impresión 3D

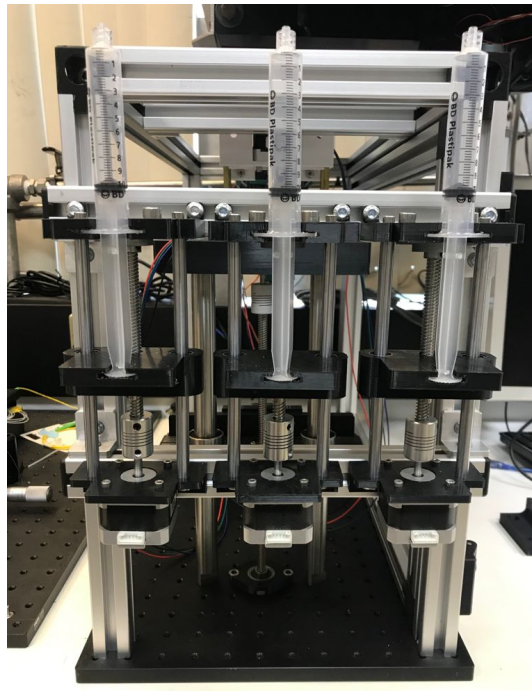


Figura A.8: Dispensador con jeringas montado

Apéndice B

Análisis de Costos

B. ANÁLISIS DE COSTOS

Tabla B.1: Tabla costos

Articulo	Unidad	Cantidad	Precio Unitario (USD)	Costo(USD)
Arduino UNO	Pieza	2	\$23	\$ 46
Shield CNC	Pieza	2	\$23.61	\$47.22
Filamento PLA	Rollo(1 Kg)	2	\$33.18	\$66.36
Varilla rectificada $\phi = 8mm$	L=500 mm	2	\$13.78	\$27.56
Corredera lineal 8[mm]	Pieza	10	\$4.37	\$43.37
Banda dentada	4 m	1	\$7.27	\$7.27
Polea dentada	Pieza	1	\$4.05	\$4.05
Polea lisa	Pieza	4	\$4.05	\$16.2
Polea dentada motor NEMA	Pieza	2	\$4.05	\$8.1
Motor Nema 17	Pieza	6	\$17.51	\$105.06
Servomotor 9g	Pieza	1	\$13.72	\$13.72
Poste Latón	Pieza	9	\$0.38	\$3.42
Varilla Rectificada 20 mm	Pieza	1	\$44.98	\$44.98
Corredera Lineal 20 mm	30mm	2	\$15	\$30
Tornillo sin fin 8 mm	30 cm	4	\$8.55	\$34.2
Tuerca AntiBacklash 8mm	Pieza	4	\$21.37	\$85.48

Los honorarios por el ejercicio profesional de ingeniería mecánica, se calcula en base a los aranceles para el pago de honorarios conforme al acuerdo general del pleno consejo de la judicatura federal de los Estados Unidos Mexicanos en el año 2021.

Tabla B.2: Tabla costos continuación

Articulo	Unidad	Cantidad	Precio Unitario (USD)	Costo(USD)
Cople 8-6 mm	Pieza	4	\$2.85	\$11.4
Celda de carga	Pieza	1	\$1,500	\$1,500
Rodamiento KLF08 8mm	Pieza	4	\$2.15	\$8.6
Lente C VIS-NIR	Pieza	1	\$530	\$530
Cámara DCC1240C	Pieza	1	\$1,267.56	\$1,267.56
Tip Nordson	Caja (50 pzs)	1	\$185.54	\$185.54
Jeringa 10 ml	Pieza	3	\$0.62	\$1.86
Sensor DHT11	Pieza	1	\$1.35	\$1.35
Sensor MQ135	Pieza	1	\$5.42	\$5.42
Sensor BMP180	Pieza	1	\$4.97	\$4.97
Arduino nano	Pieza	1	\$20.7	\$20.7
Perfil Aluminio	metro	7	\$9.82	\$68.74
Borad Thor Labs	Pieza	1	\$379.53	\$379.53
Sensor HX71	Pieza	1	\$12	\$12
Fuente 12V-10A	Pieza	1	\$14	\$14

B. ANÁLISIS DE COSTOS

Tabla B.3: Costo Material

Articulo	Costo(USD)
Modulo multifuncional	\$4,595

Tabla B.4: Costo Honorarios

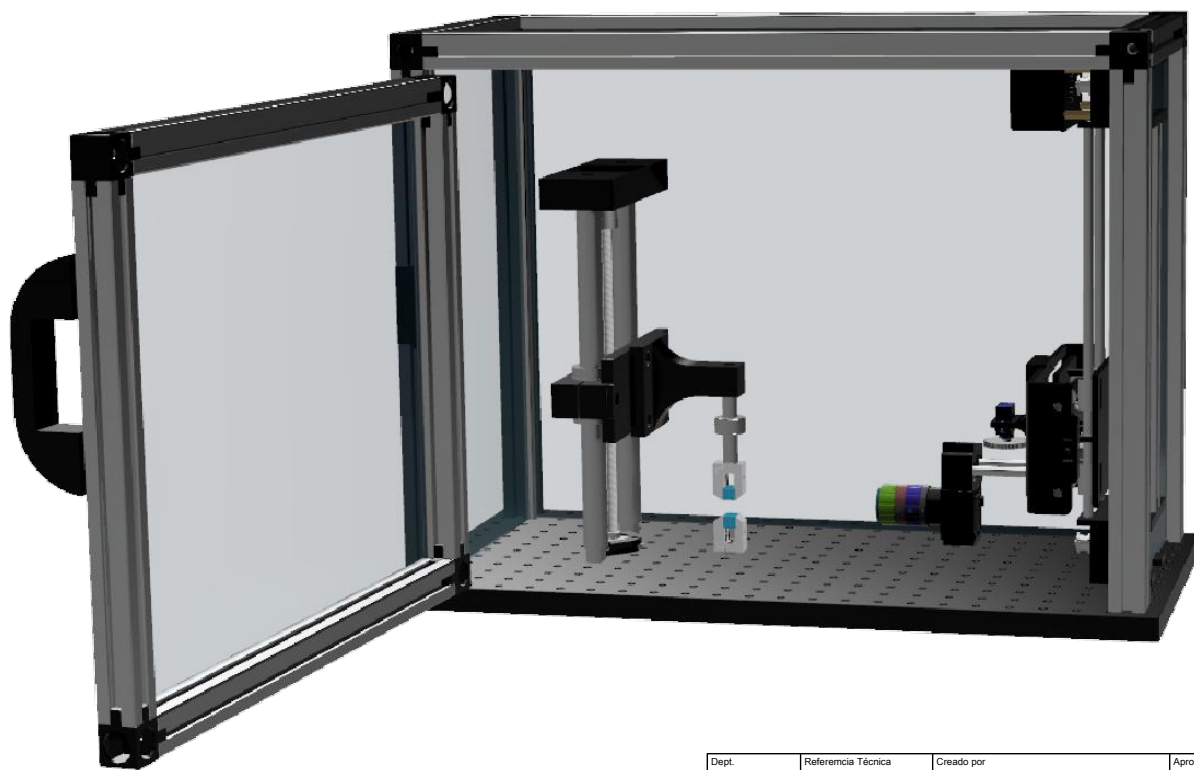
Monto por Hora /UMAs	Horas	Valor promedio UMA a USD en 2020	Total
8.96	2888	\$4.595	\$118,902.4256


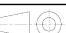
Tabla B.5: Comparación costos

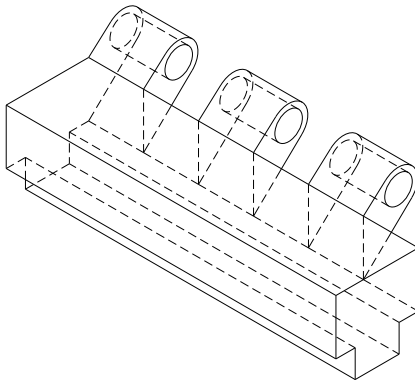
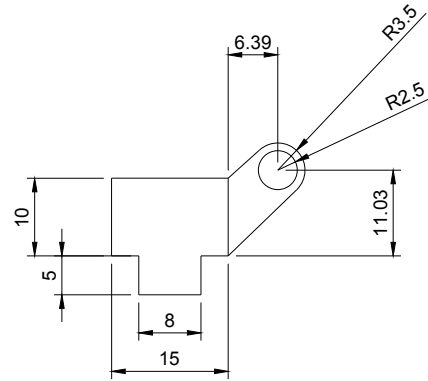
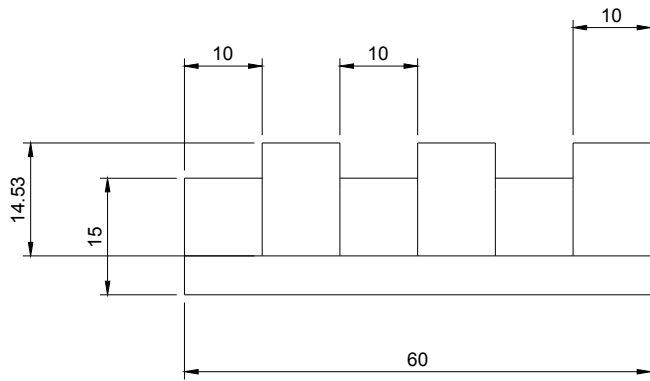
Bioimpresra Allevi 3	MTS Criteron 44	Modulo multifunconal
\$200,000	\$60,092.46	\$123,497.4256

Apéndice C

Dibujos

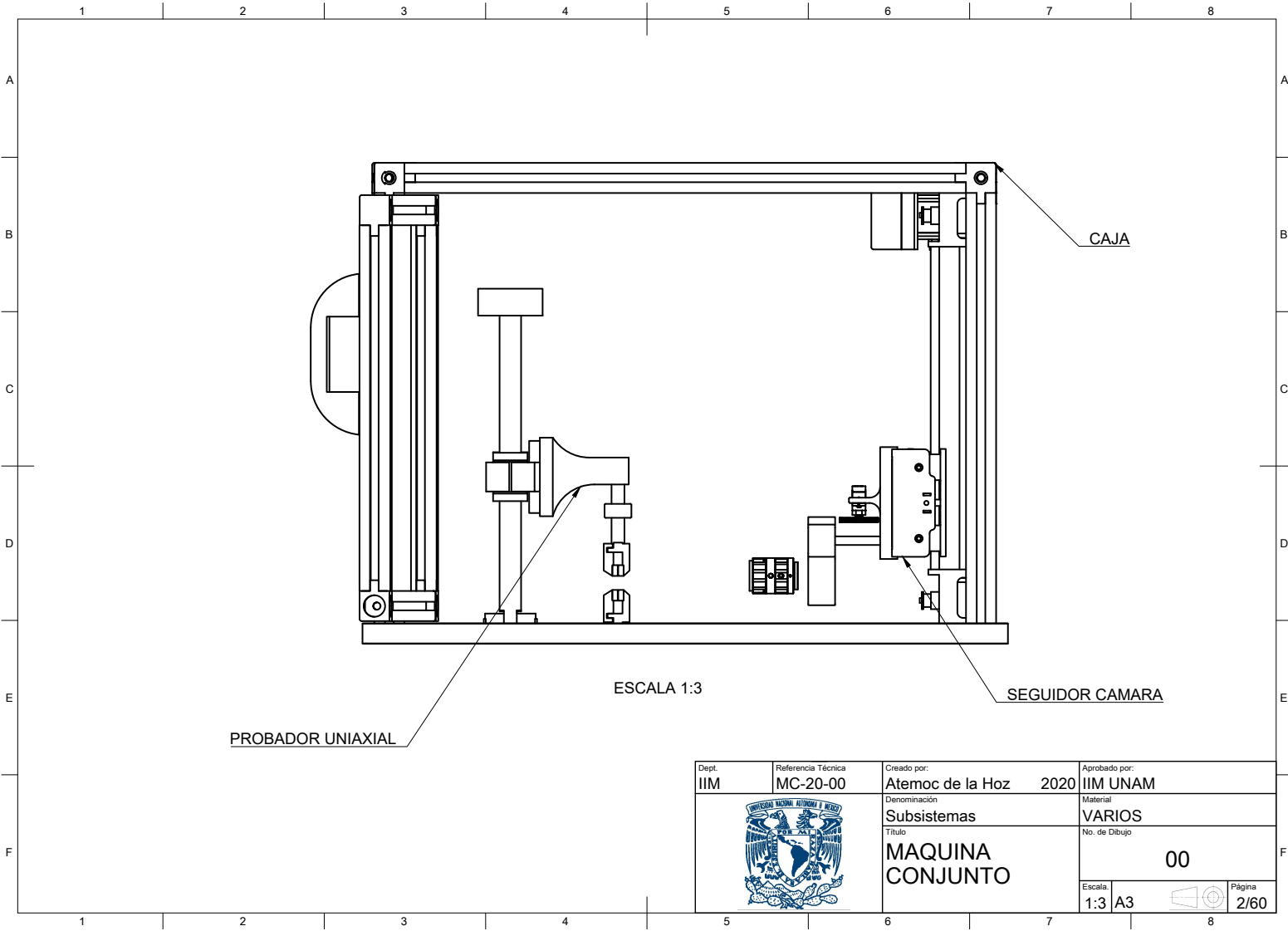


Dept. IIM	Referencia Técnica MC-20-00	Creado por Atemoc de la Hoz	2020	Aprobado por IIM UNAM
		Tipo de documento RENDER	Material Varios	
		Título MAQUINA CONJUNTO	No. de dibujo. 00	
		Escala. A3		Página 1/60



Nota: Visagra comercial

Dept. IIM	Referencia Técnica C-20-10	Creado por Atemoc de la Hoz	2020	Aprobado por IIM UNAM
		Tipo de Documento Dibujo Técnico	Material PLA	
		Título VISAGRA	No. Dibujo 10/10	
		Escala 2:1	A3	Página 56/60




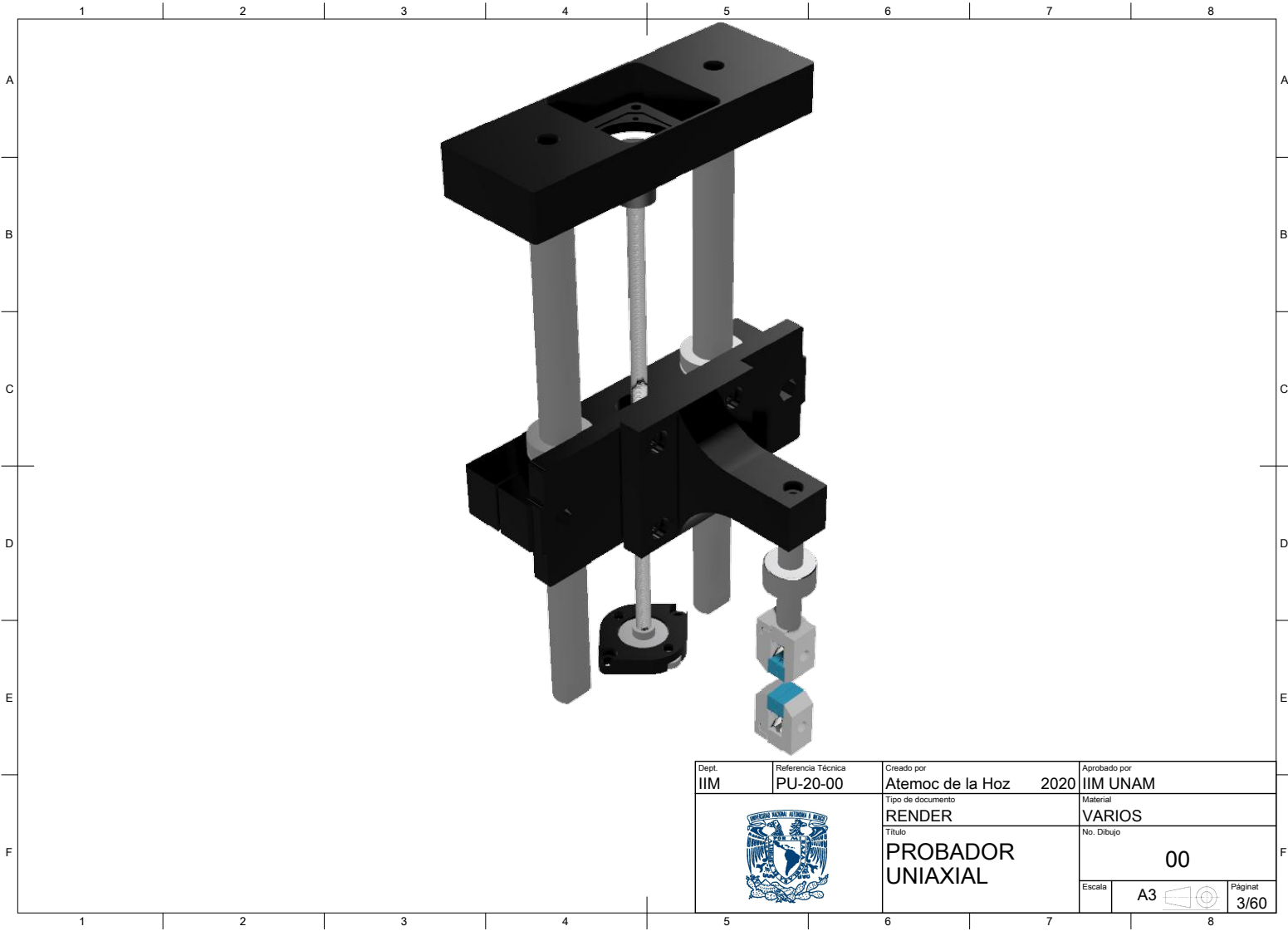
PROBADOR UNIAXIAL



ESCALA 1:3

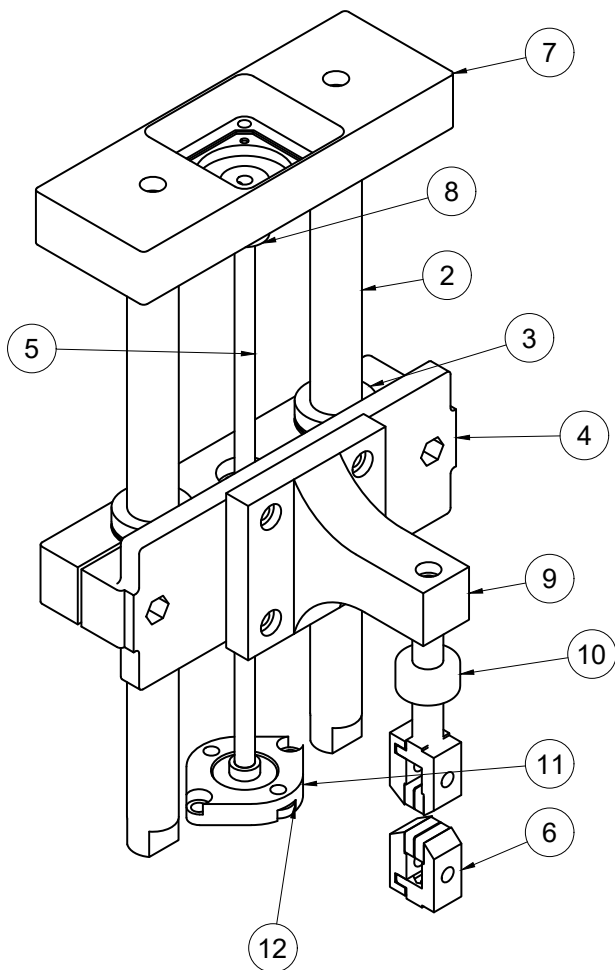
SEGUIDOR CAMARA

CAJA



Dept. IIM	Referencia Técnica MC-20-00	Creado por: Atemoc de la Hoz	2020	Aprobado por: IIM UNAM
		Denominación Subsistemas	Material VARIOS	
		Título MAQUINA CONJUNTO	No. de Dibujo 00	
Escala: 1:3 A3			Página 2/60	

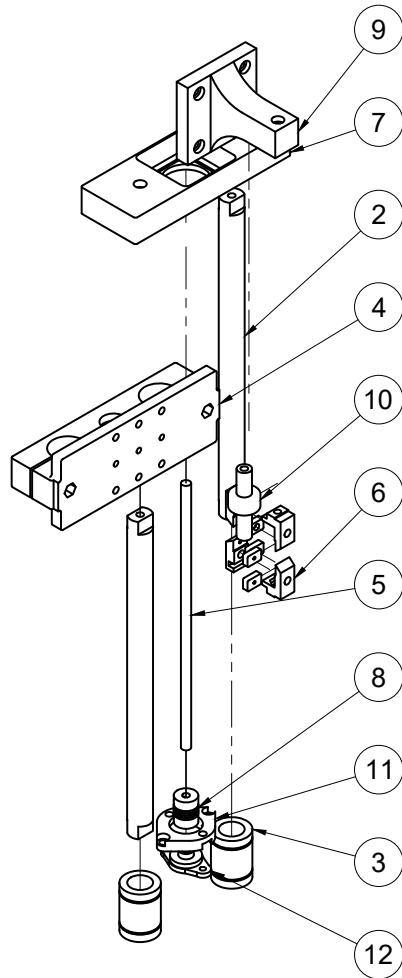


Dept. IIM	Referencia Técnica PU-20-00	Creado por Atemoc de la Hoz	2020	Aprobado por IIM UNAM
		Tipo de documento RENDER	Material VARIOS	
		Título PROBADOR UNIAXIAL		No. Dibujo 00
		Escala A3		Páginat 3/60



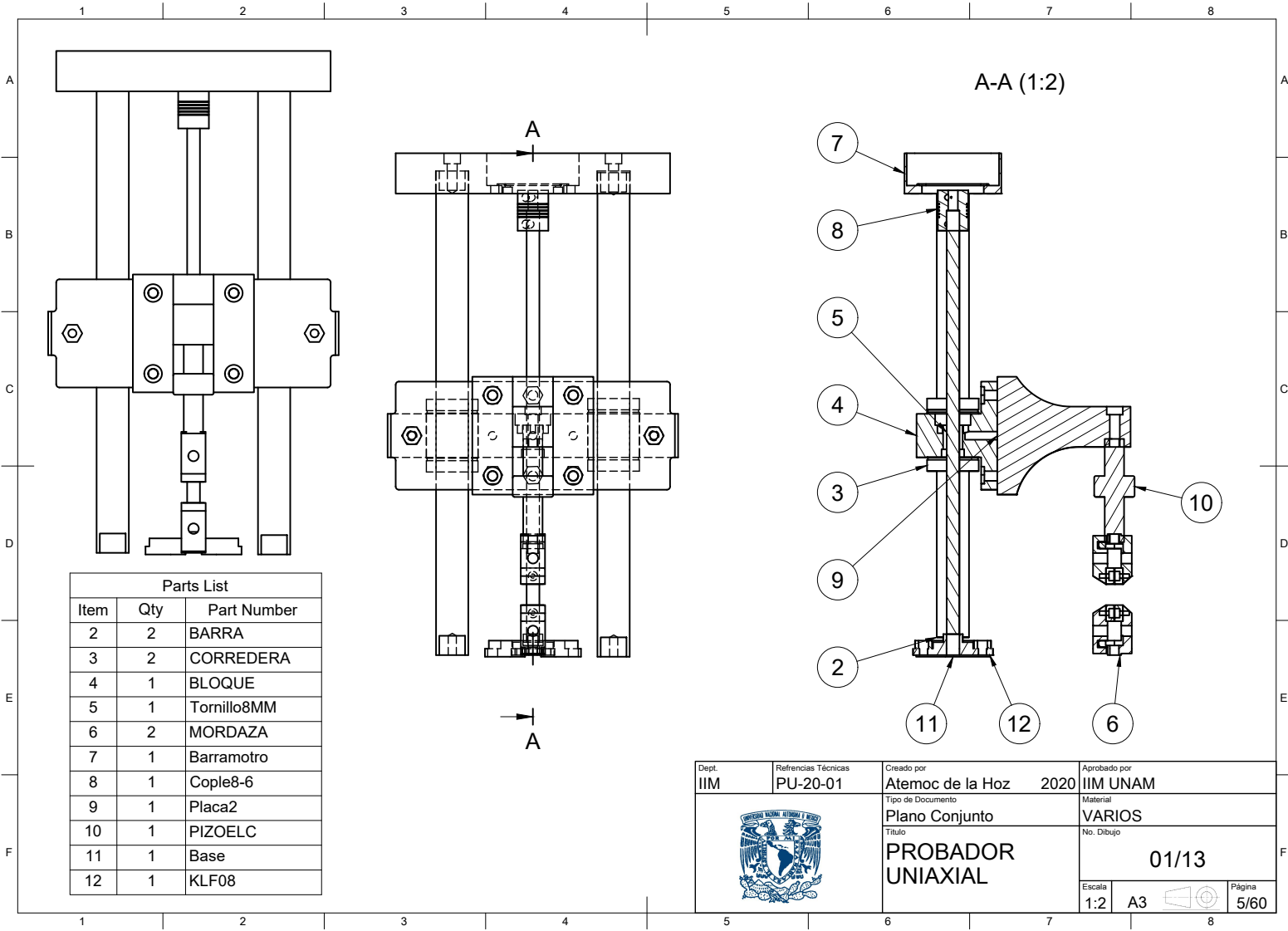
Parts List		
Item	Qty	Part Number
2	2	BARRA
3	2	CORREDERA
4	1	BLOQUE
5	1	Tornillo8MM
6	2	MORDAZA
7	1	Barrametro
8	1	Cople8-6
9	1	Placa2
10	1	PIZOELC
11	1	Base
12	1	KLF08

Dept. IIM	Referencia Técnica PU-20-00	Creado por Atemoc de la Hoz	2020	Aprobado por IIM UNAM
		Tipo de documento VISTA ISOMETRICA	Material VARIOS	
		Título PROBADOR UNIAxIAL		No. Dibujo 00
Escala 1:3		A3	 Página 4/60	

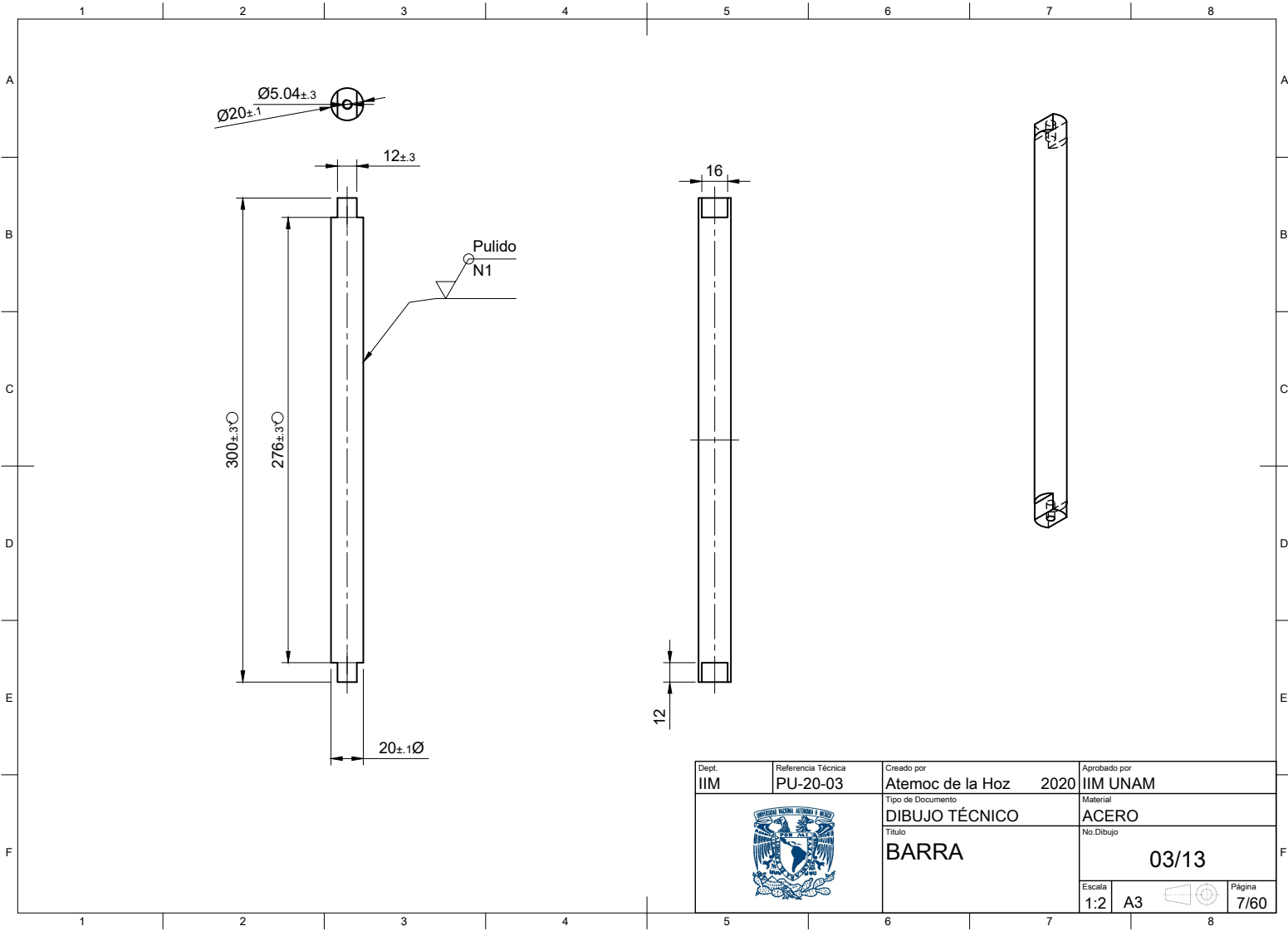


Parts List		
Item	Qty	Part Number
2	2	BARRA
3	2	CORREDERA
4	1	BLOQUE
5	1	Tornillo8MM
6	2	MORDAZA
7	1	Barrametro
8	1	Cople8-6
9	1	Placa2
10	1	PIZOELC
11	1	Base
12	1	KLF08

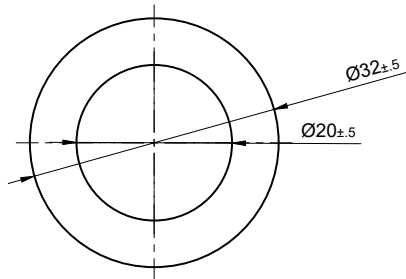
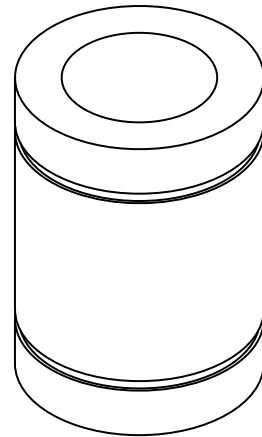
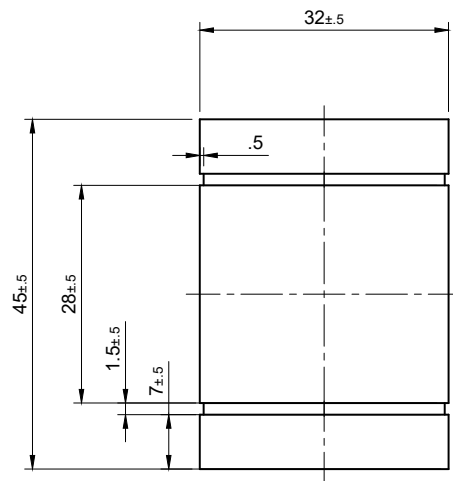
Dept. IIM	Referencia Técnica PU-20-02	Creado por Atemoc de la Hoz	2020	Aprobado por IIM UNAM
		Tipo de Documento PLANO EXPLOSIONADO	Material VARIOS	
		Título PROBADOR UNIAxIAL		No. Dibujo 02/13
		Escala 1:2	A3	Página 6/60



Dept. IIM	Referencias Técnicas PU-20-01	Creado por Atemoc de la Hoz	2020	Aprobado por IIM UNAM
		Tipo de Documento Plano Conjunto	Material VARIOS	
		Título PROBADOR UNIAxIAL	No. Dibujo 01/13	
		Escala 1:2	A3	Página 5/60

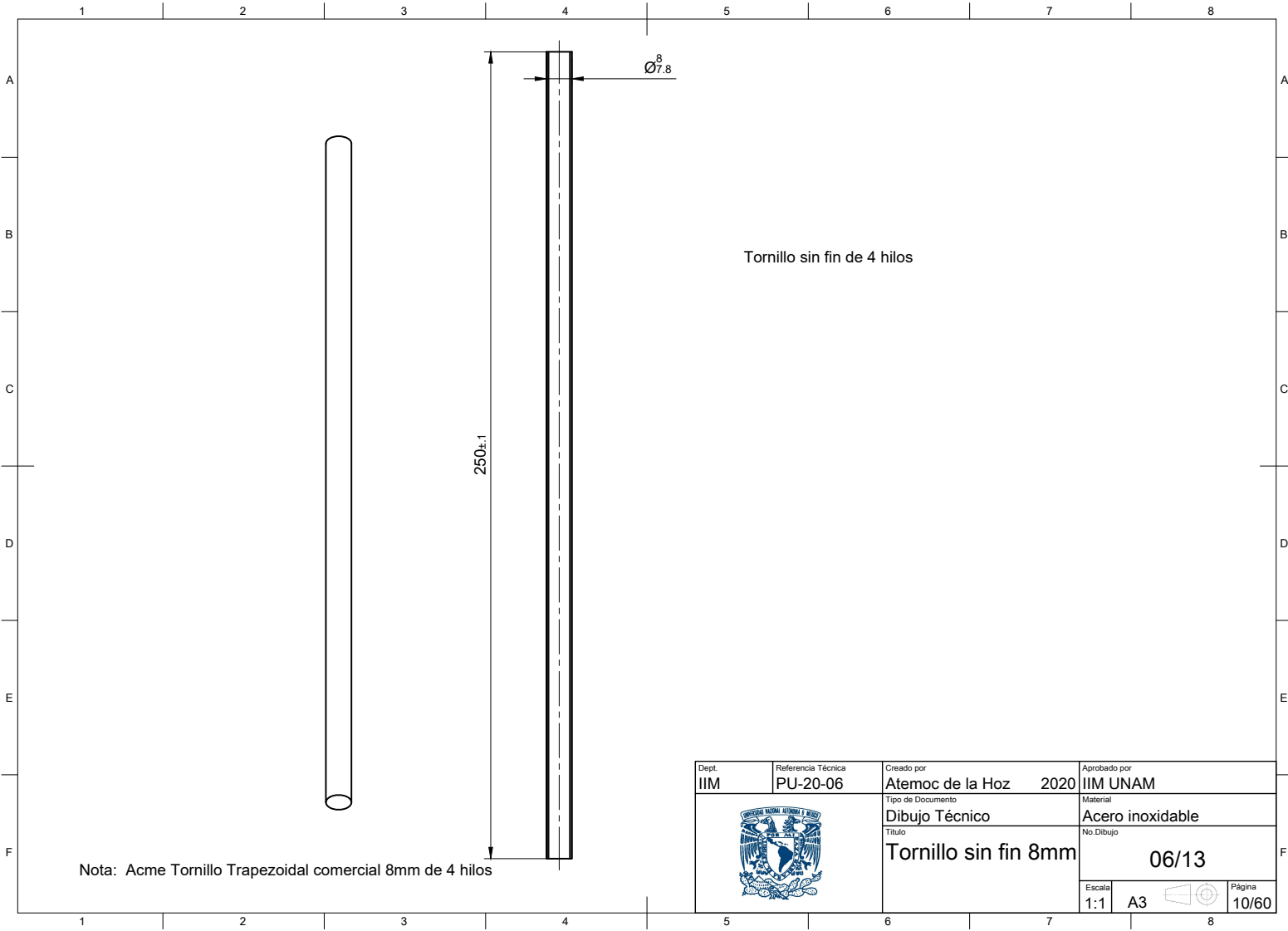


Dept. IIM	Referencia Técnica PU-20-03	Creado por Atemoc de la Hoz	2020	Aprobado por IIM UNAM
		Tipo de Documento DIBUJO TÉCNICO		Material ACERO
		Título BARRA		No. Dibujo 03/13
Escala 1:2		A3		Página 7/60



NOTA: Rodamiento lineal comercial MB tipo SM

Dept. IIM	Referencia Técnica PU-20-04	Creado por Atemoc de la Hoz	2020	Aprobado por IIM UNAM
		Tipo de Documento DIBUJO TÉCNICO		Material ACERO
		Título CORREDERA		No. Dibujo 04/13
		Escala 2:1	A3	Página 8/60



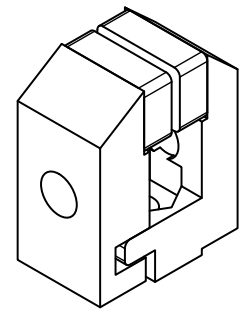
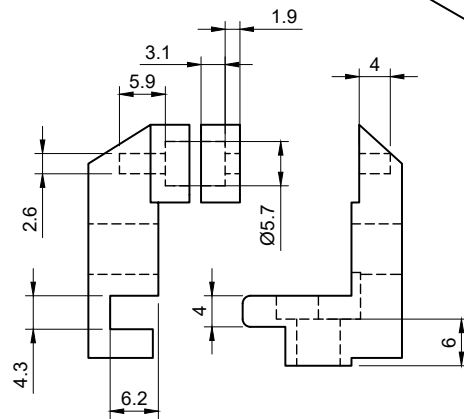
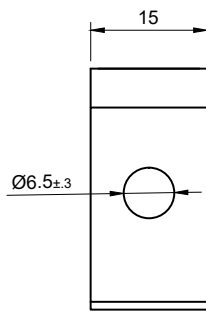
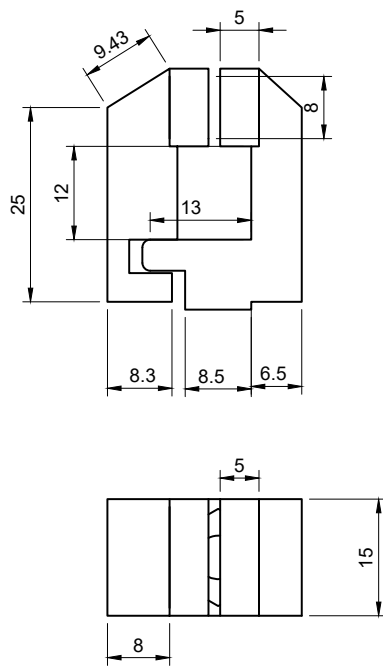
Tornillo sin fin de 4 hilos


250±.1

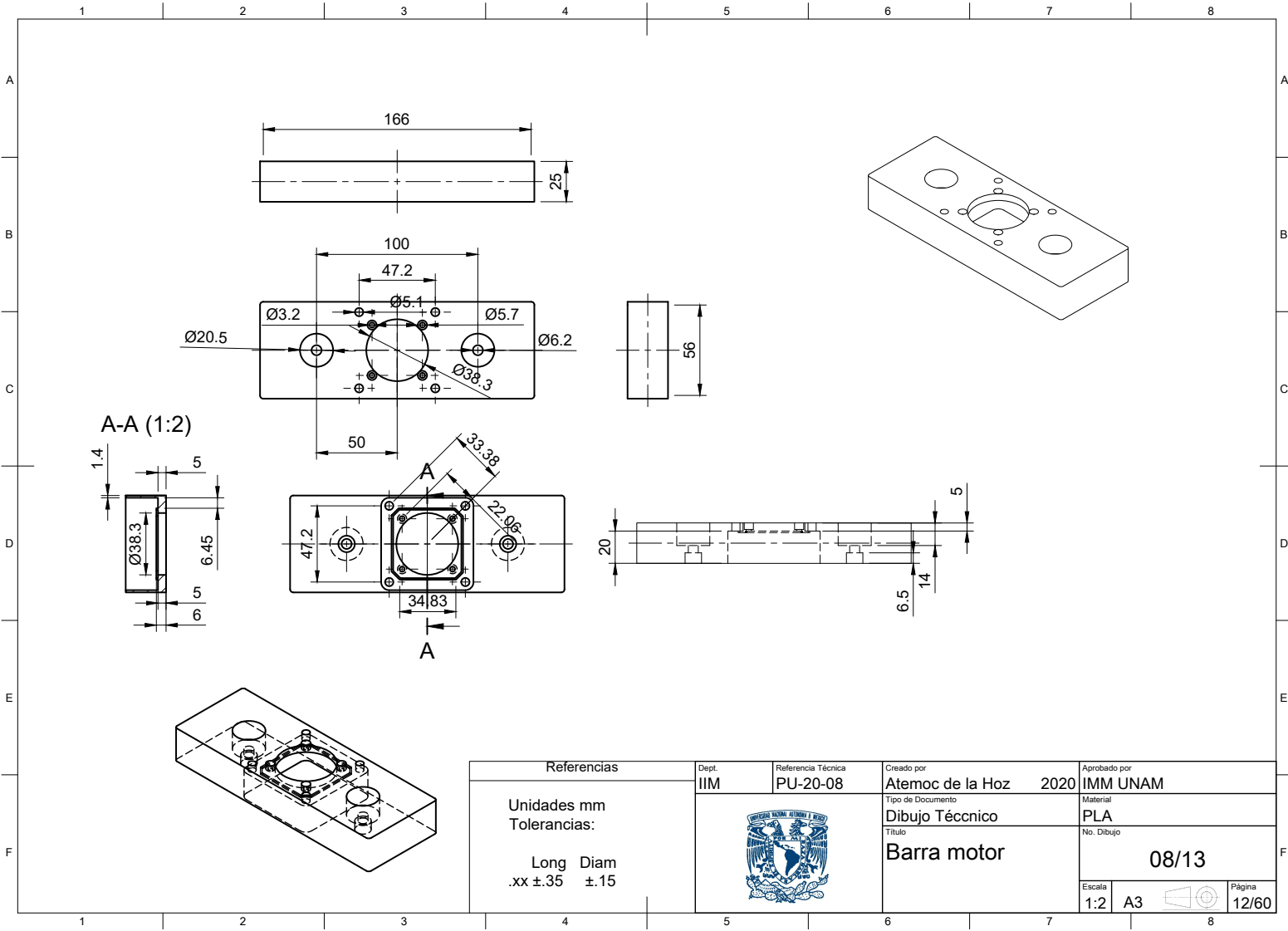
Ø7.8

Nota: Acme Tornillo Trapezoidal comercial 8mm de 4 hilos

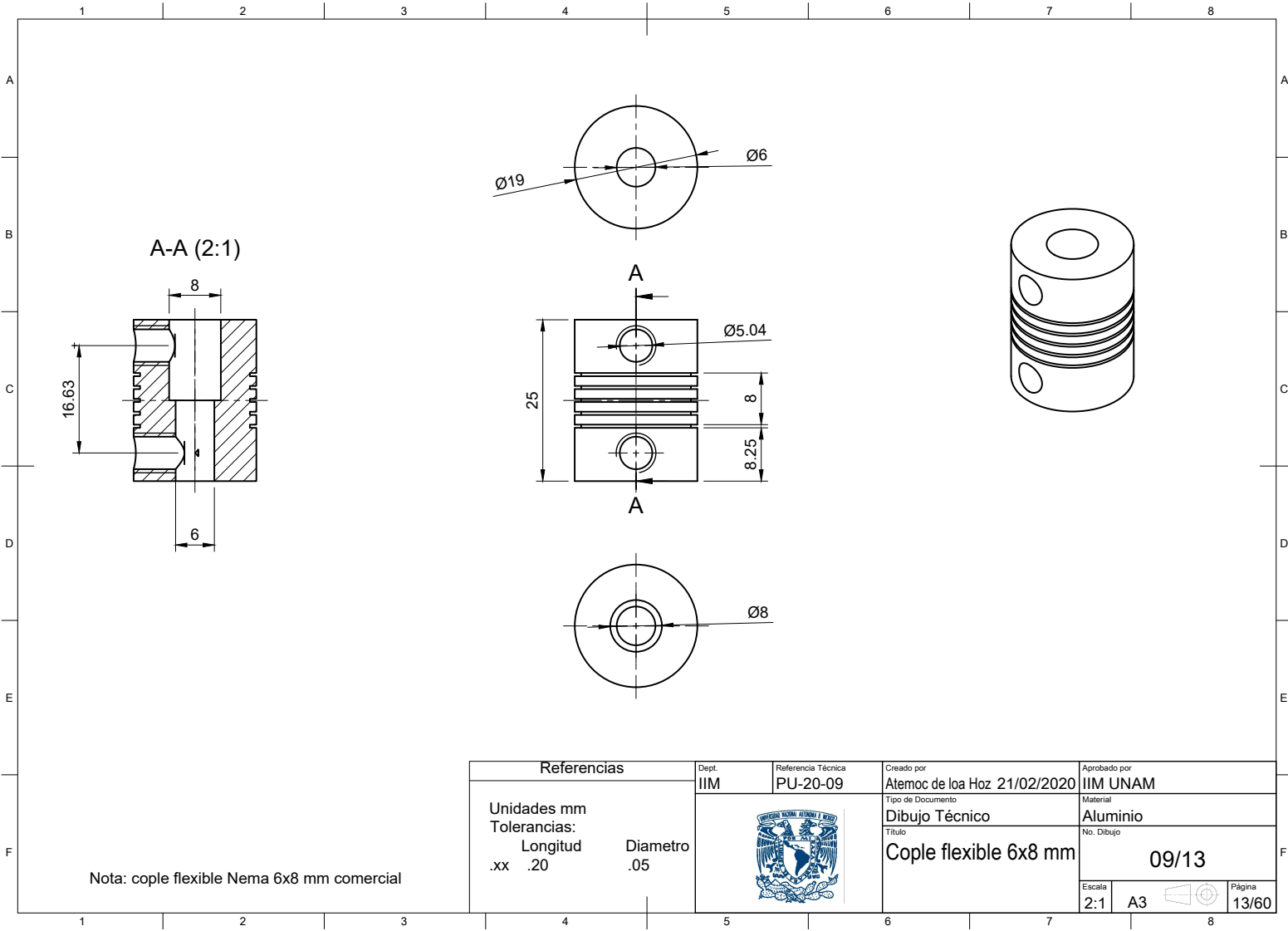
Dept. IIM	Referencia Técnica PU-20-06	Creado por Atemoc de la Hoz	2020	Aprobado por IIM UNAM
		Tipo de Documento Dibujo Técnico	Material Acero inoxidable	
		Título Tornillo sin fin 8mm	No. Dibujo 06/13	
		Escala 1:1	A3	Página 10/60



Referencias		Dept. IIM	Referencia Técnica PU-20-07	Creado por Atemoc de la Hoz 21/02/2020	Aprobado por IIM UNAM
Unidades en mm Tolerancias: Longitud Diámetro .x ± .3 ±.1 .xx ±.35 ±.15				Tipo de Documento Dibujo Técnico	Material PLA
				Título MORDAZA	No. Dibujo 07/13
				Escala 2:1 A3	Página 11/60

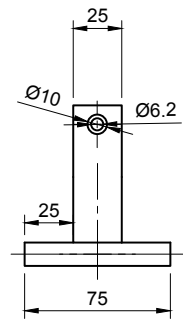
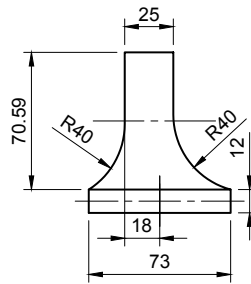
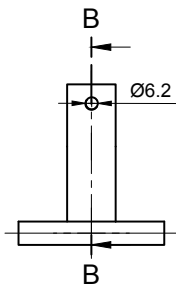
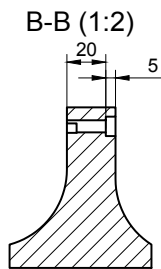


Referencias	Dept.	Referencia Técnica	Creado por	Aprobado por
	IIM	PU-20-08	Atemoc de la Hoz 2020	IMM UNAM
Unidades mm Tolerancias:		Tipo de Documento		Material
		Dibujo Técnico		PLA
Long Diam .xx ±.35 ±.15	Título		No. Dibujo	
	Barra motor		08/13	
Escala			Página	
1:2 A3			12/60	

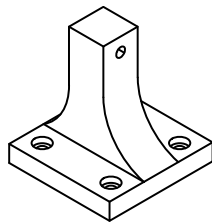
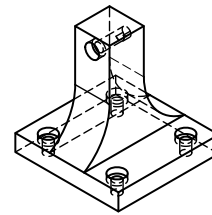
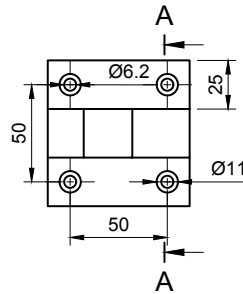
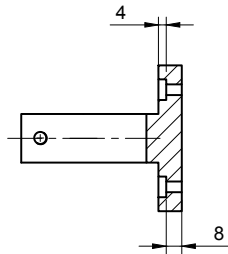




Nota: cople flexible Nema 6x8 mm comercial

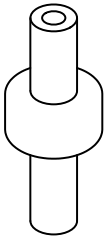
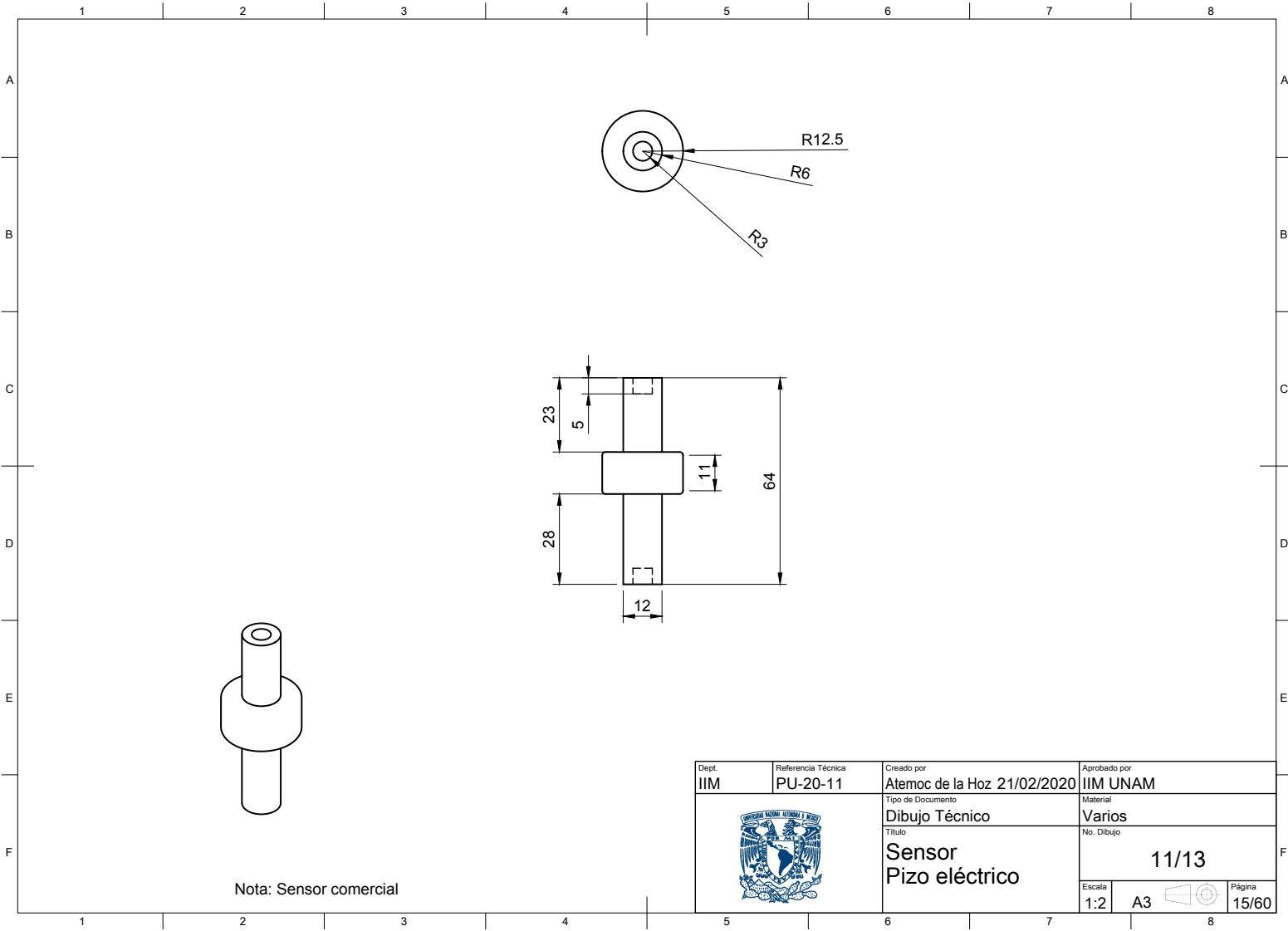
Referencias		Dept. IIM	Referencia Técnica PU-20-09	Creado por Atemoc de loa Hoz 21/02/2020	Aprobado por IIM UNAM
Unidades mm				Tipo de Documento Dibujo Técnico	Material Aluminio
Tolerancias:				Título Cople flexible 6x8 mm	
Longitud	Diametro			Escala 2:1	Página 13/60
.xx	.20			A3	



A-A (1:2)

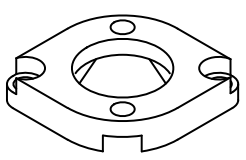
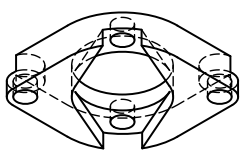
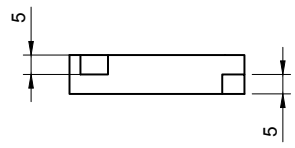
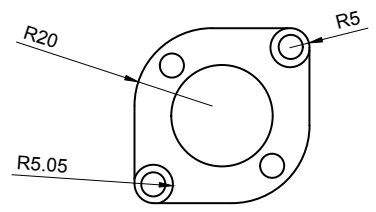
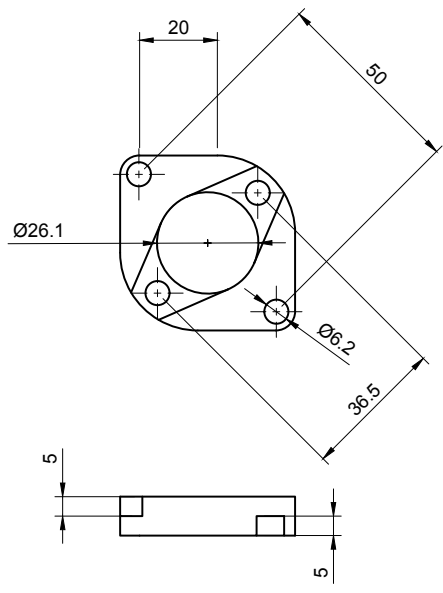




Referencias	Dept. IIM	Referencia Técnica PU-20-10	Creado por Atemoc de la Hoz	2020	Aprobado por IIM UNAM
Unidades: [mm] Tolerancia: Longitud Diámetro .xx .03 .02		Tipo de Documento Dibujo Técnico			Material PLA
		Título Placa2			No. Dibujo 10/13
Escala 1:2				A3	

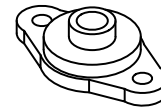
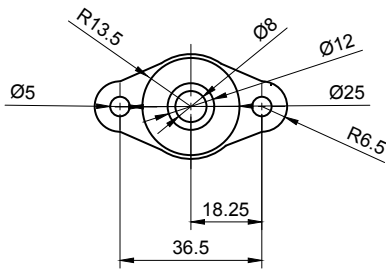
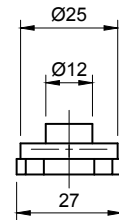
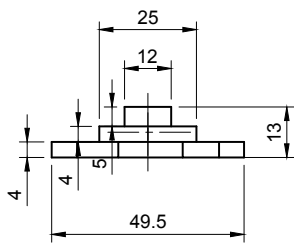


Nota: Sensor comercial


Dept. IIM	Referencia Técnica PU-20-11	Creado por Atemoc de la Hoz 21/02/2020	Aprobado por IIM UNAM
		Tipo de Documento Dibujo Técnico	Material Varios
		Título Sensor Pizo eléctrico	
Escala 1:2		A3	No. Dibujo 11/13 Página 15/60

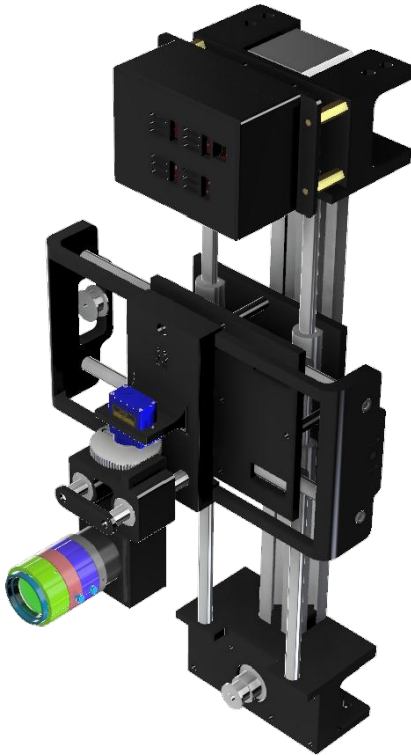




Referencias	Dept. IIM	Referencia Técnica PU-20-12	Creado por Atemoc de la Hoz	2020	Aprobado por IIM UNAM
Unidades: [mm] Tolerancias: Longitud Diámetro .xx .06 .03		Tipo de Documento Dibujo Técnico			Material PLA
		Título Base Rodamiento			No. Dibujo 12/13
Escala 1:1				A3	



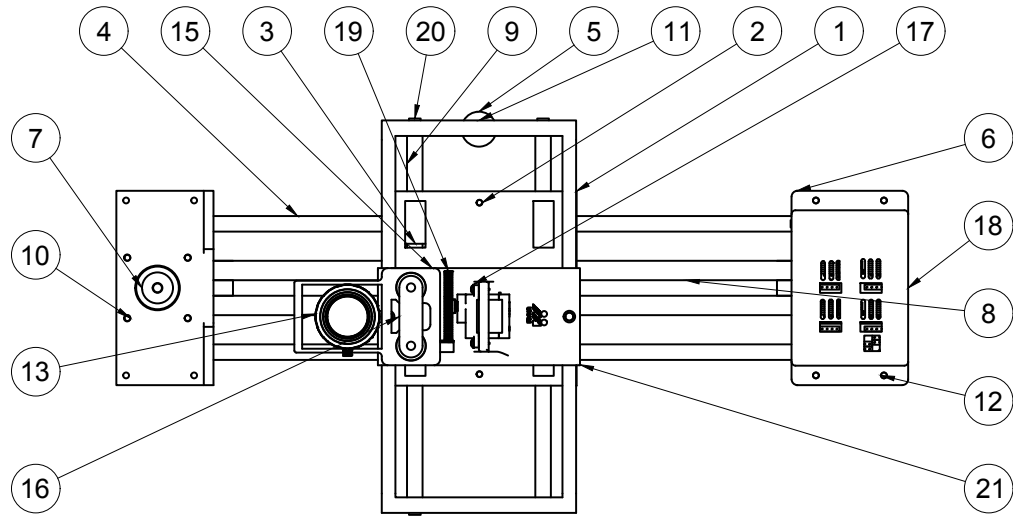
Nota: Rodamiento KLF08 comercial

Dept. IIM	Referencia Técnica PU-20-13	Creado por Atemoc de la Hoz	2020	Aprobado por IIM UNAM
		Tipo de Documento Dibujo Mecánico	Material Varios	
		Título KLF08 RODAMIENTO	No. Dibujo 13/13	
		Escala 1:1	A3	Páginat 17/60

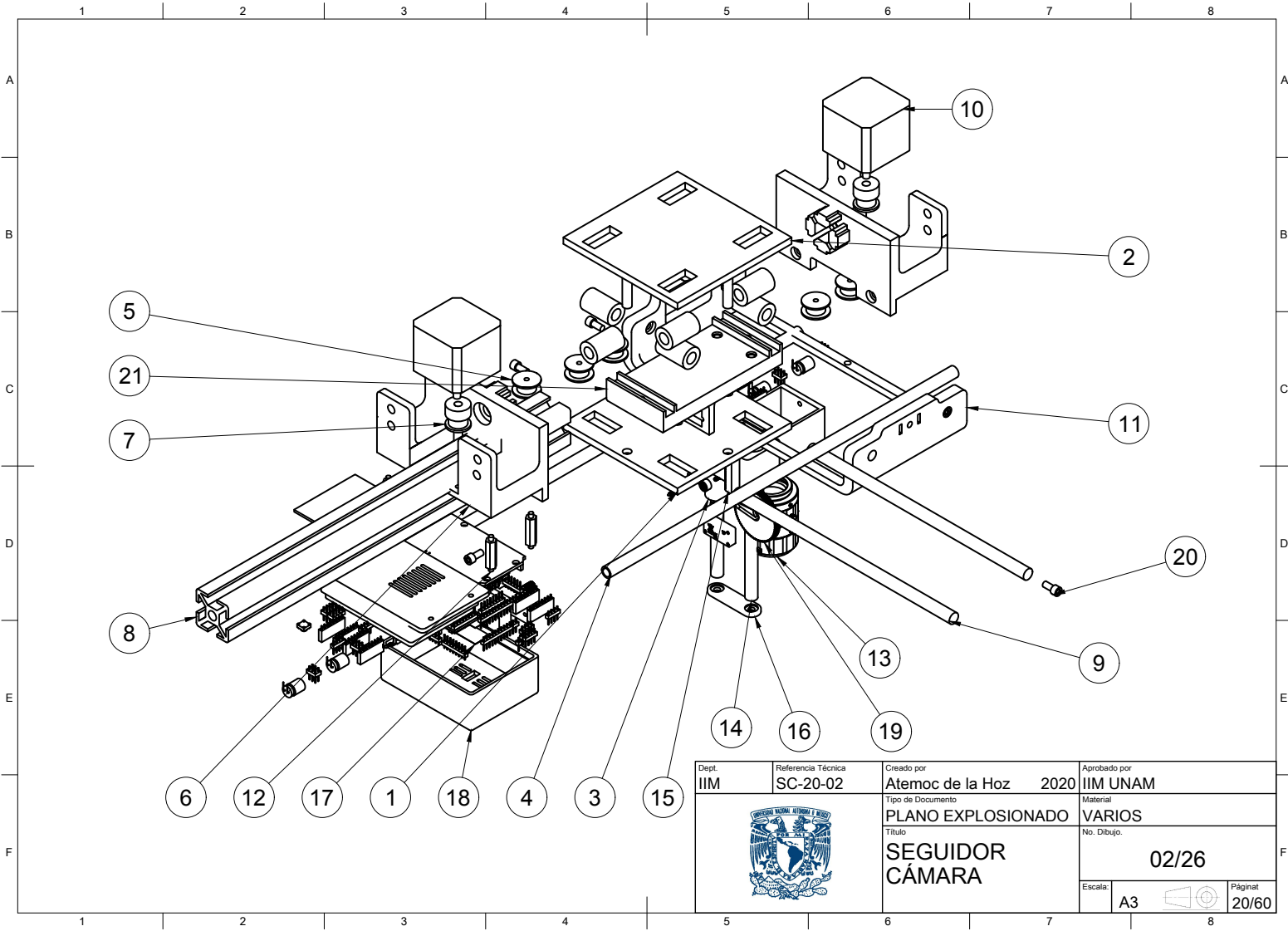



Dept. IIM	Referencia Técnica SC-20-00	Creado por Atemoc de la Hoz	2020	Aprobado por IIM UNAM
		Tipo de documento RENDER	Material VARIOS	
		Título SEGUIDOR CÁMARA		No. Dibujo 00
		Escala A3		Página 18/60

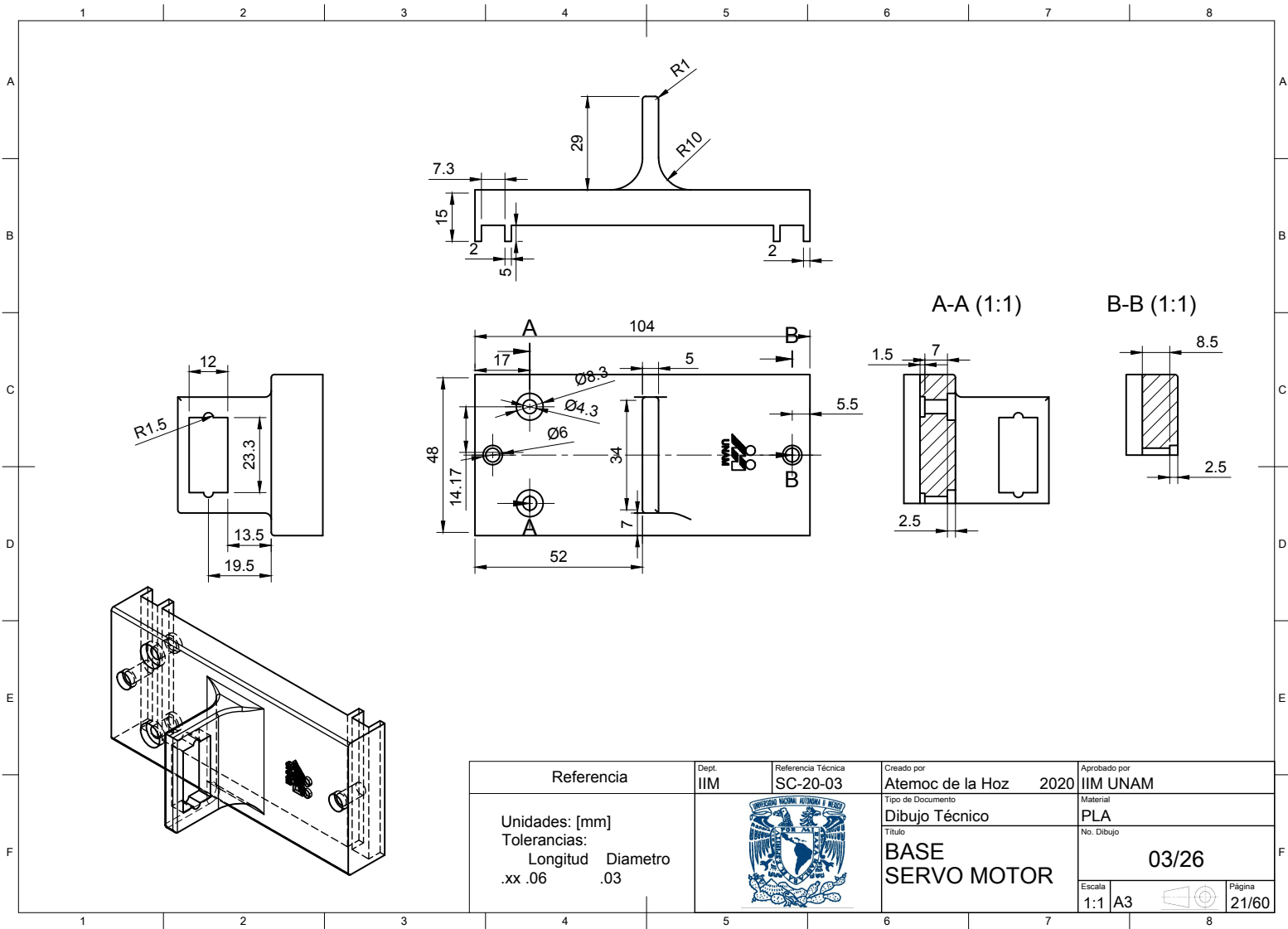
Parts List		
Item	Qty	Part Number
1	1	Tapaarriba
2	1	Tapa
3	10	Corredera
4	2	Barra2
5	5	Polea
6	2	Base
7	2	PoleaNEMA17
8	1	PerfilEJE
9	2	Barra1
10	2	Motor
11	1	Ejebase
12	4	Postelaton
13	1	CAMARA
14	2	Barra3
15	1	Mecanismo
16	1	Espaciador
17	1	Servo1
18	1	Cajardinuo2
19	1	Engrane2
20	6	M4
21	1	BASERVO



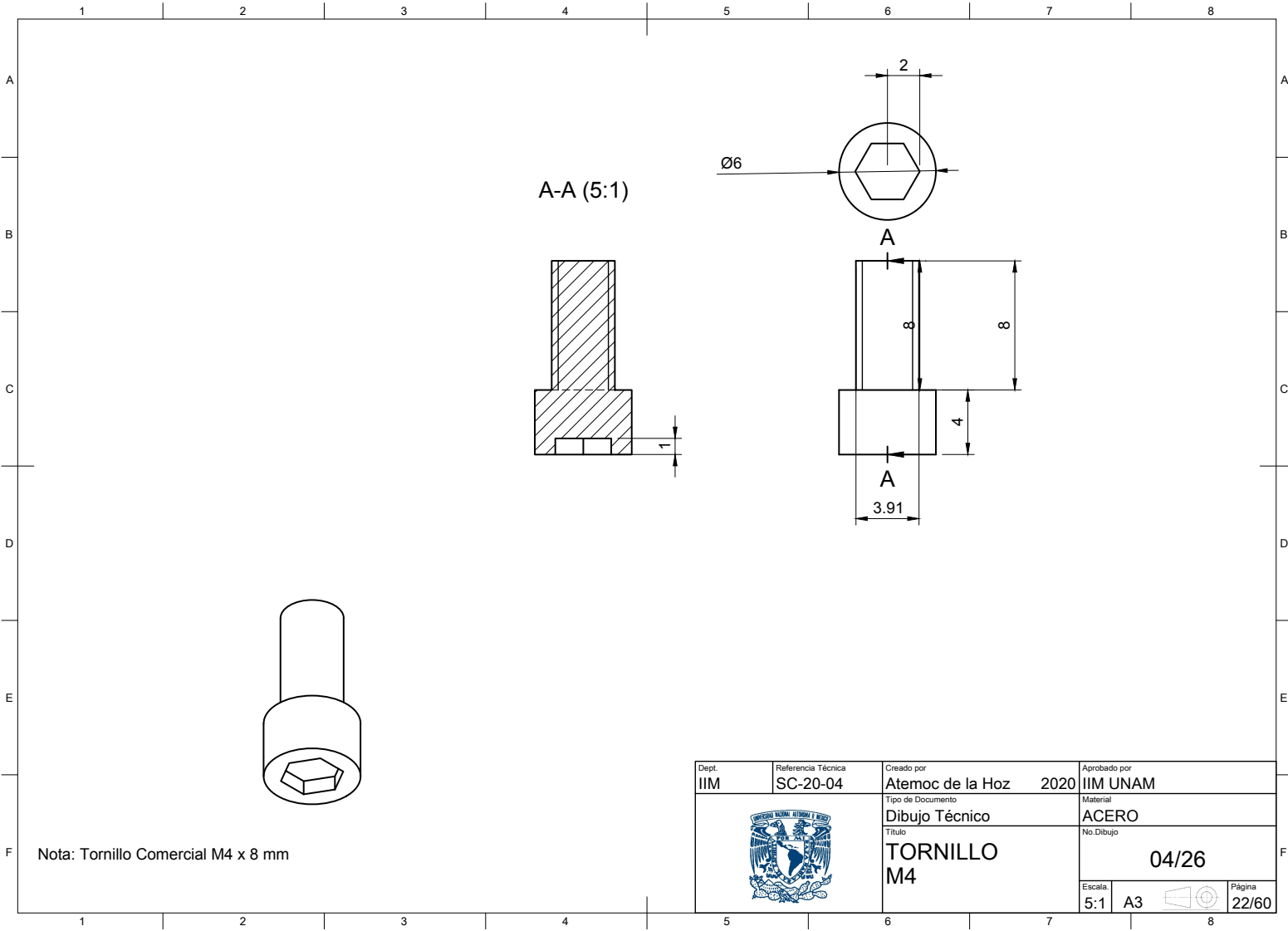
Dept. IIM	Referencia Técnica SC-20-01	Creado por Atemoc de la Hoz	2020	Aprobado por IIM UNAM
		Tipo de Documento PLANO CONJUNTO	Material VARIOS	
		SEGUIDOR CÁMARA		No. Dibujo 01/26
Escala: A3				
			Páginat 19/60	





Dept. IIM	Referencia Técnica SC-20-02	Creado por Atemoc de la Hoz	2020	Aprobado por IIM UNAM
			Tipo de Documento PLANO EXPLOSIONADO	Material VARIOS
Título SEGUIDOR CÁMARA				No. Dibujo. 02/26
Escala: A3			Páginat 20/60	



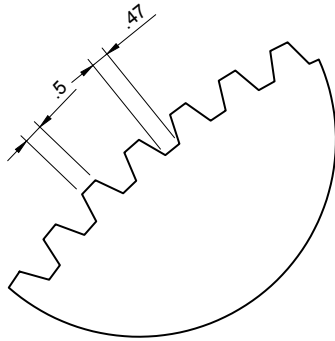
Referencia	Dept. IIM	Referencia Técnica SC-20-03	Creado por Atemoc de la Hoz	2020	Aprobado por IIM UNAM
Unidades: [mm] Tolerancias: Longitud Diámetro .xx .06 .03			Tipo de Documento Dibujo Técnico	Material PLA	
			Título BASE SERVO MOTOR	No. Dibujo 03/26	
			Escala 1:1	A3	Página 21/60



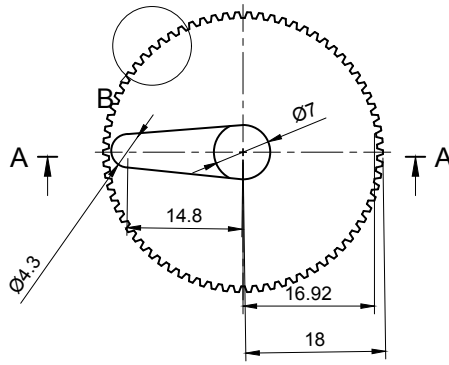
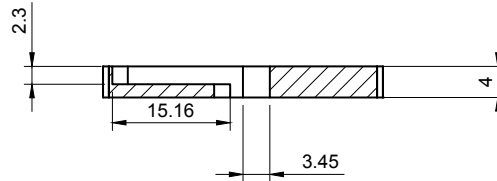
Nota: Tornillo Comercial M4 x 8 mm

Dept. IIM	Referencia Técnica SC-20-04	Creado por Atemoc de la Hoz	2020	Aprobado por IIM UNAM
		Tipo de Documento Dibujo Técnico		Material ACERO
		Título TORNILLO M4		No. Dibujo 04/26
Escala. 5:1		A3	 Página 22/60	

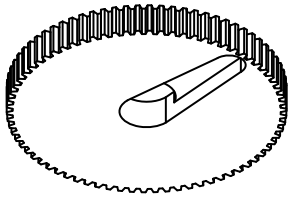
B (10:1)



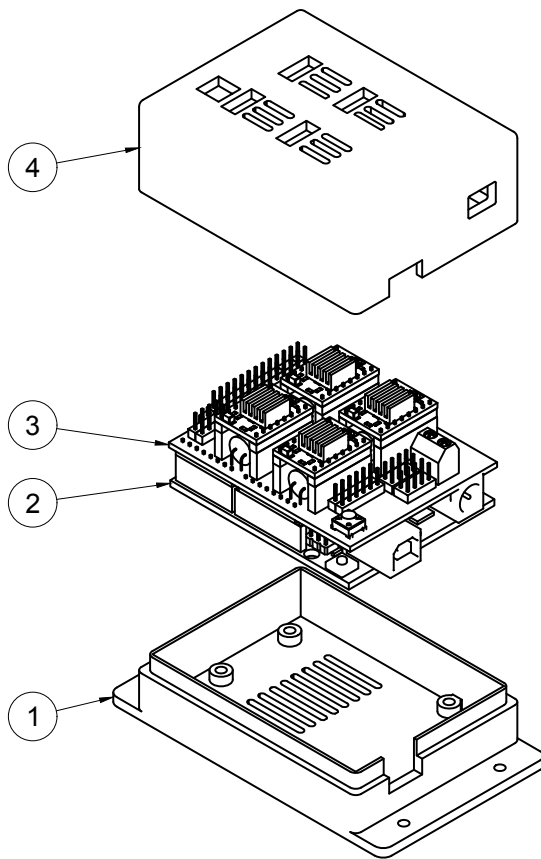
A-A (2:1)



No. Dientes: 74

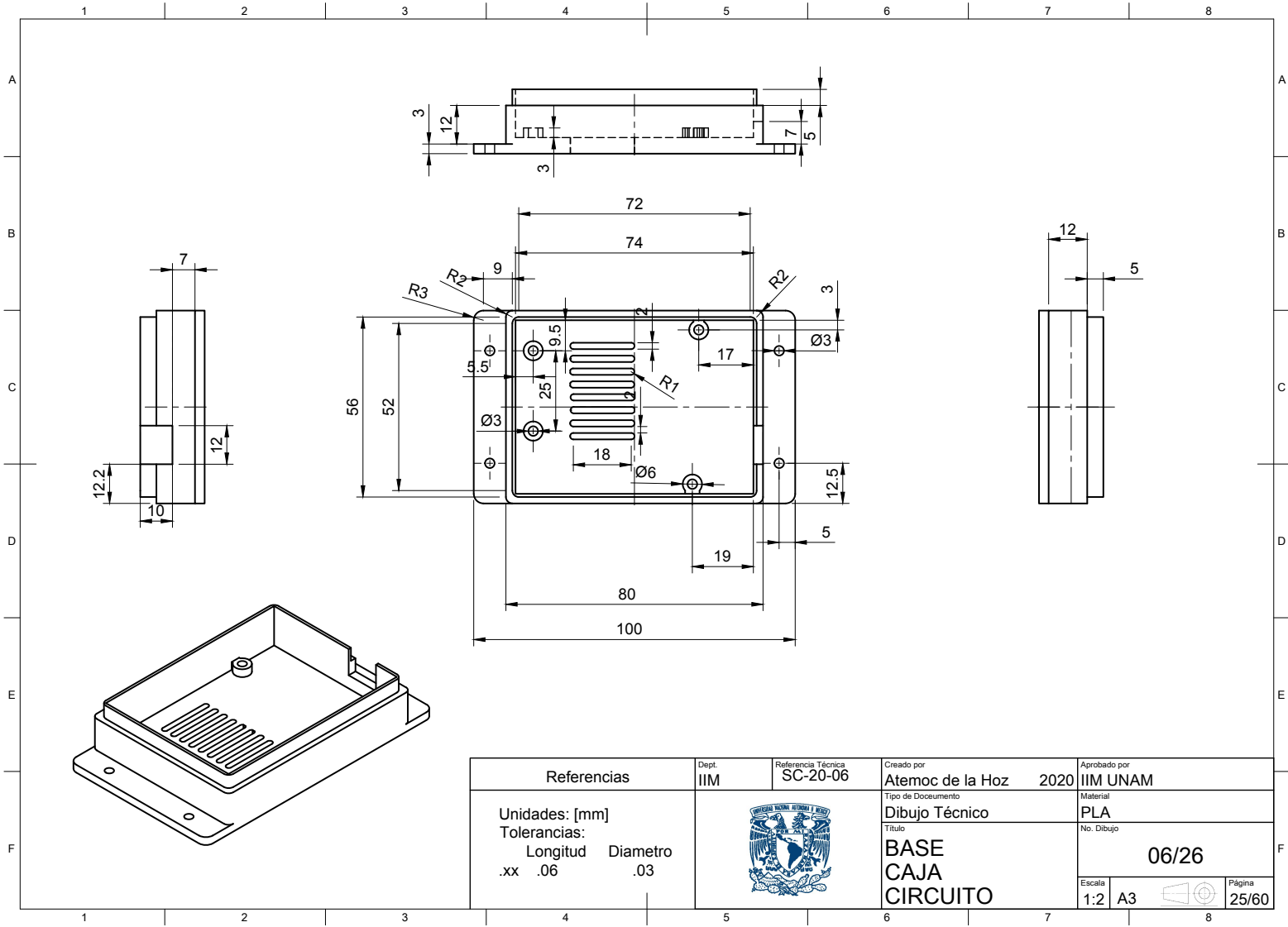


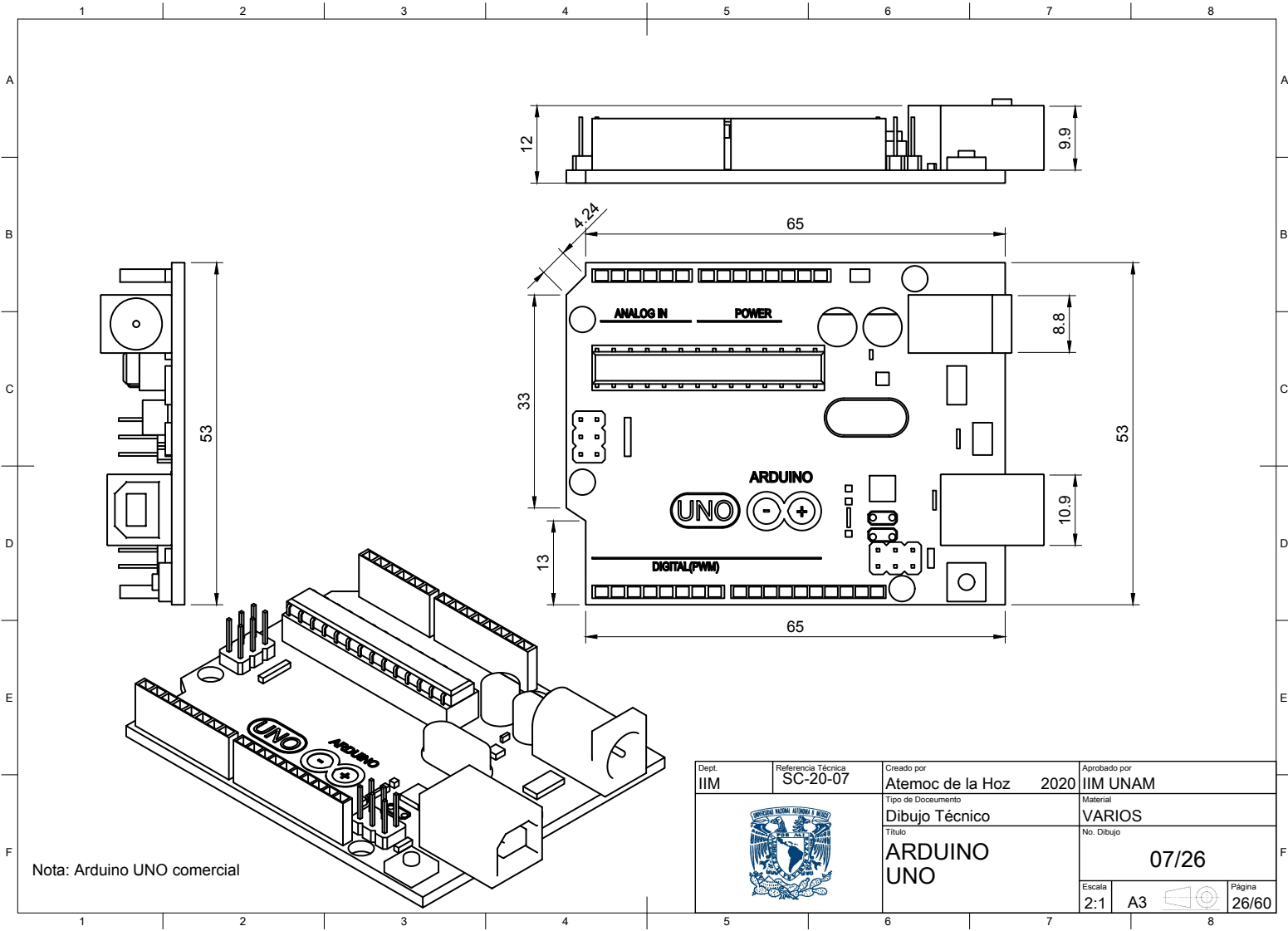
Referencias	Dept. IIM	Referencia Técnica SC-20-04	Creado por Atemoc dde la Hoz	2020	Aprobado por IIM UNAM
Unidades: [mm] Tolerancias: Longitud Diámetro .xx .03 .01		ENGRANE	Tipo de Documento Dibujo Técnico		Material PLA
			Título		No. Dibujo 05/26
			Escala 2:1	A3	Página 23/60



Parts List	
Item	Part Number
1	Caja,arduino
2	Model4
3	SHIELD CNC
4	TAPACAJAAR

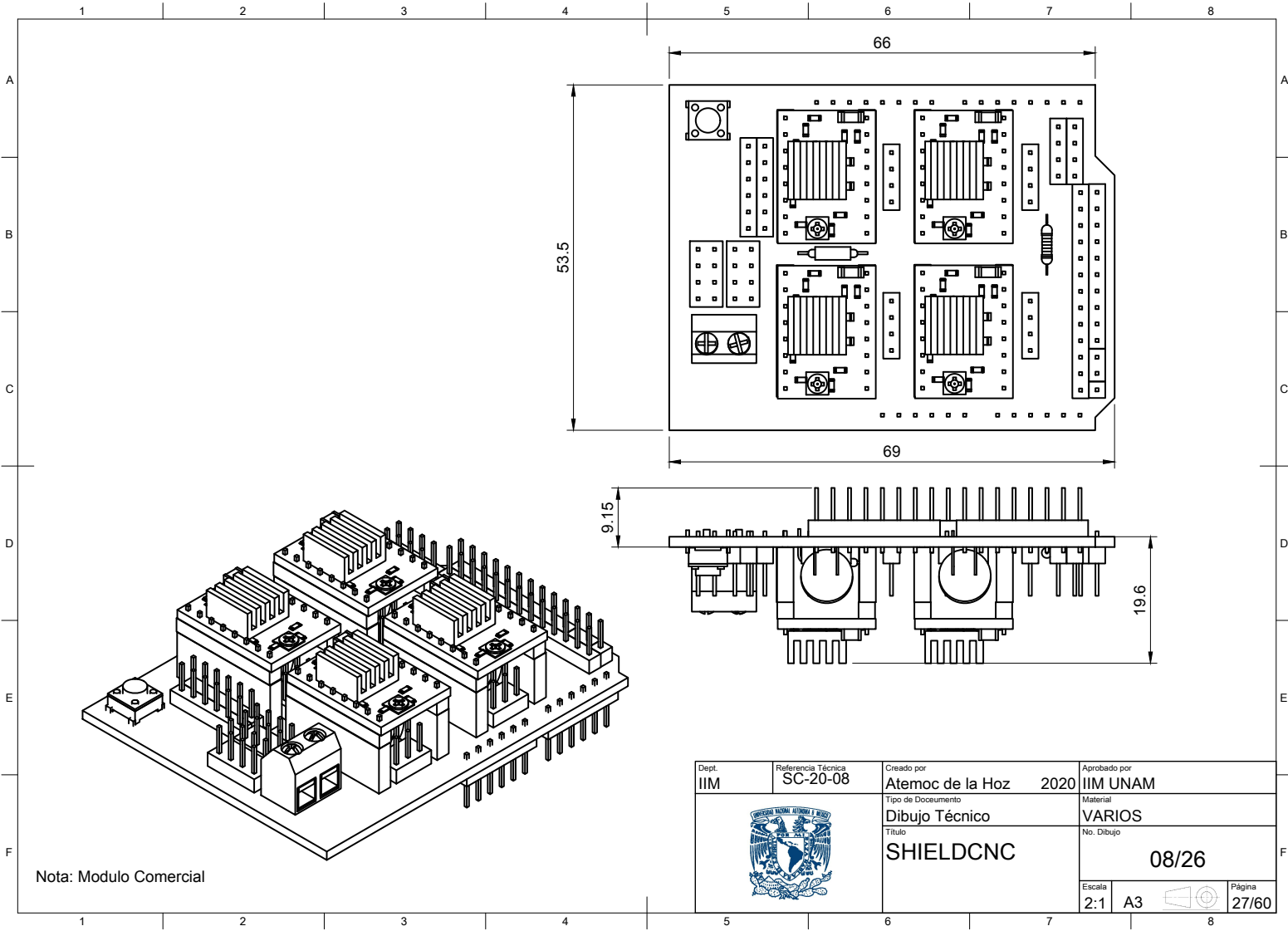
Dept. IIM	Referencia Técnica SC-20-05	Creado por Atemoc de la Hoz	2020	Aprobado por IIM UNAM
		Tipo de Documento Componentes	Material Varios	
		Título Caja Circuito	No. Dibujo 05/26	
		Escala 1:1	A3	Página 24/60





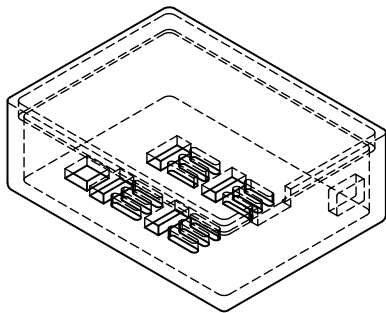
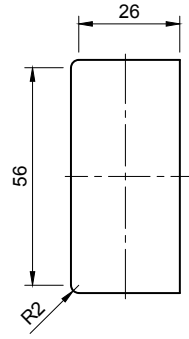
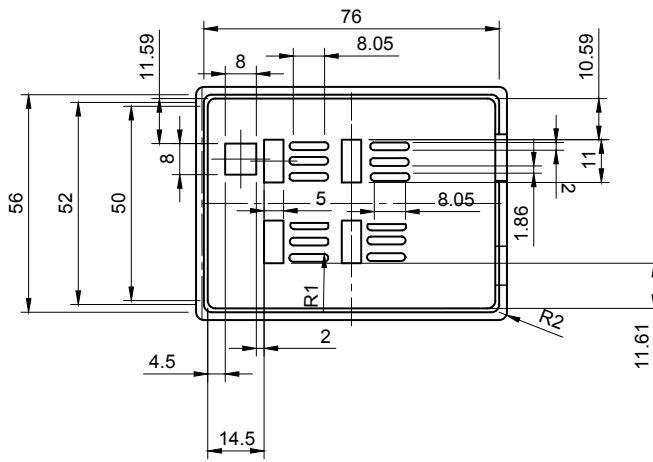
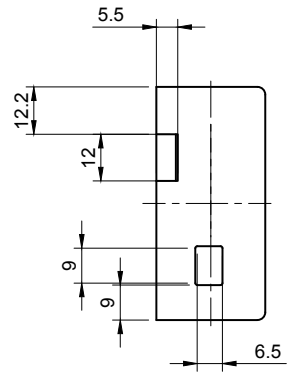
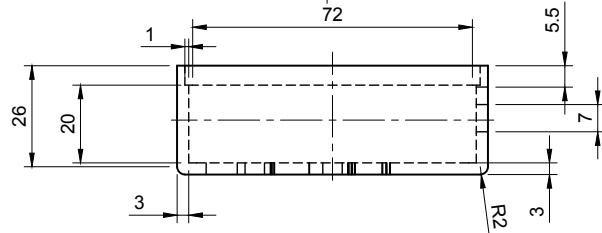
Nota: Arduino UNO comercial

Dept. IIM	Referencia Técnica SC-20-07	Creado por Atemoc de la Hoz	2020	Aprobado por IIM UNAM
		Tipo de Documento Dibujo Técnico	Material VARIOS	
		Título ARDUINO UNO		No. Dibujo 07/26
Escala 2:1		A3	Página 26/60	

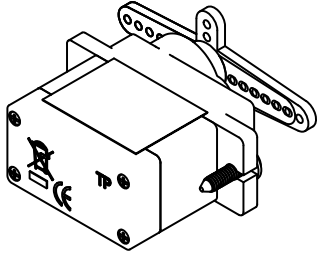
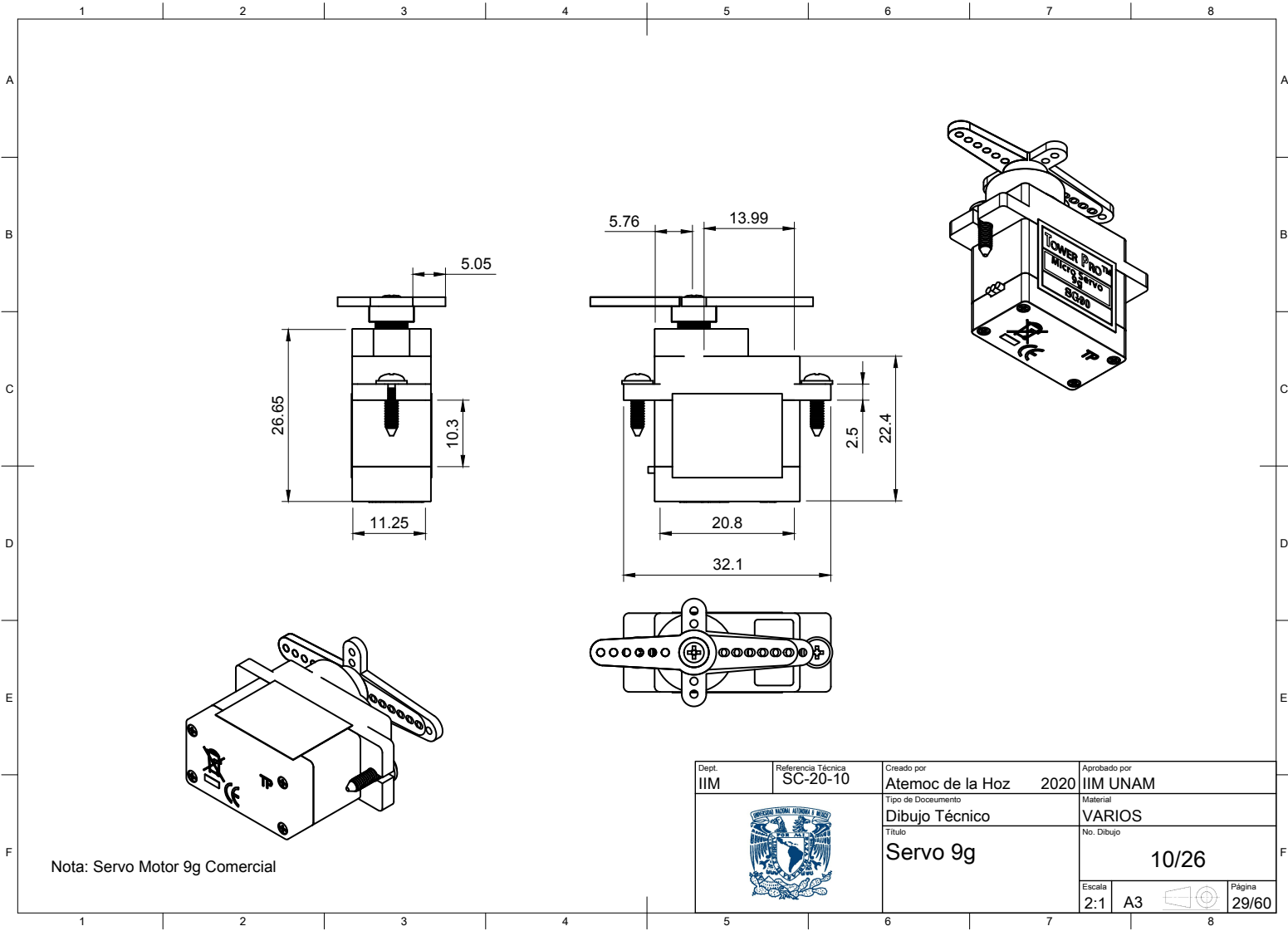


Nota: Modulo Comercial

Dept. IIM	Referencia Técnica SC-20-08	Creado por Atemoc de la Hoz	2020	Aprobado por IIM UNAM
		Tipo de Documento Dibujo Técnico	Material VARIOS	
		Título SHIELD CNC		No. Dibujo 08/26
Escala 2:1			A3	Página 27/60

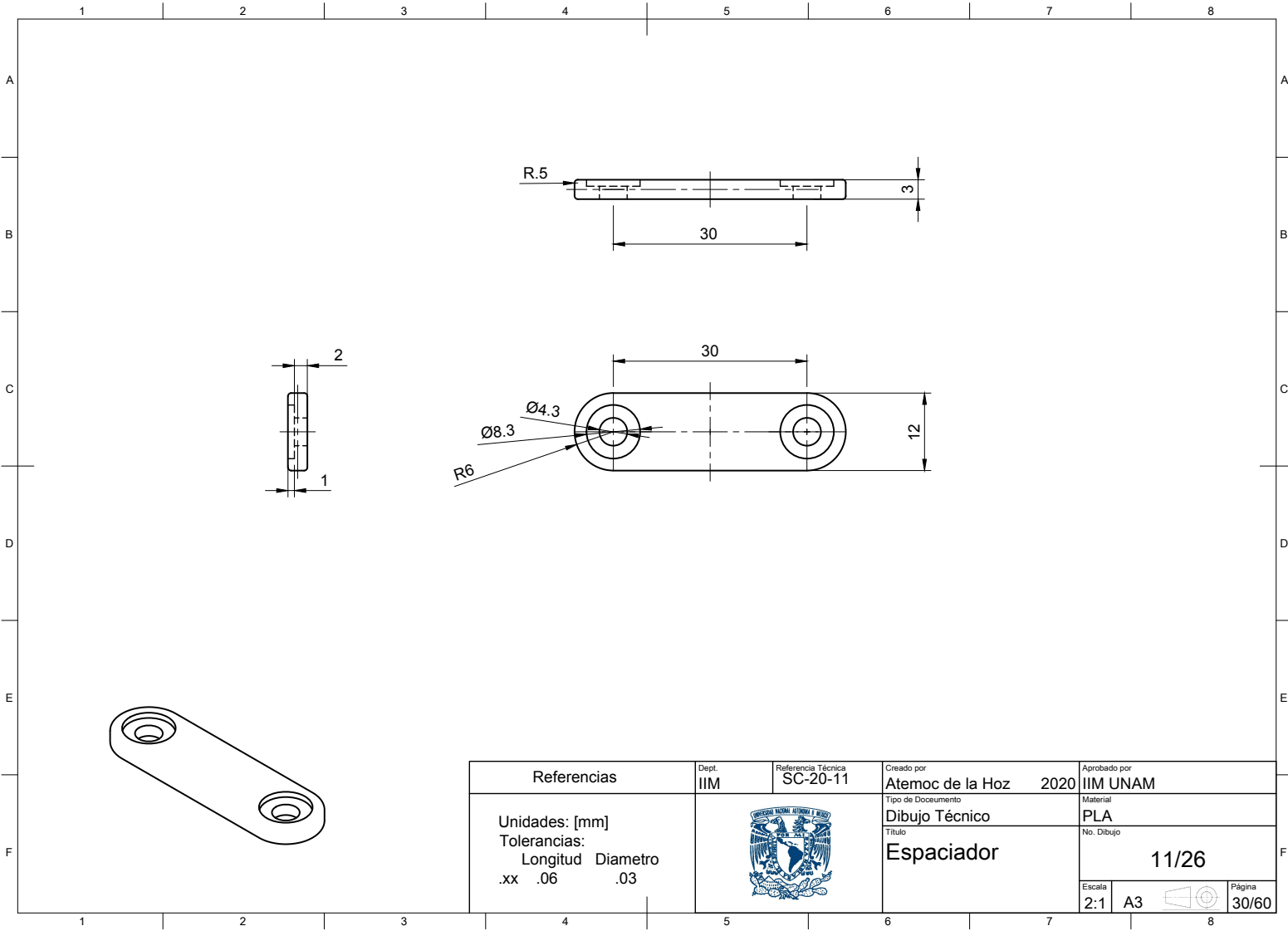




Referencias	Dept. IIM	Referencia Técnica SC-20-09	Creado por Atemoc de la Hoz	2020	Aprobado por IIM UNAM
Unidades: [mm] Tolerancias: Longitud Dlametro .xx .06 .03			Tipo de Documento Dibujo Técnico	Material PLA	
			Título TAPA CAJA CIRCUITO	No. Dibujo 09/26	
	Escala 1:1	A3			Página 28/60

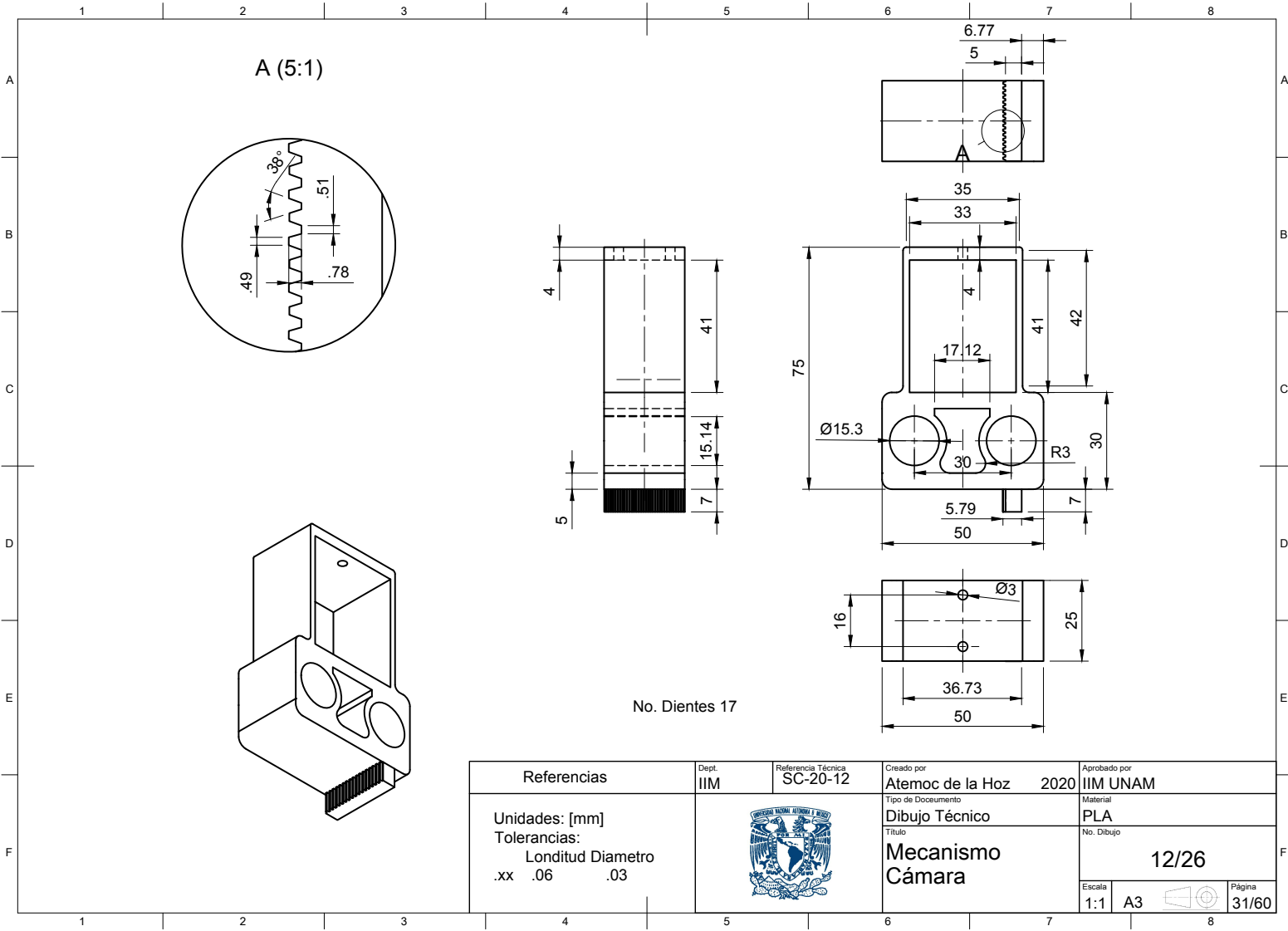


Nota: Servo Motor 9g Comercial

Dept. IIM	Referencia Técnica SC-20-10	Creado por Atemoc de la Hoz	2020	Aprobado por IIM UNAM
		Tipo de Documento Dibujo Técnico	Material VARIOS	
		Título Servo 9g	No. Dibujo 10/26	
Escala 2:1			A3	Página 29/60



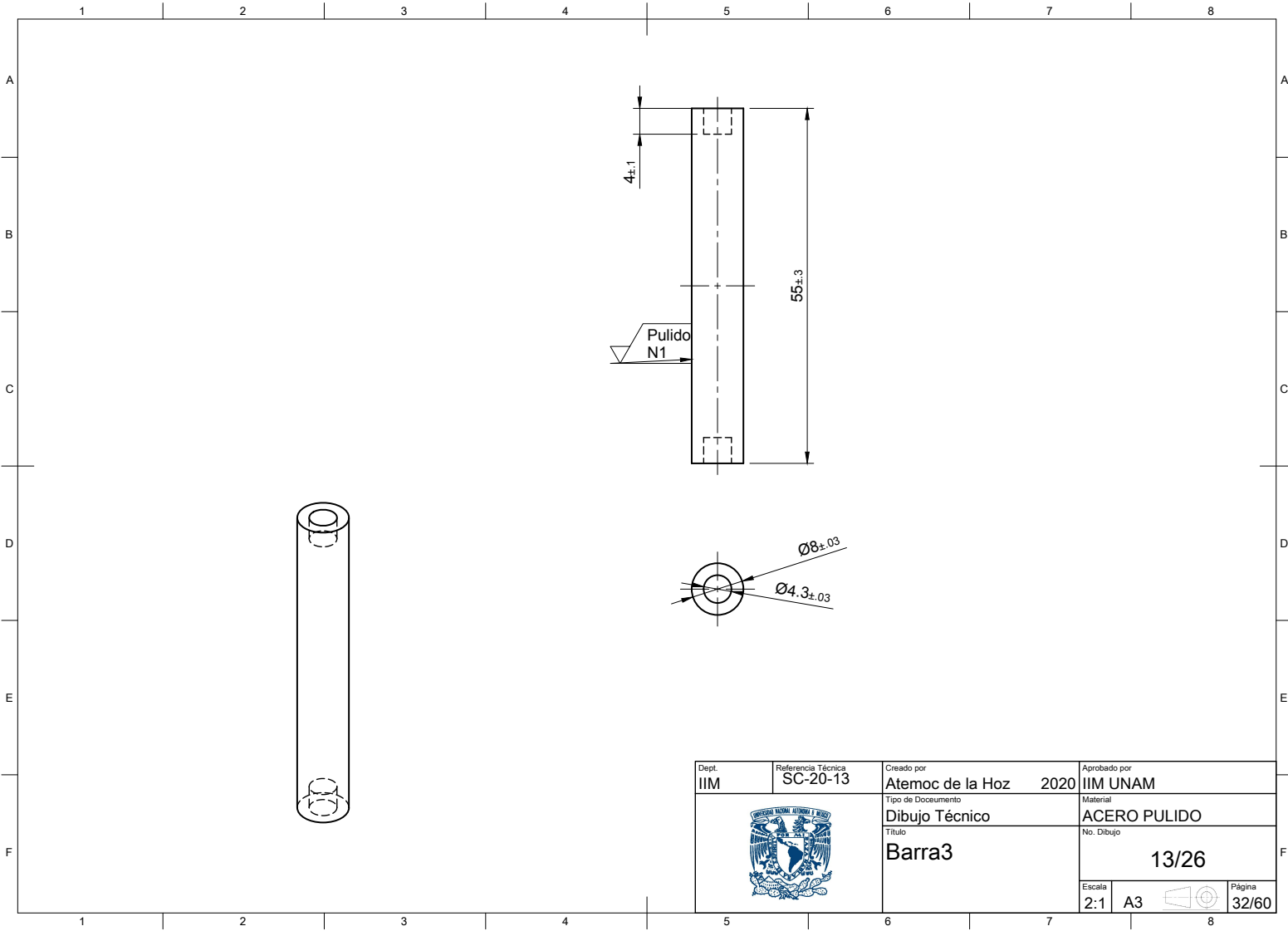
Referencias	Dept. IIM	Referencia Técnica SC-20-11	Creado por Atemoc de la Hoz	2020	Aprobado por IIM UNAM
Unidades: [mm] Tolerancias: Longitud Diametro .xx .06 .03		Tipo de Documento Dibujo Técnico			Material PLA
		Titulo Espaciador			No. Dibujo 11/26
Escala 2:1				A3	




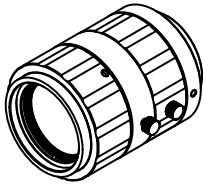
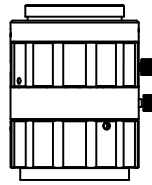
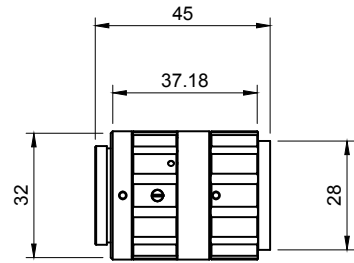
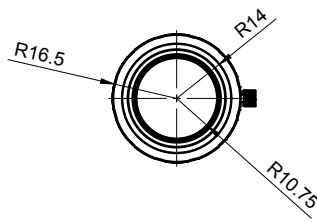
A (5:1)

No. Dientes 17

Referencias	Dept. IIM	Referencia Técnica SC-20-12	Creado por Atemoc de la Hoz	2020	Aprobado por IIM UNAM
Unidades: [mm] Tolerancias: Londitud Diametro .xx .06 .03			Tipo de Documento Dibujo Técnico	Material PLA	
			Título Mecanismo Cámara	No. Dibujo 12/26	
			Escala 1:1	A3	Página 31/60

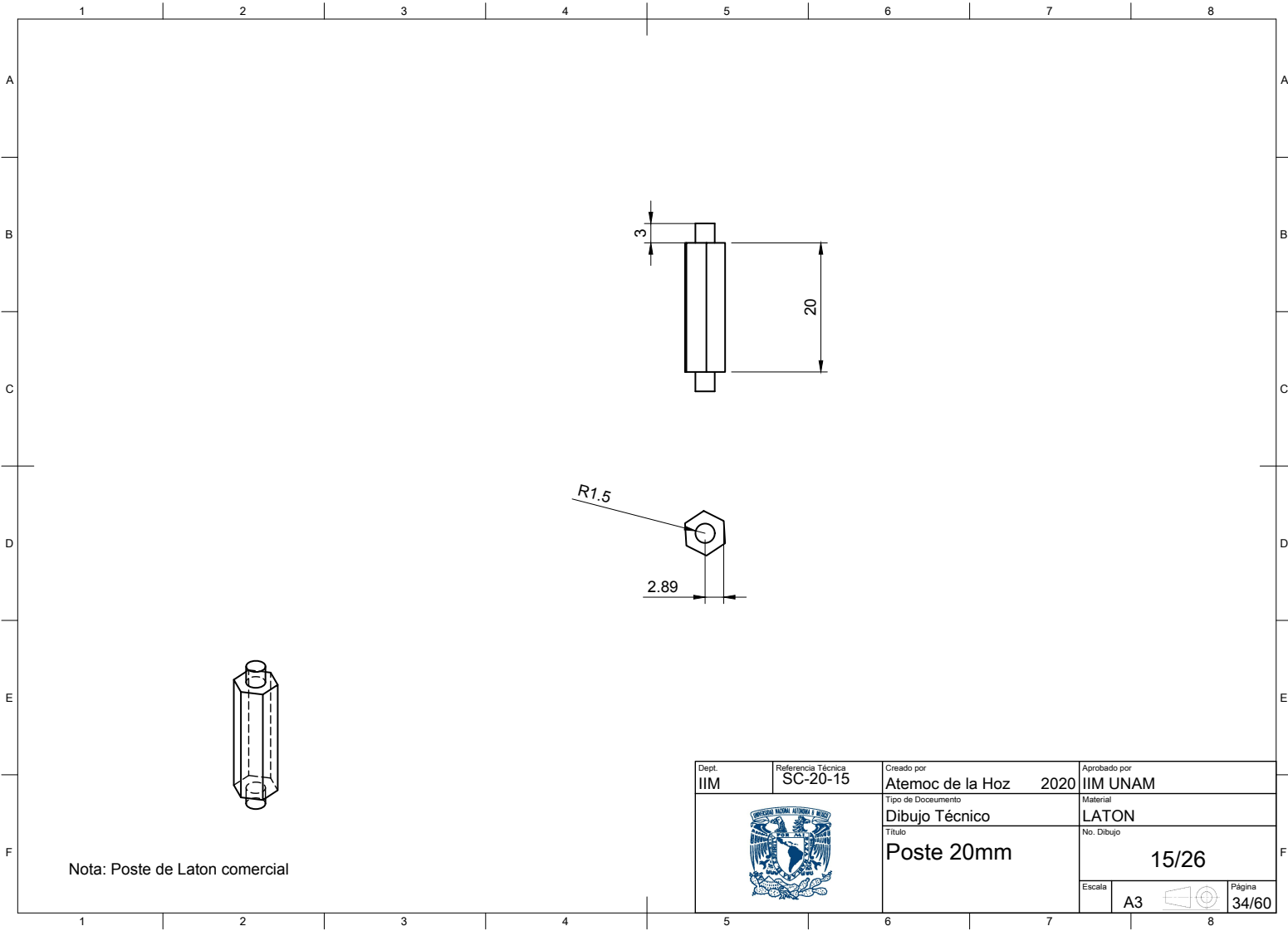


Dept. IIM	Referencia Técnica SC-20-13	Creado por Atemoc de la Hoz	2020	Aprobado por IIM UNAM
		Tipo de Documento Dibujo Técnico	Material ACERO PULIDO	
		Título Barra3	No. Dibujo 13/26	
		Escala 2:1	A3	Página 32/60



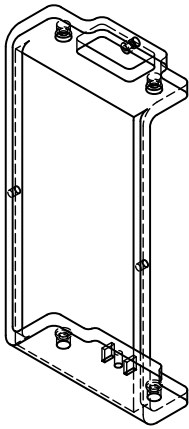
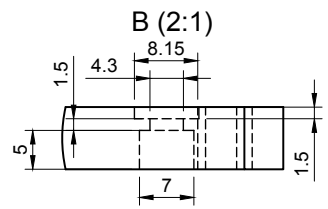
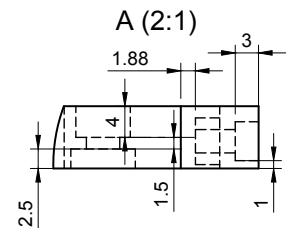
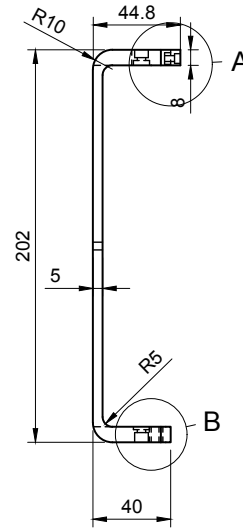
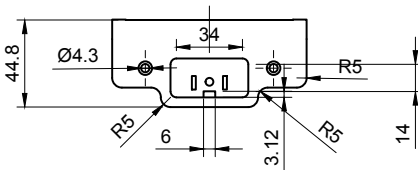
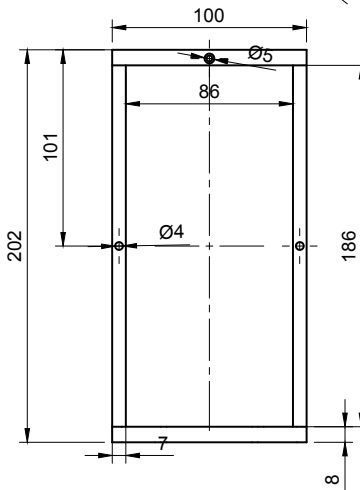
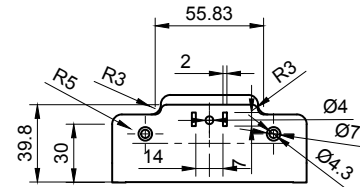
Nota: Cámara y lente comercial

Dept. IIM	Referencia Técnica SC-20-14	Creado por Atemoc de la Hoz	2020	Aprobado por IIM UNAM
		Tipo de Documento Dibujo Técnico	Material VARIOS	
		Título CÁMARA	No. Dibujo 14/26	
		Escala 1:1	A3	Página 33/60

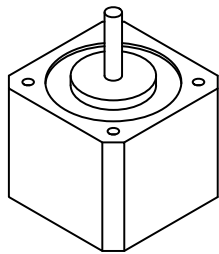
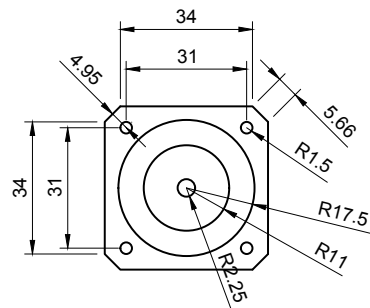
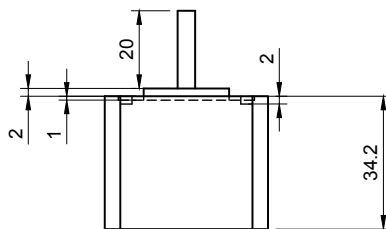


Nota: Poste de Laton comercial

Dept. IIM	Referencia Técnica SC-20-15	Creado por Atemoc de la Hoz	2020	Aprobado por IIM UNAM
		Tipo de Documento Dibujo Técnico	Material LATON	
		Título Poste 20mm		No. Dibujo 15/26
Escala A3				Página 34/60

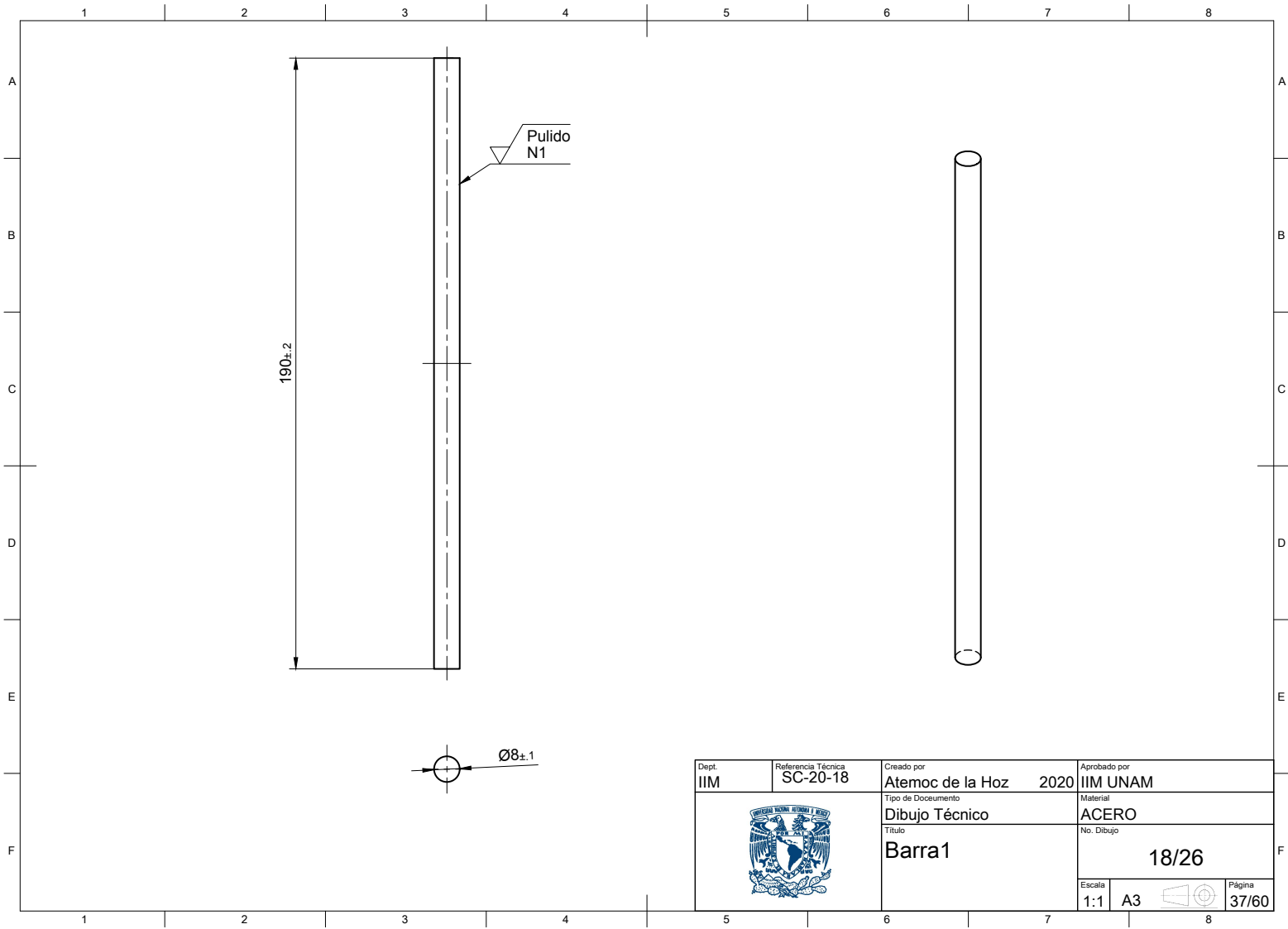


Referencia	Dept. IIM	Referencia Técnica SC-20-16	Creado por Atemoc de la Hoz	2020	Aprobado por IIM UNAM
Unidades: [mm]			Tipo de Documento Dibujo Técnico		Material PLA
Tolerancia:			Título Eje Base		No. Dibujo 16/26
.xx	.06				Escala 1:2
Longitud	Diametro				Página 35/60
	.03				

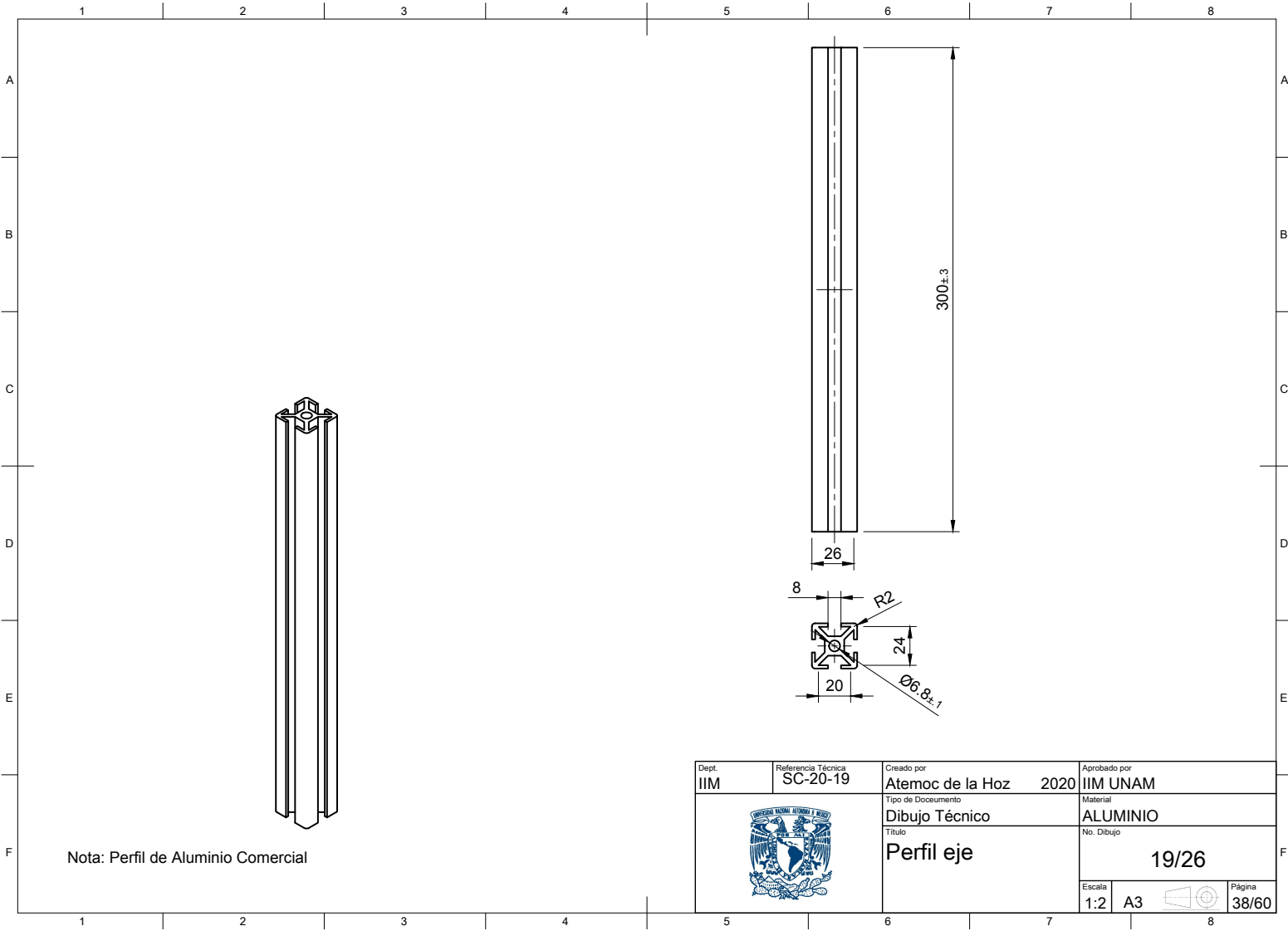


Nota: Motor Comercial

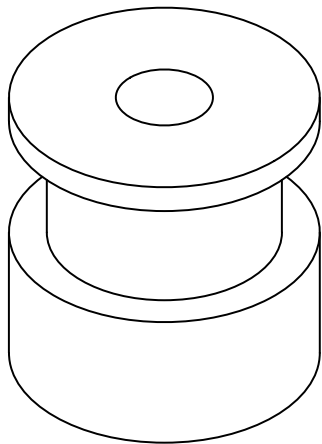
Dept. IIM	Referencia Técnica SC-20-17	Creado por Atemoc de la Hoz	2020	Aprobado por IIM UNAM
		Tipo de Documento Dibujo Técnico		Material VARIOS
		Título Motor Nema 17		No. Dibujo 17/26
		Escala 1:1	A3	Página 36/60



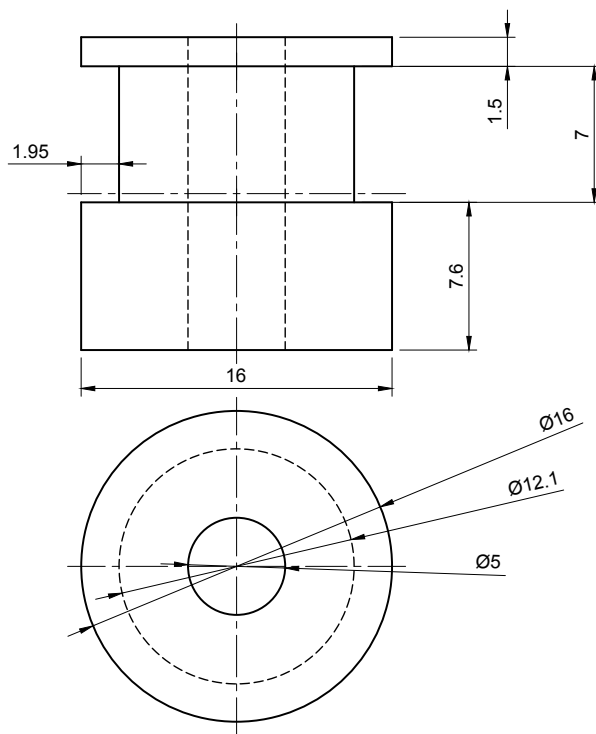
Dept. IIM	Referencia Técnica SC-20-18	Creado por Atemoc de la Hoz	2020	Aprobado por IIM UNAM
		Tipo de Documento Dibujo Técnico	Material ACERO	
		Título Barra1	No. Dibujo 18/26	
		Escala 1:1	A3	Página 37/60




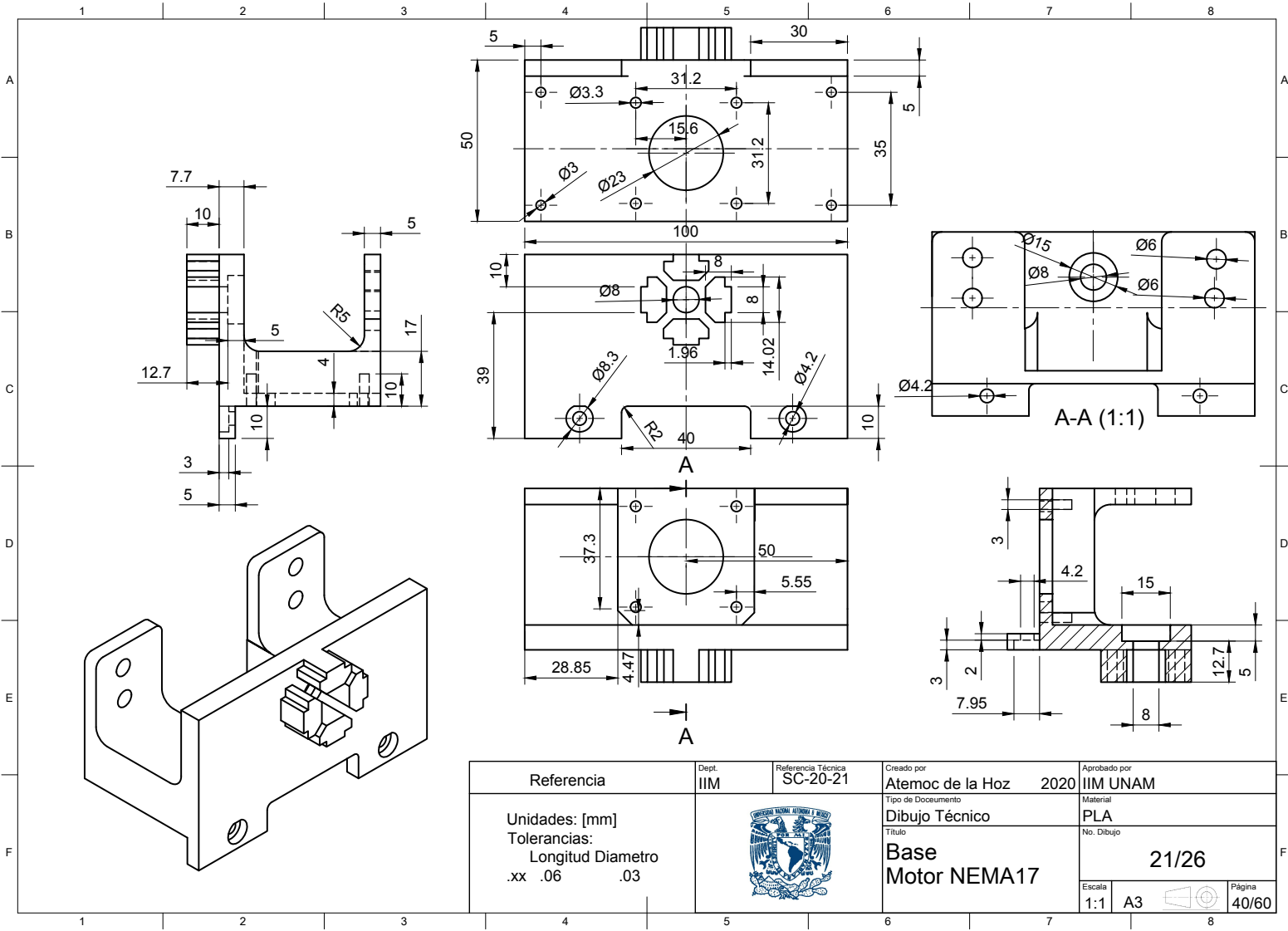
Dept. IIM	Referencia Técnica SC-20-19	Creado por Atemoc de la Hoz	2020	Aprobado por IIM UNAM
		Tipo de Documento Dibujo Técnico	Material ALUMINIO	
		Título Perfil eje	No. Dibujo 19/26	
		Escala 1:2	A3	Página 38/60



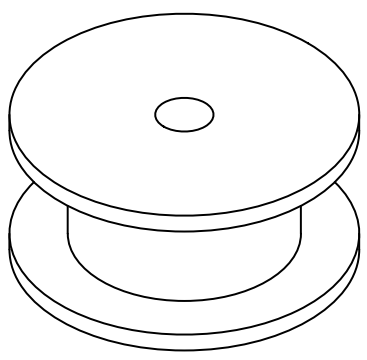
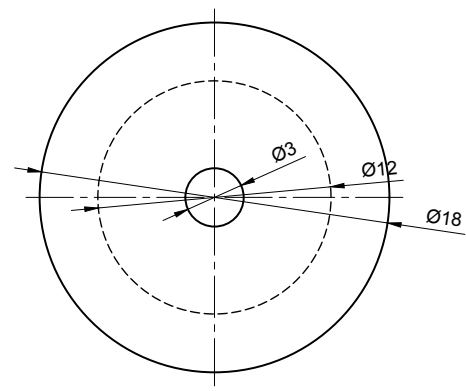
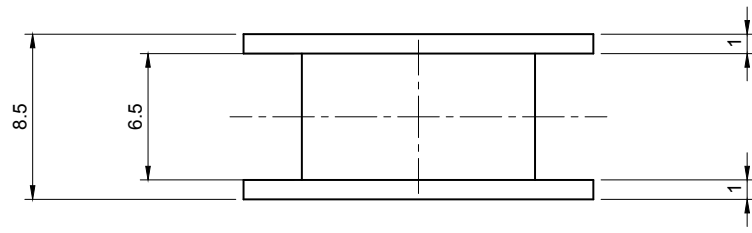
Nota: Polea Dentada Comercial



Dept. IIM	Referencia Técnica SC-20-20	Creado por Atemoc de la Hoz	2020	Aprobado por IIM UNAM
		Tipo de Documento Dibujo Técnico		Material ACERO
		Título Polea Dentada NEMA 17		No. Dibujo 20/26
Escala 5:1		A3		Página 39/60

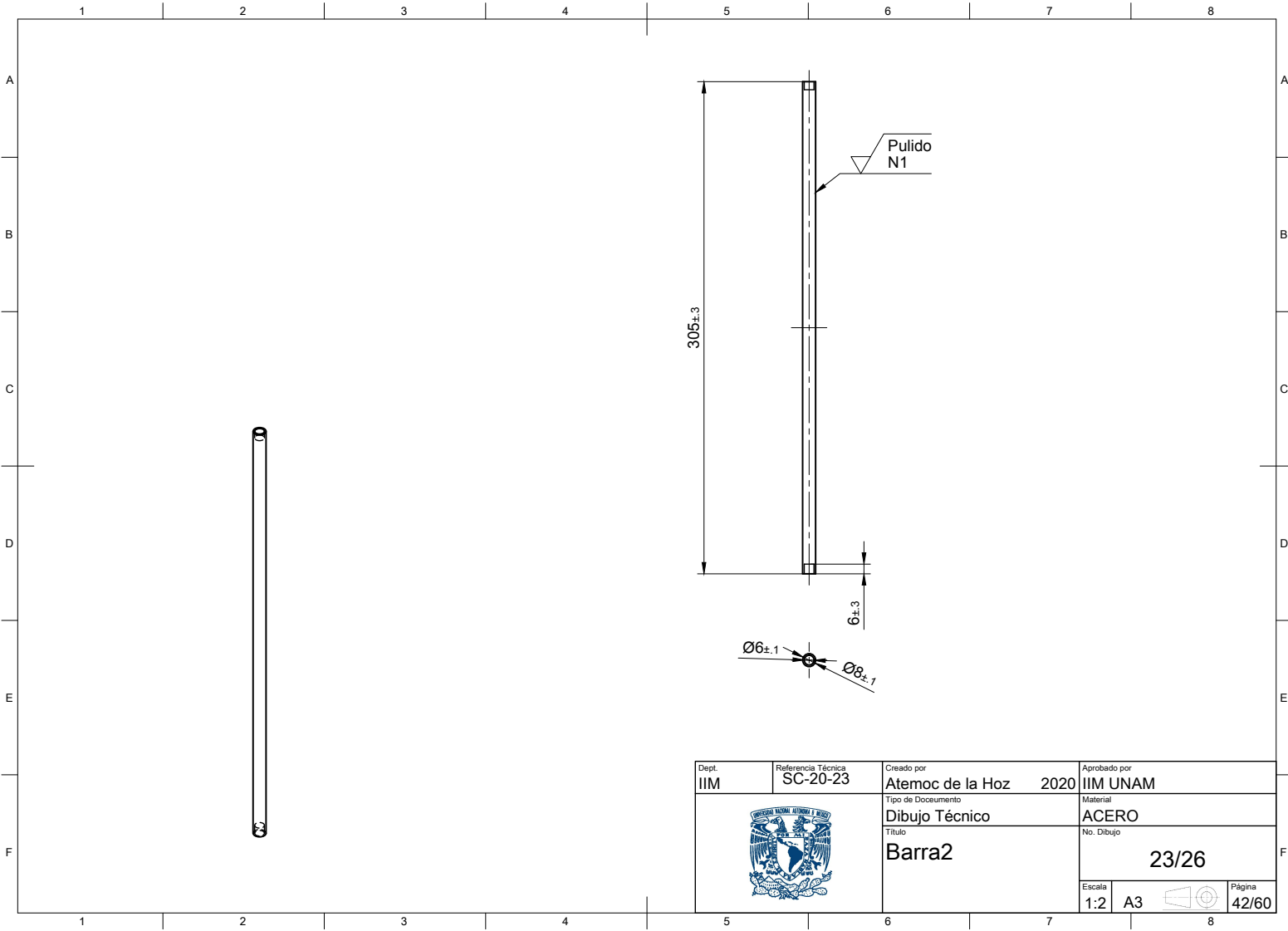


Referencia	Dept. IIM	Referencia Técnica SC-20-21	Creado por Atemoc de la Hoz	2020	Aprobado por IIM UNAM
Unidades: [mm]			Tipo de Documento Dibujo Técnico		Material PLA
Tolerancias: Longitud Diámetro .xx .06 .03			Titulo Base Motor NEMA17		No. Dibujo 21/26
			Escala 1:1	A3	Página 40/60

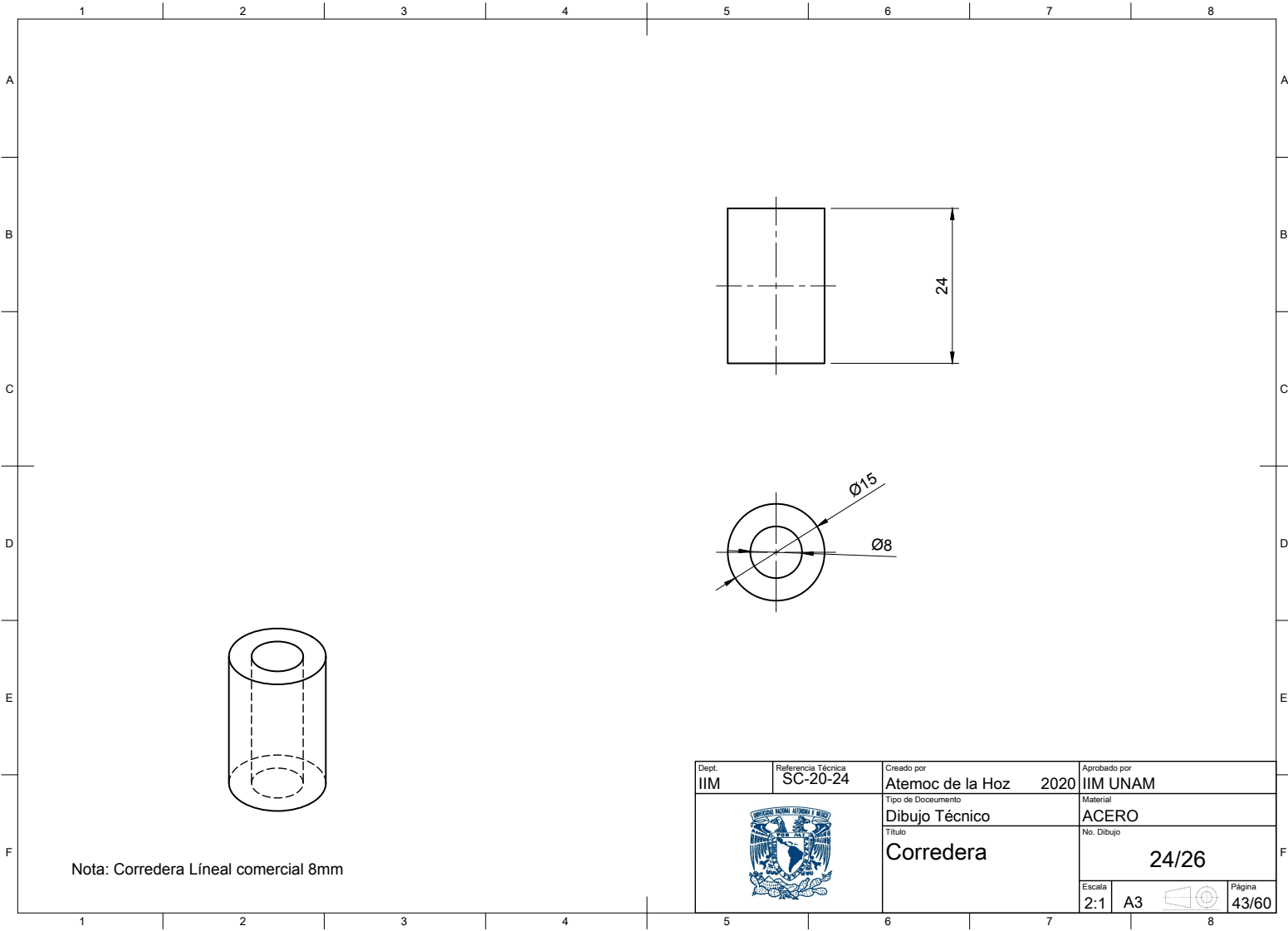


Nota: Polea Comercial

Dept. IIM	Referencia Técnica SC-20-22	Creado por Atemoc de la Hoz	2020	Aprobado por IIM UNAM
		Tipo de Documento Dibujo Técnico		Material ACERO
		Título Polea		No. Dibujo 22/26
Escala 5:1		A3	Página 41/60	

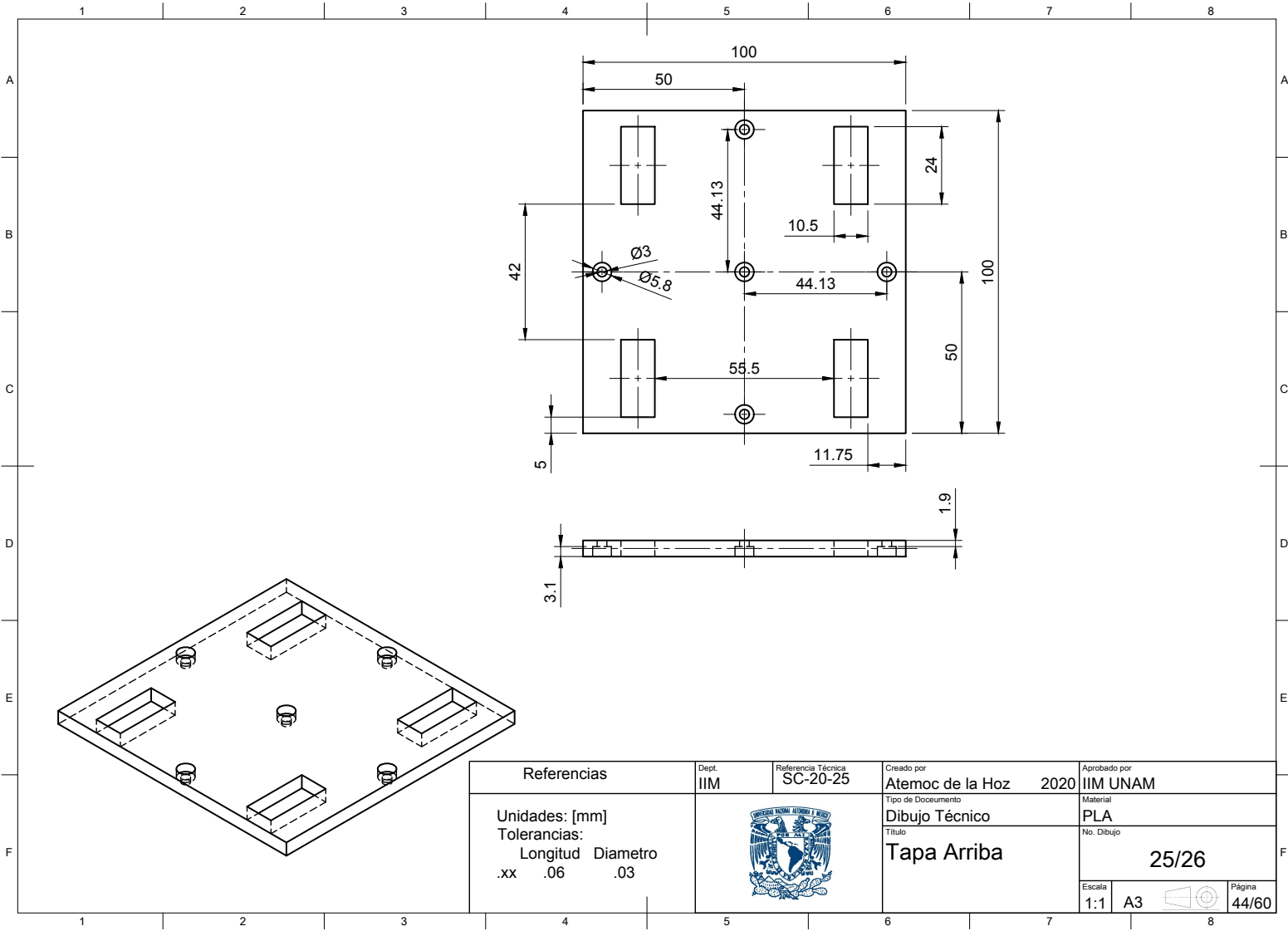


Dept. IIM	Referencia Técnica SC-20-23	Creado por Atemoc de la Hoz	2020	Aprobado por IIM UNAM
		Tipo de Documento Dibujo Técnico	Material ACERO	
		Título Barra2	No. Dibujo 23/26	
		Escala 1:2	A3	Página 42/60

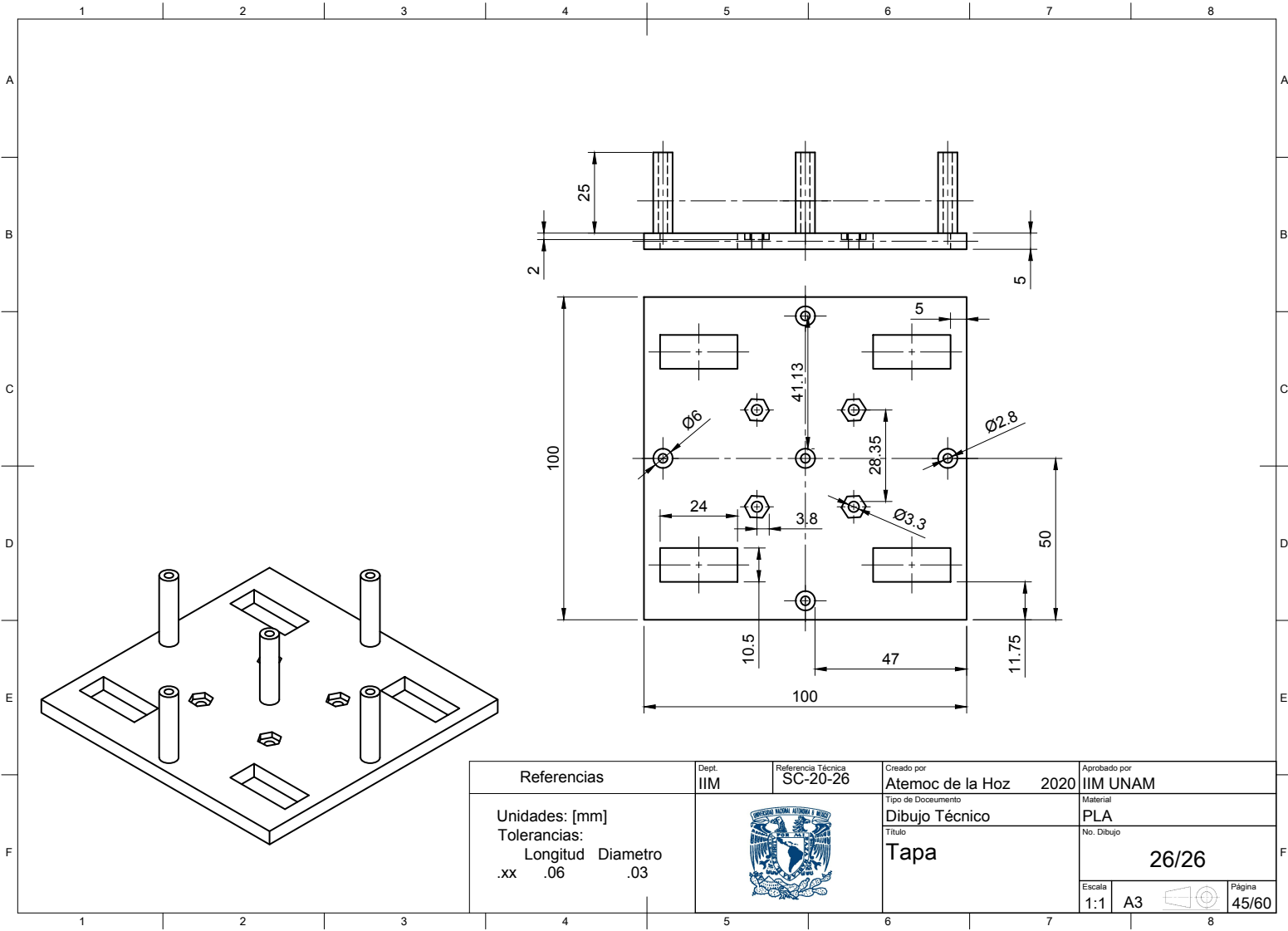


Nota: Corredera Lineal comercial 8mm

Dept. IIM	Referencia Técnica SC-20-24	Creado por Atemoc de la Hoz	2020	Aprobado por IIM UNAM
		Tipo de Documento Dibujo Técnico	Material ACERO	
		Título Corredera	No. Dibujo 24/26	
		Escala 2:1	A3	Página 43/60





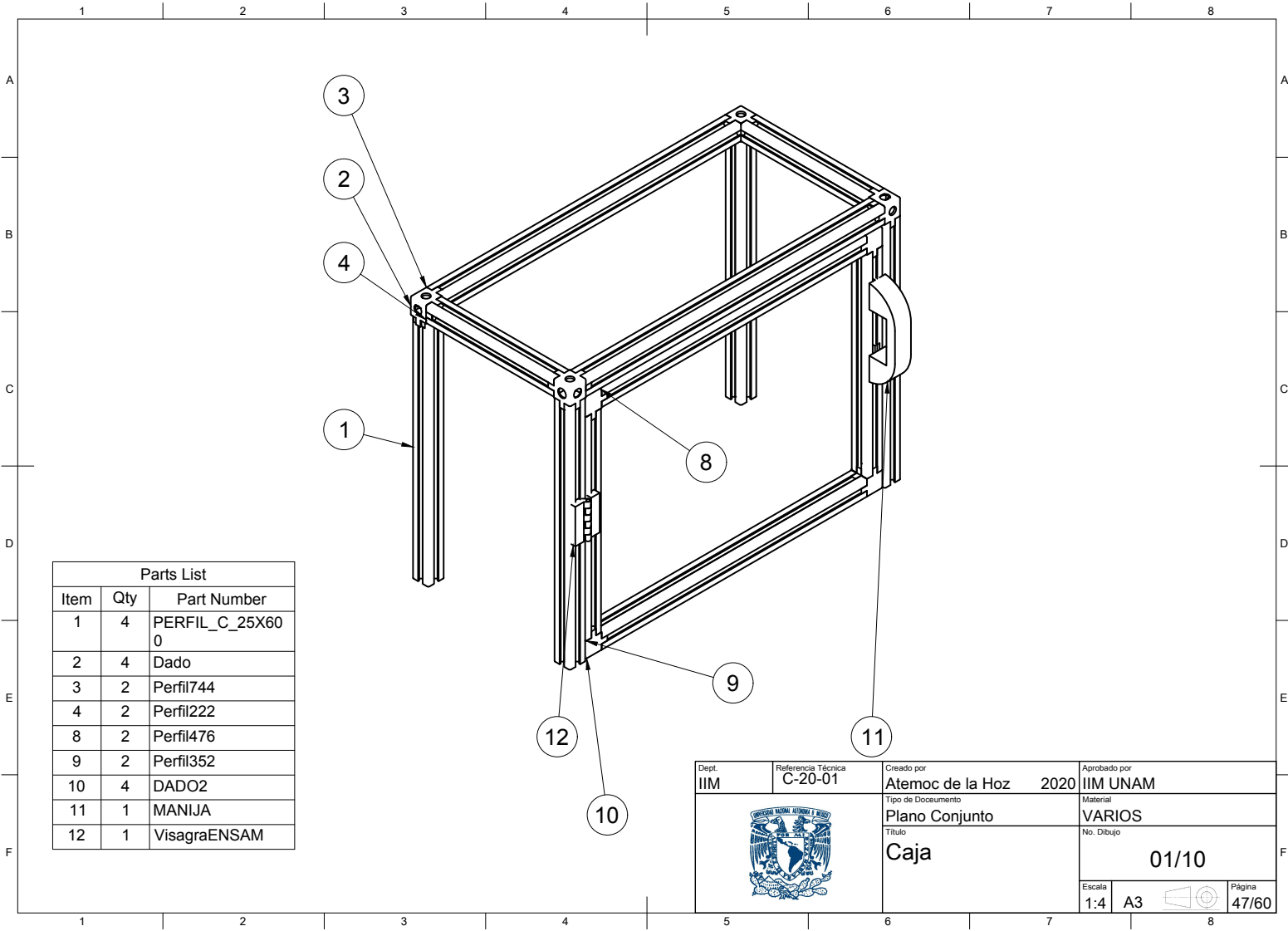
Referencias	Dept. IIM	Referencia Técnica SC-20-25	Creado por Atemoc de la Hoz	2020	Aprobado por IIM UNAM
Unidades: [mm] Tolerancias: Longitud Diámetro .xx .06 .03			Tipo de Documento Dibujo Técnico		Material PLA
			Título Tapa Arriba		No. Dibujo 25/26
			Escala 1:1	A3	Página 44/60



Referencias	Dept. IIM	Referencia Técnica SC-20-26	Creado por Atemoc de la Hoz	2020	Aprobado por IIM UNAM
Unidades: [mm] Tolerancias: Longitud Diámetro .xx .06 .03			Tipo de Documento Dibujo Técnico	Material PLA	
			Título Tapa	No. Dibujo 26/26	
			Escala 1:1	A3	Página 45/60

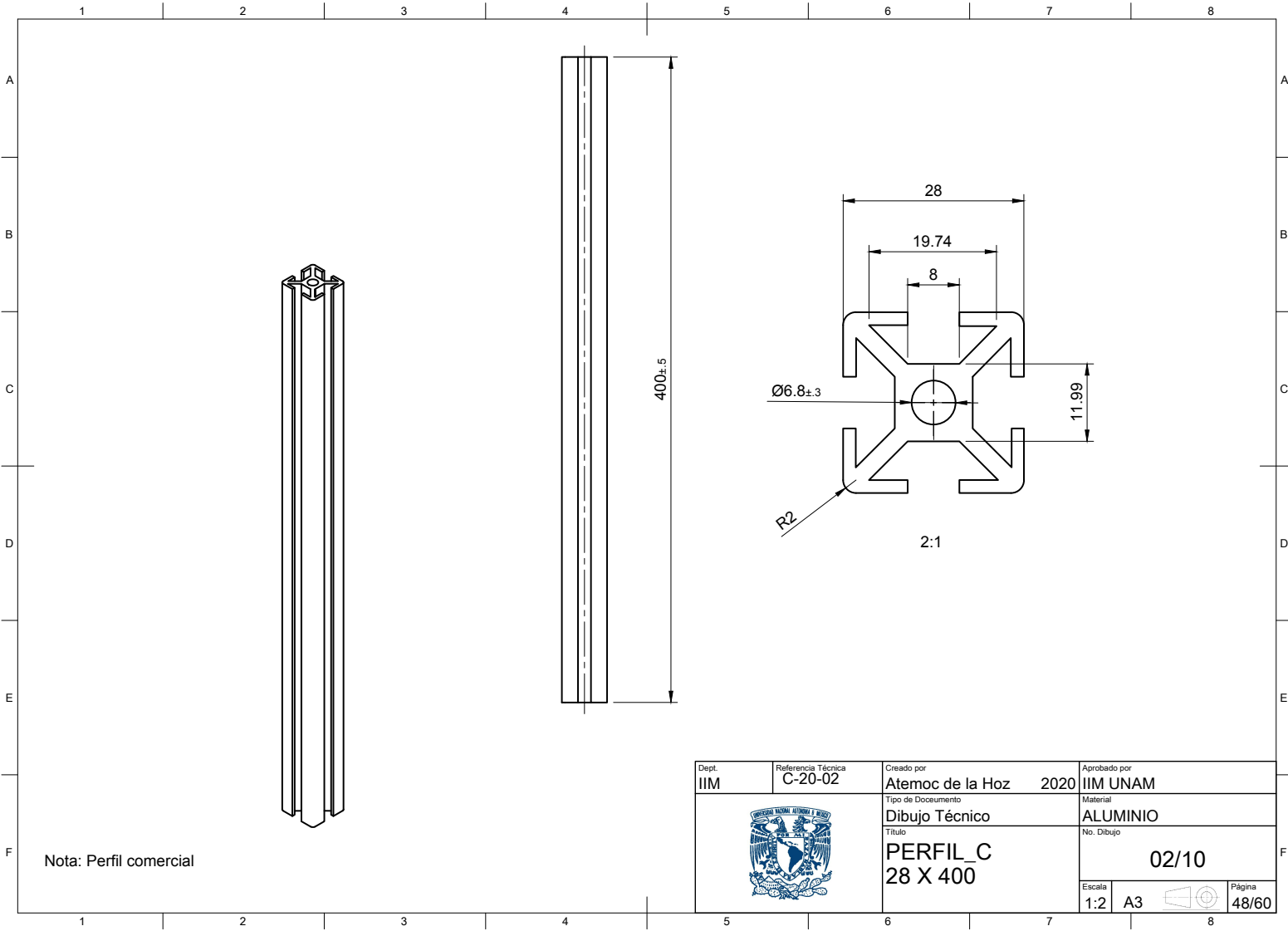


Dept. IIM	Referencia Técnica C-20-00	Creado por Atemoc de la Hoz	2020	Aprobado por IIM UNAM
		Tipo de Documento Renderizado	Material VARIOS	
		Título Caja	No. Dibujo 00	
Escala A3				Página 46/60



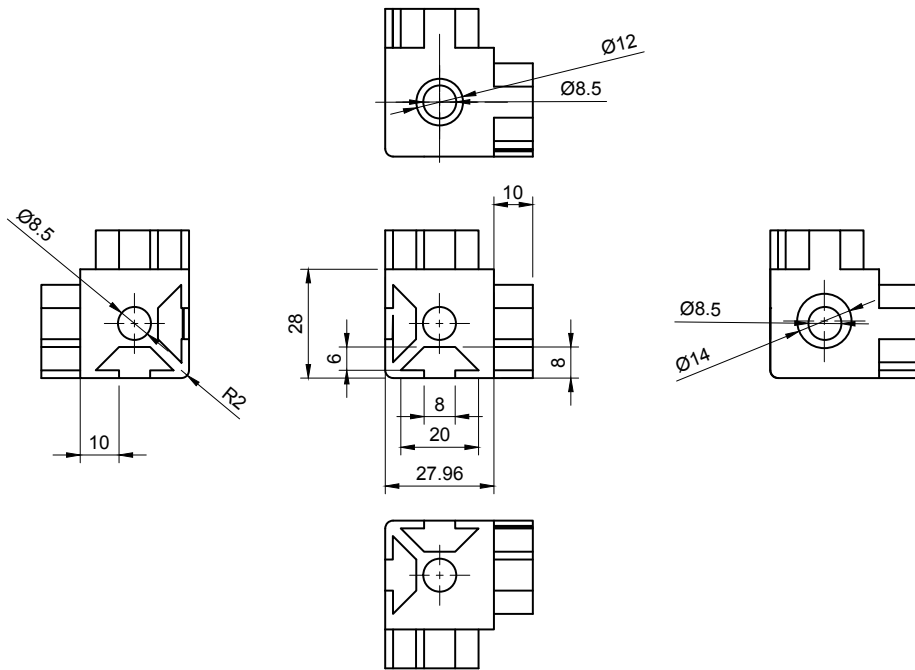
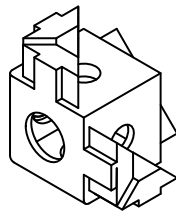
Parts List		
Item	Qty	Part Number
1	4	PERFIL_C_25X600
2	4	Dado
3	2	Perfil744
4	2	Perfil222
8	2	Perfil476
9	2	Perfil352
10	4	DADO2
11	1	MANIJA
12	1	VisagraENSAM

Dept. IIM	Referencia Técnica C-20-01	Creado por Atemoc de la Hoz	2020	Aprobado por IIM UNAM
		Tipo de Documento Plano Conjunto	Material VARIOS	
		Título Caja	No. Dibujo 01/10	
		Escala 1:4	A3	Página 47/60

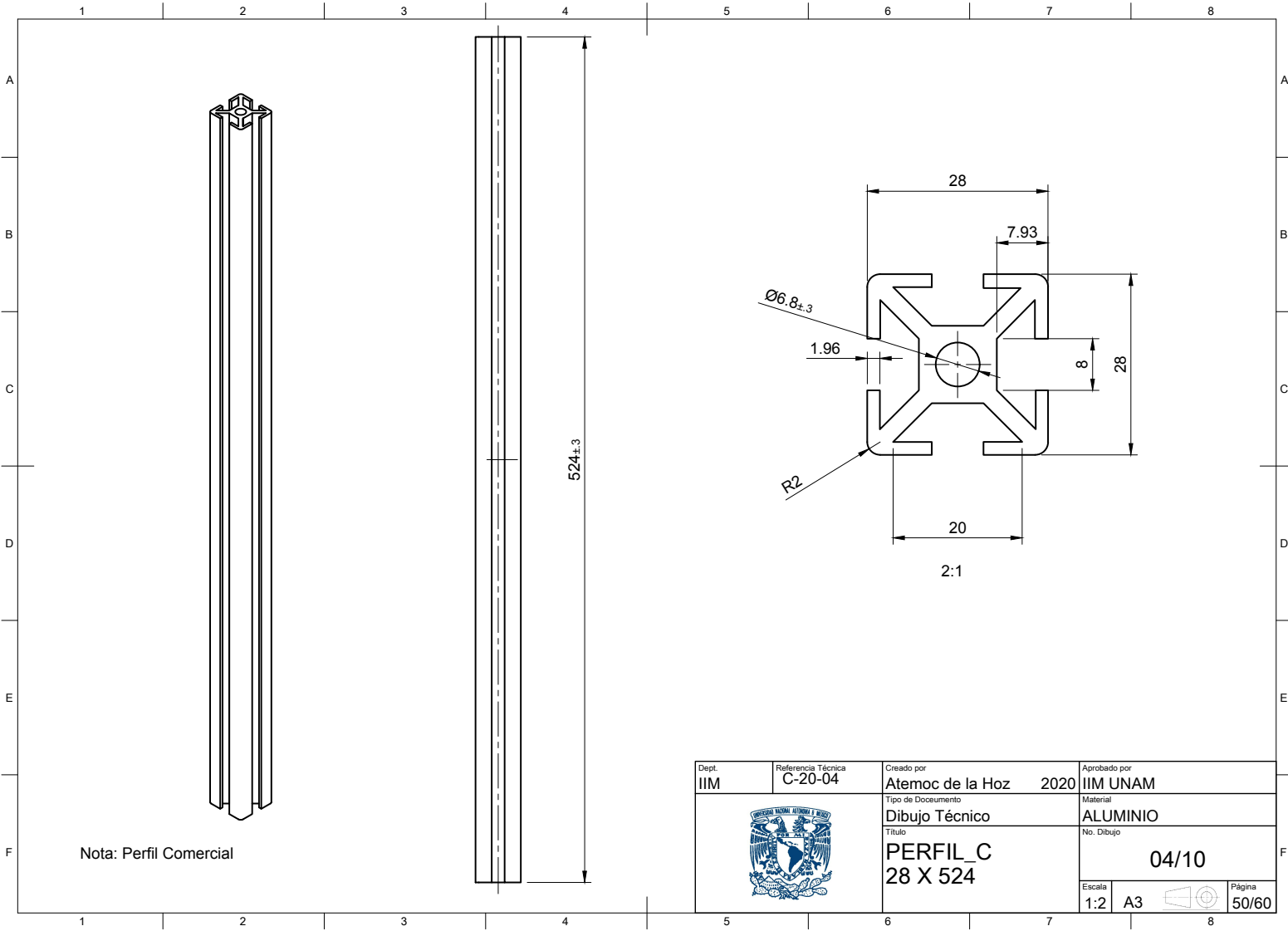


Nota: Perfil comercial


Dept. IIM	Referencia Técnica C-20-02	Creado por Atemoc de la Hoz	2020	Aprobado por IIM UNAM
		Tipo de Documento Dibujo Técnico	Material ALUMINIO	
		Título PERFIL_C 28 X 400		No. Dibujo 02/10
Escala 1:2		A3	Página 48/60	

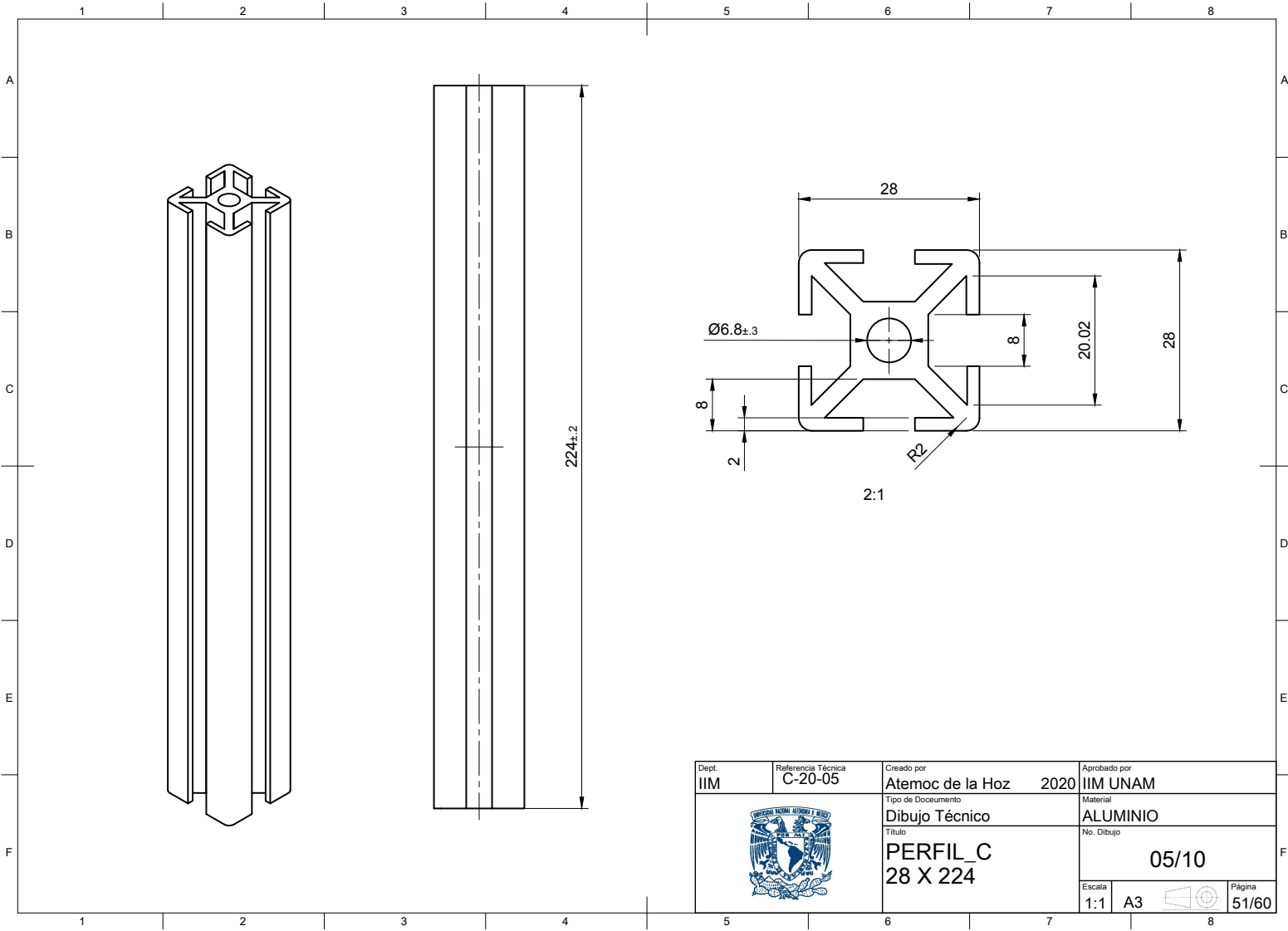


Referencias	Dept. IIM	Referencia Técnica C-20-03	Creado por Atemoc de la Hoz	2020	Aprobado por IIM UNAM
Unidades: [mm] Tolerancias: Longitud Diámetro .xx .06 .03			Tipo de Documento Dibujo Técnico	Material PLA	
			Título Dado 1	No. Dibujo 03/10	
			Escala 1:1	A3	Página 49/60

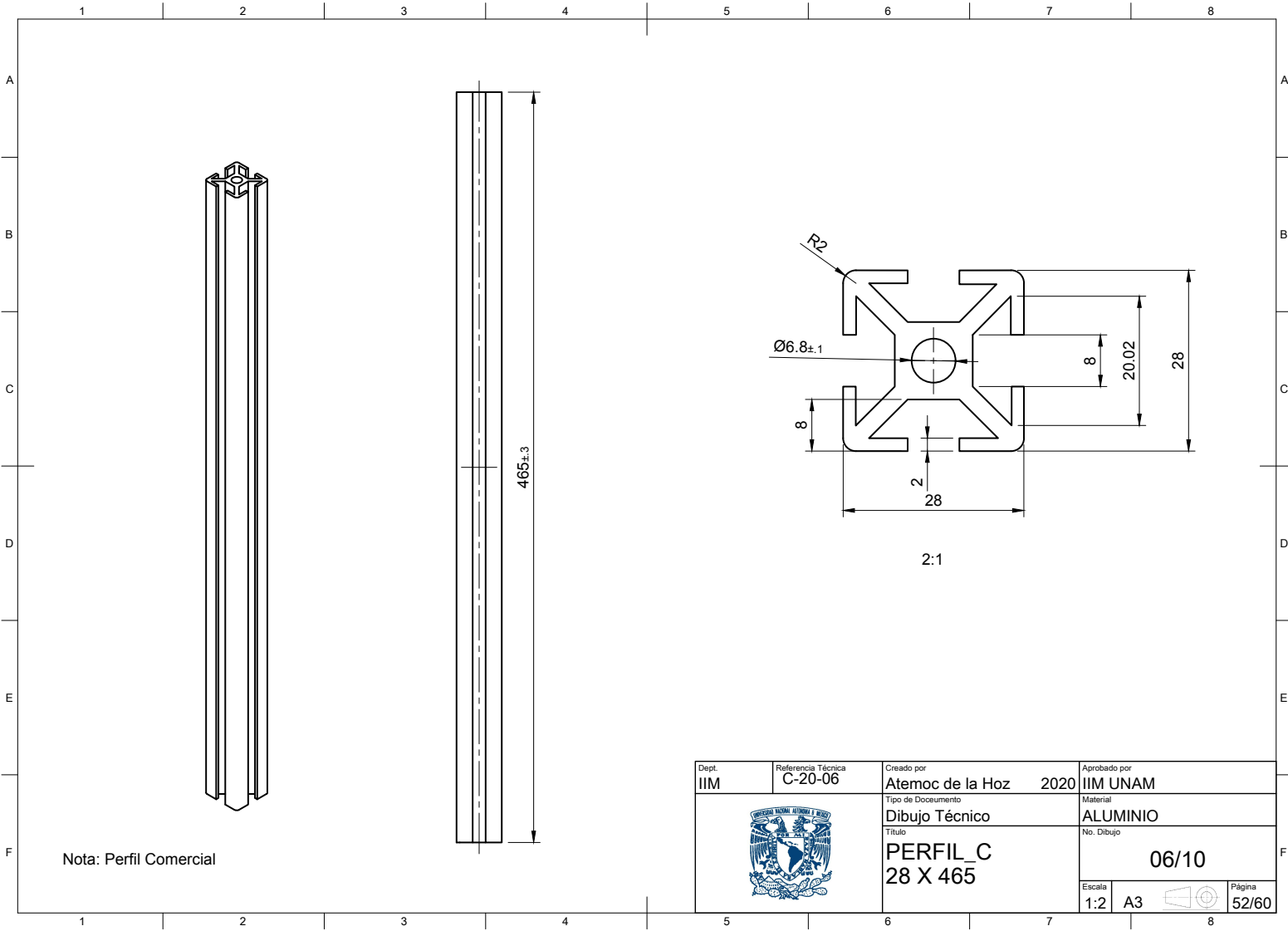


Nota: Perfil Comercial


Dept. IIM	Referencia Técnica C-20-04	Creado por Atemoc de la Hoz	2020	Aprobado por IIM UNAM
		Tipo de Documento Dibujo Técnico		Material ALUMINIO
		Título PERFIL_C 28 X 524		No. Dibujo 04/10
Escala 1:2		A3		Página 50/60

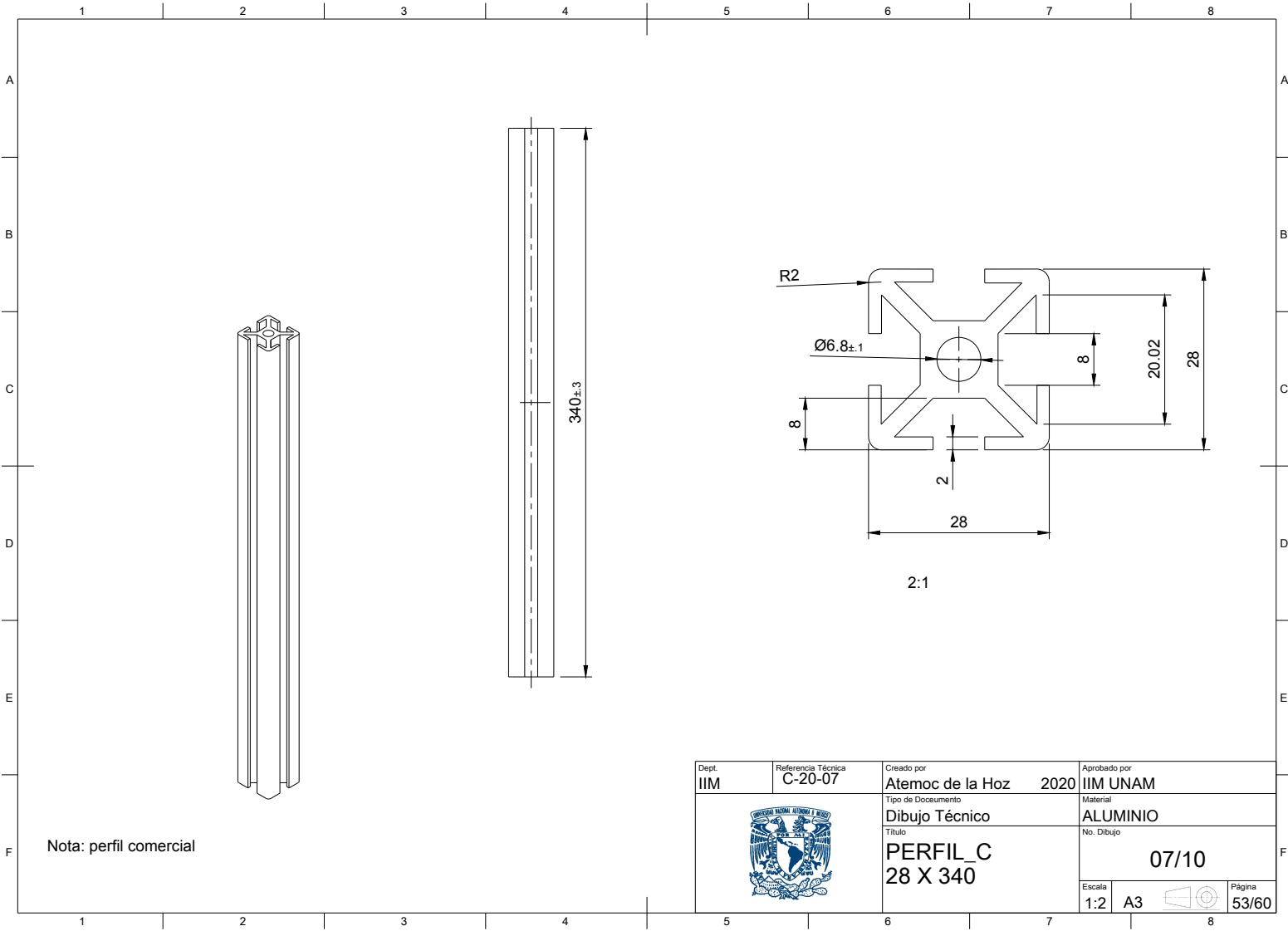


Dept. IIM	Referencia Técnica C-20-05	Creado por Atemoc de la Hoz	2020	Aprobado por IIM UNAM
		Tipo de Documento Dibujo Técnico	Material ALUMINIO	
		Título PERFIL_C 28 X 224	No. Dibujo 05/10	
		Escala 1:1	A3	Página 51/60



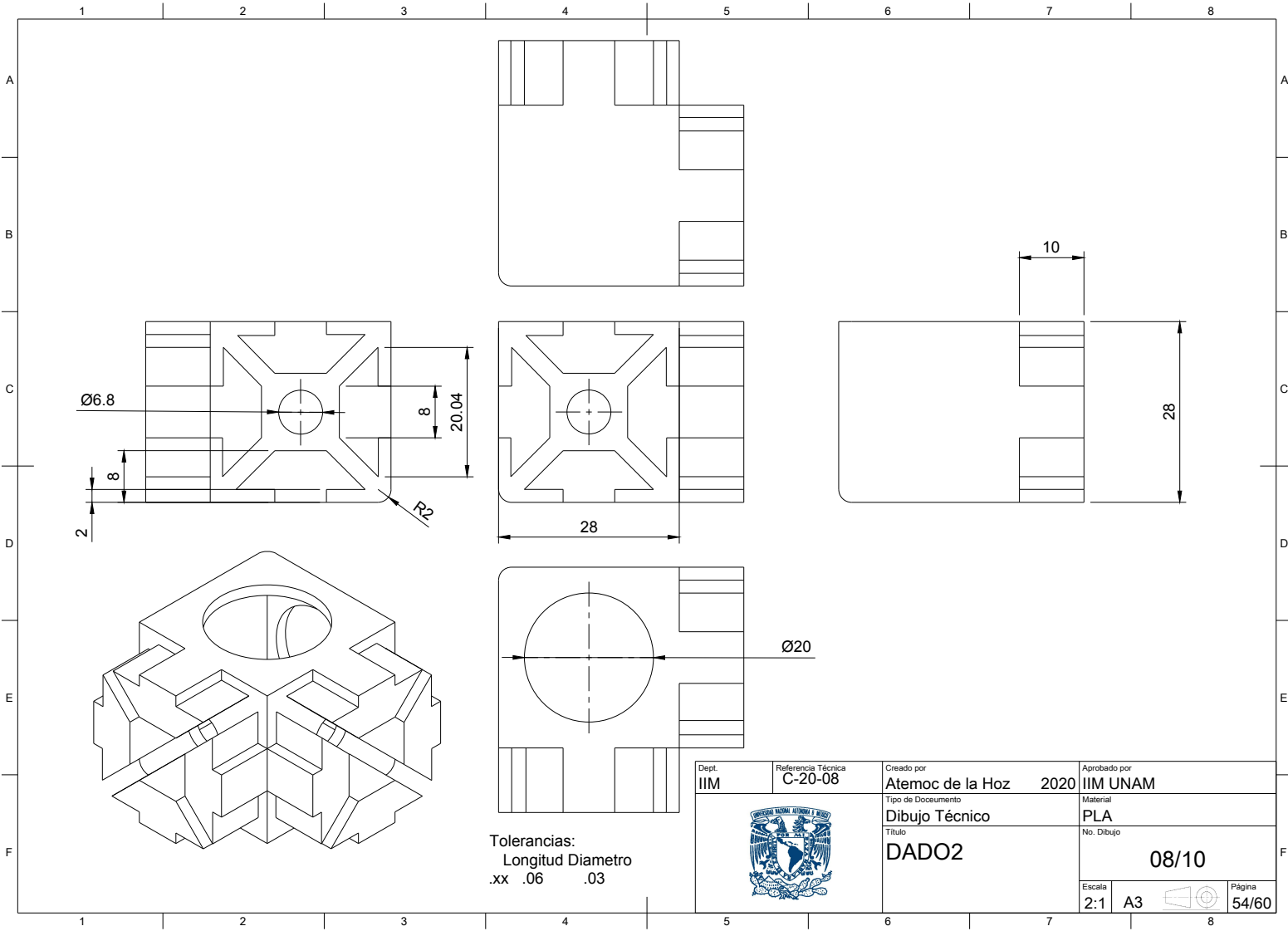
Nota: Perfil Comercial

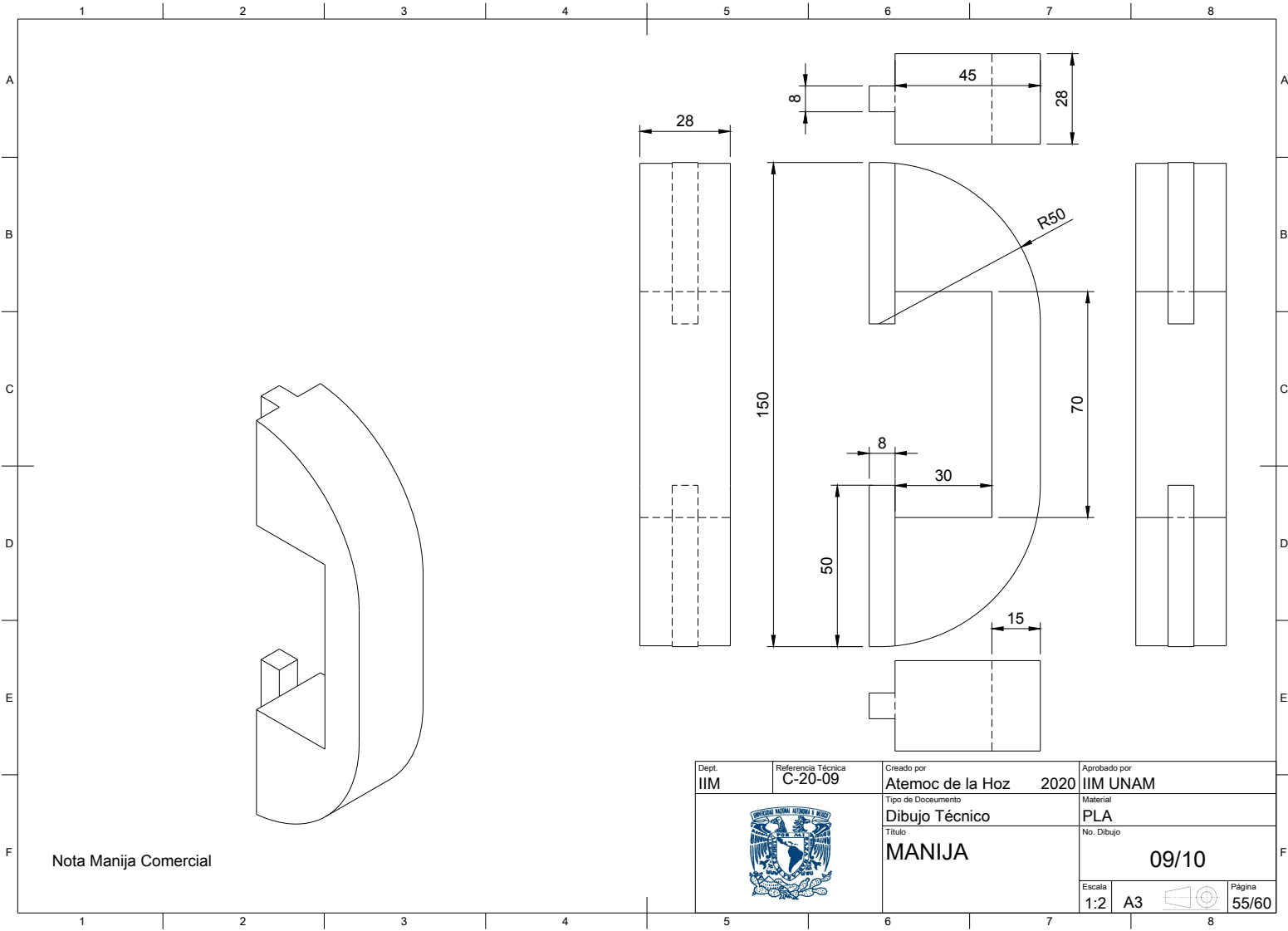
Dept. IIM	Referencia Técnica C-20-06	Creado por Atemoc de la Hoz	2020	Aprobado por IIM UNAM
		Tipo de Documento Dibujo Técnico		Material ALUMINIO
		Título PERFIL_C 28 X 465		No. Dibujo 06/10
		Escala 1:2	A3	Página 52/60




Nota: perfil comercial

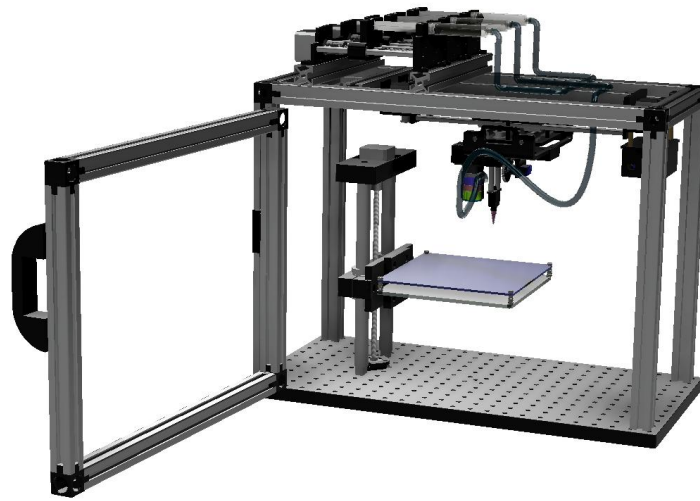
Dept. IIM	Referencia Técnica C-20-07	Creado por Atemoc de la Hoz	2020	Aprobado por IIM UNAM
		Tipo de Documento Dibujo Técnico	Material ALUMINIO	
		Título PERFIL_C 28 X 340	No. Dibujo 07/10	
		Escala 1:2	A3	Página 53/60



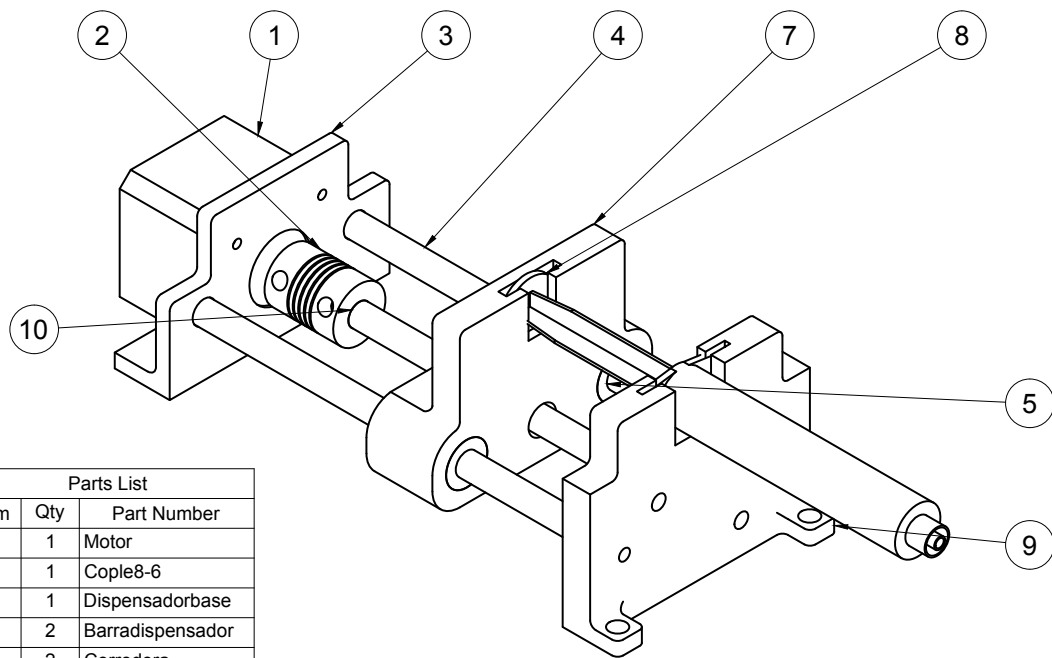


Nota Manija Comercial

Dept. IIM	Referencia Técnica C-20-09	Creado por Atemoc de la Hoz	2020	Aprobado por IIM UNAM
		Tipo de Documento Dibujo Técnico		Material PLA
		Título MANIJA		No. Dibujo 09/10
Escala 1:2		A3		Página 55/60

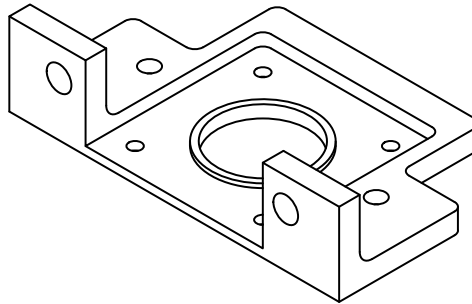
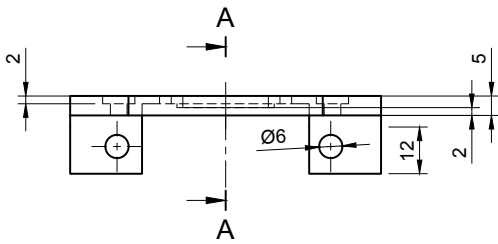
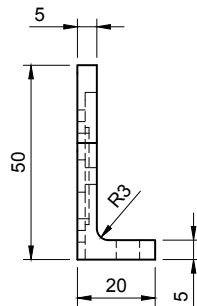
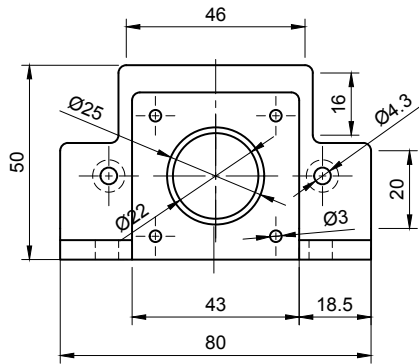


Dept. IIM	Referencia Técnica B-20-00	Creado por Atemoc de la Hoz 2020	Aprobado por IIM UNAM
		Tipo de Documento Renderizado	Material
		Título Bioimpresora	No. Dibujo 00
		Escala A3	Página 1/9

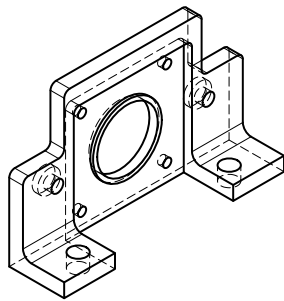
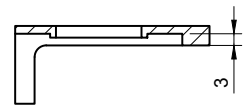


Parts List		
Item	Qty	Part Number
1	1	Motor
2	1	Cople8-6
3	1	Dispensadorbase
4	2	Barradispensador
5	2	Corredera
6	1	Chumacera
7	1	Dispensadorcorredor
8	1	Jeringaens
9	1	Dispensadorbloque 1
10	1	Dispensadortornillo 8MM
11	1	KLF08

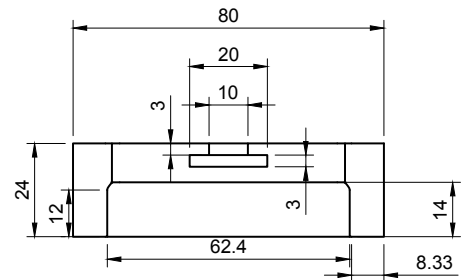
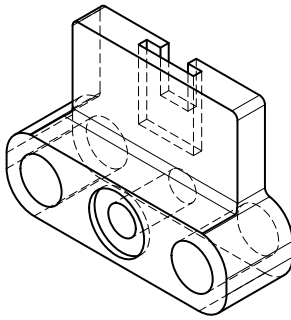
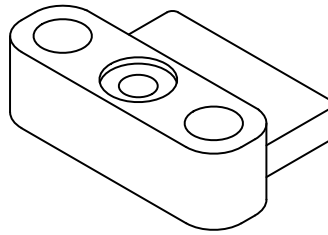
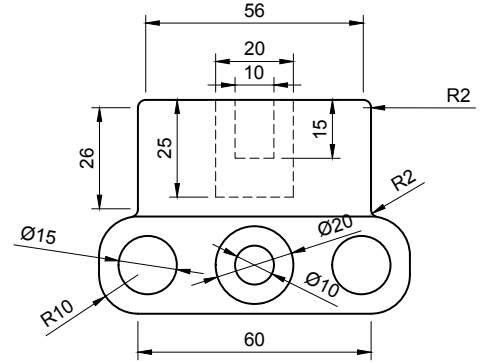
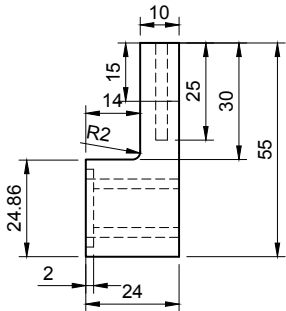
Dept. IIM	Referencia Técnica B-20-02	Creado por Atemoc de la Hoz	2020	Aprobado por IIM UNAM
		Tipo de Documento Plano Conjunto	Material Varios	
		Título Dispensador		No. Dibujo 02
Escala 1:1		A3		
				Página 3/9




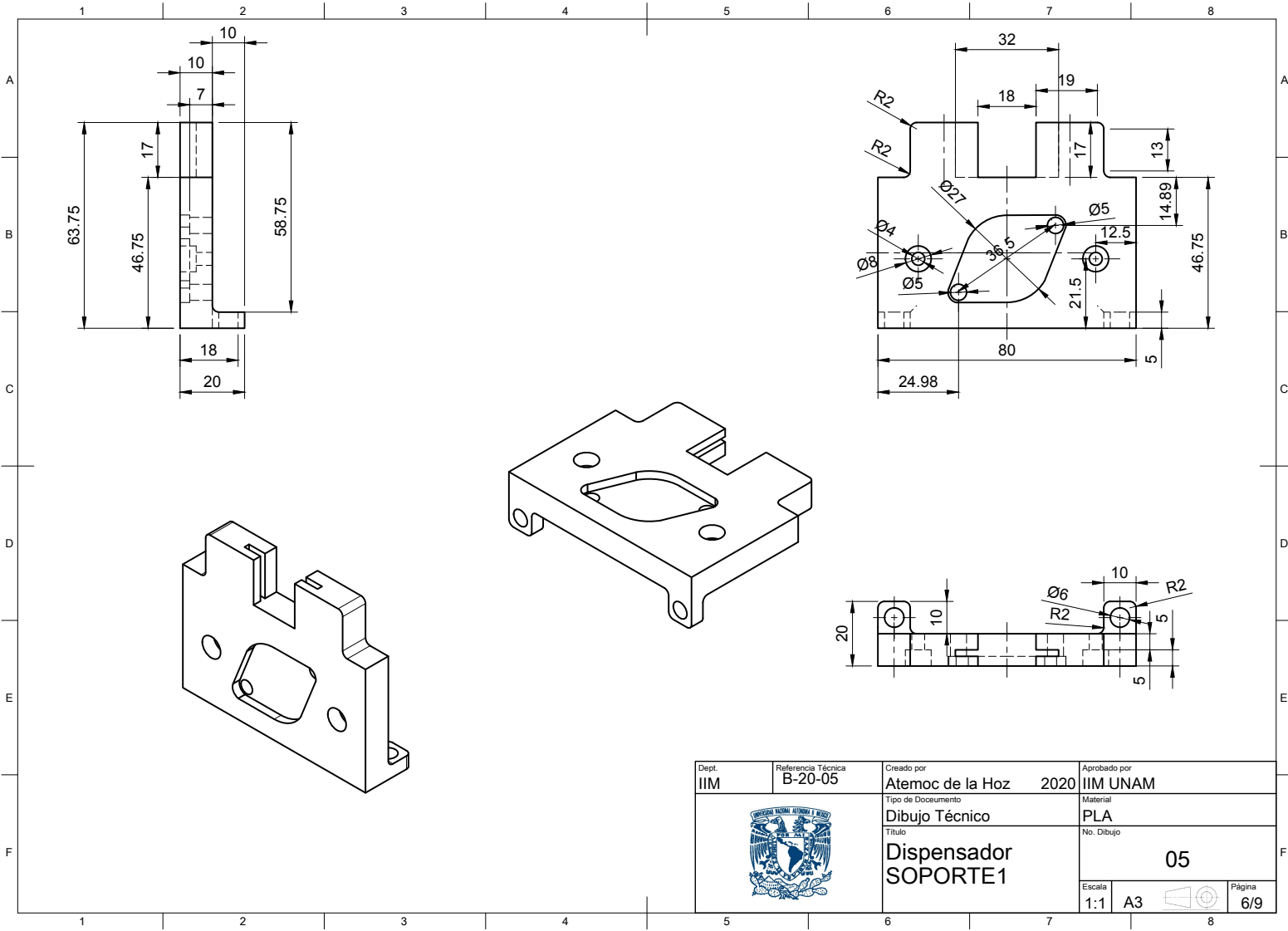
A-A (1:1)



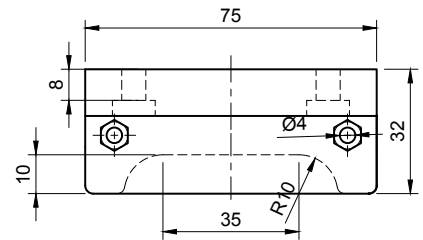
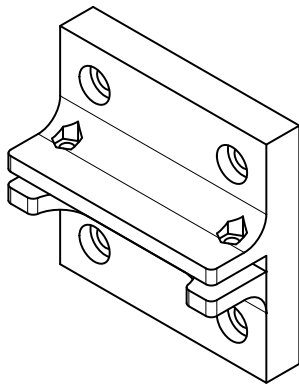
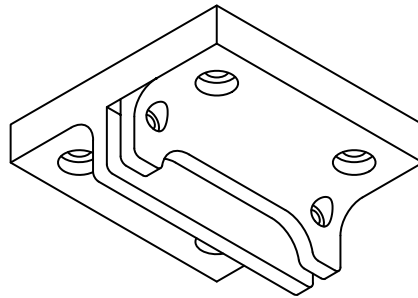
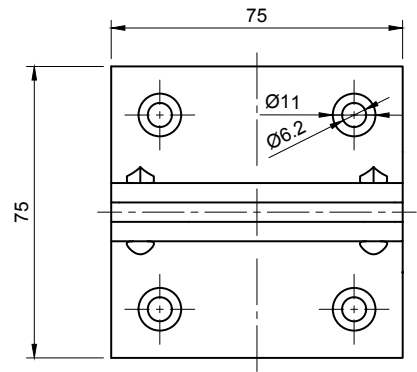
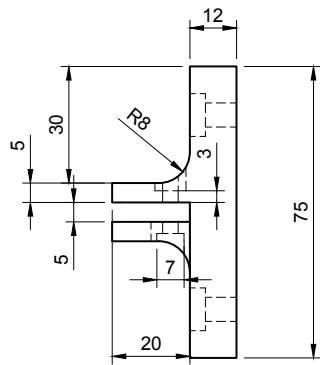
Dept. IIM	Referencia Técnica B-20-03	Creado por Atemoc de la Hoz	2020	Aprobado por IIM UNAM
		Tipo de Documento Dibujo Técnico		Material PLA
		Título Dispensador Base Motor NEMA17		No. Dibujo 03
		Escala 3:2	A3	Página 4/9




Dept. IIM	Referencia Técnica B-20-04	Creado por Atemoc de la Hoz	2020	Aprobado por IIM UNAM
		Tipo de Documento Dibujo Técnico		Material PLA
		Título Dispensador Corredor		No. Dibujo 04
		Escala 1:1	A3	Página 5/9

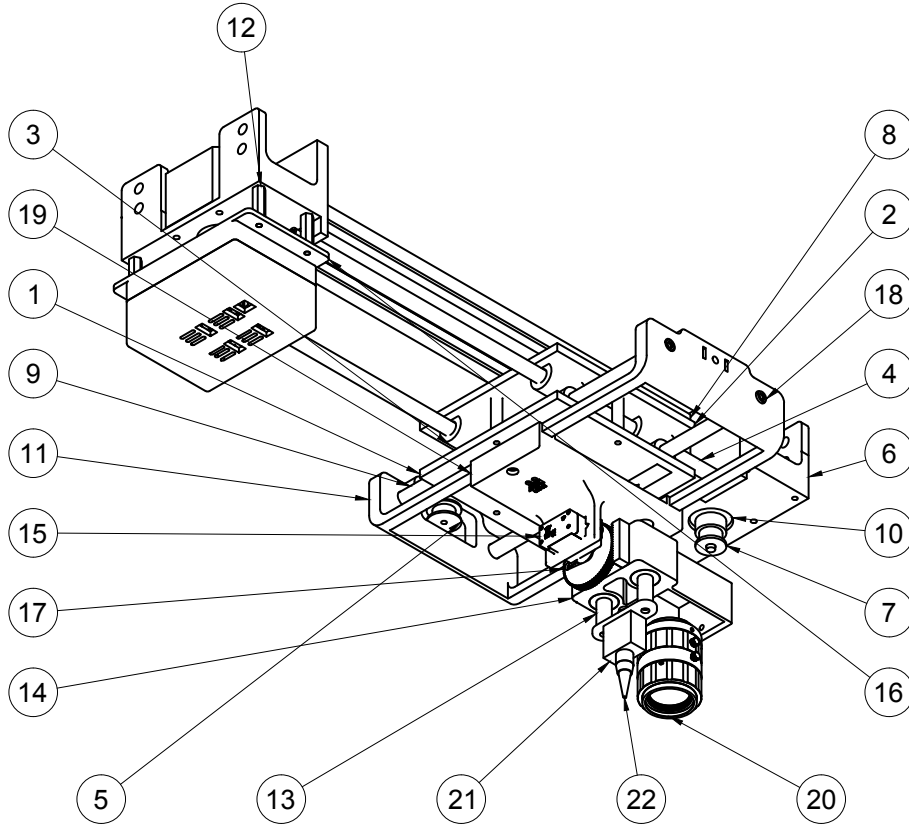


Dept. IIM	Referencia Técnica B-20-05	Creado por Atemoc de la Hoz	2020	Aprobado por IIM UNAM
		Tipo de Documento Dibujo Técnico	Material PLA	
		Título Dispensador SOPORTE1	No. Dibujo 05	
		Escala 1:1	A3	Página 6/9

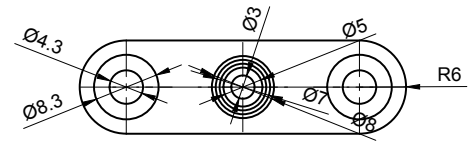
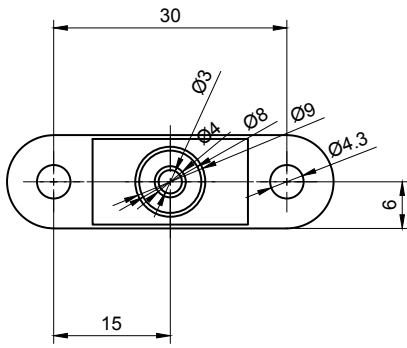
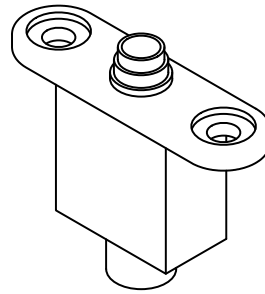
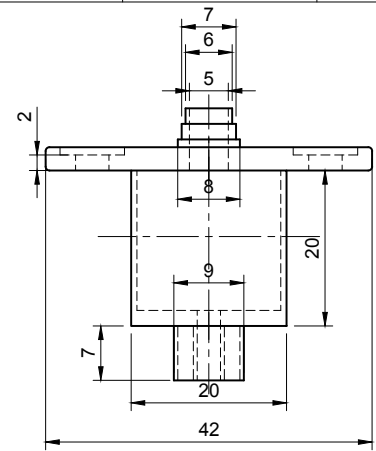
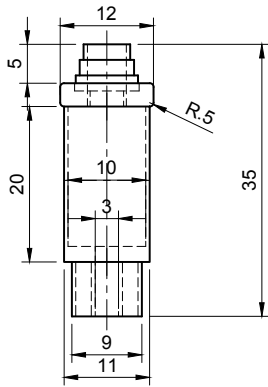



Dept. IIM	Referencia Técnica B-20-06	Creado por Atemoc de la Hoz	2020	Aprobado por IIM UNAM
		Tipo de Documento Dibujo Técnico		Material PLA
		Título Base Cama		No. Dibujo 06
		Escala 1:1	A3	Página 7/9

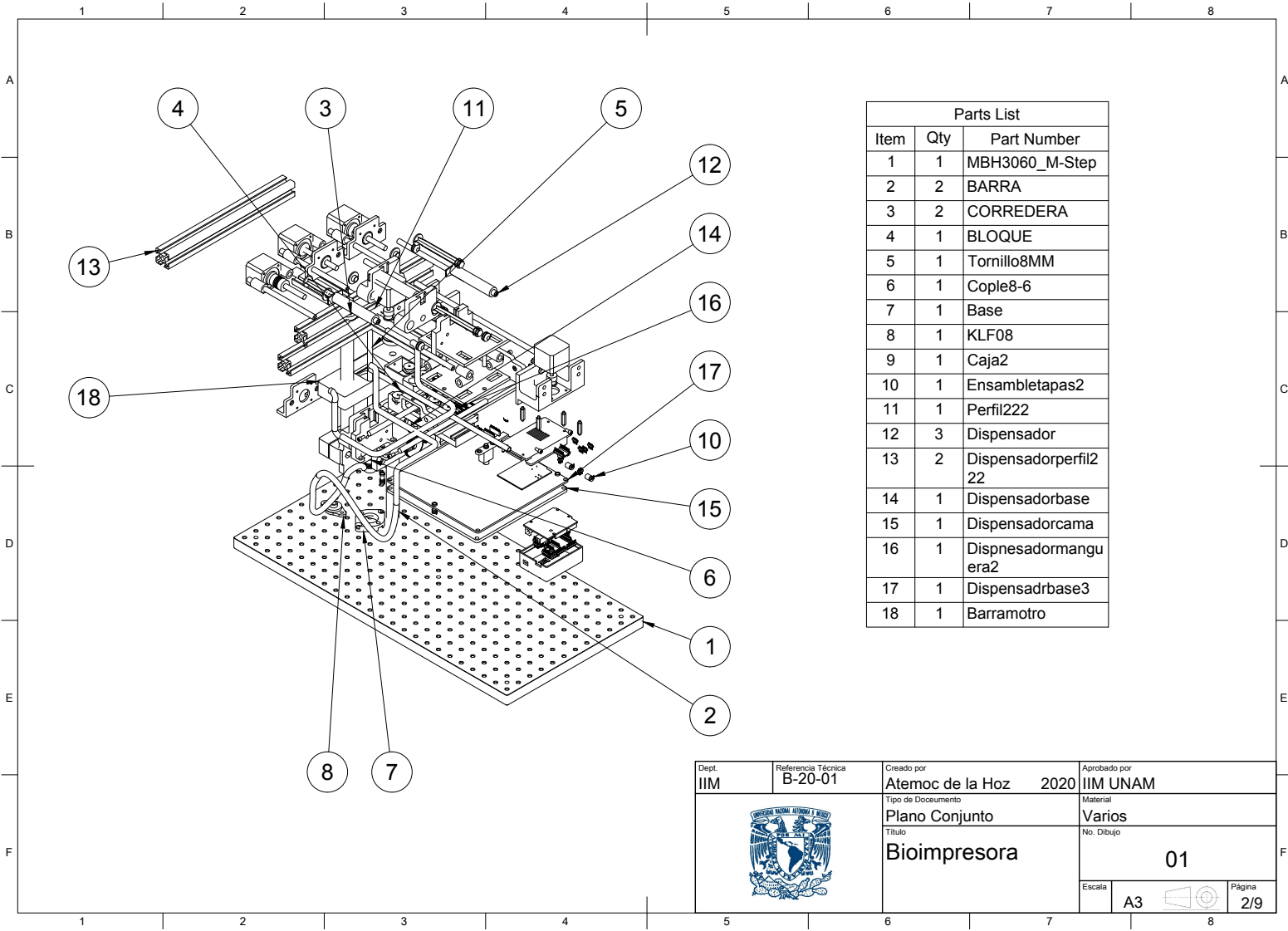
Parts List		
Item	Qty	Part Number
1	1	Tapaarriba
2	1	Tapa
3	10	Corredera
4	2	Barra2
5	5	Polea
6	2	Base
7	2	PoleaNEMA17
8	1	PerfilEJE
9	2	Barra1
10	2	Motor
11	1	Ejebase
12	4	Postelaton
13	2	Barra3
14	1	Mecanismo
15	1	Servo1
16	1	Cajardinuo2
17	1	Engrane2
18	6	M4
19	1	BASERVO
20	1	CAMARA
21	1	Espaciador2
22	1	Tip.55mm



Dept. IIM	Referencia Técnica B-20-07	Creado por Atemoc de la Hoz	2020	Aprobado por IIM UNAM
		Tipo de Documento PLANO CONJUNTO	Material VARIOS	
		Título SISTEMA BIOIMPRESIÓN	No. Dibujo 07	
		Escala 1:2	A3	Página 8/9



Dept. IIM	Referencia Técnica B-20-08	Creado por Atemoc de la Hoz	2020	Aprobado por IIM UNAM
		Tipo de Documento Dibujo Técnico		Material PLA
		Título ESPACIADOR DISPENSADOR		No. Dibujo 08
		Escala 2:1	A3	Página 9/9

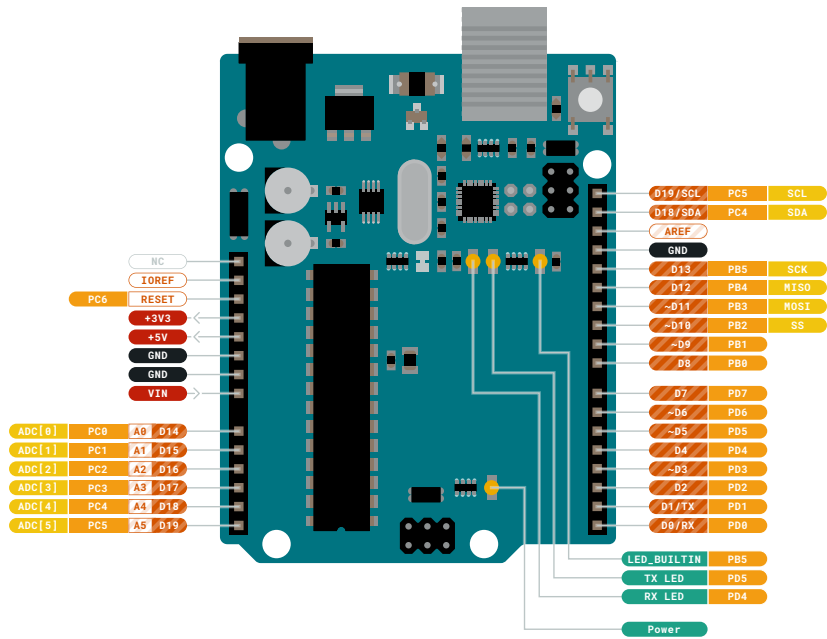


Parts List		
Item	Qty	Part Number
1	1	MBH3060_M-Step
2	2	BARRA
3	2	CORREDERA
4	1	BLOQUE
5	1	Tornillo8MM
6	1	Cople8-6
7	1	Base
8	1	KLF08
9	1	Caja2
10	1	Ensambletapas2
11	1	Perfil222
12	3	Dispensador
13	2	Dispensadorperfil222
14	1	Dispensadorbase
15	1	Dispensadorcamara
16	1	Dispnesadormanguera2
17	1	Dispensadrbase3
18	1	Barrametro

Dept. IIM	Referencia Técnica B-20-01	Creado por Atemoc de la Hoz	2020	Aprobado por IIM UNAM
		Tipo de Documento Plano Conjunto	Material Varios	
		Título Bioimpresora		No. Dibujo 01
		Escala A3		Página 2/9

Apéndice D

Hojas de Datos

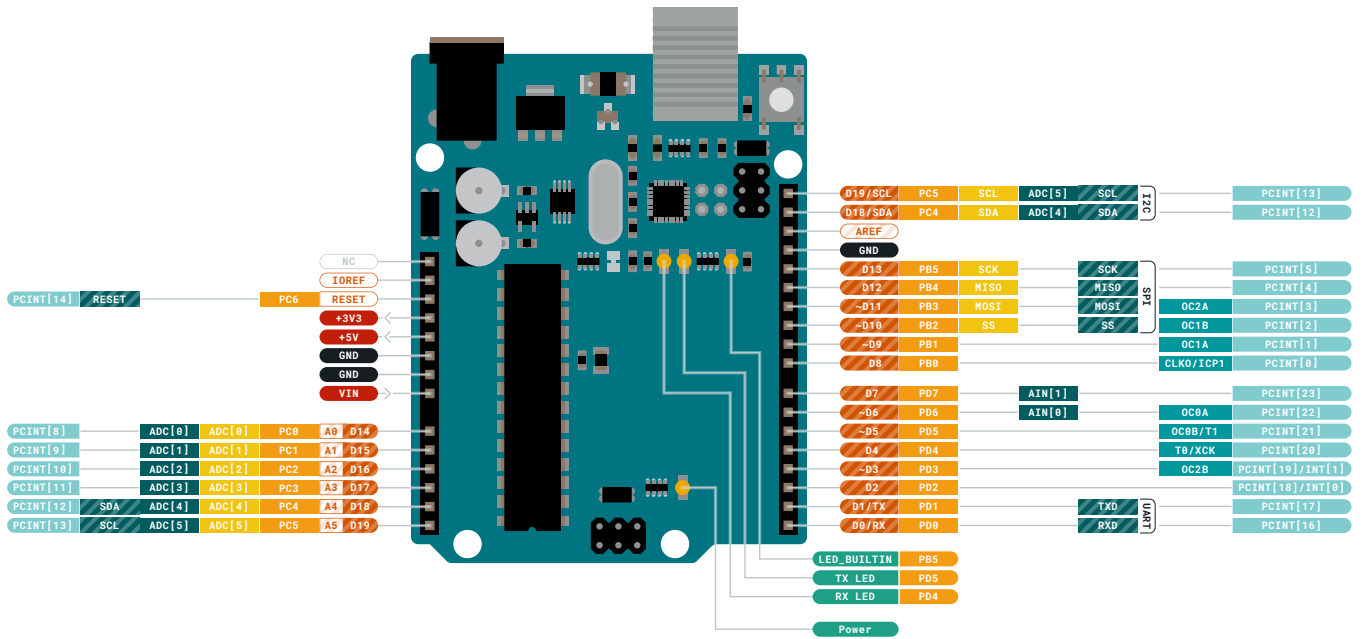


- Ground
- Power
- LED
- Internal Pin
- SWD Pin
- Digital Pin
- Analog Pin
- Other Pin
- Microcontroller's Port
- Default

⚠️ MAXIMUM current per I/O pin is 20mA **VIN** 6-20 V input to the board.

⚠️ MAXIMUM current per +3.3V pin is 50mA





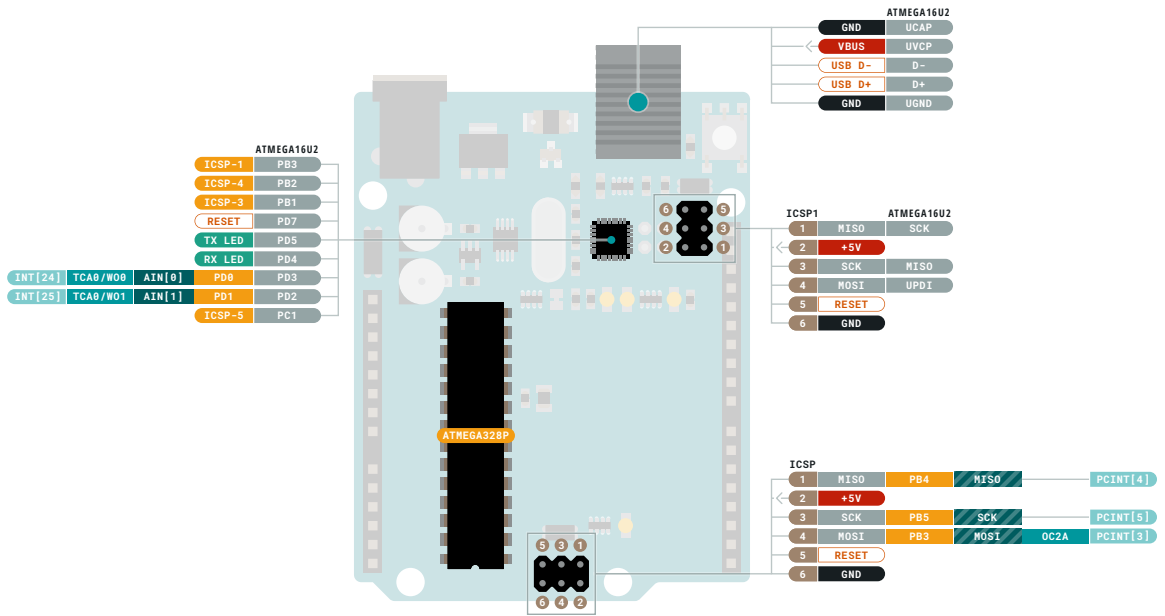
Ground	Digital Pin	Analog
Power	Analog Pin	Communication
LED	Other Pin	Timer
Internal Pin	Microcontroller's Port	Interrupt
SWD Pin	Default	Sercom

MAXIMUM current per I/O pin is 20mA **VIN** 6-20 V input to the board.

MAXIMUM current per +3.3V pin is 50mA



This work is licensed under the Creative Commons Attribution-ShareAlike 4.0 International License. To view a copy of this license, visit <http://creativecommons.org/licenses/by-sa/4.0/> or send a letter to Creative Commons, PO Box 1888, Mountain View, CA 94042, USA.



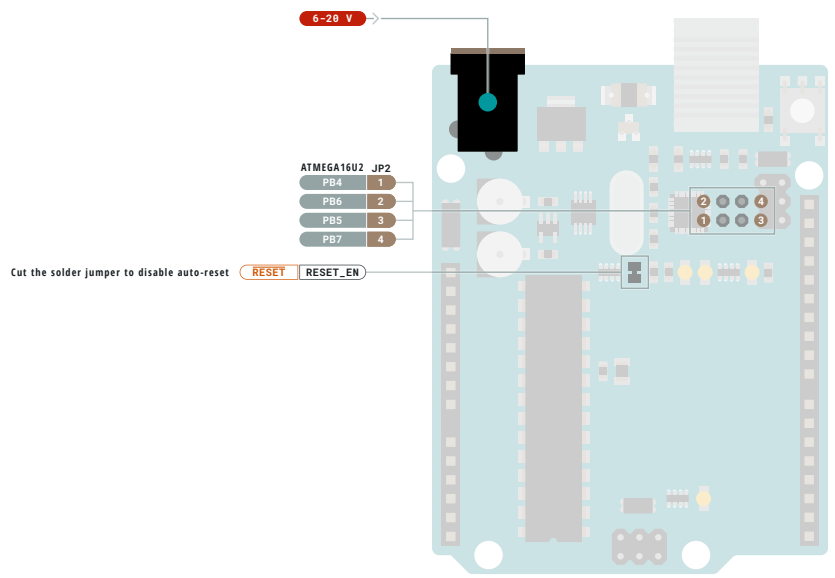
- Ground
- Power
- LED
- Internal Pin
- SWD Pin
- Digital Pin
- Analog Pin
- Other Pin
- Microcontroller's Port
- Default
- Analog
- Communication
- Timer
- Interrupt
- Sercom

⚠️ MAXIMUM current per I/O pin is 20mA **VIN** 6-20 V input to the board.

⚠️ MAXIMUM current per +3.3V pin is 50mA



This work is licensed under the Creative Commons Attribution-ShareAlike 4.0 International License. To view a copy of this license, visit <http://creativecommons.org/licenses/by-sa/4.0/> or send a letter to Creative Commons, PO Box 1888, Mountain View, CA 94042, USA.



- Ground
- Power
- LED
- Internal Pin
- SWD Pin
- Digital Pin
- Analog Pin
- Other Pin
- Microcontroller's Port
- Default
- SJ Pin
Making a short circuit using the solder jumper allows only the function in the SJ Pin cells.

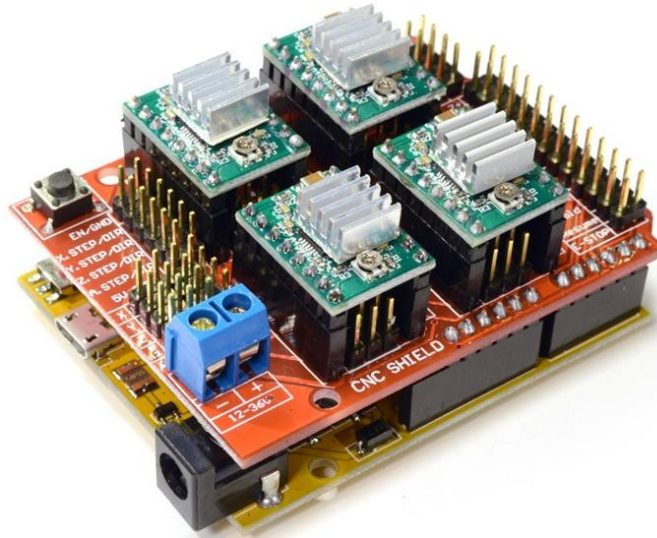
- ▲ **MAXIMUM** current per I/O pin is 20mA
- ▲ **MAXIMUM** current per +3.3V pin is 50mA
- V_{IN} 6-20 V input to the board.

This work is licensed under the Creative Commons Attribution-ShareAlike 4.0 International License. To view a copy of this license, visit <http://creativecommons.org/licenses/by-sa/4.0/> or send a letter to Creative Commons, PO Box 1888, Mountain View, CA 94042, USA.



3-Axis CNC/Stepper Motor Shield for Arduino

The Arduino CNC Shield makes it easy to get your CNC projects up and running in a few hours. It uses opensource firmware on Arduino to control 4 stepper motors using 4 pieces of A4988 Stepper Motor driver breakout board, with this shield and ArduinoUno/Mega, you can build all kinds of robotics, linear motion project or projects including CNC routers, laser cutters and even pick&place machines.



SKU: [DRV1001](#)

Brief Data:

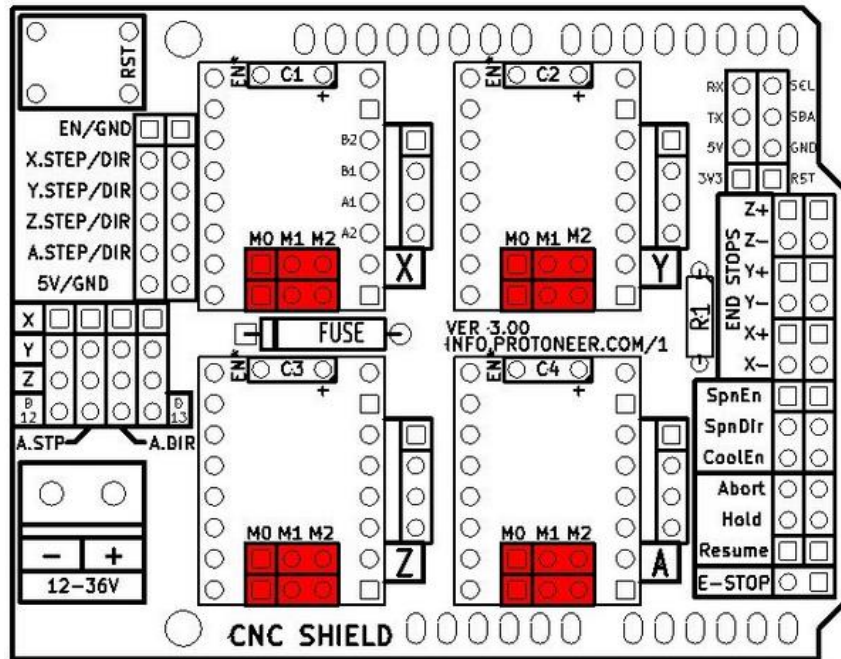
- GRBL 0.9 compatible. (Open source firmware that runs on an Arduino UNO that turns G-code commands into stepper signals)
- 4-Axis support (X, Y, Z, A-Can duplicate X,Y,Z or do a full 4th axis with custom firmware using pins D12 and D13)
- 2 x End stops for each axis (6 in total)
- Coolant enable
- Uses removable A4988 compatible stepper drivers. (A4988, DRV8825 and others)(Not Included)
- Jumpers to set the Micro-Stepping for the stepper drivers. (Some drivers like the DRV8825 can do up to 1/32 micro-stepping)
- Compact design.
- Stepper Motors can be connected with 4-pin Molex connectors or soldered in place.
- Runs on 12-36VDC. (At the moment only the DRV8825 drivers can handle up to 36V so please consider the operation voltage when powering the board.)

Table of Contents

1. Configuring Micro Stepping for Each Axis.....	3
2. GRBL Control Software/Firmware for Arduino	4
3. Hooking Up the Stepper Motor to CNC Shield.....	7
4. G-Code Sender	8
5. Recommended Driver Board & Accessory	10

1. Configuring Micro Stepping for Each Axis

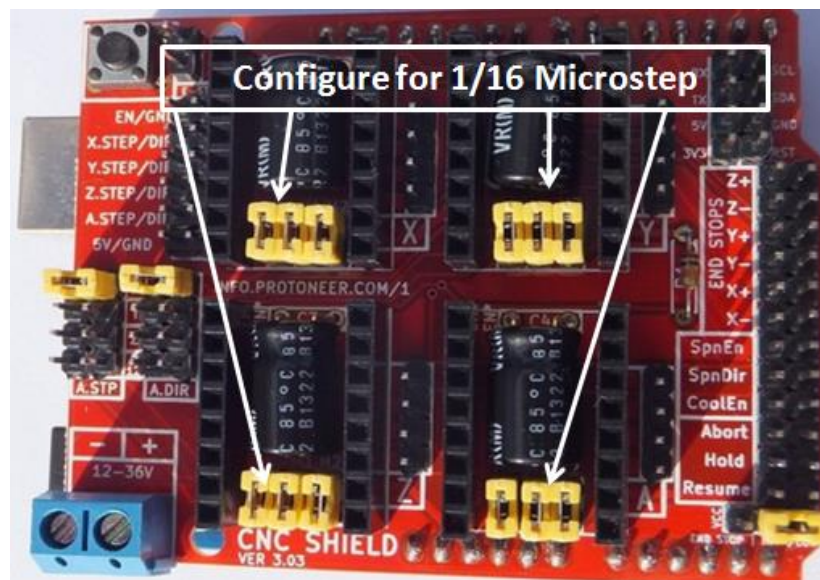
Each axis has 3 jumpers that can be set to configure the micro stepping for the A4988 plug-in driver board.



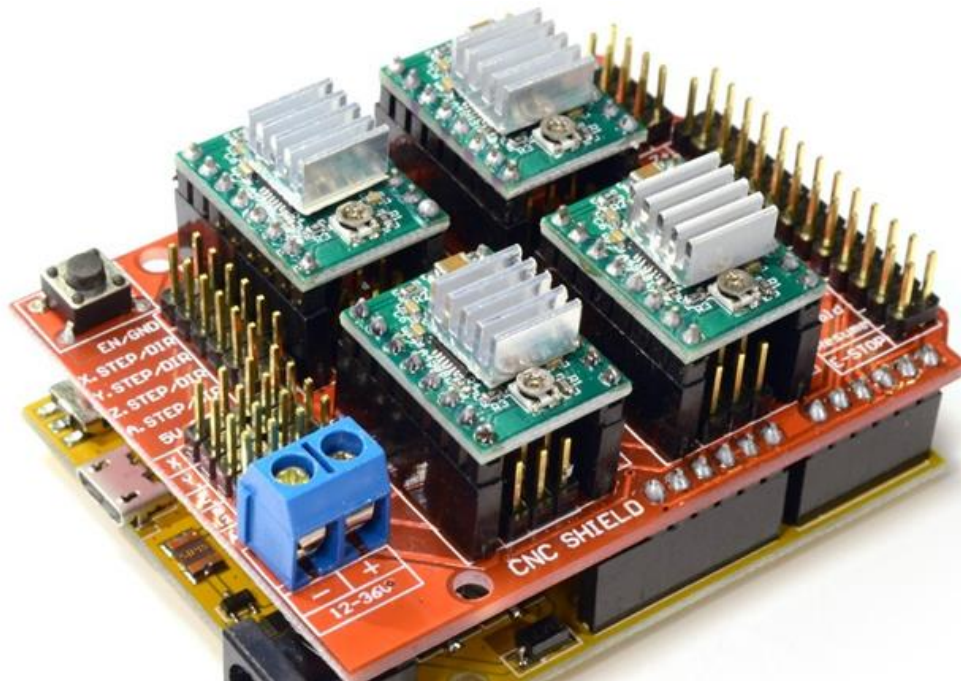
Micro-stepping jumper location, before inserting A4988.

In the tables below 'High' indicates that a jumper is insert and 'Low' indicates that no jumper is inserted.

MS0	MS1	MS2	Microstep Resolution
Low	Low	Low	Full Step
High	Low	Low	1/2 Step
Low	High	Low	1/4 Step
High	High	Low	1/8 Step
High	High	High	1/16 Step



After setting the microstep jumper, you can plug-in A4988 driver boards as shown in the photo below. The photo also shown this CNC sit nicely on top of Arduino Uno board, without any external jumper wires.



!!! Beware of the orientation of the A4988 driver boards! You will destroy the A4988 driver board if plug-in with wrong orientation.

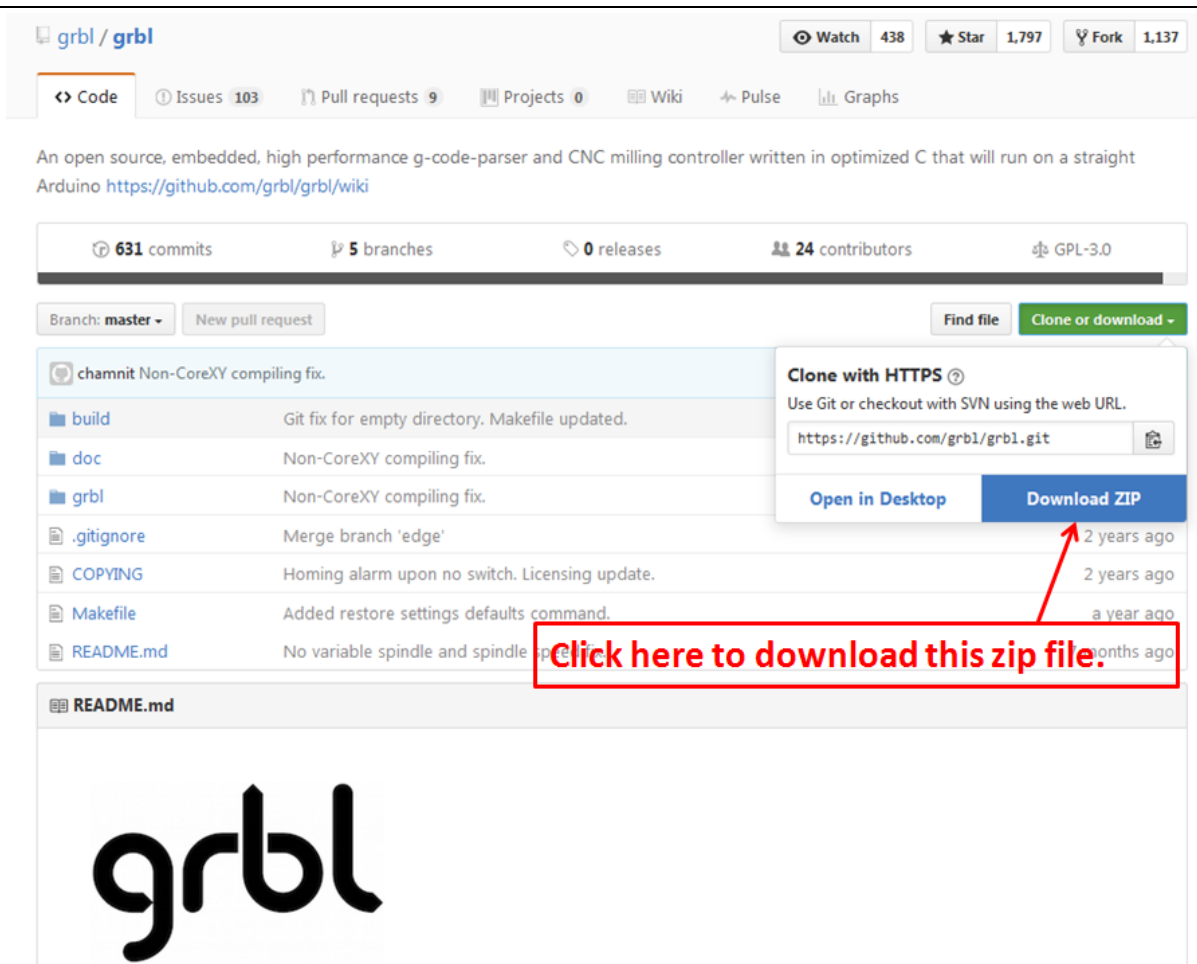
2. GRBL Control Software/Firmware for Arduino

Before you can use this CNC shield with Arduino, a control firmware need to be downloaded into Arduino board. We are going to use 'GRBL' to accomplish our job. GRBL is open-source software that runs on an Arduino Uno that takes G-Code commands via Serial and turns the commands into motor signals. Grbl is a no-compromise, high performance, low cost alternative to parallel-port-based motion control for CNC machine. It accepts standards-compliant g-code and has been tested with the output of several CAM tools with no problems. Arcs, circles and helical motion are fully supported, as well as, all other primary g-code commands. Macro functions, variables, and most canned cycles are not supported, but we think GUIs can do a much better job at translating them into straight g-code anyhow.

A copy of this open-source firmware can be downloaded from the below link:

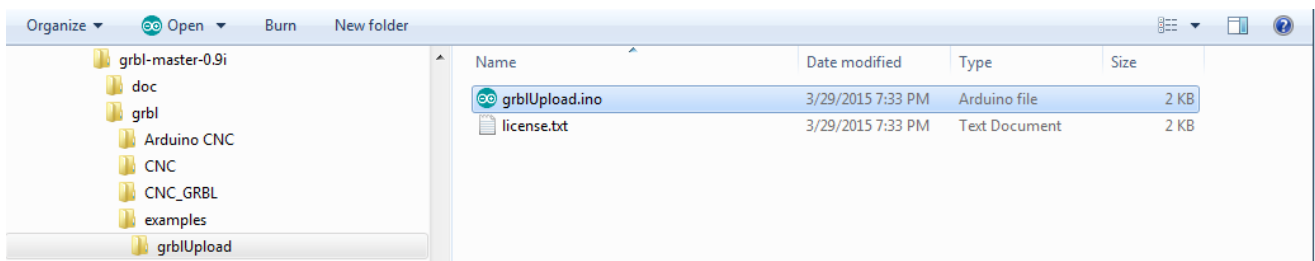
Following the below steps to prepare this CNC Shield board to function properly:

1. Download a copy of GRBL from: <https://github.com/grbl/grbl>

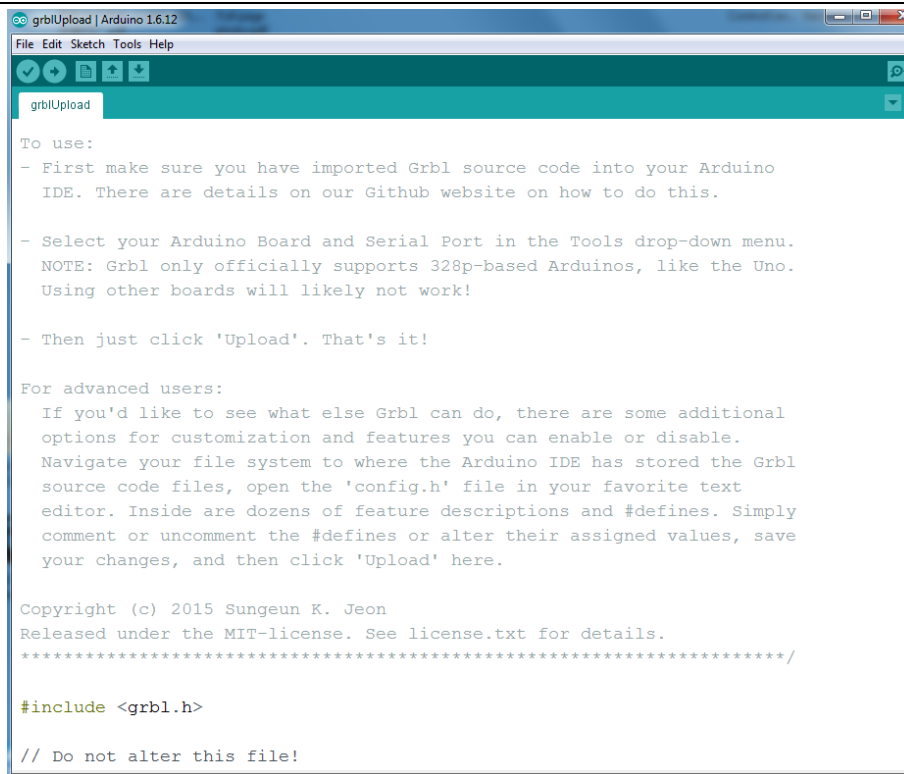


Unzip this file into your local hardisk location, you may want to create a special new folder for this purpose for easy locating of all files needed in your project. Locate an Arduino sketch '*grblUpload.ino*' in this folder where you have unzip the files.

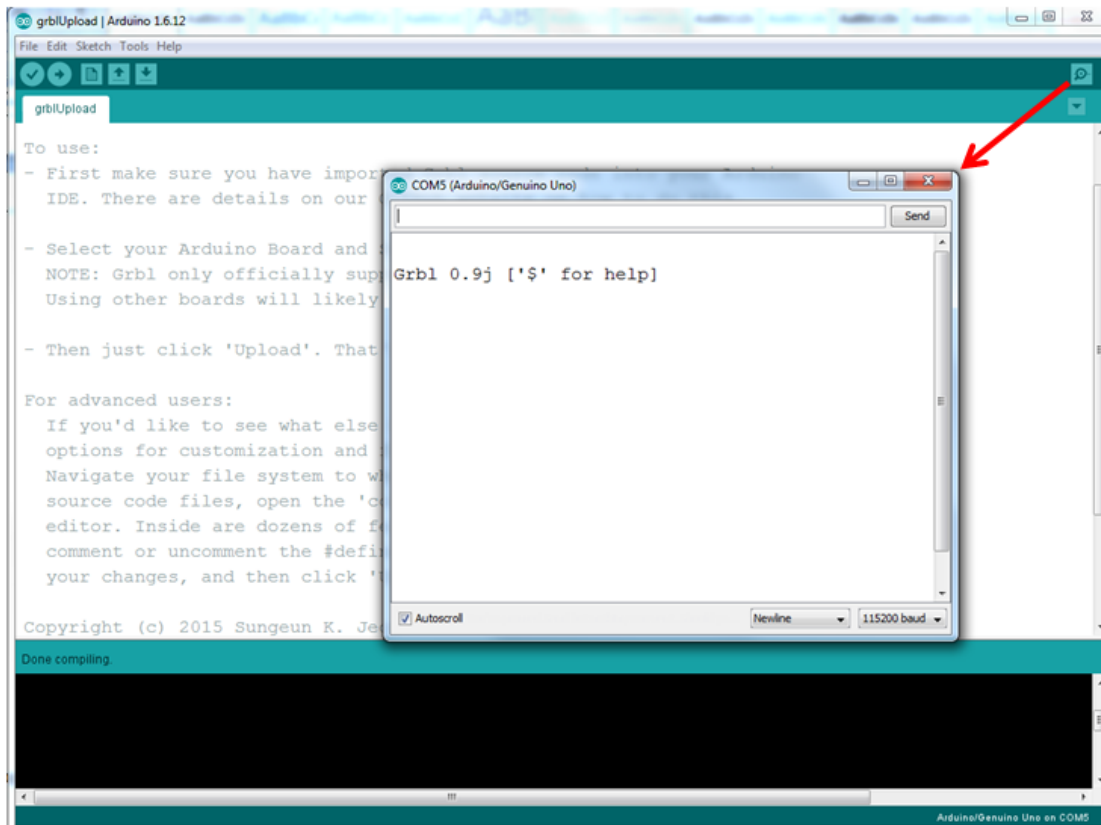
Below is the files structures located in my local hardisk:



Open up this sketch '*grblUpload.ino*' and you should see the screen as below:



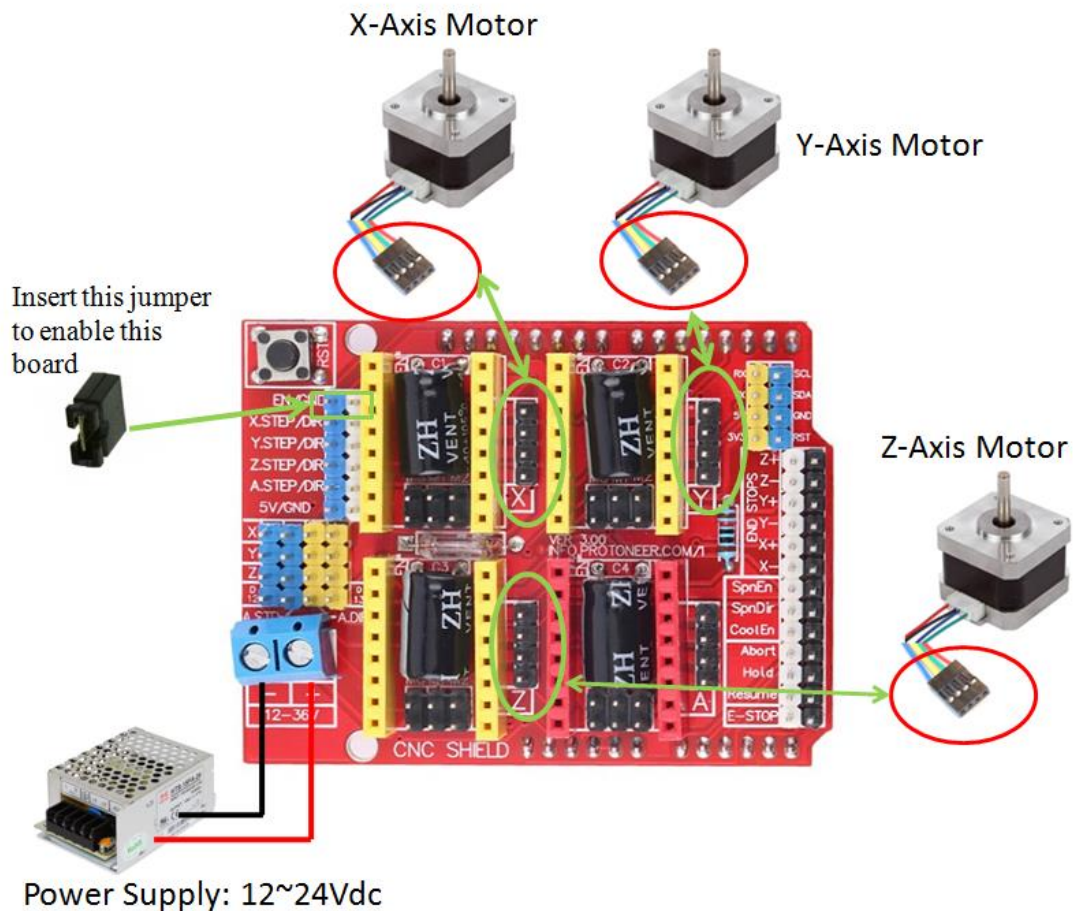
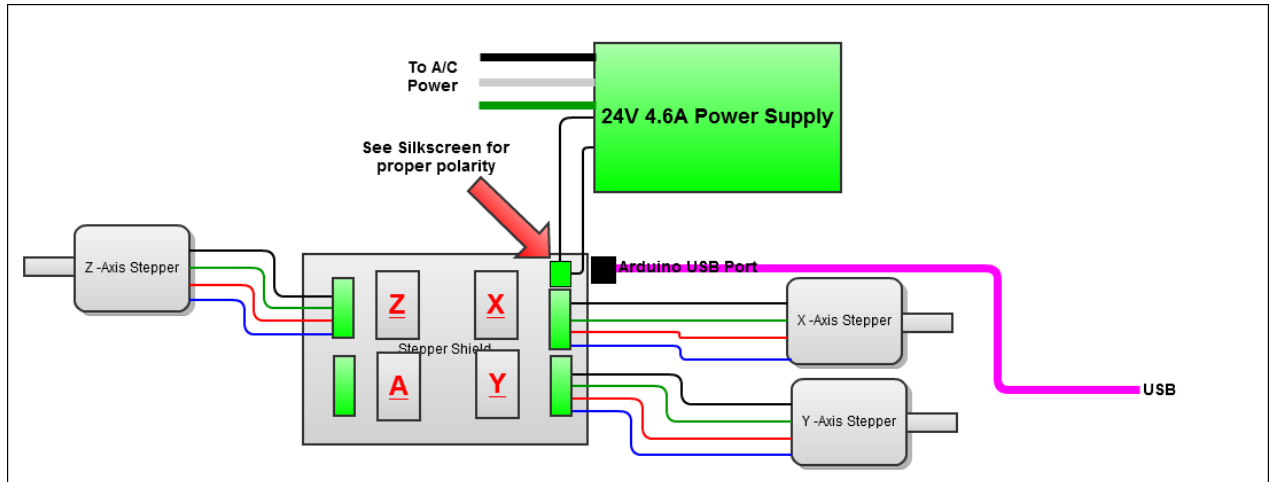
Click the upload icon as usual to 'compile/upload' as you normally upload Arduino sketch. When you see 'done uploading', click the 'Serial Monitor' on Arduino IDE as shown below:



If you can receive response message “ *Grb1 0.9j ['\$' for help]* ” from your Serial Monitor, congratulation! You have successful uploaded the ‘GRBL’ firmware into your Arduino board.

3. Hooking Up the Stepper Motor to CNC Shield

Connect steppers motor to CNC Shield board as the below block diagram. of the CNC Shield connected to 3-stepper motor:



Your CNC Shield board is now ready to go for a test run, let’s try to turn the motor as to our instruction !!

4. G-Code Sender

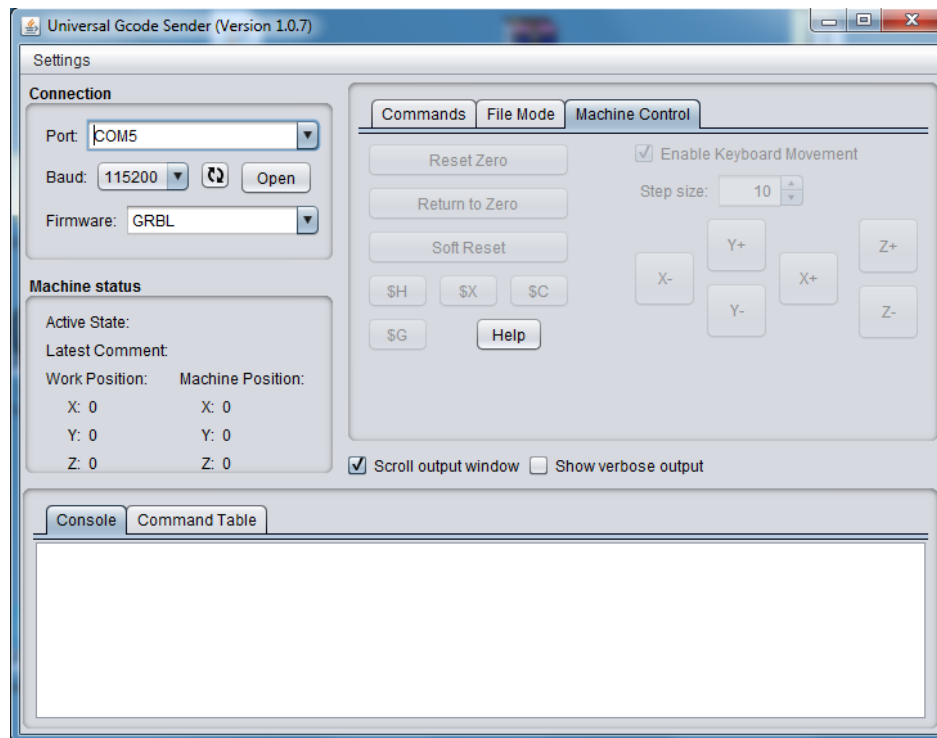
To send commands to your CNC/3-axis stepper motor driver board you need a g-code sender to send command and instruction.

[Download the Universal-G-Code-Sender.](#)

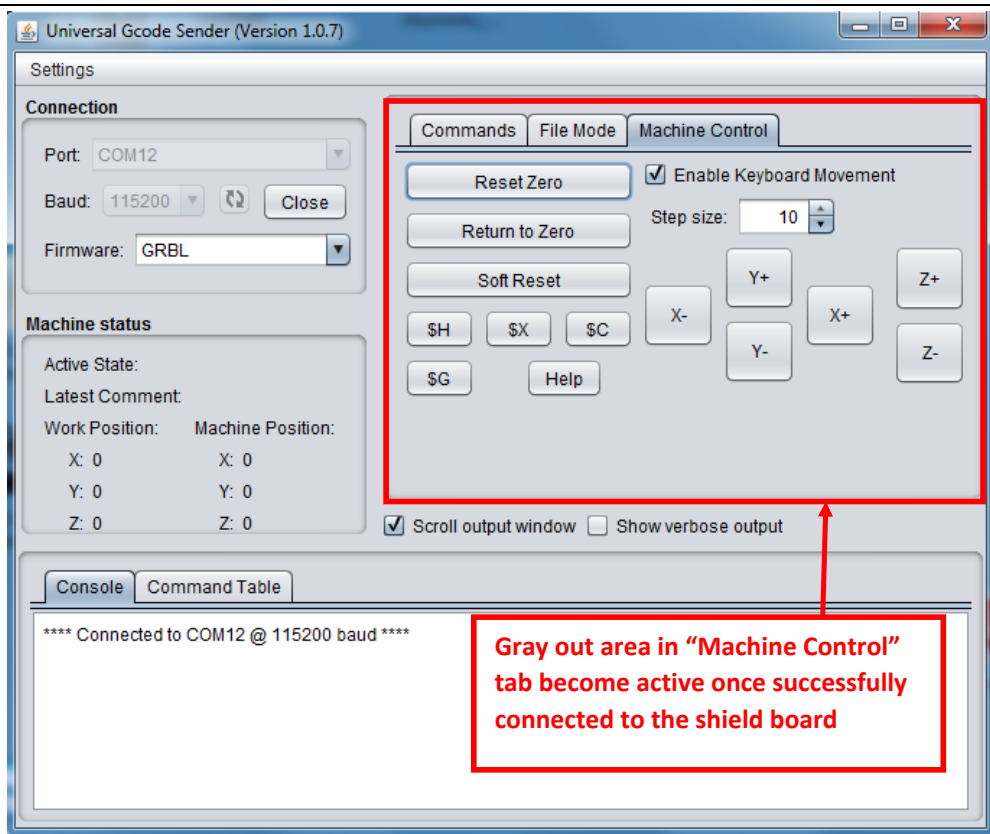
Universal GcodeSender is a Java based GRBL compatible cross platform G-Code sender. Use this program to run a GRBL controlled CNC machine. Once downloaded, connect the UNO board USB to your computer and take note of the COM port it is connected to.

Run the *start-windows.bat* or the *JAR* file directly.

You will be presented with the following screen:



Click the “Machine Control” tab. Select the “Port” number which your Arduino board is attached to. Select 115200 as the Baud rate as this is the speed configured in “GRBL” firmware. Click “Open” button to start the communication for controlling this shield board.



Now, you are ready to control the XYZ stepper motor connected to shield board. Click X+ or X- for example, the stepper motor attached to X terminal will turn in forward or reverse direction.

This will complete our initial setup for driving 3-axis stepper motor connected to this shield board with "GRBL" loaded to Arduino controller board using "Universal G-Code Sender" user interface.

5. Recommended Driver Board & Accessory

- [CNC/3-Axis Stepper Motor Driver Shield for Arduino Board](#)
- [A4988 Stepper Motor Driver Module](#)
- [GT2 Pulley 5mm Bore](#)
- [5mm to 8mm Motor Shaft Coupler](#)



Handsontec.com

We have the parts for your ideas

HandsOn Technology provides a multimedia and interactive platform for everyone interested in electronics. From beginner to diehard, from student to lecturer. Information, education, inspiration and entertainment. Analog and digital, practical and theoretical; software and hardware.



HandsOn Technology support Open Source Hardware (OSHW) Development Platform.

Learn : Design : Share

www.handsontec.com

The Face behind our product quality...

In a world of constant change and continuous technological development, a new or replacement product is never far away – and they all need to be tested.

Many vendors simply import and sell without checks and this cannot be the ultimate interests of anyone, particularly the customer. Every part sell on Handsotec is fully tested. So when buying from Handsotec products range, you can be confident you're getting outstanding quality and value.

We keep adding the new parts so that you can get rolling on your next project.



www.handsontec.com

[Breakout Boards & Modules](#)



[Connectors](#)



www.handsontec.com

[Electro-Mechanical Parts](#)



www.handsontec.com

[Engineering Material](#)



www.handsontec.com

[Mechanical Hardware](#)



[Electronics Components](#)



www.handsontec.com

[Power Supply](#)



[Arduino Board & Shield](#)

[Tools & Accessory](#)



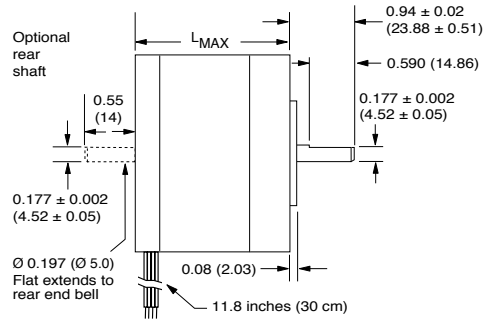
www.handsontec.com

[Tools & Accessory](#)

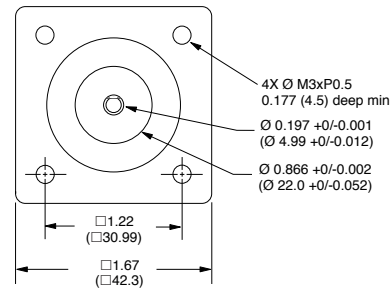
Quick Reference NEMA size 17 1.8°
2-phase stepper motor



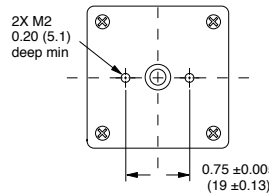
Mechanical Specifications
Dimensions in inches (mm)



FRONT VIEW



REAR VIEW (Reduced)



Motor stack length inches (mm)	Single	Double	Triple
LMAX	1.34 (34.0)	1.57 (40)	1.89 (48)



IMS
INTELLIGENT MOTION
SYSTEMS, INC.

Schneider
Electric

Notes and Warnings

Installation, configuration and maintenance must be carried out by qualified technicians only. You must have detailed information to be able to carry out this work.

- Unexpected dangers may be encountered when working with this product!
- Incorrect use may destroy this product and connected components!

For more information, go to www.imshome.com

Specifications

1.5 Amp motors		Single length	Double length	Triple length
Part number		M-1713-1.5 • (1)	M-1715-1.5 • (1)	M-1719-1.5 • (1)
Holding torque	oz-in	32	60	75
	N-cm	23	42	53
Detent torque	oz-in	1.7	2.1	3.5
	N-cm	1.2	1.5	2.5
Rotor inertia	oz-in-sec ²	0.000538	0.0008037	0.0011562
	kg-cm ²	0.038	0.057	0.082
Weight	oz	7.4	8.1	12.7
	grams	210	230	360
Phase current	amps	1.5	1.5	1.5
Phase resistance	ohms	1.3	2.1	2.0
Phase inductance	mH	2.1	5.0	3.85

(1) Indicate S for single-shaft or D for double-shaft. Example M-1713-1.5S

Wiring and Connections

Signals and wire colors	
Phase A	Red
Phase /A	Blue
Phase B	Green
Phase /B	Black

Part Numbers

Example:	M - 1 7 1 3 - 1 . 5 S
Stepper motor frame size	M - 1 7 1 3 - 1 . 5 S
M-17 = NEMA 17 (1.7"/42 mm)	
Motor length	M - 1 7 1 3 1 . 5 S
13 - = single stack	
15 - = double stack	
19 - = triple stack	
Phase current	M - 1 7 1 3 - 1 . 5 S
1.5 = 1.5Amps	
Shaft	M - 1 7 1 3 - 1 . 5 S
S = single, front shaft only	
D = double, front and rear shafts	
Optional optical encoder (1)	M - 1 7 1 3 - 1 . 5 E S 1 0 0
ES = Single-end	
ED = Differential	
Line count	
100, 200, 250, 400, 500 or 1000 (2)	

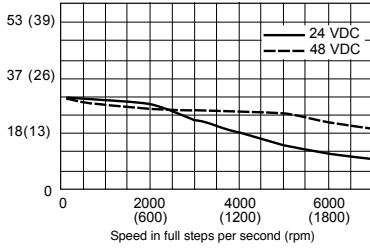
(1) An encoder replaces the shaft designator in the part number.

(2) All encoders have an index mark, except the 1000 line count version.

Torque-speed performance
Measured at 1.5 Amps RMS

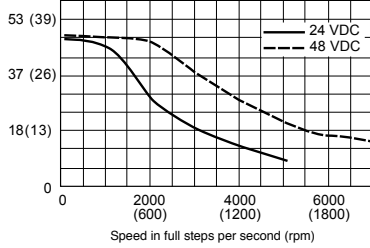
M-1713-1.5

Torque in oz-in (N-cm)



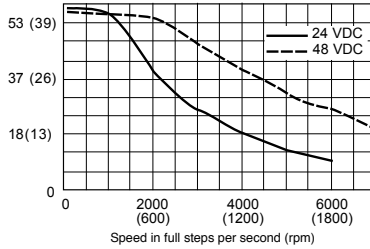
M-1715-1.5

Torque in oz-in (N-cm)



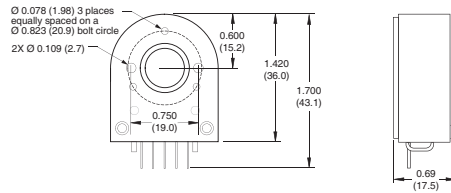
M-1719-1.5

Torque in oz-in (N-cm)



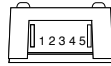
Optical Encoder Option

Dimensions in inches (mm)



Connectivity

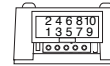
single-end encoder



wire	function
1 Brown	Ground
2 Violet	Index
3 Blue	Channel A
4 Orange	+5 VDC input
5 Yellow	Channel B

optional interface cable available: ES-CABLE-2

differential encoder

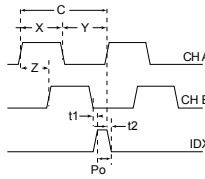


pin function	pin function
1 no connect	6 Channel A+
2 +5 VDC input	7 Channel B-
3 Ground	8 Channel B+
4 no connect	9 Index -
5 Channel A-	10 Index +

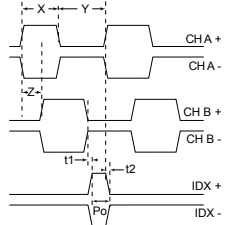
interface cable included

Timing

single-end encoder



differential encoder

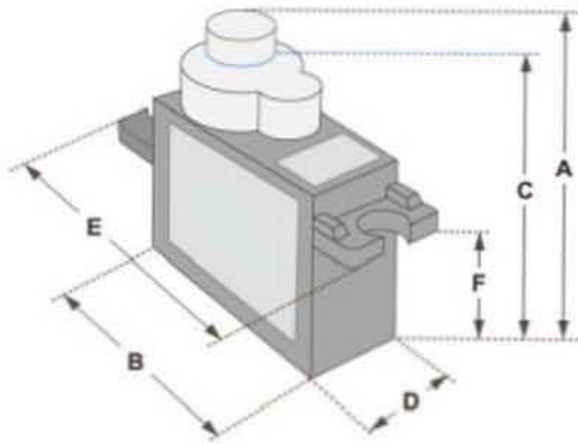


Parameter	Symbol	Min	Typ	Max	Units
Cycle error		3	5.5		°e
Symmetry		130	180	230	°e
Quadrature		40	90	140	°e
Index pulse width	Po	60	90	120	°e
Index rise (after Ch A or B rise)	t1	-300	100	250	ns
Index fall (after Ch A or B fall)	t2	70	150	1000	ns

- C One cycle: 360 electrical degrees (°e).
 - X/Y Symmetry: the measure of the relationship between X and Y, nominally 180°e.
 - Z Quadrature: the phase lead or lag between channels A and B, nominally 90°e.
 - Po Index pulse width, nominally 90°e.
- NOTE: Rotation is as viewed from the cover side of the encoder.

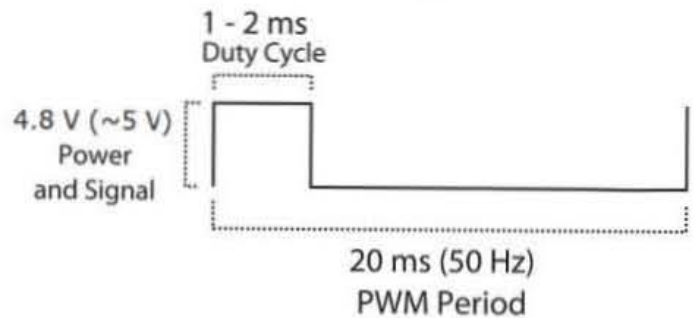
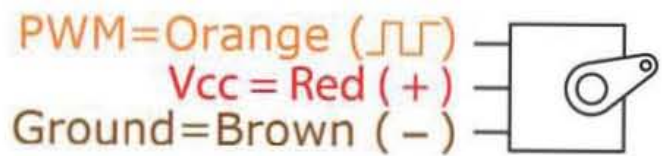


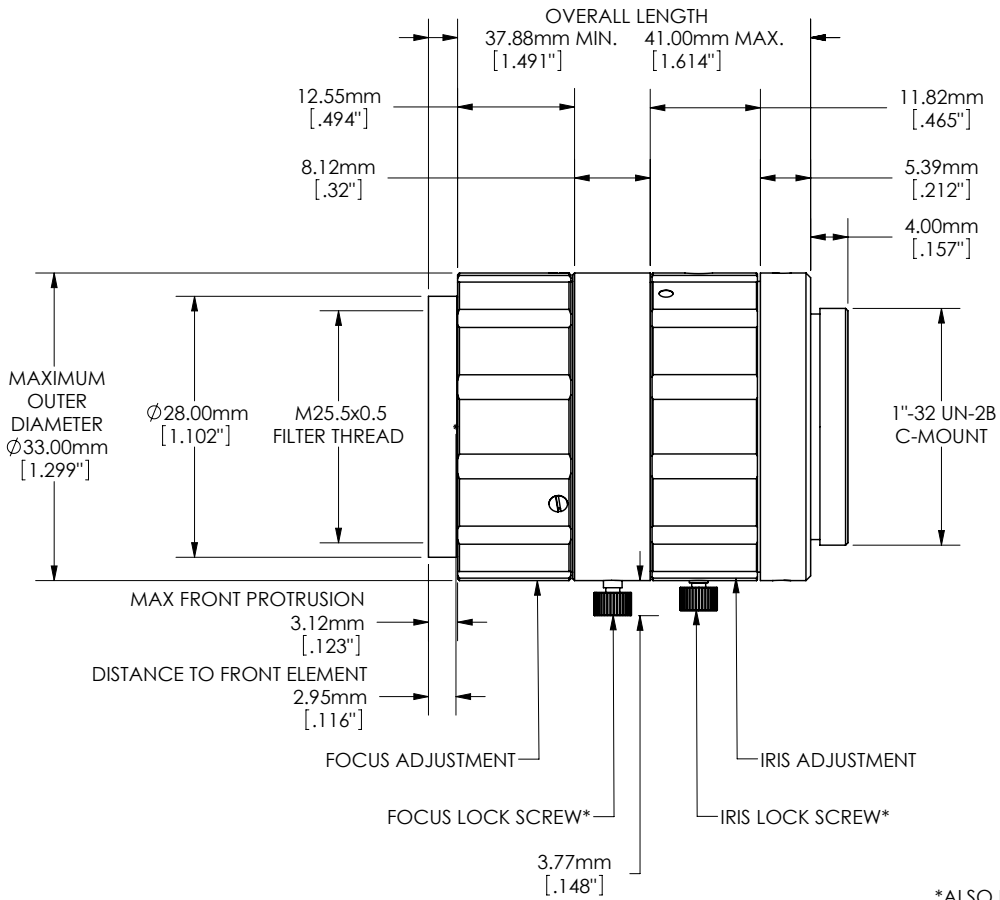
Tiny and lightweight with high output power. Servo can rotate approximately 180 degrees (90 in each direction), and works just like the standard kinds but smaller. You can use any servo code, hardware or library to control these servos. Good for beginners who want to make stuff move without building a motor controller with feedback & gear box, especially since it will fit in small places. It comes with a 3 horns (arms) and hardware.



Dimensions & Specifications
A (mm) : 32
B (mm) : 23
C (mm) : 28.5
D (mm) : 12
E (mm) : 32
F (mm) : 19.5
Speed (sec) : 0.1
Torque (kg-cm) : 2.5
Weight (g) : 14.7
Voltage : 4.8 - 6

Position "0" (1.5 ms pulse) is middle, "90" (~2ms pulse) is middle, is all the way to the right, "-90" (~1ms pulse) is all the way to the left.





*ALSO INCLUDES RECESSED SET SCREW OPTION

**FOR INFORMATION ONLY:
DO NOT MANUFACTURE
PARTS TO THIS DRAWING**

SPECIFICATIONS SUBJECT TO CHANGE WITHOUT NOTICE. DIMENSIONS ARE FOR REFERENCE ONLY. FOR DETAILED SPECIFICATIONS, PLEASE REFER TO THE SPEC SHEET.

EO® Edmund Optics

TITLE	35mm C Series VIS-NIR Fixed Focal Length Lens	
DWG NO	67716	

SHEET
1 OF 1



CCD and CMOS Cameras

DCU223x, DCU224x

DCC1240x

DCC1545M, DCC1645C

DCC3240X

DCC3260X

**DCx Camera Functional
Description and SDK Manual**



2018

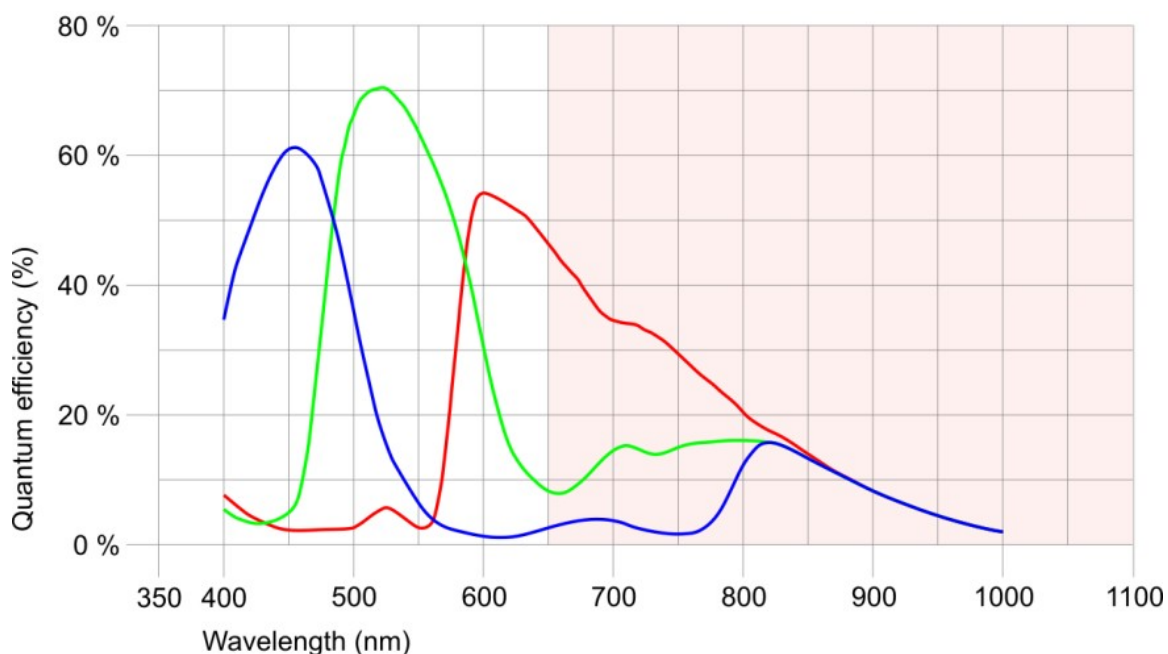


Fig. 2: Sensor sensitivity DCC3260/ (color)

The cut-off wavelength of the IR cut filter is at 650 nm (if the IR cut filter is used in the camera model).

5.3.2 DCC1240x / DCC3240x

Sensor specification	
Sensor type	CMOS
Shutter system	Electronic global and rolling shutter
Characteristic	Linear
Readout mode	Progressive scan
Resolution class	SXGA
Resolution	1280 x 1024 pixels (1.3 Megapixel)
Aspect ratio	5:4
Bit depth	10 bits *8
Optical sensor class	1/1.8 inch
Exact sensitive area	6.784 mm x 5.427 mm
Exact optical sensor diagonal	8.69 mm (1/1.84 inch)
Pixel size	5.30 μ m, square
Micro lens shift	12°
Sensor name, monochrome	e2v EV76C560ABT
Sensor name, color	e2v EV76C560ACT
Sensor name, NIR *7	e2v EV76C661ABT
Special features	<ul style="list-style-type: none"> • Automatic hotpixel correction in the sensor, see is_HotPixel() • Multi AOI with 2 or 4 AOI, see Camera basics: AOI • Sequence AOI • Sensor internal image scaler, downscaling by factor 1...4, see is_SetSensorScaler() and uc480 Viewer: Size)

		<ul style="list-style-type: none"> Allows to switch between global and rolling shutter readout, see is_DeviceFeature() 	
Gain			
Monochrome model (master gain)		4x	
Color model (master / RGB)		4x / 3.96x	
Gain boost		2x	
Camera timing		DCC1240x	DCC3240x
Pixel clock range (allowed/recommended)	MHz	7 to 35 / 35 ^{*1}	5 to 85 / 85 ^{*1}
Max. pixel clock with subsampling/binning	MHz	85 ^{*1}	85 ^{*1}
Frame rate (freerun mode)	fps	25.8 ^{*2}	60.0 ^{*2}
Frame rate (trigger mode, 1 ms exposure)	fps	24.7 ^{*2}	56.9 ^{*2}
Exposure time in freerun mode	ms	0.009 ^{*2} to 2000 ^{*3}	0.009 ^{*2} to 2000 ^{*3}
Exposure time in trigger mode	ms	0.009 ^{*2} to 2000 ^{*3}	0.009 ^{*2} to 2000 ^{*3}
AOI			
Mode		Horizontal + Vertical ^{*4}	
AOI image width, step width	Pixels	16 to 1280, 4	16 to 1280, 4
AOI image height, step width	Pixels	4 to 1024, 2	4 to 1024, 2
AOI position grid horizontal, vertical	Pixels	2, 2	2, 2
AOI frame rate, 640 x 480 pixels (VGA)	fps	52.0	123.0
AOI frame rate, 320 x 240 pixels (CIF)	fps	98.0	229.0
Binning			
Mode		Horizontal + Vertical ^{*4}	
Method		H + V combined, mono/color binning, H: additive. V: averaging	
Factors		2x	
Frame rate with 2x binning, 640 x 480 pixels (VGA)	fps	60.0	64.0
Subsampling			
Mode		Scaler	
Hardware trigger			
Mode		Asynchronous	Asynchronous
Trigger delay with rising edge	µs	20 ±0.25	3 ±0.25 ^{*6}
Trigger delay with falling edge	µs	33 ±0.25	21 ±0.25 ^{*6}
Additive trigger delay (optional)	µs	15 µs...4 s	15 µs...4 s
Power consumption^{*5}			

	W	0.3 to 0.7	1.3 ^{*5}
--	---	------------	-------------------

** Not yet defined.

*1 The maximum possible pixel clock frequency depends on the PC hardware used.

*2 Requires maximum pixel clock frequency.

*3 Requires minimum pixel clock frequency.

*4 Use of this function increases the frame rate.

*5 The power consumption depends on the sensor model and the pixel clock setting.

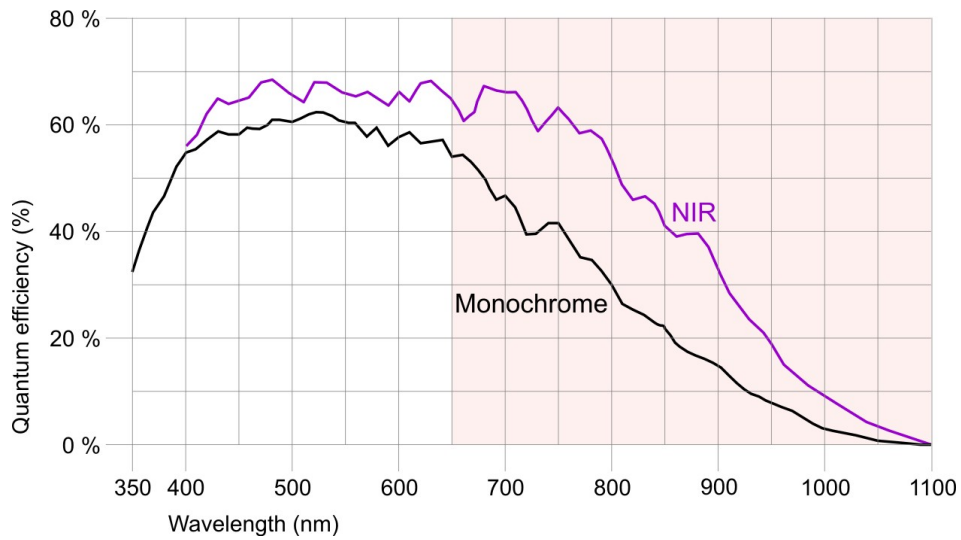
*6 Not yet confirmed

*7 DCC3240N only

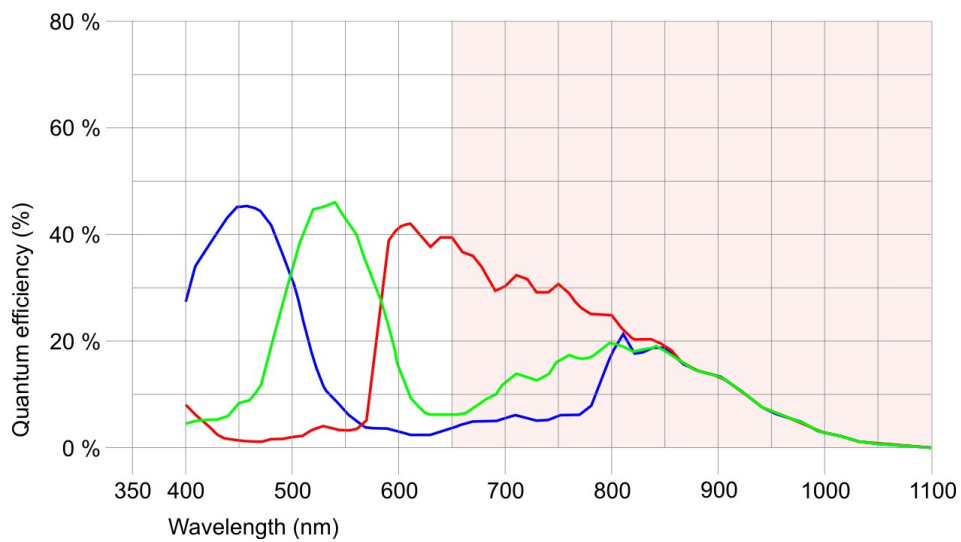
*8 Only for USB3.0 transmission (DCC3240x), with USB2.0 - bit depth is 8 bit.

Please see also the [DCC1240x / DCC3240x Application Notes](#) chapter.

Relative sensor sensitivity



Sensor sensitivity of the DCC1240M (monochrome) / DCC3240x (monochrome and NIR)

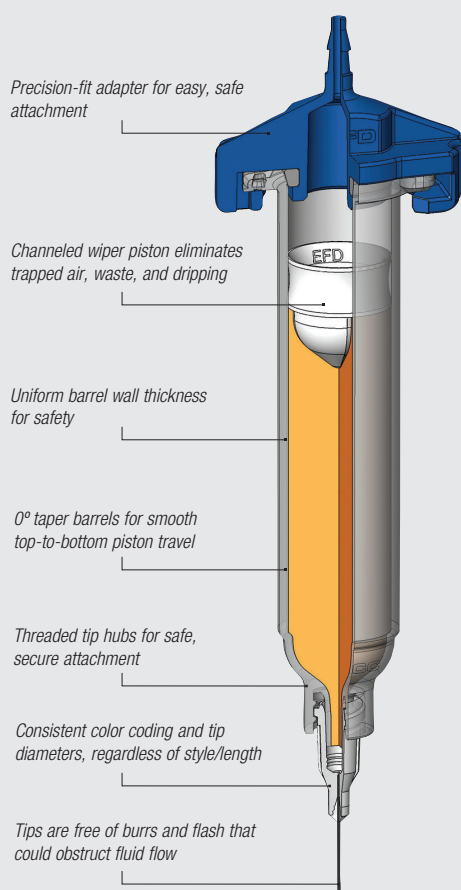


Sensor sensitivity of the DCC1240C / DCC3240C

Note

The colored part of above diagrams just indicates the IR wavelength range in order to tell it from the visible.

Optimum Components & Precision Dispense Tips



The Standard in Fluid Dispensing

What makes EFD's Optimum dispensing components better than the rest? Engineered Fluid Dispensing™.

Each patented component has been designed as part of a complete, integrated system that improves yields and reduces costs by producing the most accurate, repeatable fluid deposits possible.

Our syringe barrels are made of a proprietary polypropylene blend that delivers exceptional clarity and dimensional stability. The unique internal design enhances fluid flow and minimizes turbulence and shear during filling and dispensing.

Matching pistons are available in six styles to ensure control for virtually any fluid in any application. When fluid is dispensed, the close tolerance wiping action eliminates waste and residue.

Syringe barrel adapters have a design that facilitates installation/removal, and a positive safety locking action that prevents accidental disengagement.

Free of flash, burrs, or other contaminants, EFD dispensing tips are designed with engineered hub flats for easy twist on, twist off, and SafetyLok threads to ensure safe, positive attachment to the syringe barrel.

Precision Dispensing Tips



EFD produces the highest quality dispensing tips in the industry. All tips are produced in our own silicone-free facilities and subjected to stringent quality control inspections throughout the entire manufacturing process.

Features and Benefits

- Free of flash, burrs, and contaminants
- Package labels include lot numbers for process control and traceability
- Consistent from style to style and lot to lot
- 360° SafetyLok™ thread ensures safe, positive attachment to syringe barrel
- Engineered hub flats for easy twist on, twist off

Optimum Dispensing Tips

Available in six styles:

Precision Stainless Steel Passivated stainless steel tips handle a wide range of fluids and applications.

Tapered Smooth flow for application of medium - to high-viscosity fluids — especially thick or particle-filled materials like epoxies, RTVs, and braze pastes.

Flexible Polypropylene shafts reach into hard-to-access areas and will not scratch delicate surfaces. Easily cut to size or angled as needed.

Angled Stainless steel tips are available with 45° and 90° bends. Custom bends available.

Brush For spreading glues and greases. Available with soft or stiff bristles.

Specialty For specific applications: chamfered, ESD-safe, PTFE-coated and PTFE-lined, microdot tips, and oval tips.



PRECISION STAINLESS STEEL TIPS														
Gauge	Color	ID		OD		Straight	Straight	Straight	Straight	45° Bend	90° Bend	45° Bend	Qty/ Box	
		mm	inch	mm	inch	6.35 mm (0.25")	12.7 mm (0.50")	25.4 mm (1.0")	38.1 mm (1.5")	12.7 mm (0.5")	12.7 mm (0.5")	38.1 mm (1.5")		
14		Olive	1.54	0.060	1.83	0.072	7018029	7018043	7018032	7018035	7018044	7018045	7016906	50
15		Amber	1.36	0.053	1.65	0.065	7018056	7018068	7018059	7018062	7018069	7018070	n/a	50
18		Green	0.84	0.033	1.27	0.050	7018107	7018122	7018110	7018113	7018123	7018124	7016908	50
20		Pink	0.61	0.024	0.91	0.036	7018163	7018178	7018166	7018169	7018179	7018180	n/a	50
21		Purple	0.51	0.020	0.82	0.032	7005005	7018233	7018222	7018225	7018234	7018235	7016910	50
22		Blue	0.41	0.016	0.72	0.028	7018260	7018272	7018263	7018266	7018273	7018274	n/a	50
23		Orange	0.33	0.013	0.65	0.025	7018302	7018314	7018305	7018308	7018315	7018316	n/a	50
25		Red	0.25	0.010	0.52	0.020	7018333	7018345	7018336	7018339	7018346	7018347	n/a	50
27		Clear	0.20	0.008	0.42	0.016	7018395	7005008	n/a	n/a	7018404	7018405	n/a	50
30		Lavender	0.15	0.006	0.31	0.012	7018424	7018433	n/a	n/a	7018434	7018435	n/a	50
30		Black	0.15	0.006	0.31	0.012	7018448	n/a	n/a	n/a	n/a	n/a	n/a	50
32		Yellow	0.10	0.004	0.24	0.009	7018462	n/a	n/a	n/a	n/a	n/a	n/a	50

Burr-free, polished, passivated stainless steel dispensing tips with polypropylene SafetyLok hubs for a secure fit to barrel reservoirs. Black is ESD-safe.

- 6.35 mm (0.25") tips: Fast point-to-point dispensing.
- 12.7 mm (0.50") tips: Standard all-around precision dispensing tips.
- 45° and 90° bent tips: Easy access into hard-to-reach areas.

Precision Dispensing Tips

SMOOTHFLOW TAPERED TIPS

Gauge	Color		ID		Standard	Opaque Rigid	Qty/Box
			mm	inch			
14	Olive	Olive	1.60	0.063	7018052	7018049	50
16	Grey	Grey	1.19	0.047	7018100	7018097	50
18	Green	Green	0.84	0.033	7018158	7018147	50
18	Black	Black	0.84	0.033	7018150	n/a	50
20	Pink	Pink	0.58	0.023	7005009	7005006	50
20	Black	Black	0.58	0.023	7018211	n/a	50
22	Blue	Blue	0.41	0.016	7018298	7005007	50
25	Red	Red	0.25	0.010	7018391	7018370	50
25	Black	Black	0.25	0.010	7018373	n/a	50
27	Clear	Clear	0.20	0.008	7018417	n/a	50
27	Black	Black	0.20	0.008	7363483	n/a	50

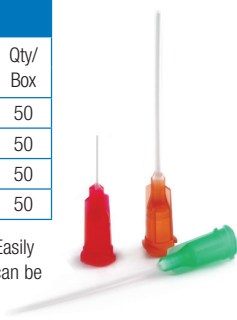


Use with gel cyanoacrylates, UV-cure adhesives, sealants, and particle-filled materials or any medium- to high-viscosity fluid. Standard, flexible translucent tips are molded of polyethylene and contain a light-blocking additive that protects UV-sensitive fluids. Rigid opaque tips are molded of polypropylene and the opacity of the material delivers light-blocking functionality to protect light-sensitive fluids. Standard tapered tips are recommended for best results. Black is ESD-safe.

FLEXIBLE TIPS

Gauge	Color		ID		12.7 mm (0.50")	38.1 mm (1.5")	Qty/Box
			mm	inch			
15	Amber	Amber	1.25	0.049	7018085	7018080	50
18	Green	Green	0.84	0.033	7018143	7018138	50
20	Pink	Pink	0.48	0.019	7018205	7018201	50
25	Red	Red	0.36	0.014	7018366	7018362	50

Flexible polypropylene tubing for application into difficult-to-access areas. Easily drags along edges and around corners and prevents scratching. Tubing can be cut to length.



PTFE-COATED TIPS

Gauge	Color		ID		OD		12.7 mm (0.50")	Qty/Box
			mm	inch	mm	inch		
21	Purple	Purple	0.51	0.020	0.84	0.033	7018243	20
22	Blue	Blue	0.41	0.016	0.74	0.029	7018290	20
23	Orange	Orange	0.33	0.013	0.66	0.026	7018326	20
25	Red	Red	0.25	0.010	0.53	0.021	7018359	20

Controls wicking to stop drips in optical media applications.

CHAMFERED TIPS

Gauge	Color		ID		38.1 mm (1.50")	12.7 mm (0.50")	6.35 mm (0.25")	Qty/Box
			mm	inch				
18	Green	Green	0.84	0.033	n/a	7018129	n/a	50
20	Pink	Pink	0.61	0.024	7018188	n/a	n/a	50
22	Blue	Blue	0.41	0.016	7018281	n/a	n/a	50
23	Orange	Orange	0.33	0.013	n/a	7018321	n/a	50
25	Red	Red	0.25	0.010	n/a	7018352	n/a	50
27	Clear	Clear	0.20	0.008	n/a	n/a	7015236	50
33	Clear	Clear	0.10	0.004	n/a	n/a	7018482	25
33	Black	Black	0.10	0.004	n/a	n/a	7018477	25

Use for microdot application of low viscosity fluids. Black is ESD-safe.

PTFE-LINED TIPS

Color		ID		12.7 mm (0.50")	25.4 mm (1.0")	Qty/Box
		mm	inch			
Grey	Grey	0.51	0.020	7018256	7005003	50
Pink	Pink	0.30	0.012	7018388	7005004	50

Resists clogging of cyanoacrylates. Use for microdot application of low viscosity fluids.

BRUSH TIPS

Style	50.8 mm (2") length		Qty/Box
	Standard	High Flow	
soft bristle	7022730	7022731	50
stiff bristle	7015351	7015467	50

Spread glues and greases. Brush tips are made with high quality 6/12 nylon, known for its strength and wear resistance. Soft brush tips are 0.003" diameter level; stiff brush tips are 0.006".



OVAL TIPS

Gauge	Color		12.7 mm (0.50")	Qty/Box
15	Amber	Amber	7018078	50
18	Green	Green	7024653	50
23	Orange	Orange	7024656	50

Flat ribbon deposits of thick pastes, sealants & epoxies.



TIP SHIELDS

Size	Color		Part #	Qty/Box
3cc	Red	Red	7017715	10
5cc to 55cc	Black	Black	7017717	10

Reusable tip shields for light-sensitive and UV-cure adhesives. Fits over dispensing tip hub.



POLYETHYLENE NOZZLES

ID		length		Part #	Qty/Bag
cm	inch	cm	inch		
0.318	0.125	6.35	2.5	7018555	10
0.157	0.062	6.35	2.5	7018557	10
0.157	0.062	10.6	4.0	7018559	10
0.08	0.031	10.6	4.0	7018561	10

Polyethylene nozzles thread into all cartridge sizes and 725 Series and 736HPA-NV valves. 1/4 NPT (6.35 mm) thread.



METAL NOZZLES

Gauge	ID		Part #	Qty/Bag
	mm	inch		
7	3.8	0.150	7014850	1
8	3.4	0.135	7014851	1
10	2.7	0.106	7014848	1
12	2.2	0.085	7014842	1
14	1.6	0.063	7014844	1
16	1.2	0.047	7014846	1

Metal nozzles thread into all cartridge sizes to fit 725 Series and 736HPA-NV valves. 38.1 mm (1 1/2") long metal nozzles with 1/4 NPT.



Precision Dispensing Tips

Applications	DISPENSING TIPS			
	Tapered	Stainless Steel	PTFE-Lined	Flexible
Very Low Viscosity Fluids	X	●	●	●
Particle-Filled Pastes	●	●	▲	X
Microdot Deposits	X	●	▲	●
Fluid is Reactive to Metal	●	X	●	●
Depositing in Recesses	▲	●	●	▲
Spreading/Smearing	●	▲	●	▲
Fast-Curing Glues	●	▲	●	●
Beading, Striping	●	●	●	▲
Easily Scratched Substrates	●	▲	●	●
Fluids				
Adhesives	●	●	●	●
Anaerobics	●	▲	●	▲
Conformal Coatings	●	▲	▲	X
Cyanoacrylates	●	▲	●	●
Gel Cyanoacrylates	●	▲	●	▲
Epoxies	●	●	●	X
Greases	●	●	●	X
Light-Cure Adhesives	●	▲*	▲*	X
Oils	●	●	●	▲
Paints	●	●	●	X
Sealants	●	▲	▲	X
Silver Epoxy	X	▲+	X	X
Solder Paste/Braze Pastes	●	●	▲	X
Solder Masks	●	●	▲	X
Solvents	X	●	●	●
UV-Cure Adhesives	●**	▲*	▲*	▲

*OK if used with tip shield, part #7017715 or 7017717.

+Chamfered tips are recommended for best results.

**Standard tapered tips are recommended for best results.

Key

- Recommended
- ▲ Satisfactory
- X Do not use

"EFD components are more durable. We have never encountered a problem with EFD tips and syringes, and that's saying a lot."

— Magnavox



World Leader in Precision Fluid Dispensing

Nordson EFD's worldwide network of experienced product application specialists are available to discuss your dispensing project and recommend a system that meets your technical requirements and budget.

Here are just a few things our customers have to say about working with us:

"We're producing better-looking parts in half the time."

– ECM Motor Co.

"Our product is critical. That's why our choice is EFD equipment."

– Ethicon Endo Surgery

"Your system has several benefits compared to what we used before. We're talking about 75% less consumption [of oil]."

– Gestamp Aveiro

"The quality of their product, as well as their knowledge and support, have been nothing short of excellent."

– Lorik Tool & Automation Inc.

"Better control means over \$50,000 in fluid savings annually."

– Mitsubishi

"It's not complicated. You set it up and it works."

– Texas Instruments

"Applications support from Nordson EFD has been exceptional. They are quick to respond & give us the information needed."

– Preh Ima Automation

"The quality of the packages that we put our products in matters. That's why we use EFD syringes and cartridges."

– Dymax



For Nordson EFD sales and service in over 40 countries, contact Nordson EFD or go to www.nordsonefd.com.

Global

East Providence, RI USA
800-556-3484; +1-401-431-7000
info@nordsonefd.com

Europe

Dunstable, Bedfordshire, UK
0800 585733; +44 (0) 1582 666334
europe@nordsonefd.com

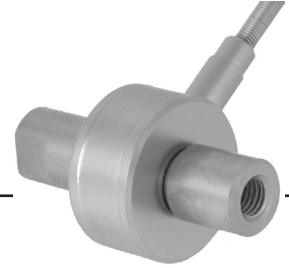
Asia

China: +86 (21) 3866 9006; china@nordsonefd.com
India: +91 80 4021 3600; india@nordsonefd.com
Japan: +81 03 5762 2760; japan@nordsonefd.com
Korea: +82-31-736-8321; korea@nordsonefd.com
SEAsia: +65 6796 9522; sin-mal@nordsonefd.com

Viton is a trademark of E.I. DuPont.
©2017 Nordson Corporation 7014626 v082018

Model 34

Precision Miniature Load Cell



DESCRIPTION

Model 34 precision miniature load cells measure both tension and compression load forces of 1000 g to 1000 lb. These models are our highest accuracy, rugged miniature load cells. Model 34's welded, stainless steel construction is designed to eliminate or reduce to a minimum, the effects of off-axis loads. (The internal construction assures excellent long-term stability for ranges 1000 grams and above.) A modification permits this model to be completely welded for underwater applications.

The Model 34 tension/compression load cell has female threads attachments. High accuracies of 0.15 % to 0.25 % full scale are achieved. Each bonded strain gage unit is built of welded 17-4 PH stainless steel for additional ruggedness. All load cells with ranges from 1 kg to 10 lb have an electrical balance module in the lead wire (approximately 1 in x .087 in thick). This balance module does not have to be the same temperature as the transducer.

FEATURES

- 1000 g to 1000 lb
- Welded stainless steel
- Rugged, small size
- Tension/compression
- 0.15 %/0.20 % accuracy

Model 34

PERFORMANCE SPECIFICATIONS

Characteristic	Measure
Load ranges ⁶	1000 g, 5 lb, 10 lb, 25 lb, 50 lb, 100 lb, 250 lb, 500 lb, 1000 lb
Linearity 1000 g to 250 lb	±0.15 % full scale
Linearity 500 lb to 1000 lb	±0.2 % full scale
Hysteresis 1000 g to 250 lb	±0.15 % full scale
Hysteresis 500 lb to 1000 lb	±0.2 % full scale
Non-repeatability 1000 g	±0.1 % full scale
Non-repeatability 5 lb to 1000 lb	±0.05 % full scale
Tolerance on output 1000 g	1.5 mV/V (nominal)
Tolerance on output 5 lb to 1000 lb	2 mV/V
Operation	Tension/compression ³
Resolution	Infinite

ENVIRONMENTAL SPECIFICATIONS

Characteristic	Measure
Temperature, operating	-53 °C to 121 °C [-65 °F to 250 °F]
Temperature, compensated	15 °C to 71 °C [60 °F to 160 °F]
Storage temperature	-73 °C to 148 °C [-100 °F to 300 °F]
Temperature effect, zero	0.005 % full scale/°F
Temperature effect, span	0.005 % full scale/°F

ELECTRICAL SPECIFICATIONS

Characteristic	Measure
Strain gage type	Bonded foil
Excitation (calibration) 1 kg to 10 lb	5 Vdc
Excitation (calibration) 25 lb to 1000 lb	10 Vdc
Insulation resistance	5000 Mohm @ 50 Vdc
Bridge resistance	350 ohm
Electrical termination (std) 1000 g to 10 lb	Teflon cable (1524 mm [5 ft]) with balance board
Electrical termination (std) 25 lb to 1000 lb	Teflon cable (1524 mm [5 ft])

MECHANICAL SPECIFICATIONS

Characteristic	Measure
Maximum allowable load	150 % FS ¹
Weight	See table
Material	17-4 PH stainless steel
Deflection full scale	See table
Natural frequency	See table

RANGE CODES

Range codes	Range
AR	1000 g
AT	5 lb
AV	10 lb
BL	25 lb
BN	50 lb
BR	100 lb
CN	250 lb
CR	500 lb
CV	1000 lb

WIRING CODES

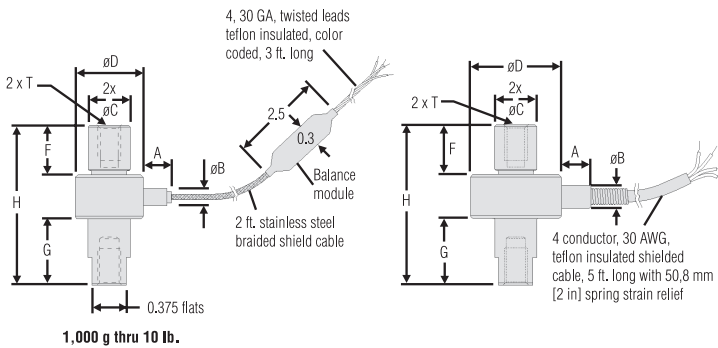
Cable	Unamplified
Red	(+) excitation
Black	(-) excitation
Green	(-) output
White	(+) output

DEFLECTIONS AND RINGING FREQUENCIES

Capacity (lb)	Deflection at full scale (in)	Ringling frequency (Hz)	Weight (g)
1000 g to 10 lb	0,03 mm [0.001 in]	1000 Hz	40 g [0.09 lb]
25 lb to 100 lb	0,03 mm [0.001 in]	3000 Hz	80 g [0.18 lb]
250 lb to 1000 lb	0,05 mm [0.0015 in]	5000 Hz	100 g [0.22 lb]

MOUNTING DIMENSIONS

Ranges	D mm [in]	H mm [in]	A mm [in]	B mm [in]	C mm [in]	F mm [in]	G mm [in]	T
1000 g, 5 lb, 10 lb	19,05 [0.75]	44,45 [1.75]	7,87 [0.31]	4,83 [0.19]	4,83 [0.46]	15,24 [0.60]	18,29 [0.72]	1/4-28 UNF
25 lb, 50 lb, 100 lb	25,4 [1.00]	44,45 [1.75]	12,7 [0.50]	6,35 [0.25]	4,83 [0.46]	13,21 [0.52]	18,29 [0.72]	1/4-28 UNF
250 lb, 500 lb, 1000 lb	25,4 [1.00]	50,8 [2.00]	12,7 [0.50]	6,35 [0.25]	4,83 [0.46]	19,05 [0.75]	19,05 [0.75]	1/4-28 UNF



OPTION CODES

	Many range/option combinations are available in our quick-ship and fast-track manufacture programs. Please see http://sensing.honeywell.com/TMsensor-ship for updated listings.	
Load range	1000 g, 5 lb, 10 lb, 25 lb, 50 lb, 100 lb, 250 lb, 500 lb, 1000 lb	
Temperature compensation	1a. 60 °F to 160 °F 1b. 30 °F to 130 °F 1c. 0 °F to 185 °F 1d. -20 °F to 130 °F 1e. -20 °F to 200 °F 1j. 0 °C to 50 °C	1k. -20 °C to 85 °C 1m. -25 ° to 110 °C ⁷ 1f. 70 °F to 250 °F 1g. 70 °F to 325 °F ⁷ 1h. 70 °F to 400 °F ⁷ 1i. -65 °F to 250 °F ⁷
Internal amplifiers	2u. Unamplified, mV/V output	
Overload stops	4a. Overload stops	
Electrical termination	6a. Bendix PTIH-10-6P - 6 pin (max. 250 °F) ⁵ 6d. Microtec DR-4S-4H 4 pin 6e. Integral cable: Teflon 6f. Integral cable: PVC 6g. Integral cable: Neoprene (max. 180 °F)	6h. Integral cable: Silicone 6i. Integral underwater cable (max. 180 °F) 6v. Phoenix connector on end of cable 15d. Connector on end of cable
Special calibration	9a. 10 point (5 up/5 down) 20 % increments @ 20 °C 9b. 20 point (10 up/10 down) 10 % increments @ 20 °C	
Special calibration	30a. Compression only calibration, positive in compression 30b. Tension and compression calibration, positive in tension 30c. Compression only calibration, negative in compression	
Shock and vibration	44a. Shock and vibration resistance	
Interfaces⁴	53e. Signature calibration ⁷ 53t. TEDS IEEE 1451.4 module	

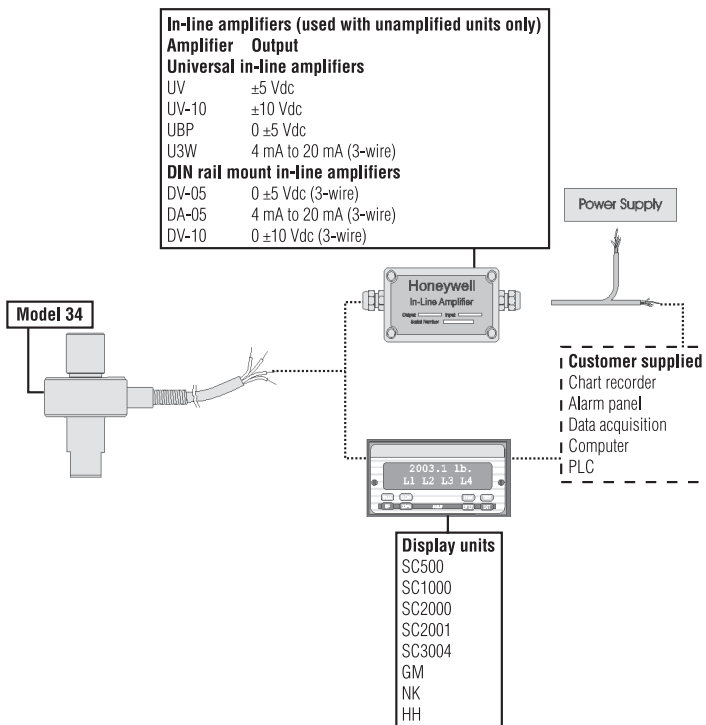
Model 34

Precision Miniature Load Cell

NOTES

1. Allowable maximum loads – maximum load to be applied without damage.²
2. Without damage - loading to this level will not cause excessive zero shift or performance degradation. The user must consider fatigue life for long term use and structural integrity. All structurally critical applications (overhead loading, etc.) should always be designed with safety redundant load paths.
3. Standard calibration for tension/compression load cells is in tension only.
4. Option 53e and 53t are external in-line interfaces.
5. Availability varies with range.
6. This unit calibrated to Imperial (non-Metric) units.
7. Not available with 500 g range.

TYPICAL SYSTEM DIAGRAM



Warranty. Honeywell warrants goods of its manufacture as being free of defective materials and faulty workmanship. Honeywell's standard product warranty applies unless agreed to otherwise by Honeywell in writing; please refer to your order acknowledgement or consult your local sales office for specific warranty details. If warranted goods are returned to Honeywell during the period of coverage, Honeywell will repair or replace, at its option, without charge those items it finds defective. **The foregoing is buyer's sole remedy and is in lieu of all warranties, expressed or implied, including those of merchantability and fitness for a particular purpose. In no event shall Honeywell be liable for consequential, special, or indirect damages.**

While we provide application assistance personally, through our literature and the Honeywell web site, it is up to the customer to determine the suitability of the product in the application.

Specifications may change without notice. The information we supply is believed to be accurate and reliable as of this printing. However, we assume no responsibility for its use.

For more information about Sensing and Control products, visit www.honeywell.com/sensing or call +1-815-235-6847. Email inquiries to info.sc@honeywell.com

WARNING **PERSONAL INJURY**

- DO NOT USE these products as safety or emergency stop devices or in any other application where failure of the product could result in personal injury.

Failure to comply with these instructions could result in death or serious injury.

WARNING **MISUSE OF DOCUMENTATION**

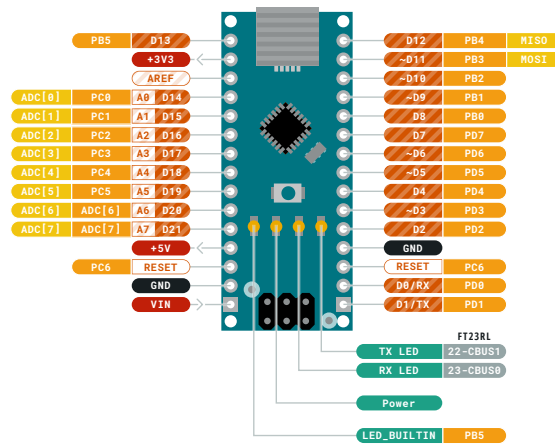
- The information presented in this catalogue is for reference only. DO NOT USE this document as product installation information.
- Complete installation, operation and maintenance information is provided in the instructions supplied with each product.

Failure to comply with these instructions could result in death or serious injury.

Sensing and Control
Automation and Control Solutions
Honeywell
1985 Douglas Drive North
Golden Valley, MN 55422 USA
+1-815-235-6847
www.honeywell.com/sensing

008636-1-EN IL50 GLO
May 2008
Copyright © 2008 Honeywell International Inc. All rights reserved.

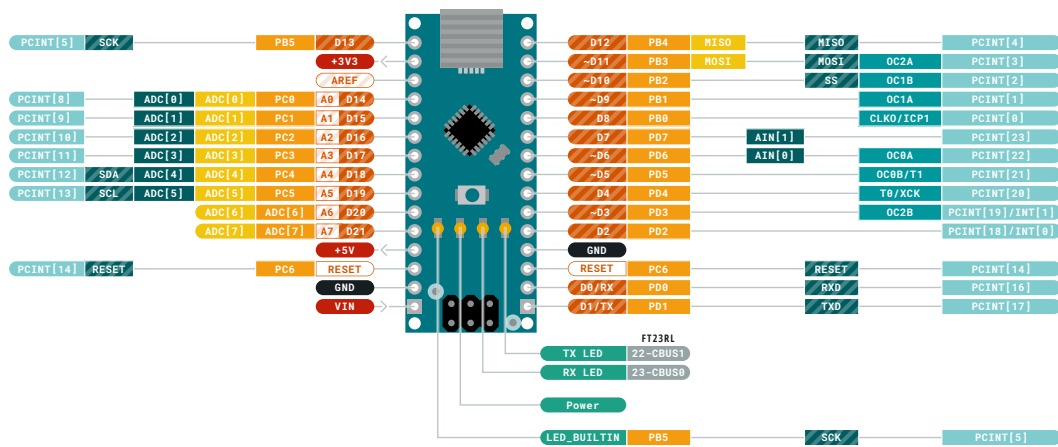
Honeywell



- Ground
- Power
- LED
- Internal Pin
- SWD Pin
- Digital Pin
- Analog Pin
- Other Pin
- Microcontroller's Port
- Default

- ▲ **MAXIMUM** current per I/O pin is 20mA **VIN** 6-20 V input to the board.
- ▲ **MAXIMUM** current per +3.3V pin is 50mA



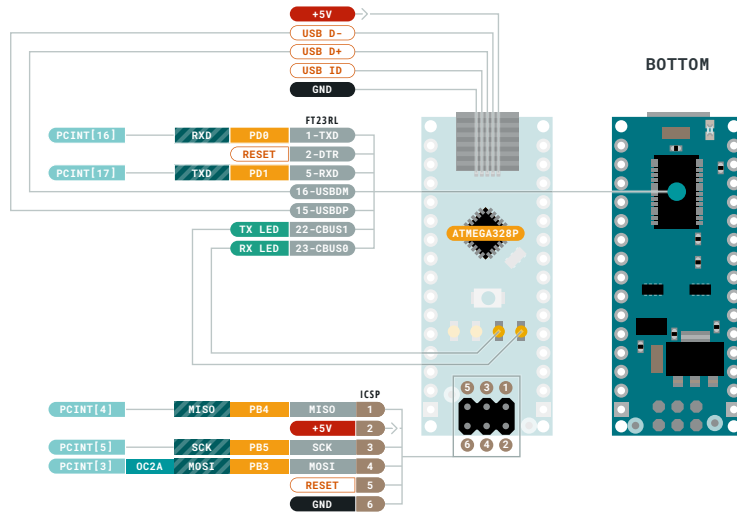


- Ground
- Power
- LED
- Internal Pin
- SWD Pin
- Digital Pin
- Analog Pin
- Other Pin
- Microcontroller's Port
- Default
- Communication
- Timer
- Interrupt
- Sercom

- ⚠ **MAXIMUM** current per I/O pin is 20mA
- ⚠ **MAXIMUM** current per +3.3V pin is 50mA
- ⚠ **VIN** 6-20 V input to the board.



This work is licensed under the Creative Commons Attribution-ShareAlike 4.0 International License. To view a copy of this license, visit <http://creativecommons.org/licenses/by-sa/4.0/> or send a letter to Creative Commons, PO Box 1888, Mountain View, CA 94042, USA.



Ground	Digital Pin	Analog
Power	Analog Pin	Communication
LED	Other Pin	Timer
Internal Pin	Microcontroller's Port	Interrupt
SWD Pin	Default	Sercom

MAXIMUM current per I/O pin is 20mA **VIN** 6-20 V input to the board.

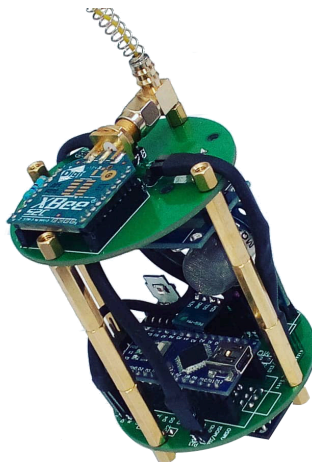
MAXIMUM current per +3.3V pin is 50mA



This work is licensed under the Creative Commons Attribution-ShareAlike 4.0 International License. To view a copy of this license, visit <http://creativecommons.org/licenses/by-sa/4.0/> or send a letter to Creative Commons, PO Box 1888, Mountain View, CA 94042, USA.

Circuito CanSat Cemanahautl 2019

- DATASHEET



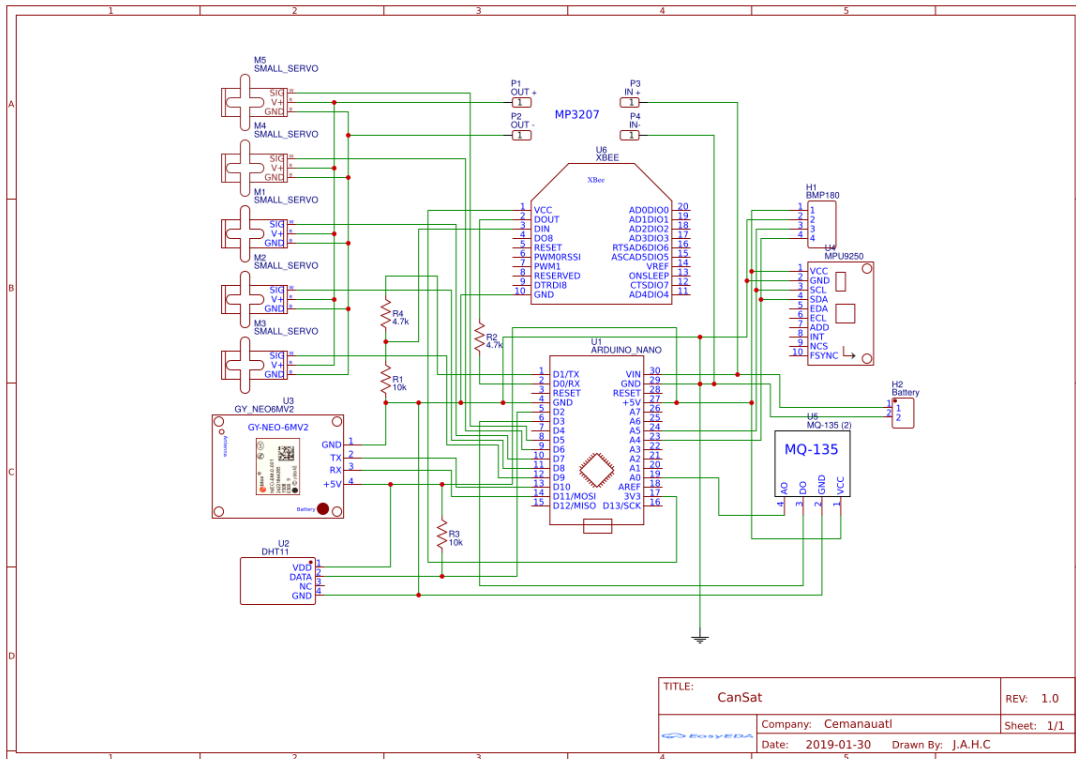
Electrónica

Se decidió utilizar un Arduino Nano para el control del CANSAT. Este dispositivo cuenta con un microcontrolador ATMEGA328p y su función será la de recopilar los datos obtenidos de los sensores incorporados al CANSAT y posteriormente transmitirlos a la estación de tierra por medio de un módulo de radiofrecuencia XBEE. La otra función del Arduino Nano será la de controlar los servomotores que nos ayudarán a liberar el paracaídas y a realizar la misión secundaria.

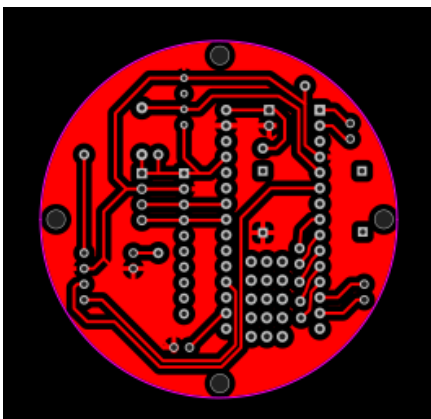
Lista de componentes:

- Tarjeta de desarrollo Arduino Nano.
- Módulo de radiofrecuencia XBee S2C (Para realizar pruebas).
- Módulo de radiofrecuencia Xbee Pro S3B (Diseño final).
- Sensor MPU 9250 (Giroscopio, acelerómetro y magnetómetro).
- Sensor de presión barométrica BMP 180.
- Sensor de temperatura y humedad DHT11.
- Sensor de dióxido de carbono MQ-135.
- Módulo GPS NEO-6MV2
- Servomotor SG90

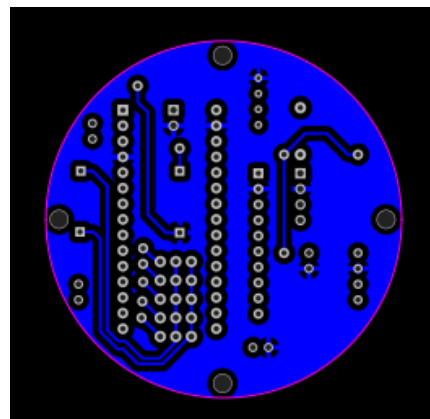
Para diseñar el circuito que incluya todos los componentes, se utilizó EasyEDA, el cual es un software gratuito el cual se ejecuta en un navegador de internet. El circuito diseñado es el siguiente.



Para adaptar el circuito al tamaño y a la forma circular del CANSAT, se dividió el circuito en dos partes por lo que se manufacturaron dos circuitos impresos de doble cara. Se incluyen imágenes de ambos circuitos impresos.

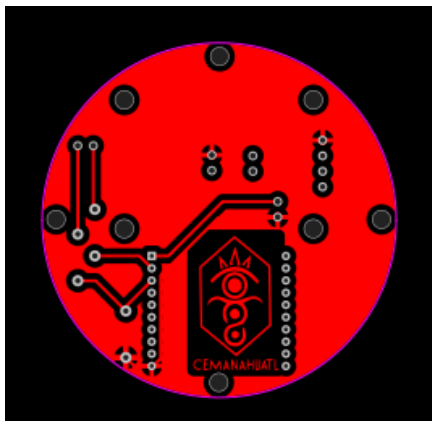


Capa superior

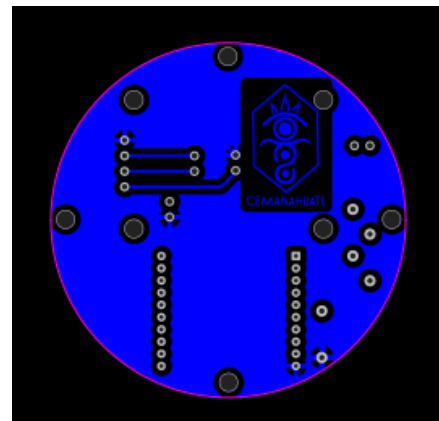


Capa inferior

Este circuito impreso incluye conexiones para el Arduino, los sensores MPU 9250, BMP180, DHT11, MQ-135 y los servomotores.



Capa superior



Capa inferior

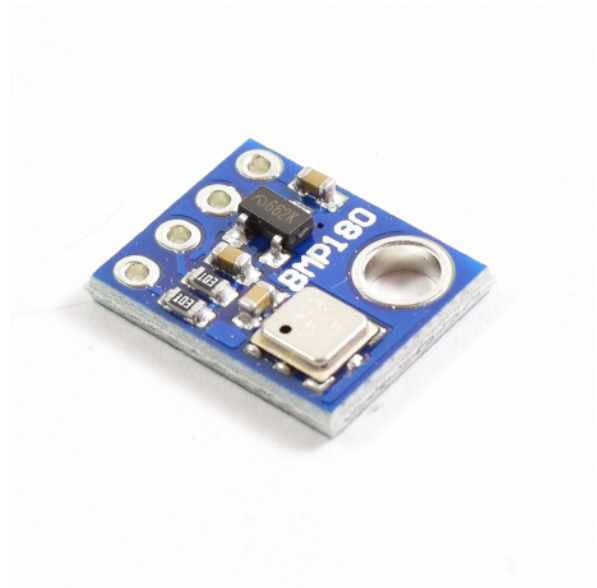
Este circuito impreso está diseñado para incorporar el módulo GPS, el módulo Xbee y su respectivo divisor de voltaje para adaptar los 5V con los que funciona el Arduino a los 3.3V que requiere un Xbee en sus entradas.

Características de los sensores

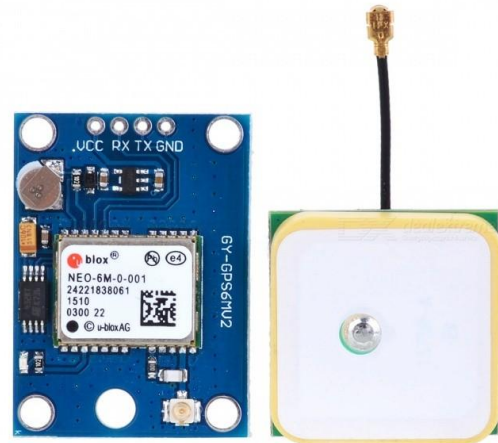
- MPU9250
 - Voltaje de operación: 3V/3.3V~5V
 - Rango Acelerómetro: $\pm 2g$, $\pm 4g$, $\pm 8g$, $\pm 16g$
 - Rango Giroscopio: $\pm 250\text{Grad/Seg}$, $\pm 500\text{Grad/Seg}$, $\pm 1000\text{Grad/Seg}$, $\pm 2000\text{Grad/Seg}$
 - Rango Magnetómetro: $\pm 4800\mu\text{T}$
 - Interfaz: I2C y SPI
 - Conversor AD: 16 Bits (salida digital)
 - Grados de libertad (DoF): 9
 - Sensor : MPU9250
 - Regulador de voltaje integrado en placa
 - Tamaño: 2.0cm x 1.6cm x 0.3cm



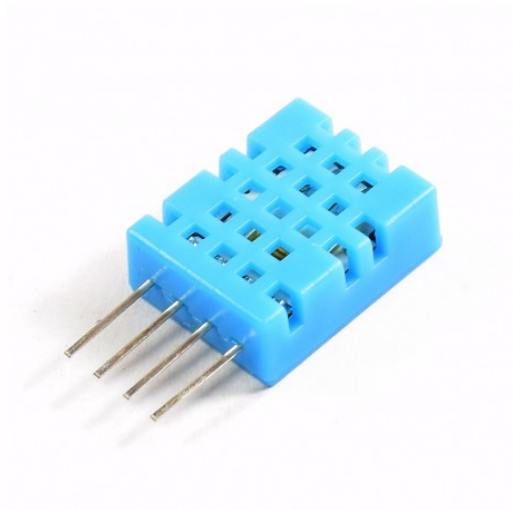
- BMP180
 - Voltaje de Operación: 3.3V - 5V DC
 - Interfaz de comunicación: I2C (3.3V)
 - Rango de Presión: 300 a 1100 hPa
 - Resolución: 1 Pa
 - Precisión absoluta: 1 hPa
 - Medición de temperatura incluida
 - Resolución de temperatura: 0.1°C
 - Precisión Temperatura: 1°C
 - Frecuencia de Muestreo: 120 Hz (máx.)



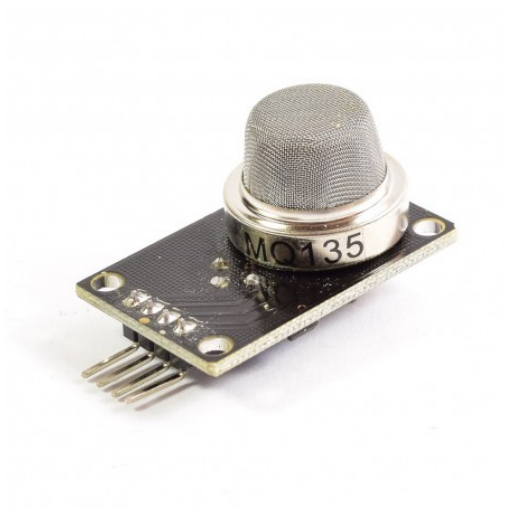
- GPS NEO-6MV2
 - Voltaje de alimentación máximo: 5 V
 - Corriente de funcionamiento: 45 mA
 - Comunicación: UART
 - Velocidad de comunación: 9600 bps
 - Memoria: EEPROM
 - Interface: TTL serial
 - Sistema de coordenadas: WGS-84
 - Sensibilidad de captura -148dBm
 - Sensibilidad de rastreo: -161 dBm
 - Máxima altura medible: 18000
 - Máxima velocidad: 515 m/s
 - Exactitud: 1 micro segundo
 - Frecuencia receptora: L1 (1575.42 Mhz)



- DHT 11
 - Voltaje de Operación: 3V - 5V DC
 - Rango de medición de temperatura: 0 a 50 °C
 - Precisión de medición de temperatura: ± 2.0 °C
 - Resolución Temperatura: 0.1°C
 - Rango de medición de humedad: 20% a 90% RH.
 - Precisión de medición de humedad: 5% RH.
 - Resolución Humedad: 1% RH
 - Tiempo de sensado: 1 seg.
 - Interface digital: Single-bus (bidireccional)
 - Dimensiones: 16*12*5 mm
 - Peso: 1 gr.



- MQ-135
 - Voltaje de operación: 5V DC
 - Corriente de operación: 150mA
 - Potencia de consumo: 800mW
 - Tiempo de precalentamiento: 20 segundos
 - Resistencia de carga: Potenciómetro (Ajustable)
 - Detección de partes por millón: 10ppm~1000ppm
 - Concentración detectable: Amoniac, sulfuro, benceno, humo
 - Concentración de oxígeno: 2%~21%
 - Humedad de operación: <95%RH
 - Temperatura de operación: -20°C~70°C



24-Bit Analog-to-Digital Converter (ADC) for Weigh Scales

DESCRIPTION

Based on Avia Semiconductor's patented technology, HX711 is a precision 24-bit analog-to-digital converter (ADC) designed for weigh scales and industrial control applications to interface directly with a bridge sensor.

The input multiplexer selects either Channel A or B differential input to the low-noise programmable gain amplifier (PGA). Channel A can be programmed with a gain of 128 or 64, corresponding to a full-scale differential input voltage of $\pm 20\text{mV}$ or $\pm 40\text{mV}$ respectively, when a 5V supply is connected to AVDD analog power supply pin. Channel B has a fixed gain of 32. On-chip power supply regulator eliminates the need for an external supply regulator to provide analog power for the ADC and the sensor. Clock input is flexible. It can be from an external clock source, a crystal, or the on-chip oscillator that does not require any external component. On-chip power-on-reset circuitry simplifies digital interface initialization.

There is no programming needed for the internal registers. All controls to the HX711 are through the pins.

FEATURES

- Two selectable differential input channels
- On-chip active low noise PGA with selectable gain of 32, 64 and 128
- On-chip power supply regulator for load-cell and ADC analog power supply
- On-chip oscillator requiring no external component with optional external crystal
- On-chip power-on-reset
- Simple digital control and serial interface: pin-driven controls, no programming needed
- Selectable 10SPS or 80SPS output data rate
- Simultaneous 50 and 60Hz supply rejection
- Current consumption including on-chip analog power supply regulator:
 - normal operation $< 1.5\text{mA}$, power down $< 1\mu\text{A}$
- Operation supply voltage range: 2.6 ~ 5.5V
- Operation temperature range: $-40 \sim +85^\circ\text{C}$
- 16 pin SOP-16 package

APPLICATIONS

- Weigh Scales
- Industrial Process Control

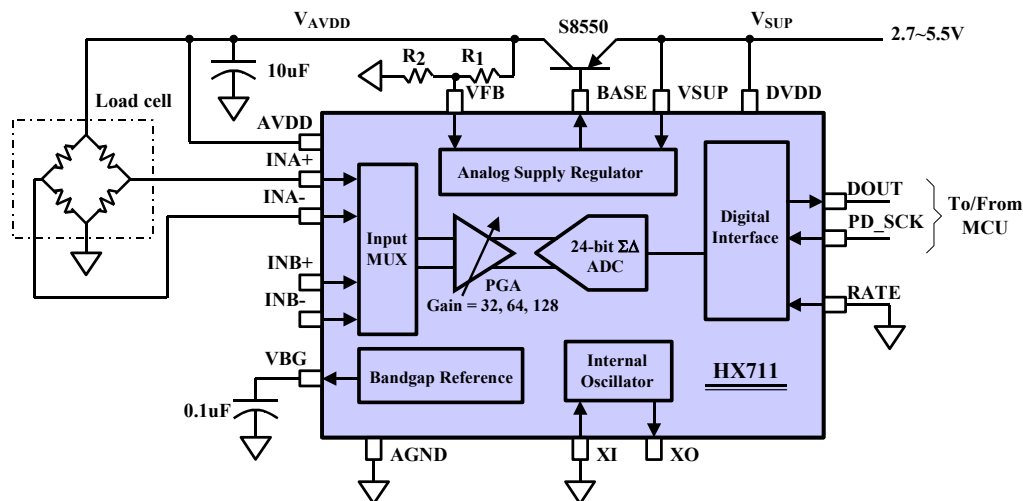
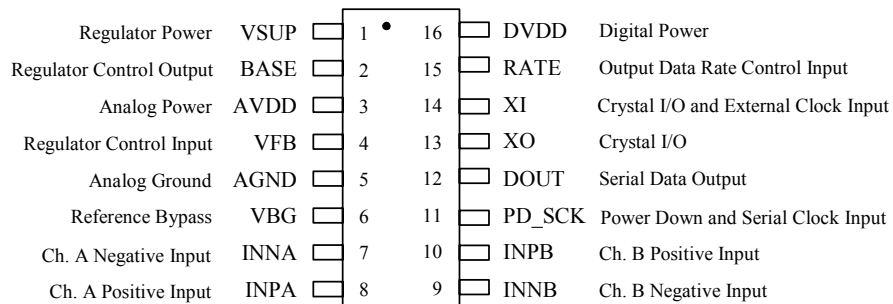


Fig. 1 Typical weigh scale application block diagram

Pin Description


SOP-16L Package

Pin #	Name	Function	Description
1	VSUP	Power	Regulator supply: 2.7 ~ 5.5V
2	BASE	Analog Output	Regulator control output (NC when not used)
3	AVDD	Power	Analog supply: 2.6 ~ 5.5V
4	VFB	Analog Input	Regulator control input (connect to AGND when not used)
5	AGND	Ground	Analog Ground
6	VBG	Analog Output	Reference bypass output
7	INA-	Analog Input	Channel A negative input
8	INA+	Analog Input	Channel A positive input
9	INB-	Analog Input	Channel B negative input
10	INB+	Analog Input	Channel B positive input
11	PD_SCK	Digital Input	Power down control (high active) and serial clock input
12	DOUT	Digital Output	Serial data output
13	XO	Digital I/O	Crystal I/O (NC when not used)
14	XI	Digital Input	Crystal I/O or external clock input, 0: use on-chip oscillator
15	RATE	Digital Input	Output data rate control, 0: 10Hz; 1: 80Hz
16	DVDD	Power	Digital supply: 2.6 ~ 5.5V

Table 1 Pin Description

KEY ELECTRICAL CHARACTERISTICS

Parameter	Notes	MIN	TYP	MAX	UNIT
Full scale differential input range	V(inp)-V(inn)	$\pm 0.5(AVDD/GAIN)$			V
Common mode input		AGND+1.2		AVDD-1.3	V
Output data rate	Internal Oscillator, RATE = 0		10		Hz
	Internal Oscillator, RATE = DVDD		80		
	Crystal or external clock, RATE = 0		$f_{clk}/1,105,920$		
	Crystal or external clock, RATE = DVDD		$f_{clk}/138,240$		
Output data coding	2's complement	800000		7FFFFFF	HEX
Output settling time ⁽¹⁾	RATE = 0		400		ms
	RATE = DVDD		50		
Input offset drift	Gain = 128		0.2		mV
	Gain = 64		0.4		
Input noise	Gain = 128, RATE = 0		50		nV(rms)
	Gain = 128, RATE = DVDD		90		
Temperature drift	Input offset (Gain = 128)		± 6		nV/°C
	Gain (Gain = 128)		± 5		ppm/°C
Input common mode rejection	Gain = 128, RATE = 0		100		dB
Power supply rejection	Gain = 128, RATE = 0		100		dB
Reference bypass (V _{BG})			1.25		V
Crystal or external clock frequency		1	11.0592	20	MHz
Power supply voltage	DVDD	2.6		5.5	V
	AVDD, VSUP	2.6		5.5	
Analog supply current (including regulator)	Normal		1400		μA
	Power down		0.3		
Digital supply current	Normal		100		μA
	Power down		0.2		

(1) Settling time refers to the time from power up, reset, input channel change and gain change to valid stable output data.

Table 2 Key Electrical Characteristics

Analog Inputs

Channel A differential input is designed to interface directly with a bridge sensor's differential output. It can be programmed with a gain of 128 or 64. The large gains are needed to accommodate the small output signal from the sensor. When 5V supply is used at the AVDD pin, these gains correspond to a full-scale differential input voltage of $\pm 20\text{mV}$ or $\pm 40\text{mV}$ respectively.

Channel B differential input has a fixed gain of 32. The full-scale input voltage range is $\pm 80\text{mV}$, when 5V supply is used at the AVDD pin.

Power Supply Options

Digital power supply (DVDD) should be the same power supply as the MCU power supply.

When using internal analog supply regulator, the dropout voltage of the regulator depends on the external transistor used. The output voltage is equal to $V_{AVDD} = V_{BG} * (R1 + R2) / R1$ (Fig. 1). This voltage should be designed with a minimum of 100mV below VSUP voltage.

If the on-chip analog supply regulator is not used, the VSUP pin should be connected to either AVDD or DVDD, depending on which voltage is higher. Pin VFB should be connected to Ground and pin BASE becomes NC. The external 0.1uF bypass capacitor shown on Fig. 1 at the VBG output pin is then not needed.

Clock Source Options

By connecting pin XI to Ground, the on-chip oscillator is activated. The nominal output data rate when using the internal oscillator is 10 (RATE=0) or 80SPS (RATE=1).

If accurate output data rate is needed, crystal or external reference clock can be used. A crystal can be directly connected across XI and XO pins. An external clock can be connected to XI pin, through a 20pF ac coupled capacitor. This external clock is not required to be a square wave. It can come directly from the crystal output pin of the MCU chip, with amplitude as low as 150 mV.

When using a crystal or an external clock, the internal oscillator is automatically powered down.

Output Data Rate and Format

When using the on-chip oscillator, output data rate is typically 10 (RATE=0) or 80SPS (RATE=1).

When using external clock or crystal, output data rate is directly proportional to the clock or crystal frequency. Using 11.0592MHz clock or crystal results in an accurate 10 (RATE=0) or 80SPS (RATE=1) output data rate.

The output 24 bits of data is in 2's complement format. When input differential signal goes out of the 24 bit range, the output data will be saturated at 800000h (MIN) or 7FFFFFFh (MAX), until the input signal comes back to the input range.

Serial Interface

Pin PD_SCK and DOUT are used for data retrieval, input selection, gain selection and power down controls.

When output data is not ready for retrieval, digital output pin DOUT is high. Serial clock input PD_SCK should be low. When DOUT goes to low, it indicates data is ready for retrieval. By applying 25~27 positive clock pulses at the PD_SCK pin, data is shifted out from the DOUT output pin. Each PD_SCK pulse shifts out one bit, starting with the MSB bit first, until all 24 bits are shifted out. The 25th pulse at PD_SCK input will pull DOUT pin back to high (Fig.2).

Input and gain selection is controlled by the number of the input PD_SCK pulses (Table 3). PD_SCK clock pulses should not be less than 25 or more than 27 within one conversion period, to avoid causing serial communication error.

PD_SCK Pulses	Input channel	Gain
25	A	128
26	B	32
27	A	64

Table 3 Input Channel and Gain Selection

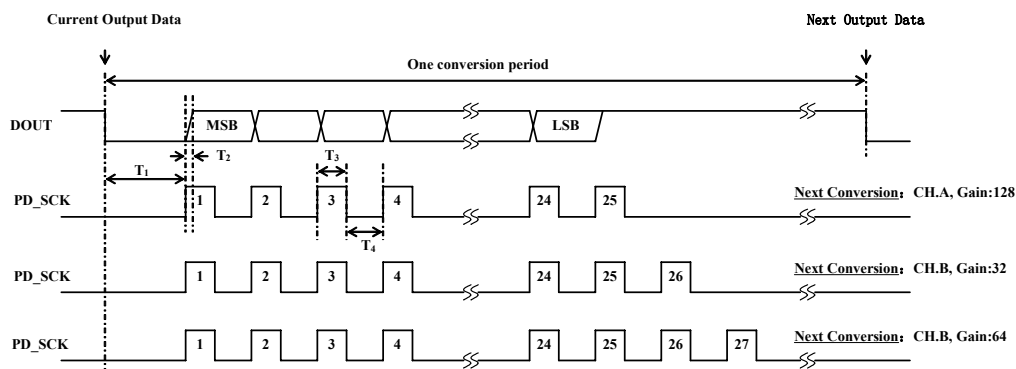


Fig.2 Data output, input and gain selection timing and control

Symbol	Note	MIN	TYP	MAX	Unit
T ₁	DOUT falling edge to PD_SCK rising edge	0.1			μs
T ₂	PD_SCK rising edge to DOUT data ready			0.1	μs
T ₃	PD_SCK high time	0.2	1	50	μs
T ₄	PD_SCK low time	0.2	1		μs

Reset and Power-Down

When chip is powered up, on-chip power on rest circuitry will reset the chip.

Pin PD_SCK input is used to power down the HX711. When PD_SCK Input is low, chip is in normal working mode.

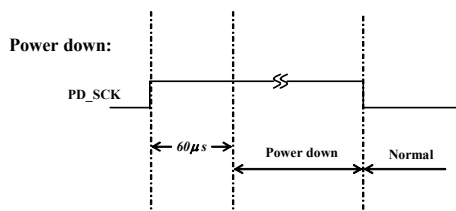


Fig.3 Power down control

When PD_SCK pin changes from low to high and stays at high for longer than 60μs, HX711 enters power down mode (Fig.3). When internal regulator is used for HX711 and the external transducer, both HX711 and the transducer will be

powered down. When PD_SCK returns to low, chip will reset and enter normal operation mode.

After a reset or power-down event, input selection is default to Channel A with a gain of 128.

Application Example

Fig.1 is a typical weigh scale application using HX711. It uses on-chip oscillator (XI=0), 10Hz output data rate (RATE=0). A Single power supply (2.7~5.5V) comes directly from MCU power supply. Channel B can be used for battery level detection. The related circuitry is not shown on Fig. 1.

Reference PCB Board (Single Layer)

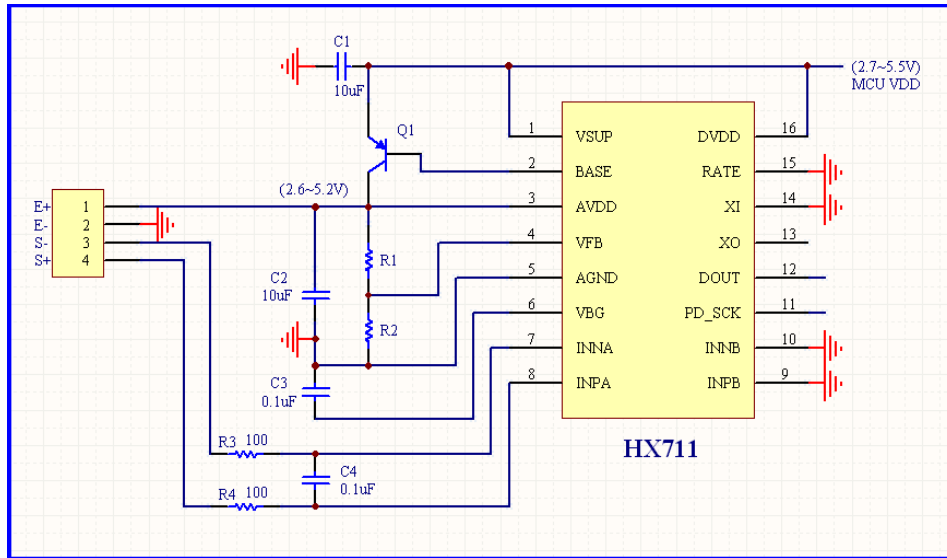


Fig.4 Reference PCB board schematic

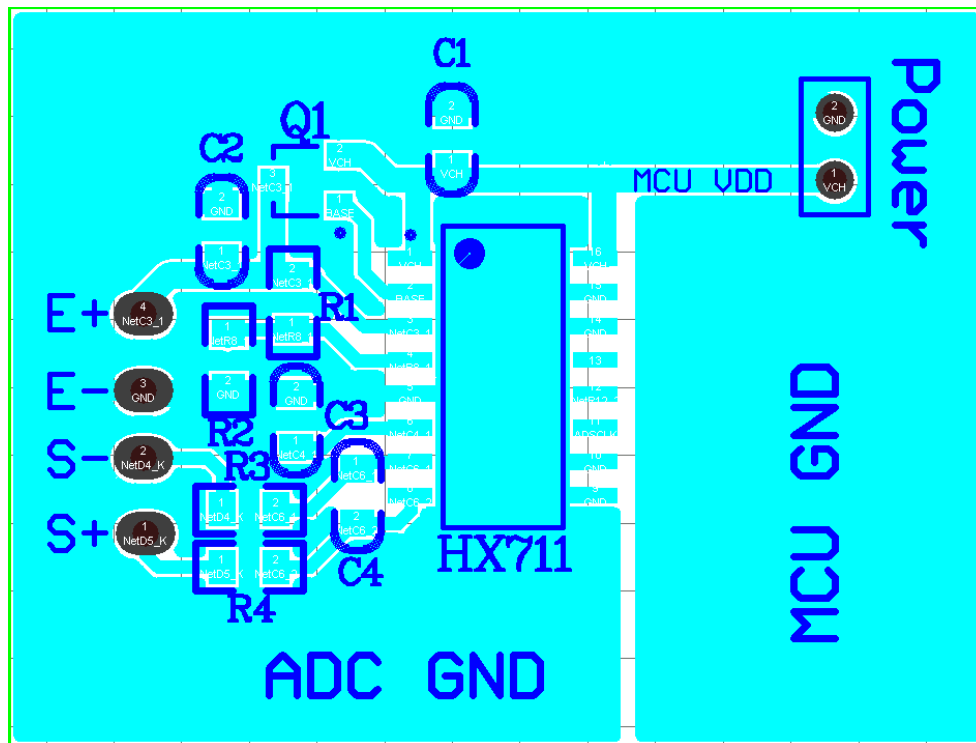


Fig.5 Reference PCB board layout

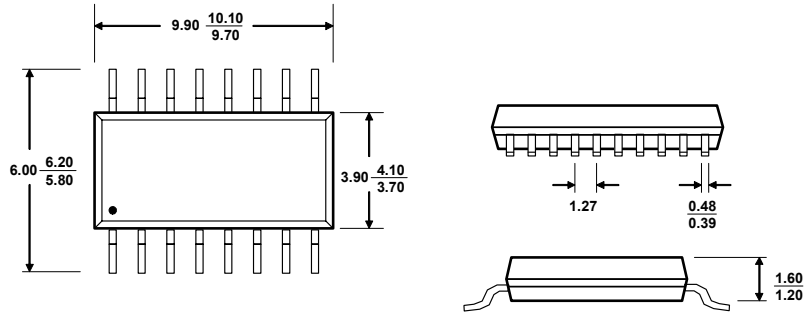
Reference Driver (Assembly)

```
/*-----  
Call from ASM:      LCALL   ReaAD  
Call from C:      extern unsigned long ReadAD(void);  
  
                .  
                .  
                unsigned long data;  
                data=ReadAD();  
                .  
                .  
-----*/  
  
PUBLIC          ReadAD  
HX711ROM        segment code  
rseg            HX711ROM  
  
sbit            ADDO = P1.5;  
sbit            ADSK = P0.0;  
/*-----  
OUT:   R4, R5, R6, R7   R7=>LSB  
-----*/  
  
ReadAD:  
    CLR    ADSK            //AD Enable (PD_SCK set low)  
    SETB   ADDO            //Enable 51CPU I/O  
    JB     ADDO,$          //AD conversion completed?  
    MOV    R4,#24  
ShiftOut:  
    SETB   ADSK            //PD_SCK set high (positive pulse)  
    NOP  
    CLR    ADSK            //PD_SCK set low  
    MOV    C,ADD0          //read on bit  
    XCH   A,R7            //move data  
    RLC   A  
    XCH   A,R7  
    XCH   A,R6  
    RLC   A  
    XCH   A,R6  
    XCH   A,R5  
    RLC   A  
    XCH   A,R5  
    DJNZ  R4,ShiftOut     //moved 24BIT?  
    SETB   ADSK  
    NOP  
    CLR    ADSK  
    RET  
END
```

Reference Driver (C)

```
//-----  
sbit ADD0 = P1^5;  
sbit ADSK = P0^0;  
unsigned long ReadCount(void) {  
    unsigned long Count;  
    unsigned char i;  
    ADD0=1;  
    ADSK=0;  
    Count=0;  
    while (ADD0);  
    for (i=0;i<24;i++) {  
        ADSK=1;  
        Count=Count<<1;  
        ADSK=0;  
        if(ADD0) Count++;  
    }  
    ADSK=1;  
    Count=Count^0x800000;  
    ADSK=0;  
    return(Count);  
}
```


Package Dimensions



Typ $\frac{\text{MAX}}{\text{MIN}}$ Unit: mm

SOP-16L Package



Standard Test Method for Tensile Properties of Plastics By Use of Microtensile Specimens¹

This standard is issued under the fixed designation D 1708; the number immediately following the designation indicates the year of original adoption or, in the case of revision, the year of last revision. A number in parentheses indicates the year of last reapproval. A superscript epsilon (ϵ) indicates an editorial change since the last revision or reapproval.

This standard has been approved for use by agencies of the Department of Defense.

1. Scope

1.1 This test method covers certain material specifications for which a history of data has been obtained using the standard microtensile specimen. The specimen geometry has been changed to be equivalent to that of ISO 12086-2:1955. In general, this test method is superseded for general use by either Test Methods D 882 or Test Method D 638. The very small Type V specimen in Test Method D 638 is the recommended specimen when limited amounts of material are available.

1.2 This test method covers the determination of the comparative tensile strength and elongation properties of plastics in the form of standard microtensile test specimens when tested under defined conditions of pretreatment, temperature, humidity, and testing machine speed. It can be used for specimens of any thickness up to 3.2 mm ($1/8$ in.), including thin films.

1.3 This test method cannot be used for the determination of modulus of elasticity. For the determination of modulus, see Test Method D 638 or Test Methods D 882.

1.4 Test data obtained by this test method are relevant and appropriate for use in engineering design.

1.5 The values stated in SI units are to be regarded as the standard. The values given in parentheses are for information only.

1.6 *This standard does not purport to address all of the safety concerns, if any, associated with its use. It is the responsibility of the user of this standard to establish appropriate safety and health practices and determine the applicability of regulatory limitations prior to use.*

NOTE 1—There is no equivalent or similar ISO standard.

2. Referenced Documents

2.1 ASTM Standards:

- D 618 Practice for Conditioning Plastics for Testing²
- D 638 Test Method for Tensile Properties of Plastics²

¹ This test method is under the jurisdiction of ASTM Committee D20 on Plastics and is the direct responsibility of Subcommittee D20.10 on Mechanical Properties.

Current edition approved August 10, 2002. Published October 2002. Originally published as D 1708 – 59 T. Last previous edition D 1708 – 02.

² *Annual Book of ASTM Standards*, Vol 08.01.

D 882 Test Methods for Tensile Properties of Thin Plastic Sheeting²

D 883 Terminology Relating to Plastics²

D 4000 Classification System for Specifying Plastic Materials³

D 4066 Specification for Nylon Injection and Extrusion Materials³

D 4968 Guide for Annual Review of Test Methods and Specifications for Plastics⁴

D 5947 Test Methods for Physical Dimensions of Solid Plastics Specimens⁴

E 691 Practice for Conducting an Interlaboratory Study to Determine the Precision of a Test Method⁵

2.2 ISO Standard:

ISO 12086-2:1995 Plastics—Fluoropolymer Dispersion, Moulding, and Extrusion Materials—Part 2 Preparation of Test Specimens and Determination of Properties⁶

3. Terminology

3.1 *Definitions:* Definitions of terms applying to this test method appear in Terminology D 883 and Test Method D 638, Annex A2.

4. Significance and Use

4.1 This test method provides data for quality control and acceptance or rejection under specifications.

4.2 Before proceeding with this test method, reference should be made to the ASTM specification of the material being tested. Any test specimen preparation, conditioning, dimensions, or testing parameters, or combination thereof, covered in the materials specification shall take precedence over those mentioned in this test method. If there are no material specifications, then the default conditions herein apply. Table 1 of Classification System D 4000 lists the ASTM materials standards that currently exist.

³ *Annual Book of ASTM Standards*, Vol 08.02.

⁴ *Annual Book of ASTM Standards*, Vol 08.03.

⁵ *Annual Book of ASTM Standards*, Vol 14.02.

⁶ Available from American National Standards Institute, 25 W. 43rd St., 4th Floor, New York, NY 10036.

TABLE 1 Tensile Strength at Break for Seven Laboratories and Two Materials, MPa

Material	Test Speed, mm/min	Average	S_r^A	S_R^B	r^C	R^D
Polyamide(imide)	1.3	193.6	1.60	5.48	4.48	15.3
Polybutylene	12.7	31.3	0.80	2.75	9.12	9.12

^A S_r is the within-laboratory standard deviation for the indicated material. It is obtained by pooling the within-laboratory standard deviations of the test results from all of the participating laboratories:

$$S_r = [((S_1)^2 + (S_2)^2 + \dots + (S_n)^2)/n]^{1/2} \quad (1)$$

^B S_R is the between-laboratories reproducibility, expressed as a standard deviation, for the indicated material.

^C r is the within-laboratory repeatability limit, $r = 2.8 \times S_r$.

^D R is the between-laboratory reproducibility limit, $R = 2.8 \times S_R$.

5. Apparatus

5.1 The apparatus shall be as specified in Test Method D 638, with the following exceptions:

5.1.1 *Grips*—Serrated grips faces should be used with care, since yielding or tearing at the grips may interfere with measurement of elongation even when the specimen breaks in the reduced section. Grips with rubber coated faces are recommended for thin specimens. Care should be taken when selecting and using self tightening grips. Those which move as they tighten and result in a change in the grip separation between upper and lower grips are not satisfactory for this test method. If the specimen tab is not long enough to prevent the grip faces from cocking, shims should be inserted to provide more uniform clamping.

5.1.2 *Drive Mechanism*—The velocity of the drive mechanism shall be regulated as specified in Section 8.

5.1.3 The fixed and movable members, drive mechanism, and grips should be constructed of such materials and in such proportions that, after grip slack is taken up, the total elastic longitudinal deformation of the system constituted by these parts does not exceed 1 % of the total longitudinal deformation between the grips at any time during the test. If this is not possible, appropriate corrections shall be made in the calculation of strain values.

5.1.4 *Extension Indicator*—The extension indicator shall be capable of determining the distance between grips at any time during the test. The instrument shall be essentially free of inertia lag at the specified speed of testing, and shall be accurate to ± 1 % of extension or better.

NOTE 2—It is desirable that the load indicator and the extension indicator be combined into one instrument, which automatically records the load as a function of the extension or as a function of time. In the latter case, the conversion to a load-extension record can readily be made because extension is proportional to time after the take-up of the initial grip slack.

5.1.5 *Micrometers*—Micrometers shall read to 0.0025 mm (0.0001 in.) or less.

6. Test Specimens

6.1 Microtensile test specimens shall conform to the dimensions shown in Fig. 1. This specimen shall be prepared by die-cutting or machining from sheet, plate, slab, or finished article. Dimensions of a die suitable for preparing die-cut specimens are also shown in Fig. 1. Specimens may also be prepared by injection molding or compression molding.

6.2 All surfaces of the specimen shall be free of visible flaws, scratches, or imperfections. Marks left by coarse machining operations shall be carefully removed with a fine file or abrasive, and the filed surfaces shall then be smoothed with abrasive paper (No. 00 or finer). The finishing sanding strokes shall be made in the direction parallel to the long axis of the test specimen.

NOTE 3—Tabs shown in Fig. 1 are minimum size for adequate gripping. Shims may be required with thicker specimens to keep grips from cocking. Handling is facilitated and gripping improved by the use of larger tabs wherever possible.

7. Number of Test Specimens

7.1 At least five test specimens shall be tested for each sample in the case of isotropic materials.

7.2 Ten test specimens, five normal to and five parallel to the principal axis of anisotropy, shall be tested for each sample in the case of anisotropic materials.

7.3 Results obtained on test specimens that break at some obvious fortuitous flaw or at the edge of the grips shall be discarded and retests made, unless such flaws constitute a variable, the effect of which it is desired to study.

8. Speed of Testing

8.1 Speed of testing is the velocity of separation of the two members (or grips) of the testing machine when running idle (under no load).

8.2 The speed of testing shall be chosen such that the rate of straining shall be approximately the same as the rate of straining obtained when the material is tested at the designated speed according to Test Method D 638. Speeds giving rates of straining approximating those given in Test Method D 638 are as follows:

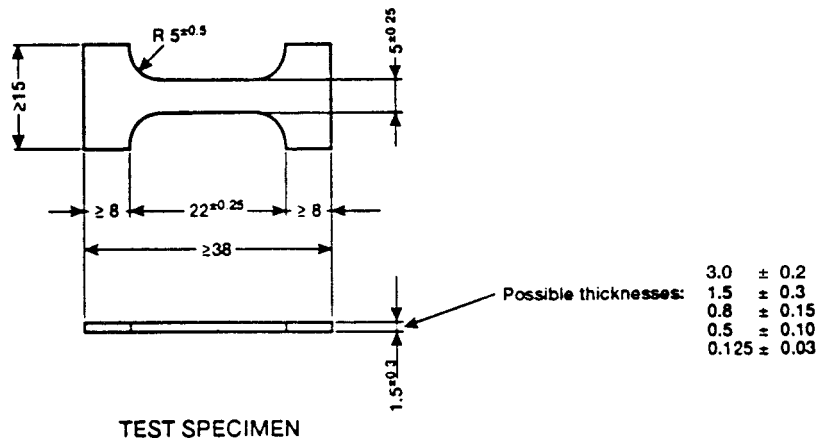
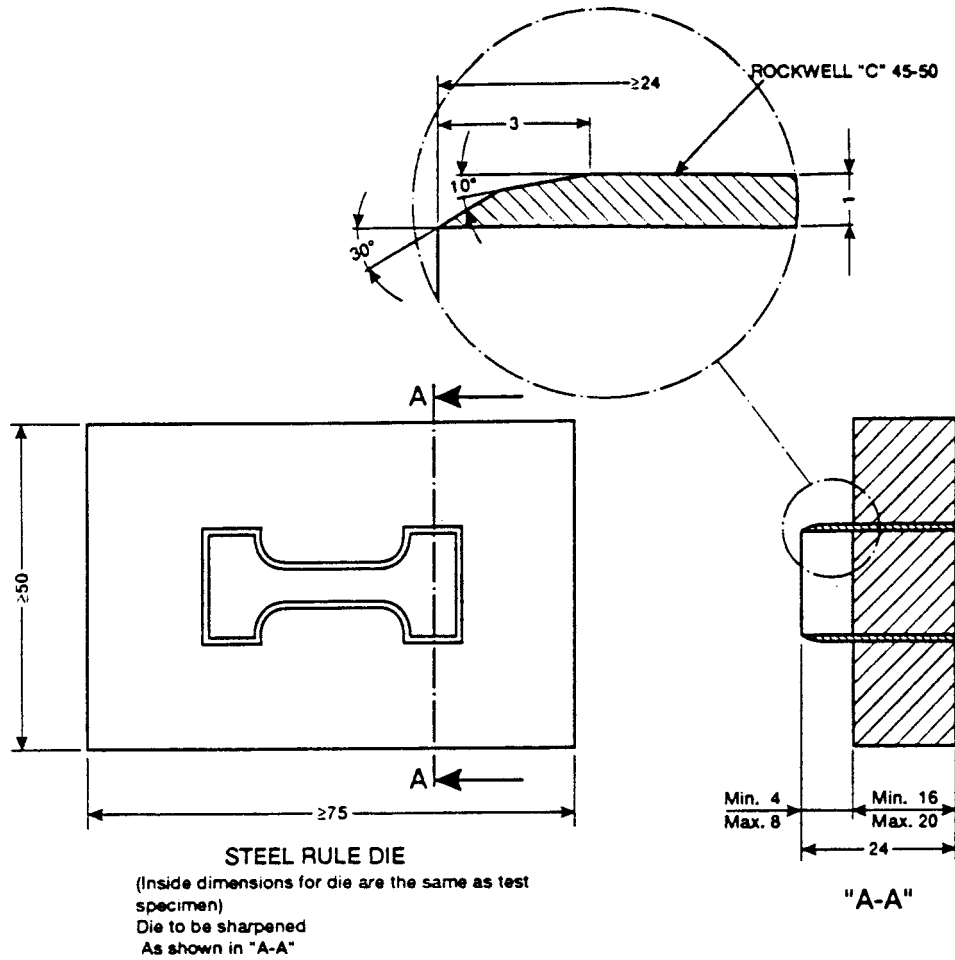
Speed A	0.25 mm (0.01 in.)/min
Speed B	1 to 1.3 mm (0.04 to 0.05 in.)/min
Speed C	10 to 13 mm (0.4 to 0.5 in.)/min
Speed D	100 to 130 mm (4 to 5 in.)/min

These speeds are 0.20 to 0.25 times the speeds designated in Test Method D 638, since the effective gage length of bars specified in the latter test method is 4 to 5 times that of the microtensile test specimens. When the speed of testing is not specified, Speed B shall be used.

9. Conditioning

9.1 *Conditioning*—Condition the test specimens at $23 \pm 2^\circ\text{C}$ ($73.4 \pm 3.6^\circ\text{F}$) and 50 ± 5 % relative humidity for not less than 40 h prior to test in accordance with Procedure A of Practice D 618, unless otherwise specified by contract or the relevant ASTM material specification. Reference pre-test conditioning, to settle disagreements, shall apply tolerances of $\pm 1^\circ\text{C}$ (1.8°F) and ± 2 % relative humidity.

9.2 *Test Conditions*—Conduct the tests at $23 \pm 2^\circ\text{C}$ ($73.4 \pm 3.6^\circ\text{F}$) and 50 ± 5 % relative humidity, unless otherwise specified by contract or the relevant ASTM material specification. Reference testing conditions, to settle disagreements, shall apply tolerances of $\pm 1^\circ\text{C}$ (1.8°F) and ± 2 % relative humidity.



NOTE 1—All dimensions are in millimetres.
FIG. 1 Microtensile Die and Test Specimen

10. Procedure

10.1 Test specimens shall be tested at the standard laboratory atmosphere as defined in Practice D 618, unless otherwise specified.

10.2 Measure and record the minimum value of the cross-sectional area of each specimen. Measure the width to the nearest 0.025 mm (0.001 in.) and the thickness to the nearest

0.0025 mm (0.0001 in.) for specimens less than 2.5 mm (0.1 in.) thick, or to the nearest 0.025 mm (0.001 in.) for specimens 2.5 mm (0.1 in.) or greater in thickness.

10.3 Set the testing machine so that the distance between the upper and lower (or opposing) grips is 22.00 ± 0.05 mm (0.866 ± 0.002 in.). This shall be measured with the grips in the closed position.

NOTE 4—This may easily be checked by the use of a 22.00-mm (0.886-in.) gage block or a pair of inside calipers.

10.4 Place the specimen in the grips of the testing machine with the inside edge of each tab visible at the edge of the grip. To ensure uniform axial tensile stress within the gage length, the axis of the test specimen should coincide with the center line of the grips of the test machine. Tighten the grips evenly and firmly to the degree necessary to prevent slippage of the specimen during the test, but not to the point where the specimen would be crushed.

10.5 Set the speed control at the speed desired (8.2) and start the machine.

10.6 Record the load at the yield point (if one exists), the maximum load carried by the specimen during the test, the load at rupture, and the elongation (extension between grips) at the moment of rupture.

11. Calculation

11.1 *Yield Strength, Tensile Strength, and Tensile Strength at Break*—Calculate the yield strength, tensile strength, and tensile strength at break in accordance with Test Method D 638.

11.2 *Percentage Elongation at Break*—Calculate the percentage elongation at break by dividing the elongation (extension) at the moment of rupture of the specimen by the original distance between tabs 22.00 ± 0.05 mm (0.866 ± 0.002 in.), and multiplying by one hundred. Report the percentage elongation to two significant figures.

11.3 *Percentage Elongation at the Yield Point*—Calculate the percentage elongation at the yield point, if desired, by dividing the elongation (extension) at the yield point by the original distance between tabs 22.250 ± 0.051 mm (0.876 ± 0.002 in.), and multiplying by one hundred.

11.4 Calculate the “average value” and standard deviation for each property in accordance with Test Method D 638.

12. Report

12.1 Results of this test method shall not be reported as having been obtained in accordance with Test Methods D 882 or Test Method D 638 regardless of any modifications that might be made to simulate those testing parameters.

12.2 Report the following information:

12.2.1 Complete identification of the material tested, including type, source, manufacturer’s code numbers, form, principal dimensions, previous history, and other pertinent information,

12.2.2 Method of preparing test specimens,

12.2.3 Specimen thickness,

12.2.4 Conditioning procedure used,

12.2.5 Atmospheric conditions in test room,

12.2.6 Number of specimens tested,

12.2.7 Speed of testing,

12.2.8 Yield strength (if any), average value, and standard deviation,

12.2.9 Tensile strength, average value, and standard deviation,

12.2.10 Tensile strength at break, average value, and standard deviation,

12.2.11 Percentage elongation at break, average value, and standard deviation,

12.2.12 Percentage elongation at the yield point, average value, and standard deviation (if desired),

12.2.13 Date of test, and

12.2.14 Date of test method.

13. Precision and Bias

13.1 *Precision*—Table 1 and Table 2 are based on a round robin conducted in 1995 in accordance with Practice E 691, involving two materials tested by seven laboratories. Polybutylene specimens were die cut from tubing. Polyamide(imide) specimens were injection molded. For each material, all of the specimens were prepared at one source. Each test result is the average of five individual determinations, each on a previously untested specimen. Each laboratory obtained two test results for each material.

NOTE 5—**Caution:** The following explanations of r and R (13.1.1-13.1.1.3) are only intended to present a meaningful way of considering the approximate precision of this test method. The data in Table 1 and Table 2 should not be applied rigorously to the acceptance or rejection of material, as those data are specific to the round robin and may not be representative of other lots, conditions, materials, or laboratories. Users of this test method should apply the principles outlined in Practice E 691 to generate data specific to their laboratory and materials, or between specific laboratories. The principles of 13.1.1-13.1.1.3 would then be valid for such data.

13.1.1 *Concept of r and R* —If S_r and S_R have been calculated from a large enough body of data, and for test results that were averages from testing five specimens:

13.1.1.1 *Repeatability Limit, r* (Comparing two test results for the same material, obtained by the same operator using the same equipment on the same day)—The two test results should be judged not equivalent if they differ by more than the r value for that material.

13.1.1.2 *Reproducibility Limit, R* (Comparing two test results for the same material, obtained by different operators using different equipment in different laboratories)—The two test results should be judged not equivalent if they differ by more than the R value for that material.

13.1.1.3 Any judgment in accordance with 13.1.1.1 or 13.1.1.2 would have an approximate 95 % (0.95) probability of being correct.

13.2 *Bias*—There are no recognized standards by which to estimate the bias of this test method.

14. Keywords

14.1 microtensile; plastics test method; tensile properties

TABLE 2 Elongation at Break for Seven Laboratories and Two Materials, %

Material	Test Speed, mm/min	Average	S_r^A	S_R^B	r^C	R^D
Polyamide(imide)	1.3	15.7	0.96	2.40	2.70	6.73
Polybutylene	12.7	196	8.94	16.1	25.0	45.2

^A S_r is the within-laboratory standard deviation for the indicated material. It is obtained by pooling the within-laboratory standard deviations of the test results from all of the participating laboratories:

$$S_r = [((S_1)^2 + (S_2)^2 + \dots + (S_n)^2)/n]^{1/2} \quad (2)$$

^B S_R is the between-laboratories reproducibility, expressed as a standard deviation, for the indicated material.

^C r is the within-laboratory repeatability limit, $r = 2.8 \times S_r$.

^D R is the between-laboratory reproducibility limit, $R = 2.8 \times S_R$.

ASTM International takes no position respecting the validity of any patent rights asserted in connection with any item mentioned in this standard. Users of this standard are expressly advised that determination of the validity of any such patent rights, and the risk of infringement of such rights, are entirely their own responsibility.

This standard is subject to revision at any time by the responsible technical committee and must be reviewed every five years and if not revised, either reapproved or withdrawn. Your comments are invited either for revision of this standard or for additional standards and should be addressed to ASTM International Headquarters. Your comments will receive careful consideration at a meeting of the responsible technical committee, which you may attend. If you feel that your comments have not received a fair hearing you should make your views known to the ASTM Committee on Standards, at the address shown below.

This standard is copyrighted by ASTM International, 100 Barr Harbor Drive, PO Box C700, West Conshohocken, PA 19428-2959, United States. Individual reprints (single or multiple copies) of this standard may be obtained by contacting ASTM at the above address or at 610-832-9585 (phone), 610-832-9555 (fax), or service@astm.org (e-mail); or through the ASTM website (www.astm.org).



ARANCEL PARA EL PAGO DE HONORARIOS Y GASTOS DE LAS PERSONAS QUE PUEDEN FUNGIR COMO PERITOS ANTE LOS ÓRGANOS DEL PODER JUDICIAL DE LA FEDERACIÓN PARA EL EJERCICIO 2021.

CAPÍTULO I DISPOSICIONES GENERALES

PRIMERA. El presente Arancel tiene por objeto regular el pago de honorarios y gastos de los Peritos designados conforme al Acuerdo General del Pleno del Consejo de la Judicatura Federal, que regula la integración de la lista de personas que pueden fungir como peritos ante los órganos del Poder Judicial de la Federación durante el ejercicio 2021.

SEGUNDA. Para los efectos de este Arancel, en adición a las definiciones establecidas en el Acuerdo General referido en la presente disposición, se entenderá por:

- I. **Acuerdo General:** Acuerdo General del Pleno del Consejo de la Judicatura Federal, que regula la integración de la lista de personas que pueden fungir como peritos ante los órganos del Poder Judicial de la Federación.
- II. **Especialidad:** Parte de una rama de alguna profesión, oficio, ciencia, arte, conocimiento o técnica con un objeto delimitado y sobre la cual se pueden poseer habilidades precisas.
- III. **Rama:** Área que agrupa las materias y/o especialidades de la ciencia, profesión, oficio, arte, técnica o conocimiento.
- IV. **Solicitud de pago:** Petición por escrito del perito dirigida a los solicitantes para el pago de sus honorarios y gastos.
- V. **Unidad de Medida y Actualización (UMA):** Es la referencia económica en pesos para determinar la cuantía del pago de las obligaciones y supuestos previstos en las leyes federales, de las entidades federativas, así como en las disposiciones jurídicas que emanen de todas las anteriores.

TERCERA. El monto de los Honorarios y Gastos establecidos en el presente Arancel, se entiende en valor neto, por lo que se cubrirá el importe que resulte más los impuestos respectivos.

CUARTA. Los Honorarios referidos en el presente Arancel son fijos y se pagarán en Moneda Nacional calculados bajo su equivalencia en UMA's a su valor diario.



QUINTA. En los casos de que el importe cotizado respecto de los honorarios por los servicios prestados o a prestar, exceda el monto de \$100,000.00 (Cien mil pesos 00/100 M.N.) netos, como resultado de la conversión de la UMA a Moneda Nacional, el Solicitante remitirá a la Dirección General las constancias y razonamientos que justifiquen el pago del mismo; así como la cotización de honorarios realizada por el experto debidamente ajustada al presente Arancel y la suficiencia presupuestal que corresponda, a efecto de someter el asunto a la Comisión de Administración para la determinación sobre su autorización.

SEXTA. En su Solicitud de Pago, el Perito deberá precisar el monto de honorarios en UMA's, así como su equivalente en Moneda Nacional, y el desglose de los impuestos y retenciones correspondientes; aunado a las actividades realizadas para llevar a cabo el dictamen pericial, especificando las horas empleadas en cada una de ellas, así como la suma total.

Asimismo, en los casos en que el monto a cubrir se establezca por hora en el Arancel, el Solicitante podrá requerir al perito la descripción detallada de las horas efectivamente invertidas, es decir, señalar el tiempo, modo y lugar, en relación a las actividades realizadas para llevar a cabo el dictamen pericial, así como la especificación de la documentación que acredite dichas horas, y su vinculación e impacto en las páginas específicas que integran el contenido del dictamen. Sin que sean parte de dicha cotización las horas de traslado del Perito a los domicilios de los órganos jurisdiccionales, auxiliares y administrativos, así como a las unidades administrativas del Consejo de la Judicatura Federal que requieran de su apoyo para el desahogo de una prueba pericial, por no ser empleadas en las actividades realizadas para llevar a cabo un dictamen pericial.

SÉPTIMA. A la Solicitud de Pago de honorarios y/o gastos, por la rendición de su dictamen, deberá adjuntarse la documentación soporte del mismo, así como la requerida de conformidad con la legislación fiscal vigente, emitida a nombre del Consejo con los datos siguientes:

Consejo de la Judicatura Federal.

*Domicilio: Insurgentes Sur número 2417, Colonia San Ángel, Código Postal 01000,
Alcaldía Álvaro Obregón, Ciudad de México.*

RFC: CJF-950204-TL0

OCTAVA. El procedimiento de pago de Honorarios y Gastos será realizado de conformidad a lo establecido en el Acuerdo General.

CAPÍTULO II DISPOSICIONES SOBRE EL ARANCEL DE HONORARIOS



NOVENA. Del Arancel para la Especialidad en Valuación.

Rama y/o Especialidades Específicas	Arancel (Monto por Hora)/UMA's
Valuación de Bienes Muebles e Inmuebles	8.96
Valuación de Negocios en Marcha	13.53

DÉCIMA. Del Arancel para la Especialidad en Topografía.

Rama y/o Especialidades Específicas	Arancel (Monto por Hora)/UMA's
Topografía	3.21

DÉCIMA PRIMERA. Del Arancel para las Especialidades relacionadas con la Criminalística.

Rama y/o Especialidades Específicas	Especialidades Afines	Arancel (Monto por Hora)/UMA's
Criminalística	Criminalística. Documentoscopia. Grafología. Grafoscopia. Grafometría. Balística. Dactiloscopia. Mecánica de Hechos. Fotografía.	6.08

86Xyg710ZcmQOr726j5BqvarGzsWh+ISldKZc1f7gI=



DÉCIMA SEGUNDA. Del Arancel para la rama de las Ciencias Físico- Matemáticas y de las Ingenierías.

Rama y/o Especialidades Específicas	Especialidades Afines	Arancel (Monto por Hora)/UMA's
Ingenierías y Afines	Ingeniería Agrícola. Ingeniería Civil. Ingeniería Eléctrica y Electrónica. Ingeniería en Telecomunicaciones. Ingeniería Geofísica. Ingeniería Geomática. Ingeniería Mecánica. Ingeniería Mecatrónica. Ingeniería Química. Ingeniería Aeronáutica. Ingeniería Ambiental. Ingeniería de Minas y Metalurgia. Ingeniería en Energías Renovables. Ingeniería en Vías Terrestres. Ingeniería Geológica. Ingeniería Industrial. Ingeniería Mecánica Eléctrica. Arquitectura. Ciencias de la Tierra. Geociencias. Agropecuaria. Física. Ciencias de la Computación. Tecnología. Urbanismo. Nanotecnología. Matemáticas. Actuaría.	8.96

86Xyg710ZcmQOr726j5BqvarGzsWh+ISldKZc1f7gl=



DÉCIMA TERCERA. Del Arancel para la rama de las Ciencias Biológicas, Químicas y de la Salud.

Rama y/o Especialidades Específicas	Especialidades Afines	Arancel (Monto por Hora)/UMA's
Medicina y Afines	Odontología. Nutrición. Órtesis y Prótesis. Psicología. Veterinaria y Zootecnia. Química Farmacéutico Biológica. Química. Química en Alimentos. Química Industrial. Biología.	12.34

DÉCIMA CUARTA. Del Arancel para la rama de las Ciencias Sociales, las Humanidades y de las Artes.

Rama y/o Especialidades Específicas	Especialidades Afines	Arancel (Monto por Hora)/UMA's
Contables/Financieras	Contabilidad. Administración. Ciencias de la Comunicación. Comunicación y Periodismo. Economía. Informática. Sociología. Antropología. Competencia Económica. Geografía. Mercadotecnia. Trabajo Social. Desarrollo y Gestión Interculturales. Diseño y Comunicación Visual. Pedagogía. Diseño Gráfico. Historia. Lingüística Aplicada.	13.53



DÉCIMA QUINTA. Del Arancel para la Interpretación de Lenguas Extranjeras y Lenguas Indígenas.

Rama y/o Especialidades Específicas	Arancel (Monto por Hora)/UMA's
Interpretación de Lenguas Indígenas y Lenguas Extranjeras (Por Hora)	7.12

DÉCIMA SEXTA. Del Arancel para la Traducción de Lenguas Extranjeras y Lenguas Indígenas.

Rama y/o Especialidades Específicas	Arancel (Monto por Hoja)/UMA's
Traducción de Lenguas Indígenas y Lenguas Extranjeras (Por Hoja)	5.26

DÉCIMA SÉPTIMA. Del Arancel para Protocolo de Estambul.

Rama y/o Especialidades Específicas		Arancel (Monto por Dictamen)/UMA's
Protocolo de Estambul	Medicina	177.53
	Psicología	
	Fotografía	

86Xyg710ZcmQOr726j5BqvarGzsWh+ISldKZc1f7gI=



CAPÍTULO III DISPOSICIONES SOBRE EL PAGO DE LOS GASTOS

DÉCIMA OCTAVA. El pago de Gastos a los Peritos, necesarios para la prestación de sus servicios, efectuados dentro del territorio nacional fuera de su sede habitual de trabajo, se pagará cuando se ajuste a las cantidades y criterios establecidos para un servidor público del Consejo con nivel de Subdirector; las actualizaciones correspondientes se realizarán conforme a las variaciones que tengan dichos criterios.

Cuando una institución pública o privada proporcione un experto que de manera gratuita realice la pericial o brinde el apoyo requerido por los órganos y solicite cubrir Gastos, estos se pagarán conforme a los criterios precisados en el párrafo que antecede.

DÉCIMA NOVENA. Respecto a los Gastos presentados en la Solicitud de Pago, deberá especificarse el monto correspondiente a cada uno de los siguientes rubros:

- Transporte
- Traslado y/o transporte local
- Alimentos y/o viáticos
- Hospedaje
- Impuestos

VIGÉSIMA. En caso de que el perito requiera de análisis, exámenes o cualquier otra erogación que se encuentre debidamente justificada, y sea necesario para la emisión de su Dictamen, se considerarán como gastos adicionales y se sujetarán al procedimiento de pago previsto en el Acuerdo General. En caso de que el costo por dichos requerimientos exceda de \$100,000.00 (Cien mil pesos 00/100 M.N.), se solicitará a la Dirección General a fin de que someta la autorización de los mismos a consideración de la Comisión de Administración, previo envío de los elementos necesarios para ello.

CAPÍTULO III DISPOSICIONES SOBRE LAS SITUACIONES NO PREVISTAS

VIGÉSIMA PRIMERA. En el supuesto de que la denominación de la Especialidad del dictamen realizado no se encuentre dentro del catálogo del presente Arancel, el Solicitante aplicará el monto de la especialidad y/o rama con la que guarde mayor afinidad. En caso de que esto no sea posible, se estará a lo dispuesto en el artículo 16 del Acuerdo General.

VIGÉSIMA SEGUNDA. Para todo aquello que no se encuentre expresamente previsto o regulado en el presente Arancel, será resuelto en el ámbito de su competencia, por la Comisión de Administración de este Consejo.



TRANSITORIOS

PRIMERO. El presente Arancel entrará en vigor a partir del día 1 de enero de 2021.

SEGUNDO. Publíquese el presente Arancel en el Diario Oficial de la Federación y, para su mayor difusión, en el Semanario Judicial de la Federación y su Gaceta, así como en el portal del Consejo de la Judicatura Federal en Intranet e Internet.

TERCERO. Una vez entrado en vigor el presente Arancel se abroga el Arancel para el pago de honorarios y gastos de las personas que pueden fungir como peritos ante los órganos del Poder Judicial de la Federación para los ejercicios 2019 y 2020, publicado en el Diario Oficial de la Federación el 15 de noviembre de 2019.



EN LA CIUDAD DE MÉXICO, A LOS VEINTITRES DÍAS DEL MES DE NOVIEMBRE DEL AÑO DOS MIL VEINTE, EL QUE SUSCRIBE, ADRIÁN VALDÉS QUIRÓS, DIRECTOR GENERAL DE ASUNTOS JURÍDICOS, CON FUNDAMENTO EN LO DISPUESTO POR EL ARTÍCULO 143, FRACCIÓN XVII, DEL ACUERDO GENERAL DEL PLENO DEL CONSEJO DE LA JUDICATURA FEDERAL, QUE REGLAMENTA LA ORGANIZACIÓN Y FUNCIONAMIENTO DEL PROPIO CONSEJO, CERTIFICO QUE LAS PRESENTES COPIAS CONSTANTES DE OCHO FOJAS ÚTILES CON TEXTO SOLO EN ANVERSO, COINCIDEN CON EL ORIGINAL DEL ARANCEL PARA EL PAGO DE HONORARIOS Y GASTOS DE LAS PERSONAS QUE PUEDEN FUNGIR COMO PERITOS ANTE LOS ORGANOS DEL PODER JUDICIAL DE LA FEDERACIÓN PARA EL EJERCICIO 2021, PROPUESTO POR ESTA DIRECCIÓN GENERAL DE ASUNTOS JURIDICOS Y APROBADO POR LA COMISIÓN DE ADMINISTRACIÓN EN SU TRIGÉSIMA SESIÓN ORDINARIA, CELEBRADA EL DÍA DIECISIETE DE NOVIEMBRE DE DOS MIL VEINTE, TAL Y COMO FUE NOTIFICADO MEDIANTE EL OFICIO NÚMERO STCA/1084/2020. DOY FE.-----

MTRO. ADRIÁN VALDÉS QUIRÓS

86Xyg710ZcmQOr726jl5BqvarGzsWh+ISldKZc1f7gI=