



UNIVERSIDAD NACIONAL AUTÓNOMA DE MÉXICO

---

---

FACULTAD DE INGENIERÍA

Instrumentación y automatización del laboratorio  
de Grafeno del Instituto de Física

**TESIS**

Que para obtener el título de  
**Ingeniero Eléctrico Electrónico**

**PRESENTA**

López Ayala Jorge David

**DIRECTOR DE TESIS**

Ing. Rodrigo Alejandro Gutiérrez Arenas



Ciudad Universitaria, Cd. Mx., 2021



Universidad Nacional  
Autónoma de México



**UNAM – Dirección General de Bibliotecas**  
**Tesis Digitales**  
**Restricciones de uso**

**DERECHOS RESERVADOS ©**  
**PROHIBIDA SU REPRODUCCIÓN TOTAL O PARCIAL**

Todo el material contenido en esta tesis esta protegido por la Ley Federal del Derecho de Autor (LFDA) de los Estados Unidos Mexicanos (México).

El uso de imágenes, fragmentos de videos, y demás material que sea objeto de protección de los derechos de autor, será exclusivamente para fines educativos e informativos y deberá citar la fuente donde la obtuvo mencionando el autor o autores. Cualquier uso distinto como el lucro, reproducción, edición o modificación, será perseguido y sancionado por el respectivo titular de los Derechos de Autor.



# Índice general

<b>Introducción</b>	<b>III</b>
<b>1. Marco Teórico</b>	<b>1</b>
1.1. Controlador de temperatura . . . . .	1
1.1.1. Efecto Termoeléctrico . . . . .	1
1.1.2. Compensación de unión fría . . . . .	2
1.1.3. Amplificador de instrumentación . . . . .	3
1.1.4. Convertidor analógico digital de aproximaciones sucesivas . . . . .	4
1.1.5. Controlador PID . . . . .	5
1.1.6. Comunicación Serial . . . . .	6
1.2. Medidor de presión . . . . .	7
1.2.1. Vacío . . . . .	7
1.2.2. Medición del vacío . . . . .	7
1.2.3. Amplificador de transimpedancia . . . . .	7
1.3. Controlador de flujo de gases . . . . .	8
1.3.1. Convertidor digital analógico . . . . .	8
1.3.2. Convertidor D/A R-2R . . . . .	8
1.3.3. Protocolo de comunicación $I^2C$ . . . . .	10
<b>2. Diseño</b>	<b>13</b>
2.1. Controlador de temperatura . . . . .	14
2.1.1. Etapa de amplificación . . . . .	15
2.1.2. Unión fría . . . . .	17
2.1.3. Etapa de potencia . . . . .	18
2.1.4. Conversión analógico digital . . . . .	18
2.1.5. Etapa de Control . . . . .	21
2.1.6. Código . . . . .	22
2.2. Medidor de presión . . . . .	27
2.2.1. Amplificador de transimpedancia . . . . .	28
2.2.2. Alimentación del circuito . . . . .	29
2.2.3. Circuito completo . . . . .	30
2.3. Controlador de gases . . . . .	31
2.3.1. Circuito Físico . . . . .	32
2.3.2. Interfaz de Labview . . . . .	35
<b>3. Implementación</b>	<b>41</b>
3.1. Controlador de temperatura . . . . .	41
3.1.1. Etapa de entrada . . . . .	41
3.1.2. Etapa de amplificación . . . . .	42
3.1.3. Etapa de procesamiento . . . . .	42
3.1.4. Etapa de salida . . . . .	44
3.1.5. Circuito impreso . . . . .	44
3.1.6. Lista de materiales . . . . .	45

3.1.7. Circuito Final . . . . .	46
3.2. Medidor de presión . . . . .	47
3.2.1. Etapa de entrada . . . . .	47
3.2.2. Etapa de amplificación . . . . .	47
3.2.3. Circuito impreso . . . . .	48
3.2.4. Lista de materiales . . . . .	49
3.2.5. Circuito terminado . . . . .	49
3.3. Controlador de flujo de gases . . . . .	50
3.3.1. Etapa de entrada . . . . .	50
3.3.2. Etapa de procesamiento . . . . .	50
3.3.3. Etapa de salida . . . . .	50
3.3.4. Lista de materiales . . . . .	52
3.3.5. Circuito terminado . . . . .	52
<b>4. Resultados</b>	<b>53</b>
4.1. Controlador de Temperatura . . . . .	53
4.1.1. Figuras de mérito . . . . .	54
4.2. Medidor de presión . . . . .	54
4.2.1. Figuras de mérito . . . . .	56
4.3. Controlador de gases . . . . .	56
4.3.1. Figura de mérito . . . . .	58
<b>Conclusiones</b>	<b>59</b>
<b>Bibliografía</b>	<b>61</b>

# Introducción

A medida que la raza humana ha ido evolucionando, una necesidad inherente por mejorar ha jugado un papel fundamental en la historia. El descubrimiento de los metales y su implementación como armas o elementos prácticos fue lo que definió la supremacía de un imperio sobre otros pueblos. Una vez alcanzada la edad moderna, las tendencias de conquista por parte de quienes estaban a la vanguardia tecnológica fueron claras, lo que desembocó en una lucha intelectual por el desarrollo tecnológico. De igual manera que en la antigüedad, el empleo de materiales superiores, que entregaran mejor desempeño y mejores costes de producción, podrían representar la ventaja económica y social para una sociedad. Como muestra de esto, en los últimos 50 años el descubrimiento de propiedades en ciertos materiales como el silicio y, su aplicación en transistores, reemplazaron a las válvulas como dispositivos de amplificación, entregando resultados más eficientes en sus aplicaciones y reduciendo costes. Es así que, en esta búsqueda de mejora continua, en 2004 se produjo grafeno por primera vez. Este es un material bidimensional creado a partir del grafito y tiene propiedades eléctricas, térmicas y de resistencia que lo hacen mejor que muchos de los materiales actualmente utilizados como estándares en la industria. Debido al gran auge que está teniendo, se han ideado diversos métodos para poder sintetizarlo. Uno de estos, es la deposición química de vapor (CVD, por sus siglas en inglés), que a grandes rasgos, es una interacción química entre varios gases y la superficie de un material, provocando una descomposición química que genera un revestimiento sólido en la superficie del material. Este proyecto de tesis que presentamos, surge de la necesidad de tener control, parametrización y medición preciso de variables empleadas en el proceso de CVD a un menor costo en el laboratorio de Grafeno del Instituto de Física de la UNAM. Como principal objetivo, se tiene el automatizar el proceso, de tal manera que se parametren y controlen las variables físicas involucradas en la síntesis de grafeno, que será la principal aplicación de este sistema.

Dada la infraestructura y configuración del laboratorio, existen tres variables físicas con las cuales, y dependiendo de su dinámica, será posible realizar la síntesis. Estas variables son temperatura en la zona de *baja temperatura*, presión dentro del sistema y flujo de gas a través del sistema. Por lo tanto, existen tres retos que enfrentar con la finalidad de lograr un proceso automático y fiable, que entregué resultados acorde a los requerimientos y expectativas del usuario. De modo que, los retos son:

- Un controlador de temperatura para la zona de baja temperatura.
- Un medidor de presión que monitoree la variable dentro del tubo de cuarzo.
- Un controlador de flujo de gases capaz de regular el paso de estos a través del sistema.

El desarrollo de los dispositivos fue específico para la aplicación y los propósitos de cada reto, sin embargo, en cada uno de ellos hubo ciertas limitaciones o especificaciones que condicionaron el diseño de cada dispositivo. En el caso del controlador de temperatura, se retomaron trabajos e investigaciones previas, realizadas en el laboratorio de electrónica del Instituto de Física de la UNAM, en donde se habían empleado técnicas de control PID aplicadas a través de un arduino UNO en sistemas térmicos. Dichos trabajos se tomaron como estado del arte, y sirvieron como punto de apoyo en la implementación y diseño de los dispositivos desarrollados en esta tesis. Este instrumento se diseñó con base en el rango de operación especificado (25 °C a 300 °C), de igual manera, se aseguró la integridad y fiabilidad a lo largo del tiempo que dura el proceso de síntesis. A través del uso de conceptos teóricos, se implementaron elementos como la compensación de unión fría, mediante la cual se obtiene una señal de referencia, que sirve para tener una mayor precisión en la medición de temperatura que se busca controlar, así como también el amplificador de instrumentación,

que con la ayuda de un termopar, obtienen una señal de voltaje la cual es amplificada y acondicionada. Una vez que se cuenta con estas señales, son medidas mediante un arduino UNO, con el cual se realiza el procesamiento de las mismas y, se obtiene el resultado de la medición de temperatura en el punto deseado. Posteriormente, mediante el controlador PID, se calcula el tiempo que pasará una señal de corriente alterna (AC, por sus siglas en inglés) a través de una cinta térmica, provocando el control en la temperatura de la misma, todo esto a través de una señal de encendido y apagado en un relevador de estado sólido (SSR, por sus siglas en inglés).

Para el medidor de presión, se contó con una válvula Agilent 531 instalada previamente en el sistema, que en conjunto con su correspondiente *driver* (*varian 801*), entregan una corriente proporcional a la presión dentro del sistema. Gracias a mediciones previas realizadas por el equipo del laboratorio de grafeno, se obtuvo el rango de operación del sistema, por lo que el objetivo fue diseñar un medidor de corriente, que operara en el rango de 300  $\mu\text{A}$  a 3 mA aproximadamente, lo cual corresponde con presión atmosférica y un medio vacío respectivamente. Debido a lo pequeña que puede llegar a ser la señal, es susceptible al ruido eléctrico generado por los conectores físicos o por las fuentes de alimentación, por lo que fue imperativo el uso de componentes de ultra bajo ruido en los circuitos, esto con el fin de otorgar una relación señal a ruido que permita realizar mediciones fiables.

Abordando la etapa del controlador de flujo de gases, se utilizó una fuente MKS 247-D debido a que pertenece al mobiliario del laboratorio, esta fuente se encarga de enviar una señal de voltaje, proporcional al flujo deseado en los controladores de flujo de masa (MFC, por sus siglas en inglés), los cuales son los que permiten el paso de los gases a utilizar en el proceso de síntesis. La fuente tiene capacidad para gestionar 4 MFC simultáneamente, y el objetivo es diseñar un dispositivo que permita a la fuente operar en modo remoto, lo cual significa que, mediante un puerto DB-25, integrado en la parte posterior de la fuente, sea capaz de recibir una señal de voltaje por cada MFC, la cual definirá la cantidad de flujo que se desea en cada canal. Como parte de las directrices del proyecto se tiene que sea un dispositivo de bajo costo, en comparación con las opciones comerciales disponibles, de manera que una especificación de diseño fue el uso de un arduino, debido a su bajo costo y facilidad de uso.

En relación con la automatización del sistema, se buscó tener una forma de interacción sencilla y clara al momento de operar los distintos dispositivos, de tal manera que, para los casos de los controladores de temperatura y de flujo de gases, se desarrollaron interfaces en LabView capaces de generar y almacenar los perfiles de comportamiento deseados. Dichas interfaces se comunican vía puerto serial con los dispositivos electrónicos encargados de realizar cada función. Cada elemento del sistema está pensado y diseñado para trabajar en conjunto, la finalidad es que el usuario pueda tener libertad al momento de modificar el algoritmo que desee implementar y obtener la síntesis de grafeno u otros sustratos modificando los parámetros y tiempos de operación de los elementos que conforman el sistema.

Esta tesis se estructura de la siguiente manera, en el primer capítulo se muestra el marco teórico necesario para la implementación de todos los dispositivos. El segundo capítulo corresponde al diseño, que consiste en la aplicación de los conceptos teóricos y desarrollo de los circuitos, así como a la escritura de los códigos correspondientes. En el capítulo tres, se aborda la implementación, donde se muestran los esquemáticos correspondientes a cada circuito, de igual manera se muestran los circuitos impresos terminados. En el cuarto capítulo se presentan los resultados de las mediciones, obtenidas de las variables físicas en cada dispositivo para finalmente terminar con las conclusiones y la bibliografía empleada.

# Capítulo 1

## Marco Teórico

En este capítulo se explicaran los fundamentos teóricos necesarios para entender el funcionamiento de los dispositivos desarrollados en este proyecto, se dividirán en tres secciones correspondientes a los puntos mencionados en la introducción.

### 1.1. Controlador de temperatura

#### 1.1.1. Efecto Termoeléctrico

El efecto termoeléctrico según Goldsmid en [Goldsmid, 2016], se refiere al fenómeno que, ante la diferencia de temperatura en un material con conductividad eléctrica, se crea una diferencia de potencial entre el extremo con mayor temperatura y el extremo con menor temperatura (Efecto Seebeck); de forma inversa se generará un cambio de temperatura al aplicarse un voltaje en este mismo material (Efecto Peltier). Para entender mejor este fenómeno, explicaremos el funcionamiento de un termopar.

Un termopar según Goldsmid en [Goldsmid, 2016], se puede considerar como un circuito formado por dos metales conductores distintos, los cuales se encuentran eléctricamente conectados en serie, pero térmicamente conectados en paralelo como vemos en la figura 1.1.

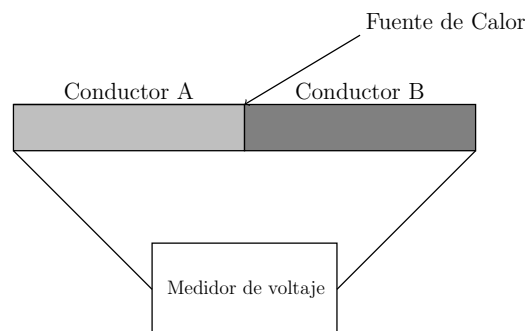


Figura 1.1: Ejemplificación de un termopar

La magnitud del voltaje generado en los extremos de los conductores es proporcional a la diferencia entre la temperatura de los metales ( $T_1$ ) y la del medidor de voltaje ( $T_2$ ). Ahora, supongamos que una diferencia de temperatura  $\Delta T$  es establecida entre los dos extremos, esto generará una diferencia de potencial  $V$  entre los dos extremos libres de los conductores, a esta relación de voltaje entre diferencia de temperatura se le conoce como coeficiente de Seebeck ( $\alpha$ ) [Goldsmid, 2016], por lo tanto:

$$\alpha = \frac{V}{\Delta T} \quad (1.1)$$



Este coeficiente usualmente se encuentra en el orden de  $\mu V/K$ , y será positiva si la corriente eléctrica, derivada de la diferencia de potencial, va desde la unión caliente hacia la unión fría, es decir, el medidor de voltaje. Los termopares son dispositivos con amplio uso en la medición de temperatura debido a su versatilidad y su rango de funcionamiento. Existen diferentes tipos de termopares, los más usados se observan en la tabla 1.1, donde se señalan los valores de sus principales características según [Omega Engineering Inc., 2003].

Termopar	Rango de temperatura	Combinación de aleación	Voltaje (mV) min. y max.
Tipo J	0 a 750°C	Hierro [Fe] y Constantán cuproníquel [Cu-Ni]	-8.095 a 69.553
Tipo K	-200 a 1250°C	Nicromo [Ni-Cr] y NiquelAluminio [Ni- Al]	-6.458 a 54.886
Tipo T	-250 a 350 °C	Cobre [Cu] y Cuproníquel [Cu- Ni]	-6.258 a 20.872
Tipo N	-200 a 900°C	Nicromo [Ni-Cr] y Cuproníquel [Cu-Ni]	-9.835 a 76.373

Tabla 1.1: Tipos de termopares más comunes

### 1.1.2. Compensación de unión fría

Como se ilustra anteriormente, los termopares son dispositivos bastante versátiles y pudieran parecer una opción viable y fácil de usar para cualquier situación, sin embargo, hay un aspecto muy importante y del que no hemos hablado aún, nos referimos a la no-linealidad del mismo. Esta propiedad se presenta dada la composición misma del elemento, como se menciona anteriormente, al calentar el extremo que une los dos metales conductores se genera una diferencia de potencial en los otros extremos, los cuales se restan, esta magnitud resultante es equivalente a la temperatura percibida en el otro extremo. Para poder subsanar esta propiedad se toman dos medidas que, en función del rigor aplicado, pueden incrementar considerablemente la precisión de nuestra medición. Por un lado tenemos la correcta obtención de nuestro coeficiente de Seebeck dependiendo del termopar en concreto que se disponga, por otro lado la correcta implementación de una compensación de unión fría, según la página web de Maxim Integrated en [Maxim Integrated Products Inc., 2007], esto consiste en dos uniones más que se adhieren a la composición del termopar (usualmente cobre), mostrado en la figura 1.2. A esta adhesión se le llama referencia o más comúnmente *unión fría*. Esto es necesario debido a que un termopar no mide temperaturas absolutas, mide la diferencia de temperatura entre dos puntos, así que para poder medir la temperatura exacta en el extremo de interés, la temperatura en el extremo opuesto debe ser conocida.

Cuando se habla de diseños tradicionales, se solía mantener el final del termopar (uniones B y C en figura 1.2) en un baño frío, en favor de establecer una temperatura conocida. Actualmente, proveer un verdadero punto frío no es práctico, en lugar de eso la temperatura en las uniones B Y C son constantemente monitoreadas y usadas como punto de referencia para calcular la temperatura en la unión A. Un punto que es necesario aclarar, es que la inclusión de estas uniones (B y C) no alterará la medición original, siempre y cuando ambas estén a la misma temperatura, por lo que se recomienda, que en situaciones practicas esta configuración se encuentre dentro de una cubierta protectora y lejos de cualquier fuente de calor que pudiera tener otras secciones del circuito.

La precisión de la medición de la unión fría es crucial debido a que el error es directamente sumado al gradiente de temperatura y este no puede ser corregido después. La medición de la temperatura de la unión fría se puede conseguir con diodos, RTD's, termistores o dispositivos basados en sensores de temperatura.

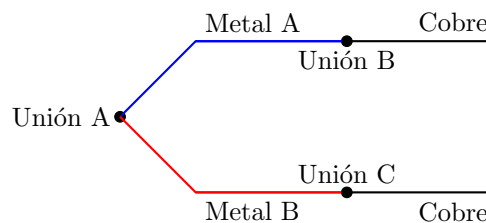


Figura 1.2: Diagrama de uniones de un termopar

Con estas condiciones dadas, es posible obtener una medición confiable de la temperatura percibida en el extremo del termopar, sin embargo, ese no es el fin de la cadena, si se observa la tabla 1.1, el voltaje obtenido de un termopar se limita a unos cuantos milivolts en todo su rango de operación, por lo que es necesario amplificar esta señal para su futuro procesamiento.

### 1.1.3. Amplificador de instrumentación

Para continuar con el tratamiento de la señal de voltaje proveniente del termopar, se precisa de un dispositivo capaz de amplificar la diferencia de voltajes entre sus extremos, es entonces cuando se requiere de un *amplificador de instrumentación*.

Un amplificador de instrumentación según Rashid en [Rashid, 2011], es un amplificador diferencial dedicado, amplifica la diferencia entre las terminales de entrada del mismo y su ganancia puede ser fijada con una sola resistencia. Las principales características de este dispositivo son:

- Alta impedancia de entrada.
- Alta relación de rechazo en modo común.
- Bajo Offset a la salida
- Baja impedancia de salida

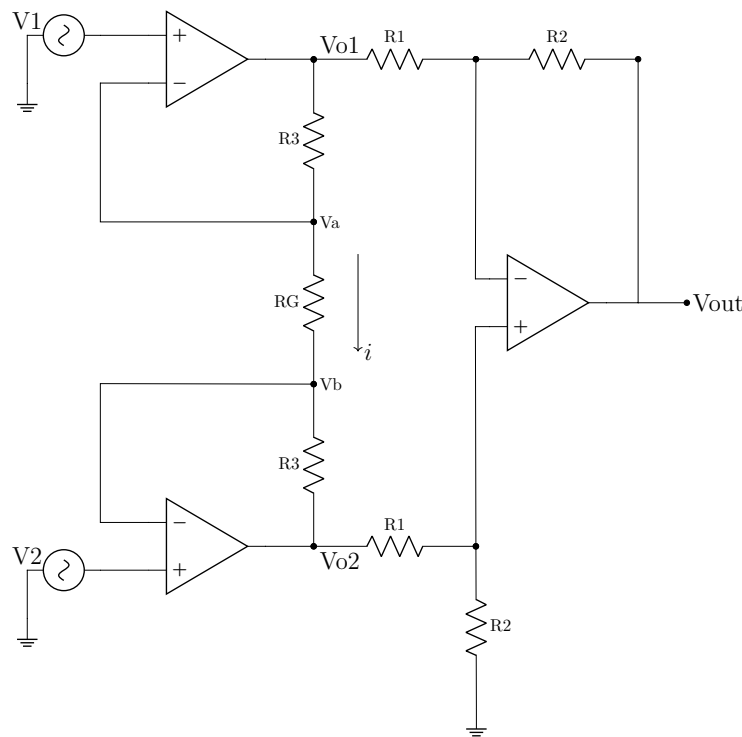


Figura 1.3: Diagrama de un amplificador de instrumentación

Internamente se encuentra compuesto por tres amplificadores operacionales, dos en configuración inversora que se encargan de la amplificación de la señal y un amplificador diferencial que hace la resta de las señales de entrada, como se ve en la figura 1.3. Si analizamos el circuito obtenemos que la función de transferencia está dada por:

$$V_{out} = \left( \frac{R2}{R1} \right) \left( 1 + \frac{2R3}{RG} \right) (V2 - V1) \quad (1.2)$$

Si  $R_2 = R_1$

$$V_{out} = \left(1 + \frac{2R_3}{RG}\right) (V_2 - V_1) \quad (1.3)$$

Usualmente las resistencias vienen definidas por el fabricante a excepción de RG, que es con la que el usuario define la ganancia deseada en el amplificador.

#### 1.1.4. Convertidor analógico digital de aproximaciones sucesivas

Una vez se realizó la adquisición y el acondicionamiento de la señal, es posible procesarla. El primer paso para esto es convertirla en una señal que el microcontrolador pueda manejar, es decir, una señal digital. En este caso se emplea un convertidor analógico digital de aproximaciones sucesivas, debido a que es el tipo de convertidor con el que cuenta el arduino.

Este convertidor se compone de 5 partes, según Rashid en [Rashid, 2011] lo conforman un comparador analógico, un registro de n-bits, un convertidor digital analógico de n-bits, un contador de anillo y un controlador lógico. El contador de anillo es el que provee la señal de reloj para la operación del convertidor, el controlador lógico sincroniza la operación entre el convertidor, el reloj y el registro de n-bits, el contador de anillo y el controlador lógico se le conoce como *registro de aproximaciones sucesivas*. El bloque de conversión digital a analógico necesitará de un voltaje de referencia, este será suministrado de forma externa y definirá el máximo voltaje de salida que nuestro ADC podrá otorgar. La composición interna de un convertidor analógico digital de 4 bits lo podemos observar en la figura 1.4.

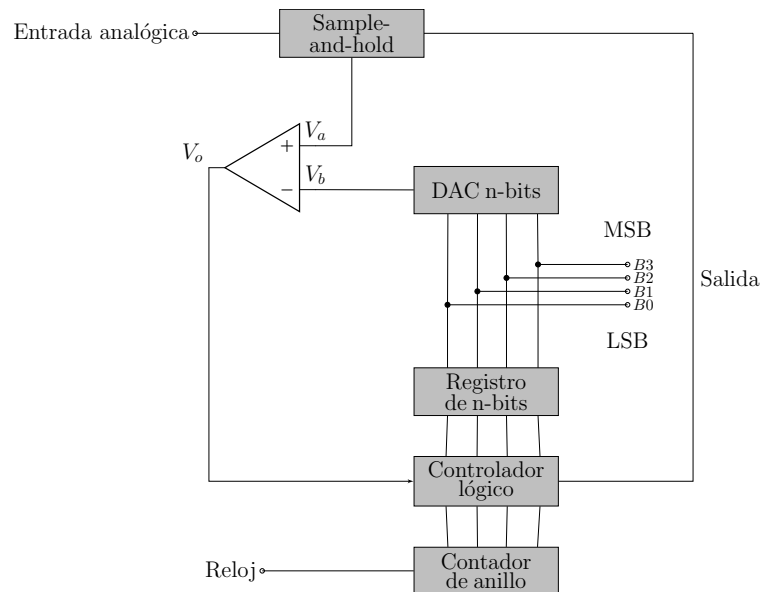


Figura 1.4: Diagrama de un convertidor analógico digital de 4 bits

La forma de operación de este convertidor, como su nombre lo indica, se basa en aproximarse sucesivamente al valor de entrada. Se comienza con el dispositivo de *Sample and hold*, el cual es síncrono, es decir, que retiene el valor de entrada hasta que recibe otra señal de reloj, el valor de salida es enviado al comparador, el cual se encarga de convertir en una señal lógica las entradas analógicas, y comparará el voltaje  $V_a$  y  $V_b$  obteniendo un uno lógico si  $V_a > V_b$  y un cero lógico si  $V_a < V_b$ .

Usando como ejemplo la figura 1.4, el proceso de conversión comienza con el primer ciclo de reloj, el cual define el bit mas significativo, en este caso B3 en uno y los demás  $B_2 = B_1 = B_0 = 0$ , por lo que la salida del DAC de n-bits será la mitad de nuestro voltaje de referencia, este valor será comparado con la entrada

analógica y si el voltaje de entrada es mayor,  $B3$  permanecerá en uno, en caso contrario cambiará a cero. Para el segundo pulso de reloj  $B3$  mantendrá el valor definido en el ciclo de reloj anterior,  $B2$  será definido como uno y  $B1 = B0 = 0$ , posteriormente se realizará la misma comparación analógica con el valor de entrada, en caso de que  $V_a > V_b$ ,  $B2 = 1$ , en caso contrario  $B2 = 0$ , este proceso continuará de la misma manera hasta que llegue al bit menos significativo,  $B0$ , obteniendo así el voltaje convertido con el conjunto de los bits de salida. Este proceso de conversión se ejecuta de la misma manera no importando el número de bits que tenga el convertidor.

### 1.1.5. Controlador PID

Una vez se llega a este punto, ya se cuenta con las variables físicas acondicionadas y digitalizadas, por lo que se puede empezar el procesamiento de estas. Se busca obtener una señal a partir de los datos leídos, tal que sea capaz de controlar la temperatura en una cinta térmica. Dados los trabajos realizados previamente en el laboratorio de electrónica del Instituto de Física, se continuó por este camino, por lo que se optó por el uso de un controlador PID. Este tipo de controladores se utiliza en sistemas de lazo cerrado, donde se tiene retroalimentación de la planta (sistema a controlar) y posteriormente se obtiene una señal de control que vuelve al sistema a controlar.

De acuerdo con Robert Paz en [Paz, 2001], la planta genera una señal  $y(t)$ , que representa el comportamiento o resultado del sistema ante la señal de entrada, esta señal sirve de retroalimentación al sistema de control, una vez que vuelve, es restada con la señal  $r(t)$  que representa el Setpoint o valor deseado, esta resta genera una señal de error  $e(t)$  que llega al controlador PID, entonces este calcula una señal de control  $u(t)$  que va a la planta y se repite el ciclo.

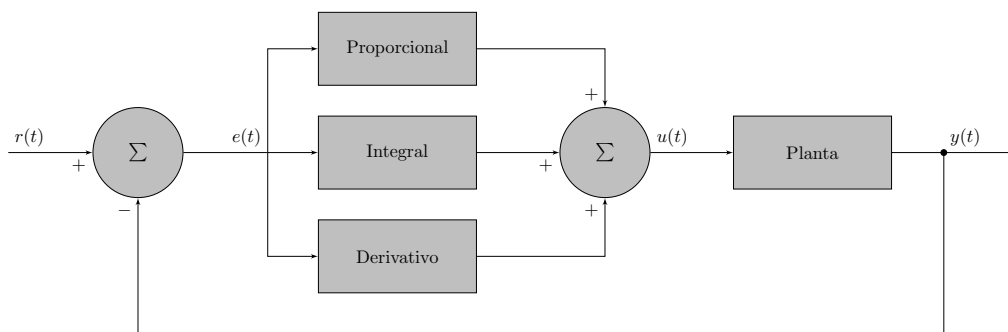


Figura 1.5: Diagrama de bloques de un sistema de control realimentado con PID

Observando la imagen 1.5, el controlador PID se encuentra compuesto de tres términos:

- El término P, proporcional al valor actual de  $e(t)$ .
- El término I, que toma en cuenta los valores anteriores de  $e(t)$ .
- El término D, que estima el valor futuro que tendrá  $e(t)$ .

La proporción de cada término en el resultado final, está definido por tres constantes  $K_p$ ,  $K_i$  y  $K_d$  que corresponden a los términos proporcional, integral y derivativo respectivamente y dan el peso a cada parte del controlador. Para poder explicar el papel de cada componente, empezaremos suponiendo  $K_i = K_d = 0$ , esto significa que a la salida del controlador no habrá componente integral ni derivativa; con estas condiciones tenemos la expresión  $u(t) = K_p e(t)$ , por lo que decimos que en cada instante de tiempo el control es proporcional al error, mientras mayor sea el error, mayor será la señal de control y cuando se alcance el punto deseado, la salida será cero.

Si se asume  $K_p = K_d = 0$ , se obtiene:

$$u(t) = K_i \int_0^t e(\tau) d\tau \quad (1.4)$$

De este modo se garantiza que, si el sistema es estable, se tendrá un error en estado estable igual a cero para una entrada escalón. Si  $e(t)$  no es cero para cualquier periodo de tiempo, la señal de control va incrementando de valor conforme al tiempo, por eso se dice que contempla el pasado del sistema para obtener una señal de control. Es común que la ganancia integral  $K_i$  se relacione con la ganancia proporcional mediante

$$K_i = \frac{K_p}{\tau_i} \quad (1.5)$$

Siendo  $\tau_i$  el tiempo de la integral. Sin embargo el termino integral no es comúnmente usado en solitario, se complementa con el término proporcional, pero en consecuencia, este termino suele disminuir el tiempo de respuesta del sistema, por lo que para acelerarlo se introduce el termino derivativo.

Si ahora se asume  $K_p = K_i = 0$ , se tiene que:

$$u(t) = k_d \frac{de(t)}{dt} \quad (1.6)$$

Este termino del controlador esta basado en la razón de cambio del error, mientras más rápido responda el error, más grande será la señal de control, este cambio en el error indica hacia donde está yendo el error, se puede pensar en el término derivativo como una función de valores futuros del error.

Por lo tanto, si se junta cada termino del controlador se obtiene la expresión:

$$u(t) = K_p e(t) + K_i \int_0^t e(\tau) d\tau + K_d \frac{de(t)}{dt} \quad (1.7)$$

### 1.1.6. Comunicación Serial

Dentro de todos los sistemas electrónicos es necesario llevar un procesamiento de información para obtener los propósitos deseados de ese sistema, pero ¿qué sucede cuando un elemento necesita intercambiar información con otro dispositivo? Es aquí donde entran en juego los protocolos de comunicación, en esta ocasión nos centraremos en la comunicación serial, este tipo de protocolos envían información un bit a la vez y pueden operar teniendo un solo cable de interconexión entre dispositivos y usualmente nunca más de cuatro.

De acuerdo con [Texas Instruments, 2009], el *universal asynchronous receiver-transmitter* (UART, por sus siglas en inglés), es un dispositivo que se encarga de convertir los caracteres en una serie de pulsos y viceversa, cuenta con un reloj interno con el que controla la duración de los pulsos. Para que este tipo de comunicación sea exitosa se tiene que configurar el transmisor y receptor para que operen al mismo *baud rate*, es decir, a la misma velocidad de transmisión. El baudio es una unidad de medida que establece cuantos bits por segundo se pueden transmitir.

El receptor está siempre monitoreando el bus de entrada, manteniéndose en un nivel lógico alto, una vez que detecta un bit de inicio de comunicación, el reloj interno empieza a oscilar a la tasa de transmisión establecida, cuando el receptor a recopilado todos los bits de información y termina la comunicación. Normalmente el número de bits de información enviados a través de este método son ocho bits, por lo tanto una trama completa de comunicación entre dos UART será un bit de inicio (cero lógico), ocho bits de información y un bit de fin de comunicación (uno lógico).

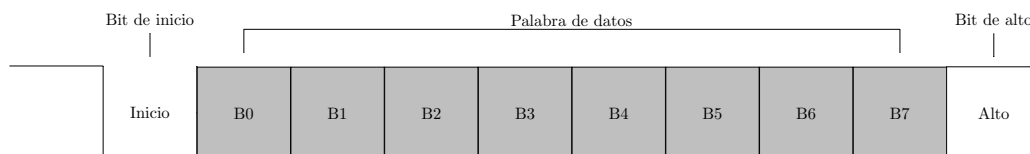


Figura 1.6: Diagrama de un mensaje serial enviado a un dispositivo UART

## 1.2. Medidor de presión

### 1.2.1. Vacío

De acuerdo con Austin Chambers en [Chambers, 2005], desde un punto de vista práctico, el vacío está definido por un espacio donde la presión de un gas es menor comparada con la presión normal, donde la presión normal es la presión atmosférica. Por lo tanto, el vacío tendrá una presión  $p$  asociada, dicha presión tendrá como unidad en el sistema internacional el Pascal (Pa), que equivale a  $1 \text{ N/m}^2$ . Esta magnitud debe de expresarse así, con la única excepción de las aplicaciones que involucren fuerza, el cual indicará la calidad del vacío para propósitos particulares donde no lo es la presión, si no el estado de rarefacción del gas mismo, especificando el número de moléculas por unidad de volumen  $n$ . Es así como  $n$  determina que tan lejos puede viajar un haz de electrones o átomos neutros a través de un gas a baja presión sin ser seriamente atenuado. Hablando en términos de unidades de presión, una muy usada es el Bar, que equivale a 100,000 Pa, cuyo principal uso son sistemas meteorológicos. Por otra se tiene a el *torr*. Adquirió su nombre gracias a Torricelli, quien con su experimento observó que, a presión atmosférica, el mercurio sube 760 mm dentro de un tubo cuya longitud es de un metro. En estos últimos párrafos hemos hecho referencia a la atmósfera como la presión normal a la que nos encontramos, debido a su utilidad es pertinente establecer que su valor medido en Pa está dada por 101,325 Pa.

En función de la aplicación y las necesidades del sistema, será necesario un grado diferente de vacío, por esta razón se definieron rangos, los cuales se ven en la tabla 1.2.

Nivel de vacío	Rango
Bajo vacío	Desde presión atmosférica a 1 mbar
Medio vacío	De $1$ a $10^{-3}$ mbar
Alto vacío (HV)	De $10^{-3}$ a $10^{-8}$ mbar
Ultra alto vacío (UHV)	De $10^{-8}$ a $10^{-12}$ mbar
Extremo alto vacío (XHV)	Menos de $10^{-12}$

Tabla 1.2: Rangos de vacío en mbar

### 1.2.2. Medición del vacío

Como en cualquier sistema, existen diferentes transductores capaces de medir el parámetro de interés, en este caso, el cambio en la presión dentro de un sistema. Dado que en este caso no se ira más allá de un medio vacío ( $10^{-3}$  mbar), además de estar en un ambiente con volumen controlado y conocido, se hizo uso de un transductor que aplica la teoría de la ley de Gay Lussac, la cual establece una relación entre la temperatura y la presión de un sistema cuando el volumen es constante. Sabiendo esto, existen dispositivos como el Agilent 531, que son válvulas que cuentan con un termopar en el interior de la misma, de tal manera que, al haber un cambio de presión dentro del sistema irá también acompañado por un cambio en la temperatura, lo cual se verá reflejado, por parte del termopar, como una señal eléctrica (voltaje y corriente), y que será proporcional al cambio de presión dentro del sistema.

### 1.2.3. Amplificador de transimpedancia

De acuerdo con Rashid en [Rashid, 2011], un amplificador de transimpedancia sirve para amplificar una señal de entrada. La característica particular de este circuito es, que a la entrada tenemos una corriente y a la salida un voltaje proporcional a esta. El principio de aplicación de este tipo de circuitos es a través de una resistencia de derivación, mediante la cual circula nuestra corriente de interés, uno de los extremos es conectado a un amplificador que se encargará de llevar nuestra medición a valores más manejables en función de la aplicación.

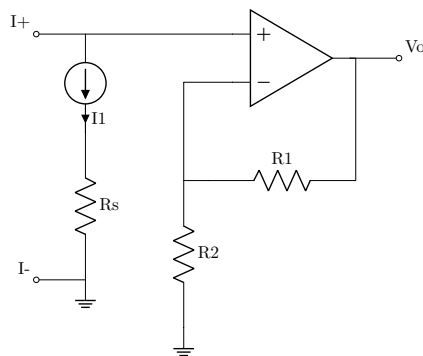


Figura 1.7: Amplificador de transimpedancia

A los amplificadores de transimpedancia también se les refiere como fuentes de voltaje controladas por corriente, estos pueden tener configuraciones habituales de amplificadores con circuitos integrados (inversor, no inversor, etc) como se observa en la figura 1.7.

Donde:

- R1 y R2 son las resistencias de realimentación que definen la ganancia del amplificador.
- Rs será la resistencia de derivación
- I1 será la corriente a medir

Normalmente este tipo de amplificadores son usados en aplicaciones con fotodiodos. Estos entregan una corriente en función de la cantidad de luz que reciben. A pesar de que anteriormente se menciona que estos circuitos pueden adoptar las configuraciones habituales de un amplificador operacional de propósito general, no se recomienda usar un amplificador operacional común, ya que estos cuentan con voltaje de *offset* muy grande para la magnitud de la corriente que se quiere medir. Otro factor importante a mencionar es la capacitancia de derivación que los fotodiodos tienen, ya que pueden generar oscilaciones a la salida del amplificador. Para compensar esto, se suele incluir un capacitor en paralelo con la resistencia de retroalimentación, generando que el circuito sea estable, sin embargo, limita el ancho de banda en que podrá operar el amplificador.

## 1.3. Controlador de flujo de gases

### 1.3.1. Convertidor digital analógico

Un convertidor digital analógico (D/A), según Rashid en [Rashid, 2011], es un dispositivo electrónico capaz de recibir una entrada binaria (digital) y convertirla en su equivalente analógica. Normalmente se encuentran compuestos de cuatro elementos separados: Un valor de referencia, una combinación de interruptores para simular los coeficientes  $B_0, \dots, B_n$ , una red resistiva y salidas aditivas.

### 1.3.2. Convertidor D/A R-2R

De acuerdo con Rashid en [Rashid, 2011], este tipo de convertidor se compone de un red de resistencias que sólo toma dos valores, consta de un voltaje de referencia que puede o no estar conectado a una resistencias en derivación, como se muestra en la figura 1.8.

La posición de los interruptores está definida por la entrada digital, siendo los coeficientes  $B_n$  los equivalentes al estado lógico del bit de entrada, por lo que si el bit de entrada está en estado alto, el interruptor se encuentra cerrado, en caso contrario en el que el bit de entrada sea cero, el interruptor va a tierra. Si se considera que solo el bit menos significativo (LSB, por sus siglas en inglés) es "uno" tendremos el circuito equivalente mostrado en la figura 1.9. Por otro lado, si ahora tenemos el caso en que solo el bit más significativo (MSB, por sus siglas en inglés) es uno se obtiene el circuito equivalente mostrado en la figura 1.10,

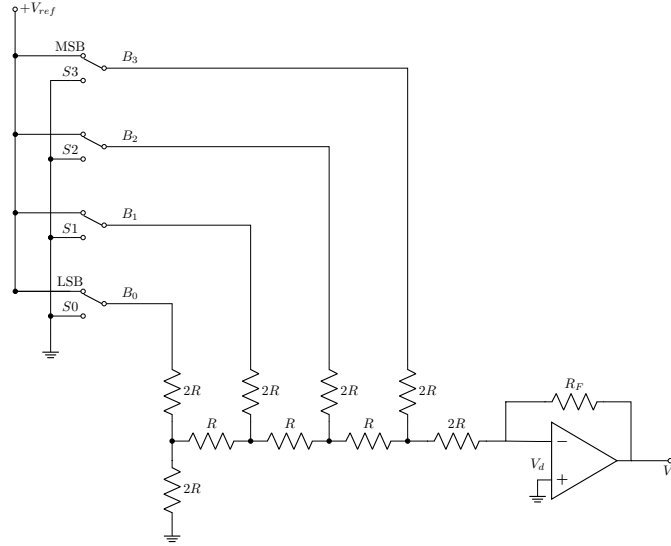


Figura 1.8: Diagrama de convertidor D/A R-2R de 4 bits

en ambos casos se puede simplificar el circuito haciendo uso del teorema de Thevenin y sustituir la fuentes de voltaje por cortos circuito y las fuentes de corriente por circuitos abiertos, por lo que en el caso en que el LSB es uno la salida está dada por:

$$V_o = -\left(\frac{V_{ref}R_F}{3R}\right)\left(\frac{B_0}{2^4}\right) \quad (1.8)$$

Y, en el segundo caso cuando el MSB es 1 la salida está dada por:

$$V_o = -\left(\frac{V_{ref}R_F}{3R}\right)\left(\frac{B_3}{2^1}\right) \quad (1.9)$$

Donde:

- $V_{ref}$  es el voltaje de referencia
- $R_F$  es la resistencia de realimentación en el amplificador de salida del circuito.
- $B_n$  tomará valores de "0" ó "1" dependiendo del estado del bit correspondiente

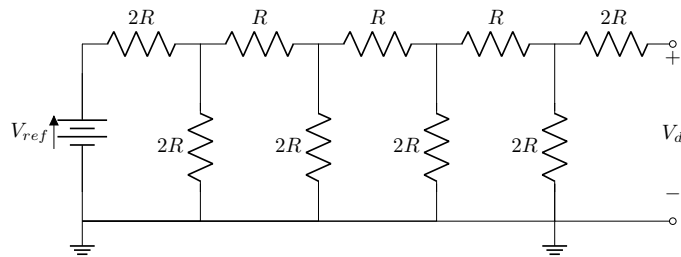


Figura 1.9: Circuito equivalente para LSB igual a 1.

Sin embargo aún no se cuenta con la expresión final que nos indique el valor a la salida del circuito, por lo que, si se extienden las ecuaciones 1.8 y 1.9 para que se contemplen los posibles estados de los demás bits de entrada al sistema, se obtiene que el valor de salida está dado por:

$$V_o = -\left(\frac{V_{ref}R_F}{3R}\right)\left(\frac{B_0}{2^4} + \frac{B_1}{2^3} + \frac{B_2}{2^2} + \frac{B_3}{2^1}\right) \quad (1.10)$$



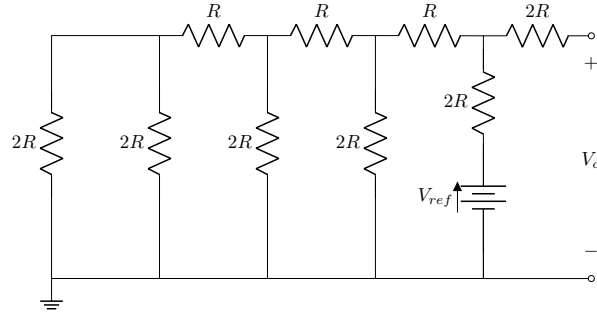


Figura 1.10: Circuito equivalente para MSB igual a 1.

Que se puede simplificar a:

$$V_o = -\left(\frac{V_{ref}R_F}{48R}\right)(B_02^0 + B_12^1 + B_22^2 + B_32^3) \quad (1.11)$$

La anterior expresión es válida para cualquier convertidor D/A R-2R de 4 bits, sin embargo se pretende encontrar una expresión de determinar el comportamiento de un convertidor de n-bits de entrada, la cual podemos ver en la ecuación 1.12:

$$V_o = -\left(\frac{V_{ref}R_F}{(2^n)(3R)}\right)(B_02^0 + B_12^1 + \dots + B_n2^n) \quad (1.12)$$

Donde:

- $n$  es el número de bits del convertidor.

Con esta ecuación es posible determinar el valor que tomará el convertidor, independientemente del número de bits que se tenga, pero, hace falta contemplar dos elementos importantes que determinan el valor de salida del convertidor. En primer lugar el voltaje de referencia, que será el voltaje máximo que se podrá obtener a la entrada del amplificador y la resolución que tenga estará en función del número de bits que se tenga, a más bits, mayor resolución. El otro factor a tomar en cuenta para el voltaje de salida del convertidor, es la resistencia  $R_F$ , la cual dependiendo de su valor la configuración con el amplificador operacional puede amplificar en la escala deseada o fungir como buffer de salida, en ambos casos garantizamos una salida de baja impedancia del circuito.

### 1.3.3. Protocolo de comunicación $I^2C$

El protocolo de comunicación Inter-Integrated Circuit ( $I^2C$ , por sus siglas en inglés), de acuerdo con Texas Instruments en [Valdez and Becker, 2015], es un tipo de comunicación serial síncrona, funciona mediante un bus de datos, a través del cual es enviada la información desde un dispositivo llamado *maestro* (puede haber más de un maestro), hacia uno o más dispositivos llamados *esclavos*. Al tratarse de una comunicación síncrona todos los dispositivos conectados a esta red deberán ser regidos por el mismo reloj por medio de un pin físico, por donde la señal entra y puede alcanzar velocidades transmisión de 0.1 MBits/s y hasta 3.4 MBits/s de forma bidireccional dependiendo del modo de operación seleccionado. Como antes se menciona, este protocolo consta de dos conexiones para poder funcionar, un bus de datos, mediante el cual se intercambiara información entre el maestro y los esclavos llamado SDA y un pin donde estará el reloj que define la velocidad de operación del sistema, llamado SCL.

En el dispositivo físico de un módulo  $I^2C$ , el bus SDA cuenta con una salida de colector abierto o drenaje abierto, lo que permite que sea un bus bidireccional para enviar o recibir información, por lo tanto, serán necesarias resistencias de pull-up en los pines de SDA y SCL, esas resistencias de pull-up serán calculadas en función de la capacitancia de las pistas de todos los esclavos pertenecientes a la red de comunicación con  $I^2C$ . Otra característica esencial de este protocolo, es que cada dispositivo tendrá una dirección específica que distinguirá ese de otros dispositivos.

El procedimiento para la comunicación entre dos dispositivos (un maestro y un esclavo), empieza cuando el maestro envía una condición de inicio seguido de la dirección del dispositivo (esclavo), posteriormente envía el paquete de información y termina con una condición de alto. La condición de inicio se considera dada, cuando hay un cambio de alto a bajo en el bus SDA, simultáneamente la línea de SCL debe estar en estado alto. Una condición de alto se considera dada cuando hay un cambio de bajo a alto en el bus SDA, simultáneamente la línea de SCL debe estar en estado alto. Una vez iniciada la comunicación, la información se envía en paquetes de 8 bits (byte), después de cada byte enviado, el dispositivo receptor (maestro o esclavo), envía una señal llamada *acknowledge* que indica que la información fue recibida correctamente y está listo para recibir el siguiente paquete de información.



## Capítulo 2

# Diseño

En esta sección, se toman los fundamentos teóricos vistos en el capítulo anterior para diseñar los dispositivos que cumplen los objetivos del proyecto. Sin embargo, antes de comenzar es preciso dar una breve descripción de la composición del sistema físico que envuelve al proceso de CVD, esto en favor de asegurar una mejor comprensión de las necesidades y elementos destacados, figura 2.1. El centro del sistema es un tubo de cuarzo de alrededor de 5" de diámetro y 1.5 m de largo, a través de este, pasarán los gases dispuestos en la *receta*, que es el conjunto de elementos necesarios y algoritmos a seguir para la síntesis del grafeno. El tubo comprende dos zonas, la zona de baja y alta temperatura, situadas a la entrada y a la salida respectivamente. En el extremo más próximo a la zona de baja temperatura es por donde entrarán los gases, controlados por los MFC, estos gases circulan a través del tubo yendo de izquierda a derecha. En el otro extremo del tubo se encuentra la bomba de succión que se encarga de generar el vacío dentro del sistema. De igual manera se encuentra una válvula mediante la cual se podrá medir la presión al interior del tubo de cuarzo. De tal forma que se busca instrumentar y/o automatizar tres secciones del sistema de CVD, el controlador de temperatura para el área de baja temperatura, el censado de presión al interior del tubo de cuarzo y el control de flujo de gases a través del proceso. A continuación se divide en tres secciones, donde se explican los objetivos y proceso de diseño para cada uno de estos tres apartados.

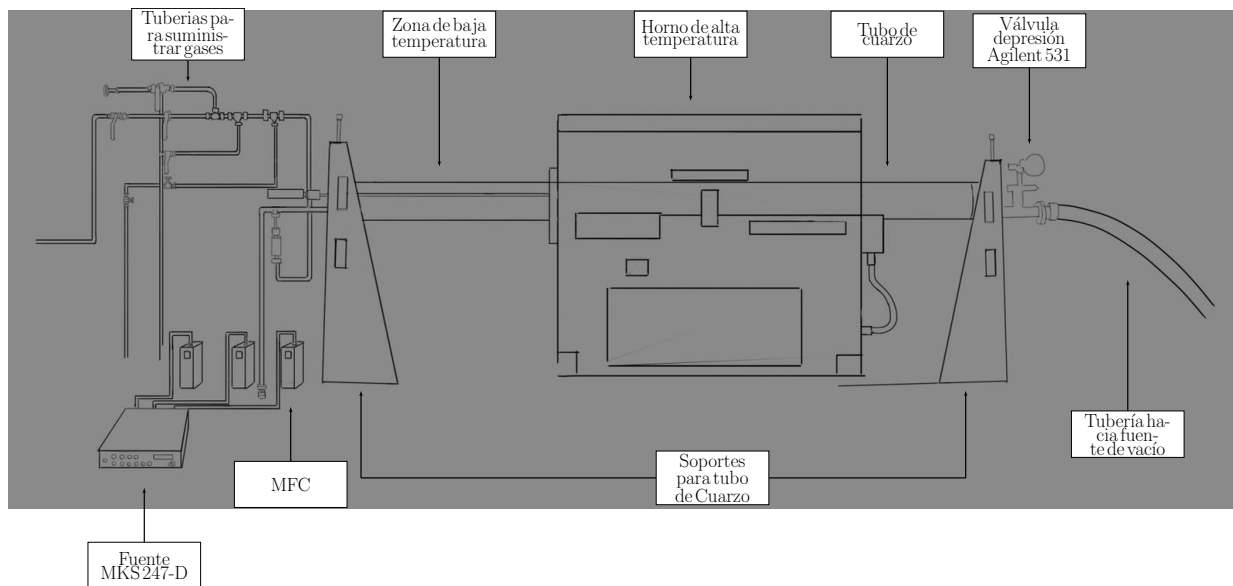


Figura 2.1: Diagrama general del sistema.

## 2.1. Controlador de temperatura

Dentro del sistema, la sección de baja temperatura es la zona donde varía la temperatura de los gases en un rango de 25 °C a 250 °C aproximadamente, esta sección se encuentra previo a la zona de alta temperatura. Estas temperaturas oscilan dependiendo del perfil de comportamiento que el usuario desee. Dicho perfil es introducido manualmente desde una interfaz gráfica en LabView, donde se especifican tiempos y temperaturas de operación del sistema. Una vez definido el comportamiento deseado, la computadora establece comunicación vía puerto serial con el microcontrolador, integrado dentro del circuito diseñado, este dispositivo efectúa la medición de temperatura en el punto deseado, posteriormente se ejecuta el algoritmo de control y se envía una señal hacia la etapa de potencia. Esta etapa consiste en un relevador de estado sólido controlado por una señal en niveles TTL que permite el paso de corriente alterna de 127 V a 60 Hz hacia una cinta térmica que está situada alrededor de la sección del tubo de cuarzo que se desea calentar. Si bien, el dispositivo está pensado para trabajar con una señal de corriente alterna obtenida de la línea eléctrica, esta señal puede variar tanto como el usuario desee, siempre y cuando se tomen en cuenta dos factores, por un lado el relevador tiene que ser capaz de manejar la señal que pasará a través de él, y segundo, que la fuente pensada para suministrar esa señal, sea capaz de otorgar la potencia necesaria para el funcionamiento del circuito (2000 W). Aunado a esta descripción, hubo especificaciones de diseño que delimitaron la implementación del dispositivo. Como se menciona en la introducción, para esta sección de la tesis, se retomaron desarrollos hechos previamente en el laboratorio de electrónica del Instituto de Física, por lo que se continuó con la aplicación de un arduino como microcontrolador del dispositivo y algoritmos de control PID para controlar el sistema.

Tomando en cuenta la descripción del sistema y las condiciones de diseño, los puntos destacados de este dispositivo son:

- Obtención del parámetro de temperatura en el área deseada con resolución de 1 °C, mediante un termopar tipo K.
- Acondicionamiento y amplificación de la señal del orden de mV a V, mediante un amplificador de instrumentación.
- Conversión analógico-digital de 8 bits para las magnitud obtenidas de las mediciones, mediante ADC de aproximaciones sucesivas.
- Cálculos para la obtención de una medición de temperatura confiable, contemplando una compensación de unión fría electrónica.
- Cálculo de señal de control mediante un algoritmo de control PID
- Etapa de salida que une electrónica digital con electrónica de potencia.

A continuación se observa un diagrama de flujo general del dispositivo, figura 2.2. Donde:

- Bloques rojos corresponden a las entradas analógicas.
- Bloques verdes corresponden a entradas digitales.
- Bloques grises corresponden a componentes analógicos.
- Bloques anaranjados corresponden a componentes digitales.
- Bloques azules corresponden a salidas analógicas del sistema.

Dado que una de las características esenciales de este dispositivo es la fiabilidad de lectura de temperatura, son necesarias dos lecturas físicas, el voltaje que se obtiene del termopar y la temperatura en la unión fría. El termopar se escogió en función del rango de temperatura y el comportamiento que tiene dentro de este intervalo. Se utiliza un termopar de tipo K marca OMEGA, ya que en el intervalo de temperatura de 25 °C

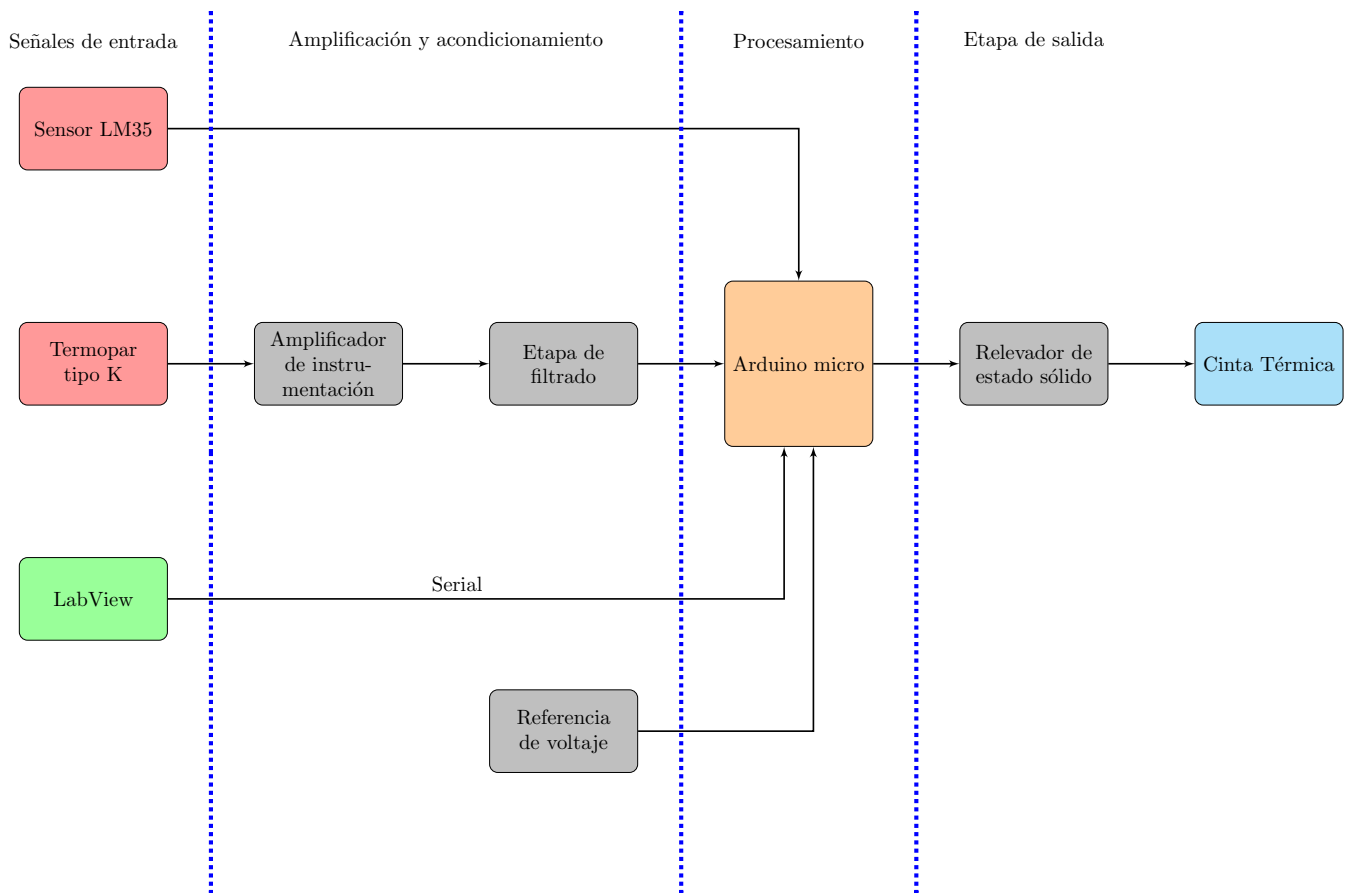


Figura 2.2: Diagrama de flujo del dispositivo controlador de temperatura

a 300 °C, tiene un comportamiento prácticamente lineal en su relación de voltaje contra temperatura. La sección de unión fría dentro del circuito físico, se considera como la terminal donde se conecta el termopar, figura 2.4, y la temperatura de esta, es medida por un sensor de LM35; el cual se escogió debido a su comportamiento lineal y su factor de escala de 10 mV/°C.

### 2.1.1. Etapa de amplificación

El rango de operación solicitado para el control, va desde los 25 °C y llega hasta los 250 °C, sin embargo, el margen de lectura sube hasta los 500 °C; dicha información fue tomada en cuenta al momento de someter la señal a una etapa de amplificación. Si se recurre al fabricante, éste indica que el termopar adquiere valores de 0 mV a 0 °C y 20.644 mV a 500 °C. Al momento de adquirir la señal proporcional a la temperatura en el punto deseado, se buscó tener la mayor resolución posible. Debido a la composición de un ADC de aproximaciones sucesivas, que es el tipo de convertidor con el que cuenta el arduino, se puede definir un voltaje de referencia, el cual determinará el valor de voltaje máximo al que el convertidor reflejará un cambio en los bits, es decir, todos los bits serán uno. Por lo tanto, se definió la ganancia del amplificador en 100 y el voltaje de referencia en 2.5 V, con esto se obtiene que la señal analógica adquiere un valor de 2.0644 V en 250 °C, quedando dentro del rango de conversión del ADC con una resolución de 2.44 mV por bit.

Una vez se definió el factor de amplificación adecuado para la señal, se procedió a identificar el tipo de amplificador adecuado. Con el fin de seleccionar el tipo de dispositivo correcto, se contemplaron las siguientes características. Debe ser capaz de recibir dos señales provenientes de cada extremo del termopar y realizar la resta entre ellas. La señal resultante es la señal proporcional a la temperatura y se encuentra alrededor de los 2 mV en caso máximo. Adicionalmente, la señal, al ser tan pequeña, es susceptible a que el ruido propio del amplificador, se equipare con la señal misma, por lo tanto, se necesita un dispositivo con bajo voltaje

de *offset* y de bajo ruido para poder realizar la amplificación de forma idónea. Por último, es necesario un dispositivo *rail to rail*, es decir, que sea capaz de alcanzar los valores de voltaje con los que se le alimenta (0 V - 5 V), ya que, si bien, no se llega hasta el umbral de los cinco volts, es necesario que sea capaz de adoptar los valores de voltaje, no importando lo cerca que se encuentre del umbral inferior de los cero volts. De manera que, se optó por escoger un amplificador de instrumentación, ya que al tratarse de un amplificador diferencial, permite amplificar directamente la diferencia entre los voltajes provenientes de los extremos del termopar, asimismo, debido a su alta relación de rechazo en modo común (CMRR, por sus siglas en inglés), se elimina gran parte del ruido proveniente del circuito.

El chip seleccionado para esta situación es el AD623N, cuyo voltaje diferencial de entrada máximo es de 6 V. Con ganancia de 100, resulta en un CMRR de 110 dB. Como es propio de este tipo de amplificadores, la ganancia está definida por una resistencia que se coloca entre dos pines del circuito integrado. Al revisar la ficha técnica del dispositivo, se indica que si se requiere de una ganancia de voltaje de 100, es necesaria una resistencia  $R_G = 1.02 \text{ K } \Omega$ . Por tanto, la configuración usada se muestra en la figura 2.3.

Al analizar la figura 2.3, se observa que en las entradas inversora y no inversora del amplificador, se tienen resistencias de *pull down*, las cuales sitúan en niveles seguros de operación al dispositivo, asimismo, garantizan el mínimo de demanda de corriente al termopar. Entre las terminales 1 y 8, se encuentra la resistencia  $R_G$ , la cual se encarga de determinar la ganancia del amplificador. Este circuito integrado, al ser *rail to rail* es posible alimentarlo con un voltaje unipolar de 0 V a 5 V. Por último, a la salida del amplificador se tienen dos configuraciones pasivas de filtros pasa-bajas en cascada, que cortan en 72 Hz, esto con el fin de eliminar el ruido restante en la señal amplificada y sea adecuada para su ulterior obtención en el arduino.

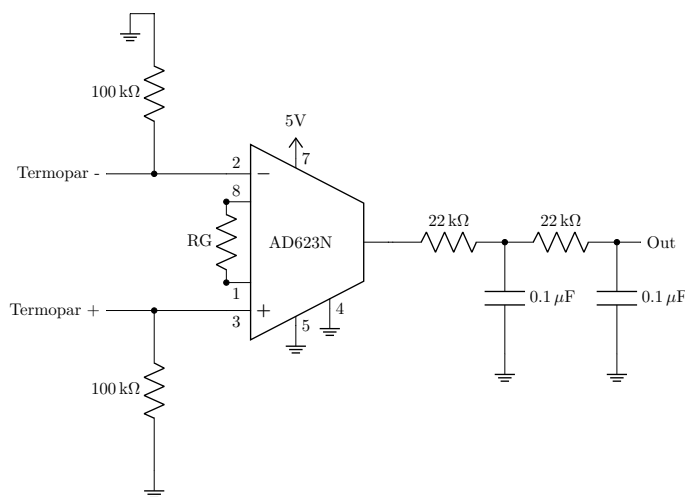


Figura 2.3: Etapa de amplificación con AD623N

Con base en la hoja de especificaciones del AD623N, la ganancia está dada por:

$$G = \frac{100K\Omega}{R_G} + 1 \quad (2.1)$$

Conseguir una resistencia de exactamente 1.02 kΩ es particularmente complicado, por lo tanto, se hizo uso de una resistencia de 1 kΩ, con una tolerancia del 0.001 %. Después de realizar la medición, se obtuvo un valor de 0.995 kΩ. Por lo tanto, la ganancia del amplificador es de:

$$G = 101.5025126 \quad (2.2)$$

### 2.1.2. Unión fría

Previo al procesamiento de la señal proveniente del termopar, es necesaria la medición en la unión fría. Dicho punto, se sitúa físicamente ubicado como el conector omega, figura 2.4, que es el lugar donde se conecta el termopar con el circuito impreso. Sus terminales, al estar hechas de cobre, no alteran los niveles de las señales provenientes del termopar, esto siempre y cuando ambas terminaciones se mantengan a la misma temperatura. La medición en esta sección se efectúa mediante un sensor LM35 de la marca Texas Instruments, el cual, a través de la configuración mostrada en la figura 2.5, y obtenida de la hoja de especificaciones, realiza la medición de temperatura en la unión fría.

Para que la medición de temperatura en la unión fría sea confiable, el sensor debe estar situado lo más próximo al conector del termopar, esto dentro del circuito impreso. Otra medida para asegurar el correcto funcionamiento de esta sección del dispositivo, es mantener la placa dentro de una caja que la mantenga aislada térmicamente del exterior. En términos de la medición que se obtiene a partir del sensor LM35, el fabricante proporciona la siguiente función de transferencia:

$$V_{out} = 10mV/^{\circ}C * T \quad (2.3)$$

Donde:

- $V_{out}$  es el voltaje de salida del LM35
- $T$  es la temperatura en  $^{\circ}C$



Figura 2.4: Conector para termopar tipo K

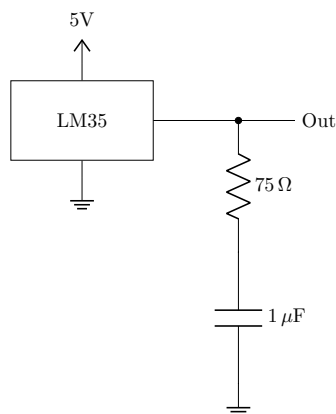


Figura 2.5: Configuración de LM35



Las ventajas que brinda este sensor, es que, al tratarse de un dispositivo lineal, simplifica las operaciones y el procesamiento de la señal. Tomando en cuenta que el dispositivo electrónico final, está pensado para estar en entornos a temperatura ambiente, el voltaje medido debe rondar los 250 mV.

### 2.1.3. Etapa de potencia

Pese a tratarse la etapa más sencilla del dispositivo, en cuanto a cantidad de componentes, es crucial tener un buen entendimiento de los elementos que la comprenden, ya que de lo contrario podría ser crítico para la integridad de todo el circuito. Como puente entre la electrónica digital y la electrónica de potencia, se tiene un relevador de estado sólido (SSR, por sus siglas en inglés) normalmente abierto, que al recibir una señal en niveles TTL cierra el circuito, permitiendo así, el paso de una señal de AC de 127 V a 60 Hz, figura 2.6. Una vez cerrado el circuito, la señal de corriente alterna pasa a través de una cinta térmica, la cual se calienta en función del tiempo que esté cerrado el circuito. Esta cinta, representa eléctricamente una resistencia de  $8 \Omega$ , por lo que la potencia eficaz consumida será de aproximadamente 1000 W como se muestra en la ecuación 2.4:

$$P_{RMS} = \frac{89.80V_{RMS}^2}{8\Omega} = 1008.06W \quad (2.4)$$

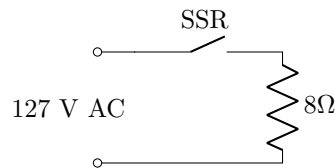


Figura 2.6: Diagrama eléctrico de la etapa de potencia

### 2.1.4. Conversión analógico digital

Hasta ahora, se cuenta con los dispositivos y configuraciones físicas necesarias para poder obtener una medición de temperatura fiable, por lo que se procede entonces, con el procesamiento de las señales obtenidas mediante los dispositivos analógicos. En una primera instancia, se debe digitalizar las señales, para esto se cuenta con la especificación de diseño de usar un Arduino micro. Esta tarjeta, cuenta con un ADC de aproximaciones sucesivas de 10 bits, con una tasa de lectura máxima de 10 kHz, lo que permite obtener mediciones en un rango de 0 a 1023 en intervalos de 100  $\mu$ s.

Dentro de la placa del arduino, existe un pin llamado  $A_{REF}$ , mediante el cual se define la referencia analógica de voltaje que toma el ADC. Con afán de tener una mejor resolución en las mediciones del termopar y el sensor de temperatura, se usó un circuito integrado  $REF03Z$  de analog devices, el cual proporciona un voltaje estable y constante de 2.5 V. Por lo tanto, el ADC tiene una resolución aproximada en las mediciones de 2.44 mV por bit. Cabe resaltar que, un factor importante a tomar en cuenta, es la resolución del ADC, esta tiene que ser mayor a los 10 mV/  $^{\circ}$ C que brinda el sensor LM35, esto para que pueda registrar las variaciones en la medición de temperatura.

En este momento están sentadas ya, las bases para el procesamiento de la señales, se tienen dos mediciones obtenidas y digitalizadas, por un lado, la medición del sensor LM35 que corresponde a la temperatura en la unión fría y por otro lado, la medición proveniente del termopar. Sin embargo, aún no se cuenta con el valor de parámetro de interés, que es la temperatura en la unión caliente del termopar. Por lo tanto, con base en el efecto termoelectrónico, se sabe que existe una relación entre la temperatura de ambas uniones en el termopar, que se puede expresar de la siguiente manera:

$$V_{MEAS} = S_{TC}(T_{TC} - T_{REF}) \quad (2.5)$$

Donde:

- $V_{MEAS}$  es el voltaje medido por el dispositivo de medición
- $S_{TC}(T_{TC} - T_{REF})$  es el voltaje de Seebeck creado por la diferencia entre  $T_{TC}$  y  $T_{REF}$
- $T_{TC}$  es la temperatura en la unión caliente del termopar
- $T_{REF}$  es la temperatura en la unión fría del termopar
- $S_{TC}$  es el coeficiente de Seebeck

Ahora, si de la ecuación 2.5 se desarrolla y despeja la temperatura en la unión caliente del termopar se obtiene que:

$$T_{TC} = \frac{V_{MEAS}}{S_{TC}} + T_{REF} \quad (2.6)$$

En principio, ya se cuenta con la expresión que permite obtener la temperatura en el punto deseado, sin embargo, se debe tener en cuenta que la señal de voltaje, obtenida desde el termopar, está amplificada en un factor de 100, por lo que es necesario compensar esa ganancia, de tal manera que, se introduce un factor  $S'$  a la ecuación, dicho factor, incluye esta compensación de ganancia y el coeficiente de Seebeck, la cual se muestra a continuación:

$$S' = \frac{1}{G * S_{TC}} \quad (2.7)$$

Donde:

- $S_{TC}$  es el coeficiente de Seebeck
- $G$  es la ganancia

Por lo tanto, la expresión final es:

$$T_{TC} = V_{MEAS} * S' + T_{REF} \quad (2.8)$$

Con el fin de garantizar que la expresión es correcta, se analizan las unidades resultantes de la misma, donde se debe obtener que, efectivamente,  $T_{TC}$  este dado en  $^{\circ}C$ :

$$T_{TC} = \frac{V}{\frac{V}{^{\circ}C}} + ^{\circ}C \quad (2.9)$$

Simplificando:

$$T_{TC} = ^{\circ}C + ^{\circ}C \quad (2.10)$$

Como se observa en la ecuación 2.10, efectivamente, se mantienen las unidades correctas, por lo que se procedió a escribir un código que realice este algoritmo y obtenga la temperatura a partir de las mediciones tomadas, el código se muestra en la figura 2.7:

Si se observa la figura 2.7, en la primera línea, la función *analogRead* es una función propia del arduino, la cual lee el valor analógico en el pin especificado y realiza la conversión analógico-digital; en la siguiente línea se obtiene el valor de la temperatura del sensor LM35 a partir del valor obtenido en la línea de código anterior.

```

59 lm35 = analogRead(A2);
60 lm35_temp = ((2.5)*(100.0)*(lm35))/1024.0;
61 thc = analogRead(A1);
62 thc_1 = float(thc)*0.00244140625;
63 thc_temp = (thc_1*seebeck)+lm35_temp;

```

Figura 2.7: Código de arduino para leer valores analógicos y obtener el valor de temperatura en la unión caliente del termopar.

Dado que el voltaje de referencia es 2.5 V, se multiplica el valor medido por 2.5 para después dividirlo entre 1024, posteriormente se multiplica por 100 para ajustar la proporción de la ganancia y finalmente se obtiene el valor de la temperatura. En la línea siguiente, línea 61, se lee el valor obtenido por el termopar de la misma forma que en a línea 59, mediante la función *analogRead*, para después, en la línea siguiente multiplicarlo por 0.00244140625, que es equivalente a  $2.5 / 1024$ , esto para obtener el voltaje que corresponde a la medición. Por último, en la línea 63, se multiplica el valor del termopar por una variable llamada *Seebeck*, que es el equivalente al parámetro  $S'$  previamente descrito, para por último, sumar la temperatura del sensor LM35. Con el fin de obtener el valor de  $S'$ , es necesario contar con el coeficiente de seebeck propio del termopar que se está utilizando. Obtenido de la hoja de especificaciones del fabricante, se tiene la curva de la figura 2.8, donde se visualiza la variación del voltaje respecto de la temperatura. De tal manera que, se pudo obtener un coeficiente de Seebeck para el rango de operación requerido. Se sabe que el coeficiente de Seebeck, es la relación que hay entre un voltaje y un cambio de temperatura, por lo que se tomaron intervalos de 1 °C y se observo el cambio en el voltaje respecto de la temperatura. Como se ve en la gráfica 2.8, la respuesta del termopar en el rango de operación, tiene un comportamiento prácticamente lineal, por lo que es factible usar el promedio de voltaje que provoca el cambio de grado a grado a lo largo del rango de operación.

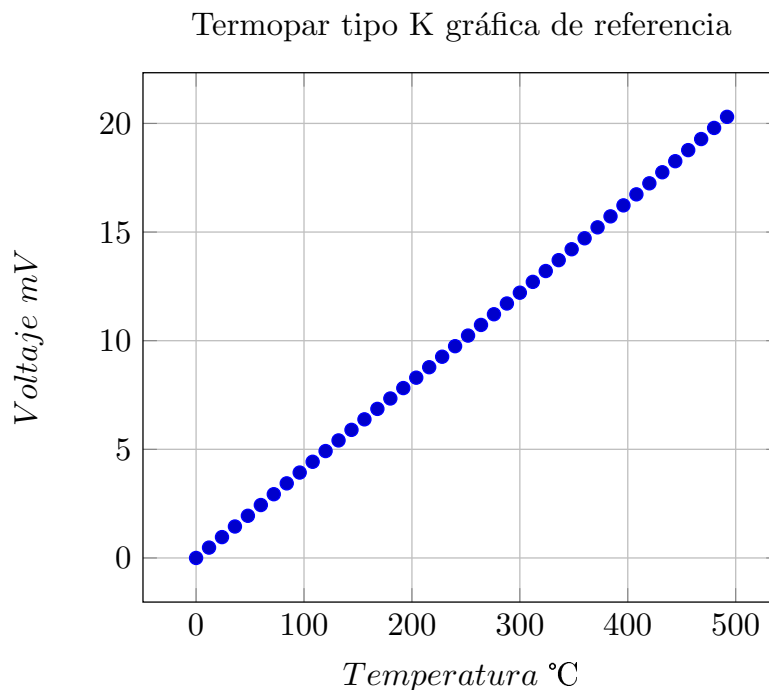


Figura 2.8: Gráfica del termopar tipo K, temperatura contra Voltaje

Una vez obtenida la media del coeficiente de Seebeck en el rango de interés, se obtiene que:

$$\alpha_{prom} = 4.1288mV/^{\circ}C$$

### 2.1.5. Etapa de Control

Hasta este punto, ya se cuenta con una medición fiable de temperatura obtenida mediante un termopar tipo K, lo que procede ahora es implementar el controlador que hace posible el seguimiento de los perfiles de temperatura definidos por el usuario.

Para poder llevar acabo este control, se hizo uso de un controlador PID y un relevador de estado sólido, de modo que se toman intervalos de trabajo de un segundo, en donde el PID calcula el tiempo de operación del relevador, que será el tiempo por segundo que deje pasar corriente hacia la cinta térmica, lo que genera el calentamiento en esta. Empezando por el algoritmo de control, se implementó la librería *PID Library* para arduino, cuyo algoritmo podemos ver en la figura 2.9.

```

25 double error = Setpoint - Input;
26 ITerm+= (ki * error);
27 if(ITerm > outMax) ITerm= outMax;
28 else if(ITerm < outMin) ITerm= outMin;
29 double dInput = (Input - lastInput);
30
31 /*Compute PID Output*/
32 Output = kp * error + ITerm- kd * dInput;
33 if(Output > outMax) Output = outMax;
34 else if(Output < outMin) Output = outMin;
```

Figura 2.9: Algoritmo de control Arduino

Lo primero a destacar en esta imagen es la existencia de términos necesarios, como los son *Input*, *Output* y *Setpoint* que corresponden a la entrada, la salida y el valor deseado respectivamente. También contiene a las constantes de proporcionalidad  $K_p$ ,  $K_i$  y  $K_d$  propias de cada parámetro del controlador.

Para poder calcular la respuesta del controlador, es necesario obtener la componente proporcional, cuyo valor corresponde proporcionalmente al error y aumenta junto con este, la componente integral, que toma en cuenta valores pasados del error en un tiempo determinado y la componente diferencial que tomando en cuenta la razón de cambio del error y aumenta o disminuye su valor. El cálculo de los parámetros integral y diferencial se encuentran en las líneas 26 y 29 de la figura 2.9 respectivamente. El término integral es incremental en el tiempo y esta en función del error. Para el término derivativo se toma en cuenta el valor de lectura anterior y el actual para obtener esa razón de cambio.

Para la línea 31 se calcula la señal de control completa, combinando los tres términos del controlador. Una parte importante al momento de calcular la señal de control de cualquier sistema, es conocer los límites del actuador, ya que no podemos exigirle señales o acciones que físicamente no es capaz de conseguir, por lo que en este algoritmo tiene una cota superior y una cota inferior que limitan la señal de control con las variables *outMax* y *outMin*, que son definidas por el usuario, y en este caso son de 0 a 1000 ms que es el tiempo de operación por ciclo del relevador.

En el caso particular de esta tesis, la variable *Input* será el valor de temperatura leído y el *Setpoint* será el valor deseado que varía en el tiempo en función del perfil que el usuario introduzca. La señal de control se traduce a una señal booleana, que se envía al relevador mediante un pin digital de la tarjeta, esta señal se mantiene en uno lógico el tiempo que el PID calcule, el tiempo restante toma valor de un cero lógico regulando así el paso de corriente.

### 2.1.6. Código

Dentro de un dispositivo electrónico que integra elementos analógicos y elementos digitales programables, ambas caras toman un papel fundamental. Ya en apartados anteriores se habló de la composición de los elementos analógicos y la teoría que involucran, además, se explicó la teoría de funcionamiento de los algoritmos de conversión y control de esas variables físicas. Ahora se aborda más a detalle al área digital de esta parte del proyecto. Hablando específicamente del controlador de temperatura, hay dos elementos en que involucra el desarrollo de un código, la que se abordó anteriormente, que involucra el manejo y control, y otra que no se ha tocado hasta ahora, que es la generación del perfil de temperatura que sigue el sistema a controlar. Con el fin de un mejor entendimiento del flujo de trabajo de este dispositivo, se explicara mediante diagramas de flujo ambos códigos.

En la figura 2.11, se muestra el diagrama de flujo del código que ejecuta el arduino. Comienza con la inicialización de variables y parámetros necesarios para el funcionamiento del programa, tales como los parámetros de sintonización del PID, el *baud rate* al que estará operando el puerto serial, etc. Pasado esto, llega un diamante de decisión, el cual opera mediante interrupciones en el código, este revisa el puerto serial, en caso de que registre la llegada de información leerá y guardará este dato de entrada, la información que se transmite vía puerto serial corresponde con el *Setpoint*. En caso de que no llegue información a través del puerto, se leen los valores provenientes del termopar y la unión fría para poder obtener la temperatura, el siguiente pasó, es calcular la señal de control mediante el PID, posteriormente se envía la señal del controlador hacia el relevador, para por último, enviar el valor de lectura de temperatura vía puerto serial y ejecutar nuevamente el ciclo.



Figura 2.10: Arreglos para programación de perfiles de temperatura

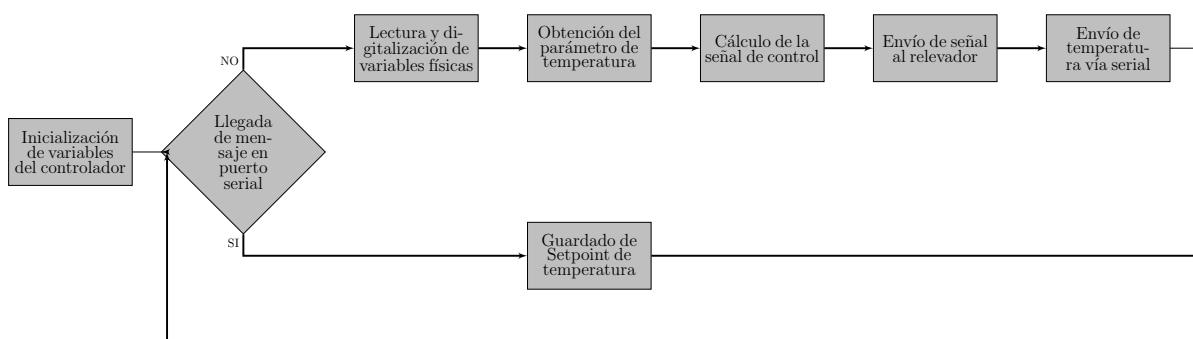


Figura 2.11: Diagrama de flujo código temperatura

Una de las ventajas al usar este dispositivo, es que el usuario puede programar el perfil de temperatura que desee, y de la duración que sea necesaria. Esto se logra mediante una interfaz en labview, en donde se cuenta con dos arreglos, figura 2.10, en donde el arreglo *Temperatura* es donde se introducen las temperaturas que se quiere tener, de manera homóloga, debe haber valores en el arreglo *Tiempos*, los cuales corresponden a los instantes de tiempo, medidos en minutos, en que se quiere alcanzar el valor propuesto en el arreglo *Temperatura*. El valor inicial del arreglo de *Tiempos* tiene que empezar en cero de forma imperativa, ya que de otra forma no funciona correctamente, esto es debido a la forma en que está programada la interfaz gráfica. Por ejemplo, si el arreglo *Tiempos* se colocan los valores 0 y 5 respectivamente, y en el arreglo *Temperatura* los valores 25 y 50 respectivamente, esto significa que en el tiempo cero el setpoint

esta definido en 25 °C, asimismo, en el minuto 5 de haber comenzado el proceso, el setpoint está definido en 50 °C. Este proceso de configuración de perfil se puede hacer de forma ascendente y descendente, tomando tantos intervalos como se desee y de la duración que sea requerida.

Pasando a la parte de programación, en la figura 2.12, se muestra el diagrama de flujo que sigue el programa. Se comienza estableciendo una comunicación serial con la placa que contiene los elementos analógicos, posteriormente, se inicializan los arreglos y parámetros necesarios para la operación del programa. Se diseñó un algoritmo que toma en cuenta los elementos  $n$  y  $n + 1$  de los arreglos *Temperatura* y *Tiempos*. La forma de operación funciona mediante obtener la pendiente que debe tener la curva según las temperaturas deseadas y se divide en intervalos correspondientes al tiempo que se establezca. Por lo que cada determinado tiempo, se va incrementando el valor del *Setpoint* en cantidades tales, que garantizan llegar al valor establecido en el tiempo preciso.

Como ya se menciono anteriormente, el ciclo de trabajo del controlador es de un segundo, es decir que cada segundo se emite una señal de control hacia el relevador. Se tomó este intervalo de tiempo debido a que, en los trabajos realizados con anterioridad, y en los cuales se basó este desarrollo, se consideró más sencilla la programación de los dispositivos, por lo que aquí de igual manera se toma en cuenta ese factor. Por lo tanto, existe un retardo tal dentro del código de la interfaz gráfica, que permite que el envío del Setpoint sea realice cada segundo, y se sincronice con el funcionamiento de la tarjeta. El envío de la señal se hace mediante el puerto serial, este proceso se ejecuta hasta que un contador alcanza el tiempo establecido por el último elemento de el arreglo *Tiempos*.

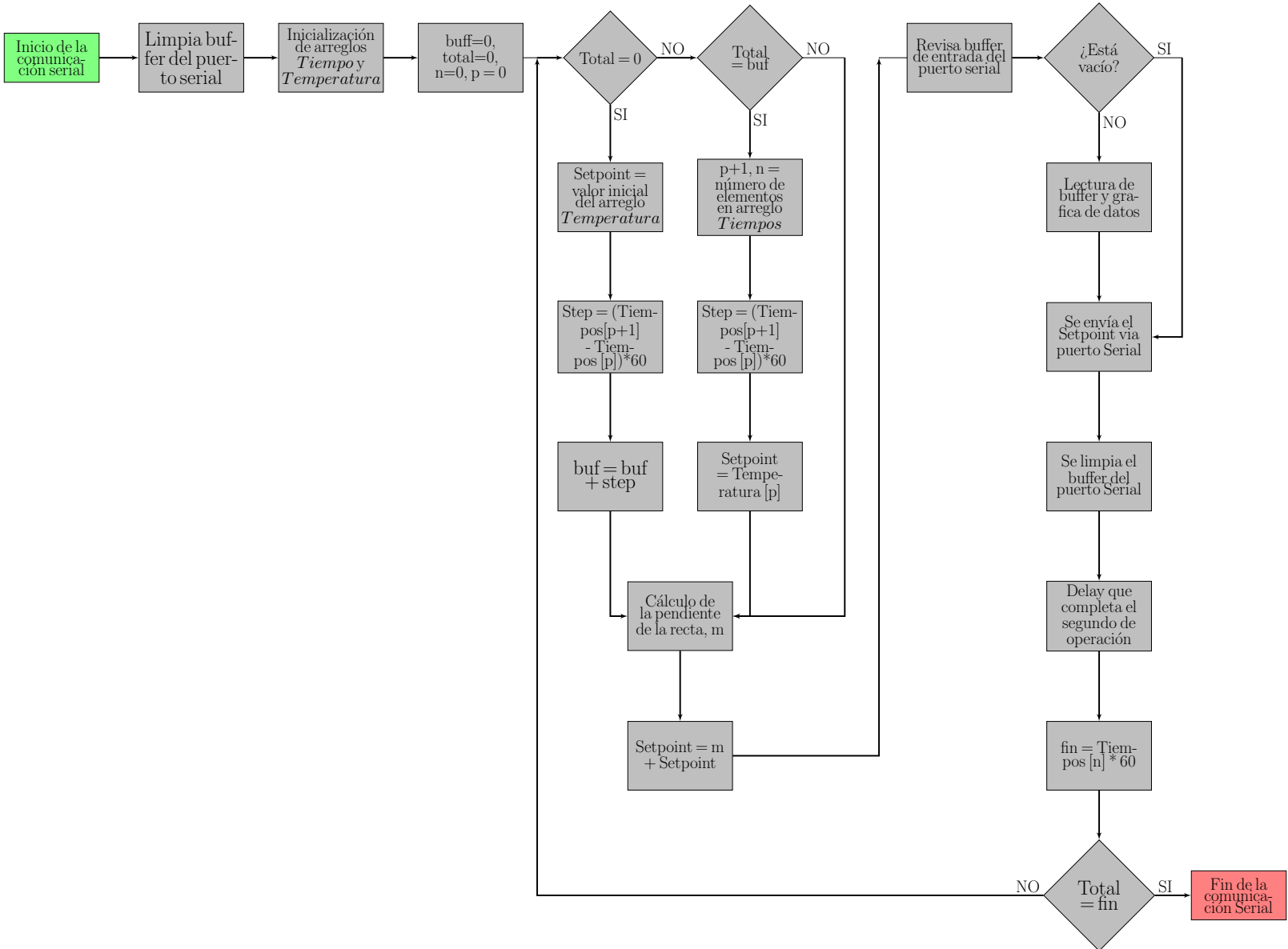


Figura 2.12: Diagrama de flujo código temperatura

### Programación en LabView

Abordando la sección de programación de la interfaz gráfica, a continuación se explica como funciona y como se estructuró el código en Labview. Se comenzó estableciendo la comunicación serial y limpiado del buffer, figura 2.13, asimismo se tiene un retraso de 250 ms para que se pueda establecer la conexión.

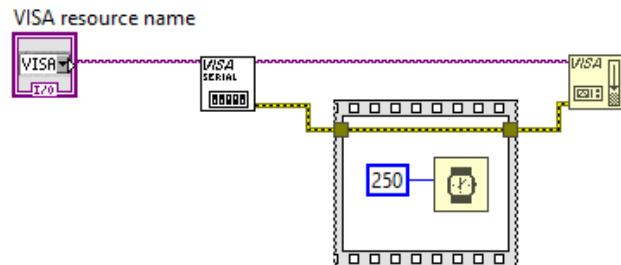


Figura 2.13: Inicio de comunicación serial.

Una vez se termina de establecer la conexión, se entra al bucle. En la parte derecha de la imagen 2.14, se encuentran los arreglos de tiempo y temperatura, donde se guardan los valores introducidos por el usuario para definir el perfil deseado. En la parte central, dentro de un bloque de código, se encuentra el algoritmo mediante el cual, se obtiene el *Setpoint* de temperatura para el siguiente instante de tiempo. Para programar el algoritmo, se usó un *bloque de programación*, en donde, para simplificar las cosas, se considera la señal de *Setpoint* como si fueran rectas con cierta pendiente, en donde en el eje x está el tiempo y en el eje y está el valor  $n$  y  $n + 1$  del arreglo de *Temperatura*. Por lo tanto, en función de la pendiente que tenga esa recta y del tiempo que tenga ese intervalo (contado en segundos), es el número de incrementos que tendrá la señal de salida. Asimismo, si se quiere ir de una temperatura  $y_1$  a una temperatura  $y_2$  en un intervalo de tiempo  $x_2 - x_1$  la ecuación se vería de la siguiente forma:

$$m = \frac{temp_{y_2} - temp_{y_1}}{tiempo_{x_2} - tiempo_{x_1}} \quad (2.11)$$

Dicha ecuación se observa en la parte final del bloque de programación. Sin embargo, una vez que toma los valores de tiempo de los arreglos, estos parámetros se encuentran en minutos, es por eso, que en la línea de código siguiente divide la pendiente entre 60, para así poder obtener el incremento necesario por segundo y alcanzar el valor deseado. Cabe resaltar, que existen puntos críticos en funcionamiento del sistema, uno es el inicio del proceso y otro son los cambios de intervalo de tiempo. Es por eso que en el bloque de programación se tienen dos sentencias *if*, ambas toman como valor de comparación el tiempo transcurrido, este se obtendrá del contador de iteración del bucle en el que está. Para que esto concuerde con el tiempo transcurrido en el mundo real, se tiene un bloque de retraso situado en la parte superior derecha de la imagen 2.14, con el cual se consigue un retraso de un segundo, de tal manera que, se logra contabilizar los segundos transcurridos en la operación del programa. La primera condición *if* sirve para establecer el valor de la señal de salida (*setpoint*), como el valor leído del primer espacio del arreglo de temperatura, además de empezar a alimentar a la variable *buf*. Esta variable sirve como valor de referencia para saber cuando se ha llegado al final de cada intervalo de tiempo, su valor está determinado por el número de segundos que exista en el intervalo de tiempo donde esté (variable *step*) más la suma de segundos de intervalos anteriores.

El siguiente punto crítico, es el cambio de intervalo de tiempo, en este caso se entra de igual manera en una sentencia *if*, pero en este caso el tiempo transcurrido se compara con la variable *buf*, cuando el tiempo alcance el valor de *buf* significa que ha llegado al fin de un intervalo, y será necesario volver a calcular las variables *step* y *buf* para los segundos del intervalo siguiente, una vez calculados estos valores, el valor de la señal de salida es definida como el valor inicial de temperatura del intervalo actual. Dado que LabView es un entorno de programación por bloques, cuando usamos el bloque de fórmula, este solo se ejecuta una vez y las variables se restablecen cuando se sale del bloque, por lo que fue necesario incluir los bloques de retroalimentación, estos se encargan de obtener el valor de las variables que nos interesen y re introducirlos al bloque fórmula, para así poder efectuar las operaciones con los parámetros actualizados.



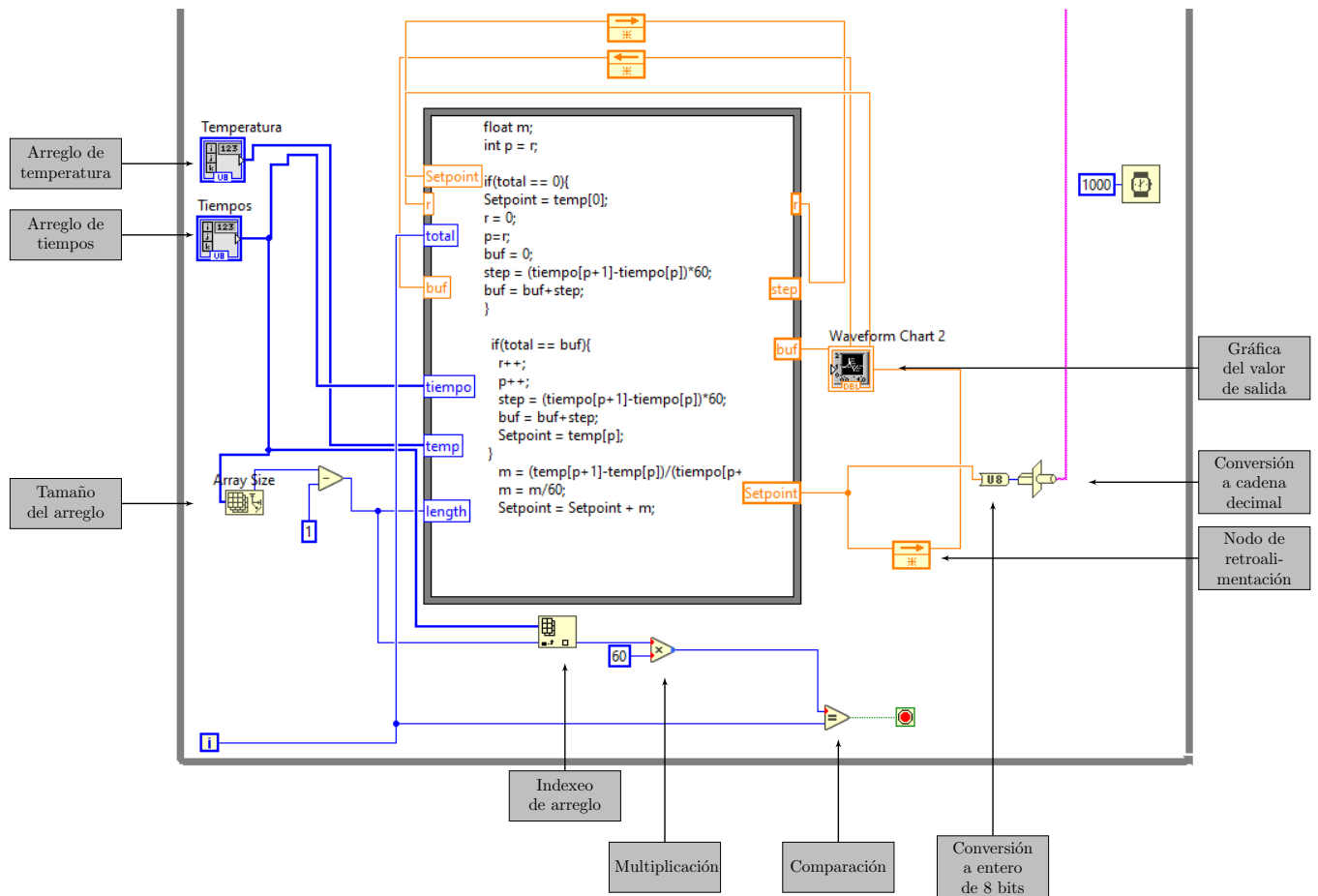


Figura 2.14: Algoritmo de obtención de *setpoints* y conversión a cadena de caracteres.

Dentro de la figura 2.14 en la parte inferior e inferior-izquierda, hay bloques que se encargan de obtener el tamaño del arreglo de tiempos e indexar el último valor de este mismo, que posteriormente, se multiplica por 60, esto para obtener el equivalente de segundos que debe durar el bucle. Una vez que el contador de iteración del bucle alcanza ese número, se lanza la indicación de que el bucle debe terminar y se sale del mismo. Cuando la señal de *setpoint* es obtenida del bloque formula, se obtiene como un valor entero de 8 bits, por lo que es necesario convertirlo a una cadena decimal de caracteres para poder enviarla a través del puerto serial, esto se logra mediante una función de casteo ubicada en la parte derecha de la imagen 2.14. Una vez que la señal de salida se encuentra convertida en cadena de caracteres, es enviada a través del puerto serial, esto se ve en la parte derecha de la figura 2.15, después de que se envía el mensaje, el buffer es limpiado para poder recibir o enviar nueva información. Por otro lado, es necesario monitorear el comportamiento del sistema y el arduino se encarga de realizar dicha acción. Los datos de temperatura son recibidos cada segundo. En la parte izquierda de la figura 2.15 encontramos un *Property node*, este se encarga de verificar si hay información proveniente del arduino dentro del buffer del puerto serial, encaso de haber algo se entra al recuadro que se ve en la figura 2.15, en caso contrario no hará nada. Cuando el caso es afirmativo y existe contenido en el buffer, se lee y mediante un bloque de concatenación, y un nodo de retroalimentación una todo en una cadena de caracteres que después es graficada. Cuando ya se a terminado el tiempo de operación y se termina el bucle, lo único que resta por hacer es terminar la comunicación con el arduino, esto se efectúa mediante el bloque de cierre de comunicación, ubicado en la parte derecha de la figura antes mencionada.

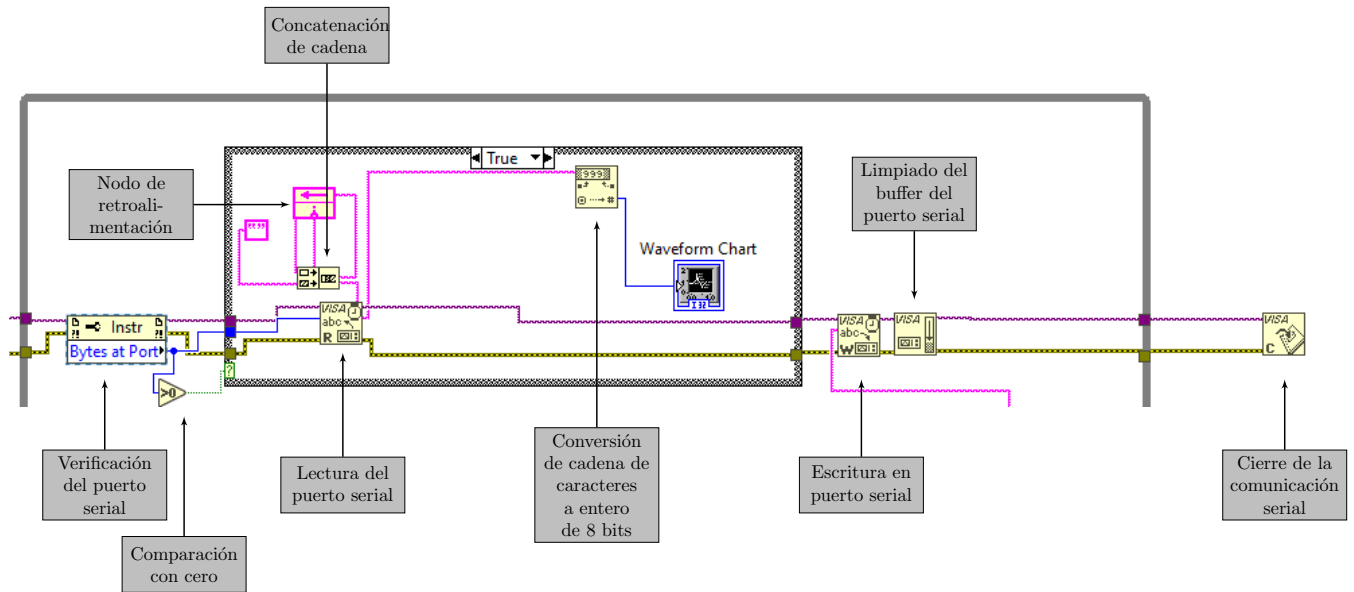


Figura 2.15: Envío del mensaje y lectura del puerto serial.

## 2.2. Medidor de presión

Dentro del proceso de la síntesis de grafeno, existe un concepto llamado *receta*, la cual no es más que el algoritmo que se sigue para llegar al producto deseado. Un factor de primordial importancia, es conseguir el nivel de vacío adecuado dentro del sistema. Para los propósitos específicos de esta tesis, el nivel de vacío buscado es un medio vacío. El conseguir dicha condición dentro del sistema, se logra mediante el uso de bombas de vacío. Estos dispositivos, extraen las moléculas de los gases dentro del sistema para obtener el vacío. Ahora bien, es necesaria la medición de tal parámetro, en tiempo real, y registrando la medición del parámetro. En este caso particular, el sistema físico cuenta con la válvula Agilent 531 (figura 2.16) y el Varian 801. Donde la válvula Agilent 531, es un sensor que brinda una señal de corriente eléctrica proporcional a la presión dentro del sistema, y el Varian 801 es el circuito encargado de polarizar a la válvula, además de brindar los puntos de medición para la señal de corriente eléctrica. Dichos instrumentos son utilizados en el proyecto, debido a que ya se contaba previamente con ellos en el laboratorio, por lo que el propósito del desarrollo en esta sección, es diseñar un dispositivo capaz de otorgar una señal eléctrica proporcional a la presión en el sistema. Dicha señal debe estar dentro de niveles adecuados para su medición y registro. Como instrumento de adquisición (digitalización, medición y registro), se contó con un NI-USB6363, que es una tarjeta de adquisición de datos de la marca National Instruments, tiene una resolución de 16 bits y capacidad para  $2 \text{ MSample/s}$ .



Figura 2.16: Válvula de presión Agilent 531

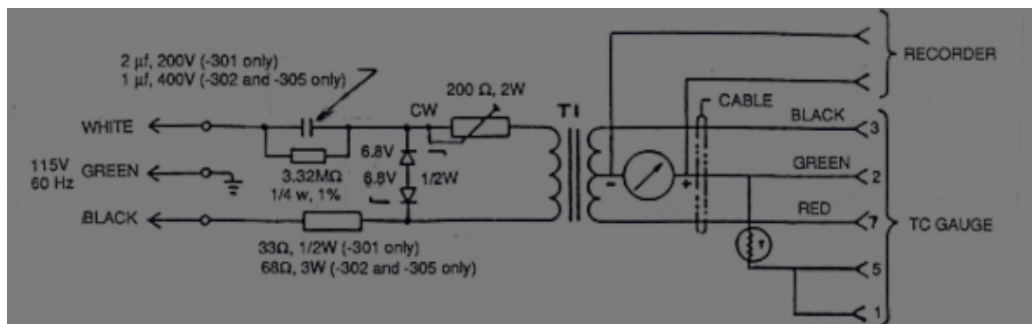


Figura 2.17: Diagrama eléctrico del varian 801, [Goldsmid, 2016]

Respecto del Varian 801, se alimenta con una señal de AC de 115 V a 60Hz, la cual se dirige a un transformador con tap central que suministra energía a la válvula. La rama con el tap central, internamente está conectada a una terminal de la válvula, mediante la cual circula la corriente proporcional a la presión dentro del sistema. La válvula Agilent 531 es un dispositivo de medición de presión, que cuenta con un termopar en su parte interior. Se sabe, que al tener un sistema con volumen fijo y conocido, es posible determinar la presión a partir de la temperatura, esto mediante la ley de Gay-Lussac. Actuando en conjunto, la válvula Agilent 531 y el varian 801, entregan una corriente eléctrica proporcional a la presión dentro del sistema. Dicha corriente aumenta si el sistema incrementa su temperatura y decrece si el sistema se enfría, este comportamiento corresponde con un aumento o decremento de presión respectivamente. Si se observa la figura 2.17, en la parte derecha están las terminales del varian 801, en donde las primeras dos, corresponden a los puntos donde se mide la corriente proveniente de la válvula. Las siguientes 5 terminales son las que se conectan con el agilent 531, mediante las cuales se polariza el instrumento y se obtiene la señal de corriente. Si se piensa, esté dispositivo ya funciona como medidor de presión, y cuenta con los elementos necesarios para realizar la medida, sin embargo, se trata de un sistema aislado, que no interactúa con el resto de instrumental del laboratorio, además, entrega una señal de corriente bastante pequeña, lo cual limita el tipo de dispositivos que son capaces de medir la señal que otorga. Por lo que la finalidad fue diseñar un dispositivo que entregue una señal de voltaje proporcional a la presión en el sistema y que estuviera en niveles que el NI USB6363 pudiera manejar. El hecho de ser un dispositivo utilizado previamente en el laboratorio, dio parámetros útiles al momento de considerar las especificaciones de diseño. Dicha información, se trata del rango de la corriente, en el intervalo de presiones en que se opera. Por lo tanto, con base en los datos otorgados por el personal del laboratorio, se sabe que a presión atmosférica, hay una corriente de 300  $\mu\text{A}$ , y estando en un medio vacío, se tienen lecturas de 3 mA.

### 2.2.1. Amplificador de transimpedancia

Un amplificador de transimpedancia es un dispositivo que recibe una corriente y otorga un voltaje proporcional, el cual es amplificado en un factor deseado. Se comenzó el diseño, basándose en el rango dinámico de la corriente que se mide. Como se menciona en el párrafo anterior, esta señal adopta valores que van desde los 300  $\mu\text{A}$  y hasta los 3 mA aproximadamente, por lo que la precisión de los componentes tuvo que ser alta. Con base en las especificaciones de NI USB 6363, se buscó un factor de amplificación que la tarjeta de adquisición fuera capaz de leer, dicho dispositivo tiene una resolución de 16 bits, y cuenta con rangos de entrada que van desde  $\pm 0.1$  V hasta  $\pm 10$  V. Estos datos brindan una resolución mínima de 300  $\mu\text{V}$  y máxima de 3  $\mu\text{V}$  aproximadamente, con una proporción de 1 mV por  $\mu\text{A}$ . Por lo que se optó por una ganancia de 100, lo cual sitúa la señal de salida del amplificador entre los 30 mV y los 300 mV. De tal forma que no importando en que rango de entrada se configure la tarjeta de adquisición, será capaz de leerlo de forma adecuada.

Como se menciona en el marco teórico, los amplificadores de transimpedancia funcionan mediante una resistencia en derivación, a través de la cual circula la corriente que se desea medir. Por lo cual, debido a que la proporción deseada fue 1 mV por  $\mu\text{A}$ , la resistencia en derivación está dada por:

$$\frac{1\text{mV}}{1\mu\text{A}} = 1\text{k}\Omega \quad (2.12)$$

Sin embargo, esa resistencia no está tomando en cuenta el factor de amplificación, por lo tanto, se divide el valor de la resistencia de derivación en 100 (factor de amplificación) y obtenemos que nuestra  $R_s$  será igual a  $10 \Omega$ . Esto significa que la ganancia del amplificador está definida por la configuración del amplificador operacional y no por la resistencia en derivación.

Una vez definidos estos dos parámetros, la siguiente cuestión importante, fue elegir el circuito integrado que se utilizó como amplificador. La característica primordial, dado que estaremos amplificando valores muy pequeños en magnitud, es el voltaje de offset de entrada, el cual es propio de cada circuito integrado. Se toma en cuenta este valor, debido a que si, por ejemplo, se tiene un caso donde la corriente de entrada sea cero y el voltaje de offset sea de  $5 \text{ mV}$ , al ser amplificado 100 veces la salida de nuestro amplificador será  $500 \text{ mV}$  lo que implica un error considerable a la hora de realizar las mediciones. Otro parámetro importante al momento de seleccionar el CI, fue considerar de que puede darse el caso en que una corriente corra en sentido opuesto al que se espera, resultando en un voltaje negativo a la salida. Esto puede darse debido a error humano y que se conecten de forma opuesta las terminales de medición o algún comportamiento inesperado por parte del sistema. Por lo tanto, se consideró un circuito de polarización bipolar, esto para que el dispositivo sea capaz de reflejar dichas circunstancias o evitar probables fallas.

De tal forma que, el CI elegido para este propósito fue el MAX4239 de maxim integrated. El cual, es un dispositivo *rail to rail* con un voltaje de offset de entrada de  $0.1 \mu\text{V}$  a  $25 \text{ C}^\circ$  y  $0.25 \mu\text{V}$  en un rango de temperaturas de  $-40 \text{ C}^\circ$  a  $85 \text{ C}^\circ$ . Por lo tanto, de darse un caso extremo, solamente se tendrá  $0.25 \text{ mV}$  a la salida cuando no se esté suministrando ninguna corriente a la entrada del dispositivo. En cuanto al voltaje de alimentación, se deben suministrar  $6 \text{ V}$  máximo, lo que permite la operación dentro del rango establecido. Otra característica del chip es que se trata de un amplificador operacional *rail to rail*, lo que permite que, la señal de salida, alcance los valores con los que se está polarizando el dispositivo.

### 2.2.2. Alimentación del circuito

Una de las premisas en el diseño de este dispositivo, fue que sea lo más compacto posible, por lo que el hecho de utilizar dos fuentes de alimentación para suministrar el voltaje positivo y negativo dentro del circuito, hubieran hecho más grande el dispositivo físico. Por tal motivo, se optó por la utilizar una sola fuente de alimentación, y mediante una configuración que emplea un divisor de tensión y un amplificador operacional, obtener la polarización bipolar que se buscaba, como se ve en la figura 2.18. En donde mediante el divisor de tensión, al tener resistencias del mismo valor, se divide el voltaje a la mitad, asimismo, se toma una tierra virtual del nodo donde se conectan ambos resistores. El punto de tierra virtual incluye un amplificador operacional, esto debido a que la demanda de corriente en el divisor de tensión, generaría que se cayera el voltaje o, que dependiendo de la cantidad de corriente, pudiesen quemarse las resistencias.

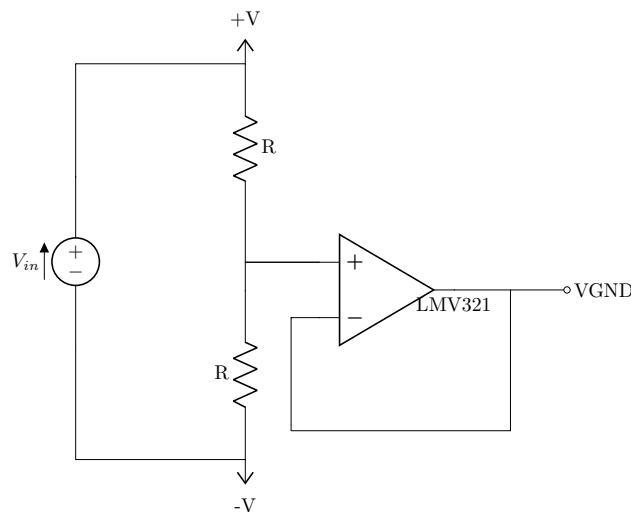


Figura 2.18: Configuración para obtener voltaje bipolar a partir de una fuente de DC

Un detalle importante que sirve para la eficiencia del dispositivo, es que las resistencias tiene que ser de un valor alto, alrededor de  $100\text{ k}\Omega$ , debido a que si se incorporan resistencias de un valor más pequeño, consumiría más corriente y por ende más energía. Como último punto dentro de esta sección, se tiene la elección del chip utilizado. Dado a que el amplificador operacional, en este caso solo sirve como un seguidor de voltaje, el único detalle que se tomó en consideración fue que sea un dispositivo *rail to rail*, esto para que pueda adoptar valores cercanos a los de su polarización. Debido a eso, el LMV321 cumple con dicha característica de ser *rail to rail* y al ser el más barato al momento de realizar la compra, se optó por escoger este dispositivo.

### 2.2.3. Circuito completo

Previo a la combinación de las dos secciones del circuito, alimentación y amplificación, fue necesario determinar los valores de las resistencias para la ganancia del amplificador. Se eligió una configuración de amplificador no inversor, esto debido a que se busca mantener la polaridad de la señal de entrada. Dado esto, se sabe que la expresión que determina la ganancia de esta configuración es:

$$G = \frac{R1}{R2} + 1 \quad (2.13)$$

Por lo tanto, si  $R2 = 1\text{ k}\Omega$  y  $R1 = 99\text{ k}\Omega$  se obtiene la ganancia de 100, lo que físicamente se traduce a que  $R1$  es la suma en serie de dos resistencias, una de  $75\text{ k}\Omega$  y otra de  $24\text{ k}\Omega$ , como se muestra en la figura 2.19.

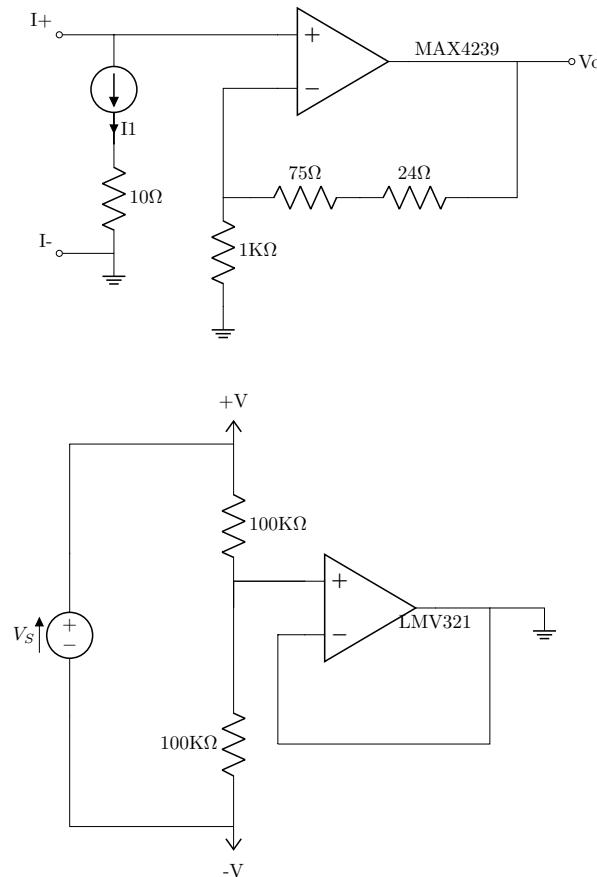


Figura 2.19: Amperímetro, circuito completo.

## 2.3. Controlador de gases

Cuando se habla de sintetizar sustratos o en este caso grafeno, se tiene que tomar como punto de partida otros elementos, que al interactuar en un medio con temperatura y presión determinada, culminan en la síntesis de los sustratos deseados. Con el fin de lograr este cometido, el laboratorio cuenta con dos dispositivos capaces de realizar el control del flujo de gases, una fuente MKS 247-D (figura 2.20) y un conjunto de MFC's (Mass Flow Controller, por sus siglas en inglés). El objetivo aquí, fue desarrollar el sistema capaz de controlar dichos dispositivos remotamente, a la vez que siguen los perfiles de flujo que el usuario desee, según su procedimiento de síntesis. Los MFC, son los elementos del sistema que se encargan de el paso de los gases a utilizar en el proceso, estos controladores reciben la señal proveniente de la fuente MKS que les indica la cantidad de gas que deben de dejar pasar en ese instante de tiempo.

Para poder realizar el control de la fuente en forma remota, hizo falta una configuración física en los interruptores del panel frontal de la fuente, como se muestra en la figura 2.20. En la parte superior del panel frontal, hay cuatro interruptores que habilitan o deshabilitan el canal por donde se envía la señal de control, en este caso se tiene que poner en modo *REM*, esto indica que la señal de habilitación de canal es recibida vía remota. Como siguiente paso, en la parte inferior del panel frontal encontramos 8 interruptores, dos por cada canal, adicionalmente, se cuenta con el interruptor que define el origen del set point, mediante el cual se selecciona el origen de la señal de control. En este caso, se coloca en la posición de *EXT*, que permite que el flujo sea controlado directamente por una señal externa que va de 0 V a 5V.

De igual manera que en los circuitos anteriores, se buscó que el sistema pueda ser controlado desde una interfaz de labview. Por lo tanto, el flujo de trabajo empieza desde la computadora, donde se generan los perfiles deseados por el usuario, estos valores de setpoint son enviados vía UART a un arduino, que a su vez se comunica vía *I<sup>2</sup>C*, con un DAC, el cual se encarga de convertir los valores digitales a valores analógicos, que son enviados a la fuente MKS junto con las habilitaciones de cada canal, para al final, terminar en los MFC controlando la cantidad de flujo de gases, ver figura 2.21.



Figura 2.20: Fuente MKS 247-D.



Figura 2.21: Diagrama de flujo de trabajo para controlador de flujo de gases.

### 2.3.1. Circuito Físico

En esta sección, se aborda lo necesario para crear el vínculo entre una PC y la fuente MKS. De tal que, se puede dividir el circuito en tres secciones, etapa de entrada, Arduino y etapa de salida. En la etapa de entrada, se incluye una fuente lineal de voltaje que va de +9V a +5V y una referencia de voltaje de +5V, que sirve como voltaje de referencia para el DAC. En la etapa del Arduino, se trata exclusivamente de la tarjeta de desarrollo. En la etapa de salida, se tiene un LTC2629, que es un convertidor digital analógico de 12 bits, cuenta con 4 salidas que se comunican vía  $I^2C$ , posteriormente, a cada salida tenemos una configuración buffer con CI que finalmente se conectan a un puerto DB-25 macho, que es la salida del circuito.

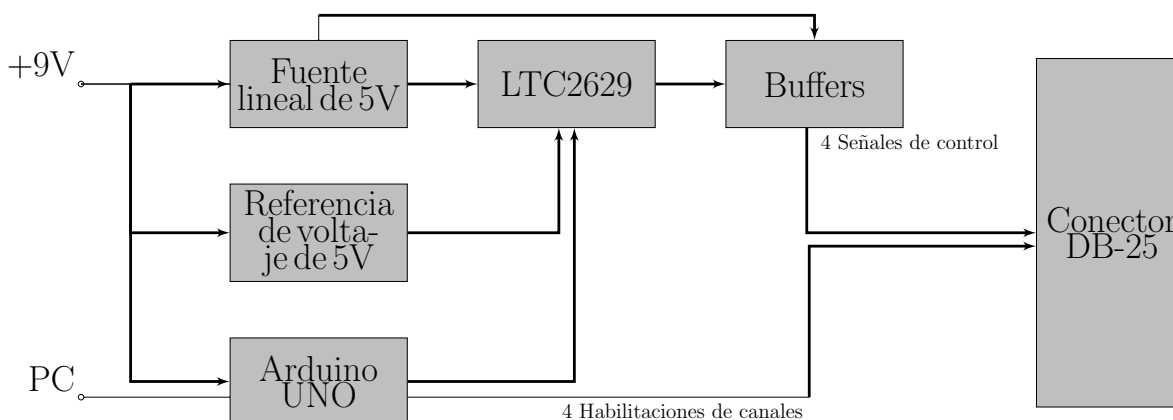


Figura 2.22: Diagrama de bloques del circuito para conectar la PC con la fuente MKS.

#### Etapa de entrada

Para comprender el funcionamiento de este dispositivo, es necesario empezar la explicación desde fuera del mismo. Se comienza con la fuente de alimentación, es necesario suministrar +9V, dado que alimenta tres dispositivos directamente. De dicha fuente, se da energía a la fuente lineal de cinco volts, a la referencia de voltaje de cinco volts, que en este caso se usó la REF02 de Analog Devices y por último se alimenta directamente al Arduino a través de sus pines de polarización. Complementario a esto, se tiene una entrada al dispositivo, la PC, que se comunica vía serial con un modulo UART directamente con el arduino, en la placa física no hizo falta incluir un conector adicional, ya que usa el puerto USB que incluye el propio arduino.

#### Arduino

Dentro del dispositivo controlador de flujo de gases, el arduino es usado como cerebro de la administración y direccionamiento de datos, cuenta con una entrada proveniente de la PC, la cual manda *setpoints* cada segundo, en este intervalo de tiempo el arduino lee estos valores y envía una señal equivalente que corresponda con el flujo deseado. Acorde a lo mencionado anteriormente, +5 V es el máximo flujo y 0V es la ausencia de flujo. Si bien, el arduino envía esta señal equivalente del valor deseado de flujo, por si mismo, no es capaz de generar señales analógicas a partir de señales digitales, es decir, no cuenta con un DAC embebido en su placa. Por lo que se hace uso de un DAC LTC2629, con el cual se comunica vía  $I^2C$ . Adicional a la salida que va al conversor digital-analógico, el arduino proporciona otras 4 salidas digitales que corresponden a las habilitaciones de cada canal, de tal manera que cuando el canal este habilitado envía un cero lógico y cuando se desee deshabilitar el canal se enviará un uno lógico.

### Código

El arduino, siendo el centro neurálgico de este dispositivo, se encarga de la interacción directa entre los dos elementos importantes de este sistema, por un lado, la recepción de información y por otro la ejecución de las ordenes. El programa empieza leyendo el puerto serial, en caso de que haya información ahí lo recibe y lo guarda. El arduino espera encontrar ahí los *setpoints* de presión para cada canal. Dicha información se envía en una cadena de bits, que se ve de la siguiente manera:

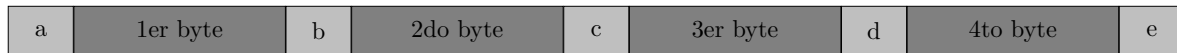


Figura 2.23: Estructura del mensaje de información enviado por labview hacia el arduino.

Donde:

- a,b,c,d,e: Son caracteres de separación entre los bytes de información.
- Cada byte es el *setpoint* correspondiente al DAC y al canal del mismo numeral del byte.

Por lo tanto, las letras que separan la información sirven para distinguir cual byte se esta leyendo, el programa sabe que si esta entre a y b se trata del primer byte, si esta entre b y c es el segundo byte y así sucesivamente. Una vez leídos los bytes de información, el número del paquete corresponde con el número de salida del DAC y el canal de la fuente del que se este tratando, es decir, el 1er byte corresponderá a la salida número uno del DAC y al canal uno de la fuente MKS. Esto traducido a líneas de código se ve como en la figura 2.24. Una función adicional de las constantes de separación entre los bytes de información, es que si llegase a haber una interrupción en la comunicación, o desfase de información en el bus de datos, las constantes servirán para identificar el canal al que pertenece dicho byte de información.

```

41  if(inString!=""){
42  for(i = 0;i <= data_len;i++){
43  if(inString[i] == 'a'){
44  String data="";
45  for(j=1;j<=3;j++){
46  if(inString == 'b'){
47  goto labell;
48  }
49  data=data+inString[i+j];
50
51  }
52  labell:
53  DAC1 = data.toInt();
54  }

```

Figura 2.24: Código de arduino de lectura de cadena de entrada y separación de primer dato.

Como se puede ver en la figura 2.24, en la línea 41 existe una condición, si la cadena de entrada esta vacía, entonces no hará nada, pero si hay información en esa cadena entra en la sentencia, se lee la cadena y se comprueba si existen los caracteres que separan los bytes de información como antes se menciona. En caso de no encontrar información, sale de la sentencia sin hacer ningún cambio en la operación, sin embargo, si encuentra los caracteres especificados procederá a las siguientes líneas de código, de este manera se asegura que si por alguna razón llega a haber basura en el bus de datos, esta no altere el funcionamiento del sistema. Una vez que encuentra el carácter "a" se limpia la variable *data*, y la llena con el contenido leído hasta que encuentre el carácter "b". Una vez se encuentra el carácter b la cadena de caracteres *data* es convertida a enteros y guardada en la variable *DAC1*. El algoritmo visto en la figura 2.24, explica la obtención del primer byte de información correspondiente a la salida número uno del DAC y al canal número uno de la fuente



MKS, de igual manera, el procedimiento para obtener los siguientes bytes de información es el mismo. Antes de continuar con como es que el arduino envía información hacia el DAC, hace falta hablar más a detalle del DAC, como se menciona anteriormente es un dispositivo que se comunica vía  $I^2C$ , por lo que es necesaria una dirección de dispositivo para identificarlo de otros posibles dispositivos que pudieran estar conectados a la red de  $I^2C$ . El LTC2629 cuenta con tres pines físicos, que, en función de su estado definen la dirección del mismo dispositivo, los pines CA0, CA1 y CA2. Estos pines pueden tomar tres estados, Vcc, GND y FLOAT, EN Vcc se envía el pin al voltaje de polarización, en GND se envía a tierra y en FLOAT se deja sin conexión a ningún lado. Para esta aplicación se dejó flotando los tres pines, por lo que la dirección del dispositivo es 0x82. Si bien ya se tiene la dirección del dispositivo, hace falta explicar que es lo que hace, el mensaje que el espera recibir se vería de la siguiente forma:



Figura 2.25: Estructura del mensaje que se envía al LTC2629.

Donde:

- S: bit de inicio.
- Dir. del esclavo: Es la dirección que toma el chip en función de la posición de los pines CA0, CA1 y CA2.
- W: Bit que indica la habilitación de la escritura en el chip.
- A: Bit de reconocimiento o acknowledge.
- Byte's de datos: Bits de información necesaria para que el dispositivo opere.
- Alto: Bit de fin de comunicación.

Como se observa en la figura 2.25, la dirección del esclavo consta de 7 bit, que están en función de los pines de configuración y un bit de escritura, que siempre será cero, así se completan los 8 bits del byte de dirección. De esta manera se continua a indicar al dispositivo que es lo que debe de hacer. El primer byte de información corresponde con un comando y una dirección, cada uno ocupando 4 bits respectivamente, el comando que se le da es *escribir y actualizar*, que corresponde con un 0x03 y la dirección que se pide indica el DAC a utilizar. Como ya se mencionó antes, este chip cuenta con 4 DAC's integrados dentro del dispositivo, por lo que cada uno tiene un identificador, que va desde el cero, que corresponde al DAC 1 y así sucesivamente hasta el tres que corresponde al DAC número 4. En los siguientes dos bytes de información, se escribe el mensaje que se quiere enviar, sin embargo, la suma de bits de dos bytes son 16 bits, y este dispositivo solo puede manejar 12, así que, los primeros 4 bits menos significativos del 3er byte de datos son inutilizables, lo que deja 12 bits restantes donde cabe el mensaje, que es donde se envían los *setpoints* de voltaje. Ahora, dada la aplicación que se le está dando a este circuito, solo se usaron los 8 bits que corresponden al segundo byte de información, ya que la resolución que brinda es suficiente para la aplicación. Una vez que se entendió el tipo de mensaje que se le envía al DAC, se puede ver el código que se encarga de realizar esa acción en la figura 2.26. Primero, en la línea 111 del código se comprueba si el *Setpoint* del DAC es diferente de cero, en caso de serlo se habilita el canal enviando un cero lógico a la salida de habilitación de canal, y en caso de ser cero se envía un uno lógico, deshabilitando el canal y evitando el flujo de gas en ese canal. Para poder efectuar la comunicación entre los dos dispositivos mediante el protocolo  $I^2C$ , es necesario hacer uso de la librería *wire* del Arduino, la cual envía mensajes con la estructura necesaria para este protocolo, lo cual se lleva a cabo mediante pines físicos en la tarjeta de desarrollo y solo hizo falta implementar las resistencias de pull-up para garantizar el cambio de estados en los canales de datos y reloj. En la línea 114 comienza la comunicación y se envía la dirección del dispositivo deseado, se debe recordar que puede haber más de un esclavo en la red de  $I^2C$ , después de enviar la dirección, el DAC ya sabe que se está tratando de comunicar con el, por lo que enviamos el siguiente byte de información que corresponde con la instrucción de *escribir y actualizar* y el número correspondiente al DAC deseado, por último se envía el tercer byte de información donde se envía el *setpoint* enviado desde la PC y proceder a dar termino a la comunicación.

```

111  if(DAC1!= 0){digitalWrite(pin_EN_1,LOW);}
112  else{digitalWrite(pin_EN_1,HIGH);}
113
114  Wire.beginTransmission(byte(0x41));
115  Wire.write(byte(0x30));
116  Wire.write(byte(DAC1));
117  Wire.write(byte(0xF0));
118  Wire.endTransmission();

```

Figura 2.26: Código de arduino, envía el mensaje de *setpoint* al DAC LTC2629 a través del protocolo  $I^2C$ .

### Etapa de Salida

Una vez que la información pasa por el arduino, se envías al DAC. Como se observa en la figura 2.22, se cuenta con una referencia de voltaje, la cual sirve para determinar el voltaje de salida de cada DAC. Dado que se busca una señal que vaya de 0 a +5V, la referencia tiene que ser de +5V. Un factor importante a tomar en consideración fue, que los DAC's no pueden otorgar mucha corriente, por lo que es peligroso dejarlos directamente a la salida, por eso se colocó un buffer (seguidor) a la salida de cada DAC, con el fin de tener una salida de baja impedancia para la referencias de voltaje y en caso de que exista una demanda de corriente un poco mayor, no sufra daños el dispositivo o haya caída de tensión a la salida. Una vez que el DAC hace la conversión y se tiene un valor analógico, las habilitaciones de los canales como los propios *setpoints* son enviados a un conector DB-25, mediante el cual se ejecuta la comunicación con la fuente MKS 247-D.

#### 2.3.2. Interfaz de Labview

Después de abordar el funcionamiento del circuito físico, es notorio que solo es un intermediario entre la PC y la parte operativa del sistema (Fuente MKS y MFC'S), por lo que ahora se desglosa la parte que ordena el comportamiento de cada salida y canal de la fuente, la interfaz en labView. Como se observa en la figura 2.27, la interfaz principal en labview consta de una pantalla con 5 pestañas en la parte superior, la primera pestaña es la página de operación, en esta sección se ve reflejado en una gráfica por cada canal, el comportamiento en tiempo real del perfil que se está siguiendo. Sin embargo, la principal diferenciación de esta interfaz con respecto a usar la fuente por sí sola, es definir el perfil exacto que se desee, para así seguir las *recetas* diseñadas y obtener los resultados deseados. Observando ahora, la pestaña de los canales (todas son iguales e independientes entre sí), figura 2.28, cuando se entra en cualquier pestaña de *canal* se tienen 8 registros, el primer registro es el que rige los intervalos de tiempo en que se efectúan los cambios, el segundo define el modo de operación de esos intervalos y los siguientes 6 arreglos definirán el comportamiento per se de la señal de salida.

La unidad del tiempo con la que opera el sistema son minutos, es decir, que en el arreglo de tiempo se debe introducir en minutos, sin embargo, el *setpoint* de flujo se envía al Arduino cada segundo, esto para una mayor precisión en el proceso. La forma de definir un perfil de comportamiento empieza definiendo los intervalos de tiempo que se tendrá en el proceso, por ejemplo, si este dura dos horas y en la primera hora se quiere que el flujo esté a media intensidad y en la segunda hora se requiere máxima intensidad, entonces se tendrán 2 intervalos de tiempo, el primero irá desde el minuto cero al minuto 59 y el segundo irá del minuto 60 al minuto 120. Independientemente de que en este ejemplo se hayan tomado dos intervalos, en el programa se puede hacer clic en el arreglo de tiempos y extenderlo hacia la derecha para tener más espacios disponibles y tener tantos intervalos como se desee. Debido a la investigación, realizada por los miembros del laboratorio, acerca de las *recetas* que son habituales para este tipo síntesis, se descubrió que existen métodos que requieren intervalos de 30 segundos con un flujo a un valor fijo seguido de 30 segundos de flujo cero. Dado que la unidad de tiempo son minutos, y los escalones se ven limitados por esta característica, se optó por la implementación dos modos de operación. El modo 1 corresponde al *modo perfil* y el modo



Figura 2.27: Pestaña de operación en interfaz de labview para control de flujos.

cero corresponde al *modo señal*. Dentro del mismo perfil se pueden intercalar modos de funcionamiento, por ejemplo, si se tuviesen 5 intervalos de tiempo, es posible que en el arreglo de *modo*, se defina el modo de operación de cada intervalo. Por otro lado, si se escoge trabajar con el *modo perfil* solamente es necesario poner un número entre 0 y 255, donde 0 es ausencia de flujo y 255 es máximo flujo, en el arreglo de *perfil n*, en donde en el primer espacio se pondrá la cantidad de flujo con la que se desea iniciar y en el segundo espacio se pondrá la cantidad de flujo que se desea tener al finalizar el intervalo de tiempo. Asimismo, si se escoge el modo señal, se tienen 5 arreglos para definir parámetros, y se puede escoger entre cuatro tipos de señales en función del número que se ponga en el arreglo de *señal*, que son:

- 0 para señal senoidal
- 1 para señal triangular
- 2 para señal cuadrada
- 3 para señal de diente de sierra

Como es lo propio de cada señal, se pueden definir parámetros como frecuencia, offset, ciclo de trabajo y amplitud de la señal, de tal manera que se puede alcanzar una mayor dinámica en el trazado de nuestros perfiles.

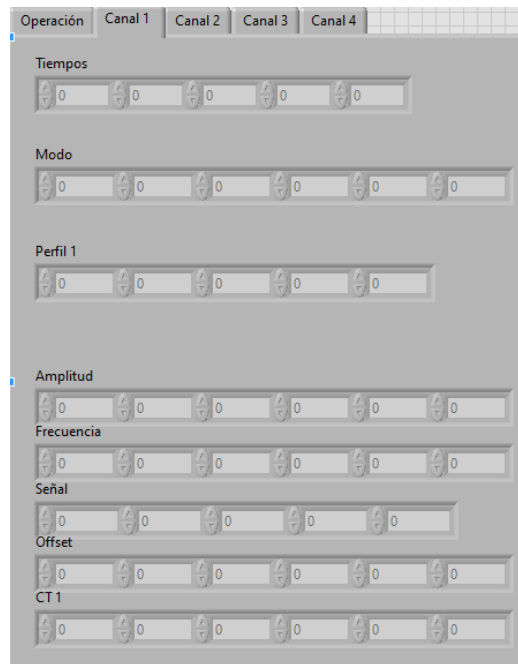


Figura 2.28: Pestaña de canal en interfaz de labview para control de flujos.

Dejando de lado la parte operativa de la interfaz, si se ve la composición interna del programa, es decir el código, se puede ver explicado en la figura 2.29, donde mediante un diagrama de flujos se ve la operación paso a paso del programa. De igual manera que en código del controlador de temperatura, se empieza estableciendo la comunicación serial con el circuito físico, se limpia el buffer y se procede a obtener los parámetros de operación (intervalos de tiempo, modo de operación, etc.). En este punto, es donde el bucle empieza a correr el tiempo de los intervalos de operación, por lo que se procede a limpiar el buffer de la comunicación serial. Una vez se termina el limpiado de este, se entra en el algoritmo que genera los *setpoints* de la señal de salida, en el diagrama de flujo de la figura 2.29 sólo se indica como un recuadro que engloba el algoritmo, si se desea ver más a detalle consultar el diagrama de flujo de la figura 2.12, donde se explica paso por paso el funcionar del algoritmo. Las señales de salida, ya sea del *modo perfil* o *modo señal*, son generadas simultáneamente y solo hasta que es definido el modo de operación, se envía la señal adecuada. Es por eso, que en el diagrama existen los dos recuadros de generación de señales. Una vez que las señales son generadas, son convertidas a enteros de 8 bits, por lo que para poder enviarlas hay que convertirlas a cadenas de caracteres. Ahora si, es momento de obtener el modo de operación seleccionado por el usuario, y dependiendo de este, se genera la cadena de caracteres con la forma de la figura 2.23, y con la información requerida por el usuario. En este punto, el mensaje se encuentra listo para enviarse al circuito físico, así que es enviado vía puerto serial, cuando termina de enviarse se comprueba si el tiempo total de operación del sistema a concluido, en caso de haber terminado, el programa terminará, en caso contrario, volverá para obtener los siguientes parámetros y completar el perfil deseado.

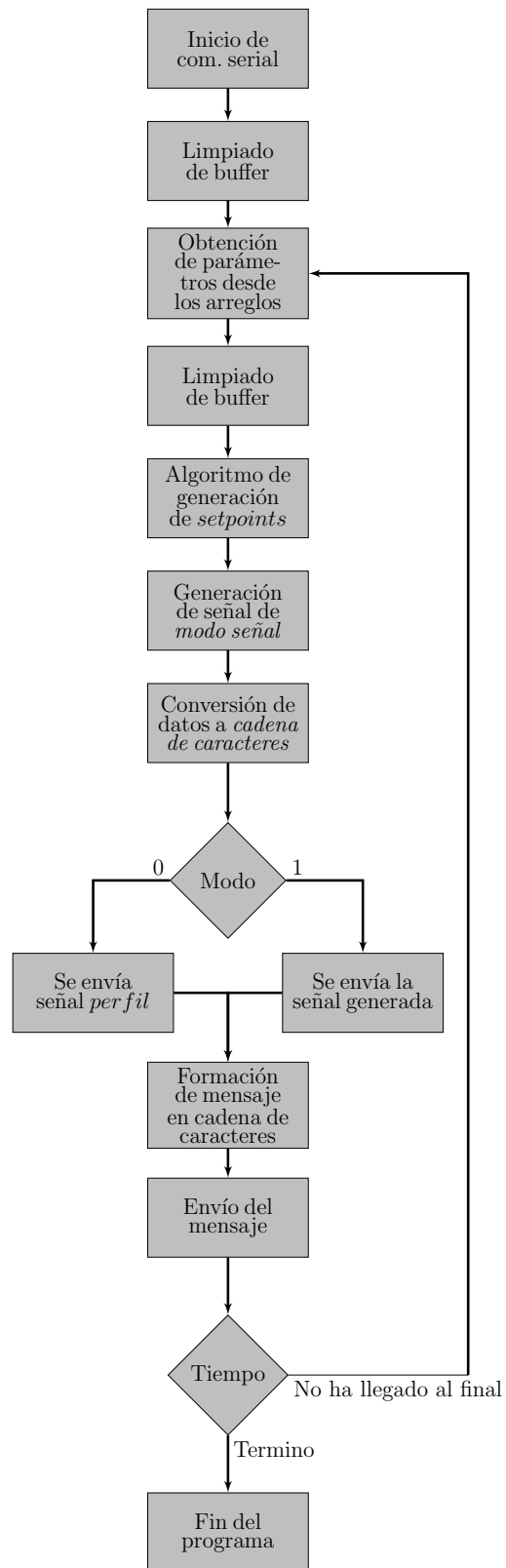


Figura 2.29: Diagrama de flujo de interfaz para controlar flujo de gases.

### Programación en LabView

Debido a que el funcionamiento del programa ya fue explicado en la sección previa, en este apartado solo se muestra la programación dentro de LabView. Se comienza estableciendo la comunicación serial, figura 2.30

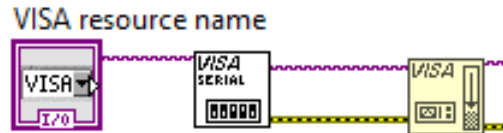


Figura 2.30: Inicio de la comunicación serial.

Lo siguiente, es la obtención de datos para la generación de las señales que se envían al circuito físico. En la figura 2.31, se ven los bloques que llevan a cabo dichas acciones, de lado izquierdo de la imagen se observan los arreglos donde el usuario vierte los datos, posteriormente, entran a un subVI, que no es más que el algoritmo con el cual se obtiene el valor requerido en ese instante. Esto aplica para todos los casos en que se entre a un subVI creado por el programador. En la parte central se encuentra el bloque generador de funciones, que va a un bloque que obtiene el arreglo de valores de amplitud, posteriormente se hace un indexo de ese arreglo para obtener el valor numérico en ese instante de tiempo. Cuando se tiene el valor para la salida, tanto el de *modo perfil* como el de *modo señal*, los valores son convertidos a cadena decimal de caracteres para posteriormente ser enviados a un selector, que envía un valor u otro dependiendo del modo de operación.

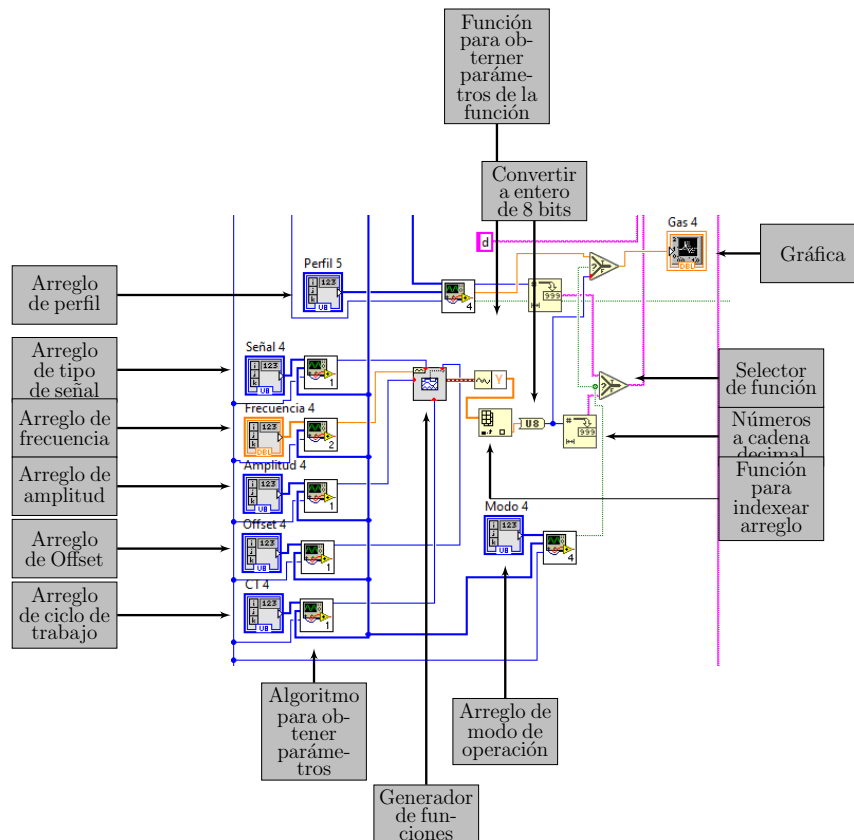


Figura 2.31: Obtención de parámetros y generación de valores para señal de salida.

En la parte final del ciclo, figura 2.32, ya se tienen los valores que son enviados al circuito, pero de forma separada, por lo que se usa un bloque de concatenación de cadenas, así se obtiene la cadena final que es enviada mediante el puerto serial. Si se observa el bloque de concatenación, se cuenta con 9 entradas, esto debido a que son los 4 valores de *setpoints* intercalados con las 5 letras que diferencian un valor de otro. Una vez concatenada la salida, es enviada a través del puerto serial, posteriormente se limpia el buffer y cuando se alcanza el tiempo, se sale del bucle y se cierra la comunicación.

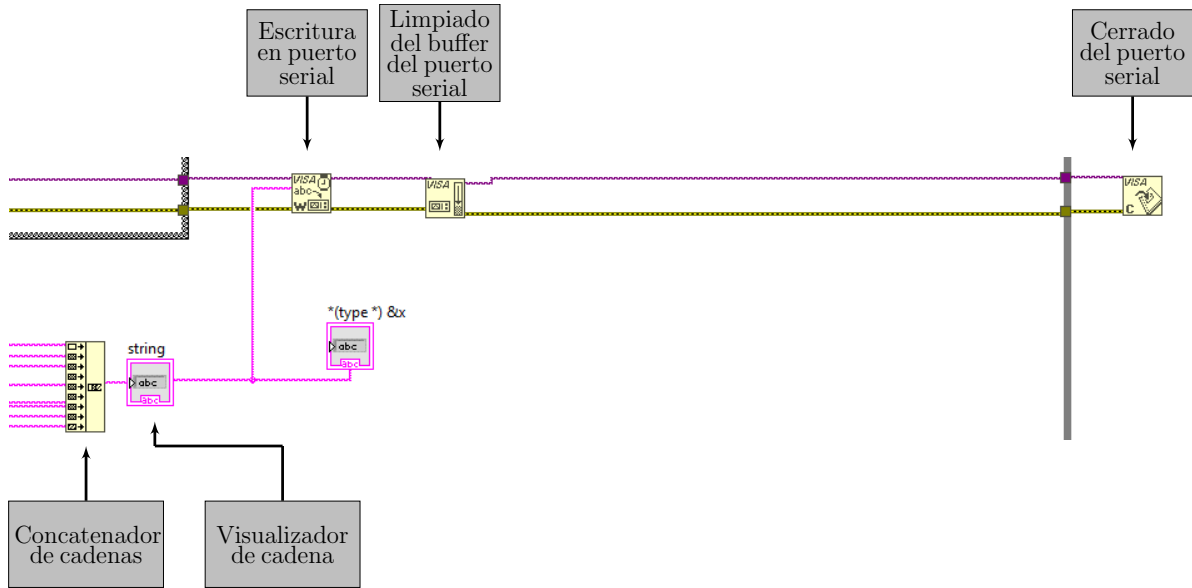


Figura 2.32: Concatenación de cadena y envío mediante el puerto serial.

# Capítulo 3

## Implementación

En capítulos anteriores se brindaron los fundamentos teóricos de operación y funcionamiento de los dispositivos e interfaces desarrollados para esta tesis. En este capítulo se aborda la creación y distribución física de los componentes y dispositivos relativos al proyecto, asimismo, se otorgan lista de materiales y diagramas electrónicos para una mejor visualización y entendimiento de los sistemas. A continuación, se muestran los esquemáticos de cada dispositivo, asimismo, se encuentran las listas de materiales y fotos de los circuitos físicos construidos a partir de los diseños realizados en esta tesis. Dichos circuitos impresos, fueron fabricados con ayuda del software de diseño electrónico EAGLE, y fabricados en una maquina CNC (Control numérico computarizado) en las instalaciones del instituto de Física de la UNAM.

### 3.1. Controlador de temperatura

Con base en las especificaciones y el diseño realizado en el capítulo anterior, se buscó un dispositivo electrónico que cuente con entradas para el termopar tipo K y polarización. Además cuenta con una etapa de amplificación y filtrado, seguido de un arduino micro como etapa de procesamiento, para finalmente tener una salida que va a un relevador de estado sólido, la cual permite el paso de corriente hacia una cinta térmica, generando calentamiento en la misma. Por lo tanto, al momento de realizar los esquemáticos, se dividió el circuito en cuatro secciones: etapa de entrada, etapa de amplificación, etapa de procesamiento y etapa de salida.

#### 3.1.1. Etapa de entrada

La etapa de entrada comprende todas las señales que entran al dispositivo, es decir, la alimentación de este y las dos entradas de temperatura a través de los diferentes transductores. Como se observa en la figura 3.1, en la parte superior se encuentra la alimentación del circuito; se trata de una fuente lineal de voltaje con un LM7805 de Texas Instruments, lo que significa que a la salida se tienen 5 V, con los que se alimenta al resto de dispositivos del circuito. En la parte inferior, se tienen las entradas que corresponden a los transductores térmicos, de lado izquierdo se tiene al que corresponde con el termopar, cuyo conector se muestra en la figura 2.4. De lado derecho de la figura 3.1, en la parte inferior, se tiene al sensor lm35, se encuentra en una configuración RC, recomendada por el fabricante, en la cual, están el capacitor y el resistor en paralelo con la salida del sensor, esto con la finalidad de tener mayor estabilidad en la señal. A pesar de que se cuenta con una fuente lineal de polarización, este voltaje no es suficiente para dar energía al Arduino, por lo que se toma directamente el voltaje de entrada del circuito (VIN, en figura 3.1) para alimentar a este otro. Está polarización se realiza a través del pin *VIN* del arduino. De igual manera, para poder tener una alimentación adecuada para la referencia de voltaje, la cual se ve en la etapa de procesamiento, es necesario un voltaje mayor a +5V para tener una salida fiable, por lo que también se alimenta directamente desde la polarización general. Siguiendo el flujo de las señales, como se muestra en la figura 2.2, la señal proveniente del termopar es enviada al amplificador para su acondicionamiento, y la señal que provee el LM35, es enviada directamente al pin A2 del Arduino, debido a que no necesita amplificación para estar en niveles que el Arduino pueda leer.



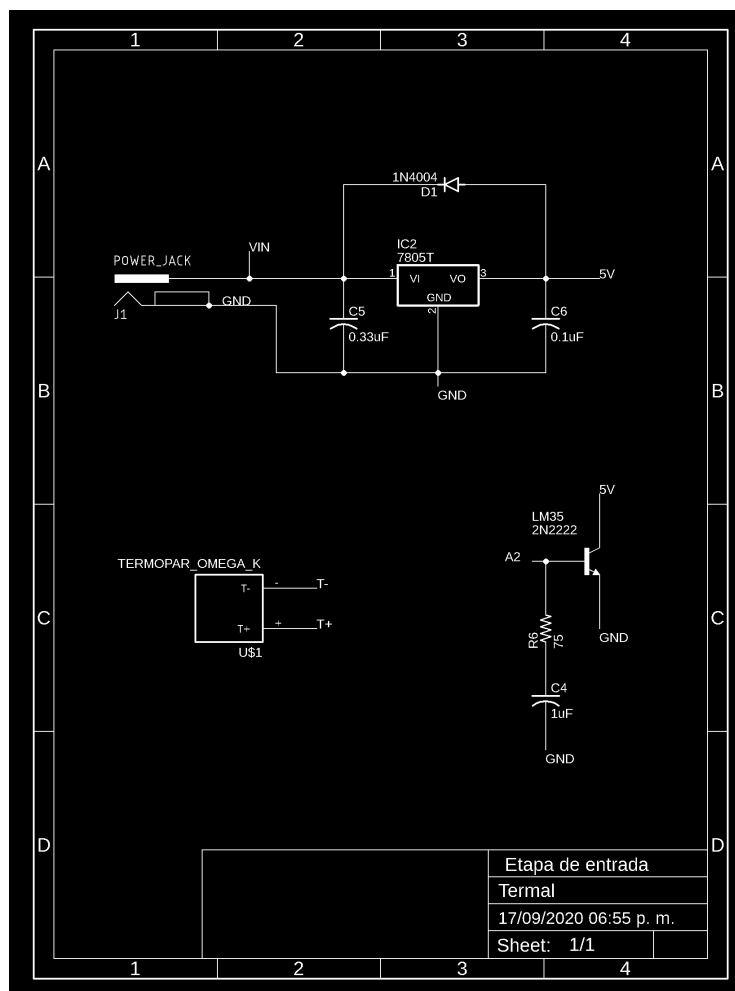


Figura 3.1: Etapa de entrada, circuito controlador de temperatura.

### 3.1.2. Etapa de amplificación

Si se observa la figura 3.2, se puede ver la etapa de amplificación de la señal proveniente del termopar, cabe mencionar que dicha señal cuenta con polaridad, la cual concuerda con las entradas inversora y no inversora del amplificador, es decir que la terminal del termopar marcada con el signo de + irá conectada con la terminal no inversora del amplificador. A la entrada se tienen  $R_2$  Y  $R_3$  como resistencias de pull-down, a la salida dos filtros pasa-bajas pasivos, cuya función se explica en la etapa de diseño. Entre la polarización y tierra se encuentra  $C1$ , un capacitor que ayuda a la estabilidad y limpieza de la señal de polarización y evitar fallas en la operación del dispositivo. Por ultimo, la señal ya amplificada es enviada al pin A1 del arduino.

### 3.1.3. Etapa de procesamiento

En el centro de la etapa de procesamiento se encuentra el arduino, figura 3.3, El cual, recibe todas las entradas y proporciona las salidas del sistema. Como ya se mencionó anteriormente, la señal proveniente del termopar, llega a través del pin A1 y la señal del LM35 llega a través del pin A2, aunado a esto, también entra la señal de la referencia de voltaje de 2.5 V, mediante el pin de VREF del arduino. Una vez se realizó el procesamiento de las señales, una señal en niveles TTL sale del Arduino a través del pin digital 13, dicha señal se trata de la señal de control.

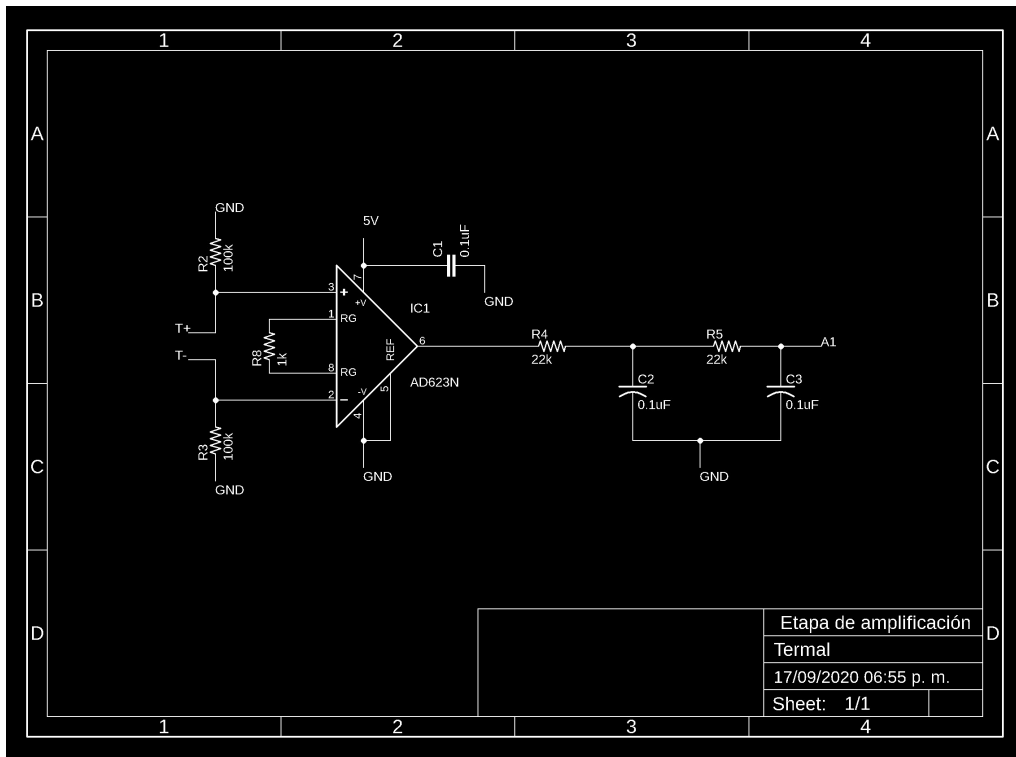


Figura 3.2: Etapa de amplificación, circuito controlador de temperatura.

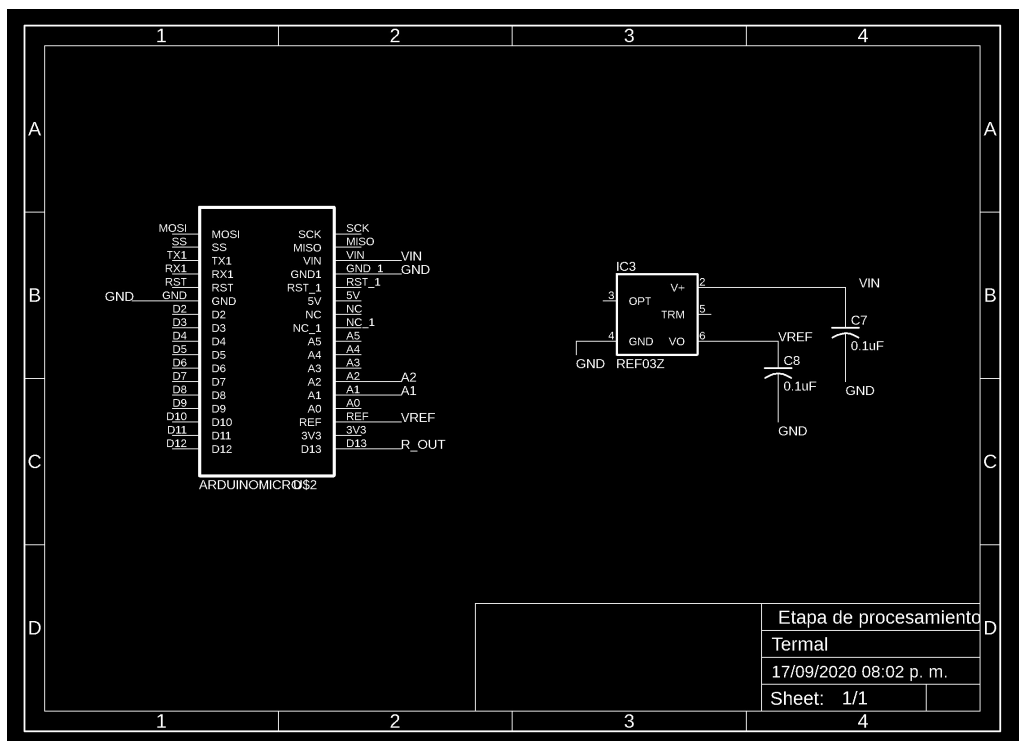


Figura 3.3: Etapa de procesamiento, circuito controlador de temperatura.

### 3.1.4. Etapa de salida

Por último, se encuentra la etapa de salida, esta parte es considerablemente más sencilla que las otras secciones, sin embargo, es de vital importancia ya que asegura la seguridad del dispositivo. Se cuenta con un opto-acoplador 4N28, el cual se encarga de asegurar que la demanda de corriente no provenga del arduino y pueda ocasionar daños a la placa. Una vez que pasa por el opto-acoplador, la señal esta lista para salir de la placa hacia el relevador, esto se hace mediante borneras, figura 3.4.

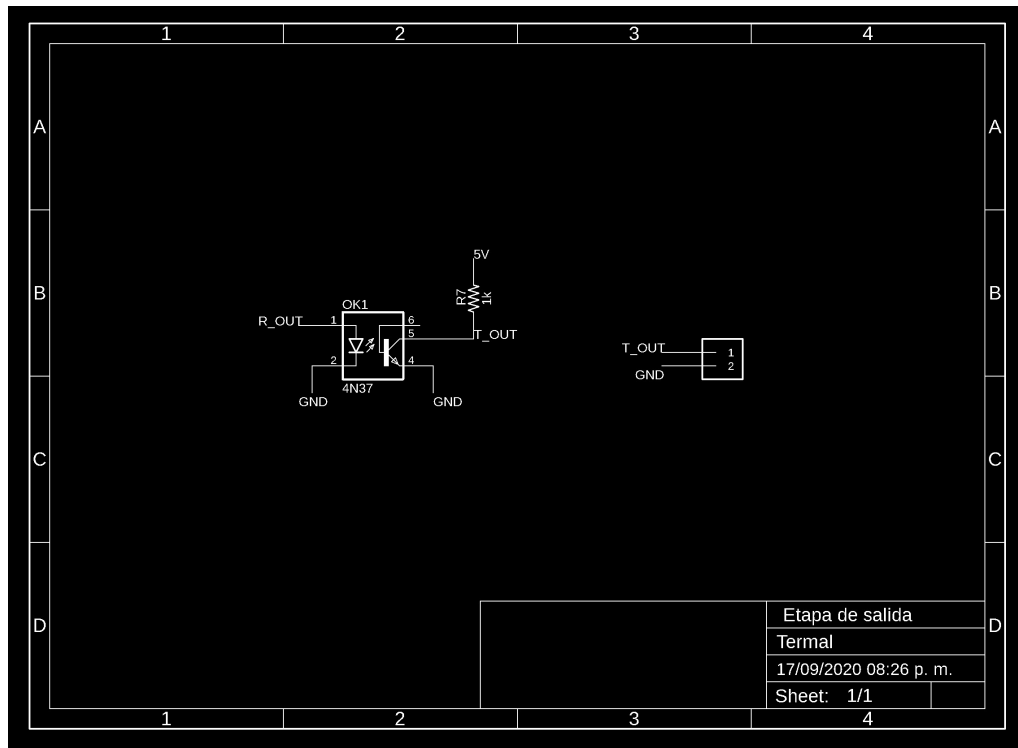


Figura 3.4: Etapa de salida, circuito controlador de temperatura.

### 3.1.5. Circuito impreso

Después de juntar todas las etapas del circuito, se diseñó el circuito impreso. El objetivo de este dispositivo, además de ser bajo en precio, es ser un dispositivo pequeño. En la figura 3.5, se ve el diseño final de la placa en EAGLE. Si se observa, la polarización se encuentra en el extremo superior izquierdo, con una entrada de barril, junto a el se encuentran las borneras por donde se obtiene la señal de salida. En la parte inferior-derecha se encuentra la entrada para el termopar y a su lado izquierdo está el lm35. La posición de este sensor, se debe a que funge como referencia para la unión fría y debe estar los más cercano posible al conector.

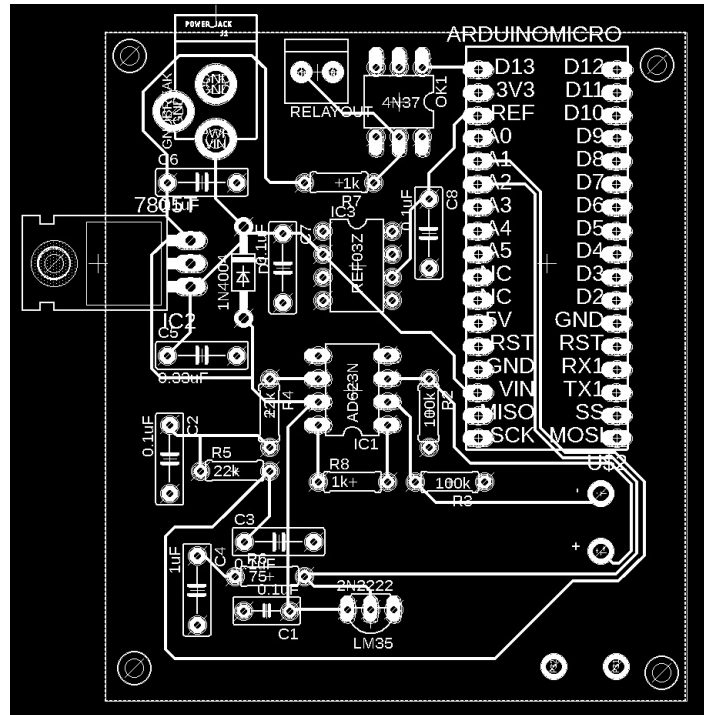


Figura 3.5: Diseño final del circuito impreso para circuito de control de temperatura.

### 3.1.6. Lista de materiales

Artículo	Cantidad	Referencia	Descripción	Valor
1	1	TERMOPAR_OMEGA_K+	Conector para termopar tipo K	-
2	1	lm35	Sensor de temperatura	LM35
3	1	IC1	Amplificador de instrumentación	AD623N
4	1	IC2	Regulador lineal de voltaje	LM7805
5	1	IC3	Referencia de voltaje +2.5V	REF02Z
6	1	D1	Diodo 4W	1N4004
7	1	ARD	Tarjeta arduino micro	Arduino micro
8	1	J1	Conector tipo barril	PRT-12748
9	1	J2	Conector terminal tipo bornera	-
10	1	C5	Capacitor cerámico 50V	0.33 uF
11	6	C1,C2,C3,C6,C7,C8	Capacitor cerámico 50V	0.1 uF
12	1	C4	Capacitor electrolítico 50V	1 uF
13	2	R2,R3	Resistencias 1/4 W	100 kΩ
14	2	R4,R5	Resistencias 1/4W	22 kΩ
15	1	R6	Resistencia 1/4W	1 kΩ
16	1	R8	Resistencia 1 % 1/4 W	1 kΩ

Tabla 3.1: Lista de materiales para controlador de temperatura.

### 3.1.7. Circuito Final

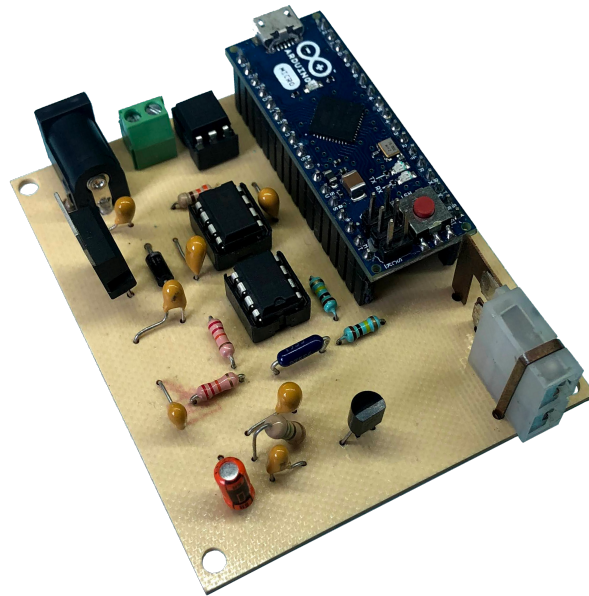


Figura 3.6: Controlador de temperatura, circuito terminado, frontal.

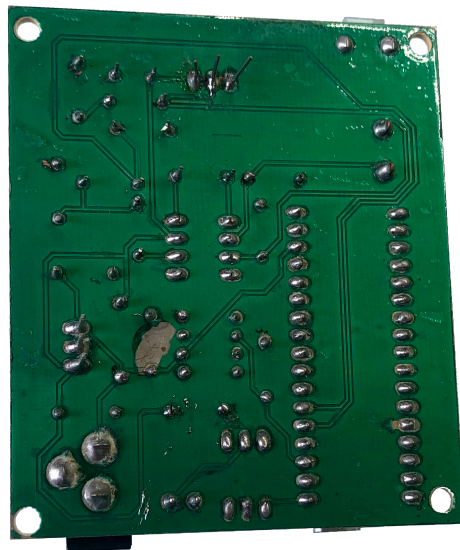


Figura 3.7: Controlador de temperatura, circuito terminado, posterior.

## 3.2. Medidor de presión

De todos los dispositivos creados en este trabajo, el medidor de presión fue el que necesitó la mayor precisión de todos, debido a los rangos de operación para los que fue diseñado. Dado esto, en el diseño físico, se optó por usar elementos que favorezcan a la adecuada manipulación de las señales, desde los circuitos integrados en el diseño electrónico, las entradas y salidas ocupadas para el circuito. A la entrada y salida del medidor de presión, se cuenta con conectores bnc, para reducir lo más posible el ruido que pudiera tener la transferencia de la señal en los cables. Este dispositivo se divide en dos secciones de diseño, la etapa de entrada que comprende la polarización general del sistema, y la configuración para alimentación de los elementos del dispositivo. Por otro lado, se encuentra la etapa de amplificación, que comprende la entrada de la corriente a medir y la conversión y amplificación del voltaje equivalente.

### 3.2.1. Etapa de entrada

De igual manera que en el controlador de temperatura, se empezó con la alimentación de circuito, figura 3.8, esto se consigue mediante un conector de barril. Cabe mencionar que en este dispositivo la gran mayoría de los componentes son de montaje superficial, lo que reduce en gran medida el tamaño de la placa.

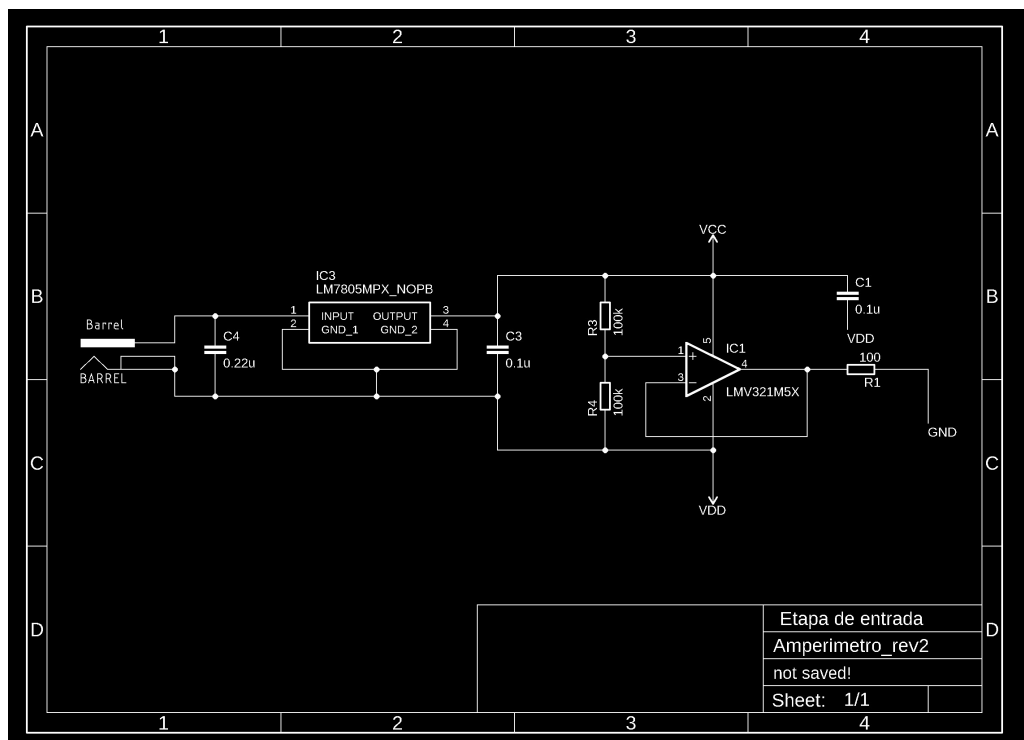


Figura 3.8: Etapa de entrada, amperímetro.

### 3.2.2. Etapa de amplificación

Esta etapa es la parte operativa del circuito, una observación, que ya se hizo en la sección de implementación, pero que vale la pena recalcar, es que la tierra del circuito no está dada por la alimentación sino por la configuración mostrada en la figura 3.8, donde la referencia es tomada de la salida del amplificador operacional. En la figura 3.9 se ve que a la entrada y la salida hay conectores bnc y la polarización es bipolar, también está el capacitor C2 que se encarga de dar estabilidad y limpiar la señal de polarización.

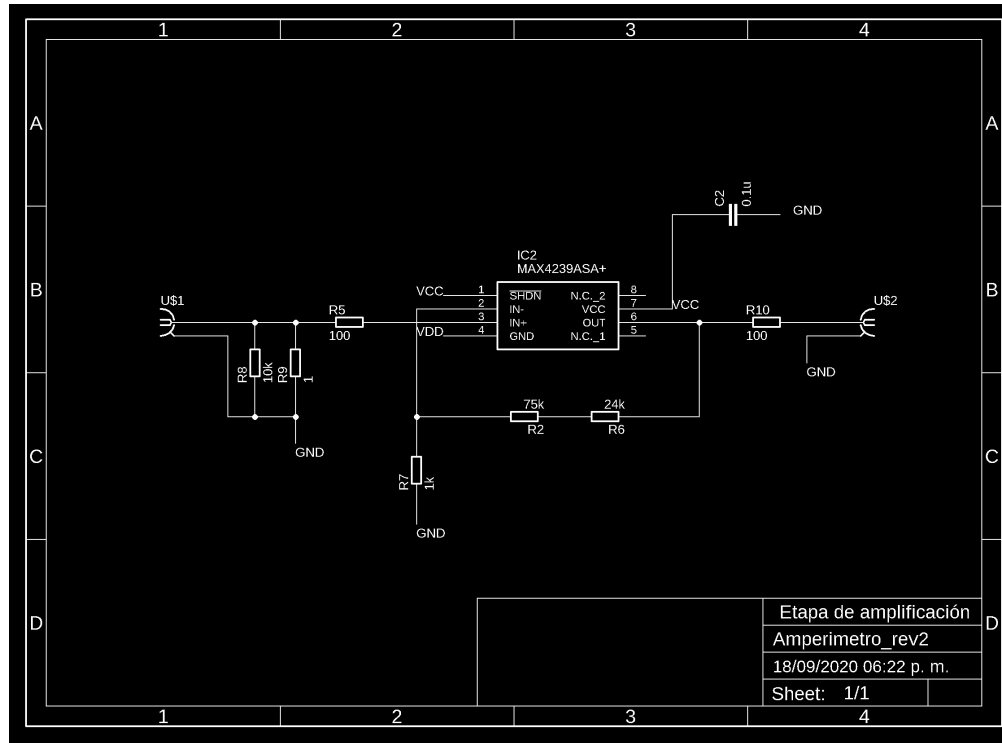


Figura 3.9: Etapa de amplificación, amperímetro.

### 3.2.3. Circuito impreso

Cuando se realizó el diseño de este circuito, una de las premisas principales era el tamaño, tenía que ser un dispositivo pequeño, por lo que, como se ve en la figura 3.10 se cuenta con elementos de montaje superficial a excepción de los conectores bnc que son componentes de *through-hole*, lo que permitió tener un dispositivo de 3.5 x 4.4 cm aproximadamente.

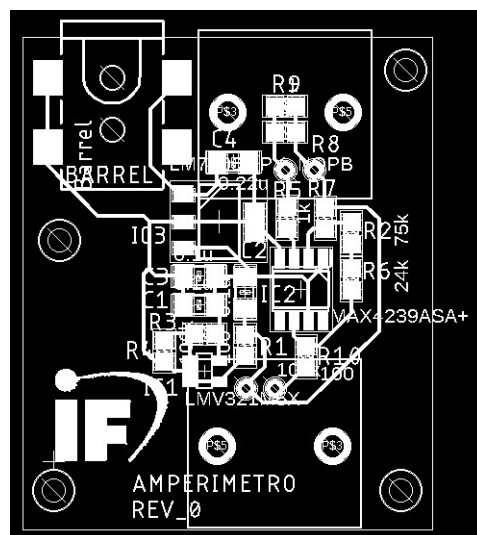


Figura 3.10: Diseño final del circuito impreso para amperímetro.

### 3.2.4. Lista de materiales

Artículo	Cantidad	Referencia	Descripción	Valor
1	1	Barrel	Conector tipo barril SMD	PRT-12748
2	1	IC1	Circuito integrado	LMV321AS5X
3	1	IC2	Circuito Integrado	MAX4239ASA+
4	1	IC3	Regulador lineal de voltaje	LM7805MPX/NOPB
5	2	US1,US2	Conector RF	BNC
6	3	C1,C2,C3	Capacitor cerámico 1206 SMD 63V	0.1 uF
7	1	C4	Capacitor cerámico 1206 SMD 50V	0.22 uF
8	3	R1,R5,R10	Resistencia 0805 SMD 1/8W	100 $\Omega$
9	1	R9	Resistencia 0805 SMD 1/8W	1 $\Omega$
10	1	R8	Resistencia 0805 SMD 1/8W	10 k $\Omega$
11	1	R6	Resistencia 0805 SMD 1/8W	24 k $\Omega$
12	1	R2	Resistencia 0805 SMD 1/8W	75 k $\Omega$
13	2	R3,R4	Resistencia 0805 SMD 1/8W	100 k $\Omega$

Tabla 3.2: Lista de materiales para amperímetro.

### 3.2.5. Circuito terminado

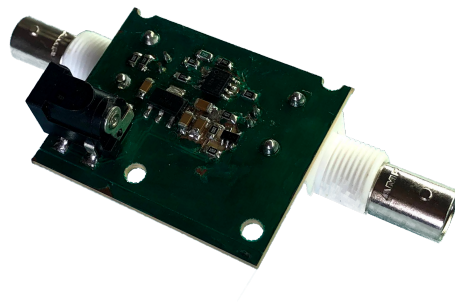


Figura 3.11: Amperímetro, circuito terminado.



### 3.3. Controlador de flujo de gases

Al momento del diseño de este circuito impreso, estuvo pensado para ser un *shield* (dispositivo para montura) del arduino UNO, de tal manera que el diseño está pensado para eso. Al igual que en los demás circuitos, este se divide por etapas, etapa de entrada, etapa de procesamiento y etapa de salida.

#### 3.3.1. Etapa de entrada

Esta sección comprende la polarización del sistema, de igual manera se hizo uso de una entrada tipo barril para la polarización, que debe encontrarse en un intervalo de +7V a +12V para un correcto funcionamiento. Posterior al puerto de entrada está una fuente lineal de voltaje de +5V.

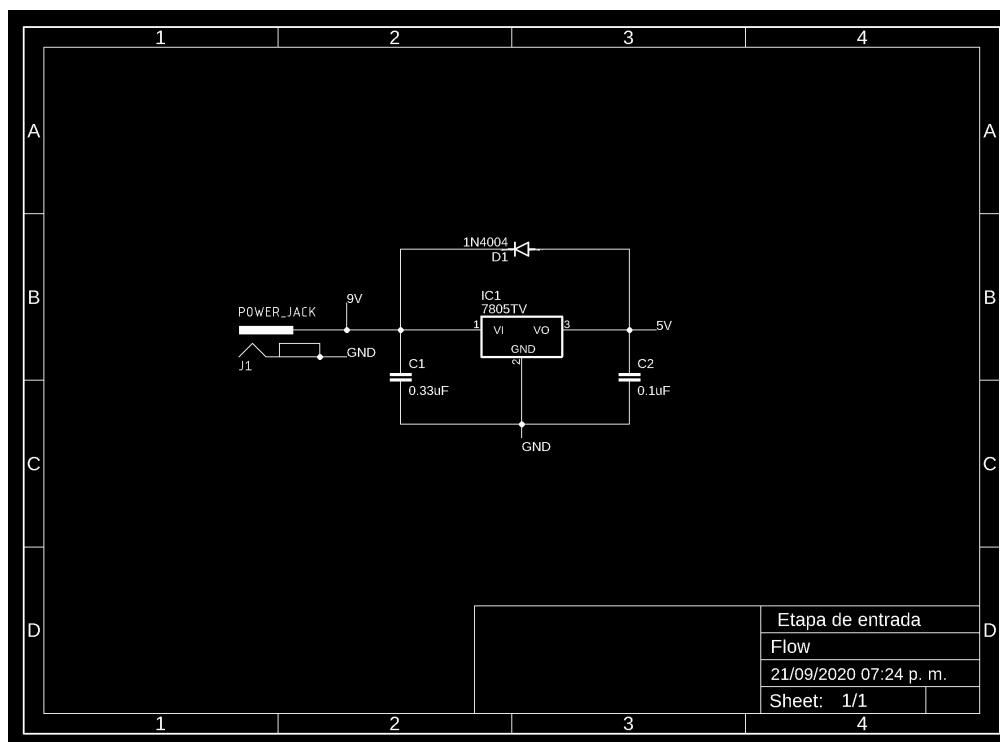


Tabla 3.3: Etapa de entrada, controlador de flujo de gases.

#### 3.3.2. Etapa de procesamiento

En esta sección es donde está situado el arduino, que se encarga de recibir información de LabView y enviarlo posteriormente al DAC. Para el funcionamiento del DAC, fue necesaria la referencia de voltaje estable, por lo que también se encuentra la REF02Z, que cuenta con C3 Y C4, como se ve en la figura 3.12, para tener una señal más estable. En la parte inferior de la imagen 3.12 se observan las resistencias de *pull-up* necesarias para el protocolo  $I^2C$ .

#### 3.3.3. Etapa de salida

Para este punto del circuito, lo único que resta es enviar las señales a la fuente MKS, por lo que para asegurar una salida con baja impedancia, se usó una configuración de buffer a la salida de cada DAC, de tal manera que se asegura una baja demanda de corriente. Posteriormente, todo es enviado al conector DB-25 que se conecta con la fuente. figura 3.13.

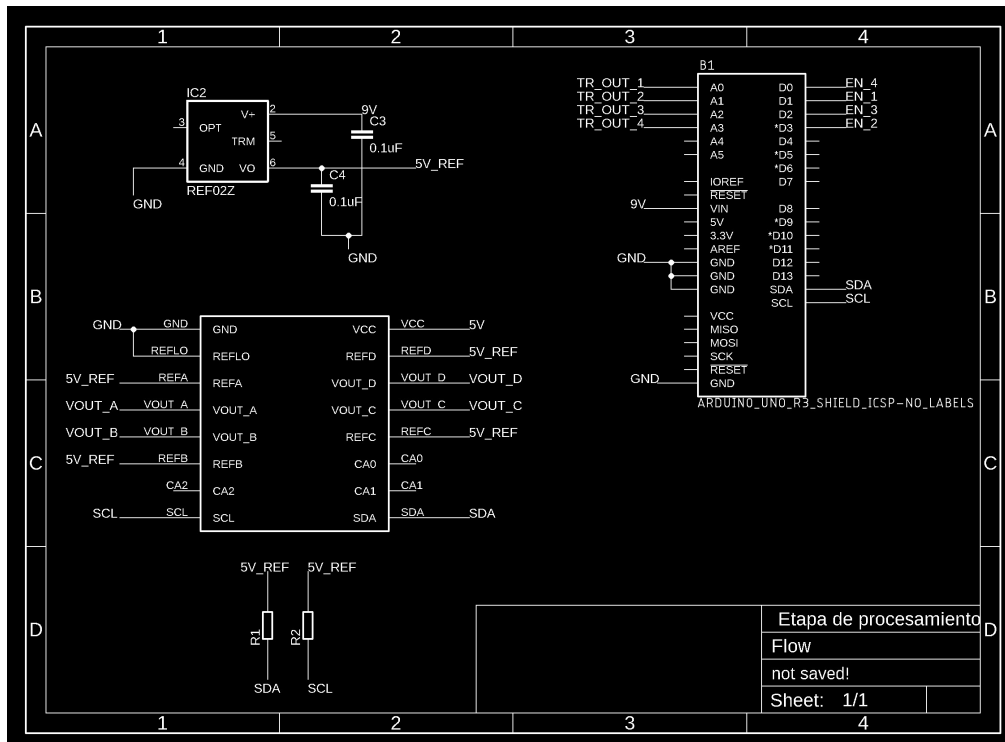


Figura 3.12: Etapa de procesamiento, controlador de flujo de gases.

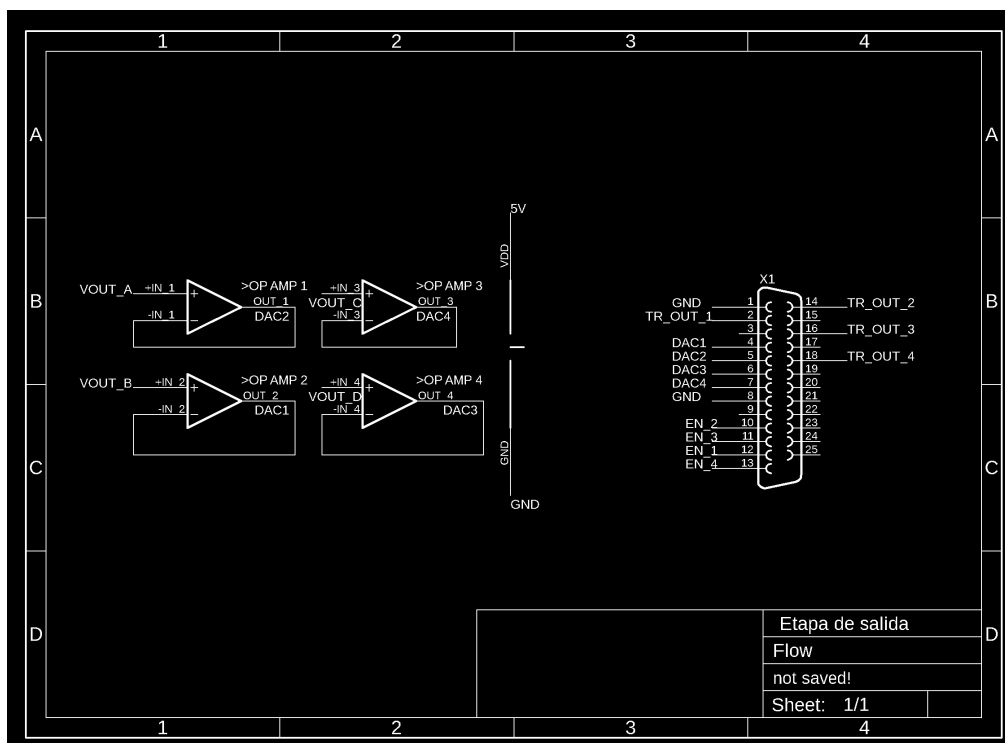


Figura 3.13: Etapa de salida, controlador de flujo de gases.

### 3.3.4. Lista de materiales

Artículo	Cantidad	Referencia	Descripción	Valor
1	1	J1	Conector tipo barril	PRT-12748
2	1	IC1	Regulador lineal de voltaje +5V	LM7805
3	1	IC2	Referencia de voltaje +5V	REF02Z
4	1	IC3	Convertidor digital-analógico 12 bits I2C	LTC2629CGN
5	1	ARD	Arduino UNO	Arduino UNO
6	1	US2	Circuito integrado amplificador operacional	LM324N
7	1	X1	Conector DB-25	F25H
8	3	C2,C3,C4	Capacitor cerámicos 50V	0.1 uF
9	1	C1	Capacitor cerámico 50V	0.33 uF
10	2	R1,R2	Resistencia 0805 SMD 1/8W	4.7 k $\Omega$

Tabla 3.4: Etapa de salida, controlador de flujo de gases.

### 3.3.5. Circuito terminado

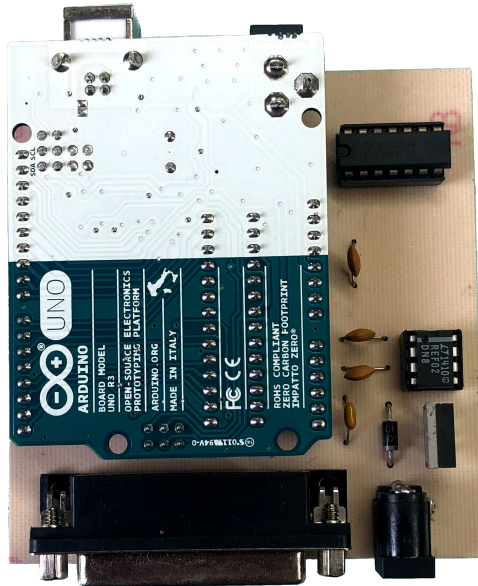


Figura 3.14: Controlador de gases, circuito terminado.

# Capítulo 4

## Resultados

Después de la implementación de los conceptos teóricos y la fabricación de los dispositivos físicos, se cuantificaron los resultados otorgados por el sistema. A continuación se desglosan los valores obtenidos por cada uno de las diferentes secciones que comprenden esta tesis. Cabe mencionar, que debido a la pandemia mundial sufrida durante el año 2020, año en que se desarrolló esta tesis, no fue posible realizar las mediciones en el sistema real, por lo que se recrearon entornos y sistemas, a modo de emular las condiciones en que operaría en el laboratorio de grafeno.

### 4.1. Controlador de Temperatura

La respuesta esperada de circuito fue otorgar un control de temperatura con una respuesta fiable y replicable en cada una de sus iteraciones. Con el fin de obtener una mejor caracterización del dispositivo electrónico, se realizaron 7 iteraciones distintas sobre el mismo sistema, estas consistieron en seguir un mismo perfil de temperatura definido, en el cual se tienen 2 pendientes, dos escalones y consta de 20 minutos de duración. La obtención de los datos se realizó cada segundo mediante labView, por lo que se cuenta con 1200 puntos por prueba. En la figura 4.1 se muestran 2 gráficas, la de color azul representa el perfil deseado y la de color rojo es una gráfica que corresponde con el comportamiento del sistema, esta última está obtenida a partir del promedio de las 7 iteraciones realizadas.

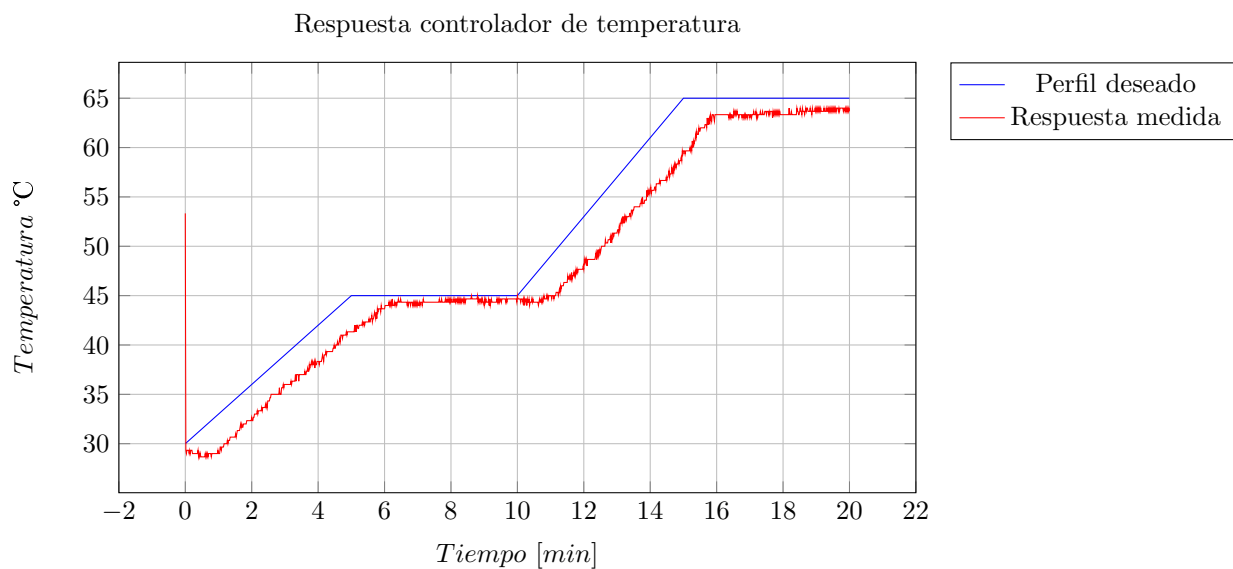


Figura 4.1: Gráfica de respuesta del sistema controlador de temperatura.

En la figura 4.1, como se menciona anteriormente, se observa que la respuesta del sistema bajo el control del dispositivo es satisfactoria, con un tiempo de estabilización de 1 minuto respecto del *setpoint* y una variación de máximo 2°C una vez alcanzado el estado estacionario. Por otro lado, la segunda figura de merito en este dispositivo es la replicabilidad, es decir, la capacidad de otorgar una respuesta igual o lo más parecida posible a la de la iteración anterior, por lo que para comprobar esta propiedad, se obtuvo la desviación estándar de cada punto en la gráfica a partir de las pruebas realizadas, por lo tanto, obtuvo la gráfica mostrada en la figura 4.2, donde se observa la comparación con la desviación estándar punto a punto.

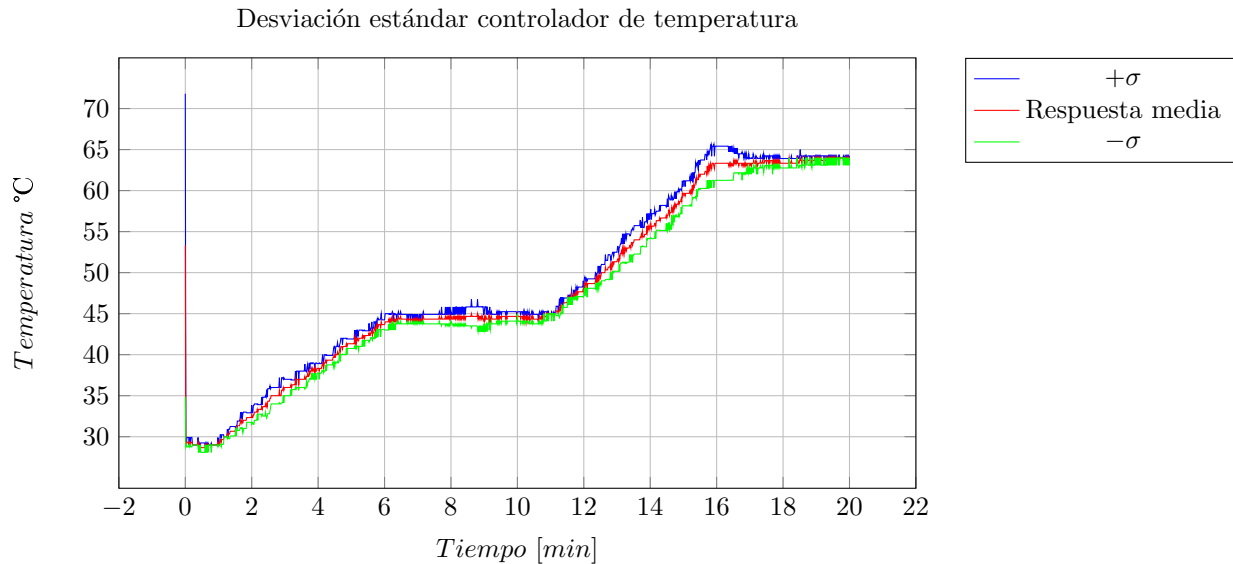


Figura 4.2: Respuesta media vs desviación estándar

Al momento de realizar la comparación entre la respuesta media y la desviación estándar se obtiene que la máxima desviación es de 2°C, lo que convierte a este en un dispositivo con alta replicabilidad y fiabilidad.

#### 4.1.1. Figuras de mérito

A continuación se muestran las características destacables del dispositivo:

- $\pm 1^\circ\text{C}$  en exactitud de la medición respecto a la temperatura real.
- $\pm 2^\circ\text{C}$  de desviación estándar entre iteraciones.

## 4.2. Medidor de presión

Para este circuito se contó con un rango de operación relativamente pequeño, por lo que la precisión fue crucial para obtener buenas mediciones en la operación. El rango dinámico de la corriente va desde 300  $\mu\text{A}$  hasta los 3 mA aproximadamente, dadas estas condiciones, se realizaron tres mediciones que abarcan este rango de operación. Las pruebas fueron realizadas haciendo uso de circuitos resistivos, los cuales emulan el tiempo de respuesta del sistema real, además de que la corriente esperada es fácilmente calculable y se muestra a continuación.

Prueba 1:

$$R_{eq} = 10K\Omega \approx 9.54K\Omega ; V_S = 5.04V$$

$$I_{esp} = \frac{5.04V}{9.54K\Omega} = 521.3\mu A \quad (4.1)$$

Voltaje equivalente medido:

$$V_M = 0.051V \quad (4.2)$$

Error 1:

$$e = |0.05213 - 0.051| = 1.3mV \quad (4.3)$$

Prueba 2:

$$R_{eq} = 2.2K\Omega \approx 2.16K\Omega ; V_S = 5.04V$$

$$I_{esp} = \frac{5.04V}{2.16K\Omega} = 2.33mA \quad (4.4)$$

Voltaje equivalente medido:

$$V_M = 0.232V \quad (4.5)$$

Error 2:

$$e = |0.233 - 0.232| = 1mV \quad (4.6)$$

Prueba 3:

$$R_{eq} = 18K\Omega \approx 17.83K\Omega ; V_S = 5.04V$$

$$I_{esp} = \frac{5.04V}{17.83K\Omega} = 282.66\mu A \quad (4.7)$$

Voltaje equivalente medido:

$$V_M = 0.028V \quad (4.8)$$

Error 3:

$$e = |0.028266 - 0.028| = 266\mu V \quad (4.9)$$

Dadas las mediciones realizadas al sistema, se puede decir que cubre satisfactoriamente el rango de operación esperado por el sistema, con un error promedio de 800  $\mu V$  promedio a la salida. Otra factor importante al momento de establecer la fiabilidad de un dispositivo de medición como este, es el ruido que pudiese introducir en la salida; esto se midió con la entrada del circuito abierta y midiendo la salida del mismo, dado que los instrumentos con los que se examinó este circuito solo contaban con resolución de mili volts, no fue posible notar ruido en la salida, por lo que presumiblemente se encuentre en el orden de los micro volts y supone una cantidad despreciable en la precisión de las mediciones.

### 4.2.1. Figuras de mérito

A continuación se muestran las principales características del dispositivo:

- $\pm 1\%$  de error en la precisión de la medición
- $\text{SNR} \approx 90 \text{ dB}$

## 4.3. Controlador de gases

En el caso del controlador de gases, al tratarse de un sistema con menos dinámica y variabilidad, además de ser un control de lazo abierto, se realizaron pruebas en cada uno de los cuatro canales, en las cuales se siguió un perfil similar en los 4 casos pero con diferentes valores de voltaje. En los cuatro casos se realizaron oscilaciones entre cero y un escalón de voltaje, esto en los primeros tres minutos de experimento, seguido de una rampa descendente en los próximos tres minutos y finalmente terminan con un escalón que mantendrán por 4 minutos. El perfil se escogió con el propósito de probar que el sistema, es capaz de realizar el tipo de comportamiento solicitado por el personal del laboratorio, es decir, que fuera capaz de realizar escalones, rampas e intervalos de 30 segundos a un flujo constante seguido de 30 segundos sin flujo. Estas pruebas se realizaron con un circuito RC, el cual emula el tiempo de respuesta de la fuente real. En los cuatro casos, representados en las figuras 4.3 a la 4.6, se observa como los tiempos y magnitudes medidas en la salida se respetan y son consistentes con el perfil establecido, en los cuatro casos se cumple fielmente con las oscilaciones entre cero y un valor de voltaje determinado, rampas y escalones en un nivel constante. A continuación se describe mejor el perfil específico de cada canal así como también se muestran las gráficas correspondientes:

Canal 1:

En este canal, el perfil deseado fue intervalos de encendido y apagado con valores de 5 y cero volts en los primeros 3 minutos, después una rampa descendente que fue desde 5 a 2 volts llegando a este último punto en el minuto 6 del experimento, finalmente terminará manteniendo este valor de 2 volts hasta llegar a los 10 minutos de experimento, figura 4.3.

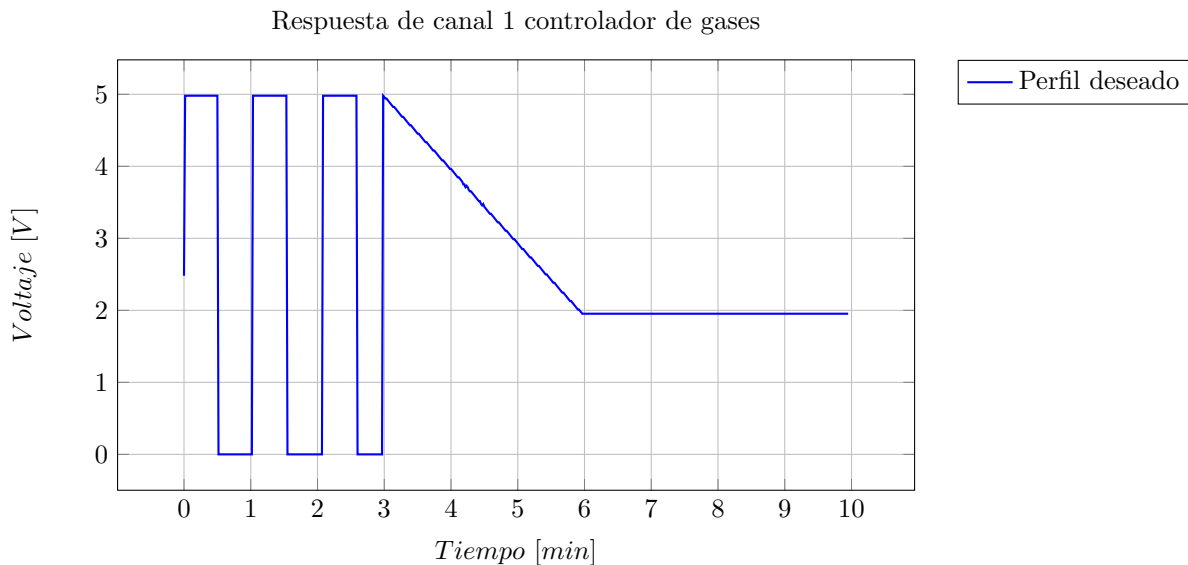


Figura 4.3: Controlador de gases, canal 1.

Canal 2:

En este canal, el perfil deseado fue intervalos de encendido y apagado con valores de 3.9 y cero volts en los primeros 3 minutos, después una rampa descendente que fue desde 4.3 a 3 volts llegando a este último

punto en el minuto 6 del experimento, finalmente terminará manteniendo este valor de 3 volts hasta llegar a los 10 minutos de experimento, figura 4.4.

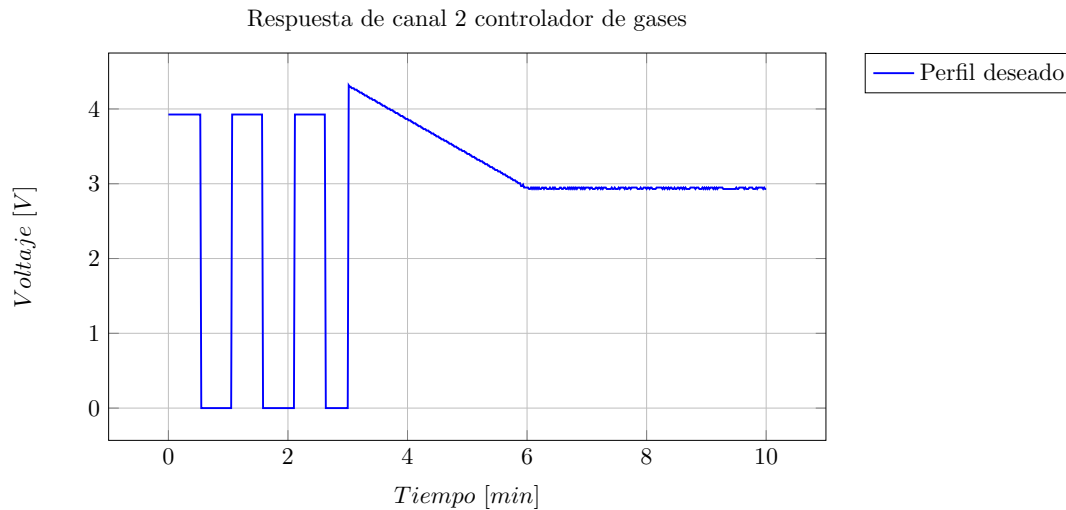


Figura 4.4: Controlador de gases, canal 2.

Canal 3:

En este canal, el perfil deseado fue intervalos de encendido y apagado con valores de 4.3 y cero volts en los primeros 3 minutos, después una rampa descendente que fue desde 4.5 a 3.5 volts llegando a este último punto en el minuto 6 del experimento, finalmente terminará manteniendo este valor de 3.5 volts hasta llegar a los 10 minutos de experimento, figura 4.5.

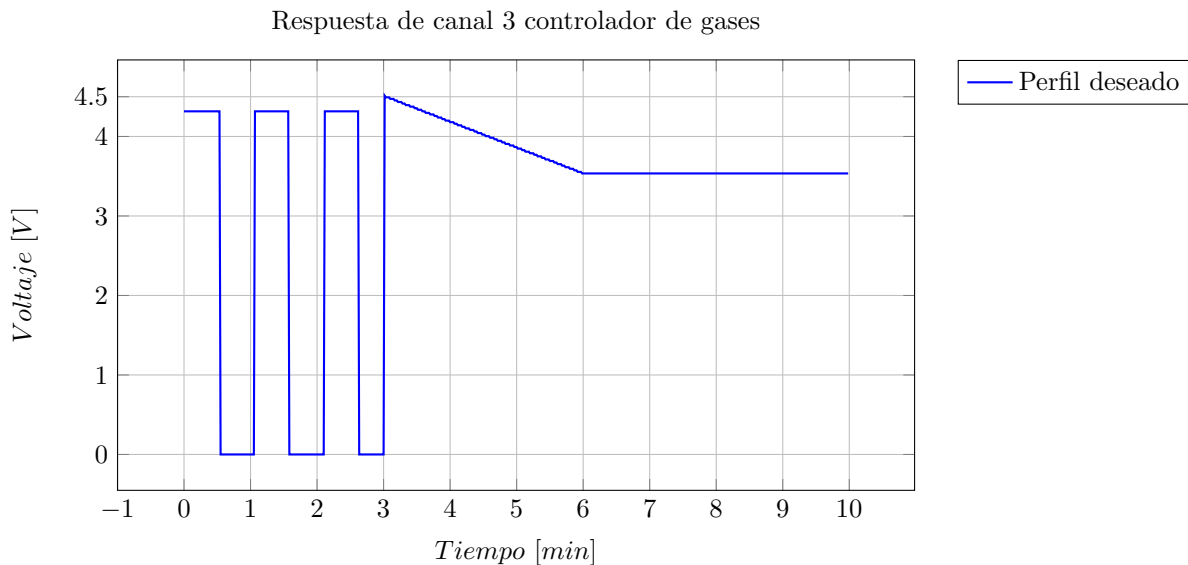


Figura 4.5: Controlador de gases, canal 3.

Canal 4:

En este canal, el perfil deseado fue intervalos de encendido y apagado con valores de 4.5 y cero volts en los primeros 3 minutos, después una rampa descendente que fue desde 4.5 a 2.1 volts llegando a este último punto en el minuto 6 del experimento, finalmente terminará manteniendo este valor de 2.1 volts hasta llegar a los 10 minutos de experimento, figura 4.6.



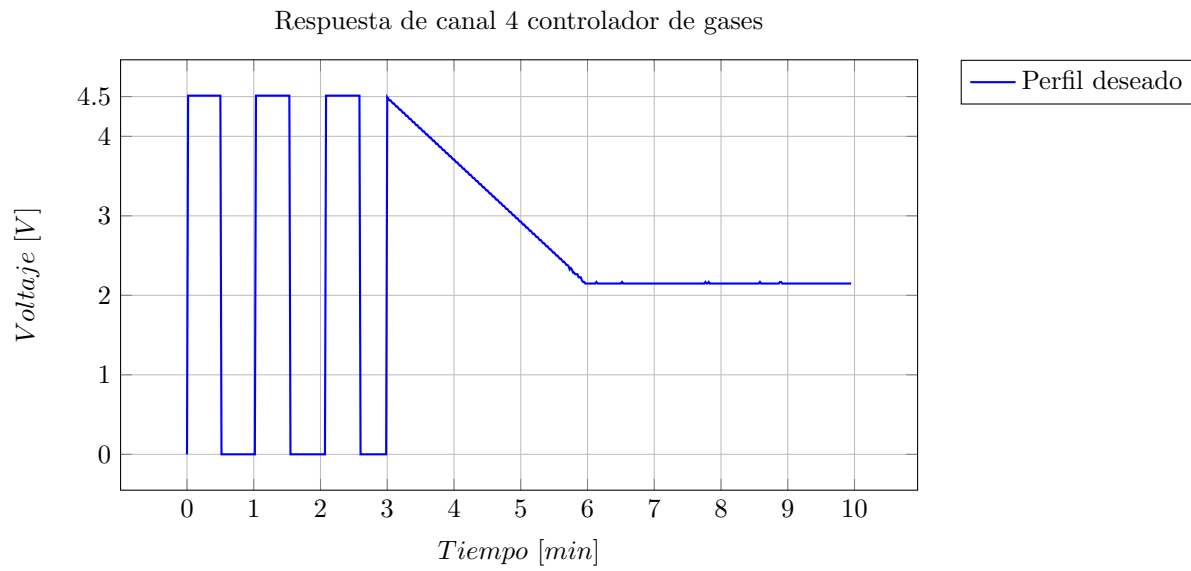


Figura 4.6: Controlador de gases, canal 4.

#### 4.3.1. Figura de mérito

A continuación se muestra la principal característica del dispositivo:

- $\pm 0.1$  % de error en la salida respecto del perfil establecido

# Conclusiones

Después de haber desarrollado el proyecto y haber realizado pruebas satisfactorias de cada elemento y dispositivo que conforman el sistema, queda patente que se cumplen los retos y objetivo designado en cada caso. Sin embargo, cabe aclarar las adversidades y condiciones que hubo al momento de realizar las pruebas experimentales. Debido a la contingencia sanitaria mundial, ocurrida en el año 2020 (año en que se realizó este proyecto), no fue posible realizar una prueba real en el laboratorio de grafeno, ni en las instalaciones del Instituto de Física de la UNAM, sin embargo, se realizaron emulaciones físicas lo más cercanas posibles a los sistemas reales, siempre tratando de replicar los tiempos de respuesta y condiciones físicas que se tendrían dentro de el laboratorio en el proceso de síntesis de grafeno. En afán de conseguir un proyecto en forma y funcional, una vez se alcance la nueva normalidad se harán las pruebas pertinentes en las locaciones y ambientes debidos.

Dentro de las pretensiones que se tenían con el planteamiento de este proyecto, una de ellas era la premisa de ser una solución de bajo costo en comparación con los dispositivos que se comercializan en el mercado, esto debido a que en su totalidad, tanto los circuitos electrónicos como elementos extras (cables, conectores etc.), fueron manufacturaron dentro de las instalaciones del Instituto de Física. Al hacer un uso eficiente de los recursos, el costo total de haber desarrollado el proyecto por cuenta propia no llega ni al 25 % del costo que hubiese tenido comprar todo el equipamiento para el laboratorio. Cabe mencionar que a pesar de tener un costo reducido, la posibilidad de hacer uso de servicios de manufactura de circuitos impresos (servicios de manufactura en China), podría reducir aún más el costo del proyecto.

Si se aborda el trabajo desde un punto de vista más técnico, los circuitos diseñados cumplen su función, tanto individualmente como en conjunto. El sistema es capaz de seguir perfiles de temperatura en un rango establecido de 25 °C a 250 °C, así como perfiles de flujo de gases que integran diferentes tipos de señales, esto, en favor de tener la flexibilidad de modificar la *receta*, lo cual no solo mejora las probabilidades de tener muestras de grafeno de mayor calidad, sino, que también permite emplear este sistema para la síntesis de otros sustratos de una sola capa. Sin embargo, el hecho de poder seguir perfiles específicos no es la única ventaja, también la duración del proceso esta a disposición del usuario, ya que puede extenderse tanto como sea necesario, solamente basta establecer todos estos valores desde las interfaces respectivas en LabView.

Por otra parte, no sólo el costo y la usabilidad eran parámetros para medir el éxito del proyecto, de hecho, lo más importante era la fiabilidad y el efectivo reemplazo del instrumental comercial dentro del laboratorio. Por lo que después de las pruebas realizadas fue evidente, que para los requerimientos establecidos, los dispositivos desarrollados son más que eficientes, otorgando tiempos de respuesta y niveles de error que los hacen viables para el uso dentro del laboratorio, además, después de poder llevar un proceso de síntesis exitoso, las interfaces cuentan con la capacidad de almacenar y exportar los datos para su ulterior procesamiento. Cabe mencionar que durante todo el proceso de implementación, se hizo uso del equipamiento e instrumental con el que ya se contaba en el laboratorio, por lo que facilitó el uso por parte del personal debido a la familiaridad con los equipos, como lo fue en el caso de la fuente MKS 247-D, con la cual ya se había trabajado previamente en el laboratorio.



# Bibliografía

- [Chambers, 2005] Chambers, A. (2005). *Modern Vacuum Physics*. Chapman & Hall/CRC, first edition.
- [Goldsmid, 2016] Goldsmid, H. J. (2016). *Introduction to Thermoelectricity*. Springer, second edition.
- [Maxim Integrated Products Inc., 2007] Maxim Integrated Products Inc. (2007). Cold Junction Compensation in Thermocouple Thermometers. <https://www.maximintegrated.com/en/design/technical-documents/app-notes/4/4026.html>.
- [Omega Engineering Inc., 2003] Omega Engineering Inc. (2003). Termopar: tipos y aplicaciones. <https://mx.omega.com/prodinfo/termopar.html>.
- [Paz, 2001] Paz, R. A. (2001). The Design of the PID Controller. *Computer Engineering*.
- [Rashid, 2011] Rashid, M. H. (2011). *Microelectronic Circuits: Analysis and Design*. Cengage Learning, second edition.
- [Texas Instruments, 2009] Texas Instruments (2009). Universal Asynchronous Receiver / Transmitter User's Guide. Technical report, Texas Instruments.
- [Valdez and Becker, 2015] Valdez, J. and Becker, J. (2015). Understanding the I2C Bus. *Texas Instrument*, SLVA704(June):1–7.