



**UNIVERSIDAD NACIONAL AUTÓNOMA DE MÉXICO**

**FACULTAD DE INGENIERÍA**

**Circuito cardiovascular para  
pruebas de válvulas  
cardiacas**

**TESIS**

Que para obtener el título de  
**Ingeniero mecatrónico**

**P R E S E N T A N**

Aguilar López Escalera Gabriel Mauricio  
García Robledo Sergio Arturo  
Reséndiz Lázaro Raúl Eduardo

**DIRECTOR DE TESIS**

M.I. Serafín Castañeda Cedeño



**Ciudad Universitaria, Cd. Mx., 2020**



Universidad Nacional  
Autónoma de México



**UNAM – Dirección General de Bibliotecas**  
**Tesis Digitales**  
**Restricciones de uso**

**DERECHOS RESERVADOS ©**  
**PROHIBIDA SU REPRODUCCIÓN TOTAL O PARCIAL**

Todo el material contenido en esta tesis esta protegido por la Ley Federal del Derecho de Autor (LFDA) de los Estados Unidos Mexicanos (México).

El uso de imágenes, fragmentos de videos, y demás material que sea objeto de protección de los derechos de autor, será exclusivamente para fines educativos e informativos y deberá citar la fuente donde la obtuvo mencionando el autor o autores. Cualquier uso distinto como el lucro, reproducción, edición o modificación, será perseguido y sancionado por el respectivo titular de los Derechos de Autor.

## **Agradecimiento y dedicatorias**

Agradecemos a la Dirección General de Asuntos del Personal Académico por el apoyo económico brindado para la elaboración de la presente tesis a través del Proyecto PAPIIT con número IA103819 que lleva por título: *Diseño de modelos físicos para la evaluación de prótesis de válvulas cardiacas.*

**Queremos dedicar este trabajo a nuestras familias, amigos, sinodales y al profesor Serafín Castañeda por su total apoyo.**

## Índice

Capítulo 1. Introducción.....	1
1.1. Identificación del problema.....	1
1.2. Justificación del problema.....	3
1.3. Antecedentes.....	6
1.3.1. Tipos de circuitos .....	7
1.3.2. Validación de válvulas cardíacas .....	8
1.3.3. Equipos de pruebas.....	8
1.3.4. Patentes.....	10
1.4. Objetivos.....	14
1.4.1. Objetivos específicos.....	14
1.5. Alcances.....	14
Capítulo 2. Implementación .....	15
2.1. Control PID del motor .....	19
2.1.1. Modelo Windkessel .....	21
2.2.1. Sensores .....	24
2.2.2. Adquisición de video .....	27
2.3. Programación.....	29
2.3.1. Programación del motor.....	29
2.3.2. Lectura de los sensores .....	35
2.3.3. Programación de la adquisición de video .....	38
Capítulo 3. Pruebas y resultados .....	46
3.1 Motor .....	46
3.2 Instrumentación .....	50
3.3 Adquisición de video.....	53
Capítulo 4. Conclusiones.....	58
4.1 Motor .....	58
4.2 Instrumentación .....	59
4.3 Adquisición de video.....	60
Referencias .....	60

# Capítulo 1. Introducción

## 1.1. Identificación del problema

El sistema cardiovascular es de suma importancia para el ser humano, dicho sistema se compone del corazón, vasos sanguíneos, como son venas y arterias, vasos capilares y vasos linfáticos. El corazón se considera un músculo, y tiene la función de bombear sangre por todo el organismo, por medio de los vasos sanguíneos, vasos capilares y vasos linfáticos. Tiene la capacidad de contraerse y dilatarse, el movimiento de contracción se conoce como sístole, mientras que el movimiento de dilatación se conoce como diástole [Figura 1]. Cuando se dilata o se relaja, absorbe la sangre proveniente de las venas, y al contraerse, expulsa la sangre hacia las arterias. Este proceso es de gran importancia debido a que las células del cuerpo necesitan oxígeno de manera constante para mantener en buen estado el organismo, además de que, las células depositan desechos que son producto de la respiración celular en las venas [1] [2].

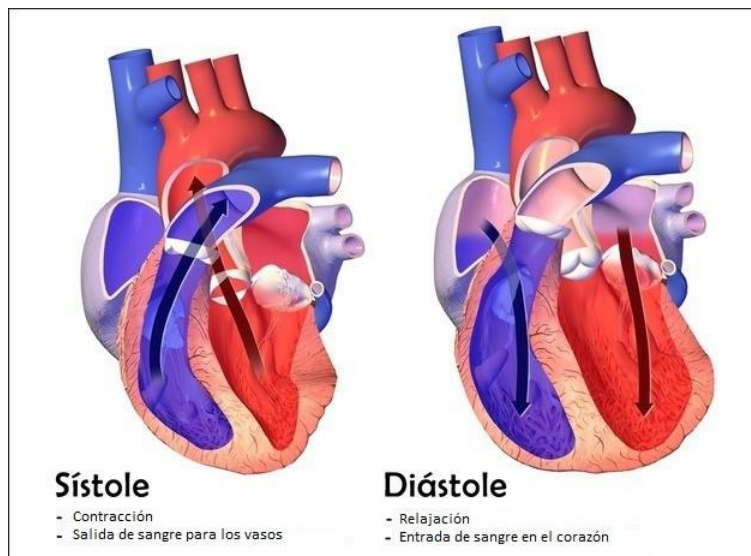


Figura 1. Contracción y dilatación del corazón.[2]

El corazón se divide en dos partes, el corazón derecho y el corazón izquierdo. El corazón izquierdo se encarga de recibir la sangre que proviene de los pulmones y bombearla hacia la aorta, esta arteria se encarga de llevar la sangre rica en oxígeno, hacia todo el cuerpo. Mientras que el corazón derecho recibe la sangre proveniente del cuerpo por medio de la vena cava superior e inferior, y se encarga de bombear la sangre hacia la arteria pulmonar.

A su vez, se compone de cuatro cavidades, dos llamadas aurículas y las otras dos llamadas ventrículos, cada lado del corazón tiene una aurícula y un ventrículo, por lo que de manera formal se tiene la aurícula derecha, el ventrículo derecho, la aurícula izquierda y el ventrículo izquierdo.

Cada cavidad está separada por una válvula, las cuales se mencionan a continuación:

- a) Válvula tricúspide. Se encuentra entre la aurícula derecha y el ventrículo derecho, impide el flujo de sangre hacia la aurícula derecha.
- b) Válvula pulmonar, Se ubica entre el ventrículo derecho y la arteria pulmonar, impide el flujo de sangre hacia el ventrículo derecho.
- c) Válvula mitral. Divide la aurícula izquierda del ventrículo izquierdo, se encarga de impedir el flujo de sangre hacia la aurícula izquierda.
- d) Válvula aórtica. Se localiza entre el ventrículo izquierdo y la aorta, impide el flujo de sangre hacia el ventrículo izquierdo.

Dentro de estas cavidades se almacena la sangre de manera momentánea, ya que, en estos espacios se aumenta la presión de la sangre para que tenga un flujo. Las válvulas cumplen la función de que se mantenga la presión dentro de la cavidad y que el fluido no retroceda, a estos elementos se les conoce de manera formal como válvulas cardíacas [Figura 2] [1] [3] [4] [5].

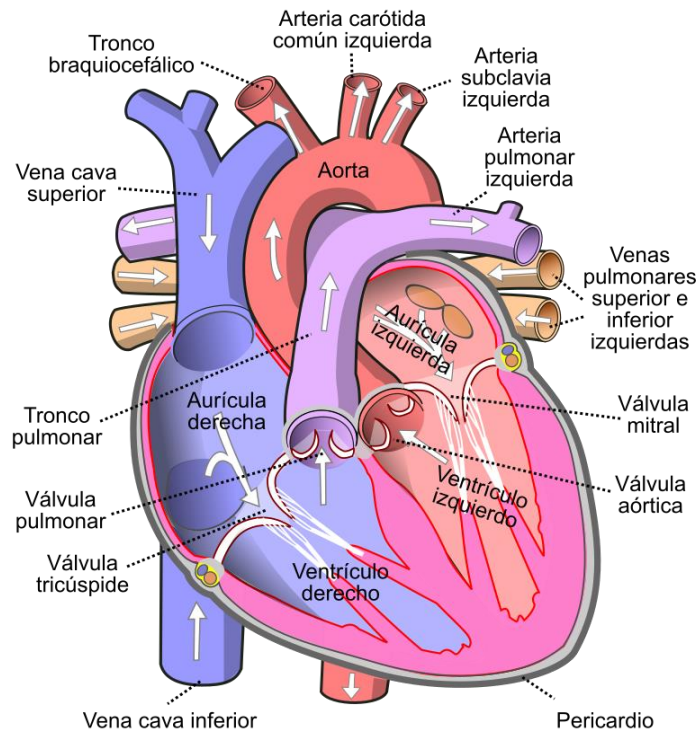


Figura 2. Cavidades, arterias, venas y válvulas [6]

Generalmente con el paso del tiempo, enfermedades cardíacas, la alimentación, estilos de vida y enfermedades congénitas, se generan ciertas afecciones que producen problemas en el sistema cardiovascular, específicamente, en las válvulas cardíacas. Dentro de las enfermedades que afectan a las válvulas cardíacas se pueden mencionar las siguientes:

- a) Fiebre reumática. Enfermedad causada por bacterias, produce problemas de inflamación, específicamente, inflamación del corazón. Esto provoca problemas en la válvula cardiaca [7].
- b) Insuficiencia aortica. Es una afección que provoca el cierre incompleto de las válvulas cardiacas, esto genera regurgitación de la sangre [8].
- c) Estenosis aórtica. La válvula aórtica no abre por completo, y en consecuencia no hay un buen funcionamiento del corazón [9].
- d) Enfermedades isquémicas. El bloqueo de arterias provoca que se reduzca el flujo de sangre hacia el corazón, provocando que este trabaje en condiciones anormales, y en consecuencia dañar alguna válvula cardiaca [10].

De acuerdo con estadísticas del Instituto Nacional de Cardiología Ignacio Chávez, hay una tasa alta de morbilidad y mortalidad con respecto a problemas de válvulas cardiacas, dentro de los casos que se atienden en el instituto. Esto se debe a enfermedades isquémicas del corazón, malformaciones congénitas y valvulopatías no reumáticas, en promedio ocupan el 60% de las causas principales, de entre una gran lista en las que se encuentran enfermedades de arterias, venas y vasos capilares, enfermedades pulmonares, cardiomiopatías, enfermedades hipertensivas, entre otras [11-16].

De igual manera, dentro de los servicios que se proporcionan a la población destacan exámenes de laboratorio, electrocardiogramas, estudios Holter y ultrasonografías. Estos servicios se encargan de ver el estado del sistema cardiovascular y en específico si las válvulas cardiacas tienen un buen funcionamiento [17-19].

Como se mencionó anteriormente, existen diferentes enfermedades que provocan el mal funcionamiento de las válvulas cardiacas, desencadenando diferentes problemas a todo el organismo, en ocasiones estas enfermedades no pueden ser tratadas y requieren de una operación que sustituya la válvula cardiaca biocompatible.

## 1.2. Justificación del problema

Se tienen dos tipos de prótesis de válvulas cardiacas, las cuales son mecánicas y biológicas. Las válvulas cardiacas mecánicas son aquellas que utilizan mecanismos simples para realizar la función de apertura y cierre, de esta manera se tendrá el flujo de sangre en un solo sentido. Existen tres tipos de válvulas cardiacas mecánicas, las cuales se mencionan a continuación:

- a) **Válvula cardiaca mecánica de dos valvas.** Consiste en dos piezas hechas de carbono pirolítico con forma semicircular, cada una se ubica sobre una bisagra conectada a un aro de sutura, esto deja tres orificios por los cuales pasará la sangre, esta configuración proporciona menor resistencia al paso del fluido. Se utiliza para sustituir a la válvula mitral [Figura 3]. En ocasiones se tiene una configuración de tres valvas para sustituir la válvula aórtica, pulmonar o tricúspide [Figura 6].

- b) **Válvula cardíaca mecánica de una valva.** Se compone de un disco sujetado por la mitad a un aro de sutura, o por un extremo, dejando dos orificios de diferente tamaño que permitirán el flujo de sangre. Se utiliza para sustituir a la válvula mitral [Figura 4].
- c) **Válvula cardíaca mecánica de bola enjaulada.** Se compone de una pequeña jaula sujeta a un aro de sutura, dentro de esta jaula se encuentra una bola que se encarga de subir y bajar para permitir y bloquear el flujo de sangre, respectivamente. Se utiliza para sustituir a la válvula mitral [Figura 5].



Figura 3. Válvula cardíaca mecánica de dos valvas [20]



Figura 4. Válvula cardíaca mecánica de una valva [21]



Figura 5. Válvula cardíaca mecánica de bola enjaulada [22]

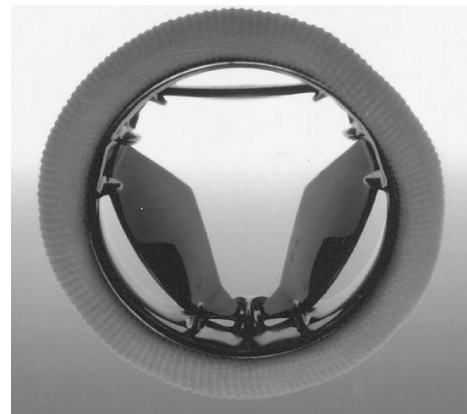


Figura 6. Válvula cardíaca mecánica de tres valvas [23]

Los materiales utilizados para las válvulas mecánicas han cambiado a lo largo del tiempo, esto se debe a los avances conseguidos dentro de la ciencia de materiales, el objetivo principal es tener una superficie perfectamente lisa en las compuertas de apertura y cierre para cada válvula, de esta manera se reduce la resistencia al flujo y en consecuencia el daño que se provoca a las células de la sangre.



En un inicio se desarrollaron las válvulas cardiacas mecánicas de bola enjaulada, pero debido a que se requería de una mayor presión para que fluya la sangre y que la cantidad de células sanguíneas afectadas era muy alta, se optó por desarrollar nuevos modelos de válvulas cardiacas mecánicas, como las de dos valvas o una valva. El uso de este tipo de válvulas cardiacas requiere del constante consumo de anticoagulantes, para evitar problemas cerebrovasculares y pueden llegar a durar varias décadas después de su instalación [24] [25].

Por otra parte, las válvulas cardiacas biológicas son fabricadas de pericardio, es la capa exterior que cubre el corazón, el pericardio frecuentemente utilizado proviene de cerdo o de vaca y se utilizan tres capas de este material para poder formar las valvas, se tienen dos tipos de estas válvulas:

- a) **Bioprótesis con soporte.** Utiliza un aro de metal o plástico para poder acoplar la válvula en el orificio que corresponde. Se utiliza para sustituir válvulas aórticas, pulmonares y tricúspides [Figura 7].
- b) **Bioprótesis sin soporte.** Están completamente hechas por pericardio de cerdo o bovino y se colocan a manera de injerto, esto provoca un mejor desempeño de la válvula. Se utiliza para sustituir válvulas aórticas, pulmonares y tricúspides [Figura 8].



Figura 7. Bioprótesis con soporte [26]

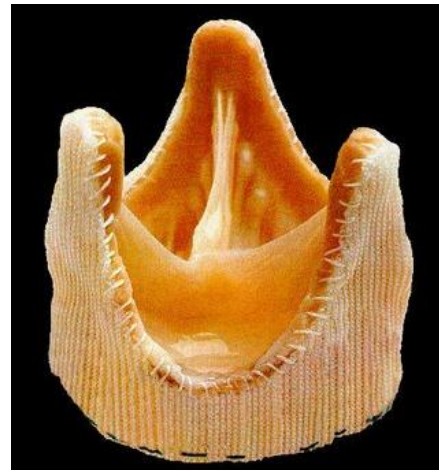


Figura 8. Bioprótesis sin soporte [27]

El tiempo de vida de este tipo de válvulas es menor en comparación con las mecánicas, la ventaja está en que no es necesario consumir anticoagulantes a corto plazo. En el último tercio de vida útil de la válvula, se comienza el tratamiento de anticoagulantes [24].

Las prótesis de válvulas cardiacas deben de desempeñar un funcionamiento correcto y similar a como lo haría una válvula cardiaca, así mismo, tener un tiempo de vida largo para evitar el constante cambio, de esta manera, es importante tener un sistema que pueda realizar pruebas y análisis de válvulas cardiacas artificiales, en el que no se ponga en riesgo la vida de un ser humano, previo a la instalación de esta o simplemente para realizar estudios sobre algún biomaterial. Las pruebas que debe realizar el sistema deben de ser a condiciones normales, es decir, que tenga un ciclo de trabajo

similar al funcionamiento de un corazón humano de edad promedio, además de tener la capacidad de acelerar el proceso de funcionamiento para poder conocer el tiempo de vida de las válvulas cardíacas, de esta manera se puede tener conocimiento de los límites a los que puede ser sometida una válvula cardíaca [28].

En México de enero a marzo de 2018 las principales causas de mortalidad fueron por enfermedades del corazón como enfermedades isquémicas del corazón y enfermedades reumáticas del corazón [29]. En estas enfermedades las válvulas cardíacas no funcionan correctamente por lo que en algunos casos se puede solucionar con medicamentos, mientras que en otros se requiere reparar o reemplazar las válvulas.

El reemplazo valvular es en algunas situaciones el único tratamiento posible ante la disfunción de una válvula cardíaca, gracias a la aparición de prótesis mecánicas o bioprótesis de un mejor comportamiento fisiológico, así como una mayor experiencia de los cirujanos en este tipo de intervenciones hace que en la actualidad este sea un procedimiento cada vez más utilizado.

Aunque existen mejores bioprótesis para realizar este tipo de operaciones, las válvulas cardíacas protésicas pueden presentar problemas como: formación de coágulos, infecciones, fugas o bloqueos, desgarramiento ante la constante tensión, etc. Por lo que es necesario tener pruebas que validen el correcto funcionamiento de válvulas protésicas con el fin de asegurar que los problemas anteriores no se van a presentar y así no poner en riesgo a una persona que deba realizarse este tipo de cirugías.

En este proyecto se instrumentará y controlará un circuito que ayude a evaluar el funcionamiento de válvulas cardíacas de última generación diseñadas y fabricadas en México. Y tiene como fin colaborar con el proyecto del Dr. Carlos Palacios Morales, dentro del Programa de Apoyo a Proyectos de Investigación y Tecnología (PAPIIT) y tiene como objetivo desarrollar e instrumentar un diseño experimental (simulador cardiovascular de flujo pulsátil) que permita evaluar el desempeño de válvulas cardíacas biológicas y transcáteter así como la operación de las diferentes válvulas en condiciones de fatiga acelerada y estudiar la dinámica del flujo en la vecindad de los senos de vasalva. Los resultados del proyecto del Dr. Carlos indicarán cual es la válvula cardíaca adecuada para su posible utilización en pacientes reales. Este proyecto de investigación generará resultados que permitan obtener importantes contribuciones a la medicina y que puedan ser publicados en revistas científicas indizadas de calidad internacional.

### **1.3. Antecedentes**

Uno de los primeros circuitos cardiovasculares de los que se tiene registro, fue construido en 1959 por Willem J. Kolff [30]. El propósito de este circuito era realizar pruebas en corazones artificiales y con esto evaluar sus propiedades, su funcionamiento consistía en accionar ventrículos en cámaras de aire comprimido. En 1962 se desarrolló un circuito por V. O. Björk et al. este sistema de pruebas in vitro fue pensado con el fin de evaluar prótesis valvulares mitrales y aórticas, consistía en una

serie de cámaras de prueba de válvulas interconectadas [31]. Fue hasta 1974 que H. Reul et al. diseñaron un circuito, que simulaba las funciones del sistema cardiovascular, se componía por un ventrículo accionado por levas y tuberías flexibles, el circuito tuvo mucha importancia ya que fue de los primeros en utilizar el principio de Windkessel en una cámara de aire de ajuste variable de volumen [32]. La Universidad Estatal de Pennsylvania desarrolló en el año de 1981 un circuito que consistía en interconexiones de dispositivos de asistencia ventricular, en este sistema se podían ajustar las condiciones cardiacas, además, proporcionaba una configuración de prueba in vitro adecuada para corazones artificiales [33]. La evolución de los circuitos de pruebas ha continuado hasta la actualidad, pero ahora utilizando tecnologías más avanzadas que permiten la adquisición, procesamiento y almacenaje de datos de manera más precisa, rápida y sencilla.

### **1.3.1. Tipos de circuitos**

Los circuitos de pruebas cardiacas se pueden clasificar en dos grupos según sea el tipo de flujo que tienen. Estos grupos son pulsátiles y no-pulsátiles. Los circuitos pulsátiles son aquellos que están equipados con varias bombas ya sean pistones, levas, bombas basadas en diafragma y cámaras de presión neumáticas e hidráulicas. Los circuitos no-pulsátiles utilizan bombeo continuo a través de bombas centrífugas o axiales [34].

El bombeo es esencial para obtener un circuito de pruebas funcional. Existen distintas formas de generar el bombeo, por lo general se divide en 4 grupos los cuales son biológico, pistón, DAV y cámaras de presión [34].

Los sistemas de bombeo de tipo biológicos son aquellos en donde el bombeo es producido por un elemento biológico extirpado, como por ejemplo el corazón de un animal. Con este tipo de sistemas se da la ventaja de crear simulaciones más realistas. Las desventajas de utilizar sistemas de bombeo biológicos son la complejidad y lo costosos que son [34].

Los bombeos generados por pistones tienen una gran simplicidad mecánica, gran fiabilidad y facilitan la medición de las variables de interés, además de que es más fácil implementar un sistema de control en ellos [34].

El bombeo producido por cámaras de presión, fue desarrollado con la idea de representar los ventrículos del corazón. La tecnología que permite el funcionamiento de estas cámaras puede ser tanto hidráulica como neumática buscando simular la ley Frank Starling [34].

Un Dispositivo de Asistencia Ventricular (DAV) es un dispositivo que se implanta en el cuerpo de un paciente para ayudar a los ventrículos a bombear sangre. Los DAV también son utilizados en circuitos de pruebas cardíacas no solo como dispositivos de pruebas, sino que también, como fuente principal de bombeo para el circuito. Este tipo de equipos tienen como ventajas que se encuentran fácilmente en el mercado y que ya vienen probados y calibrados [34].

### 1.3.2. Validación de válvulas cardiacas

Pueden llegar a surgir complicaciones en la salud de un paciente a quien se le ha reemplazado una válvula con una prótesis, tales complicaciones pueden ser: trombosis valvular, hemorragias, fugas paravalvulares, entre otras. Para que se presenten o no dichas complicaciones, depende totalmente de las propiedades que tenga una bioprótesis de válvula cardiaca. Para saber si una bioprótesis es totalmente funcional, debe de ser sometida a un proceso de validación.

Para que una válvula cardiaca pueda ser validada, debe de ser colocada en un circuito para que se le realicen distintas pruebas para adquirir información y decidir si su comportamiento es el adecuado o no. Las pruebas y las condiciones en las que se deben realizar vienen establecidas por normas realizadas por distintas organizaciones tales como la FDA o la Organización Internacional para la Estandarización (ISO). La norma ISO 5840-1:2015 es la más utilizada para la validación de las bioprótesis de válvulas cardiacas, lo que establece son sugerencias de condiciones que son necesarias para efectuar las pruebas dentro de los circuitos. Para el desarrollo de los circuitos que se utilizaron y del proceso de validación se utilizó la norma ya mencionada. Esta norma cubre las características importantes de hidrodinámica y de durabilidad de los sustitutos de válvulas cardiacas, además, no se especifican los métodos de ensayo exactos de las características hidrodinámicas y de durabilidad, en su lugar, se establecen sugerencias acerca de los aparatos de ensayo a utilizar [35].

A continuación, se enlistan algunos de los parámetros que establece la ISO [35]:

- Cumplir con la prueba de durabilidad y fatiga.
- Visibilidad.
- Portabilidad.
- Las válvulas mecánicas deben probarse 600 millones de ciclos para pruebas  $\geq 5-20$  veces la frecuencia fisiológica. Para probadores de fatiga acelerada.
- Las válvulas biológicas deben probarse 400 millones de ciclos para pruebas  $\geq 5-20$  veces la frecuencia fisiológica. Para probadores de fatiga acelerada.
- Deben realizar ciclos completos.
- La diferencia de presiones antes y después de la válvula al momento que esta cierra debe de ser aproximadamente 100 [mmHg].
- Debe cumplir con los test de hidrodinámica, los cuales son pruebas pulsátiles de flujo y pruebas en estado estacionario de flujo.

### 1.3.3. Equipos de pruebas

Actualmente existen en el mercado equipos para probar válvulas cardiacas, los cuales incluyen tanto el circuito de pruebas como el software con la interfaz de usuario para adquirir datos e interactuar con el circuito. Uno de estos equipos es el desarrollado por LifeTec Group<sup>TM</sup>, el cual permite la evaluación del funcionamiento de las prótesis valvulares cardíacas de diferentes tamaños y para diferentes ubicaciones en el corazón, además cuenta con control de temperatura, puede trabajar con

distintos fluidos, tiene control total sobre la frecuencia cardíaca, el volumen sistólico y las tasas de flujo [Figura 9].

La compañía TA® Instruments tiene un gran catálogo de instrumentos para pruebas cardiovasculares, uno de estos instrumentos es el DuraPulse™ Heart Valve Test Instrument, el cual proporciona pruebas al estándar ISO 5840 para la evaluación de la durabilidad de las válvulas cardíacas. Este sistema opera a muy altas frecuencias, cuenta con un control PeakIQ™ para evitar picos de alta presión al cerrar la válvula y se pueden acoplar varias estaciones de pruebas [Figura 10].

Dynatek Labs® ofrece el modelo M6™ que es un probador de múltiples válvulas cardíacas muy compacto. Sus seis cámaras de pruebas fabricadas de acrílico están hechas a la medida según el diseño de la válvula cardíaca del usuario, además las cámaras se encuentran fijadas, es el fluido el que se mueve a través de la cámara, esto da como ventaja de que no hay posibilidad de fugas de líquido alrededor de las cámaras de prueba debido a fugas en los sellos deslizantes [Figura 11].

La empresa Blockwise Engineering® tiene el modelo MDV, el cual ejecuta solamente una válvula a la vez lo que permite una configuración rápida y evita interacciones enrutables que se encuentran en máquinas de unidades múltiples. Las salidas, como la diferencia de presión en la válvula, la temperatura e incluso las estadísticas de cumplimiento normativo, se muestran continuamente. Cuenta con una interfaz que le permite al usuario ingresar parámetros para controlar la prueba. La mayoría de estos parámetros se pueden configurar electrónicamente y se pueden cambiar mientras se ejecuta la prueba. Los datos pueden exportarse a intervalos especificados por el usuario y enviarse al software de adquisición de datos basado en PC [Figura 12].

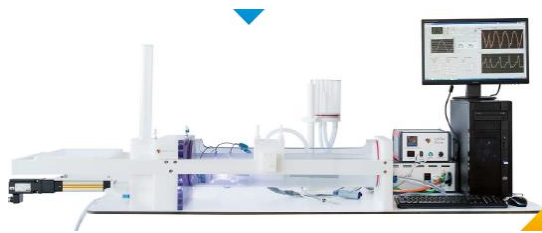


Figura 9. Equipo para pruebas de válvulas marca LifeTec Group™



Figura 10. Dispositivo de DuraPulse™



Figura 11. Modelo M6™



Figura 12. Modelo MDV™

#### **1.3.4. Patentes**

##### **Sistema duplicador de pulsos para análisis in vitro de prótesis de válvulas cardíacas, pruebas preliminares de validación.**

La caracterización hidrodinámica de las prótesis valvulares cardíacas se realiza mediante sistemas de duplicación de pulso capaces de replicar la fisiología cardiovascular humana. Después del desarrollo de un sistema de duplicación de pulso en la Escuela Politécnica de la Universidad de São Paulo para las pruebas de rendimiento de las prótesis mitrales y aórticas, es necesaria una validación experimental para demostrar que las respuestas de presión y flujo obtenidas en el simulador están de acuerdo con la literatura. Este artículo describe algunos procedimientos y resultados obtenidos con las pruebas de validación preliminares, así como una breve comparación con los datos pronosticados en fisiología.

La instrumentación utilizada consta de dos transductores de presión, dos módulos de acondicionamiento de señal (con fuente externa de 12[V]) y un sistema de control de temperatura, incorporado en el banco hidrodinámico. En las posiciones mitral y aórtica, respectivamente, se utilizaron válvulas mecánicas de bola y jaula y válvulas de doble hoja. Para la calibración de los transductores de presión, se estableció una plataforma de medición y elevación de la altura de la columna de agua.

Se implementó un sistema preliminar de adquisición de datos en LabVIEW® para dos señales de entrada analógica y funciona con hardware y controladores de Keithley Instruments, Inc. Dicho instrumento virtual funciona con una placa multifunción de alta velocidad y un panel. Terminal de tornillo Keithley, respectivamente, modelos KPCI-3110A (1.25 MHz, 12 bits) y STP-3110. De la misma compañía, también se utilizaron controladores de 32 bits (DriverLINX) y herramientas para trabajar en el entorno LabVIEW®. Las características de la computadora, que utiliza una plataforma Windows XP de 32 bits son: procesador Intel Core i7-860 para 2.80 GHz y 2GB RAM [36].

##### **Pruebas para válvulas cardíacas mecánicas.**

Se ha descubierto que las válvulas cardíacas mecánicas ensambladas utilizan componentes hechos de un material que puede presentar un crecimiento de microgrietas y que pueden conducir a fallas. Los componentes de pirocarbono o los componentes que tienen revestimientos de carbono pirolítico sobre sustratos de grafito, pueden ser probados de manera confiable mediante detección de emisión acústica durante la carga de fluido. Una válvula cardíaca mecánica que tiene al menos un oclisor fijado en la posición cerrada se somete a una carga en su región aguas abajo a un nivel que excede la carga de servicio normal, pero es menor que una carga en la que normalmente se produciría una fractura. Aunque puede emplearse la carga puntual, la carga de fluido omnidireccional se aplica a la superficie de salida del oclisor y al interior del cuerpo de la válvula, usando una cámara de aire. Se aplica una presión de al menos aproximadamente 10 [PSI], y de manera óptima se aplica al menos

20 [PSI] o aproximadamente 25 [PSI] para representar condiciones que serían sustancialmente más severas que las encontradas dentro del cuerpo humano. Se considera que una carga de tal magnitud que excede la carga normal de servicio es lo suficientemente alta como para causar la nucleación de grietas, es decir, el inicio y/o la extensión de grietas incrementales, lo cual es la propagación que se produce en el pirocarbono si hay defectos inherentes en dicho componente. La validación del método de prueba se ha llevado a cabo demostrando si dicho componente contiene microgrietas o defectos que conducirán a la nucleación de grietas, se pueden detectar emisiones audibles por encima de cierto nivel durante dicha carga. Por lo tanto, al monitorear adecuadamente el amplio rango de frecuencia de 10 [kHz] a aproximadamente 1 [MHz] para tales emisiones, la ocurrencia de iniciación o propagación de grietas en el material en cuestión como el pirocarbono, dará resultado en un rechazo de la prótesis valvular que se está probando.

Este método de prueba es único al incorporar la carga mecánica y la aplicación de esfuerzo sobre una válvula cardíaca mecánica ensamblada mientras se monitorea la emisión acústica indicativa de iniciación o propagación de microgrietas. Aunque la aplicación de carga mecánica utilizada anteriormente muestra integridad estructural, ahora se ha descubierto que la incorporación del aspecto de emisión acústica de la prueba mejora la resolución general. El resultado es una garantía adicional de que el rendimiento de la prueba no tensiona la válvula bajo prueba como para hacerla más susceptible a la propagación de grietas por fatiga [Figura 13].

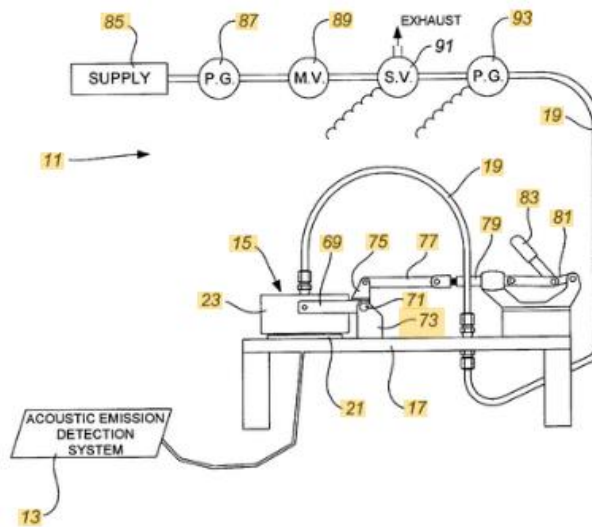


Figura 13. Vista esquemática del aparato para llevar a cabo un método de prueba que incorpora diversas características del invento, con la excepción de un sistema de control [37]

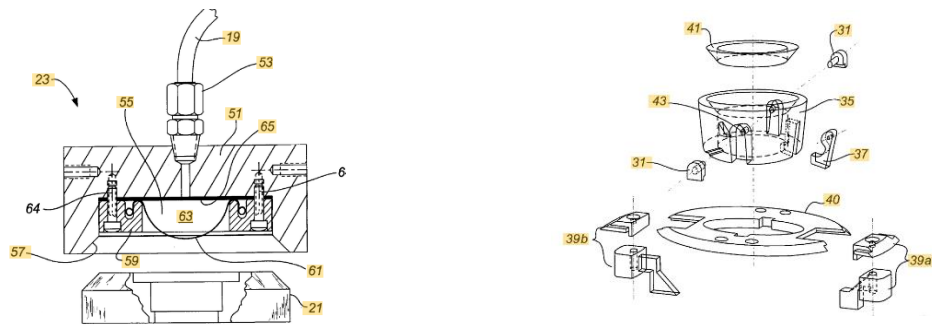


Figura 14 y 15. Vista ampliada en sección, que muestra características de la porción superior del dispositivo de prueba y el esquema del soporte inferior [37]

En la Figura 16 se muestra la vista ampliada en perspectiva explosionada que muestra algunos detalles de la parte del soporte inferior del dispositivo para sujetar la válvula de prueba, ilustrando el elevador o expulsor que sirve para retirar la válvula del dispositivo y las palancas asociadas con las correderas accionadas por resorte que llevan los sensores.

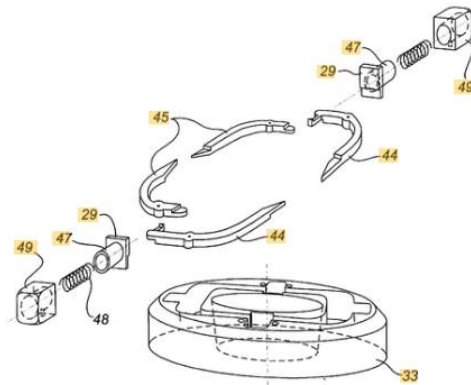


Figura 16. Sistema de sujeción de válvula [37]

### Aparato para probar el mecanismo de bisagra para válvulas protésicas.

El aparato mostrado en la Figura 17 proporciona un entorno de ensayos in vitro que simula cargas in vivo, proporcionando un experimento de función. Si la válvula cardíaca pasa la prueba de pivote, se realiza el experimento de función. El aparato, por lo tanto, primero dirige un flujo de retorno presurizado contra la válvula probada, cerrando la válvula y aplicando presión contra las valvas ocluidoras más allá de la máxima carga in vivo funcional. La válvula cardíaca es colocada de modo que las valvas asuman su posición de “peor caso”, es decir, la válvula cardíaca está orientada de modo que todo el juego o espacio necesario entre los pivotes de las valvas y los recesos de pivote se incluyen en una ubicación, lo que representa la condición más grave que puede ser experimentada con la válvula cardíaca en uso. La válvula cardíaca es cargada por contrapresión aplicada a través de un fluido de trabajo.



Los transpondedores de presión detectan la presión en cada lado de la válvula cardiaca para determinar si se ha realizado una prueba valida [38].

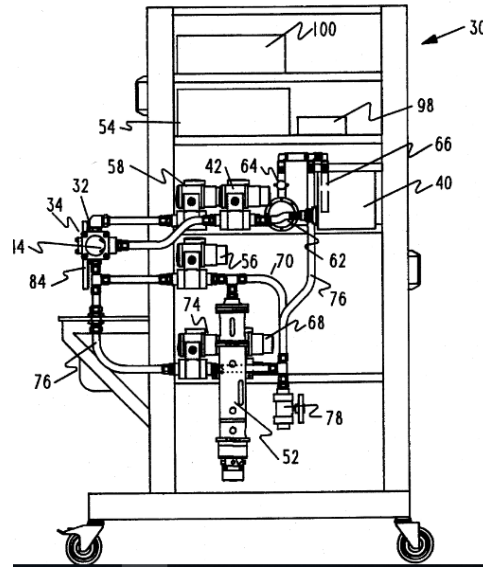


Figura 17. Vista lateral del aparato probador de válvulas cardiacas mecánicas. [38]

**Método y aparato para probar una válvula cardiaca bioprotésica circunferencialmente compatible.**

La presente invención se refiere a un método y aparato para la prueba in vitro de válvulas bioprotésicas, mostrado en la Figura 18. El aparato comprende una aorta simulada hecha de un material que tiene características de cumplimiento controlables. La válvula bioprotésica se probará en el interior de dicho sistema. La aorta y la válvula se disponen dentro de un dispositivo de prueba que soporta el primero solo en sus extremos, para que no interfiera, con el cumplimiento de la aorta simulada en el área de la válvula. El dispositivo de prueba está adaptado para formar parte integral del circuito de flujo sellado de uno o más de un aparato de prueba, de modo que la operación de la válvula bioprotésica se pueda probar de una manera que tenga en cuenta los efectos del cumplimiento de la válvula [39].

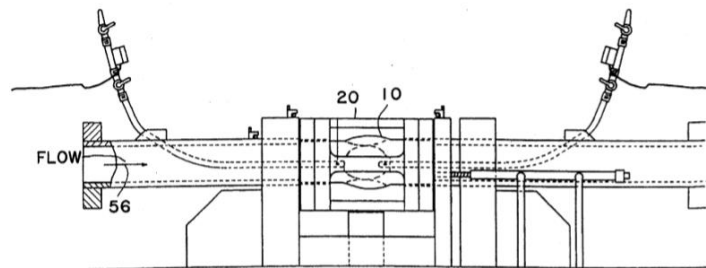


Figura 18. Vista lateral del aparato de prueba que contiene la aorta y un dispositivo de prueba. [39]

## **1.4. Objetivos**

Realizar la instrumentación necesaria que permita el control del bombeo de un sistema cardiovascular, así como obtener y registrar las señales que indiquen el comportamiento de las válvulas cardíacas.

### **1.4.1. Objetivos específicos.**

- I. Instrumentar el banco de pruebas de las válvulas cardíacas.
- II. Programar una interfaz que permita la regulación de la velocidad de un motor a pasos.
- III. Implementar un perfil de velocidad al motor para que tenga un comportamiento de acuerdo a los requerimientos de la prueba de validación de válvulas cardíacas.
- IV. Mostrar de manera gráfica la lectura de los datos obtenidos por los sensores.
- V. Registrar los valores y las imágenes que sean emitidos por los sensores, y por una cámara, así mismo almacenar dicha información para que puedan ser analizados posteriormente.
- VI. Realizar pruebas de operación.

## **1.5. Alcances**

Desarrollar una interfaz de control en LabVIEW® que permita regular los ciclos por minuto del mecanismo biela-manivela que tiene el circuito cardiovascular, además de definir el comportamiento de este, es decir, tener un ciclo de giro completo, a velocidad constante y otro en el que, a la primera mitad de un ciclo, se tenga un 60% de la velocidad deseada, mientras que, para la segunda mitad del ciclo, se tenga un 40% de la velocidad deseada.

Instrumentar el circuito cardiovascular, utilizando sensores de tipo clínico e industrial, dichos sensores se encargarán de mostrar valores de presión y flujo durante el funcionamiento del sistema.

Implementar en la interfaz de control un apartado en el cual se puedan observar los valores de presión y flujo, obtenidos a partir de los sensores respectivos, estos valores serán desplegados en una serie de gráficas.

Realizar la implementación de una cámara de video que se encargue del monitoreo de la válvula cardíaca, la cual almacenará la grabación en un archivo de video.

Colocar control de disparo dentro de la interfaz para realizar la captura de imagen en cualquier instante.

Dentro de la interfaz se podrá regular el número de imágenes por segundo que capturará la cámara de video.

Así mismo, se tendrá un botón de inicio, pausa y alto para realizar la captura de una serie de imágenes de acuerdo con la velocidad de fotogramas que tenga la cámara de video.

## Capítulo 2. Implementación

Los objetivos establecidos se desarrollaron en dos circuitos diferentes: el circuito A y el circuito B. El circuito “A” que es un probador de válvulas cardiacas de fatiga acelerada de tipo pulsátil, diseñado y manufacturado por el M.C. Víctor Cárdenas Valderrama, está basado en el modelo Windkessel de dos elementos, un elemento resistivo que representan la dificultad que tiene la sangre al fluir a través de pequeños vasos sanguíneos y uno de complianza que representa la elasticidad que tienen las principales arterias. Dichos elementos tienen la función de simular la hemodinámica del sistema arterial. El sistema de impulsión está conformado por tres elementos: un motor a pasos para poner en marcha el sistema de bombeo (modelo N32HRLG-LEK-M2-00), un mecanismo (compuesto por un arreglo de cinco barras) y una bomba pulsátil (subsistema émbolo-pistón) la cual se encarga de mover el fluido con el que se trabaje. En la Figura 19 se muestra un diagrama esquemático con los principales elementos que conforman al circuito “A”.

El circuito cuenta con la zona de pruebas que consiste en un tubo cilíndrico seccionado en dos partes que se encuentra dentro de un paralelepípedo que son la sección aguas arriba (zona aórtica) y la sección aguas abajo (zona ventricular). La válvula protésica, se aprisiona dentro de las dos secciones ya mencionadas, quedando justo en la unión. En la zona de pruebas es en donde se necesita monitorear la presión, por lo que se posiciona un sensor en la sección aguas arriba y otro en la sección aguas abajo.

Ya que lo que interesa de este circuito es estudiar el comportamiento de las bioprótesis a altas frecuencias, es fundamental el comportamiento y las propiedades del motor. El motor a pasos adquirido cuenta con la potencia y el par necesarios para accionar el mecanismo y la bomba pulsátil hasta lograr alcanzar como máximo 1000 RPM sin ningún problema.

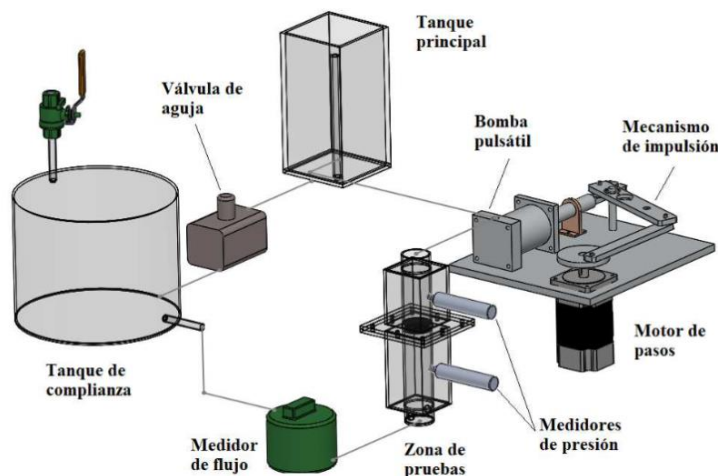


Figura 19. Diagrama esquemático de circuito de pruebas de fatiga acelerada

El circuito “B” fue diseñado y desarrollado por el tesista de licenciatura Fidel Vergara López. Se trata de un circuito pulsátil que simula condiciones de presión y flujo fisiológicos. En la Figura 23 se muestra el diagrama esquemático con los elementos que conforman al circuito. Está basado en el modelo Windkessel de dos elementos, un elemento capacitivo (cámara de complianza) y un elemento resistivo (válvula de globo).

Los pulsos que permiten emular el comportamiento del bombeo del corazón y que desplazan el flujo de trabajo (agua), son originados por la bomba Harvard modelo 55-3305. Este elemento es de desplazamiento positivo y se le puede modificar de manera manual la frecuencia de bombeo, la relación sístole diástole y el volumen desplazado.

La zona de pruebas [Figura 20] cuenta con dos secciones: la sección ventrículo izquierdo [Figura 21] y la sección modelo de aorta [Figura 22].

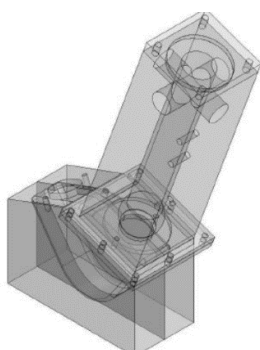


Figura 20. Zona de pruebas

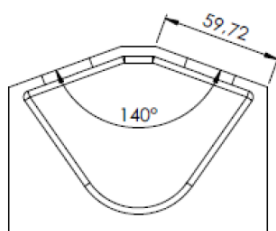


Figura 21. Zona ventricular

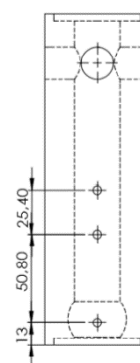


Figura 22. Zona aórtica

Justo en la unión de la zona ventricular y de la zona aórtica es donde se coloca la bioprótesis de válvula aórtica. Es en la zona de pruebas donde nos interesa conocer la presión, por lo que se colocaron dos sensores de grado clínico modelo Edwards TruWave™, un sensor se colocó en la zona ventricular y otro en la zona aórtica. También es necesario conocer el flujo que entra en la zona de pruebas, por lo que se instaló un flujómetro justo antes de que el fluido entre en la zona ventricular. La función de este circuito es probar las bioprótesis de válvulas en condiciones fisiológicas similares a las que opera el corazón humano, por lo que los parámetros de las pruebas se establecieron en 60, 80 y 100 pulsaciones por minuto, presiones fisiológicas para sección ventrículo izquierdo y la sección de modelo de aorta (0 a 120 [mmHg]). El volumen desplazado en cada latido fue de 70 [ml] y finalmente la relación sístole-diástole se fijó en 50%.

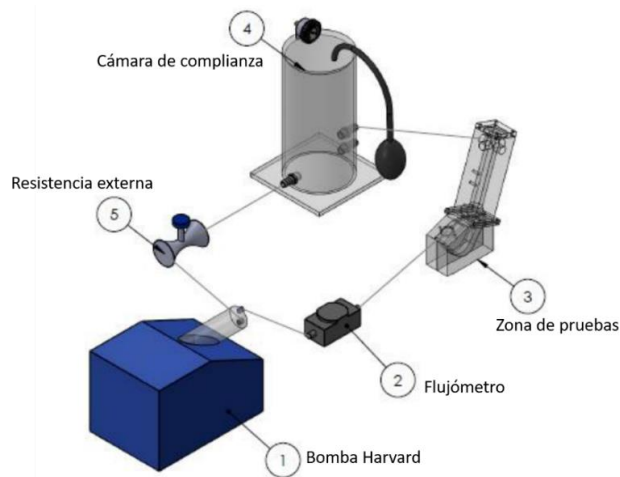


Figura 23. Diagrama del circuito de pruebas a condiciones fisiológicas

Para la adquisición de las señales y el control del motor se utilizó el sistema CompactRIO®, el módulo de entradas y salidas analógicas (NI 9201), un módulo para el control del motor (NI 9512) y el driver P70360.

El Controlador CompactRIO® es un controlador embebido, robusto, confiable, de alto rendimiento y de grado industrial con certificaciones estándares en la industria. Es ideal para aplicaciones que necesitan adquisición de forma de onda, procesamiento de señales o control de alta velocidad, aceleración de algoritmos de hardware, tareas confiables de hardware o sincronización y disparos únicos. Para esta tesis se utilizó el CompactRIO® 9014 [Figura 24] que cuenta con un chasis. El Chasis CompactRIO® puede añadir módulos de E/S de la Serie C a un sistema compatible con EtherCAT, Ethernet o MXI-Express.

El chasis cuenta con ocho slots de los cuales se ocuparon dos slots, uno fue utilizado para conectar el módulo de entradas y salidas analógicas NI 9201 [Figura 27], este módulo se utilizó para leer los valores obtenidos por los sensores. El segundo se utilizó para conectar el módulo NI 9512 [Figura 25] con el cual se controla la velocidad y posición del motor, este módulo cuenta con un bloque terminal de 37 pines [Figura 26] el cual tiene los pines necesarios para conectar el encoder ENC 7742748993 utilizado en este trabajo. Junto con el módulo NI 9512 también se utilizó el driver P70360 para controlar el motor [Figura 29]. A continuación, se muestran los esquemas del CompactRIO® así como los módulos y sus conexiones.

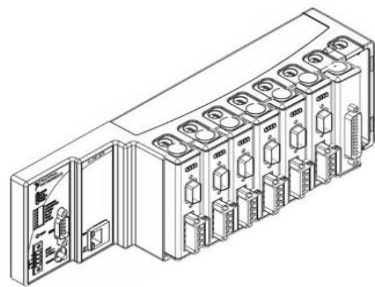


Figura 24. CompactRIO® con sus 8 slots

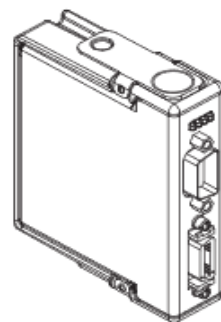


Figura 25. Modulo NI 9512

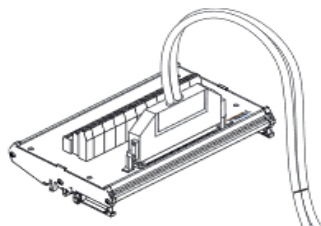


Figura 26. Bloque terminal de 37 pines.

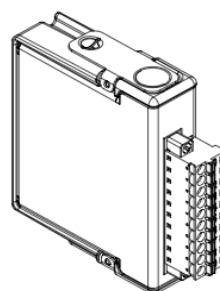


Figura 27. Modulo NI 9201



Figura 28. Motor N32HRLG-LEK-M2-00

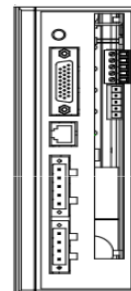


Figura 29. Driver P7036

En la Figura 30 se muestra el diagrama de conexiones que se utilizó para obtener las señales de los sensores y la cámara, mandar órdenes al motor y establecer la interfaz a través de la relación CompactRIO-PC.

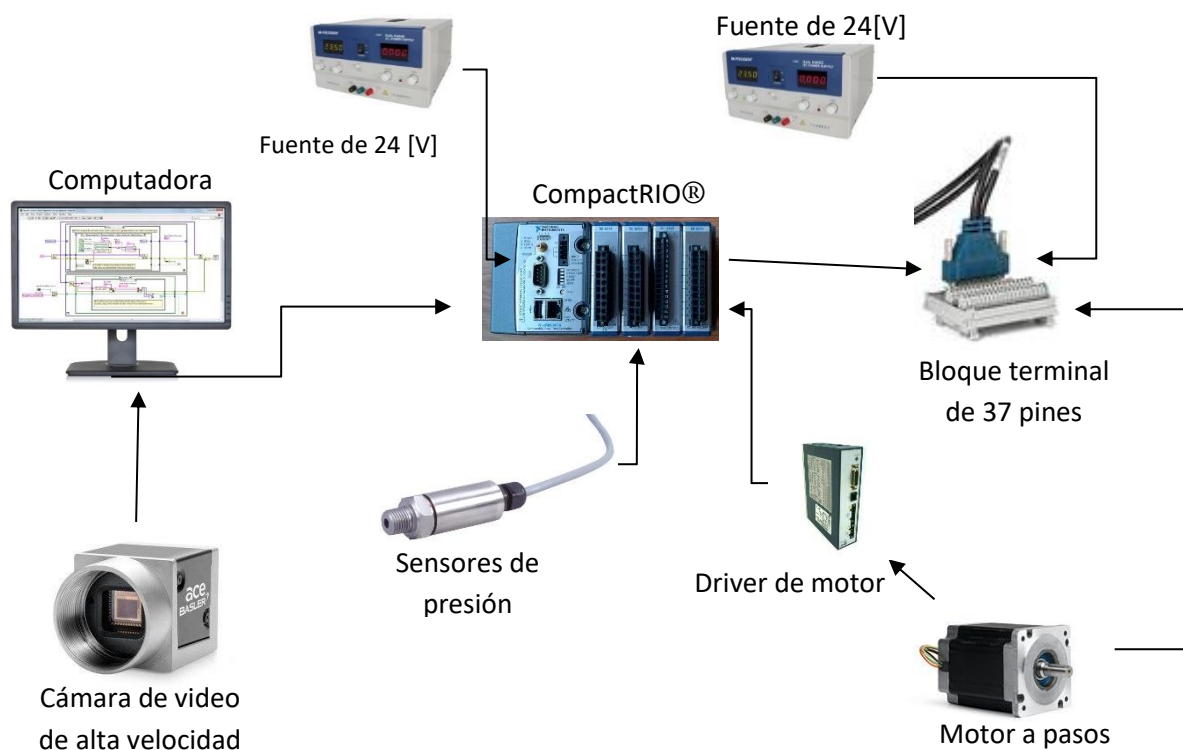


Figura 30. Diagrama de conexiones para proyecto de validación de válvulas cardiacas

## 2.1. Control PID del motor

Para controlar el motor a pasos se decidió utilizar un control PID debido a que este tipo de control tiene características como son: mejor control de tiempo de respuesta, aumenta la precisión de la respuesta, puede ayudar a mejorar errores de los dispositivos y la principal ventaja es que es un sistema de ajuste, es decir, se pueden ajustar sus constantes para mejorar la respuesta obtenida por el controlador, hasta obtener la respuesta deseada, es por ello que este tipo de controlador es el óptimo para este tipo de proyectos. El control PID es un mecanismo de control que a través de un lazo de retroalimentación permite regular la velocidad, temperatura, presión y flujo entre otras variables de un proceso en general. El tipo de control calcula la diferencia entre nuestra variable real contra la variable deseada [40]. Combina tres variables fundamentales: Ganancia proporcional (P), Integral (I) y Derivativo (D).

- **P: acción de control proporcional**, da una salida del controlador que es proporcional al error, es decir:

$$u(t) = K_p e(t)$$

Ecuación 1. Acción de control proporcional

Donde  $K_p$  es una ganancia proporcional ajustable. Un controlador proporcional puede controlar cualquier planta estable, pero posee desempeño limitado y error en régimen permanente (off-set).

- **I: acción de control integral:** da una salida del controlador que es proporcional al error acumulado, lo que implica que es un modo de controlar lento.

$$u(t) = K_i \int_0^t e(\tau) d\tau \quad C_i(s) = \frac{K_i}{s}$$

Ecuación 2. Acción de control integral

La señal de control  $u(t)$  tiene un valor diferente de cero cuando la señal de error  $e(t)$  es cero. Por lo que se concluye que, dada una referencia constante, o perturbaciones, el error en régimen permanente es cero [41].

- **D: parámetro derivativo:** emite una acción predictiva, es decir, prevé el error e inicia una acción oportuna. Responde a la velocidad del cambio del error y produce una corrección significativa antes de que la magnitud del error se vuelva demasiado grande [40].

$$u(t) = K_p T_d \frac{de(t)}{dt}$$

Ecuación 3. Acción de control derivativo

El controlador PID trata de aprovechar las ventajas de cada uno de los controladores de acciones básicas, de manera, que, si la señal de error varía lentamente en el tiempo, predomina la acción proporcional e integral y, mientras que, si la señal de error varía rápidamente, predomina la acción derivativa.

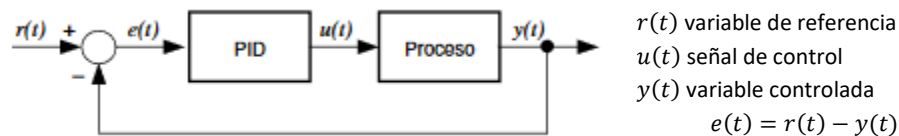


Figura 31. Esquema básico de un controlador PID [42].

La ecuación de un controlador PID se obtiene mediante:

$$u(t) = K_p e(t) + \frac{K_p}{T_i} \int_0^t e(\tau) d\tau + K_p T_d \frac{de(t)}{dt}$$

Ecuación 4. Definición de control PID



El control PID tiene la ventaja de ofrecer una respuesta muy rápida y una compensación de la señal de error inmediata en el caso de perturbaciones. Presenta el inconveniente de que este sistema es muy propenso a oscilar y los ajustes de los parámetros son mucho más difíciles de realizar [43].

Como ya se mencionó, el control PID calcula la diferencia entre la variable real contra la variable deseada. En el caso del circuito para validar válvulas cardiacas la variable que se desea controlar es la velocidad del motor y la variable de referencia o variable deseada es la presión aortica de un ser humano. La presión aórtica es la presión arterial existente en la raíz aórtica o en el inicio de la arteria subclavia izquierda. Evaluar y medir esta presión tienen una gran importancia ya que estudios han demostrado que ayudan en el diagnóstico de hipertensión arterial entre otras cosas [44]. Se necesita que la señal de referencia sea presión y no una velocidad, dado que se está trabajando con válvulas cardiacas y el objetivo es recrear las condiciones de presión a la que las válvulas cardiacas deben trabajar.

El problema de que la variable de referencia sea la presión aórtica es que, en algunos casos al igual que pasa cuando se quiere estudiar el sistema cardiovascular, se requiere de estudios y médicos especializados que son pocos accesibles a la población. Para mitigar este problema se han propuesto diversas alternativas desde una perspectiva de la ingeniería, como es el caso del modelado matemático del sistema cardiovascular [45].

### 2.1.1. Modelo Windkessel

El modelo Windkessel se considera un modelo de parámetros concentrados, fue diseñado por el fisiólogo alemán Otto Frank, quien describió la hemodinámica de los sistemas arteriales en términos de la resistencia y la compliancia hidráulicas. Existen cuatro variaciones de este modelo: El modelo Windkessel de dos elementos representa la resistencia y compliancia de las arterias sistémicas por medio de una resistencia y un capacitor eléctrico respectivamente, el modelo Windkessel de tres elementos considera la inercia de la sangre aorta con un inductor eléctrico, el modelo Windkessel de cuatro elementos agrega una resistencia más al modelo anterior y tiene dos variaciones: en serie y en paralelo. En este tipo de modelos se representa la presión arterial por medio de un voltaje y el flujo sanguíneo por medio de una corriente.

Dado que el circuito con el que se está trabajando se basó en el modelo Windkessel de dos elementos, se utilizaron las ecuaciones del modelo para obtener los valores y la gráfica de presión aórtica para el controlador PID. A continuación, se muestra el diagrama del modelo de dos elementos.

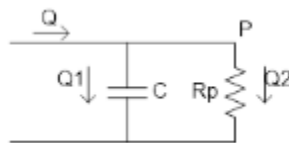


Figura 32. Modelo Windkessel de dos elementos.

Donde:

$Q$ : es el flujo

$P$ : presión

El flujo puede ser expresado como una función de la presión descrita por la siguiente ecuación:

$$Q(t) = C * \frac{dP(t)}{dt} + \frac{P(t)}{R_p}$$

*Ecuación 5. Flujo como una función de la presión*

Transformando la ecuación al espacio de Laplace

$$Q = C * s * P + \frac{P}{R_p} = P \left( s * C + \frac{1}{R_p} \right)$$

*Ecuación 6. Ecuación 4 en el dominio de Laplace*

Resolviendo para la presión, la solución final es:

$$P(i) = \frac{1}{R_p + \frac{\Delta t}{C}} * \left[ Q(i) * \frac{R_p * \Delta t}{C} + P(i-1) * R_p \right]$$

*Ecuación 7. Ecuación 5 resolviendo para P*

Como se puede observar para obtener los valores de presión se requieren los valores de  $Q$ , es decir, del flujo sanguíneo y de la condición inicial de la presión. Por otra parte, la señal de presión tendrá el mismo número de valores que la señal de flujo [46].

Para simular la forma de onda de flujo, debe definirse para los dos períodos diferentes del ciclo cardíaco. Durante la sístole, la válvula aórtica se abrirá y, por lo tanto, habrá flujo. Durante la diástole, la válvula aórtica está cerrada, por lo que no habrá flujo. No se puede permitir un flujo negativo, por lo que la señal durante la sístole puede aproximarse como un sinusoidal cuadrada [44].

La ecuación de flujo puede estar definida por la ecuación:

$$Q(t) = \begin{cases} Q_0 * \left( \sin \left( \frac{\pi * t}{T_s} \right) \right)^2 & t \in (0, T_s) \\ 0 & t \in (T_s, T) \end{cases}$$

*Ecuación 8. Ecuación de flujo utilizada*

Donde:

$T_s$  es el tiempo de la sístole y  $T$  es el tiempo que dura el ciclo cardiaco. El máximo valor de flujo alcanzado en un periodo es  $Q_0$ .

Los parámetros utilizados fueron:

Parámetro	Unidades
Flujo máximo ( $Q_0$ )	500 [ml/s]
$R_p$	1 [mmHg*s/ml]
$C$	1 [ml/mmHg]
$\Delta T$	0.05 [s]
$P(i - 1)$	75 [mmHg]

Utilizando los valores de la tabla anterior se obtuvieron las gráficas representadas por la Figura 33 y la Figura 34, dichas figuras, muestran el comportamiento del flujo y de la presión aórtica con respecto al tiempo. En el caso de la presión, la forma de la gráfica se asemeja a la campana de Windkessel, registrando que las presiones van de 70 [mmHg] a 130 [mmHg] aproximadamente.

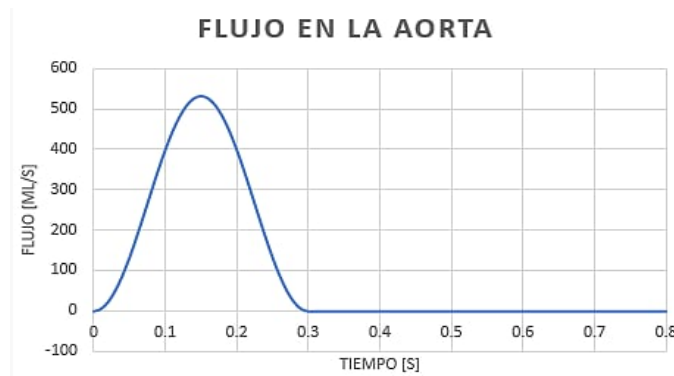


Figura 33. Gráfica del flujo en la aorta

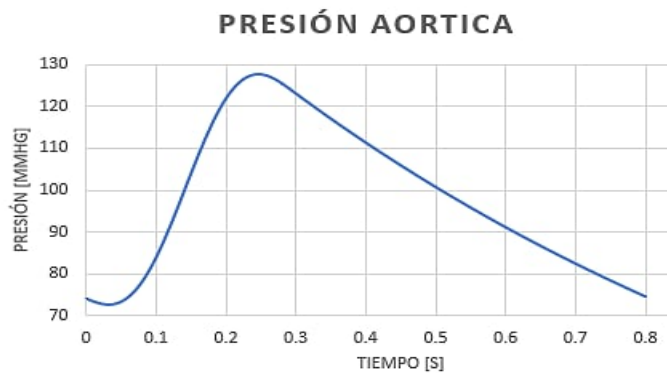


Figura 34. Gráfica de la presión aórtica.

## 2.2. Instrumentación

El proceso de la instrumentación consistió en colocar una cámara para ambos circuitos de pruebas (A y B), además de incluir sensores de presión con una caracterización previa. Para el circuito de pruebas B, se añadió un flujómetro.

### 2.2.1. Sensores

Para medir el flujo en el circuito “B”, se utilizó un flujómetro marca Seametrics modelo SPX-075-13. Es un sensor que entrega como salida un tren de pulsos con una amplitud igual al voltaje con el que es alimentado. Fue alimentado con 6 [V]dc. [Figura 35] Se identificó que el flujómetro venía con un factor-K específico que representa los pulsos/gal que entrega. El factor-K utilizado es igual a 1176 pulsos/gal. Se debió convertir la K, ya que se deseaba registrar el flujo en l/min por lo que el factor-K utilizado fue de 310.6664 pulsos/litro.

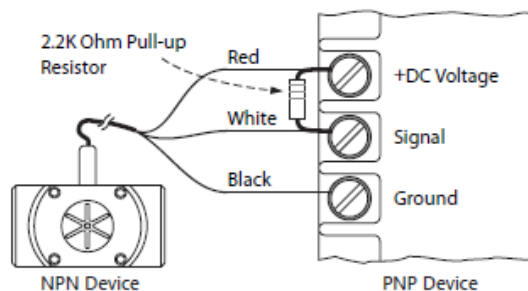


Figura 35. Diagrama de conexión del flujómetro

Lo que se tuvo que realizar para obtener el flujo en l/min fue implementar la Ecuación 8, por lo que se debió adquirir la frecuencia de la señal utilizando el módulo de entradas analógicas NI 9201. Se programó un contador en LabVIEW®, el cual registra el número de veces en el que la señal está en 6 [V] dc, obteniendo con esto el número de pulsos por segundo que entrega el sensor.

$$Q = \frac{N * 60}{K} \text{ l/min}$$

En donde:

N= número de pulsos

Q= Flujo en l/min

K= Factor-K específico

Ecuación 8 Para obtener el flujo

Las presiones del circuito “A” fueron medidas con los sensores industriales Omega PX309-015CG5V [Figura 36]. Este sensor debió ser alimentado con 28[V], su rango de operación es de

0 a 15 PSI o de 0 a 775.72 [mmHg], tiene un tiempo de respuesta menor a 1 [ms], una precisión de  $\pm 0.25\%$  y entrega una salida que va de 0 a 5 [V].



Figura 36. Sensor de presión tipo industrial

Para obtener las presiones del circuito “B” se utilizó el transductor de presión tipo clínico Edwards TruWave™ [Figura 38]. Cuenta con un rango de operación que va de los -50 a 300 [mmHg], una sensibilidad de  $5.0 [\mu\text{V}/\text{V}/\text{mm Hg}] \pm 1\%$  y debe de ser alimentado con 12[V].

La salida de este dispositivo es diferencial y está en el orden de los [mV], por lo que se debió utilizar un amplificador operacional en su configuración de instrumentación para lograr adquirir la señal deseada. Se utilizó un amplificador de instrumentación AD 620 con una ganancia igual a 1000, la Figura 37 muestra el diagrama esquemático del circuito empleado para los transductores clínicos.

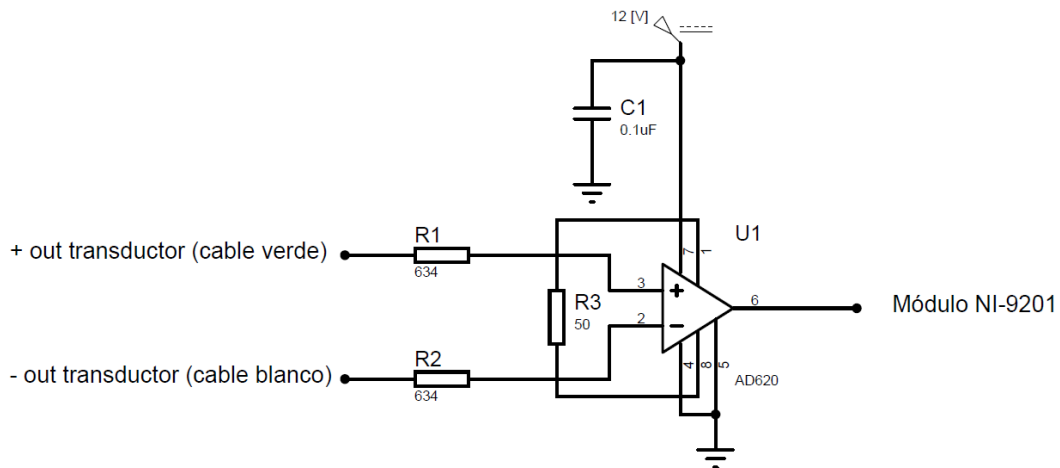


Figura 37. Diagrama esquemático del circuito de amplificación

Para obtener el valor de R3, que es la resistencia que permite regular la ganancia, se utilizó la Ecuación 9 que se muestra a continuación:

$$R3 = \frac{49.4[k\Omega]}{G - 1}$$

*Ecuación 9 Para obtener R3*

Se buscaba tener una ganancia de 1000, por lo que al sustituir  $G = 1000$  de la Ecuación 9, se obtiene que  $R3$  es igual a  $49.449 [\Omega]$ .



*Figura 38. Sensor de presión de tipo clínico*

Tanto el sensor industrial de presión como el transductor clínico necesitaron ser sometidos a una etapa de caracterización la cual permitió obtener las ecuaciones que describen el comportamiento de cada dispositivo. Lo que se realizó fue colocar en una cámara de complianza cada uno de los dispositivos de manera externa, a la cámara se le agregó 1[cm] de columna de agua de tal forma que el agujero por donde entra el fluido a cada dispositivo quedara lleno con el líquido. Un manómetro tipo Bourdon fue instalado en la tapa superior de la cámara para indicar la presión que hay en ella y mediante una bomba de aire de bulbo negro con válvula de aire, se le fue administrando aire dentro de la cámara, produciendo con esto el aumento de la presión. Cada 10 [mmHg] se registraba el voltaje que entregaba cada dispositivo, obteniendo con esto la relación voltaje-presión y con estos datos realizando una regresión lineal se obtuvieron las ecuaciones que describen el comportamiento del sensor y del transductor. Las Ecuaciones 10 y 11 pertenecen a los sensores de presión de tipo industriales mientras que las Ecuaciones 12 y 13 pertenecen a los transductores de presión de tipo clínico.

$$P1 = 157.85 * V + 4.0184$$

*Ecuación 10 Presión ventricular circuito "A"*

$$P2 = 153.66 * V + 4.1159$$

*Ecuación 11 Presión aórtica circuito "A"*

$$P1 = 17.54 * V - 0.2536$$

*Ecuación 12 Presión ventricular circuito "B"*

$$P2 = 17.715 * V + 0.4699$$

*Ecuación 13 Presión aórtica circuito "B"*

### 2.2.2. Adquisición de video

Dentro de las pruebas de la válvula cardiaca artificial, se requerirá el monitoreo constante en video e imágenes para conocer si se está desempeñando de manera adecuada, dichas pruebas se realizarán a condiciones normales, es decir, a las mismas condiciones a las cuales trabaja el corazón, pero también es necesario realizar pruebas de fatiga acelerada (condiciones mayores a las que el corazón humano funciona). Cuando se realizan estas pruebas, es difícil observar lo que está sucediendo utilizando una cámara normal. Los cuadros por segundo (*fps frames per second*) de una cámara normal se encuentran entre 24 y 60 [fps]. La apertura y cierre de la válvula a condiciones de fatiga acelerada, será casi imperceptible utilizando una cámara normal, durante el monitoreo se debe tener certeza de que la válvula abre por completo cuando se tiene la presión máxima, por otra parte, deberá estar completamente cerrada a la presión mínima, por ello, se utilizará una cámara de alta velocidad *aca800-510um* [Figura 39], la cual alcanza los 511 [fps].



Figura 39. Cámara Basler *aca800-510um*®

Tabla de especificaciones de la cámara.

Número de modelo	aca800-510um
Resolución [Megapíxeles]	0.5
Tipo	Cámara monocromática
Píxeles	800x600
Dimensiones [mm]	29.3x29x29
Frame Rate [fps]	511
Opciones de entrada y salida	Opto-isolated Input/Output
Temperatura de operación [°C]	0 a 50
Sensor	PYTHON 500 (CMOS)
Salida de video	USB 3.0

De esta manera se podrá tener el video y principalmente un conjunto de imágenes que muestre de manera detallada el momento exacto en el que la válvula abre y cierra por completo.

La cámara cuenta con un lente Edmund Optics 59872® [Figura 40] que permite regular el enfoque y apertura de diafragma. Sus características se muestran a continuación en la siguiente tabla:



Figura 40. Edmund Optics lente 35[mm]

Longitud focal [mm]	35
Distancia de trabajo [mm]	165-∞
Weight [g]	72
Apertura [f/#]	f/1.65 – f/22
Longitud [mm]	41

También cuenta con un cable Opto-I/O Cable 6P/OPEN de Basler® [Figura 41] el cual sirve como Trigger para la cámara, este cable tiene cuatro terminales de entrada y salida para mandar pulsos hacia el ComparcRIO®.



Figura 41. Cable Opto.I/O

Número de pin	Color del alambre	Función
1	Café	Entrada optoaislada
2	Amarillo	Salida optoaislada
3	Blanco	Tierra
4	Verde	Tierra



La parte de adquisición de video e imágenes se mostrará y controlará por medio de la interfaz principal del programa en LabVIEW®, a continuación, se listarán los objetivos principales a cumplir dentro de este apartado.

- a) Adquisición de video en tiempo real.  
Se mostrará en la interfaz de la aplicación el video en tiempo real del desempeño de la válvula cardiaca.
- b) Almacenamiento del video.  
El programa contará con un botón de inicio, con el cual comenzará el almacenamiento del video mostrado en tiempo real.
- c) Captura de imagen en cualquier instante.  
La interfaz contará con un botón, que al presionarse tomará una foto de ese momento.
- d) Captura de un conjunto de imágenes en un tiempo determinado.  
Se tendrá un botón, que al dar *click* sobre este comenzará a guardar un conjunto de imágenes, el número de imágenes deberá ser igual al *frame rate* de la cámara, es decir, 511 [fps].
- e) Captura de imágenes por medio del puerto Trigger (Disparo externo).  
La cámara cuenta con un puerto de entrada y salida, en el cual se conecta un cable que funciona como Trigger, utilizando este puerto se agregará un botón físico con el cual se podrá tomar una captura en un instante determinado y se podrá conectar a un generador de señales para tomar capturas a una frecuencia determinada de una señal cuadrada.
- f) Captura de imagen al registro la presión máxima.  
En conjunto con la parte de sensores se tomará en cuenta el valor máximo de presión que alcance un ciclo de apertura y cierre de la válvula cardiaca, en ese instante se tomará una captura de imagen para conocer si se tiene la mayor apertura de la válvula.

Debido a que serán muchos archivos de imagen y video registrados, se agruparán las imágenes en carpetas específicas, diferenciando la procedencia de cada archivo.

## **2.3. Programación**

### **2.3.1. Programación del motor**

Se elaboró un programa en LabVIEW® utilizando el módulo NI 9512, el programa permite realizar las siguientes funciones:

- Encender y detener el motor.
- Mover el motor a una velocidad constante.
- Controlar la velocidad del motor de modo que sea capaz de simular las condiciones reales fisiológicas de presión.
- Graficar posición y velocidad del motor.

En el Diagrama 1 se describe lo que realiza el programa que permite controlar al motor:

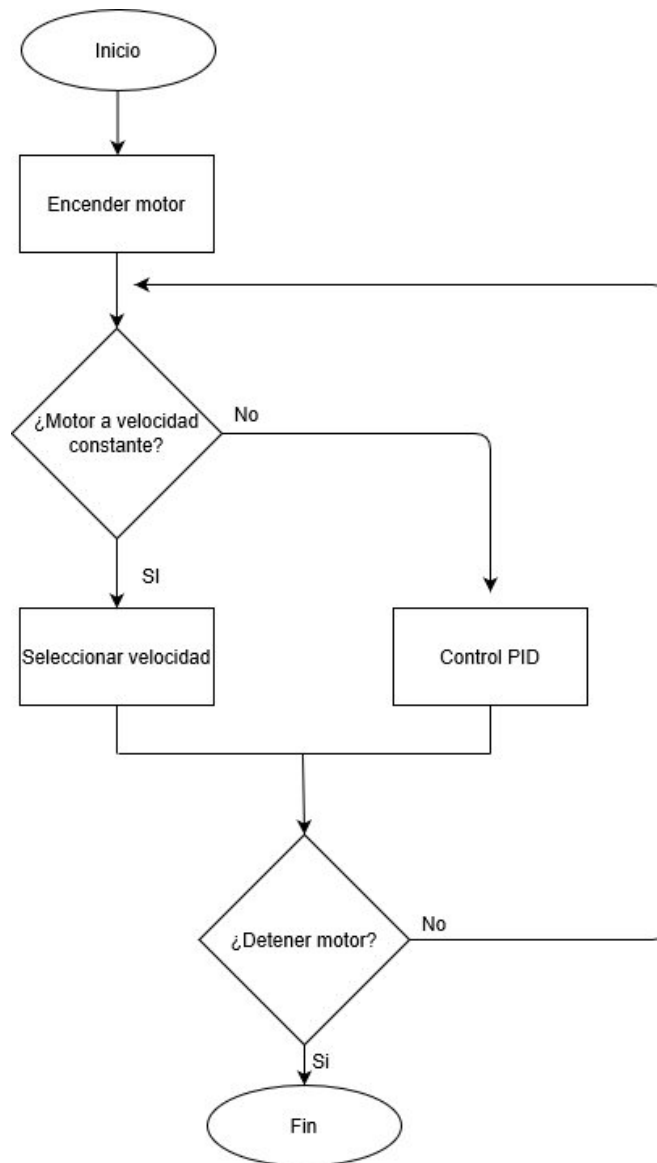


Diagrama 1. Programación que permite controlar el motor

## Encendido y paro del motor

El motor utilizado para este proyecto es un motor a pasos modelo N32HRLG-LEK-M2-00 de National Instruments, este motor tiene una resolución de 1.8 grados, con una velocidad máxima de 3000 RPM y un torque de 12.1 [Nm]. Para encender y detener el motor se emplearon bloques contenidos en el módulo Softmotion de LabVIEW®. En la Figura 42 se observa el bloque y la configuración de éste que permite el arranque del motor mientras que la Figura 43 muestra el bloque que permite el paro del motor.

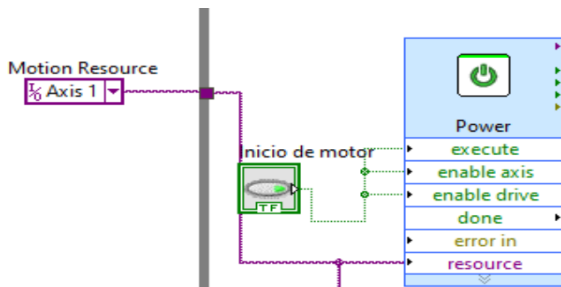


Figura 42. Bloque del módulo Softmotion para encender un motor.

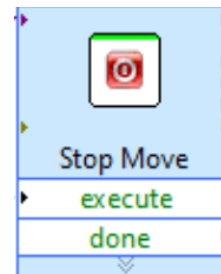


Figura 43 Bloque del módulo Softmotion para apagar un motor.

Execute, enable axis y enable drive: Son entradas del bloque que van conectadas a un dispositivo de control, en este caso es un botón creado en LabVIEW® y estas entradas permite el encendido o apagado del motor dependiendo que botón sea encendido.

Resource: Es la entrada del bloque que debe ir conectada al eje con el que se está trabajando.

Es importante mencionar que el programa cuenta con una interfaz y programa principal, el programa se divide en tres partes y una sección es para el control del motor. En este apartado se cuenta con un botón booleano que tiene dos funciones, la primera sirve para abrir el programa donde se encuentra toda la programación del motor y la otra es para encender el motor. Para poder realizar estas acciones LabVIEW® cuenta con métodos llamados Abrir panel frontal (FP. Open) y correr VI (Run VI), los cuales permiten abrir una ventana nueva desde un programa principal y correr el programa respectivamente. La Figura 44 muestra la programación realizada en LabVIEW®.

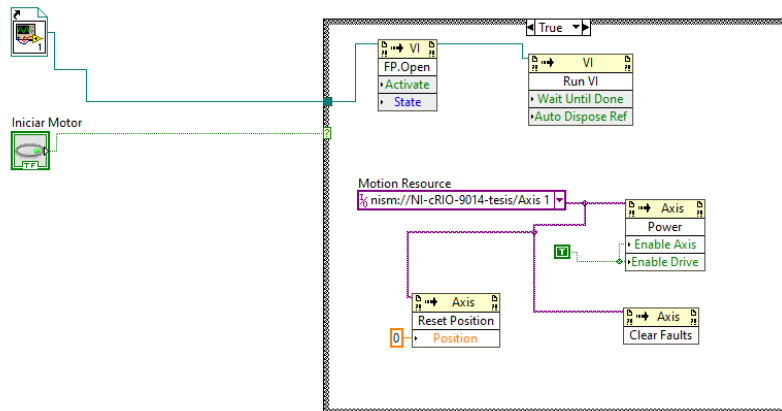


Figura 44. Programa en LabVIEW® para abrir y correr el programa donde se encuentra el motor.

### Mover el motor a velocidad constante

Una de las pruebas para la validación de válvulas cardiacas se realiza cuando el motor se mueve a velocidad constante, por lo que es importante tener un programa que realice esta función. Para esta parte del programa se utilizó una estructura ‘case’ y una función llamada Straight-Line Move. El bloque Straight-Line Move permite el movimiento del motor de un punto inicial a un punto final [Figura 45]. Cabe mencionar que este bloque tiene cuatro tipos de configuraciones para modificar el movimiento: absoluto, relativo, relativo a la captura y velocidad. La configuración utilizada en el proyecto fue velocidad, puesto que dicha función permite que el motor se mueva a una velocidad indicada y no requiere una posición final, es decir, el motor revolucionará a una velocidad constante y a diferencia de las otras configuraciones donde el motor se detiene al llegar a la posición final, en esta solo se detendrá hasta que reciba una orden de control. Por otro lado, la estructura “case” se utilizó porque actúa como estructura “if” lo que permite elegir si se quiere que el motor gire a velocidad constante o se comporte de otro modo.

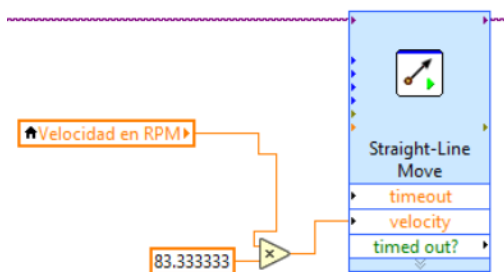


Figura 45 Bloque de Labview para mover un motor a velocidad constante



Figura 46 Interfaz en Labview para controlar la velocidad de un motor

Donde:

Velocidad en RPM: En la Figura 46 se observa un regulador hecho en LabVIEW® que permite cambiar la velocidad en RPM del motor.

El cable morado pertenece a Resource, es decir, va conectado al eje que se está utilizando.

### Control PID

Como se vio en el punto 2.2, se programó un control PID para la velocidad del motor de modo que pueda simular de manera parecida los valores fisiológicos de presión. La programación del control PID se realizó mediante el bloque de PID que contiene LabVIEW®. Las ecuaciones descritas en el apartado 2.2 se resolvieron en LabVIEW® utilizando Formula Node [Figura 47].

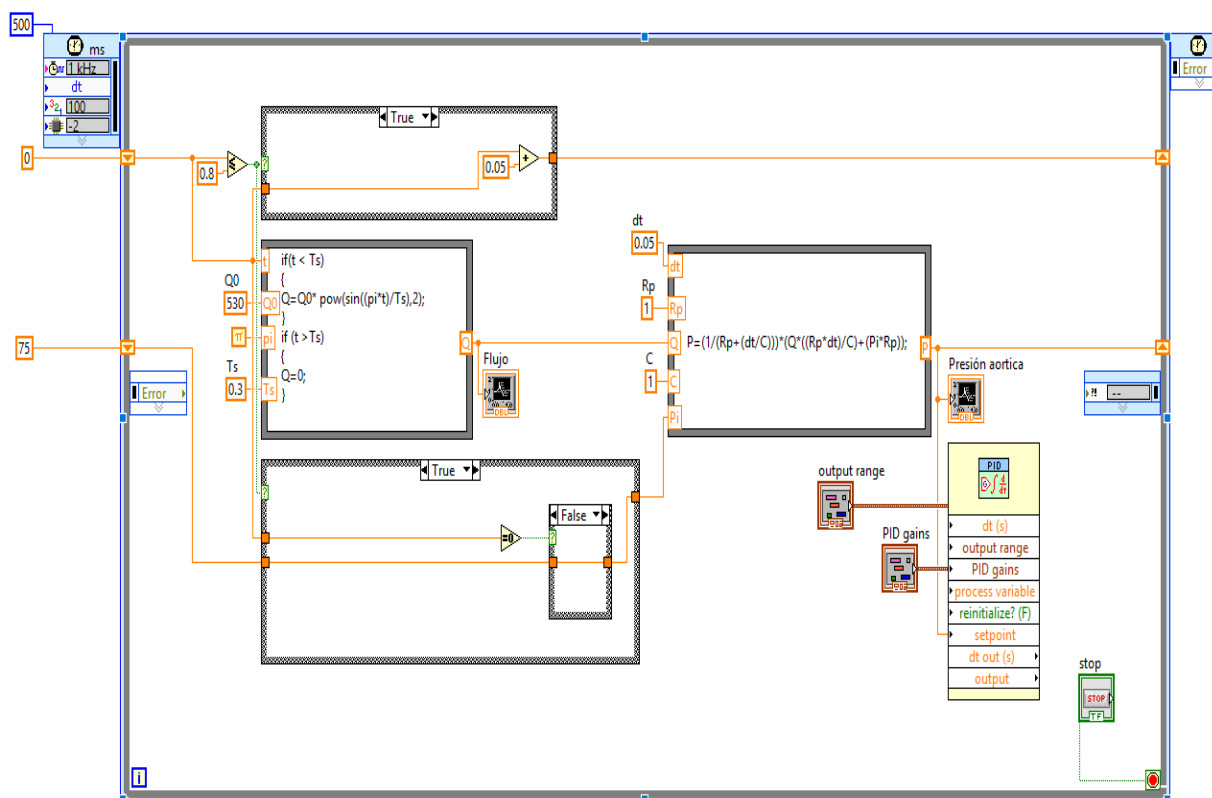


Figura 47. Programación del control PID

### Velocidad y posición del motor

Para poder graficar la posición y velocidad de un motor, es necesario contar con algún instrumento que sea capaz de medir dichas magnitudes. Los encoders son sensores que generan señales digitales en respuesta al movimiento. Están disponibles en dos tipos, uno que responde a la rotación, y el otro al movimiento lineal. Cuando son usados en conjunto con dispositivos mecánicos tales como engranes, ruedas de medición o flechas de motores, estos pueden ser utilizados para medir

movimientos lineales, velocidad y posición. Los encoders están disponibles con diferentes tipos de salidas, uno de ellos son los encoders incrementales, que generan pulsos mientras se mueven, se utilizan para medir la velocidad, o la trayectoria de posición. El otro tipo son los encoders absolutos que generan multi-bits digitales, que indican directamente su posición actual [47].

El encoder que se utilizó para este proyecto fue el encoder ENC 7742748993. las características de este encoder son:

- 2000 conteos por revolución
- Canales A, B y Z (índice)
- Salidas diferenciales

Los encoder de salida diferencial son encoders que generan dos señales de salida, una coincide con la señal original, mientras que la otra es exactamente una señal opuesta o complementaria esto se puede observar representado en la Figura 48. La magnitud de la diferencia entre los dos es el doble de la señal original de un solo extremo, lo que ayuda a superar la degradación causada por la caída de voltaje y la capacitancia. Este tipo de encoders eliminan el ruido que se pueda generar ya que las señales entran al amplificador restador, por lo que estos encoders son altamente utilizados en aplicaciones industriales y automotrices debido a sus excelentes capacidades de rechazo de ruido [48].

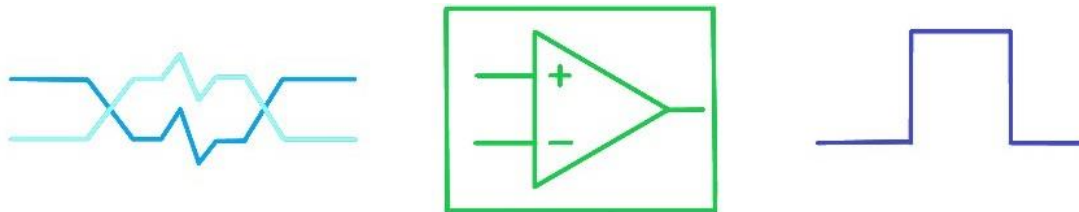


Figura 48 que muestra el comportamiento de la salida diferencial de un encoder. [48]

En la Figura 49 se observan los pines necesarios y utilizados para conectar el encoder.

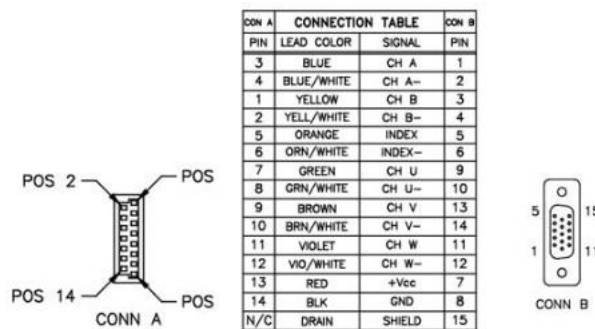


Figura 49. Diagrama de pines del encoder ENC 77427489

Para poder graficar estas magnitudes se utilizó un property node en LabVIEW® llamado Read Encoder, con este método podemos leer la posición y la velocidad detectados en el encoder. Por otro lado, el programa cuenta con un botón de control que permite al usuario resetear el encoder para realizar nuevas pruebas sin la necesidad de detener el programa [Figura 50].

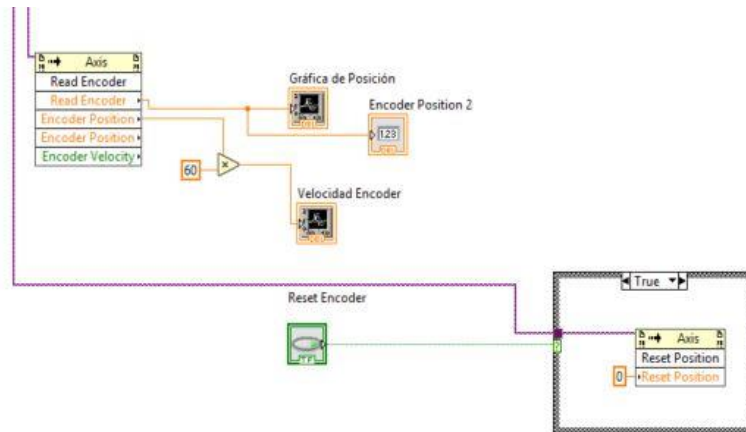


Figura 50. Programación en LabVIEW® para leer los valores del encoder.

### 2.3.2. Lectura de los sensores

Para ambos circuitos, fue necesario adquirir las señales de presión y solamente para el circuito “B” se obtuvo el flujo instantáneo. Para cada sensor, se obtuvo la señal del voltaje analógico entregado por cada sensor, se convirtieron las señales de voltaje a las unidades deseadas, se graficaron las señales en tiempo real y finalmente se guardaron los datos de las magnitudes medidas y del tiempo en un archivo de texto. Toda la programación realizada para la instrumentación fue realizada en LabVIEW® y las señales de todos los sensores fueron adquiridas gracias al módulo NI 9201.

El Diagrama 2 explica lo que se realizó para programar a los sensores y que con esto desempeñen la tarea que se necesita que realicen:

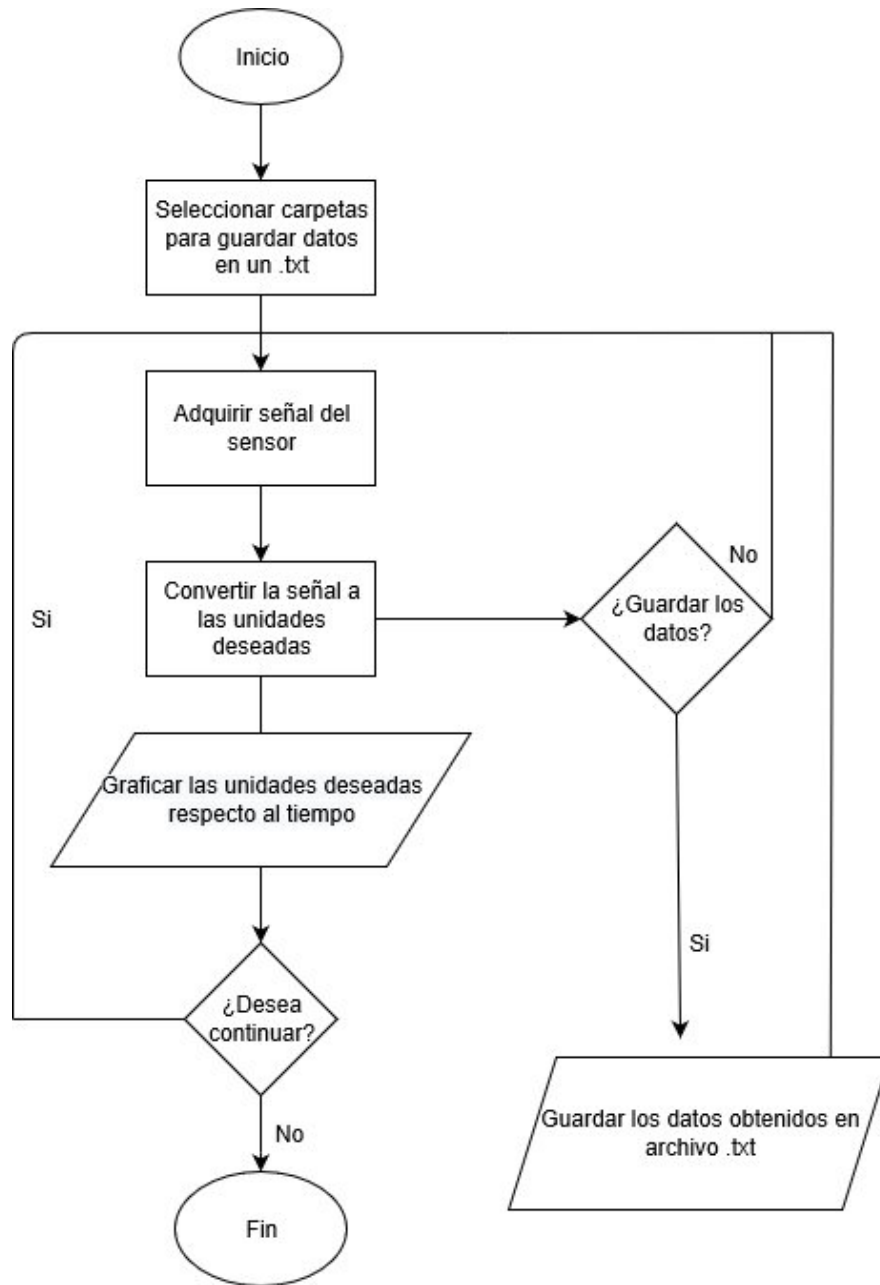


Diagrama 2. Programación de los sensores

Para programar la adquisición y el almacenamiento de los datos de presión, se realizó el mismo procedimiento para los dos tipos de circuitos de pruebas. En la Figura 51 se muestra la sección de la programación que le permite al usuario seleccionar la carpeta, el archivo de texto ya existente o crear uno nuevo (este proceso se realizó tanto para el flujómetro como para los sensores de presión) en los que se almacenan los datos registrados en las pruebas. Para obtener la señal entregada por



parte de los sensores, se obtiene al conectar las señales de salida a las entradas analógicas del módulo NI-9201. Una vez que se tiene la señal de voltaje, se procederá a convertirla utilizando las ecuaciones 10, 11, 12 y 13, para con esto, obtener el valor de la presión y poder graficarla. Los procesos de adquisición, análisis y generación de gráficas se pueden observar en la Figura 53. Una vez obtenidos los valores en mmHg de la presión ventricular y aórtica, junto con la obtención del tiempo [Figura 52] y el número de dato, se convirtieron estos valores al tipo de dato “string” para proceder a almacenarlos en un archivo con terminación .txt [Figura 54].

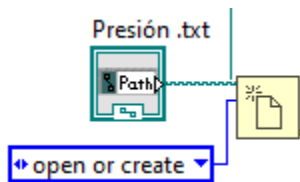


Figura 51. Apertura o creación de un documento de texto

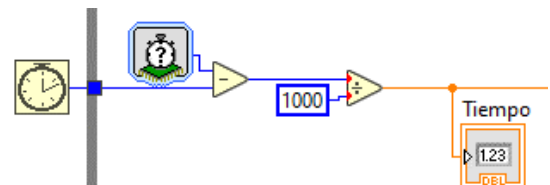


Figura 52. Obtención del tiempo real en segundos

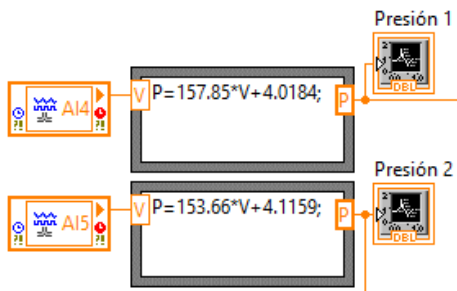


Figura 53. Adquisición, conversión y graficas

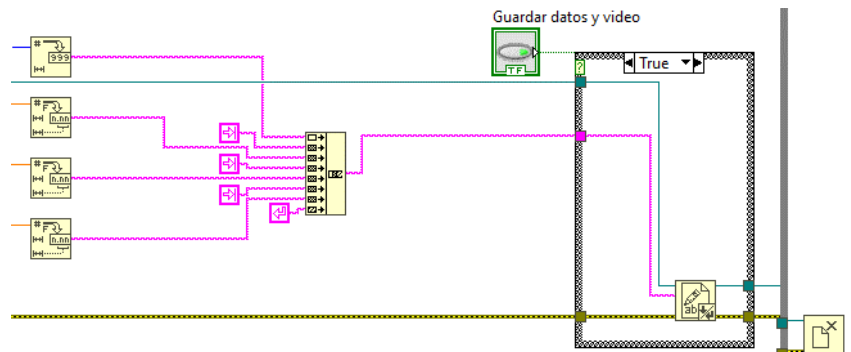


Figura 54. Conversión de tipo de dato y almacenaje en archivo de texto

Para obtener el flujo instantáneo, lo primero que se realizó fue obtener la señal de voltaje que entrega el sensor, pero como ya se vio en la Ecuación 8, lo que se necesita es obtener el número de pulsos. Para lograr esto se programó un contador booleano, en el cual, cada que se obtiene un pulso mayor a 0.5 [V] se obtiene un “True”, lo que realiza el contador es dar el total de “True” que hay por segundo. Ya que se tiene el número de pulsos, se programó la Ecuación 8 y se realizaron las conversiones de unidades pertinentes para obtener el flujo acumulado en l/min, en la figura 55 se pueden observar los tres procesos anteriormente descritos que son: obtención de la señal, contar el número de pulsos por segundo que entrega la señal y conversión a las unidades deseadas. Para obtener el flujo instantáneo, se procedió a realizar la derivada de la señal convertida [Figura 56]. Una vez que tenemos el flujo instantáneo, se procede a convertir esa señal en un dato tipo “string”, lo mismo se realiza con el tiempo obtenido de la misma manera que se muestra en la

Figura 52 y finalmente se procede a guardar los datos en un archivo de texto con terminación .txt [Figura 57].

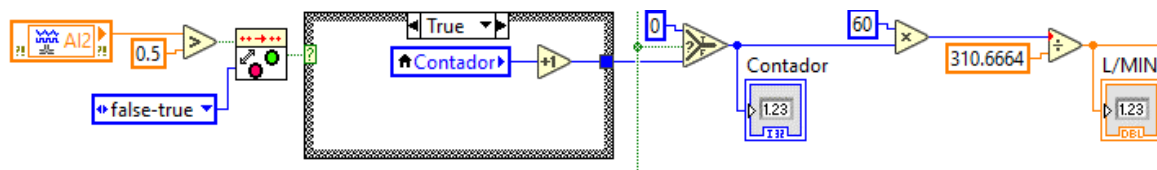


Figura 55. Obtención de señal, contador de pulsos y programación de la Ecuación 8

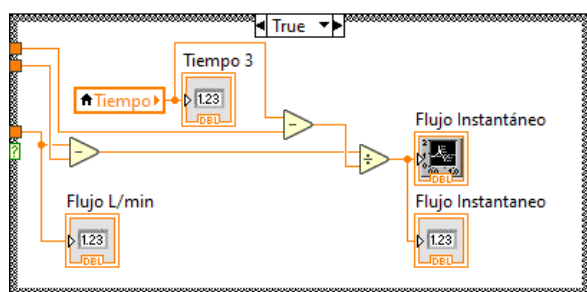


Figura 56. Derivada punto por punto

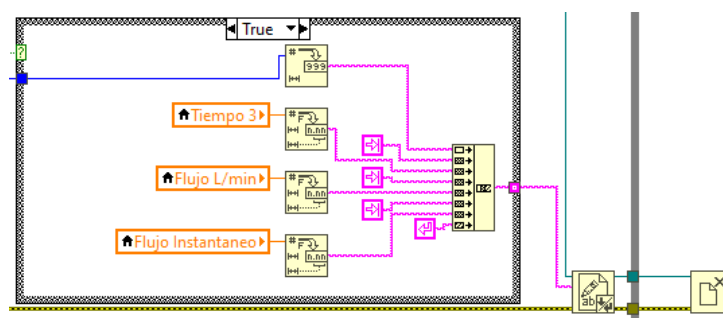


Figura 57. Conversión de tipo de dato y almacenaje en archivo de texto

### 2.3.3. Programación de la adquisición de video

Para poder introducir la parte de adquisición de video e imágenes dentro de LabVIEW®, se utilizará un complemento llamado *NI visión acquisition software* (VAS) el cual cuenta con una librería llamada *IMAQ Vision*, dentro de esta librería se podrá adquirir, procesar y modificar video e imágenes utilizando una cámara directamente conectada a la computadora. Para poder utilizar cualquier cámara, se tendrá que contar con el paquete IMAQdx, el cual permite esa interacción entre el software y la cámara, este controlador viene incluido en el módulo VAS, en algunos casos será necesario contar con un controlador adicional que permite identificar una cámara por USB.

En el Diagrama 3 se observa el proceso que sigue el programa de la cámara para obtener imágenes y videos:

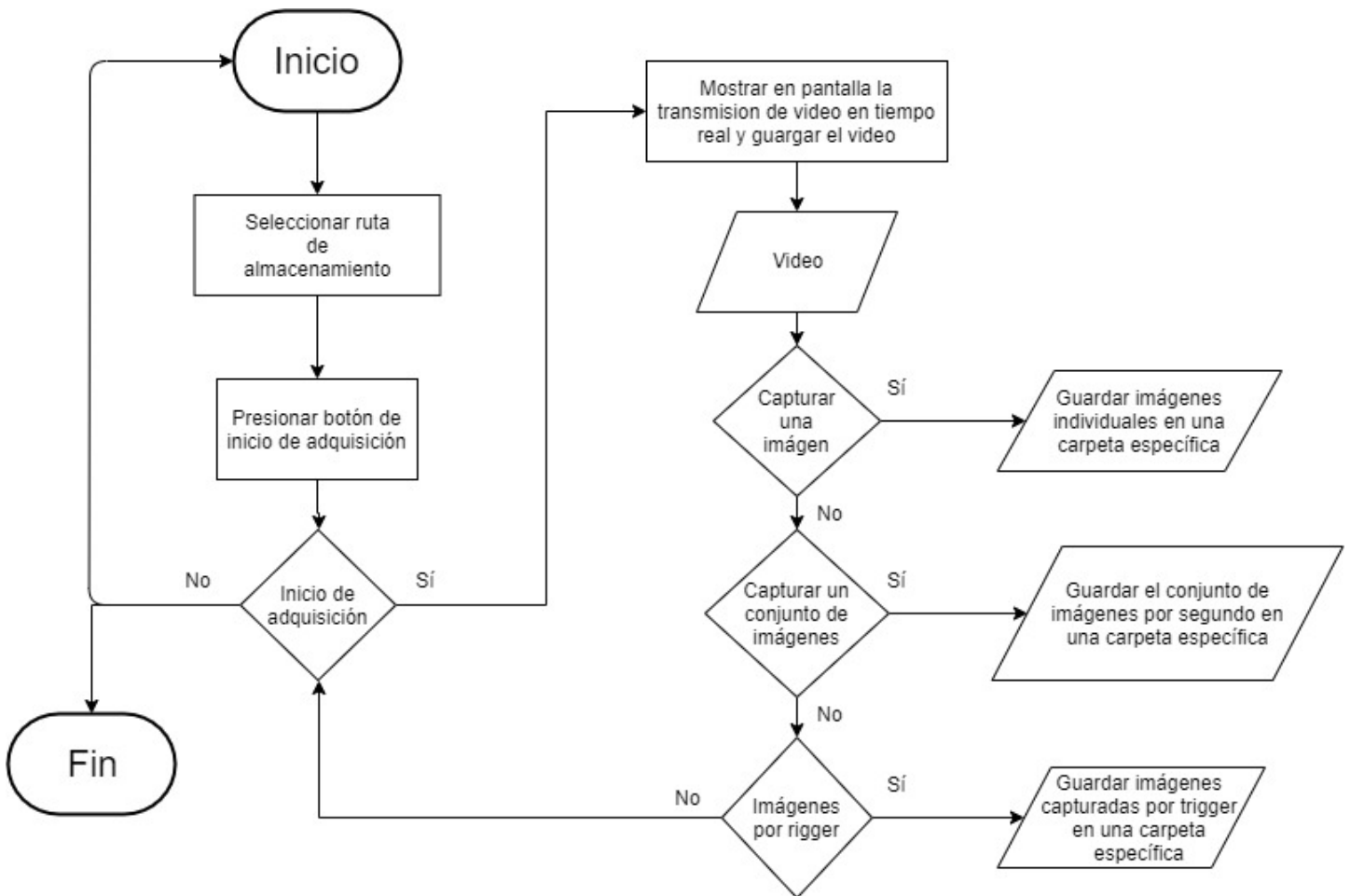


Diagrama 3. Programación para que la cámara realice su función

Como se mencionó anteriormente, se tendrán como objetivo seis funciones específicas para la programación de la cámara; comenzando con la adquisición de video en tiempo real, para realizar esto, se tendrán que utilizar las siguientes funciones:

- a) **IMAQ Create VI.** Se encarga de apartar un espacio en memoria para una imagen proveniente de la cámara [Figura 58].

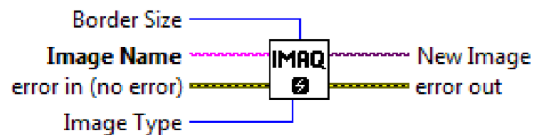


Figura 58 IMAQ Create VI

- b) **IMAQdx Open Camera VI.** Con esta función, se elige la cámara que se va a utilizar con la terminal de *Session In* y se configura para comenzar a mandar información [Figura 59].

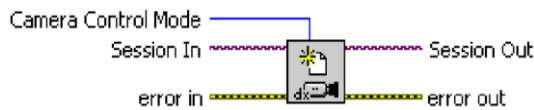


Figura 59 IMAQdx Open Camera VI

- c) **IMAQdx Configure Grab VI.** Se encarga de configurar e iniciar la adquisición de video, almacenando todo en un buffer [Figura 60].



Figura 60 IMAQdx Configure Grab VI

- d) **IMAQdx Grab VI.** Obtiene la imagen más reciente de las que están almacenadas en el buffer. Además, en *Image Out* se puede mostrar el video en tiempo real utilizando un control en el panel frontal [Figura 61].

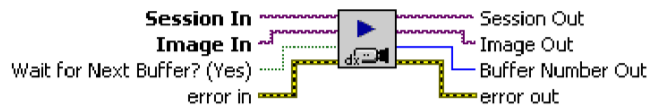


Figura 61 IMAQdx Grab VI

- e) **IMAQdx Close Camera VI.** Cierra la adquisición de video y libera el espacio en memoria que ocupaba el programa [Figura 62].



Figura 62 IMAQdx Close Camera VI

Finalmente, utilizando estos controles e introduciendo un ciclo *while* a IMAQdx Grab VI, se podrá obtener la adquisición de video en tiempo real [Figura 63]. Para comenzar el programa, se tiene que elegir la cámara desde el panel frontal, en la parte de Session In [Figura 64], y el video aparecerá en la parte de Image [Figura 65].

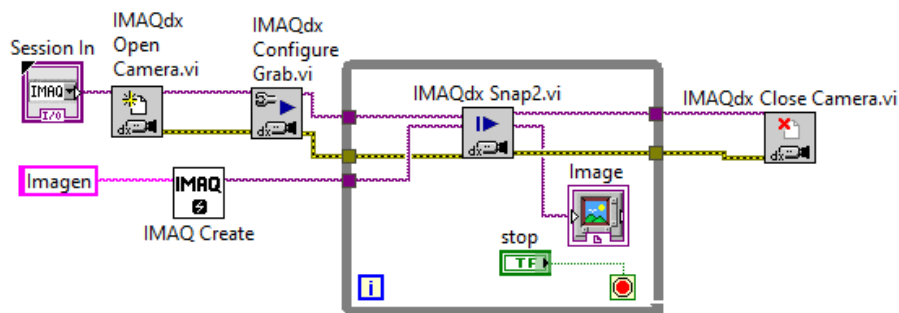


Figura 63 Adquisición de video en tiempo real

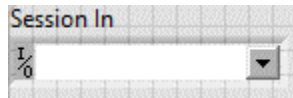


Figura 64 Control para seleccionar la cámara

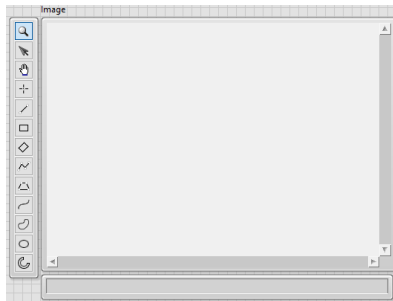


Figura 65 Control donde se despliega la imagen del video

Por otra parte, será necesario ahora incluir la función de poder almacenar imágenes tomadas del video en cuestión. Para ello, se utilizará la función de IMAQ Write file, con esta función se podrá elegir el formato y destino de la imagen [Figura 66].

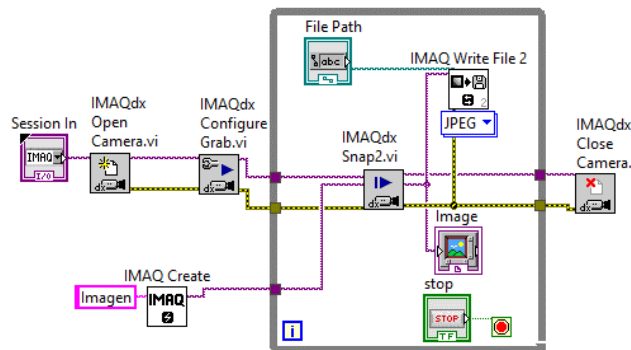


Figura 66 Captura de imágenes

Debido a que la función se encuentra dentro del ciclo *while*, se tomarán capturas en función del frame rate de la cámara, a causa de esto, conviene tener un botón para ejecutar este apartado en un momento dado. Dicho esto, asignando botones diferentes, se podrá cumplir con la especificación de tomar una captura en cualquier instante y tomar un conjunto de imágenes manteniendo presionado un botón.

Para almacenar video, se utilizó la función IMAQ AVI Create, IMAQ AVI Write Frame e IMAQ AVI Close, las cuales se encargan de crear un archivo de video en .avi, escribir o guardar el conjunto de imágenes generadas por el buffer dentro del archivo creado y cerrar esta función para dejar espacio libre en memoria y tener listo el archivo de video .avi, respectivamente [Figura 67].

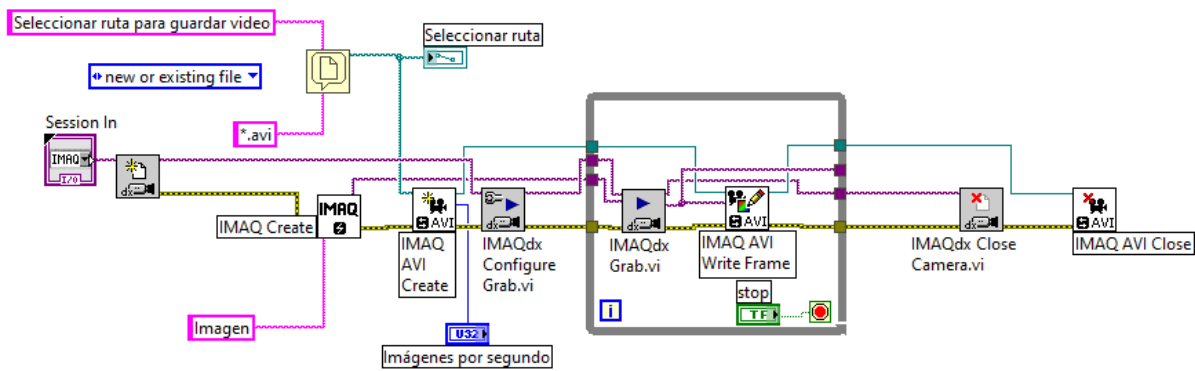


Figura 67 Almacenamiento de video

Teniendo en cuenta los programas anteriores, se puede conjuntar lo anterior para obtener video en tiempo real, almacenamiento del video, captura de una imagen en un instante cualquiera, captura de un conjunto de imágenes y captura de imágenes por medio de un botón externo y un generador de señales.

A continuación se mostrará el programa final de la parte de adquisición de video e imágenes para el circuito de pruebas de válvulas cardiacas [Figura 68] [Figura 69].

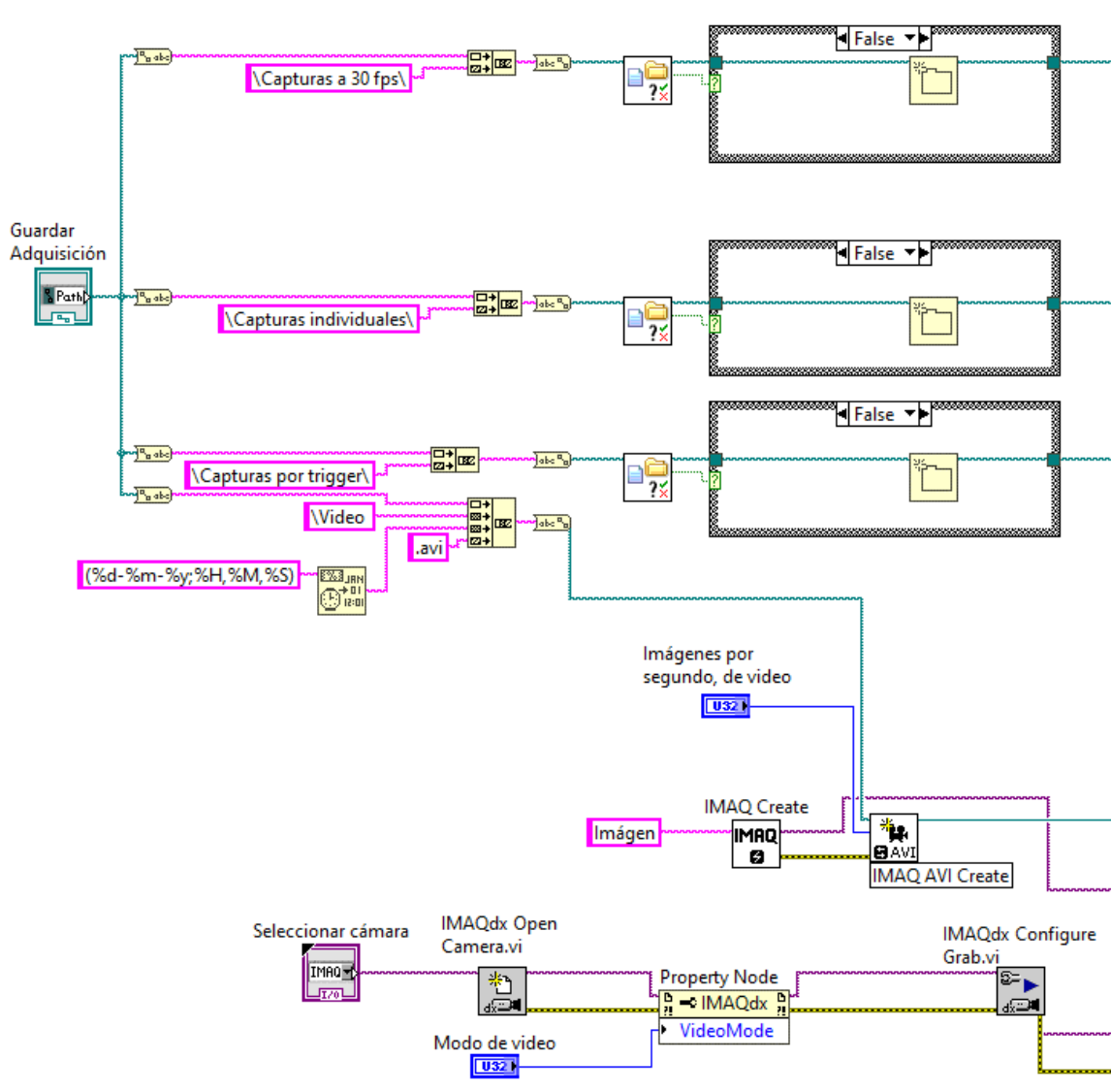


Figura 68 Programa principal con carpetas ya creadas

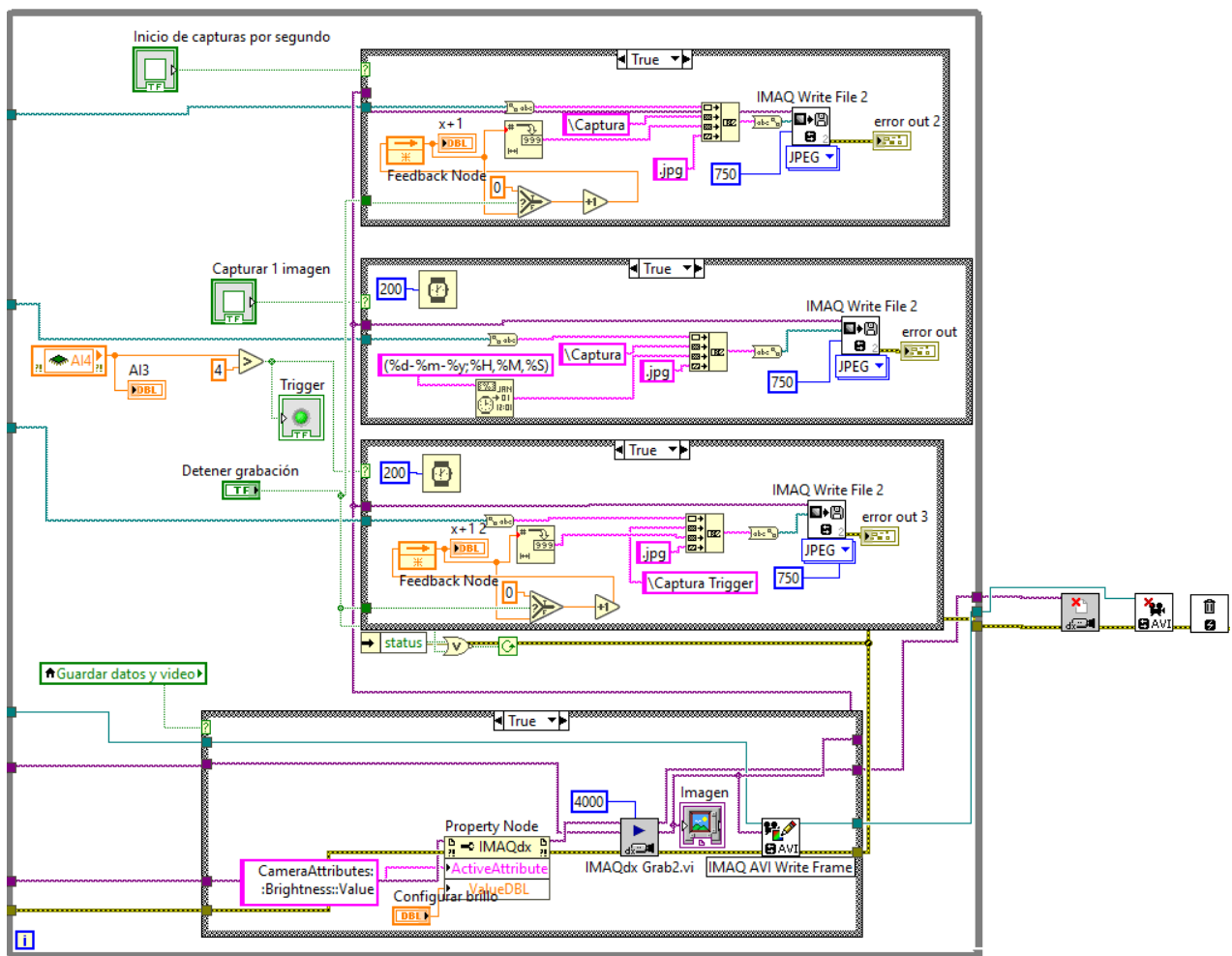


Figura 69 Ciclo while de adquisición de imagen y video

En este programa se muestra la parte de configuración de la cámara, además del almacenamiento de video e imágenes, para cada sección se generarán por defecto tres carpetas:

**a) Carpeta 1.**

Capturas individuales. En esta carpeta se almacenarán las imágenes obtenidas al presionar un botón, cada imagen se guardará con un nombre asignado de manera automática, este nombre contará con la fecha y hora en que se realizó la captura.

**b) Carpeta 2.**

Capturas a 30fps. En esta carpeta de almacenarán las imágenes obtenidas al dejar apretado un botón, el cual durante el tiempo que esté activo guardará un conjunto de imágenes a 30 [fps], en consecuencia, se guardarán 30 imágenes cada segundo para diferenciar cada una, se asignará de manera automática un nombre enumerado, cada número aumentará con respecto a los archivos anteriores.



### c) Carpeta 3.

Se almacenarán las imágenes generadas por presionar un botón externo o conectar un generador de funciones, dependiendo de la frecuencia de este último, se almacenará este número de imágenes, siempre y cuando no supere el tamaño del buffer, es decir, el límite de almacenamiento será la cantidad de imágenes guardadas en el buffer. El nombre de cada archivo será generado de manera similar a las imágenes de la carpeta 2.

El video será guardado en la misma ubicación de las carpetas, y contará con la fecha y hora de su creación para poder identificarlo, se tiene que especificar la ruta para guardar los archivos de imagen y video desde un inicio para comenzar con la adquisición de video. En el caso específico en que las carpetas ya estén creadas en la ruta especificada, se podrá realizar la comparación de esto utilizando una estructura true/false, mostrado en la Figura 68.

El panel frontal queda de la siguiente manera, esta sección se agregará de manera similar a los programas A y B de cada circuito cardiovascular.

La interfaz principal de la adquisición de video se muestra en la Figura 70, en ella se muestran los controles principales que contiene, los cuales se explicarán a continuación:

- 1) Guardar adquisición. En este apartado se tendrá que seleccionar la ruta en donde se guardarán las carpetas de imágenes y el video.
- 2) Imágenes por segundo de video. Se debe seleccionar el número de frames a los cuales se desea guardar el video.
- 3) Modo de video. La cámara cuenta con ocho configuraciones diferentes de resolución e imágenes por segundo, a mayor resolución disminuyen las imágenes por segundo.
- 4) Guardar datos y video. Cuando se enciende el botón iniciará la transmisión y almacenamiento de video, en paralelo iniciará el almacenamiento de datos provenientes de los sensores de presión.
- 5) Configurar brillo. Con este control se podrá regular el brillo de la imagen mostrada, con el fin de no mover la configuración del lente.
- 6) Inicio de capturas por segundo. Este botón se mantendrá presionado al dar un click, en este momento iniciará la captura de imágenes a un máximo de 30 [fps], cuando se vuelva a dar click sobre el botón, terminará su función.
- 7) Capturar una imagen. Al dar click sobre este botón, tomará solo una captura.
- 8) Trigger. El indicador encenderá cuando registre un pulso proporcionado por un botón o por un generador de funciones, y tomará una captura de imagen en ese momento.
- 9) Stop. Detendrá la adquisición de video y lo guardará.

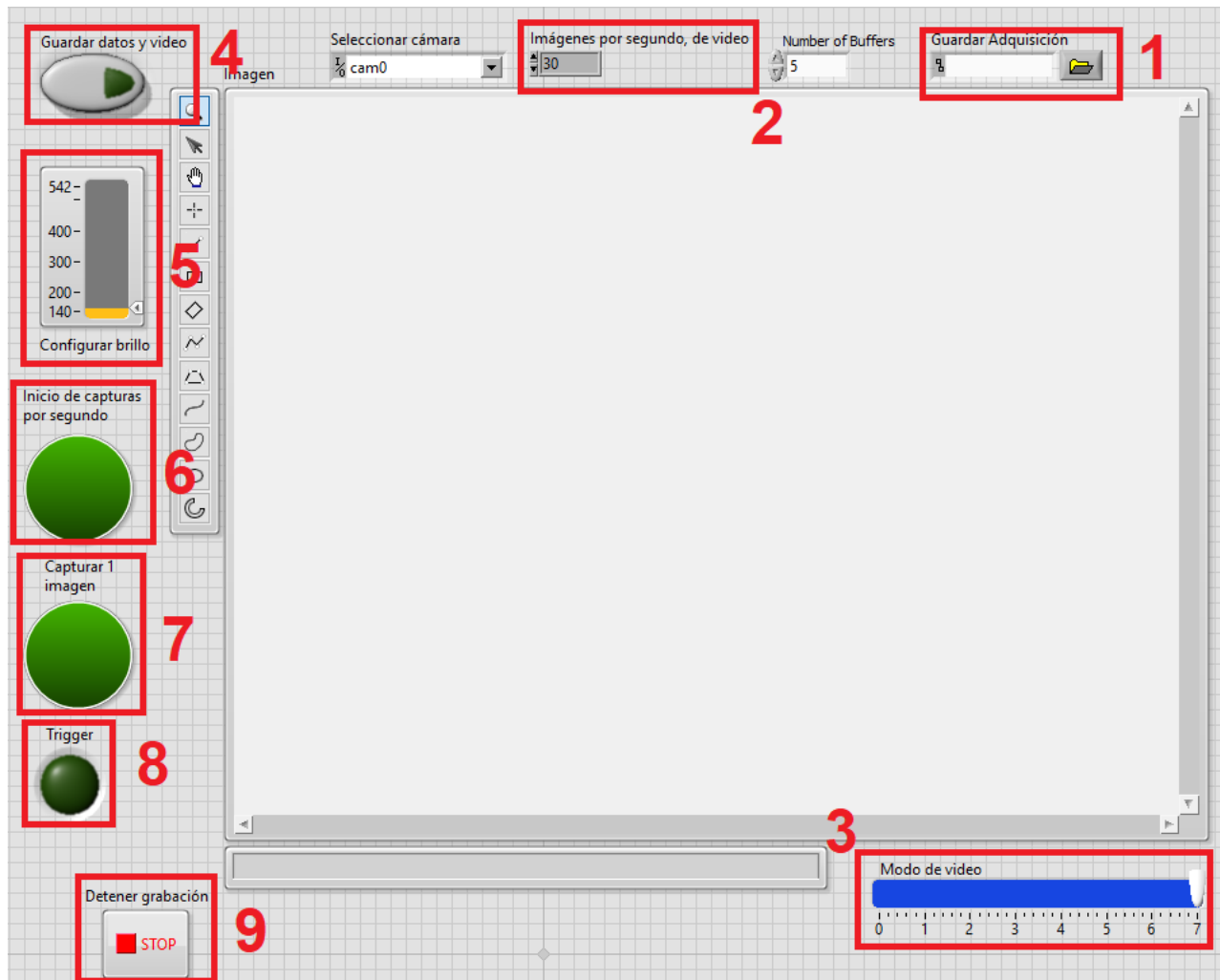


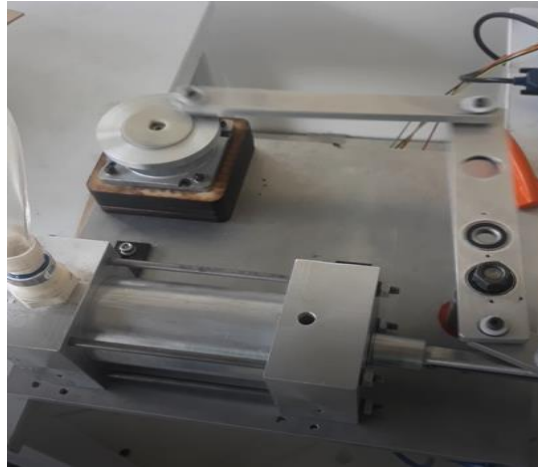
Figura 70 Panel frontal de la sección de adquisición de video e imágenes.

## Capítulo 3. Pruebas y resultados

### 3.1 Motor

Tal como se vio en el capítulo anterior, el programa del motor cuenta con dos funciones principales, la primera es girar el motor a velocidad constante y la segunda es controlar la velocidad del motor por medio de un controlador PID. Para la primera función se realizó una prueba en la cual, el usuario por medio de la interfaz creada en LabVIEW®, fue ingresando velocidades desde 10 hasta 250 RPM mientras se observaba el comportamiento del motor, la válvula cardiaca y el circuito completo de fatiga acelerada. Cabe mencionar que la velocidad final, es decir, 250 RPM no es el límite de velocidad que tiene el motor, sino que es la velocidad máxima a la que el circuito de fatiga acelerada funciona con normalidad. Por otro lado, se debe decir que el motor no presentó ningún problema con dichas velocidades y que acepta cambios bruscos como pasar de velocidades de 200 a 100 o

menos RPM. En la Figura 71 se puede apreciar una imagen real del funcionamiento del motor junto con el mecanismo que permite el bombeo de agua.



*Figura 71. Motor a pasos NEMA 32*

Para la parte del control PID, es importante decir que se presentaron algunos problemas con los sensores de presión utilizados, por lo que se tuvo que simular esta prueba. Para la simulación se utilizó el circuito de pruebas fisiológicas (circuito B), como ya se mencionó, dicho circuito cuenta con su propio motor y dos sensores de presión clínicos. Para la señal de referencia del controlador PID, se utilizó un bloque “formula node” donde se ingresó la ecuación de flujo y presión obtenidas del modelo de Windkessel. Para obtener los valores de la variable de proceso se pusieron a funcionar ambos circuitos y mediante el módulo de entradas y salidas analógicas del CompactRio, se registraron los valores de presión del circuito B, los cuales fueron utilizados dentro del programa que contiene el controlador PID. Por ende, se comparaban los valores de referencia con los valores obtenidos del circuito B y se observó el comportamiento del motor del circuito A. En la Figura 72 se muestra la presión que debería de seguir el motor mientras que la Figura 73 representa la gráfica de la presión real obtenida por los sensores.

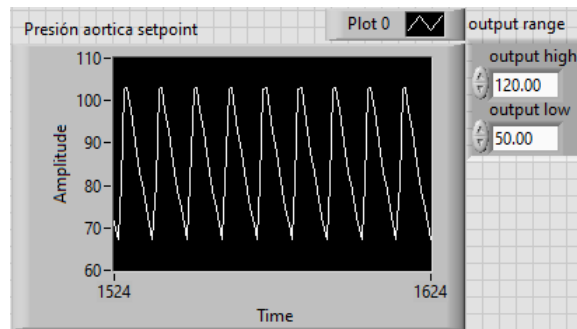


Figura 72. Gráfica de presión obtenida a través del modelo Windkesell de 2 elementos.

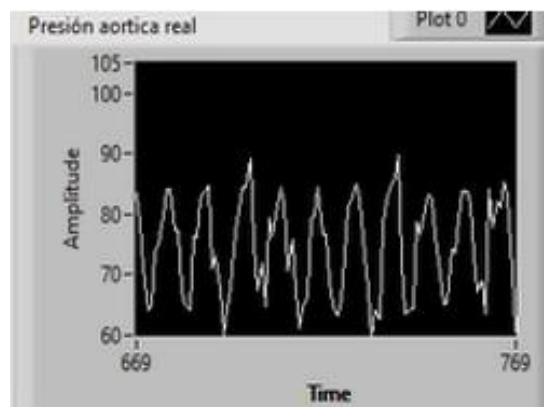


Figura 73. Gráfica de presión del circuito con control PID.

El controlador si trataba de hacer que el motor se moviera de tal modo que intentaba alcanzar los valores de presión, sin embargo, al no tener retroalimentación no se puede garantizar que el controlador funcione de manera correcta, por lo tanto, para probar el funcionamiento del controlador PID se decidió cambiar el parámetro de presión por velocidad, es decir que ahora la referencia no sería la presión sino una velocidad deseada.

Se colocó en LabVIEW® un control de velocidad que fuera el *setpoint* o la referencia para hacer el control PID y los valores de velocidad registrados por el encoder ahora son la variable de proceso. Lo primero que se hizo fue escoger en el programa la opción del control PID, después se ingresó la velocidad deseada y se cercioró que las constantes del controlador empezaran en cero. Una vez que el motor comenzaba a girar se iban incrementado los valores de las constantes con el fin de obtener el mejor tiempo de respuesta. La sintonización del controlador se hizo mediante la técnica prueba y error, en el Diagrama 4, se observan los pasos realizados para sintonizar el controlador. Después de realizar este proceso encontramos que los valores de las constantes que permitían un buen control de velocidad son los siguientes:

Constantes	Valor
Constante proporcional ( $k_p$ )	0.5
Constante integral ( $T_i$ )	0.001
Constante derivativa ( $T_d$ )	0.001

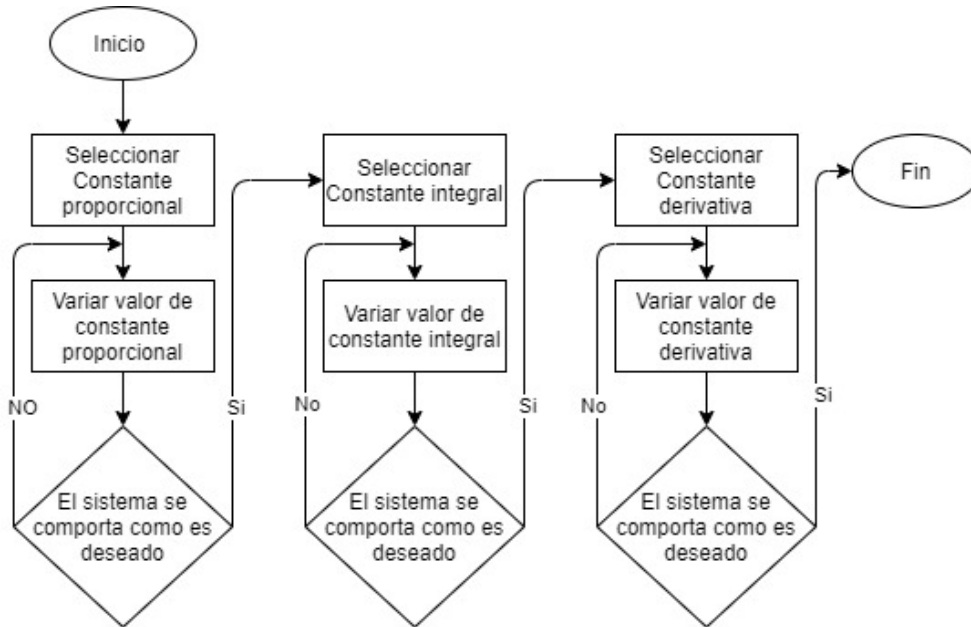


Diagrama 4. Proceso para sintonizar control PID

En la Figura 74 se observa la gráfica que compara la velocidad real y la velocidad de referencia.



Figura 74. Gráfica de velocidad del motor con control PID

En la Figura 74 se observan los valores de velocidad de referencia en color blanco y los valores de velocidad real en color rojo, es claro que la gráfica de velocidad de referencia y la gráfica de velocidad real son casi iguales, esto es debido a las ventajas que tiene el controlador PID sobre otros controladores. Gracias a que este tipo de control es un sistema de ajuste, se puede ir modificando el valor de sus constantes de tal modo que se logre que la señal real de velocidad sea casi idéntica a la señal de referencia. Otra de las ventajas que tiene es que gracias a sus constantes el error se puede minimizar y el tiempo de respuesta puede ser muy rápido y preciso.

Como comprobación, se puede obtener la gráfica de error, la cual, de manera ideal debe de llegar a cero. Durante el funcionamiento del sistema se puede observar que se tienen valores diferentes a cero, como se muestra en la Figura 75, esto se debe a la variación de la velocidad que se trata de seguir con el control PID, el error aumenta, para después estabilizarse nuevamente al valor de cero.

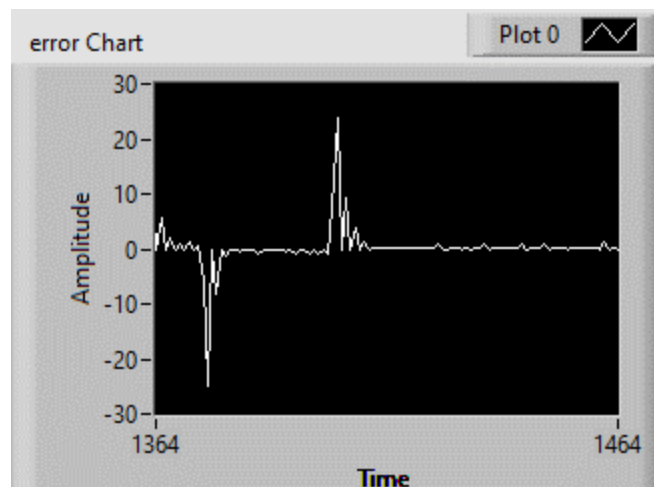


Figura 75. Grafica de error

El controlador PID es una de las mejores opciones para este tipo de proyectos ya que puede corregir errores internos del sistema, permite que los usuarios puedan interactuar con las constantes con el fin de conseguir la mejor respuesta deseada y permite un mejor control en el tiempo de respuesta del sistema.

### 3.2 Instrumentación

Para el circuito “B” se realizaron pruebas a 20 [ppm] y 60 [ppm], según la teoría, la presión ventricular debe de variar de 0 [mmHg] a 120 [mmHg], la presión aórtica debe de cambiar de 80 [mmHg] a 120 [mmHg] y el flujo instantáneo debe variar de 0 [L/min] a 1 [L/min].

Las imágenes que se muestran a continuación fueron obtenidas a partir de las pruebas realizadas y como podemos observar los resultados obtenidos se asemejan mucho a la teoría. La presión ventricular (Presión 1) va de los 10 [mmHg] a los 120 [mmHg] [Figura 76], la presión aórtica

(Presión 2) va de 85[mmHg] a 115[mmHg] [Figura 77] y el flujo instantáneo sí oscila de 0 a 1 [L/min] aunque no siempre dio el valor esperado acorde la teoría [Figura 78].

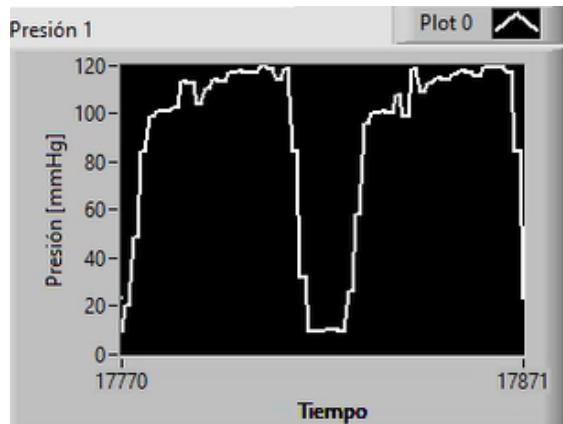


Figura 76. Presión ventricular circuito "B"

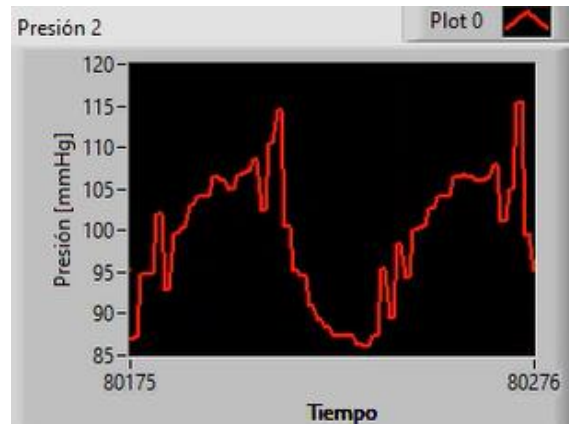


Figura 77. Presión aórtica circuito "B"



Figura 78. Flujo instantáneo del circuito "B"

Se realizaron pruebas en el circuito "A" a 150 [RPM] y se obtuvieron solamente resultados para la presión ventricular [Figura 79] ya que en la zona aórtica se presentó un golpeteo de ariete lo que provocó daños en el sensor que se localizaba en esta zona. Según la teoría, en la zona ventricular sí debe de existir presión de vacío a partir de los 150 [RPM], la presión que se registra va de -90 [mmHg] a 160 [mmHg].

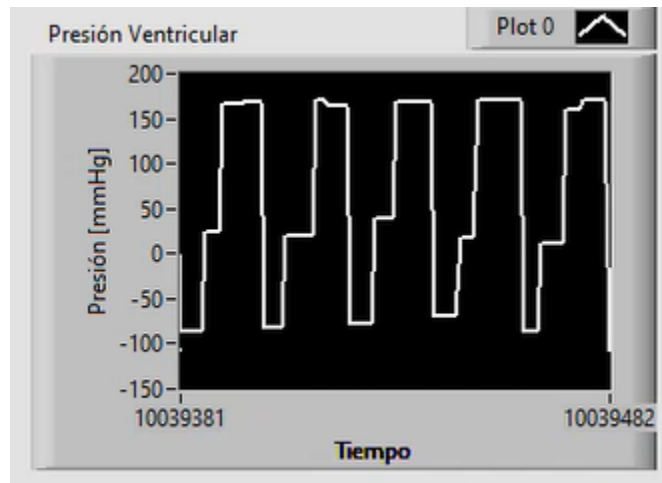


Figura 79. Presión ventricular circuito "A"

El almacenamiento de los datos obtenidos por medio de los sensores de presión, se realizó de manera exitosa en archivos con terminación “.txt”. Para las presiones se guardaron los siguientes valores: dato, tiempo, presión ventricular (P1) y presión aórtica (P2) [Figura 80]. Para el caso del flujo se guardaron los siguientes valores: dato, tiempo, flujo acumulado y flujo instantáneo [Figura 81].

\*22012020presion.txt: Bloc de notas

Archivo	Edición	Formato	Ver	Ayuda
Dato	Tiempo		P1	P2
16184	809.274000		42.453093	38.301400
16185	809.324000		34.392244	93.639699
16186	809.374000		34.392244	93.639699
16187	809.424000		10.036346	62.436484
16188	809.474000		10.036346	62.436484
16189	809.525000		9.776318	66.660123
16190	809.575000		9.776318	66.660123

Figura 80. Datos de las presiones

flujo3.txt: Bloc de notas

Archivo	Edición	Formato	Ver	Ayuda
Dato	Tiempo		Flujo acldo.	Flujo inst.
17	0.733000		0.386266	0.482833
55	0.934000		0.579400	0.960862
69	2.833000		0.772533	0.101703
77	3.534000		0.965666	0.275511
119	3.933000		1.158799	0.484043
127	6.033000		1.351932	0.091968
131	6.433000		1.545066	0.482833

Figura 81. Datos del flujo



El guardar los datos en archivos .txt, sirve para lograr un análisis posterior y más detallado del comportamiento de la válvula protésica. En la Figura 82, se muestra una gráfica generada con Excel®, en la cual se grafican las presiones aórtica y ventricular con respecto al tiempo, como podemos observar el comportamiento de las presiones se aproximan a los valores que establece la teoría y su comportamiento se asemeja a la campana de Windkessel.

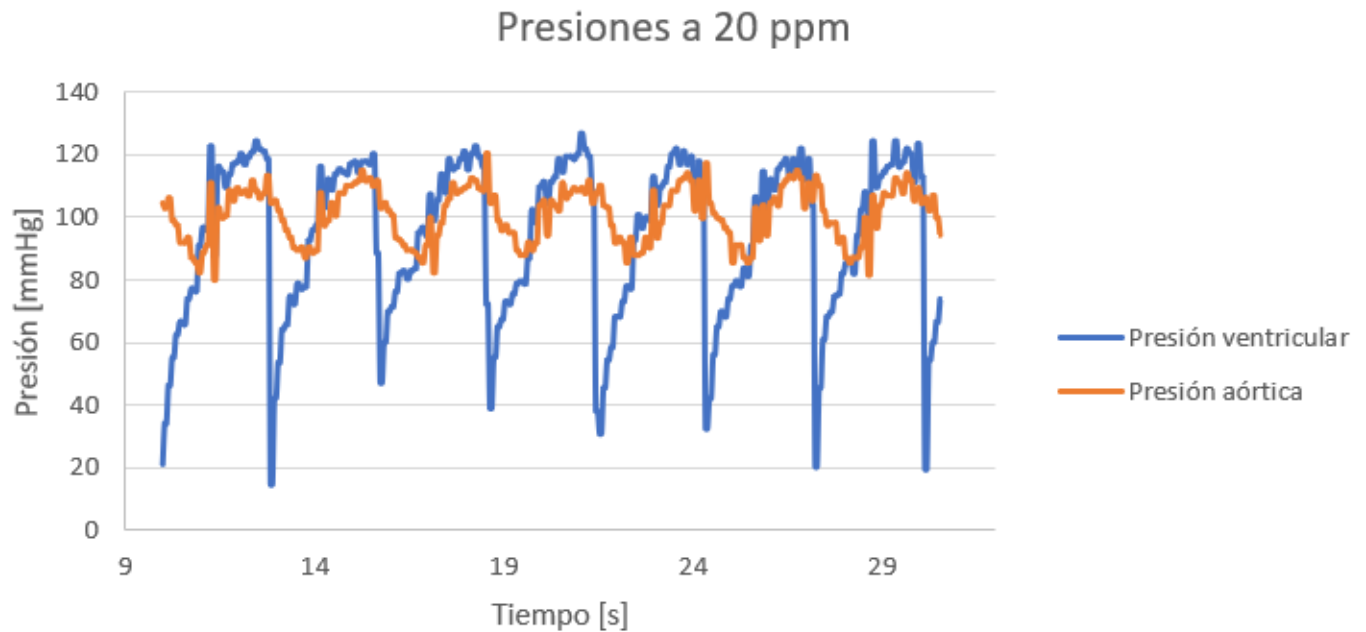


Figura 82. Presión ventricular y aórtica a 20 ppm

### 3.3 Adquisición de video

Para la adquisición de video se tomó en cuenta solo el circuito B, debido a que ambos circuitos tienen la misma configuración y objetivo, por lo que las imágenes de la válvula cardiaca son sobre el circuito mencionado.

La adquisición de video debe de comenzar por seleccionar la cámara y la ubicación de las carpetas donde se almacenarán los archivos de imagen y video

Como se mencionó con anterioridad, se van a generar tres carpetas de manera automática y en el caso en que estén ya creadas las carpetas, solo se van a elegir esos destinos para almacenar las imágenes y el video. Posteriormente se tiene que elegir el modo de video, en donde se tiene una configuración que va del 0 al 7, cada número corresponde a una configuración específica, con el fin de modificar las imágenes por segundo a las que se va a realizar la adquisición. La configuración se muestra a continuación:

0. 80x60 [píxeles] y 3225.81 [fps] [Figura 83]
1. 160x120 [píxeles] y 2314.81 [fps] [Figura 84]
2. 320x240 [píxeles] y 1371.74 [fps] [Figura 85]
3. 640x480 [píxeles] y 554.94 [fps] [Figura 86]
4. 720x480 [píxeles] y 516.80 [fps] [Figura 87]
5. 720x576 [píxeles] y 437.64 [fps] [Figura 88]
6. 800x600 [píxeles] y 393.87 [fps] [Figura 89]
7. 816x616 [píxeles] y 379.36 [fps] [Figura 90]

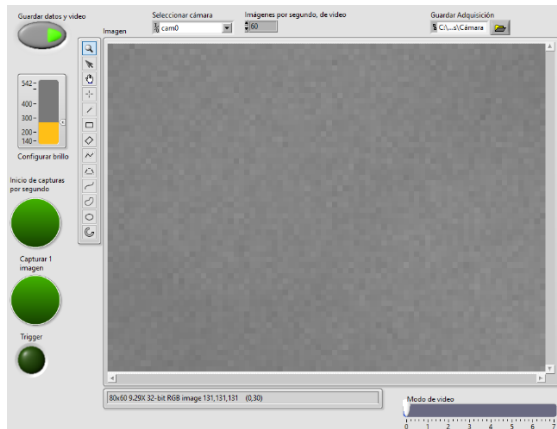


Figura 83. Modo de video 0

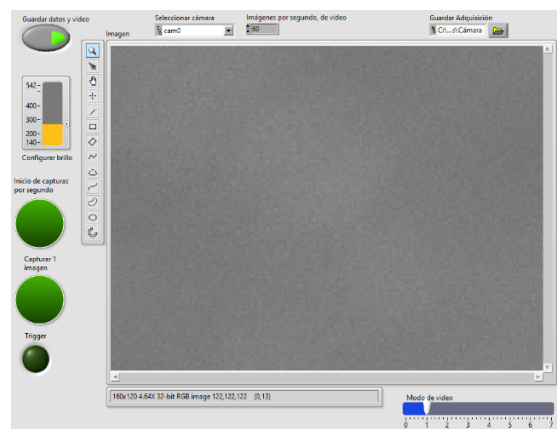


Figura 84. Modo de video 1

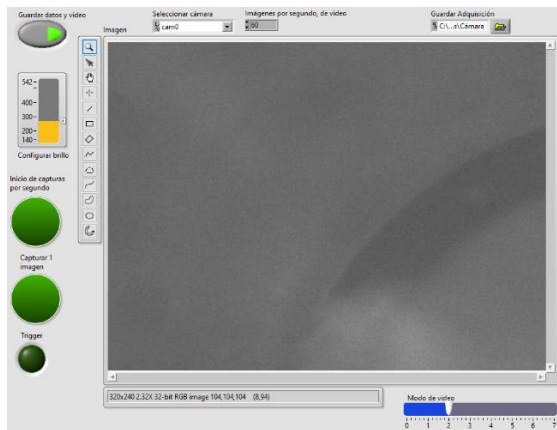


Figura 85. Modo de video 2

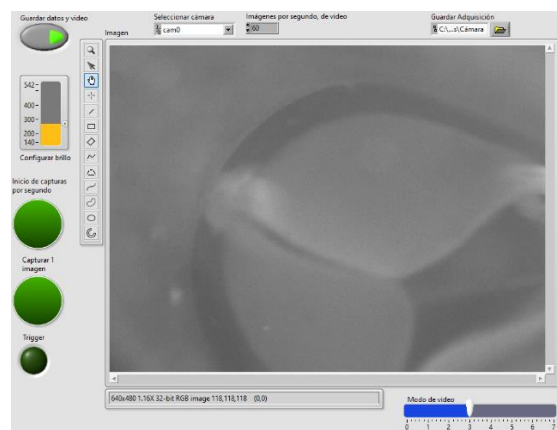


Figura 86. Modo de video 3

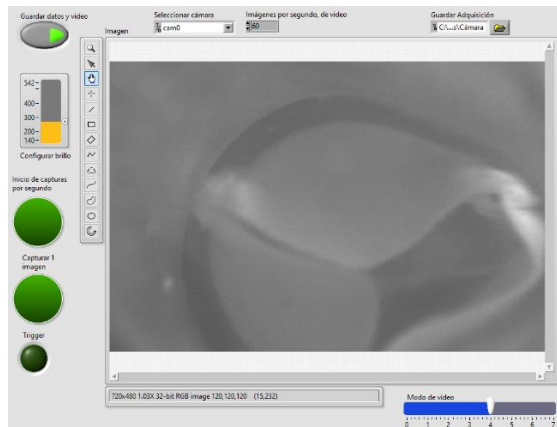


Figura 87. Modo de video 4

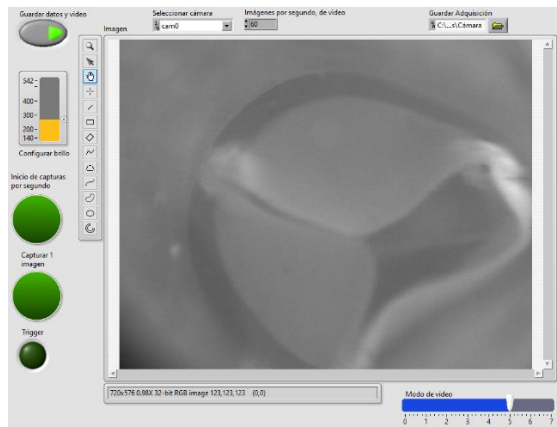


Figura 88. Modo de video 5

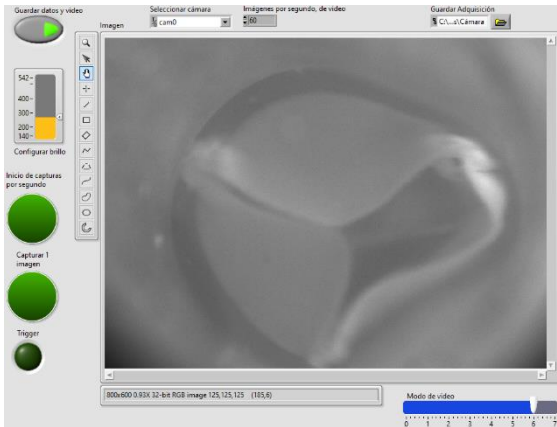


Figura 89. Modo de video 6

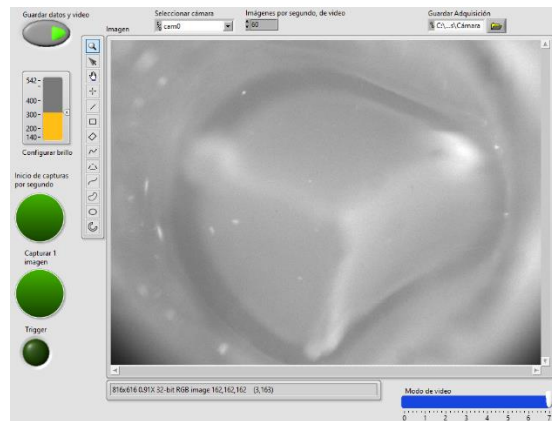


Figura 90. Modo de video 7

Además de la configuración, se debe definir el *framerate* del video que se va a guardar, este puede ir de 1 [fps] a 380 [fps], cuando este número incremente su valor, será mayor el tamaño del archivo. El modo de video y el *framerate* no se puede modificar después de haber iniciado la adquisición de video ya que son las configuraciones que debe de tener el programa de inicio para realizar el almacenamiento de video, en el caso en que se requiera cambiar el modo de video en tiempo real, la calidad del video bajará, presentará interferencias de manera constante por la actualización constante de verificar el modo en el que se encuentra la toma.

Para comenzar con la adquisición de video se activará el botón de “Guardar datos y video”, se mostrará en verde dicho botón indicando que está funcionando la cámara, además de que, al inicio del programa no se mostrará nada en el recuadro de imagen. Posteriormente se desplegará el video en tiempo real. Este botón no interfiere con el funcionamiento del motor y los sensores, por ello es que cada vez que se presiona ese botón, se creará y almacenará un archivo de video con los datos de fecha y hora [Figura 91].

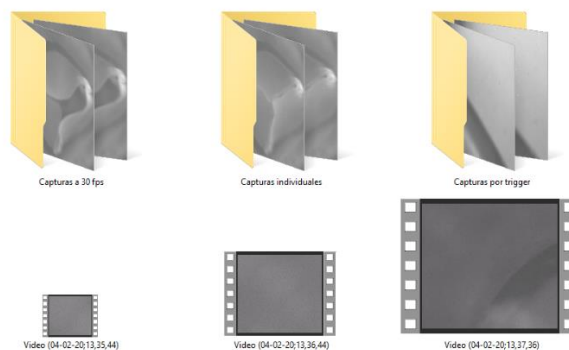


Figura 91. Carpetas y video

En dado caso en que la imagen mostrada sea muy oscura o muy clara, se puede modificar la apertura del diafragma del lente de la cámara de manera manual, o cuando se complique realizar estos ajustes, se puede cambiar el brillo de la toma directamente desde la interfaz. El brillo se puede ver afectado por la iluminación del espacio del trabajo, como el cambio entre la luz ambiental o artificial. Los valores de ajuste de brillo van de 140 a 542 y son mostrados en la interfaz de MAX de LabVIEW®.

En la Figura 92 se muestra el brillo de la cámara en el nivel más alto, mientras que en la Figura 93 se observa el brillo de la cámara a nivel mínimo. En las pruebas se utilizó un nivel intermedio que permitió tener una mejor visualización de la válvula cardiaca.

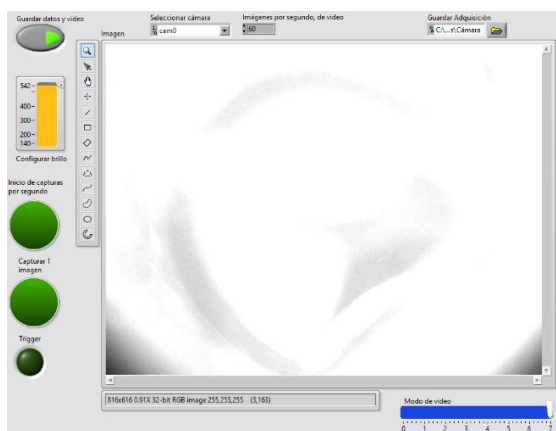


Figura 92. Imagen con brillo alto

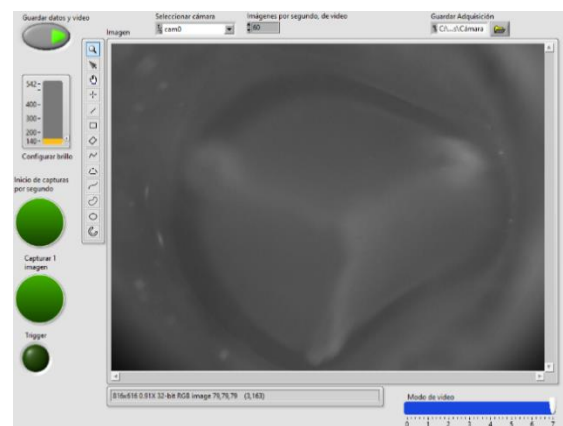


Figura 93. Imagen con brillo bajo

Durante la transmisión en tiempo real se presentaron algunas interferencias como congelamiento de imagen al momento de tomar capturas con los botones de “Inicio de capturas por segundo” “Capturar 1 imagen” y por los pulsos del generador de señales indicados por el led de “Trigger”. Estos inconvenientes quedaron registrados en el archivo final de video.

Por otra parte, al momento de realizar capturas por segundo, solo se logró alcanzar un número de 30 imágenes por segundo utilizando la configuración 7 de modo de video (816x616 [píxeles] y 379.36 [fps]), sin embargo, cuando se utiliza la configuración 0 de modo de video (80x60 [píxeles] y 3225.81 [fps]) se alcanza un total de 60 imágenes por segundo. El problema que se tiene con esto es que la resolución baja mucho y es casi imperceptible observar el comportamiento de la válvula cardiaca [Figura 83].

Cada imagen queda guardada con un nombre predefinido, se presionó el botón durante 10 [s] y resultaron 302 imágenes, corroborando que se tienen 30 imágenes por segundo.

Para las capturas individuales, se guardan utilizando un nombre referente a la fecha y hora, estas capturas se limitan a una imagen por segundo, si se llega a presionar el botón durante más tiempo, es imposible obtener más imágenes [Figura 94].

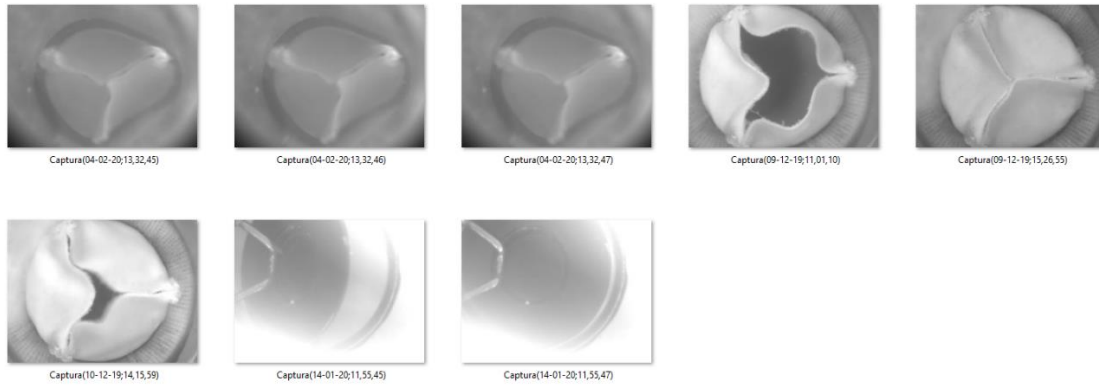


Figura 94. Imágenes capturadas por el botón de "Capturar 1 imagen"

En la captura de imágenes por Trigger se tiene un resultado similar al de obtener imágenes por segundo, la frecuencia límite de pulsos es 30[Hz], por lo que, al aumentar la frecuencia a un número mayor a este, no se podrán almacenar las imágenes indicadas, debido al buffer.

La adquisición de video genera archivos de imagen y video de manera constante, es por ello que se debe de contar con suficiente espacio para almacenamiento, una vez que se llega a los límites se empezará a tener problemas al no poder realizar la adquisición de video.

## Capítulo 4. Conclusiones

### 4.1 Motor

Con respecto a la tarea de girar el motor a una velocidad constante se puede concluir que, si se cumplió con dicha tarea ya que el programa permite al usuario, a través de una interfaz muy sencilla, llevar el motor de una velocidad de 10 RPM hasta 250 RPM con el propósito de realizar la prueba de fatiga para las válvulas cardíacas. Un aspecto importante que cabe resaltar es que, si se hicieran modificaciones al diseño mecánico del circuito "A", se podría obtener otro rango de velocidades más altas para las cuales el circuito trabajaría de forma normal.

Para la parte del controlador PID se puede decir que debido a problemas en el diseño mecánico del circuito A. no se pudo probar de manera correcta el funcionamiento del controlador PID, es decir no se pudo controlar por presión debido a que el diseño mecánico generó un concepto llamado golpe de ariete lo que provocó daño a los sensores y no se pudo obtener una retroalimentación de ellos. No obstante, se realizó una prueba para observar el funcionamiento del controlador, solo que en lugar de usar la ecuación de presión obtenida por el modelo Windkessel se utilizó un valor de velocidad deseada. Así mismo se cambió la variable de proceso que era la señal obtenida del sensor de presión por la señal obtenida del encoder. La gráfica mostrada en el capítulo de pruebas y

resultados demuestra que el control funciona correctamente y que el tiempo de respuesta es muy rápido. En conclusión, al cambiar el diseño mecánico del circuito “A”. y adicionando sensores de presión óptimos (con rangos de presión adecuados), no se presentarán problema para controlar la presión de dicho circuito.

## 4.2 Instrumentación

En el caso de la instrumentación se puede concluir que los sensores tanto de flujo como de presión adquirieron la información deseada de manera satisfactoria, aunque, no cumplen totalmente a las características necesarias para el buen análisis de las válvulas cardiacas dentro de los circuitos de pruebas. Para el caso del flujómetro utilizado en el circuito de pruebas fisiológicas, al ser un sensor de rotación por medio de paletas presenta muchas pérdidas mecánicas lo que provocó mediciones no tan precisas. Otro inconveniente que presenta este sensor es que solamente mide el flujo en una dirección y para poder realizar un análisis completo del comportamiento de las bioprótesis de válvulas, es necesario medir el flujo de regurgitación que ésta tiene, por lo que se necesita un sensor bidireccional. Se hace la sugerencia de reemplazar el flujómetro actual por un sensor ultrasónico bidireccional, con el fin de reducir de manera significativa las pérdidas, tener mejor precisión y mayor resolución. Un modelo de flujómetro que cumple con las características anteriormente expresadas es: Transonic Systems Inc. 20XL Sterile-Tubing Flowsensor que requiere conectarse al modelo Transonic Systemsc T110 para obtener un voltaje analógico de la señal.

Para el caso de los transductores de presión grado clínico del circuito “B” funcionaron de manera correcta, pero su uso presenta el inconveniente de que se necesita un cable Baxter-Edwards hembra de cinco pines para su uso, este cable es difícil de conseguir ya que su función es directamente para conectar el transductor con un monitor que muestra las lecturas adquiridas y solo es vendido junto con el monitor. Otro inconveniente que se presenta es que este tipo de sensor requiere una etapa de amplificación por lo que se necesita electrónica para poder utilizarlo.

Al momento de realizar pruebas en el circuito de pruebas de fatiga acelerada, el sensor que se posicionó en la zona aórtica sufrió daños, se cree en dos posibles razones, la primera de ellas es que al ser colocado el sensor justo en donde termina la zona de pruebas, una pared plana provoca el bloqueo repentino del flujo, lo que pudo ocasionar el golpeteo de ariete, generando presiones mayores a las que el sensor es capaz de medir, dañando así los componentes del sensor. La segunda es que según la hoja de calibración emitida por el fabricante y que venía con el dispositivo, el sensor fue calibrado para registrar un rango de presión que va de los 0 a los 15 [PSI], esto es un problema ya que en las pruebas que se realizaron en el circuito “A” se presentaron presiones negativas y al no estar calibrado para registrar estas presiones, pudo haber sido dañado.

Para ambos circuitos de pruebas los sensores de tipo industrial modelo Omega PX309-015CG5V son una buena opción ya que su rango de medición está de -15 [PSI] a 15 [PSI], además de que, a comparación del sensor clínico no requieren una etapa de amplificación antes de ser conectados al módulo del CompactRIO y no necesita de un cable especial para que se pueda utilizar. En el caso

del circuito “A”, se sugiere que se modifique la zona de pruebas de tal manera que se coloque el sensor de presión a una distancia adecuada del término de esta zona, de tal manera que tanto la salida del flujo como el bloqueo repentino de la pared plana del diseño, no afecte al sensor. También es necesario al momento de solicitar el sensor al fabricante, pedir que el sensor venga calibrado de -15 [PSI] a 15 [PSI], ya que, el sensor está diseñado para medir presiones negativas, pero debe de estar calibrado para que pueda realizar esta tarea (el fabricante configura las características del sensor). Estos sensores venían calibrados de 0 [PSI] a 15 [PSI]

### 4.3 Adquisición de video

Dentro de la adquisición de video se presentó un inconveniente, el cual impedía alcanzar el número máximo de imágenes por segundo, la configuración de LabVIEW® no permitía modificar el atributo de fps para la cámara. La única manera de modificar este parámetro, era modificando el modo de video, es decir, se modificaba la resolución y las imágenes por segundo, esto provoca que el área de visualización se reduzca, a cambio de obtener un mayor número de imágenes por segundo.

Sin embargo, al modificar esto, el número máximo de imágenes por segundo a la máxima resolución (816x616 pixeles), alcanza los 379.36 [fps] pero, aun así, las imágenes guardadas al dar click en el botón de almacenar un conjunto de imágenes, no superaba las treinta imágenes por segundo, tampoco se obtenían buenos resultados al utilizar la resolución mínima (80x60 pixeles), ya que esto impide observar por completo la válvula cardiaca, estos problemas se deben a limitaciones de hardware. Se realizaron pruebas sobre otra computadora que utilizaba un disco duro de estado sólido y memoria RAM de mayor capacidad. Con estas características se logró alcanzar un buffer de 46 [fps]. Así mismo, la captura de imágenes provoca que el video presente fallas de transmisión, estas fallas quedarán en el video almacenado. La solución a estos problemas es tener un equipo de cómputo con características mayores en cuestiones de procesamiento de video para tener un buffer mayor de almacenamiento (espacio destinado a imágenes guardadas por segundo), además de tener un procesador, memoria RAM de grandes capacidades y un disco duro de estado sólido (SSD) para ejecutar el sistema operativo y LabVIEW®. Debido a que el video guardado respeta la cantidad de imágenes por segundo, se pueden obtener dichas imágenes con un programa externo, en el caso en que no se cuente con el equipo necesario de cómputo, quedando con el problema de interferencias en el video.

### Referencias

1. Latarjet, M., Ruiz, A. (2004, pp. 913-941). Anatomía humana, Vol. 2. México: Editorial Médica Panamericana.
2. Ana Zita. Sístole y diástole. [imagen]. Recuperado de <https://www.diferenciador.com/sistole-y-diastole/>
3. Netter, F. H. (2007, pp. 211-227). Atlas de anatomía humana. España: Elsevier Masson.
4. Drake, R., Volg, W., Mitchel, A. (2005, pp. 157-178). Gray Anatomía para estudiantes. España: Elsevier Masson.



5. Guyton, A., Hall, J. (2011, pp. 101-113). Medical Physiology. United States of America: Elsevier.
6. Wapcaplet. (2006). Diagram of the human heart. [imagen]. Recuperado de [https://commons.wikimedia.org/wiki/File:Diagram\\_of\\_the\\_human\\_heart\\_\(cropped\).svg](https://commons.wikimedia.org/wiki/File:Diagram_of_the_human_heart_(cropped).svg)
7. Medline plus. Fiebre reumática. Recuperado de <https://medlineplus.gov/spanish/ency/article/003940.htm>
8. Fundación española del corazón. Insuficiencia valvular. Recuperado de <https://fundaciondelcorazon.com/dudas/cardiologia/571-ique-es-una-insuficiencia-valvular.html>
9. Mayo Clinic. Estenosis de la válvula aórtica. Recuperado de <https://www.mayoclinic.org/es-es/diseases-conditions/aortic-stenosis/symptoms-causes/syc-20353139>
10. Fundación española del corazón. Cardiopatía isquémica. Recuperado de <https://fundaciondelcorazon.com/informacion-para-pacientes/enfermedades-cardiovasculares/cardiopatia-isquemica.html>
11. Instituto Nacional de Cardiología (enero-diciembre, 2018). Mortalidad Enero-Diciembre 2018. [Estadísticas]. Recuperado de <https://www.cardiologia.org.mx/>
12. Instituto Nacional de Cardiología (enero-diciembre, 2017). Mortalidad Enero-Diciembre 2017. [Estadísticas]. Recuperado de <https://www.cardiologia.org.mx/>
13. Instituto Nacional de Cardiología (enero-diciembre, 2016). Mortalidad Enero-Diciembre 2016. [Estadísticas]. Recuperado de <https://www.cardiologia.org.mx/>
14. Instituto Nacional de Cardiología (enero-diciembre, 2018). Morbilidad 2018. [Estadísticas]. Recuperado de <https://www.cardiologia.org.mx/>
15. Instituto Nacional de Cardiología (enero-diciembre, 2017). Morbilidad 2017. [Estadísticas]. Recuperado de <https://www.cardiologia.org.mx/>
16. Instituto Nacional de Cardiología (enero-diciembre, 2016). Morbilidad 2016. [Estadísticas]. Recuperado de <https://www.cardiologia.org.mx/>
17. Instituto Nacional de Cardiología (enero-diciembre, 2018). Total de servicios proporcionados Enero-Diciembre 2018. [Estadísticas]. Recuperado de <https://www.cardiologia.org.mx/>
18. Instituto Nacional de Cardiología (enero-diciembre, 2017). Total de servicios proporcionados Enero-Diciembre 2017. [Estadísticas]. Recuperado de <https://www.cardiologia.org.mx/>
19. Instituto Nacional de Cardiología (enero-diciembre, 2016). Total de servicios proporcionados Enero-Diciembre 2016. [Estadísticas]. Recuperado de <https://www.cardiologia.org.mx/>
20. Applied Math. Ascending Aorta Flow. Bileaflet mechanical valve. [imagen]. Recuperado de [https://www.applied.math.tugraz.at/biomech/cfd/selected\\_studies/ascending.html](https://www.applied.math.tugraz.at/biomech/cfd/selected_studies/ascending.html)

21. Indiamart. Valve discs. [imagen] Recuperado de <https://www.indiamart.com/proddetail/valve-disc-11313167812.html>
22. Science photo library. Artificial heart valves. [imagen]. Recuperado de <https://www.sciencephoto.com/media/278434/view/artificial-heart-valves>
23. ASAIO Journal. (2003). Triflo Trileaflet Mechanical Heart Valve. [imagen] Recuperado de [https://journals.lww.com/asaiojournal/Fulltext/2003/01000/Blood\\_Compatibility\\_of\\_a\\_Newly\\_Developed.19.aspx](https://journals.lww.com/asaiojournal/Fulltext/2003/01000/Blood_Compatibility_of_a_Newly_Developed.19.aspx)
24. Pivarot, P. & dumesnil, J. (24 de febrero 2009). Prosthetic heart valves. Recuperado de <https://www.ahajournals.org/doi/10.1161/circulationaha.108.778886>
25. López J. Válvulas cardíacas: funcionamiento y enfermedades. Capítulo 55, [457-461].
26. Arcos Biomedical. Válvula biológica Hancock. [imagen]. Recuperado de <http://www.arcos.com.uy/es/productos/23-1/cardiologia/valvulas/valvula-biologica-hancock.html>
27. Research Gate. (2014). Stentless Porcine aortic valve. [imagen] Recuperado de [https://www.researchgate.net/figure/St-Jude-toronto-stentless-porcine-aortic-valve-Source-wwwheartlungdoccom\\_fig7\\_265340166](https://www.researchgate.net/figure/St-Jude-toronto-stentless-porcine-aortic-valve-Source-wwwheartlungdoccom_fig7_265340166)
28. On-X Life Technologies, Inc. (2015). Cirugía de reemplazo de válvula cardíaca. 2-8.
29. Instituto Nacional de Cardiología (enero-marzo, 2019). Mortalidad Enero-Marzo 2018. [Estadísticas]. Recuperado de <https://www.cardiologia.org.mx/>
30. Kolff, Willem J. “Mock circulation to test pumps designed for permanent replacement of damaged hearts” *Cleveland Clinic Quarterly*, 26, 4, 223-226, 1959.
31. Björk, V. O., F. Intonti, and A. Meissl. “A mechanical pulse duplicator for testing prosthetic mitral and aortic valves”; *Thorax*, 17, 3, 280-283, 1962.
32. Reul, H., B. Tesch, J. Schoenmackers, and S. Effert. “Hydromechanical simulation of systemic circulation”; *Medical and biological engineering*, 12, 4, 431-436, 1974.
33. Rosenberg, G., Winfred M. Phillips, Donald L. Landis, and W. S. Pierce. “Design and evaluation of the Pennsylvania State University mock circulatory system”; *ASAIO J*, 4, 2, 4149, 1981.
34. Baturalp, T.B., & Ertas, A. (2015). State of the Art Mock Circulation Loop and a Proposed Novel Design.
35. ISO 5840-1:2015 (E): Cardiovascular implants – Cardiac valve prostheses – Part 1: General requirements. Standard, International Organization for Standardization, Geneva, CH, September 2015.
36. Bazan, O., & Ortiz, J. P. (2012). Sistema duplicador de pulsos para análise in vitro de próteses de válvulas cardíacas: testes preliminares de validação. In *7 Congresso Latino Americano de Órgãos Artificiais e Biomateriais*.
37. Ritz, J. P., Haubold, A. D., & Ely, J. L. (2000). *U.S. Patent No. 6,062,075*. Washington, DC: U.S. Patent and Trademark Office

38. More, R. B., Strzepa, P., Mewhort, M. J., & Reventas, T. S. (1996). *U.S. Patent No. 5,531,094*. Washington, DC: U.S. Patent and Trademark Office.
39. Eberhardt, C. E., Capps, M. J., & Salazar, L. (1995). *U.S. Patent No. 5,406,857*. Washington, DC: U.S. Patent and Trademark Office.
40. García, P. (2013, 9 mayo). ¿Qué es el control PID? Recuperado 8 enero, 2020, de <https://franklinlinkmx.wordpress.com/2013/09/05/que-es-el-control-pid/>
41. Mazzone, V., & Controladores, P. I. D. (2002). Universidad Nacional de Quilmes
42. Walter J. D. Cova. Control PID un enfoque descriptivo. Universidad Tecnológica Nacional. 2005
43. Facultad de Ingeniería. Prácticas de Laboratorio. Controladores PID. Universidad de la costa. Colombia. 2015
44. Zócalo, Y., & Bia, D. (2014). Presión aórtica central y parámetros clínicos derivados de la onda del pulso: evaluación no invasiva en la práctica clínica Importancia clínica y análisis de las bases metodológicas de los equipos disponibles para su evaluación. *Revista Uruguaya de Cardiología*, 29(2), 215-230.
45. Serrano-Cruz, D. A., Astorga-Zaragoza, C. M., Guerrero-Ramirez, G. V., Garcia-Beltrán, C. D., Osorio-Gordillo, G. L., & Ortiz-Rangel, E. (2018). Estimación de variables del sistema cardiovascular mediante un observador para sistemas singulares. In *Proc. 2018 Congreso Nacional de Control Automático, AMCA, San Luis Potosí, SLP, Mexico* (pp. 108-113).
46. Peña Pérez, N. (2016). *Windkessel modeling of the human arterial system* (Bachelor's thesis).
47. WEST Instruments de México. Manual de aplicación de encoders. Recuperado de <http://www.acomee.com.mx/clasificaciones/ENCODERS.pdf>
48. Kelly, J. Understanding Encoder Output Signals to Aid Optimum Device Selection. Recuperado 8 enero 2020 de <http://www.digikey.com/en/articles/techzones/2019/aug/understanding-encoder-output-signals-to-aid-optimum-device-selection>