



UNIVERSIDAD NACIONAL AUTÓNOMA DE MÉXICO
FACULTAD DE INGENIERÍA

Análisis dinámico de un mecanismo espacial de cuatro grados de libertad

TESIS

Que para obtener el título de
Ingeniero Mecánico

P R E S E N T A

Luis Arturo Navarro Baena

DIRECTOR DE TESIS

Dr. Ricardo Yáñez-Valdez



Ciudad Universitaria, Cd. Mx., 2019



Universidad Nacional
Autónoma de México

Dirección General de Bibliotecas de la UNAM

Biblioteca Central



UNAM – Dirección General de Bibliotecas
Tesis Digitales
Restricciones de uso

DERECHOS RESERVADOS ©
PROHIBIDA SU REPRODUCCIÓN TOTAL O PARCIAL

Todo el material contenido en esta tesis esta protegido por la Ley Federal del Derecho de Autor (LFDA) de los Estados Unidos Mexicanos (México).

El uso de imágenes, fragmentos de videos, y demás material que sea objeto de protección de los derechos de autor, será exclusivamente para fines educativos e informativos y deberá citar la fuente donde la obtuvo mencionando el autor o autores. Cualquier uso distinto como el lucro, reproducción, edición o modificación, será perseguido y sancionado por el respectivo titular de los Derechos de Autor.

A Emiliano.

Agradecimientos

Quiero agradecer a toda mi familia por el amor recibido, la dedicación y paciencia con la que cada día me procuraban a lo largo de toda mi estancia universitaria.

Gracias a mi madre y a mi padre por creer en mí y ser los principales promotores de mis sueños y proyectos. Gracia a mi abuela Maritza y Bisabuela Gloria por su amor y cariño, por acompañarme en este camino y preocuparse siempre por mí.

Gracias mi compañera en esta vida Marlene, por su apoyo incondicional desde el primer día en la universidad hasta el último, gracias por formar conmigo una nueva familia y ser el motor que me impulsa a superarme. Gracias a mi Abuela Cristina y a mi abuelo Porfirio que ya no están pero que fueron fundamentales en mi vida.

Agradezco a todos mis amigos de esta facultad que hicieron de mi estancia algo que va más allá de lo académico y que hicieron de la universidad una de las mejores experiencias de mi vida. Gracias a mi director de tesis y a mis sinodales que me apoyaron siempre para lograr este trabajo. Y por último quiero agradecer a mi más grande amor que es mi hijo, gracias por estar aquí y por ser parte de mi vida y de este momento.

Este trabajo se desarrolló en las instalaciones del Centro de Ingeniería Avanzada de la División de Ingeniería Mecánica e Industrial de la Facultad de Ingeniería de la Universidad Nacional Autónoma de México bajo la dirección del Dr. Ricardo Yáñez-Valdez.

CONTENIDO

RESUMEN	III
GENERALIDADES	III
JUSTIFICACIÓN	III
PLANTEAMIENTO DEL PROBLEMA	III
HIPÓTESIS	IV
OBJETIVOS	IV
<i>Objetivo General</i>	<i>iv</i>
<i>Objetivos Específicos</i>	<i>iv</i>
1 ANTECEDENTES.	5
1.1 TIPOS DE MECANISMOS INDUSTRIALES.	5
1.2 DESARROLLO DE NUEVAS CONFIGURACIONES MECÁNICAS.	8
1.3 CONFIGURACIONES MECÁNICAS QUE INSPIRARON LA PROPUESTA.....	9
2 MARCO TEÓRICO.	10
2.1 POSICIÓN Y ORIENTACIÓN	10
2.1.1 <i>Descripciones espaciales y transformaciones</i>	<i>10</i>
2.1.2 <i>Cinemática directa de una herramienta manipulada por una máquina</i>	<i>11</i>
2.1.3 <i>Cinemática inversa de la máquina herramienta y del manipulador mecánico.</i> ..	<i>13</i>
2.2 ESPACIO DE TRABAJO.....	14
2.3 DINÁMICA.....	15
2.3.1 <i>Formulación Lagrangiana de la Dinámica</i>	<i>15</i>
3 DESARROLLO.....	17
3.1 ESTRUCTURA GEOMÉTRICA DEL MECANISMO.....	17
3.2 MOVILIDAD DEL MECANISMO.....	19
3.3 CINEMÁTICA DIRECTA.	20
3.4 ESPACIO DE TRABAJO.....	30
3.5 MODELO DINÁMICO	32
4 PRUEBAS Y RESULTADOS.....	46
4.1 SIMULACIÓN.	46
4.2 RESULTADOS	47
CONCLUSIONES.....	56
5 REFERENCIAS.....	67

ÍNDICE DE FIGURAS

Figura 1. Robot serie de KUKA (Barrientos, 2008).	5
Figura 2. Robot paralelo Hydra-Power Systems (Briones, 2016).	6
Figura 3. Maquina Variax Chicago 1994 (Merlet, 2006).	8
Figura 4. Sistema de Rotación y Traslación (Craig, 2006).	10
Figura 5. Sistema de coordenadas adjuntado a los objetos en el ambiente (Craig, 2006).	11
Figura 6. Las ecuaciones cinemáticas describen el sistema de coordenadas de la herramienta relativa a el sistema base como una función de las variables de articulación (Craig, 2006).	12
Figura 7. Valores articulares relativos a el sistema y movimiento del efector final (Craig, 2006).	13
Figura 8. Espacio de trabajo de un mecanismo espacial (Merlet, 2006).	14
Figura 9. La relación entre los momentos de torsión aplicados por los actuadores (Craig, 2006).	15
Figura 10. Diagrama cinemático.	17
Figura 11. Representación de las juntas cinemáticas.	17
Figura 12. Correspondencia del movimiento en las juntas.	18
Figura 13. Representación de las juntas en el mecanismo espacial.	18
Figura 14. Movimiento traslacional de la primera junta.	19
Figura 15. Movimiento traslacional del efector final.	19
Figura 16. Movimiento Rotacional de los Carros en el riel circular.	19
Figura 17. Movimiento rotacional del eje circular.	19
Figura 18. Asignación de sistemas de referencia.	20
Figura 19. Límites de carrera inferior y superior del mecanismo PRRP.	30
Figura 20. Límites de carrera delimitados por el diámetro circular de la segunda junta.	30
Figura 21. Límites angulares de la guiar circular.	31
Figura 22. Representación del espacio de trabajo del mecanismo.	31
Figura 23. Simulación minuto 0:05.	46
Figura 24. Simulación minuto 0:18.	46
Figura 25. Simulación minuto 0:24.	46
Figura 26. Simulación minuto 0:51.	46
Figura 27. Simulación minuto 1:02.	47
Figura 28. Simulación minuto 1:24.	47
Figura 29. Gráfico de la velocidad lineal de la junta 1 y 4.	47

Figura 30. gráfico de la posición angular de la junta 2 y 3.....	48
Figura 31. gráfico de la velocidad angular de las juntas 1 y 4.....	48
Figura 32. gráfico de la velocidad lineal de las juntas 2 y 3.....	49
Figura 33. Gráfico de aceleración de las juntas 1 y 4.	49
Figura 34. Gráfico de aceleración de las juntas 2 y 3.	50
Figura 35. Riel circular.	51
Figura 36. Junta rotacional.....	52
Figura 37. Carro.....	53
Figura 38. Efecto final.	54
Figura 39. Grafica de Fuerzas en los actuadores 1 y 4.	55
Figura 40. Grafica de los pares de torsión de los actuadores 2 y 3.....	55

INDICE DE TABLAS

Tabla 1. Comparación de tipos de configuraciones.....	7
Tabla 2. Antecedentes de la propuesta.....	9

RESUMEN

Las necesidades industriales y la mejora de los procesos hacen necesario el desarrollo de nuevas propuestas de dispositivos mecánicos que tienen gran impacto económico sobre los costos de fabricación y el precio de los productos. Estos factores contribuyen al espíritu de innovación y desarrollo, conceptos que se vuelven primordiales en la labor cotidiana de un ingeniero. La creación, diseño o producción de nuevas configuraciones mecánicas responde a la operación mental de aislar conceptualmente propiedades o funciones concretas, de varios elementos mecánicos que al enlazarse se obtenga una aplicación que cumpla con una o varias necesidades industriales.

Estas configuraciones pueden surgir de una metodología específica, o pueden ser intuitivas a partir de la observación de diferentes elementos mecánicos, o configuraciones ya existentes. El análisis y modelado dinámico de estos dispositivos representa un paso esencial en el proceso de la creación de una nueva configuración, obteniendo variables cinemáticas y dinámicas que describan el movimiento del dispositivo propuesto.

El presente trabajo analiza la dinámica de una configuración mecánica de cuatro grados de libertad (gdl). La configuración mecánica consiste en una arquitectura PRRP (prismática, rotacional, rotacional, prismática) propuesta para cubrir una aplicación industrial. En la primera sección del trabajo se recopilan los antecedentes sobre las máquinas y mecanismos que inspiraron esta propuesta. En la segunda sección se expone el marco teórico del trabajo, presentando la metodología que se sigue en el desarrollo del modelo dinámico de los mecanismos espaciales. En la tercera sección se presenta la configuración mecánica de 4 grados de libertad. Se presenta el desarrollo del análisis cinemático directo e inverso, y con ello, una simulación de la movilidad del efector final siguiendo una trayectoria específica. En la misma sección se deriva el jacobiano de la configuración y su análisis de controlabilidad. Enseguida, se presenta el desarrollo del modelo dinámico y la deducción de su espacio de trabajo. Finalmente, se presentan las conclusiones de la tesis y una descripción del trabajo pendiente.

GENERALIDADES

Justificación

El escaso desarrollo de configuraciones mecánicas nuevas representa, a su vez, un área de oportunidad para explorar ideas y proponer configuraciones mecánicas con miras a resolver problemas industriales.

Planteamiento del Problema

Dentro de las necesidades principales en el ámbito industrial encontramos el aumento de la producción, la disminución de costos, aumento de exactitud y precisión de procesos específicos, etc. Estos factores hacen el uso habitual de sistemas mecánicos complejos, que satisfagan dichas necesidades. El desarrollo de mecanismos espaciales para la resolución de problemas es generalmente usado en este ramo, sumamente estudiado años atrás.

La generación de configuraciones mecánicas manifiesta diferentes retos y factores que deben cumplir para que estas tengan una aplicación real y útil (Craig, 2006), los cuales se mencionan a continuación:

- *Movilidad del dispositivo.* El dispositivo se posiciona y se orienta de tal manera que el efector final pueda seguir trayectorias definidas en el espacio.
- *Espacio de trabajo de la configuración.* Que todos los puntos en el espacio alcanzados por el efector final sean suficientes, para generar una aplicación industrial.
- *Simulación.* Definir variables cinemáticas y generación de trayectorias específicas para la simulación de movimiento de la configuración mecánica.
- *Diseño mecánico.* Definición de los componentes, dimensiones, materiales que estructuran el dispositivo mecánico.
- *Fabricación del dispositivo.* Elaboración de la configuración a partir de la combinación de los componentes mecánicos.

En este proceso podemos añadir la misma conceptualización del mecanismo espacial, que puede ser de forma analítica o intuitiva. Se deben contemplar otro tipo de parámetros más específicos, a la hora de lograr que un dispositivo tenga aplicación industrial, como lo es la controlabilidad, la rigidez, la repetitividad, etc. (Merlet, 2006).

Contemplando estos factores, los análisis cinemático y dinámico se vuelven un problema fundamental para saber si el mecanismo propuesto tiene la movilidad y el espacio de trabajo requeridos, para que, a partir de éste, se pueda diseñar y fabricar una máquina con miras a su aplicación industrial.

Hipótesis

La configuración propuesta tiene el potencial para ser usada en una aplicación industrial.

Objetivos

Objetivo General

Desarrollar el análisis dinámico de la configuración mecánica propuesta, deducir su espacio de trabajo y comprobar que tiene el potencial para ser usada en aplicaciones industriales.

Objetivos Específicos

- Proponer un diseño funcional de la configuración mecánica de cuatro grados de libertad.
- Desarrollar el modelo dinámico de la configuración propuesta.
- Deducir el espacio de trabajo.
- Comprobar, vía simulación, la movilidad del mecanismo.

Capítulo 1

1 ANTECEDENTES.

1.1 Tipos de mecanismos industriales.

Prestando atención a la propia palabra mecanismo espacial, se nombra así al sistema mecánico que tiene como misión que el conjunto de sus elementos mecánicos pueda orientar su efector final en el espacio. Quizás la primera forma de pensar en cómo podría ser uno de estos mecanismos es considerar que podrían poseer por ejemplo la forma del brazo humano. Esta idea es la que nos lleva al concepto de brazos mecánicos, como el mostrado en la Figura 1. Este tipo de mecanismos están compuestos por una serie de elementos rígidos unidos entre sí, por medio de pares cinemáticos de tipo rotacional y prismático fundamentalmente, que dotan a los elementos de un movimiento relativo de un solo grado de libertad. De este modo, el conjunto formado por estos elementos y pares cinemáticos se denomina cadena cinemática abierta. Esta disposición es la que hace que, realizando una analogía con los circuitos eléctricos, sean también conocidos como mecanismos espaciales en serie. Si se piensa en las características que este tipo de sistemas mecánicos pueden ofrecer, inmediatamente podemos llegar a la siguiente deducción; grandes espacios de trabajo, en función del tamaño de los elementos empleados en su concepción.

Cuando un mecanismo serial está sometido a una carga en su efector final, podemos considerar éste caso semejante al de una viga en voladizo. Esto hace que, para pequeñas deformaciones en su extremo terminal, lo que es evidentemente necesario si se necesita una gran precisión en el posicionamiento, sea necesario que los elementos que forman la cadena tengan una inercia elevada, lo que en mayor o menor medida provoca que posean unas masas elevadas, como se puede apreciar en la Figura 1. En relación con este punto, podemos añadir también que este tipo de robots tienen una relación carga soportada en su extremo frente a masa total del mecanismo bastante baja.



Figura 1. Robot serie de KUKA (Barrientos, 2008).

A causa de las grandes masas que han de poseer para verificar los requisitos de carga y precisión, deben moverse a velocidades y aceleraciones considerablemente reducidas, ya que el trabajar en unas condiciones más severas provocaría que apareciesen esfuerzos dinámicos muy importantes. En consecuencia, si se considera la búsqueda de precisiones muy elevadas, la aplicación de grandes cargas y el funcionamiento a altas aceleraciones, es evidente que este tipo de sistemas mecánicos en serie pueden no ser la mejor alternativa. Sin embargo, a pesar de sus limitaciones, su gran funcionalidad y sus indudables ventajas hacen su uso industrial esté muy extendido, siendo un porcentaje muy importante de las configuraciones existentes.

En contraposición a estos manipuladores de cadena abierta, podríamos pensar en los denominados *mecanismos de cadena cerrada*. Como su propio nombre indica, este tipo de mecanismos están compuestos por una o varias cadenas cinemáticas cerradas, formadas por diferentes tipos de elementos y pares cinemáticos. Dentro de este tipo de mecanismos es donde se encuentran los *mecanismos paralelos*. Por el simple hecho de ser mecanismos de cadena cerrada, los mecanismos paralelos tienen un elemento móvil unido a un elemento fijo por varias cadenas cinemáticas, como es el caso del robot mostrado en la Figura 2. Esto hace que este tipo de configuraciones posean unas características considerablemente diferentes a las de los robots seriales.

Los mecanismos de cadena cerrada presentan espacios de trabajo bastante más reducidos que los robots serie de dimensiones semejantes, debido a su propia estructura cinemática, sometidos a una determinada carga sobre su elemento terminal. Este tipo de robots son considerablemente más rígidos que un robot serie de similares dimensiones, incluso a pesar de poseer una masa considerablemente inferior, por el hecho de que esta carga será soportada por varias cadenas simultáneamente en vez de por una sola. Por tanto, su relación carga soportada en su elemento terminal frente a masa total del mecanismo será bastante superior al de un mecanismo en serie común.



Figura 2. Robot paralelo Hydra-Power Systems (Briones, 2016).

Debido a que pueden soportar cargas relativamente grandes con masas relativamente pequeñas, podrán realizar movimientos a velocidades y aceleraciones elevadas sin que aparezcan esfuerzos dinámicos que impidan su realización. Generalmente, este tipo de robots son actuados empleando un único accionamiento en cada cadena cinemática,

accionamiento que a su vez estará situado sobre el elemento fijo. Esto hace que la masa de los accionamientos deje de ser considerada como una *masa móvil*, lo que facilita aún más si puede alcanzar valores de aceleración elevados. El hecho de que cada uno de los pares cinemáticos actuados se encuentren en diferentes cadenas cinemáticas hace que los errores ocurridos en su posicionamiento no supongan por norma general una amplificación elevada en el posicionamiento del elemento terminal del mecanismo. Teniendo en cuenta todo lo hasta ahora mencionado, ninguna de las dos configuraciones hasta ahora expuestas puede ser considerado *mejor* que los otros en términos absolutos. Es evidente que tanto las ventajas como los inconvenientes de uno y otro tipo de manipuladores provienen del tipo de estructura cinemática que poseen, tal y como muestra la Tabla 1. La estructura serie o antropomórfica permite alcanzar un mayor espacio de trabajo y es la causa del posible desacoplamiento entre los grados de libertad de orientación y los de posición respecto de las variables que accionan el mecanismo. Este desacoplamiento permite que los problemas de posición sean más sencillos que los de las configuraciones paralelas, y su calibración pueda realizarse compensando cada eje de forma independiente. Por otro lado, en el caso de la estructura paralela, la disposición de los elementos conectando mediante varias cadenas cinemáticas desde la base fija a su elemento terminal, le da una mayor rigidez a la estructura del manipulador, así como un error menor en el posicionamiento de la plataforma, siempre que se tengan los mismos errores en las variables que lo accionan. Con estos elementos expuestos podemos pensar no hay ninguna configuración mejor de forma absoluta y que cada configuración es diseñada para satisfacer demandas industriales específicas. En la siguiente tabla se hace una comparación de las configuraciones de mecanismos más comúnmente utilizadas en la industria (Tabla 1).

Tabla 1. Comparación de tipos de configuraciones.

<i>Configuración serie</i>	<i>Configuración paralela</i>
Estructura poco rígida.	Arquitectura más rígida.
Baja relación carga/peso del manipulador.	Relación carga/peso muy superior.
Robot más pesado.	Robot ligero.
Baja precisión. Los errores en las articulaciones crecen de elemento a elemento y se acumulan hasta el elemento terminal.	Alta precisión. Los errores en las articulaciones afectan con el mismo orden de magnitud a la posición de la plataforma.
Bajas velocidades y aceleraciones. Peores características dinámicas.	Altas velocidades y aceleraciones. Mejor respuesta dinámica.
Cinemática simple. Resolución analítica de las ecuaciones. Facilidad en el lazo de control.	Cinemática compleja. Alto tiempo de computación Problemas en el control.
Amplio espacio de trabajo.	Espacio de trabajo reducido
Técnica de calibración resuelta.	Calibración compleja. Problema abierto.
Posiciones singulares únicamente en el problema inverso.	Posiciones singularidades más complejas en problemas directo e inverso.
Tecnología ya desarrollada.	Nueva tecnología.

1.2 *Desarrollo de Nuevas Configuraciones Mecánicas.*

La presencia de mecanismos es muy común en prácticamente cualquier campo porque existe la necesidad de aumentar la productividad, de disminuir los costes asociados, etc. Las razones con causas meramente económicas no son las únicas que justifican la utilización de estos dispositivos mecánicos. Los mecanismos son diseñados con diferentes propósitos, ya sea que el trabajo sea peligroso, que el requerimiento sea cumplir una alta precisión y repetitividad, o simplemente el liberar al hombre de realizar tareas rutinarias.

Habitualmente, el empleo de mecanismos es y ha sido necesario en la transmisión de movimientos de un tipo a otro (rotación-rotación, rotación-traslación, etc.) o la obtención de un tipo determinado de movimientos y trayectorias de mayor o menor complejidad. El diseño de nuevas arquitecturas, hasta apenas unos años, no tenía un método específico, y las nuevas configuraciones se derivaban de adecuaciones, mejoras a estructuras ya creadas, o de manera intuitiva. Un ejemplo de esto es la primera fresadora paralela industrial presentada por la compañía Giddings & Levis en la exposición de máquinas herramienta IMST en Chicago, Estados Unidos, en 1994 con el nombre de Variax (Figura 3). Esta configuración está basada en el principio de la plataforma de Gough. Donde la máquina de 6 grados de libertad fue 5 veces más rígida que una máquina clásica, y su velocidad de avance fue muy superior a las existentes hasta entonces.



Figura 3. Máquina Variax Chicago 1994 (Merlet, 2006).

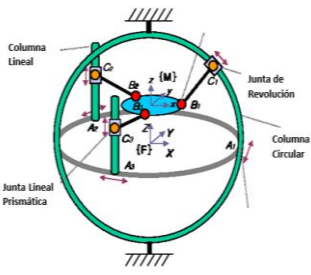

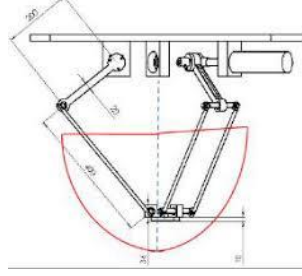

Franz Reuleaux, se considera generalmente el iniciador del estudio de los mecanismos en la segunda mitad del siglo XIX. Aunque no es posible extendernos en esta cuestión, los antecedentes del estudio y desarrollo de los elementos de las máquinas se remontan a la antigüedad y la evolución de los mecanismos es el fruto de las contribuciones realizadas. Los métodos en el diseño de nuevas configuraciones pueden ser variados, y dependen de varios factores para sus síntesis, lo cual vuelve compleja la conceptualización de un nuevo mecanismo. Estos pueden ser analíticos y contemplar la estructura topológica del mecanismo espacial, otros métodos son desarrollados de forma intuitiva al acondicionar

estructuras a nuevas aplicaciones o por la modificación estructural de los elementos mecánicos de configuraciones ya existentes.

1.3 Configuraciones mecánicas que inspiraron la propuesta.

En este trabajo se analiza la propuesta de un mecanismo espacial de 4 gdl. Los antecedentes inmediatos que tiene esta propuesta se presentan a continuación.

Tabla 2. Antecedentes de la propuesta.

Imagen	Características	Inspiración
 <p>Diagrama de un mecanismo espacial de Eclipse II. Muestra un sistema de coordenadas (X, Y, Z) con un eje vertical fijo. Hay una columna lineal (C1) y una columna circular (C2). Se indican juntas de revolución (A1, B1, C1) y una junta lineal prismática (A2). El mecanismo está montado sobre un soporte circular.</p>	<p>Eclipse II (Hong, K. y Kim, J, 2000).</p> <p>Mecanismo espacial de lazo cerrado de 6 gdl. Usado para Simulación de vuelo.</p>	<p>La principal inspiración que se toma de esta configuración híbrida está en el riel circular.</p>
 <p>Fotografía de un robot de coordenadas cilíndricas. Se muestra un eje vertical con un efector final que puede girar y moverse radialmente. Una flecha roja indica la rotación de la junta rotacional.</p>	<p>Robot de coordenadas cilíndricas (Kumar, P y Pellegrino, S, 1994).</p> <p>Robot de 3 gdl (PPR) donde su espacio de trabajo es alrededor de un eje.</p>	<p>La principal inspiración que se toma de esta configuración serial está en la junta rotacional del efector final.</p>
 <p>Diagrama de un robot paralelo Delta. Muestra tres brazos que conectan un efector final con una base fija. Las juntas rotacionales están empotradas en la base.</p>	<p>Robot Paralelo Delta (J.M. y Hervé, S, 2005).</p> <p>Es una configuración mecánica de 3gdl, es necesaria la orientación del efector final pues ésta rota conforme a su posición en el espacio.</p>	<p>La principal inspiración está en el diseño de las juntas rotacionales empotradas sobre una base.</p>
 <p>Fotografía de un robot Trijoint 900H Kovosvit. Muestra un efector final con tres juntas rotacionales y una junta prismática, configurado para movimiento planar.</p>	<p>Trijoint 900H Kovosvit (Chang, W y Lin, C. 2003)</p> <p>Mecanismo paralelo de cuatro grados de libertad, PRRP con posicionamiento planar.</p>	<p>Sustracción de atributos significativos de la configuración PRRP y la distribución de sus elementos mecánicos</p>

Capítulo 2

2 MARCO TEÓRICO.

2.1 Posición y Orientación

En el estudio de los dispositivos espaciales se presenta constantemente el problema de la ubicación de los objetos en un espacio tridimensional. Estos objetos se vinculan directamente con el manipulador o al mecanismo.

Una descripción importante de estas vinculaciones son la posición y la orientación. Naturalmente esta descripción está representada en cantidades y se puede manipular matemáticamente.

2.1.1 Descripciones espaciales y transformaciones

Al describir y especificar las propiedades espaciales de varios objetos del sistema de la maquina o manipulador, se establece un sistema de coordenadas (Figura 4), donde podemos ubicar cualquier punto en el espacio con un vector de posición de 3×1 , los vectores deben etiquetarse con información en cual sistemas están definidos.

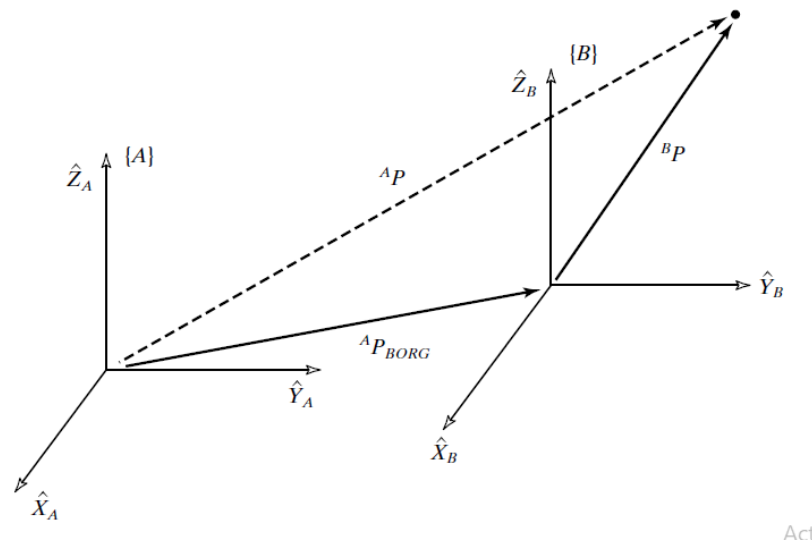


Figura 4. Sistema de Rotación y Traslación (Craig, 2006).

Las coordenadas homogéneas son una representación geométrica en la que se añade una tercera componente para cada punto (x, y) se representa una terna (x, y, ω) , en donde ω siempre tendrá el valor de la unidad. Esto permite representar todas las transformaciones geométricas uniformemente como productos de matrices, facilitando las operaciones de concatenación de transformaciones, mediante producto de matrices.

Una matriz de transformación homogénea es la representación de la transformación de un vector de coordenadas homogéneas de un sistema de coordenadas a otro como se muestra en

la Figura 4. Tiene como fin, representar la posición y orientación de un sistema girado y trasladado con respecto a un sistema fijo de referencia, refiriendo la rotación y traslación sobre un sistema de referencia.

La matriz homogénea de 4x4 representa una transformación de un sistema de referencia a otra. La cual tiene la forma.

$$T = \begin{bmatrix} R & P \\ f & W \end{bmatrix} = \begin{bmatrix} \text{Rotación} & \text{Traslación} \\ \text{Perspectiva} & \text{Escalado} \end{bmatrix} \quad (1)$$

Para la cadena cinemática ocuparemos la regla general en robótica que representa la transformación de perspectiva f con un valor nulo, mientras que el escalar W representa la escala global de la transformación.

$$T = \begin{bmatrix} R & P \\ f & W \end{bmatrix} = \begin{bmatrix} \text{Rotación} & \text{Traslación} \\ 0 & 1 \end{bmatrix} \quad (2)$$

2.1.2 Cinemática directa de una herramienta manipulada por una máquina

La cinemática parte de la mecánica del movimiento sin considerar las fuerzas que lo ocasionan, en esta misma se estudian la posición, la velocidad y la aceleración del mecanismo (Figura 5).

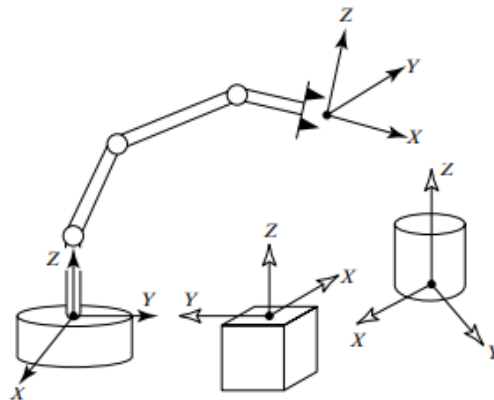


Figura 5. Sistema de coordenadas adjuntado a los objetos en el ambiente (Craig, 2006).

Las máquinas y los manipuladores están compuestos por objetos rígidos los cuales están conectados por articulaciones que permiten un movimiento relativo. Algunas máquinas y manipuladores contienen articulaciones prismáticas en las que el desplazamiento relativo entre ellos, algunas veces llamada desplazamiento de articulación. El grado de libertad que posee una máquina es el número de variables de posiciones independientes que tendrían que especificarse para poder describir y localizar todos los cuerpos del mecanismo.

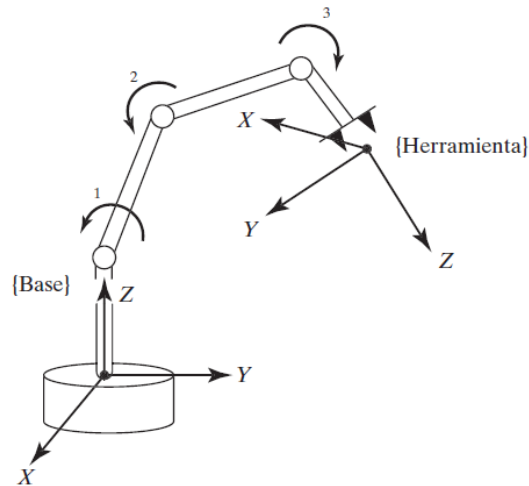


Figura 6. Las ecuaciones cinemáticas describen el sistema de coordenadas de la herramienta relativa a el sistema base como una función de las variables de articulación (Craig, 2006).

En el extremo libre de la cadena que conforma el manipulador o la herramienta se le denomina efector final. Dependiendo de la aplicación que se le va a dar a la máquina, en el efector final se puede montar un dispositivo diferente; por ejemplo, una pinza, un soplete de soldadura, un electroimán o cualquier otro dispositivo. En general, la posición del manipulador proporciona una descripción de la transformación del sistema cartesiano de la herramienta donde se vinculan los diferentes cuerpos con el sistema coordinado de la base.

La cinemática directa se puede resumir como un problema geométrico estático de calcular la posición y orientación del efector final del manipulado, dado un conjunto de ángulos articulares. Esto nos da el cálculo de la posición y orientación de la herramienta relativa al sistema base (Figura 6).

Así supóngase conocidas las ecuaciones las ecuaciones generales que resuelven el problema cinemático directo de un mecanismo de n gdl.

$$x = f_x(\Theta_1, \dots, \Theta_n) \quad (3)$$

$$\theta = f_\theta(\Theta_1, \dots, \Theta_n) \quad (4)$$

2.1.3 Cinemática inversa de la máquina herramienta y del manipulador mecánico.

En este problema vamos a poder calcular, dada la posición y orientación del efector final del mecanismo, todos los conjuntos posibles de ángulos articulares que pueden ser útiles para encontrar esta posición y orientación dadas como se muestra en la Figura 7.

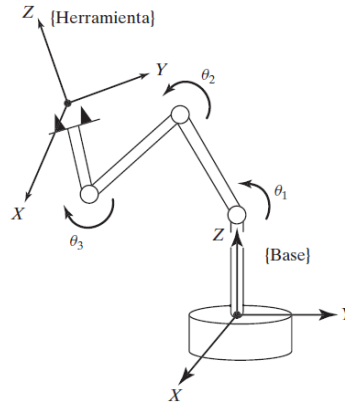


Figura 7. Valores articulares relativos a el sistema y movimiento del efector final (Craig, 2006).

El problema geométrico que se plantea a partir de las consideraciones dadas puede ser complejo y suele ser uno de los problemas principales en el sistema de control. Este problema está determinado por la determinación de posiciones en el espacio cartesiano a ubicaciones en el espacio de articulaciones internas de la máquina.

Así supóngase conocidas las ecuaciones las ecuaciones generales que resuelven el problema cinemático inverso de un mecanismo de n gdl.

$$\Theta_n = f_{\Theta}(x_1, \dots, x_n) \quad (5)$$

$$\Theta_n = f_{\Theta}(\theta_1, \dots, \theta_n) \quad (6)$$

2.2 *Espacio de trabajo*

El espacio de trabajo son todos los puntos que puede alcanzar el efector final de una máquina mientras realiza una tarea. El análisis del espacio de trabajo permite establecer el diseño de trayectorias como se muestra en la Figura 8.

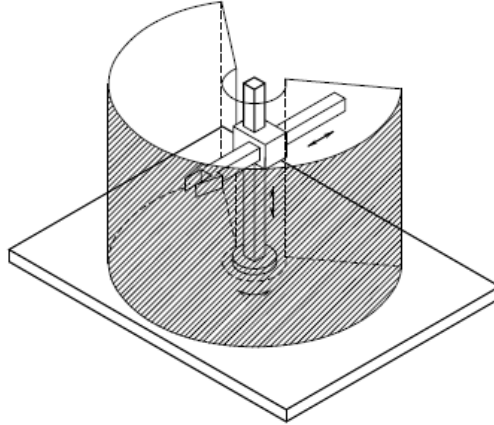


Figura 8. Espacio de trabajo de un mecanismo espacial (Merlet, 2006).

El estudio del espacio de trabajo permite determinar lo siguiente:

- La forma del espacio de trabajo es importante en la definición del entorno de trabajo de la máquina.
- La dimensión es un factor importante en el cálculo del alcance del efector final.
- La estructura del espacio de trabajo puede asegurar las características cinemáticas del robot las cuales están relacionadas con la interacción entre la máquina y el entorno.
- Las dimensiones de los eslabones de la máquina y las limitaciones mecánicas de las articulaciones tienen una gran influencia en las dimensiones del espacio de trabajo.
- La forma depende de la estructura geométrica de la máquina y también de las propiedades de los grados de libertad.
- La estructura del espacio de trabajo viene definida por la estructura de la máquina y las dimensiones de sus eslabones.

2.3 Dinámica.

La dinámica es el campo de la mecánica dedicado al estudio de las fuerzas que se necesitan para causar movimiento. Para que el efector final pueda moverse a velocidad constante mientras realiza una tarea, es necesario estudiar los elementos relacionados con el origen de este, es por ello por lo que es necesario realizar el estudio dinámico. Para poder generar los movimientos que requiere un manipulador para realizar una tarea es necesario que los actuadores del sistema generen los pares necesarios que dependen de las condiciones espaciales y temporales de la ruta tomada por el efector final y de las propiedades de masa de los eslabones, la carga útil, de la fricción en las articulaciones, etcétera (Figura 9).

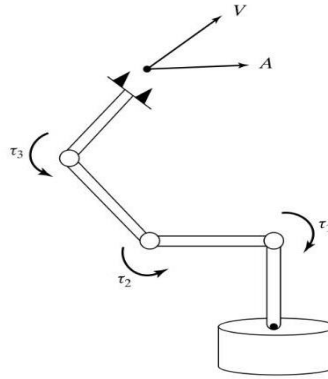


Figura 9. La relación entre los momentos de torsión aplicados por los actuadores (Craig, 2006).

2.3.1 Formulación Lagrangiana de la Dinámica

Esta formulación es un método de “balance de energías” de la dinámica. Considerando un mecanismo que se compone de n eslabones. La energía total ε de un mecanismo de n gdl es la suma de sus energías cinemática k y potencial u :

Esto es

$$k_i = \frac{1}{2} m_i v_{C_i}^T v_{C_i} + \frac{1}{2} \omega_i^T c_i I_i^i \omega_i, \quad (7)$$

donde

$$k = \sum_{i=1}^n k_i \quad (8)$$

$$k(\Theta, \dot{\Theta}) = \frac{1}{2} \dot{\Theta}^T M(\Theta) \dot{\Theta}, \quad (9)$$

donde $M(\Theta)$ es la matriz de masas de $n \times n$ del manipulador.

La energía potencial del i -ésimo vínculo u_i se expresa como

$$u_i = -m_i {}^0 g^T {}^0 P_{C_i} + u_{ref} \quad (10)$$

donde

$$u = \sum_{i=1}^n u_i, \quad (11)$$

donde 0g es el vector de gravedad 3×1 ; ${}^0P_{C_i}$ es el vector que ubica el centro de masas del i -ésimo vínculo y u_{ref} es una constante que se elige de manera que ubica al centro de masas del i -ésimo vínculo de u_i sea cero. Como las ${}^0P_{C_i}$ son funciones de Θ , podemos ver que la energía potencial, puede describirse mediante una fórmula escalar como una función de posición de la articulación, $u(\Theta)$. El Lagrangiano $L(\Theta, \dot{\Theta})$ de un mecanismo de n gdl es la diferencia entre su energía cinética k y su energía potencial u , esto es

$$L(\Theta, \dot{\Theta}) = k(\Theta, \dot{\Theta}) - u(\Theta). \quad (12)$$

La energía potencial u se debe a las fuerzas conservativas como la fuerza de gravedad. Las ecuaciones de movimiento de Lagrange para un manipulador de n gdl vienen dadas por

$$\frac{d}{dt} \frac{\partial L}{\partial \dot{\Theta}} - \frac{\partial L}{\partial \Theta} = \tau \quad (13)$$

Donde τ son las fuerzas y pares ejercidos externamente (por actuadores) en cada articulación, así como las fuerzas no conservativas (fricción, resistencia al movimiento y en general las que dependen del tiempo o de la velocidad).

Capítulo 3

3 DESARROLLO.

3.1 Estructura geométrica del mecanismo.

Se presenta una cadena cinemática en la Figura 10, la cual describe la posición de su efector final mediante cuatro coordenadas espaciales (x , y , z , θ).

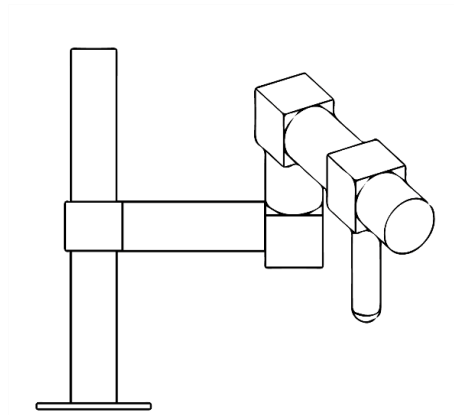


Figura 10. Diagrama cinemático.

En la cadena cinemática se representa dos tipos de movimiento, lineal y rotacional explicados con anterioridad, descritos en las juntas (J1, J2, J3, J4) donde se presentan esquemáticamente en la Figura 11.

Esta cadena cinemática ayudará a diseñar el concepto final del mecanismo. Al ser una cadena abierta, tendrá las limitaciones propias de este tipo de mecanismos. Por tal motivo, se sustituirán elementos en sus juntas, para mejorar su funcionamiento, sin perder su movilidad original.

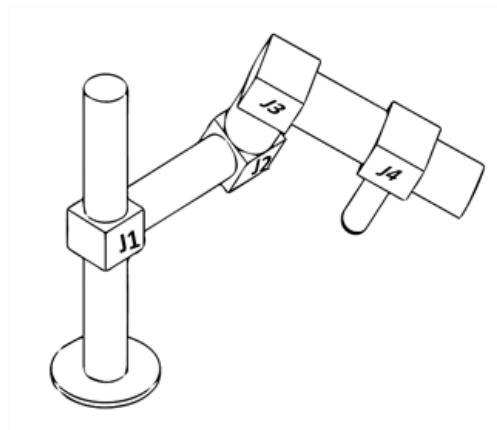


Figura 11. Representación de las juntas cinemáticas.

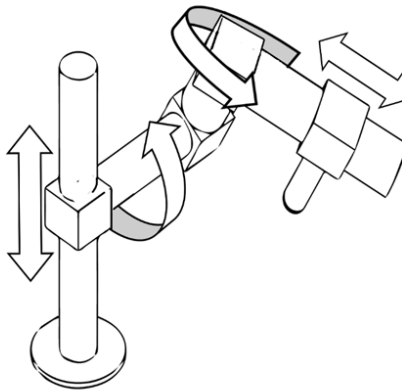


Figura 12. Correspondencia del movimiento en las juntas.

La forma en que se sustituyen los elementos como se muestra en la Figura 12.

- Junta 1 (J1) prismática Elemento 1 (movimiento lineal)
- Junta 2 (J2) rotacional Elemento 2 (riel circular)
- Junta 3 (J3) rotacional Elemento 3 (recorrido circular que efectúan los carros sobre el riel)
- Junta 4 (J4) prismática Elemento 4 (recorrido lineal del efector final)

En el siguiente esquema se muestra las relaciones directas que se describen en los enunciados anteriores y se muestran en la Figura 13.

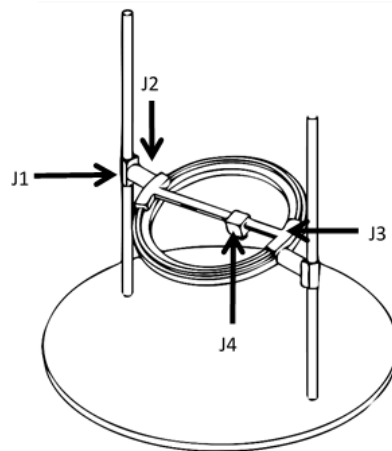


Figura 13. Representación de las juntas en el mecanismo espacial.

Las consideraciones en el diseño de la cadena cinemática es que los vínculos solo exhiben un grado de libertad. Para cualquiera de los ejes en el espacio 3D, existe una medida definida de la distancia entre cada vínculo.

3.2 Movilidad del Mecanismo

La movilidad está caracterizada por los grados de libertad que posee el sistema mecánico. Los parámetros independientes definirán de manera única la posición de los elementos en cualquier instante de tiempo. El mecanismo se vuelve un marco de referencia general, teniendo un movimiento complejo el cual combina simultáneamente de rotación y traslación en el espacio tridimensional. La rotación es alrededor de un eje y la traslación simultánea se hace en elementos a lo largo de un eje.

Traslación. Los elementos mostrados en las Figuras 14 y 15 describen una trayectoria lineal de referencia trazada por el elemento sin cambiar su orientación angular.

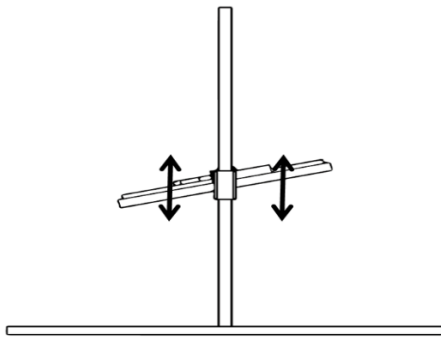


Figura 14. Movimiento traslacional de la primera junta.

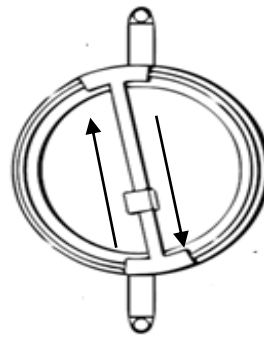


Figura 15. Movimiento traslacional del efector final.

Rotación. Los siguientes dos elementos poseen un punto que no tienen movimiento con respecto al marco de referencia estacionario, el cual todos sus puntos describen arcos alrededor de su centro, la línea trazada a través del cuerpo no cambia su opción lineal, pero si su orientación angular como se observa en la Figura 16 el movimiento de los carros sobre el riel circular, el cual también tiene un movimiento angular como se muestra en la Figura 17, el cual gira alrededor de un eje.

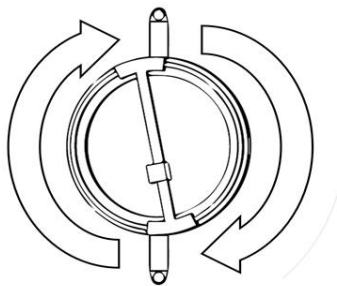


Figura 16. Movimiento Rotacional de los Carros en el riel circular.

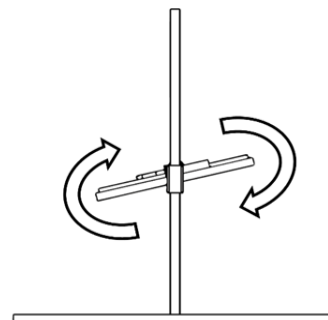


Figura 17. Movimiento rotacional del eje circular.

Esta combinación simultánea de rotación y traslación se ve representada en el efector final el cual cambia su posición lineal y su orientación angular. Aunque su movimiento independiente es lineal. El mecanismo en combinación de todos sus movimientos tiene un movimiento complejo. El mecanismo considera un conjunto de cuerpos conectados, en el caso de este estudio se tomará referencia la cadena cinemática presentada.

3.3 Cinemática Directa.

Para poder trabajar con matrices homogéneas se necesita asignar sistemas de referencia, los cuales están unidos a los vínculos, esto nos dará la representación de las transformaciones que definan la ubicación de cada sistema relativo a otro (Figura 18). Cada una de estas transformaciones será una función de un parámetro de un vínculo solamente y es lo suficientemente simple como para que podamos representar su forma por inspección. Para representar la transformación de un vector de coordenadas homogéneas de un sistema de coordenadas a otro utilizaremos la matriz homogénea de transformación.

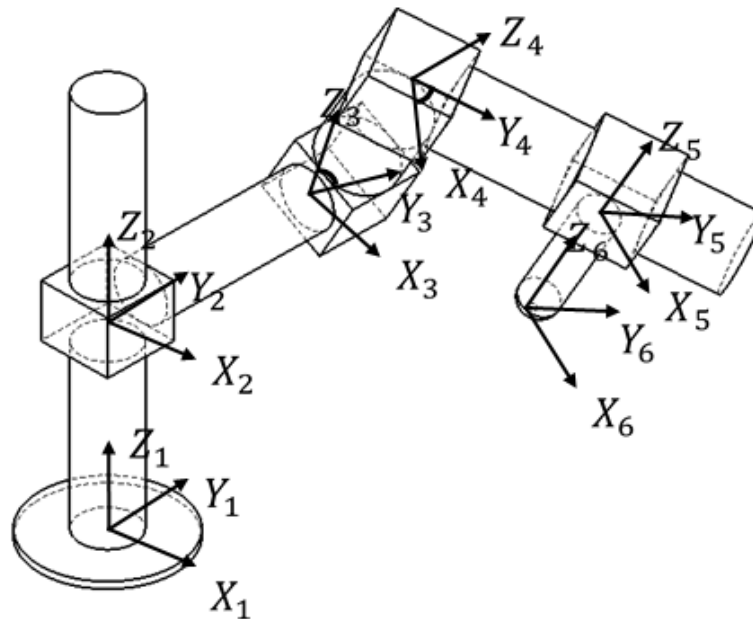


Figura 18. Asignación de sistemas de referencia.

Utilizando los parámetros de vínculo mostrados con anterioridad para la cadena cinemática expuesta se calcularán las transformaciones individuales para cada vínculo. Para representar la posición y orientación ya sea de un sistema rotado o trasladado, con respecto al sistema fijo de referencia, ocuparemos las matrices homogéneas de transformación. Para obtener estas transformaciones se define una matriz, para la rotación, y para la traslación.

Traslación.

$$T(p) = \begin{bmatrix} 1 & 0 & 0 & px \\ 0 & 1 & 0 & py \\ 0 & 0 & 1 & pz \\ 0 & 0 & 0 & 1 \end{bmatrix} \quad (14)$$

Rotación.

Determinando el sistema de referencia que rota respecto al sistema inicial fijo, se definen las siguientes tres matrices.

$$T(x, \alpha) = \begin{bmatrix} 1 & 0 & 0 & 0 \\ 0 & \cos \alpha & -\sin \alpha & 0 \\ 0 & \sin \alpha & \cos \alpha & 0 \\ 0 & 0 & 0 & 1 \end{bmatrix} \quad (15)$$

$$T(y, \phi) = \begin{bmatrix} \cos \phi & 0 & \sin \phi & 0 \\ 0 & 1 & 0 & 0 \\ -\sin \phi & 0 & \cos \phi & 0 \\ 0 & 0 & 0 & 1 \end{bmatrix} \quad (16)$$

$$T(z, \theta) = \begin{bmatrix} \cos \theta & -\sin \theta & 0 & 0 \\ \sin \theta & \cos \theta & 0 & 0 \\ 0 & 0 & 1 & 0 \\ 0 & 0 & 0 & 1 \end{bmatrix} \quad (17)$$

Para resolver el problema geométrico estático para encontrar la posición y orientación del efector final en función de los ángulos articulares. Se concatenarán las transformaciones dadas para encontrar la solución al problema descrito.

Posición matricial.

$$Pm = T_{01}(zp)T_{12}(xp)T_{23}(x\theta)T(z\theta)T_{34}(xp)T_{45}(zp) \quad (18)$$

La ecuación (14) representa la posición matricial, donde

$T_{01}(zp)$ es la transformación lineal homogénea de traslación en el eje z.

$T_{12}(xp)$ es la transformación lineal homogénea de traslación en el eje x

$T_{23}(x\theta)$ es la transformación lineal homogénea de rotación en el eje x

$T_{34}(z\theta)$ es la transformación lineal homogénea de rotación en el eje z

$T_{45}(xp)$ es la transformación lineal homogénea de rotación en el eje x

$T_{56}(zp)$ es la transformación lineal homogénea de rotación en el eje z

donde

$$P_m = \begin{bmatrix} \cos(\theta z) & -\sin(\theta z) & 0 & xp \\ \cos(\theta x)\sin(\theta z) & \cos(\theta x)\cos(\theta z) & -\sin(\theta x) & yp \\ \sin(\theta x)\sin(\theta z) & \cos(\theta z)\sin(\theta x) & \cos(\theta x) & zp \\ 0 & 0 & 0 & 1 \end{bmatrix} \quad (19)$$

Esta ecuación matricial nos muestra la posición del efector final en función de las transformaciones lineales de cada uno de los vínculos que la conforman.

Para obtener la posición matricial con respecto a un sistema de referencia, se pueden multiplicar las transformaciones que estén con referencia al sistema inicial cero.

Para conseguir la posición y orientación del efector final de acuerdo con el sistema de referencia cero, se tiene

$$T_{02} = T_{01}(zp_{01})T_{12}(xp_{12}) \quad (20)$$

$$T_{24} = T_{24}(\theta_{23})T_{34}(\theta_{34}) \quad (21)$$

$$T_{46} = T_{45}(xp_{45})T_{56}(-zp_{56}) \quad (22)$$

Concatenando las transformaciones obtenemos la posición desde el sistema de referencia hasta el efector final.

$$T_{0P} = T_{02}T_{24}T_{46} \quad (23)$$

donde obtenemos

$$T_{06} = \begin{bmatrix} \cos(\theta_{34}) & -\sin(\theta_{34}) & 0 & xp_{12} + xp_{45} \cos(\theta_{34}) \\ \cos(\theta_{34})\sin(\theta_{34}) & \cos(\theta_{34})\cos(\theta_{34}) & -\sin(\theta_{23}) & zp_{56}\sin(\theta_{23}) + xp_{45} \cos(\theta_{23})\sin(\theta_{34}) \\ \sin(\theta_{23})\sin(\theta_{34}) & \cos(\theta_{34})\sin(\theta_{23}) & \cos(\theta_{23}) & zp_{01} - zp_{56} \cos(\theta_{23}) + xp_{45}\sin(\theta_{23})\sin(\theta_{34}) \\ 0 & 0 & 0 & 1 \end{bmatrix} \quad (24)$$

La ecuación (20) describe la posición del efector final en función del sistema de referencia cero, el cual es la solución de la cinemática directa, el cual parte del problema geométrico estático, que despeja la posición del vínculo final al vínculo inicial.

Al encontrar esta posición estática matricial de todos los vínculos, constituimos un punto fundamental para encontrar la orientación y posición de los vínculos con respecto del efector final.

Cinemática Inversa.

El problema de posición inverso consiste en determinar a partir de la posición y orientación conocidas del elemento terminal del mecanismo, la posición de los accionamientos y resto de elementos que forman parte del mecanismo. Frecuentemente, el problema de posición inverso viene determinado por una serie de ecuaciones cuadráticas obtenidas a partir de cada una de las cadenas cinemáticas que componen al mecanismo que relacionan los parámetros de salida. Con las ecuaciones de posición y orientación del efector final obtenemos una ecuación matricial la cual se va igual con los parámetros de cada junta obtenida en el análisis anterior, lo cual nos permitirá despejar los valores angulares de cada actuador.

De la anterior afirmación obtenemos la siguiente ecuación matricial

$$P_m = T_{06} \quad (25)$$

De la ecuación (25) podemos notar que el lado izquierdo está conformado por la ecuación matricial, T_{0P} (19) que representa la posición y orientación del efector final con respecto al sistema de referencia cero. Igualando la ecuación. (24), la cual representa la posición matricial del mecanismo. Igualando los elementos de cada matriz obtenemos los parámetros angulares de cada uno de los actuadores.

Este procedimiento se repetirá en todas las variables de los actuadores de la máquina.

Despejando θ_{34} .

$$\cos(\theta_{34}) = -\sin(\theta_z) \quad (26)$$

$$-\sin(\theta_{34}) = -\sin(\theta_z) \quad (27)$$

Despejando θ_{23}

$$-\sin(\theta_{23}) = -\sin(\theta_x) \quad (28)$$

$$\cos(\theta_{23}) = \cos(\theta_x) \quad (29)$$

Despejando Xp_{45} .

$$X_{12} + X_{45} \cos(\theta_{34}) = Xp \quad (30)$$

Despejando Zp_{01} .

$$Zp_{01} - Zp_{56} \cos(\theta_{23}) + Xp_{45} \sin(\theta_{23}) \sin(\theta_{34}) = Zp \quad (31)$$

Despejando las variables que representan los componentes angulares de las juntas obtenemos una solución cerrada de la cinemática inversa.

$$\theta_{34} = \arctan(\cos(\theta_z), \sin(\theta_z)) \quad (32)$$

$$\theta_{23} = \arctan(\cos(\theta_x), \sin(\theta_x)) \quad (33)$$

$$Xp_{45} = \arctan(\cos(\theta_x), \sin(\theta_x)) \quad (34)$$

$$Zp_{01} = (-Xp_{12} + Xp)(\sec(\theta_{34})) \quad (35)$$

Cada una de las ecuaciones describe los valores angulares y lineales de los actuadores respecto a la posición del efector final, con lo anteriormente dicho se logra obtener el valor de cada junta, esto será de suma importancia ya que nos dará la posibilidad de calcular por cada punto de posición un valor que represente la orientación o posición de los actuadores en el espacio.

Propagación de velocidades

Ahora consideraremos el problema del cálculo de las velocidades lineales y angulares de los vínculos del mecanismo. Un mecanismo en la cadena de cuerpos que lo conforma, cada uno es capaz de moverse en relación con sus cuerpos adyacentes. De acuerdo con esta propiedad podemos calcular la velocidad de cada vinculo en orden, empezando desde el sistema base. La velocidad del vínculo $i + 1$ sera del vinculo i más cualquier componente añadido de velocidad que sea nuevo por la articulación $i + 1$.

En este trabajo calcularemos estas velocidades de vinculo haciendo la suposición que tal vinculo es rígido con vectores de velocidad lineal y angular que describen su movimiento. Se expresarán las velocidades respecto al sistema del vínculo en sí, en vez de hacerlo respecto al sistema base. Las velocidades de rotación se agregarán cuando ambos vectores ω se escriben respecto al mismo sistema. Por lo tanto, la velocidad angular del vínculo $i + 1$ es la misma que la del vinculo i más un nuevo componente producido por la velocidad de rotación en la articulación $i + 1$. Lo cual lo podemos escribir como.

$${}^{i+1}\omega_{i+1} = {}^{i+1}R_{i+1} {}^i\omega_i + \dot{\theta}_{i+1} {}^{i+1}Z_{i+1} \quad (36)$$

La velocidad lineal del sistema origen $\{i + 1\}$ es la misma que la del origen del sistema $\{i\}$ más el componente producido por la velocidad de rotación del vínculo i .

Lo cual se escribe como.

$${}^{i+1}v_{i+1} = {}^iR \left({}^i v_i + {}^i \omega_i \times {}^i P_{i+1} \right) \quad (37)$$

En análisis de la propagación de nuestro mecanismo tenemos cuatro, actuadores, pero las transformaciones lineales que describen la posición del efector final son 6 las cuales nos darán el número de vínculos, de tal manera podemos describir las ecuaciones de propagación de velocidades de la siguiente forma. Para los vínculos tenemos las siguientes funciones. Se considera las velocidades del sistema de referencia inicial vista desde sí mismo es igual a cero, tanto para la velocidad angular como la lineal.

$${}^0V_0 = \begin{bmatrix} 0 \\ 0 \\ 0 \end{bmatrix} \quad (38)$$

$${}^0\omega_0 = \begin{bmatrix} 0 \\ 0 \\ 0 \end{bmatrix} \quad (39)$$

Partiendo de las velocidades iniciales, podemos plantear las ecuaciones de velocidad de cada vínculo. Donde tenemos las ecuaciones de propagación de velocidad lineal.

$${}^1V_1 = {}^1R_0 \left({}^0V_0 + {}^0\omega_0 \times {}^0P_1 + {}^0\dot{P}_1 \right) \quad (40)$$

$${}^1\omega_1 = {}^1R_0 {}^0\omega_0 + \dot{\theta}_1 {}^1\hat{Z}_1 \quad (41)$$

$${}^2V_2 = {}^2R_1 \left({}^1V_1 + {}^1\omega_1 \times {}^1P_2 + {}^1\dot{P}_2 \right) \quad (42)$$

$${}^2\omega_2 = {}^2R_1 {}^1\omega_1 + \dot{\theta}_2 {}^2\hat{X}_2 \quad (43)$$

$${}^3V_3 = {}^3R_2 \left({}^2V_2 + {}^2\omega_2 \times {}^2P_3 + {}^2\dot{P}_3 \right) \quad (44)$$

$${}^3\omega_3 = {}^3R_2 {}^2\omega_2 + \dot{\theta}_3 {}^4\hat{X}_4 \quad (45)$$

$${}^4V_4 = {}^4R_3 \left({}^3V_3 + {}^3\omega_3 \times {}^3P_4 + {}^3\dot{P}_4 \right) \quad (46)$$

$${}^4\omega_4 = {}^4R_3 {}^3\omega_3 + \dot{\theta}_4 {}^4\hat{Z}_4 \quad (47)$$

$${}^5V_5 = {}^5R_4 \left({}^4V_4 + {}^4\omega_4 \times {}^4P_5 + {}^4\dot{P}_5 \right) \quad (48)$$

$${}^5\omega_5 = {}^5R_4 {}^4\omega_4 + \dot{\theta}_5 {}^5\hat{X}_5 \quad (49)$$

$${}^6V_6 = {}^6R_5 \left({}^5V_5 + {}^5\omega_5 \times {}^5P_6 + {}^5\dot{P}_6 \right) \quad (50)$$

$${}^6\omega_6 = {}^6R_5 {}^5\omega_5 + \dot{\theta}_6 {}^6\hat{Z}_6 \quad (51)$$

Desarrollando las ecuaciones obtenemos los vectores de velocidad lineal y angular de cada uno de los cuerpos y vínculos del mecanismo.

$${}^1V_1 = \begin{bmatrix} 0 \\ 0 \\ \dot{x}p_{12} \end{bmatrix} \quad (52)$$

$${}^2V_2 = \begin{bmatrix} xp_{12} \\ xp_{12}\dot{\theta}_{23} \\ \dot{x}p_{12} \end{bmatrix} \quad (53)$$

$${}^2V_2 = \begin{bmatrix} \dot{x}p_{45} \\ -\dot{x}p_{45} \sin(\theta_{23}) \\ \dot{x}p_{12} \end{bmatrix} \quad (54)$$

$${}^3V_3 = \begin{bmatrix} \dot{x}p_{45} \\ xp_{12}\dot{x}p_{12} \sin(\theta_{23})\dot{\theta} \cos(\theta_{23}) - \sin(\theta_{23})(\dot{x}p_{12} - xp_{12}\dot{\theta}_{23}) \\ \cos(\theta_{23})(\dot{x}p_{23} - xp_{23}\dot{\theta}_{23}) + xp_{12} \end{bmatrix} \quad (55)$$

$${}^4V_4 = \begin{bmatrix} \dot{P}_2 \cos(\theta_{34}) + \dot{P}_1 \sin(\theta_{23}) \sin(\theta_{34}) \\ \dot{P}_2 \sin(\theta_{34}) - \dot{P}_1 \cos(\theta_{34}) \sin(\theta_{23}) \\ \dot{P}_1 \cos(\theta_{23}) \end{bmatrix} \quad (56)$$

$${}^5V_5 = \begin{bmatrix} zp_{56} + \dot{x}p_{45} \cos(\theta_{34}) + \dot{x}p_{12} \sin(\theta_{23}) \sin(\theta_{34}) \\ \dot{P}_2 \sin(\theta_{34}) - \dot{x}p_{12} \cos(\theta_{34}) \sin(\theta_{23}) \\ \dot{x}p_{45} \cos(\theta_{23}) + \dot{\theta}_{23} \theta_{34} \sin(\theta_{34}) \end{bmatrix} \quad (57)$$

$${}^6V_6 = \begin{bmatrix} \dot{x}p_{56} + \dot{x}p_{45} \cos(\theta_{34}) + \dot{x}p_{12} \sin(\theta_{23}) \sin(\theta_{34}) \\ \dot{x}p_{45} \sin(\theta_{34}) - xp_{12} \cos(\theta_{34}) \sin(\theta_{23}) \\ \dot{x}p_{12} \cos(\theta_{23}) + \dot{\theta}_3 \theta_4 \sin(\theta_{34}) \end{bmatrix} \quad (58)$$

$${}^1\omega_1 = \begin{bmatrix} 0 \\ 0 \\ 0 \end{bmatrix} \quad (59)$$

$${}^2\omega_2 = \begin{bmatrix} 0 \\ 0 \\ 0 \end{bmatrix} \quad (60)$$

$${}^3\omega_3 = \begin{bmatrix} \dot{\theta}_3 \\ 0 \\ 0 \end{bmatrix} \quad (61)$$

$${}^4\omega_4 = \begin{bmatrix} \dot{\theta}_4 + \dot{\theta}_{23}\cos(\theta_{23}) \\ \dot{\theta}_{34} + \dot{\theta}_{23}\sin(\theta_{23}) \\ \dot{\theta}_{34} \end{bmatrix} \quad (62)$$

$${}^5\omega_5 = \begin{bmatrix} \dot{\theta}_{34} + \dot{\theta}_{23}\cos(\theta_{23}) \\ \dot{\theta}_{34} + \dot{\theta}_{23}\sin(\theta_{23}) \\ \dot{\theta}_{34} \end{bmatrix} \quad (63)$$

$${}^6\omega_6 = \begin{bmatrix} \dot{\theta}_{34} + \dot{\theta}_{23}\cos(\theta_{23}) \\ \dot{\theta}_{34} + \dot{\theta}_{23}\sin(\theta_{23}) \\ \dot{\theta}_{34} \end{bmatrix} \quad (64)$$

Cálculo del Jacobiano.

El Jacobiano relaciona las velocidades cartesianas en el efector final con el vector $\dot{\Theta}$ de las velocidades de las articulaciones de la configuración mecánica propuesta de la forma

$${}^0V = {}^0J(\Theta)\dot{\Theta} \quad (65)$$

donde

$${}^0V = \begin{bmatrix} {}^0v \\ {}^0\omega \end{bmatrix}. \quad (66)$$

De la ecuación (36) y (37) de la propagación de velocidades, tenemos las matrices de rotación ${}^iR_{i+1}$ de la cual desarrollamos.

Por facilidad de notación en las expresiones.

$$\theta_{23} = \theta_1$$

$$\theta_{23} = \theta_2$$

$${}^0v_6 = {}^6V_6 \left(\sum_{i=0}^6 {}^iR_{i+1} \right) \quad (67)$$

$${}^0\omega_6 = {}^6\omega_6 \left(\sum_{i=0}^6 {}^iR_{i+1} \right) \quad (68)$$

Derivando por cada una de las variables articulares obtenemos

$${}^0v = \left[\frac{\partial {}^0v_6}{\partial \dot{x}_p}, \frac{\partial {}^0v_6}{\partial \dot{y}_p}, \frac{\partial {}^0v_6}{\partial \dot{z}_p}, \frac{\partial {}^0v_6}{\partial \dot{\theta}_1}, \frac{\partial {}^0v_6}{\partial \dot{\theta}_2} \right] \quad (69)$$

$${}^0\omega = \left[\frac{\partial {}^0\omega_6}{\partial \dot{x}_p}, \frac{\partial {}^0\omega_6}{\partial \dot{y}_p}, \frac{\partial {}^0\omega_6}{\partial \dot{z}_p}, \frac{\partial {}^0\omega_6}{\partial \dot{\theta}_1}, \frac{\partial {}^0\omega_6}{\partial \dot{\theta}_2} \right] \quad (70)$$

Por lo tanto, obtenemos

$${}^0J(\Theta)\dot{\Theta} = \begin{bmatrix} \frac{\partial {}^0v_6}{\partial \dot{x}_p}, \frac{\partial {}^0v_6}{\partial \dot{y}_p}, \frac{\partial {}^0v_6}{\partial \dot{z}_p}, \frac{\partial {}^0v_6}{\partial \dot{\theta}_1}, \frac{\partial {}^0v_6}{\partial \dot{\theta}_2} \\ \frac{\partial {}^0\omega_6}{\partial \dot{x}_p}, \frac{\partial {}^0\omega_6}{\partial \dot{y}_p}, \frac{\partial {}^0\omega_6}{\partial \dot{z}_p}, \frac{\partial {}^0\omega_6}{\partial \dot{\theta}_1}, \frac{\partial {}^0\omega_6}{\partial \dot{\theta}_2} \end{bmatrix} \quad (71)$$

Velocidad independiente en cada elemento.

Donde

$$x = \begin{bmatrix} f_x(\Theta) \\ f_y(\Theta) \\ f_z(\Theta) \\ f_\beta(\Theta) \\ f_\alpha(\Theta) \end{bmatrix} \quad (72)$$

Donde tenemos expresada la velocidad en componentes cartesianas de la siguiente forma.

$$\dot{x} = J(\dot{\Theta}) \quad (73)$$

Despejando $\dot{\Theta}$.

$$\dot{\Theta} = J^+ \dot{x} \quad (74)$$

Donde J^+ se define como el la matriz jacobina pseudo inversa de la forma.

$$J^+ = (J^T J)^{-1} J^T \quad (75)$$

3.4 Espacio de trabajo.

El cálculo del espacio de trabajo como ya se menciono es un parámetro importante para la optimización del diseño con respecto a las dimensiones del mecanismo.

El cálculo del espacio de trabajo es exclusivamente geométrico en este trabajo, donde se consideran las dimensiones del diseño preliminar del mecanismo, como finales de carrera, así como límites angulares de las articulaciones.

1.- El final de carrera inferior Fc_2 se toma de la articulación prismática. La distancia que ocupa a partir de la base como se muestra en la figura 19.

2.- Se considera también el final de carrera superior Fc_1 también se toma de acuerdo con las dimensiones del mecanismo como se muestra en la figura 19.

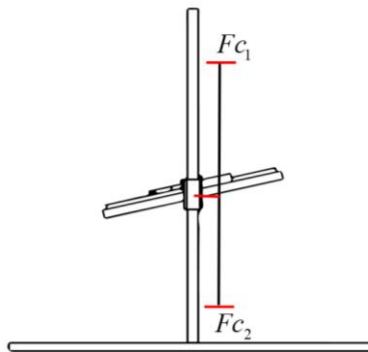


Figura 19. Límites de carrera inferior y superior del mecanismo PRRP.

3.- Se calcula los finales de carrera de la segunda junta prismática Fc_3, Fc_4 que tiene su límite en función del diámetro de la guía circular como se muestra en la Figura 20.

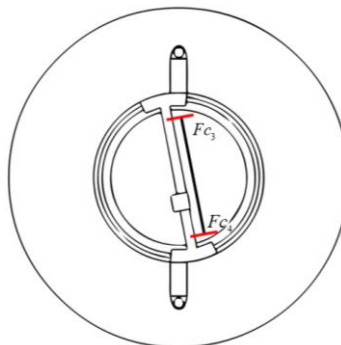


Figura 20. Límites de carrera delimitados por el diámetro circular de la segunda junta.

4.- Se calcula la los límites angulares que tiene la guía circular $\theta_{c_1}, \theta_{c_2}$ como se muestra en la Figura 21.

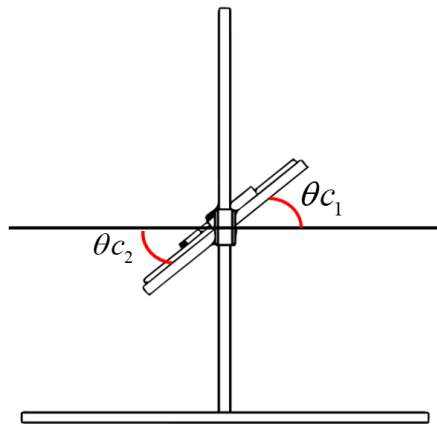


Figura 21. Límites angulares de la guiar circular.

Teniendo en cuenta lo anterior se hace el cálculo aproximado del espacio de trabajo que se muestra en la Figura 22.

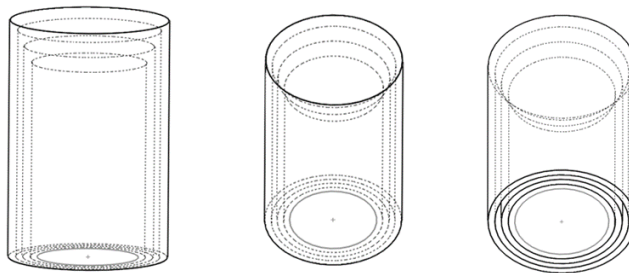


Figura 22. Representación del espacio de trabajo del mecanismo.

3.5 Modelo dinámico

En este trabajo las ecuaciones de Lagrange se desarrollan en cuatro etapas.

- 1.- cálculo de la energía cinética $k(\Theta, \dot{\Theta})$.
- 2.- cálculo de la energía potencial $u = (\Theta)$.
- 3.- cálculo del Lagrangiano $L(\theta, \dot{\theta})$
- 4.- Desarrollo de las ecuaciones de Lagrange.

Cálculo de la energía cinética.

El cálculo del modelo dinámico se va a contemplar a partir de las articulaciones del mecanismo

Las cuatro articulaciones definidas en la figura 12. al definir el mecanismo PRRP donde las articulaciones en rojo son prismáticas y las de color azul son rotacionales.

Donde “l” va a ser la distancia al centro de masa de cada cuerpo.

Todas las masas involucradas cumplirán $m=M/2$ donde M es la suma de las dos masas en el mecanismo original

Por facilidad de notación en las expresiones.

$$\begin{aligned}\theta_{23} &= \theta_1 \\ \theta_{23} &= \theta_2\end{aligned}$$

Energía cinética.

Expresando la velocidad al cuadrado de la forma:

$${}^iV_i^T {}^iV_i = v_i^2 \quad (76)$$

$$K_1 = (v_1^2 m_1) / 2 \quad (77)$$

$$K_2 = \frac{1}{2} m_2 (lc_2 v_1^2 + \dot{\theta}_2^2) + I_{zz} \dot{\theta}_2^2 / 2 \quad (78)$$

$$K_3 = m_3 (lc_3 (\dot{\theta}_2^2 V_1^T V_1) + \dot{\theta}_3^2) / 2 + (I_{xx3} \dot{\theta}_3^2 + I_{zz2} \dot{\theta}_2^2) / 2 \quad (79)$$

$$K_4 = m_4 (lc_4 (\dot{\theta}_3^2 \dot{\theta}_2^2 v_1^2) + v_4^2) / 2 + (I_{xx3} \dot{\theta}_3^2 + I_{zz2} \dot{\theta}_2^2) / 2 \quad (80)$$

$$K(\theta(t), \dot{\theta}(t)) = \frac{1}{2} (m_1 m_2 lc_2 + m_3 lc_3 \dot{\theta}_2^2 + m_4 lc_4 \dot{\theta}_2^2 \dot{\theta}_3^2) v_1^2 + ((I_{xx3} \dot{\theta}_3^2 + I_{zz2} \dot{\theta}_2^2) + I_{zz} \dot{\theta}_2) / 2 + m_2 \dot{\theta}_2^2 / 2 + m_3 \dot{\theta}_3^2 + m_4 v_4^2 \quad (81)$$

Cálculo de la energía potencial.

Donde h es la altura a los centros de masa.

$$U_1 = m_1gh_1 \quad (82)$$

$$U_2 = m_2gh_2 \quad (83)$$

$$U_3 = m_3gh_3 \quad (84)$$

$$U_4 = m_4gh_4 \quad (85)$$

$$U(\theta(t), \dot{\theta}(t)) = m_1gh_1 + m_2gh_2 + m_3gh_3 + m_4gh_4 \quad (86)$$

Definición de inercias.

$$I_1 = \begin{bmatrix} I_{xx_1} & 0 & 0 \\ 0 & I_{yy_1} & 0 \\ 0 & 0 & I_{zz_1} \end{bmatrix} \quad (87)$$

$$I_2 = \begin{bmatrix} I_{xx_2} & 0 & 0 \\ 0 & I_{yy_2} & 0 \\ 0 & 0 & I_{zz_2} \end{bmatrix} \quad (88)$$

$$I_3 = \begin{bmatrix} I_{xx_3} & 0 & 0 \\ 0 & I_{yy_3} & 0 \\ 0 & 0 & I_{zz_3} \end{bmatrix} \quad (89)$$

$$I_4 = \begin{bmatrix} I_{xx_4} & 0 & 0 \\ 0 & I_{yy_4} & 0 \\ 0 & 0 & I_{zz_4} \end{bmatrix} \quad (90)$$

Cálculo del Lagrangiano

$$\mathcal{L}(\theta(t), \dot{\theta}(t)) = \frac{1}{2} \left(m_1 m_2 l c_2 + m_3 l c_3 \dot{\theta}_2^2 + m_4 l c_4 \dot{\theta}_2^2 \dot{\theta}_3^2 \right) v_1^2 + \left((I_{xx_3} \dot{\theta}_3^2 + I_{zz_2} \dot{\theta}_2^2) + I_{zz} \dot{\theta}_2 \right) / 2 + m_2 \dot{\theta}_2^2 / 2 + m_3 \dot{\theta}_3^2 + m_4 v_4^2 - m_1gh_1 + m_2gh_2 + m_3gh_3 + m_4gh_4$$

Desarrollo de las ecuaciones de Lagrange.

Para el elemento
$$\frac{d}{dt} \left(\frac{\partial^2 L_1}{\partial \dot{\Theta}} \right) \quad (91)$$

Desarrollado el primer término a partir de la ecuación L

$$\frac{\partial^2 L}{\partial \dot{\Theta}} = \sum_{i=1}^4 \left(\frac{\partial L_i}{\partial \dot{\Theta}} \right) \quad (92)$$

Desarrollando $\frac{\partial^2 L_1}{\partial \dot{\Theta}}$

Tomando la ecuación y derivando con respecto al tiempo tal que

$$\frac{d}{dt} \left(\frac{\partial L_1}{\partial \dot{\Theta}} \right) = 0 \quad (93)$$

Donde L_1 se expresa de la forma.

$$L_1 = k_1 - u_1 \quad (94)$$

Donde se obtiene F_1

$$\frac{d}{dt} \left(\frac{\partial L_1}{\partial \dot{\Theta}} \right) - \frac{\partial L_1}{\partial \Theta} = F_1 \quad (95)$$

Desarrollado la ecuación obtenemos

$$\begin{aligned}
F_1 = & \ddot{z}_1 m_1 (I_{zz} 3c(\theta_1) + I_{zz} 4c(\theta_1) + m_3 x (xc(\theta_1) - l2 \sin(\theta_1) \sin(\theta_2)) + \\
& (m_3 x (2xc(\theta_1) - 2l2 \sin(\theta_1) \sin(\theta_2))) / 2) - \dot{z}_1 (c_3 (xc(\theta_1) - \\
& l2 \sin(\theta_1) \sin(\theta_2)) (\dot{x} \sin(\theta_1) \sin(\theta_2) + 2l2c(\theta_2) \sin(\theta_1) (\dot{\theta}_1 + \dot{\theta}_2))) / 2 + \\
& (m_3 (2xc(\theta_1) - 2l2 \sin(\theta_1) \sin(\theta_2)) (\dot{x} \sin(\theta_1) \sin(\theta_2) + l2c(\theta_2) \sin(\theta_1) (\dot{\theta}_1 + \\
& \dot{\theta}_2))) / 2 - m_3 x \sin(\theta_1) \sin(\theta_2) (\dot{x} c(\theta_1) - xc(\theta_2) \sin(\theta_1) (\dot{\theta}_1 + \dot{\theta}_2)) - \\
& (m_3 x \sin(\theta_1) \sin(\theta_2) (\dot{x} c(\theta_1) - 2xc(\theta_2) \sin(\theta_1) (\dot{\theta}_1 + \dot{\theta}_2))) / 2 - \\
& I_{xx} 3c(\theta_2) \sin(\theta_1)^2 \sin(\theta_2) (2\dot{\theta}_1 + 2\dot{\theta}_2) - I_{xx} 4c(\theta_2) \sin(\theta_1)^2 \sin(\theta_2) (2\dot{\theta}_1 + 2\dot{\theta}_2) + \\
& I_{yy} 3c(\theta_2) \sin(\theta_1)^2 \sin(\theta_2) (2\dot{\theta}_1 + 2\dot{\theta}_2) + I_{yy} 4c(\theta_2) \sin(\theta_1)^2 \sin(\theta_2) (2\dot{\theta}_1 + 2\dot{\theta}_2) - \\
& l2 m_3 c(\theta_2) \sin(\theta_1) (\dot{x} c(\theta_2) \sin(\theta_1) - l2 \sin(\theta_1) \sin(\theta_2) (\dot{\theta}_1 + \dot{\theta}_2)) - \\
& (l2 m_3 c(\theta_2) \sin(\theta_1) (\dot{x} c(\theta_2) \sin(\theta_1) - 2l2 \sin(\theta_1) \sin(\theta_2) (\dot{\theta}_1 + \dot{\theta}_2))) / 2 + \\
& l2 m_3 \sin(\theta_1) \sin(\theta_2) (\dot{x} \sin(\theta_1) \sin(\theta_2) + l2c(\theta_2) \sin(\theta_1) (\dot{\theta}_1 + \dot{\theta}_2)) + \\
& (l2 m_3 \sin(\theta_1) \sin(\theta_2) (\dot{x} \sin(\theta_1) \sin(\theta_2) + 2l2c(\theta_2) \sin(\theta_1) (\dot{\theta}_1 + \dot{\theta}_2))) / 2 + \\
& l2 m_3 c(\theta_2) \sin(\theta_1) (x (\dot{\theta}_3 + c(\theta_1) (\dot{\theta}_1 + \dot{\theta}_2)) + \dot{x} c(\theta_2) \sin(\theta_1) - \\
& l2 \sin(\theta_1) \sin(\theta_2) (\dot{\theta}_1 + \dot{\theta}_2)) + (l2 m_3 c(\theta_2) \sin(\theta_1) (2x (\dot{\theta}_3 + c(\theta_1) (\dot{\theta}_1 + \\
& \dot{\theta}_2)) + \dot{x} \cos(\theta_2) \sin(\theta_1) - 2l2 \sin(\theta_1) \sin(\theta_2) (\dot{\theta}_1 + \dot{\theta}_2))) / 2 + \\
& 2m_3 x^2 c(\theta_2) \sin(\theta_1)^2 \sin(\theta_2) (\dot{\theta}_1 + \dot{\theta}_2) + \\
& \dot{\theta}_1 ((m_3 \sin(\theta_1) \sin(\theta_2) (\dot{x} c(\theta_1) \sin(\theta_2) + l2c(\theta_1) c(\theta_2) (\dot{\theta}_1 + \dot{\theta}_2))) / 2 - \\
& (m_3 c(\theta_1) (\dot{x} \sin(\theta_1) + 2xc(\theta_1) c(\theta_2) (\dot{\theta}_1 + \dot{\theta}_2))) / 2 - (m_3 \sin(\theta_1) (\dot{x} c(\theta_1) - \\
& xc(\theta_2) \sin(\theta_1) (\dot{\theta}_1 + \dot{\theta}_2))) / 2 - (m_3 \sin(\theta_1) (\dot{x} c(\theta_1) - \\
& 2xc(\theta_2) \sin(\theta_1) (\dot{\theta}_1 + \dot{\theta}_2))) / 2 - 2m_3 \dot{x} c(\theta_1) \sin(\theta_1) - \\
& (m_3 c(\theta_2) \sin(\theta_1) (x \sin(\theta_1) (\dot{\theta}_1 + \dot{\theta}_2) - \\
& l2 m_3 \sin(\theta_1) \sin(\theta_2) (\dot{x} \sin(\theta_1) \sin(\theta_2) + l2c(\theta_2) \sin(\theta_1) (\dot{\theta}_1 + \dot{\theta}_2)) + \\
& (l2 m_3 \sin(\theta_1) \sin(\theta_2) (\dot{x} \sin(\theta_1) \sin(\theta_2) + 2l2c(\theta_2) \sin(\theta_1) (\dot{\theta}_1 + \dot{\theta}_2))) / 2 + \\
& l2 m_3 c(\theta_2) \sin(\theta_1) (x (\dot{\theta}_3 + c(\theta_1) (\dot{\theta}_1 + \dot{\theta}_2)) + \dot{x} c(\theta_2) \sin(\theta_1) - \\
& l2 \sin(\theta_1) \sin(\theta_2) (\dot{\theta}_1 + \dot{\theta}_2)) + (l2 m_3 c(\theta_2) \sin(\theta_1) (2x (\dot{\theta}_3 + c(\theta_1) (\dot{\theta}_1 + \\
& \dot{\theta}_2)) + \dot{x} \cos(\theta_2) \sin(\theta_1) - \\
& 2l2 \sin(\theta_1) \sin(\theta_2) (\dot{\theta}_1 + \dot{\theta}_2))) / 2 + 2m_3 x^2 c(\theta_2) \sin(\theta_1)^2 \sin(\theta_2) (\dot{\theta}_1 + \dot{\theta}_2) + \\
& \dot{\theta}_1 ((m_3 \sin(\theta_1) \sin(\theta_2) (\dot{x} c(\theta_1) \sin(\theta_2) + l2c(\theta_1) c(\theta_2) (\dot{\theta}_1 + \dot{\theta}_2))) / 2 - \\
& (m_3 c(\theta_1) (\dot{x} \sin(\theta_1) + 2xc(\theta_1) c(\theta_2) (\dot{\theta}_1 + \dot{\theta}_2))) / 2 - (m_3 \sin(\theta_1) (\dot{x} c(\theta_1) - \\
& xc(\theta_2) \sin(\theta_1) (\dot{\theta}_1 + \dot{\theta}_2))) / 2 - (m_3 \sin(\theta_1) (\dot{x} c(\theta_1) - \\
& 2xc(\theta_2) \sin(\theta_1) (\dot{\theta}_1 + \dot{\theta}_2))) / 2 - 2m_3 \dot{x} c(\theta_1) \sin(\theta_1) - (m_3 c(\theta_2) \sin(\theta_1) (x \sin(\theta_1) (\dot{\theta}_1 + \dot{\theta}_2)
\end{aligned}$$

Desarrollando $\frac{\partial^2 L_2}{\partial \dot{\Theta}}$

Tomando la ecuación y derivando con respecto al tiempo

$$\frac{d}{dt} \left(\frac{\partial L_2}{\partial \dot{\Theta}} \right) = 0 \quad (96)$$

Donde L_2 se expresa de la forma.

$$L_2 = k_2 - u_2 \quad (97)$$

donde se obtiene τ_2

$$\frac{d}{dt} \left(\frac{\partial L_2}{\partial \dot{\Theta}} \right) - \frac{\partial L_2}{\partial \Theta} = \tau_2 \quad (98)$$

Desarrollando la ecuación obtenemos.

$$\begin{aligned}
\tau_2 = & \ddot{\theta}_2(I_{zz}3c(\theta_1) + I_{zz}4c(\theta_1) + m_3x(xc(\theta_1) - l2\sin(\theta_1)\sin(\theta_2))) + \\
& (m_3x(2xc(\theta_1) - 2l2\sin(\theta_1)\sin(\theta_2)))/2 - \dot{\theta}_3*((m_3(xc(\theta_1) - \\
& l2\sin(\theta_1)\sin(\theta_2))(\dot{x}\sin(\theta_1)\sin(\theta_2) + 2l2c(\theta_2)\sin(\theta_1)(\dot{\theta}_1 + \dot{\theta}_2)))/2 + \\
& (m_3(2xc(\theta_1) - 2l2\sin(\theta_1)\sin(\theta_2))(\dot{x}\sin(\theta_1)\sin(\theta_2) + l2c(\theta_2)\sin(\theta_1)(\dot{\theta}_1 + \\
& \dot{\theta}_2)))/2 - m_3x\sin(\theta_1)\sin(\theta_2)(\dot{x}c(\theta_1) - xc(\theta_2)\sin(\theta_1)(\dot{\theta}_1 + \dot{\theta}_2)) \\
& (m_3x\sin(\theta_1)\sin(\theta_2)(\dot{x}c(\theta_1) - 2xc(\theta_2)\sin(\theta_1)(\dot{\theta}_1 + \dot{\theta}_2)))/2 - \\
& I_{xx}3c(\theta_2)\sin(\theta_1)^2\sin(\theta_2)(2\dot{\theta}_1 + 2\dot{\theta}_2) - I_{xx}4c(\theta_2)\sin(\theta_1)^2\sin(\theta_2)(2\dot{\theta}_1 + 2\dot{\theta}_2) + \\
& I_{yy}3c(\theta_2)\sin(\theta_1)^2\sin(\theta_2)(2\dot{\theta}_1 + 2\dot{\theta}_2) + \\
& I_{yy}4c(\theta_2)\sin(\theta_1)^2\sin(\theta_2)(2\dot{\theta}_1 + 2\dot{\theta}_2) - \\
& l2m_3\cos(\theta_2)\sin(\theta_1)(\dot{x}c(\theta_2)\sin(\theta_1) - l2\sin(\theta_1)\sin(\theta_2)(\dot{\theta}_1 + \dot{\theta}_2)) - \\
& (l2m_3c(\theta_2)\sin(\theta_1)(\dot{x}c(\theta_2)\sin(\theta_1) - 2l2\sin(\theta_1)\sin(\theta_2)(\dot{\theta}_1 + \dot{\theta}_2)))/2 + \\
& l2\dot{m}\sin(\theta_1)\sin(\theta_2)(\dot{x}\sin(\theta_1)\sin(\theta_2) + l2c(\theta_2)\sin(\theta_1)(\dot{\theta}_1 + \dot{\theta}_2)) + \\
& (l2m_3\sin(\theta_1)\sin(\theta_2)(\dot{x}\sin(\theta_1)\sin(\theta_2) + 2l2c(\theta_2)\sin(\theta_1)(\dot{\theta}_1 + \dot{\theta}_2)))/2 + \\
& l2m_3c(\theta_2)\sin(\theta_1)(x(\dot{\theta}_3 + c(\theta_1)(\dot{\theta}_1 + \dot{\theta}_2)) + \dot{x}c(\theta_2)\sin(\theta_1) - l \\
& 2\sin(\theta_1)\sin(\theta_2)(\dot{\theta}_1 + \dot{\theta}_2)) + (l2m_3c(\theta_2)\sin(\theta_1)(2x(\dot{\theta}_3 + \\
& c(\theta_1)(\dot{\theta}_1 + \dot{\theta}_2) + 2m_3x^2c(\theta_2)\sin(\theta_1)^2\dot{\theta}_1\sin(\theta_2)(+\dot{\theta}_2)) + \ddot{\theta}_1(I_{zz}2 + I_{zz}3c(\theta_1))^2 + 2 \\
& m_3x^2c(\theta_2)\sin(\theta_1)^2\sin(\theta_2)*(\dot{\theta}_1 + \dot{\theta}_2)) + \ddot{\theta}_1(I_{zz}2 + I_{zz}3c(\theta_1))^2 + I_{zz}4c(\theta_1)^2 + \\
& m_3(xc(\theta_1) - l2\sin(\theta_1)\sin(\theta_2))(2xc(\theta_1) - 2l2\sin(\theta_1)\sin(\theta_2)) + \\
& I_{yy}3c(\theta_2)^2\sin(\theta_1)^2 + I_{yy}4c(\theta_2)^2\sin(\theta_1)^2 + I_{xx}3\sin(\theta_1)^2\sin(\theta_2)^2 + \\
& I_{xx}4\sin(\theta_1)^2\sin(\theta_2)^2 + 2l2^2m_3c(\theta_2)^2\sin(\theta_1)^2 + \\
& 2m_3x^2c(\theta_2)^2\sin(\theta_1)^2 + \ddot{\theta}_2(I_{zz}2 + I_{zz}3c(\theta_1))^2 + I_{zz}4c(\theta_1)^2 + \\
& m_3(xc(\theta_1) - l2\sin(\theta_1)\sin(\theta_2))(2xc(\theta_1) - 2l2\sin(\theta_1)\sin(\theta_2)) + \\
& I_{yy}3c(\theta_2)^2\sin(\theta_1)^2 + I_{yy}4c(\theta_2)^2\sin(\theta_1)^2 + I_{xx}3\sin(\theta_1)^2\sin(\theta_2)^2 + \\
& I_{xx}4\sin(\theta_1)^2\sin(\theta_2)^2 + 2l2^2m_3c(\theta_2)^2\sin(\theta_1)^2 + \\
& 2m_3x^2c(\theta_2)^2\sin(\theta_1)^2)\dot{\theta}_1((m_3(2xc(\theta_1) - 2l2\sin(\theta_1)\sin(\theta_2)) \\
& (x\sin(\dot{\theta}_1 + \dot{\theta}_2) - \dot{x}c(\theta_1)c(\theta_2) + l2c(\theta_1)\sin(\theta_2)(\dot{\theta}_1 + \dot{\theta}_2)))/2 + (m_3(xc(\theta_1) - \\
& l2\sin(\theta_1)\sin(\theta_2))(2x\sin(\theta_1)(\dot{\theta}_1 + \dot{\theta}_2) - \dot{x}c(\theta_1)c(\theta_2) + \\
& 2l2c(\theta_1)\sin(\theta_2)(\dot{\theta}_1 + \dot{\theta}_2)))/2 + I_{zz}3\sin(\theta_1)(\dot{\theta}_3/2 + (c(\theta_1)(\dot{\theta}_1 + \dot{\theta}_2))/2) + \\
& I_{zz}4\sin(\theta_1)(\dot{\theta}_3/2 + (c(\theta_1)(\dot{\theta}_1 + \dot{\theta}_2))/2) + \\
& (m_3(x\sin(\theta_1) + l2c(\theta_1)\sin(\theta_2))(2x(\dot{\theta}_3 + c(\theta_1)(\dot{\theta}_1 + \dot{\theta}_2)) + \dot{x}c(\theta_2)\sin(\theta_1) \\
& 2l2\sin(\theta_1)\sin(\theta_2)(\dot{\theta}_1 + \dot{\theta}_2)))/2 + (m_3(2x\sin(\theta_1) + 2l2c(\theta_1)\sin(\theta_2))
\end{aligned}$$

Desarrollando $\frac{\partial^2 L_3}{\partial \dot{\Theta}} \quad (99)$

Tomando la ecuación y derivando con respecto al tiempo

$$\frac{d}{dt} \left(\frac{\partial L_3}{\partial \dot{\Theta}} \right) = 0 \quad (100)$$

Donde L_3 se expresa de la forma.

$$L_3 = k_3 - u_3 \quad (101)$$

donde se obtiene τ_2

$$\frac{d}{dt} \left(\frac{\partial L_3}{\partial \dot{\Theta}} \right) - \frac{\partial L_3}{\partial \dot{\Theta}} = \tau_3 \quad (102)$$

Desarrollando la ecuación obtenemos

$$\begin{aligned}
\tau_3 = & \ddot{\theta}_3(I_{zz3}c(\theta_1) + I_{zz4}c(\theta_1) + m_3x(xc(\theta_1) - l2\sin(\theta_1)\sin(\theta_2))) + \\
& (m_3x(2xc(\theta_1) - 2l2\sin(\theta_1)\sin(\theta_2)))/2 + \ddot{\theta}_2(I_{zz3}c(\theta_1) + I_{zz4}c(\theta_1) + \\
& m_3x(xc(\theta_1) - l2\sin(\theta_1)\sin(\theta_2)) + (m_3x(2xc(\theta_1) - 2l2\sin(\theta_1)\sin(\theta_2)))/2) + \\
& \ddot{\theta}_3(2m_3x^2 + I_{zz3} + I_{zz4}) - \dot{\theta}_3(m_3x(\dot{x}\sin(\theta_1)\sin(\theta_2) + l2c(\theta_2)\sin(\theta_1)(\dot{\theta}_1 + \\
& \dot{\theta}_2)) + (m_3x(\dot{x}\sin(\theta_1)\sin(\theta_2) + 2l2c(\theta_2)\sin(\theta_1)(\dot{\theta}_1 + \dot{\theta}_2)))/2) - \\
& \dot{\theta}_1((m_3(2xc(\theta_1) - 2l2\sin(\theta_1)\sin(\theta_2))(x\sin(\theta_1)(\dot{\theta}_1 + \dot{\theta}_2) - \\
& \dot{x}c(\theta_1)c(\theta_2) + l2c(\theta_1)\sin(\theta_2)(\dot{\theta}_1 + \dot{\theta}_2)))/2 + (m_3(xc(\theta_1) - \\
& l2\sin(\theta_1)\sin(\theta_2))(2x\sin(\theta_1)(\dot{\theta}_1 + \dot{\theta}_2) - \dot{x}c(\theta_1)c(\theta_2) + \\
& 2l2c(\theta_1)\sin(\theta_2)(\dot{\theta}_1 + \dot{\theta}_2)))/2 + \\
& I_{zz3}\sin(\theta_1)(\dot{\theta}_3/2 + (c(\theta_1)(\dot{\theta}_1 + \dot{\theta}_2))/2) + \\
& I_{zz4}\sin(\theta_1)(\dot{\theta}_3/2 + (c(\theta_1)(\dot{\theta}_1 + \dot{\theta}_2))/2) + (m_3(x\sin(\theta_1) + \\
& l2c(\theta_1)\sin(\theta_2))(2x(\dot{\theta}_3 + c(\theta_1)(\dot{\theta}_1 + \dot{\theta}_2)) + \dot{x}c(\theta_2)\sin(\theta_1) - \\
& 2l2\sin(\theta_1)\sin(\theta_2)(\dot{\theta}_1 + \dot{\theta}_2)))/2 + (m_3(2x\sin(\theta_1) + 2l2c(\theta_1)\sin(\theta_2))(x(\dot{\theta}_3 + \\
& c(\theta_1)(\dot{\theta}_1 + \dot{\theta}_2)) + \dot{x}c(\theta_2)\sin(\theta_1) - \\
& l2\sin(\theta_1)\sin(\theta_2)(\dot{\theta}_1 + \dot{\theta}_2)))/2 + (I_{zz3}\sin(\theta_1)(\dot{\theta}_3 + c(\theta_1)(\dot{\theta}_1 + \dot{\theta}_2)))/2 + \\
& (I_{zz4}\sin(\theta_1)(\dot{\theta}_3 + c(\theta_1)(\dot{\theta}_1 + \\
& \dot{\theta}_2)))/2 + I_{zz3}c(\theta_1)\sin(\theta_1)(\dot{\theta}_1 + \dot{\theta}_2) + I_{zz4}c(\theta_1)\sin(\theta_1)(\dot{\theta}_1 + \dot{\theta}_2) - \\
& I_{yy3}c(\theta_1)c(\theta_2)^2\sin(\theta_1)(2\dot{\theta}_1 + 2\dot{\theta}_2) - I_{yy4}c(\theta_1)c(\theta_2)^2\sin(\theta_1)(2\theta_1 \\
& + 2\theta_2) - l2m_3c(\theta_2)\sin(\theta_1)(\dot{x}c(\theta_1)\sin(\theta_2) + l2c(\theta_1)c(\theta_2)(\dot{\theta}_1 + \dot{\theta}_2)) - \\
& (l2m_3c(\theta_2)\sin(\theta_1)(\dot{x}c(\theta_1)\sin(\theta_2) + 2l2c(\theta_1)c(\theta_2)(\dot{\theta}_1 + \dot{\theta}_2)))/2 - \\
& I_{xx3}c(\theta_1)\sin(\theta_1)\sin(\theta_2)^2(2\dot{\theta}_1 + 2\dot{\theta}_2) - I_{xx4}c(\theta_1)\sin(\theta_1)\sin(\theta_2)^2(2\dot{\theta}_1 + 2\dot{\theta}_2) - \\
& l2m_3c(\theta_1)c(\theta_2)(\dot{x}\sin(\theta_1)\sin(\theta_2) + l2c(\theta_2)\sin(\theta_1)(\dot{\theta}_1 + \dot{\theta}_2)) - \\
& (l2m_3c(\theta_1)c(\theta_2)(\dot{x}\sin(\theta_1)\sin(\theta_2) + 2l2c(\theta_2)\sin(\theta_1)(\dot{\theta}_1 + \dot{\theta}_2)))/2 + \\
& m_3xc(\theta_1)c(\theta_2)(\dot{x}c(\theta_1) - xc(\theta_2)\sin(\theta_1)(\dot{\theta}_1 + \dot{\theta}_2)) + \\
& (m_3xc(\theta_1)c(\theta_2)(\dot{x}c(\theta_1) - 2xc(\theta_2)\sin(\theta_1)(\dot{\theta}_1 + \dot{\theta}_2)))/2 - \\
& m_3xc(\theta_2)\sin(\theta_1)(\dot{x}\sin(\theta_1) + xc(\theta_1)c(\theta_2)(\dot{\theta}_1 + \dot{\theta}_2)) - \\
& (m_3xc(\theta_2)\sin(\theta_1)(\dot{x}\sin(\theta_1) + 2xc(\theta_1)c(\theta_2)(\dot{\theta}_1 + \dot{\theta}_2)))/2) - \\
& (m_3(\dot{x}\sin(\theta_1)\sin(\theta_2) + l2c(\theta_2)\sin(\theta_1)(\dot{\theta}_1 + \dot{\theta}_2))(\dot{x}c(\theta_2)\sin(\theta_1) - \\
& 2l2\sin(\theta_1)\sin(\theta_2)(\dot{\theta}_1 + \dot{\theta}_2)))/2 - (m3(\dot{x}c(\theta_2)\sin(\theta_1) - \\
& l2\sin(\theta_1)\sin(\dot{\theta}_2)(\dot{\theta}_1 + \dot{\theta}_2))(\dot{x}\sin(\theta_1)\sin(\theta_2) + 2l2c(\theta_2)\sin(\theta_1)(\dot{\theta}_1 + \dot{\theta}_2)))/2 +
\end{aligned}$$

Desarrollando $\frac{\partial^2 L_4}{\partial \dot{\Theta}}$ (103)

Tomando la ecuación y derivando con respecto al tiempo

$$\frac{d}{dt} \left(\frac{\partial L_4}{\partial \dot{\Theta}} \right) = 0 \quad (104)$$

Donde L_4 se expresa de la forma.

$$L_4 = k_4 - u_4 \quad (105)$$

Donde se obtiene F_4

$$\frac{d}{dt} \left(\frac{\partial L_4}{\partial \dot{\Theta}} \right) - \frac{\partial L_4}{\partial \Theta} = F_4. \quad (106)$$

Desarrollado la ecuación obtenemos

$$\begin{aligned}
F_4 = & \ddot{x}_4(I_{zz}3c(\theta_1) + I_{xx}4c(\theta_1) + m_3x(xc(\theta_1) - l2\sin(\theta_1)\sin(\theta_2)) + \\
& (m_3x(2xc(\theta_1) - 2l2\sin(\theta_1)\sin(\theta_2)))/2 - \dot{x}_1(c_3(xc(\theta_1) - \\
& l2\sin(\theta_1)\sin(\theta_2))(\dot{x}\sin(\theta_1)\sin(\theta_2) + 2l2c(\theta_2)\sin(\theta_1)(\dot{\theta}_1 + \dot{\theta}_2)))/2 \\
& +(m_3(2xc(\theta_1) - 2l2\sin(\theta_1)\sin(\theta_2))(\dot{x}\sin(\theta_1)\sin(\theta_2) + l2c(\theta_2)\sin(\theta_1)(\dot{\theta}_1 + \\
& \dot{\theta}_2)))/2 - m_3x\sin(\theta_1)\sin(\theta_2)(\dot{x}c(\theta_1) - xc(\theta_2)\sin(\theta_1)(\dot{\theta}_1 + \dot{\theta}_2)) - \\
& (m_3x\sin(\theta_1)\sin(\theta_2)(\dot{x}c(\theta_1) - 2xc(\theta_2)\sin(\theta_1)(\dot{\theta}_1 + \dot{\theta}_2)))/2 - \\
& I_{xx}3c(\theta_2)\sin(\theta_1)^2\sin(\theta_2)(2\dot{\theta}_1 + 2\dot{\theta}_2) - I_{xx}4c(\theta_2)\sin(\theta_1)^2\sin(\theta_2)(2\dot{\theta}_1 + 2\dot{\theta}_2) + \\
& I_{yy}3c(\theta_2)\sin(\theta_1)^2\sin(\theta_2)(2\dot{\theta}_1 + 2\dot{\theta}_2) + I_{yy}4c(\theta_2)\sin(\theta_1)^2\sin(\theta_2)(2\dot{\theta}_1 + 2\dot{\theta}_2) - \\
& l2m_3c(\theta_2)\sin(\theta_1)(\dot{x}c(\theta_2)\sin(\theta_1) - l2\sin(\theta_1)\sin(\theta_2)(\dot{\theta}_1 + \dot{\theta}_2)) - \\
& (l2m_3c(\theta_2)\sin(\theta_1)(\dot{x}c(\theta_2)\sin(\theta_1) - 2l2\sin(\theta_1)\sin(\theta_2)(\dot{\theta}_1 + \dot{\theta}_2)))/2 + \\
& l2m_3\sin(\theta_1)\sin(\theta_2)(\dot{x}\sin(\theta_1)\sin(\theta_2) + l2c(\theta_2)\sin(\theta_1)(\dot{\theta}_1 + \dot{\theta}_2)) + \\
& (l2m_3\sin(\theta_1)\sin(\theta_2)(\dot{x}\sin(\theta_1)\sin(\theta_2) + 2l2c(\theta_2)\sin(\theta_1)(\dot{\theta}_1 + \dot{\theta}_2)))/2 + \\
& l2m_3c(\theta_2)\sin(\theta_1)(x(\dot{\theta}_3 + c(\theta_1)(\dot{\theta}_1 + \dot{\theta}_2)) + \dot{x}c(\theta_2)\sin(\theta_1) - \\
& l2\sin(\theta_1)\sin(\theta_2)(\dot{\theta}_1 + \dot{\theta}_2)) + (l2m_3c(\theta_2)\sin(\theta_1)(2x(\dot{\theta}_3 + c(\theta_1)(\dot{\theta}_1 + \\
& \dot{\theta}_2)) + \dot{x}\cos(\theta_2)\sin(\theta_1) - 2l2\sin(\theta_1)\sin(\theta_2)(\dot{\theta}_1 + \dot{\theta}_2)))/2 + \\
& 2m_3x^2c(\theta_2)\sin(\theta_1)^2\sin(\theta_2)(\dot{\theta}_1 + \dot{\theta}_2) + \\
& \dot{\theta}_1((m_3\sin(\theta_1)\sin(\theta_2)(\dot{x}c(\theta_1)\sin(\theta_2) + l2c(\theta_1)c(\theta_2)(\dot{\theta}_1 + \dot{\theta}_2)))/2 - \\
& (m_3c(\theta_1)(\dot{x}\sin(\theta_1) + 2xc(\theta_1)c(\theta_2)(\dot{\theta}_1 + \dot{\theta}_2)))/2 - (m_3\sin(\theta_1)(\dot{x}c(\theta_1) - \\
& xc(\theta_2)\sin(\theta_1)(\dot{\theta}_1 + \dot{\theta}_2)))/2 - (m_3\sin(\theta_1)(\dot{x}c(\theta_1) - \\
& 2xc(\theta_2)\sin(\theta_1)(\dot{\theta}_1 + \dot{\theta}_2)))/2 - 2m_3\dot{x}c(\theta_1)\sin(\theta_1) - (m_3c(\theta_2)\sin(\theta_1)(x\sin(\theta_1)(\dot{\theta}_1 + \dot{\theta}_2) - \\
& l2m_3\sin(\theta_1)\sin(\theta_2)(\dot{x}\sin(\theta_1)\sin(\theta_2) + l2c(\theta_2)\sin(\theta_1)(\dot{\theta}_1 + \dot{\theta}_2)) + \\
& (l2m_3\sin(\theta_1)\sin(\theta_2)(\dot{x}\sin(\theta_1)\sin(\theta_2) + 2l2c(\theta_2)\sin(\theta_1)(\dot{\theta}_1 + \dot{\theta}_2)))/2 + \\
& l2m_3c(\theta_2)\sin(\theta_1)(x(\dot{\theta}_3 + c(\theta_1)(\dot{\theta}_1 + \dot{\theta}_2)) + \dot{x}c(\theta_2)\sin(\theta_1) - \\
& l2\sin(\theta_1)\sin(\theta_2)(\dot{\theta}_1 + \dot{\theta}_2)) + (l2m_3c(\theta_2)\sin(\theta_1)(2x(\dot{\theta}_3 + c(\theta_1)(\dot{\theta}_1 + \\
& \dot{\theta}_2)) + \dot{x}\cos(\theta_2)\sin(\theta_1) - 2l2\sin(\theta_1)\sin(\theta_2)(\dot{\theta}_1 + \dot{\theta}_2)))/2 + \\
& 2m_3x^2c(\theta_2)\sin(\theta_1)^2\sin(\theta_2)(\dot{\theta}_1 + \dot{\theta}_2) + \\
& \dot{\theta}_1((m_3\sin(\theta_1)\sin(\theta_2)(\dot{x}c(\theta_1)\sin(\theta_2) + l2c(\theta_1)c(\theta_2)(\dot{\theta}_1 + \dot{\theta}_2)))/2 - \\
& (m_3c(\theta_1)(\dot{x}\sin(\theta_1) + 2xc(\theta_1)c(\theta_2)(\dot{\theta}_1 + \dot{\theta}_2)))/2 - (m_3\sin(\theta_1)(\dot{x}c(\theta_1) - \\
& xc(\theta_2)\sin(\theta_1)(\dot{\theta}_1 + \dot{\theta}_2)))/2 - (m_3\sin(\theta_1)(\dot{x}c(\theta_1) - \\
& 2xc(\theta_2)\sin(\theta_1)(\dot{\theta}_1 + \dot{\theta}_2)))/2 - 2m_3\dot{x}c(\theta_1)\sin(\theta_1) - (m_3c(\theta_2)\sin(\theta_1)(x\sin(\theta_1)(\dot{\theta}_1 + \dot{\theta}_2)
\end{aligned}$$

De forma general obtenemos

$$\tau = M(\Theta)\dot{\Theta} + V(\Theta, \dot{\Theta}) + G(\dot{\Theta}). \quad (107)$$

Donde $M(\Theta)$ representa la matriz de masa del mecanismo, $V(\Theta, \dot{\Theta})$ es el vector de términos centrífugos y Coriolis y $G(\dot{\Theta})$ es un vector en términos de gravedad.

Obtención de la matriz

$$M(\Theta) = \left[\frac{\partial}{\partial \Theta} \left[\frac{\partial \tau}{\partial \dot{\Theta}} \right] \right] \quad (108)$$

Por lo tanto, obtenemos

$$\begin{aligned} M(\Theta)\dot{\Theta}_{1,1} = & \dot{\theta}_1(2I_{yy}3c(\theta_1)\cos(\theta_2)^2\sin(\theta_1) - m_3(xc(\theta_1) - \\ & 12\sin(\theta_1)\sin(\theta_2))(2x\sin(\theta_1)V + 2l2c(\theta_1)\sin(\theta_2)) - 2I_{zz}3c(\theta_1)\sin(\theta_1) \\ & - 2I_{zz}4c(\theta_1)\sin(\theta_1) - m_3(x\sin(\theta_1) + \\ & 12c(\theta_1)\sin(\theta_2))(2xc(\theta_1) - 2l2\sin(\theta_1)\sin(\theta_2)) + 2I_{yy}4c(\theta_1)c(\theta_2)^2\sin(\theta_1) \\ & + 2I_{xx}3c(\theta_1)\sin(\theta_2)\sin(\theta_2)^2 + 2I_{xx}4c(\theta_1)\sin(\theta_1)\sin(\theta_2)^2 + \\ & 4l2^2m_3c(\theta_1)c(\theta_2)^2\sin(\theta) + 4m_3x^2c(\theta_1)c(\theta_2)^2\sin(\theta_1)) - \\ & \dot{\theta}_2(2I_{yy}3c(\theta_2)\sin(\theta_1)^2\sin(\theta_2)) \end{aligned}$$

$$\begin{aligned} M(\Theta)\dot{\Theta}_{2,1} = & 2I_{xx}4c(\theta_2)\sin(\theta_1)^2\sin(\theta_2) - 2I_{xx}3c(\theta_2)\sin(\theta_1)^2\sin(\theta_2) + \\ & I_{yy}4 * c(\theta_2)\sin(\theta_1)^2\sin(\theta_2) + 4l2^2m_3c(\theta_2)\sin(\theta_1)^2\sin(\theta_2) + \\ & 2l2m_3c(\theta_2)\sin(\theta_1)(xc(\theta_1) - 12\sin(\theta_1)\sin(\theta_2)) + \\ & 12m_3c(\theta_2)\sin(\theta_1)(2xc(\theta_1) - 2l2\sin(\theta_1)\sin(\theta_2)) + \\ & 4m_3x^2c(\theta_2)\sin(\theta_1)^2\sin(\theta_2)), \dot{\theta}_1(2I_{yy}3c(\theta_1)c(\theta_2)^2\sin(\theta_1) - \\ & m_3(xc(\theta_1) - 12\sin(\theta_1)\sin(\theta_2))(2x\sin(\theta_1) + 2l2c(\theta_1)\sin(\theta_2)) \end{aligned}$$

$$\begin{aligned} M(\Theta)\dot{\Theta}_{3,1} = & 2I_{zz}3c(\theta_1)\sin(\theta_1) - 2I_{zz}4c(\theta_1)\sin(\theta_1) - \\ & m_3(x\sin(\theta_1) + 12c(\theta_1)\sin(\theta_2))(2xc(\theta_1) - 2l2\sin(\theta_1)\sin(\theta_2)) + \\ & 2I_{yy}4c(\theta_1)c(\theta_2)^2\sin(\theta_1) + 2I_{xx}3c(\theta_1)\sin(\theta_1)\sin(\theta_2)^2 + \\ & 2I_{xx}4c(\theta_1)\sin(\theta_1)\sin(\theta_2)^2 + 4l2^2m_3c(\theta_1)c(\theta_2)^2\sin(\theta_1) + \\ & 4m_3x^2c(\theta_1)c(\theta_2)^2\sin(\theta_1)) - \dot{\theta}_2(2I_{yy}3c(\theta_2)\sin(\theta_1)^2\sin(\theta_2) - \\ & 2I_{xx}4c(\theta_2)\sin(\theta_1)^2\sin(\theta_2) - 2I_{xx}3c(\theta_2)\sin(\theta_1)^2\sin(\theta_2)) \end{aligned}$$

$$\begin{aligned}
M(\Theta)\dot{\Theta}_{4,1} = & 2Iyy4c(\theta_2)\sin(\theta_1)^2\sin(\theta_2) + 4l2^2m_3c(\theta_2)\sin(\theta_1)^2\sin(\theta_2) + \\
& 2l2m_3c(\theta_2)\sin(\theta_1)(xc(\theta_1) - l2\sin(\theta_1)\sin(\theta_2)) + \\
& 12m_3c(\theta_2)\sin(\theta_1)(2xc(\theta_1) - 2l2\sin(\theta_1)\sin(\theta_2)) + \\
& 4m_3x^2c(\theta_2)\sin(\theta_1)^2\sin(\theta_2), -\dot{\theta}_1(Izz3\sin(\theta_1) + Izz4\sin(\theta_1) + m_3x(x\sin(\theta_1) \\
& + l2c(\theta_1)\sin(\theta_2))) + \\
& (m_3x(2x\sin(\theta_1) + 2l2c(\theta_1)\sin(\theta_2)))/2) - 2l2m_3\dot{\theta}_2xc(\theta_2)\sin(\theta_1)
\end{aligned}$$

Obtención del vector

$$V(\Theta, \dot{\Theta}) \quad (109)$$

Se define K como

$$K = \frac{1}{2}(\dot{\Theta}^T)(M(\Theta)\dot{\Theta}) \quad (110)$$

donde

$$V(\Theta, \dot{\Theta}) = (M(\Theta)\dot{\Theta}) - \frac{\partial K}{\partial \Theta} \quad (111)$$

donde obtenemos

$$\begin{aligned}
V(\Theta, \dot{\Theta})_{1,1} = & \dot{\theta}_1((\dot{\theta}_3(Izz3c(\theta_1) + Izz4c(\theta_1) + m_3x(xc(\theta_1) - l2\sin(\theta_1)\sin(\theta_2))) + \\
& (m_3x(2xc(\theta_1) - 2l2\sin(\theta_1)\sin(\theta_2)))/2))/2 + (\dot{\theta}_2(Izz2 + Izz3c(\theta_1)^2 + \\
& Izz4c(\theta_1)^2 + m_3(x^2c(\theta_1) - l2\sin(\theta_1)\sin(\theta_2))(2xc(\theta_1) - 2l2\sin(\theta_1)\sin(\theta_2)) + \\
& Iyy3c(\theta_2)^2\sin(\theta_1)^2 + Iyy4c(\theta_2)^2\sin(\theta_1)^2 + Ixx3\sin(\theta_1)^2\sin(\theta_2)^2 + \\
& Ixx4\sin(\theta_1)^2\sin(\theta_2)^2 + 2l2^2m_3c(\theta_2)^2\sin(\theta_1)^2 + \\
& 2m_3x^2c(\theta_2)^2\sin(\theta_1)^2))/2 + (\dot{\theta}_1(Izz1 + Izz2 + Izz3c(\theta_1)^2 + Izz4c(\theta_1)^2 + \\
& m_3(xc(\theta_1) - l2\sin(\theta_1)\sin(\theta_2))(2xc(\theta_1) - 2l2\sin(\theta_1)\sin(\theta_2)))
\end{aligned}$$

$$\begin{aligned}
V(\Theta, \dot{\Theta})_{1,2} = & y3c(\theta_2)^2\sin(\theta_1)^2 + Iyy4c(\theta_2)^2\sin(\theta_1)^2 + Ixx3\sin(\theta_1)^2\sin(\theta_2)^2 + \\
& Ixx4\sin(\theta_1)^2\sin(\theta_2)^2 + 2l2^2m_3c(\theta_2)^2\sin(\theta_1)^2 + \\
& 2m_3x^2c(\theta_2)^2\sin(\theta_1)^2)/2 + \dot{\theta}_3((\dot{\theta}_1(Izz3c(\theta_1) + Izz4c(\theta_1) + \\
& m_3x(xc(\theta_1) - l2\sin(\theta_1)\sin(\theta_2))) + (m_3x(2xc(\theta_1) - 2l2\sin(\theta_1)\sin(\theta_2)))/2)/2 + \\
& (\dot{\theta}_2(Izz3c(\theta_1) + Izz4c(\theta_1) + m_3x(xc(\theta_1) - l2\sin(\theta_1)\sin(\theta_2))) + \\
& (m_3x(2xc(\theta_1) - 2l2\sin(\theta_1)\sin(\theta_2)))/2))/2 + (\dot{\theta}_3(2m_3x^2 + Izz3 + Izz4))/2 + \\
& \dot{\theta}_2((\dot{\theta}_3(Izz3c(\theta_1) + Izz4c(\theta_1) + m_3x(xc(\theta_1) - l2\sin(\theta_1)\sin(\theta_2)))
\end{aligned}$$

$$\begin{aligned}
V(\Theta, \dot{\Theta})_{1,3} = & (m_3 x(2xc\theta_1) - 2l2\sin(\theta_1)\sin(\theta_2)) / 2) / 2 + (\dot{\theta}_1(I_{zz2} + I_{zz3}c(\theta_1)^2 + \\
& I_{zz4}c(\theta_1)^2 + m_3(xc(\theta_1) - l2\sin(\theta_1)\sin(\theta_2))(2xc\theta_1) - 2l2\sin(\theta_1)\sin(\theta_2)) + \\
& I_{yy3}c(\theta_2)^2 \sin(\theta_1)^2 + I_{yy4}c(\theta_2)^2 \sin(\theta_1)^2 + I_{xx3}\sin(\theta_1)^2 \sin(\theta_2)^2 + \\
& I_{xx4}\sin(\theta_1)^2 \sin(\theta_2)^2 + 2l2^2 m_3 c(\theta_2)^2 \sin(\theta_1)^2 + \\
& 2m_3 x^2 c(\theta_2)^2 \sin(\theta_1)^2) / 2 + (\dot{\theta}_2(I_{zz2} + I_{zz3}c(\theta_1)^2 + I_{zz4}c(\theta_1)^2 + \\
& m_3(xc(\theta_1) - l2\sin(\theta_1)\sin(\theta_2))(2xc(\theta_1) - 2l2\sin(\theta_1)\sin(\theta_2)) + \\
& I_{yy3}c(\theta_2)^2 \sin(\theta_1)^2 + I_{yy4}c(\theta_2)^2 \sin(\theta_1)^2 + I_{xx3}\sin(\theta_1)^2 \sin(\theta_2)^2 + \\
& I_{xx4}\sin(\theta_1)^2 \sin(\theta_2)^2 + 2l2^2 m_3 c(\theta_2)^2 \sin(\theta_1)^2 + \\
& 2m_3 x^2 c(\theta_2)^2 \sin(\theta_1)^2) / 2)
\end{aligned}$$

$$\begin{aligned}
V(\Theta, \dot{\Theta})_{1,4} = & (m_3 x(2xc\theta_1) - 2l2\sin(\theta_1)\sin(\theta_2)) / 2) / 2 + (\dot{\theta}_1(I_{zz2} + I_{zz3}c(\theta_1)^2 + \\
& I_{zz4}c(\theta_1)^2 + m_3(xc(\theta_1) - l2\sin(\theta_1)\sin(\theta_2))(2xc\theta_1) - 2l2\sin(\theta_1)\sin(\theta_2)) + \\
& I_{yy3}c(\theta_2)^2 \sin(\theta_1)^2 + I_{yy4}c(\theta_2)^2 \sin(\theta_1)^2 + I_{xx3}\sin(\theta_1)^2 \sin(\theta_2)^2
\end{aligned}$$

Obtención del vector $G(\Theta)$.

$$G(\Theta) = -mgu\Theta$$

Donde obtenemos

$$\begin{aligned}
G(\Theta)_{1,1} = & 2I_{zz4}c(\theta_1)\sin(\theta_1) - m_3(x\sin(\theta_1) + l2c(\theta_1)\sin(\theta_2))(2xc(\theta_1) - \\
& 2l2\sin(\theta_1)\sin(\theta_2)) + 2I_{yy4}c(\theta_1)c(\theta_2)^2 \sin(\theta_1) + \\
& 2I_{xx3}c(\theta_1)\sin(\theta_1)\sin(\theta_2)^2 + 2I_{xx4}c(\theta_1)\sin(\theta_1)\sin(\theta_2)^2 + \\
& 4l2^2 m_3 c(\theta_1)c(\theta_2)^2 \sin(\theta_1) + 4m_3 x^2 c(\theta_1)c(\theta_2)^2 \sin(\theta_1)) / 2
\end{aligned}$$

$$\begin{aligned}
G(\Theta)_{1,2} = & l2c(\theta_1)\sin(\theta_2))(2xc(\theta_1) - 2l2\sin(\theta_1)\sin(\theta_2)) + \\
& 2I_{yy4}c(\theta_1)c(\theta_2)^2 \sin(\theta_1) + 2I_{xx3}c(\theta_1)\sin(\theta_1)\sin(\theta_2)^2 + \\
& 2I_{xx4}c(\theta_1)\sin(\theta_1)\sin(\theta_2)^2 + 4l2^2 m_3 c(\theta_1)c(\theta_2)^2 \sin(\theta_1) + \\
& 4m_3 x^2 c(\theta_1)c(\theta_2)^2 \sin(\theta_1)) / 2 - (\dot{\theta}_3(I_{zz3}\sin(\theta_1) + I_{zz4}\sin(\theta_1) + \\
& m_3 x(x\sin(\theta_1) + l2c(\theta_1)\sin(\theta_2)) + (m_3 x(2x\sin(\theta_1) + 2l2c(\theta_1)\sin(\theta_2))) / 2) / 2) -
\end{aligned}$$

$$\begin{aligned}
G(\Theta)_{1,3} = & \dot{\theta}_2((\dot{\theta}_1(2I_{yy}3c(\theta_1)c(\theta_2)^2 \sin(\theta_1) - m_3(xc(\theta_1) - \\
& l2\sin(\theta_1)\sin(\theta_2))(2x\sin(\theta_1) + 2l2c(\theta_1)\sin(\theta_2)) - 2I_{zz}3c(\theta_1)\sin(\theta_1) - \\
& 2I_{zz}4c(\theta_1)\sin(\theta_1) - m_3(x\sin(\theta_1) + l2c(\theta_1)\sin(\theta_2))(2xc(\theta_1) - \\
& 2l2\sin(\theta_1)\sin(\theta_2)) + 2I_{yy}4c(\theta_1)c(\theta_2)^2 \sin(\theta_1) + \\
& 2I_{xx}3c(\theta_1)\sin(\theta_1)\sin(\theta_2)^2 + 2I_{xx}4c(\theta_1)\sin(\theta_1)\sin(\theta_2)^2 + \\
& 4l2^2 m_3 c(\theta_1)c(\theta_2)^2 \sin(\theta_1) + 4m_3 x^2 c(\theta_1)c(\theta_2)^2 \sin(\theta_1)) / 2 + \\
& (\dot{\theta}_2(2I_{yy}3c(\theta_1)c(\theta_2)^2 \sin(\theta_1) - m_3(xc(\theta_1) - l2\sin(\theta_1)\sin(\theta_2))(2x\sin(\theta_1) \\
& + 2l2c(\theta_1)\sin(\theta_2)) - 2I_{zz}3c(\theta_1)\sin(\theta_1) - 2I_{zz}4c(\theta_1)\sin(\theta_1) - m_3(x\sin(\theta_1) + \\
G(\Theta)_{1,4} = & l2c(\theta_1)\sin(\theta_2))(2xc(\theta_1) - 2l2\sin(\theta_1)\sin(\theta_2)) + \\
& 2I_{yy}4c(\theta_1)c(\theta_2)^2 \sin(\theta_1) + 2I_{xx}3c(\theta_1)\sin(\theta_1)\sin(\theta_2)^2 + \\
& 2I_{xx}4c(\theta_1)\sin(\theta_1)\sin(\theta_2)^2 + 4l2^2 m_3 c(\theta_1)c(\theta_2)^2 \sin(\theta_1) + \\
& 4m_3 x^2 c(\theta_1)c(\theta_2)^2 \sin(\theta_1)) / 2 - (\dot{\theta}_3(I_{zz}3\sin(\theta_1) + I_{zz}4\sin(\theta_1) + \\
& m_3 x(x\sin(\theta_1) + l2c(\theta_1)\sin(\theta_2)) + (m_3 x(2x\sin(\theta_1) + 2l2c(\theta_1)\sin(\theta_2)))) / 2) / 2) \\
& \dot{\theta}_3(\dot{\theta}_1(I_{zz}3\sin(\theta_1) + I_{zz}4\sin(\theta_1) + m_3 x(x\sin(\theta_1) + l2c(\theta_1)\sin(\theta_2)) + \\
& (m_3 x(2x\sin(\theta_1) + 2l2c(\theta_1)\sin(\theta_2)))) / 2) + 2l2m_3 \dot{\theta}_2 xc(\theta_2)\sin(\theta_1) + \\
& \dot{\theta}_1(\dot{\theta}_1(2I_{yy}3c(\theta_1)c(\theta_2)^2 \sin(\theta_1) - m_3(xc(\theta_1) -
\end{aligned}$$

Calculo de la aceleración.

$$\ddot{q} = M(\Theta)^{-1}(\tau - C(\Theta, \dot{\Theta}) - G(\Theta)) \quad (112)$$

Capítulo 4

4 PRUEBAS Y RESULTADOS.

4.1 Simulación.

Usando las ecuaciones (32), (33), (34), (35), que representan la solución de la cinemática inversa, se desarrolla una simulación del movimiento del mecanismo siguiendo una trayectoria elíptica formada por la siguientes condiciones:

$$xp = 5 + 2\text{sen}(t), \quad yp = 5 + 2\text{sen}(t), \quad zp = 5 + 2\text{sen}(t), \quad \theta_1 = \frac{\pi}{2} + \cos(t), \quad \theta_2 = \frac{\pi}{2} + \cos(t) \quad (113)$$

Donde t toma valores angulares desde 0 a π para obtener se obtiene la siguiente simulación.

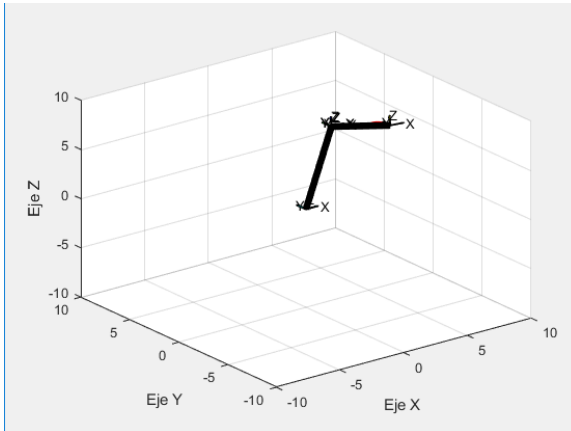


Figura 23. Simulación minuto 0:05.

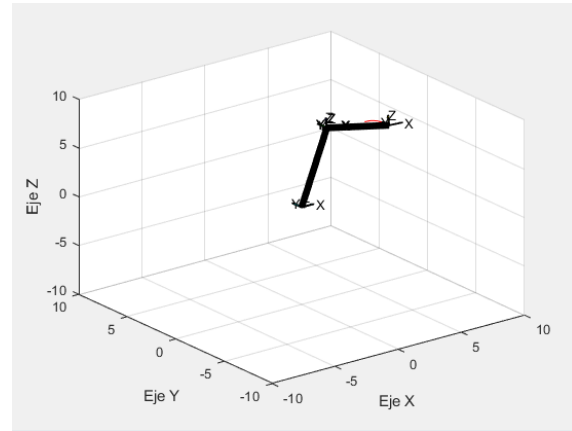


Figura 24. Simulación minuto 0:18.

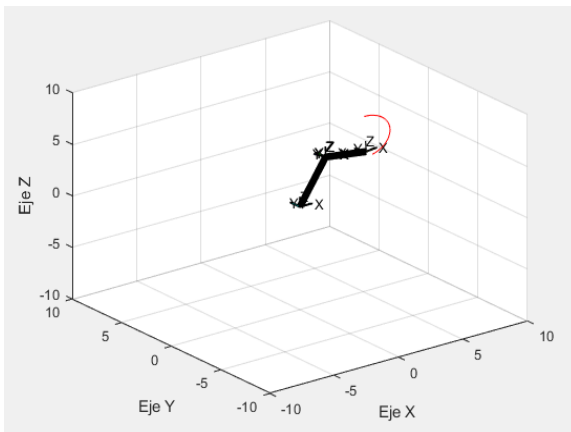


Figura 25. Simulación minuto 0:24.

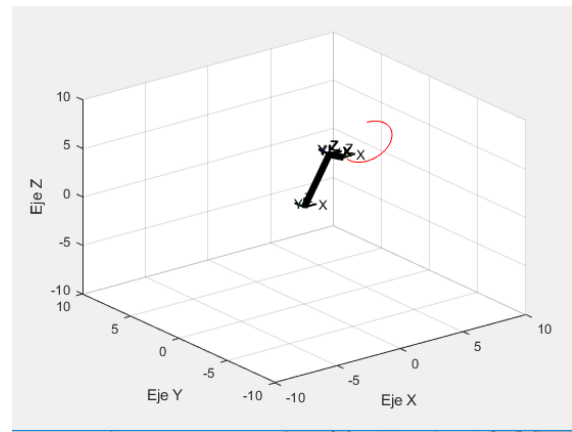


Figura 26. Simulación minuto 0:51.

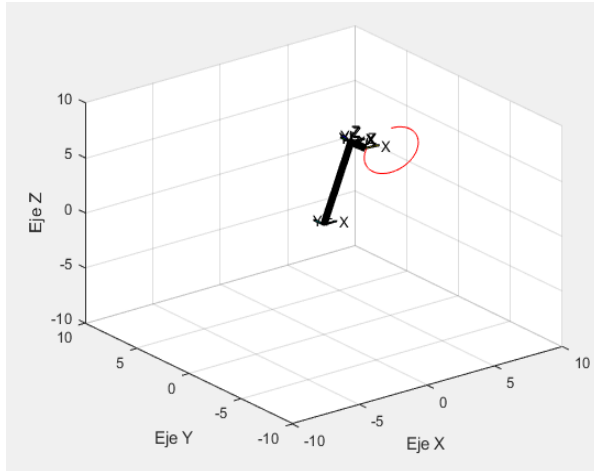


Figura 27. Simulación minuto 1:02.

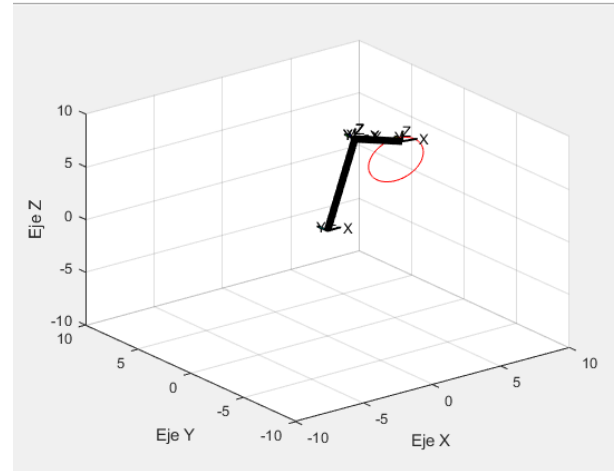


Figura 28. Simulación minuto 1:24.

4.2 Resultados

A partir de la simulación del movimiento del mecanismo sobre la trayectoria especificada se obtienen resultados para cada una de las juntas, los cuales se muestran a continuación.

Para el análisis cinemático la Figura 29 muestra la gráfica de posición obtenida de la simulación del movimiento lineal, provocado en las juntas prismáticas del mecanismo.

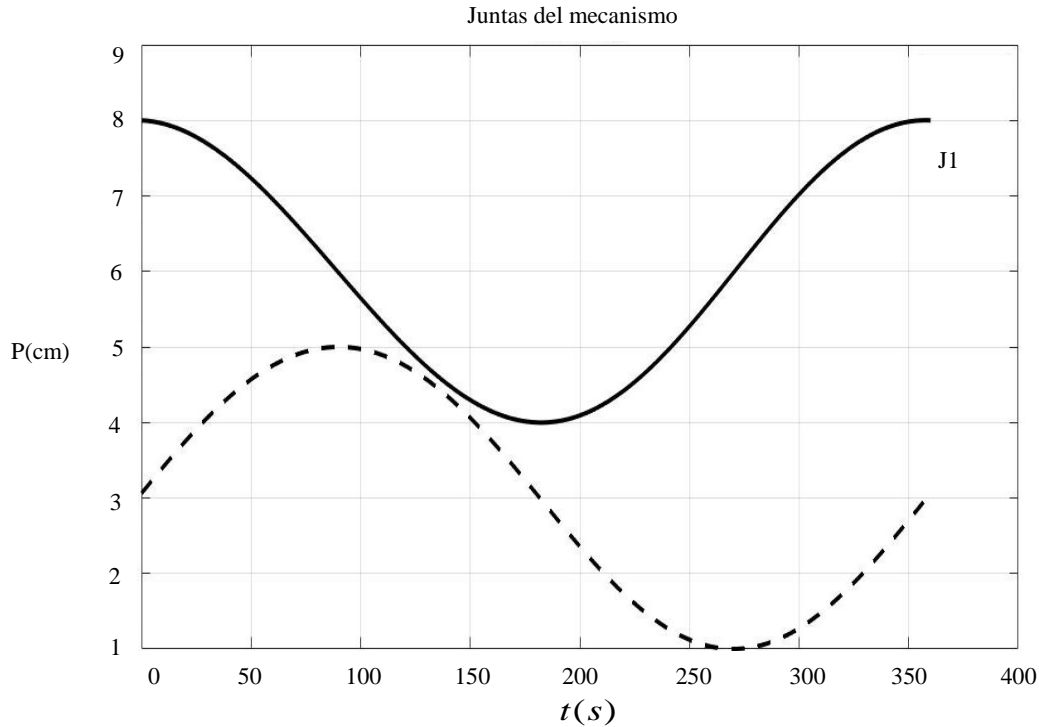


Figura 29. Gráfico de la velocidad lineal de la junta 1 y 4.

Para el análisis cinemático la Figura 30 muestra la gráfica de posición obtenida de la simulación del movimiento rotacional, provocado en las juntas rotacionales del mecanismo.

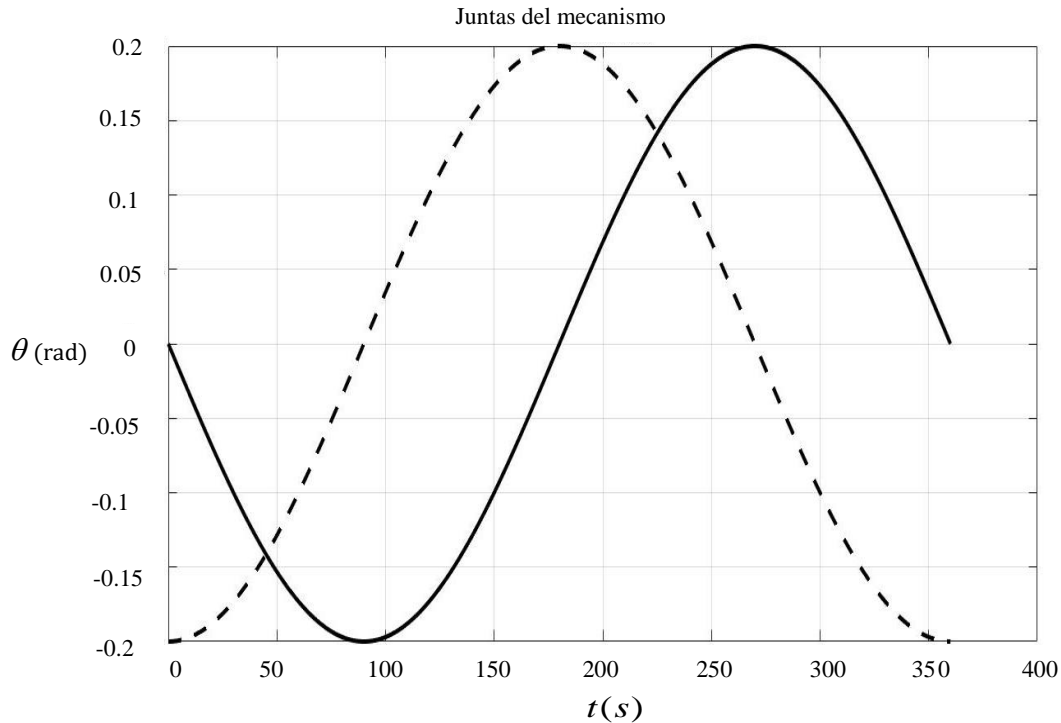


Figura 30. gráfico de la posición angular de la junta 2 y 3.

Para el análisis cinemático la Figura 31 muestra la gráfica de velocidad obtenida de la ecuación (70), provocado por las juntas lineales del mecanismo.

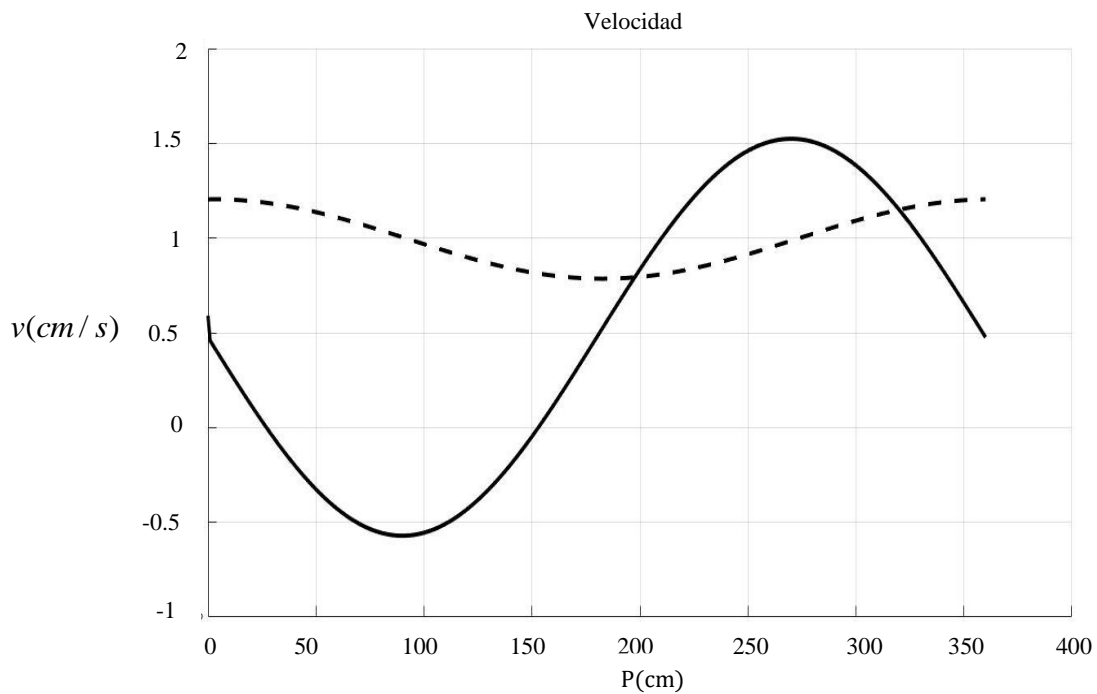


Figura 31. gráfico de la velocidad angular de las juntas 1 y 4.

Para el análisis cinemático la Figura 32 muestra la gráfica de aceleración obtenida de la ecuación (70), provocado por las juntas lineales del mecanismo.

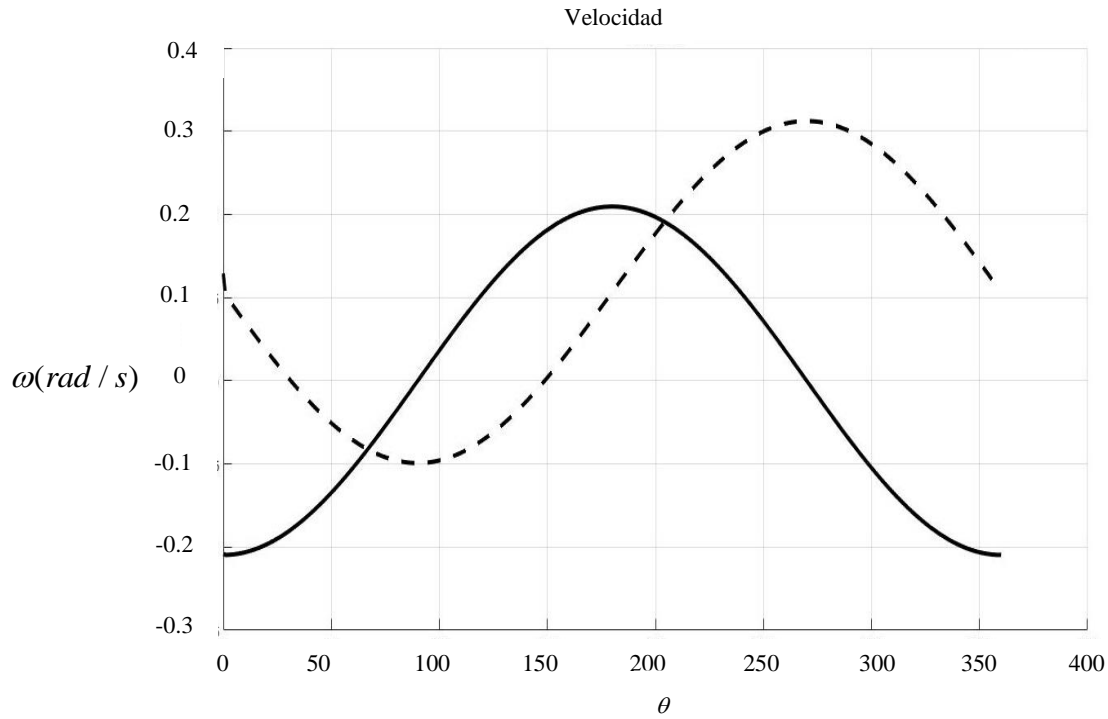


Figura 32. gráfico de la velocidad angular de las juntas 2 y 3.

Para el análisis cinemático la Figura 33 muestra la gráfica de aceleración obtenida de la ecuación (109), provocado por las juntas lineales del mecanismo.

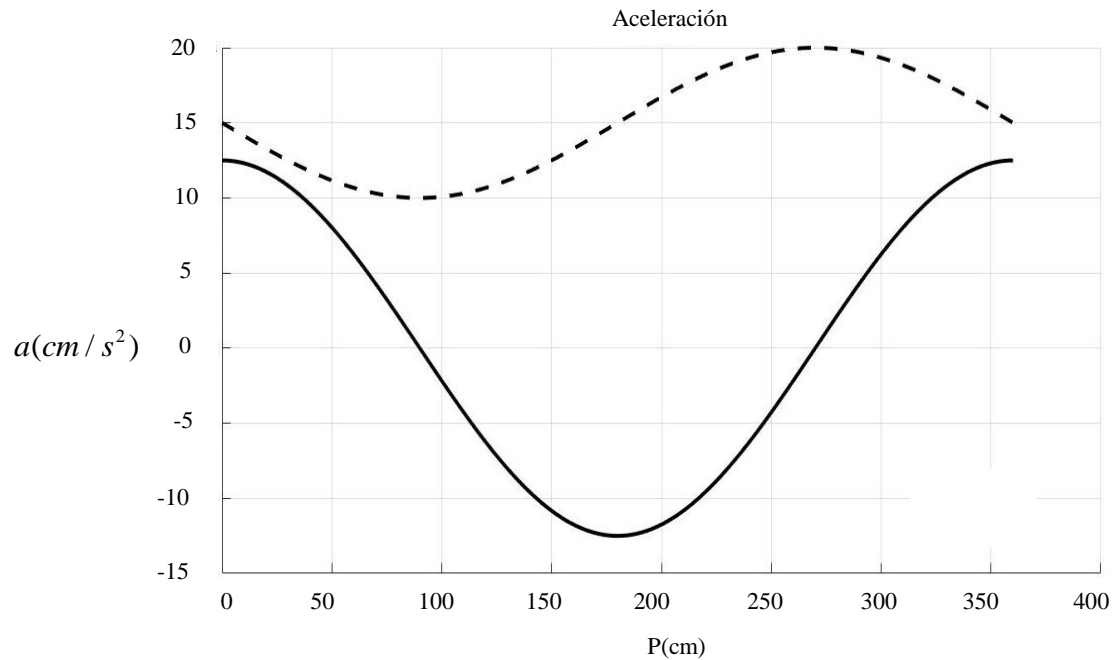


Figura 33. Gráfico de aceleración de las juntas 1 y 4.

Para el análisis cinemático la Figura 34 muestra la gráfica de aceleración obtenida de la ecuación (109), provocado por las juntas rotacionales del mecanismo.

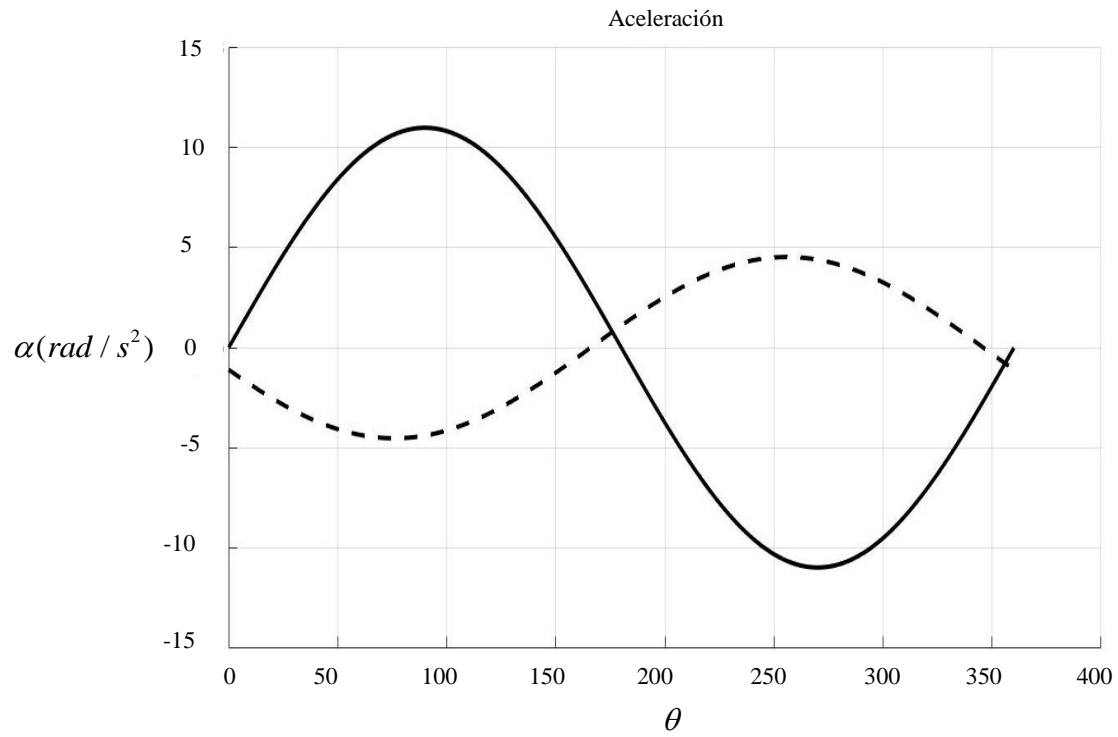


Figura 34. Gráfico de aceleración de las juntas 2 y 3.

Para generar el grafico asociado a los torques y fuerzas que actúan en los actuadores tomamos las propiedades físicas aproximadas, dadas por el CAD.

Riel circular.

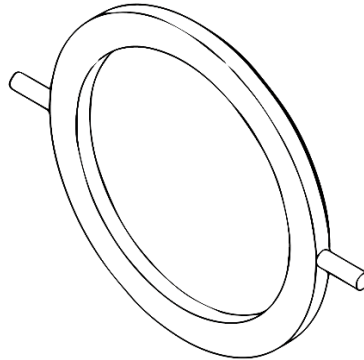


Figura 35. Riel circular.

Propiedades de masa de riel circular.

Configuración: Predeterminado

Sistema de coordenadas: -- predeterminado --

Densidad = 0.00 gramos por milímetro cúbico

Masa = 132.35 gramos

Volumen = 132345.77 milímetros cúbicos

Área de superficie = 41629.98 milímetros cuadrados

Centro de masa: (milímetros)

X = 0.00

Y = 0.00

Z = 4.18

Ejes principales de inercia y momentos principales de inercia: (gramos * milímetros cuadrados)

Medido desde el centro de masa.

$I_x = (1.00, 0.00, 0.00)$ $P_x = 527664.46$

$I_y = (0.00, 1.00, 0.00)$ $P_y = 590366.03$

$I_z = (0.00, 0.00, 1.00)$ $P_z = 1114570.97$

Momentos de inercia: (gramos * milímetros cuadrados)

Obtenidos en el centro de masa y alineados con el sistema de coordenadas de resultados.

$L_{xx} = 527664.46$ $L_{xy} = 0.30$ $L_{xz} = 0.00$

$L_{yx} = 0.30$ $L_{yy} = 590366.03$ $L_{yz} = 0.00$

$L_{zx} = 0.00$ $L_{zy} = 0.00$ $L_{zz} = 1114570.97$

Momentos de inercia: (gramos * milímetros cuadrados)

Medido desde el sistema de coordenadas de salida.

$I_{xx} = 529973.08$ $I_{xy} = 0.30$ $I_{xz} = 0.00$

$I_{yx} = 0.30$ $I_{yy} = 592674.65$ $I_{yz} = 0.00$

$I_{zx} = 0.00$ $I_{zy} = 0.00$ $I_{zz} = 1114570.97$

Junta rotacional.

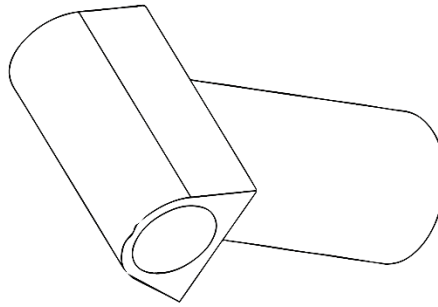


Figura 36. Junta rotacional.

Propiedades de masa de base de riel

Configuración: Predeterminado

Sistema de coordenadas: -- predeterminado --

Densidad = 0.00 gramos por milímetro cúbico

Masa = 13.74 gramos

Volumen = 13739.02 milímetros cúbicos

Área de superficie = 7224.36 milímetros cuadrados

Centro de masa: (milímetros)

X = 28.49

Y = -10.00

Z = 0.00

Ejes principales de inercia y momentos principales de inercia: (gramos * milímetros cuadrados)

Medido desde el centro de masa.

$I_x = (1.00, 0.00, 0.00)$ $P_x = 1145.20$

$I_y = (0.00, 1.00, 0.00)$ $P_y = 3529.85$

$I_z = (0.00, 0.00, 1.00)$ $P_z = 3808.30$

Momentos de inercia: (gramos * milímetros cuadrados)

Obtenidos en el centro de masa y alineados con el sistema de coordenadas de resultados.

$L_{xx} = 1145.20$ $L_{xy} = -0.04$ $L_{xz} = -0.53$

$L_{yx} = -0.04$ $L_{yy} = 3529.85$ $L_{yz} = 0.00$

$L_{zx} = -0.53$ $L_{zy} = 0.00$ $L_{zz} = 3808.30$

Momentos de inercia: (gramos * milímetros cuadrados)

Medido desde el sistema de coordenadas de salida.

$I_{xx} = 2519.14$ $I_{xy} = -3914.67$ $I_{xz} = -1.39$

$I_{yx} = -3914.67$ $I_{yy} = 14683.46$ $I_{yz} = 0.30$

$I_{zx} = -1.39$ $I_{zy} = 0.30$ $I_{zz} = 16335.85$

Carro.

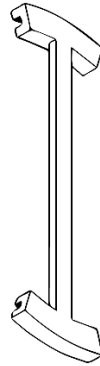


Figura 37. Carro.

Propiedades de masa de carros

Configuración: Predeterminado

Sistema de coordenadas: -- predeterminado --

Densidad = 0.00 gramos por milímetro cúbico

Masa = 22.74 gramos

Volumen = 22738.59 milímetros cúbicos

Área de superficie = 12234.87 milímetros cuadrados

Centro de masa: (milímetros)

X = 0.00

Y = 0.00

Z = 6.34

Ejes principales de inercia y momentos principales de inercia: (gramos * milímetros cuadrados)

Medido desde el centro de masa.

$I_x = (0.00, 1.00, 0.00)$	$P_x = 3285.97$
$I_y = (-1.00, 0.00, 0.00)$	$P_y = 133835.73$
$I_z = (0.00, 0.00, 1.00)$	$P_z = 136824.32$

Momentos de inercia: (gramos * milímetros cuadrados)

Obtenidos en el centro de masa y alineados con el sistema de coordenadas de resultados.

$L_{xx} = 133835.73$	$L_{xy} = 0.00$	$L_{xz} = 0.00$
$L_{yx} = 0.00$	$L_{yy} = 3285.97$	$L_{yz} = 0.00$
$L_{zx} = 0.00$	$L_{zy} = 0.00$	$L_{zz} = 136824.32$

Momentos de inercia: (gramos * milímetros cuadrados)

Medido desde el sistema de coordenadas de salida.

$I_{xx} = 134749.56$	$I_{xy} = 0.00$	$I_{xz} = 0.00$
$I_{yx} = 0.00$	$I_{yy} = 4199.79$	$I_{yz} = 0.00$
$I_{zx} = 0.00$	$I_{zy} = 0.00$	$I_{zz} = 136824.32$

Efactor final.

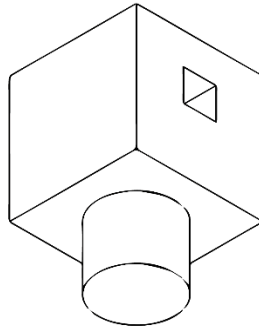


Figura 38. Efactor final.

Propiedades de masa de efector

Configuración: Predeterminado

Sistema de coordenadas: -- predeterminado --

Densidad = 0.00 gramos por milímetro cúbico

Masa = 8.62 gramos

Volumen = 8620.80 milímetros cúbicos

Área de superficie = 3130.04 milímetros cuadrados

Centro de masa: (milímetros)

X = 10.00

Y = 41.27

Z = 10.00

Ejes principales de inercia y momentos principales de inercia: (gramos * milímetros cuadrados)

Medido desde el centro de masa.

$I_x = (0.00, 1.00, 0.00)$ $P_x = 535.58$

$I_y = (0.00, 0.00, 1.00)$ $P_y = 747.56$

$I_z = (1.00, 0.00, 0.00)$ $P_z = 763.45$

Momentos de inercia: (gramos * milímetros cuadrados)

Obtenidos en el centro de masa y alineados con el sistema de coordenadas de resultados.

$L_{xx} = 763.45$ $L_{xy} = 0.00$ $L_{xz} = 0.00$

$L_{yx} = 0.00$ $L_{yy} = 535.58$ $L_{yz} = 0.06$

$L_{zx} = 0.00$ $L_{zy} = 0.06$ $L_{zz} = 747.56$

Momentos de inercia: (gramos * milímetros cuadrados)

Medido desde el sistema de coordenadas de salida.

$I_{xx} = 16311.80$ $I_{yy} = 3558.16$ $I_{zz} = 862.22$

$I_{yx} = 3558.16$ $I_{yy} = 2260.01$ $I_{yz} = 3558.79$

$I_{zx} = 862.22$ $I_{zy} = 3558.79$ $I_{zz} = 16295.63$

Sustituyendo los datos en las ecuaciones dinámicas de torque y fuerza de los actuadores obtenemos.

Para el análisis dinámico la Figura 39 muestra la gráfica de fuerzas f_1 y f_4 con respecto al tiempo obtenida de las ecuaciones (95) y (108), provocadas por las juntas lineales del mecanismo.

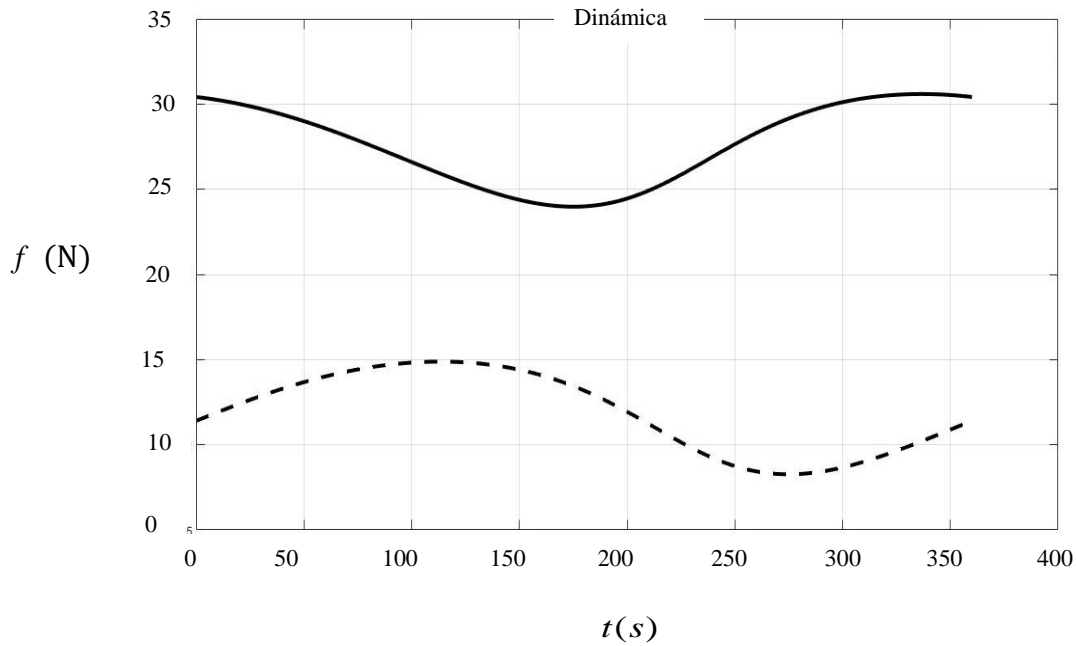


Figura 39. Grafica de Fuerzas en los actuadores 1 y 4.

Para el análisis dinámico la Figura 40 muestra la gráfica de pares de torsión τ_2 y τ_3 con respecto al tiempo obtenida de las ecuaciones (99) y (104), provocadas por las juntas lineales del mecanismo.

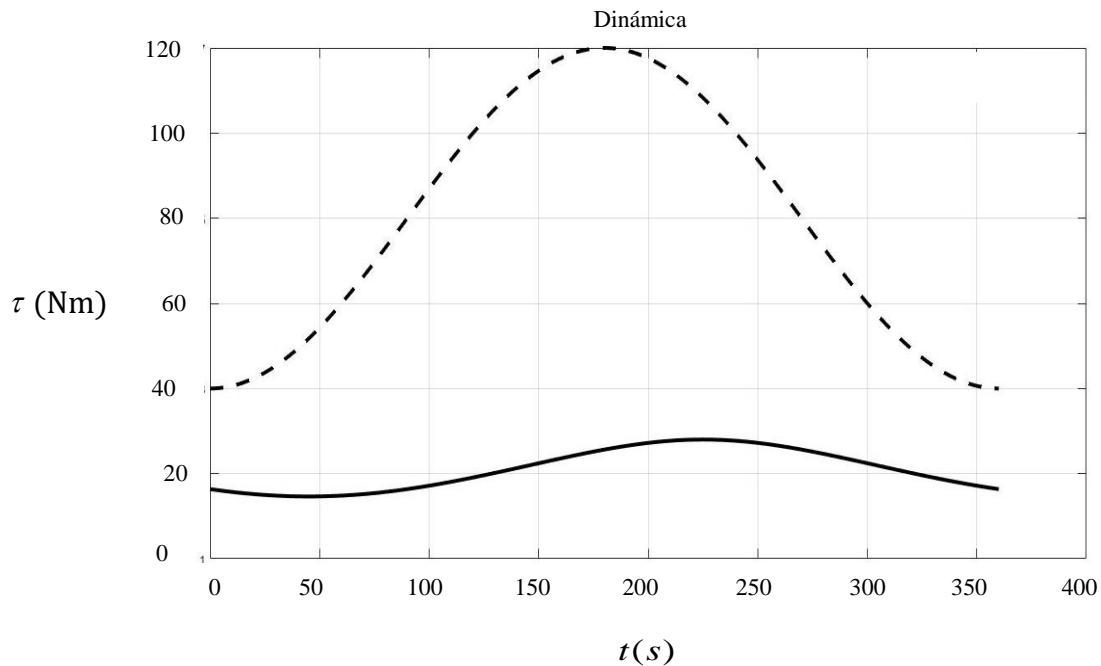


Figura 40. Grafica de los pares de torsión de los actuadores 2 y 3.

CONCLUSIONES.

Se presentó el diseño conceptual de un dispositivo mecánico espacial de cuatro grados de libertad, basado en las características y requerimientos de movilidad suficientes para que sea aplicable a la industria. De lo cual podemos obtener las siguientes conclusiones.

Se presentó una cadena cinemática que simula el posicionamiento de cada uno de los elementos mecánicos del dispositivo original, haciendo que el análisis dinámico sea más sencillo, práctico y satisfactorio.

El modelo cinemático del mecanismo se realizó con la teoría de matrices homogéneas lo que arroja una simulación de movimiento, la cual describe una elipse en el espacio, donde podemos concluir que el mecanismo sigue de manera correcta la trayectoria, y graficando curvas suaves, fenómenos que describen un movimiento esperado en el mecanismo.

Se presenta un espacio de trabajo desarrollado de manera descriptiva ocupando restricciones arbitrarias, utilizando herramientas en CAD, para poder dar una descripción aproximada. Obteniendo un espacio de trabajo amplio y funcional para una o varias aplicaciones que se busquen desarrollar por el mecanismo.

Por último, se expone el análisis dinámico donde se presenta las funciones de torques y fuerzas aplicados en los actuadores, generando una referencia importante para trabajos futuros.

La configuración propuesta tiene parámetros cinemáticos y dinámicos que justifican una movilidad y espacio de trabajo suficientes para que a partir de esta conceptualización se diseñe un mecanismo que tenga una aplicación industrial con lo que se verifica la hipótesis.

APENDICE A- PROGRAMAS EN MATLAB***Cinemática Directa.***

```
syms q1 q2 q3 q4 l1 l2 l3

l2=0.8;
r=0.5;
q1=0.1;
q2=pi;
q3=pi/2;
q4=0.2;

S0S1=transl(0,0,q1);
S1S2=transl(l2,0,0);
S2S3=transl(r,0,0);
S3S4=rotx(q2);
S3S4=rotz(q3);
S4S5=transl(q4,0,0);

B3=S0S1*S1S2;
B4=S0S1*S1S2*S2S3;
B5=S0S1*S1S2*S2S3*S3S4;

frame(eye(4),'c',1)
frame(S0S1,'r',1)
frame(B3,'g',1)
frame(B4,'b',1)
frame(B5,'y',1)

hold on
x=[0 S0S1(1,4) B3(1,4) B4(1,4) B5(1,4) ];
y=[0 S0S1(2,4) B3(2,4) B4(2,4) B5(2,4) ];
z=[0 S0S1(3,4) B3(3,4) B4(3,4) B5(3,4) ];

plot3(x,y,z)

grid on
rotate3d

axis([-1 1 -1 1 -1 1])
```

Cinematica Inversa.

```
function sal=c_inv(x,z,th1,th2)
l2=2;
l3=1;
r=2;

A=sin(th1);

C=cos(th1);
q2=atan2(C,A);
% x3=(x-(l2+r));
% y3=x3*cos(q2);
% z3=x3*sin(q2);
% l=(sqrt(x3^2+y3^2+z3^2))*0.5;
% q4=1;

c=cos(th2);
d=sin(th2);
q3=atan2(c,d);
q1=z+l3*cos(q2)-r*sin(q2)*sin(q3);
q4=(-l2+x)*sec(q3);
sal=[q1,q2,q3,q4];
```

Simulaci3n de la cinematica.

```
clc
clear all

t=linspace(0,360,360);
% t=linspace(0,2,2);

xp=5+sind(t)*2;
yp=5+cosd(t)*2;
zp=5+cosd(t)*2;
th2=pi/2+0.2*cosd(t);
th1=pi/2+0.2*sind(t);

c=1;
for i=1:1:360

x_cir(c)=xp(i);
y_cir(c)=0;
z_cir(c)=zp(i);
% y_cir(c)=yp(i);

clf
q=c_inv(xp(i),zp(i),th1(i),th2(i));

j1(c)=q(1);
j2(c)=q(2);
j3(c)=q(3);
```

```

j4(c)=q(4);

robot(q(1),q(2),q(3),q(4));
hold on
plot3(x_cir,y_cir,z_cir,'r')
pause(0.001)
c=c+1;
end

figure(2)
plot(t,j1,'r')
hold on
plot(t,j2,'g')
hold on
title('Juntas del robot')
xlabel('Trayectoria efector final')
ylabel('Trayectoria efector final')
legend('motor 3','motor 4')
figure (3)
plot(t,j3,'b')
hold on
plot(t,j4,'c')
grid on
title('Juntas del robot')
xlabel('Trayectoria efector final')
ylabel('Posiciones articulares')
legend('motor 1','motor 2')

```

Jacobiano y Matriz de Restricciones.

```

clc
clear all
close all

tic
%% Parametros del robot
syms l1 l2 l3 l4 g m1 m2 m3 m4 lc1 lc2 lc3 lc4 Ic1 Ic2 Ic3 Ic4 Ixx1 Iyy1
Izz1 Ixx2 Iyy2 Izz2 Ixx3 Iyy3 Izz3 Ixx4 Iyy4 Izz4 mc h x z vxp vyp vzp
valf sin vbet vgam 'alf' 'bet' 'gam'
%% Coordenadas del robot
syms th1 th2 th3 th4 th1p th2p th3p th4p th1pp th2pp th3pp th4pp pi zp xp
zpp xpp
%% Inercias

Ic1=[Ixx1, 0, 0;...
     0,Iyy1, 0;...
     0, 0,Izz1];

Ic2=[Ixx2, 0, 0;...
     0,Iyy2, 0;...
     0, 0,Izz2];

Ic3=[Ixx3, 0, 0;...
     0,Iyy3, 0;...
     0, 0,Izz3];

```



```

Ic4=[Ixx4, 0, 0;...
      0,Iyy4, 0;...
      0, 0,Izz4];

%% Matrices de transformación homogenea
T01=transl(0,0,z);
T12=transl(0,0,l1);
T23=rotx(th1);
T34=rotz(th2);
T45=transl(x,0,0);
T56=transl(0,0,l2);
%% Submatrices de rotación
R01=T01(1:3,1:3);
R12=T12(1:3,1:3);
R23=T23(1:3,1:3);
R34=T34(1:3,1:3);
R45=T34(1:3,1:3);
R56=T34(1:3,1:3);
%% Vectores de posición i a i+1
P11=T01(1:3,4);
P12=T12(1:3,4);
P23=T23(1:3,4);
P34=T34(1:3,4);
P45=T34(1:3,4);
P56=T34(1:3,4);
%% Propagación de velocidades

syms xp yp thp

v00=[0;0;0];
w00=[0;0;0];

v11=[0;0;xp];
w11=R01.*w00+0*[0;0;1];

v22=R12.*(v11+cross(w11,P12));
w22=R12.*(w11+0*[0;0;1]);

v33=R23.*(v22+cross(w22,P23));
w33=R23.*(w22+th1p*[0;0;1]);

v44=R34.*(v33+cross(w33,P34));
w44=R34.*(w33+th2p*[0;0;1]);

v55=R45.*(v44+cross(w44,P45));
w55=R45.*(w44+0*[0;0;1]);

v66=R56.*(v55+cross(w55,P56));
w66=R56.*(w55+0*[0;0;1]);

v06=(R01*R12*R23*R34*R45*R56)*v66;
w06=(R01*R12*R23*R34*R45*R56)*w66;

Jv=[diff(v06,z) ,diff(v06,th1),diff(v06,th2),diff(v06,x)];
Jw=[diff(w06,z) ,diff(w06,th1),diff(w06,th2),diff(w06,x)];

```

```
J=[Jv;Jw];
%Matriz de restricciòn
vX=[vxp;vyp;vzp;sind(alf)*valf;sind(bet)*vbet;sind(gam)*vgam];

% VX=[vxp;vyp;vzp;a];
vq=[v06;w06];
Cq=vX-vq;
Aq=[diff(Cq,vxp),diff(Cq,vyp),diff(Cq,vyp),diff(Cq,alf),diff(Cq,bet),diff(Cq,gam),diff(Cq,xf),diff(Cq,zp),diff(Cq,th1),diff(Cq,th2)];
dim=size(Aq);
rang=rank(Aq);
MR=dim-rang;
```

Dinámica.

```
clc
clear all
close all

tic
%% Parametros del robot
syms l1 l2 l3 l4 g m1 m2 m3 m4 lc1 lc2 lc3 lc4 Ic1 Ic2 Ic3 Ic4 Ixx1 Iyy1
Izz1 Ixx2 Iyy2 Izz2 Ixx3 Iyy3 Izz3 Ixx4 Iyy4 Izz4 mc h x z
%% Coordenadas del robot
syms th1 th2 th3 th4 th1p th2p th3p th4p th1pp th2pp th3pp th4pp pi zp xp
zpp xpp
%% Inercias

Ic1=[Ixx1, 0, 0;...
     0,Iyy1, 0;...
     0, 0,Izz1];

Ic2=[Ixx2, 0, 0;...
     0,Iyy2, 0;...
     0, 0,Izz2];

Ic3=[Ixx3, 0, 0;...
     0,Iyy3, 0;...
     0, 0,Izz3];

Ic4=[Ixx4, 0, 0;...
     0,Iyy4, 0;...
     0, 0,Izz4];

%% Matrices de transformación homogenea
T01=transl(0,0,z);
T12=transl(0,0,l1);
T23=rotx(th1)*rotz(th2);
T34=transl(x,0,0)*transl(0,0,l2);
%% Submatrices de rotación
R01=T01(1:3,1:3);
R12=T12(1:3,1:3);
R23=T23(1:3,1:3);
```

```

R34=T34(1:3,1:3);
%% Vectores de posición i a i+1
P11=T01(1:3,4);
P12=T12(1:3,4);
P23=T23(1:3,4);
P34=T34(1:3,4);
%% Propagación de velocidades

syms xp yp thp

v00=[0;0;0];
w00=[0;0;0];

v11=[0;0;xp];
w11=R01.*w00+th1p*[0;0;1];

v22=R12.*(v11+cross(w11,P12));
w22=R12.*w11+th2p*[0;0;1];

v33=R23.*(v22+cross(w22,P23));
w33=R23.*w22+th3p*[0;0;1];

v44=R34.*(v33+cross(w33,P34));
w44=R34.*w33+0*[0;0;1];

%% Vectores de posición a los centros de masa de cada eslabón
Pcm1=subs(T01(1:3,4),l1,lc1);
Pcm2=subs(T12(1:3,4),l2,lc2);
Pcm3=subs(T23(1:3,4),l3,lc3);
Pcm4=subs(T34(1:3,4),l4,lc4);

syms xpp ypp thpp
syms fx4 fy4 fz4 nx4 ny4 nz4

%%%%%%%%%%%%%%%%%%%%%%%%%%%%%%%%%%%%%%%%%%%%%%%%%%%%%%%%%%%%%%%%%%%%%%%%
%
%% MODELO DINÁMICO EULER-LAGRANGE
%%%%%%%%%%%%%%%%%%%%%%%%%%%%%%%%%%%%%%%%%%%%%%%%%%%%%%%%%%%%%%%%%%%%%%%%
%

% vectores a los centros de masa de los eslabones
T01=T01*1;
T02=T01*T12;
T03=T01*T12*T23;
T04=T01*T12*T23*T34;

P01=T01(1:3,4);
P02=T02(1:3,4);
P03=T03(1:3,4);
P04=T04(1:3,4);
% Altura de los centros de masa
h1=subs(P01(3),l1,lc1);
h2=subs(P02(3),l2,lc2);
h3=subs(P03(3),l3,lc3);
h4=subs(P04(3),l4,lc4);

```

`% Energia cinética`

```
K1=(1/2)*m1*(v11+cross(w11,Pcm1)).'*(v11+cross(w11,Pcm1))+(1/2)*w11.'*Ic1*
w11;
K2=(1/2)*m2*(v22+cross(w22,Pcm2)).'*(v22+cross(w22,Pcm2))+(1/2)*w22.'*Ic2*
w22;
K3=(1/2)*m3*(v33+cross(w33,Pcm3)).'*(v33+cross(w33,Pcm3))+(1/2)*w33.'*Ic3*
w33;
K4=(1/2)*m3*(v33+cross(w44,Pcm4)).'*(v44+cross(w44,Pcm4))+(1/2)*w44.'*Ic4*
w44;
```

`% Energia potencial`

```
U1=m1*g*h1;
U2=m2*g*h2;
U3=m3*g*h3;
U4=m4*g*h4;
```

`% Energia total`

```
E=(K1+K2+K3+K4)+(U1+U2+U3+U4);
```

`% Lagrangiano`

```
L=(K1+K2+K3+K4)-(U1+U2+U3+U4);
```

`% ECUACIONES DE MOVIMIENTO`

```
Qp=[xp;th2p;th3p;zp;xpp;th2pp;th3pp;zpp];
```

```
dQ1=[diff((diff(L,xp)),th1),diff((diff(L,xp)),th4),diff((diff(L,xp)),th2),
diff((diff(L,xp)),th3),diff((diff(L,xp)),th1p),diff((diff(L,xp)),th2p),dif
f((diff(L,xp)),th3p),diff((diff(L,xp)),th4p)];
tau1=dQ1*Qp-diff(L,x);
dQ2=[diff((diff(L,th1p)),th1),diff((diff(L,th2p)),th4),diff((diff(L,th2p))
,th2),diff((diff(L,th2p)),th3),diff((diff(L,th2p)),th1p),diff((diff(L,th2p)
)),th2p),diff((diff(L,th2p)),th3p),diff((diff(L,th2p)),th4p)];
tau2=dQ2*Qp-diff(L,th1);
dQ3=[diff((diff(L,th2p)),th1),diff((diff(L,th3p)),th4),diff((diff(L,th3p))
,th2),diff((diff(L,th3p)),th3),diff((diff(L,th3p)),th1p),diff((diff(L,th3p)
)),th2p),diff((diff(L,th3p)),th3p),diff((diff(L,th3p)),th4p)];
tau3=dQ3*Qp-diff(L,th2);
dQ4=[diff((diff(L,zp)),th1),diff((diff(L,th4p)),th4),diff((diff(L,th4p)),t
h2),diff((diff(L,th4p)),th3),diff((diff(L,th4p)),th1p),diff((diff(L,th4p))
,th2p),diff((diff(L,th4p)),th3p),diff((diff(L,th4p)),th4p)];
tau4=dQ4*Qp-diff(L,x);
```

`%simplificacion%`

```
Tau1=simplify(tau1);
TAU1=simplify(Tau1);
```

`% Obtención de la matriz M`

```
M=[diff(tau1,th1pp),diff(tau1,th2pp),diff(tau1,th3pp),diff(tau1,th4pp);...
diff(tau2,th1pp),diff(tau2,th2pp),diff(tau2,th3pp),diff(tau2,th4pp);...
```

```

diff(tau3, th1pp), diff(tau3, th2pp), diff(tau3, th3pp), diff(tau3, th4pp); ...
diff(tau4, th1pp), diff(tau4, th2pp), diff(tau4, th3pp), diff(tau4, th4pp)];

rank(M);
inv(M);

% Obtención de M'

qp=[th1p;th2p;th3p;th4p];

M11=[diff(M(1,1), th1), diff(M(1,1), th2), diff(M(1,1), th3), diff(M(1,1), th4)]*
qp;
M12=[diff(M(1,2), th1), diff(M(1,2), th2), diff(M(1,2), th3), diff(M(1,2), th4)]*
qp;
M13=[diff(M(1,3), th1), diff(M(1,3), th2), diff(M(1,3), th3), diff(M(1,3), th4)]*
qp;
M14=[diff(M(1,4), th1), diff(M(1,4), th2), diff(M(1,4), th3), diff(M(1,4), th4)]*
qp;

M21=[diff(M(2,1), th1), diff(M(2,1), th2), diff(M(2,1), th3), diff(M(2,1), th4)]*
qp;
M22=[diff(M(2,2), th1), diff(M(2,2), th2), diff(M(2,2), th3), diff(M(2,2), th4)]*
qp;
M23=[diff(M(2,3), th1), diff(M(2,3), th2), diff(M(2,3), th3), diff(M(2,3), th4)]*
qp;
M24=[diff(M(2,4), th1), diff(M(2,4), th2), diff(M(2,4), th3), diff(M(2,4), th4)]*
qp;

M31=[diff(M(3,1), th1), diff(M(3,1), th2), diff(M(3,1), th3), diff(M(3,1), th4)]*
qp;
M32=[diff(M(3,2), th1), diff(M(3,2), th2), diff(M(3,2), th3), diff(M(3,2), th4)]*
qp;
M33=[diff(M(3,3), th1), diff(M(3,3), th2), diff(M(3,3), th3), diff(M(3,3), th4)]*
qp;
M34=[diff(M(3,4), th1), diff(M(3,4), th2), diff(M(3,4), th3), diff(M(3,4), th4)]*
qp;

M41=[diff(M(4,1), th1), diff(M(4,1), th2), diff(M(4,1), th3), diff(M(4,1), th4)]*
qp;
M42=[diff(M(4,2), th1), diff(M(4,2), th2), diff(M(4,2), th3), diff(M(4,2), th4)]*
qp;
M43=[diff(M(4,3), th1), diff(M(4,3), th2), diff(M(4,3), th3), diff(M(4,3), th4)]*
qp;
M44=[diff(M(4,4), th1), diff(M(4,4), th2), diff(M(4,4), th3), diff(M(4,4), th4)]*
qp;

Mp=[ M11, M12, M13, M14; ...
      M21, M22, M23, M24; ...
      M31, M32, M33, M34; ...
      M41, M42, M43, M44];

K=1/2*transpose(qp)*M*qp;

```

CONCLUSIONES

```
dk=[diff(K, th1);diff(K, th2);diff(K, th3);diff(K, th4)];  
C=Mp*qp-dk;
```

```
%% Obtención del vector de fuerza de gravedad
```

```
a1=subs(tau1, th1pp, 0);  
a2=subs(a1, th1p, 0);  
a3=subs(a2, th2pp, 0);  
a4=subs(a3, th2p, 0);  
a5=subs(a4, th3pp, 0);  
a6=subs(a5, th3p, 0);  
a7=subs(a6, fx4, 0);  
a8=subs(a7, fy4, 0);  
a9=subs(a8, fz4, 0);  
a10=subs(a9, xpp, 0);  
a11=subs(a10, ypp, 0);  
a12=subs(a11, thpp, 0);  
a13=subs(a12, xp, 0);  
a14=subs(a13, yp, 0);  
a15=subs(a14, thp, 0);  
a16=subs(a15, nx4, 0);  
a17=subs(a16, ny4, 0);  
a18=subs(a17, nz4, 0);  
g1=a18;
```

```
a1=subs(tau2, th1pp, 0);  
a2=subs(a1, th1p, 0);  
a3=subs(a2, th2pp, 0);  
a4=subs(a3, th2p, 0);  
a5=subs(a4, th3pp, 0);  
a6=subs(a5, th3p, 0);  
a7=subs(a6, fx4, 0);  
a8=subs(a7, fy4, 0);  
a9=subs(a8, fz4, 0);  
a10=subs(a9, xpp, 0);  
a11=subs(a10, ypp, 0);  
a12=subs(a11, thpp, 0);  
a13=subs(a12, xp, 0);
```

```
a14=subs (a13, yp, 0);
a15=subs (a14, thp, 0);
a16=subs (a15, fx4, 0);
a17=subs (a16, fy4, 0);
a18=subs (a17, fz4, 0);
g2=a18;

a1=subs (tau3, th1pp, 0);
a2=subs (a1, th1p, 0);
a3=subs (a2, th2pp, 0);
a4=subs (a3, th2p, 0);
a5=subs (a4, th3pp, 0);
a6=subs (a5, th3p, 0);
a7=subs (a6, fx4, 0);
a8=subs (a7, fy4, 0);
a9=subs (a8, fz4, 0);
a10=subs (a9, xpp, 0);
a11=subs (a10, ypp, 0);
a12=subs (a11, thpp, 0);
a13=subs (a12, xp, 0);
a14=subs (a13, yp, 0);
a15=subs (a14, thp, 0);
a16=subs (a15, fx4, 0);
a17=subs (a16, fy4, 0);
a18=subs (a17, fz4, 0);
g3=a18;

G=[g1;g2;g3];

toc
```

REFERENCIAS

- [1] J. J. Craig, «Robotica,» México, Pearson, 2006, pp. 17-235.
- [2] J.-P. Merlet, «Parallel Robots,» Netherlands., Springer, 2006, pp. 185-203.
- [3] A. Barrientos, «Fundamentos de Robotica,» Madrid, McGraw-Hill, 2008, pp. 106-238.
- [4] J. A. Briones, «Diseño, Analisis y Construcción de un robot paralelo traslacional,» Tesis de Maestria, Mexico: IPN, 2016, pp. 13-24.
- [5] Hong, K y Kim, J.-G. « Manipulability Analysis of a Parallel Machine Tool: Application to Optimal Link Leength Desing,» *Journal of Robotics Systems*,17(8), pp. 403-415, 2000.
- [6] J. M. y. S. F. Hervé, «Structural Synthesis of Parallel Robots,» *Proceedings of the 5th IEEE International Conference on Advanced Robotics*,(ICALT '05) pp. 804-806.
- [7] Kumar,P. y Pellegrino, S. «Comoutation of Kinematic Patths and Bifurcation Points» *Journal of Solids and Structures*, 37(46), pp. 123-145, 1994.
- [8] Chang, W.-T. Lin, C.-C. y Lee,J-J, «Force Transmissibility Performance of Parallel Manipulators,» *Journal of Robotics Systems*,20(11), pp. 11-28, 2003.
- [9] S. Kalashnik, «Teoria de los Mecanismos y Maquinas,» Moscu, Mir, 1969, pp. 75-156.
- [10] D. O. Salgado, «Sintesis, Analisis y Diseño de un manipulador paralelo de baja movilidad,» Buenos Aires, UBA, 2015, pp. 36-121.