



UNIVERSIDAD NACIONAL AUTÓNOMA DE MÉXICO

FACULTAD DE QUÍMICA

TESINA

**“DETERMINACIÓN DEL LAR (LÍMITE ACEPTABLE DE RESIDUO) PARA
VALIDACIÓN DE LIMPIEZA EN EQUIPOS DE FABRICACIÓN DE LA
INDUSTRIA FARMACÉUTICA”**

QUE PARA OBTENER EL TÍTULO DE

QUÍMICA FARMACÉUTICA BIÓLOGA

PRESENTA

NORMA NOGUEZ BERMÚDEZ



CDMX

2019



Universidad Nacional
Autónoma de México



UNAM – Dirección General de Bibliotecas
Tesis Digitales
Restricciones de uso

DERECHOS RESERVADOS ©
PROHIBIDA SU REPRODUCCIÓN TOTAL O PARCIAL

Todo el material contenido en esta tesis esta protegido por la Ley Federal del Derecho de Autor (LFDA) de los Estados Unidos Mexicanos (México).

El uso de imágenes, fragmentos de videos, y demás material que sea objeto de protección de los derechos de autor, será exclusivamente para fines educativos e informativos y deberá citar la fuente donde la obtuvo mencionando el autor o autores. Cualquier uso distinto como el lucro, reproducción, edición o modificación, será perseguido y sancionado por el respectivo titular de los Derechos de Autor.

JURADO ASIGNADO:

PRESIDENTE:	Profesor:	Enrique Amador González
VOCAL:	Profesor:	María Josefa Bernad Bernad
SECRETARIO:	Profesor:	Jorge Esteban Miranda Calderón
1er. SUPLENTE:	Profesor:	Andrea Saori Majluf Trejo
2o. SUPLENTE:	Profesor:	Carlos Alberto Álvarez Limón

SITIO DONDE SE DESARROLLÓ EL TEMA:

CIUDAD UNIVERSITARIA, CDMX

ASESOR DEL TEMA:

M. en C. Enrique Amador González

SUSTENTANTE:

Norma Noguez Bermúdez

1 TABLA DE CONTENIDO

2	INTRODUCCIÓN	1
3	OBJETIVO	12
4	ANTECEDENTES	12
5	ASPECTOS GENERALES DE VALIDACIÓN DE LIMPIEZA	15
5.1	MÉTODOS DE LIMPIEZA	15
5.1.1	<i>Limpieza en el lugar (CIP - Clean in place)</i>	15
5.1.2	<i>Inmersión con agitación</i>	20
5.1.3	<i>Inmersión estática</i>	23
5.1.4	<i>Lavado automático de piezas</i>	24
5.1.5	<i>Lavadoras ultrasónicas</i>	27
5.1.6	<i>Rociado de alta presión</i>	29
5.1.7	<i>Limpieza manual</i>	31
5.2	NIVELES DE LIMPIEZA.....	32
5.2.1	<i>Limpieza Nivel 1</i>	33
5.2.2	<i>Limpieza Nivel 2</i>	33
5.3	DETERMINACIÓN DEL PEOR CASO	34
6	DETERMINACIÓN DEL LÍMITE ACEPTABLE DE RESIDUO	35
6.1	LÍMITE BASADO EN LA DOSIS TERAPÉUTICA DEL PRINCIPIO ACTIVO.....	36
6.2	LÍMITE DE RESIDUO EN LA MUESTRA DE ANÁLISIS.....	37
6.3	LÍMITE BASADO EN LA TOXICIDAD DEL PRINCIPIO ACTIVO	41
6.4	LÍMITE POR DEFECTO 10 PPM	42
6.5	LÍMITE POR INSPECCIÓN VISUAL.....	43
7	REGULACIÓN NACIONAL E INTERNACIONAL	45
7.1	NACIONAL	45
7.2	INTERNACIONAL	46
8	CONCLUSIONES	48
9	DEFINICIONES Y ABREVIATURAS	49
10	BIBLIOGRAFÍA	52

2 INTRODUCCIÓN

En la actualidad la industria farmacéutica debe ser consciente de la importancia de los estudios de validación correspondientes a procesos de limpieza, como parte de las buenas prácticas de fabricación vigentes.

La limpieza, se define como el proceso que se realiza para la disminución de partículas no viables a niveles establecidos. Asimismo, la validación de limpieza consiste en contar con evidencia documentada de que un procedimiento de limpieza para equipos usados en la fabricación de medicamentos reduce a un nivel preestablecido los residuos del agente de limpieza y del producto procesado.¹

El beneficio más importante de realizar un trabajo de validación de limpieza es la identificación y corrección de problemas potenciales imprevistos, lo que podría comprometer la seguridad, eficacia o calidad de los lotes sucesivos de productos farmacéuticos producidos dentro de un mismo equipo y poder reutilizar dicho equipo para la fabricación de diferentes medicamentos.²

Es necesario validar (y revalidar) los procedimientos de limpieza por las siguientes razones:

- a) Calificación inicial del proceso / equipo.
- b) Cambio crítico en un procedimiento de limpieza (tiempos, movimientos, utensilios, etc.).
- c) Cambio crítico / significativo en la formulación.
- d) Cambio en un agente de limpieza.

Los productos farmacéuticos se producen generalmente en equipos de uso múltiple. Varios módulos individuales se conectan para construir lo que se conoce como una línea de producción. Después de una campaña, la línea generalmente se desconecta y los módulos individuales, no siempre todos, se reconfiguran en una nueva línea para el próximo producto. Algunos productos pueden usar

exactamente la misma línea de producción que otros, pero la mayoría de las veces cada producto utiliza una configuración de módulos diferente. Algunos equipos se utilizan para muchos productos; otras partes están prácticamente dedicadas a unos pocos o solo a un producto.

Cuando se configura una línea para el producto B, algunas partes se habrán utilizado para el producto A justo antes; otras partes, sin embargo, pueden haber estado en contacto con el producto X, y las partes móviles se pueden sacar del almacén y se han utilizado para el producto Y o Z meses antes.

Considerando la analogía con el hogar: al lavar los platos, uno no pregunta qué se cocinará al día siguiente y al sacar los platos limpios, no importa cuál fue la última comida. Un plato limpio es un plato limpio.

Limpiar sin preguntar cuál será el próximo producto implica que establecer el límite de limpieza debe ser un ejercicio integral que incluya todos los productos de una unidad de fabricación.

Al usar el mismo procedimiento de limpieza para diferentes limpiezas puede suceder que se deban cumplir diferentes límites de una limpieza a otra, porque los límites se recalculan cada vez para el cambio real e ideal del producto.³

Al determinar los criterios de aceptación finales para un ejercicio de validación de limpieza, el cálculo de nivel aceptable de contaminante en la dosis terapéutica máxima para el paciente del siguiente producto es de primordial importancia. Los criterios de aceptación se establecen considerando el tipo de contaminante, la instalación y el riesgo para el operador, el producto y el paciente.

Se requieren de criterios de aceptación más estrictos en el caso de materiales altamente activos biológicamente en comparación con algunos excipientes. Las instalaciones que fabrican productos basados en una sola entidad química (instalación dedicada) no deben ser sometidas a un estándar tan estricto como las instalaciones de usos múltiples. Las áreas dedicadas ofrecen un potencial de bajo riesgo, mientras que un área multi producto tiende a un mayor riesgo de contaminación.

El uso del proceso de limpieza automatizado tenderá hacia resultados más reproducibles en comparación con los sistemas manuales.

Cuando varios materiales son contaminantes potenciales, se deberá considerar qué elemento se eliminará mediante el proceso de limpieza (por ejemplo; productos químicos intermedios, ingredientes activos, detergente, color, sabor, etc.).⁴

Hay una variedad de objetivos para los cuales es importante realizar la validación de limpieza dentro de la industria farmacéutica, como son los siguientes:

a) Reducción de solvente.

Los solventes como la acetona y el hexano pueden llegar a usarse en operaciones de limpieza en la fabricación de productos farmacéuticos a granel. Se utilizan porque el solvente ya se usa durante el proceso de fabricación y porque el activo a granel puede ser fácilmente soluble en dicho solvente. Sin embargo, debido a la creciente preocupación por las emisiones de solventes, muchas de las principales compañías farmacéuticas tienen el objetivo corporativo de reducir el uso de solventes y las emisiones de los mismos. Un cambio a procedimientos de limpieza con base acuosa, que pueden requerir una importante reingeniería y desarrollo del ciclo, puede reducir el uso de solventes y producir un proceso de limpieza más consistente y de menor costo.

b) Tiempos de limpieza más cortos.

Un segundo objetivo es obtener una respuesta más rápida del equipo de un lote a otro o de un producto a otro en un entorno de fabricación. Si las empresas ya no pueden usar procesos de limpieza repetidos (es decir, lavar hasta que estén limpios) para asegurar que el equipo esté bien limpio, se requiere un procedimiento de limpieza fijo, con un tiempo de limpieza más o menos ajustado. Idealmente, el tiempo de limpieza debe ser lo más corto posible, dentro del límite de ser un procedimiento de limpieza robusto. Acortar un procedimiento de limpieza de 3 horas en 15 minutos puede no ser significativo; sin embargo, la conversión de

un proceso de limpieza de 2 días en un proceso de 10 horas es sumamente importante.

c) Máximo uso de equipos.

El impulso a tiempos de respuesta más cortos está vinculado a una mayor utilización del equipo. Los nuevos equipos se compran a menudo para dar mayor flexibilidad en la fabricación de productos. Esto a veces significa que su diseño es más complejo, lo que puede requerir procedimientos de limpieza más elaborados, o al menos más trabajo de desarrollo del ciclo para llegar a un proceso de limpieza válido.

d) Extensión de la vida del equipo.

Con una mayor utilización del equipo, el problema de los efectos perjudiciales del proceso de limpieza en el equipo limpiado es de mayor preocupación. Con los vasos revestidos de vidrio, el principal problema relacionado con los efectos perjudiciales es el uso de soluciones altamente cáusticas durante periodos de tiempo prolongados a temperaturas más altas. Tal uso puede llevar al grabado de la superficie de vidrio. Una superficie grabada de este tipo puede, además de afectar el procesamiento eficiente, dar como resultado una superficie que es mucho más difícil de limpiar. Esto puede eventualmente resultar en una necesidad de revalidación del proceso de limpieza. Con los recipientes de acero inoxidable, hay dos preocupaciones. Uno es la eliminación de residuos en las superficies, lo que puede resultar en una corrosión por debajo del depósito. Como mínimo, un proceso de limpieza validado no debe dejar residuos visibles en las superficies; por lo tanto, este tipo de corrosión no debería ser un problema. De hecho, la mejor manera de mantener una superficie pasivada en acero inoxidable es mantener la superficie limpia y libre de depósitos y / o residuos. Una segunda preocupación con el acero inoxidable es el uso extendido de limpiadores que contienen hipoclorito, que se sabe que causa corrosión en las superficies de acero inoxidable.

Debido a estas diversas preocupaciones, se debe prestar más atención por adelantado a la selección de un proceso de limpieza que minimice los efectos perjudiciales, lo que prolonga la vida útil del equipo y minimiza los procedimientos de mantenimiento especiales.

e) Equipos multiproducto.

Los problemas de tiempos de limpieza más cortos, una mayor utilización de los equipos y la prolongación de la vida útil de los equipos también están relacionados con la tendencia hacia los trenes e instalaciones de procesos multiproducto. La limpieza y la validación de la limpieza se simplificarían si los equipos y / o instalaciones estuvieran dedicados a un producto. En muchos casos, esto no es económicamente viable. Las necesidades de limpieza de los equipos multiproducto son mucho más complejas porque la validación de la limpieza está relacionada no solo con la limpieza y eliminación del medicamento recién fabricado, sino también con el establecimiento de límites de aceptación de residuos en función de la posible contaminación del próximo medicamento producido en el mismo equipo.

Además, si se planea introducir un nuevo producto en el equipo de un proceso de limpieza, debe evaluar el efecto del nuevo producto en el trabajo de validación de limpieza completado anteriormente, y en particular en los límites de aceptación de residuos.

Otro factor que afecta a las instalaciones multiproducto es la posibilidad de agrupar productos y utilizar un proceso de limpieza para todos los productos de ese grupo. Si se puede establecer un producto como “peor caso”, entonces se puede realizar una validación de limpieza en ese “peor caso” para representar a todo el grupo, así, todos los productos de ese grupo pueden estar cubiertos por un protocolo de validación de limpieza.

f) Seguridad del trabajador

Si bien el control y la consistencia han sido una de las razones para que las compañías cambien de limpieza manual a automatizada, una segunda razón ha sido el aumento de las preocupaciones sobre la seguridad de los trabajadores. Muchos agentes de limpieza acuosos son soluciones de pH alto o bajo y pueden causar un daño tisular significativo en contacto con piel u ojos. Los procesos automatizados sin duda presentan la oportunidad de minimizar la exposición de los trabajadores a las soluciones de limpieza.

g) Rentabilidad.

Muchos de los objetivos anteriores también están vinculados al concepto de rentabilidad. Los mayores costos de fabricación ya no pueden permitirse y lo importante para cualquier compañía es disminuir costos. Por lo tanto, el objetivo de muchos fabricantes es controlar los costos para aumentar la rentabilidad. Si bien controlar los costos de la limpieza es un objetivo válido, un requisito no es sacrificar la calidad del proceso de limpieza, De hecho, la calidad a menudo mejora significativamente porque los fabricantes prestan mucha atención a los problemas relacionados con el logro de una limpieza validada.⁵

La limpieza implica eliminar una sustancia no deseada (el contaminante) de una superficie (el equipo a limpiar). La química de la limpieza incluye varios mecanismos que sirven para eliminar o ayudar a eliminar los contaminantes de las superficies del equipo.

Comprender los mecanismos de limpieza puede ayudar a seleccionar el agente de limpieza adecuado, lo que es importante, puede ayudar en el diseño adecuado del proceso de limpieza general. Los mecanismos de limpieza pueden llevarse a cabo según la solubilidad, solubilización, emulsificación, dispersión, hidrólisis, humectación y oxidación.

a) Solubilidad. La solubilidad implica la disolución de un producto químico (el contaminante) en un solvente líquido. Por ejemplo, las sales pueden ser solubles en agua y ciertos activos orgánicos pueden ser solubles en acetona o metanol. Este es uno de los principales mecanismos de limpieza, y en igualdad de condiciones, es un mecanismo preferido debido a su simplicidad. Desafortunadamente, hay varios factores que complican dicha acción; un factor es que la información sobre la solubilidad de un compuesto en un solvente no necesariamente aborda la tasa de solubilidad. Esto puede ilustrarse con la disolución del azúcar en agua, colocar una cucharada de azúcar granulada en un vaso de agua no necesariamente resultará en la rápida disolución del azúcar. En muchos casos, incluso después de una hora, el azúcar será evidente en el fondo del vaso. Para hacer que el azúcar se disuelva más fácilmente, uno puede agitar el vaso de agua o calentarla. Lo mismo puede ocurrir con los contaminantes solubles en la limpieza farmacéutica.

Un segundo problema relacionado con la solubilidad es si el contaminante, tal como existe en el equipo que se va a limpiar, se ha alterado significativamente, de modo que ya no es fácilmente soluble. Por ejemplo, el calor utilizado en el proceso farmacéutico puede alterar químicamente el residuo contaminante de modo que ya no sea soluble en agua. Continuando con el ejemplo del azúcar, esta misma puede caramelizarse (polimerizar) durante el proceso y formar un material relativamente insoluble en agua en las superficies del equipo. El uso de agua para limpiar el equipo, incluso con agitación adecuada a temperaturas elevadas, puede que ya no sirva para eliminar los residuos de azúcar.

Un tercer problema de solubilidad se aplica a los casos en los que hay más de una especie química en un residuo para limpiar. Esto es más común en la fabricación farmacéutica terminada, en la que los residuos contendrán típicamente tanto el fármaco activo como una variedad de excipientes. En estos casos, es posible que el perfil de solubilidad del activo pueda ser considerablemente diferente del perfil de solubilidad de los excipientes. Esto

es más evidente en tabletas, donde la solubilidad en agua de los excipientes y / o materiales de recubrimiento es generalmente mucho mayor que la solubilidad en agua de los activos. A menos que todas las especies químicas sean claramente solubles en el solvente seleccionado, la solubilidad puede no ser el mejor mecanismo de limpieza para seleccionar si es el único mecanismo de limpieza.

b) Solubilización

La solubilización es similar a la solubilidad, excepto que implica un aditivo al solvente puro para hacer que el residuo sea soluble. Si el solvente es agua, esto generalmente implica la adición de un surfactante, un modificador de pH o un solvente orgánico miscible en agua para poder solubilizar el residuo. Por ejemplo, la modificación del agua como solvente mediante la adición de hidróxido de potasio a un pH de 12 dará como resultado que ciertos compuestos orgánicos, que normalmente son insolubles en agua, se vuelvan solubles en agua.

El ácido esteárico es insoluble en agua. Sin embargo, una solución de limpieza de hidróxido de potasio en agua solubilizará el ácido esteárico (convirtiéndolo en estearato de potasio). Una forma alternativa de ver esta situación es que uno está modificando químicamente el residuo para convertirlo de un ácido en una sal de potasio, que es fácilmente soluble en agua. Este mecanismo puede aplicarse a una variedad de especies orgánicas con grupos carboxilatos.

El uso de ciertos surfactantes o disolventes miscibles con agua (como los glicol éteres) pueden tener efectos funcionales similares en términos de solubilización del residuo. Puede ser importante entender esto como un mecanismo de limpieza en una situación individual debido a los límites que esto pone en el proceso. Si el proceso de limpieza implica la solubilización de un carboxilato al convertirlo en una sal, entonces no se trata simplemente de tener agua a pH 12. La fuente y la cantidad de alcalinidad son importantes. Por ejemplo, en el caso del ácido esteárico citado

anteriormente, el uso de hidróxido de sodio a pH 12 no sería adecuado porque el estearato de sodio es insoluble en agua, mientras que el estearato de potasio es soluble en agua.

Este mecanismo también afecta la neutralización de los restos de agua resultado de la limpieza, que debería realizarse antes de descargarla al desagüe.

c) Emulsificación.

Para la limpieza, la emulsificación es el proceso de “descomponer” un residuo líquido insoluble en gotas más pequeñas y luego suspender esas gotas en toda el agua. El proceso de separación generalmente se realiza mediante la aplicación de energía mecánica al sistema. La emulsión generalmente se estabiliza mediante la adición de surfactantes o polímeros. La leche es un ejemplo común de una emulsión; contiene grasa (la crema) emulsionada en agua. En los procesos de limpieza, los ejemplos de emulsiones formadas como resultado de la limpieza incluyen emulsiones acuosas de aceite mineral, aceites de silicona o vaselina. La energía mecánica se suministra en forma de agitación o turbulencia. Las emulsiones se estabilizan generalmente con la adición de surfactantes aniónicos o no iónicos al agua.

Las emulsiones son termodinámicamente inestables hacia las partes superiores. En algún momento en el tiempo se separarán, con el residuo líquido insoluble generalmente flotando hacia la parte superior (o hacia la parte inferior en el caso de densas fases insolubles).

Las emulsiones formadas en las operaciones de limpieza generalmente no son estables, al suspender la entrada de energía mecánica (por ejemplo la agitación), la emulsión puede comenzar a romperse. Esta ruptura puede dar lugar a la redeposición del residuo limpio de nuevo en las superficies del equipo, lo que es claramente una característica indeseable. Por este

motivo, las emulsiones deben seguir agitándose hasta el tiempo en que la solución de limpieza se descarga al desagüe.

d) Dispersión.

La dispersión es similar a la emulsificación, excepto que implica la humectación y desagregación de partículas sólidas y luego la suspensión de dichas partículas en agua. Un ejemplo de dispersión como proceso es probablemente más importante en la fabricación de productos secos, como la mezcla de polvos y la fabricación de tabletas. Al igual que con las emulsiones, una característica clave del procesamiento es que la entrada de energía mecánica debe ser continua durante toda la limpieza hasta su descarga.

e) Humectación

La humectación implica el desplazamiento de un fluido (en la mayoría de los casos, aire) de una superficie sólida por otro fluido (la solución de limpieza). La humectación con agua se mejora mediante la adición de surfactantes para disminuir la tensión superficial. En este caso, la humectación de la superficie a limpiar proporciona una disolución, solubilización, emulsificación y dispersión más rápidas. La Figura 1 ilustra de manera exagerada el riesgo adicional de una tensión superficial reducida en términos de una mejor penetración de la solución de limpieza en grietas y hendiduras, que generalmente son difíciles de limpiar.

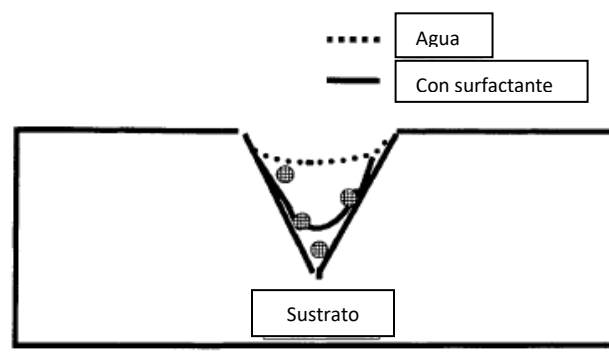


Figura 1. Humectación de la superficie con y sin surfactantes.
(Nota: el efecto es exagerado con propósito de ilustrar)

f) Hidrólisis.

La hidrólisis implica la escisión de ciertos enlaces en una molécula orgánica. Esta escisión usualmente involucra ésteres o amidas. La hidrólisis se realiza en soluciones acuosas, generalmente en condiciones alcalinas o ácidas y a temperaturas elevadas.

La hidrólisis puede ser parte de un procedimiento de limpieza eficaz, ya que puede convertir a una molécula insoluble relativamente grande en moléculas más pequeñas y solubles en agua. La solubilidad en agua aumenta en el proceso de hidrólisis en parte porque la molécula resultante es más pequeña y en parte porque la molécula resultante es más polar.

Cabe señalar que la hidrólisis por sí sola no es suficiente; los residuos hidrolizados resultantes deben ser solubles en agua o solubilizados al pH de la solución de limpieza.

Este mecanismo de limpieza puede ser importante en términos de seleccionar los métodos analíticos para la determinación de residuo después de la limpieza. Si el agente activo es un éster que se degrada durante el proceso de limpieza (formando una sal de ácido carbónico y un alcohol), puede no ser válido apuntar a un método analítico específico para el agente activo para la determinación de residuos para la validación de limpieza. En tal escenario, la detección del agente activo indica que el agente activo está presente después de la limpieza. Sin embargo, la ausencia del agente activo en las muestras analizadas no significa necesariamente que el sistema se limpie adecuadamente. Los residuos presentes serían los productos de hidrólisis (el ácido carboxílico y el alcohol y no el éster en sí).

g) Oxidación

La oxidación implica la escisión de varios enlaces orgánicos, como los enlaces carbono-carbono, por la acción de un agente oxidante fuerte. Agentes oxidantes fuertes que pueden estar presentes en una situación de

limpieza incluyen especies tales como hipoclorito de sodio, peróxido de hidrógeno y ácido peracético. Los oxidantes pueden dividir las moléculas orgánicas en varios enlaces en la molécula grande. El fundamento de este mecanismo de limpieza es que tal oxidación resultará en moléculas más pequeñas y en moléculas que son más polares, las cuales tenderán a aumentar la solubilidad en agua de los componentes degradados. El efecto es similar al de la hidrólisis, excepto que el fenómeno de la oxidación es más universal (y menos específico) que la hidrólisis.⁵

3 OBJETIVO

Proporcionar información acerca de cómo se realiza la validación de limpieza dentro de la Industria farmacéutica detallar cómo se lleva a cabo el cálculo del LAR (Límite aceptable de residuo) y determinar la fórmula más exacta a emplear para cumplir con la normatividad nacional e internacional, así como asegurar la eficacia y seguridad de los medicamentos.

4 ANTECEDENTES

A partir de 1906 con la novela “La jungla” de *Upton Sinclair*, el pueblo exigió que el gobierno mejorara las prácticas de limpieza en el procesamiento de alimentos. Mientras que la limpieza en el ramo farmacéutico siempre ha sido parte de las regulaciones de Buenas Prácticas de Fabricación (GMP, por sus siglas en inglés *Good Manufacturing Practice*). Las GMP que seguimos hoy fueron escritas predominantemente en 1978. Se pueden encontrar referencias a la limpieza y documentación relacionada con la misma en todo el documento. Sin embargo, como con muchas otras áreas de validación, no hay una referencia explícita a la limpieza como un proceso que debe validarse.

La validación de limpieza se convirtió en un tema “candente” alrededor de 1990. Un caso clave fue el de los Laboratorios Barr, relacionado con la contaminación de un producto farmacéutico por un residuo pesticida (el equipo para el medicamento

activo a granel se limpió con un disolvente recuperado de la fabricación de pesticidas), lo cual se atribuyó a un proceso de limpieza mal controlado.

Las GMP fueron impugnadas en el caso judicial de los Laboratorios Barr en el cual el juez dictaminó que la limpieza requería tratamiento como un proceso y, por lo tanto, requería validación.

La validación de limpieza ha recorrido un largo camino desde los días del caso del Tribunal de Laboratorios Barr en y desde que se publicaron las primeras directrices de la Agencia de administración de alimentos y medicamentos (*FDA* por sus siglas en inglés, *Food and Drug Administration*) que hacen referencia a la validación de limpieza en 1991. En ese momento, los requisitos para la validación de limpieza apenas llenaban una página en documentos de orientación farmacéutica. Esos documentos se expandieron para crear la Guía de inspección de validación de limpieza por la FDA (publicada por primera vez en 1992 como Guía de inspección en el Atlántico medio).²

El acontecimiento de Laboratorios Barr se considera un caso crítico que reconoce el derecho de la FDA a exigir que se validen los procesos de limpieza. En este caso, la FDA identificó problemas en los Laboratorios Barr relacionados con las prácticas de limpieza, así que solicitó la validación de sus procedimientos. Barr objetó que las GMPs no referían cómo realizar la validación de limpieza, pero aun así procedió con un programa de validación. Sin embargo, la FDA no estaba satisfecha con el alcance de la validación que dichos laboratorios emitieron. El tribunal también acordó que la validación de limpieza no se limitaba solo al “equipo principal”, las empresas también tienen que describir adecuadamente los agentes de limpieza utilizados, Por otro lado, el tribunal sostuvo que las pruebas de residuos de productos de limpieza no eran completamente necesarias y un procedimiento de limpieza exitoso puede no ser suficiente para la validación de limpieza. Claramente, la fuerza de estos dos últimos puntos se perdió en las actividades subsecuente, ya que los residuos de agentes de limpieza generalmente son una preocupación importante para la FDA.

En el momento en que se estaba procesando este caso, la FDA había emitido su Guía de Inspección de Biotecnología, que pedía la “validación de los procedimientos de limpieza para el procesamiento de equipos”, incluido el comentario de que esto era “especialmente crítico para una instalación multiproducto”. Fue en esta guía que la FDA declaró por primera vez que los límites de residuos deben ser “prácticos, alcanzables y verificables”. En Julio de 1992 la FDA publicó la Guía de inspección de la Región del Atlántico Medio: Validación de la Limpieza. Este documento cubrió con más detalle las expectativas para la validación de limpieza, incluidos el diseño de equipos, PNOs (Procedimientos Normalizados de Operación) y la documentación, los métodos analíticos, los procedimientos de muestreo, los límites y los detergentes. Este documento fue revisado con una nueva introducción y cambios menores en la redacción en mayo de 1993. Ninguno de los dos documentos era un documento oficial de orientación de la FDA, aunque un prólogo del documento posterior del director regional de la FDA manifestó claramente la expectativa de que la Región del Atlántico Medio usaría el documento en sus inspecciones.

En Julio de 1993, se emitió el documento de guía oficial, Guía para inspecciones de validación de procesos de limpieza. Seguía los mismos temas principales que la anterior Guía pero incluía cambios significativos en la redacción en relación con los diversos temas. Así, la FDA declaró claramente que los procesos de limpieza deben validarse y también brindó orientación específica sobre las expectativas que involucran algunos elementos de los procedimientos operativos estándar y los protocolos de validación.⁵

En 1996, la FDA redactó las revisiones propuestas a las GMP; aunque no se adoptaron, estas revisiones propusieron redefinir el proceso de fabricación con el comienzo de una operación de limpieza.²

5 ASPECTOS GENERALES DE VALIDACIÓN DE LIMPIEZA

5.1 Métodos de limpieza

Los métodos de limpieza generalmente se diferencian en función del grado de desmontaje requerido para el equipo y del método de contacto del agente de limpieza químico con la superficie a limpiar. El conocimiento de las limitaciones de los métodos de limpieza es importante para facilitar los controles apropiados para ayudar a asegurar la validación de un proceso de limpieza.

5.1.1 Limpieza en el lugar (*CIP - Clean in place*).

Las aplicaciones de limpieza se pueden clasificar en dos grupos según el grado de desmontaje: CIP (Por sus siglas en inglés *Clean in place*) y COP (limpieza fuera del lugar, COP, por sus siglas en inglés *Clean out of place*). Técnicamente, el CIP se aplica a todas las situaciones en las que no se realiza el desmontaje y puede aplicarse a situaciones en las que el equipo de proceso simplemente se inunda con una solución de limpieza. Como cuestión práctica, el CIP generalmente significa un sistema de limpieza automatizado que incluye dispositivos de rociado para distribuir la solución de limpieza a todas las superficies de los recipientes del proceso.

En el mundo ideal, el CIP no implica el desmontaje del equipo antes de iniciar el ciclo de limpieza. Esto significa que el equipo está diseñado teniendo en cuenta el CIP; está “preparado” para manejar la introducción de soluciones de limpieza química en el equipo, el flujo de esa solución de limpieza a través del equipo para limpiar todas las superficies, la descarga del material gastado, la solución de limpieza, realizar el enjuague de todas las superficies limpias y, opcionalmente, el secado de las superficies limpias. Los sistemas CIP están generalmente diseñados para la limpieza con soluciones de limpieza acuosas. Las partes clave del sistema CIP son el dispositivo de rociado, la unidad CIP y la tubería asociada para transportar la solución hacia y desde el equipo que se limpiará. En la Figura 2 se ilustra un esquema típico del sistema de CIP.

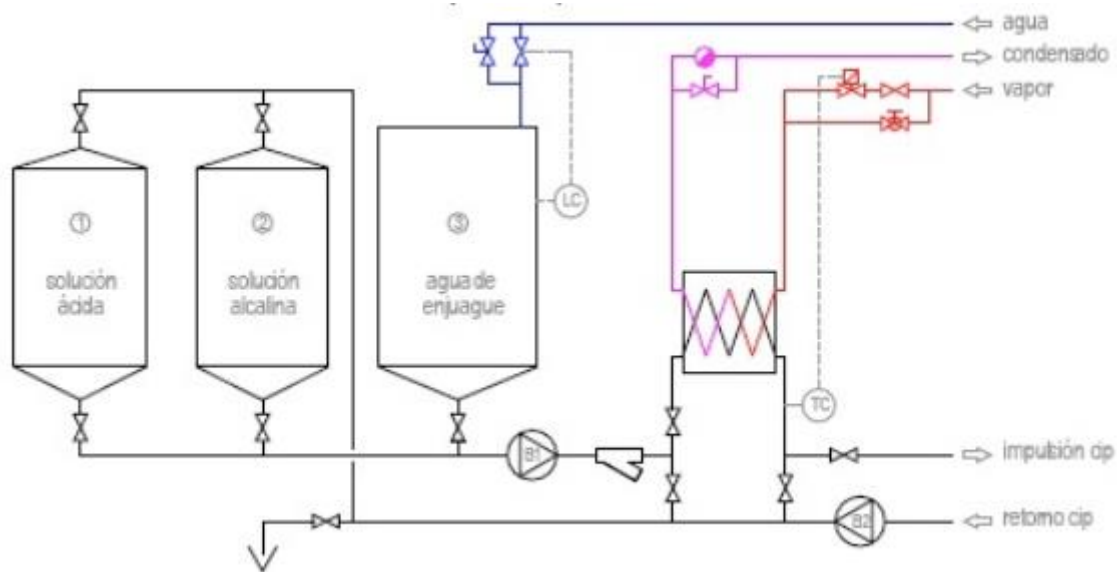


Figura 2. Esquema de un sistema CIP.

La unidad CIP consta de uno o más tanques CIP, una bomba de recirculación y una unidad de control de proceso. El tanque de almacenamiento del agente de limpieza concentrado suele ser un tanque de plástico conectado a una bomba. Se usa un tanque de lavado CIP separado (también llamado tanque de recirculación) para dilución del agente de limpieza y sirve como depósito de agente de limpieza diluido para la recirculación en todo el sistema CIP. La bomba de recirculación suele ser una bomba centrífuga que bombea la solución de limpieza del tanque de lavado a los dispositivos de rociado. Por lo general, el dispositivo de rociado, rocía la solución de limpieza alrededor de la cúpula de un recipiente de proceso para que la solución de limpieza se distribuya adecuadamente dentro del recipiente de proceso. En las Figuras 3 y 4 se ilustran diferentes dispositivos de rociado. Los dispositivos de rociado suelen ser de tipo estacionario o rotativo (a veces llamado dinámico). Los dispositivos de rociado fijos tienen un diseño simple, no tienen partes móviles, se drenan libremente y, por lo tanto, son ideales para aplicaciones sanitarias.



Figuras 3 y 4. Representación de dispositivos de rociado.

Los dispositivos de rociado fijos pueden instalarse permanentemente en un tanque, o pueden instalarse en su lugar inmediatamente antes de que se realice la limpieza CIP.

Los dispositivos de rociado giratorio también se montan en una orientación; sin embargo, la cabeza girará a través de un patrón que proporcionará impacto directo sobre un área más grande. Estos dispositivos generalmente operan a presiones muy altas (aproximadamente 100 psi o más). La presión alta permite que se ingrese más energía mecánica en el sistema lo que hace que el proceso de limpieza sea más eficiente en algunos casos. Debido a la rotación y complejidad, estos dispositivos de rociado generalmente no son de drenaje y tampoco sanitarios. Por lo tanto, se utilizan en sistemas en los que el cabezal rociador se retira del sistema después de la limpieza.

Después de que la solución de limpieza se distribuye dentro del recipiente, la solución de limpieza cae en cascada por los lados del recipiente de proceso, a través del fondo del recipiente y por la tubería de descarga. Para los sistemas CIP de un solo paso, la solución de limpieza no se reutiliza; el tubo de descarga conduce a un tanque de retención (para neutralización química) o directamente a una instalación de tratamiento de desechos. Para los sistemas de recirculación, la solución de limpieza usada (pero no saturada) regresa a la unidad CIP y luego se

bombea nuevamente a través de los dispositivos de rociado para formar un circuito de recirculación. Si bien los sistemas de recirculación son los más comunes, la desventaja es que los residuos que se limpian pueden entrar en contacto con el tanque, la tubería y los dispositivos de rociado. Esto significa que los residuos pueden quedar adheridos a estas superficies.

También existen sistemas CIP portátiles, que generalmente se montan sobre patines y se pueden mover de un lugar a otro dentro de una instalación. Estos sistemas CIP portátiles son menos costosos y pueden usarse para muchos recipientes de proceso. Las desventajas de los sistemas portátiles son que siempre requieren un poco de montaje y desmontaje (conexión de mangueras).

Las ventajas de los sistemas CIP son las siguientes:

- a) Diseño para la limpieza: idealmente el sistema CIP está diseñado en el equipo que se va a limpiar. Esto no solo implica un buen diseño para el sistema CIP, sino también un buen diseño para el equipo a limpiar. El reacondicionamiento de los recipientes de procesos existentes para ser limpiados con un sistema CIP puede ser efectivo, pero puede resultar en modificaciones del equipo o una ingeniería excesiva del sistema CIP para tener en cuenta la limpieza adecuada.
- b) Automatización: los sistemas CIP pueden automatizar algunas o todas las partes del proceso de limpieza. Esto incluye parámetros de automatización tales como la concentración de la solución de limpieza, la temperatura y los tiempos distintos de ciclo. Los sistemas CIP también pueden registrar varios parámetros del proceso, como la temperatura, los tiempos de ciclo y las presiones, que pueden ayudar a monitorear el rendimiento del proceso.
- c) Consistencia: debido a que hay un mínimo de intervención del operador en un proceso CIP, hay menos posibilidades de variabilidad en los parámetros del proceso, a diferencia de la limpieza manual en la que hay una intervención humana significativa. Esto debe equilibrarse con la observación de que un ciclo de CIP incorrecto (por ejemplo, con parámetros

de proceso mal elegidos) generará malos resultados de manera consistente. Si bien el CIP minimiza la intervención humana en la etapa operativa, requiere una intervención humana significativa en la fase de diseño.

- d) Ahorro de agua / limpiador: los sistemas CIP pueden minimizar (en comparación con los métodos de inmersión con agitación) el uso de la solución de limpieza porque el recipiente de proceso no está inundado con la misma. En su lugar, solo se utiliza una solución de limpieza suficiente para que moje y cubra completamente todas las superficies del recipiente (así como humedezca y rellene completamente todas las tuberías asociadas en los lados de suministro y descarga).
- e) Ahorro de tiempo: los ahorros de tiempo posibles aquí incluyen tiempos de ciclo de lavado y enjuague totales más bajos, debido a los tiempos de llenado y vaciado más bajos en comparación con un proceso de inmersión con agitación, y menos tiempo para armar y desarmar el equipo en comparación con los proceso COP.
- f) Desgaste del equipo: la falta de desmontaje / montaje también puede reducir el desgaste del equipo. Esto puede ser significativo para tanques de fabricación y piezas delicadas.
- g) Facilidad de validación: dos factores contribuyen a la facilidad de validación: la automatización, que garantiza un rendimiento más constante, y la falta de montaje / desmontaje, que minimiza las interrupciones.
- h) Seguridad de los operadores: dado que los sistemas CIP implican poca intervención del operador, pueden percibirse como sistemas más seguros. Esto debe compararse con el hecho de que se utilizan agentes de limpieza más agresivos en los sistemas CIP; por lo tanto, cuando se produce un contacto accidental con el agente de limpieza, los efectos pueden ser más graves.

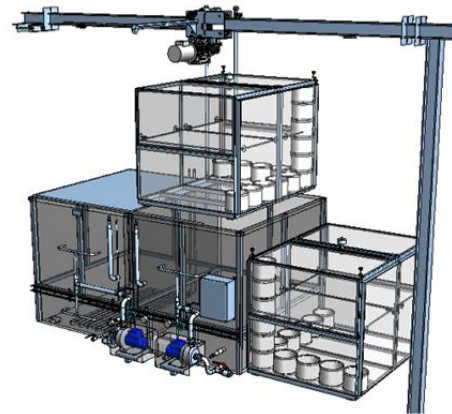
Si bien estas ventajas son significativas, también existen desventajas para los sistemas CIP.

- a) Flexibilidad: hay flexibilidad dentro de los parámetros diseñados en el sistema, pero puede ser difícil realizar ajustes importantes una vez que se instala el sistema.
- b) Alto costo inicial: los sistemas CIP cuestan más que otros sistemas de limpieza. Esto puede verse como algo menor si se incluye como parte de la compra inicial del equipo. Sin embargo, cuando se ve solo en la adaptación de equipos existentes, el costo puede verse como excesivo (en comparación con otras alternativas).
- c) Uso de agentes de limpieza más agresivos: dado que la mayoría de los sistemas CIP en la industria farmacéutica son sistemas de bola de rociado fijos y de baja presión, el mayor efecto de limpieza se debe a los productos químicos de limpieza. Los efectos físicos o mecánicos debidos al impacto de la solución de limpieza o al flujo de la solución de limpieza son menos importantes. Por lo tanto, se pueden usar agentes de limpieza más agresivos (más ácidos, más alcalinos). Estos pueden ser de mayor preocupación tanto en términos de efectos perjudiciales en el equipo durante el uso normal como en cuestiones de seguridad que involucran a la exposición accidental de los operadores.

En general, las ventajas de los sistemas CIP generalmente, superan cualquier desventaja, siempre que el sistema pueda ser diseñado inicialmente para CIP. Para el equipo de fabricación existente el problema principal es si el equipo puede modificarse y modernizarse fácilmente para el CIP.⁵

5.1.2 Inmersión con agitación.

La inmersión con agitación implica llenar un recipiente de proceso (y las tuberías asociadas) con una solución de limpieza y luego agitar la solución con un agitador mecánico ya colocado en el recipiente de proceso (Figuras 5 y 6).



Figuras 5 y 6. Equipo de lavado de Inmersión con agitación.

La solución de limpieza puede ser un solvente orgánico o un agente de limpieza acuoso. En tal sistema, después de la etapa de limpieza, el recipiente se drena y luego se llena varias veces con agua de enjuague (u otro disolvente de enjuague) para eliminar los residuos de suciedad y la solución de limpieza. Durante los pasos de enjuague, las soluciones de enjuague se agitan igual que en el paso de limpieza. Cabe señalar que el bombeo de una solución de limpieza, por ejemplo, desde la tubería de descarga de un recipiente, a través de una bomba de recirculación, y de regreso a la parte superior del recipiente, generalmente no será muy eficaz para lograr la agitación. En un sistema de este tipo, es difícil lograr un flujo adecuado dentro del recipiente más grande. Es probable que haya áreas significativas con tasas de flujo bajas. En un ejemplo de este tipo, el rendimiento sería más cercano al rendimiento esperado para la inmersión estática.

En la limpieza por inmersión con agitación el mayor efecto de limpieza se debe a la acción química del agente de limpieza. El efecto de la agitación es poner una solución limpiadora nueva en contacto con el residuo en la superficie. Esto maximiza el efecto de limpieza. El segundo propósito de la agitación es eliminar las manchas solubilizadas / emulsionadas / suspendidas de las superficies del equipo y llevarlas a la solución de limpieza a granel. Esto evita que se formen gradientes de concentración cerca de las superficies del equipo; tales gradientes pueden ralentizar el proceso de limpieza.

La inmersión con agitación se puede realizar bajo una variedad de condiciones de proceso, que incluyen varios tiempos, temperaturas, agentes de limpieza y condiciones de flujo.

El énfasis es el contacto de la solución de limpieza agitada con todas las superficies. Las ventajas de los sistemas de inmersión con agitación son las siguientes:

- a) Bajo costo: se necesita muy poco para modernizar los sistemas para inmersión con agitación. Todo lo que se necesita es un sistema para introducir el agente de limpieza en el agua utilizada para la misma.
- b) Simplicidad: para equipos que pueden ser humedecidos con una solución de agente de limpieza, la inmersión con agitación es un sistema simple. Hay pocas variables para evaluar. Una vez que se elige la solución de limpieza y la temperatura, la única variable es el tiempo (las variables de velocidad de agitación generalmente no son significativas).

Las desventajas de la inmersión con agitación son las siguientes:

- a) Tiempo de proceso: si uno está limpiando un recipiente de 5 000 L en una aplicación CIP, puede comenzar a bombear la solución de limpieza en el sistema y humedecer todas las superficies en unos pocos minutos. Con inmersión con agitación es necesario llenar el recipiente con 5 000 L de solución de limpieza antes de que pueda comenzar el “reloj” de la limpieza. Además el recipiente deberá drenarse al final de la misma. Los tiempos adicionales también son aplicables al paso de enjuague del cual generalmente hay más de dos. Estos tiempos aumentarán significativamente el tiempo de ciclo de limpieza.
- b) Uso de agua y de agentes de limpieza: en comparación con un sistema de recirculación CIP, un sistema de inmersión con agitación utilizará aproximadamente un 200 - 800 por ciento más de agua y un agente de limpieza químico. Por lo tanto, los costos operativos en términos de tiempo y materiales serán más altos que con un sistema de recirculación CIP.

c) Limitaciones del equipo: si el equipo de proceso no tiene un agitador incorporado, puede ser difícil realizar una limpieza en inmersión con agitación. Además, el diseño del equipo puede limitar o dificultar la inmersión con agitación. Por ejemplo, puede ser muy difícil inundar completamente el equipo con una cúpula. Eliminar la última cantidad de aire del domo puede requerir una válvula de purga especial. Desafortunadamente, con sistemas agitados, las salpicaduras involuntarias pueden causar problemas con los residuos en el domo, por lo que es necesario eliminar todo el aire para una limpieza adecuada.⁵

5.1.3 Inmersión estática.

En la inmersión estática, un recipiente de proceso simplemente se inunda con la solución de limpieza (ya sea un disolvente acuoso u orgánico). El único efecto de la limpieza se debe a la acción química de la solución de limpieza. Incluso esta acción de limpieza química se minimiza por los gradientes de concentración de residuos solubilizados, emulsionados o suspendidos cerca de las superficies del equipo que tienden a retardar el proceso de limpieza. Dependiendo de la naturaleza del residuo y del agente de limpieza, los tiempos para el paso de limpieza pueden tomar desde un 50 a 500 por ciento más que con la inmersión con agitación. La inmersión estática es generalmente, un método de limpieza de último recurso.

Las ventajas de este método son las siguientes:

- a) Bajo costo: se necesita muy poco para modernizar los sistemas para la inmersión estática. Todo lo que se necesita es un sistema para introducir el agente de limpieza en el agua utilizada para la limpieza.
- b) Sencillez: para equipos que se pueden inundar con una solución de limpieza simple. Hay pocas variables a evaluar. Una vez que se elige la solución de limpieza y la temperatura, la única variable es el tiempo.

Las desventajas de la inmersión estática son las siguientes:

- a) Tiempo de proceso: ocurre la misma situación, que con el ejemplo del tanque de 5 000 L con el método de inmersión con agitación.
- b) Uso de agua y agentes de limpieza: en comparación con un sistema de inmersión con agitación, un sistema de inmersión estática utilizará aproximadamente la misma cantidad de agente de limpieza pero probablemente más agua debido al hecho de que pueden ser necesarios enjuagues adicionales para asegurar la eliminación adecuada de los residuos de la solución de limpieza de todas las superficies. Por lo tanto, los costos operativos en términos de tiempo y materiales serán más altos que con un sistema de inmersión con agitación.
- c) Limitaciones del equipo: aquí se aplica el mismo problema de diseño de equipo para inmersión con agitación que se describió para la cúpula, dependiendo si la cúpula representa una superficie crítica de limpieza.

5.1.4 Lavado automático de piezas.

El lavado automático de piezas se encuentra dentro del dominio de COP (*Clean out place*). Las piezas son desmontadas del equipo, así como las utilizadas durante el proceso (como cucharones, espátulas, etc.). Las piezas son colocadas en una lavadora automática y se procesan a través de ciclos de limpieza, enjuague y secado. La solución de limpieza y el agua de enjuague se aplican a todas las superficies de los objetos a limpiar con rociado a presión y boquillas.

Las lavadoras automáticas son de dos tipos. En las lavadoras de gabinete (Figura 7), las piezas se colocan en rejillas dentro del gabinete de lavado y todos los ciclos ocurren con las rejillas en una posición fija (similar a un lavavajillas doméstico). En las lavadoras de túneles (Figura 8), las piezas son colocadas en bastidores que viajan a través de la lavadora de túnel. La limpieza, el enjuague y el secado se realizan en diferentes lugares dentro de la lavadora de túnel (similar a algunas instalaciones comerciales de lavado de autos). El grado de control de una lavadora puede variar considerablemente.



Figura 7. Lavadora automática de gabinete.



Figura 8. Lavadora automática de túnel.

Con algunas lavadoras existe el registro de datos y controles mínimos, denominadas lavadoras “GMP”, hay mucha más documentación para permitir que la lavadora sea más fácil de validar.

El rendimiento de la lavadora automática se debe tanto al impacto mecánico de los sistemas de rociado como a la acción química del limpiador utilizado.

Con los sistemas discutidos anteriormente (CIP, inmersión con agitación e inmersión estática), el agente de limpieza químico ha sido significativamente más importante que cualquier efecto mecánico. En las lavadoras automáticas los

efectos de limpieza mecánica son al menos tan importantes como los agentes de limpieza utilizados.

En las lavadoras automáticas el rocío está diseñado para que todas las partes (pero no necesariamente todas las superficies de una parte) obtengan un impacto adecuado del rocío. Por esta razón, problemas como las boquillas de rociado obstruidas pueden afectar significativamente el rendimiento de la limpieza. Debido a la presión de rociado, el problema de la espuma del detergente es importante.

La espuma es muy difícil de enjuagar, lo que aumenta la posibilidad de dejar residuos de detergente. La espuma también puede “colgar” en varias partes de la lavadora y volver a depositarse en las piezas que ya están limpias después de la etapa de enjuague o secado. Por esta razón, es importante que el enjuague esté diseñado para enjuagar tanto las piezas limpias como las superficies internas del equipo.

Se requiere de una selección cuidadosa del agente de limpieza para las lavadoras automáticas.

Las lavadoras automáticas tienen una serie de ventajas para artículos más pequeños:

- a) Rendimiento constante: debido a que el proceso es automatizado, el proceso de limpieza es más consistente y, por lo tanto, más fácil de validar. Al igual que con cualquier sistema automatizado, la selección inicial del ciclo de limpieza (incluido el sistema de detergente y los parámetros del proceso) es necesaria para garantizar un buen rendimiento constante.
- b) Ahorro de tiempo: una vez que los artículos se cargan en la lavadora automática, todas las piezas se lavan simultáneamente. A modo de comparación, en una situación de lavado manual, cada parte debe lavarse secuencialmente. Además, la limpieza se puede realizar a temperaturas más altas, lo que también acorta el tiempo de limpieza. Todo el proceso se puede llevar a cabo en una lavadora automática por el mismo o menos tiempo transcurrido con menos horas de trabajo.

- c) Ahorro de químicos y agua: los costos operativos (agente de limpieza, uso de agua) de un sistema de lavado automático son significativamente menores que con una operación de limpieza manual común.
- d) Seguridad: con una lavadora, se minimiza la exposición de los operadores a las soluciones calientes de agentes de limpieza.

Las desventajas de las lavadoras automáticas son las siguientes:

- a) Costo inicial alto: el costo de una lavadora automática de buena calidad es significativamente mayor que el equipo para otros procedimientos de limpieza manual.
- b) No adecuado para piezas delicadas: debido a la energía mecánica impartida en el proceso de limpieza, las piezas delicadas pueden dañarse durante el proceso de limpieza.

5.1.5 Lavadoras ultrasónicas

Las lavadoras ultrasónicas son esencialmente tanques abiertos o cubiertos con una solución de limpieza en el tanque (Figura 9). Los tanques pueden estar cubiertos para evitar la evaporación o el aerosol de la solución de limpieza. El tanque está equipado con transductores ultrasónicos, que pasan ondas de sonido de alta frecuencia a través de la solución de limpieza. En las superficies de los objetos colocados en las soluciones de limpieza ultrasónica, las ondas de sonido hacen que se formen pequeñas burbujas. A medida que estas burbujas crecen, eventualmente colapsan sobre sí mismas. La energía mecánica del colapso ayuda a desalojar cualquier residuo o partícula en la superficie. La solución del agente de limpieza ayuda a humedecer el residuo y luego mantenerlo suspendido o emulsionado. Como regla general, los ultrasonidos se ejecutan a temperaturas inferiores a unos 55 °C. Los baños de ultrasonidos vienen de diferentes tamaños, desde 1 L hasta 20 L o más. El proceso ultrasónico es más apropiado para limpiar piezas delicadas que podrían dañarse con otros procesos de limpieza o para piezas con orificios pequeños u otras aberturas. Tras la exposición en el baño ultrasónico, la parte se retira manualmente y se enjuaga mediante cualquier

método adecuado, como con agua corriente. Para orificios pequeños, el agua de enjuague debe ser bombeada a través de los orificios.



Figura 9. Lavadora ultrasónica.

Las ventajas de las lavadoras ultrasónicas son las siguientes:

- a) Excelente limpieza para artículos delicados: los ultrasonidos son el proceso de limpieza elegido para estos artículos, como ya se mencionó anteriormente.
- b) Bajo costo inicial: en comparación con las lavadoras automáticas, las lavadoras ultrasónicas simples son relativamente económicas. Cabe señalar que los sistemas automatizados de transporte de piezas pueden aumentar significativamente el costo.

Las desventajas de las lavadoras ultrasónicas son las siguientes:

- a) Procesamiento manual significativo: a menos que se utilicen sistemas automáticos de transporte y carga / descarga, un sistema ultrasónico requiere un manejo significativo de la(s) pieza(s). Esto también incluye un requisito para un proceso de enjuague separado. El costo del proceso, particularmente de la mano de obra, suele ser mayor que con una lavadora de piezas automática.

- b) Problemas de validación: debido a que los transductores pierden energía con el tiempo, la validación debe realizarse en condiciones que den cuenta de esta pérdida de energía con el tiempo. Como cuestión práctica, el sistema varía continuamente. En general, su rendimiento para piezas pequeñas y delicadas lo convierte en el método de elección para estos artículos.

5.1.6 Rociado de alta presión.

Una aplicación de rociado a alta presión implica el uso de una solución de limpieza o agua dirigida de manera continua a alta presión para limpiar las partes o para limpiar el interior de los equipos de proceso. Esto usualmente involucra el uso de una barra de rociado (Figura 10). En su versión más simple, la barra de rociado se controla manualmente para limpiar partes pequeñas. En una versión más sofisticada, la barra de rociado automática se inserta dentro de los recipientes de proceso, donde la dirección y la orientación del rociado se controlan electrónicamente para limpiar y enjuagar todas las superficies.



Figura 10. Barras de rociado a alta presión.

Las aplicaciones de rociado a alta presión implican una contribución más significativa de la energía mecánica ingresada por el impacto de la solución de limpieza en la superficie. Esto sirve para desalojar cualquier residuo de la superficie. Si bien el agua sola sería efectiva para desalojar residuos, generalmente se necesita una solución de limpieza para humedecer el residuo y ayudar a suspenderlo y / o emulsionarlo para que no se vuelva a depositar en otras partes del sistema. La selección de la solución de limpieza dependerá de los residuos que se limpien y la naturaleza de los mismos. El tiempo de limpieza lo determina el operador o el sistema pre programado para sistemas automatizados. La temperatura del agua suele ser caliente (mayor a 55°C). El mismo sistema de alta presión, con agua sola, se utiliza para enjuagar las piezas o el interior del recipiente. Debido a la posibilidad de salpicaduras de la solución de limpieza de alta presión, se debe tener mucho cuidado al considerar la seguridad del operador, especialmente en los ojos.

Las ventajas de las aplicaciones de rociado a alta presión son las siguientes:

- a) Costo relativamente bajo: esto es cierto para la mayoría de los sistemas manuales. Para los sistemas automatizados y robóticos para interiores el costo puede ser significativo.
- b) Altamente efectivo: a presiones más altas, el impacto proporciona una importante entrada de energía para limpiar la mayoría de las superficies.

Las desventajas de los sistemas de alta presión son las siguientes:

- a) Uso intensivo de agua: debido a que generalmente son aplicaciones de un solo uso (la solución se rocía sobre el objeto y luego va directamente al desagüe), se usa una gran cantidad de agua.
- b) Limitaciones del equipo: este método es bueno para el interior de los tanques o para piezas más pequeñas que se puedan rociar en un área dedicada. No es apto para piezas delicadas.

- c) Variabilidad de los sistemas manuales: con los sistemas automatizados, la dirección, la orientación y el tiempo de rociado están controlados. En los sistemas manuales, es más difícil obtener resultados consistentes.

Las aplicaciones de alta presión son efectivas donde todas las partes del equipo se pueden rociar directamente.

5.1.7 Limpieza manual

La limpieza manual cubre una variedad de tipos de limpieza. Los tipos de limpieza manual cubiertos son la limpieza, cepillado en área de lavado y cepillado del equipo. Todos ellos tienen la ventaja inherente de los bajos costos y la desventaja inherente de una mayor variabilidad. Cuando se hace bien, pueden ser muy efectivos. Los métodos manuales de limpieza también permiten a los operadores un cierto grado de retroalimentación inmediata sobre su rendimiento de limpieza.

La limpieza manual más sencilla es limpiar con un paño que no desprenda pelusa de algún tipo y usar una solución de limpieza. La limpieza depende en gran medida de la entrada de energía mecánica de la persona que realiza la limpieza. El efecto del agente de limpieza es principalmente para humedecer los contaminantes y evitar que vuelvan a depositarse en la superficie. Dado que la mayoría de la limpieza proviene de energía mecánica y, debido a las preocupaciones de seguridad de usar agentes de limpieza altamente agresivos en una operación manual, los agentes de limpieza utilizados son generalmente neutros, levemente alcalinos o ligeramente ácidos.

Dependiendo de la aplicación, se puede usar una solución de alcohol en agua. La tela utilizada es una tela de punto bajo o trenzada, no tejida. Un problema clave en los procesos de limpieza manual es asegurar una cobertura del cien por ciento de la superficie a limpiar. Por este motivo, la limpieza debe realizarse con trazos superpuestos. Si la superficie está visiblemente sucia, entonces los operadores pueden ver fácilmente dónde se ha limpiado. Un segundo problema en la limpieza es la necesidad de enjuagar. Ciertamente, todas las superficies de contacto con el producto que se limpian con soluciones detergentes deben enjuagarse. El

enjuague no puede ser necesario si la limpieza se realiza con una solución de alcohol / agua sola (en este caso, la toallita alcohol / agua puede repetirse para asegurar la eliminación de residuos).

Las ventajas de la limpieza manual son las siguientes:

- a) Sencillez: la limpieza se puede utilizar en cualquier caso en el que se alcance físicamente la superficie. Hay información inmediata sobre el rendimiento relativo (al menos desde un punto de vista visual).
- b) Flexibilidad: se puede usar una variedad de tipos de limpiadores y agentes de limpieza. Con la limpieza, es posible enfocar la operación de limpieza en un artículo específico sin tener que limpiar ningún elemento adyacente.
- c) Bajo costo del agente de limpieza: ya que solo se usa suficiente agente de limpieza para humedecer el limpiador y la superficie, el uso es muy bajo.

Las desventajas de la limpieza manual son las siguientes:

- a) Variabilidad inherente: el rendimiento depende en gran medida de elementos tales como la presión aplicada en la limpieza. El entrenamiento para la consistencia del operador es difícil.
- b) Alto costo de mano de obra: el costo unitario de mano de obra dependerá de la superficie a limpiar. No hay manera de automatizar este proceso.

La limpieza manual es el método de elección donde las superficies son fácilmente accesibles, donde el equipo no se puede desarmar o donde la ausencia del desagüe en el piso no hace posible otra medida.⁵

5.2 Niveles de Limpieza

El nivel o grado de limpieza y validación requerido para el proceso de fabricación de sustancias farmacéuticas depende principalmente de:

- a) Uso de equipo (equipo dedicado o no).

- b) Etapas de fabricación (etapas tempranas, intermedias o finales).
- c) La naturaleza de los contaminantes potenciales (toxicidad, solubilidad, etc.).

En el caso de productos farmacéuticos: pueden surgir diferentes situaciones de limpieza durante la fabricación de productos farmacéuticos, tales como:

- a) Limpieza por lotes a cambio de lotes.
- b) Limpieza producto a producto.

En el caso de instalaciones de fabricación de productos farmacéuticos no dedicados pueden existir diferentes procedimientos de limpieza según el paso de fabricación y la naturaleza de la siguiente etapa de fabricación a seguir en el mismo equipo. Esto se traduce en dos niveles de limpieza como se explica a continuación.

5.2.1 Limpieza Nivel 1.

Se utiliza entre la fabricación de diferentes lotes del mismo producto. Ejemplo: En una campaña de fabricación para el producto A, hay 3 lotes que deben fabricarse como se muestra a continuación: Lote 1 – Lote 2 – Lote 3. Para un equipo determinado y / o un tren de equipo, si el lote 1 en la campaña va a ser seguido por el lote 2 en la campaña, se requiere nivel de limpieza 1.

5.2.2 Limpieza Nivel 2.

Se usa entre la fabricación de diferentes lotes de diferentes productos y / o al final de la campaña de fabricación, incluso si se planea el mismo producto para la próxima campaña.

Los dos grados o niveles de limpieza anteriores difieren entre sí en términos del grado de riesgo asociado, el límite de aceptación, el grado de limpieza y el método de verificación del proceso de limpieza (Tabla 1).²

Tabla 1. Factores y riesgo asociados a los dos niveles de limpieza.

Factores	Nivel 1	Nivel 2
Riesgo	Bajo	Alto
Límite de aceptación	Alto	Bajo
Nivel de limpieza	Menos extenso	Más extenso
Verificación de limpieza	Visual	Analítico

5.3 Determinación del Peor caso

La determinación del peor caso en la validación de limpieza es un paso crucial para definir los límites de contaminación y la eficacia del procedimiento de limpieza. Un estudio de determinación del peor caso debe basarse en: la solubilidad del principio activo; toxicidad activa del producto; tamaño de lote más pequeño que se puede fabricar utilizando el equipo en cuestión; la dosis máxima diaria de este producto; el número de dosis que se pueden hacer a partir del siguiente lote (seleccionándolo como contaminado); la dosis diaria más alta; el área total con la que el producto entra en contacto; el área de una tableta o el volumen de un relleno individual y la cantidad total de contaminante residual.

Después de completar la tabla de determinación del peor caso, podemos identificar fácilmente el producto que representa este caso (A, B o C). La tabla debe enumerar todos los productos que se fabrican en el mismo equipo, independientemente de los tipos de activos químicos y bioactivos.⁴

El criterio de peor caso se calcula para un grupo de productos fabricados en equipos comunes y luego se aplicará a un producto de referencia seleccionado.

Agregar una nueva formulación de producto al grupo de productos existente puede actuar según los criterios de aceptación existentes. Además, si el producto es menos soluble que el producto de referencia existente, entonces el nuevo producto puede convertirse en el producto de referencia y se debe realizar una nueva validación de limpieza completa.⁴

6 DETERMINACIÓN DEL LÍMITE ACEPTABLE DE RESIDUO

Establecer un límite de limpieza estándar para todos los equipos es el elemento central del concepto de limpieza. El límite de limpieza estándar es el nivel de limpieza (expresado en mg/m²) que una unidad de fabricación debe mantener con cada proceso de limpieza cada vez que la misma se realice. El límite se aplica a todos los equipos, fijos, móviles, grandes o pequeños, independientemente del cambio de producto.³

La determinación de los niveles aceptables de cada residuo debe tener en cuenta cómo afectará el residuo al siguiente ingrediente del producto que tendrá contacto con el equipo o superficie de procesamiento durante la fabricación. Los niveles de residuos deben mantener la seguridad y la estabilidad farmacológica al tiempo que se evita la toxicidad o la contaminación del producto que sigue.

Normalmente, los límites se establecen para los residuos visuales, químicos y microbiológicos.

Los límites de los agentes de limpieza generalmente están cubiertos por los límites químicos, que se pueden expresar de cualquiera de las siguientes maneras: se debe determinar un límite de aceptación basado en la seguridad. También puede ser deseable un nivel de acción interno más bajo, más un nivel de control de proceso más bajo basado en la experiencia real de fabricación y medición.⁶

6.1 Límite basado en la Dosis Terapéutica del principio activo.

Se basa en la consideración de una cantidad permisible de residuo que luego del proceso de limpieza puede estar presente en el producto terminado que va a ser elaborado en el mismo equipo sin experimentar efectos adversos en la salud. El límite aceptable de residuo (**LAR**) desde esta concepción se calcula como la relación entre la dosis mínima diaria del ingrediente activo A elaborado (**DDMinA**) y la dosis máxima diaria del próximo producto B a elaborarse subsecuentemente (**DDMaxprodB**) multiplicado por un factor de seguridad (**FS**) y por el tamaño del lote del próximo producto B (**TLprodB**) (Ecuación 1).⁷

$$LAR (ppm) = FS \times \frac{DDMinA}{DDMaxprodB} \times TLprodB$$

Ecuación 1

Cuando se desconoce el producto siguiente a elaborar, se escoge para el cálculo la mayor de las dosis diarias y el menor tamaño del lote entre todos los posibles productos a elaborarse después de A. En su defecto también puede realizarse dicho cálculo para cada uno de los productos que se tengan dentro de la compañía, al final se debe elegir el valor más estricto.

El factor de seguridad se usa como un extra que provee protección, ya que el valor obtenido de los cálculos teniendo en cuenta este criterio es considerado como un valor seguro. Existen diferentes factores de seguridad en dependencia de la ruta de administración (Tabla 2).⁷

Tabla 2. Factores de seguridad según la vía de administración

Vía de administración	Factor de seguridad
Parenteral, oftalmológica	0.0001
Oral	0.001
Tópica	0.01

6.2 Límite de residuo en la muestra de análisis

Este análisis del límite lo realizó *Destin A. LeBlanc* que ha desarrollado múltiples trabajos en el tema general de validación de limpieza y en particular, en lo referente a determinar el límite de residuo de limpieza. En sus análisis referentes al límite de residuo asimila la propuesta de cálculo del LAR de limpieza de *Fourman* y *Mullen* anteriormente expuesta (seguridad), e incluye nuevos elementos en la fórmula para obtener un límite más verdadero y más adecuado al proceso de contaminación, limpieza y control del residuo. Además hace un análisis separado de cada uno de los límites a través de los cuales se obtiene el límite de residuo en la muestra analítica, lo que contribuye a una mejor comprensión y entendimiento del límite de residuo en cada una de las etapas del proceso.

Al LAR, *Le Blanc* lo denomina límite en la muestra analítica ensayada, pues el procedimiento analítico mide el principio activo en disolución, como un resultado del hisopado y desorción del hisopo dentro del disolvente de enjuague. Este límite como veremos está formado por la contribución de otros límites de residuos como: límite de aceptación en el próximo producto, límite de aceptación sobre la superficie de contaminación del equipo y límite de aceptación de la muestra analizada (Ecuaciones 1, 2 y 3).

$$L1 \text{ (ppm)} = FS \times \frac{DDMinA}{DDMaxB} \times 10^6$$

Ecuación 1

$$L2 \text{ (g/cm}^2\text{)} = L1 \times \frac{TLprodB}{ACE} \times 1000$$

Ecuación 2

$$LAR \text{ o } L3 \text{ (ppm)} = L2 \times \frac{ASM}{CDD}$$

Ecuación 3

Donde:

L1: Límite de aceptación en el producto subsecuente, o sea, es el límite del agente activo, A, en el producto subsecuente, B. Se expresa por el producto del factor de seguridad (**FS**) con la relación de la dosis mínima diaria del ingrediente activo A elaborado (**DDMinA**) y la dosis máxima diaria del próximo producto B a elaborarse (**DDMaxB**).

L2: Límite por área de superficie, depende del límite en el producto siguiente expresado en ppm (**L1**), del tamaño del lote en kilogramo del producto subsecuente B (**TLprodB**) y del área total de superficie compartida del equipo en centímetro cuadrado (**ACE**). Se expresa en microgramo por centímetro cuadrado y 1 000 es un factor de conversión de kilogramo a gramo. Para el valor del área de superficie se considera toda, el área de la superficie de contacto. En este cálculo se asume que toda la contaminación está distribuida uniformemente por toda la superficie del equipo.

L3: Es el límite de residuo (en microgramo por gramo o microgramo por milímetro) para la muestra analítica. Debemos conocer el límite de residuo por área de superficie (**L2**), la superficie de área muestreada con el hisopo en centímetro cuadrado y la cantidad en milímetro de disolvente de desorción del residuo del

hisopo. Para el muestreo por hisopado se asume que un área fija de la superficie del equipo es muestreada (**ASM**) y el hisopo se desorbe sobre una cantidad constante de disolvente (**CDD**). Para el muestreo por enjuague se trabaja con el área total de la superficie del equipo y el volumen de agua de enjuague.

Por lo general, **L1 < L2 < L3**, ya que L3 refleja el residuo en un pequeño volumen de muestra analizada.

La expresión completa está descrita por la ecuación 4.

$$LAR \text{ o } L3 \text{ (g/mL)} = \frac{FS \times DDMinA \times TLprodB \times ASM \times 10^9}{DDMaxB \times ACE \times CDD}$$

Ecuación 4

Esta concepción para el cálculo del límite aceptable de residuo es válida para cuando todos los componentes de un fármaco se procesan en un mismo equipo que posteriormente se utilizará para otro producto farmacéutico. Muchas veces la producción se concibe de forma tal que en un mismo equipo solo se procesan los ingredientes activos para luego realizar la mezcla con los excipientes en otro equipo. En estas situaciones el nivel permisible de contaminación hay que evaluarlo considerando solamente el residuo del ingrediente activo A, que permanecerá luego de la limpieza en el ingrediente activo B a procesar en un equipo común. De esta forma el nivel de cualquier residuo presente en el posterior ingrediente activo farmacéutico puede ser evaluado indirectamente a partir del efecto del residuo en el producto terminado en que se incorporará dicho ingrediente activo. Para estos casos las fórmulas se modifican de manera que se muestra en las ecuaciones 5, 6, 7, 8, 9 y 10.

$$L1 \text{ (ppm)} = FS \times \frac{DDMinp.a.A}{DDMaxprodB} \times 10^6 \quad \text{Ecuación 5}$$

$$L2 \text{ (ppm)} = L1 \times \frac{100\%}{\% \text{ p.a. A en prod B}} \quad \text{Ecuación 6}$$

$$L3 \text{ (g/cm}^2\text{)} = L2 \times \frac{TLp.a.B}{ACE} \times 1000$$

Ecuación 7

$$LAR \text{ ó } L4 \text{ (g/mL)} = L3 \times \frac{ASM}{CDD}$$

Ecuación 8

$$DDMax \text{ p.a. B} = DDmaxprodB \times \% \text{ p.a. A en prodB}$$

Ecuación 9

$$LAR \text{ ó } L4 = FS \times \frac{DDminp.a.A \times TLp.a.B \times ASM \times 10^9}{DDMaxp.a.B \times ACE \times CDD}$$

Ecuación 10

Donde

L1: Límite de residuo de principio activo A en cualquier producto terminado B por producir.

L2: Límite de residuo de principio activo A en cualquier principio activo B elaborado con posterioridad y que formará parte del producto B terminado.

L3: Límite de residuo por área de superficie compartida en el equipo.

L4: Límite de residuo en la muestra analizada.

Obsérvese como en este caso para lograr valorar el efecto de la contaminación del principio activo que fue limpiado en el producto terminado subsecuente se ha hecho considerando el efecto del ingrediente activo A en el ingrediente activo B y la posterior incorporación de este último al producto terminado B. Por eso se habla en la ecuación de dosis diaria máxima del principio B y tamaño del lote del principio activo B.

En el caso de industrias que poseen productos farmacéuticos con formulaciones de diferentes dosis, se escogerá como límite de residuo del principio activo A en el principio activo B el mayor valor de dosis de las formulaciones de B, que

corresponderá con el menor límite de residuo del ingrediente activo A (valor más estricto).⁷

6.3 Límite basado en la Toxicidad del principio activo

El uso de la dosis terapéutica o dosis farmacológica como base para el cálculo del límite de residuo es útil para situaciones donde el material es un ingrediente activo con niveles de dosis terapéuticas conocidas. Existen casos donde no se cuenta con la dosis del residuo como, por ejemplo, en la producción de medicamentos en fase de investigación donde todavía la dosis del principio activo o el producto terminado no ha sido completamente establecida. También existen los residuos que no tienen dosis como los productos de degradación, los excipientes y los agentes de limpieza. Estos últimos también han sido considerados como generalmente reconocidos como seguros (*GRAS: Generally Recognized As Safe*) ya que no tienen asignada una dosis. En estas situaciones el establecimiento del límite aceptable de residuo puede estar basado en el consumo aceptable diario (*Acceptable Daily Intake, ADI*, por sus siglas en inglés) el cual tiene en cuenta el efecto tóxico de la sustancia en el cuerpo.

El efecto tóxico de una sustancia en el cuerpo humano se estima a través de la toxicidad en animales. Así, LD50 (*Lethal Dose, LD50* por sus siglas en inglés) es la dosis letal media o toxicidad aguda en animales. Usualmente se expresa en miligramo por kilogramo de peso del animal y es la dosis de toxicidad a la cual mueren la mitad de los animales de experimentación con la sustancia probada. Para efectuar una conversión correcta de los datos de toxicidad aguda en animales a el ADI en humanos para una sustancia dada, hay que tener en cuenta que la vía de administración de la sustancia debe ser la misma en ambos. Existen varias referencias que proporcionan el factor para convertir la toxicidad aguda en animales en un estimado de ADI. Por ejemplo, en algunas referencias establecen que para convertir la dosis letal media para animales en ADI puede emplearse un factor de seguridad de 1 000 con un factor adicional de 1 a 10.

El ADI puede calcularse directamente a través de la expresión:

$$\text{ADI (mg/día)} = \text{LD50 (mg/kg)} \times \text{W (kg)} \times \text{F}$$

Donde:

W: Peso del cuerpo humano.

F: Producto del factor de seguridad (**FS**) por un factor adicional (**FC**).

FC: Factor de conversión determinado empíricamente a partir de modelos con animales desarrollado por Layton y otros.

Una forma más indirecta de calcular el ADI es calculando primero el nivel no observado del efecto (*No Observable Effect Level*, NOEL, por sus siglas en inglés).

$$\text{NOEL} = \text{LD50} \times \text{FC} \quad \text{y} \quad \text{ADI} = \text{NOEL} \times \text{W} \times \text{FS}$$

Una vez estimado el ADI, éste es sustituido por el producto del factor de seguridad y por la dosis mínima diaria del residuo en la ecuación para calcular el límite aceptable de residuo en la muestra de análisis (Ecuación 11).

$$\text{LAR} = \frac{\text{ADI} \times \text{TLprodB} \times \text{ASM} \times 10^9}{\text{DDMaxprodB} \times \text{ACE} \times \text{CDD}}$$

Ecuación 11

De la ecuación anterior se nota que el ADI reemplaza a la DDMin del residuo blanco reducido por el factor de seguridad, ya que al definir el ADI se incluye un factor de seguridad por eso no son necesarios factores adicionales.

El límite basado en la toxicidad del residuo aunque no es el único método para calcular el límite de residuo cuando no existe una dosis para este, es el más generalizado.⁷

6.4 Límite por defecto 10 ppm

Se conoce como límite por defecto al valor de 10 ppm que se recoge en el segundo criterio de referencia que aparece propuesto por la FDA en el documento Guía sobre Validación de Procesos de Limpieza. Se trata de un límite socorrido

que puede utilizarse cuando aún no se han establecido otros criterios más adecuados para controlar el residuo.

El valor de 10 ppm considerado como límite por defecto es también en cierto sentido un máximo aceptable de límite residual en el caso que el límite calculado basado en la dosis estándar L1 (0.001 de la dosis mínima del principio activo en la dosis máxima del próximo producto) sea superior a este valor de 10 ppm.⁷

6.5 Límite por inspección visual

No se debe ver una cantidad de residuos en el equipo después de realizar los procedimientos de limpieza.²

La inspección visual es un método de detección legítimo si se utiliza bajo las circunstancias correctas. Se trata de un método de detección inmediato y de bajo costo, tanto para las aplicaciones de rutina como el monitoreo, y las extraordinarias como puede ser la validación de la limpieza. El examen visual de la superficie es un método con una larga trayectoria de resultados satisfactorios. Este método permite simplificar muchos pasos del proceso de validación si es sustentado sobre criterios estrictos, ya que no es necesaria la cuantificación adicional de los límites residuales. El objetivo de la limpieza visual es significativo, si una superficie está visualmente sucia, entonces los procedimientos de limpieza no son aceptables o están fuera de control.

Cuando se consideran una serie de circunstancias la detección visual se convierte en una herramienta poderosa de control.

Las condiciones de la inspección necesitan estar bien determinadas (iluminación, ángulo, distancia de observación, etc.) y se requieren inspectores entrenados que puedan distinguir entre 1 y 4 $\mu\text{g}/\text{cm}^2$ de residuo sobre una superficie de acero inoxidable. Es importante también que la superficie a inspeccionar esté visible, no sea porosa y preferiblemente sea de un color contrastante al del residuo que está siendo inspeccionado. Aunque este enfoque del límite aceptable de residuo puede usarse en cualquiera de las etapas del proceso productivo el mejor candidato es el

envase, ya que el riesgo de transferir residuo se incrementa cuando el producto está en su forma terminada.

La detección visual sobre la superficie de contacto del equipo como control de limpieza es más segura en productos orales y no estériles, por ejemplo, en tabletas. Los casos de inyectables o productos tóxicos como citostáticos requieren un nivel adicional de prueba.

El límite de detección visual debe determinarse empíricamente con el residuo de interés. Conociendo el peso del principio activo, excipientes o ambos, se pueden depositar húmedo y seco sobre superficies de interés para determinar el límite de detección visual. Se podría preparar un experimento depositando cantidades crecientes de residuo sobre superficies modelos y determinar el nivel de limpieza visual. El más alto nivel al cual la comisión de expertos considere que está visiblemente limpio se aceptará como el nivel permisible para la limpieza de ese residuo particular. Generalmente, la línea divisoria entre limpieza visual y suciedad visual es considerada en el rango de $4 \mu\text{g}/\text{cm}^2$. Si se calcula el límite de residuo por área de superficie L2 y se encuentra un valor significativamente mayor de $4 \mu\text{g}/\text{cm}^2$ o que el valor de límite visual determinado empíricamente, se podría asumir la limpieza visual como el único criterio de aceptación.

Para el caso de activos potentes donde el límite aceptable de residuo por área de superficie es por lo general inferior a $1 \mu\text{g}/\text{cm}^2$, si la superficie está visualmente sucia indicaría falta de limpieza, pero una superficie visualmente limpia no podría garantizar que el residuo se encuentra en un nivel aceptable.⁷

Los límites de residuos visibles (VRL) se pueden establecer cuantitativamente para productos farmacéuticos, API, excipientes y detergentes. El VRL es el nivel más bajo de residuos que puede ver un panel de observadores bajo un conjunto definido de parámetros de observación. Si un VRL es inferior al límite aceptable de residuo calculado para un equipo o tren de equipo, entonces el VRL podría considerarse el límite de limpieza para dicho equipo. Las agencias reguladoras han aceptado el uso del VRL como una herramienta valiosa para ayudar a desarrollar, validar y mantener un programa de validación de limpieza robusto.⁸

7 REGULACIÓN NACIONAL E INTERNACIONAL

7.1 Nacional

La NOM-059 “Buenas Prácticas de Fabricación de medicamentos” menciona en el numeral 9.11 que la industria farmacéutica debe cumplir con los siguientes criterios:

- ❖ Se debe realizar la validación de limpieza con el objetivo de demostrar la efectividad de los procedimientos de limpieza.
- ❖ Los métodos de limpieza deben ser acordes a la naturaleza del producto.
- ❖ Deben contar con un programa para el uso de sanitizantes el cual debe incluir un agente esporicida.
- ❖ Cuando el método de limpieza incluya procesos de sanitización, esterilización y / o descontaminación, éstos deben ser validados.
- ❖ Las interacciones entre los diferentes agentes sanitizantes deben ser evaluadas y ser incluidas en la validación.
- ❖ Se deben utilizar métodos analíticos validados considerando la técnica de muestreo, para detectar trazas de contaminantes, detergentes y/o sanitizantes.
- ❖ Se deben validar los procedimientos de limpieza de las superficies que estén en contacto con el producto.
- ❖ Si varios productos son procesados en el mismo equipo, y éste utiliza el mismo procedimiento de limpieza, puede usarse un producto representativo para la validación o el criterio del “peor caso”. Esta selección puede estar basada en la solubilidad y dificultad de limpieza y los cálculos de los límites residuales con base en una combinación de la concentración y la toxicidad.¹

7.2 Internacional

En respuesta a la pregunta frecuente “¿qué está limpio?”, la FDA publicó un documento de orientación: “La Guía para la inspección de validaciones de procesos de limpieza” en 2004. La guía de la FDA para inspecciones que pretende cubrir la limpieza de equipos para residuos químicos únicamente, incluye:

- a) “La FDA espera que las empresas tengan procedimientos escritos que detallen los procesos de limpieza...”.
- b) La FDA espera que las empresas tengan procedimientos generales escritos sobre cómo se validarán los procesos de limpieza.
- c) Estos procedimientos abordarán quien es responsable de realizar y aprobar el estudio de validación, los criterios de aceptación y cuando será necesaria la revalidación.
- d) La FDA espera que las empresas realicen los estudios de validación de acuerdo con los protocolos y para documentar los resultados de los estudios.
- e) Además de asegurar la limpieza química, se deben considerar los aspectos microbiológicos de la limpieza de equipo. Esto consiste en medidas preventivas.
- f) Determinar la especificidad y sensibilidad del método analítico que sea usado para detectar residuos o contaminantes.
- g) La empresa debe desafiar el método analítico en combinación con los métodos de muestreo utilizados para demostrar que los contaminantes se pueden recuperar de la superficie del equipo y a qué nivel ..”
- h) El muestreo directo (por ejemplo con hisopos) es “el más deseable”, aunque el muestreo de enjuague puede ser satisfactorio..”.⁴

Una revisión de los GMP (CRF 21 art. 2 10-211) muestra muchas declaraciones, parafraseadas a continuación, que están relacionadas con el proceso de limpieza:

21 1.42 : Los edificios deben ser de tamaño, construcción y ubicación adecuados para facilitar la limpieza.

21 1.42 (c): Se debe mantener un sistema para limpiar y desinfectar la sala de procesamiento aséptico y el equipo para producir condiciones asépticas.

21 1.56 (a): Los edificios deben mantenerse limpios y en condiciones sanitarias.

21 1.561 (b): Deberán existir procedimientos escritos que asignen la responsabilidad del saneamiento y describan con suficiente detalle los programas, métodos, equipos y materiales de limpieza.

21 1.63: El equipo debe ser del diseño apropiado para su limpieza.

21 1.67 (a): El equipo y los utensilios deben limpiarse, mantenerse y desinfectarse a intervalos apropiados.

21 1.67 (b): Se deben establecer y seguir procedimientos escritos para la limpieza del equipo. Estos procedimientos deberán incluir la asignación de responsabilidades de limpieza, mantenimiento de los programas de limpieza y desinfección, una descripción suficientemente detallada de los métodos utilizados para la limpieza (incluido el montaje y desmontaje, la protección de una posible recontaminación e inspección del equipo antes de usar.

21 1.94: Los recipientes y cierres deben estar limpios y, cuando corresponda, esterilizarlos y despirogenizarlos. Los métodos de limpieza, esterilización y despirogenización se deben escribir y seguir.

21 1.105 (a): Todas las líneas de procesamiento y el equipo principal deben identificarse adecuadamente para indicar su contenido y, cuando corresponda, la fase de procesamiento.

21 1.111: Se establecerán los plazos para la finalización de cada fase de producción.

21 1.113: Se deben establecer y seguir procedimientos escritos apropiados para prevenir la contaminación microbiológica.

21 1.182: Se incluirá un registro escrito de la limpieza del equipo principal en los registros del equipo.

21 1.88: Los registros deben incluir la documentación de que se realizó cada paso significativo en la fabricación.

Claramente, estas GMPs requieren que los procedimientos de limpieza se encuentren en su lugar y los procesos de limpieza se encuentren documentados.⁵

9

8 CONCLUSIONES

Se establecieron correctamente los diferentes límites de residuo de limpieza con respecto a los cuales se realizará la validación de los procedimientos de limpieza de equipos, garantizando que el nivel de contaminación aceptable sea verdaderamente el adecuado, proporcionando calidad y seguridad al producto farmacéutico elaborado. Se brindaron algunas reglas generales a tener en cuenta para elegir el límite de residuo en dependencia de cada situación práctica.

Existen varias fórmulas destinadas a realizar el cálculo del límite de aceptación de residuo y cada fórmula dependerá de los productos y tipos de principios activos que maneje el establecimiento farmacéutico. Lo ideal, es obtener un estudio lo suficientemente robusto que demuestre que todos los productos fabricados dentro del laboratorio farmacéutico no representan un riesgo de contaminación entre ellos. Es decir, realizar el cálculo del límite aceptable de residuo conforme todas las fórmulas antes descritas y el resultado obtenido de cada uno deberá ser comparado entre sí para poder elegir el valor más estricto. De esta manera, se puede comprobar a la regulación que se tomaron en cuenta todas las opciones de cálculo y de esta manera que se encuentran laborando dentro de los regímenes más estrictos.

Finalmente, el límite aceptable de residuo deberá escogerse como el menor valor entre todos los posibles límites considerando siempre que este debe ser lógico, alcanzable y verificable.

9 DEFINICIONES Y ABREVIATURAS

Agente de limpieza: Detergente y / o sanitizante aprobado para el uso durante los procedimientos de limpieza de equipos con el fin de facilitar la remoción de residuos físicos, químicos y microbiológicos.

Contaminación: Presencia de entidades físicas, químicas o biológicas indeseables.

Contaminante: Impurezas indeseables de naturaleza física, química o microbiológica, o de materia extraña, presentes en un insumo, producto intermedio y / o producto terminado.

Criterio de aceptación: A las especificaciones, estándares o intervalos predefinidos que deben cumplirse bajo condiciones de prueba preestablecidas.

Daño tisular: A algún tipo de lesión o lastimadura que sufre la piel

Desorción: Fenómeno por el cual un gas abandona un sólido cuando este alcanza cierta temperatura.

Fabricación: Operaciones involucradas en la elaboración o producción de un medicamento desde la recepción de insumos, liberación, almacenamiento y distribución como producto terminado.

Fármaco (Principio activo): Sustancia natural o sintética que tenga alguna actividad farmacológica y que se identifique por sus propiedades físicas, químicas o acciones biológicas, que no se presenten en forma farmacéutica y

que reúna condiciones para ser empleada como medicamento o ingrediente de un medicamento.

Granel o Producto a granel: al producto en cualquier etapa del proceso de producción antes de su acondicionamiento primario.

Límite de aceptación de residuo: Nivel aceptable del residuo y / o traza permitido por unidad de superficie (expresado comúnmente en $\mu\text{g}/\text{cm}^2$) y que es determinado con base en los criterios de aceptación establecidos (propiedades toxicológicas, farmacológicas, 10 ppm, visualmente limpio, etc.).

Limpieza: Proceso para la disminución de partículas no viables a niveles establecidos.

Medicamento: A toda sustancia o mezcla de sustancias de origen natural o sintético que tenga efecto terapéutico, preventivo o rehabilitatorio, que se presente en forma farmacéutica y se identifique como tal por su actividad farmacológica, características físicas, químicas y biológicas.

Miscible: Propiedad de algunos líquidos para mezclarse en cualquier proporción, formando una disolución.

Neutralización: Una reacción entre un ácido y una base.

Pasivación: Es la formación de una película relativamente inerte sobre la superficie de un material (frecuentemente un metal), que lo enmascara en contra de la acción de agentes externos.

Peor caso: Condición o conjunto de condiciones que abarcan límites y circunstancias superiores y / o inferiores de procesamiento, dentro de procedimientos de operación normalizados, que poseen la mayor oportunidad de falla en el proceso cuando se compara con condiciones ideales. Tales condiciones no inducen necesariamente a fallas en el producto o proceso.

Procedimiento Normalizado de Operación o Procedimiento: Documento que contiene las instrucciones necesarias para llevar a cabo de manera reproducible una operación.

Producción: A las operaciones involucradas en el procesamiento de insumos para transformarlos en un producto a granel.

Redeposición: La deposición de material originalmente depositado en otro lugar y se trasladó posteriormente.

Surfactante: es un elemento que actúa como detergente, emulsionante o humectante y que permite reducir la tensión superficial que existe en un fluido.

Validación de Limpieza: Evidencia documentada de que un procedimiento de limpieza para las áreas y equipos usados en la fabricación de medicamentos reduce a un nivel preestablecido los residuos del agente de limpieza y producto procesado.

ADI: *Acceptable Daily Intake* por sus siglas en inglés (Consumo diario aceptable).

CFR: *Code of Federal Regulations* por sus siglas en inglés (Código de Regulaciones Federales).

CIP: *Clean in place* por sus siglas en inglés (Limpieza en el lugar).

COP: *Clean out place* por sus siglas en inglés (Limpieza fuera del lugar).

cm²: Centímetro cuadrado.

DL₅₀: Dosis Letal 50%.

FDA: *Food and Drug Administration* por sus siglas en inglés (Agencia de Administración de Medicamentos y Alimentos).

GMP: *Good Manufacturing Practice* por sus siglas en inglés (Buenas Prácticas de Fabricación).

GRAS: *Generally Recognized As Safe* por sus siglas en inglés (Generalmente Reconocido como Seguro).

kg: Kilogramo.

L: Litro.

m²: Metro cuadrado.

mg: Miligramo.

pH: es una medida de acidez o alcalinidad de una disolución.

PNO: Procedimiento Normalizado de Operación.

ppm: Partes por millón.

psi: *pounds-force per square inch* por sus siglas en inglés (Libra de fuerza por pulgada cuadrada).

°C: Grado Celsius.

µg: Microgramo.

10 BIBLIOGRAFÍA

1. Norma Oficial Mexicana NOM-059-SSA1-2015 “*Buenas Prácticas de Fabricación de Medicamentos*”. 2015.
2. Babita L., Poonam P. Arif P. “*Cleaning validation for the pharmaceuticals, biopharmaceuticals, cosmetic and nutraceuticals industries*”. Journal of Innovations in Pharmaceuticals and Biological Sciences. Vol. I. 2014.
3. Crevoisier M. Peglow T. “*Cleaning Validation for APIs*” Vol. 2017. Pharmaceutical Technology.
4. Mowafak Nassani, Ph. D. “*Cleaning Validation in the Pharmaceutical Industry*”. Journal of Validation Technology. 2005.
5. Destin A. Le Blanc “*Validated Cleaning Technologies for pharmaceutical Manufacturing*”. Interpharm/CRC. 2000.

6. *"Cleaning Validation for Pharmaceutical Manufacturing"*. Alconox Inc. 2018.
7. López M. Adaris. Pierre Rosalba. *"Establecimiento del límite aceptable para el residuo de limpieza en los equipos de producción de la industria farmacéutica"*. Instituto de Materiales y Reactivos. Universidad de La Habana. 2005.
8. Forsyth Richard. *"Ruggedness of visible residue limits for cleaning validation"*. Pharmaceutical Technology. Volumen 40. 2016.
9. FDA *"Guide to inspections validation of cleaning processes"*.
<http://www.fda.gov/inspections-compliance-enforcement-and-criminal-investigations/inspection-guides/validation-cleaning-processes-793>