



**UNIVERSIDAD NACIONAL AUTÓNOMA DE MÉXICO**

**FACULTAD DE INGENIERÍA**

**Diseño de dispositivo undimotriz para  
generación de energía eléctrica**

**TESIS**

Que para obtener el título de

**Ingeniero Mecánico**

**P R E S E N T A N**

Baltazares Valencia Enrique

Sierra Gallástegui Nicolás

**DIRECTOR DE TESIS**

Dr. Francisco Antonio Godínez Rojano



Ciudad Universitaria, Cd. Mx., 2019



Universidad Nacional  
Autónoma de México



**UNAM – Dirección General de Bibliotecas**  
**Tesis Digitales**  
**Restricciones de uso**

**DERECHOS RESERVADOS ©**  
**PROHIBIDA SU REPRODUCCIÓN TOTAL O PARCIAL**

Todo el material contenido en esta tesis esta protegido por la Ley Federal del Derecho de Autor (LFDA) de los Estados Unidos Mexicanos (México).

El uso de imágenes, fragmentos de videos, y demás material que sea objeto de protección de los derechos de autor, será exclusivamente para fines educativos e informativos y deberá citar la fuente donde la obtuvo mencionando el autor o autores. Cualquier uso distinto como el lucro, reproducción, edición o modificación, será perseguido y sancionado por el respectivo titular de los Derechos de Autor.

# Agradecimientos

## **Agradecimientos profesionales**

Al proyecto CEMIE-Océano, que nos ha brindado la oportunidad de participar en tan importante investigación.

A la Universidad Nacional Autónoma de México, nuestra alma máter, la cual nos ha proporcionado las herramientas necesarias para desenvolvernos en el ámbito profesional y a quien siempre representaremos con orgullo.

A la Unidad de Negocios, encabezada por el M.I. Gustavo Ignacio Cadena Sánchez y al Instituto de Ingeniería, que nos recibió con los brazos abiertos y nos brindó todas las herramientas para realizar este trabajo de la mejor manera posible.

Al equipo de doctores tan destacados en sus respectivos campos, el Dr. Frederic Trillaud Pighi, el Dr. Francisco Cuenca Jiménez, la Dra. Manuela Azucena Escobedo Izquierdo y el Dr. José Enrique Guzmán Vázquez, por haber encauzado el proceso de nuestra investigación y brindarnos el apoyo que necesitamos en cada momento.

A nuestro tutor y amigo, el Dr. Francisco Antonio Godínez Riojano, quien nos ha ayudado a consolidar nuestros conocimientos en el área de Ingeniería. Le agradecemos especialmente por ser el pilar sobre el cual hemos podido construir este trabajo.

## **Agradecimientos personales**

Los amigos, con quienes se formó el equipo de futbol llamado "Totoabas F. C.", también son partícipes de este momento. Con ellos compartí momentos amenos y desagradables, nos acompañamos y nos apoyamos durante el paso por la Facultad.

Recuerdo haber conocido a Carla cuando ambos éramos aún muy jóvenes. Siempre hemos tenido una relación cercana, sin embargo, la máxima expresión de nuestra amistad comenzó muchos años después, durante la Universidad. En muchos aspectos triviales tenemos posturas totalmente opuestas, pero en aquellos que resultan esenciales concordamos plenamente. Esto resulta muy importante, porque nuestra amistad está basada en el apoyo mutuo para que aspiremos a ser mejores en cada nuevo proyecto que

nos dispongamos a emprender. Agradezco que hayamos encontrado esta relación y, también, te agradezco a ti, Carla, por tu apoyo incondicional durante estos años.

Recuerdo que en las tardes de uno que otro fin de semana, mis tíos Matilde y Lalo me invitaban a pasar la tarde con ellos. El itinerario constaba casi siempre de las mismas actividades. Primero, los acompañaba al Hospital Mocel, donde mi tío da consulta y visita a sus pacientes diariamente, desde que tengo uso de la memoria. Mientras el trabajaba, mi tía y yo íbamos al Sanborns que está (o estaba) cruzando la calle para pasar el tiempo. Comúnmente, me quedaba admirando los cochecitos de colección que, por alguna razón, despertaban en mí mucha curiosidad. Mi tía siempre sabía cuál de todos ellos era el que más me gustaba, a pesar de que yo no lo mencionaba. Entonces, cuando regresaba mi tío, juntos decidían regalármelo. Después de la escala en el hospital, siempre me invitaban a un restaurante, donde comíamos con singular alegría. Me instaban a probar platillos nuevos, lo cual resultaba para mí un descubrimiento constante de nuevos sabores e ingredientes a los que no estaba acostumbrado. Después de un rato muy ameno, emprendíamos el viaje de regreso a mi casa, donde me dejaban de nuevo con mis papás, quienes festejaban el nuevo cochecito. Yo en seguida corría a agregarlo a la colección que con el tiempo fue creciendo cada vez más hasta que no cabían más en mi repisa de los cochecitos.

Atesoro mucho estos recuerdos y aprecio mucho haber tenido una relación tan cariñosa con mis tíos Matilde y Lalo. Ellos han estado presentes mi vida desde que tengo memoria, por lo tanto, he de decir que una parte significativa de este momento se debe a su apoyo y su cariño.

Recuerdo también que cuando tenía 6 años, más o menos, mis padres me llevaban a jugar futbol los domingos a las 10 de la mañana. Había ocasiones, en las que los partidos era en algún campo cercano, a donde no demorábamos más de 15 minutos en llegar, sin embargo, había otras en las que los partidos eran tan lejos que había que tomar la carretera para llegar ya fuera a Hidalgo, a Cuernavaca o a algún municipio del estado de México. Una vez que llegábamos al campo, mi papá siempre me decía “échale ganas”, mientras mi mamá me animaba desde algún sitio de la grada destinada para mi equipo. En ese entonces, no entendía a que se refería mi padre cuando me decía eso, pero sabía que estaba relacionado con cuánto debía esforzarme durante el juego.

Después de todos estos años, comprendo que lo que mi papá trataba de decirme era que debía entregarme completamente a la actividad que decidiera emprender, sin reparar en otros aspectos como el temor o la desidia, los cuales únicamente nublan la mente y evitan que uno alcance el objetivo. En ello, como en tantas otras cosas, he comenzado a entender a mi padre. Ahora comprendo que el mayor anhelo

de todo padre es que los hijos sean mejores de lo que ellos han podido ser, y nosotros como hijos debemos entender que en nosotros reside la responsabilidad máxima de cargar en los hombros el legado de nuestros antecesores, honrándolos mediante la expresión de nuestras mejores cualidades en todo momento.

No me alcanzan las palabras para agradecer a mi madre, Cecilia, por el amor que nos ha dado incondicionalmente a mi hermano y a mí, y a mi padre, Mario Enrique, por todas las enseñanzas que nos ha transmitido a lo largo de nuestro paso por este mundo. “Todo se lo debo a mi manager”.

Mi hermano Eduardo y yo siempre hemos tenido una relación fraternal muy cercana, a pesar de la diferencia de edades. Un recuerdo muy vívido para mí es el rato en el que estamos juntos descansando en la misma habitación; él, acostado en su cama mientras lee un libro o ve una película, y yo, sentado en un sillón igualmente leyendo o viendo la película con él. No podemos establecer contacto visual, pues la puerta está colocada de tal manera con respecto al sillón y a la cama que obstruye la visibilidad. Sin embargo, sabemos que estamos presentes, acompañándonos mientras realizamos nuestras actividades rutinarias. Quiero que mi hermano tenga presente que la culminación de esta etapa no se puede considerar como un logro individual, porque detrás reside el apoyo de otros que han dedicado una fracción de su vida a acompañarme en este trayecto, del cual tú has sido una parte muy importante, así que esto te lo debo también a ti, hermano. Laika también me ha acompañado casi desde el inicio de esta etapa, así que también ella merece ella una mención especial.

# Contenido

Agradecimientos .....	1
Índice de tablas .....	8
Índice de figuras .....	8
Resumen.....	12
Capítulo 1. Introducción .....	14
1.1. Antecedentes .....	14
1.1.1. Energía del oleaje .....	16
1.2. Definición del problema .....	17
1.3. Justificación .....	18
1.4. Objetivos .....	19
1.4.1. Objetivo general.....	19
1.4.2. Objetivos particulares .....	19
Capítulo 2. Metodología de diseño .....	20
Capítulo 3. Parámetros de diseño .....	27
3.1. Identificación de la tarea a resolver .....	27
3.2. Establecimiento de requerimientos y especificaciones de diseño .....	27
3.2.1. Caracterización del sitio de estudio .....	27
Puerto El Sauzal .....	28
Descripción general del clima marítimo.....	30
3.2.2. Especificaciones físicas .....	32
3.2.3. Requerimientos de diseño .....	32
Corrosión de mecanismos .....	32
Riesgo en condiciones extremas .....	33
Durabilidad global .....	33

Impacto ambiental .....	33
Adaptabilidad a condiciones de operación diversas .....	33
Confiabilidad del dispositivo .....	34
Eficiencia de generación de energía.....	34
Instalación de múltiples dispositivos.....	34
Ajuste para maximización de aprovechamiento .....	34
Tiempo de mantenimiento.....	34
Tiempo de instalación .....	35
Innovación tecnológica.....	35
Potencia.....	35
Capítulo 4. Diseño conceptual.....	36
4.1. Revisión de tecnología existente.....	36
4.2. Propuesta y selección de conceptos .....	38
4.2.1. Conceptos propuestos.....	38
Masa basculante.....	39
Transmisión mecánica.....	39
Transmisión hidráulica .....	43
Presión diferencial.....	46
Absorbedor puntual .....	47
4.2.2. Selección de concepto.....	50
Capítulo 5. Diseño de materialización: bocetos preliminares.....	57
5.1. Primera iteración.....	57
5.1.1. Ensamble general .....	57
Masa basculante.....	58
Brazo mecánico .....	60
Módulo de turbina Wells.....	62
5.1.2. Conclusiones de primera iteración.....	63

5.2. Segunda iteración.....	65
5.2.1. Ensamble general .....	66
Masa basculante.....	67
Brazo mecánico .....	67
Uñetas y trinquete.....	68
5.2.2. Análisis cinemático y dinámico .....	76
Análisis cinemático .....	77
5.2.3. Conclusiones de segunda iteración .....	94
Capítulo 6. Diseño de detalle .....	96
6.1. Tercera iteración: diseño final.....	96
6.1.1. Ensamble general .....	98
Caja de transmisión y generador eléctrico.....	99
Masa basculante.....	100
Brazo mecánico .....	100
Arreglo mecánico para conversión de movimiento oscilatorio a rotatorio en un sentido .....	102
Estructura rígida .....	106
6.1.2. Análisis cinemático y dinámico .....	107
Análisis cinemático .....	109
Análisis dinámico .....	124
6.1.3. Simulación de esfuerzos estáticos en brazo mecánico .....	145
Planteamiento de simulación de esfuerzos .....	145
Resultados de las simulaciones de esfuerzos.....	148
6.1.4. Conclusiones de tercera iteración.....	153
6.2. Masa basculante.....	155
6.2.1. Análisis cinemático .....	155
6.2.2. Análisis dinámico .....	160
6.2.3. Conclusiones de la masa basculante .....	162



Capítulo 7. Conclusiones y recomendaciones .....	163
Conclusiones.....	163
Recomendaciones .....	164
Apéndices .....	166
Apéndice A. Teoría de mecanismos .....	166
Cinemática de un mecanismo .....	166
Posición .....	166
Orientación.....	167
Matriz de Rotación .....	167
Ecuación de posición .....	168
Ecuación de velocidad y aceleración.....	168
Dinámica de un mecanismo .....	170
Análisis de Fuerzas de Mecanismos .....	170
Dinámica Vectorial .....	171
Fuerzas de Reacción en el Plano .....	172
Apéndice B. Metodología para el diseño de engranes.....	174
Resistencia a la flexión .....	175
Factores geométricos.....	175
Resistencia a la fatiga superficial.....	183
Apéndice C. Escalamiento .....	187
Escalamiento geométrico.....	187
Escalamiento dinámico.....	188
Escalamiento de la aceleración .....	189
Escalamiento del tiempo .....	189
Apéndice D. Especificaciones de generador eléctrico de 20 kW .....	190
Apéndice E. Planos de explosión de modelo físico .....	191
Referencias.....	193

# Índice de tablas

Tabla 1. Metodología de diseño .....	24
Tabla 2. Planos de Marea del puerto "El Sauzal" anual [11]. .....	30
Tabla 3. Probabilidad de ocurrencia, en porcentaje, de Altura de ola vs. Periodo de Ola (Anual) [11]. ....	31
Tabla 4. Fuerzas escaladas en inicio de movimiento descendente de brazo mecánico. ....	146
Tabla 5. Fuerzas escaladas en inicio de movimiento ascendente de brazo mecánico. ....	146
Tabla 6 Factor geométrico J para la flexión de la AGMA, para 20° y 25%; dientes con adéndum largo con carga HPSTC.....	176
Tabla 7. Factores $K_m$ de distribución de carga.....	176
Tabla 8. Aplicación de factores $K_a$ .....	177
Tabla 9. Resistencia a la fatiga por flexión $S_{fb}'$ de la AGMA, para diferentes tipos de acero.....	179
Tabla 10. Factor $K_R$ de la AGMA.....	181
Tabla 11. Coeficiente elástico $C_p$ de la AGMA en unidades de $[\text{psi}]^{0.5}$ ( $[\text{MPa}]^{0.5}$ ) [32].....	182
Tabla 12 Resistencias de la AGMA para fatiga superficial $S_{fc}'$ para diferentes tipos de acero.....	183
Tabla 13. Escalamiento de distintos tipos de fuerzas. ....	188
Tabla 14. Escalamiento de parámetros relevantes. ....	189

# Índice de figuras

Figura 1. Porcentaje de consumo de energía mundial de acuerdo con la fuente de energía [2]. .....	15
Figura 2. Porcentaje de consumo de energía nacional de acuerdo con la fuente de energía [6].....	15
Figura 3. Mapa mundial que indica la densidad energética del oleaje [7].....	16
Figura 4. Potencial de oleaje en el litoral mexicano incluyendo las tormentas [8].....	17
Figura 5. Mapa de proceso de diseño de G. Pahl y W. Beitz [9].....	26
Figura 6. Zonas de instalación de prototipo WEC [11]. .....	29
Figura 7. Ubicación del dispositivo WEC dependiendo de la distancia a la orilla y a la profundidad [11].	30
Figura 8. Rosa de Oleaje [11].....	31

Figura 9. Esquema de sistema de columna de agua oscilante [20].....	37
Figura 10. Tipos de dispositivos WEC [15] [25]. .....	38
Figura 11. Concepto de masa basculante.....	39
Figura 12. Concepto de transmisión mecánica. ....	40
Figura 13. Concepto de transmisión mecánica con masa basculante (turbinas de flujo de líquido).....	42
Figura 14. Concepto de transmisión mecánica con masa basculante (turbinas de flujo de aire).....	43
Figura 15. Concepto de transmisión hidráulica.....	44
Figura 16. Transmisión hidráulica con turbina Wells. ....	45
Figura 17. Transmisión hidráulica con turbinas Wells (2 brazos desarticulados). ....	46
Figura 18. Concepto de presión diferencial. ....	47
Figura 19. Concepto de absorbedor puntual mecánico. ....	48
Figura 20. Concepto de absorbedor puntual hidráulico. ....	49
Figura 21. Concepto de absorbedor puntual eléctrico.....	50
Figura 22. Ensamble general de primer concepto de diseño.....	58
Figura 23. Vistas de boya con masa basculante.....	60
Figura 24. Brazo mecánico de dimensiones variables.....	61
Figura 25. Módulo de turbina Wells.....	62
Figura 26. Turbina wells con direccionamiento de flujo: .....	63
Figura 27. Concepto general de diseño dividido en subsistemas. ....	65
Figura 28. Segundo concepto de diseño. ....	66
Figura 29. Brazo mecánico. ....	68
Figura 30. Mecanismo uñeta – trinquete convencional. ....	69
Figura 31 Simulación de un ciclo de movimiento del dispositivo completo. ....	70
Figura 32. Mecanismo uñeta – trinquete de postes. ....	71
Figura 33. Simulación de modelo de trinquete de postes. ....	72
Figura 34. Maqueta demostrativa de uñetas – trinquete de postes. ....	73
Figura 35. Medidas (en cm) de las distancias de mecanismo uñeta – trinquete de postes. ....	75
Figura 36. Conteo de cuerpos, juntas y semi-juntas del mecanismo.....	78
Figura 37. Asignación de variables. ....	79
Figura 38. Asignación de vectores y ángulos estáticos. ....	81
Figura 39. Dimensiones geométricas para análisis. ....	82
Figura 40. Simulación de movimiento de Mathematica 11.3. ....	85
Figura 41. Gráfica de desplazamiento angular ( $h_{min} = 1.0$ m). ....	87

Figura 42. Gráfica de desplazamiento angular ( $h_{med} = 1.5 \text{ m}$ ) .....	88
Figura 43. Gráfica de desplazamiento angular ( $h_{max} = 2.0 \text{ m}$ ).....	88
Figura 44. Variación en desplazamiento angular a $50.44^\circ$ y a $45^\circ$ . .....	89
Figura 45. Gráfica de velocidad angular ( $h_{max}=1.5 \text{ m}$ ).....	92
Figura 46. Gráfica de par de torsión vs tiempo con curvas de trinquete y brazo mecánico.....	93
Figura 47. Gráfica de potencia vs tiempo con curvas de trinquete y brazo mecánico. ....	94
Figura 48. Propuesta de tercera iteración conceptual.....	97
Figura 49. Diseño de tercer concepto en software NX. ....	98
Figura 50. Generador eléctrico propuesto para tercer iteración conceptual. ....	100
Figura 51. Brazo mecánico de tercera iteración conceptual en software NX. ....	102
Figura 52. Subsistema de conversión de movimiento oscilatorio a rotatorio en un sentido en software NX. .....	103
Figura 53 Mecanismo de trinquete ubicado en la parte interior del engrane.....	105
Figura 54. Rodamiento Clutch.....	105
Figura 55. Enfoque sobre estructura rígida.....	106
Figura 56. Numeración de cuerpos y juntas.....	110
Figura 57 Asignación de variables. ....	111
Figura 58 Asignación de distancias lineales.....	113
Figura 59 Asignación de vectores y ángulos estáticos. ....	114
Figura 60. Barridos de la animación de Mathematica para 0, 2, 4 y 6 s de la iteración 3.....	116
Figura 61. Desplazamiento angular del brazo mecánico ( $h_{med} = 1 \text{ m}$ ). ....	118
Figura 62. Velocidad del brazo mecánico ( $h_{med} = 1 \text{ m}$ ). ....	120
Figura 63. Aceleración del brazo mecánico ( $h_{med} = 1 \text{ m}$ ). ....	123
Figura 64 Fuerzas y vectores de posición de fuerzas. ....	132
Figura 65. Gráfica de par de torsión $M_{13z}$ ( $h_{med} = 1 \text{ m}$ ).....	138
Figura 66. Gráfica de par de torsión $M_{21z}$ ( $h_{med} = 1 \text{ m}$ ).....	139
Figura 67. Gráfica de fuerza $F_{21x}$ ( $h_{med} = 1 \text{ m}$ ).....	140
Figura 68. Gráfica de fuerza $F_{21y}$ ( $h_{med} = 1 \text{ m}$ ).....	141
Figura 69. Gráfica de fuerza $F_{fy}$ ( $h_{med} = 1 \text{ m}$ ). ....	142
Figura 70. Gráfica de potencia $P$ ( $h_{med} = 1 \text{ m}$ ). ....	144
Figura 71. Planteamiento de fuerzas durante inicio de movimiento descendente de brazo mecánico. .	147
Figura 72. Planteamiento de fuerzas durante inicio de movimiento ascendente de brazo mecánico ....	147

Figura 73. Resultado de simulación de esfuerzos en inicio de movimiento descendente de brazo mecánico. .....	149
Figura 74. Resultado de simulación de esfuerzos en inicio de movimiento ascendente de brazo mecánico. .....	150
Figura 75. Cuvas de diseño para fatiga de Aluminio 6061 [33].....	152
Figura 76 Relación entre el ángulo de eje de rotación de masa basculante y ángulo $\theta_1$ (Vista lateral). .	156
Figura 77 Aceleración (A) de la masa basculante (Vista lateral). .....	157
Figura 78 Análisis de movimiento (Vista superior).....	158
Figura 79 Velocidad Angular (h=1.0 m). .....	160
Figura 80. Potencia generada (h=1.0 m) .....	161
Figura 81 Posición y orientación del cuerpo rígido [38].....	167
Figura 82 Vector de magnitud y rotación variable.....	169
Figura 83 Reacción en juntas de movimiento plano [40].....	173
Figura 84 Fuerzas sobre el piñón y el engrane (se muestran separados para mejor apreciación) [32] ...	174
Figura 85 Factor dinámico vs. Velocidad en la línea de paso [32] .....	175
Figura 86 Parámetros de la AGMA para el factor $K_g$ de espesor de aro.....	178
Figura 87. Factor de vida $K_L$ de resistencia a la flexión de la AGMA [32] .....	180
Figura 88 Factor de vida de la AGMA para resistencia superficial a la fatiga $C_L$ .....	185
Figura 89. Escalamiento de área. ....	188

# Resumen

Se diseñó a detalle un modelo físico de laboratorio de un dispositivo de conversión de energía del oleaje. Según la metodología seleccionada para el proceso de diseño, se identificó, en primer lugar, la tarea que se debía resolver, para luego establecer una serie de especificaciones físicas y requerimientos de diseño, los cuales se obtuvieron a partir de una caracterización extensa de las condiciones de marea, oleaje y viento del sitio de estudio. Una vez que se contó con dichos parámetros, se llevó a cabo una revisión exhaustiva de las tecnologías más recientes, con la finalidad de vislumbrar las distintas técnicas de extracción de energía del oleaje utilizadas a nivel mundial, y así, proponer conceptos que satisficieran el propósito principal. Posteriormente, se utilizó una herramienta conocida como matriz de decisión para seleccionar el concepto que mejor se adecuara a los parámetros de diseño propuestos previamente y se pudiera proceder a la etapa de diseño de materialización. En ésta, se utilizó un software de diseño mecánico para diseñar a detalle cada uno de los elementos que componen el modelo físico de laboratorio, el cual consta de un pistón de simple efecto que, mediante el accionamiento de un brazo rígido, genera un flujo de aire a través de una turbina Wells. Después de un análisis cualitativo, se concluyó que el concepto seleccionado presentaría algunas deficiencias significativas que repercutirían en su capacidad de conversión – generación, por lo cual se ideó una segunda iteración, en la cual se sustituyó el sistema hidráulico por un mecanismo de uñetas – trinquete para llevar el movimiento desde el elemento flotante hasta el generador eléctrico. Este diseño fue analizado cuantitativamente mediante un software de cálculo para evaluar su comportamiento cinemático y dinámico bajo condiciones de operación (oleaje) similares a las del sitio de estudio, con lo cual se pudo observar que se presentan varias eventualidades en la transmisión de la potencia en la zona de interacción entre las uñetas y el trinquete, por lo tanto se procedió a una tercera iteración. En ésta, se llevó a cabo el refinamiento del subsistema encargado de realizar la conversión del movimiento oscilatorio del brazo mecánico a un movimiento rotatorio en un sentido mediante la combinación de un mecanismo uñeta – trinquete para desacoplar el giro de la flecha motriz en una dirección y un arreglo de engranes para transmitir el desplazamiento angular y el par de torsión con mayor eficiencia. Se practicó un análisis cuantitativo de su comportamiento cinemático y dinámico, con el cual se evidenció que esta iteración muestra un mejor aprovechamiento tanto del par de torsión como de la velocidad angular gracias al refinamiento del subsistema de conversión de movimiento. Aun con ello, resulta pertinente someter este dispositivo a un proceso de refinamiento riguroso para llegar a las condiciones más adecuadas de aprovechamiento de la energía disponible en relación con la inversión en recursos técnicos y económicos.

Por otra parte, se analizó la incorporación de un subsistema secundario de conversión de energía del oleaje denominado masa basculante, cuyo propósito principal es proporcionar una protección catódica al dispositivo debido a la alta corrosión en el medio salino, sin embargo, un análisis cinemático y dinámico muestra que este subsistema cuenta con una generación de energía eléctrica inferior al 10 % en el mejor de los casos. Asimismo, se detectaron dos factores que complican su implementación: la inducción de cargas dinámicas sobre el dispositivo y la generación de energía fluctuante.

# Capítulo 1. Introducción

## 1.1. Antecedentes

En la actualidad, la generación de energía a partir de sistemas que producen emisiones excesivas de carbono y el consumo desmedido de energía producida por combustibles fósiles son las causas principales de la contaminación ambiental. Algunos de los daños más severos son el calentamiento global anticipado, los derrames de combustibles en el mar y la mala calidad del aire en las grandes ciudades.

Hoy en día, la población mundial supera los 7 mil millones de habitantes y su proyección al 2050 es de 9 mil millones [1]. El consumo actual de energía anual es de alrededor de 13276.3 toneladas equivalentes de petróleo [2] y la Administración de Información de Energía de EUA [3] proyecta un aumento del 28 % para el año 2040. Por lo tanto, la población mundial requerirá cada vez de mayores cantidades de energía para mantener su calidad de vida actual. Sin embargo, se prevé una disminución drástica de la fuente más utilizada actualmente, los combustibles fósiles, pues las reservas probadas tanto de petróleo [4] como de gas natural [5] se terminarían en un plazo de 52 años si se mantuvieran tasas de consumo anual como la del año 2016.

Para el año 2016, casi el 90 % del consumo mundial de energía provino de fuentes fósiles, y solamente el 3.2 % fue generado a través de tecnologías alternativas, ver Figura 1.

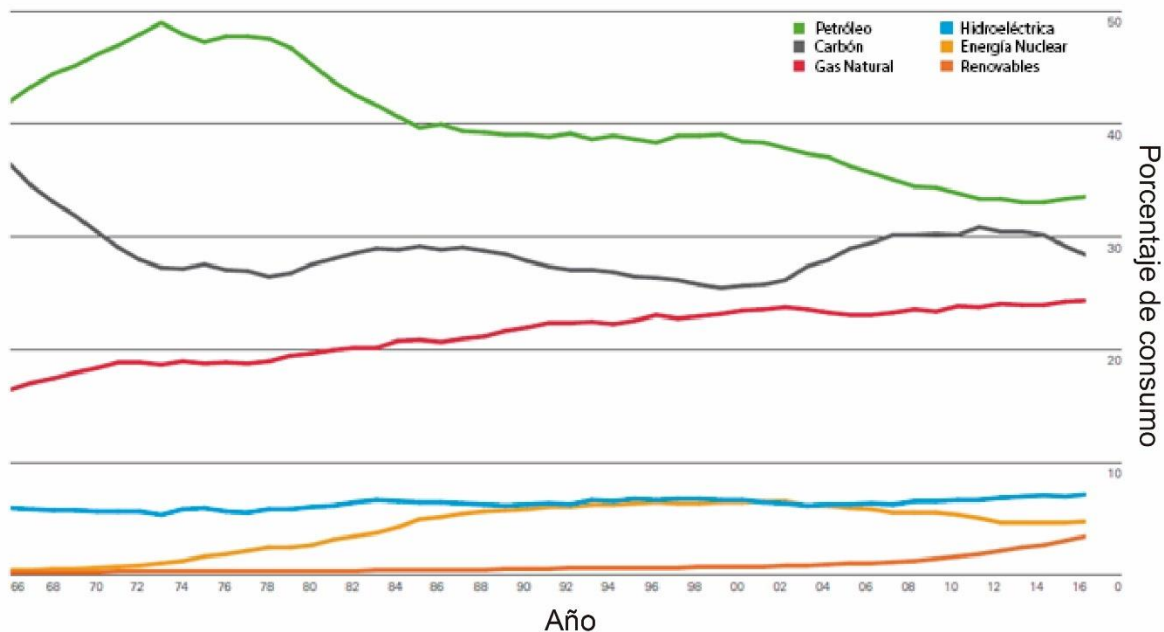




Figura 1. Porcentaje de consumo de energía mundial de acuerdo con la fuente de energía [2].

En el panorama nacional, alrededor del 8.4 % del consumo de energía corresponde a las energías renovables, mientras que casi el 90 % de la energía proviene de fuentes fósiles (Figura 2), proporciones semejantes a las del entorno mundial.

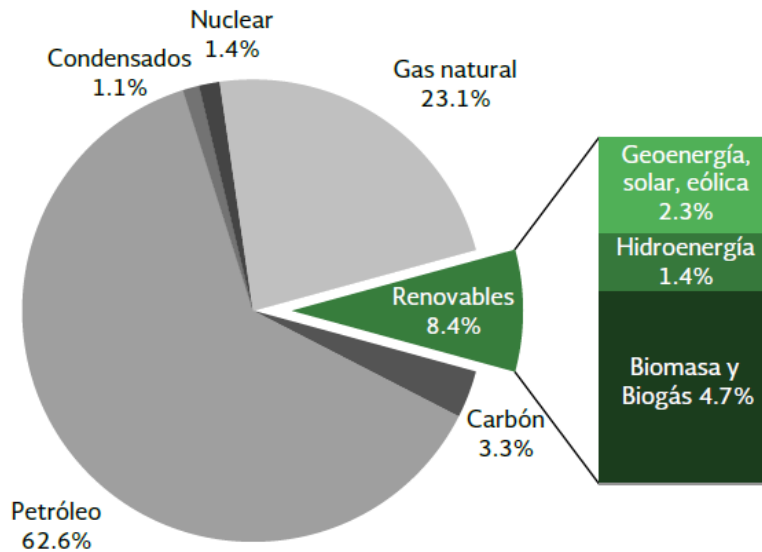


Figura 2. Porcentaje de consumo de energía nacional de acuerdo con la fuente de energía [6].

*Nota: Todos los porcentajes son con respecto al total de la producción de energía primaria. El biogás representó el 0.02%. La suma de los parciales puede no coincidir con el total debido al redondeo.*

En la búsqueda de la independencia, tanto nacional como mundial, de los combustibles fósiles, se han consolidado iniciativas de investigación y aplicación en distintos países para el desarrollo científico y tecnológico enfocado al aprovechamiento de fuentes alternativas de energía.

Una de ellas es la que compete a este estudio: la energía del océano.

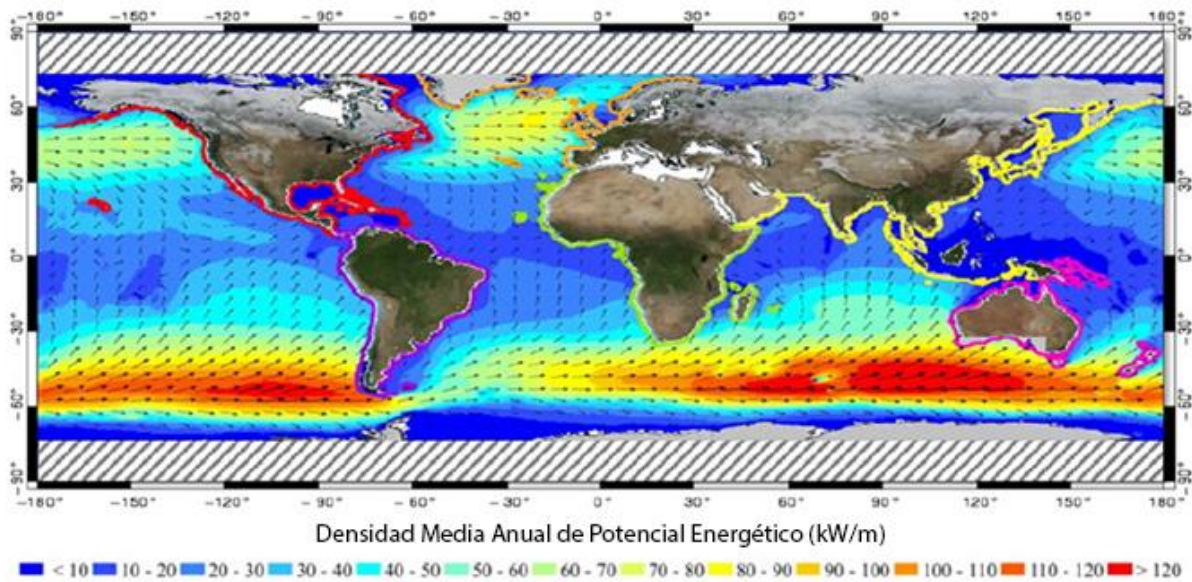
Se cuentan principalmente cinco formas de energía del océano que pueden ser aprovechadas para la producción de electricidad:

- Corrientes marinas
- Mareas
- Oleaje
- Gradientes térmicos
- Gradientes salinos

Estas fuentes de energía no se encuentran distribuidas uniformemente en el mundo, por lo que cada país y región se encuentra en la necesidad de evaluar la disponibilidad de energía de cada tipo para enfocar sus esfuerzos en aquellas que ofrezcan un mayor beneficio.

### 1.1.1. Energía del oleaje

De acuerdo con Gunn y Stock-Williams [7], el potencial energético por oleaje en los océanos es de aproximadamente  $2.11 \pm 0.05$  TW; sin embargo, la energía del oleaje se localiza especialmente a lo largo de las costas occidentales continentales y con mayor incidencia en latitudes altas. Por ello, países o



regiones como Alaska, Sudamérica, Irlanda, España, Portugal, Sudáfrica, Australia y Nueva Zelanda poseen un mayor potencial energético por oleaje (ver Figura 3). También, se muestra el valor de disponibilidad media anual de energía por oleaje en kW por metro de ancho de costa. En los países arriba mencionados, el promedio anual es mayor a 40 kW mientras que en México el potencial del recurso es mucho menor, estimado en menor a 10 kW para la región del Golfo de México y el Caribe y 10-20 kW en la vertiente del Pacífico, especialmente en la región de Baja California.

Figura 3. Mapa mundial que indica la densidad energética del oleaje [7].

En un mapa donde aparece únicamente la república mexicana, se puede apreciar que el mayor potencial se encuentra en la zona de Quintana Roo, Baja California, Tamaulipas, Veracruz y Jalisco (ver Figura 4).

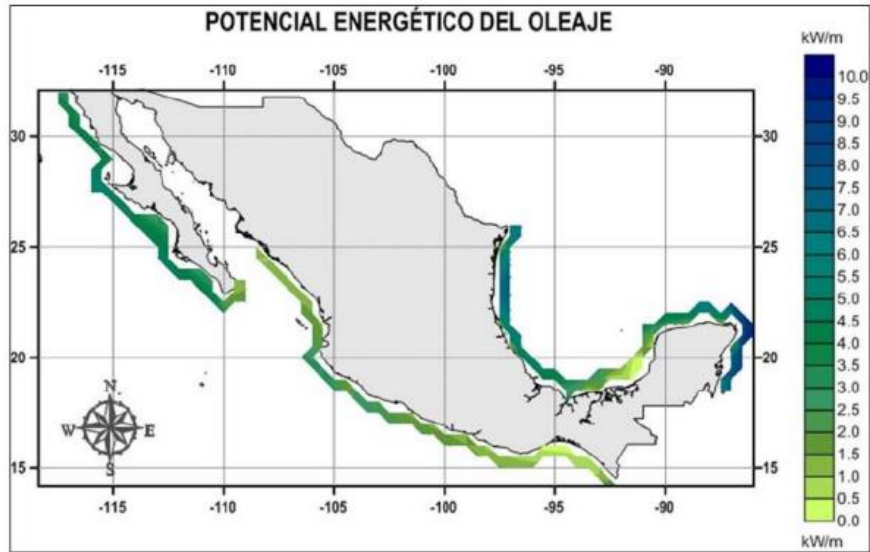


Figura 4. Potencial de oleaje en el litoral mexicano incluyendo las tormentas [8].

## 1.2. Definición del problema

Tanto en los mercados nacional como en el mundial, se está buscando reducir la dependencia de los combustibles fósiles e incentivar la generación de energía eléctrica a través de fuentes renovables. Sin embargo, en este momento ninguna de dichas alternativas tiene una participación considerable en el mercado debido a diversos factores. Uno de ellos son los altos costos de desarrollo e implementación de las tecnologías de aprovechamiento de las fuentes renovables, lo que ha orillado a muchos gobiernos a aplicar un subsidio tanto de producción como de instalación. Aunado a ello, se sabe que las economías de algunos países (como México) son sumamente dependientes de los combustibles fósiles, pues han creado una red de infraestructura para su explotación a un bajo costo, y la transición a otro modelo de generación de energía supone una gran inversión.

Teniendo estos factores en cuenta, debemos persistir en la búsqueda de alternativas, y una vía que vale la pena explorar es la energía que existe en los mares, **específicamente la del oleaje**. Este fenómeno es relativamente estable a lo largo del año, con épocas de mayor o menor intensidad, dependiendo de la posición del Sol y la Luna con respecto a la Tierra y de las estaciones. Además, la actividad del oleaje se intensifica durante la noche, precisamente cuando otras fuentes de energía, como la solar, no están presentes.

Se sabe que en México los yacimientos superficiales de petróleo están por agotarse, ahora es necesaria la extracción de petróleo de aguas profundas; la cual tiene un costo muy elevado de exploración-extracción-producción, por lo tanto es necesaria la búsqueda de fuentes de energía alternativas y para ello es necesario el desarrollo de tecnología propia.

La investigación del aprovechamiento de la energía undimotriz, aquella que se produce por el movimiento de las olas, ha tenido un avance significativo en países europeos, específicamente el Reino Unido, y ha resultado ser una alternativa que vale la pena explorar. Consecuentemente, en México ha surgido la iniciativa de desarrollar un proyecto con el fin de crear la tecnología necesaria para extraer energía del oleaje.

### 1.3. Justificación

El desarrollo de un proyecto con el propósito de generar la tecnología necesaria para la extracción de energía del oleaje en México impacta positivamente en muchos aspectos.

En primer lugar, se debe mencionar que la generación de energía proveniente de fuentes renovables, como la del oleaje, propicia, por un lado, la disminución de los contaminantes generados por el consumo de combustibles fósiles, y por el otro, la independencia de los mismos, lo que resulta en una mayor estabilidad económica para la población.

Aunado a ello, un proyecto con dicho fin promueve la formación de recursos humanos especializados, quienes adquirirán mayores capacidades de investigación y desarrollo científicos, y a su vez, sentarán las bases tecnológicas para la implementación de los dispositivos de aprovechamiento de energía del oleaje en una de las costas mexicanas, donde las condiciones son distintas a aquellas que se presentan en países donde el desarrollo de esta tecnología presenta un mayor avance.

Asimismo, esta iniciativa podría fomentar la vinculación entre la academia y la industria, de manera que se estimule la creación de empresas tecnológicas, aumentando su participación en el desarrollo del sector energético nacional.

## 1.4. Objetivos

### 1.4.1. Objetivo general

- Diseñar el modelo físico de laboratorio de un dispositivo de conversión de energía del oleaje según una serie de requerimientos físicos y especificaciones de diseño establecidos con base en las condiciones de instalación y operación disponibles en el sitio de estudio.

### 1.4.2. Objetivos particulares

- Proponer una metodología para el diseño del modelo físico de laboratorio de un dispositivo de conversión de energía del oleaje.
- Establecer las especificaciones físicas y los requerimientos de diseño que debe satisfacer dicho dispositivo.
- Proponer conceptos de diseño con distintos principios de funcionamiento que cumplan con el objetivo general de este escrito.
- Seleccionar uno de los conceptos propuestos utilizando una matriz de decisión.
- Realizar el diseño a detalle del modelo físico de laboratorio del dispositivo seleccionado.
- Estudiar el comportamiento del concepto seleccionado mediante un análisis cinemático y dinámico.
- Ajustar el diseño de los componentes del modelo físico de laboratorio mediante una simulación de resistencia mecánica.
- Evaluar la viabilidad del concepto seleccionado con base en los resultados obtenidos.

# Capítulo 2. Metodología de diseño

En esta tesis, se tomó como base la metodología de diseño mecánico (ver Tabla 1) presentada por G. Pahl y W. Beitz [9] para llegar al diseño del modelo físico de un dispositivo de extracción de energía del oleaje. También se utilizó el libro publicado por Y. Haik y T. M. Shahin [10] como apoyo para dicho objetivo.

## Etapa 1

Dichos autores postulan que, primeramente, se debe identificar el problema o la necesidad que atañe al diseñador (ver cuadro 1 de Tabla 1). Es primordial en cualquier situación establecer clara y concisamente la tarea que se va a desarrollar, de manera que sea posible identificar sus límites y alcances.

## Etapa 2

En segundo lugar, se especifica la tarea expuesta en la primera etapa a través de la formulación de especificaciones físicas y requerimientos de diseño, herramientas con las cuales se logra delimitar el problema (ver cuadro 2 de Tabla 1). Sin embargo, para poder obtener dichas especificaciones y requerimientos, es indispensable conocer plenamente las características del sitio donde el dispositivo será puesto en funcionamiento, pues así se obtienen una serie de condiciones que permiten al diseñador evaluar a cada uno de los conceptos para encontrar al más apto para el cumplimiento de la tarea según las condiciones establecidas.

## Etapa 3

Posteriormente, se lleva a cabo una revisión de la tecnología existente (ver cuadro 3 de Tabla 1), de manera que el diseñador se familiarice con el problema, visualice los retos a los que otros se han enfrentado y las soluciones que han encontrado para superar dichos obstáculos. En este caso, una de las mejores clasificaciones que se han propuesto para las tecnologías de extracción de energía del oleaje es conforme a su funcionamiento, la cual se presenta de manera general en el siguiente capítulo de este escrito.

## Etapa 4

A continuación, se procede a la generación de conceptos, los cuales deben satisfacer el objetivo o tarea establecida en la primera parte de la metodología (ver cuadro 4 de Tabla 1). Esta etapa implica una libertad creativa total, pues se pueden utilizar los principios de funcionamiento ya descritos, o incluso, proponer nuevos, y así, contar con una mayor cantidad de opciones. Debe tenerse en cuenta que aquí únicamente

se realiza una propuesta del aspecto del dispositivo, lo cual involucra una descripción general de su funcionamiento, sin proporcionar detalles adicionales de sus componentes.

#### Etapa 5

Lo siguiente es llevar a cabo la selección del concepto que será diseñado a detalle, construido y evaluado para probar su eficiencia energética en las etapas posteriores (ver cuadro 5 de Tabla 1). Para llevar a cabo dicha selección, se emplean las especificaciones físicas y los requerimientos de diseño, los cuales se plantean de acuerdo con lo observado en la revisión de tecnología existente y de acuerdo con las conclusiones de la caracterización del sitio de estudio. Para facilitar la evaluación de cada concepto, se puede utilizar una herramienta conocida como matriz de decisión, donde cada concepto recibe una valoración por el desempeño en cada uno de los parámetros y requerimientos, de manera que el que obtenga mayor puntaje sea seleccionado para su construcción.

#### Etapa 6

Posteriormente, ya que se tiene un concepto seleccionado, se diseña detalladamente cada componente del modelo físico de laboratorio (ver cuadro 6 de Tabla 1). Es importante distinguir la diferencia entre un modelo físico de laboratorio, el cual contempla un diseño escalado y simplificado del concepto presentado en la etapa anterior, y el prototipo, el cual contempla un diseño a escala real, completo y robusto del concepto propuesto, pues ya ha sido refinado mediante las pruebas practicadas al modelo físico y debe estar ya dispuesto para su introducción al sitio en el cual deberá operar.

En esta etapa, se mejora el concepto propuesto en la previa, pues se refina cada elemento del modelo para obtener un mejor desempeño en cuanto a la resistencia mecánica y se selecciona el material de acuerdo con la aplicación del dispositivo, entre otros aspectos en los que se pone especial atención. Para el diseño del dispositivo se utilizan softwares de computadora como NX, Wolfram Mathematica, y AutoCAD 2018. Se optó por llevar a cabo un análisis cinemático y dinámico en Mathematica, versión 11.3, bajo las condiciones reales de operación para, posteriormente, escalar los resultados que se obtengan de dicho programa. Dado que estos resultados son principalmente geométricos y de masa, este procedimiento más bien los toma como inspiración para la creación de un modelo físico apegado a las condiciones reales del sitio de estudio. Es pertinente mencionar que el diseño del modelo físico se elabora pensando precisamente en que, en términos generales, no está expuesto a los mismos efectos dinámicos que el prototipo de escala real, cuyo diseño está pensado para las condiciones reales de operación, y, por lo tanto, se pueden presentar discrepancias al momento de llevar a cabo pruebas en el prototipo y compararlas con aquellas del modelo físico. Por otra parte, los componentes mecánicos se diseñan con

miras hacia el hecho de que es un modelo físico de laboratorio, por consiguiente, las geometrías generales y los materiales de fabricación pueden ser distintos a los del prototipo, pero se debe conservar la relación presente entre las dimensiones geométricas y de masa obtenidas en el programa de Mathematica, y aquellas del modelo físico, es decir, las dimensiones geométricas y de masa obtenidas en el programa de Mathematica multiplicadas por el factor de escalamiento siguiendo los lineamientos propuestos en las leyes de escalamiento deben presentar una variación mínima con respecto a las dimensiones geométricas y de masa de los componentes mecánicos del modelo físico.

#### Etapa 7

Lo siguiente es la construcción del modelo físico de laboratorio diseñado en la etapa anterior (ver cuadro 7 de Tabla 1). Para que esta etapa sea exitosa, es imperativo que se generen planos, a través de los cuales se logra una descripción detallada del diseño. En ocasiones, en las que la construcción se lleva a cabo de manera automatizada, también se generan códigos CNC y archivos específicos para corte láser e impresión 3D que utilizan las máquinas para llevar a cabo la manufactura. En el caso del presente escrito, únicamente se cubre hasta la etapa 6 en su totalidad, y de la etapa 7 únicamente se generan planos detallados con las dimensiones geométricas de los elementos que componen el dispositivo.

#### Etapa 8

Se procede en esta etapa a evaluar el modelo físico de laboratorio bajo condiciones de operación similares a las del sitio de estudio (ver cuadro 8 de Tabla 1). Para ello, se debe proponer una metodología experimental, la cual se compone de una serie de pruebas en las que se valora la integridad física del modelo durante su operación y se cuantifica la cantidad de energía eléctrica generada por el modelo físico. Con ello, se realiza una estimación de la viabilidad mecánica y energética del concepto propuesto para generar energía eléctrica a través del oleaje. Las pruebas al modelo físico se realizan en un canal de olas, el cual tiene la capacidad de replicar el patrón de oleaje de forma escalada, es decir, puede generar un oleaje equivalente en periodo y amplitud.

#### Etapa 9

Por último, si los resultados de la evaluación del modelo físico cumplen con los parámetros y requerimientos y se satisfacen las expectativas generales, se procede al diseño del prototipo (ver cuadro 9 de Tabla 1), para el cual se pueden utilizar los mismos softwares de computadora usados previamente (NX, SolidWorks, CATIA y AutoCAD). Con ellos, también se pueden llevar a cabo simulaciones cinemáticas y dinámicas que provean información sobre el comportamiento del dispositivo mientras se encuentra en



funcionamiento. Una vez que se obtiene un diseño satisfactorio, se generan los planos de fabricación y de ensamble del prototipo para su fabricación.

Es preciso comentar que si la evaluación del dispositivo en alguna de las instancias no satisface todos los requerimientos, se debe de dar marcha atrás en el proceso de diseño hasta la etapa donde no se cumplen las condiciones impuestas por el diseñador. Esto convierte al proceso de diseño en un proceso iterativo, pues a menudo se debe volver a etapas anteriores para modificar áreas que presentan oportunidades de mejoramiento.

#### Etapa 10

Ya por último, una vez que el prototipo (escala real) es instalado en el sitio de estudio conforme a las especificaciones establecidas por el diseñador, se deben practicar pruebas generales de rendimiento, cuyos resultados deben corresponder con las expectativas (ver cuadro 10 de Tabla 1). Esta etapa no da lugar a modificaciones significativas de diseño, pues para ello se destinó el refinamiento del concepto a través de las pruebas del modelo físico. No obstante, si el prototipo no tuviera el desempeño esperado, el diseñador debe considerar que puede regresar hasta la etapa, en la que el dispositivo presenta debilidades y puede proponer los cambios, teniendo en mente el avance en el proceso de diseño actual.

Tabla 1. Metodología de diseño

Etapa	Descripción	Actividades
1	<b>Identificación del problema</b>	Definición clara y concisa de tarea a desarrollar <ul style="list-style-type: none"> <li>○ Delimitación clara de límites y alcances</li> </ul>
2	<b>Establecimiento de especificaciones físicas y requerimientos de diseño</b>	Conocimiento amplio de las características del sitio donde opera el dispositivo <ul style="list-style-type: none"> <li>○ Obtención de condiciones que permiten formular especificaciones y requerimientos</li> </ul>
3	<b>Revisión de tecnología existente</b>	Familiarización con métodos de solución existentes Ejemplo: Clasificación por funcionamiento según EMEC
4	<b>Generación de conceptos</b>	Propuesta general de aspecto y funcionamiento de conceptos que satisfagan el problema de la etapa 1 Técnica posible: lluvia de ideas
5	<b>Selección de concepto</b>	Selección basada en parámetros establecidos en etapa 2: <ul style="list-style-type: none"> <li>• Especificaciones físicas</li> <li>• Requerimientos de diseño</li> <li>• Herramienta: matriz de decisión</li> </ul>
6	<b>Diseño de componentes de modelo físico de laboratorio</b>	<ul style="list-style-type: none"> <li>• Diseño asistido por computadora en software NX</li> <li>• Análisis cinemático y dinámico con software Wolfram Mathematica para validación de concepto</li> <li>• Consideraciones adicionales                             <ul style="list-style-type: none"> <li>○ Resistencia mecánica</li> <li>○ Selección de material</li> </ul> </li> </ul>



7	<b>Construcción de modelo físico de laboratorio</b>	<ul style="list-style-type: none"> <li>• Generación de planos acotados</li> <li>• Generación de procesos de manufactura <ul style="list-style-type: none"> <li>○ Manufactura de modelo conforme a especificaciones</li> </ul> </li> </ul>
8	<b>Prueba de concepto a modelo físico de laboratorio</b>	<p>Evaluación de modelo físico bajo condiciones de operación similares a las de sitio de estudio</p> <ul style="list-style-type: none"> <li>• Proposición de metodología experimental <ul style="list-style-type: none"> <li>○ Integridad física durante operación</li> <li>○ Cuantificación de cantidad de energía generada</li> </ul> </li> </ul> <p>➔ Instalación de modelo en canal de olas</p>
9	<b>Diseño y manufactura del prototipo</b>	<p>Pruebas adicionales</p> <ul style="list-style-type: none"> <li>• Cálculos estructurales</li> <li>• Simulaciones generales de rendimiento</li> <li>• Planos de fabricación y ensamble</li> </ul> <p>Construcción de prototipo según especificaciones</p>
10	<b>Pruebas generales de rendimiento a prototipo</b>	<p>Instalación de prototipo en sitio de estudio donde debe operar</p> <p>➔ Rendimiento correspondiente a expectativas generales</p>

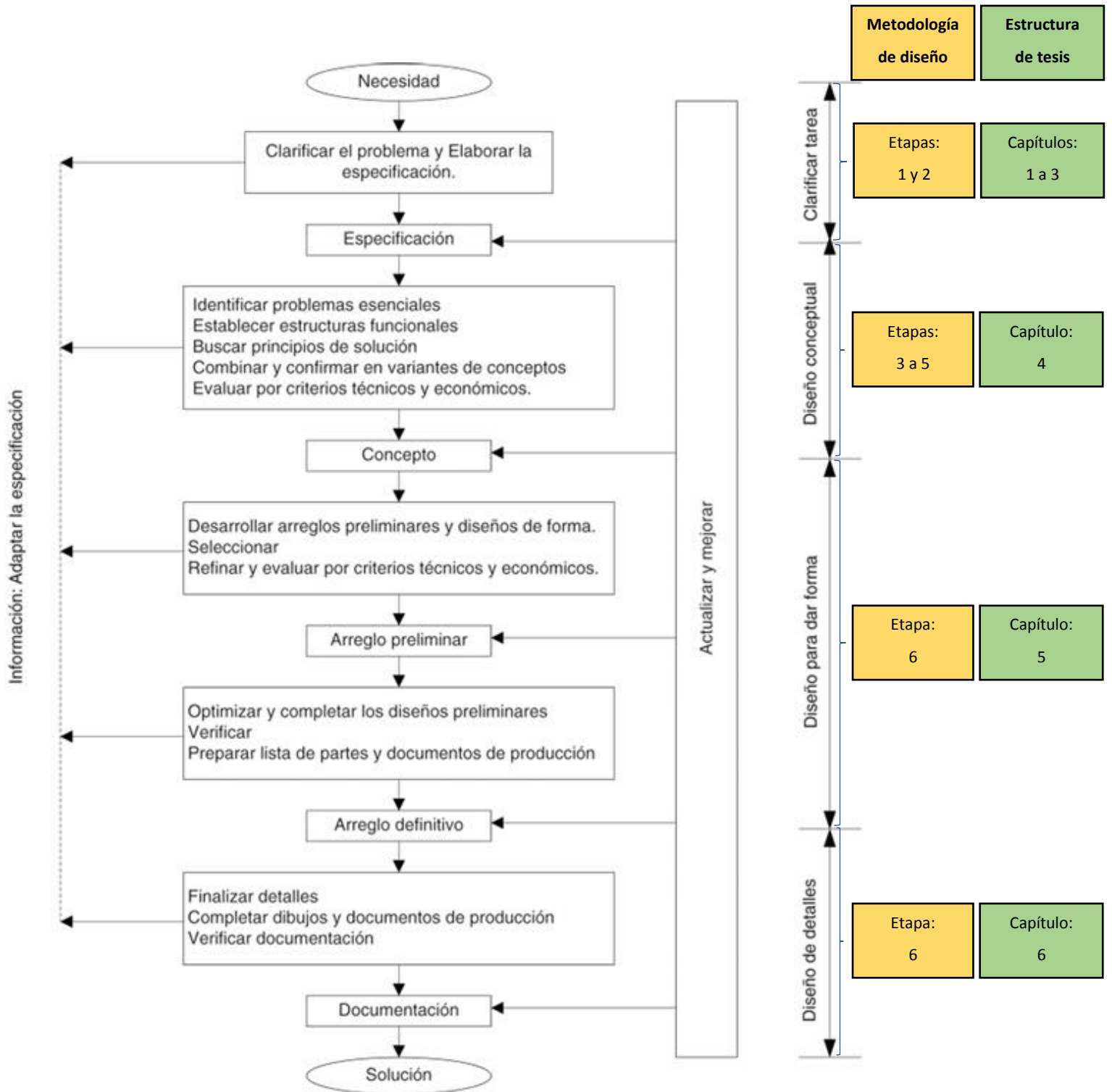


Figura 5. Mapa de proceso de diseño de G. Pahl y W. Beitz [9].

# Capítulo 3. Parámetros de diseño

## 3.1. Identificación de la tarea a resolver

La primera etapa de cualquier proceso de diseño es compleja, pues en ella, se debe establecer de manera clara y concisa la tarea que se va a resolver. En este estudio, a partir del planteamiento del problema, se puede establecer fehacientemente que la tarea es la creación de un dispositivo de generación de energía eléctrica a través del oleaje. Su aspecto, características generales y funcionamiento se definirán a medida que se avance en el proceso de diseño.

## 3.2. Establecimiento de requerimientos y especificaciones de diseño

Una de las etapas básicas del diseño es la caracterización del sitio de estudio, en la cual se recopila y analiza la información acerca de las condiciones del lugar donde trabajará el dispositivo. Con ello, se establecen una serie de especificaciones físicas y requerimientos de diseño, con los que debe cumplir dicho dispositivo para tener un funcionamiento adecuado.

### 3.2.1. Caracterización del sitio de estudio

El Instituto de Ingeniería de la UNAM junto con la empresa exclusiva High-Tec [11] realizaron en el año 2016 un análisis para la instalación de un prototipo convertidor de energía del oleaje WEC. Dicho estudio proporciona las características generales del lugar, las condiciones de marea y de oleaje, los máximos de altura de ola y las velocidades promedio del viento. Asimismo, en dicha investigación se realizó un análisis batimétrico de la zona, con el fin de determinar la ubicación ideal del dispositivo, y así evitar escenarios de falla atribuibles a condiciones particulares de la marea. El dispositivo convertidor del oleaje se instalará en la escollera del muelle 1 del puerto El Sauzal, el cual se encuentra a aproximadamente a 9 km de la ciudad de Ensenada, Baja California Sur.

La selección del sitio de instalación se basó en las siguientes consideraciones:

- Estudios costeros hacen referencia al gran potencial de aprovechamiento de energía en la costa del Pacífico mexicano, particularmente en la parte central de Baja California.
- Existe una baja probabilidad (<1%) de ocurrencia de oleaje extremo, así como de eventos hidrometeorológicos extraordinarios (huracanes, tormentas, etc.).
- Se tiene una gran cercanía al centro urbano de Ensenada, B.C., que cuenta con la infraestructura necesaria para el fácil traslado hacia la zona de interés y donde se localizan diferentes centros de investigación (entre ellos el CICESE y el CEENER) enfocados a estudios del aprovechamiento del oleaje y las mareas.
- El sitio ya ha sido impactado ambientalmente debido a la construcción de infraestructura de muelles y rompeolas en el Puerto El Sauzal.
- Existen accesos terrestres y marítimos, así como interconectividad con otros centros urbanos como Ensenada, Rosarito y Tijuana.

### Puerto El Sauzal

El puerto El Sauzal cuenta con un canal de navegación principal de acceso por el mar con una profundidad de 6 m y una longitud de 795.5 m que se conecta con un área de maniobras de 180 m de diámetro y una profundidad de 8 m. Para la protección del puerto se cuenta con un espigón de 356.5 m de largo y de un rompeolas de 489 m. El muelle 1, en el que se desarrollará la implementación de un prototipo WEC, posee una longitud de atraque de 250 m. El muelle 2 y el muelle 3 poseen una longitud de 66 y 224 m, respectivamente. Los tres muelles tienen un ancho de 8.5 m. El muelle 1 y el muelle 2 del puerto se encuentran actualmente acondicionados para la pesca, pues poseen un calado de 5 m de profundidad y la descarga y empaque de productos del mar se realiza a una distancia aproximada de 20 m. En dichos muelles no se produce un atraque directo, en consecuencia los barcos deben colocar sus amarres uno tras otro.

Respecto a las condiciones hidrometeorológicas y de acuerdo con registros históricos entre 1923 y 2002, en la región se presentan temperaturas promedio de entre 14°C y 18°C, siendo diciembre y enero los meses más fríos, mientras que agosto y septiembre registran temperaturas medias de 22 °C. Por otra parte, de enero a marzo se ha observado una mayor precipitación, normalmente debida a la presencia de tormentas y depresiones tropicales, mientras que junio y julio son los meses más secos. Por último, los vientos dominantes provienen del Noroeste y del Sureste durante la mayor parte del año.

Para el desarrollo del presente proyecto, se contempla la ocupación del polígono acuático resaltado en amarillo en la Figura 6, el cual posee un área de 3928.03 m<sup>2</sup>. Asimismo, se podrá hacer uso de una pequeña porción del muelle 1 del puerto para maniobras y colocación de dispositivos, ver Figura 6.

Se hacen una serie de consideraciones para determinar la profundidad y por lo tanto, la distancia a la que debe colocarse el dispositivo, ver Figura 7. Una de ellas es que el nivel de bajamar mínima registrada (NBMR) es de -0.587 m. Aunado a ello, el valle del oleaje es de aproximadamente 1.25 m si la altura máxima de la ola es de 2.5 m. Es preciso dejar un “colchón” de agua por debajo del dispositivo, de manera que no choque con el fondo marino debido a movimientos inerciales demasiado grandes. Todo ello indica que la profundidad requerida para la colocación del convertidor de energía del oleaje es de aproximadamente 4.0 m, respecto al nivel de bajamar media inferior (NBMI), ver Figura 7.



Figura 6. Zonas de instalación de prototipo WEC [11].

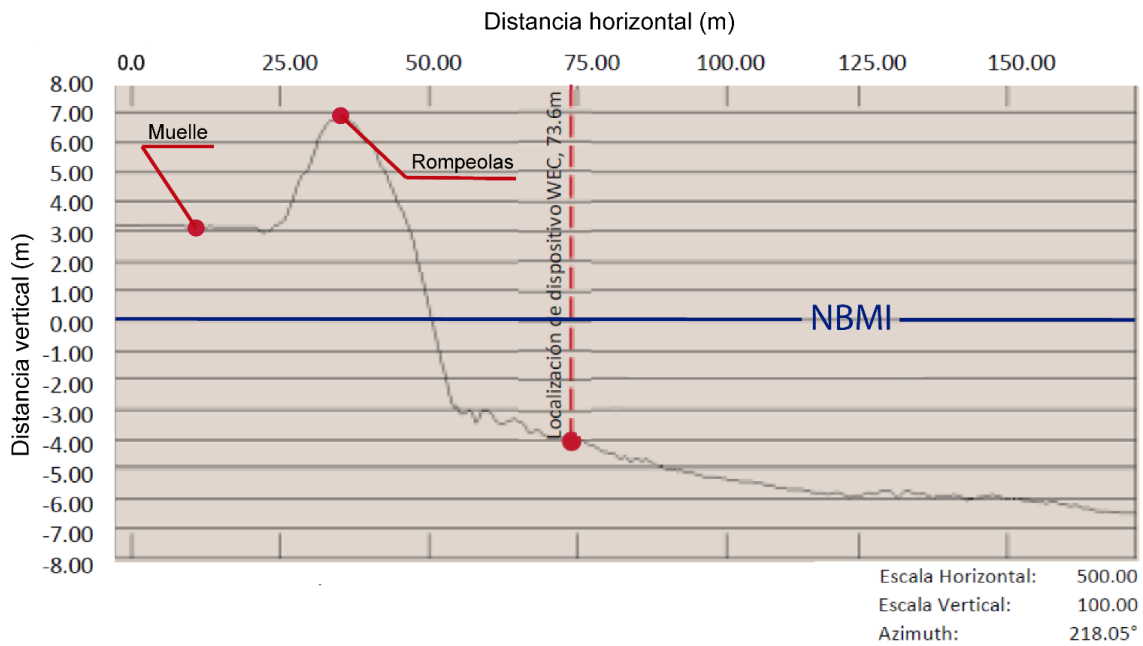


Figura 7. Ubicación del dispositivo WEC dependiendo de la distancia a la orilla y a la profundidad [11].

## Descripción general del clima marítimo

### Marea

Se presentan las condiciones de marea para la ubicación del puerto El Sauzal, las cuales fueron obtenidas a partir de registros históricos de la estación mareográfica de dicho puerto [12].

La tabla 1 brinda información sobre los parámetros relevantes en la medición de las mareas, así como los valores para el puerto El Sauzal.

Tabla 2. Planos de Marea del puerto "El Sauzal" anual [11].

Siglas	Plano de Marea	Altura respecto al NBMI (m)
<b>PMR</b>	Pleamar máxima registrada	2.309
<b>PMS</b>	Nivel de pleamar media superior	1.603
<b>PM</b>	Nivel de pleamar media	1.399
<b>NMM</b>	Nivel medio de marea	0.822
<b>BM</b>	Nivel de bajamar media	0.250
<b>NBMI</b>	Nivel de bajamar media inferior	0.000
<b>NBMR</b>	Bajamar mínima registrada	-0.587



## Oleaje y viento

Dentro de las referencias para la descripción del clima marítimo se cuenta con información proveniente del Atlas de Clima Marítimo [13] que comprende registros desde enero de 1948 hasta diciembre de 2007 de los siguientes parámetros: velocidades y direcciones de viento, direcciones de propagación, alturas y periodos del oleaje.

En términos generales, se observa que se presentan alturas de ola ( $H$ ) menores a 1 m la mayor parte del tiempo (más del 45.0 % de las veces); sin embargo, cerca del 20.0 % de las veces el oleaje posee una altura de ola de  $1.0 < H < 2.0$  m y alrededor del 5.0 % de las ocasiones supera los 2 m, como se aprecia en la Figura 8; en la que se muestra la dirección desde la que se aproximan las olas. De forma general, se observa que las olas en la región de Ensenada se propagan predominantemente desde el oeste-noroeste ( $292.5^\circ$  siendo  $0^\circ$  Norte y  $180^\circ$  Sur).

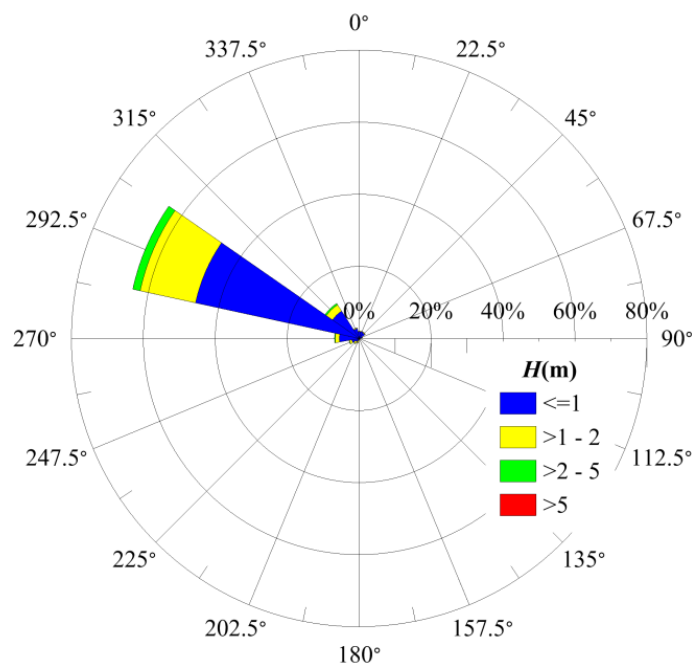


Figura 8. Rosa de Oleaje [11].

En cuanto a la caracterización del oleaje en función de la altura de ola ( $H$ ) y por periodo de oleaje ( $T$ ), se tiene que durante el año y sin importar la dirección de propagación, cerca del 76.9 % de las alturas de ola se encuentran en el rango de  $0.5 < H < 1.5$  m. Mas aún, existe una probabilidad de ocurrencia del 1.476 % de que el oleaje supere los 2.5 m. Por otro lado, el periodo predominante es de 5.0 a 7.0 s; no obstante, dicho periodo puede llegar a alcanzar entre 13 y 15 s (ver Tabla 3). En lo que respecta a los vientos, se observan velocidades inferiores a los 30 m/s, y predominan las velocidades de entre 5 y 10 m/s.

Tabla 3. Probabilidad de ocurrencia, en porcentaje, de Altura de ola vs. Periodo de Ola (Anual) [11].

ANUAL (118.0 W, 32.0 N)								
H (m)	Periodo							SUMA
	<5 s	5-7 s	7-9 s	9-11 s	11-13 s	13-15 s	15-17 s	
<0.5	11.0592	1.3878	0.0338	0.0077	-	-	-	12.4885
0.5-1.5	29.8070	36.7325	10.2564	0.1040	0.0088	-	-	76.9087
1.5-2.5	0.0011	2.7708	5.7568	0.5949	0.0026	-	-	9.1262
2.5-3-5	-	0.0039	0.8659	0.4301	0.0058	-	-	1.3057
3.5-4.5	-	-	0.0213	0.1165	0.0069	-	-	0.1447
5.5-6.5	-	-	-	0.0215	-	-	-	0.0215
6.5-7.5	-	-	-	-	-	-	-	-
7.5-8.5	-	-	-	-	0.0021	0.0024	-	0.0045
SUMA	40.8673	40.8950	16.9342	1.2747	0.0262	0.0024	-	100.0000

### 3.2.2. Especificaciones físicas

Con base en la caracterización de algunos parámetros relevantes del sitio de estudio, se establecen una serie de especificaciones físicas a las que se debe atender el diseño para garantizar su funcionalidad. Las características principales del sitio de estudio son las siguientes:

1. El dispositivo se instalará 73.6 m mar adentro, tomando como referencia la costa.
2. Esta distancia corresponde a una medición barimétrica de 4 m con respecto al nivel de bajamar media inferior.
3. La amplitud de la ola se encuentra entre 0.5 m y 1.5 m el 76.9 % de las ocasiones.
4. Se debe de tomar en cuenta que el oleaje puede superar los 2.5 m de altura.

### 3.2.3. Requerimientos de diseño

Asimismo, se establecen una serie de requerimientos de diseño que debe satisfacer el dispositivo para garantizar un funcionamiento adecuado.

#### Corrosión de mecanismos

Este concepto hace referencia a la corrosión a la que están expuestos los componentes del dispositivo por su exposición al medio salino. Cabe mencionar que la zona de mayor corrosión se encuentra donde interactúan el agua marina y el aire con dichos componentes, es decir, en la zona de splash [14]. Por lo tanto, es preferible reducir el número de elementos ubicados en esta zona, y así, alargar la durabilidad del dispositivo.

## Riesgo en condiciones extremas

Se refiere al grado de riesgo al que está expuesto el dispositivo por su constitución en condiciones climáticas extremas. Influye en este parámetro también el hecho de que el sitio de estudio presenta condiciones estables de oleaje y marea.

## Durabilidad global

La durabilidad indica el tiempo que puede permanecer en funcionamiento el dispositivo bajo condiciones de operación. Está estrechamente ligada con la vida útil, que indica el tiempo que el dispositivo debe permanecer en funcionamiento bajo las condiciones para las que fue diseñado. Comúnmente, la vida útil se determina por el tiempo de recuperación de la inversión económica que se utilizó para concebir el dispositivo, incluyendo los costos de mantenimiento, reparación e instalación. Una vez establecido dicho tiempo de retorno, se agrega un plazo adicional, durante el cual el funcionamiento del dispositivo implicará un beneficio monetario, pues, a final de cuentas, toda inversión viable conlleva una ganancia. Entonces, un dispositivo sumergido y con un sistema mecánico o hidráulico complejo posee una vida útil más corta que uno simple que se encuentre totalmente aislado del medio salino.

## Impacto ambiental

El impacto ambiental está determinado por el daño que podría ocasionar el dispositivo en los ecosistemas locales por su configuración y su tamaño. Por ejemplo, un prototipo voluminoso y con muchos elementos inmersos en el agua resulta más invasivo para el ecosistema, pues tiene un mayor impacto en el flujo del agua, generando vórtices que pueden llevar a la erosión del lecho marino.

En sí, el dispositivo no cuenta con una restricción de tamaño horizontal, más que aquella dada por la distancia entre la zona sugerida de instalación y el muelle, que ronda alrededor de los 30 metros. La altura del dispositivo está dada por la medición barimétrica en la zona sugerida de instalación, cuyo valor es de 3.9 metros.

## Adaptabilidad a condiciones de operación diversas

Se refiere al grado de adaptabilidad del dispositivo a distintas condiciones de operación, tales como características de oleaje más o menos intensas, las cuales se pueden presentar en ciertas épocas del año. En términos más simples, este parámetro evalúa que el dispositivo pueda operar en un rango amplio de condiciones del oleaje.

## Confiabilidad del dispositivo

La confiabilidad del dispositivo está dada por su composición, por ejemplo, a mayor número de elementos móviles, menor es la confiabilidad, pues tiene mayor propensión a que exista una falla.

## Eficiencia de generación de energía

Este parámetro indica la eficiencia en cuanto a generación de energía eléctrica de los dispositivos en condiciones de operación reales. La eficiencia está dada por la cantidad de energía que el dispositivo es capaz de extraer del movimiento del oleaje. Por lo tanto, un dispositivo que cuente con un ajuste para la maximización del aprovechamiento o en el que puedan incidir las olas desde cualquier dirección, aprovecha de mejor forma la energía disponible. Por otro lado, un dispositivo con mayor número de grados de libertad probablemente resulte más eficiente, pues no solamente aprovecha el desplazamiento vertical, sino también el cabeceo ocasionado por la incidencia del oleaje. Asimismo, los conceptos con un sistema hidráulico o mecánico más complejo tienden a presentar pérdidas mayores debido a fenómenos como la fricción, lo cual repercute en la energía eléctrica obtenida al final del proceso. Otro factor relevante es el desgaste del dispositivo por exposición parcial o total al medio corrosivo. Los elementos desgastados podrían reducir la eficiencia drásticamente, pues podrían no estar operando bajo condiciones de diseño.

## Instalación de múltiples dispositivos

Se refiere a la posibilidad de instalar varios dispositivos juntos conectados (o no) entre sí con el fin de aumentar la generación de energía eléctrica.

## Ajuste para maximización de aprovechamiento

Este parámetro se refiere al ajuste automático o manual del dispositivo a las condiciones del oleaje como la altura de ola, el periodo o la dirección específica en la que está incidiendo. Este último toma relevancia en los conceptos que están pensados para operar en una dirección específica, pues requerirían un ajuste de posición para maximizar el aprovechamiento de energía de las olas.

## Tiempo de mantenimiento

El tiempo de mantenimiento indica la frecuencia con que debe darse mantenimiento al dispositivo para que funcione óptimamente según las condiciones de operación para las que fue diseñado. Así, un dispositivo con un sistema mecánico o hidráulico inmerso en el agua requerirá mantenimiento con mayor frecuencia, y la duración del mismo será más prolongada debido a que cuenta con un número mayor de elementos que interactúan entre sí constantemente. Aún con ello, se debe satisfacer la generación de

energía en cada uno de los intervalos de medición, es decir, si se estima, por ejemplo, que genere una cantidad específica de energía cada dos meses, no debe permanecer fuera de operación durante los dos meses. De la misma manera, no debe requerir mantenimiento con una frecuencia tal, que los costos del mismo se eleven a un punto en el que el dispositivo ya no resulte rentable económicamente debido a que la vida útil no permite un margen de ganancia adecuado.

### Tiempo de instalación

El tiempo de mantenimiento brinda información sobre el tiempo que dura la instalación del dispositivo, es decir, desde que comienza su colocación en la zona de estudio hasta que se encuentra en operación. Este proceso incluye la etapa de calibración y cualquier ajuste adicional para su funcionamiento óptimo conforme a diseño. El tiempo mínimo de instalación está dado por el protocolo que debe acatarse para que el dispositivo comience a operar de manera adecuada, contemplando que la calibración se haya llevado a cabo correctamente y que la fijación al fondo marino haya sido la indicada para evitar daño tanto al dispositivo como al ecosistema local. El tiempo máximo de instalación está dado por los costos involucrados en la utilización de maquinaria, pues a mayor duración de esta etapa, mayor será la inversión. Bajo ese panorama, la vida útil del dispositivo se ve afectada y, por lo tanto, también la posible ganancia de los inversores. Asimismo, se debe considerar que existe un impacto mayor en el ecosistema durante la etapa de instalación, ya que se utiliza maquinaria que altera el flujo del agua, con lo cual se puede alterar el lecho marino.

### Innovación tecnológica

Este requerimiento se refiere al grado de innovación tecnológica de cada concepto, es decir, que tan novedosa resulta la propuesta de diseño con respecto a los prototipos desarrollados en otras partes del mundo. Cabe mencionar que algunos de los conceptos propuestos ya existen, como el de presión diferencial, el de masa basculante y las 3 variantes de absorbedores puntuales, sin embargo, la adaptación a las condiciones de operación de nuestro país representa cierto grado de innovación.

### Potencia

La potencia energética hace referencia a la cantidad de energía que cada dispositivo es capaz de producir en una unidad de tiempo. Este requerimiento es distinto al de eficiencia de generación de energía, el cual alude a la cantidad de energía que se extrae del oleaje. Un dispositivo puede contar con una eficiencia alta, pero realizar pocos ciclos de movimiento, produciendo poca energía eléctrica [14]. En el caso contrario, un dispositivo con menor eficiencia pero que realiza muchos más ciclos de operación resulta una opción más viable, pues el objetivo es generar la mayor energía eléctrica posible.

# Capítulo 4. Diseño conceptual

## 4.1. Revisión de tecnología existente

Una parte relevante del proceso de diseño planteado en este escrito es llevar a cabo una revisión general de las tecnologías que otros han desarrollado para obtener energía a partir del oleaje.

En la actualidad, la investigación e innovación tecnológica en energías del océano es liderado principalmente por algunos países de Europa, particularmente por Reino Unido. En estos países se han creado importantes centros de investigación, conformados por numerosas instituciones para el desarrollo de tecnologías y conocimiento científico enfocado a la explotación de las energías del océano. El Centro Europeo para la Energía Marina [15] ha realizado una clasificación de los distintos tipos de convertidores de energía del oleaje (WEC, por sus siglas en inglés) en función de su forma de trabajo (ver Figura 10):

1. **Atenuadores.** Este tipo de WEC consiste en un dispositivo que emplea el movimiento del oleaje para inducir el movimiento oscilatorio de dos o más componentes estructurales adyacentes, los cuales pueden ser sumergibles o flotantes. La conversión energética se produce por los gradientes de presión sobre un fluido de trabajo que se encuentra en un sistema cerrado dentro del dispositivo y cuya energía se transmite a un generador.
2. **Absorbedores puntuales.** Se emplea la fuerza de flotabilidad para inducir un movimiento de tipo pistón donde un componente se mueve relativo a otro que se encuentra fijo, ocasionando el movimiento de un fluido contenido dentro del dispositivo, el cual acciona una turbina [16].
3. **Osciladores horizontales.** Utilizados generalmente cerca de la costa para aprovechar las órbitas elípticas del oleaje e inducir el movimiento horizontal de un componente estructural respecto de otro fijo [17].
4. **Columnas de agua oscilante.** Emplean una cámara parcialmente llena con agua, la cual actúa como un pistón que en su movimiento ascendente desplaza el aire sobre él haciendo girar unas turbinas Wells. El movimiento de dichas turbinas ocurre de igual forma durante el descenso de la columna de agua debido al aire que se adentra de nuevo a la cámara [18].

### Turbina Wells

Una turbina Wells es una turbina de flujo axial compuesta por un número determinado de álabes simétricos orientados a 90 grados respecto al flujo incidente. Esta turbina se utiliza dentro de

sistemas de columna de agua oscilante (ver Figura 9), los cuales convierten el movimiento de las olas en un flujo de aire bidireccional. La turbina Wells transforma esta energía en energía mecánica mediante las fuerzas aerodinámicas que se generan en los álabes debido al movimiento relativo del aire. Dichas fuerzas actúan en la misma dirección, la dirección de giro de la turbina, independientemente de la dirección de incidencia del flujo, pero para que esto suceda, el ángulo de incidencia sobre los álabes debe ser pequeño (menor a  $15^\circ$ ), de otro modo, los álabes se detienen y no se produce el efecto deseado [19]. Por otra parte, dicha turbina posee una eficiencia máxima de alrededor de 55%, dependiendo de las características del flujo incidente [20].

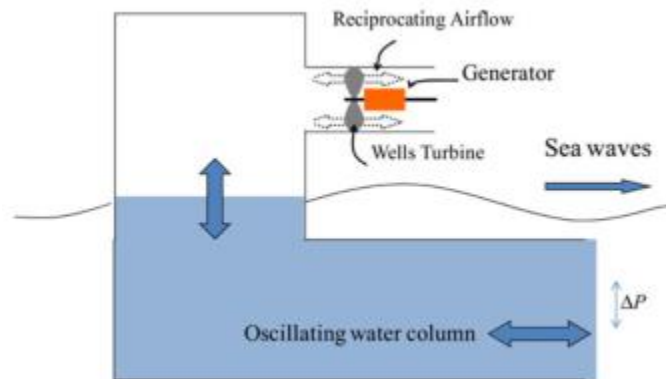


Figura 9. Esquema de sistema de columna de agua oscilante [20].

5. **Por rebase.** El rebase de una estructura como los diques puede ser empleado, ya que una vez que la ola rompe, la energía se libera en parte como energía potencial. Si se crea un almacén del agua de rebase (que estaría por encima del nivel medio del mar) su retorno al mar podría inducir el movimiento de turbinas [21].
6. **De presión diferencial.** Debido al paso del oleaje, una presión diferencial es ejercida de forma temporal en los dispositivos. Este gradiente de presión ocasiona el ascenso y descenso del agua dentro de una cámara, la cual genera el flujo de un fluido (aire) contenido dentro de la misma, ocasionando el giro de las turbinas [22].
7. **De movimiento de volúmenes.** Estos dispositivos utilizan los gradientes de presión del oleaje para impulsar volúmenes de agua al interior de un tubo flexible, cuyo final posee una turbina después de la cual, el volumen del tubo flexible es liberado. Entre mayor sea el volumen de fluido impulsado, mayor la generación de energía [23].
8. **De masa basculante.** El movimiento del oleaje induce un movimiento oscilatorio en el dispositivo, dentro del cual una masa inicia un movimiento basculante por su propio peso; al hacer contrapeso

al movimiento iniciado por las olas. Este movimiento es aprovechado para la generación eléctrica [24].

9. **Otros.** En este campo se encuentran los dispositivos con un diseño único y muy diferente con respecto a los establecidos anteriormente. Entre ellos se encuentra el rotor de olas.

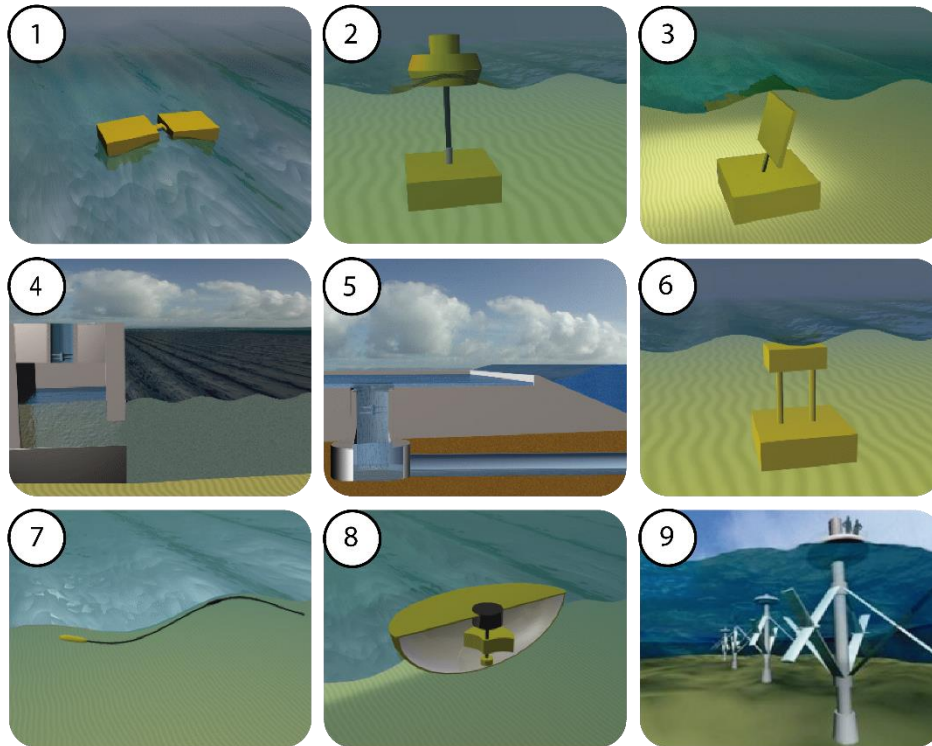


Figura 10. Tipos de dispositivos WEC [15] [25].

## 4.2. Propuesta y selección de conceptos

De acuerdo con la metodología de diseño, una vez hecha la revisión exhaustiva de la tecnología existente, se idean los conceptos de dispositivos que cumplan con el propósito establecido.

### 4.2.1. Conceptos propuestos

A continuación se presentan los diseños conceptuales ideados para satisfacer el objetivo de generación de energía a partir del oleaje.



## Masa basculante

Este dispositivo flota sobre la superficie del agua, recibiendo la energía del oleaje incidente desde cualquier dirección (ver Figura 11). Al golpear con cada ola, el dispositivo cabecea gracias a la geometría y la configuración de la carcasa cerrada (4), lo que provoca el giro de la masa excéntrica (2). Dicha masa se encuentra unida a una flecha (3) y a un generador (1), el cual convierte la energía rotacional producida por la masa excéntrica y transmitida por la flecha, en energía eléctrica. El dispositivo se encuentra anclado en un punto al fondo con líneas bajo tensión para permitir el cabeceo y evitar su flotación a la deriva. La carcasa cuenta con una especie de escotilla, con el propósito de tener acceso al sistema de generación de energía, en caso de mantenimiento o averías.

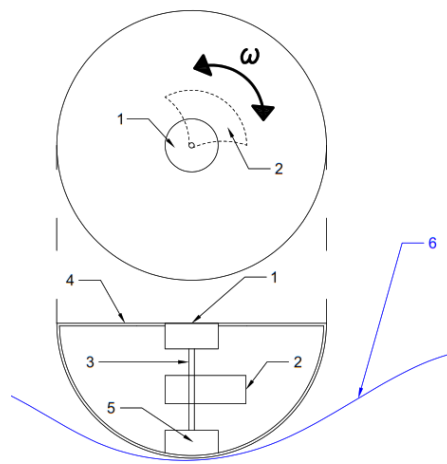


Figura 11. Concepto de masa basculante.

Componentes: 1) Generador; 2) Masa excéntrica; 3) Flecha motriz; 4) Carcasa; 5) Base de sujeción de flecha; 6) Nivel del agua.

## Transmisión mecánica

### Transmisión mecánica simple

Este concepto (ver Figura 12) se basa en la amplificación del desplazamiento vertical de un elemento flotante (2), la cual se consigue a través de la implementación de un transformador mecánico (palanca) (3). Una vez amplificado el movimiento, se puede aprovechar mediante el uso de un sistema hidráulico que transfiera la energía a un fluido de trabajo (6) para después extraerla de éste con ayuda de un arreglo de turbinas (4) acopladas a un generador eléctrico (9).

Una boya (2) que flota sobre la superficie marina adquiere un desplazamiento vertical a medida que las olas inciden sobre ella. El movimiento vertical se transmite a una palanca (3), la cual se apoya en un fulcro

(8) ubicado en la parte superior de una estructura rígida y fija al fondo marino. En el extremo opuesto al de la boya, la palanca está unida a una serie de elementos que forman un sistema mecánico análogo al de biela-manivela (7). El movimiento vertical originado en el extremo donde se sujeta la boya se transmite a lo largo del brazo y de los elementos del sistema, produciendo un movimiento vertical en el pistón (5), el cual se encarga de mover un fluido de trabajo (6) que se encuentra confinado dentro de una cámara abierta en un punto hacia la superficie. El ascenso y descenso de dicho fluido en la cámara genera un flujo de aire que hace girar un arreglo de turbinas Wells (4). Dicho movimiento es aprovechado para la generación de energía eléctrica. La flecha motriz (13), donde se montan las turbinas, se conecta a su vez a la flecha de entrada del generador eléctrico (9).

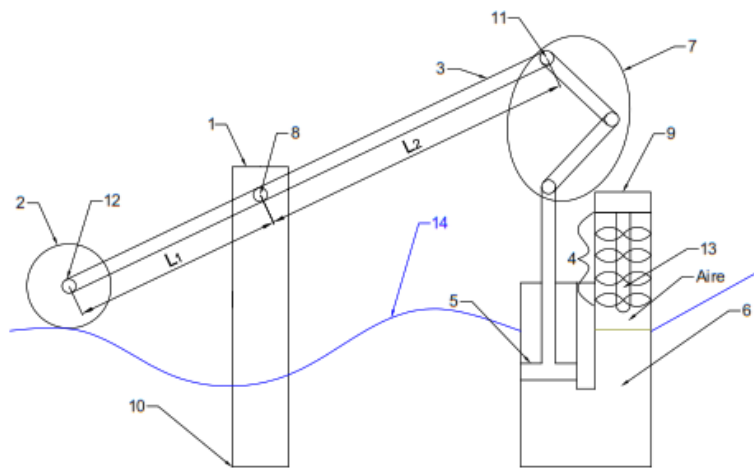


Figura 12. Concepto de transmisión mecánica.

Componentes: 1) Estructura rígida anclada al fondo marino; 2) Boya; 3) Transformador mecánico (palanca); 4) Turbinas Wells; 5) Pistón; 6) Fluido de trabajo; 7) Mecanismo de transmisión; 8) Fulcro de unión a estructura; 9) Generador eléctrico; 10) Base anclada al fondo marino; 11, 12) Juntas simples; 13) Flecha motriz; 14) Nivel del agua.

Cabe mencionar que la amplificación del desplazamiento vertical de la boya está dada por la relación entre la distancia del fulcro (8) al punto de sujeción (11) con el mecanismo de transmisión (7) y del fulcro a la boya (12). En otras palabras, entre mayor sea la relación entre distancias  $\left(\frac{L_2}{L_1}\right)$ , más larga será la carrera del pistón, permitiéndole desplazar un mayor volumen de fluido, y generando más potencia. Esto se puede constatar en la ecuación (1) correspondiente a la relación entre los dos lados de un transformador mecánico (palanca) apoyadas sobre un fulcro. El cociente del lado  $L_2$  entre el lado  $L_1$  dicta el desplazamiento de sus extremos, ya que la reacción en un extremo al movimiento en el lado opuesto se ve amplificado o disminuido precisamente por la distancia  $L$  a la que se encuentren los puntos de acción y reacción del centro.

$$\frac{\Delta h_{Pistón}}{\Delta h_{Boya}} = \frac{L_2}{L_1} \quad (1)$$

Transmisión mecánica con masa basculante

Turbinas inmersas en fluido de densidad similar al agua (ver Figura 13)

Este concepto se basa en el aprovechamiento del cabeceo y del desplazamiento vertical de un elemento flotante (2), ambos movimientos inducidos por la incidencia del oleaje, mediante la implementación de dos sistemas independientes uno del otro para la generación de energía eléctrica. El primero se basa en el principio de masa basculante, el cual consta de un elemento (2) que flota sobre la superficie marina y posee en su interior un mecanismo compuesto por una masa excéntrica (6) unida a un generador eléctrico a través de una flecha motriz. La incidencia de las olas produce un cabeceo en el elemento flotante (2) debido a la geometría de la carcasa, lo cual induce el giro de la masa excéntrica (6). La energía rotacional producida por dicha masa es transmitida por la flecha motriz a un generador que la convierte en energía eléctrica. El segundo sistema se basa en la amplificación del desplazamiento vertical presente en el elemento flotante (2) mediante la implementación de un sistema mecánico, cuyo elemento de transformación es una palanca (3) que se apoya en un fulcro (8) ubicado en la parte superior de una estructura rígida (1) y fija al fondo marino. En un extremo, dicha palanca (3) se encuentra acoplada al elemento flotante (2) mediante una junta de tipo rótula (12), la cual permite un movimiento rotacional en cualquier dirección. En el extremo opuesto, la palanca está unida a una serie de elementos que forman un sistema mecánico análogo al de biela-manivela (7). El movimiento vertical del elemento flotante (2) se transmite a lo largo del brazo (3) y de los elementos del sistema mecánico (7), produciendo un movimiento vertical amplificado en el eje motriz (9). Este último se encuentra acoplado a un arreglo de turbinas bidireccionales (5) ubicado dentro de una cámara cerrada que contiene un fluido (4) de densidad similar a la del agua. El movimiento vertical del eje motriz (9) ocasiona que las turbinas (5) interactúen con el fluido (4) y adquieran un giro, el cual se transmite a un generador que se encarga de producir energía eléctrica.

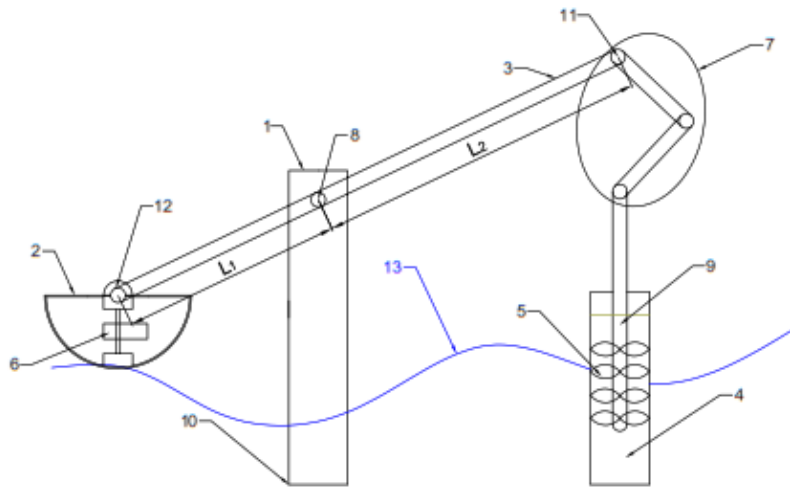


Figura 13. Concepto de transmisión mecánica con masa basculante (turbinas de flujo de líquido).

Componentes: 1) Estructura rígida; 2) Boya; 3) Transformador mecánico (palanca); 4) Fluido de alta densidad; 5) Arreglo de turbinas; 6) Masa excéntrica; 7) Mecanismo de transmisión; 8) Fulcro de unión a estructura; 9) Flecha motriz; 10) Base anclada al fondo marino; 11) Junta simple; 12) Junta tipo rótula; 13) Nivel del agua.

Turbinas inmersas en fluido de densidad similar al aire (ver Figura 14)

Este concepto se basa en el aprovechamiento del cabeceo y del desplazamiento vertical de un elemento flotante (2), ambos movimientos inducidos por la incidencia del oleaje, mediante la implementación de dos sistemas independientes uno del otro para la generación de energía eléctrica. El primero se basa en el principio de masa basculante, el cual consta de un elemento (2) que flota sobre la superficie marina y posee en su interior un mecanismo compuesto por una masa excéntrica (6) unida a un generador eléctrico a través de una flecha motriz. La incidencia de las olas produce un cabeceo en el elemento flotante (2) debido a la geometría de la carcasa, lo cual induce el giro de la masa excéntrica (6). La energía rotacional producida por dicha masa es transmitida por la flecha motriz a un generador que la convierte en energía eléctrica. El segundo sistema se basa en la amplificación del desplazamiento vertical presente en el elemento flotante (2) mediante la implementación de un sistema mecánico, cuyo elemento de transformación es una palanca (3) que se apoya en un fulcro (8) ubicado en la parte superior de una estructura rígida (1) y fija al fondo marino. En un extremo, dicha palanca (3) se encuentra acoplada al elemento flotante (2) mediante una junta de tipo rótula (12), la cual permite un movimiento rotacional en cualquier dirección. En el extremo opuesto, la palanca está unida a una serie de elementos que forman un sistema mecánico análogo al de biela-manivela (7). El movimiento vertical del elemento flotante (2) se transmite a lo largo del brazo (3) y de los elementos del sistema mecánico (7), produciendo un movimiento vertical amplificado en el pistón (9), el cual se desliza dentro de una cámara abierta en ambos extremos

al ambiente. El movimiento del pistón genera un flujo de aire que interactúa con un arreglo de turbinas Wells bidireccionales propiciando su giro, el cual es transmitido a un generador a través de un eje motriz.

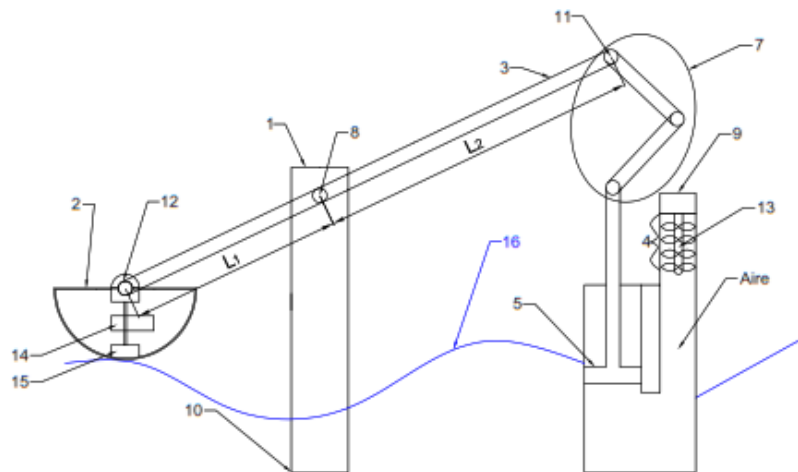


Figura 14. Concepto de transmisión mecánica con masa basculante (turbinas de flujo de aire).

Componentes: 1) Estructura rígida; 2) Boya; 3) Transformador mecánico (palanca); 4) Arreglo de turbinas; 5) Pistón; 6) Aire; 7) Mecanismo de transmisión; 8) Fulcro de unión a estructura; 9) Generador eléctrico; 10) Base anclada al fondo marino; 11) Junta simple; 12) Junta tipo rótula; 13) Flecha motriz; 14) Masa excéntrica; 15) Generador eléctrico; 16) Nivel del agua.

El fluido se desplaza dentro de la cámara por acción del pistón (5), el cual ejerce una fuerza en un área  $A_1$  a una velocidad de movimiento  $v_1$ , generando un caudal  $Q_1$  constante e igual al caudal  $Q_2$  presente a la salida de la cámara. Dado que el área  $A_2$  es menor que el área  $A_1$ , entonces la velocidad  $v_2$  del fluido a la salida de la cámara debe ser mayor que la velocidad  $v_1$  del fluido empujado por el pistón para que se satisfaga la ecuación (2), la cual indica la relación entre dos caudales de un fluido incompresible que fluyen a través de un conducto cerrado.

$$Q_1 = A_1 v_1 = A_2 v_2 = Q_2 \quad (2)$$

## Transmisión hidráulica

Transmisión hidráulica (turbina Pelton) (ver Figura 15)

En este concepto, se propone aprovechar el desplazamiento vertical de un sistema de boyas debido a su flotabilidad en la superficie marina.

El sistema flotante, compuesto por dos boyas (1) con movimiento independiente una de la otra, adquiere un desplazamiento vertical generado por la incidencia del oleaje. Cada boya del sistema (1) se encuentra unida a un brazo de sujeción (4), por lo tanto, el movimiento vertical de cada boya se transmite a cada brazo. A su vez, cada brazo (4) se encuentra unido a un pistón hidráulico (2) en un punto más cercano al

punto de anclaje con la estructura (3), por lo que el desplazamiento de cada boya produce una compresión/descompresión de un aceite en la cámara de cada pistón (2). En la etapa de compresión, se genera un aumento en la presión dentro de la cámara, ocasionando que el aceite se desplace hacia la siguiente etapa del sistema hidráulico ubicada dentro de la estructura (3) del dispositivo. El fluido alcanza el múltiple (5), el cual cuenta con un sistema de válvulas que lo dirige hacia un acumulador de alta presión (6), donde se almacena hasta que sea utilizado para accionar una turbina Pelton (7). Una vez que el fluido de trabajo transfiere su energía a la turbina, fluye hacia un reservorio (8), donde permanece para después ser bombeado a la cámara del pistón e iniciar de nuevo el ciclo. La turbina se encuentra unida al generador a través de una flecha, por lo tanto, el movimiento giratorio constante de la turbina se transmite al generador, y este se encarga de generar energía eléctrica.

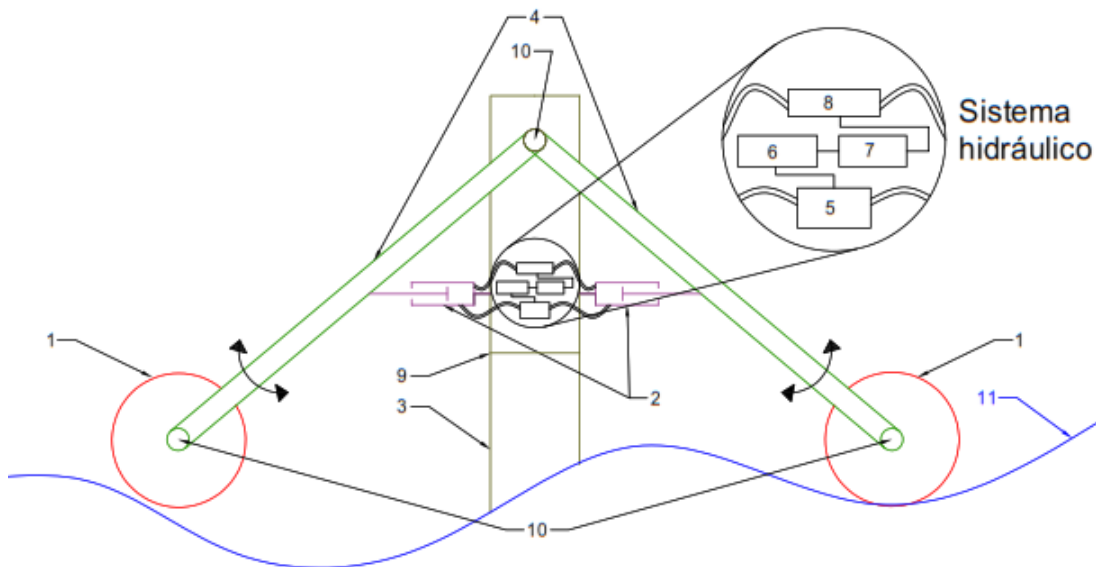


Figura 15. Concepto de transmisión hidráulica.

Componentes: 1) Boyas; 2) Pistones hidráulicos; 3) Estructura giratoria; 4) Brazos de sujeción de boya y pistón; 5) Múltiple; 6) Acumulador; 7) Turbina Pelton y generador; 8) Tanque de reserva; 9) Junta de rotación; 10) Juntas simples.

Cabe mencionar que el dispositivo cuenta con una junta (9) que permite la rotación libre de la parte superior (9), con el fin de que pueda ajustarse a la dirección de incidencia de las olas y maximizar el aprovechamiento de su energía. Dicha junta debe ubicarse por encima de la superficie marina, con el fin de reducir el riesgo de corrosión de los elementos mecánicos que la componen.

Transmisión hidráulica con masa basculante (turbina Wells) de un brazo (ver Figura 16)

Este concepto se basa en el aprovechamiento del cabeceo y del desplazamiento vertical de un elemento flotante (1), ambos movimientos inducidos por la incidencia del oleaje, mediante la implementación de

dos sistemas independientes uno del otro para la generación de energía eléctrica. El primero se basa en el principio de masa basculante, el cual consta de un elemento (1) que flota sobre la superficie marina y posee en su interior un mecanismo compuesto por una masa excéntrica (6) unida a un generador eléctrico (7) a través de una flecha motriz. La incidencia de las olas produce un cabeceo en el elemento flotante (1) debido a la geometría de la carcasa, lo cual induce el giro de la masa excéntrica (6). La energía rotacional producida por dicha masa (6) es transmitida por la flecha motriz a un generador (7) que la convierte en energía eléctrica. El segundo sistema se basa en el aprovechamiento del desplazamiento vertical de un elemento flotante (1) mediante la implementación de un sistema hidráulico basado en la interacción entre un arreglo de turbinas bidireccionales Wells (9) y un flujo de aire generado por un pistón (2) acoplado a un brazo mecánico (4). En un extremo, dicho brazo (4) está conectado al elemento flotante (1) mediante una junta tipo rótula (8) y, en el extremo opuesto, se encuentra unido a una estructura rígida y fija al fondo marino (3) mediante una junta simple (11). Entonces, el movimiento vertical del elemento flotante (1) se transmite a lo largo del brazo mecánico (4) y acciona el pistón (2), lo que ocasiona que el aire contenido dentro de la cámara se desplace hacia el conducto abierto (5) ubicado dentro de la estructura rígida (3) que alberga el arreglo de turbinas Wells (9). El flujo de aire propicia que las turbinas (9) adquieran un giro, el cual se transmite a un generador eléctrico (10) a través de una flecha motriz. Posteriormente, se presente un flujo de aire en sentido opuesto debido al aumento del volumen en la cámara del pistón (2), lo que propicia que las turbinas (9) vuelvan a adquirir un giro, generando energía eléctrica.

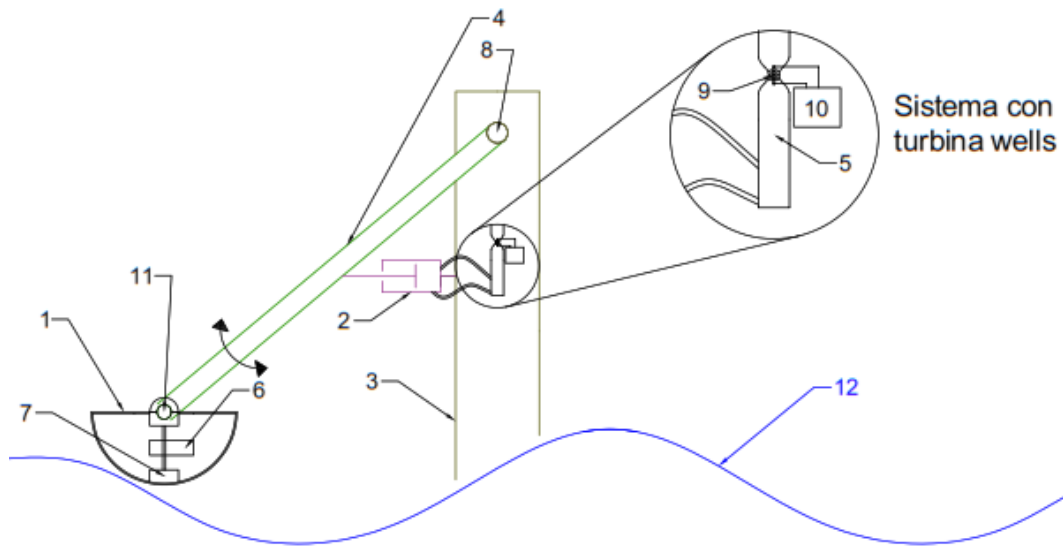


Figura 16. Transmisión hidráulica con turbina Wells.

Componentes: 1) Boya; 2) Pistón; 3) Estructura rígida y fija al fondo marino; 4) Brazo mecánico; 5) Conducto abierto; 6) Masa excéntrica; 7) Generador eléctrico; 8) Junta simple; 9) Arreglo de turbinas Wells; 10) Generador eléctrico; 11) Junta simple; 12) Nivel del agua.

Transmisión hidráulica con masa basculante (turbina Wells) de dos brazos (ver Figura 17)

La generación de energía eléctrica de este concepto se puede aumentar agregando un segundo sistema de extracción de energía del oleaje desarticulado del primero. Para ello, se requieren algunos ajustes de diseño, como la implementación de un sistema de válvulas que garantiza el flujo de aire hacia la zona de aprovechamiento, pero, esencialmente, el concepto es el mismo.

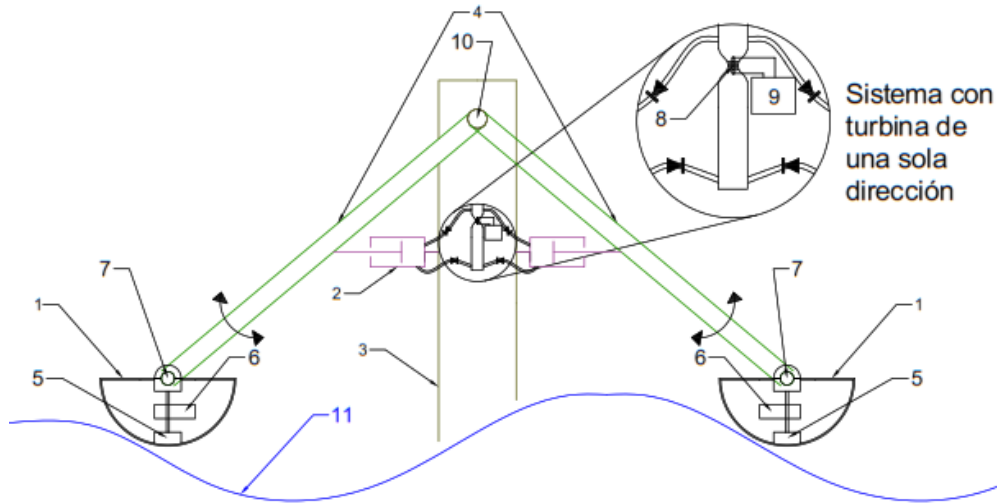


Figura 17. Transmisión hidráulica con turbinas Wells (2 brazos desarticulados).

Componentes: 1) Boya; 2) Pistón; 3) Estructura rígida y fija al fondo marino; 4) Brazo mecánico; 5) Generador eléctrico; 6) Masa excéntrica; 7) Junta tipo rótula; 8) Arreglo de turbinas Wells; 9) Generador eléctrico; 10) Junta simple; 11) Nivel del agua.

## Presión diferencial

Este concepto (ver Figura 18) está pensado para generar energía eléctrica operando completamente inmerso en el agua. Su funcionamiento se basa en la variación de la presión de la columna de agua que se encuentra encima del dispositivo y un mecanismo análogo a un transformador hidráulico basado en el principio de Pascal, el cual establece que la presión ejercida sobre un fluido se transmite con igual intensidad en todas direcciones. El dispositivo se compone de un cilindro exterior (4) cuyo extremo superior se encuentra cerrado, y un cilindro interior (3) abierto en ambos extremos, ubicado dentro del cilindro exterior. En la parte superior de ambos cilindros se encuentra contenida una cámara de aire, la cual puede fluir dentro y fuera del cilindro exterior por acción de la presión ejercida por el oleaje que viaja por la superficie marina. Por lo tanto, cuando una ola se acerca al dispositivo, la columna de agua encima de éste aumenta. Entonces, el agua de mar ejerce presión sobre el aire contenido dentro de la cámara del cilindro exterior, ocasionando su flujo hacia el cilindro interior, lo que, a su vez, propicia el giro de un arreglo de turbinas Wells (1). Un generador (2) transforma el movimiento rotatorio de las turbinas en



energía eléctrica. Posteriormente, a medida que la ola se aleja, se reduce la columna de agua sobre el dispositivo, permitiendo el flujo del aire de regreso al cilindro exterior, lo que vuelve a accionar las turbinas.

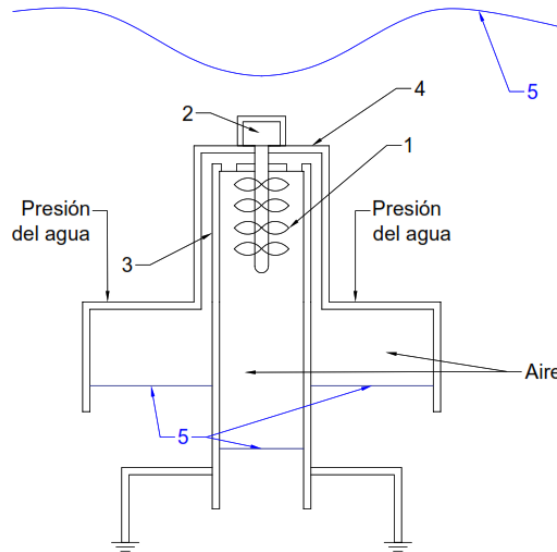


Figura 18. Concepto de presión diferencial.

Componentes: 1) Arreglo de turbinas Wells; 2) Generador eléctrico; 3) Cilindro interior; 4) Cilindro exterior; 5) Nivel del agua.

Este principio está basado en la ecuación (3), la cual indica el desplazamiento de un fluido dentro de un conducto cerrado con un área exterior de medición de dicho desplazamiento  $A_{Exterior}$  distinta de un área interior de medición  $A_{Interior}$ . En el caso de este concepto, un área exterior mayor que el área interior propicia un desplazamiento mayor en el interior que en el exterior.

$$\frac{\Delta h_{Interior}}{\Delta h_{Exterior}} = \frac{A_{Exterior}}{A_{Interior}} \quad (3)$$

### Absorbedor puntual

Los conceptos bajo la idea de absorción puntual parten del principio de la flotabilidad de un elemento (boya), el cual tiene la capacidad de transformar la energía del oleaje incidente desde cualquier dirección en desplazamiento vertical. A través de la interacción entre los dos elementos principales, la boya y la estructura rígida, se genera energía eléctrica. Cabe mencionar que la estructura rígida está unida a una base fija al fondo marino por medio de una articulación similar a una rótula, la cual permite el movimiento ilimitado de la estructura en cualquier dirección.

Mecánico (ver Figura 19)

Dentro de la boya (1), se encuentra un sistema mecánico compuesto por un generador (7), un volante de inercia con una caja de engranes (6) y un piñón (5). Dicho sistema interactúa con una cremallera (4) ubicada en la parte superior de la estructura. La incidencia del oleaje produce un desplazamiento vertical en la boya, lo que provoca que el piñón gire y transmita el movimiento hacia el generador, produciendo energía eléctrica. Todos los elementos mecánicos se localizan dentro de la boya, con el fin de que permanezcan aislados del medio y se mitigue la corrosión acelerada de los mismos. La boya cuenta con una escotilla para permitir el acceso al sistema en caso de una avería o por la necesidad de realizar mantenimiento. Para permitir el movimiento libre de la boya, en la base se cuenta con una rótula (8) que permite aminorar la concentración de esfuerzos.

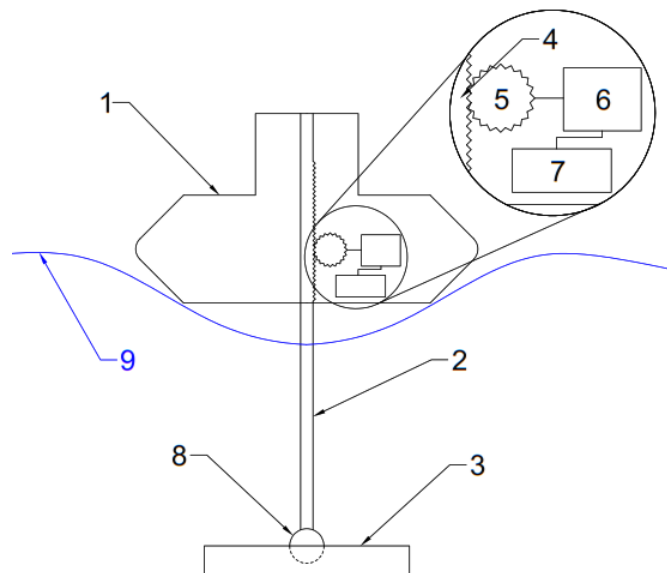


Figura 19. Concepto de absorbedor puntual mecánico.

Componentes: 1) Boya; 2) Estructura rígida; 3) Base fija al fondo marino; 4) Cremallera; 5) Piñón; 6) Caja de engranes y volante de inercia; 7) Generador eléctrico; 8) Rótula de unión a base; 9) Nivel del agua.

Hidráulico (ver Figura 20)

Al igual que en el primer absorbedor puntual, este concepto parte del principio de la flotabilidad de un elemento, el cual tiene la capacidad de transformar la energía del oleaje incidente desde cualquier dirección en desplazamiento vertical. La diferencia, radica en que la generación de energía eléctrica se produce a través del aprovechamiento del movimiento vertical del elemento flotante para hacer circular un fluido dentro de un sistema hidráulico y mover una turbina.

La boya cuenta con dos pistones (4) que, debido al movimiento originado por la incidencia del oleaje, comprimen un fluido de trabajo ubicado dentro una cámara localizada en el interior de la estructura rígida. Dicho fluido viaja al múltiple (5), donde es transferido hacia un acumulador (6) que se encarga de conservarlo a alta presión para, posteriormente, enviarlo a la siguiente etapa, la cual consiste en aprovechar la energía del fluido para hacer girar una turbina Pelton (7) que transmite el movimiento rotatorio hacia un generador de energía eléctrica (8). Por último, una vez que se extrajo la energía del fluido de trabajo, este es llevado a un reservorio (9), en el que permanece hasta ser bombeado de nuevo en la cámara del pistón e iniciar de nuevo el ciclo. Para permitir el movimiento libre de la boya, en la base se cuenta con una rótula (10) que permite reducir la concentración de esfuerzos.

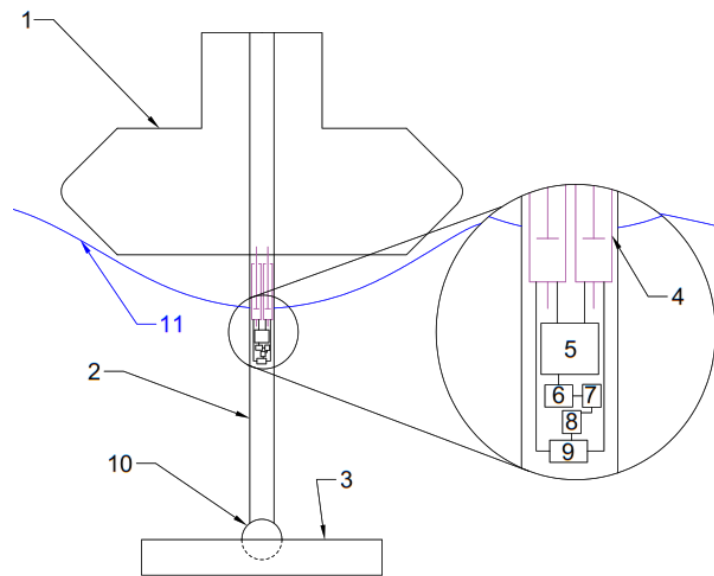


Figura 20. Concepto de absorbedor puntual hidráulico.

Componentes: 1) Boya; 2) Estructura rígida; 3) Base fija al fondo marino; 4) Pistones hidráulicos; 5) Múltiple; 6) Acumulador; 7) Turbina Pelton; 8) Generador eléctrico; 9) Reservorio; 10) Rótula de unión a base.

Eléctrico (ver Figura 21)

En este caso, se propone aprovechar el desplazamiento vertical de la boya utilizando un generador lineal, el cual se basa en que el cambio del flujo magnético que atraviesa una bobina genera una corriente eléctrica dentro de ésta.

Este sistema transforma la energía cinética producida por el movimiento vertical de la boya (1) en energía eléctrica a través de la implementación de un generador lineal, compuesto básicamente por un estator (inductor) (5), ubicado dentro de la boya, y un elemento magnético permanente (4), adherido a la parte

superior de la estructura rígida del dispositivo. A medida que el oleaje incide sobre la boya, se produce en ésta un desplazamiento vertical, ocasionando que el campo magnético dentro del estator varíe, lo que genera un flujo de corriente eléctrica dentro de éste. Para permitir el movimiento libre de la boya, en la base se cuenta con una rótula (8) que permite disminuir la concentración de esfuerzos.

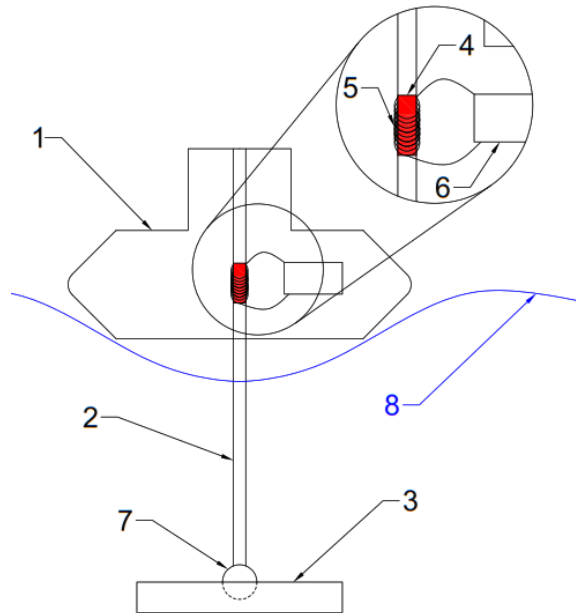


Figura 21. Concepto de absorbedor puntual eléctrico.

Componentes: 1) Boya; 2) Estructura rígida; 3) Base fija al fondo marino; 4) Elemento magnético permanente; 5) Estator (inductor); 6) Generador eléctrico; 7) Rótula de unión a base; 8) Nivel del agua.

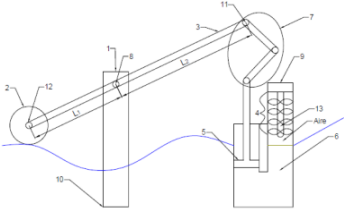
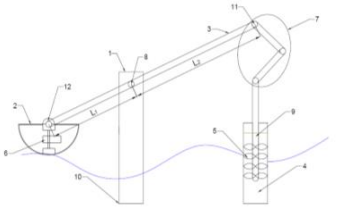
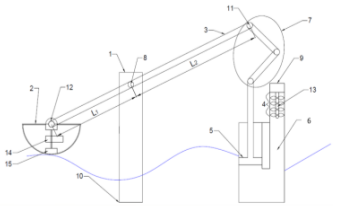
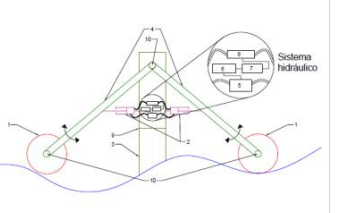
#### 4.2.2. Selección de concepto

El proceso de diseño implica que en esta etapa se seleccione uno de los conceptos propuestos previamente utilizando una herramienta conocida como matriz de decisión, la cual permite evaluar los conceptos con base en los criterios que el diseñador considere relevantes para la tarea. En este caso, se establecen una serie de especificaciones físicas y de requerimientos, los cuales reciben una ponderación según su importancia. Por ejemplo, en el caso del impacto ambiental, es imperativo que se preserve el ecosistema local tanto como sea posible. Por otra parte, puede que la durabilidad global del dispositivo, es decir, el tiempo global de operación, no sea primordial, aunque si deseable. La suma de las ponderaciones debe ser igual a 1 (100%).

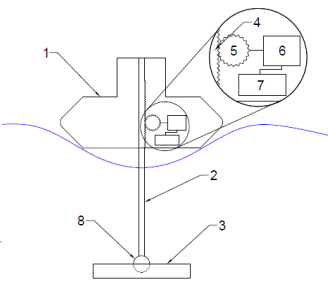
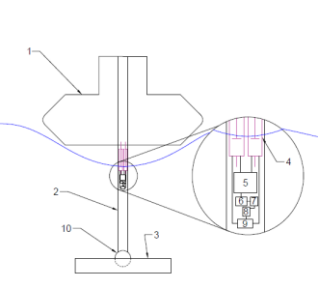
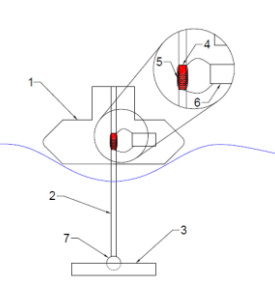
Posteriormente, se asigna una calificación entre 1 y 10, siendo 10 la mejor, a cada concepto por cada uno de los parámetros incluidos en la matriz de decisión. Cabe mencionar que, al calificar los conceptos en

requerimientos desfavorables, el mayor puntaje se otorga a aquel que muestre menor presencia de dicho parámetro. Por ejemplo, el concepto de transmisión mecánica presenta una mayor corrosión que el de masa basculante, por lo que recibirá una puntuación de 1, mientras que el de masa basculante recibirá una calificación de 3, para que, multiplicando dicha calificación por la ponderación, el que menos sufra de corrosión obtenga mayor calificación y, por lo tanto, sume más puntos en este rubro.

En la matriz de decisión correspondiente a este escrito, se enlistaron los conceptos horizontalmente y los requerimientos de diseño verticalmente como especifican los autores Haik y Tahin [10]. Cada requerimiento recibió una ponderación de acuerdo a su importancia y se calificó con un número del 1 al 10 el desempeño de cada concepto con relación a cada parámetro. Posteriormente, se multiplicó cada calificación por la ponderación de cada requerimiento para después sumar los productos verticalmente. Dicha suma arroja la calificación final obtenida por cada concepto según los parámetros evaluados.

Parámetro	Ponderación	Transmisión mecánica simple		Transmisión mecánica con masa basculante [1]		Transmisión mecánica con masa basculante [2]		Transmisión hidráulica	
									
Corrosión de mecanismos	0.08	7	0.56	7	0.56	7	0.56	8	0.64
Riesgo en condiciones extremas	0.06	3	0.18	3	0.18	3	0.18	6	0.36
Durabilidad global	0.07	4	0.28	4	0.28	4	0.28	3	0.21
Impacto ambiental	0.08	3	0.24	3	0.24	3	0.24	6	0.48
Adaptabilidad a condiciones de operación diversas	0.04	4	0.16	5	0.20	5	0.20	5	0.20
Confiabilidad de dispositivo	0.05	7	0.35	6	0.30	6	0.30	5	0.25
Eficiencia de generación de energía	0.05	6	0.30	7	0.35	7	0.35	6	0.30
Tamaño	0.04	5	0.20	5	0.20	5	0.20	6	0.24
Instalación de múltiples	0.06	6	0.36	6	0.36	6	0.36	6	0.36
Innovación tecnológica	0.09	7	0.63	8	0.72	8	0.72	8	0.72
Densidad energética	0.09	6	0.54	7	0.63	7	0.63	7	0.63
Ajuste para maximización de aprovechamiento	0.06	2	0.12	3	0.18	3	0.18	7	0.42
<b>Costo de:</b>									
mantenimiento	0.02	6	0.12	4	0.08	4	0.08	1	0.02
instalación	0.03	4	0.12	4	0.12	4	0.12	5	0.15
manufactura	0.06	6	0.36	5	0.30	5	0.30	3	0.18
<b>Tiempo de:</b>									
mantenimiento	0.05	5	0.25	4	0.20	4	0.20	1	0.05
instalación	0.02	6	0.12	6	0.12	6	0.12	5	0.10
manufactura	0.02	6	0.12	5	0.10	5	0.10	2	0.04
diseño	0.03	6	0.18	5	0.15	5	0.15	3	0.09
	<b>1</b>		<b>5.19</b>		<b>5.27</b>		<b>5.27</b>		<b>5.44</b>

Parámetro	Ponderación	Transmisión hidráulica con masa basculante [1]		Transmisión hidráulica con masa basculante [2]		Presión diferencial		Masa basculante	
Corrosión de mecanismos	0.08	7	0.56	7	0.56	8	0.64	9	0.72
Riesgo en condiciones extremas	0.06	6	0.36	6	0.36	3	0.18	9	0.54
Durabilidad global	0.07	7	0.49	6	0.42	7	0.49	9	0.63
Impacto ambiental	0.08	7	0.56	6	0.48	7	0.56	9	0.72
Adaptabilidad a condiciones de operación diversas	0.04	5	0.20	5	0.20	4	0.16	7	0.28
Confiabilidad de dispositivo	0.05	7	0.35	6	0.30	5	0.25	3	0.15
Eficiencia de generación de energía	0.05	6	0.30	7	0.35	6	0.30	5	0.25
Tamaño	0.04	7	0.28	6	0.24	8	0.32	6	0.24
Instalación de múltiples dispositivos	0.06	7	0.42	6	0.36	8	0.48	8	0.48
Innovación tecnológica	0.09	7	0.63	7	0.63	6	0.54	3	0.27
Densidad energética	0.09	6	0.54	7	0.63	6	0.54	5	0.45
Ajuste para maximización de aprovechamiento	0.06	4	0.24	7	0.42	3	0.18	8	0.48
<b>Costo de:</b>									
mantenimiento	0.02	6	0.12	5	0.10	3	0.06	6	0.12
instalación	0.03	6	0.18	5	0.15	3	0.09	8	0.24
manufactura	0.06	7	0.42	6	0.36	8	0.48	7	0.42
<b>Tiempo de:</b>									
mantenimiento	0.05	6	0.30	5	0.25	4	0.20	5	0.25
instalación	0.02	6	0.12	5	0.10	4	0.08	7	0.14
manufactura	0.02	7	0.14	6	0.12	8	0.16	8	0.16
diseño	0.03	7	0.21	6	0.18	8	0.24	6	0.18
	<b>1</b>		<b>6.42</b>		<b>6.21</b>		<b>5.95</b>		<b>6.72</b>

Parámetro	Ponderación	Absorbedor puntual mecánico		Absorbedor puntual hidráulico		Absorbedor puntual eléctrico	
							
Corrosión de mecanismos	0.08	4	0.32	7	0.56	7	0.56
Riesgo en condiciones extremas	0.06	3	0.18	3	0.18	3	0.18
Durabilidad global	0.07	5	0.35	6	0.42	7	0.49
Impacto ambiental	0.08	8	0.64	8	0.64	8	0.64
Adaptabilidad a condiciones de operación diversas	0.04	7	0.28	7	0.28	7	0.28
Confiabilidad de dispositivo	0.05	6	0.30	5	0.25	6	0.30
Eficiencia de generación de energía	0.05	7	0.35	5	0.25	6	0.30
Tamaño	0.04	7	0.28	7	0.28	7	0.28
Instalación de múltiples dispositivos	0.06	6	0.36	6	0.36	6	0.36
Innovación tecnológica	0.09	3	0.27	3	0.27	3	0.27
Densidad energética	0.09	7	0.63	8	0.72	8	0.72
Ajuste para maximización de aprovechamiento	0.06	5	0.30	5	0.30	5	0.30
<b>Costo de:</b>							
mantenimiento	0.02	4	0.08	3	0.06	5	0.10
instalación	0.03	5	0.15	4	0.12	5	0.15
manufactura	0.06	4	0.24	3	0.18	5	0.30
<b>Tiempo de:</b>							
mantenimiento	0.05	5	0.25	4	0.20	6	0.30
instalación	0.02	6	0.12	5	0.10	6	0.12
manufactura	0.02	3	0.06	3	0.06	5	0.10
diseño	0.03	5	0.15	4	0.12	5	0.15
	<b>1</b>		<b>5.31</b>		<b>5.35</b>		<b>5.90</b>



Según este ejercicio, el concepto de masa basculante recibe la mayor puntuación, por lo tanto, es el que mejor se ajusta a los requerimientos establecidos por el diseñador, pues en las categorías de corrosión, durabilidad e impacto ambiental, las cuales cuentan con una ponderación elevada, obtiene una calificación alta. Esto debido a su configuración de carcasa cerrada, la cual impide la interacción entre los elementos que componen el sistema de generación de energía eléctrica y el medio salino, lo que reduce considerablemente la corrosión y por lo tanto, permite una mayor durabilidad. Al ser un dispositivo cuyo funcionamiento depende del cabeceo para la generación de energía, no requiere una estructura fija al fondo marino, por lo tanto, el volumen que ocupa dicho dispositivo dentro del agua se reduce drásticamente, con lo cual se disminuye la interacción con los flujos de agua, evitando la formación de vórtices que pudieran llegar a erosionar el fondo marino.

Los conceptos de transmisión hidráulica con masa basculante de uno y dos brazos recibieron la segunda y tercera mejor calificación, respectivamente. Obtuvieron calificaciones menos altas que el primero en los rubros de corrosión, durabilidad e impacto ambiental, pues ambos poseen una estructura fija al fondo marino, lo que propicia la formación de vórtices que afectan al lecho marino, aumentando el impacto ambiental. Asimismo, este concepto presenta un desgaste por corrosión significativamente mayor que el de masa basculante debido en gran medida a la exposición de la estructura fija al fondo marino en la zona de splash, donde el fenómeno se exagera y causa mayor daño. Por otra parte, este concepto cuenta con ventaja en el rubro de innovación tecnológica, pues no existen precedentes relevantes de diseño y fabricación, al menos en el ámbito de la generación de energía por oleaje.

El siguiente concepto mejor calificado fue el de presión diferencial, el cual cuenta con la ventaja de operar mientras se encuentra inmerso en el agua, lo que reduce drásticamente el fenómeno de corrosión, sin embargo, por la misma razón aumenta el impacto ambiental y la propensión a sufrir daños en caso de condiciones extremas de oleaje. Asimismo, al poseer pocos elementos mecánicos, las pérdidas debidas a la fricción disminuyen y la eficiencia se incrementa significativamente.

Con base en los resultados arrojados por la matriz de decisión, el concepto de masa basculante resulta el más viable para continuar con el proceso de diseño, sin embargo, no se seleccionó este, sino el de transmisión hidráulica con masa basculante debido, en primer lugar, a que este último es una fusión de dos más simples, el de transmisión hidráulica y el de masa basculante, lo que permite suponer que la energía que entregará dicho concepto es superior a la que entregaría cada uno de los dos que lo conforman. Por otro lado, la conjunción de dos conceptos distintos representa una

mayor innovación tecnológica que la que supondría la selección de un concepto existente, aspecto que resulta favorable para la investigación tecnológica de este escrito. Por último, dicho concepto de transmisión hidráulica con masa basculante obtuvo una calificación favorable en todos los requerimientos de diseño, no así el de masa basculante, cuya calificación en confiabilidad es baja, debido a que resulta complicado lograr un cabeceo uniforme de manera que la masa excéntrica ubicada dentro de la estructura se mantenga girando a un ritmo constante. Dicha desventaja se compensa al tener un segundo sistema de generación de energía eléctrica en el concepto que une a ambas.

# Capítulo 5. Diseño de materialización: bocetos preliminares

## 5.1. Primera iteración

La matriz de decisión es una herramienta que nos permitió seleccionar uno de los conceptos propuestos previamente, por lo tanto, la siguiente etapa consiste en diseñar detalladamente cada uno de los elementos que componen el modelo físico de dicho concepto. Para llevar a cabo esta tarea, se empleó el software de diseño NX, el cual resulta muy útil para modelar cada una de las piezas y ensamblarlas entre sí, de manera que sea posible visualizar el aspecto del modelo físico en su totalidad, e incluso, es posible realizar simulaciones de su comportamiento al colocar una excitación, de manera que se puedan estimar cualitativa y cuantitativamente las reacciones en cada uno de los componentes.

### 5.1.1. Ensamble general

A continuación, se muestra el dispositivo completamente ensamblado (ver Figura 22). Como se puede observar, el pistón y el brazo mecánico se encuentran unidos a una estructura rígida, la cual se encuentra fija al fondo marino, mediante una junta simple que permite el giro en el eje vertical. La masa basculante, que se encuentra flotando sobre la superficie marina, se desplaza verticalmente debido a la incidencia del oleaje, accionando al pistón. Este, a su vez, se encuentra conectado al módulo de la turbina Wells, ubicado dentro de la estructura rígida, mediante unos conductos flexibles (mangueras) de manera que el flujo de aire generado dentro de la cámara alcance dicho módulo y propicie el giro de la turbina.

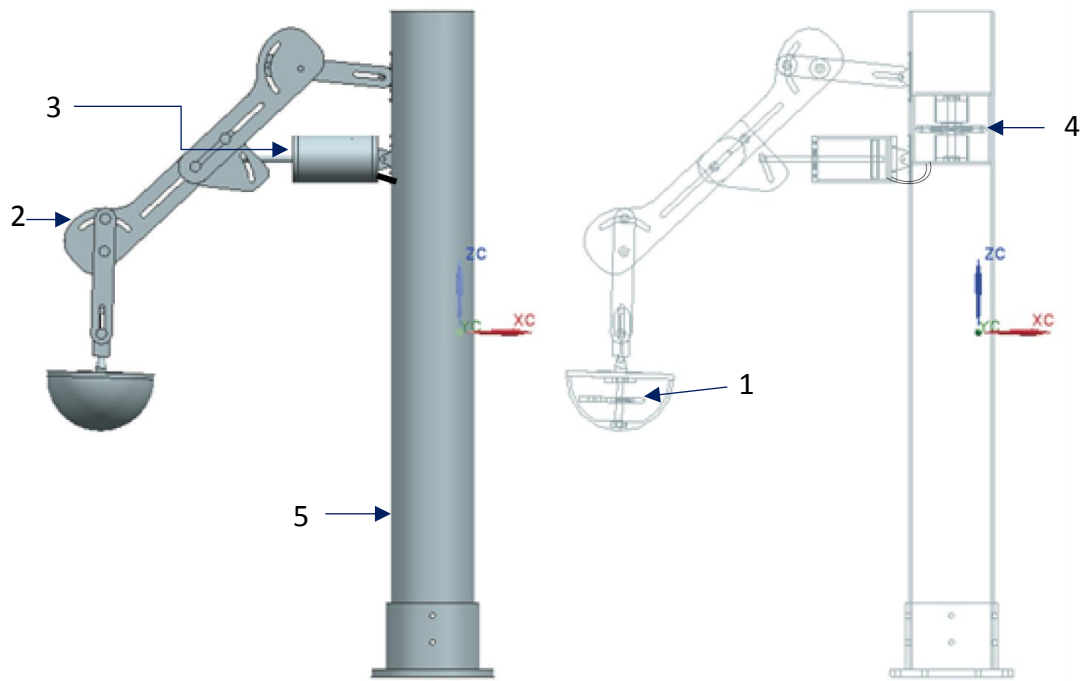


Figura 22. Ensamble general de primer concepto de diseño.

Componentes: 1) Masa basculante; 2) Brazo mecánico; 3) Pistón de aire; 4) Módulo de turbina Wells; 5) Estructura rígida y fija al fondo marino.

Se debe tener en cuenta que el modelo físico se diseñó considerando que la manufactura de la mayoría de los elementos se llevaría a cabo utilizando herramientas relativamente simples como corte láser e impresión 3D, en las cuales se emplean materiales como el acrílico y el acrilonitrilo butadieno estireno (ABS), respectivamente.

### Masa basculante

En primer lugar, se diseñaron a detalle los elementos de la masa basculante, la cual se compone en esencia de una masa excéntrica fija a una flecha motriz, la carcasa y una guía que permite mantener la orientación de la flecha perpendicular a la tapa de la carcasa. La imagen 1 de la Figura 23 muestra el ensamble general de la masa basculante, y en ella, se puede apreciar que su configuración es completamente cerrada, es decir, el sistema que alberga la carcasa y la tapa se encuentra totalmente aislado del medio, en este caso, del agua, de manera que se mitigue el efecto de la corrosión en los elementos encargados de la generación de energía eléctrica. Como se pudo apreciar en el diseño conceptual, la tapa se encuentra unida a un brazo mecánico mediante una junta tipo

rótula, la cual confiere a la masa basculante la libertad de girar en cualquier dirección, con el propósito de que pueda cabecear y así, la masa excéntrica pueda cambiar de orientación con mayor facilidad, ocasionando un giro en la flecha motriz.

El diseño del modelo físico no contempla el acoplamiento de un generador de energía eléctrica a la flecha motriz debido a que, por un lado, las dimensiones del modelo bajo el factor de escalamiento apropiado para poder realizar las pruebas en el canal de olas no permiten la introducción de un generador sin alterar parcialmente el movimiento de cabeceo de la masa basculante, y por lo tanto, las mediciones de generación de energía no resultarían confiables. Por otro lado, la incorporación de un generador de energía eléctrica ocasionaría que el diseño de la masa basculante se volviera más robusto y voluminoso, lo que derivaría en un aumento de las dimensiones del modelo general, dando pie a la posibilidad de que dicho modelo no se ajuste a las dimensiones del canal de olas. Asimismo, dadas las dimensiones del modelo físico, podrían presentarse pérdidas considerables relacionadas con la fricción y otros efectos en los elementos giratorios que perjudicarían las mediciones de generación de energía eléctrica, obteniendo así una estimación poco apegada al desempeño del diseño a escala real, en el que dichas pérdidas impactan menos significativamente.

Cabe mencionar que el propósito principal de la masa basculante es proporcionar una protección catódica al dispositivo debido a la alta corrosión en el medio salino. EL concepto de protección catódica es un método ampliamente utilizado para estructuras metálicas que se encuentran sumergidas en el mar como plataformas petroleras, barcos, submarinos y puentes, entre otros. Funciona de tal manera que, bajo la aplicación de una corriente eléctrica externa, la diferencia de potencial entre el ánodo y el cátodo de la estructura disminuye. La corrosión se detiene cuando el potencial del cátodo alcanza una magnitud igual al potencial del ánodo. Entonces, la protección catódica se alcanza mediante el suministro de una corriente directa a un metal que se encuentre en un medio corrosivo [26].

En la imagen 2 y 3 de la Figura 23, se removió la tapa y la carcasa de la masa basculante, respectivamente, de manera que se pudiera apreciar con mayor claridad el sistema interior, compuesto por la masa excéntrica, una flecha motriz sujeta por unos rodamientos y un elemento de sujeción del rodamiento. La masa excéntrica posee una serie de barrenos, en los cuales se colocan una serie de masas, con el propósito de que el movimiento derivado del cabeceo sea más brusco y contrarreste las fuerzas que pudieran oponerse, como la fricción. El barreno lateral tiene como finalidad aumentar la intensidad con la que la masa excéntrica sujeta la flecha motriz

colocando un tornillo, así como para poder separar estos dos elementos en caso de alguna falla o sustitución, acto que resultaría mucho más complicado si fueran fijados de otra modo. El rodamiento superior e inferior tienen la finalidad tanto de orientar la flecha motriz de manera que permanezca perpendicular al plano de la tapa, como de garantizar que la flecha motriz gire con la menor resistencia posible reduciendo considerablemente los efectos de la fricción. El elemento de sujeción del rodamiento lo sujeta firmemente a la tapa de la masa basculante, procurando que el sistema se mantenga en su lugar, a pesar de los giros bruscos de la flecha motriz generados por el movimiento de la masa excéntrica. En la parte inferior, la carcasa está diseñada para albergar al rodamiento inferior con el fin de evitar un segundo elemento de sujeción del rodamiento.

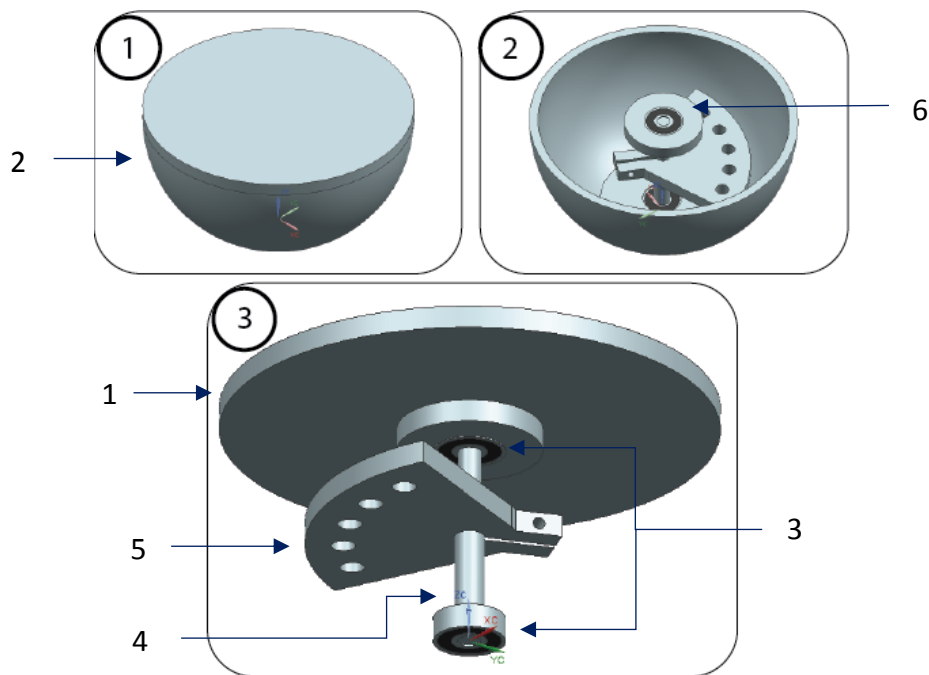


Figura 23. Vistas de boya con masa basculante

1)Boya con masa basculante (sellada), 2) Boya con masa basculante (sin tapa superior), 3) Configuración interna (sin carcasa).

Componentes: 1) Tapa; 2) Carcasa; 3) Rodamientos; 4) Flecha motriz; 5) Masa excéntrica; 6) Sujeción de rodamiento.

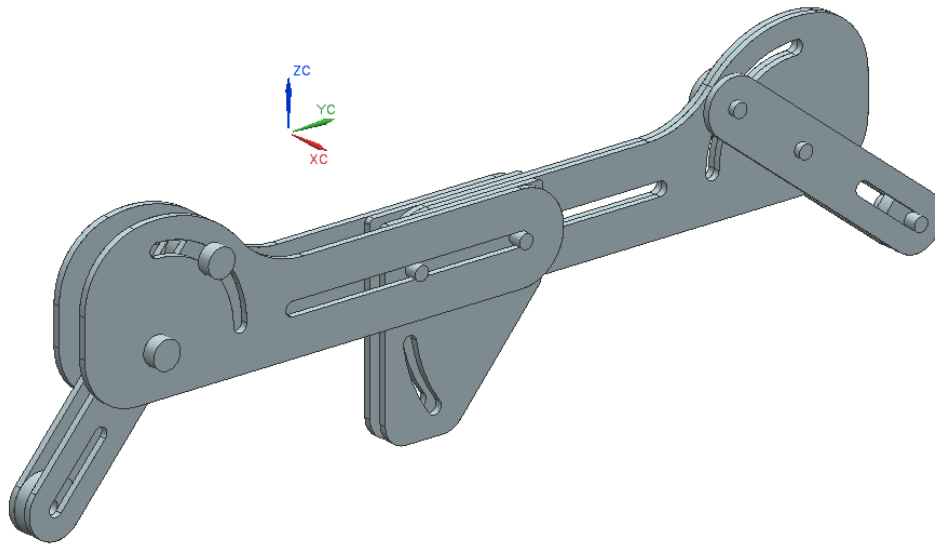
## Brazo mecánico

Posteriormente, se diseñó a detalle el brazo mecánico (ver Figura 24), el cual posee la función de transmitir el movimiento vertical de la boya al pistón, accionándolo. Dicho brazo está formado por varias capas de piezas de acrílico unidas por pernos, los cuales tienen como función primordial

ejercer una fuerza de compresión entre ellas para mantenerlas fijas en su posición, pues el brazo trabaja como una sola pieza. Sin embargo, la finalidad de este diseño es conferir al brazo la capacidad de variar sus parámetros, como su longitud o el ángulo existente entre sus componentes, con el propósito de poder ajustarlo a las condiciones de estudio, o incluso, poder variar la posición de sujeción del pistón. Otro aspecto favorable de este diseño es la capacidad de reemplazar las piezas si existiera algún daño parcial o total, o si se presentara la necesidad de cambiar la configuración del brazo sustituyendo uno o varios de los elementos que lo componen.

El extremo izquierdo del brazo se sujeta a la estructura rígida, mientras que en el extremo opuesto se coloca la junta tipo rótula, seguida del elemento flotante, en este caso, la masa basculante. Los componentes laterales cuentan también con una ranura, de manera que se pueda ajustar el punto de sujeción con sus respectivos elementos.

Es importante mencionar que se contempla una junta tipo rótula en el extremo del brazo donde se localiza la masa basculante, debido a la necesidad de contar con un cabeceo en cualquier dirección, con la finalidad de que la masa excéntrica posea la capacidad de girar libremente cada vez que el oleaje incide sobre la carcasa.



*Figura 24. Brazo mecánico de dimensiones variables.*

## Módulo de turbina Wells

A continuación, se elaboró el diseño del módulo donde se ubica la turbina Wells (ver imagen 1 de Figura 25), la cual es accionada mediante el flujo de aire proveniente del pistón.

Una vez removida la cubierta, se puede apreciar la turbina Wells con mayor detalle (ver imagen 2 de Figura 25), la cual se encuentra acoplada a una flecha motriz, cuya orientación siempre es perpendicular a las tapas gracias a los rodamientos que la sujetan en su lugar. Dichos rodamientos fueron incluidos en el diseño para reducir los efectos de las fuerzas que se oponen al movimiento como la fricción, precisando una fuerza menor para accionar la turbina, lo que implica que el flujo de aire generado por el pistón también pueda ser menor.

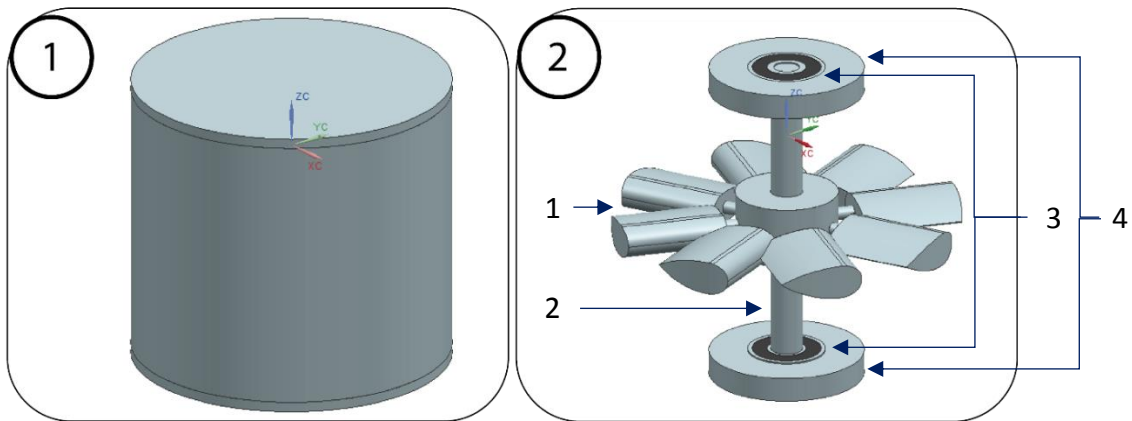


Figura 25. Módulo de turbina Wells

1) Módulo de turbina wells con tapa; 2) Módulo de turbina wells sin tapa.

Componentes: 1) Turbina Wells; 2) Flecha motriz; 3) Rodamientos; 4) Sujeción de rodamientos; 5) Cubierta de flecha motriz (ver Figura 24).

En este punto, se debe resaltar que una de las razones de mayor peso para seleccionar una turbina Wells es debido a la necesidad de accionar la turbina independientemente de si el flujo de aire se mueve en la dirección verticalmente hacia arriba o hacia abajo, pues a medida que el pistón se mueve dentro de la cámara por el movimiento vertical de la boya, comprime el aire que se encuentra en dicha cámara, ocasionando su flujo a través del módulo de la turbina Wells, donde interacciona con dicha turbina, a la cual le cede energía. Una vez que termina la carrera de compresión, el pistón se desplaza en dirección contraria, aumentando el volumen dentro de la cámara, con lo cual, el aire fluye de nuevo a través de la turbina, accionándola de nuevo, para luego



ocupar el espacio dentro de la cámara del pistón. El perfil simétrico del álabe propicia que la reacción de la turbina sea en una misma orientación independientemente de la dirección del flujo de aire.

Subsecuentemente, se optó por agregar una cubierta alrededor de la flecha motriz (número 5, en Figura 26), cuya función es dirigir el flujo de aire hacia los álabes y evitar su interacción con los postes de sujeción de los mismos. Adicionalmente, dicha pieza resulta útil para reducir el área transversal del flujo de aire, concentrándolo en la zona donde se pueda tener mayor aprovechamiento, especialmente en las ocasiones en las que el flujo es menor debido a la baja intensidad del oleaje.

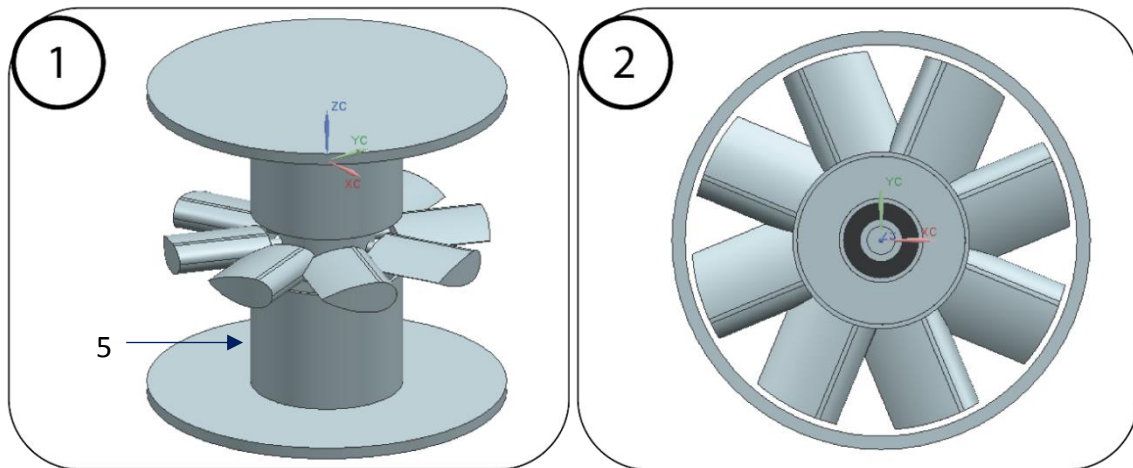


Figura 26. Turbina wells con direccionamiento de flujo:  
1) Vista lateral sin tapa, 2) Vista superior.

### 5.1.2. Conclusiones de primera iteración

Antes de continuar con el proceso de diseño, se comprobó la existencia comercial de un pistón con características similares al requerido para este dispositivo, encontrando múltiples opciones que se ajustan geométricamente al diseño del modelo. Sin embargo, en esta búsqueda, se descubrió que el flujo de aire necesario para el accionamiento de una turbina Wells es muy superior al que se puede generar mediante la compresión y descompresión de un pistón de las dimensiones propuestas para el modelo físico, es decir, se precisa un flujo de aire de un orden de magnitud mayor para accionar la turbina, lo que ocasiona que la configuración presentada en este estudio sea incompatible dimensionalmente entre sí.

Aunado a ello, las especificaciones técnicas de los pistones que se ajustan dimensionalmente al modelo físico arrojan que su tiempo de vida oscila entre los 3 y los 5 años bajo las condiciones presentes en el sitio de estudio, implicando que se deben sustituir en dicho periodo, lo que conlleva un aumento considerable en los costos de mantenimiento y reparación del dispositivo respecto a otros conceptos propuestos previamente en este escrito.

Además, el aporte energético del aire como fluido de trabajo es menor al de un líquido, no obstante, dicha modificación para este dispositivo aumenta significativamente la complejidad del sistema de generación de energía, sin poder garantizar que el flujo de un líquido sea capaz de incrementar significativamente el desempeño de la turbina Wells con respecto al que se obtiene utilizando aire. Asimismo, en tal caso de sustituir el fluido de trabajo y ante tal incertidumbre, lo más adecuado sería analizar de nuevo los conceptos presentados anteriormente, con el propósito de definir si una modificación al actual resulta viable o resulta más conveniente reconsiderar las propuestas que se tienen hasta el momento.

Por otra parte, más o menos la mitad de la potencia presente en el fluido no se aprovecha debido a la relativamente baja eficiencia de la turbina Wells (alrededor de 55%), por lo tanto, se parte de que la energía que pudiera generar este sistema presenta pérdidas de la mitad en un solo elemento, al cual todavía se le deben agregar aquellas pérdidas derivadas de la transformación de energía cinética de un sólido a un fluido gaseoso.

## 5.2. Segunda iteración

El concepto presentado previamente cuenta con varias etapas de transformación de la energía obtenida en la boya antes de alcanzar el generador eléctrico. En primer lugar, la energía cinética derivada del oleaje se convierte en energía hidráulica en el pistón, el cual se encarga de producir un flujo de aire que después se convierte nuevamente en energía cinética al incidir dicho flujo en los alabes de la turbina y ocasionar su giro a una velocidad determinada por el periodo y la altura del oleaje. El concepto que se presenta a continuación (ver Figura 27) tiene como finalidad eliminar el paso de transformación de energía cinética a hidráulica, de manera que únicamente existan elementos mecánicos en movimiento sin que exista la intervención de un fluido. Entonces, la intención que se persigue es convertir el movimiento oscilatorio del brazo en un movimiento rotatorio con la capacidad de girar en una sola dirección, de manera que la energía pueda ser aprovechada a través de la implementación de una flecha motriz, la cual se encuentre acoplada a un generador eléctrico utilizando una caja de transmisión para modificar las propiedades del movimiento (velocidad o par de torsión), según resulte necesario.

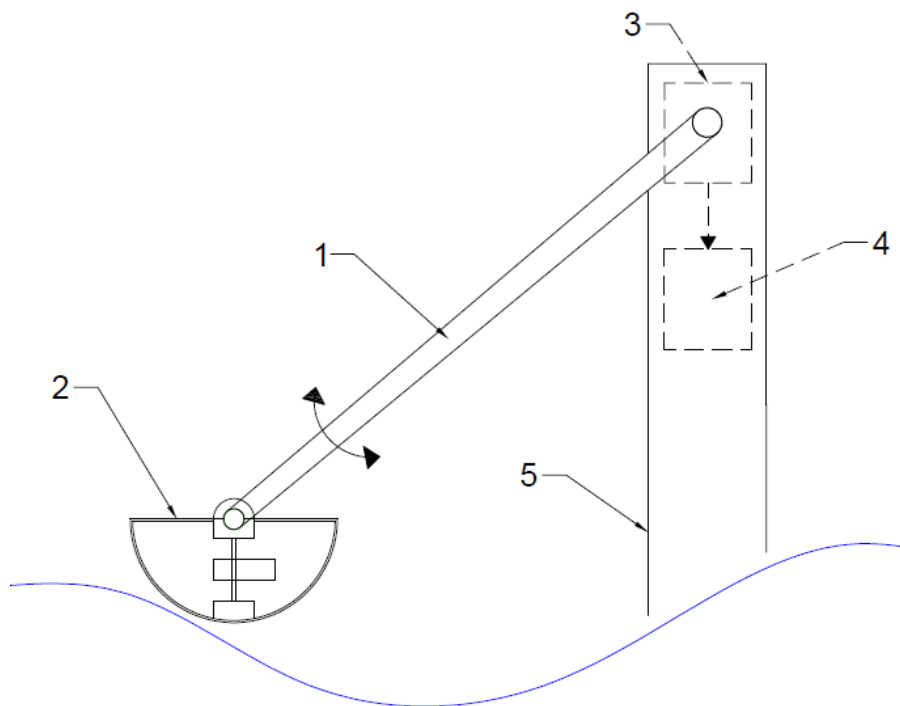


Figura 27. Concepto general de diseño dividido en subsistemas.

Componentes: 1) Brazo mecánico; 2) Boya con masa basculante; 3) Conversión de movimiento oscilatorio a rotatorio; 4) Transmisión y acoplamiento a generador eléctrico; 5) Soporte de la estructura.

### 5.2.1. Ensamble general

Este nuevo concepto presenta una estructura básica similar al expuesto previamente, sin embargo, plantea la idea de realizar el movimiento giratorio de una flecha utilizando un trinquete, elemento mecánico simple, cuya función es permitir el desplazamiento angular en una sola dirección, liberándolo en la dirección opuesta.

Como se puede observar en la Figura 28, en esta nueva iteración se conserva la boya, dentro de la cual se encuentra un sistema de masa basculante. Sobre ella incide un oleaje con un periodo y una altura determinadas, generando un desplazamiento vertical en la misma, el cual se transfiere a lo largo del brazo rígido, y por consiguiente, a las uñetas ubicadas en el extremo opuesto del brazo. Dichas uñetas interactúan con los dientes del trinquete ocasionando su rotación en un solo sentido. A continuación, se presenta una explicación con mayor detalle de cada uno de los componentes de este sistema.

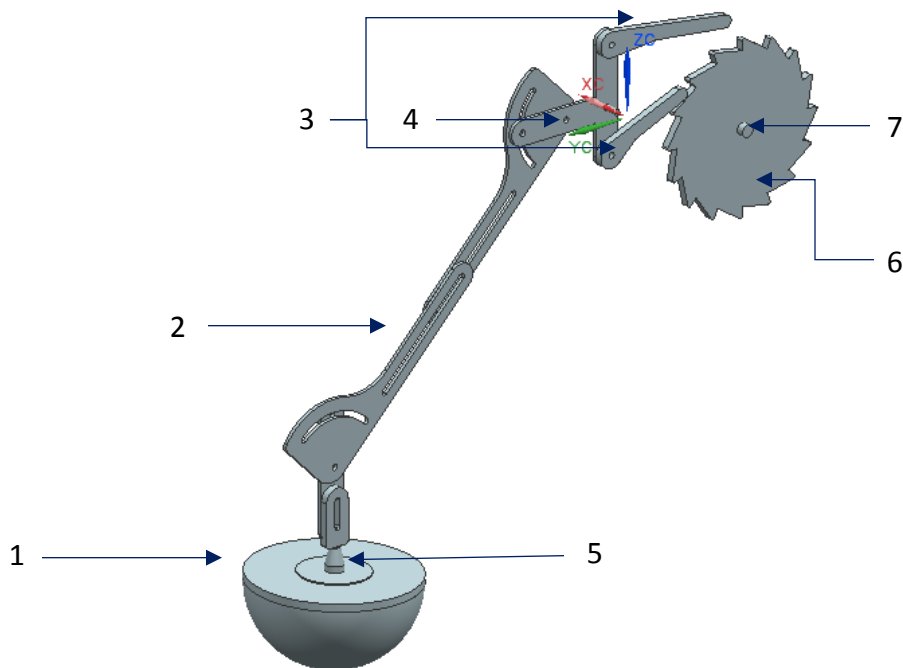


Figura 28. Segundo concepto de diseño.

Componentes: 1) Boya; 2) Brazo rígido; 3) Uñetas; 4) Punto de sujeción a estructura; 5) Rótula; 6) Trinquete; 7) Flecha motriz.

## Masa basculante

El diseño de los elementos mecánicos que conforman la masa basculante es idéntico al que se propuso para el primer concepto (ver Masa basculante en primera iteración).

## Brazo mecánico

Este elemento (ver Figura 29), al igual que el anterior, conserva algunos aspectos del diseño del primer concepto. Entre estos, se encuentra el diseño compuesto por varias capas de acrílico unidas mediante pernos, cuya función primordial es la variación de los parámetros del brazo como los ángulos y las distancias del brazo. La utilización de capas de acrílico fijas por efecto de la presión de los pernos evita el uso de componentes adhesivos, logrando que el brazo se comporte dinámicamente como un elemento rígido. Asimismo, se conserva la junta tipo rótula, la cual permite a la masa basculante cabecear libremente de acuerdo a la intensidad y dirección de incidencia del oleaje.

La principal característica del segundo diseño del brazo mecánico es la incorporación de un elemento en forma de "T" (ver Figura 29), el cual se encarga de transmitir el movimiento del brazo mecánico a las uñetas. Dicho elemento en "T" se une rígidamente en un extremo al resto del brazo, pero al igual que en el diseño anterior, el brazo cuenta con una ranura circular para poder variar el ángulo de sujeción del elemento en "T", y con ello, poder variar la transmisión de movimiento hacia las uñetas. En el extremo opuesto, se colocan las uñetas, las cuales deben tener la facultad de girar libremente, con la finalidad de interactuar con el trinquete y así, transmitir la potencia de un componente mecánico al siguiente. En el centro del elemento en "T", existe un barreno adicional, el cual funge como fulcro, es decir, el barreno determina el punto en torno al que rotará el mecanismo.

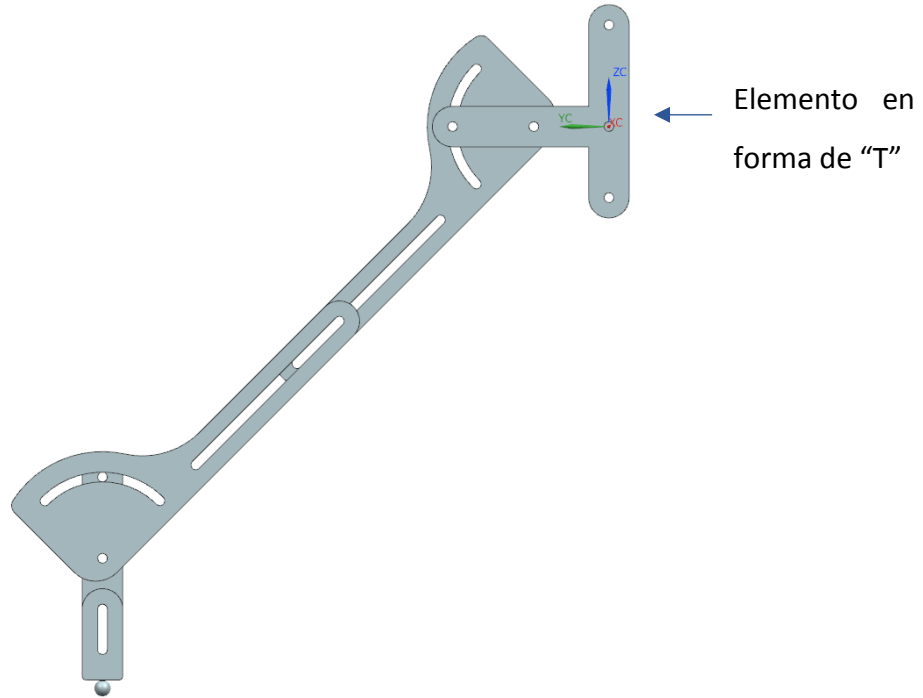


Figura 29. Brazo mecánico.

### Uñetas y trinquete

Un arreglo de trinquete – uñeta es un mecanismo simple que permite el giro libre de un engrane de dientes asimétricos únicamente en un sentido. Dichos dientes asimétricos cuentan con un perfil plano de un lado, con la finalidad de permitir el deslizamiento de la uñeta sobre la superficie del engrane, mientras que del lado contrario posee un perfil esquinado, donde la uñeta se traba y ejerza una fuerza sobre el diente ocasionando el giro del trinquete.

En el caso particular del concepto presentado en este escrito, el mecanismo cuenta con dos uñetas ubicadas en los extremos del elemento en “T” del brazo mecánico (ver Figura 30), las cuales poseen la facultad de girar libremente. Una de ellas se encarga de transmitir el movimiento ascendente del brazo hacia el trinquete, ocasionando que este último gire en una dirección determinada, mientras que la otra uñeta se desliza sobre la superficie curva del trinquete sin incidir significativamente en el giro del mismo. Una vez que el brazo mecánico comienza el movimiento descendente, se invierte el accionamiento de las uñetas, siendo la segunda la que se traba en uno de los dientes del trinquete produciendo su giro en la misma dirección, mientras que la otra se desliza sobre la superficie curva. Cabe mencionar que las uñetas mantienen el contacto con la superficie del trinquete únicamente

por efecto de la gravedad, pues no hay ningún otro componente que obligue a que el contacto se mantenga mientras estas realizan la transmisión del movimiento proveniente del brazo mecánico. Se aprecia una simulación del movimiento descrito (ver Figura 31) como parte del dispositivo completo, donde primero, se acciona la uñeta superior como efecto del movimiento ascendente de la boya, y luego, se acciona la inferior debido al movimiento descendente de la misma.

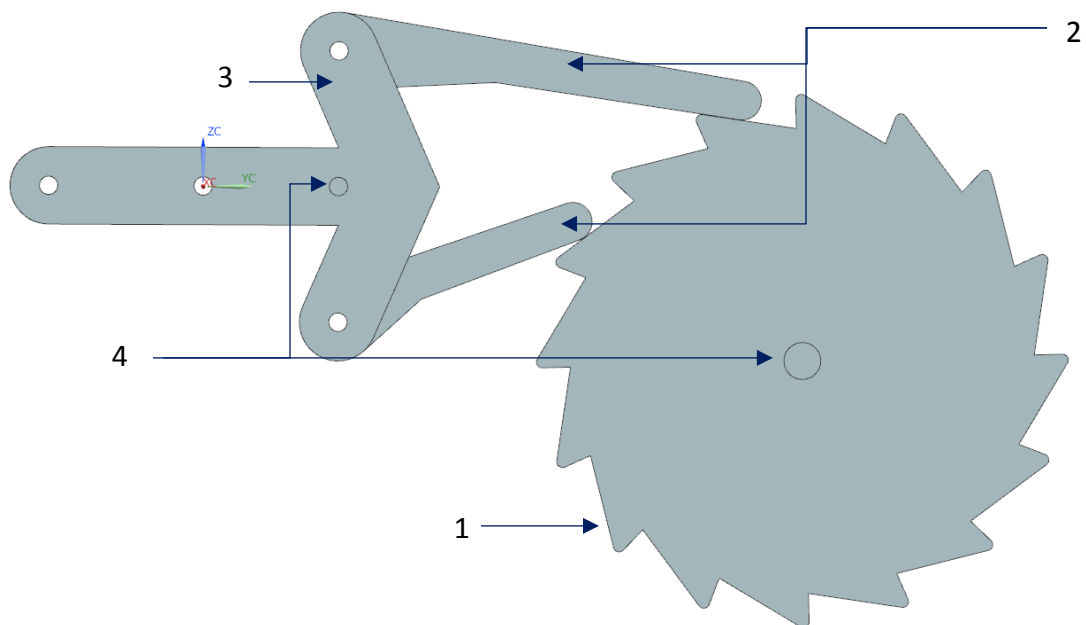


Figura 30. Mecanismo uñeta – trinquete convencional.

Componentes: 1) Trinquete; 2) Uñetas; 3) Brazo rígido; 4) Unión a tierra.

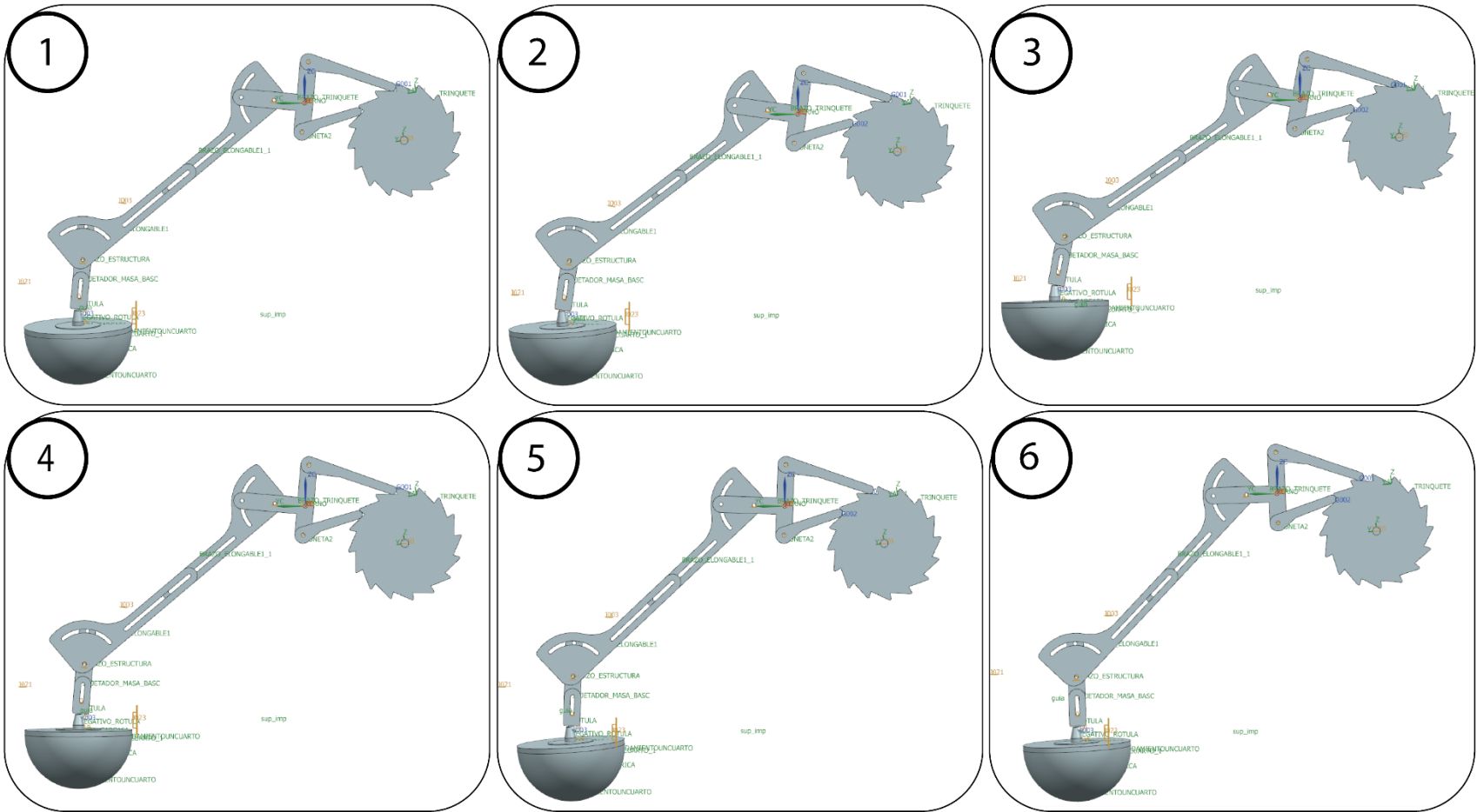


Figura 31 Simulación de un ciclo de movimiento del dispositivo completo.



Se contempló la posibilidad de evaluar cualitativamente la utilización de un arreglo de uñetas y trinquete distinto al presentado anteriormente, con la finalidad de conocer si esta alternativa puede traer ventajas en la transmisión del movimiento del brazo mecánico hacia el trinquete. Esta nueva opción considera la utilización de un trinquete que, en lugar de poseer dientes sobre los que se deslicen la uñetas, cuente con una serie de postes colocados en un arreglo circular a una distancia determinada entre sí, y en lugar de emplear uñetas convencionales para la transmisión del movimiento, utilice unas que se asemejen a unos ganchos, los cuales se encargan de empujar los postes cuando se traben y se deslicen sobre ellos cuando no estén actuando sobre el desplazamiento angular del trinquete (ver Figura 32). El funcionamiento de esta alternativa es el mismo, únicamente varía la geometría de los componentes.

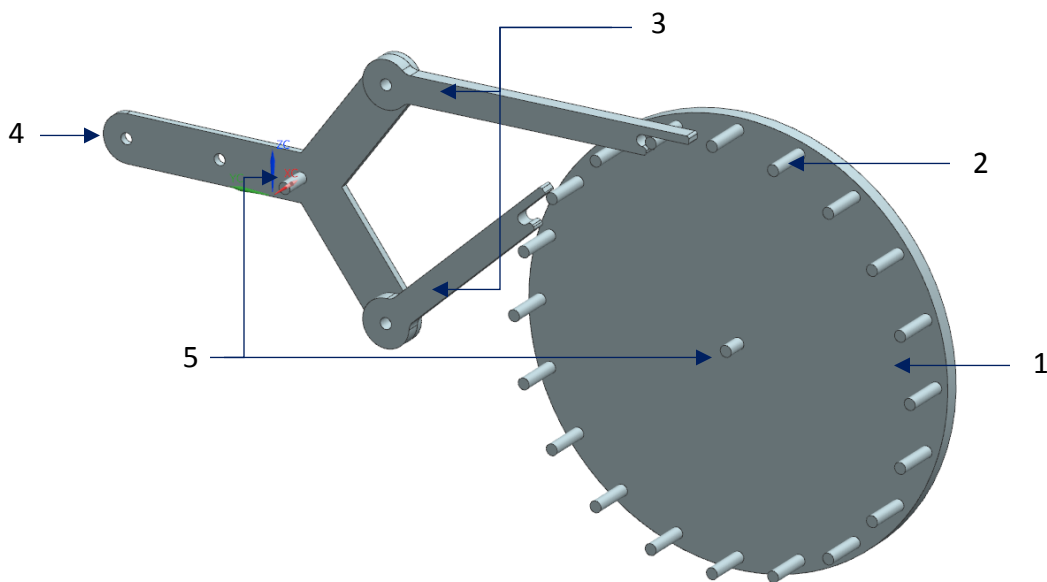


Figura 32. Mecanismo uñeta – trinquete de postes.

Componentes: 1) trinquete; 2) Postes; 3) Uñetas; 4) Brazo rígido; 5) Union a tierra.

Se llevó a cabo un diseño de las uñetas y el trinquete alternativo utilizando el software de modelado y simulación NX. Posteriormente, se practicó una simulación estudio de movimiento (ver Figura 33) para poder evaluar cualitativamente el funcionamiento de este mecanismo alternativo, el cual se presenta a continuación. Primeramente, la uñeta superior se traba en uno de ellos y produce el giro del trinquete mientras el otro se desliza en dirección opuesta. Después, el brazo rígido adquiere un giro en dirección contraria y promueve el giro del trinquete en sentido opuesto por accionamiento de la uñeta inferior.

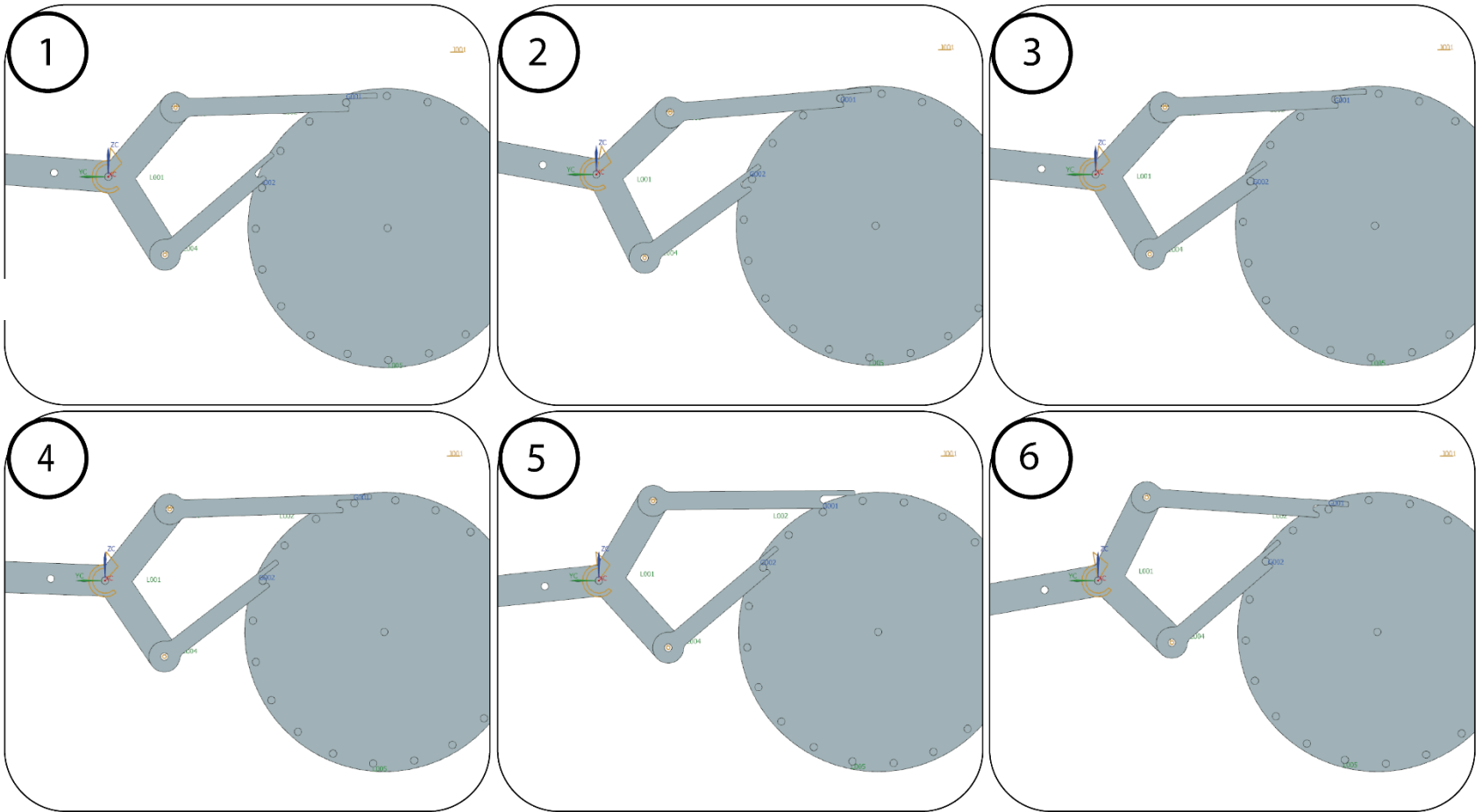


Figura 33. Simulación de modelo de trinquete de postes.

Asimismo, se construyó físicamente un modelo demostrativo con la finalidad de contar con una idea más clara del funcionamiento de esta alternativa (ver Figura 34). Se llevaron a cabo los diseños de las piezas en el mismo software empleado para realizar las simulaciones, NX, y posteriormente, se cortaron en MDF de 3 mm de espesor, pero las piezas se concibieron de manera diferente a las mostradas previamente en las simulaciones, debido a la necesidad de poder variar algunos parámetros del diseño y así, poder ajustarlo para obtener condiciones en las que el funcionamiento fuera más adecuado de acuerdo al objetivo, que es obtener un mayor desplazamiento angular en el trinquete.

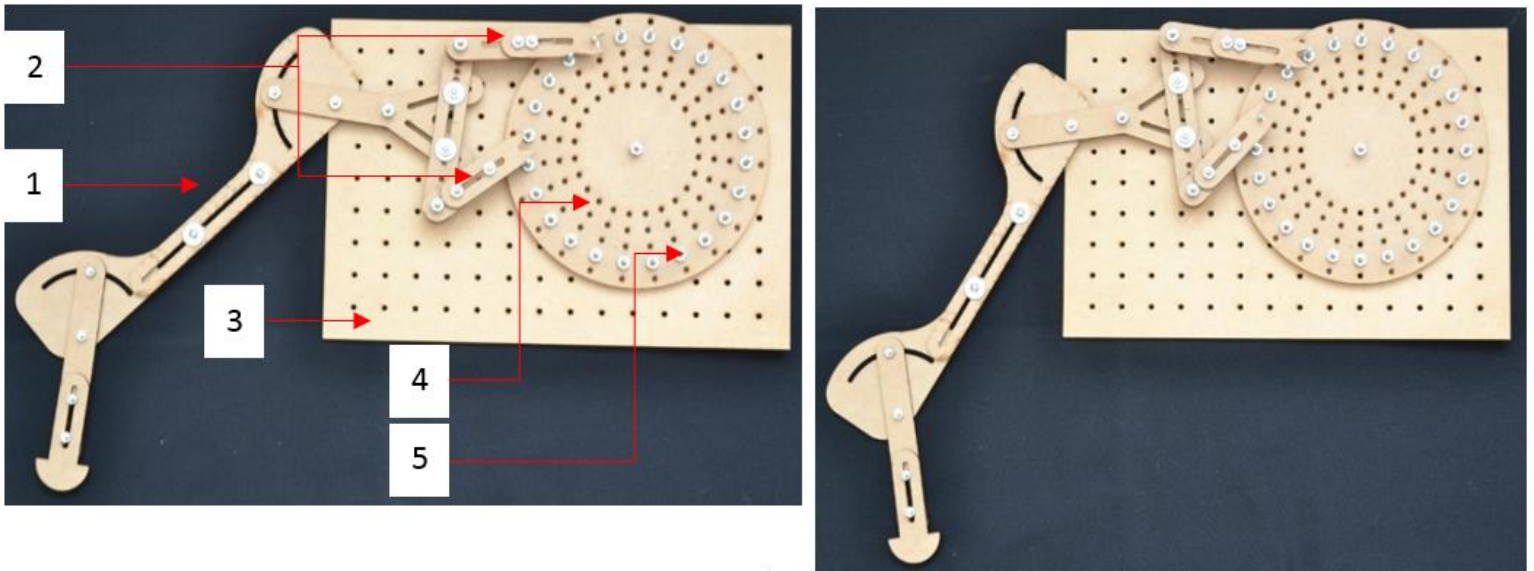


Figura 34. Maqueta demostrativa de uñetas – trinquete de postes.

Componentes: 1) Brazo rígido; 2) Uñetas; 3) Base barrenada; 4) Trinquete barrenado; 5) Postes.

En cuanto al brazo mecánico, éste se mantuvo totalmente idéntico al concepto presentado previamente, el cual cuenta con una serie de ranuras, cuya finalidad es poder ajustar cada uno de los elementos que conforman el brazo y así, contar con la capacidad de variar los parámetros, tales como los ángulos y la distancia de anclaje entre cada uno de ellos. La sujeción entre elementos se realiza mediante la utilización de tornillos con un diámetro de 1/8 in y tuercas simples. Para los casos, en los que se requiere que uno de los elementos posea un giro libre, se utilizan dos tuercas (tuerca – contratuerca), las cuales se colocan a una distancia de la pieza tal que permita su movimiento sin oposición, y posteriormente se ejerce presión con una de las tuercas sobre la siguiente, de manera que entre sí eviten su giro.

Al igual que el brazo mecánico, las uñetas poseen ranuras, las cuales persiguen el mismo objetivo, la capacidad de variar uno de sus parámetros, la longitud de las mismas. De igual forma, se utilizan tornillos de 1/8 in y tuercas simples.

El trinquete tuvo que sufrir algunas modificaciones, pues, como se puede observar en la Figura 34 y en la Figura 35, el cilindro de 3 mm de espesor cuenta con una serie de perforaciones, las cuales, a diferencia de las ranuras del brazo mecánico, no permiten variar continuamente la distancia radial de colocación de los postes, sino únicamente se puede realizar esto discretamente en cada uno de los 5 barrenos radiales, colocados a 15 grados entre sí. Dichos postes fueron simulados con pernos de 1/8 in de diámetro y una tuerca, los cuales se colocan a presión contra la placa de MDF, de manera que se mantengan fijos y rígidos en la posición determinada. La sujeción en el centro del cilindro perforado se implementó mediante el sistema de dos tuercas (tuerca – contratuerca) explicado anteriormente.

Otro elemento que requirió un ajuste para satisfacer el objetivo, fue la Tierra física, es decir, la base a la cual se encuentran unidos los elementos del sistema. Se realizaron perforaciones de manera discreta sobre una placa de MDF de 3 mm de espesor a una distancia de 20 mm entre sí tanto vertical como horizontalmente. Para poder realizar la sujeción tanto del brazo mecánico, como del trinquete (únicos dos elementos sujetos a la Tierra física) se utilizaron tornillos igualmente de 1/8 in de diámetro.

Dado que la construcción de este modelo se llevó a cabo mediante la superposición de piezas cortadas de una placa de MDF de 3 mm, en algunos casos se presentaba una obstrucción de un componente del brazo mecánico con otro, o uno de los elementos de sujeción de una pieza obstaculizaba el movimiento de otra, como en el caso de las uñetas y el tornillo de sujeción de uno de los elementos del brazo. Para subsanar la interrupción de dichos movimientos, se contempló la adición de espaciadores, cuyo diámetro interno es de 1/8 in y diámetro externo de 3/4 in. Fueron incluidos, tanto en el punto de unión del brazo mecánico con la base, como en el punto de unión del trinquete con ésta última y en el punto de unión de cada una de las uñetas con el brazo.

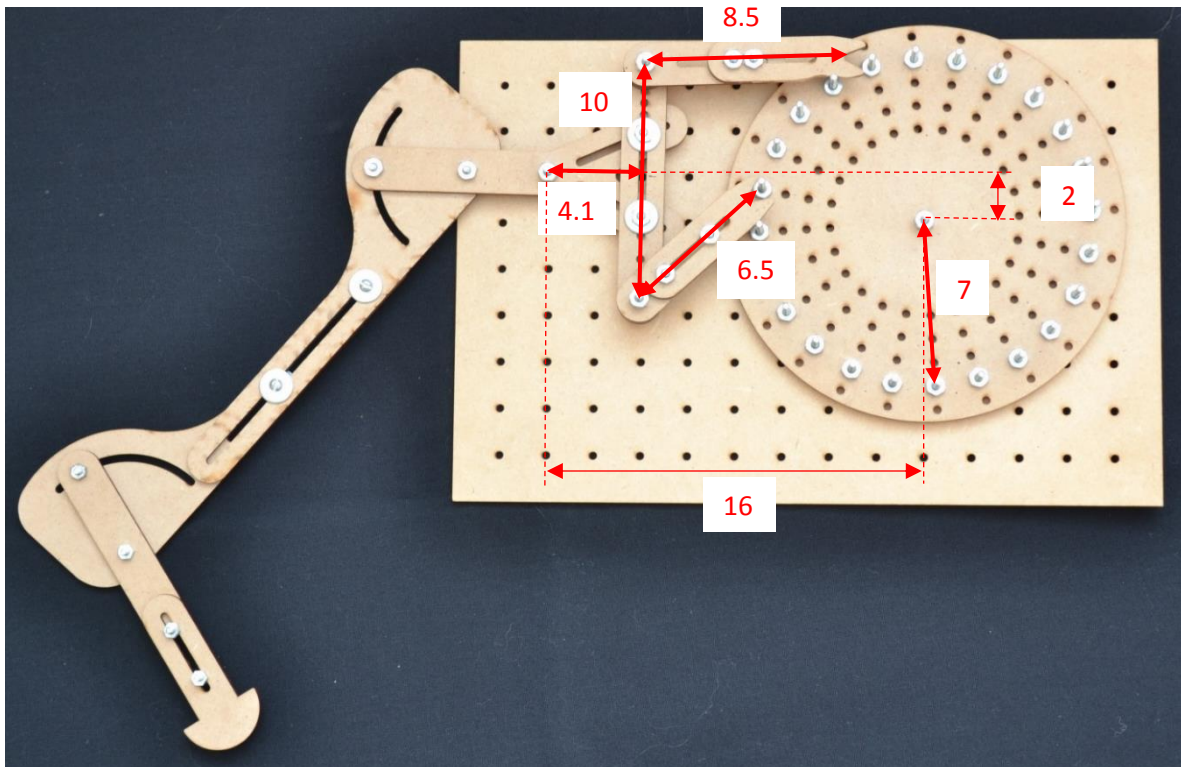


Figura 35. Medidas (en cm) de las distancias de mecanismo uñeta – trinquete de postes.

En la simulación de movimiento elaborada en el software NX, se puede apreciar que este diseño cuenta con una desventaja significativa: el contacto entre las uñetas y los postes del trinquete tiende a perderse dependiendo de la separación existente entre cada uno de los postes (ver Figura 33). Sin embargo, si la distancia entre ellos se reduce, entonces la uñeta encargada de transmitir el movimiento del brazo mecánico en un momento definido tiende a entrar en contacto con más de un poste a medida que el trinquete se desplaza angularmente, lo que provoca que el mecanismo se traben. Si esto llega a ocurrir, la uñeta seguiría ejerciendo presión sobre el poste que debe actuar, pero también sobre el que está obstruyendo la continuación del movimiento del trinquete, lo que ocasionaría esfuerzos indeseables en ambos postes, al grado de que podría llegar a presentarse una fractura en cualquiera de los elementos del sistema involucrados en este inconveniente. Asimismo, se evidenció, sobre todo en el modelo demostrativo de MDF, que aún teniendo masas relativamente pequeñas con respecto a las que se pueden presentar en el prototipo real, existe un golpeteo en el momento en el que la uñeta se desliza de un poste al contiguo y cae abruptamente. Este fenómeno se da únicamente por el efecto de la gravedad en cada una de las uñetas, por lo que, a mayor masa, mayor sería la inercia que adquiriría dicha uñeta y mayor esfuerzo se presentaría en el instante en que golpea uno de los postes. Dado que éste último se encuentra sujeto únicamente en un extremo

al cilindro, la distancia de golpeo y la fuerza de acción puede tener efectos de una magnitud tal que dañe la sujeción entre el poste y el cilindro al cual está unido.

Por lo tanto, se concluye que este diseño de uñeta – trinquete no es adecuado para continuar con el proceso, por lo tanto, se debe regresar al diseño convencional y trabajar sobre el, pues en ese no se presentan, al menos, dos de los tres factores explicados en el párrafo anterior. Primeramente, el contacto entre las uñetas y el trinquete no se pierde debido a la distancia existente entre sus dientes, por lo tanto, es más factible garantizar un contacto continuo entre dichos elementos. Aunado a ello, se encuentra el hecho de que la reducción de la distancia entre postes resulta contraproducente, pues una de las uñetas entraría en contacto con más de uno de ellos y trabaría el mecanismo. En el caso del mecanismo uñeta – trinquete convencional, la distancia entre los dientes no genera un inconveniente similar, ya que la geometría de las uñetas permite siempre el contacto únicamente superficial y no ejerce una presión en más de un punto, como si lo hace la uñeta cuando empuja uno de los postes.

### 5.2.2. Análisis cinemático y dinámico

A continuación, se presenta el análisis cinemático y dinámico del mecanismo que contempla la utilización de un arreglo uñeta – trinquete dentado (convencional), el cual ya fue presentado previamente (ver Figura 28). Para llevar a cabo el análisis, se echó mano de la mecánica vectorial, siguiendo los lineamientos expuestos en el apéndice A y se utilizó el software de cálculo Mathematica, versión 11.3. Este análisis permite contar con una primera aproximación al comportamiento de este sistema, el cual puede pasar por una o varias etapas de refinamiento a través de la realimentación con la información obtenida a medida que se trabaje sobre él.

En este punto, cabe mencionar que se realizaron algunas simplificaciones al mecanismo, con el fin de agilizar el análisis tanto cinemático como dinámico. De esta manera, se cuenta con la información mínima requerida para, ya sea, tomar la decisión de continuar con el proceso de diseño utilizando este sistema, modificar algunos de sus parámetros, o incluso, sustituirlo por uno que se adecue mejor a los requerimientos y especificaciones descritos anteriormente. Las simplificaciones que se llevaron a cabo engloban lo siguiente:

- El trinquete se sustituyó por dos barras, las cuales se encuentran unidas en un extremo al centro de la circunferencia que indica el trinquete (ver Figura 36 y Figura 40), y en el extremo

opuesto a las uñetas, cuya unión se cataloga como una semijunta. Para los elementos simplificados (trinquete por barras), se colocaron tanto los centros de masa como de inercia en el centro de la circunferencia, con la finalidad de reducir la variación de los resultados con respecto al modelo real, de manera que se mantenga la semejanza con el trinquete.

- Para este estudio, no se contempla la existencia de la boya ni de la junta tipo rótula, por lo tanto, se considera que la excitación producto de la incidencia del oleaje se ubica en el extremo inferior del brazo mecánico, donde se uniría con dicha junta en caso de que se considerara en estudios posteriores. Una de las causas que dieron pie a esta determinación es la agilización del análisis cinemático y dinámico, pues su propósito en esta primer indagación es únicamente la evaluación de la viabilidad del concepto.
- El análisis considera únicamente los efectos del ascenso y descenso del agua sobre la boya, es decir, únicamente contempla la inclusión de una fuerza de flotación que ocasiona el movimiento oscilatorio vertical de dicha boya, mas no se investigan otros aspectos que pudieran suscitarse derivados de la interacción entre el oleaje y dicho elemento, tales como la fuerza que se presenta en la dirección de incidencia de la ola al momento de ejercer una presión sobre la boya.
- No se contempla que el mecanismo cuente con una fuerza que presente resistencia al movimiento del mecanismo en ningún punto, es decir, no se considera una carga a la que se deba oponer la dinámica del mismo para funcionar, la cual estaría determinada, en caso de que existiera, por el generador acoplado a la flecha motriz que se encuentra unida al trinquete. Por lo tanto, la simplificación toma en cuenta únicamente la energía que se requiere para mover todos los cuerpos del dispositivo, incluyendo el trinquete.
- Una consideración importante que ya se había explicado en la metodología de este escrito es que se utilizan las dimensiones geométricas y de masa del prototipo como inspiración para la creación del modelo físico de este dispositivo, las cuales se obtienen a partir de los resultados arrojados por este análisis cinemático y dinámico para después escalarlos al tamaño de dicho modelo físico según las leyes de escalamiento presentes en el Apéndice C.

### Análisis cinemático

El análisis cinemático tiene el propósito de conocer el desplazamiento, la velocidad y la aceleración de cada uno de los elementos que conforman este dispositivo.

### Enumeración de cuerpos

En primer lugar, se deben enumerar los cuerpos denotados con rótulos azules, así como las juntas presentes en el mecanismo, denotadas con rótulos verdes (ver Figura 36). Este primer paso se lleva a cabo para conocer el número de grados de libertad del mecanismo.

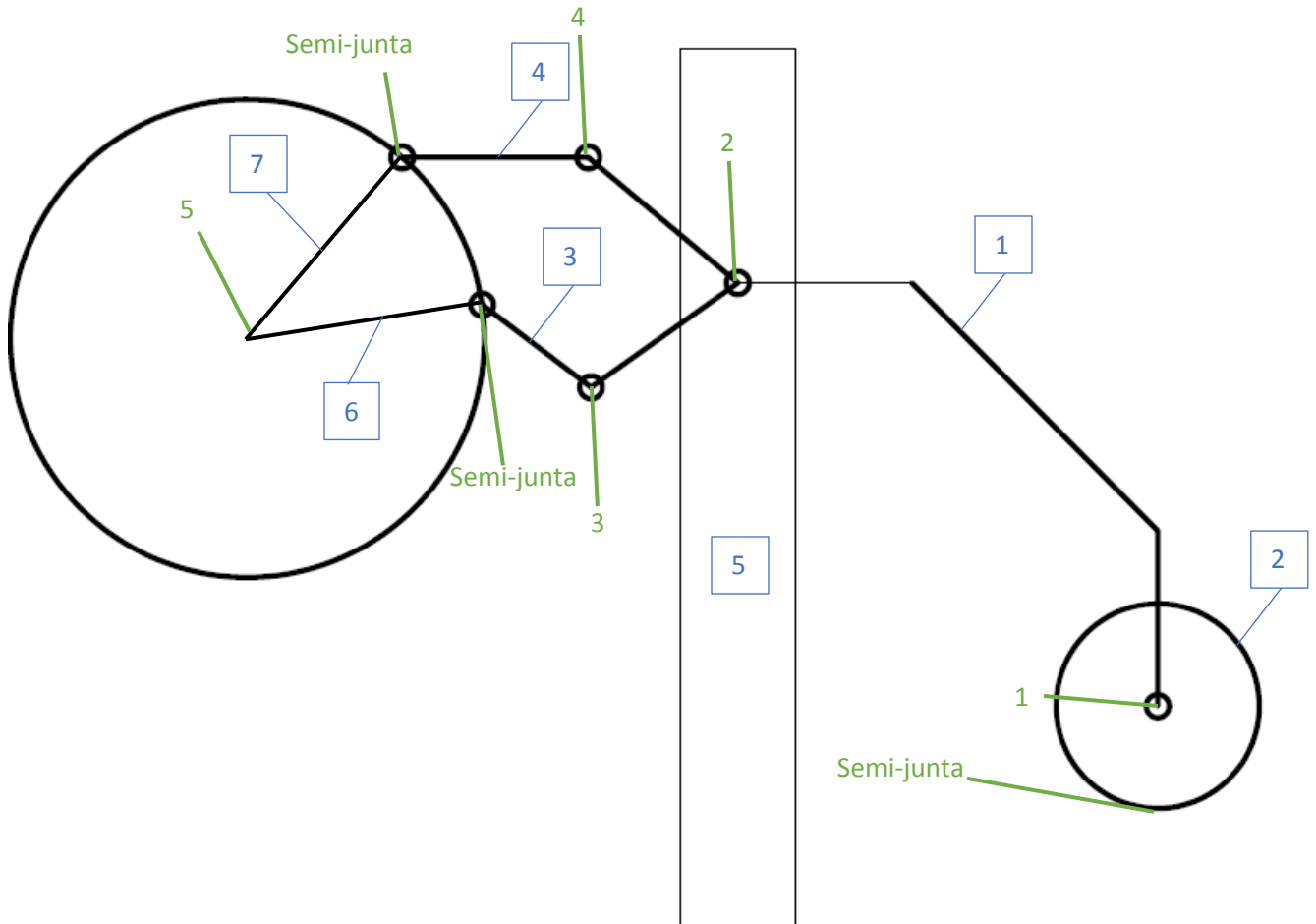


Figura 36. Conteo de cuerpos, juntas y semi-juntas del mecanismo.

Componentes: 1) Brazo; 2) Boya; 3) Uñeta inferior; 4) Uñeta superior; 5) Estructura rígida (pedestal); 6) Representación del trinquete mediante dos barras.

### Asignación de variables

Después, se deben asignar una o dos variables a cada cuerpo del mecanismo, las cuales describen su comportamiento cinemático a lo largo de todo su movimiento (ver Figura 37). Dichas variables se dividen en dos categorías: aquellas que señalan si éste posee un desplazamiento angular y aquellas que señalan si posee un desplazamiento lineal, tal como se puede ver en la Figura 37. Un



cuerpo puede contar con solamente una variable que indique el desplazamiento lineal o angular, o puede contar con ambas.

$\theta_1, x_4, y_4, \theta_7, \theta_8, \theta_9$  y  $\theta_{10}$  (7 incógnitas)

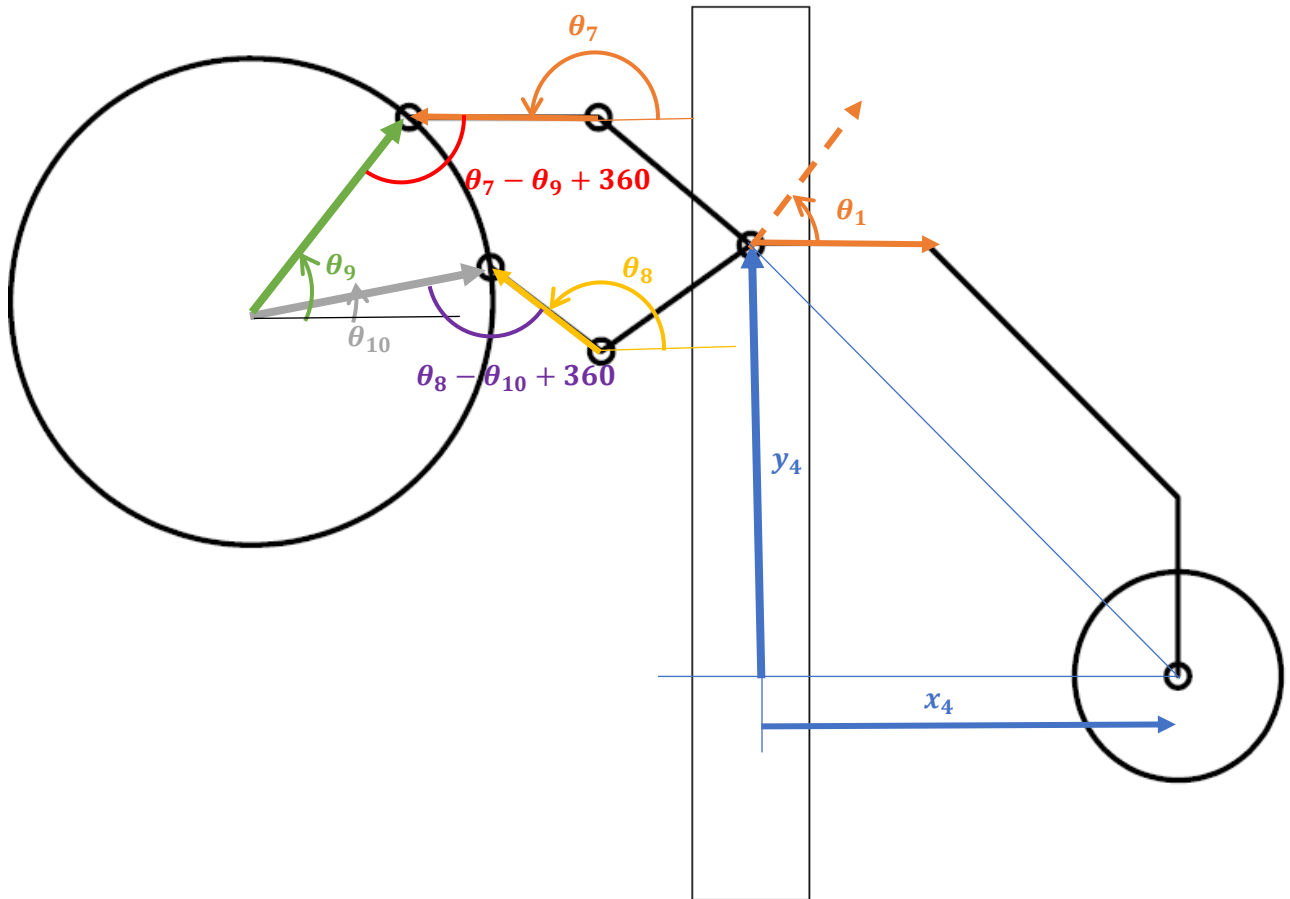


Figura 37. Asignación de variables.

#### Cálculo de grados de libertad

Para el cálculo de los grados de libertad, se utiliza la ecuación de Gruebler con la modificación de Kutzbach (ver Apéndice A).

La ecuación (4) indica el número de grados de libertad del mecanismo en su conjunto. En este caso, la ecuación arrojó un valor de uno, es decir que el mecanismo cuenta con únicamente un grado de libertad, por lo tanto, se debe proporcionar solamente una de todas las variables que describen el comportamiento cinemático de los cuerpos (incógnitas) para accionar el mecanismo. Entonces, se

decidió que la incógnita que se proporcionará será  $y_4$ , y ya con será posible calcular las otras seis incógnitas,  $\theta_1, x_4, \theta_7, \theta_8, \theta_9$  y  $\theta_{10}$ .

$$\begin{aligned} GDL &= 3(L - 1) - 2J_1 - 1J_2 & (4) \\ &= 3(7 - 1) - 2(5) - 1(3) \\ &= 14 - 10 - 3 \end{aligned}$$

$$\mathbf{GDL = 1}$$

Para cada caso particular, se sugieren la o las variables que se proporcionarán, de acuerdo a los grados de libertad y al comportamiento del dispositivo. En este caso, la excitación está en función de la incidencia del oleaje en la boya, por lo tanto, se conoce el desplazamiento vertical que tiene dicha boya, y, si la variable  $y_4$  se encarga de indicar este desplazamiento, entonces, se cuenta con información suficiente para iniciar los cálculos, pues el método establece que si se tienen 6 incógnitas, necesitamos 6 ecuaciones escalares o lo que es igual a 3 ecuaciones vectoriales.

#### Ecuaciones Vectoriales y/o escalares

En este paso, se definen los vectores de los cuerpos, de acuerdo a las variables establecidas en el paso 2 (ver Figura 38). Se debe proponer mínimo un vector por cada cuerpo, así como vectores adicionales que puedan auxiliar a cerrar los lazos, como se señala en el apéndice A.

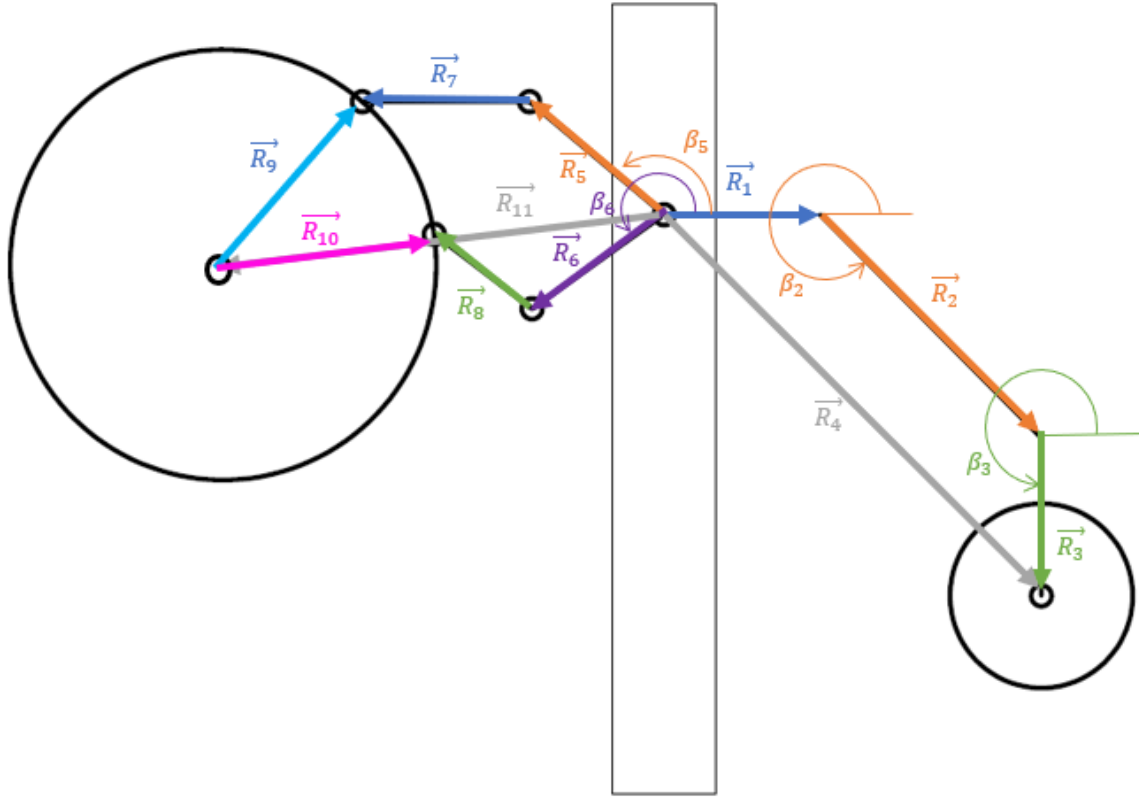


Figura 38. Asignación de vectores y ángulos estáticos.

Como se expresó previamente, se proporciona la variable  $y_4$ , la cual contempla un oleaje ideal en forma de senoide con una altura y periodo constantes a lo largo del tiempo. Este estudio contempla el análisis del dispositivo con 3 alturas de oleaje diferentes: una condición crítica menor de  $h_{\min} = 1.0$  m, una condición media de operación de  $h_{\text{med}} = 1.5$  m y una condición crítica mayor de  $h_{\max} = 2.0$  m, además de un periodo de oleaje promedio de  $T = 6$  s. Los parámetros tanto de altura como de promedio de oleaje fueron extraídos del comportamiento típico de oleaje en la zona de estudio (ver Tabla 3) y pretenden cubrir el mayor porcentaje de ocurrencia de las olas.

#### Datos

Los datos, con los cuales se llevó a cabo el análisis cinemático y dinámico, se muestran a continuación (ver Figura 39).

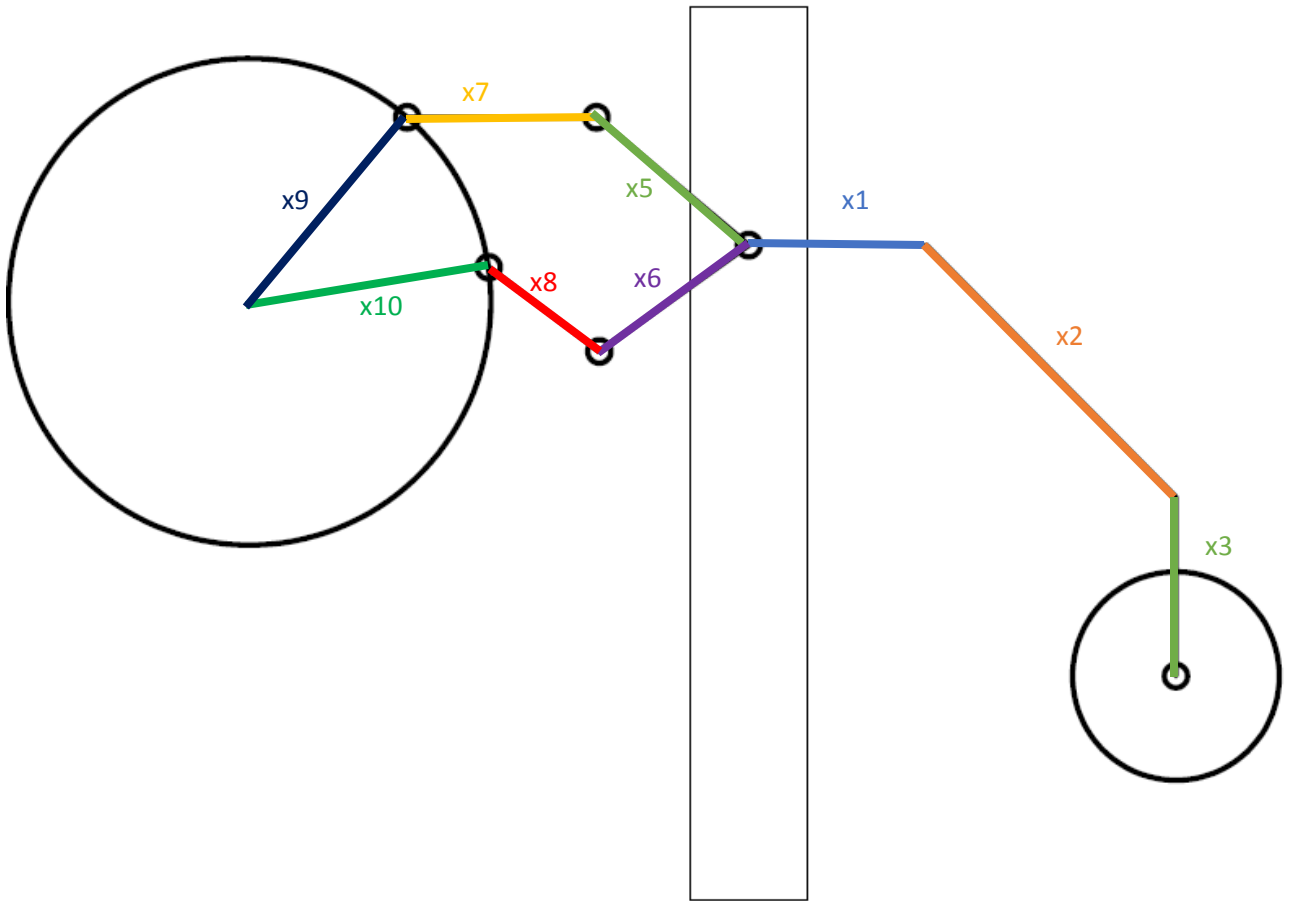


Figura 39. Dimensiones geométricas para análisis.

**Brazo**

$x_1 = 0.74 \text{ m}$

$x_2 = 6 \text{ m}$

$x_3 = 1.2 \text{ m}$

$x_5 = 1 \text{ m}$

$x_6 = 0.7 \text{ m}$

$x_7 = 2.1 \text{ m}$

$x_8 = 1.42 \text{ m}$

$\beta_2 = 330^\circ$

$\beta_3 = 270^\circ$

$\beta_5 = 90^\circ$

$\beta_6 = 270^\circ$

**Trinquete**

$\text{Radio} = x_9 = x_{10} = 2 \text{ m}$

$\text{Posición} = R_{11} = \{-2.9, -0.8, 0\}$

**Datos de oleaje**

$h_{\min} = 1.0 \text{ m}$

$h_{\text{med}} = 1.5 \text{ m}$

$$h_{max} = 2.0 \text{ m}$$

$$T = 6 \text{ s}$$

$$\omega = \frac{2\pi}{T}$$

$$y_4 = \frac{h_{max}}{2} \text{Sen}(\omega t)$$

#### Ecuaciones de posición

Primeramente, se presentan los cálculos a través de los cuales se conoce la posición de cada uno de los cuerpos del mecanismo para cada instante t.

En esta sección, se señalan los lazos cerrados propuestos para la resolución de este análisis. Como se puede observar, se proponen 3 ecuaciones vectoriales ((5), (6) y (7)), y cada una de ellas se compone de dos ecuaciones escalares, las cuales describen el comportamiento en los dos ejes que conforman el plano sobre el que se encuentra el dispositivo. Por consiguiente, se tienen 6 ecuaciones escalares para obtener un total de 6 incógnitas, lo que indica que este sistema está completamente determinado.

$$\mathbf{R}_1 + \mathbf{R}_2 + \mathbf{R}_3 - \mathbf{R}_4 = \mathbf{0} \quad (5)$$

$$\mathbf{R}_5 + \mathbf{R}_7 - \mathbf{R}_9 - \mathbf{R}_{10} = \mathbf{0} \quad (6)$$

$$\mathbf{R}_6 + \mathbf{R}_8 - \mathbf{R}_{10} - \mathbf{R}_{11} = \mathbf{0} \quad (7)$$

$$\begin{aligned} \mathbf{R}_1 &= R_z[\theta_1] \cdot \mathbf{r}_1 & \mathbf{r}_1 &= \{x_1, 0, 0\} \\ \mathbf{R}_2 &= R_z[\theta_1 + \beta_2] \cdot \mathbf{r}_2 & \mathbf{r}_2 &= \{x_2, 0, 0\} \\ \mathbf{R}_3 &= R_z[\theta_1 + \beta_3] \cdot \mathbf{r}_3 & \mathbf{r}_3 &= \{x_3, 0, 0\} \\ \mathbf{R}_4 &= \{x_4, y_4, 0\} & \mathbf{r}_5 &= \{x_5, 0, 0\} \\ \mathbf{R}_5 &= R_z[\theta_1 + \beta_5] \cdot \mathbf{r}_5 & \mathbf{r}_6 &= \{x_6, 0, 0\} \\ \mathbf{R}_6 &= R_z[\theta_1 + \beta_6] \cdot \mathbf{r}_6 & \mathbf{r}_7 &= \{x_7, 0, 0\} \\ \mathbf{R}_7 &= R_z[\theta_7] \cdot \mathbf{r}_7 & \mathbf{r}_8 &= \{x_8, 0, 0\} \\ \mathbf{R}_8 &= R_z[\theta_8] \cdot \mathbf{r}_8 & \mathbf{r}_9 &= \{x_9, 0, 0\} \\ \mathbf{R}_9 &= R_z[\theta_9] \cdot \mathbf{r}_9 & \mathbf{r}_{10} &= \{x_{10}, 0, 0\} \\ \mathbf{R}_{10} &= R_z[\theta_{10}] \cdot \mathbf{r}_{10} \end{aligned}$$

Donde:

$$\mathbf{R}_z(\theta_j) \begin{bmatrix} \cos \theta_j & -\sin \theta_j & 0 \\ \sin \theta_j & \cos \theta_j & 0 \\ 0 & 0 & 1 \end{bmatrix} \quad j = 1, 7, 8, 9, 10 \quad (8)$$

Aquellos cuerpos que cuentan con un desplazamiento angular poseen una matriz de rotación  $\mathbf{R}_z$  en el vector que describe su comportamiento (8). El vector  $\mathbf{R}_4$ , cuya función es cerrar el lazo de la ecuación (5), no cuenta con una matriz de rotación, a pesar de que, aparentemente, este vector gira. Para describir este cuerpo, se utilizan las componentes horizontal y vertical del vector, de las cuales la vertical es  $y_4$ , la entrada senoidal al sistema (mencionada previamente), mientras que la horizontal permanece como incógnita. Una vez caracterizados todos los cuerpos mediante vectores, se sustituyen las componentes vectoriales de las ecuaciones de lazo por las escalares para hallar los valores de las incógnitas a través de la solución del sistema de ecuaciones (5),(6) y (7). Se debe aclarar que se realiza este procedimiento para cada valor de tiempo  $t$  dentro del periodo  $T$  de operación del dispositivo, por lo tanto, si el periodo  $T$  es de 6 s, este último se fracciona en 60 partes y se hallan los valores de las incógnitas en cada uno de ellos para los tres diferentes tamaños de ola.

$$\begin{bmatrix} x_1 \cos(\theta_1) + x_2 \cos(\theta_1 + \beta_2) + x_3 \cos(\theta_1 + \beta_3) - x_4 \\ x_1 \sen(\theta_1) + x_2 \sen(\theta_1 + \beta_2) + x_3 \sen(\theta_1 + \beta_3) - y_4 \\ 0 \end{bmatrix} = \begin{bmatrix} 0 \\ 0 \\ 0 \end{bmatrix}$$

$$\begin{bmatrix} -x_{11} + x_5 \cos(\theta_1 + \beta_5) + x_7 \cos(\theta_7) - x_9 \cos(\theta_9) \\ -y_{11} + x_5 \sen(\theta_1 + \beta_5) + x_7 \sen(\theta_7) - x_9 \sen(\theta_9) \\ 0 \end{bmatrix} = \begin{bmatrix} 0 \\ 0 \\ 0 \end{bmatrix}$$

$$\begin{bmatrix} -x_{11} + x_6 \cos(\theta_1 + \beta_6) + x_8 \cos(\theta_8) - x_{10} \cos(\theta_{10}) \\ -y_{11} + x_6 \sen(\theta_1 + \beta_6) + x_8 \sen(\theta_8) - x_{10} \sen(\theta_{10}) \\ 0 \end{bmatrix} = \begin{bmatrix} 0 \\ 0 \\ 0 \end{bmatrix}$$

A continuación, se muestran los resultados del primer barrido, el cual corresponde al valor de  $\theta_1 = 0^\circ$  y al tiempo  $t = 0$  s.

$$\begin{bmatrix} x_4 \\ y_4 \\ 0 \end{bmatrix} = \begin{bmatrix} 5.93615 \\ -4.2 \\ 0 \end{bmatrix}$$

$$\begin{bmatrix} \theta_7 \\ \theta_9 \\ 0 \end{bmatrix} = \begin{bmatrix} 180.9^\circ \\ 66.414^\circ \\ 0 \end{bmatrix}$$

$$\begin{bmatrix} \theta_8 \\ \theta_{10} \\ 0 \end{bmatrix} = \begin{bmatrix} -216.67^\circ \\ 28.3^\circ \\ 0 \end{bmatrix}$$

Asimismo, se muestran una serie de imágenes que corresponden a los barridos de tiempo en la simulación de Mathematica versión 11.3 para 0, 2, 4 y 6 s (ver Figura 40).

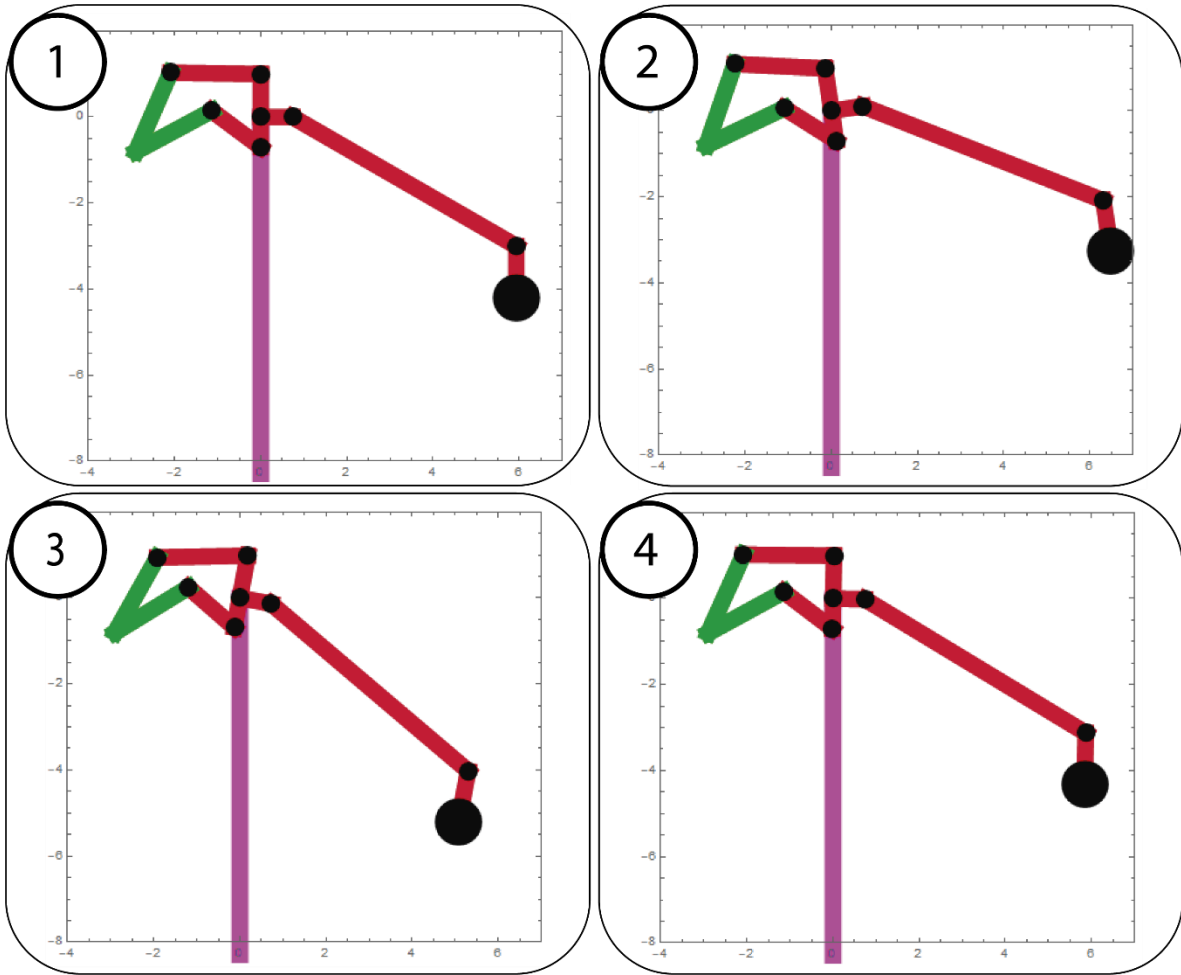


Figura 40. Simulación de movimiento de Mathematica 11.3.

### Graficación de posición

Para facilitar la presentación e interpretación de los resultados obtenidos previamente, se obtuvieron una serie de gráficas a partir de los desplazamientos de los cuerpos presentes en el mecanismo.

Las gráficas de las figuras 40, 41 y 42 presentan una comparación entre los desplazamientos angulares de dos cuerpos, el cuerpo 1 que corresponde al brazo mecánico y los elementos 6 y 7 que denotan el trinquete (ver Figura 36), para los 3 valores de oleaje establecidos previamente: la condición crítica menor de  $h_{\min} = 1.0$  m (ver Figura 41), la condición media de  $h_{\text{med}} = 1.5$  m (ver Figura 42) y la condición crítica mayor de  $h_{\max} = 2.0$  m (ver Figura 43), con de un periodo de oleaje promedio de  $T = 6$  s para las 3 curvas. El eje de las abcisas denota el tiempo en décimas de segundo, mientras que el eje de las ordenadas denota el desplazamiento en grados. Se observa un comportamiento senoidal para el desplazamiento tanto del brazo mecánico como de los elementos que asemejan el trinquete, alcanzado el primero una amplitud alrededor de 2 veces superior a aquella que alcanzan dichos elementos. En cuanto al periodo de accionamiento de ambos componentes, se puede decir que ambos se encuentran sincronizados en frecuencia, pero las crestas de las curvas senoidales presentan una ligera asimetría respecto al valor que alcanzan en el eje de las ordenadas, pues la sección derecha de la curva alcanza en los 3 casos un valor alrededor de 10 % mayor que la sección izquierda. Para identificar sus causas, se realizaron un par de dibujos en el software AutoCAD 2018 (Figura 44), en los cuales se evalúa un cambio en el ángulo del brazo. Con ellos, se prueba que la diferencia de posición angular para un ascenso y descenso de igual magnitud es diferente cuando la posición inicial del brazo no concuerda con la horizontal, es decir, cuando el valor medio del movimiento senoidal no se encuentra perfectamente alineado con el punto, en el que se presenta el valor angular  $\theta = 0^\circ$ .

Cabe mencionar también que se alterna la aparición de  $\theta_9$  y  $\theta_{10}$ , los cuales corresponden a cada uno de los elementos que denotan el trinquete, debido a que durante el desplazamiento del brazo en un sentido, únicamente una de las uñetas actúa sobre el elemento que denota el trinquete, mientras, la otra se desliza sin tener injerencia en el desplazamiento de éste. Este suceso se adjudica a la simplificación explicada previamente, la cual expresa que el trinquete se sustituye por dos barras con características muy similares a este que no alteran significativamente la modelación en el software de Mathematica (ver Figura 40).

Un detalle adicional que vale la pena resaltar es la diferencia de amplitudes entre las curvas de  $\theta_9$  y  $\theta_{10}$ , siendo el primero de ellos mayor que el segundo. Este suceso se adjudica a la geometría general del mecanismo, particularmente a la posición de las uñetas con respecto a los elementos que asemejan el trinquete.



Además de contar con las características ya descritas, la gráfica de la Figura 1 correspondiente al valor crítico mínimo de oleaje, arroja un valor de  $\theta_{1prom} = 3.08^\circ$  para el desplazamiento del brazo mecánico, mientras que los elementos que asemejan el trinquete arrojan un valor de  $\theta_{9,10prom} = 1.29^\circ$ , lo cual equivale a más o menos 40 % del desplazamiento de dicho brazo. Esto significa que el trinquete posee un desplazamiento angular de alrededor del 40 % con relación al brazo mecánico.

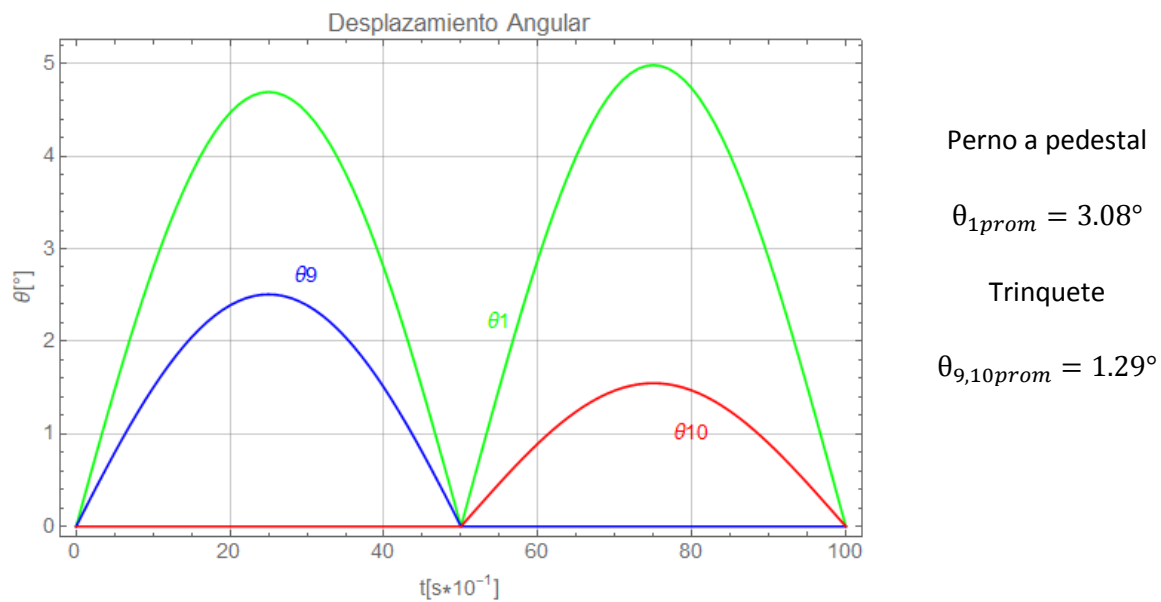
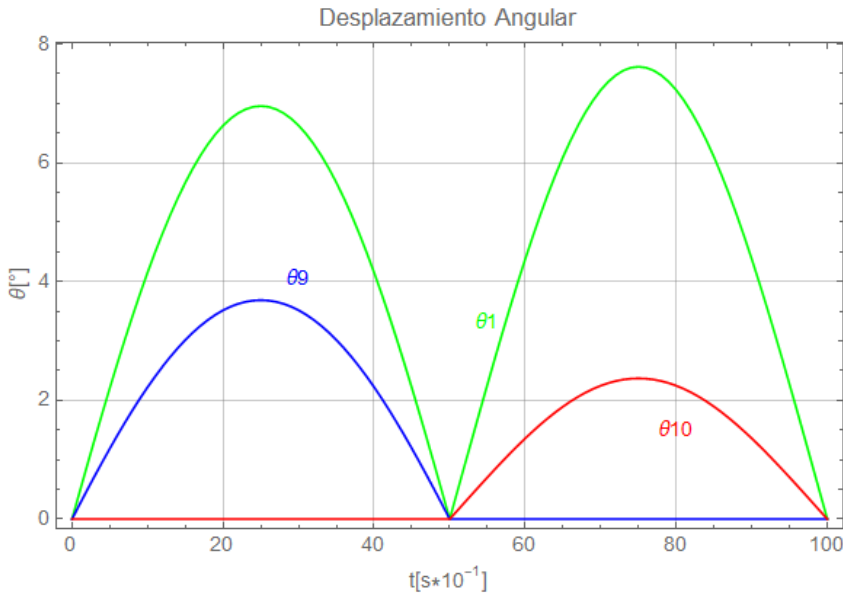


Figura 41. Gráfica de desplazamiento angular ( $h_{min} = 1.0 \text{ m}$ ).

La gráfica de la Figura 42 correspondiente al valor crítico medio de oleaje, arroja un valor de  $\theta_{1prom} = 4.63^\circ$  para el desplazamiento del brazo mecánico, mientras que los elementos que asemejan el trinquete arrojan un valor de  $\theta_{9,10prom} = 1.93^\circ$ , siendo este último, de igual manera, equivalente a más o menos el 40 % del desplazamiento del brazo.



Perno a pedestal

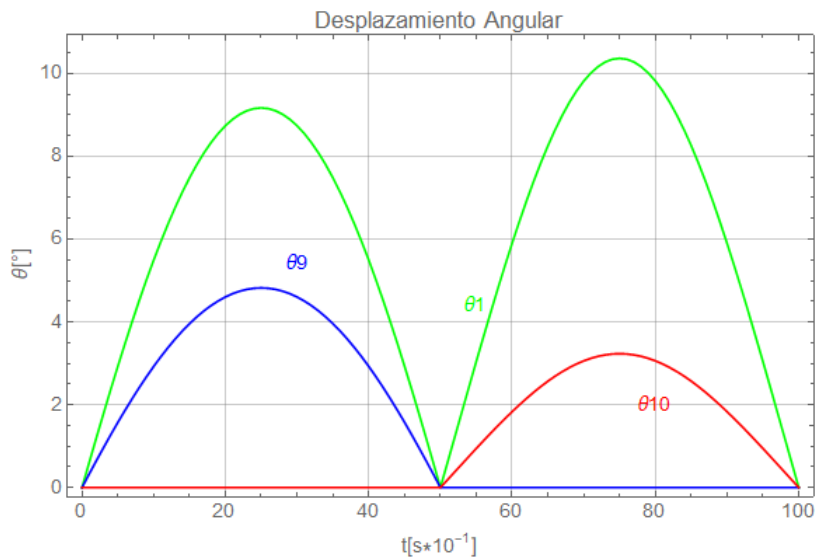
$$\theta_{1prom} = 4.63^\circ$$

Trinquete

$$\theta_{9,10prom} = 1.93^\circ$$

Figura 42. Gráfica de desplazamiento angular ( $h_{med} = 1.5 \text{ m}$ )

La gráfica de la Figura 43, correspondiente al valor crítico máximo de oleaje, arroja un valor de  $\theta_{1prom} = 6.20^\circ$  para el desplazamiento del brazo mecánico, mientras que los elementos que asemejan el trinquete arrojan un valor de  $\theta_{9,10prom} = 2.57^\circ$ , siendo este último equivalente a más o menos el 40 % del desplazamiento del brazo, al igual que en los casos anteriores.



Perno a pedestal

$$\theta_{1prom} = 6.20^\circ$$

Trinquete

$$\theta_{9,10prom} = 2.57^\circ$$

Figura 43. Gráfica de desplazamiento angular ( $h_{max} = 2.0 \text{ m}$ )

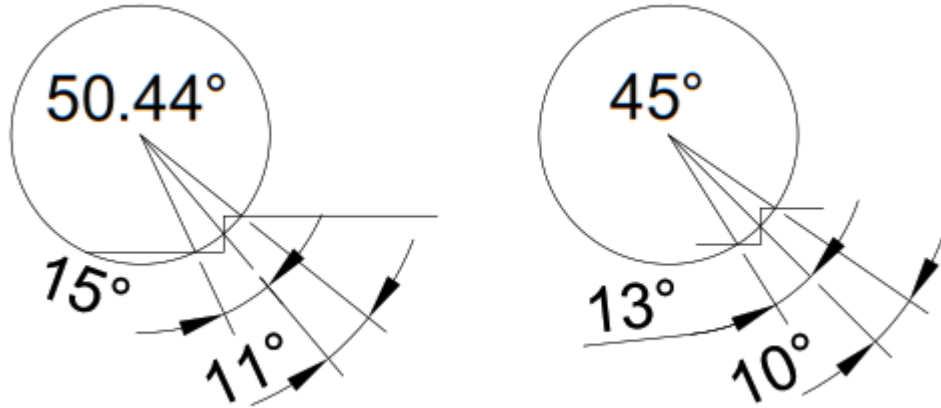


Figura 44. Variación en desplazamiento angular a 50.44° y a 45°.

#### Ecuaciones de velocidad

Después, se presentan los cálculos que arrojan las velocidades de los cuerpos presentes en el mecanismo para cada instante  $t$ .

Tal como se procedió en la sección en la que se obtuvieron las ecuaciones de posición, se debe hacer aquí. Las 3 ecuaciones de lazo (5),(6) y (7) se componen de 3 ecuaciones vectoriales cada una, con lo que se obtiene un total de 6 ecuaciones escalares para 6 incógnitas, siendo igualmente un sistema determinado. Sin embargo, en esta ocasión, para poder calcular adecuadamente las variables de velocidad, se deben derivar cada uno de los vectores que componen las ecuaciones de lazo, según el procedimiento establecido en el apéndice A. Se ejemplifica este desarrollo utilizando la ecuación (69).

$$\mathbf{V}_1 + \mathbf{V}_2 + \mathbf{V}_3 + \mathbf{V}_4 = \mathbf{0} \quad (9)$$

$$\mathbf{V}_5 + \mathbf{V}_7 - \mathbf{V}_9 - \mathbf{V}_{10} = \mathbf{0} \quad (10)$$

$$\mathbf{V}_6 + \mathbf{V}_8 - \mathbf{V}_{10} - \mathbf{V}_{11} = \mathbf{0} \quad (11)$$

Donde:

$$\mathbf{V}_1 = \boldsymbol{\omega}_1 \times \mathbf{R}_1$$

$$\mathbf{V}_2 = \boldsymbol{\omega}_1 \times \mathbf{R}_2$$

$$\begin{aligned}
V_3 &= \mathbf{Omega}_1 \times R_3 & V_{11} &= \{0,0,0\} \\
V_4 &= \{vx_4, vy_4, 0\} \\
V_5 &= \mathbf{Omega}_1 \times R_5 & \mathbf{Omega}_1 &= \{0,0, \omega_1\} \\
V_6 &= \mathbf{Omega}_1 \times R_6 \\
V_7 &= \mathbf{Omega}_7 \times R_7 & \mathbf{Omega}_7 &= \{0,0, \omega_7\} \\
V_8 &= \mathbf{Omega}_8 \times R_8 & \mathbf{Omega}_8 &= \{0,0, \omega_8\} \\
V_9 &= \mathbf{Omega}_9 \times R_9 & \mathbf{Omega}_9 &= \{0,0, \omega_9\} \\
V_{10} &= \mathbf{Omega}_{10} \times R_{10} & \mathbf{Omega}_{10} &= \{0,0, \omega_{10}\}
\end{aligned}$$

$$V_1 = [0 \quad 0 \quad \omega_1] \times [x_1 \cos(\theta_1) \quad x_1 \sin(\theta_1) \quad 0]$$

$$= \begin{bmatrix} \mathbf{i} & \mathbf{j} & \mathbf{k} \\ 0 & 0 & \omega_1 \\ x_1 \cos(\theta_1) & x_1 \sin(\theta_1) & 0 \end{bmatrix}$$

$$V_1 = [-x_1 \sin(\theta_1) \omega_1 \quad x_1 \cos(\theta_1) \omega_1 \quad 0]$$

$$V_2 = [-x_2 \sin(\theta_1 + \beta_2) \omega_1 \quad x_2 \cos(\theta_1 + \beta_2) \omega_1 \quad 0]$$

$$V_3 = [-x_3 \sin(\theta_1 + \beta_3) \omega_1 \quad x_3 \cos(\theta_1 + \beta_3) \omega_1 \quad 0]$$

Después de incluir y operar cada uno de los vectores, se obtienen las 3 ecuaciones de lazo (9), (10) y (11) en su forma vectorial para la obtención de los parámetros de velocidad asociados a cada uno de los cuerpos del mecanismo.

$$\begin{bmatrix} -x_1 * \sin(\theta_1) * \omega_1 - x_2 * \sin(\theta_1 + \beta_2) * \omega_1 - x_3 * \sin(\theta_1 + \beta_3) * \omega_1 - vx_4 \\ x_1 * \cos(\theta_1) * \omega_1 + x_2 * \cos(\theta_1 + \beta_2) * \omega_1 + x_3 * \cos(\theta_1 + \beta_3) * \omega_1 - vy_4 \\ 0 \end{bmatrix} = \begin{bmatrix} 0 \\ 0 \\ 0 \end{bmatrix}$$

$$\begin{bmatrix} -x_5 * \sin(\theta_1 + \beta_5) * \omega_1 - x_7 * \sin(\theta_7) * \omega_7 + x_9 * \sin(\theta_9) * \omega_9 \\ x_5 * \cos(\theta_1 + \beta_5) * \omega_1 + x_7 * \cos(\theta_7) * \omega_7 + x_9 * \cos(\theta_9) * \omega_9 \\ 0 \end{bmatrix} = \begin{bmatrix} 0 \\ 0 \\ 0 \end{bmatrix}$$

$$\begin{bmatrix} -x_6 * \sin(\theta_1 + \beta_6) * \omega_1 - x_8 * \sin(\theta_8) * \omega_8 + x_{10} * \sin(\theta_{10}) * \omega_{10} \\ x_6 * \cos(\theta_1 + \beta_6) * \omega_1 + x_8 * \cos(\theta_8) * \omega_8 + x_{10} * \cos(\theta_{10}) * \omega_{10} \\ 0 \end{bmatrix} = \begin{bmatrix} 0 \\ 0 \\ 0 \end{bmatrix}$$

A continuación, se muestran los resultados del primer barrido, el cual corresponde al valor de  $\theta_1 = 0^\circ$  y al tiempo  $t = 0$  s.

$$vy_4 = \frac{\pi}{3}$$

$$\begin{bmatrix} vx_4 \\ \omega_1 \\ 0 \end{bmatrix} = \begin{bmatrix} 0.445 \\ 0.106 \\ 0 \end{bmatrix}$$

$$\begin{bmatrix} \omega_7 \\ \omega_9 \\ 0 \end{bmatrix} = \begin{bmatrix} 0.022 \\ 0.057 \\ 0 \end{bmatrix}$$

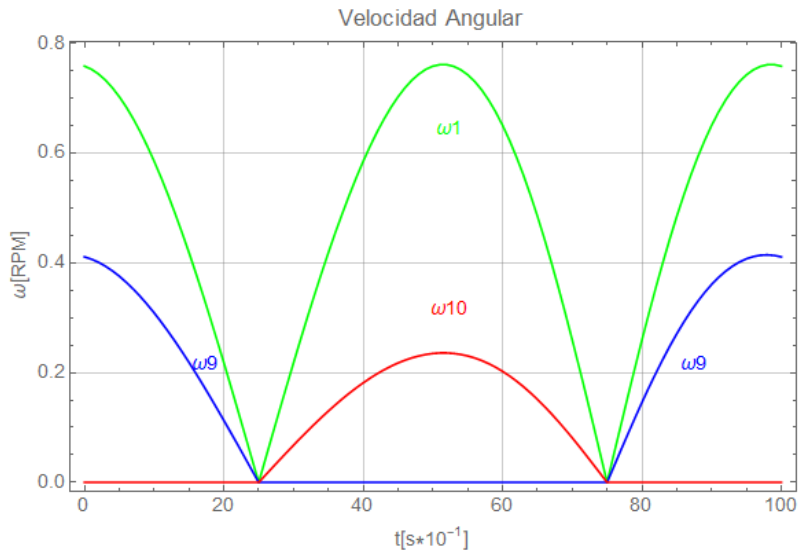
$$\begin{bmatrix} \omega_8 \\ \omega_{10} \\ 0 \end{bmatrix} = \begin{bmatrix} 0.051 \\ 0.033 \\ 0 \end{bmatrix}$$

Posteriormente, se obtienen los valores de las incógnitas, tal como se realizó en el paso anterior, para cada uno de los intervalos de t, en los que se seccionó el periodo de operación T = 6 s para los tres diferentes tamaños de ola.

#### Graficación de velocidad

Para facilitar la presentación e interpretación de los resultados obtenidos previamente, se obtuvieron, al igual que en la etapa de la determinación de la posición, una serie de gráficas a partir de las velocidades de los cuerpos presentes en el mecanismo.

La gráfica de la Figura 45 presenta una comparación entre las velocidades angulares de dos cuerpos, el cuerpo 1 que corresponde al brazo mecánico y los elementos 6 y 7 que denotan el trinquete (ver Figura 36), pero, esta vez se presenta únicamente para la condición media de operación, es decir, para los valores medios de oleaje que equivalen a  $h_{med} = 1.5$  m, con un periodo de oleaje promedio de T = 6 s. El eje de las abcisas denota el tiempo en décimas de segundo, mientras que el eje de las ordenadas denota la velocidad angular en grados. Se observa un comportamiento senoidal para la velocidad tanto del brazo mecánico como de los elementos que asemejan el trinquete, lo cual corresponde plenamente a lo esperado, pues la derivada de una curva senoidal (curva de desplazamiento, Figura 42) corresponde a un comportamiento igualmente senoidal. Asimismo, se puede afirmar que ambas curvas, tanto la de  $\omega_1$ , como la de  $\omega_9$  y  $\omega_{10}$ , se encuentran sincronizadas en frecuencia. Además, de manera similar a las curvas de desplazamiento, las de velocidad muestran una amplitud menor para la sección de  $\omega_{10}$  respecto a  $\omega_9$ , lo cual indica que la uñeta relacionada al elemento denotado por  $\omega_9$  tiene una mayor injerencia sobre el desplazamiento angular del trinquete, y por lo tanto, sobre la velocidad angular de éste último.



Perno a pedestal

$$\omega_{prom} = 0.4856$$

Trinquete

$$\omega_{prom} = 0.2070$$

Figura 45. Gráfica de velocidad angular ( $h_{max}=1.5$  m)

Además del análisis cinemático presentado previamente, se llevó a cabo un análisis dinámico, en el cual se obtuvieron las magnitudes de las fuerzas y pares de torsión que actúan sobre cada uno de los cuerpos del sistema. Se obtuvieron las gráficas de algunas de las fuerzas para cada instante  $t$ , para el que se conocen las variables que caracterizan el movimiento de cada uno de los cuerpos (las incógnitas). Dichas gráficas se presentan a continuación.

En primer lugar, se obtuvo una gráfica comparativa entre los valores de par de torsión del brazo mecánico y los valores de par de torsión del trinquete, en relación al tiempo  $t$  (ver Figura 46). Como se puede observar, el comportamiento de par de torsión del brazo se denota con una curva senoidal característica, cuya cresta y valle oscilan entre los valores de par de torsión de 55 000 Nm y 68 000 Nm, respectivamente. Por otra parte, el comportamiento de par de torsión del trinquete se denota con una curva con tendencia senoidal, pero con un aplanamiento en sus crestas y valles, cuyos valores oscilan entre 12 000 Nm y 5 000 Nm, respectivamente. Esto puede adjudicarse a la manera en que se transmite la fuerza desde el brazo mecánico hasta el trinquete, pues debe transferirse de un cuerpo al siguiente, y cada uno de ellos posee un comportamiento distinto que provoca una alteración en la excitación del sistema, de manera que, al final, se extrae una cantidad de energía mucho menor a la que ingresa. Además, el brazo cuenta con una longitud mucho más grande midiendo desde el fulcro al punto de acción de la fuerza de flotación, que las uñetas unidas al brazo, midiendo desde el fulcro hasta el punto de acción de la fuerza que provoca el giro del trinquete, lo cual afecta significativamente la transmisión de par de torsión de un punto a otro. En

cuanto a la frecuencia de aparición de ambas curvas, se puede afirmar que se encuentran aparentemente desfasadas. Vale la pena resaltar que esta gráfica es muy útil para señalar la gran disminución de par de torsión desde que la fuerza de flotación ejerce una presión sobre la boya y la desplaza verticalmente, hasta que las uñetas actúan sobre el trinquete, provocando su giro en una dirección. Se estima que alrededor del 15 % del par de torsión de entrada se aprovecha para generar el desplazamiento angular del trinquete.

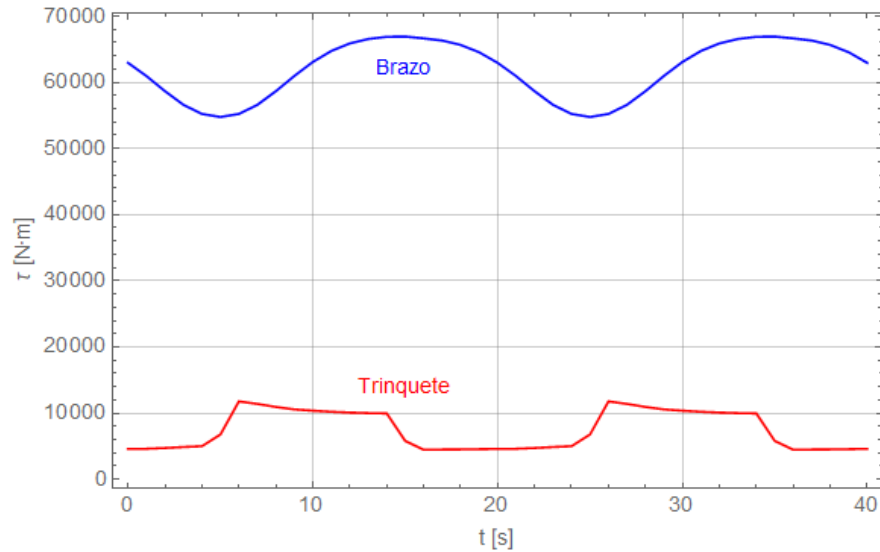


Figura 46. Gráfica de par de torsión vs tiempo con curvas de trinquete y brazo mecánico.

Igualmente, se obtuvo la gráfica comparativa entre la potencia del brazo mecánico y la del trinquete, ambas obtenidas mediante la multiplicación del par de torsión de dichos elementos por la velocidad de los mismos, en relación al tiempo  $t$  (ver Figura 47). Ambos valores de potencia arrojan una tendencia de comportamiento senoidal absoluta (valores únicamente positivos), sin embargo, los del brazo llegan a ser 10 veces más grandes que los del trinquete, pues los primeros alcanzan una potencia promedio de 4200 W, mientras que los segundos únicamente arrojan una potencia promedio de 442 W. Aunado a lo anterior, la curva de potencia del trinquete muestra un comportamiento desigual entre el accionamiento del trinquete por la primera y la segunda uñeta, pues el valor que corresponde a la uñeta superior alcanza casi una potencia de 1000 W, mientras que el valor correspondiente a la uñeta inferior es alrededor de la mitad de la primera.

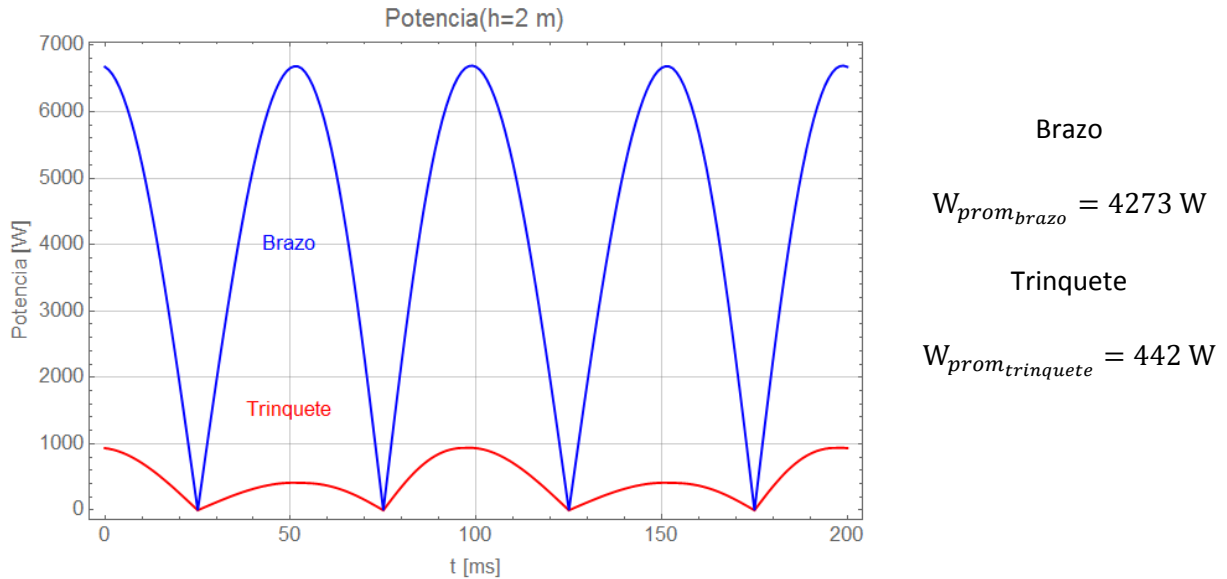


Figura 47. Gráfica de potencia vs tiempo con curvas de trinquete y brazo mecánico.

### 5.2.3. Conclusiones de segunda iteración

A partir de las gráficas presentadas en la sección anterior, se llegó a una serie de conclusiones sumamente relevantes para el proceso de diseño del dispositivo de conversión de energía del oleaje, las cuales se presentan a continuación.

Según se puede apreciar en la gráfica Figura 43, el desplazamiento angular del trinquete para la condición crítica menor es de  $1.29^\circ$ , lo que señala que físicamente este componente gira en promedio únicamente  $1.29^\circ$  cuando las olas tienen una altura  $h$  de 1.0 m, por lo tanto, los dientes del trinquete deben contar con una separación de esa magnitud para que el mecanismo pueda aprovechar energía bajo las condiciones del sitio de estudio, lo que arroja una cantidad aproximada de dientes en el trinquete de 280. Esta situación resulta poco deseable porque se presentaría una interferencia entre los dientes del trinquete y la uñeta, pues mientras esta última ejerce una fuerza sobre uno de los dientes y desplaza al trinquete, el movimiento angular de este provocaría que el siguiente diente actúe sobre la uñeta, empujándola hacia arriba y evitando que se continúe ejerciendo una fuerza sobre el primer diente. A final de cuentas, este suceso evita que se transmita una fuerza desde el brazo mecánico hasta el trinquete de manera ininterrumpida, lo cual es el resultado de una configuración inadecuada de este mecanismo.



En términos generales, el concepto presentado como segunda iteración del proceso de diseño presenta dos grandes desventajas. Primeramente, no tiene la capacidad de entregar una potencia significativa a la salida del mecanismo, pues ni la velocidad ni el par de torsión del brazo sufren una amplificación en dicho elemento, sino que se ven drásticamente reducidos. Esto posiblemente podría repercutir en los componentes del mecanismo, pues la energía con la que el brazo es excitado, debe encontrar salida en alguno de dichos componentes, lo que provocaría la aparición de esfuerzos indeseables, que podrían llegar a ocasionar una falla interna a medida que el dispositivo acumula ciclos de operación con el tiempo.

Adicionalmente, la configuración del mecanismo no garantiza una transmisión apropiada de la potencia desde el brazo mecánico hasta el trinquete, ya que se requiere una cierta amplitud mínima de ola para propiciar que la uñeta se trabe con uno de los dientes del trinquete y provoque su giro, situación que compromete su funcionamiento de la manera más adecuada posible. Por dichas razones, se ha llegado a la decisión de no continuar con el refinamiento de este diseño, en su lugar, se optó por presentar una nueva propuesta siguiendo los lineamientos generales desglosados en la Figura 27.

De las dos iteraciones que se han contemplado hasta este momento, se rescatan algunos aspectos con los que, bajo nuestra consideración, debe contar la nueva propuesta de diseño. Inicialmente, debe contar con una serie de subsistemas (ver Figura 27), los cuales evitan que se susciten pérdidas derivadas de la conversión de distintos tipos de movimiento, como ocurría en la primera iteración de diseño. El involucramiento de una gran cantidad de elementos, y, a su vez, la manipulación repetida de la energía disponible, implica una merma significativa para el dispositivo, por lo tanto, la finalidad es contar con la menor cantidad de elementos posible.

# Capítulo 6. Diseño de detalle

## 6.1. Tercera iteración: diseño final

Según la división en subsistemas apreciable en la Figura 27, la conversión de movimiento oscilatorio a rotatorio es la parte del sistema que debe llevar un grado de refinamiento mayor para conseguir que el dispositivo de conversión de energía del oleaje resulte viable desde el punto de vista energético. Por consiguiente, se decidió analizar con mayor detenimiento este subsistema para determinar las modificaciones pertinentes y así, mejorar su funcionamiento. Se optó por conservar el mecanismo uñeta – trinquete como vía para desacoplar el giro de la flecha motriz en una dirección, pero no para llevar a cabo la transmisión de potencia entre dos ejes. Esta labor será efectuada por un arreglo de engranes, los cuales se encargarán de transmitir el desplazamiento angular y el par de torsión con mayor eficiencia desde el brazo mecánico rígido hasta la flecha motriz. Entonces, la particularidad de este sistema es que se obtendrá una combinación de ambos arreglos mecánicos, de manera que el dispositivo sea capaz, por un lado, de transmitir potencia con mayor eficiencia, y, por el otro, sea capaz de aprovechar el desplazamiento del brazo en ambas direcciones mediante el desacoplamiento de un sentido de giro.

Como se muestra en la Figura 48, en esta nueva propuesta de concepto, el movimiento vertical del brazo mecánico se puede traducir en desplazamiento angular de una flecha motriz ubicada en el eje de giro de dicho brazo. A esta flecha se encuentran acoplados un par de engranes, los cuales interactúan con un segundo par de ellos acoplados a una segunda flecha motriz. Sin embargo, estos últimos cuentan con un mecanismo de uñeta – trinquete en su interior que les permite transmitir potencia a la flecha motriz únicamente en un sentido de giro, liberándose en el opuesto. La razón por la cual se incorporan dos engranes en lugar de uno, es para aprovechar tanto el ascenso como el descenso del brazo, pues cuando uno de ellos funge como transmisor de potencia, el otro gira libremente, y viceversa en el sentido opuesto de giro de la flecha. Posteriormente, se incluye un segundo eje, el cual contempla la incorporación de un tercer engrane en cuyo interior se encuentre un mecanismo de uñeta – trinquete idéntico al utilizado en los dos engranes anteriores, y tiene la finalidad de dotar a este eje de un desplazamiento angular independiente del que se presenta en el eje intermedio, es decir que si la flecha intermedia posee un desplazamiento angular menor que

aquella del eje superior, entonces se presenta un desacoplamiento entre ambos, de manera que la flecha intermedia no se oponga al giro de la flecha superior.

Posteriormente, dicho eje superior se acopla a una caja de transmisión, la cual tiene como propósito aumentar la velocidad de rotación de la flecha a costa de la reducción de su par de torsión. Finalmente, la flecha motriz de salida de la caja de transmisión se dirige a un generador eléctrico, en el cual se transforma la energía cinética rotacional proveniente del brazo mecánico en energía eléctrica.

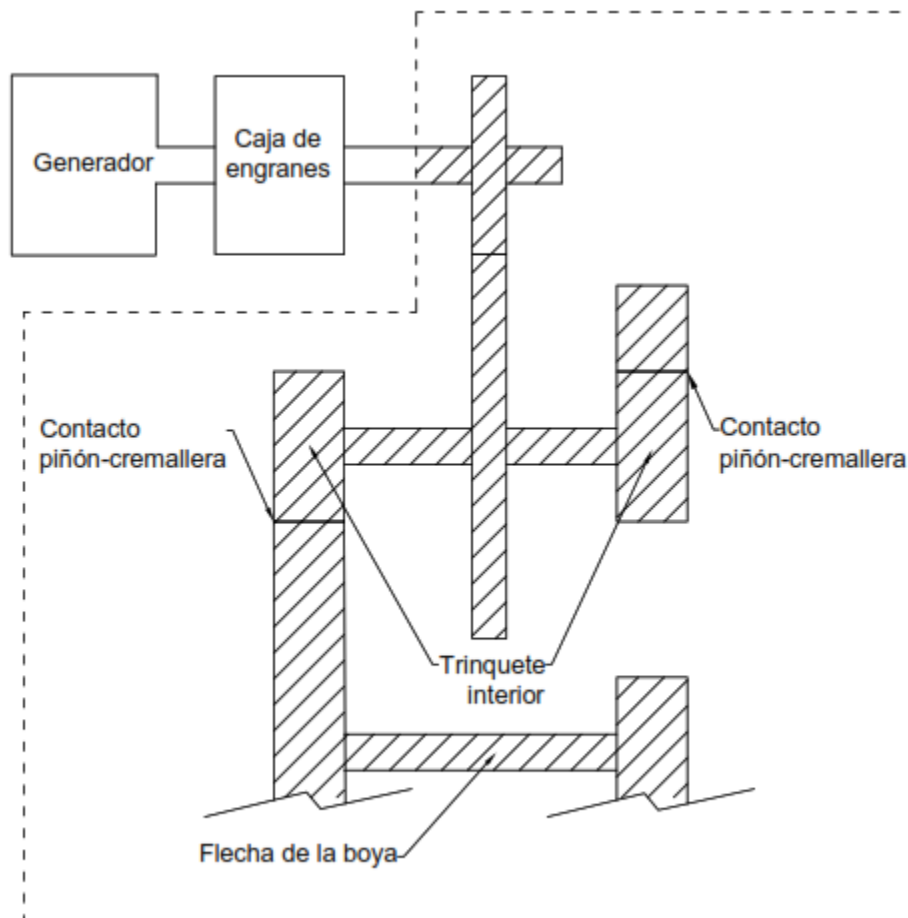


Figura 48. Propuesta de tercera iteración conceptual.

### 6.1.1. Ensamble general

A continuación, se muestra el diseño final del dispositivo (modelo físico) de conversión de energía del oleaje (ver Figura 49). Este se compone de una boya con el sistema de masa basculante en su interior y un brazo mecánico acoplado rígidamente a dicha boya, el cual interactúa con los engranes del eje intermedio a través de unas cremalleras que permiten la amplificación del desplazamiento angular pero disminuyen en la misma proporción el par de torsión del brazo. Posteriormente, se encuentra el subsistema de conversión de movimiento oscilatorio a rotatorio en un solo sentido que contempla el arreglo de engranes en cuyo interior se ubica el mecanismo de uñeta – trinquete. Es pertinente resaltar que el modelo físico de laboratorio no contempla la inclusión de la caja de transmisión y el generador eléctrico, pero sí se consideraron estos componentes para su diseño conceptual.

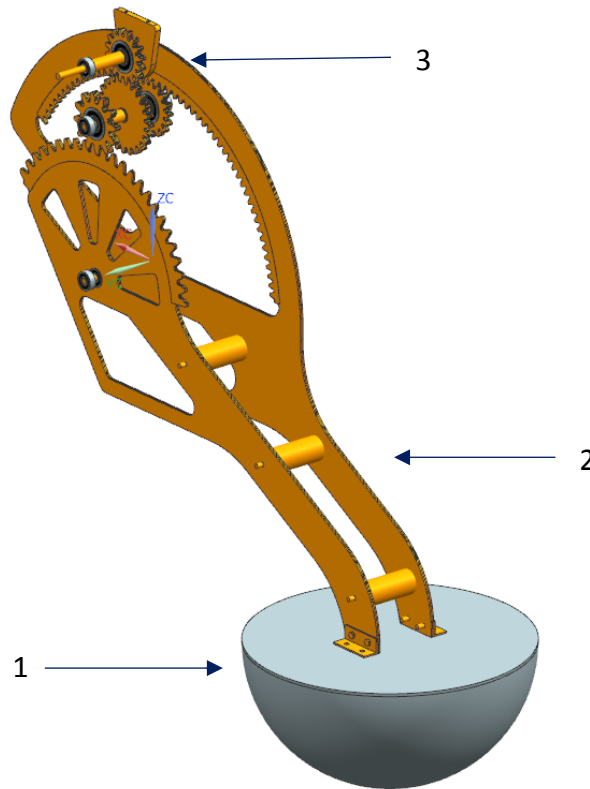


Figura 49. Diseño de tercer concepto en software NX.

Componentes: 1) Masa basculante; 2) Brazo mecánico; 3) Conversión de movimientos.

Asimismo, se explica con mayor detenimiento cada uno de los componentes que conforman este tercer concepto de diseño.

### Caja de transmisión y generador eléctrico

Como se mencionó anteriormente, ni la caja de transmisión ni el generador eléctrico se contemplan para la fabricación del modelo físico del laboratorio, pero sí fueron considerados para el diseño conceptual del dispositivo de conversión de energía del oleaje. La razón de su exclusión es debido al hecho de que resulta muy difícil concebir cualquiera de los dos elementos bajo la escala establecida para el diseño del modelo físico, y en caso de encontrarlos, sus efectos dinámicos distarían mucho de los que se obtendrían para el prototipo. Por tanto, como ya se explicó en la metodología de diseño incluida en el marco teórico, fungen como inspiración para obtener un diseño del modelo físico con apego a las condiciones de operación reales.

#### Caja de transmisión

Este diseño contempla la utilización de una caja de transmisión, cuya finalidad es llevar a cabo una amplificación por un factor de 11 de la velocidad de salida del subsistema de conversión de movimiento oscilatorio a rotatorio en un sentido. Asimismo, se debe contemplar una potencia de operación de 25 kW derivada de las condiciones de oleaje máximas (ver 6.1.2. Análisis cinemático y dinámico).

#### Generador eléctrico

A continuación, se presenta el generador eléctrico que fungió como inspiración para la concepción del modelo físico del laboratorio (ver Figura 50). En primer lugar, se debe mencionar que es un generador eléctrico de imán permanente con una velocidad recomendada de rotación de la flecha de 100 revoluciones por minuto y un par de torsión de operación a dicha velocidad angular de 1940 Nm, a una eficiencia aproximada de 98.4 %. Según su ficha técnica, su peso aproximado es de 650 libras y sus dimensiones rondan alrededor del 1.133 metros de largo por 0.55 metros de ancho y 0.7 m de altura. Tiene la capacidad de alcanzar una velocidad máxima de rotación de la flecha de 140 revoluciones por minuto a un par de torsión de operación de 2800 Nm [27]. La ficha técnica de este generador se encuentra anexa como apéndice D de este escrito.



*Figura 50. Generador eléctrico propuesto para tercer iteración conceptual.*

### Masa basculante

El diseño de los elementos mecánicos que conforman la masa basculante es idéntico al que se propuso para el primer concepto (ver Masa basculante en primera iteración).

### Brazo mecánico

El brazo mecánico se encarga de transmitir el desplazamiento vertical de la boya hacia el arreglo mecánico de engranes con trinquete interno, donde el movimiento oscilatorio se traduce en movimiento rotatorio en una sola dirección.

El diseño del brazo cuenta con una serie de detalles que vale la pena mencionar (ver Figura 51). En primer lugar, se contempló su fabricación a partir de dos placas rígidas asimétricas entre sí, cuyo espesor es de 3.3 mm, y fueron unidas a través de pernos y espaciadores. La distancia entre ambas es de aproximadamente 60 mm. Su diseño contempla una serie de orificios como los que se pueden observar en la placa izquierda de la Figura 51, cuya finalidad es reducir la masa conjunta de todo este componente. Siempre se puso especial atención en no comprometer la resistencia mecánica a través de la inclusión de dichos orificios, como se verá en un estudio que se presentará más adelante (ver 6.1.3. Simulación de esfuerzos estáticos en brazo mecánico). Como se puede notar, el diseño

del brazo es asimétrico en su parte superior, que es la zona de interacción con los engranes de trinquete interno. Esto se debe a que se sustituyó la idea inicial de colocar una especie de flecha motriz en el centro, a través de la cual el brazo mecánico interactuaría con dichos engranes. Si bien esto proporcionaría al concepto con una gran cantidad de par de torsión, el desplazamiento angular de la flecha no es suficiente para alcanzar las condiciones de operación del generador, por lo tanto, se optó por desplazar el punto de interacción con los engranes hacia arriba e introducir una especie de cremallera. Esto aumenta significativamente el desplazamiento angular, pero reduce en la misma proporción la transmisión de par de torsión, sin embargo, como se verá en el estudio elaborado en el software de Mathematica, se tiene una disponibilidad mucho mayor de par de torsión que de velocidad, por lo tanto, se puede efectuar ese sacrificio. La asimetría entre lados obedece a la idea de lograr la generación tanto en el movimiento de ascenso del brazo mecánico, como en el descenso, pues de esta manera, se logra el accionamiento siempre en un sentido para ambos desplazamientos y se evita la necesidad de utilizar un engrane adicional para invertir el giro de uno de los engranes, como se había propuesto en la Figura 48. Asimismo, ambas cremalleras fueron concebidas como parte de la estructura rígida del brazo, es decir, tanto la cremallera como dicho brazo son fabricadas a partir de una sola pieza, con el propósito de, por un lado, reducir la cantidad de componentes de este diseño, y por otro, de dotar de una mayor ligereza al conjunto mecánico. Adicionalmente, se considera colocar un rodamiento convencional en el centro de giro del brazo mecánico por cada una de las placas que lo conforman para reducir la fricción durante su desplazamiento angular, además de un eje de aluminio a través de toda la pieza y un buje a su alrededor. Por último, la sección del brazo mecánico que sujeta la boya se diseñó de forma curva, con el propósito de reducir los esfuerzos de ruptura que se presentarían de tener una transición más angulada, como se podrá notar más adelante, cuando se muestren los resultados de las simulaciones de esfuerzos y deformaciones practicadas a una serie de diseños distintos de brazo mecánico.

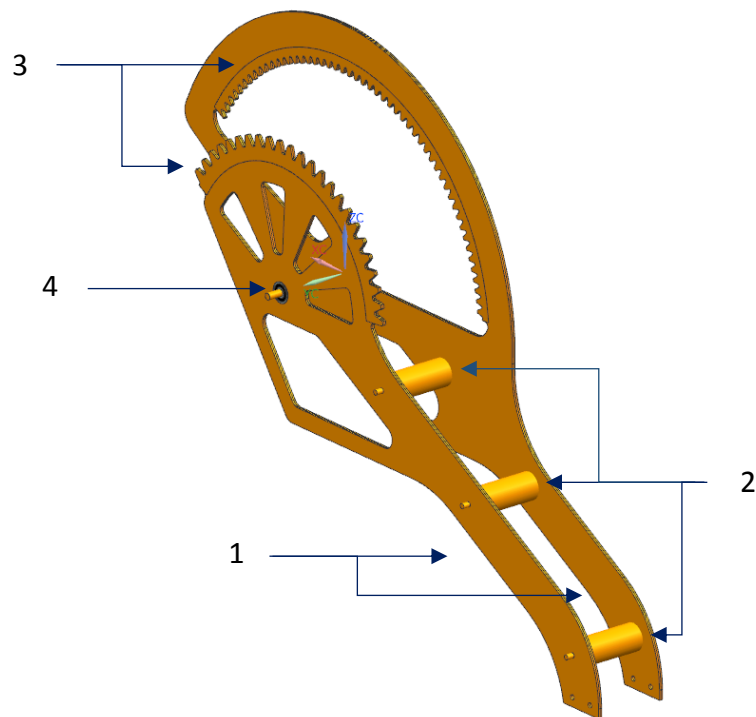


Figura 51. Brazo mecánico de tercera iteración conceptual en software NX.

Componentes: 1) Placas rígidas de 3.3 mm; 2) Espaciadores; 3) Cremalleras; 4) Rodamiento convencional.

## Arreglo mecánico para conversión de movimiento oscilatorio a rotatorio en un sentido

Como se mencionó anteriormente, el arreglo mecánico encargado de desempeñar la tarea tanto de transmitir la potencia proveniente del brazo mecánico, como de propiciar que la flecha motriz de salida gire en un solo sentido (ver Figura 52), debía recibir especial atención para lograr el objetivo establecido.

Primeramente, como ya se había mencionado en la propuesta de concepto, se deben introducir un par de piñones (2), uno para cada cremallera (1), cuyo propósito es la transmisión de potencia tanto en el ascenso como en el descenso del brazo. Estos deben contar con un diseño particular que involucre la facultad de únicamente transmitir en un sentido, aspecto que es posible gracias al mecanismo de uñeta – trinquete ubicado en el interior del engrane, como se explica detalladamente más adelante. Los piñones con trinquete interno (2) se encuentran acoplados a una flecha motriz inferior (4) con rodamientos convencionales en los extremos (3), lo cual le proporciona la facultad



de girar libremente por accionamiento de las cremalleras (1). En el centro de dicha flecha (4), se ubica un engrane convencional (sin trinquete interno) (7) unido fijamente, cuyo propósito es transmitir la potencia a un engrane con trinquete interno (8) acoplado a la flecha superior (5), la cual también cuenta con rodamientos en sus extremos (3) para contar con la capacidad de girar libremente. Es importante considerar la inclusión de este eje superior debido a la necesidad de separar el desplazamiento del eje inferior, y por lo tanto, de las cremalleras, del eje superior. Este fenómeno puede ocurrir con cierta frecuencia, sobre todo cuando, por ejemplo, una cremallera alcanza una velocidad máxima antes de que su desplazamiento en esa dirección haya finalizado. Bajo esta suposición, si no se desacopla el giro del eje superior, el movimiento de este último se vería frenado por la misma cremallera, lo cual supone un efecto sumamente indeseable, pues la potencia que alcanza el eje superior debe transferirse en su totalidad a la caja de transmisión y después, al generador eléctrico. Por tanto, la función de este arreglo mecánico se puede interpretar, en este caso, como una analogía al diodo en el ámbito de la electrónica, pues en ambos casos se evita que la potencia se desplace de regreso a través de los elementos que la transmitieron. Por último, se contempla que la flecha superior sobresalga del soporte que la sostiene, de manera que se pueda comprobar que se logró el efecto deseado.

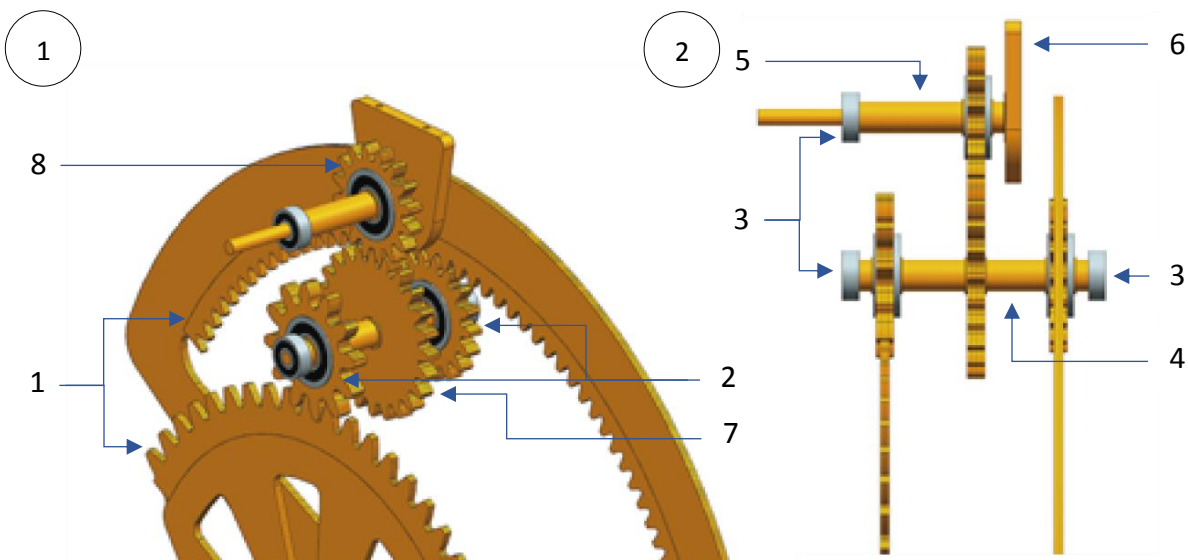


Figura 52. Subsistema de conversión de movimiento oscilatorio a rotatorio en un sentido en software NX.

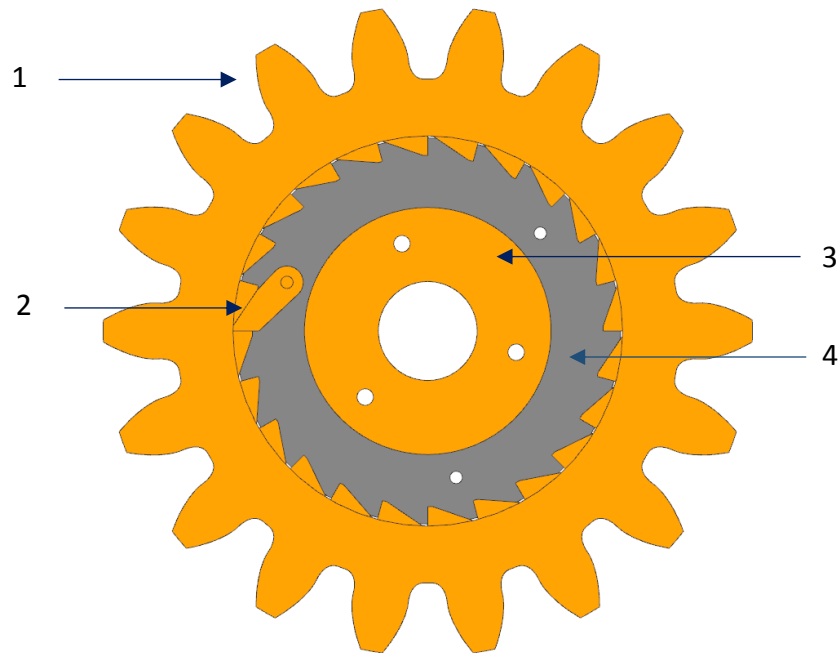
1) Vista isométrica; 2) Vista frontal.

Componentes: 1) Cremalleras; 2) Piñones con desacoplamiento en un sentido; 3) Rodamientos convencionales; 4) Flecha inferior; 5) Flecha superior; 6) Soporte de flecha superior; 7) Engrane con acoplamiento simple a flecha inferior; 8) Engrane con desacoplamiento en un sentido.

#### Mecanismo uñeta – trinquete dentro de engrane

El arreglo mecánico ubicado dentro del engrane desempeña una de las funciones más importantes del sistema, pues, por un lado, se encarga de la transmisión de potencia a través de la interacción de dicho engrane con otro de propiedades similares, y por otro, es el responsable del desacoplamiento del giro en un sentido gracias al mecanismo uñeta – trinquete (ver Figura 53). Se compone principalmente de 4 elementos: el primero es un engrane (1) con perfil exterior convencional cuya finalidad es la transmisión de potencia, sin embargo, también presenta un perfil interior dentado similar al de un trinquete, cuyo propósito es brindar la geometría adecuada para que la uñeta sea capaz de trabarse en alguno de los dientes. El segundo elemento es una uñeta (2), la cual se encuentra unida a una tapa de sujeción (4), pero posee la facultad de girar libremente. Dado que el funcionamiento de este arreglo depende de que se mantenga el contacto entre el perfil interno del engrane (1) y la uñeta (2), se debe incluir un resorte torsional ubicado en el eje de giro de la uñeta para que siempre exista dicho contacto entre ambos componentes. Por último, la tapa de sujeción y el anillo central de acoplamiento a la flecha motriz (3) se encuentran unidos fijamente, de manera que el desplazamiento angular de la tapa de sujeción (4) se transfiera íntegramente al anillo central (3).

En el caso particular de la Figura 53, si se presenta un desplazamiento angular en el engrane (1) en sentido horario, la superficie interna de dicho elemento ocasiona que la uñeta (2) se trabe con uno de los dientes del perfil. Entonces, la uñeta (2) transfiere el movimiento de rotación del engrane (1) a la tapa (4) que la sujeta, la cual, a su vez, transmite el giro al anillo central de acoplamiento a la flecha motriz (3), ocasionando que todos los elementos giren conjuntamente. Si, por el contrario, se presenta un desplazamiento angular en sentido antihorario, la superficie interna del engrane (1) se desliza sobre la uñeta (2) sin que ésta se llegue a trabar en ninguno de los dientes debido a la geometría del dentado del perfil interno. El resorte torsional asegura que se mantenga el contacto entre ambos elementos, de ahí que se presente un típico sonido de golpeteo, pero el engrane no ejerce una fuerza de rotación sobre la tapa de sujeción a través de la interacción con la uñeta.



*Figura 53 Mecanismo de trinquete ubicado en la parte interior del engrane.*

*Componentes: 1) Engrane con perfil interno dentado (trinquete); 2) Uñeta; 3) Anillo central de acoplamiento a flecha motriz; 4) Tapa de sujeción.*

Cabe mencionar que este arreglo se sustituyó por un elemento comercial que realiza exactamente la misma función, llamado comúnmente rodamiento clutch, o de un sentido (ver Figura 54), y, al ser un elemento comercial, se cuenta con la gran ventaja de que se puede conseguir en una serie de tamaños y pares de torsión, de acuerdo al uso para el que será destinado. En este caso, se utilizó uno de dimensiones 12 x 32 x 10 mm (diámetro interno x diámetro externo x espesor), disponible en la marca PTI [28].



*Figura 54. Rodamiento Clutch*

## Estructura rígida

Todos los subsistemas antes mencionados se encuentran contenidos por una estructura rígida y fija al fondo del agua, la cual se compone principalmente de dos partes: una caja de configuración rígida (ver imagen 1 de Figura 55), la cual funge como soporte de las múltiples flechas motrices y ejes presentes en el dispositivo, y un mástil hexagonal (ver imagen 2 de Figura 55), sobre el que se apoya dicha caja, de manera que se mantenga fija a una altura determinada. Además, este último se encuentra recubierto por un perfil aerodinámico casi en su totalidad, con el fin de mitigar el impacto que podría producir esta estructura en el flujo dinámico de las corrientes submarinas.

Este estudio contempla exclusivamente el diseño de la caja, cuyo propósito es albergar los elementos mecánicos presentados anteriormente. Dicha caja posee un par de barrenos hexagonales a través de los cuales se logra el acoplamiento con el mástil hexagonal y así, se garantiza la eliminación del movimiento radial de la caja respecto al mástil. Aunado a ello, se contempla la colocación de una abrazadera en la parte inferior de la caja para evitar su desplazamiento axial, es decir, a lo largo del mástil.

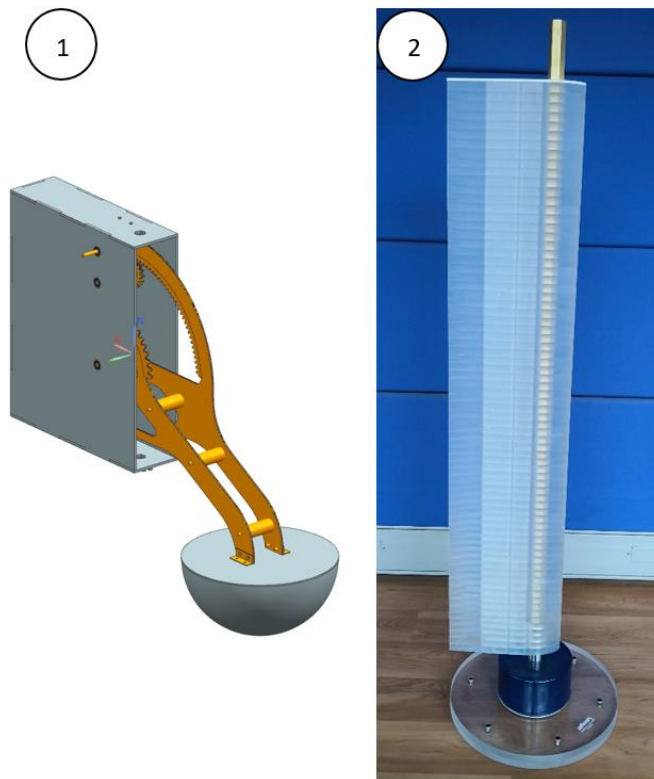


Figura 55. Enfoque sobre estructura rígida.

1) Caja de configuración rígida; 2) Mástil hexagonal con perfil aerodinámico.

### 6.1.2. Análisis cinemático y dinámico

A continuación, se presenta el análisis cinemático y dinámico del mecanismo mostrado previamente (ver Figura 49). Para llevar a cabo el análisis, se echó mano de la mecánica vectorial, siguiendo los lineamientos expuestos en el apéndice A y se utilizó el software de cálculo Mathematica, versión 11.3. Este análisis permite contar con una primera aproximación al comportamiento de este sistema, el cual puede pasar por una o varias etapas de refinamiento a través de la realimentación con la información obtenida a medida que se trabaje sobre el.

En este punto, cabe mencionar que se realizaron algunas simplificaciones al mecanismo, con el fin de agilizar el análisis tanto cinemático como dinámico. De esta manera, se cuenta con la información mínima requerida para tomar la decisión de, ya sea, continuar con el proceso de diseño utilizando este sistema, modificar algunos de sus parámetros, o incluso, sustituirlo por uno que se adecue mejor a los requerimientos y especificaciones descritos anteriormente. Las simplificaciones que se llevaron a cabo engloban lo siguiente:

- Es importante destacar que el análisis contempla únicamente el brazo mecánico y la boya como elementos rígidos y unidos de manera fija, mientras que los elementos que componen el arreglo mecánico de conversión de movimiento oscilatorio a rotatorio en un sentido se contemplan únicamente en el ámbito conceptual. La razón por la que se tomó esta decisión es principalmente porque se requiere obtener resultados generales en un lapso de tiempo corto que indiquen si se debe modificar algún aspecto de este diseño.
- Una consideración adicional es que este análisis se divide en dos partes, la parte cinemática, la cual contempla el cálculo de desplazamientos de los elementos que conforman el mecanismo, y la parte dinámica, que expone las fuerzas presentes durante la interacción de los componentes de dicho mecanismo entre sí y con los alrededores. Es sumamente importante tener presente que el análisis posee una estructura tal, que primero se deben obtener los resultados de la cinemática para poder llevar a cabo el cálculo de la dinámica, pues, primero, se obliga a que el mecanismo posea un desplazamiento determinado para luego calcular las fuerzas que se presentan para que sea posible ese desplazamiento [29].
- Otra simplificación relevante es que el análisis considera únicamente los efectos del ascenso y descenso del agua sobre la boya, es decir, únicamente contempla la inclusión de una

fuerza de flotación que ocasiona el movimiento vertical de dicha boya, mas no se investigan otros aspectos que pudieran suscitarse derivados de la interacción entre el oleaje y dicho elemento, tales como la fuerza que se presenta en la dirección de incidencia de la ola al momento de ejercer una presión sobre la boya.

- A diferencia del análisis realizado para la iteración anterior, este sí contempla una fuerza que se oponga al movimiento de giro del mecanismo. Comúnmente, se dice que cuando se coloca una fuerza que presente resistencia al desplazamiento de los componentes del dispositivo, con el fin de asemejar la demanda de un elemento que extraiga energía del sistema, se está colocando una carga, que es precisamente lo que se realiza en este análisis de Mathematica. Una razón adicional por la cual se colocó una carga en este análisis es para realizar un dimensionamiento de la boya de acuerdo con la oposición que supone la inclusión del generador eléctrico. En una explicación más detallada, se puede afirmar que una oposición al desplazamiento del brazo implica que la fuerza que se debe aplicar sobre la boya debe ser mayor para conseguir su desplazamiento, por lo tanto, se requiere que la fuerza de flotación también sea mayor, y la única manera de conseguir un aumento en dicha fuerza es aumentando el volumen de líquido desplazado a través del aumento en sus dimensiones. Dado que la boya cuenta con una geometría semiesférica, el único parámetro que se modifica es el radio de la misma para conseguir el aumento de volumen deseado. La descripción detallada de esta carga se expone en la sección correspondiente a la solución del sistema dinámico. Asimismo, se considera que la salida del mecanismo debe poseer determinadas condiciones de velocidad angular, las cuales deben satisfacer las demandas del generador eléctrico mencionado en el apartado anterior.
- Se debe enfatizar que este análisis contempla únicamente el brazo mecánico y la boya, ambos como elementos rígidos con una unión fija entre ellos. Se descarta el uso de una rótula como en el concepto de la iteración anterior con el fin de simplificar el diseño y reducir los posibles efectos de la corrosión en un componente ubicado en la zona crítica de este fenómeno, conocida como la zona de splash [14]. Aunado a ello, se incluye un análisis cinemático y dinámico de la masa basculante en una sección posterior un análisis de Mathematica, versión 11.3, en el cual se estudia la potencia de giro de la masa excéntrica como respuesta al movimiento vertical de la boya, la cual se encuentra unida fijamente al brazo mecánico. En el presente análisis, el cual examina el comportamiento del brazo y la boya como elementos rígidos, la boya posee características de masa que simulan la

presencia del sistema de masa basculante en su interior, a pesar de que este no está incluido.

Una consideración importante que ya se había explicado en la metodología de este escrito es que se utilizan las dimensiones geométricas y de masa del prototipo como inspiración para la creación del modelo físico de este dispositivo, las cuales se obtienen a partir de los resultados arrojados por el análisis cinemático y dinámico expuesto a continuación, para después escalarlos al tamaño de dicho modelo físico según las leyes de escalamiento presentes en el Apéndice C.

### Análisis cinemático

El análisis cinemático llevado a cabo en este escrito tiene el propósito de conocer el desplazamiento, la velocidad y la aceleración de cada uno de los elementos que conforman este dispositivo.

### Enumeración de cuerpos

En primer lugar, se deben enumerar los cuerpos denotados con rótulos azules, así como las juntas presentes en el mecanismo, denotadas con rótulos verdes (ver Figura 56). Este primer paso se lleva a cabo para conocer el número de grados de libertad del mecanismo.

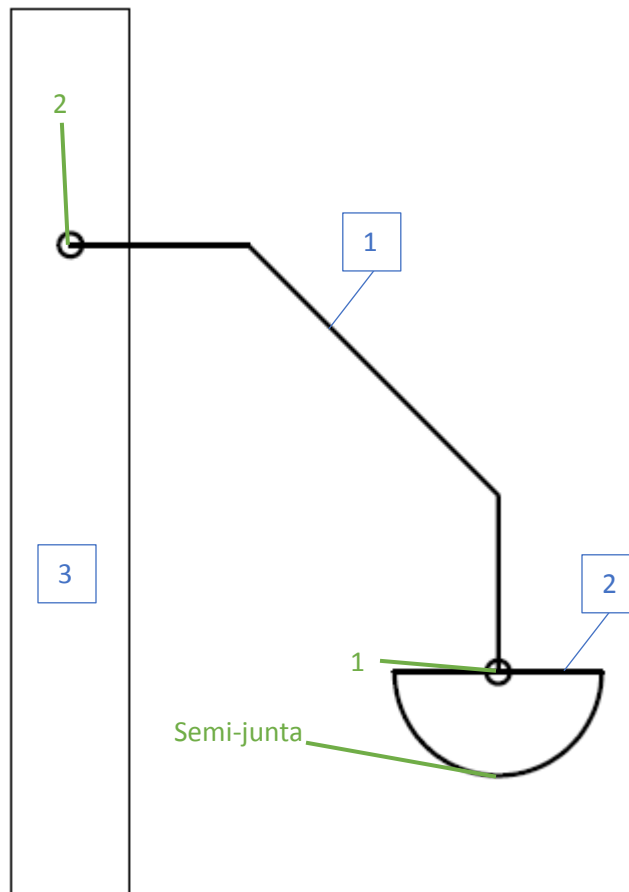


Figura 56. Numeración de cuerpos y juntas.

#### Asignación de variables

Después, se deben asignar una o dos variables a cada cuerpo del mecanismo, las cuales describen su comportamiento cinemático a lo largo de todo su movimiento (ver Figura 57). Dichas variables se dividen en dos categorías: aquellas que señalan si éste posee un desplazamiento angular y aquellas que señalan si posee un desplazamiento lineal. Un cuerpo puede contar con solamente una variable que indique el desplazamiento lineal o angular, o puede contar con ambas.

$$\theta_1, x_4, y_4 \text{ (3 incógnitas)}$$



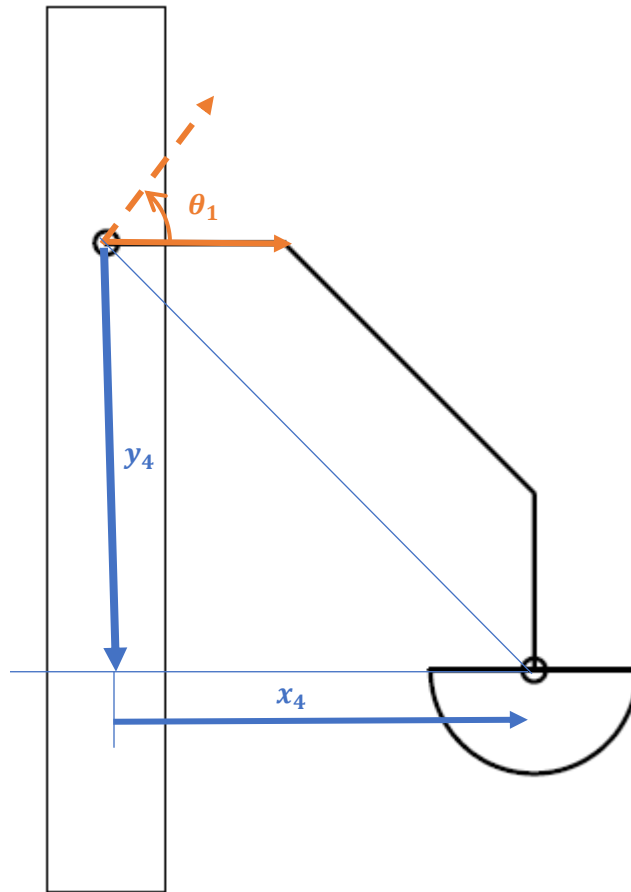


Figura 57 Asignación de variables.

#### Cálculo de grados de libertad

Para el cálculo de los grados de libertad, se utiliza la ecuación de Gruebler con la modificación de Kutzbach, presente en el apéndice A.

La ecuación (12) indica el número de grados de libertad del mecanismo en su conjunto. En este caso, la ecuación arrojó un valor de uno, es decir que el mecanismo cuenta con únicamente un grado de libertad, por lo tanto, se debe proporcionar solamente una de todas las variables que describen el comportamiento cinemático de los cuerpos (incógnitas) para accionar el mecanismo. Entonces, se decidió que la incógnita que se proporcionará será  $y_4$ , con la cual es posible calcular las otras dos incógnitas,  $\theta_1, x_4$ .

$$GDL = 3(L - 1) - 2J_1 - 1J_2 \quad (12)$$

$$GDL = 3(3 - 1) - 2(2) - 1(1)$$

$$GDL = 6 - 4 - 1$$

$$\mathbf{GDL = 1}$$

Para cada caso particular, se sugiere la o las variables que se proporcionarán, de acuerdo a los grados de libertad y al comportamiento del dispositivo. En este caso, la excitación está en función de la incidencia del oleaje en la boya, por lo tanto, se conoce el desplazamiento vertical que tiene dicha boya, y, si la variable  $y_4$  se encarga de indicar este desplazamiento, entonces, se cuenta con información suficiente para iniciar los cálculos, pues el método establece que si se tienen 2 incógnitas, necesitamos 2 ecuaciones escalares o lo que es igual a 1 ecuación vectorial.

#### Ecuaciones Vectoriales y/o escalares

En este paso, se definen los vectores de los cuerpos, de acuerdo a las variables establecidas en el paso 2 (ver Figura 58 y Figura 59). Se debe proponer mínimo un vector por cada cuerpo, así como vectores adicionales que puedan auxiliar a cerrar los lazos, como se señala en el apéndice A.

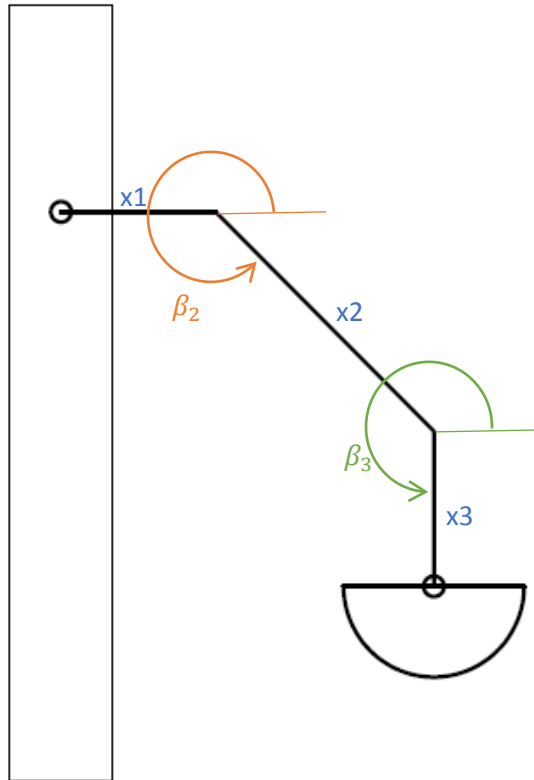


Figura 58 Asignación de distancias lineales.

#### Datos

Los datos, con los cuales se llevó a cabo el análisis cinemático y dinámico, se muestran a continuación.

Como se expresó previamente, se proporciona la variable  $y_4$ , la cual contempla un oleaje ideal en forma de senoide con una altura y periodo constantes a lo largo del tiempo. Casi todos los parámetros tanto de altura como de promedio de ola fueron extraídos del comportamiento de oleaje más común en la zona de estudio (ver Tabla 3) y pretenden cubrir el mayor porcentaje de ocurrencia de las olas. La condición crítica mayor de ola se fijó con base en el intervalo de operación del generador eléctrico, pues, una vez que el desplazamiento del brazo se amplifica en la proporción deseada, alrededor de 99 veces (ver Carga en Análisis dinámico de sección 6.1.2. Análisis cinemático y dinámico), la velocidad angular de la flecha motriz de entrada a dicho generador alcanza aproximadamente las 117 RPM, valor cercano a su límite de operación. De esta manera, se fijó un rango de operación del dispositivo entre  $0.5 \text{ m} \leq h_{\text{med}} \leq 2.2 \text{ m}$  para la altura de oleaje y un valor

fijo de periodo  $T_{med} = 6$  s ubicado en el intervalo de mayor frecuencia del oleaje  $5 \text{ s} \leq T_{med} \leq 7$  s.

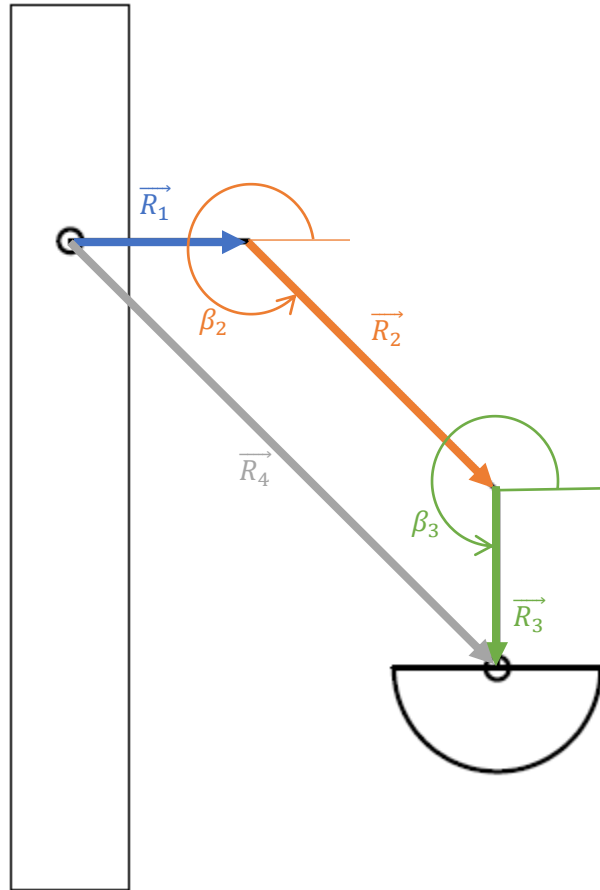


Figura 59 Asignación de vectores y ángulos estáticos.

**Brazo**

$$x_1 = 0.74 \text{ m}$$

$$x_2 = 5 \text{ m}$$

$$x_3 = 1.2 \text{ m}$$

$$\beta_2 = 330^\circ$$

$$\beta_3 = 270^\circ$$

**Boya**

$$R_b = 2.5 \text{ m (Radio de boya)}$$

$$e_b = 2 \text{ cm (Espesor de pared de boya)}$$

**Datos de Oleaje**

$$h_{med} = 1 \text{ m}$$

$$T = 6 \text{ s}$$

$$\omega = \frac{2\pi}{T}$$

$$y_4 = \frac{h_{med}}{2} \text{Sen}(\omega t)$$

## Ecuaciones de posición

Primeramente, se presentan los cálculos a través de los cuales se conoce la posición de cada uno de los cuerpos del mecanismo para cada instante de tiempo  $t$ .

En esta sección, se señalan los lazos cerrados propuestos para la resolución de este análisis. Como se puede observar, se propone una ecuación vectorial que se compone de dos ecuaciones escalares, las cuales describen el comportamiento en los dos ejes que conforman el plano sobre el que se encuentra el dispositivo. Por consiguiente, se tienen 2 ecuaciones escalares para obtener un total de 2 incógnitas, lo que indica que este sistema está completamente determinado.

$$\mathbf{R}_1 + \mathbf{R}_2 + \mathbf{R}_3 - \mathbf{R}_4 = \mathbf{0} \quad (13)$$

$$\mathbf{r}_1 = \{x_1, 0, 0\}$$

$$\mathbf{r}_2 = \{x_2, 0, 0\}$$

$$\mathbf{r}_3 = \{x_3, 0, 0\}$$

$$\mathbf{R}_1 = \mathbf{R}_z[\theta_1] \cdot \mathbf{r}_1$$

$$\mathbf{R}_2 = \mathbf{R}_z[\theta_1 + \beta_2] \cdot \mathbf{r}_2$$

$$\mathbf{R}_3 = \mathbf{R}_z[\theta_1 + \beta_3] \cdot \mathbf{r}_3$$

$$\mathbf{R}_4 = \{x_4, y_4, 0\}$$

Donde:

$$\mathbf{R}_z(\theta_j) \begin{bmatrix} \cos \theta_j & -\sin \theta_j & 0 \\ \sin \theta_j & \cos \theta_j & 0 \\ 0 & 0 & 1 \end{bmatrix} \quad j = 1, 7, 8, 9, 10 \quad (14)$$

Aquellos cuerpos que cuentan con un desplazamiento angular poseen una matriz de rotación  $\mathbf{R}_z$  en el vector que describe su comportamiento. El vector  $\mathbf{R}_4$ , cuya función es cerrar el lazo de la ecuación (2), no cuenta con una matriz de rotación, a pesar de que, aparentemente, este vector gira. Para describir este cuerpo, se utilizan las componentes horizontal y vertical del vector, de las cuales la vertical es  $y_4$ , la entrada senoidal al sistema (mencionada previamente), mientras que la horizontal permanece como incógnita. Una vez caracterizados todos los cuerpos mediante vectores, se sustituyen las componentes vectoriales de las ecuaciones de lazo por las escalares para hallar los valores de las incógnitas a través de la solución del sistema de ecuaciones. Se debe aclarar que se realiza este procedimiento para cada valor de tiempo  $t$  dentro del periodo  $T$  de operación del

dispositivo, por lo tanto, si el periodo T es de 6 s, este último se fracciona en n partes y se hallan los valores de las incógnitas en cada uno de ellos para los tres diferentes tamaños de ola.

$$\begin{bmatrix} x_1 \cos(\theta_1) + x_2 \cos(\theta_1 + \beta_2) + x_3 \cos(\theta_1 + \beta_3) - x_4 \\ x_1 \sin(\theta_1) + x_2 \sin(\theta_1 + \beta_2) + x_3 \sin(\theta_1 + \beta_3) - y_4 \\ 0 \end{bmatrix} = \begin{bmatrix} 0 \\ 0 \\ 0 \end{bmatrix} \quad (13)$$

A continuación, se muestran los resultados del primer barrido, el cual corresponde al valor de  $\theta_1 = 0^\circ$  y al tiempo  $t = 0$  s.

$$\begin{bmatrix} x_4 \\ y_4 \\ 0 \end{bmatrix} = \begin{bmatrix} 5.07013 \\ -3.7 \\ 0 \end{bmatrix}$$

Asimismo, se muestran una serie de imágenes que corresponden a los barridos de tiempo en la simulación de Mathematica 11.3 en la Figura 60.

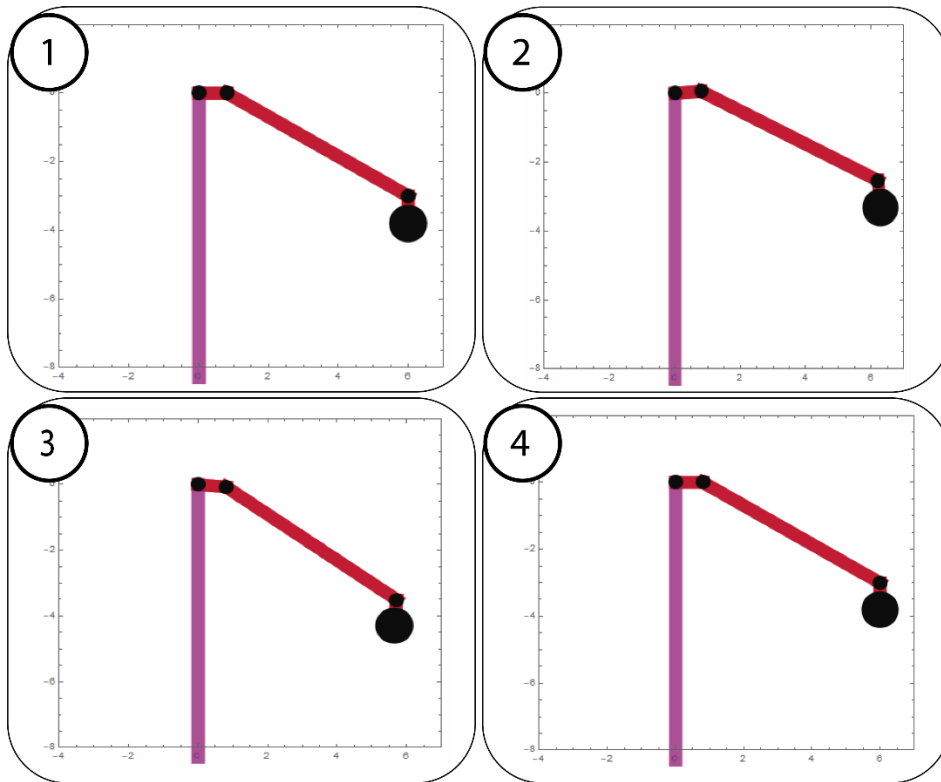


Figura 60. Barridos de la animación de Mathematica para 0, 2, 4 y 6 s de la iteración 3

Graficación de la posición

Para facilitar la presentación e interpretación de los resultados obtenidos previamente, se obtuvo una gráfica a partir de los barridos correspondientes desplazamiento angular del brazo mecánico (ver

Figura 61) para la condición media de  $h_{med} = 1$  m con de un periodo de oleaje promedio de  $T = 6$  s. El eje de las abcisas denota el tiempo en décimas de segundo, mientras que el eje de las ordenadas denota el desplazamiento en grados. Se observa un comportamiento senoidal para el movimiento del brazo mecánico que alcanza valores absolutos de entre  $4.5$  y  $5^\circ$ . Las crestas de las curvas senoidales presentan una ligera asimetría respecto al valor que alcanzan en el eje de las ordenadas, alcanzando la sección derecha de la curva un valor alrededor de  $10\%$  mayor que la sección izquierda. La causa de este fenómeno reside en que la diferencia de posición angular para un ascenso y descenso de igual magnitud es diferente cuando la posición inicial del brazo no concuerda con la horizontal, es decir, cuando el valor medio del movimiento senoidal no se encuentra perfectamente alineado con el punto, en el que se presenta el valor angular  $\theta = 0^\circ$ . Esto ya se había establecido en la sección correspondiente a la segunda iteración (ver Figura 44). Por último, el brazo mecánico posee un desplazamiento promedio de  $3^\circ$ . Cabe resaltar que se aplicó el valor absoluto a la curva resultante del desplazamiento del brazo mecánico, de manera que estos valores se ubicaran siempre en el rango positivo. Esto con la finalidad de que se pudiera realizar una comparación del desplazamiento durante el ascenso y el descenso del brazo mecánico, sin que esto represente el movimiento real de dicho elemento.

Es oportuno mencionar que no se presentó el comportamiento del mecanismo para más de una altura de ola, principalmente porque los resultados del análisis cinemático no varían significativamente entre sí. Únicamente, se probó que su funcionamiento fuera adecuado en todo el intervalo de oleaje.

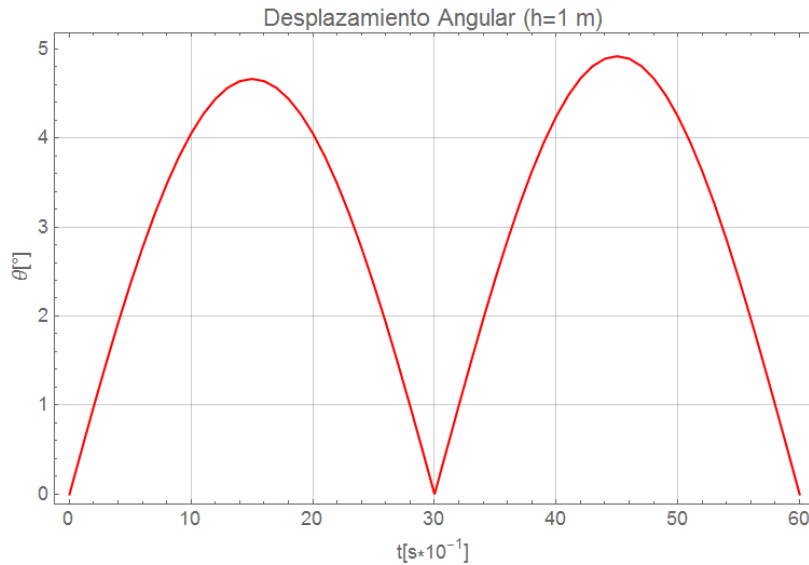


Figura 61. Desplazamiento angular del brazo mecánico (hmed = 1 m).

#### Ecuaciones de velocidad

Después, se presentan los cálculos que arrojan las velocidades de los cuerpos presentes en el mecanismo para cada instante t.

Tal como se procedió en la sección en la que se obtuvieron las ecuaciones de posición, se debe hacer aquí. La ecuación de lazo ya fue propuesta previamente, la cual se compone de 2 ecuaciones escalares, siendo igualmente un sistema determinado. Sin embargo, en esta ocasión, para poder calcular adecuadamente las variables de velocidad, se deben derivar cada uno de los vectores que componen las ecuaciones de lazo, según el procedimiento establecido en el apéndice A. Se ejemplifica este desarrollo utilizando la ecuación (69).

$$\mathbf{V}_1 + \mathbf{V}_2 + \mathbf{V}_3 - \mathbf{V}_4 = \mathbf{0} \quad (15)$$



$$\mathbf{\Omega}_1 = \{0, 0, \omega_1\}$$

$$\mathbf{V}_1 = \mathbf{\Omega}_1 \times \mathbf{R}_1$$

$$\mathbf{V}_2 = \mathbf{\Omega}_1 \times \mathbf{R}_2$$

$$\mathbf{V}_3 = \mathbf{\Omega}_1 \times \mathbf{R}_3$$

$$\mathbf{V}_4 = \{vx_4, vy_4, 0\}$$

$$vy_4 = \frac{d}{dt}(y_4) = \omega h_{max} \cos(\omega t)$$

$$\mathbf{V}_1 = [0 \quad 0 \quad \omega_1] \times [x_1 \cos(\theta_1) \quad x_1 \sin(\theta_1) \quad 0]$$

$$\mathbf{V}_1 = \begin{bmatrix} \mathbf{i} & \mathbf{j} & \mathbf{k} \\ 0 & 0 & \omega_1 \\ x_1 \cos(\theta_1) & x_1 \sin(\theta_1) & 0 \end{bmatrix}$$

$$\mathbf{V}_1 = [-x_1 \sin(\theta_1) \omega_1 \quad x_1 \cos(\theta_1) \omega_1 \quad 0]$$

$$\mathbf{V}_2 = [-x_2 \sin(\theta_1 + \beta_2) \omega_1 \quad x_2 \cos(\theta_1 + \beta_2) \omega_1 \quad 0]$$

$$\mathbf{V}_3 = [-x_3 \sin(\theta_1 + \beta_3) \omega_1 \quad x_3 \cos(\theta_1 + \beta_3) \omega_1 \quad 0]$$

Después de incluir y operar cada uno de los vectores, se enuncia la ecuación de lazo en su forma vectorial para la obtención de los parámetros de velocidad asociados a cada uno de los cuerpos del mecanismo.

$$\begin{bmatrix} -vx_4 - x_1 \omega_1 \sin(\theta_1) - x_2 \omega_1 \sin(\beta_2 + \theta_1) - x_3 \omega_1 \sin(\beta_3 + \theta_1) \\ -vy_4 + x_1 \omega_1 \cos(\theta_1) + x_2 \omega_1 \cos(\beta_2 + \theta_1) + x_3 \omega_1 \cos(\beta_3 + \theta_1) \\ 0 \end{bmatrix} = \begin{bmatrix} 0 \\ 0 \\ 0 \end{bmatrix} \quad (15)$$

A continuación, se muestran los resultados del primer barrido, el cual corresponde al valor de  $\theta_1 = 0^\circ$  y al tiempo  $t = 0$  s.

$$vy_4 = \frac{\pi}{3}$$

$$\begin{bmatrix} vx_4 \\ \omega_1 \\ 0 \end{bmatrix} = \begin{bmatrix} 0.764208 \\ 0.206543 \\ 0 \end{bmatrix} \quad (15)$$

### Graficación de velocidad

Para facilitar la presentación e interpretación de los resultados obtenidos previamente, se obtuvo, al igual que en la etapa de la determinación de la posición, una gráfica a partir de los barridos correspondientes a la velocidad del brazo mecánico para la condición media de operación, es decir, para los valores medios de oleaje que equivalen a  $h_{med} = 1$  m (ver Figura 62), con un periodo de oleaje promedio de  $T = 6$  s. El eje de las abcisas denota el tiempo en décimas de segundo, mientras que el eje de las ordenadas denota la velocidad angular en grados. Se observa un comportamiento senoidal para la velocidad del brazo mecánico, lo cual corresponde plenamente a lo esperado, pues la derivada de una curva senoidal (curva de desplazamiento, Figura 61) corresponde a un comportamiento igualmente senoidal. Tal como se hizo en la curva de desplazamiento angular del brazo mecánico, se aplicó el valor absoluto a la curva de velocidad angular para poder realizar una comparación entre el comportamiento durante el ascenso y el descenso de dicho elemento. Asimismo, a pesar de que la curva de desplazamiento muestra una amplitud distinta en las curvas que denotan el movimiento de ascenso y descenso del brazo, la de velocidad muestra una amplitud igual en ambas, lo que indica que aunque el desplazamiento a la subida es mayor que a la bajada, también lo es el tiempo que tarda en realizarlo. La velocidad angular promedio es alrededor de  $\omega_{med, prom} = 0.53$  RPM.

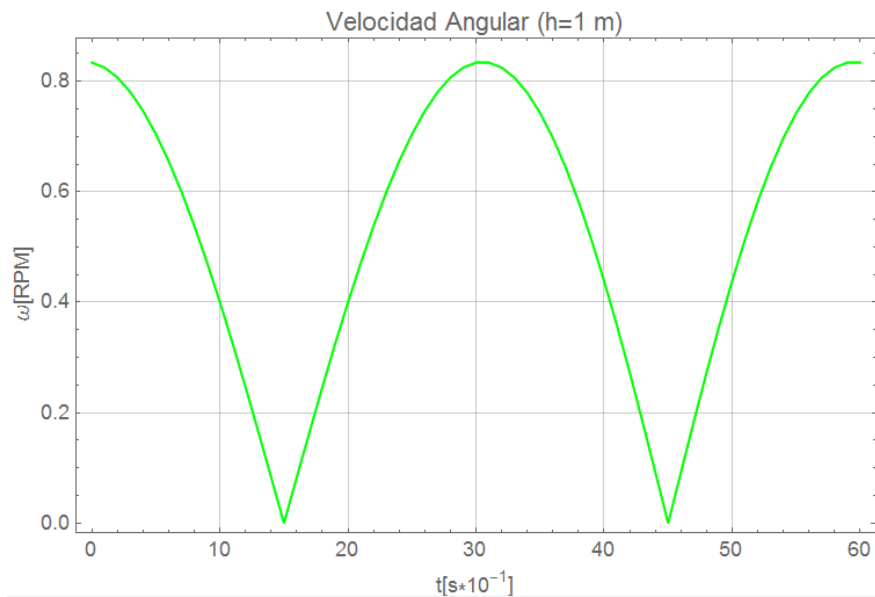


Figura 62. Velocidad del brazo mecánico ( $h_{med} = 1$  m).

## Ecuaciones de aceleración

Después, se presentan los cálculos que arrojan las aceleraciones de los cuerpos presentes en el mecanismo para cada instante  $t$ .

Tal como se procedió en las secciones previas, se debe hacer aquí. La ecuación de lazo ya fue propuesta previamente, la cual se compone de 2 ecuaciones escalares, siendo igualmente un sistema determinado. Para poder calcular adecuadamente las variables de aceleración, se deben derivar cada uno de los vectores que componen las ecuaciones de lazo una vez más, según el procedimiento establecido en el apéndice A. Se ejemplifica este desarrollo utilizando la ecuación (70).

$$\mathbf{A}_1 + \mathbf{A}_2 + \mathbf{A}_3 - \mathbf{A}_4 = \mathbf{0} \quad (16)$$

$$\mathbf{Alfa}_1 = \{0, 0, \alpha_1\}$$

$$\mathbf{A}_1 = \mathbf{Alfa}_1 \times \mathbf{R}_1 - \omega_{12} \mathbf{R}_1$$

$$\mathbf{A}_2 = \mathbf{Alfa}_1 \times \mathbf{R}_2 - \omega_{12} \mathbf{R}_2$$

$$\mathbf{A}_3 = \mathbf{Alfa}_1 \times \mathbf{R}_2 - \omega_{12} \mathbf{R}_2$$

$$\mathbf{A}_4 = \{ax_4, ay_4, 0\}$$

$$ay_4 = \frac{d}{dt}(vy_4) = -\omega^2 h_{max} \text{sen}(\omega t)$$

$$\mathbf{A}_1 = [0 \quad 0 \quad \alpha_1] \times [x_1 \cos(\theta_1) \quad x_1 \text{sen}(\theta_1) \quad 0]$$

$$\mathbf{A}_1 = \begin{bmatrix} \mathbf{i} & \mathbf{j} & \mathbf{k} \\ 0 & 0 & \alpha_1 \\ x_1 \cos(\theta_1) & x_1 \text{sen}(\theta_1) & 0 \end{bmatrix} \quad (17)$$

$$\mathbf{A}_1 = \omega^2 [x_1 \cos(\theta_1) \quad x_1 \text{sen}(\theta_1) \quad 0]$$

$$\mathbf{A}_1 = [-x_1 \text{sen}(\theta_1) \alpha_1 - \omega_1^2 x_1 \cos(\theta_1) \quad x_1 \cos(\theta_1) \alpha_1 - \omega_1^2 x_1 \text{sen}(\theta_1) \quad 0] \quad (18)$$

$$\mathbf{A}_2 = [-x_2 \text{sen}(\theta_1 + \beta_2) \alpha_1 - \omega_1^2 x_2 \cos(\theta_1 + \beta_2) \quad x_2 \cos \beta_2 \alpha_1 - \omega_1^2 x_2 \text{sen}(\theta_1 + \beta_2) \quad 0] \quad (19)$$

$$\mathbf{A}_3 = [-x_3 \text{sen}(\theta_1 + \beta_3) \alpha_1 - \omega_1^2 x_3 \cos(\theta_1 + \beta_3) \quad x_3 \cos(\theta_1 + \beta_3) \alpha_1 - \omega_1^2 x_3 \text{sen}(\theta_1 + \beta_3) \quad 0] \quad (20)$$

Después de incluir y operar cada uno de los vectores, se enuncia la ecuación de lazo en su forma vectorial para la obtención de los parámetros de velocidad asociados a cada uno de los cuerpos del mecanismo (ver ecuación (16)).

$$-x_1 \operatorname{sen}(\theta_1) \alpha_1 - \omega_1^2 x_1 \cos(\theta_1) - x_2 \operatorname{sen}(\theta_1 + \beta_2) \alpha_1 - \omega_1^2 x_2 \cos(\theta_1 + \beta_2) - x_3 \operatorname{sen}(\theta_1 + \beta_3) \alpha_1 - \omega_1^2 x_3 \cos(\theta_1 + \beta_3) - ax_4 = 0$$

$$x_1 \cos(\theta_1) \alpha_1 - \omega_1^2 x_1 \operatorname{sen}(\theta_1) + x_2 \cos(\theta_1 + \beta_2) \alpha_1 - \omega_1^2 x_2 \operatorname{sen}(\theta_1 + \beta_2) + x_3 \cos(\theta_1 + \beta_3) \alpha_1 - \omega_1^2 x_3 \operatorname{sen}(\theta_1 + \beta_3) - ay_4 = 0$$

A continuación, se muestran los resultados del primer barrido, el cual corresponde al valor de  $\theta_1 = 0^\circ$  y al tiempo  $t = 0$  s.

$$vy_4 = \frac{\pi}{3}$$

$$ay_4 = 0$$

$$\begin{bmatrix} ax_4 \\ \alpha_1 \\ 0 \end{bmatrix} = \begin{bmatrix} 0.28905 \\ -0.0238824 \\ 0 \end{bmatrix}$$

#### Graficación de aceleración

Para facilitar la presentación e interpretación de los resultados obtenidos previamente, se obtuvo, al igual que en la etapa de la determinación de la posición y de la velocidad, una gráfica a partir de los barridos correspondientes a la aceleración del brazo mecánico para la condición media de operación, es decir, para los valores medios de oleaje que equivalen a  $h_{\text{med}} = 1$  m (ver Figura 63), con un periodo de oleaje promedio de  $T = 6$  s. El eje de las abscisas denota el tiempo en décimas de segundo, mientras que el eje de las ordenadas denota la aceleración angular en grados. Se observa un comportamiento senoidal para la aceleración del brazo mecánico, lo cual corresponde plenamente a lo esperado, pues la derivada de una curva senoidal (curva de velocidad, Figura 62) corresponde a un comportamiento igualmente senoidal. Tal como se hizo en las curvas de desplazamiento y velocidad angulares del brazo mecánico, se aplicó el valor absoluto a la curva de aceleración angular para poder realizar una comparación entre el comportamiento durante el ascenso y el descenso de dicho elemento. Asimismo, a pesar de que la curva de desplazamiento muestra una amplitud igual en las curvas que denotan el movimiento de ascenso y descenso del brazo, la de velocidad muestra una amplitud distinta en ambas, lo cual coincide con que, si el desplazamiento para la subida es mayor que para la bajada, entonces también debe serlo la aceleración que se imprime sobre ese componente para alcanzar una misma velocidad en ambos movimientos.

La aceleración promedio se ubica en  $a_{\text{med}_{\text{prom}}} = 0.58 \frac{\text{rad}}{\text{s}^2}$ .

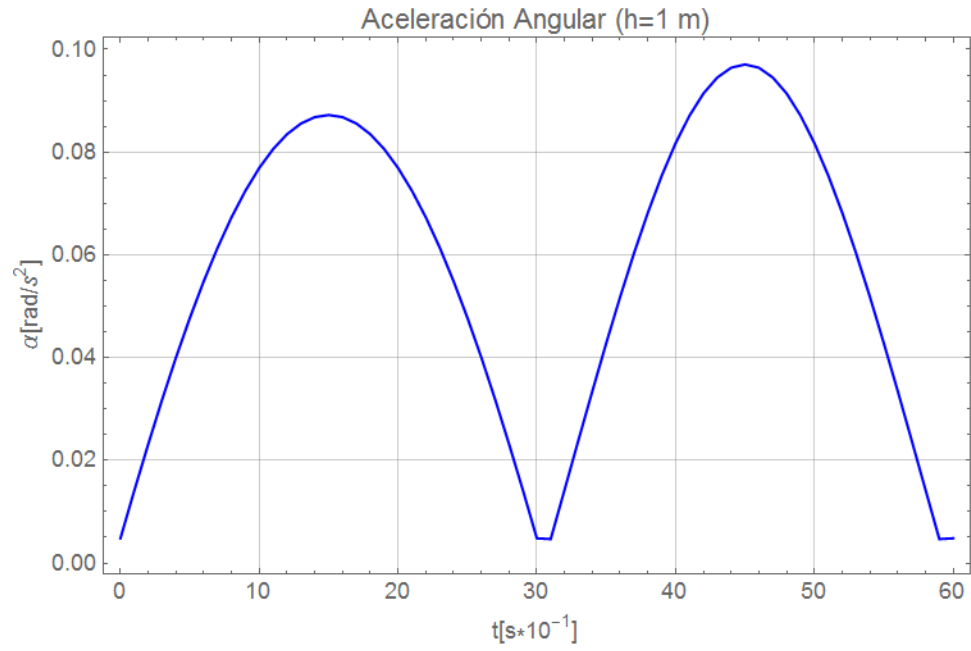


Figura 63. Aceleración del brazo mecánico (hmed = 1 m).

## Análisis dinámico

Adicional al análisis cinemático presentado previamente, se llevó a cabo un análisis dinámico, en el cual se obtuvieron las magnitudes de las fuerzas y pares de torsión que actúan sobre cada uno de los cuerpos del sistema.

### Datos

Se hace énfasis nuevamente en que estos datos fungen exclusivamente como inspiración para la creación del modelo físico de laboratorio, por lo tanto, no todas las medidas se conservan en el escalamiento al tamaño de dicho modelo físico. Tal es el caso del material, pues aquí se menciona la utilización de acero para la fabricación del brazo, sin embargo, el modelo físico se fabrica con Aluminio 6061, el cual posee una densidad de alrededor de  $2700 \frac{kg}{m^3}$ . En este caso, las dimensiones geométricas del modelo físico, principalmente del brazo mecánico, varían para conseguir la concordancia en masa, es decir, se modifican ligeramente las dimensiones geométricas del brazo del modelo físico, de manera que su valor de masa sea muy similar al valor escalado de masa del brazo del prototipo que se obtenga en el análisis dinámico, a pesar del cambio de material.

Los datos geométricos y de masa (densidad), con los cuales se llevó a cabo el análisis cinemático y dinámico, se muestran a continuación.

$$\rho_{Acero} = 7850 \frac{kg}{m^3}$$

$$g = 9.81 \frac{m}{s^2}$$

$$AnchoBarras = 1.4 m$$

$$Espesor = 2 cm$$

$$V_{x1} = (Espesor)Ancho(x_1)2 = 0.0725 m^3$$

$$V = (Espesor)Ancho(x_2)2 = 0.5443 m^3$$

$$V_{x3} = (Espesor)Ancho(x_3)2 = 0.0725 m^3$$

$$V_2 = \frac{4}{6}\pi(r_b^3 - (r_b - e_b)^3) = 0.5832 m^3$$

$$m_{x1} = V_{x1}\rho_{Acero} = 569.72 kg$$

$$m_{x2} = V_{x2}\rho_{Acero} = 4,272.91 kg$$

$$m_{x3} = V_{x3}\rho_{Acero} = 569.72 kg$$

$$m_1 = m_{x1} + m_{x2} + m_{x3} = 5,412.36 kg$$

$$m_2 = V_2\rho_{Acero} = 4,578.72 kg$$

### Carga

Como se explicó en las consideraciones generales del análisis, se propone un par de torsión constante  $M_{13}$  que se opone al giro del brazo mecánico y que se ubique en el punto de anclaje con la tierra física (cuerpo 1, según Figura 56). Esta fuerza de oposición se denomina carga y es representativa de los efectos que suponen el accionamiento del generador eléctrico, de la caja de transmisión, y todas las pérdidas que se susciten de amplificar el giro del

brazo para poder alcanzar los parámetros de dicho generador. El valor de dicha carga se calcula a partir de las especificaciones del generador eléctrico (ver Apéndice D), las cuales indican su par de torsión de operación a medida que varía la velocidad angular de su flecha motriz. El dispositivo es diseñado para aprovechar las condiciones máximas de operación del generador, para lo cual se requiere una amplificación de la velocidad con un factor 99, lo que indica que la flecha de entrada al generador eléctrico debe poseer una velocidad angular 99 veces mayor que la velocidad angular del brazo mecánico. Esa tasa de amplificación conlleva un sacrificio de igual magnitud para el par de torsión del sistema, pues se requiere que dicho par de torsión en el brazo mecánico sea 99 veces mayor al par de torsión de operación del generador para lograr su accionamiento. Además, se deben contemplar las pérdidas debido a diversos fenómenos (fricción) que reducen la eficiencia de transmisión de energía mecánica, las cuales rondan alrededor de 70 % para una caja de transmisión de tipo tornillo sin fin [30] y 0.92 para el subsistema de conversión de movimiento (entre 1.5 y 2 % de pérdida en cada engrane [31]). Ambas eficiencias propician que la eficiencia del sistema se ubique en 0.64, la cual aumenta significativamente el par de torsión de oposición al giro del brazo, cuyo valor final es de 365217 Nm.

Entonces, si la velocidad angular del brazo se encuentra cercana a 1.18 RPM en condiciones de altura de oleaje de 2.2 m, con la amplificación de velocidad a un factor de 99 se consigue una velocidad de entrada al generador eléctrico de 117 RPM a un par de torsión de operación de 365 217 Nm. A continuación, se desglosan los resultados presentados en este párrafo.

Primeramente, si el par de torsión de operación del generador es de 2361 Nm, la caja de transmisión, cuyo factor de amplificación es de 11, provocará que el par de torsión necesario para accionar el generador a la salida de la caja sea de 25 971 Nm (ver ecuación (21)). Aunado a ello, entre el eje superior e inferior se tiene un siguiente paso de amplificación del par de torsión por un factor de 1.5, por lo tanto se tiene un aumento del par de torsión, el cual asciende a 38 956.5 Nm. Subsecuentemente, se considera la amplificación derivada del mecanismo engrane – cremallera, en el cual se contempla un aumento promedio con un factor de 6. Se considera promedio porque existe una diferencia entre la amplificación de la cremallera superior e inferior, siendo los factores 7 y 5, respectivamente. Con dicho aumento promedio, el par de torsión necesario en el brazo mecánico para accionar el generador llega a 233 739 Nm. Por último, si se tiene en cuenta que la eficiencia de la caja de transmisión es de 0.7 y la del subsistema de conversión de movimiento oscilatorio a rotatorio en un sentido es igualmente de 0.92, se contabiliza una eficiencia total de 0.64 que divide al par de torsión promedio de las cremalleras para obtener un par de torsión final de 365 217 Nm en el brazo mecánico. De forma similar, si se multiplican todos los pasos de amplificación, se obtiene un resultado de 99 que indica el factor de amplificación del par de torsión en el brazo

necesario para accionar el generador, o la proporción de cambio de la velocidad entre el brazo mecánico y el generador (ver ecuación (25)).

$$R_{\text{caja de transmisión}} = \frac{\tau_{\text{caja de transmisión}}}{\tau_{\text{generador}}} \quad (21)$$

$$\tau_{\text{caja de transmisión}} = (\tau_{\text{generador}}) * R = (2361 \text{ Nm}) * 11 = 25\,971 \text{ Nm} = \tau_{\text{sup}}$$

$$\frac{\tau_{\text{sup}}}{N_{\text{sup}}} = \frac{\tau_{\text{inf}}}{N_{\text{inf}}} \quad (22)$$

$$\tau_{\text{inf}} = (\tau_{\text{sup}}) * \frac{N_{\text{inf}}}{N_{\text{sup}}} = (25\,971) * \frac{24}{16} = 38\,956.5 \text{ Nm} = \tau_{\text{prom pinon}}$$

$$R_{\text{pinon-cremallera}} = \frac{\tau_{\text{prom cremallera}}}{\tau_{\text{prom piñón}}} \quad (23)$$

$$\tau_{\text{prom cremallera}} = (\tau_{\text{prom pinon}}) * R = (38\,956.5 \text{ Nm}) * 6 = 233\,739 \text{ Nm}$$

$$\frac{\tau_{\text{prom cremallera}}}{\eta_{\text{caja de transmisión}} * \eta_{\text{subs}}} = \frac{233\,739 \text{ Nm}}{0.7 * 0.92} = 365\,217 \text{ Nm} = \tau_{\text{brazo}} \quad (24)$$

$$R_{\text{total}} = R_{\text{caja de transmisión}} * \frac{N_{\text{inf}}}{N_{\text{sup}}} * R_{\text{pinon-cremallera}} = 11 * \frac{24}{16} * 6 = 99 \quad (25)$$

$$R_{\text{total}} = \frac{\omega_{\text{generador}}}{\omega_{\text{prom cremallera}}} \quad (26)$$

$$\omega_{\text{generador}} = \omega_{\text{prom cremallera}} * R_{\text{total}} = 1.18 \text{ RPM} * 99 = 117 \text{ RPM}$$

#### Diseño de engranes (piñones) y cremalleras

Se realizó un diseño exhaustivo de los engranes tomando como inspiración los resultados del análisis llevado a cabo en Mathematica versión 11.3 y los requerimientos del generador presentados en dicho apartado (ver Generador eléctrico). Para el diseño de los piñones y las cremalleras se utilizó el libro de diseño de máquinas de R. L. Norton [32], por medio de la metodología contenido en el apéndice B del presente escrito.

Primeramente, se define el par de torsión presente en el mecanismo obtenido de la dinámica, y se proponen el número de dientes conservando la relación deseada, que en este caso es de 5:1 para el sistema de piñón-cremallera chica y 7:1 para el sistema piñón-cremallera grande.



Para el sistema de piñón-cremallera chica se utilizaron los siguientes valores:

$$\begin{aligned}\tau_p &= 0.4 \text{ MN} \cdot \text{m} \\ N_p &= 12 \\ N_{cr} &= 60 \\ r_p &= 0.4 \text{ m} \\ r_c &= 2 \text{ m} \\ \omega_{Cprom} &= 0.06 \frac{\text{rad}}{\text{s}} \\ \omega_{Pprom} &= 0.30 \frac{\text{rad}}{\text{s}} \\ F &= \frac{8}{p_d} = 0.53333 \text{ m}\end{aligned}$$

Donde  $\tau_p$  es el par de torsión generado sobre eje de rotación de piñón y cremallera,  $N_p$  es el número de dientes del piñón,  $N_{cr}$  es el número de dientes de la cremallera,  $r_p$  es el radio del piñón,  $r_c$  es el radio de la cremallera,  $\omega_{Cprom}$  y  $\omega_{Pprom}$  son las velocidades angulares del piñón y la cremallera respectivamente y finalmente  $F$  es el espesor, tanto del piñón como de la cremallera.

Con ellos se calculan los diámetros del piñón  $d_p$  y cremallera  $d_c$ , el módulo del sistema de engranaje  $M$ , el paso diametral  $p_d$ , las velocidades tangenciales  $V_{tp}$  y  $V_{tc}$  de piñón y cremallera respectivamente y la distancia entre centros  $d_{cen}$ .

$$\begin{aligned}d_p &= 2r_p = 0.8 \text{ m} \\ d_c &= 2r_c = 4 \text{ m} \\ M &= \frac{d_p}{N_p} = 0.0666667 \text{ m} \\ p_d &= \frac{1}{M} = 15 \frac{1}{\text{m}} \\ V_{tp} &= \frac{\pi\omega_{prom}d_p}{2} = 0.0754 \text{ m} \\ V_{tc} &= \frac{\pi\omega_{prom}d_c}{2} = 0.377 \text{ m} \\ d_{cen} &= r_c + r_p = 2.4 \text{ m}\end{aligned}$$

Lo siguiente que se debe de hacer es obtener la fuerza tangencial, que se determina a partir de la ecuación (27):

$$W_t = \frac{2p_d \tau_p}{N_p} = \frac{2 * 15 * 0.4}{12} = 1 \text{ MN} \quad (27)$$

Con la Figura 85 se calcula el factor dinámico, quedando como  $K_v = 1$ , de la Tabla 6 el factor geométrico  $J = 0.39$ , de la Tabla 7 el factor de distribución de carga  $K_m = 1.9$ . El factor  $K_a = 1$  de la Tabla 8 y el  $K_s=1$  por consideración de los diseñadores, para evitar aumentar los esfuerzos se utiliza un espesor de cremallera mayor a 1.2 veces la altura del diente ( $K_B = 1$ ) y al no ser un engrane loco el factor de engrane loco  $K_I = 1$ . Con lo que el esfuerzo de flexión queda de la siguiente manera como se muestra en la ecuación (28).

$$\sigma_b = \frac{W_t}{FmJ} \frac{K_a K_m}{K_v} K_s K_B K_I = 137.019 \text{ MPa} \quad (28)$$

Para el esfuerzo superficial se debe de calcular el factor geométrico superficial  $i$ , en el caso del piñón (engranaje externo) se utilizan las ecuaciones (29), (30) y (31) utilizando los signos de arriba por ser externo.

$$I = \frac{\cos \phi}{\left(\frac{1}{\rho_p} \pm \frac{1}{\rho_g}\right) d_p} = 0.1092 \quad (29)$$

Donde:

$$\rho_p = \sqrt{\left(r_p + \frac{1 + x_p}{P_d}\right)^2 - (r_p \cos \phi)^2} - \frac{\pi}{P_d} \cos \phi = 0.7056 \text{ m} \quad (30)$$

$$\rho_g = d_{cen} \sin \phi \mp \rho_p = 0.109 \text{ m} \quad (31)$$

Para  $X_p$  se toma  $X_p=0.25$  correspondiente a un diente con un adendum de 25%.

El coeficiente elástico se encuentra en la Tabla 11 del apéndice B en donde se busca el valor correspondiente al contacto de acero con acero, para el cual  $C_p = 191$ . Para el factor de acabado superficial  $C_f$  se considera un valor de  $C_f = 1$  para engranes diseñados por métodos convencionales. Con todos estos factores calculados se consigue el esfuerzo superficial por medio de la ecuación (32)

$$\sigma_c = C_p \sqrt{\frac{W_t}{FId} \frac{K_a K_m}{K_v} K_s C_f} = 1219.85 \text{ MPa} \quad (32)$$

Donde los factores "K" son los mismos que se usaron para el esfuerzo de flexión.

Posteriormente se deben calcular las resistencias tanto a la flexión como a la fatiga superficial. Para la flexión, se tiene un factor de vida  $K_L = 1$  que se puede observar en la Figura 87, un factor de temperatura de  $K_T = 1$ ,

correspondiente a una temperatura menor a 250 °F (121 °C), un factor de confiabilidad  $K_R = 1$ , de la Tabla 10 equivalente a 99% de confiabilidad. De la Tabla 9 se obtiene la resistencia a la flexión sin corrección  $S'_{fb} = 325 \text{ MPa}$ . Con todos estos valores y la ecuación (33)

$$S_{fb} = \frac{K_L}{K_T K_R} S'_{fb} = 325 \text{ MPa} \quad (33)$$

En el caso de la resistencia a la fatiga superficial, el factor de vida superficial se extrae de la Figura 87 y nos da el valor de  $K_L = 1.25$ . Considerando una dureza superficial igual del piñón y la cremallera,  $K_H = 1.0$ , y finalmente de la Tabla 12,  $S'_{fc} = 1000 \text{ MPa}$ . Con estos valores se calcula la resistencia superficial corregido por medio de la ecuación (35).

$$S_{fc} = \frac{K_L K_H}{K_T K_R} S'_{fc} = 1250 \text{ MPa} \quad (34)$$

Después de este procedimiento se calculan los factores de seguridad tanto para la Flexión en la ecuación (35) como para la fatiga superficial en la ecuación (36).

$$N_b = \frac{S_{fb}}{\sigma_b} = 2.37 \quad (35)$$

$$N_c = \frac{S_{fc}}{\sigma_c} = 1.02 \quad (36)$$

Para la cremallera chica se llevó a cabo el mismo proceso cambiando el número de dientes de  $N_p$  por  $N_{cr}$ , el radio de  $r_p$  por  $r_c$  y el diámetro  $d_p$  por  $d_c$ , obteniendo los resultados presentes en las ecuaciones (37):

$$W_t = 0.2 \text{ MN}$$

$$\sigma_b = 27.40 \text{ MPa}$$

$$\sigma_c = 522.011 \text{ MPa}$$

$$S_{fb} = 325 \text{ MPa} \quad (37)$$

$$S_{fc} = 1250 \text{ MPa}$$

$$N_b = 11.86$$

$$N_c = 2.39$$

Para el piñón y la cremallera grande se lleva a cabo el mismo procedimiento; sin embargo, en este caso la cremallera grande es un engranaje interno por lo que en las ecuaciones (29) y (31) se utiliza el signo de abajo debido a que es un engranaje interno. Utilizando los siguientes datos:

$$\begin{aligned} \tau_p &= 0.4 \text{ MN} \cdot \text{m} \\ N_p &= 12 \\ N_{cr} &= 84 \\ r_p &= 0.4 \text{ m} \\ r_c &= 2.8 \text{ m} \\ \omega_{Cprom} &= 0.06 \frac{\text{rad}}{\text{s}} \\ \omega_{Pprom} &= 0.42 \frac{\text{rad}}{\text{s}} \\ F &= \frac{8}{p_d} = 0.53333 \text{ m} \end{aligned}$$

Con lo que se calculan los siguientes parámetros:

$$\begin{aligned} d_p &= r_p * 2 = 0.8 \text{ m} \\ d_c &= r_c * 2 = 5.6 \text{ m} \\ M &= \frac{d_p}{N_p} = 0.0666667 \text{ m} \\ p_d &= \frac{1}{M} = 15 \frac{1}{\text{m}} \\ V_{tp} &= \frac{\pi * \omega_{prom} * d_p}{2} = 0.0754 \text{ m} \\ V_{tc} &= \frac{\pi * \omega_{prom} * d_c}{2} = 0.5278 \text{ m} \\ d_{cen} &= r_c - r_p = 2.4 \text{ m} \end{aligned}$$

Quedando los resultados del piñón de la cremallera grande como lo muestran las ecuaciones (38).

$$\begin{aligned} W_t &= 1 \text{ MN} \\ \sigma_b &= 133.59 \text{ MPa} \\ \sigma_c &= 1218.92 \text{ MPa} \\ S_{fb} &= 325 \text{ MPa} \\ S_{fc} &= 1250 \text{ MPa} \\ N_b &= 2.43 \\ N_c &= 1.0255 \end{aligned} \tag{38}$$

Y para la cremallera grande como se muestran en las ecuaciones (39):

$$\begin{aligned}
W_t &= 0.143 \text{ MN} \\
\sigma_b &= 19.08 \text{ MPa} \\
\sigma_c &= 95.68 \text{ MPa} \\
S_{fb} &= 325 \text{ MPa} \\
S_{fc} &= 1250 \text{ MPa} \\
N_b &= 17.03 \\
N_c &= 13.065
\end{aligned}
\tag{39}$$

Como se puede observar, el factor de seguridad a la flexión es mucho mayor que el factor de seguridad de la resistencia superficial, en esto se hace hincapié en el apéndice B, lo cual es necesario porque la falla por flexión es repentina y catastrófica, mientras que la falla superficial puede ser detectada de manera sencilla e implica un tiempo de vida extra que nos da la oportunidad de hacer el cambio oportuno de la pieza.

Otro factor importante es el hecho de que los factores de seguridad de las cremalleras sean mucho mayores que los de los piñones, lo cual implica que la vida útil de estas será mucho mayor que la de los piñones, para el caso de la cremallera chica; es necesario hacer que sea simple su montaje y desmontaje debido a que su vida útil es menor que la de la cremallera grande.

El hecho de que el piñón tenga un factor de seguridad a la falla superficial tan ajustado es debido a que se busca que actúe como “fusible mecánico”, y que sea lo primero que falle para que el cambio de los mismos se lleve a cabo de manera sencilla.

#### Vectores de fuerzas y de posición

Primero que nada, es importante mencionar que para analizar dinámicamente este mecanismo, se descompone en tres cuerpos, contabilizando la Tierra (ver Figura 56), a pesar de que el la unión entre el brazo mecánico y la boya se considere rígida. Esto obedece a la intención de analizar la interacción dinámica entre ambos, como los esfuerzos que se presentan a medida que la fuerza vertical incide sobre la boya (cuerpo 2) y ocasiona el giro del brazo mecánico.

En la Figura 64, se aprecian dos clases de vectores distintos. Por un lado, se observan los vectores relacionados con cada una de las fuerzas y pares de torsión presentes en el mecanismo, y por otro, se observan los vectores que indican la ubicación de puntos relevantes para la descripción del mecanismo, como el centro de gravedad de cada uno de los cuerpos a partir de un origen común, o la ubicación de un vector de fuerza desde el centro de

gravidad de un componente. Las ecuaciones de todos los vectores mencionados en este apartado se enlistan a continuación.

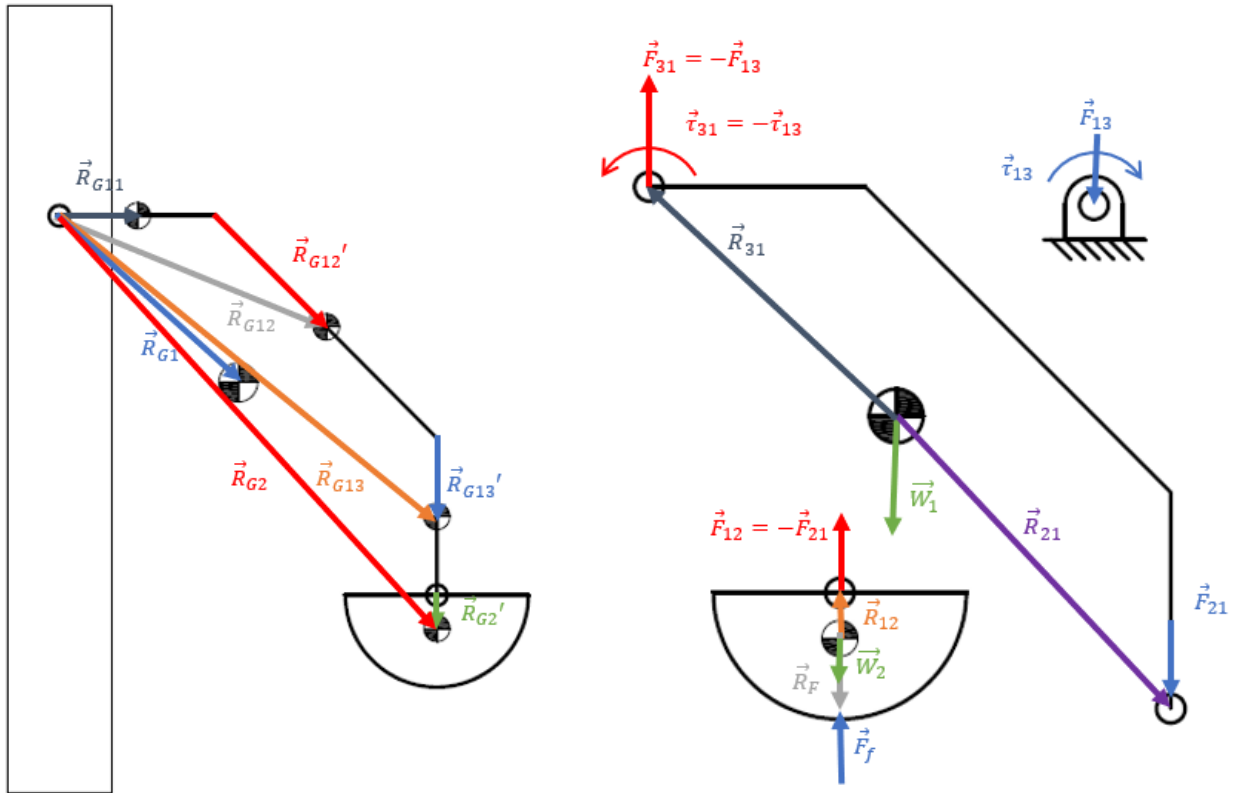


Figura 64 Fuerzas y vectores de posición de fuerzas.

### Vectores de fuerzas

Una vez que se descompone el mecanismo en cada uno de los cuerpos que lo componen, se anotan todos los vectores de fuerzas que inciden sobre cada elemento. Dado que la finalidad de este procedimiento es conocer las fuerzas y pares de torsión presentes en el mecanismo, estos se manejan como incógnitas a resolver. Las únicas fuerzas conocidas son las masas de cada uno de los cuerpos.

$$\mathbf{F}_f = \{0, F_{fy}, 0\}$$

$$\mathbf{M}_{21} = \{0, 0, M_{21z}\}$$

$$\mathbf{W}_1 = \{0, -m_1g, 0\}$$

$$\mathbf{F}_{21} = \{F_{21x}, F_{21y}, 0\}$$

$$\mathbf{M}_{13} = \{0, 0, M_{13z}\}$$

$$\mathbf{W}_2 = \{0, -m_2g, 0\}$$

$$\mathbf{F}_{13} = \{F_{13x}, F_{13y}, 0\}$$

## Vectores de posición

Estos vectores indican la posición de puntos relevantes para la obtención de la dinámica del mecanismo. Cabe mencionar que en algunos casos, es necesario combinar vectores simples para obtener unos que sean capaces de describir la interacción entre dicho cuerpo y una fuerza, ya que siempre se deben proponer los vectores de posición partiendo del centro de gravedad del cuerpo en cuestión. En el caso particular del brazo, se obtiene el vector de cada una de las barras que lo conforman ( $\mathbf{R}_1$ ,  $\mathbf{R}_2$ , y  $\mathbf{R}_3$ ) para posteriormente obtener su centro de gravedad aproximado.

## Vectores de posición de los cuerpos

### Cuerpo 1

Primeramente, se obtiene la posición del centro de gravedad del brazo denotado como cuerpo 1 (ver Figura 56) respecto a un origen mediante los siguientes vectores.

$$\begin{aligned} \mathbf{r}_{G11} &= \left\{ \frac{x_1}{2}, 0, 0 \right\} & \mathbf{R}_{G12_p} &= \mathbf{R}_z[\theta_1 + \beta_2] \cdot \mathbf{r}_{G12_p} \\ \mathbf{r}_{G12_p} &= \left\{ \frac{x_2}{2}, 0, 0 \right\} & \mathbf{R}_{G12} &= \mathbf{R}_1 + \mathbf{R}_{G12_p} \\ \mathbf{r}_{G13_p} &= \left\{ \frac{x_3}{2}, 0, 0 \right\} & \mathbf{R}_{G13_p} &= \mathbf{R}_z[\theta_1 + \beta_3] \cdot \mathbf{r}_{G13_p} \\ \mathbf{R}_{G11} &= \mathbf{R}_z[\theta_1] \cdot \mathbf{r}_{G11} & \mathbf{R}_{G13} &= \mathbf{R}_1 + \mathbf{R}_2 + \mathbf{R}_{G13_p} \end{aligned}$$

$$\mathbf{R}_{G1} = \frac{m_{11}\mathbf{R}_{G11} + m_{12}\mathbf{R}_{G12} + m_{13}\mathbf{R}_{G13}}{m_1}$$

Posteriormente, se obtienen los momentos de inercia de cada barra con respecto al centro de gravedad del brazo y se suman para obtener el momento de inercia global del brazo.

$$I_{G11} = \frac{1}{12}m_{11}(\text{AnchoBarras}^2 + x_1^2) + m_{11} \|\mathbf{R}_{G11} - \mathbf{R}_{G1}\|$$

$$I_{G12} = \frac{1}{12}m_{12}(\text{AnchoBarras}^2 + x_2^2) + m_{12} \|\mathbf{R}_{G12} - \mathbf{R}_{G1}\|$$

$$I_{G13} = \frac{1}{12}m_{13}(\text{AnchoBarras}^2 + x_3^2) + m_{13} \|\mathbf{R}_{G13} - \mathbf{R}_{G1}\|$$

$$I_{G1} = I_{G11} + I_{G12} + I_{G13}$$

## Cuerpo 2

En cuanto al cuerpo 2, su centro de gravedad ( $\mathbf{R}_{G2_p}$ ) y su momento de inercia ( $I_{G2}$ ) se obtienen a partir de las fórmulas para calcular dichas propiedades de una semiesfera.

$$\begin{aligned}x_{G2_p} &= \frac{3}{8}R_b & \mathbf{R}_{G2_p} &= \mathbf{R}_z[\theta_1 + \beta_3] \cdot \mathbf{r}_{G2_p} \\ \mathbf{r}_{G2_p} &= \{x_{G2_p}, 0, 0\} & \mathbf{R}_{G2} &= \mathbf{R}_1 + \mathbf{R}_2 + \mathbf{R}_3 + \mathbf{R}_{G2_p} \\ I_{G2} &= \frac{2}{5}(m_{21}R_b^2 - m_{22}(R_b - e_b)^2)\end{aligned}$$

## Vectores de posición de las fuerzas

Después, se definen los vectores de posición de cada una de las fuerzas presentes en el mecanismo, considerando que dicho vector se propone partiendo del centro de gravedad de cada cuerpo, y finaliza en el punto de aplicación de la fuerza. Vale la pena anotar que  $\mathbf{R}_f$  se desprecia en este análisis porque la fuerza de la que indica su posición,  $\mathbf{F}_f$ , no genera un momento que ocasione el giro del cuerpo sobre el que incide, pues  $\mathbf{F}_f$  se mantiene como una fuerza vertical, cuya línea de acción pasa por el centro de gravedad del cuerpo (ver Figura 64).

## Cuerpo 1

$$\mathbf{R}_{31} = -\mathbf{R}_{G1}$$

$$\mathbf{R}_{21} = -\mathbf{R}_{G1} + \mathbf{R}_4$$

## Cuerpo 2

$$\mathbf{R}_{12} = -\mathbf{R}_{G2_p}$$

## Ecuaciones

A continuación, ya que se han propuesto todos los vectores de fuerzas y de posición tanto de los cuerpos como de dichas fuerzas, se definen las ecuaciones estáticas y dinámicas mediante un diagrama de cuerpo libre de cada uno de los elementos que conforman este mecanismo. Nótese que las ecuaciones estáticas son muy similares a las dinámicas, pero no incluyen los términos inerciales, es decir, no contemplan en el análisis la energía derivada de la aceleración del cuerpo en cuestión. Asimismo, debe resaltarse que cada grupo de ecuaciones se compone de 2 de ellas, una de fuerzas traslacionales, la cual a su vez se divide en las fuerzas ubicadas en el eje de las abscisas y otra en el de las ordenadas, y otra de pares de torsión.



Ecuaciones estáticas

DCL Cuerpo 1

$$W_1 + F_{21} - F_{13} = 0 \quad (40)$$

$$R_{21} \times F_{21} + F_{31} \times (-F_{13}) + M_{13} + M_{21} = 0 \quad (41)$$

DCL Cuerpo 2

$$F_f - F_{21} + W_2 = 0 \quad (42)$$

$$R_{12} \times F_f + R_{12} \times (-F_{21}) - M_{21} = 0 \quad (43)$$

Ecuaciones dinámicas

DCL Cuerpo 1

$$W_1 + F_{21} - F_{13} - m_1 A_{G1} = 0 \quad (44)$$

$$R_{21} \times F_{21} + F_{31} \times (-F_{13}) + M_{13} + M_{21} - I_{G1} A_{G1} = 0 \quad (45)$$

DCL Cuerpo 2

$$F_f - F_{21} + W_2 - m_2 A_{G2} = 0 \quad (46)$$

$$R_{12} \times F_f + R_{12} \times (-F_{21}) - M_{21} - I_{G2} A_{G2} = 0 \quad (47)$$

Solución del sistema

El sistema de ecuaciones requiere que se proporcione una de las incógnitas para que sea determinado, por lo tanto, se propone un par de torsión constante  $M_{13}$ , cuyo valor es el del par de torsión del brazo mecánico  $\tau_{brazo} = 365\ 217\ Nm$ , el cual fue definido en la sección de carga en los datos del análisis dinámico.

Solución inicial de la estática

Conociendo la magnitud del par de torsión  $M_{13}$ , se cuenta con un sistema de ecuaciones determinado que se puede resolver. Se debe aclarar que se realiza este procedimiento para cada valor de tiempo  $t$  dentro del periodo  $T$  de operación del dispositivo, por lo tanto, si el periodo  $T$  es de 6 s, este último se fracciona en  $n$  partes y se hallan los valores de las incógnitas en cada uno de ellos para los tres diferentes tamaños de ola.

A continuación, se muestran los resultados del primer barrido en su posición inicial, el cual corresponde al valor de  $\theta_1 = 0^\circ$  y al tiempo  $t = 0$  s.

DCL Cuerpo 1

$$\begin{bmatrix} -F_{13x} + F_{21x} \\ -53095.20451200001 - F_{13y} + F_{21y} \\ 0 \end{bmatrix} = \begin{bmatrix} 0 \\ 0 \\ 0 \end{bmatrix}$$

$$\begin{bmatrix} 0. \\ 0. \\ 0. + 1.542F_{13x} + 3.356F_{13y} + 2.258F_{21x} + 2.640F_{21y} + M_{13z} + M_{21z} \end{bmatrix} = \begin{bmatrix} 0 \\ 0 \\ 0 \end{bmatrix}$$

DCL Cuerpo 2

$$\begin{bmatrix} -F_{21x} \\ -44917.279721546525 - F_{21y} + F_{fy} \\ 0 \end{bmatrix} = \begin{bmatrix} 0 \\ 0 \\ 0 \end{bmatrix}$$

$$\begin{bmatrix} 0. \\ 0. \\ 0. + 0.792375F_{21x} - M_{21z} \end{bmatrix} = \begin{bmatrix} 0 \\ 0 \\ 0 \end{bmatrix}$$

Sustituyendo  $M_{13z} = -365\,217$  Nm:

$$\begin{bmatrix} F_{21x} \\ F_{21y} \\ F_{13x} \\ F_{13y} \\ F_{fy} \\ M_{21z} \end{bmatrix} = \begin{bmatrix} 13\,396.727 \\ 0 \\ -31\,520.552 \\ 0 \\ -84\,615.757 \\ 0 \end{bmatrix}$$

Solución inicial de la dinámica

Para la solución inicial de la dinámica, se toman los valores iniciales de posición, velocidad y aceleración obtenidos en el análisis cinemático de este mecanismo, además del valor de carga para el brazo calculado en la sección de datos dinámicos y se procede a insertarlos en las ecuaciones correspondientes.

Con:

$$\theta_1 = 0^\circ$$

$$\omega_1 = \omega_{h_{max}} \cos[\omega t] = 0.785 \frac{rad}{s}$$

$$\alpha_1 = -\omega^2 h_{max} \sin[\omega t] = 0 \frac{rad}{s^2}$$

se obtiene lo siguiente:

DCL Cuerpo 1

$$\begin{bmatrix} 402.380 - F_{13x} + F_{21x} \\ -53040.910 - F_{13y} + F_{21y} \\ 0. \end{bmatrix} = \begin{bmatrix} 0 \\ 0 \\ 0 \end{bmatrix}$$

$$\begin{bmatrix} 1256.118 \\ 169.494 \\ 0. + 1.542F_{13x} + 3.356F_{13y} + 2.258F_{21x} + 2.640F_{21y} + M_{13z} + M_{21z} \end{bmatrix} = \begin{bmatrix} 0 \\ 0 \\ 0 \end{bmatrix}$$

DCL Cuerpo 2

$$\begin{bmatrix} 699.660 - F_{21x} \\ -44979.525 - F_{21y} + F_{fy} \\ 0. \end{bmatrix} = \begin{bmatrix} 0 \\ 0 \\ 0 \end{bmatrix}$$

$$\begin{bmatrix} 2061.987 \\ -183.446 \\ 0. + 0.792F_{21x} - M_{21z} \end{bmatrix} = \begin{bmatrix} 0 \\ 0 \\ 0 \end{bmatrix}$$

Sustituyendo  $M_{13z} = -365\,217$  Nm:

$$\begin{bmatrix} F_{21x} \\ F_{21y} \\ F_{13x} \\ F_{13y} \\ F_{fy} \\ M_{21z} \end{bmatrix} = \begin{bmatrix} 12\,789.240 \\ 699.660 \\ -32\,190.286 \\ 1\,102.040 \\ -85\,231.196 \\ 554.393 \end{bmatrix}$$

Graficación de la dinámica

Para facilitar la presentación e interpretación de los resultados obtenidos previamente, se obtuvieron, al igual que en las etapas previas, gráficas a partir de los barridos correspondientes a cada una de las fuerzas que aparecen en las ecuaciones dinámicas para la condición media de operación, es decir, para los valores medios de oleaje que equivalen a  $h_{med} = 1$  m, con un periodo de oleaje promedio de  $T = 6$  s.

### Grafica de carga

En primer lugar, se muestra la gráfica de la fuerza que se opone al giro del brazo mecánico denominada carga (ver Figura 65). El eje de las abscisas denota el tiempo en décimas de segundo, mientras que el eje de las ordenadas denota la magnitud de la fuerza  $M_{13z} = \pm 365\,217\text{ Nm}$  para la sección positiva y negativa, respectivamente. Se observa un comportamiento muy similar al de un escalón pero con una transición tipo rampa con una duración de aproximadamente  $t = 0.5\text{ [s]}$  entre los valores que adquiere dicho par de torsión.

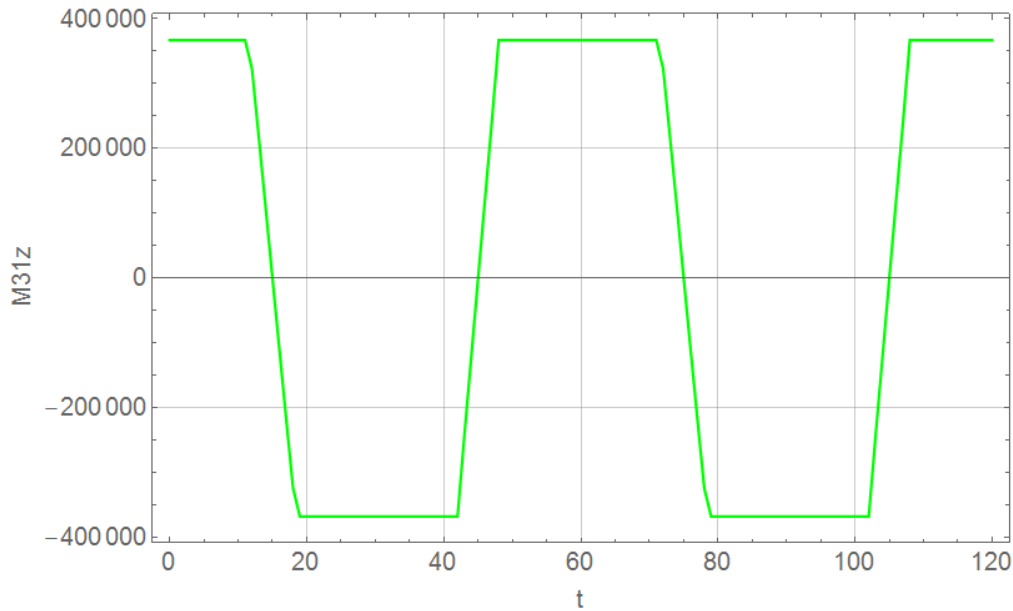


Figura 65. Gráfica de par de torsión  $M_{13z}$  ( $h_{med} = 1\text{ m}$ ).

### Gráficas de fuerzas en brazo mecánico

Asimismo, se exponen las gráficas de las fuerzas a las que se está sometido el brazo mecánico, las cuales son aplicadas exactamente en el punto donde este elemento se une con la boya.

Primeramente, se exhibe la gráfica del par de torsión  $M_{21z}$  que se presenta debido principalmente a la unión rígida entre el brazo mecánico y la boya (ver Figura 66). El eje de las abscisas denota el tiempo en décimas de segundo, mientras que el eje de las ordenadas denota la magnitud del par de torsión. Se observa un comportamiento senoidal, cuyas crestas alcanzan el mismo valor de  $M_{21z} = \pm 2\,100\text{ Nm}$ . Este fenómeno se puede interpretar como que el par de torsión derivado de la tendencia de la boya a girar es simétrico a la subida y a la bajada del brazo mecánico y se manifiesta como un esfuerzo en el brazo mecánico debido a la unión rígida entre ambos.

Finalmente, este par de torsión es significativamente menor que el de la fuerza  $F_{21,y}$ , expuesto en la Figura 68, sin embargo, se debe recordar que, debido a la simplificación en la simulación que excluye la fuerza horizontal de la ola al momento de incidir sobre el dispositivo, puede que esta fuerza sea mayor de lo que se muestra en esta gráfica.

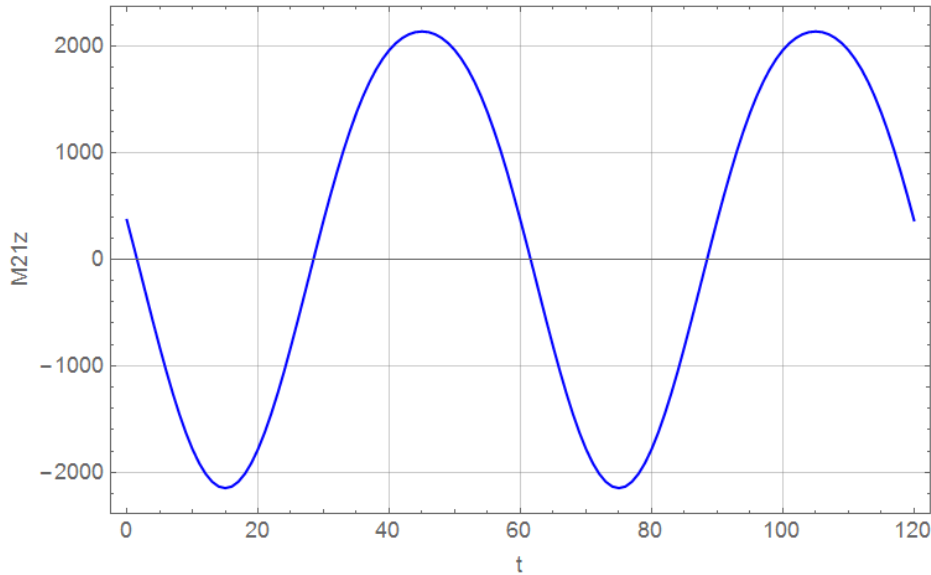


Figura 66. Gráfica de par de torsión  $M_{21z}$  ( $h_{med} = 1\text{ m}$ ).

La segunda gráfica muestra la fuerza  $F_{21,x}$ , la cual incide horizontalmente sobre el punto donde el brazo mecánico se une con la boya (ver Figura 67). El eje de las abscisas denota el tiempo en décimas de segundo, mientras que el eje de las ordenadas denota la magnitud de la fuerza. Se observa un comportamiento senoidal, cuyas crestas alcanzan, en el rango positivo, el valor de  $F_{21,x} = 2\ 400\text{ N}$ , y en el rango negativo, el valor de  $F_{21,x} = -3\ 400\text{ N}$ . Adicionalmente, se debe considerar que la senoide no es simétrica en el rango positivo y negativo pues la curva demora un lapso de tiempo mayor en el positivo que en el negativo, no obstante, dicha curva alcanza un valor negativo mayor. Esto se puede explicar como un efecto derivado de que, a la subida y a la bajada de la boya, las fuerzas incidentes en el dispositivo poseen un comportamiento distinto, sobre todo la fuerza de flotación  $F_{fx}$  presentada más adelante en esta sección. Aunado a ello, este par de torsión es significativamente menor que el de la fuerza  $F_{21,y}$ , expuesto en la Figura 68, sin embargo, se debe recordar que, debido a la simplificación en la simulación que excluye la fuerza horizontal de la ola al momento de incidir sobre el dispositivo, puede que esta fuerza sea mayor a lo que se muestra en esta gráfica.

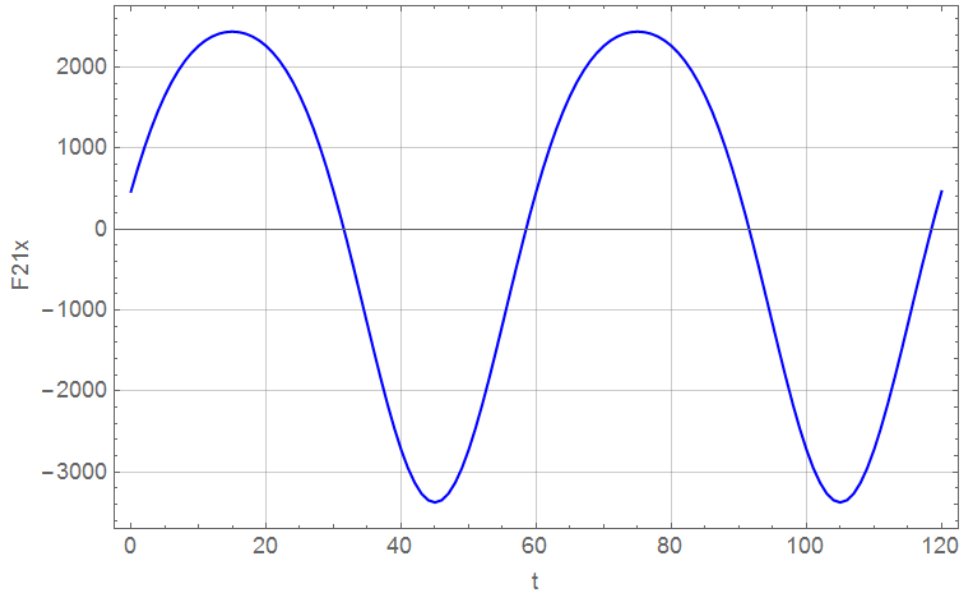


Figura 67. Gráfica de fuerza  $F_{21x}$  ( $h_{med} = 1 \text{ m}$ ).

La última gráfica de este apartado muestra la transferencia de la fuerza de flotación  $F_{fy}$  hacia el brazo mecánico a través del punto de unión con la boya (ver Figura 68). El eje de las abscisas denota el tiempo en décimas de segundo, mientras que el eje de las ordenadas denota la magnitud de la fuerza en N. Esta fuerza se denomina  $F_{21y}$  y presenta un comportamiento particular, pues se compone de varios intervalos con características distintas. El primero, la sección superior de la curva, posee un crecimiento exponencial delimitado por los puntos donde comienza y termina el movimiento de ascenso del brazo mecánico. El segundo intervalo es una rampa descendente que comienza en el valor de  $F_{21y} = 75\,000 \text{ N}$  y se extiende hasta el valor aproximado de  $F_{21y} = -55\,000 \text{ N}$  y corresponde a la zona de transición entre el movimiento ascendente y descendente del brazo. Posteriormente, se encuentra el intervalo inferior de la curva, el cual oscila cerca del valor de  $F_{21y} = -50\,000 \text{ N}$  y se relaciona con el movimiento descendente del brazo. Por último, se puede observar una rampa ascendente delimitada por los mismos valores de la rampa ascendente y se puede interpretar como la fuerza correspondiente a la zona de transición entre el movimiento descendente y ascendente del brazo. El comportamiento general de la curva concuerda con la suposición de que una fuerza en dirección vertical positiva actúa sobre el brazo mecánico con una magnitud tal que provoca su ascenso contraponiéndose a las demás fuerzas del sistema, lo cual se refleja en la sección superior de la curva. Por el contrario, el descenso del brazo se debe a que sobre él actúa una fuerza en dirección vertical negativa que lo jala hacia abajo y se refleja en la sección inferior de la curva, donde se ubican los valores negativos. Ambos se encuentran unidos por una rampa que suaviza la transición entre ambos desplazamientos.

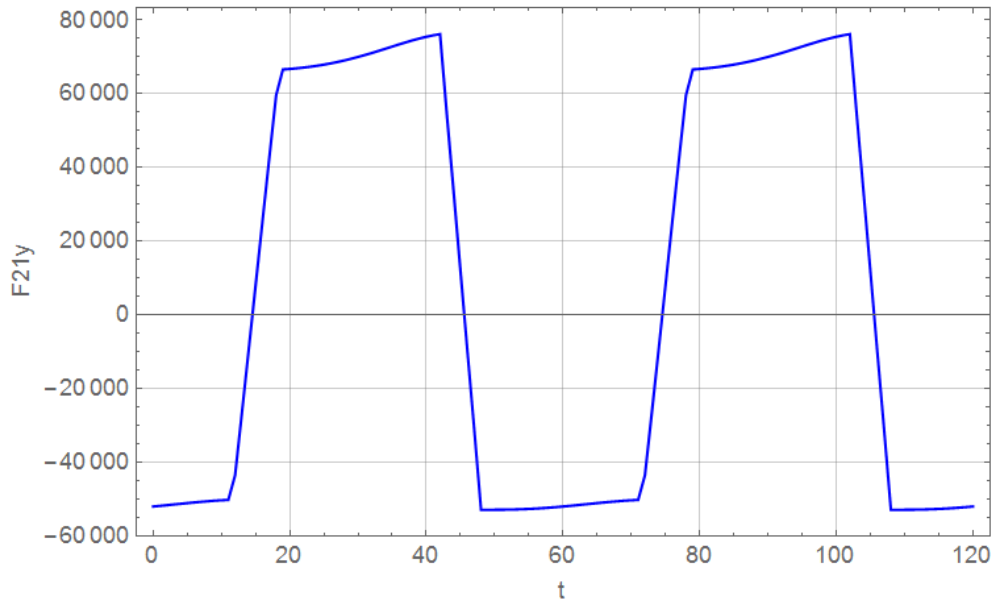


Figura 68. Gráfica de fuerza  $F_{21y}$  ( $h_{med} = 1 \text{ m}$ ).

#### Gráfica de fuerza de flotación

En esta sección, se expone la gráfica de fuerza de flotación  $F_{fy}$  en dirección vertical, la cual es aplicada sobre la boya y cuya línea de acción coincide con el centro de gravedad debido a su geometría semiesférica (ver Figura 69). El eje de las abscisas denota el tiempo en décimas de segundo, mientras que el eje de las ordenadas denota la magnitud de la fuerza en N. Su curva presenta un comportamiento particular, pues se compone de varios intervalos con características distintas, de manera similar a la curva de fuerza  $F_{21y}$  que actúa sobre el brazo mecánico. El primero, la sección superior de la curva, posee un crecimiento exponencial delimitado por los puntos donde comienza y termina el movimiento de ascenso del brazo mecánico. El segundo intervalo es una rampa descendente que comienza en el valor de  $F_{fy} = 145\,000 \text{ Nm}$  y se extiende hasta el valor aproximado de  $= 15\,000 \text{ Nm}$  y corresponde a la zona de transición entre el movimiento ascendente y descendente del brazo. Posteriormente, se encuentra el intervalo inferior de la curva, el cual oscila cerca del valor de  $F_{21y} = 15\,000 \text{ N}$  y se relaciona con el movimiento descendente del brazo. Por último, se puede observar una rampa ascendente delimitada por los mismos valores de la rampa ascendente y se puede interpretar como la fuerza correspondiente a la zona de transición entre el movimiento descendente y ascendente del brazo.

Es sumamente importante recordar que este análisis dinámico se apoya en el cinemático, pues este último dicta el desplazamiento de cada uno de los componentes, mientras que el dinámico calcula las fuerzas necesarias para que el movimiento conjunto del mecanismo sea como establece la parte cinemática. Dicho esto, se puede afirmar que la razón, por la que los valores de la fuerza  $F_{fy}$  siempre se ubican por encima de 0, se adjudica al hecho de

que la fuerza de flotación, al adquirir valores positivos, garantiza que la boya se mantenga en la trayectoria establecida por el análisis cinemático. Si, por ejemplo, la masa de la boya disminuyera, podría darse que la fuerza de flotación adquiriera valores negativos, lo que indica que la masa de dicha boya no es lo suficientemente grande como para contraponerse a las fuerzas del sistema, como la carga, entonces la fuerza de flotación debe contribuir a que la boya se mantenga dentro de la trayectoria dictada por la cinemática, empujándola hacia abajo, lo que significa que ya no existiría fuerza de flotación en el sistema, propiciando que la boya no presente un hundimiento.

Si se garantiza entonces que la fuerza de flotación posea valores positivos, entonces se asegura que la fuerza de flotación efectivamente existe, por lo tanto, se presenta un hundimiento parcial de la boya que puede determinarse a partir de la curva de comportamiento de la fuerza de flotación. En ella, dado que se cumple la condición de que los valores de la fuerza de flotación sean siempre positivos, se puede proceder a calcular la dimensión aproximada de la boya en el punto de máximo hundimiento durante las condiciones máximas de altura de oleaje  $h_{\max} = 1 \text{ m}$  y un periodo de  $T = 6 \text{ s}$  con base en su hundimiento. Puesto que solamente se exhibe el comportamiento general del sistema para las condiciones de mayor frecuencia según la Tabla 3,  $h_{\text{med}} = 1 \text{ m}$  con un periodo de  $T = 6 \text{ s}$ , se menciona que la fuerza de flotación en las condiciones máximas de oleaje es de  $F_{fy} = 155\,000 \text{ N}$  con ayuda de la ecuación (48).

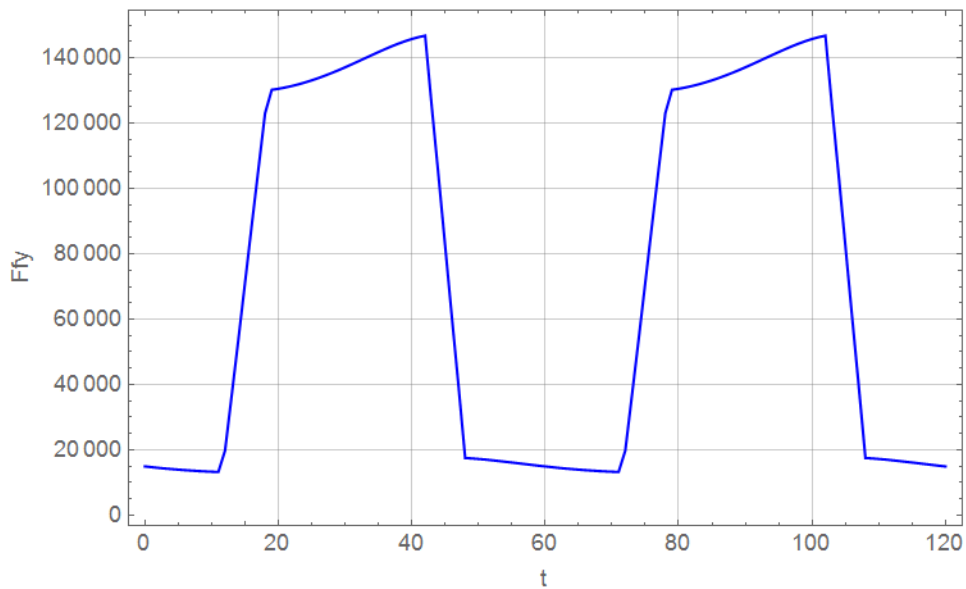


Figura 69. Gráfica de fuerza  $F_{fy}$  ( $h_{\text{med}} = 1 \text{ m}$ ).

Primero, se sabe que la fuerza de flotación es igual a  $F_{fy} = 155\,000 \text{ N}$ , pero también, se define como la multiplicación de la densidad por el volumen del líquido desplazado y por una aceleración gravitatoria  $g = 9.81 \frac{\text{m}}{\text{s}^2}$ , lo cual puede despejarse respecto al volumen para obtener la ecuación (49). Asimismo, para poder



conocer el volumen del líquido desplazado, se sabe que el volumen de una semiesfera es  $V = \left(\frac{1}{2}\right) \left(\frac{4}{3} \pi r^3\right)$  que, multiplicado por un factor de  $\left(\frac{4}{5}\right)$  determinado por el hundimiento de la semiesfera durante el movimiento de subida, que es el máximo hundimiento que se desea considerar, se obtiene un volumen, cuya única variable es el radio de dicha semiesfera. Puesto que la ecuación (49) y (50) están igualadas al volumen del líquido desplazado, se pueden igualar ambas para obtener una ecuación dependiente exclusivamente del radio de la semiesfera, ya que la fuerza de flotación  $F_{fy}$  está determinada por la curva de la Figura 69. Así, se despeja el radio de la ecuación (51) con la cual se deduce el radio  $r = 2.113$  m que debe tener la boya con forma de semiesfera para presentar un hundimiento máximo igual a  $\left(\frac{4}{5}\right)$  de su volumen.

$$F_{fy} = \rho_{agua} V g \quad (48)$$

$$V = \frac{F_{fy}}{\rho_{agua} g} \quad (49)$$

$$V = \left(\frac{1}{2}\right) \left(\frac{4}{3} \pi r^3\right) \left(\frac{4}{5}\right) = \left(\frac{16}{30}\right) \pi r^3 = \left(\frac{8}{15}\right) \pi r^3 \quad (50)$$

$$\frac{F_{fy}}{\rho_{agua} g} = \left(\frac{8}{15}\right) \pi r^3 \quad (51)$$

$$r = \left(\frac{15 F_{fy}}{8 \pi \rho_{agua} g}\right)^{\frac{1}{3}} = \left(\frac{15 * 155\,000}{8 * \pi * 1000 * 9.81}\right)^{\frac{1}{3}} = 2.113 \text{ m}$$

#### Gráficas de potencia

La última gráfica de este apartado corresponde a la potencia mecánica absoluta que es capaz de generar el dispositivo en la flecha motriz de entrada al generador (ver Figura 70). El eje de las abscisas denota el tiempo en décimas de segundo, mientras que el eje de las ordenadas denota la magnitud de la potencia en W. La curva muestra un comportamiento senoidal con valores de potencia positivos para todos los instantes de tiempo t. Esto debido a que la gráfica presenta el valor absoluto de los valores que puede adquirir la potencia, de manera que se pueda estimar una potencia promedio en la flecha motriz de entrada al generador, la cual gira en un solo sentido con una excitación tanto a la subida como a la bajada. Dicha potencia promedio para una altura de ola  $h_{med} = 1$  m, un periodo de  $T = 6$  s y una eficiencia mecánica de  $\eta = 0.64$  es de  $W = 9.35$  kW.

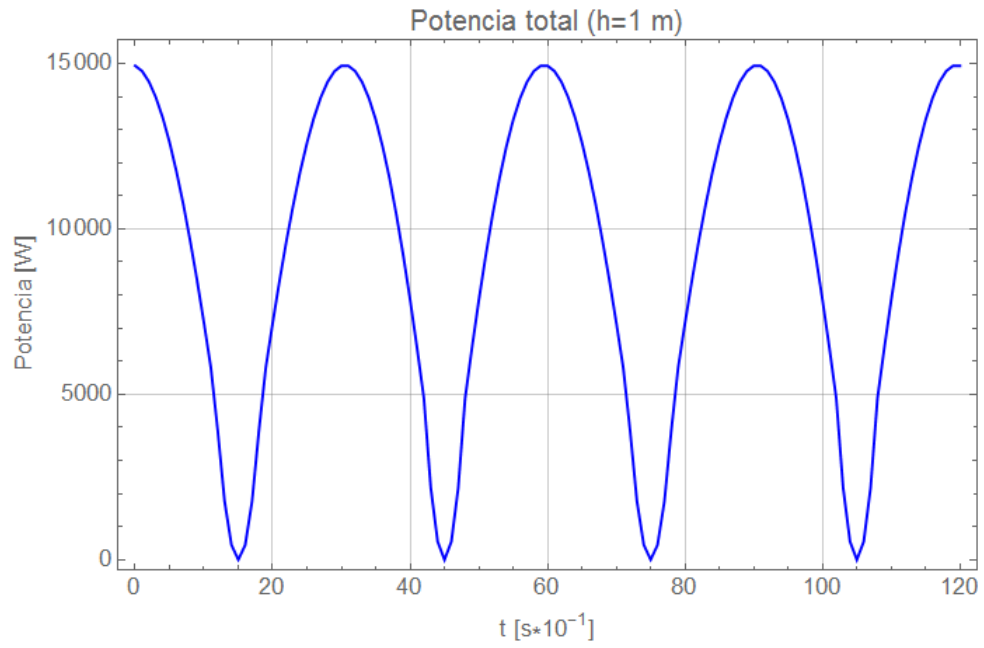


Figura 70. Gráfica de potencia  $P$  ( $h_{med} = 1$  m).

### 6.1.3. Simulación de esfuerzos estáticos en brazo mecánico

Adicionalmente, se decidió llevar a cabo una simulación de esfuerzos estáticos al brazo mecánico del modelo físico de laboratorio, con el propósito de despejar las dudas respecto a su resistencia mecánica y determinar sus dimensiones geométricas definitivas. Este análisis pretende mostrar el comportamiento de dicho brazo, el cual está sometido a un estado de esfuerzos inspirado en los resultados del análisis dinámico realizado en el software Mathematica, versión 11.3. Para llevar a cabo el estudio, se echó mano de la herramienta de simulación de esfuerzos presente en el software NX, el cual se utilizó también para diseñar a detalle cada uno de los componentes mecánicos del dispositivo.

Se debe mencionar que se realizaron algunas consideraciones a la simulación, que, según los pronósticos, pueden proveer de información útil para la modificación del diseño en un lapso de tiempo corto sin que la confiabilidad del resultado se vea afectada. Dichas consideraciones engloban lo siguiente:

- Se llevó a cabo un análisis estático de los estados críticos de esfuerzos. En otras palabras, se analizaron los esfuerzos críticos en el brazo mecánico durante las condiciones de altura máxima de oleaje  $h_{\max} = 2.2$  m con un periodo de  $T = 6$  s. Cabe mencionar que las fuerzas obtenidas mediante el análisis dinámico para estas condiciones deben ser escaladas según los lineamientos presentes en el apéndice C antes de llevar a cabo cualquier cálculo, pues el análisis cinemático y dinámico se enfocó en el prototipo, mientras que este estudio se practica al brazo mecánico del modelo físico.
- La simulación no contempla la inclusión de las cremalleras, las cuales se observan en la parte tanto interior como exterior del brazo mecánico, según sea el caso (ver Figura 52).
- Se introdujo una fuerza  $F_{21z}$  que no existe en los resultados del análisis dinámico, la cual se orienta en la dirección del eje z y cuya magnitud corresponde a una fracción de la fuerza  $F_{21y}$ . Se introdujo a este estudio debido a la necesidad de conocer la repercusión de una ola incidente sobre el dispositivo en una dirección perpendicular a las fuerzas  $F_{21x}$  y  $F_{21y}$  y se puede representar como una fuerza que actúa sobre boya ocasionando que se presente un estado de esfuerzos en el brazo mecánico distinto a los que se han considerado hasta el momento. De esta manera, se puede determinar si el brazo mecánico puede soportar un oleaje incidente desde cualquier dirección y sentido. A continuación, se presentan el planteamiento y los resultados de dicha simulación.

#### Planteamiento de simulación de esfuerzos

Primeramente, se propusieron las interacciones que se presentan en el brazo mecánico en dos instantes, en los que la fuerza  $F_{21y}$  posee una magnitud mayor en sentido tanto negativo como positivo. El primero corresponde

al instante inicial del movimiento descendente del brazo mecánico (ver Figura 71), mientras que el segundo corresponde al instante inicial en el que el brazo mecánico comienza el movimiento ascendente (ver Figura 72).

En cuanto a las fuerzas contempladas en este análisis, se colocaron tres grupos de ellas que denotan distintas interacciones con otros elementos del sistema. En la zona donde se ubicarían las cremalleras, las cuales no están contempladas en este estudio, se aprecian unas flechas rojas que denotan el esfuerzo  $M_{13_z}$  generado por la interacción entre el brazo mecánico y los piñones encargados de transmitir la potencia a la flecha motriz. Dichas interacciones se introducen como un par de torsión, cuyo valor escalado se puede encontrar en la Tabla 4 y Tabla 5. Asimismo, se observan unas flechas igualmente rojas en el extremo del brazo que se une rígidamente a la boya, las cuales representan las fuerzas derivadas de la transferencia de la potencia de la boya hacia el brazo mecánico en 3 direcciones: horizontal, vertical y la perpendicular a las dos anteriores (eje z), así como el momento  $M_{21_z}$  (ver Tabla 4 y Tabla 5).

Por otra parte, la interacción entre los elementos laterales y los espaciadores del brazo mecánico se considera estática, es decir que no existe un movimiento relativo entre ambas piezas, lo cual se representa a través de flechas amarillas en dirección del eje z (ver Figura 71 y Figura 72).

Aunado a ello, en el punto donde el brazo mecánico interactúa con unos rodamientos convencionales acoplados a la flecha central, se aprecian unas flechas azules que presentan en todas las direcciones y sentidos. Estas denotan que el brazo mecánico se encuentra fijo a lo largo de toda su superficie interna, lo que significa que dicha superficie no tiene capacidad de desplazamiento o giro en ninguna dirección.

Por último, se debe incorporar una malla a los elementos presentes en la simulación, de manera que se pueda estudiar el desplazamiento de cada uno de los vértices a raíz de los esfuerzos que actúan sobre dichos elementos. En este caso, se contempló una malla compuesta por tetrahedros, cuyos lados miden 4 mm.

Tabla 4. Fuerzas escaladas en inicio de movimiento descendente de brazo mecánico.

Fuerza	$M_{13_z}$	$F_{21_x}$	$F_{21_y}$	$F_{21_z}$	$M_{21_z}$
Magnitud [Nm]	7.25	0.88	-14.8	14.8	-1.26

Tabla 5. Fuerzas escaladas en inicio de movimiento ascendente de brazo mecánico.

Fuerza	$M_{13_z}$	$F_{21_x}$	$F_{21_y}$	$F_{21_z}$	$M_{21_z}$
Magnitud [Nm]	-7.25	-1.92	29.6	29.6	1.26

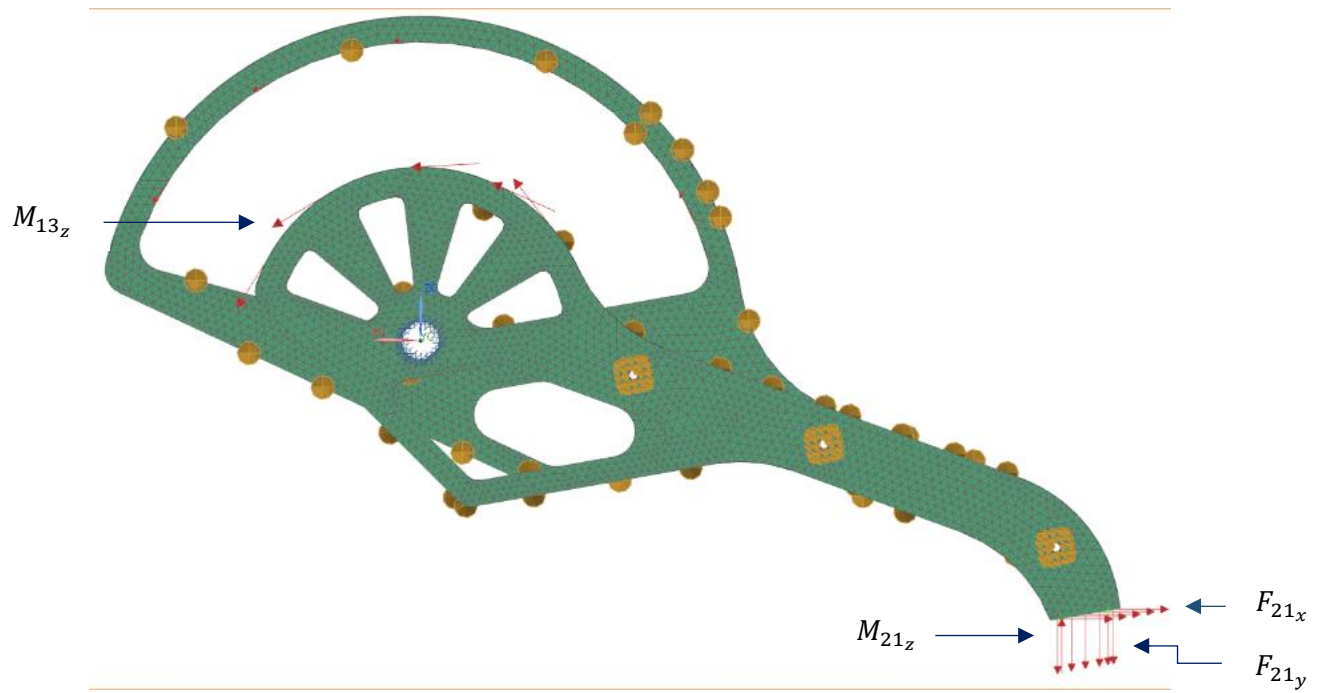


Figura 71. Planteamiento de fuerzas durante inicio de movimiento descendente de brazo mecánico.

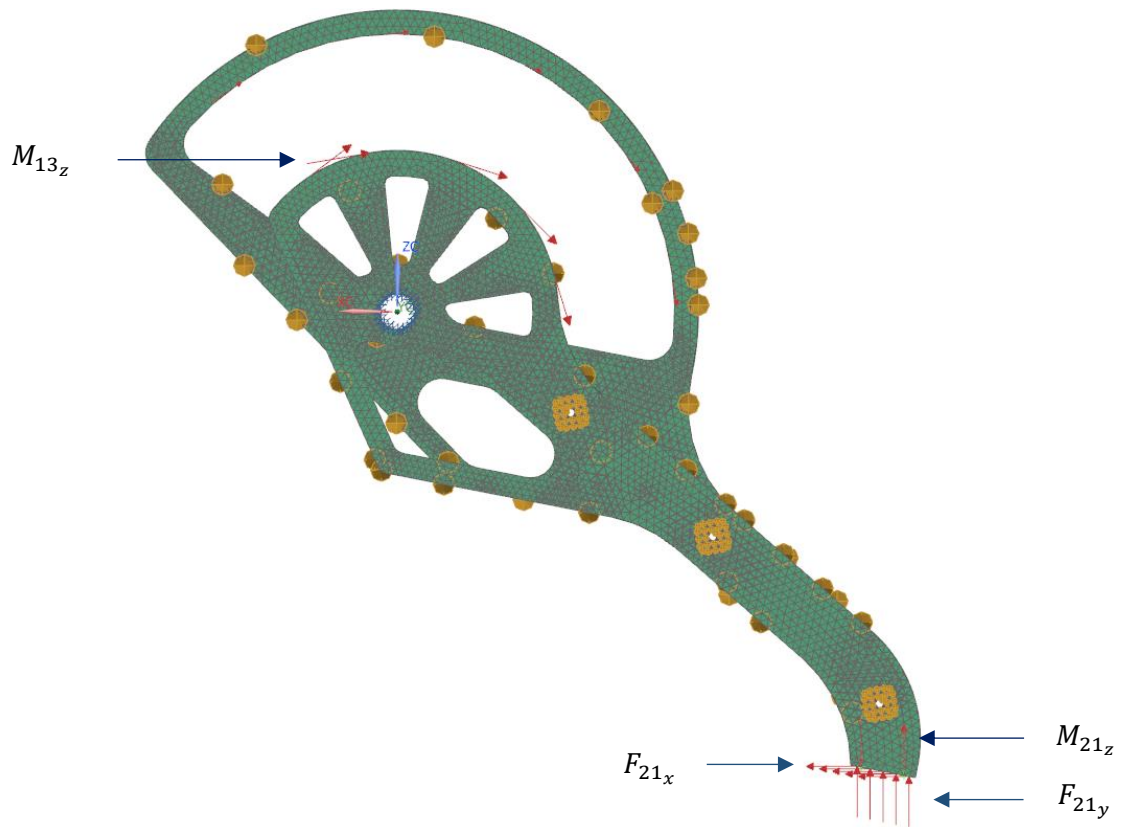


Figura 72. Planteamiento de fuerzas durante inicio de movimiento ascendente de brazo mecánico .

## Resultados de las simulaciones de esfuerzos

A continuación, se muestran los resultados de la simulación de esfuerzos estáticos realizada en el software NX, versión 10, para ambos instantes descritos anteriormente.

En el lado derecho de la Figura 73, se puede apreciar que el brazo mecánico ha sido dividido en secciones tetrahédricas, y cada una de ellas posee un relleno de color que indica el esfuerzo presente en cada sección según una escala mostrada del lado izquierdo de la imagen, la cual posee un rango de valores de esfuerzos desde 0 hasta 8.159 MPa. El valor más bajo corresponde al color azul, mientras que el más alto corresponde al rojo, pasando por el azul claro, cuyo valor es de 2.731 MPa, el verde claro, cuyo valor es de 4.088 MPa y el amarillo correspondiente al valor 6.124 MPa. Dos colores mencionados sucesivamente, al combinarse, denotan el esfuerzo ubicado entre dichos colores.

Existen varias zonas, en las que los esfuerzos presentan magnitudes significativas. La primera corresponde a las zonas adyacentes a los barrenos de unión entre cada uno de los lados del brazo, donde las secciones tetrahédricas adquieren un color entre azul claro y verde, lo que denota un esfuerzo 2.731 y 4.088 MPa, respectivamente. Asimismo, se presenta una zona de esfuerzos relevantes en la parte cercana al punto de giro de este componente, exhibiendo valores que se acercan al color amarillo, correspondiente a 6.124 MPa, y que, incluso, tienden al rojo, el cual es el valor máximo en la escala. Adicionalmente, se aprecian esfuerzos importantes en el sitio donde el arco que sostiene la cremallera exterior se une con el resto del brazo, cuyos valores de esfuerzo alcanzan el umbral del color amarillo.

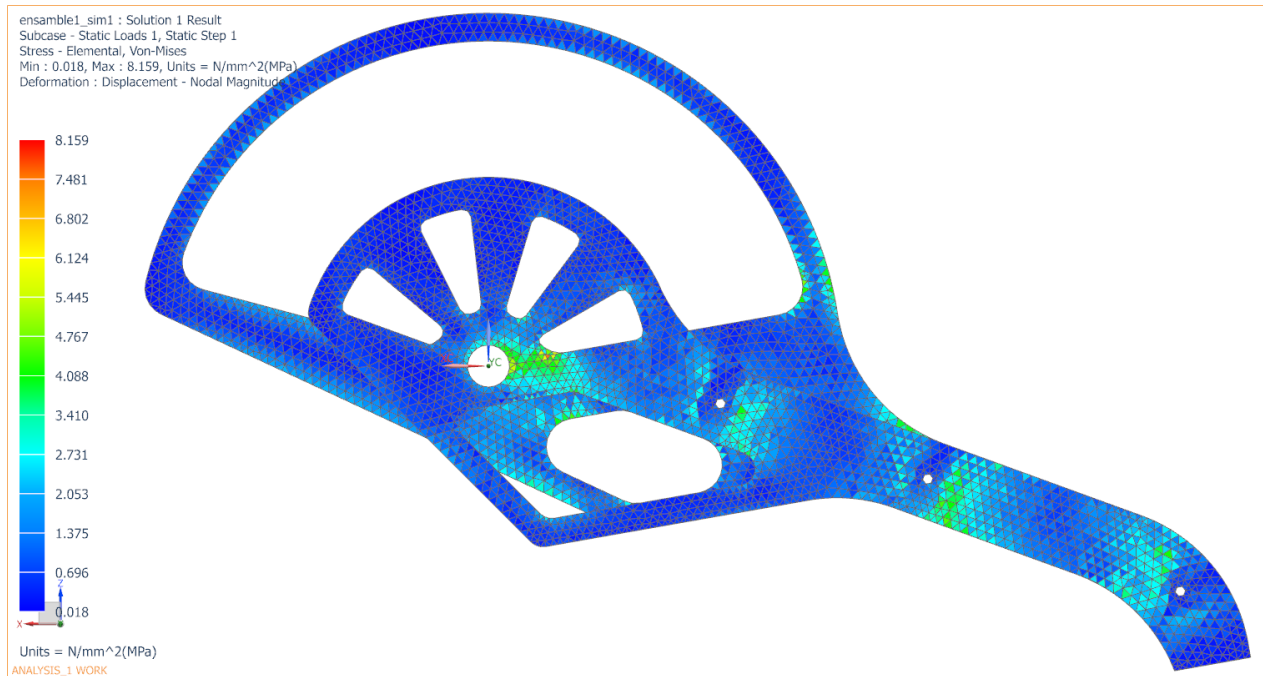


Figura 73. Resultado de simulación de esfuerzos en inicio de movimiento descendente de brazo mecánico.

Por otra parte, en el lado derecho de la Figura 74, se puede apreciar que el brazo mecánico ha sido dividido en secciones tetrahédricas rellenas de un color que indica el esfuerzo presente en cada sección según una escala mostrada del lado izquierdo de la imagen, la cual posee un rango de valores de esfuerzos desde 0 hasta 14.49 MPa. El valor más bajo corresponde al color azul, mientras que el más alto corresponde al rojo, pasando por el azul claro, cuyo valor es de 4.85 MPa, el verde claro, cuyo valor es de 7.26 MPa y el amarillo correspondiente al valor 10.88 MPa.

Existen varias zonas, en las que los esfuerzos presentan magnitudes significativas. La primera corresponde a las zonas adyacentes a los barrenos de unión entre cada uno de los lados del brazo, donde las secciones tetrahédricas adquieren un color que tiende al valor de 6.124 MPa, representado por el color amarillo. Asimismo, se presenta una zona de esfuerzos relevantes en la parte cercana al punto de giro de este componente, exhibiendo valores cercanos al color rojo que representa el valor máximo de la escala con 14.49 MPa. Adicionalmente, se aprecian esfuerzos importantes en el sitio donde el arco que sostiene la cremallera interior se une con el resto del brazo, cuyos valores de esfuerzo alcanzan el umbral del color verde claro, cuya magnitud es de 4.088 MPa.

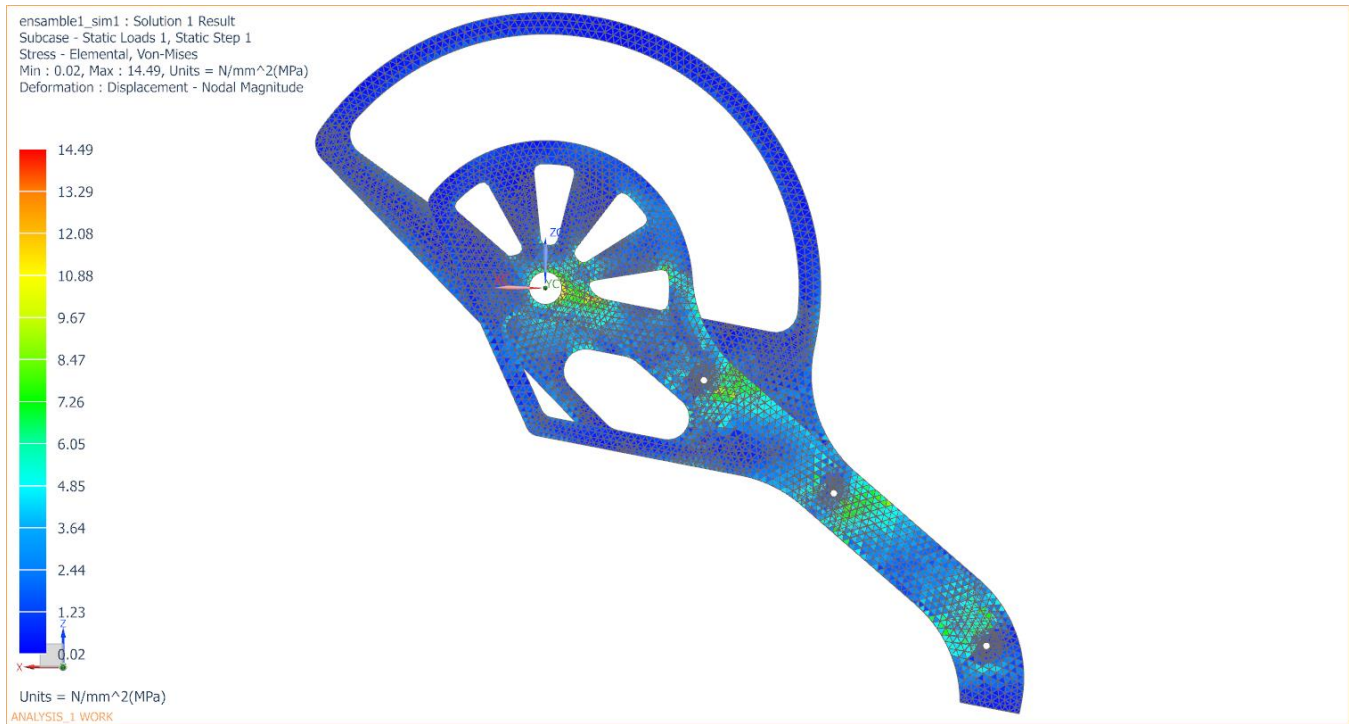


Figura 74. Resultado de simulación de esfuerzos en inicio de movimiento ascendente de brazo mecánico.

En cuanto a ambas figuras, se puede decir que las zonas donde se presentan los esfuerzos son muy similares para ambas simulaciones correspondientes a los dos instantes de mayor magnitud de la fuerza  $F_{21y}$ , pero en distinto sentido. Sin embargo, la simulación que representa el instante, en el que el brazo mecánico comienza el ascenso, arroja valores de esfuerzo de casi el doble que para la primera simulación. Esto se debe en gran medida a que la fuerza  $F_{21y}$  en dicho momento posee una magnitud casi del doble del valor para el instante de la primera simulación.

Por otro lado, en términos generales, se puede afirmar que los valores de esfuerzos se manifiestan homogéneamente dentro de una superficie determinada, debido en gran medida a que no existen zonas de concentración de esfuerzos adjudicables a una transición geométrica angulada. Por ello fue que se incorporaron curvas de unión en las zonas de transición geométrica, y, además, se incluyó el soporte inferior del brazo, el cual tiene como propósito otorgar mayor soporte a la extensión del brazo que se une con la boya.

Los resultados obtenidos en las simulaciones de esfuerzos deben compararse con información sobre resistencia mecánica del material utilizado, en este caso, aluminio 6061, para un número de ciclos de operación inferior al que se pretende someter el prototipo presente en la ecuación (52), debido a que se contempla que la vida útil del dispositivo se extienda a aproximadamente 25 años, lo cual equivale a someter el modelo físico de laboratorio a un periodo de prueba de aproximadamente 6.45 años. En su lugar, se considera un periodo de prueba de



aproximadamente un mes, que implica un número total de ciclos de operación de 1 672 260 ciclos, a través del cual se puede conocer adecuadamente el comportamiento del dispositivo, pues la curva de fatiga de este material alcanza en dicho número de ciclos un estado relativamente constante (ver Figura 75), por lo tanto, las pruebas posteriores a este punto resultan innecesarias.

$$\frac{6 \text{ s}}{15^2} = 1.55 \text{ s}$$

$$\frac{60 \frac{\text{s}}{\text{min}} * 60 \frac{\text{min}}{\text{hr}}}{1.55 \frac{\text{s}}{\text{ciclo}}} = 2\,322.6 \frac{\text{ciclos}}{\text{hr}}$$

$$2\,322.6 \frac{\text{ciclos}}{\text{hr}} * 24 \frac{\text{hr}}{\text{día}} = 55\,742 \frac{\text{ciclos}}{\text{día}}$$

$$55\,742 \frac{\text{ciclos}}{\text{día}} * 30 \frac{\text{días}}{\text{mes}} = 1\,672\,260 \frac{\text{ciclos}}{\text{mes}}$$
(52)

Una vez que se tiene conocimiento del número de ciclos de operación del modelo físico de laboratorio y se conocen los esfuerzos críticos, se recurre a la gráfica de curvas de diseño para fatiga para el aluminio 6061, con la cual se puede saber si el dispositivo se encuentra sometido a esfuerzos de fatiga que pudieran fracturar alguno de los componentes. El eje de las abscisas denota el tiempo en escala logarítmica, mientras que el eje de las ordenadas denota el valor de la magnitud del esfuerzo alternante. Un esfuerzo alternante se define como la diferencia entre el esfuerzo máximo y el esfuerzo mínimo, dividida entre 2. En este caso, el esfuerzo alternante se puede obtener como se muestra en la ecuación (53).

$$\sigma_{\text{alternante}} = \frac{\sigma_{\text{max}} - \sigma_{\text{min}}}{2} = \frac{14.49 \text{ MPa} - (-8.159 \text{ MPa})}{2} = \frac{22.649 \text{ MPa}}{2}$$

$$\sigma_{\text{alternante}} = 11.3245 \text{ MPa}$$
(53)

Una vez que se conoce la magnitud del esfuerzo alternante, y se conoce el número de ciclos, el cual se encuentra dentro del rango de los  $10^6$  ciclos, se puede deducir a partir de la Figura 75 que el esfuerzo de fatiga mínimo es superior a  $\sigma_{\text{fatiga}} > 20 \text{ MPa}$ , mientras que el del brazo mecánico es de alrededor de la mitad. Con ello, se puede afirmar que el brazo se encuentra dentro de los parámetros adecuados de diseño para evitar fallas debido a la fatiga del material.

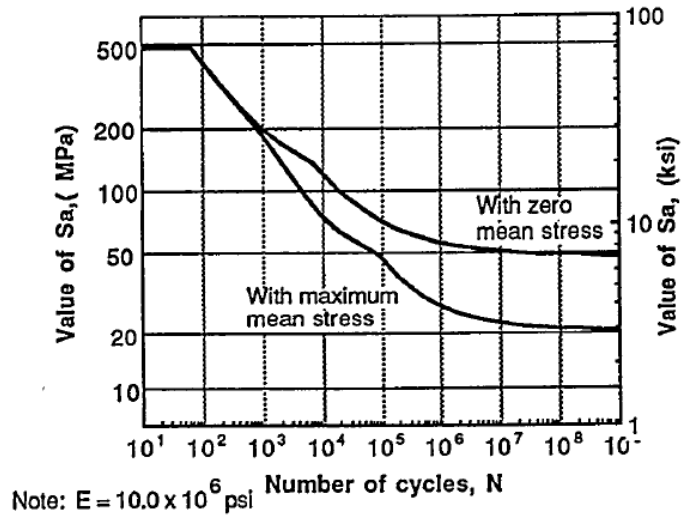


Figura 75. Curvas de diseño para fatiga de Aluminio 6061 [33].

#### 6.1.4. Conclusiones de tercera iteración

A partir de los resultados obtenidos tanto en los análisis cinemático y dinámico como en la simulación de esfuerzos estáticos en el brazo mecánico, se pueden extraer algunas conclusiones relevantes para el proceso de diseño del dispositivo de conversión de energía del oleaje.

Primero, el refinamiento de subsistemas específicos permitió acotar el problema, de manera que fuera posible ahondar únicamente en el subsistema de conversión de movimiento oscilatorio del brazo mecánico a movimiento giratorio en un sentido presente en una flecha motriz. En términos generales, la configuración de la boya y el brazo mecánico se preservó, con la excepción de que se contempló una unión rígida entre ambos, en lugar de una unión que permitiera algún movimiento relativo entre ellos. Se adecuaron las dimensiones geométricas y de masa del brazo mecánico al subsistema de conversión de movimiento para contar con una mayor resistencia mecánica en este elemento, lo que supone también una mayor durabilidad.

Por otra parte, se debe evidenciar que la masa de 7 toneladas de la boya resulta considerablemente grande, sin embargo, es necesario que posea esa magnitud para mantener unas condiciones de velocidad y par de torsión en la flecha de entrada al generador eléctrico. Lo cierto es que podría considerarse indeseable, puesto que podría propiciar la presentación de esfuerzos que a la larga podrían reducir la durabilidad del dispositivo, a pesar de que el brazo se encarga exclusivamente de transmitir la fuerza de ascenso y descenso de la boya sin tener que cargarla en ningún momento, pues esta flota sobre la superficie marina. Para subsanar este inconveniente, se sugiere llevar a cabo una serie de modificaciones menores al diseño actual del concepto. En primer lugar, se aconseja no considerar el movimiento de descenso de la boya para la generación de energía eléctrica, ya que la única fuerza del sistema que permite la generación durante dicho movimiento es el peso de la boya principalmente, junto con el peso del brazo, cuya contribución es parcial debido a la distancia de los centros de gravedad respecto al punto de giro del brazo mecánico. Entonces, si se renuncia a la generación a la bajada, se reduce drásticamente el peso del sistema, y por ende, también la fuerza de flotación, lo cual implica una reducción significativa del diámetro de la boya.

Adicionalmente, es sabido que un generador eléctrico requiere que se mantengan unas condiciones de potencia relativamente constante en su flecha motriz para que este entregue una generación de acuerdo a los parámetros establecidos, sin embargo, debido al comportamiento del brazo mecánico, la potencia en la salida del subsistema de conversión de movimiento no posee las características antes mencionadas. Por ello, se recomienda incorporar un volante de inercia acoplado al eje superior de dicho subsistema, de manera que contribuya a suavizar la transmisión de potencia y a homogeneizar la velocidad de salida hacia una caja de transmisión, y posteriormente,

al generador eléctrico. Esto es benéfico tanto para el suministro de potencia constante al generador, como para que la caja de transmisión sufra un desgaste menor, pues así se evitan los esfuerzos de acelerar y frenar dicha caja de transmisión, por lo que posee una mayor durabilidad. Cabe mencionar que el sitio de acoplamiento de este volante de inercia es sumamente importante, pues debe tener la facultad de desacoplarse del movimiento del brazo mecánico, en caso de que la potencia de este elemento en un instante dado sea menor que la del volante de inercia. Además, este volante de inercia debe girar exclusivamente en un sentido, por lo que debe incorporarse en la flecha que posea dicha cualidad.

Además, es pertinente llevar a cabo un refinamiento del subsistema de conversión de movimiento mediante un análisis por elemento finito a los distintos elementos mecánicos que lo conforman, de manera que se encuentren las dimensiones geométricas y de masa más adecuadas para los esfuerzos presentes durante el funcionamiento del dispositivo, y así, se logre una mejor eficiencia en cuanto a la utilización de los recursos económicos disponibles.

Por último, cabe afirmar que en esta iteración permite transmitir el desplazamiento del brazo mecánico hasta la flecha motriz de entrada al generador eléctrico de manera continua, a diferencia del concepto anterior, en el que el movimiento se transmite de manera discreta debido a la inclusión de las uñetas y el trinquete. En el caso anterior, la separación entre cada diente del trinquete dicta la continuidad en la transferencia de la potencia, mientras que en la actual la transmisión resulta mucho más continua debido a la incorporación de los engranes.

Aún con estas observaciones, el principio de funcionamiento de este concepto resulta prometedor en comparación con los dos conceptos mostrados anteriormente, sin embargo, es pertinente continuar trabajando en su desarrollo para garantizar un funcionamiento apegado a los pronósticos.

## 6.2. Masa basculante

El diseño de los elementos mecánicos que conforman la masa basculante es idéntico en la segunda y tercer iteración de diseño (ver Masa basculante en primera iteración). En este capítulo se añade un estudio cuantitativo para evaluar el comportamiento de este subsistema utilizando el software Mathematica, versión 11.3.

Para poder analizar cuantitativamente este subsistema, se realizó una consideración importante que tiene que ver con el movimiento de la masa excéntrica dentro de la carcasa semiesférica.

- Esencialmente, se debe notar que el movimiento del eje de la masa excéntrica tiende a mostrar un desplazamiento dependiente del del brazo mecánico, pues al momento de que dicho brazo se inclina hacia un sentido debido al paso de una ola, dicha masa excéntrica pasa a orientarse hacia el lado, al que se inclinó el brazo. Por tanto, se puede deducir el cabeceo de la masa excéntrica a partir del movimiento del brazo mecánico, utilizando un principio trigonométrico para derivar su comportamiento a partir de  $\theta_1$ , ángulo que en el análisis cinemático de la tercera iteración indica el desplazamiento angular del brazo mecánico, como se muestra en la Figura 76. [Se debe resaltar que se presenta un caso ideal de movimiento, es decir, que la posición de la masa está del lado correspondiente al punto más bajo de la boya en ese momento (lado izquierdo del eje para el punto más alto y derecho del eje para el punto más bajo).]

### 6.2.1. Análisis cinemático

A continuación, se expone el análisis cinemático basado en un método trigonométrico utilizado para derivar el movimiento de la masa excéntrica a partir del del brazo mecánico. La Figura 76 muestra varios instantes del movimiento de ambos componentes del sistema, en las cuales se resalta la presencia del ángulo  $\theta_1$ . Como se puede notar, dicho ángulo aparece también en el triángulo que se forma entre el vector sobre el plano paralelo a la superficie de la masa excéntrica, un segundo vector perpendicular al primero y orientado en el sentido del eje de soporte de dicha masa excéntrica, y un tercer vector que va del sitio de unión entre el brazo y la boya y el centro de gravedad de la masa excéntrica. De ahí se deriva un ángulo llamado aquí  $\theta_{1p}$ , igual a  $\theta_1$  pero en sentido opuesto. En dicha figura, también se pueden observar dos números que denotan el centro de gravedad de la masa excéntrica (1) y el eje de rotación de la misma (2). En este sistema la única fuerza que actúa es la gravedad ( $g$ ), acelerando la masa que bascula justo en la posición del centro de gravedad.

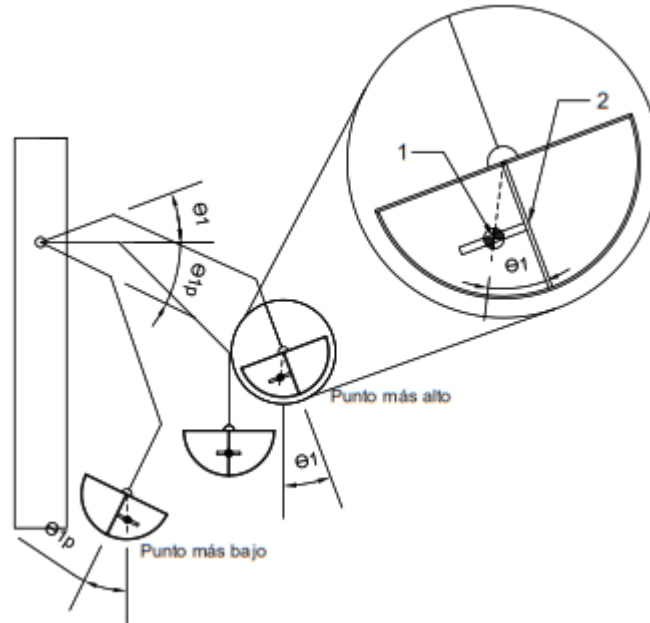


Figura 76 Relación entre el ángulo de eje de rotación de masa basculante y ángulo  $\theta_1$  (Vista lateral).

Componentes: 1) Centro de gravedad de masa excéntrica; 2) Eje de rotación de masa excéntrica.

La Figura 77 expone una vista enfocada exclusivamente a dos instantes de movimiento de la masa excéntrica, de manera que se comprenda su comportamiento de manera más adecuada. Se insertaron los mismos números, 1 y 2, indicando igualmente el centro de gravedad de la masa excéntrica y el eje de rotación de la misma, respectivamente. Asimismo, se colocaron variables para señalar la distancia entre el punto de unión de la boya y el brazo, denotado con  $x_5$ , y la distancia entre el eje y el centro de gravedad de la masa excéntrica, denotado con  $x_6$ . Debido a la necesidad de separar el movimiento en dos intervalos, se considera en la imagen del lado izquierdo cuando el ángulo  $\theta_1$  es menor o igual a 0, y en la del lado derecho cuando el ángulo  $\theta_1$  es mayor a cero. Además, en la Figura 77 se encuentran representadas la aceleración  $A$ , expresada con una flecha color azul, y la gravedad  $g = 9.81 \frac{m}{s^2}$ , expresada con una flecha color rojo. Entre ambas se forma un ángulo  $90^\circ \pm \theta_1$  sobre el plano, en el que se desplaza el brazo mecánico.

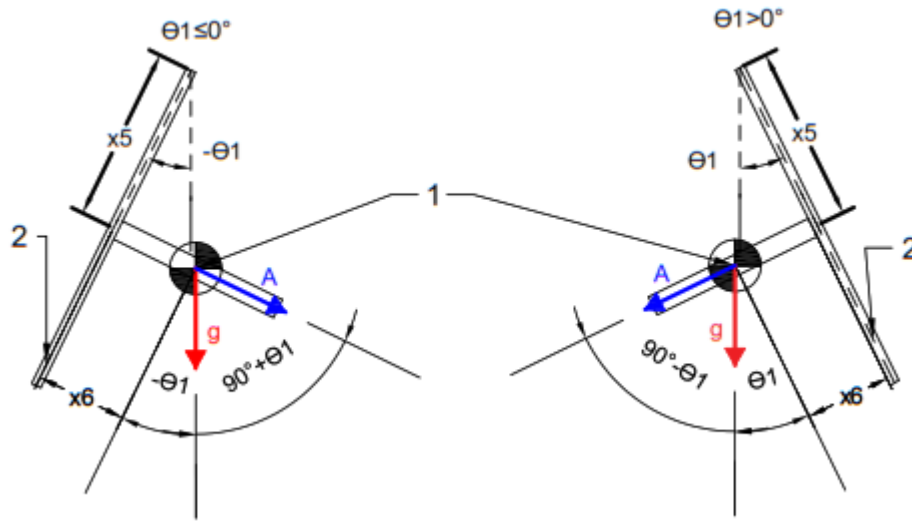


Figura 77 Aceleración (A) de la masa basculante (Vista lateral).

La aceleración A es representada por las ecuaciones (54) en cada uno de los casos:

$$A = g \cos(90^\circ - \theta_1) ; \text{ si } \theta_1 \leq 0^\circ \quad (54)$$

$$A = -g \cos(90^\circ + \theta_1) ; \text{ si } \theta_1 > 0^\circ$$

Tomando en cuenta que una función senoidal es una función cosenoidal con un desfase de  $90^\circ$ , se pueden reescribir las ecuaciones (54) como una sola ecuación (55), dado que representan la misma curva de aceleración A.

$$A = g \operatorname{sen}(\theta_1) \quad (55)$$

Esta aceleración es la suma de sus dos componentes, la tangencial y la centrífuga, donde la primera se ubica, como su nombre lo dice, en sentido tangencial al giro de la masa excéntrica, mientras que la segunda se orienta hacia su centro de giro. Ambas se encuentran en un plano paralelo a la superficie de la masa excéntrica que pasa por el centro de gravedad de la misma (ver Figura 78). De ambas componentes de la aceleración, la única que interesa en el presente estudio es la tangencial, pues resulta ser la única que influye en los cálculos de estimación de la potencia que se puede generar a través de este subsistema.

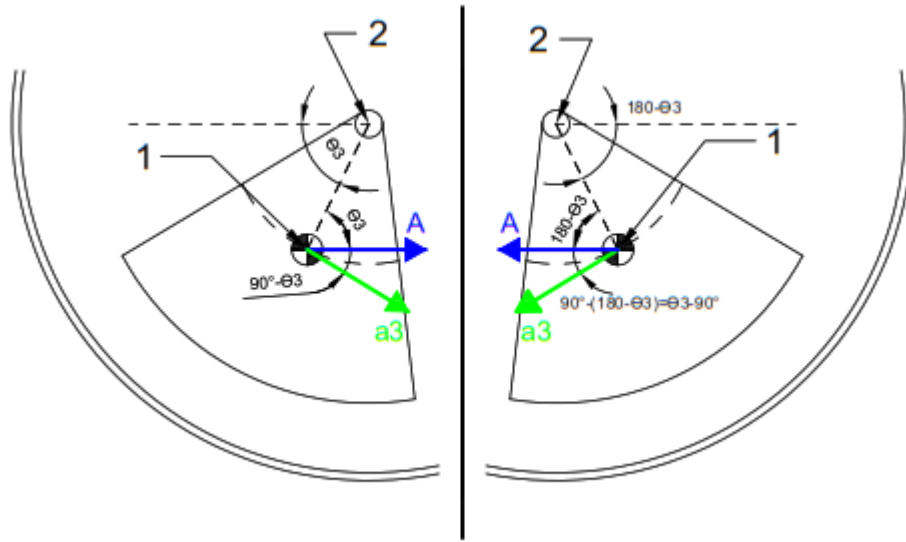


Figura 78 Análisis de movimiento (Vista superior).

Entonces, si se conoce la aceleración  $A$  y se desea obtener la aceleración tangencial  $a_3$ , basta con multiplicar la aceleración  $A$  por el seno del ángulo  $\theta_3$  que se forma entre el vector de aceleración  $A$  y la línea imaginaria entre el centro de gravedad y el eje de giro de la masa excéntrica para conocer la aceleración en cualquier punto de la trayectoria de la masa excéntrica como se muestra en la ecuación (56).

$$a_3 = A \text{ sen}(\theta_3) \quad (56)$$

Posteriormente, se inserta la ecuación (55) correspondiente a la aceleración  $A$  en la ecuación (56) y se obtiene una expresión final mostrada en la ecuación (57).

$$a_3 = g \text{ sen}(\theta_1) \text{ sen}(\theta_3) \quad (57)$$

De manera similar al análisis cinemático y dinámico mostrados anteriormente, la estimación del comportamiento de este subsistema se llevó a cabo de manera que las condiciones para un instante de tiempo  $t$  son utilizadas para el cálculo de las condiciones en el siguiente instante de tiempo  $t + 1$ . Dado que el ciclo de cabeceo de la masa basculante se repite continuamente, se dividió un periodo de movimiento de dicho elemento en 60 partes, con lo cual se obtiene un incremento de tiempo  $i = 1 * 10^{-1} s$ .

Para calcular la velocidad angular se divide la aceleración tangencial entre el radio de la circunferencia, posteriormente se calcula la aceleración en cada instante y se suma a la velocidad angular multiplicada por una fracción de tiempo de  $1 * 10^{-1} s$ , como se muestra en la ecuación (58):



$$\alpha_3[i] = \frac{A[i] * \sin(\theta_3[i])}{x_6} \quad (58)$$

$$\omega_3[i] = \omega_3[i - 1] + \alpha_3[i - 1]$$

$$\theta_3[i] = \theta_3[i - 1] + \omega_3[i - 1]$$

Donde:

$x_6$  es la distancia entre el eje y el centro de gravedad de la masa excéntrica e  $0 \leq i \leq c * T$ ;  $c$  es el número de ciclos y  $T$  es el periodo, el incremento en  $i$  como se mencionó anteriormente es de  $1 * 10^{-1} s$ .

Para resolver esta ecuación en el instante de tiempo 0, se requiere definir una serie de condiciones iniciales para el ángulo  $\theta_3$ , la aceleración  $A$  y la velocidad  $\omega_3$  que se enlistan a continuación.

$$\theta_3[0] = -90^\circ$$

$$A[0] = 0 \quad (59)$$

$$\omega_3[0] = 0$$

Para facilitar la presentación e interpretación de los resultados para cada instante de tiempo  $i$ , se obtuvo una gráfica a partir de los barridos correspondientes a la velocidad de giro de la masa excéntrica para una condición de altura de oleaje de  $h = 1$  m y un periodo de  $T = 6$  s (ver Figura 79). El eje de las abscisas denota el tiempo en décimas de segundo, mientras que el eje de las ordenadas denota la velocidad angular en revoluciones por minuto. Se observa un comportamiento que tiende a ser senoidal pero posee mucho ruido, y, en general, da la impresión de ser aleatorio, pues, en la primera sección, delimitada por  $t = 0$  s hasta  $t = 800$  s, la velocidad angular es negativa y los picos se acercan en la mayoría de las ocasiones a  $\omega = -200$  RPM. Por otra parte, en la segunda sección que empieza en  $t = 800$  s,  $\omega$  adquiere valores positivos en un intervalo corto de tiempo para después volver a adquirir valores negativos, igualmente en un intervalo corto de tiempo. Después de eso, ya  $\omega$  posee exclusivamente valores positivos que, de manera similar pero en el rango positivo, se acercan al valor  $\omega = 200$  RPM.

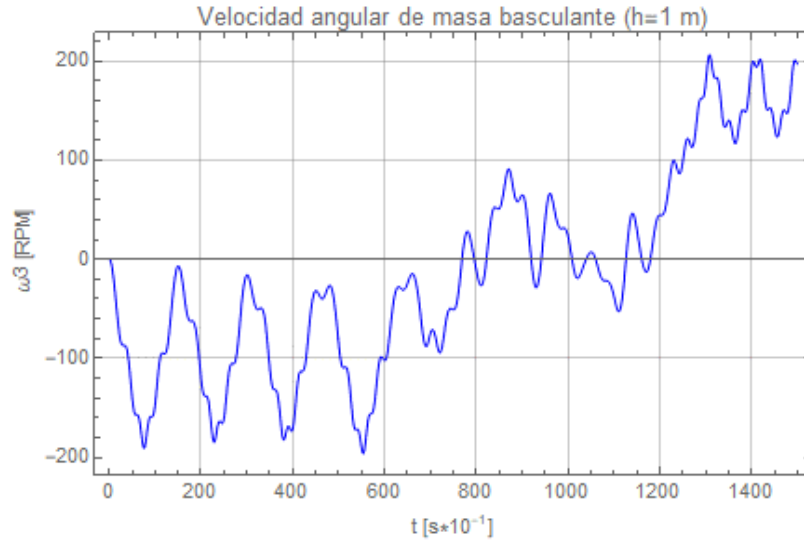


Figura 79 Velocidad Angular (h=1.0 m).

### 6.2.2. Análisis dinámico

Para este análisis, se utilizó una masa basculante de 1000 kg con un radio externo de 1.725 m y una distribución de masa que permite ubicar el centro de gravedad a una distancia excéntrica de  $x_6=1.5$  m y una separación entre dicha masa y la tapa de la boya de  $x_5 = 0.3845$  m (Ver Figura 77).

Teniendo la velocidad  $\omega_3$  del análisis cinemático, se puede deducir que el momento de torsión generado por la masa en movimiento a partir de la ecuación (60).

$$\sum M_G = I_G \frac{d(\omega_3)}{dt} \quad (60)$$

Para calcular el momento de inercia se utilizó la ecuación (61) presente en el libro de “Statics & Dynamics” [34]:

$$I_G = \int r^2 dm = \rho \int_0^{a\pi} \int_0^R r^2 tr (dr)(d\theta) = a\pi\rho t \frac{R^4}{4} \quad (61)$$

$$m = \frac{a\pi R^2}{2} \rho t$$

$$I_G = m \frac{R^2}{2}$$

Para obtener la potencia generada por el sistema se utiliza la ecuación(62), presente en el libro de “Fundamentals of physics” [35].

$$P = \frac{dW}{dt} = \tau\omega = M_G\omega^3 \quad (62)$$

Donde W es el trabajo,  $\tau$  que es el momento de torsión que en este caso es  $M_G$  que es el momento generado sobre el eje de la masa basculante y  $\omega$  es la velocidad angular que en este caso es  $\omega_3$ .

Para facilitar la presentación e interpretación de los resultados para cada instante de tiempo  $i$ , se obtuvo una gráfica a partir de los barridos correspondientes a la potencia de giro de la masa excéntrica para una condición de altura de oleaje de  $h = 1$  m y un periodo de  $T = 6$  s (ver Figura 80). El eje de las abcisas denota el tiempo en décimas de segundo, mientras que el eje de las ordenadas denota la potencia en W, y se calcula la potencia absoluta sin considerar el rango, en el que dicha propiedad adquiere valores negativos. Se observa un comportamiento con ascensos y descensos súbitos de la potencia, usualmente denominados picos, que durante un intervalo de tiempo corto alcanzan un valor  $P = 2500$  W, para después disminuir a valores alrededor de  $P = 600$  W, y posteriormente volver a ascender. Esto coincide con la manera de cabecear de la masa excéntrica, ya que alcanza una mayor potencia cuando se desplaza de su máxima inclinación en un sentido hacia la máxima inclinación en el sentido opuesto. Una vez que alcanza su máxima inclinación, se queda estática un momento para reanudar su desplazamiento debido al movimiento de ascenso y descenso del brazo mecánico.

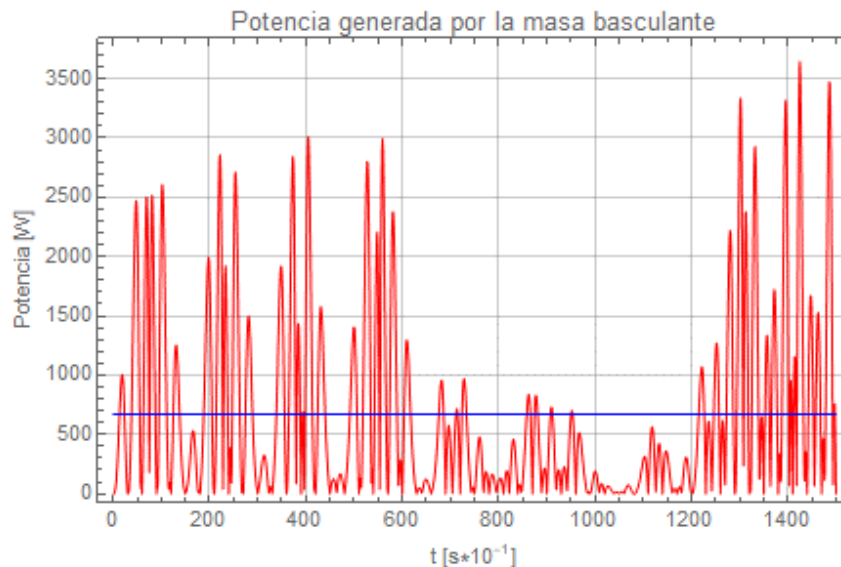


Figura 80. Potencia generada ( $h=1.0$  m)

La potencia ideal promedio generada en 25 ciclos (ver Figura 80) se indica por medio de una línea horizontal de color azul y es calculada mediante la ecuación (63), la cual contempla la integral de la curva dividida entre el lapso de tiempo transcurrido.

$$P_{Prom} = \frac{1}{t} \int_0^t P(t)dt \quad (63)$$

De la ecuación (63), se puede obtener una potencia promedio de  $P_{prom} = 671.451 W$ .

### 6.2.3. Conclusiones de la masa basculante

A partir de las gráficas presentadas en la sección anterior, se llegó a una serie de conclusiones sumamente relevantes para el proceso de diseño del subsistema conocido como masa basculante, las cuales se presentan a continuación.

Primeramente, a partir de la curva de velocidad se puede establecer que el movimiento resulta poco predecible (ver Figura 79), lo cual puede adjudicarse a que se realizó un análisis cinemático y dinámico derivado del desplazamiento del brazo mecánico. Se puede distinguir que la velocidad angular de la masa excéntrica presenta un aumento considerable cerca del instante de tiempo  $t=1200$  s, lo cual genera cierta suspicacia en cuanto a los resultados, por lo tanto, se debe afirmar que es necesario el refinamiento en el análisis del comportamiento del subsistema de la masa basculante para poder caracterizar su movimiento.

Por otra parte, el cálculo de la potencia promedio a partir de los resultados de la potencia visibles en la Figura 80 insinúa que la generación de energía eléctrica de este subsistema no se encuentra en el orden de magnitud deseado, sobre todo debido a la gran cantidad de recursos que deben destinarse a la masa basculante para su funcionamiento. La masa basculante debe poseer una masa de al menos 1000 kg y una distancia al centro de gravedad de  $x_g = 1.5$  m, lo que supone una estructura con gran resistencia mecánica para garantizar su durabilidad y funcionamiento de acuerdo a las expectativas, pues se intuye que los esfuerzos presentes al tener una masa de esas dimensiones y a esa distancia del eje girando a una velocidad relativamente alta resultarían bastante significativos. Aunado a ello, resulta un tanto redundante la intención de extraer energía del oleaje utilizando dos sistemas diferentes, pero ambos ubicados en el mismo dispositivo, hablando del sistema principal de conversión del movimiento oscilatorio del brazo mecánico en movimiento rotatorio en una flecha motriz, junto con el sistema secundario de masa basculante. Esta configuración involucra mayor complejidad, pues posee una mayor cantidad de componentes, lo que implica una inversión en tiempo y recursos mayor de la que se daría si se cuenta únicamente con un sistema de generación, y, a fin de cuentas, la extracción de energía a través de la masa basculante resulta apenas un porcentaje mínimo de la extracción del sistema principal.

# Capítulo 7. Conclusiones y recomendaciones

## Conclusiones

Se diseñó a detalle un modelo físico de laboratorio de un dispositivo de conversión de energía del oleaje según una serie de requerimientos físicos y especificaciones de diseño establecidos con base en las condiciones de instalación y operación disponibles en el sitio de estudio.

La selección del concepto se llevó a cabo utilizando una herramienta conocida como matriz de decisión, en la cual se califican cada uno de los conceptos propuestos con base en los requerimientos y se selecciona a aquel con la puntuación más alta. A pesar de ser una herramienta que toma mucho tiempo de análisis y refinamiento para juzgar imparcialmente cada uno de los conceptos y que además puede arrojar un resultado que no necesariamente es el más adecuado, la matriz fue útil para visulmbrar el panorama de opciones de diseño posibles para luego optar por la que cumpla satisfactoriamente con los parámetros establecidos.

Resulta sumamente importante mencionar que cualquier proceso de diseño es iterativo debido a que el concepto seleccionado puede no cumplir con todas las condiciones establecidas en etapas previas. En este trabajo, nos vimos en la necesidad de modificar sustancialmente el primer concepto a pesar de haber sido escogido mediante la matriz de decisión. Fue necesario retornar hasta la etapa de propuesta de concepto para idear uno, cuyos componentes se ajustaran más adecuadamente a las condiciones impuestas. Ya no se llevó a cabo un procedimiento de selección, sino que se procedió directamente a la etapa de diseño de detalle.

Para el caso particular de la segunda iteración, como se puede observar en la Figura 47, la potencia de salida del sistema (potencia del trinquete) es 10 veces menor a la del brazo debido a que, tanto su desplazamiento angular (ver Figura 43) como su par de torsión (ver Figura 46), son mucho menores que aquellos correspondientes al brazo. Entonces, si este sistema no cuenta con la capacidad de aumentar ni la velocidad ni el par del brazo mecánico (elemento que recibe la entrada o excitación), no es un mecanismo adecuado para alcanzar uno de sus propósitos, que es entregar la mayor cantidad de energía posible bajo el cumplimiento de los requerimientos y especificaciones necesarios. Asimismo, el diseño del mecanismo no garantiza una transmisión apropiada de la potencia desde el brazo mecánico hasta el trinquete bajo las condiciones de trabajo previstas debido a interferencias mecánicas en la interacción entre dos de sus elementos (uñeta y trinquete). Por tales motivos, se decidió rediseñar este concepto siguiendo la estructura general de la Figura 27.

A diferencia de la segunda iteración, la tercera propuesta muestra un mejor aprovechamiento tanto del par como de la velocidad angular, gracias a la implementación de engranes para subsanar el problema de la transmisión de la potencia. Sin embargo, se evidencia que uno de los inconvenientes presentes en la conversión de la energía del oleaje es que las velocidades de los elementos mecánicos que extraen dicha energía son bajas en comparación con las velocidades de otras energías renovables, siendo la eólica el ejemplo más próximo, en la cual el rotor de la turbina eólica puede alcanzar velocidades de 20 RPM [36], mientras que en la del oleaje (específicamente en este diseño) se tienen velocidades de 1.2 RPM (ver Figura 62). Dado que la disponibilidad del recurso proveniente del oleaje oscila entre 3 y  $10 \frac{\text{kW}}{\text{m}}$  en el territorio mexicano (ver Figura 4), parte de esa potencia se manifiesta como una combinación de alto par de torsión y baja velocidad angular; en otras palabras, se compensa la falta de velocidad incluyendo una relación de multiplicación significativa para alcanzar las condiciones de operación de un generador eléctrico de bajas revoluciones como el presentado en este escrito.

## Recomendaciones

Es pertinente precisar que en este estudio, se pretendió aprovechar el cambio de la energía potencial de un elemento flotante, es decir, su desplazamiento de ascenso y descenso debido a la incidencia del oleaje. Sin embargo, para que se pueda extraer energía de ambos movimientos, es preciso que la masa de la boya sea de alrededor de 7 toneladas, de manera que cuente con el peso necesario para ejercer una fuerza descendente suficiente para activar el generador eléctrico. En un intento para remediar esta cuestión, se propone desprestigiar el descenso del elemento flotante, lo que ocasiona que se reduzcan significativamente las dimensiones tanto geométricas como de masa de los componentes del dispositivo, e investigar la viabilidad de la inclusión de un volante de inercia que será impulsado únicamente durante el movimiento de ascenso del elemento flotante. Esto contribuye a suavizar la transmisión de potencia y a homogeneizar la velocidad de salida hacia una caja de engranes, y después, al generador eléctrico, lo cual resulta benéfico por dos factores principales. El primero es que la caja de transmisión sufre un desgaste menor, pues no debe lidiar con momentos en los que la potencia varíe significativamente con respecto a la tendencia promedio, por lo tanto posee una mayor durabilidad. Además, el generador eléctrico recibe un suministro de potencia constante, lo que repercute positivamente en sus condiciones de operación, específicamente, en la cantidad de generación de energía eléctrica, pues cuenta con un giro a velocidad y un par de torsión relativamente constantes. Cabe mencionar que con la inclusión de un volante de inercia también debe contemplarse un mecanismo de desacoplamiento de la sección del mecanismo que lo impulsa, con el propósito de que garantice una transmisión de potencia constante hacia el generador eléctrico y no de regreso hacia el elemento flotante.

En cuanto a la masa basculante (ver sección 6.2.2.), cuya inclusión se contempló dentro del elemento flotante (boya), presenta una capacidad de generación de energía eléctrica inferior al 10%, (en el mejor de los casos) con respecto al sistema de generación principal. Además, se deben destinar cantidades significativas de recursos técnicos y económicos para garantizar su adecuado funcionamiento debido a dos factores: la dificultad de diseñar componentes mecánicos que se ajusten a los esfuerzos derivados del movimiento de una masa excéntrica significativa (1000 kg) girando a una velocidad de alrededor de 100 RPM y la generación de energía fluctuante, de lo cual se desprende que se deba contemplar la incorporación de un sistema que permita una alimentación constante de energía cinética rotacional al generador eléctrico, pues, al menos en este estudio, el desplazamiento de la masa excéntrica no cuenta con un patrón suficientemente uniforme como para ser aprovechado directamente sin precisar de una etapa de regulación de la potencia. Por otra parte, en términos generales, se deben refinar los cálculos y estimaciones para tener un mayor conocimiento del comportamiento cinemático y dinámico de la masa basculante, con la finalidad de contar con herramientas suficientes para juzgar su implementación como sistema secundario de conversión de energía del oleaje.

# Apéndices

## Apéndice A. Teoría de mecanismos

### Cinemática de un mecanismo

Para calcular los grados de libertad (GDL) de un cuerpo se utiliza la ecuación de Grüebler con la modificación de Kutzbach, que se puede consultar en el libro de Applied Kinematics [37]:

$$GDL = 3(L - 1) - 2J_1 - 1J_2 \quad (64)$$

Donde:

L=Número de cuerpos

J<sub>1</sub>=Número de juntas completas (permite sólo 1 grado de libertad)

J<sub>2</sub>=Número de semi-juntas (permite dos grados de libertad)

### Posición

Un cuerpo rígido es completamente descrito en el espacio por su posición y orientación con respecto a un marco de referencia [38]. A partir de la Figura 81, sea  $O - xyz$  un marco de referencia (ejes coordenados) y  $\mathbf{i}, \mathbf{j}, \mathbf{k}$  sean los vectores unitarios de los ejes del marco. La posición de un punto  $O'$  sobre el cuerpo rígido con respecto al marco coordenado  $O - xyz$  es:

$$\mathbf{o}' = o'_x \mathbf{i} + o'_y \mathbf{j} + o'_z \mathbf{k}$$

Donde  $(o'_x, o'_y, o'_z)$  denotan las componentes escalares del vector  $\mathbf{o}'$  a lo largo de los ejes del marco. También puede ser escrito mediante un vector de (3x1):

$$\mathbf{o}' = \begin{bmatrix} o'_x \\ o'_y \\ o'_z \end{bmatrix} \quad (65)$$



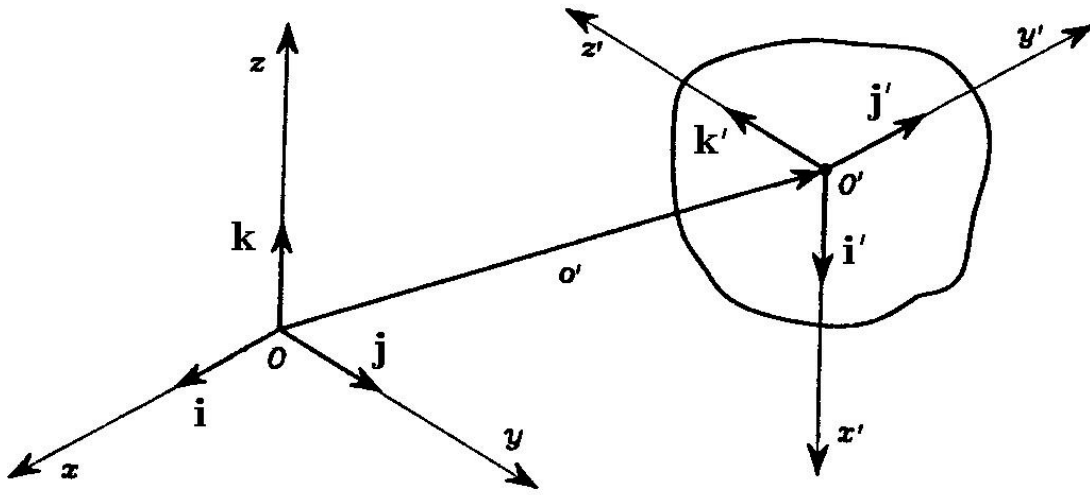


Figura 81 Posición y orientación del cuerpo rígido [38].

## Orientación

Para describir la orientación de un cuerpo rígido, es conveniente considerar un marco coordenado adherido al cuerpo y expresar sus vectores unitarios con respecto a un marco coordenado de referencia.

Sea entonces  $O' - x'y'z'$  el marco en el cuerpo y  $i', j', k'$  sean los vectores unitarios de los ejes del marco. Estos vectores son expresados con respecto al marco de referencia  $O - xyz$  por las ecuaciones:

$$\begin{aligned}
 i' &= a_{11} i + a_{21} j + a_{31} k \\
 j' &= a_{12} i + a_{22} j + a_{32} k \\
 k' &= a_{13} i + a_{23} j + a_{33} k
 \end{aligned}
 \tag{66}$$

Los componentes de cada vector unitario son los cosenos directores de los ejes del marco  $O' - x'y'z'$  con respecto al marco de referencia  $O - xyz$ .

## Matriz de Rotación

Los tres vectores unitarios en la Ecuación (66) que describen la orientación del cuerpo, pueden ser combinados en una matriz de (3x3):

$$\mathbf{R}_z = [\mathbf{i}' \quad \mathbf{j}' \quad \mathbf{k}'] = \begin{pmatrix} a_{11} & a_{21} & a_{31} \\ a_{12} & a_{22} & a_{32} \\ a_{13} & a_{23} & a_{33} \end{pmatrix} \quad (67)$$

La cual es llamada *matriz de rotación*. La matriz de rotación  $\mathbf{R}_z$  representa la matriz de transformación de las coordenadas del vector en el marco  $O' - x'y'z'$  en las coordenadas del mismo vector en el marco  $O - xyz$ .

### Ecuación de posición

$$p_x = p'_x \cos \alpha - p'_y \sin \alpha$$

$$p_y = p'_x \sin \alpha + p'_y \cos \alpha$$

$$p_z = p'_z$$

Matricialmente:

$$\begin{bmatrix} p_x \\ p_y \\ p_z \end{bmatrix} = \begin{bmatrix} \cos \alpha & -\sin \alpha & 0 \\ \sin \alpha & \cos \alpha & 0 \\ 0 & 0 & 1 \end{bmatrix} \begin{bmatrix} p'_x \\ p'_y \\ p'_z \end{bmatrix}$$

$$\mathbf{p} = \mathbf{R}_z(\alpha)\mathbf{p}'$$

Además:

$$\mathbf{R}_z(\alpha) = \begin{bmatrix} \cos \alpha & -\sin \alpha & 0 \\ \sin \alpha & \cos \alpha & 0 \\ 0 & 0 & 1 \end{bmatrix}$$

Donde  $\mathbf{R}_z(\alpha)$  representa la matriz de rotación [38] con ángulo  $+\alpha$  (+ para giro antihorario y  $-\alpha$  para giro horario) alrededor del eje z. Por lo tanto, la matriz representa no solamente la orientación de un marco con respecto a otro marco, sino también describe la transformación de un vector de un marco a otro marco con el mismo origen.

### Ecuación de velocidad y aceleración

La Figura 82 muestra un vector de magnitud y orientación variable. El vector de posición  $\mathbf{R}$  se define como:

$$\mathbf{R} = x\mathbf{I} + y\mathbf{J} + z\mathbf{K} = r\mathbf{U} \quad (68)$$

Donde  $r$  y  $\mathbf{U}$  varían con el tiempo, además  $r = \sqrt{x^2 + y^2 + z^2}$  y  $\mathbf{U} = \mathbf{R}/\|\mathbf{R}\|$ .

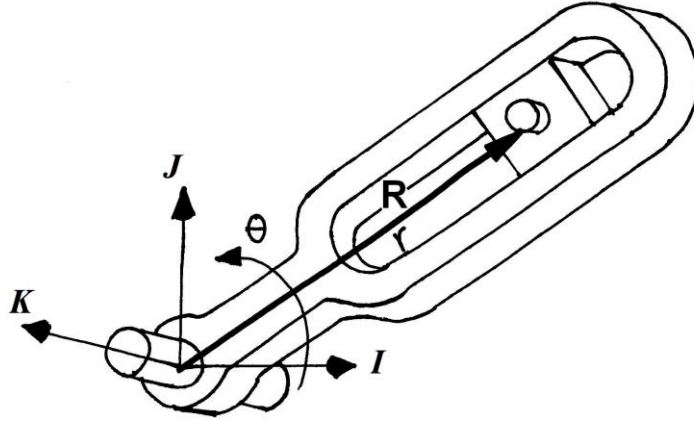


Figura 82 Vector de magnitud y rotación variable.

La ecuación de velocidad lineal se obtiene derivando  $\mathbf{R}$  respecto al tiempo [39]:

$$\begin{aligned}
 \dot{\mathbf{R}} &= \left(\frac{dr}{dt}\right) \mathbf{U} + r \left(\frac{d\mathbf{U}}{dt}\right) \\
 &= \dot{r} \mathbf{U} + r \dot{\mathbf{U}} \\
 &= v \mathbf{U} + r (\boldsymbol{\omega} \times \mathbf{U}) \\
 &= v \mathbf{U} + \boldsymbol{\omega} \times (r \mathbf{U}) \\
 \mathbf{V} &= v \mathbf{U} + \boldsymbol{\omega} \times \mathbf{R}
 \end{aligned}
 \tag{69}$$

La ecuación de la aceleración lineal es:

$$\begin{aligned}
 \dot{\mathbf{V}} &= \left(\frac{dv}{dt}\right) \mathbf{U} + v \left(\frac{d\mathbf{U}}{dt}\right) + \dot{\boldsymbol{\omega}} \times \mathbf{R} + \boldsymbol{\omega} \times \dot{\mathbf{R}} \\
 &= a \mathbf{U} + v (\boldsymbol{\omega} \times \mathbf{U}) + \alpha \times \mathbf{R} + \boldsymbol{\omega} \times (v \mathbf{U} + \boldsymbol{\omega} \times \mathbf{R}) \\
 \mathbf{A} &= a \mathbf{U} + 2\boldsymbol{\omega} \times (v \mathbf{U}) + \alpha \times \mathbf{R} + \boldsymbol{\omega} \times (\boldsymbol{\omega} \times \mathbf{R})
 \end{aligned}
 \tag{70}$$

Para el caso plano:

$$\mathbf{A} = \alpha \mathbf{U} + 2\boldsymbol{\omega} \times (v \mathbf{U}) + \alpha \times \mathbf{R} - \omega^2 \mathbf{R}
 \tag{71}$$

## Dinámica de un mecanismo

### Análisis de Fuerzas de Mecanismos

Para determinar las fuerzas que actúan en las juntas cinemáticas de un mecanismo, se realiza el análisis de fuerzas. Sobre cada elemento de un mecanismo actúan fuerzas (reacciones) ejercidas por otros elementos, que forman con el primero pares cinemáticos. Estas fuerzas están aplicadas a las superficies de contacto de los pares cinemáticos.

Sobre los elementos del mecanismo también actúan fuerzas a partir de otros cuerpos o elementos que participan, pero que no son elementos del mismo. Estas fuerzas se denominan fuerzas aplicadas y son:

- El peso del cuerpo.
- La fuerza de resortes lineales o torsionales.
- La fuerza de amortiguadores lineales o torsionales.
- La fuerza de corte de materiales.
- La fuerza de rozamiento en traslación y en rotación.
- La fuerza de campos magnéticos o medios viscosos.
- La fuerza de motores o actuadores lineales y torsionales.

El objetivo del análisis de fuerzas de un mecanismo puede ser formulado del siguiente modo:

Para la posición examinada del mecanismo se consideran conocidas las fuerzas y los momentos que actúan sobre sus elementos. Es necesario encontrar las fuerzas que actúan en todos los pares cinemáticos del mecanismo.

El análisis de fuerzas en un mecanismo es de suma importancia, ya que empleando las fuerzas encontradas se calcula la resistencia mecánica de las superficies de contacto en los pares cinemáticos y de todos los elementos del mecanismo.

Durante el análisis dinámico del mecanismo, las fuerzas de rozamiento en los pares cinemáticos, no se suelen tener en cuenta, puesto comúnmente son pequeñas en comparación con las demás fuerzas y también debido a que los rodamientos reducen al mínimo sus efectos.

Sin embargo, en ciertos casos (transmisiones por fricción, rodadura de cuerpos, mecanismos de autofrenado, etc) las fuerzas de rozamiento juegan un papel considerable y necesitan ser examinados [40].

Durante el funcionamiento de un mecanismo, en caso general, diferentes elementos realizan movimientos acelerados. El principio de d'Alembert permite aplicar al cuerpo las ecuaciones de la estática, si a todas las fuerzas que actúan sobre el cuerpo, se le agregan las fuerzas de inercia.

El análisis de fuerzas de un mecanismo utilizando las fuerzas de inercia y las ecuaciones de la estática también se le llama análisis cinetostático del mecanismo.

## Dinámica Vectorial

El método de Newton-Euler también se le conoce como el método de la dinámica vectorial, ya que requiere de definiciones vectoriales para las expresiones involucradas. Para un cuerpo en el espacio las ecs. de Newton-Euler son [34]:

$$\mathbf{F} = m \left( \frac{d\mathbf{v}_G}{dt} \right) \quad (72)$$

$$\mathbf{M}_G = \mathbf{J}\boldsymbol{\alpha} + \boldsymbol{\omega} \times (\mathbf{J}\boldsymbol{\omega}) \quad (73)$$

Donde:

$\mathbf{F}$ . – Suma de fuerzas externas sobre el cuerpo.

$m$ . – Masa del cuerpo.

$\mathbf{a}_G$ . – Aceleración del centro de gravedad medido en el marco inercial (absoluto).

$\mathbf{M}_G$ . – Suma de momentos y pares de torsión externos alrededor del centro de gravedad del cuerpo.

$\mathbf{J}$ . – Matriz de momentos de inercia con respecto al centro de gravedad.

$\boldsymbol{\alpha}$ . – Vector aceleración angular del cuerpo.

$\boldsymbol{\omega}$ . – Vector velocidad angular del cuerpo.

Desarrollando las ecuaciones (72) y (73) se tiene:

$$\begin{bmatrix} F_x \\ F_y \\ F_z \end{bmatrix} = m \begin{bmatrix} a_{G_x} \\ a_{G_y} \\ a_{G_z} \end{bmatrix}$$

$$\begin{bmatrix} M_{G_x} \\ M_{G_y} \\ M_{G_z} \end{bmatrix} = \begin{bmatrix} I_{xx} & -I_{xy} & -I_{xz} \\ -I_{yx} & I_{yy} & -I_{yz} \\ -I_{zx} & -I_{zy} & I_{zz} \end{bmatrix} \begin{bmatrix} a_x \\ a_y \\ a_z \end{bmatrix} + \begin{bmatrix} \omega_x \\ \omega_y \\ \omega_z \end{bmatrix} \times \begin{bmatrix} I_{xx} & -I_{xy} & -I_{xz} \\ -I_{yx} & I_{yy} & -I_{yz} \\ -I_{zx} & -I_{zy} & I_{zz} \end{bmatrix} \begin{bmatrix} \omega_x \\ \omega_y \\ \omega_z \end{bmatrix}$$

Para el caso plano se tiene  $\boldsymbol{\omega} = [\omega_x, \omega_y, \omega_z]^T = [0, 0, \omega_z]^T$ ,  $\boldsymbol{\alpha} = [\alpha_x, \alpha_y, \alpha_z]^T = [0, 0, \alpha_z]^T$  y  $z = 0$ , sustituyendo:

$$\begin{bmatrix} F_x \\ F_y \\ 0 \end{bmatrix} = m \begin{bmatrix} a_{G_x} \\ a_{G_y} \\ 0 \end{bmatrix}$$

$$\begin{bmatrix} 0 \\ 0 \\ M_{G_z} \end{bmatrix} = \begin{bmatrix} I_{xx} & -I_{xy} & 0 \\ -I_{yx} & I_{yy} & 0 \\ 0 & 0 & I_{zz} \end{bmatrix} \begin{bmatrix} 0 \\ 0 \\ \alpha_z \end{bmatrix} + \begin{bmatrix} 0 \\ 0 \\ \omega_z \end{bmatrix} \times \begin{bmatrix} I_{xx} & -I_{xy} & 0 \\ -I_{yx} & I_{yy} & 0 \\ 0 & 0 & I_{zz} \end{bmatrix} \begin{bmatrix} 0 \\ 0 \\ \omega_z \end{bmatrix}$$

$$\begin{bmatrix} 0 \\ 0 \\ M_{G_z} \end{bmatrix} = I_{zz} \alpha_z + \begin{bmatrix} 0 \\ 0 \\ \omega_z \end{bmatrix} \times \begin{bmatrix} 0 \\ 0 \\ \omega_z \end{bmatrix} \begin{bmatrix} I_{xx} & -I_{xy} & 0 \\ -I_{yx} & I_{yy} & 0 \\ 0 & 0 & I_{zz} \end{bmatrix}$$

Las expresiones finales obtenidas son:

$$F_x = ma_{G_x}$$

$$F_y = ma_{G_y}$$

$$M_G = I_{zz} \alpha_z$$

Donde:

$$I_{zz} = \int (x^2 + y^2) dm$$

O para coordenadas cilíndricas:

$$I_{zz} = \int r^2 dm$$

Por cada cuerpo en movimiento, tenemos 3 ecuaciones dinámicas en el plano. Vectorialmente:

$$\begin{aligned} \sum \mathbf{F} &= m\mathbf{A}_G \\ \sum \mathbf{M}_G &= I_G \boldsymbol{\alpha} \end{aligned} \tag{74}$$

Tal que  $\mathbf{A}_G = [a_{G_x}, a_{G_y}, 0]^T$ ,  $\boldsymbol{\alpha} = [0, 0, \alpha_x]^T$ ,  $I_G = I_{zz}$ .

### Fuerzas de Reacción en el Plano

Las fuerzas de reacción están relacionadas con los grados de libertad restringidos en el plano. Es decir, cada movimiento impedido por una junta es una fuerza de reacción que impide dicho movimiento. A continuación, se muestran las fuerzas de reacción de las juntas más comúnmente usadas en el plano.

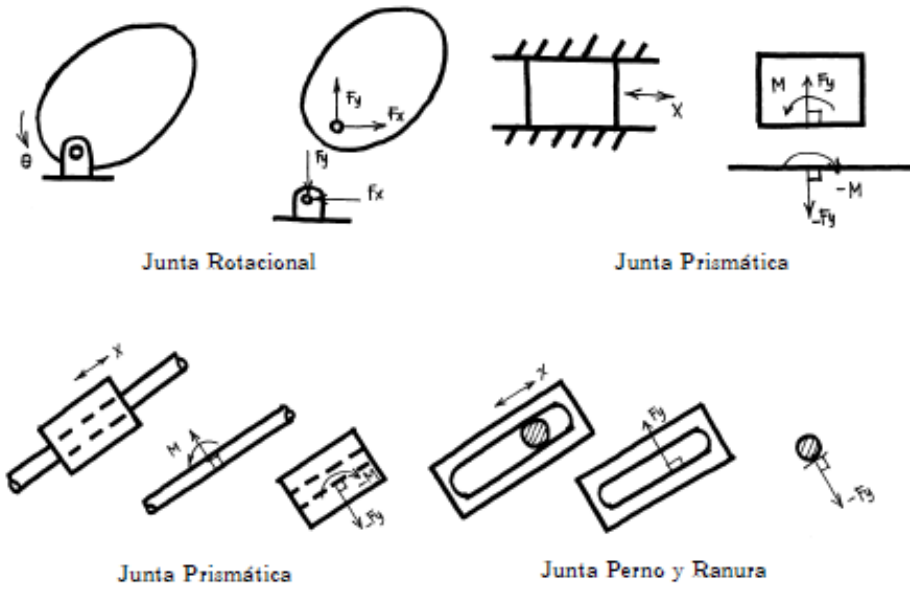


Figura 83 Reacción en juntas de movimiento plano [40].

De los mecanismos mostrados, se establecerán los sistemas de ecuaciones e incógnitas.

# Apéndice B. Metodología para el diseño de engranes

El presente Apéndice es un extracto del libro de Diseño de Máquinas de R. L. Norton [32].

La carga tangencial sobre el diente de un engrane se obtiene a partir del par de torsión conocido sobre el eje y un radio de paso supuesto para su piñón o engrane.

En el punto de paso, la única fuerza que se transmite de un diente a otro, ignorando la fricción, es la fuerza  $W$  que actúa a lo largo de la línea de acción en el ángulo de presión. Esta fuerza se descompone en dos componentes:  $W_r$  que actúa en la dirección radial y  $W_t$  en la dirección tangencial. La magnitud de la componente tangencial  $W_t$  se determina a partir de [32]:

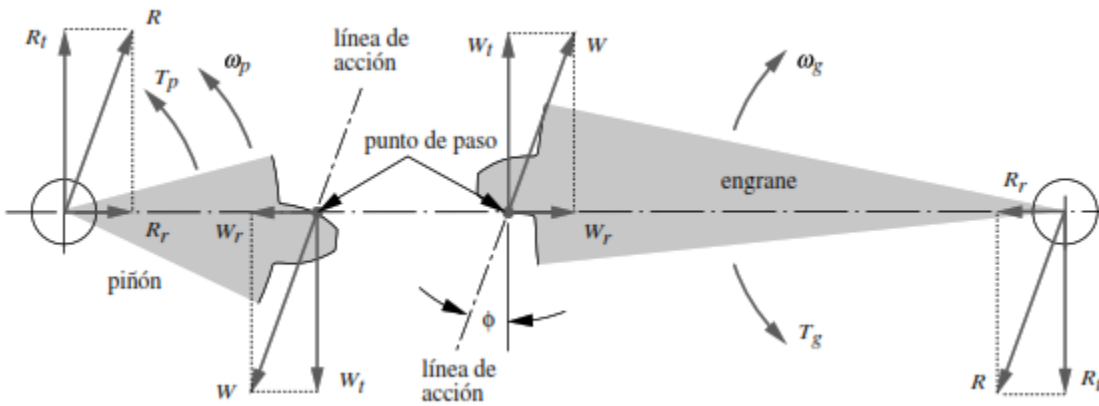


Figura 84 Fuerzas sobre el piñón y el engrane (se muestran separados para mejor apreciación) [32]

$$W_t = \frac{2p_d T_p}{N_p} \tag{75}$$

donde  $T_p$  es el par de torsión sobre el eje del piñón,  $N_p$  el número de dientes y  $p_d$  el paso diametral del piñón.

Observe que un radio de paso más grande reduce la carga en el diente, pero incrementa la velocidad en la línea de paso. Se debe llegar a un equilibrio razonable entre tales factores. Asimismo, un radio de paso pequeño da como resultado un piñón con muy pocos dientes para eliminar la interferencia (efecto en el que el diente de uno de los componentes del engranaje no permite la salida del diente del otro componente), dependiendo del paso diametral o del módulo seleccionado.



## Resistencia a la flexión

Como la resistencia a la flexión del diente del engrane se relaciona directamente con el tamaño del diente que define su paso diametral o módulo, el cálculo del esfuerzo se inicia comúnmente suponiendo valores para el paso diametral o módulo, así como para el tamaño de la cara; luego, se determina el esfuerzo de flexión utilizando la expresión:

$$\sigma_b = \frac{W_t p_d}{F m J} \frac{K_a K_m}{K_v} K_s K_B K_I \quad (76)$$

$F$  es el ancho de la cara,  $m$  es el módulo métrico, los factores  $K$  son modificadores para tomar en cuenta varias condiciones.

## Factores geométricos

### Factor dinámico $K_v$ :

Este factor trata de tomar en cuenta las cargas vibratorias que se generan por el impacto entre dientes, tales cargas son conocidas como error de transmisión y son más grandes en engranes de baja precisión.

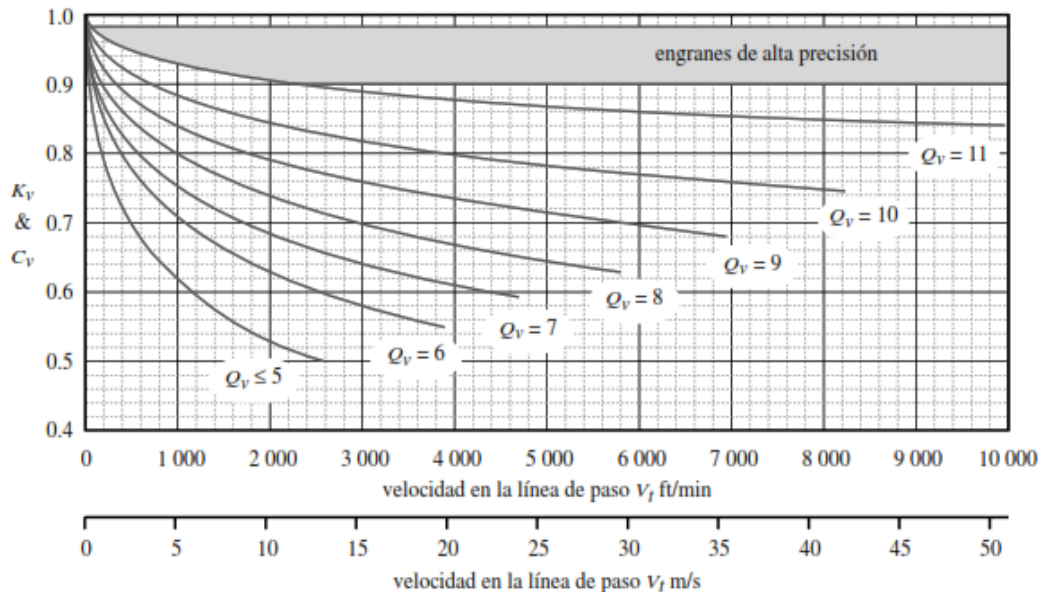


Figura 85 Factor dinámico vs. Velocidad en la línea de paso [32]

Donde  $Q_v$  es el índice de calidad del engrane de menor calidad en el engranaje.

**Factor geométrico J de resistencia a la flexión:**

El factor geométrico  $J$  se calcula con un algoritmo complicado, definido en el estándar AGMA 908-B89. El mismo estándar proporciona también tablas de factores  $J$  para dientes estándares de profundidad completa, así como para dientes con adendos desiguales entre 25% y 50%. Estos factores  $J$  varían con el número de dientes del piñón y del engrane. La AGMA recomienda que se eliminen las combinaciones diente-número que causen interferencia. Para el interés de esta tesis se utilizará un ángulo de contacto de  $20^\circ$  con adéndum largo con carga en el punto más alto de contacto que es el más común .

Tabla 6 Fator geométrico J para la flexión de la AGMA, para  $20^\circ$  y 25%; dientes con adéndum largo con carga HPSTC

Dientes en el engrane	Dientes en el piñón																
	12		14		17		21		26		35		55		135		
	P	G	P	G	P	G	P	G	P	G	P	G	P	G	P	G	
12	U	U															
14	U	U	U	U													
17	U	U	U	U	0.36	0.24											
21	U	U	U	U	0.37	0.26	0.39	0.27									
26	U	U	U	U	0.37	0.29	0.39	0.29	0.41	0.30							
35	U	U	U	U	0.37	0.32	0.40	0.32	0.41	0.33	0.43	0.34					
55	U	U	U	U	0.38	0.35	0.40	0.36	0.42	0.36	0.44	0.37	0.47	0.39			
135	U	U	U	U	0.39	0.39	0.41	0.40	0.43	0.41	0.45	0.42	0.48	0.44	0.51	0.46	

**Factor  $K_m$  de distribución de carga:**

Un modo aproximado y conservador, para tomar en cuenta la menor distribución uniforme de la carga, consiste en aplicar el factor  $K_m$  para incrementar los esfuerzos de los mayores anchos de cara. Algunos valores sugeridos se muestran en la Tabla 7. Una regla práctica útil es mantener el ancho de la cara  $F$  de un engrane recto dentro de los límites  $8 / pd < F < 16 / pd$ , con un valor nominal de  $12 / pd$ . Esta razón se conoce como el **factor del ancho de cara**.

Tabla 7. Factores  $K_m$  de distribución de carga

Ancho de cara In (mm)	$K_m$
<2 (50)	1.6
6 (150)	1.7
9 (250)	1.8

$\geq 20$ (500)	2.0
-----------------	-----

### Aplicación del factor $K_a$ :

Este factor depende del “grado de choque” conectado al tren de engranes. Si la máquina impulsora o la impulsada tienen pares de torsión o fuerzas que varían con el tiempo, éstos incrementarán la carga sostenida por el diente del engrane por encima de los valores medios. Estos valores pueden ser obtenidos de la

Tabla 8. Aplicación de factores  $K_a$

Máquina impulsora	Máquina impulsada		
	Uniforme	Impacto moderado	Impacto fuerte
Uniforme (motor eléctrico, turbina)	1.00	1.25	1.75 o mayor
Impacto suave (motor de varios cilindros)	1.25	1.50	2.00 o mayor
Impacto medio (motor de un solo cilindro)	1.50	1.75	2.25 o mayor

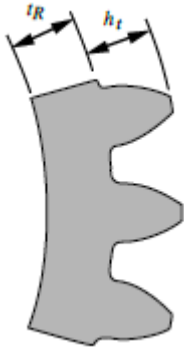
### Factor $K_s$ de tamaño:

La AGMA no ha establecido aún estándares para los factores del tamaño, pero recomienda hacer  $K_s$  igual a 1, a menos que el diseñador quiera elevar su valor para considerar situaciones específicas, como dientes muy largos, por ejemplo. En dichos casos, un valor conservador de  $K_s$  estaría entre 1.25 y 1.5.

### Factor $K_B$ de espesor del aro:

Este factor lo introdujo recientemente la AGMA para tomar en cuenta situaciones donde un engrane con diámetro grande, hecho con un aro y brazos radiales, en lugar de un disco sólido, tiene una profundidad pequeña del aro,

en comparación con la profundidad del diente. Tales diseños pueden fallar presentando fractura radial en el aro, en lugar de en la raíz del diente. La AGMA define una **razón de respaldo**  $m_B$  como;



$$m_B = \frac{t_R}{h_t} \quad (77)$$

donde  $t_R$  es el espesor del aro del diámetro de la raíz del diente al diámetro interior del aro y  $h_t$  es la profundidad completa del diente (la suma del adendum y el dedendum), como se indica en la Figura 86. Esta razón se utiliza para definir el factor de espesor del aro a partir de

Figura 86 Parámetros de la AGMA para el factor  $K_g$  de espesor de aro

$$\begin{aligned} K_B &= -2m_B + 3.4 & 0.5 \leq m_B \leq 1.2 \\ K_B &= 1.0 & m_B > 1.2 \end{aligned} \quad (78)$$

No se recomiendan razones de respaldo  $< 0.5$ . Los engranes de disco sólido siempre tendrán a  $K_B = 1$ .

#### Factor $K_I$ de un engrane loco

Un engrane loco está sometido a más ciclos de esfuerzo por unidad de tiempo, con mayores cargas alternantes, que sus primos los engranes normales. Para considerar tal situación, el factor  $K_I$  se hace igual a 1.42 para un engrane loco, o bien, 1.0 para un engrane normal.

Después, se elige un material de prueba y se calcula su resistencia corregida a la fatiga por flexión, con la ecuación (79).

Todos los datos de resistencia a la fatiga por flexión de la AGMA se establecieron para  $1 \times 10^7$  ciclos de esfuerzos repetidos (en lugar de  $1 \times 10^6$  o  $5 \times 10^8$ , que se utilizan algunas veces para otros materiales), y para un 99% del nivel de confiabilidad (en lugar del 50% de confiabilidad común para los datos de resistencia a la fatiga y estática, en general).

La fórmula de corrección para la resistencia a la fatiga por flexión en los engranes es

$$S_{fb} = \frac{K_L}{K_T K_R} S_{fb}' \quad (79)$$

donde  $S_{fb}'$  es la resistencia a la fatiga por flexión publicada por la AGMA presentes en la Tabla 9 (extracto de la Tabla 8-20 [32]) y los factores  $K$  son modificadores para tomar en cuenta varias condiciones

Tabla 9. Resistencia a la fatiga por flexión  $S_{fb}'$  de la AGMA, para diferentes tipos de acero

Clase AGMA	Designación del material	Tratamiento térmico	Dureza superficial mínima	Resistencia a la fatiga por tensión (MPa)
A1-A5		Endurecido totalmente	≤ 180 HB	170-230
		Endurecido totalmente	240 HB	210-280
		Endurecido totalmente	300 HB	250-325
		Endurecido totalmente	360 HB	280-360
		Endurecido totalmente	400 HB	290-390
		Endurecido por llamas o por inducción	Patrón tipo A 50-54 HRC	310-380
		Endurecido por llamas o por inducción	Patrón tipo B	150
		Carburado y recubrimiento endurecido	55-64 HRC	380-520
	AISI 4140	Nitrurado	84.6 HR15N	230-310
	AISI 4340	Nitrurado	83.5 HR15N	250-325
	Nitroaleación 135M	Nitrurado	90.0 HR15N	260-330
	Nitroaleación N	Nitrurado	90.0 HR15N	280-345
	Cromo al 2.5%	Nitrurado	87.5-90.0 15N	380-450

#### Factor de vida $K_L$ :

Como los datos de prueba son para una vida de  $1 \times 10^7$  ciclos, un ciclo de vida menor o mayor requiere la modificación de la resistencia a la fatiga por flexión, con base en la relación  $S-N$  (*Tensión - Número de ciclos*) del material. El número de ciclos de carga en este caso se define como el número de contactos, bajo carga, del diente de engrane que se analiza. La Figura 87 ilustra las curvas  $S-N$  para la resistencia a la fatiga por flexión en aceros que tienen varias resistencias a la tensión diferentes de las definidas por sus números de dureza Brinell.

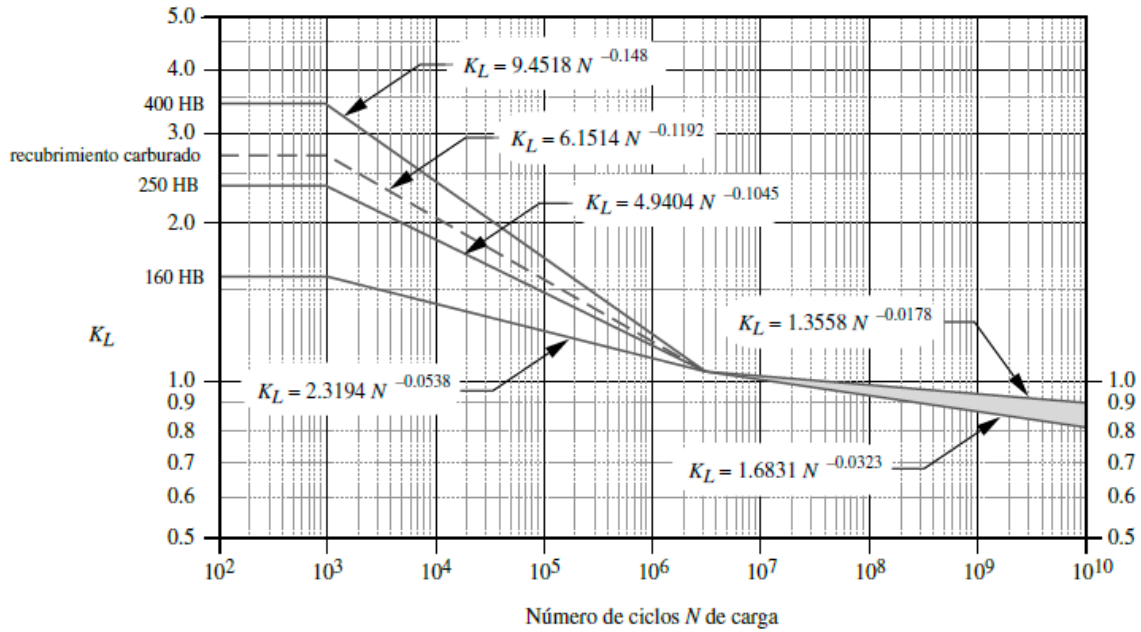


Figura 87. Factor de vida  $K_L$  de resistencia a la flexión de la AGMA [32]

### Factor de temperatura $K_T$

La temperatura del lubricante es una medida razonable de la temperatura del engrane. Para materiales de acero con temperaturas de aceite hasta de 250 °F,  $K_T$  se puede hacer igual a 1. Para mayores temperaturas,  $K_T$  se estima a partir de

$$K_T = \frac{460 - T_F}{620} \quad (80)$$

donde  $T_F$  es la temperatura del aceite en °F. Esta relación no se debe emplear con materiales diferentes del acero.

### Factor de confiabilidad $K_R$

Los datos de resistencia de la AGMA se basan en la probabilidad estadística de una falla en 100 muestras, es decir, 99% de confiabilidad. Si esto es satisfactorio, sea  $K_R=1$ . Si se desea un factor de seguridad mayor o menor,  $K_R$  se puede hacer igual a uno de los valores de la Tabla 10.

Tabla 10. Factor  $K_R$  de la AGMA

% de confiabilidad	$K_R$
90	0.85
99	1.00
99.9	1.25
99.99	1.50

Si el factor de seguridad resultante es demasiado grande o demasiado pequeño, se ajustan los valores supuestos y luego se repite el cálculo hasta que se llega a una solución aceptable.

Se calculan, entonces, el esfuerzo superficial y la resistencia a la fatiga superficial, con las ecuaciones (81) y (85) y se determina el factor de seguridad contra el desgaste.

Las primeras investigaciones sistemáticas sobre los esfuerzos superficiales, en dientes de engranes, fueron realizadas por Buckingham, su trabajo lo llevó al desarrollo de la ecuación que recibe su nombre. Se emplea como base para la fórmula de resistencia contra el picado de la AGMA, la cual es:

$$\sigma_c = C_p \sqrt{\frac{W_t K_a K_m}{F I d} \frac{K_s C_f}{K_v}} \quad (81)$$

donde  $W_t$  es la fuerza tangencial sobre el diente,  $d$  el diámetro de paso del más pequeño de los dos engranes acoplados,  $F$  el ancho de la cara e  $I$  el **factor geométrico superficial** adimensional de resistencia al picado.  $C_p$  es el **coeficiente elástico**, que toma en cuenta las diferencias de las constantes del material del engrane y del piñón. Los factores nuevos  $I$ ,  $C_p$  y  $C_f$  se definen a continuación.

### Factor Geométrico superficial $I$

Este factor considera los radios de curvatura de los dientes del engrane y el ángulo de presión. La AGMA define la ecuación para  $I$ :

$$I = \frac{\cos \phi}{\left(\frac{1}{\rho_p} \pm \frac{1}{\rho_g}\right) d_p} \quad (82)$$

donde  $\rho_p$  y  $\rho_g$  son los radios de curvatura de los dientes del piñón y del engrane, respectivamente, mientras  $\phi$  es el ángulo de presión y  $d_p$  es el diámetro de paso del piñón. El signo  $\pm$  y  $\mp$  toman en cuenta engranajes externos e internos. Se usa el signo de arriba para engranajes externos y el signo de abajo para engranajes internos en todas las expresiones que se relacionan. Los radios de curvatura de los dientes se calculan a partir de la geometría del acoplamiento:

$$\rho_p = \sqrt{\left(r_p + \frac{1 + x_p}{P_d}\right)^2 - (r_p \cos \phi)^2} - \frac{\pi}{P_d} \cos \phi \quad (83)$$

$$\rho_g = C \operatorname{sen} \phi \mp \rho_p$$

donde  $p_d$  es el paso diametral,  $r_p$  es el radio de paso del piñón,  $\phi$  es el ángulo de presión,  $C$  es la distancia entre los centros del piñón y del engrane, y  $x_p$  es el coeficiente de adendo del piñón, el cual es igual al porcentaje decimal de la elongación del adendum para dientes con adendum desigual. Para dientes estándares de profundidad completa,  $x_p = 0$ . Para dientes con adendum del 25% de largo,  $x_p = 0.25$ , etcétera.

### Coeficiente elástico $C_p$

El coeficiente elástico, que toma en cuenta las diferencias en los materiales de los dientes se obtiene a partir de

$$C_p = \sqrt{\frac{1}{\pi \left[ \left( \frac{1 - \nu_p^2}{E_p} \right) - \left( \frac{1 - \nu_g^2}{E_g} \right) \right]}} \quad (84)$$

donde  $E_p$  y  $E_g$  son, respectivamente, los módulos de elasticidad del piñón y del engrane, y  $\nu_p$  y  $\nu_g$  son sus respectivas razones de Poisson. Las unidades de  $C_p$  son  $(\text{psi})^{0.5}$  o  $(\text{MPa})^{0.5}$ .

La Tabla 11 muestra valores de  $C_p$  para varias combinaciones de materiales comunes para engranes y piñones, con base en un valor de  $\nu$  supuesto de 0.3, para todos los materiales.

Tabla 11. Coeficiente elástico  $C_p$  de la AGMA en unidades de  $[\text{psi}]^{0.5}$  ( $[\text{MPa}]^{0.5}$ ) [32]

$E_p$		Material del engrane					
Material del piñón	psi (MPa)	Acero	Hierro maleable	Hierro nodular	Hierro fundido	Bronce al aluminio	Bronce al estaño
Acero	$30 \times 10^6$ ( $2 \times 10^5$ )	2,300 (191)	2,180 (181)	2,160 (179)	2,100 (174)	1,950 (162)	1,900 (158)



Hierro maleable	25x10 <sup>6</sup> (1.7x10 <sup>5</sup> )	2,180 (181)	2,090 (174)	2,070 (172)	2,020 (168)	1,900 (158)	1,850 (154)
Hierro nodular	24x10 <sup>6</sup> (1.7x10 <sup>5</sup> )	2,160 (179)	2,070 (172)	2,050 (170)	2,000 (166)	1,880 (156)	1,830 (152)
Hierro fundido	22x10 <sup>6</sup> (1.5x10 <sup>5</sup> )	2,100 (174)	2,020 (168)	2,000 (166)	1,960 (163)	1,850 (154)	1,800 (149)
Bronce al aluminio	17.5x10 <sup>6</sup> (1.2x10 <sup>5</sup> )	1,950 (162)	1,900 (158)	1,880 (156)	1,850 (154)	1,750 (145)	1,700 (141)
Bronce al estaño	16x10 <sup>6</sup> (1.1x10 <sup>5</sup> )	1,900 (158)	1,850 (154)	1,830 (152)	1,800 (149)	1,700 (141)	1,650 (173)

### Factor de acabado superficial $C_f$

Se utiliza para considerar acabados superficiales inusualmente ásperos en los dientes del engrane. La AGMA todavía no ha establecido estándares para los factores de acabado superficial, pero recomienda que  $C_f$  sea igual a 1 para engranes fabricados con métodos convencionales. Su valor se puede incrementar para tomar en cuenta acabados superficiales inusualmente ásperos, o bien, para la presencia conocida de esfuerzos residuales nocivos.

## Resistencia a la fatiga superficial

Tabla 12 Resistencias de la AGMA para fatiga superficial  $S_{fc}'$  para diferentes tipos de acero.

Clase AGMA	Designación del material	Tratamiento térmico	Dureza superficial mínima	Resistencia a la fatiga por tensión (MPa)
A1-A5		Endurecido totalmente	≤ 180 HB	590-660
		Endurecido totalmente	240 HB	720-790
		Endurecido totalmente	300 HB	830-930
		Endurecido totalmente	360 HB	1000-1100
		Endurecido totalmente	400 HB	1100-1200
		Endurecido por llamas o por inducción	50 HRC	1200-1300
		Endurecido por llamas o por inducción	54 HRC	1200-1300

		Carburado y recubrimiento endurecido	55-64 HRC	1250-1300
	AISI 4140	Nitrurado	84.6 HR15N	1100-1250
	AISI 4340	Nitrurado	83.5 HR15N	1050-1200
	Nitroaleación 135M	Nitrurado	90.0 HR15N	1170-1350
	Nitroaleación N	Nitrurado	90.0 HR15N	1340-1410
	Cromo al 2.5%	Nitrurado	87.5-90.0 HR15N	1100-1200
	Cromo al 2.5%	Nitrurado	90.0 HR15N	1300-1500

Se designarán los datos publicados por la AGMA sobre resistencia a la fatiga superficial como  $S_{fc}'$ . Hay cuatro factores de corrección que se tienen que aplicar a los datos publicados por la AGMA, con la finalidad de obtener lo que se designará como la resistencia corregida de fatiga superficial en los engranes  $S_{fc}$ ,

$$S_{fc} = \frac{C_L C_H}{K_T K_R} S_{fc}' \quad (85)$$

donde  $S_{fc}'$  es la resistencia a la fatiga superficial publicada, como se define en la Tabla 12 (extracto de la tabla 8-21 [32]) y en la Figura 88,  $S_{fc}$  es la resistencia corregida y los factores  $C$  son modificadores para tomar en cuenta varias condiciones. El factor de vida  $C_L$  tiene el mismo propósito de  $K_L$  en la ecuación (79), pero hace referencia a un diagrama  $S-N$  diferente.  $C_H$  es el factor de razón de dureza para resistencia al picado. Estos dos factores diferentes se definirán a continuación.

### Factor de vida superficial $C_L$

Como los datos de prueba de fatiga superficial publicados son para una vida de  $1 \times 10^7$  ciclos, un ciclo de vida más grande o más pequeño requerirá una modificación de la resistencia superficial a la fatiga, con base en la relación  $S-N$  del material. El número de ciclos de carga en este caso se define como el número de contactos de acoplamiento, bajo carga, del diente de engrane que se analiza. La Figura 88 muestra las curvas  $S-N$  para la resistencia superficial a la fatiga de aceros.

La porción superior de la zona sombreada se puede usar para aplicaciones comerciales. La porción inferior de la zona sombreada se usa normalmente en aplicaciones críticas de servicio, donde se permite un poco de picado y desgaste en el diente, así como donde se requieren suavidad en la operación y niveles de vibración bajos.

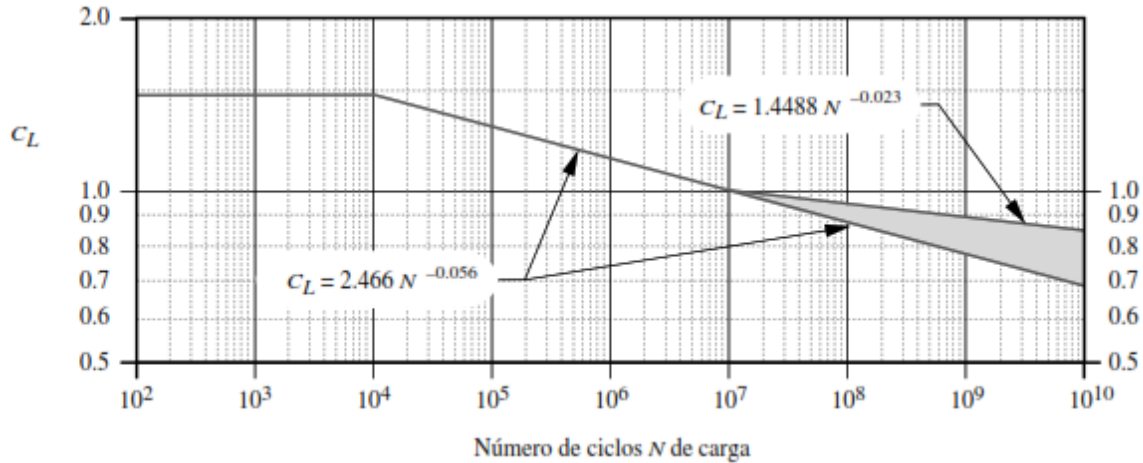


Figura 88 Factor de vida de la AGMA para resistencia superficial a la fatiga  $C_L$

### Factor de razón de dureza $C_H$

Este factor es una función de la razón de engrane y de la dureza relativa entre el piñón y el engrane, considera situaciones en las cuales los dientes del piñón son más duros que los dientes del engrane. Se encuentra en el numerador de la ecuación (85) y siempre es  $\geq 1.0$ , de modo que actúa para incrementar la resistencia aparente del engrane. Se aplica sólo a la resistencia de los dientes del engrane, no para el piñón. En el estándar se sugieren dos fórmulas para su cálculo. La elección entre una y otra depende de la dureza relativa entre los dientes del piñón y los dientes del engrane.

Para piñones endurecidos totalmente, que operan contra engranes endurecidos totalmente:

$$C_H = 1 + A(m_G - 1) \quad (86)$$

donde  $m_G$  es la razón de engrane y  $A$  se obtiene a partir de

$$\begin{aligned} &\text{Si } \frac{HB_p}{HB_g} < 1.2 \text{ entonces } A = 0 \\ &\text{Si } 1.2 \leq \frac{HB_p}{HB_g} \leq 1.7 \text{ entonces } A = 0.00898 \frac{HB_p}{HB_g} - 0.00829 \end{aligned} \quad (87)$$

$$\text{Si } \frac{HB_p}{HB_g} > 1.7 \text{ entonces } A = 0.00698$$

donde  $HB_p$  y  $HB_g$  son las durezas Brinell del piñón y del engrane, respectivamente. Para piñones endurecidos superficialmente (> 48 HRC), que corren contra engranes endurecidos totalmente,  $C_H$  se obtiene a partir de:

$$C_H = 1 + B(450 - HB_g) \quad (88)$$

$$B = 0.00075e^{-0.0112R_q} \quad (89)$$

donde  $R_q$  es la aspereza superficial rms (root mean square=valor medio cuadrático) de los dientes del piñón en  $\mu\text{in rms}$ .

La Tabla 12 muestra resistencias de la AGMA para fatiga superficial en varios materiales de engranes usados comúnmente. El estándar de la AGMA define las especificaciones del tratamiento térmico para los aceros con recubrimiento endurecido.

En este punto se ajusta la dureza del material, si es necesario, o bien, se repite el proceso completo con valores ajustados del paso o del ancho de la cara, o de ambos.

Una estrategia es hacer que los factores de seguridad contra fallas por flexión sean más grandes que los de fallas superficiales. La falla por flexión es repentina y catastrófica; por consiguiente, el diente se rompe y la máquina se inutiliza. La falla superficial envía advertencias audibles, aun cuando los engranes suelen funcionar algún tiempo después de que se inicia el ruido y antes de que se sustituyan, de modo que es mejor la falla superficial como límite de diseño para la vida de un engrane.

## Apéndice C. Escalamiento

Con la finalidad de llevar a cabo adecuadamente el escalamiento de los resultados obtenidos tanto en el análisis cinemático y dinámico como en la simulación de esfuerzos, se presenta la metodología propuesta por Amitabha Ghosh como capítulo del libro *Mechanics Over Micro and Nano Scales* [41].

Existen muchos aspectos que se deben cuidar para llevar a cabo un análisis exitoso y un diseño de sistemas pequeños. Se debe tener en cuenta que el escalamiento conlleva irremediablemente cambios en el orden de predominio de fenómenos físicos a causa de la modificación drástica del tamaño del cuerpo geométrico sobre el cual actúan dichos fenómenos. En esencia, a esto se le conoce como el efecto del escalamiento y a las leyes que lo gobiernan se les llama leyes de escalamiento.

Las leyes de escalamiento son relaciones de proporcionalidad de un parámetro asociado con un objeto o sistema. Por ejemplo, el volumen de un objeto varía como longitud cúbica  $l^3$ ; mientras que el área superficial se escala como  $l^2$ . Por ello, un objeto pequeño posee una mayor área de superficie que volumen cuando se compara con un objeto mayor con una geometría similar. Existen primordialmente dos tipos de leyes de escalamiento. La primera se relaciona con el tamaño físico de los objetos, mientras que la segunda se relaciona con el escalamiento del comportamiento de los fenómenos que aparecen en un objeto o máquina. Un ejemplo puede ser el comportamiento del agua en contenedores de distintas dimensiones geométricas. Cuando un vaso lleno de agua se voltea, el agua que contenía se derrama. Por otro lado, el agua confinada dentro de un tubo capilar no se sale aún cuando el tubo se gira verticalmente. Esto se debe a que la fuerza derivada de la tensión superficial cobra importancia a escalas de esa magnitud.

### Escalamiento geométrico

Las leyes de escalamiento geométrico son simples y bien conocidas. Algunos parámetros se expresan a continuación.

$$\text{Perímetro (P)} \propto l$$

$$\text{Área (A)} \propto l^2$$

$$\text{Volumen (V)} \propto l^3$$

donde  $l$  es la escala de longitud.

La ley de escalamiento  $A \propto l^2$  establece que el área de una figura geométrica cambia en proporción al cuadrado de la escala de longitud (ver Figura 89). De la misma funciona el escalamiento del volumen.

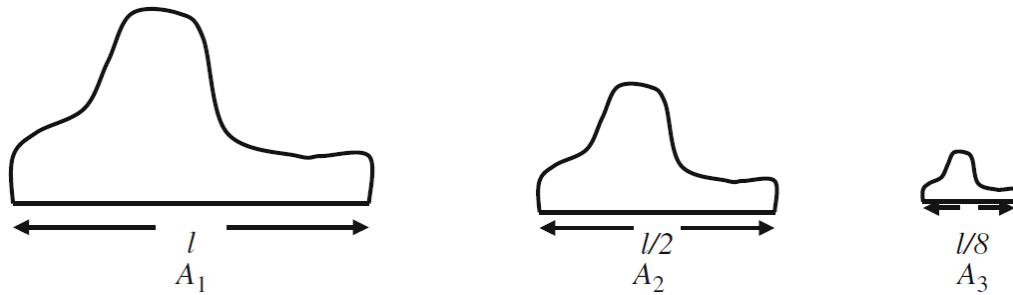


Figura 89. Escalamiento de área.

## Escalamiento dinámico

La solución de problemas dinámicos involucra varios tipos de fenómenos y fuerzas. Las más comunes se encuentran tabuladas a continuación.

Tabla 13. Escalamiento de distintos tipos de fuerzas.

FUERZA	ESCALAMIENTO
Tensión superficial	$l^1$
Fuerzas de fluidos/electrostáticas	$l^2$
Peso/inercia	$l^3$
Fuerzas electromagnéticas	$l^4$

Para la manipulación de distintos tipos de fuerzas en una manera compacta, William Trimmer [42] presentó una matriz para la representación del escalamiento de dichas fuerzas. Esta matriz tipo columna se define de la siguiente manera.

$$\mathbf{F} = [l^F] = \begin{bmatrix} l^1 \\ l^2 \\ l^3 \\ l^4 \end{bmatrix} \quad (90)$$

## Escalamiento de la aceleración

A partir de la segunda ley de Newton,  $F = ma$ , donde  $m$  es masa y  $a$  es aceleración, se tiene que  $a = \frac{F}{m}$  y su escalamiento para distintos tipos de fuerzas se expresa como:

$$[a] = [l^F] \times [l^3]^{-1} = \begin{bmatrix} l^1 \\ l^2 \\ l^3 \\ l^4 \end{bmatrix} \times [l^3] = \begin{bmatrix} l^{-2} \\ l^{-1} \\ l^0 \\ l^1 \end{bmatrix} \quad (91)$$

## Escalamiento del tiempo

Si  $s$  es el desplazamiento en un tiempo  $t$  comenzando del reposo como se muestra en la ecuación (92) y la aceleración se define como  $a = \frac{F}{m}$ , entonces el tiempo se puede definir como se muestra en la ecuación (93). Sustituyendo la fuerza por la matriz de la ecuación (90), se obtiene el escalamiento del tiempo  $t$ .

$$s = \frac{1}{2}at^2 \quad (92)$$

$$t = (2s/a)^{\frac{1}{2}} = (2sm/F)^{\frac{1}{2}} \quad (93)$$

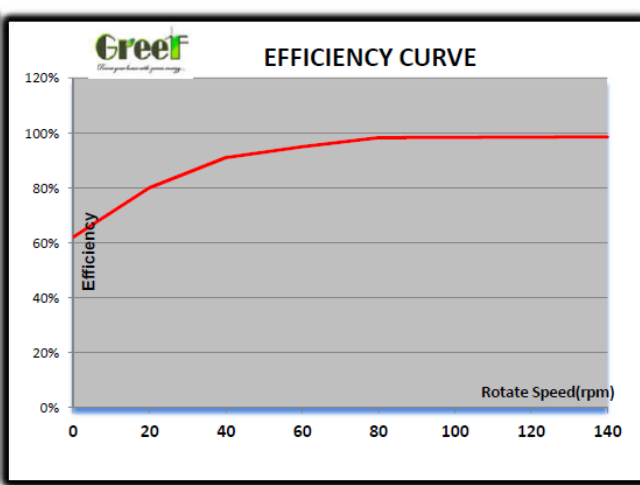
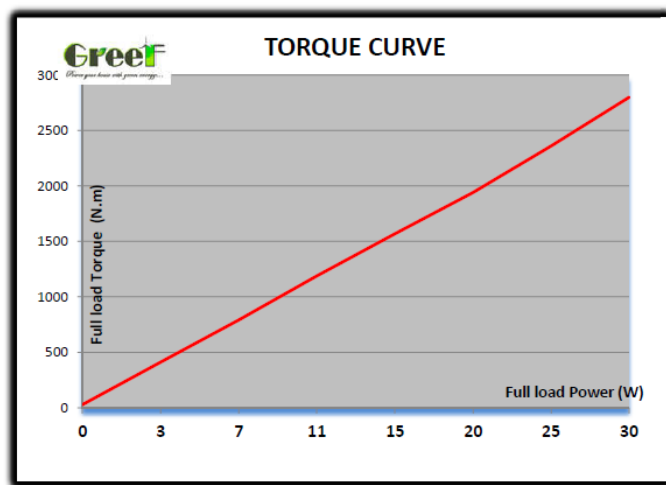
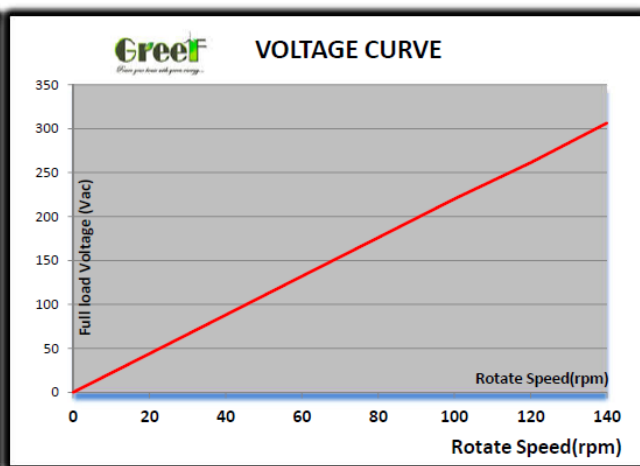
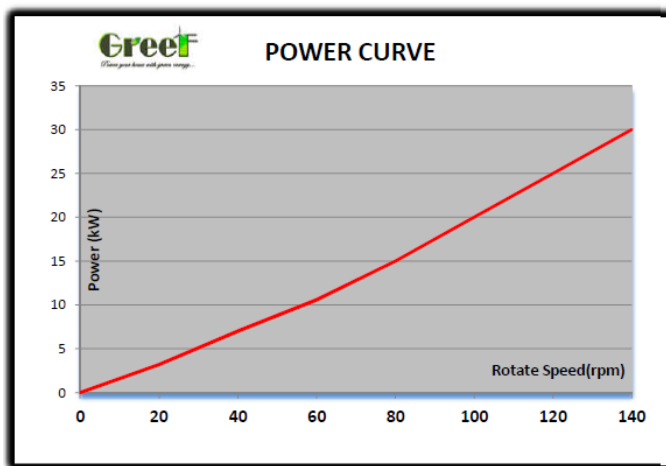
A continuación, se muestra la Tabla 14 con el escalamiento de los parámetros más relevantes para cuatro tipos de fuerzas.

Tabla 14. Escalamiento de parámetros relevantes.

Fuerza	Aceleración	Tiempo
$l^1$	$l^{-2}$	$l^{1.5}$
$l^2$	$l^{-1}$	$l^1$
$l^3$	$l^0$	$l^{0.5}$
$l^4$	$l^1$	$l^0$

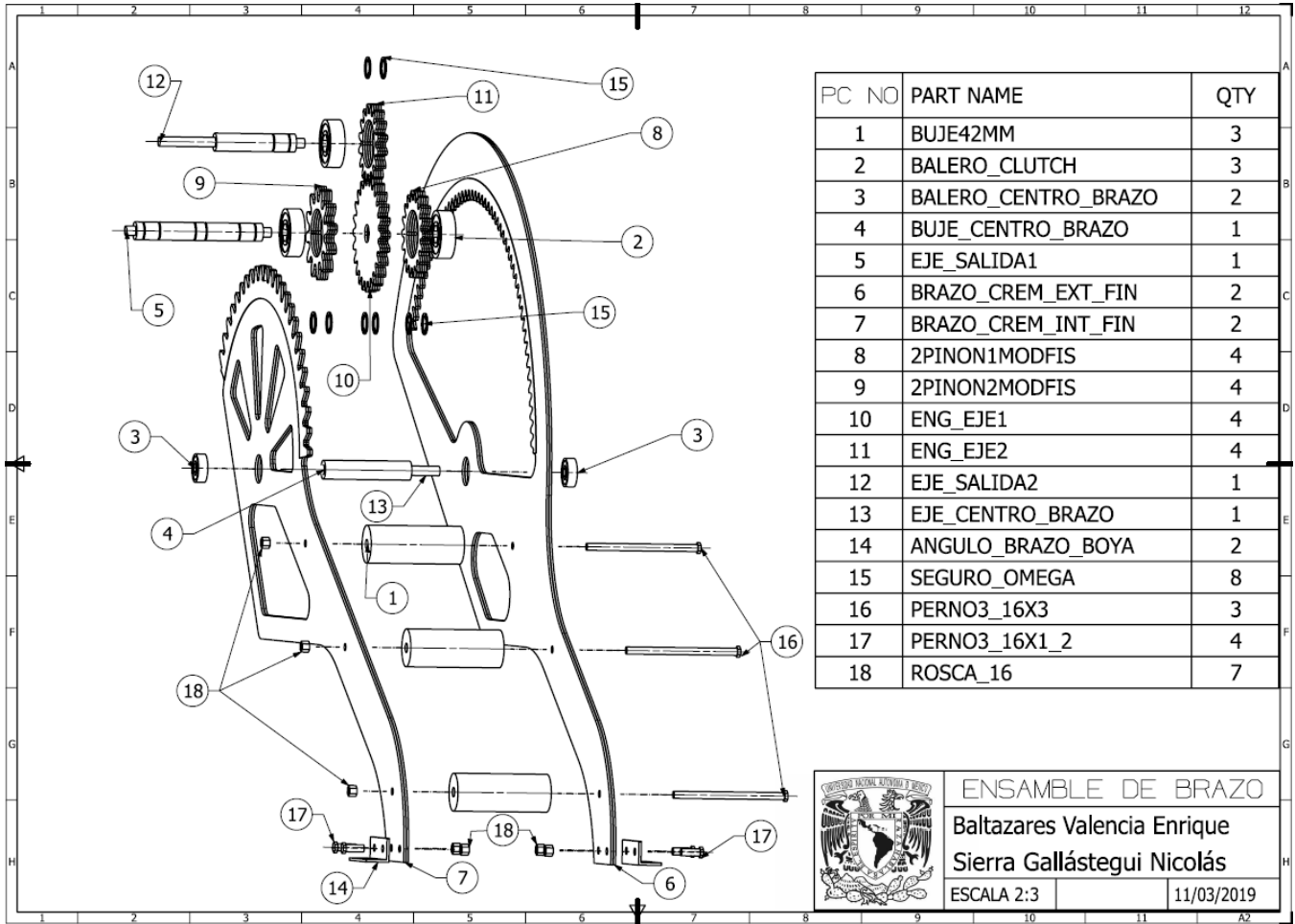
# Apéndice D. Especificaciones de generador eléctrico de 20 kW

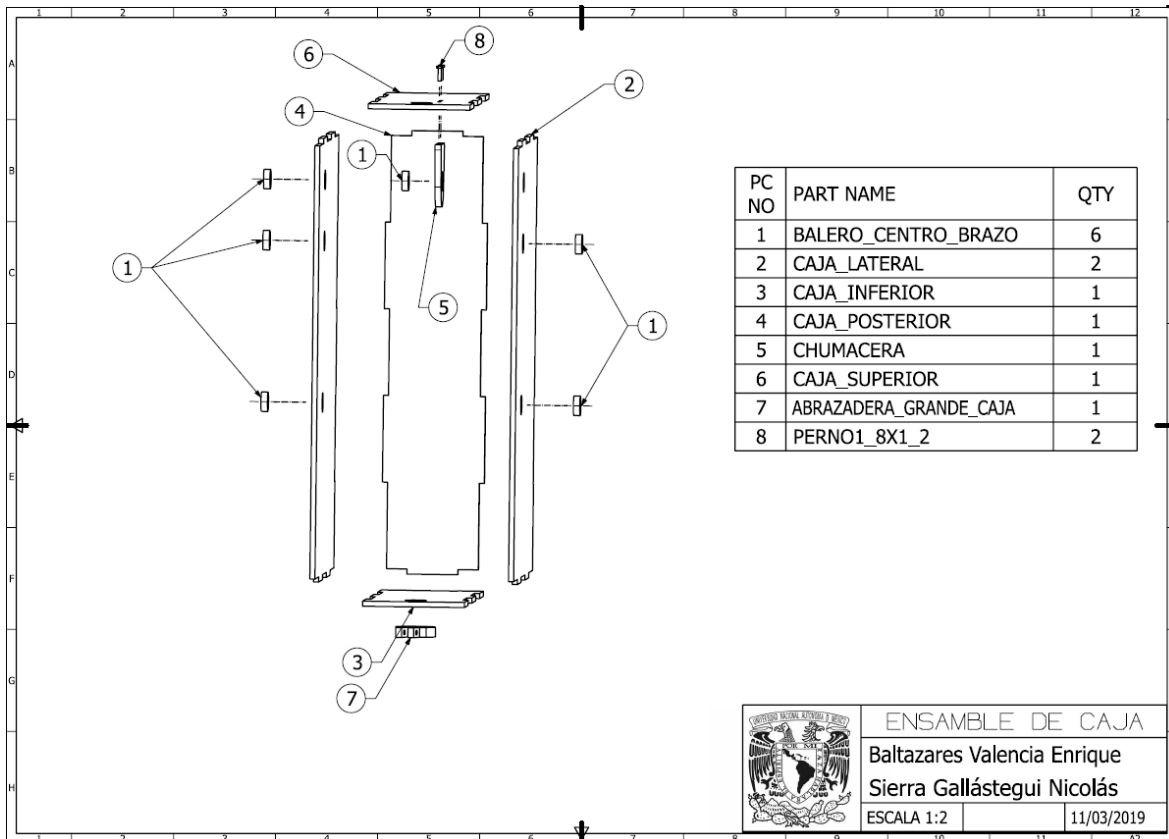
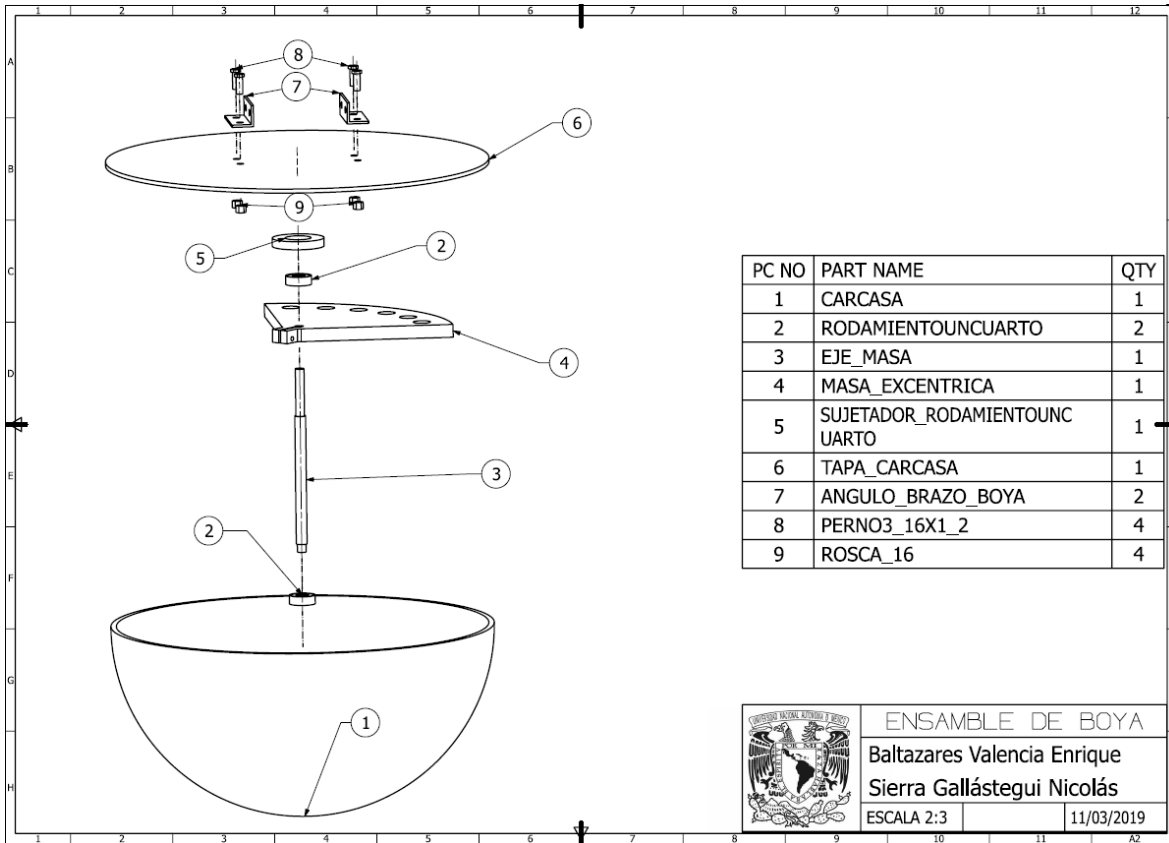
NO.	Model	RPM	Power(KW)	Voltage (V)	Efficiency	Torque(N.M)
1	GDF-20KW-100RPM	0	0	0	62.0%	29
2		20	3	44	80.0%	411
3		40	7	88	91.0%	792
4		60	11	132	94.9%	1188
5		80	15	176	98.3%	1568
6		100	20	220	98.4%	1940
7		120	25	261	98.5%	2361
8		140	30	306	98.6%	2799





# Apéndice E. Planos de explosión de modelo físico





# Referencias

- [1] Departamento de Asuntos Económicos y Sociales de las Naciones Unidas, «World Population Prospects,» Nueva York, 2017.
- [2] BP, «Statistical Review of World Energy June 2017,» Londres, Reino Unido. British Petroleum Global, 2017. [En línea]. Available: <https://www.bp.com/content/dam/bp/en/corporate/pdf/energy-economics/statistical-review-2017/bp-statistical-review-of-world-energy-2017-full-report.pdf>.
- [3] EIA, «EIA projects 28% increase in world energy use by 2040,» Washington, DC. U.S. Energy Information Administration, 2017. [En línea]. Available: <https://www.eia.gov/todayinenergy/detail.php?id=32912>.
- [4] BP, «Oil Reserves,» Londres, Reino Unido. British Petroleum Global, 2017. [En línea]. Available: <https://www.bp.com/en/global/corporate/energy-economics/statistical-review-of-world-energy/oil/oil-reserves.html>.
- [5] BP, «Natural Gas Reserves,» Londres, Reino Unido. British Petroleum Global, 2017. [En línea]. Available: <https://www.bp.com/en/global/corporate/energy-economics/statistical-review-of-world-energy/natural-gas/natural-gas-reserves.html>.
- [6] SENER, «Balance Nacional de Energía,» Ciudad de México, México. Secretaría de Energía, 2017. [En línea]. Available: [https://www.gob.mx/cms/uploads/attachment/file/288692/Balance\\_Nacional\\_de\\_Energ\\_a\\_2016\\_\\_2\\_.pdf](https://www.gob.mx/cms/uploads/attachment/file/288692/Balance_Nacional_de_Energ_a_2016__2_.pdf).
- [7] Gunn, K. y Stock-Williams, C., «Quantifying the Global Wave Power Resource,» *Renewable Energy*, vol. 44, pp. 296-304, 2012.
- [8] Pérez A, «Estimación del clima marítimo y la energía del oleaje disponible en las costas mexicanas,» (Tesis de maestría) Universidad Nacional Autónoma de México, Instituto de Ingeniería, CDMX, 2013.
- [9] W. Beitz, G. Pahl, J. Feldhusen y K.-H. Grote, *Engineering Design; A Systematic Approach*, Londres: Springer-Verlag London, 2007.

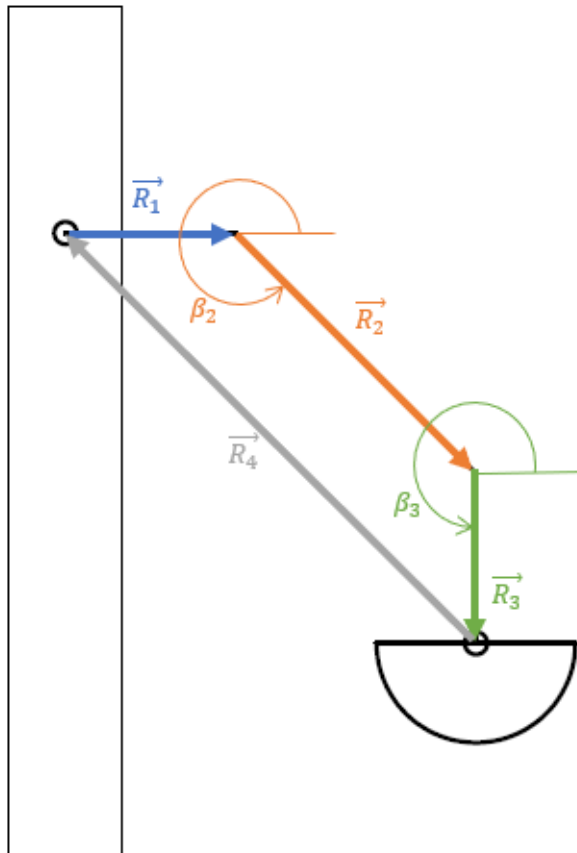
- [10] Y. Haik y T. Shahin, *Engineering Design Process*, Stamford: Cengage Learning, 2011.
- [11] High-Tec, IIUNAM y Exclusive, «Análisis para Instalación de Prototipo WEC,» Instituto de Ingeniería UNAM y Exclusive High-Tec S.A. de C.V., Ciudad de México, México, 2016.
- [12] CICESE, «Calendarios de mareas en México - Programa MAR,» Centro de Investigación Científica y Educación Superior de Ensenada, Ensenada, Baja California, 2016.
- [13] Silva Casarín, R. y García Santiago, E., «Atlas de Clima Marítimo para las Vertientes Mexicanas del Pacífico y Atlántico,» Instituto de Ingeniería, Ciudad de México, México, 2008.
- [14] K. Guiberteau, J. Lee, Y. Liu, Y. Dou y T. A. Kozman, «Wave Energy Converters and Design Considerations for Gulf of Mexico,» *Distributed Generation & Alternative Energy Journal*, vol. 30, nº 4, pp. 55-76, 2015.
- [15] EMEC., «Wave devices,» Orkney Islands, Reino Unido. European Marine Energy Centre Ltd, 2018. [En línea]. Available: <http://www.emec.org.uk/marine-energy/wave-devices/>.
- [16] Ocean Power Technologies, Inc, «Ocean Power Technologies,» BCG, 2018. [En línea]. Available: <https://www.oceanpowertechnologies.com/>. [Último acceso: 5 mayo 2019].
- [17] Langlee Wave Power AS, «Langlee Wave Power,» [En línea]. Available: <http://www.langleewp.com/>. [Último acceso: 5 mayo 2019].
- [18] Aquanet Power, «Aquanet Power,» Aquanet Power, 2019. [En línea]. Available: <https://www.aquanetpower.com/>. [Último acceso: 5 mayo 2019].
- [19] T. Ghisu y F. Cambuli, «Some clarifications on how a Wells turbine works.,» Cagliari, 2017.
- [20] Ceballos et al, «Efficiency Optimization in Low Inertia Wells Turbine-Oscillating Water Column Devices,» *IEEE TRANSACTIONS ON ENERGY CONVERSION*, vol. 28, nº 3, pp. 553 - 564, 2013.
- [21] Wave Dragon ApS, «Wave Dragon,» Wave Dragon ApS, 2017. [En línea]. Available: <http://www.wavedragon.net/>. [Último acceso: 1 mayo 2019].
- [22] M. Lehmann, R. Elandt, M. Shakeri y R. Alam, «The Wave Carpet: Development of a Submerged Pressure Differential Wave Energy Converter,» de *Oth Symposium on Naval Hydrodynamic*, Hobart, 2014.

- [23] Checkmate SeaEnergy Limited, «SeaEnergy Anaconda,» Checkmate, [En línea]. Available: <https://www.checkmateukseaenergy.com/>. [Último acceso: 1 mayo 2019].
- [24] Wello, «Wello,» SoCanny, 2018. [En línea]. Available: <https://wello.eu/>. [Último acceso: 1 mayo 2019].
- [25] «MHK technologies/Wave Rotor,» 10 08 2010. [En línea]. Available: [https://openei.org/wiki/MHK\\_Technologies/Wave\\_Rotor](https://openei.org/wiki/MHK_Technologies/Wave_Rotor).
- [26] Z. Ahmad, Principles of Corrosion Engineering and Corrosion Control, Oxford: Butterworth-Heinemann, 2006.
- [27] Qingdao Greef New Energy Equipment Co., Ltd, «Greef New Energy,» Bud Tech, 2016. [En línea]. Available: <http://www.greefenergy.com/>. [Último acceso: 22 abril 2019].
- [28] PTI CSK Series - One Way Clutch, « PTI Europa A/S,» [En línea]. Available: <https://www.pti.eu/pdf/freewheel/CSK.pdf>. [Último acceso: 29 abril 2019].
- [29] D. P. Correa Hernández, «Estudio del comportamiento de un mecanismo de boyas para obtener energía undimotriz,» Universidad de Chile, (tesis de licenciatura), Santiago de Chile, 2016.
- [30] M. Murray, «Total System Efficiency,» *Power Transmission Engineering*, pp. 16-23, 2010.
- [31] N. E. Anderson y S. H. Loewenthal, «Comparison of Spur Gear Efficiency Prediction Methods,» NASA Lewis Research Center, Cleveland, 1983.
- [32] R. L. Norton, Diseño de máquinas, México: Pearson, 2011.
- [33] Oak Ridge National Laboratory, «Fatigue Design Curves for 6061-T6 Aluminum,» U.S. Department of Energy, Oak Ridge, Tennessee, 1993.
- [34] R. C. Hibbeler, Statics & Dynamics, New Jersey: Pearson, 2004.
- [35] Halliday & Resnik, Fundamentals of physics, USA: John Wiley & sons, 2014.
- [36] C. M. C. G. Fernandes, L. Blazquez, J. Sanesteban, R. C. Martins y J. H. O. Seabra, «Energy efficiency testsinafullscalewindturbinegearbox,» *TribologyInternational*, vol. 101, pp. 375-382, 2016.

- [37] Tao D. C., *Fundamentals of Applied Kinematics*, Addison-Wesley, 1967.
- [38] Lorenzo Sciavicco, Bruno Siciliano, *Modeling and Control of Robot Manipulators*, McGraw Hill, 1996.
- [39] D. J. McGill y W. W. King, *Engineering Mechanics : An Introduction to Dynamics*, Boston: Tichenor Publishing, 1995.
- [40] G. G. Baránov, *Curso de la Teoría de Mecanismos y Máquinas*, Mir, 1985.
- [41] A. Ghosh, *Mechanics Over Micro and Nano Scales*, Nueva Delhi: Springer New York, 2011.
- [42] W. Trimmer, «Microrobots and Micromechanical Systems,» *Sensors and Actuators*, vol. 19, nº 3, pp. 267-287, 1989.

# Boya

Programa para realizar análisis cinemático y dinámico de fuerzas



## Análisis Cinemático

## Funciones

---

## Datos

```
(*Factor de escalamiento de modelo físico: 15*)
x1 = 0.8; (*m*)
x2 = 6;
x3 = 0.8;

rb = 2.113 // N(*Radio de la boya*)
eb = 0.0315 // N(*Espesor de la boya*)

β2 = 330 * Degree;
β3 = 270 * Degree;

hmax = 1;
T = 6;
ω =  $\frac{2\pi}{T}$ ;
(*Factor de escalamiento de tiempo para corrección de gráficas*)
γ = 10;
2.113
0.0315
```

---

## Ecuaciones cinemáticas

---

## Solución de la Posición

---

## Graficacion de la posicion

---

## Solución de la Velocidad

---

## Graficación de la Velocidad

---

## Solución de la Aceleración



## Graficación de la Aceleración

### Animación con Animate

```

Animate[
  t = i;

  RR1 = T2D[R1];
  RR2 = T2D[R2];
  RR3 = T2D[R3];

  Cero = {0, 0};
  Tierra = {0, -20};

  Boya = Cero + RR1 + RR2 + RR3;
  LineaTierra = Line[{Tierra, Cero}];

  Linea1 = Line[{Cero, RR1}] /. SolPos[i];
  Linea2 = Line[{RR1, RR1 + RR2}] /. SolPos[i];
  Linea3 = Line[{RR1 + RR2, RR1 + RR2 + RR3}] /. SolPos[i];

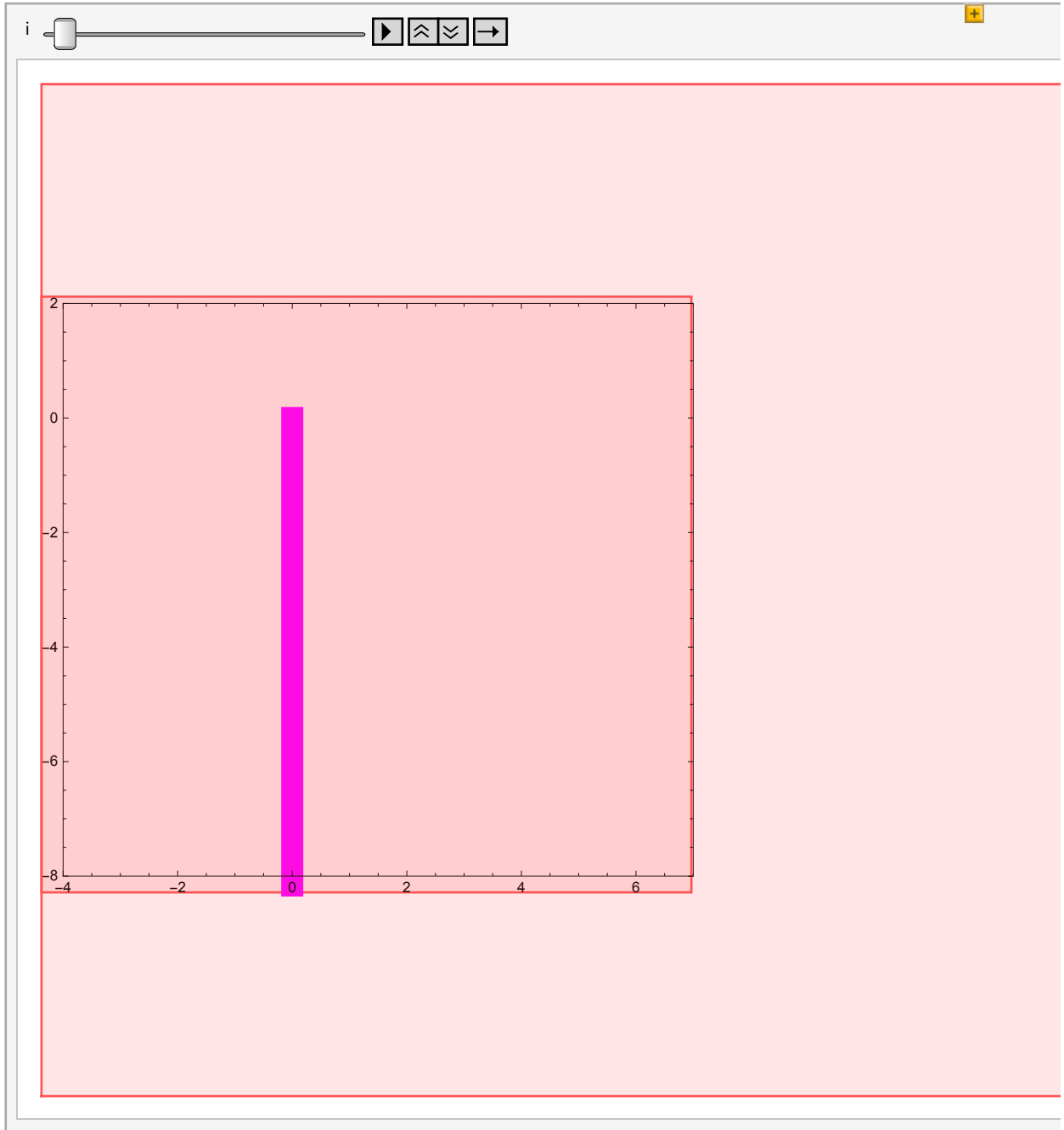
  Punto0 = Point[Cero] /. SolPos[i];
  Punto1 = Point[Boya] /. SolPos[i];
  Punto2 = Point[RR1] /. SolPos[i];
  Punto3 = Point[RR1 + RR2] /. SolPos[i];

  BarraTierra = Graphics[{Thickness[0.035], RGBColor[1, 0, 1], LineaTierra}];
  Barra1 = Graphics[{Thickness[0.035], RGBColor[1, 0, 0], Linea1}];
  Barra2 = Graphics[{Thickness[0.035], RGBColor[1, 0, 0], Linea2}];
  Barra3 = Graphics[{Thickness[0.035], RGBColor[1, 0, 0], Linea3}];

  Pernos = Graphics[{PointSize[0.04], Punto0, Punto2, Punto3}];
  Boya = Graphics[{PointSize[0.1], Punto1}];

  Original[i] = Show[BarraTierra, Barra1, Barra2, Barra3, Pernos, Boya,
    ImageSize → 400, Frame -> True, PlotRange → {{-4, 7}, {-8, 2}}
  ], {i, 0, 2 *  $\gamma$  * T, 1}, AnimationRunning → False]

```



## Análisis cinemática

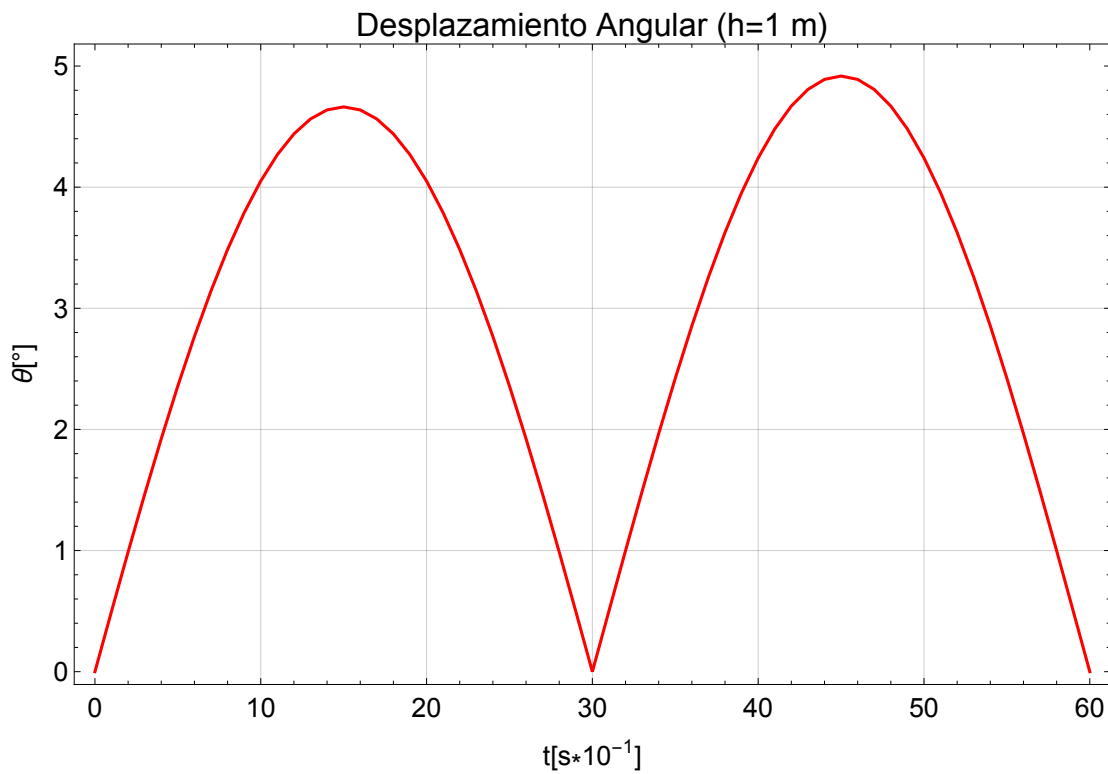
Hacer comparativo de desplazamiento lineal con respecto a la entrada

## Posición

```

θ1max = θ1 / Degree /. SolPos[ $\frac{T}{4} * \gamma$ ];
θ1min = θ1 / Degree /. SolPos[ $\frac{3 T}{4} * \gamma$ ];
TablaP10 = Table[{i, Abs[θ1 / Degree]} /. SolPos[i], {i, 0,  $\gamma * T$ , 1}];
FigP10 = Grafica[TablaP10, RGBColor[1, 0, 0], "t[s*10-1]", "θ[°]"];
Show[FigP10, PlotLabel → "Desplazamiento Angular (h=1 m)", PlotRange → All]
"θ1prom"
DesPromθ1 = Integracion[TablaP10] / ( $\gamma * T$ )

```



θ1prom

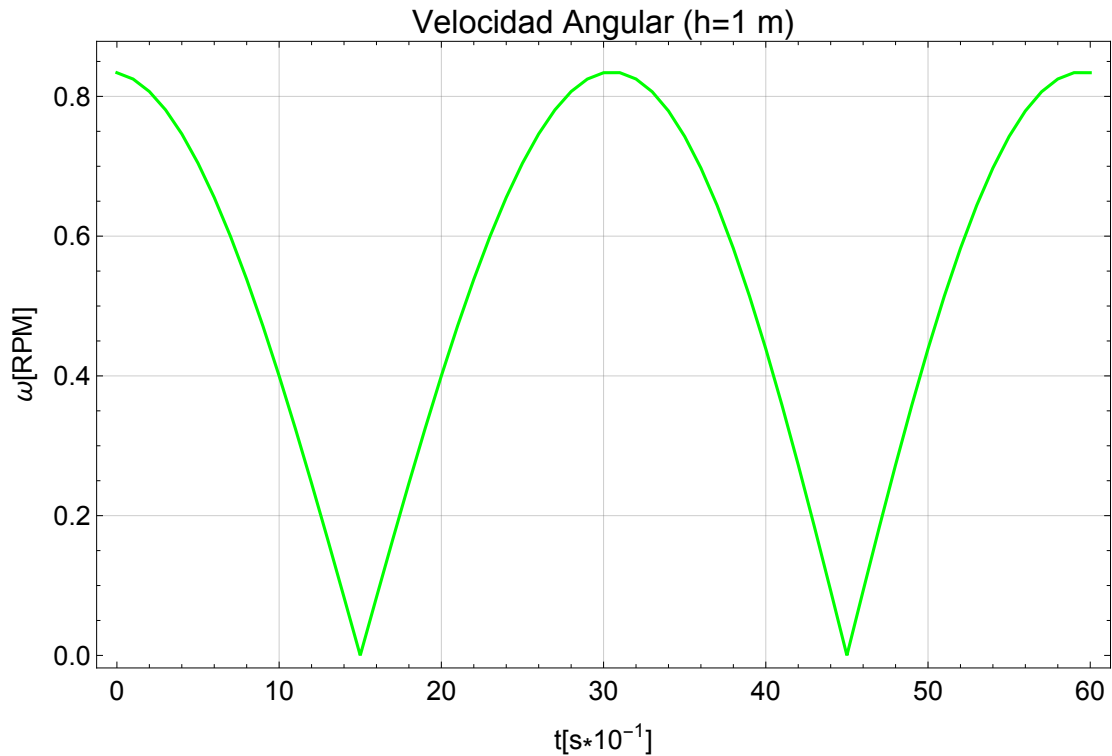
3.04681

## Velocidad

```

TablaV10 = Table[{i, Abs[ω1] * (60 / (2 π))} /. SolVel[i], {i, 0, γ * T, 1}];
FigV10 = Grafica[TablaV10, RGBColor[0, 1, 0], "t[s*10-1]", "ω[RPM]"];
Show[FigV10, PlotLabel → "Velocidad Angular (h=1 m)", PlotRange → All]
"ω1prom"
VelPromω1 = Integracion[TablaV10] / (γ * T)

```



ω1prom

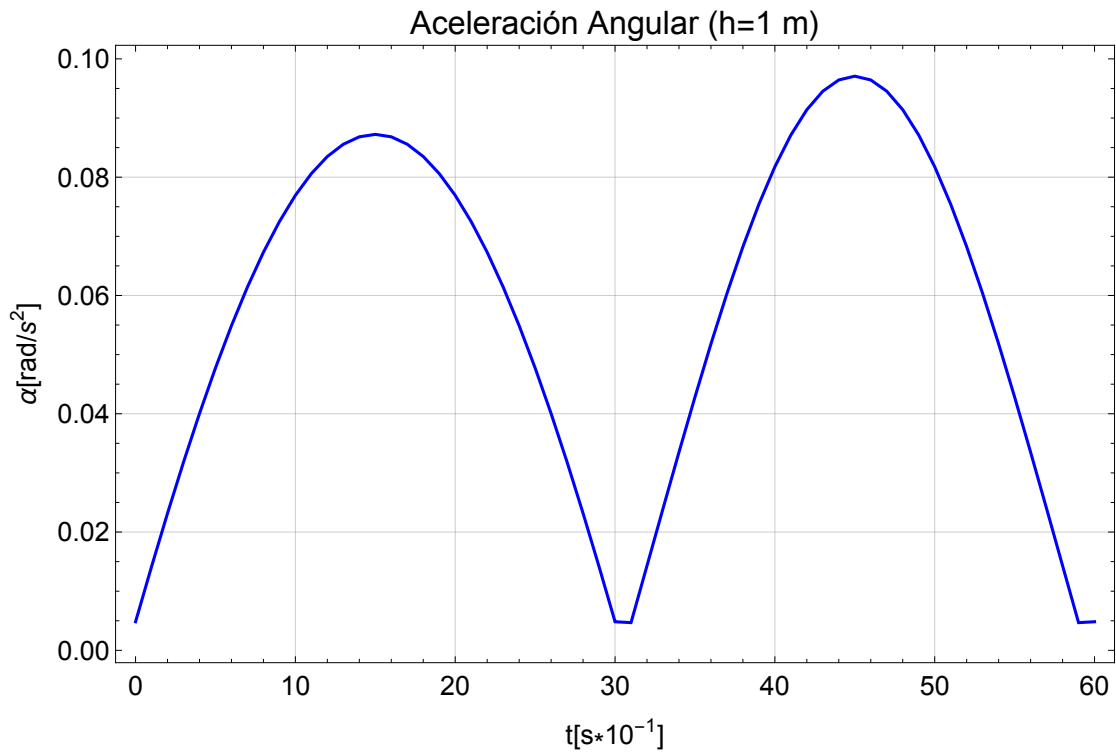
0.531248

## Aceleración

```

TablaA10 = Table[{i, Abs[α1]} /. SolAcel[i], {i, 0, γ * T, 1}];
FigA10 = Grafica[TablaA10, RGBColor[0, 0, 1], "t[s*10-1]", "α[rad/s2]"];
Show[FigA10, PlotLabel -> "Aceleración Angular (h=1 m)", PlotRange -> All]
"α1prom"
AcelPromα1 = Integracion[TablaA10] / (γ * T)

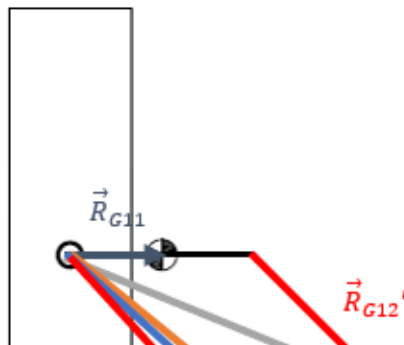
```

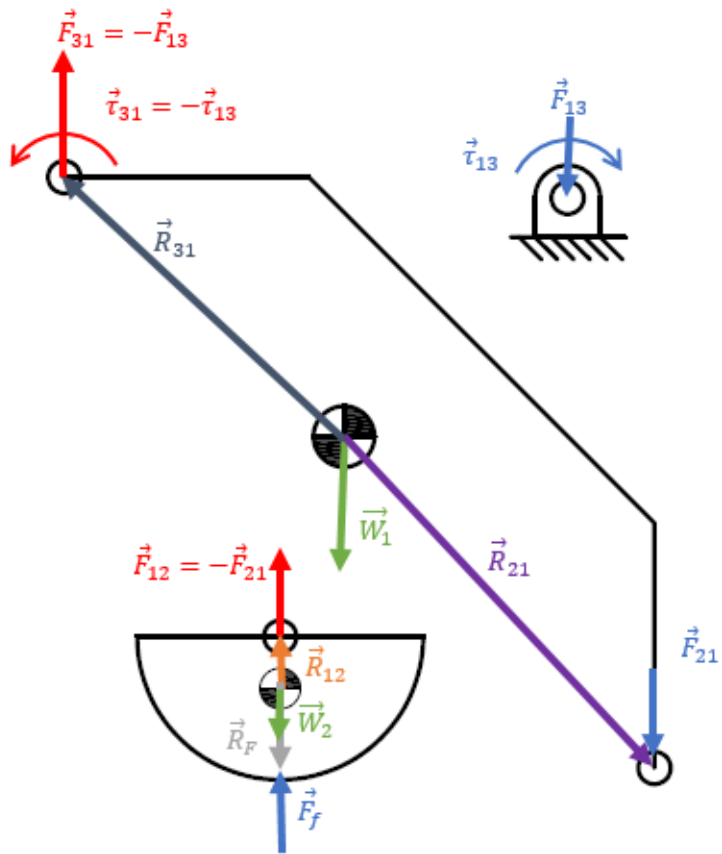
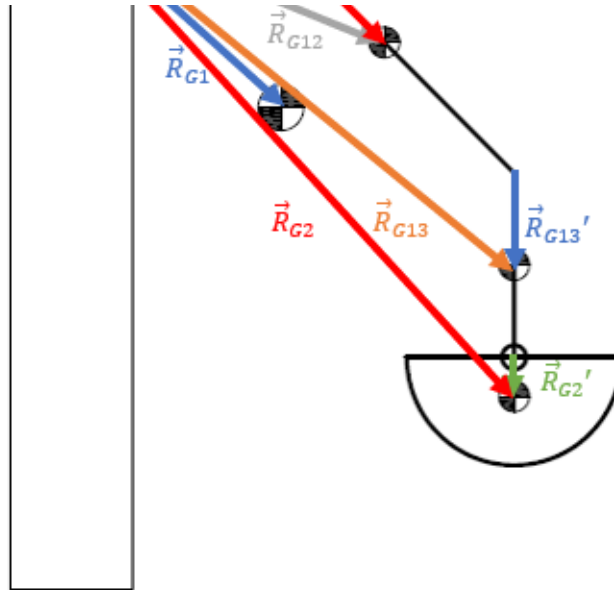


α1prom

0.0583224

## Análisis Dinámico





Length[{F21x, F21y, F13x, F13y, M13z, M21z}]

6

## Ecuaciones Dinámicas

```

Clear[θ1, x4, y4];
Clear[ω1, vx4, vy4];
Clear[α1, ax4, ay4];
Clear[Ffy, F21x, F21y, F13x, F13y, M13z, M21z];
(*factor de escalamiento de velocidad: 100
  amplitudes de oleaje: 0.35-1.1
  
$$r = \left( \frac{15 * Ffy}{8 * \pi * \rho_{\text{agua}} * g} \right)^{1/3} = \left( \frac{15 * 155000}{8 * \pi * 1000 * 9.8} \right)^{1/3} = 2.113$$

  
$$\rho_{\text{acero}} * \left( \frac{4}{6} \right) * \pi * (r_1^3 - (r_1 - e_b)^3) = m_{\text{boya}} = 7850 * \left( \frac{4}{6} \right) * \pi * (2.113^3 - (2.113 - e_b)^3) = \frac{44900}{9.81}$$

  e = .021
*)
(*Datos de masa e inercia*)
ρ = 7850; (*kg/m³*)
AnchoBarras = 1.4; (*m*)
Grosor = 0.02;
μest = 0.5;
g = 9.81; (*m/s²*)

v21 =  $\frac{4}{6} \pi * r b^3$ ;
v22 =  $\frac{4}{6} \pi * (r b - e b)^3$ ;

m1 = 1625 * 2;

m21 = v21 * ρ;
m22 = v22 * ρ;
m2 = m21 - m22

(*cuerpo 1*)

xG1 = 1.72062;
yG1 = -0.938;
rG1 = { $\sqrt{xG1^2 + yG1^2}$ , 0, 0};
βG1 = ArcTan[ $\frac{yG1}{xG1}$ ];
RG1 = Rz[θ1 + βG1] . rG1
RG1 /. θ1 → 0
IG1 = 18 682.5;

```

```

(*cuerpo 2*)
xG2p =  $\frac{3}{8} * rb$ ;
rG2p = {xG2p, 0, 0};
RG2p = Rz[ $\theta_1 + \beta_3$ ] . rG2p;
RG2 = R1 + R2 + R3 + RG2p;

IG2 =  $\frac{2}{5} * (m_{21} * rb^2 - m_{22} * (rb - eb)^2)$ ;

(*Vectores de Fuerzas y Momentos*)
Ff = {0, Ffy, 0};
F21 = {F21x, F21y, 0};
F13 = {F13x, F13y, 0};

M21 = {0, 0, M21z};
M13 = {0, 0, M13z};

W1 = {0, -m1 * g, 0}
W2 = {0, -m2 * g, 0}

(*Aceleraciones AG*)
AG1 = Alfa1 * RG1 -  $\omega_1^2 * RG1$ ;

AG2 = Alfa1 * RG2 -  $\omega_1^2 * RG2$ ;

(*Vectores para Momentos*)
R31 = -RG1;

R21 = -RG1 + R4;

R12 = -RG2p;

(*Ecuaciones dinámicas*)
(*FD=Fuerza Dinámica y MD=Momento Dinámico*)

(*Cuerpo 1*)
FD1 = W1 + F21 - F13 - m1 * AG1;
MD1 = R21 * F21 + R31 * (-F13) + M13 + M21 - IG1 * AG1;

(*Cuerpo 2*)
FD2 = Ff - F21 + W2 - m2 * AG2;
MD2 = R12 * Ff + R12 * (-F21) - M21 - IG2 * AG2;

```



(\*Ecuaciones Estáticas\*)

(\*FE=Fuerza Estática y MD=Momento Estático\*)

(\*Cuerpo 1\*)

$$FE1 = W1 + F21 - F13;$$

$$ME1 = R21 \times F21 + R31 \times (-F13) + M13 + M21;$$

(\*Cuerpo 2\*)

$$FE2 = Ff - F21 + W2;$$

$$ME2 = R12 \times Ff + R12 \times (-F21) - M21;$$

Lista = { $\theta1 \rightarrow 0$ ,  $vy4 \rightarrow 0$ ,  $ay4 \rightarrow 0$ , PosInicial, VelInicial, AcelInicial} // Flatten;

MD1 /. Lista // MatrixForm

6833.9

{1.95969 Cos[0.499114 -  $\theta1$ ], -1.95969 Sin[0.499114 -  $\theta1$ ], 0.}

{1.72062, -0.938, 0.}

{0, -31882.5, 0}

{0, -67040.6, 0}

$$\left( \begin{array}{c} 329.8 \\ 21.7142 \\ 0. + 0.938 F13x + 1.72062 F13y + 2.862 F21x + 4.27553 F21y + M13z + M21z \end{array} \right)$$

## Torque de los engranes

```

 $\omega_{1max} = \omega_1 /. \text{SolVel}[T * \gamma]$ 
 $\omega_{1min} = \omega_1 /. \text{SolVel}\left[\frac{1}{2} * T * \gamma\right]$ 
FR = 0.3;
LimSup =  $\omega_{1max} * FR$ 
LimInf =  $\omega_{1min} * FR$ 
For[i = 0, i ≤ 2 *  $\gamma * T$ , i += 1,
  If[ $\omega_1 \geq \text{LimSup}$ , M31[i] = 171 000] /. SolVel[i];
  If[( $\omega_1 < \text{LimSup}$ ) && ( $\omega_1 > \text{LimInf}$ ),
    M31[i] = 171 000 * 2 *  $\omega_1 * 1.5 / (\omega_{1max})$ ] /. SolVel[i];
  If[ $\omega_1 \leq \text{LimInf}$ , M31[i] = -171 000] /. SolVel[i];

]; (*Cierra For*)

TablaF = Table[{i, M31[i]}, {i, 0, 2 *  $\gamma * T$ , 1}];
FigF = Grafica[TablaF, RGBColor[0, 1, 0], "t", "Fb"];
Show[FigF, PlotRange → All]

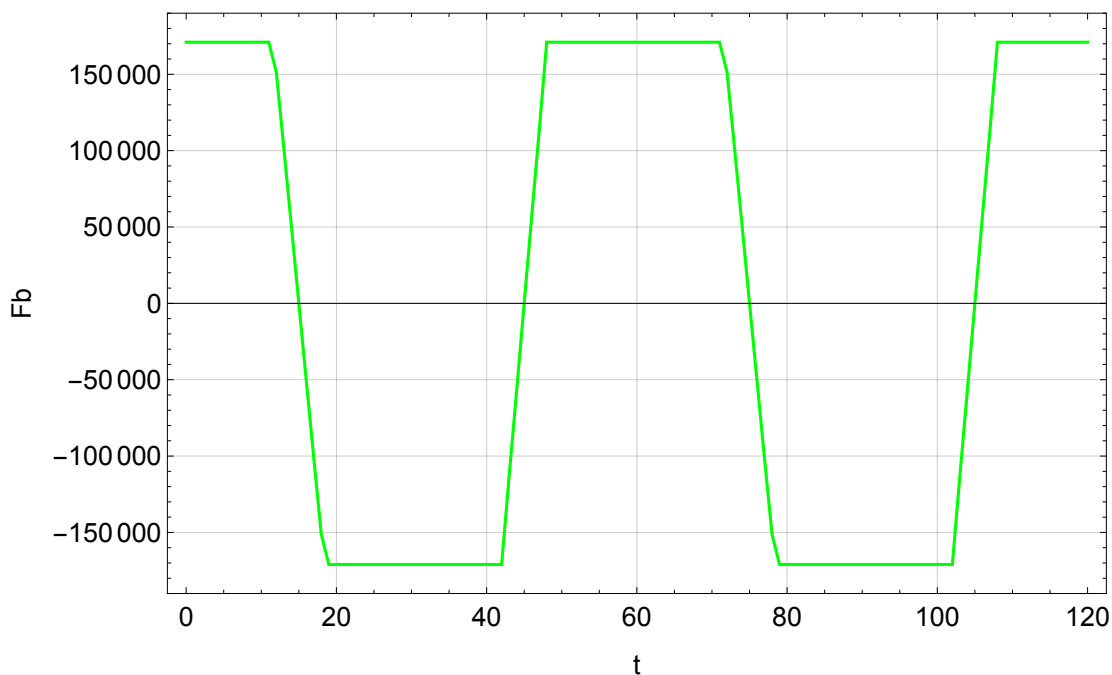
```

0.0873225

-0.0873225

0.0261967

-0.0261967



## Solución Inicial de la Estática

```

Clear[ $\theta$ 1, x4, y4];
Clear[ $\omega$ 1, vx4, vy4];
Clear[ $\alpha$ 1, ax4, ay4];
Clear[F21x, F21y, F13x, F13y, M13z, M21z];

 $\theta$ 1 = 0 * Degree;

EstaticaInicial = Solve[
  {
    FE1[[1]] == 0, FE1[[2]] == 0, ME1[[3]] == 0,
    FE2[[1]] == 0, FE2[[2]] == 0, ME2[[3]] == 0
  } /. PosInicial /. VelInicial,
  {F21x, F21y, F13x, F13y, Ffy, M21z}
] // Flatten;
EstaticaInicial /. M13z  $\rightarrow$  -365 217 // MatrixForm

$$\begin{pmatrix} F21x \rightarrow 0. \\ F21y \rightarrow 70\,057.4 \\ F13x \rightarrow 0. \\ F13y \rightarrow 38\,174.9 \\ Ffy \rightarrow 137\,098. \\ M21z \rightarrow 0. \end{pmatrix}$$


```

## Solución Total de la Estática

```

Clear[θ1, x4, y4];
Clear[ω1, vx4, vy4];
Clear[α1, ax4, ay4];
Clear[Ffy, F21x, F21y, F13x, F13y, M13z, M21z];

For[i = 0, i ≤ 2 * γ * T, i += 1,
  t = i / γ;
  y4 = hmax / 2 * Sin[ω * t] + y4i;
  If[ω1 ≥ LimSup, M13z = 171 000] /. SolVel[i];
  If[(ω1 < LimSup) && (ω1 > LimInf),
    M13z = 171 000 * 2 * ω1 * 1.5 / (ω1max)] /. SolVel[i];
  If[ω1 ≤ LimInf, M13z = -171 000] /. SolVel[i];
  SolEstatica[i] = Solve[
    {
      FE1[[1]] == 0, FE1[[2]] == 0, ME1[[3]] == 0,
      FE2[[1]] == 0, FE2[[2]] == 0, ME2[[3]] == 0
    } /. SolPos[i] /. SolVel[i],
    {Ffy, F21x, F21y, F13x, F13y, M21z}
  ] // Flatten // Chop;
]; (*Cierra For*)

SolEstatica[0] // MatrixForm

$$\begin{pmatrix} Ffy \rightarrow 47\,671.1 \\ F21x \rightarrow 0 \\ F21y \rightarrow -19\,369.5 \\ F13x \rightarrow 0 \\ F13y \rightarrow -51\,252. \\ M21z \rightarrow 0 \end{pmatrix}$$


```

## Solución Total de la Dinámica

```

Clear[ $\theta_1$ , x4, y4];
Clear[ $\omega_1$ , vx4, vy4];
Clear[ $\alpha_1$ , ax4, ay4];
Clear[Ffy, F21x, F21y, F13x, F13y, M13z, M21z];

For[i = 0, i ≤ 2 *  $\gamma$  * T, i += 1,
  t = i /  $\gamma$ ;
  y4 = hmax / 2 * Sin[ $\omega$  * t] + y4i;
  vy4 =  $\omega$  * hmax / 2 * Cos[ $\omega$  * t];
  ay4 = - $\omega^2$  * hmax / 2 * Sin[ $\omega$  * t];
  If[ $\omega_1$  ≥ LimSup, M13z = 171 000] /. SolVel[i];
  If[( $\omega_1$  < LimSup) && ( $\omega_1$  > LimInf),
    M13z = 171 000 * 2 *  $\omega_1$  * 1.5 / ( $\omega_1$ max)] /. SolVel[i];
  If[ $\omega_1$  ≤ LimInf, M13z = -171 000] /. SolVel[i];

  SolDinamica[i] = Solve[
    {
      FD1[[1]] == 0, FD1[[2]] == 0, MD1[[3]] == 0,
      FD2[[1]] == 0, FD2[[2]] == 0, MD2[[3]] == 0
    } /. SolPos[i] /. SolVel[i] /. SolAcel[i],
    {Ffy, F21x, F21y, F13x, F13y, M21z}
  ] // Flatten;
]; (*Cierra For*)
SolDinamica[0] // MatrixForm

$$\begin{pmatrix} Ffy \rightarrow 47\,346.9 \\ F21x \rightarrow 464.118 \\ F21y \rightarrow -19\,735. \\ F13x \rightarrow 521.49 \\ F13y \rightarrow -51\,613.7 \\ M21z \rightarrow 367.756 \end{pmatrix}$$


```

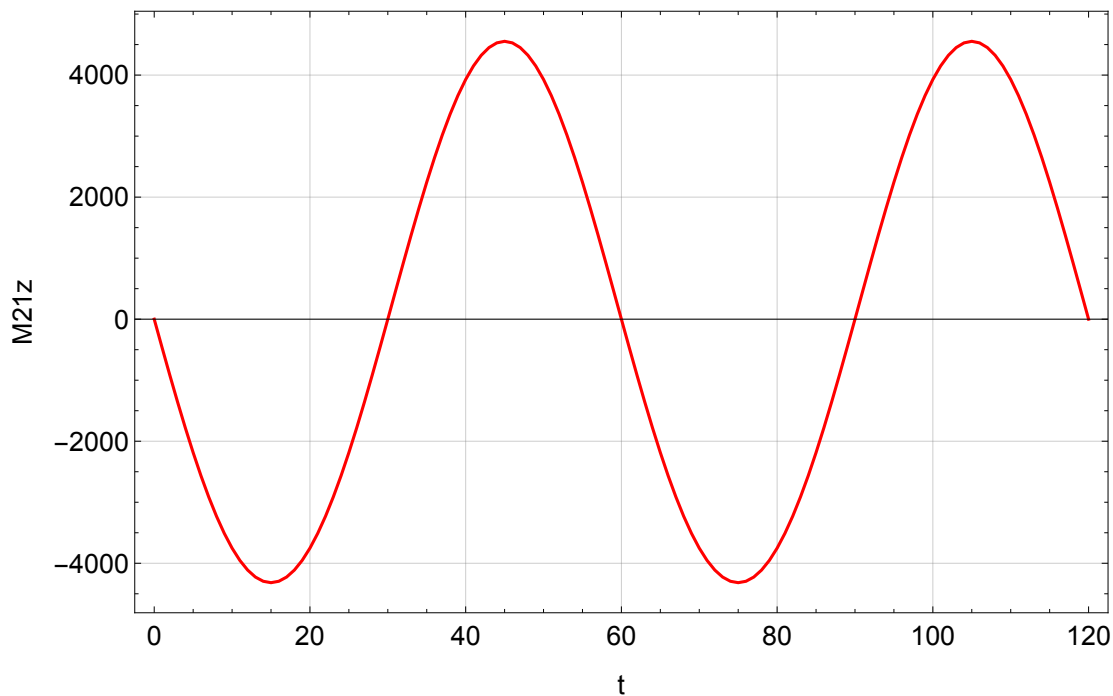
## Graficación de Fuerzas y Momentos

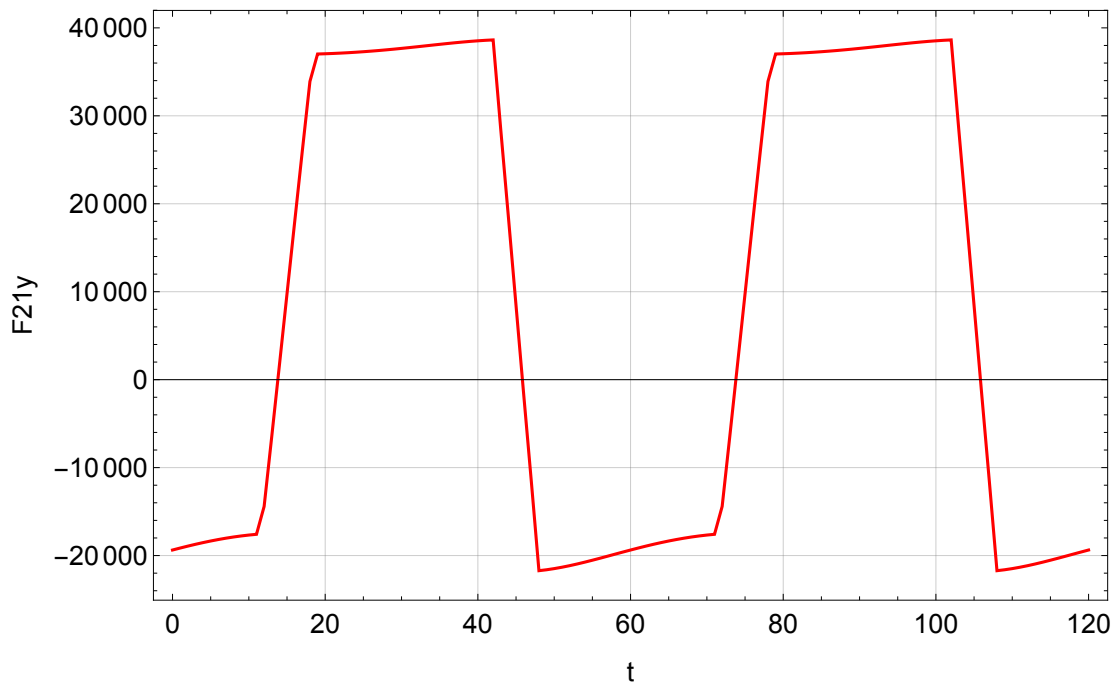
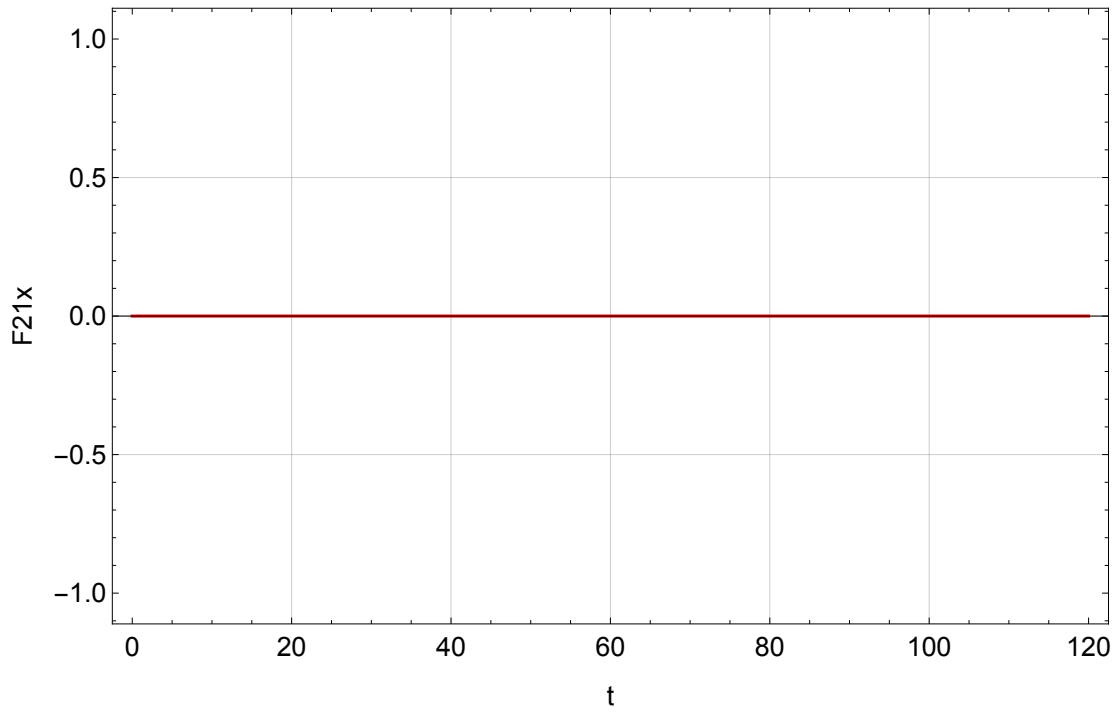
```
Clear[Ffy, F21x, F21y, F13x, F13y, M13z, M21z];
```

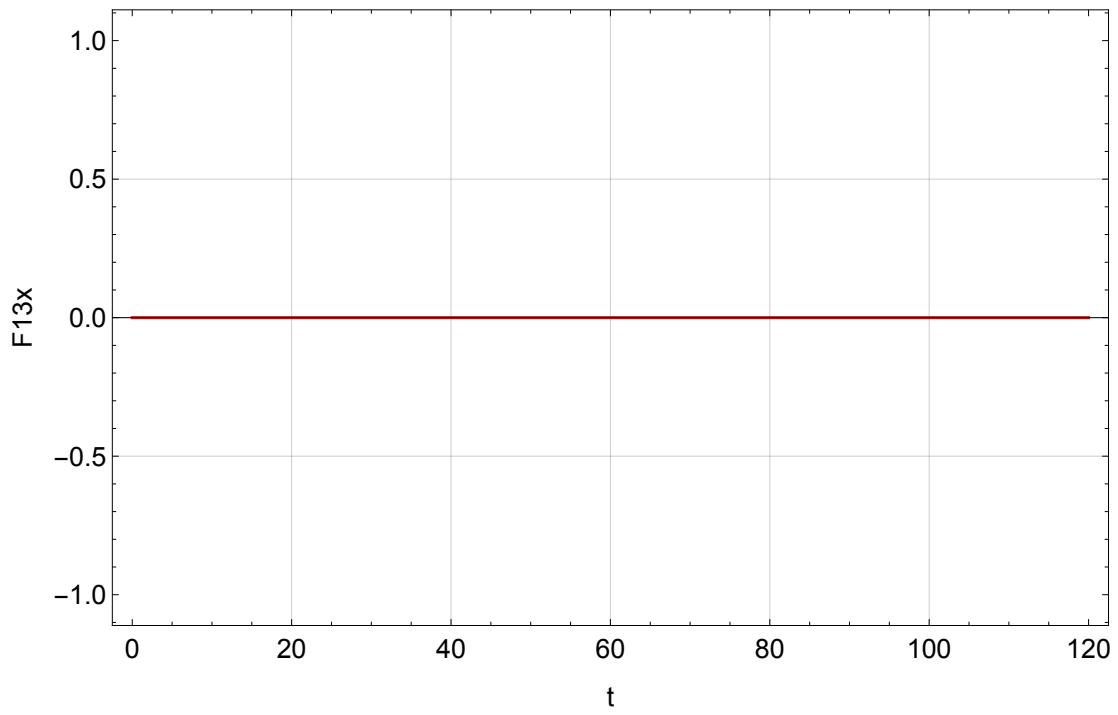
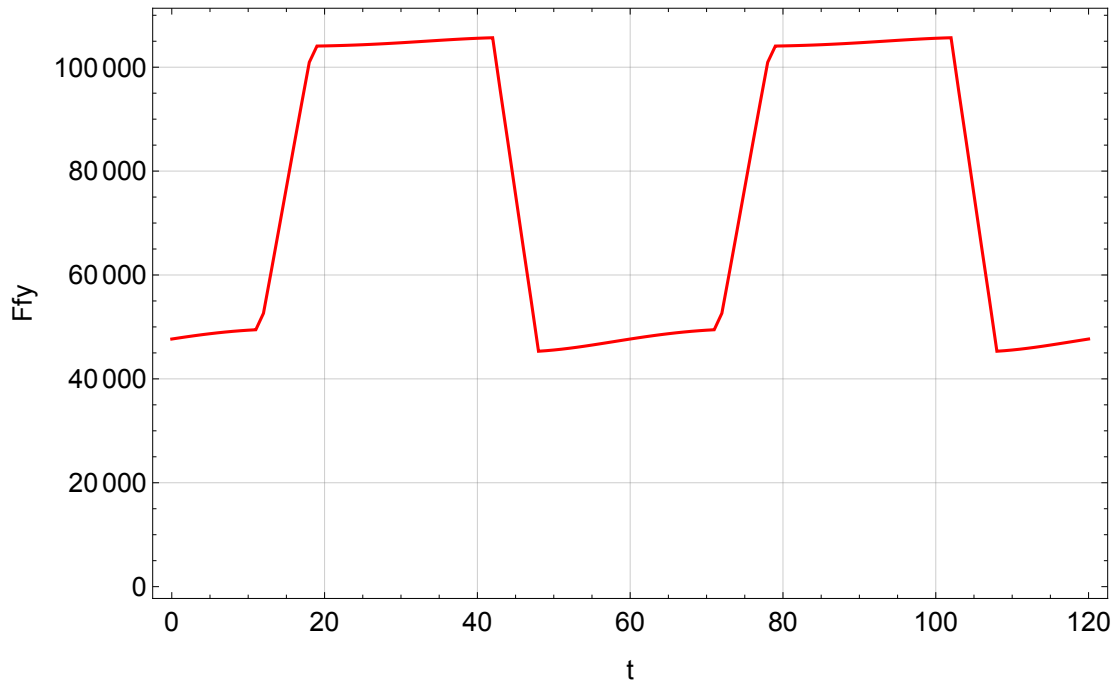
```
fTabla1 = Table[{i, M21z /. SolEstatica[i]}, {i, 0, 2 *  $\gamma$  * T, 1}];
fTabla2 = Table[{i, F21x /. SolEstatica[i]}, {i, 0, 2 *  $\gamma$  * T, 1}];
fTabla3 = Table[{i, F21y /. SolEstatica[i]}, {i, 0, 2 *  $\gamma$  * T, 1}];
fTabla4 = Table[{i, Ffy /. SolEstatica[i]}, {i, 0, 2 *  $\gamma$  * T, 1}];
fTabla5 = Table[{i, F13x /. SolEstatica[i]}, {i, 0, 2 *  $\gamma$  * T, 1}];
fTabla6 = Table[{i, F13y /. SolEstatica[i]}, {i, 0, 2 *  $\gamma$  * T, 1}];
```

```
(*Fig1=Grafica[Tabla_,RGB_,x_,y_]*)
```

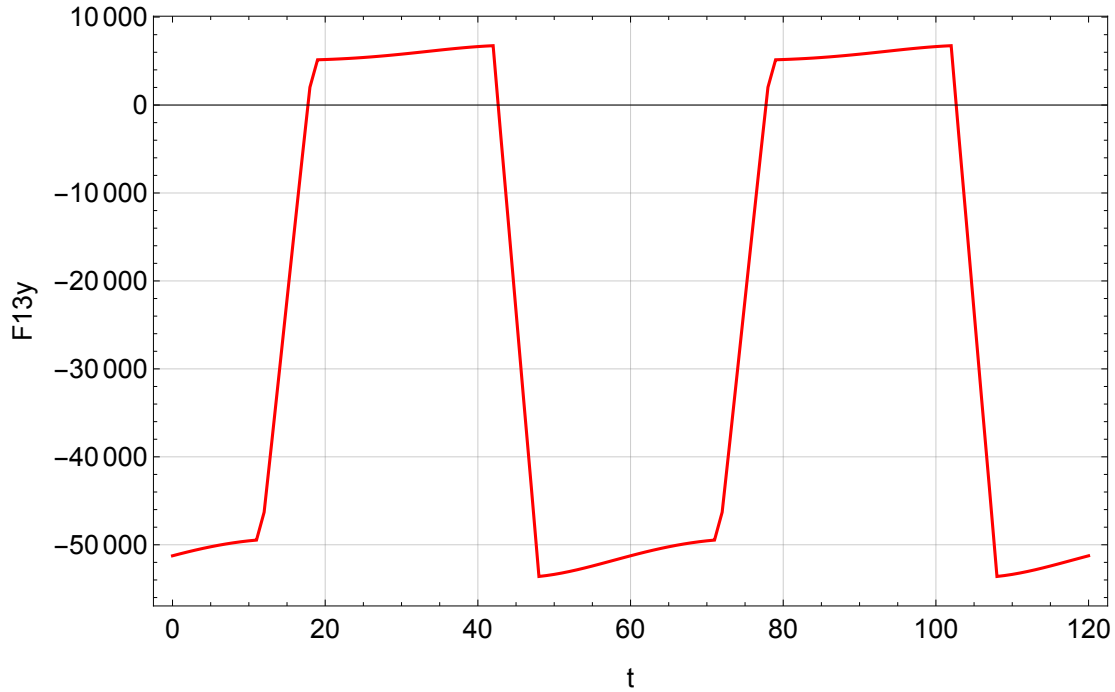
```
fFig1 = Grafica[fTabla1, RGBColor[1, 0, 0], "t", "M21z"]
fFig2 = Grafica[fTabla2, RGBColor[1, 0, 0], "t", "F21x"]
fFig3 = Grafica[fTabla3, RGBColor[1, 0, 0], "t", "F21y"]
fFig4 = Grafica[fTabla4, RGBColor[1, 0, 0], "t", "Ffy"]
fFig5 = Grafica[fTabla5, RGBColor[1, 0, 0], "t", "F13x"]
fFig6 = Grafica[fTabla6, RGBColor[1, 0, 0], "t", "F13y"]
```







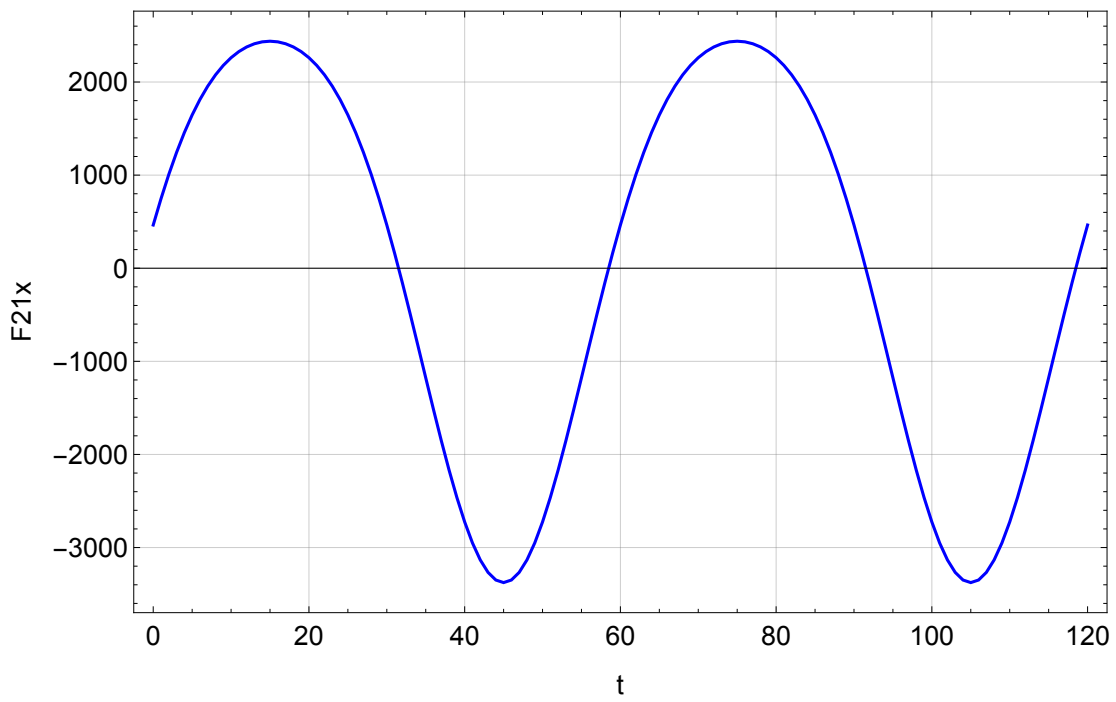
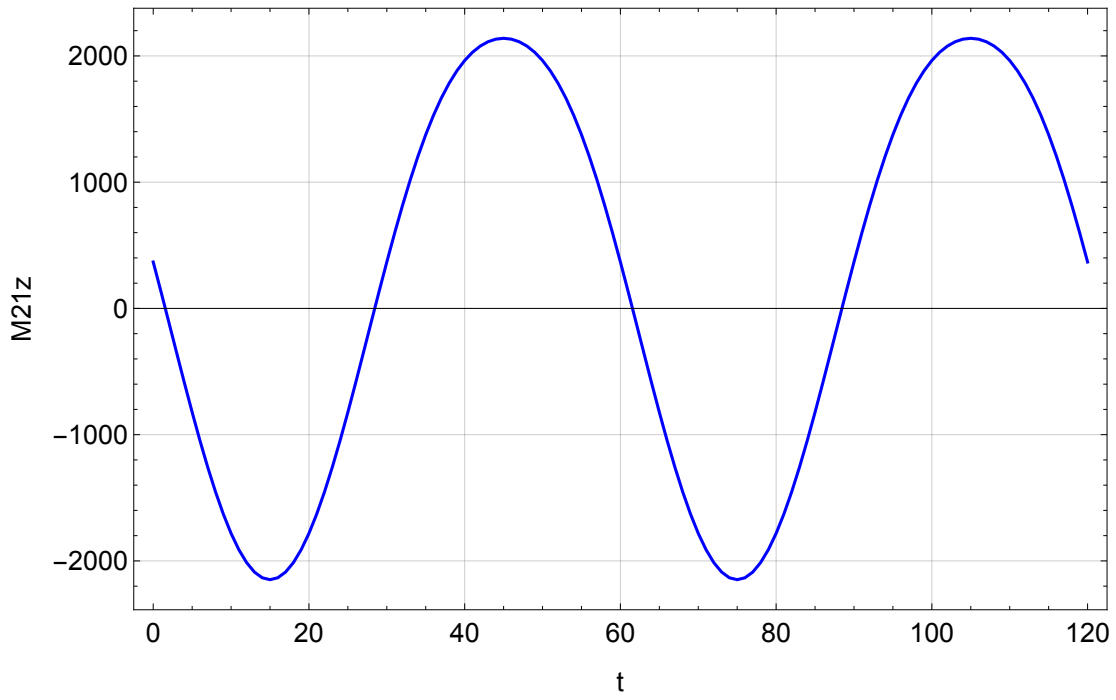


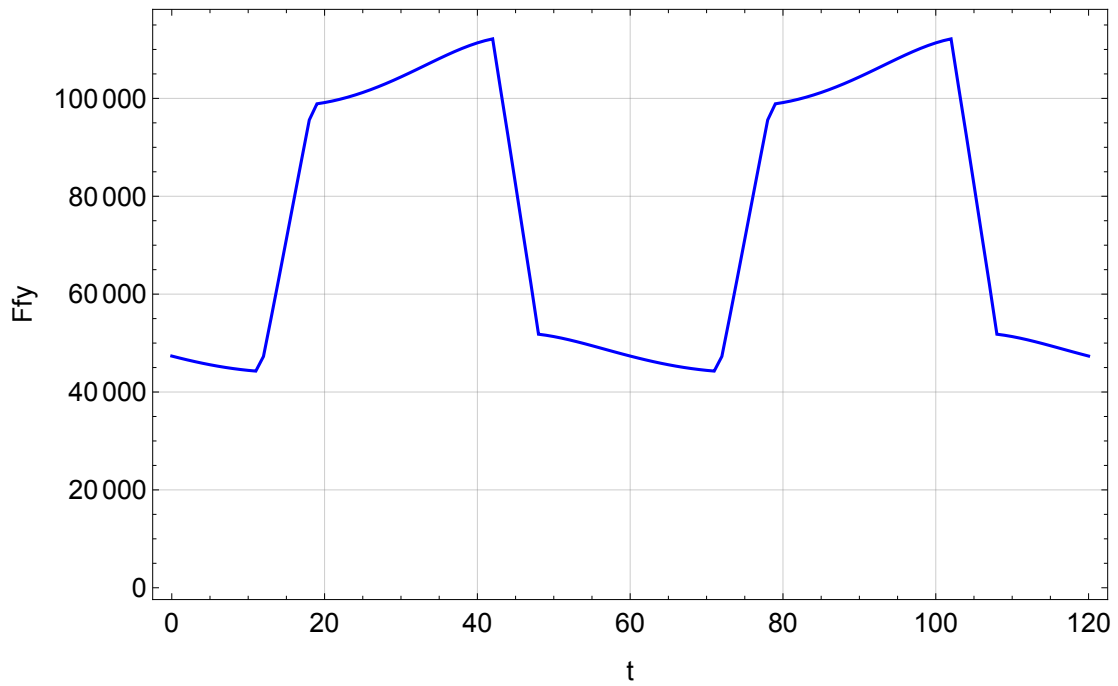
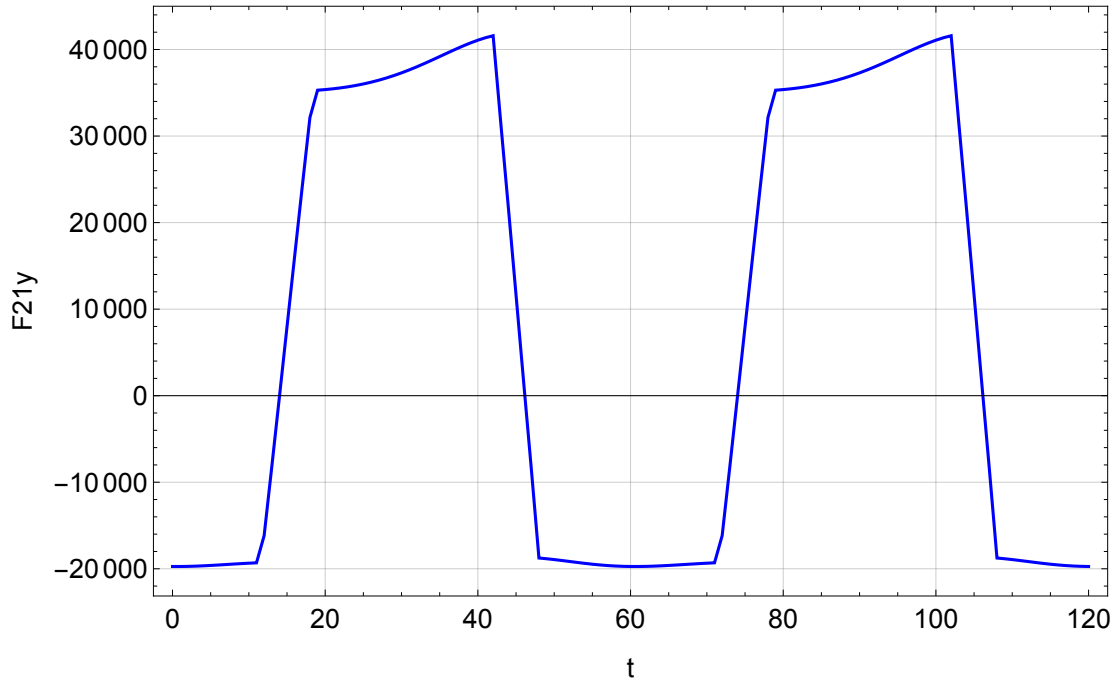


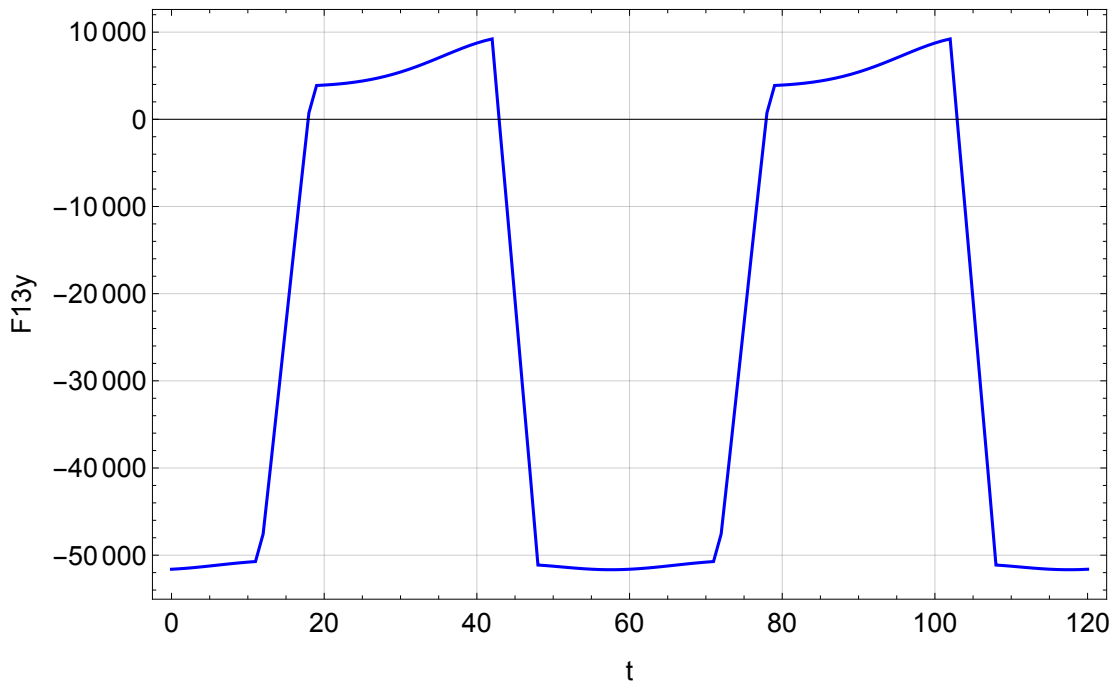
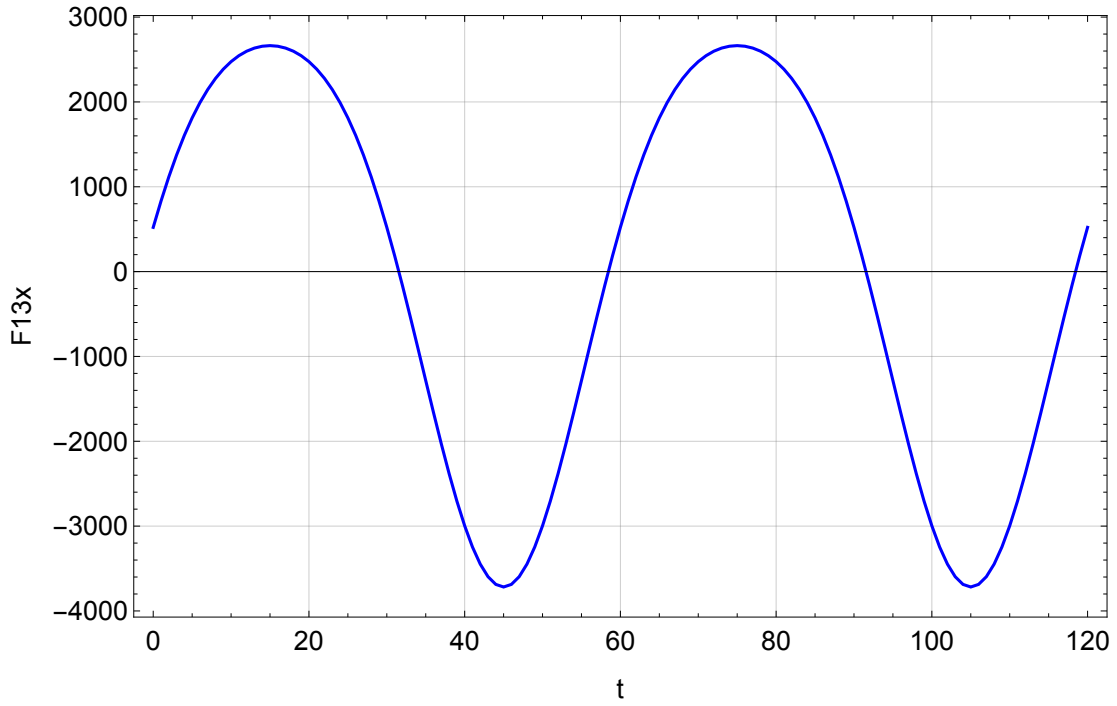
```
fdTabla1 = Table[{i, M21z /. SolDinamica[i]}, {i, 0, 2 *  $\gamma$  * T, 1}];
fdTabla2 = Table[{i, F21x /. SolDinamica[i]}, {i, 0, 2 *  $\gamma$  * T, 1}];
fdTabla3 = Table[{i, F21y /. SolDinamica[i]}, {i, 0, 2 *  $\gamma$  * T, 1}];
fdTabla4 = Table[{i, Ffy /. SolDinamica[i]}, {i, 0, 2 *  $\gamma$  * T, 1}];
fdTabla5 = Table[{i, F13x /. SolDinamica[i]}, {i, 0, 2 *  $\gamma$  * T, 1}];
fdTabla6 = Table[{i, F13y /. SolDinamica[i]}, {i, 0, 2 *  $\gamma$  * T, 1}];
```

```
(*Fig1=Grafica[Tabla_,RGB_,x_,y_]*)
```

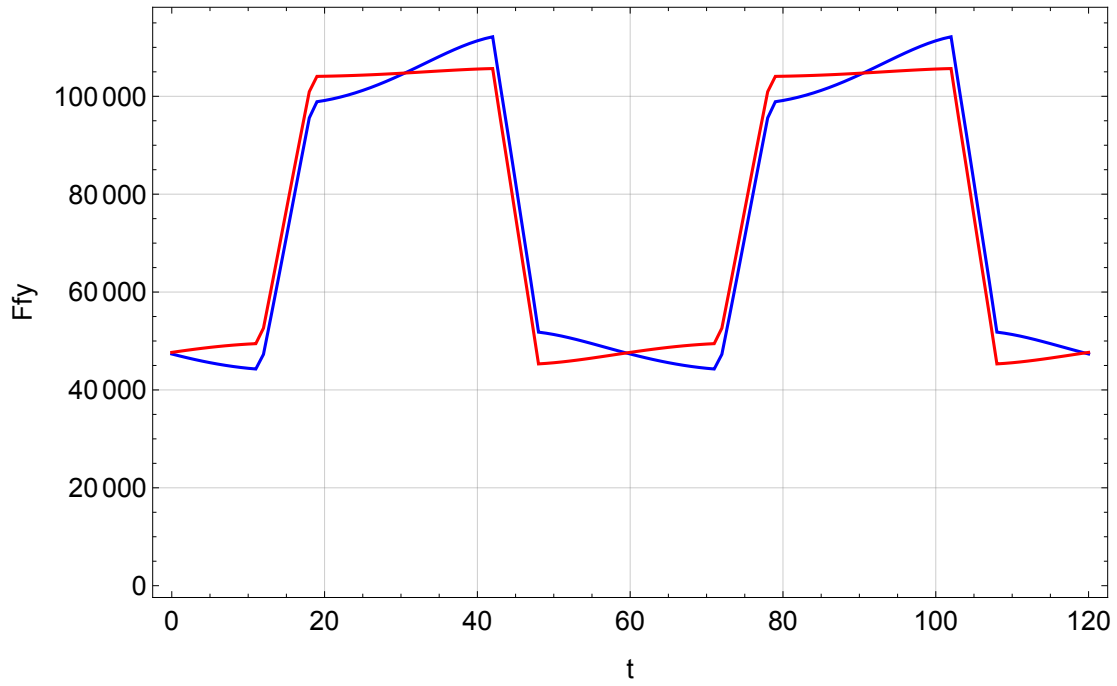
```
fdFig1 = Grafica[fdTabla1, RGBColor[0, 0, 1], "t", "M21z"]
fdFig2 = Grafica[fdTabla2, RGBColor[0, 0, 1], "t", "F21x"]
fdFig3 = Grafica[fdTabla3, RGBColor[0, 0, 1], "t", "F21y"]
fdFig4 = Grafica[fdTabla4, RGBColor[0, 0, 1], "t", "Ffy"]
fdFig5 = Grafica[fdTabla5, RGBColor[0, 0, 1], "t", "F13x"]
fdFig6 = Grafica[fdTabla6, RGBColor[0, 0, 1], "t", "F13y"]
```







```
Show[fdFig4, fFig4, PlotRange -> All]
```

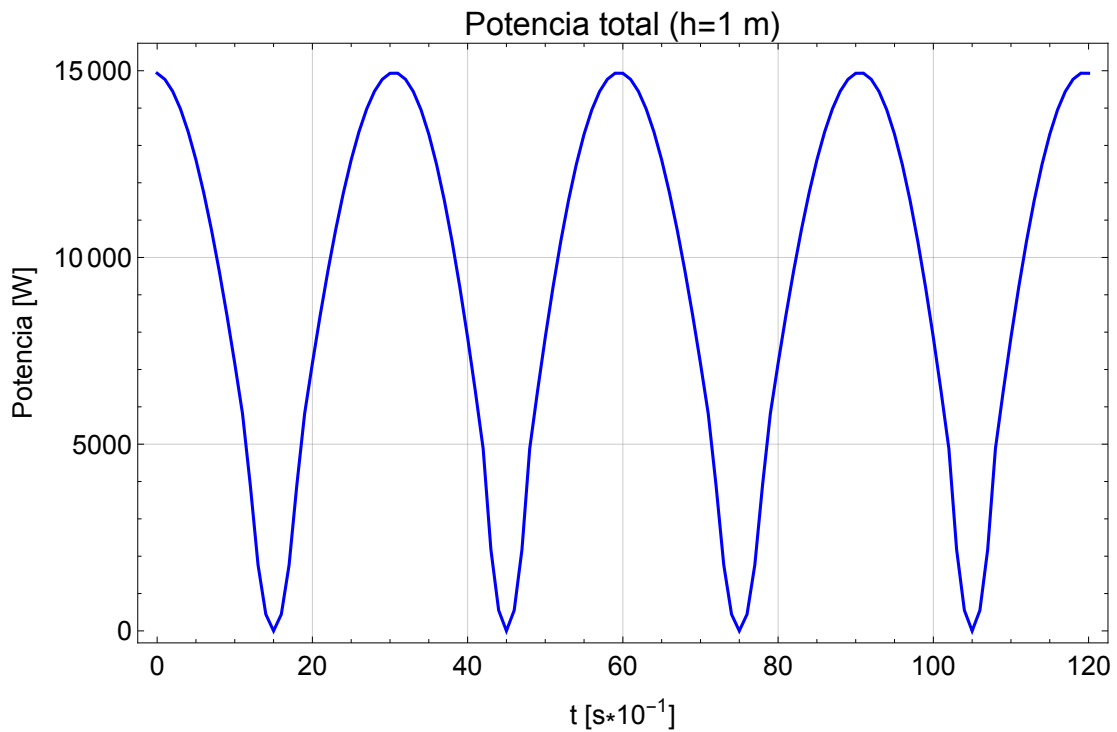


## Potencia

```

TablaP =
  Table[{i, Abs[M31[i] * ω1] /. SolVel[i] /. SolDinamica[i]}, {i, 0, 2 * γ * T, 1}];
FigP = Grafica[TablaP, RGBColor[0, 0, 1], "t [s*10-1]", "Potencia [W]"];
Show[FigP, PlotLabel → "Potencia total (h=1 m)", PlotRange → All]
"Potencia Ideal promedio [kW]"
Pprom =  $\frac{\text{Integracion[TablaP]}}{2 * \gamma * T} / 1000$ 

```



Potencia Ideal promedio [kW]

9.35136