



**UNIVERSIDAD NACIONAL AUTÓNOMA DE MÉXICO**

---

**FACULTAD DE INGENIERÍA**

**Estudio comparativo entre muros  
de retención tipo gravedad y  
estabilizados mecánicamente con  
relleno de suelo granular.**

**TESIS**

Que para obtener el título de

**Ingeniero Civil**

**P R E S E N T A**

Enrique Barragán Ramírez

**DIRECTOR DE TESIS**

M. en I. Ricardo Rubén Padilla Velázquez.



**Ciudad Universitaria, Cd. Mx., 2019.**



Universidad Nacional  
Autónoma de México



**UNAM – Dirección General de Bibliotecas**  
**Tesis Digitales**  
**Restricciones de uso**

**DERECHOS RESERVADOS ©**  
**PROHIBIDA SU REPRODUCCIÓN TOTAL O PARCIAL**

Todo el material contenido en esta tesis esta protegido por la Ley Federal del Derecho de Autor (LFDA) de los Estados Unidos Mexicanos (México).

El uso de imágenes, fragmentos de videos, y demás material que sea objeto de protección de los derechos de autor, será exclusivamente para fines educativos e informativos y deberá citar la fuente donde la obtuvo mencionando el autor o autores. Cualquier uso distinto como el lucro, reproducción, edición o modificación, será perseguido y sancionado por el respectivo titular de los Derechos de Autor.

# Contenido

Introducción.....	i
I. Elementos teóricos de un muro de retención tipo gravedad con relleno de suelo granular. ....	1
I.1. Definición. ....	1
I.2. Nomenclatura. ....	2
I.3. Tipos.....	2
I.4. Fuerzas actuantes sobre el muro. ....	3
I.5. Proceso de diseño.....	4
I.5.1. Volteo. ....	4
I.5.2. Deslizamiento. ....	5
I.6. Teorías de esfuerzo horizontal de tierra. ....	6
I.6.1. Teoría de Rankine para suelos granulares. ....	8
I.6.2. Teoría de Coulomb. ....	10
I.7. Método pseudoestático de cálculo Coulomb-Padilla. ....	12
II. Materiales geosintéticos utilizados en ingeniería geotécnica. ....	17
II.1. Tipos de geosintéticos. ....	17
II.2. Funciones y aplicaciones. ....	20
II.3. Propiedades físicas. ....	23
II.4. Propiedades mecánicas. ....	25
II.4.1. Pruebas mecánicas índice.....	25
II.4.2. Pruebas de desempeño. ....	26
II.5. Propiedades hidráulicas. ....	28
II.6. Propiedades dependientes del tiempo. ....	28
III. Elementos teóricos de un muro de estabilizado mecánicamente usando geosintéticos. ....	30
III.1. Componentes. ....	31
III.2. Consideraciones de diseño.....	32
III.3. Estabilidad interna.....	33
III.3.1. Resistencia a la ruptura. ....	36
III.3.2. Resistencia a la extracción. ....	38

III.3.3. Resistencia de la conexión a la cara del muro. ....	41
III.3.4. Estabilidad interna condiciones sísmicas.....	42
III.4. Estabilidad externa.....	43
III.4.1. Volteo.....	45
III.4.2. Deslizamiento.....	46
III.4.3. Capacidad de carga. ....	47
III.4.4. Falla global.....	47
III.4.5. Estabilidad externa en condiciones sísmicas. ....	47
III.5. Proceso de diseño. ....	50
III.6. Coeficiente de empuje lateral de tierra.....	51
III.7. Comentarios adicionales.....	51
IV. Diseño geotécnico paso a paso de un muro de gravedad.....	53
IV.1. Datos específicos del problema.....	53
IV.1.1. Información del sitio. ....	54
IV.1.2. Información del muro.....	54
IV.2. Cálculo del empuje activo. ....	55
IV.3. Estabilidad en condiciones sísmicas.....	59
V. Diseño geotécnico paso a paso de un muro estabilizado mecánicamente usando geomallas. 63	
V.1. Información del refuerzo con geomallas.....	64
V.2. Análisis de estabilidad externa.....	64
V.2.1. Estabilidad externa en condiciones estáticas. ....	66
V.2.2. Estabilidad externa en condiciones sísmicas. ....	68
V.3. Análisis de estabilidad interna. ....	72
V.3.1. Estabilidad interna en condiciones estáticas. ....	73
V.3.2. Estabilidad interna en condiciones sísmicas.....	76
VI. Análisis comparativo de ambos diseños. ....	80
VI.1. Geometría. ....	80
VI.2. Proceso constructivo. ....	80
VI.3. Costos y economía.....	85
VI.4. Vida útil.....	89

VII. Conclusiones.....	90
Referencias .....	93
Figuras .....	95
Tablas .....	96

## **Introducción.**

El registro más antiguo que se tiene del ser humano incorporando elementos al suelo para mejorar sus propiedades data de hace 3 500 años, cuando los sumerios usaban mallas entretejidas de caña para estabilizar las cimentaciones de sus templos e incrementar la resistencia de sus muros de ladrillo (Ziegler, 2017). En la década de los 60, aparecieron los primeros sistemas de estabilización mecánica de tierra usando tiras metálicas de acero. Con la popularidad de este sistema, surgieron variaciones usando mallas soldadas, y en la década de los 80, con el surgimiento de los geomateriales, también lo hicieron los muros reforzados con geosintéticos. En la década de los 90, el uso de los geosintéticos en los muros reforzados se incrementó dramáticamente (Tarawneh & Siddiqi, 2014).

La fabricación de geosintéticos fue posible gracias al desarrollo de las técnicas de trefilado “en frío” para producir polímeros (Koerner, 1998). La compañía NETLON en el Reino Unido fue la primera en producir geomallas, y estas fueron introducidas por primera vez a los Estados Unidos por la compañía TENSAR, en 1982 (Shukla, 2012). No es difícil descubrir la razón por la que los geosintéticos han ganado gran popularidad desde su nacimiento, pues se fabrican con un control de calidad preciso, se producen e instalan rápidamente y hacen posibles diseños de otra manera imposibles (Koerner, 1998).

En esta tesis se compara el diseño de un muro estabilizado mecánicamente con geomallas con uno de gravedad usando factores importantes en la práctica de la ingeniería civil. El objetivo es traer estos materiales a la luz, logrando así una mayor aplicación de estos en obras comunes de la ingeniería geotécnica del país, en donde su aplicación podría generar ahorros significativos tanto en tiempo como en dinero. Además, este trabajo puede ser una guía para el diseño estático y sísmico de muros de retención de gravedad y muros estabilizados mecánicamente con geosintéticos para el ingeniero civil que desconozca las teorías y métodos de aplicación de estos elementos. En el primer capítulo se

resumen las teorías más comunes de empuje lateral, así como los criterios usuales para el diseño de muros de retención de gravedad. En este capítulo se muestra el método pseudoestático Coulomb – Padilla para el cálculo de los empujes laterales producidos en condiciones sísmicas.

Es objetivo del capítulo II que el lector se familiarice con los materiales geosintéticos y sus diversas funciones en la ingeniería geotécnica. Se expone su naturaleza polimérica, aspectos de su producción, de su aplicación y finalmente sus propiedades y las pruebas que se realizan para evaluarlas numéricamente. Se hace énfasis en las propiedades mecánicas, pues son las relevantes en la función de refuerzo. En el capítulo III se integran las metodologías disponibles para el diseño de muros estabilizados mecánicamente con geosintéticos, incorporando los criterios surgidos de las más recientes investigaciones en el área. Se hace distinción entre la metodología de diseño de los geotextiles y las geomallas para que el lector pueda notar las diferencias entre las mismas.

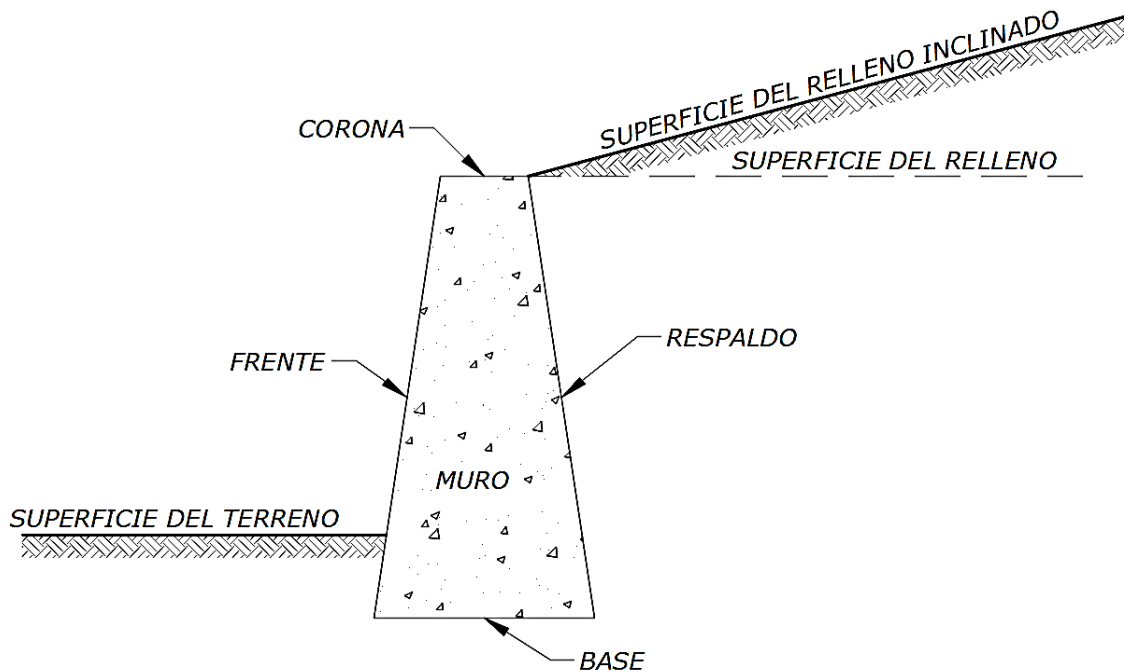
En el capítulo IV se muestra el diseño estático y sísmico paso a paso de un muro de retención de gravedad usando el método Coulomb – Padilla mostrado en el capítulo I para determinar el empuje estático y el sísmico. Se asume inicialmente una sección transversal trapecial del muro, controlando su forma para hacerlo cumplir con las condiciones que se especifican. Se busca que la forma de muro cumpla con las condiciones de seguridad y consuma el menor volumen de material. Posteriormente, en el capítulo V se diseña un muro estabilizado mecánicamente con geomallas para que cumpla con la estabilidad externa e interna en condiciones estáticas y sísmicas, usando los métodos y criterios mostrados en el capítulo III. Para fines comparativos, se supone que este muro se encuentra en el mismo lugar que el muro de gravedad, y se construye con el mismo suelo granular de relleno.

En el capítulo VI, se analizan los aspectos geométricos, económicos y constructivos de los dos diseños para poder compararlos y evaluar si los muros de retención estabilizados mecánicamente son una alternativa más eficiente, en cuanto a economía y rapidez constructiva, a los muros de retención tradicionales.

# I. Elementos teóricos de un muro de retención tipo gravedad con relleno de suelo granular.

## I.1. Definición.

Un muro de retención es una estructura vertical relativamente rígida que se construye con el objetivo de mantener un desnivel en las masas de suelo que están a sus dos lados. Estos muros permiten al suelo mantener en una pendiente vertical o casi vertical que no guardaría naturalmente.



**Figura 1. Partes de un muro de retención de gravedad.**

El material que está siendo retenido se denomina *suelo de relleno* y es usualmente colocado después de que el muro es construido, aunque pudiera existir un método constructivo diferente. Los muros de retención son comunes en terrazas, terraplenes, estribos de puentes, almacenes, canales u otras aplicaciones donde se separa agua y tierra de manera vertical, etc.

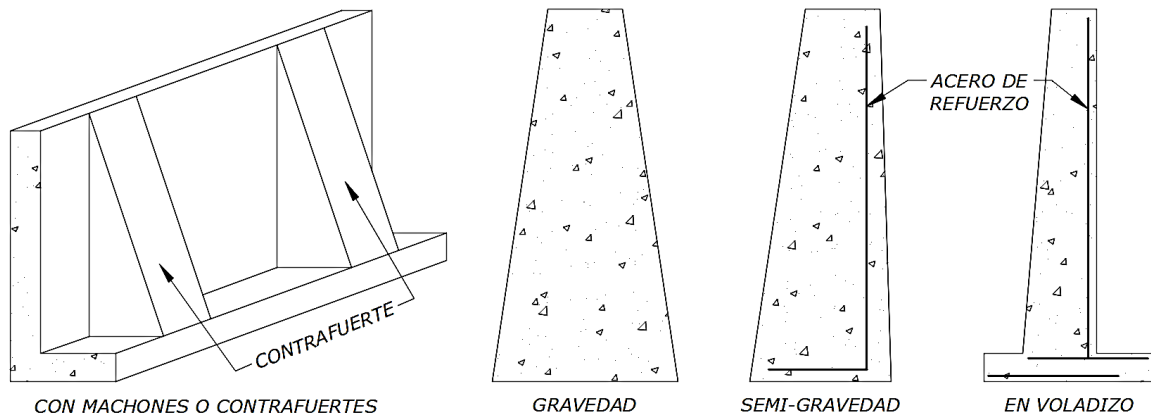


## I.2. Nomenclatura.

En la figura 1 se pueden ver las partes de un muro tradicional de retención por gravedad. A la parte del muro que está en contacto con el suelo de relleno se le denomina *respaldo*, a la parte que queda libre se le conoce como *frente*. La *base* es la cara del muro que está en contacto con el suelo y en la que se apoya, se recomienda que la misma sea siempre horizontal. La *corona* es la cara superior del muro.

## I.3. Tipos.

Existen dos tipos de muros de retención, los tradicionales o convencionales (ver la figura 2) y los reforzados mecánicamente, de los cuales se hablará más adelante.



**Figura 2. Tipos de muros de retención convencionales (Das, 2001).**

Los muros de retención tradicionales son clasificados como:

- **Gravedad:** Es el tipo de muro en el que se enfoca esta tesis, estos hacen uso de su propio peso y el del suelo que descansa sobre su espalda inclinada (si es que la tienen) para garantizar su estabilidad. Resultan antieconómicos de construir cuando la altura a sortear es muy alta.
- **Semi-Gravedad:** Se trata de un tipo de muros de gravedad en el que se usa una pequeña cantidad de acero de refuerzo en el respaldo para reducir las secciones del muro, haciéndolo más económico.

I. Elementos teóricos de un muro de retención tipo gravedad con relleno de suelo granular.

- **En Voladizo (*cantiléver*):** Construidos de concreto reforzado, cuentan con un perfil delgado y una losa de base que proporciona estabilidad contra el volteo. Son económicos hasta una altura de 8 m (Das, 2001).
- **Con Machones o Contrafuertes:** Este tipo de muros se refuerzan con losas de concreto conocidas como contrafuertes, cuyo objetivo es reducir las fuerzas cortantes y momentos flexionantes en el muro.

#### **I.4. Fuerzas actuantes sobre el muro.**

Las fuerzas más comunes que intervienen en el cálculo de un muro de retención son:

1. **El peso del muro**, aplicado en su centro de masas.
2. **El empuje del relleno contra el respaldo del muro.**
3. **El empuje de la tierra contra el frente del muro**, cuando el muro se empotra en el suelo de apoyo, la tierra enfrente del muro ejerce una resistencia de empuje pasivo. Generalmente se omite en los cálculos debido a las incertidumbres de su cálculo (Juárez Badillo & Rico Rodríguez, 1973).
4. **La sobrecarga sobre el suelo de relleno**, usualmente se consideran como uniformemente distribuidas o lineales.
5. **La presión hidrostática.** Si el muro no cuenta con un drenaje funcional, se puede acumular agua que ejercerá una presión hidrostática contra el respaldo del muro, sin importar el suelo de relleno del muro. El empuje del esqueleto sólido sobre el muro disminuirá por efectos del peso específico sumergido.
6. **La subpresión** que se produce bajo el muro por la acumulación o flujo de agua cuando no se cuenta con un drenaje funcional. La distribución de presiones es linealmente distribuida y produce un diagrama de presiones trapecial en la base. La resultante de esta fuerza se encuentra en el centroide de este diagrama.
7. **Las fuerzas sísmicas.** En caso de sismo, se aumenta temporalmente el empuje lateral sobre el muro.

## **I.5. Proceso de diseño.**

Como en cualquier obra de ingeniería geotécnica, el ingeniero debe conocer y caracterizar adecuadamente el suelo con el que se trabajará. En este caso, se debe conocer el peso específico o volumétrico, el ángulo de fricción interna y la cohesión tanto del suelo retenido, como del suelo en el que se apoya el muro. En este trabajo se hablará de un relleno granular con únicamente ángulo de fricción interna  $\phi'_R$ .

Una vez determinados los esfuerzos que actuarán sobre el muro, se debe revisar por estabilidad ante las fallas por:

- 1. volteo,**
- 2. deslizamiento,**
- 3. capacidad de carga,**
- 4. asentamiento y**
- 5. por estabilidad del conjunto.**

Posteriormente se debe comprobar que cada elemento de la estructura sea capaz de resistir los esfuerzos a los que será sometido. Las revisiones por capacidad de carga, asentamientos y por estabilidad de conjunto se omiten de esta sección por estar fuera de los alcances de este documento.

### ***I.5.1. Volteo.***

El factor de seguridad de volteo respecto al talón del muro (punto C de la figura 3) se calcula como sigue:

$$FS_v = \frac{\sum M_{R.v.}}{\sum M_{C.v.}} \quad (1)$$

Dónde:

- $FS_v$  Factor de seguridad de volteo [sin dimensión].
- $\sum M_{R.v.}$  Suma de momentos de fuerzas que resisten al volteo con respecto al punto C [en kN·m].
- $\sum M_{C.v.}$  Suma de momentos de fuerzas que contribuyen al volteo con respecto al punto C [en kN·m].

Un factor de seguridad menor a la unidad indicará que el muro se voltea con respecto al punto C, se sugiere usar un valor de 2.5 en condiciones estáticas y de 1.8 en condiciones sísmicas.

### **I.5.2. Deslizamiento.**

El factor de seguridad de deslizamiento se calcula con la ecuación:

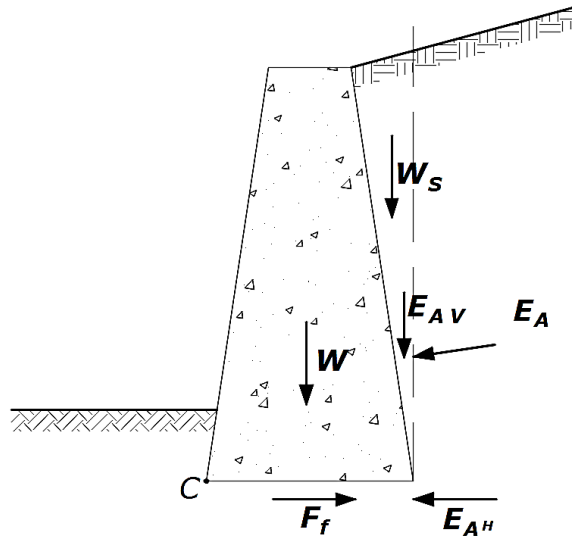
$$FS_d = \frac{\sum F_{R.d.}}{\sum F_{C.d.}} \quad (2)$$

Dónde:

$FS_d$  Factor de seguridad de deslizamiento [sin dimensión].

$\sum F_{R.d.}$  Fuerza total resistente en la base del muro [en kN].

$\sum F_{C.d.}$  Fuerza total actuante horizontal [en kN].



**Figura 3. Fuerzas que intervienen en la revisión de deslizamiento.**

En el caso estático, la única fuerza que propicia un deslizamiento del muro es la componente horizontal del empuje activo (figura 3), mientras que la fuerza de fricción entre el suelo de apoyo y la base del muro es la que se opone. Esta última depende del peso del muro y se calcula como sigue:

$$F_f = N \cdot \tan(\delta'_B) \quad (3)$$

Dónde:

- $F_f$  Fuerza de fricción entre la base del muro y el suelo de apoyo [en kN].  
 $N$  Normal igual a la suma de fuerzas verticales [en kN].  
 $\delta'_B$  Ángulo de fricción entre la base del muro y el suelo de apoyo [en °]. A falta de pruebas de campo se recomienda usar 2/3 del valor del ángulo de fricción interna del suelo granular de apoyo (Terzaghi, Peck, & Mesri, 1996).

Al igual que en la condición anterior, un factor de seguridad menor a la unidad indicará que el muro se desliza sobre el suelo en el que se apoya. Se recomienda usar un factor de seguridad de 1.5 en casos estáticos y uno de 1.3 en condiciones sísmicas.

## I.6. Teorías de esfuerzo horizontal de tierra.

El esfuerzo horizontal de tierra es el que ejerce el suelo retenido sobre el muro. Se requiere analizarlo cuantitativamente para poder diseñar el muro y poder realizar un análisis de estabilidad. Son posibles tres tipos de presiones laterales de tierra, que dependen no solo de la naturaleza del suelo y la altura del muro, sino de cuánto cede el muro respecto al suelo de relleno (Terzaghi, Peck, & Mesri, 1996):

1. **Esfuerzo horizontal activo.**
2. **Esfuerzo horizontal pasivo.**
3. **Esfuerzo horizontal en reposo.**

Cuando no se le permite al suelo desplazarse con respecto a su estado natural, se dice que éste se encuentra en *reposo*. El esfuerzo vertical efectivo crece linealmente con respecto a la profundidad como sigue:

$$\begin{aligned}\sigma'_v &= \rho \cdot g \cdot z && \text{Por encima del nivel freático} \\ \sigma'_v &= (\rho - \rho_w) \cdot g \cdot z && \text{Por debajo del nivel freático}\end{aligned}\tag{4}$$

Dónde:

- $\sigma'_v$  Esfuerzo vertical efectivo [en kPa].  
 $\rho$  Densidad del suelo [en Mg/m<sup>3</sup>].

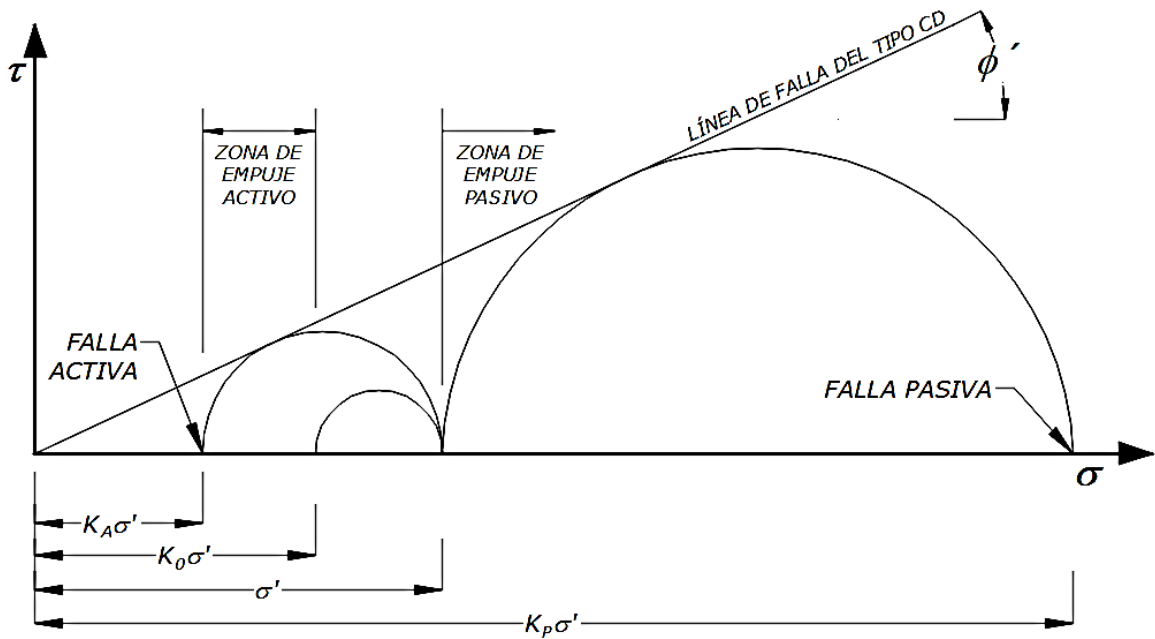
I. Elementos teóricos de un muro de retención tipo gravedad con relleno de suelo granular.

- $\rho_w$  Densidad del agua [en Mg/m<sup>3</sup>].
- $g$  Gravedad del sitio [en m/s<sup>2</sup>].
- $z$  Profundidad [en m].

El esfuerzo horizontal efectivo, se estima de manera directamente proporcional a  $\sigma'_v$  utilizando un *coeficiente de esfuerzo horizontal en reposo*  $K_0$ , cuyos valores oscilan entre 0.4 y 0.8 (Juárez Badillo & Rico Rodríguez, 1973). De manera que:

$$\sigma'_h = K_0 \cdot \sigma'_v \quad (5)$$

Si el muro cede y se desplaza o gira levemente, se desarrolla la capacidad de auto sustentación del suelo por medio de esfuerzos cortantes. Esto hace que la presión del relleno sobre el muro disminuya a valores menores a los del reposo ( $K_0 \cdot \sigma'_v$ ) como se muestra en la figura 4.



**Figura 4. Estados de falla plástica en el diagrama de Mohr.**

Al ceder lo suficiente, se desarrollan esfuerzos horizontales *activos* cuyo valor mínimo en la falla será  $K_A \cdot \sigma'_v$ , el valor del coeficiente de esfuerzo activo se calcula con la expresión:

$$K_A = \tan^2 \left( 45^\circ - \frac{\phi'_R}{2} \right) \quad (6)$$

Dónde:

$K_A$  Coeficiente de esfuerzo horizontal activo [sin dimensión].

$\phi'_R$  Ángulo de fricción interna del suelo [en °].

Cuando mediante fuerzas exteriores se logra hacer que el muro presione al suelo retenido, se desarrollan esfuerzos horizontales *pasivos* cuyo valor en la falla será  $K_p \cdot \sigma'_{v1}$ , el coeficiente de presión pasiva se calcula con la siguiente expresión:

$$K_p = \tan^2 \left( 45^\circ + \frac{\phi'_R}{2} \right) \quad (7)$$

Dónde:

$K_p$  Coeficiente de esfuerzo horizontal pasivo [sin dimensión].

Las dos teorías más conocidas para calcular los esfuerzos laterales que actúan sobre un muro de retención son la teoría de Rankine (1857) y la teoría de Coulomb (1776). Ambas teorías suponen un empuje *activo* sobre muro y requieren que el muro cuente con un drenaje funcional. Además, asumen que si se cuenta con un drenaje funcional el agua contenida en los vacíos del suelo no ejerce presión sobre el respaldo del muro. Las suposiciones hechas en común para desarrollar sus teorías son:

1. El suelo de relleno es isotrópico y homogéneo.
2. La superficie de falla es un plano. También la superficie del relleno es plana, puede estar en pendiente, pero no de una manera irregular.
3. La resistencia por fricción se distribuye uniformemente en la superficie de ruptura.
4. La falla es un problema de estado de esfuerzo y deformación plana, pues el análisis se hace para una rebanada de un muro de longitud teóricamente infinita.

### ***1.6.1. Teoría de Rankine para suelos granulares.***

El ingeniero y físico escocés William John Macquorn Rankine (1820-1872) dio solución en 1857 al campo de esfuerzos que permite conocer los esfuerzos activos y pasivos de falla. La teoría de Rankine supone que:

I. Elementos teóricos de un muro de retención tipo gravedad con relleno de suelo granular.

1. El muro tiene respaldo plano y es vertical.
2. No existe fricción entre el relleno de suelo y el muro.
3. La superficie de falla es plana.
4. El suelo en contacto inmediato con el muro se encuentra en estado de falla plástica.
5. La fuerza resultante es paralela a la superficie de falla en el relleno.

Para Rankine, el empuje total activo que ejerce un relleno granular seco con superficie horizontal sin sobrecarga en un muro de respaldo vertical con drenaje funcional es:

$$E_A = \frac{1}{2} \cdot K_A \cdot \rho \cdot g \cdot H^2 \quad (8)$$

Dónde:

- $E_A$  Empuje activo de falla [en kN].  
 $H$  Altura del muro [en m].

Análogamente, el empuje pasivo total en estado plástico pasivo para el mismo caso es:

$$E_P = \frac{1}{2} \cdot K_P \cdot \rho \cdot g \cdot H^2 \quad (9)$$

Dónde:

- $E_P$  Empuje pasivo de falla [en kN].

Para la teoría de Rankine, los dos estados posibles de falla se desarrollan en toda la cuña vecina de suelo que parte de la base del muro. Esta hipótesis se considera cierta en los muros reales que se pueden deformar lo suficiente para que esto ocurra (Juárez Badillo & Rico Rodríguez, 1973). Se debe proyectar que el muro pueda realizar un ligero giro sobre su base en la dirección adecuada para que se desarrolle un estado *plástico* de falla activa.

### ***Empuje activo para muro con superficie de relleno inclinado***

En el caso de que el muro tenga un relleno con una inclinación  $\beta$  con respecto a la horizontal, las expresiones para los empujes activos y pasivos, para suelos granulares sin agua, son respectivamente:



I. Elementos teóricos de un muro de retención tipo gravedad con relleno de suelo granular.

$$E_A = \frac{1}{2} \cdot \rho \cdot g \cdot H^2 \left[ \cos\beta \frac{\cos\beta - \sqrt{\cos^2\beta - \cos^2\phi'_R}}{\cos\beta + \sqrt{\cos^2\beta - \cos^2\phi'_R}} \right] \quad (10)$$

$$E_P = \frac{1}{2} \cdot \rho \cdot g \cdot H^2 \left[ \cos\beta \frac{\cos\beta + \sqrt{\cos^2\beta - \cos^2\phi'_R}}{\cos\beta - \sqrt{\cos^2\beta - \cos^2\phi'_R}} \right] \quad (11)$$

Las expresiones anteriores corresponden a inclinar el prisma de presiones un ángulo igual que  $\beta$ .

### I.6.2. Teoría de Coulomb.

En 1776, el ingeniero militar francés Charles-Augustin de Coulomb (1736-1806) propuso una teoría para calcular las presiones activas que actúan sobre muros de retención con relleno de suelo granular. El muro estudiado (ver la figura 5) tiene el respaldo inclinado un ángulo  $\omega$  con respecto a la vertical. El relleno del muro puede inclinarse un ángulo  $\beta$  con respecto a la horizontal, mientras que  $\delta'$  es el ángulo de fricción entre el suelo y el muro.

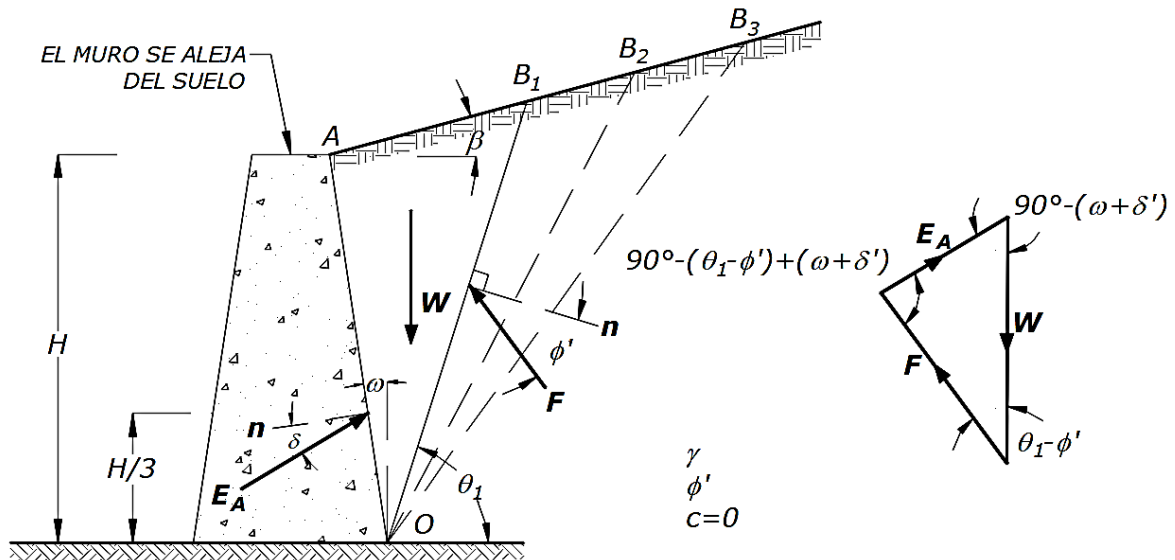


Figura 5. Muro analizado por la teoría de Coulomb.

Coulomb asumió que el empuje sobre el muro es producido por una cuña de suelo delimitada en el análisis plano por la línea recta del respaldo del muro ( $O - A$ ), la superficie inclinada del material del relleno ( $A - B$ ) y una superficie de falla recta que va desde el talón del muro ( $O$ ) hasta un punto  $B$  ubicado en la superficie del relleno. En la realidad, la superficie de falla del suelo no es plana,

pero se considera así para facilitar los cálculos, pues el error debido a ignorar la curvatura de la superficie de falla es muy pequeño (Terzaghi, Peck, & Mesri, 1996).

Una vez producida la falla, la cuña se deslizará como un cuerpo rígido sobre la superficie de falla por efectos de su propio peso ( $W$ ), produciendo esfuerzos de fricción de falla en las superficies de la pared del muro ( $O - A$ ) y de la falla *suelo - suelo* ( $O - B$ ). En las superficies de contacto de la cuña con el muro y el suelo se desarrollan las fuerzas de empuje activo de falla ( $E_A$ ) y la equilibrante ( $F$ ), inclinadas con la normal de cada una de las superficies con los ángulos de fricción respectivos *suelo - suelo* ( $\phi'_R$ ) y *suelo - muro* ( $\delta'$ ).

Para la cuña formada por la recta  $O - B$ , inclinada un ángulo  $\theta$  con la horizontal, es posible calcular el empuje transmitido al muro de retención, como sigue:

1. Se determina el área de la cuña. Posteriormente, se calcula su volumen y su peso  $W$ , multiplicando por un ancho unitario, la gravedad del sitio  $g$  y la densidad del material de relleno  $\rho$ . El peso de la cuña es vertical y hacia abajo, por ser gravitacional.
2. Conociendo la magnitud de la fuerza  $W$  y los ángulos que guardan todas las fuerzas entre ellas, se puede determinar la magnitud del empuje activo  $E_A$ , con ayuda de la ley de los senos:

$$\frac{E_A}{\text{sen}(\theta - \phi'_R)} = \frac{W}{\text{sen}(90^\circ - (\theta - \phi'_R) + (\omega + \delta'))} = \frac{F}{\text{sen}(90^\circ - (\omega + \delta'))}$$

Despejando  $E_A$ :

$$E_A = \frac{W \cdot \text{sen}(\theta - \phi'_R)}{\text{sen}(90^\circ - (\theta - \phi'_R) + (\omega + \delta'))} \quad (12)$$

Como nada garantiza que la cuña que se ha propuesto es la que proporciona el empuje activo máximo, el proceso se vuelve iterativo, haciendo variar el ángulo  $\theta$ , y obteniendo nuevos puntos  $B_1, B_2, B_3, \dots, \text{etc.}$  Hasta que se localice el empuje activo máximo, que se usará para diseñar el muro.

En un relleno inclinado plano de suelo granular, en el caso estático, el coeficiente de empuje activo máximo se obtiene con la siguiente expresión derivada de un tratamiento matemático de las hipótesis de Coulomb (Juárez Badillo & Rico Rodríguez, 1973):

$$E_A = \frac{1}{2} \cdot \rho \cdot g \cdot H^2 \left[ \frac{\cos^2(\phi'_R - \omega)}{\cos^2(\omega) \cos(\delta' + \omega) \left[ 1 + \sqrt{\frac{\text{sen}(\delta' + \phi'_R) \text{sen}(\phi'_R - \beta)}{\cos(\delta' + \omega) \cos(\beta - \omega)}} \right]^2} \right] \quad (13)$$

Si en la expresión anterior se multiplica por  $-1$  a los ángulos de fricción  $\phi'_R$  y  $\delta'$ , se puede obtener la expresión para calcular el empuje pasivo.

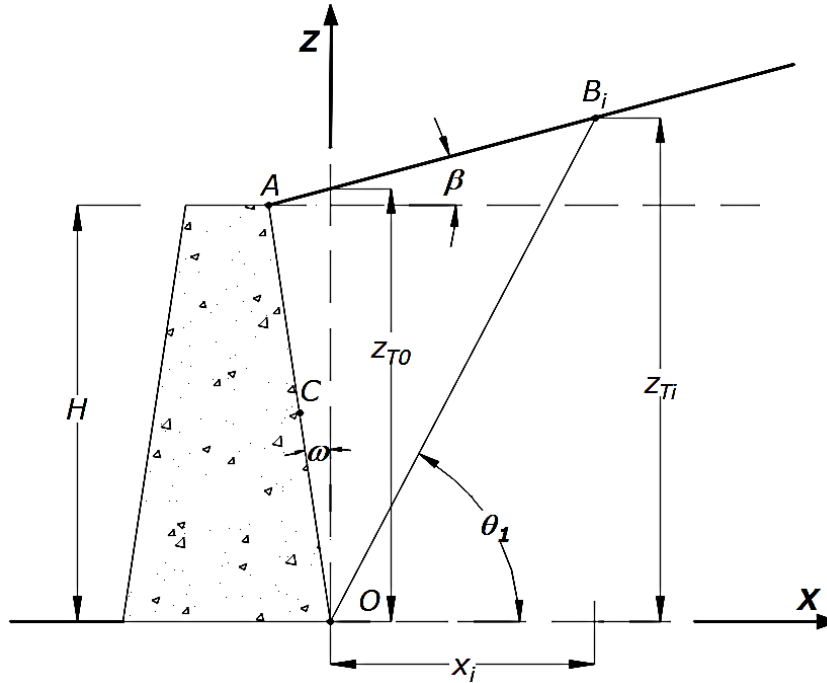
$$E_P = \frac{1}{2} \cdot \rho \cdot g \cdot H^2 \left[ \frac{\cos^2(\phi'_R + \omega)}{\cos^2(\omega) \cos(\delta' - \omega) \left[ 1 - \sqrt{\frac{\text{sen}(\delta' + \phi'_R) \text{sen}(\phi'_R + \beta)}{\cos(\delta' - \omega) \cos(\beta - \omega)}} \right]^2} \right] \quad (14)$$

Para Coulomb, en el caso estático, el punto de aplicación del empuje se encuentra a  $H/3$  en muros que tienen respaldo vertical y superficie de suelo de relleno horizontal. Cuando esto no es así, el punto de aplicación del empuje se encuentra en la intersección de la recta paralela a la superficie de falla y que pasa por el centroide de la cuña crítica y cruza la línea del respaldo del muro (Terzaghi, Peck, & Mesri, 1996).

### **I.7. Método pseudoestático de cálculo Coulomb-Padilla.**

El método desarrollado por el ingeniero Ricardo Rubén Padilla Velázquez, profesor de carrera en ingeniería geotécnica de la Universidad Nacional Autónoma de México, resuelve de manera *analítica-vectorial* el problema que representa calcular el área de la cuña analizada con el método de Coulomb. Además, incorpora el cálculo del empuje activo en condiciones sísmicas, de ahí el nombre "*pseudo-estático*". En este trabajo se utilizará este método para

calcular el empuje activo con sismo y poder diseñar el muro de retención de gravedad.



**Figura 6. Muro analizado en el método Coulomb-Padilla (Padilla Velázquez, 2016).**

La cuña analizada (figura 6) está determinada por el polígono  $OAB_i$ . En este método, el origen del sistema de coordenadas se sitúa en el respaldo del muro denominado punto  $O$ . El punto  $A$  se sitúa en la corona del muro y sus coordenadas son  $A(x_A, z_A)$ . Las coordenadas del punto  $B$ , serán  $B_i(x_i, z_{Ti})$ . Así mismo, el punto  $C$ , ubicado a la mitad de la espalda del muro, tiene por coordenadas  $C_i(x_C, z_C)$ . Estas coordenadas se determinan con trigonometría.

En el método, se determinan los vectores  $\overline{OA}$  y  $\overline{OB_i}$  y realizando el *producto vectorial* de ambos, se conoce el área de la cuña propuesta. Posteriormente, multiplicando por un ancho unitario (1 m), se obtiene el volumen de la cuña, y multiplicando por la gravedad local y la densidad del suelo de relleno, se halla su peso.

Los vectores  $\overline{OA}$  y  $\overline{OB_i}$ , en notación de Gibbs quedan definidos por:

$$\overline{OA} = x_A \mathbf{i} + z_A \mathbf{k} \quad (15)$$

$$\overline{OB_i} = x_i \mathbf{i} + z_{Ti} \mathbf{k} \quad (16)$$

I. Elementos teóricos de un muro de retención tipo gravedad con relleno de suelo granular.

El área  $A_i$  de la cuña propuesta, en dos dimensiones, será:

$$A_i = \frac{1}{2} |\overline{OA} \times \overline{OB_i}| = \frac{1}{2} \begin{bmatrix} x_A & z_A \\ x_i & z_{Ti} \end{bmatrix} \quad (17)$$

Y su peso  $W_i$  será:

$$W_i = \rho_{sat} \cdot g \cdot A_i \cdot (1 \text{ m}) \quad (18)$$

El método sugiere usar la densidad saturada del suelo de relleno  $\rho_{sat}$  para considerar la situación más desfavorable. Esto responde a la suposición de que la falla sucede después de una lluvia lo suficientemente fuerte como para saturar todo el suelo de relleno, suponiendo también que se tiene un drenaje funcionando adecuadamente.

La fuerza sísmica se considera únicamente como horizontal pues la aceleración máxima vertical no sucede simultáneamente con la máxima horizontal (Padilla Velázquez, 2016). Esta fuerza sísmica horizontal  $F_{S_h}$  es función del peso de la cuña y de un coeficiente sísmico horizontal  $csh$ , que es una parte de la aceleración de la gravedad.

$$F_{S_{hi}} = csh \cdot W_i \quad (19)$$

En condiciones de carga sísmica se considera que no existe fricción entre el suelo y el muro  $\delta' = 0^\circ$ , pues el suelo se despega del muro durante el movimiento. Después de un desarrollo vectorial, se concluye que el cálculo de la fuerza equilibrante  $F$  y de empuje activo con sismo  $E_{A_{cs}}$ , se reduce a resolver un sistema de dos ecuaciones con dos incógnitas (Padilla Velázquez, 2016).

$$\begin{aligned} [\cos(\omega)]E_{A_{csi}} + [-\sin(\theta_i - \phi'_R)]F_i &= F_{S_{hi}} \\ [\sin(\omega)]E_{A_{csi}} + [\cos(\theta_i - \phi'_R)]F_i &= W_i \end{aligned} \quad (20)$$

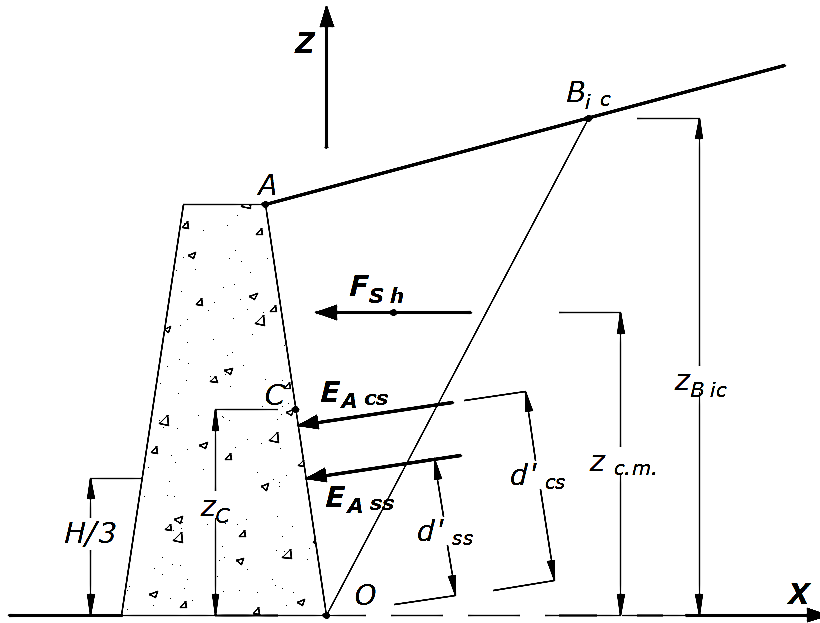
El proceso es repetido hasta que se encuentra el valor del empuje activo con sismo más alto, que define la cuña crítica. Una vez hecho esto, se puede calcular el empuje activo sin sismo  $E_{A_{ss}}$  para la misma cuña crítica haciendo cero la fuerza sísmica horizontal  $F_{S_h} = 0$  en el sistema de ecuaciones (20). Por lo que queda:

$$\begin{aligned} [\cos(\omega)]E_{A_{csi}} + [-\sin(\theta_i - \phi'_R)]F_i &= 0 \\ [\sin(\omega)]E_{A_{csi}} + [\cos(\theta_i - \phi'_R)]F_i &= W_i \end{aligned} \quad (21)$$

Este valor es diferente al que se puede hallar con la ecuación (13), pues se ha considerado el sismo. Siguiendo la recomendación de Coulomb, el punto de aplicación del empuje activo se encuentra a un tercio de la altura del muro, medido *verticalmente* desde la base (ver la figura 7). La distancia de aplicación inclinada  $d'_{ss}$ , del empuje activo *sin sismo* medida desde la base del muro se determina como sigue:

$$d'_{ss} = \frac{H}{3 \cdot \cos(\omega)} \quad (22)$$

Para hallar la distancia de aplicación inclinada  $d'_{cs}$  del empuje activo *con sismo*, medida desde la base del muro, se efectúa una suma de momentos de la fuerza sísmica y del empuje activo respecto al punto O.



**Figura 7. Suma de momentos para empuje activo con sismo.**

La fuerza sísmica horizontal crítica  $F_{shc}$  ubicada en el centro de masas de la cuña crítica, tiene por brazo de palanca:

$$z_{c.m.} = z_c + \frac{1}{3}(z_{B ic} - z_c) \quad (23)$$

Dónde:

$z_{c.m.}$  Brazo de palanca de la fuerza sísmica horizontal crítica [en m].

$z_c$  Coordenada en z del punto C [en m].

I. Elementos teóricos de un muro de retención tipo gravedad con relleno de suelo granular.

$z_{B ic}$  Coordenada en  $z$  del punto  $B$  para la cuña crítica [en m].

Entonces, la distancia inclinada sobre el respaldo del muro, medida desde el punto  $O$  se calcula como:

$$d'_{cs} = \frac{E_{A_{ss}}(d'_{ss}) + F_{Sh}(z_{c.m.})}{E_{A_{cs}}} \quad (24)$$

## **II. Materiales geosintéticos utilizados en ingeniería geotécnica.**

Los geosintéticos son productos planos fabricados a base de polímeros que se usan integralmente en la práctica de la ingeniería civil. La mayoría de los geosintéticos se fabrican a partir de polímeros sintéticos altamente resistentes a la degradación tanto química como biológica. Ejemplos de estos polímeros son el polipropileno (PE), el poliéster, el polietileno (PE), las poliamidas, el PVC, el PET, *etc.* Las fibras naturales pueden ser usadas también para cumplir con la función de las geomallas y geotextiles pero su susceptibilidad a la degradación limita su uso a aplicaciones temporales (Shukla & Yin, 2006).

Los geosintéticos se degradan por la exposición a los rayos ultravioleta, altas temperaturas, oxidación y la hidrólisis (*i.e.* cuando el medio ambiente es altamente alcalino), sin embargo, los efectos de estos agentes se minimizan cuando se entierran en suelos (Ling, Leshchinsky, & Tatsuoka, 2003).

### **II.1. Tipos de geosintéticos.**

Los principales tipos de geosintéticos usados en la práctica de la ingeniería civil son:

- 1. Geotextiles.**
- 2. Geomallas.**
- 3. Georedes.**
- 4. Geomembranas.**
- 5. Drenes verticales prefabricados.**
- 6. Geoceldas.**
- 7. Geobarreras de arcilla.**
- 8. Geocompuestos.**



Un *geotextil* es un geosintético permeable construido a base de polímeros en forma de telas, cuya función es la separación de materiales permitiendo el flujo de agua (figura 8). Pueden ser clasificados de acuerdo con su fabricación como:

- **Geotextiles no tejidos**, producidos a partir de fibras orientadas direccional o aleatoriamente que se unen entre sí mediante derretimiento parcial, punzonamiento o usando un químico como pegamento, goma, látex o derivados de la celulosa como aglutinante.
- **Geotextiles tejidos**, producidos a partir de hilos de una o varias fibras por procesos de normales de fabricación de telas, poseen una estructura textil regular. De acuerdo con el tipo de tejido se subclasifican como:
  - **Geotextiles tejidos en punto**, producidos entrelazando uno o más hilos entre sí.
  - **Geotextiles cosidos**, formados cosiendo entre si fibras o hilos.



Figura 8. Rollo de geotextil.

Las *geomallas* se usan principalmente para el refuerzo, se fabrican intersectando elementos extensibles conocidos como *costillas (ribs)* en un arreglo de red o malla que permite un agarre adecuado con el material de relleno que lo confina (figura 9). Las juntas se pueden hacer por extrusión, adhesión o entrelazado produciendo así *geomallas extruidas*, *geomallas adheridas* y *geomallas tejidas*.

En las geomallas, la característica más importante es la resistencia a la tensión, por lo que se clasifican respecto a la dirección en la que pueden tomar tensión:

- **Geomallas uniaxiales**, cuentan con una mayor resistencia a la tensión en su dirección longitudinal que en la transversal. Por esto, pueden ser cortadas en el ancho que se requiera sin afectar las características.



Figura 9. Rollo de geomalla.

- **Geomallas biaxiales**, poseen la misma resistencia a la tensión tanto en la dirección transversal como en la longitudinal.

Además de la resistencia de las costillas, la resistencia de la unión entre las mismas juega también un papel importante, pues al suelo encajarse en las aberturas de las geomallas transmite la carga a las costillas perpendiculares a la carga. Y estas transmiten la carga a las costillas longitudinales a través de las uniones (Koerner, 1998).

Las *georedes* son muy similares en construcción a las geomallas, pero se producen para una función diferente. Sus costillas se encuentran densamente juntas y, a diferencia de las geomallas, que se intersectan en ángulos rectos, se intersectan en ángulos diferentes.

Las *geomembranas* son membranas sintéticas de muy baja permeabilidad, por ello se aplican en situaciones donde es necesario impedir el paso de un fluido (figura 10). Se fabrican de polímeros o de materiales asfálticos o de una combinación de estos. Cuando la membrana se ubica dentro de la masa del suelo se le llama *geobarrera* y cuando cumple la función de interfaz o revestimiento de una superficie se le conoce como *geoforro (liner)*.



**Figura 10. Geomembrana en un lago artificial.**

Los *geocompuestos* son la combinación de geotextiles, geomallas o geomembranas para aprovechar al máximo las capacidades de cada tipo (figura 11). No existe límite para para la variedad de geocompuestos útiles que

es posible crear, inclusive se puede hablar de estructuras poliméricas tridimensionales (Holtz, 2001).



**Figura 11. Geocompuesto para control de erosión.**

Otros materiales geosintéticos disponibles en el mercado actual son:

- **Geoespuma**, usado como relleno ligero por su gran contenido de vacíos.
- **Geotubo**, tubos plásticos lisos o corrugados, con o sin perforaciones, que se colocan debajo de un suelo de relleno con funciones de drenaje.
- **Geoalfombra**, estructura tridimensional que permite que la vegetación se emplace en sus espacios vacíos para proteger de la erosión
- **Geonatural**, se refiere a geomateriales fabricados a partir de fibras naturales usados en aplicaciones temporales.
- **Geosintético electrokinético (EKG)**, malla fabricada a partir de cables de metal cubierta de polímeros conductores que juega un papel activo en las funciones de drenaje.

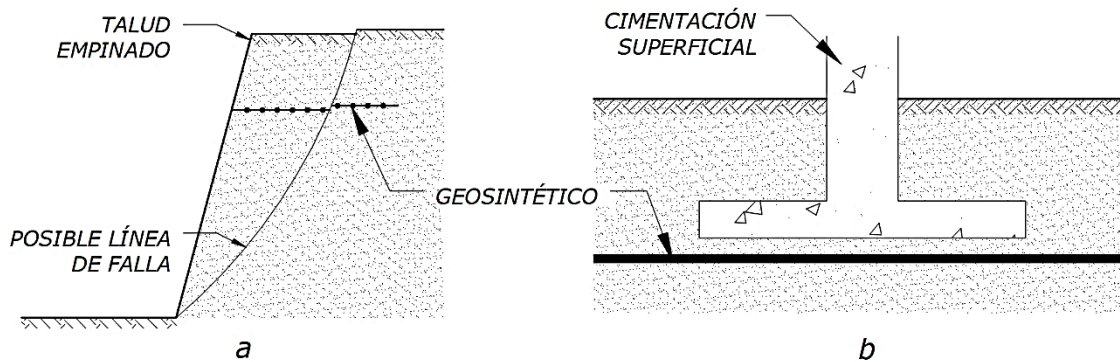
## **II.2. Funciones y aplicaciones.**

En la práctica de la ingeniería civil, los geosintéticos cumplen con al menos una de las siguientes funciones:

- 1. Filtro**
- 2. Drenaje (o transmisión)**
- 3. Separación**
- 4. Refuerzo**
- 5. Barrera**
- 6. Protección**

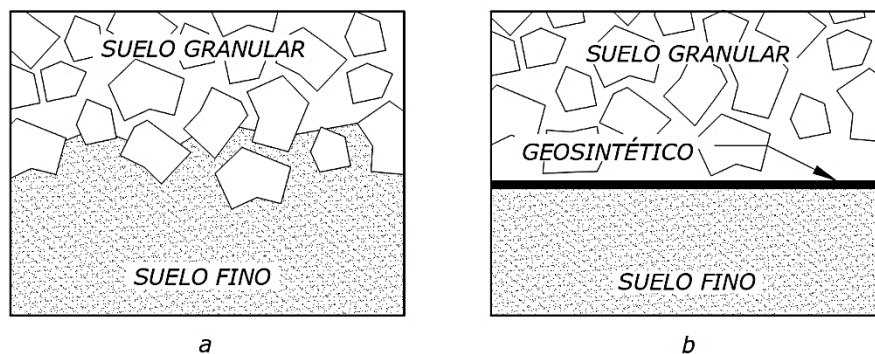
Un geosintético cumple con la función de *refuerzo* cuando incrementa la resistencia del suelo donde se adiciona. El geosintético toma las cargas de cortante que se producen dentro de la masa de suelo como tensión en sus ejes. Se pueden identificar dos tipos de refuerzo:

- **Refuerzo del suelo**, cuando el geosintético se coloca dentro de una masa de suelo para proporcionarle estabilidad como se muestra en la figura 12 a.
- **Refuerzo del suelo de apoyo**, cuando el geosintético se coloca por debajo de una cimentación superficial para mejorar la capacidad de carga del suelo (figura 12 b).



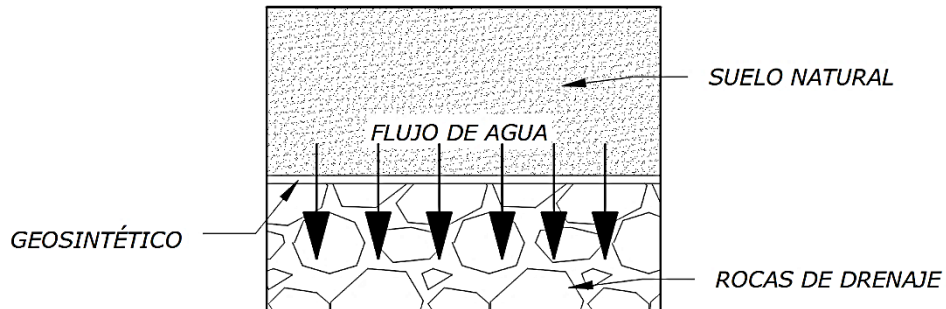
**Figura 12. Función de refuerzo.**

La función de *separación* consiste en mantener una división definida (figura 13 b) entre las dos capas de suelo adyacentes al geosintético para impedir su mezcla (figura 13 a) y mantener sus respectivas propiedades intactas.



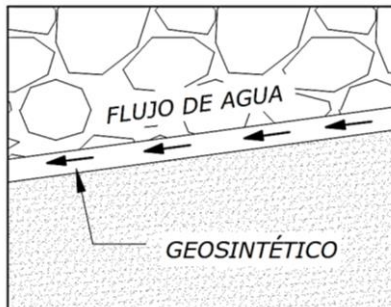
**Figura 13. Función de separación (Shukla & Yin, 2006).**

Un geosintético se usa como *filtro* cuando permite el paso del agua a través de su área, evitando así el arrastre de partículas y subsecuente erosión del suelo al que se intenta proteger (véase la figura 14).



**Figura 14. Función de filtro.**

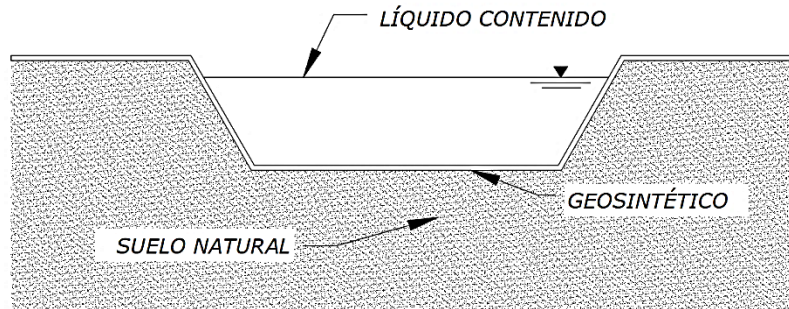
Si el geosintético permite el flujo de agua en el plano de su superficie (ver la figura 15) se dice que cumple con la función de *drenaje* o de *transmisión de fluidos*. Este flujo puede ser colectado por tuberías para ser expulsado de la obra de ingeniería.



**Figura 15. Función de drenaje.**

De igual manera, un geosintético muy poco permeable se puede usar como *barrera* para impedir la infiltración del agua o cualquier otro líquido al suelo natural. En la figura 16 se ejemplifica el uso de un geosintético para la contención de un líquido.

## II. Materiales geosintéticos utilizados en ingeniería geotécnica.



**Figura 16. Función de barrera (Shukla & Yin, 2006).**

En la tabla 1 se agrupan los tipos de geosintético con la función que se puede realizar con los mismos.

TIPO DE GEOSINTÉTICO	FUNCIÓN					
	FILTRO	DRENAJE	SEPARACIÓN	REFUERZO	BARRERA	PROTECCIÓN
GEOTEXTIL	✓	✓	✓	✓	✓	✓
GEOMALLA				✓		✓
GEORED		✓				
GEOMEMBRANA					✓	✓
GEOBARRERA					✓	
GEOTUBO		✓				
GEOESPUMA			✓			
GEOCOMPUESTO	✓	✓	✓	✓	✓	✓

**Tabla 1. Funciones típicas de los geosintéticos, modificado de Dashore (2018).**

Además de las funciones principales, los geosintéticos pueden cumplir con las funciones de *protección*, *amortiguamiento*, *absorción*, *entrelazado*, *contención*, *aislamiento* y *pantalla*.

### II.3. Propiedades físicas.

Debido a su naturaleza polimérica, los geosintéticos son materiales *viscoelásticos*. Esto quiere decir que sus propiedades son altamente dependientes de la temperatura, la cantidad de esfuerzos aplicados, la duración de la aplicación de las cargas, la tasa en la que se aumenta el esfuerzo, *etc.* Por esto, se debe tener un control de laboratorio adecuado durante las pruebas para

garantizar resultados consistentes (Shukla, 2012). En las obras de ingeniería, las cuatro propiedades de los geosintéticos que resultan más importantes son:

- 1. Gravedad específica.**
- 2. Masa por unidad de área.**
- 3. Espesor.**
- 4. Rigidez.**

La *gravedad específica* de muchos de los polímeros usados para fabricar geosintéticos es menor a la unidad, por lo que flotarán si se aplican en obras de ingeniería bajo el agua. Las pruebas para determinar esta propiedad son la ASTM D792 y la ASTM D1505. En la tabla 2 se muestran, entre otras, la gravedad específica de cada tipo de polímero usado en la fabricación de geosintéticos.

<b>POLÍMERO</b>	<b>GRAVEDAD ESPECÍFICA</b>	<b>TEMPERATURA DE FUSIÓN (°C)</b>	<b>RESISTENCIA A LA TENSIÓN A 20 °C [MPa]</b>	<b>MÓDULO DE ELASTICIDAD [MPa]</b>	<b>ELONGACIÓN A LA FALLA (%)</b>
PP	0.90 – 0.91	165	400 – 600	2 000 – 5 000	10-40
PET	1.22 – 1.38	260	800 – 1 200	12 000 – 18 000	8-15
PE	0.91 – 0.96	130	80 – 600	200 – 6 000	10-80
PVC	1.3 – 1.5	160	20 – 50	10 – 100	50-150
PA	1.05 – 1.15	220 – 250	700 – 900	3 000 – 4 000	15-30

**Tabla 2. Propiedades típicas de los polímeros usados en la fabricación de geosintéticos (Shukla & Yin, 2006).**

De la *masa por unidad de área* se pueden estimar otras propiedades como el costo, la resistencia a la tensión, la resistencia al desgarre y al punzonamiento, entre otras (Shukla, 2012). Generalmente se expresa en gramos por metro cuadrado (g/m<sup>2</sup>) y tiene valores típicos entre 100 y 1 000 g/m<sup>2</sup>. Los lineamientos de la prueba se establecen en la norma ASTM D5261

El *espesor* de un geosintético es la distancia entre la superficie superior y la inferior del plano del material. Se mide a una presión estándar, generalmente de 20 kPa para las geomallas y geomembranas, pues los geosintéticos cambian su espesor conforme cambia la presión en la que se encuentran. La medición se realiza con acuerdo a lo que se establece en la norma ASTM D5199. El espesor

típico de los geosintéticos que se usan actualmente varía entre 10 y 300 milésimas de pulgada (0.25 – 7.6 mm).

La *rigidez* o *flexibilidad* se relaciona con la habilidad del geomaterial para flexionarse bajo su propio peso e indica su trabajabilidad y la posibilidad de su uso en una cierta superficie. Es medida mediante la prueba estandarizada ASTM D1388. Cuando se coloca una geomalla o un geotextil en un suelo muy suave, se requiere que el geosintético sea muy rígido.

Otras propiedades como el tamaño y forma de la abertura, las dimensiones de las costillas, *etc*, se pueden medir fácilmente en el material.

## **II.4. Propiedades mecánicas.**

Las propiedades mecánicas de los geosintéticos están relacionadas con las acciones que se presentan en ellos, a continuación se enlistan las propiedades usadas en el diseño de elementos de refuerzo.

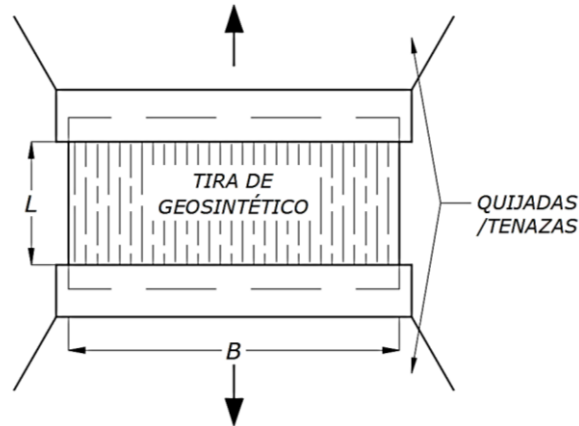
### ***II.4.1. Pruebas mecánicas índice.***

En las pruebas índices, se analizan las propiedades mecánicas del geosintético por sí mismo, sin considerar su interacción con los materiales donde se aplicará.

#### ***Resistencia a la tensión.***

La prueba mecánica índice más importante de un geosintético que se usará como refuerzo es la de resistencia a la tensión. Ésta se obtiene mediante una prueba estandarizada (ASTM D4595) conocida como *Ancho-Amplio (Wide – Width Test)*. En ella se toma un rectángulo del geosintético con una relación ancho-largo de 2 y se le aplica gradualmente una carga hasta la falla. La resistencia a la tensión del material se calcula entonces como el cociente de la fuerza en la falla entre el ancho del espécimen (véase la figura 17). Esta resistencia se expresa en unidades de fuerza entre unidades de longitud, generalmente en kN/m.





**Figura 17. Esquema de funcionamiento de la prueba Ancho-Amplio (Shukla & Yin, 2006).**

Aunque existen las pruebas de ancho *muy amplio* y de ancho *angosto*, los valores que arrojan éstas aumentan o disminuyen respectivamente por efectos de la relación de Poisson y no se recomiendan para diseñar. Es importante destacar que el confinamiento del suelo puede incrementar la rigidez y resistencia de geotextiles no tejidos debido a las interacciones entre las fibras, pero tiene un efecto despreciable en los textiles termo-tejidos y tejidos (Ling, Leshchinsky, & Tatsuoka, 2003).

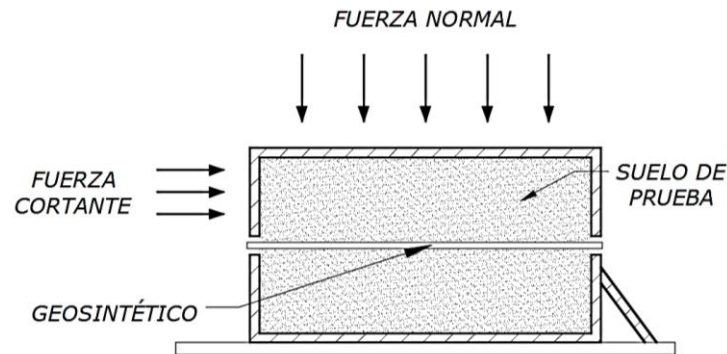
#### **II.4.2. Pruebas de desempeño.**

En las pruebas de desempeño, se analizan las propiedades mecánicas del geosintético en el suelo específico en el que será aplicado. Las pruebas responden a los posibles estados límite de falla en un geosintético que se usará como refuerzo: la falla por fricción y la falla por extracción. En algunos geosintéticos, como los geotextiles, la fricción es la que domina la interacción con el suelo; en otros, como las geomallas, domina la falla por extracción pues los espacios de esta ayudan a que se clave en el suelo. Las dos pruebas en las que se determina la respuesta del suelo reforzado con el geosintético son:

- **Pruebas de cortante directo.**
- **Pruebas de extracción (*Pull-Out*).**

En la *prueba de cortante directo*, se busca determinar el ángulo de fricción que se produce entre el refuerzo y el suelo. Para realizarla, se refuerza con el

geosintético a una muestra del suelo a utilizar. La muestra se confina en una caja llamada *caja de cortante* a la que se le aplica una fuerza normal y una cortante hasta que se produce la falla (ver la figura 18).



**Figura 18. Esquema de la prueba de corte directo (Shukla, 2012).**

Con el esfuerzo cortante aplicado y con el esfuerzo normal aplicado se puede obtener el ángulo de fricción *suelo - geosintético* con la siguiente expresión salida del modelo de Mohr-Coulomb para suelos granulares (sin cohesión):

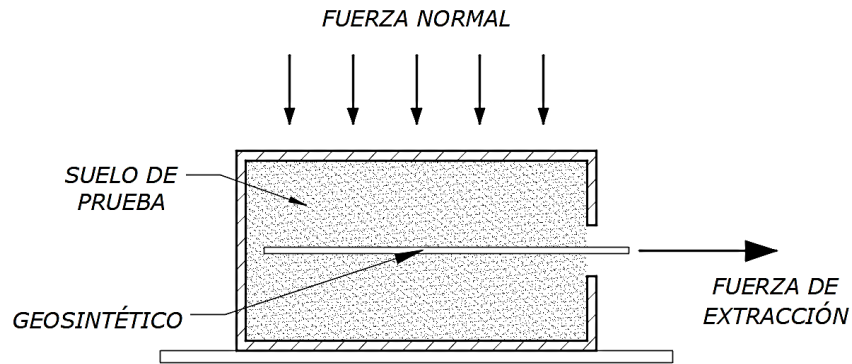
$$\delta_G = \tan^{-1} \left( \frac{\tau_f}{\sigma} \right) \quad (25)$$

Dónde:

- $\delta_G$  Ángulo de fricción *suelo-geosintético* [en °].
- $\tau_f$  Esfuerzo cortante aplicado en la falla [en MPa].
- $\sigma$  Esfuerzo normal aplicado [en MPa].

En la norma ASTM D5321 se sugiere usar una caja de cortante de 30 cm por lado, aunque una caja de 10 cm por lado puede ser adecuada para geotextiles (Ling, Leshchinsky, & Tatsuoka, 2003). En la prueba de geomallas se necesita usar una caja de cortante más grande, pues los espacios entre los filamentos son relativamente grandes comparados con los geotextiles. Existen también aparatos de prueba de forma rectangular y circular en planta.

En la *prueba de extracción* se busca determinar la capacidad de anclaje de los geosintéticos en el suelo. Sin embargo, esta no proporciona un parámetro relevante de diseño, pues la capacidad de anclaje depende ampliamente de la escala y condiciones particulares del problema (Ling, Leshchinsky, & Tatsuoka, 2003).



**Figura 19. Esquema de la prueba de extracción (Shukla, 2012).**

En la prueba de extracción se coloca en un suelo específico una capa de geosintético de manera que sobresalga una parte de esta del aparato de prueba (véase la figura 19). Se le aplica una fuerza normal al suelo y se tira del geosintético por la parte sobresaliente hasta que se extrae del suelo. La resistencia a la extracción se obtiene dividiendo la fuerza en la extracción entre el ancho del espécimen. Posteriormente, se puede determinar el coeficiente de interacción  $C_i$  comparando la resistencia a la extracción medida con la calculada teóricamente con la ecuación (34).

## **II.5. Propiedades hidráulicas.**

Estas propiedades están relacionadas con la capacidad de los geosintéticos para funcionar como filtros y drenes. Entre ellas están las propiedades como la *transmisividad*, la *porosidad*, la *permeabilidad*, el *flujo*, entre otras.

## **II.6. Propiedades dependientes del tiempo.**

Debido a su naturaleza polimérica, los geosintéticos son susceptibles a cambios en sus propiedades con respecto al tiempo. Para poder garantizar que no se incumplan las condiciones de servicio en la vida útil de la obra, se debe considerar:

- 1. La reptación (*Creep*).**
- 2. La resistencia a la abrasión.**
- 3. Capacidad de flujo a largo plazo.**

#### **4. Durabilidad**

##### ***a. Resistencia a la instalación.***

##### ***b. Longevidad.***

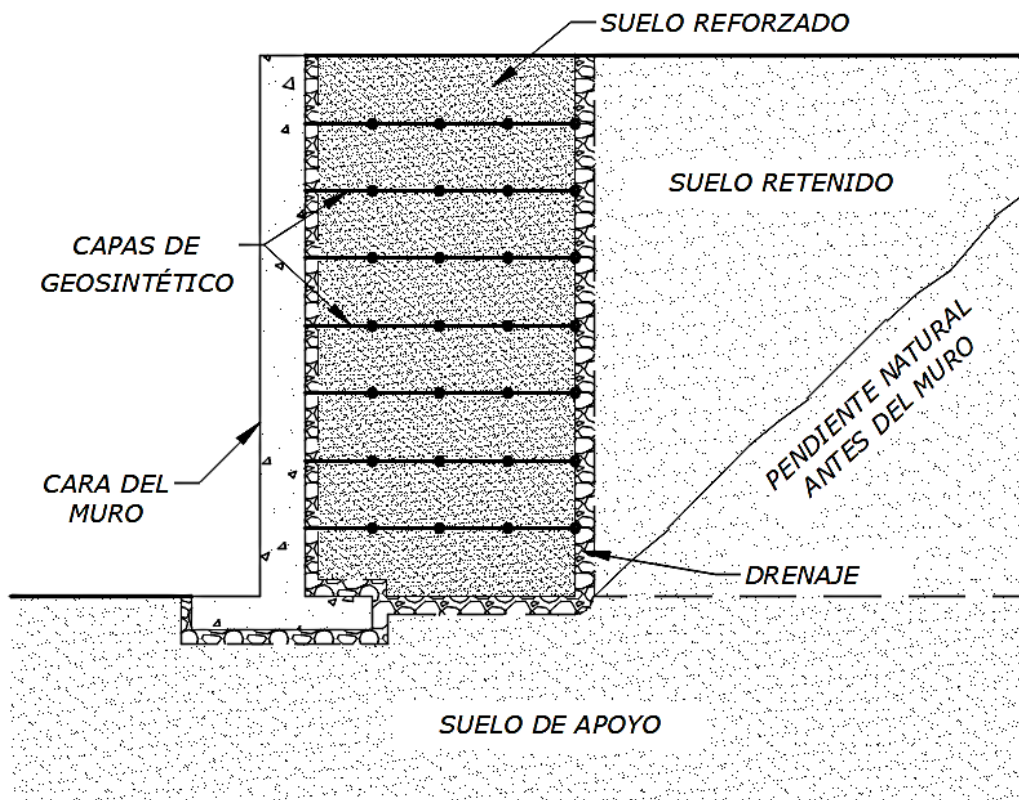
La *reptación* es el incremento de la deformación longitudinal de un geosintético debido a una carga sostenida en el tiempo. Se traduce en una pérdida de la resistencia a la tensión del elemento y varía ampliamente con la temperatura del ambiente y el tipo de polímero. En las obras donde se aplican geosintéticos como refuerzo, resulta de vital importancia, pues el geosintético está sometido a grandes esfuerzos de tensión por periodos prolongados de tiempo, de usualmente 75 años (Shukla & Yin, 2006).

La *resistencia a la abrasión* es la habilidad del geosintético a resistir los daños por fricción y roce, mientras que la *capacidad de flujo a largo plazo* tiene que ver con la pérdida de capacidad de conducir agua por el asentamiento de partículas finas en los poros del material.

Un geosintético con una buena *durabilidad* mantendrá sus propiedades en el tiempo. La durabilidad incluye todas las pruebas que estudian las afectaciones que podría sufrir el elemento durante su vida útil. Para analizarla, se divide en dos ámbitos principales: La *resistencia a la instalación* se debe considerar para considerar las afectaciones durante el proceso constructivo, mientras que la *longevidad* estudia el cambio de las propiedades en la vida de la estructura.

### III. Elementos teóricos de un muro de estabilizado mecánicamente usando geosintéticos.

Un muro reforzado mecánicamente utilizando geomallas (figura 20) es un tipo particular de muros mecánicamente estabilizados, usualmente referidos como MSEW, por sus siglas en inglés (*Mechanically Stabilized Earth Walls*). Estos poseen elementos en el interior de la masa de suelo para darle estabilidad a la misma.



**Figura 20. Muro estabilizado mecánicamente con geosintéticos.**

Los elementos pueden ser tiras metálicas, mallas de alambre electrosoldado, varillas de acero, geotextiles y *geomallas*, en los que se enfoca este trabajo. Como el ancho del muro requerido se reduce considerablemente al introducir elementos de refuerzo en la masa del suelo, se vuelve relativamente flexible, esto le permite resistir grandes desplazamientos verticales y horizontales sin sufrir un gran daño.

En un muro estabilizado mecánicamente con geosintéticos, se extienden rollos de este de manera horizontal en capas con un espesor definido. El esfuerzo cortante que se desarrolla dentro de la masa del suelo se transfiere a las capas del geosintético como fuerza cortante a través de la fricción entre ambos (Ling, Leshchinsky, & Tatsuoka, 2003).

### III.1. Componentes.

Los elementos usuales de un muro estabilizado mecánicamente con geosintéticos son:

- **La cimentación** sobre la que se desplanta el muro puede tratarse de un suelo estable o de roca. Cualquiera de estos debe ser capaz de soportar el peso del muro sin afectar las condiciones de servicio.
- **El relleno o suelo retenido**, es la parte del suelo que está por detrás del suelo reforzado con el geosintético.
- **El suelo reforzado**, suelo que se ha compactado y que contiene a las capas del geomaterial. Está determinado por la longitud horizontal del geosintético y se considera como un cuerpo rígido para fines del análisis.
- **La cara**, es la cubierta vertical o casi vertical del muro. Más que como elemento de retención, cumple con fines estéticos, protege al geomaterial del vandalismo, del daño ocasionado por la luz ultravioleta y proporciona una sensación de seguridad general. Generalmente se usa:
  - Una mezcla bituminosa, concreto lanzado o algún geosintético que permita el crecimiento de la vegetación en la cara. Esto es usual en los muros cara *envuelta (wrap – around face walls)*.
  - Bloques modulares prefabricados, gaviones y paneles de concreto o acero.
- **El refuerzo**, se puede tratar de geotextiles, de geomallas o de algún otro geosintético que posea una buena resistencia a la tensión. En los muros con cara envuelta se usan solamente geotextiles pues, a diferencia de las geomallas, impiden la pérdida de material en la cara.

- **El sistema de drenaje** evita la acumulación de agua en el muro, puede ser un material granular que permita el desalojo de agua o algún geosintético que sirva de drenaje.

El muro en el que se enfoca esta tesis es uno reforzado con geomallas con paneles de concreto prefabricados. La clave del funcionamiento de las geomallas radica en que las aberturas entre las costillas son lo suficientemente grandes como para permitir que las partículas del suelo la atraviesen completamente, generándose así un agarre entre la geomalla y el suelo que la contiene (Koerner, 1998).

### **III.2. Consideraciones de diseño.**

La resistencia a la tensión y la resistencia a la fricción con el suelo son los parámetros principales que se requieren para diseñar un refuerzo con geosintéticos. Para diseñar estructuras estabilizadas mecánicamente, se aplica usualmente un enfoque de equilibrio límite. Se determina una cuña de falla y se "ancla" a la zona donde la masa de suelo está estable usando los geosintéticos, con esto se determina una longitud de refuerzo adecuada que resiste el deslizamiento de la cuña. La estabilidad externa se evalúa de una manera similar al muro convencional, considerando que la superficie de terreno reforzada definida por la altura del muro y la longitud del refuerzo se comporta como un cuerpo rígido.

Para considerar los efectos de la posible reducción de resistencia de los geotextiles por daños en la instalación, reptación y acciones químicas y biológicas se aplican factores de reducción a su resistencia. La carga admisible de diseño  $T_A$ , que considera las pérdidas de resistencia durante la vida útil del muro, es:

$$T_A = \frac{T_N}{(FR_R \cdot FR_D \cdot FR_I) \cdot FS} \quad (26)$$

Dónde:

$T_A$  Resistencia a la tensión admisible del geosintético.

### III. Elementos teóricos de un muro de estabilizado mecánicamente usando geosintéticos.

$T_N$  Resistencia nominal, última o de fluencia, a la tensión resultado de las pruebas estandarizadas.

$FR_R$  Factor de reducción por reptación cuyos valores típicos se anotan en la tabla 3.

TIPO DE POLÍMERO	FACTORES DE REDUCCIÓN POR REPTACIÓN
POLIESTER	2.5 - 1.6
POLIPROPILENO	5.0 - 4.0
POLIETILENO DE ALTA DENSIDAD	5.0 - 2.6

**Tabla 3. Factores de reducción por reptación típicos (FHWA, 2001).**

$FR_D$  Factor de reducción por durabilidad ante el ataque de microorganismos, químicos, temperatura, hidrólisis y fracturas por esfuerzo. Su valor oscila entre 1.1 y 2.0.

$FR_I$  Factor de reducción por daños de instalación. Tiene un rango de 1.05 a 3.0, pero el mínimo debe ser de 1.1 para considerar errores en las pruebas (FHWA, 2001).

$FS$  Factor de seguridad global para considerar incertidumbres de cualquier tipo. Normalmente se usa 1.5 para muros de retención permanentes estabilizados mecánicamente.

Para condiciones de carga sísmica, la resistencia a la tensión admisible se calcula sin considerar el factor de reducción por reptación para evitar realizar un diseño muy conservador (FHWA, 2001).

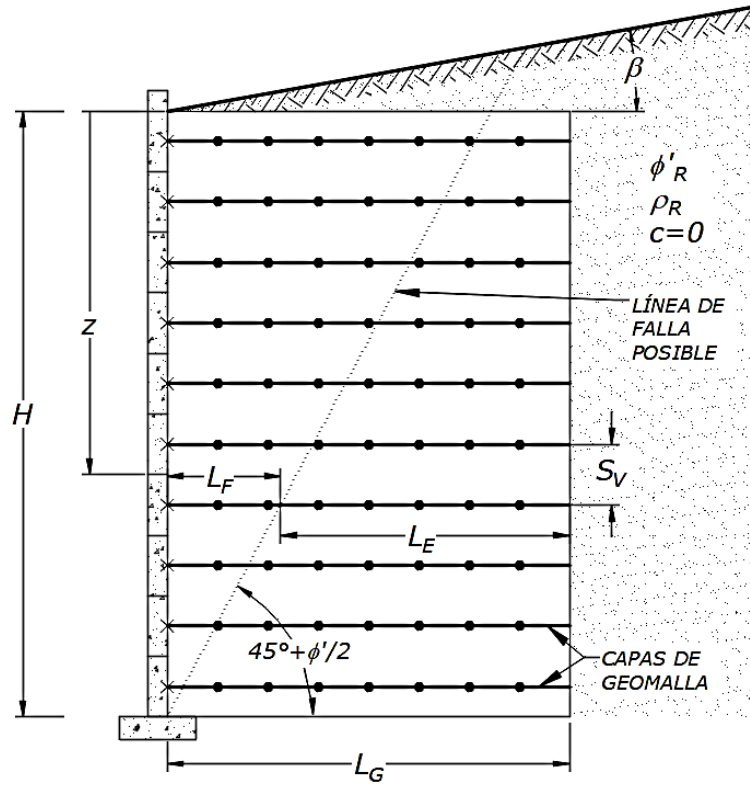
### III.3. Estabilidad interna.

Para analizar la estabilidad interna del muro, se supone un muro reforzado con geosintéticos como el que se muestra en la figura 21. El muro tiene una altura  $H$  y una superficie de relleno inclinada un ángulo  $\beta$  con respecto a la horizontal. Las capas de geosintético se encuentran separadas verticalmente una distancia denominada  $S_v$ . En la práctica, los valores del espaciamiento vertical oscilan entre 0.2 m y 0.8 m para muros estabilizados mecánicamente con geosintéticos.



III. Elementos teóricos de un muro de estabilizado mecánicamente usando geosintéticos.

Koerner (1998) no recomienda usar valores de  $S_v$  mayores a 1 m y menores a 0.5 m.



**Figura 21. Estabilidad interna del muro reforzado con geomallas.**

Algunos lineamientos típicos para el espaciamiento de los geosintéticos se anotan en la tabla 4.

TIPO DE CARA	GEOSINTÉTICO	VALOR DE $S_v$
CARA ENVUELTA	GEOTEXTIL	0.2 - 0.5 m
BLOQUE PREFABRICADO	GEOTEXTIL/GEOMALLA	El menor de dos veces la altura del bloque o 0.8 m.

**Tabla 4. Valores típicos de  $S_v$  (Mandal).**

Para las geomallas,  $S_v$  puede entenderse como el área tributaria que estabiliza cada geomalla (véase la figura 22).

Usualmente las capas de geosintético se colocan en todo el ancho del muro, sin embargo, es posible que el refuerzo se aplique en tiras separadas una distancia horizontal de centro a centro  $S_H$ . A la relación entre la separación horizontal y

el ancho de las tiras se le conoce como relación de cobertura  $R_C$ , y representa la cantidad de refuerzo continuo horizontal en la masa de suelo reforzada. Un valor de 1 representa que el 100% del ancho del muro se refuerza con geosintético. Se calcula con la expresión siguiente:

$$R_C = \frac{W}{S_H} \quad (27)$$

Dónde:

$W$  Ancho de la tira de geosintético

$S_H$  Espaciamiento horizontal centro a centro de las tiras de geosintético.

La longitud total horizontal de las capas de geosintético se denomina  $L_G$ . Por razones constructivas, a pesar de que la parte inferior del muro requiere una menor longitud de refuerzo, en la práctica se establece una longitud total de geosintético *fija*. Solamente cuando la altura del muro es muy alta se opta por escalonar la longitud del geosintético.

Para que el refuerzo estabilice la masa de suelo, se debe anclar a la masa de suelo pasando la línea de falla. A la longitud del geosintético dentro de la cuña de falla se le llama  $L_R$ , la "R" hace referencia a una superficie de falla de Rankine (véase I.6.1. Teoría de Rankine para suelos granulares.), aunque nada impide utilizar otro criterio de falla, como el de Coulomb o el de la espiral logarítmica. Para el caso de falla de Rankine, ésta se puede hallar en términos de la profundidad de análisis como:

$$L_R = \frac{H - z}{\tan \theta} = \frac{H - z}{\tan \left( 45^\circ + \frac{\phi'_R}{2} \right)} \quad (28)$$

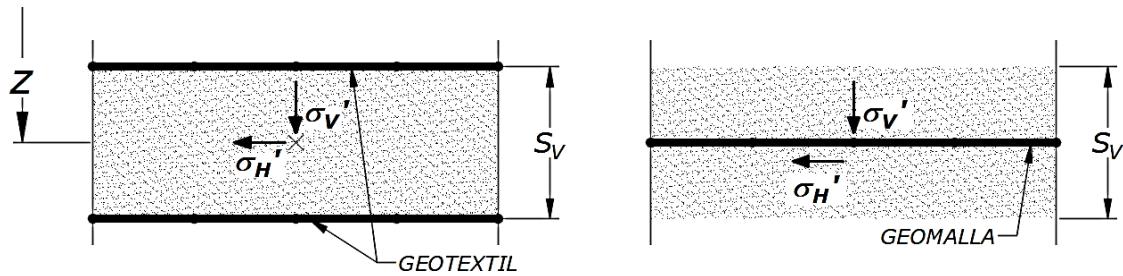
Dónde:

$\phi'_R$  Ángulo de fricción interna del suelo de relleno [en °].

La longitud del geosintético fuera de la superficie de falla se conoce como *longitud efectiva*  $L_E$ , y es la que se considera para los cálculos de extracción. Se puede obtener restando de la longitud total del geosintético, por lo que:

$$L_G = L_R + L_E \quad (29)$$

Analizando una sola capa de material reforzado, se tendrá para cada profundidad de análisis  $z$ , un esfuerzo vertical efectivo  $\sigma_v'$  y un esfuerzo horizontal efectivo  $\sigma_H'$ , resultado de multiplicar el primero por el coeficiente de empuje activo  $K_A$ .



**Figura 22. Análisis de cuerpo libre para una capa de material reforzado.**

Son posibles tres estados límites de falla:

- 1. Falla por ruptura.**
- 2. Falla por extracción.**
- 3. Falla por conexión a la cara del muro.**

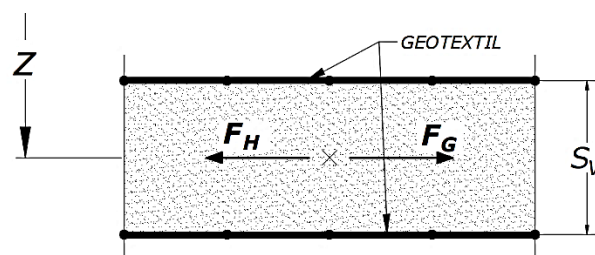
Para el análisis, se considera que se presentará primero el que tenga un menor factor de seguridad.

### ***III.3.1. Resistencia a la ruptura.***

La falla por ruptura se produce cuando el esfuerzo horizontal desarrollado a la profundidad de análisis es mayor a la resistencia a la tensión admisible del geosintético.

#### ***Geotextiles***

En los geotextiles, esta fuerza depende del bloque de suelo que se encuentra entre dos capas de geotextil (figura 23).



**Figura 23. Resistencia a la ruptura en geotextiles.**

### III. Elementos teóricos de un muro de estabilizado mecánicamente usando geosintéticos.

La fuerza horizontal  $F_H$  que se desarrolla a la profundidad  $z$  se puede calcular, para un análisis de un ancho unitario y sin sobrecarga, como sigue:

$$F_H = \sigma_H \cdot S_V \cdot (1 \text{ m}) = \sigma_V' \cdot K_A \cdot S_V \cdot (1 \text{ m}) \quad (30)$$

La fuerza que puede resistir el geosintético  $F_G$ , es producto de su resistencia a la tensión admisible (véase III.2. Consideraciones de diseño.) por el ancho unitario de análisis, considerando la relación de cobertura se tiene:

$$F_G = T_A \cdot R_C \cdot (1 \text{ m}) \quad (31)$$

Con lo anterior se puede establecer un factor de seguridad por ruptura  $FS_R$  como sigue:

$$FS_R = \frac{F_G}{F_H} = \frac{T_A \cdot R_C}{\sigma_H' \cdot S_V} \quad (32)$$

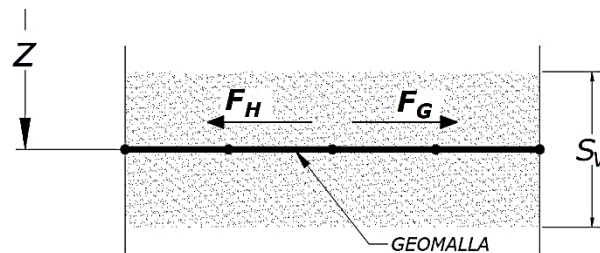
Esta ecuación se puede reescribir convenientemente como sigue:

$$S_V = \frac{T_A \cdot R_C}{\sigma_H' \cdot FS_R} = \frac{T_A \cdot R_C}{(K_A \cdot z \cdot \rho \cdot g) \cdot FS_R} \quad (33)$$

La ecuación anterior permite conocer un espaciamiento horizontal requerido para cada profundidad de análisis, si se establecen la resistencia del geotextil utilizado en el proyecto y un factor de seguridad.

#### **Geomallas**

En el caso de las geomallas se usan las ecuaciones anteriores en el entendido que  $S_V$  representa el área tributaria de la masa de suelo que estabiliza cada geomalla (véase la figura 24).



**Figura 24. Resistencia a la ruptura en geomallas.**

Esta área tributaria se toma generalmente como de la mitad de la distancia entre las capas, incluyendo las partes extremas del suelo. Los valores de  $S_V$  requeridos aumentan súbitamente en la parte superior del muro y disminuyen conforme aumenta la profundidad. Sustituyendo  $H$  en el valor de  $z$ , se obtiene el valor mínimo del espaciamiento vertical, que por simplicidad se puede dejar constante en toda la altura del muro o escalonarse para realizar un proyecto económico. Al colocar las capas de geosintético con esta distribución, la masa de suelo estará *totalmente* estabilizada y teóricamente, se sostiene por sí misma.

### **III.3.2. Resistencia a la extracción.**

La falla por extracción se produce cuando la fuerza horizontal excede la resistencia por fricción *suelo – geosintético*, entonces el material se desliza antes de romperse. La fuerza resistente a la extracción  $F_E$  de un geosintético es directamente proporcional a la fuerza vertical sobre el mismo. Esta fuerza resistente a la extracción, considerando la interacción entre el geosintético y el suelo de relleno, se calcula teóricamente para un ancho de muro unitario con la expresión (Shukla & Yin, 2006):

$$F_E = 2 \cdot L_E \cdot \sigma'_V \cdot R_C \cdot C_i \cdot f \cdot (1 \text{ m}) \quad (34)$$

Dónde:

- $F_E$  Fuerza resistente última a la extracción [en kN].
- $L_E$  Longitud efectiva del geosintético en el suelo estable [en m].
- $\sigma'_V$  Esfuerzo vertical efectivo a la profundidad de análisis [en MPa].
- $f$  Factor de resistencia a la extracción [sin dimensión]. A falta de información experimental se toma de manera conservadora (Shukla & Yin, 2006):

$$f = 2/3 \tan \phi'_R \quad \text{para geotextiles}$$

$$f = 0.8 \tan \phi'_R \quad \text{para geomallas}$$

- $C_i$  Coeficiente de interacción dependiendo de la escala, tipo de suelo y de geosintético, determinado en la prueba de extracción [sin dimensión]. Sus valores se pueden estimar usando la tabla 5.

III. Elementos teóricos de un muro de estabilizado mecánicamente usando geosintéticos.

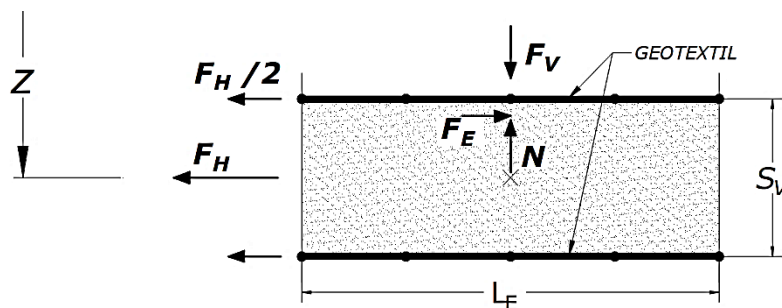
TIPO DE MATERIAL DE RELLENO	VALORES DEL COEFICIENTE DE INTERACCIÓN $C_i$
GRAVA, GRAVA ARENOSA	0.75 – 0.80
ARENA BIEN GRADUADA, ARENA GRAVOSA	0.70 – 0.75
ARENA FINA, ARENA LIMOSA	0.55 – 0.60

**Tabla 5. Valores del coeficiente de interacción (Shukla, 2012).**

La expresión (34) no es más que la multiplicación de la fuerza vertical sobre la superficie del geosintético por un porcentaje. El número 2 resulta de considerar que la fricción se produce en la capa superior e inferior del bloque *extraído* en el caso de geotextiles y en caso de las geomallas de que se produce fricción en la parte superior e inferior de la misma.

### **Geotextiles**

En el caso de los geotextiles, se analiza el *bloque* de suelo a una profundidad de análisis  $z$  entre dos capas de geotextil a un espaciamiento vertical  $S_v$  (ver la figura 25). La fuerza horizontal  $F_H$  trata de tirar del bloque mientras que la fuerza vertical  $F_V$  resiste el tirón desarrollando fricción en las caras superior e inferior del bloque. La falla por extracción se presenta cuando la fuerza horizontal es mayor que la resistencia generada entre el geotextil y el suelo.



**Figura 25. Resistencia a la extracción en geotextiles.**

La fuerza horizontal en este caso es la misma que se ha calculado con la expresión (30), la fuerza vertical aplicada sobre el geotextil, para una cobertura del 100% y sin sobrecarga será:

III. Elementos teóricos de un muro de estabilizado mecánicamente usando geosintéticos.

$$F_V = \sigma_V' \cdot L_E \cdot (1 m) \quad (35)$$

Se puede establecer entonces un factor de seguridad por extracción  $FS_E$  como sigue:

$$FS_E = \frac{F_E}{F_H} = \frac{2 \cdot L_E \cdot \sigma_V' \cdot R_C \cdot C_i \cdot 2/3 \tan \phi_R'}{\sigma_H' \cdot S_V} \quad (36)$$

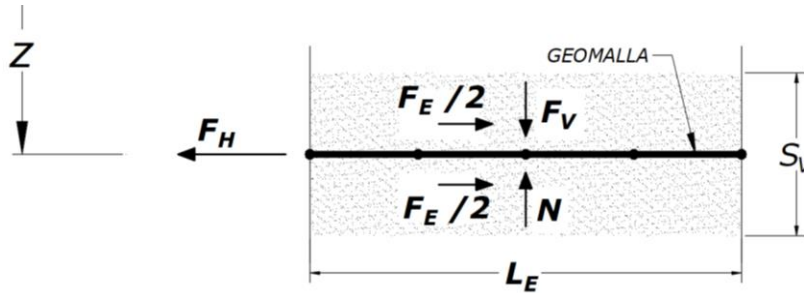
La ecuación anterior se puede convenientemente reescribir como sigue:

$$L_E = \frac{\sigma_H' \cdot S_V \cdot FS_E}{2 \cdot \sigma_V' \cdot R_C \cdot C_i \cdot 2/3 \tan \phi_R'} = \frac{K_A \cdot FS_E}{2 \cdot R_C \cdot C_i \cdot 2/3 \tan \phi_R'} \quad (37)$$

Con esta expresión se puede obtener la longitud efectiva necesaria de geotextil a cada profundidad de análisis.

### **Geomallas**

En este caso, la extracción se produce en la cara superior e inferior de la geomalla, como se muestra en la figura 26.



**Figura 26. Resistencia a la extracción en geomallas.**

Para un refuerzo con geomallas, como el que se enfoca esta tesis, la expresión (34) se transforma en:

$$F_E = 2 \cdot L_E \cdot \sigma_V' \cdot R_C \cdot C_i \cdot 0.8 \tan \phi_R' \cdot (1 m) \quad (38)$$

El factor de seguridad por extracción  $FS_E$  será entonces:

$$FS_E = \frac{F_E}{F_H} = \frac{2 \cdot L_E \cdot \sigma_V' \cdot R_C \cdot C_i \cdot 0.8 \tan \phi_R'}{\sigma_H' \cdot S_V} \quad (39)$$

Por lo que la longitud efectiva para evitar la extracción de la geomalla a la profundidad de análisis será:

$$L_E = \frac{K_A \cdot FS_E}{2 \cdot R_C \cdot C_i \cdot 0.8 \tan \phi'_R} \quad (40)$$

En la base del muro, los cálculos arrojan valores menores de  $L_E$  requerido. En ningún caso se debe proponer una longitud efectiva menor a la recomendada de 1 m (Koerner, 1998). Sustituyendo las ecuaciones (28) y (42) en la (29) se obtiene la longitud total de geosintético requerida para cada profundidad de análisis.

$$L_G = \frac{H - z}{\tan\left(45^\circ + \frac{\phi'_R}{2}\right)} + \frac{K_A \cdot FS_E}{2 \cdot R_C \cdot C_i \cdot 0.8 \tan \phi'_R} \quad (41)$$

Para cumplir con las condiciones de estabilidad externa, se recomienda establecer una longitud total de geosintético  $L_G$  de  $0.8H$  a  $1.2H$  (Shukla, 2012).

### **III.3.3. Resistencia de la conexión a la cara del muro.**

En los muros reforzados con geosintéticos (excluyendo los de cara envuelta), la parte frontal del muro se remata con una cara de materiales diversos. En cualquier caso, el geosintético se encuentra conectado a la cara y la resistencia de esa conexión debe ser revisada pues el asentamiento del relleno o del suelo de apoyo puede deformar el geosintético y generar esfuerzos en la conexión que podrían llevarlo hasta la falla.

Como existen múltiples opciones comerciales para la cara del muro, no existe una prueba estandarizada para determinar esta resistencia, por lo que debe ser determinada en el laboratorio, con las condiciones específicas del problema o, en su defecto, especificada por el fabricante. No obstante, se puede suponer que para que la conexión falle, el geosintético se tensionará hasta su resistencia última, por lo que la resistencia de la conexión se puede estimar como la resistencia de diseño del material (Koerner, 1998).



### III.3.4. Estabilidad interna condiciones sísmicas.

En caso de sismo, la aceleración de la masa de suelo produce una fuerza horizontal inercial adicional a las fuerzas estáticas que debe ser resistida por el refuerzo de geosintéticos (véase la figura 27). De acuerdo con la FHWA (2001), esta fuerza sísmica horizontal se calcula con la expresión:

$$F_{Sh} = csh \cdot W_A \quad (42)$$

Dónde:

- $F_{Sh}$  Fuerza sísmica horizontal en el ancho unitario [en kN].
- $W_A$  Peso de la masa de suelo activa [en kN].
- $csh$  Coeficiente sísmico horizontal que depende de la normativa aplicable [sin dimensión]

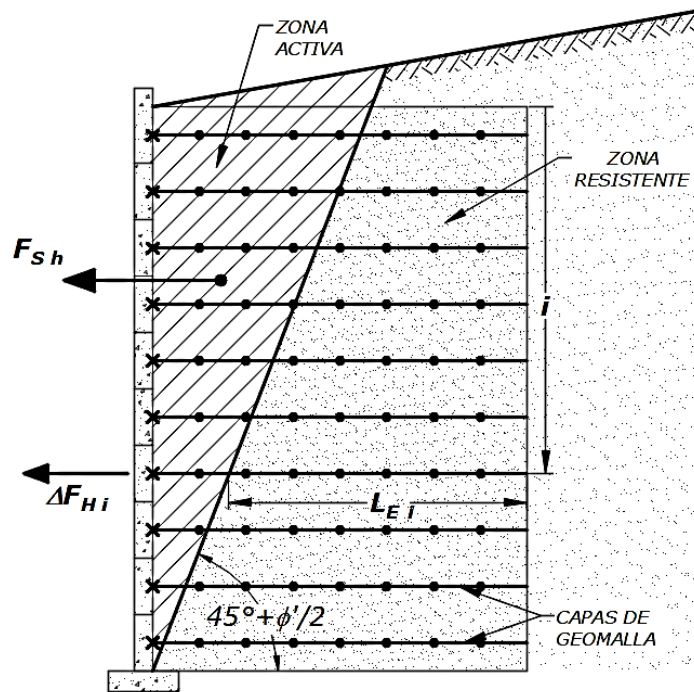


Figura 27. Estabilidad interna en condiciones sísmicas.

La fuerza horizontal  $F_H$  en cada capa de geosintético se incrementará debido al sismo en una magnitud  $\Delta F_{Hi}$ , que se supone distribuida en función de la longitud de geosintéticos en cada capa, por lo que:

$$\Delta F_{H i} = F_S h \cdot \left( \frac{L_{E i}}{\sum L_E} \right) \quad (43)$$

Dónde:

$\Delta F_H$  Incremento de la fuerza horizontal  $F_H$  debido al sismo [en kN].

$L_{E i}$  Longitud efectiva en la capa de geosintético [en m].

$\sum L_E$  Suma de la longitud efectiva de todas las capas de geosintético [en m].

La fuerza horizontal máxima debida al sismo  $F_{H max}$  será:

$$F_{H max} = F_H + \Delta F_H \quad (44)$$

Con esta fuerza horizontal máxima deben revisarse las fallas por ruptura, extracción y conexión considerando (FHWA, 2001):

1. Un factor de seguridad de 75% el establecido en condiciones estáticas.
2. Una resistencia a la tensión admisible  $T_A$  sin considerar el factor de reducción por reptación  $FR_R$ .
3. La reducción al 80% de la fricción del suelo con el geosintético.

Para este cálculo se supone que ni la superficie de falla ni la posición del empuje activo cambian.

#### III.4. Estabilidad externa.

Una vez que se ha garantizado la estabilidad interna del muro, debe revisarse su estabilidad externa. Se deben analizar los casos mostrados en el capítulo I.5. Proceso de diseño.: *volteo, deslizamiento, capacidad de carga, asentamientos y estabilidad del conjunto* (ver la figura 28).

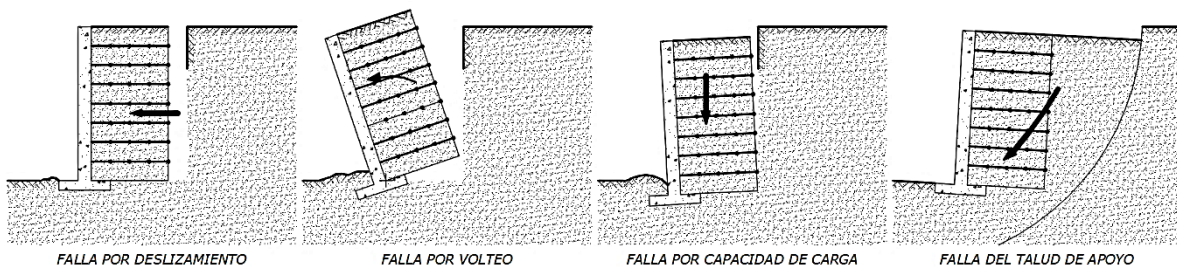
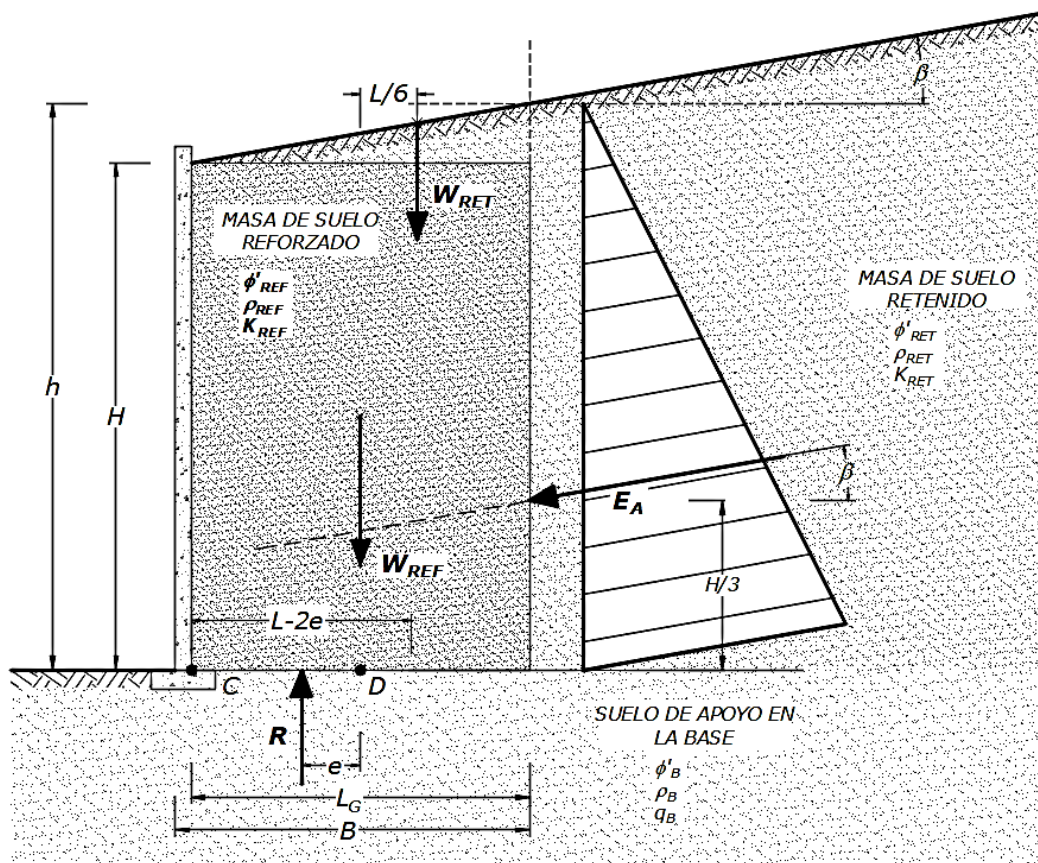


Figura 28. Fallas externas analizadas en un muro reforzado con geomallas.

### III. Elementos teóricos de un muro de estabilizado mecánicamente usando geosintéticos.

Para el análisis de estabilidad externa se estudia un muro como el de la figura 29, se considera que la masa de suelo reforzado es un cuerpo rígido que retiene a la masa del suelo que se encuentra detrás de él. Se establecen parámetros diferentes para el suelo reforzado y el retenido pues este último podría ser un material diferente o no estar compactado.

La masa de suelo reforzada está determinada por la altura del muro  $H$  y la longitud  $B$ , que es la longitud total de geosintético  $L_G$ . Si el relleno se encuentra inclinado un ángulo  $\beta$  con la horizontal, la porción de suelo de relleno por encima del "rectángulo" de suelo retenido se considera como un peso sobre el muro  $W_{RET}$  que le ayuda a tener una mayor estabilidad.



**Figura 29. Estabilidad externa del muro reforzado con geomallas (FHWA, 2001).**

Para este análisis, se asume que la masa de suelo retenido empuja con una distribución de Rankine hasta una altura  $h$  mayor a  $H$  y solamente igual cuando la superficie de relleno no está inclinada. De acuerdo con cada autor, e

independientemente de si la superficie del relleno se encuentra inclinada o no, el empuje activo sobre el muro  $E_A$  puede suponerse horizontal (Shukla, 2012), considerarse inclinado el ángulo  $\beta$  de la superficie de relleno como dicta Rankine (FHWA, 2001) o algún otro ángulo, como el ángulo de fricción interna del suelo retenido (Koerner, 1998).

Suponer la inclinación del empuje activo como la del relleno inclinado puede llevar a incoherencias si esta es descendente. En este caso, de manera estricta, el empuje activo estaría inclinado hacia arriba, cosa que no sucede en la realidad.

#### **III.4.1. Volteo.**

Al igual que para el muro convencional de gravedad (véase I.5.1. Volteo.), el factor de seguridad de volteo respecto al talón del muro (punto C) se calcula como sigue:

$$FS_v = \frac{\sum M_{R.v.}}{\sum M_{C.v.}} \quad (45)$$

Dónde:

- $FS_v$  Factor de seguridad de volteo [sin dimensión].
- $\sum M_{R.v.}$  Suma de momentos de fuerzas que resisten al volteo con respecto al punto C [en kN·m].
- $\sum M_{C.v.}$  Suma de momentos de fuerzas que contribuyen al volteo con respecto al punto C [en kN·m].

En los muros de este tipo, el factor de seguridad por volteo es generalmente muy grande en comparación con los otros estados límite de falla. Koerner (1998) menciona que, como los muros de este tipo son muy flexibles, la falla por volteo es muy poco probable puesto que las fuerzas actuantes no pueden movilizar la toda la masa del muro sin deformarla. Por esto, se recomienda establecer un factor de seguridad de entre 2 y 3. En algunos criterios de análisis, como el de la FHWA (2001), el análisis por volteo no es requerido.

### **III.4.2. Deslizamiento.**

Se debe de revisar el deslizamiento del muro tanto en el contacto del suelo reforzado con el suelo de apoyo como en la última capa de geosintético, utilizando la fricción en ese punto. El factor de seguridad de deslizamiento se calcula con la expresión:

$$FS_d = \frac{\sum F_{R.d.}}{\sum F_{C.d.}} \quad (46)$$

Dónde:

- $FS_d$  Factor de seguridad de deslizamiento [sin dimensión].
- $\sum F_{R.d.}$  Fuerza total resistente en la base del muro [en kN].
- $\sum F_{C.d.}$  Fuerza total actuante horizontal [en kN].

La fuerza que propicia un deslizamiento del muro es la componente horizontal del empuje activo, si este se considera inclinado, o la magnitud total de éste, cuando se supone horizontal. Las fuerzas que se le oponen son el peso total de la masa reforzada del muro y la masa del suelo sobre éste (cuando la superficie de relleno está inclinada). El peso de la cara del muro no se considera, puesto que no influye significativamente en el cálculo. Las fuerzas resistentes producen una fuerza de fricción en la base que se calcula con:

$$F_f = N \cdot \tan(\delta_B') \quad (47)$$

Dónde:

- $F_f$  Fuerza de fricción entre la base del muro y el suelo de apoyo [en kN].
- $N$  Normal de las fuerzas verticales [en kN].
- $\delta_B'$  Ángulo de fricción entre la base del muro y el suelo de apoyo. Se puede usar 2/3 del valor del ángulo de fricción interna del suelo granular de apoyo (Das, 2001) [en °].

Se recomienda usar un factor de seguridad de 1.5 para diseñar en casos estáticos.

### **III.4.3. Capacidad de carga.**

Aunque fuera del alcance de esta tesis, se debe corroborar que la capacidad de carga del suelo debajo del muro sea mayor al peso de este y de todas las acciones que actúan sobre él. En este enfoque se asume que los esfuerzos se distribuyen en la base del muro en un área determinada por el ancho del muro (unitario) y la longitud  $L_G$  del refuerzo. Para revisarlo, se deben calcular todas las excentricidades de las fuerzas actuantes en el muro con respecto a su centro geométrico en la base (punto  $D$  de la figura 27). La excentricidad de la resultante debe ser menor a  $L/6$  en suelos y menor a  $L/4$  en roca (FHWA, 2001). Si la excentricidad es mayor a estos valores, se necesitará establecer una longitud total de refuerzo mayor.

### **III.4.4. Falla global.**

Adicionalmente se debe revisar que no ocurra una falla del talud donde se apoya el muro. Este caso resulta muy importante cuando se tienen muros sucesivos en terraza. Al igual que el capítulo III.4.3. Capacidad de carga., se encuentra fuera del alcance de esta tesis.

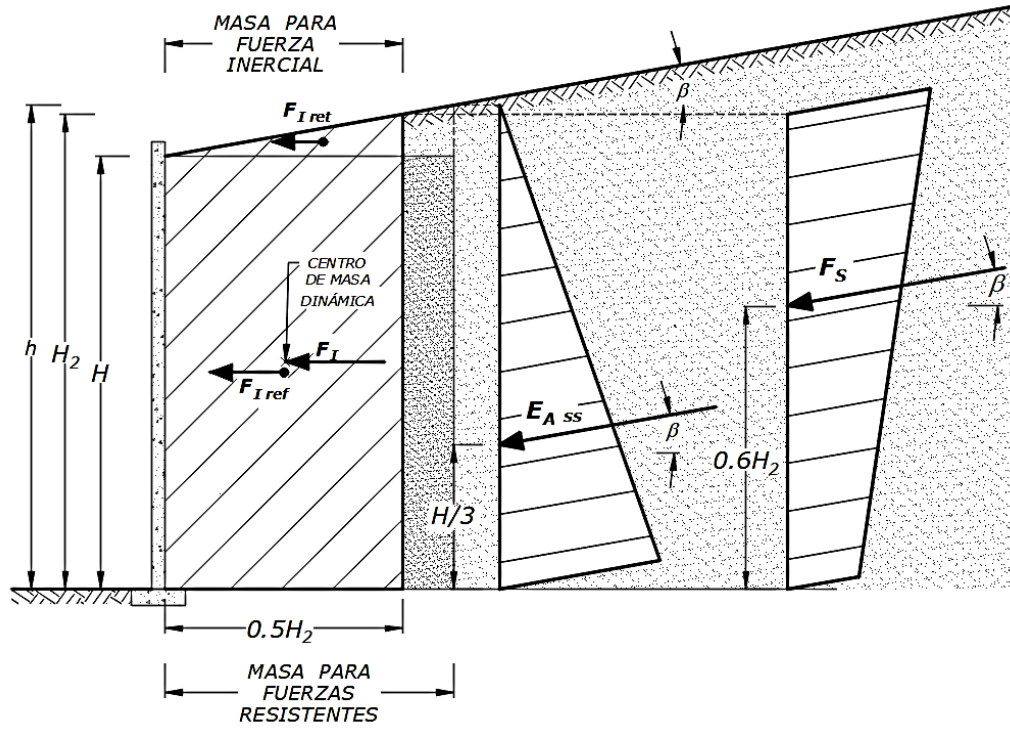
### **III.4.5. Estabilidad externa en condiciones sísmicas.**

En condiciones sísmicas, la masa de suelo retenida ejerce sobre la masa de suelo reforzada un empuje dinámico  $F_S$  adicional al empuje estático. Además, una parte de la masa de suelo está sujeta a una fuerza inercial horizontal  $F_I$  (figura 30).

Cuando se tiene una superficie de relleno inclinada, la masa de suelo que produce la fuerza inercial (sombreada en la figura 30) está determinada por una altura de la masa inercia  $H_2$  que se calcula con la ecuación (48) (FHWA, 2001). Nótese que cuando la superficie de relleno es horizontal ( $\beta = 0$ ),  $H_2$  es igual a  $H$ .

$$H_2 = H + \frac{\tan \beta \cdot 0.5H}{(1 - 0.5 \tan \beta)} \quad (48)$$

III. Elementos teóricos de un muro de estabilizado mecánicamente usando geosintéticos.



**Figura 30. Estabilidad externa en condiciones sísmicas (FHWA, 2001).**

La fuerza inercial a la que está sujeta la masa de suelo reforzado  $F_{Iref}$  se calcula con la siguiente expresión, el punto de aplicación de esta fuerza es en el centroide del rectángulo con base  $0.5H_2$  y altura  $H$ :

$$F_{Iref} = csh \cdot \rho_{ref} \cdot g \cdot [(0.5H_2) \cdot H] \quad (49)$$

La fuerza inercial a la que está sujeta la masa de suelo retenido  $F_{Iret}$  se aplica en el centroide del triángulo de suelo retenido que tiene por base  $0.5H_2$  y altura  $H_2 - H$  y se calcula como:

$$F_{Iret} = csh \cdot \rho_{ret} \cdot g \cdot \left[ \frac{1}{2} (H_2 - H) \cdot (0.5H_2) \right] \quad (50)$$

La fuerza total inercial  $F_I$  a la que estará sujeta la masa de suelo retenido es:

$$F_I = F_{Iref} + F_{Iret} \quad (51)$$

El punto de aplicación de la fuerza total inercial se encuentra en el centroide combinado de  $F_{Iref}$  y  $F_{Iret}$ .

III. Elementos teóricos de un muro de estabilizado mecánicamente usando geosintéticos.

El empuje activo en condiciones sísmicas  $E_{A\ cs}$  será la suma del empuje activo en condiciones estáticas  $E_{A\ ss}$  más la fuerza sísmica adicional  $F_S$  que debe resistir el muro. Para calcular esta última, se toma un incremento del coeficiente de empuje activo. Esto permite separarla del empuje activo previamente calculado en condiciones estáticas, pues de acuerdo con el método, su punto de aplicación está a  $0.6H_2$ . Se usa la distancia  $H_2$  para calcular la fuerza sísmica adicional:

$$F_S = \frac{1}{2} \cdot \rho_{ret} \cdot g \cdot (H_2)^2 \cdot \Delta K_{A\ cs} \quad (52)$$

Ésta produce un diagrama de empujes trapezoidal, debido a que su punto de aplicación se encuentra *fijado* en  $0.6H_2$ . Esta fuerza se considera inclinada el mismo ángulo  $\beta$  del relleno. El coeficiente de empuje lateral en condiciones de carga sísmica  $K_{A\ cs}$ , para una superficie de relleno inclinada y cara vertical se calcula con la expresión de Mononobe-Okabe para muros sin respaldo inclinado:

$$K_{A\ cs} = \frac{\cos^2(\phi'_R - \xi)}{\cos \xi \cdot \cos(\beta + \xi) \left[ 1 + \sqrt{\frac{\sin(\phi'_R + \beta) \sin(\phi'_R - \xi - \beta)}{\cos(\beta + \xi) \cos(\beta)}} \right]^2} \quad (53)$$

Dónde:

- $\beta$  Ángulo de inclinación de la superficie del relleno [en °].
- $\phi'_R$  Ángulo de fricción interna del suelo de relleno [en °].
- $\xi$  Se calcula como sigue:

$$\xi = \tan^{-1} \left( \frac{csh}{1} - csv \right)$$

$csh$  es el coeficiente sísmico horizontal y  $csv$  es el coeficiente sísmico vertical.

El incremento del empuje activo  $\Delta K_{A\ cs}$  se calcula entonces como:

$$\Delta K_{A\ cs} = K_{A\ cs} - K_{A\ ss} \quad (54)$$



Dónde:

$\Delta K_{Acs}$  Incremento del coeficiente de empuje activo en condiciones de carga sísmica [sin dimensión].

$K_{Acs}$  Coeficiente de empuje activo en condiciones de carga sísmica [sin dimensión].

$K_{Aes}$  Coeficiente de empuje activo en condiciones de carga estática [sin dimensión].

Por último, se debe revisar que se cumpla la estabilidad externa garantizando un factor de seguridad del 75% el establecido en condiciones estáticas.

### **III.5. Proceso de diseño.**

Para diseñar el muro se deben establecer: la altura del muro, su inclinación, el uso que se le dará, el nivel freático, si tendrá o no sobrecargas u otras cargas puntuales así como la vida útil del proyecto. Posteriormente se deben determinar en el laboratorio los parámetros del suelo de relleno, retenido y de apoyo. El suelo de relleno es el que será reforzado y puede o no ser igual al suelo retenido. Conociendo los parámetros del suelo se pueden seguir dos caminos:

1. Proponer una longitud de refuerzo de inicio como  $L_G = 0.7 H$  y revisar la *estabilidad externa*. Una vez satisfecha esta condición se revisa la estabilidad interna del muro.
2. Determinar la *estabilidad interna* del muro y después analizar la estabilidad externa del muro.

Como el análisis de estabilidad interna arroja en algunos casos resultados muy bajos de refuerzo, es conveniente empezar con el análisis de estabilidad externa. En cualquier caso, se debe de buscar un diseño óptimo, que cumpla con las condiciones de seguridad otorgando un diseño económico. Por último, una vez garantizada la estabilidad estática del muro, éste debe de ser revisado en condiciones de carga sísmica.

### III.6. Coeficiente de empuje lateral de tierra.

Como no todos los muros reforzados, en especial los reforzados con geomallas, cumplen con la suposición de que el muro cede y se desplaza, no se puede garantizar que se desarrolle totalmente un empuje activo sobre el muro.

Para compensar esto, se opta por utilizar un coeficiente de empuje lateral de tierra  $K/K_A$  que permite considerar el grado de restricción que imponen los elementos de refuerzo al suelo donde se aplican (Das, 2001). En la tabla 6 se pueden ver los valores propuestos por la FHWA para dicho coeficiente.

TIPO DE REFUERZO	$K/K_A$	
	$z \leq 6$ m	$z > 6$ m
GEOTEXTIL	1	
GEOMALLA	$1.5 - z/12$	1.0
FRANJAS METÁLICAS	$2.0 - z/6$	1.0
MALLA DE BARRAS	$2.5 - z/6$	1.5
MALLA DE ALAMBRE	$3.0 - z/4$	1.5

Tabla 6. Valores del coeficiente de empuje lateral (FHWA, 2001).

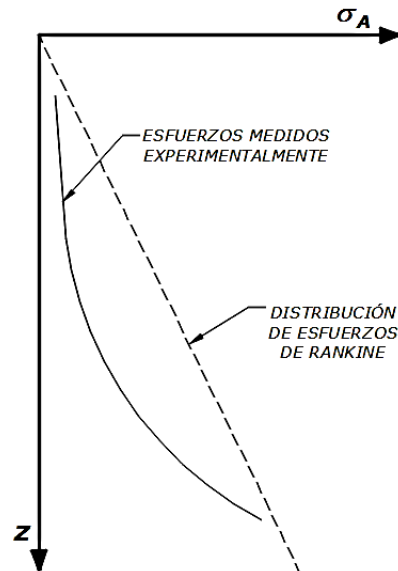
Debido a que es un criterio reciente, es omitido en muchos de los cálculos de muros estabilizados mecánicamente.

### III.7. Comentarios adicionales.

Aunque generalmente se usa la distribución triangular de empujes de Rankine para diseñar, la distribución real de empujes en la fachada del muro tiene una distribución menor. Los pocos estudios experimentales que se han realizado al respecto arrojan que la distribución de presiones tiene una forma como la que se muestra en la figura 31, por lo que el diseño de los muros considerando la teoría de Rankine resulta un tanto conservador.

Además, las mediciones en campo muestran que el tipo de falla depende de si el refuerzo es extensible o no. Mostrando una distribución constante para la segunda mitad del muro en refuerzos no extensibles.

III. Elementos teóricos de un muro de estabilizado mecánicamente usando geosintéticos.



**Figura 31. Comparación entre los esfuerzos laterales teóricos y los medidos experimentalmente.**

También se ha encontrado que los desplazamientos que se producen en el muro en la falla son significativamente mayores a los que se encuentran en muros rígidos de gravedad.

## IV. Diseño geotécnico paso a paso de un muro de gravedad.

En este capítulo se muestra el diseño paso a paso del muro de retención tipo gravedad. Las revisiones por volteo y deslizamiento del muro se efectuaron en condiciones sísmicas, pues es la condición de carga más desfavorable. Los factores de seguridad aplicados se muestran en la tabla 7.

CONDICIONES	ESTÁTICAS	DINÁMICAS
VOLTEO	2.5	1.8
DESLIZAMIENTO	1.5	1.3

**Tabla 7. Factores de seguridad usados para el diseño del muro de gravedad.**

En el caso de sismo se considera que se produce una aceleración de la masa del muro que contribuye al volteo y deslizamiento de éste.

### IV.1. Datos específicos del problema.

El muro de retención tendrá una altura de 6 m y una superficie de relleno inclinada  $5^\circ$  con la horizontal. Las características de los materiales a utilizar se agrupan en la tabla 8.

MATERIAL	$\phi'$ ( $^\circ$ )	$c$ (kN/m <sup>2</sup> )	$\rho_d$ (Mg/m <sup>3</sup> )	$\rho_{SAT}$ (Mg/m <sup>3</sup> )
RELLENO COMPACTADO	36	0	1.67	1.95
RELLENO SUELTO	30	0	1.05	1.43
CIMENTACIÓN	45	0	1.89	2.09

**Tabla 8. Propiedades geotécnicas del suelo en el sitio.**

El *relleno compactado* será el material en el respaldo del muro de gravedad ( $\phi'_R = 36^\circ$ ,  $\rho_{R\ sat} = 1.95 \text{ Mg/m}^3$ ), mientras que el material de *cimentación* se supone como el suelo en la base del muro ( $\phi'_B = 45^\circ$ ).

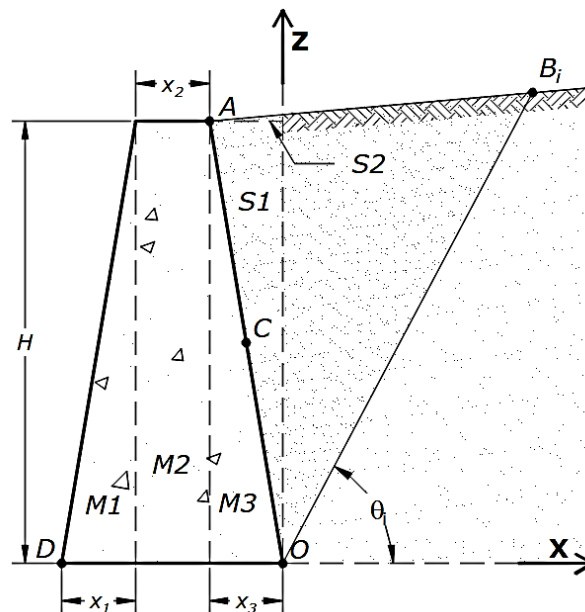
**IV.1.1. Información del sitio.**

El muro se construirá en la Ciudad de México, en la Zona de Lomas (Zona I) y será parte de las estructuras del grupo B. Se supondrá que en la zona se puede medir una aceleración de la gravedad de  $9.78 \text{ m/s}^2$ .

De acuerdo con las Normas Técnicas Complementarias del Reglamento de Construcciones de la Ciudad de México (2017), la aceleración horizontal máxima en el sitio durante el sismo es de 0.186 veces la gravedad que actúa en el lugar. Por lo tanto, el coeficiente sísmico horizontal  $csh$  tendrá ese valor. Se asumió un factor de comportamiento sísmico, de irregularidad y de hiperasticidad igual a la unidad.

**IV.1.2. Información del muro.**

El muro será construido con concreto simple, con una resistencia de 20 MPa y una densidad de  $2.40 \text{ Mg/m}^3$ . Se propone inicialmente un muro con una sección transversal *trapezoidal*, con respaldo y frente inclinados. Dicha forma evitará que se generen tensiones y se requiera añadir acero de refuerzo. La forma trapezoidal del muro está definida por las dimensiones  $x_1$ ,  $x_2$  y  $x_3$  cuya definición se encuentra en la figura 32.



**Figura 32. Definición de parámetros del muro.**

Se supondrá que el muro contará con drenaje funcional, por lo que el empuje del agua no se presentará. Para los cálculos se ha adoptado la recomendación de que el ancho de corona ( $x_2$ ) debe ser mayor o igual que 0.50 m.

### IV.2. Cálculo del empuje activo.

Para calcular el empuje activo se seguirá el procedimiento del método Coulomb – Padilla. El sistema de coordenadas tiene su origen en la base del respaldo del muro (ver la figura 32). Como el método es *iterativo*, se muestra el resultado *último* que produce un muro óptimo. Las dimensiones  *finales*  de este muro son:

$$x_1 = 1.20 \text{ m} \quad x_2 = 0.50 \text{ m} \quad x_3 = 2.85 \text{ m}$$

El ancho de la base del muro será:

$$B = x_1 + x_2 + x_3 = 1.20 \text{ m} + 0.50 \text{ m} + 2.85 \text{ m} = 4.55 \text{ m}$$

Primero se calculará la inclinación del respaldo del muro  $\omega$ :

$$\omega = \tan^{-1} \left( \frac{x_3}{H} \right) = \tan^{-1} \left( \frac{2.85 \text{ m}}{6.00 \text{ m}} \right) = 25.41^\circ$$

El punto  $A$ , ubicado en la parte superior del respaldo del muro, tiene por coordenadas:

$$\begin{aligned} x_A &= -x_3 & z_A &= H \\ x_A &= -2.85 \text{ m} & z_A &= 6.00 \text{ m} \end{aligned}$$

El punto  $B_{iC}$ , en la superficie del relleno, tiene por coordenadas:

$$x_{B_{iC}} = x_{iC} \quad z_{B_{iC}} = z_{tiC}$$

El punto  $C$ , a la mitad del respaldo del muro, tiene por coordenadas:

$$x_C = -\frac{x_3}{2} = -1.43 \text{ m} \quad z_C = \frac{H}{2} = 3.00 \text{ m}$$

La altura  $z_{t0}$  en que cruza el plano del relleno inclinado con el eje  $Z$  es:

$$z_{t0} = H + x_3 \cdot \tan(\beta) = 6.00 \text{ m} + (2.85 \text{ m}) \cdot \tan(5^\circ) = 6.25 \text{ m}$$

Se propone una coordenada  $x_{iC}$  para obtener el punto  $B_{iC}$ . Se muestra la *crítica*, que produce el empuje activo *máximo*:

$$x_{iC} = 3.63 \text{ m}$$

Con esta coordenada y la altura  $z_{t0}$  se puede conocer la altura  $z_{tiC}$  del punto B:

$$z_{tiC} = z_{t0} + x_{iC} \cdot \tan(\beta) = 6.25 \text{ m} + (3.63 \text{ m}) \cdot \tan(5^\circ) = 6.57 \text{ m}$$

Entonces el ángulo que guarda la cuña crítica con la horizontal será:

$$\theta_{iC} = \tan^{-1} \left( \frac{z_{tiC}}{x_{iC}} \right) = \tan^{-1} \left( \frac{6.57 \text{ m}}{3.63 \text{ m}} \right) = 61.08^\circ$$

Con la información anterior podemos calcular el área de la cuña crítica:

$$A_{iC} = \left| \frac{1}{2} \det \begin{bmatrix} x_A & z_A \\ x_{iC} & z_{tiC} \end{bmatrix} \right| = \left| \frac{1}{2} \det \begin{bmatrix} -2.85 & 6.00 \\ 3.63 & 6.57 \end{bmatrix}_{(m)} \right| = \left| \frac{1}{2} (-40.49 \text{ m}^2) \right| = 20.24 \text{ m}^2$$

El peso de la cuña crítica será entonces:

$$W_{iC} = A_{iC} \cdot (1 \text{ m}) \cdot \rho_{R \text{ sat}} \cdot g = (20.24 \text{ m}^2)(1 \text{ m})(1.95 \text{ Mg/m}^3)(9.78 \text{ m/s}^2) = 386.06 \text{ kN}$$

La fuerza sísmica horizontal a considerar debe ser el producto del coeficiente sísmico horizontal por el peso de la cuña, por esto:

$$F_{sh} = W_{iC} \cdot csh = (386.06 \text{ kN})(0.186) = 71.81 \text{ kN}$$

### **Empuje activo con sismo**

El sistema de ecuaciones con sismo es:

$$\begin{bmatrix} \cos(\omega) & -\sin(\theta_{iC} - \phi'_R) \\ \sin(\omega) & \cos(\theta_{iC} - \phi'_R) \end{bmatrix} \begin{bmatrix} E_{Acs} \\ F \end{bmatrix} = \begin{bmatrix} F_{sh} \\ W_{iC} \end{bmatrix} = \begin{pmatrix} 0.9033 & -0.4238 & | & 71.81 \text{ kN} \\ 0.4291 & 0.9057 & | & 386.06 \text{ kN} \end{pmatrix}$$

Resolviendo, usando la regla de Cramer, para hallar el empuje activo con sismo:

$$E_{Acs} = \frac{\det \begin{bmatrix} 71.81 \text{ kN} & -0.4238 \\ 386.06 \text{ kN} & 0.9057 \end{bmatrix}}{\det \begin{bmatrix} 0.9033 & -0.4238 \\ 0.4291 & 0.9057 \end{bmatrix}} = 228.67 \text{ kN}$$

### **Empuje activo sin sismo**

El sistema de ecuaciones sin sismo es:

$$\begin{bmatrix} \cos(\omega) & -\sin(\theta_{iC} - \phi'_R) \\ \sin(\omega) & \cos(\theta_{iC} - \phi'_R) \end{bmatrix} \begin{bmatrix} E_{A_{ss}} \\ F \end{bmatrix} = \begin{bmatrix} 0 \\ W_{iC} \end{bmatrix} = \left( \begin{array}{cc|c} 0.9033 & -0.4238 & 0 \\ 0.4291 & 0.9057 & 386.06 \text{ kN} \end{array} \right)$$

Resolviendo para hallar el empuje activo sin sismo:

$$E_{A_{ss}} = \frac{\det \begin{bmatrix} 0.00 \text{ kN} & -0.4238 \\ 386.06 \text{ kN} & 0.9057 \end{bmatrix}}{\det \begin{bmatrix} 0.9033 & -0.4238 \\ 0.4291 & 0.9057 \end{bmatrix}} = 163.63 \text{ kN}$$

### **Descomposición del empuje**

Para facilitar los cálculos, el empuje se separa en sus componentes horizontal y vertical. La inclinación del empuje activo *con la horizontal* se considera como  $\omega$ , pues se supone que en el sismo se pierde la fricción entre el suelo y el respaldo del muro:

<i>Empuje activo con sismo horizontal</i>	<i>Empuje activo con sismo vertical</i>
$E_{A_{cs h}} = E_{A_{cs}} \cdot \cos(\omega)$	$E_{A_{cs v}} = E_{A_{cs}} \cdot \sin(\omega)$
$E_{A_{cs h}} = (228.67 \text{ kN}) \cos(25.41^\circ)$	$E_{A_{cs v}} = (228.67 \text{ kN}) \sin(25.41^\circ)$
$E_{A_{cs h}} = 206.55 \text{ kN}$	$E_{A_{cs v}} = 98.11 \text{ kN}$

### **Coordenadas de aplicación del empuje activo con sismo**

Para calcular el punto de aplicación del empuje activo *con sismo*, primero se calculan la coordenada vertical del centro de masa de la cuña crítica:

$$z_{c.m.} = z_C + \frac{1}{3}(z_{tiC} - z_C) = \left( \frac{6.00 \text{ m}}{2} \right) + \frac{1}{3} \left( 6.57 \text{ m} - \frac{6.00 \text{ m}}{2} \right) = 4.19 \text{ m}$$

Esta coordenada será el punto de aplicación de la fuerza sísmica horizontal  $F_{sh}$ . Efectuando una suma de momentos alrededor del punto  $O$  se obtiene la distancia sobre el respaldo del muro donde se aplica el empuje activo *con sismo*:

$$d'_{cs} = \frac{(z_{c.m.} \cdot F_{sh}) + (d'_{ss} \cdot E_{A_{ss}})}{E_{A_{cs}}} = \frac{(4.19 \text{ m})(71.81 \text{ kN}) + (2.21 \text{ m})(163.63 \text{ kN})}{(228.67 \text{ kN})} = 2.90 \text{ m}$$



Por lo que la altura de aplicación del empuje activo *con sismo* será:

$$d_{cs} = d'_{cs} \cdot \cos(\omega) = (2.90 \text{ m}) \cos(25.41^\circ) = 2.62 \text{ m}$$

Entonces, las coordenadas del punto de aplicación del empuje activo con sismo sobre el respaldo del muro serán:

$$x_{cs} = -d_{cs} \cdot \tan(\omega) = -1.24 \text{ m} \qquad z_{cs} = d_{cs} = 2.62 \text{ m}$$

### **Fuerza inercial del muro**

La fuerza inercial del muro  $F_I$ , producida por la aceleración de su base, se calculará multiplicando el peso del muro por el coeficiente sísmico horizontal:

$$F_I = W_M \cdot csh = (355.60 \text{ kN})(0.186) = 66.14 \text{ kN}$$

La aceleración inercial que recibe el *relleno sobre el muro* se considera en el cálculo de la fuerza sísmica horizontal del método Coulomb – Padilla.

### **Peso del muro y del relleno sobre del muro**

Para calcular el peso del muro así como su centroide, se divide al muro en subfiguras. Los resultados de este cálculo se muestran en la tabla 9.

FIGURA	$A_i$ (m <sup>2</sup> )	$\bar{x}_i$ (m)	$\bar{y}_i$ (m)	$A_i \cdot \bar{x}_i$ (m <sup>3</sup> )	$A_i \cdot \bar{y}_i$ (m <sup>3</sup> )
M1	3.60	-3.75	2.00	-13.50	7.20
M2	3.00	-3.10	3.00	-9.30	9.00
M3	8.55	-1.90	2.00	-16.25	17.10
$\Sigma A_i =$	<b>15.15</b>		$\Sigma =$	<b>-39.05</b>	<b>33.30</b>

**Tabla 9. Cálculo del centroide del muro.**

El peso del muro  $W_M$  es:

$$W_M = A_M \cdot \rho_M \cdot g = (15.15 \text{ m}^2)(2.40 \text{ Mg/m}^3)(9.78 \text{ m/s}^2) = 355.60 \text{ kN}$$

Las coordenadas del centroide del muro  $\bar{x}_M, \bar{z}_M$  son:

$$\bar{x}_M = \frac{\Sigma(A_i \cdot \bar{x}_i)}{\Sigma A_i} = \frac{-39.05 \text{ m}^3}{15.15 \text{ m}^2} = -2.58 \text{ m} \qquad \bar{z}_M = \frac{\Sigma(A_i \cdot \bar{y}_i)}{\Sigma A_i} = \frac{33.30 \text{ m}^3}{15.15 \text{ m}^2} = 2.20 \text{ m}$$

En la tabla 10 se resume el cálculo realizando el mismo procedimiento para el relleno sobre el muro. Este se subdivide en dos triángulos y se calcula el área y las coordenadas centroidales de cada uno.

FIGURA	$A_i$ (m <sup>2</sup> )	$\bar{x}_i$ (m)	$\bar{y}_i$ (m)	$A_i \cdot \bar{x}_i$ (m <sup>3</sup> )	$A_i \cdot \bar{y}_i$ (m <sup>3</sup> )
S1	8.55	-0.95	4.00	-8.12	34.20
S2	0.36	-0.95	6.08	-0.34	2.16
$\Sigma A_i =$	<b>8.91</b>		$\Sigma =$	<b>-8.46</b>	<b>36.36</b>

**Tabla 10. Cálculo del centroide del relleno sobre el muro.**

El peso del relleno sobre el muro  $W_R$  es:

$$W_R = A_R \cdot \rho_{R \text{ sat}} \cdot g = (8.91 \text{ m}^2)(1.95 \text{ Mg/m}^3)(9.78 \text{ m/s}^2) = 169.83 \text{ kN}$$

Las coordenadas del centroide del relleno sobre el muro  $\bar{x}_R, \bar{z}_R$  son:

$$\bar{x}_R = \frac{\Sigma(A_i \cdot \bar{x}_i)}{\Sigma A_i} = \frac{-8.46 \text{ m}^3}{8.91 \text{ m}^2} = -0.95 \text{ m} \quad \bar{z}_R = \frac{\Sigma(A_i \cdot \bar{y}_i)}{\Sigma A_i} = \frac{36.36 \text{ m}^3}{8.91 \text{ m}^2} = 4.08 \text{ m}$$

Los pesos del muro y del relleno se ubicarán en las coordenadas centroidales de cada uno.

### IV.3. Estabilidad en condiciones sísmicas.

#### **Revisión por volteo**

La revisión por volteo se efectúa en el punto  $D$  (ver figura 32). Debido a la ubicación del eje coordenado, el brazo de palanca  $d$  de cada una de las fuerzas verticales con respecto al punto  $D$  será igual al ancho de la base  $B$  más la coordenada en  $x$  de cada fuerza. El momento que produce el peso del muro es:

$$M_{DM} = W_M \cdot (B + \bar{x}_M) = (355.60 \text{ kN})(4.55 - 2.58 \text{ m}) = 701.52 \text{ kN} \cdot \text{m}$$

El momento que produce el relleno sobre el respaldo del muro es:

$$M_{DR} = W_R \cdot (B + \bar{x}_R) = (169.83 \text{ kN})(4.55 - 0.95 \text{ m}) = 611.40 \text{ kN} \cdot \text{m}$$

El momento que produce el empuje activo *con sismo* vertical es:

$$M_{DEv} = E_{Acsv} \cdot (B + x_{cs}) = (98.11 \text{ kN})(4.55 \text{ m} - 1.24 \text{ m}) = 324.34 \text{ kN} \cdot \text{m}$$

El momento que produce el empuje activo horizontal con sismo es:

$$M_{DEh} = E_{Acs h} \cdot (z_{cs}) = (206.55 \text{ kN})(2.62 \text{ m}) = 541.02 \text{ kN} \cdot \text{m}$$

La fuerza inercial  $F_I$  es horizontal y se aplica en el centroide del muro, por lo cual, su brazo de palanca será  $\bar{y}_M$ . El momento que produce es:

$$M_{DFI} = F_I \cdot (\bar{z}_M) = (66.14 \text{ kN})(2.20 \text{ m}) = -145.38 \text{ kN} \cdot \text{m}$$

Los momentos que resisten al volteo suman:

$$\sum M_{D rv} = M_{DM} + M_{DR} + M_{DEv} = 701.52 + 611.40 + 324.34 \text{ kN} \cdot \text{m} = 1637.26 \text{ kN} \cdot \text{m}$$

Los momentos que propician el volteo suman:

$$\sum M_{D cv} = M_{DEh} + M_{DFI} = 541.02 + 145.38 \text{ kN} \cdot \text{m} = 686.40 \text{ kN} \cdot \text{m}$$

Por lo tanto, el factor de seguridad contra el volteo es:

$$FS_v = \frac{M_{D rv}}{M_{D cv}} = \frac{1637.26 \text{ kN} \cdot \text{m}}{686.40 \text{ kN} \cdot \text{m}} = 2.39$$

Este factor es mayor al requerido, por lo que el muro cumple con la revisión de volteo sísmico. En la tabla 11 se resume el cálculo de momentos en el punto  $D$ .

	FUERZA (kN)	d (m)	$M_D$ (kN·m)
$W_M$	355.60	1.97	701.52
$W_R$	169.83	3.60	611.40
$F_{IM}$	66.14	2.20	145.38
$E_{Acs h}$	206.55	2.62	541.02
$E_{Acs v}$	98.11	3.31	324.34
$E_{Acs}$	228.67	0.95	216.69

**Tabla 11. Cálculo de momentos sísmicos.**

El empuje activo con sismo *total* contribuye al volteo del muro, produciendo un momento de 216.69 kN·m.

### **Revisión por deslizamiento**

La normal  $N$  será la suma de todas las fuerzas verticales, por lo que:

$$N = W_M + W_R + E_{Acs v} = 355.60 + 169.83 + 98.11 \text{ kN} = 623.55 \text{ kN}$$

La fuerza de fricción en la base será entonces:

$$F_f = N \cdot \tan\left(\frac{2}{3}\phi'_B\right) = (623.55 \text{ kN})\left(\frac{2(45^\circ)}{3}\right) = 360.00 \text{ kN}$$

La suma de fuerzas horizontales que propician el deslizamiento será:

$$\sum F_{Hcd} = E_{Acs} + F_I = (206.55 + 66.14 \text{ kN} \cdot \text{m}) = 272.69 \text{ kN}$$

Por lo tanto, el factor de seguridad contra deslizamiento sísmico es:

$$FS_d = \frac{F_f}{\sum F_{Hcd}} = \frac{360.00 \text{ kN}}{272.69 \text{ kN}} = 1.32$$

El factor de seguridad anterior es ligeramente mayor que el requerido, por lo que el muro pasa la revisión de deslizamiento sísmico.

### **Revisión de la excentricidad**

El momento total que se produce alrededor del punto  $D$  es:

$$\sum M_0 = 1637.26 - 686.40 \text{ kN} \cdot \text{m} = 950.85 \text{ kN} \cdot \text{m}$$

La distancia desde el punto  $D$  hasta el punto de aplicación de la resultante es:

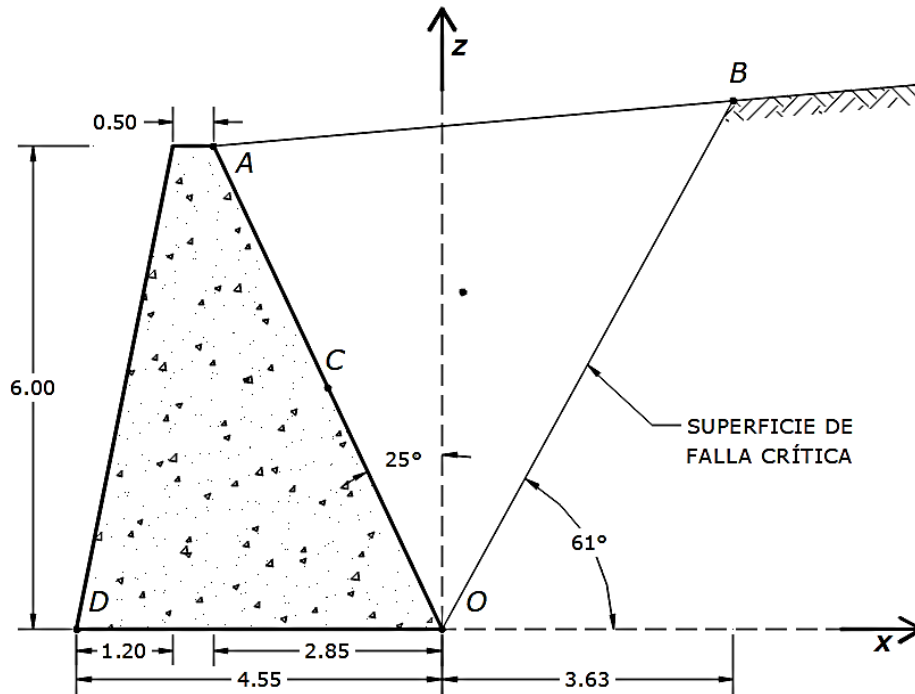
$$d = \frac{\sum M_0}{N} = \frac{950.85 \text{ kN} \cdot \text{m}}{623.55 \text{ kN}} = 1.52 \text{ m}$$

Como la distancia de aplicación de la resultante de las fuerzas verticales es ligeramente mayor a  $B/3 = 1.52 \text{ m}$ , no se presentarán tensiones en la base del muro.

El diseño final del muro se muestra en la figura 33. Se ha elegido este diseño por ser el que proporciona la sección transversal más reducida cumpliendo con todos los factores de seguridad. En este caso, la condición crítica fue que la fuerza  $N$  se ubicara en el tercio medio de la base.

El cálculo mostrado en este capítulo supone que se presentan al mismo tiempo una lluvia intensa que logra saturar al suelo de relleno y el sismo de diseño. Queda a criterio del proyectista el hecho de seguir o no la consideración anterior,

pues puede argumentarse que esta suposición es poco probable. Debe tomarse en cuenta que el periodo de diseño es este tipo de muros usualmente supera los cientos de años, por lo que aunque la posibilidad sea mínima, existe.



**Figura 33. Diseño final del muro (m).**

Si se decide seguir ese camino, el suelo de relleno podría considerarse saturado en la revisión estática y seco en la condición sísmica. Asumiendo el riesgo que esto significa, se produciría un muro más esbelto y económico.

## V. Diseño geotécnico paso a paso de un muro estabilizado mecánicamente usando geomallas.

En este capítulo se usarán las mismas condiciones del capítulo anterior. El muro tendrá una altura de 6 m y una superficie de relleno inclinada  $5^\circ$  con la horizontal. El suelo tendrá las características que se anotan en la tabla 8, el *relleno compactado* será el suelo reforzado ( $\phi'_{REF} = 36^\circ$ ,  $\rho_{REF\ sat} = 1.95 \text{ Mg/m}^3$ ) y el *relleno suelto* el retenido ( $\phi'_{RET} = 30^\circ$ ,  $\rho_{RET\ sat} = 1.43 \text{ Mg/m}^3$ ). En la base, se utilizará el material de cimentación ( $\phi'_B = 45^\circ$ ).

La aceleración de la gravedad será la misma, y los factores de seguridad aceptados para el diseño del muro en todos los casos que se revisan se muestran en la tabla 12.

CASO	REVISIÓN	FACTOR DE SEGURIDAD
ESTÁTICO	VOLTEO	2.5
	DESLIZAMIENTO	1.5
SÍSMICO	VOLTEO	$75\%(2.5) = 1.875$
	DESLIZAMIENTO	$75\%(1.5) = 1.125$
ESTÁTICO	RUPTURA	1.5
	EXTRACCIÓN	
SÍSMICO	RUPTURA	$75\%(1.5) = 1.125$ , reduciendo al 80% la resistencia por fricción.
	EXTRACCIÓN	

**Tabla 12. Factores de seguridad para el diseño del muro estabilizado con geomallas.**

Siguiendo las recomendaciones mencionadas más atrás, el espaciamiento máximo entre las capas de geomalla no será mayor a 0.80 m ni menor a 0.20 m. El refuerzo se colocará en toda la longitud del muro, por lo que la relación de cobertura  $R_c$ , será igual a 1.

## V.1. Información del refuerzo con geomallas.

El muro será reforzado con geomallas uniaxiales Tensar®, cuyas propiedades se listan en la tabla 13. En ésta se muestran los modelos disponibles de entre los que se elegirá el más adecuado para su colocación en cada capa del muro.

GEOMALLA	T <sub>N</sub> (kN/m)	FR <sub>I</sub>	FR <sub>R</sub>	FR <sub>D</sub>	FS	T <sub>AE</sub> (kN/m)	T <sub>AS</sub> (kN/m)
UX1100	27	1.05	2.6	1	1.5	6.59	17.14
UX1400	31	1.05	2.6	1	1.5	7.57	19.68
UX1500	52	1.05	2.6	1	1.5	12.70	33.02
UX1600	58	1.05	2.6	1	1.5	14.16	36.83
UX1700	75	1.05	2.6	1	1.5	18.32	47.62
UX1800	95	1.05	2.7	1	1.5	22.34	60.32

**Tabla 13. Resistencia a la tensión de las geomallas consideradas (Tensar).**

Se ha calculado la resistencia a la tensión admisible en condiciones estáticas y sísmicas usando los factores de reducción recomendados por el fabricante. En los cálculos de los esfuerzos activos se hará uso de la teoría de Rankine. El sistema coordinado se muestra en la figura 34.

## V.2. Análisis de estabilidad externa.

Para revisar la estabilidad externa del muro, se estableció inicialmente una base de 4.20 m, igual al 70% de la altura. El resultado final del cálculo demostró que esa base cumple con todos los requisitos de estabilidad, por lo que se acepta como la definitiva. Los cálculos siguientes se muestran para esta dimensión.

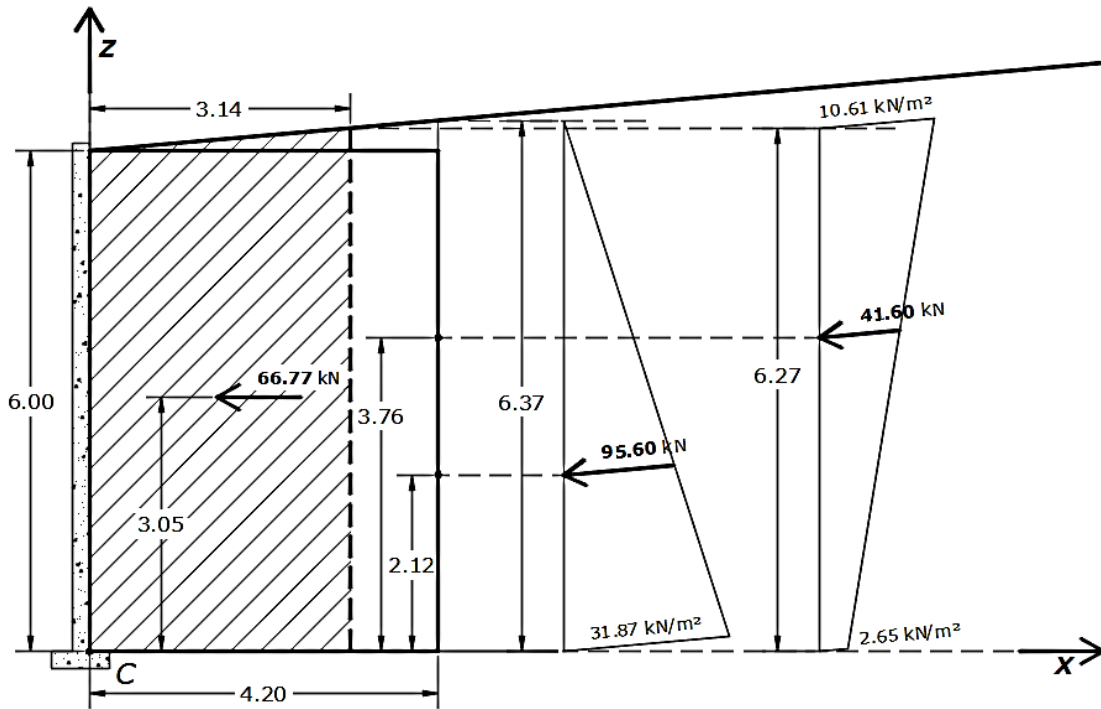
La altura  $h$  en el respaldo del muro, que se utilizará para calcular el empuje activo en condiciones *estáticas* se calcula como sigue:

$$h = H + B \cdot \tan(\beta) = 6.00 \text{ m} + (4.2 \text{ m}) \tan(5^\circ) = 6.37 \text{ m}$$

Debido a que el relleno se encuentra inclinado, se usará la ecuación (10) para el cálculo del coeficiente de empuje activo para la teoría de Rankine. Se usa el ángulo de fricción interna del suelo *retenido* puesto que es este el que empuja al muro estabilizado con geomallas:

$$K_{A_{ss}} = \left[ \frac{\cos(5^\circ) \left( \frac{\cos(5^\circ) - \sqrt{\cos^2(5^\circ) - \cos^2(30^\circ)}}{\cos(5^\circ) + \sqrt{\cos^2(5^\circ) - \cos^2(30^\circ)}} \right)}{\cos(5^\circ)} \right] = 0.34$$

V. Diseño geotécnico paso a paso de un muro estabilizado mecánicamente usando geomallas.



**Figura 34. Revisión de estabilidad externa del muro estabilizado con geomallas (m).**

El empuje activo sin sismo será entonces:

$$E_{A\ ss} = \frac{1}{2} \cdot \rho_{RET\ sat} \cdot g \cdot h^2 \cdot K_{A\ ss} = \frac{1}{2} (1.43\ \text{Mg/m}^3)(9.78\ \text{m/s}^2)(6.37\ \text{m})^2(0.34) = 95.60\ \text{kN}$$

Asumiendo que el empuje activo sin sismo se encuentra inclinado el ángulo  $\beta$ , se separa en sus componentes horizontales y verticales:

Componente horizontal	Componente vertical
$E_{A\ ss\ h} = E_{A\ ss} \cdot \cos(\beta)$	$E_{A\ ss\ v} = E_{A\ ss} \cdot \sin(\beta)$
$E_{A\ ss\ h} = (95.60\ \text{kN}) \cos(5^\circ)$	$E_{A\ ss\ v} = (95.60\ \text{kN}) \sin(5^\circ)$
$E_{A\ ss\ h} = 95.24\ \text{kN}$	$E_{A\ ss\ v} = 8.33\ \text{kN}$

El empuje activo se encuentra a un tercio de la altura  $h$ , por lo que las coordenadas del empuje activo sin sismo son:

$$x_{E\ ss} = B = 4.20\ \text{m} \qquad z_{E\ ss} = \frac{h}{3} = 2.12\ \text{m}$$

La coordenada  $x_{E\ ss}$  será el brazo de palanca del empuje activo sin sismo vertical, mientras que la coordenada  $z_{E\ ss}$  lo será del empuje activo sin sismo horizontal.



V. Diseño geotécnico paso a paso de un muro estabilizado mecánicamente usando geomallas.

### **V.2.1. Estabilidad externa en condiciones estáticas.**

El peso del muro de suelo reforzado  $W_{REF}$  es:

$$W_{REF} = B \cdot H \cdot \rho_{REF\ sat} \cdot g = (4.2\text{ m})(6.00\text{ m})(1.95\text{ Mg/m}^3)(9.78\text{ m/s}^2) = 480.59\text{ kN}$$

El punto de aplicación de este peso se encuentra en el centroide del rectángulo del muro, a la mitad de la altura  $H$  y a la mitad del ancho  $B$ , por lo que las coordenadas de aplicación serán:

$$x_{REF} = \frac{B}{2} = 2.10\text{ m} \qquad z_{REF} = \frac{H}{2} = 3.00\text{ m}$$

El peso del suelo retenido  $W_{RET}$  sobre el muro actúa como sobrecarga y contribuye a la estabilidad del muro, su valor es:

$$W_{RET} = \frac{1}{2}B \cdot (h - H) \cdot \rho_{RET\ sat} \cdot g = \frac{1}{2}(4.2\text{ m})(6.37 - 6.00\text{ m})(1.43\text{ Mg/m}^3)(9.78\text{ m/s}^2)$$

$$W_{RET} = 10.79\text{ kN}$$

De igual manera, está situado en el centroide del triángulo sobre el muro, por lo que las coordenadas de aplicación de  $W_{RET}$  son:

$$x_{RET} = \frac{2B}{3} = 2.80\text{ m} \qquad z_{RET} = H + \frac{(h - H) \tan(5^\circ)}{3} = 6.01\text{ m}$$

La coordenada  $x_{RET}$  será el brazo de palanca del peso de suelo retenido, mientras que la coordenada  $x_{REF}$  lo será del peso del suelo reforzado.

#### **Revisión por volteo**

La revisión por volteo se efectuará en el punto C (ver la figura 34), las fuerzas que impiden el volteo son el peso del muro, el peso suelo retenido sobre el muro y la componente vertical del empuje activo sin sismo. La componente horizontal del empuje activo sin sismo es la única que contribuye al volteo.

El momento que produce  $W_{REF}$  es:

$$M_{C_{REF}} = W_{REF} \cdot (x_{REF}) = (480.59\text{ kN})(2.10\text{ m}) = 1009.24\text{ kN} \cdot \text{m}$$

V. Diseño geotécnico paso a paso de un muro estabilizado mecánicamente usando geomallas.

El momento que produce  $W_{RET}$  es:

$$M_{C_{RET}} = W_{RET} \cdot (x_{RET}) = (10.79 \text{ kN})(2.80 \text{ m}) = 30.22 \text{ kN} \cdot \text{m}$$

Los momentos que producen las componentes del empuje activo *sin sismo* son:

<i>Componente vertical</i>	<i>Componente horizontal</i>
$M_{C_{Ev}} = E_{A_{ssv}} \cdot (x_{ESS})$	$M_{C_{Ev}} = E_{A_{ssh}} \cdot (z_{ESS})$
$M_{C_{Ev}} = (8.33 \text{ kN})(4.20 \text{ m})$	$M_{C_{Ev}} = (95.24 \text{ kN})(2.12 \text{ m})$
$M_{C_{Ev}} = 35.00 \text{ kN} \cdot \text{m}$	$M_{C_{Ev}} = 202.14 \text{ kN} \cdot \text{m}$

Por lo tanto, el factor de seguridad contra el volteo es:

$$FS_v = \frac{M_{C_{REF}} + M_{C_{RET}} + M_{C_{Ev}}}{M_{C_{Ev}}} = \frac{1009.24 + 30.22 + 35.00 \text{ kN} \cdot \text{m}}{202.14 \text{ kN} \cdot \text{m}}$$

$$FS_v = \frac{1074.45 \text{ kN} \cdot \text{m}}{202.14 \text{ kN} \cdot \text{m}} = 5.32$$

Como el factor de seguridad es mayor al aceptado, el muro cumple con la revisión de volteo *estático*.

### **Revisión por deslizamiento**

En la revisión por deslizamiento, se suman todas las fuerzas verticales para obtener la normal  $N$ :

$$N = W_{REF} + W_{RET} + E_{A_{ssv}} = 480.59 + 10.79 + 8.33 \text{ kN} = 499.71 \text{ kN}$$

La fuerza de fricción en la base que se opone al deslizamiento es:

$$F_f = N \cdot \tan\left(\frac{2(\phi'_B)}{3}\right) = (499.71 \text{ kN}) \tan\left(\frac{2(45^\circ)}{3}\right) = 288.51 \text{ kN}$$

La única fuerza horizontal es la componente horizontal del empuje activo *sin sismo*, por lo tanto, el factor de seguridad contra deslizamiento es:

$$FS_d = \frac{F_f}{E_{A_{ssh}}} = \frac{288.51 \text{ kN}}{95.24 \text{ kN}} = 3.03$$

V. Diseño geotécnico paso a paso de un muro estabilizado mecánicamente usando geomallas.

Como el factor de seguridad es mayor que el requerido, el muro cumple con la revisión de deslizamiento estático.

### **V.2.2. Estabilidad externa en condiciones sísmicas.**

En condiciones sísmicas, se añade una fuerza de inercia debido al sismo (sombreada en la figura 34) y una fuerza sísmica adicional al empuje activo en condiciones estáticas.

#### **Fuerza inercial**

Para calcular la fuerza inercial del muro se calcula la altura  $H_2$ :

$$H_2 = H + \frac{\tan(\beta) \cdot 0.5H}{(1 - 0.5 \tan(\beta))} = 6.00 \text{ m} + \frac{(\tan(5^\circ))(0.5(6.00 \text{ m}))}{1 - 0.5 \cdot \tan(5^\circ)} = 6.27 \text{ m}$$

La mitad de la altura  $H_2$  es  $0.5 \cdot H_2 = 3.14 \text{ m}$ , por lo que la fuerza inercial  $F_I$  será la suma de la fuerza inercial del suelo reforzado  $F_{I REF}$  más la fuerza inercial del suelo retenido  $F_{I RET}$ . La primera se calcula como sigue:

$$F_{I REF} = csh \cdot H \cdot (0.5 \cdot H_2) \cdot \rho_{REF sat} \cdot g$$

$$F_{I REF} = (0.186)[(6.00 \text{ m})(3.14 \text{ m})(1.95 \text{ Mg/m}^3)(9.78 \text{ m/s}^2)] = 66.77 \text{ kN}$$

El punto de aplicación de esta fuerza tiene por coordenadas:

$$x_{F_{I REF}} = \frac{(0.5 \cdot H_2)}{2} = 1.57 \text{ m} \qquad z_{F_{I REF}} = \frac{H}{2} = 3.00 \text{ m}$$

La fuerza inercial del suelo retenido  $F_{I RET}$  se calcula como:

$$F_{I RET} = csh \cdot \frac{1}{2} (0.5 \cdot H_2)^2 \tan(\beta) \cdot \rho_{RET sat} \cdot g$$

$$F_{I RET} = (0.186) \left[ \frac{1}{2} (3.14 \text{ m})^2 (\tan(5^\circ)) (1.95 \text{ Mg/m}^3) (9.78 \text{ m/s}^2) \right] = 1.12 \text{ kN}$$

El punto de aplicación de esta fuerza tiene por coordenadas:

$$x_{F_{I RET}} = \frac{2(0.5 \cdot H_2)}{3} = 2.09 \text{ m} \qquad z_{F_{I RET}} = H + \frac{1}{3}(H_2 - H) = 6.09 \text{ m}$$

V. Diseño geotécnico paso a paso de un muro estabilizado mecánicamente usando geomallas.

La fuerza inercial total es:

$$F_I = F_{I_{RET}} + F_{I_{REF}} = 66.77 + 1.12 \text{ kN} = 67.89 \text{ kN}$$

Se efectúa una suma de momentos para obtener el brazo de palanca de la fuerza inercial total:

$$Z_{FI} = \frac{F_{I_{REF}} \cdot Z_{FI_{REF}} + F_{I_{RET}} \cdot Z_{FI_{RET}}}{F_I} = \frac{(66.77 \text{ kN})(3.00 \text{ m}) + (1.12 \text{ kN})(6.09 \text{ m})}{67.89 \text{ kN}} = 3.05 \text{ m}$$

Con éste se revisará el momento que produce la fuerza de inercia del muro.

### **Fuerza sísmica**

Para el cálculo de la fuerza sísmica se calcula el ángulo  $\xi$ , asumiendo que  $csv = 0$  de la siguiente manera:

$$\xi = \tan^{-1} \left( \frac{csh}{1} - csv \right) = \tan^{-1} \left( \frac{0.186}{1} - 0 \right) = 10.54^\circ$$

El coeficiente de empuje activo en condiciones sísmicas se calcula con la expresión (53):

$$K_{A_{cs}} = \frac{\cos^2(30^\circ - 10.54^\circ)}{\cos(10.54^\circ) \cdot \cos(5^\circ + 10.54^\circ) \left[ 1 + \sqrt{\frac{\sin(30^\circ + 5^\circ) \sin(30^\circ - 10.54^\circ - 5^\circ)}{\cos(5^\circ + 10.54^\circ) \cos(5^\circ)}} \right]^2} = 0.49$$

El incremento del coeficiente de empuje activo en condiciones de carga sísmica  $\Delta K_{A_{cs}}$  será:

$$\Delta K_{A_{cs}} = K_{A_{cs}} - K_{A_{ss}} = 0.49 - 0.34 = 0.15$$

Con el incremento  $\Delta K_{A_{cs}}$  se puede calcular la fuerza sísmica:

$$F_S = \frac{1}{2} \cdot \rho_{RET} \cdot g \cdot (H_2)^2 \cdot \Delta K_{A_{cs}} = \frac{1}{2} \left( 1.43 \frac{\text{Mg}}{\text{m}^3} \right) \left( 9.78 \frac{\text{m}}{\text{s}^2} \right) (6.27 \text{ m})^2 (0.15) = 41.60 \text{ kN}$$

Asumiendo que la fuerza sísmica se encuentra inclinada el ángulo  $\beta = 5^\circ$ , se separa en sus componentes horizontales y verticales:

V. Diseño geotécnico paso a paso de un muro estabilizado mecánicamente usando geomallas.

<i>Componente horizontal</i>	<i>Componente vertical</i>
$F_{S h} = F_S \cdot \cos(\beta)$ $F_{S h} = (41.60 \text{ kN}) \cos(5^\circ)$ $F_{S h} = 41.44 \text{ kN}$	$F_{S v} = F_S \cdot \sin(\beta)$ $F_{S v} = (41.60 \text{ kN}) \sin(5^\circ)$ $F_{S v} = 3.63 \text{ kN}$

La fuerza sísmica se encuentra ubicada al 60% de la altura  $H_2$ , por esto, las coordenadas de aplicación serán:

$$x_{FS} = B = 4.20 \text{ m}$$

$$z_{FS} = 0.6 \cdot H_2 = 3.76 \text{ m}$$

Siguiendo las recomendaciones mencionadas más atrás, solo se considerará el 50% de la fuerza sísmica para la revisión de estabilidad.

### **Revisión por volteo**

Al igual que en el caso estático, la revisión por volteo se efectuará en el punto C, las fuerzas que impiden el volteo son las mismas que en el caso estático: el peso del muro, el peso suelo retenido sobre el muro y la componente vertical del empuje activo *sin sismo* pero añadiendo la componente vertical de la fuerza sísmica. Las fuerzas que contribuyen al volteo son componente horizontal del empuje activo *sin sismo*, la fuerza inercial de la masa del suelo y la fuerza sísmica horizontal son.

Los momentos que producen las componentes de la fuerza sísmica son:

<i>Componente vertical</i>	<i>Componente horizontal</i>
$M_{C_{FSv}} = 0.5 \cdot F_{Sv} \cdot (x_{FS})$ $M_{C_{FSv}} = 0.5(3.63 \text{ kN})(4.2 \text{ m})$ $M_{C_{FSv}} = 7.61 \text{ kN} \cdot \text{m}$	$M_{C_{FSv}} = 0.5 \cdot F_{Sh} \cdot (z_{FS})$ $M_{C_{FSv}} = 0.5(41.44 \text{ kN})(3.76 \text{ m})$ $M_{C_{FSv}} = 78.01 \text{ kN} \cdot \text{m}$

La suma de momentos que resisten el volteo se toma del cálculo anterior para añadirle la componente vertical de la fuerza sísmica:

$$\sum M_{Crv} = 1074.45 + 7.61 \text{ kN} \cdot \text{m} = 1082.06 \text{ kN} \cdot \text{m}$$

V. Diseño geotécnico paso a paso de un muro estabilizado mecánicamente usando geomallas.

El momento que produce la fuerza inercial será:

$$M_{C_{FI}} = F_I \cdot (z_{FI}) = (67.89 \text{ kN})(3.05 \text{ m}) = 207.13 \text{ kN} \cdot \text{m}$$

La suma de momentos que contribuyen al volteo, tomando la suma estática más los momentos que producen el 50% de la fuerza sísmica horizontal y la fuerza inercial es:

$$\sum M_{C_{cv}} = 202.14 + 78.01 + 207.13 \text{ kN} \cdot \text{m} = 487.28 \text{ kN} \cdot \text{m}$$

Con lo anterior, el factor de seguridad contra el volteo sísmico es:

$$FS_v = \frac{\sum M_{C_{rv}}}{\sum M_{C_{cv}}} = \frac{1082.06 \text{ kN} \cdot \text{m}}{487.28 \text{ kN} \cdot \text{m}} = 2.22$$

Como el factor de seguridad es mayor al aceptado, se cumple con la revisión de volteo sísmico.

### ***Revisión por deslizamiento***

Al igual que en condiciones estáticas, en la revisión por deslizamiento se suman todas las fuerzas verticales para obtener la normal  $N$ . En el caso sísmico, solo se añade la componente horizontal del 50% de la fuerza sísmica:

$$N = (W_{REF} + W_{RET} + E_{A_{ssv}}) + 0.5 \cdot F_{Sv} = 499.71 + 0.5 * (3.63 \text{ kN}) = 501.53 \text{ kN}$$

La fuerza de fricción en la base que se opone al deslizamiento es:

$$F_f = N \cdot \tan\left(\frac{2(\phi'_B)}{3}\right) = (501.53 \text{ kN}) \tan\left(\frac{2(45^\circ)}{3}\right) = 289.56 \text{ kN}$$

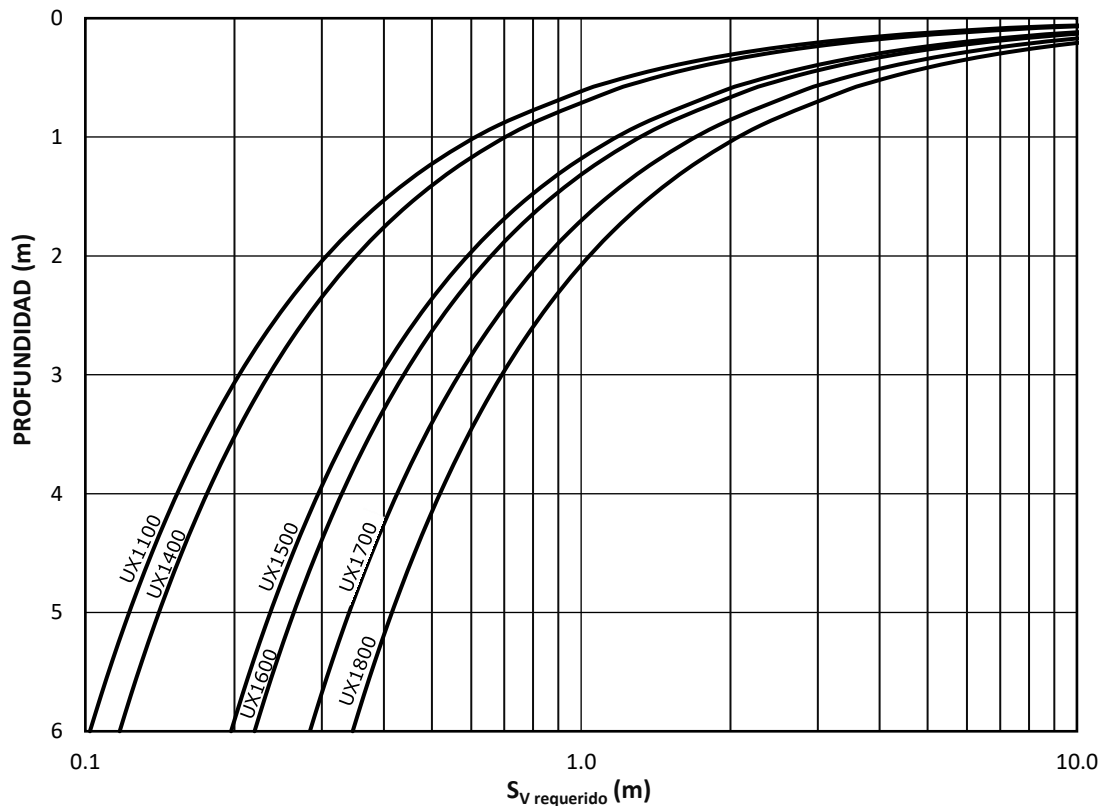
A las fuerzas horizontales que propician el deslizamiento en condiciones estáticas deben añadirseles la fuerza inercial y la componente horizontal del 50% de la fuerza sísmica. Por lo que, el factor de seguridad contra deslizamiento sísmico será:

$$FS_d = \frac{F_f}{E_{A_{ssh}} + F_I + 0.5 \cdot F_{Sh}} = \frac{289.56 \text{ kN}}{95.24 + 67.89 + 20.72 \text{ kN}} = 1.57$$

Como el factor de seguridad es mayor que el requerido, el muro cumple con la revisión de deslizamiento sísmico.

### V.3. Análisis de estabilidad interna.

El factor de seguridad contra ruptura disminuye conforme aumenta la profundidad de la capa de geomalla, mientras que el factor de seguridad contra deslizamiento lo hace de manera inversa. Para cada tipo de geomalla y profundidad  $z$  se puede calcular un área tributaria  $S_V$  *requerida*, con esta información se puede construir la figura 35 que nos ayuda a diseñar el muro.



**Figura 35. Ancho tributario requerido para la profundidad del muro.**

En la figura anterior se puede notar que, para la geomalla UX1800 y para profundidades menores a 2.5 m, el espaciamiento puede ser mayor a 0.80 m. Sin embargo, como éste es mayor al máximo recomendado por la FHWA, se acepta usar éste como límite. En la profundidad máxima, el espaciamiento necesario es ligeramente mayor al mínimo de 0.20 m.

V. Diseño geotécnico paso a paso de un muro estabilizado mecánicamente usando geomallas.

La longitud total del geosintético  $L_G$  es igual al ancho de la base  $B$  obtenido en el dimensionamiento externo y solo se revisará en los cálculos de estabilidad interna. De ser necesario, se aumentará para satisfacer los requerimientos de estabilidad interna.

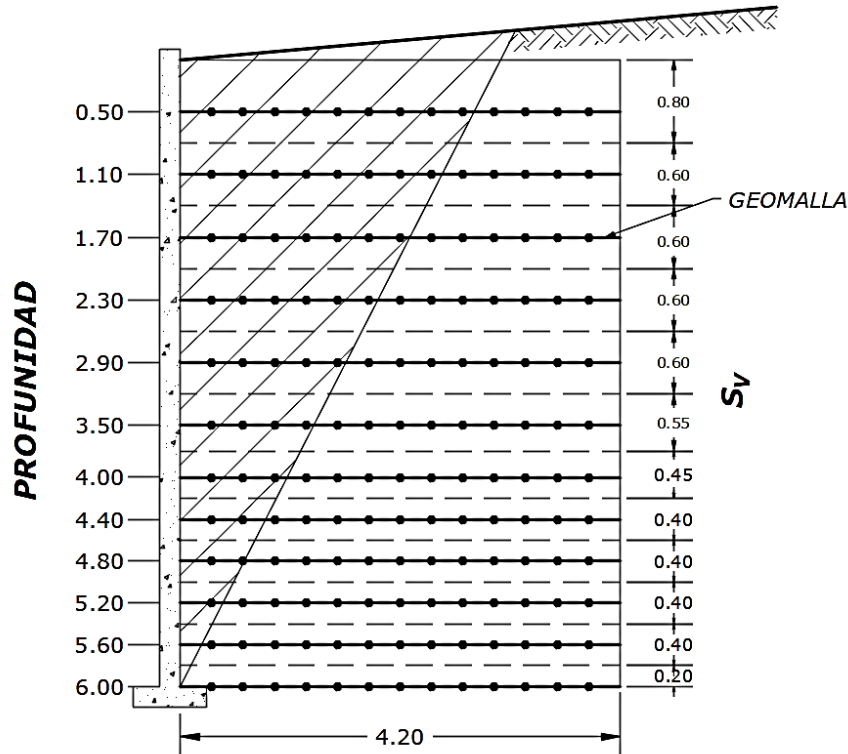


Figura 36. Propuesta de colocación de geomallas (m).

La propuesta última de espaciamiento de las capas de geosintéticos se muestra en la figura 36. Se propone usar 12 capas de geomallas, con un espaciamiento como se muestra en la figura. La última capa se colocará en el fondo del muro.

**V.3.1. Estabilidad interna en condiciones estáticas.**

En la revisión inicial, se considerará que en todas las capas se coloca la geomalla más resistente, la UX1800 (ver la tabla 13), que proporciona el menor espaciamiento. Una vez finalizado el diseño con todas las geomallas iguales, se cambiará la geomalla por una de menor resistencia en los casos donde sea posible, para poder diseñar un muro más económico. Para la primera capa de refuerzo de geomallas se tiene:

$$z = 0.50 \text{ m} \quad S_v = 0.80 \text{ m}$$



V. Diseño geotécnico paso a paso de un muro estabilizado mecánicamente usando geomallas.

El esfuerzo vertical efectivo a esa profundidad es:

$$\sigma'_V = z \cdot \rho \cdot g = (0.50 \text{ m})(1.95 \text{ Mg/m}^3)(9.78 \text{ m/s}^2) = 9.54 \text{ kN/m}^2$$

El coeficiente de empuje activo, usando la teoría de Rankine es:

$$K_A = \tan^2 \left( 45^\circ - \frac{\phi'_{REF}}{2} \right) = \tan^2 \left( 45^\circ - \frac{36^\circ}{2} \right) = 0.26$$

Por lo que el coeficiente de empuje lateral  $K$  será:

$$K = (0.26) \left( 1.5 - \frac{0.50 \text{ m}}{12} \right) = 0.38$$

El esfuerzo horizontal efectivo será entonces:

$$\sigma'_H = K \cdot \sigma'_V = (0.38)(9.54 \text{ kN/m}^2) = 3.61 \text{ kN/m}^2$$

La fuerza horizontal para la primera capa de geomalla es:

$$F_H = S_V \cdot \sigma'_H \cdot (1 \text{ m}) = (0.80 \text{ m})(3.61 \text{ kN/m}^2)(1 \text{ m}) = 2.89 \text{ kN}$$

La resistencia a la tensión admisible de la geomalla UX1800 es  $T_A = 22.34 \text{ kN/m}$  por lo que la fuerza de ruptura será:

$$F_G = T_A \cdot R_C = (22.34 \text{ kN/m})(1) = 22.34 \text{ kN}$$

Comparando estas dos fuerzas se obtiene el factor de seguridad para la primera capa de geomalla:

$$FS_r = \frac{F_G}{F_H} = \frac{22.34 \text{ kN}}{2.89 \text{ kN}} = 7.73$$

Como el factor de seguridad por ruptura es mayor al aceptado, la capa cumple con la revisión por ruptura. En la tabla 14 se resumen los resultados del cálculo anterior para el resto de las capas.

V. Diseño geotécnico paso a paso de un muro estabilizado mecánicamente usando geomallas.

CAPA	GEOMALLA	R <sub>C</sub>	F <sub>G</sub> (kN)	z (m)	S <sub>V</sub> (m)	K	σ <sub>H</sub> (kN/m <sup>2</sup> )	F <sub>H</sub> (kN)	FS <sub>r</sub>
1	UX1800	1	22.34	0.50	0.80	0.38	3.61	2.89	7.73
2	UX1800	1	22.34	1.10	0.60	0.37	7.67	4.60	4.85
3	UX1800	1	22.34	1.70	0.60	0.35	11.43	6.86	3.26
4	UX1800	1	22.34	2.30	0.60	0.34	14.90	8.94	2.50
5	UX1800	1	22.34	2.90	0.60	0.33	18.07	10.84	2.06
6	UX1800	1	22.34	3.50	0.55	0.31	20.94	11.52	1.94
7	UX1800	1	22.34	4.00	0.45	0.30	23.11	10.40	2.15
8	UX1800	1	22.34	4.40	0.40	0.29	24.69	9.88	2.26
9	UX1800	1	22.34	4.80	0.40	0.29	26.14	10.46	2.14
10	UX1800	1	22.34	5.20	0.40	0.28	27.46	10.98	2.03
11	UX1800	1	22.34	5.60	0.40	0.27	28.65	11.46	1.95
12	UX1800	1	22.34	6.00	0.20	0.26	29.71	5.94	3.76

**Tabla 14. Factor de resistencia por ruptura para cada capa de geomalla.**

En la profundidad de la primera capa, la longitud de falla de Rankine es:

$$L_R = \frac{H - z}{\tan\left(45^\circ + \frac{\phi'_{REF}}{2}\right)} = \frac{6.00 - 0.50 \text{ m}}{\tan\left(45^\circ + \frac{36^\circ}{2}\right)} = 2.80 \text{ m}$$

Por lo que la longitud efectiva será:

$$L_E = L_G - L_R = 4.20 - 2.80 \text{ m} = 1.40 \text{ m}$$

Suponiendo que el coeficiente de interacción es igual a 0.8, la fuerza resistente contra la extracción para la capa 1 será:

$$F_E = 2 \cdot L_E \cdot \sigma'_V \cdot R_C \cdot C_i \cdot 0.8 \tan \phi'_R \cdot (1 \text{ m})$$

$$F_E = 2(1.40 \text{ m})(9.54 \text{ kN/m}^2)(1)(0.8)(0.8 \tan(36^\circ))(1 \text{ m}) = 12.39 \text{ kN}$$

Por lo que el factor de seguridad contra la extracción para la primera capa es:

$$FS_e = \frac{F_E}{F_H} = \frac{12.39 \text{ kN}}{2.89 \text{ kN}} = 4.29$$

Como el factor de seguridad contra extracción es mayor al aceptado, la capa cumple con la revisión por extracción. En la tabla 15 se resumen los resultados del cálculo anterior para el resto de las capas de geomalla.

V. Diseño geotécnico paso a paso de un muro estabilizado mecánicamente usando geomallas.

CAPA	GEOMALLA	R <sub>c</sub>	z (m)	σ <sub>v</sub> (kN/m <sup>2</sup> )	F <sub>H</sub> (kN)	L <sub>E</sub> (m)	F <sub>E</sub> (kN)	FS <sub>e</sub>
1	UX1800	1	0.50	9.54	2.89	1.40	12.39	4.29
2	UX1800	1	1.10	20.98	4.60	1.70	33.23	7.22
3	UX1800	1	1.70	32.42	6.86	2.01	60.57	8.83
4	UX1800	1	2.30	43.86	8.94	2.31	94.42	10.56
5	UX1800	1	2.90	55.31	10.84	2.62	134.78	12.43
6	UX1800	1	3.50	66.75	11.52	2.93	181.64	15.77
7	UX1800	1	4.00	76.28	10.40	3.18	225.66	21.70
8	UX1800	1	4.40	83.91	9.88	3.38	264.13	26.75
9	UX1800	1	4.80	91.54	10.46	3.59	305.50	29.22
10	UX1800	1	5.20	99.17	10.98	3.79	349.75	31.84
11	UX1800	1	5.60	106.80	11.46	4.00	396.90	34.63
12	UX1800	1	6.00	114.43	5.94	4.20	446.94	75.22

**Tabla 15. Factor de resistencia a la extracción para cada capa de geomalla.**

En las tablas anteriores se puede comprobar que el factor de seguridad contra la ruptura disminuye conforme aumenta la profundidad, mientras que el factor contra la extracción aumenta.

### V.3.2. Estabilidad interna en condiciones sísmicas.

La fuerza sísmica está en relación del volumen de la zona activa (sombreada en la figura 36), por lo que se calculará su área usando la expresión:

$$A_R = \frac{H^2 \cdot \cos(\beta) \cdot \sin(45^\circ - \phi'_{REF}/2)}{2 \cdot \sin(45^\circ - \beta + \phi'_{REF}/2)} = \frac{(6.00 \text{ m})^2 \cos(5^\circ) \sin(45^\circ - 36^\circ/2)}{2 \sin(45^\circ - 5^\circ + 36^\circ/2)} = 9.60 \text{ m}^2$$

Por lo que la fuerza sísmica será:

$$F_{Sh} = csh \cdot A_R \cdot (1 \text{ m}) \cdot \rho_{REF} \cdot g = (0.186)(9.60 \text{ m}^2)(1 \text{ m})(1.95 \text{ Mg/m}^3)(9.78 \text{ m/s}^2)$$

$$F_{Sh} = 34.05 \text{ kN}$$

Esta fuerza se reparte en función de la longitud efectiva de cada capa. La longitud efectiva total es la suma de las longitudes efectivas calculadas anteriormente (ver la tabla 15):

$$L_E = \sum L_{Ei} = 1.40 + 1.70 + 2.01 + \dots + 4.20 \text{ m} = 35.11 \text{ m}$$

Por lo que el incremento de fuerza horizontal debido a la fuerza sísmica para la primera capa es:

$$\Delta F_H = F_{Sh} \cdot \frac{L_{Ei}}{L_E} = (34.05 \text{ kN}) \left( \frac{1.40 \text{ m}}{35.11 \text{ m}} \right) = 1.36 \text{ kN}$$

V. Diseño geotécnico paso a paso de un muro estabilizado mecánicamente usando geomallas.

La fuerza horizontal sísmica en la primera capa es:

$$F_{HS} = F_H + \Delta F_H = 2.89 + 1.36 \text{ kN} = 4.24 \text{ kN}$$

Ésta fuerza debe compararse con la resistencia a la tensión en condiciones sísmicas de la geomalla UX1800 ( $T_{AS} = 60.32 \text{ kN/m}$ ):

$$F_{GS} = T_{AS} \cdot R_C \cdot (1 \text{ m}) = (60.32 \text{ kN/m})(1)(1 \text{ m}) = 60.32 \text{ kN}$$

Entonces, el factor de seguridad contra ruptura en caso de sismo es:

$$FS_{rs} = \frac{F_{GS}}{F_{HS}} = \frac{60.32 \text{ kN}}{4.24 \text{ kN}} = 14.21$$

Como el factor de seguridad contra ruptura sísmica es mayor que el 75% del factor de seguridad en condiciones sísmicas, la capa de geomalla resiste el incremento de carga debido al sismo sin romperse. En la tabla 16 se registran los resultados del proceso anterior para todas las capas de geomalla.

CAPA	GEOMALLA	$R_C$	$F_{GS}$ (kN)	$z$ (m)	$L_E$ (m)	% $L_E$	$F_{HS}$ (kN)	$FS_{rs}$
1	UX1800	1	60.32	0.50	1.40	0.04	4.24	14.21
2	UX1800	1	60.32	1.10	1.70	0.05	6.25	9.64
3	UX1800	1	60.32	1.70	2.01	0.06	8.81	6.85
4	UX1800	1	60.32	2.30	2.31	0.07	11.18	5.39
5	UX1800	1	60.32	2.90	2.62	0.07	13.38	4.51
6	UX1800	1	60.32	3.50	2.93	0.08	14.35	4.20
7	UX1800	1	60.32	4.00	3.18	0.09	13.48	4.47
8	UX1800	1	60.32	4.40	3.38	0.10	13.16	4.58
9	UX1800	1	60.32	4.80	3.59	0.10	13.94	4.33
10	UX1800	1	60.32	5.20	3.79	0.11	14.66	4.11
11	UX1800	1	60.32	5.60	4.00	0.11	15.34	3.93
12	UX1800	1	60.32	6.00	4.20	0.12	10.01	6.02

**Tabla 16. Factor de resistencia a la ruptura sísmico para cada capa de geomalla.**

La fuerza horizontal sísmica se compara también con el 80% de la fuerza de extracción calculada anteriormente para obtener el factor de seguridad contra la extracción:

$$FS_{es} = \frac{0.8 \cdot F_E}{F_{HS}} = \frac{0.8 \cdot (12.39 \text{ kN})}{4.24 \text{ kN}} = 2.34$$

El factor de seguridad contra extracción sísmica es mayor que el 75% del factor de seguridad en condiciones sísmicas, por lo que la capa de geomalla resiste el

V. Diseño geotécnico paso a paso de un muro estabilizado mecánicamente usando geomallas.

incremento de carga debido al sismo sin separarse del suelo. En la tabla 19 se registran los resultados del proceso anterior para todas las capas de geomalla.

CAPA	GEOMALLA	$F_{G\ S}$ (kN)	$z$ (m)	$F_E$ (kN)	$F_{H\ S}$ (kN)	$FS_{e\ s}$
1	UX1800	60.32	0.50	12.38	4.24	2.34
2	UX1800	60.32	1.10	33.20	6.25	4.25
3	UX1800	60.32	1.70	60.51	8.81	5.50
4	UX1800	60.32	2.30	94.33	11.18	6.75
5	UX1800	60.32	2.90	134.64	13.38	8.06
6	UX1800	60.32	3.50	181.46	14.35	10.12
7	UX1800	60.32	4.00	225.43	13.48	13.39
8	UX1800	60.32	4.40	263.86	13.16	16.06
9	UX1800	60.32	4.80	305.18	13.94	17.54
10	UX1800	60.32	5.20	349.39	14.66	19.08
11	UX1800	60.32	5.60	396.49	15.34	20.70
12	UX1800	60.32	6.00	446.48	10.01	35.70

**Tabla 17. Factor de seguridad a la extracción sísmico para cada capa de geomalla.**

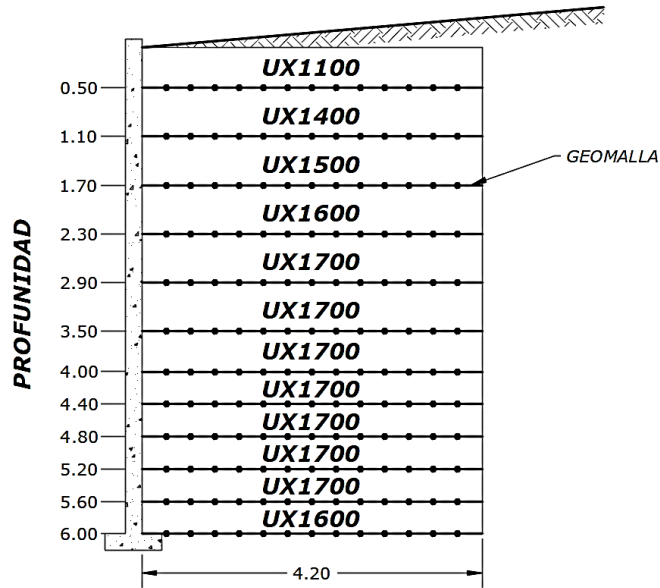
En la tabla 18 se muestra el diseño final del refuerzo con geomallas. Con la finalidad de obtener un diseño más económico, se han cambiado las geomallas por unas de menor resistencia en las capas donde era posible.

CAPA	GEOMALLA	$R_c$	$z$ (m)	$FS_r$	$FS_e$	$FS_{r\ s}$	$FS_{e\ s}$
1	UX1100	1	0.5	2.28	4.29	4.04	2.34
2	UX1400	1	1.1	1.64	7.22	3.15	4.25
3	UX1500	1	1.7	1.85	8.83	3.75	5.50
4	UX1600	1	2.3	1.58	10.56	3.29	6.75
5	UX1700	1	2.9	1.69	12.43	3.56	8.06
6	UX1700	1	3.5	1.59	15.77	3.32	10.12
7	UX1700	1	4	1.76	21.70	3.53	13.39
8	UX1700	1	4.4	1.85	26.75	3.62	16.06
9	UX1700	1	4.8	1.75	29.22	3.42	17.54
10	UX1700	1	5.2	1.67	31.84	3.25	19.08
11	UX1700	1	5.6	1.60	34.63	3.11	20.70
12	UX1600	1	6	2.38	75.22	3.68	35.70

**Tabla 18. Diseño final del refuerzo con geomallas con factores de seguridad.**

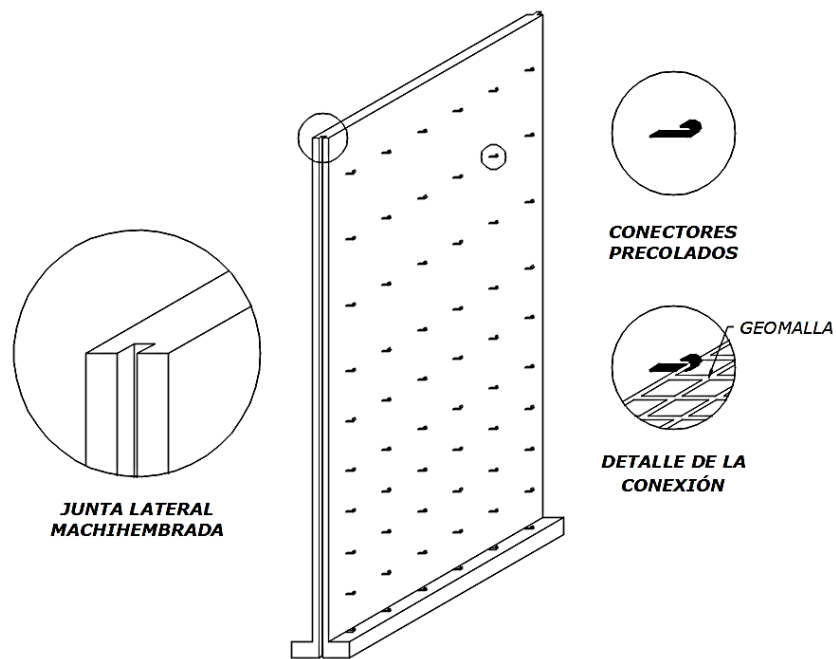
En la figura 37 se muestra el diseño final del muro, se puede observar que conforme aumenta la profundidad, se debe usar una geomalla más resistente, o en su defecto, reducir el espaciamiento entre las capas. La optimización del diseño debe realizarse variando esos parámetros para obtener el que requiera la menor cantidad de refuerzo garantizando la seguridad del muro.

V. Diseño geotécnico paso a paso de un muro estabilizado mecánicamente usando geomallas.



**Figura 37. Diseño final del muro estabilizado mecánicamente usando geomallas (m).**

En cuanto al diseño de la cara del muro, se ha optado por paneles precolados de concreto de toda la altura del muro (ver la figura 38). Estos tendrán una altura ligeramente mayor a los 6 m del muro, para dejar un espacio en la superficie y pueda ser enterrada la zapata de apoyo, estarán machimbrados lateralmente y, previo a su colado, se colocarán ganchos a la altura de diseño para conectar las geomallas.



**Figura 38. Detalle del panel.**

## **VI. Análisis comparativo de ambos diseños.**

A continuación, se compararán los diseños obtenidos en los capítulos anteriores basándose en los parámetros que resultan más relevantes para el ingeniero civil que proyecta un muro de retención.

### **VI.1. Geometría.**

El muro estabilizado con geomallas requiere un menor espacio en la base que el muro de gravedad. En el diseño, el muro de gravedad resultó con una base de 4.55 m, mientras que el muro estabilizado mecánicamente con geomallas con una base menor, de 4.20 m.

El espacio requerido para los trabajos de construcción del muro de gravedad puede incrementarse debido a la necesidad de espacio para colocar la cimbra e incluso una grúa, en el caso de realizar el colado con bomba. El muro estabilizado mecánicamente con geomallas requiere menos espacio en el frente de la estructura durante la construcción. Sin embargo, requiere un espacio mayor en la parte trasera del muro (FHWA, 2001).

Se ha considerado que el muro se construye al pie del talud de terreno natural que guarda un ángulo de  $37^\circ$  con la horizontal. Si fuera necesario reducir la longitud de trabajo por limitaciones de cualquier tipo (*e.g.* derecho de vía) se podría realizar un corte y/o relleno de material, con todo lo que esto representa.

### **VI.2. Proceso constructivo.**

En cuanto al proceso constructivo, para construir un muro de gravedad de concreto simple se tienen que seguir los pasos siguientes:

- **Preparación del terreno:** Se remueve la materia vegetal y se realizan cortes o rellenos para llegar al nivel del desplante del muro.
- **Nivelación:** Se nivela y compacta el suelo en toda la base del muro para poder colar la plantilla en la que se apoyará el muro. Si el terreno es

competente, la parte del muro que se encuentre enterrada no necesitará cimbra.

- **Cimbrado:** Se arman las cimbras para recibir el concreto. Deben contar con la resistencia suficiente para poder resistir el empuje del concreto fluido.
- **Colado:** El colado se debe hacer de manera monolítica siempre que sea posible. En su defecto, se debe cuidar que las juntas frías no afecten la estabilidad del muro. Dependiendo de la altura del muro, varios cimbrados y colados (incluyendo vibrado) deberán realizarse hasta alcanzar la altura final del muro.
- **Vibrado:** Se debe vibrar el concreto para evitar burbujas de aire y garantizar la forma de este.
- **Descimbrado:** Cuando el concreto ha alcanzado la resistencia suficiente para sostenerse a sí mismo, se le retira la cimbra y se cura para evitar el agrietamiento.
- **Relleno:** Una vez que el concreto ha alcanzado su resistencia final, se realiza el relleno en el respaldo del muro.
- **Drenaje:** En la proximidad del relleno al muro y por debajo de su base, se coloca un material granular sin finos, que cumpla las condiciones de filtro y que permita libremente el flujo del agua para que sirva como drenaje (véase la figura 39).

El proceso constructivo de un muro estabilizado mecánicamente con geomallas con recubrimiento de paneles precolados de concreto machimbrados en toda su altura consiste en los siguientes pasos:

- **Preparación del terreno:** Se remueve la materia vegetal y se realizan cortes o rellenos para llegar al nivel del desplante del muro y a la profundidad de anclaje de la geomalla de diseño.
- **Nivelación:** Se nivela y compacta el suelo en toda la base del muro para poder colocar la primera capa de geomalla.
- **Zapata de desplante:** Se realiza una pequeña zanja para poder colocar y nivelar los paneles precolados de concreto.



VI. Análisis comparativo de ambos diseños.

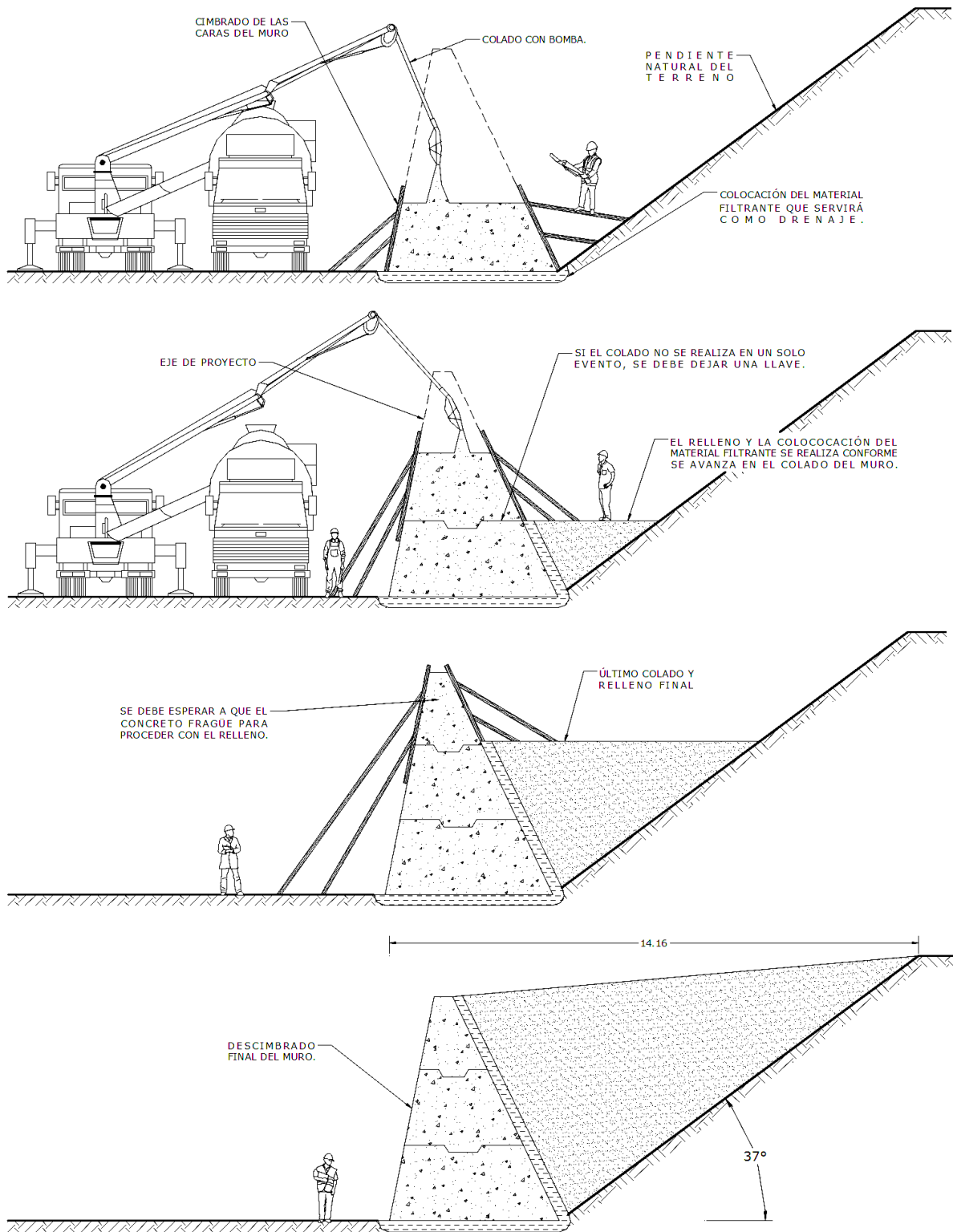
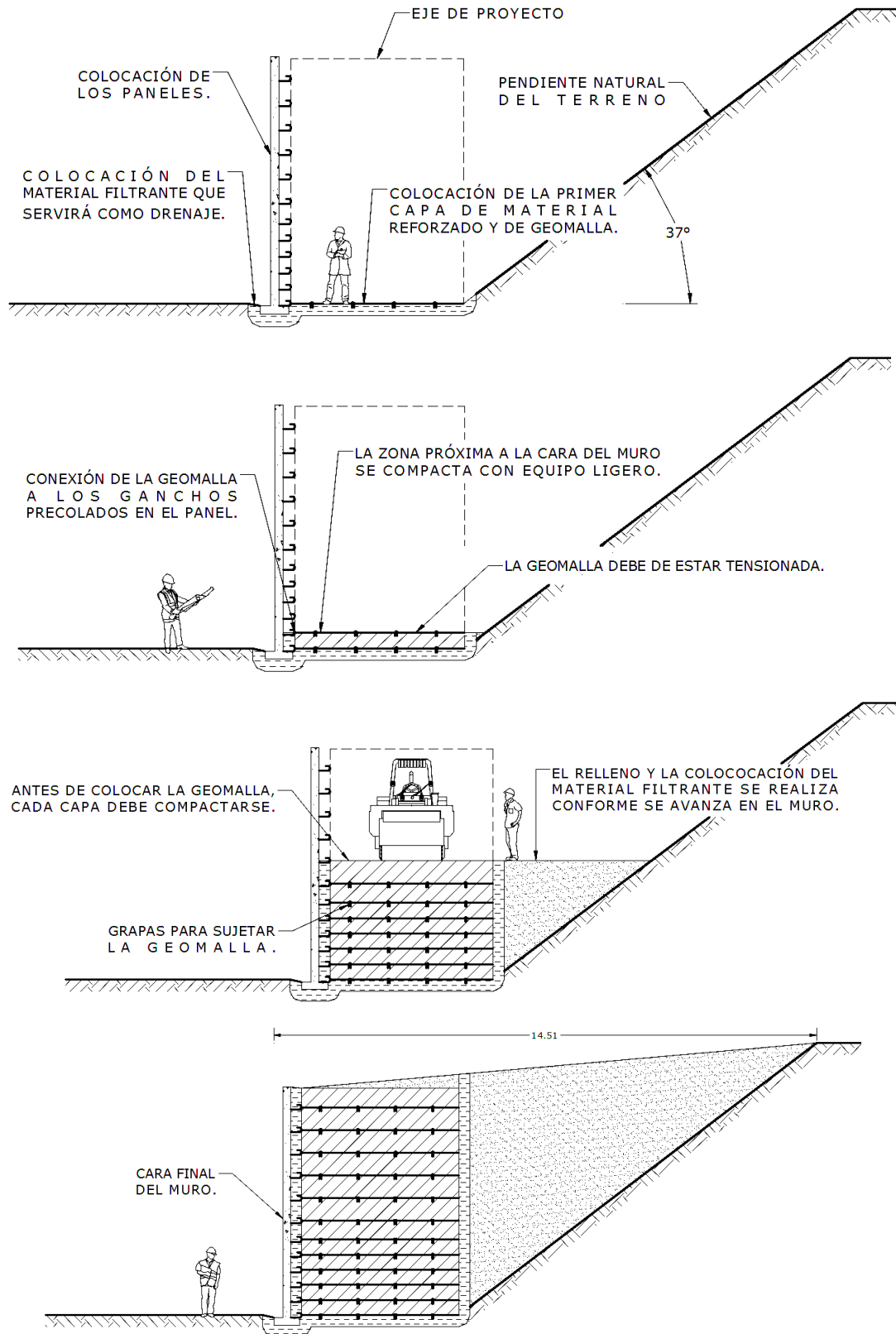


Figura 39. Proceso constructivo muro de gravedad de concreto simple.

- **Sistema de drenaje:** El sistema de drenaje consiste en un material granular sin finos con condiciones de filtro que permita el flujo del agua a través de él. Es posible también usar un geosintético que cuente con la función de drenaje. Se coloca por debajo del muro, por detrás de su cara y por detrás del suelo reforzado para coleccionar toda el agua y expulsarla al frente del muro.
- **Colocación de los paneles de concreto precolados:** Los paneles se colocan nivelados en la zanja preparada anteriormente. Los paneles cuentan con ganchos (ver la figura 40) para conectar las geomallas a la altura predeterminada durante el diseño.
- **Colocación y sujeción de geomallas:** Se coloca la geomalla sobre el terreno nivelado en la cota adecuada y se conecta con el panel mediante los ganchos. La geomalla se tensa ligeramente para evitar pliegues y se colocan grapas para sujetarla al terreno.
- **Tendido del material de relleno:** Se tiende el material de relleno sobre la geomalla en capas de 20 cm dejando una separación ( $\pm 50$  cm) con el panel precolado de concreto (ML Ingeniería, 2016).
- **Compactación:** El material se compacta en cada capa a un grado de compactación del 95% de la prueba Proctor usando equipo pesado o ligero. La cuña faltante cerca del panel se rellena y se compacta con equipo ligero.
- **Llegar al nivel final del proyecto:** Los pasos se repiten hasta llegar al nivel de proyecto.
- **Remate:** Dependiendo del uso, una vez que se llega al nivel final se puede dar un acabado a la superficie.

Se puede notar que el tiempo de realización del muro de gravedad es mayor al del estabilizado mecánicamente con geomallas, pues se debe esperar a que el concreto fragüe para poder colocar el relleno el muro. En el análisis de esta tesis, el muro de 6 m de alto probablemente requerirá varios colados con la presencia de juntas frías y llaves de cortante, mientras que la construcción del muro estabilizado mecánicamente con geomallas se puede realizar de manera continua.

VI. Análisis comparativo de ambos diseños.



**Figura 40. Proceso constructivo de un muro estabilizado mecánicamente con geomallas y cara de paneles precolados de concreto de toda la altura.**

### VI.3. Costos y economía.

La siguiente estimación económica no pretende ser un desglose de precios unitarios sino un cálculo sencillo y aproximado de los costos del muro de gravedad y del muro reforzado con geomallas para fines comparativos.

El costo de los materiales para el muro estabilizado mecánicamente con geomallas se integra principalmente del costo del refuerzo, del recubrimiento y del relleno (si el suelo del sitio no es apto o suficiente para cumplir con este fin). El costo de geomallas uniaxiales y biaxiales en la Ciudad de México, al tiempo de realización de esta tesis, oscila entre 1.7 y 2.0 dólares para cada metro cuadrado. Se tomará el extremo superior para un análisis conservador.

En el muro analizado se colocarán 12 capas de geomallas de 4.20 m de penetración, por lo que el área total de geomalla por cada metro lineal de muro, considerando que la relación de cobertura es igual a 1 resulta:

$$A_T = N_{CAPAS} \cdot L_{CAPA} \cdot R_C \cdot (1 \text{ m}) = 12(4.20 \text{ m})(1)(1 \text{ m}) = 50.4 \text{ m}^2/\text{m}$$

Considerando un aumento del área del 15% por desperdicio, traslapes, etc., tendremos un área total de 57.96 m<sup>2</sup>/m. Por lo que, considerando un tipo de cambio de 20 pesos por cada dólar tendremos:

$$\$_{REFUERZO}/\text{m} = (57.96 \text{ m}^2/\text{m}) \cdot (\$40.00/\text{m}^2) = \$2\,318.40/\text{m}$$

El volumen del material reforzado se considera solamente como el volumen del muro pues el resto del material retenido por el muro es el que se encuentra en el sitio, el volumen por metro de muro es entonces:

$$V_{MATERIAL\,REFORZADO} = (4.20 \text{ m})(6 \text{ m})(1 \text{ m}) = 25.20 \text{ m}^3/\text{m}$$

Considerando que la arena gruesa tiene un costo por metro cúbico de \$140.00 pesos, el costo por metro de muro del material de relleno es:

$$\$_{MATERIAL\,REFORZADO}/\text{m} = (\$140.00/\text{m}^3)(25.20 \text{ m}^3) = \$3\,528.00/\text{m}$$

De acuerdo con la FHWA (2001), el costo total de un muro estabilizado mecánicamente puede dividirse en 4 componentes principales (ver la tabla 19).

COMPONENTE	PORCENTAJE DEL COSTO TOTAL
Construcción y utilidad del contratista.	20 a 30%
Materiales de refuerzo.	20 a 30%
Elementos de recubrimiento.	25 a 30%
Materiales de relleno incluyendo la colocación.	35 a 40%

**Tabla 19. Distribución de los costos de un MSEW (FHWA, 2001).**

Usando los datos de la tabla anterior, podemos estimar un costo total del muro en relación con el rubro de *Materiales de refuerzo*, usando los porcentajes mostrados:

$$\$_{TOTAL}/m = \frac{\$2\,318.40/m}{0.20 - 0.30} = \$7\,728.00/m \text{ a } \$11\,592.00/m$$

Adicionalmente, podemos estimar los costos de los demás componentes que establece la FHWA (véase la tabla 20). Note que el costo del material de relleno calculado previamente (sin incluir la colocación) se encuentra dentro del rango mostrado.

COMPONENTE	PORCENTAJE DEL COSTO TOTAL
Construcción y utilidad del contratista.	\$1 545.60/m a \$3 477.60/m
Materiales de refuerzo.	\$2 318.40/m
Elementos de recubrimiento.	\$1 932.00/m a \$3 477.60/m
Materiales de relleno incluyendo la colocación.	\$2 704.80/m a \$4 636.80/m
<b>TOTAL</b>	<b>\$7 728.00/m a \$11 592.00/m</b>

**Tabla 20. Costos estimados del MSEW.**

En el muro de gravedad construido en concreto simple, el costo de los materiales incluye principalmente el costo del concreto, la madera para la cimbra y del relleno. El costo del concreto por metro de muro, suponiendo un costo por concreto premezclado de \$1 100 por metro cúbico es:

$$\$_{CONCRETO}/m = (15.15 \text{ m}^3/m) \cdot (\$1\,100.00/\text{m}^3) = \$16\,665.00/m$$

Considerando que el costo de la madera para la cimbra represente el 15% del costo del concreto se tiene un costo de:

$$\$_{MADERA}/m = (\$16\,665.00)(0.15) = \$2\,499.75/m$$

El volumen por rellenar, considerando las mismas condiciones que en el muro reforzado mecánicamente con geomallas es de:

$$V_{RELLENO} = 38.92 \text{ m}^3/m$$

Considerando la misma arena gruesa con un costo por metro cúbico de \$140.00 pesos, el costo por metro de muro del material de relleno es:

$$\$_{RELLENO}/m = (\$140.00/m^3)(38.92 \text{ m}^3/m) = \$5\,448.80/m$$

Por lo que solamente en costo de materiales, el muro de gravedad de concreto simple analizado tiene un costo en cada metro de desarrollo del muro de:

$$\$_{MATERIALES}/m = \$24\,613.55/m$$

Desde este punto puede verse que, solamente considerando el costo de los materiales, el muro de gravedad cuesta de 2 a 3 veces más que todo el muro estabilizado mecánicamente con geomallas. Aunque la estimación del costo total del muro estabilizado mecánicamente con geomallas aumentara 30%, solamente costo de los materiales del muro de concreto simple seguiría siendo de 1.5 a 2.5 veces mayor. En la figura 41 se comparan los costos en dólares por metro cuadrado de cara de los tipos más comunes de muros de retención construidos en vías de comunicación de los Estados Unidos. Aunque los costos de la figura se encuentran desactualizados (pues corresponden a dólares estadounidenses de 1998), nos permiten observar la relación que guardan entre ellos. Pese a que no se muestra el costo de los muros de gravedad, se puede deducir con la información del muro en voladizo, que siempre es la opción más cara en cualquiera de los casos. En la figura, el costo de los muros estabilizados mecánicamente con geosintéticos es del orden de la mitad del de los muros en voladizo y siempre menor al de cualquier otra opción. Lo anterior coincide con lo que se sospechaba al principio de esta sección.

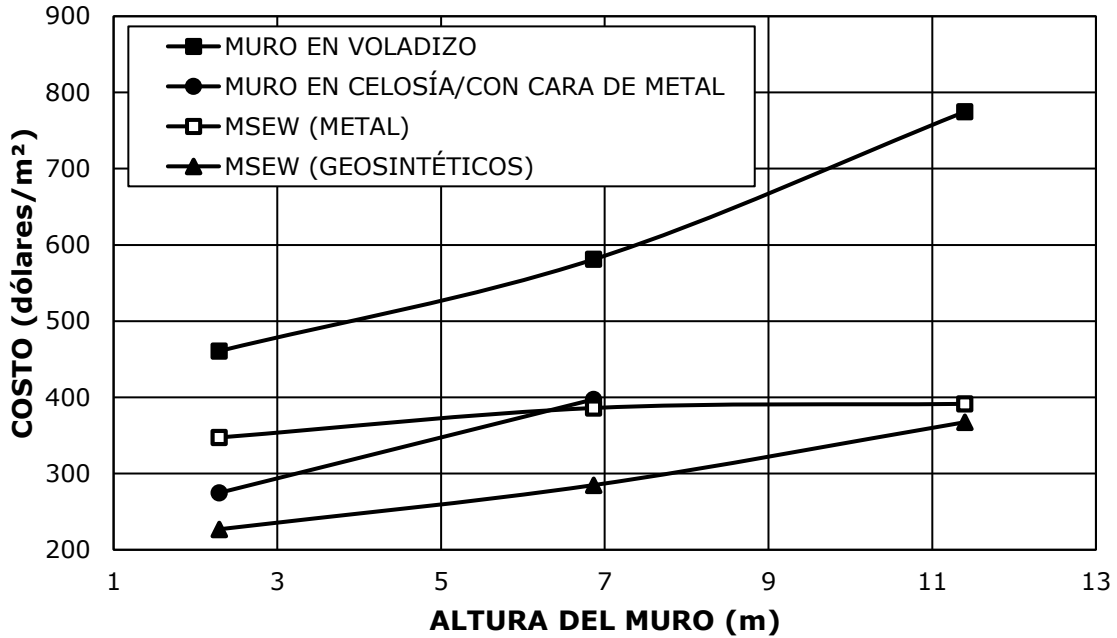


Figura 41. Comparación de costos de muros de retención (FHWA, 2001).

En la figura 42 se comparan los costos por metro cuadrado de fachada de los dos sistemas más comunes de muros reforzados con geosintéticos. El ARES® para muros de retención y el SIERRA® para refuerzo de taludes.

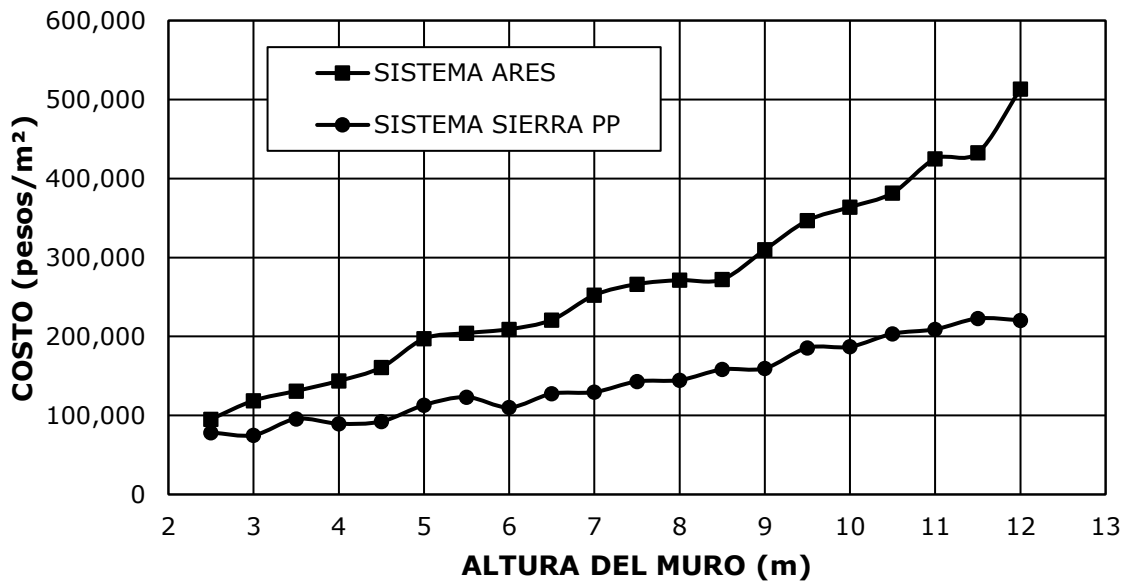


Figura 42. Costos por metro cuadrado de sistemas MSEW (Centurión Panta, 2018).

#### **VI.4. Vida útil**

Los muros estabilizados mecánicamente con geomallas se diseñan generalmente para tener una vida útil de 75 a 100 años (NHI, 2009). Los factores que afectan su vida útil dependen del polímero del que están hechas las geomallas y del ambiente en el que se colocan. Generalmente, la degradación química, el intemperismo, y la pérdida de sus propiedades en el tiempo son los principales factores que reducen su vida útil.

Usando pruebas aceleradas de laboratorio se puede predecir el comportamiento en el tiempo de ciertas propiedades importantes de los geosintéticos. Sin embargo, muchos factores pueden influenciar los resultados que se obtienen de esta manera (Greenwood, Schroeder, & Voskamp, 2012). El objetivo es que al final de la vida útil del material y después de sufrir todos los daños que puedan ocurrirle, éste cuente con suficiente resistencia para cumplir con las solicitaciones a las que va a estar sometido.

Por esto, los estándares europeos *aseguran* una vida útil de los geosintéticos de 25 años con las condiciones y materiales más comunes. Esto contrasta ampliamente con los 75 años que establece la FHWA (2001) como vida mínima de diseño. Los factores de reducción de resistencia considerados en el diseño (III.2. Consideraciones de diseño.) contemplan todas las reducciones de resistencia que pueda tener el geosintético en su vida útil. Puede entonces concluirse que entre mayor sea la reducción de resistencia considerada, mayor será la vida útil del muro.

Estos 75 o incluso 100 años contrastan ampliamente con la vida útil de un muro de gravedad, que podría cumplir con sus funciones de manera teóricamente indefinida. Pues al estar construido de concreto, no se degrada ni se daña al estar expuesto a la intemperie. Muros de este tipo, construidos durante el siglo XIX, permanecen de pie hasta nuestros días.



## **VII. Conclusiones.**

El diseño de muros de gravedad es relativamente sencillo y no ha cambiado mucho en 200 años. La inclusión del análisis sísmico permite realizar un diseño más seguro, sin embargo, este tipo de análisis parece ser muy conservador y limitado. Por otra parte, el diseño de muros estabilizados mecánicamente se basa en una metodología que simplifica la interacción suelo – refuerzo. Conforme se realizan más estudios al respecto, se ha demostrado que este enfoque de diseño resulta también conservador (Ziegler, 2017). En cualquiera de los casos, las herramientas de modelado numérico pueden ayudar a acercar el cálculo a las condiciones que prevalecen en la realidad.

Los diseños obtenidos en los capítulos IV y V reportaron una base del 76% de la altura en el caso del muro de gravedad y del 70% en el muro estabilizado con geomallas. En el diseño pseudo-estático tradicional de muros de gravedad, generalmente se ignora la inercia del muro producida por la aceleración de su base, y en algunos casos, se desprecian completamente las solicitaciones sísmicas. Al haber sido consideradas en esta tesis, se produjo un muro más ancho y con el centro de gravedad más bajo. Además, en el diseño del muro de gravedad se ha supuesto que se presenta la condición más desfavorable, esto es, la presencia del sismo de diseño con una lluvia intensa que ha conseguido saturar completamente el suelo de relleno.

El espacio requerido para construir el muro de gravedad es mayor que el del muro estabilizado con geomallas, pues en el último se trabaja sobre el área del muro. En el muro de gravedad se requiere espacio para la maquinaria, para la cimbra y para el colado. Cuando se tiene una restricción de dimensiones (*e.g.* como cuando se construye una carretera) este ámbito puede resultar muy importante y hacer al proyectista decantarse por un muro reforzado con geomallas.

En cuanto al tiempo de construcción, el muro de gravedad de concreto simple es el más tardado, pues se debe esperar a que el concreto fragüe para colocar

el relleno. La construcción del muro reforzado con geomallas es más rápida y no requiere mano de obra tan especializada.

Respecto al costo, el análisis realizado permite ver que el muro estabilizado mecánicamente con geomallas resulta menos costoso que el muro de gravedad. En un análisis económico más detallado se deben considerar otros factores como el costo de la cimentación, los costos de importación de los materiales geosintéticos y su disponibilidad, así como variaciones del tipo de cambio, etc. Estos últimos factores son producto de la ausencia de una industria de manufactura de geosintéticos en el país y del desconocimiento o desinterés de los ingenieros mexicanos respecto a estos materiales.

Al parecer, el único punto en el que la construcción de un muro de gravedad presenta una gran ventaja respecto a otro tipo de muro de retención es la muy alta durabilidad de éste. Un muro de gravedad con un drenaje bien diseñado y mantenido podrá cumplir con su función de retención casi indefinidamente, justificando realizar una mayor inversión inicial. Los muros reforzados mecánicamente, en especial los reforzados con geosintéticos, adolecen de la pérdida de la resistencia de los materiales de refuerzo con el tiempo. Por esto, la vida útil de los mismos está condicionada por la vida útil de los materiales de refuerzo. Debido a la reciente aparición en el mercado de los geosintéticos, deben realizarse mayores estudios sobre su vida útil.

Otro beneficio de usar geosintéticos tiene que ver con el impacto ambiental. De acuerdo con estudios realizados por la Asociación Europea de Manufactura de Productos Geosintéticos (EAGM), las construcciones reforzadas con geosintéticos producen un menor impacto ambiental que las soluciones con concreto. Se tomaron en cuenta todos los puntos de la vida de los geosintéticos, desde la extracción de las materias primas, la manufactura, el transporte, la instalación, así como el desmantelamiento y la disposición (Ziegler, 2017).

Debido a la simplicidad de los cálculos, el autor considera que al proyectar una obra de retención, deben considerarse dos o más alternativas, incluyendo los muros reforzados con geomallas, para poder presentar la oferta más competitiva económicamente.

Cuando se construyen muros reforzados con geomallas, debe cuidarse que los aspectos de la construcción no afecten la integridad de las geomallas y por ende, sus propiedades mecánicas. El correcto funcionamiento del drenaje del muro es también de vital importancia, pues si la presión del agua se presenta en la cara del respaldo del muro, se producen sobreempujes que pueden hacer que falle la conexión entre la geomalla y el elemento de recubrimiento.

Una compactación deficiente e inconsistente de material del relleno puede resultar en asentamientos diferenciales en la superficie del relleno y en fallas locales, pues el material de relleno no contará con el ángulo de fricción interna de diseño. Además, cuando el relleno contiene una gran cantidad de finos, se pueden presentar pérdidas de este a través del drenaje por acarrees en el agua de lluvia (Tarawneh & Siddiqi, 2014). Estas pérdidas producen oquedades en el relleno del muro, pudiendo ocasionar su inestabilidad o colapso. Cuando la longitud de las geomallas es insuficiente, se pueden presentar abultamientos cerca de la base del muro. De cualquier manera, de acuerdo con observaciones históricas de fallas en muros reforzados con geosintéticos, la falla será dúctil (Ling, Leshchinsky, & Tatsuoka, 2003). Dependiendo del tipo de problema en el muro, se pueden presentar grietas de tensión en la superficie del relleno, y si la cara es flexible, abultamientos, desplazamientos y distorsiones de ésta, haciendo evidente que la falla se encuentra próxima a ocurrir.

Las geomallas y los geotextiles comparten la función de refuerzo. No obstante, las geomallas son más económicas, al poseer una mayor resistencia que los geotextiles usando una cantidad menor de material.

En el futuro, la creciente demanda mundial de los geosintéticos impulsará sin duda el desarrollo de nuevos métodos de diseño y procedimientos de construcción. En nuestro país, se debe buscar romper el ciclo de desconocimiento y desuso de las geomallas y de cualquier otro geosintético, para lograr así un uso rutinario de estos en la práctica de la ingeniería geotécnica.

## Referencias

- Centurión Panta, C. A. (2018). TDM.
- Das, B. M. (2001). *Principios de Ingeniería de Cimentaciones*. México: International Thomson Editores.
- Dashore, A. (2018). *The Constructor*. Obtenido de Civil Engineering Home: <https://theconstructor.org/building/geosynthetics-in-civil-engineering-construction-works/14148/>
- FHWA. (2001). *Mechanically Stabilized Earth Walls and Reinforced Soil Slopes. Design & Construction Guidelines*. USA: Federal Highway Administration, U.S. Department of Transportation.
- Greenwood, J., Schroeder, H., & Voskamp, W. (2012). *Durability of Geosynthetics*. Gouda, The Netherlands: CURNET.
- Holtz, R. D. (2001). Geosynthetics For Soil Reinforcement. *The Ninth Spencer J. Buchanan Lecture*. Texas.
- Juárez Badillo, E., & Rico Rodríguez, A. (1973). *Mecánica de Suelos* (Vol. II). México: Limusa.
- Koerner, R. M. (1998). *Designing with Geosynthetics*. London: Prentice Hall.
- Ling, H. I., Leshchinsky, D., & Tatsuoka, F. (2003). *Reinforced Soil Engineering*. USA: Marcel Dekker, Inc.
- Mandal, J. N. (s.f.). Geosynthetics for Reinforced Soil Walls. *Geosynthetics Engineering: In Theory & Practice* (pág. 36). Bombay: IIT Bombay.
- ML Ingeniería. (2016). *Procedimiento Constructivo para Muros de Contención. Sistema de Refuerzo de Suelo con Geomalla. Acabado con Tabletas de Concreto Simple Machimbradas*. Ciudad de México.
- NHI. (2009). *Design and Construction of Mechanically Stabilized Earth Walls and Reinforced Soil Slopes*. National Highway Institute.

- Padilla Velázquez, R. R. (2016). *Método Pseudoestático (Coulomb-Padilla). Para calcular el empuje activo crítico con sismo*. Ciudad de México.
- Secretaría de Desarrollo Urbano y Vivienda y Secretaría de Obras y Servicios. (2017). Normas técnicas complementarias. Obtenido de <http://www.smie.org.mx/layout/normas-tecnicas-complementarias/normas-tecnicas-complementarias-ciudad-mexico-2017.pdf>
- Shukla, S. K. (2012). *Handbook of Geosynthetic Engineering*. London: ICE Publishing.
- Shukla, S. K., & Yin, J.-H. (2006). *Fundamentals of Geosynthetic Engineering*. London: Taylor & Francis Group.
- Sociedad Mexicana de Mecánica de suelos. (1990). *Simposio sobre Geosintéticos*. (F. Murillo, Ed.) Distrito Federal: Sociedad Mexicana de Mecánica de Suelos, A.C.
- Stoynic Decovich, A., & Brevo Camino, M. (2006). *Manual de Albañilería: Muros de Contención, Escaleras y Veredas*. Lima, Perú: Fondo Italo Peruano.
- Tarawneh, B., & Siddiqi, J. (2014). Performance Issues of Mechanically Stabilized Earth Wall Supporting Bridge Abutment. *Proceedings of 8th International Conference on Engineering and Technology Research*. Dubai: UAE.
- Tensar. (s.f.). *Tensar Uniaxial Geogrids for Soil Reinforcement*. Obtenido de <http://nilex.com/sites/default/files/Nilex-tensar-uniaxial-UX-geogrid-Flyer.pdf>
- Terzaghi, K., Peck, R. B., & Mesri, G. (1996). *Soil Mechanics in Engineering Practice*. New York: Wiley-Interscience.
- Ziegler, M. (2017). *Application of geogrid reinforced constructions: history, recent and future developments*. Elsevier Ltd. .

# Figuras

Figura 1. Partes de un muro de retención de gravedad. ....	1
Figura 2. Tipos de muros de retención convencionales (Das, 2001). ....	2
Figura 3. Fuerzas que intervienen en la revisión de deslizamiento. ....	5
Figura 4. Estados de falla plástica en el diagrama de Mohr. ....	7
Figura 5. Muro analizado por la teoría de Coulomb. ....	10
Figura 6. Muro analizado en el método Coulomb-Padilla (Padilla Velázquez, 2016). ....	13
Figura 7. Suma de momentos para empuje activo con sismo. ....	15
Figura 8. Rollo de geotextil. ....	18
Figura 9. Rollo de geomalla. ....	18
Figura 10. Geomembrana en un lago artificial. ....	19
Figura 11. Geocompuesto para control de erosión. ....	20
Figura 12. Función de refuerzo. ....	21
Figura 13. Función de separación (Shukla & Yin, 2006). ....	21
Figura 14. Función de filtro. ....	22
Figura 15. Función de drenaje. ....	22
Figura 16. Función de barrera (Shukla & Yin, 2006). ....	23
Figura 17. Esquema de funcionamiento de la prueba Ancho-Amplio (Shukla & Yin, 2006). ....	26
Figura 18. Esquema de la prueba de cortante directo (Shukla, 2012). ....	27
Figura 19. Esquema de la prueba de extracción (Shukla, 2012). ....	28
Figura 20. Muro estabilizado mecánicamente con geosintéticos. ....	30
Figura 21. Estabilidad interna del muro reforzado con geomallas. ....	34
Figura 22. Análisis de cuerpo libre para una capa de material reforzado. ....	36
Figura 23. Resistencia a la ruptura en geotextiles. ....	36
Figura 24. Resistencia a la ruptura en geomallas. ....	37
Figura 25. Resistencia a la extracción en geotextiles. ....	39
Figura 26. Resistencia a la extracción en geomallas. ....	40
Figura 27. Estabilidad interna en condiciones sísmicas. ....	42
Figura 28. Fallas externas analizadas en un muro reforzado con geomallas. ....	43
Figura 29. Estabilidad externa del muro reforzado con geomallas (FHWA, 2001). ....	44
Figura 30. Estabilidad externa en condiciones sísmicas (FHWA, 2001). ....	48
Figura 31. Comparación entre los esfuerzos laterales teóricos y los medidos experimentalmente. ....	52
Figura 32. Definición de parámetros del muro. ....	54
Figura 33. Diseño final del muro (m). ....	62
Figura 34. Revisión de estabilidad externa del muro estabilizado con geomallas (m). ....	65
Figura 35. Ancho tributario requerido para la profundidad del muro. ....	72
Figura 36. Propuesta de colocación de geomallas (m). ....	73
Figura 37. Diseño final del muro estabilizado mecánicamente usando geomallas. ....	79
Figura 38. Detalle del panel. ....	79
Figura 39. Proceso constructivo muro de gravedad de concreto simple. ....	82
Figura 40. Proceso constructivo de un muro estabilizado mecánicamente con geomallas y cara de paneles precolados de concreto de toda la altura. ....	84

Figura 41. Comparación de costos de muros de retención (FHWA, 2001). .....	88
Figura 42. Costos por metro cuadrado de sistemas MSEW (Centurión Panta, 2018). .....	88

## Tablas

Tabla 1. Funciones típicas de los geosintéticos, modificado de Dashore (2018). .....	23
Tabla 2. Propiedades típicas de los polímeros usados en la fabricación de geosintéticos (Shukla & Yin, 2006).....	24
Tabla 3. Factores de reducción por reptación típicos (FHWA, 2001). .....	33
Tabla 4. Valores típicos de $S_v$ (Mandal). .....	34
Tabla 5. Valores del coeficiente de interacción (Shukla, 2012). .....	39
Tabla 6. Valores del coeficiente de empuje lateral (FHWA, 2001). .....	51
Tabla 7. Factores de seguridad usados para el diseño del muro de gravedad. ....	53
Tabla 8. Propiedades geotécnicas del suelo en el sitio.....	53
Tabla 9. Cálculo del centroide del muro. ....	58
Tabla 10. Cálculo del centroide del relleno sobre el muro. ....	59
Tabla 12. Cálculo de momentos sísmicos. ....	60
Tabla 13. Factores de seguridad para el diseño del muro estabilizado con geomallas. ....	63
Tabla 14. Resistencia a la tensión de las geomallas consideradas (Tensar). ....	64
Tabla 15. Factor de resistencia por ruptura para cada capa de geomalla. ....	75
Tabla 16. Factor de resistencia a la extracción para cada capa de geomalla. ....	76
Tabla 17. Factor de resistencia a la ruptura sísmico para cada capa de geomalla. ....	77
Tabla 18. Factor de seguridad a la extracción sísmico para cada capa de geomalla.....	78
Tabla 19. Diseño final del refuerzo con geomallas con factores de seguridad. ....	78
Tabla 20. Distribución de los costos de un MSEW (FHWA, 2001). .....	86
Tabla 21. Costos estimados del MSEW. ....	86