



UNIVERSIDAD NACIONAL AUTÓNOMA DE MÉXICO

FACULTAD DE INGENIERÍA

**ANÁLISIS HIDRÁULICO DE
LA AMPLIACIÓN DE UNA RED
DE POZOS DE SUMINISTRO
DE AGUA**

TESINA

Que para obtener el título de

Especialista en Hidráulica Urbana

P R E S E N T A

Mauricio Uziel Mariaud Páez

DIRECTORA DE TESINA

M.C. Libia Georgina Carmona
Paredes



Ciudad Universitaria, Cd. Mx., 2018



Universidad Nacional
Autónoma de México



UNAM – Dirección General de Bibliotecas
Tesis Digitales
Restricciones de uso

DERECHOS RESERVADOS ©
PROHIBIDA SU REPRODUCCIÓN TOTAL O PARCIAL

Todo el material contenido en esta tesis esta protegido por la Ley Federal del Derecho de Autor (LFDA) de los Estados Unidos Mexicanos (México).

El uso de imágenes, fragmentos de videos, y demás material que sea objeto de protección de los derechos de autor, será exclusivamente para fines educativos e informativos y deberá citar la fuente donde la obtuvo mencionando el autor o autores. Cualquier uso distinto como el lucro, reproducción, edición o modificación, será perseguido y sancionado por el respectivo titular de los Derechos de Autor.

ÍNDICE

Contenido

1. INTRODUCCIÓN	2
2. DESCRIPCIÓN GENERAL DEL PROBLEMA	4
3. ANÁLISIS HIDRÁULICO DE LA RED DE POZOS	12
4. EQUIPO DE BOMBEO	28
5. INCORPORACIONES FUTURAS	39
6. REBOMBEO	43
7. CONCLUSIONES	46

INTRODUCCIÓN

Actualmente el abastecimiento de agua potable en las poblaciones es un tema indispensable para mantener el tipo de vida y la sociedad siga en alza en aspectos sociales. Es por esto que una población no puede tener carencia del recurso hidráulico, en las últimas décadas se ha mejorado el abastecimiento y la distribución de éste hacia las poblaciones, pero también con el pasar del tiempo, la tasa de población aumenta considerablemente, esto se refleja en una mayor demanda de recursos de todo tipo.

Para nuestro caso de interés, la demanda de agua potable crece rápidamente con el pasar de los años, mientras que la disponibilidad de ésta y su calidad decaen en proporciones similares o inclusive mayores.

Es por esto mismo que algunas redes de abastecimiento de agua potable, que datan de años atrás, presentan problemas en su operación debido a muchas causas, entre ellas, las dos que considero principales:

- Diseños deficientes para la demanda actual
- Infraestructura antigua, que refleja desgaste en los materiales

La problemática se acrecienta al momento de tener que entregar agua potable a localidades con mayor nivel de elevación a la fuente de agua, o inclusive por las grandes distancias que hay que recorrer para llevar el recurso a la población, lo que se refleja en costos mayores.

Por esto, en ocasiones se necesita mejorar la infraestructura de alguna red de abastecimiento revisando sus componentes y elegir la mejor opción, tanto en eficiencia como en costo.

1.1. Generalidades de las redes de abastecimiento de agua potable.

Un sistema moderno de abastecimiento de agua se compone de instalaciones para la captación, almacenamiento, conducción, bombeo, tratamiento y distribución.

Las obras de captación y almacenamiento permiten reunir las aguas aprovechables de ríos, manantiales y agua subterránea.

La conducción trata la construcción de canales y tubería, así como de instalaciones complementarias de bombeo para transportar el agua desde la fuente hasta el centro de distribución. El tratamiento es la serie de procesos que le dan al agua la calidad requerida para el uso humano.

En la figura 1.1 se muestra la configuración típica de un sistema de abastecimiento de agua potable

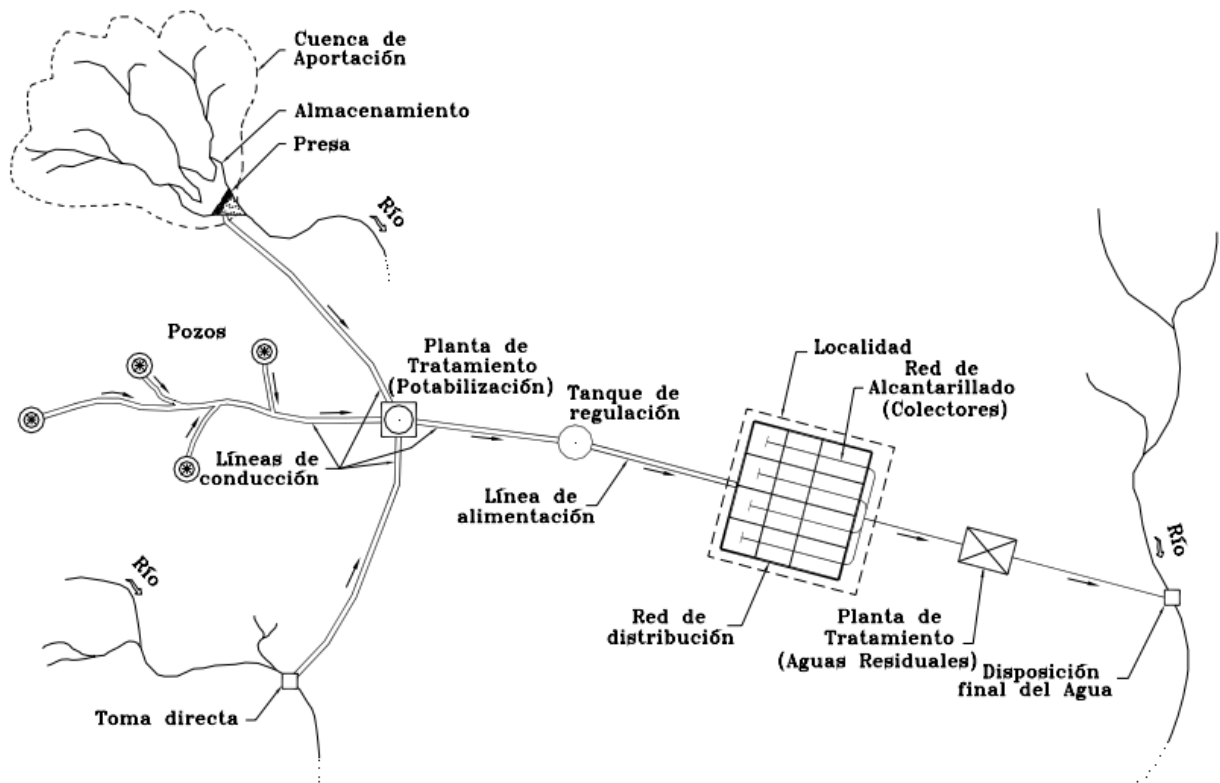


Figura 1.1. Ejemplo de un sistema de abastecimiento de agua potable.

1.2. Objetivo

Este trabajo tiene como objetivo realizar el análisis hidráulico a una red de pozos a la que se le incrementará el gasto de operación con la incorporación de dos nuevos pozos y determinar las características de las bombas de los pozos que se incorporarán.

1.3. Alcances

El proyecto, se enfocará al funcionamiento hidráulico en flujo establecido. Para ello se hace un análisis de las cargas estáticas, una revisión de las cargas de bombeo de todos los pozos propuestas en el diseño preliminar y se propondrán las cargas de bombeo de los dos nuevos pozos.

2. DESCRIPCIÓN GENERAL DEL PROBLEMA

La red de pozos a estudiar actualmente cuenta con 7 pozos, con un caudal de 271 lps, sin embargo, se busca ampliarlos hasta 9 pozos, los cuales deberán ser capaces de garantizar el suministro de un caudal máximo de proyecto de 351 lps, con un rebombeo en el ramal San Pedro.

En la siguiente sección se muestran los análisis hidráulicos en operación normal, por medio de los cuales se podrán concluir que las características del diseño hidráulico permitirán garantizar el suministro del caudal de proyecto.

2.1. Características de la zona de estudio

La red de pozos se encuentra distribuida como se muestra en la figura 2.1

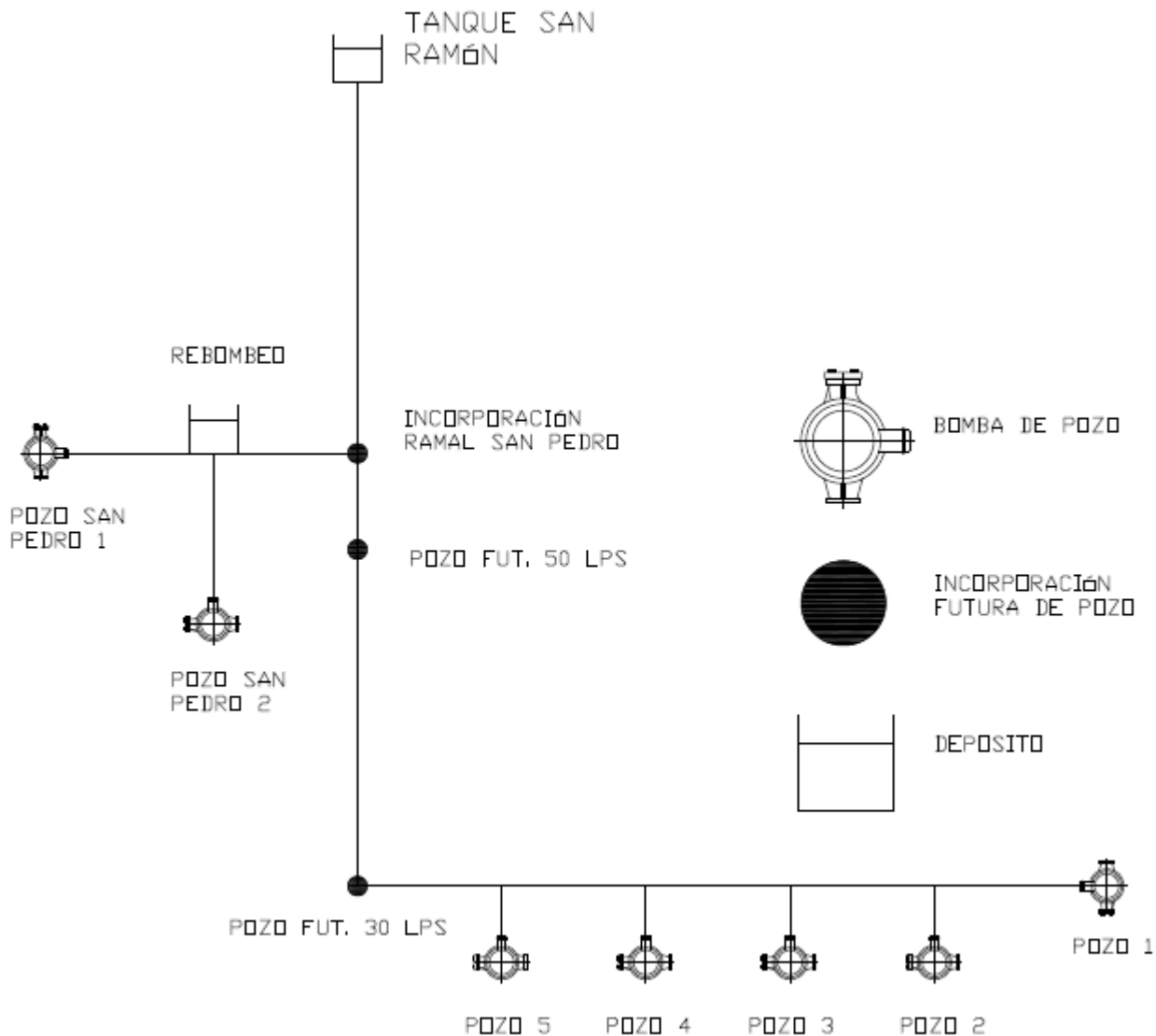


Figura 2.1. Esquema de la red

2.2. CONDICIONES EN FLUJO ESTABLE

Como ya mencioné, este proyecto tratará el análisis de la ampliación del caudal en la línea de conducción de agua potable, por ello, se cuenta con la información de los equipos de bombeo y las cargas necesarias en cada punto de interés (interconexiones de las aportaciones de los pozos).

En la tabla 2.2.1 se muestran las características de los equipos de bombeo ya instalados en los pozos, así como sus respectivas cargas dinámicas y datos de los pozos.

Pozo	Gasto (l/s)	Cota de terreno (msnm)	Nivel dinámico (m)	Carga bombeo (m)
1	15	214.7	120	196.2
2	45	204.28	101	161.5
3	60	195.88	85	143.4
4	40	186.33	78	156.4
5	6	181.49	120	198.2
San Pedro 1	45	104.56	90.67	108.3
San Pedro 2	60	108.34	91	106.4

Tabla 2.2.1 Características de los equipos de bombeo.

Las aportaciones de cada pozo en la red actual son mostradas en la tabla 2.2.2

Aportación	Caudal (lps)	Cadenamiento (km)
Pozo1	15	0+000
Pozo2	45	0+848
Pozo3	60	1+554
Pozo4	40	2+282
Pozo5	6	2+839
Pozo San Pedro 1	45	21+476
Pozo San Pedro 2	60	21+476

Tabla 2.2.2 Características de los pozos.

En la tabla 2.2.2 se presentan los caudales aportados y su cadenamamiento, los cuales dan un total de 271 lps.

Para aumentar el gasto 80 l/s se incorporarán dos pozos, con lo que el caudal total del acueducto (351 lps) será entregado en el tanque San Ramón, que se localiza en el cadenamiento 38+371, medido a lo largo de la línea principal con origen en el pozo 1.

La tabla 2.2.3 presenta las características de los diferentes tramos en los que se ha dividido la línea principal de conducción, como son sus diámetros, longitudes y resistencia propuestos en el diseño preliminar.

Tramo	Q (lts/s)	D (")	L (m)	Resistencia (kg/cm ²)
Pozo 1- Pozo 2	15	6	848.14	7
Pozo 2- Pozo 3	60	10	706.26	7
Pozo 3- Pozo 4	120	14	727.93	7
Pozo 4- Pozo 5	160	16	556.81	7
Pozo 5-inc. Futura 30lps	166	16	660.87	7
Inc.Futura 30 lps-Cambio de clase	196	18	7500	7
Cambio de clase-Inc. Futura 50 lps	196	18	9500	10
Inc.Futura 50 lps-Ramal San Pedro	246	20	975.72	10
Ramal San Pedro-Cambio de Diam.	351	24	11524.28	7
Cambio de Diam - Nodo 1	351	20	3926.67	7
Nodo 1 - Tanque San Ramón	351	20	1444.6	7

Tabla 2.2.3 Características de la conducción.

Hay que tener presente los siguientes puntos:

- En todos los casos se propone tubería de PVC.
- Las incorporaciones futuras de 30 l/s y 50 l/s se definen como Pozo 6 y Pozo 7 respectivamente.

Para evitar la presencia de rápidas en la parte final de la línea principal (los últimos 5,371 m), se estableció un diámetro de conducción de 20 pulgadas, por lo que la pendiente de la carga piezométrica en este tramo será diferente o tendrá una pequeña variación respecto a la piezométrica aguas arriba.

Adicionalmente, en las tablas 2.2.4 y 2.2.5 se presentan las características de las conducciones en el ramal San Pedro y en las líneas de interconexión de los pozos 2 a 5 con la línea principal, respectivamente.

Tramo	Q (l/s)	D in)	L (m)	Resist (kg/cm2)
Pozo SP1 - Interconexión Pozo SP2	45	10	825	10
Pozo SP2 - Interconexión Pozo SP1	60	10	475	10
Interconexión pozos SP -Línea principal	105	14	1730	10

Tabla 2.2.4 Conducción ramal San Pedro

Tramo	Q (l/s)	D in)	L (m)	Resist (kg/cm2)
Pozo 2 - línea principal	45	10	50.88	7
Pozo 3 - línea principal	60	10	84.14	7
Pozo 4 - línea principal	40	8	33.74	7
Pozo 5 - línea principal	6	4	50.61	7

Tabla 2.2.5 Conducción de la interconexión de pozos

2.3. Topografía de la zona

La topografía del terreno presenta un punto alto, por lo que será necesario un rebombeo para llevar el caudal demandado a la población establecida, en la figura 2.3.1. podemos ver el perfil de terreno de la línea de conducción principal, mientras que en la figura 2.3.2. se observa el perfil del ramal de San Pedro

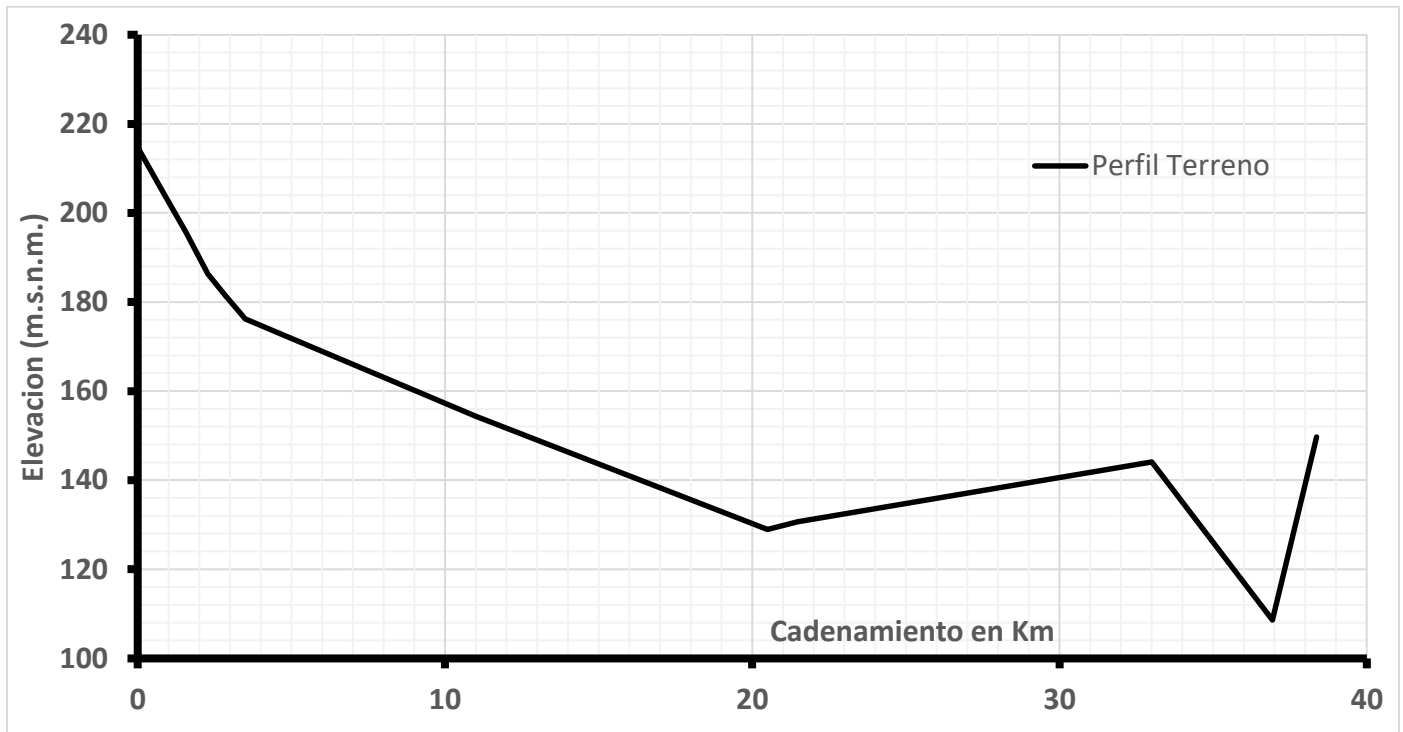


Figura 2.3.1 Perfil línea de conducción principal

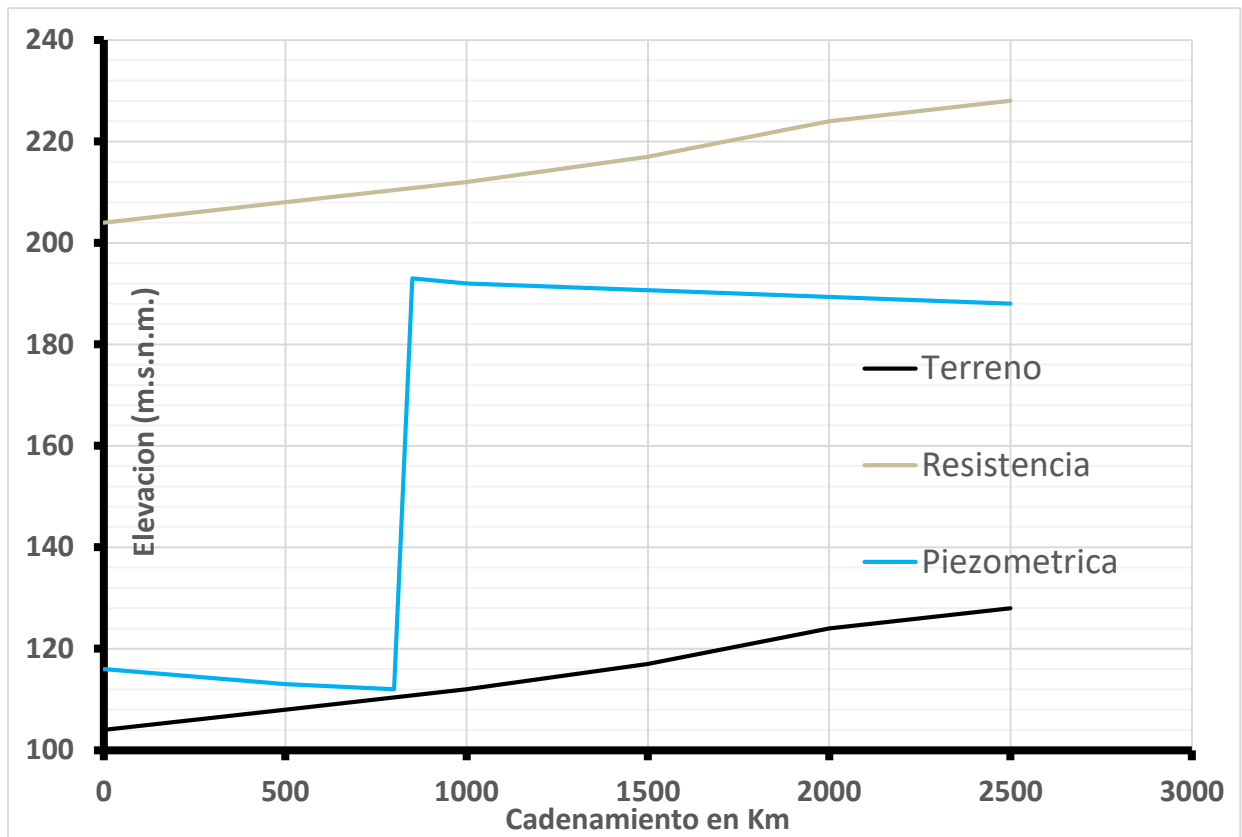


Figura 2.3.2 Perfil ramal San Pedro

Es importante señalar que las cargas de bombeo indicadas en la tabla 2.2.1 son las que corresponden al gasto indicado en cada pozo según las curvas características de los equipos seleccionados para cada uno de ellos, cuyas curvas características se muestran en los anexos.

En el caso del ramal San Pedro la carga que entregan las bombas no es suficiente para incorporar los gastos a la conducción principal, por lo que el rebombeo propuesto es necesario. De esta forma, el arreglo general del acueducto queda representado tal como se mostró en la figura 2.1.

2.5. CARACTERISTICAS DEL REBOMBEO Y PERFIL PIEZOMÉTRICO

Con base en la información proporcionada de las características del proyecto base, se tienen las siguientes consideraciones tomadas para la operación de esta red:

- Para los cálculos de pérdidas de carga se utilizó la fórmula de Darcy-Weisbach.
- Se consideró una rugosidad absoluta de 0.0015 mm para tubos lisos.

Las figuras 2.5.1 y 2.5.2 muestran las líneas de cargas piezométricas en la línea principal y en el ramal San Pedro, para el gasto de diseño total (351 l/s).

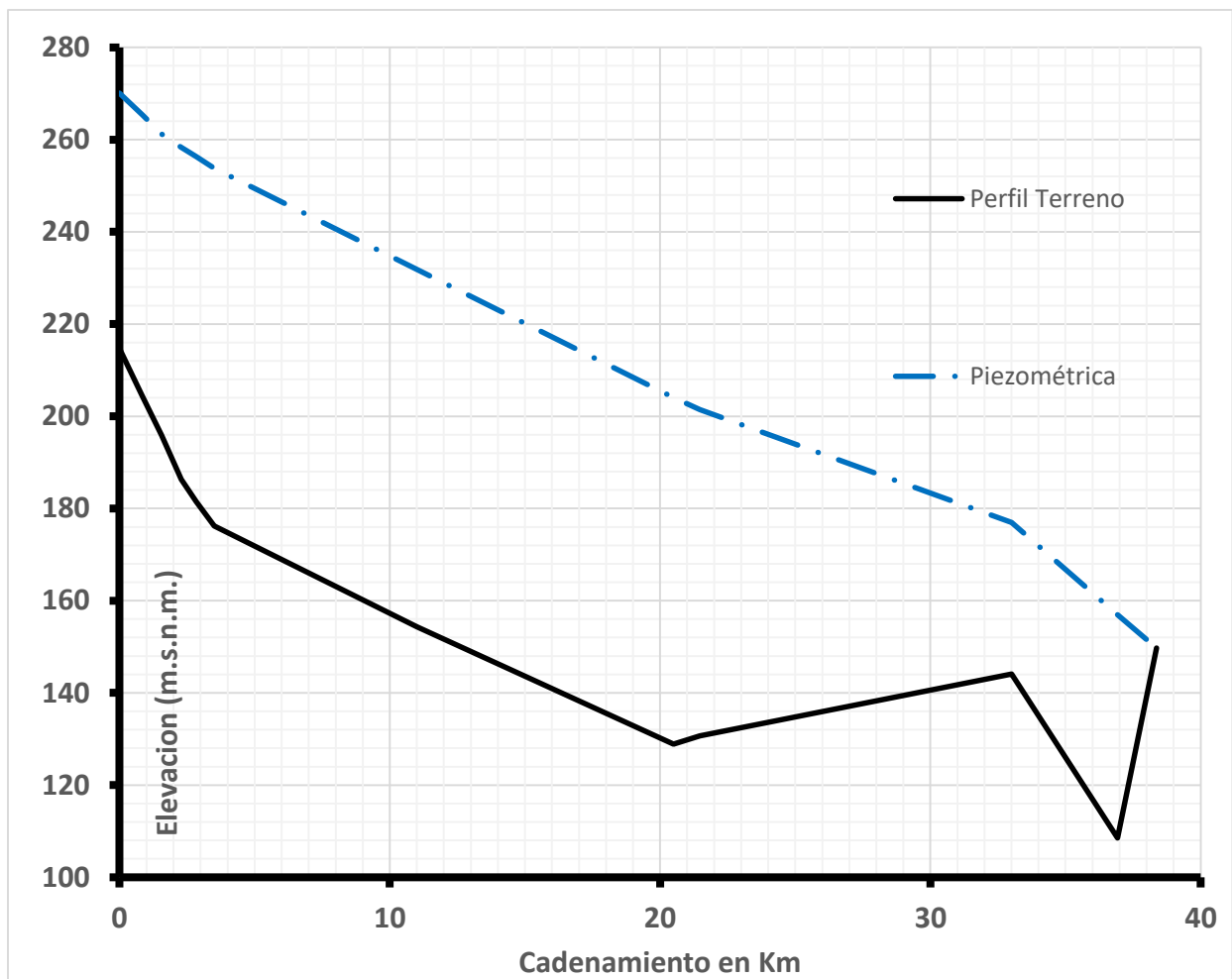


Figura 2.5.1 Gradiente hidráulico línea principal

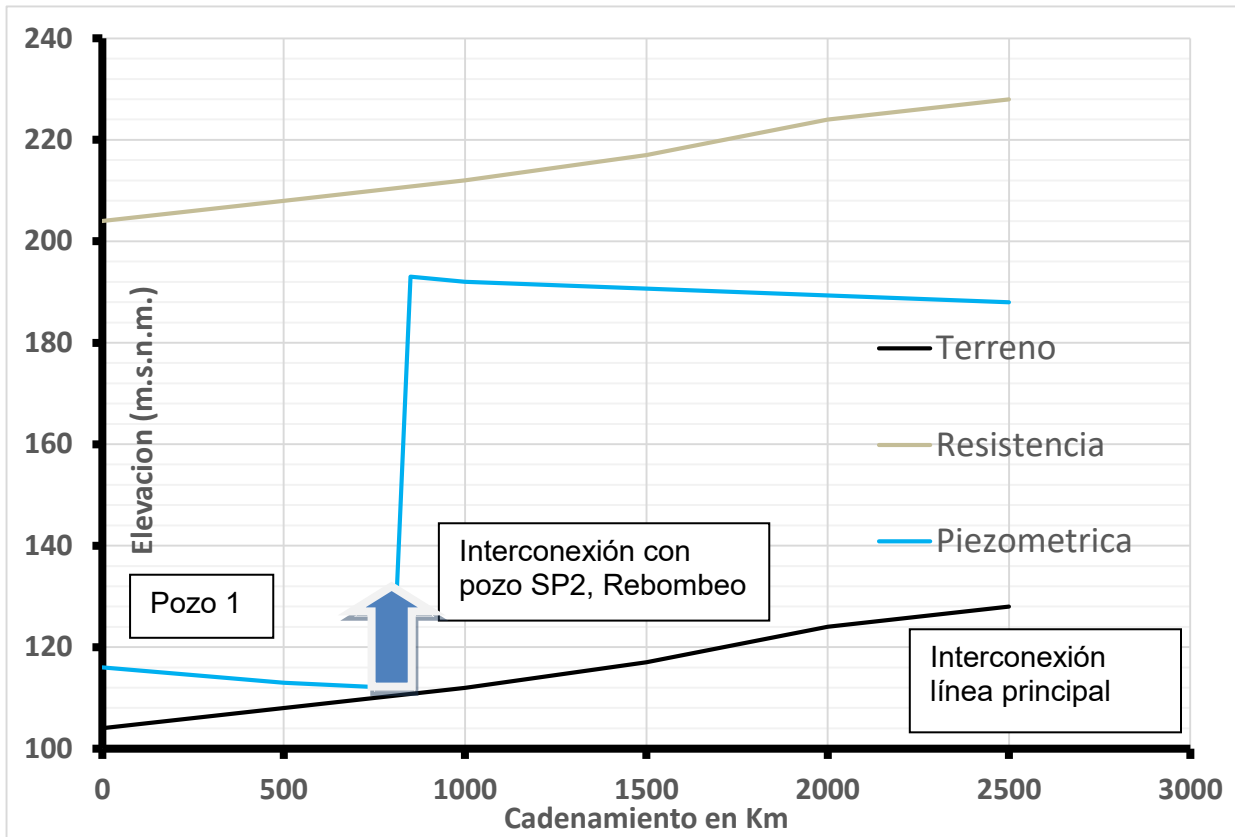


Figura 2.5.2 Gradiente hidráulico ramal San Pedro

En la figura 2.5.1 se aprecia claramente un cambio de pendiente de la línea piezométrica, debido a la reducción del diámetro de conducción a 20”.

De esta manera, para esta condición de operación, se evita que exista una carga remanente en la llegada al tanque una vez que la piezométrica ha librado el punto alto de la conducción ubicado alrededor del km 33+000.

Por su parte, la figura 2.5.2 muestra la ubicación propuesta para el rebombeo que será necesario instalar sobre la línea primaria del ramal San Pedro, en el cadenamiento 0+800 m

Las características generales del rebombeo propuesto se muestran en la tabla 2.5.1.

Ubicación	Km 0+825 del ramal San Pedro
Tipo	Cárcamo superficial con bomba de eje vertical
Capacidad	130 m ³
Cota de terreno	110.67 msnm
Nivel de succión	112.67 msnm
Carga dinámica	80 m
Gasto	105 lps (suma de los gastos de los pozos SP1 y SP2)

Tabla 2.5.1 Características del rebombeo en ramal San Pedro

En la tabla 2.5.2 se presenta el resumen de las energías obtenidas en el diseño preliminar.

En dichos cálculos, se incluyeron los valores de velocidad media, así como los respectivos factores de fricción para la fórmula de Darcy-Weisbach.

Tramo	Km inicial	Q (l/s)	V (m/s)	f	Energía total (m)
Pozo 1- Pozo 2	0	15	0.822	0.018	237.64
Pozo 2- Pozo 3	848	60	1.184	0.015	234.19
Pozo 3- Pozo 4	1554	120	1.208	0.014	231.21
Pozo 4- Pozo 5	2282	160	1.233	0.014	229.08
Pozo 5-Pozo 6	2839	166	1.280	0.013	227.59
Pozo 6-Cambio de clase	3500	196	1.194	0.013	225.83
Cambio de clase-Pozo 7	11000	196	1.194	0.013	210.33
Pozo 7-Ramal San Pedro	20500	246	1.214	0.013	190.71
Ramal San Pedro-Cambio de Diam.	21476	351	1.203	0.013	188.84
Cambio de Diam. – Nodo 1	33000	351	1.732	0.013	170.72
Nodo 1 - Tanque San Ramón	36927	351	1.732	0.013	155.36
Tanque San Ramón	38371	351	-	-	149.71
Ramal San Pedro					
Pozo SP1 - Rebombeco	-	45	0.888	0.016	114.76
Pozo SP2 - Rebombeco	-	60	1.184	0.015	114.67
Rebombeco - Línea principal	-	105	1.057	0.014	192.67

Tabla 2.5.2 Resumen de cargas en la red de pozos.

3. ANÁLISIS HIDRÁULICO DE LA RED DE POZOS

La revisión de la tabla 2.5.2 se realizó con el siguiente procedimiento:

- Tomare como ejemplo para analizar el tramo del pozo 1 al pozo 2:

Tramo	Q (l/s)	D (m)	L (m)
Pozo 1- Pozo 2	15	0.1524	848.14

Dicho tramo como se puede observar, llevara un caudal de 15 litros en cada segundo, en una tubería con un diámetro de 6 pulgadas que es igual a un diámetro de tubería de 0.15 metros.

Tenemos presente siempre la ecuación de continuidad, la cual se escribe:

$$Q = V * A$$

Ecuación 3.1.

Donde:

A= área de la sección en metros cuadrados

V= velocidad del flujo dentro de la tubería en metros en cada segundo

Q= caudal que transita por la tubería

Para una tubería de sección circular, su área la obtenemos con la siguiente formula:

$$A = \frac{\pi * D^2}{4}$$

Calculando el área en la sección con los datos proporcionados se tiene:

$$A = \frac{\pi * 0.15^2}{4} = 0.018 \text{ m}^2$$

Despejando de la ecuación 3.1 la velocidad obtenemos lo siguiente:

$$V = \frac{Q}{A}$$

Ecuación 3.2.

Utilizando la fórmula despejada y sustituyendo los valores, tenemos la velocidad en el tramo 1-2:

$$V = \frac{0.015 \frac{m^3}{s}}{0.018 m^2} = 0.82 \frac{m}{s}$$

Se dijo que se utilizó la fórmula de Darcy-Weisbach, en el diseño de la red, por ello, se utiliza la siguiente fórmula para calcular las pérdidas de fricción en la tubería:

$$hf = f * \frac{L}{D} * \frac{V^2}{2g}$$

Ecuación 3.3.

Donde:

hf= perdidas de energía por fricción en metros

f= factor de fricción

L= longitud del tramo en metros

D= diámetro de la tubería en metros

V= velocidad del flujo dentro de la tubería en metros en cada segundo

g= valor de la gravedad, para este proyecto se utilizó un valor de 9.81.

Para poder obtener el valor de las perdidas por fricción, necesitamos el factor “f” de fricción, el cual se obtiene con la formula siguiente:

$$f = \frac{0.25}{\left(\log\left(\frac{e}{3.71D} + \frac{5.74}{Re^{0.9}} \right) \right)^2}$$

Ecuación 3.4.

Donde:

f= factor de fricción

e= rugosidad absoluta del material (tubos lisos= 0.0015 mm)

D= diámetro de la tubería en metros

Re= Numero de Reynolds que se obtiene como:

$$Re = \frac{V * D}{\nu}$$

Ecuación 3.5.

Donde:

V= velocidad del flujo en la tubería en metros en cada segundo

D= diámetro de la tubería en metros

ν = viscosidad cinemática del fluido, para este caso se consideró de $1.1 \times 10^{-6} \text{ m}^2 / \text{s}$

Considerando estos valores para los cálculos, se tiene que:

$$Re = \frac{0.82 * 0.15}{1.1 \times 10^{-6}} = 113926.2$$

El Reynolds se trata de un número adimensional, podemos apreciar que se trata de un flujo turbulento por:

$$Re = 113\ 926.2 \gg 4000$$

Al ser flujo turbulento puedo utilizar la fórmula de Swamee y Jain para obtener el factor “f” quedando lo siguiente:

$$f = \frac{0.25}{\left(\log\left(\frac{0.0015}{\frac{0.15}{3.71}} + \frac{5.74}{113926^{0.9}} \right) \right)^2} = 0.01745$$

De esta manera se puede crear la siguiente tabla resumen para el tramo 1-2:

Tramo	Q (l/s)	D (m)	L (m)	V(m/s)	Re x10 ⁻⁵ (m ² /s)	f
Pozo 1- Pozo 2	15	0.1524	848.14	0.822	1.139	0.018

Realizando el mismo procedimiento para cada tramo se obtiene la siguiente tabla:

Tramo	Q (l/s)	D (m)	L (m)	V(m/s)	Re x10 ⁻⁶ (m ² /s)	f
Pozo 1- Pozo 2	15	0.1524	848.14	0.822	1.139	0.0175
Pozo 2- Pozo 3	60	0.254	706.26	1.184	2.734	0.0147
Pozo 3- Pozo 4	120	0.3556	727.93	1.208	3.906	0.0137
Pozo 4- Pozo 5	160	0.4064	556.81	1.233	4.557	0.0134
Pozo 5-Inc Fut 30lps	166	0.4064	660.87	1.280	4.728	0.0133
Inc Fut 30 lps-Cambio de clase	196	0.4572	7500	1.194	4.962	0.0132
Cambio de clase-Inc Fut 50 lps	196	0.4572	9500	1.194	4.962	0.0132
Inc Fut 50 lps-Ramal San Pedro	246	0.508	975.72	1.214	5.605	0.0129
Ramal San Pedro-Cambio de Diam	351	0.6096	11524.28	1.203	6.665	0.0125
Cambio de Diam- Nodo 1	351	0.508	3926.67	1.732	7.998	0.0121
Nodo 1-Tanque San Ramón	351	0.508	1444.6	1.732	7.998	0.0121
Tramo	Q (l/s)	D (m)	L (m)	V(m/s)	Re x10 ⁻⁶ (m ² /s)	f
Pozo SP1-Inter conexión SP2	45	0.254	825	0.888	2.051	0.0155
Pozo SP2-Inter conexión SP1	105	0.254	475	2.072	4.785	0.0133
Interconexión pozos SP-Acued.	105	0.3556	1730	1.057	3.418	0.0141

Tabla resumen 3.1

Comprando los datos de las tablas 2.5.2 y la 3.1 se observa que los valores obtenidos de “f” en todos los tramos, son muy parecidos a los indicados en las características de la red, con lo que se verifica la información proporcionada.

Para el análisis de la red, se tendrá en cuenta que su funcionamiento será aproximadamente de 50 años, durante ese tiempo al estar operando normalmente, la rugosidad del material cambiara, esto debido a distintos factores, ya sea la calidad el agua, la erosión misma del material por el flujo del agua, es por ello que para el análisis hidráulico se considerara un aumento en el factor de fricción de 40%, de esta forma el análisis que se realizara considera una situación desfavorable en el funcionamiento hidráulico simulando este paso del tiempo y degradación del material.

La tabla 3.2 presenta los factores de fricción aumentados:

Tramo	Q (l/s)	D (m)	L (m)	V(m/s)	f	1.4 f
Pozo 1- Pozo 2	15	0.1524	848.14	0.822	0.017	0.024
Pozo 2- Pozo 3	60	0.254	706.26	1.184	0.015	0.021
Pozo 3- Pozo 4	120	0.3556	727.93	1.208	0.014	0.019
Pozo 4- Pozo 5	160	0.4064	556.81	1.233	0.013	0.019
Pozo 5-Pozo 6	166	0.4064	660.87	1.279	0.013	0.019
Pozo 6-Cambio de clase	196	0.4572	7500	1.193	0.013	0.018
Cambio de clase- Pozo 7	196	0.4572	9500	1.193	0.013	0.018
Pozo 7-Ramal San Pedro	246	0.508	975.72	1.213	0.013	0.018
Ramal San Pedro-Cambio de Diam	351	0.6096	11524.28	1.202	0.012	0.017
Cambio de Diam- Nodo 1	351	0.508	3926.67	1.731	0.012	0.017
Nodo 1-Tanque San Ramón	351	0.508	1444.6	1.731	0.012	0.017
Tramo	Q (l/s)	D (m)	L (m)	V(m/s)	f	1.4 f
Pozo SP1-Inter conexión SP2	45	0.254	825	0.888	0.016	0.022
Pozo SP2-Inter conexión SP1	105	0.254	475	2.072	0.013	0.019
Interconexión pozos SP-Acued.	105	0.3556	1730	1.057	0.014	0.020

Tabla resumen 3.2

Teniendo los factores de fricción incrementados 40%, puedo obtener las pérdidas por fricción en cada tramo correspondiente.

Tomando como ejemplo el mismo tramo 1-2 obtengo su perdida por fricción con la fórmula:

$$h_T = h_f = f * \frac{L}{D} * \frac{V^2}{2g} = 0.024 * \frac{848.14 \text{ m}}{0.1524 \text{ m}} * \frac{\left(0.8223 \frac{\text{m}}{\text{s}}\right)^2}{2 * 9.81} = 4.68 \text{ m}$$

Aplicando la misma fórmula para cada tramo con sus respectivos datos se crea la tabla 3.3 de pérdidas por fricción:

Tramo	hf (m)
Pozo 1- Pozo 2	4.685
Pozo 2- Pozo 3	4.086
Pozo 3- Pozo 4	2.932
Pozo 4- Pozo 5	1.989
Pozo 5-Pozo 6	2.524
Pozo 6-Cambio de clase	21.958
Cambio de clase-Pozo 7	27.813
Pozo 7-Ramal San Pedro	2.601
Ramal San Pedro-Cambio de Diam	24.368
Cambio de Diam- Nodo 1	20.051
Nodo 1 -Tanque San Ramón	7.373
Tramo	hf (m)
Pozo SP1-Inter conexión SP2	2.835
Pozo SP2-Inter conexión SP1	2.749
Interconexión pozos SP-Acued.	5.465

Tabla Perdidas por fricción 3.2

Como siguiente paso, obtendremos las cargas piezométricas en cada punto o nodo de conexión a los pozos, para ello se empleará la ecuación de la energía, la cual se define como:

$$Z_1 + \frac{P_1}{\gamma} + \frac{V_1^2}{2g} = Z_2 + \frac{P_2}{\gamma} + \frac{V_2^2}{2g}$$

Ecuación 3.6

Esta fórmula nos indica que la energía en una sección es la misma en todas las secciones de una tubería.

Sin embargo, para nuestro caso se tiene la fricción, la cual es la fuerza que se opone al movimiento del fluido a través de la tubería, para que se cumpla dicha igualdad, se debe agregar el término de pérdidas de energía del lado derecho de la ecuación, esto al considerar el flujo del agua de sección 1 hacia sección 2, quedando como:

$$Z_1 + \frac{P_1}{\gamma} + \frac{V_1^2}{2g} = Z_2 + \frac{P_2}{\gamma} + \frac{V_2^2}{2g} + h_T$$

Donde:

h_T = pérdidas de energía totales en metros, que incluye pérdidas por fricción y pérdidas locales.

En la figura 3.1.1 se ejemplifica cómo funciona la ecuación de la energía en conductos a presión:

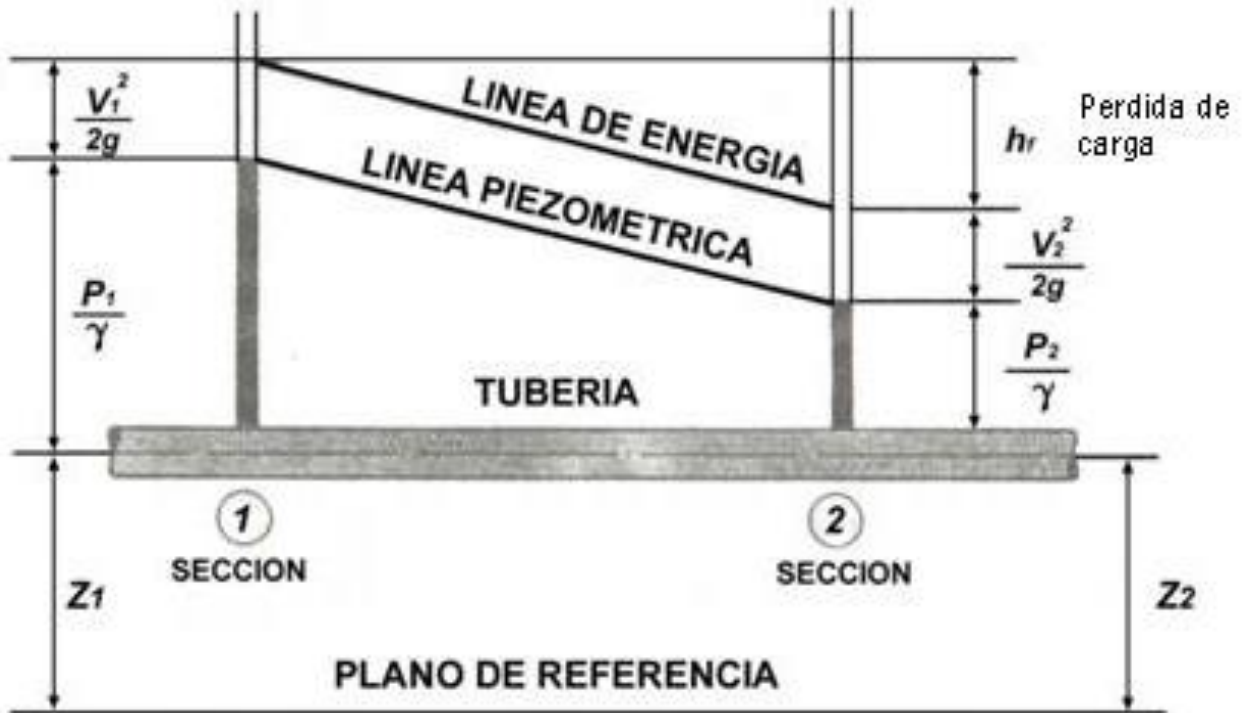


Figura 3.1.1 Esquema de líneas de energía en conductos a presión.

Observando la figura anterior, es más fácil comprender que para llegar a la misma energía de la sección 1, se tiene que sumar las pérdidas de energía en la sección 2.

Para calcular las pérdidas de energía se debe considerar pérdidas por fricción y pérdidas de energía locales, las cuales se componen por accesorios y componentes en la tubería, es decir, como son los cambios de dirección del flujo (codos), rejillas, válvulas, bombas, compuertas, uniones (bridas), etc.

Debido al incremento propuesto al factor de fricción (40%), las pérdidas locales se consideran incluidas en los factores de fricción

Continuando con la obtención de las cargas piezométricas en cada nodo debemos recordar que la piezométrica se compone por la carga de posición y la carga de presión en dicho punto.

Dicha carga piezométrica en la ecuación de la energía quedaría expresada como:

$$\text{Carga piezométrica} = Z_1 + \frac{P_1}{\gamma}$$

La carga de posición es la energía potencial en dicho punto, esto se traduce como la energía que tiene el agua por la elevación respecto a un plano de referencia, para este caso, dicho plano será el nivel medio del mar. Las cargas de posición en cada nodo son:

Conexión a línea principal de:	Elevación (m.s.n.m.)
Pozo 1	214.7
Pozo 2	204.28
Pozo 3	195.88
Pozo 4	186.33
Pozo 5	181.49
Pozo 6	176.2
Cambio de clase	154.35
Pozo 7	128.9
Ramal San Pedro	130.67
Cambio de Diámetro	144.06
Nodo 1	108.56

Tramo	Elevación (m.s.n.m.)
Pozo SP1	104.56
Pozo SP2	108.34
Interconexión pozos SP	110.67

Tabla 3.3 Cargas de posición.

Para las cargas de velocidad se trata de simplemente la energía cinética que lleva el fluido, se expresa como:

$$Carga\ de\ velocidad = \frac{V^2}{2g}$$

Como ya tengo los diámetros, ya calculé las áreas y velocidades en cada sección de la red y conociendo el valor de la fuerza gravitacional puedo sustituir en la fórmula dichos valores. Como ejemplo, seguiré utilizando los valores del tramo 1-2, teniendo lo siguiente:

Tramo	Q (l/s)	D (m)	L (m)	V(m/s)	Re x10 ⁻⁵ (m ² /s)	f
Pozo 1- Pozo 2	15	0.1524	848.14	0.822	1.139	0.0175

$$\frac{V_1^2}{2g} = \frac{0.822^2}{2 * 9.81} = 0.034\ m$$

Para los demás tramos, utilizó el mismo procedimiento y obtengo la siguiente tabla:

Tramo	Carga de Velocidad (m)
Pozo 1- Pozo 2	0.034
Pozo 2- Pozo 3	0.071
Pozo 3- Pozo 4	0.074
Pozo 4- Pozo 5	0.078
Pozo 5-Pozo 6	0.083
Pozo 6-Cambio de clase	0.073
Cambio de clase-Pozo 7	0.073
Pozo 7-Ramal San Pedro	0.075
Ramal San Pedro-Cambio de Diam	0.074
Cambio de Diam- Nodo 1	0.153
Nodo 1-Tanque San Ramón	0.153
Tramo	Carga de Velocidad (m)
Pozo SP1-Inter conexión SP2	0.040
Pozo SP2-Inter conexión SP1	0.071
Interconexión pozos SP-Acued.	0.057

Tabla 3.4 Cargas de velocidad.

Para obtener las presiones en cada nodo se complica un poco, esto porque al ser conductos a presión, no se puede suponer presiones de 0 kg/cm².

Sin embargo, en los datos del proyecto preliminar, sabemos que la cota de elevación de la superficie libre del agua en el tanque San Ramón, el cual es el tanque de entrega al final de la red, tiene una elevación de: 149.71 m.s.n.m.

Con este dato, podemos realizar un análisis de energía partiendo de esta sección hacia aguas arriba, considerando la carga de presión en el tanque de 0 kg/cm² al estar abierto a la atmosfera.

Utilizando el mismo esquema que la figura 2.1. podemos partir del tanque de entrega hacia el nodo número 1, el cual se indica en la figura 3.1.2.

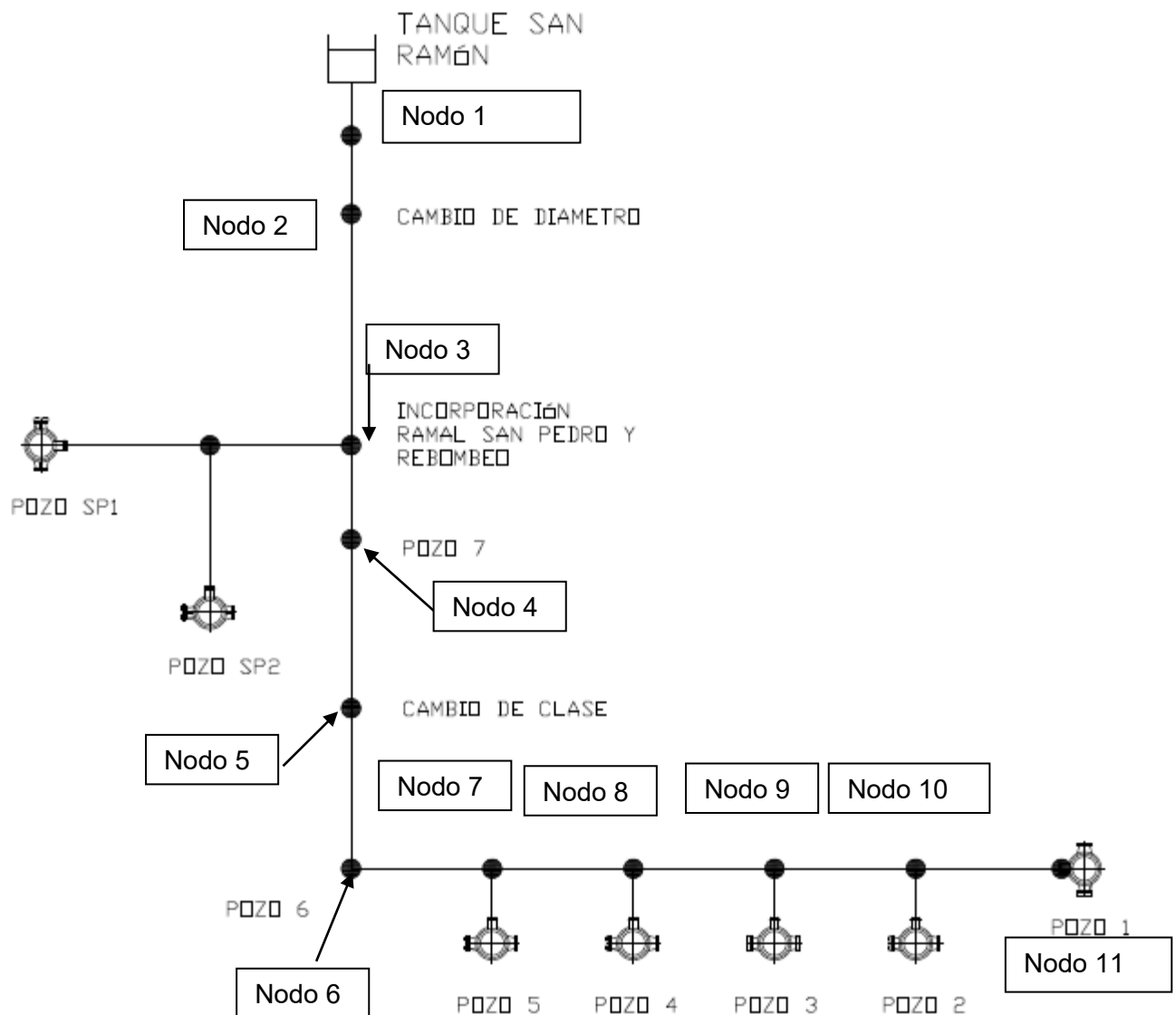


Figura 3.1.2 Esquema de nodos en la red

Tomando este esquema como base, y partiendo de la elevación de la superficie libre del agua en el tanque de entrega San Ramón y su ubicación, puedo calcular la presión en el nodo 1 con la fórmula de energía, siendo el nodo 1, la sección 1 y el tanque de entrega la sección 2, quedando expresada de la siguiente manera:

$$Z_1 + \frac{P_1}{\gamma} + \frac{V_1^2}{2g} = Z_2 + \frac{P_2}{\gamma} + \frac{P_2^2}{2g} + h_T$$

Las pérdidas las tenemos calculadas (Tabla 3.2) al ser solamente pérdidas por fricción, mientras que las cargas de velocidades se obtuvieron anteriormente (tabla 3.4) y las cargas de posición son las cotas de terreno en cada nodo (Tabla 3.3).

En el tanque de entrega no hay flujo, por tanto, la velocidad es de 0 m/s.

Considerando el análisis en el nodo 1 hacia el tanque San Ramón y tomando la pérdida de energía por fricción, carga de velocidad y carga de posición en ese tramo (tabla 3.2) se tiene la siguiente expresión ya sustituida con valores:

$$108.56 \text{ m} + \frac{P_1}{\gamma} + \frac{1.73^2}{2g} = 149.71 \text{ m} + \frac{P_2}{\gamma} + \frac{0^2}{2g} + 7.37 \text{ m}$$

Despejando las presiones tenemos:

$$\frac{P_1}{\gamma} - \frac{P_2}{\gamma} = 149.71 - 108.56 + \frac{0^2}{2g} - \frac{1.73^2}{2g} + 7.37$$

Simplificando y sabiendo que en el tanque sólo hay energía potencial, el agua está en reposo y no hay energía interna, es decir, la presión en 2 es 0 por estar a la atmosfera se tiene que:

$$\frac{P_1}{\gamma} = 48.38 \text{ m}$$

Conociendo entonces la presión en el nodo 1, podemos realizar el mismo procedimiento para el nodo 2.

De esta manera se obtiene la siguiente tabla:

Sitio	Nodo	Carga de Presión (m)	Carga de Presión (Kg/cm ²)	Resistencia propuesta (Kg/cm ²)
Pozo 1	11	55.356	5.5	7
Pozo 2	10	61.054	6.1	7
Pozo 3	9	65.365	6.5	7
Pozo 4	8	71.980	7.1	7
Pozo 5	7	74.825	7.4	7
Pozo 6	6	77.602	7.7	7
Cambio de clase	5	77.494	7.7	10
Pozo 7	4	75.128	7.5	10
Ramal San Pedro	3	70.758	7.0	7
Cambio de Diámetro	2	32.921	3.2	7
Nodo 1	1	48.378	4.8	7
Sitio		Carga de Presión (m)	Carga de Presión (Kg/cm ²)	Resistencia propuesta (Kg/cm ²)
Pozo SP1		13.591	1.3	10
Pozo SP2		9.780	0.97	10
Interconexión pozos SP		70.758	7.0	10

Tabla 3.5 Cargas de presión en las interconexiones de los pozos con la línea principal.

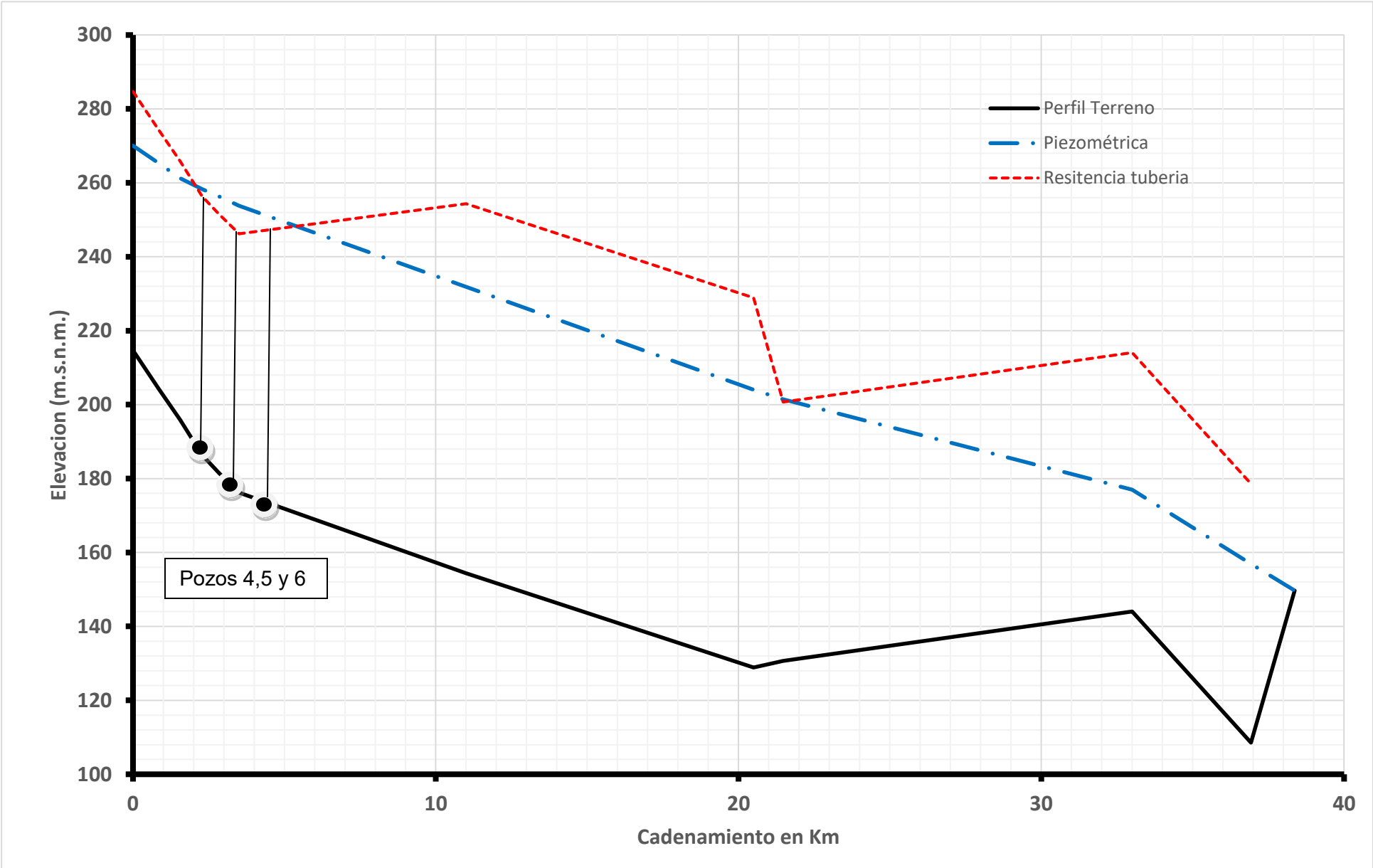
Como se puede notar en la tabla 3.5, las cargas de presión están en metros columna de agua, si la comparamos con la tabla 2.2.3 de características de la conducción, veremos que la resistencia de la tubería no es adecuada según el análisis desde la incorporación del pozo 4 hasta el pozo 6.

Por tanto, es necesario el cambiar dichas resistencias en esos tramos.

También se puede apreciar que para el caso del ramal San Pedro, la presión en los pozos San Pedro 1 y 2 son muy bajas, esto al no considerar la carga de bombeo para garantizar la llegada del agua a la interconexión de los pozos, este análisis se realizara más adelante.

En la gráfica 3.1 se muestra la resistencia de la tubería con respecto a la topografía y la carga total, se observa que entre la interconexión de pozo 4 hasta pozo 6, la resistencia no es la adecuada.

Grafica 3.1 Resistencia en la tubería.



Cargas de la bomba.

Como ya mencioné al inicio del documento, la red de pozos ya cuenta con 7 bombas establecidas para la demanda de 271 l/s.

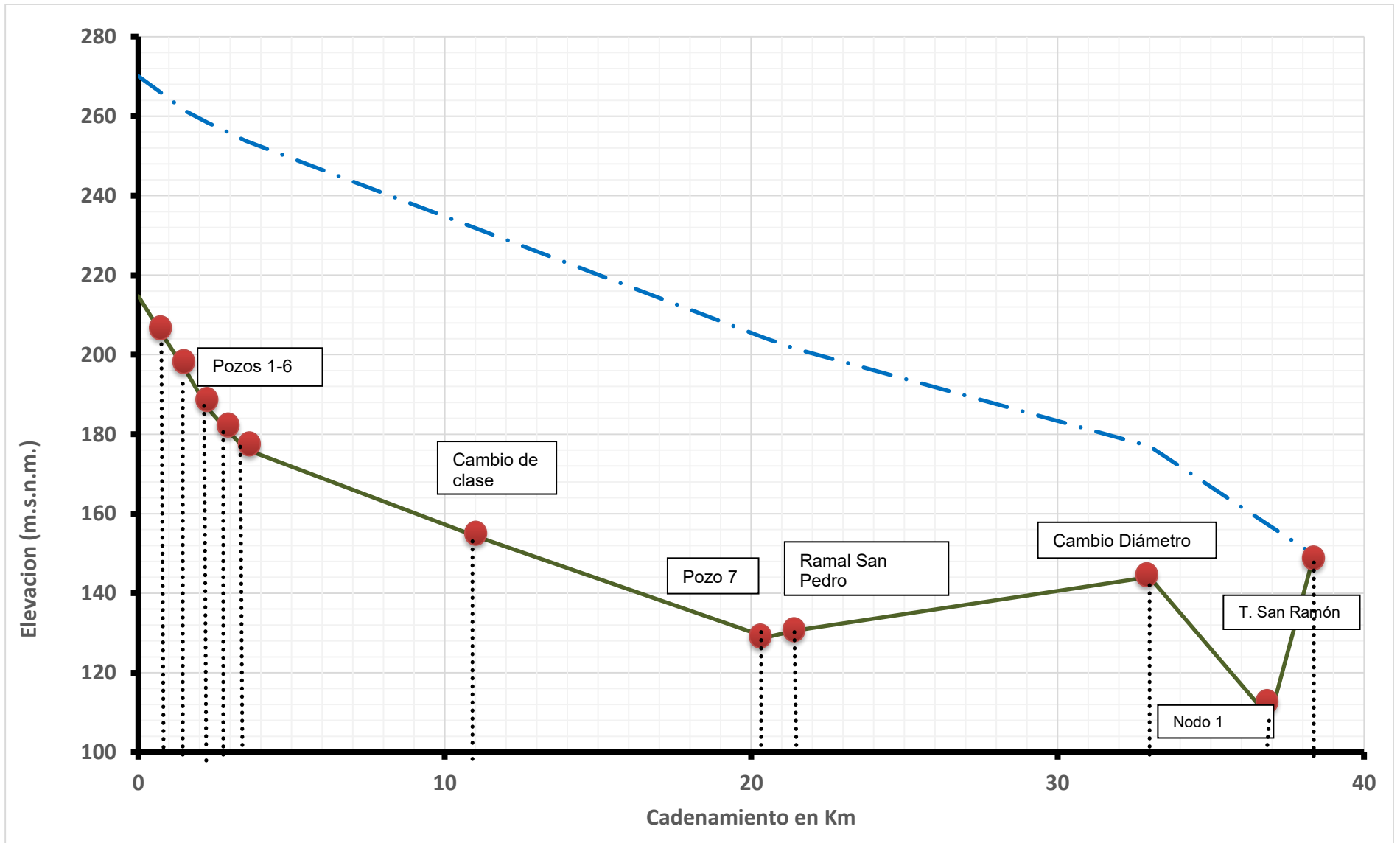
Pero como también ya se dijo, el objetivo de este proyecto es determinar si dichas bombas son capaces de entregar la carga necesaria para el aumento a la demanda desde los 271 l/s hasta los 351 l/s. Ya corroboré que los factores de fricción fueron obtenidos correctamente, respecto a las cargas de velocidades, cargas de presión y cargas de posición se obtuvieron con análisis hidráulico mediante la ecuación de la energía.

Con estos datos ya verificados y recordando que la resistencia de la tubería debe ser aumentada en ciertos tramos, presento la gráfica 3.2 donde muestro las cargas piezométricas en cada nodo y su elevación respecto al nivel medio del mar.

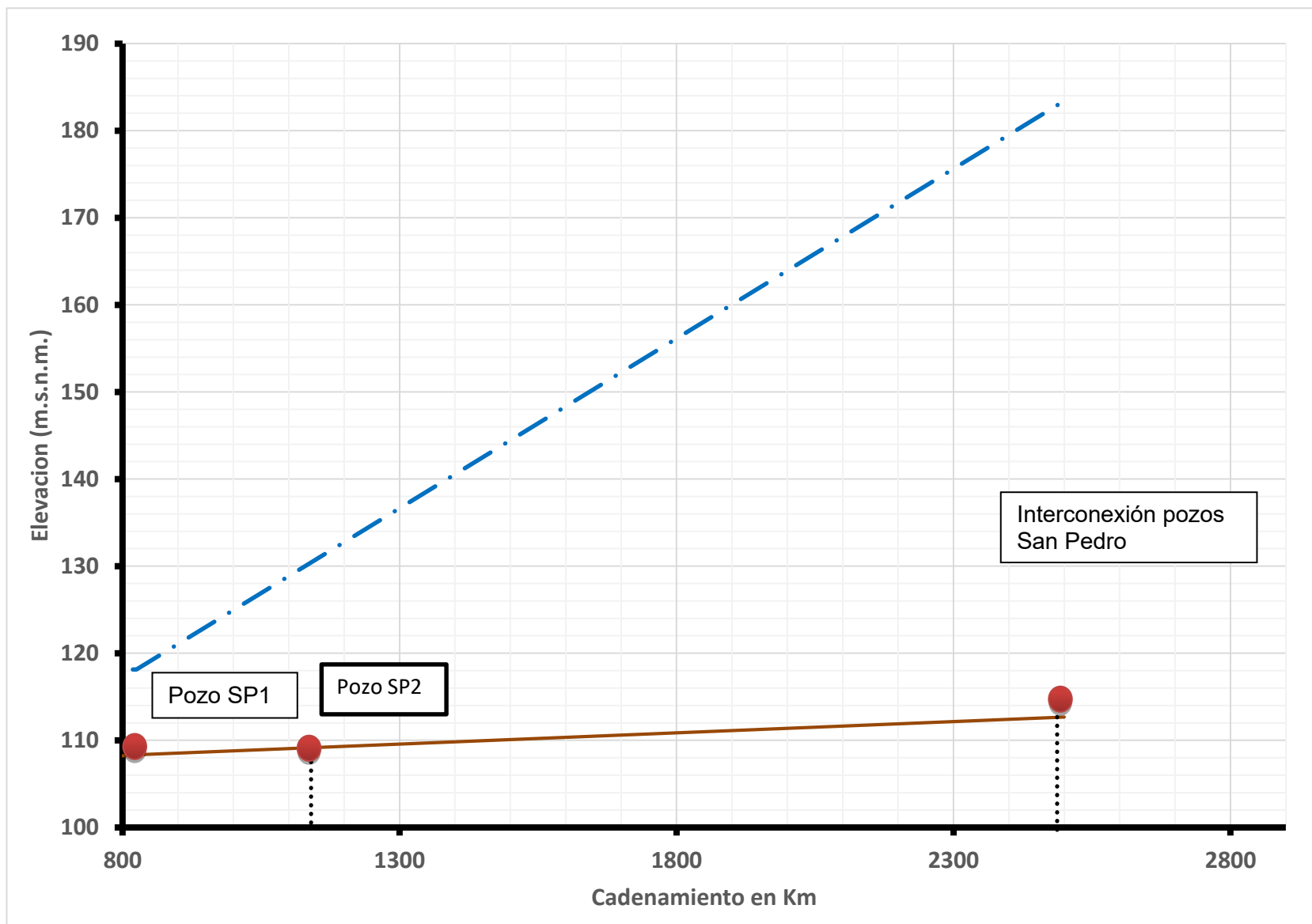
La tabla 3.6 presenta el resumen general de las cargas que se presentan en la gráfica 3.2 y la tabla 3.2.1:

Interconexión de:	Elevación (m.s.n.m.)	Carga de Velocidad (m)	Carga de Presión (m)	Energía total (m)
Pozo 1	214.7	0.034	55.356	270.090
Pozo 2	204.28	0.071	61.054	265.405
Pozo 3	195.88	0.074	65.365	261.319
Pozo 4	186.33	0.078	71.980	258.387
Pozo 5	181.49	0.083	74.825	256.398
Pozo 6	176.2	0.073	77.602	253.874
Cambio de clase	154.35	0.073	77.494	231.916
Pozo 7	128.9	0.075	75.128	204.103
Ramal San Pedro	130.67	0.074	70.758	201.502
Cambio de Diámetro	144.06	0.153	32.921	177.134
Nodo 1	108.56	0.153	48.370	157.083
Tanque San Ramón	149.71	-	-	149.71
Pozo SP1	104.56	0.040	13.591	118.191
Pozo SP2	108.34	0.071	9.780	118.191
Interconexión pozos San Pedro.	112.67	0.057	70.758	183.485

Tabla 3.6 Resumen de energías en los puntos de la red.



Grafica 3.2 Perfil de cargas en cada nodo.



Gráfica 3.2.1 Perfil de cargas de energía en el ramal San Pedro.

4. EQUIPO DE BOMBEO

En esta sección se revisará que los equipos de bombeo de los pozos 1 a 5 y los del ramal San Pedro son adecuados y se pondrán los de los pozos 6 y 7.

Es fácil suponer que las bombas en los pozos podrían seguir siendo eficientes, ya que las bombas se encuentran en tramos particulares que posteriormente se conectan a la línea de conducción principal, sin embargo recordemos que por la topografía, se requiere de un rebombéo, por lo que si la bomba ya establecida trabajaba con cierta carga para el gasto de 271 l/s, al aumentar el gasto a los 351 l/s, se incrementen tanto las pérdidas por fricción como las velocidades en la tubería y las presiones.

Como ya se demostró en la sección 3 (Análisis hidráulico de la red), se indicó que la resistencia de la tubería en el tramo de la interconexión del pozo 4 hasta el 6, era menor a la necesaria, también se alteraron las piezométricas en operación que reportaba el proyecto original, aumentado del orden de 20 metros, esto se puede comparar al ver las energías totales del proyecto preliminar (tabla 2.5.2) y las energías totales obtenidas (tabla 3.6)

Revisaré ahora que la bomba en cada pozo entregue la carga suficiente para vencer su nivel y poder entregar el caudal necesario a la línea principal.

Las curvas de las bombas ya instaladas se encuentran en los anexos de este documento, para realizar el análisis del pozo 1, tomaré la curva de la bomba del pozo 1, la cual se presenta en la figura 4.1:

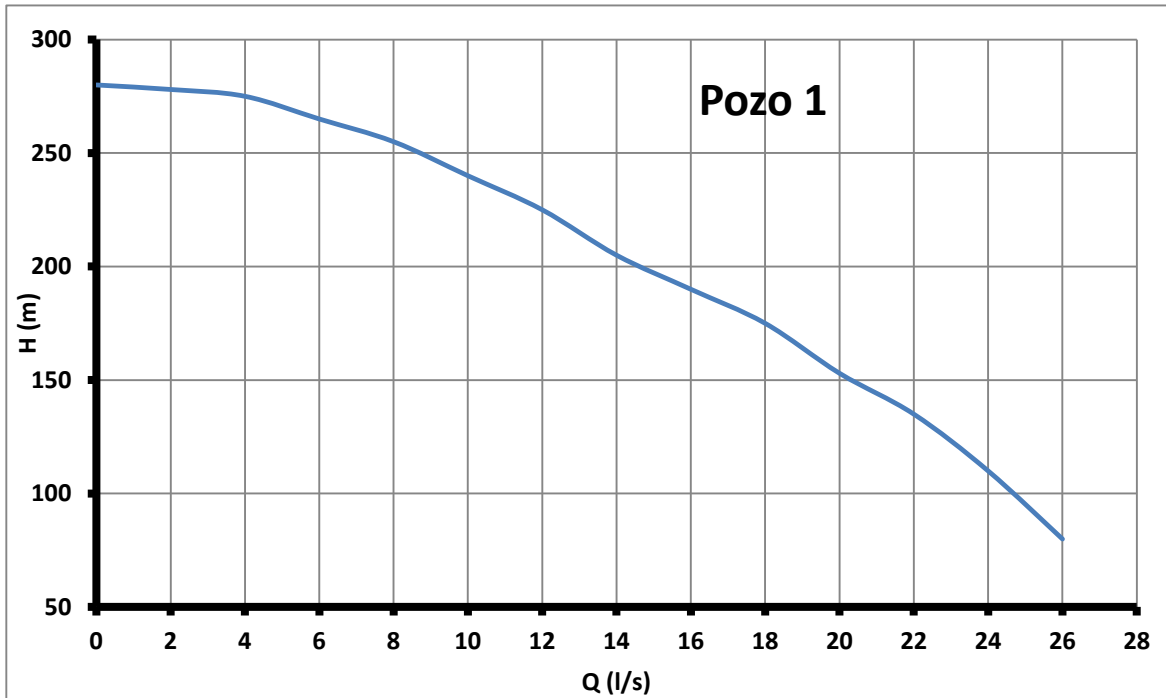


Figura 4.1 Curva característica, equipo de bombeo pozo 1.

Se sabe que para el pozo 1, se tiene un gasto de 15 l/s, que si entramos a la gráfica corresponde a una carga que entrega la bomba de 196 m Figura 4.2

En la figura 4.2 se presentan dos puntos, el primero se trata del de operación de la bomba para 15 l/s, entregando 196 m de carga.

El otro punto muestra la carga necesaria o la carga que debe vencer la bomba para entregar el agua a la línea principal, todo esto basándose en el análisis hidráulico de la red, la cual nos muestra las cargas o energías totales en cada interconexión en cada nodo, ver tabla 3.6

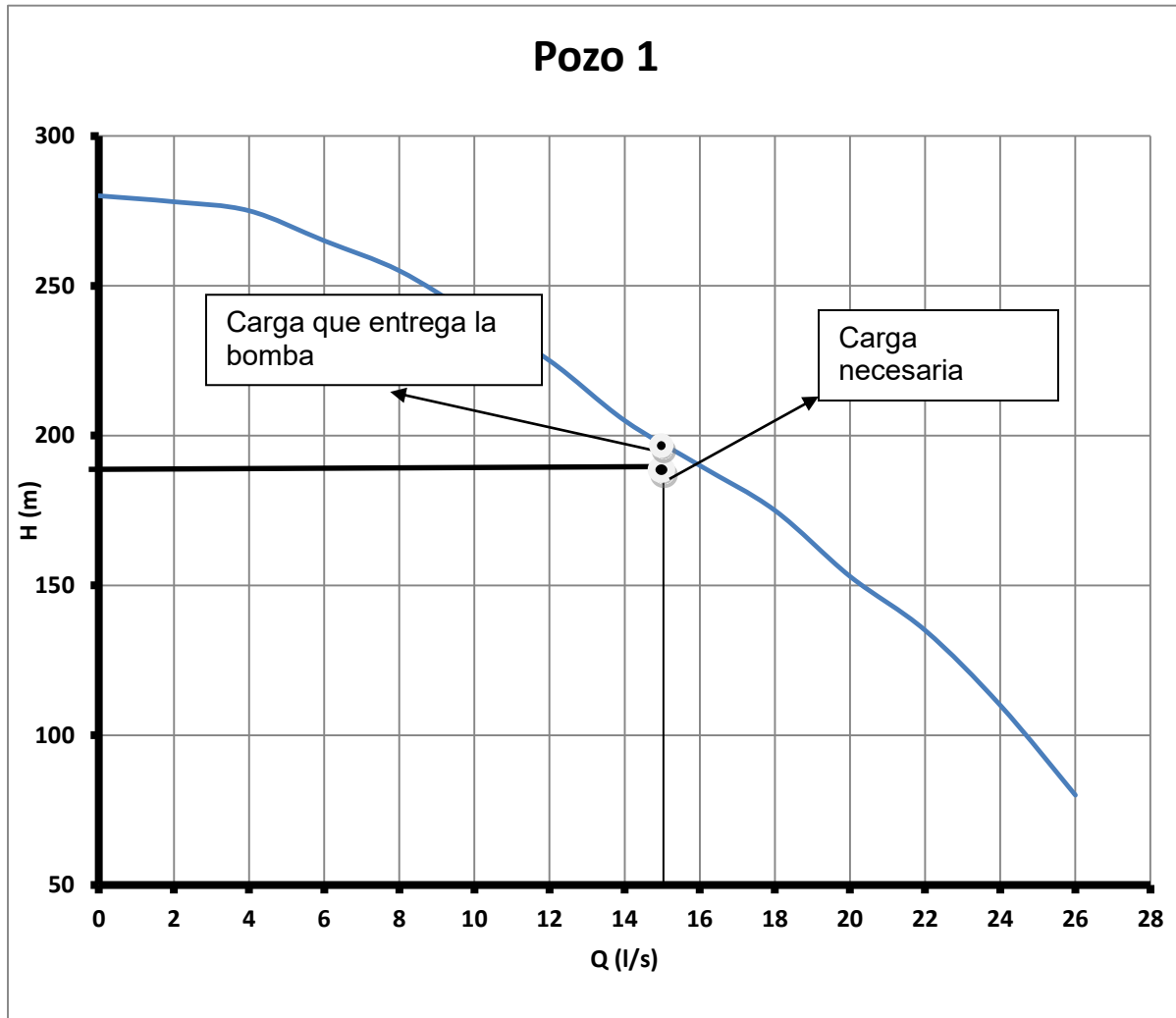


Figura 4.2 Curva característica, equipo de bombeo pozo 1.

Tenemos el nivel dinámico del pozo (tabla 2.2.1), el cual se genera al abatirse el nivel freático por el bombeo en el pozo, teniendo sus datos podemos comparar el nivel del terreno con la carga que entrega la bomba para darle la energía necesaria al fluido para vencer el desnivel y llegar a la línea de conexión.

Pozo	Gasto (lps)	Cota de terreno (msnm)	Nivel dinámico (m)
1	15	214.7	120

Para determinar si la bomba es la adecuada realizo lo siguiente:

$$\text{Carga bomba con } 15 \frac{l}{s} = 196 \text{ m}$$

$$\text{Carga de la bomba} - \text{Nivel dinamico} = 196 \text{ m} - 120 \text{ m} = 76 \text{ m}$$

Entonces, la bomba del pozo entrega una carga de 76 metros a partir del eje medio de la tubería en la descarga de la bomba, la cual se puede considerar prácticamente al nivel de la cota del terreno.

En la figura 4.3 se puede apreciar gráficamente como sería la entrega de dicha carga para garantizar la extracción del agua y su entrega a la red.

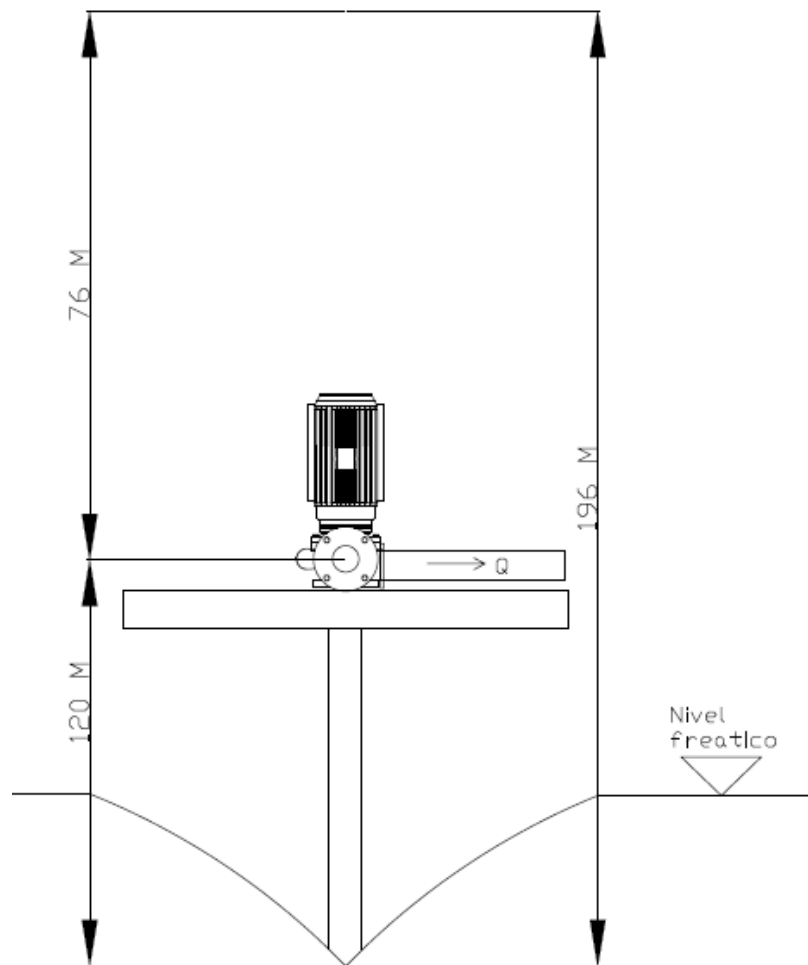


Figura 4.3 Esquema de bombeo en pozo 1.

Para garantizar la entrega a la línea de conducción y mostrar la obtención del punto de carga necesaria, se realiza el siguiente calculo:

$$\text{Carga necesaria en pozo 1} = \text{Carga piezométrica} + \text{Nivel dinámico} - \text{Elevación}$$

Esto se describe como que la carga que debe vencer la bomba para garantizar la entrega es primero, vencer el nivel de succión, el cual se trata del nivel dinámico en el pozo, también debe vencer la carga piezométrica que es la energía en el nodo, si restamos la cota del terreno obtenemos la carga necesaria en el pozo respecto a esa elevación, quedando la siguiente expresión:

$$\text{Carga necesaria en pozo 1} = 270 \text{ m} + 120 \text{ m} - 214 \text{ m} = 175 \text{ m}$$

Con esto se garantiza que la bomba es capaz de entregar el caudal de 15 l/s a la línea de conducción (línea principal), ya que la carga necesaria en el pozo 1 es de 175 metros y la bomba nos entrega una carga de 196 metros con el gasto de 15 l/s.

También se puede apreciar que la bomba queda sobrada en el punto de interés con 21 metros de carga, se podría arreglar aumentando las pérdidas con válvulas y accesorios, por lo que creo sería más conveniente buscar otra bomba que se acople mejor o más cercana a la carga necesaria en el pozo 1.

Continuando con el análisis, procedo a revisar el equipo en el pozo 2, sus características de nivel dinámico y cota de terreno se presentan en la tabla 2.2.1.

Para este caso, el pozo no se conecta inmediatamente a la línea principal, cuenta con un tramo intermedio de 50.88 metros. Estos datos se pueden observar en la tabla 2.2.5.

Basándome en la tabla 3.6 puedo obtener la carga necesaria en el pozo 2, es decir sé que la carga de presión en la interconexión del pozo 2 con la línea principal es de 61 metros, la elevación en dicha interconexión y el pozo son la misma (204.28 m).

Conociendo estos datos puedo obtener las pérdidas por fricción en el tramo que une el pozo 2 y su interconexión a la línea principal

Utilizando los datos de las tablas 2.2.4 y 2.2.5 para la revisión de las bombas de los pozos siguientes, ya que todos ellos cuentan con tramos para conectarse a la línea principal.

Tramo	Q (l/s)	D in)	L (m)	Resist (kg/cm2)
Pozo SP1 - Interconexión Pozo SP2	45	10	825	10
Pozo SP2 - Interconexión Pozo SP1	60	10	475	10
Interconexión pozos SP -Línea principal	105	14	1730	10

Tabla 2.2.4 Conducción ramal San Pedro

Tramo	Q (l/s)	D in)	L (m)	Resist (kg/cm2)
Pozo 2 - línea principal	45	10	50.88	7
Pozo 3 - línea principal	60	10	84.14	7
Pozo 4 - línea principal	40	8	33.74	7
Pozo 5 - línea principal	6	4	50.61	7

Tabla 2.2.5 Conducción de la interconexión de pozos

Para el pozo 2 tengo entonces:

$$Area = \frac{\pi * D^2}{4} = \frac{\pi * (10'' * 2.54 \text{ cm} / 1000\text{cm})^2}{4} = 0.051 \text{ m}^2$$

$$Velocidad = \frac{Q}{A} = \frac{0.015 \text{ m}^3/\text{s}}{0.051 \text{ m}^2} = 0.888 \text{ m/s}$$

$$Reynolds = \frac{0.888 \frac{\text{m}}{\text{s}} * 0.254 \text{ m}}{1.1 \times 10^{-6} \text{ m}^2/\text{s}} = 2.05 \times 10^5$$

Aplicando estos datos a la fórmula de Swamee y Jain para obtener el factor "f" quedando lo siguiente:

$$f = \frac{0.25}{\left(\log\left(\frac{0.0015}{3.71} + \frac{5.74}{205067^{0.9}} \right) \right)^2} = 0.016$$

Aplicando el mismo criterio del aumento del 40% en el factor de fricción obtengo un factor “f” de:

$$f = 0.022$$

Para obtener las perdidas en el tramo susituyo valores en la siguiente expresión:

$$h_f = f * \frac{L}{D} * \frac{V^2}{2g} = 0.022 * \frac{50.88 \text{ m}}{0.254 \text{ m}} * \frac{\left(0.888 \frac{\text{m}}{\text{s}}\right)^2}{2 * 9.81} = 0.17 \text{ m}$$

Con esta perdida y haciendo la analogía con la figura 3.1.1. la cual nos muestra las líneas de energía, podemos ver que, si queremos llegar a la piezométrica en la sección 1, en la sección 2 debemos sumar las pérdidas de energía, para este caso por fricción ya obtenida.

Entonces llamando sección 1 al pozo 2 y sección 2 a la interconexión del pozo 2 podemos realizar el análisis de energía como:

$$Z_1 + \frac{P_1}{\gamma} + \frac{V_1^2}{2g} = Z_2 + \frac{P_2}{\gamma} + \frac{V_2^2}{2g} + h_f$$

Recordando que las elevaciones en los dos puntos son las mismas y sustituyendo los valores ya obtenidos anteriormente y usando los datos de la interconexión del pozo 2 indicadas en la tabla 3.6 tenemos:

$$\frac{P_1}{\gamma} + \frac{\left(0.888 \frac{\text{m}}{\text{s}}\right)^2}{2g} = 61.054 \text{ m} + 0.071 \text{ m} + 0.17 \text{ m}$$

Despejando queda la carga de presión en el pozo 2 de:

$$\frac{P_1}{\gamma} = 61.054 \text{ m} + 0.071 \text{ m} + 0.17 \text{ m} - 0.040 \text{ m} = 61.26 \text{ m}$$

Para obtener la carga necesaria en dicho nodo y como tanto el pozo 2 como su interconexión están al mismo nivel de terreno, basta con sumar a la carga de presión del pozo 2 las pérdidas por fricción y su nivel dinámico para obtener la carga necesaria para llevar el agua a la línea principal, quedando como:

$$\text{Carga necesaria} = \text{Carga de presión} + \text{Nivel dinámico} + h_f$$

$$\text{Carga necesaria} = 61.26 \text{ m} + 101 \text{ m} + 0.175 \text{ m} = 166.34 \text{ m}$$

Comparando esta carga con la que entrega la bomba del pozo 2 mostrada en la figura 4.4 para un gasto de 45 l/s podemos apreciar que la carga que entrega es del orden de 160 m.

Lo cual estaría por debajo de la requerida para garantizar la entrega, por ello se recomienda un cambio de bomba.



Figura 4.4 Curva característica, equipo de bombeo pozo 2.

Siguiendo con el mismo procedimiento para los siguientes pozos de la tabla 2.2.4 y 2.2.5 con sus respectivas características, presento las tablas resumen 4.1 y 4.2

Tramo	A (m ²)	V (m/s)	1.4 f	hf (m)
Pozo 2 - línea principal	0.051	0.888	0.022	0.175
Pozo 3 - línea principal	0.051	1.184	0.021	0.487
Pozo 4 - línea principal	0.032	1.233	0.021	0.274
Pozo 5 - línea principal	0.008	0.740	0.027	0.379

Tabla 4.1 Características de los tramos de pozos a interconexiones.

Tramo	A (m ²)	V (m/s)	1.4 f	hf (m)
Pozo SP1 - Interconexión Pozo SP2	0.051	0.888	0.022	2.835
Pozo SP2 - Interconexión Pozo SP1	0.051	1.184	0.021	2.749

Tabla 4.2 Características de los tramos de pozos a interconexiones.

Las cargas necesarias en cada pozo se presentan en la tabla 4.3.

Sitio	Carga de presión (m)	Carga necesaria (m)
Pozo 2	61.260	162.125
Pozo 3	65.855	151.413
Pozo 4	72.254	150.606
Pozo 5	75.259	195.665
Pozo SP1	14.427	107.932
Pozo SP2	10.529	104.278

Tabla 4.3 Cargas necesarias en las descargas de los pozos

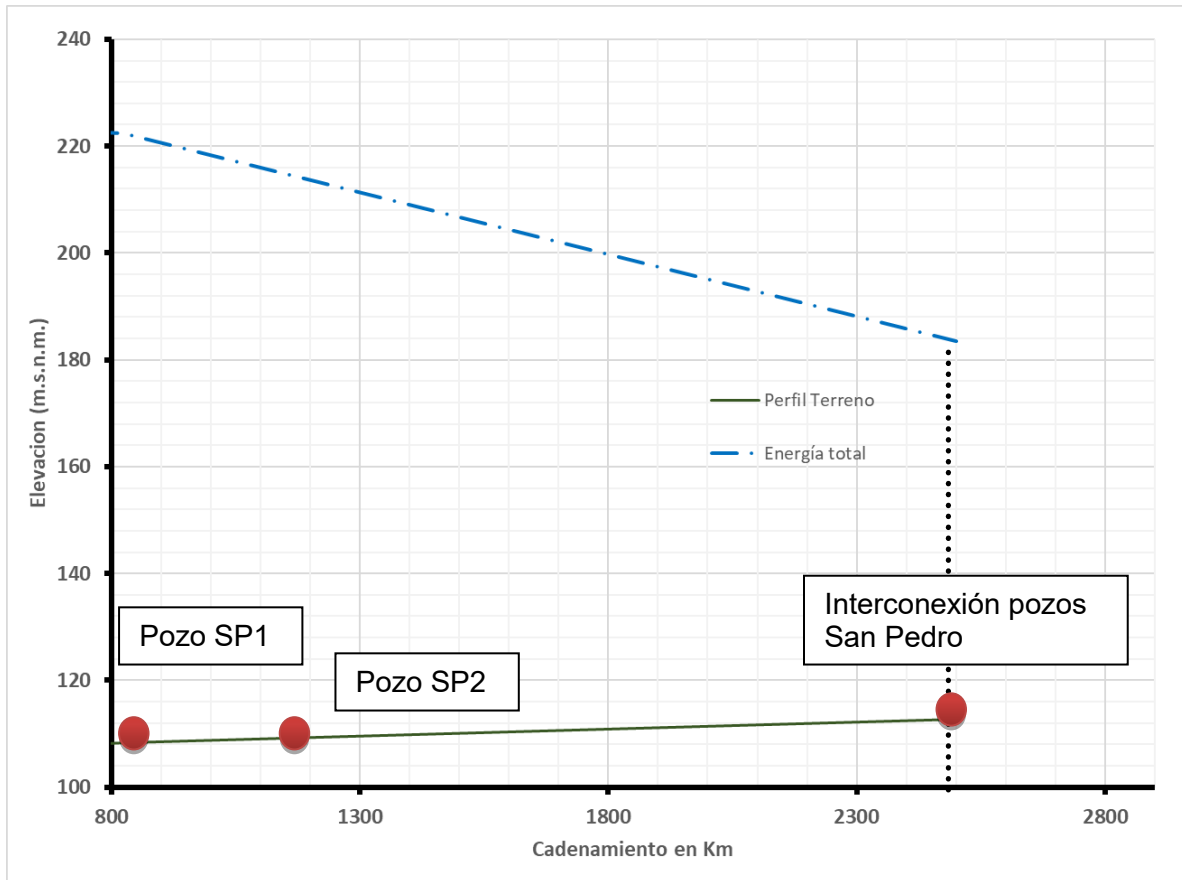
Para realizar la comparación de cargas necesarias con cargas que entrega la bomba la realizo con la tabla 2.2.1:

Pozo	Gasto (l/s)	Carga de bombeo (m) Análisis hidráulico	Carga bombeo (m) Curvas de las bombas	Diferencia de cargas Curvas de bomba-Análisis hidráulico (m)
1	15	166.34	196.2	29.86
2	45	162.125	161.5	-0.625
3	60	151.413	143.4	-8.013
4	40	150.606	156.4	5.794
5	6	195.665	198.2	2.535
San Pedro 1	45	107.932	108.3	0.368
San Pedro 2	60	104.278	106.4	2.122

Tabla 4.4. Comparación de las cargas de bombeo.

Se puede apreciar en la tabla 4.4, que las bombas de los pozos 2 y 3 son insuficientes, es decir, no tienen la carga necesaria para entregar el agua a la línea principal, mientras que los pozos restantes tienen cargas muy cercanas y por encima de las necesarias, por lo que solo se debe cambiar los equipos de bombeo de los pozos 2 y 3.

También, gracias a la obtención de las cargas necesarias de bombeo en el ramal San Pedro, se obtiene la gráfica 4.1:



Gráfica 4.1 Energía total en el ramal San Pedro.

Con esto, queda demostrado que, con esas cargas necesarias en los equipos de bombeo, se garantiza el suministro de energía suficiente para llevar el agua de los pozos San Pedro 1 y 2 hasta la interconexión con la línea principal.

5. INCORPORACIONES FUTURAS

En este capítulo se presenta la revisión de la operación de la red al incorporar los pozos 6 y 7, los cuales entregarán 30 l/s y 50 l/s respectivamente.

En el análisis hidráulico de la sección 3 se contempló el gasto total de 351 l/s, por lo que las cargas de presión, velocidad y las pérdidas de energía en la red no se modifican, para este caso se obtendrá de igual modo que en las bombas de la sección 4, la carga requerida para que una bomba pueda entregar el agua desde la succión en el pozo hasta el nivel de la línea principal.

Debido a que no hay información de la tubería que une la descarga de los pozos con la línea principal ni de los niveles dinámicos de los pozos, considerare que los tramos de conexión entre los pozos a la red son de 50 metros en ambos casos.

Para el nivel dinámico, tomare el promedio de los otros niveles dinámicos cercanos, por lo que el nivel dinámico en los pozos 6 y 7, serán de 100 metros.

Con estos datos considero una tubería de diámetro de 10", esto por el caudal que transita y mantener las velocidades semejantes a los tramos de los pozos restantes (0.5 m/s – 0.9 m/s).

Las cotas del terreno las considero al igual que en los casos anteriores, al mismo nivel que la interconexión a la red principal, dichos datos de los pozos se presentan en la tabla 5,1.

Tramo	Q (l/s)	D (")	L (m)	Elevación (m.s.n.m.)	Nivel dinámico (m)
Pozo 6 - Línea principal	30	10	50	176	100
Pozo 7 - Línea principal	50	10	50	128	100

Tabla 5.1 Características de incorporaciones futuras.

Obtenemos sus correspondientes áreas y velocidades, quedando lo siguiente:

$$A_{\text{pozo } 6} = \frac{\pi * D^2}{4} = \frac{\pi * (10'' * 2.54 \text{ cm} / 1000\text{cm})^2}{4} = 0.051 \text{ m}^2$$

$$A_{\text{pozo } 7} = \frac{\pi * D^2}{4} = \frac{\pi * (10'' * 2.54 \text{ cm} / 1000\text{cm})^2}{4} = 0.051 \text{ m}^2$$

$$V_{pozo\ 6} = \frac{Q}{A} = \frac{0.030\ m^3/s}{0.051\ m^2} = 0.592\ m/s$$

$$V_{pozo\ 7} = \frac{Q}{A} = \frac{0.050\ m^3/s}{0.051\ m^2} = 0.987\ m/s$$

$$Reynolds_{pozo\ 6} = \frac{0.592\ \frac{m}{s} * 0.254\ m}{1.1 * 10^{-6}\ m^2/s} = 1,36 * 10^5$$

$$Reynolds_{pozo\ 7} = \frac{0.987\ \frac{m}{s} * 0.254\ m}{1.1 * 10^{-6}\ m^2/s} = 2,27 * 10^5$$

$$f_{pozo\ 6} = \frac{0.25}{\left(\text{Log}\left(\frac{0.0015}{3.71} + \frac{5.74}{136711^{0.9}} \right) \right)^2} = 0.016$$

$$f_{pozo\ 7} = \frac{0.25}{\left(\text{Log}\left(\frac{0.0015}{3.71} + \frac{5.74}{227852^{0.9}} \right) \right)^2} = 0.015$$

Aplicando el mismo criterio del aumento del 40% en el factor de fricción obtengo un factor “f” de:

$$f_{pozo\ 6} = 0.023$$

$$f_{pozo\ 7} = 0.021$$

Para obtener las perdidas en el tramo sustituyo valores en la misma expresión de Darcy-Weisbach:

$$h_{f\ pozo\ 6} = f * \frac{L}{D} * \frac{V^2}{2g} = 0.023 * \frac{50\ m}{0.254\ m} * \frac{\left(0.592\ \frac{m}{s}\right)^2}{2 * 9.81} = 0.082\ m$$

$$h_{f \text{ pozo } 7} = f * \frac{L}{D} * \frac{V^2}{2g} = 0.021 * \frac{50 \text{ m}}{0.254 \text{ m}} * \frac{\left(0.987 \frac{\text{m}}{\text{s}}\right)^2}{2 * 9.81} = 0.208 \text{ m}$$

Para obtener las cargas piezometricas en dichos puntos, realizare el mismo análisis de energía, partiendo de la interconexión de los pozos a la línea principal, ya que ahí conozco las cargas de presión y velocidad, detalladas en la tabla 3.6

Entonces llamando sección 1 al pozo 6 y sección 2 a la interconexión del pozo con la línea principal y considerando las elevaciones iguales, realizo el mismo procedimiento de análisis de energía ya descrito en la sección anterior:

$$Z_1 + \frac{P_1}{\gamma} + \frac{V_1^2}{2g} = Z_2 + \frac{P_2}{\gamma} + \frac{V_2^2}{2g} + h_f$$

$$\frac{P_1}{\gamma} + \frac{0.592 \frac{\text{m}^2}{\text{s}}}{2g} = 77.60 \text{ m} + 0.073 \text{ m} + 0.082 \text{ m}$$

$$\frac{P_{\text{pozo } 6}}{\gamma} = 77.74 \text{ m}$$

Utilizando la misma analogía, siendo el pozo 7 la sección y la interconexión la sección 2 tenemos:

$$Z_1 + \frac{P_1}{\gamma} + \frac{V_1^2}{2g} = Z_2 + \frac{P_2}{\gamma} + \frac{V_2^2}{2g} + h_f$$

$$\frac{P_1}{\gamma} + \frac{0.987 \frac{\text{m}^2}{\text{s}}}{2g} = 75.13 \text{ m} + 0.075 \text{ m} + 0.208 \text{ m}$$

$$\frac{P_{\text{pozo } 7}}{\gamma} = 75.36 \text{ m}$$

Para decidir el equipo de bombeo necesitamos la carga que debe vencer en dichos pozos, para esto, teniendo las piezométricas en ambos puntos y sus respectivas pérdidas, puedo obtener la carga necesaria en cada pozo.

El cálculo de igual forma se simplifica, ya que los dos pozos están al mismo nivel que sus respectivas interconexiones, basta con sumar a la carga de presión el nivel dinámico y las pérdidas en el tramo.

$$Carga\ necesaria = Carga\ de\ presión + Nivel\ dinámico + h_f$$

$$Carga\ necesaria\ pozo\ 6 = 77.74\ m + 100\ m + 0.082\ m = 177.83\ m$$

Para el pozo 7 sería el mismo análisis, con esto, en la tabla 5.2 se presentan las cargas necesarias en cada pozo.

Sitio	Carga presión (m)	Carga necesaria (m)
Pozo 6	77.739	177.822
Pozo 7	75.361	175.569

Tabla 5.2 Cargas necesarias en los pozos.

Con esto, para poder garantizar la entrega del agua se necesitan dos equipos de bombeo que sean capaces de entregar para el pozo 6 y 7, una carga de 177.82 metros y 175.57 metros con caudales de 30 l/s y 50 l/s respectivamente.

6. REBOMBEO

En esta sección, analizaré el funcionamiento del rebombeo, para ello, la tabla 6.0 contiene las características resumen de dicho rebombeo.

Cota de terreno	110.67 msnm
Nivel de succión	112.67 msnm
Carga dinámica	80 m
Gasto	105 lps (suma de gastos pozos SP1 y SP2)

Tabla 6.0 Resumen de las características del rebombeo en ramal San Pedro

El rebombeo es necesario debido a la diferencia de nivel entre la línea principal del acueducto con la interconexión de los pozos San Pedro 1 y 2.

Dicho desnivel se puede apreciar en la figura 2.5.2, la cual nos proporciona el perfil del terreno en dicho tramo, en la figura 6.1 presento como queda el desnivel y el esquema del rebombeo, mientras que la tabla 6.1 indica las características del rebombeo y la conexión a la línea principal.

Sitio	Elevación m.s.n.m.
Rebombeo	108.000
Interconexión ramal San Pedro	128.000

Tabla 6.1 Elevaciones del rebombeo e interconexión ramal San Pedro

En la figura 6.1 se puede apreciar que el desnivel es de 20 metros, mientras que la bomba entrega una carga de 80 metros por encima del eje de la tubería (tabla 6.0 o tabla 2.5.1), para corroborar que se trate de la carga necesaria en el sistema, se procede con el mismo análisis de cargas necesarias ya vistas en secciones anteriores.

Partiendo entonces de los datos obtenidos de la interconexión del ramal San Pedro indicados en la tabla 3.6, procedemos con el cálculo de pérdidas y presiones en el rebombeo (interconexión de pozos San Pedro).

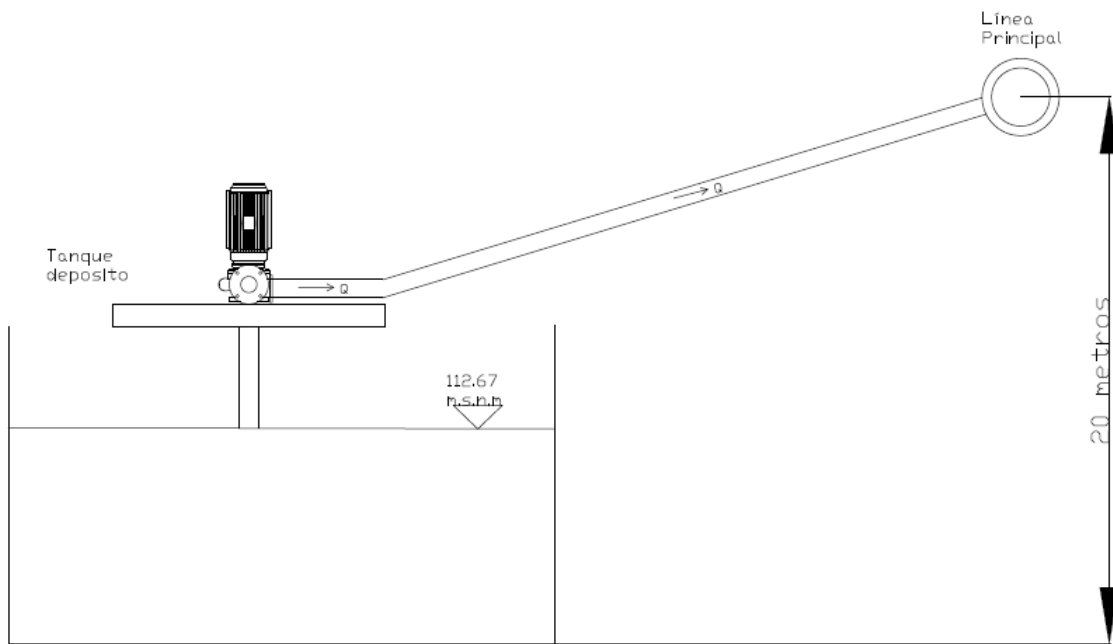


Figura 6.1 Esquema del rebompeo a línea principal

Para el análisis de energía, indico que la sección 1 se trata del tanque de rebompeo o interconexión de pozos San Pedro, mientras que la sección 2 se trata de la interconexión del ramal San Pedro, según se puede ver en la figura 6.2.

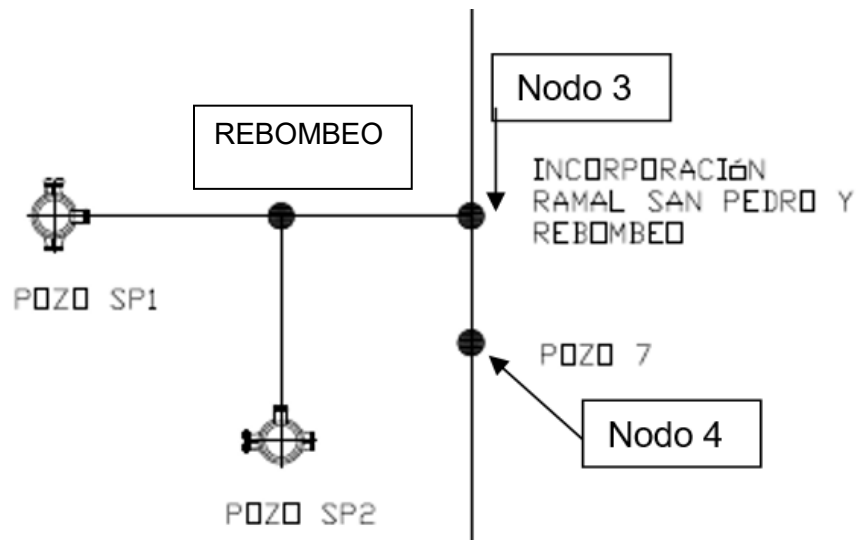


Figura 6.2 Esquema del Ramal San Pedro

Conociendo las características en la sección 2 ya calculadas e indicadas en la tabla 3.6, a continuación, presento la tabla 6.2 que contiene dichas características, agregando las pérdidas por fricción que se presentan del nodo 3 al rebompeo (figura 6.2):

Sitio (NODO)	Elevación (m.s.n.m.)	Carga de Velocidad (m)	Carga de Presión (m)	Perdidas por fricción tramo rebombado a línea principal (m)
Incorporación Ramal San Pedro (3)	130.67	0.074	70.758	5.465

Tabla 6.2 Resumen de ramal San Pedro

Sumando la carga de presión y la elevación en nodo 3, podemos decir que la piezométrica es de 201.43 metros.

Para el caso de la sección 1, al ser un tanque a cielo abierto, su carga de presión es 0, de igual forma su velocidad también es 0, de esta manera la fórmula de la energía quedaría como:

$$Z_1 + HB = Z_2 + \frac{P_2}{\gamma} + \frac{V_2^2}{2g} + h_f$$

Donde la "HB" indica la carga de la bomba, la cual nos garantiza la llegada del agua a la línea de conducción principal.

La Z_1 se trata de la elevación en el espejo de agua del tanque, la cual es de 112.67 metros sobre el nivel del mar.

Sustituyendo valores, la expresión queda como:

$$112.67 \text{ m} + HB = 130.67 \text{ m} + 70.76 \text{ m} + 0.074 + 5.465 \text{ m}$$

Realizando el despeje, la carga que da la bomba tiene que ser de:

$$HB = 130.67 \text{ m} + 70.76 \text{ m} + 0.074 + 5.465 \text{ m} - 112.67$$

$$HB = 94.30 \text{ m}$$

Para garantizar la llegada del agua a la línea principal, necesitamos una carga de bombeo de 95 metros, para el caudal de 105 l/s.

7. CONCLUSIONES

De acuerdo a lo expuesto en este trabajo, la determinación u obtención de las cargas hidráulicas (energías) en la red de pozos fue mediante teoría hidráulica utilizando la ecuación de la energía, ecuación de continuidad y fórmulas de Darcy-Weisbach para las pérdidas por fricción.

Aunque se dispone de una gran cantidad de software para realizar análisis hidráulicos y obtener de forma directa las características hidráulicas en la red, el fin de este trabajo fue el de aplicar la teoría aprendida durante la especialidad para llegar a resultados concretos que nos permitan decidir si el funcionamiento de la red es correcto o no.

Tal como puede observarse a través del documento, al ir obteniendo cargas de velocidad y compararlas con las ya establecidas por el proyecto preliminar, se pudo apreciar que eran las mismas, sin embargo, al entrar en detalle para obtener las pérdidas por fricción, empiezan a tener una variación.

Esto se debe al incremento del 40% en el factor de fricción, el cual, por cierto, al obtenerlo con Darcy-Weisbach es el mismo que presenta el proyecto preliminar (Tablas 2.5.2 y 3.1).

Recordando que este trabajo tuvo como fin el análisis de la red con un gasto de operación de 351 lps con 9 equipos de bombeo, de los cuales 2 no se cuenta con información, las características finales en la tabla 3.6 con sus respectivas energías totales, muestran un aumento de la energía total al compararla con la energía total establecida en el proyecto preliminar (tabla 2.5.2).

Esto puede deberse al hecho de que en el análisis preliminar no se consideró la incorporación de 2 pozos con 80 lps en total al sumar ambos gastos.

Al realizar el análisis de piezométricas, se tuvo que utilizar las presiones en cada nodo de la red, al tenerlas calculadas y comparando con la resistencia nominal que indica el proyecto preliminar (tabla 3.5), se encontró que del pozo 4 hasta el pozo 6, la resistencia de la tubería era insuficiente, que si bien, se trata de valores que rondan desde el 0.1 hasta el 0.7 kg/cm², estrictamente, la tubería no aguantaría el aumento de presión por la adición de los 2 pozos a la red.

También recordemos que este análisis hidráulico, no contempla el efecto de los transitorios, los cuales causarían un aumento mucho mayor en las energías que se presentan en la red, por lo que sí se debe realizar un cambio de clase de tubería para aumentar la resistencia.

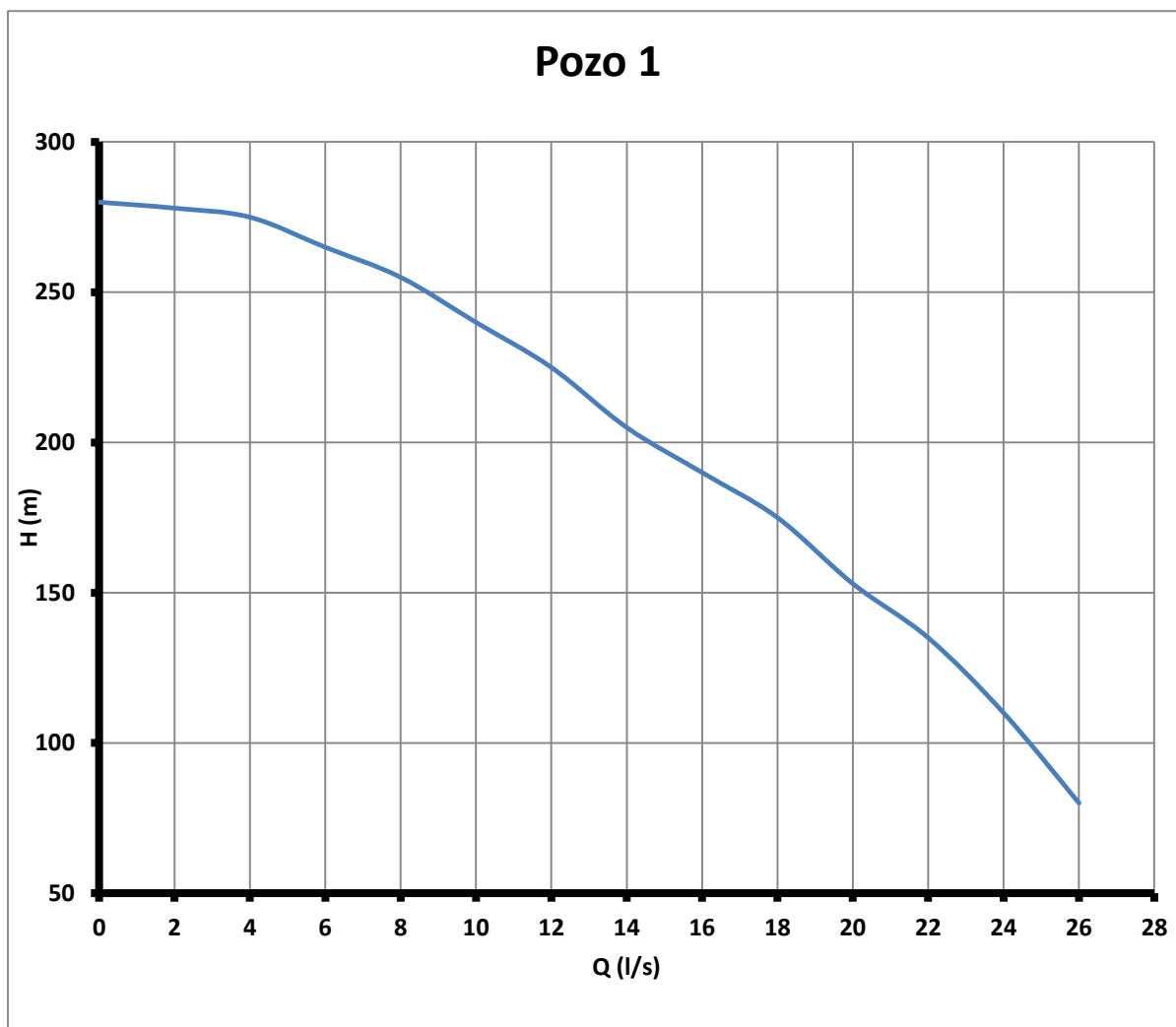
Respecto a los equipos de bombeo indicados en el proyecto preliminar, se obtuvieron sus cargas de bombeo, es decir, la carga que entrega dicha bomba con el caudal de cada pozo (tabla 2.2.1), al comparar dichas cargas obtenidas de sus respectivas curvas características con las cargas necesarias (tabla 4.3) obtenidas del análisis hidráulico de la red, se puede apreciar que las bombas de los pozos 2 y 3 son insuficientes.

Esto por el aumento en la energía total en la red, la cual se traduce directamente en un aumento de carga de presión al incluir el gasto de 2 nuevos pozos.

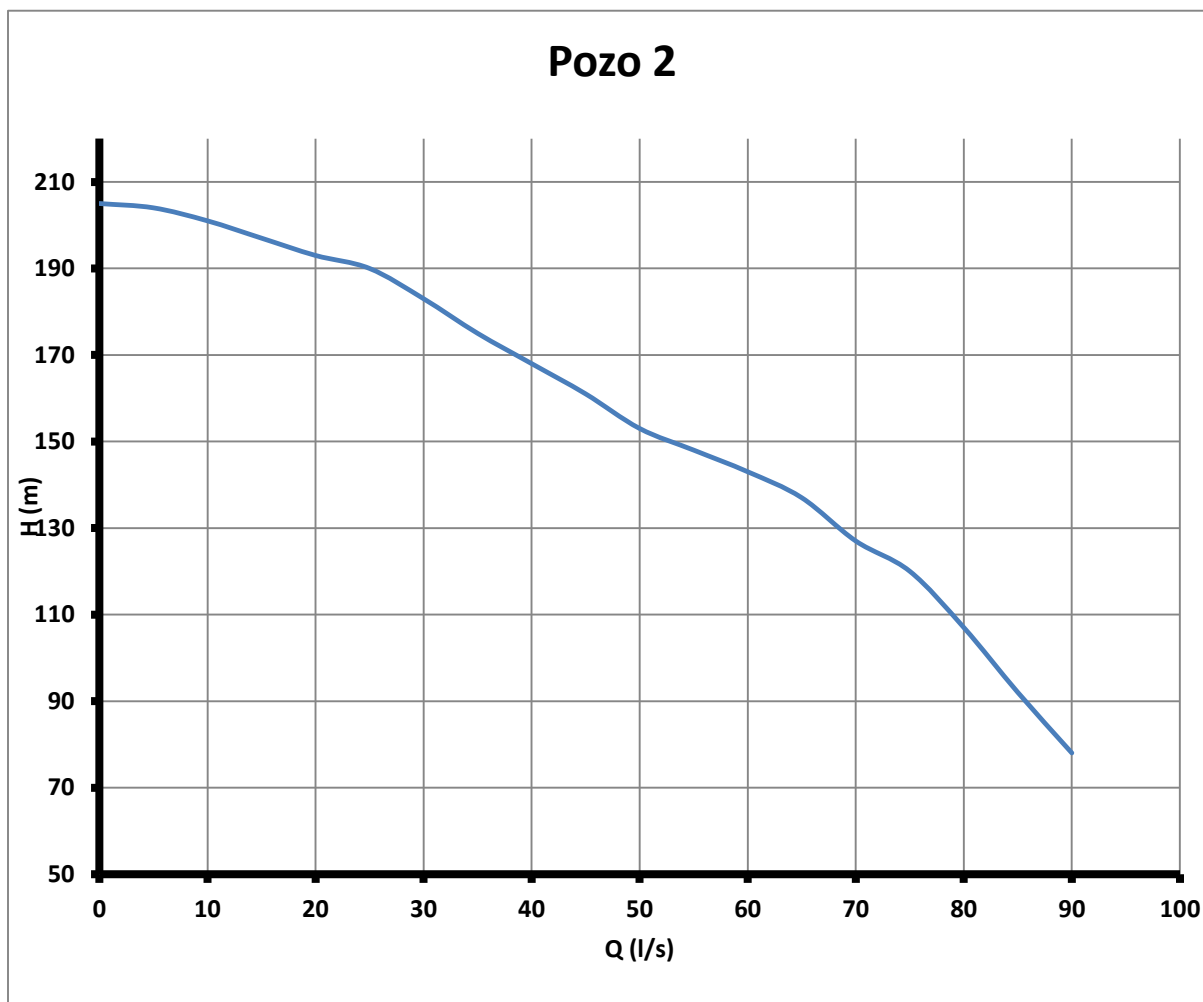
De igual modo, no se contaba con alguna curva del equipo de bombeo en el rebombeo del ramal San Pedro, por ello, simplemente se obtuvo su carga necesaria (HB= 95 m), con esto, solo se debe buscar una bomba que sea capaz de entregar dicha cantidad, para un gasto de 105 lps.

Anexos

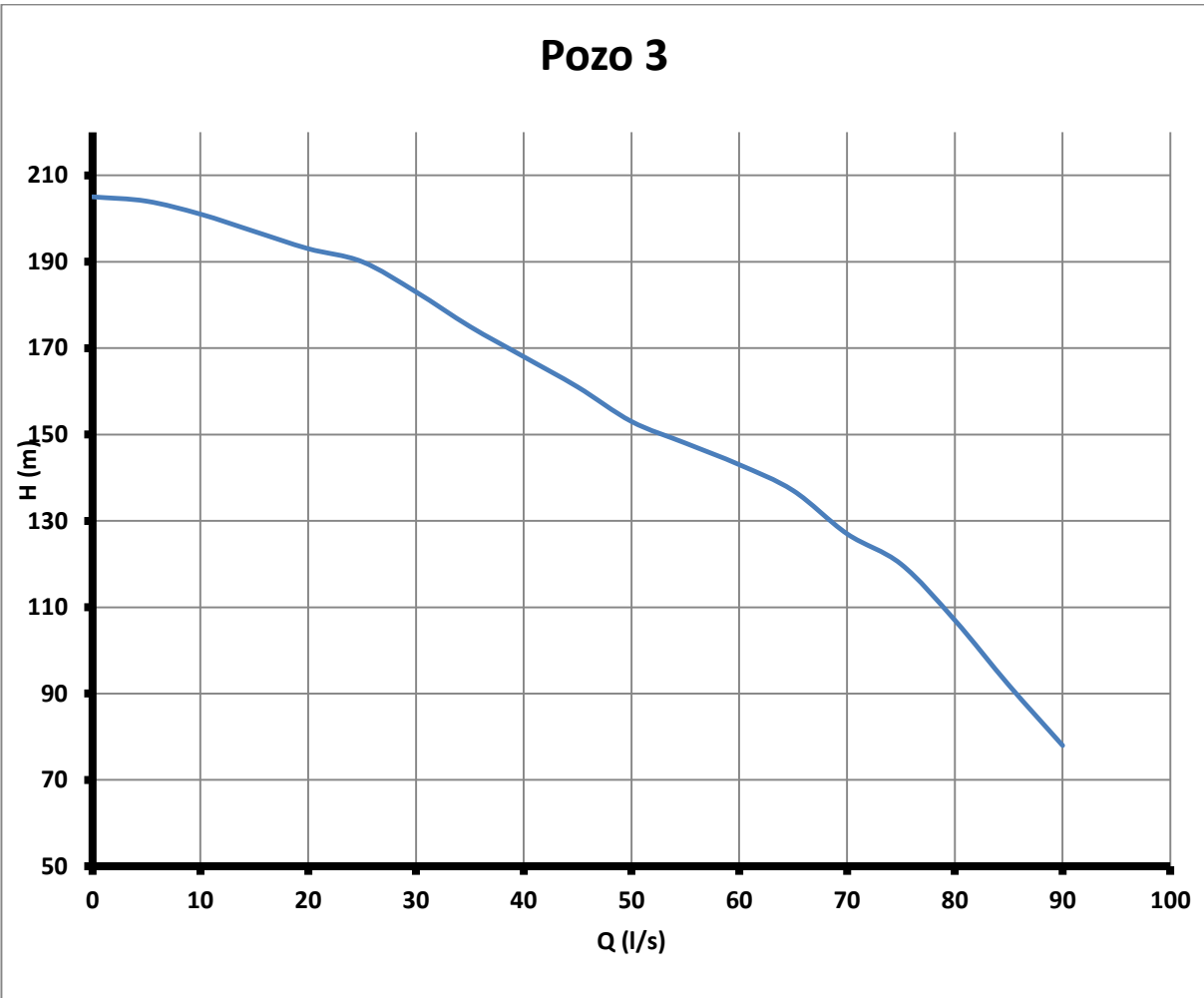
CURVAS CARACTERISTICAS DE LAS BOMBAS:



Anexo 1 Curva característica equipo de bombeo pozo 1.



Anexo 2 Curva característica equipo de bombeo pozo 2.



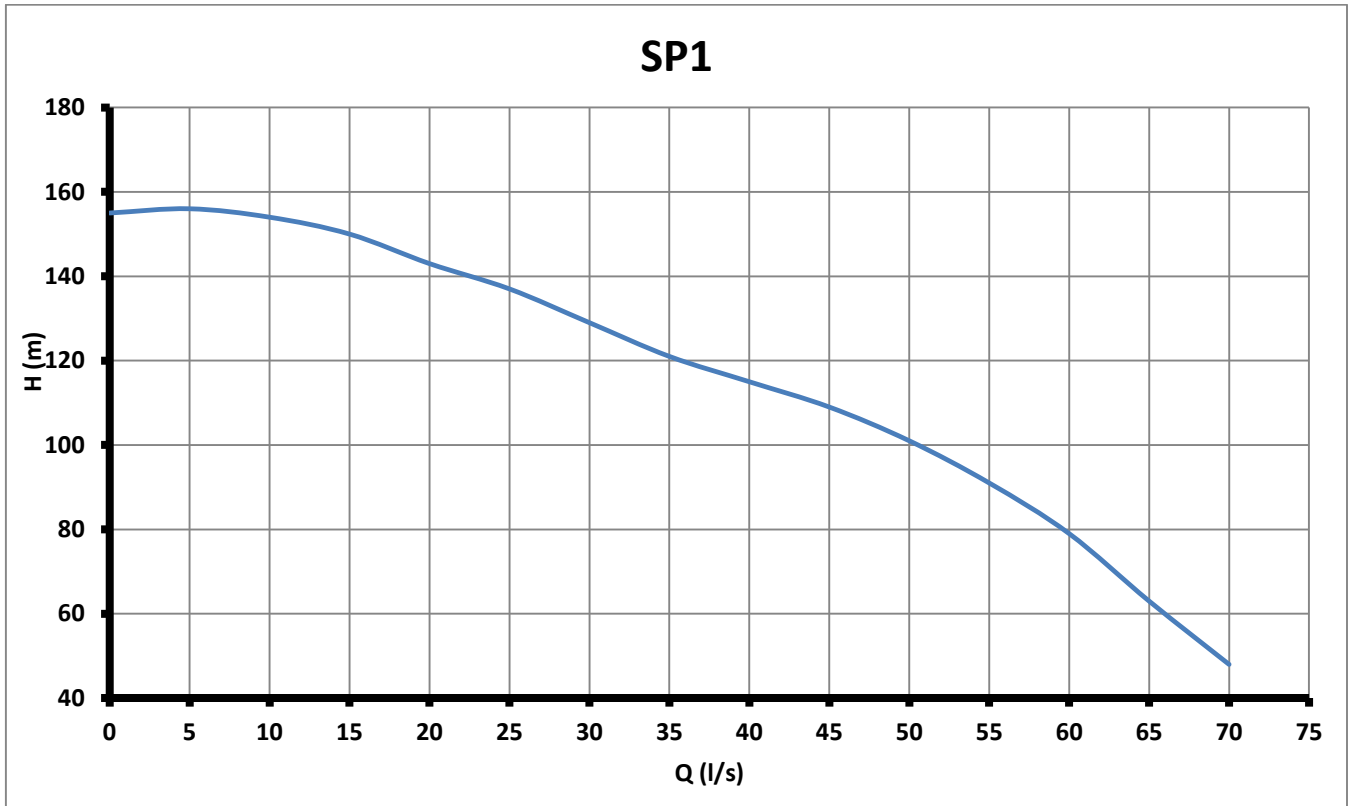
Anexo 3 Curva característica equipo de bombeo pozo 3.



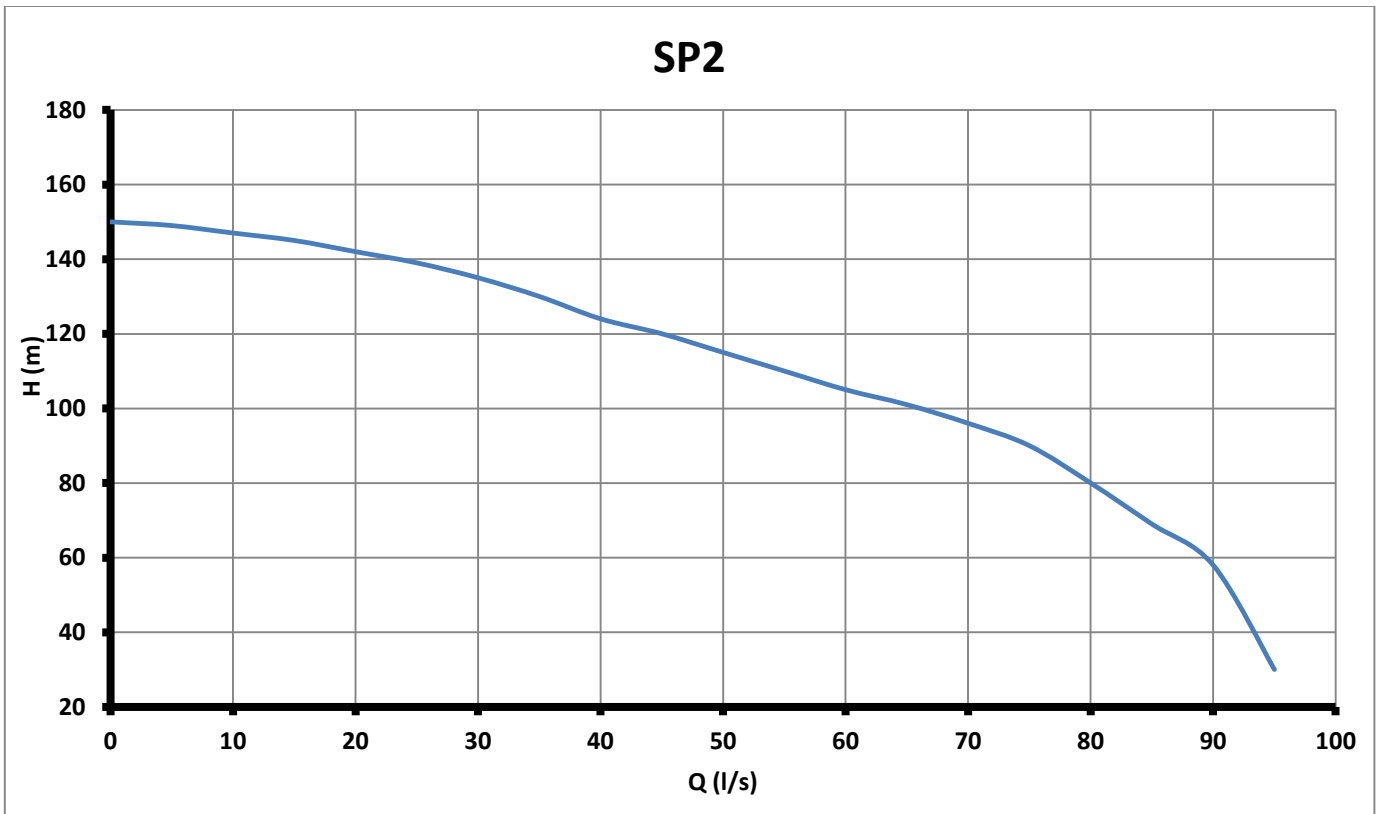
Anexo 4 Curva característica equipo de bombeo pozo 4.



Anexo 5 Curva característica equipo de bombeo pozo 5.



Anexo 6 Curva característica equipo de bombeo ramal San Pedro pozo 1.



Anexo 7 Curva característica equipo de bombeo ramal San Pedro pozo 2.

Referencias

Libro "Hidráulica General, Gilberto Sotelo Avila, 1997, Editorial Limusa.

Las curvas características de los equipos de bombeo, fueron suministradas por la M.C. Libia Georgina Carmona Paredes, del proyecto realizado en dicho sitio, el cual por cuestiones de privacidad no se menciona el lugar exacto.

Apuntes de Hidráulica Básica, Ing. Jesus Gallegos Silva.

Libro "Sistemas de bombeo" Adriana Cafaggi

www.conagua.gob.mx