



**UNIVERSIDAD NACIONAL
AUTÓNOMA DE MÉXICO**



FACULTAD DE INGENIERÍA

PROGRAMA ÚNICO DE ESPECIALIZACIONES DE INGENIERÍA

CAMPO DE CONOCIMIENTO: INGENIERÍA ELÉCTRICA

**ANÁLISIS Y DISEÑO DE FILTROS PASIVOS DE DOBLE
SINTONIZACIÓN**

T E S I N A

QUE PARA OPTAR POR EL GRADO DE:

ESPECIALISTA EN ENERGÍA ELÉCTRICA

PRESENTA:

DANIEL ERNESTO HERNÁNDEZ REYES

DIRECTOR DE TESINA: **DR. DANIEL GUILLÉN APARICIO**

CIUDAD UNIVERSITARIA, CD. MX., **MAYO 2018**



Universidad Nacional
Autónoma de México



UNAM – Dirección General de Bibliotecas
Tesis Digitales
Restricciones de uso

DERECHOS RESERVADOS ©
PROHIBIDA SU REPRODUCCIÓN TOTAL O PARCIAL

Todo el material contenido en esta tesis esta protegido por la Ley Federal del Derecho de Autor (LFDA) de los Estados Unidos Mexicanos (México).

El uso de imágenes, fragmentos de videos, y demás material que sea objeto de protección de los derechos de autor, será exclusivamente para fines educativos e informativos y deberá citar la fuente donde la obtuvo mencionando el autor o autores. Cualquier uso distinto como el lucro, reproducción, edición o modificación, será perseguido y sancionado por el respectivo titular de los Derechos de Autor.

ÍNDICE

ÍNDICE.....	II
CAPÍTULO I - INTRODUCCIÓN.....	1
1.1. ANTECEDENTES	1
1.2. OBJETIVO GENERAL.....	4
1.3. OBJETIVOS PARTICULARES	4
1.4. JUSTIFICACIÓN.....	4
1.5. ALCANCE.....	5
CAPÍTULO II - FUNDAMENTOS BÁSICOS DE FILTROS PASIVOS	6
2.1. DEFINICIÓN DE FILTROS PASIVOS	6
2.2. FILTROS PASIVOS DE SIMPLE SINTONIZACIÓN.....	7
2.2.1. FORMULACIÓN MATEMÁTICA	8
2.2.1.1. FACTOR DE CALIDAD	11
2.2.2. RESPUESTA EN FRECUENCIA	12
2.3. FILTROS PASIVOS DE DOBLE SINTONIZACIÓN.....	16
2.3.1. FORMULACIÓN MATEMÁTICA	17
2.3.1.1. MÉTODO NUEVO DE YI-HONG HE Y HENG SU	17
2.3.1.2. MÉTODO DE J.D. ANISWORTH	21
2.3.2. RESPUESTA EN FRECUENCIA	23
2.4. CONSIDERACIONES DE DISEÑO	25
2.4.1. FILTRO MÍNIMO.....	25
2.4.2. DIVISIÓN DE POTENCIA REACTIVA	26
2.4.3. SELECCIÓN DEL FACTOR DE CALIDAD.....	26
2.4.4. PUNTO DE ACOPLAMIENTO COMÚN (PCC)	28
CAPÍTULO III - CASOS DE ESTUDIO	29
3.1. CASO 1: SISTEMA EN BAJA TENSIÓN (SIN FACTOR Q).....	29
3.1.1. DISEÑO DE FILTRO SIMPLE DE QUINTA ARMÓNICA	30
3.1.2. DISEÑO DE FILTRO DE DOBLE SINTONIZACIÓN DE QUINTA Y SÉPTIMA ARMÓNICA	36
3.2. CASO 2: SISTEMA EN BAJA TENSIÓN (CON FACTOR Q).....	44

3.2.1. DISEÑO DE LOS FILTROS DE SIMPLE SINTONIZACIÓN PARA EL CASO DE ESTUDIO CON COMPENSACIÓN DE REACTIVOS	52
3.2.2. DISEÑO DEL FILTRO DE DOBLE SINTONIZACIÓN PARA EL CASO DE ESTUDIO CON COMPENACIÓN DE REACTIVOS	57
3.3. CASO 3: SISTEMA EN MEDIA TENSIÓN CON RECTIFICADOR DE SEIS PULSOS.....	64
3.3.1. DESCRIPCIÓN Y SIMULACIÓN DEL CASO	64
3.3.2. SOLUCIÓN POR MEDIO DE FILTROS PASIVOS	70
CAPÍTULO IV - ANÁLISIS DE RESULTADOS	78
4.1. ANÁLISIS CASO 1	78
4.2. ANÁLISIS CASO 2	80
4.3. ANÁLISIS CASO 3	87
CAPÍTULO V - CONCLUSIONES.....	89
REFERENCIAS.....	91
ANEXO: FILTROS ACTIVOS	92

CAPÍTULO I - INTRODUCCIÓN

1.1. ANTECEDENTES

Por lo general, los sistemas eléctricos de baja y media tensión están conformados por un gran número de cargas no lineales, es decir, en las que la relación entre la intensidad de corriente que circula por ellas y la caída de tensión entre sus terminales no se puede representar mediante una función lineal. Por ejemplo, las cargas no lineales pueden ser las siguientes [1]:

- Algunos tipos de equipos y procesos industriales, como dispositivos de soldadura, hornos de arco y sistemas electrolíticos.
- Los convertidores electrónicos como rectificadores, inversores y fuentes de alimentación conmutadas.
- Los accionamientos y los variadores de velocidad de las máquinas eléctricas, tanto de corriente continua como de alterna.
- Las fuentes de alimentación conmutadas que hay en los equipos informáticos de oficina y en la mayoría de los electrodomésticos.
- Los balastos electrónicos utilizados para mejorar el rendimiento y la calidad de la iluminación con lámparas fluorescentes y con lámparas de descarga.
- La propia red eléctrica, contiene elementos que, en ciertas circunstancias, pueden presentar un comportamiento no lineal, como por ejemplo, las bobinas de los transformadores cuando se saturan sus núcleos ferromagnéticos.

Las cargas no lineales son la principal causa de distorsión armónica en el sistema eléctrico. Este problema ha existido desde hace mucho tiempo en los sistemas eléctricos pero ha ido en aumento de manera acelerada desde la década de los 70's con el desarrollo de nuevos dispositivos que utilizan semiconductores, como los convertidores electrónicos de potencia. Mientras que, en aquella época, muchos ingenieros no tomaban en cuenta los

efectos que podían generar las señales armónicas, el incremento de este problema provocó una mayor investigación sobre la detección, medición y el control de estas señales.

En la actualidad se habla más del término “calidad de la energía”, que se refiere al acondicionamiento de la señal de tensión o corriente para solucionar el problema de desviaciones respecto a la fundamental (tensión, corriente y frecuencia) que pueden resultar en fallas o mal funcionamiento del equipo eléctrico [2]. Existen diversos tipos de desviaciones de la señal de tensión y/o de corriente, pero en especial en este trabajo se enfoca el problema de las distorsiones armónicas.

Las distorsiones armónicas en un sistema eléctrico se pueden definir como distorsiones periódicas que pueden ser representadas como la suma de la señal sinusoidal fundamental (50 o 60 Hz, dependiendo el país) y de señales sinusoidales a frecuencias que son múltiplos enteros de la señal fundamental. Adicionalmente, se pueden presentar señales con frecuencias que no son múltiplos enteros de la señal fundamental, llamados interarmónicas. Sin embargo, estos no son objeto de estudio en este trabajo.

Con la finalidad de poner límites a la magnitud de las distorsiones armónicas en la red eléctrica, la mayoría de los países han desarrollado sus propias normas, estándares y recomendaciones que se adaptan a las condiciones locales. Sin embargo, con el crecimiento del comercio mundial, la necesidad de tener equipos fabricados que cumplan con los estándares del país de origen y el país destino provocó que se crearan las normas y estándares internacionales.

La Comisión Electrotécnica Internacional (IEC por sus siglas en inglés), es la organización encargada de la normalización en el campo eléctrico y electrónico. Dicha organización, tiene la norma de compatibilidad electromagnética IEC 61000, en donde se establecen los límites permisibles de tensiones armónicas en el sistema eléctrico de baja, media y alta tensión.

El Instituto de Ingeniería Eléctrica y Electrónica (IEEE por sus siglas en inglés), que es la asociación mundial de ingenieros dedicada a la estandarización en el ramo eléctrico,

electrónico y áreas afines, posee el estándar IEEE 519 “Recommended Practice and Requirements for Harmonic Control in Electric Power Systems”, que establece los límites máximos recomendables de distorsión armónica de tensión y de corriente para sistemas eléctricos de baja, media y alta tensión. Dicho estándar es el que se utiliza en el presente trabajo para determinar si los límites alcanzados en los casos de estudio son satisfactorios.

En México existe una especificación elaborada por la Comisión Federal de Electricidad (CFE) que es la CFE L0000-45-2005 “Calidad de la Energía”, la cual establece los mismos límites recomendados por el estándar IEEE 519 para todos los niveles de tensión, por lo que al revisar los límites del estándar del IEEE es suficiente para este trabajo.

Existen diversos métodos para la reducción parcial o total de las distorsiones armónicas, como se menciona a continuación [2]:

- Reducción de corrientes armónicas de las cargas.
- Filtrado de las corrientes armónicas.
- Modificación de la respuesta en frecuencia del sistema.

El método que se aborda en este trabajo es por medio del filtrado de las señales armónicas del sistema eléctrico. Los filtros pasivos son una solución de las más utilizadas ya que además de solucionar el problema de señales armónicas, contribuye a la corrección del factor de potencia y resulta ser una solución económica en relación con otros métodos.

Los filtros pasivos pueden diseñarse para reducir de manera casi total las distorsiones armónicas. Se llama sintonización al diseño de un filtro para una, dos o un rango de frecuencias a eliminar del sistema eléctrico. Adicionalmente, en el diseño se puede tomar en cuenta la cantidad de potencia reactiva que puede suministrar el filtro al sistema y con ello se puede corregir el factor de potencia. A lo largo del trabajo se han expuesto las ventajas y desventajas de estos dispositivos para el control de señales armónicas en un sistema eléctrico.

1.2. OBJETIVO GENERAL

Analizar los filtros pasivos de doble sintonización por medio del análisis matemático y simulación de sus parámetros en el software de Simulink de Matlab, observar su respuesta en frecuencia y su comportamiento en el tiempo, sus efectos en los diferentes casos de estudio de este trabajo con el propósito de establecer sus ventajas y desventajas, tanto técnicas como económicas, como una solución del problema de corrientes y tensiones armónicas, y de la corrección del factor de potencia en las instalaciones eléctricas industriales.

1.3. OBJETIVOS PARTICULARES

- 1) Analizar matemáticamente los parámetros de un filtro pasivo de doble sintonización.
- 2) Plantear matemáticamente dos métodos diferentes para el diseño de filtros pasivos de doble sintonización.
- 3) Implementación de los filtros pasivos de doble sintonización en tres casos de estudio diferentes para observar su comportamiento en el sistema eléctrico.
- 4) Comparar los dos métodos de diseño, conocer las ventajas y las desventajas de los filtros de doble sintonización con el análisis de resultados obtenidos de los tres casos de estudio.

1.4. JUSTIFICACIÓN

Este trabajo de investigación tiene la finalidad de ser una guía o un apoyo a los ingenieros de diseño de instalaciones eléctricas y estudiantes de ingeniería eléctrica para conocer dos métodos de diseño diferentes de filtros pasivos de doble sintonización. Con la implementación de estos métodos en los casos de estudio expuestos se busca hacer una comparación entre ambos métodos y el diseñador pueda discernir el método que utilizará analizando las ventajas y desventajas de cada uno dependiendo del sistema que se le presente.

1.5. ALCANCE

En el presente trabajo se utilizan los conceptos básicos de circuitos eléctricos para exponer el desarrollo de dos métodos para el diseño de filtros pasivos de doble sintonización que no requieren un análisis matemático exhaustivo. Los casos de estudio se han representado y simulado su comportamiento por medio de software para la obtención de resultados numéricos y gráficos correspondientes a los parámetros de tensión, corriente, factor de potencia y de distorsión armónica total.

De los tres casos expuestos en este trabajo, dos de estos son analizados en baja tensión y con un número máximo de dos señales armónicas en el sistema. El tercer caso representa un sistema real en media tensión, por lo que el análisis realizado es para un mayor número de armónicas, con mayor detalle y en base a especificaciones de la compañía suministradora y recomendaciones de la IEEE en cuanto a los límites máximos de señales armónicas permitidas en el sistema. Para todos los casos de estudio, las cargas se consideran lineales y en estado estable.

Las señales armónicas fueron representadas en los primeros dos casos como equivalentes de Thévenin, conformados por una fuente de tensión ideal y una impedancia resistiva en serie. Para el último caso, las señales armónicas son representadas por una fuente ideal de corriente, que es la representación más sencilla y más utilizada para el análisis de armónicas.

CAPÍTULO II - FUNDAMENTOS BÁSICOS DE FILTROS PASIVOS

En el presente capítulo se define lo que es un filtro pasivo y se centra únicamente en dos tipos particulares de filtros pasivos: los filtros de simple sintonización y los filtros de doble sintonización. Aunque el trabajo se enfoca principalmente en los filtros de doble sintonización, es necesario realizar el estudio de los filtros de simple sintonización, puesto que de estos se basan los dos métodos de diseño que se presentan en la Sección 2.3.1. Además, con el estudio de los filtros de simple sintonización se comprende mejor el concepto de filtro pasivo y cómo realiza su función de eliminación de corrientes armónicas.

2.1. DEFINICIÓN DE FILTROS PASIVOS

Los filtros pasivos son dispositivos formados por elementos inductivos, capacitivos y resistivos configurados, de tal manera que son sintonizados para el control de armónicas. Son comúnmente utilizados y son relativamente económicos comparados con otros medios de eliminación de distorsión armónica. Sin embargo, tienen la desventaja de que existe la posibilidad de que el filtro interactúe de manera adversa con el sistema eléctrico de potencia, y es importante revisar todas las posibles interacciones cuando son diseñados dichos filtros. Son empleados para derivar las corrientes armónicas fuera de la línea o bloquear su flujo entre las partes del sistema sintonizando los elementos para crear una resonancia a la frecuencia seleccionada [2].

Las resistencias, inductores y capacitores son elementos pasivos. Se dice que un elemento es pasivo si toda la energía que se le proporcionó por el resto del circuito siempre es de signo no negativo (cero o signo positivo).

Un elemento activo es capaz de proporcionar energía (de signo negativo). Por consiguiente, los elementos activos son fuentes potenciales de energía, mientras que los elementos pasivos son reductores o consumidores de energía [4].

Existen diversos tipos de filtros pasivos, que básicamente pueden dividirse en dos grupos de acuerdo al número de frecuencias en las que trabaja:

1. Filtros pasivos sintonizados.
2. Filtros pasivos amortiguados.

De manera general, los filtros pasivos sintonizados son aquellos que están diseñados para una o varias frecuencias en particular. Por ejemplo, un filtro sintonizado a la tercera armónica y otro a la quinta armónica. En cambio, los filtros pasivos amortiguados están diseñados como filtros paso altas, es decir, que filtran un rango de frecuencias. Por ejemplo, un filtro que bloquea frecuencias menores de 500 Hz.

En este trabajo, se analizan los filtros sintonizados a una frecuencia y los filtros sintonizados a dos frecuencias. A continuación, se definen ambos tipos de filtros y se analizan sus métodos de diseño y su respuesta en frecuencia.

2.2. FILTROS PASIVOS DE SIMPLE SINTONIZACIÓN

Los filtros pasivos de una o simple sintonización son el tipo más común. Dichos filtros son los más económicos y frecuentemente es suficiente su aplicación. El filtro pasivo de simple sintonización presenta una baja impedancia para una corriente armónica en una frecuencia en particular y éste se conecta en paralelo, o en derivación con el sistema [2]. Por lo tanto, las corrientes armónicas son desviadas del flujo normal de corriente de la línea hacia el filtro.

Los filtros pasivos de simple sintonización son ampliamente utilizados para eliminar corrientes armónicas por su estructura simple, bajo costo y alta confiabilidad [5]. Comúnmente hay múltiples corrientes armónicas en el sistema eléctrico, por lo que es necesaria la instalación de un grupo de filtros pasivos en paralelo.

Además, los filtros pasivos toman en cuenta la compensación de potencia reactiva necesaria para el sistema. Por su estructura simple, tiene confiabilidad alta en su operación y su mantenimiento es sencillo; son razones adicionales por las cuales se utilizan ampliamente [6]. En la Figura 1, se muestra cómo se conforma un filtro pasivo de simple sintonización y su respuesta en frecuencia de manera general.

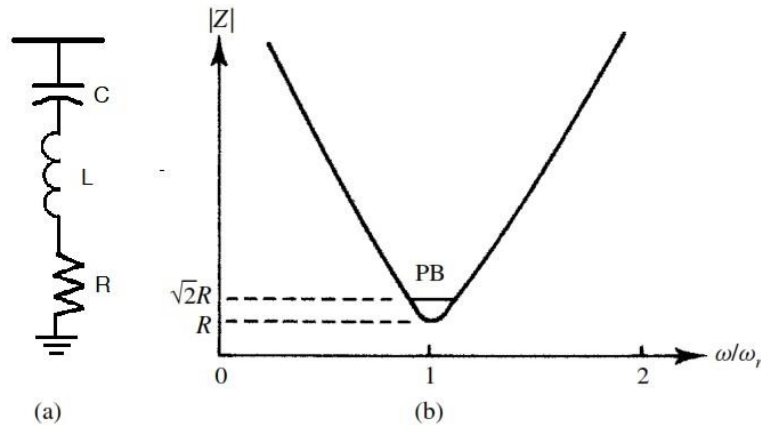


Figura 1. (a) Filtro en derivación de una sintonización. (b) Impedancia contra frecuencia de un filtro de sintonización simple.

En la Figura 1, se observan los elementos pasivos, que conforman el filtro como lo son la resistencia, el inductor y el capacitor. Estos elementos se conectan en serie. El filtro al conectarse al sistema debe hacerse en paralelo. En la Sección 2.2.2 se definen los detalles sobre la respuesta en frecuencia del filtro. A continuación se define el método de diseño de los filtros pasivos de simple sintonización.

2.2.1. FORMULACIÓN MATEMÁTICA

En esta sección se define el método de diseño de filtros pasivos de simple sintonización. Para dicho diseño se debe tomar en cuenta el nivel de tensión del sistema al cual el filtro va a ser utilizado, la cantidad de potencia reactiva a compensar para corregir el factor de potencia y por último sintonizar las señales armónicas presentes en el sistema a las cuales se desea eliminar del sistema eléctrico. Se selecciona de manera práctica las frecuencias armónicas de orden menor, por ejemplo la tercera armónica, la quinta armónica, y así de manera sucesiva que generalmente tiene mayor amplitud.

Los parámetros que debemos calcular serán el valor del capacitor, del inductor y de la resistencia de nuestro filtro. Se comienza por la capacitancia. Para ello necesitamos conocer la reactancia. Ignorando la resistencia por el momento, se observa de la Figura 1(a) que:

$$X_f = X_C - X_L \quad (1)$$

Donde X_f es la reactancia del filtro en ohmios, X_C es la reactancia del capacitor en ohmios y X_L es la reactancia del inductor en ohmios.

Para el cálculo de la reactancia capacitiva, tomando en cuenta la frecuencia de la armónica a la cual se desea sintonizar nuestro filtro y la cantidad de potencia reactiva a compensar al sistema como se describe en [2] y es como sigue:

$$X_f = \frac{E^2}{Q_f} \quad (2)$$

$$X_C = \left(\frac{h^2}{h^2 - 1} \right) * X_f = \left(\frac{h^2}{h^2 - 1} \right) \left(\frac{E^2}{Q_f} \right) \quad (3)$$

Donde h es el número de la orden de la armónica que se desea filtrar, E es la tensión de operación del sistema en voltios y al cual operará el filtro y por último Q_f es la potencia reactiva necesaria para compensar el factor de potencia o del filtro en vars.

Recordando el triángulo de potencias, se tiene un sistema donde se conoce la potencia activa y reactiva que consume el sistema eléctrico. Para corregir el factor de potencia, la potencia activa se debe conservar de la misma forma y se debe modificar la potencia reactiva solamente, en este caso se debe disminuir. En la Figura 2, se muestra cómo sería el triángulo de potencias.

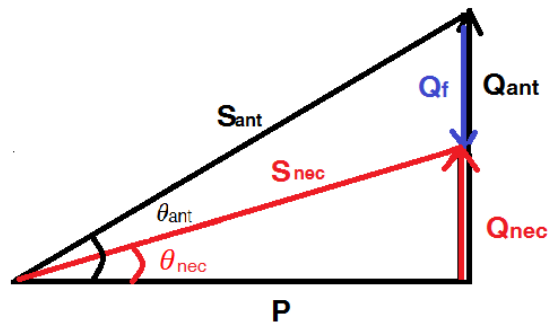


Figura 2. Triángulo de potencias.

Como se observa de la Figura 2, para calcular la potencia reactiva del filtro para corregir el factor de potencia (Q_f) se realiza de la siguiente manera:

$$Q_f = Q_{ant} - Q_{nec}$$

$$\tan \theta_{ant} = \frac{Q_{ant}}{P} \rightarrow Q_{ant} = P * \tan \theta_{ant} \quad , \quad \tan \theta_{nec} = \frac{Q_{nec}}{P} \rightarrow Q_{nec}$$

$$\tan \theta_{nec} = P * \tan \theta_{nec}$$

Sustituyendo:

$$Q_f = P * (\tan \theta_{ant} - \tan \theta_{nec})$$

Al poner todo en función del factor de potencia actual y el factor de potencia deseado, se tiene que:

$$FP_{ant} = \cos \theta_{ant} \rightarrow \theta_{ant} = \cos^{-1}(FP_{ant})$$

$$FP_{nec} = \cos \theta_{nec} \rightarrow \theta_{nec} = \cos^{-1}(FP_{nec})$$

$$Q_f = P * (\tan[\cos^{-1}(FP_{ant})] - \tan[\cos^{-1}(FP_{nec})]) \quad (4)$$

Donde P es la potencia activa que se mantiene en watts, FP_{ant} es el factor de potencia antes de la compensación y FP_{nec} es el factor necesario o al que queremos corregir. Otras relaciones útiles son las siguientes:

$$|S| = \sqrt{P^2 + Q^2} \quad (5)$$

$$P = |S| \cos \theta \quad (6)$$

$$Q = |S| \sen \theta \quad (7)$$

Una vez calculado la potencia reactiva que proporcionará el filtro con la ecuación (4) se procede a calcular la reactancia capacitiva como se estableció anteriormente utilizando la ecuación (3). Posteriormente, se procede a calcular la reactancia del inductor como sigue:

$$X_C = h^2 X_L$$

Despejando X_L :

$$X_L = \frac{X_C}{h^2} \quad (8)$$

Una vez que se tiene la reactancia capacitiva y la reactancia inductiva, se procede a calcular la capacitancia y la inductancia del filtro de la siguiente manera:

$$X_C = \frac{1}{\omega C} = \frac{1}{2\pi f * C} \quad (9)$$

$$X_L = \omega L = 2\pi f * L \quad (10)$$

Despejando C de la ecuación (9) y L de la ecuación (10), tenemos lo siguiente:

$$C = \frac{1}{2\pi f * X_C} \quad (11)$$

$$L = \frac{X_L}{2\pi f} \quad (12)$$

Donde C es la capacitancia en faradios, L es la inductancia en henrios y f es la frecuencia fundamental en hertz. Para el diseño del filtro se utiliza la frecuencia fundamental del sistema eléctrico ya que es a la frecuencia en la que nuestro filtro suministrará la potencia reactiva para la compensación del factor de potencia ya sea 50 o 60 Hz.

Para determinar la resistencia del filtro es necesario definir un parámetro llamado factor de calidad que se describe con más detalle en la siguiente sección.

2.2.1.1. FACTOR DE CALIDAD

El factor de calidad de un filtro (Q), como se describe en [7], determina la precisión de la sintonización. Al respecto, los filtros pueden ser con un alto o bajo valor de Q. El primero está ajustado a una de las frecuencias más bajas (por ejemplo la quinta armónica) y en un valor típico entre 30 y 60. Un filtro con valor de Q bajo, típicamente está en la región de 0.5 a 5, tiene una baja impedancia sobre un amplio rango de frecuencias.

Cuando se utiliza para eliminar los armónicos de orden más alto (por ejemplo 17ava armónica y más altas) se denomina filtro de paso altas, que no son objeto de estudio en este trabajo. En el caso de un filtro sintonizado, el factor de calidad se define como la relación entre la inductancia (o la capacitancia) y la resistencia a la frecuencia de resonancia, es decir:

$$Q = \frac{hX_L}{R} = \frac{1}{hX_c R} \quad (13)$$

A la frecuencia de resonancia, que es la frecuencia a la que se sintoniza el filtro, la reactancia inductiva y la reactancia capacitiva son iguales, por ello se puede realizar la igualdad de la ecuación (13). Las reactancias se hacen iguales pero de signo opuesto, por lo que la reactancia total se hace cero y lo único que queda es la resistencia del filtro.

Como se muestra en la Figura 1(a), el filtro paso bandas (PB), que es como se podría describir al filtro de simple sintonización, está delimitado por las frecuencias a las cuales la reactancia del filtro es igual a su resistencia, es decir, el ángulo de la impedancia es 45° y el módulo de la impedancia es $\sqrt{2} R$. El factor de calidad y el ancho de banda están relacionados por la expresión:

$$Q = \frac{\omega_n}{PB} \quad (14)$$

Donde ω_n la frecuencia angular sintonizada en radianes por segundo.

2.2.2. RESPUESTA EN FRECUENCIA

Para el estudio de la respuesta en frecuencia del filtro de simple sintonización se establece la impedancia del filtro en función de la frecuencia y del factor de calidad, para observar de manera más clara los efectos que producen estos parámetros en la impedancia del filtro. Este procedimiento está descrito con mayor detalle en [8].

Se tiene el siguiente filtro de simple sintonización, alimentado por una fuente de corriente. El propósito es observar la respuesta en frecuencia de la impedancia del filtro y cómo se comporta en un rango amplio de frecuencias, en especial a la que corresponde con la frecuencia de resonancia.

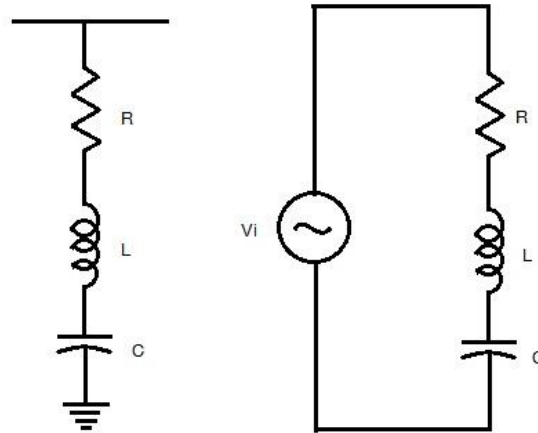


Figura 3. Filtro simple sintonizado conectado a una fuente de tensión ideal en CA.

En la Figura 3, se observa que para encontrar la respuesta en frecuencia del filtro, alimentamos con una fuente de tensión V_i , en este caso se considera como una fuente ideal. Tenemos que la impedancia equivalente del filtro es el siguiente:

$$Z(\omega) = R + j\omega L + \frac{1}{j\omega C} \quad (15)$$

Se puede graficar la respuesta en frecuencia de manera directa, asignando valores a los parámetros de R , L y C en la ecuación (15) y un rango de valores de frecuencia. Si queremos observar la respuesta en frecuencia en función del factor de calidad y de la frecuencia de resonancia, tenemos que la frecuencia de resonancia se calcula de la siguiente manera:

$$\omega_0 = \frac{1}{\sqrt{LC}} \quad (16)$$

Donde ω_0 es la frecuencia de resonancia del circuito LC en radianes por segundo. Para que el circuito entre en resonancia, se debe cumplir que:

$$\omega L - \frac{1}{\omega C} = 0$$

$$\omega L = \frac{1}{\omega C}$$

Conociendo esta condición, podemos definir el factor de calidad de la siguiente manera:

$$Q = \frac{\omega_0 L}{R} = \frac{1}{\omega_0 RC} \quad (17)$$

La ecuación (17) es muy similar a la ecuación (13) pero ahora se tiene en función de los parámetros R, L, C y la frecuencia de resonancia. Tomando la ecuación (15), realizamos operaciones algebraicas para poner la impedancia en función del factor de calidad y la frecuencia de resonancia.

$$\begin{aligned} Z(\omega) &= R + j\omega L + \frac{1}{j\omega C} = R + j\left(\omega L - \frac{1}{\omega C}\right) \\ Z(\omega) &= \left(\frac{R\omega_0}{R\omega_0}\right) \left[R + j\left(\omega L - \frac{1}{\omega C}\right)\right] = R \left[1 + j\left(\frac{\omega}{\omega_0} \frac{\omega_0 L}{R} - \frac{\omega_0}{\omega} \frac{1}{\omega_0 RC}\right)\right] \\ Z(\omega) &= R \left[1 + j\left(\frac{\omega}{\omega_0} Q - \frac{\omega_0}{\omega} Q\right)\right] = R \left[1 + jQ \left(\frac{\omega}{\omega_0} - \frac{\omega_0}{\omega}\right)\right] \\ Z(\omega) &= R \left[1 + jQ \left(\frac{\omega}{\omega_0} - \frac{\omega_0}{\omega}\right)\right] \quad (18) \end{aligned}$$

La ecuación (18) representa la impedancia del filtro en función del factor de calidad y de la frecuencia de resonancia. Para calcular el módulo de la impedancia se calcula de la siguiente manera:

$$|Z(\omega)| = R \sqrt{1 + \left(Q \left[\frac{\omega}{\omega_0} - \frac{\omega_0}{\omega}\right]\right)^2} \quad (19)$$

Y finalmente el ángulo de la impedancia se calcula de la siguiente manera:

$$\angle Z(\omega) = \tan^{-1} \left(Q \left[\frac{\omega}{\omega_0} - \frac{\omega_0}{\omega}\right]\right) \quad (20)$$

Donde ω es un rango de frecuencias en radianes por segundo que se desea sustituir en la ecuación (19) y ecuación (20) para graficar, con ω_0 y Q constantes.

Para observar el efecto del factor de calidad se puede graficar la impedancia del filtro repetidamente, asignando diferentes valores al parámetro Q en cada una de ellas. Esto se realiza en el Capítulo IV en el análisis de un caso de estudio, donde se exponen de manera clara estos efectos del factor de calidad en la función de filtrado.

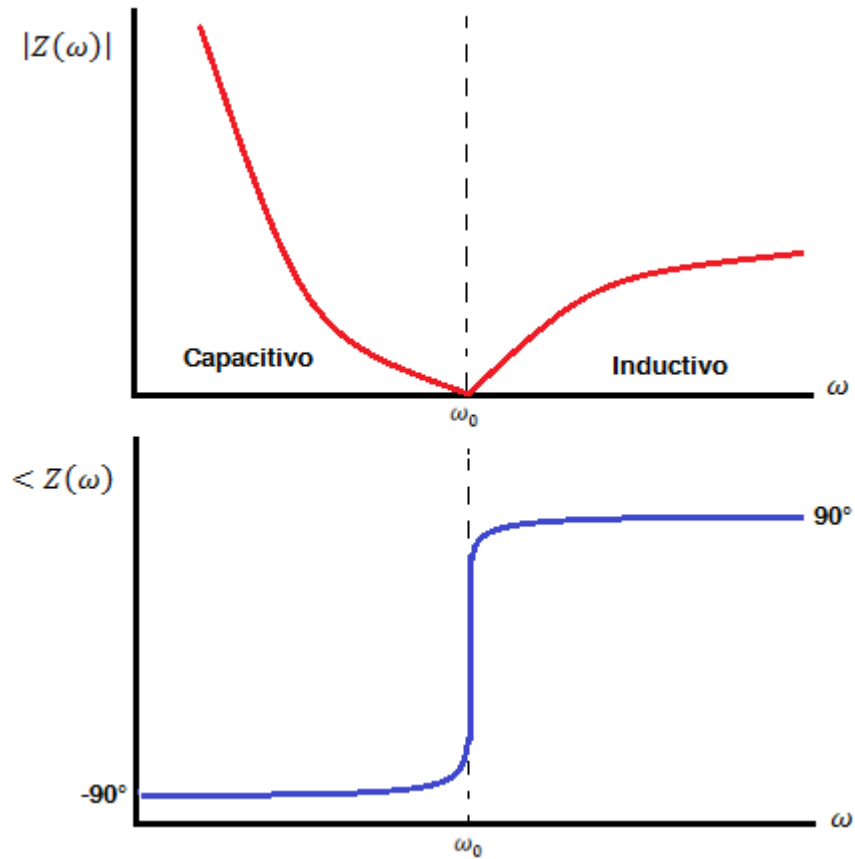


Figura 4. Respuesta en frecuencia de un filtro pasivo de simple sintonización ideal.

En la Figura 4, se muestra la respuesta en frecuencia de un filtro de simple sintonización sin tomar en cuenta el efecto de la resistencia. La frecuencia ω_0 es la frecuencia de resonancia del circuito y como se observa la magnitud de la impedancia es cero. El ángulo comienza en -90° que corresponde a que el filtro suministra potencia reactiva, por lo que se comporta como capacitor [4]. Esta condición ocurre cuando:

$$\omega < \omega_0$$

El ángulo cambia después de cruzar por la frecuencia de resonancia a 90° . Es decir, que absorbe potencia reactiva por lo que se comporta como inductor. Esta condición ocurre cuando:

$$\omega > \omega_0$$

Generalmente a la frecuencia fundamental se presenta el efecto capacitivo, cuya condición se busca para la corrección de factor de potencia.

2.3. FILTROS PASIVOS DE DOBLE SINTONIZACIÓN

Los filtros pasivos de doble sintonización, que son el objeto de estudio de este trabajo, se comparan con dos filtros pasivos de simple sintonización en paralelo. Ambas configuraciones tienen la misma función de eliminar dos frecuencias armónicas. Sin embargo, los filtros pasivos de doble sintonización tienen un menor costo en comparación con dos filtros de simple sintonización [5].

La principal ventaja de emplear un filtro pasivo de doble sintonización en lugar de dos filtros de simple sintonización es que un solo reactor se somete a la tensión total de línea del sistema, ocupando menos espacio y necesitando solamente un tablero en lugar de dos [9].

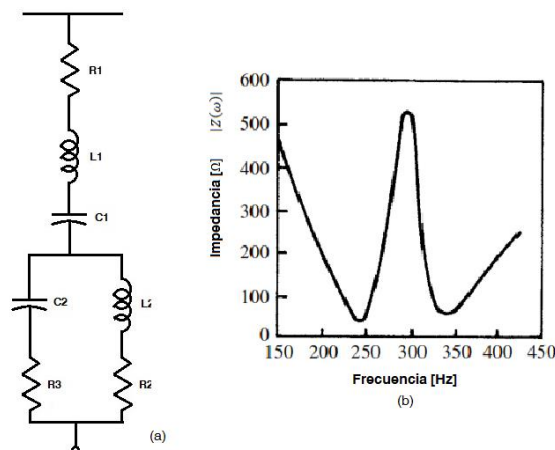


Figura 5. (a) Filtro en derivación de doble sintonización. (b) Impedancia contra frecuencia de un filtro de doble sintonización.

Como se observa en la Figura 5(a), un filtro de doble sintonización está conformado por un resistor R_1 , un inductor L_1 y un capacitor C_1 en serie, y éstos a su vez en serie con un capacitor L_2 y C_2 en paralelo. Cada rama tiene un resistor R_2 y R_3 respectivamente.

Esta es la configuración básica de un filtro pasivo de doble sintonización. Existen mayor variedad en la configuración del filtro donde se cambia la posición y el número de resistencias en cada una de las ramas. Sin embargo, en este trabajo se enfoca solamente en el tipo básico mostrado en la Figura 5(a).

La Figura 5(b) muestra de manera general la respuesta en frecuencia del filtro de doble sintonización. Como se observa, su respuesta es característica. El filtro de doble sintonización es capaz de eliminar dos corrientes armónicas al mismo tiempo pero se debe tener cuidado con la resonancia paralelo que se produce entre las dos resonancias serie ya que se pueden amplificar otras señales armónicas.

2.3.1. FORMULACIÓN MATEMÁTICA

A continuación se presentan dos métodos de diseño para filtros pasivos de doble sintonización. Ambos métodos son sencillos en cuanto a procedimiento y se basan en el diseño previo de dos filtros de simple sintonización en paralelo, por lo que es necesario aplicar el procedimiento de la Sección 2.2.1 previamente.

2.3.1.1. MÉTODO NUEVO DE YI-HONG HE Y HENG SU

Este método fue desarrollado por Yi-hong He y Heng Su y fue publicado en su artículo [5] en el marco de la Segunda Conferencia de Ciencias de la Computación e Ingeniería Eléctrica (ICCSEE por sus siglas en inglés) en el año de 2013. Este método de diseño se basa en frecuencias de resonancia, usando la relación que la impedancia de un filtro de doble sintonización y la impedancia de dos filtros de simple sintonización en paralelo son iguales.

Además, establece que la frecuencia de resonancia de un filtro de simple sintonización es el cero de la impedancia de un filtro de doble sintonización. El filtro de doble sintonización

está compuesto de un circuito de resonancia serie y un circuito de resonancia paralelo. La estructura y la impedancia contra frecuencia característica fueron presentadas en la Figura 5.

El circuito de resonancia serie ω_s conformado por L_1 y C_1 y el circuito de resonancia paralelo ω_p conformado por L_2 y C_2 , la frecuencia de resonancia respectiva a cada uno pueden expresarse de la siguiente manera:

$$\omega_s = 1/\sqrt{L_1 C_1} \quad (21)$$

$$\omega_p = 1/\sqrt{L_2 C_2} \quad (22)$$

La impedancia del filtro de doble sintonización mostrado en la Figura 5(a) sería de la siguiente manera despreciando todas las resistencias:

$$Z(\omega) = j\omega L_1 + \frac{1}{j\omega C_1} + \left(j\omega C_2 + \frac{1}{j\omega L_2} \right)^{-1} \quad (23)$$

Realizando operaciones algebraicas y sustituyendo la ecuación (21) y la ecuación (22) en la ecuación (23):

$$Z(\omega) = \frac{\left(1 - \frac{\omega^2}{\omega_s^2}\right) \left(1 - \frac{\omega^2}{\omega_p^2}\right) - \omega^2 L_2 C_1}{j\omega C_1 \left(1 - \frac{\omega^2}{\omega_p^2}\right)} \quad (24)$$

La impedancia del circuito de resonancia serie puede ser representado de la siguiente forma:

$$Z_s = j\omega L_1 + \frac{1}{j\omega C_1} = \frac{1 - \omega^2 L_1 C_1}{j\omega C_1} = \frac{1 - \frac{\omega^2}{\omega_s^2}}{j\omega C_1} \quad (25)$$

Como se observa, Z_s tiene un cero ω_s . Cuando $\omega < \omega_s$ la impedancia es capacitiva y cuando $\omega > \omega_s$ la impedancia es inductiva. Mientras que la impedancia del circuito de resonancia paralelo puede escribirse de la siguiente forma:

$$Z_p = \left(j\omega C_2 + \frac{1}{j\omega L_2} \right)^{-1} = \left(\frac{1 - \omega^2 L_2 C_2}{j\omega L_2} \right)^{-1} = \frac{j\omega L_2}{1 - \omega^2 L_2 C_2} = \frac{j\omega L_2}{1 - \frac{\omega^2}{\omega_p^2}} \quad (26)$$

Como se observa, Z_p tiene un polo ω_p . Cuando $\omega < \omega_s$ la impedancia es inductiva y cuando $\omega > \omega_s$ la impedancia es capacitiva.

Para el diseño se parte de dos filtros de simple sintonización como los que se tienen en la Figura 6. Se tienen todos los parámetros, sin embargo también se desprecian las resistencias para la deducción más rápida y sencilla del método.

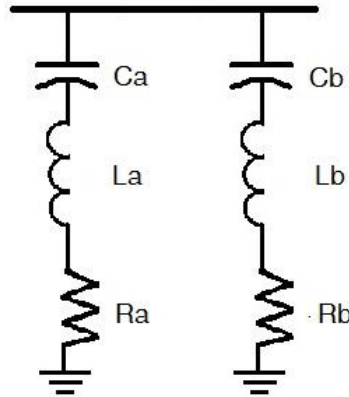


Figura 6. Dos filtros de simple sintonización en paralelo.

Partiendo de la premisa del método la cual es que la impedancia del filtro de doble sintonización es equivalente a la impedancia equivalente de dos filtros de simple sintonización, se puede establecer una relación entre las frecuencias de resonancia de los filtros de simple sintonización y las frecuencias serie y paralelo del filtro de doble sintonización. Dicha relación es la siguiente:

$$\omega_a \omega_b = \omega_s \omega_p \quad (27)$$

Donde ω_a y ω_b son las frecuencias de resonancia serie de los filtros de simple sintonización en radianes por segundo.

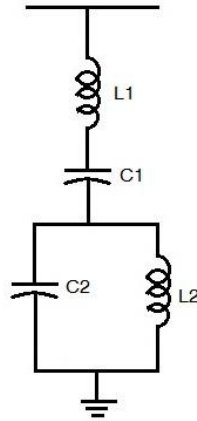


Figura 7. Filtro de doble sintonización equivalente.

En la Figura 7 se muestra el filtro de doble sintonización equivalente con sus parámetros que se determinan a continuación. Para calcular C_1 se tiene que:

$$C_1 = C_a + C_b \quad (28)$$

Adicionalmente se tiene la siguiente relación:

$$C_b \frac{1}{\omega_a^2} + C_a \frac{1}{\omega_b^2} = C_1 \frac{1}{\omega_p^2} \quad (29)$$

La ecuación (29) puede ser muy útil para corroborar los resultados obtenidos con los parámetros de los filtros de simple sintonización. Para calcular L_1 , se utiliza la siguiente ecuación:

$$L_1 = \frac{1}{C_a \omega_a^2 + C_b \omega_b^2} \quad (30)$$

Utilizando los parámetros L_1 y C_1 se puede calcular ω_s y ω_p de la siguiente forma:

$$\omega_s = \frac{1}{\sqrt{L_1 C_1}} \quad (31)$$

Despejando de la ecuación (27), se obtiene ω_p :

$$\omega_p = \frac{\omega_a \omega_b}{\omega_s} \quad (32)$$

Para obtener L_2 , se utiliza la siguiente fórmula:

$$L_2 = \frac{\left(1 - \frac{\omega_a^2}{\omega_s^2}\right) \left(1 - \frac{\omega_a^2}{\omega_p^2}\right)}{C_1 \omega_a^2} \quad (33)$$

Por último se calcula C_2 de la siguiente manera:

$$C_2 = \frac{1}{L_2 \omega_p^2} \quad (34)$$

2.3.1.2. MÉTODO DE J.D. ANISWORTH

Este método está descrito en [10] en su Capítulo 15, se utiliza los parámetros de R, L y C de dos filtros de simple sintonización para calcular los parámetros del filtro de doble sintonización sin tomar en cuenta las frecuencias de resonancia. Otra diferencia con el método anterior, es que el Método de J.D. Anisworth sí toma en cuenta las resistencias y por tanto el factor de calidad de los filtros.

La similitud entre este método y el Método Nuevo de He Yi-hong y Su Heng es que requiere solamente de operaciones algebraicas y de ningún método numérico o matemática más avanzada. Ambos métodos parten de dos filtros de simple sintonización. A continuación se muestran las fórmulas necesarias para el cálculo de los parámetros del filtro de doble sintonización. Para calcular C_1 se tiene que:

$$C_1 = C_a + C_b \quad (35)$$

Para el parámetro C_2 se tiene la siguiente fórmula:

$$C_2 = \frac{C_a C_b (C_a + C_b) (L_a + L_b)^2}{(L_a C_a - L_b C_b)^2} \quad (36)$$

Para el parámetro L_1 se tiene la siguiente fórmula:

$$L_1 = \frac{L_a L_b}{L_a + L_b} \quad (37)$$

Para el parámetro L_2 se tiene la siguiente fórmula:

$$L_2 = \frac{(L_a C_a - L_b C_b)^2}{(C_a + C_b)^2 (L_a + L_b)} \quad (38)$$

En el caso de las resistencias se tienen las siguientes fórmulas:

$$R_2 = R_a \left[\frac{a^2(1-x^2)}{(1+a)^2(1+x^2)} \right] - R_b \left[\frac{1-x^2}{(1+a)^2(1+x^2)} \right] + R_1 \left[\frac{a(1-a)(1-x^2)}{(1+a)^2(1+x^2)} \right] \quad (39)$$

$$R_3 = -R_a \left[\frac{a^2 x^4 (1-x^2)}{(1+ax^2)^2(1+x^2)} \right] + R_b \left[\frac{1-x^2}{(1+ax^2)^2(1+x^2)} \right] + R_1 \left[\frac{(1-ax^2)^2(1-x^2)}{(1+ax^2)^2(1+x^2)} \right] \quad (40)$$

Los parámetros adicionales a y x se calculan de la siguiente forma:

$$a = \frac{C_a}{C_b} \quad (41)$$

$$x = \sqrt{\frac{L_b C_b}{L_a C_a}} \quad (42)$$

Los cálculos de las resistencias R_2 y R_3 pueden llevarse a cabo omitiendo la resistencia R_1 , es decir, suponiendo una resistencia pequeña del inductor L_1 . Esto tiene la ventaja de reducir las pérdidas de potencia real a la frecuencia fundamental en comparación con las configuraciones de filtros de simple sintonización [7].

Generalmente se omite R_1 y las resistencias R_2 y R_3 son modificadas de tal manera que la impedancia próxima a la resonancia sea la misma. El inductor L_1 tendrá alguna resistencia y se considera en las ecuaciones anteriormente mostradas. Estos tipos de filtros son utilizados en todos los niveles de tensión: transmisión, distribución, instalaciones comerciales e industriales [10].

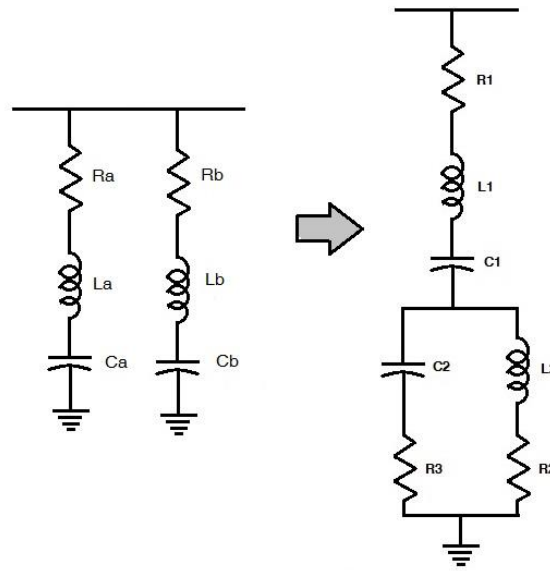


Figura 8. Diseño de filtro de doble sintonización a partir de dos filtros de simple sintonización.

2.3.2. RESPUESTA EN FRECUENCIA

Se tiene el siguiente filtro de doble sintonización alimentado a una fuente de alterna. El propósito es observar la respuesta en frecuencia del filtro.

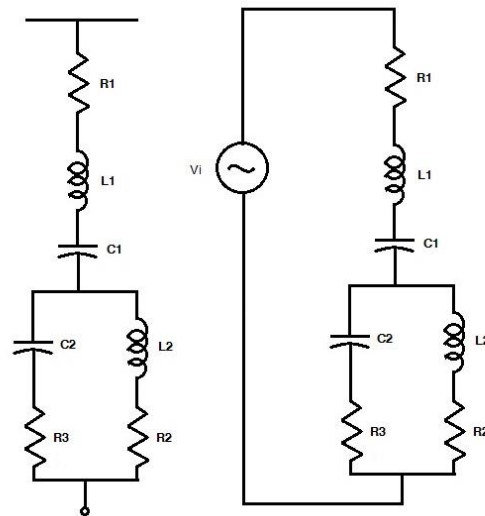


Figura 9. Filtro de doble sintonización conectado a una fuente de tensión ideal de CA.

Se puede analizar la impedancia del filtro como una impedancia de resonancia serie y una impedancia de resonancia paralelo, por lo que para el análisis se tiene que la impedancia total del filtro será el resultado de una impedancia serie más el equivalente de dos impedancias en paralelo.

$$Z_F(\omega) = Z_s(\omega) + Z_p(\omega) \quad (43)$$

Para la impedancia serie conformada por R_1 , L_1 y C_1 se tiene que su impedancia equivalente Z_s es:

$$Z_s(\omega) = R_1 + j\omega L_1 + \frac{1}{j\omega C_1} = R_1 + j\left(\omega L_1 - \frac{1}{\omega C_1}\right) \quad (44)$$

Para la impedancia equivalente Z_p entre las dos ramas en paralelo conformadas por R_2, L_2, R_3 y C_2 , se determina de la siguiente manera:

$$Z_p(\omega) = \frac{(R_2 + j\omega L_2)\left(R_3 - j\frac{1}{\omega C_2}\right)}{R_2 + j\omega L_2 + R_3 - j\frac{1}{\omega C_2}} = \frac{R_2 R_3 + \frac{L_2}{C_2} + j\left(\omega L_2 R_3 - \frac{R_2}{\omega C_2}\right)}{R_2 + R_3 + j\left(\omega L_2 - \frac{1}{\omega C_2}\right)} \quad (45)$$

Por lo tanto, la impedancia equivalente del filtro Z_F es:

$$Z_F(\omega) = Z_s(\omega) + Z_p(\omega)$$

$$Z_F(\omega) = R_1 + j\left(\omega L_1 - \frac{1}{\omega C_1}\right) + \frac{R_2 R_3 + \frac{L_2}{C_2} + j\left(\omega L_2 R_3 - \frac{R_2}{\omega C_2}\right)}{R_2 + R_3 + j\left(\omega L_2 - \frac{1}{\omega C_2}\right)} \quad (46)$$

En la Figura 10, se muestra de manera general la forma de la respuesta en frecuencia del filtro de doble sintonización. Como se observa en la Figura 10, la magnitud de la impedancia cambia, teniendo dos resonancias serie a las dos frecuencias armónicas a eliminar y se presenta entre ambas frecuencias una resonancia paralelo, en la cual la impedancia del filtro aumenta y con ello amplifica las señales armónicas presentes cercanas a esa frecuencia.

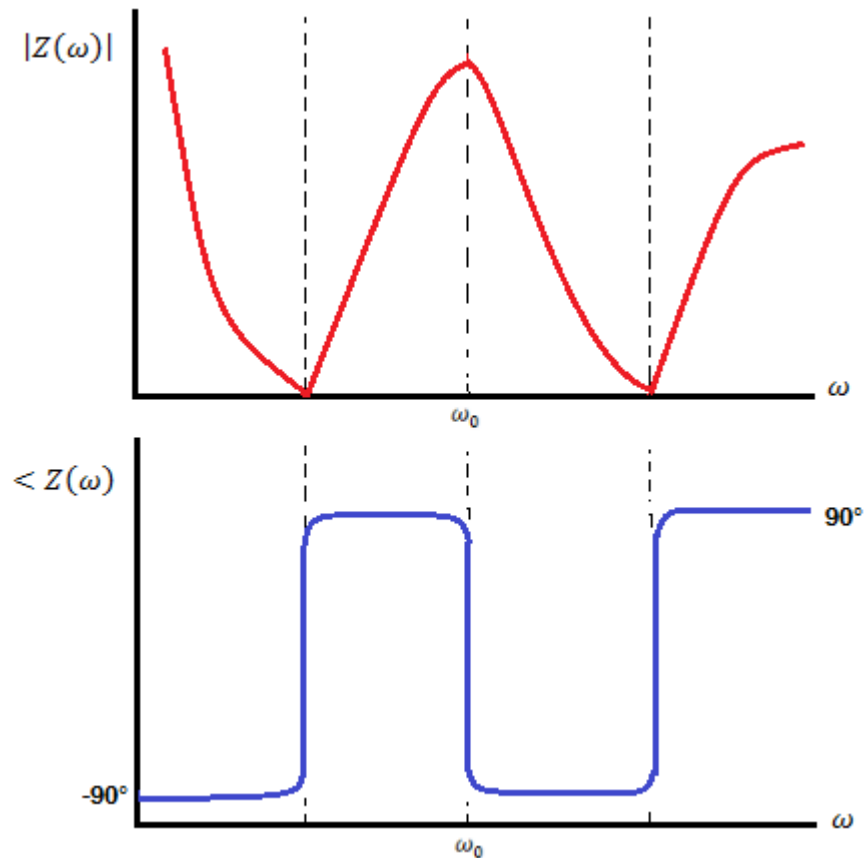


Figura 10. Respuesta en frecuencia de un filtro pasivo de simple sintonización ideal.

El ángulo de la impedancia cambia, mostrando un dominio del efecto capacitivo, luego el inductivo, nuevamente el capacitivo y finalmente cambiando a inductivo.

2.4. CONSIDERACIONES DE DISEÑO

2.4.1. FILTRO MÍNIMO

Como se menciona en [10], un filtro diseñado solamente para el control de la distorsión armónica, sin la limitación de cumplir una cierta demanda de potencia reactiva, es denominado como filtro mínimo. Más comúnmente, los filtros son requeridos también para cumplir una cierta demanda de potencia reactiva para el mejoramiento del factor de potencia (FP). Puede suceder que:

- El filtro mínimo quizá tendría que ser dimensionado más grande que los requerimientos de cumplimiento con la demanda de potencia reactiva solamente.
- Contrariamente, es verdad que los requerimientos de cumplimiento de la potencia reactiva incrementaría el tamaño del filtro mínimo.
- Ambas situaciones tienen que ser simultáneamente consideradas.

2.4.2. DIVISIÓN DE POTENCIA REACTIVA

Como se menciona en [10], cuando se requieren varios filtros en paralelo y también se conoce la cantidad de potencia reactiva total a compensar, queda por averiguar la distribución más útil de *KVAR* entre los filtros paralelos. Supongamos que necesitamos filtros de quinta, séptima y onceava armónicas, clasificarlos todos con igual *KVAR* es un enfoque demasiado simplista, rara vez implementado.

Como los filtros deben dimensionarse para manejar la carga armónica, un enfoque sería dividir los *KVAR* requeridos basado en el porcentaje de corriente armónica que cada filtro llevará. Esto no se sabe de antemano. El otro método consiste en dimensionar los filtros con respecto a la generación de corriente armónica, es decir, los armónicos de orden inferior son de mayor magnitud, por lo que se asignan más *KVAR* a un filtro de orden inferior.

Es suficiente con hacer relaciones entre las corrientes armónicas presentes o predichas para seleccionar los tamaños en base a las corrientes de carga a la frecuencia fundamental, armónicas presentes y la compensación de potencia reactiva deseada.

2.4.3. SELECCIÓN DEL FACTOR DE CALIDAD

La siguiente ecuación define la *Q* del filtro basado en la reactancia inductiva o capacitiva a la frecuencia sintonizada, donde éstas son iguales [10]:

$$Q = \frac{x_0}{R} = \frac{\sqrt{L/C}}{R} \quad (47)$$

$$\text{Donde } x_0 = \omega_n L = \frac{1}{\omega_n C} = \sqrt{\frac{L}{C}}.$$

Además de su impacto en el rendimiento del filtro, el factor de calidad determina las pérdidas a la frecuencia fundamental y esto podría ser una consideración primordial, especialmente cuando los reactores a nivel de media tensión deben estar situados dentro de recintos metálicos o de fibra de vidrio y en un lugar especial.

Considere un filtro de segundo armónico que requiere un reactor de 5.1687 Ω . Un factor Q de 50 da una resistencia del reactor de 0.1032 Ω . Si a la frecuencia fundamental la corriente es de 1280 A, se obtiene una pérdida de aproximadamente 507 kW/h, (igual a 4441 MW/año), que es muy importante. En su mayoría, los reactores de utilizados para filtros se instalan en ambientes con control ambiental y la carga de calor debe ser cuidadosamente considerada en el diseño de equipos de aire acondicionado.

Las pérdidas de frecuencia fundamentales y la disipación de calor son de consideración importante, pero esto no significa que el efecto sobre el rendimiento del filtro pueda ser ignorado. Cuanto más alto es el valor de factor de calidad (Q), más pronunciado es el valle en la frecuencia sintonizada.

Para sistemas industriales, el valor de R puede limitarse a la resistencia construida en el propio reactor, es decir, se especifica que los reactores tienen un cierto factor Q, cuanto mayor es el factor Q, mayor es el coste del reactor.

Sin embargo, existen limitaciones prácticas de los límites de Q para los reactores. El factor Q de los reactores para sintonización a 60 Hz está dado por:

$$Q = 3,07K^{0,377} \quad (48)$$

Donde K es la potencia reactiva trifásica en kVAR que es igual a $3I^2X$ (donde I es la corriente nominal en amperios y X es la reactancia en ohmios). El factor Q de un reactor de 1500 kVA será de 50 mientras que el de un reactor de 10 MVA será 100. Los reactores con factor Q altos se pueden comprar a un coste superior. Así, la selección del factor Q del reactor depende de:

- Inversión inicial de capital.
- Pérdidas de energía activa.
- Eficacia del filtrado.

Cabe resaltar que la ecuación (48) funciona muy bien para reactores de capacidades mayores a 1000 $kVAR$, por lo que para capacidades menores basta con especificar al fabricante la resistencia deseada del reactor para así tener un cierto valor del factor Q .

2.4.4. PUNTO DE ACOPLAMIENTO COMÚN (PCC)

Según lo define [11], el Punto de Acoplamiento Común (*PCC por sus siglas en inglés*) es el punto en un sistema de suministro de energía, eléctricamente más cercano a una carga particular o a un grupo de cargas. El PCC es el punto situado aguas arriba de la instalación considerada. Esto se puede ejemplificar más claramente con las Figura 11(a) y 11(b).

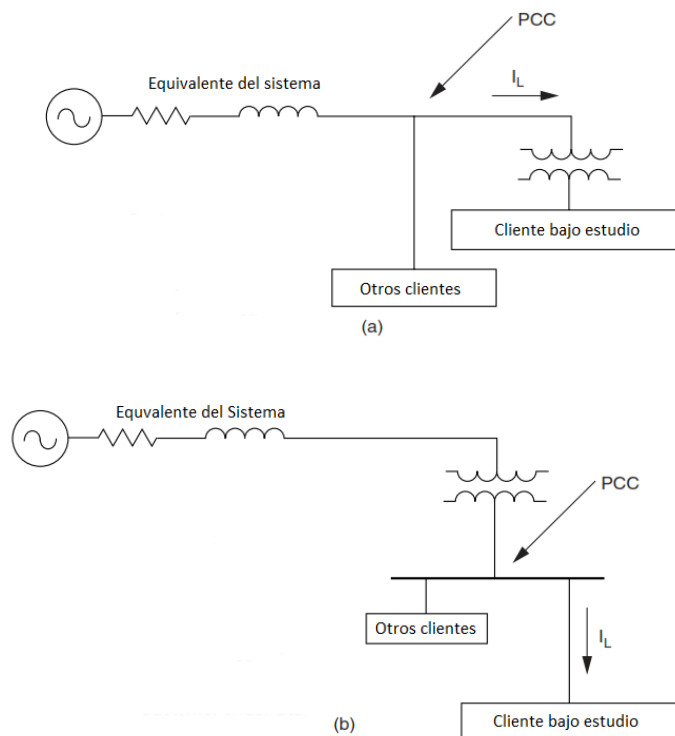


Figura 11. (a) PCC en el lado primario del transformador donde múltiples clientes están conectados.
(b) PCC en el lado secundario del transformador donde múltiples clientes están conectados.

Este concepto es importante, ya que define el punto donde el o los usuarios finales se interconectan con la compañía suministradora y otros usuarios. Dicho punto es donde se llevan a cabo mediciones de distorsiones armónicas debido a que la compañía suministradora establece límites de corrientes y tensiones armónicas máximas que nuestra instalación eléctrica puede introducir al sistema. Estos límites minimizan los daños ocasionados por las distorsiones armónicas en el sistema, descritos en la Sección 1.1 y conlleva menos gastos para la compañía suministradora para el control de este problema.

CAPÍTULO III - CASOS DE ESTUDIO

En este capítulo se muestran tres diferentes casos de estudio, donde se observa el comportamiento de los filtros pasivos de simple y de doble sintonización, comenzando por casos en baja tensión y terminando por un caso en media tensión donde se tienen mediciones realizadas a un sistema eléctrico real. Solo se muestra el planteamiento de cada uno de los casos y los resultados. En el Capítulo IV se realiza el análisis de los resultados presentados.

3.1. CASO 1: SISTEMA EN BAJA TENSIÓN (SIN FACTOR Q)

El siguiente caso de estudio se divide en dos partes principalmente. En la primera parte se realiza el diseño de un filtro de simple sintonización de quinta armónica, con el propósito de mostrar un ejemplo del método de diseño descrito en la Sección 2.2.1., además se realiza compensación de factor de potencia.

En la segunda parte de este caso de estudio, se añade una señal de séptima armónica adicional a la de quinta armónica vista en la primera parte. Para el diseño se considera una repartición equitativa de la potencia reactiva a compensar por los dos filtros de simple sintonización. Por último, se realiza el diseño de un filtro de doble sintonización con el Método Nuevo de Yi-hong He y Heng Su con los parámetros de los filtros obtenidos anteriormente.

3.1.1. DISEÑO DE FILTRO SIMPLE DE QUINTA ARMÓNICA

Las simulaciones fueron realizadas por medio del software de Simulink de MATLAB [3] como se menciona al principio del trabajo. Se plantea un sistema simple con una fuente de alimentación, una fuente de señal armónica que representa una carga no lineal y una carga lineal. Para el diseño de un filtro pasivo de una sintonización de quinta armónica se tiene la configuración del sistema mostrado en la Figura 12.

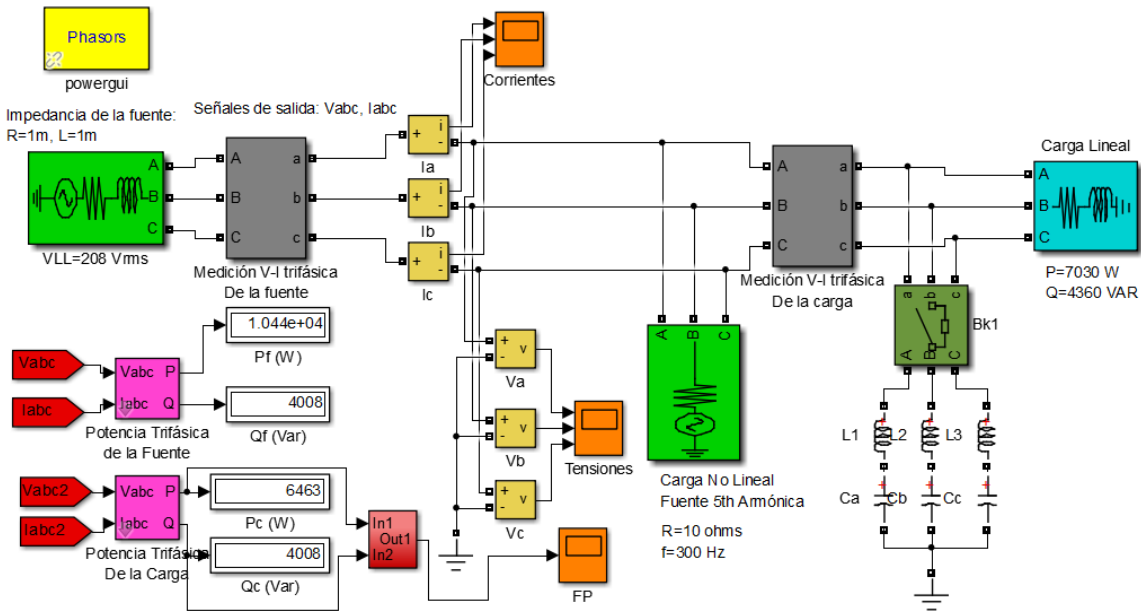


Figura 12. Sistema de 208 V con carga no lineal y señal de quinta armónica.

Se requiere no solo filtrar la señal de quinta armónica, sino que además se busca realizar la corrección del factor de potencia de la carga lineal. Para calcular y determinar el filtro a utilizar, se procede primero a realizar las mediciones correspondientes de tensiones y corrientes presentes en el sistema. En este sistema se establecen dos puntos de medición o buses, donde se mide tanto tensiones como corrientes y con dichas mediciones se calcula la potencia activa, la potencia reactiva y el factor de potencia tanto del lado de la fuente como del lado de la carga.

El sistema consiste en una fuente de 208 V de línea, con una resistencia interna de 1 $m\Omega$ y una inductancia de 1 mH . Se tiene una segunda fuente que representa una carga no

lineal que alimenta al sistema con una corriente de quinta armónica y una resistencia interna de 10Ω y una inductancia de $10 H$. Se tiene una carga lineal que consume una potencia real de $7030 W$ y una potencia reactiva de $4360 VAR$.

Antes de diseñar el filtro, se registran las siguientes gráficas de tensión y de corriente mostrados en las Figuras 13 y Figura 14, con tiempo de simulación de $0.1 s$.

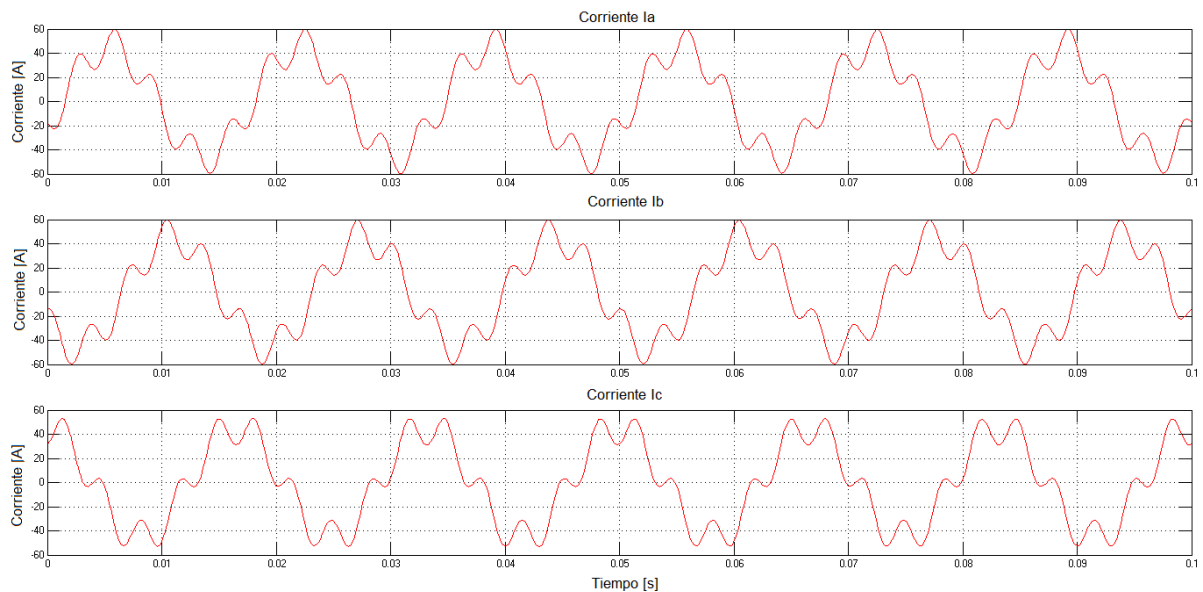


Figura 13. Corrientes presentes por fase antes de filtrar.

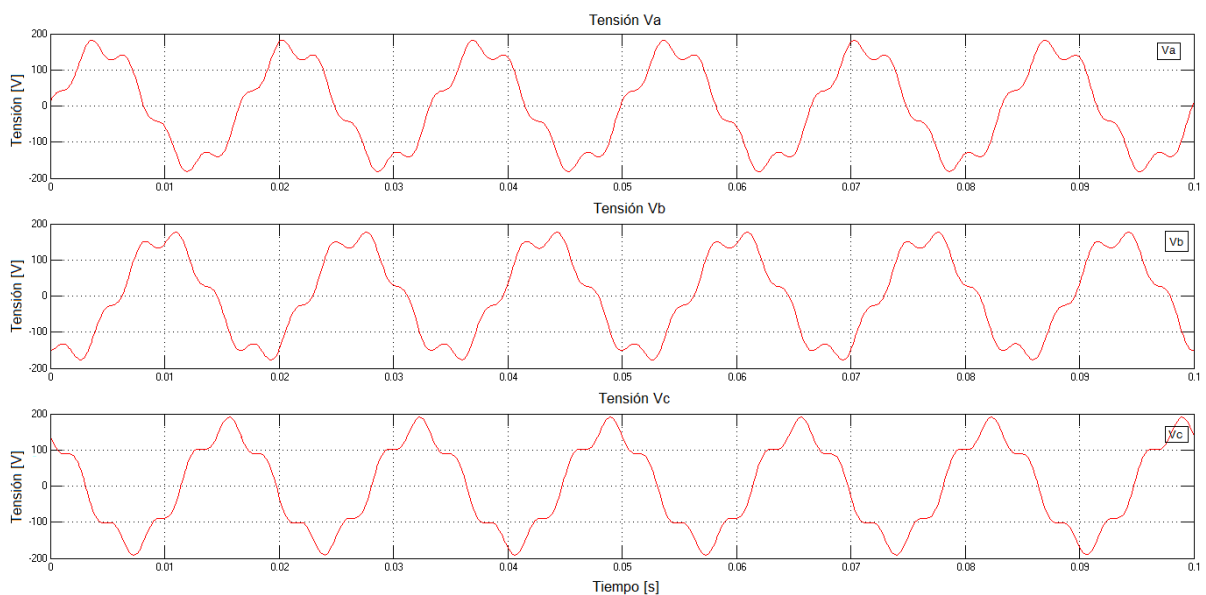


Figura 14. Tensiones presentes fase a tierra antes de filtrar.

Las magnitudes tanto de la señal fundamental como de la señal de quinta armónica presentes antes de filtrar se presentan en la Tabla 1.

Tabla 1. Magnitud de las señales antes filtrar quinta armónica.

Corrientes [A]		Tensiones [V]	
Fundamental	32.38	Fundamental	115.14
Quinta armónica	10.47	Quinta armónica	19.74

Nota: Los valores presentados en la tabla son valores RMS.

Para el cálculo del filtro que elimina la señal de quinta armónica y también permite la corrección del factor de potencia de la carga, las mediciones de potencia del lado de la carga son:

$$P = 6463 \text{ W} \quad Q = 4008 \text{ VAR}$$

Se calcula el factor de potencia de la siguiente manera:

$$FP = \cos \left(\tan^{-1} \left(\frac{4008 \text{ VAR}}{6463 \text{ W}} \right) \right) = 0.8498$$

Si se desea corregir a un factor de potencia FP de 0.9, se tiene que de la ecuación (6):

$$|S| = \frac{P}{\cos\theta} = \frac{P}{fp} = \frac{6463 \text{ W}}{0.9} = 7181.11 \text{ VA}$$

De la ecuación (E5), se calcula la potencia reactiva requerida o necesaria para FP de 0.9:

$$Q_{nec} = \sqrt{|S|^2 - P^2} = \sqrt{7181.11^2 - 6463^2} = 3130.17 \text{ VAR}$$

Para calcular la potencia que suministra el filtro se tiene que:

$$Q_f = Q_{ant} - Q_{nec} = 4008 \text{ VAR} - 3130.17 \text{ VAR} = 877.83 \text{ VAR}$$

Se desea que el banco de capacitores sea en conexión estrella, por lo que para el cálculo del valor de los capacitores se determina por la ecuación (3):

$$X_c = \left(\frac{h^2}{h^2 - 1} \right) \left(\frac{E^2}{Q_f} \right) = \left(\frac{5^2}{5^2 - 1} \right) \left(\frac{208^2}{877.83} \right) = 51.33 \Omega$$

Y por medio de la ecuación (9), se determina la capacitancia como sigue:

$$C = \frac{1}{\omega X_c} = \frac{1}{2\pi(60)(51.33)} = 51.67 \mu F$$

Posteriormente, para el diseño del filtro, es necesario calcular un valor de inductancia serie al capacitor calculado anteriormente. Para este ejercicio no se utilizó un elemento resistivo. Para calcular la inductancia adecuada, se realiza como dice la ecuación (8):

$$X_L = \frac{X_c}{h^2} = \frac{51.33}{5^2} = 2.05 \Omega$$

Por último, se calcula el valor de la inductancia por medio de la ecuación (E10):

$$L = \frac{X_L}{\omega} = \frac{X_L}{2\pi f} = \frac{2.05}{2\pi(60)} = 5.43 \text{ mH}$$

Como se puede observar en la Figura 15, se representa el filtro de simple sintonización trifásico, un filtro por cada fase y su interruptor. El filtro tiene una configuración en estrella sólidamente conectado a tierra.

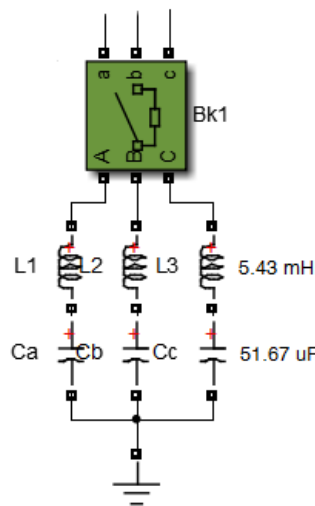


Figura 15. Representación de filtro de simple sintonización de quinta armónica.

Tabla 2. Resumen de resultados de los parámetros del filtro.

Parámetros	Filtro n=5
Q_f	877.83 VAR
X_C	51.33 Ω
X_L	2.05 Ω
C	51.67 μF
L	5.43 mH

A continuación se muestra las gráficas tanto de corriente y como de tensión del lado de la fuente lineal después de conectar el filtro diseñado. Se simuló nuevamente a un tiempo de 0.1 s.

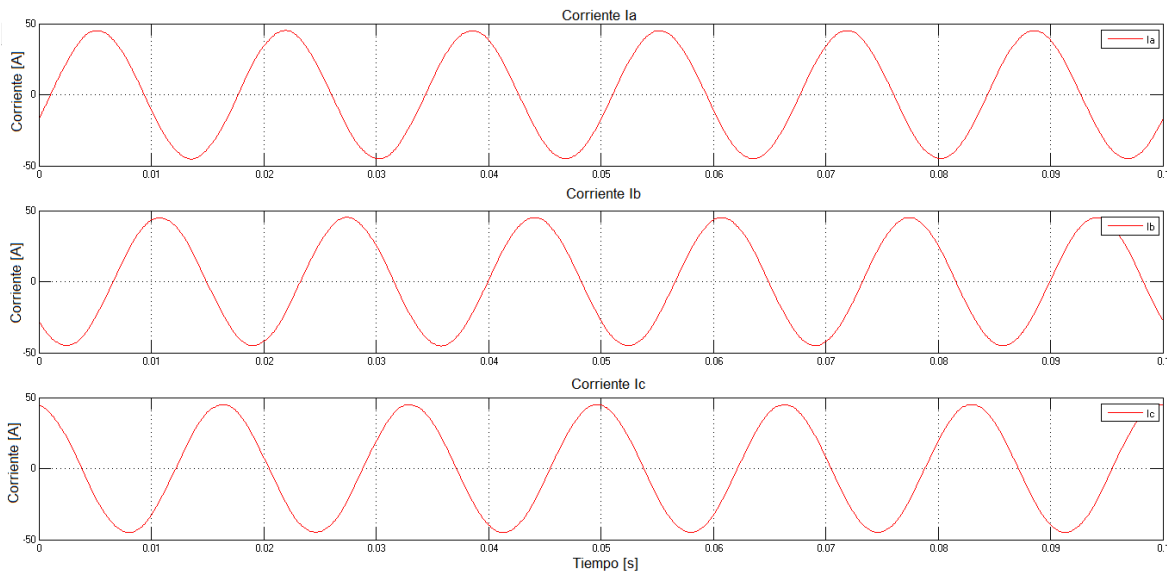


Figura. 16 Corrientes presentes en cada fase al conectar el filtro de quinta armónica.

Tabla 3. Magnitud de las señales después de conectar el filtro de quinta armónica.

Corrientes [A]		Tensiones [V]	
Fundamental	31.85	Fundamental	115.99
Quinta armónica	0.21	5° armónica	0.39

Nota: Los valores presentados en la tabla son valores RMS.

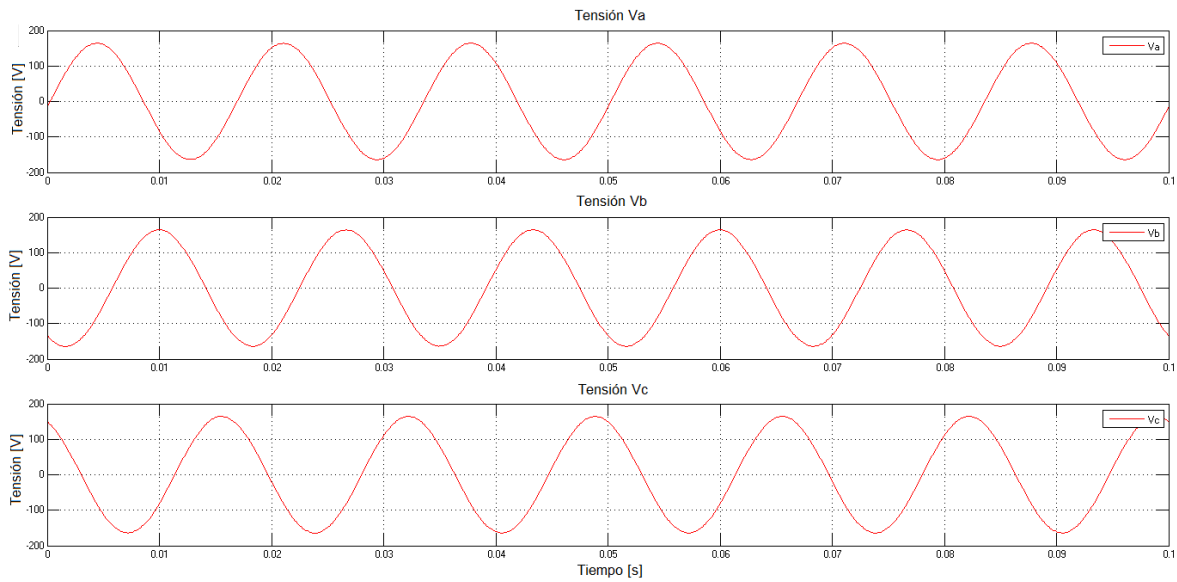


Figura. 17 Tensiones presentes de fase a tierra al conectar el filtro de quinta armónica.

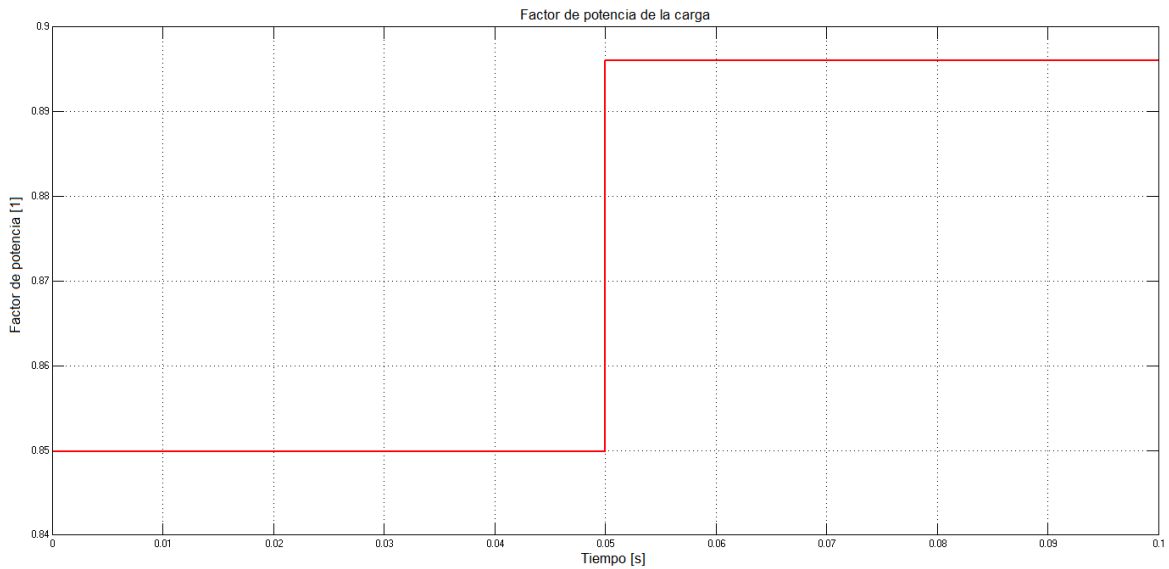


Figura 18. Factor de Potencia antes y después de filtrar.

Los resultados arrojan que la potencia activa y potencia reactiva que consume la carga son ahora:

$$P = 6558 \text{ W} \quad Q = 3249 \text{ VAR}$$

Si calculamos el factor de potencia, tenemos que:

$$fp = \cos \left(\tan^{-1} \left(\frac{3216 \text{ VAR}}{6562 \text{ W}} \right) \right) = 0.8979$$

El valor es muy cercano a 0.9, por lo que se considera como un valor aceptable.

3.1.2. DISEÑO DE FILTRO DE DOBLE SINTONIZACIÓN DE QUINTA Y SÉPTIMA ARMÓNICA

Para el diseño de un filtro de doble sintonización, se ha utilizado el sistema mostrado en la Figura 19.

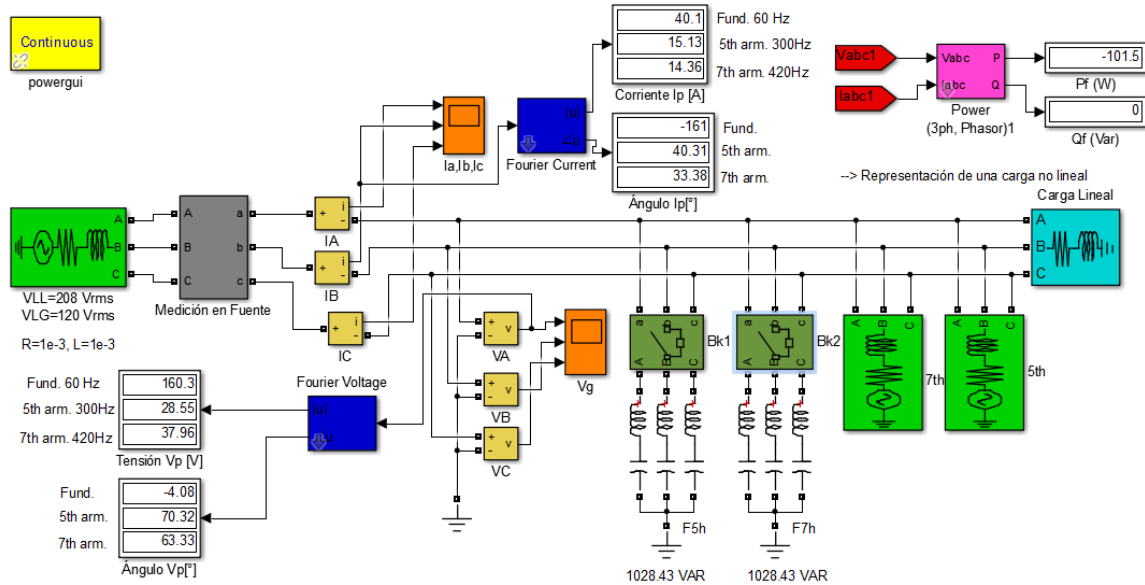


Figura 19. Sistema de 208 V con una carga no lineal que genera quinta y séptima armónica.

El método que se utiliza a continuación es el Método Nuevo de Yi-hong He y Heng Su descrito en la Sección 2.3.1.1. Para diseñar los filtros de doble sintonización se comienza diseñando los filtros de una sintonización para cada una de las armónicas del sistema que se desean eliminar. Se desea también la corrección de factor de potencia.

El sistema utilizado está alimentado por una fuente de tensión de 208 V de línea con una resistencia interna de 1 mΩ y una inductancia de 1 mH. La carga no lineal que es representada por una carga lineal más dos fuentes de tensión, la primera fuente que alimenta al sistema con una señal de quinta armónica y la segunda fuente una señal de séptima

armónica. Se tiene un módulo de medición del sistema por medio del cual se calcula la potencia real y reactiva que consume la carga. Antes de la instalación del filtro, se tienen las siguientes gráficas de corrientes y tensiones en la Figura 20 y Figura 21 respectivamente con un tiempo de simulación de 0.2 s.

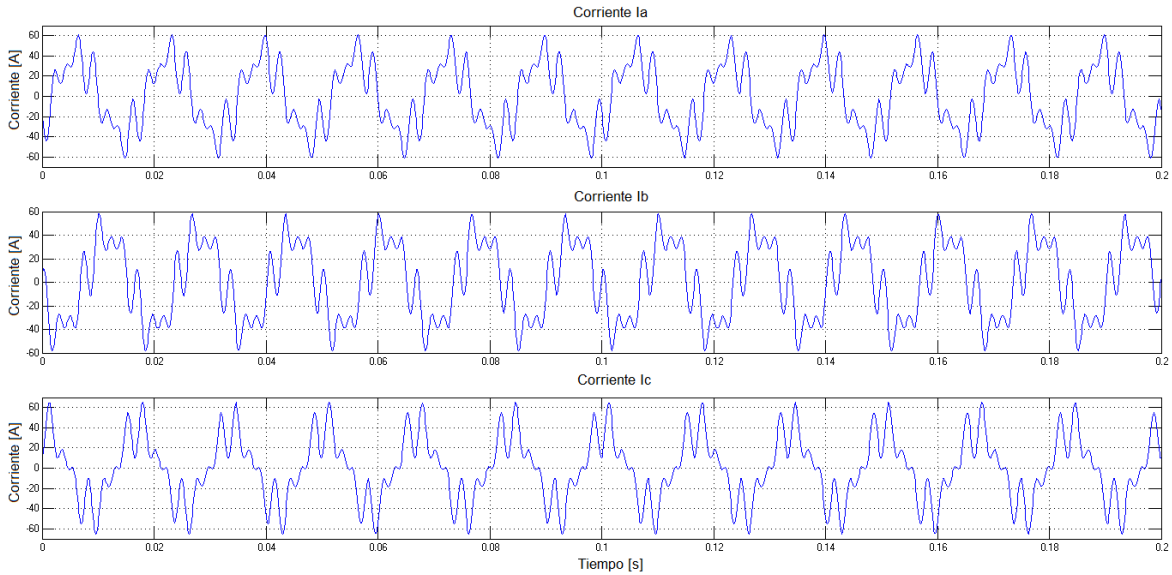


Figura 20. Corrientes presentes en cada fase antes del filtrado de quinta y séptima armónica.

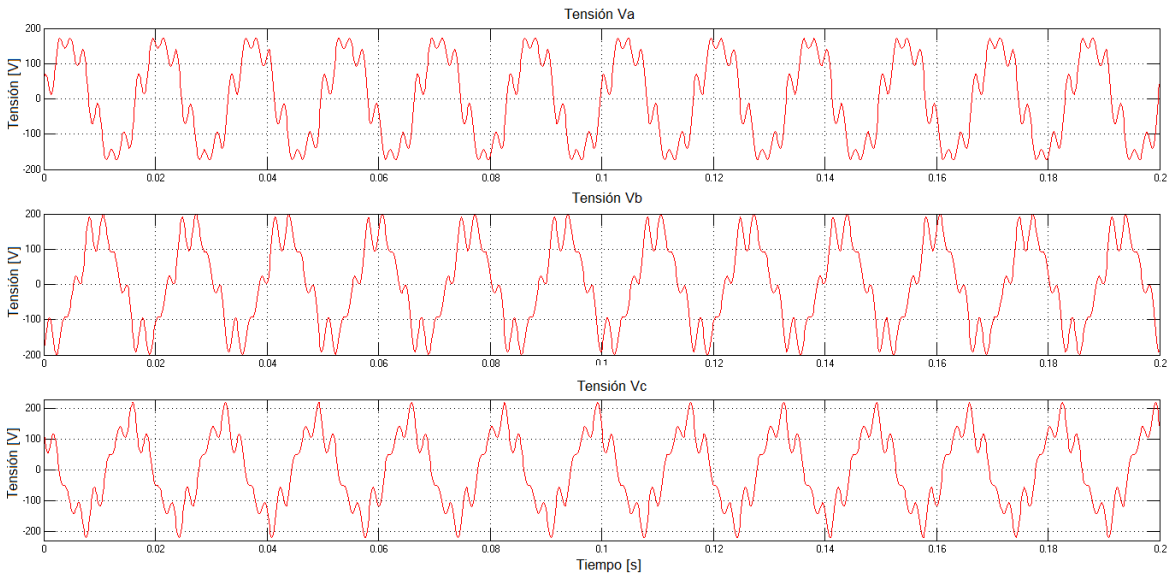


Figura 21. Tensiones presentes en cada fase antes del filtrado de quinta y séptima armónica.

La magnitud de las señales de corriente y tensión a la frecuencia fundamental, la quinta y séptima armónica se muestran respectivamente en la Tabla 4. Posteriormente se procede al cálculo de los filtros.

Tabla 4. Magnitud de las señales antes filtrar quinta y séptima armónica.

Corrientes [A]		Tensiones [V]	
Fundamental	28.35	Fundamental	113.35
Quinta armónica	10.69	Quinta armónica	20.18
Séptima armónica	10.15	Séptima armónica	26.84

Nota: Los valores presentados en la tabla son valores RMS.

Se tiene que la potencia activa y potencia reactiva presentes en el sistema son:

$$P = 7708 \text{ W} \quad Q = 5790 \text{ VAR}$$

Calculando el factor de potencia, se tiene que es de:

$$fp = \cos \left(\tan^{-1} \left(\frac{5790 \text{ VAR}}{7708 \text{ W}} \right) \right) = 0.799 \approx 0.8$$

Si se desea corregir a un FP=0.9, entonces se tiene que:

$$|S| = \frac{P}{\cos\theta} = \frac{P}{fp} = \frac{7708 \text{ W}}{0.9} = 8564.44 \text{ VA}$$

$$Q_{nec} = \sqrt{|S|^2 - P^2} = \sqrt{8564.44^2 - 7708^2} = 3733.14 \text{ VAR}$$

Para calcular la potencia del banco de capacitores, se tiene que:

$$Q_f = Q_{ant} - Q_{nec} = 5790[\text{VAR}] - 3733.14 [\text{VAR}] = 2056.86 \text{ VAR}$$

Para calcular el filtro de quinta armónica y el filtro de séptima armónica, se decide que cada uno aportará el 50% de la potencia reactiva necesaria para la corrección del factor de potencia. Por lo tanto cada filtro aportará una potencia reactiva de:

$$Q_{Cada\ filtro} = 1028.43\ VAR$$

Siguiendo el método de diseño descrito en la Sección 2.2.1 se tiene que:

$$X_{c5} = \left(\frac{h^2}{h^2 - 1} \right) \left(\frac{E^2}{Q_f} \right) = \left(\frac{5^2}{5^2 - 1} \right) \frac{(208\ V)^2}{1028.43} = 43.82\ \Omega$$

$$C_a = \frac{1}{\omega X_{c5}} = \frac{1}{2\pi(60)(43.82)} = 60.53\ \mu F$$

$$X_{L5} = \frac{X_{c5}}{h^2} = \frac{43.82}{5^2} = 1.7528\ \Omega$$

$$L_a = \frac{X_{L5}}{\omega} = \frac{X_{L5}}{2\pi f} = \frac{1.7528}{2\pi(60)} = 4.65\ mH$$

Para el filtro de séptima armónica se utiliza el mismo procedimiento:

$$X_{c7} = \left(\frac{h^2}{h^2 - 1} \right) \left(\frac{E^2}{Q_f} \right) = \left(\frac{7^2}{7^2 - 1} \right) \frac{(208\ V)^2}{1028.43} = 42.94\ \Omega$$

$$C_b = \frac{1}{\omega X_{c7}} = \frac{1}{2\pi(60)(42.94)} = 61.77\ \mu F$$

$$X_{L7} = \frac{X_{c7}}{h^2} = \frac{42.94}{7^2} = 0.8763\ \Omega$$

$$L_b = \frac{X_{L7}}{\omega} = \frac{X_{L7}}{2\pi f} = \frac{0.8763}{2\pi(60)} = 2.32\ mH$$

Tabla 5. Resumen de los parámetros obtenidos para los filtros de simple sintonización.

Parámetros	Filtro n=5	Filtro n=7
Q_{fn}	1028.43 VAR	1028.43 VAR
X_{cn}	43.82 Ω	42.94 Ω
X_{Ln}	1.7528 Ω	0.8363 Ω
C_n	60.53 μF	61.77 μF
L_n	4.65 mH	2.32 mH

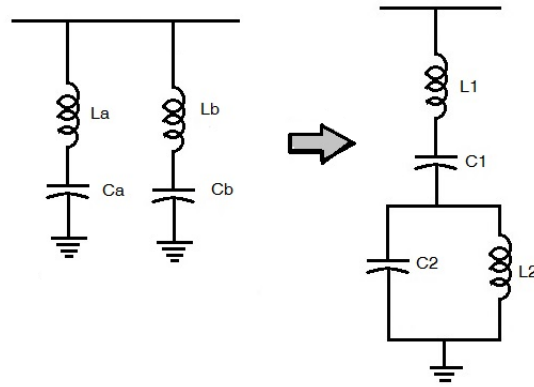


Figura 22. Equivalente de los filtros de quinta y séptima armónica a un filtro de doble sintonización.

Una vez que se han calculado los filtros de quinta y séptima armónica, se procede a calcular el filtro de doble sintonización equivalente correspondiente según el Método Nuevo de Yi-hong He y Heng Su descrito en la Sección 2.3.1.1 que se calcula utilizando los parámetros anteriormente obtenidos sustituyéndolos en las fórmulas del método se tiene que:

$$C_1 = C_a + C_b = 60.53 \mu F + 61.77 \mu F = 122.3 \mu F$$

$$\omega_a = \frac{1}{\sqrt{L_a C_a}} = \frac{1}{\sqrt{(4.65 \text{ mH})(60.53 \mu F)}} = 1884.89 \text{ rad/s}$$

$$\omega_b = \frac{1}{\sqrt{L_b C_b}} = \frac{1}{\sqrt{(2.32 \text{ mH})(61.77 \mu F)}} = 2641.6 \text{ rad/s}$$

Donde ω_a y ω_b son las frecuencias de resonancia paralelo de cada filtro. En este caso el filtro “a” corresponde al de quinta armónica y el filtro “b” al de séptima armónica. Estos valores son necesarios para calcular los demás parámetros como se muestra enseguida:

$$L_1 = \frac{1}{C_a \omega_a^2 + C_b \omega_b^2} = \frac{1}{(60.53 \mu F)(1884.89 \text{ rad/s})^2 + (61.77 \mu F)(2641.6 \text{ rad/s})^2}$$

$$L_1 = 1.54 \text{ mH}$$

$$\omega_s = \frac{1}{\sqrt{L_1 C_1}} = \frac{1}{\sqrt{(1.54 \text{ mH})(122.3 \text{ } \mu\text{F})}} = 2304.23 \text{ rad/s}$$

$$\omega_p = \frac{\omega_a \omega_b}{\omega_s} = \frac{(1884.89 \text{ rad/s})(2641.6 \text{ rad/s})}{2304.23 \text{ rad/s}} = 2160.86 \text{ rad/s}$$

Donde ω_s y ω_p son las resonancias serie y paralelo respectivamente del filtro de doble sintonización. Estos parámetros sirven para calcular los parámetros restantes como sigue:

$$L_2 = \frac{\left(1 - \frac{\omega_a^2}{\omega_s^2}\right) \left(1 - \frac{\omega_a^2}{\omega_p^2}\right)}{C_1 \omega_a^2} = \frac{\left(1 - \frac{1884.89^2}{2304.23^2}\right) \left(1 - \frac{1884.89^2}{2160.86^2}\right)}{(122.3 \text{ } \mu\text{F})(1884.89)^2}$$

$$L_2 = 182.07 \text{ } \mu\text{H}$$

$$C_2 = \frac{1}{L_2 \omega_p^2} = \frac{1}{(182.07 \text{ } \mu\text{H})(2160.86 \text{ rad/s})^2}$$

$$C_2 = 1.17 \text{ mF}$$

Tabla 6. Resumen de parámetros obtenidos para el filtro de doble sintonización.

Parámetros	Filtro para 5th y 7th armónica
L_1	1.54 mH
C_1	122.3 μ F
L_2	182.07 μ H
C_2	1.17 mF

Los filtros de simple sintonización son sustituidos por un solo filtro de doble sintonización, como se muestra en el Figura 11. La magnitud de las señales, tanto de la fundamental como de las armónicas después de utilizar el filtro de doble sintonización se resume en la siguiente tabla:

Tabla 7. Magnitud de las señales después de filtrar

Corrientes [A]		Tensiones [V]	
Fundamental	25.85	Fundamental	115.26
5° armónica	0.0091	5° armónica	0.0172
7° armónica	0.01205	7° armónica	0.0412

Nota: Los valores presentados en la tabla son valores RMS.

Comparando la Figura 19 y la Figura 23, ambas representan el mismo sistema pero en la primera figura se representan dos filtros de simple sintonización uno por cada armónica, y en la segunda figura se representa el filtro de doble sintonización equivalente como se calculó anteriormente. A continuación se muestran las gráficas de corrientes, de tensiones y el factor de potencia, donde se estableció un tiempo de simulación de 0.2 s, el filtro entra en operación a los 0.1 s.

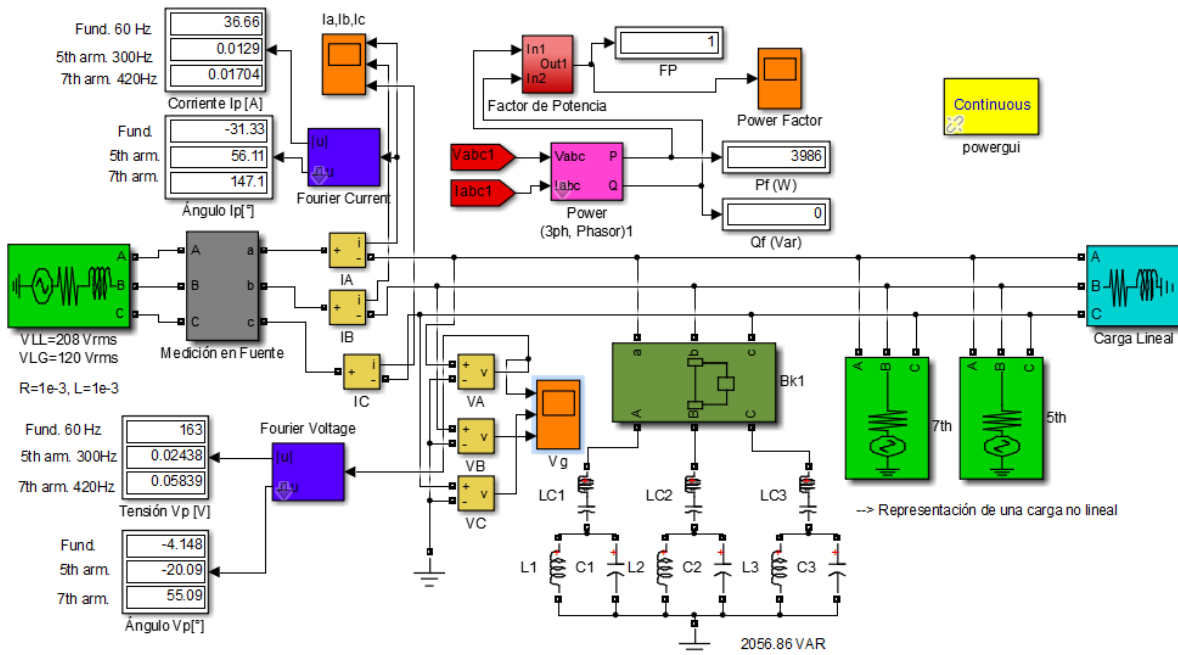


Figura 23. Sistema bajo estudio con filtros de doble sintonización en operación en sustitución de dos filtros de simple sintonización.

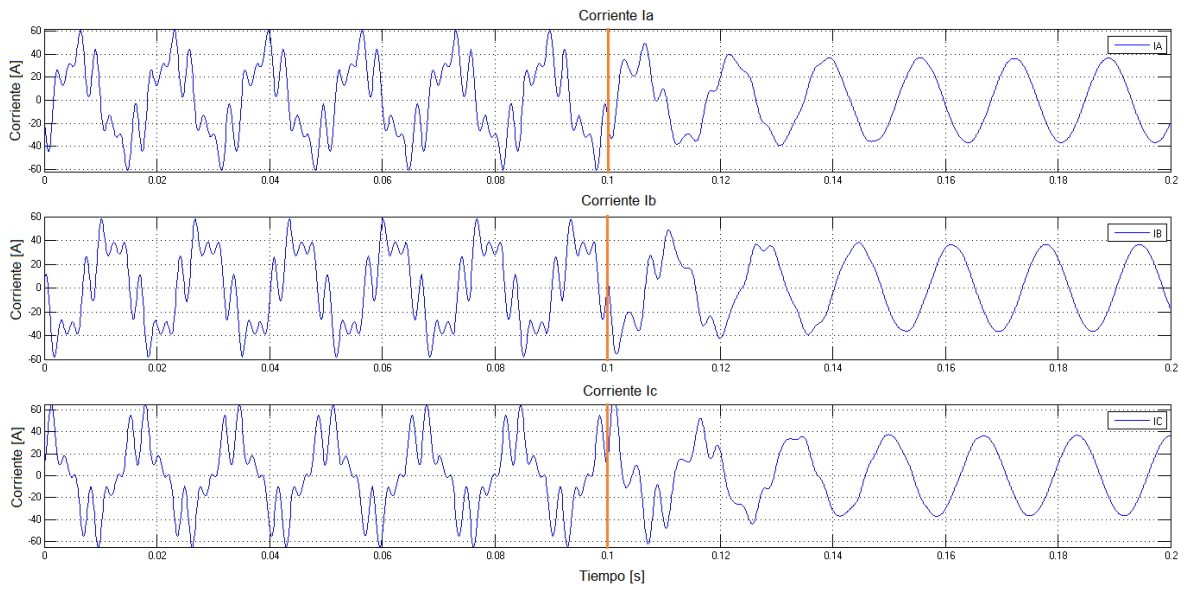


Figura 24. Corrientes presentes al momento de conectar el filtro de doble sintonización en $t=0.1$ s.

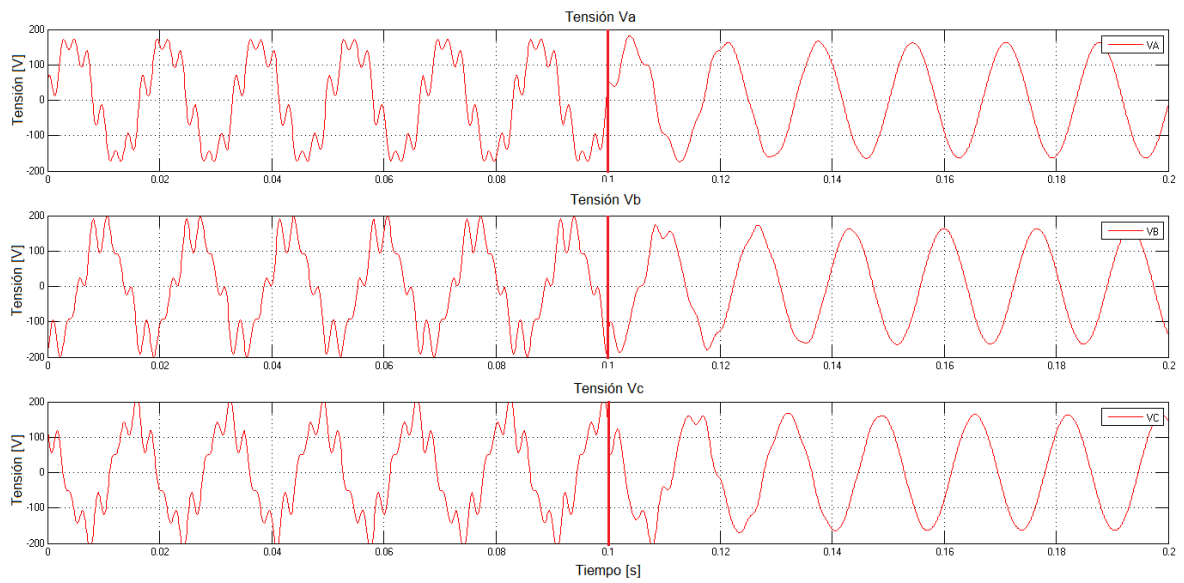


Figura 25. Tensiones presentes al momento de conectar el filtro de doble sintonización en $t=0.1$ s.

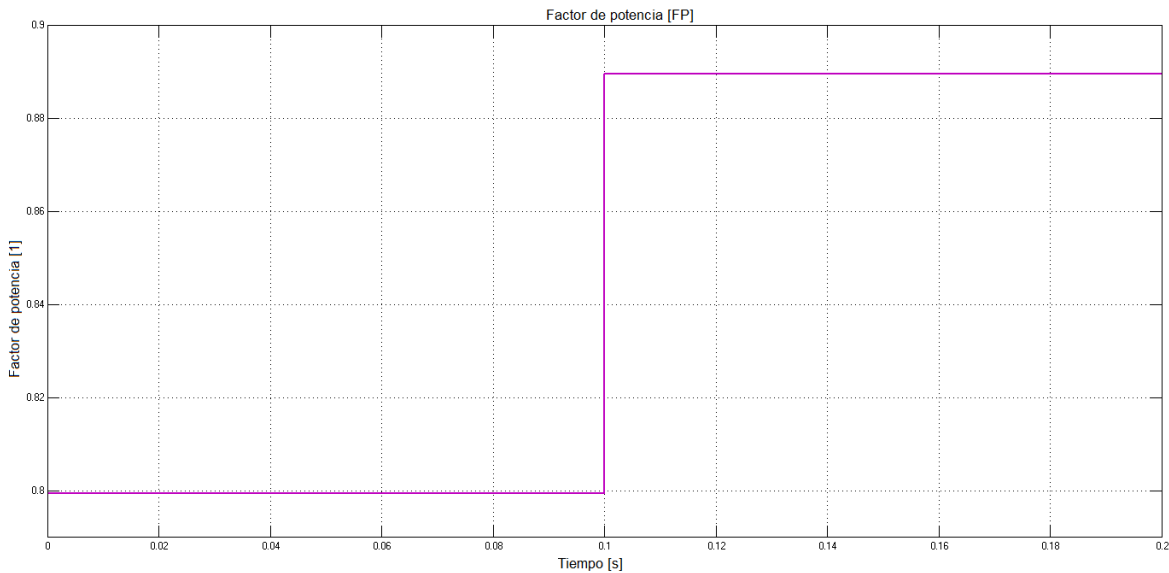


Figura 26. Factor de Potencia al conectar el filtro de doble sintonización en $t= 0.1$ s.

Los resultados arrojan que la potencia activa y potencia reactiva que consume la carga son ahora:

$$P = 7975 \text{ W} \quad Q = 4095 \text{ VAR}$$

Si se calcula el factor de potencia, se tiene que:

$$fp = \cos \left(\tan^{-1} \left(\frac{4095 \text{ VAR}}{7975 \text{ W}} \right) \right) = 0.89$$

Con base en el resultado obtenido anteriormente, el valor de 0.89 se considera un valor aceptable muy cercano a 0.9 sobre el cual fue diseñado el filtro.

3.2. CASO 2: SISTEMA EN BAJA TENSION (CON FACTOR Q)

A continuación se muestra el siguiente sistema, donde se tiene una fuente de CA a 208 V entre fases. Dicha fuente presenta una carga lineal junto a dos fuentes de señales armónicas, una a una frecuencia de 300 Hz y la segunda a 420 Hz. Ambas fuentes representan la generación de tensiones armónicas que en conjunto con la carga, representa una carga no lineal.

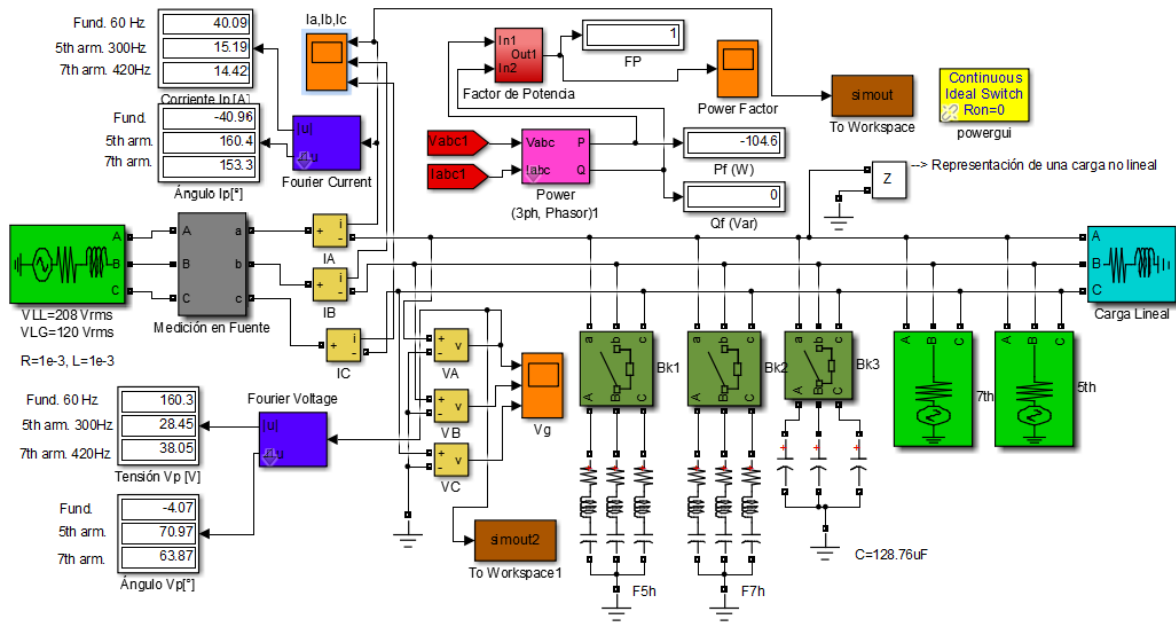


Figura 27. Sistema bajo análisis con banco de capacitores y filtros simples de quinta y séptima armónica.

Inicialmente, el sistema anteriormente descrito presenta una compensación de potencia reactiva a un FP de 0.9 por medio de un banco de capacitores, sin tomar en cuenta la distorsión armónica. Se compara a continuación las señales de tensión y corriente en el sistema antes de la compensación, con la compensación utilizando un banco de capacitores y finalmente con la utilización de filtros para solucionar la distorsión armónica.

En la Figura 27, se observa el sistema descrito a utilizar para el análisis. El sistema ha sido representado por bloques de medición de corrientes y tensiones, medidor de factor de potencia, analizador de impedancia contra frecuencia del sistema y análisis de señales armónicas en el software de simulación.

Para el caso mostrado en la Figura 27, se calculan dos filtros de simple sintonización; el primero sintonizado a la quinta armónica y el segundo a la séptima armónica en el punto 3.2.1 de este capítulo. Posteriormente en el punto 3.2.2 se hace el cálculo de un solo filtro de doble sintonización, tanto para la quinta y séptima armónica.

A diferencia de los casos vistos anteriormente, se introduce el análisis en el dominio de la frecuencia, al presentar el comportamiento de la impedancia del sistema en interacción con el banco de capacitores y los filtros. Además, se muestra el análisis de Fourier calculado por el software de simulación donde no solo se muestra la forma de onda, sino también la cantidad relativa de señales armónicas con respecto a la señal fundamental y el índice de Distorsión Armónica Total (THD en inglés). La impedancia del sistema antes de la compensación y del filtrado de armónicas es la siguiente:

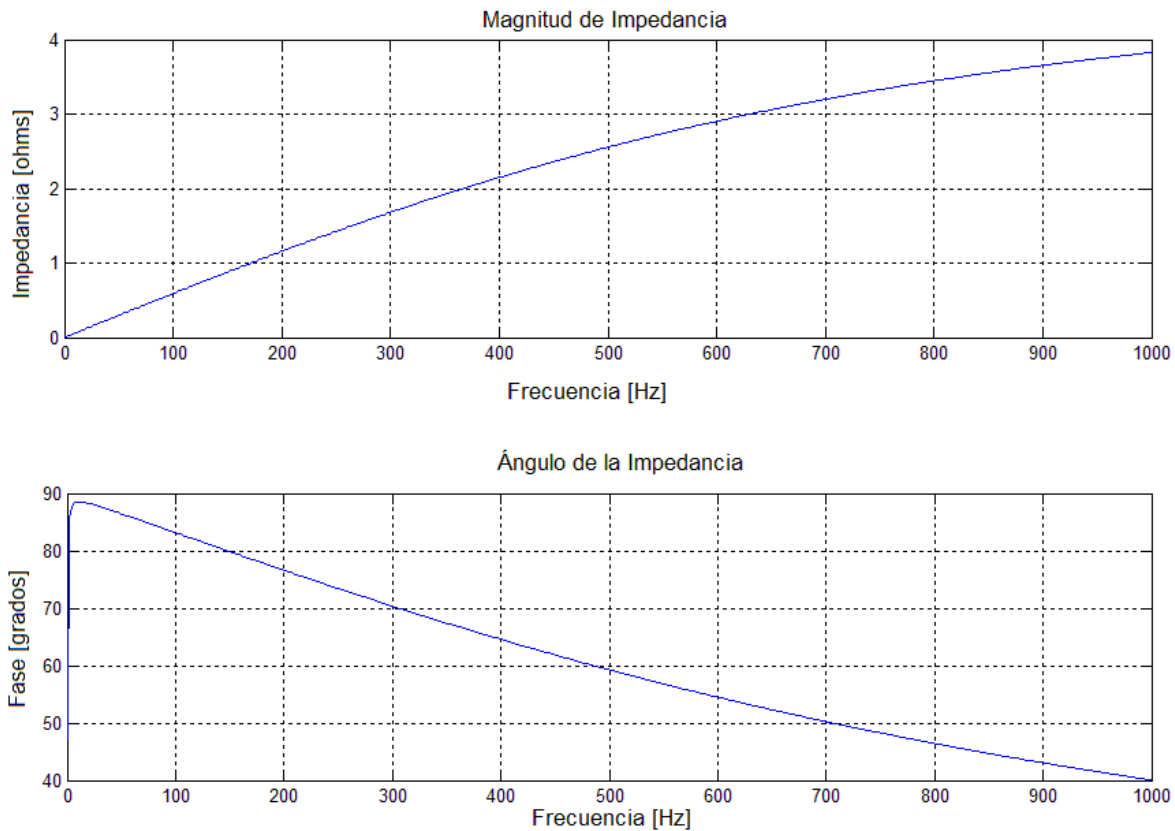


Figura 28. Impedancia y ángulo contra frecuencia del sistema antes de compensar y filtrar.

Se observa en la Figura 28 el comportamiento de la impedancia del sistema contra frecuencia, donde al aumentar la frecuencia, aumenta la impedancia, esto debido a que el sistema se conforma por elementos mayormente inductivos. Recordando que $x_L = 2\pi fL$ se observa que al aumentar la frecuencia, efectivamente aumenta la impedancia.

Sin embargo, la impedancia no incrementa indefinidamente, sino que es limitada por las resistencias del sistema, por ello el comportamiento no es lineal. La gráfica de fase permite darse cuenta que mientras aumenta la frecuencia, la componente real de la impedancia aumenta y con ello el ángulo disminuye de 90° hasta llegar a 40° en una frecuencia de 1000 Hz .

Ahora se presenta el resultado del análisis de la Transformada Rápida de Fourier (FFT en inglés) que presenta el software de simulación [3]. Se presenta la forma de onda de la corriente de una fase y una gráfica de barras representando la cantidad de señales armónicas relativas a la señal fundamental, por ello se presenta en porcentaje. Por último se muestra la magnitud de la señal fundamental y la Distorsión Armónica Total (THD).

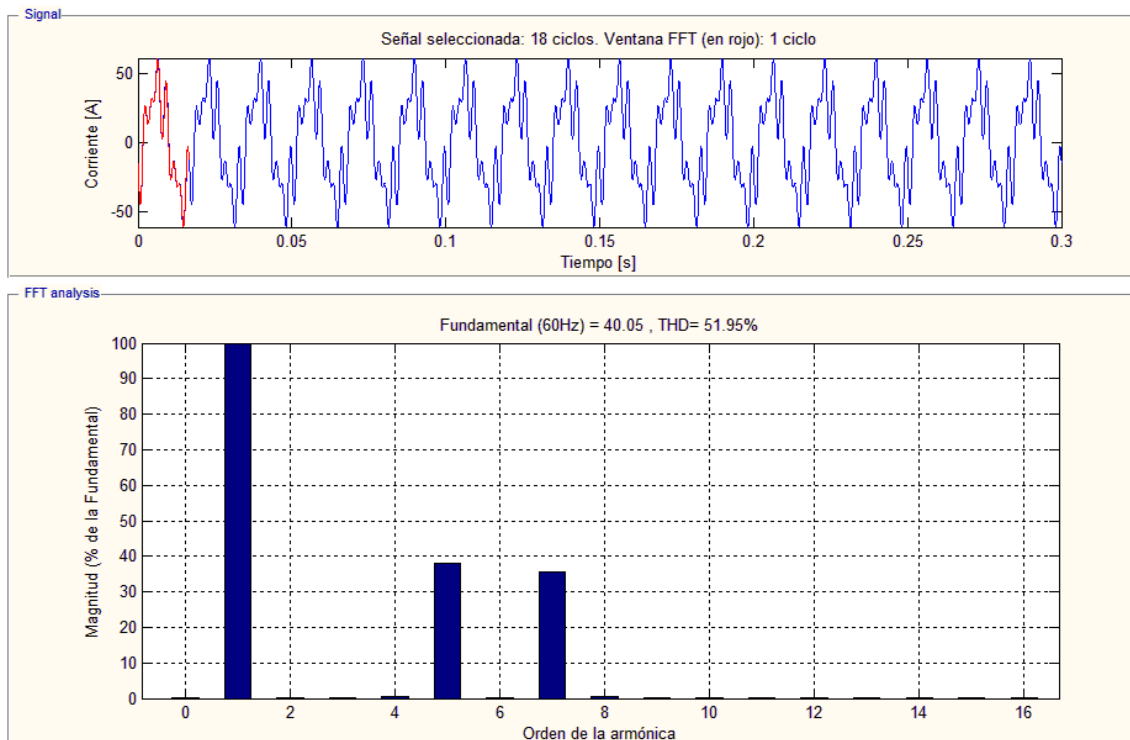


Figura 29. Análisis FFT de la corriente antes de compensación y de filtrar.

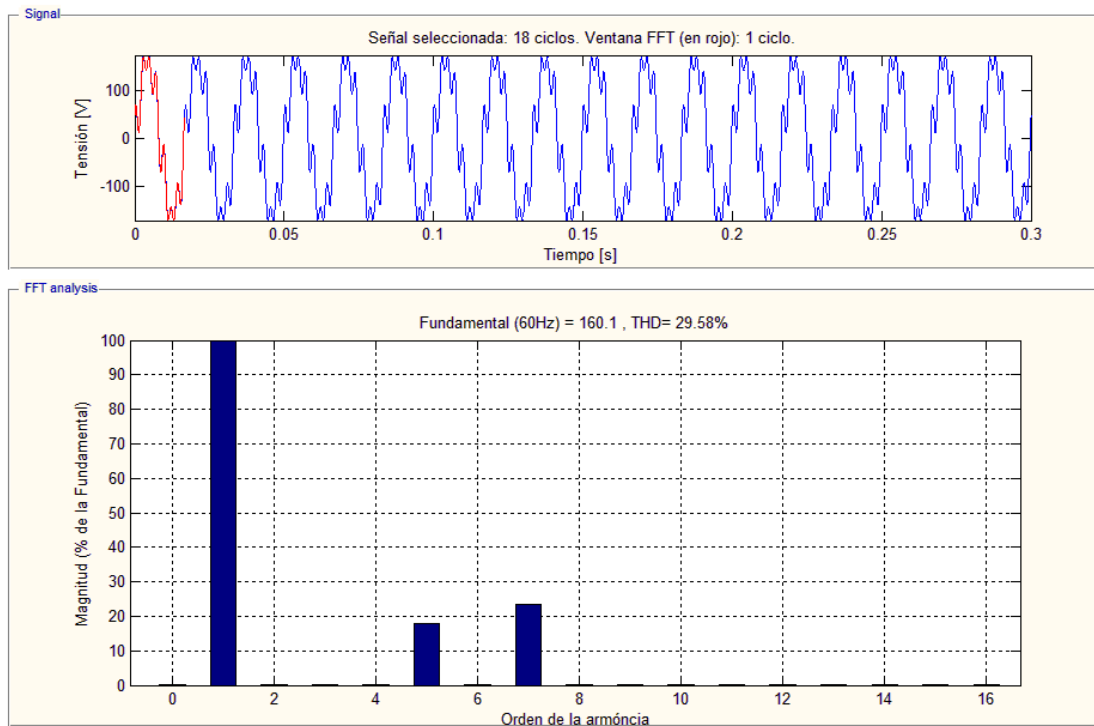


Figura 30. Análisis FFT de la tensión antes de compensación y de filtrar.

En la Tabla 8 se presenta de manera numérica los resultados obtenidos en la Figura 29 y en la Figura 30. Estos datos posteriormente serán analizados en el Capítulo IV.

Tabla 8. Resumen de Datos obtenidos antes de la compensación y de filtrar.

Señal	Corriente RMS [A]	Corriente en porcentaje de la Fundamental (%)	Tensión RMS [V]	Tensión en porcentaje de la Fundamental (%)	Distorsión armónica Total de corriente THDi	Distorsión armónica Total de tensión THDv
Fundamental	28.35	100	113.4	100	51.73%	29.51%
Quinta armónica	10.7	37.46	20.17	17.69		
Séptima armónica	10.17	35.67	26.83	23.61		

Tabla 9. Potencias activa, reactiva y factor de potencia antes compensación y filtrado.

Potencia Activa [W]	Potencia Reactiva [VAR]	Factor de Potencia
7708	5790	0.7995

Si se desea un factor de potencia mínimo de 0.9, se realiza primeramente el cálculo del banco de capacitores, para observar el efecto que produce sobre las corrientes y tensiones armónicas. Utilizando la ecuación (4) se calcula el banco de capacitores:

$$Q_c = P * (\tan[\cos^{-1}(FP_{ant})] - \tan[\cos^{-1}(FP_{nec})])$$

$$Q_c = 7708 * (\tan[\cos^{-1}(0.7995)] - \tan[\cos^{-1}(0.9)])$$

$$Q_c = 2057.88 \text{ VAR}$$

Para el cálculo de los capacitores tomaremos el valor de $Q_c = 2100 \text{ [VAR]}$. La impedancia del capacitor, a una tensión de 208 V, será de:

$$X_c = \frac{V^2}{Q_c} = \frac{208^2}{2100} = 20.6 \text{ [\Omega]}$$

Finalmente el valor del capacitor será de:

$$C = \frac{1}{\omega X_c} = \frac{1}{2\pi f X_c} = \frac{1}{2\pi * 60 * 20.6} = 128.76 \text{ }\mu\text{F}$$

La respuesta en frecuencia de la impedancia del sistema se muestra la Figura 31.

Se observa en la Figura 31 que existe una resonancia paralelo entre el sistema y el banco de capacitores que ocurre a la frecuencia de 456 Hz, que es muy cercana a la frecuencia de la séptima armónica que es de 420 Hz. Aunque la frecuencia de la quinta armónica no se encuentra muy cercana, también se ve afectada por este efecto del banco de capacitores. Por lo tanto, ambas armónicas se amplifican, siendo la séptima armónica la que se amplifica más pues es la que está más cercana a la frecuencia de resonancia paralelo.

En la Figura 32 y Figura 33 el análisis de FFT para las corrientes y tensiones presentes en el sistema. En la Tabla 10 se presenta de manera numérica los resultados obtenidos en la Figura 32 y en la Figura 33. Estos datos posteriormente serán analizados en el Capítulo IV.

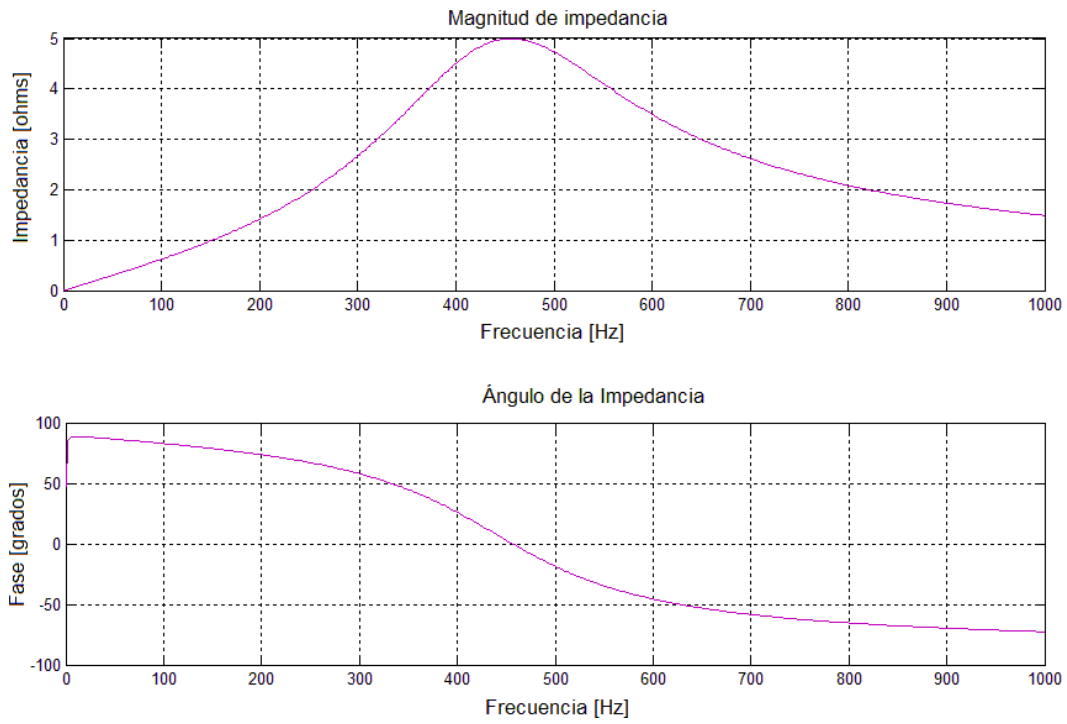


Figura 31. Impedancia contra frecuencia del sistema después de conexión de banco de capacitores.

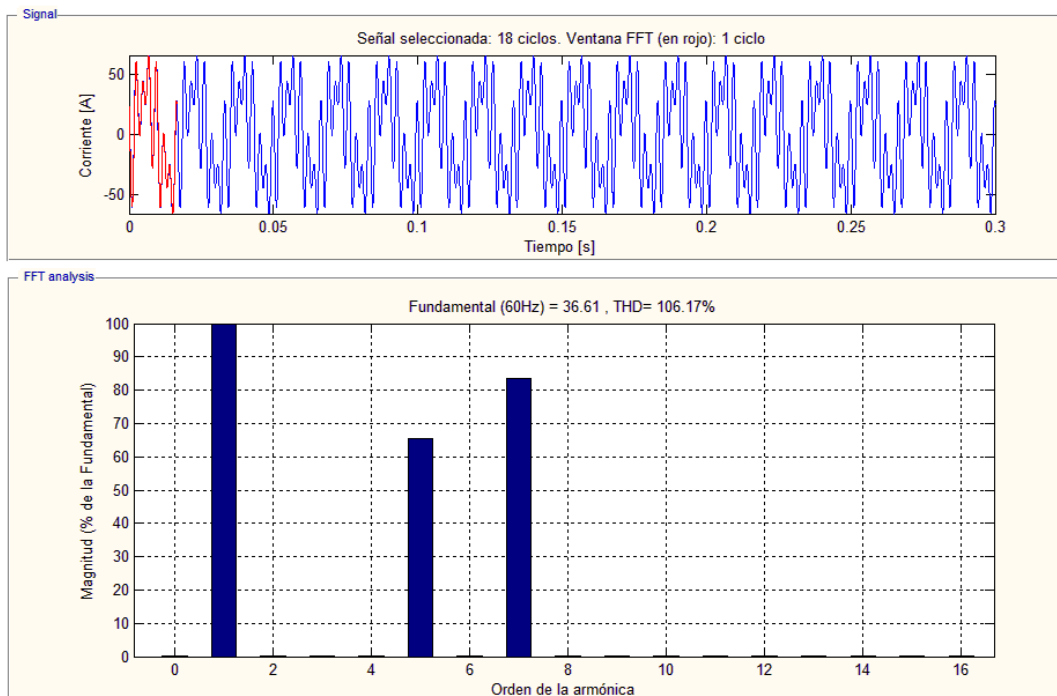


Figura 32. Análisis FFT de la corriente después de conexión de banco de capacitores.

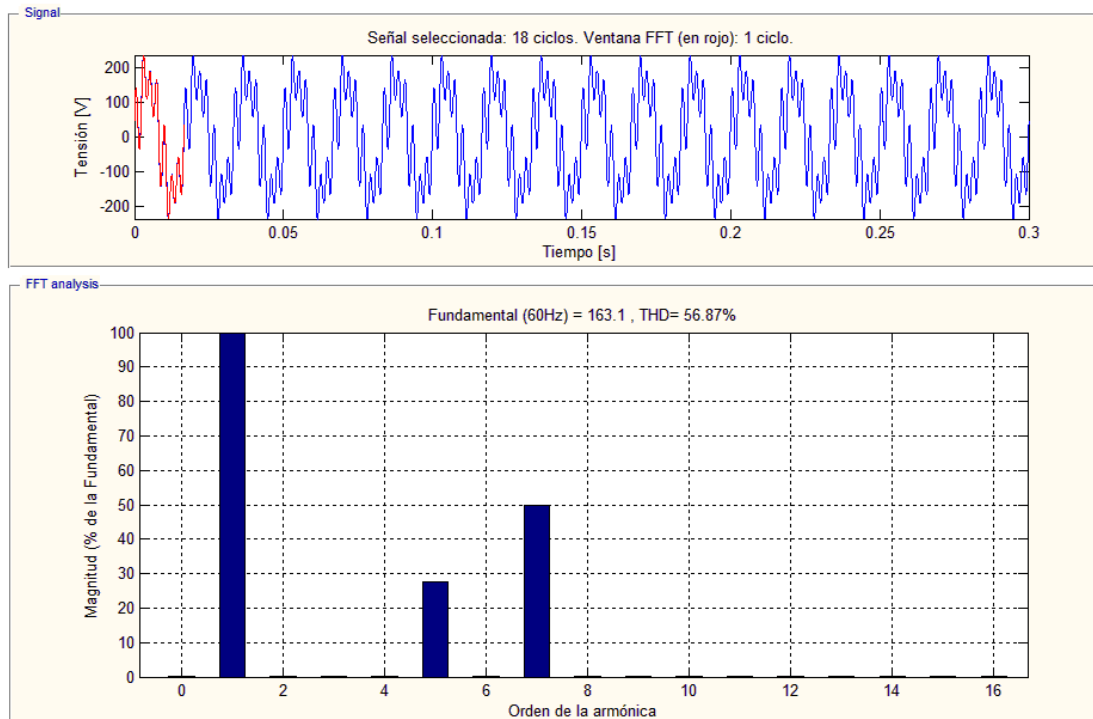


Figura 33. Análisis FFT de la tensión después de conexión de banco de capacitores.

Tabla 10. Resumen de Datos obtenidos después de conexión de banco de capacitores.

Señal	Corriente RMS [A]	Corriente en porcentaje de la Fundamental (%)	Tensión RMS [V]	Tensión en porcentaje de la Fundamental (%)	Distorsión armónica Total de corriente THDi	Distorsión armónica Total de tensión THDv
Fundamental	25.88	100	115.3	100	106.23%	56.85%
Quinta armónica	16.96	65.46	31.96	27.7		
Séptima armónica	21.76	83.66	57.43	49.64		

Los resultados de potencia activa, potencia reactiva y factor de potencia, al conectar el banco de capacitores calculado se muestran en la Tabla 11.

Tabla 11. Potencia activa, potencia reactiva y factor de potencia al conectar banco de capacitores.

Potencia Activa [W]	Potencia Reactiva [VAR]	Factor de Potencia
7981	4058	0.8914

3.2.1. DISEÑO DE LOS FILTROS DE SIMPLE SINTONIZACIÓN PARA EL CASO DE ESTUDIO CON COMPENSACIÓN DE REACTIVOS

Se procede a calcular los filtros necesarios para la eliminación de la distorsión armónica presente en el sistema. Como se sabe, los filtros también aportan potencia reactiva al sistema, por lo que el factor de potencia mejora. Se diseña de manera que mejore hasta 0.95. Además, se tomará en cuenta el criterio de diseño mencionado en la Sección 2.4.2, donde el dimensionamiento de los filtros depende de la proporción de cada una de las corrientes armónicas presentes en el sistema. Por lo tanto, se puede considerar que el filtro de séptima armónica será mayor que el de quinta armónica, por lo mostrado con el banco de capacitores, siguiente proporción:

$$\text{Proporción entre filtros} = \frac{21.76 \text{ A}}{16.96 \text{ A}} = 1.28$$

Donde los valores mostrados corresponden a la cantidad de corriente de quinta y séptima armónica tomadas de la Tabla 10, que se obtuvieron en la simulación. Se divide la mayor corriente entre la menor y por lo tanto, el filtro de séptima armónica será 28% mayor que el filtro de quinta armónica. La potencia reactiva necesaria para alcanzar el factor de potencia FP de 0.95 se calcula siguiendo nuevamente la ecuación (4):

$$Q_f = 7981 * (\tan[\cos^{-1}(0.8914)] - \tan[\cos^{-1}(0.95)]) = 1434.57 \text{ [VAR]}$$

Para el cálculo de los capacitores se redondea el valor de $Q_f = 1500 \text{ VAR}$. Con la proporción antes encontrada, procedemos a conocer la potencia reactiva que debe proporcionar cada filtro:

$$Q_{F5} + Q_{F7} = 1500 \quad (49)$$

$$\frac{Q_{F7}}{Q_{F5}} = 1.28 \quad (50)$$

Sustituimos la ecuación (50) en la ecuación (49), tenemos que:

$$Q_{F5} + 1.28Q_{F5} = 1500$$

$$2.28Q_{F5} = 1500$$

$$Q_{F5} = \frac{1500}{2.28} = 657.89 \text{ VA}$$

Y por lo tanto:

$$Q_{F7} = 1.28Q_{F5} = 1.28(657.89) = 842.09 \text{ VA}$$

Conociendo la potencia que debe proporcionar cada filtro, se procede a calcular los parámetros de cada filtro. Para el filtro de quinta armónica tenemos que:

$$X_{ca} = \left(\frac{n^2}{n^2 - 1} \right) \left(\frac{V^2}{Q} \right) = \left(\frac{5^2}{5^2 - 1} \right) \left(\frac{208^2}{657.89} \right) = 68.5 \Omega$$

$$C_a = \frac{1}{\omega X_{ca}} = \frac{1}{2\pi * 60 * 68.5} = 38.72 \mu F$$

$$X_{La} = \frac{X_{ca}}{n^2} = \frac{68.5}{5^2} = 2.74 \Omega$$

$$L_a = \frac{X_{La}}{\omega} = \frac{2.74}{2\pi * 60} = 7.26 \text{ mH}$$

Para el filtro de séptima armónica tenemos que:

$$X_{cb} = \left(\frac{n^2}{n^2 - 1} \right) \left(\frac{V^2}{Q} \right) = \left(\frac{7^2}{7^2 - 1} \right) \left(\frac{208^2}{842.09} \right) = 52.44 \Omega$$

$$C_b = \frac{1}{\omega X_{cb}} = \frac{1}{2\pi * 60 * 52.44} = 50.58 \mu F$$

$$X_{Lb} = \frac{X_{cb}}{n^2} = \frac{52.44}{7^2} = 1.07 \Omega$$

$$L_b = \frac{X_{Lb}}{\omega} = \frac{1.07}{2\pi * 60} = 2.83 \text{ mH}$$

Se proponen los factores de calidad, que depende la resistencia con la que los filtros fueron fabricados. Se tiene una $Q_5 = 20$ para el filtro de quinta armónica y una $Q_7 = 30$ para el filtro de séptima armónica. Con estos factores de calidad calculamos la resistencia propia de los filtros, utilizando la ecuación (13) despejamos la resistencia y tenemos que para el filtro de quinta armónica:

$$R_a = \frac{hX_{La}}{Q_5} = \frac{5 * 2.74}{20} = 0.68 \Omega$$

Para el filtro de séptima armónica:

$$R_b = \frac{hX_{Lb}}{Q_7} = \frac{7 * 1.07}{30} = 0.25 \Omega$$

Con estos valores obtenidos, se conforman dos filtros de simple sintonización como se mostró en la Figura 27 al inicio de esta sección. Al simular dichos filtros conectados al sistema, se obtiene la siguiente impedancia en función de la frecuencia.

En la Figura 34, se muestra que la impedancia del filtro se reduce a las frecuencias sintonizadas que son a la quinta y a la séptima armónica. A continuación, se muestra cómo se modifican las distorsiones armónicas al agregar los filtros y el banco de capacitores al mismo tiempo. Se observa en la Figura 35 y Figura 36 una mejoría notoria de las señales de corriente y de tensiones presentes en el sistema.

En la Tabla 13 se presenta de manera numérica los resultados obtenidos en la Figura 35 y en la Figura 36. Estos datos posteriormente son analizados en el Capítulo IV.

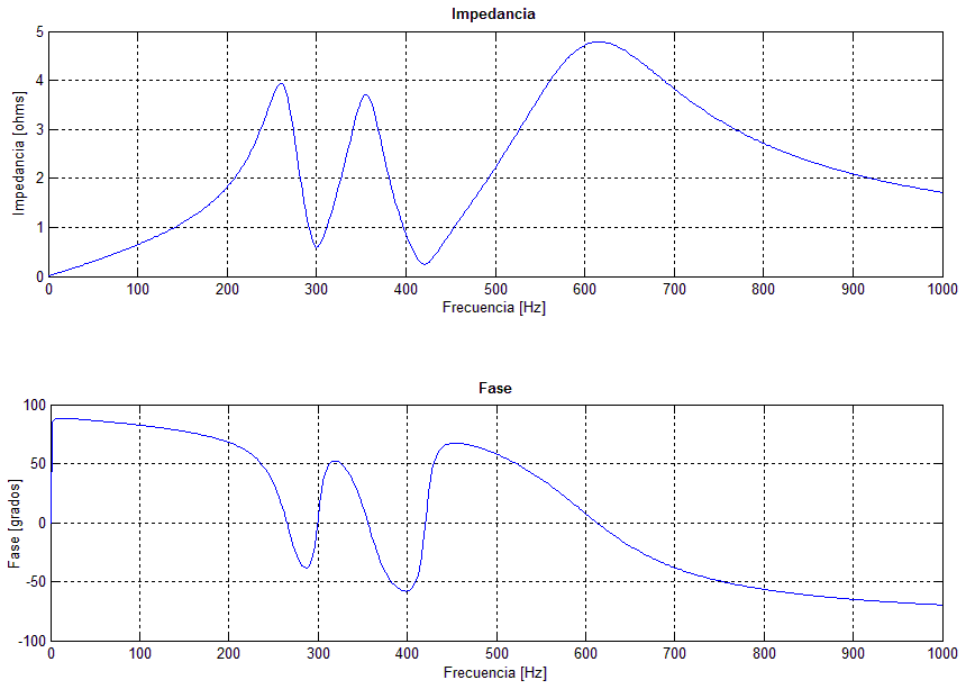


Figura 34. Impedancia contra frecuencia del sistema con banco de capacitores y filtros ($Q_5 = 20$ y $Q_7 = 30$).

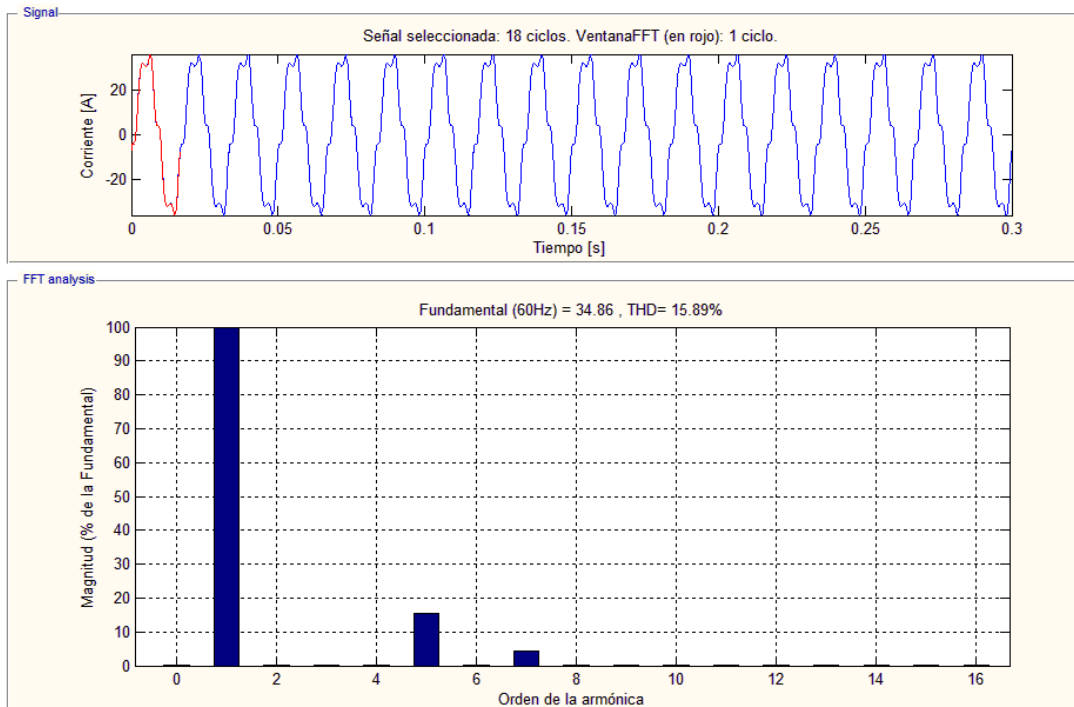


Figura 35. Análisis FFT de Corriente con banco de capacitores y filtros ($Q_5 = 20$ y $Q_7 = 30$).

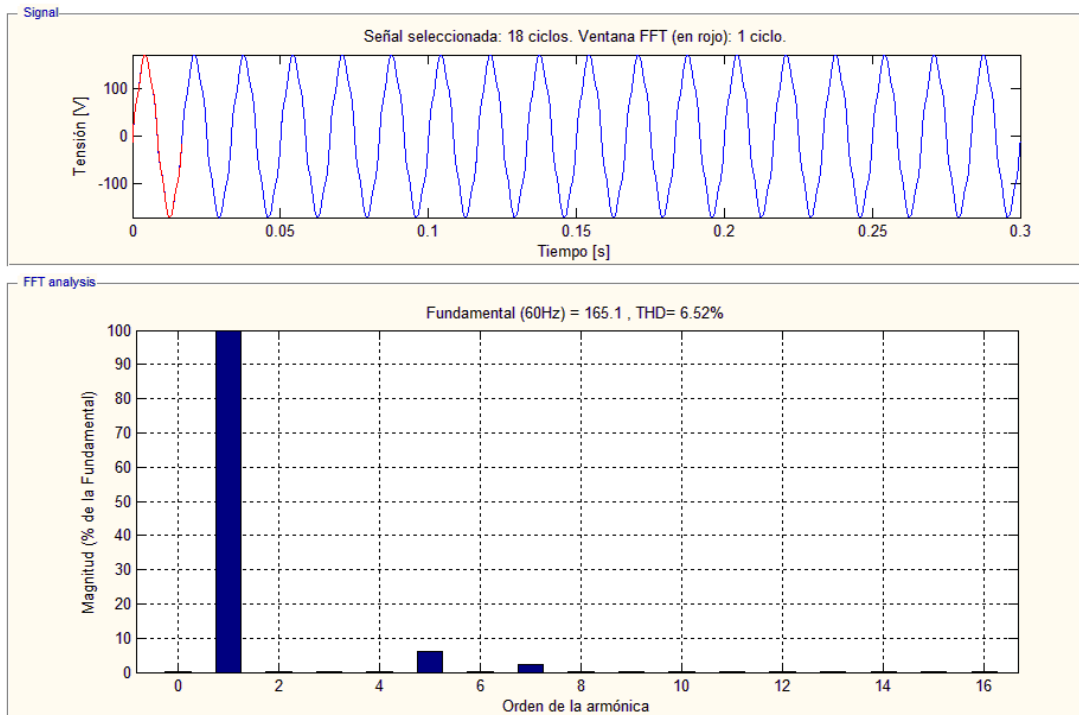


Figura 36. Análisis FFT de Tensión con banco de capacitores y filtros ($Q_5 = 20$ y $Q_7 = 30$).

Tabla 12. Resumen de resultados para los filtros de simple sintonización.

Parámetros	Filtro n=5	Filtro n=7
Q_f	657.89 [VAR]	842.09 [VAR]
X_{Cn}	68.5 [Ω]	52.44 [Ω]
X_{Ln}	2.74 [Ω]	1.07 [Ω]
C_n	38.72 [μ F]	50.58 [μ F]
L_n	7.26 [mH]	2.83 [mH]
Q	20	30
R	0.68 [Ω]	0.25 [Ω]

Tabla 13. Resumen de Datos obtenidos con instalación de banco de capacitores y filtros
($Q_5 = 20$ y $Q_7 = 30$).

Señal	Corriente RMS [A]	Corriente en porcentaje de la Fundamental (%)	Tensión RMS [V]	Tensión en porcentaje de la Fundamental (%)	Distorsión armónica Total de corriente THDi	Distorsión armónica Total de tensión THDv
Fundamental	24.66	100	116.79	100	15.89%	6.52%
5° armónica	3.79	15.29	7.14	6.07		
7° armónica	1.09	4.29	2.87	2.38		

Tabla 14. Potencia activa, potencia reactiva y factor de potencia al agregar los dos filtros de simple sintonización.

Potencia Activa [W]	Potencia Reactiva [VAR]	Factor de Potencia
8194	2743	0.9483

Como se observa en la Tabla 13, la distorsión armónica disminuye aunque no desaparece por completo, esto debido a la resistencia integrada en cada filtro. Este efecto de amortiguamiento está presente en los dispositivos reales ya que la resistencia siempre está presente. Mientras más pequeño sea el valor de la resistencia, el filtro es más eficiente para la reducción de señales armónicas pero en lo que se refiere a costos, este se eleva. Se analizará esto con mayor detalle y se compararán los resultados obtenidos anteriormente en el Capítulo IV.

3.2.2. DISEÑO DEL FILTRO DE DOBLE SINTONIZACIÓN PARA EL CASO DE ESTUDIO CON COMPENACIÓN DE REACTIVOS

Para los filtros calculados en la Sección 3.2.1, se procede a calcular un filtro de doble sintonización para la quinta y la séptima armónica, considerando las resistencias, es decir, el factor de calidad de los filtros. Cabe destacar que el Método Nuevo de Yi-Hong He y Heng Su descrito en la sección 2.3.1.1 no contempla el factor de calidad mientras que método de J.D. Anisworth descrito en la sección 2.3.1.2 el uso del factor de calidad es fundamental como se muestra a continuación.

Como se ha mencionado, se toman los parámetros de los dos filtros de simple sintonización y con ello se calculan los parámetros del filtro de doble sintonización, tal como se muestra en la Figura 8.

Se procede a calcular los parámetros del filtro de doble sintonización a partir de los parámetros anteriormente calculados de los filtros de simple sintonización, tanto para la quinta y séptima armónica.

$$C_1 = C_a + C_b = 38.72\mu F + 50.58\mu F = 89.3 \mu F$$

$$L_2 = \frac{(L_a C_a - L_b C_b)^2}{(C_a + C_b)^2 (L_a + L_b)} = \frac{(7.26mH * 38.725\mu F - 2.83mH * 50.58\mu F)^2}{(38.72\mu F + 50.58\mu F)^2 (7.26mH + 2.83mH)}$$

$$L_2 = 235.77 \mu H$$

$$a = \frac{C_a}{C_b} = \frac{38.72\mu F}{50.58\mu F} = 0.765$$

$$x = \sqrt{\frac{L_b C_b}{L_a C_a}} = \sqrt{\frac{2.83mH * 50.58\mu F}{7.26mH * 38.725\mu F}} = 0.71$$

Generalmente se omite la resistencia R_1 , por lo tanto:

$$R_2 = R_a \left[\frac{a^2(1-x^2)}{(1+a)^2(1+x^2)} \right] - R_b \left[\frac{1-x^2}{(1+a)^2(1+x^2)} \right]$$

$$R_2 = 0.68 \left[\frac{0.765^2(1-0.71^2)}{(1+0.765)^2(1+0.71^2)} \right] - 0.251 \left[\frac{1-0.71^2}{(1+0.765)^2(1+0.71^2)} \right]$$

$$R_2 = 15.793 m\Omega$$

$$R_3 = -R_a \left[\frac{a^2 x^4 (1-x^2)}{(1+ax^2)^2(1+x^2)} \right] + R_b \left[\frac{1-x^2}{(1+ax^2)^2(1+x^2)} \right]$$

$$R_3 = -0.68 \left[\frac{0.765^2 * 0.71^4(1 - 0.71^2)}{(1 + 0.765 * 0.71^2)^2(1 + 0.71^2)} \right] + 0.251 \left[\frac{1 - 0.71^2}{(1 + 0.765 * 0.71^2)^2(1 + 0.71^2)} \right]$$

$$R_3 = 24.35 \text{ m}\Omega$$

$$L_1 = \frac{L_a L_b}{L_a + L_b} = \frac{7.26\text{mH} * 3.55\text{mH}}{7.26\text{mH} + 3.55\text{mH}} = 2.04 \text{ mH}$$

$$C_2 = \frac{C_a C_b (C_a + C_b) (L_a + L_b)^2}{(L_a C_a - L_b C_b)^2}$$

$$C_2 = \frac{38.72\mu\text{F} * 50.58\mu\text{F} (38.72\mu\text{F} + 50.58\mu\text{F}) (7.26\text{mH} + 2.83\text{mH})^2}{(7.26\text{mH} * 38.72\mu\text{F} - 2.83\text{mH} * 50.58\mu\text{F})^2}$$

$$C_2 = 940.2 \mu\text{F}$$

En la simulación se modifica la configuración de los filtros que se presentaron en la Figura 27 y se cambia por un solo filtro de doble sintonización, como se observa en la Figura 37. Una vez que se ha obtenido la nueva configuración de filtro se procede a simular nuevamente. La respuesta de la impedancia contra frecuencia del filtro, el sistema y el banco de capacitores es el que se muestra en la Figura 38. En la Figura 39 y en la Figura 40 se muestra el análisis FFT de corriente y de tensión respectivamente.

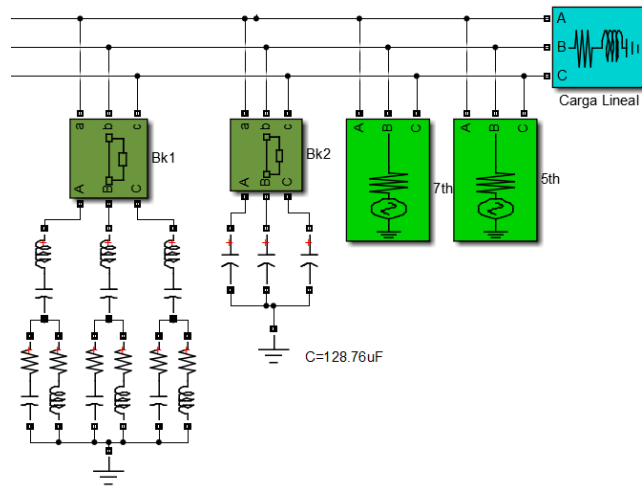


Figura 37. Configuración del nuevo filtro de doble sintonización en el sistema.

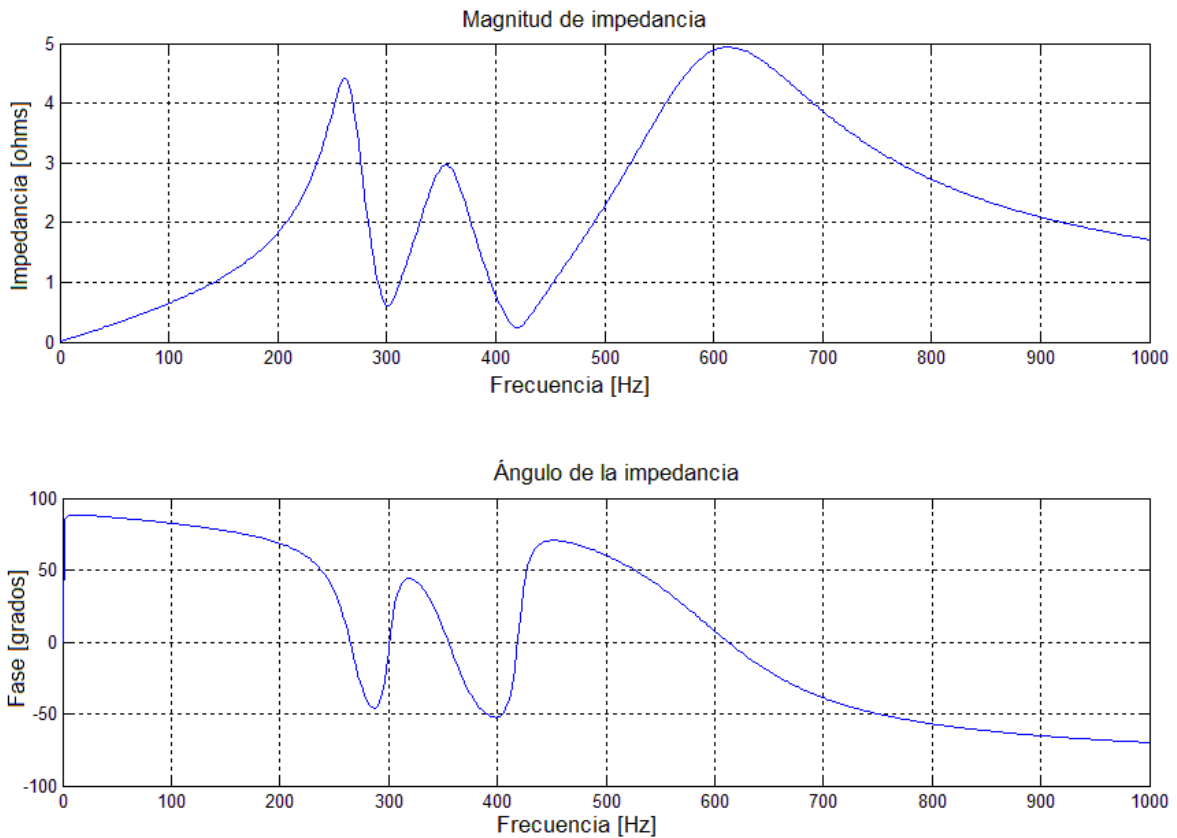


Figura 38. Impedancia contra frecuencia del sistema con banco de capacitores y filtro de doble sintonización.

En la Figura 38 se puede observar el comportamiento del filtro de doble sintonización en presencia de un banco de capacitores en el sistema, que es muy similar al obtenido en la sección 3.2.1, en donde se mostró el diseño de dos filtros de simple sintonización en las mismas condiciones del sistema (Ver Figura 34). En el Capítulo IV se realiza un mayor análisis a lo anteriormente expuesto.

En la Tabla 15 se presenta de manera numérica los resultados obtenidos en la Figura 39 y en la Figura 40. Estos datos posteriormente son analizados en el Capítulo IV.

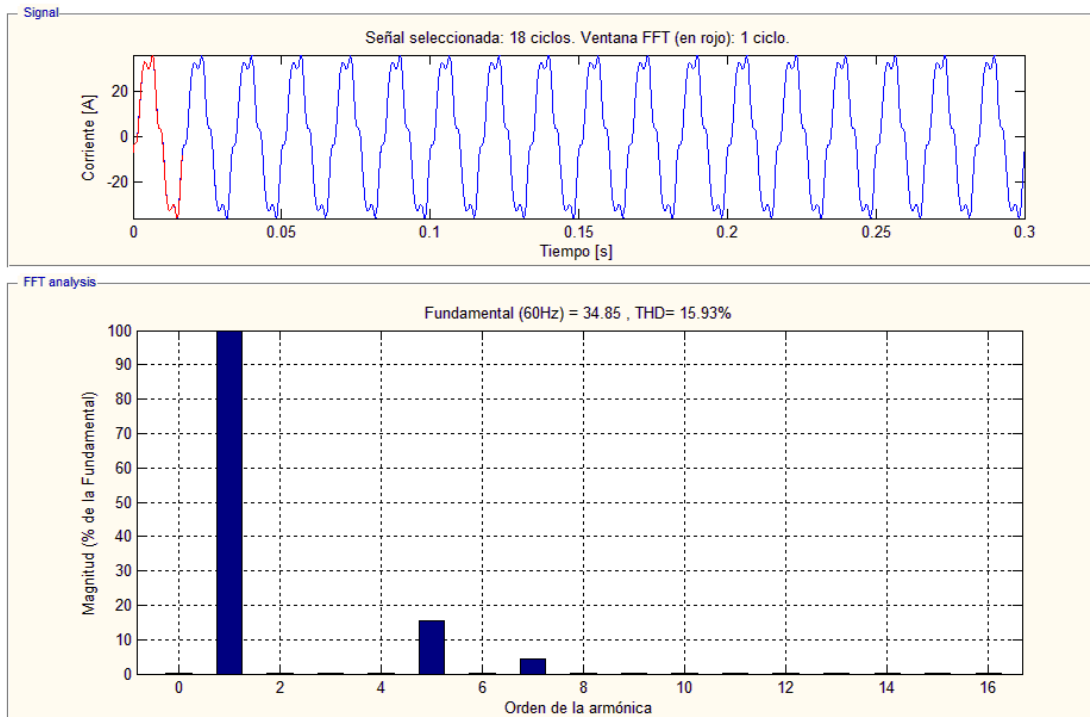


Figura 39. Análisis FFT de Corriente con banco de capacitores y filtro de doble sintonización.

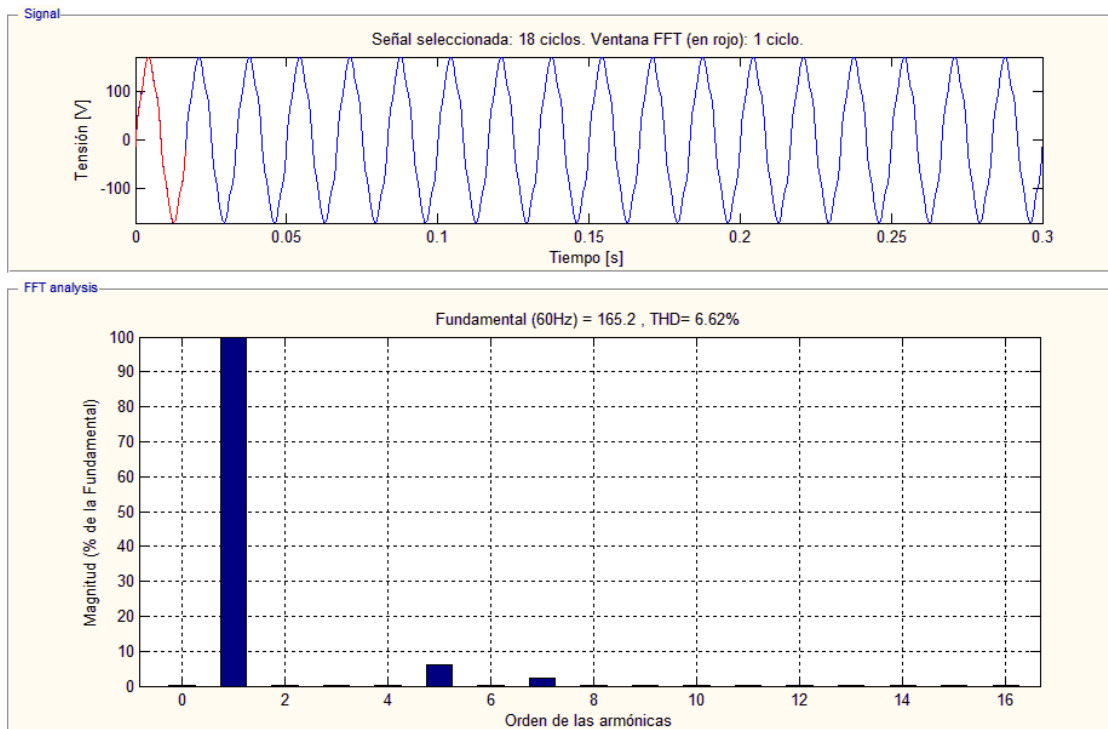


Figura 40. Análisis FFT de Tensión con banco de capacitores y filtro de doble sintonización.

Tabla 15. Resumen de Datos obtenidos con banco de capacitores y filtro de doble sintonización.

Señal	Corriente RMS [A]	Corriente en porcentaje de la Fundamental (%)	Tensión RMS [V]	Tensión en porcentaje de la Fundamental (%)	Distorsión armónica Total de corriente THDi	Distorsión armónica Total de tensión THDv
Fundamental	24.64	100	116.79	100	15.93%	6.62%
5° armónica	3.82	15.34	7.2	6.15		
7° armónica	1.06	4.27	2.8	2.42		

Tabla 16. Potencia activa, potencia reactiva y factor de potencia al agregar filtro de doble sintonización.

Potencia Activa [W]	Potencia Reactiva [VAR]	Factor de Potencia
8185	2743	0.9482

En cuanto a la forma de las señales, para un tiempo de simulación de 0.3 s, tenemos la conexión en un tiempo de 0.1 s del banco de capacitores y del filtro de doble sintonización a un tiempo de 0.2 s, obteniéndose el siguiente resultado mostrado en las Figura 41 y Figura 42 de las formas de las señales de corriente y señales de tensión.

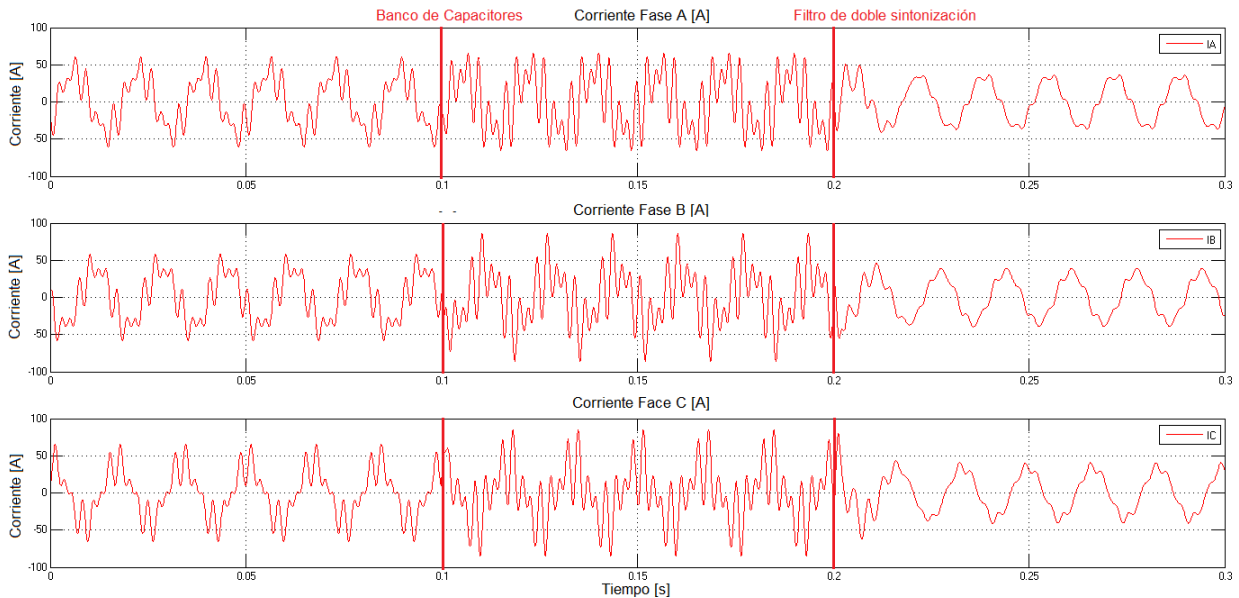


Figura 41. Corrientes antes de compensación, a la conexión de banco de capacitores y a la conexión de filtro.

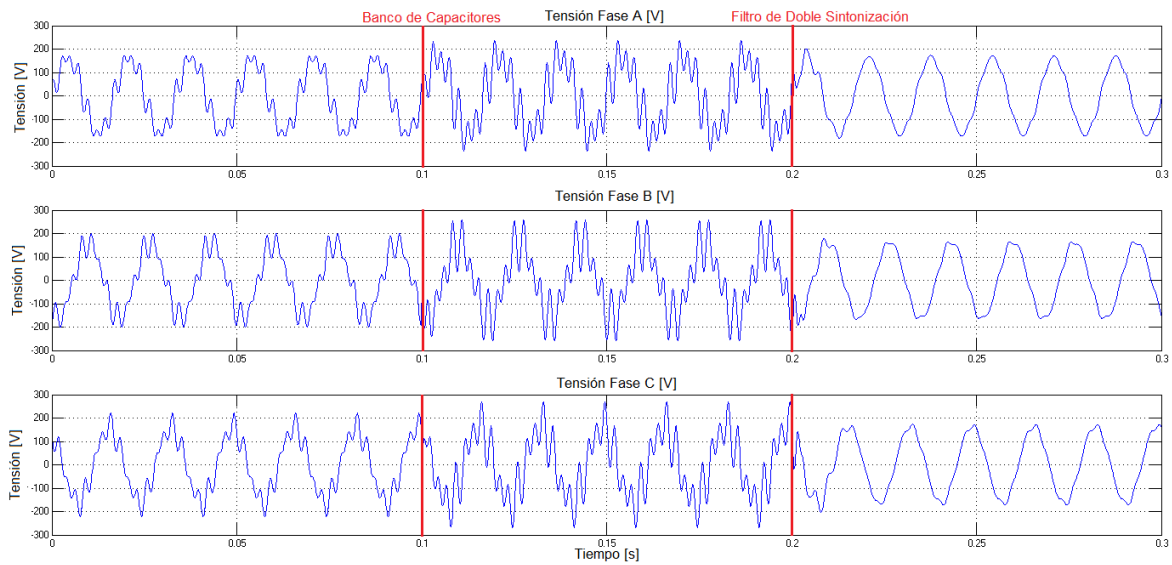


Figura 42. Tensiones antes de compensación, a la conexión de banco de capacitores y a la conexión de filtro.

En la Figura 43 se muestra el comportamiento del cambio del factor de potencia a través del tiempo, con la entrada en operación primeramente del banco de capacitores a 0.1 s y posteriormente del filtro de doble sintonización a 0.2 s de la simulación. Al simular con los dos filtros de simple sintonización se obtiene el mismo comportamiento mostrado en la Figura 43. En el Capítulo IV se realiza un análisis de los resultados obtenidos en esta sección.

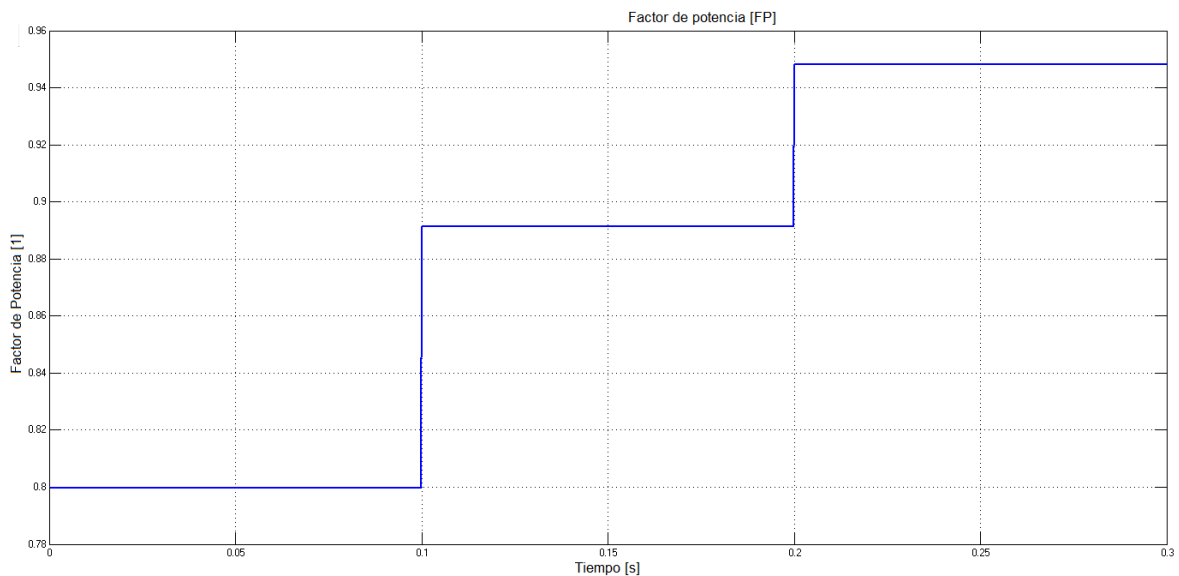


Figura 43. Comportamiento del Factor de Potencia a la conexión de banco de capacitores y conexión de filtro de doble sintonización.

3.3. CASO 3: SISTEMA EN MEDIA TENSIÓN CON RECTIFICADOR DE SEIS PULSOS

El siguiente caso de estudio se trata de un caso real el cual está formado de manera general por una acometida de 23 kV, cuya potencia de cortocircuito trifásica es de 289 MVA, que está conectada a un transformador reductor de 4458 kVA, 23000 V Y/13279 V-1180 V Δ y una impedancia Z de 8%. Dicho transformador en el lado de baja alimenta un rectificador de seis pulsos que a su salida se tiene una tensión de 1500 Vcd que alimenta una carga de la misma capacidad del transformador.

3.3.1. DESCRIPCIÓN Y SIMULACIÓN DEL CASO

En este caso para la simulación de dicho sistema se representa el rectificador como una carga resistiva de la misma capacidad del transformador, es decir, a plena carga y un conjunto de fuentes ideales de corriente que representa las corrientes armónicas más significativas que genera el rectificador hacia el sistema. Dicho sistema se ha simulado por medio del software de simulación [3] al igual que los anteriores casos de estudio y cuya representación se muestra en la Figura 44.

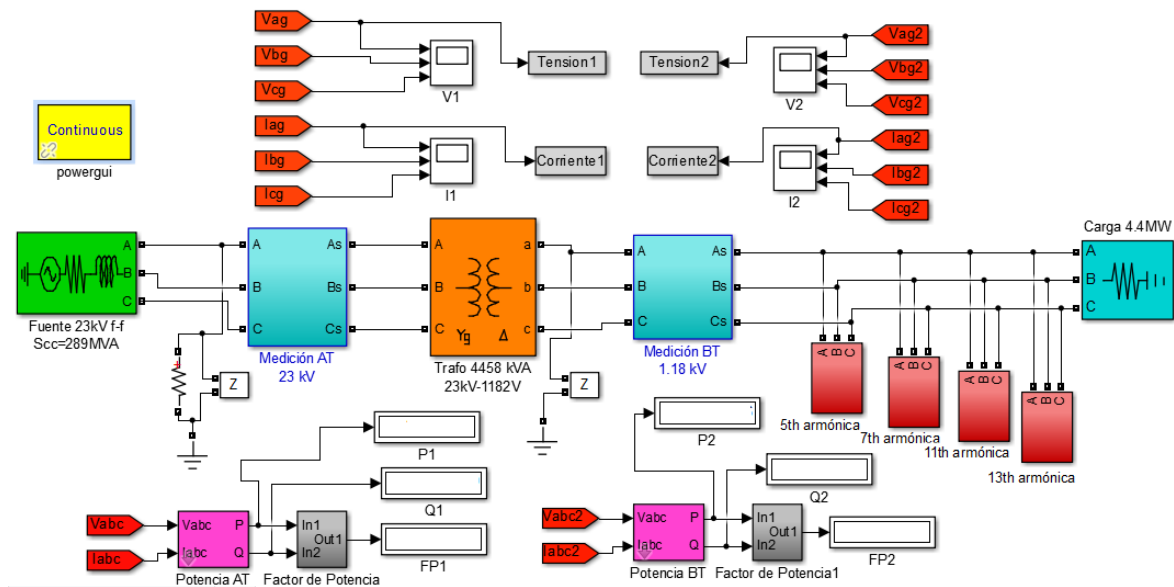


Figura 44. Representación de sistema de media tensión con rectificador de seis pulsos.

Como se observa en la Figura 44, se tiene la medición de tensiones y corrientes tanto del lado de alta como el lado de baja del transformador. Se observan dos bloques a ambos lados del bloque del transformador que representan las mediciones tanto en alta como en baja tensión. La carga puramente resistiva se encuentra en la parte derecha del esquema. Los bloques en color rojo representan las corrientes armónicas, cuyo bloque está compuesto de fuentes ideales de corriente, como se observa en la Figura 45.

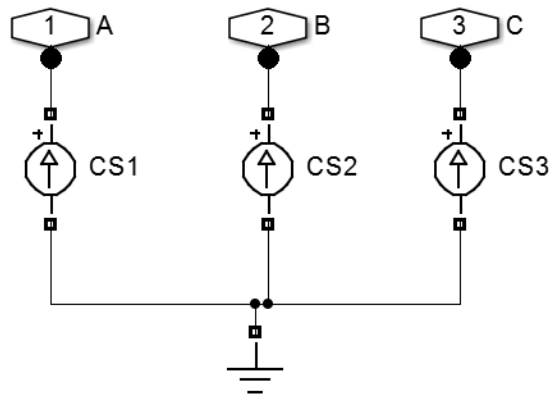


Figura 45. Representación de las corrientes armónicas por fuentes ideales de corriente.

Se realizaron mediciones en la simulación tanto en el lado de baja tensión como del lado de alta tensión del transformador. Sin embargo, para este caso de estudio se enfoca el estudio en el punto de alta tensión del transformador, ya que se escoge como Punto de Acoplamiento Común, esto debido a que se desea evitar que las señales armónicas circulen hacia el sistema. En dicho punto, fueron realizadas mediciones reales donde se registraron las Distorsiones Armónicas de Corriente Individuales (H_{Di}), Distorsiones Armónicas de Tensión Individuales (H_{Dv}), la Distorsión Armónica de Corriente Total (TH_{Di}) y la Distorsión Armónica de Tensión Total (TH_{Dv}). Los datos que se utilizan para este caso de estudio se muestran en la Tabla 17.

Tabla 17. Datos de las señales armónicas del lado de 23 kV AC del transformador.

<i>Tensiones armónicas U_h [V]</i>							
Carga	U_1 [V]	$h=1$ $f=60$ Hz	$h=5$ $f=300$ Hz	$h=7$ $f=420$ Hz	$h=11$ $f=660$ Hz	$h=13$ $f=780$ Hz	V_{hrms} [V]
100%	23000	23000	178.6	156	102.4	77.4	269.64
<i>Tensiones armónicas U_h [%]</i>							
Carga	U_1 [V]	$h=1$ $f=60$ Hz	$h=5$ $f=300$ Hz	$h=7$ $f=420$ Hz	$h=11$ $f=660$ Hz	$h=13$ $f=780$ Hz	THD_v [%]
100%	23000	100	0.77	0.67	0.44	0.33	1.17
<i>Corrientes armónicas I_h [A]</i>							
Carga	I_1 [A]	$h=1$ $f=60$ Hz	$h=5$ $f=300$ Hz	$h=7$ $f=420$ Hz	$h=11$ $f=660$ Hz	$h=13$ $f=780$ Hz	I_{hrms} [A]
100%	111.9	111.9	19.54	12.21	5.11	3.28	23.82

Tabla 17. Datos de las señales armónicas del lado de 23 kV AC del transformador. (Continuación).

<i>Corrientes armónicas I_h [%]</i>							
Carga	I_1 [A]	$h=1$ $f=60$ Hz	$h=5$ $f=300$ Hz	$h=7$ $f=420$ Hz	$h=11$ $f=660$ Hz	$h=13$ $f=780$ Hz	THD_i [%]
100%	111.9	100	17.46	10.91	4.56	2.93	21.28

Como se observa en la Tabla 17, para el caso de estudio se utilizan datos para el 100% de la carga, aunque en las mediciones reales se contemplan datos desde 5% hasta 300% de la carga que es lo que soporta el rectificador en un tiempo limitado; se considera la carga constante durante toda la simulación.

Por otra parte, se desea corregir el factor de potencia si es necesario, para lo cual el sistema registra las siguientes potencias en el lado de alta tensión del transformador, como se muestra en la Tabla 18. En la Tabla 19 se muestran las características principales del rectificador de seis pulsos.

Tabla 18. Potencia activa, potencia reactiva y factor de potencia del lado de 23 kV del transformador.

Potencia Activa [kW]	Potencia Reactiva [kVAR]	Factor de Potencia
4482	10.83	1

Tabla 19. Características principales del rectificador de seis pulsos.

<i>A la salida del rectificador</i>	
Tensión nominal CD [Vcd]	1500 Vcd
Potencia nominal del rectificador [P]	4000 kW
Corriente nominal CD [Icd]	2667 Acd
Tensión en vacío CD [Vocd]	1596 Vcd
<i>A la entrada del rectificador</i>	
Tensión nominal del secundario del transformador [U2]	1182 Vca
Corriente nominal del secundario del transformador [I2]	2.177 kAca
Potencia del transformador [St]	4.458 MVA
Impedancia del transformador [Z%]	8%

Tabla 19. Características principales del rectificador de seis pulsos. (Continuación).

<i>Características generales</i>	
Número de pulsos	6
Frecuencia	60 Hz
Resistencia interna	36 mΩ
Eficiencia	En función de la carga según la IEC 60146-1-2:
	25% 0.989
	50% 0.978
	100% 0.956
	150% 0.934
300% 0.868	
Capacidad de sobrecarga	100% Permanente
	150% Durante 3 horas
	300% Durante 1 minuto
Diodo	W3743ZT450
Fabricante de diodo	Westcode
Número total de diodos	18
Tipo de diodo	“Press pack”

Como se observa en la Tabla 17, se han realizado algunas simplificaciones como considerar solamente las cuatro corrientes armónicas más significativas, aunque dicho estudio contempla hasta la 25ava armónica y la variación de la carga.

Teniendo los datos enlistados, se procede a realizar la simulación del sistema y con ello obtener las gráficas de las señales tanto de tensiones como de corrientes en el lado de 23 kV del transformador que es donde se ha establecido como el punto de interés o de estudio. En dicho punto, llamado Punto Común de Acoplamiento, se instalan los filtros pasivos en caso de ser necesario.

En la Figura 46 y la Figura 47 se muestran las gráficas correspondientes de las señales de corriente y de tensión, así como su análisis por la Transformada Rápida de Fourier (FTT) donde se nos muestra de manera gráfica la cantidad de señales armónicas presentes en el sistema. Posteriormente, en la Tabla 20 se comparan los resultados obtenidos en la simulación con los datos de las mediciones reales.

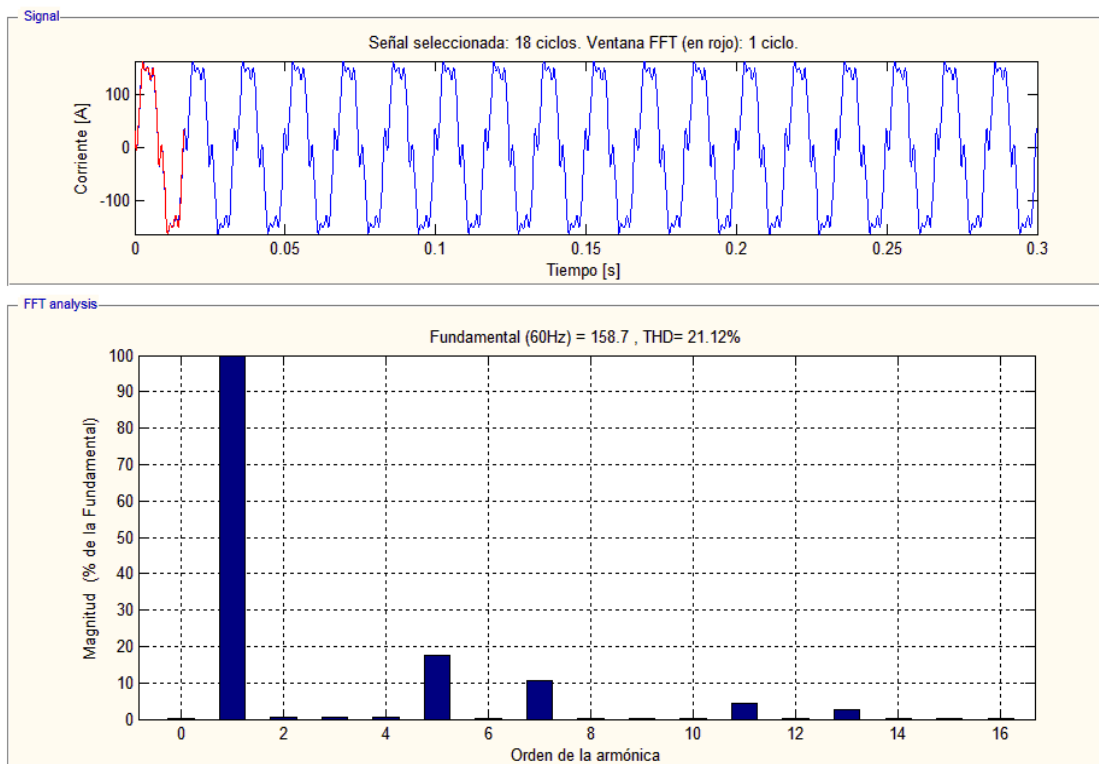


Figura 46. Señal de Corriente presente en el sistema y su análisis de señales armónicas presentes.

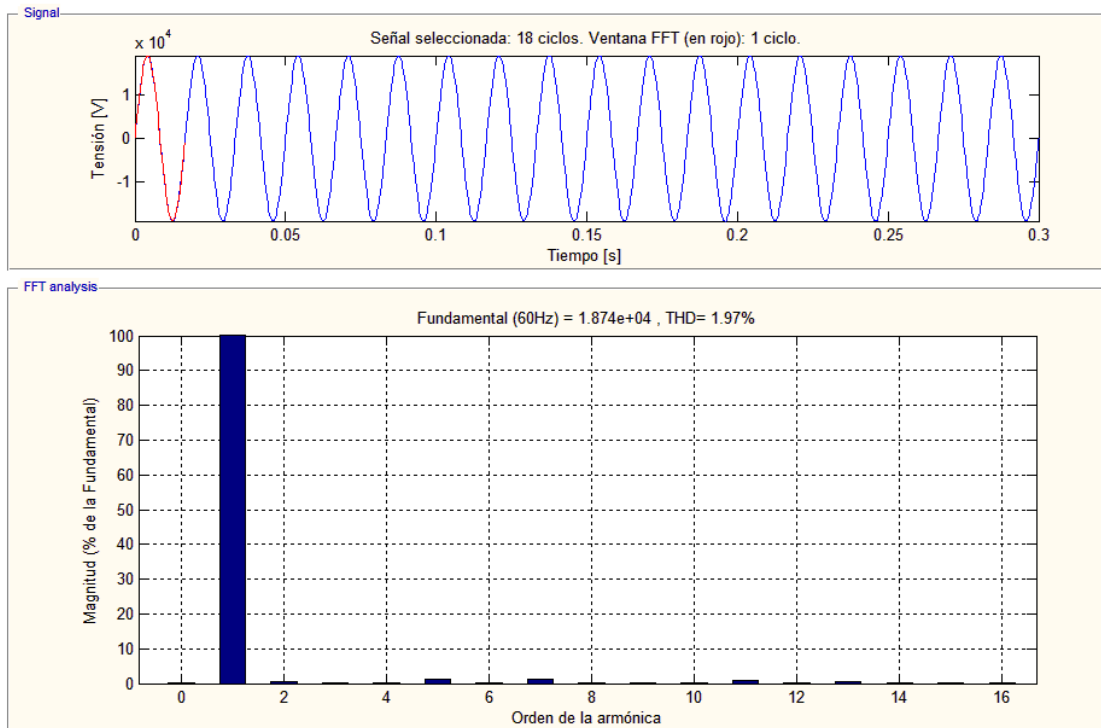


Figura 47. Señal de Tensión presente en el sistema y su análisis de señales armónicas presentes.

Tabla 20. Comparación entre los resultados de la simulación y los datos de la medición.

<i>Tensiones armónicas U_h [%]</i>							
Resultados	U_1 [V]	$h=1$ $f=60$ Hz	$h=5$ $f=300$ Hz	$h=7$ $f=420$ Hz	$h=11$ $f=660$ Hz	$h=13$ $f=780$ Hz	THD _v [%]
Simulación	22997	100	1.28	1.09	0.7	0.5	1.97
Medición	23000	100	0.77	0.67	0.44	0.33	1.17
<i>Corrientes armónicas I_h [%]</i>							
Resultados	I_1 [A]	$h=1$ $f=60$ Hz	$h=5$ $f=300$ Hz	$h=7$ $f=420$ Hz	$h=11$ $f=660$ Hz	$h=13$ $f=780$ Hz	THD _i [%]
Simulación	112.2	100	17.53	10.62	4.29	2.62	21.12
Medición	111.9	100	17.46	10.91	4.56	2.93	21.28

En la comparación mostrada en la Tabla 20 se muestra que los resultados de la simulación son aceptables de manera general, ya que se obtuvieron resultados muy similares a los que muestran las mediciones reales. Cabe destacar que los datos que más discrepan son las señales de tensión, sin embargo se pone un mayor énfasis en las señales de corriente, ya que el diseño de los filtros se basa más en las señales de corriente armónicas.

3.3.2. SOLUCIÓN POR MEDIO DE FILTROS PASIVOS

En la presente sección se presenta una solución al problema de las señales armónicas presentes en el sistema por medio del diseño de dos filtros de doble sintonización, que es el tema bajo estudio del presente trabajo. El diseño se lleva a cabo a partir del Método de J.D. Anisworth descrito en la Sección 2.3.1.2.

Además del filtrado de señales armónicas, se desea que el factor de potencia no sea menos a 0.95. En este caso tenemos un rectificador con una carga puramente resistiva por lo que el factor de potencia es unitario. Se requiere el uso de un filtro mínimo. Cuando se utilizan filtros pequeños a la tensión de operación de 23 kV, el tamaño de los capacitores resulta muy pequeño del orden de nano faradios y los reactores muy grandes del orden de henrios, si se desea que el factor de potencia siga unitario. Sin embargo, los reactores deben tener un factor de calidad muy alto, por lo que no es una solución viable.

Se propone que se instalen filtros más grandes y con ello cumpla la condición que el factor de potencia sea no menor a 0.95, aunque en este caso sea adelantado. Por ende, de la ecuación (4) se obtiene la cantidad de potencia reactiva a compensar y tomando los datos obtenidos en la Tabla 18, se tiene lo siguiente:

$$Q_f = 4482 \text{ kW} * (\tan[\cos^{-1}(1)] - \tan[-\cos^{-1}(0.95)]) = 1484 \text{ kVAR}$$

Esta cantidad de potencia reactiva se debe repartir entre los filtros de manera proporcional a la cantidad de corriente armónica que circule por los mismos. Debido a que el Método de J.D. Anisworth se basa en el diseño previo de los filtros de doble sintonización, se realiza la consideración de que se tienen cuatro filtros, uno por cada señal armónica en este caso. Se redondea el valor a 1500 kVAR. Por lo tanto, las consideraciones son las siguientes:

$$Q_{f5} + Q_{f7} + Q_{f11} + Q_{f13} = 1500 \text{ kVAR} \quad (51)$$

De la Tabla 20 se toma la cantidad de corrientes armónicas en porcentaje y se realizan las siguientes relaciones:

$$\frac{Q_{f5}}{Q_{f7}} = \frac{I_5}{I_7} = \frac{17.53}{10.62} = 1.65 \quad (52)$$

$$\frac{Q_{f5}}{Q_{f11}} = \frac{I_5}{I_{11}} = \frac{17.53}{4.29} = 4.08 \quad (53)$$

$$\frac{Q_{f5}}{Q_{f13}} = \frac{I_5}{I_{13}} = \frac{17.53}{2.62} = 6.69 \quad (54)$$

$$\frac{Q_{f7}}{Q_{f11}} = \frac{I_7}{I_{11}} = \frac{10.62}{4.29} = 2.47 \quad (55)$$

$$\frac{Q_{f7}}{Q_{f13}} = \frac{I_7}{I_{13}} = \frac{10.62}{2.62} = 4.05 \quad (56)$$

$$\frac{Q_{f11}}{Q_{f13}} = \frac{I_{11}}{I_{13}} = \frac{4.29}{2.62} = 1.63 \quad (57)$$

Con las relaciones descritas anteriormente, se puede calcular la potencia reactiva que proporciona cada filtro. Para calcular la potencia reactiva del primer filtro se ponen en términos de Q_{f5} desde la ecuación (52) hasta la ecuación (54) y se sustituyen en la ecuación (51) teniendo el siguiente resultado:

$$Q_{f5} + \frac{Q_{f5}}{1.65} + \frac{Q_{f5}}{4.08} + \frac{Q_{f5}}{6.69} = 1500 \text{ kVAR}$$

$$Q_{f5} \left(1 + \frac{1}{1.65} + \frac{1}{4.08} + \frac{1}{6.69} \right) = 1500 \text{ kVAR}$$

$$Q_{f5} = \frac{1500 \text{ kVAR}}{1 + \frac{1}{1.65} + \frac{1}{4.08} + \frac{1}{6.69}}$$

$$Q_{f5} = 749.76 \text{ kVAR}$$

De manera similar, se ponen en términos de Q_{f7} la ecuación (55) y la ecuación (56) y se sustituyen en la ecuación (51) pero también sustituyendo el valor de Q_{f5} anteriormente calculado. De esta manera se simplifica el cálculo como sigue:

$$Q_{f7} + \frac{Q_{f7}}{2.47} + \frac{Q_{f7}}{4.05} = 1500 \text{ kVAR} - 749.76 \text{ kVAR}$$

$$Q_{f7} \left(1 + \frac{1}{2.47} + \frac{1}{4.05} \right) = 750.24 \text{ kVAR}$$

$$Q_{f7} = \frac{750.24 \text{ kVAR}}{1 + \frac{1}{2.47} + \frac{1}{4.05}}$$

$$Q_{f7} = 454.203 \text{ kVAR}$$

Se repite el proceso para determinar Q_{f11} utilizando la ecuación (57) y sustituyendo dicha ecuación en la ecuación (51). También se sustituyen los valores anteriormente obtenidos de Q_{f5} y Q_{f7} , se tiene lo siguiente:

$$Q_{f11} + \frac{Q_{f11}}{1.63} = 1500 \text{ kVAR} - 749.76 \text{ kVAR} - 454.203 \text{ kVAR}$$

$$Q_{f11} \left(1 + \frac{1}{1.63} \right) = 296.037 \text{ kVAR}$$

$$Q_{f11} = \frac{296.037 \text{ kVAR}}{1 + \frac{1}{1.63}}$$

$$Q_{f11} = 183.475 \text{ kVAR}$$

Para determinar Q_{f13} simplemente se despeja de la ecuación (51) y sustituyendo los valores anteriormente obtenidos, como sigue:

$$Q_{f13} = 1500 \text{ kVAR} - 749.76 \text{ kVAR} - 454.203 \text{ kVAR} - 183.475 \text{ kVAR}$$

$$Q_{f13} = 112.562 \text{ kVAR}$$

Se puede comprobar los resultados obtenidos sustituyendo éstos desde la ecuación (51) hasta la ecuación (57). Se observa que las relaciones son correctas, por lo que se continúa con el procedimiento del cálculo de los filtros. Para simplificación de los cálculos, se resumen los parámetros obtenidos para los filtros de simple sintonización en la Tabla 21, ya que dicho procedimiento ha sido descrito en la Sección 2.2.1 y ha sido ejemplificado en la Sección 3.1.1 y la Sección 3.2.1 correspondientes al Caso 1 y Caso 2 respectivamente.

Tabla 21. Resumen de parámetros obtenidos para los filtros de simple sintonización.

Parámetros	Filtro n=5	Filtro n=7	Filtro n=11	Filtro n = 13
Q_f	749.76kVAR	54.203 kVAR	183.475 kVAR	112.562 kVAR
X_{Cn}	734.9557 Ω	1188.9 Ω	2907.3 Ω	4727.6 Ω
X_{Ln}	29.3982 Ω	24.2642 Ω	24.0269 Ω	27.9742 Ω
C_n	3.6092 μF	2.2310 μF	0.9124 μF	0.56108 μF
L_n	78 mH	64.4 3 mH	63.7 mH	74.2 mH
Q	40	35	30	25
R	3.6748 Ω	4.8528 Ω	8.8099 Ω	14.5466 Ω

Con los datos obtenidos en la Tabla 21 se procede a calcular los parámetros de dos filtros de doble sintonización; el primero para la quinta y séptima armónica, y el segundo para la onceava y la treceava armónica. Se ha utilizado el Método de J.D. Anisworth descrito en la Sección 2.3.1.2.

Tabla 22. Resumen de parámetros para los filtros de doble sintonización.

Parámetros	Filtro para 5th y 7th armónica	Filtro para 11th y 13th armónica
R_1	0.1 [Ω]	0 [Ω]
L_1	35.3 [mH]	34.3 [mH]
C_1	5.8402 [μF]	1.4735 [μF]
L_2	3.9 [mH]	910.84 [μH]
C_2	50.141 [μF]	52.614 [μF]
R_2	0.2208 [Ω]	0.21 [Ω]
R_3	0.229 [Ω]	0.092 [Ω]

A continuación se muestra la respuesta en frecuencia del diseño de los filtros de doble sintonización y posteriormente los resultados de Distorsión Harmónica Total (THD) tanto para la corriente como para la tensión y éstos resultados se comparan con los obtenidos en la Tabla 20 y con más detalle en el Capítulo IV.

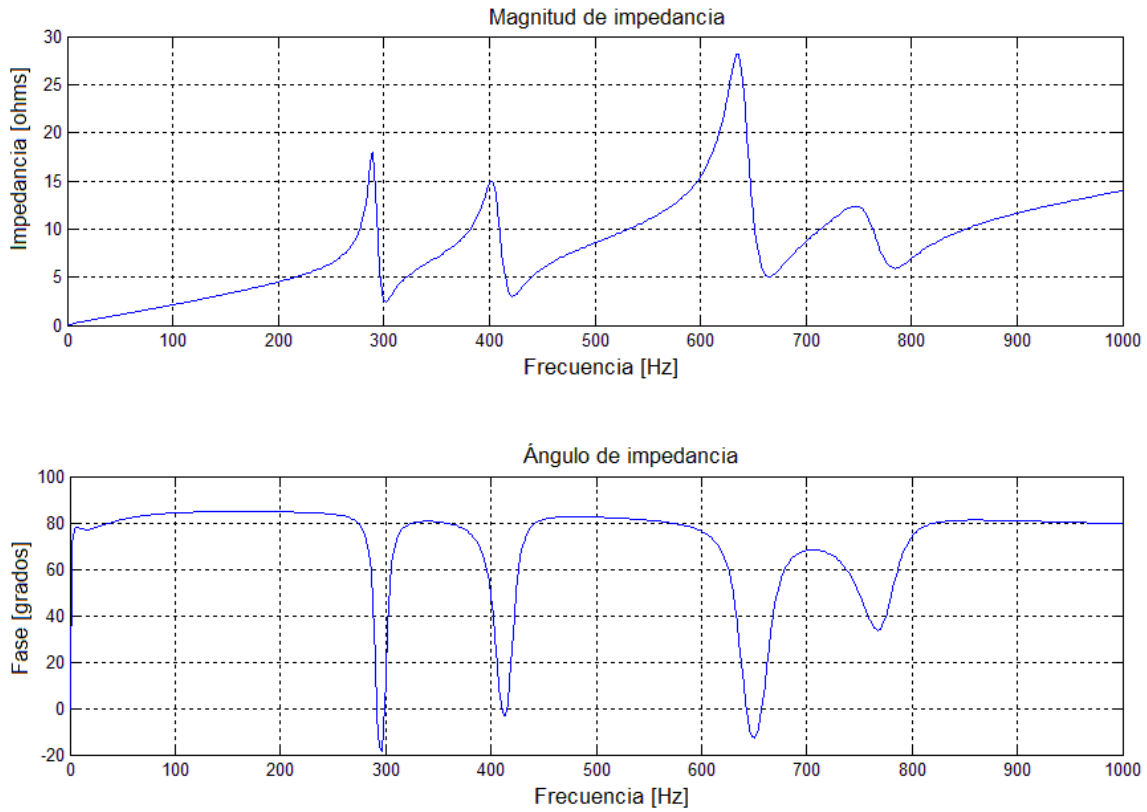


Figura 48. Respuesta Impedancia contra Frecuencia del sistema con los filtros de doble sintonización.

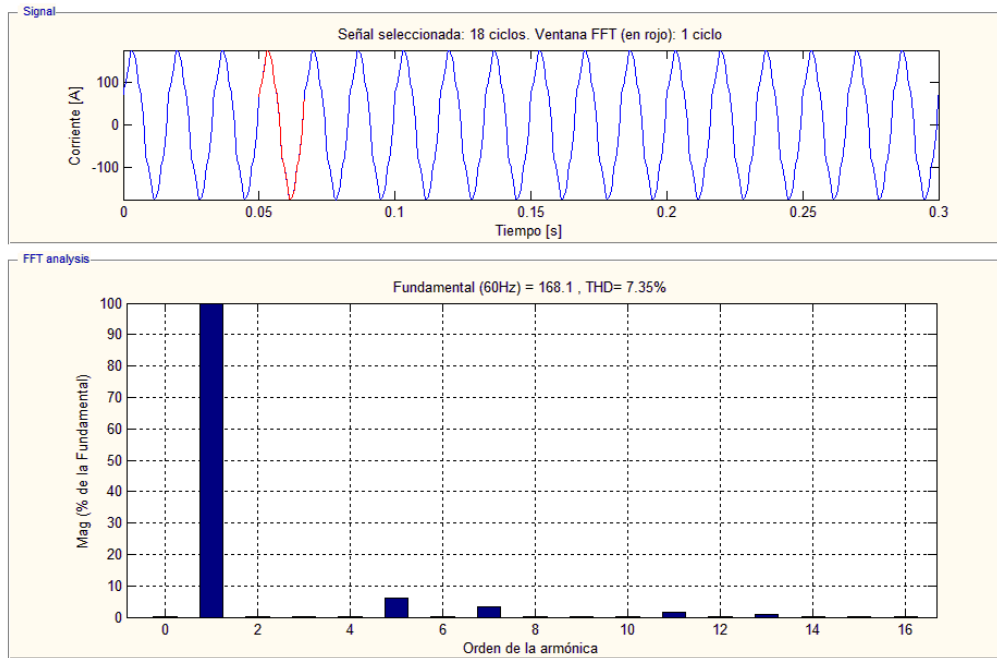


Figura 49. Señal de corriente presente y su análisis de armónicas con filtros de doble sintonización.

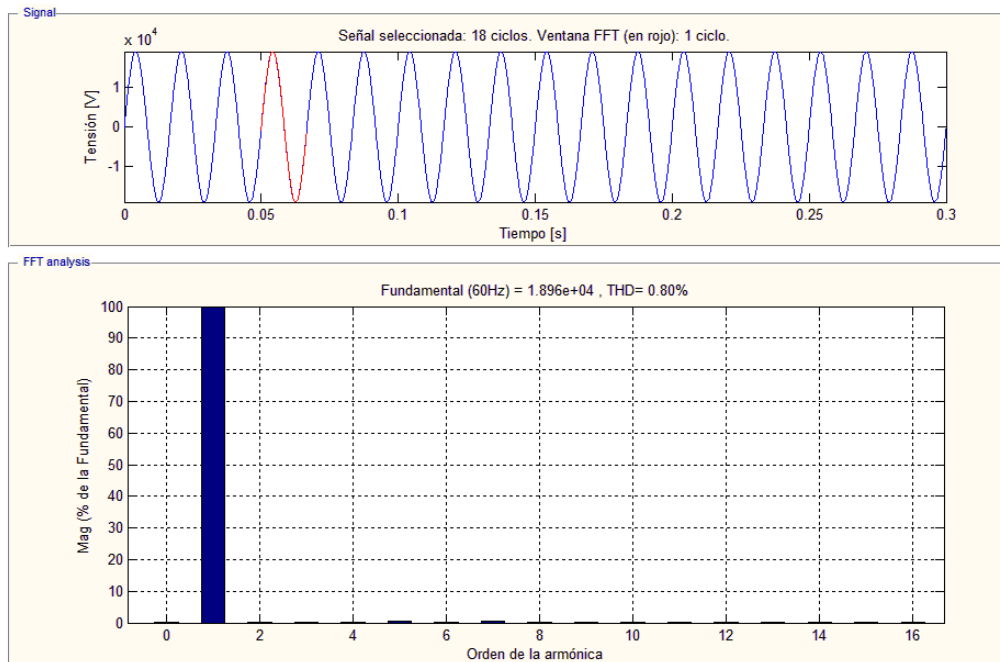


Figura 50. Señal de tensión presente y su análisis de armónicas con filtros de doble sintonización.

Tabla 23. Resumen de resultados obtenidos al usar los filtros de doble sintonización.

Señal	Corriente RMS [A]	Corriente en porcentaje de la Fundamental (%)	Tensión RMS [kV]	Tensión en porcentaje de la Fundamental (%)	Distorsión armónica Total de corriente THDi	Distorsión armónica Total de tensión THDv
Fundamental	118.8	100	23.22	100	7.35%	0.8%
5° armónica	7.38	6.22	0.1254	0.54		
7° armónica	4.06	3.42	0.0975	0.42		
11° armónica	1.92	1.62	0.0696	0.3		
13° armónica	1.17	0.99	0.0533	0.23		

Tabla 24. Potencia activa, potencia reactiva y factor de potencia al agregar filtro de doble sintonización.

Potencia Activa [kW]	Potencia Reactiva [kVAR]	Factor de Potencia
4530	-1517	0.9482

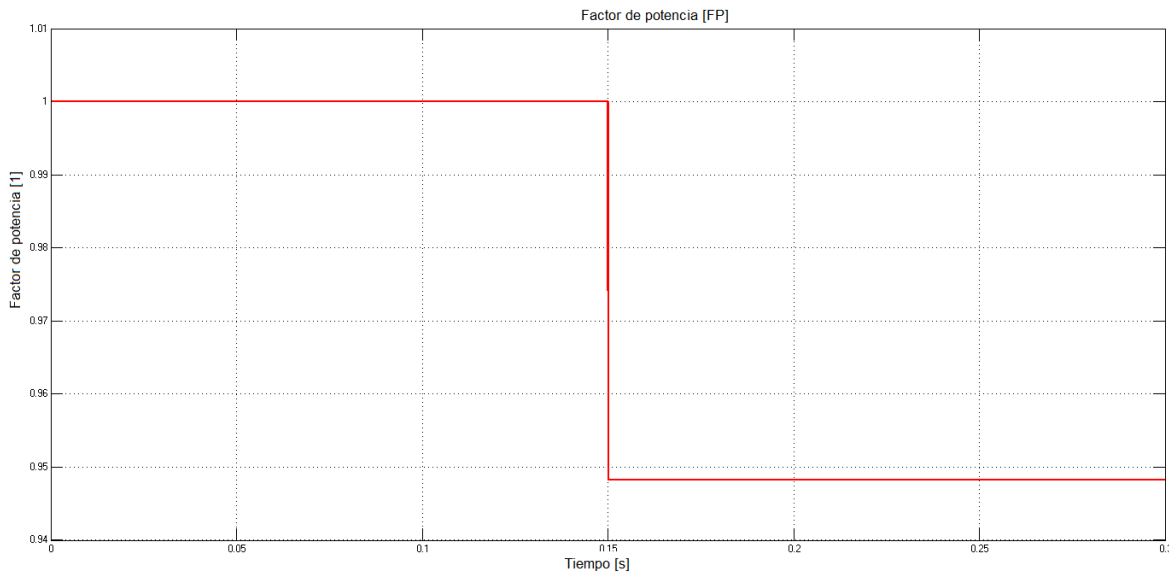


Figura 51. Cambio de Factor de Potencia de unitario a adelantado.

En la Figura 51, se observa que disminuye el factor de potencia muy cercano a 0.95 adelantado, a lo cual estamos dentro del rango aceptable por parte de la compañía suministradora y de la eficiencia de operación del rectificador. En el siguiente capítulo se realiza un análisis más específico de los resultados obtenidos. Finalmente, se presentan las

gráficas de corriente y tensión con un tiempo de simulación de 0.3 s y un tiempo de cierre de los interruptores de los filtros de 0.15 s para observar el comportamiento de las señales.

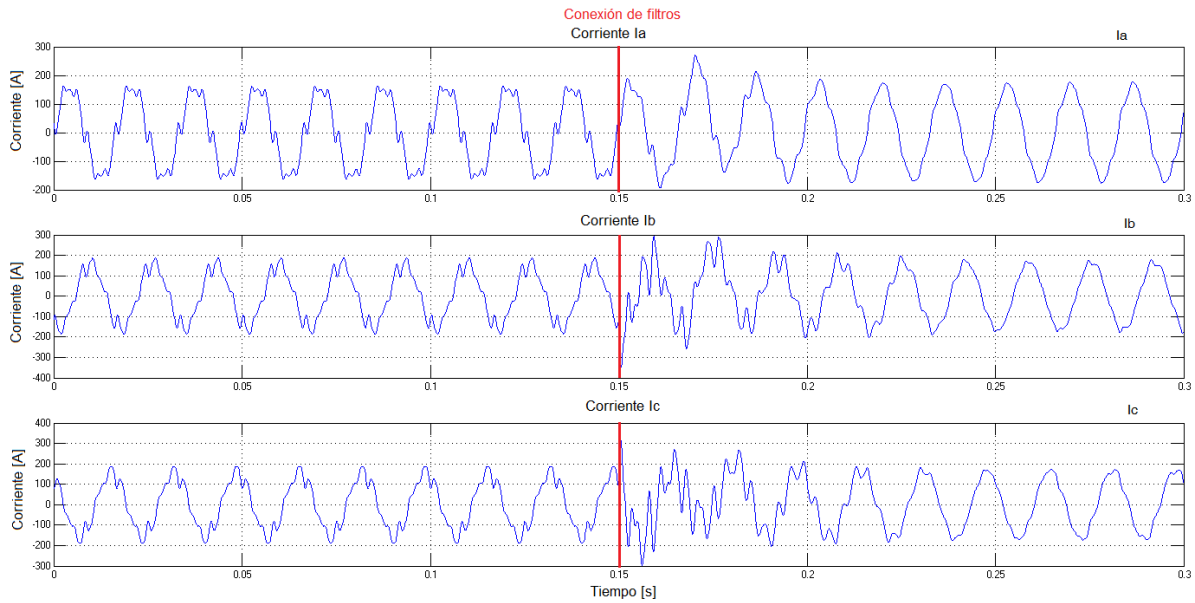


Figura 52. Señales de corriente al momento de conexión filtros.

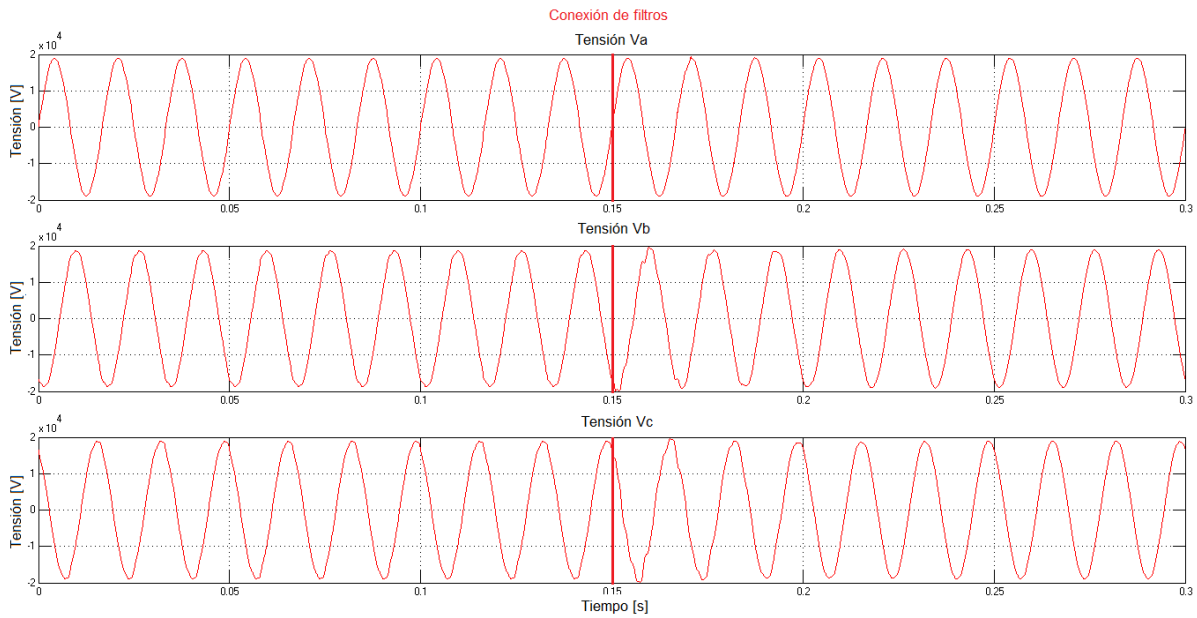


Figura 53. Señales de tensión al momento de conexión filtros.

CAPÍTULO IV - ANÁLISIS DE RESULTADOS

En los capítulos anteriores se ha planteado el problema de las señales armónicas presentes en los sistemas con cargas no lineales, posteriormente en el Capítulo II se han definido los métodos de diseño de los filtros pasivos de simple sintonización y dos métodos diferentes para el diseño de filtros de doble sintonización. Más adelante, en el Capítulo III se han planteado tres casos de estudio, dos en baja tensión y el último basado en un sistema real en media tensión.

El propósito del Capítulo III ha sido aplicar los métodos descritos en la Sección 2.3.1 y cuyos resultados son fundamentales para lograr cumplir con los objetivos del presente trabajo. A continuación se realiza el análisis de cada caso de estudio.

4.1. ANÁLISIS CASO 1

El sistema que se ha estudiado en la sección 3.1, está alimentado a una tensión de 208 V entre fases y se tiene la presencia de una señal de armónica, en este caso de quinta armónica. El propósito es conocer el método de diseño de un filtro de simple sintonización y con ello observar el funcionamiento y eficiencia del filtro. Los resultados antes de la utilización del filtro y posteriormente a la utilización del mismo se muestra en la Tabla 25.

Tabla 25. Tabla comparativa de resultados del Caso 1 de la sección 3.1.1.

Señal	Antes de conexión del filtro			Posterior a conexión del filtro		
	Corriente [A]	Tensión [V]	Factor de Potencia	Corriente [A]	Tensión [V]	Factor de Potencia
Fundamental	32.38	115.14	0.8498	31.85	115.99	0.8979
Quinta armónica	10.47	19.74		0.21	0.39	

Nota: Todos los valores se expresan en RMS y la tensión es de Fase a Neutro.

Los resultados de la Tabla 25, nos muestran que el filtro pasivo de simple sintonización cumple con su función que es la eliminación de la señal de quinta armónica del sistema. También se observa que posee la característica adicional de corrección de factor de potencia, esto debido a que en la frecuencia fundamental predomina el comportamiento capacitivo en el filtro, es decir, que el capacitor suministra potencia reactiva más de lo que absorbe el

reactor del filtro. En este caso se diseña el filtro para corregir el factor de potencia de 0.85 a 0.9, a lo cual se obtienen valores similares en la simulación.

La representación de la señal armónica fue por medio de una fuente de tensión en serie con una resistencia (Equivalente de Thevenin), sin embargo es común utilizar una fuente de corriente (Equivalente de Norton) para las corrientes armónicas. Por lo tanto, no importa la manera en que se represente, siempre y cuando se asemeje el comportamiento a la realidad. Existen casos en los cuáles esta manera de representar las señales armónicas no aplica, pero no es motivo de este trabajo detallar en este punto [2].

Posteriormente, al mismo sistema se le inyecta una señal de séptima armónica. Con esta modificación, el propósito es diseñar un filtro pasivo de doble sintonización y observar que cumple con la misma función que dos filtros pasivos de simple sintonización. Se utilizó el Método Nuevo de Yi-hong He y Heng Su descrito en la Sección 2.3.1.1. Dicho método es simple de utilizar ya que las ecuaciones son algebraicas y no representan un grado alto de complejidad, a lo que resulta una gran ventaja usar este método. Los resultados se comparan en la Tabla 26 como se muestra a continuación.

Tabla 26. Tabla comparativa de resultados del Caso 1 de la sección 3.1.2.

Señal	Antes de conexión del filtro			Posterior a conexión del filtro		
	Corriente [A]	Tensión [V]	Factor de Potencia	Corriente [A]	Tensión [V]	Factor de Potencia
Fundamental	28.35	113.35	0.8	25.85	115.26	0.89
Quinta armónica	10.69	20.18		0.0091	0.0172	
Séptima armónica	10.15	26.84		0.01205	0.0412	

Nota: Todos los valores se expresan en RMS y la tensión es de Fase a Neutro.

En los resultados de la Tabla 26, se observa que el filtro de doble sintonización es eficiente y cumple su función de eliminar señales armónicas, dos señales armónicas en lugar de una. De la misma forma, el filtro compensa el factor de potencia. En este caso solo se ha analizado la amplitud de las señales de corriente y de tensión, su forma y el valor del factor de potencia.

4.2. ANÁLISIS CASO 2

El caso de estudio presentado en la sección 3.2, se conforma por un sistema en baja tensión de 208 V entre fases, se ha modificado la cantidad de carga pero añadiendo la variante de utilizar un banco de capacitores para la corrección de factor de potencia, ante la presencia de una carga no lineal representada por las fuentes de tensión. Los resultados se muestran en la Tabla 27 y la Tabla 28 para cada caso.

Tabla 27. Resumen de resultados del Caso 2 de las Secciones 3.2.1 y 3.2.2.

<i>Señal</i>	<i>Fundamental</i>	<i>5ª armónica</i>	<i>7ª armónica</i>	<i>THD</i>
<i>Corrientes [A]</i>				<i>THDi (%)</i>
Sin compensación y sin filtrar.	28.35	10.7	10.17	51.73
Con banco de capacitores.	25.88	16.96	21.76	106.23
Con banco de capacitores y filtros.	24.66	3.79	1.09	15.89
Con banco de capacitores y filtro de doble sintonización.	24.64	3.82	1.06	15.93
<i>Tensiones [V]</i>				<i>THDv</i>
Sin compensación y sin filtrar.	113.4	20.17	26.83	29.51
Con banco de capacitores.	115.3	31.96	57.43	56.85
Con banco de capacitores y filtros.	116.79	7.14	2.87	6.52
Con banco de capacitores y filtro de doble sintonización.	116.79	7.2	2.8	6.62

NOTA: Los valores en la tabla son corrientes y tensiones RMS. Las tensiones son de línea a neutro.

Tabla 28. Variación del factor de potencia en los 4 casos estudiados.

<i>Caso</i>	<i>Sin compensación y sin filtros</i>	<i>Con banco de capacitores</i>	<i>Con banco de capacitores y filtros</i>	<i>Con banco de capacitores y filtro de doble sintonización</i>
Factor de Potencia	0.7995	0.8914	0.9483	0.9482

Este caso nos muestra el efecto de amplificación de señales armónicas debido a la conexión de un banco de capacitores. En la Figura 31 se muestra la gráfica de impedancia contra frecuencia del sistema al conectar el banco de capacitores donde se provoca una amplificación de las señales armónicas presentes en el sistema debido a que el capacitor representa una alta impedancia para las señales armónicas lo que provoca que las armónicas fluyan a través del sistema.

Se han diseñado filtros pasivos de simple sintonización en la sección 3.2.1, un filtro de doble sintonización en la sección 3.2.2 y se comparan los resultados en la Tabla 27. En ambos casos, han resultado ser satisfactorios para la eliminación de armónicas. Se introduce el concepto de factor de calidad (Q) que determina la resistencia o pérdidas térmicas de los filtros. Un factor de calidad alto representa una resistencia más baja y viceversa para el caso de los filtros pasivos sintonizados.

El factor de calidad (Q) afecta el comportamiento del filtro, de manera que a continuación se observa el análisis del comportamiento de los filtros de simple y doble sintonización. Las ecuaciones utilizadas son las descritas en la Sección 2.2.2 para los filtros de simple sintonización y en la Sección 2.3.2 para los filtros de doble sintonización. Para el caso de estudio, tenemos el filtro de quinta armónica con los parámetros ya calculados en la Sección 3.2.1, que se muestran enseguida.

Tabla 29. Parámetros del filtro de quinta armónica del Caso 2 Sección 3.2.1.

Parámetros del filtro de quinta armónica			
R	L	C	Q
0.68 Ω	7.26 mH	38.72 uF	20

Con estos datos calculamos la frecuencia de resonancia, que es:

$$\omega_0 = \frac{1}{\sqrt{LC}} = \frac{1}{\sqrt{7.26mH * 38.72\mu F}} = 1886.09 \text{ rad/s}$$

$$f_0 = \frac{1886.09 \text{ rad/s}}{2\pi} = 300.18 \text{ Hz}$$

Se observa que, el filtro está sintonizado para la quinta armónica. Al sustituir los parámetros en la ecuación (19) y (20), se tiene:

$$|Z(\omega)| = 0.68 \sqrt{1 + \left(20 \left[\frac{\omega}{1886.09} - \frac{1886.09}{\omega} \right]\right)^2} \quad (58)$$

$$\angle Z(\omega) = \tan^{-1} \left(20 \left[\frac{\omega}{1886.09} - \frac{1886.09}{\omega} \right]\right) \quad (59)$$

La respuesta en frecuencia que se obtiene al graficar se muestra en la Figura 54. Se observa la respuesta característica de un filtro de simple sintonización como se ha mostrado en la Figura 4.

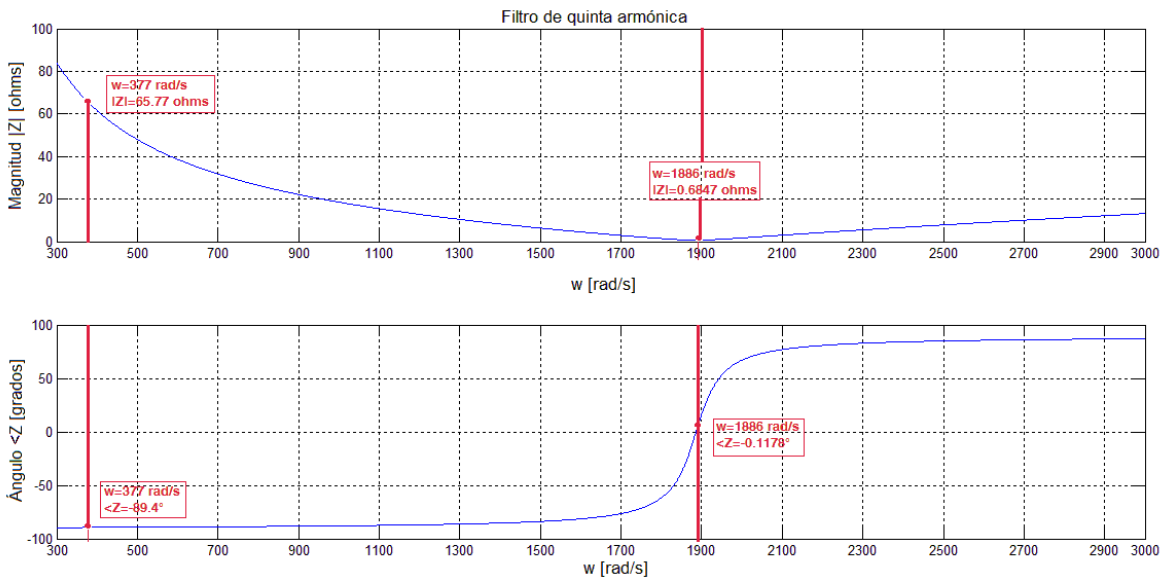


Figura 54. Respuesta en frecuencia del filtro de quinta armónica seleccionado ($Q=20$).

En la Figura 54, se observa que para la frecuencia fundamental de 60 Hz, que es 377 rad/s, se tiene una impedancia de 65.77 Ω , y un ángulo de -89.4° , por lo que predomina el efecto capacitivo en el filtro. También se observa que, a la frecuencia de resonancia, la impedancia se reduce a 0.68 Ω , que es la resistencia del filtro. A continuación se compararán valores diferentes de factor de calidad, para observar cómo se comporta el filtro. Se toman las ecuaciones (19) y (20) como base, así como lo realizado en las ecuaciones (58) y (59).

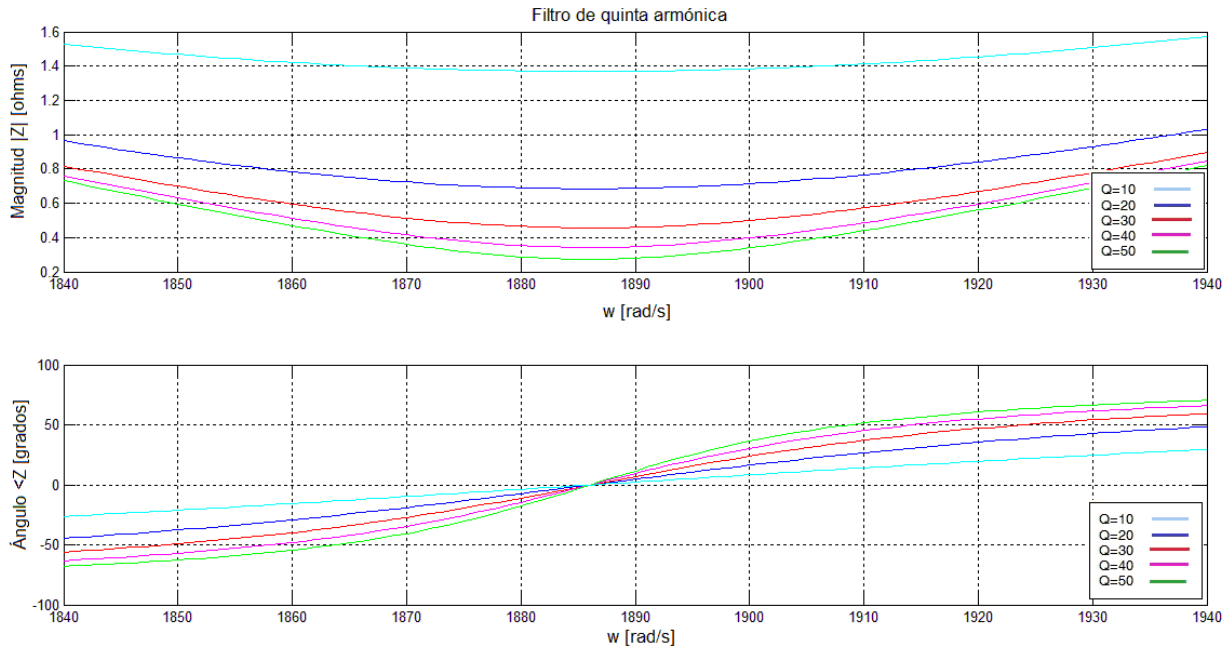


Figura 55. Respuesta en frecuencia del filtro de quinta armónica a diferentes valores de Q.

De manera similar se realiza el análisis con el filtro de séptima armónica. Se presentan los siguientes parámetros que han sido calculados en la Sección 3.2.1 y se muestran en la Tabla 30.

Tabla 30. Parámetros del filtro de séptima armónica.

Parámetros del filtro de séptima armónica			
R	L	C	Q
0.25 Ω	2.83 mH	50.58 μ F	30

Con estos datos calculamos la frecuencia de resonancia, que es:

$$\omega_0 = \frac{1}{\sqrt{LC}} = \frac{1}{\sqrt{2.83\text{mH} * 50.58\mu\text{F}}} = 2643.12 \text{ rad/s}$$

$$f_0 = \frac{2643.12 \text{ rad/s}}{2\pi} = 420.66 \text{ Hz}$$

Como se observa en los resultados obtenidos anteriormente, se comprueba que el filtro está sintonizado de manera correcta a la séptima armónica. Sustituyendo los parámetros en la ecuación (19) y (20):

$$|Z(\omega)| = 0.25 \sqrt{1 + \left(30 \left[\frac{\omega}{2643.12} - \frac{2643.12}{\omega} \right] \right)^2} \quad (60)$$

$$\angle Z(\omega) = \tan^{-1} \left(30 \left[\frac{\omega}{2643.12} - \frac{2643.12}{\omega} \right] \right) \quad (61)$$

La respuesta en frecuencia es como se muestra en la Figura 56.

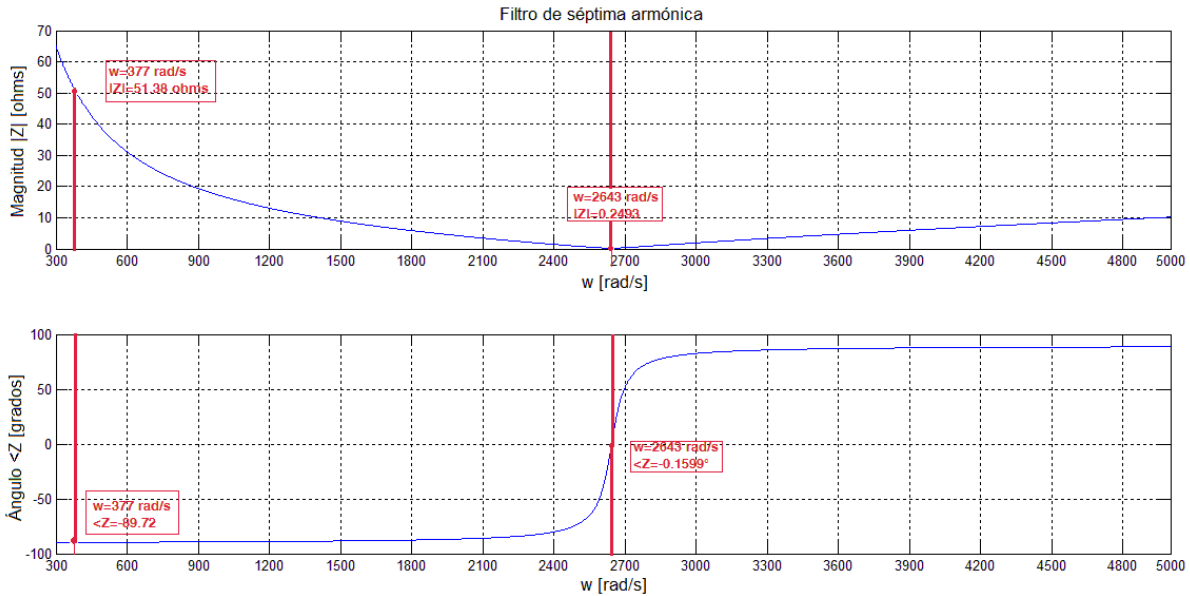


Figura 56. Respuesta en frecuencia del filtro de séptima armónica seleccionado. ($Q=30$).

Comparando la Figura 54 y la Figura 56, se observa que el filtro de séptima armónica presenta el mismo comportamiento que el filtro de quinta armónica. La frecuencia de resonancia se encuentra a 2643 rad/s y como se observa la impedancia disminuye a 0.2493Ω , que es la resistencia del filtro.

Para la frecuencia fundamental, el filtro presenta una impedancia de 51.38Ω . De la misma forma, frecuencias menores a la frecuencia de resonancia, en el filtro predomina el efecto capacitivo y para frecuencias mayores, predomina el efecto inductivo.

Al igual que el filtro de quinta armónica, se dan diferentes valores de Q con el propósito de observar el comportamiento del filtro, y el resultado se muestra en la Figura 57.

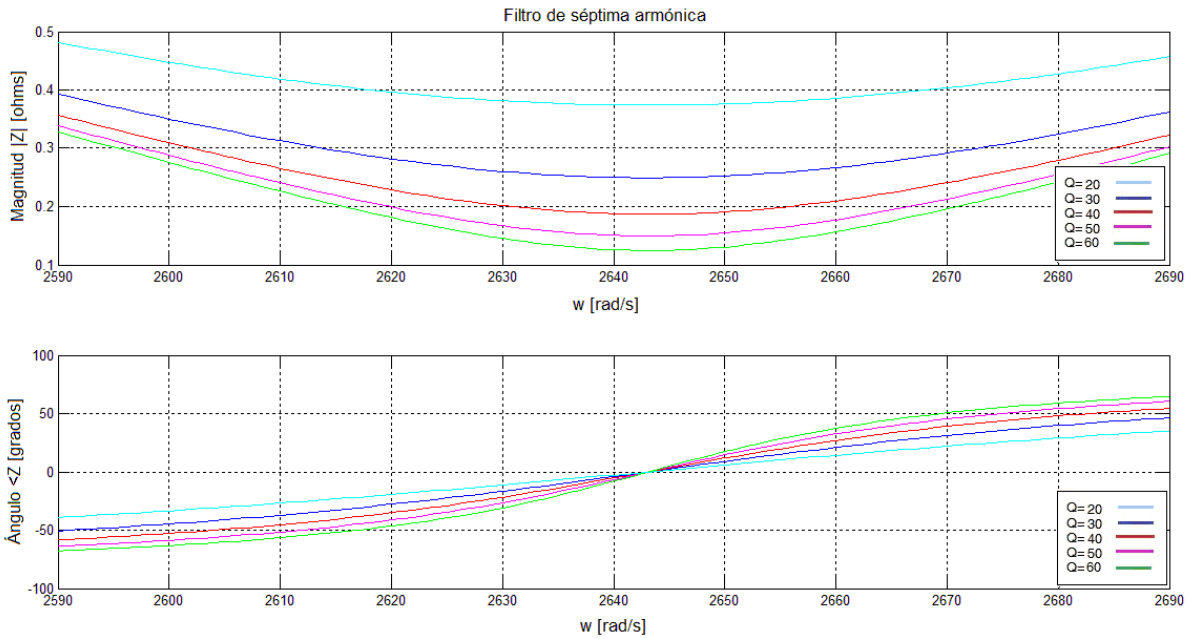


Figura 57. Respuesta en frecuencia del filtro de séptima armónica a diferentes valores de Q .

Se observa en la Figura 55 y en la Figura 57 que mientras el factor de calidad aumenta, la capacidad del filtro para dejar pasar la señal armónica a la cual está sintonizado es mayor. En caso contrario, el filtro no deja pasar toda la señal armónica, y parte de ella continua circulando por el sistema. La distancia más cercana entre el eje de la frecuencia y la curva de impedancia nos da el valor de la resistencia del filtro, cuyo valor se calcula mediante el factor de calidad.

De la Figura 55 y de la Figura 57 se puede observar, que mientras es más bajo el factor de calidad, la curva de impedancia se allana. Esto puede ser utilizado para tener un rango mayor de frecuencias alrededor de la frecuencia sintonizada sacrificando un poco la eficiencia del filtro. A continuación se muestra la Figura 58 y Figura 59 que son las gráficas de impedancia contra frecuencia de dos filtros de simple sintonización en paralelo y la de un filtro de doble sintonización.

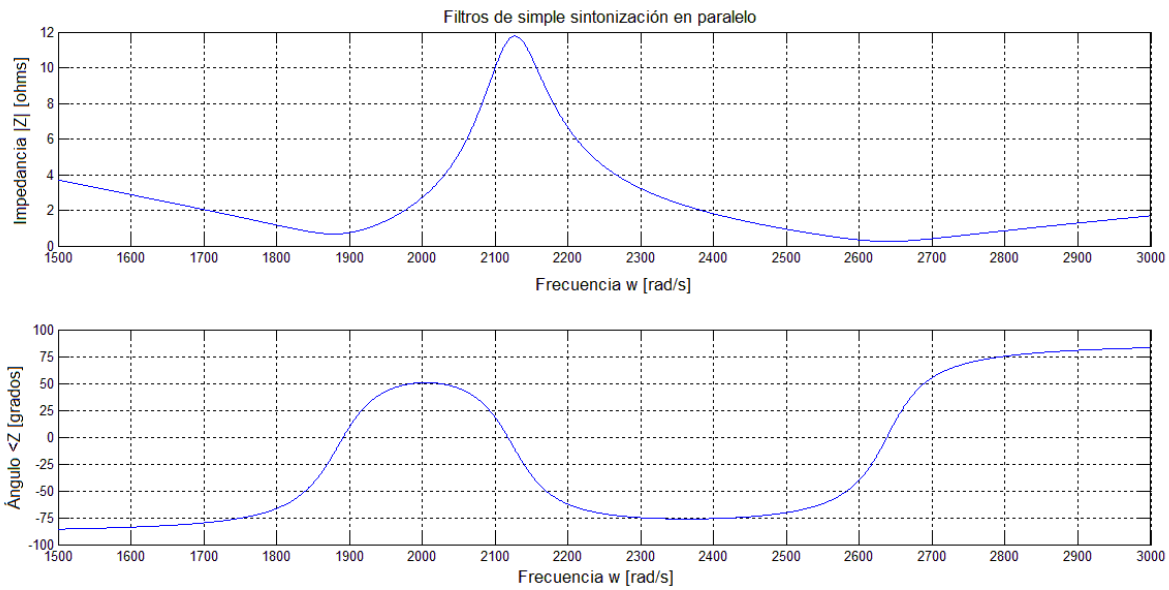


Figura 58. Respuesta en frecuencia de los filtros de simple sintonización en paralelo.

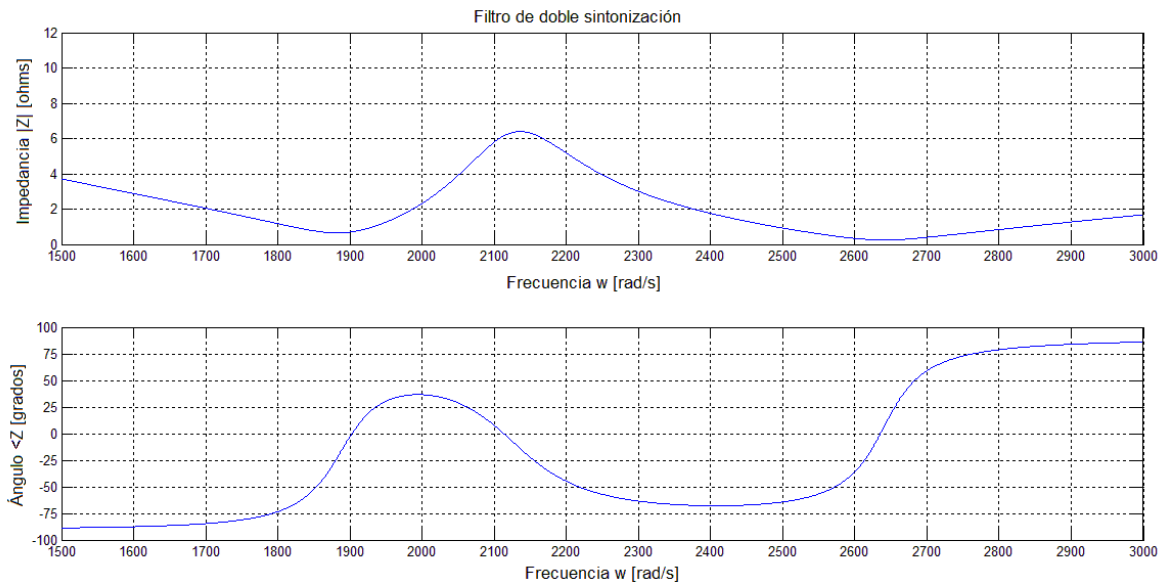


Figura 59. Respuesta en frecuencia de filtro de doble sintonización.

Comparando ambas gráficas, se observa una diferencia en el comportamiento entre ambos casos. Entre las frecuencias sintonizadas, en el caso de los filtros de simple sintonización, existe una resonancia serie entre los filtros mayores que en el filtro de doble sintonización. Si existe otra señal de frecuencia que se encuentre entre las frecuencias sintonizadas, provocaría su amplificación y con ello aumento de la distorsión de corrientes.

4.3. ANÁLISIS CASO 3

El Caso 3 es un sistema de media tensión que comprende una acometida de 23 kV, un transformador de 4458 kVA, un rectificador de seis pulsos de 4000 kW y una carga puramente resistiva, basado en un caso real. La carga son motores de CD, ya que este sistema alimenta un transporte eléctrico de pasajeros. Se tienen mediciones reales de las señales armónicas que produce el rectificador en el lado primario del transformador. En este punto se ha determinado colocar los filtros para que las distorsiones armónicas queden bloqueadas al sistema.

A continuación se muestra una comparación entre las mediciones realizadas y la simulación de la solución propuesta. En este caso, se tiene una carga puramente resistiva, por lo que el diseño del filtro ajustado para conservar dicho factor de potencia, resultada en reactores muy grandes y capacitores muy pequeños. Por lo tanto se decidió diseñar unos filtros con potencia tal que alcanzara 0.95 adelantado sin recibir penalización de parte de la compañía suministradora.

Tabla 31. Tabla comparativa de resultados del Caso 3 de la sección 3.3.2.

Señal	Fund. 60 Hz	5 ^ª armónica	7 ^ª armónica	11 ^ª armónica	13 ^ª armónica	THD (%)
<i>Corrientes [A]</i>						<i>THDi</i>
Medición	111.9	19.54	12.21	5.11	3.28	21.28
Simulación	118.8	7.38	4.06	1.12	1.17	7.35
<i>Tensiones [V]</i>						<i>THDv</i>
Medición	23000	178.6	156	102.4	77.4	1.17
Simulación	23220	125.4	97.5	69.6	53.3	0.8

Como podemos observar en la Tabla 31, las distorsiones armónicas disminuyeron. Una pregunta interesante sería cuánta distorsión armónica es aceptable, si se logra o no el objetivo. La IEEE interviene en este caso y establece los valores máximos recomendados de distorsión armónica que depende del nivel de tensión del sistema y de la corriente nominal del mismo. El estándar IEEE 519-2014 establece dichos valores máximos recomendados [11].

Para utilizar las tablas es necesario calcular la relación entre el valor de corriente de corto circuito máxima en el bus deseado y la corriente nominal que consume el sistema.

Tabla 32. Límites de Distorsión Armónica de Tensión. [11]

Voltaje del Bus en PCC	HD (%)	THDv (%)
$V \leq 1 \text{ kV}$	5	8
$1 \text{ kV} < V \leq 69 \text{ kV}$	3	5
$69 \text{ kV} < V \leq 161 \text{ kV}$	1.5	2.5
$161 \text{ kV} < V$	1	1

La tensión nominal del sistema en el PCC es 23 kV, que corresponde al rango de 1 kV a 69 kV. Se recomienda una distorsión armónica individual no mayor a 3% y un THDv no mayor a 5%. Si observamos la Tabla 23 y Tabla 31, estos valores no son excedidos, por lo que resultan ser resultados satisfactorios para la tensión. Para utilizar la tabla de distorsión armónica de corriente se realiza las siguientes operaciones:

$$I_{sc} = \frac{289 \text{ MVA}}{\sqrt{3} (23 \text{ kV})} = 7254.53 \text{ A}$$

$$\frac{I_{sc}}{I_L} = \frac{7254.53 \text{ [A]}}{111.9 \text{ [A]}} = 64.83$$

Tabla 33. Límites máximos de distorsión de corrientes armónicas desde 120V hasta 69 kV [11]

Distorsión máxima de corriente en porcentaje de IL (%)						
Número de armónicas (impares)						
Isc/IL	$3 \leq h < 11$	$11 \leq h < 17$	$17 \leq h < 23$	$23 \leq h < 35$	$35 \leq h < 50$	THDi
< 20	4	2	1.5	0.6	0.3	5
20 < 50	7	3.5	2.5	1	0.5	8
50 < 100	10	4.5	4	1.5	0.7	12
100 < 1000	12	5.5	5	2	1	15
> 1000	15	7	6	2.5	1.4	20

En este caso, el valor cae en el rango de la tabla de 50<100 por lo que el límite máximo para las distorsiones armónicas individuales de $3 \leq h < 11$ es de 10% y para el rango $11 \leq h < 17$ es del 4.5%. Por lo tanto, si se revisa los resultados obtenidos en la Tabla 31, estos no superan los límites establecidos en el estándar. Se concluye que el resultado es satisfactorio.

CAPÍTULO V - CONCLUSIONES

Con base en los resultados obtenidos en las simulaciones y en los cálculos mismos de los diferentes métodos de diseño expuestos se puede concluir lo siguiente:

1. Los filtros pasivos en general resultan ser una solución satisfactoria al problema de distorsiones armónicas. Sin embargo tiene algunas limitantes, por ejemplo, la carga en todo momento se supone constante, lo cual en la realidad no resulta ser cierto en la mayoría del tiempo. Las cargas en un sistema cambian constantemente. Los filtros pasivos se pueden adaptar mediante pasos de conexión y desconexión que capacitores y reactores en pasos discretos y fijos. Por lo tanto, los filtros pasivos resultan ser una solución satisfactoria en sistemas donde se presentan pocos cambios en la cantidad de la carga conectada.
2. Los filtros pasivos de doble sintonización cumplen la misma función que dos filtros de simple sintonización pero con algunas ventajas. Los filtros de doble sintonización resultan ser más económicos que dos filtros de simple sintonización, esto debido a que los primeros ocupan menos espacio y que los reactores y capacitores del filtro están diseñados con aislamiento para tensiones menores, ya que en un filtro de simple sintonización, los elementos reciben la tensión nominal del sistema y en el doble sintonización existe un divisor de voltaje que disminuye la tensión en las terminales de cada elemento. Los filtros de doble sintonización generan una resonancia serie menor entre sus frecuencias sintonizadas, lo que resulta ser una ventaja contra dos filtros de simple sintonización en paralelo, ya que si existe alguna señal armónica intermedia, esta no se amplifica demasiado.
3. Los dos métodos aquí descritos para el diseño de filtros pasivos de doble sintonización resultan ser prácticos, ya que no requieren de operaciones algebraicas complejas. Ambos métodos parten del diseño previo de dos filtros pasivos de simple sintonización. La única diferencia entre ambos métodos es que el Método de Yi-hong He y Heng Su no considera las resistencias de los elementos pero resulta ser un

método práctico para un diseño rápido. El Método de J.D. Anisworth sí toma en cuenta las resistencias de los elementos y con ello el factor de calidad de los filtros.

4. El factor de calidad es muy importante en el diseño de los filtros, ya que permite modificar la forma de la curva de impedancia contra frecuencia con la finalidad de ampliar un poco más el rango de frecuencias alrededor de la frecuencia principal sintonizada. No es conveniente tener un factor de calidad tan bajo porque las resistencias son altas en los filtros y generan pérdidas de potencia real en forma de calor, lo cual afecta en la facturación ya que se consume mayor energía. Además, la eficiencia del filtro disminuye drásticamente. Un factor de calidad alto, aumenta la eficiencia del filtro, pero también los costos debido al rediseño de los materiales utilizados para la fabricación del filtro, por lo que se debe buscar un equilibrio entre calidad del filtro y los costos.
5. Los filtros pasivos, además como solución al problema de distorsiones armónicas, cumplen con la función de compensar el factor de potencia. Como se mencionó anteriormente, se limita a que la carga sea mayormente constante. Por ende una desventaja de los filtros pasivos en general es que si se realiza alguna modificación al sistema, será también necesario rediseñar el filtro.
6. El estándar IEEE 519-2014 nos recomienda los límites máximos de distorsiones armónicas individuales y totales tanto de tensión como de corriente. Es una guía muy confiable en la cual los diseñadores pueden basarse para determinar la cantidad de distorsión armónica tolerable, en la cual se puede confiar en que los sistemas no sufrirán daño en un corto plazo.

REFERENCIAS

- [1] J. Carpio Ibáñez, Alimentación de cargas críticas y calidad de la energía eléctrica, Madrid: Universidad Nacional de Educación a Distancia, 2013.
- [2] R. C. Dugan, M. F. McGranaghan, S. Santoso y H. W. Beaty, Electrical Power Systems Quality, Segunda Edición ed., McGraw-Hill, 2004, pp. 168-170,233-235,252-273.
- [3] R. C. Dorf y J. A. Svoboda, Circuitos Eléctricos, Octava Edición ed., New Jersey, NY: Alfaomega, 2011, pp. 21-25.
- [4] Y.-h. HE y H. SU, A New Method of Designing Double-tuned Filter, Jiangsen, China: Information Engineering College of Wu Yi University, 2013.
- [5] Y. Liu y Y. Zhu, The Harmonic Characteristics of HVDC System and Reduction, vol. 12, IEEE, 2013, pp. 1452-1455.
- [6] J. Arrillaga y N. Watson, Power System Harmonics, Segunda Edición ed., John Wiley & Sons, 2003, pp. 5-6,119-121.
- [7] W. Arcila Rodríguez y J. L. Vidal Macedo, Apuntes de Análisis de Circuitos Eléctricos, vol. 2, Ciudad de México: Coordinación de Servicios Generale, UNAM, 1990, pp. 429-446.
- [8] M. Zamani y M. Mohseni, Damped-Type Double Tuned Filters, Barcelona: 9th International Conference Electrical Power Quality and Utilisation, 2007.
- [9] J. Das, Power System Harmonics and Passive Filter Disigns, IEEE, John Wiley & Sons Inc., 2015, pp. 697-704.
- [10] *Recommended Practice and Requirements for Harmonic Control in Electric Power Systems*, IEEE std. 519, 2014.
- [11] «MATLAB,» MathWorks, [En línea]. Available: <https://www.mathworks.com/products/matlab.html>. [Último acceso: Octubre 2017].
- [12] ASIRobicon, *Active Harmonic Filter. General Product Information.*, Primera edición ed., 2011.

ANEXO: FILTROS ACTIVOS

Los filtros activos son dispositivos relativamente nuevos para la eliminación de señales armónicas. Están basados en sofisticada electrónica de potencia y tienen un costo mayor que los filtros pasivos. Sin embargo, estos dispositivos tienen la ventaja de que no resuenan con el sistema eléctrico como los filtros pasivos.

Los filtros activos pueden operar independientemente de la impedancia característica del sistema. Por esta razón, este tipo de filtro puede ser utilizado en circunstancias en las que la operación de un filtro pasivo no podría operar de manera exitosa debido al problema de la resonancia paralelo. Adicionalmente, este tipo de filtro puede ser sintonizado para más de una armónica al mismo tiempo que puede combatir con otros problemas de calidad de la energía como el “flicker”. [2]

La operación básica de los filtros activos es la inyección de distorsión armónica, la cual es igual a la distorsión causada por la carga no lineal, pero de polaridad opuesta, por lo que se corrige la onda senoidal. Los filtros activos pueden ser clasificados de acuerdo con la manera de ser conectados en el sistema [9]

- Conexión en serie.
- Conexión en paralelo.
- Conexión híbrida entre filtros activos y pasivos.

Los filtros activos generalmente se instalan en paralelo a la carga no lineal. El filtro es dimensionado de acuerdo con la amplitud de la corriente armónica de la carga. El filtro activo debe ser diseñado al igual que los filtros pasivos para cumplir los requerimientos del estándar IEEE 519, para los límites máximos de distorsión armónica para corriente y tensión de un sistema eléctrico.

Como los filtros activos no drenan señales armónicas a través de sí mismos, no existe el riesgo de un disparo de las protecciones por sobrecarga o su destrucción. Los filtros activos continuarán eliminando tantas armónicas como le son posible, incluso si el contenido

armónico excede su capacidad. Adicionalmente, los filtros activos no discriminan entre tipo de cargas no lineales. Pueden ser instalados para un tipo de carga o para varios como Sistema de Alimentación Ininterrumpida (siglas UPS del inglés Uninterruptible Power Supply), variador de frecuencia (siglas VFD del inglés Variable Frequency Drive), variadores en corriente directa (DC drives), balastos para iluminación con lámparas fluorescentes, salas de computadoras, etcétera.

Los filtros activos reducen la corriente y la tensión RMS total y con ello se corrige el factor de potencia, aunque proporcionan corrección de potencia de forma limitada. La instalación de dichos filtros es bastante simple. El montaje puede ser hecho en piso o sobre pared [12]. A continuación en la Figura A1 se muestra la interconexión básica entre un filtro activo y el sistema para la eliminación de señales armónicas, debido a una carga o conjunto de cargas no lineal.

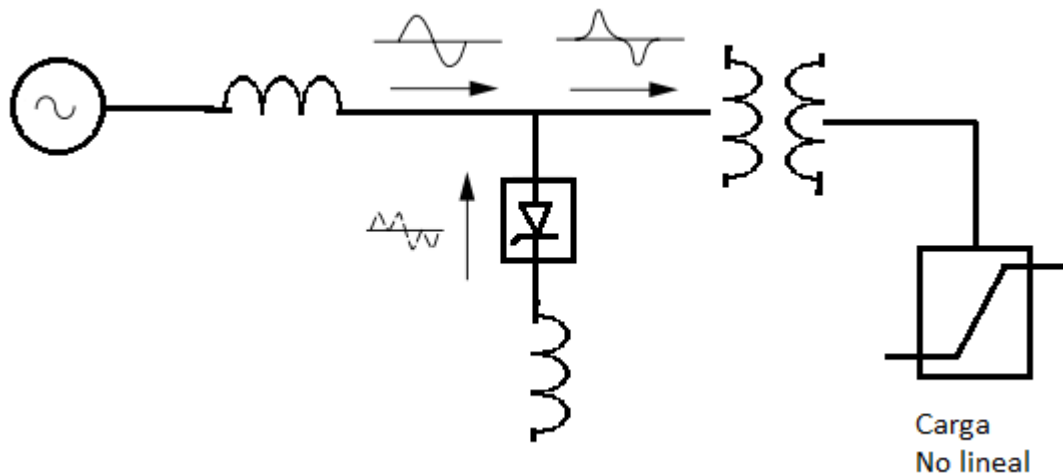


Figura A1. Aplicación de un filtro híbrido en paralelo para una carga no lineal.

Los filtros activos son una solución contemporánea del problema de señales armónicas presentes en el sistema para un creciente número de cargas no lineales. Resultan ser una solución más eficaz y a la vez de mayor costo, por lo que la utilización de un filtro activo, un filtro pasivo o combinación de ambos depende del análisis que se realice del sistema.