



**UNIVERSIDAD NACIONAL
AUTÓNOMA DE MÉXICO**



FACULTAD DE INGENIERÍA

PROGRAMA ÚNICO DE ESPECIALIZACIONES DE INGENIERÍA

CAMPO DE CONOCIMIENTO: INGENIERÍA CIVIL

**DISEÑO DEL PROCEDIMIENTO CONSTRUCTIVO PARA LA
CIMENTACIÓN COMPENSADA DE UN EDIFICIO EN ZONA II,
DE LA CIUDAD DE MÉXICO**

T E S I N A

QUE PARA OPTAR POR EL GRADO DE:

ESPECIALISTA EN GEOTECNIA

P R E S E N T A :

ING. PEDRO ANTONIO SANTELIS MORALES

DIRECTOR DE TESINA: M.I. WALTER IVÁN PANIAGUA ZAVALA

CIUDAD UNIVERSITARIA, CD. MX.,

MAYO 2017



Universidad Nacional
Autónoma de México



UNAM – Dirección General de Bibliotecas
Tesis Digitales
Restricciones de uso

DERECHOS RESERVADOS ©
PROHIBIDA SU REPRODUCCIÓN TOTAL O PARCIAL

Todo el material contenido en esta tesis esta protegido por la Ley Federal del Derecho de Autor (LFDA) de los Estados Unidos Mexicanos (México).

El uso de imágenes, fragmentos de videos, y demás material que sea objeto de protección de los derechos de autor, será exclusivamente para fines educativos e informativos y deberá citar la fuente donde la obtuvo mencionando el autor o autores. Cualquier uso distinto como el lucro, reproducción, edición o modificación, será perseguido y sancionado por el respectivo titular de los Derechos de Autor.

ÍNDICE

Capítulo 1. Introducción	... 1
1.1 Antecedentes	... 1
1.2 Objetivos	... 3
1.3 Alcances	... 4
1.4 Planteamiento del problema	... 4
Capítulo 2. Modelo geotécnico	... 5
2.1 Geología	... 5
2.2 Zonificación	... 5
2.3 Trabajos de campo	... 5
2.4 Características geotécnicas	... 11
Capítulo 3. Análisis de la cimentación	... 12
3.1 Cargas estructurales	... 12
3.2 Cimentación	... 12
3.3 Análisis de compensación	... 15
3.4 Incremento de esfuerzo debido al momento de volteo	... 16
Capítulo 4. Análisis de la excavación	... 19
4.1 Esfuerzos a largo plazo	... 19
4.2 Esfuerzos a corto plazo	... 21
4.3 Falla de fondo por cortante	... 24
4.4 Falla de fondo por subpresión	... 26
4.5 Falla de empotramiento del Muro Milán	... 27

Capítulo 5. Procedimiento constructivo de la cimentación	... 30
5.1 Diseño del sistema de troquelamiento	... 30
5.2 Procedimiento constructivo del Muro Milán	... 32
5.2.1 Construcción de brocales	... 32
5.2.2 Excavación de zanjas	... 36
5.2.3 Características del lodo bentonítico	... 41
5.2.4 Armado y colado de los tableros	... 42
5.3 Abatimiento del nivel de agua	... 46
5.4 Procedimiento constructivo del cajón de cimentación	... 49
Capítulo 6. Instrumentación	... 54
6.1 Referencias superficiales	... 54
6.2 Pozos de observación del nivel de agua freática	... 55
Capítulo 7. Conclusiones	... 56
Referencias	... 58
Anexos	

CAPÍTULO 1. INTRODUCCIÓN

1.1 ANTECEDENTES

Desde la Época Prehispánica, en el Valle de México se asentó lo que en su momento fue el centro socio-económico de mayor impacto e importancia de todo Mesoamérica, éste se llamó Tenochtitlán. Por diversas condiciones, como su posición estratégica y sus bastos recursos naturales, la hicieron idónea para convertirla en lo que hoy en día conocemos como la Ciudad de México. El asentamiento de la gran ciudad de Tenochtitlán en el centro de un gran lago¹ y tras la Conquista, el crecimiento desmedido de la población, han traído consigo una serie de problemas técnicos que a su vez se vuelven sociales. Ya que el hecho de que una de las ciudades más grandes del mundo esté asentada en un antiguo lago, por ende, en estratos de arcilla muy blanda de alta compresibilidad, aunado a alta sismicidad de la zona, ha convertido al Valle de la Ciudad de México en un centro de estudio muy importante para la Geotecnia. Pero en las últimas décadas, el crecimiento desmedido de la población trajo consigo un aumento en la demanda de servicios, tales como el agua potable. Lo cual ha causado una sobreexplotación de los acuíferos de la ciudad de manera desmedida, acrecentando los problemas geotécnicos existentes.

Desde la época de los aztecas hasta hace algunos años, la manera de darle solución a la construcción de cualquier estructura era resuelto de manera empírica. Un claro ejemplo de lo anterior, son los pilotes cortos de madera que usaron los aztecas para cimentar sus templos, de los cuales aún tenemos vestigios. El Dr. Nabor Carrillo comenta que un sistema que les era enseñado a él y a los demás estudiantes durante sus estudios de licenciatura, era llamado el *Sistema del Barretón*, este consistía en dejar caer un barretón a un par de metros del suelo, para después medir los centímetros penetrados, luego estos eran multiplicados por la “resistencia”, el producto se igualaba con el peso del barretón multiplicado por la altura de caída y así era como se determinaba la capacidad de carga del suelo para resistir el peso de cualquier edificio, Mecánica de Suelos (2005).

Fue el Ing. José Alberto Cuevas, pionero geotécnico mexicano, quien entre sus muchas aportaciones advirtió de la extracción desmedida del agua del suelo, pues se alteraba el equilibrio del mismo, generando el hundimiento regional que hoy todos conocemos. A su paso le siguieron una serie de grandes personalidades como el Dr. Nabor Carrillo, Dr. Raúl J. Marsal y el Dr. Leonardo Zeevaert, entre otros, quienes establecieron las bases de la Mecánica de Suelos en nuestro país. Gracias a todos ellos es que hoy se tiene un amplio conocimiento de la estratigrafía del Valle de México, así como de las propiedades índice y mecánicas de las tan características arcillas de nuestro suelo. En las figuras 1 y 2 se muestra la geología superficial de la Cuenca de México y un perfil estratigráfico de la Ciudad de México.

¹ El lago del Valle de México fue comprendido por los lagos de Zumpango, Xaltocan, Texcoco, Xochimilco y Chalco.

Conforme el paso del tiempo y el avance tecnológico, la creación de nuevas y más potentes herramientas permitió el desarrollo de nuevos métodos. La Geotecnia no ha sido la excepción y ésta ha ido creciendo de manera significativa en cuanto a soluciones para afrontar los problemas existentes. Por ejemplo, la excavación a grandes profundidades del suelo de la Ciudad de México siempre ha generado una gran incertidumbre, no sólo por la deformabilidad del material, sino por la importante presencia del nivel de agua freática, por lo que se vuelve muy importante garantizar la estabilidad de la excavación y por lo tanto garantizar la correcta ejecución de la cimentación. Hoy en día el Muro Milán se ha convertido en uno de los sistemas de contención más efectivos en cuanto a la construcción de estructuras alojadas en el subsuelo (por ejemplo, sistemas subterráneos de transporte urbano) se refiere.

La técnica del Muro Milán fue desarrollada por los ingenieros Veder y Marconi, por los años 1950 y 1953. El nombre se remonta a la ciudad italiana de Milán, debido a que esta técnica fue empleada por primera vez en la construcción del metro de esta ciudad. Posteriormente, el desarrollo tecnológico de este procedimiento constructivo fue impulsado por las empresas francesas de construcción geotécnica *Soletanche* y *Bachy*. En 1962, en la ciudad de Nueva York, se empleó el Muro Milán como procedimiento de construcción para un edificio y en 1967, se construyeron Muros Milán para el metro de San Francisco, pero fue en la construcción del *World Trade Center* de Nueva York, dónde se manifestó considerablemente la confiabilidad de esta técnica, Manual de Construcción Geotécnica (2002).

En la Ciudad de México, el desarrollo del Muro Milán fue impulsado de manera significativa por el Ing. Enrique Tamez, quién se encargó de adaptar la tecnología existente del Muro Milán a las arcillas blandas del subsuelo de esta ciudad. A pesar de todas las dificultades, en 1967 se fabricaron los primeros muros de la línea 2 del actual Sistema de Transporte Colectivo Metro, Manual de Construcción Geotécnica (2002).

En un inicio, al Muro Milán se le consideró sólo como un elemento temporal de contención y como un elemento que contribuye al peso del cajón, debido a que el acabado y la impermeabilidad eran atributos del muro de acompañamiento. Actualmente, el muro de acompañamiento ya no necesariamente es utilizado, porque se ha demostrado que el Muro Milán puede ser un elemento estructural confiable y definitivo. Se han desarrollado tres soluciones en cuanto a procedimiento constructivo se refiere, la primer solución es el Muro Milán convencional colado en el lugar, la segunda solución es el muro con piezas prefabricadas con avance modular y finalmente, la tercera es el muro con piezas prefabricadas con avance continuo, Manual de Construcción Geotécnica (2002).

1.2 OBJETIVOS

1. Establecer las recomendaciones necesarias para el diseño y construcción de una cimentación compensada localizada en la Zona de Transición.
2. Precisar de manera general los puntos principales para el diseño del procedimiento constructivo de una cimentación.

1.3 ALCANCES

Esta tesina trata acerca de los parámetros principales que deben de tomarse en cuenta para el diseño de una cimentación con un cajón compensado, así como de la importancia que tiene la relación del procedimiento constructivo con el diseño geotécnico del proyecto. En este caso, se opta como solución para el procedimiento constructivo, un Muro Milán con troqueles como sistema de contención y por lo tanto un cajón de cimentación. En el Capítulo 2 se describen de manera general los trabajos de campo realizados, la geología y zonificación de la ubicación del predio del proyecto, así como la estratigrafía típica de la Zona de Transición, para de esta manera poder obtener el modelo geotécnico del proyecto. En el Capítulo 3 se propone la solución de cimentación que cumple con las necesidades de servicio y seguridad, y se muestran los cálculos realizados para el análisis de la cimentación del edificio, ya que se realiza un análisis de compensación y otro análisis del incremento de esfuerzo debido al momento de volteo, dónde se compara contra la capacidad de carga admisible de la cimentación. En el Capítulo 4 se analiza a la excavación; primero se calculan los esfuerzos a corto y largo plazo, luego se examina la falla de fondo, la falla de fondo por subpresión y la falla de empotramiento del Muro Milán. En el Capítulo 5 se habla del tema central de esta tesina, el procedimiento constructivo de la cimentación, se tocan los puntos más importantes a considerar para su correcta ejecución, se plantea el diseño del sistema de troquelamiento, se explica el procedimiento constructivo del Muro Milán y además, se describe la solución propuesta para el abatimiento del nivel de agua, al final se describe el procedimiento constructivo del cajón de cimentación. Finalmente, el Capítulo 6 está destinado para la instrumentación, que de manera general, tiene como único fin el garantizar la estabilidad y por ende la seguridad del proyecto.

El diseño estructural y arquitectónico quedan fuera del alcance de esta tesina, ya que el tema central de este trabajo es el diseño del procedimiento constructivo para la construcción de la cimentación.

1.4 PLANTEAMIENTO DE PROBLEMA

Se proyecta la construcción de un edificio en el predio ubicado entre la Calle Gabriel Mancera y Xola. El edificio será destinado para departamentos y constará con siete niveles, incluyendo a la planta baja, el semisótano y el sótano. El semisótano y el sótano serán destinados para estacionamiento y ocuparán en su totalidad la superficie del predio, mientras que los pisos restantes serán utilizados para departamentos de vivienda.

El terreno en estudio tiene una superficie de 391.50 m². El terreno con forma rectangular, colinda al oeste con una calle, al norte con una casa de dos niveles, al sur con otra casa de dos niveles y al este con un terreno baldío. El nivel de piso terminado del sótano tiene una profundidad de 4.80 m, con respecto al nivel de banquetta.

CAPÍTULO 2. MODELO GEOTÉCNICO

2.1 Geología

El predio se localiza en la Zona de Transición, “en la que los depósitos profundos se encuentran a 20 m de profundidad, o menos, y que está constituida predominantemente por estratos arenosos y limo arenosos intercalados con capas de arcilla lacustre; el espesor de éstas es variable entre decenas de centímetros y pocos metros”, Reglamento de Construcción para el Distrito Federal (2004). La costra superficial está por encima de arcillas de consistencia blanda a media, ligeramente preconsolidadas, intercaladas con arenas y limos de origen aluvial. Parte de la ciudad de México está asentada en la serranía de Las Cruces, entre las serranías del poniente y el fondo del lago de Texcoco se presenta la Zona de Transición. En general, se tienen superficialmente los depósitos arcillosos o limosos orgánicos de la formación Becerra, cubriendo a estratos de arcilla volcánica muy compresibles y de espesores variables, intercalados con capas de arena limosa compacta o arena limpia, los cuales descansan sobre potentes mantos en los que el material predominante es la grava y arena. Las últimas manifestaciones del vulcanismo son las del Xitli, al pie del Ajusco, que apareció hace 2450 años aprox. y la erupción del Popocatepetl.

2.2 Zonificación geotécnica

De acuerdo con el Reglamento de Construcciones para el Distrito Federal, el edificio se clasifica dentro del grupo B (edificio de viviendas), subgrupo B2. Desde el punto de vista de la zonificación sísmica, el predio se encuentra en la Zona II, por lo que el coeficiente sísmico es 0.32.

2.3 Trabajos de campo

Los trabajos de campo consistieron en la realización de un sondeo tipo mixto (SM-1) y la excavación de un pozo a cielo abierto (PCA-1). En la figura 3 se muestra la ubicación del sondeo mixto y del pozo a cielo abierto.

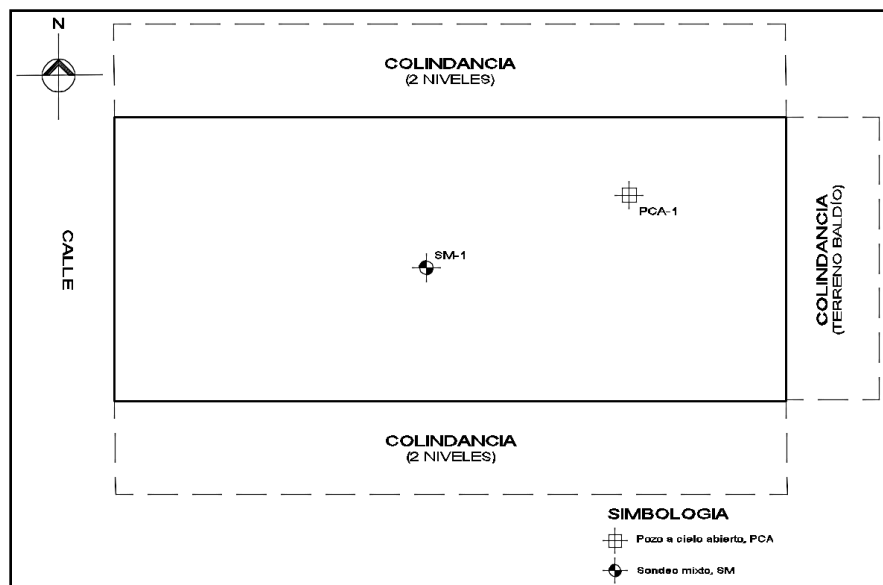


Fig 3. Ubicación del sondeo y del PCA.

Pozo a cielo abierto, es un procedimiento de exploración que permite observar directamente la estratigrafía del suelo, también permite obtener muestras inalteradas de los estratos principales. Se obtienen muestras integrales de la pared del pozo, las muestras se toman conforme progresa la excavación. Este tipo de excavación solamente se puede llevar a cabo hasta determinada profundidad, ya que se ve limitada por el nivel de agua freática. La excavación puede realizarse empleando herramienta manual o con maquinaria. Para realizar el muestreo se abre una ranura vertical de sección uniforme y luego se extrae el material representativo de cada estrato. La muestra se puede conservar dentro de bolsas de polietileno para mantener la humedad natural. Se debe procurar que la muestra no sufra alguna alteración y tiene que ser identificada.

El PCA-1 se excavó a una profundidad de 2.55 m, para determinar la estratigrafía y las propiedades de los suelos superficiales. Se extrajeron muestras cúbicas de suelo inalterado.



Fig 4. Fotografía de un Pozo a Cielo Abierto.

Sondeo mixto, consiste en la recuperación continua de muestras del suelo, al alternar el uso de la herramienta de penetración estándar y el muestreo con tubo Shelby de 10.00 cm de diámetro, para este predio el sondeo fue realizado hasta 25.00 m de profundidad.

La prueba de penetración estándar (SPT) se realiza con un penetrómetro estándar, consiste en un tubo muestreador que se hinc a percusión y rescata muestras alteradas, permitiendo la identificación de los suelos y la realización de pruebas índice. El número de golpes necesarios para hincar el penetrómetro estándar se correlaciona con la resistencia al esfuerzo cortante del suelo. Entre el equipo necesario para realizar la prueba, se incluyen tuberías de perforación y un malacate ligero.

El penetrómetro estándar debe tener las dimensiones que se muestran en la figura 5, la zapata debe ser de acero endurecido y debe sustituirse cuando pierda su filo. El tubo intermedio puede ser entero o partido, se le conoce como tubo liso y debe tener las mismas dimensiones. En la figura 6 se muestra un penetrómetro que cumple con las condiciones geométricas convencionales.

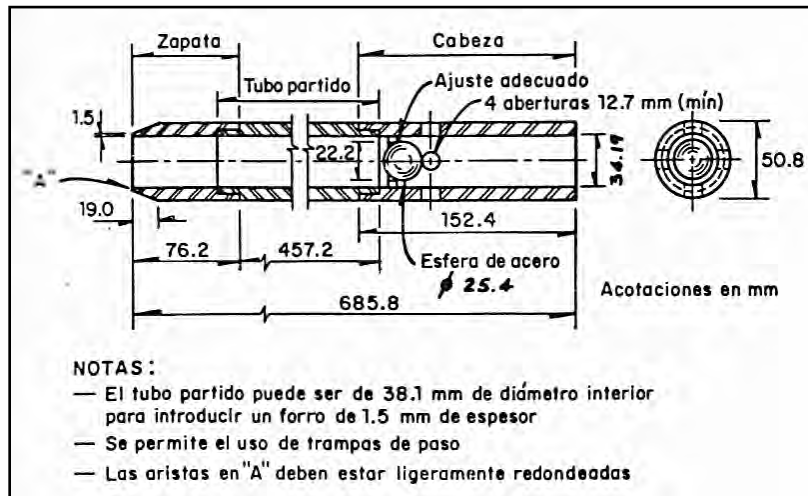


Fig 5. Penetrómetro estándar.
(Petróleos Mexicanos, 1974)

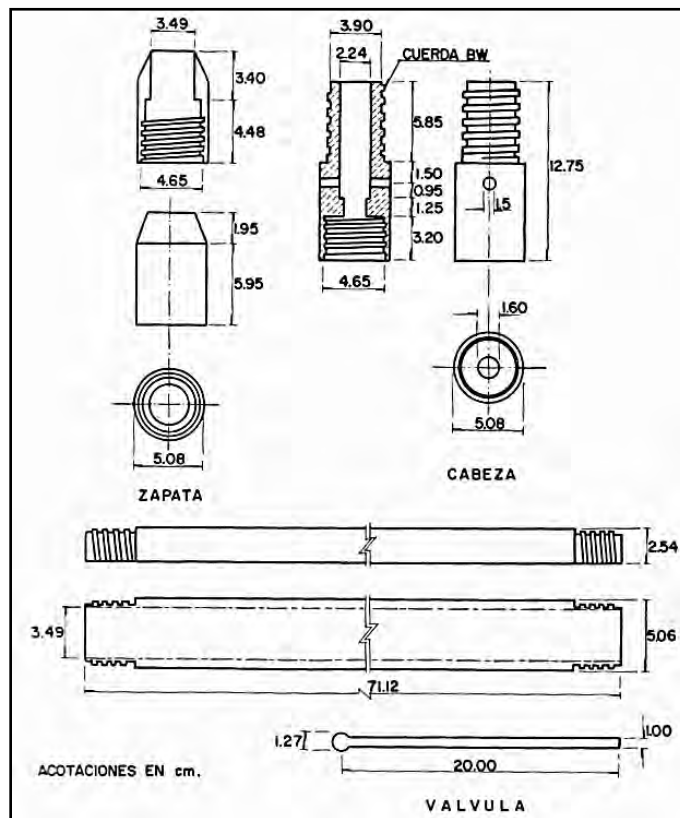


Fig 6. Penetrómetro estándar.
(Petróleos Mexicanos, 1974)

El equipo de hincado está comprendido de una masa golpeadora de 64.00 kg y un diámetro de 15.00 cm, guiada con una barra de 19.00 mm de diámetro. La prueba de penetración consiste en hincar el penetrómetro estándar 45.00 cm, empleando la masa golpeadora antes mencionada. La masa golpeadora 64.00 kg debe dejarse caer con una caída libre de 75.00 ± 1.00 cm, se cuenta el número de golpes necesarios para hincar 3 segmentos de 15.00 cm. Se define la resistencia a la penetración estándar como el número N de golpes necesarios para hincar los últimos 30.00 cm. La intención de no considerar los primeros 15.00 cm de hincado es con la finalidad de evitar la zona de alteración que se produce con la perforación. El control del tubo de hincado se hace marcando señales en las barras de perforación con referencia a un punto fijo. La masa de golpeo se levanta con cable de manila de 19.00 mm y un malacate de fricción cuidando que el cable evite frenar la caída de la masa. Es importante que el movimiento de las barras al introducirlas y sacarlas de la excavación debe ser un movimiento uniforme y lento para evitar que se produzca el fenómeno de succión. En la figura 7 se muestra el arreglo del equipo mencionado anteriormente.

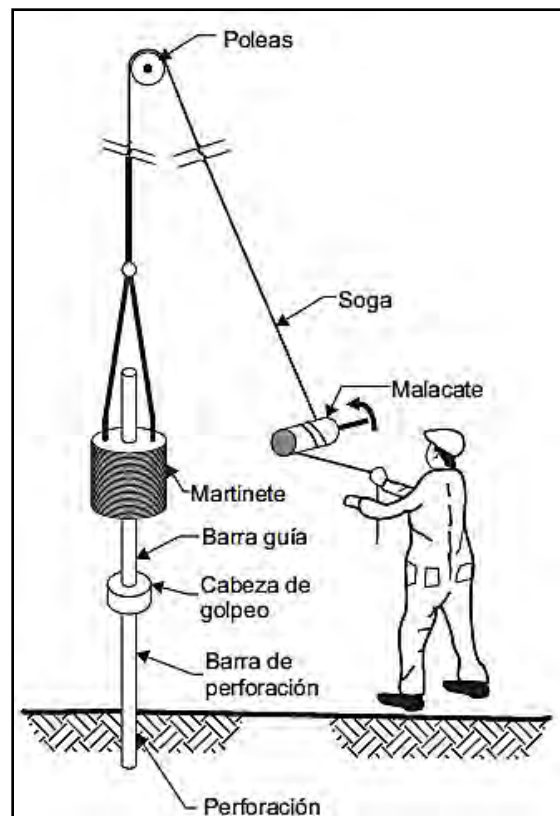


Fig 7. Prueba de Penetración Estándar.
(López R., 2003)

El tubo permite recuperar muestras del material explorado, que se ha alterado por la forma de hincado del muestreador; este material generalmente se recupera en tramos. Debe ser extraído del tubo entero y colocado en bolsas dobles de polietileno herméticamente cerrados. Cuando se sube a la superficie la muestra hincada y es extraída, debe ser clasificada con el criterio de campo del Sistema Unificado de Clasificación de Suelos (SUCS).

La correlación empírica entre la resistencia a la penetración estándar (N) y la compacidad de suelos granulares se muestra en la figura 8.

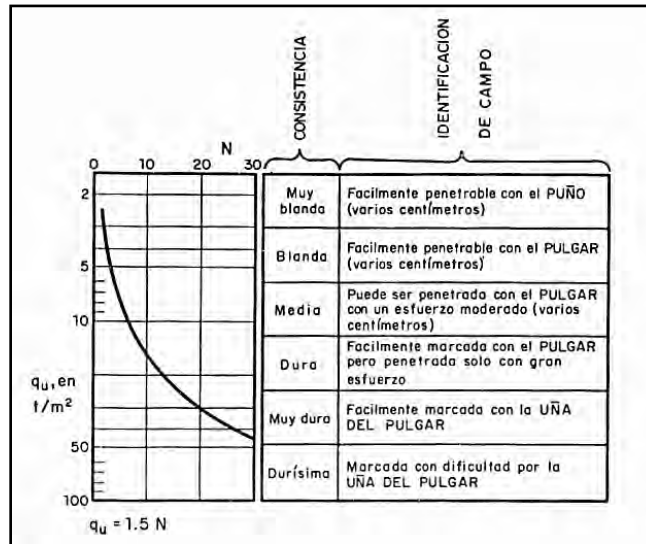


Fig 8. Correlación entre N y q_u .
(Malcev A., 1964)

El tubo de pared delgada o tubo Shelby, se hince a presión en el suelo para recuperar muestras relativamente inalteradas. Este muestreador suele emplearse en suelos finos blandos a semiduros y puede operarse por arriba o por debajo del nivel freático. El tubo de pared delgada, está constituido por un tubo metálico, montado en una cabeza que permite su unión a la columna de barras con que se hince, al aplicarle una presión desde la superficie. El tubo generalmente tiene un diámetro exterior de 7.50 o 10.00 cm y un espesor máximo de pared de 1.50 mm, la longitud del tubo generalmente es de 90.00 cm. La cabeza está perforada lateralmente para aliviar la presión dentro del muestreador, también tiene una válvula para proteger a la muestra de las presiones hidrodinámicas que se generan al extraerlo. En la figura 9, se presentan dos muestreadores, el primero con una unión entre el tubo metálico y la cabeza con cuatro pernos tipo "allen" y también con empaques aro-sello, mientras que la unión del segundo se hace con cuerda repujada semicircular tipo "rope" que no requiere de algún empaque.

El hincado del muestreador se realiza a una velocidad constante entre 15 y 30 cm/s, una longitud de 75 cm (considerando tubos de 90 cm de largo) para dejar 15 cm libres donde se concentren los azolves que pudieran quedar. La muestra se deja en reposo algunos minutos, para que se expanda en el interior y aumente su adherencia contra las paredes. Finalmente se gira el muestreador para cortar la base de la muestra y se saca al exterior donde se limpia, clasifica y protege. La presión del fluido sobre la muestra es muy significativa durante la extracción, por ello las barras deben sacarse lentamente. Se recomienda que los tubos estén pintados por dentro para reducir la corrosión.

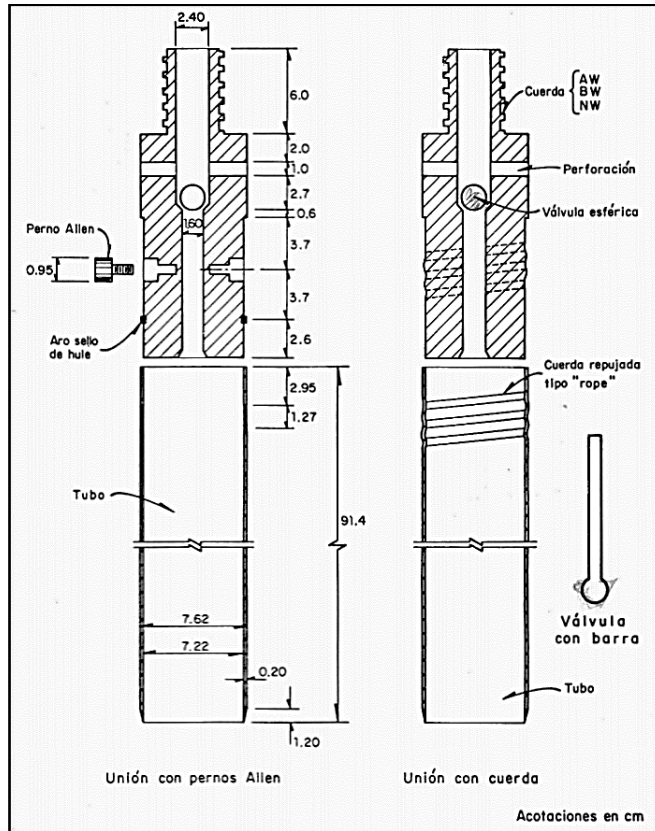


Fig 9. Tubo de pared delgada.
(Santoyo E., Montañez L. y Montemayor F., 1975)

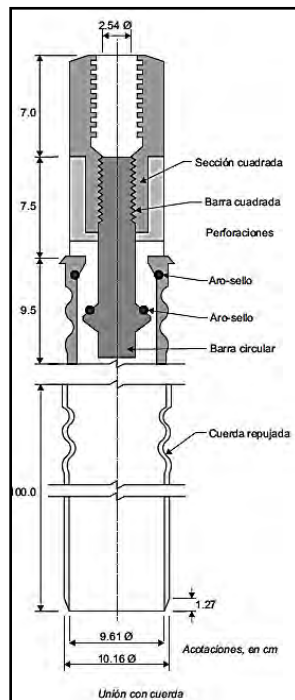


Fig 10. Muestreador de pared delgada con válvula deslizante.
(Santoyo E., 2010)

2.4 Características geotécnicas

En la tabla 1 se muestra el resumen de la estratigrafía obtenida del sondeo mixto (SM-1) realizado; para la obtención de la resistencia no drenada, se realizaron pruebas tipo UU y una CU para la muestra cúbica inalterada extraída del pozo a cielo abierto (PCA-1).

Tabla 1. Estratigrafía del predio en estudio.

DESCRIPCION DEL SUELO	ESTRATO No.	DE m	A m	ESPESOR m	W_{prom} %	γ_{prom} t / m ³	c t / m ²	ϕ °
Relleno	A	0.00	1.20	1.20	16	1.500	2.00	11
Limo arcilloso gris oscuro con lentes de arena	1	1.20	3.50	2.30	45	1.620	3.30	13
Limo gris claro con lentes de arena	B	3.50	6.20	2.70	56	1.450	4.00	8
Arcilla café grisáceo con lentes de arena	2	6.20	7.80	1.60	122	1.327	3.10	9
Arcilla café claro con fósiles y lentes de arena	3	7.80	11.00	3.20	221	1.201	7.30	10
Arcilla café grisáceo con un lente de arena	4	11.00	13.80	2.80	205	1.190	8.70	8
Arcilla café rojizo con raíz fósil	5	13.80	15.50	1.70	133	1.305	10.90	7
Arcilla café grisáceo	6	15.50	17.50	2.00	214	1.241	8.30	8
Arcilla gris verdoso con raíz fósil, lentes de arena y de ceniza volcánica	7	17.50	19.50	2.00	81	1.462	12.10	11
Limo arenoso gris claro	C	19.50	21.00	1.50	32	1.600		22
Arena limosa gris claro	D	21.00	25.00	4.00	31	1.650		30

Como se observa en la tabla 1, hasta los 25.00 m de profundidad se distinguen 11 estratos del suelo. El suelo del sitio está compuesto por una capa superficial de relleno; luego, se encontró un estrato de limo arcilloso; a continuación, se detectó un estrato de limo; le siguen, 6 estratos de arcilla; después, un estrato de limo arenoso. Finalmente, y hasta la profundidad máxima explorada, se localiza un estrato de arena limosa.

Los estratos de arcilla se enumeraron del 1 al 7; los estratos limo arcilloso, limo arenosos y de arena limosa se identificaron con las letras A a D.

Por lo expuesto anteriormente, el predio se ubica en la Zona II, de Transición de la Ciudad de México. El nivel de agua freática se detectó a 2.50 m de profundidad, este puede variar en función de la temporada de lluvias.

En los anexos se agrega el perfil estratigráfico obtenido del sondeo mixto (SM-1) realizado.

CAPÍTULO 3. ANÁLISIS DE LA CIMENTACIÓN DEL EDIFICIO

3.1 Cargas estructurales

El terreno de forma regular es un polígono de cuatro lados y colinda con una vialidad y con dos estructuras de dos niveles destinadas para casa habitación. El edificio a construir está compuesto por sótano, semisótano, planta baja y cuatro niveles. El sótano y el semisótano serán destinados para estacionamiento y ocuparán toda la superficie del predio, los pisos posteriores serán destinados para departamentos de vivienda. El sótano y semisótano serán ocupados como la cimentación del edificio. El proyecto presenta entrepisos a base de losas macizas de concreto armado en planta baja, semisótano y sótano. Los siguientes niveles presentan vigueta y bovedilla de poliestireno. El cajón de cimentación estará formado por muros de contención, trabes y losas.

A continuación se resumen las cargas estructurales totales, las cuales no incluyen los factores de carga correspondientes:

1. Carga permanente más carga viva con intensidad máxima, 2953.28 t.
2. Carga permanente más carga viva con intensidad media, 2599.20 t.
3. Carga permanente más carga viva instantánea, 2672.26 t.
4. El momento de volteo para el edificio es 3216.80 t-m.

3.2 Cimentación

El nivel ± 0.00 arquitectónico corresponde con el nivel de banquetta actual del predio ubicado entre las vialidades de Gabriel Mancera y Xola, en la figura 11 se muestra la planta de sótano. El nivel arquitectónico -4.80 m corresponde con el nivel de piso terminado del sótano y será destinado en su totalidad para estacionamiento.

Dadas las características del proyecto, tanto de la estratigrafía como de la arquitectura, además de las cargas estructurales y de servicio del edificio, se desprende que la cimentación que puede cumplir con las condiciones de seguridad y de servicio, con base en los parámetros fijados por el Reglamento de Construcciones para el Distrito Federal, es un cajón de cimentación. La estructura del sótano, semisótano y losa de la planta baja se utilizará como la cimentación del edificio, ya que la losa de fondo del cajón será la losa de piso terminado del sótano, la cual se rigidizará con contratrabes a todo lo largo de los ejes principales, en ambas direcciones, y la losa tapa, será la losa de piso terminado de la planta baja. En la figura 12 se aprecia la planta de la cimentación. La profundidad de desplante del cajón de cimentación será el nivel arquitectónico -5.10 m; el espesor de la losa de fondo será de 0.30 m, las contratrabes de rigidización de la losa tendrán un peralte de 0.80 m, tomando en cuenta el nivel de piso terminado del sótano (NPTS-4.80). El arreglo de la cimentación propuesta se muestra con el corte transversal 1-1', en la figura 13.

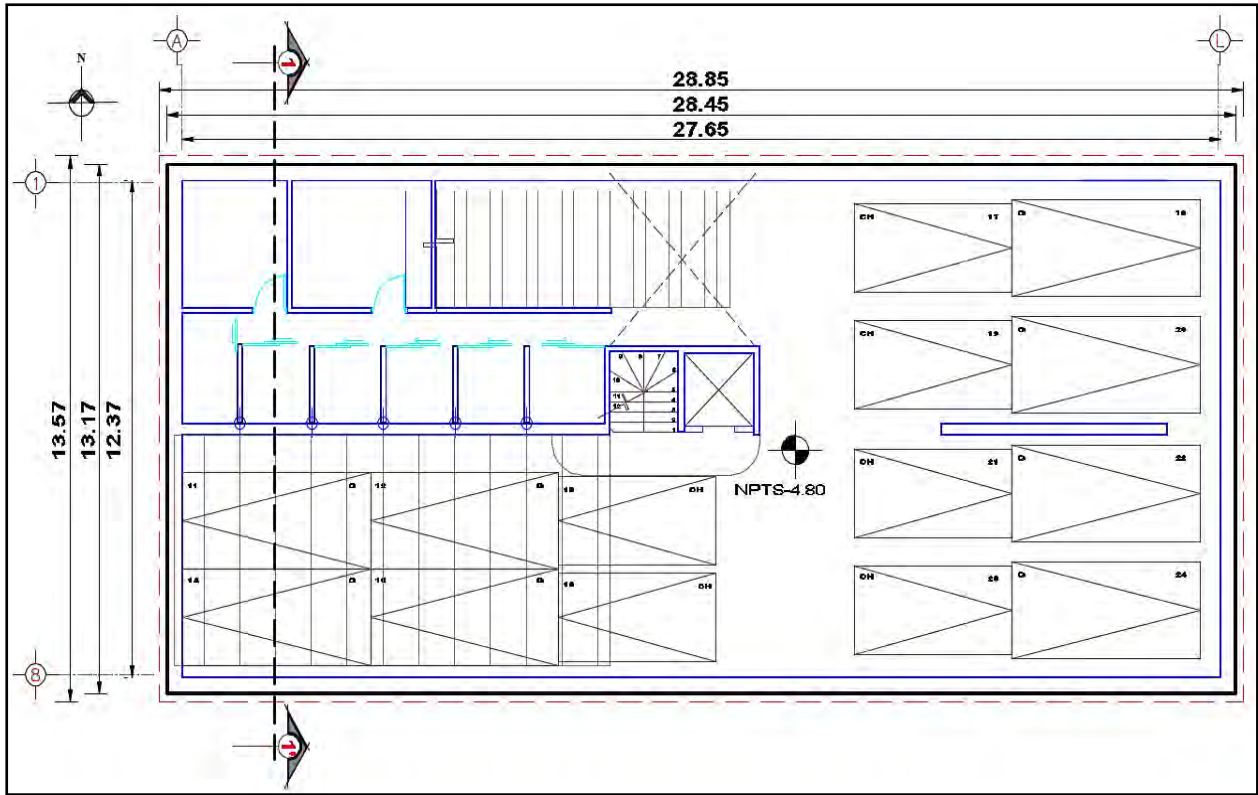


Fig 11. Planta del sótano.

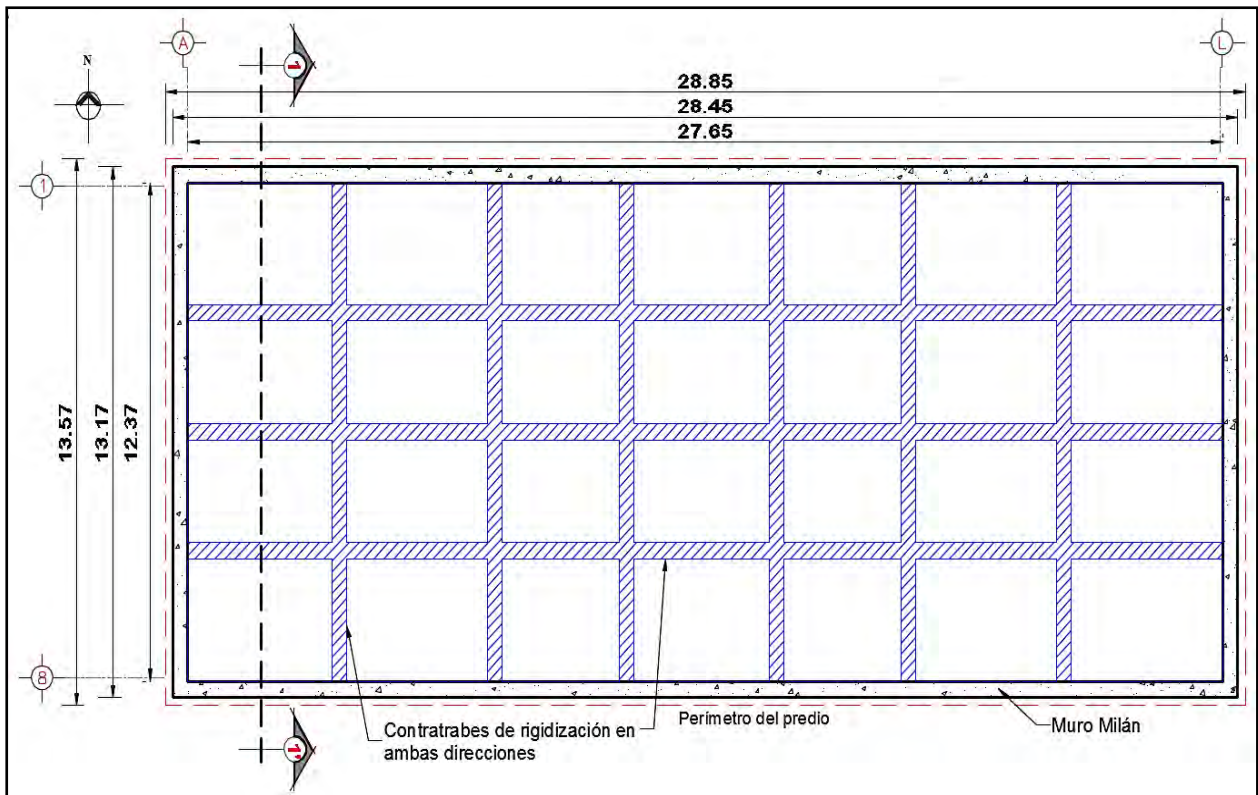


Fig 12. Planta de la cimentación.

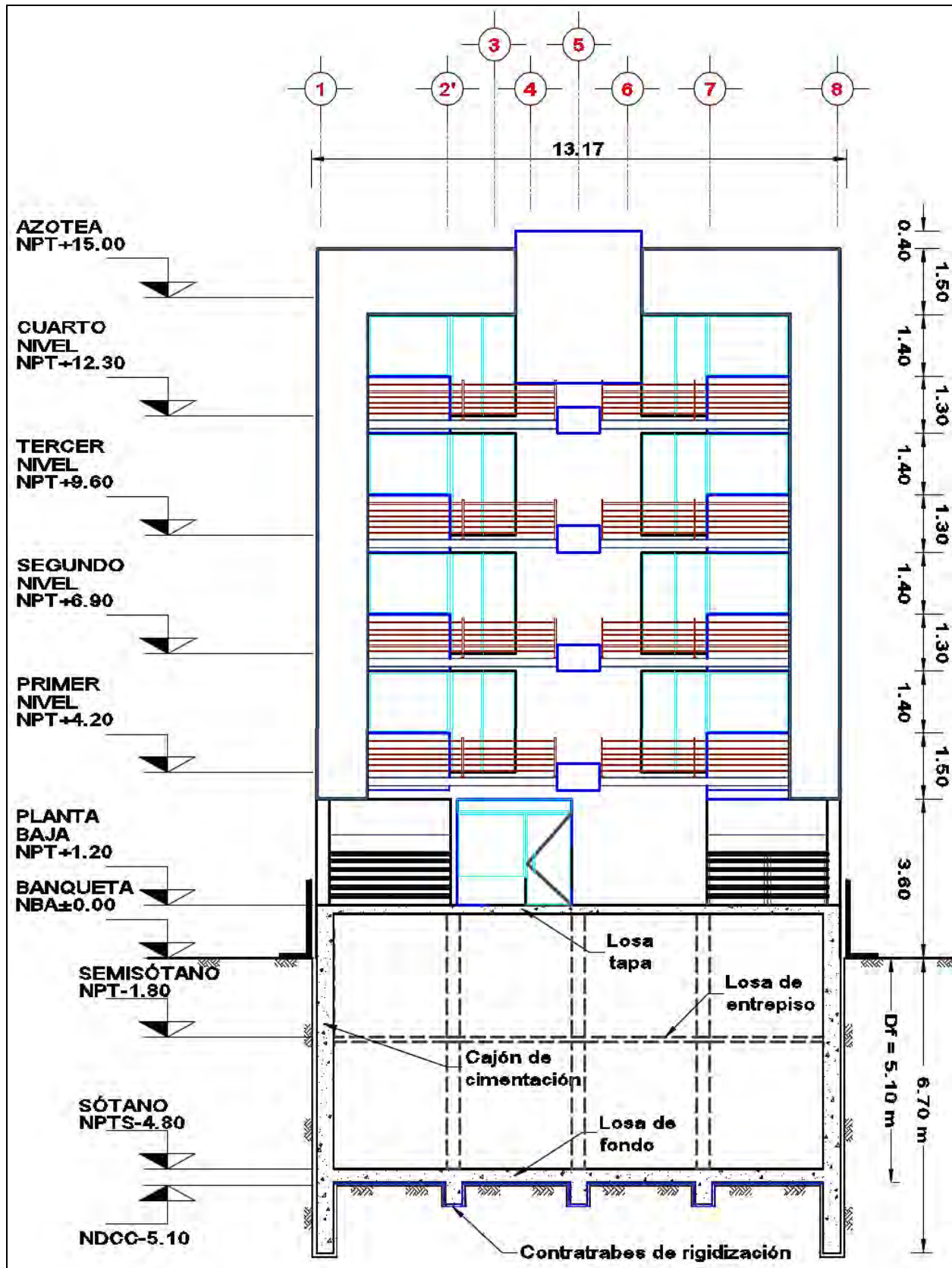


Fig 13. Corte transversal 1-1'.

3.3 Análisis de compensación

El análisis de compensación se hace comparando el peso total de la estructura con el peso total del suelo excavado. Para el caso de estudio de este predio, partiendo del nivel de desplante de la losa de fondo el cajón de cimentación al nivel -5.10 m se obtiene lo siguiente:

Sea q la presión de contacto del edificio en t/m^2 , igual al peso total de la construcción W_{MAX} , entre el área de contacto A :

$$q = \frac{W_{MAX}}{A} \quad \dots \dots (1)$$

$$q = \frac{2953.28}{374.69} = 7.882 \left[\frac{t}{m^2} \right]$$

y P_{od} el esfuerzo de alivio del suelo al nivel de desplante de la cimentación, dónde γ_h es el peso volumétrico del estrato en t/m^3 y Δ_z es el espesor del estrato en m:

$$P_{od} = \sum \gamma_h \cdot \Delta_z \quad \dots \dots (2)$$

$$P_{od} = (1.500 \cdot 1.20) + (1.620 \cdot 2.30) + (1.450 \cdot 1.60)$$

$$P_{od} = 7.846 \left[\frac{t}{m^2} \right]$$

Finalmente:

$$q \approx P_{od}$$

Como la presión de contacto del edificio es igual al esfuerzo de alivio del suelo, se concluye que se trata de una cimentación compensada. Así como cualquier estructura, en el caso de una cimentación compensada, ésta tiene que cumplir con dos requisitos fundamentales: debe ser capaz de transmitir las cargas estructurales al suelo con un factor de seguridad y tener un comportamiento adecuado durante su vida útil, lo cual se traduce en generar hundimientos totales y diferenciales menores a los especificados por el proyecto o permitidos por la normatividad vigente.

3.4 Incremento de esfuerzo debido al momento de volteo.

Se hizo un análisis simplificado de la condición sísmica, para evaluar el efecto que produce el momento de volteo en los esfuerzos de contacto entre la losa y el suelo, en los cuales se revisa que la capacidad de carga en condiciones dinámicas del suelo no sea excedida, ni que se produzcan tensiones. Se supuso rígida la losa de fondo del cajón de cimentación y el suelo como un medio elástico. El incremento de esfuerzo debido al momento de volteo se puede revisar con la siguiente expresión:

$$\sigma_{mom} = \frac{F_c \cdot W_{din}}{A} \pm \frac{M}{I_x} \cdot \bar{y} \pm 0.3 \cdot \frac{M}{I_y} \cdot \bar{x} \quad \dots \dots (3)$$

Dónde:

σ_{mom}	incremento de esfuerzo debido al momento de volteo, en t/m ² .
F_c	factor de carga, adimensional.
W_{din}	suma de las acciones verticales a tomar en cuenta en la combinación considerada en el nivel de desplante en condiciones dinámicas, en t.
A	área de la losa de cimentación, en m ² .
M	momento de volteo, en t-m.
A	área de la losa de cimentación, en m ² .
I_x	momento de inercia centroidal del área de la losa con respecto al eje x, en m ⁴ .
I_y	momento de inercia centroidal del área de la losa con respecto al eje y, en m ⁴ .
\bar{x}	distancia al eje centroidal donde se determina el esfuerzo con respecto al eje x, m.
\bar{y}	distancia al eje centroidal donde se determina el esfuerzo con respecto al eje y, m.

el momento de inercia centroidal del área de la losa con respecto al eje x es:

$$I_x = \frac{b \cdot h^3}{12} = \frac{27.65 \cdot 12.37^3}{12} = 4361.37 \text{ [m}^4\text{]}$$

y el momento de inercia centroidal del área de la losa con respecto al eje y es:

$$I_y = \frac{b^3 \cdot h}{12} = \frac{27.65^3 \cdot 12.37}{12} = 21790.83 \text{ [m}^4\text{]}$$

por lo que:

$$\sigma_{mom_{MAX}} = \frac{1.1 \cdot 2672.26}{342.03} + \frac{3216.80}{4361.37} \cdot 6.19 + 0.3 \cdot \frac{3216.80}{21790.83} \cdot 13.83$$

$$\sigma_{mom_{MAX}} = 13.77 \left[\frac{t}{m^2} \right]$$

y

$$\sigma_{mom_{MIN}} = \frac{1.1 \cdot 2672.26}{342.03} - \frac{3216.80}{4361.37} \cdot 6.19 - 0.3 \cdot \frac{3216.80}{21790.83} \cdot 13.83$$

$$\sigma_{mom_{MIN}} = 3.42 \left[\frac{t}{m^2} \right]$$

Una vez obtenidos los incrementos de esfuerzo máximo y mínimo debido al momento de volteo, el esfuerzo máximo obtenido se debe comparar contra la capacidad de carga admisible de la cimentación. Conforme al capítulo 3.1 de las Normas Técnicas Complementarias del Reglamento de Construcciones para el Distrito Federal, para el cálculo de la capacidad de carga admisible para cimentaciones desplantadas en suelos cohesivos, se aplica la siguiente expresión:

$$q_a = c_u \cdot N_c \cdot F_R + P_v \quad \dots \dots (4)$$

Dónde:

q_a	capacidad de carga admisible de la cimentación, en t.
B	ancho de la losa de cimentación, en m.
L	longitud de la losa de cimentación, en m.
D_f	profundidad de desplante de la losa de cimentación, en m.
c_u	cohesión aparente, determinada en ensaye triaxial no consolidado no drenado UU, en t/m^2 .
N_c	coeficiente de capacidad de carga, adimensional.
F_R	factor de resistencia, adimensional.
P_v	presión vertical promedio a la profundidad de desplante, en t/m^2 .
γ_h	peso volumétrico del estrato, en t/m^3 .
Δ_z	espesor del estrato, en m.

como:

$$\frac{D_f}{B} = \frac{5.10}{12.37} = 0.412 [1] < 2$$

y

$$\frac{B}{L} = \frac{12.37}{27.65} = 0.447 [1] < 1$$

entonces,

$$N_c = 5.14 \left(1 + \frac{0.25 \cdot D_f}{B} + \frac{0.25 \cdot B}{L} \right)$$

$$N_c = 5.14 \left(1 + \frac{0.25 \cdot 5.10}{12.37} + \frac{0.25 \cdot 12.37}{27.65} \right) = 6.24 [1]$$

luego,

$$P_v = \sum \gamma_h \cdot \Delta_z$$

$$P_v = (1.500 \cdot 1.20) + (1.620 \cdot 2.30) + (1.450 \cdot 1.60)$$

$$P_v = 7.846 \left[\frac{t}{m^2} \right]$$

por lo que:

$$q_a = c_u \cdot N_c \cdot F_R + P_v = 3.10 \cdot 6.24 \cdot 0.70 + 7.846$$

$$q_a = 21.40 \left[\frac{t}{m^2} \right]$$

Finalmente se cumple que :

$$\sigma_{mom_{MAX}} < q_a$$

y,

$$\sigma_{mom_{MIN}} > 0$$

Del análisis anterior se observa que para el primer caso, la capacidad de carga del suelo es mayor que el $\sigma_{mom_{MAX}}$, mientras que para el segundo caso, el $\sigma_{mom_{MIN}}$ es mayor a cero. Por lo que la cimentación es aceptable desde el enfoque del efecto producido por momento de volteo, con lo cual se concluye que el suelo no fallará debido al sobre-esfuerzo generado por sismo.

CAPÍTULO 4. ANÁLISIS DE LA EXCAVACIÓN

4.1 Esfuerzos a largo plazo

Se calcularon los esfuerzos a largo plazo con la Teoría de Rankine, donde se considera una sobrecarga de 2.00 t/m² y el nivel de agua a -2.50 m con respecto al nivel de banqueteta. En la tabla 2 se muestra el resultado de este análisis. A continuación se muestran las expresiones utilizadas para el cálculo de los esfuerzos a largo plazo:

$$\sigma_v = \gamma \cdot h + q \quad \dots \dots (5)$$

$$U = \gamma_w \cdot h \quad \dots \dots (6)$$

$$\sigma_v' = \sigma_v - U \quad \dots \dots (7)$$

$$\sigma_h' = \sigma_v' \cdot K_a \quad \dots \dots (8)$$

$$\sigma_h = \sigma_h' + U \quad \dots \dots (9)$$

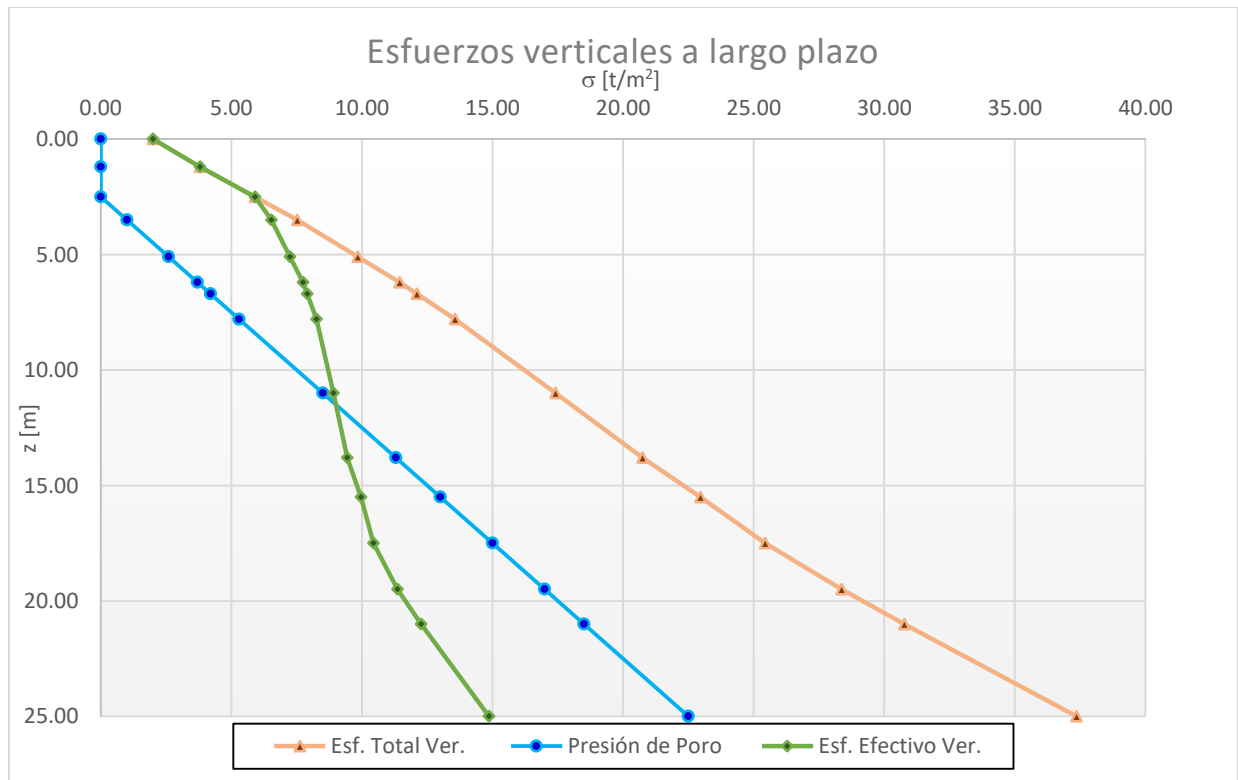
$$K_a = \frac{1 - \text{sen } \phi}{1 + \text{sen } \phi} \quad \dots \dots (10)$$

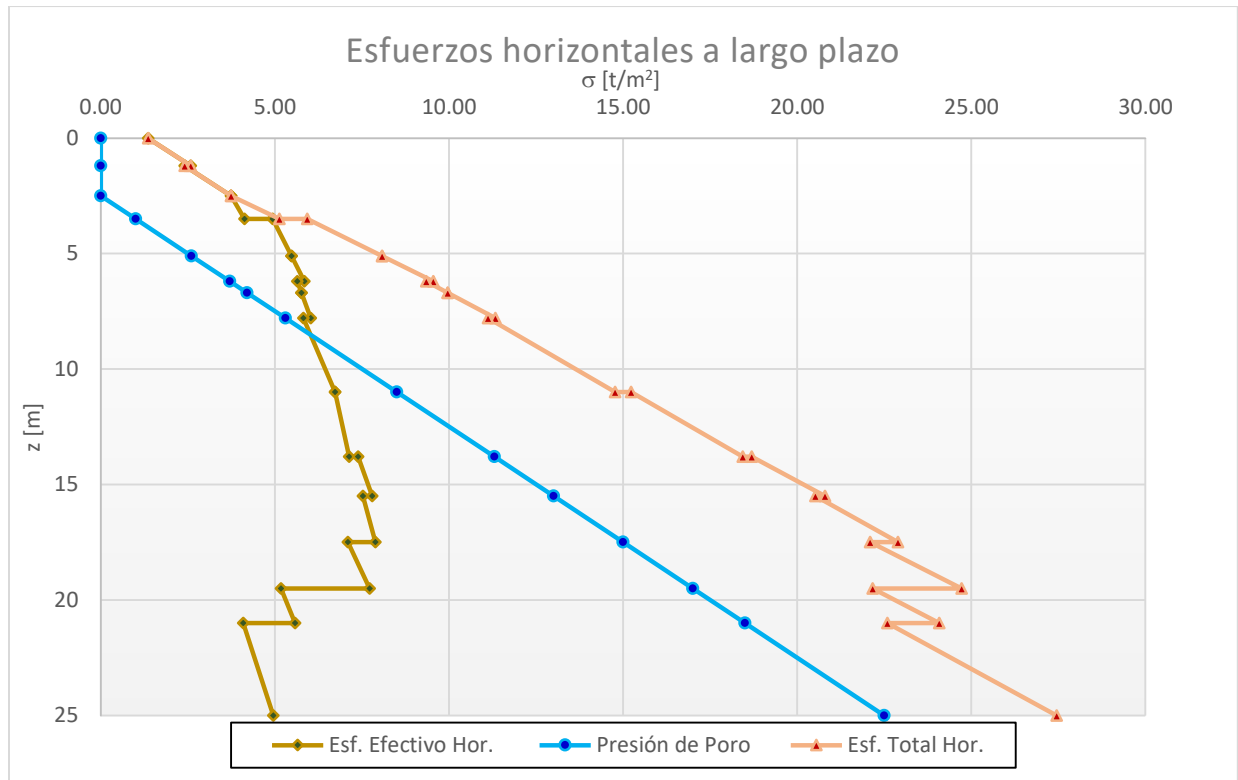
Dónde:

σ_v	esfuerzo total vertical, en t/m ² .
σ_v'	esfuerzo efectivo vertical, en t/m ² .
σ_h	esfuerzo total horizontal, en t/m ² .
σ_h'	esfuerzo efectivo horizontal, en t/m ² .
U	presión de poro, en t/m ² .
γ	peso volumétrico del material, en t/m ³ .
γ_w	peso volumétrico del agua, en t/m ³ .
h	espesor del estrato, en m.
q	sobrecarga, en t/m ² .
K_a	coeficiente de empuje de tierras activo, adimensional.
ϕ	ángulo de fricción interna, en °.

Tabla 2. Esfuerzos a largo plazo.

ESFUERZOS A LARGO PLAZO							ESFUERZOS VERTICALES			ESFUERZOS HORIZONTALES				
ESTRATO No.	DE m	A m	h m	γ_{prom} t/m ³	ϕ °	k_a 1	σ_v t/m ²	U t/m ²	σ_v' t/m ²	σ_h' t/m ²		U t/m ²	σ_h t/m ²	
										k_{ai}	k_{ai+1}		k_{ai}	k_{ai+1}
		0.00					2.00	0.00	2.00	0.00	1.36	0.00	0.00	1.36
A	0.00	1.20	1.20	1.500	11	0.680	3.80	0.00	3.80	2.58	2.40	0.00	2.58	2.40
1	1.20	2.50	1.30	1.620	13	0.633	5.91	0.00	5.91	3.74	3.74	0.00	3.74	3.74
1	2.50	3.50	1.00	1.620	13	0.633	7.53	1.00	6.53	4.13	4.93	1.00	5.13	5.93
B	3.50	5.10	1.60	1.450	8	0.756	9.85	2.60	7.25	5.48	5.48	2.60	8.08	8.08
B	5.10	6.20	1.10	1.450	8	0.756	11.44	3.70	7.74	5.85	5.65	3.70	9.55	9.35
2	6.20	6.70	0.50	1.327	9	0.729	12.10	4.20	7.90	5.77	5.77	4.20	9.97	9.97
2	6.70	7.80	1.10	1.327	9	0.729	13.56	5.30	8.26	6.03	5.82	5.30	11.33	11.12
3	7.80	11.00	3.20	1.201	10	0.704	17.41	8.50	8.91	6.27	6.73	8.50	14.77	15.23
4	11.00	13.80	2.80	1.190	8	0.756	20.74	11.30	9.44	7.13	7.39	11.30	18.43	18.69
5	13.80	15.50	1.70	1.305	7	0.783	22.96	13.00	9.96	7.79	7.52	13.00	20.79	20.52
6	15.50	17.50	2.00	1.241	8	0.756	25.44	15.00	10.44	7.89	7.09	15.00	22.89	22.09
7	17.50	19.50	2.00	1.462	11	0.680	28.36	17.00	11.36	7.72	5.17	17.00	24.72	22.17
C	19.50	21.00	1.50	1.600	22	0.455	30.76	18.50	12.26	5.58	4.09	18.50	24.08	22.59
D	21.00	25.00	4.00	1.650	30	0.333	37.36	22.50	14.86	4.95	-	22.50	27.45	-





4.2 Esfuerzos a corto plazo

Los esfuerzos a corto plazo se muestran en la tabla 3 y se calcularon hasta el nivel de desplante del Muro Milán, en cuyo caso le corresponde el nivel -6.70 m con respecto al nivel de banquetta. El cálculo de los esfuerzos verticales, así como del coeficiente de empuje de tierras activo, se realizaron de la misma manera que como se hizo para los esfuerzos a largo plazo calculados en el subcapítulo anterior, con las expresiones 5 y 10. El cálculo de los esfuerzos horizontales se hace utilizando la Teoría de Rankine, donde se toma en consideración la resistencia del esfuerzo cortante, tal y como se muestra en la siguiente expresión:

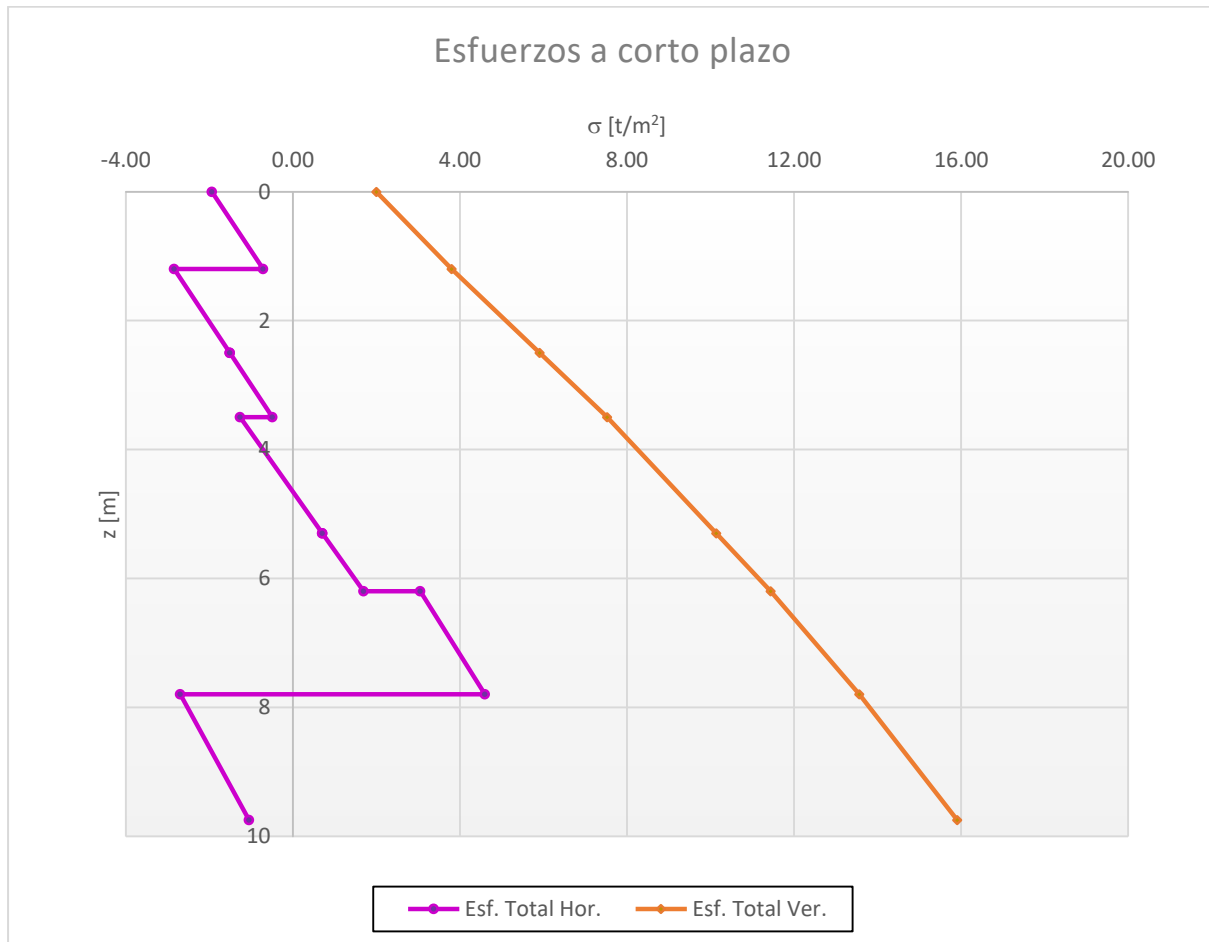
$$\sigma_h = -2 \cdot c \cdot \sqrt{K_a} + \sigma_v \cdot K_a \quad \dots \dots (11)$$

Dónde:

- σ_h esfuerzo total horizontal, t/m².
- σ_v esfuerzo total vertical, t/m².
- c cohesión del material, t/m².
- K_a coeficiente de empuje de tierras activo, adimensional.

Tabla 3. Esfuerzos a corto plazo.

ESTRATO No.	DE m	A m	h m	γ_{prom} t/m ³	c t/m ²	ϕ °	k_a 1	σ_v t/m ²	σ_h'	
									k_{ai} t/m ²	k_{ai+1} t/m ²
		0.00						2.00		-1.94
A	0.00	1.20	1.20	1.500	2.00	11	0.680	3.80	-0.72	-2.85
1	1.20	2.50	1.30	1.620	3.30	13	0.633	5.91	-1.51	-1.51
1	2.50	3.50	1.00	1.620	3.30	13	0.633	7.53	-0.49	-1.27
B	3.50	5.10	1.60	1.450	4.00	8	0.756	9.85	0.49	0.49
B	5.10	6.20	1.10	1.450	4.00	8	0.756	11.44	1.69	3.05
2	6.20	6.70	0.50	1.327	3.10	9	0.729	12.10	3.53	-



De los resultados obtenidos de la tabla 3 y del gráfico de los esfuerzos totales horizontales a corto plazo, se obtiene un empuje total de 9.11 t. Una vez obtenido el valor del empuje total horizontal a corto plazo, se debe obtener el diagrama trapecial de presión lateral redistribuido. Este diagrama se obtiene con la Teoría de Peck y se muestra en la figura 14. El empuje redistribuido

se calculó con la siguiente expresión y es de 1.55 t/m². Este empuje redistribuido se debe usar para el diseño a corto plazo del Muro Milán, de la Viga Madrina y de los troqueles.

$$h = \frac{2 \cdot E_T}{B + b} \quad \dots \dots (12)$$

Dónde:

- E_T empuje total, en t.
- B profundidad máxima de la excavación, en m.
- b 75 % de la profundidad máxima considerada, en m.
- h esfuerzo redistribuido, en t/m².

resolviendo,

$$b = 0.75 \cdot B = 0.75 \cdot 6.70 = 5.03 \text{ [m]}$$

sustituyendo,

$$h = \frac{2 \cdot 9.11}{6.70 + 5.03} = 1.55 \left[\frac{\text{t}}{\text{m}^2} \right]$$

TRANSFORMADA DE PECK			
B [m]	E _T [t]	h [t/m ²]	b [m]
6.70	9.11	1.55	7.03

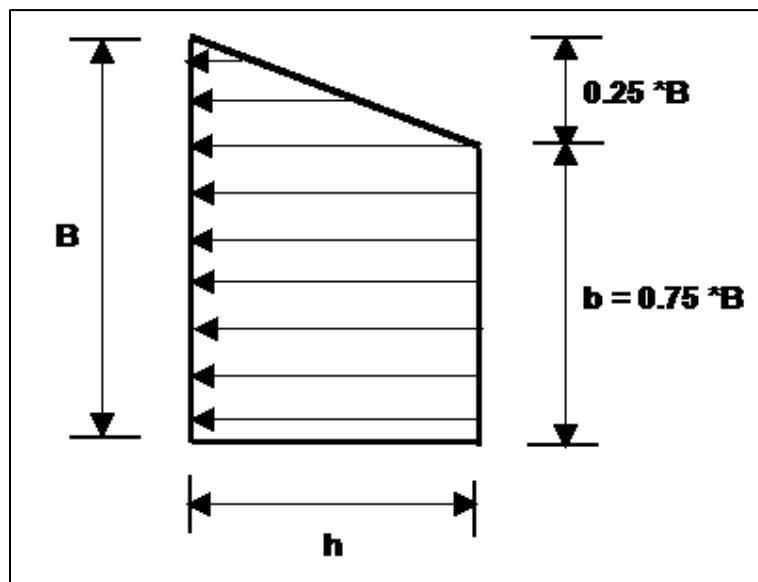


Fig 14. Diagrama de empuje redistribuido.

4.3 Falla de fondo por cortante

Con la siguiente expresión se obtiene el factor de seguridad contra la falla de fondo por cortante. En la figura 15 se presenta la condición analizada.

$$F.S. = \frac{c \cdot N_c}{\gamma \cdot H_e + q} \quad \dots \dots (13)$$

Dónde:

- F.S. factor de seguridad contra falla de fondo por cortante, es adimensional.
- c cohesión del material bajo el nivel de desplante, en t/m².
- N_c factor de estabilidad, es adimensional.
- B ancho de la excavación, en m.
- L longitud del tramo a excavar, en m.
- H_e profundidad de máxima excavación, en m.
- H_m profundidad de desplante del muro, en m.
- γ peso volumétrico promedio al nivel de máxima excavación, en t/m³.
- q sobrecarga aplicada en la superficie del terreno, en t/m².

como:

$$\frac{H_m}{B} = \frac{6.70}{12.37} = 0.542 [1] < 2$$

y

$$\frac{B}{L} = \frac{12.37}{27.65} = 0.447 [1] < 1$$

entonces, el factor de estabilidad se calcula de la siguiente manera:

$$N_c = 5.14 \left(1 + \frac{0.25 \cdot H_m}{B} + \frac{0.25 \cdot B}{L} \right)$$

sustituyendo la expresión,

$$N_c = 5.14 \left(1 + \frac{0.25 \cdot 6.70}{12.37} + \frac{0.25 \cdot 12.37}{27.65} \right)$$

se obtiene:

$$N_c = 6.41 [1]$$

por lo tanto el factor de seguridad es:

$$F.S. = \frac{c \cdot N_c}{\gamma \cdot H_e + q} = \frac{4.00 \cdot 6.41}{1.538 \cdot 5.15 + 2}$$

finalmente,

$$F.S. = 2.59 [1]$$

El factor de seguridad es mayor al mínimo requerido. No se presentará una falla de fondo debido al esfuerzo cortante. Se pretende limitar el giro excesivo de la pata, avalando su estabilidad.

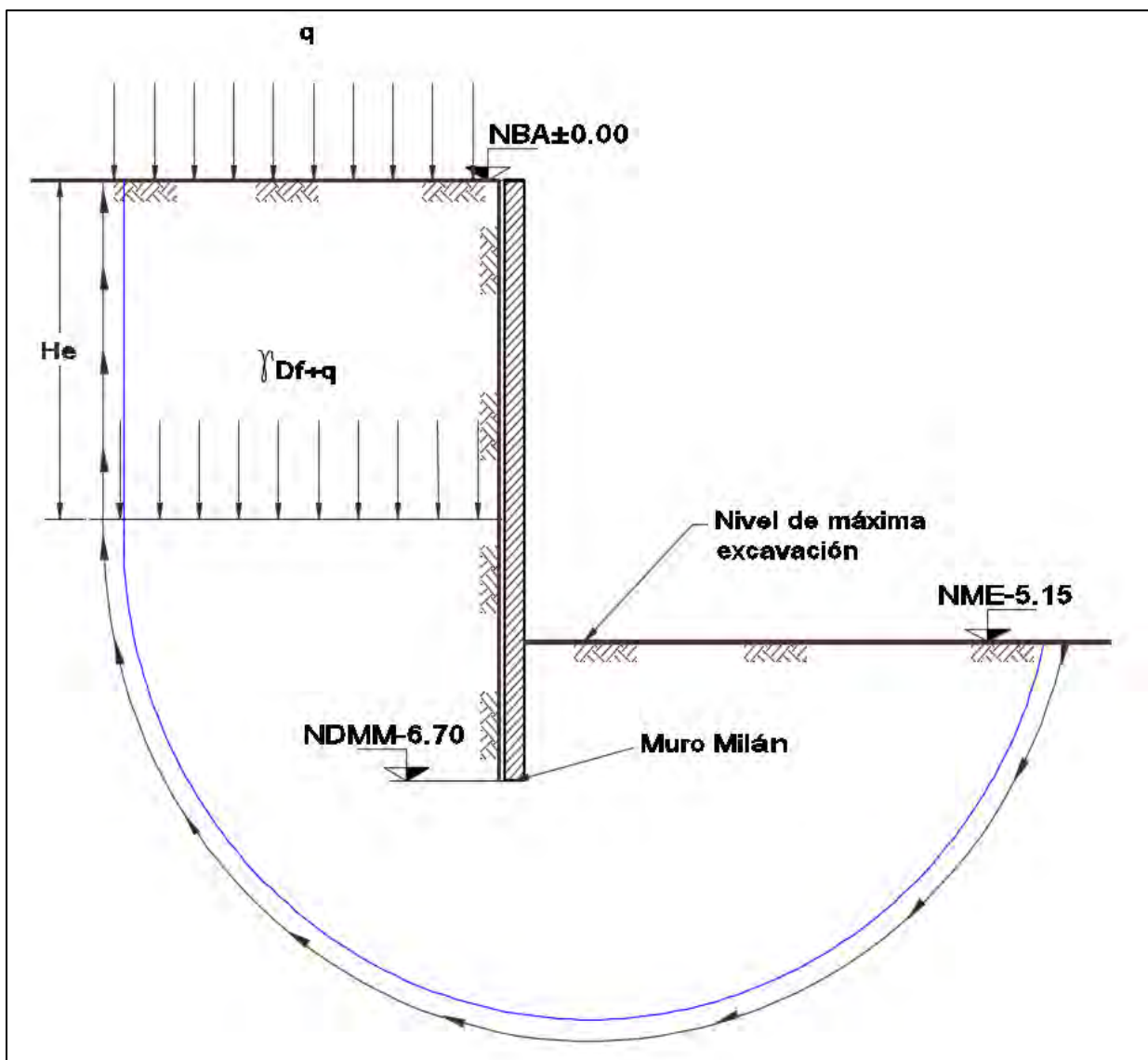


Fig 15. Mecanismo por falla de fondo.

4.4 Falla de fondo por subpresión

Se revisa la estabilidad del fondo de la excavación, tomando en consideración que la subpresión generada por la presión hidrostática actúa con dirección ascendente y se presenta en la frontera entre los estratos permeables e impermeables. La subpresión trata de producir un levantamiento en el fondo de la excavación. Este fenómeno se muestra en la figura 16.

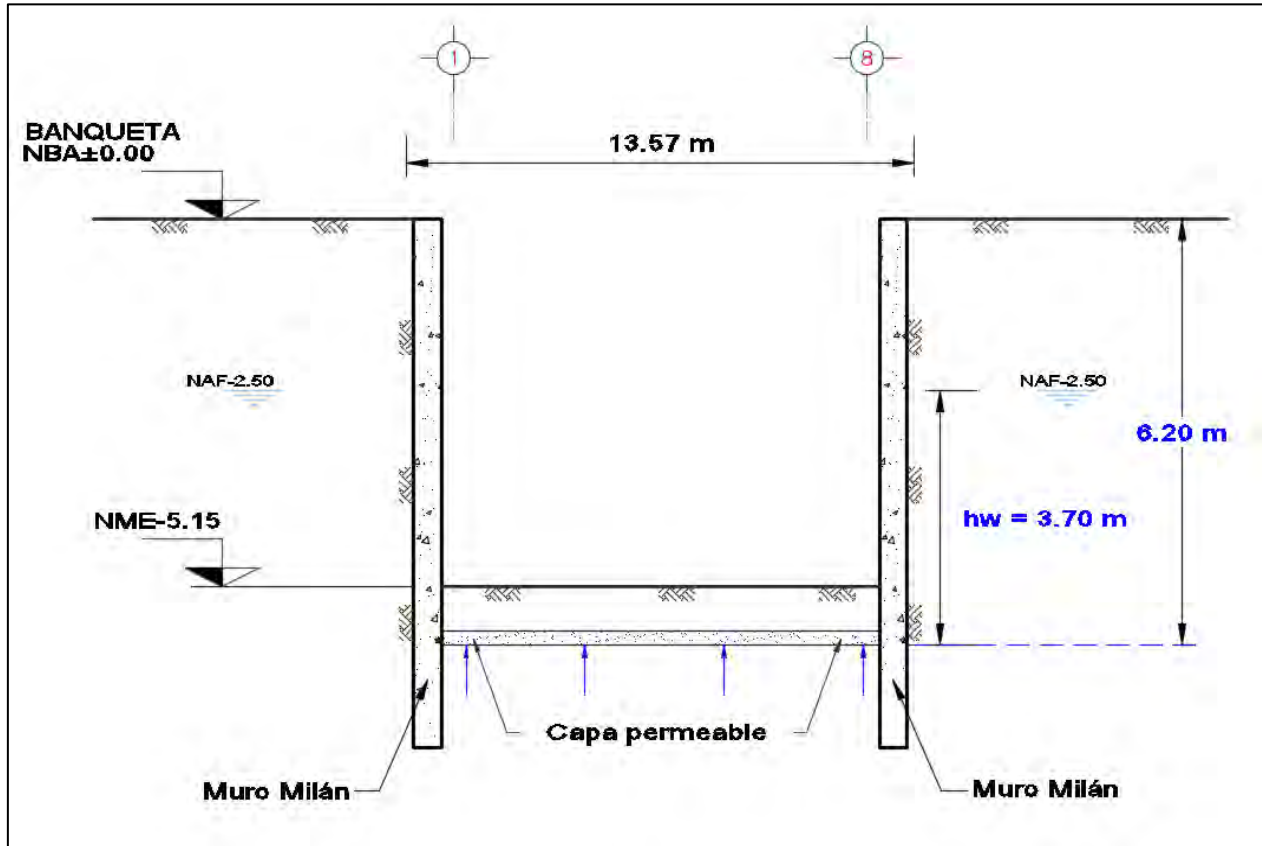


Fig 16. Mecanismo de falla por subpresión.

Con la siguiente desigualdad, se debe verificar que el espesor del estrato permeable sea suficiente para garantizar la estabilidad del fondo de la excavación.

$$h > \frac{\gamma_w}{\gamma_m} \cdot h_w \quad \dots \dots (14)$$

Dónde:

- h espesor de la capa impermeable, en m.
- h_w altura piezométrica en el lecho inferior de la capa impermeable, en m.
- γ_w peso volumétrico del agua, en t/m³.
- γ_m peso volumétrico del suelo entre el fondo de la excavación y el estrato permeable, en t/m³.

como:

$$\frac{\gamma_w}{\gamma_m} \cdot h_w = \frac{1.000}{1.450} \cdot 3.70 = 2.55 \text{ [m]}$$

entonces,

$$0.20 \text{ [m]} < 2.55 \text{ [m]}$$

Bajo la condición analizada, se concluye que el espesor del estrato impermeable es insuficiente para garantizar la estabilidad de fondo de la excavación ante la presión de poro generada en el estrato permeable que se localiza a -6.20 m de profundidad. Por lo tanto, se debe implementar un sistema de bombeo para reducir la carga hidráulica del estrato permeable y de esta manera permitir el alivio gradual de la presión piezométrica conforme se avance en la excavación.

4.5 Falla de empotramiento del Muro Milán

Este mecanismo de falla se ilustra en la figura 18, consiste en el pateo del muro al vencer la resistencia del suelo frente a la ataguía. Considerando que al nivel del último troquel colocado, nivel -4.50 m, en cada etapa de excavación se genera una articulación plástica, el factor de seguridad se evalúa con la expresión:

$$F.S._p = \frac{c \cdot L \cdot r + W \cdot l + M_p}{P_{prom} \cdot \frac{D^2}{2}} \quad \dots \dots (15)$$

Dónde:

c	resistencia al corte no drenada promedio en la superficie de falla, en t/m ² .
L	longitud de la superficie de falla, en m.
r	radio de la superficie de falla, en m.
W	peso del suelo dentro de los límites de la superficie de falla, en t.
l	distancia del paño del muro al centro de gravedad del suelo resistente, en m.
M _p	momento flexionante resistente del muro, en t-m.
M _R	momento resistente admisible, en t-m.
P _{prom}	presión promedio sobre el muro, en t/m ² .
D	longitud del muro entre el último nivel de troquelamiento y el nivel de desplante del muro, en m.
F _R	factor de reducción de resistencia, es adimensional.
f' _c	resistencia especificada del concreto a compresión, en kg/cm ² .
f'' _c	magnitud del bloque equivalente de esfuerzos del concreto a compresión, en kg/cm ² .
f _y	esfuerzo especificado de fluencia del acero de refuerzo, en kg/cm ² .
b	ancho de una sección rectangular, en cm.

- d peralte efectivo en la dirección de flexión; es decir, distancia entre el centroide del acero de tensión y la fibra extrema de compresión, en cm.
- A_s área mínima de refuerzo longitudinal de secciones rectangulares, en cm^2 .

Considerando al muro como una viga de 1 m de ancho, el Reglamento de Construcción para el Distrito Federal indica que el momento resistente admisible se calcula:

$$M_R = F_R \cdot b \cdot d^2 \cdot f'_c \cdot q(1 - 0.5 \cdot q) \quad \dots \dots (16)$$

$$q = \frac{p \cdot f_y}{f'_c} \quad \dots \dots (17)$$

$$p = \frac{A_s}{b \cdot d} \quad \dots \dots (18)$$

$$A_{smin} = \frac{0.7\sqrt{f'_c}}{f_y} b \cdot d \quad \dots \dots (19)$$

sustituyendo y operando:

$$A_{smin} = \frac{0.7\sqrt{250}}{4200} 100 \cdot 35 = 9.22 [\text{cm}^2]$$

Con 8 varillas del No.4 se tiene un área de 10.13 cm^2 , en la figura 17 se muestra un detalle del armado del muro.

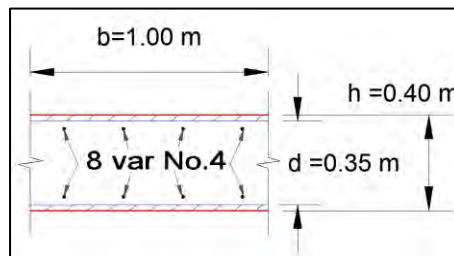


Fig 17. Detalle del armado del muro.

$$p = \frac{A_s}{b \cdot d} = \frac{10.13}{100 \cdot 35} = 0.0029 [1]$$

$$q = \frac{p \cdot f_y}{f'_c} = \frac{0.0029 \cdot 4200}{170} = 0.0715 [1]$$

entonces, el momento resistente es :

$$M_R = F_R \cdot b \cdot d^2 \cdot f_c'' \cdot q(1 - 0.5 \cdot q)$$

$$M_R = 0.90 \cdot 100 \cdot 35^2 \cdot 170 \cdot 0.0715(1 - 0.5 \cdot 0.0715) = 1292792.67 \text{ [kg} \cdot \text{cm]}$$

$$M_R = 12.93 \text{ [t} \cdot \text{m]}$$

Procediendo al cálculo del factor de seguridad para evaluar la falla por empotramiento,

$$F.S._p = \frac{c \cdot L \cdot r + W \cdot l + M_p}{P_{prom} \cdot \frac{D^2}{2}} = \frac{3.38 \cdot 2.90 \cdot 2.40 + 3.60 \cdot 1.12 + 12.93}{6.51 \cdot \frac{2.40^2}{2}}$$

$$F.S._p = 2.16 \text{ [1]}$$

La longitud de la pata es suficiente para garantizar que el muro no fallará por empotramiento.

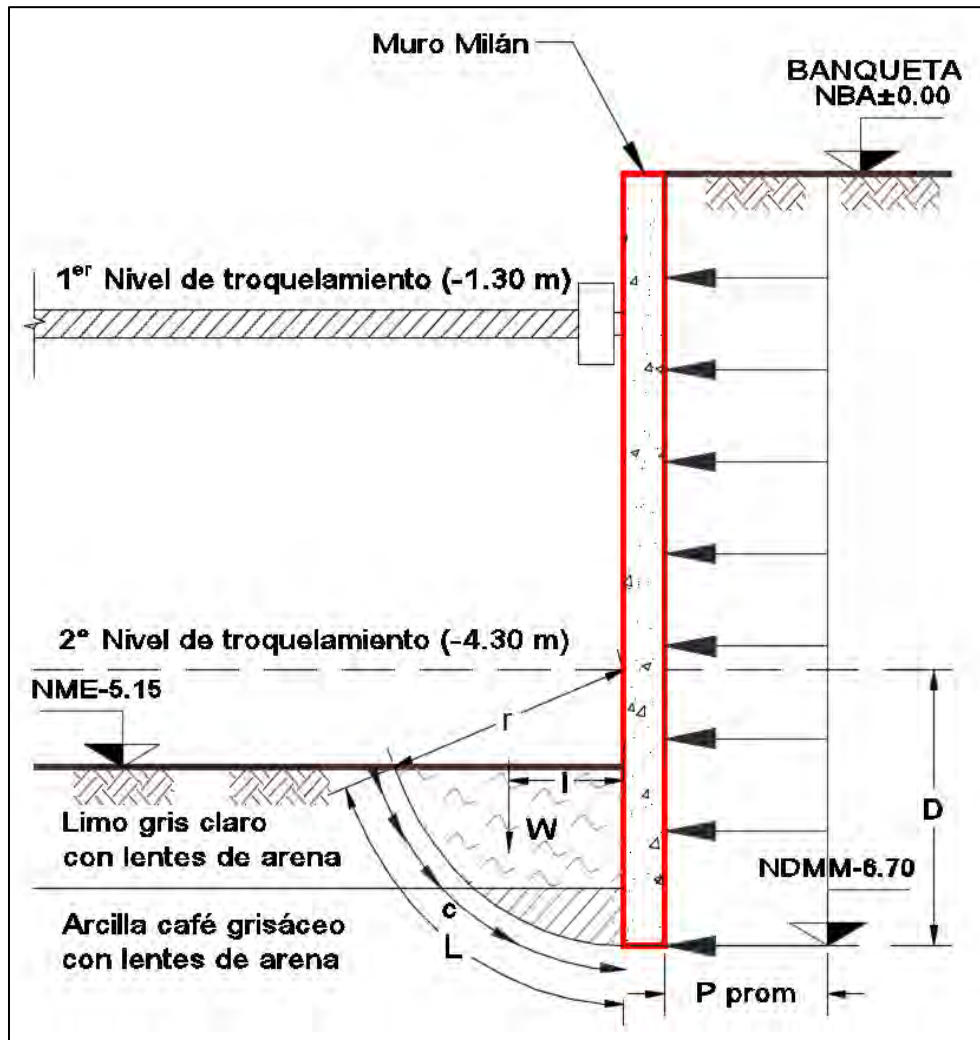


Fig 18. Mecanismo de falla por empotramiento.

CAPÍTULO 5. PROCEDIMIENTO CONSTRUCTIVO

5.1 Diseño del sistema de troquelamiento

El sistema de troquelamiento consta de dos niveles, el primero a -1.30 m de profundidad y el segundo a -4.30 m de profundidad. El arreglo propuesto se muestra en las figuras 19 y 20. Los troqueles irán apoyados sobre una Viga Madrinal. El sistema de troquelamiento está compuesto por siete troqueles, de los cuales tres son perpendiculares a la excavación y los cuatro restantes están colocados con una inclinación de 45°. Es importante mencionar que el sistema de troquelamiento está apoyado de lado a lado, contra las paredes del Muro Milán.

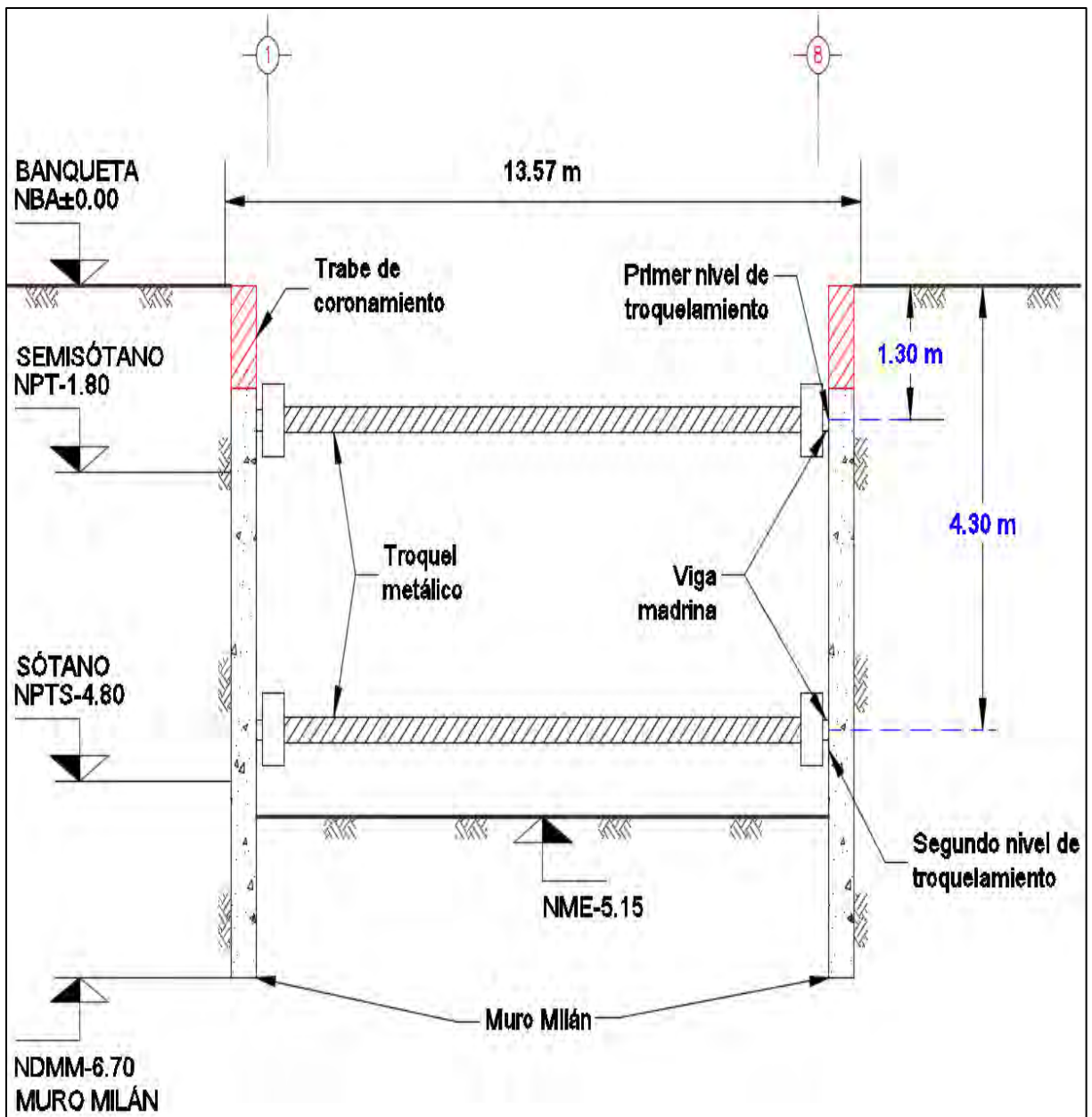


Fig 19. Corte transversal del sistema de troquelamiento.

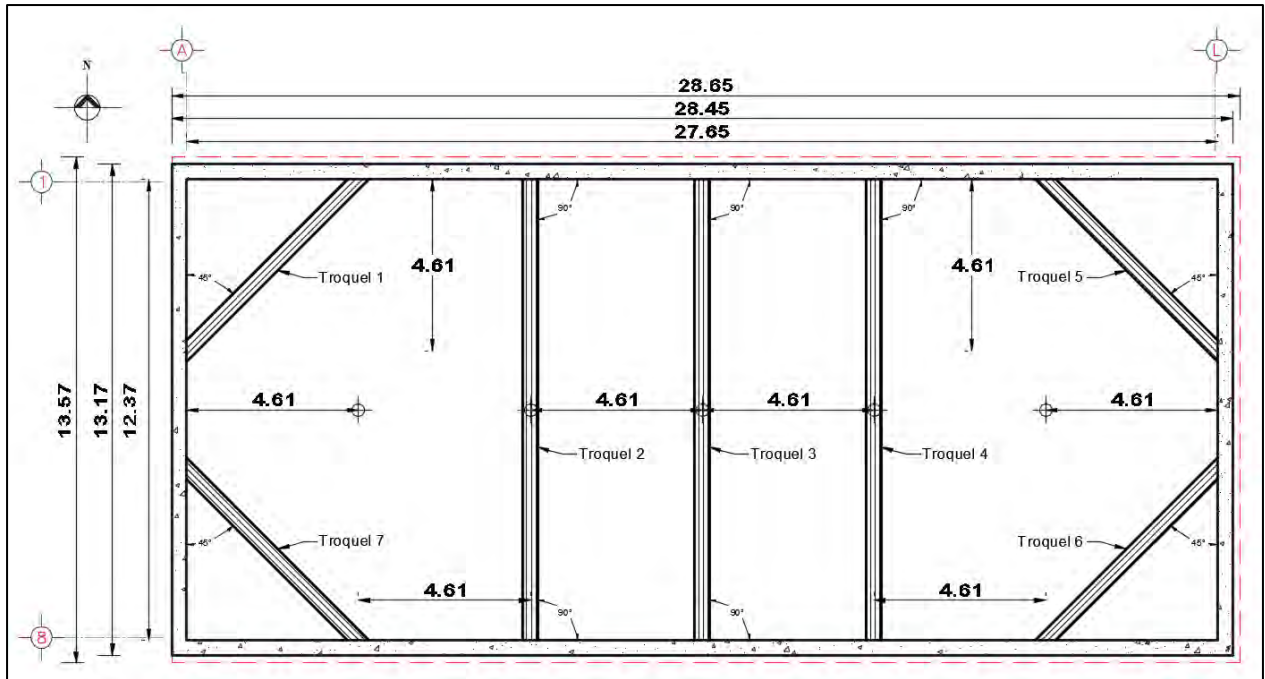


Fig 20. Planta del sistema de troquelamiento.

Para colocar el sistema de troquelamiento y recibir al respectivo troquel metálico, se debe dejar una placa metálica embebida en el Muro Milán a su determinado nivel para permitir la unión con la Viga Madrina, la cual podrá ser un perfil metálico IPR. La Viga Madrina será la encargada de recibir al troquel metálico. En la figura 21 se muestra una planta de la placa embebida en el muro.

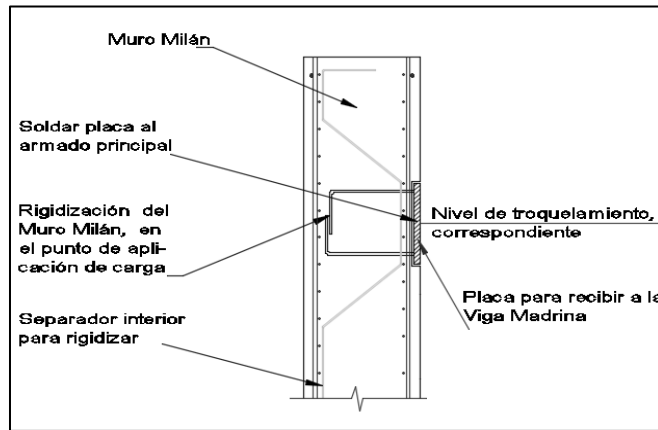


Fig 21. Detalle esquemático en Muro Milán para conectar con troquel.

La precarga es la aplicación de la fuerza necesaria para garantizar que el troquel trabaje como sistema de contención. Para ello, una vez que se haya unido la Viga Madrina al Muro Milán, se colocará un gato hidráulico entre la Viga Madrina y el troquel para la aplicación de la fuerza requerida. En la figura 22 se muestra un ejemplo del arreglo que podría llevar el sistema de troquelamiento.

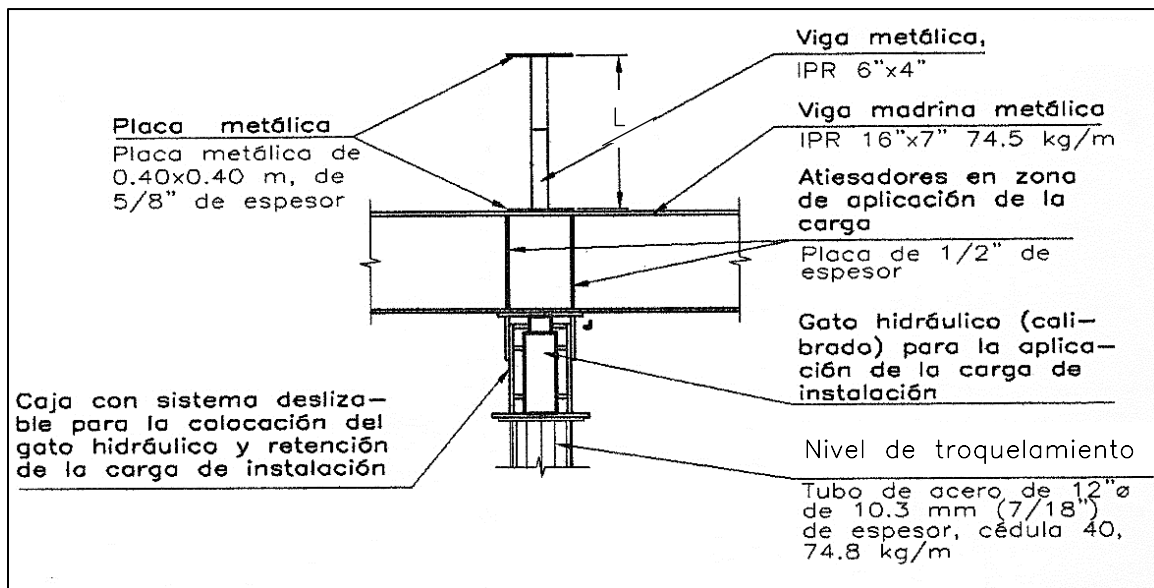


Fig 22. Detalle esquemático para la precarga.
(SYCSA, 2006)

5.2 Procedimiento constructivo del Muro Milán

5.2.1 Construcción de brocales

El brocal es una zanja que se construye en la superficie del terreno que funge como guía para la construcción del Muro Milán. La zanja guía del brocal además de servir para garantizar la precisión topográfica del muro, también sirve para ayudar a corroborar que no existan instalaciones en la traza del muro, del mismo modo, sirve como guía para el alineamiento de la almeja, brinda estabilidad a la parte superior de la excavación y evita que haya caídos, de igual forma, sirve como soporte del armado de las parrillas de acero reforzado que componen al Muro Milán.

En cuanto se haya definido la traza del Muro Milán, mediante apoyo topográfico, se iniciará la construcción de los brocales de concreto reforzado. La zanja para alojar el brocal se realizará entre 0.00 y -1.50 m, con respecto al nivel de banquetta, éste tendrá un ancho igual al ancho del muro más la tolerancia, en este caso el Muro Milán tendrá un ancho de 40 cm y se le otorgará una holgura de 5 cm, finalmente, el brocal tendrá una altura efectiva de 1.50 m. El concreto del brocal tendrá una resistencia mínima $f'_c = 250 \text{ kg/cm}^2$ y el armado y dimensionamiento será proporcionado por el responsable del diseño estructural. La cimbra del brocal se realizará por medio de tableros de madera con un troquelamiento a base de polines. Una vez colado el brocal, para mantenerlo estable, es recomendable mantenerlo acuñado con puntales de madera (polín de 4 x 4 ") y así evitar en lo posible los desplazamientos horizontales que pudiesen ser originados por el empuje del suelo, por la instalación de las parrillas de acero de refuerzo del Muro Milán, por el troquelamiento de las juntas de colado y por la colocación y retiro del tubo Tremie.

A continuación se muestra el procedimiento constructivo propuesto para la construcción de los brocales colindantes con la vialidad y con las estructuras vecinas, figuras 23 a 28.

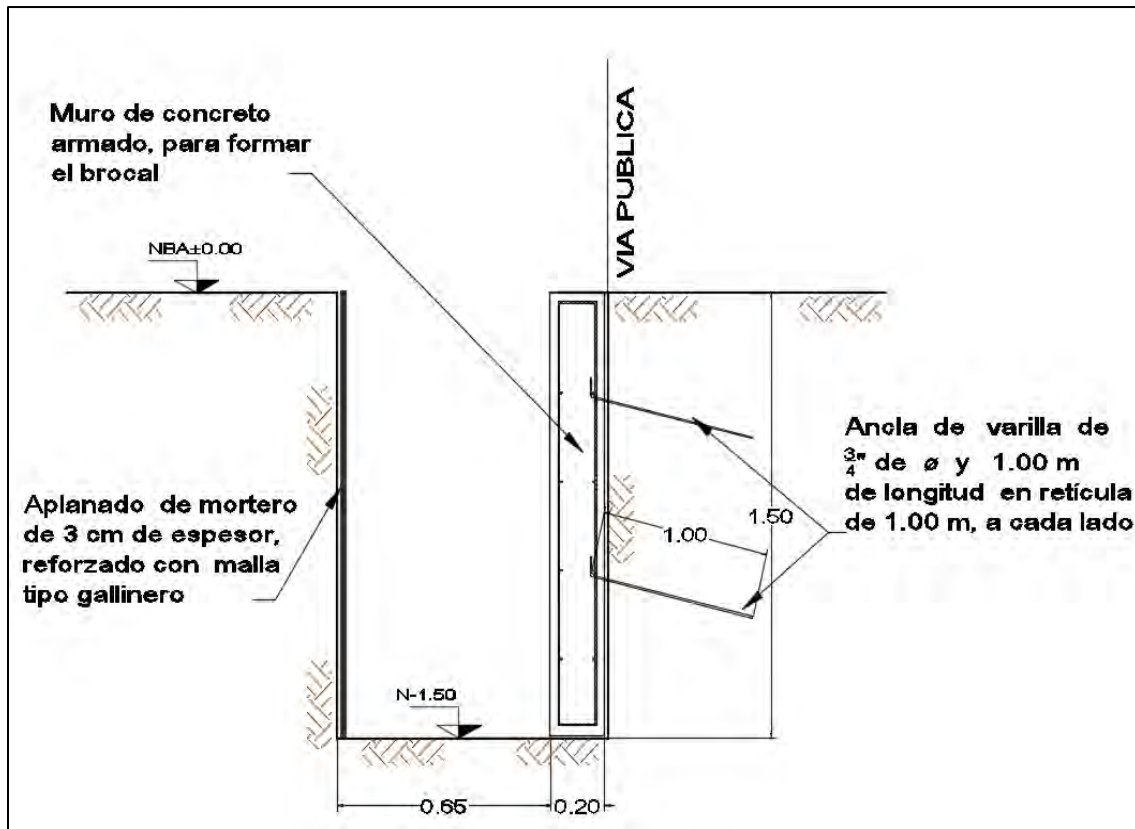


Fig 23. Etapa 1, construcción del brocal externo colindante con vialidad.

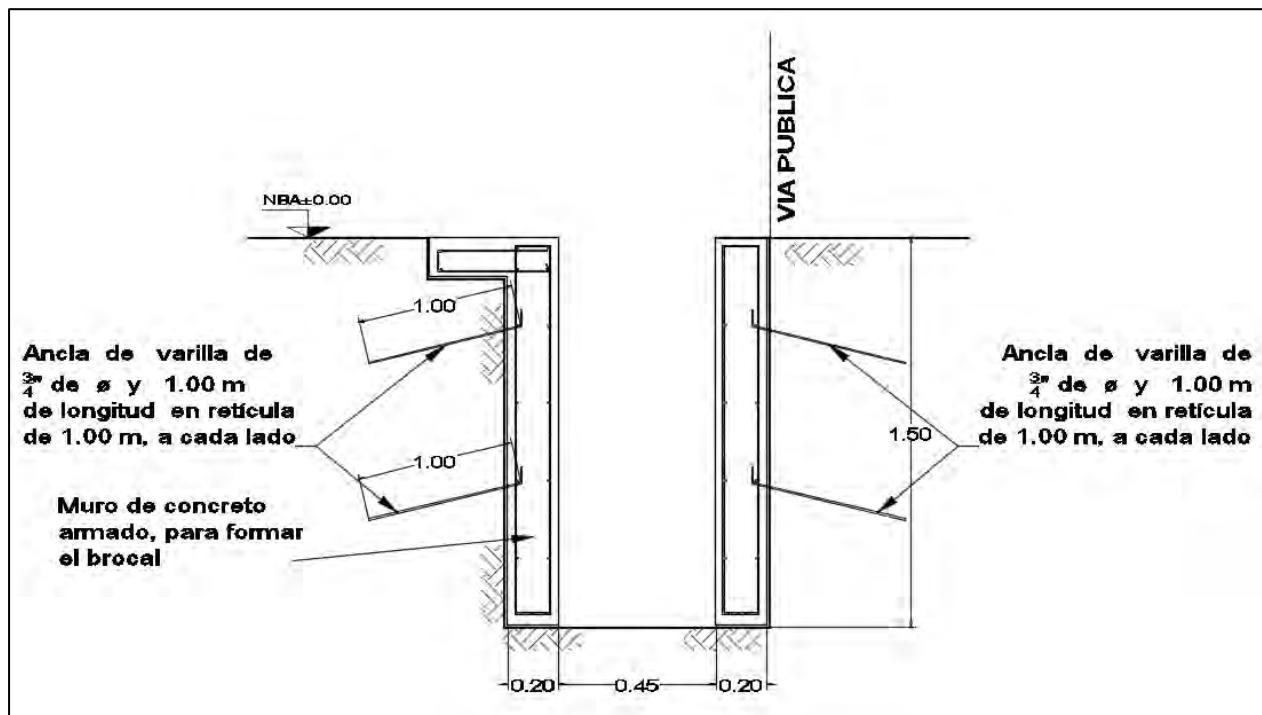


Fig 24. Etapa 2, construcción del brocal interno colindante con vialidad.

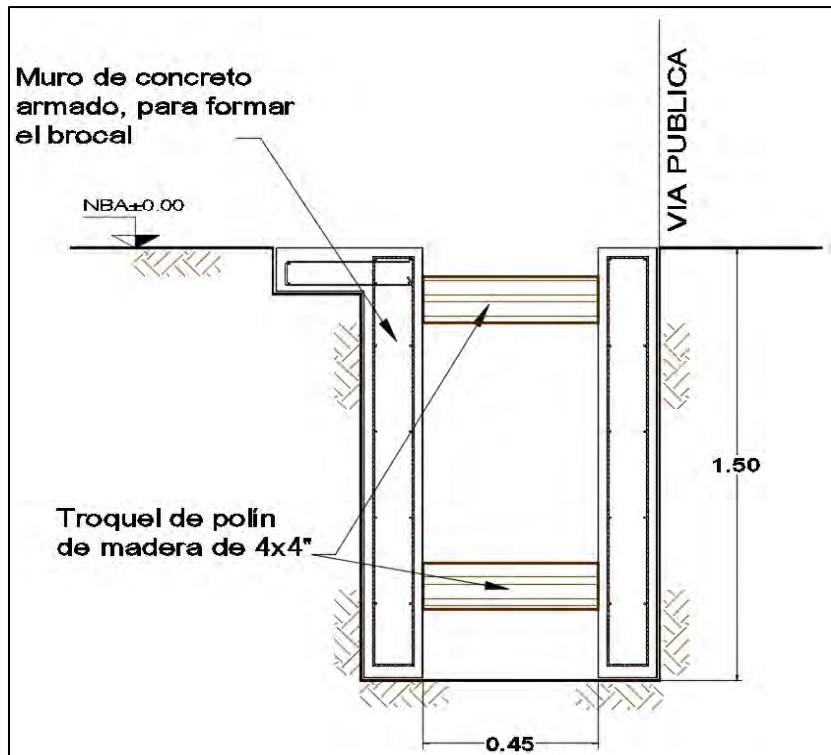


Fig 25. Etapa 3, construcción finalizada del brocal colindante con vialidad.

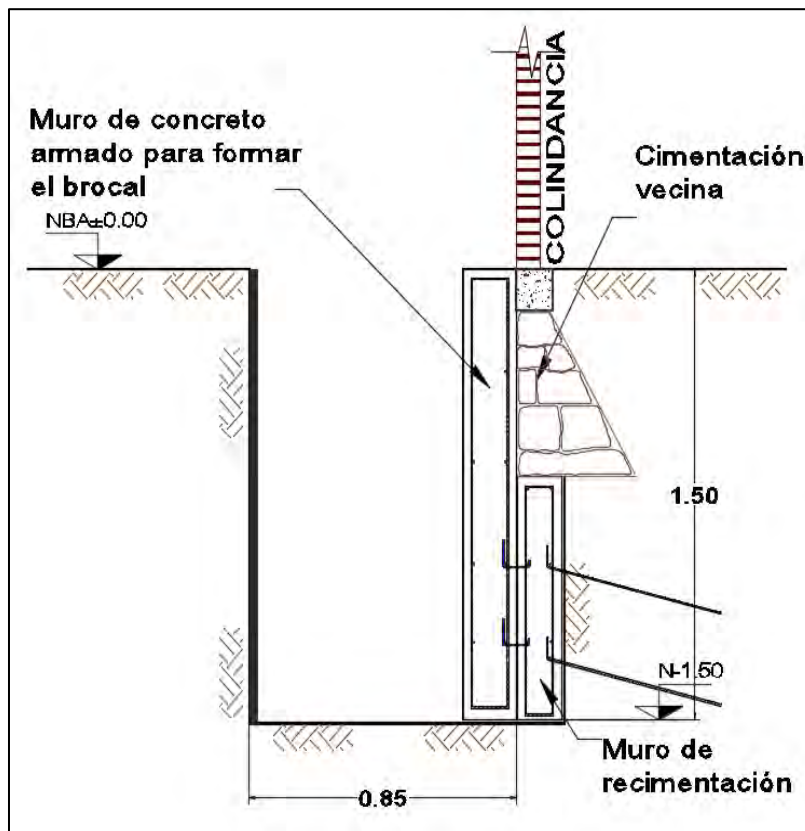


Fig 26. Etapa 1, construcción del brocal externo colindante con estructura.

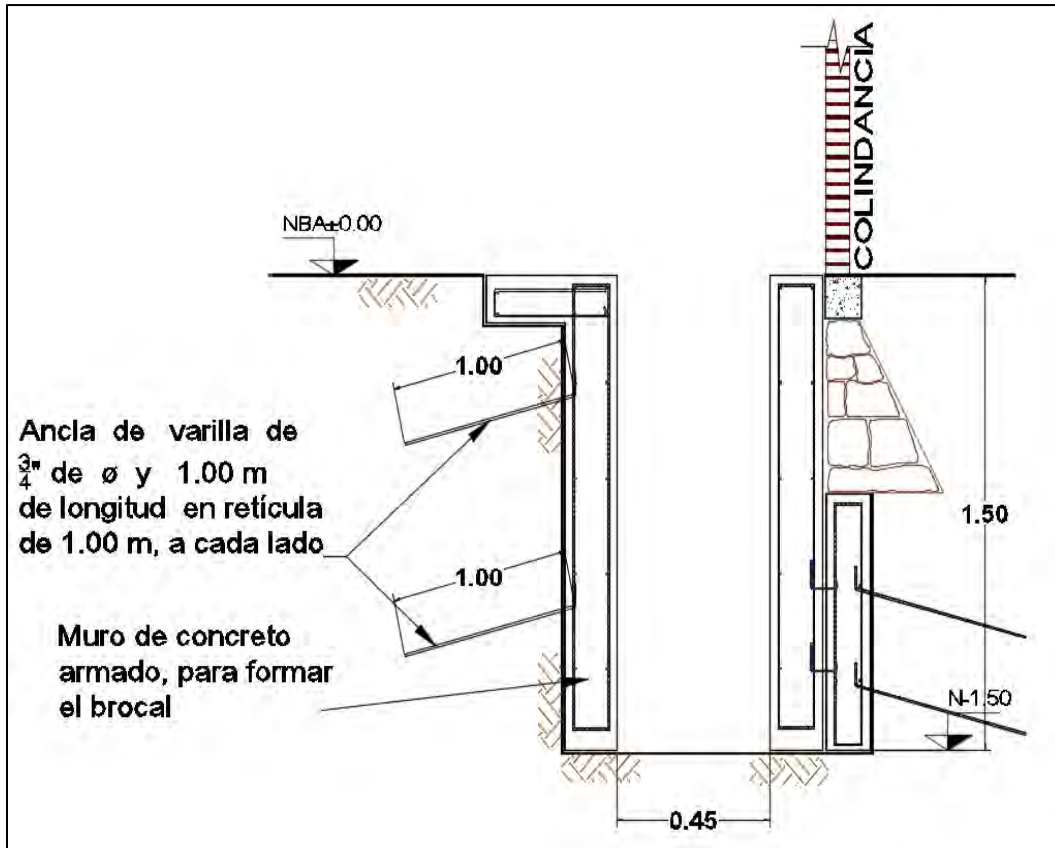


Fig 27. Etapa 2, construcción del brocal interno colindante con estructura.

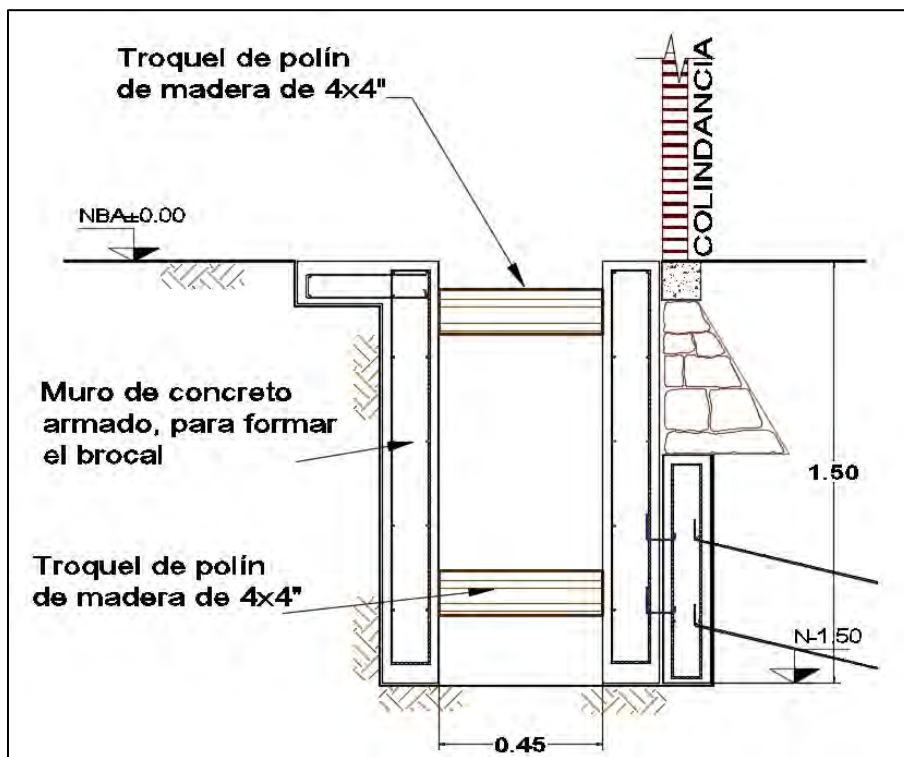


Fig 28. Etapa 3, construcción finalizada del brocal colindante con estructura.

5.2.2 Excavación de zanjas

Una vez concluida la construcción de los brocales, se iniciará la excavación de las zanjas que albergarán a los tableros del Muro Milán, hasta el nivel -6.70 m. Como la almeja es curva, se excavarán 0.20 m adicionales, por lo que el nivel de máxima excavación será de -6.90 m. Se recomienda que la herramienta de corte para efectuar la excavación de las zanjas sea tal, que garantice la verticalidad, alineamiento e integridad de las paredes de las zanjas de los tableros, así mismo el equipo deberá alcanzar sin algún contratiempo el nivel de máxima excavación antes descrito. El control de la verticalidad resulta muy importante. Durante la excavación el operador deberá verificar en cada ataque de la almeja las desviaciones izquierda/derecha, atrás/adelante y la torsión. En la figura 29 se muestra el alineamiento de la almeja con respecto al brocal.

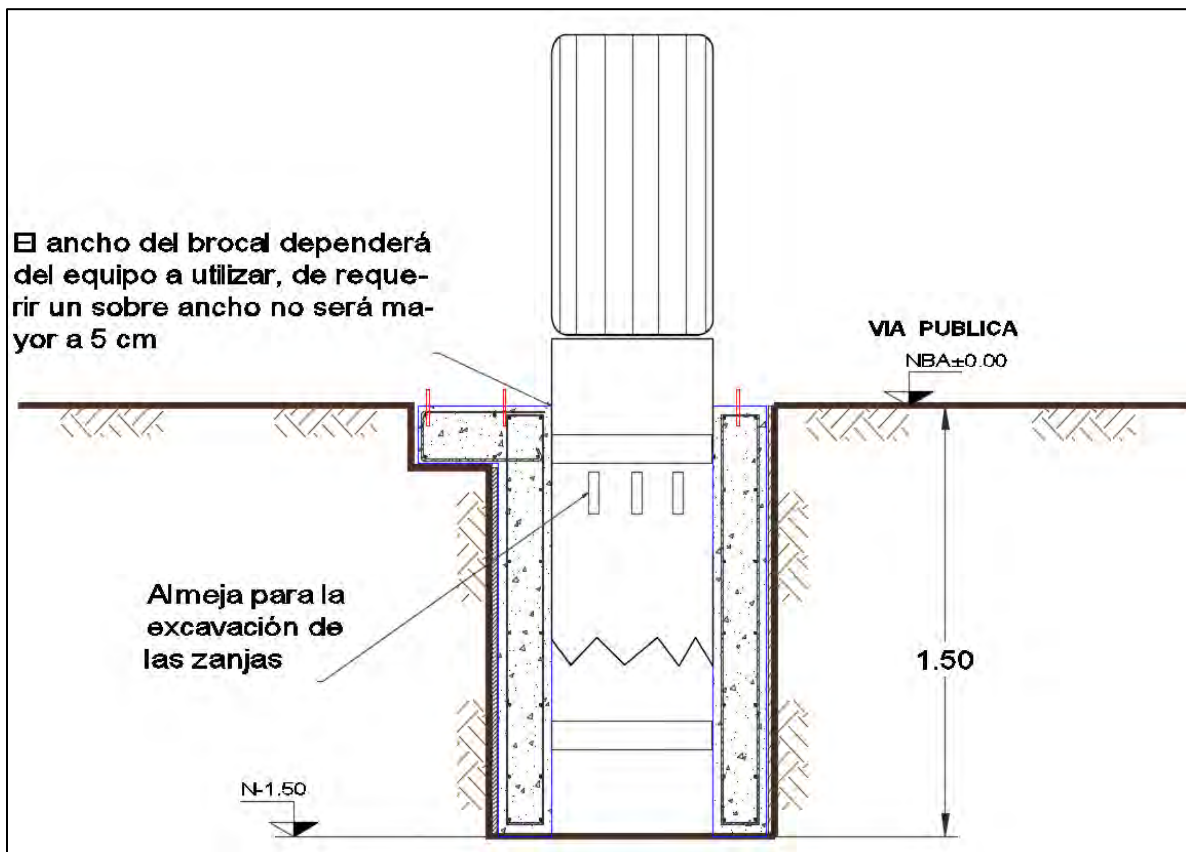


Fig 29. Alineamiento de la almeja.
(SYCSA, 2006)

La modulación de los tableros se hizo tomando en cuenta la ubicación de los ejes arquitectónicos principales. La propuesta de la modulación de los tableros se muestra en la figura 30. Y en la siguiente tabla se muestra el ancho y orientación para cada tablero. Se procuró uniformizar las dimensiones para facilitar el armado de los tableros.

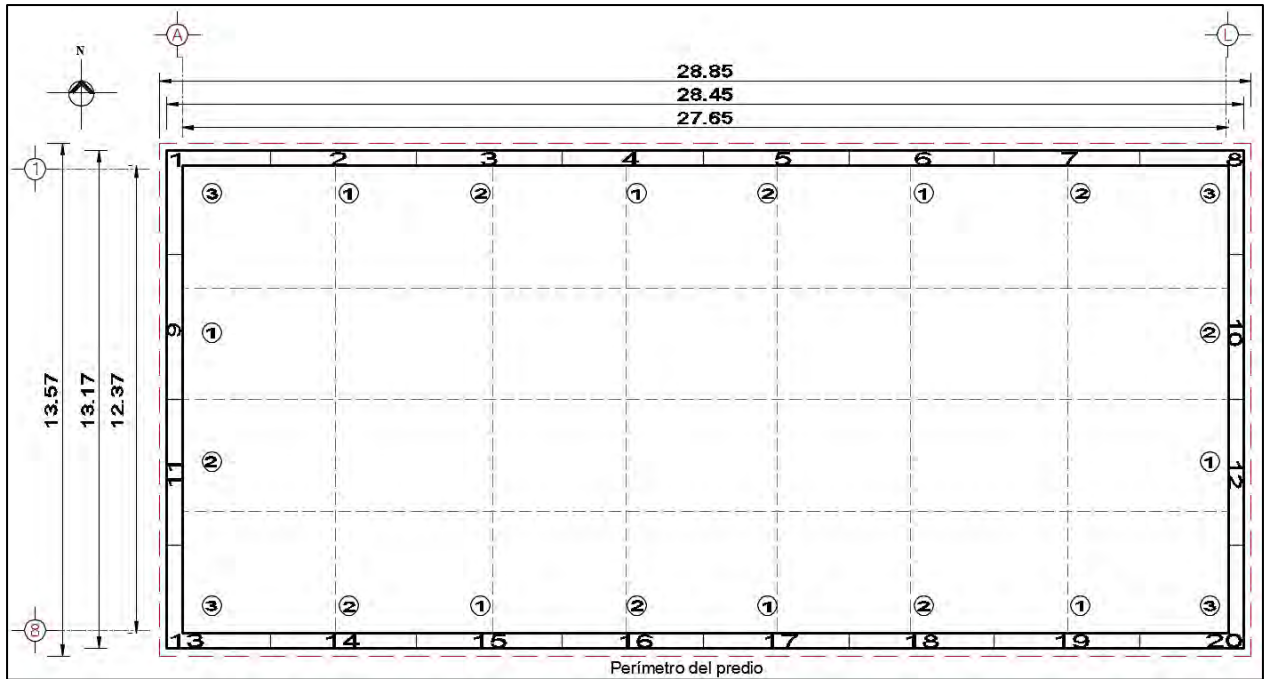


Fig 30. Planta de modulación de los tableros del Muro Milán.

Tablero No.	Ancho m	Colindancia
1	2.70	NW
2	3.85	N
3	3.85	N
4	ajuste	N
5	3.85	N
6	3.85	N
7	3.85	N
8	2.70	NE
9	3.85	W
10	3.85	E
11	3.85	W
12	3.85	E
13	2.70	SW
14	3.85	S
15	3.85	S
16	ajuste	S
17	3.85	S
18	3.85	S
19	3.85	S
20	2.70	SE

Un tablero es una zanja que se abre con una máquina excavadora vertical capaz de alcanzar la longitud horizontal correspondiente. La longitud definitiva de la zanja está en función de la longitud del muro más el ancho de las juntas temporales. La construcción del Muro Milán se realizará por tableros alternados, primero se excavarán los tableros primarios, 1; la segunda etapa se iniciará hasta que el concreto de los primeros tableros excavados haya alcanzado la resistencia mínima establecida, entonces el equipo de excavación y colado iniciará con los tableros secundarios, 2; y finalmente los tableros identificados con el número 3. En la figura 31 se muestra un isométrico de la modulación de los tableros.

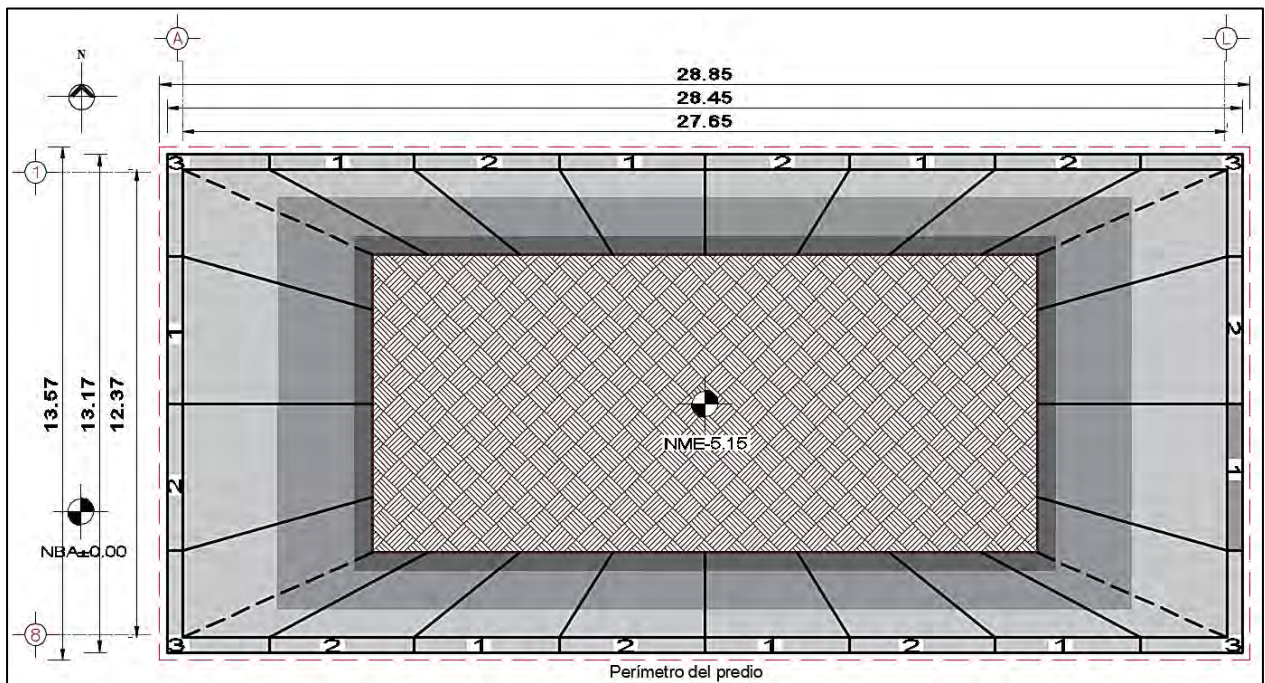


Fig 31. Planta de modulación de tableros del Muro Milán.

Es importante mencionar que durante la construcción de los tableros se deberá colocar en cada uno de sus extremos una junta metálica temporal, para formar una llave de cortante machihembrada, tal y como se muestra en la figura 32.

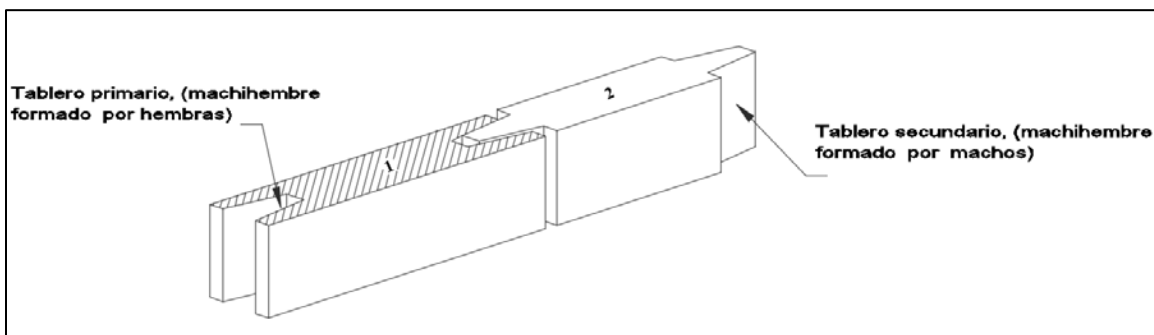


Fig 32. Detalle de llave de cortante machihembrada.

A continuación se presentan algunos ejemplos de las geometrías más comunes para formar la llave de cortante machihembrada entre los tableros del Muro Milán, además, se muestra el cepillo para limpiar el extremo del tablero machihembrado, este cepillo se conecta a la almeja.

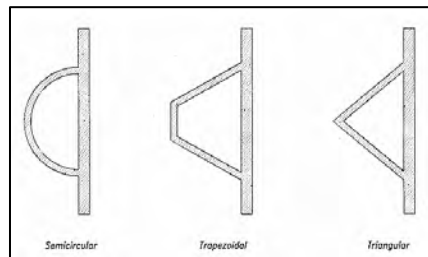


Fig 33. Geometrías de juntas.
(Manual de Construcción Geotécnica, 2002)

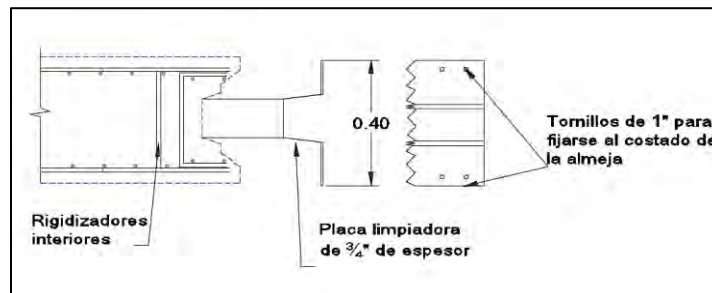


Fig 34. Limpiador de la junta machihembrada.
(SYCSA, 2006)

Dada la presencia de agua e independientemente de que se haya implementado un sistema de bombeo para poder excavar hasta el nivel de máxima excavación, es necesario el uso de juntas y de bandas tipo "water stop", ya que estas garantizarán la impermeabilidad del muro. Se muestra un ejemplo de un tipo de junta en la figura 35. Y finalmente el arreglo de la junta con el machihembrado en la figura 36. Las juntas machihembradas pretenden asegurar la unión con el tablero adyacente y garantizar que los tableros trabajen en conjunto.

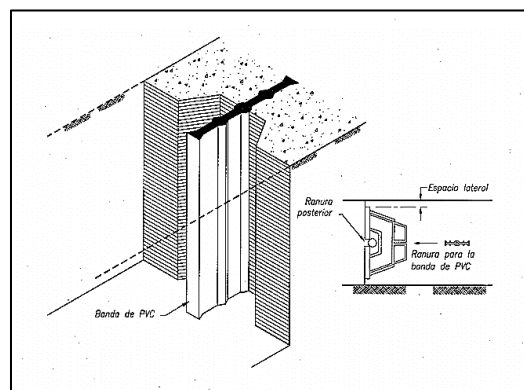


Fig 35. Junta machihembrada Soletanche.
(Manual de Construcción Geotécnica, 2002)

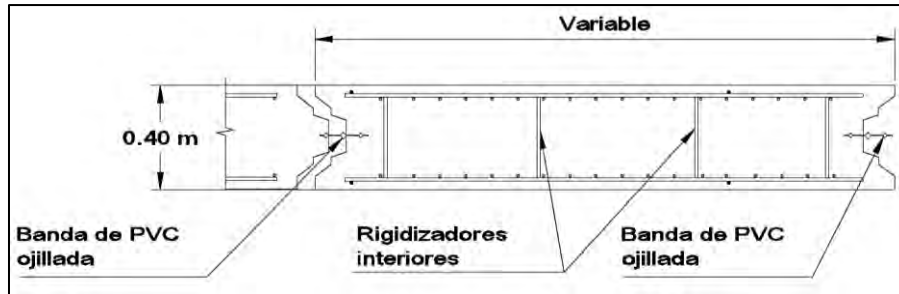


Fig 36. Planta del tablero.
(SYCSA, 2006)

La longitud de las juntas o moldes que forman el machihembrado deben tener una longitud de por lo menos 1.00 m más que la profundidad de desplante del muro, el arreglo de las juntas se muestra en la figura 37.

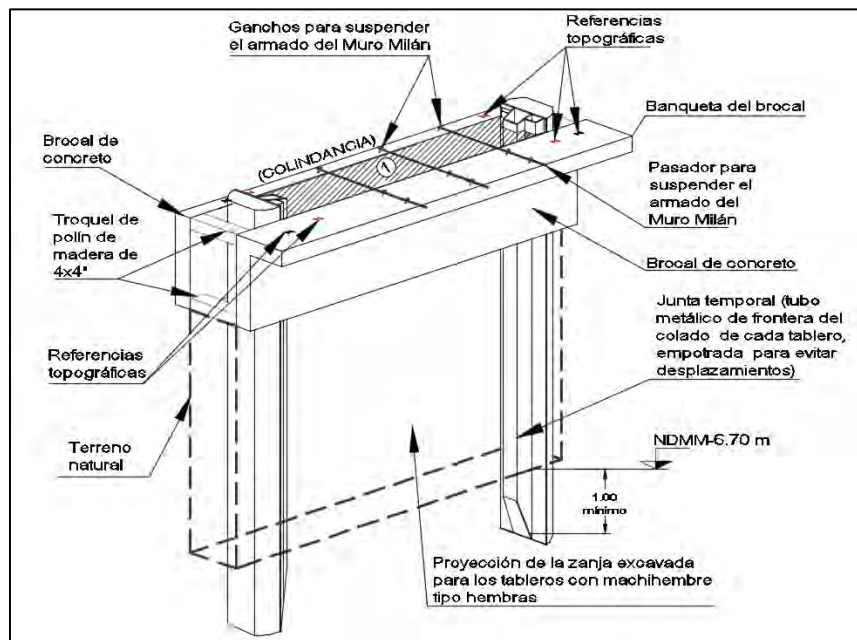


Fig 37. Detalle constructivo del tablero.
(SYCSA, 2006)

Conforme se vaya realizando la excavación de las zanjas, se colocará dentro de ellas el lodo bentonítico, el nivel de la superficie del lodo se debe mantener de forma permanente por arriba del nivel de agua. Durante estos trabajos se debe efectuar un control constante de las propiedades del lodo, para verificar que cumpla con las características especificadas. La excavación de cada tramo de zanja deberá ser un proceso continuo desde su inicio hasta la colocación del armado y colado de los tableros que compongan al Muro Milán. Se recomienda que no se deje por más de 4 hrs. una zanja totalmente excavada y ademada con lodo bentonítico. El material producto de las excavaciones debe descargarse directamente de la almeja a los camiones de volteo para retirarlo de la obra.

5.2.3 Características del lodo bentonítico

Entre los principales factores que se debe tomar en cuenta para utilizar el lodo adecuado, está la densidad, ésta expresa el peso por unidad de volumen de los lodos. También la viscosidad, ésta es una medida de la resistencia interna de la mezcla, a mayor viscosidad mayor resistencia, se acostumbra definirla con el cono de Marsh (figura 38) como el tiempo que toma para salir un litro de lodo. El contenido de arena en excavaciones o perforaciones, una pequeña cantidad de arena es deseable, en cambio una excesiva cantidad resulta inadecuada ya que forma una costra de mayor espesor lo que la hace quebradiza. El pH influye en la dispersión coloidal al elevar o disminuir el grado de acidez o alcalinidad de las sustancias. Es importante mencionar que el lodo bentonítico requiere de una planta para su tratamiento (debe recircularse), además, debe cuidarse muy bien la dosificación de todos los elementos que lo componen, pues una pequeña variación podría conllevar a un mal resultado.

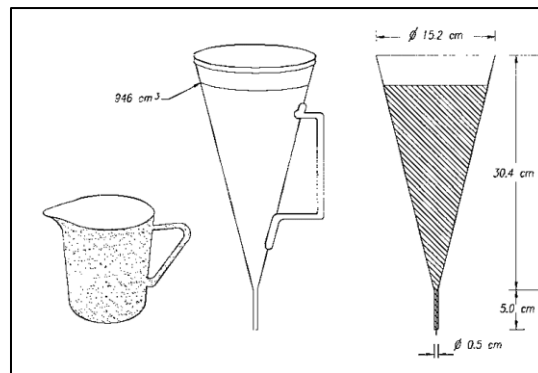


Fig 38. Cono Marsh.
(Manual de Construcción Geotécnica, 2002)

Para la fabricación del lodo bentonítico se deberá contar con una planta para el mezclado de la bentonita y generación del lodo, se recomienda utilizar una planta móvil, pues el tamaño del predio es pequeño. Es condición necesaria que el lodo deba hidratarse por un periodo mínimo de 8 hrs. antes de su uso y para su fabricación debe emplearse agua limpia. A continuación se muestra la figura 39, dónde se aprecia una planta para el control de los lodos, entres sus componentes principales se encuentra el desarenador, la bomba, los tanques de reposo y los tanques de mezclado. Entre las propiedades que debe cumplir el lodo se recomiendan las siguientes:

PROPIEDADES		
Densidad	1.03 - 1.07	g/cm ³
Viscosidad Marsh	45 - 60	s
Contenido de arena	< 5	%
pH	9.5 - 12	-

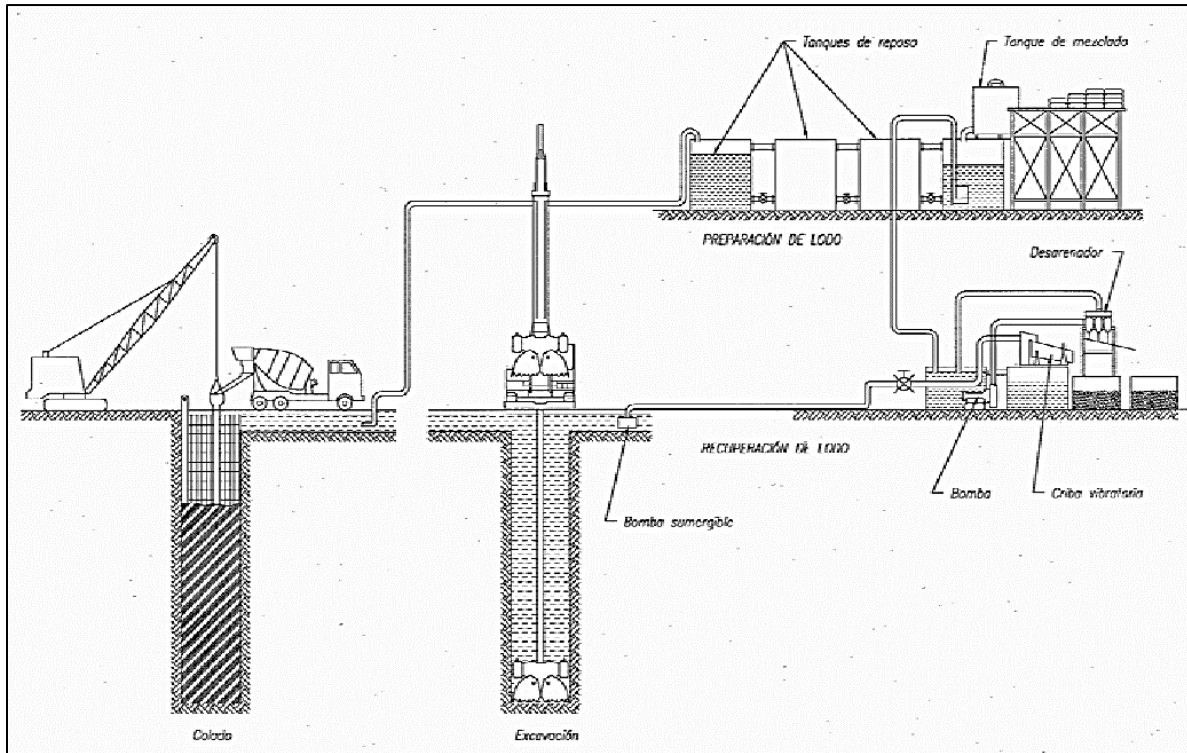


Fig 39. Instalación esquemática de la operación de lodos.
(Manual de Construcción Geotécnica, 2002)

5.2.4 Armado y colado de los tableros

El armado de los tableros se realizará en parrillas que cubran la longitud y profundidad de cada tablero. Es muy importante que cada parrilla tenga las preparaciones necesarias para recibir el acero de refuerzo de las losas del cajón de cimentación. Se pueden dejar embebidos bloques de poliestireno que respeten las características geométricas del proyecto estructural para facilitar las uniones de la losa de fondo, la losa de entrepiso y la losa tapa con el Muro Milán. De tal manera que el Muro Milán y las losas trabajen en conjunto y conformen al cajón de cimentación.

Para evitar que las parrillas presenten deformaciones durante las maniobras de izaje y colocación dentro de la zanja, se deben colocar separadores y rigidizadores. Las maniobras de izaje y colocación de las parrillas se efectuarán con una grúa auxiliar con capacidad suficiente para soportar el peso de la parrilla. Durante la colocación del acero de refuerzo, es importante cuidar los conectores o traslapes, además, durante el procedimiento de izado se debe de tomar en cuenta el equipo más adecuado para su movilización; se recomienda el uso de una grúa móvil con una pluma rígida, así como un balancín para garantizar que la parrilla baje lo más vertical posible, y poleas para la correcta manipulación de la parrilla.

En la figura 40 se muestra el ejemplo de un tablero.

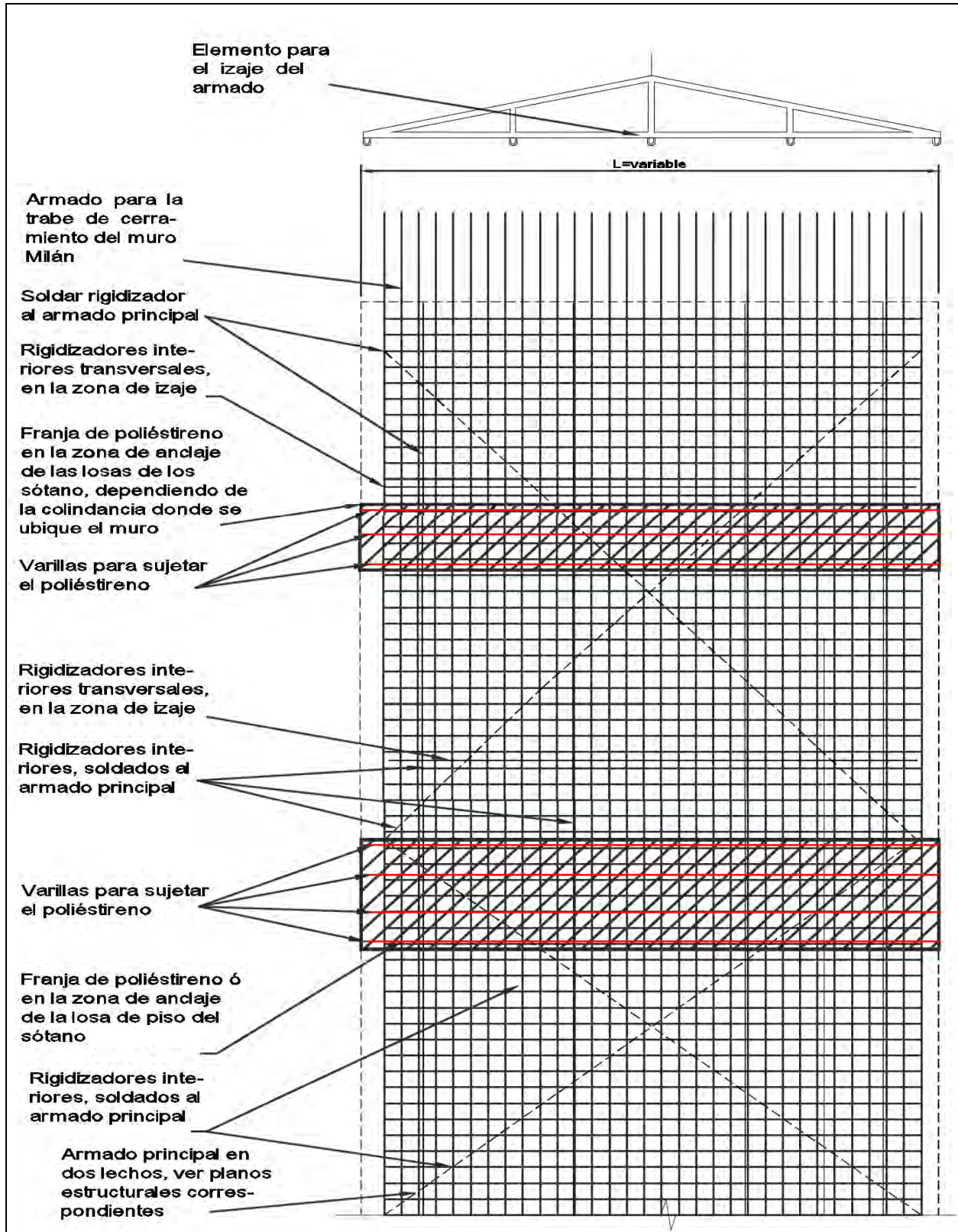


Fig 40. Ejemplo de un tablero.
(SYCSA, 2006)

Una vez colocado el armado dentro de las zanjas, la parrilla se fijará al brocal mediante gatos hidráulicos para que el acero no sea desplazado hacia arriba durante el vaciado del concreto. Concluido el vaciado del concreto y la elevación de la tubería Tremie, los gatos podrán ser retirados. Otra alternativa para colocar el armado de concreto es instalar en cada sección de brocal varillas alineadas distribuidas a 1.00 m de distancia a todo lo largo del brocal. Para garantizar el recubrimiento estipulado, se puede usar tubos de acero con un diámetro similar al recubrimiento solicitado, colocados entre la pared del brocal y la parrilla (figura 41).

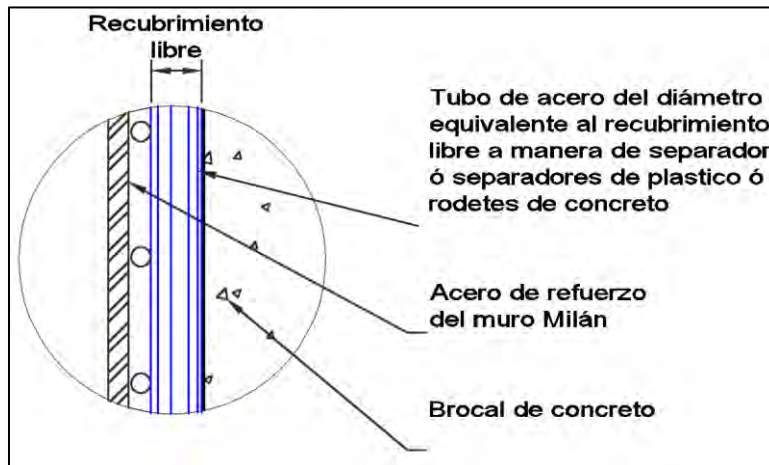


Fig 41. Detalle del recubrimiento.

Para el vaciado del concreto se utilizará una tubería metálica de 30.00 cm de diámetro tipo Tremie, en tramos de 1.00 a 2.00 m, con uniones roscadas herméticas y lisas, para que no se atore con el acero de refuerzo. La tubería tendrá en su extremo superior una tolva de forma cónica, en la figura 42 se muestran los detalles de la tubería Tremie. El colado se inicia posicionando el extremo inferior de la tubería hasta aproximadamente 50 cm arriba del fondo de la excavación, colocando en el interior de la tubería un tapón deslizante con el fin de impedir que el concreto se contamine con el lodo bentonítico. El tapón debe ajustarse al diámetro interior de la tubería Tremie para permitir la salida del concreto y del tapón.

Conforme avanza el colado del tablero, se levanta la tubería desacoplando los tramos de tubo. El control del vaciado de concreto está en función de los metros cúbicos vaciados, ya que es imperativo que el extremo inferior de la tubería permanezca embebido en el concreto para evitar su contaminación con el lodo bentonítico. En la figura 43 se muestran los pasos a seguir para la operación de la tubería Tremie. El concreto debe ser fluido y tener un revenimiento superior a los 18.00 cm, el lodo bentonítico desplazado por el concreto será bombeado simultáneamente a camiones pipa para después ser depositado en un sitio apropiado. Una vez finalizada la construcción del tablero del Muro Milán correspondiente a la zanja, se podrá iniciar la excavación de otra, siguiendo los lineamientos antes planteados.

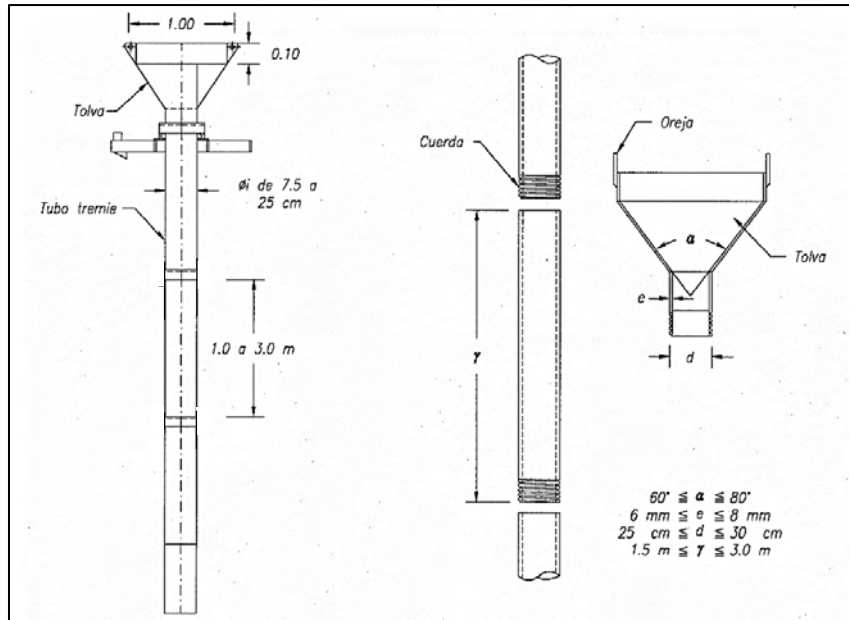


Fig 42. Detalle de la tubería Tremie.
(Manual de Construcción Geotécnica, 2002)

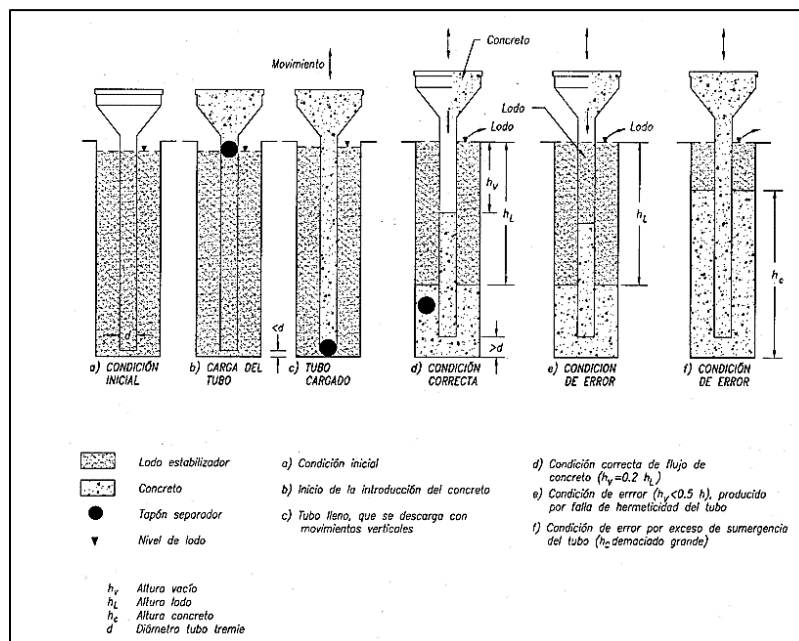


Fig 43. Operación tradicional del tubo Tremie.
(Manual de Construcción Geotécnica, 2002)

Una vez terminado el Muro Milán, se continuará con la construcción de la trabe de cerramiento o de coronamiento perimetral del Muro Milán, con las características indicadas en el proyecto estructural. La trabe de coronamiento estará ligada estructuralmente al armado del Muro Milán, por lo que primero deberá excavarse la zanja y demoler el brocal de concreto interno para así poder construirla.

5.3 Abatimiento del nivel de agua

El sistema de bombeo está formado por 8 pozos perforados a una profundidad de por lo menos 3.00 m abajo del nivel de máxima excavación, -5.60 m, la ubicación se indica en la figura 44. El sistema de bombeo consta de bombas centrífugas para cada pozo. Estas bombas deberán tener la capacidad necesaria para garantizar el abatimiento del agua y poder realizar los trabajos de construcción sin la presencia de agua.

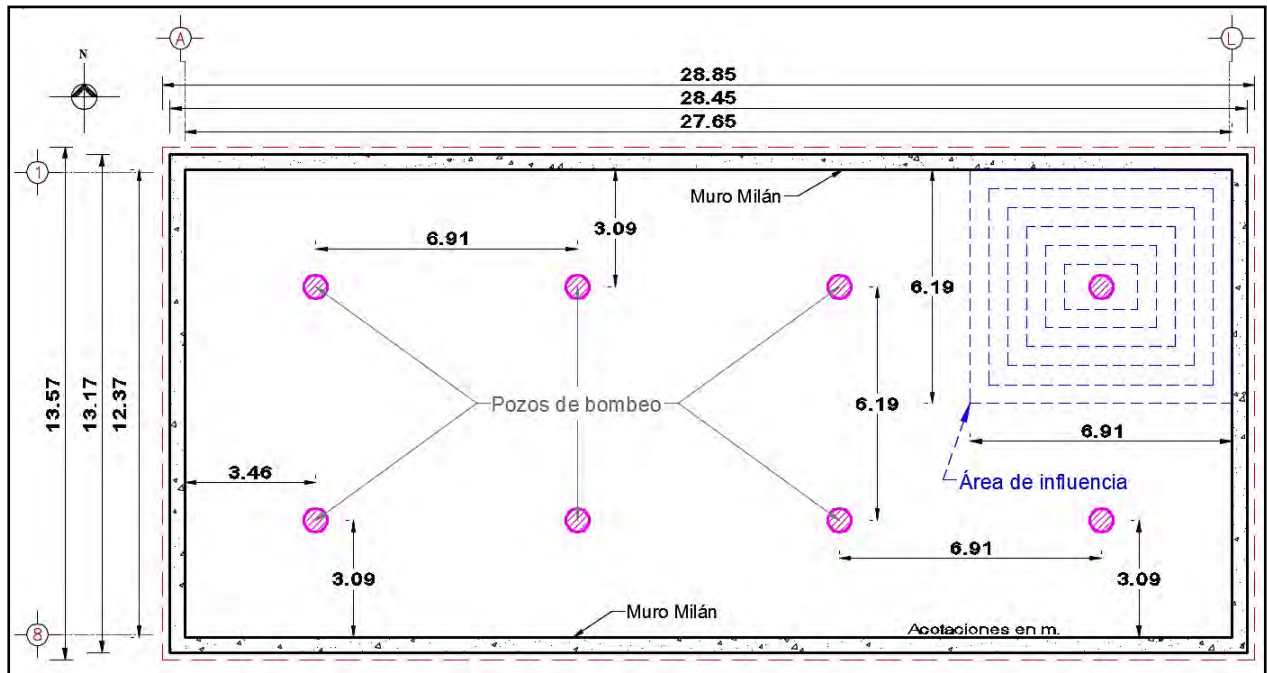


Fig 44. Ubicación de los pozos de bombeo

Se debe comenzar a bombear los pozos correspondientes durante un plazo no menor de 7 días y durante las 24 horas del día, antes de comenzar el proceso de excavación. Una vez iniciada la construcción, el bombeo no puede dejar de operar, independientemente de los días no laborables o cualquier otra circunstancia que pudiera presentarse. Es necesario que en la obra se cuente con una planta eléctrica de emergencia que deberá estar conectada a cada uno de los sistemas de bombeo en caso de ser necesario.

Para construir los pozos de bombeo se deben colocar ademes ranurados en toda su longitud, con un diámetro de ademe inferior al de la perforación del pozo. Se recomienda que la perforación se haga de 30.48 cm (12") de diámetro, el ademe a utilizar puede ser de tubería de PVC de 10.16 cm (4") de diámetro. El área ranurada del ademe debe ser de no menos de 5% del área total y el filtro entre el ademe y el pozo debe ser rellenado con grava limpia y uniforme de 1.00 a 2.50 cm de diámetro, además se puede recubrir con una malla tipo mosquitero. Es importante mencionar que antes de ademar la perforación, ésta debe mantenerse llena con agua para evitar caídos. La tubería de PVC se irá cortando conforme avance la excavación. En la figura 45 se

muestra el arreglo de la tubería de PVC para brindarle continuidad, para ello se utiliza un cople del mismo material. Aunque de preferencia, se recomienda que se procure utilizar tramos completos para evitar la presencia de fugas.

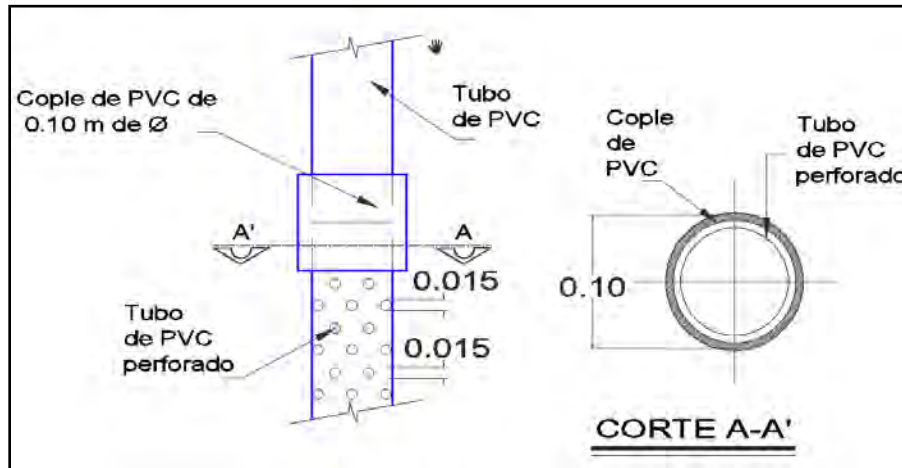


Fig 45. Detalle de la tubería de PVC.
(SYCSA, 2006)

Todo sistema de bombeo, así como sus elementos de inyección y de descarga, deben ser capaces de soportar la presión de trabajo de las puntas eectoras. La instalación de manómetros y válvulas permitirá medir la presión de trabajo de la bomba. Los cárcamos de almacenamiento deben contar con la capacidad necesaria para abastecer al circuito que alimenta. Se debe prever el servicio continuo requerido para los pozos, para mantener limpio su interior y asegurar en todo momento su correcto funcionamiento. Por lo tanto se debe disponer del equipo y personal necesario para asegurar el correcto funcionamiento de los pozos, se deben incluir bombas centrífugas de repuesto.

Una vez que se haya alcanzado el nivel de máxima excavación, se debe mantener el bombeo para garantizar que el nivel del agua se encuentre por debajo del nivel de máxima excavación. El bombeo se prolongará hasta terminar en su totalidad la construcción del sótano y semisótano, así como los muros perimetrales hasta el nivel de piso terminado de la planta baja de la estructura.

Se recomienda comenzar el bombeo en la zona de la excavación de la franja del fondo. Conforme se avance en la construcción y excavación de la losa de fondo del cajón de cimentación, se pondrá en funcionamiento los pozos localizados en la zona correspondiente.

En la figura 46, se muestran algunos detalles del sistema de bombeo, como el arreglo del pozo de bombeo y el detalle de una bomba de eector. Además, en la figura 47, se muestra un corte esquemático de una propuesta para la clausura de los pozos.

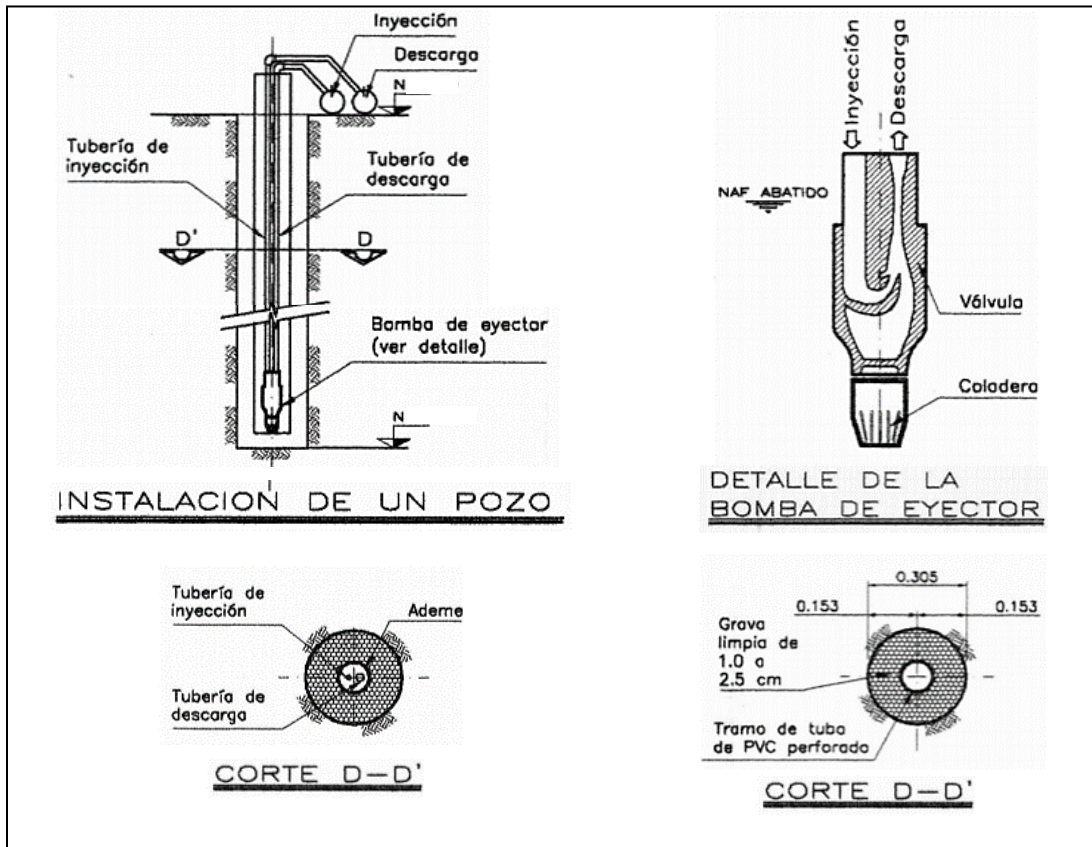


Fig 46. Detalles del sistema de bombeo
(SYCSA, 2006)

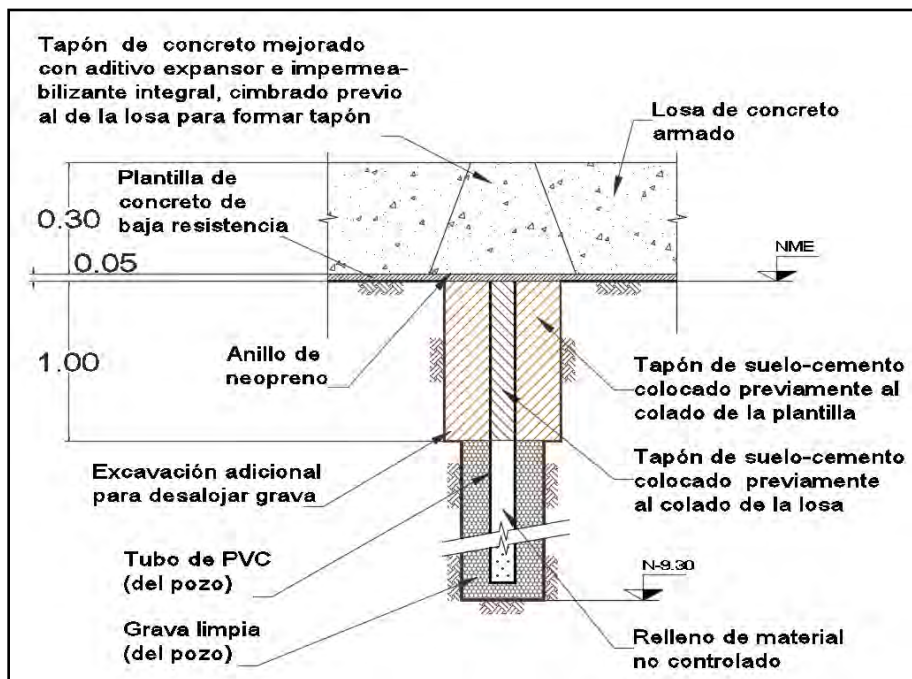


Fig 47. Clausura del pozo
(SYCSA, 2006)

5.4 Procedimiento constructivo del cajón de cimentación

A continuación, se establecerá el criterio general del procedimiento constructivo de excavación y construcción de la cimentación del edificio. El cajón de cimentación del edificio se deberá desplantar al nivel -5.10 m con respecto al nivel de banqueta. El nivel de máxima excavación corresponde al nivel -5.15 m. La excavación y construcción del cajón de cimentación se realizará por etapas. En las figuras 48 y 49 se muestra la modulación propuesta.

Inicialmente se instalarán las referencias topográficas paralelas al perímetro de la excavación, que constituyen líneas de colimación que permitan medir posibles desplazamientos laterales y con base en estos fundamentar los cambios, en caso necesario del procedimiento constructivo. Las lecturas de las referencias instaladas se harán como mínimo semanalmente durante el proceso de excavación y construcción del cajón de cimentación.

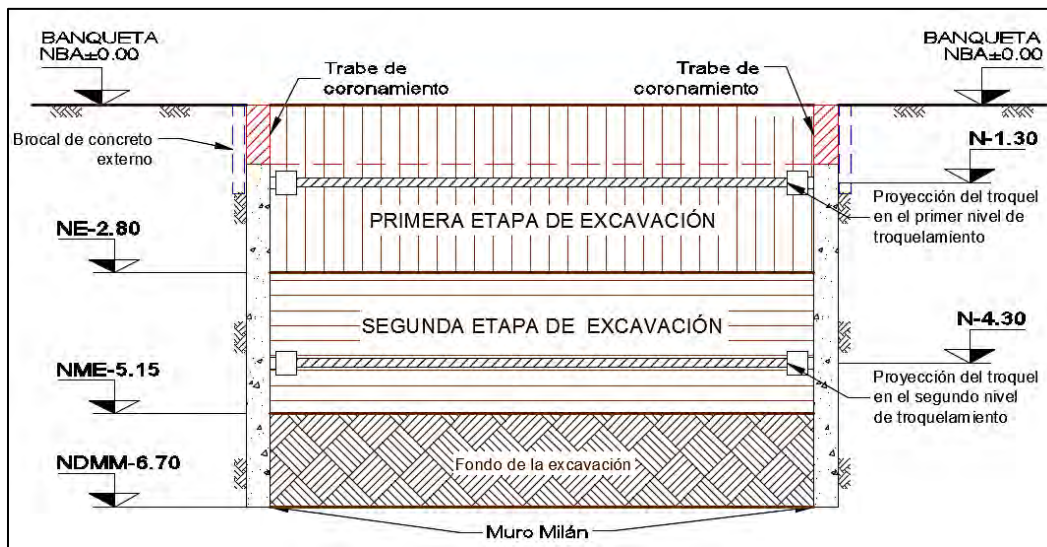


Fig 48. Corte transversal con las etapas de excavación.

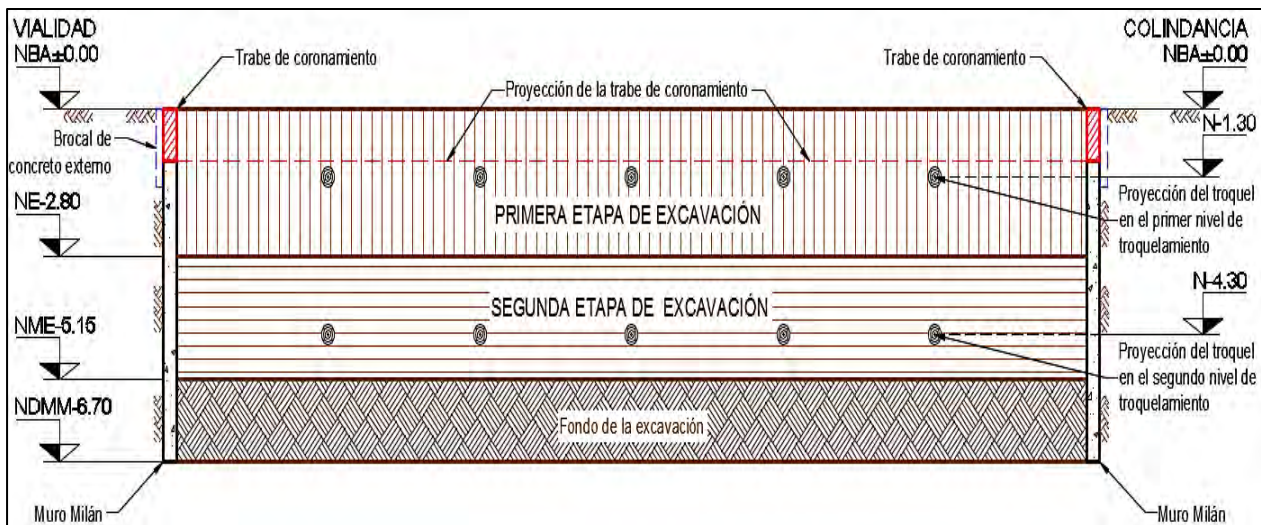


Fig 49. Corte longitudinal con las etapas de excavación.

En la primera etapa de excavación, la excavación se realizará desde el nivel de banqueta ± 0.00 m hasta el nivel -2.80 m. Una vez alcanzado este nivel, se procederá a la colocación de los troqueles al nivel -1.30 m. En la figura 50 se ilustra este proceso.

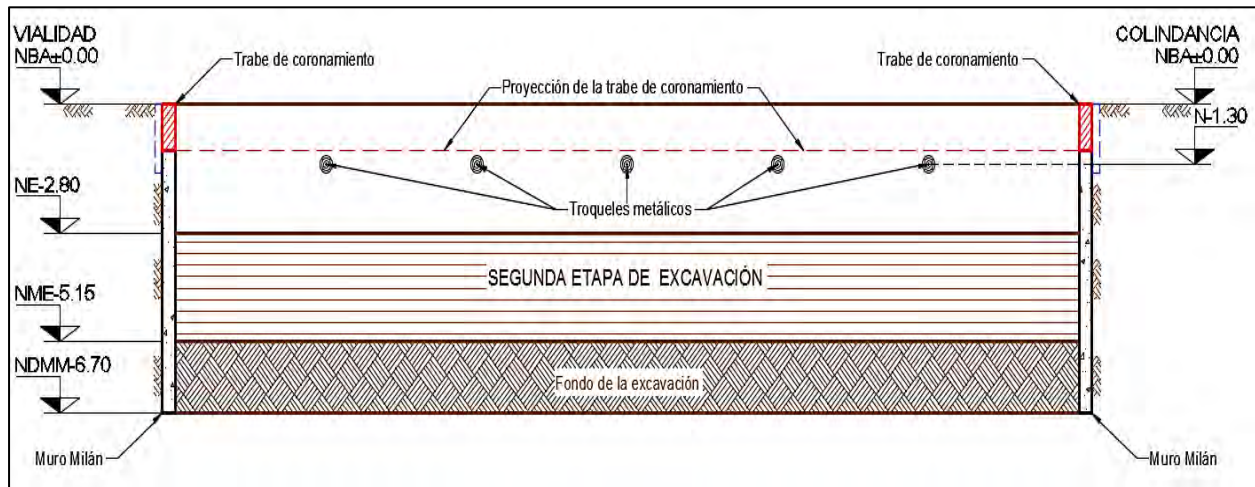


Fig 50. Primera etapa de excavación.

En la segunda etapa de excavación, la excavación con maquinaria se efectuará desde el nivel -2.80 m hasta 0.10 m sobre el nivel de máxima excavación (-5.15 m), este último tramo se excavará con herramienta manual, con la intención de no alterar el suelo de apoyo de la cimentación. En el fondo de la excavación no se deberá transitar, a menos que se tomen las debidas precauciones. Una vez alcanzado el nivel de máxima excavación, se instalará el segundo nivel de troquelamiento al nivel -4.30 m, una ilustración de esta etapa se muestra en la figura 51.

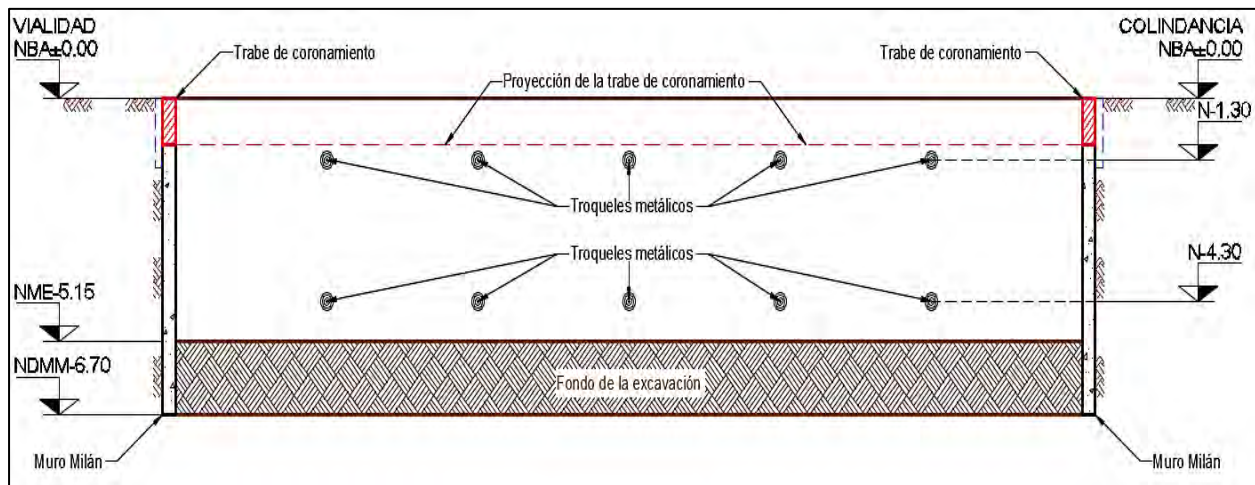


Fig 51. Segunda etapa de excavación.

El fondo de la excavación se deberá proteger con una plantilla de concreto de baja resistencia $f'_c = 100$ kg/cm² de 5 cm de espesor, excepto en las zonas donde se ubicarán las contratraves de rigidización. Una vez excavadas las zanjas, al fondo de la excavación de éstas se colocará una plantilla de concreto de baja resistencia $f'_c = 100$ kg/cm² de 5 cm de espesor. Después de colocar

la plantilla y protegidas las zanjas, se realizará el armado y colado de las contratraves de rigidización y de la losa de la cimentación. Se deberán retirar las preparaciones de los bloques de poliestireno embebidos en el Muro Milán para la unión de la losa con el muro. Se deberán dejar las preparaciones necesarias para ligar las secciones de la losa, si el colado de la losa de fondo no es monolítico, en las juntas de construcción que se formen habrá que colocar una banda de PVC, como se muestra en la figura 52.

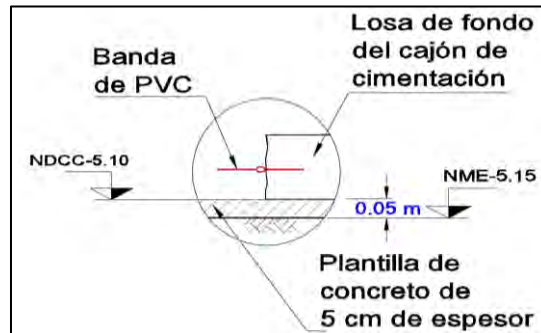


Fig 52. Detalle de la losa del cajón de cimentación.

En la figura 53 se muestra la losa de fondo del cajón de cimentación terminada.

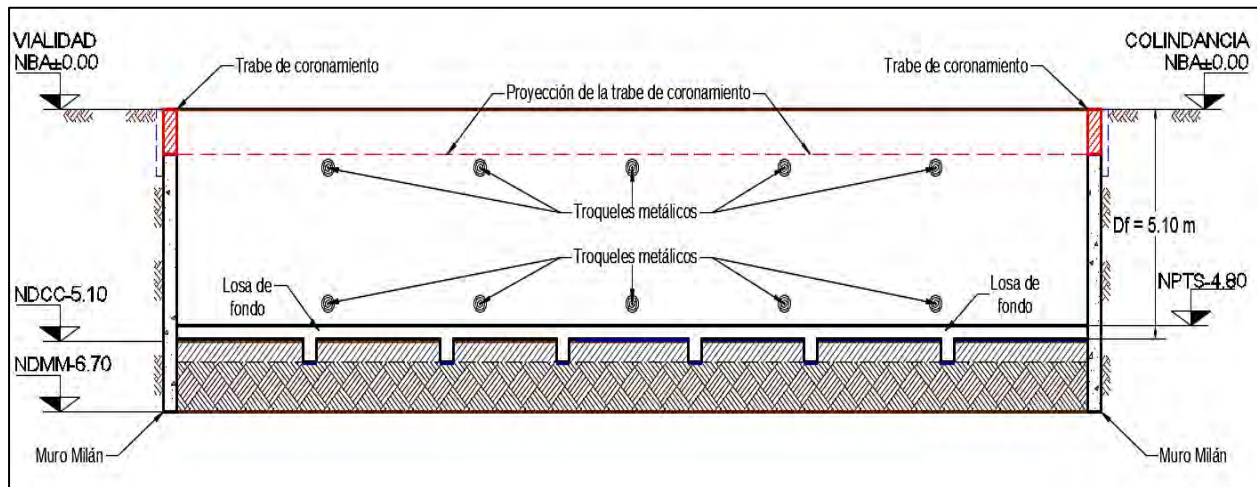


Fig 53. Losa de fondo del cajón de cimentación.

En las etapas anteriores se hizo énfasis en las preparaciones necesarias para la unión de las secciones que componen la losa de fondo con el Muro Milán. Además, se deberán dejar las preparaciones estructurales de la losa de fondo del cajón de cimentación para ligarla con los niveles superiores.

Concluida la losa de fondo, se continuará con la construcción de los muros de carga y de la losa de entresuelo del semisótano correspondiente al nivel -1.80 m. La losa del semisótano deberá estar unida estructuralmente al Muro Milán a lo largo de todo su perímetro.

La obra deberá programarse de tal manera que la excavación permanezca abierta el menor tiempo posible. El segundo nivel de troquelamiento se podrá retirar una vez que el concreto de la losa de fondo haya adquirido la resistencia suficiente para funcionar como sistema de contención del Muro Milán, sólo así se podrá proceder a la construcción de la losa del semisótano.

En la figura 54 se muestran los detalles de la losa del semisótano construida.

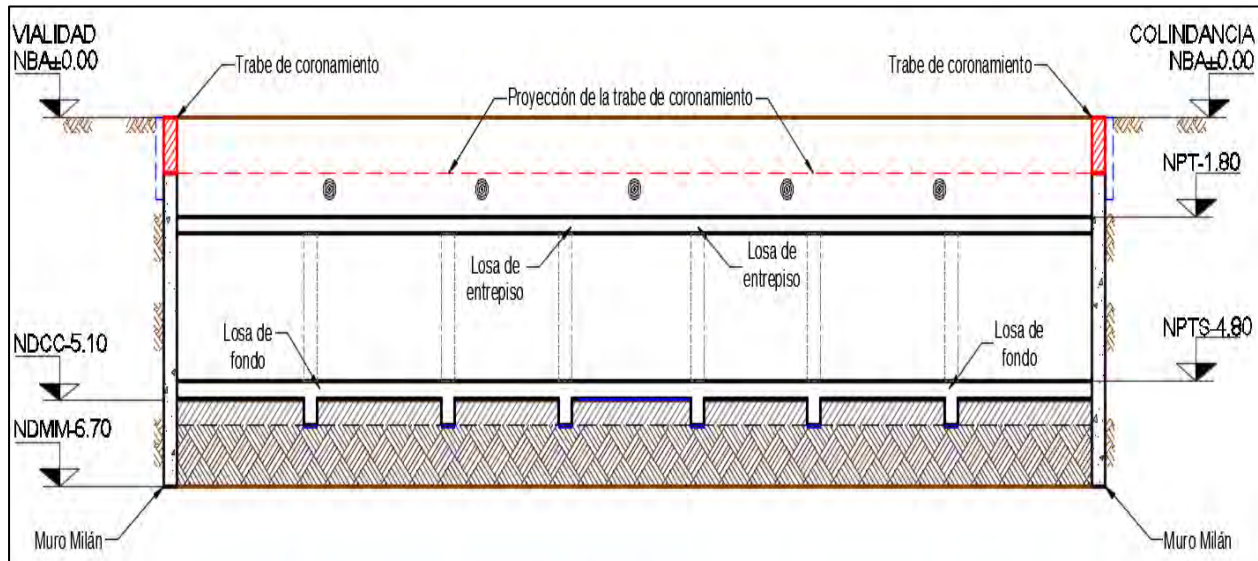


Fig 54. Construcción de la losa del semisótano.

Una vez construida la losa del semisótano, se procederá a la construcción de la losa de la planta baja del edificio. Esta losa funge como la losa tapa del cajón de cimentación. En la figura 55 se muestra la construcción finalizada de la losa tapa del cajón de cimentación. Finalmente en la figura 56, se muestra el corte longitudinal con la estructura finalizada.

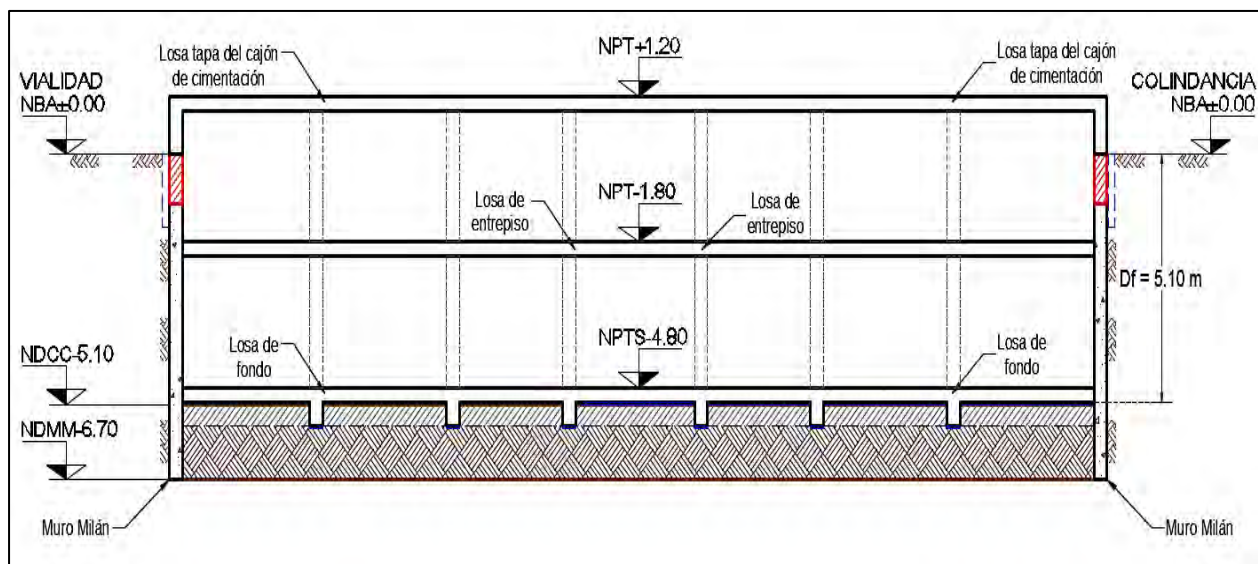


Fig 55. Construcción finalizada del cajón de cimentación.

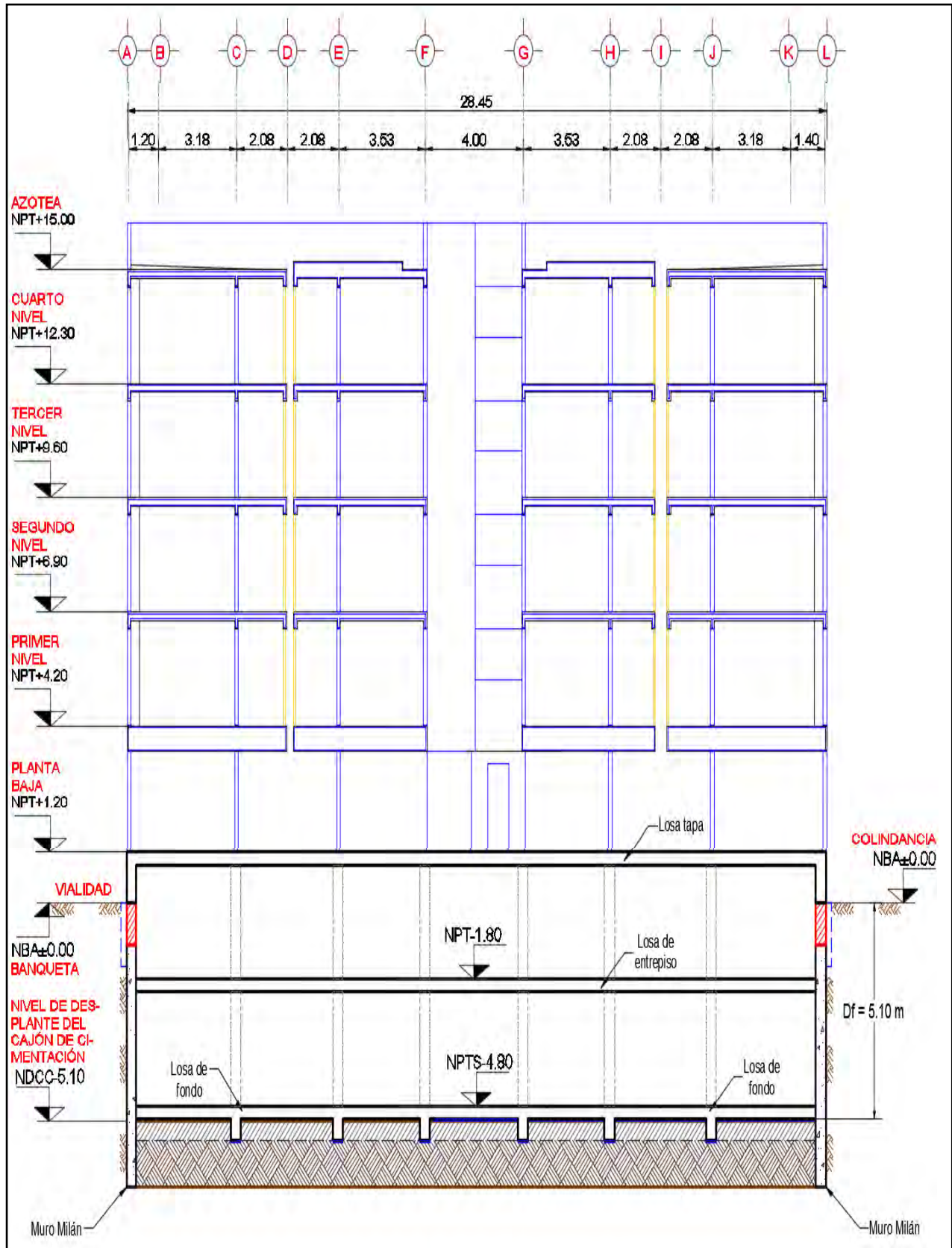


Fig 56. Estructura finalizada.

CAPÍTULO 6. INSTRUMENTACIÓN

Una vez concluida la construcción del Muro Milán, se deberán instalar los instrumentos topográficos y geotécnicos necesarios para garantizar la seguridad de la obra durante la excavación. Se deberá recabar la información necesaria para determinar el comportamiento del suelo durante la excavación y de esta manera poder detectar alguna anomalía o posible causa de inestabilidad que se pudiera presentar, para de esta manera poder hacer las modificaciones pertinentes a los análisis y al procedimiento constructivo en caso de ser necesario.

Con base en las características del suelo y de la estructura, se ha definido que se instalarán referencias superficiales y pozos de observación del nivel freático. La información recabada deberá ser revisada e interpretada por un ingeniero especialista en mecánica de suelos, de tal manera que se garantice la seguridad de la obra.

6.1 Referencias superficiales

Previo al inicio de la etapa de excavación, será necesario instalar referencias superficiales referidas a un banco de nivel superficial. Las nivelaciones de precisión que se llevarán a cabo deberán medir los desplazamientos verticales y horizontales que pudiesen ocurrir debido a la excavación y a la construcción de la cimentación que se pretende construir.

Las referencias superficiales son puntos fijos en la superficie del terreno y testigos pintados en la parte superior del Muro Milán y en los muros de las estructuras vecinas. Las referencias superficiales deberán instalarse definiendo líneas de colimación paralelas al perímetro de la excavación para evitar que se presenten desplazamientos durante el proceso constructivo.

El banco de nivel superficial de referencia deberá ubicarse afuera del área de influencia de la obra, por lo que se propone colocarlo en la esquina de la calle, ya sea al sur o al norte.

Los testigos en los muros con colindancias son una referencia de nivel horizontal formada por un triángulo equilátero rojo invertido pintado sobre un fondo blanco. Estas referencias se deberán pintar en los muros de las estructuras colindantes, a una altura aproximada de 1.50 m sobre el nivel de banqueta y la separación máxima entre los mismos no podrá ser mayor de 5.00 m, finalmente cada testigo recibe una clave de identificación. En la figura 57 se muestran las características y dimensiones recomendadas de los testigos en los muros colindantes.

Se recomienda que se coloquen testigos en la parte superior del Muro Milán. Estos testigos deberán colocarse en el centro de cada uno de los tableros que conforman al Muro Milán, con la finalidad de poder medir posibles desplazamientos horizontales.

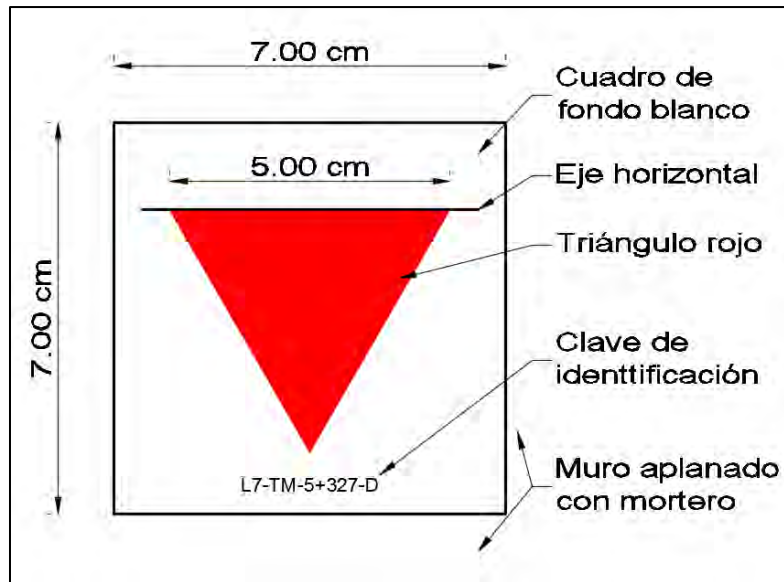


Fig 57. Testigo en muros colindantes.

Antes de iniciar los trabajos de excavación y una vez colocadas las referencias superficiales, se deberá realizar la alineación y nivelación de las mismas. Las nivelaciones se deberán referenciar al banco de nivel superficial y deberán realizarse diariamente. Las mediciones de las líneas de colimación se realizarán con un tránsito, mientras que las mediciones de los testigos superficiales se realizarán con un nivel topográfico de precisión. Los desplazamientos verticales se determinarán mediante nivelaciones diferenciales entre testigos.

6.2 Pozos de observación del nivel de agua freática

Los pozos de observación del nivel de agua freática deberán perforarse hasta el nivel -9.30 m, con respecto al nivel de banqueta. Se bajará una tubería de PVC ranurada en toda su longitud, a lo largo de toda la perforación. El espacio anular entre la tubería y la pared de la perforación se rellenará con grava. Se deberá instalar un registro de protección del pozo de observación. La tubería de PVC se irá recortando conforme se realice la excavación. Las mediciones del nivel de agua se deberán realizar durante los trabajos de excavación y bombeo dos veces al día.

Capítulo 7. Conclusiones

El nivel de piso terminado del sótano está 4.80 m por debajo del nivel de banquetta actual. La losa de fondo del cajón de cimentación se desplantará a -5.10 m; la losa de fondo estará rigidizada con contratraves en ambas direcciones, al fondo del nivel máxima excavación de la losa y de las contratraves de rigidización, se colocará una plantilla de concreto de 5.00 cm de espesor.

1. Inicialmente se realizará la construcción del Muro Milán en toda la periferia del terreno. El Muro Milán se construirá dentro de una zanja previamente excavada y limitada por brocales perimetrales, la excavación será ademada con lodo bentonítico.
2. Cada parrilla o panel del Muro Milán, deberá tener las preparaciones pertinentes para la colocación de las Vigas Madrina y las losas que conforman al cajón de cimentación.
3. Una vez terminada la construcción del Muro Milán, se construirá la trabe perimetral de cerramiento entre los tableros del Muro Milán.
4. El abatimiento del nivel del agua es un proceso muy importante, porque sin este paso previo, no se podrá comenzar con la excavación. Además, éste debe diseñarse de tal manera que se garantice que no se efectúen inundaciones o charcos en el fondo de la excavación; evitando el reblandecimiento de los suelos, pues éste fenómeno disminuye la resistencia y aumenta la compresibilidad del suelo, generando desplazamientos verticales de consideración que no fueron previstos en el diseño.
5. Posteriormente, se efectuará la excavación en dos etapas para alojar el sótano y semisótano de la estructura, la cual se realizará hasta -5.15 m. Después de cada etapa se colocará su respectivo sistema de troqueles. Alcanzado el nivel de máxima excavación, se proseguirá a la construcción de la losa de fondo, realizando la liga estructural entre la losa y el Muro Milán, para utilizar a la losa como elemento de contención definitivo.
6. Una vez construida la losa de fondo, continuará la construcción de la losa de entrepiso del semisótano. Y con la misma tendencia, se construirá la losa tapa del cajón de cimentación.
7. Para construir los fosos de los elevadores y cisternas, es condición necesaria que esté construida en su totalidad la losa de fondo del cajón de cimentación.
8. Las losas deberán tener la capacidad estructural necesaria para soportar los empujes actuantes sobre el Muro Milán.

Las características geotécnicas, estructurales y arquitectónicas son las que determinan el procedimiento constructivo más adecuado para la ejecución del proyecto de ingeniería civil. Muchas veces se tiene más de una solución técnica, pero son la asequibilidad y la factibilidad de construcción, las que determinan la solución más óptima. Aun así, el correcto diseño de la cimentación recae de manera directa en la exploración que se realiza en campo y en la obtención de las propiedades índice y mecánicas obtenidas del muestreo, en el laboratorio. Es aquí donde la ética del ingeniero especialista en Geotecnia debe ser imbatible, ya que como uno de los responsables del proyecto, además de tener que garantizar que el proyecto provea adecuadamente el servicio para el que es destinado, también debe garantizar la seguridad de los

individuos involucrados durante el proyecto y de todos aquellos que habitarán o utilizarán esas instalaciones.

Actualmente, el desarrollo de nuevas tecnologías ha permitido perfeccionar y realizar de una manera más eficiente la ejecución de las obras civiles, pues no sólo se reduce el tiempo de excavación y construcción, también se ha velado por salvaguardar al personal de la obra. La ingeniería cuenta con una amplia gama de herramientas, no sólo para la ejecución de las obras, sino para la modelación de la realidad y de los fenómenos naturales a los que estamos expuestos.

Referencias

“Reglamento de Construcciones para la Ciudad de México”, Gaceta Oficial de la Ciudad de México, 17 de junio de 2016.

“Normas Técnicas Complementarias para Diseño y Construcción de Cimentaciones”, Gaceta Oficial del Distrito Federal, 6 de octubre de 2004.

Juárez, E. y Rico A. (2005) “Mecánica de Suelos. Tomo 1, Fundamentos de la Mecánica de Suelos”, Limusa, México.

Petróleos Mexicanos. (1974) “Especificaciones Generales para Proyecto de Obras. Cimentación de tanques”, Petróleos Mexicanos, México.

Marsal, R. y Mazari, M. (1969) “El Subsuelo de la Ciudad de México”, Universidad Nacional Autónoma de México, Ciudad Universitaria, México.

Tamez, E. (2001) “Conceptos básicos de la práctica”, TGC Geotecnia S.A. de C. V., México.

Sociedad Mexicana de Mecánica de Suelos, A. C.. (2002) “Manual de Construcción Geotécnica”, Sociedad Mexicana de Mecánica de Suelos, A. C., México.

Tamez, E., Santoyo, E., Mooser, F. y Gutierrez, C. (1985) “Manual de Diseño Geotécnico. Vol. 1, Estudios Geotécnicos”, Comisión de Vialidad y Transporte Urbano, México.

López, R. (2003) “Determinación In Situ de Propiedades Ingenieriles de los Suelos y su Relación con el Ensayo Normal de Penetración”, Universidad Tecnológica Nacional, Buenos Aires.

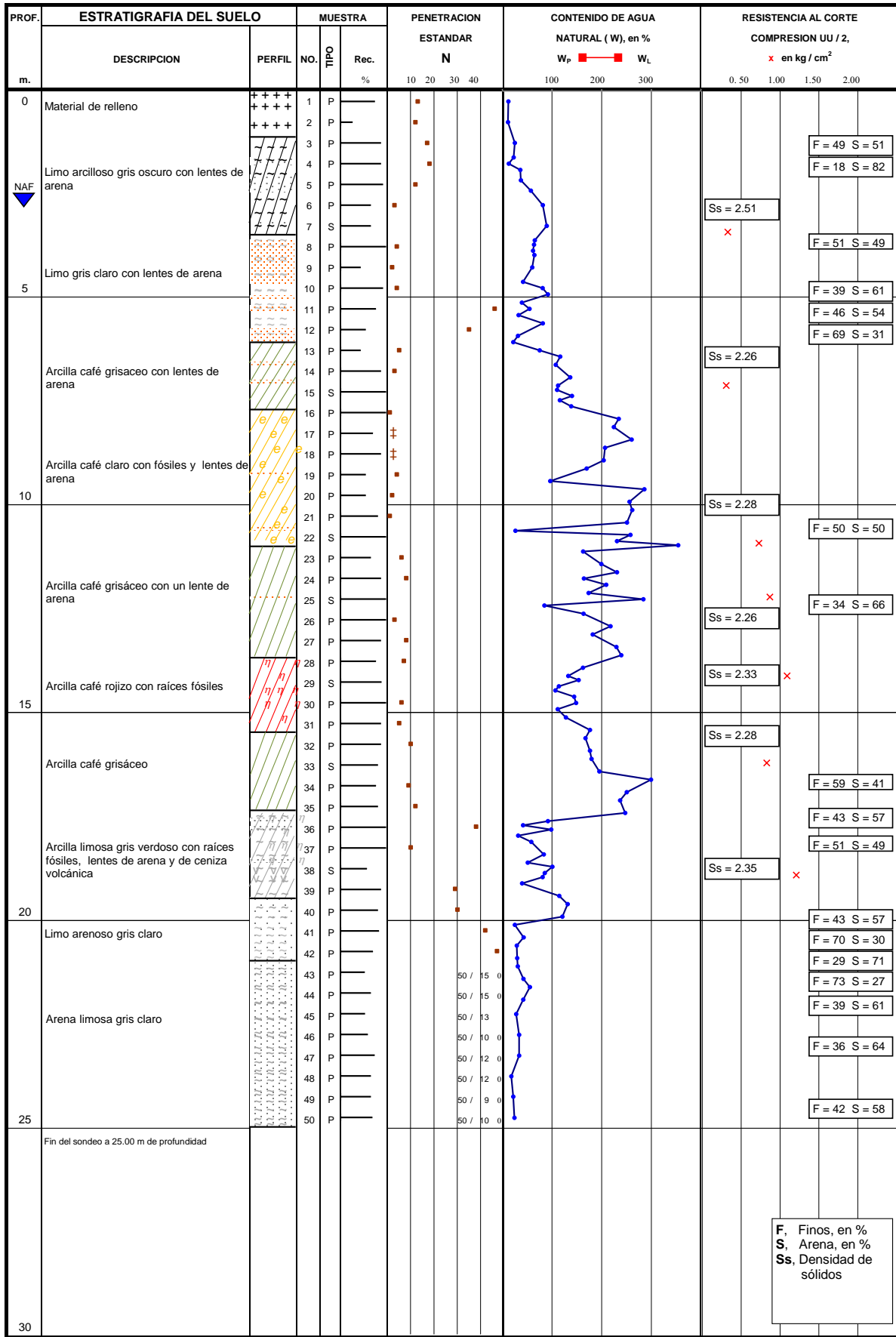
Malcev, A. (1964) “Interpretation of Standard Spoon Penetration Testing”, Birmingham.

Santoyo, E., Montañez, L. y Montemayor F. (1975) “Exploración Geotécnica de la 2ª etapa de la Siderúrgica Lázaro Cárdenas-Las Truchas”, Sicartsa, México.

Santoyo, E. (2010) “Exploración de Suelos”, XX Conferencia Nabor Carrillo, México.

Suelos y Cimentaciones, S.A. (2006) “Ingeniería de Cimentaciones de los Edificios a Construir en el Predio Ubicado en la Av. Ejército Nacional, Col. Anáhuac, México, D.F.”, SYCSA, México.

ANEXOS



P, Penetración estándar R, Rotatorio S, Shelby N / cm → ‡ Peso de herramienta NAF: a 2.50 m de profundidad

Arcilla
 Limo
 Arena
 Gravas
 Relleno
 Vidrio volcánico

Perfil estratigráfico, sondeo SM-1