



**UNIVERSIDAD NACIONAL AUTÓNOMA
DE MÉXICO**

**FACULTAD DE ESTUDIOS SUPERIORES
ZARAGOZA**

**DISEÑO, CONSTRUCCIÓN E
INSTRUMENTACIÓN DE UN RECIPIENTE
PARA MANEJO DE DIÓXIDO DE CARBONO
EN CONDICIONES SUPERCRÍTICAS.**

T E S I S

PARA OBTENER EL TÍTULO DE:

INGENIERO QUÍMICO

P R E S E N T A:

EDUARDO HERNÁNDEZ OROZCO



**DIRECTOR DE TESIS:
M. en E. EDUARDO VAZQUEZ ZAMORA
2016**

CIUDAD DE MÉXICO



Universidad Nacional
Autónoma de México

Dirección General de Bibliotecas de la UNAM

Biblioteca Central



UNAM – Dirección General de Bibliotecas
Tesis Digitales
Restricciones de uso

DERECHOS RESERVADOS ©
PROHIBIDA SU REPRODUCCIÓN TOTAL O PARCIAL

Todo el material contenido en esta tesis esta protegido por la Ley Federal del Derecho de Autor (LFDA) de los Estados Unidos Mexicanos (México).

El uso de imágenes, fragmentos de videos, y demás material que sea objeto de protección de los derechos de autor, será exclusivamente para fines educativos e informativos y deberá citar la fuente donde la obtuvo mencionando el autor o autores. Cualquier uso distinto como el lucro, reproducción, edición o modificación, será perseguido y sancionado por el respectivo titular de los Derechos de Autor.

*Ningún gran descubrimiento
se hizo nunca sin
una suposición atrevida.*

Sir Isaac Newton.

Agradecimientos

A la Universidad Nacional Autónoma de México, la UNAM, no solo por ser el lugar donde aprendí todo lo necesario para llevar a cabo este trabajo, sino también por ser mi segundo hogar.

A mis profesores, el Maestro Eduardo Vázquez Zamora, por todo el apoyo, atención y paciencia, con que abordo este proyecto desde el principio, y que gracias a él y a su confianza, el trabajo paso de ser una idea a convertirse en una realidad, por inculcarme el gusto por la ingeniería y mostrarme que siempre se puede y siempre hay como realizar lo que uno creía imposible.

Al Dr. Roberto Mendoza Serna, por las clases de balances de masa y todas sus contribuciones a la resolución de las dudas que surgieron a lo largo del proyecto y por mostrarme lo que es un profesional y el valor de la tenacidad.

Al Profesor Alejandro Juvenal Guzmán, por toda su infinita paciencia, preocupación y guía, tanto en las clases de termodinámica, como con su siempre oportuna respuesta con la que muchas veces, logró disipar todas las dudas y motivar a la resolución de este trabajo.

Al Profesor Cuauhtémoc Lagos Chávez, por todas las clases de transferencia de calor, por la atención y el sabio consejo con que siempre fui recibido, por la amistad y el humor que lo caracterizan y que han hecho de sus clases uno de mis más gratos recuerdos en la FES Zaragoza.

En la FES Zaragoza, tuve la gran fortuna de encontrar a la Maestra Sandra Y. Arzate, a quien le debo, entre otras muchas cosas, aprender a creer en mí mismo, y que con su ejemplo e inteligencia, me motivo para dar el 110% siempre, no podría terminar de agradecerle todo lo que ha hecho por mí y tristemente tampoco puedo hacerle entender lo mucho que significan para mí, las

oportunidades que me brindó, sus consejos y el honor de haber trabajado a su lado y aprender tanto, gracias Maestra, y donde quiera que este, sus enseñanzas y amistad irán conmigo.

Al Dr. Mathieu Hautefeuille y a Jehú López por aceptarme en su grupo de temas selectos de electrónica e instrumentación, por tenerme tanta paciencia y por sorprenderme con las maravillas que se pueden construir con pocos materiales y muchas ganas.

A Giovanni Hernández Gaviña, por darme un empleo, por enseñarme tantas cosas y por la confianza, por sus aportes para este y todos mis proyectos y por su amplio conocimiento de tantos temas, gracias amigo mío.

Gracias a mis amigos aprendí muchísimas cosas, la paciencia y bondad con que me apoyaron siempre, me enseñaron que es en los amigos, que se encuentra a la familia que escogemos, que hay gente en la que se puede confiar y de la cual se puede aprender y que sin estas grandes personas la carrera y la vida serían mucho menos divertidas, y a ustedes debo el entusiasmo y las ganas de ir más allá, a no conformarme y saber que siempre se puede, a todos ustedes gracias, de corazón muchas gracias, José Ruiz Amador, Juan Manuel Aquino, Rafael E. García, Erick Hernández, Jania Quintero, Mara Patricia P, Karen Quintero, Ricardo Tapia, Rafael Contreras, Luis A. Castillo, Tamara Castro, Milton Arturo, José Luis Cuevas, Nohemí Córdova, Vicente Gutiérrez, Evelin Meléndez, Diego Castillo, Monserrat Portillo, Aldo Hernández, Ana Barrón, Uriel García, Alma Ruiz, José Luis Galván, Fernando Rodríguez, Vianey Cabello, Leopoldo Ortiz, Sergio Vallejo, Stephanie Durán, Dania Esquivel y Araceli ustedes chicos tienen todo mi respeto y mi admiración, y lamentablemente las hojas de este trabajo no alcanzan para enumerar lo mucho que influyeron en mí, ni lo mucho que los aprecio.

A Gizeh Rayón, le agradezco todo lo que ha hecho y hace por mí, no solo en el ámbito académico, si no en la vida también, a ella le debo el saber que la constancia es la virtud de los héroes, que el pasado no define a nadie y es gracias a ella que sé que el éxito solo se valora después de no rendirse las primeras 316 veces, gracias por ser una fantástica amiga, por aguantarme incluso cuando nadie más lo hacía, por siempre brindarme una sonrisa y un “tú puedes”, gracias por tu apoyo a todos los proyectos, por más locos que fueran, gracias a ti hoy este trabajo es una realidad.

A Ivonne Mariño, Emiliano Urrea, Anasazi Urrea, Javier Urrea y Marusia Urrea, por siempre brindarme su amistad, respeto y cariño, por las clases de cálculo e historia y por los buenos recuerdos, a ustedes mi sincera gratitud y cariño.

Mi amada Ulsía Urrea, te agradezco tu fuerza, tu inteligencia y tu bondad, te agradezco por ser quien disipa mis miedos y mis dudas, por acompañarme en la vida, por apoyar todas mis búsquedas y porque gracias a ti hoy tengo la certeza más grande y más importante de mi vida: el amor existe y en él esta la única razón que vale la pena, así pues, *duda que sean fuego las estrellas, duda que el sol se mueva, duda que la verdad sea mentira, pero no dudes jamás de que te amo*. Haberte conocido es la cosa más linda que me sucedió, Te amo y un día te lo escribiré en las estrellas, lo prometo. Lamento que no existan las palabras que expresen lo mucho que te amo, pero a falta de ellas seguiré demostrándotelo, hasta que mi corazón deje de latir. ...*Hoy solo estoy aquí por ti... tú eres mi razón... eres todas mis razones, GRACIAS.*

A Erick Vélez, por enseñarme con el ejemplo que no se trata de cuan duro se golpee, si no de cuan duro se resiste, que no importan los tropiezos si no como salimos de ellos, por siempre tener el tiempo para escucharme, ayudarme y por ser el mejor amigo que se puede pedir, a ti hermano, mi más profundo respeto y admiración.

A Marlene, por darme una lección importante sobre ser fuerte, y nunca rendirse, además de lo divertida que puede ser la vida, muchísimas gracias.

A mis hermanas, a Verónica por ser siempre implacable al defender sus ideas, por mostrarme que la vida necesita de diversión, sueños y las ganas por cumplirlos. A Cristi por su enorme corazón, por enseñarme lo que significa amor propio y por recordarme siempre que aguantamos lo que vino y aguantamos lo que viene y brindaremos por ello. A ustedes les recuerdo que tienen todo mi cariño y mi confianza, gracias niñas.

A mi madre, Cristina le agradezco por darme la vida y las ganas de vivirla, por la gentileza, la ternura y el apapacho oportuno, por siempre recordarme que a veces se gana, a veces se pierde, pero que siempre se aprende, por conocerme tanto y cuidarme siempre, por mostrarme que la vida es dura, pero que aun cuando lo sea, sonreír la hace más bonita, le agradezco a mi mamá, por enseñarme que la pena se puede morir de risa, y que siempre se puede ser feliz.

A mi Padre Manuel, a mi maestro, mi amigo, a quien respeto profundamente por todo el ingenio y por todo su saber y lo que me ha enseñado, a quien admiro por su fuerza y fé, que lo llevaron a sortear las pruebas más duras que esta vida ofrece, y salir airoso, a quien amo por no perder la fé en mí, aun cuando hasta yo la había perdido, Papá me enseñaste que el trabajo se hace bien, y solo está bien hecho si se ha dado lo mejor de sí mismo, espero que con este trabajo, te pueda demostrar que soy capaz, que este es el primer paso, y que podré dar los que siguen gracias a que tú me enseñaste con tus pasos a caminar, y aunque tus huellas en el camino aun me quedan grandes, pronto haré las mías y un día estarás tan orgulloso de llamarme hijo, como yo lo estoy de llamarte Papá.

Resumen

El presente trabajo aporta un enfoque práctico y realista sobre la importancia en el manejo del dióxido de carbono como fluido supercrítico, en un recipiente que permita obtener información cuantitativa y cualitativa acerca de la caracterización del dióxido de carbono en el estado supercrítico, ya que actualmente la operación unitaria de la extracción está llevándose a cabo mediante el empleo de fluidos supercríticos, lo que representa no solo un adelanto tecnológico, si no que consigo trae ventajas en el sector ambiental, ya que las extracciones de insumos de valor agregado tales como los aceites esenciales, actualmente se llevan a cabo con solventes que no solo son tóxicos sino que además son caros.

Con este trabajo se obtuvo una alternativa sencilla de realizar las pruebas pertinentes a escala laboratorio de las propiedades que obtiene, el CO₂ al alcanzar el estado deseado con la ventaja, además de tener monitoreado y controlado el proceso de cambio de fase.

Además de lo anterior el trabajo consigue incluir un prototipo funcional, que no solo reafirma que se alcanzaron los objetivos del trabajo, si no que deja de manifiesto los conocimientos que a lo largo de la licenciatura forman parte del saber de un ingeniero químico, desde el diseño del recipiente, el modelado y selección del material, pasando por el maquinado, ajuste y culminando con la instrumentación del mismo.

Una vez llevado a término, el prototipo se sometió a pruebas para respaldar su funcionamiento las cuales fueron superadas con éxito.

Afortunadamente el trabajo cumplió con todos los objetivos planteados.

Palabras clave:

Fluido supercrítico, dióxido de carbono, diseño, instrumentación, control, extracción, aceites esenciales.

Abstract.

This work provides a practical and realistic approach to the importance in the management of carbon dioxide as a supercritical fluid in a container to obtain quantitative and qualitative information about the characterization of carbon dioxide in the supercritical state, since currently the unit extraction operation is being carried out by employing supercritical fluids, which represents not only a technological breakthrough, if not with it brings advantages in the environmental sector as extractions input value added products such as essential oils currently carried out with solvents that are not only toxic but are also expensive.

With this work a simple alternative to perform the relevant tests laboratory scale properties obtained, the CO₂ to reach the desired goals, in addition to the process monitored and controlled phase change state was obtained.

In addition to the above work gets include a functional prototype, which not only reaffirms that work objectives were achieved, but it makes clear knowledge throughout the degree part of knowledge of a chemical engineer from the vessel design, modeling and material selection, through machining, adjustment and culminating with the implementation of the same.

Once it has been completed, the prototype was tested to support its operation which were successfully overcome.

Fortunately the work met all objectives

Keywords:

Supercritical fluid, carbon dioxide, design, instrumentation, control, extraction, essential oils.

Contenido

Pág.

Agradecimientos	V
Resumen	IX
Lista de ilustraciones.....	XIII
Lista de gráficas.....	XIV
Lista de tablas	XIV
Introducción.....	1
CAPÍTULO 1	7
ESTADO DEL ARTE	7
1. - ¿QUÉ ES UN FLUIDO SUPERCRÍTICO?	7
1.2.- ¿PÁRA QUE SE EMPLEAN LOS FLUIDOS SUPERCRÍTICOS?.....	9
1.2.1.- INSTRUMENTOS QUE SE EMPLEAN PARA LLEVAR A LOS FLUIDOS A LAS CONDICIONES SUPERCRÍTICAS.	13
1.3.- EL CO ₂ COMO SOLVENTE.	14
CAPÍTULO 2.....	18
DISEÑO MECÁNICO	18
2.1.- Diseño de un recipiente que soporte la presión a la cual llega a sus condiciones supercríticas el CO₂.....	18
2.1.1.- Cálculo de los esfuerzos máximos de los materiales accesibles (aluminio y acrílico).	22
2.2.- Empleo del software <i>Solidworks</i> para visualizar el recipiente.	30
CAPÍTULO 3.....	39
CONSTRUCCIÓN	39
3.1.- Adquisición de materiales en tiendas nacionales.....	39
3.2.- Maquinado las piezas	40
3.2.1.- Centro de Aluminio.....	42

3.2.2.- Bridas de acrílico.....	45
3.2.3.- Empaques O ,ring.....	47
3.2.4.- Base para experimentación.....	48
3.3.- Adquisición de instrumentos acoplados al recipiente.....	50
3.3.1.-Válvula.....	50
3.3.2.-Manómetro.....	50
CAPITULO 4.....	52
INSTRUMENTACIÓN Y CONTROL.....	52
4.1.-Parrilla.....	53
4.2.- Micro controlador.....	56
4.3.- Termopar y transductor.....	57
4.4.- Motor que asista en el desfogue de la válvula.....	58
4.6.- Diseño del circuito integrador y fabricación de placa.....	61
2. 4.6.- Programa integrador.....	68
4.7.- Comunicación con software <i>Labview</i> para manejo a distancia.....	71
CAPÍTULO 5.....	73
RESULTADOS.....	73
5.1.- Reporte de resultados.....	80
CONCLUSIONES.....	86
Bibliografía.....	93

Lista de ilustraciones.

Ilustración	Página
Ilustración 1	8
Ilustración 2	9
Ilustración 3	14
Ilustración 3.1	14
Ilustración 4	22
Ilustración 5	23
Ilustración 6	26
Ilustración 6.1	26
Ilustración 7	31
Ilustración 8	32
Ilustración 9	32
Ilustración 10	33
Ilustración 11	33
Ilustración 12	34
Ilustración 13	34
Ilustración 14	35
Ilustración 15	35
Ilustración 16	36
Ilustración 17	37
Ilustración 18	37
Ilustración 19	38
Ilustración 20	38
Ilustración 21	41
Ilustración 21.1	42
Ilustración 22	43
Ilustración 23	43
Ilustración 24	43
Ilustración 25	43
Ilustración 26	44
Ilustración 27	44
Ilustración 28	45
Ilustración 29	46
Ilustración 30	46
Ilustración 31	47
Ilustración 32	48
Ilustración 33	48
Ilustración 34	49
Ilustración 35	49
Ilustración 36	50

Ilustración 37	51
Ilustración 38	54
Ilustración 39	54
Ilustración 40	55
Ilustración 41	57
Ilustración 42	58
Ilustración 43	59
Ilustración 44	61
Ilustración 45	61
Ilustración 46	62
Ilustración 47	62
Ilustración 48	63
Ilustración 49.1	63
Ilustración 49.2	64
Ilustración 50	64
Ilustración 51	65
Ilustración 52	65
Ilustración 53	66
Ilustración 54	66
Ilustración 55	66
Ilustración 56	67
Ilustración 57	67
Ilustración 58	68
Ilustración 59	70
Ilustración 60	72
Ilustración 61	72
Ilustración 62	76
Ilustración 63	80
Ilustración 64	81
Ilustración 65	82
Ilustración 66	82
Ilustración 67	83
Ilustración 68	84
Ilustración 69	84
Ilustración 70	85
Ilustración 71	85
Ilustración 72	88
Ilustración 73	89
Ilustración 74	90
Ilustración 75	91

Lista de gráficas.

No. De Grafica	Pág.
Gráfica 1.- Comportamiento del CO ₂ con respecto a la presión y temperatura.....	29
Gráfica 2.- Perfil de presión interna	97

Lista de tablas

Pág.	
Tabla 1.- Áreas de Producción por Estado	15
Tabla 2.- Principales Fluidos usados.....	25
Tabla 3.- Propiedades del CO ₂	27, 28
Tabla 4.- Constantes mecánicas Al 6061-T6.....	32
Tabla 5.- Constantes mecánicas PMM.....	33
Tabla 6.- Datos centro de Aluminio	35
Tabla 7.- Propiedades de Tornillos.....	39,40
Tabla 8.- Datos.....	86
Tabla 9.- Resultados, constantes A y B.....	86
Tabla 10.- Raíces del polinomio de 3er. Grado.....	87

Introducción

Es deber de la ciencia y la tecnología trabajar para contribuir a un mejor desarrollo social y económico de la población en general, en concordancia con esta premisa, la industria química debe estar siempre en constante transformación y búsqueda por nuevas tecnologías, esto con el fin de obtener nuevos procesos y con ello nuevas maneras de llevar a cabo las operaciones unitarias, lo que conlleva, equipos más seguros, pequeños y de bajo costo tanto de operación como de producción, que además generen la menor cantidad de residuos posibles, y obtengan, a partir de pequeñas cantidades de materia prima, altos niveles de productos, que satisfagan los más elevados estándares de calidad.

Si bien la expectativa es ambiciosa, como estudiantes y posteriormente como profesionistas, es nuestro deber alcanzarlas satisfactoriamente, y de no conseguirlo, contribuir a encontrar la respuesta.

Como objetivo general de este trabajo se propone la construcción de un recipiente que permita el manejo de un fluido supercrítico, lo que permitirá sentar las condiciones para que este alcance el estado deseado y se realicen las investigaciones pertinentes.

Como objetivos particulares, están el diseño mecánico del recipiente, y la construcción del mismo. Y el diseño y fabricación de la instrumentación y control necesarios para un manejo eficiente y seguro.

Esto quiere decir que se propone el manejo de técnica para un nuevo desarrollo de la operación unitaria de extracción, enfocándose en la obtención de aceites esenciales, los cuales son un producto que debido a sus constituyentes son útiles en la elaboración de muchos productos comestibles, como los alimentos funcionales.

Lo anterior se logra mediante un fluido sometido a condiciones supercríticas, estos fluidos al estar en una temperatura y presión superiores a los valores que corresponden al punto crítico (específico a cada sustancia), adquieren propiedades que permiten su uso de manera análoga a un solvente.

A pesar de las ventajas de esta técnica, la investigación al respecto es escasa debido principalmente al manejo de las altas presiones que el proceso requiere, actualmente se trabaja en muchas ramas de aplicación de los fluidos

supercríticos (F.S.C.), como por ejemplo la descontaminación de cosechas, por ejemplo el arroz, se estudia además la reactividad del CO₂ en asociación con otros líquidos orgánicos, así como la fabricación de tenso-activos y polímeros, para la fabricación de medicamentos encapsulados, estos ejemplos son actualmente estudiados en la universidad de Sao Paulo, Brasil por el equipo del Dr. Reinaldo Camino Bazito, del instituto de química de la misma universidad.[4]

Por otro lado, en Colombia se aplica el uso de fluidos supercríticos, en la aplicación de espumas de poliuretano, esto con la finalidad de reducir el uso de gases como el HCFC-141b, que de acuerdo con el tratado de Montreal, decisión 19-6, deben existir alternativas en el mercado que promuevan el reemplazo de estos gases que colaboran al deterioro de la capa de ozono, aunado a la ventaja de no utilizar gases de efecto nocivo, la aplicación de los fluidos supercríticos, en esta operación aumenta la resistencia mecánica de la espuma, ya que forma celdas más isotrópicas y que también aumentan la conductividad del calor.[17]

En el país, existen trabajos relacionados a la extracción por medio de los fluidos supercríticos aplicados a la obtención de antioxidantes, a partir de hierbas y especias, realizados por, la Universidad de las Américas, en el departamento de ingeniería química en alimentos, en el estado de Puebla. [14]

La extracción con fluidos supercríticos (E.F.S.C) es una opción ampliamente estudiada y discutida desde los años 70's y comienzos de los 80's, desde entonces las aplicaciones prácticas de este tipo de procesos se ha visto reflejadas en un gran número de artículos, exponentes como Gerd Brunner, reportan que la extracción por medio de fluidos supercríticos, no solo favorece la obtención de ciertos compuestos de alto valor agregado, si no que por su alto grado de pureza son de importancia comercial, abriendo a su vez un nuevo campo de aplicaciones para las operaciones con fluidos supercríticos (F.S.C), como por ejemplo, la impregnación y la limpieza de materias primas, formación de partículas y recubrimientos, así como sistemas basados en operaciones químicas como la hidrogenación, gasificación de biomasa y oxidación en agua supercrítica.

Si bien el manejo de las altas presiones asociado a la correcta extracción por medio de F.S.C. hace que la técnica sea poco utilizada, las ventajas asociadas ofrecen resultados que bien valen la inversión.

Las implementaciones de los F.S.C., actualmente instaladas en la industria, destacan por su versatilidad, aplicándose a procesos innovadores, por ejemplo la descontaminación del arroz, la extracción de aceite de sésamo, entre otras, de las cuales las de índole no extractiva contemplan procesos avanzados como la impregnación de diversos materiales (maderas, tejidos, etc.), formación de partículas y encapsulados de tamaño controlado.

Es necesario resaltar la importancia de la fabricación de productos de una calidad elevada que provean de alternativas a los productos del mercado actual,

Los fluidos supercríticos son aquellos que han rebasado su temperatura y presión críticas, lo que les atribuye propiedades que no tienen antes de estos puntos, las cuales abarcan grandes espectros de posibilidades, pero en lo que refiere a este trabajo nos enfocaremos en las propiedades solventes asociadas a el punto supercrítico del dióxido de carbono.

Se escogió el dióxido de carbono por ser barato y no repercutir gravemente en la extracción del producto, es decir no se impregna en la materia de interés y no es necesario operaciones ulteriores para separar el solvente, además, el manejo correcto de este reactivo permite que el CO₂ utilizado en una extracción, se ocupe nuevamente en las siguientes, puesto que al someterse de nuevo a las condiciones meta-criticas, las propiedades solventes desaparecen y al no existir reacción química entre los elementos de la extracción, ambos componentes se recuperan de manera pura, o al menos en el estado previo a la extracción.

Actualmente la capacidad instalada en México para la extracción de aceites esenciales es baja, solo pequeños productores se dedican a esta práctica y todos ellos en segundo plano, es decir la extracción no representa como tal el 100 por ciento de sus ingresos, por lo que el mercado tentativo es amplio, lo que representa una ventaja para la implementación de la técnica.

El proceso también podría ser capaz de descontaminar semillas y purificar sustratos para dopaje químico, útil para los procesos *Fenton* con algunos ajustes menores, aunque la aplicación para la cual se desarrollo es la extracción.

En nuestro país existe una muy grave desatención al campo, un sector que es vital en todo país, máxime en los que están en vías de desarrollo.

En el territorio nacional hay muchos productores de diferentes hierbas medicinales, así como de insumos de alto contenido oleoso, por ejemplo la nuez pecanera, que suma un valor a la producción al obtener su aceite esencial, estas cosechas no siempre se venden por completo y al no disponer de la tecnología necesaria para obtener de ellos todos sus componentes, se pierde una oportunidad tanto de comercio, como de obtención de materias primas importantes, por lo que el objetivo de este trabajo es ofertar una manera innovadora, sencilla, de fácil repetición y de amplio alcance, de llevar a cabo una operación unitaria, la extracción, retomando desde un enfoque práctico y a escala piloto, el proceso mediante el manejo de fluidos supercríticos, por lo que, a lo largo del trabajo se describirán las metodologías empleadas por el equipo para

demostrar la factibilidad tanto experimental como económica de la implementación de un sistema de extracción por medio de fluidos supercríticos.

En México se cuenta con una amplia extensión de territorio dedicado a la producción de materia prima, el campo, sector que repercute directamente en la calidad del desarrollo de la economía y la sociedad, por ejemplo, actualmente en nuestro país se cuentan con 13 mil hectáreas de suelo donde se cosecha la nuez, esta área distribuida en los estados del norte del país, teniendo una producción aproximada de

	Superficie cosechada (ha)	Producción(T)	T*ha-1
Aguascalientes	177.0	342.4	1.93
Coahuila	12910.9	10247.5	0.79
Chihuahua	39420.6	39764.9	1.01
Durango	4069.8	3652.1	0.9
Guanajuato	86.0	92.6	1.08
Hidalgo	738.7	2389.2	3.23
Nuevo León	3807.3	1679.0	0.44
San Luis Potosí	122.0	466.0	3.85
Sonora	7437.5	16102.9	2.16
Tamaulipas	89.5	165.6	1.85
Zacatecas	43.0	69.8	1.62
Total nacional	69548.8	76627.0	1.1

Tabla 1.- Áreas de producción por estado. SAGARPA-SIAP,2012.

Aunque gran parte de esta producción se exporta y se vende sin ningún proceso subsecuente, es en la producción que no se coloca en el mercado donde radica el interés de este trabajo, el aceite de nuez es muy difícil de encontrar en el país, uno de los factores es que no se produce industrialmente, por lo que la producción de este extracto corre a cargo de los pequeños productores que lo obtienen solamente de manera artesanal.

En EEUU y en Francia se produce industrialmente, aunque su producción no es demasiado elevada, así que no se exporta a los centros comerciales, dejando de lado la exportación al resto del mundo.

Al ser un extracto de gran valor nos referimos a las propiedades tanto organolépticas como terapéuticas que tiene de las cuales podemos enumerar:

- 1) Tiene un sabor dulce y el olor característico de las nueces. Se utiliza para aderezar platos fríos como las ensaladas, por ejemplo.
- 2) Tiene propiedades nutritivas para la piel, la regenera dándole elasticidad, hidratación y tonificándola.
- 3) Es muy indicado para usarlo en pieles secas, escamadas, prevenir el envejecimiento, etc.
- 4) Se fabrican cremas, jabones y lociones con el aceite de nuez, precisamente para curar y proteger las pieles sensibles y dañadas.
- 5) Es un perfecto antiarrugas.
- 6) Es muy indicado para usarlo como aceite de base para elaborar otros aceites de masajes o, incluso, se puede utilizar solo.

Nutricionalmente, el aceite de nuez tiene propiedades antioxidantes, cardiovasculares, previene la trombosis, refuerza el sistema nervioso e inmunológico.

Es indicado para la infancia al contribuir muy positivamente en la creación del tejido nervioso y la creación de anticuerpos. Al enfocarnos en la tabla de valor nutricional se puede observar la cantidad de ácidos grasos linoleico y linolénico que tiene el aceite de nuez lo que propicia un beneficio para los infantes al ayudarlos en su desarrollo.

Valor nutricional del aceite de nuez

- La proporción de ácidos grasos del aceite de nuez en 100g es:

Ácido graso mono insaturado oleico.	22,2g	
Ácido graso mono insaturado palmitoleico.		trazas
Ácido graso saturado mirístico.	0	
Ácido graso saturado palmítico.	7g	
Ácido graso saturado esteárico.	2g	
Ácido graso poliinsaturado linoleico.	52,9g	
Ácido graso poliinsaturado linolénico.	10,4g	

- El porcentaje para saber la cantidad total de ácidos grasos de cada clase del aceite de nuez:

Ácidos grasos saturados (AGS).	9,1g
Ácidos grasos mono insaturados (AGM).	22,8g
Ácidos grasos poliinsaturados (AGP).	63,3g

De acuerdo con esta información, podemos corroborar que de hecho la producción de este insumo, es una opción que beneficia tanto al productor, pues le representa una alternativa económica, como a los consumidores, puesto que

en el ámbito de los alimentos funcionales, el aceite de nuez aporta grandes beneficios nutricionales.

La mayor parte de la producción de este aceite se realiza por medio de la extracción con solventes, pero lamentablemente este proceso conlleva muchas dificultades, primeramente por la utilización de un solvente, el cual la mayor parte de las veces es caro y difícil de conseguir, en segundo término, podemos contar que los productos obtenidos por medio de este procedimiento contienen un porcentaje de esos mismos solventes, lo que hace que tengan cierto grado de toxicidad, por lo cual es campo de la ingeniería química encontrar una solución que reemplace la anterior, y a la vez nos brinde una solución que satisfaga las necesidades de la problemática así como también lo haga de un manera económica, y congruente con las actuales problemáticas ambientales.

CAPÍTULO 1

ESTADO DEL ARTE

1. - ¿QUÉ ES UN FLUIDO SUPERCRÍTICO?

En un diagrama de fases típico para cualquier sustancia pura, es posible distinguir las zonas en que, dependiendo de las condiciones, la sustancia existirá en una sola fase, ya sea sólido, líquido o gas, estas zonas son delimitadas por curvas que representan el equilibrio entre dichos estados (sólido- líquido, sólido-gas y gas-líquido) esta sustancia existirá como una mezcla de fases, en esas curvas.

Existe además un punto triple en el cual las tres fases coexisten. Para que exista una transición, es necesario que exista un cambio en la temperatura y que la presión sea constante, a esta temperatura se le denominará temperatura de transición.

De presentarse el caso en que no existiera influencia del medio exterior, dos fases podrían coexistir indefinidamente a la temperatura de transición asociada a un valor de presión, no obstante a un valor fijo de presión, si la temperatura está por debajo o sobre de la temperatura de transición solo una fase será estable, por ejemplo la línea que divide las zonas entre el estado líquido y gaseoso, se conoce como línea de presión de vapor y representa el equilibrio entre la fase acuosa de la gaseosa en las zonas delimitadas por este equilibrio cada fase es estable.

Cuando la transición implica un cambio entre las fases solido-liquido o solido-gas, la curva que representa el equilibrio, o bien tiene un comportamiento que tiende a infinito o termina en donde comienza el equilibrio de otras fases.

Este comportamiento es muy diferente en el equilibrio liquido-gas en donde la curva de presión de vapor se interrumpe en el punto crítico, basándonos en lo anterior podemos definir al **punto crítico** (PC) como el punto dado por la convergencia de los valores de presión crítica (P_c) y temperatura crítica (T_c) a partir de esto el punto tiene como características principales que al aumentarse la presión no se produce la licuefacción y tampoco se forma gas al aumentar la temperatura.

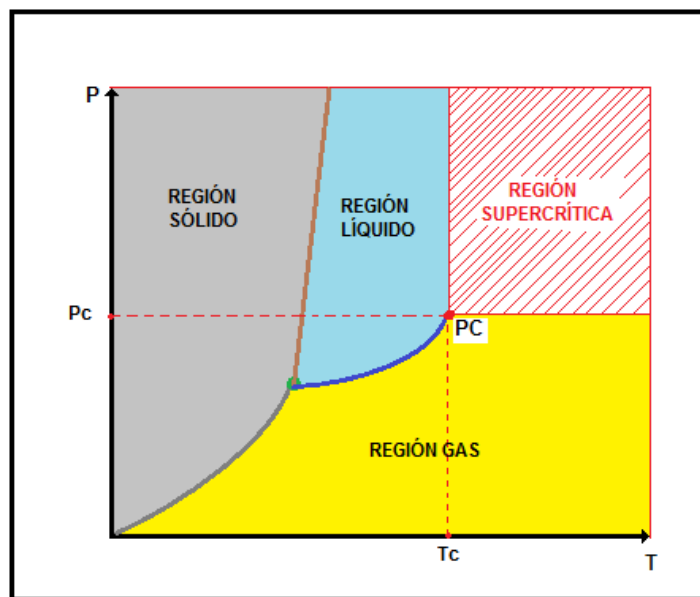


Ilustración 1.- Diagrama de fases típico. Hernández Orozco 2016.

En la curva de equilibrio líquido-vapor, al aumentar la temperatura, la presión en la que conviven el líquido y el vapor, también aumenta, lo que hace que la diferencia de densidades entre una y otra fase, disminuya, por lo tanto se alcanza un punto en donde la densidad del líquido y la del vapor, tienen el mismo valor, lo que provoca que la diferencia entre las fases sea nula como se aprecia en la Ilustración 2.

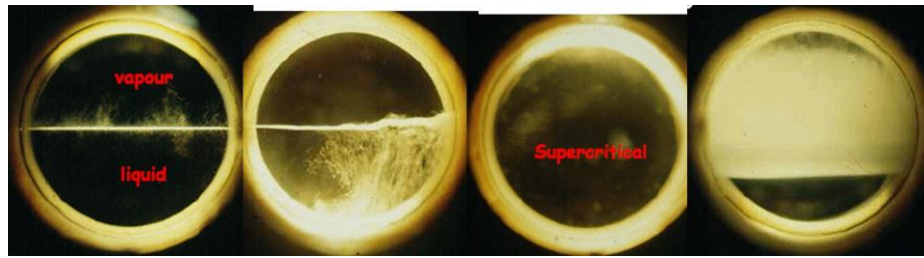


Ilustración 2.- CO₂ Estado supercrítico. <http://4.bp.blogspot.com/-jsL43ZQGUEo/VCqw8WyRkKI/AAAAAAAAAENo/HC6620iteG8/s1600/reactor.png>.

Como ya se ha mencionado antes los fluidos supercríticos son aquellos que se encuentran a una temperatura y presión por encima de los valores del punto crítico, al encontrarse en esta zona los fluidos adquieren propiedades que en muchos aspectos son únicas y que difieren considerablemente de las del estado líquido o gaseoso, por ejemplo un F.S.C. tiene la densidad que corresponde a su estado líquido, y la viscosidad en un valor entre la del estado líquido y la fase gaseosa.

Como un rasgo importante, al alcanzar el estado supercrítico, la diferencia entre la fase líquida y la gaseosa, que antes era muy clara, se pierde al alcanzar el punto por encima de los valores críticos, asociado a esto se presenta el fenómeno de la opalescencia supercrítica.

En este punto el F.S.C. tiene una muy baja tensión superficial, lo que le confiere un alta penetrabilidad, lo cual se aplica en las matrices de sólidos, a su vez tiene una baja viscosidad, que le dan buenas capacidades dinámicas, en este estado el fluido tiene un aumento en su compresibilidad, lo que provoca una densidad variable lo que implica un poder solvente variable, también en esta fase se tiene una alta difusividad, lo que le brinda al fluido grandes propiedades de transporte.

1.2.- ¿PÁRA QUE SE EMPLEAN LOS FLUIDOS SUPERCRÍTICOS?

Los fluidos supercríticos son herramientas flexibles para el procesamiento de materiales.

Los fluidos supercríticos se han aplicado a los procesos de transferencia de masa, los procesos de transición de fase, los sistemas reactivos, procesos materiales relacionados, y los materiales nanoestructurados. Algunas aplicaciones ya están en capacidad industrial, mientras que otros permanecen en fase de desarrollo. Además de la extracción, áreas de aplicación incluyen la impregnación y la limpieza, la separación contracorriente en varias etapas, la

formación de partículas, la capa, y los sistemas reactivos, tales como hidrogenación, gasificación de biomasa, y oxidación en agua supercrítica.

Los polímeros se modifican con fluidos supercríticos, y coloides y emulsiones, así como materiales nanoestructurados exhiben fenómenos interesantes cuando están en contacto con fluidos supercríticos que pueden ser explotadas industrialmente.

Extracción con fluidos supercríticos (E.F.S.C.) de sólidos se lleva a cabo poniendo en contacto continuamente el sustrato sólido con el disolvente supercrítico, aquí se puede resaltar que el sustrato sólido es un lecho fijo en la mayoría de los casos.

El gas fluye en estado supercrítico a través del lecho fijo y extrae los componentes del producto hasta que el sustrato se agote. El disolvente cargado se retira entonces del extractor y se alimenta a un precipitador o separador.

Aunque existen muchos nichos de aplicación de este proceso, se citan algunos de los ejemplos que son más representativos de la técnica, debido a que están ya en uso por el sector industrial.

Aceite de sésamo. La mayoría de las plantas de extracción de tamaño industrial de reciente construcción se encuentran en Asia. Por ejemplo, el aceite de sésamo se produce generalmente por tostación semillas de sésamo en más de 200°C y luego extrayendo el aceite por prensado a 180°C.

El aceite de sésamo extraído por prensado es propenso a la oxidación y la pérdida de sabor, en cambio el mismo aceite al ser obtenido mediante la extracción por CO₂ S.C., resulta en productos sin pérdida de sabor.

Esto es debido a que las sustancias activas, *sesamolina* y *sesamina*, son solubles en CO₂ y son casi completamente presentes en el aceite extraído, en otras palabras no hay pérdidas de estas sustancias mediante el proceso de extracción por fluidos supercríticos.

En 2004, una empresa conjunta de Corea, UMAX Co., comenzó a producir aceite de sésamo en una gran planta industrial SFE (~8000 litros día⁻¹ de aceite) en Corea (13). NATEX (*Natex Prozesstechnologie GesmbH, Ternitz, Austria*) diseñó y construyó la planta de UMAX, que consta de dos extractores con una capacidad de 2500 litros y una presión de diseño de 55 MPa. Las empresas involucradas afirman que el producto es económicamente exitoso. NATEX comunicó que los costos calculados de producción para una planta con una capacidad de 3 × 2,5 m³ de volumen de carga útil y una presión de 32,5 MPa (55,0 MPa) como 0,635 € / kg de pienso (0,52 € / kg de alimento) para 38 semanas de funcionamiento por año y 0,53 € / kg de alimento (0,435 € / kg de alimento) durante 50 semanas de operación por año.

El Cinco Rey Industria Cereal Company Ltd. en Taiwán opera una planta de limpieza de arroz construido por NATEX que incluye tres extractores de 5800 litros cada uno.

El rendimiento promedio es de 4 toneladas por hora, y la inversión total es de \$ 10 millones dólares. Desafortunadamente no se conocen más detalles sobre las condiciones de operación. Cinco Rey Industria Cereal Company Ltd. afirma que el arroz tratado con CO₂ supercrítico, tiene ventajas sobre el producto convencional. Pues se eliminan los metales pesados, los gérmenes, los pesticidas y los huevos de insectos son destruidos. Los ácidos grasos y de la capa de cera se eliminan, lo que impide la degradación del arroz. El tiempo de cocción se reduce en un 30%, y la vida útil del arroz embolsado se extiende.

El funcionamiento continuo de los equipos para la extracción de los sólidos elimina el tiempo de inactividad debido a una forma discontinua de cambiar el sustrato en el recipiente y por lo tanto aumenta la tasa de producción, además, la oscilación de la presión en el recipiente de extracción, lo que evita un límite en el número de ciclos de funcionamiento. Se encontró en la literatura él estudió la extracción a gran escala de copos de soya con dióxido de carbono supercrítico. Para una tasa de productos de 120.000 toneladas al año de copos de soja, las condiciones de operación y varias configuraciones de proceso fueron calculadas utilizando información basada en una larga experiencia en la construcción y operación de las extracciones a gran escala.

Los resultados más representativos se reportan a continuación:

Presión de extracción óptima para el aceite (triglicéridos) es 40 MPa a 100°C con una solubilidad de 0,02 kg de aceite por kg de CO₂, que es un balance entre la economía y la calidad del producto.

Según la bibliografía se observó que la solubilidad del aceite en CO₂, se incrementó de manera exponencial con el aumento de la presión, reduciendo así los costos de la energía para el ciclo de CO₂, pero el aumento de los costes de inversión al mismo tiempo. El aceite extraído se separó del CO₂ utilizando reducción de la densidad mediante la reducción de la presión de 20 MPa a 100°C.

Para estas condiciones un análisis económico de la totalidad del proceso de extracción encontró los costos más bajos, considerando varios métodos para la separación de productos, incluyendo la separación isobárica y la separación a presiones tan bajas como 6 MPa. En condiciones de recuperación, la carga residual del CO₂ es de aproximadamente 0,0003 kg de aceite por kg CO₂. Este valor debe estar por debajo del límite para la carga residual permisible (para este caso aproximadamente 0,0007 kg de aceite por kg CO₂), como se deriva del contenido de aceite aceptado que queda en el sustrato al final de la extracción después de que el aceite en el CO₂ que queda en el sustrato se ha precipitado en el sustrato.

Si bien las empresas que cuentan con una capacidad instalada ya en funciones, no reportan siempre la configuración de la misma, existen algunos ejemplos que si podemos citar.

Las configuraciones de proceso incluyen varios recipientes de extracción que emplean extractores por lotes, comúnmente 3, un solo extractor que utiliza un fluido portador, o bien un gran recipiente extractor con recipientes de alimentación y recuperación más pequeños, tal como se utiliza para la descafeinización de granos de café, en lo que casi todas las configuraciones están de acuerdo es en el uso de un sistema continuo similar a un extractor de cadena pero modificado para altas presiones con sistemas de alimentación y de eliminación especiales.

De acuerdo a la información recopilada, los cálculos mostraron que los costes totales para el sistema de extracción continua son más bajos, pero la diferencia es pequeña en comparación con el sistema de extracción por lotes convencional con tres extractores. Lamentablemente, la ventaja de costes de operación continua encontrada para los procesos a pequeña escala no era transferible a la extracción a gran escala de aceites a partir de sólidos.

La principal razón es la mayor cantidad de energía necesaria para introducir y retirar el material sólido en lugares separados, necesarios en la operación continua, en comparación con los pasos de la operación en tiempo-secuenciado en un sistema discontinuo convencional.

Como ejemplo de la factibilidad económica que se realizó en un estudio previo, el costo de la extracción CO_2 es 12 centavos por litro de aceite, que es aproximadamente dos veces tan alta como la de hexano (aproximadamente 6 centavos por litro de aceite), pero todavía baja.

La extracción con CO_2 produce copos de soja (también conocidos como copos blancos) que pueden ser utilizados para la alimentación humana, mientras que las escamas de hexano-extraído sólo pueden utilizarse para la alimentación animal. Debido a que el aceite eliminado es sólo el 20% de la alimentación, el residuo de 80% determina la economía. Por lo tanto, debido a copos blancos son más valiosos, el proceso de extracción total, con CO_2 puede ser económicamente factible, al menos para las cantidades necesarias para la proteína de la alimentación humana.

Aunque todas las sustancias tienen puntos críticos, es complicado alcanzar el de algunas, como lo muestra la Tabla 2 muchos de los fluidos supercríticos comunes tienen puntos críticos difíciles de alcanzar, de todos ellos uno el CO_2 es el que tiene el punto crítico más accesible de todos, además el CO_2 tiene la bondad de ser barato.

FLUIDOS UTILIZADOS		
COMPUESTO	T _c (°C)	P _c (bar)
XENON	16.6	57.6
TRICLOROMETANO	25.9	46.9
CLOROTRIFLUOROMETANO	29	38.7
DIOXIDO DE CARBONO	31	72.9
MONOXIDO DE DINITROGENO	36.5	71.7
HEXAFLUORURO DE AZUFRE	45.5	37.1
CLORODIFLUOROMETANO	96.4	48.5
PROPANO	96.8	42.4
AMONIO	132.4	11.3
TRICLOROFLUOROMETANO	198	43.5
AGUA	374	217.7

Tabla 2.- Principales fluidos usados. Hernández Orozco 2016.

1.2.1.- INSTRUMENTOS QUE SE EMPLEAN PARA LLEVAR A LOS FLUIDOS A LAS CONDICIONES SUPERCRÍTICAS.

La extracción y precipitación del extracto pueden llevarse a cabo en diversos dispositivos, pero en la mayoría de los casos uno o más autoclaves se utilizan como extractores discontinuos y la precipitación se consigue en un solo paso mediante la reducción de la presión y la temperatura.

A nivel mundial, varias empresas de suministro de diseño estándar y plantas a medida. Tecnología SFE está disponible para cualquier tamaño de la planta y la cantidad de materia prima. Por otra parte, actualmente en conferencias sobre fluidos supercríticos, decenas de documentos se presentan en cuanto a la extracción de compuestos a partir de sólidos. Muy pocos de estos representan los resultados que podrían ser utilizados para diseñar un proceso porque algunos aspectos de la compleja información necesaria para diseñar una vía de materia prima al producto están cubiertos, o bien protegidos, cabe resaltar que aunque el estudio de estas técnicas lleva ya algunos años, los avances en su realización y puesta en marcha, son relativamente nuevos.

Actualmente se lleva a cabo la experimentación en diferentes modelos de extractor, con el fin de encontrar el desarrollo que ofrezca la mejor alternativa al proceso, de acuerdo a lo reportado en la literatura actualmente hay desarrollos en Brasil, Colombia y en muchos países más, siendo casi unánime el diseño de los recipientes, el aporte de este trabajo costa en sentar las consideraciones técnicas para un posterior escalamiento.

Como ejemplo de los sistemas actualmente instalados se puede citar el desarrollado en la universidad de la UNICAMP de Brasil, en la facultad de ingeniería en alimentos por el equipo de trabajo del Dr. Antonio Pasquel, el cual tiene como componentes principales, un extractor de 60.5 cm de largo y 2.16 cm de diámetro, manómetros digitales, medidores de flujo, termopares y un conjunto de válvula micrométrica y capilares para la posterior descompresión del extractor, un colector de solutos.

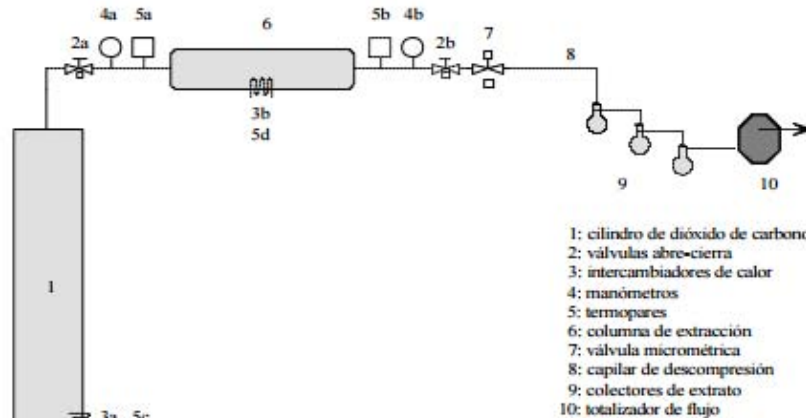


Ilustración 3.-Sistema de extracción montado por A. Pasquel; A. del Castillo; D. Linares

1.3.- EL CO₂ COMO SOLVENTE.

Tomando en cuenta la creciente preocupación ambiental y de salud sobre el uso de disolventes orgánicos en la extracción de productos naturales, el presente trabajo propone sentar el montaje de técnica para el uso de fluidos supercríticos en particular el manejo de CO₂

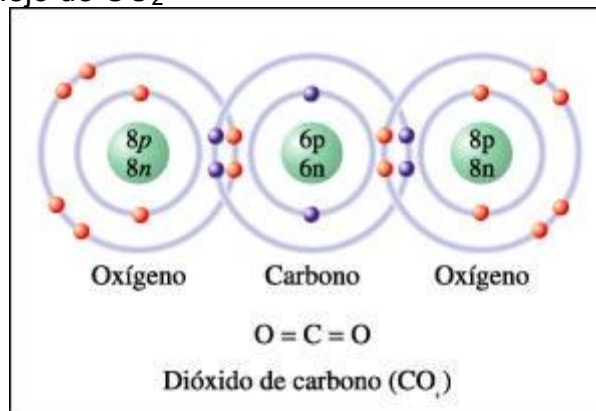


Ilustración 3.1.- configuración atómica del dióxido de carbono.
<http://www.profesorenlinea.cl/imagenQuimica/molecula005.jpg>

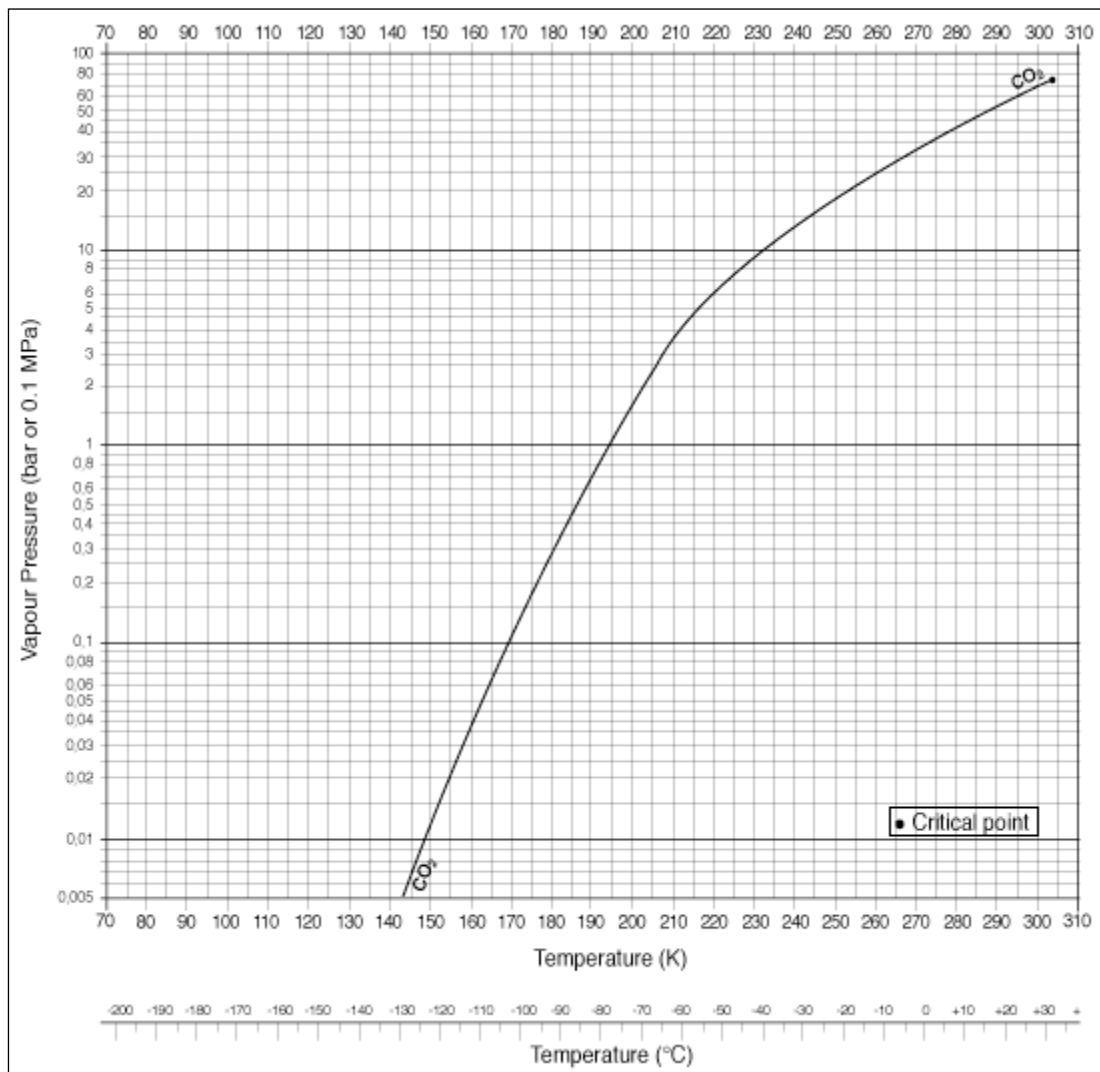
El cual es un disolvente no tóxico que de hecho se puede quitar por completo y muy fácilmente de los productos obtenidos por extracción supercrítica; además en estado supercrítico (que es a una presión superior a las 73 atm y a una temperatura superior a los 31°C) posee propiedades inusuales tales como alta compresibilidad, la densidad de su fase líquida así como alta difusividad, baja viscosidad y baja tensión superficial.

Así, al ser un fluido supercrítico y obtener estas características, muestra una mayor capacidad de difundir en una matriz solida de poro ultra fino al igual que los disolventes orgánicos convencionales, mejorando así el rendimiento de extracción de los materiales deseados.

PROPIEDADES DEL CO₂	
DESCRIPCIÓN	VALOR
TEMPERATURA CRITICA (°C)	30.98
PRESION CRÍTICA (bar)	73.77
DENSIDAD CRÍTICA (kg/m ³)	467.6
TEMPERATURA DEL PUNTO TRIPLE (°C)	-56.56
PRESIÓN DEL PUNTO TRIPLE (bar)	5.187
DENSIDAD DEL GAS(1.013bar en el punto de sublimación) (kg/m ³)	2.183
DENSIDAD DEL GAS (1.013 bar y 15 °C (59 °F)) (m ³ /kg)	1.8714
FACTOR DE COMPRESIBILIDAD (Z) (1.013 bar y 15 °C (59 °F))	0.99435
GRAVEDAD ESPECIFICA (aire = 1)	1.53
VOLÚMEN ESPECÍFICO (1.013 bar y 21 °C (70 °F))	0.5532
CAPACIDAD CALORÍFICA A PRESIÓN CONSTANTE (Cp.) (1.013 bar y 25 °C (77 °F)) kJ/(mol.K)	0.0374
CAPACIDAD CALORÍFICA A VOLÚMEN CONSTANTE (Cv) (1.013 bar y 25 °C (77 °F)) kJ/(mol*K)	0.0289
RAZON DE CALORES ESPECIFICOS ((Gama: Cp./Cv) (1.013 bar y 25 °C (77 °F))	1.2941
VISCOSIDAD ((1.013 bar y 0 °C (32 °F)) Poise	1.3711E-04
CONDUCTIVIDAD TÉRMICA (1.013 bar y 0 °C (32 °F)) mW /(m*K)	14.674
SOLUBILIDAD EN AGUA (1.013 bar y 0 °C (32 °F)) vol./vol.	1.7163
Concentración en el aire vol. %	0.04
DATA BANK	

ant A	22.5898
ant B	3103.39
ant C	-0.16
tmx	204
tmn	154
Hara	52.703
Harb	-3146.64
Harc	-5.572
Hard	0.705
hv	4100
cpvapA	4.728
cpvapB	1.75×10^{-2}
cpvapC	-1.34×10^{-05}
cpvapD	4.10×10^{-9}
visB	5.78×10^2
visT0	1.85×10^2
delHG	-9.41×10^1
delGF	-9.43×10^1
w	2.25×10^1

Tabla 3.- Propiedades del CO₂. Hernández Orozco 2016.



Gráfica 1.- Comportamiento del CO₂ con respecto a la presión y temperatura. http://encyclopedia.airliquide.com/images_encyclopedie/VaporPressureGraph/Carbon_dioxide_Vapor_Pressure.GIF

CAPÍTULO 2

DISEÑO MECÁNICO

2.1.- Diseño de un recipiente que soporte la presión a la cual llega a sus condiciones supercríticas el CO₂.

Si bien las ventajas del proceso son muchas, es necesario el desarrollo de la técnica que permita la aplicación de este, por lo cual para realizar las pruebas de caracterización pertinentes para encontrar el estado supercrítico del CO₂.

Como objetivo principal del trabajo, se desarrolló un recipiente que soportara el cambio de fase del solvente elegido, en este caso el Dióxido de Carbono, el cual alcanza condiciones críticas a las 74 atmósferas y los 31 °C, redondeando las cifras, por otro lado, al tratarse de condiciones de presión elevadas, los asesores de este trabajo recomendaron un factor de seguridad que contemplara comportamientos inesperados en el manejo del CO₂.

Por lo tanto la presión de diseño, se calculó a un 19% más de la que se pretendía trabajar, resultando en una presión de diseño de 95 atmosferas, para realizar la

construcción, se utilizó Aluminio 6061 T6, en presentación de barra redonda de 7 pulgadas de diámetro, Acrílico o PMMA en presentación de placa de $\frac{3}{4}$ y de 1 pulgada de espesor.

El aluminio 6061 T6 es una aleación dúctil y Ligera, con gran resistencia y excelentes características de acabado, el cual es ideal para la elaboración de piezas maquinadas con precisión y para trabajos que requieran buen acabado superficial.

Posee excelente resistencia a la corrosión y acabado además de facilidad de soldadura y una resistencia parecida a la del acero. Esta es una aleación de propósito general muy popular con buena facilidad de maquinado a pesar de su tratamiento de envejecimiento artificial (T6).

Composición Química:

- 0.40/0.80% de silicio
- 0.7% máximo de Hierro
- 0.15/0.40% de cobre
- 0.8/1.2% de magnesio
- 0.04/0.35% de cromo
- 0.25 máximo de zinc
- 0.015 máximo de titanio

Ventajas: Adicionalmente a sus características naturales (excelente conductividad, ligereza, nula toxicidad y que no produce chispa), el aluminio 6061-T6 ofrece las siguientes ventajas

- Resistencia superior a la de las aleaciones 6063
- Elaborado mediante tratamiento térmicos
- Envejecido artificialmente
- Optima conformación con el frío
- Excelentes características para soldadura fuerte y al arco.

Beneficios:

- Excelente resistencia a la corrosión
- Gran resistencia a la tensión
- Excelente maquinabilidad

Sus constantes mecánicas:

DENSIDAD ρ (g/cm ³) =	2.7
PUNTO DE FUSIÓN (°C) =	660
MODULO DE YOUNG (MPa) =	70,000
RELACION DE POISSON ν =	0.33
RESISTENCIA A LA TRACCIÓN (MPa)=	324

Tabla 4.- Constantes mecánicas Al 6061-T6 <http://www.tecniaceros.com/pdfs/aluminio.pdf>

De acuerdo con la bibliografía, se diseñó un recipiente el cual se construyó de materiales ya mencionados, los cuales aumentan la eficiencia y mejoran la calidad del trabajo, el recipiente consta de 5 partes que conforman el chasis del recipiente, 4 bridas de PMMA y un centro de aluminio, que fue maquinado de acuerdo a las necesidades del proceso.

El Acrílico es el polímero de metil metacrilato (PMMA), es un Termoplástico rígido excepcionalmente transparente. En su estado natural es incoloro pero se puede pigmentar para obtener una infinidad de colores. También se puede dejar sin pigmento para producir una lámina completamente transparente. Se produce material en un rango de parámetros de transmisión y difusión de luz, óptimo para diferentes usos.

Es inerte a muchas sustancias corrosivas. Su resistencia a la intemperie hace que sea el material idóneo para una variedad de aplicaciones al aire libre.

El PMMA normalmente se produce con un agente absorbedor de luz ultravioleta para proteger tanto la pigmentación del propio PMMA como objetos que pudieran recibir luz a través de él.

La lámina de acrílico puede ser trabajada para darle una gran variedad de formas valiéndose de distintos procesos industriales, artesanales y artísticos, de los cuales hablaremos más adelante.

Se desarrolló en 1928 en varios laboratorios y se introdujo al mercado en 1933 por *Rohm and Haas*. La fórmula química del MMA, el monómero de metil

metacrilato, es $C_5O_2H_8$ y el de PMMA es $(C_5O_2H_8)_n$, la "n" indicando el número de moléculas de MMA que forman parte de la cadena lineal de PMMA.

La densidad del PMMA es del orden de 1190 kg/m^3 , es decir 1.19 gr/cm^3 . Esto es algo menos de la mitad de la densidad del vidrio, la cual cae dentro del rango de $2400 \text{ to } 2800 \text{ kg/m}^3$.

La resistencia al impacto del acrílico estándar es del orden de 15 veces mayor que la del vidrio no templado. Además se produce acrílico de alto impacto; en México, *Plastiglas de México S.A. de C.V* fabrica un copolímero de acrílico con el nombre comercial "Impacta", cuya resistencia al impacto es alrededor de 20 veces mayor a la del acrílico normal. El acrílico "Impacta" ha encontrado buena recepción en el mercado para muchas aplicaciones, incluyendo la fabricación de domos.

El acrílico es más blando que el vidrio. Sin embargo, se le puede aplicar, en el proceso de manufactura, una capa resistente a la abrasión. Raspones superficiales que lleguen a sufrir el material pueden ser eliminados por medio de pulido.

El acrílico (PMM) fue elegido para poder apreciar el cambio de fases que se llevará a cabo dentro del recipiente, fenómeno que aun cuando no se alcance el estado supercrítico, es muy difícil de apreciar, por lo que si el recipiente es capaz de mostrar el cambio de fases, no solo se gana una presentación más propia del fenómeno sino que se puede estudiar el comportamiento que tiene un F.S.C.

Las características mecánicas de este material son:

MÓDULO DE YOUNG E (GPA)=	6
RELACIÓN DE POISSON ν =	0.33

Tabla 5.- Constantes mecánicas PMM. <http://www.ideplas.com/lamina-pmma.pdf>

Los 2 pares de bridas fabricadas en PMMA empalmadas una a la otra, dejan entre ellas el centro el cual fue construido de aluminio, para colocar el CO_2 en estado sólido y la materia prima dentro de una cámara maquinada en el interior del aluminio, se cierra herméticamente mediante la acción de un par de o-rings montados en las caras del aluminio, con el fin de evitar pérdidas del gas, el recipiente consta de 6 tornillos de alta resistencia de $3/8$ de pulgada, con la finalidad de cerrar dicho equipo de una manera más hermética.

Los materiales escogidos, tienen las propiedades mecánicas necesarias para llevar a cabo las pruebas para el manejo de fluidos a condiciones supercríticas de acuerdo a lo reportado en *CHAUDHRY H. (1987) APPLIED HYDRAULIC TRANSIENTS, 2A EDICION ED. VAN NOSTRAND REINOLD.*

2.1.1.- Cálculo de los esfuerzos máximos de los materiales accesibles (aluminio y acrílico).

De acuerdo a la literatura, en particular "*Building Scientific Apparatus*" se calcularon los esfuerzos axiales y tangenciales máximos, a los cuales el aluminio sería sometido.

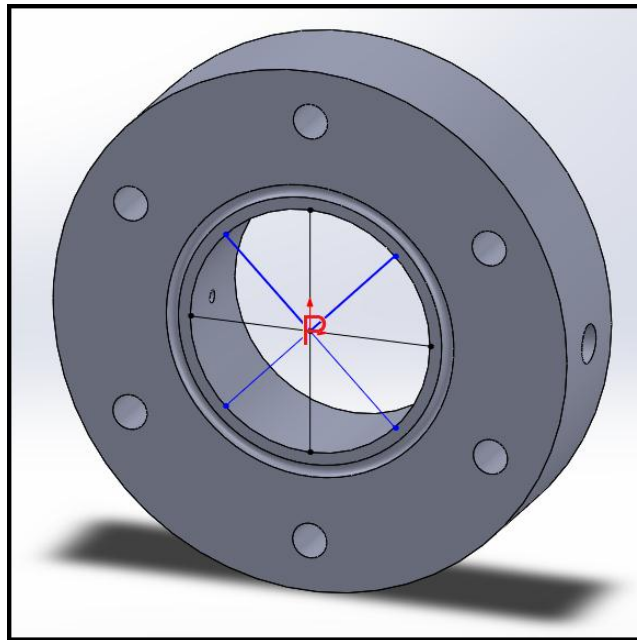


Ilustración 4.- Representación P interna. Hernández Orozco 2016

La geometría de referencia es la cilíndrica, ergo, el diagrama de cuerpo libre queda definido de la siguiente forma:

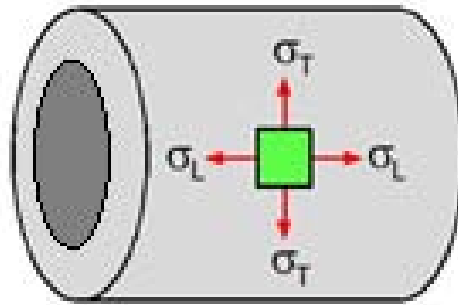


Ilustración 5.- Diagrama de cuerpo libre. Hernández Orozco 2016.

Denotando que para el caso de la presión interna existen 2 tipos principales de esfuerzo el tangencial y el longitudinal.

Por lo tanto ambos esfuerzos repercutirán directamente sobre la integridad del recipiente, siendo proporcionales a las 95 atmósferas previamente establecidas.

Teniendo en cuenta los datos que corresponden al diseño del recipiente:

DATOS CENTRO DE ALUMINIO	
D ext. (in)=	6.5
d int(in)=	3
R ext. (in)=	3.25
r int (in)=	1.5
rm (in)=	1.75
PRESION DE DISEÑO P (MPa)=	9.11
PRESION DE DISEÑO P (PSI)=	1322
PRESION EXTERNA Pe (Mpa)=	0.10132
ESPESOR τ (in) =	3.5

Tabla 6.- Datos centro de Aluminio. Hernández Orozco 2016

Se resolvieron las ecuaciones pertinentes según la bibliografía, las que calculan la máxima presión a la que está sometido un recipiente a presión interna, ejerciendo un esfuerzo tangencial a la superficie interna de la cámara maquinada en el centro de aluminio.

Esta presión está dada por la ecuación (1):

$$\sigma_T = \frac{P(R^2+r^2)}{(R^2-r^2)} \dots (1)$$

Que substituida queda:

$$\sigma_T = \frac{9.11MPa(6.5in^2 + 3in^2)}{(6.5in^2 - 3in^2)}$$

$$\sigma_T = \frac{9.11MPa(42.25in^2 + 9in^2)}{(42.25in^2 - 9in^2)}$$

$$\sigma_T = \frac{9.11MPa(51.25in^2)}{(33.25in^2)}$$

$$\sigma_T = \frac{466.8875MPa * in^2}{(33.25in^2)}$$

$$\sigma_T = 14.049 MPa$$

El esfuerzo longitudinal está dado por la ecuación (2):

$$\sigma_L = \frac{Pr^2}{(R^2 - r^2)} \dots (2)$$

Que substituida queda:

$$\sigma_L = \frac{9.11MPa \times 3in^2}{(6.5in^2 - 3in^2)}$$

$$\sigma_L = \frac{9.11MPa \times 9in^2}{(42.25in^2 - 9in^2)}$$

$$\sigma_L = \frac{27.33MPa * in^2}{(33.25in^2)}$$

$$\sigma_L = \frac{27.33MPa * in^2}{(33.25in^2)}$$

$$\sigma_L = 2.4672MPa$$

Ambos esfuerzos comparados con el módulo de resistencia del aluminio 6061 T6, que es de 70 GPa, muestra que el material puede resistir el experimento.

Para calcular la elongación del centro de aluminio, se utilizaron las ecuaciones reportadas en la bibliografía, las cuales se presentan abajo.

Para la elongación tangencial, se usa la ecuación (3):

$$\delta = \left(\frac{Pr^2}{2E\tau} \right) (2 - \nu) \dots (3)$$

Que una vez substituida queda:

$$\delta = \left(\frac{9.11MPa \times 1.5in^2}{2(70GPa)(3.5in)} \right) (2 - 0.33)$$

$$\delta = \left(\frac{9.11MPa \times 2.25in^2}{2(70GPa)(3.5in)} \right) (2 - 0.33)$$

$$\delta = \left(\frac{20.49 MPa * in^2}{490,000MPa * in} \right) (1.67)$$

$$\delta = (0.000418316in)(1.67)$$

$$\delta = 0.00069858826in$$

La elongación axial queda de la siguiente forma:

$$\xi = \left(\frac{Pr}{2E\tau} \right) (1 - 2\nu) \dots (4)$$

Sustituyendo:

$$\xi = \left(\frac{9.11MPa \times 1.5in}{(2)(70GPa)(3.5in)} \right) (1 - 2(0.33))$$

$$\xi = \left(\frac{10.61MPa * in}{490,000MPa * in} \right) (1 - 0.66)$$

$$\xi = (0.000021653)(0.34)$$

$$\xi = 0.00000948183$$

Ambas consideraciones están dentro de los rangos permisibles de acuerdo a las características del material.

Ahora bien como ya se ha mencionado, las tapas del cilindro están conformadas por 2 pares de placas de acrílico, que están perforadas para ser atornilladas por 6 tornillos, para llevar a cabo los siguientes cálculos en necesario generar el diagrama de cuerpo libre, el cual queda:

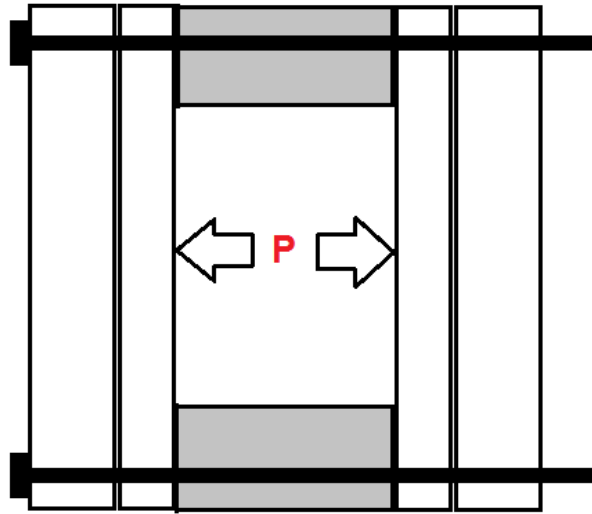


Ilustración 6.- Representación de P int. Hernández Orozco 2016.

Para especificar completamente todo el aparato, es necesario calcular la deflexión que sufren esas tapas al ser sometidas a la presión interna del experimento.

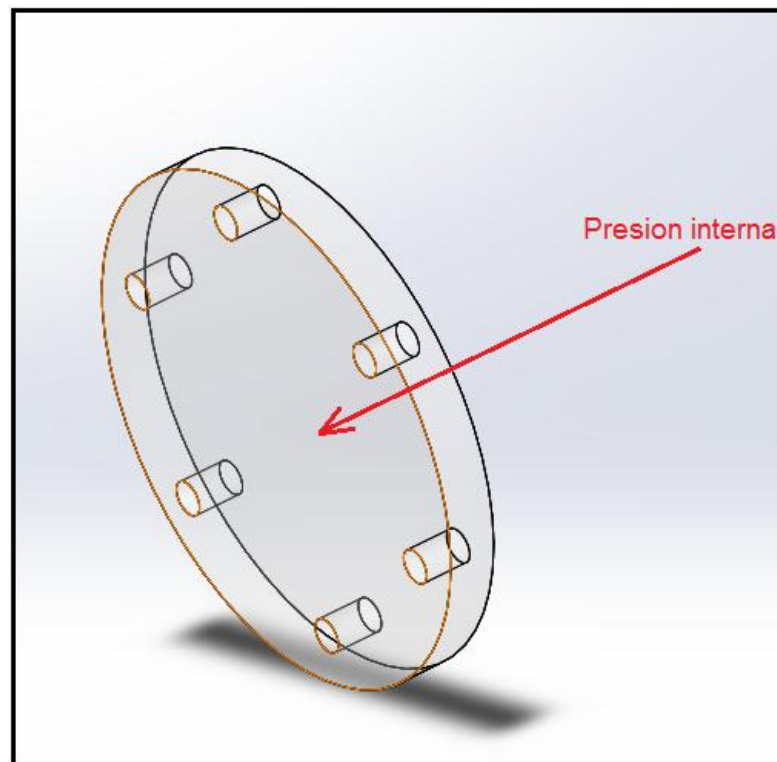


Ilustración 6.1.- Representación presión interna. Hernández Orozco 2016.

Para lo cual se ocuparon las siguientes expresiones:

$$s = \frac{3}{8} \left(\frac{R}{\tau} \right)^2 (1 + \nu) P \dots (5)$$

Sustituyendo esta expresión:

$$s = \frac{3}{8} \left(\frac{6.5in}{3.5in} \right)^2 (1 + 0.33) 9.11MPa$$

$$s = \frac{3}{8} (1.857142)^2 (1.33) 9.11MPa$$

$$s = \frac{3}{8} (1.857142)^2 (1.33) 9.11MPa$$

$$s = \frac{3}{8} (1.857142)^2 (12.11MPa)$$

$$s = \frac{3}{8} (3.4489) (12.11MPa)$$

$$s = \frac{3}{8} (3.4489) (12.11MPa)$$

$$s = 85.318946MPa$$

Al comparar el esfuerzo producido por la carga dentro del recipiente con el módulo de elasticidad el acrílico, se puede notar que está dentro de los parámetros de resistencia del material, de acuerdo a lo reportado por CHAUDHRY H. (1987) *APPLIED HYDRAULIC TRANSIENTS*, 2A EDICION ED. VAN NOSTRAND REINOLD

La deformación más pronunciada de la placa se da al centro ya que ahí es donde la carga ejerce toda la fuerza, por lo tanto la deflexión máxima al centro, se debe calcular, para ello se ocupa la siguiente ecuación:

$$\delta = \frac{3PR^4(5+\nu)(1-\nu)}{16E\tau^3} \dots (6)$$

Que sustituyendo los valores queda:

$$\delta = \frac{3(9.11MPa)(6.5in)^4(5 + 0.33)(1 - 0.33)}{16(6000MPa)(0.75in)^3}$$

$$\delta = \frac{3(9.11MPa)1785.0625in^4(5.33)(0.67)}{72000GPa * in^3}$$

$$\delta = \frac{174218MPa * in^4}{72000MPa * in^3}$$

$$\delta = 0.2688562in$$

La deformación al centro del plato, es menor a una pulgada, y aunque el material permite la elongación hasta un 2% lo que para ¾ de pulgada equivale a una deformación de 0.765 in, tal como lo demuestran los cálculos, de formación solo es de 0.2688 in, por lo tanto la deformación está dentro de los límites elásticos del material.

Para mantener las bridas unidas se hace uso de pernos roscados, es decir los tornillos que mantienen cerrado el recipiente son del tipo perno roscado, que se diferencian de los tornillos normales no solo por su alta resistencia, si no por su diseño, los pernos roscados tienen una sección sin cuerda denominada espiga, al final de esta se encuentra una sección con cuerda en la cual las tuercas se atornillan.

Estos tornillos tienen una alta resistencia, la cual se obtuvo de tablas,

Tamaño y paso	Diámetro nominal	Área de esfuerzo, in ²	Grado	Carga probada, ksi	Presión en la tuerca, lbs	Torque de ensamble, seco, in*lb	Torque de ensamble, lubricado, in*lb
Tamaño # 4							
# 4-40	0.112	0.006	2	55	248	5	4
# 4-40	0.112	0.006	5	85	384	18	6
# 4-40	0.112	0.006	8	120	542	12	9
Tamaño # 4-48							
# 4-48	0.112	0.0066	2	55	272	6	4
# 4-48	0.112	0.006	5	85	421	19	17
# 4-48	0.112	0.006	8	120	594	13	9
Tamaño # 6							
# 6-32	0.138	0.0091	2	55	374	10	7
# 6-32	0.138	0.0091	5	85	579	15	11
# 6-32	0.138	0.0091	8	120	817	22	8
# 6-36	0.138	0.0101	2	55	418	11	8

# 6-36	0.138	0.0101	5	85	646	17	13
# 6-36	0.138	0.0101	8	120	912	25	18
Tamaño # 8							
# 8-32	0.164	0.014	2	55	577	18	14
# 8-32	0.164	0.014	5	85	893	29	21
# 8-32	0.164	0.014	8	120	1260	41	31
# 8-36	0.164	0.0147	2	55	607	19	14
# 8-36	0.164	0.0147	5	85	938	30	23
# 8-36	0.164	0.0147	8	120	1325	43	32
Tamaño # 10							
#10-24	0.19	0.0175	2	55	723	27	20
#10-24	0.19	0.0175	5	85	1117	42	31
#10-24	0.19	0.0175	8	120	1577	59	44
#10-32	0.19	0.02	2	55	824	31	23
#10-32	0.19	0.02	5	85	1274	48	36
#10-32	0.19	0.02	8	120	1799	68	51
Tamaño 1/4"							
#1/4-20	0.25	0.0318	2	55	723	65	49
#1/4-20	0.25	0.0318	5	85	1117	101	76
#1/4-20	0.25	0.0318	8	120	1577	143	107
#1/4-20	0.25	0.0318	9	145	3460	173	129
#1/4-28	0.25	0.0364	2	55	824	75	56
#1/4-28	0.25	0.0364	5	85	1274	115	86
#1/4-28	0.25	0.0364	8	120	1799	163	122
#1/4-28	0.25	0.0364	9	145	3955	197	148

Tabla 7 .- Propiedades de tornillos. <http://www.derose.net/steve/resources/engtables/bolts.html>

Los pernos roscados están diseñados para insertarlos a través de agujeros en partes ensambladas uniéndolas con una tuerca, estos se diseñan con diversas formas para la cabeza, la acción mecánica del apriete se da cuando la tuerca se aprieta, lo que produce tensión en la espiga.

El diámetro de todos los pernos roscados es igual al diámetro exterior o mayor de la rosca, la longitud de un perno con cabeza se mide desde el diámetro exterior, o mayor de la superficie de apoyo de la cabeza hasta el extremo de la punta en un plano paralelo a su eje.

2.2.- Empleo del software *Solidworks* para visualizar el recipiente.

Aunque los cálculos hablan del comportamiento mecánico del recipiente, es mucho mejor poder apreciar los componentes y su armado, previo a la construcción y posterior experimentación del recipiente.

Por lo cual se recurrió al software *Solidworks* para modelar las piezas que conforman el cilindro, que como ya se ha mencionado antes, consta de 4 bridas de PMM, que encierran un o „ring para el sellado hermético, contra un centro de aluminio que fue maquinado de tal forma que dentro de él es posible alcanzar las condiciones supercríticas del CO₂.

Como primer modelo se muestra el dentro de aluminio, el cual se diseñó para ser atornillado con 6 tornillos y con una canal para sostener el o „ring, además de las perforaciones necesarias para atornillar el manómetro y la válvula de desfogue.

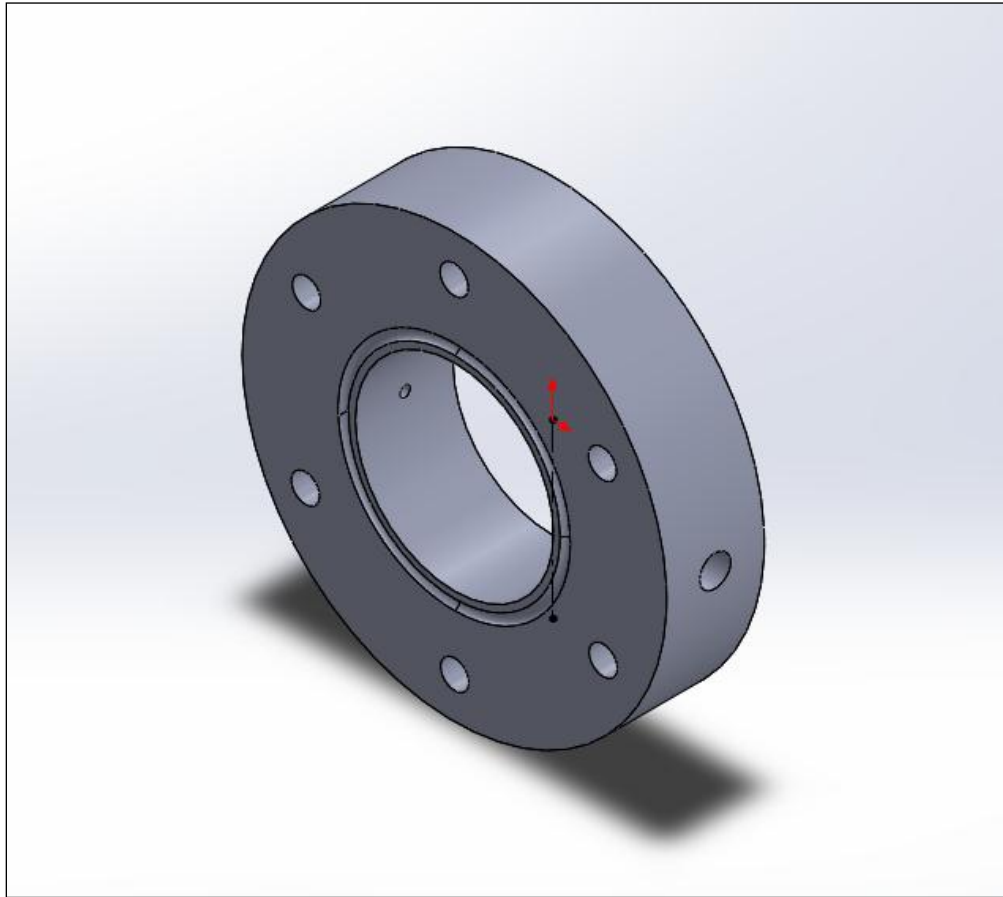


Ilustración 7.- Centro de Aluminio. Hernández Orozco 2016.

La siguiente imagen muestra el diseño de la primera brida de acrílico, de espesor $\frac{3}{4}$ de pulgada, la cual también tiene las 6 perforaciones necesarias para ser atornillada y sellada de manera hermética.

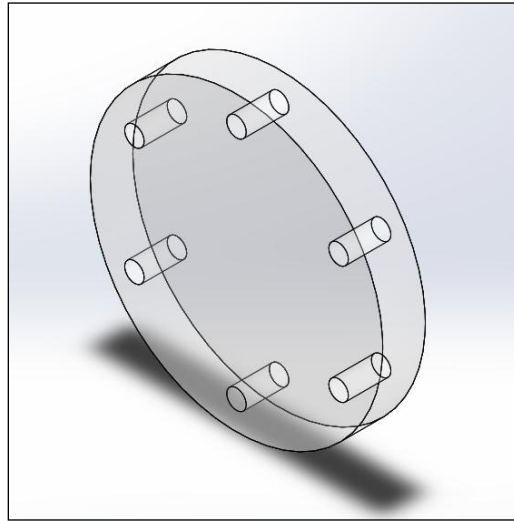


Ilustración 8.- Brida 1. Hernández Orozco 2016.

La segunda brida está diseñada exactamente de la misma manera, con la salvedad de ser más gruesa que la primera, el espesor de esta pieza es de 1 pulgada, esto con la intención de reforzar la seguridad del usuario, ya que es en estas partes donde una falla por desgaste asociado a la alta presión, es más factible.

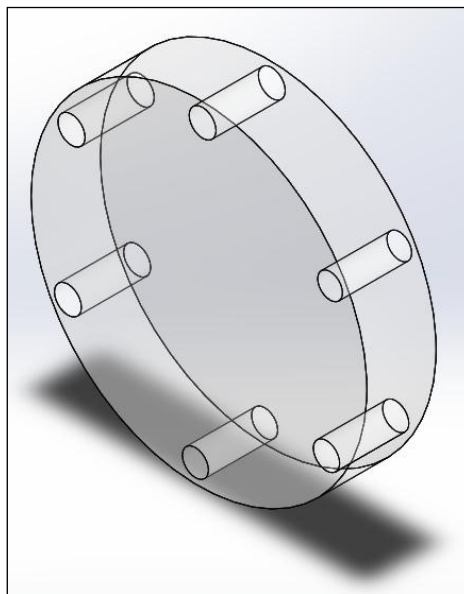


Ilustración 9.- Brida 2. Hernández Orozco 2016.

La ilustración 10 muestra los pernos roscados, o tornillos que se utilizan para fijar las bridas en su posición, en la imagen se puede apreciar las diferentes secciones del perno, la cabeza, la espiga, y la sección con cuerda.

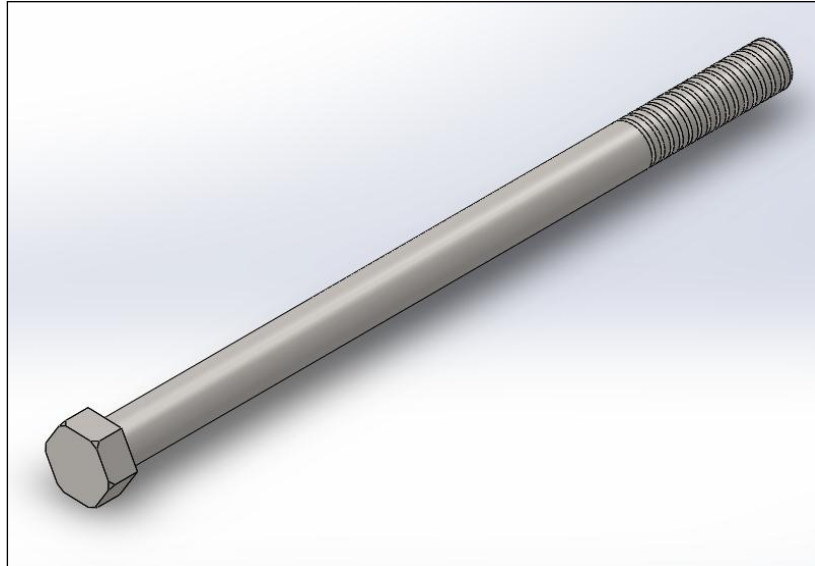


Ilustración 10.- Tornillo. Hernández Orozco 2016.

De igual forma se muestran en las ilustraciones 11 y 12, la tuerca y rondanas respectivamente, que se utilizaron para el apriete de los pernos.

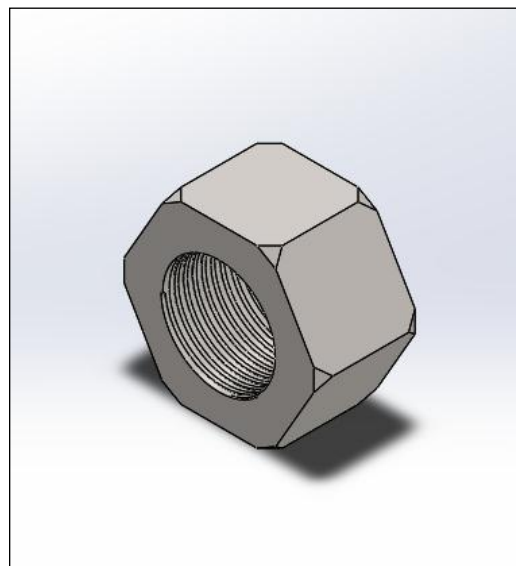


Ilustración 11.- Tuerca. Hernández Orozco 2016.

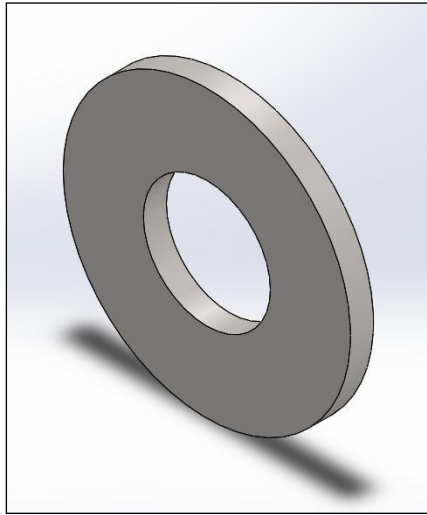


Ilustración 12.- Rondana. Hernández Orozco 2016.

También fue necesario representar de manera gráfica la válvula que desfogará el CO_2 , esta válvula, esta hecha de latón y es para alta presión, el vástago central que regula la apertura es de acero inoxidable y en su interior contiene empaques de teflón para asegurar el sellado de la válvula.

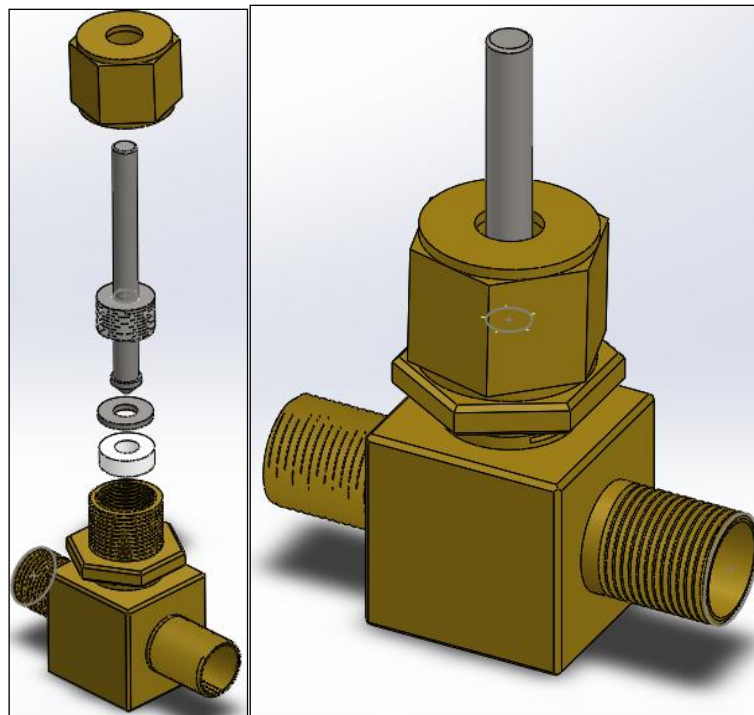


Ilustración 13.- Válvula a detalle. Hernández Orozco 2016.

Acontinuacion se muestra el empaque u O´ring que sella la camara de forma hermetica, esta cámara es donde el CO₂ cambia de fase y se vuelve supercritico.

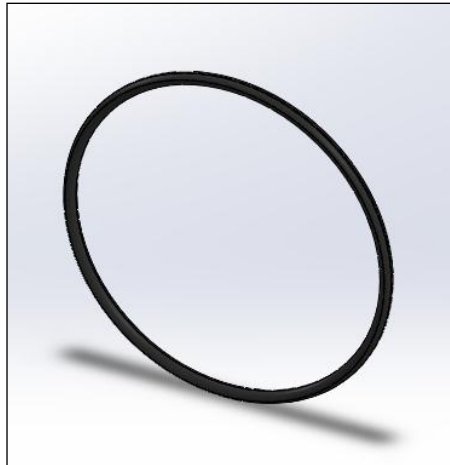


Ilustración 14.- O´ring. Hernández Orozco 2016.

El manómetro es el elemento de control de presión que se utilizó a falta de un sensor digital de presión, el cual esta calibrado para reportar y soportar la presión del experimento.



Ilustración 15.- Manómetro. Hernández Orozco 2016.

Como último elemento se tiene la base donde se habrá de montar el cilindro a presión, la cual esta contruida para soportar todo el peso del mismo ademas de tener elevadores en cada para para poder nivelar todo el aparato al ser probado, ademas cuenta con la abertura necesaria para soportar una parrilla que suministra calentamiento para alcanzar las condiciones de proceso.

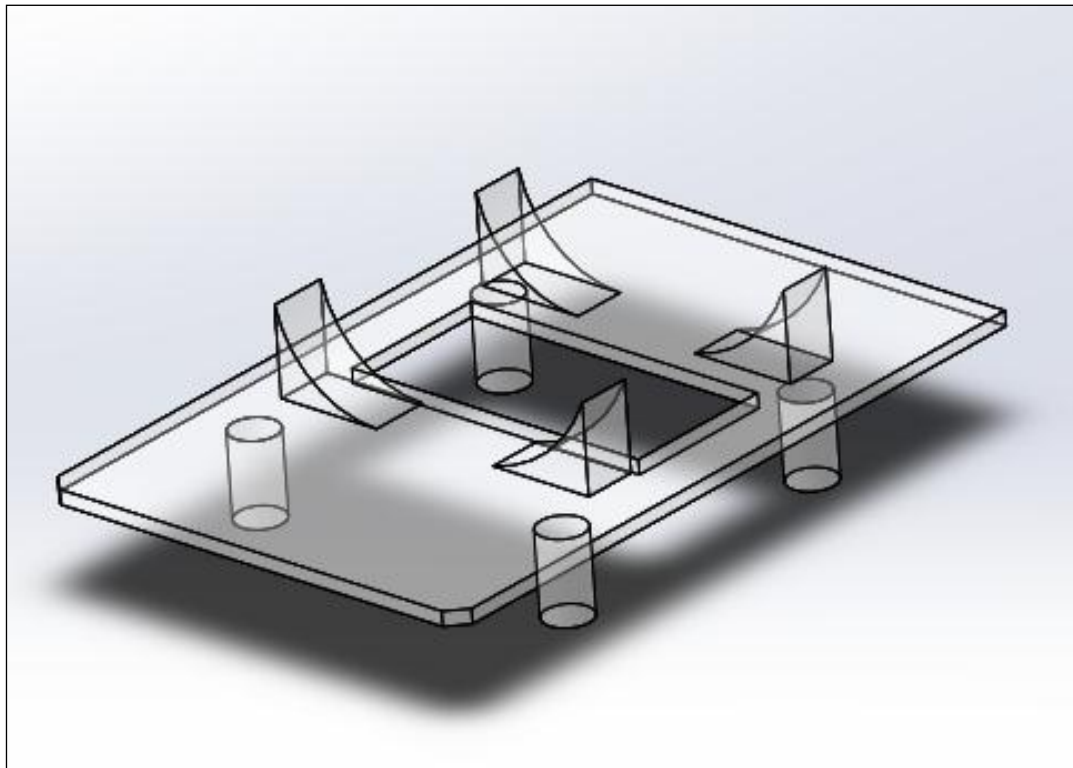


Ilustración 16.- Base para experimento. Hernández Orozco 2016.

Finalmente se muestra una integracion de todas la piezas, quedando asi especificados los planos constructivos necesarios para la cosntrucción y experimentación .

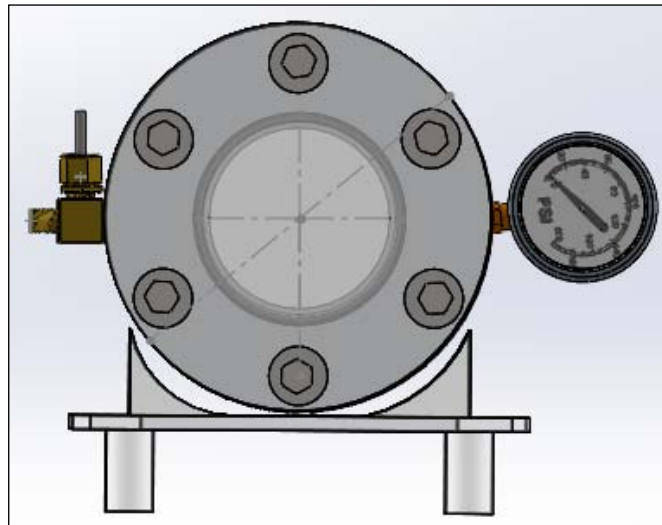


Ilustración 17.- Vista frontal. Hernández Orozco 2016.

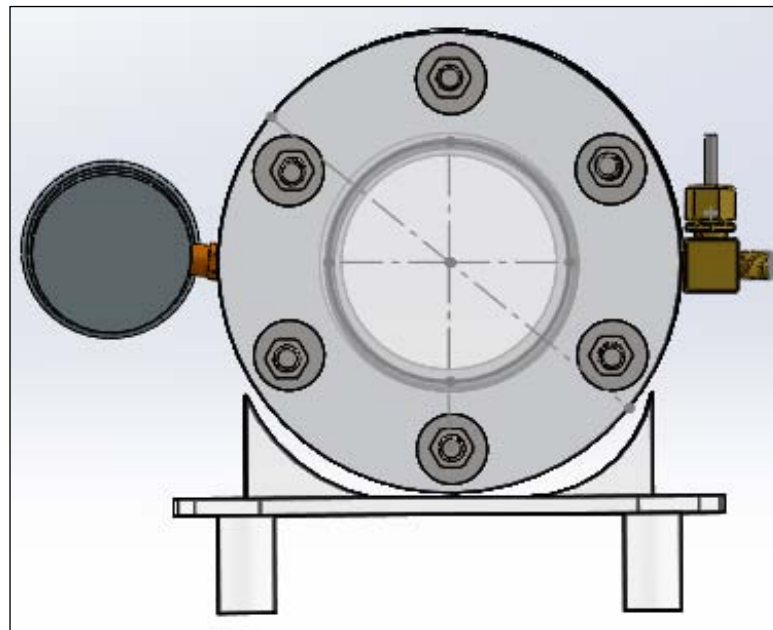


Ilustración 18.- Vista trasera. Hernández Orozco 2016.

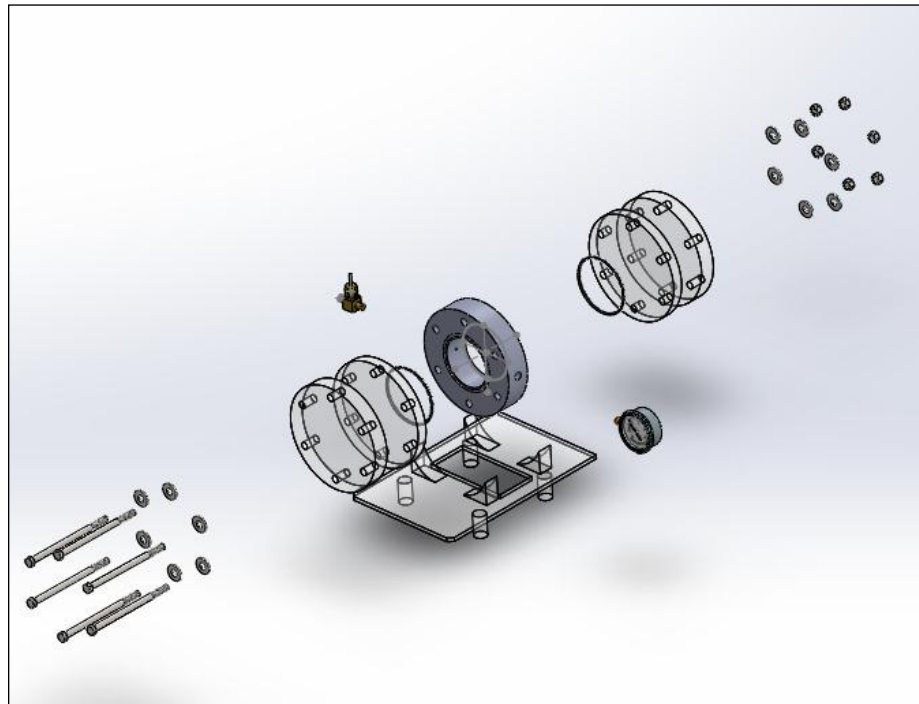


Ilustración 19.- Vista a detalle del sistema Hernández Orozco 2016.

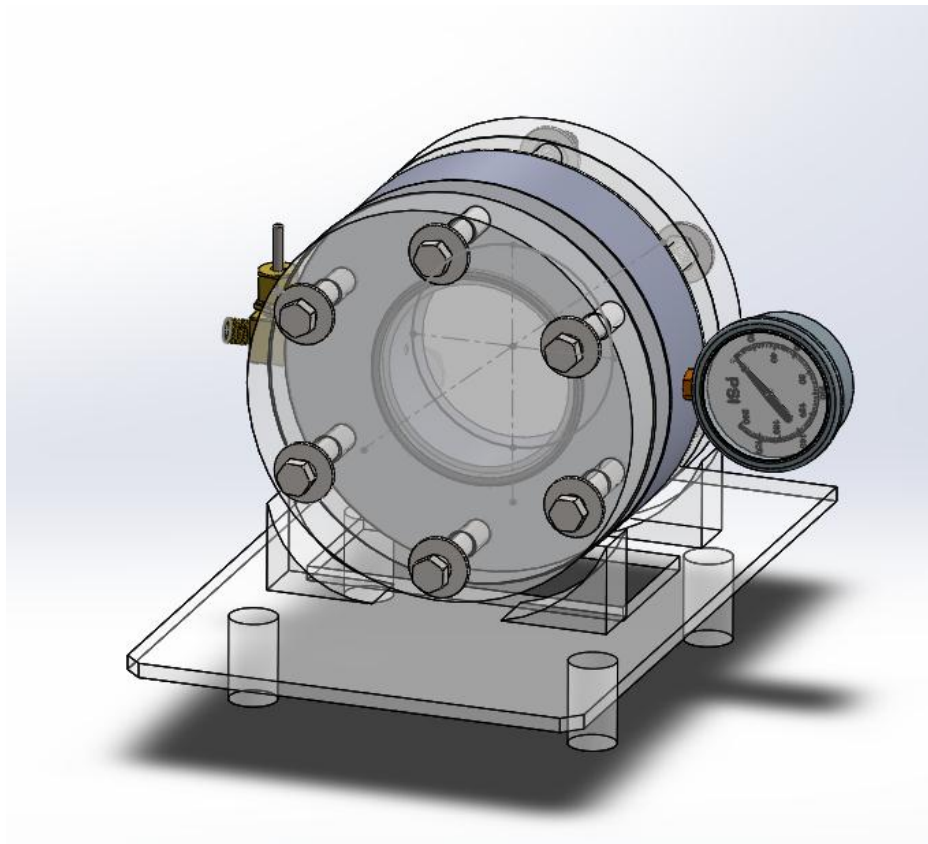


Ilustración 20.- Sistema completo. Hernández Orozco 2016.

CAPÍTULO 3

CONSTRUCCIÓN

3.1.- Adquisición de materiales en tiendas nacionales.

Se inició cotizando los materiales, que fueron necesarios para la construcción del recipiente, el mejor precio además de la cercanía del material fue *Metales Díaz* en la sucursal Zaragoza. El acrílico, se consiguió en *Acriplas S.A de C.V.*

Metales Díaz es una empresa con más de 50 años de experiencia en la comercialización de perfiles y lámina de aluminio, latón, acero inoxidable, cobre, bronce, plásticos de ingeniería y otros materiales, además de esto el personal está altamente capacitado para ofrecer asesoría en soluciones industriales, de acuerdo a las necesidades de cada proyecto.

Todo esto con previa cotización, también fue realizada un investigación de las propiedades de los materiales que las tiendas reportaron, no se necesitó de realizar cotizaciones por medio de la escuela pues los materiales utilizados en este trabajo están a venta del público en general pues no tienen ninguna propiedad ni toxica ni explosiva.

3.2.- Maquinado las piezas

El maquinado del aluminio se hizo en un torno paralelo, que es una máquina-herramienta de accionamiento mecánico que se utiliza para torneear y cortar metal y otras variedades de materiales.

Es una de las más importantes y antiguas máquinas que se han producido, fue desarrollada alrededor del año 1700 en Francia, sin embargo el diseño actual de la máquina se atribuye al inventor inglés Henry Maudslay, aunque existen adecuaciones actuales, estas han sido a partir de este diseño.

El funcionamiento de esta máquina, desarrollado por Maudslay, combina un tornillo conductor, y varios carros corredizos y un sistema de engranajes que permiten el movimiento de los carros. El carro corredizo montado como una pequeña plataforma al tornillo conductor, sujeta con firmeza la herramienta de corte contra la pieza de metal que se torneaa, según gire el tornillo conductor o de guía, la herramienta avanza en sentido longitudinal del metal.

Las diversas combinaciones de engranajes de cambio permiten al operario variar la velocidad rotacional del tornillo conductor en relación a la velocidad de la pieza.

Para maquinar una pieza correctamente, es necesario tener el tipo de herramienta correcta, con suficiente filo, las herramientas usadas en el torno para realizar los cortes se fabrican de diferentes materiales básicos como acero de temple al agua y de alta velocidad, materiales no ferrosos fundidos duros, carburos sintetizados (cementados), cerámicas y diamantes. La selección de material a usar depende de muchos factores que van desde el costo de la herramienta, el costo del reafilado, el tamaño y diseño de la herramienta, la velocidad de remoción de metal, la longitud del corte, la tolerancia de la pieza y la condición y capacidad de la máquina. Debido a estos factores la selección del material se basa con mayor frecuencia en la experiencia general que en cálculos precisos.

Para el maquinado de las piezas del recipiente, se utilizó una herramienta de corte hecha de carburo sintetizado ya que ofrece un buen resultado para un maquinado a alta velocidad, comúnmente hechas de una aleación de molibdeno y otras de tungsteno, al referirse a altas velocidades, es necesario comparar la velocidad de corte de las herramientas de acero a alta velocidad cuya tolerancia al desgaste está comprendida en el rango de los 300 a 400°F (149 – 205°C) ya que al rebasar estas temperaturas por acción de la fricción a alta velocidad, el material normalmente se reblandece, lo que provoca que el filo se pierda.

En cambio con carburo sintetizado, o carburo de tungsteno mantiene la dureza en condiciones de trabajo, de 10 a 30 veces mayores a las de los aceros de alta velocidad.

Cabe resaltar que además, las condiciones mecánicas óptimas del cortador, se dan cuando esté soportado en forma rígida y cuando la máquina tenga la velocidad y potencia óptimas para el uso eficiente de este tipo de cortadores.

Ahora que se han descrito las propiedades del cortador, es necesario referir la geometría y la forma de ella, el cortador comúnmente se denomina buril, el cual consta de:

- 1.- la *cara* que es la parte superior de la cuchilla, es la superficie sobre la que se efectúa el ataque de la viruta, según se desprende de la pieza de trabajo.
- 2.- el *borde cortante* o filo es la parte de la herramienta que hace el corte realmente.
- 3.- La *nariz* se refiere a la esquina o arco formado por las partes lateral y frontal del borde cortante.
- 4.- El *flanco* es la superficie lateral del borde cortante.
- 5.- La *punta* es la parte de la herramienta que se esmerila para formar la cara y el borde cortante.

Ahora que se ha descrito la herramienta a utilizar, a continuación se describe el maquinado sobre el material en bruto, necesario para realizar el diseño.



Ilustración 21.- Pieza cortada en fabrica. Hernández Orozco 2016.

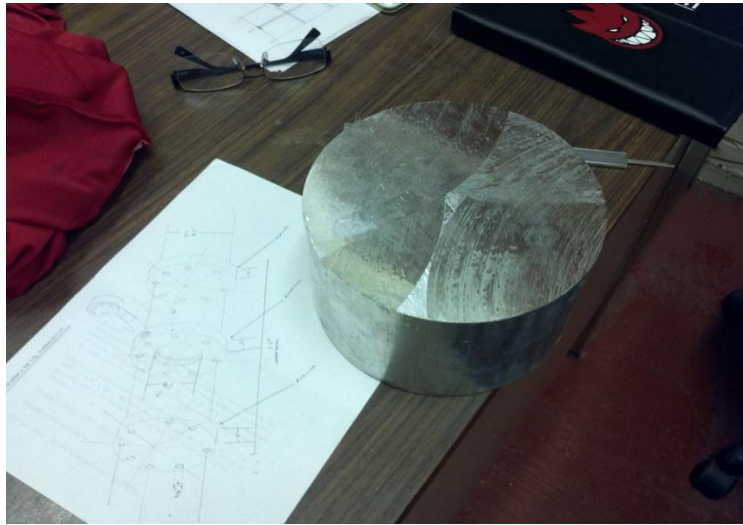


Ilustración 21.1.- Pieza de Aluminio completa. Hernández Orozco 2016.

3.2.1.- Centro de Aluminio

El maquinado de la pieza, es en realidad una serie de cortes, realizados sobre la pieza de material obtenida en metales Díaz, comenzando por *carear* uno de los extremos de la pieza, esto quiere decir desbastar axialmente la pieza de un extremo para obtener una superficie de referencia.

Se procedió entonces a realizar un barrido longitudinalmente la pieza de aluminio, a una profundidad de 3 pulgadas y un paso de corte de $\frac{1}{4}$ de pulgada, después de lo cual, se volvió a realizar un corte de $\frac{1}{4}$ de pulgada, a lo largo del mismo barrido longitudinal, para dejar un diámetro en la pieza de 6.5 pulgadas.

Al centro de la cara frontal se barreno hasta una profundidad de $3 \frac{1}{4}$, con una broca de $\frac{1}{2}$ pulgada, esto con el fin de permitir el paso del buril, para abrir el corte en pasos de $\frac{1}{4}$ de pulgada, hasta un diámetro de 3 pulgadas que es el diámetro de la cámara.



Ilustración 22.-Centrado del material. Hernández Orozco 2016.



Ilustración 23.- Corte de la sección usada. Hernández Orozco 2016.

Concluido esto fue necesario cortar la sección de material que se requiere, de tal manera que la sección de material quedara libre para poder trazar en él, los pasos siguientes. Cabe resaltar que el lado donde se efectuó el corte se rectificó para mantener no solo la calidad del trabajo, sino también para que el sello sea posible.

El centro de aluminio, fue marcado dividiendo los 360 grados que conforman a toda circunferencia, entre 6, obteniendo una división de 60° para cada barreno a una profundidad de 0.639 pulgadas, con lo que se obtuvo la distribución uniforme de los bárrenos, con la intención de distribuir de igual forma el esfuerzo al que se somete la tapa.



Ilustración 24.- Barrenado de la pieza. Hernández Orozco 2016.



Ilustración 25.- Pieza con los 6 barrenos de sujeción. Hernández Orozco 2016.

Como ya se ha mencionado antes para los requerimientos del experimento es necesario que la presión aumente, por lo cual es indispensable que la cámara donde cambia el CO_2 sea hermética para lo cual se maquinó un corte que alojaría el O „ring, más adelante se profundiza en las especificaciones de esta pieza.

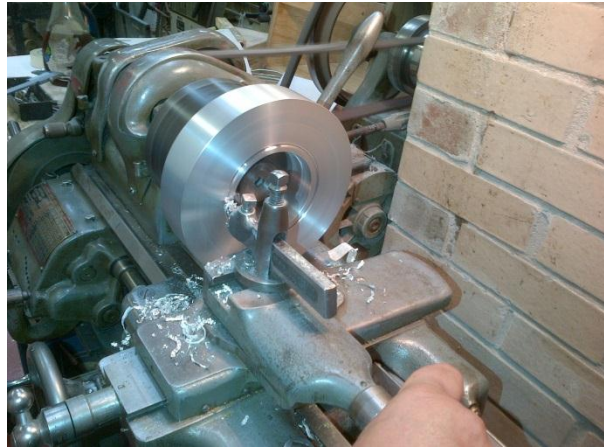


Ilustración 26.- Maquinado de la caja para el O 'ring. Hernández Orozco 2016.

De igual forma para los instrumentos de desfogue y medición, la válvula y el manómetro, respectivamente se hicieron barrenos en la cara longitudinal del centro de aluminio.

Para no comprometer la integridad del centro de aluminio, se perforo primero con una broca de 1/8 para después, barrenar con un diámetro de $\frac{3}{4}$ y mediante un machuelo crear la cuerda que fije los instrumentos.

Por último, pensando en la instrumentación, se barrenó una cavidad para introducir el termopar, con un diámetro de 1/8 y una profundidad de 0.639 pulgadas, para tener una lectura más cercana a la cámara.



Ilustración 27.- Barrenado para los instrumentos. Hernández Orozco 2016.

Por último, se desbastó con un buril cónico la caja para el o „ring, que como se menciona, más adelante es necesario para garantizar que el sistema sea hermético, la profundidad de este desbaste es de 0.078112 in, siendo esta profundidad la mitad del diámetro del o „ring (5/32”).

3.2.2.- Bridas de acrílico

El polímero de metil metacrilato (PMMA), mejor conocido como acrílico o placa de acrílico, es un material versátil y moderno que ha sido empleado en diversas industrias y rubros, ya que este material tiene propiedades interesantes en muchos sentidos.

Es inerte a muchas sustancias corrosivas. Su resistencia a la intemperie hace que sea el material idóneo para una variedad de aplicaciones al aire libre.

Tal vez la propiedad más representativa y utilizada de este material es la transparencia que tiene.

Para el maquinado de las bridas de acrílico, se comenzó por cortar el material el cual se maneja en presentación de placa.



Ilustración 28.- Corte de PMM. Hernández Orozco 2016.

Posterior al corte, fue necesario rectificar los diámetros de la placa, ahora convertida en brida, para darle las distancias contempladas en los diseños, es justo mencionar que debido a la dificultad de un corte redondo desde la placa completa, las secciones se aproximaron mediante cortes rectos, lo que derivó en una superficie irregular, por lo que a partir de la cara recta, fue necesario rectificar y dar forma redonda a las piezas.



Ilustración 29.- Centrado de las placas en el torno. Hernández Orozco 2016.



Ilustración 30.- Primer paso de desbaste en las placas de PMM. Hernández Orozco 2016.

Una vez rectificada la placa se perforaron los b rrenos necesarios para sujetarlas al centro de aluminio, dividiendo de igual manera que en el centro de aluminio, los 360  entre 6, es decir a 60  cada barreno a una profundidad de 0.639 pulgadas.



Ilustraci3n 31.- Barrenado de las Bridas. Hern ndez Orozco 2016.

3.2.3.- Empaques O ‘ring.

El empaque encargado de cerrar herm ticamente el recipiente, es un empaque de lingote circular de 5/32 de pulgada, hecho de nitrilo, m s conocido como o ‘ring, el cual se consigui3 por su alta resistencia a la deformaci3n, se cort3 en trozos de una misma medida y se procedi3 a pegarlos.

O-rings, tambi3n conocidos como arosellos son empaques de forma y secci3n redondas, que tienen un infinito campo de aplicaciones en industrias de todo tipo.

El material m s com n en que se fabrican los ‘O’ Rings es Nitrilo (Buna N) debido a su adecuada resistencia a aceites y dem s derivados del petr3leo. La goma de nitrilo, tambi3n denominada Buna-N, Perbunan o NBR, es un copol mero de goma sint3tica formado por acrilonitrilo (ACN) y butadieno.

Esta goma constituye una familia de copol meros insaturados de 2-propanonitrilo y diversos mon3meros de butadieno (1,2-butadieno y 1,3-butadieno). Aunque sus propiedades f sicas y qu micas presentan diferencias en funci3n del contenido en nitrilo del pol mero, esta forma de goma sint3tica suele ser resistente al aceite, al combustible y a otras sustancias qu micas (a mayor contenido en nitrilo del pol mero, mayor resistencia a aceites, pero menor flexibilidad del material).

Estas caracter sticas hacen necesarios los empaques pues ofrecen un efectivo sellado, evitando fugas de l quidos y en este caso gases.



Ilustración 32.- Corte y pegado de O'ring. Hernández Orozco 2016.

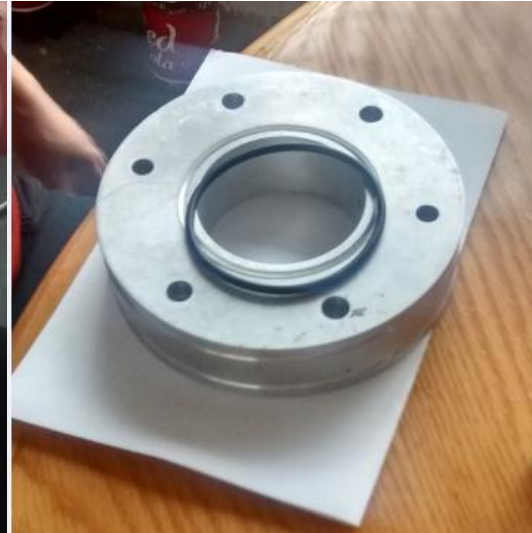


Ilustración 33.- O' ring formado. Hernández Orozco 2016.

3.2.4.- Base para experimentación.

La base se construyó de acrílico de 6 mm, ya que esta configuración es la más óptima entre resistencia y costo, en el centro tiene la perforación necesaria para que la parrilla de calentamiento entre, de manera que esta solo este en contacto directo con el centro de aluminio, los soportes que mantienen el cilindro en su posición están rematadas por neopreno que evita deslizamientos, que desestabilicen el cilindro mientras se está trabajando, por último, las patas son atornillables para nivelar todo el sistema.

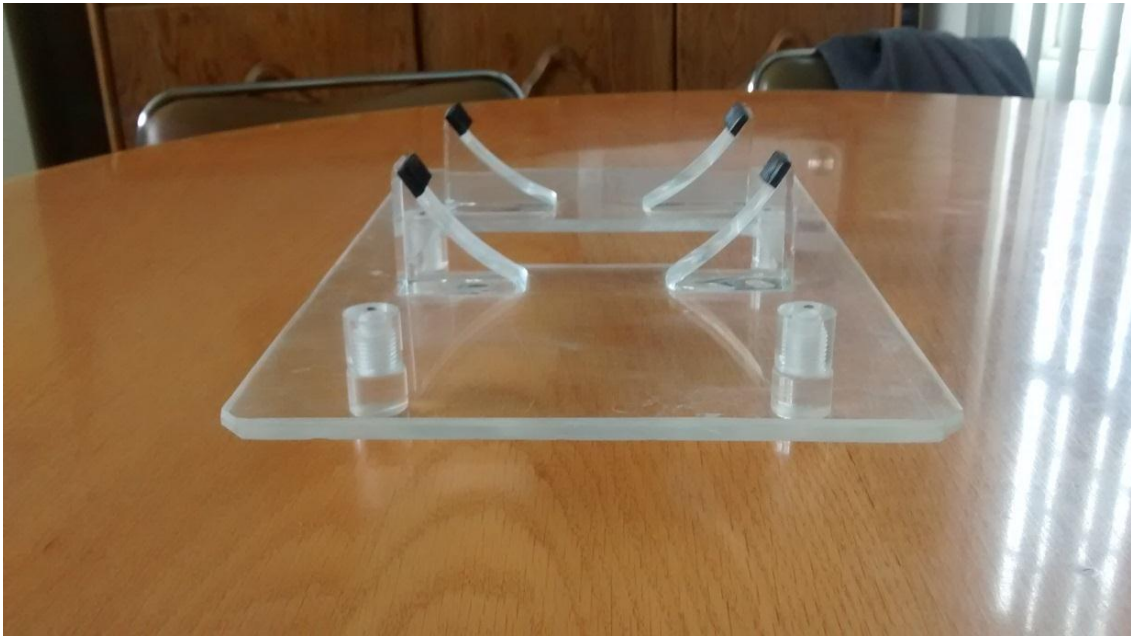


Ilustración 34.- Base terminada. Hernández Orozco 2016.



Ilustración 35.-Base para experimentación. Hernández Orozco 2016.

3.3.- Adquisición de instrumentos acoplados al recipiente.

Para los instrumentos de medición, se compró en el mercado hidalgo, varios de los implementos, como fueron el manómetro y el termopar.

3.3.1.-Válvula

Una vez que el cambio de fase se ha dado es necesario liberar la presión de la cámara, aflojando los tornillos de las bridas se produciría una fuga de presión en toda la circunferencia del O „ring, que acabaría por romperlo, por recomendación del Dr. Roberto Mendoza Serna, se adecuó una válvula que permitiera un desfogue controlado y de una forma más segura.

La válvula necesaria fue donada por el M. en C. Eduardo Vázquez para el proyecto, esta es una válvula de seguridad para alta presión, ya que los orificios que pasan a través de las conexiones, no son concéntricos, lo que evita fugas de presión.



Ilustración 36.-Válvula. Hernández Orozco 2016.

3.3.2.-Manómetro.

El manómetro fue comprado en el mercado Hidalgo, especificado a una capacidad de 4000 psi y 280 kg/cm², la conexión de ¼ de pulgada entra en el centro de aluminio.



Ilustración 37.- Manómetro. Hernández Orozco 2016.

CAPITULO 4

INSTRUMENTACIÓN Y CONTROL

En todo proceso existen variables a controlar, ya sea para favorecer el proceso o bien para tener noción de cómo es que este va evolucionando, esto quiere decir que es necesaria la correcta interpretación de las variables del proceso pues si estas se desconocen no se puede tener una certeza de lo que se está midiendo, por tanto el experimento no puede ser confiable.

Las variables que a las que se hace referencia son magnitudes físicas, como temperatura y presión, pero también se puede referir a velocidad peso carga eléctrica, potencia, por mencionar algunos ejemplos.

Para que las magnitudes físicas se puedan interpretar es necesario que en la cadena de control existan transductores.

Los transductores son aquellas partes de una cadena de medición que transforman una magnitud física en una señal eléctrica. Los transductores son especialmente importantes para que los medidores puedan detectar magnitudes físicas. Normalmente, estas magnitudes, se convierten en una señal normalizada (pulso eléctrico de 4 a 20 mA).

Las ventajas de la transformación son por un lado la flexibilidad, ya que muchos medidores soportan la transformación de señales normalizadas. Por otro lado, las magnitudes medidas pueden ser leídas a grandes distancias sin prácticamente

pérdida alguna. Cuando se usan transductores, la unidad de evaluación debe recibir sólo el rango de medición, pues a partir de ahí, se calculan desde la señales eléctricas las magnitudes eléctricas. Algunos transductores ofrecen adicionalmente una separación galvánica entre la señal de entrada y de salida

Con respecto al manejo de altas presiones, la dinámica y control del proceso en general es vital, por lo que se han dispuesto de instrumentos para que el proceso sea monitoreado de manera eficiente, para lo cual se procuró el uso de un manómetro para el registro de la presión de la cámara, para llevar a la temperatura supercrítica el Dióxido de carbono, una resistencia que calienta el centro de aluminio que conforma el recipiente.

Para el monitoreo de la temperatura se ocupa un termopar, la válvula de drene de la cámara se abre y cierra al estar acoplada a un motor, todo esto asociado a la electrónica correspondiente, al manejo de las señales y su interpretación, todo esto además cuenta con el software para control remoto, para mayor seguridad del operador.

Cabe destacar que no se cuenta con un sensor de presión, el cual habría reportado una variable más que daría un doble parámetro al procesador, para determinar el punto crítico.

4.1.-Parrilla

El movimiento de los electrones al atravesar un material conductor, lo que denominamos, corriente eléctrica conlleva energía cinética, dependiendo de la buena o mala conducción del material, es decir que tan rápido o lento pasan los electrones a través de él, esta energía cinética se transformara paulatinamente en energía térmica

Este efecto fue descubierto en 1841 por James Prescott Joule, este fenómeno, se ocupa en muchos hogares actualmente, en parrillas eléctricas las cuales están hechas de una aleación de níquel-cromo, aunque no se limitan a esta sola aleación, las hay cerámicas y de diversos materiales.

Para suministrar calentamiento al centro de aluminio, se implementó un sistema de resistencias que rodean el centro de aluminio, estas resistencias están forradas de fibra de vidrio de manera que quedan aisladas de la conductividad propia del aluminio.



Ilustración 38.- Parrilla. Hernández Orozco 2016.



Ilustración 39.- Parrilla 2. Hernández Orozco 2016.

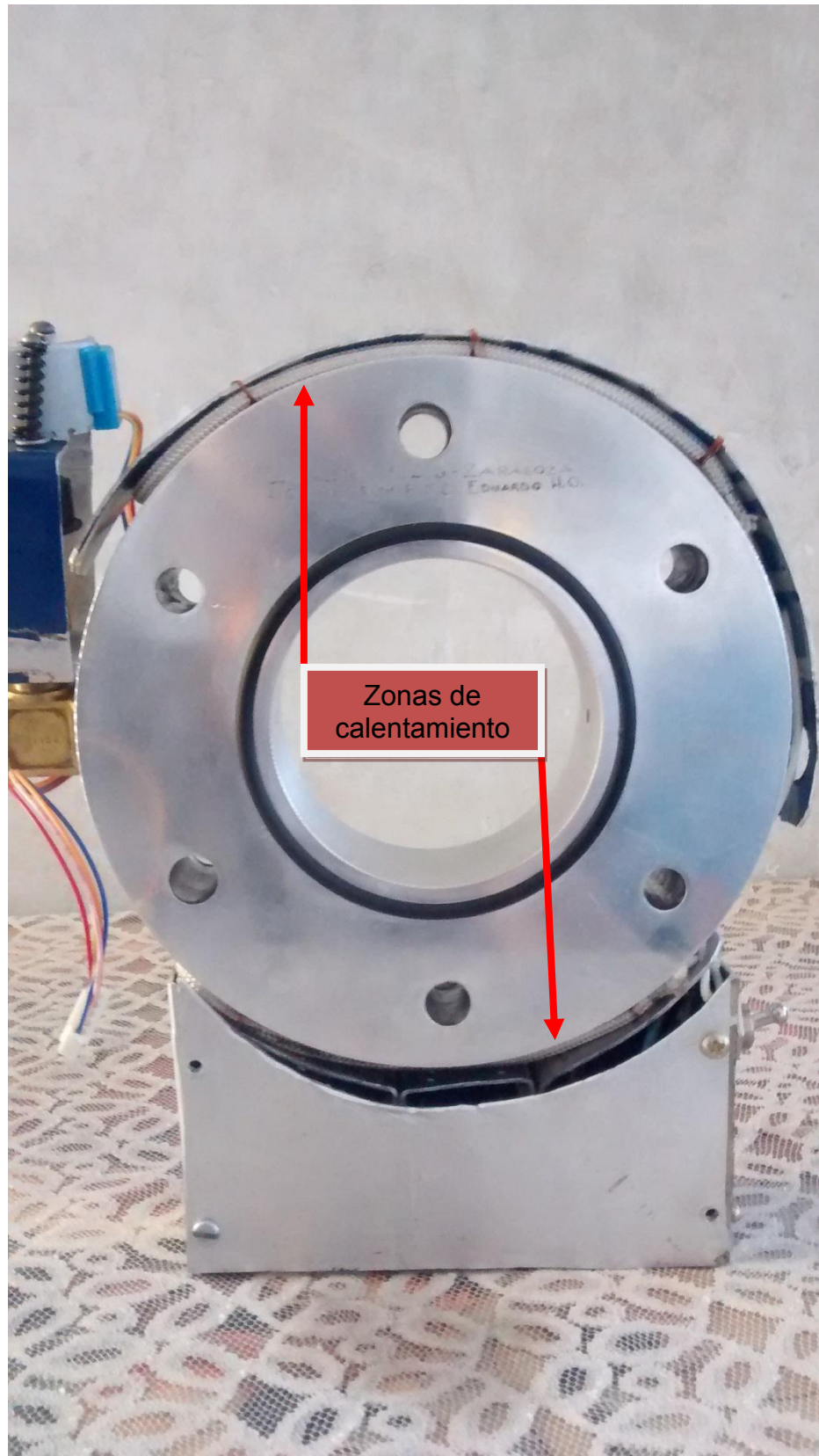


Ilustración 40.- Zonas de calentamiento. Hernández Orozco 2016.

4.2.- Micro controlador

Para recopilar y procesar las señales provenientes de los transductores se ocupa un microprocesador, esta pieza es la encargada de controlar, interpretar y reaccionar ante las señales, siempre basado en el programa con el que se le ordene actuar.

Una primera aproximación a un microprocesador que puede realizar las tareas necesarias para el proyecto es una placa de desarrollo llamada Arduino, el cual cuenta incluso con un lenguaje de programación amigable con el usuario. Esta placa es una plataforma de hardware libre, basada en una placa con un microcontrolador y un entorno de desarrollo, diseñada para facilitar el uso de la electrónica en proyectos multidisciplinarios.

Basado en lo anterior y usando los componentes del Arduino se diseñó una tarjeta y un programa con un Atmega 328, que recopila las señales de los demás componentes, hace las conversiones necesarias y dicta los protocolos a continuación, el programa está escrito en un lenguaje de programación basado en procesisng.

El atmega328 es un circuito integrado de alto rendimiento que está basado un microcontrolador RISC, combinando 32 kb isp flash una memoria con la capacidad de leer-mientras-escribe, 1 kb de memoria *eeeprom*, 2 kb de *s RAM*, 23 líneas de e/s de propósito general, 32 registros de proceso general, tres temporizadores flexibles/contadores con modo de comparación, interrupciones internas y externas, programador de modo usart.

una interface serial orientada a byte de 2 cables, spi puerto serial, 6-canales 10-bit conversor a/d (8-canales en tqfp y qfn/mlf packages), "watchdog timer" programable con oscilador interno, y cinco modos de ahorro de energía seleccionables por software. El dispositivo opera entre 1.8 y 5.5 voltios. Por medio de la ejecución de poderosas instrucciones en un solo ciclo de reloj, el dispositivo

alcanza una respuesta de 1 ms, balanceando consumo de energía y velocidad de proceso.

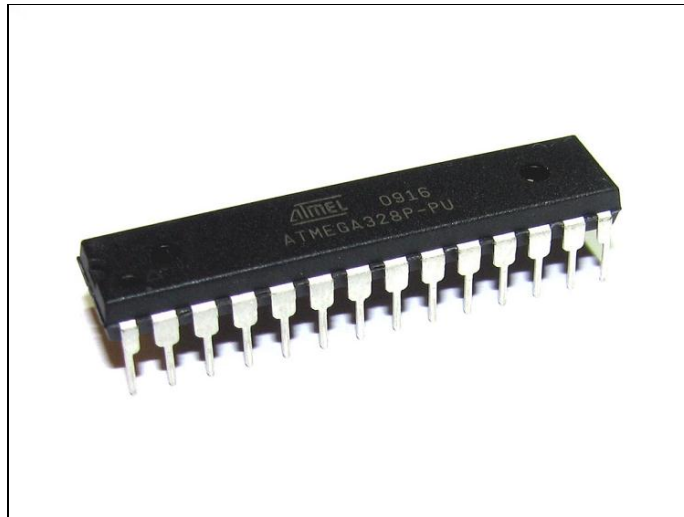


Ilustración 41.- Atmega 328. <https://upload.wikimedia.org/wikipedia/commons/0/0c/ATMEGA328P-PU.jpg>

4.3.- Termopar y transductor

Para llevar a cabo el registro de la temperatura se optó por un termopar tipo k el cual es un transductor formado por la unión de dos metales distintos que produce una diferencia de potencial muy pequeña (del orden de los milivoltios) que es función de la diferencia de temperatura entre uno de los extremos denominado «punto caliente» o «unión caliente» o de «medida» y el otro llamado «punto frío» o «unión fría» o de «referencia»

El termopar tipo k es una combinación de cromel/alumel el cual cuenta con una amplia variedad aplicaciones, está disponible a un bajo costo y en una variedad de sondas. El cromel es una aleación de Ni-Cr, y el alumel es una aleación de Ni-Al. Tienen un rango de temperatura de $-200\text{ }^{\circ}\text{C}$ a $+1372\text{ }^{\circ}\text{C}$ y una sensibilidad $41\text{ }\mu\text{V}/^{\circ}\text{C}$ aproximadamente. Posee buena resistencia a la oxidación, características que lo hacen óptimo para el proceso.

El circuito integrado MAX6675 de *Maxim/Dallas Semiconductor* es un convertidor analógico a digital para termopares tipo K.

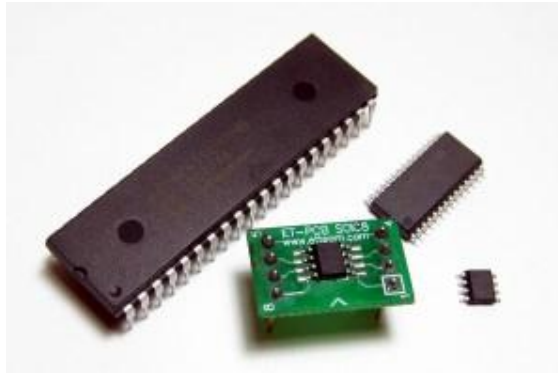


Ilustración 42.- MAX6675 junto a otros componentes. http://www.geekfactory.mx/wp-content/uploads/2009/10/max6675_pic.jpg

Dentro del circuito se encuentra la electrónica necesaria para amplificar, compensar y convertir a digital el voltaje proveniente del termopar, lo que hace muy sencilla la tarea de conectar un termopar a un microcontrolador.

El único “pero” es que este circuito solo se consigue en encapsulado SOIC, por lo que no es tan fácil usarlo en una placa de prototipo y hace falta adquirir o fabricar un adaptador para poder experimentar.

Para los requerimientos de este experimento, se recurrió a la versión del max6675, que está en presentación de modulo, el cual solo necesita ser conectado al termopar y que ya tiene integradas las salidas que van al microcontrolador.

4.4.- Motor que asista en el desfogue de la válvula.

Una vez que el proceso ha concluido y se han logrado determinar que el fluido dentro del cilindro ha alcanzado un estado supercrítico, es muy conveniente que el desfogue sea lo más alejado del usuario que se pueda, por lo cual a la válvula, que fue donada por el Profesor Eduardo Vázquez, se le adecuó un motor a

pasos, que pudiera girar el vástago para liberar presión dentro del cilindro, el motor elegido es un 28byj-48 marca ROHS, el cual gira con 5 volts y es necesario usar en conjunto con un driver para motor el ULN2003, que es un circuito integrado que regula la carga para producir una secuencia de movimiento en las bobinas del motor a pasos.

El ULN2003A y su familia (ULN2002A, ULN2003AI, ULN2004A, ULQ2003A y ULQ2004A) son matrices de transistores Darlington de alta tensión y alta corriente, cada uno consta de siete pares NPN Darlington que cuentan con salidas de alto voltaje con diodos de cátodo común para la conmutación de cargas inductivas. Los pares Darlington pueden conectarse en paralelo para una mayor capacidad de corriente. Las aplicaciones incluyen controladores de relé, los controladores de lámparas, los controladores de pantalla (LED y de descarga de gas), los conductores de línea y motores. El ULN2003A y ULQ2003A tienen una resistencia de base de la serie de 2,7 kW para cada par Darlington para la operación directamente con TTL o dispositivos de CMOS.

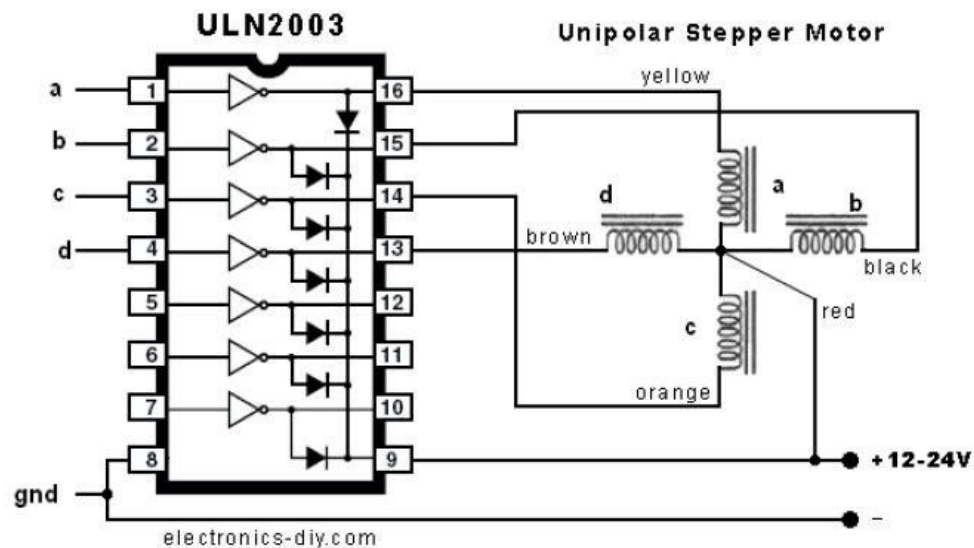


Ilustración 43.- ULN2003. Tomado de <https://gr33nonline.wordpress.com/tag/stepper/>

4.5.- Display para interfaz humana.

En toda instrumentación es necesaria la interacción con el usuario, en este caso el display reporta la temperatura a la que se ha llevado el centro de aluminio, que deberá transferir esa carga térmica, al CO₂.

Para mejorar el rendimiento del microcontrolador, utilizando menos salidas de este, para conectar el display de interfaz humana, se utilizó un módulo PCF8574 que es un expander de E/S compatible con la mayoría de microcontroladores,

permite una comunicación bidireccional, necesitando para ello solo dos líneas a través del bus I2C.

Como cualquier dispositivo I2C la comunicación es a través de dos líneas:

- **SDA:** línea serie para los datos.
- **SCL:** para la señal de reloj.

Ambas líneas deben de estar conectadas a una alimentación positiva a través de una resistencia pul-up. El microcontrolador es el que está configurado como maestro y él o los módulos PCF8574 que estén conectados al bus se configuran como esclavos, el maestro es el que realiza las peticiones de lectura o escritura sobre los módulos y controla la señal de reloj (SCL).

La transferencia de datos puede ser inicializada solo cuando el bus no está ocupado.

Una trama de datos en una transmisión consta de:

- Un bit de inicio de la comunicación.
- Un byte formado por siete bits que identifican la dirección del esclavo + un bit para indicar si se va hacer una lectura (R/W=1) o escritura (R/W=0) en el módulo.
- Los datos en sí (de transmisión o recepción); el número de bytes de datos a transmitir o recibir entre el comienzo de la comunicación y la condición de fin de transmisión (bit de parada) no está limitada.
- Un ACK de reconocimiento. A cada byte transmitido le sigue un bit de reconocimiento, cuando el esclavo recibe un byte este envía el ACK para indicarle al maestro que lo ha recibido correctamente, cuando la petición del maestro al esclavo es de lectura este debe de enviar un ACK al esclavo para indicarle que ha recibido el byte correctamente.
- Un bit de parada. La condición de parada (P) ocurre cuando la línea SDA cambia de nivel alto a bajo mientras la línea de reloj se encuentra a nivel alto y es controlada por el dispositivo maestro (en nuestro caso el microcontrolador).

Al alcanzar la temperatura crítica del CO₂, el display aleta al usuario con un mensaje de texto, el cual dice que se ha alcanzado el estado deseado.

4.6.- Diseño del circuito integrador y fabricación de placa.

El circuito que contiene los actuadores y sensores necesarios para el proceso, fue diseñado para funcionar a la escala “pequeña” del cilindro diseñado, así como para ser escalado a un proceso más grande.

Primeramente se pensó en el control de la parrilla, el cual debe estar sujeto a la señal proveniente del termopar, para lo cual se utilizó un circuito tipo *Dimmer*, que no es otra cosa, que un circuito electrónico de interfase de potencia basada en un optoacoplador DIODO - TRIAC capaz de manejar cargas del orden de 10 amperios o más dependiendo la capacidad del triac a utilizar.

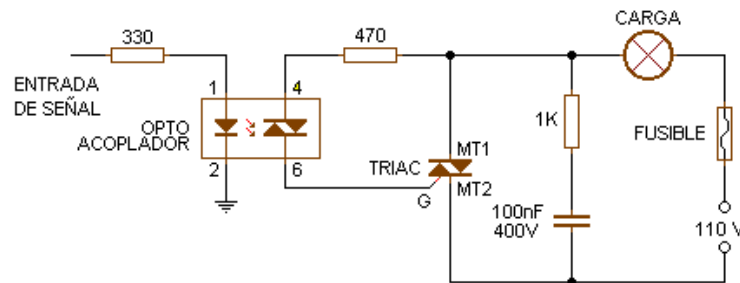


Ilustración 44.- Instalación típica de circuito de potencia optoacoplado.

<https://plus.google.com/108250612542617275436/posts/XQQ6Eh4AJsU?pid=5707029478023839842&oid=108250612542617275436>

El optoacoplado en un circuito integrado que dentro contiene un fotoemisor y un fotorreceptor y entre ambos hay un camino por donde se transmite la luz. Todos estos elementos se encuentran dentro de un encapsulado.

La señal de entrada es aplicada al fotoemisor y la salida es tomada del fotorreceptor. Los optoacopladores son capaces de convertir una señal eléctrica en una señal luminosa modulada y volver a convertirla en una señal eléctrica. La gran ventaja de un optoacoplador reside en el aislamiento eléctrico que puede establecerse entre los circuitos de entrada y salida.

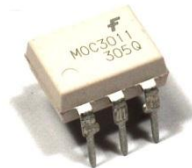


Ilustración 45.- Optoacoplador Motorola (MOC 3011).

<http://www.gme.cz/img/cache/800x600/523/145/moc3011-obrazek-1.jpg>

Por otro lado, un TRIAC o *Tríodo* para Corriente Alterna es un dispositivo semiconductor, de la familia de los tiristores.

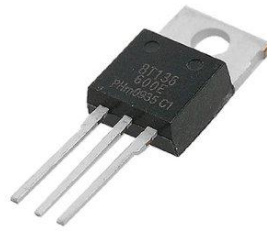


Ilustración 46.- Triac BT136 http://i.kontest.ru/g/000/009/354/9354/BT138800_200x200.jpg

La diferencia con un tiristor convencional es que éste es unidireccional y el TRIAC es bidireccional. De forma coloquial podría decirse que el TRIAC es un interruptor capaz de conmutar la corriente alterna.

La ventaja de este circuito es la separación física de la carga de potencia, los 120 volts de la toma de corriente, de la sección digital que son los 5volts que utiliza el microcontrolador.

La importancia de este par de circuitos integrados trabajando juntos, radica en que la resistencia se desconecta con una señal digital cada vez que el *set point* es alcanzado por la señal del termopar.

Cuando se hubo diseñado el circuito completo, se llegó a un diseño preliminar donde todos los componentes necesarios están contemplados, dejando además las entradas para los módulos que funcionan conectados de manera externa.

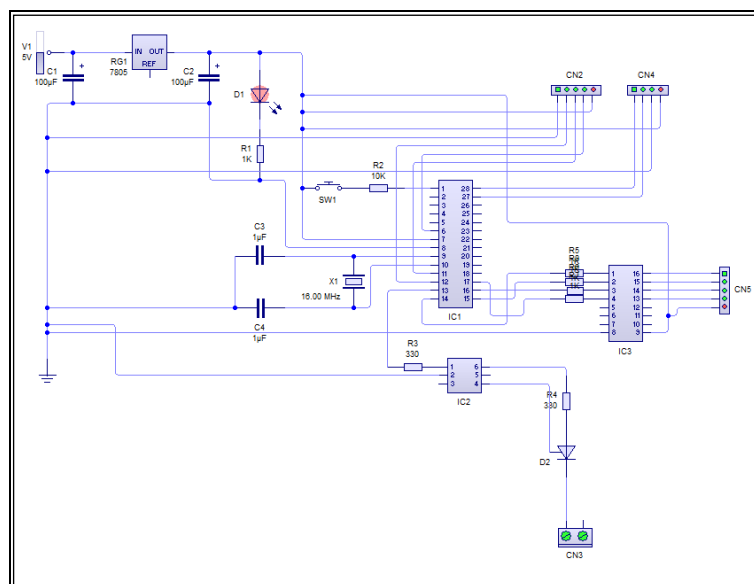


Ilustración 47.- Diagrama lógico del circuito. Hernández Orozco 2016.

La placa para el control de la instrumentación, se ensayó primeramente en la placa para prototipos, integrando todos los circuitos el microcontrolador o Atmega 328, el Max 6675, que es el transductor del termopar, el modulo para la transmisión de datos al display, el driver para el uso del motor y finalmente la interfaz de potencia que conlleva el uso del optoacoplador y el triac.

Se insertaron todos dentro de la placa de prototipos y se procedió cableándolos, por lo que en la primera prueba la placa de circuitos quedo así:

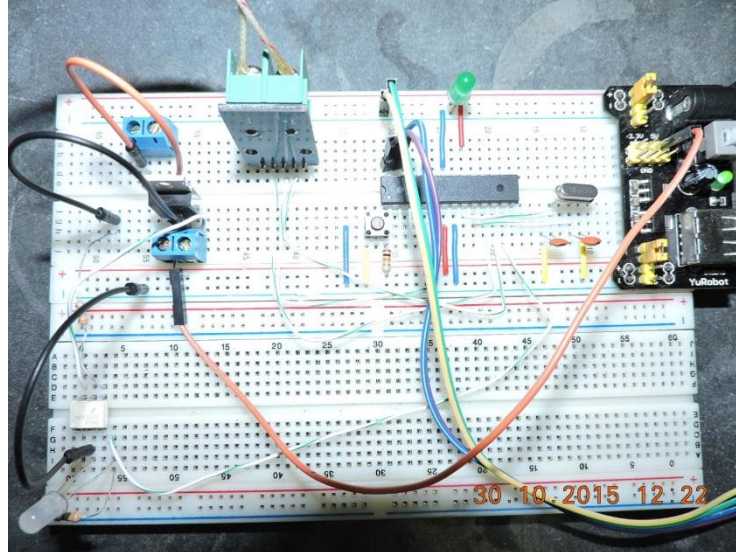


Ilustración 48.- Ensayo del circuito en placa de prototipos. Hernández Orozco 2016.

Una vez que fue probada, y su funcionamiento fue óptimo, se procedió a diseñar el circuito utilizando un *software* específico a la tarea, obteniéndose el siguiente diseño

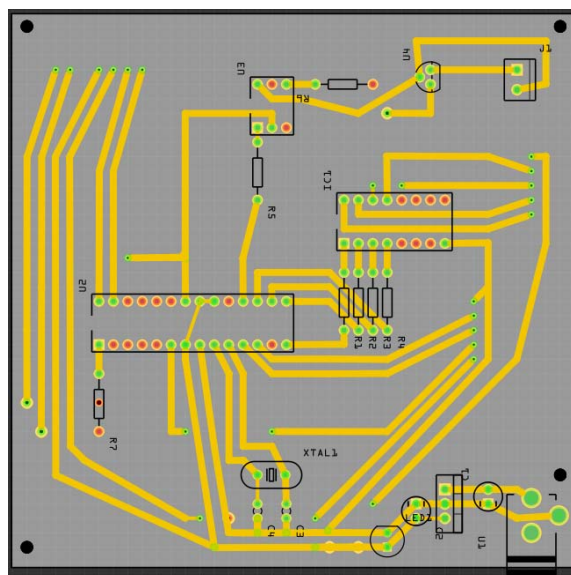


Ilustración 49.1.- diseño de placa en *fritzing*. Hernández Orozco 2016.

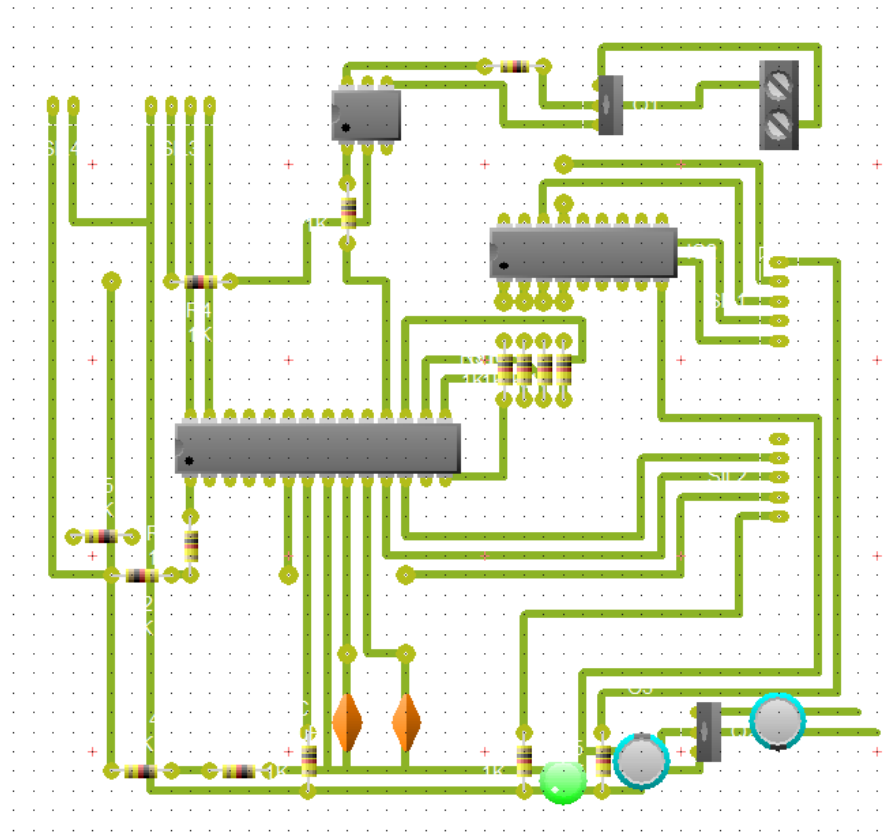


Ilustración 49.2.- Diseño de placa en *fritzing*. Hernández Orozco 2016.

Una vez que el diseño fue terminado se procedió a usar una hoja transfer, conocida como hoja azul, la cual permite pasar el circuito impreso en a una placa fenólica.

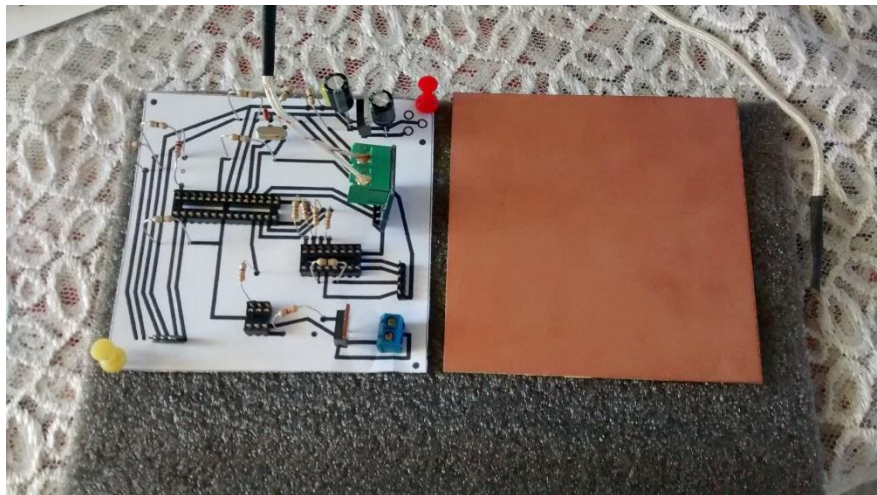


Ilustración 50.- Ensayo de la placa. Hernández Orozco 2016.

Sobre la placa fenólica se procedió a transferir la imagen del diseño mediante el calor suministrado por una plancha para ropa común, siguiendo el protocolo para la transferencia con la hoja azul.



Ilustración 51.- Detalle de la transferencia de la hoja azul a la placa fenólica. Hernández Orozco 2016.

Cuando el circuito estuvo transferido a la placa, fue necesario aplicar tratamiento con cloruro férrico, para desaparecer el cobre de las zonas que no se necesitaban. Por lo que la versión de la placa quedó de la siguiente forma:

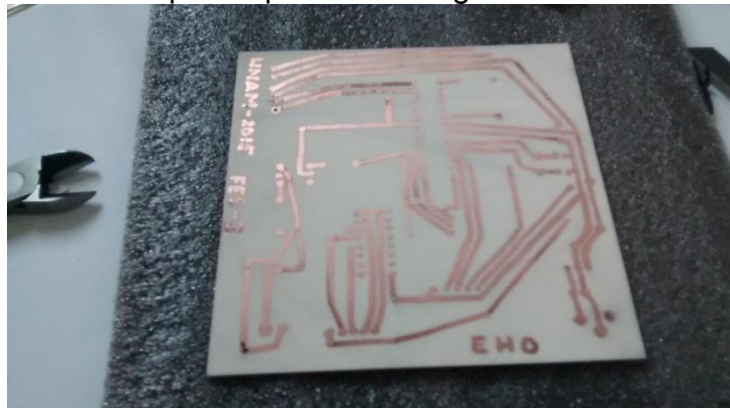
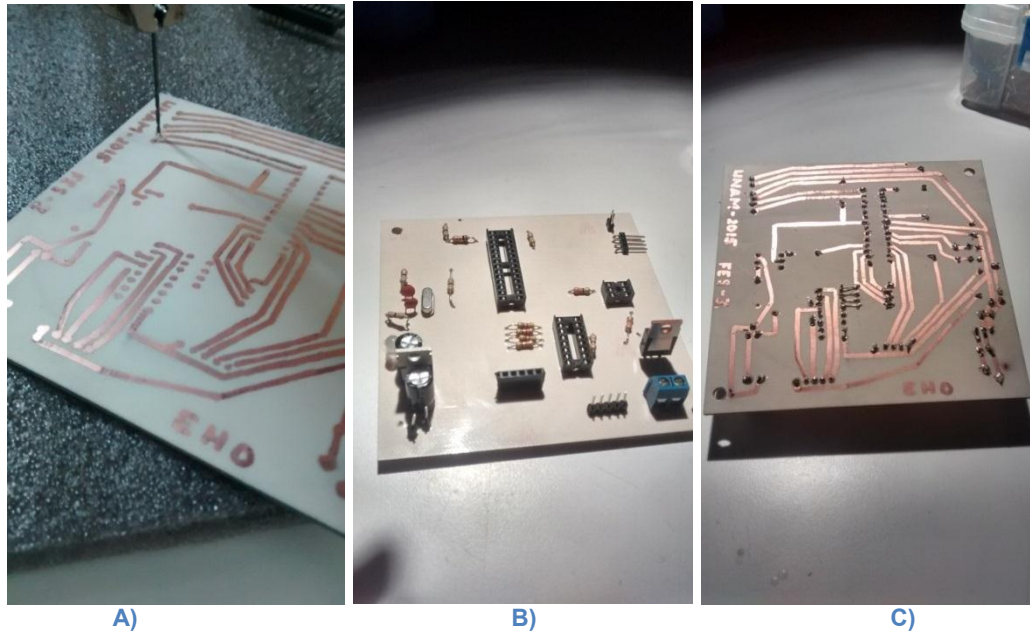


Ilustración 52.- Vista de la mascarilla de pistas de la placa diseñada. Hernández Orozco 2016.

Después de lo cual fue necesario barrenar las entradas de los pines para los componentes, para insertarlos y finalmente soldar las piezas de tal manera que exista una continuidad entre el integrado y la pista de cobre.



A) Ilustración 53.- barrenado de la placa Hernández Orozco 2016

b) Ilustración 54.- placa Hernández Orozco 2016

c) Ilustración 55.- placa Hernández Orozco 2016

Se puede resaltar que se contempló la entrada de voltaje para la placa a través de una fuente regulada que provea hasta 24 volts, y 1 ampere, las cuales son comerciales y cuentan con una entrada de 5 milímetros.

Una vez terminada la instrumentación se procedió a fabricar un módulo que resguardara todo lo antes descrito, además de sostener el display, tener un led piloto que indique cuando el calentamiento esté funcionando, además el modulo cuenta con un botón de reset, para que el sistema no presente fallos y un interruptor de apagado encendido.

Por conveniencia económica, y por su alta resistencia, el modulo se fabricó en acrílico de 3 mm, con bisagras de ½ pulgada también de acrílico, cabe resaltar que no existe contacto entre la placa y el acrílico, se separa de la base de acrílico con un par de gomas de neopreno, para reducir las probables descargas de electricidad estática, asociadas al acrílico.

El acrílico fue cortado a mano y pegado con cloroformo.



Ilustración 56.- módulo de control. Hernández Orozco 2016.



Ilustración 57.- Modulo de control. Hernández Orozco 2016.

2. 4.6.- Programa integrador.

El programa integrador esta realizado en el I.D.E. de Arduino que está basado en *Processing*, el programa es flexible y puede ser escalado a recipientes de proceso de mayor capacidad, aceptando medidores de presión.

El algoritmo que sigue el programa es el siguiente.

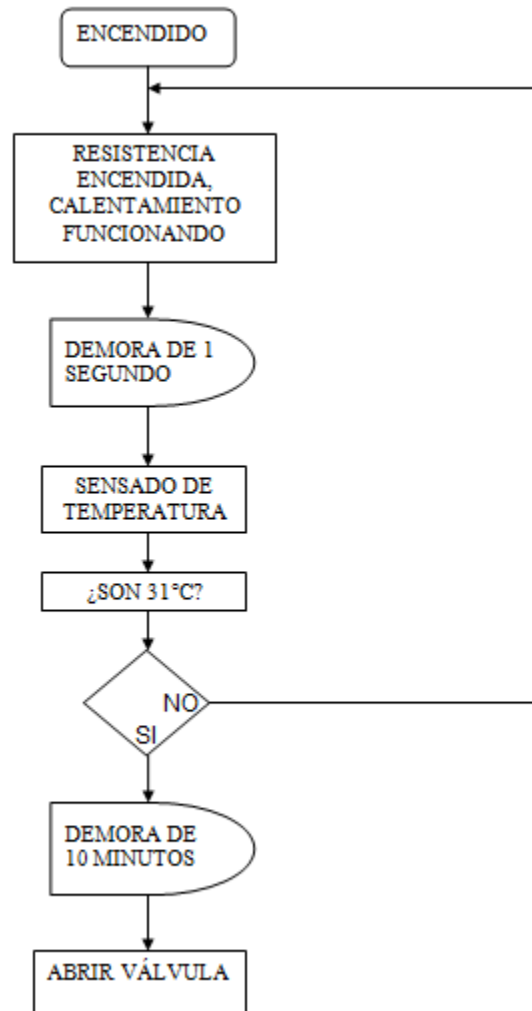


Ilustración 58.- Diagrama de control. Hernández Orozco 2016.

A continuación se incluye el código que se utilizó para programar el microcontrolador, el cual contiene comentarios que explican el funcionamiento de cada parte.

```
/*Eduardo Hernández Orozco  
Debido a los requerimientos del proyecto, se utilizaban demasiados pines para  
controlar el  
Display por lo que se utiliza un módulo serial, el presente sketch sirve para  
controlar el
```

```
Display de proyecto para recipiente a presión, mediante protocoloI2C, restra
además la
Temperatura del termopar
*/
//Definiendo variables para el control

Float termo;// variable con punto decimal = valor del termopar,
#include <max6675.h>//libreria de el termopar
#include <Wire.h>//libreria Wire
#include <LiquidCrystal_I2C.h>//libreria para utilizar el modulo que vuelve
serial el LCD.
#define I2C_ADDR      0x27// IMPORTANTE: la dirección de la memoria donde se
almacena la información dentro del módulo serial, 0x27 para lcd 16x4.
#define BACKLIGHT_PIN 3 //define las salidas del módulo serial, al display.
#define En_pin 2
#define Rw_pin 1
#define Rs_pin 0
#define D4_pin 4
#define D5_pin 5
#define D6_pin 6
#define D7_pin 7
/* conectar los pines del módulo serial esta forma
SCL - A5
SDA - A4
VCC - 5v
GND - tierra
*/
#define LED_OFF 1
#define LED_ON 0
LiquidCrystal_I2C
lcd(I2C_ADDR,En_pin,Rw_pin,Rs_pin,D4_pin,D5_pin,D6_pin,D7_pin);
//Bloque del termopar
int thermoDO = 4; //S0 al pin 4
int thermoCS = 5; //CS al pin 5
int thermoCLK = 6; //CSK al pin 6

MAX6675 thermocouple(thermoCLK, thermoCS, thermoDO);
int vccPin = 3; //corriente a MAX
int gndPin = 2; //tierra a MAX

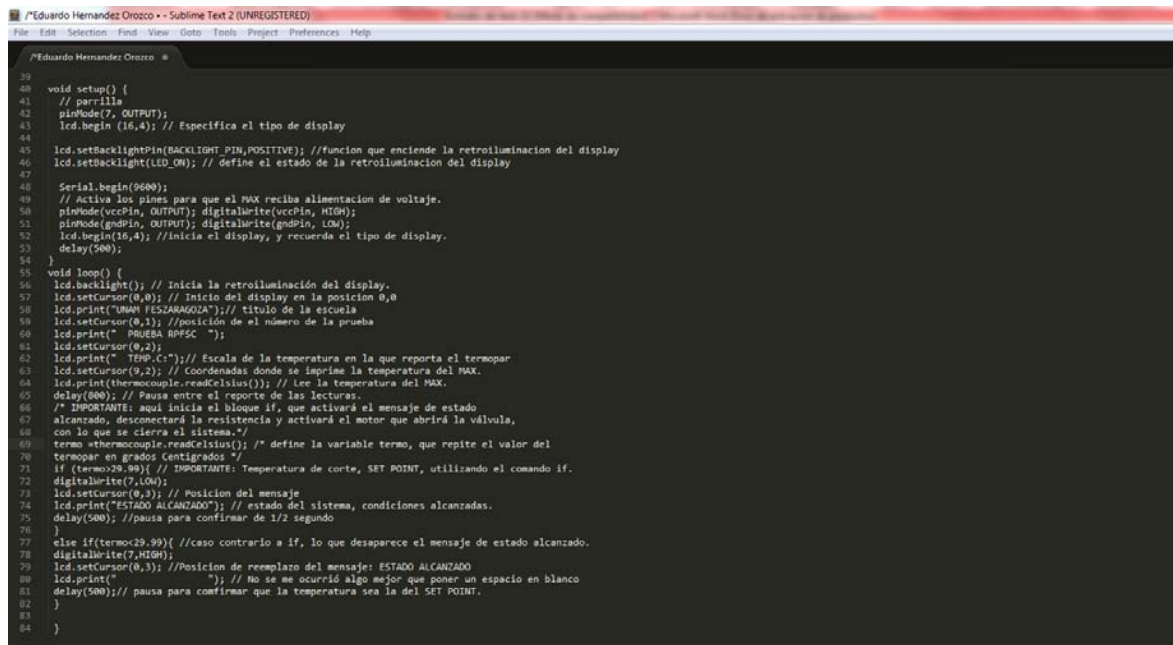
void setup() {
    // parrilla
    pinMode(7, OUTPUT);
    lcd.begin(16,4); // Especifica el tipo de display

    lcd.setBacklightPin(BACKLIGHT_PIN,POSITIVE); //funcion que enciende la
retroiluminacion del display
    lcd.setBacklight(LED_ON); // define el estado de la retroiluminacion del
display

    Serial.begin(9600);
    // Activa los pines para que el MAX reciba alimentacion de voltaje.
    pinMode(vccPin, OUTPUT); digitalWrite(vccPin, HIGH);
    pinMode(gndPin, OUTPUT); digitalWrite(gndPin, LOW);
    lcd.begin(16,4); //inicia el display, y recuerda el tipo de display.
    delay(500);
}
void loop() {
    lcd.backlight(); // Inicia la retroiluminación del display.
    lcd.setCursor(0,0); // Inicio del display en la posición 0,0
```

```
lcd.print("UNAM FESZARAGOZA");// titulo de la escuela
lcd.setCursor(0,1); //posición de el número de la prueba
lcd.print(" PRUEBA RPFSC ");
lcd.setCursor(0,2);
lcd.print(" TEMP.C:");// Escala de la temperatura en la que reporta el
temporpar
lcd.setCursor(9,2); // Coordenadas donde se imprime la temperatura del MAX.
lcd.print(thermocouple.readCelsius()); // Lee la temperatura del MAX.
delay(800); // Pausa entre el reporte de las lecturas.
/* IMPORTANTE: aqui inicia el bloque if, que activará el mensaje de estado
alcanzado, desconectará la resistencia y activará el motor que abrirá la
válvula,
con lo que se cierra el sistema.*/
termo =thermocouple.readCelsius(); /* define la variable termo, que repite el
valor del
temporpar en grados Centigrados */
if (termo>29.99){ // IMPORTANTE: Temperatura de corte, SET POINT, utilizando
el comando if.
digitalWrite(7,LOW);
lcd.setCursor(0,3); // Posicion del mensaje
lcd.print("ESTADO ALCANZADO");// estado del sistema, condiciones alcanzadas.
delay(500); //pausa para confirmar de 1/2 segundo
}
else if(termo<29.99){ //caso contrario a if, lo que desaparece el mensaje de
estado alcanzado.
digitalWrite(7,HIGH);
lcd.setCursor(0,3); //Posicion de reemplazo del mensaje: ESTADO ALCANZADO
lcd.print("
");

delay(500);// pausa para confirmar que la temperatura sea la del SET POINT.
}
}
}
```



```
39
40 void setup() {
41   // parrilla
42   pinMode(7, OUTPUT);
43   lcd.begin(16,4); // Especifica el tipo de display
44
45   lcd.setBacklightPin(BACKLIGHT_PIN,POSITIVE); //funcion que enciende la retroiluminacion del display
46   lcd.setBacklight(LD_ON); // define el estado de la retroiluminacion del display
47
48   Serial.begin(9600);
49   // Activa los pines para que el MAX reciba alimentacion de voltaje.
50   pinMode(vccPin, OUTPUT); digitalWrite(vccPin, HIGH);
51   pinMode(gndPin, OUTPUT); digitalWrite(gndPin, LOW);
52   lcd.begin(16,4); //inicia el display, y recuerda el tipo de display.
53   delay(500);
54 }
55 void loop() {
56   lcd.backlight(); // Inicia la retroiluminación del display.
57   lcd.setCursor(0,0); // Inicio del display en la posición 0,0
58   lcd.print("UNAM FESZARAGOZA");// titulo de la escuela
59   lcd.setCursor(0,1); //posición de el número de la prueba
60   lcd.print(" PRUEBA RPFSC ");
61   lcd.setCursor(0,2);
62   lcd.print(" TEMP.C:");// Escala de la temperatura en la que reporta el temporpar
63   lcd.setCursor(9,2); // Coordenadas donde se imprime la temperatura del MAX.
64   lcd.print(thermocouple.readCelsius()); // Lee la temperatura del MAX.
65   delay(800); // Pausa entre el reporte de las lecturas.
66   /* IMPORTANTE: aqui inicia el bloque if, que activará el mensaje de estado
67   alcanzado, desconectará la resistencia y activará el motor que abrirá la válvula,
68   con lo que se cierra el sistema.*/
69   termo =thermocouple.readCelsius(); /* define la variable termo, que repite el valor del
70   temporpar en grados Centigrados */
71   if (termo>29.99){ // IMPORTANTE: Temperatura de corte, SET POINT, utilizando el comando if.
72     digitalWrite(7,LOW);
73     lcd.setCursor(0,3); // Posicion del mensaje
74     lcd.print("ESTADO ALCANZADO");// estado del sistema, condiciones alcanzadas.
75     delay(500); //pausa para confirmar de 1/2 segundo
76   }
77   else if(termo<29.99){ //caso contrario a if, lo que desaparece el mensaje de estado alcanzado.
78     digitalWrite(7,HIGH);
79     lcd.setCursor(0,3); //Posicion de reemplazo del mensaje: ESTADO ALCANZADO
80     lcd.print("
"); // No se me ocurrió algo mejor que poner un espacio en blanco
81     delay(500);// pausa para confirmar que la temperatura sea la del SET POINT.
82   }
83 }
84 }
```

Ilustración 59.- Desarrollo de programa. Hernández Orozco 2016.

4.7.- Comunicación con software *Labview* para manejo a distancia.

Al tratarse de manejo de presiones elevadas, es necesario que el usuario se sienta seguro, al trabajar con el equipo, por lo que un software que permita el monitoreo de las variables de proceso, es una opción conveniente.

El software *Labview* al ser compatible con el Atmega328 hace posible el control remoto, este software es flexible a la interfase que el operador desarrolle, cuenta además con una amplia gama de representaciones visuales de los instrumentos de medición y control.

La interfaz se diseñó para que reportara la fecha y hora del experimento, además de contar con botones de inicio y paro para el proceso, medidor de temperatura que reporta el valor censado por el termopar y la opción de conectar un medidor de presión que reporte el valor medido.

Para tener noción del tiempo transcurrido, una barra de avance marca el tiempo transcurrido del proceso.

Como ya se ha mencionado antes se pretende que el proceso sea puesto en marcha en diferentes locaciones, antes de ponerlo en marcha se recomienda un estudio para saber las condiciones donde el CO₂ alcanza su condiciones críticas, por lo que el punto de control en el software se puede regular, contemplando que a diferentes alturas el punto crítico puede alcanzarse a diferentes valores.

Por último el software tiene un botón de paro de emergencia, el cual abrirá la válvula en su totalidad liberando el CO₂ y con ello detener el proceso.

En la imagen se muestra una vista de la interfaz desarrollada en Labview.

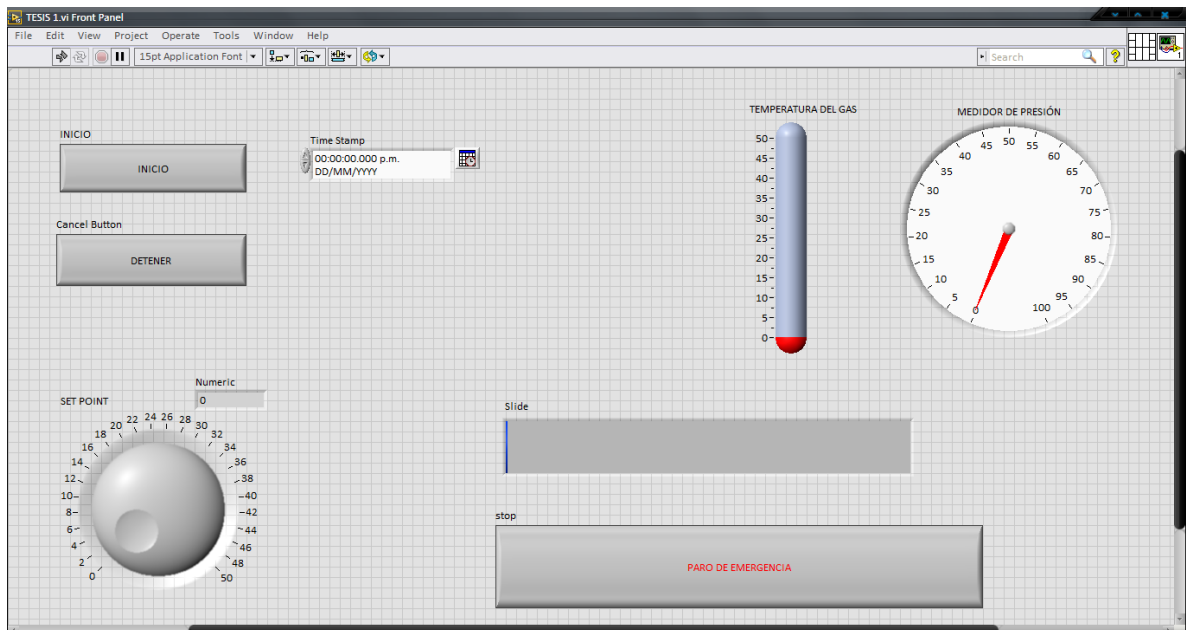


Ilustración 60.- Interfaz con Labview. Hernández Orozco 2016.



Ilustración 61.- interfaz con computadora. Hernández Orozco 2016.

CAPÍTULO 5

RESULTADOS

Como ya se ha mencionado en repetidas ocasiones a lo largo de este trabajo la temperatura a la cual el dióxido de carbono alcanza su punto crítico, es de 31 grados, para alcanzar esta temperatura dentro de la cámara maquinada en el recipiente es necesario recurrir a la ecuación de transferencia de calor de Fourier.

Esta ley nos dice que para el fenómeno de conducción, en un caso estacionario y unidimensional, siempre que exista un gradiente de temperaturas en un medio sólido el calor fluirá desde la región con mayor temperatura a la región con menor temperatura.

La ley de Fourier, indica que la potencia calorífica, se transfiere por conducción, q_k es proporcional al gradiente de temperaturas y al área a través de la cual se transfiere el calor, como lo indica la ecuación:

$$q_k = -k A \frac{dT}{dx} \dots (7)$$

Donde k es la constante de proporcionalidad llamada conductividad térmica y refleja las propiedades conductoras del material, el signo negativo indica que cuando la temperatura aumenta con la posición, el calor fluye hacia regiones de menor temperatura.

La Ilustración # muestra esta situación en un sistema donde las paredes paralelas al plano (y, z), separadas una distancia L , se encuentran a temperaturas T_1 y $T_2 >$

T1 conocidas. El calor fluirá en la dirección x (porque no existe gradiente de temperaturas en las otras direcciones) y puede expresarse como:

$$q_k = -k A \frac{T_2 - T_1}{L} \quad \dots (8)$$

Siempre que la conductividad térmica k sea constante a lo ancho del material. Observando esta ecuación se puede definir un circuito térmico (fig.#) que permita siempre que la conductividad térmica k sea constante a lo ancho del material. Observando esta ecuación se puede definir un circuito representar al sistema como una resistencia térmica con el flujo de calor análogo a la corriente eléctrica y la diferencia de temperaturas análoga a la diferencia de potencial. Dicho circuito verificará una ley que, a semejanza de la ley de Ohm, expresa:

$$q_k = \frac{\Delta T}{R_k} \quad / \quad R_k = \frac{L}{kA} \quad \dots (9)$$

Aunque la ecuaciones aquí descritas resultan satisfactorias para el desarrollo de distintas problemáticas, en el caso particular de este trabajo las coordenadas no son las correctas para lo cual es necesario utilizar el enfoque de la ecuación de Laplace para la resistencia térmica, que generalizando dice:

“Si se tiene un tubo cilíndrico muy largo y hueco por el que circula un fluido que lo mantiene a temperatura T_1 constante en su interior (radio interior a_1), mientras el exterior está a temperatura constante $T_2 \neq T_1$ (radio exterior a_2). El sistema no genera calor ni tiene temperatura con el tiempo. De acuerdo con la ilustración #

La ecuación de conducción del calor es estacionaria y se llama ecuación de Laplace. Como además, el sistema tiene simetría cilíndrica, la temperatura sólo dependerá de la distancia radial r de un punto dentro del tubo.

$$\nabla^2 T(r) = 0 \quad / \quad \frac{d}{dr} \left(r \frac{dT}{dr} \right) = 0 \quad \dots (10)$$

Donde se expresa la el operador Laplaciano en coordenada cilíndricas con simetría axial

Es sencillo demostrar que la solución de la ecuación (10) es:

$$T(r) = C_1 \log r + C_2 \begin{cases} C_1 = \frac{T_2 - T_1}{\log\left(\frac{a_2}{a_1}\right)} \\ C_2 = T_1 - C_1 \log a_1 \end{cases} \dots (11)$$

Donde la evaluación de las constantes de integración C_1 y C_2 se deben verificar:

$$T(a_1) = T_1 \text{ y } T(a_2) = T_2$$

Si deseamos calcular la potencia calorífica que se trasmite por conducción en el tubo, debemos considerar la ley de Fourier, pero en coordenadas cilíndricas (con simetría axial):

$$q(r) = -k A(r) \frac{dT}{dr} \Big|_r = -k (2\pi r L) \frac{dT}{dr} \Big|_r \Rightarrow \frac{q_k}{L} = -k (2\pi r) \frac{C_1}{r} = 2\pi k \frac{T_1 - T_2}{\log\left(\frac{a_2}{a_1}\right)} \dots (12)$$

donde se hace notar que el área $A(r)$ a través de la cual se transfiere calor varía con el radio pero, la potencia calorífica no depende de la posición r y por lo tanto, se puede definir una resistencia térmica para el tubo de largo L , dada por:

$$q_k = \frac{T_1 - T_2}{R_k} \quad / \quad R_k = \frac{\log\left(\frac{a_2}{a_1}\right)}{2\pi k L} \dots (13)$$

Es justo con estas relaciones que se obtiene el perfil de temperatura interno para el cilindro.

Para lo cual se valió de los siguientes datos:

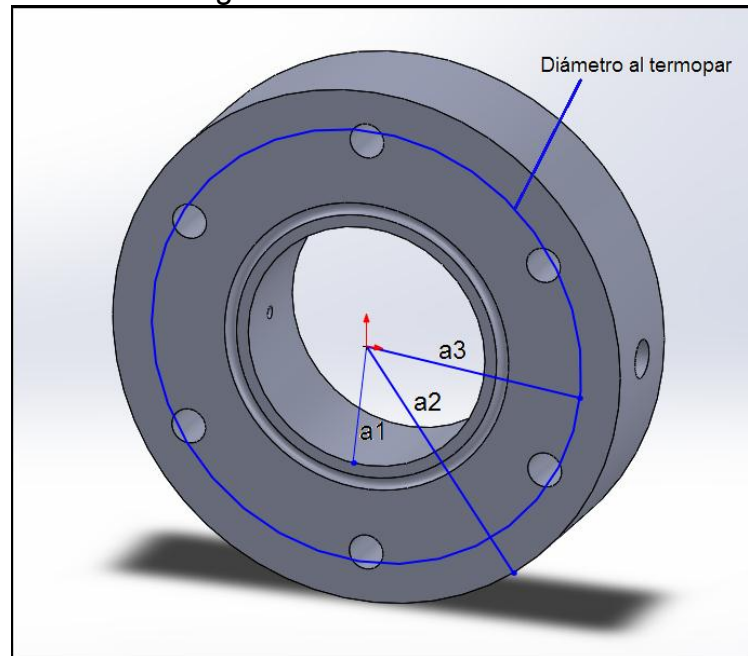


Ilustración 62.- detalle diámetros cilindro. Hernández Orozco 2016.

a1 (in)=	1.5	m=	0.0381
a2 (in)=	3.25	m=	0.08255
a3 (in)=	2.75	m=	0.06985

$$R_k = \frac{\log(a_2/a_1)}{2 \times \pi \times k \times L} \quad (14)$$

Que sustituida queda:

$$R_k = \frac{\log(0.08255/0.03181)}{2 \times \pi \times 209.3 \text{ W/m} \cdot \text{K} \times 0.762 \text{ m}}$$

Por lo tanto:

$$R_k = 0.003355751$$

Con los datos:

T1	°C=	31	K=	304.15
T2	°C=	35	K=	308.15

Sustituyendo en:

$$q_k = \frac{T_2 - T_1}{R_k} \dots (15)$$

Queda de la siguiente forma:

$$q_k = \frac{308.15 - 305.15}{0.003355751}$$

$$q_k = 1191.983581$$

Repitiendo el cálculo pero ahora calculado al radio del termopar, podemos obtener el valor del setpoint, para la instrumentación.

El barreno donde entra el termopar está a una profundidad de 0.5 pulgadas, es decir el diámetro del termopar es el a2 que es igual a 2.75 in o 0.06985 m.

Por lo que sustituyendo en la ecuación (14):

$$R_k = \frac{\log(0.08255/0.06985)}{2 \times \pi \times 209.3 \text{ W/m}^*K \times 0.762 \text{ m}} \dots (16)$$

Se obtiene:

$$R_k = 0.000725038$$

Por lo que, la substitución para hallar la temperatura externa queda:

$$T_1 = (q_k \times R_k) + T_2 \dots (17)$$

$$T_1 = 305.014233$$

Cuya equivalencia en grados centígrados es de 31.8642 °C.

De esta manera quedo determinado el punto de control, es decir cuando la temperatura registrada por el termopar sea de 31.87 °C, la resistencia dejara de calentar el centro de aluminio.

El experimento para probar el recipiente una vez que estuvo terminado fue colocar el CO₂ dentro de la cámara en estado sólido, para ello fue necesario determinar la cantidad de CO₂ solido que había que colocar en la cámara esto en base al volumen de la misma, para ello se ocupó la ecuación de estado de Peng-Robinson explicita en Z:

$$z^3 - (1 - B)z^2 + (A - 3B^2 - 2B)z - (AB - B^2 - B^3) = 0$$

Donde A:

$$A = \frac{0.45724R^2Tc^2}{Pc} \dots (18)$$

Y donde B:

$$B = \frac{0.7778Pr}{Tr} \dots (19)$$

Con para resolver estas ecuaciones se utilizaron los siguientes datos:

DATOS	
Pe (atm)=	80
Te (K)=	304.15
Pc (atm)=	73.77
Tc (K)=	304.13
R (L*atm/K*mol) =	0.08205746
w =	0.225
V R1 (lt) =	0.17374
M (g/mol)=	44.01

Tabla 8.- Datos.

Los resultados de ambas ecuaciones (A, B) son:

A=	0.49576639
B=	0.08436479

Tabla 9.- Resultados, constantes A y B

Como se puede apreciar la ecuación de Peng-Robinson explicita en Z es cubica por lo que el resultado de esta ecuación, incluye una raíz real y 2 imaginarias las cuales fueron:

Z1=	0.231634654
Z2=	0.3420+0.1740i
Z3=	0.3420-0.1740i

Tabla 10.- Raíces del polinomio de 3er grado.

Por lo tanto el valor de la única raíz real, se utilizó como el factor de compresibilidad crítico para el CO₂.

Este valor substituido en la expresión:

$$\tilde{V} = \frac{(Zc)(R)(T)}{P} \dots (20)$$

Proporciona el valor del volumen molar, que fue de:

$$\tilde{v} \text{ (lt/mol)} = 0.072263574$$

Este valor, dividido entre el valor del volumen de la cámara del recipiente da como resultado el valor del número de moles.

$$n = \frac{\tilde{V}}{V} \dots (21)$$

El cual resuelto da un valor de:

$$\mathbf{n = 2.404254184}$$

Este valor se multiplica por la masa molecular del CO_2 y se obtienen los gramos de dióxido de carbono necesarios para la transición al estado supercrítico.

$$\textit{gramos de CO}_2 = n \times M$$

Donde M es igual a 44.1 gramos/mol. Lo que da una cantidad de CO_2 en gramos de:

$$\mathbf{m \text{ (gramos)} = 105.8112266}$$

Que fue la cantidad necesaria según los cálculos aunque la cantidad real fue de 106.3 gramos para contemplar la perdida en el trayecto de la balanza al cilindro.



Ilustración 63.- CO2 sólido. Hernández Orozco 2016.

5.1.- Reporte de resultados

En los experimentos realizados se pudo notar el cambio de fase de sólido a líquido y de ahí a una fase supercrítica, la temperatura y presión aumentaron a la par y esta fue reportada exitosamente por los instrumentos. De los experimentos se pudo obtener una memoria fotográfica que se muestra a continuación.

La cantidad de CO₂ utilizada fue de 105.9 gramos, ya que el hielo seco se sublima rapido habia una perdida antes de llegar al cilindro.

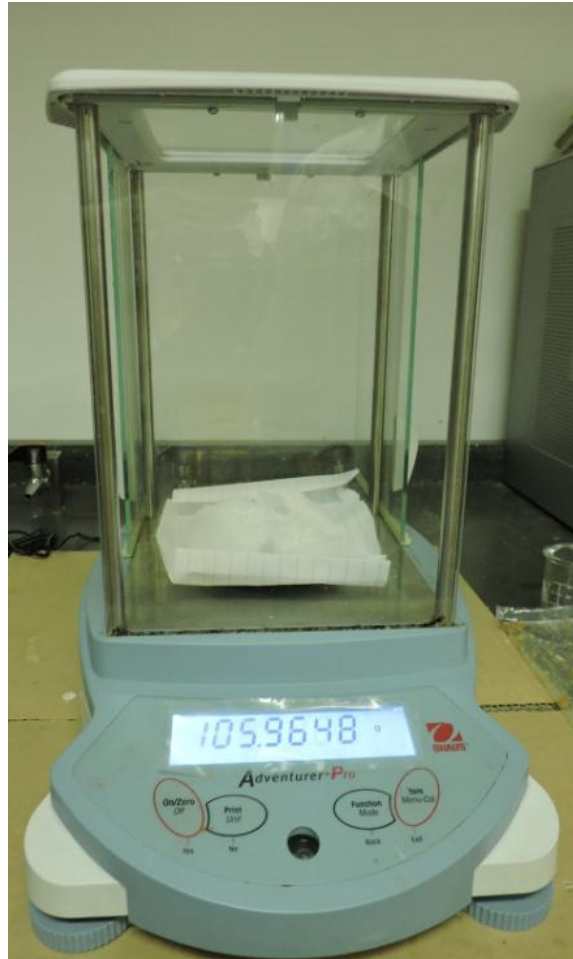


Ilustración 64.- Pesado del CO₂ sólido. Hernández Orozco 2016.

Una vez colocado el cilindro se procedio a cerrarlo apretando los tornillos, cuando el hielo ya estaba en el interior:

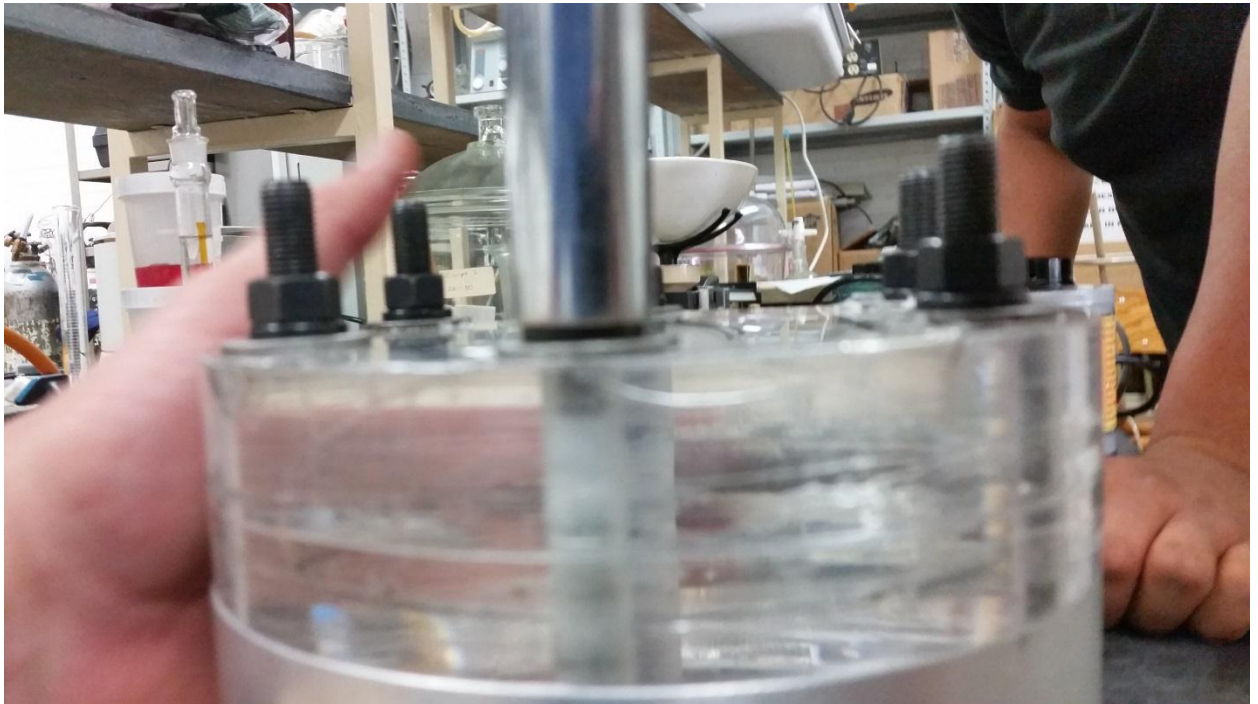


Ilustración 65.- Apriete de los pernos. Hernández Orozco 2016.

Una vez realizado esto el sistema estaba completo y el cambio de fase ocurrió en unos momentos, en donde se pudo apreciar el CO₂ en estado líquido.



Ilustración 66.-sistema montado. Hernández Orozco 2016.

Conforme la temperatura aumento y alcanzo el umbral de la temperatura critica, fue evidente el cambio de fase, donde el dióxido de carbono cambio a una fase menos definida donde se formaron corrientes convectivas dentro del mismo, como se puede ver en la s imágenes que siguen.



Ilustración 67.- CO2 a t1. Hernández Orozco 2016.

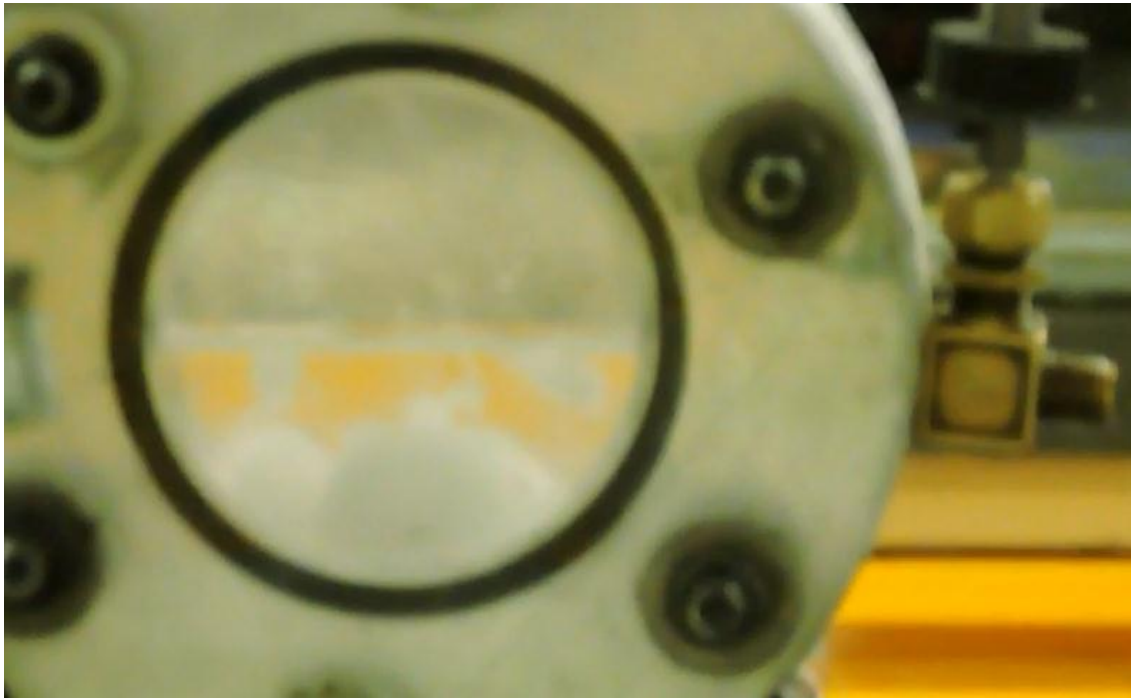


Ilustración 68.- CO2 a t2. Hernández Orozco 2016.

En esta imagen se puede ver claramente la transición a lo que se denominó como condiciones supercríticas.

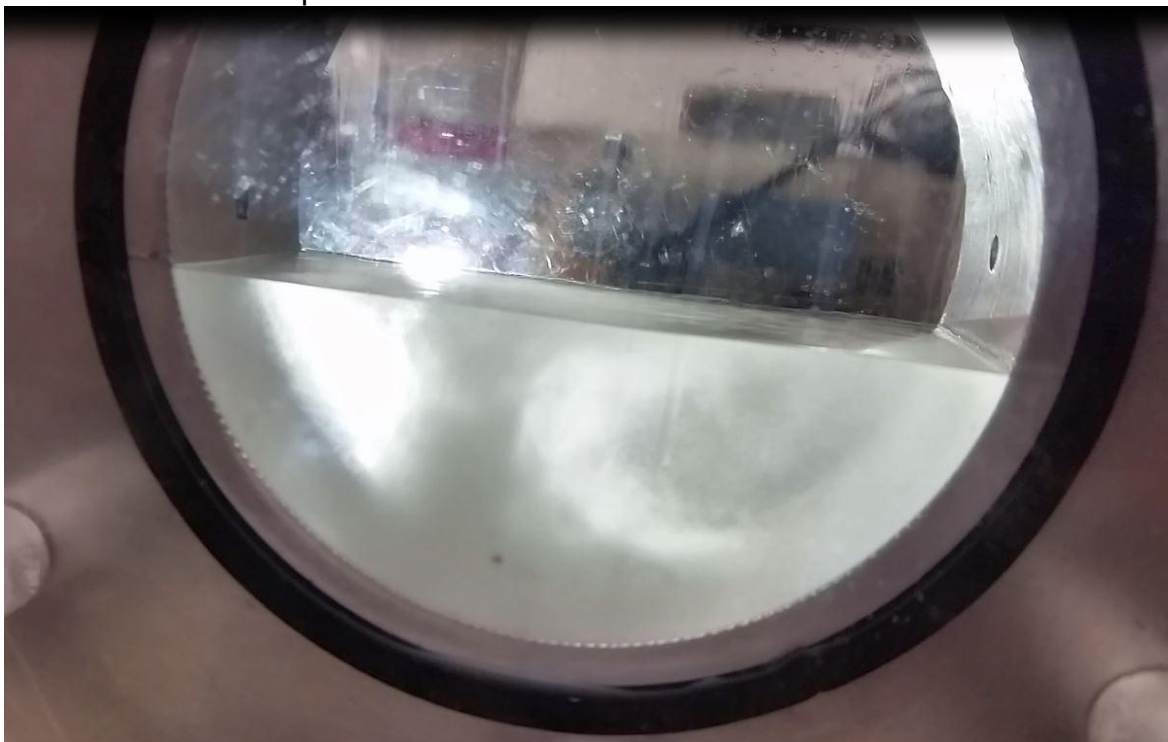


Ilustración 69.- CO2 a t3. Hernández Orozco 2016.

En esta imagen se ve aun definida la separación entre la fase liquida y la fase gaseosa



Ilustración 70.- CO₂ a t₄. Hernández Orozco 2016.

En la última transición es posible ver como la diferencia se desvaneció.



Ilustración 71.- CO₂ a t₅. Hernández Orozco 2016.

CONCLUSIONES

Si bien se ha hablado en extenso de las ventajas y bondades de la técnica de extracción por medio de F.S.C., en la experimentación se encontró que de hecho la manipulación de las condiciones a las cuales el dióxido de carbono alcanza el estado supercrítico, requiere de un monitoreo preciso, y en el caso particular de este trabajo un cálculo preciso.

La explotación de esta técnica con interés en la escala piloto, es una opción viable para continuar la investigación en esta alternativa de extracción, ya que por sus características el proceso es viable a un costo relativamente bajo.

En lo concerniente a los objetivos general y particulares de este trabajo, ambos fueron cumplidos satisfactoriamente, el diseño del cilindro y su posterior construcción, se realizaron con la mayor proximidad posible a las técnicas industriales, que fueron aprendidas durante el transcurso de la licenciatura, poniendo en práctica el diseño de equipo, transferencia de calor, termodinámica química y finalmente dinámica y control de procesos.

Al respecto de esta última rama, se alcanzó una comprensión de la importancia de la correcta medición de las variables involucradas en un proceso, ya que si no se tiene un certeza de lo que se está midiendo, no se puede saber con certeza lo que se está llevando a cabo en el proceso, o cual conllevaría suposiciones que en el menor de los casos, errarían el resultado, pero que pueden llegar a tener consecuencias de consideración.

Las pruebas de su funcionamiento se llevaron a cabo de acuerdo a un planteamiento del problema basado en el método científico, en 3 ensayos del recipiente, de los cuales en ambos se logró la opalescencia supercrítica, y en uno se logró la pérdida de la interfase líquido-gas.

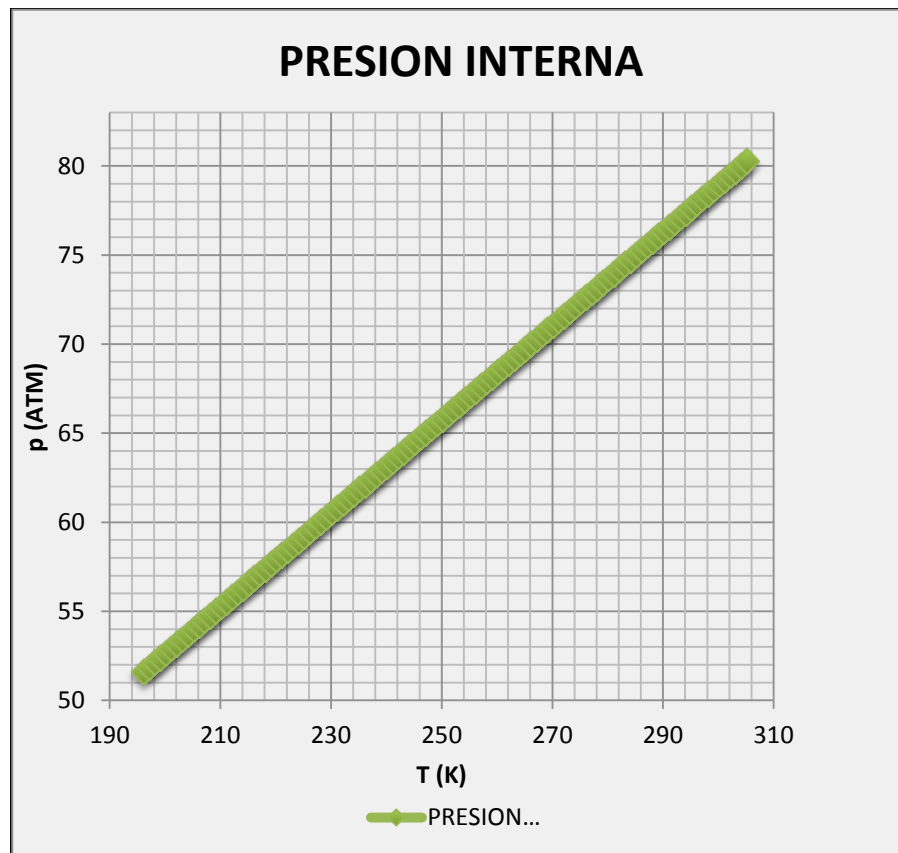
Se cree que la dificultad para alcanzar el estado supercrítico se debe a la falta de un medidor de presión con mejor resolución, que el manómetro que se utilizó tiene un umbral de incertidumbre amplio, por lo que se recomendaría, para el uso posterior, la aplicación de un sensor de presión positiva, el cual tuviese una señal

digital que pudiera ser censada por el microcontrolador y así tener un punto de referencia más preciso.

El fenómeno de la opalescencia supercrítica, es un indicador de las inusuales propiedades de un fluido en condiciones más allá de los valores de su punto crítico, en un principio las investigaciones con F.S.C., incluyeron el campo de la espectroscopia vibracional que es una alternativa a la tradicional aproximación a la caracterización de las reacciones y se creía que los F.S.C. ayudarían a clarificar aspectos en este tema

Desafortunadamente estudios realizados en agua y dióxido de carbono supercríticos, analizando los productos de raciones controladas usando cromatografía líquida de alta presión, cromatografía gaseosa o cromatografía gaseosa/espectrometría de masas, después del rápido enfriamiento de la reacción. Revelaron que de hecho la opalescencia supercrítica no favorecía la espectroscopia vibracional.

Después de haber realizado el experimento, podemos concluir que los objetivos del trabajo fueron cubiertos, se obtuvo un perfil de presión interna, para el recipiente el cual se representó de manera gráfica de la siguiente forma:



Gráfica 2.- Perfil de presión interna. Hernández Orozco 2016.

Lo que evidencia que el comportamiento es lineal, es decir para cada aumento puntual de temperatura el aumento de la presión fue proporcional.

Vale notar que este resultado es engañoso, ya que en un proceso donde la capacidad instalada de almacenamiento de CO₂, sea mayor, se cree que la gráfica no será de esta forma, esto debido en un principio al volumen de confinamiento de los recipientes, pues es necesario mantener una presión constante y aumentar la temperatura.

El recipiente resistió los 3 experimentos sin presentar fallas mecánicas graves o que comprometieran su integridad, además se logró alcanzar un estado supercrítico, o al menos uno muy cercano, para el CO₂.

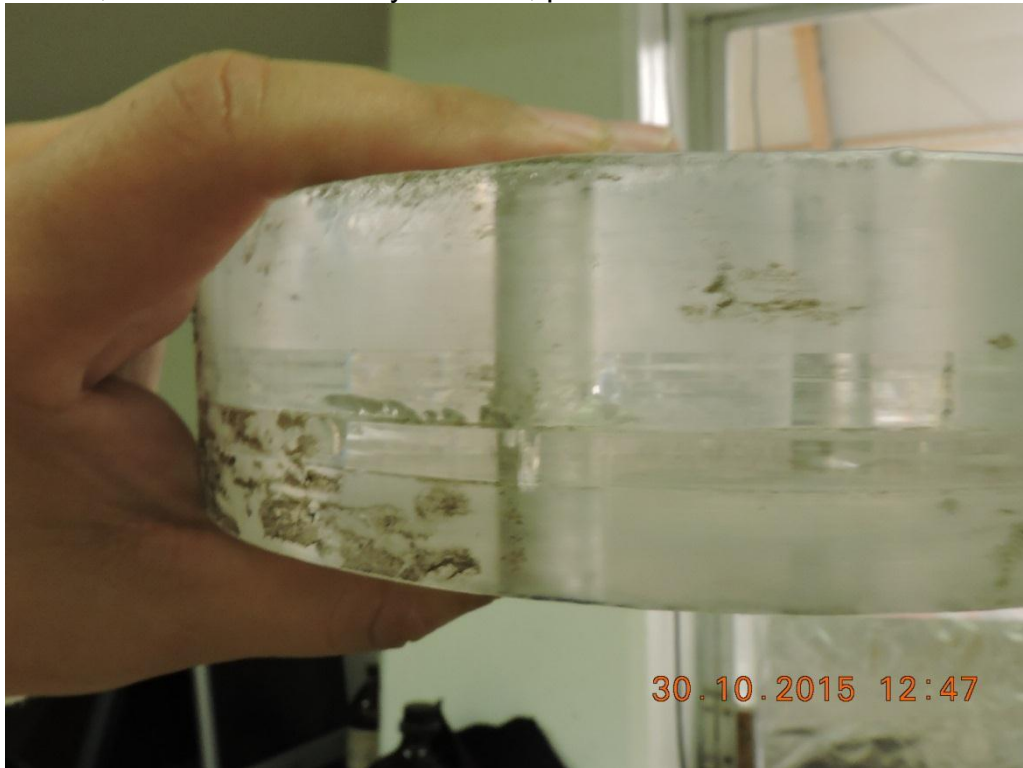


Ilustración 72.- DESGASTE DE LAS BRIDAS. Hernández Orozco 2016.

La instrumentación fue útil al medir y controlar los parámetros de presión y temperatura, y proveyendo de calentamiento al recipiente, además de ser capaz de controlar el proceso a una escala mayor y en procesos similares.

Las ecuaciones termodinámicas utilizadas para calcular la cantidad de CO₂ necesaria para el cambio a la fase supercrítica, fueron de suma importancia, ya que desafortunadamente, no se cuenta con una bomba que presurice el interior de la cámara del cilindro, por lo que debió calcularse la cantidad óptima necesaria para que esto sucediera en el volumen confinado del cilindro.

Esto permitió no tener suposiciones del comportamiento de la presión dentro del cilindro, ofreciendo un parámetro más cercano a la realidad, que sería vital en el escalamiento del proceso a una escala más grande.

Como consideraciones finales se propone que el experimento pudiera ser realizado a una mayor escala para probar las capacidades extractivas del CO₂ en estado supercrítico, con algún insumo cuyo aceite esencial se maneje como alternativa de mercado a los productores.

Una de las consideraciones más notorias al realizar las pruebas del experimento fue el pobre desempeño del motor de accionado de la válvula, ya que no se contempló la formación de escarcha sobre el cuerpo de la válvula lo que derivó en que el motor acoplado a ella dejara de funcionar cuando la escarcha se derritió. Con esto se concluye que es posible que el sistema fuese más eficiente si el motor se cambia por otro tipo, preferiblemente sellado.

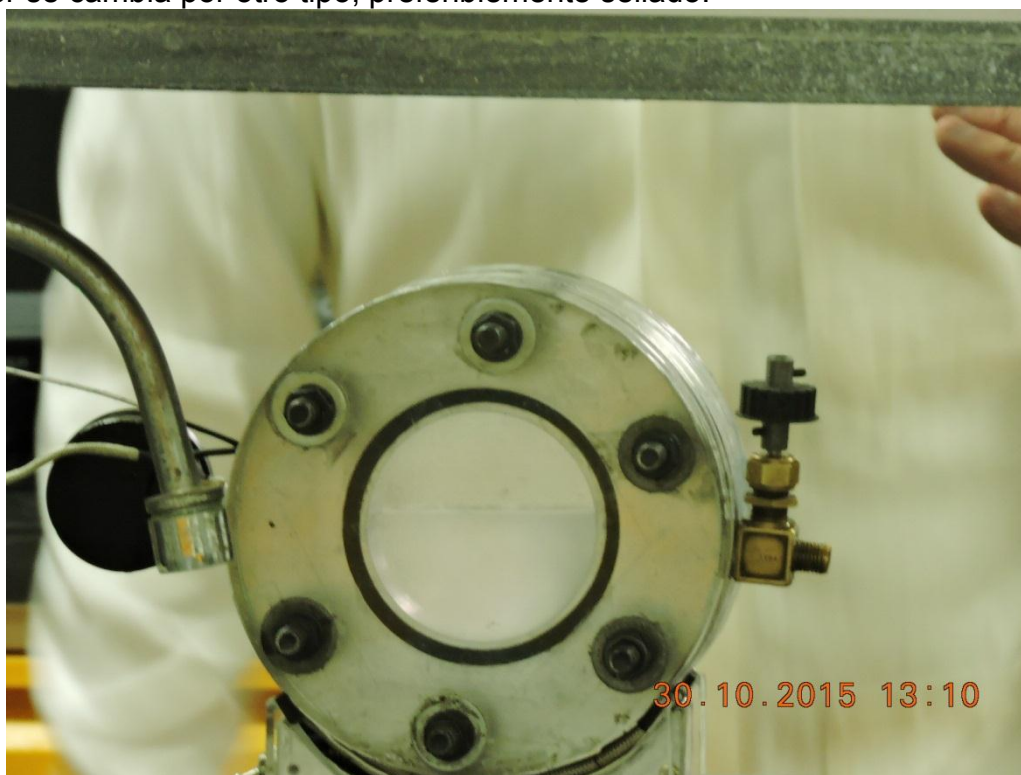


Ilustración 73.- sistema en funcionamiento. Hernández Orozco 2016.

El sistema de acoplamiento para recabar los datos, mediante el uso de una computadora también tuvo problemas, en primer lugar por los tiempos para terminar el trabajo de tesis, pero además la comunicación serial por medio de la interfaz necesita una programación más específica.

Uno de los aspectos, que corroboró las hipótesis planteadas desde el inicio del trabajo fue la de la posición de la fuente de calentamiento, se comprobó que al someter a calentamiento desde una sola posición, el centro de aluminio, se sometía a un esfuerzo térmico que no se tenía contemplado, para remediar esto, se aumentó la superficie que suministra calor al centro de aluminio para hacer lo más envolvente posible el proceso.

Con este trabajo se obtuvo una perspectiva más cercana a la realidad del comportamiento de los fluidos supercríticos, en particular del CO₂.

Además de todo lo anterior actualmente el trabajo está en proceso de ser patentado para que una vez que las correcciones pertinentes sean hechas, se pueda poner en marcha como alternativa de trabajo no solo para los autores, si no que represente una alternativa de desarrollo para pequeños emprendedores. Se ha pedido asesoramiento en el instituto nacional de la propiedad intelectual, para el proceso de patente, tanto de las partes que conforman el sistema, como del sistema en su conjunto.

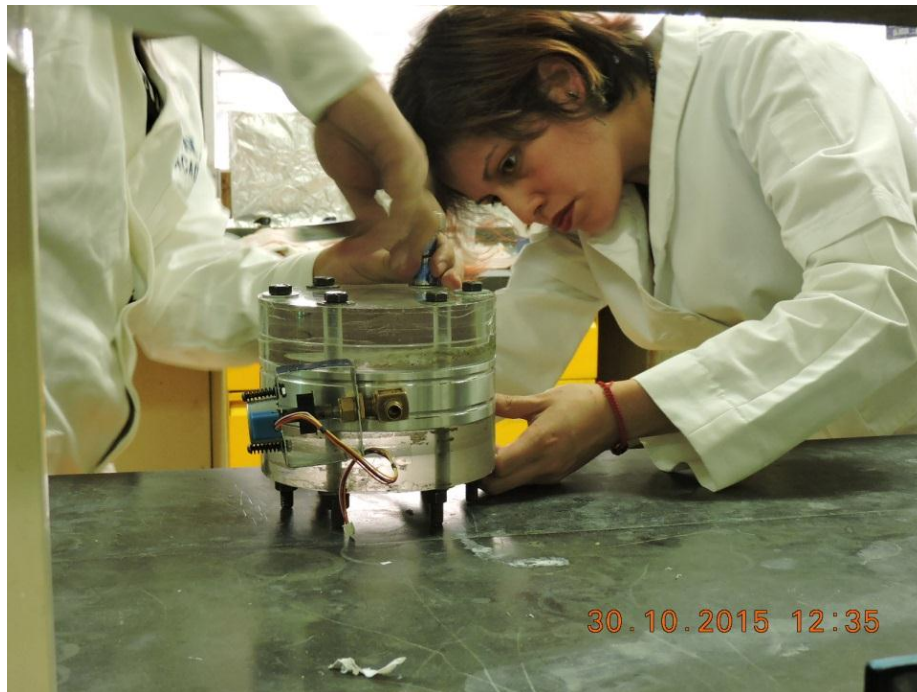


Ilustración 74.- Trabajo en equipo. Hernández Orozco 2016.

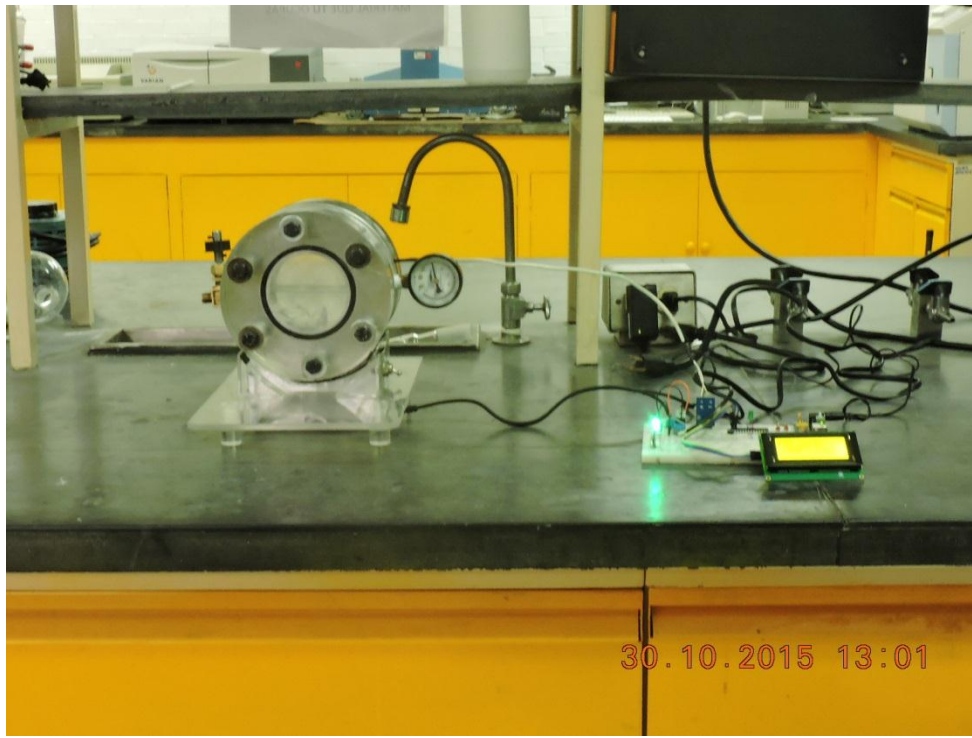


Ilustración 75.- sistema en funcionamiento 2. Hernández Orozco 2016.

Bibliografía

- León Estrada, J. M. (2001). Diseño y cálculo de recipientes a presión. Ingeniería León. 190 p.
- Pineda, D. (sf). Tecnología de extracción con fluidos supercríticos en el procesamiento de alimentos. *DICA Célula: inventa alimentos y bebidas*. Ministro de Economía (El Salvador). 4 p.
- Redacción Universidad Técnica Federico Santa María. "Experto esloveno en procesos de extracción supercrítica dictó conferencias en la USM". 02/06/2015 (<http://www.noticias.usm.cl/2015/06/02/experto-esloveno-en-procesos-de-extraccion-supercritica-dicto-conferencias-en-la-usm/>)
- Cássio, F.L., Góes, L.F., Pereira, T.A., Bazito, R.C. (2010). New peracetylated sugar-based surfactants for supercritical carbon dioxide. 12th European Meeting on Supercritical Fluids.
- Belayneha, H. D., Wehlinga, R. L., Cahoonb, E., Ciftci, O. N. (2015). Extraction of omega-3-rich oil from *Camelina sativa* seed using supercritical carbon dioxide. *The Journal of Supercritical Fluids*. (104). pp. 153-159.
- Brunner, G. (2010). Application of supercritical fluids. *The annual reviews of cheminstry and biomoleculare engeeniring*. (1). pp. 321-342.
- Onema, E., Gulumsera, G., Rennerb, M., Yesil-Celiktas, O. (2015). High pressure vegetable tanning of sheepskins using supercritical carbon dioxide. *The Journal of Supercritical Fluids*. (104). pp. 259-264.
- Da Porto, C., Decorti, D., Natolino, A. (2016). Microwave pretreatment of *Moringa oleifera* seed: Effect on oil obtained by pilot-scale supercritical carbon dioxide extraction and Soxhlet apparatus. *The Journal of Supercritical Fluids*. (107). pp. 38-43.
- Zhao, L., Temelli, F., Curtis, J. M., Chen, L. (2015). Preparation of liposomes using supercritical carbon dioxide technology: Effects of phospholipids and sterols. *Food Research International*. (77). pp. 63-72.

- Yasin Khayyat, Moradi Kashkouli, S., Esmailzadeh, F. (2015). Solubility of flvoxamine maleate in supercritical carbon dioxide. *Fluid Phase Equilibria*. (399). pp. 98-104.
- Harris Zuknik, M., Nik Norulaini, N.A., Wan Nursyazreen Dalila, W.S., Raihan Ali, N., Mohd Omar, A.K. (2016). Solubility of virgin coconut oil in supercritical carbon dioxide. *Journal of Food Engineering*. (168). pp. 240-244.
- Tarabasz, K., Krzysztoforski, J., Szwasz, M., Henczka, M. (2016). Investigation of the effect of treatment with supercritical carbon dioxide on structure and properties of polypropylene microfiltration membranes. *Materials Letters*. (163). pp. 54-57.
- Conde-Hernández, L. A., y J. A. Guerrero-Beltrán. (2009). Extracción supercrítica de antioxidantes naturales a partir de hierbas y especias. *Temas selectos de ingeniería en alimentos*. 3(1). pp. 96-110.
- Kitryté, V., Šaduikis, A., Rimantas Venskutonis, P. (2015). Assessment of antioxidant capacity of brewer's spent grain and its supercritical carbon dioxide extract as sources of valuable dietary ingredients. *Journal of Food Engineering*. (167). pp. 18-24.
- Velasco, R. J., Villada, H. S., Carrera, J. E. (2007). Aplicaciones de los Fluidos Supercríticos en la Agroindustria. *Información Tecnológica*. 18(1). pp. 53-65.
- Velásquez Valderrama, Á. M. (2008). La tecnología de fluidos supercríticos, un proceso limpio para el sector industrial. *Producción + Limpia*. 3(2). pp. 98-104.
- CANACERO¹. (2013). Productores de Tubería de Acero en México. CANACERO. 38 p.
- Gómez Rosas, F. O. (2012). Normas y especificaciones de tuberías de acero inoxidable. Monografía de experiencia recepcional de la carrera de Ingeniería Mecánica Eléctrica. Universidad Veracruzana. México. 84 p.
- Distribuidora Metálica S. A. de C. V. (sf). Catálogo de Tuberías, conexiones y Válvulas de acero inoxidable. Distribuidora Metálica S. A. de C. V. México. 26 p.
- Abelló Linde. (sf). Consejo de seguridad 9- Manipulación del hielo seco. 3 p.
- Dirección de Inteligencia Comercial e Inversiones-Oficina Comercial del Ecuador en Nueva York- EEUU. (2011). Perfil de aceites esenciales en Estados

¹ Cámara Nacional de la Industria del Hierro y del Acero (México)

Unidos. Instituto de Promoción de Exportaciones e Inversiones. Estados Unidos. 48 p.

KEYENCE. Hoja de datos AP-14SK (cabezal de sensor, tipo de presión positiva, 10 MPa).

STPS². NORMA Oficial Mexicana NOM-020-STPS-2011, Recipientes sujetos a presión, recipientes criogénicos y generadores de vapor o calderas - Funcionamiento - Condiciones de Seguridad. DOF³ 27 de diciembre de 2011.

² Secretaría del Trabajo y Previsión Social

³ Diario Oficial de la Federación