



UNIVERSIDAD NACIONAL AUTÓNOMA DE MÉXICO

FACULTAD DE INGENIERÍA

DISEÑO Y CONSTRUCCIÓN DE UN REDUCTOR DE VELOCIDAD CICLOIDAL MAGNÉTICO CON FINES DEMOSTRATIVOS

T E S I S

QUE PARA OBTENER EL TÍTULO DE
INGENIERO MECÁNICO

PRESENTA:

Francisco Isaac López Alegría



DIRECTOR DE TESIS:
DR. RICARDO CHICUREL UZIEL

Cd. Universitaria, D. F. 2015



Universidad Nacional
Autónoma de México

Dirección General de Bibliotecas de la UNAM

Biblioteca Central



UNAM – Dirección General de Bibliotecas
Tesis Digitales
Restricciones de uso

DERECHOS RESERVADOS ©
PROHIBIDA SU REPRODUCCIÓN TOTAL O PARCIAL

Todo el material contenido en esta tesis esta protegido por la Ley Federal del Derecho de Autor (LFDA) de los Estados Unidos Mexicanos (México).

El uso de imágenes, fragmentos de videos, y demás material que sea objeto de protección de los derechos de autor, será exclusivamente para fines educativos e informativos y deberá citar la fuente donde la obtuvo mencionando el autor o autores. Cualquier uso distinto como el lucro, reproducción, edición o modificación, será perseguido y sancionado por el respectivo titular de los Derechos de Autor.

“Siempre hay un camino cuando se usa la inteligencia”

- Kalimán

“¿Con qué he de irme?

¿Nada dejaré en pos de mí sobre la tierra?

¿Cómo ha de actuar mi corazón?

¿Acaso en vano venimos a vivir,

a brotar sobre la tierra?

Dejemos al menos flores,

dejemos al menos cantos.”

- Nezahualcóyotl

“La mejor manera de predecir el futuro es inventarlo”

- Alan Kay

Agradecimientos

A la **Universidad Nacional Autónoma de México**, por el gran privilegio de pertenecer a ella, por instruirme desde Iniciación Universitaria, por cada momento, por cada oportunidad, simplemente, por ser lo mejor que me ha pasado en la vida.

A la **Facultad de Ingeniería**, por darme la mejor formación que un ingeniero en este país pueda recibir.

A la **Dirección General de Apoyo al Personal Académico (DGAPA)**, a través del proyecto PAPIIT 100614 por el apoyo económico para la realización de este proyecto.

Al **Instituto de ingeniería** por el apoyo otorgado para la realización e impresión de este trabajo.

Al **Centro de Ciencias Aplicadas y Desarrollo Tecnológico (CCADET)**, por los espacios para trabajar en el diseño y construcción de este proyecto.

Al **Dr. Alejandro Sánchez Huerta** por su intervención para hacer uso de la impresora 3D.

Al **Dr. Roberto Gómez Martínez** y al **Ing. Raul Sánchez García**, así como a la Alianza para la Formación e Investigación en Infraestructura para el Desarrollo de México, AC (Alianza FiiDEM, AC), por permitirnos usar el túnel de viento para la realización de las pruebas, así como el apoyo durante las mismas.

Al **Dr. Ricardo Chicurel**, por permitirme participar en este proyecto, por instruirme y enseñarme, pero sobre todo por el privilegio de trabajar con usted y dejarme conocerlo como persona, es usted admirable.

Al **Dr. Gabriel Ascanio**, por encomendarme este proyecto, por la confianza y el apoyo recibido en todo momento. Gracias.

Al **M. en I. Humberto Mancilla**, por su apoyo, amistad y ejemplo. Gracias por todo.

A los técnicos del taller mecánico de la facultad de ingeniería: **Don Emilio, Miguel y Cuitláhuac** que sin ser su obligación me guiaron, complementaron mi formación y sobre todo me brindaron su apoyo y amistad.

A los técnicos del Taller del CCADET: al **Sr. Barreto, a Dany, al Sr. Alejandro Pérez, a Alejandro Gómez, al Sr. Norberto y al Sr. Rigo**, quienes desde el primer día me ofrecieron su apoyo y siempre estuvieron dispuestos a ayudar, además por su amistad y confianza para conmigo.

A cada uno de los profesores que durante mi formación como ingeniero me ayudaron a darme cuenta que no pude haber elegido mejor carrera, especialmente al **M. en I. Armando Sánchez, al M. en I. Jesus Trenado, al M. en I. Antonio Zepeda y a la M. en I. Hanna Leslie García** quienes siempre me dieron un voto de confianza.

Dedicatoria

Mama, ¡por fin!, sé que jamás lo dudaste, pero ya estoy aquí. Gracias por enseñarme a nunca rendirme y siempre mirar hacia adelante. Es el primero de muchos logros que sin todo tu trabajo y esfuerzo difícilmente podría haber logrado. Este triunfo también es tuyo. ¡Gracias mamá!

Papá, gracias por mostrarme las maravillas de la ingeniería, por inculcarme el amor a la Universidad, por alimentar mi curiosidad y, sobre todo, por enseñarme que siempre hay camino cuando se usa la inteligencia.

Ismael, no lo sabes, pero fuiste mi primer gran ejemplo a seguir y sin querer formaste en mí mucho de lo que ahora soy. Gracias por seguir confiando en mí a pesar de todo. ¡Te quiero hermano!

Betza, ya se que reprobé la escuela de hermanos, pero bueno, al menos ahora soy ingeniero. Gracias por ser mi changuita y aunque no entiendas ni la mitad de las cosas que digo siempre estas apoyandome.

Abuelo Salomón, este es un fruto más de tus sacrificios. Gracias por nunca conformarte, pero sobre todo, por nunca rendirte.

A mi familia, que siempre ha creído en mis sueños y nunca deja de alentarme.

Ivan, Alfredo, Saharai, Sergio Quiroz, Sergio Hernandez y Leo mis hermanos por elección, por que aún en la distancia seguimos siendo los mismos.

Angie, Gaby, Lili, Elena y Teff, gracias por acompañarme en este viaje y hacerlo mas feliz, por compartir tantos momentos y por sus palabras de aliento.

Ramón, a ti amigo que, literalmente, desde el primero hasta el último examen estuviste presente y me apoyaste, gracias. Como siempre te lo dije: sin ti todo hubiera sido muy diferente.

Memo, lamento mucho que las circunstancias nos hayan llevado por caminos distintos, pero de ti aprendí tanto, este trabajo también es para ti.

Mike, espero que la vida te lleve aún mas arriba de las nubes, gracias por todas las vivencias, tu amistad y apoyo.

Luciernaga, la vida a veces nos da golpes y a veces nos da regalos, y de entre estos últimos yo recibí la fortuna de encontrarte durante la carrera. Gracias por estar conmigo.

Sampli, espero estar contigo el día que recojas ese Nobel, prometo llegar en taxi y no en el cofre precisamente. Gracias por la amistad y la confianza Sampli.

Ediboy y Diana, mis amigos Cashbys. Este proyecto también lleva sus ideas y trabajo, además de apoyo y risas, gracias. Y por que una vez no es suficiente: ¿Rendirse?, ¡¡¡Jamás!!!

Joel, Vale. Participar en la escudería, me dejó muchas cosas, la mejor de ellas, sin duda alguna, su amistad. Gracias por todo amigos.

Vico, Ángel, Silverio, Mario. Levantar los ojos al cielo y ver las estrellas jamás será igual, gracias por todos los momentos, enseñanzas, observaciones y aventuras.

Adriana, Rosalía, Vania y Karla. Gracias por los ánimos y apoyo siempre. Ich liebe sie.

Sophie, que bueno que te conocí, sin ti jamás hubiera pasado proba. Por eso y más, mucho mas. ¡Gracias!.

Dra. Marisol, gracias por las palabras de aliento cada vez que los sueños parecían desvanecerse, por las observaciones hacia mi persona, por su confianza y amistad.

Migue, hay tanto que agradecerte, primero que nada, gracias por brindarme la oportunidad de pertenecer a este proyecto (aún cuando me trajeras con engaños), gracias por alimentarme, por llevarme, por enseñarme, pero sobre todo gracias por la amistad y apoyo en todo momento.

Bren, Ulises, Gerry, George, Jorge, Daniel, Ines y Omar. Gracias por su apoyo y consejos, pero sobre todo por hacer más amenos los días en el CCADET, definitivamente el viaje sin ustedes hubiera sido una carga. ¡Gracias amigos!.

Aidee, a pesar del poco tiempo, te has convertido en alguien muy especial para mi en esta importante etapa de mi vida, gracias por acompañarme.

Jenn, aún quedan muchos sapos por comer, pero al menos y por ahora, ya nos comimos unos cuantos y muy feos. Gracias por todo Jenn, por los ánimos, por la confianza, por las palabras, por los regaños, por los pambazos, por el pozole, por los tacos, por todo. ¡Te quiero Jenn!

Juanito, gracias por los ánimos de siempre, por el apoyo, por equilibrar mi zen, por la playera, por el separador, pero sobre todo, por estar cuando se te necesita, eres un verdadero amigo.

Por último, me gustaría dedicar este trabajo a todas esas personas que con su esfuerzo y trabajo me brindaron la oportunidad de convertirme en ingeniero. A todos aquellos que sin siquiera saberlo pusieron un granito de arena para que yo, como mucho otros miles de estudiantes, conquistáramos un título universitario. **Mi admiración, respeto y gratitud al pueblo de México.**

Índice

<i>Introducción</i>	<u>1</u>
<i>I. Antecedentes</i>	<u>2</u>
1.1 Clasificación de los mecanismos de reducción	4
1.2 Reductor de velocidad cicloidal	6
1.3 Reductor de velocidad cicloidal magnético	8
Objetivo general	12
<i>II. Descripción del sistema</i>	<u>13</u>
2.1 Ensamble	16
Carcasa	17
Rueda Móvil	19
Rueda fija	21
Flecha de entrada	23
Flecha de salida	23
Rueda de balanceo	26
<i>III. Estudio del campo magnético</i>	<u>27</u>
3.1 Análisis por Elementos Finitos	29
3.2 Sensor de efecto Hall	30
<i>IV. Implementación y caracterización</i>	<u>32</u>
4.1 Aerogenerador	33
4.2 Pruebas	35
4.3 Resultados	36
<i>Conclusiones</i>	<u>40</u>
<i>Trabajo a futuro</i>	<u>41</u>
<i>Referencias</i>	<u>42</u>

Introducción

En el presente trabajo de tesis se muestra el desarrollo del diseño y manufactura de un reductor de velocidad cicloidal magnético con fines demostrativos, así como su implementación y pruebas para su caracterización, incluyendo también los resultados obtenidos.

En el primer capítulo, correspondiente a los antecedentes, se aborda de manera general a los reductores de velocidad magnéticos, desde una perspectiva general hasta lo particular, desde las primeras patentes obtenidas con imanes ayudados por bobinas, hasta las últimas innovaciones con imanes permanentes.

El desarrollo del diseño y manufactura del reductor se presenta en el capítulo dos titulado descripción del sistema. En éste, se encuentran las necesidades y especificaciones con las cuales nace el proyecto, además de las consideraciones de los materiales, así como el proceso de manufactura por el cual se fabricó cada una de las piezas que componen el mecanismo.

Como parte del diseño del reductor, se realizó un análisis magnético por elementos finitos, el cual posteriormente se validó de manera experimental con la ayuda de un sensor de efecto Hall. La descripción, tanto del análisis magnético como de la instrumentación utilizada para medir el campo magnético de los imanes del sistema, se encuentra en el capítulo tres.

Una vez que se ensambló y se observó que no se presentaban fallas en el mecanismo, se integró un aerogenerador, conformado por un rotor tripala, el reductor y un generador. En este caso el reductor actúa como amplificador de velocidad y para el generador se utilizó un motor de corriente directa. Este aerogenerador se probó en el túnel de viento de la Alianza para la Formación e Investigación en Infraestructura para el Desarrollo de México, AC (Alianza FiiDEM, AC). La descripción del ensamble de este sistema, así como la instrumentación utilizada, las pruebas y resultados, se pueden encontrar en el capítulo cuatro.

Realizadas las pruebas y observando los resultados, se obtuvieron conclusiones que se aparecen al final de este trabajo, entre las cuales se menciona la exitosa construcción e implementación del reductor de velocidad cicloidal magnético con fines demostrativos.

I. Antecedentes

II. Descripción del sistema

III. Estudio del campo magnético

IV. Implementación y caracterización

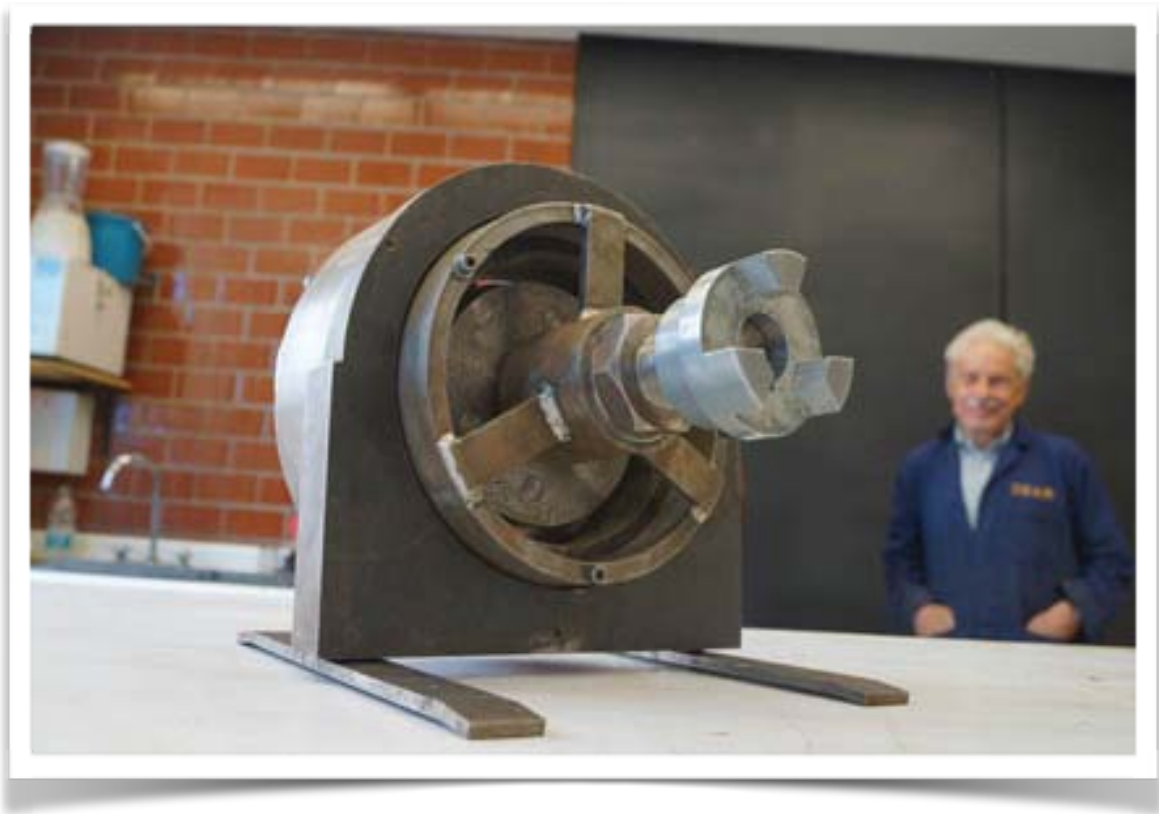


Figura 1. Al frente. Reductor de velocidad coloidal magnético balanceado.
Al fondo. Dr. Ricardo Chicurel.

Una transmisión mecánica es un mecanismo que a partir de una fuente de potencia giratoria, como un motor eléctrico, un motor de combustión interna, una turbina o el movimiento manual de un operador, transfiere la potencia del eje de entrada al eje de salida. Comúnmente este mecanismo se utiliza para realizar un cambio de velocidad de rotación entre ambos ejes, ya sea para que el eje de salida reduzca o aumente su velocidad angular respecto a la velocidad angular del eje de entrada. Es común encontrar un mayor número de reductores que amplificadores de velocidad. Es preciso mencionar que, cuando se realiza una reducción de velocidad, existe un aumento directamente proporcional del par torsional. Caso inverso, cuando se realiza un aumento de velocidad, ocurre una disminución del par torsional en el eje de salida de la transmisión.

1.1 Clasificación de los mecanismos de reducción

Hoy en día es fácil encontrar reductores de velocidad en casi cualquier lugar ya que muchos de los aparatos y máquinas que usamos a diario cuentan con al menos uno para su funcionamiento; por ejemplo, se pueden encontrar en lavadoras, automóviles o bicicletas. Sin embargo, existen diferencias entre cada uno de estos mecanismos de reducción. En la figura 2 se muestra una clasificación de las distintas configuraciones de los reductores de velocidad.

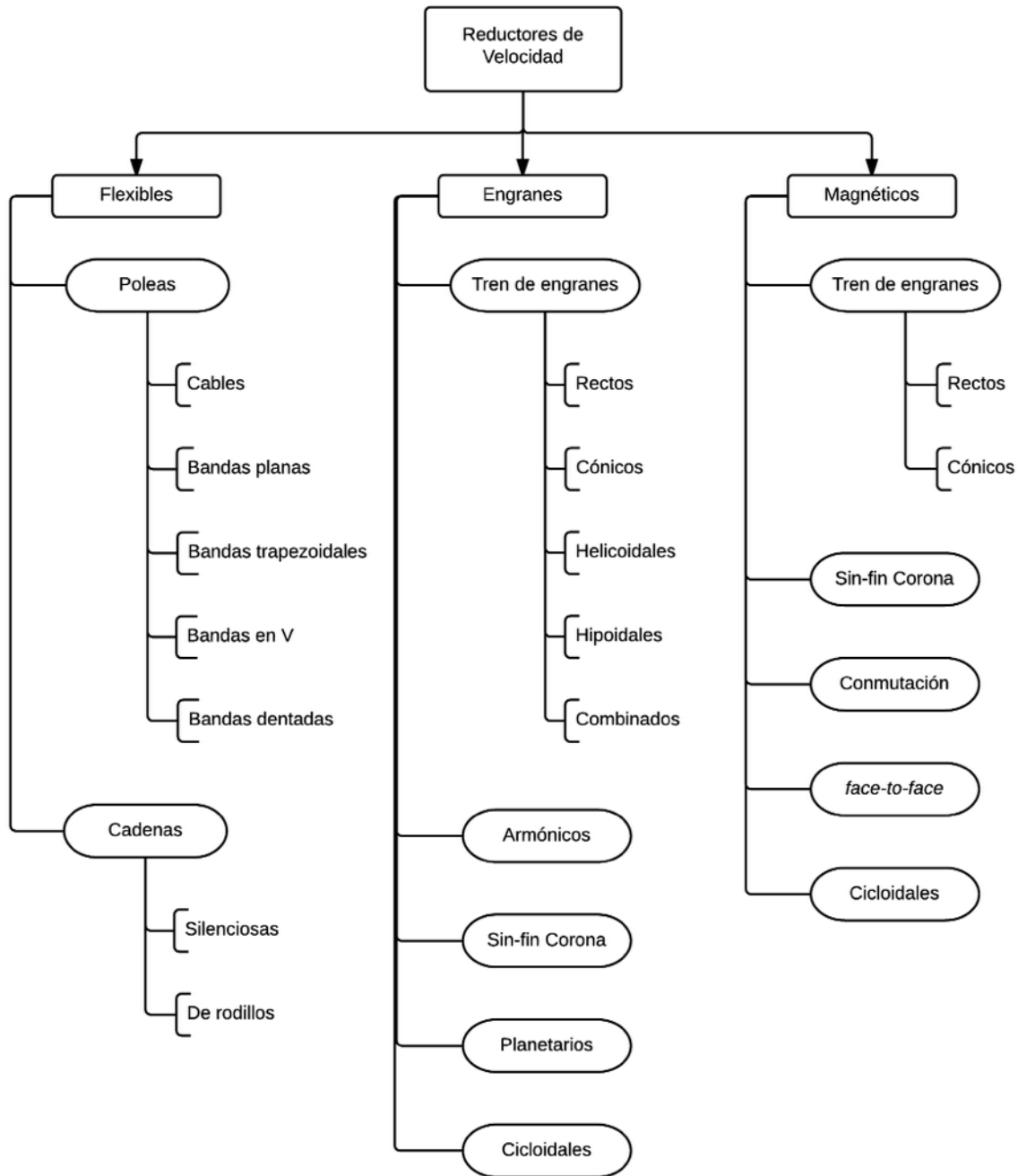


Figura 2. Clasificación de los reductores de velocidad.

Los reductores de velocidad con elementos **mecánicos flexibles** se utilizan para transmitir la potencia cuando la distancia entre ejes es relativamente grande. Generalmente son largos y elásticos ofreciendo grandes ventajas al mecanismo como es la absorción de cargas de choque y el amortiguamiento de efectos vibrantes, lo cual significa un aumento de vida al mecanismo. Y aunque estas son grandes ventajas muchas veces el bajo costo de algunos suele ser el factor determinante para la elección de este tipo de transmisiones (Shigley, 1985; Faires, 1997; Mott, 2006).

En el caso de los **reductores por engranes** existe una gran variedad; esto debido a los diferentes tipos de engranajes con los que están construidos ya sean rectos, cónicos, helicoidales o una combinación entre ellos. Además, se presentan en arreglos mas complejos: armónicos, sin-fin corona, planetarios o cicloidales; estos últimos presentan ventajas significativas respecto a los trenes de engranajes, como una mayor capacidad de carga y una mayor relación de reducción en un espacio menor (Gear Tech, 2001).

Por otra parte se conoce como **transmisiones magnéticas** a aquéllas donde se hace uso de los engranes magnéticos u otros elementos magnéticos. Los engranes magnéticos están formados a partir de imanes con los que se logran las geometrías deseadas, haciéndolos comparables con engranes rectos o cónicos como se muestra en las figuras 3 y 4. Aunque no son las únicas geometrías, éstas transmisiones también son utilizadas en arreglos sin-fin corona, por conmutación o coaxiales, *face-to-face* o cicloidales. A pesar de las ventajas que puede ofrecer el uso de este tipo de reductores, no hay muchos antecedentes de estudios y aplicaciones de ellos.

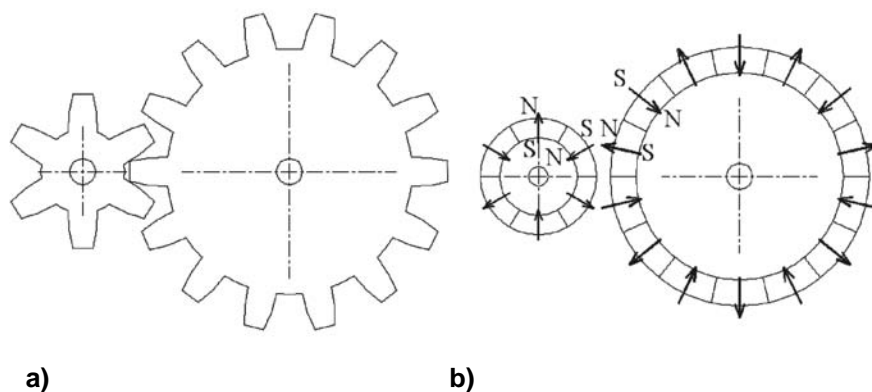


Figura 3. Comparación entre **a)** engranaje mecánico y **b)** engranaje magnético (Jørgensen, et al 2008).

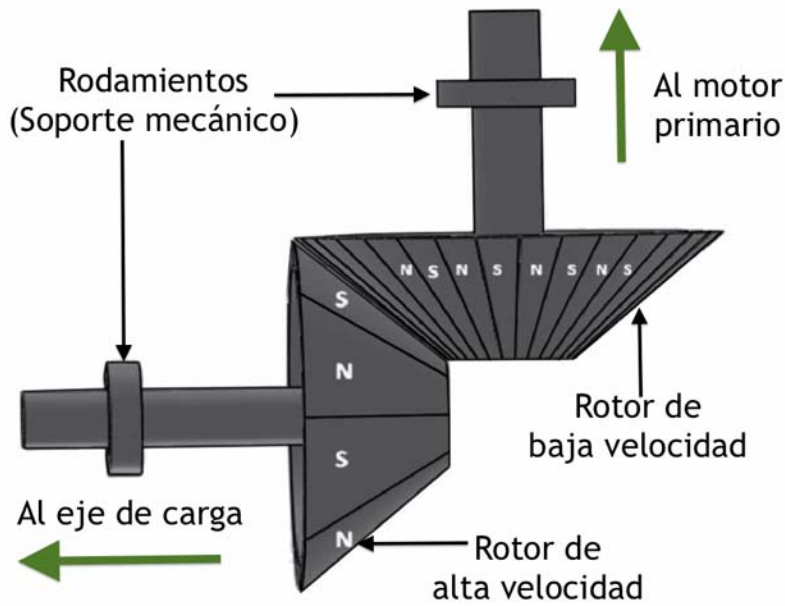


Figura 4. Engranaje magnético cónico (Muruganandam, et al, 2013).

1.2 Reductor de velocidad cicloidal

El término cicloidal, con referencia a los reductores de velocidad, se deriva de hipocicloidal, que se define como la curva trazada por un punto en la circunferencia de un círculo que rueda en el interior de la circunferencia de un círculo de diámetro mayor, como se muestra en la figura 5. Un ejemplo de este movimiento es la trayectoria del diente de un piñón planeta en una transmisión planetaria, como la mostrada en la figura 6. **Indicar la trayectoria**

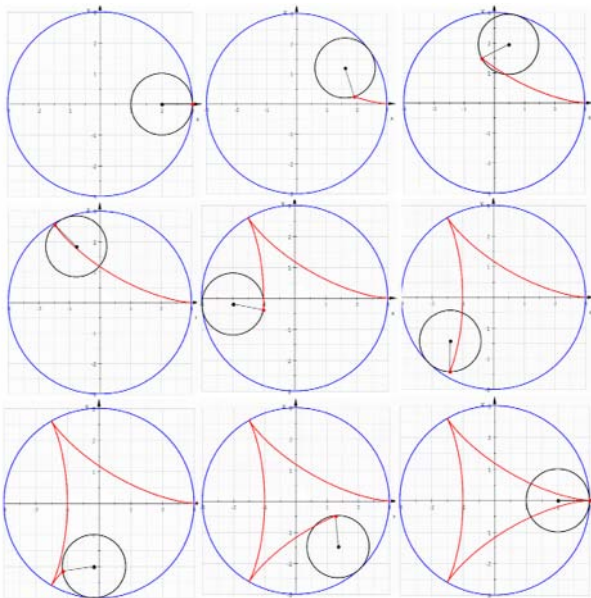


Figura 5. Movimiento hipocicloidal.



Figura 6. Engranaje planetario.

Un reductor cicloidal, ver figura 7, se compone principalmente de; un eje de entrada con excentricidad (1), un eje de salida (6), un engrane fijo (2), un engrane móvil (3), un conjunto de pernos de arrastre con rodamientos de agujas (4), un plato de soporte para los pernos (5) y diversos rodamientos (7).

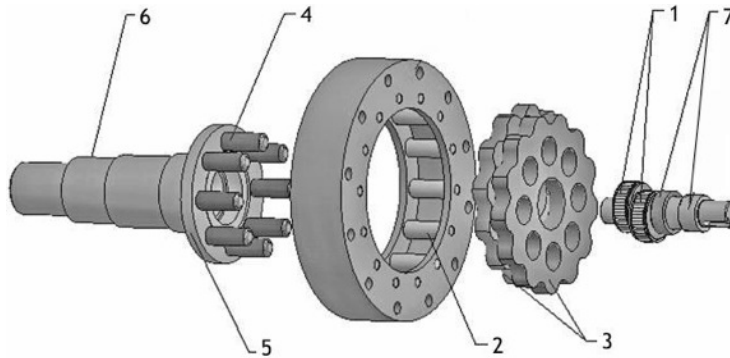


Figura 7. Componentes de un reductor cicloidal.

El reductor cicloidal cuenta en el eje de entrada con una manivela, la cual impulsa al engrane móvil que enlaza con el engrane fijo de dientes interiores, causando una rotación lenta del engrane móvil superpuesta a la traslación circular debida a la acción de la manivela. La rotación es transmitida por medio de barrenos en el engrane móvil a pernos de arrastre de un disco de la flecha de salida.

La relación de transmisión del arreglo cicloidal se obtiene mediante la siguiente ecuación:

$$i = \frac{N-n}{n} \quad \dots (1)$$

donde i es la relación de reducción, N es el número de dientes en el engrane fijo y n es el número de dientes en el engrane móvil.

La excentricidad con que se genera el movimiento angular de la flecha de entrada provoca un desbalanceo. Para reducir este efecto se dispone de un elemento de balanceo, el cual comúnmente es un engrane móvil extra desfasado 180° del primero.

Algunas de las ventajas que ofrecen los reductores cicloidales con respecto a los trenes de engranes son:

- ✓ Alta capacidad de reducción en un espacio reducido, como se observa en la tabla 1.
- ✓ Ejes concéntricos.

Tabla 1. Ejemplo de un tren de engranes simples vs cicloidal.

	Caso 1	Caso 2
<i>Tipo de arreglo</i>	Tren de engranes simple 	Cicloidal 
<i>Longitud total</i>	200 mm	104 mm
<i>Relación de reducción</i>	13:12	12:1

Al ser un reductor con un arreglo más complejo presenta algunos inconvenientes, como:

- ✓ Mayor número de componentes específicos.
- ✓ Limitaciones a altas velocidades de entrada.
- ✓ Posible reducción en la eficiencia de la transmisión.

1.3 Reductor de velocidad cicloidal magnético

En el año de 1901 se tiene el primer registro de patente en Estados Unidos sobre un juego de engranes magnéticos por medio de bobinas. A partir de ese año se registraron diferentes ideas de engranajes magnéticos, todos ellos ayudados por bobinas. En 1967, con el desarrollo de mejores imanes permanentes se registra la primer patente de un reductor de velocidad que hace uso de estos imanes, ver figura 8. De esta manera comienza el desarrollo de los reductores magnéticos y el otorgamiento de patentes de reductores planetarios (Martin: U.S. Pat. 3,378,710, 1968) y de reductores sin-fin corona (Kikuchi & Tsurumoto, 1993).

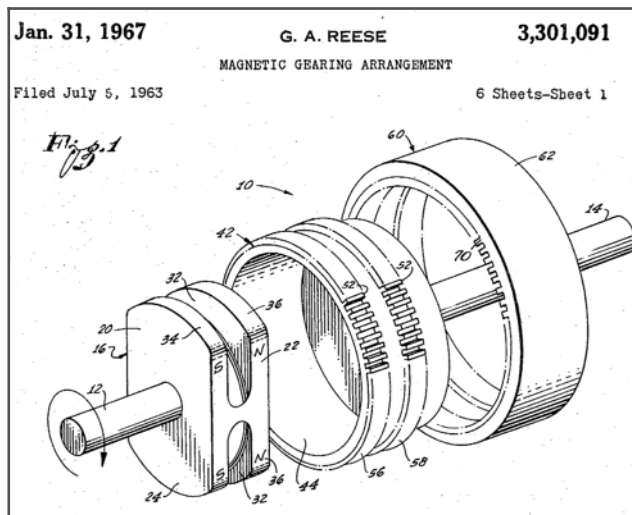


Figura 8. Registro de la primer patente con imanes permanentes (G.A. Reese, 1967).

Atallah y Howe (2001), ver figura 9, propusieron un modelo de reductor magnético por conmutación el cual está compuesto por un rotor interior de alta velocidad que contiene 4 pares de imanes, un rotor exterior de baja velocidad con 22 pares de imanes y una etapa intermedia de 26 piezas metálicas fijas, logrando una reducción de 5.5:1, con una eficiencia del 97% y una densidad de par de 100 Nm/l. Además, presenta la facilidad de poder intercambiar el sentido de dirección de giro de las flechas de entrada y salida.

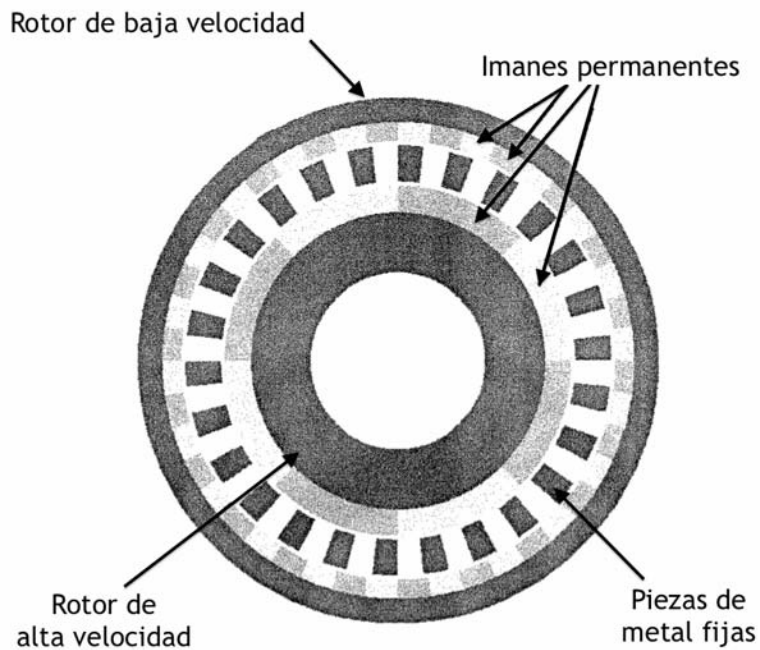


Figura 9. Reductor propuesto por Atallah y Howe (2001).

En 2008, un grupo de investigadores de la Universidad de Aalborg (Jørgensen, *et al*) desarrollaron un reductor cicloidal magnético, ver figura 9, el cual estaba conformado por una rueda interior de 42 imanes y una rueda exterior de 44, alcanzando una reducción de 22:1 y una densidad de par torsional de 183 N•m/l, lo cual representó un avance significativo de casi el doble de densidad de par torsional respecto al de Atallah, obteniendo una eficiencia del 94% a 50 rpm en la flecha de salida con un par torsional de hasta 25 N•m.

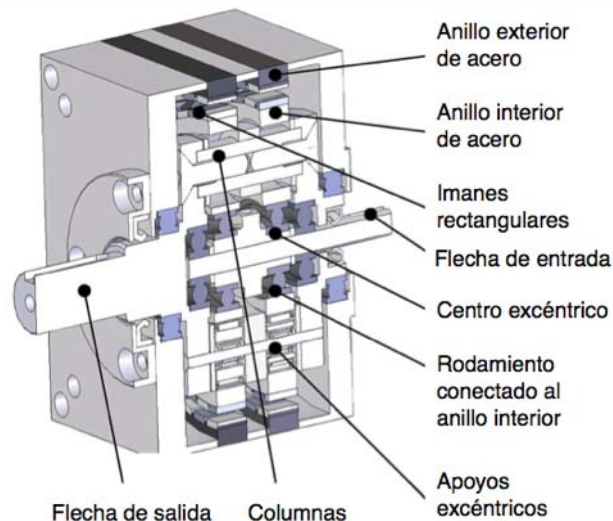


Figura 10. Reductor (Jørgensen, *et al*, 2008).

Ricardo Chicurel (Patente no. MX/a/2012/001596. México, 2012; U. S. Patent No. 20130205942, 2013) desarrolló en el Instituto de Ingeniería de la UNAM un reductor cicloidal magnético balanceado, ver figura 11. En este sistema se propuso una rueda de balanceo para reducir las vibraciones en el mecanismo, así como anillos portadores de los imanes; es decir, un anillo fijo y un anillo móvil que tuvieran contacto entre sí, esto que no se había aplicado anteriormente. La relación de reducción para este sistema es de 26:1 cuenta con 54 imanes en la parte fija y 52 en la parte móvil, obteniendo un par promedio de salida de 7.2 N•m y una eficiencia del 76%.

Las ventajas que presentan los reductores de velocidad magnéticos comparados con los reductores de engranes convencionales son (Vázquez, 2013):

- ▶ Vibración y ruido acústico reducido
- ▶ Mantenimiento reducido
- ▶ Inherente protección de sobrecarga
- ▶ Mayor tolerancia de desalineación

Además de estas ventajas, el reductor en particular presenta la reducción de carga en los rodamientos que sostienen a la flecha de entrada debido a los acoplamientos que unen a la rueda móvil y la rueda de balanceo con la flecha de entrada, ya que estos tienen una distancia de separación entre sí en cada instante del movimiento, así la flecha únicamente actúa como guía y está libre de carga radial que provenga de cualquiera de las ruedas.



Figura 11. Reductor desarrollado en la UNAM (Chicurel, *et al*, 2013).

Actualmente, de manera conjunta y en paralelo se desarrollan cuatro reductores más, entre los cuales se encuentra el reductor que se presenta en este trabajo.

La realización de este proyecto nace de la necesidad de poder transportar fácilmente el reductor de velocidad cicloidal magnético (RVCM) para poder mostrar su funcionamiento en donde sea requerido.

Objetivo general

Desarrollo y construcción de un Reductor de Velocidad Cicloidal Magnético (RVCM) con fines demostrativos.

Objetivos particulares:

- Establecer la escala de diseño en referencia al reductor desarrollado anteriormente por Chicurel *et, al.*
- Generar los planos de fabricación de los elementos del RVCM.
- Seleccionar componentes comerciales.
- Fabricar las piezas y ensamblar el RVCM.
- Caracterizar los parámetros de operación del RVCM.

I. Antecedentes

II. Descripción del sistema

III. Estudio del campo magnético

**IV. Implementación y
caracterización**

Entender como funciona el reductor de velocidad cicloidal magnético (RVCM) resulta más sencillo si se observa el mecanismo en acción, pero debido a su considerable peso y dimensiones, no es una tarea sencilla trasladarlo cada vez que se requiere demostrarlo, es por eso que el Dr. Ricardo Chicurel decidió realizar un rediseño del RVCM con la finalidad de poder transportarlo con mayor facilidad y dar a conocer a más personas este proyecto.

Para comenzar con el rediseño se atendieron primeramente las necesidades expresadas por el Dr. Chicurel, las cuales fueron; que tanto su peso, tamaño y relación de reducción sean lo más aproximadas a la mitad de las del reductor original. Además, se consideren en su mayoría piezas comerciales.

Así, se tomaron las necesidades expresadas y se convirtieron en especificaciones, esto para acotar la dimensiones requeridas, de lo anterior se obtiene la siguiente tabla.

Tabla 2. Especificaciones.

No.	Especificación	Dimensiones
1	Altura máxima	20 cm
2	Peso máximo	15 kg
3	Relación de reducción máxima	13:1

Con las especificaciones definidas, se comenzó el diseño a partir del engranaje magnético. Respetando las especificaciones número 1 y 3, se realizaron varias iteraciones con base en los diámetros primitivos de los engranes, así como el número de imanes que portaría cada uno de ellos. Ayudados con el *software* de diseño *SolidWorks®* y definiendo el diámetro del imán de 7 mm, se eligió la opción con un arreglo de 26 imanes en la parte fija y 24 en la parte móvil, proporcionando así una relación de reducción de 12:1.

Para cumplir con la especificación número 2, la cual se consideró la mas importante, se usaron como apoyo dos metodologías para manufactura y ensamble, el método Boothroyd (Boothroyd, 2002) y el método Lucas. Ambos métodos buscan obtener una reducción del tiempo de ensamble, a partir de analizar cada una de las piezas para saber si son realmente necesarias, pueden cambiarse, fusionarse o modificar sus propiedades, sin perder su funcionalidad.

Aplicando ambos análisis en el RVCM original, para Boothroyd y con ayuda del *software Boothroyd Dewhurst, Inc.* se obtuvo una eficiencia del 51% y para Lucas, mediante el uso de tablas, un 13.38% y dado que ambos son menores al 60%, según las metodologías, se indica que es posible un rediseño.

Ambas metodologías califican la eficiencia según la dificultad de inserción y manipulación de las piezas para el ensamble, así como el número mínimo de estas, analizando su uso y diferencia de material, además del costo de cada una de ellas. Es por estos dos últimos aspectos que el uso de estas metodologías no fue determinante. Sin embargo, su análisis ayudó a identificar qué piezas eran modificables, siendo esto primordial para el rediseño.

Con dichos análisis se sustituyeron algunos materiales; se fusionaron piezas y se cambiaron dimensiones, logrando con ello una disminución de peso del 80% con lo cual se obtuvo el diseño preliminar que se muestra en la figura 12.

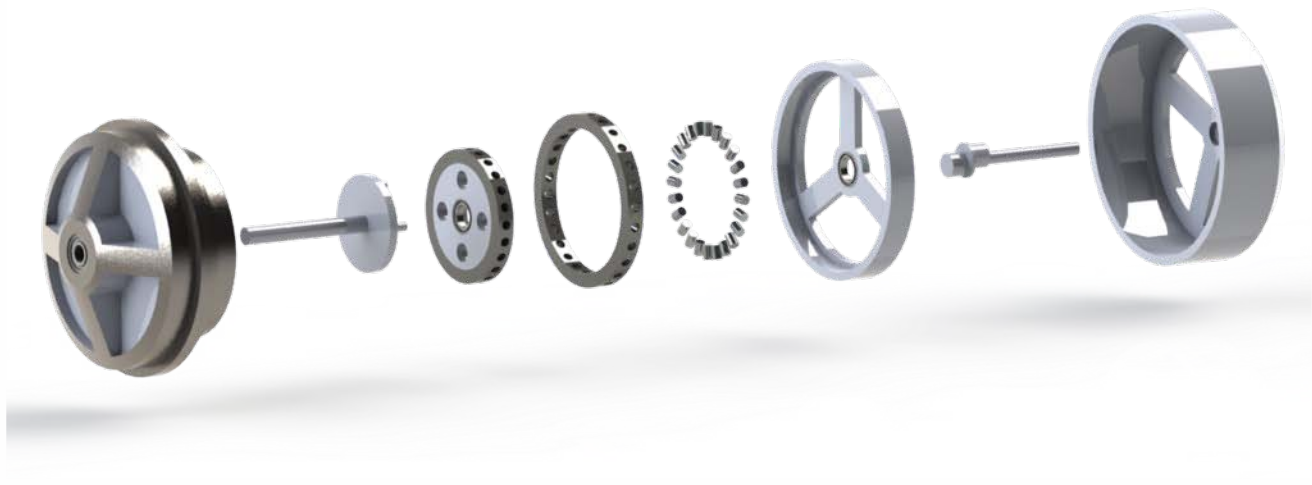


Figura 12. Diseño preliminar.

Ya con el total de piezas y modificaciones en el diseño preliminar se corrigieron las fallas presentadas en el reductor original y se obtuvo el diseño final, ver figura 13, el cual se describe en el apartado siguiente.

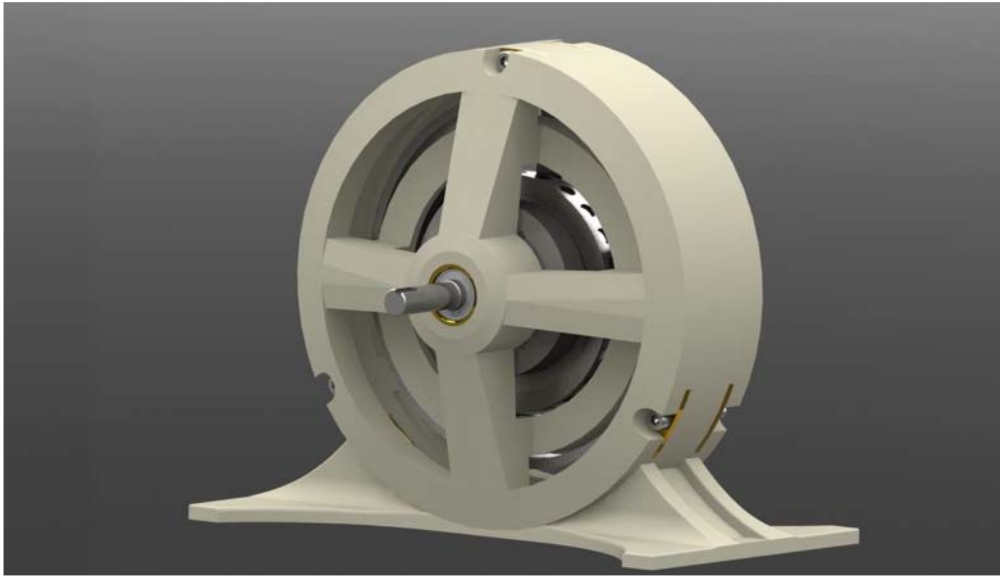


Figura 13. Diseño final.

2.1 Ensamble

El mecanismo esta conformado básicamente por los subensambles; carcasa (1), rueda fija (2), flecha de salida (3), rueda móvil (4), rueda de balanceo (5) y flecha de entrada (6), como se muestra en la figura 14.

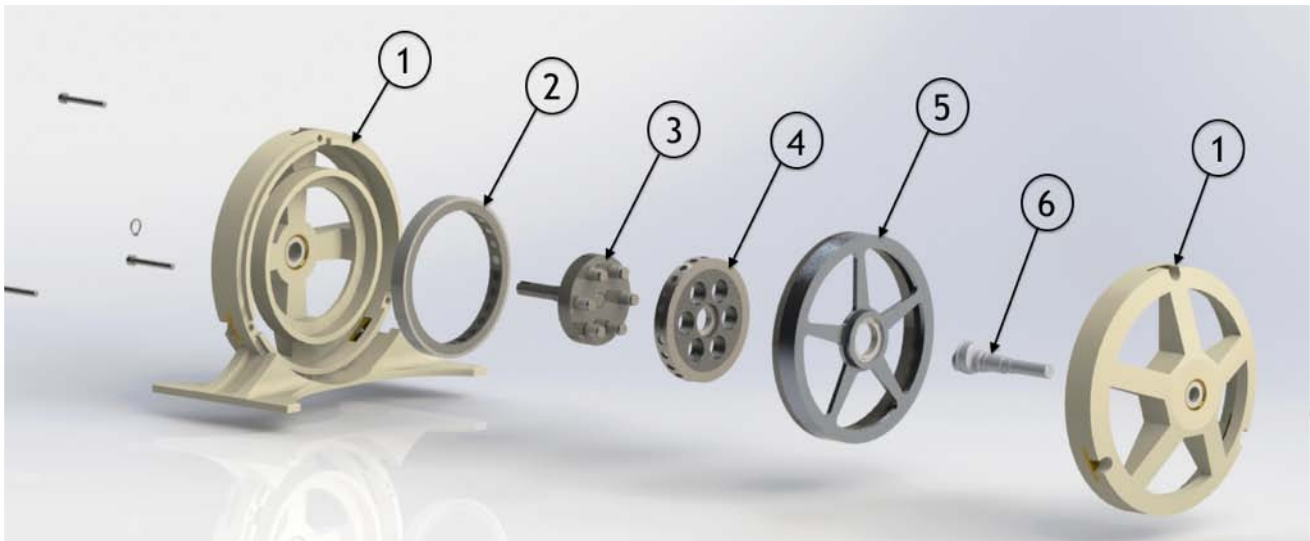


Figura 14. Explosivo en subensambles.

Carcasa

La carcasa es el conjunto de piezas que protegen y dan soporte al mecanismo del reductor. Este subensamble está formado por: tapa de entrada, tapa de salida, base, 4 bujes de latón, 4 rodamientos, además de 8 piezas de latón y 5 tornillos que mantienen unidas entre sí a ambas tapas y la base, ver figura 15.

En la figura 16 se observan las tapas de entrada y salida así como la base. Estas piezas se fabricaron con ayuda de la impresora 3D *Fortus® 900mc* en plástico *ABS M30*. Las tapas tienen como función principal proteger al mecanismo, además de albergar los rodamientos donde descansarían las flechas de entrada y salida. La tapa de salida también da soporte a la rueda fija.

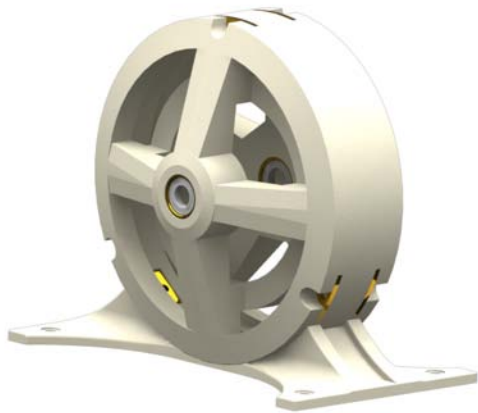


Figura 15. Carcasa.

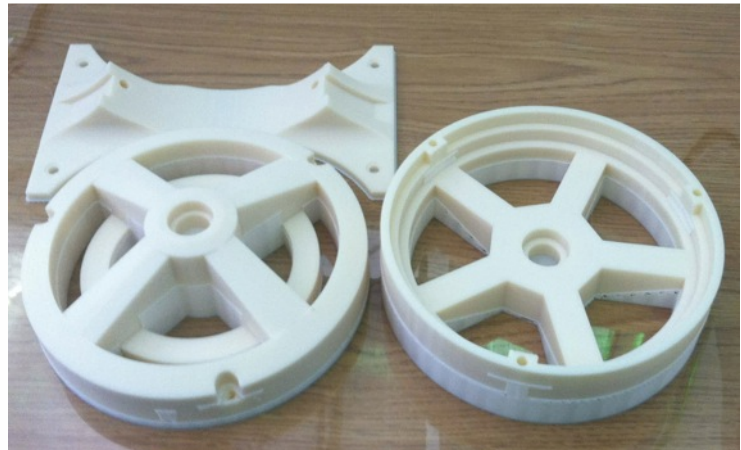


Figura 16. Piezas impresas.

Tapa de entrada

En la figura 17 se muestran las dimensiones de la tapa de entrada, la cual tiene una geometría circular con un diámetro total de 192 mm para repartir de forma proporcional el peso hacia la base. Cuenta con tres barrenos equidistantes a 120° por donde atraviesan los tornillos que sujetarán a la tapa de salida, las cuales funcionan como tuercas o como rondanas según su ubicación, además de dos barrenos más sobre la periferia para fijarse a la base.

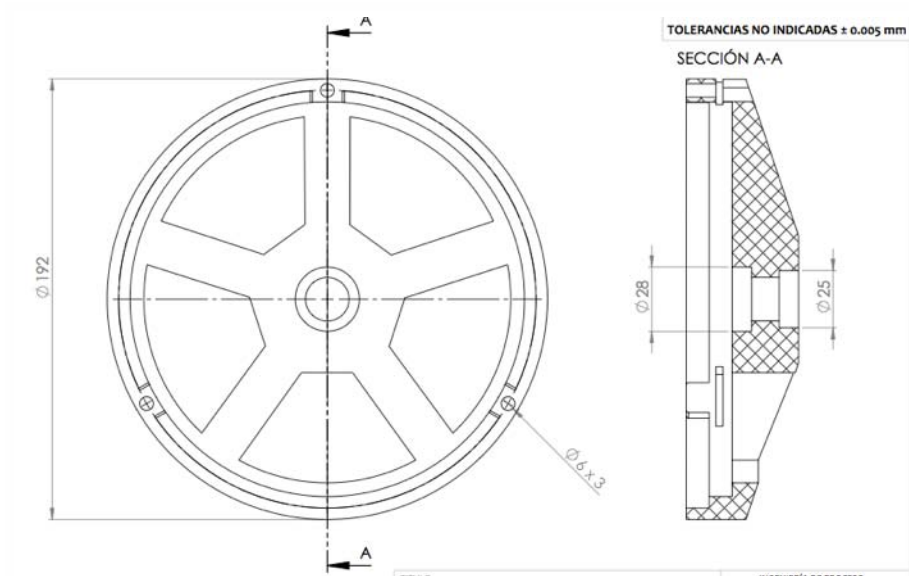


Figura 17. Plano tapa de entrada. (Cotas en mm)

Tapa de salida

La tapa de salida, ver figura 18, es la contraparte de la tapa de entrada. Para garantizar el ensamble correcto, cuenta con un escalón en la parte posterior que ayuda a mantener la concentricidad entre ambas tapas, además tiene 3 cavidades donde penetran un numero igual de salientes de la tapa de entrada repartidas equidistantemente a 120° sobre el escalón para mantener la alineación de las mismas.

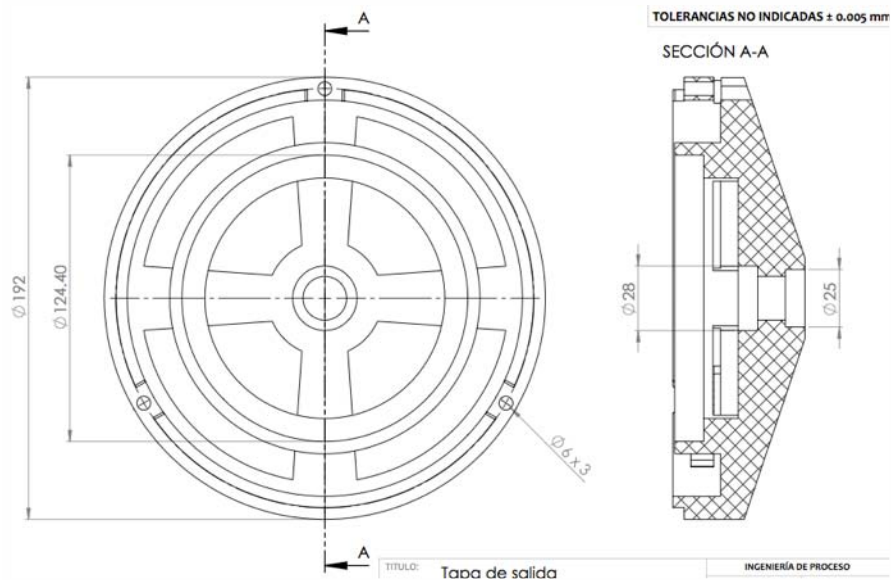


Figura 18. Plano tapa de salida. (Cotas en mm)

Base

La pieza que da soporte a todo el mecanismo es la base mostrada en la figura 19; ésta sostiene a la tapa de salida con ayuda de dos piezas insertadas en la tapa y dos tornillos que fijan ambas piezas. Además, la base cuenta con 4 barrenos para fijar el mecanismo a una superficie de trabajo, si esto es requerido.

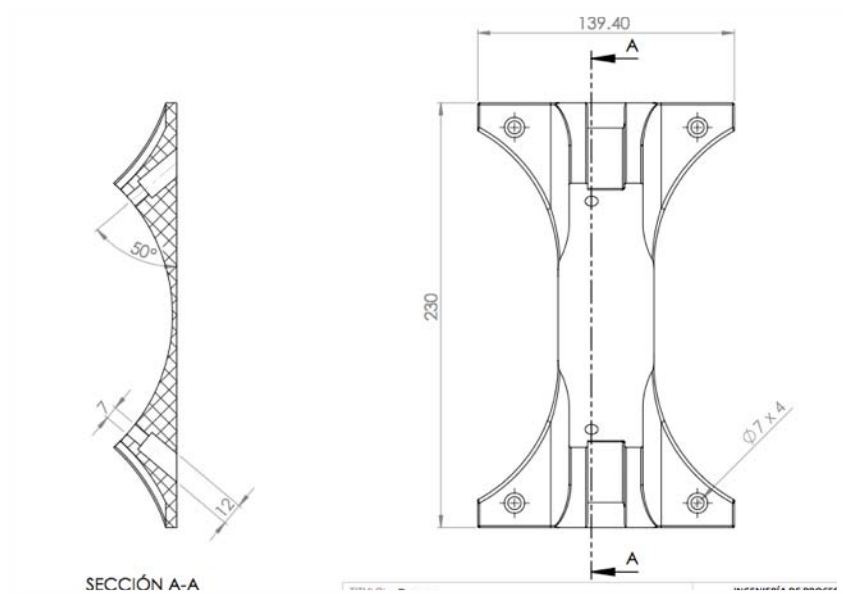


Figura 19. Plano base. (Cotas en mm)

Rueda Móvil

Este subensamble, ver figura 20, está formado por; un anillo móvil, un núcleo, 24 imanes y un rodamiento. Este conjunto es el análogo del engrane móvil en un engranaje mecánico cicloidal.

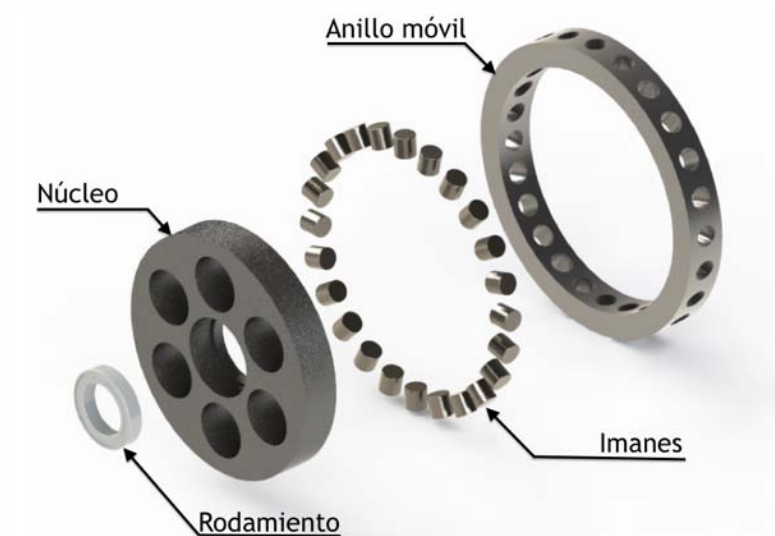


Figura 20. Subensamble rueda móvil.

Anillo móvil

Pieza fabricada en acero inoxidable no ferromagnético, con la finalidad de direccionar y no alterar el flujo magnético de los imanes, los cuales se insertan en 24 barrenos repartidos sobre la periferia del mismo como se muestra en la figura 21. Tiene un diámetro exterior de 96 mm y 12.7 mm de espesor.

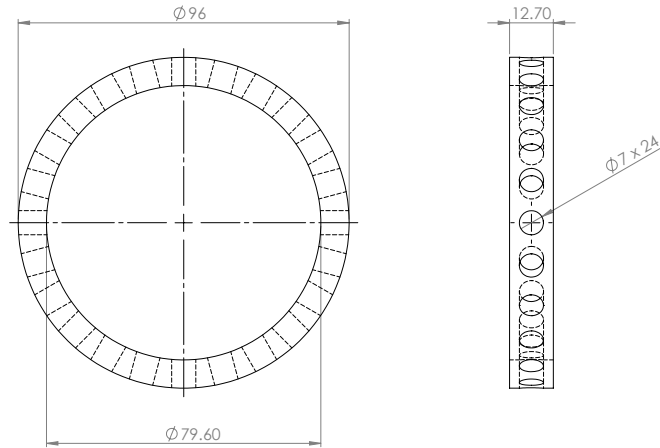


Figura 21. Plano anillo móvil. (Cotas en mm)

Núcleo

Esta pieza, fabricada en acero *cold rolled*, es la encargada de cerrar el circuito magnético de los imanes, además de alojar al rodamiento para evitar la fricción y guiar el movimiento que llega desde la flecha de entrada. Cuenta con 6 barrenos equidistantes distribuidos sobre la superficie a 60°, ver figura 22. Los barrenos proporcionan el área de contacto con los rodamientos de los pernos del plato de la flecha de salida para la transmisión de potencia.

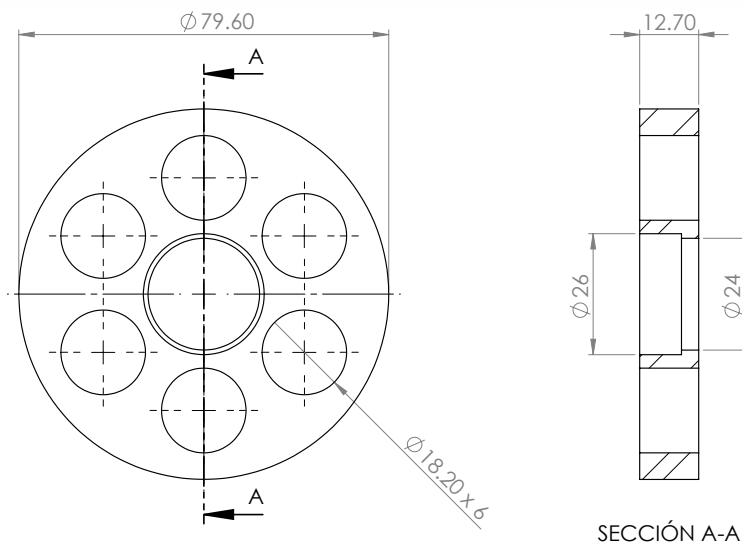


Figura 22. Plano núcleo. (Cotas en mm)

Imanes

Los imanes son los elementos que brindan la tracción entre la rueda móvil y la rueda fija, cada par de imanes contiguos, un norte y un sur, se puede comparar con un diente de engrane. Se cuenta con 24 imanes insertados en el anillo móvil y 26 en el anillo fijo, con un campo magnético promedio de, según datos del proveedor, 2800 G. Tienen forma cilíndrica de 7 mm de diámetro por 7 mm de altura como se muestra en el plano de la figura 23.

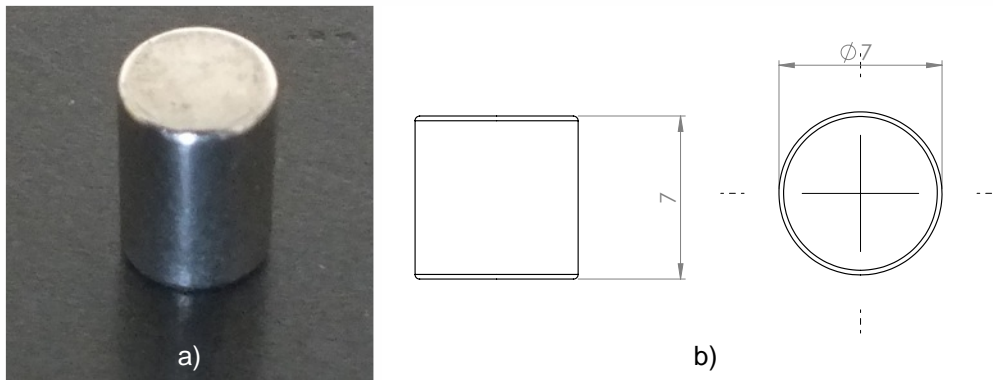


Figura 23. Imán. a) Fotografía, b) Plano. (Cotas en mm)

Rueda fija

Este subensamble, ver figura 24, se compone de un aro metálico, un anillo fijo y 26 imanes de iguales características que los que se tienen en la rueda móvil; se encuentra colocado en la tapa de salida y se mantiene estático, siendo éste sobre el cual la rueda móvil genera la cicloide.

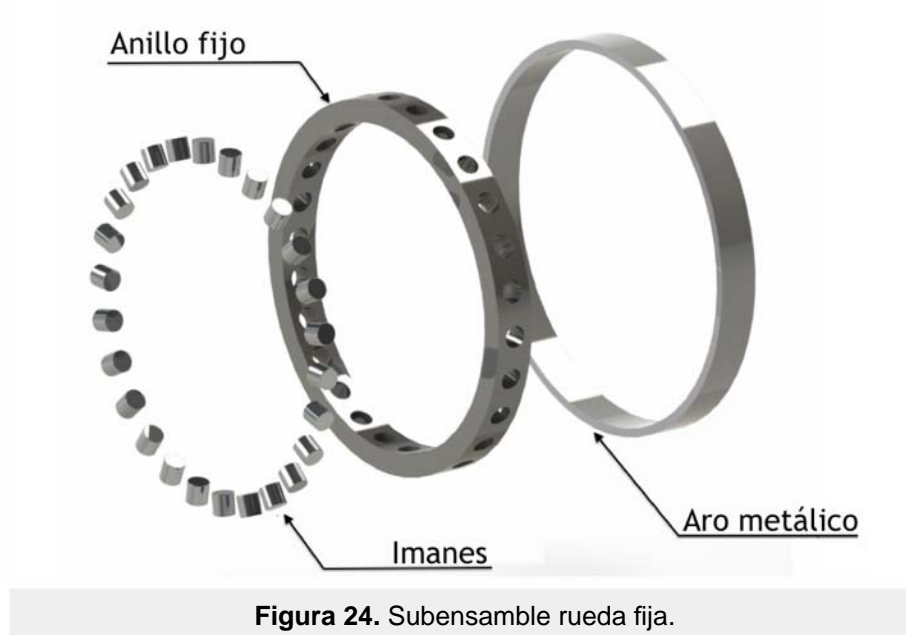


Figura 24. Subensamble rueda fija.

Aro metálico

Al igual que el núcleo de la rueda móvil, se encuentra fabricado en acero *cold rolled* y tiene como función cerrar el circuito magnético de los imanes; y se localiza rodeando al anillo fijo. Tienen un diámetro exterior de 125 mm y un ancho de 12.7 mm.

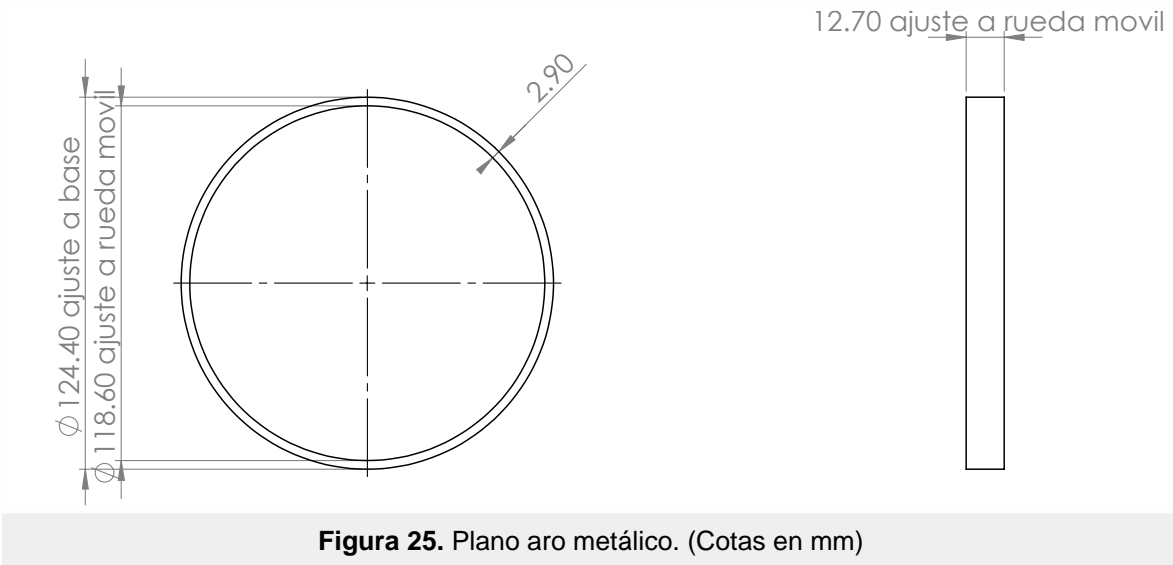


Figura 25. Plano aro metálico. (Cotas en mm)

Anillo Fijo

El anillo fijo, figura 26, está fabricado en acero inoxidable, se encarga de albergar a los imanes que proveen la tracción a la rueda móvil, para esto cuenta con 26 barrenos equidistantes sobre la periferia del mismo. Tiene un diámetro interior de 104 mm y un ancho de 12.7 mm, gracias a sus dimensiones, cuando se encuentra en contacto con el anillo móvil permite una separación entre los imanes que albergan ambas piezas sin que estos últimos lleguen a tocarse.

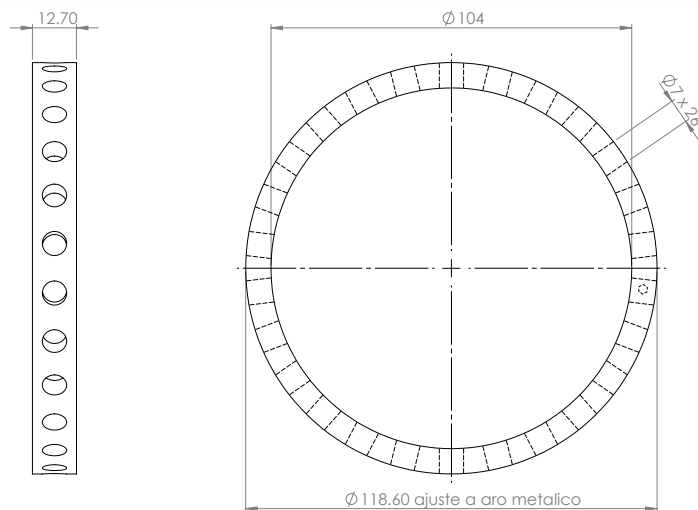


Figura 26. Plano anillo fijo. (Cotas en mm)

Flecha de entrada

Esta pieza esta fabricada en acero inoxidable y cuenta con una serie de escalones, ver figura 27, los cuales sirven, ya sea como descanso para los rodamientos o como tope para los mismos, cuenta también con una ranura para alojar al seguro externo que la mantiene en su posición. Tiene una longitud total de 95.5 mm. En esta pieza se encuentran los segmentos excéntricos tipo leva que accionan la rueda móvil y la rueda de balanceo.

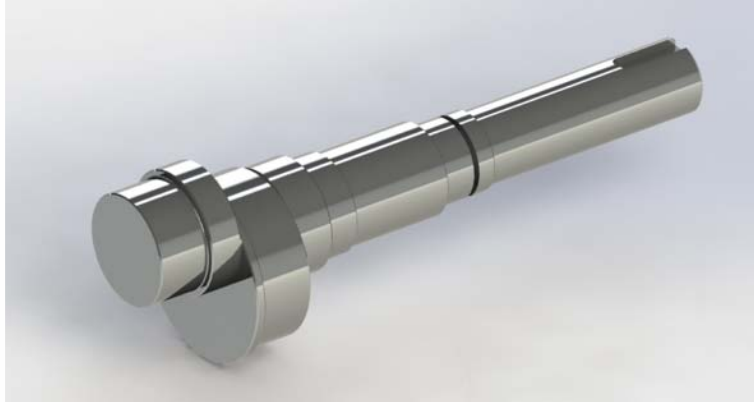


Figura 27. Flecha de entrada.

Flecha de salida

Este conjunto, ver figura 28, entrega un par de salida. Su velocidad de rotación es igual a la velocidad de rotación del engrane móvil, sin embargo el movimiento de traslación circular de este último, queda filtrado por el acoplamiento de éste con el disco portapernos de la flecha de salida.



Figura 28. Subensamble flecha de salida.

Pernos

Los pernos se están fabricados en acero inoxidable, ver figura 29, sobre ellos ruedan las agujas de los rodamientos. Cuentan con un tope para impedir que los rodamientos salgan y un escalón que determina la profundidad a la que serán insertados en el disco portapernos.

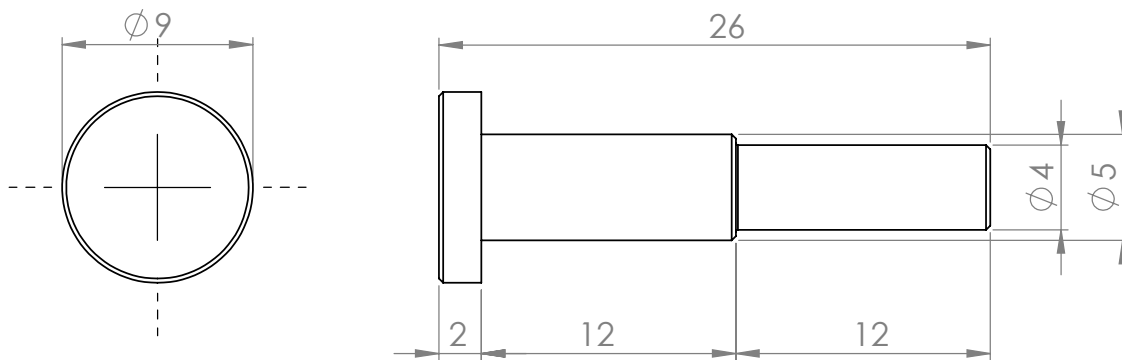


Figura 29. Plano perno. (Cotas en mm)

Rodamientos

Los rodamientos de agujas reciben el movimiento de la rueda móvil y ayudan a disminuir la fricción entre los pernos y el núcleo. Estos tienen un diámetro exterior de 10 mm y una longitud de 10 mm, como se observa en la figura 30.

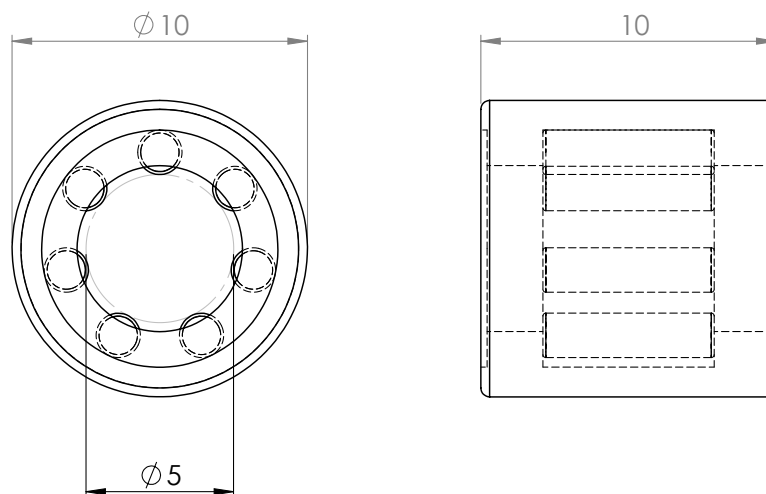


Figura 30. Plano rodamientos. (Cotas en mm)

Disco porta pernos

Esta pieza, ver figura 31, esta ensamblada a presión al eje de salida y cuenta con 7 barrenos equidistantes de 4 mm de diámetro para alojar a los pernos, un diámetro total de 70 mm y un espesor de 12.5 mm.

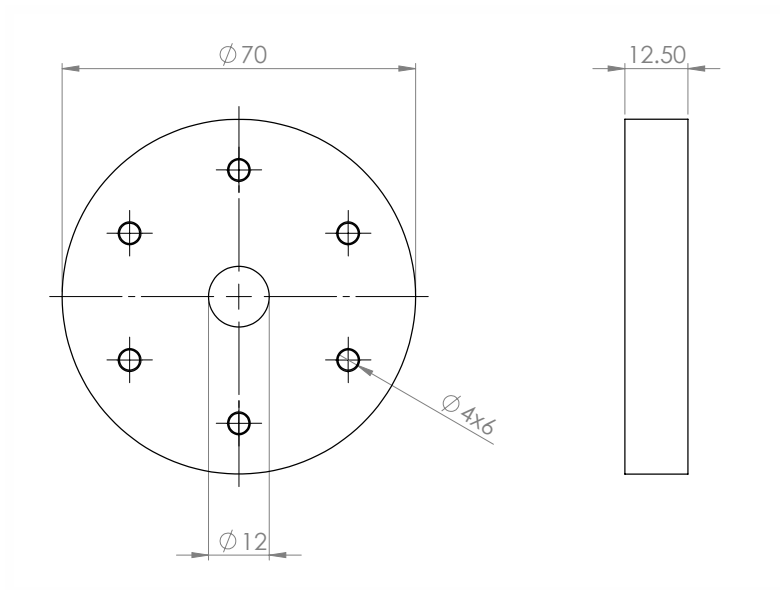


Figura 31. Plano disco portapernos. (Cotas en mm)

Eje de salida

Al igual que el eje de entrada, el eje de salida cuenta con diferentes escalones, ver figura 32, que funcionan como descanso para los rodamientos o como topes para determinar la distancia entre las piezas. Está manufacturado en acero inoxidable y cuenta con una longitud total de 81.4 mm.

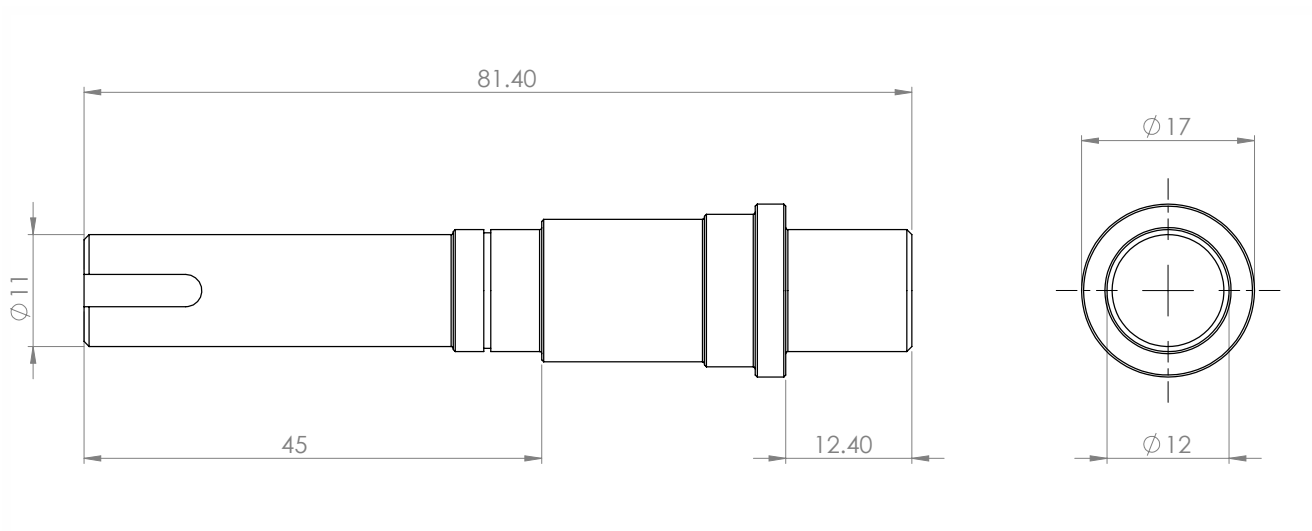


Figura 32. Plano eje de salida. (Cotas en mm)

Rueda de balanceo

La rueda de balanceo es el conjunto de piezas, mostradas en la figura 33, que ayuda a reducir un bajo nivel de vibraciones en el sistema. Para lograr lo anterior, depende de dos factores sumamente importantes; el primero de ellos es mantener el mismo peso tanto en la rueda de balanceo, como en la pieza a balancear, en este caso, la rueda móvil. Esto último debido a que en este caso la excentricidad para ambas piezas es la misma. El segundo factor es la alineación de los centros de masa de los subensambles antes mencionados. Si alguno de estos factores no se cumpliera el sistema presentaría vibraciones.

Para cumplir con ambos factores, se realizó este subensamblado en dos piezas; la rueda y el complemento. Además, se montó en un rodamiento para tener la menor cantidad de fricción posible.

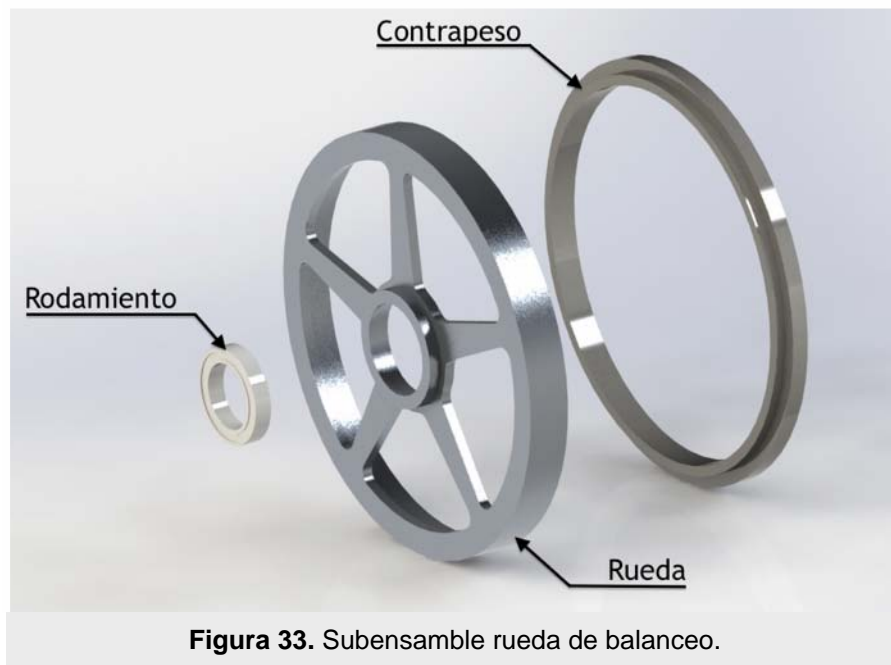


Figura 33. Subensamblado rueda de balanceo.

Rueda

La rueda se encuentra fabricada en aluminio y soporta tanto al contrapeso como al rodamiento. La fabricación de esta pieza se realizó por corte de chorro de agua y posteriormente los acabados finales por un proceso de torneado, con el que además se realizó la cavidad que aloja al contrapeso.

I. Antecedentes

II. Descripción del sistema

III. Estudio del campo magnético

**IV. Implementación y
caracterización**

Durante la realización de este proyecto, se observó que la correcta interacción entre ambas ruedas se debe en gran parte al comportamiento del campo magnético. Es por esto que para tener una mejor idea de cómo se distribuyen las líneas de campo y la intensidad que generan, se utilizaron dos herramientas. La primera de ellas es un software de análisis magnético por el método de elementos finitos que ayuda a trazar la interacción del flujo magnético entre los imanes; y la segunda, un sensor de efecto Hall que mide la intensidad de campo magnético en cada uno de los imanes, colocados en la periferia de cada engrane, a una distancia determinada.

3.1 Análisis por Elementos Finitos

El análisis magnético por el método de elementos finitos, además de ayudar a conocer cómo se comporta el flujo magnético con respecto a los demás componentes del sistema, muestra la densidad del mismo en un punto en específico. Para realizar este análisis, se utilizó el *software* libre *Finite Element Method Magnetic (FEMM)*, en el cual se establecieron las propiedades y características de cada uno de los elementos del sistema, y a partir de éstos, se obtuvieron los resultados mostrados en la figura 32. En esta imagen, se aprecia a los engranes móvil y fijo en contacto, observando que el valor máximo de la densidad de flujo magnético se encuentra en el punto de contacto entre engranes. En contraparte, en el extremo opuesto al punto de contacto, se observa el valor mínimo de la densidad de flujo. Así, de la figura 32, los valores de la densidad de flujo en el punto 1 y el punto 3 son respectivamente 1.11 T y 0.909 T.

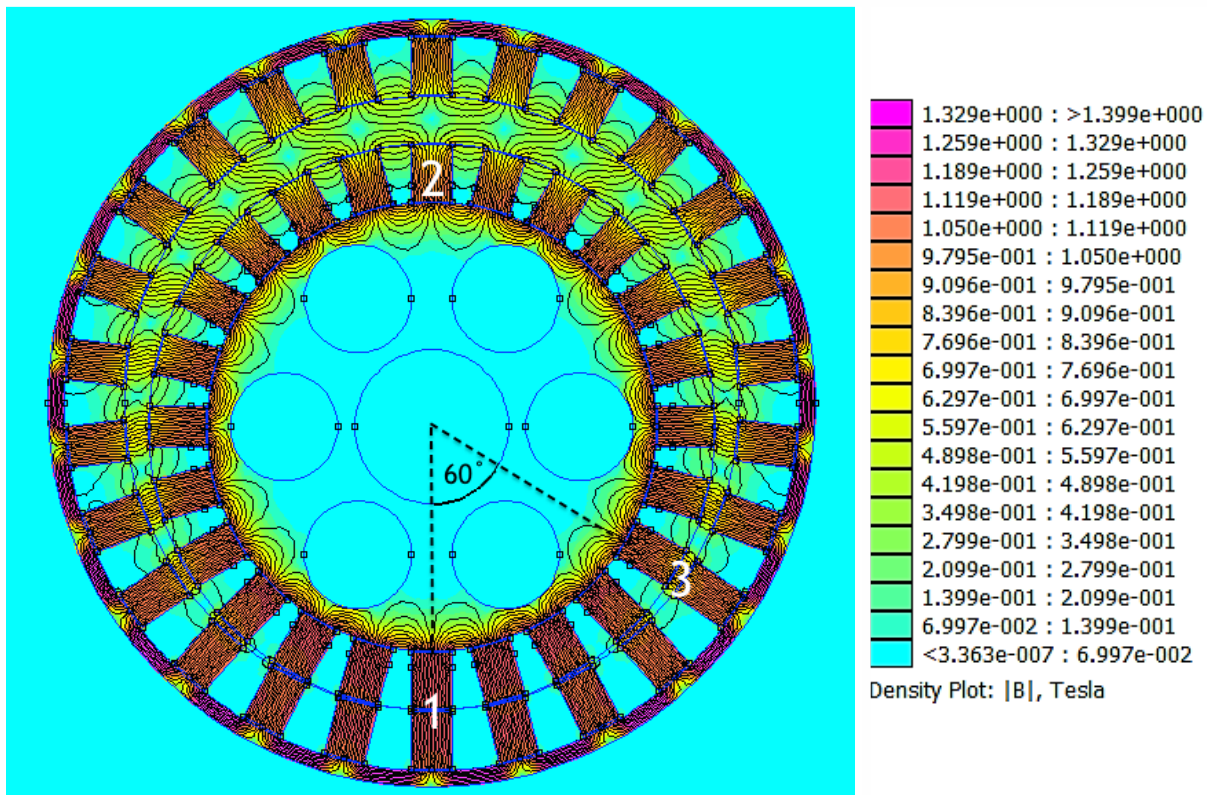


Figura 31. Simulación magnética. 1. Punto de contacto entre engranes. 2. Máxima distancia entre engranes. 3. Distancia entre engranes a 60°.

Figura 32. Valores de la densidad de flujo.

3.2 Sensor de efecto Hall

Con el objetivo de buscar un campo magnético homogéneo a una distancia dada en la periferia de los engranes, se realizó la caracterización magnética de cada uno de ellos, mediante un sensor de efecto *Hall*. De acuerdo al principio de funcionamiento de dicho sensor, las líneas de flujo magnético que inciden perpendicularmente en su superficie generan una diferencia de potencial, misma que se graficó con ayuda de una interfaz realizada con *Arduino®* y *LabVIEW®*, para poder observarla en una computadora. El arreglo de este sistema se realizó como se observa en la figura 33. Se montó el sensor de efecto *Hall* en un soporte, ubicándolo paralelamente frente a la superficie activa de uno de los imanes ya colocados en la periferia del engrane a medir, ver figura 34. Por otro lado, se realizó una base para cada uno de los engranes con el fin de montarlos sobre el eje de un motor a pasos que realiza el giro de manera controlada, midiendo el campo en la periferia de los engranes.

El sensor de efecto *Hall* está conectado a una tarjeta *Arduino®*, la cual recibe la señal de éste para cada paso del motor, al mismo tiempo que realiza la conversión analógica-digital y envía los datos a la computadora. Dichos datos son procesados y graficados en un programa realizado en *LabVIEW®*.

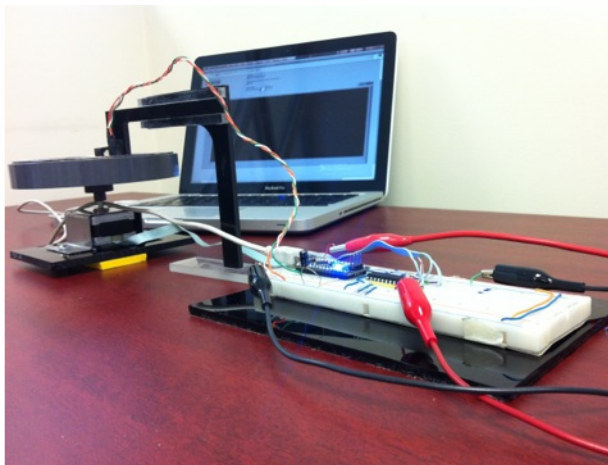


Figura 33. Arreglo de la caracterización magnética de los imanes.

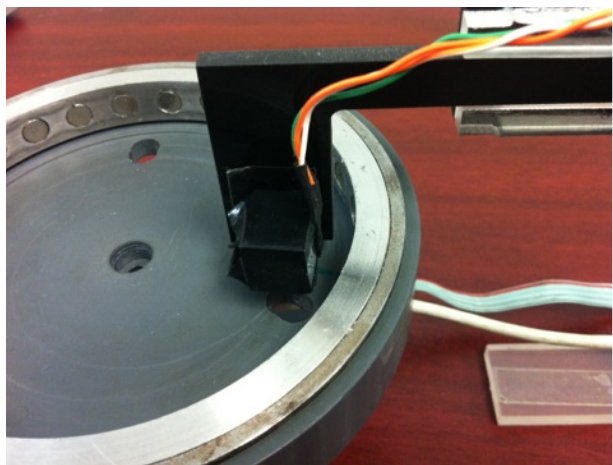


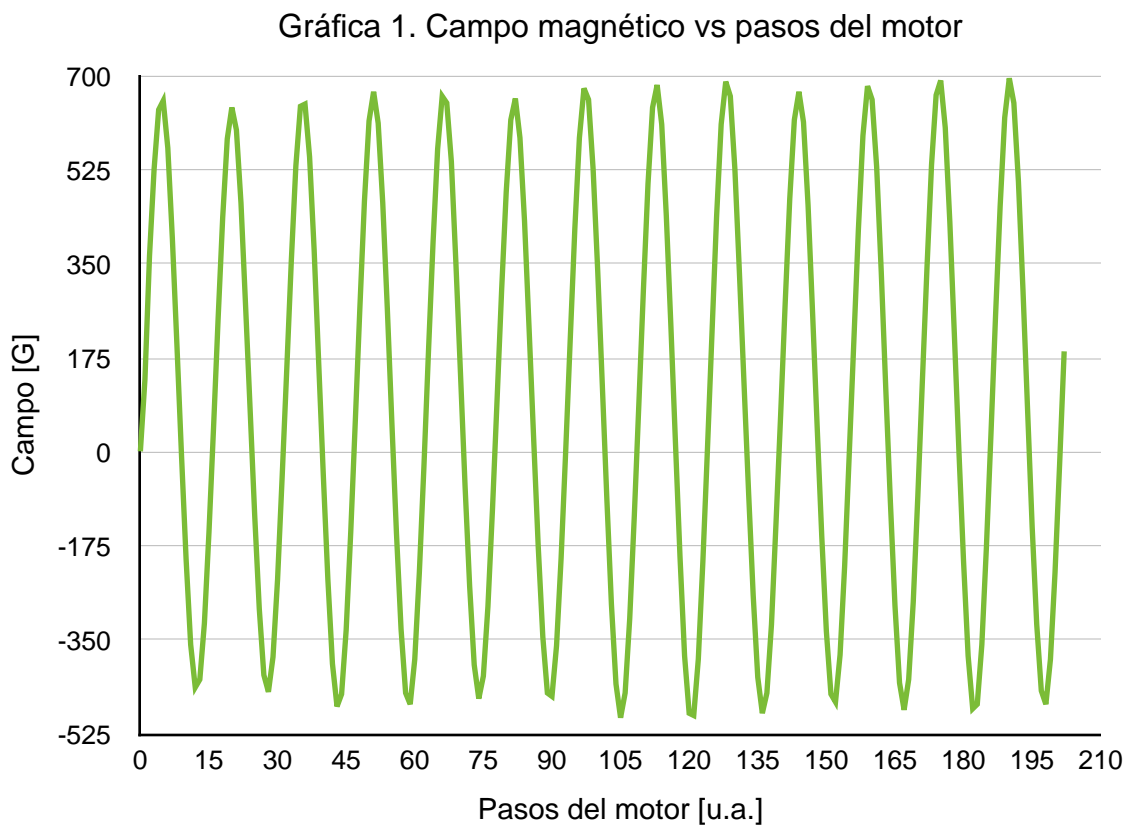
Figura 34. Sensor de efecto Hall paralelo a la superficie activa del imán.

Tanto los programas como la instrumentación, se realizaron con el apoyo de la M. en I. Jennyfer Zapata y el M. en I. Juan Manuel Gómez.

La respuesta obtenida fue una curva tipo senoidal en la cual se aprecia un comportamiento uniforme, es decir, no existen variaciones significativas de la amplitud, tanto de los picos como de los valles. Cada pico corresponde a un imán registrado. Los picos superiores representan los valores con polaridad norte, mientras que los picos inferiores representan los valores para la polaridad sur.

Una vez que se cuenta con una gráfica uniforme en las alturas de los picos tanto inferiores, como superiores, se puede suponer que el campo será homogéneo durante el movimiento.

De acuerdo a la gráfica 1, se observa que las variaciones entre los valles y crestas correspondientemente, son despreciables en comparación a la amplitud de la señal.



I. Antecedentes

II. Descripción del sistema

III. Estudio del campo magnético

**IV. Implementación y
caracterización**

Una de las posibles aplicaciones que se le puede dar al reductor desarrollado, es como amplificador en un aerogenerador de electricidad. Para demostrar su operación, se realizó un sistema, ver figura 35, que cuenta con dos sensores, los cuales miden el par de torsión tanto en la entrada del amplificador de velocidad como en la salida. Una vez que se tiene registrados los valores de ambos sensores y con una relación se puede obtener la eficiencia del sistema. Las pruebas se realizaron bajo condiciones controladas en el túnel de viento de la Alianza para la Formación e Investigación en Infraestructura para el Desarrollo de México, AC (Alianza FiiDEM, AC).

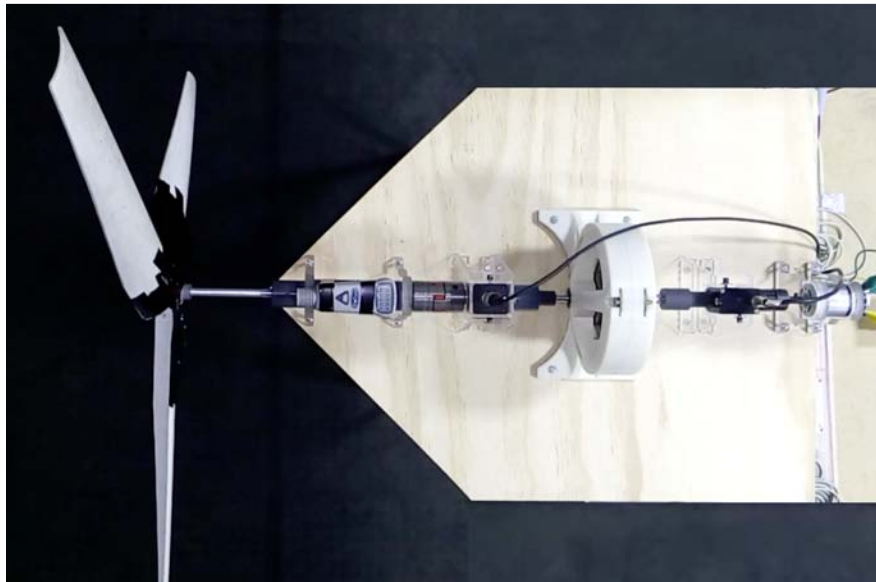


Figura 35. Sistema para pruebas del aerogenerador.

4.1 Aerogenerador

El sistema aerogenerador, ver figura 34, esta conformado por: un rotor con tres aspas o paletas, dos sensores de par de torsión, el RVCML ligero y un motor de corriente directa; éste ultimo funcionando como generador. Además, cuenta con una serie de aditamentos para la unión y soporte de los componentes antes mencionados, entre los que se encuentran: dos acoplamientos flexibles, soportes de acrílico y coples de PVC.



Figura 35. Aerogenerador.

Es importante mencionar que el perfil de las aspas, mostradas en la figura 36, se obtuvo de manera experimental y no sigue ninguna norma, sin embargo resultan útiles dado el tamaño y aplicación del sistema. (<https://youtu.be/NoIB5BbQnBc>, 2014)



Figura 36. Aspas del rotor.

4.2 Pruebas

Para tener resultados reproducibles y confiables, se realizaron pruebas bajo condiciones controladas en el túnel de viento de la Alianza FiiDEM, AC, ver figura 37. Al interior del túnel se desarrollaron tres pruebas bajo condiciones de velocidad de viento controladas, ya que los resultados entre ellas no presentaron una variación considerable.



Figura 37. Sistema en movimiento durante las pruebas.

Las pruebas se realizaron colocando el sistema aerogenerador al centro del área designada y se hizo pasar la corriente de aire, iniciando con una velocidad de 1 m/s, y se fue incrementando en 1 m/s cada minuto, ya que durante este tiempo el flujo se estabiliza. Una vez que las aspas comenzaron a girar, se aumentó la velocidad hasta que se observó deformación considerable de las aspas y se comenzó a disminuir la velocidad en intervalos de 0.5 m/s, hasta observar que las aspas se detuvieron. Durante toda la prueba se registró el par de torsión mediante dos programas, uno realizado en *LabView®* y el otro realizado por la empresa *FUTEK®*.

4.3 Resultados

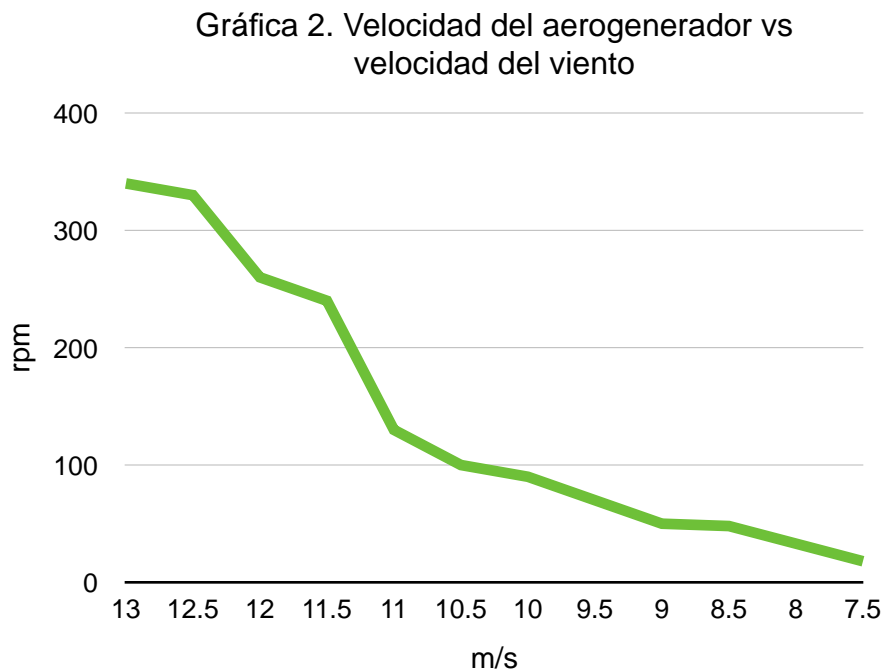
Los datos obtenidos durante las pruebas son:

- ✓ La velocidad mínima del viento requerida para girar el rotor
- ✓ La velocidad promedio del viento a la que comienza a girar el rotor
- ✓ LA velocidad de giro del rotor en RPM para diferentes velocidades, desde los 7 m/s hasta los 13 m/s.
- ✓ El par de torsión a la entrada y salida del reductor.

La velocidad del viento en el túnel se encuentra caracterizada mediante el número de revoluciones por minuto del motor del ventilador, de esta manera resulta sencillo saber a que velocidad se rompió la inercia para mover el rotor, siendo ésta 10 m/s (36 km/h), así como la velocidad mínima para mantener en movimiento el rotor, la cual es de 7 m/s (25.2 km/h). De acuerdo a la literatura, el intervalo de velocidades a la que se diseñan los aerogeneradores para funcionar es de 4 a 25 m/s, por lo cual el perfil seleccionado para las aspas resulta aceptable para la pruebas realizadas.

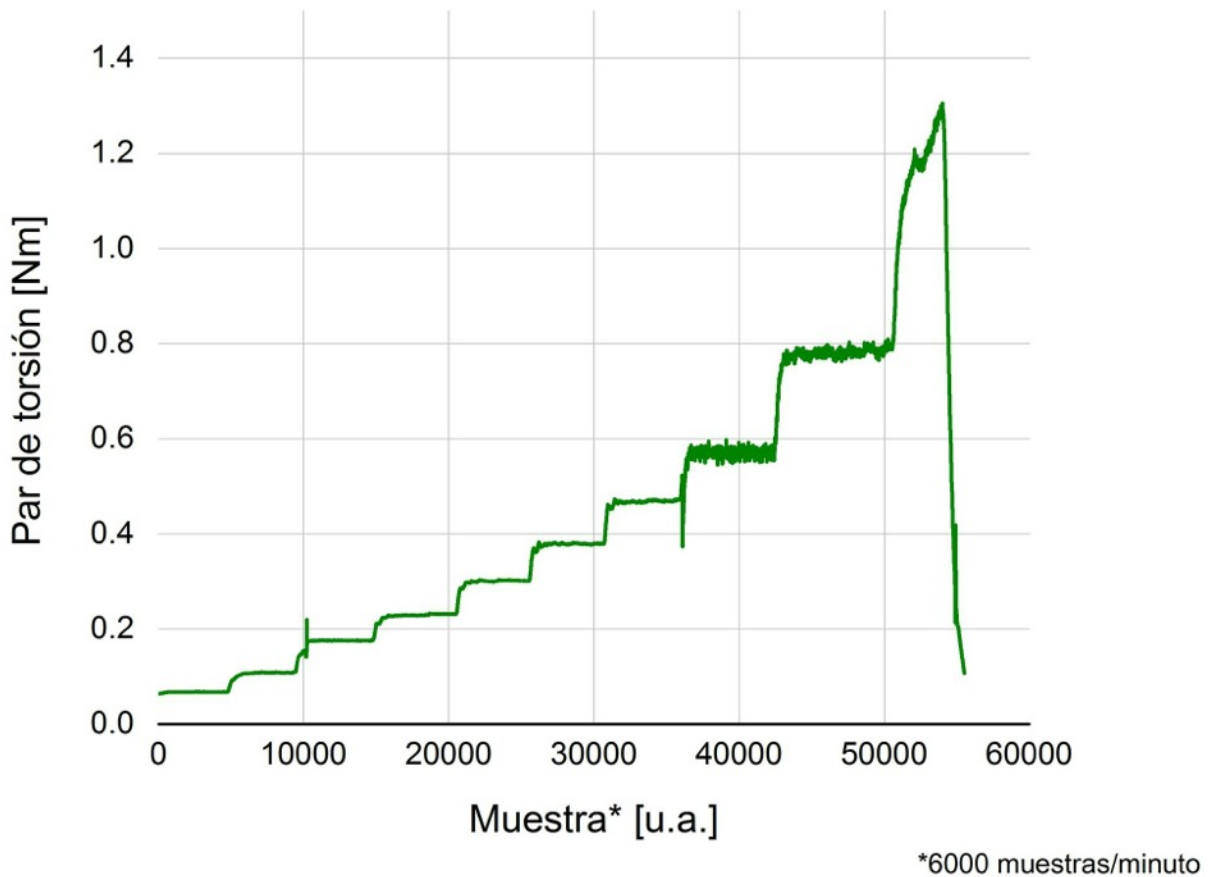
La velocidad del rotor en función de la velocidad del viento se muestra en la tabla 4. En la gráfica 2, se puede observar cómo se comportan los datos antes mencionados los cuales, a las mas altas velocidades indican una velocidad constante del aerogenerador. Sin embargo después de los 11 m/s dicha velocidad disminuye de forma lineal hasta llegar a cero.

m/s	rpm	m/s	rpm
13	340	10	90
12.5	330	9.5	70
12	260	9	50
11.5	240	8.5	48
11	130	8	33
10.5	100	7.5	18



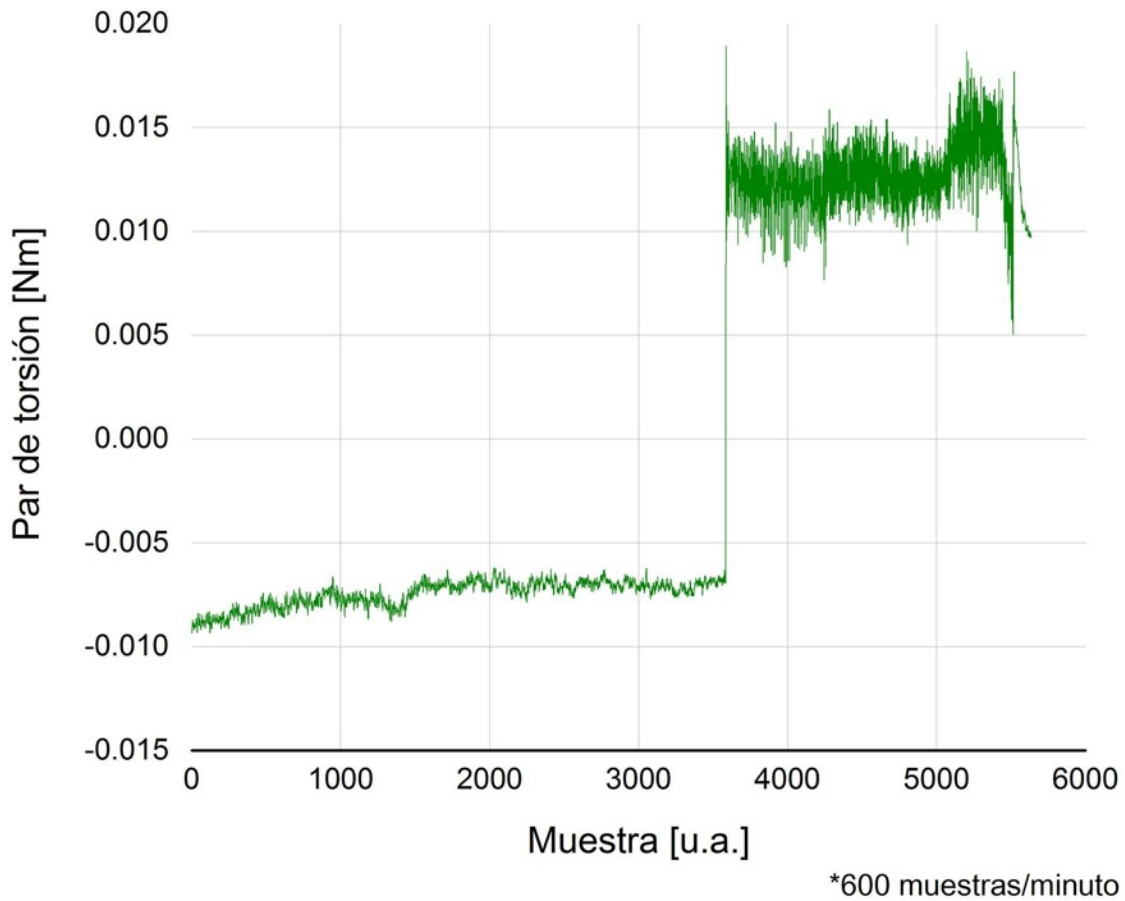
El par de torsión registrado en los sensores se obtuvo a partir del voltaje monitoreado por cada uno de los programas en la computadora. Para el caso del sensor 1 de marca *FUTEK®*, colocado entre el rotor y el RVCM, el voltaje se convirtió automáticamente a par de torsión en Nm, según se observa en la gráfica 5. Los primeros escalones, donde no se observan oscilaciones rápidas, corresponden al periodo en que todavía no se inicia el giro del rotor. En la gráfica se observa la resistencia que ofrecía el RVCM al movimiento cada vez que se aumentaba la velocidad. El tercer escalón corresponde a la velocidad de 7 m/s. En éste se aprecia un pico mucho mayor a los demás que decrece rápidamente; esto se debe a que en ese instante el rotor giró unos cuantos grados, pero se atascó sin poder romper la inercia para dar comienzo al giro del sistema. En los escalones subsecuentes, se aprecia que el par se mantiene en un cierto nivel, así hasta llegar al octavo escalón, correspondiente a 10 m/s, donde se observan mayores variaciones lo cual indica que el rotor ya se encuentra girando y se registra el par generado, siendo este de 0.6 N•m aproximadamente hasta llegar a 1.3 N•m a 13m/s.

Gráfica 3. Par de torsión vs. Número de muestra.



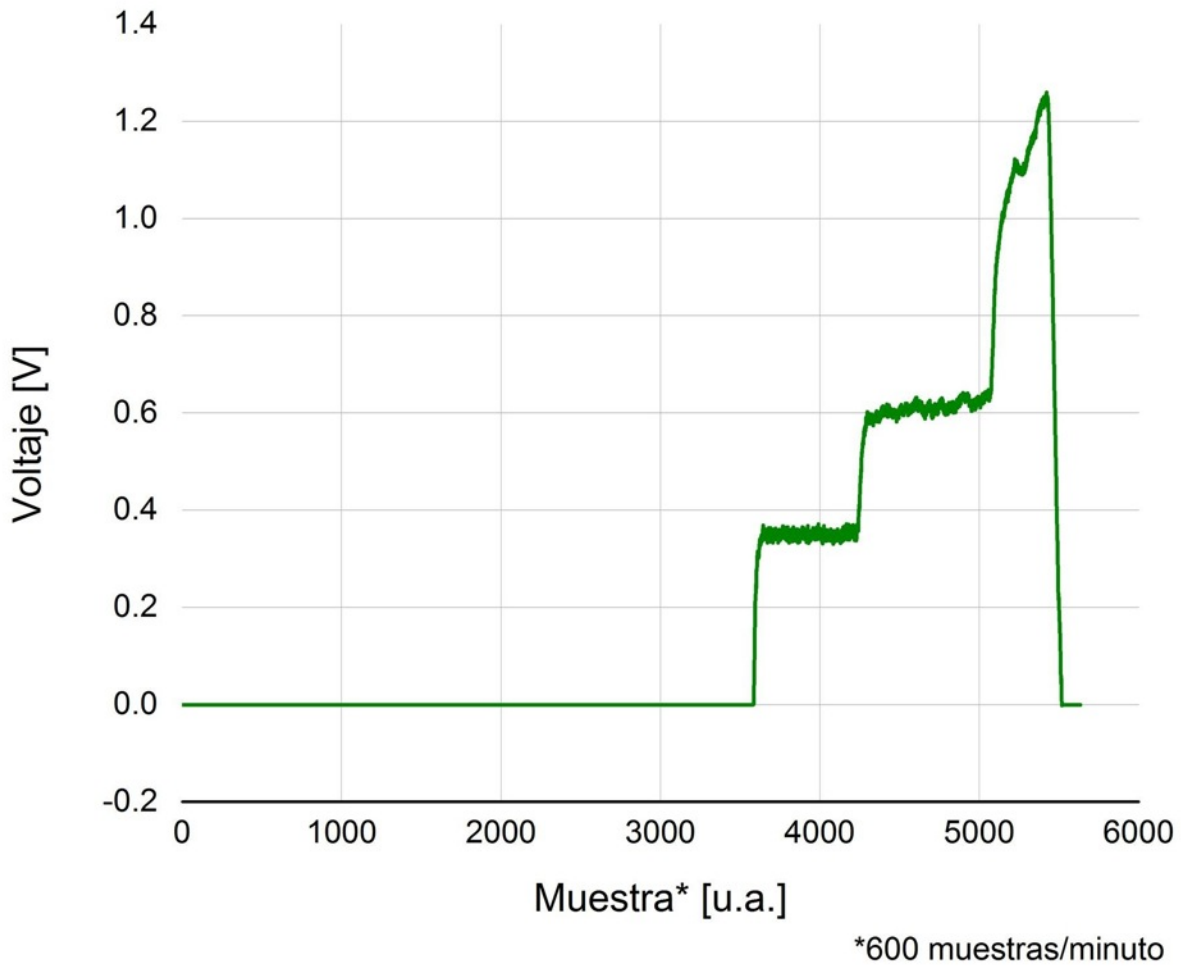
En el sensor 2, se registró el par de torsión a la salida del RVCM. Los datos obtenidos se muestran en la gráfica 4. En ésta se aprecia que, comparando con la anterior, únicamente se tienen 2 escalones, el primero de ellos corresponde a los valores registrados cuando no hay movimiento del rotor y el segundo es cuando el sistema entra en movimiento y se mantiene grande. El par de torsión promedio del segundo escalón es de 0.014 N•m.

Gráfica 4. Par de torsión vs. Número de muestra.



Además de los valores del par de torsión, se registró también el voltaje que se alcanzó con el generador utilizado, siendo éste de 1.26 V para una velocidad de 13 m/s y que se puede apreciar en la gráfica 5.

Gráfica 5. Voltaje vs. Número de muestra.



Conclusiones

Se diseñó un reductor de velocidad cicloidal magnético con fines demostrativos, cumpliendo con las necesidad y requerimientos expresados desde un inicio. Los factores de importancia fueron, tener un bajo peso, ser funcional y que se observa a simple vista el principio de funcionamiento. Se obtuvo un RVCM con un peso de 3 kg. Además, se aplicó este reductor, como amplificador, en un aerogenerador y se obtuvieron resultados satisfactorios en pruebas realizadas en un túnel de viento.

Se realizó el análisis magnético a las ruedas, tanto móvil como fija, y se validaron de manera experimental, obteniéndose un campo magnético suficientemente uniforme para la aplicación. Así mismo, se observó que la densidad de flujo magnético entre los imanes ubicados a 60° respecto del punto de contacto, contribuye significativamente a la transmisión de par.

De los datos recabados durante la prueba del túnel de viento se observa que cuando se reduce la velocidad del viento, la velocidad de giro del rotor disminuye de forma lineal con respecto a dicha velocidad.

La prueba en el túnel de viento es un ejercicio válido, ya que el diseño de las paletas demostró ser satisfactorio para la operación del aerogenerador en el rango de velocidad del viento que se considera en el diseño de aerogeneradores propuesto por Villarubia.

La eficiencia obtenida para el reductor, en su aplicación como amplificador, fue del 26.8%. Se sabe que las eficiencias de reductores cicloidales no son muy altas y son aún menores cuando se utilizan como amplificadores. En este caso la eficiencia no resulta representativa de lo que se podría obtener haciendo ajustes al reductor para reducir pérdidas de fricción.

El voltaje obtenido de la prueba no se almacenó ni se utilizó, únicamente se registró el valor del voltaje puede aumentar dependiendo del generador que se utilice.

El par obtenido del amplificador corresponde únicamente a las pérdidas en el generador puesto que este no entrego ninguna potencia.

Cabe resaltar que los resultados obtenidos durante la prueba son incomparables ya que el sistema es un prototipo y fue concebido únicamente para probar su funcionamiento.

Trabajo a futuro

Con las pruebas que se le realizaron, tanto en el túnel de viento como en el análisis magnético, se identificaron las áreas de oportunidad para mejorarlo y que se enlistan a continuación.

- Realizar dos muescas en cada uno de los barrenos de la rueda móvil, con una abertura de 90° cada uno, con lo cual presentará menos resistencia al movimiento, ya que esto hará que el contacto para la transmisión del par sea únicamente en los puntos mas favorables.
- Tener especial cuidado al realizar los barrenos en que se colocarán los imanes ya que de éstos dependerá la alineación de los mismos. Dicha alineación es de suma importancia para el buen funcionamiento del sistema.
- Así mismo, realizar un dispositivo que garantice que la profundidad de los imanes en sus alojamientos sea uniforme en ambas ruedas.
- Hacer aún más liviana la carcasa así como mas resistente, retirando material de la zonas donde se encuentra altamente concentrado el ABS y reduciendo la concentración de esfuerzos en ciertos puntos.
- Sustituir los rodamientos sellados y lubricados con grasa por rodamientos sin sello y lubricados por aceite.
- Mantener las tolerancias lo mas cerradas posibles, ya que la precisión de las piezas es vital para el buen funcionamiento del mecanismo.

Con los puntos antes mencionados se esperaría que el funcionamiento del RVCM sea mejor en cualquier aplicación; en particular como aerogenerador, se recomienda también mejorar el diseño del rotor, con un soporte mas fuerte y un diseño óptimo para las paletas, con lo cual se necesitará de menos velocidad del aire para hacerlo girar.

Referencias

1. Faires V. M. (1997). Diseño de elementos de máquinas. México: Limusa.
2. Mott. R. (2006). Diseño de elementos de máquinas. México: Pearson Educación.
3. Shigley (1985). Diseño en ingeniería mecánica. México: Mc Graw Hill.
4. Geartech. (2001). Gear and Gear Drives. Motion System Design , 145-168.
5. Reese G. (1967). U. S. Patent No. 3,301,901. Washington, DC: U.S. Patent and Trademark Office.
6. Martin, B. (1968). U. S. Patent No. 3,378,710. Washington, DC: U.S. Patent and Trademark Office.
7. Kikuchi & Tsurumoto, (1993). Design and characteristics of a new magnetic worm gear using permanent magnet. IEEE TRANSACTIONS ON MAGNETICS, 2923-2925.
8. Atallah, K., & Howe, D. (Julio 2001). A Novel High-Performance Magnética Gear. IEEE TRANSACTIONS ON MAGNETICS, 2844 - 2846.
9. Frank T. Jørgensen, T. O. (2008). The Cycloid Permanent Magnetic Gear. IEEE TRANSACTIONS ON INDUSTRY APPLICATIONS , 1659-1665.
10. Chicurel, R., & Vázquez, L. (2012). Patente no MX/a/2012/001596. México.
11. Chicurel, R. (2013). U. S. Patent No. 20130205942. Washington, DC: U.S. Patent and Trademark Office.
12. Vázquez, L. (2013). Diseño y construcción de un reductor de velocidad cicloidal magnético balanceado. México, D.F.
13. Boothroyd. G. (2002). Product design for manufacture and assembly. USA: CRC Press.
14. <https://youtu.be/NolB5BbQnBc>. Recuperado en octubre de 2014.
15. Villarubia M. (2012). Ingeniería de la Energía Eólica. Barcelona: Marcombo.