



UNIVERSIDAD NACIONAL AUTÓNOMA DE MÉXICO
PROGRAMA DE MAESTRÍA Y DOCTORADO EN INGENIERÍA
FACULTAD DE INGENIERÍA
INGENIERÍA ELÉCTRICA – SISTEMAS ELECTRÓNICOS

ARREGLO DE ANTENAS BASADO EN OSCILADORES ACOPLADOS
PARA LA EXPLORACIÓN ELECTRÓNICA DEL HAZ

TESIS

QUE PARA OPTAR POR EL GRADO DE
MAESTRO EN INGENIERÍA ELÉCTRICA

PRESENTA:

ING. ROBERTO ZEPEDA PUEBLA

TUTOR:

DR. JOSÉ ISMAEL MARTÍNEZ LÓPEZ, FACULTAD DE INGENIERÍA

MÉXICO, D.F. OCTUBRE 2015



Universidad Nacional
Autónoma de México



UNAM – Dirección General de Bibliotecas
Tesis Digitales
Restricciones de uso

DERECHOS RESERVADOS ©
PROHIBIDA SU REPRODUCCIÓN TOTAL O PARCIAL

Todo el material contenido en esta tesis esta protegido por la Ley Federal del Derecho de Autor (LFDA) de los Estados Unidos Mexicanos (México).

El uso de imágenes, fragmentos de videos, y demás material que sea objeto de protección de los derechos de autor, será exclusivamente para fines educativos e informativos y deberá citar la fuente donde la obtuvo mencionando el autor o autores. Cualquier uso distinto como el lucro, reproducción, edición o modificación, será perseguido y sancionado por el respectivo titular de los Derechos de Autor.

JURADO ASIGNADO:

Presidente: **Dra. Navarrete Montesinos Margarita**

Secretario: **Dr. Martynyuk Oleksandr**

1er Vocal: **Dr. Martínez López José Ismael**

2do Vocal: **Dr. De La Rosa Nieves Saúl**

3er Vocal: **Dr. Rodríguez Cuevas Jorge**

Lugar o lugares donde se realizó la tesis: **Facultad de Ingeniería**

TUTOR DE TESIS:

Dr. José Ismael Martínez López

FIRMA

Agradecimientos

A la Universidad Nacional Autónoma de México (UNAM) por haberme dado una formación de maestría de la más alta calidad.

A mis padres, Georgina y Roberto, por su apoyo incondicional.

A mi director de tesis, el Dr. José Ismael Martínez López, por su tiempo y asesoría que hicieron posible la realización de este trabajo.

A la Coordinación de Estudios de Posgrado (CEP) de la UNAM por el apoyo económico durante el primer año de mis estudios de maestría.

Al Consejo Nacional de Ciencia y Tecnología (CONACyT) por el apoyo económico durante el segundo año de mis estudios de maestría.

Al equipo de trabajo del Laboratorio de Microfabricación de la Facultad de Ingeniería: el Dr. Jorge Rodríguez, el Dr. Oleksandr Martynyuk y el Ing. Cuauhtémoc Benítez. Por su asistencia en el proceso fotográfico del circuito impreso.

Resumen

Se presenta el desarrollo de un oscilador de microondas de resistencia negativa a 10 [GHz] capaz de ser integrado a un arreglo de antenas basado en osciladores acoplados para la exploración electrónica del haz, así como la simulación numérica de un arreglo de este tipo.

El diseño del oscilador se basa en la teoría de redes de bipuertos y líneas de transmisión; así como en las condiciones de oscilación, el criterio de Nyquist y la condición de Kurokawa. Se utiliza el modelo no-lineal de un transistor FET de heterounión como dispositivo activo y se obtienen los modelos electromagnéticos de las redes de microcinta del circuito en un simulador de onda completa. Se presentan los resultados experimentales del oscilador construido utilizando tecnología híbrida de microondas en los que se obtuvo una frecuencia de oscilación de 9.67 [GHz].

Considerando las características del oscilador, se simula numéricamente un arreglo de antenas basado en osciladores acoplados calculando su respuesta a partir de las soluciones al sistema de ecuaciones diferenciales de la dinámica de las fases de los osciladores, tomando en cuenta las condiciones sobre los parámetros de control y las limitaciones en el rango de exploración que se obtienen a partir del análisis de estabilidad para diferentes métodos de exploración de haz. Se verifican los modelos matemáticos de cada método y se presentan resultados representativos.

Mediante la integración del oscilador desarrollado en este trabajo a un arreglo experimental, en el futuro se podrá obtener y comparar su respuesta con la de los modelos matemáticos simulados numéricamente con el fin de identificar aspectos que influyen en el desempeño del arreglo y que han sido despreciados en dichos modelos matemáticos. Esto permitirá obtener nuevos conocimientos científicos y técnicos en el área de osciladores acoplados con los que se podrá lograr un entendimiento más amplio de la dinámica de los arreglos con la que se logra la sincronización, y con ello, plantear soluciones a los problemas de la exploración electrónica del haz.

Índice

Introducción	1
Capítulo 1. Métodos de Exploración del Haz de Arreglos de Antenas Basados en Osciladores Acoplados	4
1.1. Osciladores Acoplados y Sincronización	5
1.2. Métodos de Exploración de Haz Basados en Osciladores Acoplados	8
1.2.1. Encadenamiento por inyección y el método de Stephan	8
1.2.2. Método de desintonización de York	11
1.2.3. Método de control por fases de acoplamiento con red recíproca de Hwang y Myung	13
1.2.4. Métodos de control por fases de acoplamiento de un arreglo no-recíproco de Heath	15
1.2.5. Consideraciones de estabilidad	18
Capítulo 2. Desarrollo del Oscilador	21
2.1. Teoría de Osciladores de Resistencia Negativa	22
2.2. Diseño del Oscilador	29
2.2.1. Diseño del oscilador utilizando elementos ideales	31
2.2.2. Diseño del oscilador utilizando tecnología híbrida de microondas	51
2.3. Caracterización Experimental del Oscilador	69

Capítulo 3. Simulación Numérica de un Arreglo de Osciladores Acoplados para Exploración de Haz	74
3.1. Planteamiento del Sistema de Ecuaciones Diferenciales	75
3.2. Resultados de la Simulación	82
3.3. Posibles Esquemas de Implementación	93
Conclusiones	98
Referencias	100

Introducción

Comúnmente, en sistemas de transmisión y recepción de señales de RF y microondas es deseable orientar el haz de radiación de la antena evitando radiar en direcciones que no se necesitan. Además, en ocasiones es conveniente controlar y variar el ángulo en el que se ubica el lóbulo principal del patrón de radiación. A esto se le conoce como exploración de haz.

La exploración de haz se representa de forma esquemática en la figura i.1 por medio de una antena con la que es posible variar el ángulo de exploración en $\pm 90^\circ$ con respecto a la dirección normal a la antena.

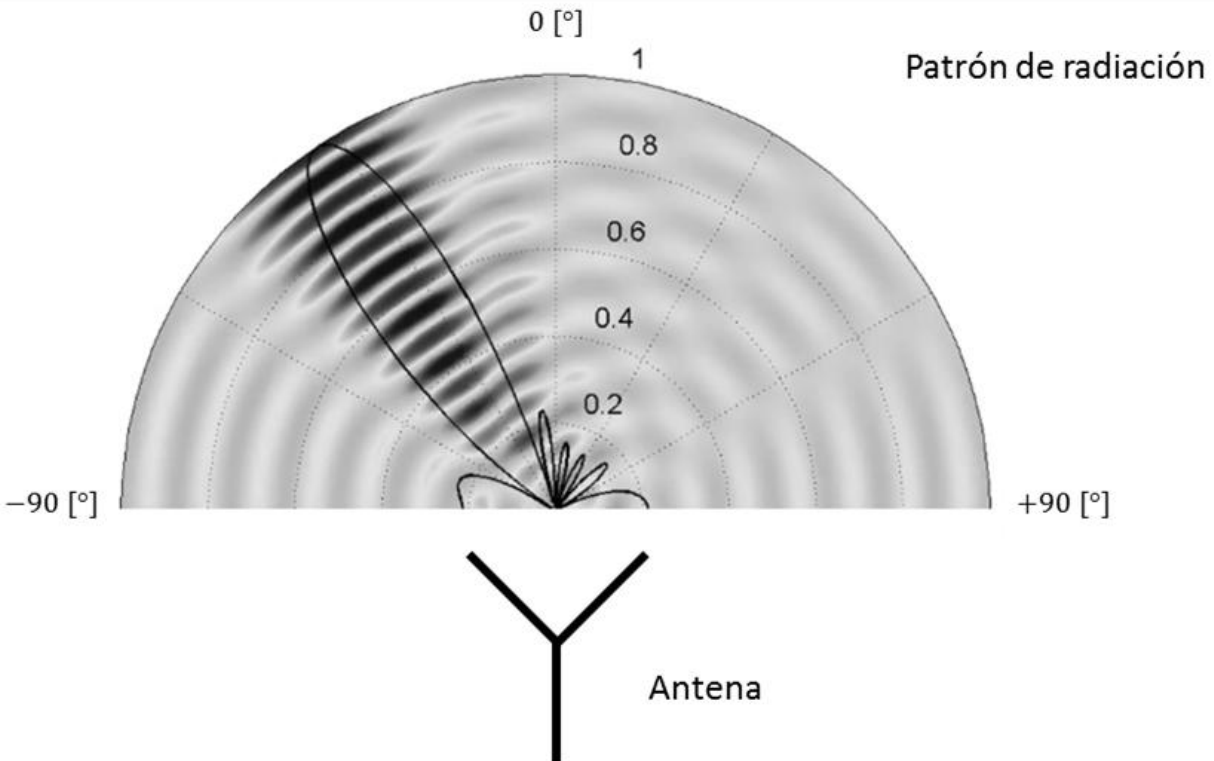
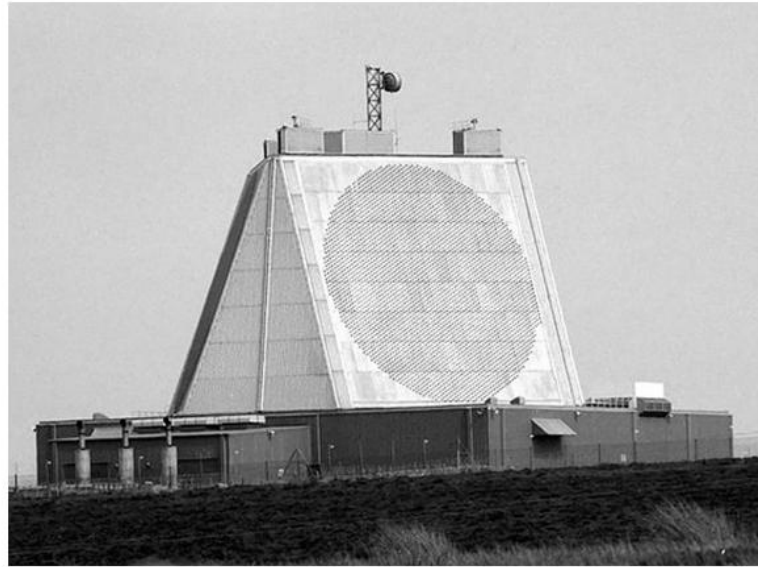


Figura i.1. Patrón de radiación de una antena capaz de variar su ángulo de exploración.

La exploración de haz puede realizarse mediante un sistema mecánico acoplado a una antena parabólica, por ejemplo, o de forma electrónica en un arreglo de fase. Ambos casos se ilustran en la figura i.2. En un arreglo de fase, la exploración de haz puede hacerse muy rápidamente a comparación de un sistema mecánico. Más aun, la exploración puede hacerse tan rápido que es posible seguir no un objetivo sino varios (uno a la vez, pero realizando una conmutación igualmente rápida).



Antena parabólica
(sistema mecánico)



Arreglo de fase
(exploración de haz electrónica)

Figura i.2. Dos formas diferentes de realizar la exploración de haz.

La exploración de haz electrónica o sin inercia es una pieza de tecnología clave en diversas aplicaciones comerciales y militares; incluyendo radar, vigilancia aérea, detección de colisiones, y antenas inteligentes para comunicaciones inalámbricas [1]. Normalmente, los arreglos de fase dependen de dispositivos llamados desplazadores de fase para asegurar el ajuste de fase apropiado en cada elemento del arreglo. Estos dispositivos pueden actuar sobre cada elemento por separado o entre elementos adyacentes; de cualquier modo, el número de desplazadores de fase es equiparable con el número de elementos presentes en el arreglo [2]. La utilización de los arreglos de fase viene con ciertas dificultades: los desplazadores de fase son el elemento más caro y voluminoso de los arreglos de fase, son difíciles de integrar monolíticamente y presentan pérdidas considerables a frecuencias de microondas.

En los últimos veinte años, se ha explorado la posibilidad de explotar las propiedades de sincronización de osciladores acoplados no-lineales como un método compacto y de bajo costo para lograr la exploración del haz de un arreglo de antenas. Diferentes métodos han sido propuestos por Stephan [3], York [4], Hwang y Myung [5] y Heath [6]. En el capítulo 1 se describen las características de cada uno de ellos incluyendo sus ventajas y desventajas.

En el análisis teórico propuesto durante el desarrollo de los métodos mencionados se consideraron varias simplificaciones para obtener las soluciones que hacen posible la exploración de haz, pero en la práctica, la dinámica del arreglo se complica por diversos factores que se han dejado fuera de los modelos matemáticos de cada método; tales como: la dinámica de amplitudes, las no uniformidades de los parámetros, la dependencia en frecuencia de las redes de acoplamiento, las interacciones entre elementos no adyacentes, y la dependencia en frecuencia de las características de los dispositivos.

Los resultados experimentales que se han obtenido a partir de la implementación de estos métodos, a excepción de los dos métodos de Heath, que no fueron probados por su autor, han presentado problemas y discrepancias con respecto a lo que predicen sus modelos matemáticos debido a las simplificaciones que se han considerado. Una de las líneas que no ha sido explorada es la posibilidad de incluir algunas de las características que se han despreciado. Sin embargo, estas simplificaciones se han aplicado porque de no ser así, el análisis se complica demasiado.

Los problemas que se han encontrado al tratar de implementar arreglos de osciladores acoplados para aplicaciones de exploración de haz así como el aumento en la complejidad de posibles soluciones impiden que se resuelvan necesidades reales y en algunos casos, desmotivan a la comunidad científica. Lo que es un hecho es que la dinámica de los osciladores con la que se logra la sincronización está ahí, lo que hace falta es tener un entendimiento completo de ésta. De encontrarse soluciones o de mejorar el desempeño del arreglo, estos métodos de exploración de haz serían una alternativa compacta y de bajo costo a los arreglos que utilizan desplazadores de fase.

El objetivo de este trabajo es — a través del desarrollo de un oscilador de microondas y la simulación numérica de un arreglo de osciladores acoplados para exploración de haz — dar los pasos necesarios que permitan, en un futuro, obtener y comparar la respuesta de un arreglo experimental de osciladores acoplados con la de los modelos matemáticos disponibles con el fin de identificar aspectos que influyen en el desempeño del arreglo y que han sido despreciados en dichos modelos matemáticos. Esto permitirá obtener nuevos conocimientos científicos y técnicos en el área de osciladores acoplados con los que se podrá lograr un entendimiento más amplio de la dinámica de los arreglos con la que se logra la sincronización, y con ello, plantear soluciones a los problemas de la exploración electrónica del haz.

El contenido de esta tesis se encuentra estructurado de la siguiente forma: El capítulo 1 introduce el tema de osciladores acoplados a través de la revisión bibliográfica de los avances en el área sobre los modelos analíticos de la dinámica de amplitud y fase del arreglo, y sobre los métodos de exploración del haz del arreglo de antenas. En el capítulo 2 se describe el desarrollo de un oscilador de resistencia negativa basado en la teoría de redes de bipuertos y líneas de transmisión; así como en las condiciones de oscilación, el criterio de Nyquist y la condición de Kurokawa que rigen a osciladores de este tipo. En el capítulo 3 se presenta la simulación numérica de un arreglo de antenas basado en osciladores acoplados, utilizando los resultados experimentales obtenidos durante la caracterización del oscilador de resistencia negativa.

Capítulo 1

Métodos de Exploración del Haz de Arreglos de Antenas Basados en Osciladores Acoplados

En este capítulo, se describe el funcionamiento de la exploración de haz electrónica, se introduce el concepto de sincronización en el contexto de la dinámica de osciladores acoplados, se describen las características de los métodos de exploración de haz basados en osciladores acoplados, y se comenta sobre las consideraciones de estabilidad en relación a estos métodos. Esta información será útil para la simulación numérica de un arreglo de osciladores acoplados en el capítulo 3.

1.1. Osciladores Acoplados y Sincronización

En la figura 1.1(a) se tienen cinco señales idénticas provenientes de un arreglo de fase. Si se toma el mismo punto en cada una de ellas puede dibujarse un frente de fase, como se muestra. Las señales se propagan en la dirección normal al frente de fase; al ser señales idénticas, forman un haz coherente en el campo lejano. En este caso las señales se encuentran en fase y consecuentemente, el haz se va a propagar en la dirección normal al plano que forma el arreglo de antenas. La normal al frente de fase coincide con la normal al plano que forma el arreglo.

Ahora, si se introduce una progresión de fase constante y uniforme a lo largo del arreglo, como se ilustra en la figura 1.1(b), la normal al frente de fase ya no coincide con la normal al plano que forma el arreglo de antenas y se tiene un ángulo de exploración Θ diferente de cero. El ángulo de exploración se mide con respecto a la dirección normal al plano que forma el arreglo de antenas.

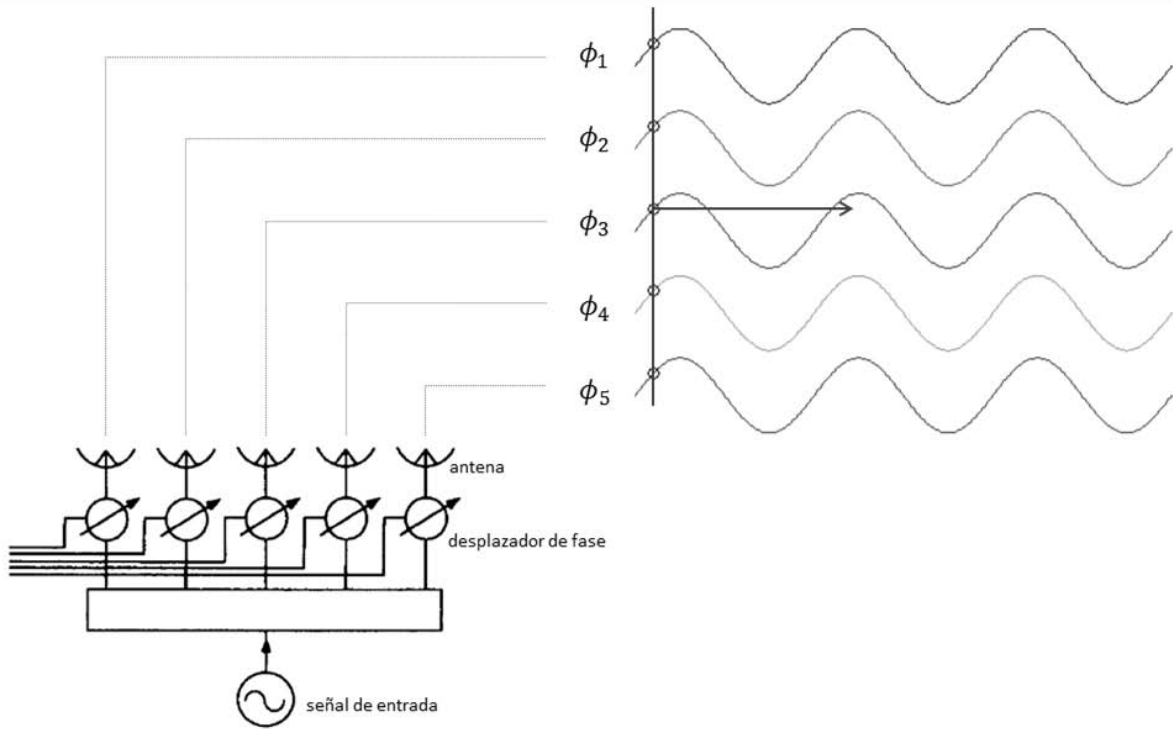
La relación entre el gradiente de fase θ y el ángulo de exploración Θ depende del espaciamiento entre elementos d y de la longitud de onda λ_0 de la señal:

$$\theta = \frac{2\pi d}{\lambda_0} \sin \Theta . \quad (1.1)$$

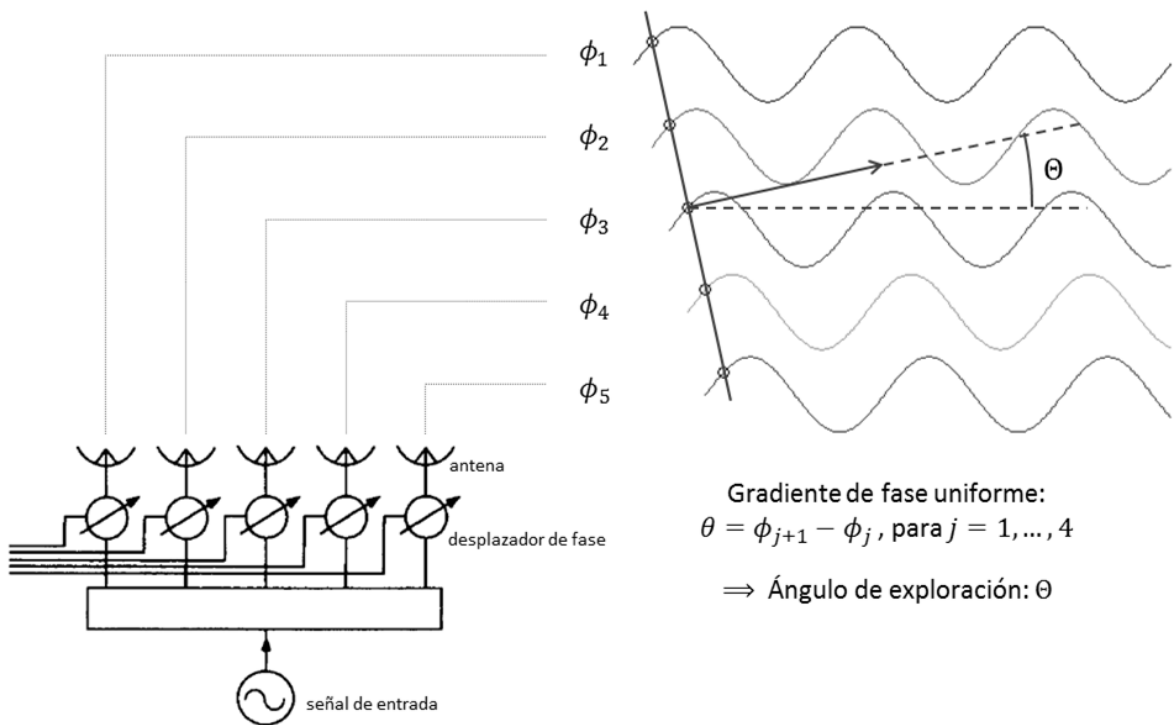
En el esquema del arreglo de fase de la figura 1.1 se tiene lo siguiente: la señal que se desea a la salida alimenta al arreglo, se divide en el siguiente bloque, y la distribución de fase deseada se genera mediante desplazadores de fase.

En un arreglo de osciladores acoplados no-lineales como el de la figura 1.2, se tienen osciladores individuales conectados por circuitos de acoplamiento entre osciladores adyacentes. En un arreglo de este tipo, el fenómeno de la sincronización da la distribución de fase deseada y por lo tanto, elimina la necesidad de utilizar desplazadores de fase.

La primera observación de la que se tiene registro sobre la sincronización de osciladores acoplados fue por parte de Huygens en 1665 en un sistema de péndulos mecánicos [7]. Desde entonces, este fenómeno universal también ha sido encontrado en sistemas no-mecánicos, con ejemplos presentes en los campos de la electrónica, biología y óptica [8]-[11].



(a)



(b)

Figura 1.1. Arreglo de fase (a) radiación normal ($\theta = 0$) y (b) ángulo de exploración $\theta \neq 0$.

Aunque existen varias definiciones de sincronización, todas ellas comparten una misma característica: a través de sus interacciones, sistemas no-lineales distintos evolucionarán dinámicamente tal que se lleguen a comportar de forma similar; además, dichos sistemas son auto-regulatorios, es decir, cualquier desviación con respecto a este comportamiento es eliminada intrínsecamente. Un dispositivo muy conocido que opera justo con este principio es el lazo de fase encadenada. En los métodos que se describirán a continuación, a elementos distintos (osciladores no-lineales) se les permitirá interactuar entre ellos (por medio un acoplamiento mutuo en lugar del acoplamiento unidireccional que se utiliza en el lazo de fase encadenada) y eventualmente encadenarse en fase, es decir sincronizarse con una diferencia de fase estática, bien definida entre elementos adyacentes.

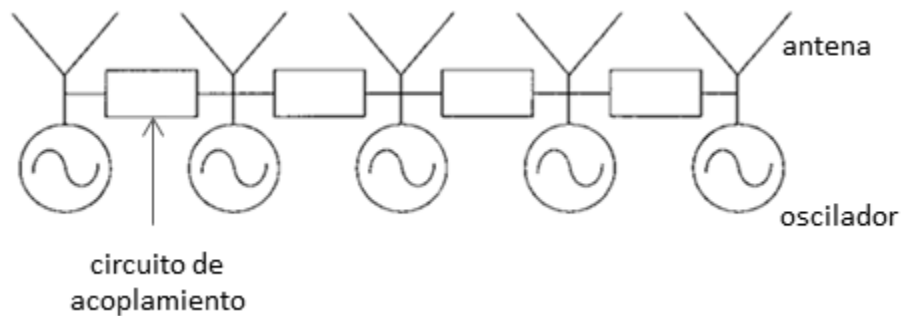


Figura 1.2. Arreglo de antenas basado en osciladores acoplados.

En sistemas electrónicos de osciladores acoplados no-lineales, la dinámica del arreglo genera una sincronización o encadenamiento de fase en la que se va a obtener una diferencia de fase constante entre osciladores adyacentes. Consecuentemente, — si ve a los osciladores como puntos moviéndose alrededor de un círculo — para mantener esa diferencia de fase constante, necesariamente deben tener frecuencias instantáneas idénticas, es decir, se va a tener también una sincronización a una sola frecuencia. Éstas son características necesarias para lograr la exploración de haz. Además, cualquier perturbación con respecto a este comportamiento va a desaparecer en el tiempo.

En los sistemas de osciladores acoplados, es común que existan múltiples modos de operación, pero en el caso de aplicaciones de exploración de haz, se prefieren sistemas de sincronización mutua o de forma externa de un solo modo. El funcionamiento adecuado del arreglo se define mediante un análisis de estabilidad.

1.2. Métodos de Exploración de Haz Basados en Osciladores Acoplados

En esta sección, se describen las características de los diferentes métodos de exploración del haz de arreglos de antenas basados en osciladores acoplados y se presentan las ecuaciones de los parámetros de control que permiten modificar la distribución de fase del arreglo con cada método.

1.2.1. Encadenamiento por inyección y el método de Stephan

El control de la distribución de fase de un arreglo de osciladores no-lineales se basa en el fenómeno de encadenamiento por inyección. Adler fue uno de los primeros en estudiar el fenómeno de encadenamiento en osciladores electrónicos [12]. Desarrolló una expresión para el rango de frecuencias en el que un oscilador se mantendrá en encadenamiento con la fase de una señal inyectada. Mackey extendió el análisis de Adler al incluir los efectos de la modulación de la fase de la señal inyectada [13].

Utilizando un modelo simple de un oscilador sintonizado a una sola frecuencia, se puede demostrar que la fase de salida de un oscilador con una señal inyectada está dada por la ecuación de Adler [12][14][15]. Considerando que la amplitud de oscilación A es aproximadamente la amplitud de carrera libre de oscilación α , la ecuación de Adler describe la dinámica de la fase del oscilador como

$$\dot{\phi} = \omega_0 - \omega_{inj} + \frac{\rho \omega_0}{\alpha 2Q} \sin(\psi - \phi), \quad (1.2)$$

en donde ω_0 es la frecuencia de carrera libre, α es la amplitud de carrera libre de oscilación, Q es el factor de calidad del circuito resonante del oscilador, ω_{inj} es la frecuencia de la señal inyectada, ρ es la amplitud de la señal inyectada, ψ es la fase de la señal inyectada y ϕ es la fase a la salida del oscilador, esto se ilustra en la figura 1.3.

Si existe una solución de estado estable para la cual $\dot{\phi} = 0$, esto indica que el oscilador está sincronizado con la señal inyectada. A medida que la señal inyectada es sintonizada, la diferencia de fase entre el oscilador y la señal inyectada varía entre $\pm\pi/2$; de acuerdo al análisis de estabilidad [16]. Este cambio de fase inducido sugiere posibles esquemas para arreglos de fase utilizando encadenamiento por inyección.

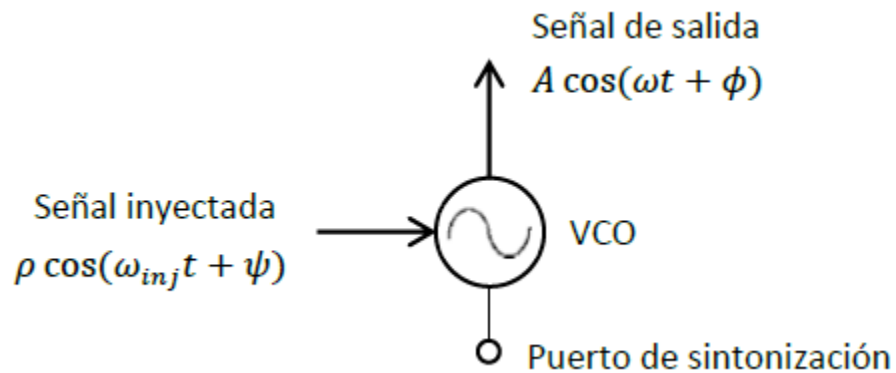


Figura 1.3. Oscilador controlado por voltaje (VCO) de encadenamiento por inyección.

Algunos arreglos de encadenamiento por inyección unilateral fueron propuestos principalmente para combinar potencia de forma eficiente [17][18]. Sin embargo, la aplicación más importante del fenómeno de encadenamiento por inyección a un arreglo de osciladores para escaneo de haz es la de un arreglo de osciladores sincronizados de forma mutua o bilateral.

En 1986, Stephan propuso que se aprovechara el fenómeno de la sincronización de un arreglo de osciladores acoplados para lograr distribuciones de fase adecuadas que dieran como resultado la exploración del haz en un arreglo de antenas. Construyó un arreglo en el que osciladores individuales interactuaban entre sí mediante un acoplamiento bilateral, y encontró una relación entre el gradiente de fase entre osciladores adyacentes y el ángulo de desfase entre dos señales inyectadas a los elementos de los extremos del arreglo [3][19]. El rango de exploración obtenible estaba limitado por el rango de estabilidad del modo de oscilación deseado. Además, el rango de exploración se reducía drásticamente al incrementar el número de elementos del arreglo.

El arreglo de la figura 1.4 es un arreglo acoplado bilateralmente con señales inyectadas en los extremos del arreglo. Las dos señales inyectadas son iguales y tienen una fase relativa variable, lo cual se implementa al dividir la señal proveniente de un oscilador maestro y creando un retraso en uno de los canales.

Stephan encontró que, bajo ciertas condiciones [16], la diferencia de fase entre las señales inyectadas se divide uniformemente a lo largo del arreglo para producir una progresión de fase constante. Esto se puede modelar utilizando una versión modificada de la ecuación de Adler para múltiples osciladores acoplados con señales externas inyectadas. Asumiendo que las amplitudes son prácticamente las mismas, se puede demostrar [15] que un sistema de este tipo está descrito por las siguientes ecuaciones:

$$\begin{aligned} \dot{\phi}_1 &= \omega_1 - \omega_{inj} + \frac{\epsilon\omega_1}{2Q} \sin(\phi_2 - \phi_1) + \frac{\rho\omega_1}{2Q} \sin(\psi_1 - \phi_1) & j = 1 \\ \dot{\phi}_j &= \omega_j - \omega_{inj} + \frac{\epsilon\omega_j}{2Q} [\sin(\phi_{j+1} - \phi_j) + \sin(\phi_{j-1} - \phi_j)] & j = 2, \dots, N - 1 \\ \dot{\phi}_N &= \omega_N - \omega_{inj} + \frac{\epsilon\omega_N}{2Q} \sin(\phi_{N-1} - \phi_N) + \frac{\rho\omega_N}{2Q} \sin(\psi_N - \phi_N) & j = N, \end{aligned} \quad (1.3)$$

en donde ω_j y ϕ_j son las frecuencias de carrera libre y la fase del oscilador j -ésimo, ϵ es la fuerza de acoplamiento con respecto a la amplitud del oscilador, ρ es la amplitud de la señal inyectada con respecto a la amplitud del oscilador, ψ_j es la fase de la señal inyectada, y N es el número de elementos del arreglo.

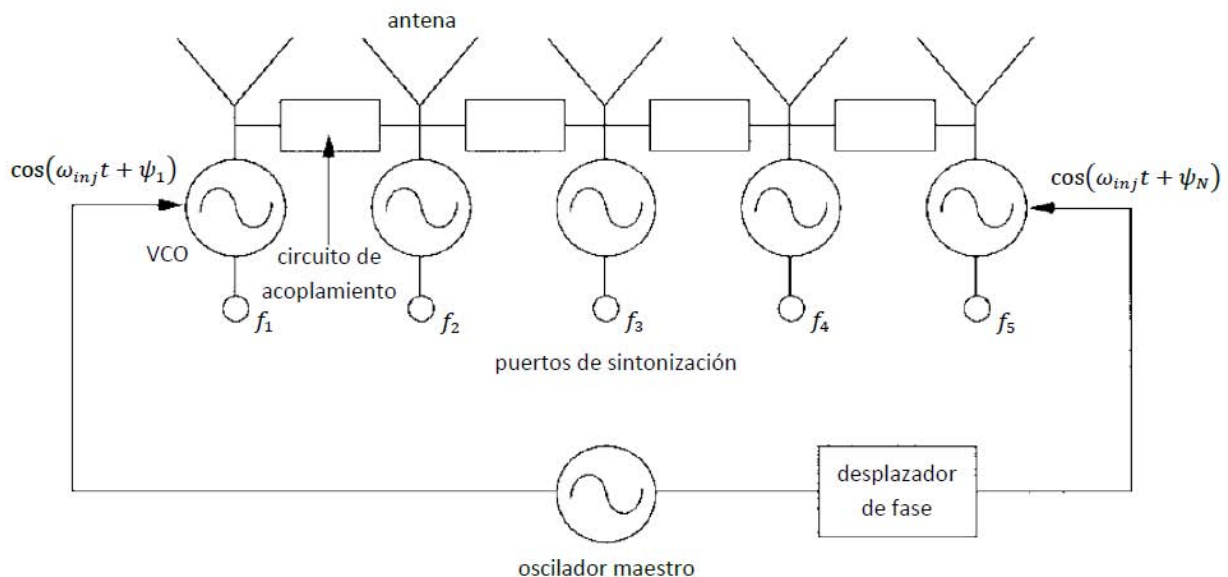


Figura 1.4. Arreglo de exploración de haz propuesto por Stephan en donde la diferencia de fase entre las señales inyectadas se divide uniformemente a lo largo del arreglo a consecuencia del acoplamiento bilateral.

Si se establece la fase de una de las señales inyectadas como referencia, $\psi_1 = 0$, entonces se tiene que la diferencia de fase uniforme $\theta = \theta_j = \phi_{j+1} - \phi_j$ para $j = 1, \dots, N - 1$ se relaciona con la diferencia de fase entre las señales inyectadas de acuerdo a:

$$\theta = \frac{\psi_N}{N + 1}. \quad (1.4)$$

Esto implica que la diferencia de fase entre las señales inyectadas se divide uniformemente a lo largo del arreglo. Para señales senoidales, la diferencia más grande, no ambigua, entre las dos señales es π , con lo que se obtiene un desfaseamiento entre elementos de $\theta = \pi/(N + 1)$.

Justo como en los sistemas simples de encadenamiento por inyección, el desfaseamiento máximo entre elementos adyacentes es $\pm\pi/2$ [16].

Otra restricción de este tipo de arreglo es que de acuerdo a (1.4), el gradiente de fase obtenible, y por lo tanto el rango de exploración, disminuyen al aumentar el tamaño del arreglo.

1.2.2. Método de desintonización de York

En 1993, York encontró condiciones para lograr la exploración de haz sin necesidad de inyectar señales. Este esquema utilizaba la desintonización de las frecuencias de carrera libre de los elementos de los extremos como parámetro de control, y aunque de acuerdo al análisis de estabilidad se veía limitado de igual forma en el rango de exploración, éste no dependía del número de osciladores [4][15]. Sin embargo, al modificar la distribución de frecuencias, el arreglo tardaba más tiempo en sincronizarse. Por consiguiente, el sistema tendría una respuesta más lenta y esto afectaba directamente a la velocidad de modulación.

El siguiente es el modelo de fase generalizado [6] que describe la dinámica de las fases de un arreglo de osciladores acoplados no-lineales, y a partir del cual se pueden obtener las ecuaciones de cualquier método de exploración del haz de un arreglo de antenas basado en osciladores acoplados, asumiendo que las amplitudes de los osciladores alcanzan rápidamente un valor de estado estable en común:

$$\dot{\phi}_j = \omega_j + \sum_{i=1}^N k_{i,j} \sin(\phi_i - \phi_j + \Phi_{i,j}), \quad (1.5)$$

en donde la magnitud y fase de acoplamiento del oscilador i -ésimo al oscilador j -ésimo están representadas por $k_{i,j}$ y $\Phi_{i,j}$, respectivamente, mientras que las frecuencias de carrera libre de los osciladores están dadas por ω_j . Todos los parámetros son reales.

El arreglo de Stephan, por ejemplo, es el caso particular del modelo de fase generalizado en el que se agregan los términos correspondientes a dos señales inyectadas a los extremos del arreglo, se asume una fase de acoplamiento $\Phi_{i,j} = 0$ y se consideran solamente las interacciones entre elementos adyacentes.

Para el método de York y los métodos siguientes, el sistema bajo consideración es el modelo de fase generalizado para un arreglo unidimensional de osciladores acoplados no-lineales con interacciones entre elementos adyacentes.

El arreglo propuesto por York es un arreglo en el que osciladores controlados por voltaje se encuentran acoplados bilateralmente, sin la presencia de señales inyectadas como el arreglo de la figura 1.5.

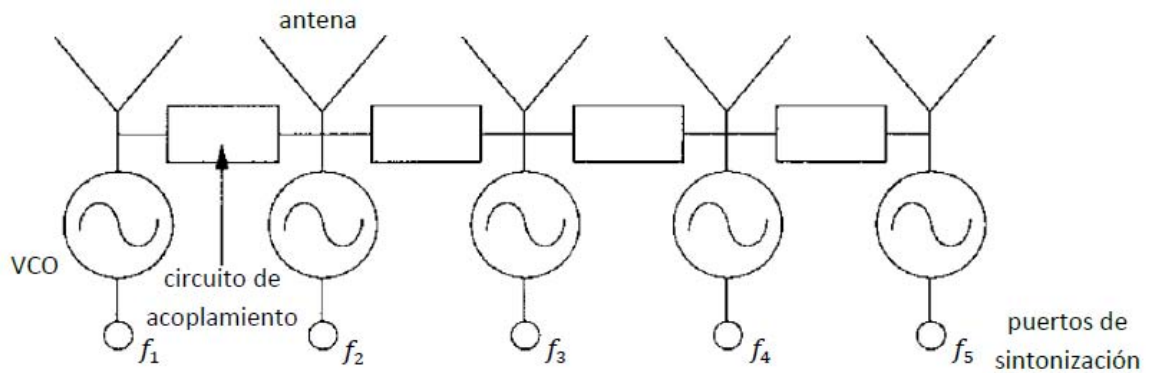


Figura 1.5. Arreglo de osciladores acoplados propuesto por York.

Considerando fases de acoplamiento iguales a cero ($\Phi_{i,j} = 0$) y magnitudes de acoplamiento idénticas ($k_{i,j} = k$), York encontró que para obtener las soluciones deseadas al sistema de ecuaciones de la dinámica de la fase, era necesario desintonizar las frecuencias de los osciladores de los extremos; alejándolas una cantidad $\Delta\omega$ con respecto a la frecuencia de sincronización ω que se obtiene a consecuencia del gradiente de fase constante:

$$\begin{aligned}\omega_1 &= \omega - \Delta\omega, \\ \omega_N &= \omega + \Delta\omega.\end{aligned}\tag{1.6}$$

La cantidad $\Delta\omega$ se relaciona al gradiente de fase de acuerdo a la siguiente ecuación:

$$\Delta\omega = k \sin \theta , \quad (1.7)$$

en donde $\theta = \theta_j = \phi_{j+1} - \phi_j$ para $j = 1, \dots, N - 1$.

Las condiciones (1.6) revelan que sólo los osciladores de los extremos necesitan ser controlados por voltaje.

De nuevo, el análisis de estabilidad correspondiente limita las soluciones posibles a un gradiente de fase entre osciladores adyacentes de $\pm\pi/2$ [16]. Sin embargo, la ecuación (1.7) indica que el método de York, a diferencia del método de Stephan, no reduce el gradiente de fase obtenible al aumentar el número de osciladores presentes en el arreglo.

1.2.3. Método de control por fases de acoplamiento con red recíproca de Hwang y Myung

En 1998, Hwang y Myung, por su parte, propusieron un esquema que utilizaba las fases de acoplamiento de los extremos del arreglo como parámetro de control [5]. La ventaja más importante con respecto al método de York era que en este método, la relación entre el parámetro de control y el gradiente de fase deseado era lineal mientras que para el método de York la relación era no-lineal. Esto que provocaba que con el método de York el arreglo fuera más susceptible al ruido de fase y a variaciones en la amplitud de los osciladores de los extremos debido a que la mayor parte de la variación en la progresión de fase ocurría cerca de los límites del rango de estabilidad; consecuentemente, el arreglo tardaba más tiempo en sincronizarse y el rango de exploración experimental resultaba ser mucho menor al que predecía el análisis de estabilidad. Por otra parte, el método de Hwang y Myung no modificaba la distribución de frecuencias y por lo tanto no presentaba los mismos problemas referentes a la velocidad de modulación. Sin embargo, esta técnica presentaba la misma limitación teórica en el rango de exploración de acuerdo al análisis de estabilidad correspondiente.

Hwang y Myung determinaron que al elegir un conjunto apropiado de fases de acoplamiento, se podía obtener un gradiente de fase espacialmente uniforme a lo largo del arreglo. Asumiendo reciprocidad (es decir, $\Phi_{i,j} = \Phi_{j,i}$), se definen las fases de acoplamiento de los extremos del arreglo como:

$$\begin{aligned}\Phi_{2,1} &= \Phi_{1,2} = \Phi, \\ \Phi_{N-1,N} &= \Phi_{N,N-1} = -\Phi.\end{aligned}\tag{1.8}$$

El resto de las fases de acoplamiento se fijan a $\Phi_{i,j} = 0$, para el resto de valores i, j .

Bajo estas condiciones, al desarrollar el sistema de ecuaciones (1.5) [16], se obtiene que las diferencias de fase $\theta_j = \phi_{j+1} - \phi_j$ en el arreglo son:

$$\begin{aligned}\theta_1 &= -\Phi & j &= 1 \\ \theta_j &= -2\Phi = \theta & j &= 2, \dots, N-2 \\ \theta_{N-1} &= -\Phi & j &= N-1.\end{aligned}\tag{1.9}$$

De acuerdo a las ecuaciones (1.8) y (1.9), ajustando las fases de acoplamiento de los extremos del arreglo en la misma cantidad pero con signo contrario se puede variar el gradiente de fase entre los elementos interiores del arreglo.

En (1.9) se puede observar que, aunque la participación de los elementos de la periferia es crucial para el funcionamiento apropiado el arreglo, estos no pueden contribuir a la potencia radiada ya que sus fases relativas son distintas a las de los elementos interiores.

En la figura 1.6 se ilustra de forma esquemática el arreglo de osciladores acoplados para escaneo de haz propuesto por Hwang y Myung. En este dibujo se representa el control de las fases de acoplamiento de la periferia. Solamente los osciladores interiores se han cargado con antenas.

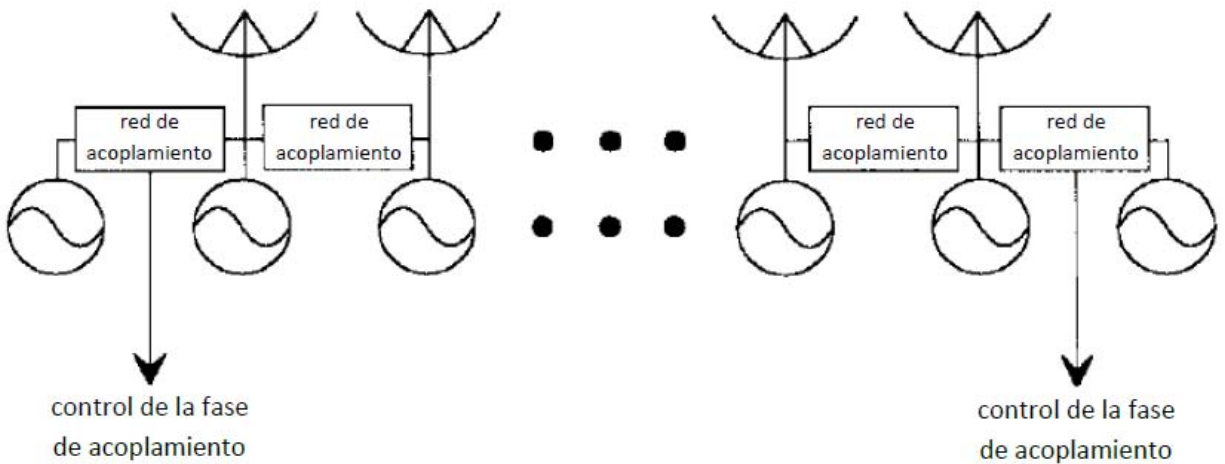


Figura 1.6. Arreglo de osciladores acoplados para escaneo de haz mediante el control de las fases de acoplamiento de los extremos propuesto por Hwang y Myung.

1.2.4. Métodos de control por fases de acoplamiento de un arreglo no-recíproco de Heath

En 2004, otros dos métodos de exploración de haz que utilizaban las fases de acoplamiento como parámetro de control fueron propuestos por Heath [6]. En estos métodos, se introdujo un acoplamiento no-recíproco que permitía realizar la exploración de haz con dos esquemas, uno parcial y otro completamente no-recíproco. El método parcialmente no-recíproco era similar al de Hwang y Myung en que se manipulaban las fases de los extremos, con la excepción de que todos los osciladores contribuían a la potencia radiada. En el método completamente no-recíproco, se manipulaban todas las fases de acoplamiento del arreglo y esto maximizaba el rango de exploración.

En el método parcialmente no-recíproco de Heath se encuentran las soluciones al sistema de ecuaciones diferenciales de la dinámica de la fase manipulando las siguientes dos fases de acoplamiento:

$$\begin{aligned}\Phi_{2,1} &= -\theta, \\ \Phi_{N-1,N} &= \theta.\end{aligned}\tag{1.10}$$

Las condiciones (1.10) indican una correspondencia directa entre el gradiente de fase deseado y las fases de acoplamiento de los extremos del arreglo. El desarrollo del sistema de ecuaciones diferenciales indica que existen diferentes distribuciones posibles para el resto de las fases de acoplamiento, siendo $\Phi_{i,j} = 0$ para cualquier otro par de valores i, j la más simple y la más conveniente.

La distribución de fases de acoplamiento del método parcialmente no-recíproco se ilustra en la figura 1.7(a). En este dibujo es evidente que las dos fases de acoplamiento que controlan al arreglo necesitan de una red no-recíproca.

Este método de exploración de haz se asemeja al método de York así como al de Hwang y Myung en que sólo es necesario controlar activamente a dos elementos de la periferia. Al igual que en el método de Hwang y Myung, existe una relación lineal entre el gradiente de fase deseado y las fases de acoplamiento; sin embargo, la distinción importante de este método es que el acoplamiento que une a los elementos de la periferia con los elementos interiores debe estar formado por una red no-recíproca mientras que el resto de las redes de acoplamiento son recíprocas. Todos los elementos del arreglo contribuyen al patrón de radiación a diferencia del método de Hwang y Myung. Curiosamente, el análisis de estabilidad de este método resulta ser idéntico al del método de Hwang y Myung [16].

Por otra parte, el análisis presentado por Heath, reveló que el gradiente de fase entre osciladores adyacentes también puede ser controlado utilizando redes no-recíprocas en todo el arreglo; es decir, manipulando el total de las $2(N - 1)$ fases de acoplamiento. Este método completamente no-recíproco, aunque más complejo, maximiza el rango de valores obtenibles en el gradiente de fase y por lo tanto, en el ángulo de exploración.

El conjunto de fases de acoplamiento que se ajustan en el método completamente no-recíproco de Heath es el siguiente:

$$\begin{aligned}\Phi_{j+1,j} &= -\theta & j &= 1, \dots, N - 1 \\ \Phi_{j-1,j} &= \theta & j &= 2, \dots, N.\end{aligned}\tag{1.11}$$

En la figura 1.7(b) se ilustra un arreglo con la distribución de fases de acoplamiento (1.11).

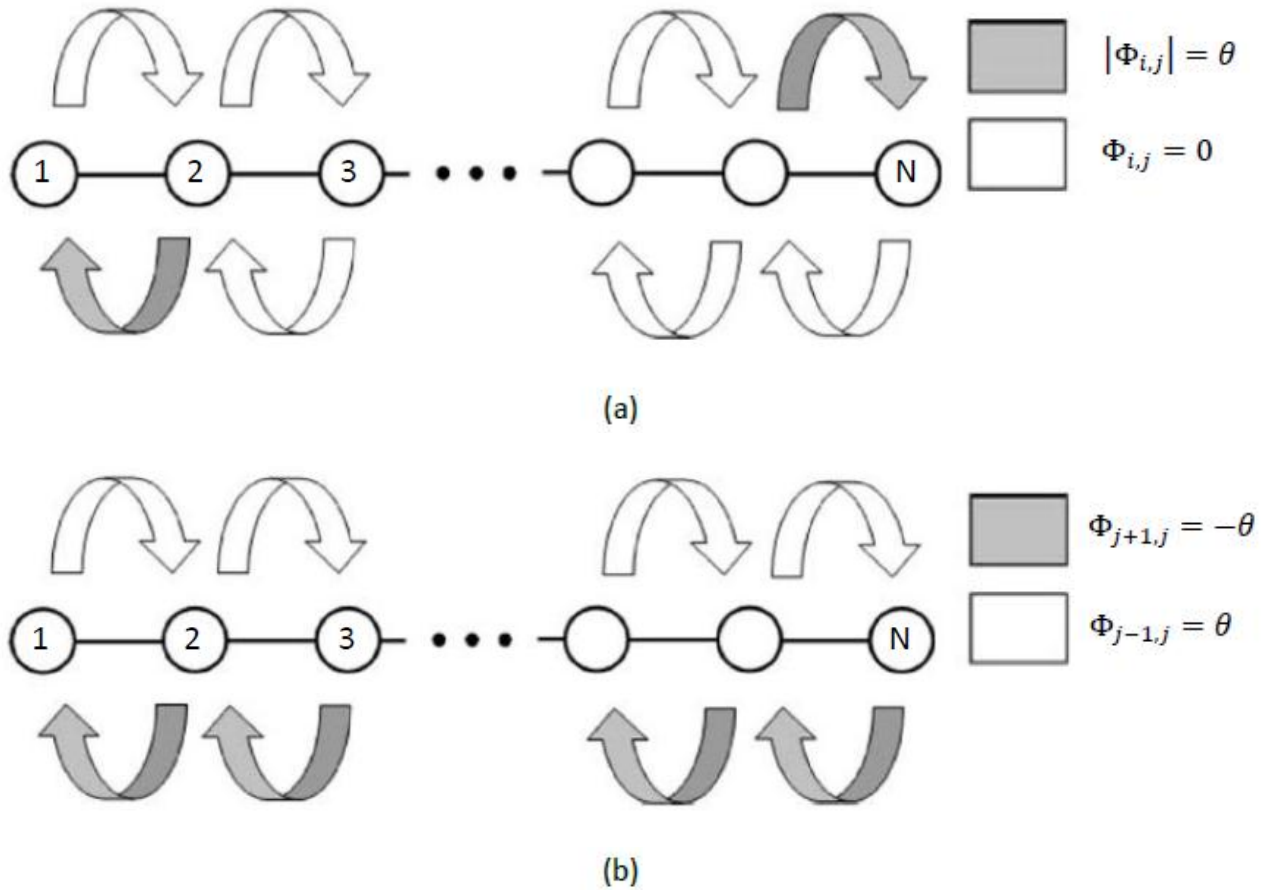


Figura 1.7. Dos diferentes arreglos unidimensionales de osciladores acoplados con interacciones entre elementos adyacentes. Los círculos numerados representan a los osciladores individuales, las flechas simbolizan las interacciones desde un elemento asociado a la cola de la flecha hasta otro asociado con la punta de la flecha. (a) Método parcialmente no-recíproco en el que los acoplamientos de la periferia se ajustan en cantidades iguales pero con signos contrarios mientras que las demás fases de acoplamiento se mantienen en cero y (b) método completamente no-recíproco en el que se requieren ajustar todas las redes de acoplamiento.

Teóricamente, de acuerdo a su análisis de estabilidad, con el método de control por fases de acoplamiento de un arreglo completamente no-recíproco de Heath es posible obtener ángulos de exploración que cubren el hemisferio completo (ángulos de $\pm 90^\circ$ con respecto a la normal) para un espaciamiento entre elementos de $\lambda_0/2$, mientras que para todos los demás métodos, el rango de exploración teórico es de $\pm 30^\circ$ con respecto a la normal con ese mismo espaciamiento. Además, las características de estabilidad del método completamente no-recíproco de Heath en particular, no

dependen del ángulo de exploración [6]. Esto sugiere que se puede esperar un funcionamiento más robusto en presencia de ruido y variaciones en la amplitud de los osciladores.

1.2.5. Consideraciones de estabilidad

En la descripción de cada método de esta sección se han incluido las condiciones sobre los parámetros de control con los que se obtienen las soluciones al sistema de ecuaciones diferenciales de la dinámica de la fase del arreglo de osciladores acoplados; soluciones que corresponden a un gradiente de fase constante entre osciladores adyacentes. Sin embargo, para que cualquiera de estos esquemas funcione como medio práctico para realizar la exploración de haz, es necesario que estas soluciones sean estables.

El buen funcionamiento de los sistemas de osciladores acoplados no-lineales para la exploración electrónica del haz de un arreglo de antenas depende de garantizar la existencia de un solo modo de operación. La solución de gradiente de fase constante no es la única solución posible; el sistema puede oscilar con cualquiera de sus diferentes modos o con una combinación de estos. El análisis de estabilidad va a garantizar o no la existencia de las soluciones deseadas, es decir, garantizar que el modo deseado se mantenga y que no se excite alguno de los demás modos. En otras palabras, cualquier perturbación con respecto al gradiente de fase uniforme debe desaparecer rápidamente. La estabilidad de una solución puede restringir el rango de ángulos de exploración obtenible del sistema.

En un modo de vibración, el sistema oscila a la misma frecuencia, y sus elementos se encuentran ya sea en-fase o fuera-de-fase. En un sistema de osciladores existen tantos modos como número de elementos. Cualquier oscilación del sistema es una combinación lineal de sus modos de vibración. Sólo uno de estos modos es el modo deseado para el escaneo de haz; específicamente, el modo en-fase.

En el análisis de estabilidad, se agrega una perturbación fuera de la solución deseada a las fases de los osciladores del modelo de la dinámica de la fase y se obtiene un sistema de ecuaciones diferenciales que describe la evolución de estas perturbaciones para cada método [16]. En general, para que una solución en particular sea estable, la parte real de los valores propios de la matriz de estabilidad asociada al sistema de ecuaciones diferenciales debe ser negativa. Sin embargo, si la solución de interés es una órbita periódica (como es el caso para las soluciones de exploración de haz), uno de los valores propios será igual a cero, correspondiendo a perturbaciones a lo largo de la órbita (traslados en el tiempo); se dice que una órbita periódica es estable si la parte real del resto de los valores propios es negativa [6] (lo que significa que perturbaciones fuera de la órbita periódica decaen rápidamente y de forma exponencial). Si una solución es linealmente estable, entonces es auto-correctible con respecto a perturbaciones pequeñas; un esquema viable para la exploración de haz basado en las propiedades de sincronización de osciladores acoplados debe poseer esta característica.

En los métodos de Stephan, York, Hwang y Myung, y el método parcialmente no-recíproco de Heath, uno de los valores propios de la matriz de estabilidad es igual a cero y para el resto de los valores propios aparece una dependencia respecto al gradiente de fase que lo restringe a $\pm\pi/2$.

En el caso del método completamente no-recíproco de Heath, uno de los valores propios de la matriz de estabilidad es igual a cero y el resto son estrictamente negativos sin importar el valor del gradiente de fase.

En la tabla de la figura 1.8 se hace una comparación entre los métodos de exploración de haz de Stephan, York, Hwang y Myung (H y M), y los dos métodos de Heath: parcialmente no-recíproco (PNR) y completamente no-recíproco (CNR), resumiendo el contenido de este capítulo.

	Stephan	York	H y M	PNR Heath	CNR Heath
Número de elementos del arreglo de fase para N osciladores	N	N	$N - 2$	N	N
El gradiente de fase depende del número de osciladores	Sí	No	No	No	No
Parámetro de control	Diferencia de fase entre dos señales externas	Desintonización de las frecuencias de carrera libre	Fases de acoplamiento	Fases de acoplamiento	Fases de acoplamiento
Parámetro de control contra gradiente de fase	Lineal	No-lineal	Lineal	Lineal	Lineal
Número de parámetros de control a ajustar	1	2	2	2	$2(N - 1)$
Rango de gradientes de fase estables	$\pm\pi/2$	$\pm\pi/2$	$\pm\pi/2$	$\pm\pi/2$	$\pm\pi$
La estabilidad depende del ángulo de exploración	Sí	Sí	Sí	Sí	No
Rango de exploración para espaciamentos de $\lambda_0/2$	$\pm 30^\circ$	$\pm 30^\circ$	$\pm 30^\circ$	$\pm 30^\circ$	$\pm 90^\circ$

Figura 1.8. Comparación entre los cinco métodos de exploración del haz de arreglos de antenas basados en osciladores descritos en este capítulo.

En el siguiente capítulo se presenta el desarrollo de un oscilador de resistencia negativa para ser integrado a un arreglo de osciladores acoplados para exploración de haz electrónica.

Capítulo 2

Desarrollo del Oscilador

En este capítulo se presenta el desarrollo de un oscilador de resistencia negativa para ser integrado a un arreglo de antenas basado en osciladores acoplados. Se presenta la teoría necesaria para el diseño del oscilador; se definen conceptos como las condiciones de oscilación y la condición de Kurokawa. En seguida, se describen los pasos de diseño de un oscilador de resistencia negativa mediante simulaciones en las que se utilizan elementos ideales. A través de estos pasos se diseña y simula nuevamente el oscilador utilizando tecnología híbrida de microondas. Finalmente, se incluyen los resultados experimentales de la construcción y caracterización del oscilador.

2.1. Teoría de Osciladores de Resistencia Negativa

En esta sección se describe la teoría necesaria para el diseño de un oscilador de resistencia negativa (NRO). Usualmente, en el diseño de osciladores sintonizados y osciladores de cristal se utiliza la técnica de realimentación. En este tipo de aproximación se utilizan elementos concentrados para formar una red de realimentación. Para el caso de osciladores que operan en la región de las microondas, las capacitancias internas del transistor juegan un papel importante en el diseño. En este intervalo de frecuencia es conveniente representar al transistor en términos de sus parámetros de dispersión (parámetros S). Para cada uno de los dos puertos del transistor se diseña una red de acoplamiento. Una de ellas se denomina red de terminación y la otra, red de carga. La red de terminación se diseña para que el transistor presente una resistencia negativa en el otro puerto (el puerto de carga), el cual se diseña para satisfacer las condiciones de oscilación [20].

El principio en el que se basa el método de resistencia negativa es el siguiente: Si un dispositivo activo es capaz de suministrar una cantidad de energía igual a la cantidad de energía disipada, el circuito podrá sostener oscilaciones. El comportamiento del dispositivo activo se puede modelar como una resistencia negativa en serie con una reactancia como se muestra en la figura 2.1. El dispositivo de resistencia negativa queda representado por una impedancia dependiente de la amplitud y la frecuencia de $i(t)$:

$$Z_{IN}(A, \omega) = R_{IN}(A, \omega) + jX_{IN}(A, \omega) , \quad (2.1)$$

en donde

$$R_{IN}(A, \omega) < 0 .$$

El oscilador se construye conectando el dispositivo activo a una impedancia pasiva denotada por

$$Z_L(\omega) = R_L(\omega) + jX_L(\omega) . \quad (2.2)$$

Si la resistencia total de lazo en el circuito de la figura 2.1 es positiva, es decir

$$R_L(\omega) + R_{IN}(A, \omega) > 0 ,$$

la oscilación se desvanecerá.

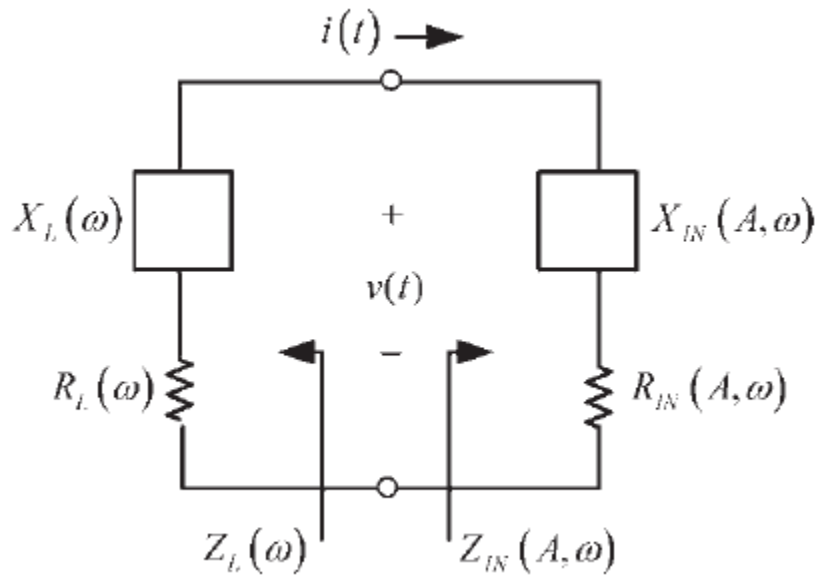


Figura 2.1. Modelo de un circuito de resistencia negativa.

El circuito oscilará a la frecuencia ω_0 y amplitud A_0 con las que se cumpla

$$Z_{IN}(A_0, \omega_0) + Z_L(\omega_0) = 0 . \tag{2.3}$$

Sustituyendo (2.1) y (2.2) en (2.3), se pueden escribir las condiciones de oscilación:

$$R_{IN}(A_0, \omega_0) + R_L(\omega_0) = 0 \quad (2.4)$$

y

$$X_{IN}(A_0, \omega_0) + X_L(\omega_0) = 0 . \quad (2.5)$$

Si en el circuito de la figura 2.1, la resistencia total de lazo es negativa, es decir

$$R_L(\omega) + R_{IN}(A, \omega) < 0 , \quad (2.6)$$

la oscilación es inestable y su amplitud crecerá.

La ecuación (2.6) se puede reescribir como:

$$|R_{IN}(A, \omega)| > R_L(\omega) . \quad (2.7)$$

En un buen diseño de un oscilador de resistencia negativa, se debe satisfacer (2.7) al inicio de la oscilación, es decir, cuando la amplitud A es pequeña y la oscilación empieza a crecer. La condición de inicio de oscilación (2.7) normalmente se expresa de la siguiente forma:

$$|R_{IN}(0, \omega)| > R_L(\omega) . \quad (2.8)$$

La oscilación continuará creciendo mientras la resistencia de lazo sea negativa, como lo indica (2.7). La corriente alcanzará un valor de amplitud de estado estable ($A = A_0$) y frecuencia de estado estable ($\omega = \omega_0$) cuando la resistencia de lazo sea cero y se satisfagan (2.4) y (2.5). Esto es similar a satisfacer el criterio de Barkhausen, el cual se sabe que no puede satisfacerse de forma exacta.

Para satisfacer la condición de inicio de oscilación (2.8), el crecimiento de la oscilación (2.7) y las condiciones de oscilación (2.4) y (2.5), la impedancia $Z_{IN}(A, \omega)$ debe ser dependiente de la amplitud y de la frecuencia.

La variación típica de la resistencia negativa que produce el dispositivo activo es tal que al inicio de la oscilación $|R_{IN}(0, \omega)|$ es el valor máximo y a continuación $|R_{IN}(A, \omega)|$ decrece linealmente mientras la amplitud crece.

Cuando la resistencia negativa alcanza el valor $R_{IN}(A_0, \omega)$, las condiciones de oscilación (2.4) y (2.5) se satisfacen de forma aproximada y el circuito oscilará con amplitud A_0 y frecuencia ω_0 . En un análisis detallado se observa que los polos del circuito se mueven desde el semiplano derecho hacia el semiplano izquierdo, con las ecuaciones (2.4) y (2.5) indicando la frecuencia fundamental de la oscilación [20].

La frecuencia de oscilación determinada por (2.4) y (2.5) puede no ser estable debido a que $Z_{IN}(A, \omega)$ depende de la amplitud y de la frecuencia. Es necesario encontrar una condición adicional que garantice una oscilación estable. Kurokawa demostró que si se desprecia la dependencia en frecuencia de $Z_{IN}(A, \omega)$ para variaciones pequeñas alrededor de ω_0 , se puede obtener una oscilación estable cuando se cumple con (2.4) y (2.5) y se satisface la siguiente condición [14][21]:

$$\left. \frac{\partial R_{IN}(A)}{\partial A} \right|_{A=A_0} \left. \frac{\partial X_L(\omega)}{\partial \omega} \right|_{\omega=\omega_0} - \left. \frac{\partial X_{IN}(A)}{\partial A} \right|_{A=A_0} \left. \frac{\partial R_L(\omega)}{\partial \omega} \right|_{\omega=\omega_0} > 0. \quad (2.9)$$

Para el diseño y simulación del oscilador es conveniente escribir las condiciones de oscilación y la condición de Kurokawa en términos de los coeficientes de reflexión. Esto se presenta a continuación.

En la figura 2.2 se muestra el circuito equivalente y la gráfica de flujo de señal de un oscilador de resistencia negativa. De la gráfica de flujo de señal, se obtiene que la función de transferencia de este circuito tiene la forma de la de un sistema de lazo cerrado con realimentación positiva:

$$\frac{a_L}{a_n} = \frac{\Gamma_{IN}(j\omega)}{1 - \Gamma_{IN}(j\omega)\Gamma_L(j\omega)}, \quad (2.10)$$

en donde $\Gamma_L(j\omega)$ es el coeficiente de reflexión en la carga y $\Gamma_{IN}(j\omega)$ es el coeficiente de reflexión a la entrada del dispositivo activo. $\Gamma_L(j\omega)$ está asociado a Z_L y $\Gamma_{IN}(j\omega)$ está asociado a Z_{IN} . La impedancia Z_{IN} es la impedancia de entrada del dispositivo activo. Z_L representa a la impedancia de la carga. La onda incidente y la onda reflejada en la carga están representadas por a_L y b_L , respectivamente. A la entrada del dispositivo activo, la onda incidente y la onda reflejada están representadas por a_{IN} y b_{IN} ,

respectivamente. La onda incidente a_n representa a una pequeña señal de ruido que se genera en el circuito.

En la ecuación (2.10) se observa que el sistema es inestable cuando alguna clase de perturbación genera una señal creciente a_L . Esto ocurre cuando la ganancia de lazo $1 - \Gamma_{IN}(j\omega)\Gamma_L(j\omega)$ tiene ceros en el semiplano derecho. La función $1 - \Gamma_{IN}(j\omega)\Gamma_L(j\omega)$ se analiza mediante la prueba de Nyquist. Para el caso en el que se encierre al punto $1 + j0$ en el sentido de las manecillas del reloj, se podrán garantizar oscilaciones. Para que esto ocurra, la ecuación (2.10) indica que la ganancia de lazo debe ser igual a la unidad:

$$\Gamma_{IN}(j\omega)\Gamma_L(j\omega) = 1. \quad (2.11)$$

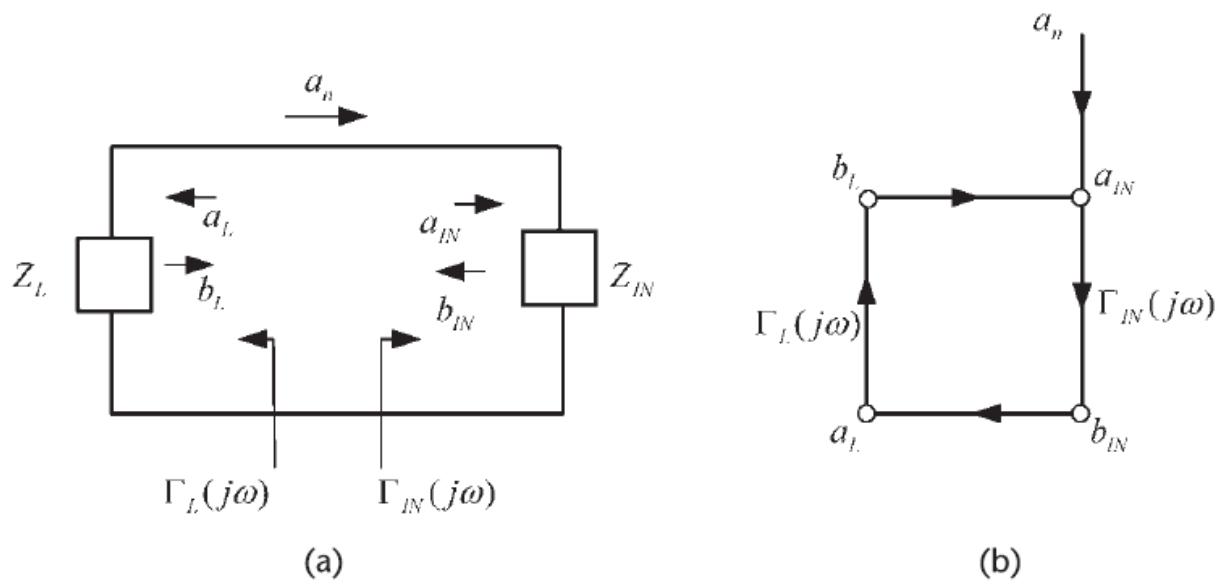


Figura 2.2. (a) Circuito equivalente de un oscilador de resistencia negativa y (b) su gráfica de flujo de señal.

Si la ecuación (2.11) se expresa especificando la amplitud y la frecuencia a la que ésta se cumple (A_0 y ω_0 , respectivamente), se tiene:

$$\Gamma_{IN}(A_0, \omega_0)\Gamma_L(\omega_0) = 1, \quad (2.12)$$

en donde

$$\Gamma_{IN}(A_0, \omega_0) = \frac{Z_{IN}(A_0, \omega_0) - Z_0}{Z_{IN}(A_0, \omega_0) + Z_0} \quad (2.13)$$

y

$$\Gamma_L(\omega_0) = \frac{Z_L(\omega_0) - Z_0}{Z_L(\omega_0) + Z_0}. \quad (2.14)$$

Sustituyendo (2.13) y (2.14) en (2.12), se obtiene:

$$Z_{IN}(A_0, \omega_0) + Z_L(\omega_0) = 0. \quad (2.15)$$

La ecuación (2.15) es idéntica a (2.3) como se esperaba. Esto quiere decir que las condiciones de oscilación (2.4) y (2.5) se encuentran contenidas en (2.12). Por lo tanto, (2.12) corresponde a una sola condición de oscilación en términos de los coeficientes de reflexión.

De igual manera, la condición de Kurokawa en términos de los coeficientes de reflexión es la forma conveniente para simulación. La ecuación (2.9) puede escribirse como:

$$\left[\frac{\partial Z_{IN}}{\partial A} \right] \times \left[\frac{\partial Z_L}{\partial \omega} \right] = \left(\frac{\partial R_{IN}}{\partial A} \frac{\partial X_L}{\partial \omega} - \frac{\partial X_{IN}}{\partial A} \frac{\partial R_L}{\partial \omega} \right) \hat{i}_z > 0,$$

que es lo mismo que

$$\left| \frac{\partial Z_L}{\partial \omega} \right| \left| \frac{\partial Z_{IN}}{\partial A} \right| \sin \gamma > 0.$$

En términos de los coeficientes de reflexión,

$$\left| \frac{\partial \Gamma_L}{\partial \omega} \right| \left| \frac{\partial \Gamma_{IN}^{-1}}{\partial A} \right| \sin \gamma > 0. \quad (2.16)$$

La interpretación de la ecuación (2.16) es la siguiente: Una oscilación estable se podrá garantizar para el caso en el que las curvas $\Gamma_L(\omega)$ y $\Gamma_{IN}^{-1}(A)$ en la carta Smith se intersecten en un punto en el que el ángulo yendo desde $\Gamma_L(\omega)$ hacia $\Gamma_{IN}^{-1}(A)$ en sentido contrario de la manecillas del reloj, sea entre 0 y 180°.

En la siguiente sección, la teoría antes descrita será aplicada en el diseño y simulación de un oscilador de resistencia negativa.

2.2. Diseño del Oscilador

En esta sección se describen los pasos de diseño de un oscilador de resistencia negativa a la frecuencia $f_0 = 10$ [GHz] para ser utilizado en un arreglo de osciladores acoplados para exploración electrónica.

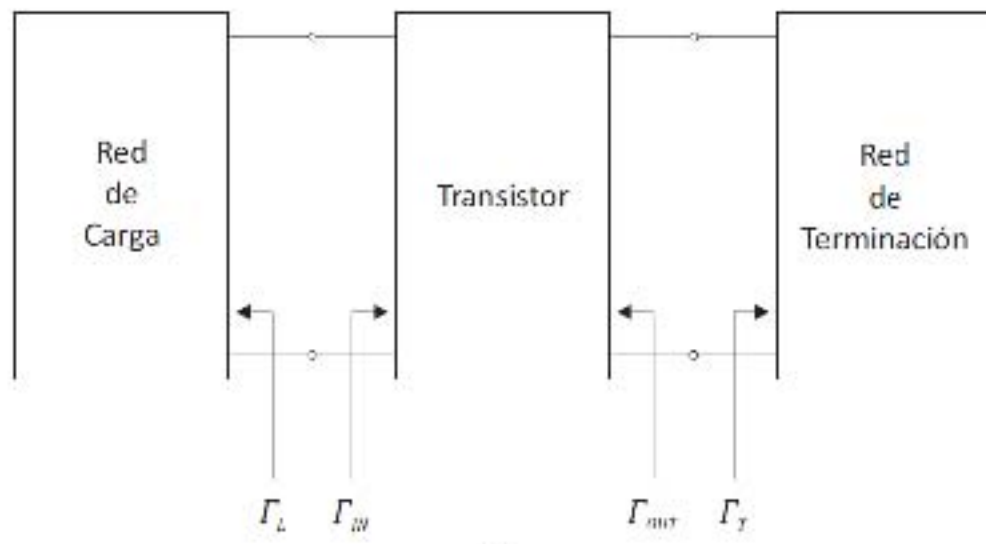
El dispositivo activo utilizado será un FET de heterounión NE3210S01.

Las diferentes simulaciones se realizarán en el software de diseño electrónico para aplicaciones de RF, microondas y circuitos de alta velocidad Advanced System Design (ADS) de Keysight Technologies. El oscilador se diseñará alrededor del modelo no-lineal del transistor que proporciona el fabricante para ser utilizado específicamente en este software.

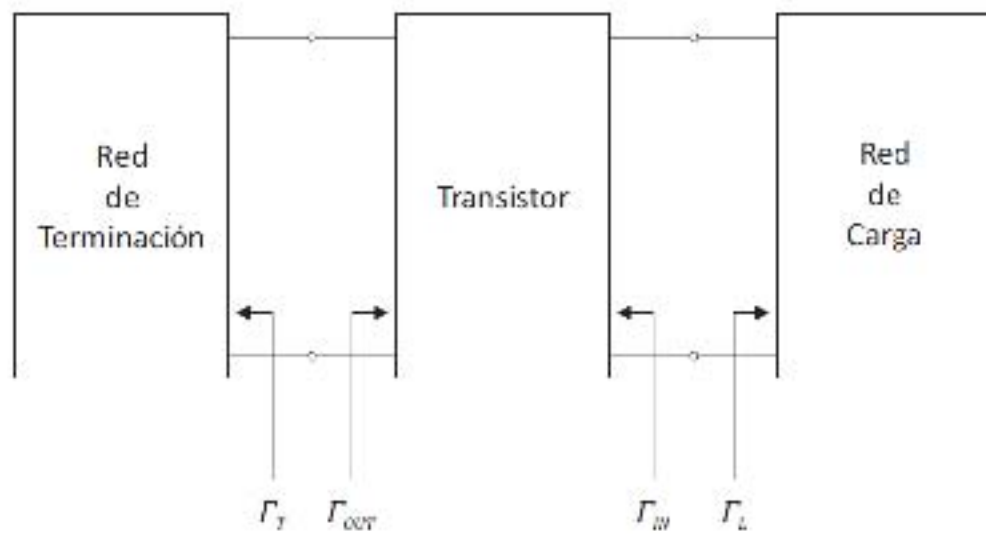
Típicamente, un oscilador de resistencia negativa se diseña con el dispositivo activo en configuración de base común para transistores del tipo TBJ o en configuración de compuerta común para transistores FET. De esta forma, si se representa al transistor como una red de dos puertos, cualquiera de los dos puertos se puede utilizar para presentar la resistencia negativa a la carga. El puerto restante se utiliza para conectar la red de terminación. alguna de estas dos opciones será más conveniente que la otra como se hará aparente en la simulación del oscilador. En la figura 2.3 se muestran las dos representaciones.

La estructura de esta sección es la siguiente: Se describen los pasos de diseño y se presentan simulaciones en ADS para cada uno de ellos utilizando elementos ideales para formar la red de carga y la red de terminación así como para la polarización del transistor. En seguida se presentan los resultados de las simulaciones correspondientes al diseño del oscilador utilizando tecnología híbrida de microondas y una antena de parche de microcinta como carga.

NOTA: Para cálculos en los que no se incluya explícitamente, la impedancia característica es $Z_0 = 50 \Omega$.



(a)



(b)

Figura 2.3. (a) Modelo de dos puertos de un oscilador de resistencia negativa y (b) configuración alternativa.

2.2.1. Diseño del oscilador utilizando elementos ideales

1. Polarización del transistor

El primer paso de diseño es escoger el punto de operación del transistor. En ADS, se dibujan las gráficas correspondientes a las curvas V-I del transistor haciendo variar los voltajes de polarización. En la figura 2.4 se muestra el circuito para la simulación. En la figura 2.5 se muestran los resultados.

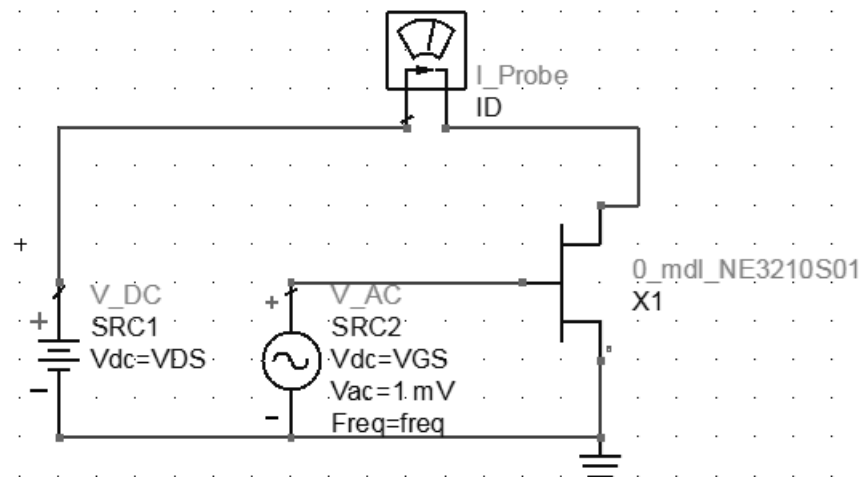


Figura 2.4. Circuito para obtener las curvas de polarización del transistor.

Un punto de operación adecuado es el siguiente:

$$V_{DS} = 2 \text{ [V] ,}$$

$$I_D = 10 \text{ [mA] .}$$

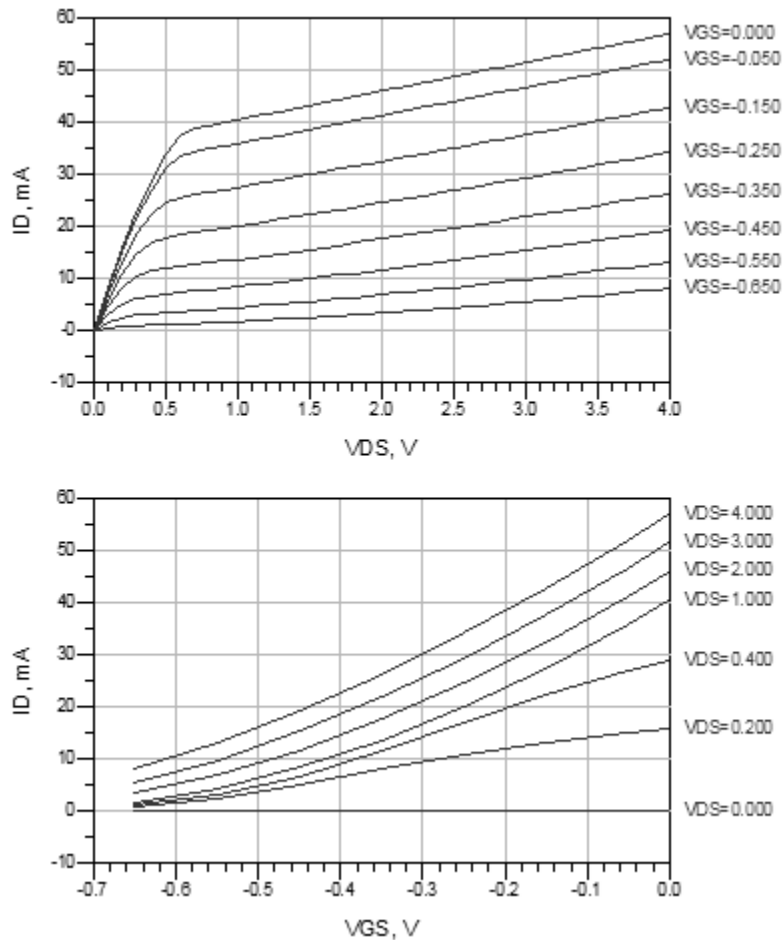


Figura 2.5. Curvas V-I del transistor NE3210S01.

2. Obtención de los parámetros S del transistor

Después de haber elegido el punto de operación, se conecta al transistor en configuración de compuerta común, se polariza y se dibujan las gráficas de los parámetros S y de los parámetros de estabilidad (K y $|\Delta|$). Asimismo, en esta simulación se verifica el punto de operación en ésta la configuración deseada.

En este diseño se tomará a la terminal drenaje como puerto de entrada, identificado como puerto 1. En el último paso se discute la ventaja de utilizar esta configuración sobre la configuración contraria – con la terminal fuente como puerto de entrada – para este transistor en particular.

Este paso sirve para verificar que el transistor está conectado de forma correcta para garantizar el buen funcionamiento del resto de las simulaciones. Los parámetros de estabilidad se utilizarán en una comparación con los resultados del siguiente paso.

En la figura 2.6 se muestra el circuito que permite dibujar las gráficas de esta simulación. En la figura 2.7 se muestran dichas gráficas.

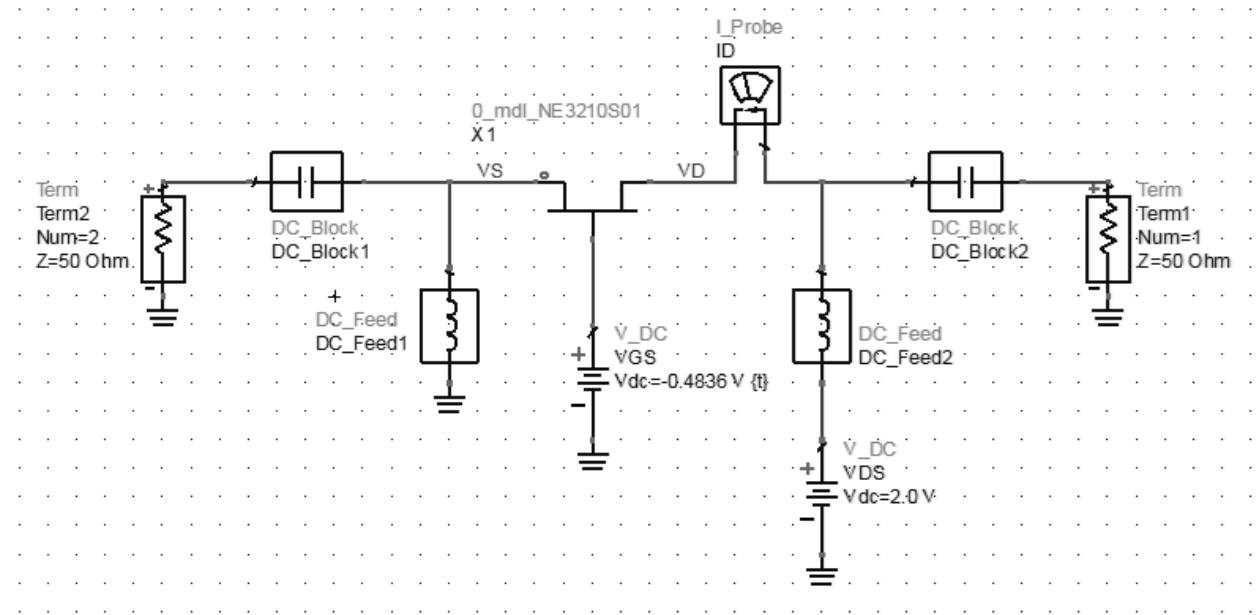


Figura 2.6. Circuito para la medición de los parámetros S del transistor.

3. Inductancia de la terminal compuerta

En este paso, se incrementa la inestabilidad del transistor a la frecuencia de diseño conectando un inductor en la terminal compuerta como se muestra en el circuito de la figura 2.8. Se dibujan las gráficas de K y $|\Delta|$ contra el valor de inductancia en [nH]. Los resultados se muestran en la figura 2.9.

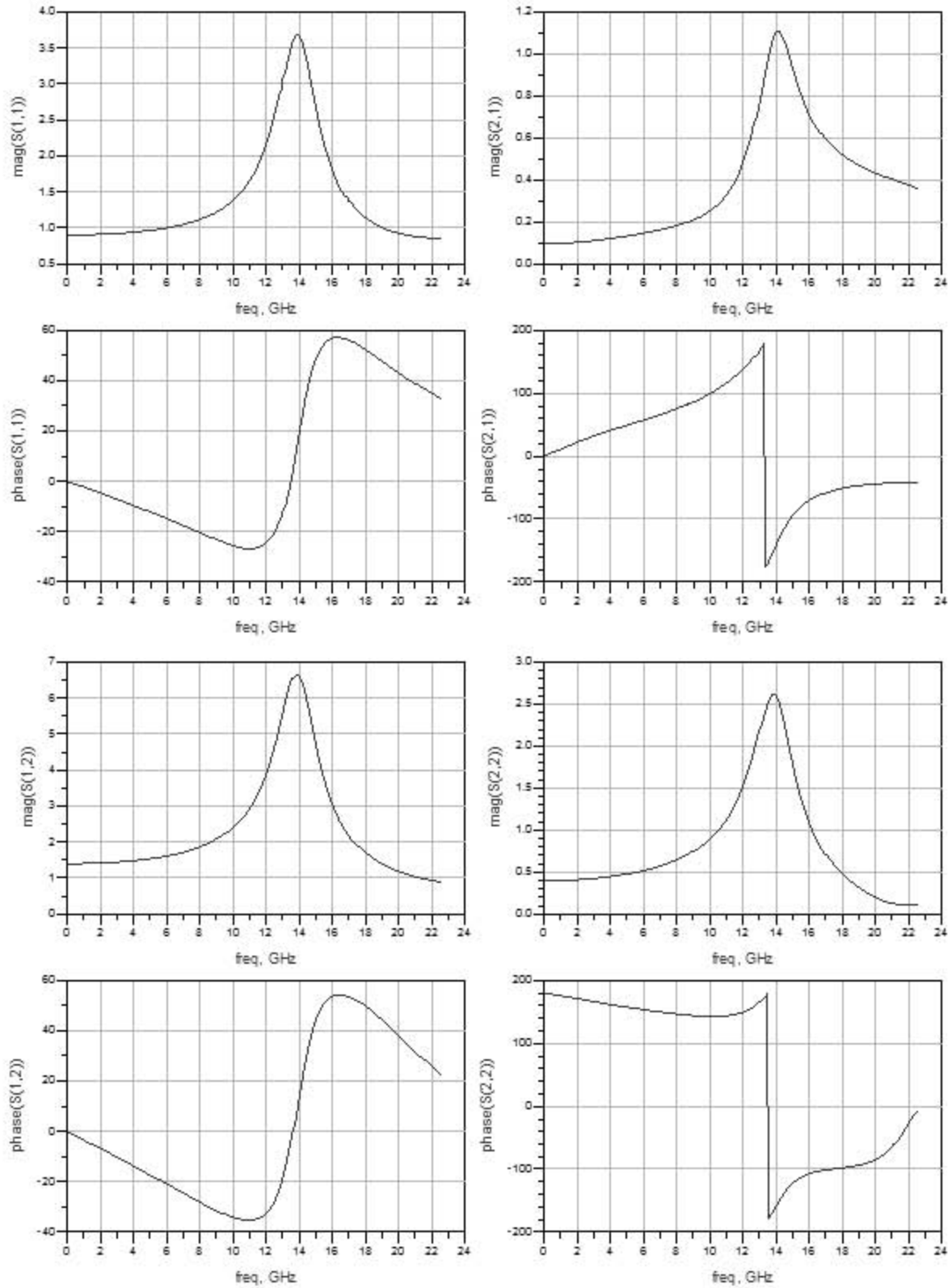


Figura 2.7. Parámetros S del transistor NE3210S01 en configuración de compuerta común.

Una red de dos puertos es incondicionalmente estable en un punto de frecuencia dado cuando $K > 1$ y $|\Delta| < 1$, en donde

$$K = \frac{1 - |S_{11}|^2 - |S_{22}|^2 + |\Delta|^2}{2|S_{21}S_{12}|} \quad (2.17)$$

y

$$|\Delta| = |S_{11}S_{22} - S_{21}S_{12}|. \quad (2.18)$$

Para un oscilador es conveniente alejarse de la condición de estabilidad a la frecuencia f_0 .

En este caso, un valor adecuado es el de $L_1 = 1.18$ [nH]. Con este valor se maximiza el parámetro $|\Delta|$ sin sacrificar el parámetro K .

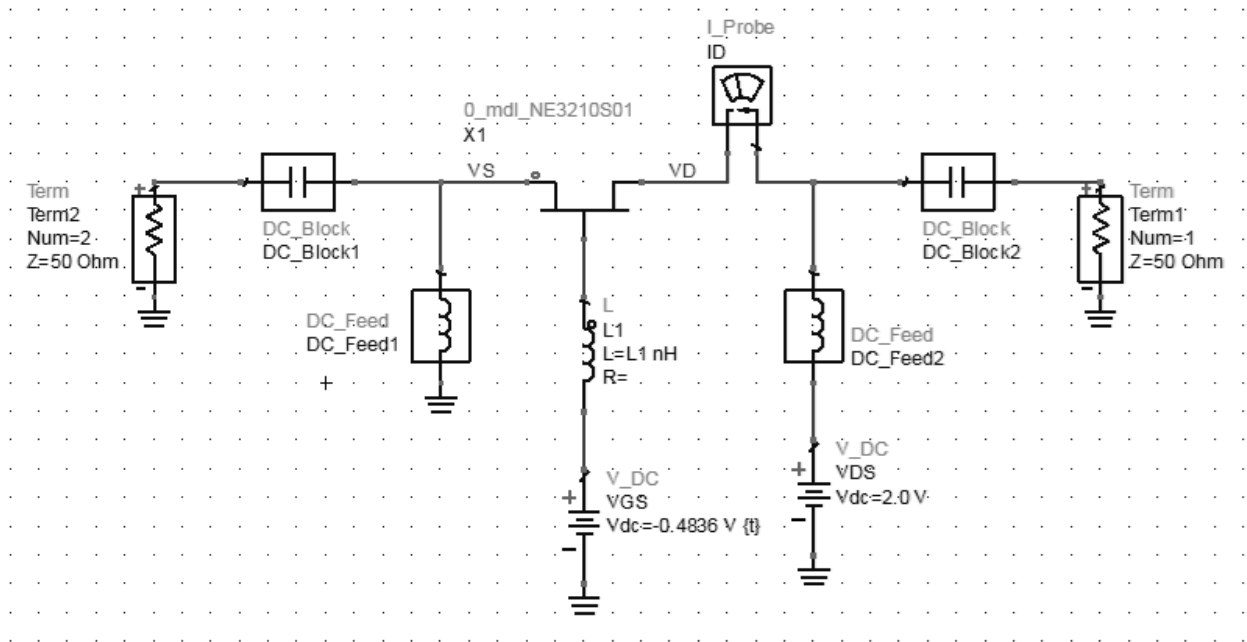


Figura 2.8. Circuito para aumentar la inestabilidad del transistor a la frecuencia de diseño.

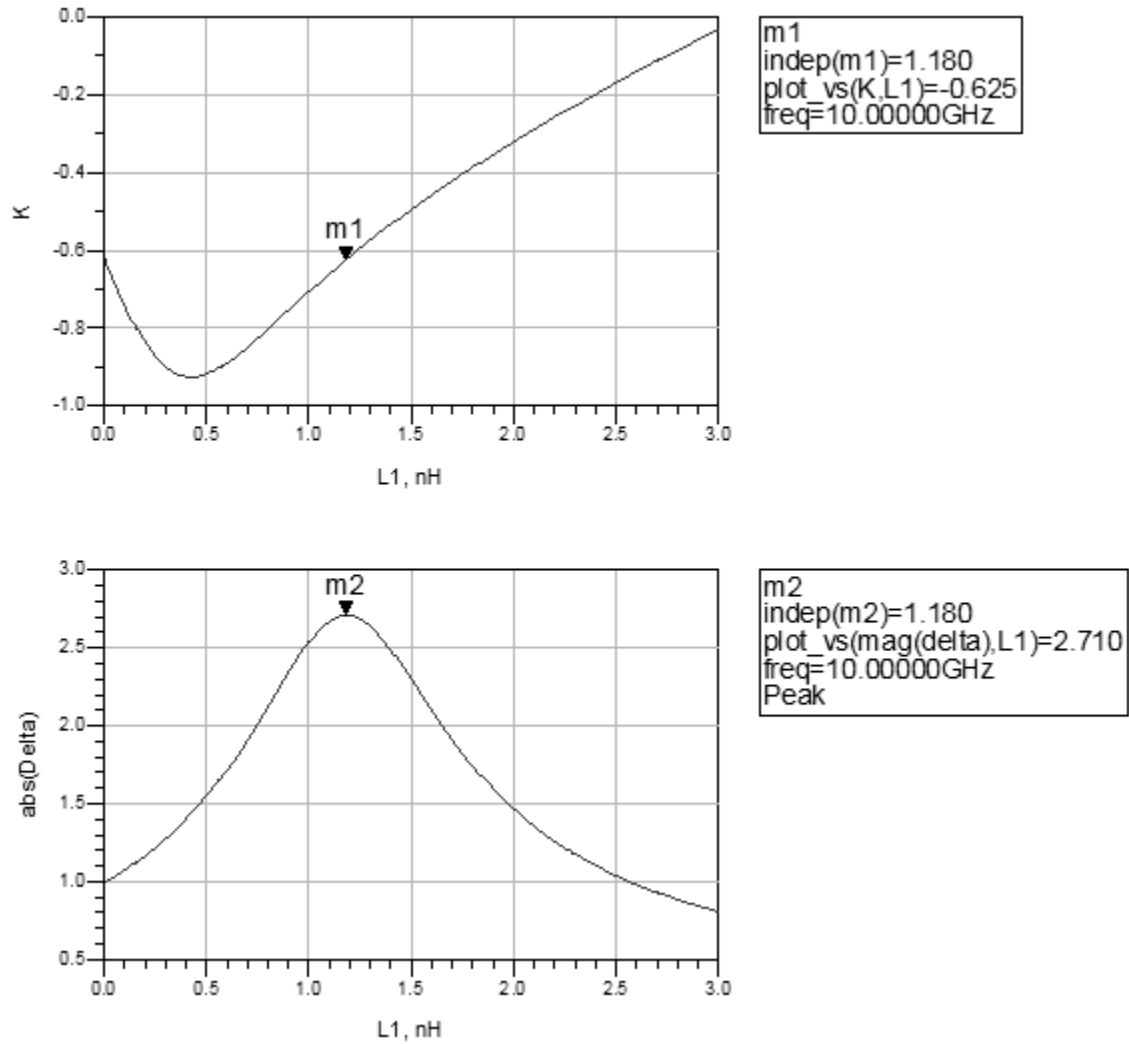


Figura 2.9. Gráficas de los parámetros K y $|\Delta|$ (adimensionales) contra la inductancia L_1 en [nH] a la frecuencia $f_0 = 10$ [GHz].

En la figura 2.10 se muestra la comparación entre los parámetros de estabilidad obtenidos en el paso anterior (sin inductor) y los parámetros de estabilidad del circuito de la figura 2.8 con $L_1 = 1.18$ [nH].

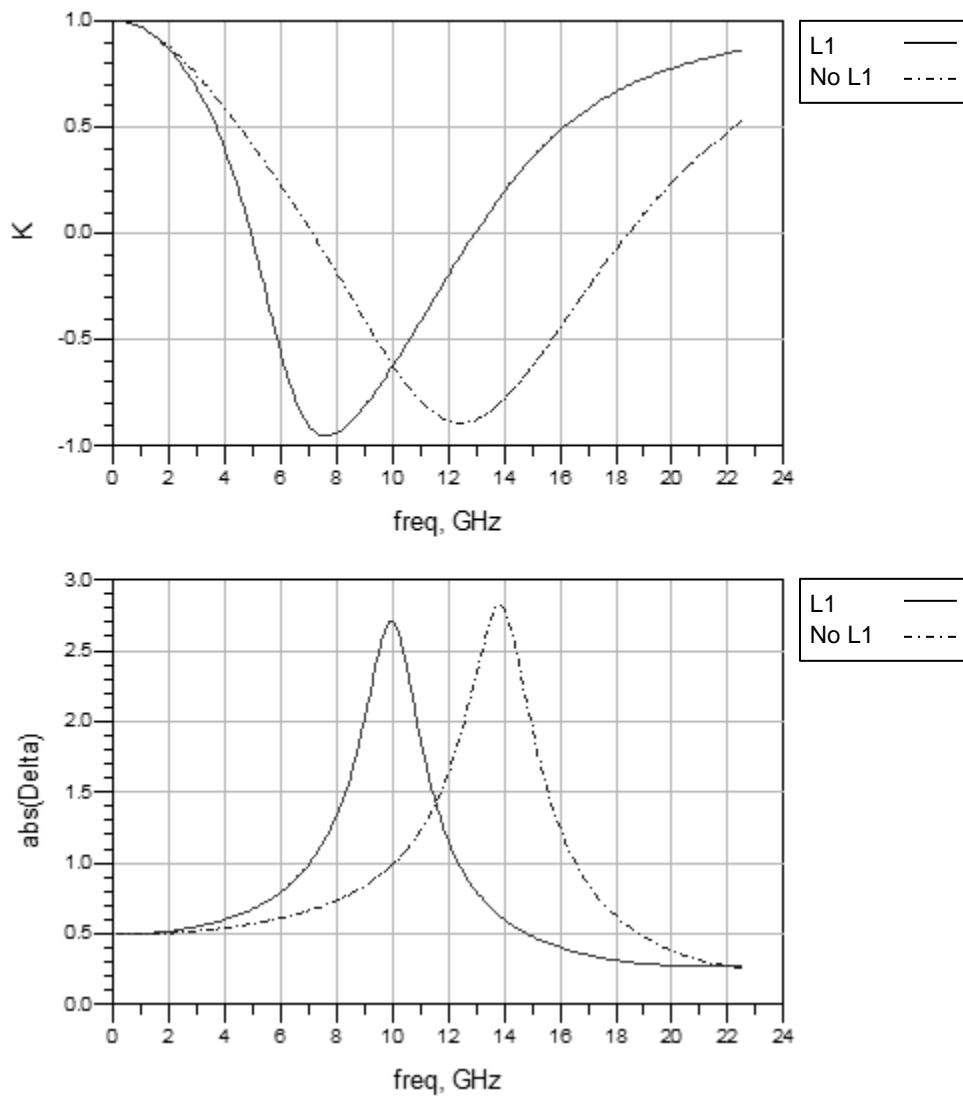


Figura 2.10. Comparación de los parámetros K y $|\Delta|$ con y sin inductancia.

4. Red de terminación

Después de incrementar la inestabilidad del transistor, el siguiente paso es conectar la red de terminación y hacer variar el coeficiente de reflexión Γ_T para medir Γ_{IN} en el otro puerto y dibujar la gráfica en la carta Smith.

El coeficiente de reflexión Γ_{IN} se relaciona con Γ_T de acuerdo a la siguiente ecuación:

$$\Gamma_{IN} = S_{11} + \frac{S_{21}S_{12}\Gamma_T}{1 - S_{22}\Gamma_T} \quad (2.19)$$

En la simulación del circuito de la figura 2.11, Γ_T se hace variar de 0 a 360° en ángulo y 0.29 a 0.36 con pasos de 0.01 en magnitud a la frecuencia f_0 . En la figura 2.12 se muestra el mapeo resultante en la carta Smith. En esta gráfica, cada círculo corresponde a un valor diferente en la magnitud de Γ_T .

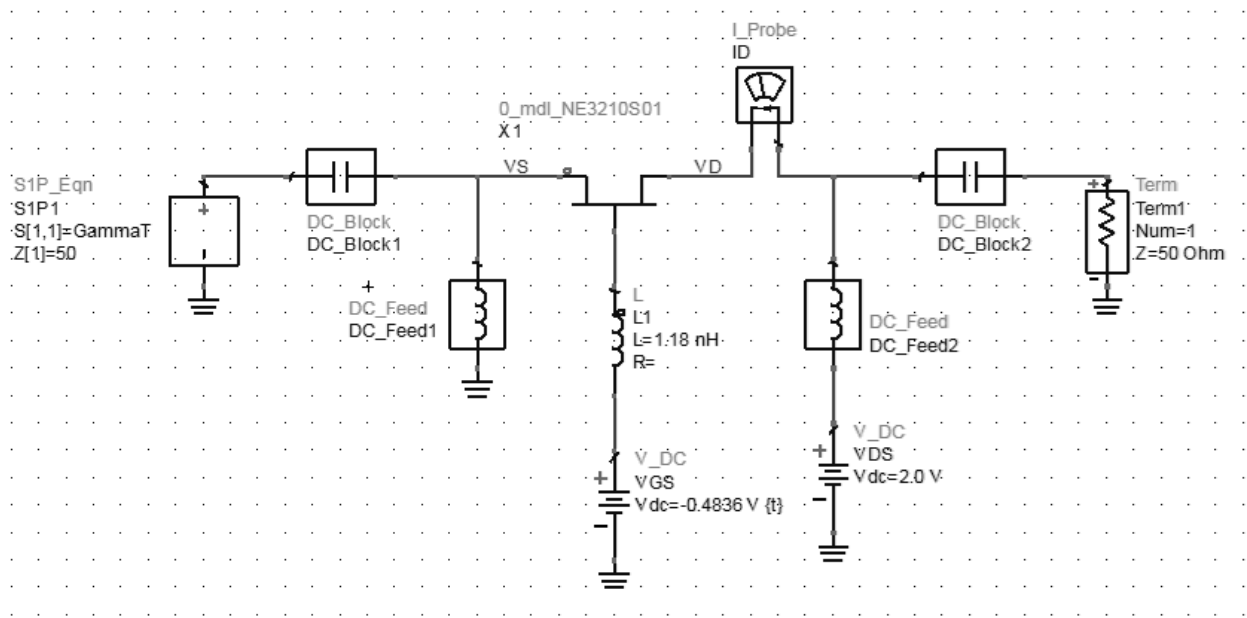


Figura 2.11. Circuito para dibujar la gráfica de Γ_T en el plano Γ_{IN} .

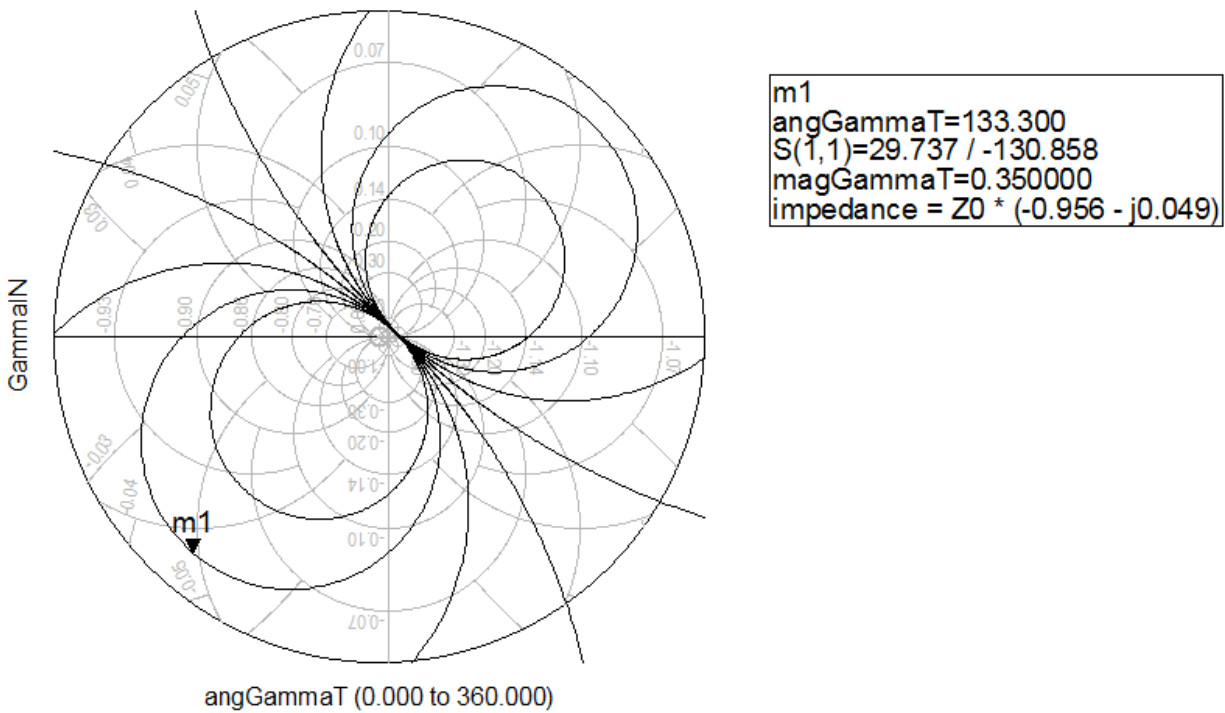


Figura 2.12. Mapeo de Γ_T sobre el plano Γ_{IN} en la carta Smith.

Con los resultados de esta simulación, se intenta buscar un valor de Γ_T en la carta Smith con el que se obtenga $|\Gamma_{IN}| > 1$. Un valor de coeficiente de reflexión mayor a 1 corresponde a una resistencia negativa. Adicionalmente, la magnitud del coeficiente de reflexión de entrada $|\Gamma_{IN}|$ deberá ser lo suficientemente grande para obtener un valor mayor a 1 en la magnitud de la ganancia de lazo – que también depende del coeficiente de reflexión en la carga – a la frecuencia f_0 y la ganancia de lazo deberá cumplir con las condiciones de oscilación. Después, al diseñar la carga (paso 5) se deberá cumplir con la condición de Kurokawa. Todo esto también dependerá de la forma en que Γ_T esté implementado. Si al probar las condiciones de oscilación y la condición de Kurokawa (pasos de diseño 6 y 7) no se obtienen los resultados deseados, es necesario regresar a este paso y elegir un valor Γ_T diferente.

En este caso, el valor elegido es

$$\Gamma_T = 0.35 \angle 133.3^\circ,$$

con el que se obtiene

$$\Gamma_{IN} = 29.737 \angle -130.858^\circ .$$

En la figura 2.13 se muestran las gráficas de Γ_{IN} en magnitud y ángulo con respecto a la frecuencia. En esta simulación, Γ_T es una caja de un solo puerto en la que el coeficiente de reflexión es constante para cualquier frecuencia. Sin embargo, en la implementación real será necesario tomar en cuenta la dependencia en frecuencia de Γ_T y sus consecuencias en la variación de Γ_{IN} .

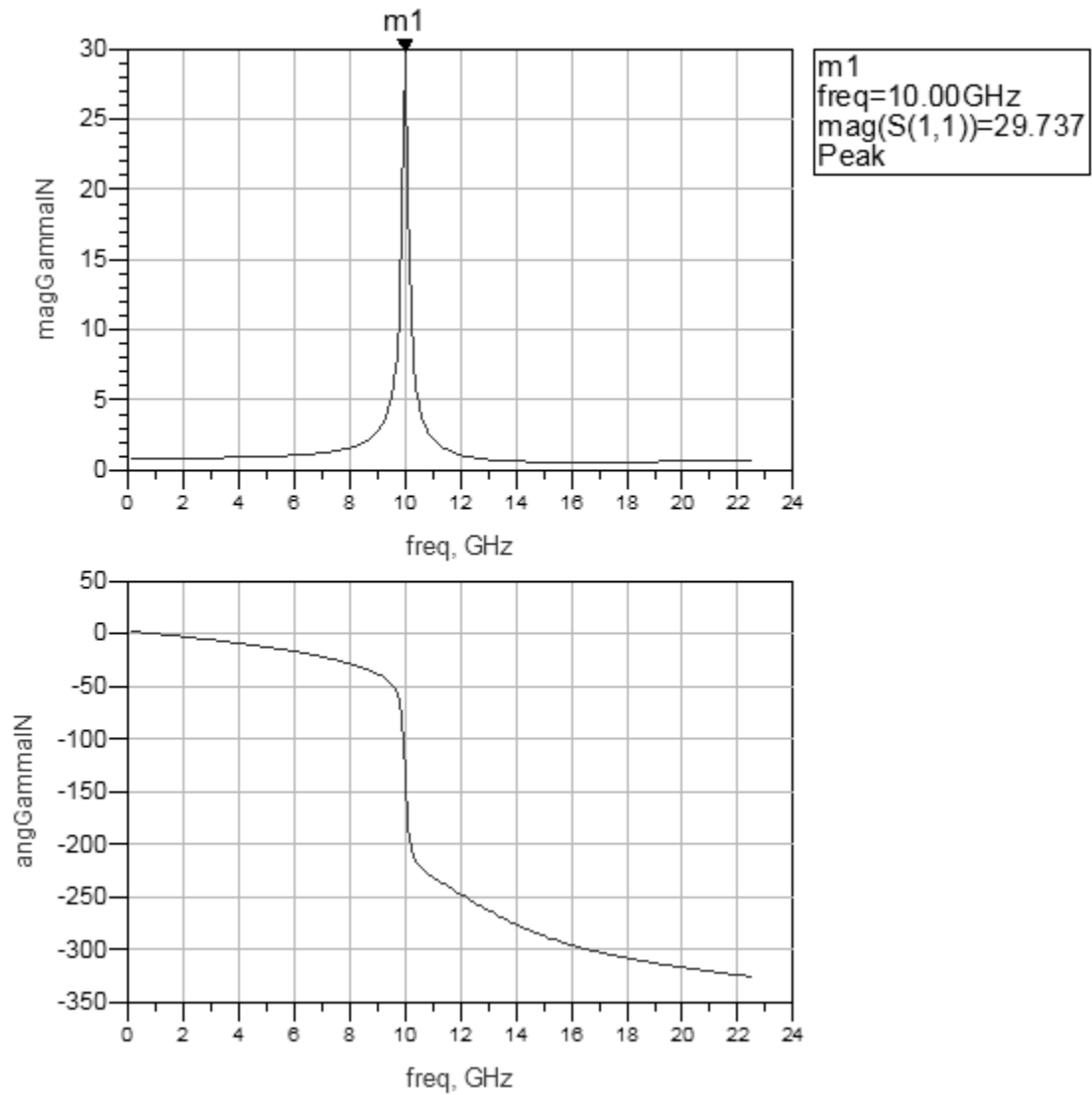


Figura 2.13. Gráficas de Γ_{IN} en magnitud y ángulo con respecto a la frecuencia.

5. Caracterización de Γ_{IN} en señal grande

En el paso anterior se ha diseñado la red de terminación para presentar una resistencia negativa a la carga. Se ha diseñado para obtener un valor grande de $|\Gamma_{IN}|$ aunque para tener una resistencia negativa la condición es solamente que éste sea mayor que 1. La razón es que ese valor se cumple únicamente para señal pequeña. Conforme se incremente la potencia, Γ_{IN} irá disminuyendo y por lo tanto la ganancia de lazo también lo hará.

Las consideraciones de señal pequeña pueden utilizarse sin ningún problema para encontrar la impedancia de terminación que resulta en una resistencia negativa en el puerto de entrada. Sin embargo, es necesario medir las propiedades de señal grande del circuito resultante de un puerto para caracterizar al oscilador de forma apropiada. La información de señal grande para el diseño solamente se puede obtener utilizando técnicas no-lineales. En el análisis de señal grande se utiliza el modelo no-lineal del transistor en el punto de operación deseado.

La caracterización del desempeño del oscilador en señal grande – específicamente, potencia del oscilador e información armónica – se obtiene en simulación conectando una fuente de potencia al puerto de entrada y midiendo la potencia agregada. La potencia agregada se define como la potencia reflejada menos la potencia disponible proporcionada por la fuente:

$$P_{ADD} = P_{AVS}(|\Gamma_{IN}|^2 - 1). \quad (2.20)$$

Se calcula también la impedancia de entrada $Z_{IN}(A, \omega_0)$ en términos del voltaje de entrada y la corriente de entrada. Esto es:

$$Z_{IN}(A, \omega_0) = \frac{v_{IN[1]}}{i_{IN[1]}},$$

en donde $v_{IN[1]}$ y $i_{IN[1]}$ se refieren a la componente fundamental del voltaje de entrada y la corriente de entrada. La frecuencia de la fuente se fija a la frecuencia f_0 – ésta es la frecuencia fundamental.

La potencia agregada es la potencia que entregará la resistencia negativa del puerto de entrada cuando la corriente sea $I(A, \omega_0)$. Si se conecta una carga $Z_L(\omega_0)$ al puerto de entrada, definida por

$$Z_L(\omega_0) = -Z_{IN}(A, \omega_0), \quad (2.21)$$

la potencia que recibirá será P_{ADD} cuando la corriente sea $I(A, \omega_0)$.

La carga $Z_L(\omega_0)$ puede ser implementada de distintas maneras, pero no toda implementación llevará necesariamente a una oscilación estable. Para garantizar una oscilación estable es necesario cumplir con la condición de Kurokawa. En las simulaciones siguientes se utilizará simplemente un circuito RC paralelo. Sin embargo, la implementación real se realizará mediante el acoplamiento de una antena de parche de microcinta.

En el circuito de la figura 2.14 se hace variar la potencia P_{AVS} de -20 hasta 10 [dBm], se realiza una simulación de balance armónico en la que se incluyen 6 armónicos y se tabulan los resultados.

Una simulación de balance armónico (HB) es una técnica de análisis en el dominio de la frecuencia que sirve para simular la distorsión armónica en circuitos y sistemas no-lineales. HB entrega voltajes y corrientes en el dominio de la frecuencia calculando directamente el contenido espectral de voltajes y corrientes presentes en el circuito.

La tabla de resultados se muestra en la figura 2.15.

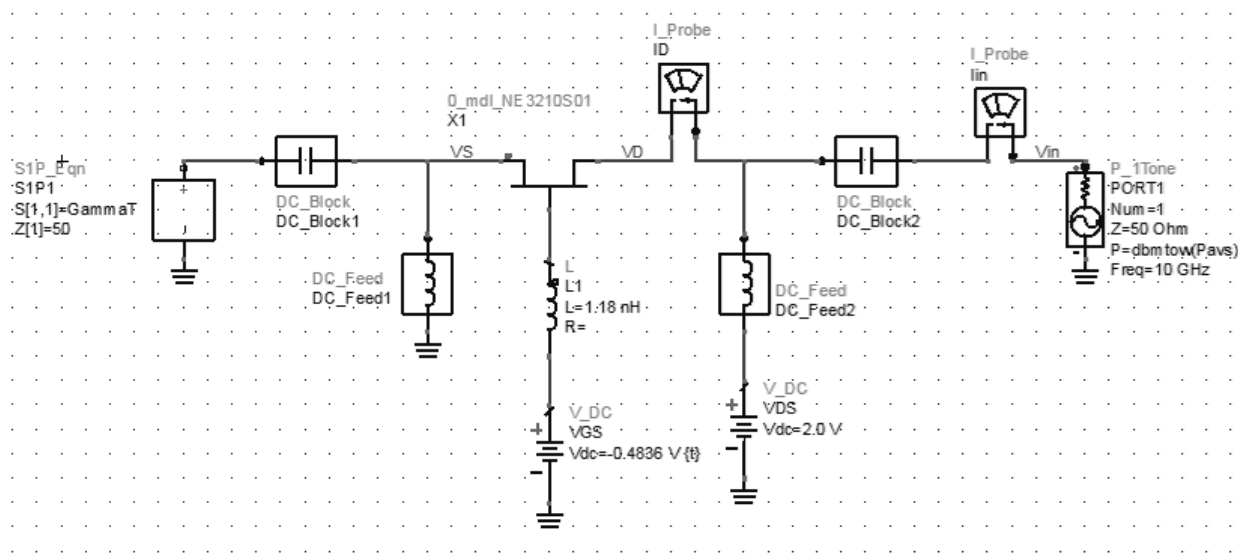


Figura 2.14. Circuito para la caracterización en señal grande del oscilador.

En la tabla de la figura 2.15 se observa que el valor máximo de P_{ADD} obtenido es de 10.98 [dBm] que corresponde al valor $Z_{IN}(A, \omega_0) = -17.83 + j9.84$ [Ω], con lo que se deberá diseñar $Z_L(\omega_0) = 17.83 - j9.84$ [Ω].

Pavs	Z_IN	Gamma_IN	Padd	Vin[1]	lin.i[1]*1e3
-20.00	-45.97 -j2.75	19.70 / -144.06	5.88	0.60 / -142.28	12.98 / 34.30
-19.00	-45.64 -j2.76	18.56 / -146.02	6.36	0.63 / -144.22	13.76 / 32.33
-18.00	-45.27 -j2.76	17.40 / -148.12	6.80	0.66 / -146.29	14.54 / 30.23
-17.00	-44.84 -j2.74	16.24 / -150.32	7.20	0.69 / -148.48	15.29 / 28.02
-16.00	-44.37 -j2.71	15.10 / -152.62	7.56	0.71 / -150.77	16.03 / 25.73
-15.00	-43.84 -j2.66	13.99 / -154.99	7.89	0.74 / -153.14	16.76 / 23.38
-14.00	-43.26 -j2.59	12.91 / -157.41	8.19	0.76 / -155.57	17.47 / 21.00
-13.00	-42.60 -j2.48	11.88 / -159.91	8.46	0.77 / -158.11	18.15 / 18.56
-12.00	-41.88 -j2.33	10.88 / -162.54	8.69	0.79 / -160.80	18.80 / 16.01
-11.00	-41.08 -j2.13	9.94 / -165.19	8.90	0.80 / -163.56	19.44 / 13.46
-10.00	-40.22 -j1.90	9.06 / -167.80	9.09	0.81 / -166.30	20.08 / 10.99
-9.00	-39.30 -j1.63	8.25 / -170.32	9.26	0.82 / -169.00	20.73 / 8.63
-8.00	-38.31 -j1.32	7.51 / -172.73	9.43	0.82 / -171.62	21.40 / 6.42
-7.00	-37.25 -j0.99	6.82 / -174.93	9.58	0.82 / -174.06	22.09 / 4.43
-6.00	-36.10 -j0.66	6.19 / -176.84	9.71	0.82 / -176.23	22.77 / 2.72
-5.00	-34.85 -j0.31	5.60 / -178.63	9.82	0.82 / -178.33	23.47 / 1.16
-4.00	-33.52 +j0.10	5.07 / 179.58	9.93	0.81 / 179.48	24.22 / -0.35
-3.00	-32.13 +j0.59	4.59 / 177.70	10.03	0.80 / 177.06	25.04 / -1.89
-2.00	-30.70 +j1.19	4.17 / 175.63	10.15	0.80 / 174.25	25.98 / -3.53
-1.00	-29.25 +j1.93	3.80 / 173.30	10.29	0.79 / 170.93	27.05 / -5.30
0.00	-27.75 +j2.74	3.47 / 170.97	10.43	0.79 / 167.35	28.21 / -7.02
1.00	-26.16 +j3.61	3.16 / 168.69	10.54	0.78 / 163.55	29.43 / -8.60
2.00	-24.52 +j4.58	2.88 / 166.31	10.64	0.77 / 159.25	30.75 / -10.18
3.00	-22.86 +j5.69	2.64 / 163.70	10.74	0.76 / 154.18	32.21 / -11.84
4.00	-21.22 +j6.99	2.42 / 160.75	10.85	0.76 / 148.14	33.85 / -13.64
5.00	-19.56 +j8.39	2.22 / 157.70	10.94	0.76 / 141.35	35.62 / -15.42
6.00	-17.83 +j9.84	2.04 / 154.75	10.98	0.76 / 134.12	37.51 / -17.00
7.00	-16.01 +j11.29	1.87 / 151.93	10.97	0.77 / 126.46	39.54 / -18.37
8.00	-14.03 +j12.64	1.71 / 149.47	10.85	0.79 / 118.62	41.67 / -19.36
9.00	-11.60 +j13.63	1.55 / 147.97	10.45	0.78 / 110.85	43.74 / -19.55
10.00	-9.10 +j14.73	1.40 / 146.20	9.84	0.80 / 101.91	46.01 / -19.81

Figura 2.15. Tabla de resultados de la caracterización en señal grande del oscilador. P_{AVS} y P_{ADD} están dados en [dBm]; Z_{IN} está dado en [Ω] y Γ_{IN} es adimensional, mientras que $v_{IN[1]}$ y $i_{IN[1]}$ se muestran en [V] y [mA], respectivamente.

6. Condiciones de oscilación

Para verificar las condiciones de oscilación se utiliza el componente de medición OscTest en ADS. Este elemento sirve para evaluar la ganancia de lazo asociada a un circuito. En un NRO, OscTest se debe colocar entre la resistencia negativa y la red de carga, con la flecha apuntando hacia la red de carga. En el circuito de la figura 2.16 se ha conectado OscTest de esta forma. En los resultados de la simulación, la ganancia de lazo $\Gamma_{IN}\Gamma_L$ queda almacenada directamente en una sola variable.

El siguiente paso es generar la gráfica de Nyquist y aplicar la prueba de Nyquist. La estabilidad de un circuito activo se determina a partir de la gráfica de Nyquist de su ganancia de lazo. La gráfica de Nyquist es simplemente la gráfica polar de la respuesta en frecuencia de la ganancia de lazo.

Usualmente, para el tipo de osciladores que se diseñan a frecuencias de RF y microondas, el número de veces que se encierra al punto $1 + j0$ en la gráfica de Nyquist indica el número de polos en el semiplano derecho presentes en el circuito. Si además, en la gráfica de Nyquist se encierra al punto $1 + j0$ en el sentido de las manecillas del reloj, se concluye que el circuito es inestable y que ocurrirán oscilaciones.

En la figura 2.17 se muestra la respuesta en frecuencia de la ganancia de lazo del oscilador en magnitud y fase. La magnitud de la ganancia de lazo es máxima para la frecuencia de diseño $f_0 = 10$ [GHz]. La fase decrece conforme aumenta la frecuencia, lo que indica un giro en sentido de las manecillas del reloj. Esto es tal vez más claro en una gráfica de Nyquist como la que se muestra en la figura 2.18. En esta gráfica polar es fácil observar que la ganancia de lazo encierra al punto $1 + j0$; los marcadores indican que el giro es en sentido de las manecillas del reloj conforme aumenta la frecuencia.

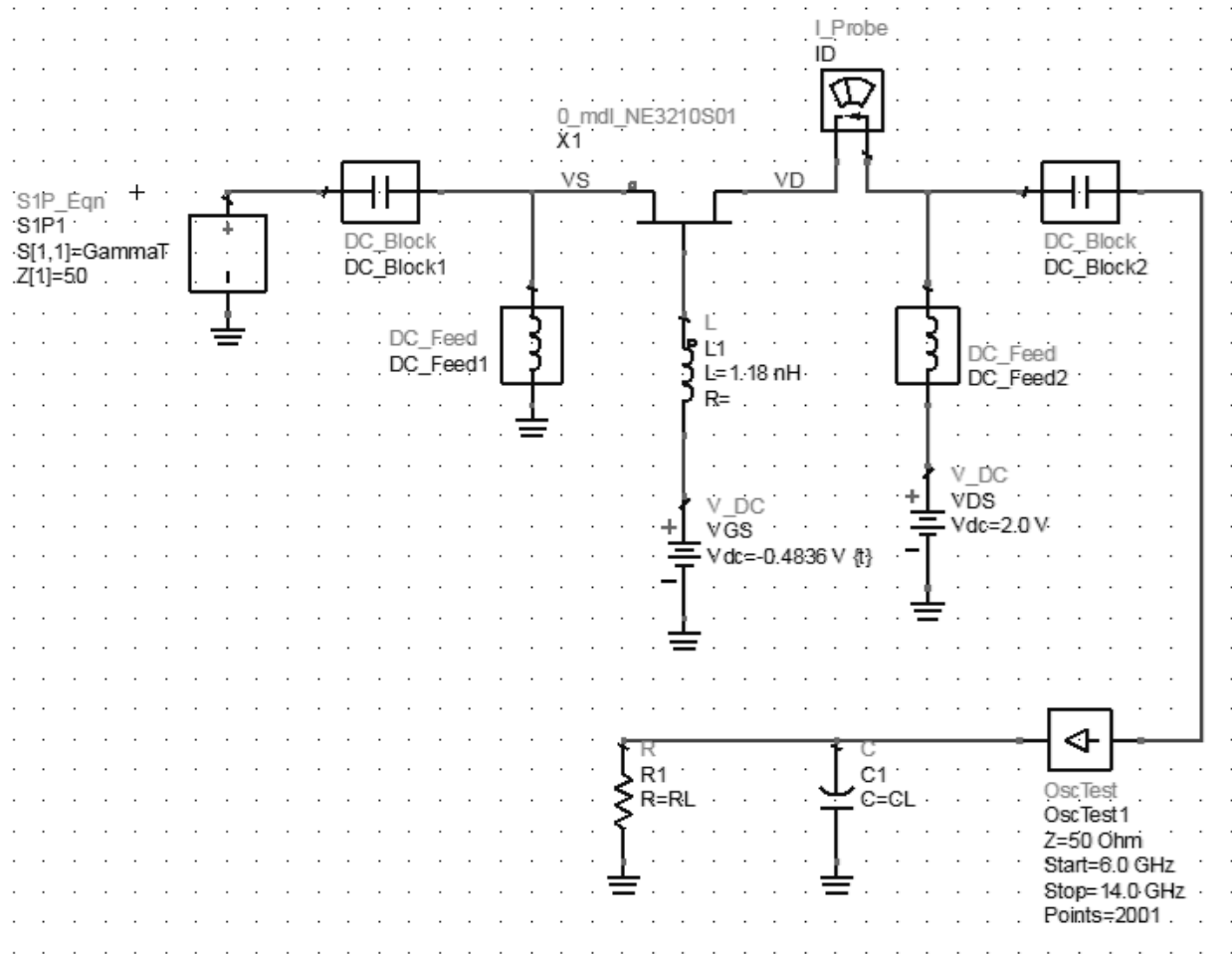


Figura 2.16. Circuito para verificar las condiciones de oscilación.

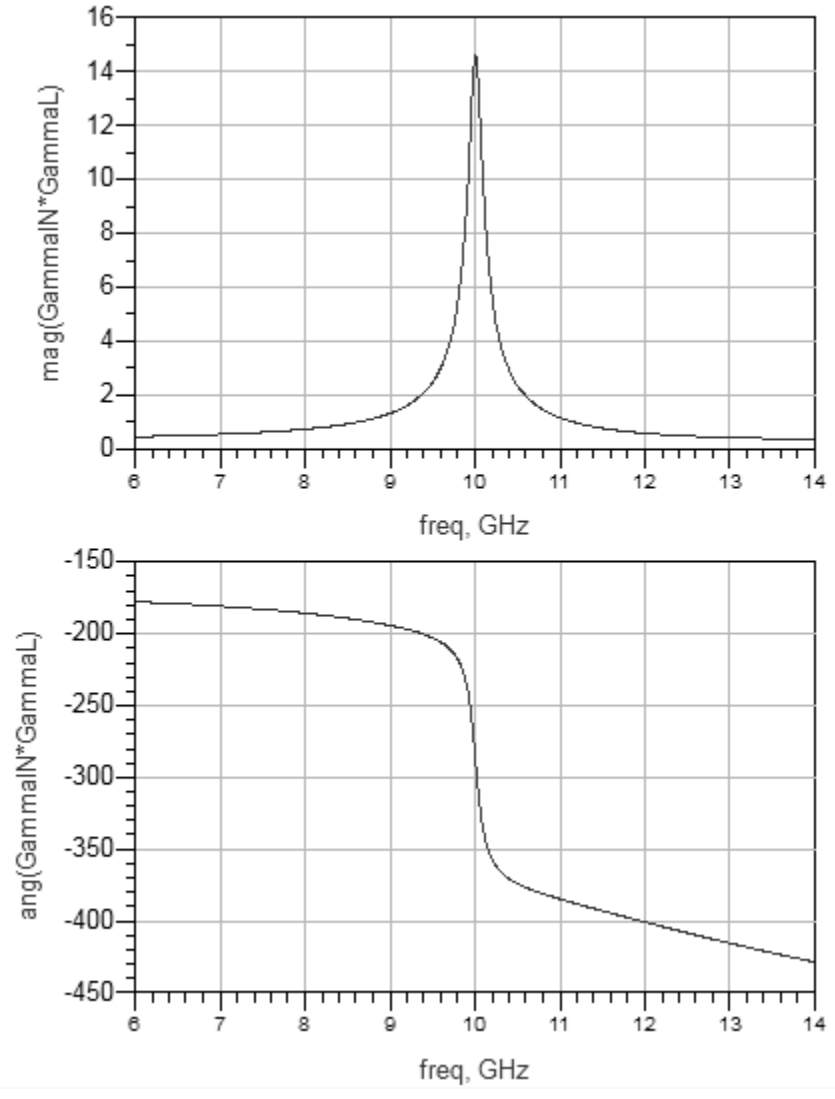


Figura 2.17. Respuesta en frecuencia de la ganancia de lazo del oscilador.

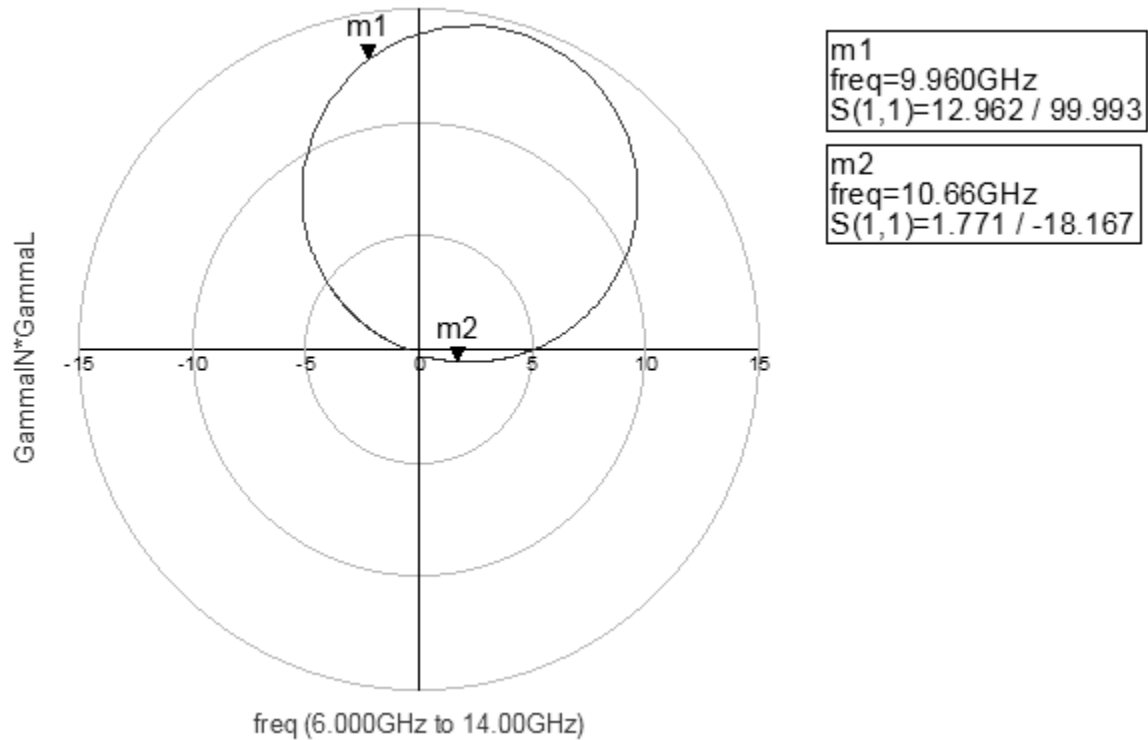


Figura 2.18. Gráfica de Nyquist de la ganancia de lazo del oscilador.

7. Condición de Kurokawa

Para verificar la condición de Kurokawa, se dibujan las curvas $\Gamma_L(\omega)$ y $\Gamma_{IN}^{-1}(A)$ en la carta Smith. La variación del coeficiente de reflexión en la carga con respecto a la frecuencia se obtiene mediante el circuito de la figura 2.19. El inverso del coeficiente de reflexión de entrada se obtiene con el circuito de la figura 2.14 que se utilizó para la caracterización en señal grande.

En la figura 2.20 se muestran los resultados de la simulación. En esta gráfica se puede observar mediante los marcadores que se han introducido que la variación de $\Gamma_L(\omega)$ va aproximadamente del centro hacia afuera (de "m1" a "m2") conforme aumenta la frecuencia. La variación de $\Gamma_{IN}^{-1}(A)$ es también del centro hacia afuera (de "m3" a "m4") conforme aumenta la potencia. Las dos curvas se intersectan en el punto que indican los marcadores "m5" y "m6". En este punto, el ángulo yendo desde $\Gamma_L(\omega)$ hacia $\Gamma_{IN}^{-1}(A)$ es algún valor entre 0 y 180°, con lo que se cumple con la condición de Kurokawa.

En la gráfica de la figura 2.10 también se observa que las dos curvas posiblemente se intersectan en un punto anterior. En este momento, este problema no es tan relevante ya que sólo se trata del circuito que se ha diseñado con componentes ideales para demostrar los pasos de diseño. Sin embargo, en el diseño real será necesario cuidar que esto no suceda.

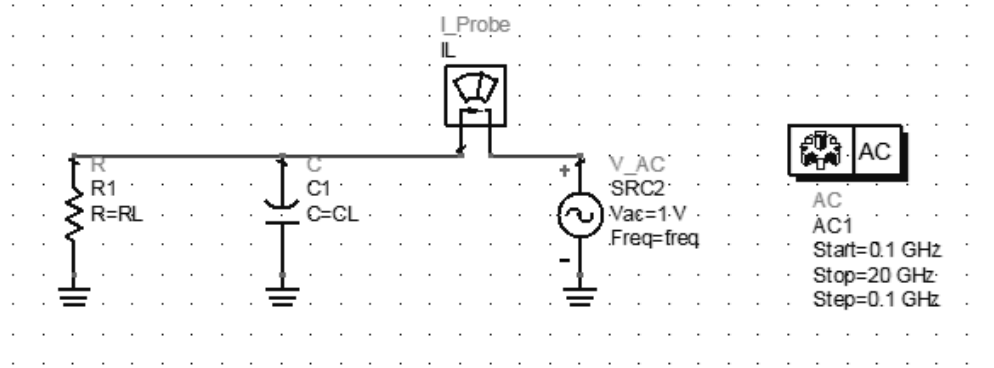


Figura 2.19. Circuito para calcular la variación de Γ_L con respecto a la frecuencia.

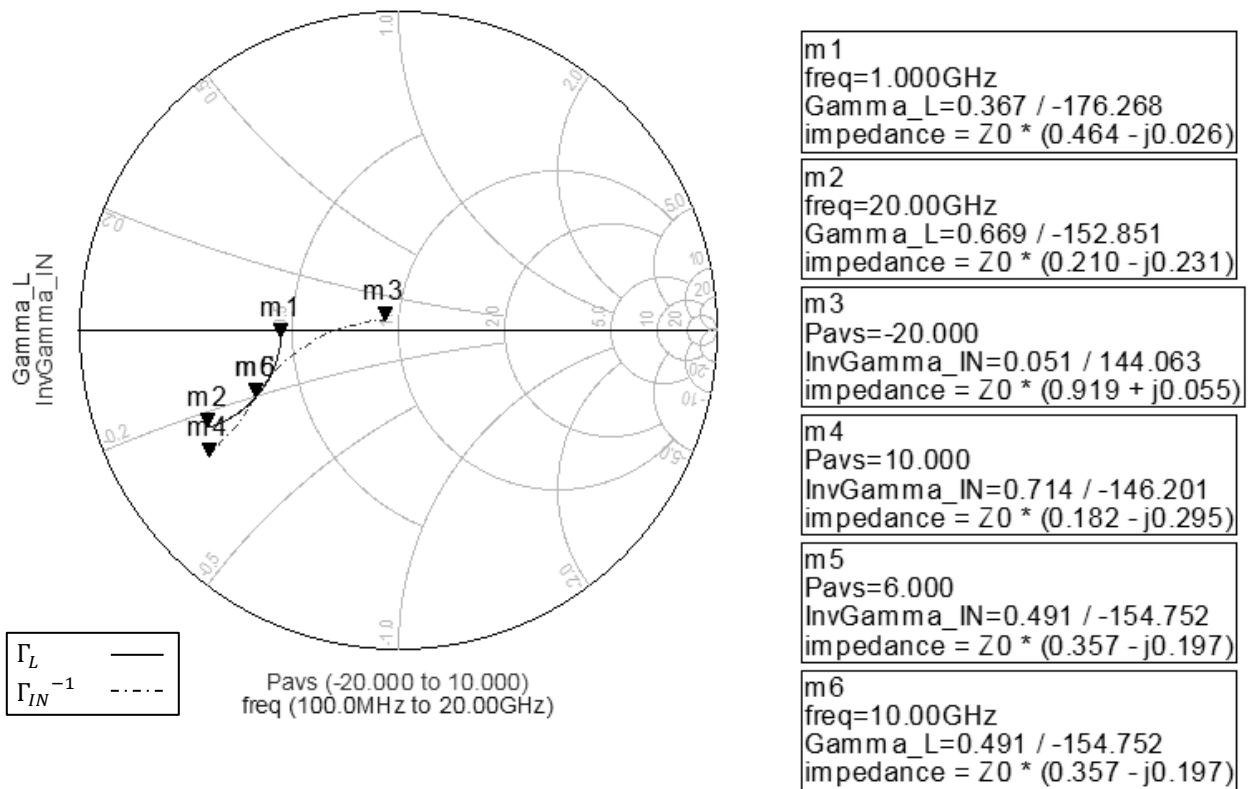


Figura 2.20. Gráfica de $\Gamma_L(\omega)$ y $\Gamma_{IN}^{-1}(A)$ en la carta Smith para verificar la condición de Kurokawa.

8. Forma de onda, frecuencia de oscilación y potencia del oscilador

En ADS se utiliza el elemento de simulación OscPort en una simulación de balance armónico para obtener la forma de onda del oscilador, la frecuencia de oscilación y la potencia del oscilador. OscPort calcula el estado estable en señal grande de la señal del oscilador. El componente OscPort debe colocarse exactamente en las mismas terminales que se colocó OscTest; entre la resistencia negativa y la carga, apuntando hacia la carga. En el circuito de la figura 2.21 se muestra este circuito.

La potencia del oscilador en [dBm] se calcula como:

$$P_L = 10 \log_{10} \left(\frac{|V_{L[1]}|^2}{2R_p} \right) + 30, \quad (2.22)$$

en donde R_p corresponde a la resistencia equivalente en paralelo y $V_{L[1]}$ corresponde a la componente fundamental del voltaje en la carga. La resistencia R_p se calcula como:

$$R_p = \frac{1}{\text{Re}\{1/Z_L(\omega_0)\}}.$$

En la figura 2.22 se muestran los resultados de la simulación. La frecuencia de oscilación queda finalmente como $f_0 = 10.022$ [GHz]. La potencia del oscilador se calcula que es $P_L = 11.13$ [dBm].

Para este transistor en particular, la configuración utilizada – con la terminal drenaje como puerto de entrada – es la más conveniente debido a que de esta forma es posible entregarle más potencia a la carga. En la figura 2.23 se muestran los resultados de un diseño alternativo en el que la terminal fuente es el puerto de entrada. Para llegar a este diseño se siguen los mismos pasos que se han descrito en esta sección. En este caso se obtiene que la potencia máxima es de 5.81 [dBm]. Comparada con el otro resultado, ésta es aproximadamente la mitad. Además, este otro diseño presenta más distorsión armónica.

En la siguiente sección, los elementos ideales utilizados en el diseño del oscilador serán reemplazados por elementos de microondas y se llegará a un diseño cercano al circuito real mediante simulaciones de onda completa.

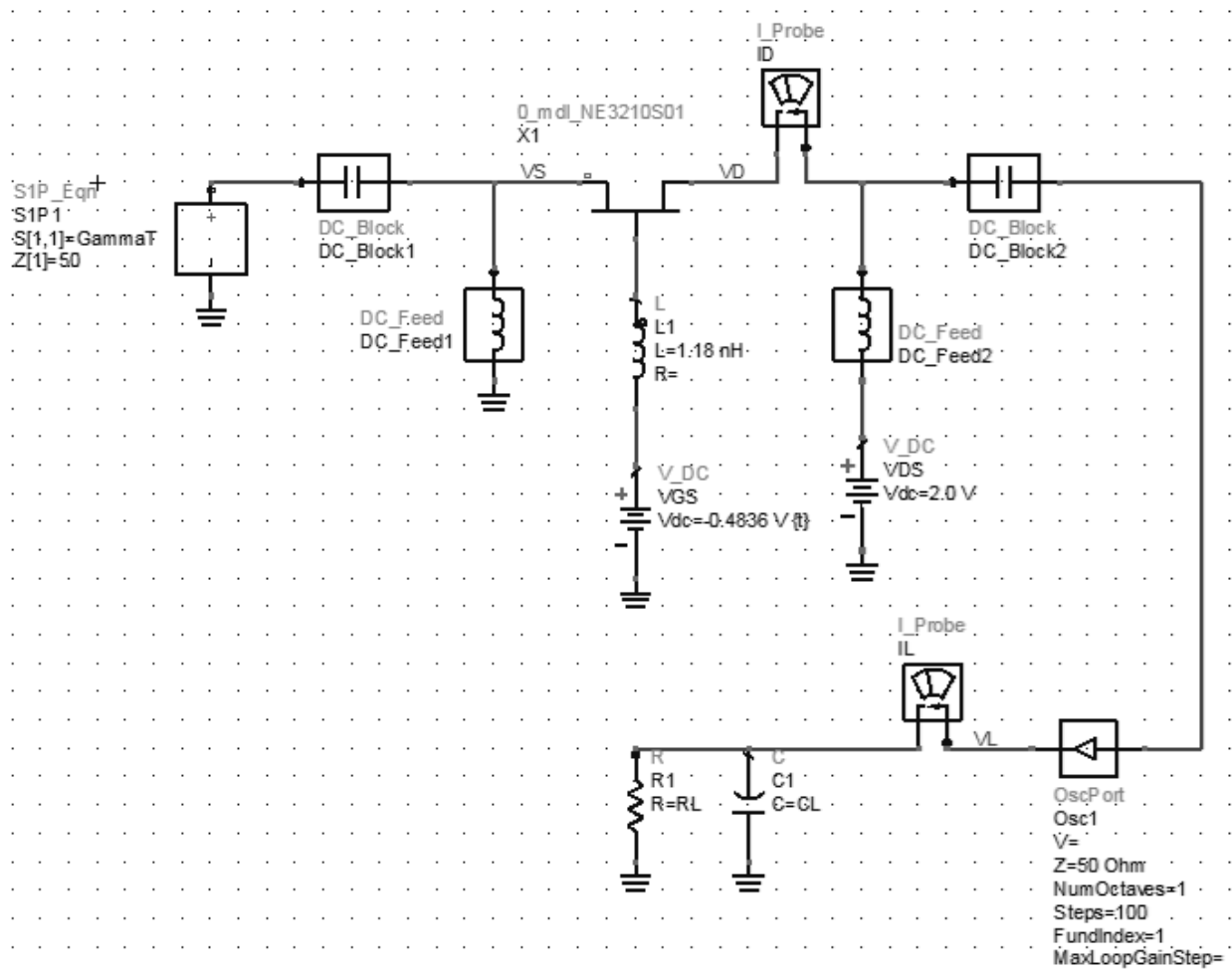


Figura 2.21. Circuito para obtener la forma de onda del oscilador, la frecuencia de oscilación y la potencia del oscilador.

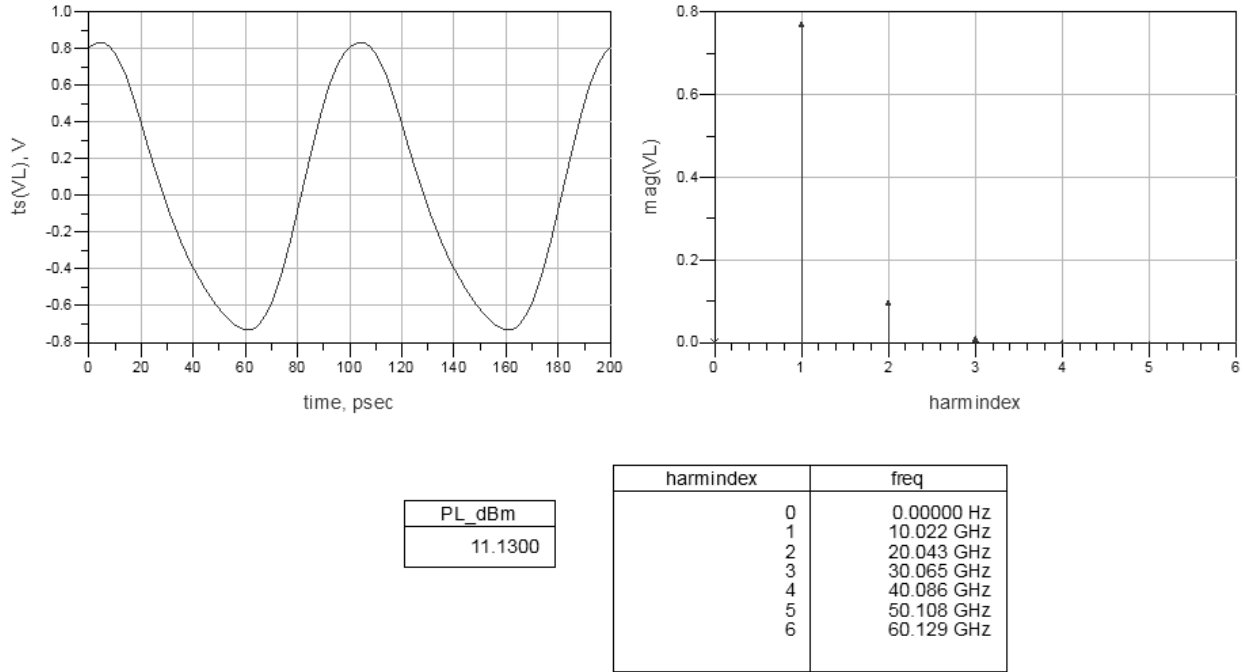


Figura 2.22. Forma de onda, potencia y contenido armónico del oscilador.

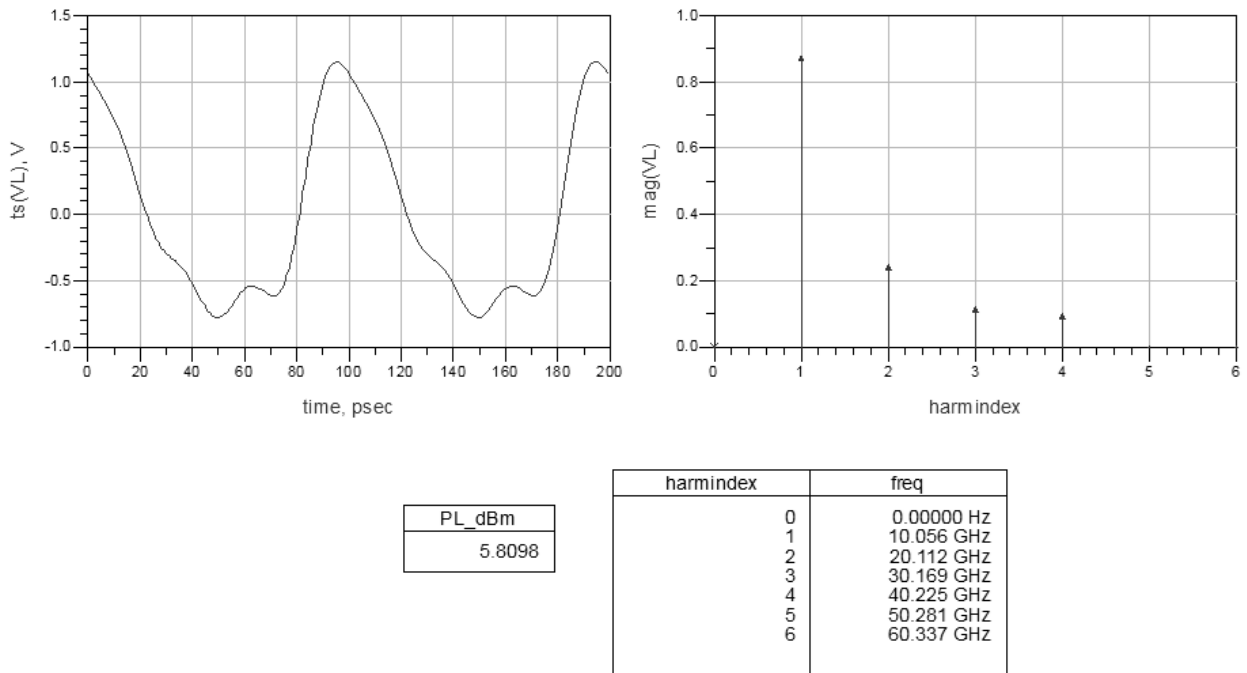


Figura 2.23. Forma de onda, potencia y contenido armónico de un diseño alternativo en el que la terminal fuente es el puerto de entrada.

2.2.2. Diseño del oscilador utilizando tecnología híbrida de microondas

La tecnología híbrida de microondas se refiere a combinar componentes individuales como dispositivos semiconductores (transistores, diodos, etc.) y elementos pasivos (resistencias, capacitores, etc.) en un sustrato de microondas o circuito impreso para construir circuitos electrónicos. Este tipo de tecnología es una forma de implementar un circuito de microondas como lo es también la integración monolítica.

Usualmente, la interconexión de elementos en un circuito híbrido de microondas se hace a través de líneas de microcinta.

Para el diseño del oscilador de resistencia negativa de este trabajo, se utilizará un sustrato de microondas RO4003C con las siguientes características:

Espesor de sustrato	$H = 0.508$ [mm]	–
Constante dieléctrica	$\epsilon_r = 3.55$	8 – 40 [GHz]
Conductividad del conductor	$\sigma = 5.8 \times 10^7$ [S/m]	@ 20 [°C]
Espesor del conductor	$t = 17$ [μm]	–
Tangente de pérdidas	$\tan \delta = 0.0027$	@ 10 [GHz] / 23 [°C]

En la figura 2.24 se muestra el circuito del oscilador con elementos ideales de la sección anterior. En la figura 2.25 se muestra esquemáticamente la implementación del mismo circuito con tecnología híbrida de microondas. En este circuito, el inductor de la terminal compuerta que aumenta la inestabilidad a la frecuencia de diseño se implementa mediante un segmento de microcinta. En esta terminal se conecta también un circuito de polarización que consiste en un stub radial de longitud eléctrica $\lambda_0/4$ y una línea hacia la fuente V_{GG} . En la terminal fuente se conecta la red de terminación que la forman una resistencia de alta frecuencia, un stub abierto y una línea. Esta red queda como un circuito abierto en DC por medio de un capacitor de bloqueo. La terminal fuente se conecta a tierra en DC por medio de una línea de longitud $\lambda_0/4$. En la terminal drenaje se conecta la carga que está formada por una antena de parche de microcinta y su circuito de acoplamiento. El circuito de polarización en esta terminal consiste en una línea de longitud $\lambda_0/4$, un stub radial $\lambda_0/4$ y una línea hacia el voltaje V_{DD} . El capacitor de bloqueo de la terminal drenaje no es necesario en este circuito.

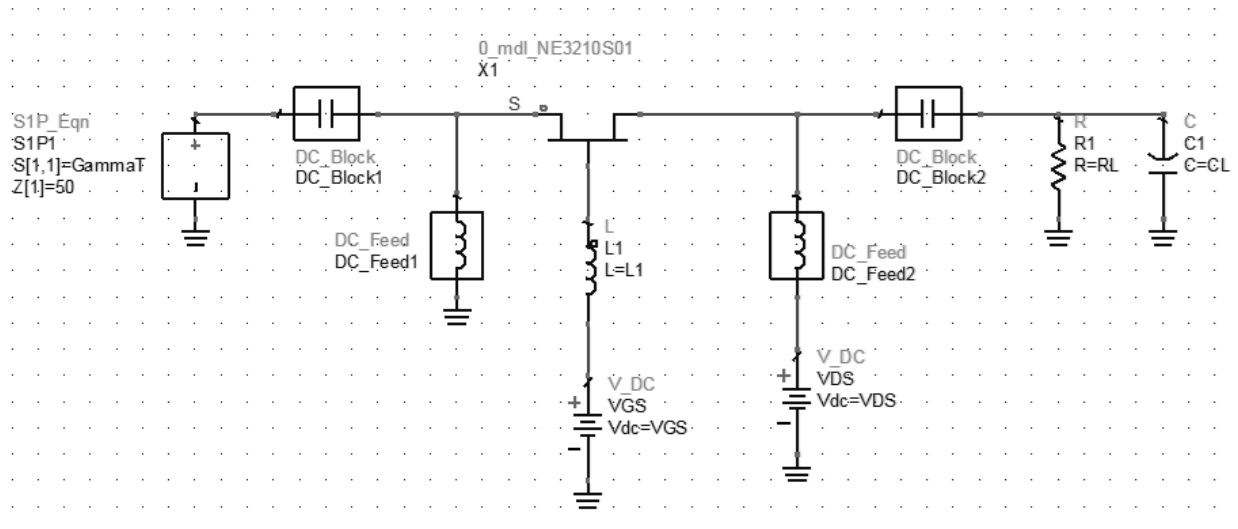


Figura 2.24. Circuito del oscilador de resistencia negativa con elementos ideales.

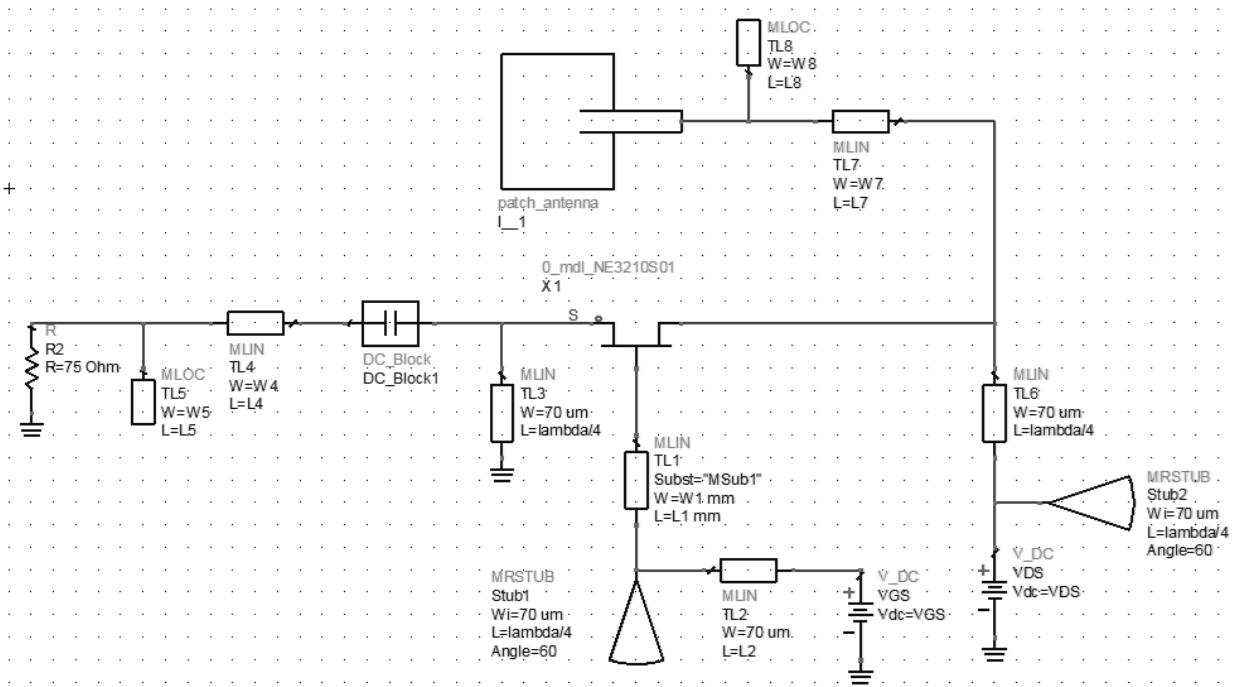


Figura 2.25. Esquemático del circuito del oscilador de resistencia negativa con tecnología híbrida de microondas.

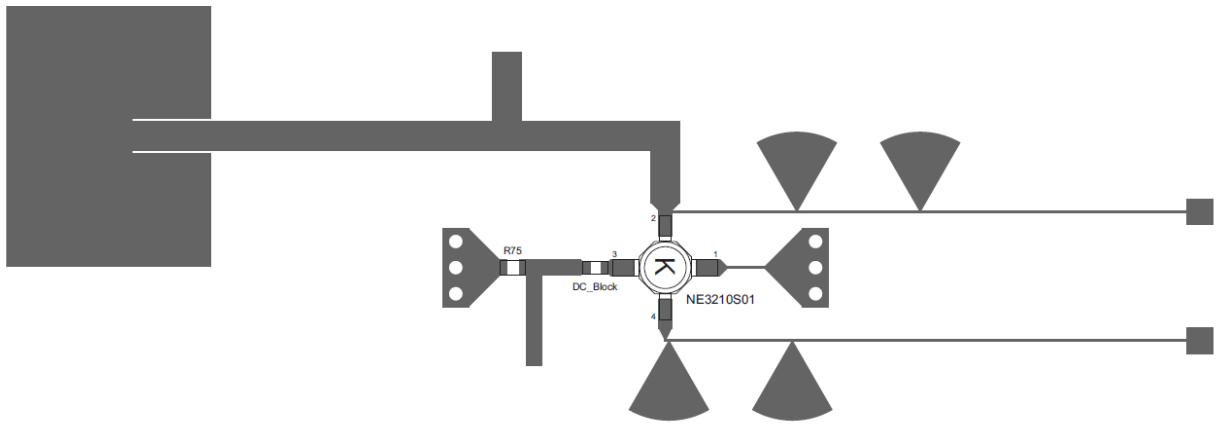


Figura 2.26. Circuito del oscilador de resistencia negativa con tecnología híbrida de microondas.

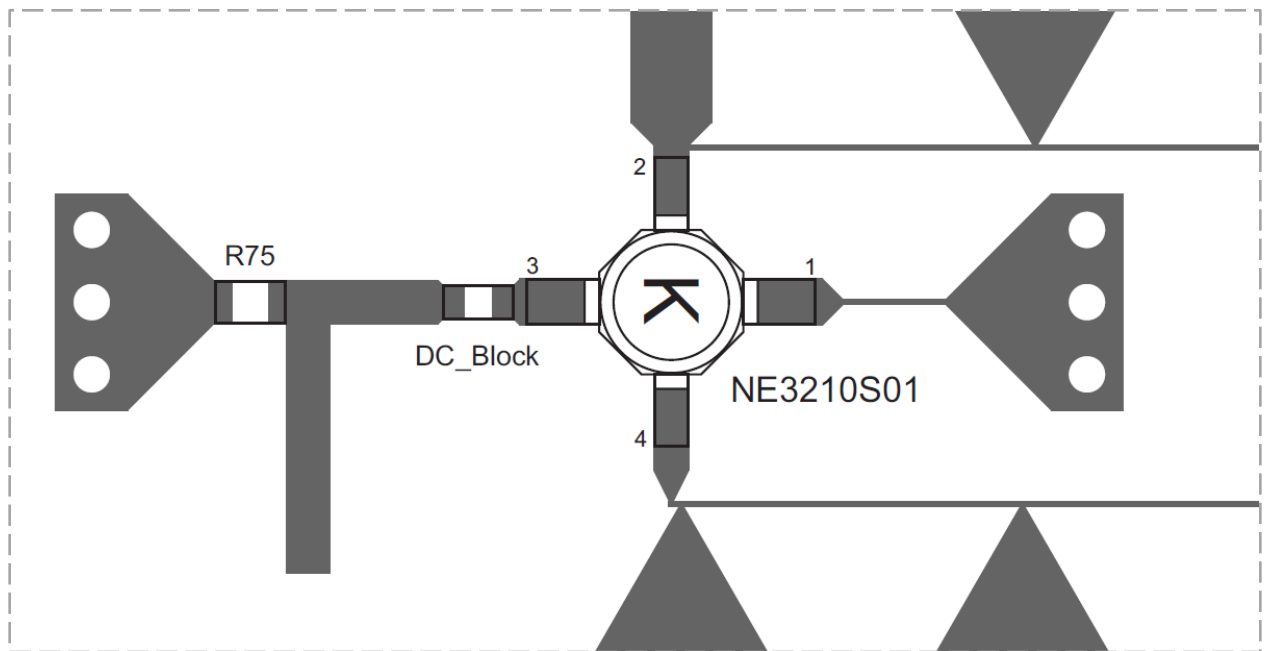


Figura 2.27. Acercamiento del circuito de la figura 2.26. La numeración de las terminales del transistor corresponde a: 1. Fuente, 2. Drenaje, 3. Fuente, y 4. Compuerta.

El circuito de la figura 2.26 es el plano del circuito real del oscilador. En el simulador electromagnético de ADS se obtienen por partes los modelos electromagnéticos de onda completa de las redes de

microcinta conforme se avanza en los pasos de diseño. Los parámetros de dispersión resultantes de estas simulaciones reemplazan a los elementos ideales. Al final, se realiza una simulación de onda completa de todo el circuito para obtener resultados más cercanos al comportamiento real del circuito.

El orden en el que se diseñan las redes de microcinta en ADS es el siguiente: 1. Circuitos de polarización, 2. Circuito de la terminal compuerta para aumentar la inestabilidad, 3. Red de terminación, 4. Antena de parche de microcinta, 5. Circuito de acoplamiento de la antena de parche.

A continuación se presentan y describen los resultados obtenidos en cada paso de diseño del oscilador.

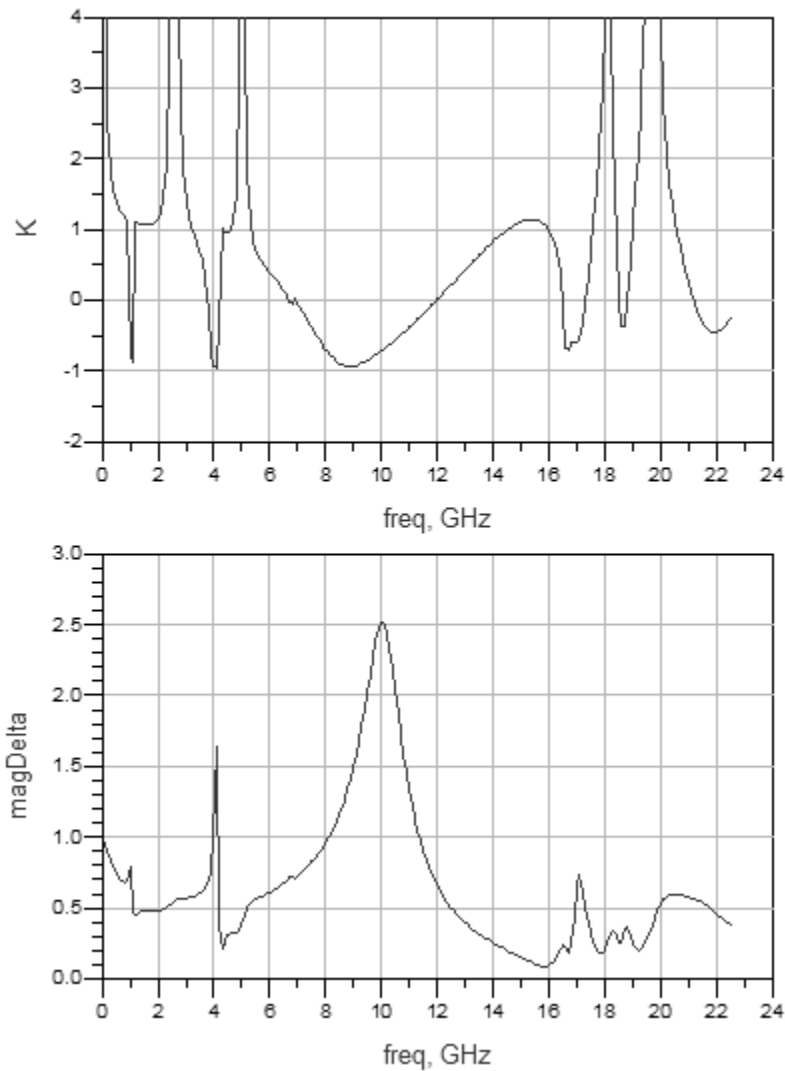


Figura 2.28. Variación de los parámetros K y $|\Delta|$ con respecto a la frecuencia.

- En la figura 2.28 se muestran las gráficas de los parámetros de estabilidad K y $|\Delta|$. De la misma forma que en la simulación de la sección anterior, con el circuito de la terminal compuesta se ha maximizado $|\Delta|$, conservando prácticamente el valor de K a la frecuencia f_0 .
- En la figura 2.29 se elige un valor adecuado de Γ_T mediante el mapeo de éste sobre el plano Γ_{IN} .

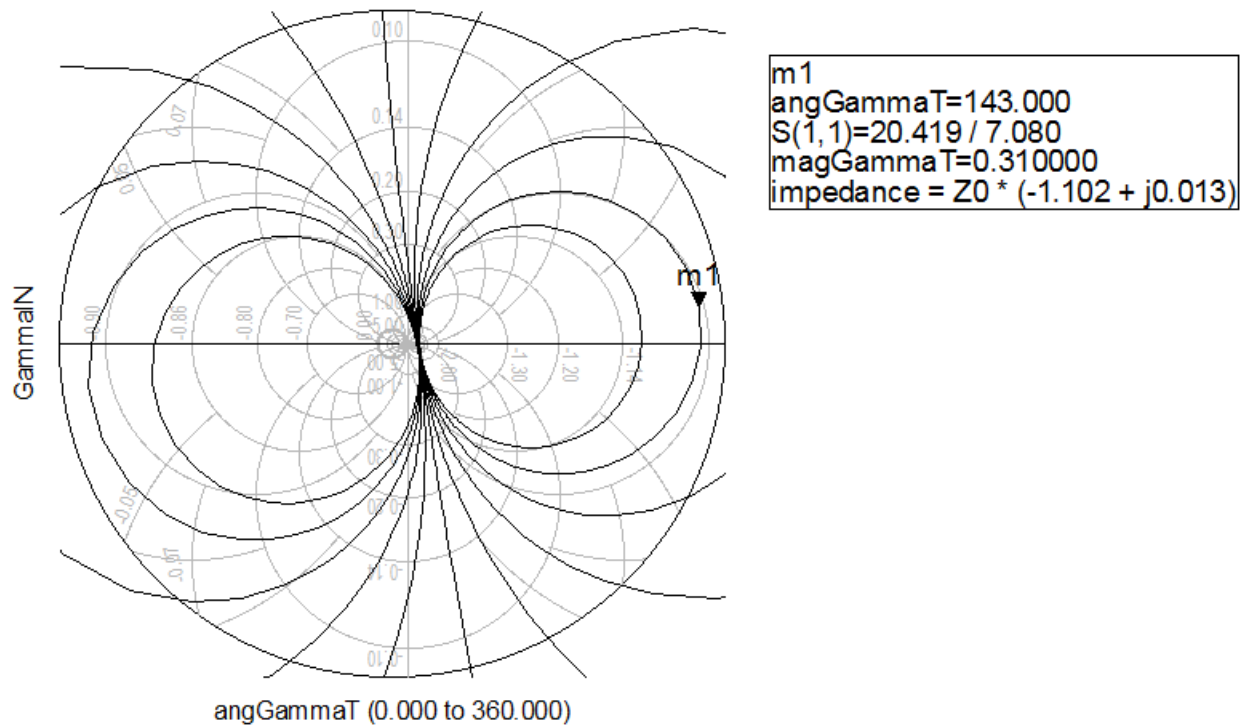


Figura 2.29. Mapeo en magnitud y fase del coeficiente de reflexión Γ_T sobre el plano Γ_{IN} .

- En la figura 2.30 se muestra la gráfica en carta Smith de la respuesta en frecuencia del coeficiente de reflexión de la red de terminación obtenida del modelo electromagnético de la implementación descrita anteriormente. En la figura 2.31 se muestran las gráficas en magnitud y fase de la respuesta en frecuencia del mismo parámetro.

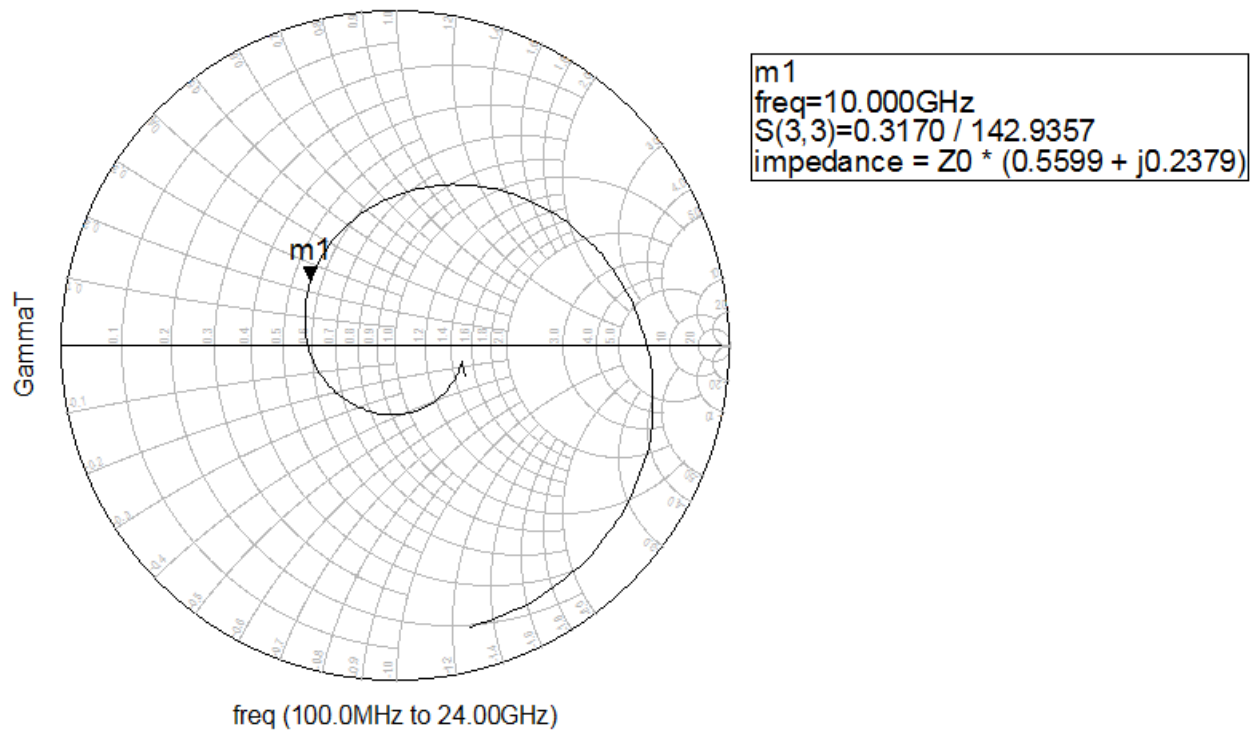


Figura 2.30. Variación de Γ_T con respecto a la frecuencia en la carta Smith.

- En la figura 2.32 se muestran las gráficas de la variación de Γ_{IN} con respecto a la frecuencia en magnitud y fase después de conectar la red de terminación. La variación de la fase de Γ_{IN} debe ser suave y no debe presentar discontinuidades, sobretodo alrededor de la frecuencia de diseño. En magnitud, debe tener su máximo en la frecuencia de diseño. Todo esto depende del valor Γ_T elegido y de la implementación de la red de terminación.
- En la figura 2.33 se muestra la tabla de resultados de la caracterización en señal grande. En esta tabla se observa que la potencia máxima obtenible $P_{ADD} = 10.46$ [dBm] es un valor conveniente, con lo que se deberá diseñar para $Z_L(\omega_0) = 26.64 + j31.14$ [Ω].

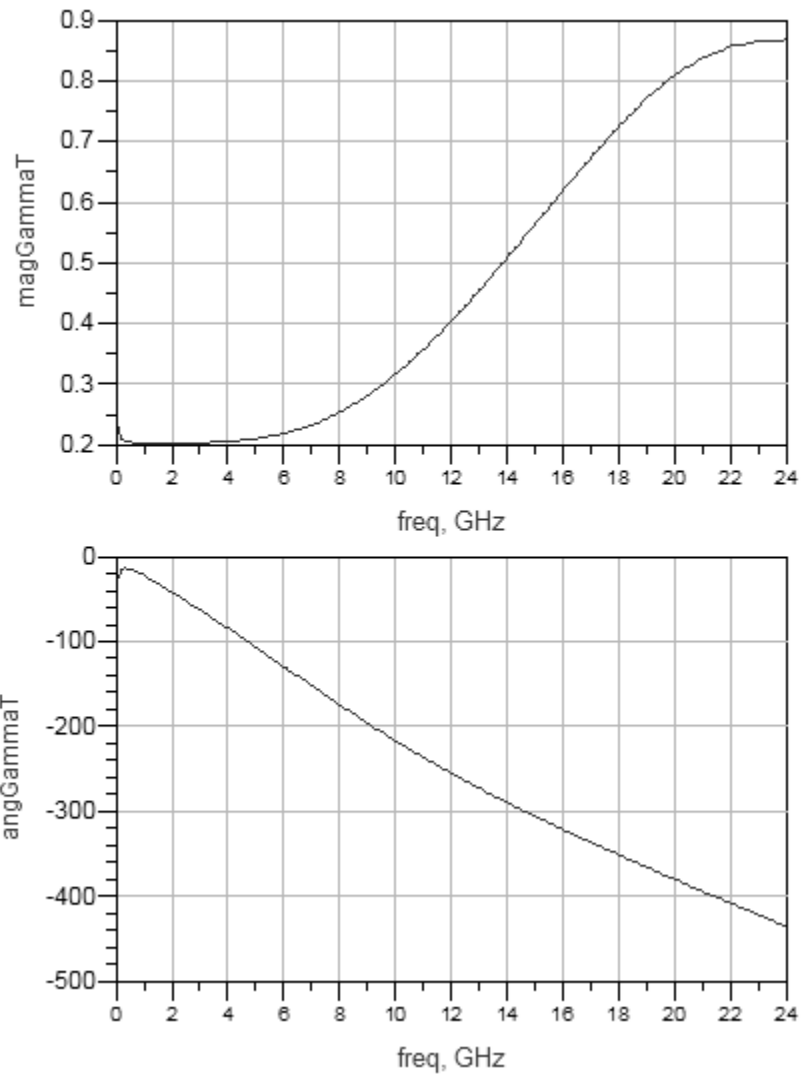


Figura 2.31. Variación de Γ_T con respecto a la frecuencia en magnitud y fase.

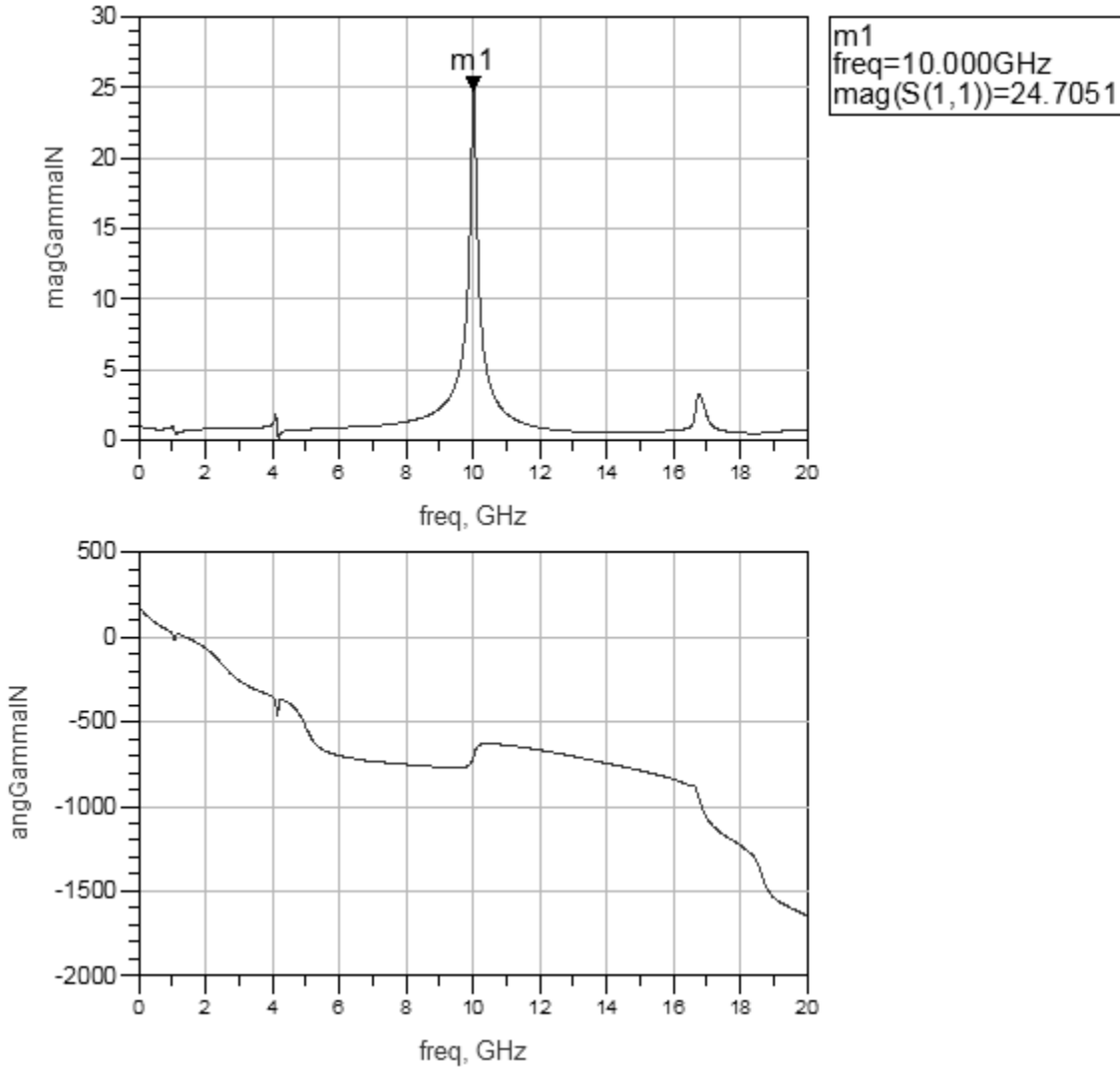


Figura 2.32. Variación de Γ_{IN} con respecto a la frecuencia en magnitud y fase.

- En la figura 2.34 se muestra la antena de parche diseñada a $f_0 = 10$ [GHz]. En este diseño se calculan las dimensiones W y L de la antena mediante las ecuaciones generales de una antena de parche de microcinta [22]. Estas dimensiones dependen de los parámetros del sustrato y de la frecuencia de diseño. En el simulador electromagnético de ADS se encuentra una distancia adecuada para conectar la línea que alimenta a la antena. De esta forma se mejora la característica resonante de la antena a la frecuencia de diseño, es decir, se disminuye el coeficiente de reflexión tratando de acercarlo a cero. Para el caso del oscilador se requiere además que el coeficiente de reflexión en la antena sea cercano a uno en la segunda armónica para disminuir la distorsión.

Pavs	Z_IN	Gamma_IN	Padd	Vin[1]	Iin.i[1]*1e3
-20.00	-34.22 -j6.63	4.94 / -152.69	-6.31	0.13 / -146.22	3.70 / 22.81
-19.00	-34.23 -j6.65	4.94 / -152.63	-5.31	0.14 / -146.16	4.15 / 22.86
-18.00	-34.25 -j6.66	4.94 / -152.56	-4.30	0.16 / -146.07	4.66 / 22.92
-17.00	-34.27 -j6.68	4.95 / -152.46	-3.30	0.18 / -145.96	5.23 / 23.01
-16.00	-34.29 -j6.71	4.95 / -152.33	-2.29	0.21 / -145.82	5.87 / 23.12
-15.00	-34.32 -j6.74	4.96 / -152.17	-1.28	0.23 / -145.63	6.59 / 23.26
-14.00	-34.36 -j6.78	4.96 / -151.95	-0.26	0.26 / -145.39	7.40 / 23.45
-13.00	-34.41 -j6.84	4.97 / -151.67	0.76	0.29 / -145.05	8.32 / 23.70
-12.00	-34.48 -j6.92	4.99 / -151.27	1.78	0.33 / -144.60	9.35 / 24.04
-11.00	-34.56 -j7.04	5.00 / -150.72	2.81	0.37 / -143.97	10.51 / 24.52
-10.00	-34.68 -j7.21	5.02 / -149.94	3.84	0.42 / -143.07	11.81 / 25.19
-9.00	-34.83 -j7.46	5.04 / -148.79	4.87	0.47 / -141.72	13.27 / 26.19
-8.00	-35.03 -j7.86	5.05 / -147.02	5.89	0.53 / -139.65	14.89 / 27.70
-7.00	-35.28 -j8.51	5.04 / -144.27	6.87	0.60 / -136.41	16.61 / 30.03
-6.00	-35.54 -j9.54	4.97 / -140.23	7.75	0.67 / -131.57	18.30 / 33.41
-5.00	-35.73 -j11.03	4.79 / -134.97	8.42	0.74 / -125.15	19.72 / 37.70
-4.00	-35.68 -j12.73	4.52 / -129.90	8.89	0.79 / -118.72	20.83 / 41.65
-3.00	-35.61 -j14.71	4.22 / -124.62	9.26	0.84 / -111.92	21.75 / 45.63
-2.00	-35.14 -j16.51	3.90 / -121.02	9.54	0.88 / -106.83	22.62 / 48.01
-1.00	-34.95 -j19.04	3.59 / -115.69	9.74	0.92 / -99.74	23.22 / 51.67
0.00	-34.13 -j20.98	3.30 / -113.10	9.94	0.96 / -95.53	24.04 / 52.89
1.00	-32.99 -j22.76	3.03 / -111.44	10.12	1.00 / -92.18	24.98 / 53.22
2.00	-32.12 -j25.60	2.75 / -107.63	10.19	1.05 / -86.39	25.50 / 55.06
3.00	-30.75 -j27.94	2.52 / -105.48	10.28	1.09 / -82.31	26.33 / 55.43
4.00	-28.84 -j29.60	2.31 / -104.98	10.39	1.14 / -79.82	27.55 / 54.44
5.00	-26.64 -j31.14	2.13 / -104.76	10.46	1.18 / -77.42	28.89 / 53.13
6.00	-24.25 -j33.14	1.94 / -103.79	10.40	1.23 / -74.04	30.07 / 52.16
7.00	-21.59 -j35.61	1.76 / -102.15	10.18	1.29 / -69.82	31.08 / 51.41
8.00	-18.64 -j36.84	1.61 / -102.18	10.02	1.36 / -67.24	32.84 / 49.59
9.00	-15.62 -j37.26	1.49 / -103.11	9.85	1.42 / -65.44	35.16 / 47.30
10.00	-12.61 -j37.24	1.38 / -104.37	9.57	1.49 / -63.81	37.90 / 44.89

Figura 2.33. Tabla de resultados de la caracterización en señal grande del oscilador. P_{AVS} y P_{ADD} están dados en [dBm]; Z_{IN} está dado en [Ω] y Γ_{IN} es adimensional, mientras que $v_{IN[1]}$ y $i_{IN[1]}$ se muestran en [V] y [mA], respectivamente

- En la figura 2.35 se muestran las gráficas correspondientes a la respuesta en frecuencia del coeficiente de reflexión a la entrada de la antena de parche, obtenidas de una simulación de onda completa en el simulador electromagnético de ADS. En estas gráficas se observa que el coeficiente de reflexión se ha ajustado para resonar en 10 [GHz]. El coeficiente de reflexión se reduce aún más aumentando la longitud de la línea que alimenta a la antena, antes de incluir el stub abierto y la línea que forman el circuito de acoplamiento con el que se obtiene el valor requerido de $Z_L(\omega_0)$. En la segunda armónica, a la frecuencia de 20 [GHz], se ha conseguido un valor en la magnitud del coeficiente de reflexión de 0.8 aproximadamente, con lo que se puede esperar que la distorsión armónica reduzca considerablemente.
- En la figura 2.36 se muestra el coeficiente de reflexión $\Gamma_L(\omega)$ en la carta Smith. El marcador indica que la impedancia de la carga se ha ajustado al valor de $Z_L(\omega_0)$ mediante el circuito de acoplamiento de la antena. En la figura 2.37 se muestran las gráficas de este coeficiente de reflexión en magnitud y fase.

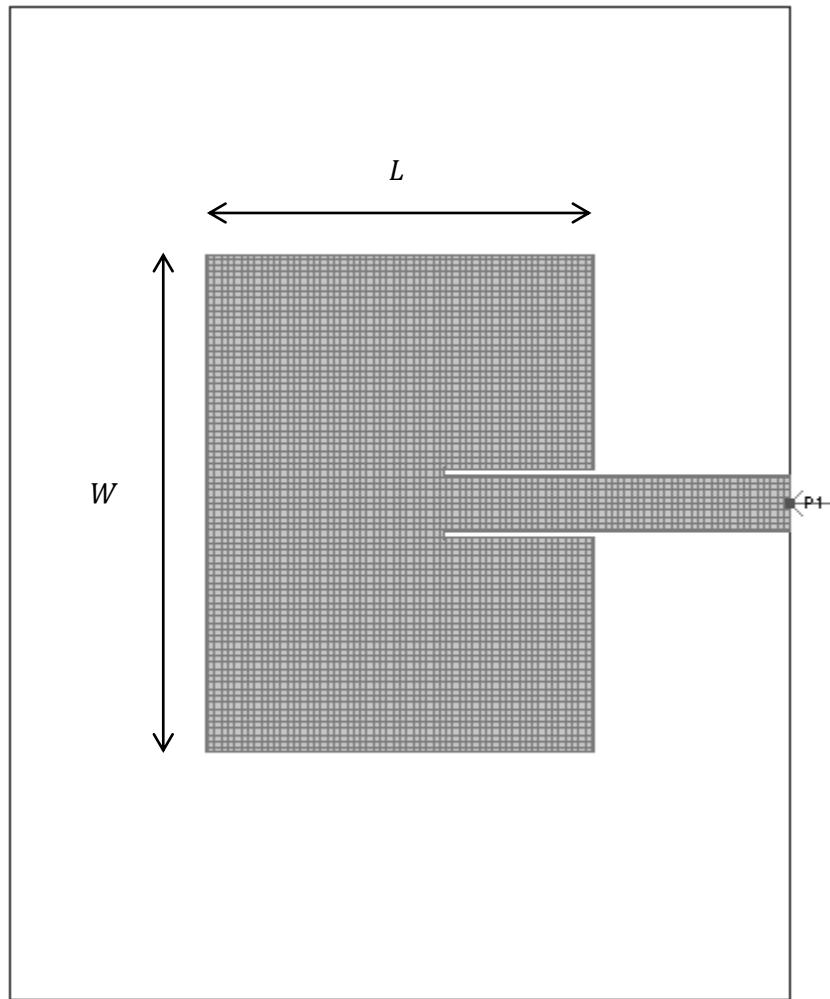


Figura 2.34. Antena de parche de microcinta.

Lo que resta es verificar las condiciones de oscilación y la condición de Kurokawa. En la figura 2.38 se muestran las gráficas de la respuesta en frecuencia de la ganancia de lazo en magnitud y fase. En la figura 2.39 se muestra la gráfica de Nyquist de la ganancia de lazo.

En las gráficas de las figuras 2.38 y 2.39, obtenidas mediante el componente de medición OscTest en ADS, se observa que la magnitud de la ganancia de lazo es mayor a uno en el intervalo de 7 a 11.5 [GHz] aproximadamente y el sentido de giro de la fase en el sentido de las manecillas del reloj. Por lo tanto, el circuito es inestable y ocurrirán oscilaciones. Se observa también que existe un comportamiento errático en la gráfica de Nyquist. Esto es debido a la característica resonante de la carga. El punto $1 + j0$ se encierra en sentido de las manecillas del reloj a una frecuencia menor a 10 [GHz]. Sin embargo, la frecuencia de oscilación estable la determinará la condición de Kurokawa.

La condición de Kurokawa se verifica a través de la gráfica de la figura 2.40. En esta gráfica se han dibujado las curvas $\Gamma_L(\omega)$ y $\Gamma_{IN}^{-1}(A)$ en la carta Smith. Las dos curvas se intersectan en un punto en el que el ángulo yendo desde $\Gamma_L(\omega)$ hacia $\Gamma_{IN}^{-1}(A)$ es algún valor entre 0 y 180°, con lo que se cumple con la condición de Kurokawa.

Finalmente, se obtienen la forma de onda del oscilador, la frecuencia de oscilación y la potencia del oscilador mediante el componente de medición OscPort en ADS. En la figura 2.41 se muestran estos resultados. La frecuencia de oscilación obtenida es de $f_0 = 10.165$ [GHz] y la potencia del oscilador calculada es de $P_L = 8.84$ [dBm].

La frecuencia de oscilación no es exactamente de 10 [GHz] y la potencia del oscilador es menor a la que predice la caracterización en señal grande. Estas desviaciones son debidas a las características que se toman en cuenta en el simulador de onda completa, tales como los parásitos en los puertos y entre elementos próximos, y a la dificultad de sintonizar perfectamente las dimensiones de cada línea. Sin embargo, los resultados obtenidos son aceptables y además se puede esperar que sean muy similares a los resultados experimentales debido a la precisión de una simulación de este tipo.

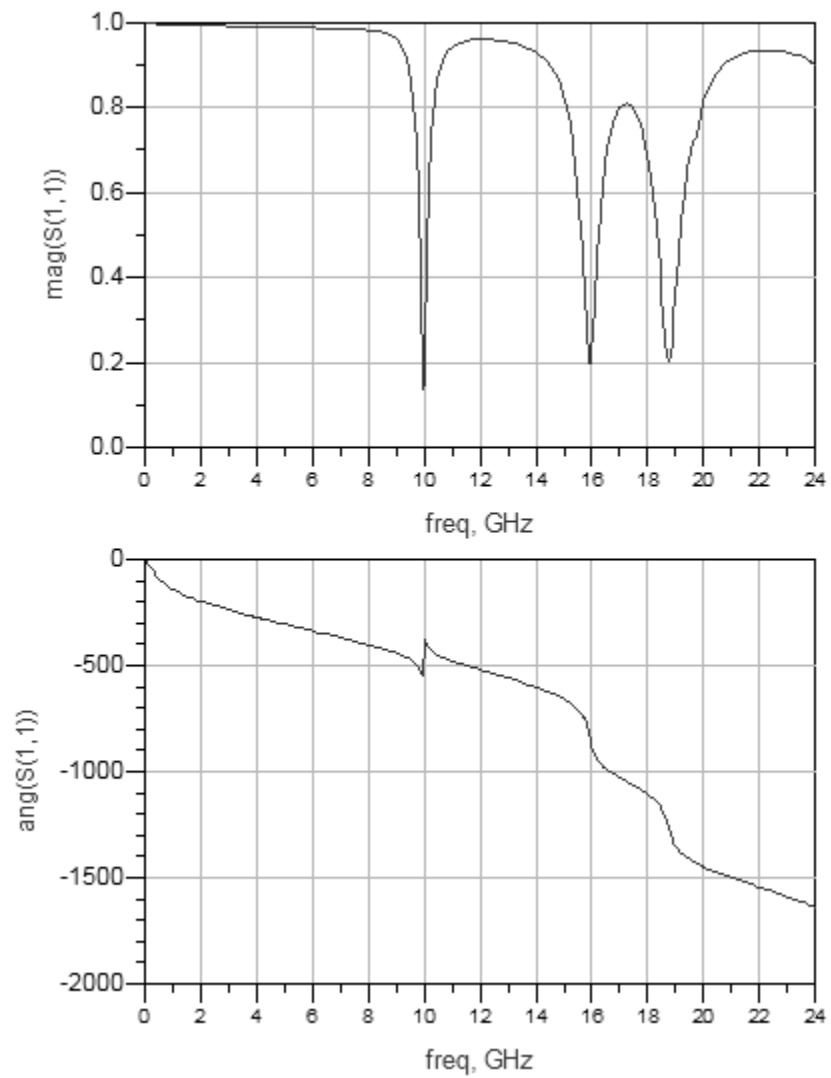


Figura 2.35. Respuesta en frecuencia del coeficiente de reflexión a la entrada de la antena de parche de la figura 2.34 en magnitud y fase.

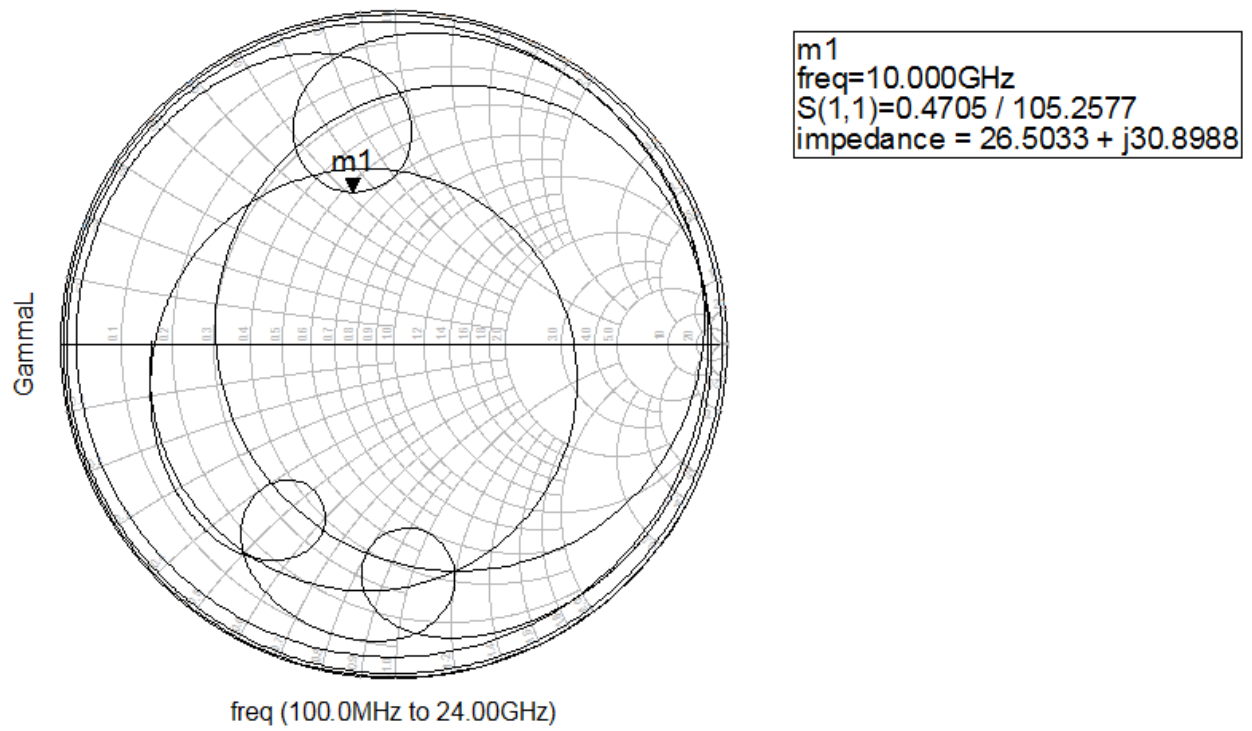


Figura 2.36. Respuesta en frecuencia del coeficiente de reflexión en la carga.

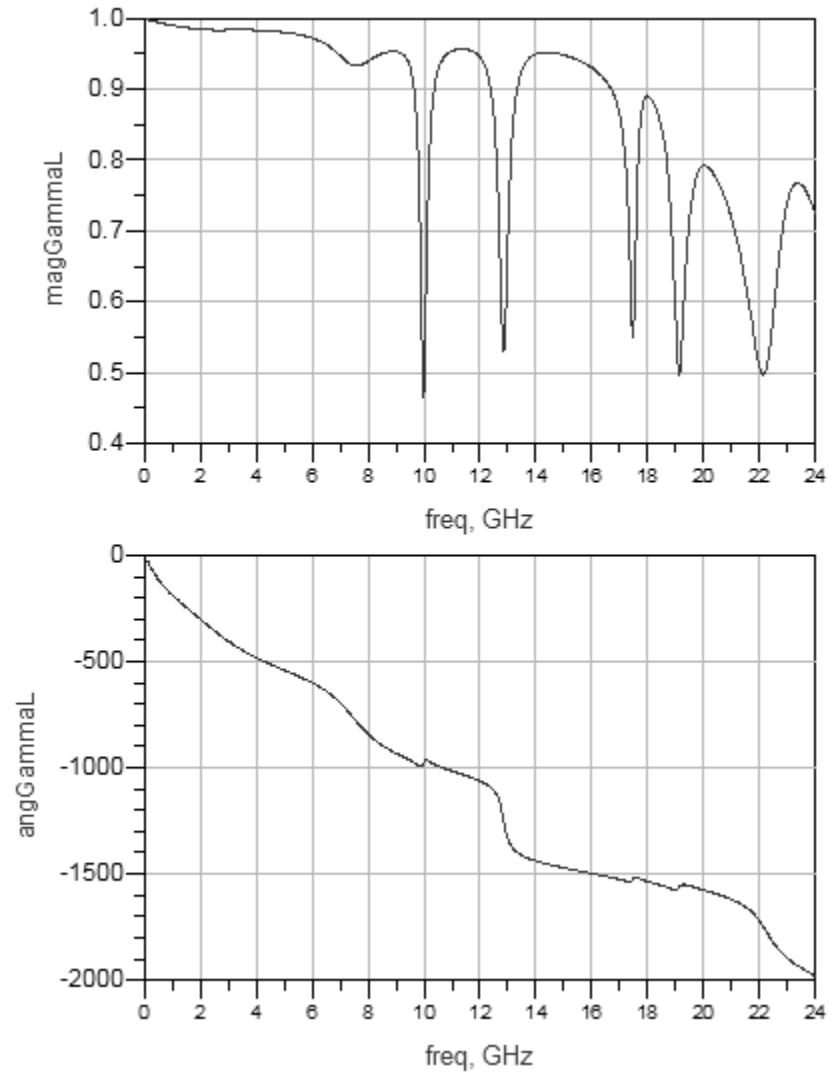


Figura 2.37. Respuesta en frecuencia del coeficiente de reflexión en la carga en magnitud y fase.

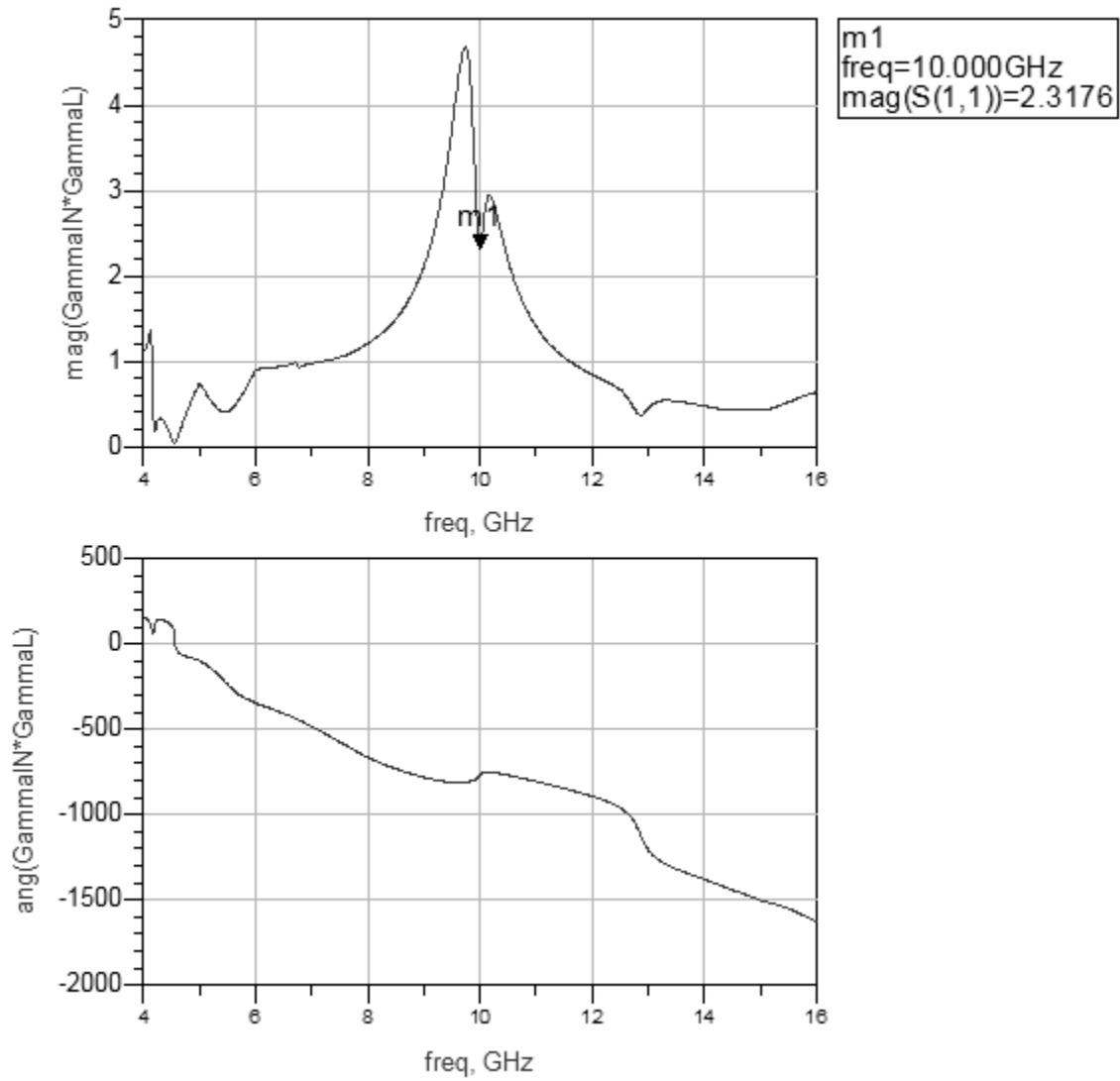


Figura 2.38. Respuesta en frecuencia de la ganancia de lazo del oscilador en magnitud y fase.

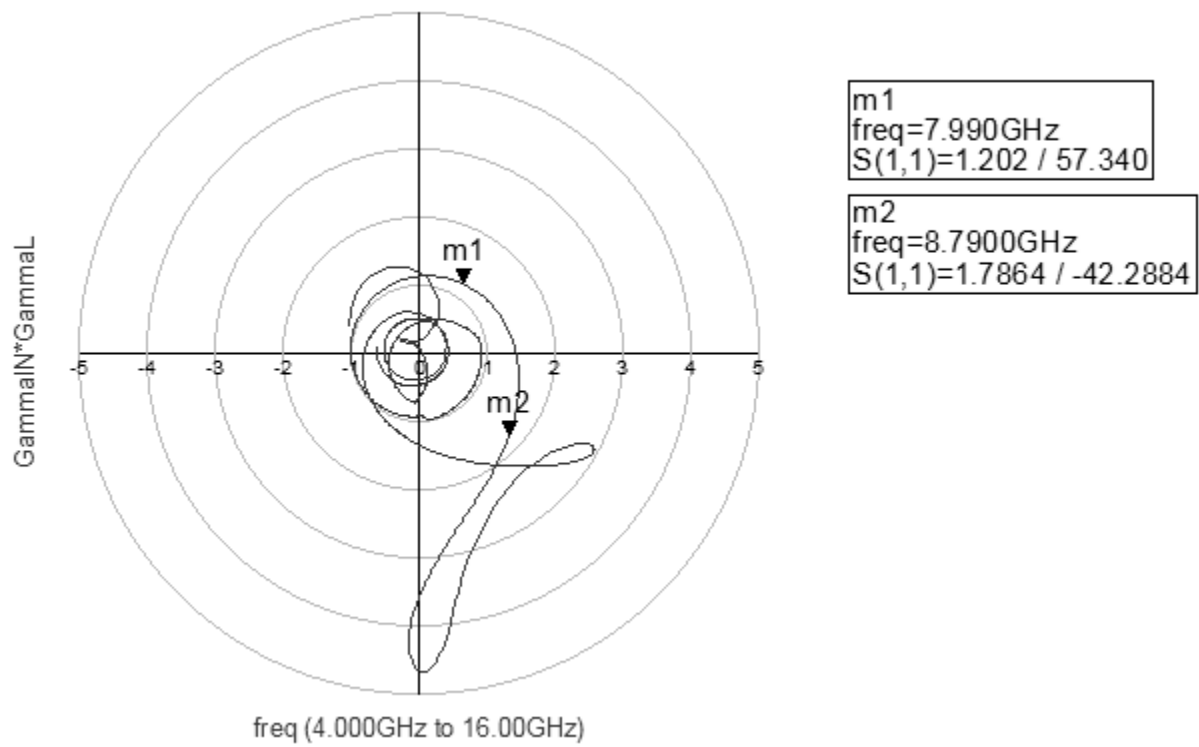


Figura 2.39. Gráfica de Nyquist de la ganancia de lazo del oscilador.

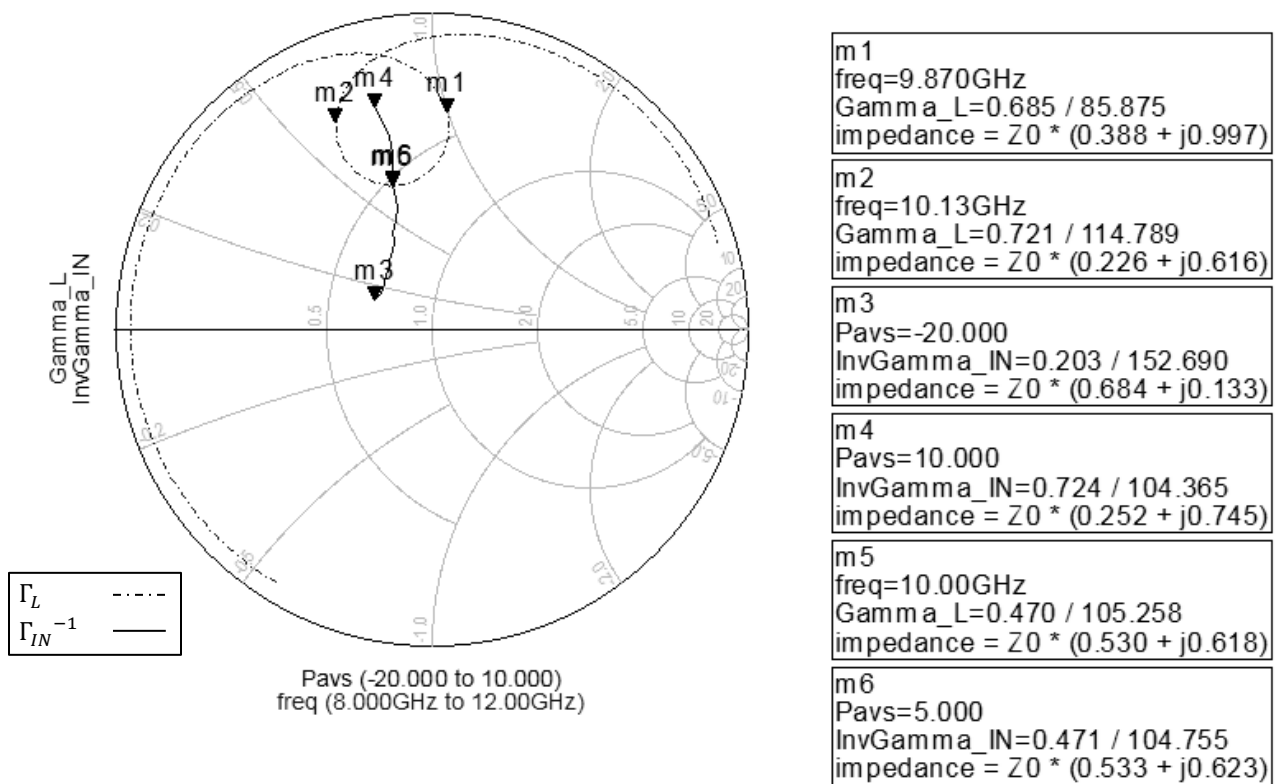
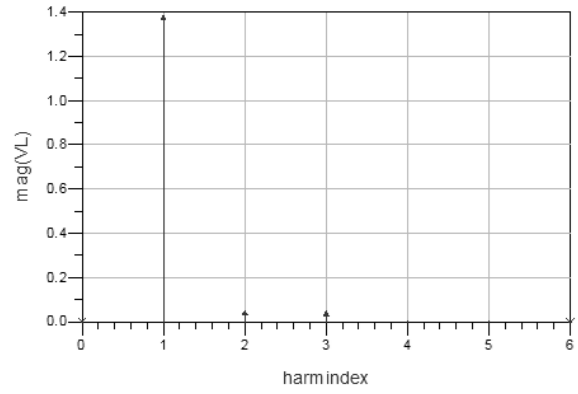
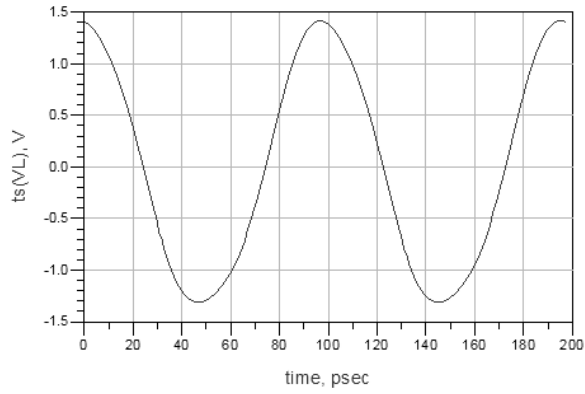


Figura 2.40. Gráfica de $\Gamma_L(\omega)$ y $\Gamma_{IN}^{-1}(A)$ en la carta Smith para verificar la condición de Kurokawa.



Eqn PL=dbm(VL[1],Rp)

PL
8.8424

harmindex	freq
0	0.00000 Hz
1	10.165 GHz
2	20.330 GHz
3	30.495 GHz
4	40.660 GHz
5	50.824 GHz
6	60.989 GHz

Figura 2.41. Forma de onda, potencia y contenido armónico del oscilador.

2.3. Caracterización Experimental del Oscilador

El oscilador de resistencia negativa diseñado con tecnología híbrida de microondas se construyó en el sustrato RO4003C. En Laboratorio de Microfabricación de la Facultad de Ingeniería se obtuvo el circuito impreso de la figura 2.26 mediante un proceso fotográfico. Posteriormente, se soldaron los *through-holes*, los componentes y dispositivos de montaje superficial, y se soldaron alambres para conectar las fuentes de polarización. En la figura 2.42 se muestra una fotografía del circuito terminado.

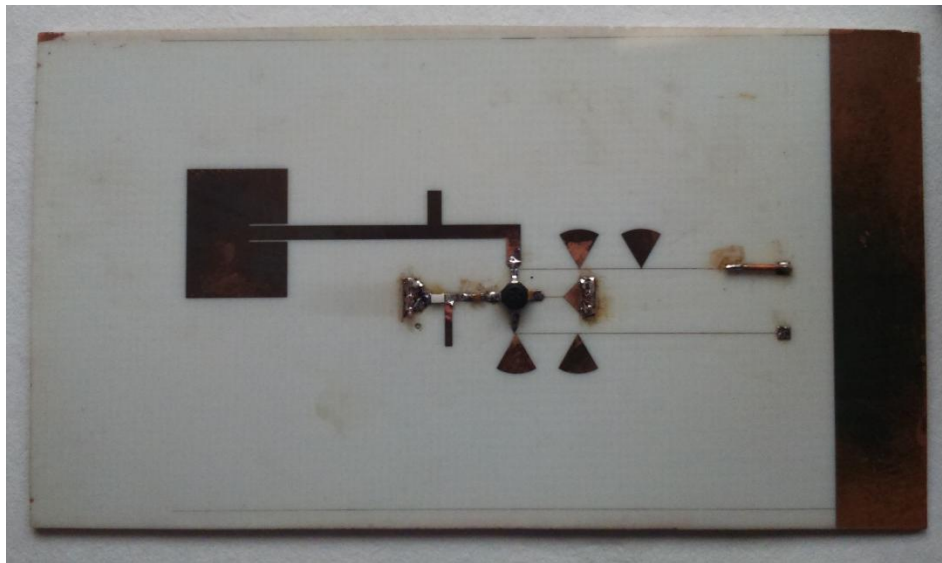


Figura 2.42. Circuito del oscilador de resistencia negativa.

El proceso de caracterización del oscilador fue el siguiente: 1. Se conectaron las fuentes de polarización y se verificó el punto de operación. 2. Con ayuda de un analizador de espectros se midió la señal radiada por la antena utilizando un adaptador de cable coaxial a guía de onda rectangular como receptor y se encontró la frecuencia de oscilación. 3. Se hizo variar la distancia entre la guía de onda rectangular y la antena de parche y se midieron diferentes valores de potencia.

La figura 2.43 es una fotografía del equipo utilizado en el laboratorio para realizar la caracterización del oscilador. En la figura 2.44 se muestra un acercamiento al circuito.

En las figuras 2.45, 2.46, y 2.47 se muestran fotografías de la pantalla del analizador de espectros para tres distancias diferentes tales que $d_1 > d_2$, y $d_2 > d_3$.

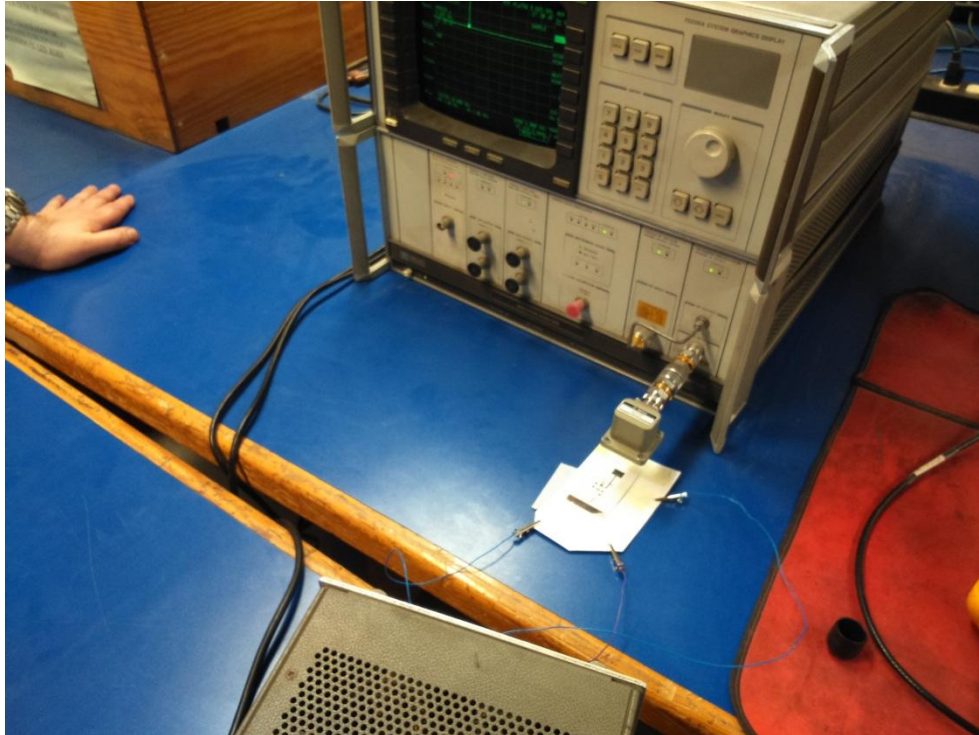


Figura 2.43. Caracterización experimental del oscilador.

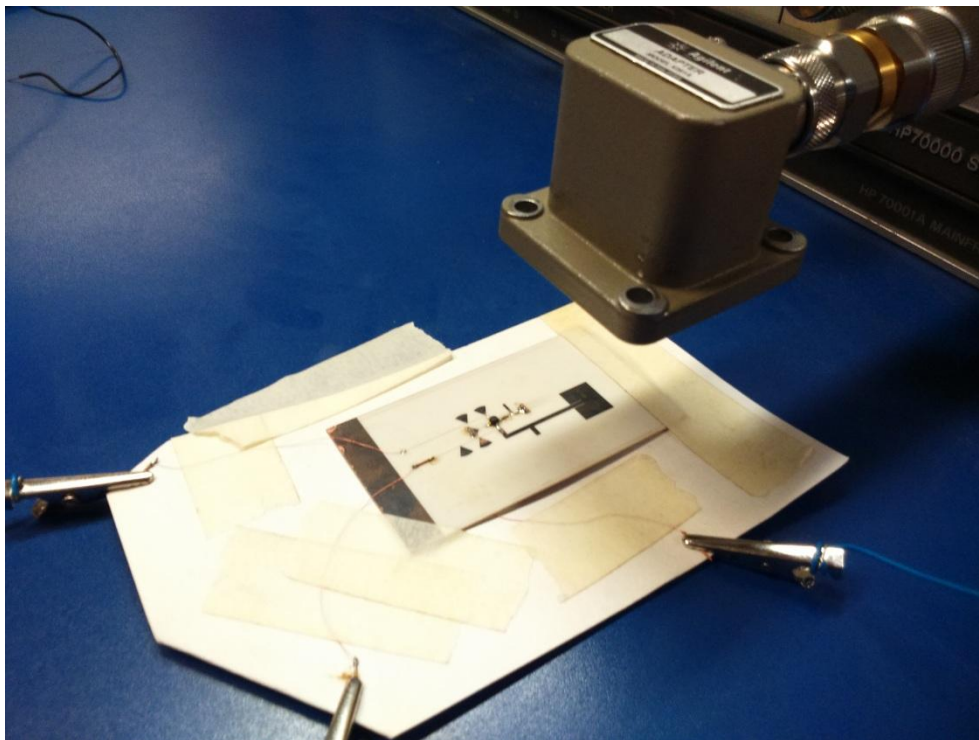


Figura 2.44. Acercamiento al circuito del oscilador.

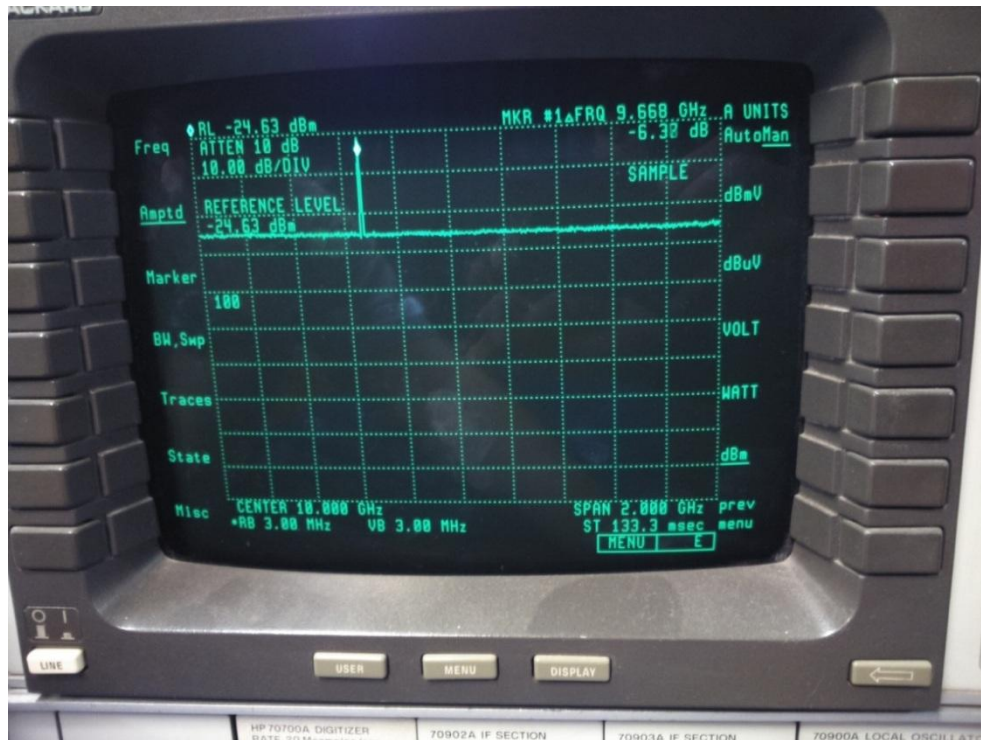


Figura 2.45. Pantalla del analizador de espectros, distancia d1.

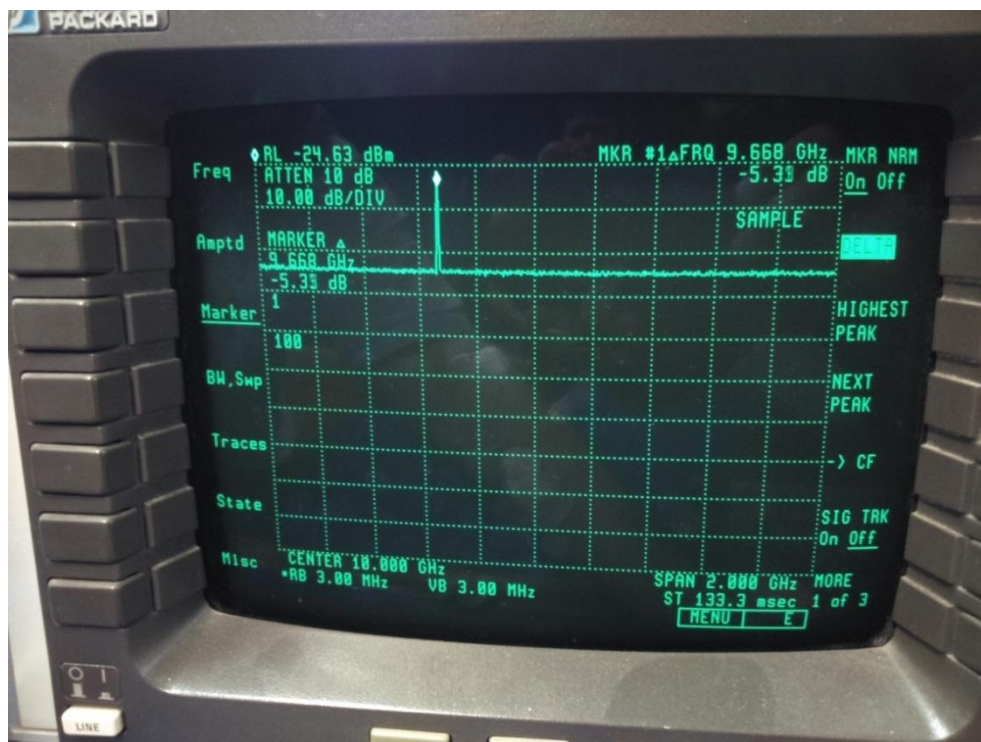


Figura 2.46. Pantalla del analizador de espectros, distancia d2.

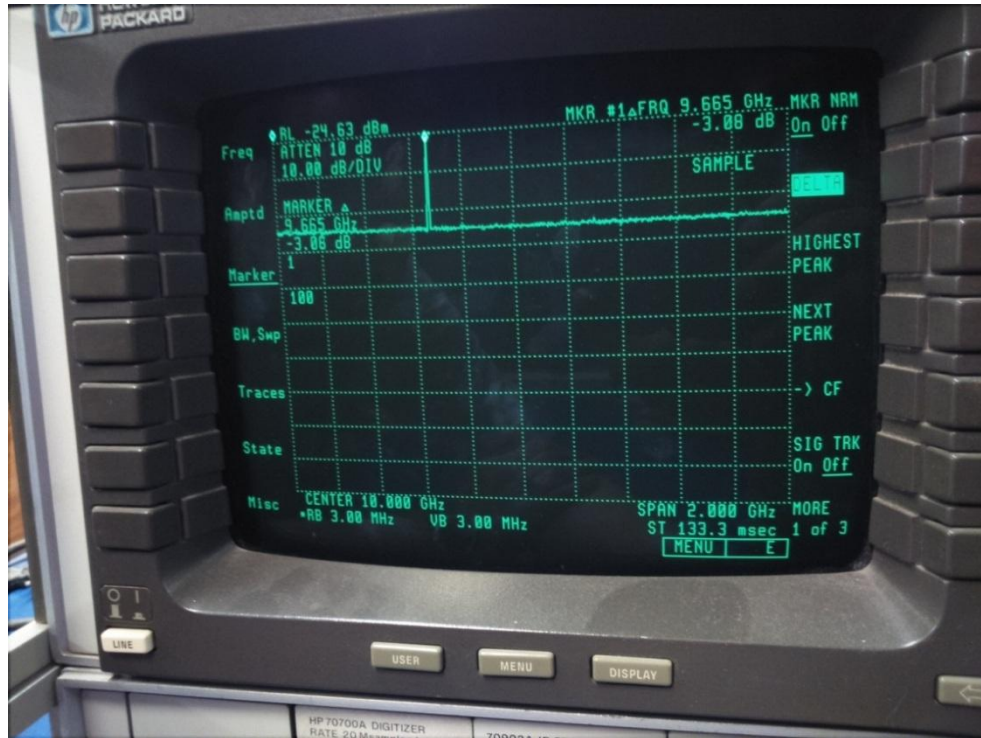


Figura 2.47. Pantalla del analizador de espectros, distancia d3.

En las figuras 2.45, 2.46, y 2.47 se observa que la frecuencia de oscilación medida es:

$$f_0 = 9.67 \text{ [GHz]} .$$

La potencia medida es:

$$P_1 = (-24.63 - 6.3 + 10) \text{ [dBm]} = -20.93 \text{ [dBm]}$$

para la distancia d1, de la mesa al receptor, aproximadamente 6 [cm];

$$P_2 = (-24.63 - 5.3 + 10) \text{ [dBm]} = -19.93 \text{ [dBm]}$$

para la distancia d_2 , de aproximadamente 3 [cm]; y

$$P_3 = (-24.63 - 3 + 10) \text{ [dBm]} = -17.63 \text{ [dBm]}$$

para la distancia d_3 , de aproximadamente 0.5 [cm].

De acuerdo a estas mediciones, la potencia radiada por la antena de parche del oscilador es adecuada para ser integrado a un arreglo de antenas; considerando que el sistema de medición en este caso es ineficiente. La potencia se podría medir de forma más exacta si se utilizara una antena de corneta como receptor. La frecuencia de oscilación se encuentra desviada un 3.3% del valor diseñado de 10 [GHz]. Este resultado es aceptable pero puede ser mejorado si se verifica la corriente I_D del punto de operación así como el voltaje V_{DS} ; en este caso, se midieron los voltajes V_{DS} y V_{GS} . Asimismo, las características del circuito de polarización del oscilador pueden ser mejoradas si se introducen capacitores de algún valor alto (1000 [pF], por ejemplo) antes de los alambres que conectan a las fuentes. Esto reduciría el efecto de los parásitos en el circuito y posiblemente, mejoraría su desempeño.

En el siguiente capítulo se presentan simulaciones numéricas de un arreglo de antenas basado en osciladores acoplados para la exploración electrónica del haz con los diferentes métodos descritos en el capítulo 1. Los elementos de este arreglo son osciladores con características del oscilador construido.

Capítulo 3

Simulación Numérica de un Arreglo de Osciladores Acoplados para Exploración de Haz

En este capítulo, se presenta la simulación numérica de un arreglo unidimensional de osciladores acoplados. Utilizando los resultados experimentales obtenidos durante la caracterización del oscilador de resistencia negativa del capítulo anterior, se calcula la respuesta del arreglo a partir de las soluciones al sistema de ecuaciones diferenciales correspondiente a la dinámica de la fase, tomando en cuenta las condiciones sobre los parámetros de control y el rango de exploración que se obtiene a partir del análisis de estabilidad para los diferentes métodos de exploración de haz.

3.1. Planteamiento del Sistema de Ecuaciones Diferenciales

En las siguientes simulaciones se pretende obtener las soluciones al modelo de fase de un arreglo de osciladores acoplados que den como resultado un gradiente de fase espacialmente uniforme a lo largo de un arreglo unidimensional bajo las condiciones de los diferentes métodos descritos en el capítulo 1 con las cuales ciertos parámetros del sistema pueden ser ajustados de forma tal que la sincronización que establezca la relación de fases necesaria para la exploración del haz ocurra.

Independientemente de la topología, los osciladores que controlan un arreglo de antenas deben satisfacer dos requerimientos clave: los dispositivos deben sincronizarse a una frecuencia en común y mantener la relación de fases deseada en el estado estable. Lo primero se logra acoplando los dispositivos entre ellos o mediante señales externas, y se basa en el fenómeno de encadenamiento por inyección [12][13][14]. En la práctica, garantizar una determinada relación de fases es especialmente difícil. Para el caso de elementos idénticos [23][24], se puede determinar una distribución de fases y las condiciones necesarias para mantener esta distribución. Sin embargo, esto no garantiza que dicha distribución de fases sea estable, o que la solución persista para un arreglo real en donde la suposición de elementos idénticos no sea válida. Para determinar la relación de fases de un arreglo se requiere de un análisis dinámico de las interacciones no-lineales entre dispositivos y de una descripción dinámica del arreglo para estudiar la estabilidad de los diferentes modos [3][4][6].

Los elementos del arreglo simulado en este trabajo son osciladores de resistencia negativa con las características del oscilador desarrollado en el capítulo 2. El voltaje en la carga del oscilador j -ésimo está dado por:

$$V_{Lj}(t) = A_j \sin(\omega_j t) .$$

Introduciendo un desfaseamiento ψ_j en cada uno de ellos,

$$V_{Lj}(t) = A_j \sin(\omega_j t + \psi_j) .$$

La fase del oscilador j -ésimo es el argumento de la función senoidal:

$$\phi_j(t) = \omega_j t + \psi_j .$$

Reescribiendo el voltaje en la carga del oscilador,

$$V_{Lj}(t) = A_j \sin(\phi_j) .$$

En el análisis de un arreglo de osciladores acoplados, aparece un sistema de ecuaciones diferenciales que describe la dinámica de las amplitudes de los osciladores y la dinámica de las fases. En los métodos de exploración de haz que se han desarrollado se toma la suposición de las amplitudes alcanzan rápidamente un valor de estado estable en común, es decir

$$A_j = A_0 ,$$

y se considera solamente la dinámica de las fases de los osciladores.

De esta forma, se puede escribir finalmente el voltaje en la carga del oscilador como:

$$V_{Lj}(t) = A_0 \sin(\phi_j) .$$

El siguiente es el modelo de fase generalizado [6] que describe la dinámica de las fases de un arreglo de osciladores acoplados no-lineales, y a partir del cual se pueden obtener las soluciones de cualquier método de exploración del haz de un arreglo de antenas basado en osciladores acoplados, asumiendo que las amplitudes de los osciladores alcanzan rápidamente un valor de estado estable en común:

$$\dot{\phi}_j = \omega_j + \sum_{i=1}^N k_{i,j} \sin(\phi_i - \phi_j + \Phi_{i,j}) , \quad (3.1)$$

en donde la magnitud y fase de acoplamiento del oscilador i -ésimo al oscilador j -ésimo están representadas por $k_{i,j}$ y $\Phi_{i,j}$, respectivamente, mientras que las frecuencias de carrera libre de los osciladores están dadas por ω_j . Todos los parámetros son reales.

Las ecuaciones dinámicas de este modelo tienen una relevancia física muy importante. Lo que motiva la elección de estas ecuaciones para el análisis aquí presentado es que éstas aparecen en un sinnúmero de diferentes sistemas físicos. Tales ecuaciones han aparecido en modelos de arreglos de láseres de estado sólido [25][26], arreglos de osciladores electrónicos tales como diodos Gunn [27][28], MESFETs [27]-[34] e IMPATTs [35] así como en arreglos de osciladores de Van der Pol [36]. En todos estos estudios, la suposición de amplitudes de oscilación idénticas conduce a la dinámica de fase que se especifica en (3.1). Por lo tanto, el análisis aquí presentado debe ser aplicable a todos estos sistemas.

Vale la pena describir algunas características destacadas del modelo de fase generalizado. En (3.1) hay tres tipos de parámetros presentes; a saber, las frecuencias de carrera libre de los osciladores, las magnitudes de acoplamiento y las fases de acoplamiento. Dado que el objetivo es manipular la distribución de fases del arreglo de osciladores para el propósito de la exploración de haz, cualquier conjunto de parámetros (o combinación de estos) se puede utilizar para realizar este control. El esquema de York hacía uso de la sintonización de los osciladores. Hwang y Myung, por su parte, eligieron manipular las fases de acoplamiento al igual que Heath. En lo que a (3.1) se refiere, no existe justificación alguna, a priori, para elegir algún tipo de parámetro sobre otro; se deben hacer consideraciones de facilidad de uso e implementación, por ejemplo.

Independientemente de la elección del tipo de parámetros elegidos como controles, el objetivo principal se mantiene: ajustar los valores de los parámetros inteligentemente con el fin de afectar la dinámica del arreglo de modo que se llegue a la distribución de fases deseada. Aun así, puede hacerse una distinción entre el uso de la sintonización de los osciladores y el uso de las magnitudes y fases de acoplamiento: el ajuste de la sintonización de los osciladores significa realizar el control a través de una propiedad intrínseca de los osciladores mientras que el manipular las magnitudes y/o las fases de acoplamiento representa realizar el control a través de las interacciones entre los osciladores.

En las siguientes simulaciones numéricas, el sistema bajo consideración es el modelo de fase generalizado para un arreglo unidimensional de N osciladores acoplados no-lineales con interacciones únicamente entre elementos adyacentes. Dado que ninguno de los métodos disponibles hace uso de las magnitudes de acoplamiento, éstas son iguales en cada simulación:

$$\begin{aligned} k_{j+1,j} &= k = 3 \times 10^9 [\text{rad/s}] & j &= 1, \dots, N - 1 \\ k_{j-1,j} &= k = 3 \times 10^9 [\text{rad/s}] & j &= 2, \dots, N . \end{aligned} \tag{3.2}$$

El resto de las magnitudes de acoplamiento se definen como:

$$k_{i,j} = 0$$

para cualquier otro par de valores i, j .

Del valor k elegido depende qué tan fuerte es el acoplamiento entre los osciladores. Un valor más pequeño requiere más tiempo para alcanzar el estado estable en el que los osciladores se encuentran sincronizados y por lo tanto, más tiempo de simulación. El valor elegido es adecuado en este caso para observar completamente el comportamiento del arreglo desde el inicio de la simulación hasta que se alcanza el estado estable manteniendo un tiempo de simulación razonable.

El resto de los parámetros de (3.1) se introducen de acuerdo a las condiciones de cada método:

1. En el método de desintonización de York, se espera que el arreglo se sincronice con un gradiente de fase uniforme:

$$\theta_j = \phi_{j+1} - \phi_j = \theta = -30^\circ \quad j = 1, \dots, N - 1. \quad (3.3)$$

Las fases de acoplamiento entre los osciladores son

$$\Phi_{i,j} = 0$$

para cualquier par de valores i, j .

El parámetro de control es la cantidad de desintonización $\Delta\omega$, dada por:

$$\Delta\omega = k \sin \theta = -1.5 \times 10^9 [\text{rad/s}]. \quad (3.4)$$

Al estar sincronizados en fase, los osciladores compartirán una frecuencia de oscilación en común ω en el estado estable. Las frecuencias de carrera libre de los osciladores de los extremos se desintonizan de tal forma que se alejen de ω en la misma cantidad $\Delta\omega$ pero con signos contrarios:

$$\begin{aligned}\omega_1 &= \omega - \Delta\omega, \\ \omega_N &= \omega + \Delta\omega.\end{aligned}\tag{3.5}$$

El resto de las frecuencias de carrera libre se mantienen:

$$\omega_j = \omega_0 \quad j = 2, \dots, N - 1.\tag{3.6}$$

2. Para el método de control por fases de acoplamiento de un arreglo con red recíproca de Hwang y Myung, las frecuencias de carrera libre se mantienen en su sintonización original:

$$\omega_j = \omega_0 \quad j = 1, \dots, N.\tag{3.7}$$

El parámetro de control en este método es la fase de acoplamiento Φ , definida por:

$$\Phi = -\frac{\theta}{2} = 15^\circ,$$

para un gradiente de fase $\theta = -30^\circ$.

Se espera que el arreglo se sincronice con la siguiente distribución de fases:

$$\begin{aligned}\theta_1 &= -\Phi = -15^\circ & j &= 1 \\ \theta_j &= -2\Phi = \theta = -30^\circ & j &= 2, \dots, N - 2 \\ \theta_{N-1} &= -\Phi = -15^\circ & j &= N - 1.\end{aligned}\tag{3.8}$$

Como se mencionaba en el capítulo 1, los osciladores de los extremos no pueden contribuir a la potencia radiada, ya que de acuerdo a (3.8) estos poseen fases relativas distintas a las de los elementos interiores, que se sincronizan con el gradiente de fase deseado θ .

Las fases de acoplamiento quedan:

$$\begin{aligned}\Phi_{2,1} = \Phi_{1,2} = \Phi = 15^\circ, \\ \Phi_{N-1,N} = \Phi_{N,N-1} = -\Phi = -15^\circ,\end{aligned}\tag{3.9}$$

para los circuitos de acoplamiento de los extremos del arreglo, y

$$\Phi_{i,j} = 0$$

para el resto de valores i, j .

3. En la simulación del método de control por fases de acoplamiento de un arreglo parcialmente no-recíproco de Heath (PNR Heath), se espera, de igual forma que en el método de York, que el arreglo se sincronice con una diferencia de fase constante:

$$\theta_j = \phi_{j+1} - \phi_j = \theta = -30^\circ \quad j = 1, \dots, N - 1.\tag{3.10}$$

Las frecuencias de carrera libre mantienen su sintonización original:

$$\omega_j = \omega_0 \quad j = 1, \dots, N.\tag{3.11}$$

Las siguientes dos fases de acoplamiento de los extremos del arreglo se modifican de acuerdo al gradiente de fase deseado:

$$\begin{aligned}\Phi_{2,1} &= -\theta, \\ \Phi_{N-1,N} &= \theta.\end{aligned}\tag{3.12}$$

El resto de las fases de acoplamiento quedan:

$$\Phi_{i,j} = 0$$

para cualquier otro par de valores i, j .

4. Finalmente, para el método de control por fases de acoplamiento de un arreglo completamente no-recíproco de Heath (CNR Heath), se mantienen las propiedades (3.10) y (3.11) del método parcialmente no-recíproco, y se modifican las fases de acoplamiento en el arreglo, de acuerdo a:

$$\begin{aligned}\Phi_{j+1,j} &= -\theta & j &= 1, \dots, N-1 \\ \Phi_{j-1,j} &= \theta & j &= 2, \dots, N;\end{aligned}\tag{3.13}$$

junto con

$$\Phi_{i,j} = 0$$

para los valores i, j restantes.

Para comprobar los modelos teóricos, las ecuaciones del modelo de fase generalizado (3.1) se simularon numéricamente utilizando el solucionador de ecuaciones diferenciales ordinarias *ode45* de MATLAB para cada uno de los cuatro métodos de exploración de haz presentados en este capítulo. Para resolver el sistema de ecuaciones, se introducen los parámetros necesarios de (3.1), ajustando los parámetros de control de acuerdo al análisis de cada método con el fin de lograr el gradiente de fase deseado. En la siguiente sección, se presentan los resultados de estas simulaciones.

3.2. Resultados de la Simulación

La simulación del método de York se realizó para un arreglo de $N = 4$ osciladores al igual que para los métodos de Heath. En el caso del método de Hwang y Myung se ha simulado para $N = 6$ con el propósito de que el arreglo de antenas sea del mismo tamaño.

Los resultados de las simulaciones del método de York y de los dos métodos de Heath son los siguientes:

- En la figura 3.1 se muestra la gráfica de los desfases ψ_j en un arreglo de osciladores. En la gráfica puede observarse que la diferencia de fase entre osciladores adyacentes es de $\theta = -30^\circ$. Los resultados son aparentemente iguales para el método de York y los dos métodos de Heath. Más adelante se discute este hecho.
- La figura 3.2 corresponde a la gráfica de la derivada con respecto al tiempo de las fases de los osciladores $\dot{\phi}_j$. En esta gráfica se observa que los osciladores se sincronizan a la frecuencia 9.67 [GHz], que es la frecuencia del oscilador de resistencia negativa construido.
- En las figuras 3.3 y 3.4 se han dibujado las gráficas de las fases de los osciladores ϕ_j en el inicio de la simulación y en el estado estable, respectivamente. En éstas se observa la evolución de las fases en el tiempo hasta que el arreglo se sincroniza con una diferencia de fase constante y uniforme entre los osciladores.
- Las figuras 3.5 y 3.6 corresponden a las gráficas de los voltajes de carga de los osciladores al inicio de la simulación y en el estado estable, respectivamente. En este resultado puede observarse de forma más ilustrativa la respuesta del arreglo en la que los osciladores adquieren una progresión de fase constante entre ellos.
- En la figura 3.7 se dibuja la forma del patrón de radiación (intensidad relativa contra ángulo de exploración) que se ha calculado a través del factor del arreglo (AF) para la distribución de fases de los osciladores en el estado estable obtenida en estas simulaciones, para un arreglo de antenas de cuatro elementos separados por distancias iguales a $\lambda_0/2$ entre ellos.

Los resultados de la simulación del método de Hwang y Myung se incluyen en las figuras 3.8, 3.9, 3.10 y 3.11. Estos resultados se asemejan a los de los métodos anteriores si se toman solamente los cuatro osciladores interiores. Los dos osciladores de los extremos son necesarios, pero no pueden contribuir a la potencia radiada; sus fases relativas distintas, dadas por (3.8), se pueden observar claramente en estas gráficas.

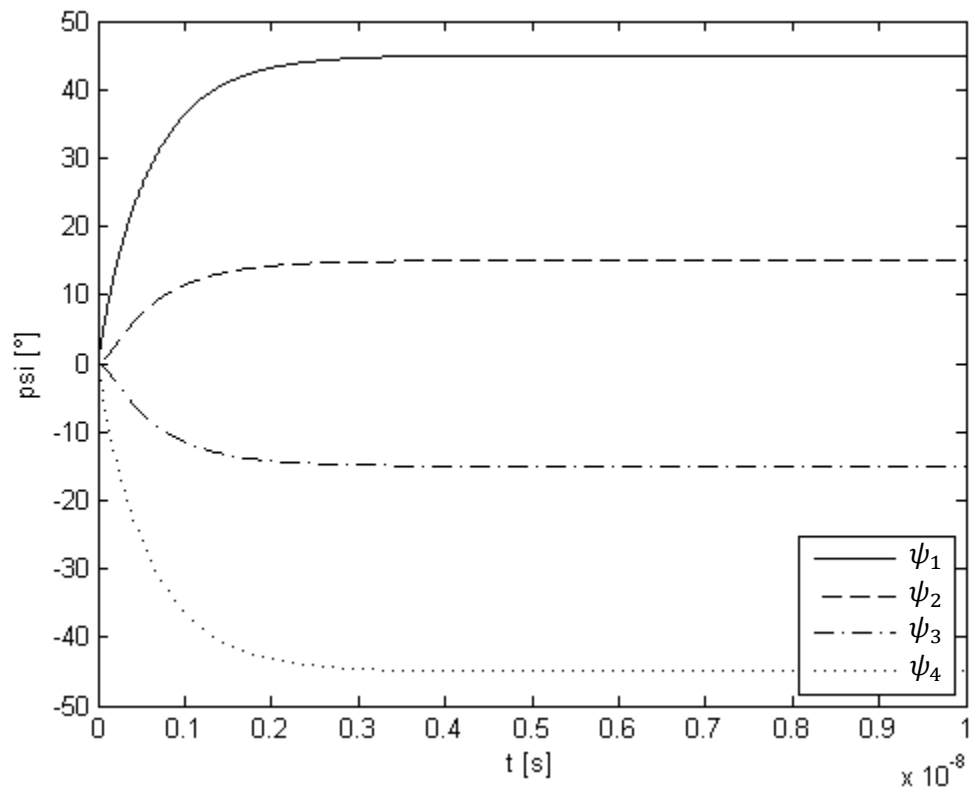


Figura 3.1. Desfasamientos de los osciladores en un arreglo de cuatro elementos (York, PNR Heath, CNR Heath).

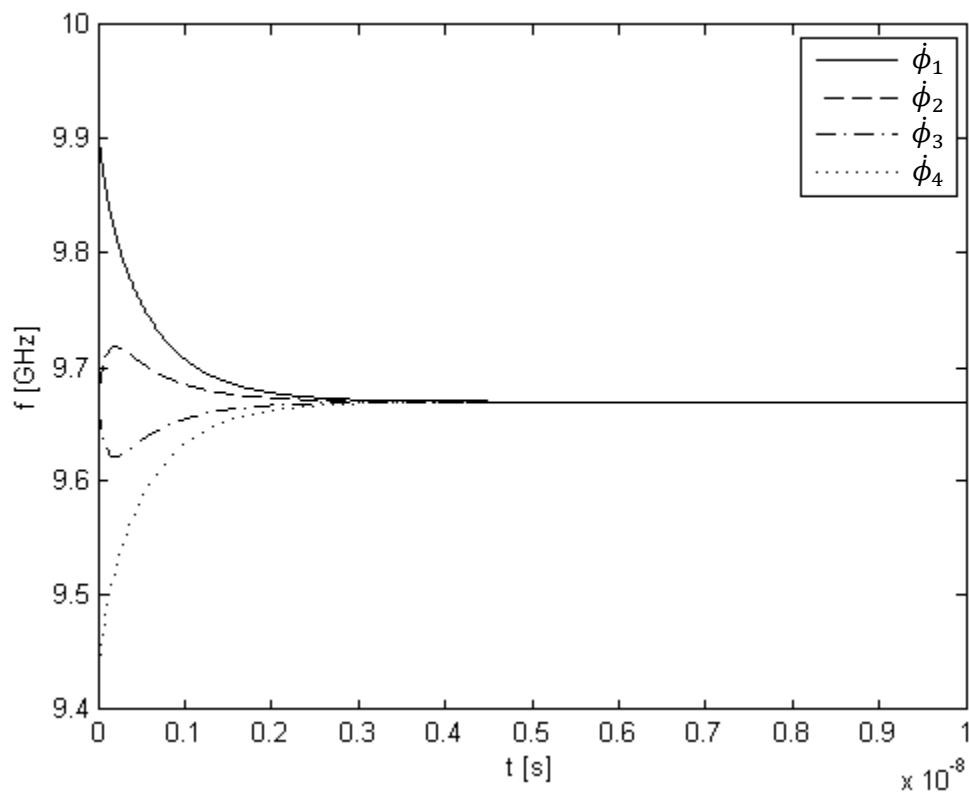


Figura 3.2. Derivada con respecto al tiempo de las fases de los osciladores en un arreglo de cuatro elementos (York, PNR Heath, CNR Heath).

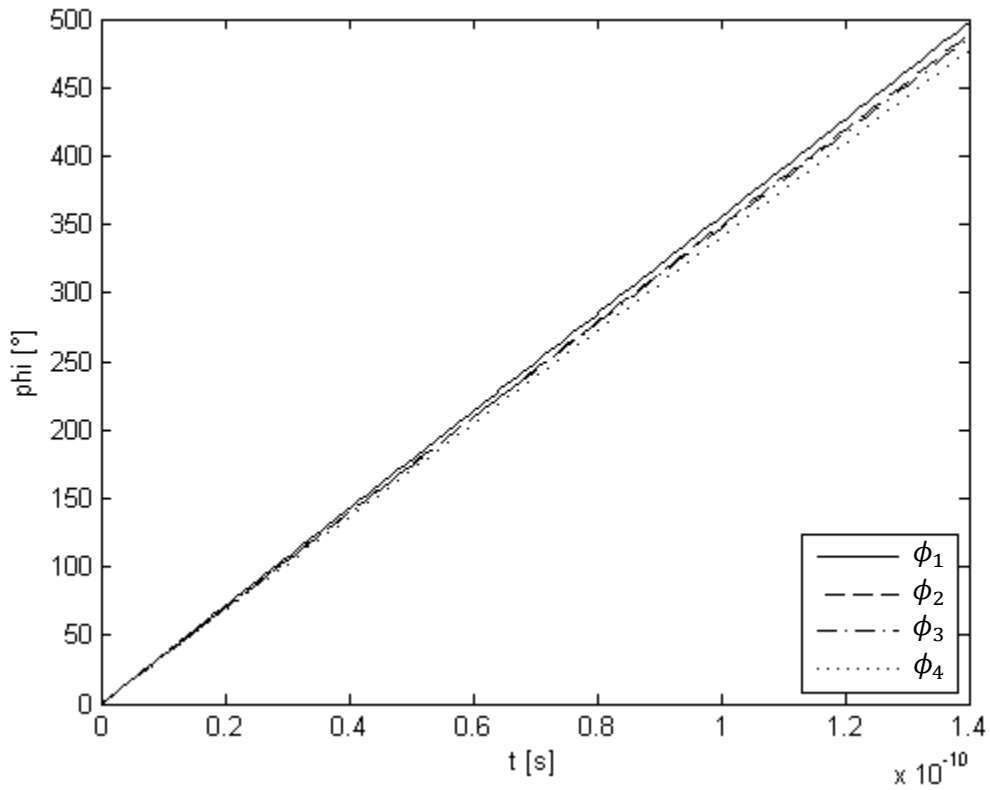


Figura 3.3. Fases de los osciladores en un arreglo de cuatro elementos al inicio de la simulación (York, PNR Heath, CNR Heath).

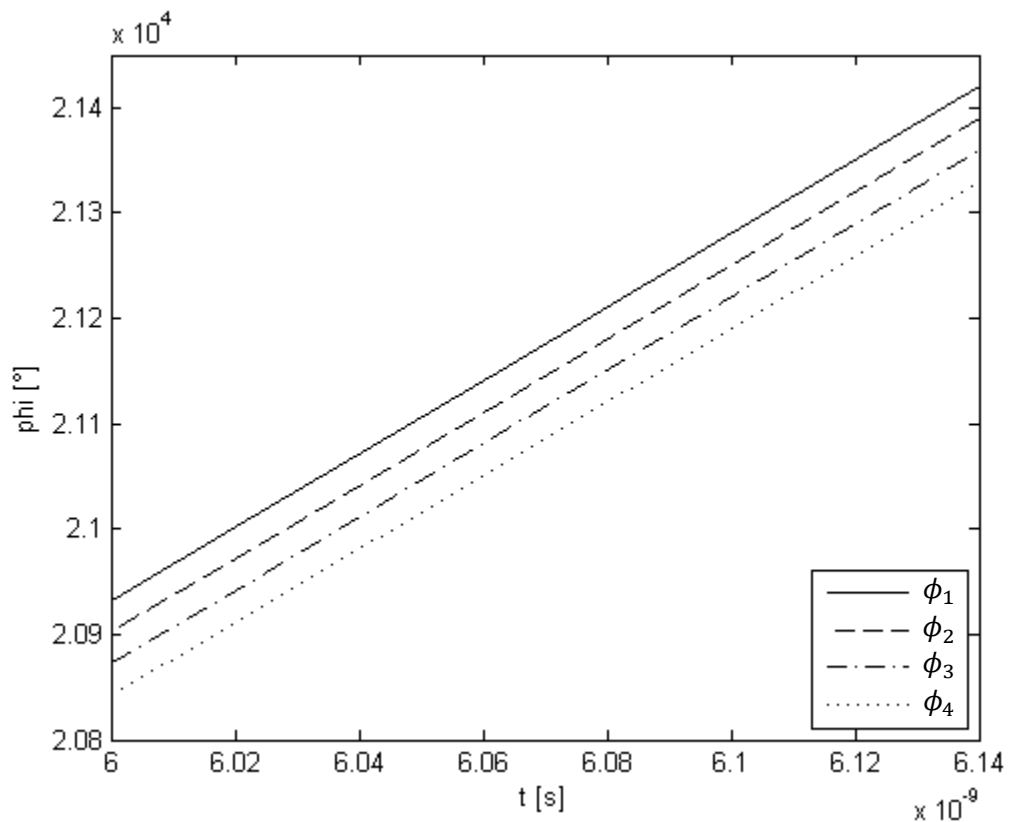


Figura 3.4. Fases de los osciladores en un arreglo de cuatro elemento en el estado estable (York, PNR Heath, CNR Heath).

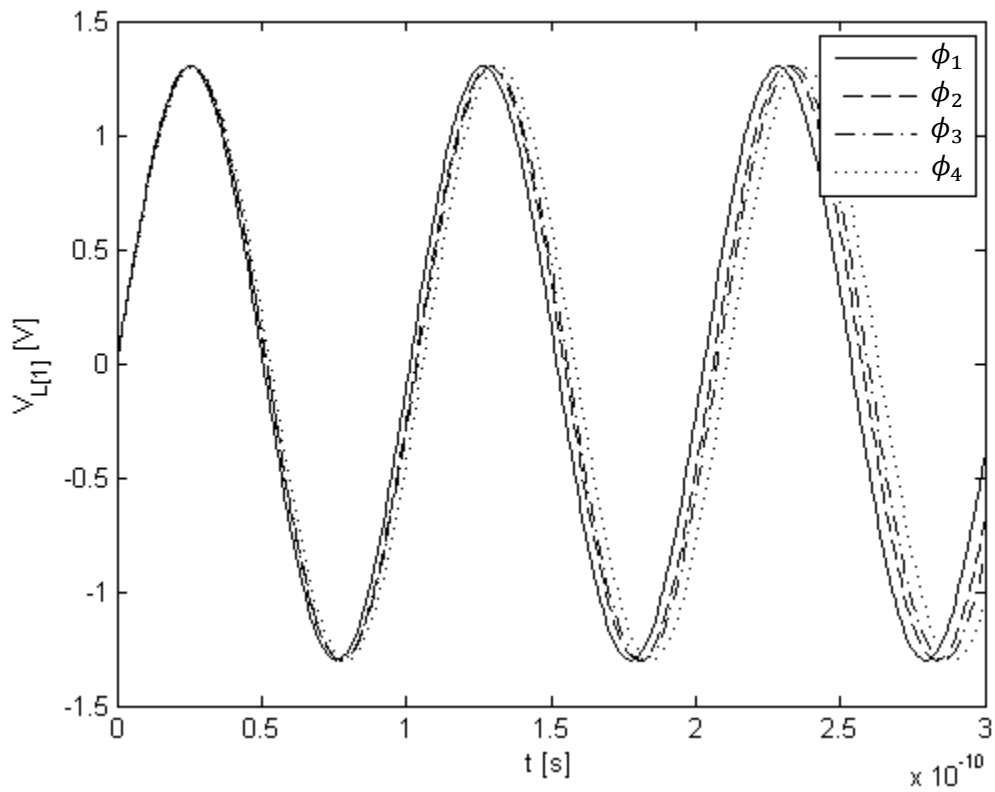


Figura 3.5. Voltaje de los osciladores en un arreglo de cuatro elementos al inicio de la simulación (York, PNR Heath, CNR Heath).

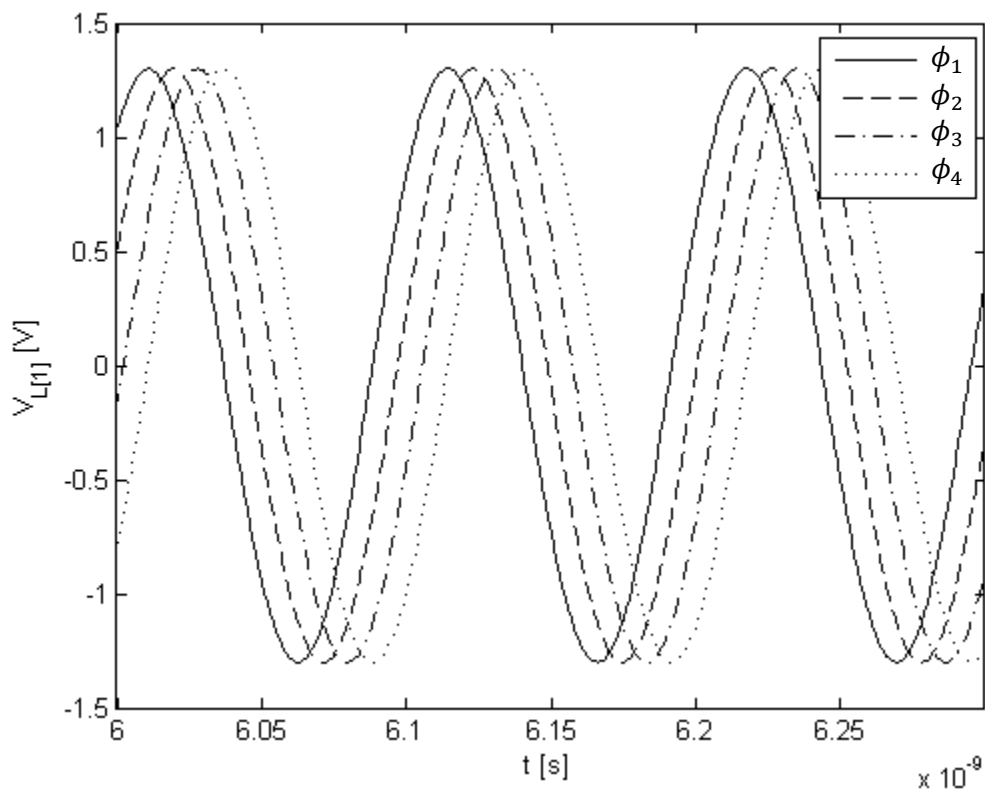


Figura 3.6. Voltaje de los osciladores en un arreglo de cuatro elementos en el estado estable (York, PNR Heath, CNR Heath).

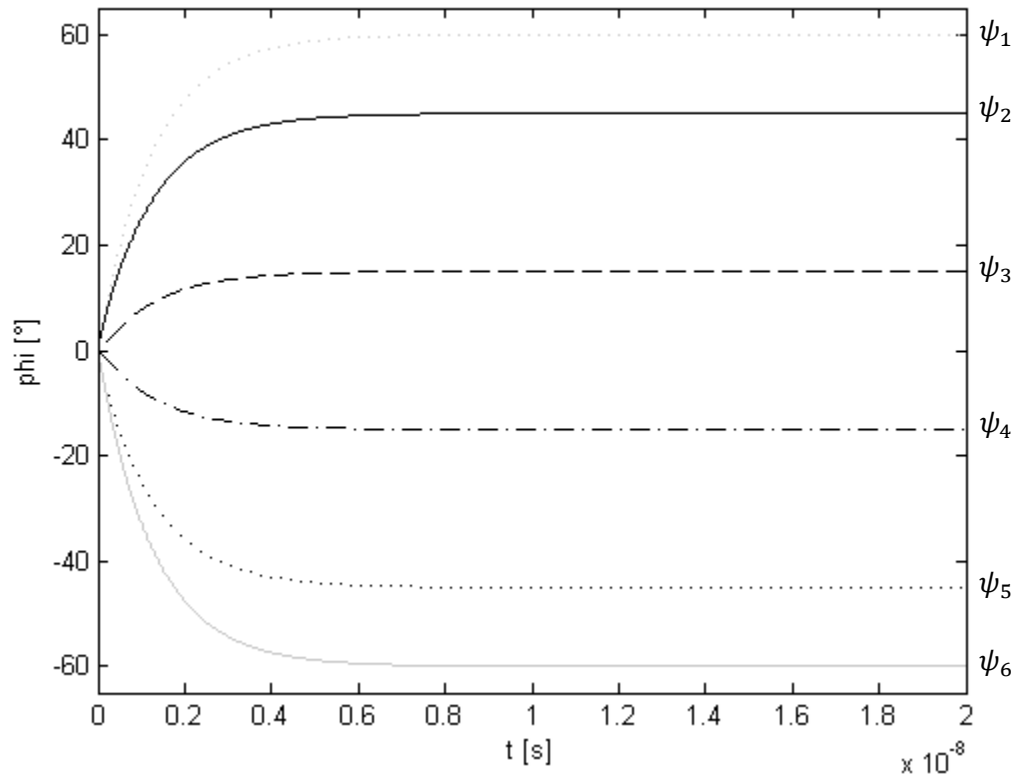


Figura 3.8. Desfasamientos de los osciladores en un arreglo de seis elementos (H y M).

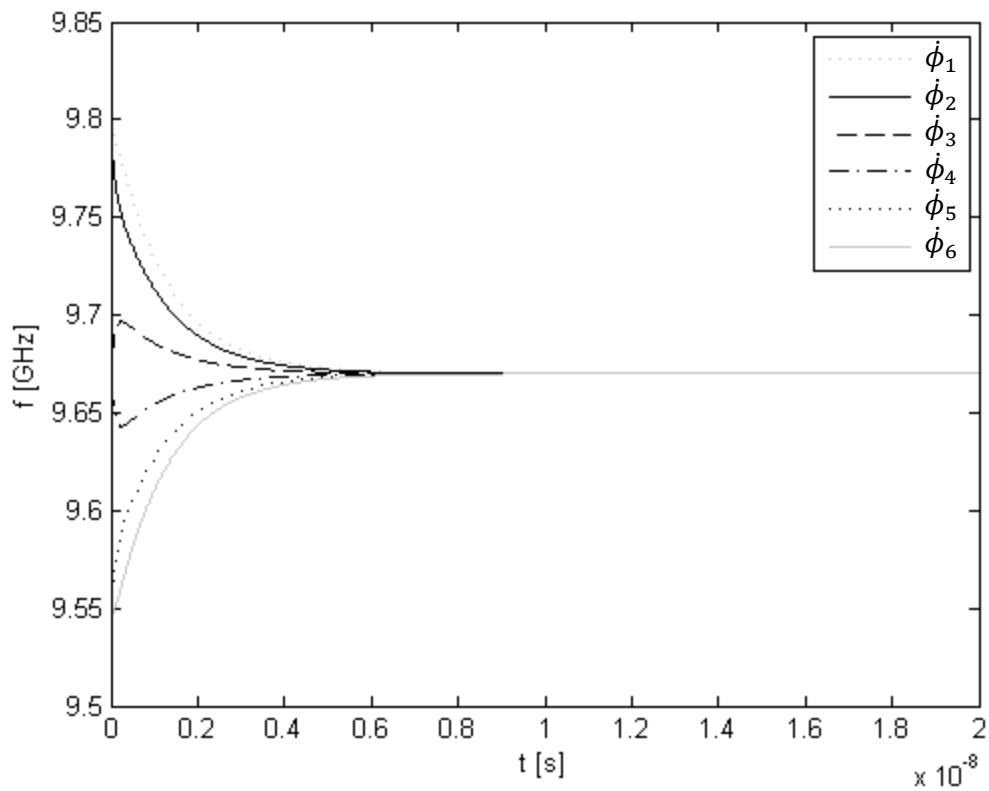


Figura 3.9. Derivada con respecto al tiempo de las fases de los osciladores en un arreglo de seis elementos (H y M).

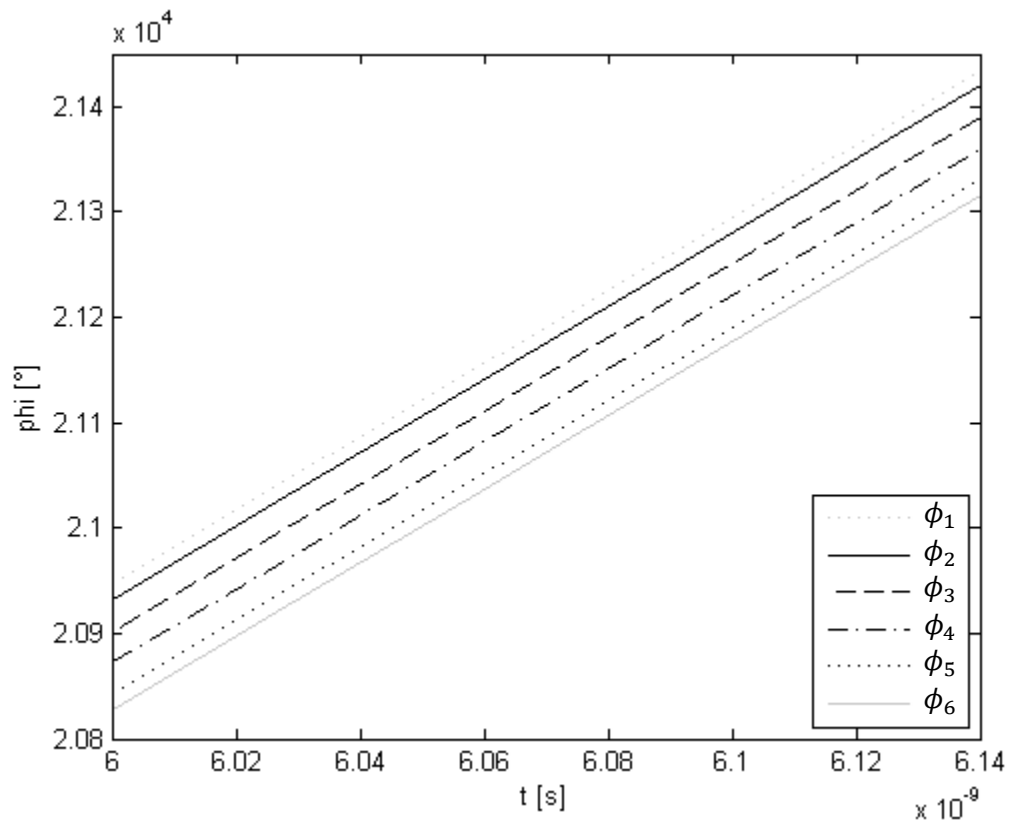


Figura 3.10. Fases de los osciladores en un arreglo de seis elementos en el estado estable (H y M).

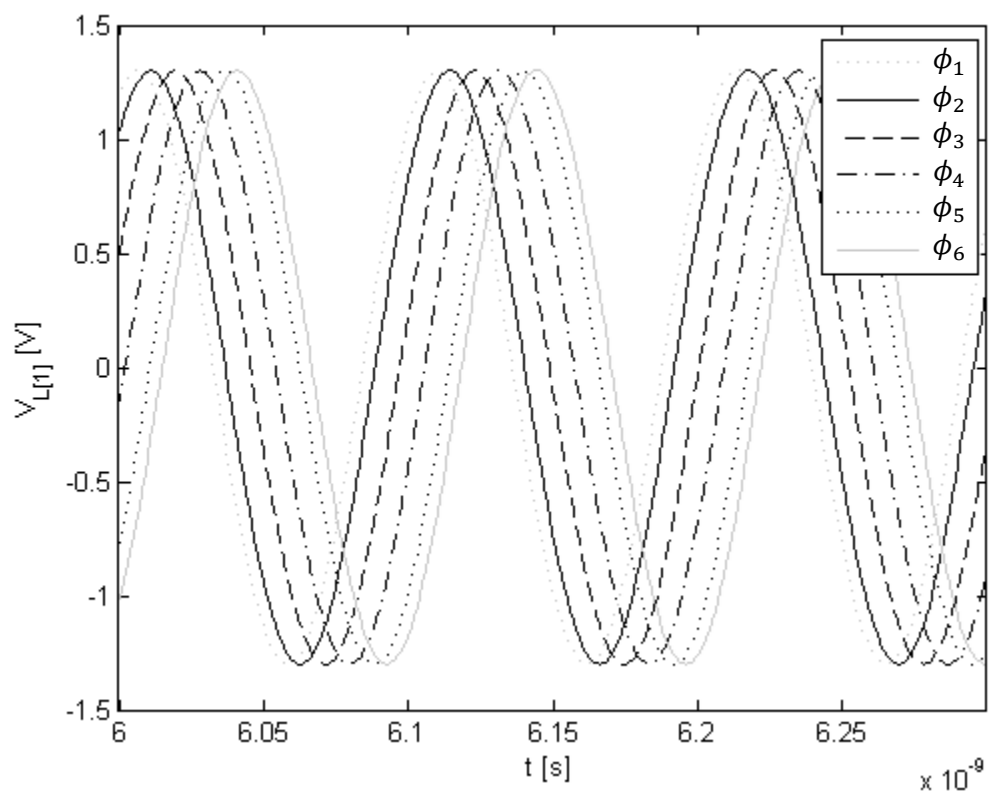


Figura 3.11. Voltaje de los osciladores en un arreglo de seis elementos en el estado estable (H y M).

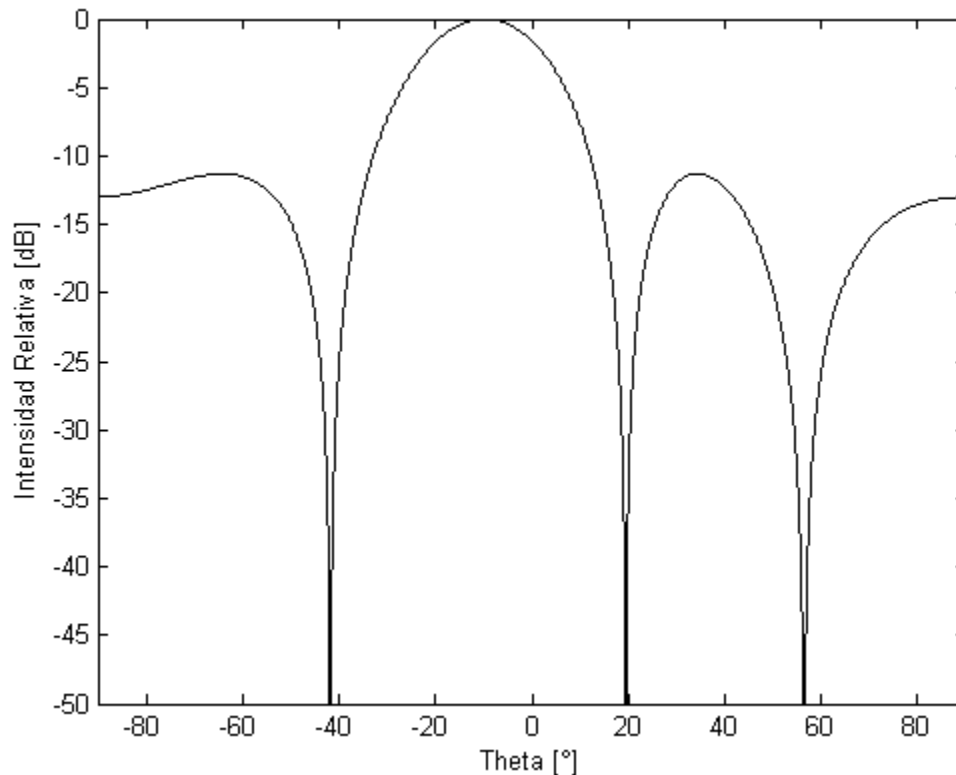


Figura 3.7. Patrón de radiación de un arreglo de cuatro elementos (York, PNR Heath, CNR Heath).

Como se mencionó anteriormente, los resultados del método de York y los dos métodos de Heath son aparentemente iguales. Sin embargo, como lo predice el análisis de estabilidad, los métodos de York, Hwang y Myung y parcialmente no-recíproco son incapaces de rebasar la limitación en el gradiente de fase de $\theta = \pm 90^\circ$ que corresponde a un rango de exploración máximo de $\Theta = \pm 30^\circ$ para un espaciamiento entre elementos de $\lambda_0/2$. En la figura 3.12 se ha dibujado el patrón de radiación de un arreglo obtenible con cualquiera de los cuatro métodos, en el que el ángulo de exploración es $\Theta = -20^\circ$ para espaciamientos de $\lambda_0/2$. Por otra parte, el patrón de radiación de la figura 3.13, en el que el ángulo de exploración es $\Theta = 60^\circ$ para espaciamientos de $\lambda_0/2$ con cuatro elementos en el arreglo, es solamente obtenible a través del método completamente no-recíproco de Heath. Esta es una forma de comprobar que ángulos en el gradiente de fase de $\theta = \pm 180^\circ$ son posibles para este método tal y como lo dicta el análisis de estabilidad correspondiente.

Para hacer esto gráficamente más interesante, se modificó el número de osciladores a $N = 25$. En la figura 3.14 se muestra la gráfica de los desfases de los osciladores en el arreglo. En las figuras 3.15 y 3.16 se han dibujado un patrón de radiación con $\Theta = -20^\circ$ y otro con $\Theta = 60^\circ$ para espaciamiento entre elementos de $\lambda_0/2$, respectivamente. De nuevo, el segundo es solamente obtenible a través del método completamente no-recíproco de Heath.

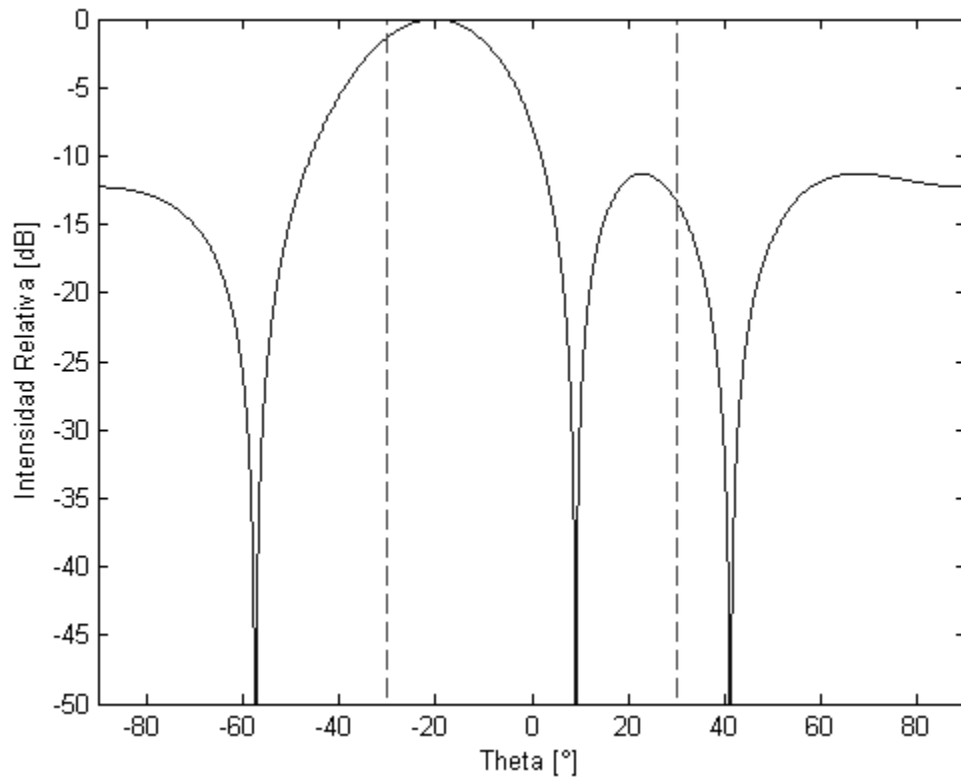


Figura 3.12. Patrón de radiación de un arreglo de cuatro elementos obtenible con cualquiera de los cuatro métodos simulados.

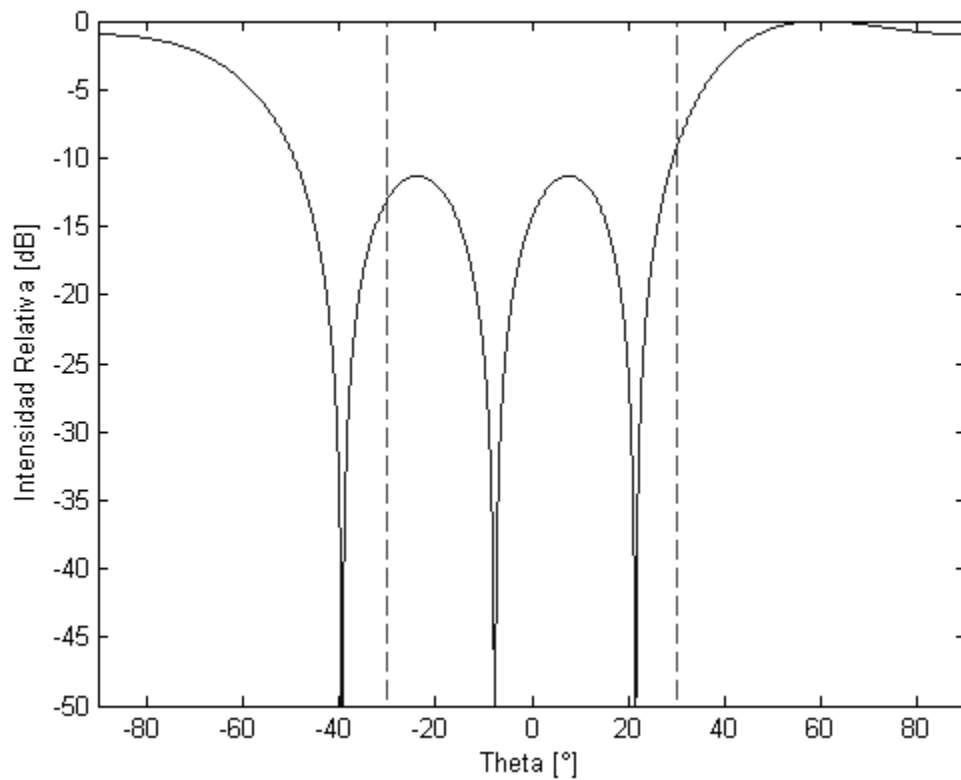


Figura 3.13. Patrón de radiación de un arreglo de cuatro elementos obtenible solamente mediante el método completamente no-recíproco de Heath.

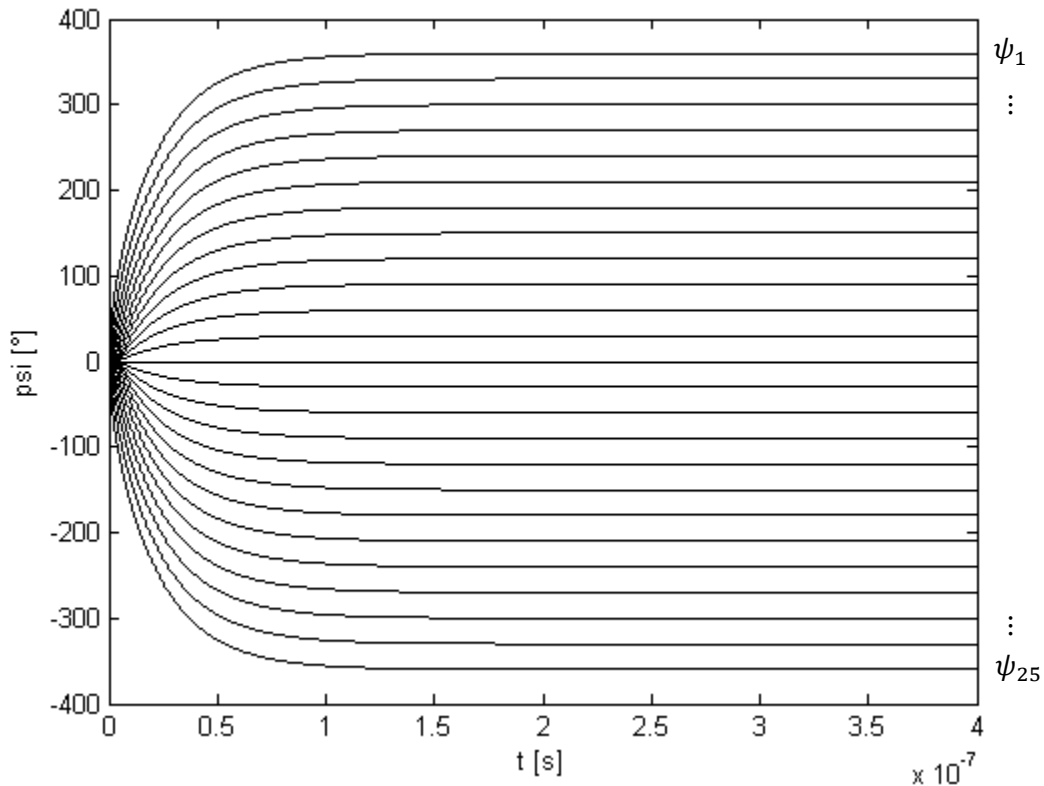


Figura 3.14. Desfasamientos de los osciladores en un arreglo de veinticinco elementos con $\theta = -30^\circ$.

En el arreglo de Stephan [3], el control de la fase se lograba modificando la diferencia de fase entre las señales inyectadas a los extremos, esta diferencia se dividía uniformemente a lo largo del arreglo y por lo tanto para arreglos más grandes sólo se podían obtener cambios de fase pequeños. El método de York, en cambio, es independiente del número de osciladores, lo que permite obtener rangos de exploración más amplios.

York demostró experimentalmente la exploración del haz de arreglos de cuatro, seis y ocho elementos utilizando el método de desintonización en una serie de artículos [4][36]-[40]. El arreglo de ocho elementos [40], por ejemplo, fue diseñado para operar a 8.4 GHz con una separación entre elementos de media longitud de onda. Por lo tanto, el rango máximo de exploración era de $\pm 30^\circ$ con respecto a la normal. Variando la sintonización de los osciladores de los extremos del arreglo de acuerdo a (3.5), fue posible hacer un escaneo de -15° a $+30^\circ$ con respecto a la normal. Este rango de exploración significa que se obtuvieron cambios de fase en el rango $-47^\circ \leq \theta \leq +90^\circ$. De acuerdo a estos resultados se puede ver que el rango de exploración está centrado fuera de la normal, cosa que se le atribuyó a un ángulo de acoplamiento diferente de cero que no fue considerado en este diseño en particular.

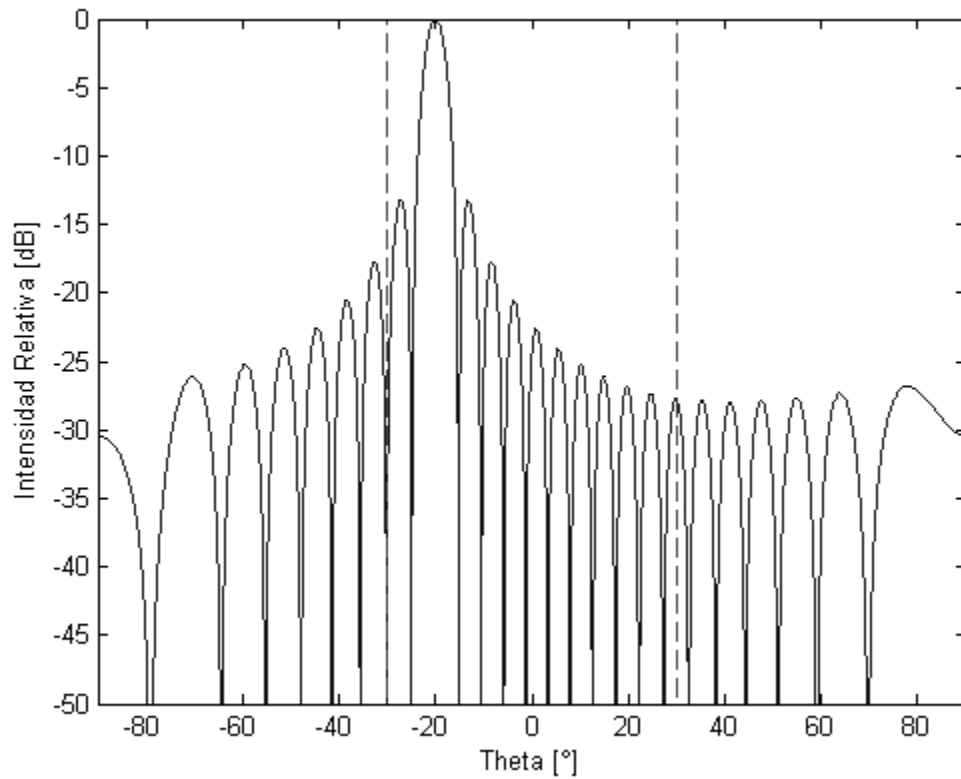


Figura 3.15. Patrón de radiación de un arreglo de veinticinco elementos obtenible con cualquiera de los cuatro métodos simulados.

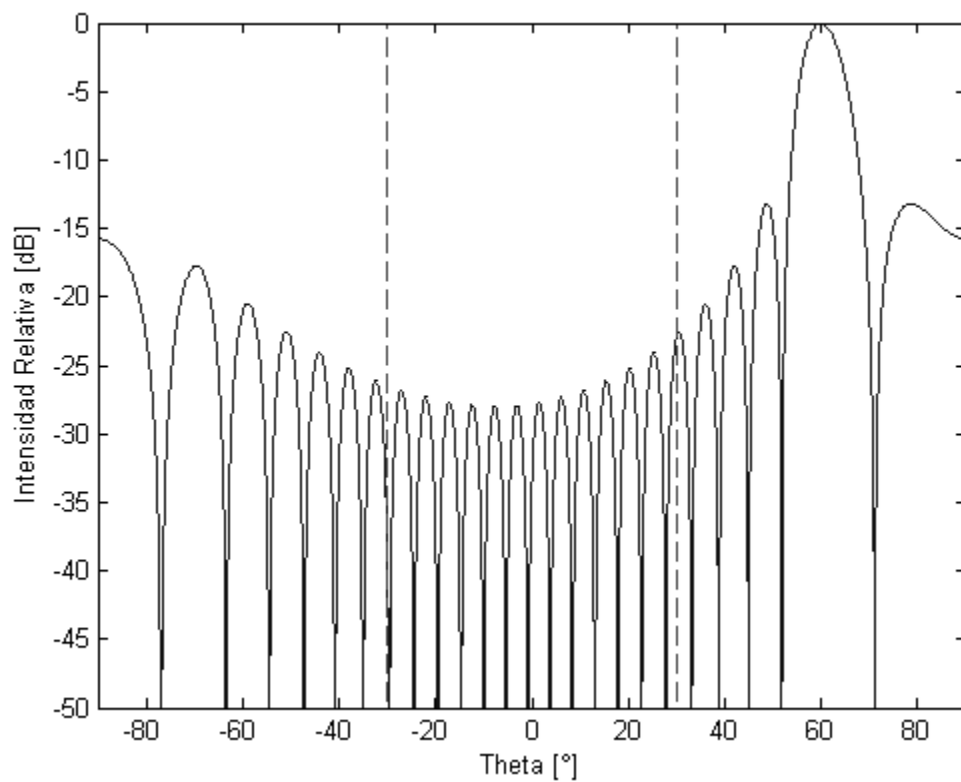


Figura 3.16. Patrón de radiación de un arreglo de veinticinco elementos obtenible solamente mediante el método completamente no-recíproco de Heath.

En trabajos posteriores, York encontró que al incluir duplicadores de frecuencia, el rango correspondiente a espaciamientos de media longitud de onda, de $\pm 30^\circ$, teóricamente podía ser extendido a un rango de exploración del hemisferio completo, es decir, ángulos en el rango de $\pm 90^\circ$ con respecto a la normal [41].

En el método de Hwang y Myung, el mínimo de osciladores necesarios para lograr la exploración de haz es de cuatro osciladores; precisamente, el método fue demostrado experimentalmente utilizando un arreglo de osciladores acoplados de cuatro elementos [5]. En este arreglo, el acoplamiento lo formaban tres líneas de longitud variable, la línea del centro se mantuvo en una separación de 37.2 [mm] ó $0.76\lambda_0$ a 6.16 [GHz], mientras que las líneas de los extremos se fueron variando de acuerdo a (3.8) y (3.9). Con esta separación, el rango de exploración teórico fue de -19.2° a $+19.2^\circ$ con respecto a la normal. Experimentalmente se obtuvo un rango de -17° a $+18^\circ$ con respecto a la normal. Que este rango de exploración resultara más pequeño que el rango teórico se atribuyó principalmente a que el control de la fase de acoplamiento del circuito de acoplamiento de los extremos variando la longitud de la línea no es exacto. No obstante, el rango de exploración obtenido se dijo estar más cercano al rango esperado que en cualquier otro arreglo propuesto anteriormente.

En cuanto a los métodos de Heath, no se tienen resultados experimentales; quizás debido al aumento en la complejidad de una forma de realizar la exploración de haz que al principio se creía muy simple. Por otro lado, es importante mencionar que la fase de acoplamiento, como se define en [6], es una función de las cantidades relativas de acoplamiento a través de la variable dinámica y su derivada en el tiempo; si, por ejemplo, la variable dinámica fuera un voltaje, entonces la fase de acoplamiento dependería de las magnitudes relativas de las interacciones de voltaje y corriente entre los elementos del arreglo. De esta forma, se podría pensar en cambiar la fase de acoplamiento por medio de ajustar esta proporción (quizás mediante amplificadores de voltaje y de corriente por separado), en lugar de utilizar otro método como el alterar la longitud de la línea entre los elementos. Esto es especialmente significativo si es que se han de elegir las fases de acoplamiento como parámetro de control. El propósito de explotar las propiedades de sincronización de los arreglos de osciladores acoplados es el proporcionar un método alternativo de exploración de haz sin necesidad de desplazadores de fase. El escoger a las fases de acoplamiento como parámetro de control parecería implicar la necesidad de desplazadores de fase en las líneas de acoplamiento, anulando por completo el propósito de utilizar osciladores acoplados. En efecto, Hwang y Myung utilizaron líneas de longitud variable (en esencia, desplazadores de fase mecánicos) para alterar las fases de acoplamiento [5]; a pesar de que se requerían dos en vez de N desplazadores de fase, éste no era un método que eliminara los desplazadores de fase como lo hacía el método de York que utilizaba la desintonización de las frecuencias de los osciladores como parámetro de control. Sin embargo, la definición que Heath utiliza en [6], proporciona una posible solución a este dilema al revelar la dependencia que guarda la fase de acoplamiento con respecto al tipo de interacciones (por ejemplo, a través de voltaje y corriente) entre los elementos del arreglo, en principio, permitiendo ajustar las fases de acoplamiento sin recurrir a desplazadores de fase necesariamente.

3.3. Posibles Esquemas de Implementación

Para complementar este capítulo, vale la pena hacer una descripción de las particularidades de la implementación electrónica de cada uno de los métodos simulados; partiendo de la integración de varios osciladores de resistencia negativa (NROs) a un arreglo de osciladores acoplados.

En el caso del método de York, las fases de acoplamiento deben ser iguales a cero en todo el arreglo y los osciladores de los extremos deben ser sintonizables. En la figura 3.17, un arreglo de cuatro elementos se acopla mediante líneas de transmisión de longitud eléctrica $E_0 = 180^\circ$. Los NROs de los extremos pueden ser controlados por voltaje (VCOs) si se introduce un diodo varactor en la carga. En esta implementación, sería necesario caracterizar el rango de sintonización y la estabilidad de éste de acuerdo a la teoría de osciladores de resistencia negativa. Otra dificultad que habría que superar sería la de obtener fases de acoplamiento exactamente iguales a cero.

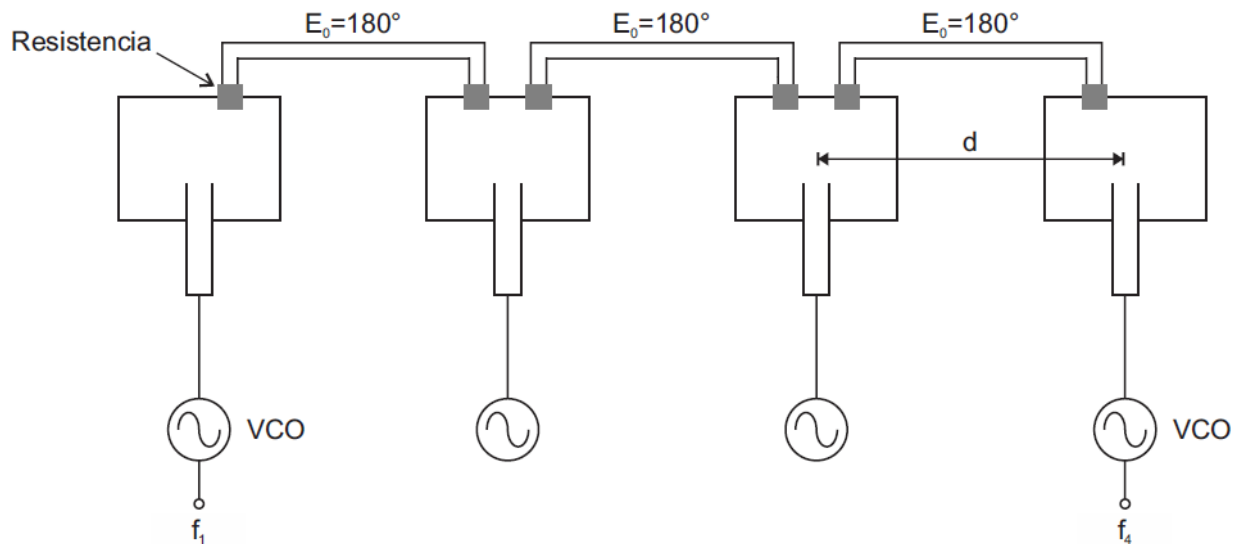


Figura 3.17. Arreglo de osciladores acoplados para el método de desintonización de York.

Por otra parte, el método de Hwang y Myung introduce la necesidad de una red de acoplamiento recíproca en la que la fase de acoplamiento pueda ser controlada. La figura 3.18 es un arreglo de cuatro elementos en el que las fases de acoplamiento de los extremos se controlan mediante líneas de transmisión de longitud variable (VTLs). Los osciladores de los extremos no pueden contribuir a la

potencia radiada debido a sus fases relativas distintas a las del resto del arreglo; así que estos dos NROs deben cargarse de forma distinta a través de una resistencia — de forma similar a la implementación de la red de terminación. La fase de acoplamiento se controla por medio de variar apropiadamente la longitud eléctrica de las VTLs. Una forma de implementar el circuito VTL es mediante dos líneas de transmisión de 90° cargadas por circuitos resonantes paralelos como se muestra en la figura 3.19. Las impedancias en derivación se agregan a las líneas de microcinta provocando que la señal sufra un desfaseamiento. A la frecuencia de resonancia, la impedancia de los circuitos de carga se vuelve puramente resistiva; manteniendo la longitud eléctrica de las líneas sin alteración. Mientras que, por abajo y por arriba de la frecuencia de resonancia, la reactancia de los circuitos se vuelve inductiva y capacitiva, respectivamente; provocando el desfaseamiento de la señal.

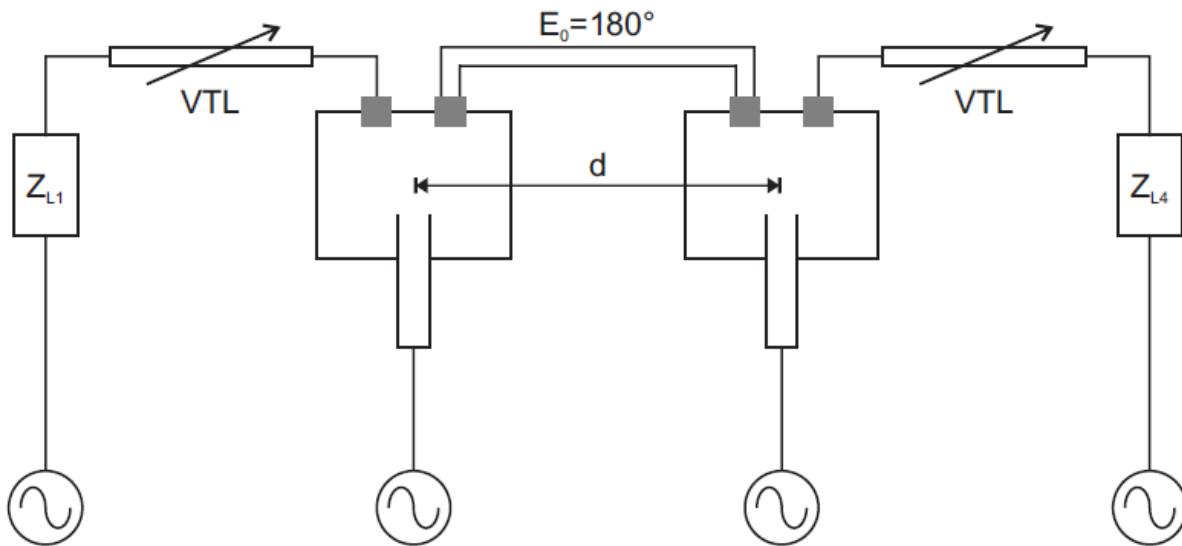


Figura 3.18. Arreglo de osciladores acoplados para el método de control por fases de acoplamiento con red recíproca de Hwang y Myung.

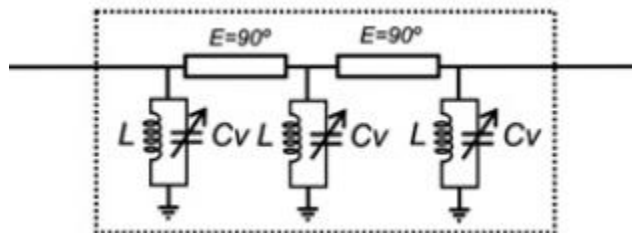


Figura 3.19. Circuito VTL.

En el caso de los métodos de control por fases de acoplamiento de Heath, el acoplamiento entre los osciladores debe realizarse a través de una red no-recíproca. Esto se puede lograr utilizando elementos como circuladores de microondas o mediante un circuito que utilice transistores u otros dispositivos activos que exhiban la característica no-recíproca. Una red de este tipo ha sido presentada [42]. Esta red utiliza la técnica de cancelación de fase parcial para lograr el ajuste deseado en la fase de acoplamiento. El bloque básico de la red de acoplamiento es el de la figura 3.20. En éste, la señal se divide en dos trayectorias con diferentes características de transmisión. Como resultado, las dos partes de la señal se suman de nuevo a la salida, donde se encuentran ligeramente fuera de fase entre sí. Esta diferencia de fase provoca que las señales interfieran entre ellas para producir una cancelación de fase parcial. Ahora, si una de las trayectorias posee la característica no-recíproca, la red resultante también tendrá una respuesta de transmisión de fase no-recíproca. De esta manera, el bloque básico se basa en la interacción de un medio recíproco y otro no-recíproco. Por medio de ajustar las longitudes eléctricas y las ganancias de las trayectorias recíproca y no-recíproca, la señal sufrirá diferentes niveles de cancelación de fase.

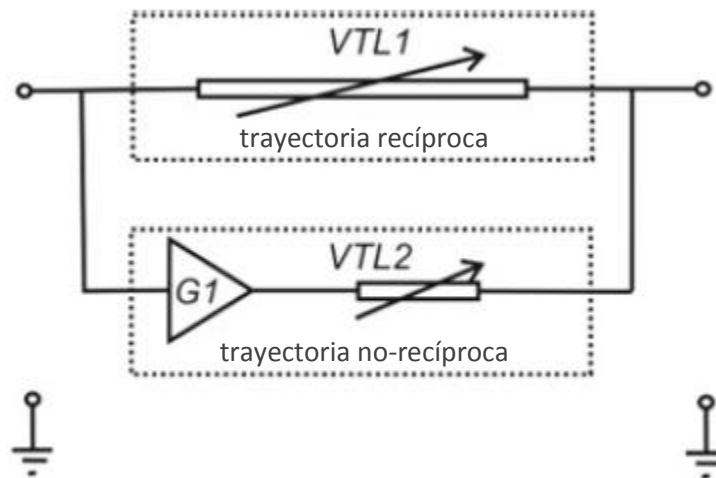


Figura 3.20. Bloque básico de la red de acoplamiento no-recíproca.

En la implementación del circuito, se conectan directamente las dos secciones mediante una unión T. La trayectoria recíproca la forma un circuito VTL y la trayectoria no-recíproca la forman un bloque de ganancia basado en un transistor unilateral y otro circuito VTL. El esquemático de este circuito se muestra en la figura 3.21.

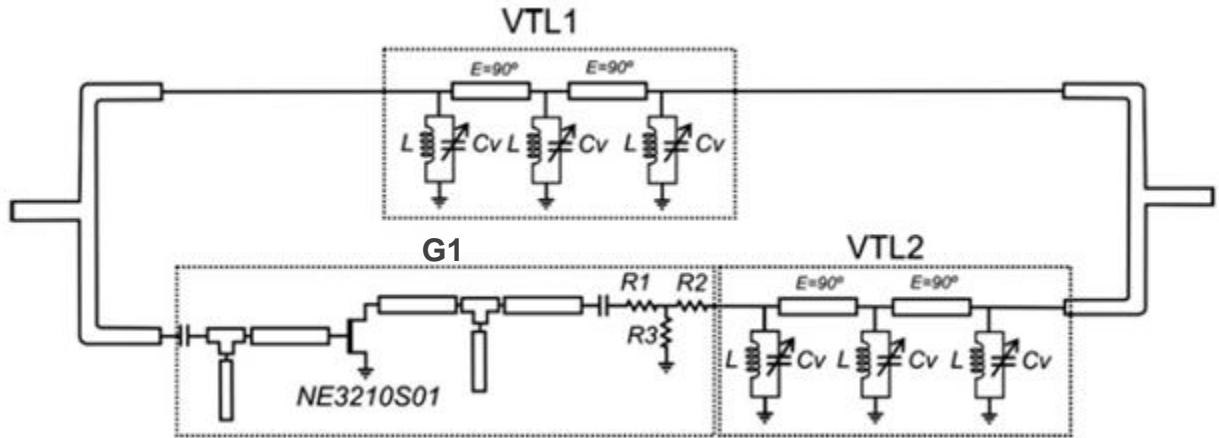


Figura 3.21. Circuito esquemático de la red de acoplamiento no-recíproca.

Una red de acoplamiento no-recíproca de una sola etapa la forman dos bloques básicos conectados de forma simétrica. La conexión en paralelo de varias etapas permite la implementación de una red de acoplamiento de M etapas. Esto se ilustra en la figura 3.22.

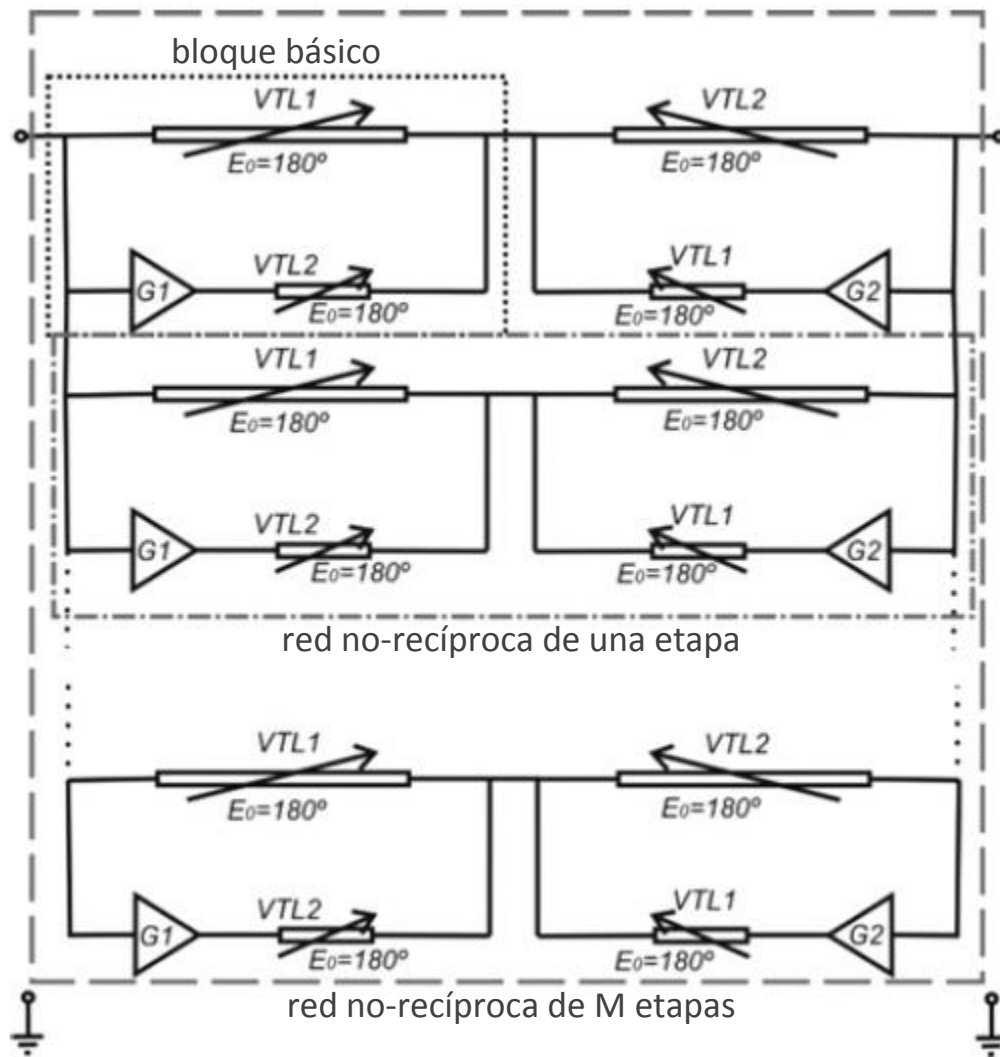


Figura 3.22. Red de acoplamiento no-recíproca de M etapas.

Para finalizar, a continuación se presentan las conclusiones de este trabajo.

Conclusiones

En esta tesis, se presentó el desarrollo de un oscilador de microondas y la simulación numérica de un arreglo de antenas basado en osciladores acoplados para la exploración electrónica del haz.

Se presentó la teoría de osciladores de resistencia negativa; se definieron conceptos como las condiciones de oscilación, el criterio de Nyquist y la condición de Kurokawa. Bajo estos principios, se diseñó un oscilador de resistencia negativa a la frecuencia de 10 [GHz] en base a la teoría de redes de bipuertos y líneas de transmisión. Utilizando el software de diseño electrónico para aplicaciones de RF, microondas y circuitos de alta velocidad Advanced System Design (ADS) de Keysight Technologies, se diseñó primeramente el circuito a través de simulaciones en las que los elementos que formaban al oscilador eran elementos ideales. En seguida, se diseñó el oscilador utilizando tecnología híbrida de microondas, que se refiere a combinar componentes individuales como dispositivos semiconductores (transistores, diodos, etc.) y elementos pasivos (resistencias, capacitores, etc.) en un sustrato de microondas o circuito impreso para construir circuitos electrónicos; realizando la interconexión de elementos a través de líneas de microcinta. El circuito se diseñó en el sustrato de microondas RO4003C, con un FET de heterounión NE3210S01 como dispositivo activo; otros componentes utilizados en el circuito fueron una resistencia de alta frecuencia y un capacitor de bloqueo de DC, capaces de operar hasta 50 [GHz] y 30 [GHz], respectivamente. En las simulaciones se utilizó el modelo no-lineal del transistor proporcionado por el fabricante para ser utilizado en ADS precisamente, y se obtuvieron modelos de onda completa de las redes de microcinta en el simulador electromagnético de ADS con la intención de observar resultados lo más cercanos posibles a lo que sería el circuito real.

El oscilador se construyó en el sustrato RO4003C. Se obtuvo el circuito impreso mediante un proceso fotográfico en el Laboratorio de Microfabricación de la Facultad de Ingeniería y se soldaron los componentes. La caracterización del circuito se realizó mediante un analizador de espectros, polarizando al transistor con dos fuentes. Se presentaron los resultados de la caracterización; se midió una frecuencia de oscilación de 9.67 [GHz], que corresponde a un valor 3.3% debajo de la frecuencia de diseño. De acuerdo a las mediciones, la potencia radiada por la antena de parche del oscilador se considera adecuada para ser integrado a un arreglo de antenas (se midieron valores de -20.93 [dBm], -19.93 [dBm], y -17.63 [dBm] para diferentes distancias). La potencia podría medirse de forma más exacta y eficiente si se utilizara una antena de corneta como receptor; en este caso, se utilizó solamente un adaptador de cable coaxial a guía de onda rectangular. La frecuencia de oscilación es un resultado aceptable pero puede ser mejorado si se verifica la corriente I_D del punto de operación así como el voltaje V_{DS} ; en este caso, se midieron los voltajes V_{DS} y V_{GS} . Las características del circuito de polarización del oscilador pueden ser mejoradas si se introducen capacitores de algún valor alto (1000 [pF], por ejemplo) antes de los alambres que conectan a las fuentes. Esto reduciría el efecto de los parásitos en el circuito y posiblemente, mejoraría su desempeño. Otros aspectos que influyen en la

respuesta del circuito real del oscilador con respecto a la plantilla de diseño son las diferencias entre los componentes reales y sus modelos utilizados, la dificultad de sintonizar perfectamente las líneas de microcinta dentro del simulador electromagnético, así como variaciones en las características del sustrato y el posible sobreaque del proceso fotográfico.

Considerando las características del oscilador construido, se simuló numéricamente un arreglo de antenas basado en osciladores acoplados calculando su respuesta a partir de las soluciones al sistema de ecuaciones diferenciales de la dinámica de las fases de los osciladores, tomando en cuenta las condiciones sobre los parámetros de control y las limitaciones en el rango de exploración que se obtienen a partir del análisis de estabilidad para diferentes métodos de exploración de haz: el método de desintonización de York, el método de control por fases de acoplamiento con red recíproca de Hwang y Myung, el método de control por fases de acoplamiento de un arreglo parcialmente no-recíproco de Heath, y el método de control por fases de acoplamiento de un arreglo completamente no-recíproco de Heath. Se obtuvieron resultados representativos para cada método con un arreglo de cuatro elementos, introduciendo un gradiente de fase constante entre elementos adyacentes. La sincronización de los osciladores se logró ajustando la sintonización de los osciladores de los extremos del arreglo para el método de York, las dos fases de acoplamiento de los extremos para el método de Hwang y Myung, al igual que para el método parcialmente no-recíproco, y el total de las $2(N - 1)$ fases de acoplamiento para el método completamente no-recíproco. Se comprobó que únicamente a través del método completamente no-recíproco de Heath es posible obtener ángulos de exploración en el hemisferio completo, es decir ángulos de $\pm 90^\circ$ con respecto a la normal para un espaciamiento entre elementos de $\lambda_0/2$ – con cualquier otro método el ángulo de exploración máximo es de $\pm 30^\circ$ de acuerdo al análisis de estabilidad para este mismo espaciamiento.

Mediante la integración del oscilador de resistencia negativa desarrollado en este trabajo a un arreglo experimental, se podría obtener y comparar su respuesta con la de los modelos matemáticos disponibles con el fin de identificar aspectos que influyen en el desempeño del arreglo y que han sido despreciados en el análisis teórico de los diferentes métodos tales como: la dinámica de amplitudes, las no uniformidades de los parámetros, la dependencia en frecuencia de las redes de acoplamiento, las interacciones entre elementos no adyacentes, y la dependencia en frecuencia de las características de los dispositivos. Aunque estas simplificaciones se han aplicado porque de no ser así, el análisis se complica demasiado, los resultados experimentales que se han obtenido a partir de la implementación de estos métodos, a excepción de los dos métodos de Heath, que no fueron probados por su autor, han presentado problemas y discrepancias con respecto a lo que predice la solución numérica del modelo analítico.

Los problemas que se han encontrado al tratar de implementar arreglos de osciladores acoplados para aplicaciones de exploración de haz así como el aumento en la complejidad de posibles soluciones, como lo es el método completamente no-recíproco, impiden que se resuelvan necesidades reales y en algunos casos, desmotivan a la comunidad científica. Lo que es un hecho es que la dinámica de los osciladores con la que se logra la sincronización está ahí, lo que hace falta es tener un entendimiento completo de ésta. De encontrarse soluciones o de mejorar el desempeño del arreglo, estos métodos de exploración de haz serían una alternativa compacta y de bajo costo a los arreglos que utilizan desplazadores de fase.

Referencias

- [1] T. C. Cheston and J. Frank, "Phased array radar antennas," in *Radar Handbook*, 2nd ed, M. I. Skolnik, Ed. New York: McGraw-Hill, 1990.
- [2] Hansen, *Phased array antennas*, John Wiley & Sons, New York, 1998.
- [3] K. D. Stephan, "Inter-injection-locked oscillators for power combining and phased arrays," *IEEE Trans. Microwave Theory Tech.*, vol. MTT-34, no. 10, pp. 1017-1025, October 1986.
- [4] R. A. York, "Injection- and phase-locking techniques for beam control," *IEEE Transactions On Microwave Theory and Techniques*, vol. 46, no. 11, pp. 1920-1929, November 1998.
- [5] J.-H. Hwang and N.-H. Myung, "A new beam-scanning technique by controlling the coupling angle in a coupled oscillator array," *IEEE Microwave Guided Wave Lett.*, vol. 8, no. 5, pp. 191-193, May 1998.
- [6] T. Heath, "Beam steering of nonlinear oscillator arrays through manipulation of coupling phases," *IEEE Transactions on antennas and propagation*, vol. 52, no. 7, pp. 1833-1842, July 2004.
- [7] C. Huygens, *Oeuvres Completes de Christiaan Huygens*, M. Nijhoff, Ed. The Hague, The Netherlands: Societe Hollandaise des Sciences, 1893, vol. 5, pp. 243-244.
- [8] A. Pikovsky, M. Rosenblum, and J. Kurths, *Synchronization: A Universal Concept in Nonlinear Sciences*, Cambridge, U.K.: Cambridge Univ. Press, 2002.
- [9] S. H. Strogatz and I. Stewart, "Coupled oscillators and biological synchronization," *Sci. Amer.*, vol. 269, no. 6, pp. 102-109, Dec. 1993.
- [10] H. G. Winful and S. S. Wang, "Stability of phase locking in coupled semiconductor laser arrays," *Appl. Phys. Lett.*, vol. 53, no. 20, pp. 1894-1896, Nov. 1988.
- [11] S. H. Strogatz, "Norbert Wiener's brain waves," *Lecture Notes in Biomath.*, vol. 100, pp. 122- 138, 1994.
- [12] R. Adler, "A study of locking phenomena in oscillators," *Proc. IRE*, vol. 34, pp. 351-357, June 1946.
- [13] R. C. Mackey, "Injection locking of Klystron oscillators," *IRE Trans. Microwave Theory Tech.*, vol. MTT-10, pp. 228-235, July 1962.
- [14] K. Kurokawa, "Injection locking of microwave solid-state oscillators," *Proceedings of the IEEE*, vol. 61, no. 10, pp. 1386-1410, October 1973.

- [15] J. J. Lynch, H.-C. Chang, and R. A. York, "Coupled-oscillator arrays and scanning techniques," in *Active and Quasi-Optical Arrays for Solid-State Power Combining*, R. York and Z. Popovic, Eds. New York: Wiley, 1997, ch. 4.
- [16] R. Zepeda, *Análisis de los métodos de exploración del haz de arreglos de antenas basados en osciladores acoplados*, Tesis para obtener el título de Ingeniero Eléctrico y Electrónico, UNAM, Mayo 2013.
- [17] J. Birkeland and T. Itoh, "A 16-element quasi-optical FET oscillator power combining array with external injection locking," *IEEE Trans. Microwave Theory Tech.*, vol. 40, pp. 475-481, Mar. 1992.
- [18] J. Lin, S. T. Chew, and T. Itoh, "A unilateral injection-locking type active phased array for beam scanning," in *IEEE MTT-S Int. Microwave Symp. Dig.*, San Diego, CA, May 1994, pp. 1231-1234.
- [19] K. D. Stephan and W. A. Morgan, "Analysis of inter-injection-locked oscillators for integrated phased arrays," *IEEE Trans. Antennas Propagat.*, vol. AP-35, pp. 771-781, July 1987.
- [20] G. Gonzalez, *Foundations of oscillator circuit design*, Artech House, Boston, 2007.
- [21] K. Kurokawa, "Some basic characteristics of broadband negative resistance oscillator circuits," *Bell System Technical Journal*, vol. 48, pp. 1937-1955., July 1969.
- [22] C. A. Balanis, *Antenna Theory: Analysis Design*, John Wiley & Sons, Inc., New Jersey, 2005.
- [23] Z. B. Popovic, R. M. Weikle, M. Kim, and D. B. Rutledge, "A 100-MESFET planar grid oscillator," *IEEE Trans. Microwave Theory Tech.*, vol. 39, pp. 193-200, Feb. 1991.
- [24] J. Heinbockel and A. Mortazawi, "A periodic spatial power combining MESFET oscillator," *IEEE MTT-S Int. Microwave Symp. Dig.*, Albuquerque, June 1992.
- [25] Y. Braiman, T. A. B. Kennedy, K. Wiesenfeld and A. Khibnik, *Phys. Rev. A*, vol. 52, pp. 1500, 1995.
- [26] A. I. Khibnik, Y Braiman, T. A. B. Kennedy and K. Wiesenfeld, *Physica D*, vol. 11, pp. 295, 1998.
- [27] R. A. York and R. C. Compton, *IEEE Trans. Microwave Theory Tech.*, vol. 39, pp. 1000, 1991.
- [28] R. A. York and R. C. Compton, *J. Appl. Phys.*, vol. 71, pp. 2959, 1992.
- [29] H.-C. Chang, X. Cao, U. Mishra, and R. A. York, "Phase noise in coupled oscillators: Theory and experiment," *IEEE Trans. Microwave Theory Tech.*, vol. 45, pp. 604-615, May 1997.
- [30] P. Liao and R. A. York, *IEEE Trans. Microwave Theory Tech.*, vol. 41, pp. 1810, 1993.
- [31] P. Liao and R. A. York, *IEEE Microwave and Guided Wave Letters*, vol. 4, pp. 20, 1994.
- [32] P. Liao and R. A. York, *IEEE Antennas and Propagation International Symposium*, vol. 2, pp. 836, 1994.

- [33] R. A. York, P. Liao and J. J. Lynch, *IEEE Trans. Microwave Theory Tech.*, vol. 42, pp. 2040, 1994.
- [34] H.-C. Chang, E. S. Shapiro and R. A. York, *IEEE Trans. Microwave Theory Tech.*, vol. 45, pp. 1232, 1997.
- [36] R. A. York, "Nonlinear analysis of phase relationships in quasi-optical oscillator arrays," *IEEE Trans. Microwave Theory Tech.*, vol. 41, pp. 1799-1809, Oct. 1993.
- [36] G. V. Osipov and M. M. Sushchik, *Phys. Rev. E*, vol. 58, pp. 7198, 1998.
- [37] P. Liao and R. A. York, *IEEE Trans. Microwave Theory Tech.*, vol. 41, pp. 1810, 1993.
- [38] P. Liao and R. A. York, *IEEE Microwave and Guided Wave Letters*, vol. 4, pp. 20, 1994.
- [39] P. Liao and R. A. York, *IEEE Antennas and Propagation International Symposium*, vol. 2, pp. 836, 1994.
- [40] _____, "A 1-W X-band power-combining array using coupled VCO's," *IEEE MTT-S Int. Microwave Symp. Dig.*, San Diego, CA, May 1994, pp. 1235-1238.
- [41] A. Alexanian, H.-C. Chang, and R. A. York, "Enhanced scanning range of coupled oscillator arrays utilizing frequency multipliers," *Proc. Antennas Propagation Soc. Int. Symp.*, vol. 2, 1995, pp. 1308-1310.
- [42] J. I. Martínez López, R. Moussounda, R. G. Rojas, "Non-reciprocal coupling network for beam-steering coupled oscillator arrays," *IET Microwaves, Antennas & Propagation*, vol. 5, iss. 8, pp. 949-947, 2011.