

UNIVERSIDAD NACIONAL AUTÓNOMA DE MÉXICO

FACULTAD DE INGENIERÍA

**“CONTROL GEOMÉTRICO EN LA
CONSTRUCCIÓN DE TÚNELES
CARRETEROS.”**

T E S I S

QUE PARA OBTENER EL TÍTULO DE:

“INGENIERO TOPÓGRAFO Y GEODESTA”

PRESENTA:

TEODULFO GÓNZALEZ SANCHEZ

DIRECTOR DE TESIS:

ING. ADOLFO REYES PIZANO





Universidad Nacional
Autónoma de México



UNAM – Dirección General de Bibliotecas
Tesis Digitales
Restricciones de uso

DERECHOS RESERVADOS ©
PROHIBIDA SU REPRODUCCIÓN TOTAL O PARCIAL

Todo el material contenido en esta tesis esta protegido por la Ley Federal del Derecho de Autor (LFDA) de los Estados Unidos Mexicanos (México).

El uso de imágenes, fragmentos de videos, y demás material que sea objeto de protección de los derechos de autor, será exclusivamente para fines educativos e informativos y deberá citar la fuente donde la obtuvo mencionando el autor o autores. Cualquier uso distinto como el lucro, reproducción, edición o modificación, será perseguido y sancionado por el respectivo titular de los Derechos de Autor.



UNIVERSIDAD NACIONAL
AUTÓNOMA DE
MÉXICO

Señor

TEODULFO GONZÁLEZ SÁNCHEZ

Presente

**DIVISIÓN DE INGENIERÍAS CIVIL Y GEOMÁTICA
COMITÉ DE TITULACIÓN
FING/DICyG/SEAC/UTIT/120/2014**

En atención a su solicitud me es grato hacer de su conocimiento el tema que propuso el profesor ING. ADOLFO REYES PIZANO que aprobó este Comité, para que lo desarrolle usted conforme a la opción I. "Titulación mediante tesis o tesina y examen profesional", para obtener su título en INGENIERIA TOPOGRAFICA Y GEODESICA

"CONTROL GEOMÉTRICO EN LA CONSTRUCCIÓN DE TÚNELES CARRETEROS"

INTRODUCCIÓN

I. ANTECEDENTES

II. VERIFICACIÓN DEL PROYECTO EN CAMPO

III. CONTROL TOPOGRÁFICO DEL TÚNEL

IV. CONTROL DEL REVESTIMIENTO DEFINITIVO

V. CONCLUSIONES

BIBLIOGRAFÍA

Ruego a usted cumplir con la disposición de la Dirección General de la Administración Escolar en el sentido de que se imprima en lugar visible de cada ejemplar de la tesis el Título de ésta.

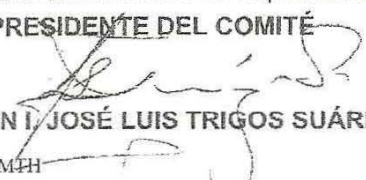
Asimismo le recuerdo que la Ley de Profesiones estipula que deberá prestar servicio social durante un tiempo mínimo de seis meses como requisito para sustentar Examen Profesional

Atentamente

"POR MI RAZA HABLARA EL ESPÍRITU"

Cd. Universitaria a 23 de Septiembre de 2014

EL PRESIDENTE DEL COMITÉ


M. EN I. JOSÉ LUIS TRIGOS SUÁREZ

JLTS/MPH

México, D.F., 2015.

AGRADECIMIENTOS

A mis padres que me apoyaron en los años de estudio, para mi formación académica.

A mi esposa e hijos que después de tantos años, que deje la facultad, me motivaron para terminar la carrera y seguir adelante.

Al Ingeniero Adolfo Reyes Pizano por su apoyo y tiempo para hacer las correcciones a esta Tesis, a mis amigos de antaño del cual conservo buenos recuerdos durante mi formación académica

Al ingeniero Francisco Suarez Fino por su apoyo y motivación para que terminará la carrera; así como todo mis compañeros de trabajo por su motivación a que diera este paso.

A la Universidad Nacional Autónoma de México y a la Facultad de Ingeniería por darme la preparación para enfrentarme a la vida. Del cual me siento muy orgulloso de pertenecer a esta Institución.

CONTROL GEOMÉTRICO EN LA CONSTRUCCIÓN DE TÚNELES CARRETEROS

| | |
|--|-----------|
| <i>1 INTRODUCCIÓN</i> | <i>8</i> |
| <i>2 ANTECEDENTES</i> | <i>10</i> |
| <i>2.1 Antecedentes</i> | <i>11</i> |
| <i>2.2 Geometría de los túneles.</i> | <i>15</i> |
| <i>2.3 Proceso constructivo</i> | <i>18</i> |
| <i>3 VERIFICACIÓN DEL PROYECTO EN CAMPO</i> | <i>24</i> |
| <i>3.1 Poligonal preliminar</i> | <i>24</i> |
| <i>3.2 Levantamiento de poligonal cerrada</i> | <i>25</i> |
| <i>3.3 Nivelación diferencial</i> | <i>31</i> |
| <i>3.4 Verificación de coordenadas de proyecto</i> | <i>42</i> |
| <i>3.5 Ubicación de portales</i> | <i>47</i> |
| <i>4 CONTROL TOPÓGRAFICO DEL TUNEL</i> | <i>51</i> |
| <i>4.1 Trazo del frente de excavación</i> | <i>52</i> |
| <i>4.2 Introducción de trazo al túnel</i> | <i>60</i> |
| <i>4.3 Control topográfico de marcos</i> | <i>61</i> |
| <i>4.4 Seccionamiento de excavación</i> | <i>65</i> |
| <i>4.5 Curvas horizontales compuestas</i> | <i>69</i> |
| <i>4.6 Curvas verticales</i> | <i>83</i> |

| | | |
|-----|---|-----|
| 5 | <i>CONTROL DEL REVESTIMIENTO DEFINITIVO</i> | 87 |
| 5.1 | <i>Proceso constructivo del revestimiento</i> | 88 |
| 5.2 | <i>Control topográfico del revestimiento</i> | 92 |
| 5.3 | <i>Secciones transversales</i> | 96 |
| 6 | <i>CONCLUSIONES</i> | 105 |
| 7 | <i>BIBLIOGRAFIA</i> | 107 |

1 INTRODUCCION

La construcción de túneles carreteros en México ha tenido un gran atraso, debido a que los gobiernos anteriores, veían en ellos como obras sumamente difíciles y caros de hacer, razón, por la cual, las carreras federales no se consideró este tipo de construcción, salvo en condiciones especiales. A pesar que nuestro país cuenta con una orografía muy accidentada no se le dio mayor importancia hasta la década de los ochenta en la construcción de la autopista México- Acapulco en donde se construyeron varios túneles y últimamente en la autopista Durango- Mazatlán que por su orografía tan accidentada se tuvieron que proyectar y construir gran cantidad de túneles.

En esta tesis se hace énfasis, que para una buena comunicación de un túnel, es de vital importancia hacer el levantamiento de una poligonal cerrada con buena precisión, sin antes olvidar que una nivelación diferencial de precisión también es de vital importancia, teniendo estos dos parámetros, planimétricos Y altimétrico controlados, se tiene una parte del trabajo del túnel resuelto, ya que la siguiente fase sería el control del proceso del túnel.

También se explica el uso de la estación total especialmente para túneles y que su aparición en el mercado es de enorme ayuda, en este ramo ya que agiliza los trazos en los frente de excavación, y seccionamiento para cuantificación de volúmenes además que tiene la innovación que mide sin prisma y mantiene en todo momento el rayo láser prendido.

Geométricamente, un túnel lo ideal sería que fuera recto, pero en la realidad no sucede así, se tienen que proyectar curvas compuestas (una curva simple y 2 espirales) y también lo ideal sería que el trazo se realizara sobre el eje pero tampoco se puede hacer de esta manera ya que por el paso de la maquinaria, obstruye al momento del trazo, razón por la cual las mojoneras se tienen que construir a un lado del eje del túnel. Es también en estos capítulos en donde se analizan los métodos y la forma de trazar el frente de excavación con la ayuda de la estación total.

Las curvas verticales también juegan un roll importante en los túneles carreteros, se explican y deducen los parámetros para aplicarlos en campo.

Otro de los procesos que se debe tener cuidado, es el revestimiento definitivo y el colado de corona (nivel de rasante) ya que en él primero se tiene presente el aspecto estético del túnel y en el segundo, la nivelación de la superficie de rodamiento (colado de la corona) se debe de cuidar el desarrollo de la transición y del peralte en las curvas y evitar que existan brincos por una nivelación deficiente.

También se recomienda que para el trazado rápido de los diferentes elementos geométricos, que se requieren para trazar un túnel conviene previamente elaborar tablas ya sea para el trazado del frente de excavación, nivelación de rastras, nivelación y alineación de la cimbra y trazo de la rasante y nivelación que contengan los elementos para no perder tiempo al momento del trazo.

Otro de los aspectos que se debe de cuidar es la transición o sea el cambio de bombeo a peralte en la curvas espirales, es aquí donde se detalla el cálculo de la distancia de la transición.

2 ANTECEDENTES

2.1 Antecedentes

2.2 Geometría de los túneles.

2.3 Proceso constructivo

2.1 ANTECEDENTES:

1) Historia de los túneles en México

La construcción de túneles u obras subterráneas se utilizan para atravesar montañas, cruzar ríos, canales y obstáculos en ciudades por lo cual podemos decir que se trata de acortar distancias entre dos puntos y manejar pendiente suaves.

Las obras subterráneas se utilizan para el paso de personas, vehículos, agua, drenaje, ferrocarril, y también en la minería para la búsqueda de minerales etc.

Como dato histórico, la construcción del primer túnel de aproximadamente un km de longitud, data de hace 1990 años a.c, en el río Éufrates, cuando surgió la necesidad de comunicar el palacio real de la reina de Semiramis con el templo de Jove.

En nuestro país también se tienen indicios, en la construcción de túneles, desde tiempos prehispánicos, coloniales y porfiriano

Prehispánicos. Recientemente se han descubierto en las pirámides, túneles de diferentes dimensiones.

Colonial. Se construyeron túneles rústicos, pues lo que se pretendía era seguir la veta del mineral por lo que la geometría no importaba tanto.

Porfiriano. Se construyeron gran cantidad de túneles debido al gran auge que tuvieron las líneas ferroviarias.

Pero en los que se refiere a túneles carreteros, que es el tema principal de esta tesis, México empezó a construir este tipo de obras a partir de 1970, en caminos de acceso a la presa el Chicoasen, en Chiapas.

Pese a que nuestro país cuenta con una topografía muy accidentada; los gobiernos anteriores, veían en los túneles como obras muy complejas y costosas; por lo cual en esta materia, México, se ha rezagado en relación con otros países entre los que se encuentran los países Europeos, los asiáticos y los Estados Unidos, etc.

Los caminos se dividen en tres partes.

- A) Camino en terreno plano. Es la combinación de alineamiento horizontal y vertical, que permite que los vehículos pesados y ligeros a mantener su velocidad igual: podemos decir que en este tipo de camino se toman en cuenta los radios de curvatura y pendientes máximo del 6%*
- B) Camino en terreno en lomerío. En este tipo de camino, la combinación del alineamiento horizontal y vertical, que obligan a los vehículos pesados a disminuir o reducir su velocidad debido que se manejan pendiente más del 6% y radios de curvatura más cerrados.*
- C) Camino en terreno montañoso; es cualquier combinación del alineamiento horizontal y vertical, que obliga a los vehículos pesados a operar a velocidades muy bajas, en distancias considerables y a intervalos frecuentes.*

Dentro de los caminos de tipo A; se encuentran las autopistas y maxi pistas de cuota, de ahí que en tipo de camino, es, donde se proyectan los túneles, cuando se encuentran como obstáculos las montañas o cerro, y se requiere acortar la distancias entre puntos, ahorrar tiempos de recorrido y

por lo tanto deben de cumplir con radios de curvatura y pendientes suaves de acuerdo a las normas y especificaciones, que rigen para este tipo de caminos

De 1995, a la fecha, México, ha tenido un gran impulso en la construcción de túneles carretero, sobre todo en la construcción de la autopista Durango- Mazatlán, que por su situación geográfica atraviesa la sierra madre occidental, en donde se proyectaron y construyeron 61 túneles de longitud variables que suman 19.3km, que van desde 120 hasta 2787mts; Entre estos túneles se encuentra “ el Sinaloense de 2787 m “ que se encuentra entre los límites de Durango y Mazatlán, y lo hacen a la fecha el segundo túnel más grande de México. Fig. 2.1.1 y 2.1.2

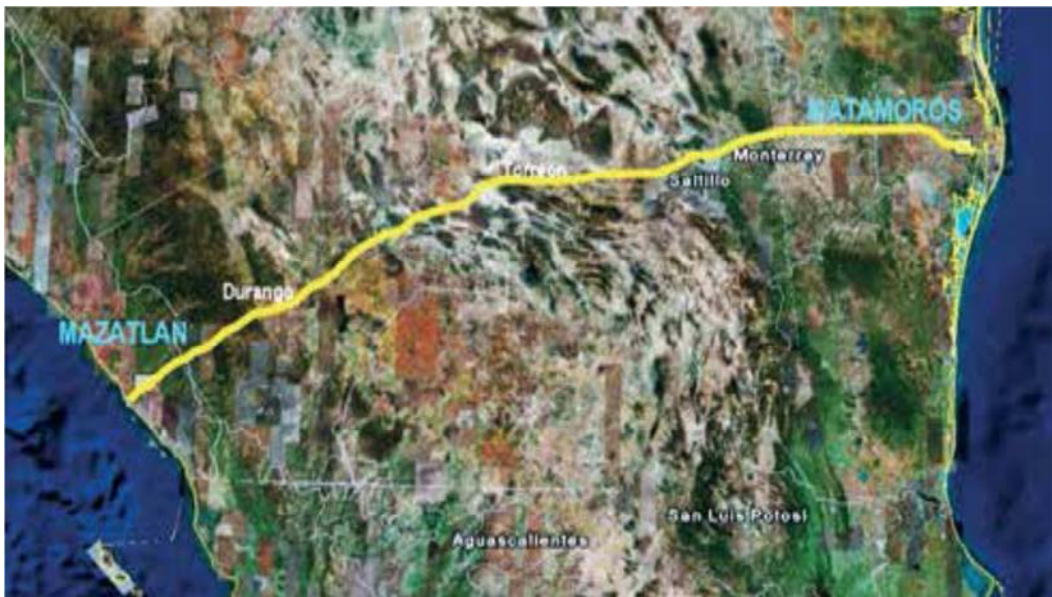


Fig. 2.1.1 Trazo del corredor Mazatlán-Matamoros cuya longitud es de 1241 km



Fig. 2.1.2 Trazo de la carretera Durango-Mazatlán de longitud 232 km

2.2 GEOMETRIA DE LOS TÚNELES.

Uno de los aspectos más importantes en el diseño y construcción de un túnel es su geometría.

Su definición requiere la coordinación de todas las especialidades que intervienen en el diseño y del requerimiento marcado para cada una de ellas. Básicamente, el proyecto geométrico del túnel define la sección en función del uso al que estará destinado, es decir, que las características geométricas de los túneles dependen de las especificaciones particulares de necesidades impuestas por el trazo de la autopista.

La sección transversal de los túneles, está definida a partir de normas de diseño de la SCT (Secretaría de Comunicaciones y Transportes) Alguno de los principales aspectos que se deben considerar: las propiedades geotécnicas de la roca, el área, las condiciones hidráulicas y la estabilidad durante el proceso de excavación, así como el procedimiento constructivo del revestimiento definitivo.

El espacio requerido para el tránsito está definido por el ancho de los carriles y la máxima altura de los vehículos de carga considerados en el proyecto. Los túneles tienen una sección geométrica simétrica, en toda la parte superior, hasta la junta de colado de la zapata. El tamaño de la sección del túnel, depende del número de carriles que transiten por él; los hay de 2,3 y 4 carriles, una de las principales características que se deben de tomar en cuenta para el diseño geométrico, es el galibo; que se define como la altura, a partir de la rasante hasta 5.5 m. El galibo de diseño para todos los túneles es de 5.5 m, para lo cual es necesario mantener constante los arcos de la bóveda y las paredes en los tramos de tangente y curva. Los ajustes correspondientes a la sobreelevación y bombeo se hacen variar a la altura de las zapatas, hasta alcanzar la pendiente requerida. De esta forma, tanto el ancho de la corona, como el galibo se mantienen constantes.

La sección transversal, en general está compuesta por tres arcos, uno central, que oscila entre 90° y 110° y dos laterales de apertura variable y por último las zapatas, de altura variable.

A continuación se anexan, detalles de secciones de túneles de diferente tamaño dependiendo del no. de carriles fig. 2.2.1, 2.2.2, 2.2.3

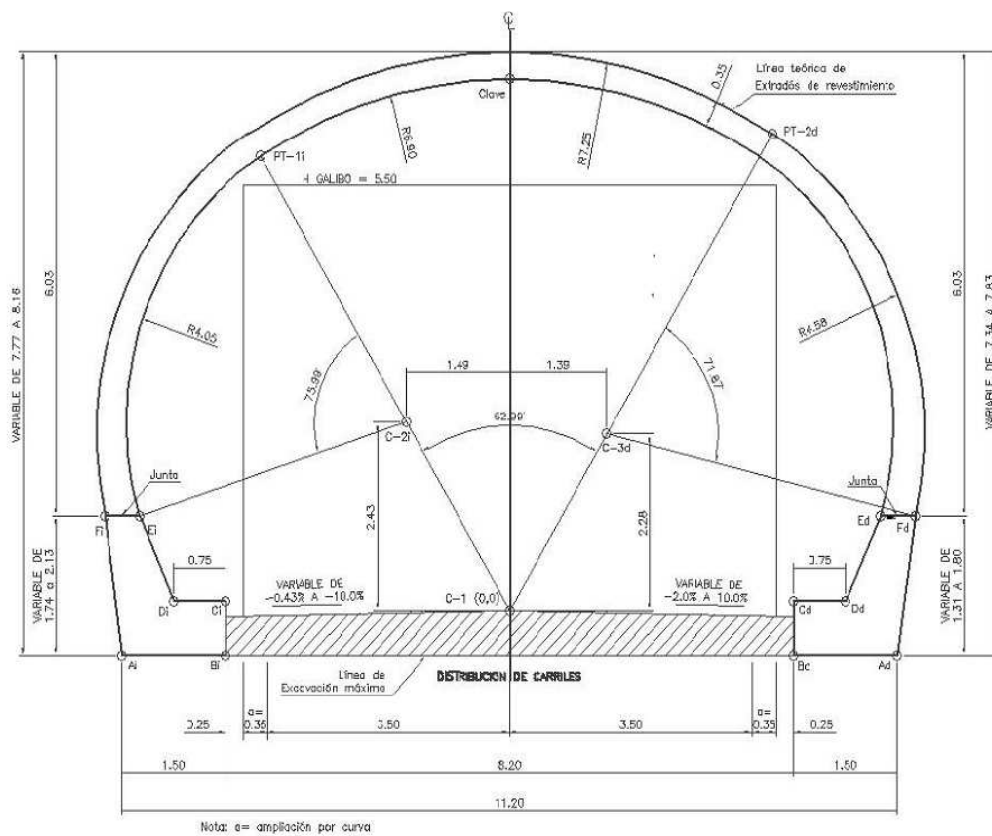


Fig. 2.2.1 Sección geométrica de túnel para dos carriles

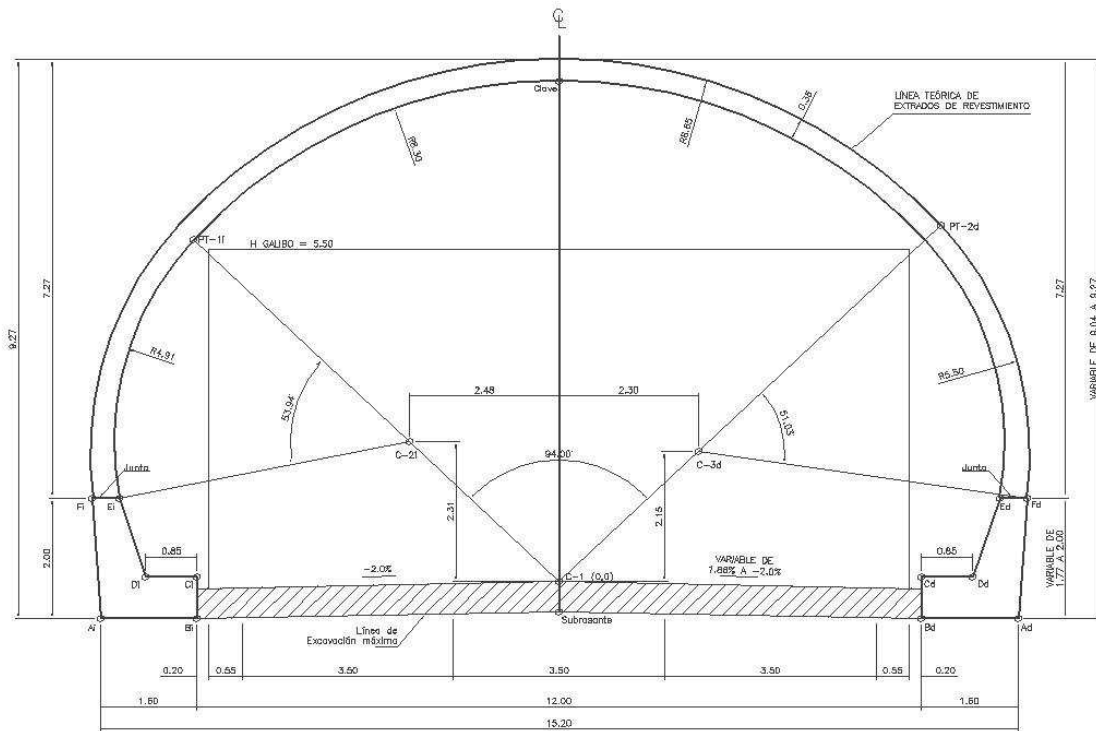


Fig. 2.2.2 Sección de túnel para tres carriles

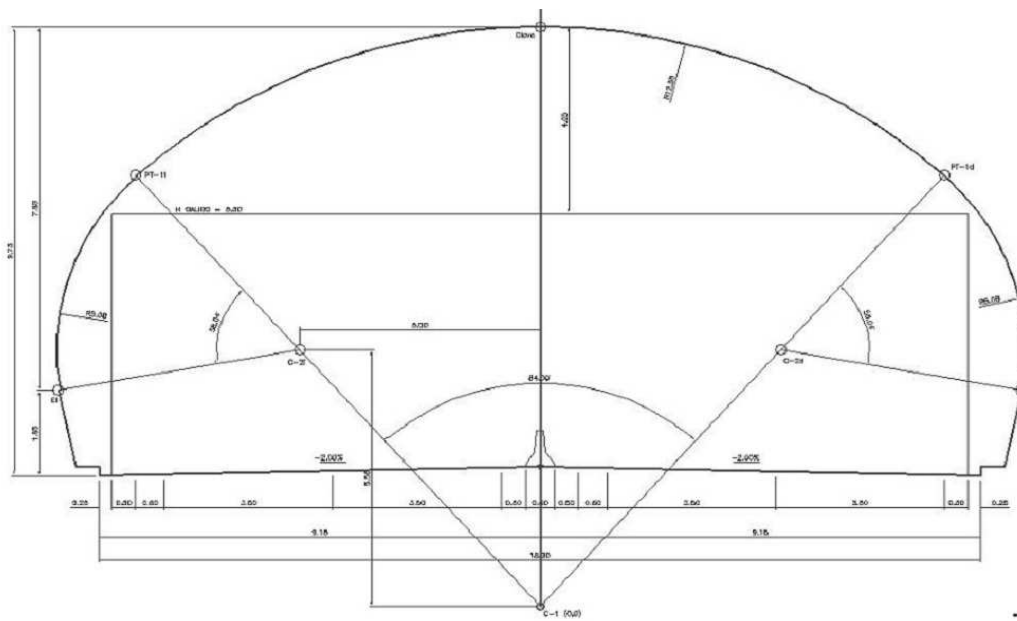


Fig. 2.2.3 Sección geométrica de túnel para cuatro carriles

2.3 PROCESO CONSTRUCTIVO.

Para la construcción de un túnel carretero se contemplan 3 fases

1) Obras de acceso.

Las primeras obras a realizar para la construcción de un túnel son los accesos. Al comienzo de la excavación de los túneles, no siempre existe acceso por el trazo de la autopista ya que, en general, ha sido necesario comenzar la ejecución de los túneles, antes de tener acabados los terraplenes o cortes de terracerías. Por eso es necesario construir caminos de acceso al portal de entrada de cada túnel.

La posición de los accesos a cada uno de los túneles se plantea y analiza considerando diversas alternativas, variando los cadenamientos de entrada y salida y las pendientes de los taludes en los cortes, adecuando a esos cambios la longitud de los túneles por excavar, la de los emportalamiento y la de los túneles falsos, así como la altura de los cortes.

2) Portales.

En esta etapa de excavación, que es en la superficie, se realiza mediante voladuras o con maquinaria pesada dependiendo del tipo de material. Se inicia con el desmonte, el cual consiste en la tala de árboles que se encuentra dentro del derecho de vía del proyecto. Posteriormente, se hace el trazo en donde se ubica los cerros del corte. Y se inicia con la excavación de los taludes, que al llegar la excavación fig. 2.3.1



Fig. 2.3.1 Construcción de un portal, en donde se aprecia el talud frontal y el trazo de la sección superior del túnel.

Al nivel del emportalamiento que es la actividad inicial en la construcción del túnel, que consiste en hacer un corte en tajo del terreno natural, a fin de construir el portal, que es una cavidad homogénea en donde se inicia la perforación del túnel. A los cortes, que se le hace a un portal, se le definen tres términos que son talud frontal, que es la parte de donde se aloja el emportalamiento e inicio del túnel, y dos taludes laterales, denominados, talud izquierdo y talud derecho respectivamente en el sentido del cadenamamiento. A todos estos cortes en talud se le hace un tratamiento especial, mediante anclaje y lanzado de concreto, para reforzar las paredes. Fig. 2.3.1 y 2.3.2

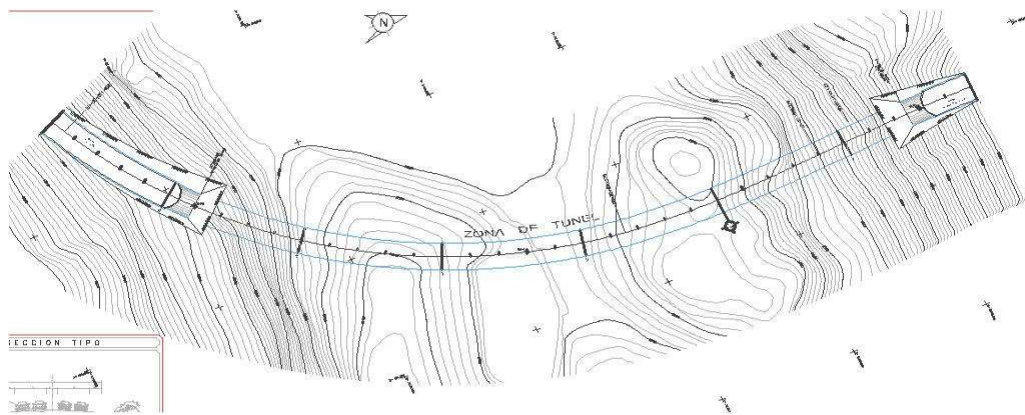


Fig. 2.3.2 planta de proyecto, en donde se aprecian los portales.

3) Excavación del túnel.

Para la excavación del túnel, se divide en dos fases.

En la primera fase se excava la sección media superior.

Después de que se ha excavado la sección media superior; cerca de 200 a 300 m se regresa a excavar la sección inferior, que se le denomina banqueo y se realiza en tres partes, empezando con la central y después las dos laterales como se aprecia en la fig. 2.3.3.

Cabe mencionar que los avances de excavación es de dos a tres metros y después se lanza concreto por vía húmeda con un espesor de

5cm para proteger al terreno de caídos posteriormente se vuelven a lanzar otros 10 cm para reforzar mas las paredes. Fig. 2.3.4.

Antes de construir un túnel carretero, primero se deben de hacer una serie de estudios geológicos, de mecánica de suelos, estratigráficos y geotécnicos para determinar el comportamiento del suelo y así determinar el método de excavación.

Cuando el terreno, es de roca maciza, el método que se utiliza es el de voladura, que consiste hacer barrenaciones en el frente de excavación y cargar mediante explosivo; los avances diarios, mediante este método, es de 6 m en promedio. Fig. 2.3.3

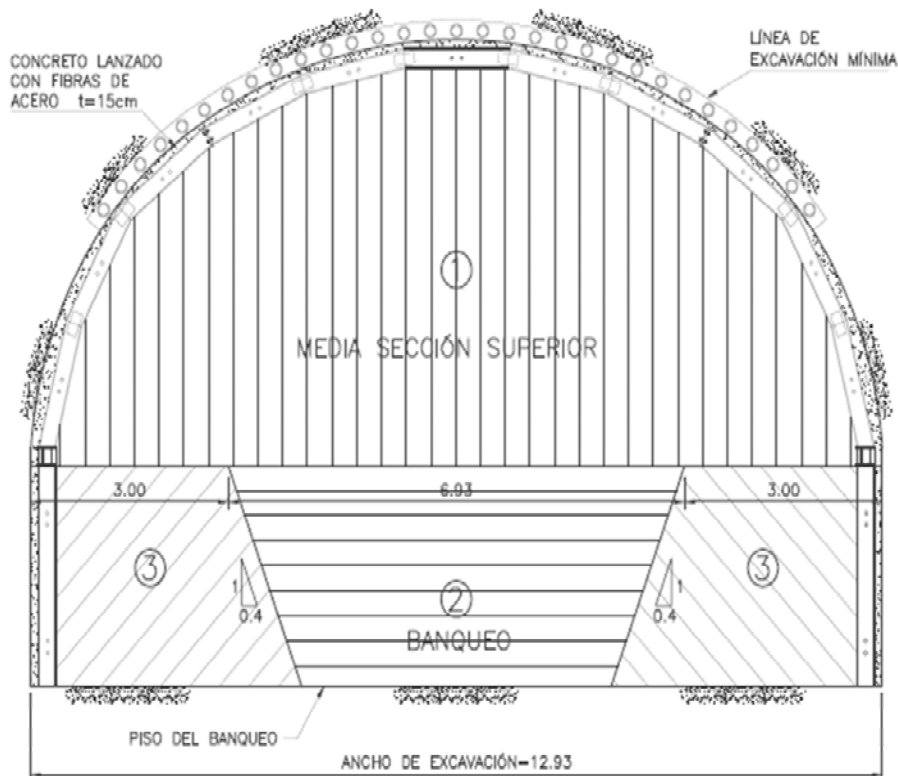




Fig. 2.3.4 excavación en roca, protegiendo las paredes mediante lanzado de concreto

Si el terreno no es rocoso, pero es bueno, la excavación se realiza mediante una fresadora o también con martillos hidráulicos montados en una retroexcavadora.

Cuando el terreno, es más inestable también se utiliza el martillo hidráulico, pero ahora se utiliza un sostenimiento mediante marcos metálicos, anclaje y lanzado de concreto en el terreno excavado. Fig. 2.3.5



Fig. 2.3.5 túnel con sostenimiento, por medio de marcos metálico

También existe otro método para la excavación en roca, que es mediante un escudo denominado topo.

Este sistema de excavación no se ha utilizado en los túneles carreteros en México, debido a que representa un alto costo y por los tramos excavados no se justifica su uso ya que se emplea para túneles muy largos.

3 VERIFICACION DEL PROYECTO EN CAMPO

3.1.- Poligonal preliminar

3.2.- Levantamiento de Poligonal cerrada

3.3.- Nivelación diferencial

3.4.- Verificación de coordenadas del proyecto

3.5.- Ubicación de portales

3.1 Poligonal preliminar

La verificación del proyecto en campo es una de las actividades que se deben de realizar meticulosamente ya que de ello depende de una buena comunicación o de un fracaso, por la desviación de, el túnel, y por lo tanto se tendría que adecuar el trazo e implica un sobrecosto en la obra y retraso en los programas de ejecución.

Para la construcción del túnel, la SCT (secretaria de comunicaciones y transportes) entrega a la supervisión la planta y perfil de la subrasante del proyecto, con respecto al campo también hace entrega física de 2 mojoneras con sus respectivas coordenadas (x,y,z) en UTM, que deberán verificarse tanto planimétricamente como altimétricamente para una buena ejecución del proyecto.

Una vez recibido los puntos de referencia, se hace un reconocimiento por la zona, en donde se construirá el túnel y portales de acceso, durante el recorrido, simultáneamente se van ubicando los puntos por medio de mojoneras, y previendo que estas, sean visibles una del otra, hasta llegar a cada uno de los portales.

Cabe mencionar que las mojoneras se deben de construir de ida y de regreso por diferente camino, ya que se trata de levantar una poligonal cerrada.

3.2 Levantamiento de poligonal cerrada.

Es una de las fases más importante, que se debe hacerse con mucho cuidado ya que de ello depende de la comunicación o unión entre los túneles, razón por la cual la poligonal cerrada deberá de tener una buena precisión, aparte de un buen control topográfico, que se tenga, durante el proceso de construcción del túnel.

Partiendo de las mojonearas y coordenadas proporcionada por el cliente, se hace el levantamiento, centrándose en cada uno de los vértices y midiendo ángulos horizontales, distancia, desniveles y coordenadas(x,y,z) para su verificación en gabinete.

Para realizar el levantamiento de la poligonal se empleo una estación total marca leica, modelo TCR-407 ULTRA, este equipo tiene las siguientes características.

Es un equipo completamente electrónico, te da las coordenadas x,y,z , el Angulo, el azimuth y la distancia directamente, del punto que estas visando y puedes anotar los datos en la libreta o en su defecto los grabas. Se recomienda llevar el registro para el levantamiento de poligonales en la libreta, y también grabarlos en la estación, para checar después en gabinete, puedes bajar información del aparato a la computadora y viceversa, tiene un compensador del Angulo vertical que permite que el valor de la z o elevación sea más confiable; trae varios programas que agilizan el trabajo en campo, su sistema de medición puede ser por medio de prismas o sin prisma, ya que puede rebotar el rayo sobre una superficie solida hasta 300 m y medir la distancia, la precisión en la lectura de ángulos es de 1" y de 1 mm en distancias.

Se puede operar este aparato de dos maneras, por una parte se puede utilizar como convencionalmente se hacía con los tránsitos y teodolitos, leyendo los ángulos horizontales, verticales y distancias pero ahora con la diferencia que las lecturas es en forma digital. Y por la otra parte es introduciendo las coordenadas de los puntos del proyecto, mediante archivos en el aparato o transfiriendo las coordenadas desde la computadora al aparato.

La manera como hice el levantamiento de la poligonal, fue crear un archivo en la estación total, introduje las coordenadas de los dos puntos de partida, que la SCT me proporciono. Después me fui centrando en cada uno de los puntos de la mojonera, y se introducen las coordenadas del punto en que estas centrado, la altura del aparato y la altura del prisma y tipo de prisma, se introduce el azimut inverso de la línea que se leyó en la estación anterior y se toma línea y se presiona enter para liberarlo, se visa al siguiente punto y se anota en la libreta los siguiente datos; las coordenadas x,y,z, el azimut. La distancia, el Angulo horizontal y el desnivel. Cabe mencionar que las lecturas, se debe hacer en dos posiciones, en posición directa e inversa y se anotan las lecturas de ambas posiciones, se promedian las lecturas, y se continua con la misma secuencia para los demás puntos.

Para obtener mejor precisión, se empleo un equipo de poligonacion que consiste en: dos bases nivelantes, dos prismas y dos tripies

Después de realizado el trabajo de campo, ya en gabinete se procede a calcular la condición de cierre angular, siempre y cuando el error sea mínimo y si no, se vuelve a verificar en campo, alguno de los vértices, en donde posiblemente, existe el error.

Para el registro de lecturas de ángulos distancias y desniveles, en la plantilla de cálculo, previamente se calcularon los promedios, para darle mayor confiabilidad a los ángulos, se promediaron los azimuts de una línea y otra y por diferencia se calcularon los ángulos.

Para que una poligonal cierre angularmente, debe existir la siguiente condición.

1) *La suma de los ángulos interiores debe ser = $180(n-2)$.*

Donde n es el número de lados de la poligonal.

O bien.

2) *La suma de los ángulos exteriores debe ser = $180(n+2)$*

Donde n es el número de lados de la poligonal

En este caso se empleo la condición 2 ya que se leyeron los ángulos exteriores, con 15 vértices y la suma angular teóricamente debió ser.

$\Sigma = 180(15+2) = 3060^\circ$, pero en el levantamiento la suma me dio – $3059^\circ 59' 46''$, los 15" se repartió entre los lados más cortos, y no afectar a los lados largos o dependiendo de las condiciones del levantamiento.*

A continuación se enlista, plantilla de cálculo del levantamiento de una poligonal cerrada compensada por el método de la brújula, y planta de localización de la misma en el proyecto.

Se enlista plantilla de cálculo y puntos de la poligonal en el plano de proyecto, fig.3.2.1 y fig.3.2.2

método de compensación de una poligonal (por el método de la brújula)

| lado | vertice | angulo horizontal | | | distancias | desniveles | azimut | | | AZIMUT | PROY SIN CORREGUIR | | | |
|---------|---------|-------------------|-----|-----|------------|------------|--------|----|----|------------|---|---------|------------|---------|
| | | compensados | ° | '' | | | ° | ' | '' | | E | W | N | S |
| v1-v | | | | | | | 216 | 58 | 10 | 216.969444 | | | | |
| v1 | | | | | | | | | | 0 | | | | |
| v1-v2 | v2 | 191 | 50 | 34 | 24.939 | 10.309 | | | | 408.812222 | 18.768 | | 16.423 | |
| v2-v3 | v3 | 178 | 9 | 1 | 52.096 | 17.516 | | | | 406.9625 | 38.077 | | 35.554 | |
| v3-v4 | v4 | 144 | 57 | 42 | 53.684 | 6.178 | | | | 371.924167 | 11.092 | | 52.526 | |
| v4-v5 | v5 | 201 | 55 | 16 | 66.036 | 3.261 | | | | 393.845278 | 36.779 | | 54.846 | |
| v5-v6 | v6 | 175 | 7 | 56 | 99.685 | -3.347 | | | | 388.9775 | 48.294 | | 87.205 | |
| v6-v7 | v7 | 165 | 25 | 47 | 61.058 | -9.161 | | | | 374.407222 | 15.192 | | 59.138 | |
| v7-v8 | v8 | 215 | 8 | 24 | 225.065 | -78.897 | | | | 409.547222 | 171.261 | | 146.027 | |
| v8-v9 | v9 | 342 | 8 | 18 | 278.487 | 92.587 | | | | 571.685556 | | 146.277 | | 236.977 |
| v9-v10 | v10 | 192 | 44 | 35 | 59.64 | 4.057 | | | | 224.428611 | | 41.749 | | 42.590 |
| v10-v11 | v11 | 178 | 47 | 7 | 83.022 | -2.959 | | | | 223.213889 | | 56.847 | | 60.507 |
| v11-v12 | v12 | 152 | 10 | 47 | 57.71 | -6.088 | | | | 195.393611 | | 15.319 | | 55.640 |
| v12-v13 | v13 | 198 | 42 | 5 | 57.773 | -16.007 | | | | 214.095 | | 32.386 | | 47.842 |
| v13-v14 | v14 | 176 | 3 | 5 | 45.055 | -13.961 | | | | 210.146389 | | 22.627 | | 38.961 |
| v14-v15 | v15 | 236 | 6 | 36 | 50.031 | -19.366 | | | | 266.256389 | | 49.924 | | 3.267 |
| v15-v1 | v1 | 310 | 42 | 47 | 42.654 | 15.841 | | | | 396.969444 | 25.652 | | 34.079 | |
| suma | | 3060° | 00' | 00" | 1256.935 | | | | | | 365.115 | 365.130 | 485.798 | 485.783 |
| | | | | | | | | | | | ERROR EN X = 365.115 + (-365.13) = -0.015 | | ERROR EN Y | 0.015 |
| | | | | | | | | | | | error en X = -0.015 | | | |

| CORRECCIONES | | PROY. CORREGIDAS | | | | COORDENADAS | | | OBS |
|--------------|--------|--|---------|------------|---------|-------------|-------------|----------|---------|
| X | Y | E | W | N | S | X | Y | Z | vertice |
| E-W | N-S | | | | | | | | |
| | | | | | | 274273.216 | 2176190.348 | 2084.179 | v1 |
| 0.000 | 0.000 | 18.768 | | 16.423 | | 274291.984 | 2176206.771 | 2094.488 | v2 |
| 0.001 | 0.001 | 38.078 | | 35.554 | | 274330.062 | 2176242.324 | 2112.004 | v3 |
| 0.001 | 0.001 | 11.093 | | 52.525 | | 274341.155 | 2176294.849 | 2118.182 | v4 |
| 0.001 | 0.001 | 36.780 | | 54.845 | | 274377.935 | 2176349.694 | 2121.443 | v5 |
| 0.001 | 0.001 | 48.295 | | 87.204 | | 274426.230 | 2176436.899 | 2118.096 | v6 |
| 0.001 | 0.001 | 15.193 | | 59.137 | | 274441.422 | 2176496.036 | 2108.935 | v7 |
| 0.003 | 0.003 | 171.264 | | 146.024 | | 274612.686 | 2176642.060 | 2030.038 | v8 |
| -0.003 | -0.003 | | 146.274 | | 236.980 | 274466.412 | 2176405.080 | 2122.625 | v9 |
| -0.001 | -0.001 | | 41.748 | | 42.591 | 274424.664 | 2176362.489 | 2126.682 | v10 |
| -0.001 | -0.002 | | 56.845 | | 60.509 | 274367.819 | 2176301.980 | 2123.723 | v11 |
| -0.001 | -0.001 | | 15.318 | | 55.640 | 274352.500 | 2176246.340 | 2117.635 | v12 |
| -0.001 | -0.001 | | 32.385 | | 47.843 | 274320.115 | 2176198.497 | 2101.628 | v13 |
| 0.000 | 0.000 | | 22.627 | | 38.961 | 274297.488 | 2176159.536 | 2087.667 | v14 |
| 0.000 | 0.000 | | 49.924 | | 3.267 | 274247.564 | 2176156.269 | 2068.301 | v15 |
| 0.000 | 0.000 | 25.652 | | 34.079 | | 274273.216 | 2176190.348 | 2084.142 | v1 |
| 0.015 | 0.015 | 365.122 | 365.122 | 485.791 | 485.791 | | | | |
| | | ERROR EN X | 0.000 | ERROR EN Y | 0.000 | | | | |
| | | Et = $\sqrt{(.015)^2 + (.015)^2}$ | | 0.021 | | | | | |
| | | donde Et es error total | | | | | | | |
| | | erro de cierre = $.021/1256.935 = 1/59854 = 1/60000$ | | | | | | | |

fig.3.2.1

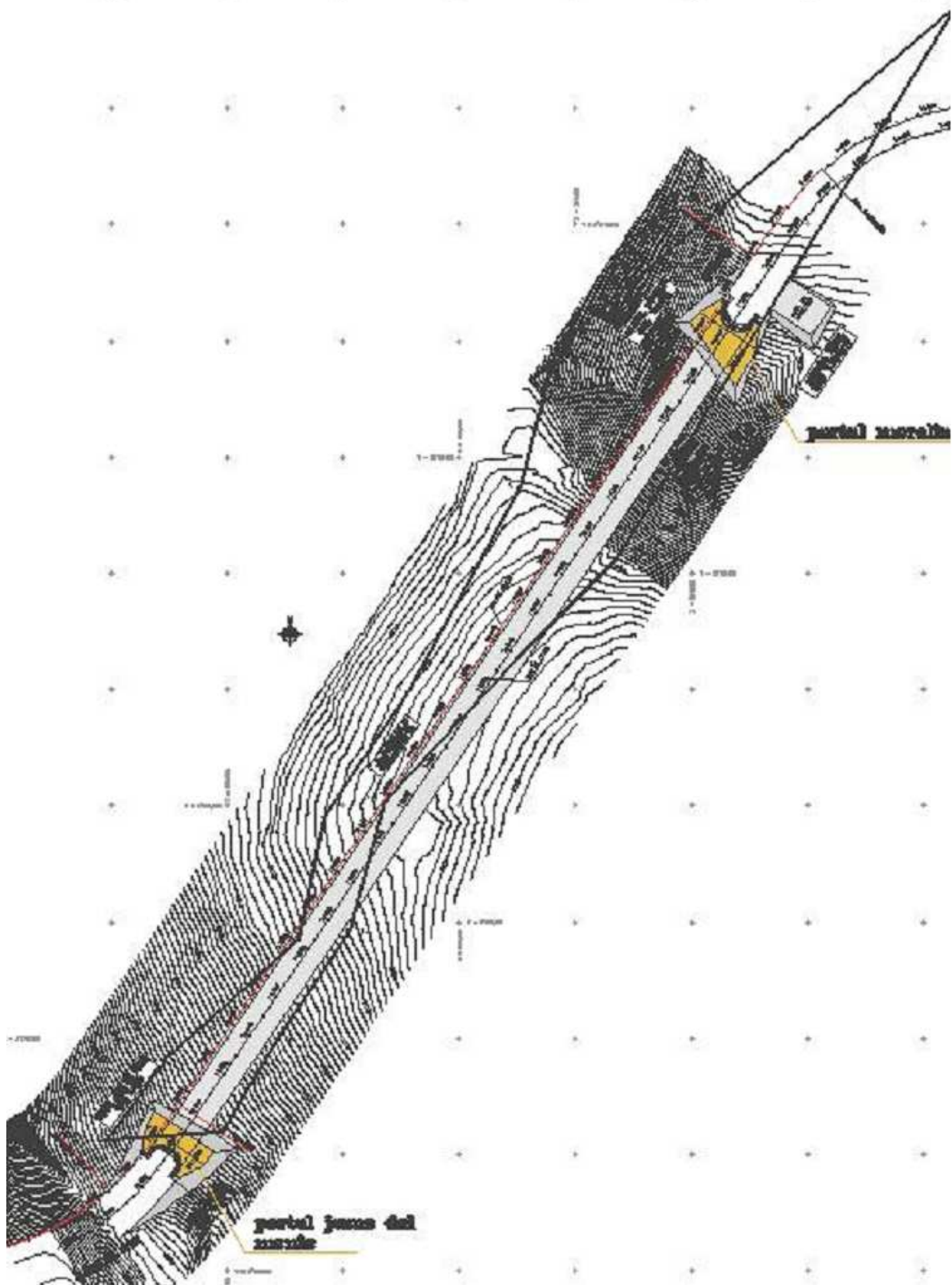


Fig.3.2.2 Localización de la Poligonal de apoyo para construcción del túnel

Cierre lineal.- La condición para que un polígono cierre linealmente es que la suma algebraica de las proyecciones de sus lados sobre 2 ejes rectangulares, sea nula.

$\Sigma \text{ proys. N} - \Sigma \text{ proys. S} = 0$; si existe diferencia, el error es, E_y

$\Sigma \text{ proys. E} - \Sigma \text{ proys. W} = 0$; si existe diferencia, el error es, E_x

Por lo tanto el error de cierre lineal es:

$$El = \sqrt{(E_y)^2 + (E_x)^2}$$

Como se aprecia en la plantilla de cálculo el error de cierre es bastante preciso por lo que para compensarla se empleo el método de la regla de la brújula.

$$C_x = (e_x / \Sigma \text{ de lados}) * \text{lado}$$

$$C_y = (e_y / \Sigma \text{ de lados}) * \text{lado}$$

Para el cálculo de la precisión:

Precisión = $El / (\Sigma \text{ de lados})$; cuando la precisión es menor a lo especificado se tiene que repetir el trabajo; o en su defecto buscar en campo el error.

3.3 NIVELACION DIFERENCIAL

Para el control de la subrasante y de la sección de excavación del túnel, es necesario contar con bancos de nivel precisos y que nos garantice que al momento de unir los túneles lleguen al mismo nivel, para esto, se realizan nivelaciones diferenciales por doble altura de aparato, que consiste hacer una primera altura leyendo el estadal atrás y adelante y se obtiene el primer desnivel, después se vuelve hacer lo mismo, y se obtiene el segundo desnivel, y se compara el primer desnivel con el segundo que no exceda ± 1 milímetro, es tolerable, de lo contrario se vuelve hacer una tercer altura. Cuando se realiza la nivelación se procura darle cota algunos puntos de la poligonal, y de preferencia los puntos que localizan cerca de los portales, ya que estos servirán de apoyo hacer el levantamiento de los portales, trazo de ceros y control de la excavación del portal y del túnel.

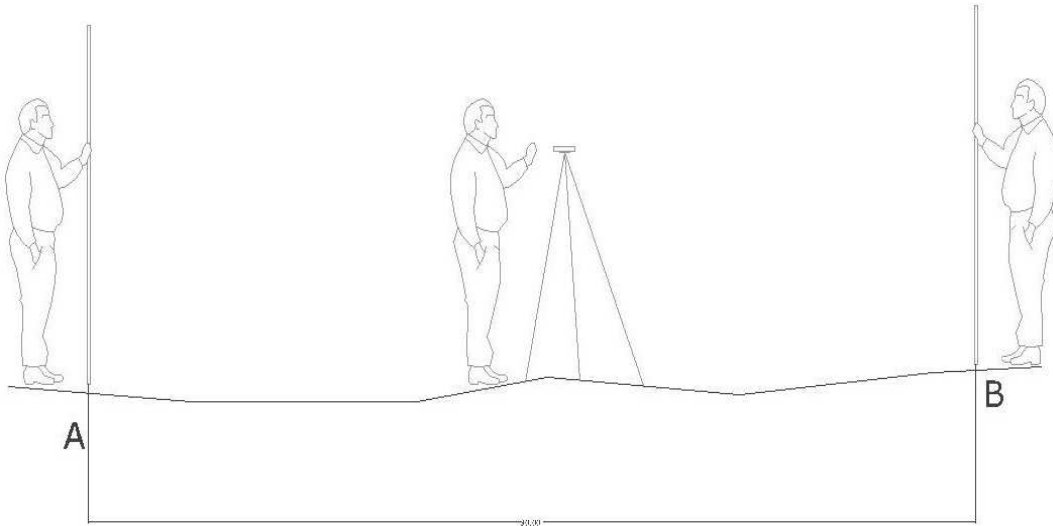
Para hacer la nivelación se empleo un nivel fijo marca leica, partiendo de los bancos proporcionados por la SCT. Antes de realizar el trabajo, primero se tiene que verificar que el nivel no esté desajustado, y la primera prueba, y más importante, consiste, en checar que la directriz del nivel debe ser paralela a la línea de colimación.

1.- Se colocan 2 puntos A,B; separados aproximadamente 80 m

2.- Se coloca el aparato a la mitad de los 2 puntos aproximadamente y se toman las lecturas de ambos puntos (se lee en los estadales) y se obtiene el desnivel y este será el desnivel verdadero, aunque el aparato este incorrecto, por estar a igual distancia de los dos puntos produciendo errores iguales en ambas lecturas. Fig.3.3.1

3.- Después se acerca el aparato a uno de los puntos de preferencia de 2 a 3 m.

Se nivela y se toma la lectura del punto cerca, con esta lectura y el desnivel se calcula lo que deberá leerse en el otro punto, y en caso de no leerlo, se sube o baja la retícula hasta que marque la lectura calculada Fig. 3.3.2

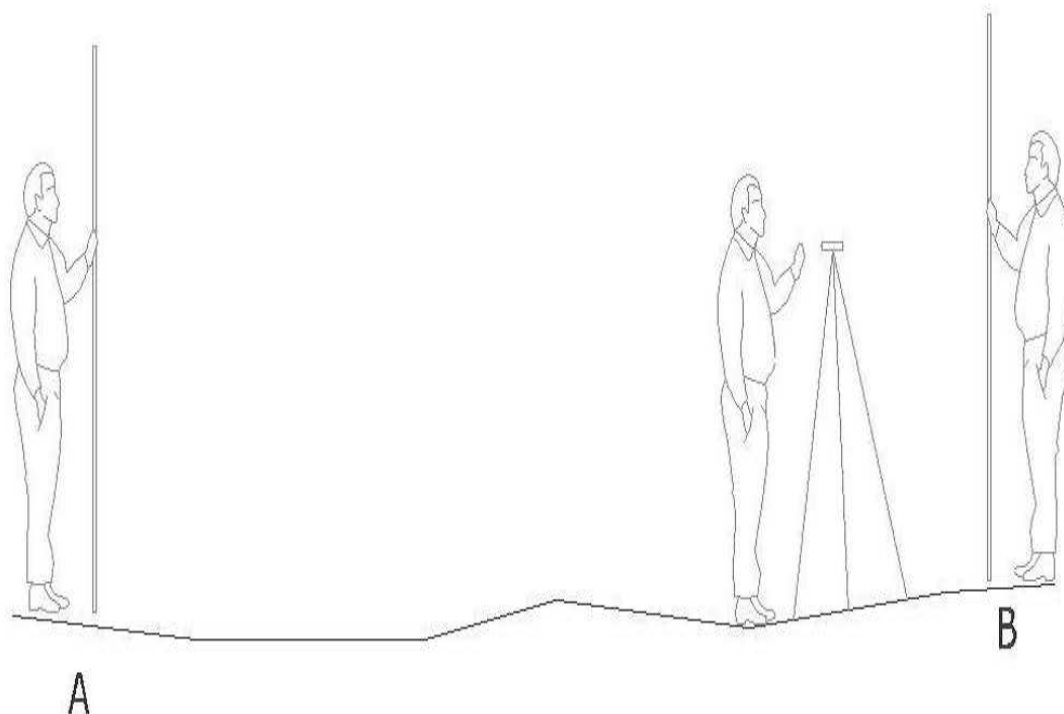


Lectura A=1.551

fig.3.3.1

lectura B=1.396

Se calcula el desnivel de ambas lectura= 1.551-1.396=0.155



Lectura A=1.647

fig. 3.3.2

lectura 1.492

Se obtiene el desnivel de ambas lecturas = $1.652 - 1.492 = 0.166$

Como sabemos este desnivel será el verdadero aunque el aparato este incorrecto, por estar a igual distancia de los puntos, por lo tanto observamos, que en la posición en que se encuentra el aparato cerca de uno de los puntos, las lecturas no son iguales por lo tanto el aparato esta desajustado, que se corrige de la siguiente manera. La lectura que se hace en el punto B, cerca es $= 1.492 + 0.155 = 1.647$, esta lectura es la que se debe de leer en A para corregir el nivel; para corregir este error se aflojan o se aprietan los tornillos de calavera, obligando a que de la lectura de 1.647. fig. 3.3.2

Para cerciorarse que efectivamente se corrigió el aparato, ahora se acerca el aparato al punto A, y se repite la misma operación.

A continuación se presenta la nivelación que se realizo de un portal a otro.

Registro de nivelación diferencial, por doble altura de aparato

| est. | + | λ | - | elevación | desnivel | obs |
|------|-------|-----------|-------|-----------|----------|----------------------|
| v3 | 0.243 | 2112.248 | | 2112.005 | | vértice de poligonal |
| ax 1 | | | 3.545 | 2108.703 | -3.302 | |
| v3 | 0.263 | 2112.268 | | 2112.005 | | vértice de poligonal |
| ax 1 | | | 3.564 | 2108.704 | -3.301 | |
| ax1 | 0.145 | 2108.848 | | 2108.703 | | |
| ax2 | | | 3.821 | 2105.027 | -3.676 | |
| ax1 | 0.207 | 2108.911 | | 2108.704 | | |
| ax2 | | | 3.882 | 2105.029 | -3.675 | |
| ax2 | 0.048 | 2105.075 | | 2105.027 | | |
| ax3 | | | 3.685 | 2101.39 | -3.637 | |
| ax2 | 0.105 | 2105.134 | | 2105.029 | | |
| ax3 | | | 3.743 | 2101.391 | -3.638 | |
| ax3 | 0.193 | 2101.583 | | 2101.39 | | |
| ax4 | | | 3.976 | 2097.607 | -3.783 | |
| ax3 | 0.251 | 2101.642 | | 2101.391 | | |
| ax4 | | | 4.033 | 2097.609 | -3.782 | |
| ax4 | 0.231 | 2097.838 | | 2097.607 | | |
| ax5 | | | 3.871 | 2093.967 | -3.64 | |
| ax4 | 0.326 | 2097.935 | | 2097.609 | | |
| ax5 | | | 3.966 | 2093.969 | -3.64 | |
| ax5 | 0.236 | 2094.203 | | 2093.967 | | |
| ax6 | | | 3.55 | 2090.653 | -3.314 | |
| ax5 | 0.281 | 2094.25 | | 2093.969 | | |
| ax6 | | | 3.594 | 2090.656 | -3.313 | |
| ax6 | 0.122 | 2090.775 | | 2090.653 | | |
| ax7 | | | 3.76 | 2087.015 | -3.638 | |
| ax6 | 0.078 | 2090.734 | | 2090.656 | | |
| ax7 | | | 3.716 | 2087.018 | -3.638 | |

Registro de nivelación diferencial, por doble altura de aparato

| est. | + | $\bar{\lambda}$ | - | elevación | desnivel | obs |
|------|-------|-----------------|-------|-----------|----------|----------------------|
| ax7 | 0.108 | 2087.123 | | 2087.015 | | |
| ax8 | | | 3.785 | 2083.338 | -3.677 | |
| ax7 | 0.289 | 2087.307 | | 2087.018 | | |
| ax8 | | | 3.965 | 2083.342 | -3.676 | |
| ax8 | 0.255 | 2083.593 | | 2083.338 | | |
| ax9 | | | 3.683 | 2079.91 | -3.428 | |
| ax8 | 0.123 | 2083.465 | | 2083.342 | | |
| ax9 | | | 3.55 | 2079.915 | -3.427 | |
| ax9 | 0.256 | 2080.166 | | 2079.91 | | |
| ax10 | | | 3.832 | 2076.334 | -3.576 | |
| ax9 | 0.202 | 2080.117 | | 2079.915 | | |
| ax10 | | | 3.777 | 2076.34 | -3.575 | |
| ax10 | 0.136 | 2076.47 | | 2076.334 | | |
| ax11 | | | 3.969 | 2072.501 | -3.833 | |
| ax10 | 0.058 | 2076.398 | | 2076.34 | | |
| ax11 | | | 3.891 | 2072.507 | -3.833 | |
| ax11 | 0.459 | 2072.96 | | 2072.501 | | |
| ax12 | | | 3.877 | 2069.083 | -3.418 | |
| ax11 | 0.353 | 2072.86 | | 2072.507 | | |
| ax12 | | | 3.772 | 2069.088 | -3.419 | |
| ax12 | 0.879 | 2069.962 | | 2069.083 | | |
| v15 | | | 1.628 | 2068.334 | -0.749 | vértice de poligonal |
| ax12 | 0.742 | 2069.83 | | 2069.088 | | |
| v15 | | | 1.491 | 2068.339 | -0.749 | vértice I |

Promedio = 2068.337

Comparando las cotas obtenidas del levantamiento de la poligonal con la nivelación diferencial. $V15 = 2068.337$ con nivel

$V15 = 2068.301$ con la estación (en todo el desarrollo de la poligonal)

nivelación diferencial, por doble altura de aparato

| est. | † | λ | – | elevación | desnivel | obs |
|-------|-------|----------|-------|-----------|----------|----------------------|
| v3 | 2.35 | 2114.355 | | 2112.005 | | vértice de poligonal |
| ax 16 | | | 0.137 | 2114.218 | 2.213 | |
| v3 | 2.368 | 2114.373 | | 2112.005 | | vértice de poligonal |
| ax 16 | | | 0.155 | 2114.218 | 2.213 | |
| ax 16 | 2.973 | 2117.191 | | 2114.218 | | |
| ax 17 | | | 0.129 | 2117.062 | 2.844 | |
| ax 16 | 2.993 | 2117.211 | | 2114.218 | | |
| ax 17 | | | 0.151 | 2117.06 | 2.842 | |
| ax 17 | 3.603 | 2120.665 | | 2117.062 | | |
| ax 18 | | | 0.3 | 2120.365 | 3.303 | |
| ax 17 | 3.631 | 2120.691 | | 2117.06 | | |
| ax 18 | | | 0.328 | 2120.363 | 3.303 | |
| ax 18 | 2.604 | 2122.969 | | 2120.365 | | |
| ax 19 | | | 0.332 | 2122.637 | 2.272 | |
| ax 18 | 2.64 | 2123.003 | | 2120.363 | | |
| ax 19 | | | 0.369 | 2122.634 | 2.271 | |
| ax 19 | 2.959 | 2125.596 | | 2122.637 | | |
| ax20 | | | 0.208 | 2125.388 | 2.751 | |
| ax 19 | 2.991 | 2125.625 | | 2122.634 | | |
| ax20 | | | 0.241 | 2125.384 | 2.75 | |
| ax 20 | 2.186 | 2127.574 | | 2125.388 | | |
| ax21 | | | 0.034 | 2127.54 | 2.152 | |

nivelación diferencial, por doble altura de aparato

| est. | † | λ | – | elevación | desnivel | obs |
|-------|-------|----------|-------|-----------|----------|----------------------|
| ax 20 | 2.222 | 2127.606 | | 2125.384 | | |
| ax21 | | | 0.071 | 2127.535 | 2.151 | |
| ax 21 | 1.755 | 2129.295 | | 2127.54 | | |
| v10 | | | 2.589 | 2126.706 | -0.834 | vértice de poligonal |
| ax 22 | 1.79 | 2129.325 | | 2127.535 | | |
| v10 | | | 2.624 | 2126.701 | -0.834 | vértice de poligonal |
| v10 | 0.269 | 2126.975 | | 2126.706 | | vértice de poligonal |
| ax23 | | | 2.937 | 2124.038 | -2.668 | |
| v10 | 0.224 | 2126.925 | | 2126.701 | | vértice de poligonal |
| ax23 | | | 2.893 | 2124.032 | -2.669 | |
| ax23 | 0.217 | 2124.255 | | 2124.038 | | |
| ax24 | | | 3.143 | 2121.112 | -2.926 | |
| ax23 | 0.168 | 2124.2 | | 2124.032 | | |
| ax24 | | | 3.093 | 2121.107 | -2.925 | |
| ax24 | 0.253 | 2121.365 | | 2121.112 | | |
| v6 | | | 3.262 | 2118.103 | -3.009 | vértice de poligonal |
| ax24 | 0.215 | 2121.322 | | 2121.107 | | |
| v6 | | | 3.225 | 2118.097 | -3.01 | vértice de poligonal |
| v6 | 0.204 | 2118.307 | | 2118.103 | | |
| ax25 | | | 3.33 | 2114.977 | -3.126 | |
| v6 | 0.173 | 2118.27 | | 2118.097 | | |
| ax25 | | | 3.299 | 2114.971 | -3.126 | |
| ax25 | 0.148 | 2115.125 | | 2114.977 | | |
| ax26 | | | 2.781 | 2112.344 | -2.633 | |
| ax26 | 0.119 | 2115.09 | | 2114.971 | | |
| ax27 | | | 2.752 | 2112.338 | -2.633 | |
| ax27 | 0.172 | 2112.516 | | 2112.344 | | |
| v7 | | | 3.572 | 2108.944 | -3.4 | vértice de poligonal |
| ax27 | 0.152 | 2112.49 | | 2112.338 | | |
| v7 | | | 3.553 | 2108.937 | -3.401 | vértice de poligonal |

nivelación diferencial, por doble altura de aparato

| est. | † | λ | – | elevación | desnivel | obs |
|------|-------|----------|-------|-----------|----------|-----|
| v7 | 0.388 | 2109.332 | | 2108.944 | | |
| ax28 | | | 3.133 | 2106.199 | -2.745 | |
| v7 | 0.396 | 2109.333 | | 2108.937 | | |
| ax28 | | | 3.14 | 2106.193 | -2.744 | |
| ax28 | 0.065 | 2106.264 | | 2106.199 | | |
| ax29 | | | 3.753 | 2102.511 | -3.688 | |
| ax28 | 0.053 | 2106.246 | | 2106.193 | | |
| ax29 | | | 3.741 | 2102.505 | -3.688 | |
| ax29 | 0.042 | 2102.553 | | 2102.511 | | |
| ax30 | | | 3.989 | 2098.564 | -3.947 | |
| ax29 | 0.037 | 2102.542 | | 2102.505 | | |
| ax30 | | | 3.985 | 2098.557 | -3.948 | |
| ax30 | 0.069 | 2098.633 | | 2098.564 | | |
| ax31 | | | 3.465 | 2095.168 | -3.396 | |
| ax30 | 0.064 | 2098.621 | | 2098.557 | | |
| ax31 | | | 3.459 | 2095.162 | -3.395 | |
| ax31 | 0.094 | 2095.262 | | 2095.168 | | |
| ax32 | | | 2.861 | 2092.401 | -2.767 | |
| ax31 | 0.06 | 2095.222 | | 2095.162 | | |
| ax32 | | | 2.827 | 2092.395 | -2.767 | |
| ax32 | 0.157 | 2092.558 | | 2092.401 | | |
| ax33 | | | 3.923 | 2088.635 | -3.766 | |
| ax32 | 0.145 | 2092.54 | | 2092.395 | | |
| ax33 | | | 3.911 | 2088.629 | -3.766 | |
| ax33 | 0.025 | 2088.66 | | 2088.635 | | |
| ax34 | | | 3.786 | 2084.874 | -3.761 | |
| ax33 | 0.021 | 2088.65 | | 2088.629 | | |
| ax34 | | | 3.782 | 2084.868 | -3.761 | |
| ax34 | 0.199 | 2085.073 | | 2084.874 | | |
| ax35 | | | 3.865 | 2081.208 | -3.666 | |
| ax34 | 0.162 | 2085.03 | | 2084.868 | | |

nivelación diferencial, por doble altura de aparato

| est. | † | λ | – | elevación | desnivel | obs |
|------|-------|----------|-------|-----------|----------|-----|
| ax35 | | | 3.829 | 2081.201 | -3.667 | |
| ax35 | 0.102 | 2081.31 | | 2081.208 | | |
| ax36 | | | 3.589 | 2077.721 | -3.487 | |
| ax35 | 0.081 | 2081.282 | | 2081.201 | | |
| ax36 | | | 3.567 | 2077.715 | -3.486 | |
| ax36 | 0.099 | 2077.82 | | 2077.721 | | |
| ax37 | | | 3.801 | 2074.019 | -3.702 | |
| ax36 | 0.077 | 2077.792 | | 2077.715 | | |
| ax37 | | | 3.778 | 2074.014 | -3.701 | |
| ax37 | 0.147 | 2074.166 | | 2074.019 | | |
| ax38 | | | 3.548 | 2070.618 | -3.401 | |
| ax37 | 0.128 | 2074.142 | | 2074.014 | | |
| ax38 | | | 3.529 | 2070.613 | -3.401 | |
| ax38 | 0.441 | 2071.059 | | 2070.618 | | |
| ax39 | | | 3.279 | 2067.78 | -2.838 | |
| ax38 | 0.434 | 2071.047 | | 2070.613 | | |
| ax39 | | | 3.272 | 2067.775 | -2.838 | |
| ax40 | 0.036 | 2067.816 | | 2067.78 | | |
| ax41 | | | 3.853 | 2063.963 | -3.817 | |
| ax40 | 0.031 | 2067.806 | | 2067.775 | | |
| ax41 | | | 3.848 | 2063.958 | -3.817 | |
| ax41 | 0.227 | 2064.19 | | 2063.963 | | |
| ax42 | | | 3.587 | 2060.603 | -3.36 | |
| ax41 | 0.206 | 2064.164 | | 2063.958 | | |
| ax42 | | | 3.567 | 2060.597 | -3.361 | |
| ax42 | 0.013 | 2060.616 | | 2060.603 | | |
| ax43 | | | 3.385 | 2057.231 | -3.372 | |
| ax42 | 0.054 | 2060.651 | | 2060.597 | | |
| ax43 | | | 3.426 | 2057.225 | -3.372 | |
| ax43 | 0.27 | 2057.501 | | 2057.231 | | |
| ax44 | | | 3.595 | 2053.906 | -3.325 | |

nivelación diferencial, por doble altura de aparato

| est. | † | λ | – | elevación | desnivel | obs |
|------|-------|----------|-------|-----------|----------|-----|
| ax43 | 0.28 | 2057.505 | | 2057.225 | | |
| ax44 | | | 3.605 | 2053.9 | -3.325 | |
| ax44 | 0.301 | 2054.207 | | 2053.906 | | |
| ax45 | | | 2.788 | 2051.419 | -2.487 | |
| ax44 | 0.274 | 2054.174 | | 2053.9 | | |
| ax45 | | | 2.76 | 2051.414 | -2.486 | |
| ax45 | 0.484 | 2051.903 | | 2051.419 | | |
| ax46 | | | 3.287 | 2048.616 | -2.803 | |
| ax45 | 0.509 | 2051.923 | | 2051.414 | | |
| ax46 | | | 3.312 | 2048.611 | -2.803 | |
| ax46 | 0.187 | 2048.803 | | 2048.616 | | |
| ax47 | | | 3.695 | 2045.108 | -3.508 | |
| ax46 | 0.141 | 2048.752 | | 2048.611 | | |
| ax47 | | | 3.648 | 2045.104 | -3.507 | |
| ax47 | 1.004 | 2046.112 | | 2045.108 | | |
| ax48 | | | 1.607 | 2044.505 | -0.603 | |
| ax47 | 0.974 | 2046.078 | | 2045.104 | | |
| ax48 | | | 1.578 | 2044.5 | -0.604 | |
| ax48 | 0.795 | 2045.3 | | 2044.505 | | |
| ax49 | | | 3.01 | 2042.29 | -2.215 | |
| ax48 | 0.998 | 2045.498 | | 2044.5 | | |
| ax49 | | | 3.214 | 2042.284 | -2.216 | |
| ax49 | 1.2 | 2043.49 | | 2042.29 | | |
| ax50 | | | 3.503 | 2039.987 | -2.303 | |
| ax49 | 1.057 | 2043.341 | | 2042.284 | | |
| ax50 | | | 3.36 | 2039.981 | -2.303 | |
| ax50 | 0.813 | 2040.8 | | 2039.987 | | |
| ax51 | | | 3.985 | 2036.815 | -3.172 | |
| ax50 | 0.697 | 2040.678 | | 2039.981 | | |
| ax51 | | | 3.87 | 2036.808 | -3.173 | |
| ax51 | 1.42 | 2038.235 | | 2036.815 | | |

nivelación diferencial, por doble altura de aparato

| est. | † | λ | – | elevación | desnivel | obs |
|------|-------|----------|-------|-----------|----------|----------------------|
| ax52 | | | 3.281 | 2034.954 | -1.861 | |
| ax51 | 1.552 | 2038.36 | | 2036.808 | | |
| ax52 | | | 3.414 | 2034.946 | -1.862 | |
| ax52 | 1.75 | 2036.704 | | 2034.954 | | |
| ax53 | | | 3.321 | 2033.383 | -1.571 | |
| ax52 | 1.837 | 2036.783 | | 2034.946 | | |
| ax53 | | | 3.409 | 2033.374 | -1.572 | |
| ax53 | 1.792 | 2035.175 | | 2033.383 | | |
| ax54 | | | 3.02 | 2032.155 | -1.228 | |
| ax53 | 1.744 | 2035.118 | | 2033.374 | | |
| ax54 | | | 2.973 | 2032.145 | -1.229 | |
| ax54 | 1.695 | 2033.85 | | 2032.155 | | |
| v8 | | | 3.792 | 2030.058 | -2.097 | vértice de poligonal |
| ax54 | 1.732 | 2033.877 | | 2032.145 | | |
| v8 | | | 3.829 | 2030.048 | -2.097 | vértice de poligonal |

Del vértice v4 se corrió la nivelación hacia el otro portal, llegando al vértice v8 de la poligonal

V8 primera altura = 2030.058

V8 segunda altura = 2030.048

Promedio = 2030.053

Analizando, por un lado se corrió la nivelación a partir del v3 al v15, y por el otro, del mismo v3 al v8, que son los puntos extremos que se encuentran más cerca a los portales, y se corrió la nivelación hasta estos puntos porque nos van servir de apoyo para el control de la obra.

Como se podrá observar las cotas obtenidas con la estación total, comparadas con la nivelación diferencial, el error es mínimo, pero aun así se le da mayor peso a la nivelación.

3.4 VERIFICACION DE COORDENADAS DE PROYECTO.

Mediante la poligonal de apoyo verificamos que los puntos entregados en campo corresponden al proyecto tanto planimetricamente como altimétricamente, posteriormente se verifican los planos; que las coordenadas que se indican ahí, sean las correctas.

La condición ideal de un túnel, es que se proyecte sobre una recta, pero debido a condiciones geométricas del proyecto, los túneles se proyectan en curvas compuestas, obligando a los ingenieros topógrafos a tener mayor cuidado en el trazo y control de las excavaciones.

Las curvas compuestas se componen de 3 curvas, 2 espirales de entrada y una circular central, las hay simétricas y asimétricas y se proyectan sobre todo en carreteras autopistas de alta velocidad.

Para verificar que las coordenadas que indica el proyecto sean las correctas. Por un lado se debe analizar el cuadro constructivo, que traen los planos en donde se indican los cadenamientos y coordenadas como son: los Pst, Te, Ec, Ce, Et y el Pi , en otras palabras, esta nomenclaturas significan como todos sabemos lo siguiente: fig.3.4.1

Pst. = Punto sobre tangente.

Te. = tangente a espiral

Ec = espiral a circular

Ce = circular a espiral

Et = espiral a circular

Pi = punto de intersección

Cabe mencionar que a pesar, que dichas coordenadas están en el proyecto, no siempre están bien calculadas o dibujadas y el Ing. Topógrafo supervisor debe tener el conocimiento para checar la geometría de las curvas, partiendo de las siguiente de las sig. Consideraciones:

1.- A partir de los elementos principales de la curva, se calculan los que faltan

2.- Teniendo como base los elementos de las curvas, se calculan las coordenadas; a partir de un punto con coordenadas y azimut o rumbo.

3.- Una vez que se calcularon las coordenadas se comparan con las del proyecto.

| GEOMETRIA DEL ALINEAMIENTO HORIZONTAL EJE DEL TUNEL DE PROYECTO | | | | | | | | | | |
|--|--------------|----------|--------------|----------|--------------|----------|--------------|----------|--------------|----------|
| CURVA | PC o TE | | EC | | PI o PST | | CE | | PT o ET | |
| | X | Y | X | Y | X | Y | X | Y | X | Y |
| 1 | PC=1+608.936 | | | | PI=1+680.796 | | | | PT=1+752.239 | |
| | 2014.419 | 2061.588 | | | 1999.881 | 1991.223 | | | 1998.667 | 1919.373 |
| 2 | PC=1+632.442 | | | | PI=1+660.102 | | | | PT=1+687.738 | |
| | 1997.310 | 1839.181 | | | 1996.843 | 1811.525 | | | 1994.376 | 1783.975 |
| 3 | TE=2+032.080 | | EC=2+104.080 | | PI=2+237.776 | | CE=2+334.310 | | ET=2+408.309 | |
| | 1981.505 | 1640.208 | 1878.285 | 1568.337 | 1963.163 | 1435.331 | 2079.646 | 1369.369 | 2139.678 | 1329.722 |
| 4 | PC=2+470.543 | | | | 2+529.194 | | | | PT=2+587.212 | |
| | 2140.009 | 1330.218 | | | 2245.130 | 1286.629 | | | 2286.257 | 1224.813 |

Aquí se presenta el cuadro constructivo de un proyecto, y en la curva no 3, se indican las coordenadas y cadenamientos.

Datos de la curva no.3

$$\Delta t = 64^{\circ}12'25.71'' \text{ izq}$$

$$R_c = 269.627 \quad \text{pi } 3 = 2+237.776$$

$$S_{te} = 205.696$$

$$X_c = 71.871 \quad X = 1963.163$$

$$\Delta c = 48^{\circ}55'25.71''$$

$$Y_c = 3.202 \quad Y = 1435.331$$

$$TL = 48.032$$

$$H = 23.839$$

$$U = 24.053$$

$$\begin{array}{lll} \theta_e = 7^\circ 39' 0.00'' & K = 35.978 & p_i^2 = 1 + 860.102 \\ P_i = 2 + 237.776 & P = 0.802 & X = 1996.843 \\ G_c = 4^\circ 15' 0.00'' & L_e = 72.00 & Y = 1811.525 \\ L_c = 230.23 & ST = 122.659 & \end{array}$$

Ejemplo del cálculo de coordenadas de puntos principales de la curva, no se demuestra aquí, el cálculo de los elementos de la curva, se hará más adelante cuando se trate el tema de curvas compuestas.

a) *Se calcula la distancia y azimut de PI a PI, en este, caso del PI2-PI3.*

$$D = \sqrt{(1963.1639 - 1996.849)^2 + (1435.331 - 1811.525)^2}$$

$$D = 377.699$$

$$\text{Rumbo PI2— PI3} = \tan^{-1}(1963.163 - 1996.843) / (1435.331 - 1811.525)$$

$$\text{Por tanto el es, Rumbo} = \tan^{-1}(-33.68) / (-376.194)$$

$$\text{Rumbo PI2— PI3} = S 5^\circ 06' 57'' W$$

$$\text{Azimuth PI2-PI3} = 180^\circ + 5^\circ 06' 57'' = 185^\circ 06' 57''$$

De aquí en adelante se trabajara con azimuts ya que a la hora de calcular las proyecciones el signo se define directamente.

b) *Partimos de las coordenadas del PI3 con azimut de la línea PI2-PI3 Y calculamos las coordenadas del Te y el cadenamamiento.*

1.- Calculamos el cadenamamiento del Te.

$$T_e = 2 + 237.776 - 205.696 = T_e = 2 + 032.08$$

Después las coordenadas. El azimut es inverso de PI3-PI2=

$$\text{El azimut es inverso de PI3-PI2} = 185^\circ 06' 57'' - 180^\circ = 5^\circ 06' 57''$$

Partiendo de las coordenadas del PI3 y azimut calculamos las coordenadas del Te.

$$X = \text{seno } 5^\circ 06' 57'' * 205.696 + 1963.163 = 1981.505$$

$$Y = \text{coseno } 5^\circ 06' 57'' * 205.696 + 1435.331 = 1640.208$$

$$Te = 2+032.08$$

Por lo tanto las coordenadas del Te,

$$X = 1981.505$$

$$Y = 1640.208$$

2.- calculamos las coordenadas del EC.

Se calcula un punto aux sobre el ste.

$$X = 1981.505 + \text{seno } 185^{\circ} 06' 57'' * 48.032 = 1977.222$$

$$Y = 1640.208 + \text{coseno } 185^{\circ} 06' 57'' * 48.032 = 1592.367$$

A partir de este punto calculamos las coordenadas del EC.

$$X = 19722 + \text{seno } 177^{\circ} 27' 57'' * 24.053 = 1978.285$$

$$Y = 1592.367 + \text{cosen } 177^{\circ} 27' 57'' * 24.053 = 1568.338$$

$$\text{Cadenamiento de Ec} = 2+032.08+72.00 = 2+104.08$$

Por lo tanto las coordenadas del Ec

$$X = 1978.285$$

$$Y = 1568.338$$

3.- se calculan las coordenadas del PI de la curva circular.

$$X = 1978.285 + \text{seno } 177^{\circ} 27' 57'' * 122.659 = 1983.708$$

$$Y = 1568.338 + \text{coseno } 177^{\circ} 27' 57'' * 122.659 = 1445.799$$

$$\text{Cadenamiento del PI c} = 2+032.08+122.659 = 2+226.739$$

$$PI c = X = 1983.708, Y = 1445.799$$

4.- cálculo de coordenadas del Ce.

$$x = 1983.708 + \text{seno } 128^{\circ} 32' 32'' * 122.659 = 2079.646$$

$$y = 1445.799 + \text{coseno } 128^{\circ} 32' 32'' * 122.659 = 1369.371$$

$$\text{y el cadenamiento del Ce} = ec+lc = 2+104.08+230.23 = 2+334.31$$

5.- Calculo del Et

$$X = 2079.646 + \text{seno } 128^\circ 32' 32'' * 24.053 = 2098.459$$

$$Y = 1354.384 + \text{coseno } 128^\circ 32' 32'' * 24.053 = 1354.384$$

A partir de este punto calculamos las coordenadas del Et.

$$X = 2098.459 + \text{seno } 120^\circ 53' 32'' * 48.032 = 2139.077$$

$$Y = 1354.384 + \text{coseno } 120^\circ 53' 32'' * 48.032 = 1329.722$$

$$\text{El cadenamiento ET} = Ce + le = 2 + 334.31 + 72 = 2 + 406.31$$

$$\text{Coordenadas ET } X = 2139.077 \quad Y = 1329.722$$

Y de esta manera, se calculan la demás curvas, por si existieran más en el proyecto del túnel. Fig. 3.4.1

Después del terminar el cálculo, comparamos con el cuadro de coordenadas del proyecto, y como vemos no existe diferencia con lo que hemos calculado. En caso de que haya diferencia con las coordenadas se reporta al proyectista para que se corrijan.

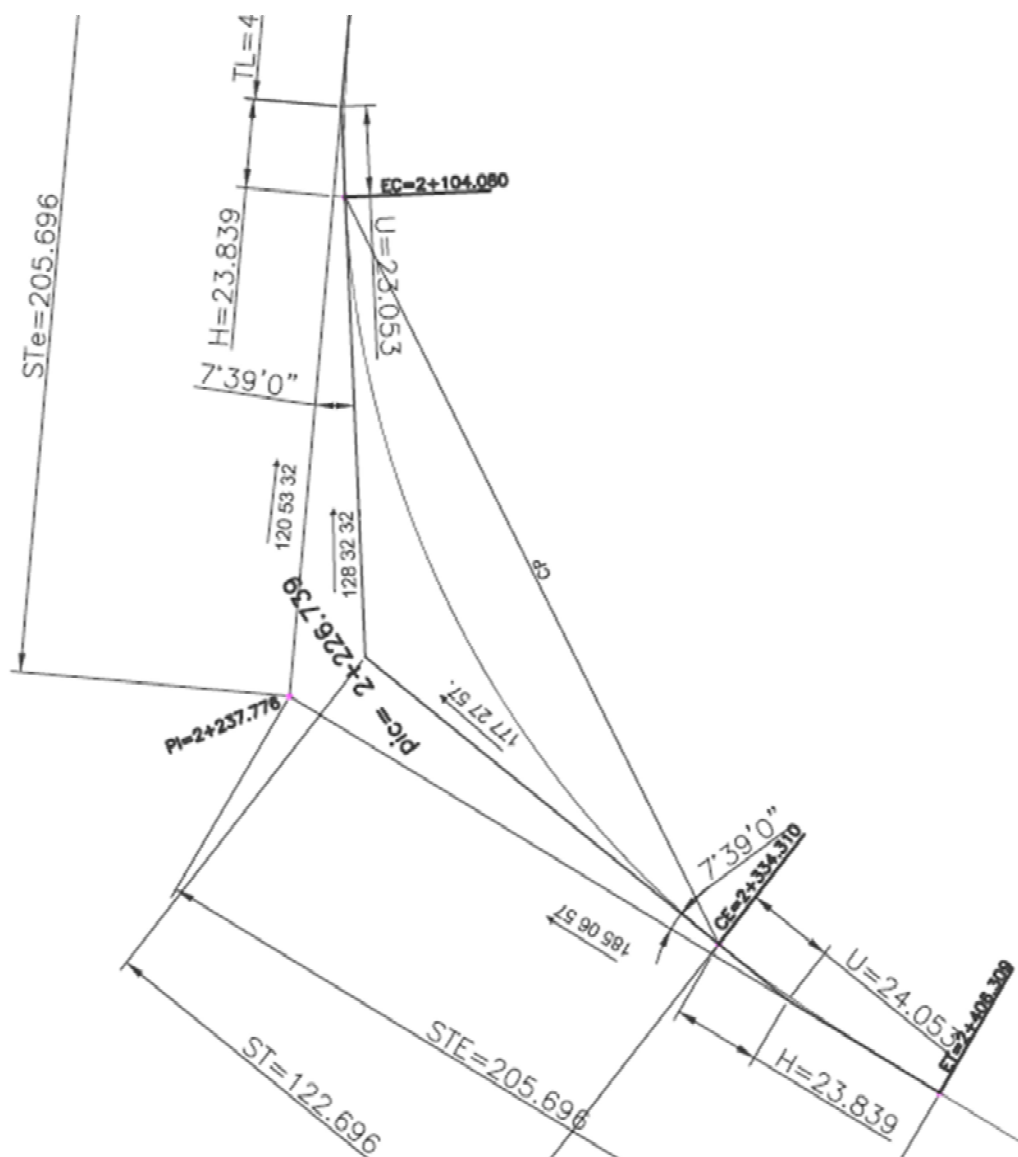


Fig. 3.4.1. Curva espiral simétrica, en donde se observa los elementos, como son la distancia H y U, que nos sirven de enlace para calcular las coordenadas de la curva..

3.5 Ubicación de portales.

Para la ubicación de los portales, primero debemos hacer un levantamiento por radiaciones de la zona en donde se va construir, y tomando como apoyo los puntos de la poligonal, se hace el levantamiento con la estación total, midiendo puntos donde existan accidente o variaciones en la pendiente del terreno, lo puntos se van grabando en la estación en coordenadas x,y,z.

También se ubica el eje de trazo del proyecto a cada 20 m en la zona del portal y se referencian algunos puntos pues servirán después para el control de la excavación de túnel.

Posteriormente en gabinete se bajan los puntos de la estación a la computadora, y con estos puntos procesan en Civild cad, se triangulan y se obtienen las curvas de nivel y las secciones del terreno natural. Por otro lado tenemos dibujado las secciones de proyecto, del portal a cada 5 m con el cadenamiento que le corresponde, en donde se indican los taludes, elevaciones de subrasante y ancho del portal a partir de la subrasante, con estas secciones y las del terreno natural se superponen y se definen los cero al interceptar el talud con el terreno natural. Después se hace una relación con cadenamientos en donde se indican, izquierdo y derecho y la distancia a la que se localiza el cero; para localizar el cero en la sección se mide del eje al punto donde se hace la intersección del corte con el terreno natural; una vez obtenida esta relación se traza en campo. fig.3.5.1

Otro método para trazar los cero en campo, es por tanteo y consiste en el siguiente procedimiento.

1.- con la estación total y a cierta distancia del eje se coloca al ayudante con el porta prisma y se leen las coordenadas x,y, y la elevación del terreno natural, mediante las coordenadas se calcula el cadenamiento y el desfaseamiento con respecto al eje.

2.- Con el cadenamiento, se calcula el nivel de subrasante.

3.- Se calcula la altura mediante la diferencia de niveles, del terreno natural y la subrasante y se multiplica por el talud de proyecto, dando como resultado la distancia horizontal del desplante al corte que le llamaremos d1.

4.- La distancia del ancho del portal, se divide entre dos ya que es referido al eje, y le llamamos d.

5.- Sumamos $d+d1=dc$ (distancia al corte), que es igual a la distancia del eje al corte o cero, se compara con el desfaseamiento calculado, y si las distancias no son iguales, se vuelve a tomar hacer otra lectura ya sea alejando o acercando al ayudante con el porta prisma con respecto al eje y se vuelve a tomar las coordenadas y se calcula de nuevo siguiendo el mismo procedimiento hasta que las distancias horizontales sea las mismas y se marca el cero con una estaca indicando el cadenamiento, la distancia del

punto con respecto al eje y la altura del corte , entre la subrasante y el terreno natural.

Y de esta misma manera también, se van controlando la excavación de los taludes hasta llegar al nivel de subrasante, cabe mencionar que durante las fases de excavación también se marcan anclas en donde se presentan condiciones inestables del terreno.

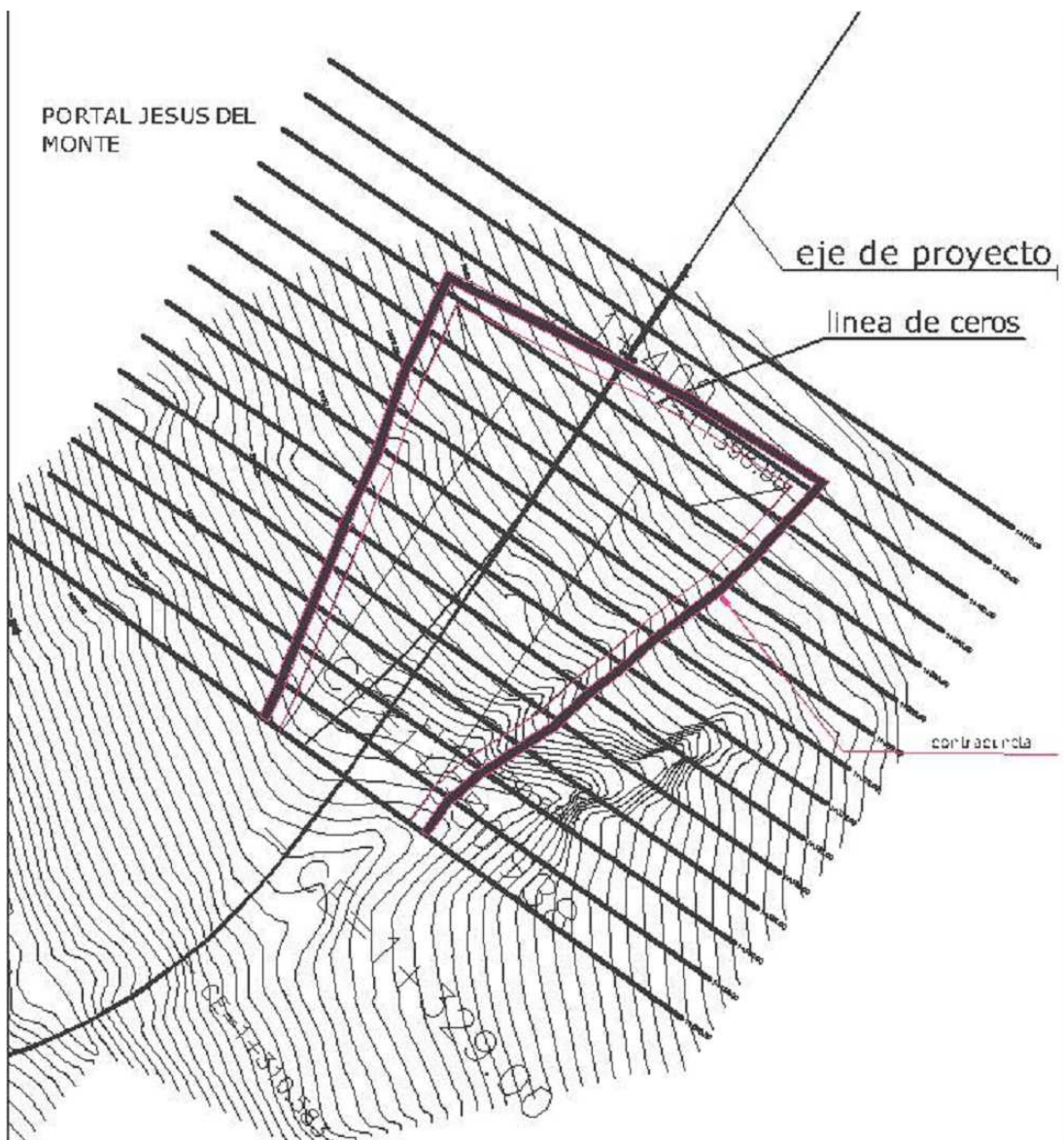
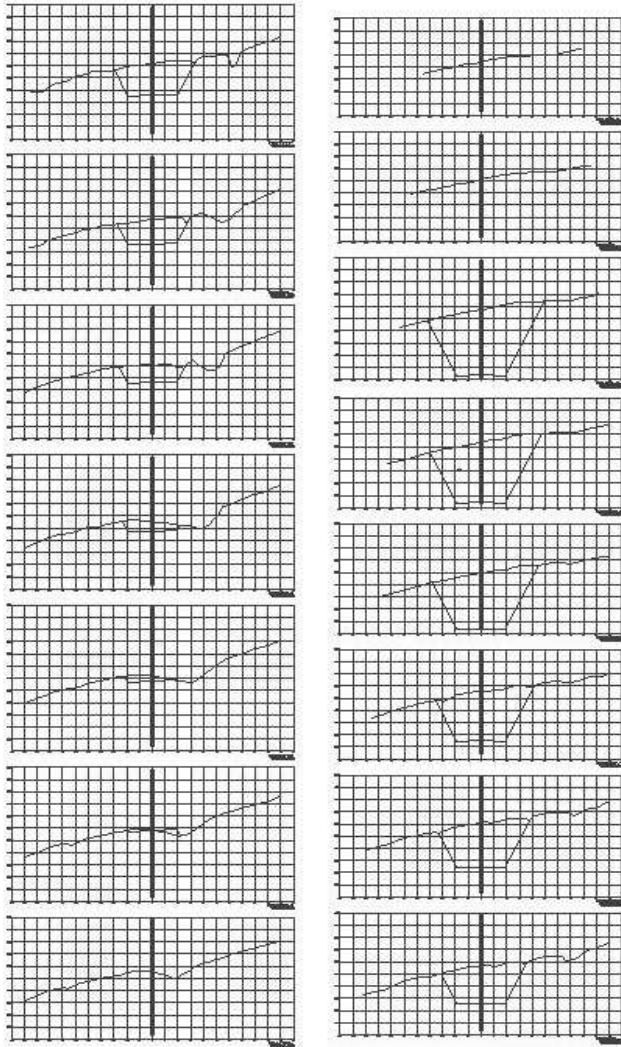


Fig. 3.5.1 Levantamiento de portal, en donde se localiza la línea de ceros



Secciones obtenidas del levantamiento anterior por medio del nivel cad

4 CONTROL TOPOGRAFICO DEL TUNEL

4.1.- trazo en el frente de excavación

4.2.- introducción de trazo al túnel

4.3.- trazo y nivelación de rastras

4.4.- seccionamiento de excavación

4.5.- curvas horizontales compuestas

4.6.- curvas verticales

4.1.- TRAZO EN EL FRENTE DE EXCAVACION

Anteriormente el trazo de un túnel se hacía por el eje, y para poder trazar el frente de excavación, primero había que trazar el eje, ubicando pst,psc y pse. Todo este control se llevaba atrás del frente de excavación, mientras que adelante se trazaba primero el eje con elevación y apoyándose en este punto se marca la sección de excavación con cinta, esta manera de trazar se hacía cuando se usaban los tránsito y teodolitos.

Actualmente con la aparición de nuevos equipos en el ramo de la construcción de túneles, que tienen mayor rendimiento, esto obliga a que los trazos en el frente de excavación se tengan que hacer con mayor rapidez ya que tener parados estos equipos representa costos para la empresa. Para agilizar el trazo de los frentes de excavación se emplea la estación total ya que una de sus principales características es que mide sin prisma y mantiene el rayo láser prendido durante el tiempo que dura el trazado en el frente, aparte tiene aplicaciones que agilizan el trazo en el frente de excavación.

Muchas de las aplicaciones que maneja la estación total es por medio de coordenadas, es conveniente coordinar (x,y,z) todo el eje de trazo a cada metro ya sea calculando analíticamente por medio de una calculadora programable, por medio del Excel o por medio del Civild cad.

La ventaja de trabajar con coordenadas es que, no es necesario trazar el eje de proyecto para marcar el frente de excavación pues se puedes ubicar a un lado del eje para hacer el trazo.

La excavación del túnel no se realiza a sección completa, sino por fases, en la primera fase se excava la sección media superior. Se Empieza excavando la sección media superior, cuando se ha avanzado 200 o 300 metro, se regresa a excavar la sección media inferior, para completar la sección, denominadose “banqueo”, que también se divide en dos fases, excavándose primero la parte central y las laterales al último, como se aprecia en la fig. 4.1.1

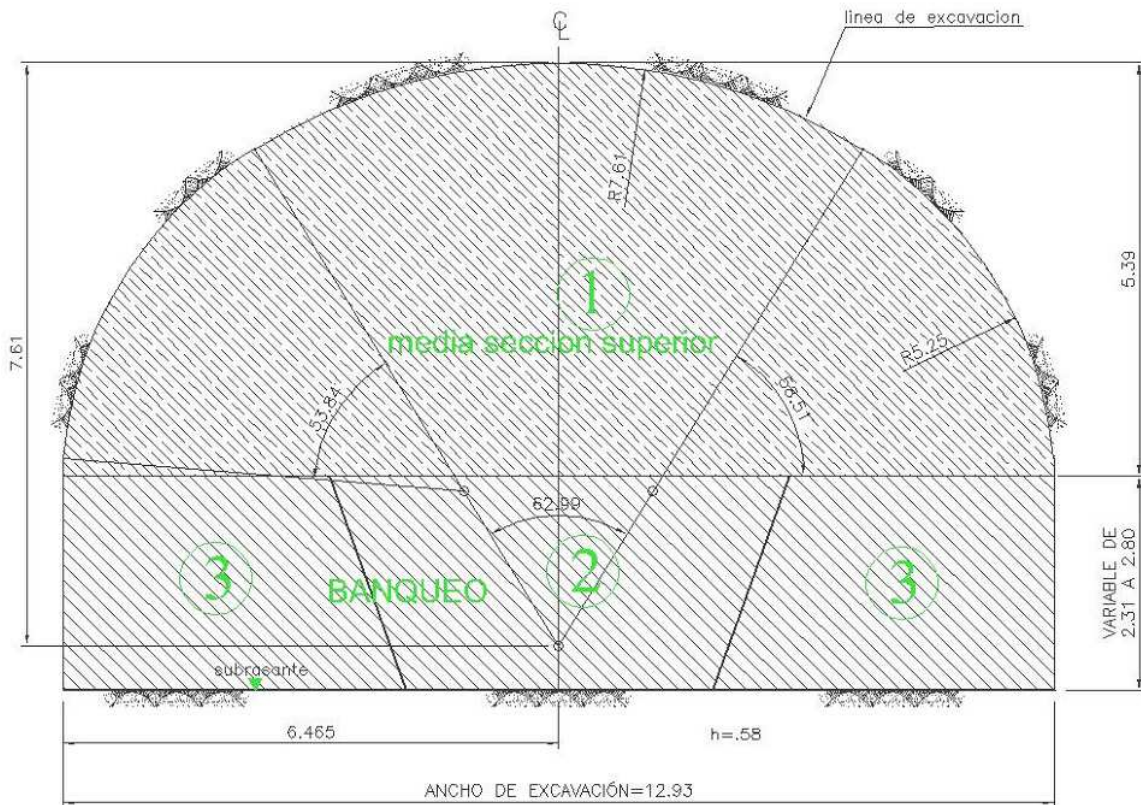


Fig. 4.1.1 fases de excavación de un túnel de dos carriles

Como mencione antes la estación total trae varias aplicaciones , las más importantes que se utilizan para trazar en el túnel son:

- 1.- topografía. Mediante este programa se agilizan los levantamientos de puntos de manera considerable ya que se van grabando los puntos en x, y,z.
- 2.- replanteo. Los puntos del proyecto se cargan a la estación total previamente en gabinete, después se utilizan en campo de acuerdo como se vaya requiriendo para el trazo, otra manera de introducir los datos es manualmente. Este método es muy útil, sobre todo cuando se trabaja con curvas simples y curvas espirales.
- 3.- Intersección inversa. Tiene la ventaja que te puedes centrar desde cualquier punto, sin materializarlo, visas a puntos de coordenadas conocidas, mínimo 2, hasta 10, cada que se introduce la coordenada del punto, se mide y agrupas, con el siguiente se vuelve hacer lo mismo, con la

diferencia que el software ya puede calcular las coordenadas del punto sin que lo marque en donde está centrado.

4.- línea de referencia: como su nombre lo indica a partir de dos puntos con coordenadas conocidas sobre el eje, se establece la línea de referencia. En la caratula de la pagina aparece Δ línea, que quiere decir, que toda distancia es medida sobre el eje, a partir del primer, para calcular el cadenamiento del punto que se está midiendo, se suma el cadenamiento del primer punto más la distancia que aparece en la caratula.

En otro renglón aparece $despl$; que significa el desplazamiento lateral con respecto al eje de proyecto.

En el otro renglón aparece Δz ; es el desnivel que hay entre el punto medido y el primer punto del intervalo, para conocer la elevación del punto que estas midiendo basta sumar o restar, con la elevación del primer punto.

Esto es lo que quiere decir esta aplicación y es la base para agilizar los trabajos en los túneles.

5.- distancia entre puntos. Es otra de la aplicaciones que te permite resolver problemas, como su nombre lo indica, sobre todo cuanto quiere saber la distancia de una estructura, por ejemplo la distancia de una trabe, la altura de un poste o de puntos inaccesibles que deseas conocer la distancia.

Todas estas aplicaciones se explicaran más a detalle cuando se toque un tema en cuestión.

Una vez que se termino de construir el portal, se construyen 2 o 3 mojoneras en esta zona, en donde no las destruya la maquinaria por el paso de estas, después apoyándose en los puntos de la poligonal se le da coordenadas con la estación total en coordenadas en x,y,z y con el nivel fijo se corre una nivelación diferencial precisa y se corrobora el valor de la z con el de la estación total, pero se le da mayor peso a la nivelación diferencial. Después se implanta el eje del trazo del túnel y se establecen algunos puntos sobre el eje con mojoneras que queden abajo del terreno, se les da valores, en x, y,z y el cadenamiento que les corresponde ya que, estas nos servirán de apoyo para el trazo, avances y seccionamiento del túnel.

Apoyándose en las mojoneras establecidas sobre el eje del túnel, se centra en una mojonera cercana al frente de emportalamiento, después se orienta la estación. Se usa la aplicación, línea de referencia siguiendo los siguientes pasos.

1.- Introducir 2 puntos con coordenadas sobre el eje que considere el intervalo en que se va hacer el trazo, de preferencia 5 metros.

2.- Se activa medir sin prisma y con el rayo laser prendido, se mide en la superficie del emportalamiento, para localizar el eje del túnel, en renglón de despl, debe leerse en 0.000 y, si no se busca midiendo en la superficie del plano del emportalamiento esta lectura. Una vez localizado el eje, se lee en el primer renglón Δ línea, la distancia y se suma en base al cadenamiento del primer punto, se determina de esta manera el cadenamiento de frente. Se hace la observación que el trazo siempre se empieza por la clave. (se llama clave a la parte superior del túnel)

3.- En base al cadenamiento del frente, se busca en las tablas la elevación de la subrasante, para ligar el trazo de la sección que se va a marcar en el emportalamiento.

a) Para el trazado del primer punto, fig. 4.1.2 en base a la elevación de la subrasante se le suma el espesor de la rasante, más el valor del radio, que es igual a la elevación de la clave sobre el eje del túnel. Obtenido estos valores, se activa el rayo láser y con la opción sin prisma se localiza el eje del túnel, leyendo en despl en 0.000 y en el tercer renglón, Δz , el desnivel, que se calcula mediante diferencia de elevaciones, del primer punto y el frente de excavación, sino se sube o se baja con el tornillo tangencial a que, de el desnivel calculado.

b) Para trazar los puntos 2i y 2d, fig.4.1.2, y suponiendo que los queremos trazar a 1 m de longitud de arco, para ambos lados sobre la curva, se calculan las proyecciones en x,y, que en este caso la x representa el desplazamiento con respecto al eje, la y representa la distancia vertical; Para entender más este procedimiento a continuación se da un ejemplo analítico ya que para trazar los siguientes puntos sobre el terreno, el cálculo es interactivo; para hacer el enlace con la siguiente curva, el

cálculo se repite, con la diferencia que el desarrollo se relaciona al centro de la curva principal al eje.

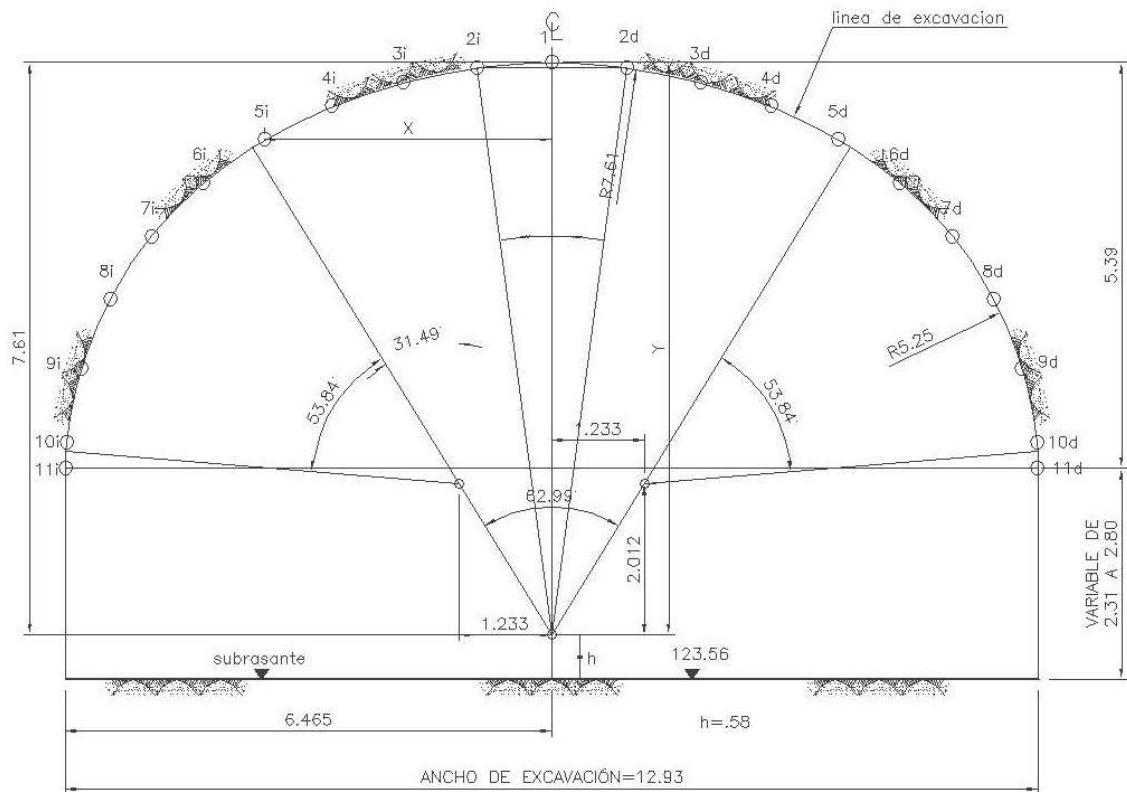


Fig. 4.1.2 Sección Geométrica de túnel de excavación para 2 carriles

| punto | x | y | YT | cota |
|------------------------------|-------|-------|-------|---------|
| 1d | 0 | 7.61 | 8.19 | 131.75 |
| 2d | 0.997 | 7.544 | 8.124 | 131.684 |
| 3d | 1.977 | 7.349 | 7.929 | 131.489 |
| 4d | 2.919 | 7.028 | 7.608 | 131.168 |
| 5d | 3.817 | 6.583 | 7.163 | 130.723 |
| 6d | 4.636 | 6.009 | 6.589 | 130.149 |
| 7d | 5.332 | 5.292 | 5.872 | 129.432 |
| 8d | 5.879 | 4.457 | 5.037 | 128.597 |
| 9d | 6.255 | 3.535 | 4.115 | 127.675 |
| 10d | 6.455 | 2.555 | 3.135 | 126.695 |
| 11d | 6.465 | 2.012 | 2.592 | 126.152 |
| YT= referido a la subrasante | | | | |

Fig. 4.1.3 tabla de cálculo de la sección de excavación, referido la elevación a la sección de dibujo

La sección se calcula de lado derecho, para el lado izquierdo la columna de las abscisas, los valores cambian a negativos y las cotas son las mismas

Primero. Calculamos para una longitud de 1 metro arco y de radio 7.61, ¿Cuánto nos representa en grados?

$$360^\circ/x = 47.815/1 \quad 47.815*x = 360 \text{ por lo tanto } x = 7^\circ 31' 46''$$

Procedemos a calcular los valores de x,y si sabemos que el radio de la sección es 7.61, el ángulo para una longitud de arco es $7^\circ 31' 46''$

$$X = \text{seno}7^\circ 31' 46'' * 7.61 = 0.997, \text{ es el valor del desfaseamiento.}$$

$$Y = \text{coseno}7^\circ 31' 46'' * 7.61 = 7.544$$

$$Y = .58 + 7.544 = 8.12 = \text{subrasante} + 8.12$$

De esta manera se van calculando los puntos hasta llegar a la parte inferior de la sección media. En la fig. 4.1.2 están indicados los puntos de trazo y en la tabla, Fig. 4.1.3, los valores que se traza en campo, una vez realizado el

primer trazo en el emportalamiento del túnel se procede a aplicar el proceso de excavación de acuerdo a lo indicado en el capítulo 3. Para los siguientes avances, el trazo en el frente, se repite en base a la secuencia explicada.

La ventaja de utilizar esta aplicación es que no necesitas trazar el eje como convencionalmente se hace, sino que te puedes centrar a un lado del eje mientras se trabaja en el frente. Fig.4.1.4, fig. 4.1.5 y fig. 4.1.6 Conviene trabajar sobre el eje los primeros metros de excavación pues más adelante ya no se puede ver debido a que se incrementan las actividades e interferencias en el frente



Fig. 4.1.4 Estación total a un lado del eje, indicando el límite de corte, con el rayo láser previo a una comunicación



Fig. 4.1.5 brigada de topografía, sacando el avance de excavación en el frente



fig. 4.1.6 máquina retroexcavadora trabajando con rozadora, trazo de rojo realizado previamente por topografía

4.2.- INTRODUCCIÓN DE TRAZO AL TUNEL

La introducción del trazo al túnel se realiza en la zona de los portales. Se centra la estación total en un punto de la poligonal, que se encuentre más cercano al portal, se introducen las coordenadas y se orienta con otra mojonera adyacente de la poligonal se libera y se gira para visar a una mojonera ubicada en la entrada del portal, se toman lecturas (Coordenadas) en posición directa y en posición inversa y se calculan los promedios ese momento. Después se pasa el aparato a la mojonera de la entrada del portal y previamente se tomaron las lecturas, se centra y se orienta con la mojonera de atrás de la poligonal se libera y se gira para visar a otro punto con mojonera a un lado de la entrada del túnel se toman lecturas en ambas posiciones directa e inversa y se obtienen los promedios por coordenadas, y se repite la misma operación pero con la diferencia que desde aquí se checa la mojoneras del eje de trazo que con anterioridad fueron colocadas para el control de la excavación del túnel, se replantean estos puntos de nuevo y se comparan que entre los anteriores y los nuevos que no existan diferencias y si las hay se corrija la excavación a tiempo para evitar alguna desviación ; y así se continúan levantando la poligonal, hasta llegar de nuevo hasta el frente de excavación, se comparan estas coordenadas nuevamente con las coordenadas que se están usando para el control de la excavación y la diferencia que debe de ser mínima

, y se aceptan las nuevas coordenadas como buenas ya que las anteriores posiblemente hayan tenido algún movimiento por el paso de la maquinaria. Cuando la diferencia no entra dentro de la tolerancia, se elabora un reporte y se le presenta a la SCT, para dar una solución al problema, por esta misma razón es necesario que la introducción del trazo se haga cada semana, checando las mojoneras que están en todo el trayecto de túnel, hasta el frente de excavación mediante una poligonal abierta, también se aprovecha para checar el cadenamamiento del frente de excavación, se hace hincapié que esta mojoneras se construyen a cada 70metros aproximadamente y deben quedar unos 10 cm debajo del terreno, para evitar que la maquinaria las destruya durante su paso, también se deben de referenciar las mojoneras a las paredes

del túnel con clavo para que, cuando alguna se destruya al paso de la maquinaria, estas se recuperen por medio de las referencias. Con respecto a la altimetría se corre una nivelación diferencial por doble altura de aparato, partiendo de las mojoneras de la poligonal, cercano a la entrada del portal y se van checando las elevaciones de las mojoneras que se encuentran en el túnel, también se van verificando las elevaciones que tenían anteriormente con las nuevas, pero aun así, las nuevas se consideran para trabajar. Fig. 4.2.1

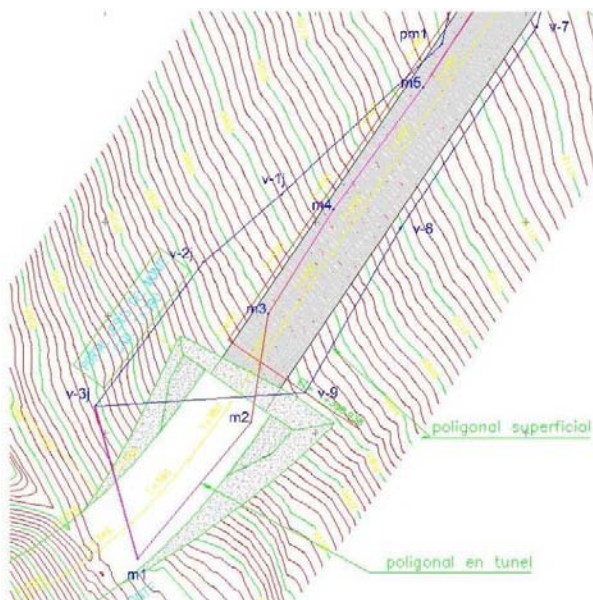


fig. 4.2.1

Introducción del trazo a uno de los portales tomando como base la poligonal de superficie.

4.3.- CONTROL TOPOGRAFICO DE MARCOS

El marco es una estructura metálicas en doble canal que van conformando el entorno del túnel excavado, y se colocan en zonas donde el terreno es inestable, una parte va en la sección media superior y se desplanta sobre una estructuras metálicas llamadas rastras que se colocan en los extremos del túnel de la sección media superior. Fig. 4.3.1

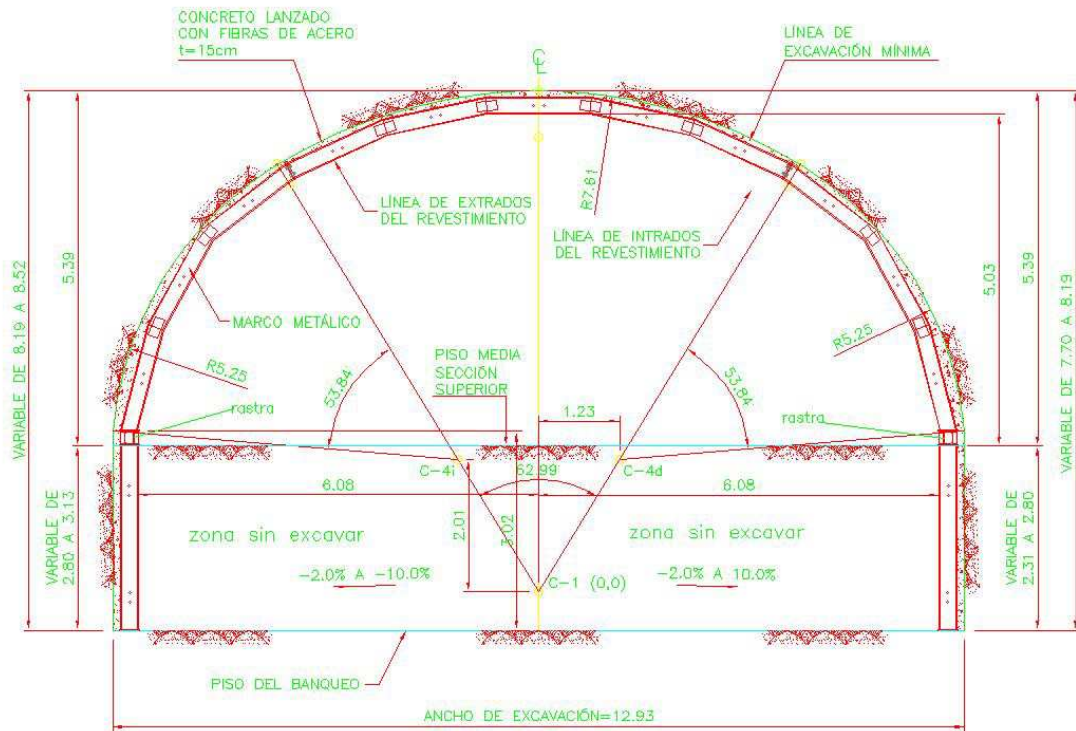


fig. 4.3.1 detalle geométrico de marco en donde se observa la separación Del eje al paño de la rastra y la distancia vertical entre la subrasante y la parte superior de la rastra

Después de excavado un buen tramo de túnel con marcos de la sección superior, se regresa a excavar el banqueo y a colocar la parte faltante del marco, que es una sección recta, en donde se apoya la rastra, después de que se excava la sección media inferior o banqueo como se indica en la fig. 4.3.2



Fig. 4.3.2 excavación del banqueo central y lateral para colocar el complemento del marco

La rastra es uno de los primeros elementos que se colocan, en tramos de 2 a 3 m longitudinalmente en los extremos de la sección media inferior. Estas se apoyan en el terreno nivelado y se alinean, posteriormente se colocan los marcos sobre estas. En conclusión las rastras es el elemento que se debe de alinear y nivelar para poder conformar en cuerpo del marco.

Para obtener, datos de la posición de la rastra como son el alineamiento horizontal y vertical, el ingeniero topógrafo deberá consultar los planos del proyecto y obtener información como la distancia que existe entre los paños de la rastra con el eje, la distancia vertical que hay entre el paño superior de la rastra y la subrasante.

Antes de nivelar y alinear la rastra se deberá tener cargado en la estación total, el cadenamamiento con coordenadas del eje de proyecto, y la elevación de la rastra referida a la subrasante o también mediante tablas en donde se indican, en columnas el cadenamamiento, las coordenadas en x, y,z, en donde la z indicara la elevación de la rastra referida a la subrasante.

Para alinear y nivelar las rastras lo primero que se debe hacer es, usando una de las aplicaciones de la estación total la que se refiere a intersección inversa, se posesiona y se orienta utilizando las mojoneras más cercanas al frente de excavación, después utiliza otra de las aplicaciones, que es, línea de referencia, se introducen las coordenadas de dos puntos sobre el

eje del túnel, que considere, que esos puntos deberán estar en el intervalo que va a colocar la rastra, una vez introducidos las coordenadas se procede a medir al paño de extremo y se obtiene el cadenamiento para determinar la elevación del proyecto y mediante los desplazamiento que indica la caratula al momento medir se ubicando la rastra hasta que llegue a la posición del proyecto; Cabe mencionar que la ubicación se hace en los extremos de la rastra y una vez nivelada y alineada se suelda en la parte de atrás y así sucesivamente se van colocando por tramos.

4.4.- SECCIONAMIENTO DE EXCAVACION

Hacer el seccionamiento de excavación de un túnel carretero tiene 2 objetivos.

4.4.1) Hacer una comparativa de la sección teórica de proyecto con respecto a la real; con el seccionamiento real nos damos idea de que tan sobre-excavado esta el túnel o también si le falta por excavar.

4.4.2) Con el seccionamiento real nos permite cuantificar el volumen excavado, y obtener al final el volumen total.

Trabajo en campo.

El seccionamiento de excavación es una de las prioridades más relevante en proceso de excavación, pues el Ingeniero supervisor deberá estar al día con el levantamiento de las secciones y paralelamente también la constructora hace lo mismo, debido a que cada 15 días se concilian las secciones y las áreas para generar el volumen, para hacer las estimaciones. Las secciones se levantan a cada 5 m o menos, en donde existan caídos se tiene que cerrar más el intervalo del seccionamiento.

Este tipo de levantamiento también se puede hacer con la estación total leica TCR 407, ya que se puede medir sin primas y por el hecho de incidir el rayo láser en la superficie de excavación de obtiene las coordenadas locales, aparte que se puede mantener el rayo prendido durante el tiempo del seccionamiento lo que permite guiarse para localizar el cadenamamiento.

Apoyándose en las mojoneras de control del túnel, se centra y orienta la estación total por medio del programa de la intersección inversa, en la zona del frente de excavación que se quiere obtener las secciones transversales.

Después usando la aplicación de línea de referencia, se introducen las coordenadas de 2 puntos del eje del intervalo que se quiere seccionar ya sea en tangente o en curva.

Este método consiste en localizar el cadenamamiento, por medio de Δ línea que es la distancia longitudinal referido a la línea de referencia, o sea es busca el cadenamamiento, midiendo 1 o 2 veces hasta encontrar la distancia, referido a

ese cadenamiento, se grava el punto y así sucesivamente se va buscando la distancia del cadenamiento y gravando hasta el cierre total de la sección. Los otros datos que se gravan son Δ_{despl} (desplazamiento) que es la distancia perpendicular al eje de referencia y Δz es el desnivel a partir de la línea de referencia.

Otro método para seccionar es, replantear el eje del túnel a cada 5 mts, en el frente de excavación, después se centra en cada punto y orientándose con el punto de atrás en 90° se gira a la derecha en $0^\circ 0' 0''$ se fija y se libera, después con el rayo laser activado y sin prisma, se mide en intervalos ± 50 cm en toda la sección transversal . Los datos que se introducen a la sección antes son, en x = cadenamiento , en y = 0.000 y en Z el valor de elevación de la estación leído previamente del terreno.

En gabinete se baja la información de la estación total a la computadora y mediante el civil cad se dibujan las secciones, transponiendo las secciones teóricas de proyecto, después se obtienen las aéreas y se calculan los volúmenes en Excel. En la tabla de volúmenes, fig. 4.4.1, en la primer columna se indica el cadenamiento, en la segunda la distancia, en la tercer columna las aéreas obtenidas del Civil cad, en la cuarta el promedio de aéreas y en la quinta y sexta columna, el volumen parcial y volumen acumulado. Y finalmente este volumen se concilia con la constructora.

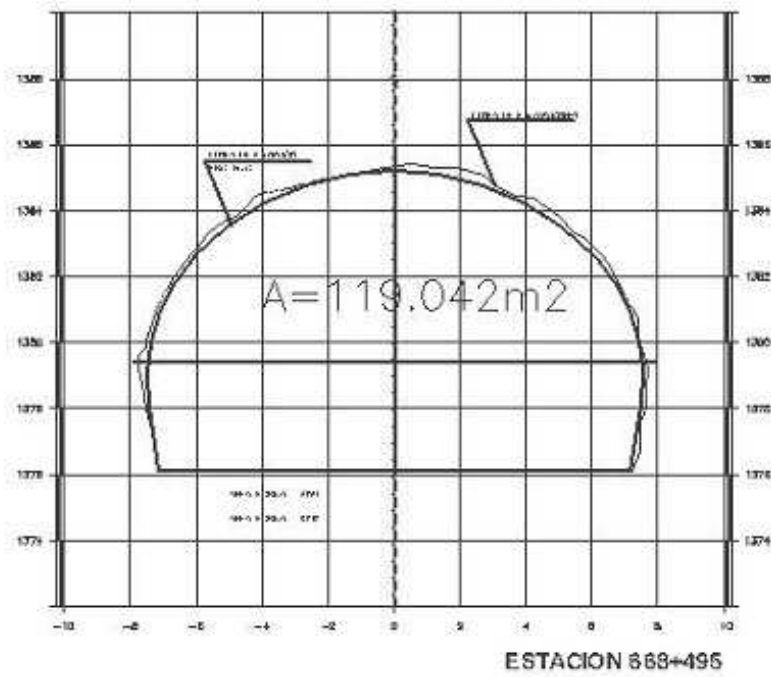
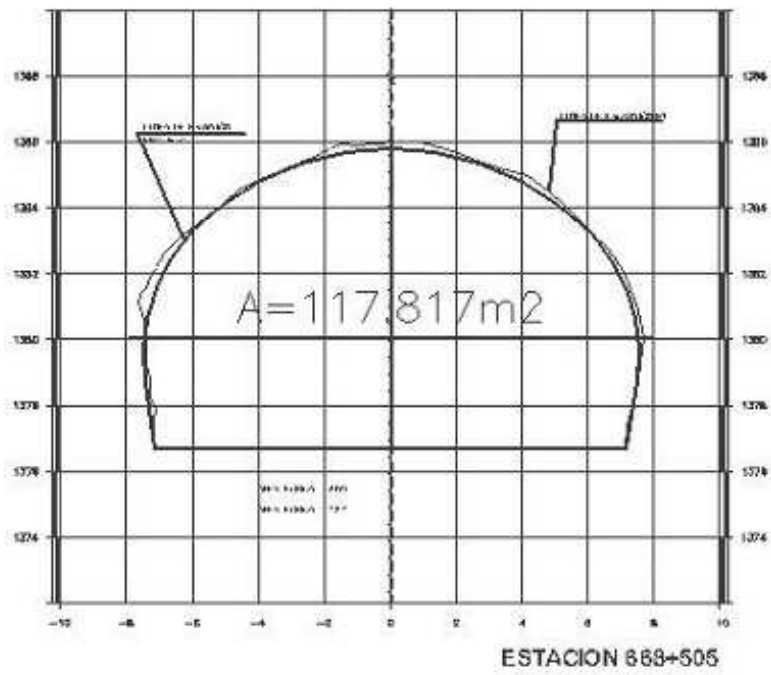


Fig. 4.4.1 sección de de excavación en túnel

| CALCULO DE VOLUMENES DE EXCAVACION | | | | | |
|---|----------|----------|------------------|--------------------|------------------|
| TUNEL: SINALOENSE | | | | | |
| CAD | D | A | (A1+A2)/2 | VOL PARCIAL | VOL ACUM. |
| | | | | | real |
| 668+530.000 | | 120.89 | | | |
| 668+525.000 | 5.00 | 121.43 | 121.16 | 605.80 | 605.80 |
| 668+520.000 | 5.00 | 119.78 | 120.61 | 603.03 | 1208.83 |
| 668+515.000 | 5.00 | 119.98 | 119.88 | 599.40 | 1808.23 |
| 668+510.000 | 5.00 | 118.65 | 119.32 | 596.58 | 2404.80 |
| 668+505.000 | 5.00 | 117.81 | 118.23 | 591.15 | 2995.95 |
| 668+500.000 | 5.00 | 116.56 | 117.19 | 585.93 | 3581.88 |
| 668+495.000 | 5.00 | 119.04 | 117.80 | 589.00 | 4170.88 |
| 668+490.000 | 5.00 | 120.56 | 119.80 | 599.00 | 4769.88 |
| 668+485.000 | 5.00 | 117.11 | 118.84 | 594.18 | 5364.05 |
| 668+480.000 | 5.00 | 116.78 | 116.95 | 584.73 | 5948.78 |
| 668+475.000 | 5.00 | 115.34 | 116.06 | 580.30 | 6529.08 |
| 668+470.000 | 5.00 | 117.43 | 116.39 | 581.93 | 7111.00 |
| 668+465.000 | 5.00 | 117.78 | 117.61 | 588.03 | 7699.03 |
| 668+460.000 | 5.00 | 119.65 | 118.72 | 593.58 | 8292.60 |
| 668+455.000 | 5.00 | 118.67 | 119.16 | 595.80 | 8888.40 |
| 668+450.000 | 5.00 | 120.50 | 119.59 | 597.93 | 9486.33 |
| 668+445.000 | 5.00 | 118.07 | 119.29 | 596.43 | 10082.75 |
| 668+440.000 | 5.00 | 118.98 | 118.53 | 592.63 | 10675.38 |
| 668+435.000 | 5.00 | 117.23 | 118.11 | 590.53 | 11265.90 |
| 668+430.000 | 5.00 | 116.70 | 116.97 | 584.83 | 11850.73 |
| 668+425.000 | 5.00 | 115.10 | 115.90 | 579.50 | 12430.23 |
| 668+420.000 | 5.00 | 114.50 | 114.80 | 574.00 | 13004.23 |
| 668+415.000 | 5.00 | 116.67 | 115.59 | 577.93 | 13582.15 |
| 668+410.000 | 5.00 | 117.80 | 117.24 | 586.18 | 14168.33 |
| 668+405.000 | 5.00 | 117.22 | 117.51 | 587.55 | 14755.88 |
| 668+400.000 | 5.00 | 116.90 | 117.06 | 585.30 | 15341.18 |
| 668+395.000 | 5.00 | 116.20 | 116.55 | 582.75 | 15923.93 |
| 668+390.000 | 5.00 | 119.52 | 117.86 | 589.30 | 16513.23 |
| 668+385.000 | 5.00 | 120.81 | 120.17 | 600.83 | 17114.05 |
| 668+380.000 | 5.00 | 121.78 | 121.30 | 606.48 | 17720.53 |
| 668+375.000 | 5.00 | 118.56 | 120.17 | 600.85 | 18321.38 |
| VOL. TOTAL DE EXCAVACION REAL = 18321.38 M ³ | | | | | |

4.5.- CURVAS HORIZONTALES COMPUESTAS.

En túneles carreteros los elementos que integran el alineamiento horizontal son las tangentes, las curvas circulares y las curvas de transición.

Las tangentes son la proyección sobre un plano horizontal de las rectas que unen la curva, al punto de intersección de dos tangentes consecutiva se denomina PI y al ángulo de deflexión formado entre estas se le representa como Δ . A un punto localizado sobre la tangente se le denomina, punto sobre tangente (PST).

Para hablar de las curvas de transición, primero empezaremos por definir las curvas simples que son arcos de círculos y se emplean para unir 2 tangentes consecutivas. En el sentido del kilometraje, las curvas pueden ser hacia la izquierda o hacia la derecha.

La curva simple tiene como elementos característico los que se mencionan a continuación y se muestran en la fig. 4.5.1

PI punto de intersección de las tangentes

T1 tangente de entrada

T2 tangente de salida

PC punto donde comienza la curva circular

PT punto donde termina la curva circular

Δ ángulo de deflexión

LC longitud de la curva circular

R radio de la curva circular

ST subtangente

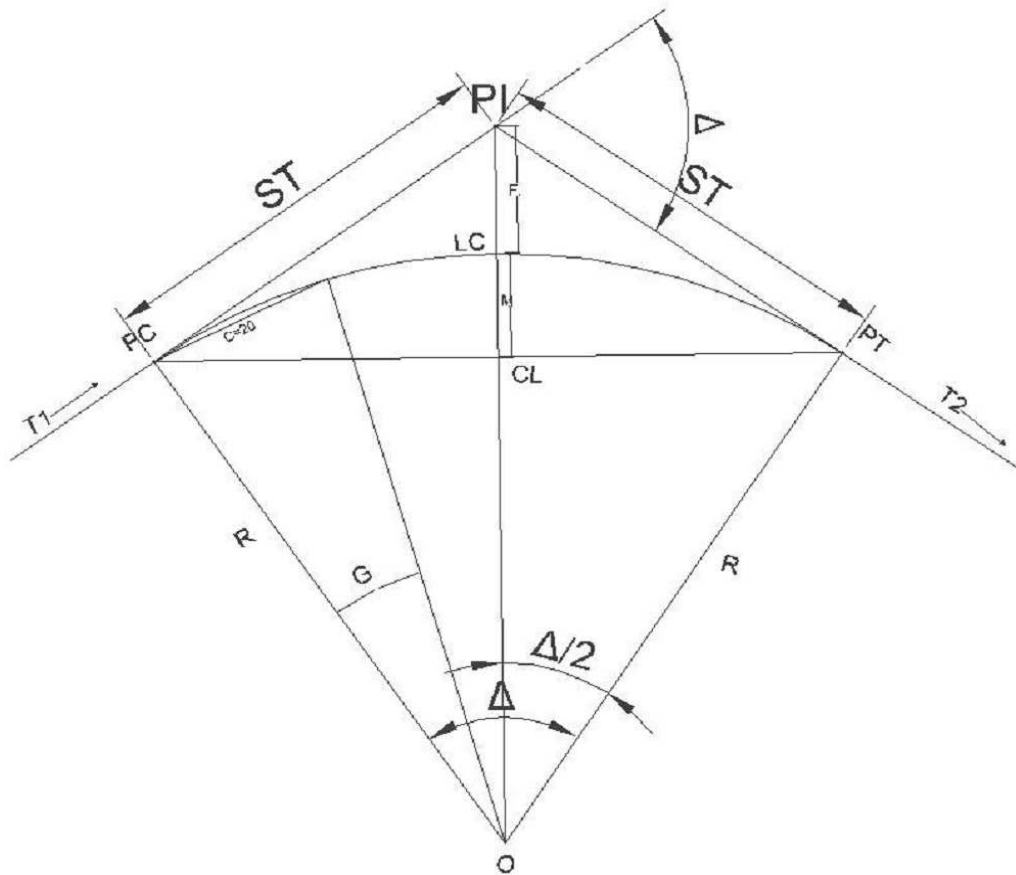


Fig. 4.5.1

E externa

M ordenada media

Normalmente se nos entrega un proyecto ya calculado geoméricamente, donde las especificaciones de las velocidades ángulos de deflexión y radios de curva están ya determinados por la SCT, solo resta a la supervisión, corroborar que los cálculos de las geometría, cadenamientos y coordenadas de las curvas son las correctas. Por lo tanto para verificar el proyecto, partimos de los principios básicos y cálculos de curvas de la siguiente manera.

Entonces para verificar el proyecto, partiremos de los siguientes algoritmos, deduciendo trigonoméricamente, si tenemos como condición en el proyecto;

los elementos de partida. Δc y el R , deducimos que para calcular la ST hacemos la relación trigonométrica.

$$\text{Tang.}\Delta c/2 = ST/R, \text{ por lo tanto } ST = \text{Tang.}\Delta c/2 * R$$

Para calcular la Lc . Establecemos la siguiente relación

$$Lc/2\pi R = \Delta c/360^\circ, \text{ por lo tanto } Lc * 360^\circ = 2\pi R \Delta c$$

$$Lc = 2\pi R \Delta c / 360^\circ = \pi/180 * (\Delta c * R)$$

Para calcular la cuerda larga, $CL/2 = \text{seno}\Delta c/2/R$ por lo tanto

$$CL = 2 * (\text{seno}\Delta c/2 * R)$$

Para calcular la deflexión por metro desde la el PC o PT

$$dm = (\Delta c/2) * Lc.$$

Para calcular el cadenamiento de los punto principales.

$$PC = \text{Cad. } (PI) - ST$$

$$PT = \text{Cad. } (PC + LC).$$

Son los algoritmos básicos para calcular la geometría y cadenamientos de la curva y verificar el proyecto.

Para calcular las coordenadas, se parte del PI a PI , y a partir de los elementos principales ya calculados se determinan las coordenadas de los puntos principales.

Para el control de la excavación y revestimiento definitivo del túnel, las curvas se calculan a cada metro y después las coordenadas de la siguiente manera.

- a) Calculando geoméricamente desde el PC o Pt las deflexiones y cuerdas para cada punto. Una vez obtenido estos valores y a partir de los rumbos de entrada y salida de la tangente se suma o se resta el Angulo $\Delta/2$ y considerando la cuerda para ese punto.
- b) Otra forma y la más práctica, es calcular el centro de la curva por coordenadas considerando el radio de la curva, después se calcula la

deflexión por metro pero desde el centro de la curva y considerando rumbos desde el centro al PC o PT, se suman o se resta la deflexión por metro desde el centro, obtenido los rumbos a cada metro desde el centro se calculan las proyecciones multiplicados por el radio.

Este método es el más útil y preciso ya que se puede calcular los avances con cadenamiento sobre curvas y te permite determinar el desplazamiento de cualquier punto sobre el eje de proyecto, calculando la diferencia de radios.

Curvas de transición.

Este tipo de curvas, normalmente se proyectan en los túneles carreteros ya que son de alta velocidad y el paso de un vehículo de tangente a circular debe de ser en forma gradual, tanto en lo que se refiere a cambio de dirección como en la sobreelevación.

Las curvas de transición están compuestas por una espiral de entrada, una circular y otra espiral de salida; la curva que tiene las 2 espirales en longitud igual se llaman simétricas y asimétricas en el caso contrario. En la fig. 4.5.2 se muestra una curva espiral simétrica y los elementos que la componen.

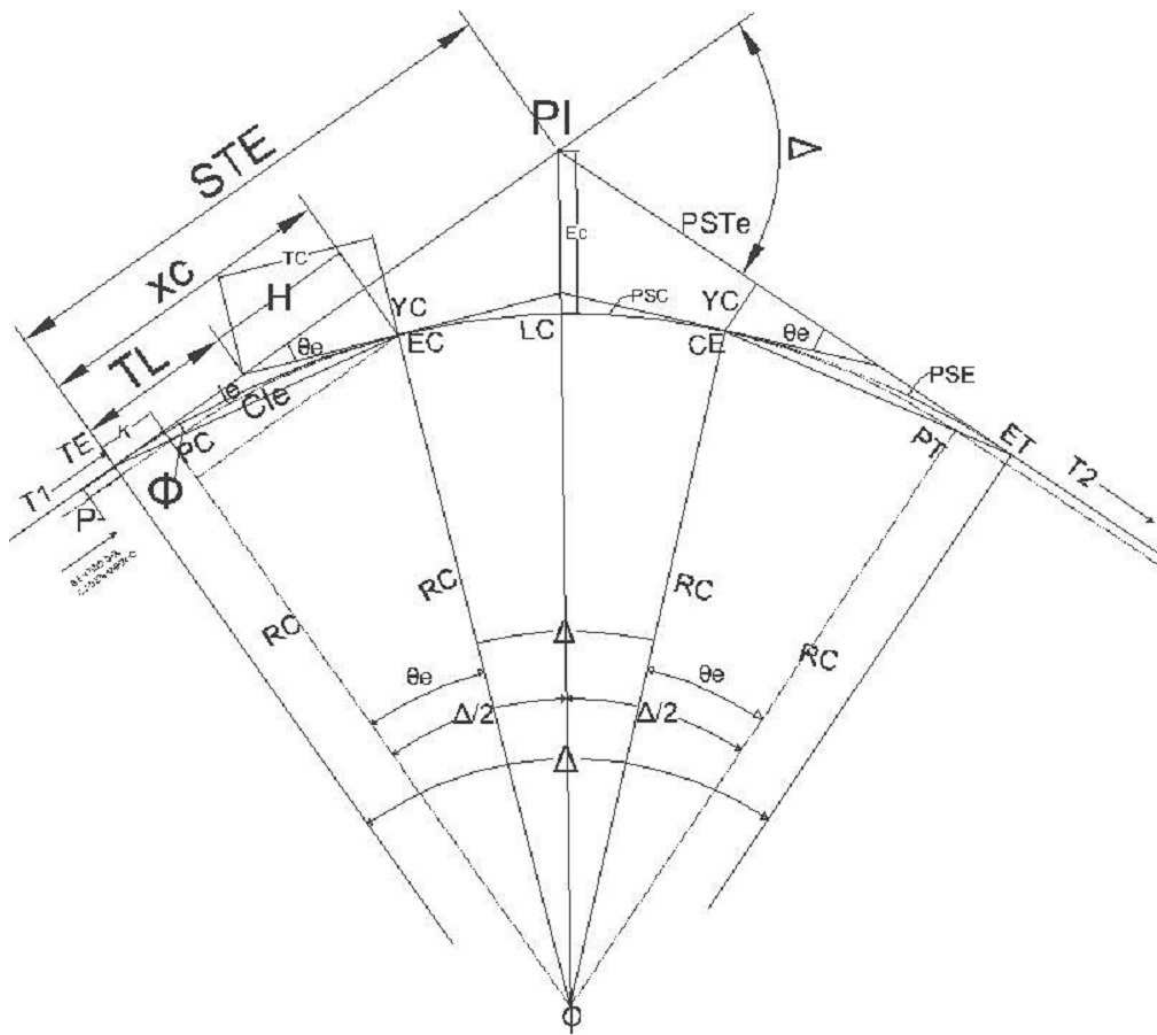


Fig. 4.5.2 elementos de la curva circular con espiral

le longitud de la curva espiral de entrada o de salida

PI punto de intersección de las dos tangentes

TE punto donde termina la tangente y empieza la espiral.

EC punto donde termina la espiral y empieza la circular.

CE punto donde termina la circular y empieza la espiral.

ET punto donde termina la espiral y empieza la tangente.

PSE punto sobre la curva espiral.

PSC punto sobre la curva circular.

PSTe punto sobre la subtangente.

Θ_e ángulo de la deflexión de la espiral.

Φ ángulo de la cuerda larga de la espiral

Ste subtangente.

X_c, y_c coordenadas del EC o del CE.

Cle cuerda larga de la espiral

K, p coordenadas del pc o del Pt

Rc radio de la curva circular.

La mayoría de las curvas de transición que se proyectan en los túneles son simétricas y en casos muy especiales las asimétricas.

Como se menciona los datos de la espiral ya están dados mediante el proyecto, solo resta verificar el cálculo de la geometría y por consiguiente también las coordenadas.

Para checar la geometría, partimos de los datos principales de la espiral, como son el RC, Δ y la le .

Si partimos que el algoritmo para calcular la curva espiral es.

1.- Cálculo de la longitud de la espiral.

$$Le = (40 * \Theta_e) / G; \text{ donde } Rc = 1145.92 / G; \text{ despejando } G = 1145.92 / Rc$$

2.- cálculo de la deflexión de la espiral

Despejamos Θ_e para conocer el ángulo total de la espiral

$$\Theta_e = (le * G) / 40$$

3.- Longitud de la curva circular.

$$Lc = \pi / 180 * \Delta c * Rc$$

4.- longitud total de la curva. Es la suma de las longitudes de las 2 espirales, más la longitud de la curva circular.

$$Lt = 2 * le + Lc$$

5.- Deflexión a un punto cualquiera de la espiral. Es el ángulo comprendido entre la tangente en TE o ET y un punto cualquiera de la espiral (PSE); si llamamos a L un punto cualquiera de la espira.

$$\text{Si } \Theta_e = le / 2 Rc \text{ despejamos } Rc = Le / 2 \Theta_e$$

$$\text{Si } L = le \text{ y } \Theta = \Theta_e$$

$$\Theta = L^2 / 2 Rc le \text{ despejamos } Rc = L^2 / 2 \Theta le$$

Igualando las dos expresiones

$$le/2 \Theta e = L^2/2 \Theta le$$

despejando Θ : $\Theta = 2 \Theta e L^2/2 le^2 \quad \Theta = L^2 \Theta e/le^2$ por lo tanto

6.- Para calcular el ángulo Φ desde el Te , si sabemos que para cualquier valor del ángulo sobre la curva, Φ es la tercera parte desde el Te .

$$\Phi = \Theta e/3.$$

7.- Coordenadas del EC y CE

$$XC = le(1 - \Theta^2 e/10)$$

$$YC = le(\Theta e/3 + \Theta^3 e/42) \quad \Theta e \text{ está en radianes}$$

8.- calculo de K .

$$K = XC - Rc * \text{seno } \Theta e$$

9.- parámetro P

$$P + Rc = Yc + Rc \cos \Theta e$$

$$P = Yc + Rc \cos \Theta e - Rc \text{ por lo tanto } P = Yc - Rc(1 - \cos \Theta e)$$

10.- cálculo de la subtangente principal de es la distancia ente el PI al TE o ET .

Por simple deducción trigonométrica.

$$STE = K + (p + Rc) \tan \Delta/2$$

11.- calculo de H .

Por deducción trigonométrica $\cot \Theta e = H/YC$ por lo tanto

$$H = YC * \cot \Theta e$$

12.- calculo de TL .

$$TL = XC - YC * \cot \Theta e$$

13.- calculo de TC

$TC = \sqrt{(H^2 + Y^2 c)}$ o también $\text{Seno } \Theta_e = Y_c / T_c$ despejamos TC

$$TC = Y_c / \text{Seno } \Theta_e$$

Son los elementos básicos para checar la geometría de la espiral simétrica, para la asimétrica es lo mismo pero con la diferencia que la longitud de las espirales se tienen que calcular independientemente.

Para verificar la coordenadas de la espiral del proyecto, se parte de los elementos geométricos calculados, después se calculan las coordenadas, según el capítulo 3.

Con respecto al eje de trazo también se determinan a cada metro. Coordinar el eje de trazo, se tiene que calcular más elementos que una curva simple, para involucrarlos después en el cálculo de las coordenadas.

Las formulas empleadas para el cálculo de los elementos de las curvas y desarrollo sobre el eje son las misma que se aplican en Excel para el cálculo de las tablas.

A continuación se enlista dos tablas de cálculo de una espiral entrada en Excel, en la tabla 1, el objetivo es calcular Φ que el ángulo que subtiende desde el STe , a partir del TE o ET y representa la tercera parte de Θ_e para cualquier punto de la espiral, luego se calcula la cuerda. A partir de estos 2 elemento en la tabla 2, se determinan las coordenadas x, y a partir del azimut de entrada y de las coordenadas del TE .

Para calcular la espiral de salida, es lo mismo, con la diferencia que los cadenamientos van aumentando, la longitud de espiral va disminuyendo, en el sentido del cadenamiento.

TABLA 1

Calculo de curva espiral

DATOS $l_e = 72$

$\Theta_e = 7^\circ 39'$

$RC = 269.627$

| cad | le | Θ_e | Φ | x | y | ce | obs |
|-----------|--------|-------------------------------------|------------|--------|-------|--------|-----|
| | | en decimal | en decimal | | | | |
| | | <i>coordenadas referidos al STE</i> | | | | | |
| 2+032.080 | 0 | 0 | 0 | 0 | 0 | 0 | TE |
| 2+033.000 | 0.920 | 0.00124903 | 0.00041634 | 0.92 | 0 | 0.92 | |
| 2+034.000 | 1.920 | 0.00544 | 0.00181333 | 1.92 | 0 | 1.92 | |
| 2+035.000 | 2.920 | 0.01258236 | 0.00419412 | 2.92 | 0 | 2.92 | |
| 2+036.000 | 3.920 | 0.02267611 | 0.0075587 | 3.92 | 0.001 | 3.92 | |
| 2+037.000 | 4.920 | 0.03572125 | 0.01190708 | 4.92 | 0.001 | 4.92 | |
| 2+038.000 | 5.920 | 0.05171778 | 0.01723926 | 5.92 | 0.002 | 5.92 | |
| 2+039.000 | 6.920 | 0.07066569 | 0.02355523 | 6.92 | 0.003 | 6.92 | |
| 2+040.000 | 7.920 | 0.092565 | 0.030855 | 7.92 | 0.004 | 7.92 | |
| 2+041.000 | 8.920 | 0.11741569 | 0.03913856 | 8.92 | 0.006 | 8.92 | |
| 2+042.000 | 9.920 | 0.14521778 | 0.04840593 | 9.92 | 0.008 | 9.92 | |
| 2+043.000 | 10.920 | 0.17597125 | 0.05865708 | 10.92 | 0.011 | 10.92 | |
| 2+044.000 | 11.920 | 0.20967611 | 0.06989204 | 11.92 | 0.015 | 11.92 | |
| 2+045.000 | 12.920 | 0.24633236 | 0.08211079 | 12.92 | 0.019 | 12.92 | |
| 2+046.000 | 13.920 | 0.28594 | 0.09531333 | 13.92 | 0.023 | 13.92 | |
| 2+047.000 | 14.920 | 0.32849903 | 0.10949968 | 14.92 | 0.029 | 14.92 | |
| 2+048.000 | 15.920 | 0.37400944 | 0.12466981 | 15.92 | 0.035 | 15.92 | |
| 2+049.000 | 16.920 | 0.42247125 | 0.14082375 | 16.92 | 0.042 | 16.92 | |
| 2+050.000 | 17.920 | 0.47388444 | 0.15796148 | 17.92 | 0.049 | 17.92 | |
| 2+051.000 | 18.920 | 0.52824903 | 0.17608301 | 18.92 | 0.058 | 18.92 | |
| 2+052.000 | 19.920 | 0.585565 | 0.19518833 | 19.92 | 0.068 | 19.92 | |
| 2+053.000 | 20.920 | 0.64583236 | 0.21527745 | 20.92 | 0.079 | 20.92 | |
| 2+054.000 | 21.920 | 0.70905111 | 0.23635037 | 21.92 | 0.09 | 21.92 | |
| 2+055.000 | 22.920 | 0.77522125 | 0.25840708 | 22.92 | 0.103 | 22.92 | |
| 2+056.000 | 23.920 | 0.84434278 | 0.28144759 | 23.919 | 0.118 | 23.919 | |
| 2+057.000 | 24.920 | 0.91641569 | 0.3054719 | 24.919 | 0.133 | 24.919 | |
| 2+058.000 | 25.920 | 0.99144 | 0.33048 | 25.919 | 0.15 | 25.919 | |
| 2+059.000 | 26.920 | 1.06941569 | 0.3564719 | 26.919 | 0.167 | 26.92 | |
| 2+060.000 | 27.920 | 1.15034278 | 0.38344759 | 27.919 | 0.187 | 27.92 | |
| 2+061.000 | 28.920 | 1.23422125 | 0.41140708 | 28.919 | 0.208 | 28.92 | |
| 2+062.000 | 29.920 | 1.32105111 | 0.44035037 | 29.918 | 0.23 | 29.919 | |
| 2+063.000 | 30.920 | 1.41083236 | 0.47027745 | 30.918 | 0.254 | 30.919 | |

Calculo de curva espiral

DATOS $l_e = 72$

$\theta_e = 7^\circ 39'$

$RC = 269.627$

| cad | le | θ_e | Φ | x | y | ce | obs |
|-----------|--------|------------|------------|--------|-------|--------|-----|
| | | en decimal | en decimal | | | | |
| 2+064.000 | 31.920 | 1.503565 | 0.50118833 | 31.918 | 0.279 | 31.919 | |
| 2+065.000 | 32.920 | 1.59924903 | 0.53308301 | 32.917 | 0.306 | 32.918 | |
| 2+066.000 | 33.920 | 1.69788444 | 0.56596148 | 33.917 | 0.335 | 33.919 | |
| 2+067.000 | 34.920 | 1.79947125 | 0.59982375 | 34.917 | 0.366 | 34.919 | |
| 2+068.000 | 35.920 | 1.90400944 | 0.63466981 | 35.916 | 0.398 | 35.918 | |
| 2+069.000 | 36.920 | 2.01149903 | 0.67049968 | 36.915 | 0.432 | 36.918 | |
| 2+070.000 | 37.920 | 2.12194 | 0.70731333 | 37.915 | 0.468 | 37.918 | |
| 2+071.000 | 38.920 | 2.23533236 | 0.74511079 | 38.914 | 0.506 | 38.917 | |
| 2+072.000 | 39.920 | 2.35167611 | 0.78389204 | 39.913 | 0.546 | 39.917 | |
| 2+073.000 | 40.920 | 2.47097125 | 0.82365708 | 40.912 | 0.588 | 40.916 | |
| 2+074.000 | 41.920 | 2.59321778 | 0.86440593 | 41.911 | 0.633 | 41.916 | |
| 2+075.000 | 42.920 | 2.71841569 | 0.90613856 | 42.91 | 0.679 | 42.915 | |
| 2+076.000 | 43.920 | 2.846565 | 0.948855 | 43.909 | 0.727 | 43.915 | |
| 2+077.000 | 44.920 | 2.97766569 | 0.99255523 | 44.908 | 0.778 | 44.915 | |
| 2+078.000 | 45.920 | 3.11171778 | 1.03723926 | 45.906 | 0.831 | 45.914 | |
| 2+079.000 | 46.920 | 3.24872125 | 1.08290708 | 46.905 | 0.887 | 46.913 | |
| 2+080.000 | 47.920 | 3.38867611 | 1.1295587 | 47.903 | 0.945 | 47.912 | |
| 2+081.000 | 48.920 | 3.53158236 | 1.17719412 | 48.901 | 1.005 | 48.911 | |
| 2+082.000 | 49.920 | 3.67744 | 1.22581333 | 49.899 | 1.068 | 49.91 | |
| 2+083.000 | 50.920 | 3.82624903 | 1.27541634 | 50.897 | 1.134 | 50.91 | |
| 2+084.000 | 51.920 | 3.97800944 | 1.32600315 | 51.895 | 1.202 | 51.909 | |
| 2+085.000 | 52.920 | 4.13272125 | 1.37757375 | 52.892 | 1.273 | 52.907 | |
| 2+086.000 | 53.920 | 4.29038444 | 1.43012815 | 53.89 | 1.346 | 53.907 | |
| 2+087.000 | 54.920 | 4.45099903 | 1.48366634 | 54.887 | 1.423 | 54.905 | |
| 2+088.000 | 55.920 | 4.614565 | 1.53818833 | 55.884 | 1.502 | 55.904 | |
| 2+089.000 | 56.920 | 4.78108236 | 1.59369412 | 56.88 | 1.584 | 56.902 | |
| 2+090.000 | 57.920 | 4.95055111 | 1.6501837 | 57.877 | 1.669 | 57.901 | |
| 2+091.000 | 58.920 | 5.12297125 | 1.70765708 | 58.873 | 1.757 | 58.899 | |
| 2+092.000 | 59.920 | 5.29834278 | 1.76611426 | 59.869 | 1.848 | 59.898 | |
| 2+093.000 | 60.920 | 5.47666569 | 1.82555523 | 60.864 | 1.942 | 60.895 | |
| 2+094.000 | 61.920 | 5.65794 | 1.88598 | 61.86 | 2.04 | 61.894 | |
| 2+095.000 | 62.920 | 5.84216569 | 1.94738856 | 62.855 | 2.14 | 62.891 | |
| 2+096.000 | 63.920 | 6.02934278 | 2.00978093 | 63.849 | 2.244 | 63.888 | |
| 2+097.000 | 64.920 | 6.21947125 | 2.07315708 | 64.844 | 2.351 | 64.887 | |
| 2+098.000 | 65.920 | 6.41255111 | 2.13751704 | 65.837 | 2.461 | 65.883 | |
| 2+099.000 | 66.920 | 6.60858236 | 2.20286079 | 66.831 | 2.575 | 66.881 | |

Calculo de curva espiral

DATOS $l_e = 72$

$\theta_e = 7^\circ 39'$

$RC = 269.627$

| cad | le | θ_e | Φ | x | y | ce | obs |
|-----------|--------|------------|------------|--------|-------|--------|-----|
| | | en decimal | en decimal | | | | |
| 2+100.000 | 67.920 | 6.807565 | 2.26918833 | 67.824 | 2.693 | 67.877 | |
| 2+101.000 | 68.920 | 7.00949903 | 2.33649968 | 68.817 | 2.814 | 68.875 | |
| 2+102.000 | 69.920 | 7.21438444 | 2.40479481 | 69.809 | 2.938 | 69.871 | |
| 2+103.000 | 70.920 | 7.42222125 | 2.47407375 | 70.801 | 3.066 | 70.867 | |
| 2+104.000 | 71.920 | 7.63300944 | 2.54433648 | 71.792 | 3.198 | 71.863 | |
| 2+104.080 | 72.000 | 7.65 | 2.55 | 71.872 | 3.209 | 71.944 | EC |

TABLA 2

Calculo de curva espiral por coordenadas

tangente de entrada azimut = 185.11583

| cad | Φ | ce | azimut | X | Y | OBS |
|-----------|------------|-------|-----------|----------|----------|-----|
| | | | | | | |
| 2+032.080 | 0 | 0 | | 1981.505 | 1640.208 | TE |
| 2+033.000 | 0.00041634 | 0.92 | 185.11542 | 1981.423 | 1639.292 | |
| 2+034.000 | 0.00181333 | 1.92 | 185.11402 | 1981.334 | 1638.296 | |
| 2+035.000 | 0.00419412 | 2.92 | 185.11164 | 1981.245 | 1637.300 | |
| 2+036.000 | 0.00755587 | 3.92 | 185.10827 | 1981.156 | 1636.304 | |
| 2+037.000 | 0.01190708 | 4.92 | 185.10393 | 1981.067 | 1635.308 | |
| 2+038.000 | 0.01723926 | 5.92 | 185.09859 | 1980.979 | 1634.311 | |
| 2+039.000 | 0.02355523 | 6.92 | 185.09228 | 1980.891 | 1633.315 | |
| 2+040.000 | 0.030855 | 7.92 | 185.08498 | 1980.803 | 1632.319 | |
| 2+041.000 | 0.03913856 | 8.92 | 185.07669 | 1980.716 | 1631.323 | |
| 2+042.000 | 0.04840593 | 9.92 | 185.06743 | 1980.629 | 1630.327 | |
| 2+043.000 | 0.05865708 | 10.92 | 185.05718 | 1980.542 | 1629.331 | |
| 2+044.000 | 0.06989204 | 11.92 | 185.04594 | 1980.457 | 1628.334 | |
| 2+045.000 | 0.08211079 | 12.92 | 185.03372 | 1980.371 | 1627.338 | |
| 2+046.000 | 0.09531333 | 13.92 | 185.02052 | 1980.287 | 1626.341 | |
| 2+047.000 | 0.10949968 | 14.92 | 185.00633 | 1980.203 | 1625.345 | |
| 2+048.000 | 0.12466981 | 15.92 | 184.99116 | 1980.120 | 1624.348 | |
| 2+049.000 | 0.14082375 | 16.92 | 184.97501 | 1980.038 | 1623.352 | |
| 2+050.000 | 0.15796148 | 17.92 | 184.95787 | 1979.956 | 1622.355 | |
| 2+051.000 | 0.17608301 | 18.92 | 184.93975 | 1979.876 | 1621.358 | |

Calculo de curva espiral por coordenadas

tangente de entrada azimut = 185.11583

| cad | Φ | ce | azimut | X | Y | OBS |
|-----------|------------|--------|-----------|----------|----------|-----|
| 2+052.000 | 0.19518833 | 19.92 | 184.92064 | 1979.796 | 1620.361 | |
| 2+053.000 | 0.21527745 | 20.92 | 184.90056 | 1979.718 | 1619.364 | |
| 2+054.000 | 0.23635037 | 21.92 | 184.87948 | 1979.640 | 1618.367 | |
| 2+055.000 | 0.25840708 | 22.92 | 184.85743 | 1979.564 | 1617.370 | |
| 2+056.000 | 0.28144759 | 23.919 | 184.83439 | 1979.489 | 1616.374 | |
| 2+057.000 | 0.3054719 | 24.919 | 184.81036 | 1979.415 | 1615.377 | |
| 2+058.000 | 0.33048 | 25.919 | 184.78535 | 1979.343 | 1614.379 | |
| 2+059.000 | 0.3564719 | 26.92 | 184.75936 | 1979.271 | 1613.381 | |
| 2+060.000 | 0.38344759 | 27.92 | 184.73239 | 1979.202 | 1612.383 | |
| 2+061.000 | 0.41140708 | 28.92 | 184.70443 | 1979.133 | 1611.385 | |
| 2+062.000 | 0.44035037 | 29.919 | 184.67548 | 1979.066 | 1610.389 | |
| 2+063.000 | 0.47027745 | 30.919 | 184.64556 | 1979.001 | 1609.391 | |
| 2+064.000 | 0.50118833 | 31.919 | 184.61464 | 1978.937 | 1608.392 | |
| 2+065.000 | 0.53308301 | 32.918 | 184.58275 | 1978.875 | 1607.395 | |
| 2+066.000 | 0.56596148 | 33.919 | 184.54987 | 1978.814 | 1606.396 | |
| 2+067.000 | 0.59982375 | 34.919 | 184.51601 | 1978.756 | 1605.397 | |
| 2+068.000 | 0.63466981 | 35.918 | 184.48116 | 1978.699 | 1604.400 | |
| 2+069.000 | 0.67049968 | 36.918 | 184.44533 | 1978.644 | 1603.401 | |
| 2+070.000 | 0.70731333 | 37.918 | 184.40852 | 1978.590 | 1602.402 | |
| 2+071.000 | 0.74511079 | 38.917 | 184.37072 | 1978.539 | 1601.404 | |
| 2+072.000 | 0.78389204 | 39.917 | 184.33194 | 1978.490 | 1600.405 | |
| 2+073.000 | 0.82365708 | 40.916 | 184.29218 | 1978.443 | 1599.407 | |
| 2+074.000 | 0.86440593 | 41.916 | 184.25143 | 1978.398 | 1598.407 | |
| 2+075.000 | 0.90613856 | 42.915 | 184.20969 | 1978.355 | 1597.409 | |
| 2+076.000 | 0.948855 | 43.915 | 184.16698 | 1978.314 | 1596.409 | |
| 2+077.000 | 0.99255523 | 44.915 | 184.12328 | 1978.275 | 1595.409 | |
| 2+078.000 | 1.03723926 | 45.914 | 184.07859 | 1978.239 | 1594.410 | |
| 2+079.000 | 1.08290708 | 46.913 | 184.03293 | 1978.206 | 1593.411 | |
| 2+080.000 | 1.1295587 | 47.912 | 183.98627 | 1978.174 | 1592.412 | |
| 2+081.000 | 1.17719412 | 48.911 | 183.93864 | 1978.145 | 1591.413 | |
| 2+082.000 | 1.22581333 | 49.91 | 183.89002 | 1978.119 | 1590.413 | |
| 2+083.000 | 1.27541634 | 50.91 | 183.84042 | 1978.095 | 1589.412 | |
| 2+084.000 | 1.32600315 | 51.909 | 183.78983 | 1978.074 | 1588.413 | |
| 2+085.000 | 1.37757375 | 52.907 | 183.73826 | 1978.056 | 1587.414 | |
| 2+086.000 | 1.43012815 | 53.907 | 183.68571 | 1978.040 | 1586.412 | |
| 2+087.000 | 1.48366634 | 54.905 | 183.63217 | 1978.027 | 1585.413 | |
| 2+088.000 | 1.53818833 | 55.904 | 183.57764 | 1978.017 | 1584.413 | |
| 2+089.000 | 1.59369412 | 56.902 | 183.52214 | 1978.009 | 1583.413 | |
| 2+090.000 | 1.6501837 | 57.901 | 183.46565 | 1978.005 | 1582.413 | |

Calculo de curva espiral por coordenadas

tangente de entrada azimuth = 185.11583

| cad | Φ | ce | azimut | X | Y | OBS |
|-----------|------------|--------|-----------|----------|----------|-----|
| 2+091.000 | 1.70765708 | 58.899 | 183.40818 | 1978.004 | 1581.413 | |
| 2+092.000 | 1.76611426 | 59.898 | 183.34972 | 1978.005 | 1580.412 | |
| 2+093.000 | 1.82555523 | 60.895 | 183.29028 | 1978.010 | 1579.413 | |
| 2+094.000 | 1.88598 | 61.894 | 183.22985 | 1978.018 | 1578.412 | |
| 2+095.000 | 1.94738856 | 62.891 | 183.16844 | 1978.029 | 1577.413 | |
| 2+096.000 | 2.00978093 | 63.888 | 183.10605 | 1978.043 | 1576.414 | |
| 2+097.000 | 2.07315708 | 64.887 | 183.04268 | 1978.061 | 1575.412 | |
| 2+098.000 | 2.13751704 | 65.883 | 182.97832 | 1978.082 | 1574.414 | |
| 2+099.000 | 2.20286079 | 66.881 | 182.91297 | 1978.106 | 1573.413 | |
| 2+100.000 | 2.26918833 | 67.877 | 182.84664 | 1978.134 | 1572.415 | |
| 2+101.000 | 2.33649968 | 68.875 | 182.77933 | 1978.165 | 1571.414 | |
| 2+102.000 | 2.40479481 | 69.871 | 182.71104 | 1978.200 | 1570.415 | |
| 2+103.000 | 2.47407375 | 70.867 | 182.64176 | 1978.239 | 1569.416 | |
| 2+104.000 | 2.54433648 | 71.863 | 182.5715 | 1978.281 | 1568.417 | |
| 2+104.080 | 2.55 | 71.944 | 182.56583 | 1978.284 | 1568.336 | EC |

Estas tablas se imprimen en hojas o se carga en la estación total, para utilizarse en el trazado de frente de excavación del túnel, ubicación de rastras, seccionamiento de excavación lanzado de concreto, localización del eje de proyecto y en el revestimiento definitivo. La ventaja de elaborar estas tablas es que se puede mantener el control de trazado de la obra, y no tienes que perder el tiempo calculando a última hora datos para trazar los elementos del túnel.

4.6.- CURVAS VERTICALES.

Son las que enlazan dos tangentes consecutivas de alineamiento vertical, para que en su longitud se efectúe de forma gradual de la pendiente de la tangente de entrada y la tangente de salida. En donde se inicia la curva se le llama punto de comienzo vertical (PCV), en donde termina se le denomina punto de término vertical (PTV) y a la intersección de las dos pendientes punto de intersección vertical (PIV). Fig. 4.6.1

La forma de las curvas verticales que usan en los túneles son las de cima y columpio, que son las que normalmente se emplean.

La longitud de la curva vertical, medida en estaciones de 20 m, será igual a la diferencia algebraica de las pendientes que se enlacen dividida entre la variación máxima

$$LCV = \frac{p_1 - (-p_2)}{1\%}$$

Por medio de la ecuación de la parábola partimos para calcular los puntos de la curva vertical ya sea de columpio o de cima. La ecuación de la parábola en ejes rectangulares es.

$Y = k \cdot x^2$ donde Y es la ordenada vertical de un punto cualquiera a partir de la pendiente de entrada o de salida.

K es un parámetro de corrección que hay que aplicar a la cota de una estación dada sobre la tangente para obtener la cota sobre la curva, y la x distancia horizontal desde el PCV a un punto cualquiera.

Para conocer el valor de K , despejamos de la expresión de la parábola

Bola $K = D/X^2$ donde D es ordenada del punto final de tangencia (PTV), X es la longitud total horizontal de curva (PCV a PTV) como de ilustra en la fig. 3.6.1

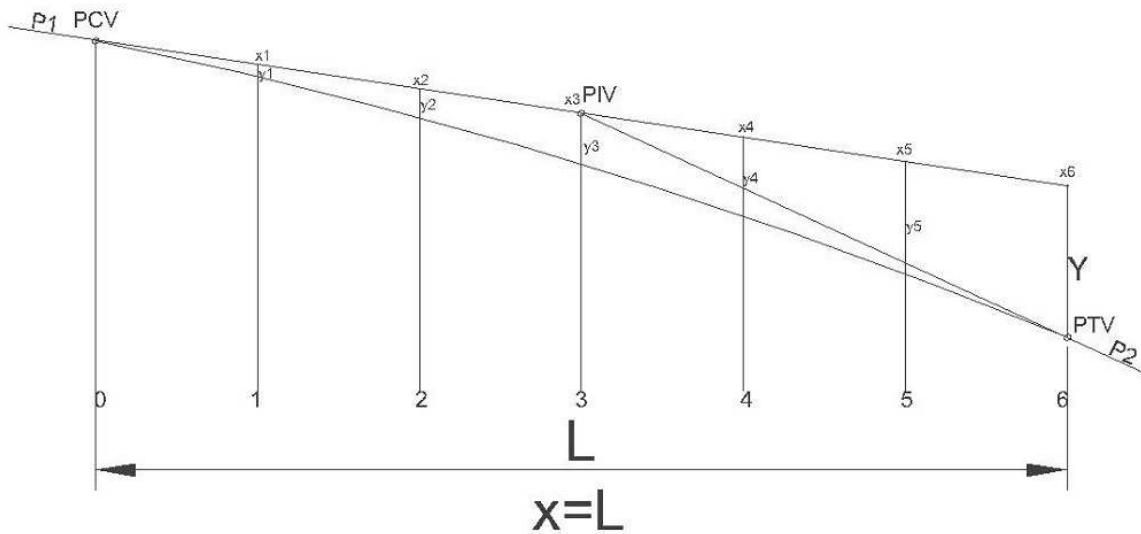


Fig. 4.6.1 curva vertical

Por medio de estos 2 algoritmos calculamos el desarrollo de la curva vertical y son los que aplicamos en Excel para el desarrollo de la curva a cada m. desarrollo, se enlista tabla de curva vertical fig. 4.6.2, con los siguientes datos de proyecto a nivel de subrasante

Pendiente de entrada = -5% pendiente de salida = -4.03%

PIV= 2059.00, cadenamiento = 1+340

1.- cálculo de la longitud de curva vertical.

$L_c = 5 - (-4.03) / 1\% = 9$ debe ser par = 10 estaciones de 20 mts cada una = $10 * 20 = 200$ mts.

2.- cálculo del pcv y ptv con cadenamientos

$PCV = .05 * 100 = 5.0$ por lo tanto $PCV = 2059.00 + 5 = 2064.00$

$$PCV = 1+340 - 100 = 1+240$$

$PTV = .043 * 100 = 4.03$ por lo tanto $PTV = 2059.00 - 4.03 = 2054.97$

$$PTV = 1+340 + 100 = 1+440$$

3._ cálculo de la Y total.

Desarrollo de Pendiente de entrada considerando la lc.

$$Pe = .05*200 = 10 \text{ por lo tanto } PCV = 2064 - 10 = 2054.00$$

$$Yt = 2954.97 - 2054.00 = 0.97$$

4.- calculo de K

$$K = 0.97/200^2 = .00002425$$

Con estos elementos calculamos la tabla a cada metro, a manera de ejemplo se calculan los primeros 33 metros de un curva vertical.

Esta es la forma de verificar que el proyecto está bien calculado, no se consideran criterios de visibilidad de parada, altura del ojo del conductor sobre el pavimento, debido a que son pendientes suaves y curvas largas, aparte que es un proyecto bien definido por la SCT. Al Ingeniero topógrafo supervisor le corresponde aplicar este proyecto en campo, controlando los procesos que involucran en esta área.

| <i>cálculo de curva vertical</i> | | | | | | |
|----------------------------------|----|-------------|---------|------------|----------|-----|
| CAD. | I | ELEV/ TANG. | PST | Y | PSC | OBS |
| | | 0.05 | 2064 | 0.00002425 | | |
| 1+240.00 | 0 | 0 | 2064 | 0 | 2064 | pcv |
| 1+241.00 | 1 | 0.05 | 2063.95 | 0.00002425 | 2063.95 | |
| 1+242.00 | 2 | 0.1 | 2063.9 | 0.000097 | 2063.9 | |
| 1+243.00 | 3 | 0.15 | 2063.85 | 0.00021825 | 2063.85 | |
| 1+244.00 | 4 | 0.2 | 2063.8 | 0.000388 | 2063.8 | |
| 1+245.00 | 5 | 0.25 | 2063.75 | 0.00060625 | 2063.751 | |
| 1+246.00 | 6 | 0.3 | 2063.7 | 0.000873 | 2063.701 | |
| 1+247.00 | 7 | 0.35 | 2063.65 | 0.00118825 | 2063.651 | |
| 1+248.00 | 8 | 0.4 | 2063.6 | 0.001552 | 2063.602 | |
| 1+249.00 | 9 | 0.45 | 2063.55 | 0.00196425 | 2063.552 | |
| 1+250.00 | 10 | 0.5 | 2063.5 | 0.002425 | 2063.502 | |
| 1+251.00 | 11 | 0.55 | 2063.45 | 0.00293425 | 2063.453 | |
| 1+252.00 | 12 | 0.6 | 2063.4 | 0.003492 | 2063.403 | |
| 1+253.00 | 13 | 0.65 | 2063.35 | 0.00409825 | 2063.354 | |
| 1+254.00 | 14 | 0.7 | 2063.3 | 0.004753 | 2063.305 | |
| 1+255.00 | 15 | 0.75 | 2063.25 | 0.00545625 | 2063.255 | |
| 1+256.00 | 16 | 0.8 | 2063.2 | 0.006208 | 2063.206 | |
| 1+257.00 | 17 | 0.85 | 2063.15 | 0.00700825 | 2063.157 | |
| 1+258.00 | 18 | 0.9 | 2063.1 | 0.007857 | 2063.108 | |
| 1+259.00 | 19 | 0.95 | 2063.05 | 0.00875425 | 2063.059 | |
| 1+260.00 | 20 | 1 | 2063 | 0.0097 | 2063.01 | |
| 1+261.00 | 21 | 1.05 | 2062.95 | 0.01069425 | 2062.961 | |
| 1+262.00 | 22 | 1.1 | 2062.9 | 0.011737 | 2062.912 | |
| 1+263.00 | 23 | 1.15 | 2062.85 | 0.01282825 | 2062.863 | |
| 1+264.00 | 24 | 1.2 | 2062.8 | 0.013968 | 2062.814 | |
| 1+265.00 | 25 | 1.25 | 2062.75 | 0.01515625 | 2062.765 | |
| 1+266.00 | 26 | 1.3 | 2062.7 | 0.016393 | 2062.716 | |
| 1+267.00 | 27 | 1.35 | 2062.65 | 0.01767825 | 2062.668 | |
| 1+268.00 | 28 | 1.4 | 2062.6 | 0.019012 | 2062.619 | |
| 1+269.00 | 29 | 1.45 | 2062.55 | 0.02039425 | 2062.57 | |
| 1+270.00 | 30 | 1.5 | 2062.5 | 0.021825 | 2062.522 | |
| 1+271.00 | 31 | 1.55 | 2062.45 | 0.02330425 | 2062.473 | |
| 1+272.00 | 32 | 1.6 | 2062.4 | 0.024832 | 2062.425 | |
| 1+273.00 | 33 | 1.65 | 2062.35 | 0.02640825 | 2062.376 | |

5 CONTROL DEL REVESTIMIENTO.

5.1.- PROCESO CONSTRUCTIVO DEL REVESTIMIENTO DEFINITIVO.

5.2.- CONTROL TOPOGRAFICO DEL REVESTIMIENTO

5.3.- SECCIONES TRANSVERSALES.

5.1.- PROCESO CONSTRUCTIVO DEL REVESTIMIENTO DEFINITIVO.

Dentro del proceso constructivo del túnel, el revestimiento definitivo y el colado de la corona(nivel de rasante) es la culminación de la obra y por lo tanto es el reflejo y calidad del túnel. Las fases que se contemplan en este proceso es la impermeabilización, obras de drenaje, túnel falso, revestimiento definitivo y por último colado de la superficie de la corona.

Impermeabilización. Para evitar la filtraciones al túnel se ha implementado este novedoso proceso a los nuevos túneles en construcción, que consiste en colocar en la bóveda y la paredes laterales, una membrana como elemento impermeable y un geotextil como capa de protección y drenaje, mismos que se colocan transversalmente y se termo fusionan. fig. 5.1.1



Fig. 5.1.1 impermeabilización de las paredes de túnel, al fondo se observa la colocación del geotextil de color negro, y de color amarillo la geomembrana

Paralelamente, también se realizan las obras de drenaje que consiste en canalizar los flujos de agua proveniente de las filtraciones de las excavaciones de la bóveda y del piso a través de subdrenes longitudinales y estos descargan a un colector, que corre a lo largo del túnel.

Túnel falso. Es una obra adicional, que se construye en la zona del portal de entrada y de salida que sirve de protección a los automovilistas en caso de un derrumbe en la zona de la entrada del túnel y por lo tanto forma parte de la continuidad del túnel geoméricamente, es por eso que el armado con varilla de la zapata y la bóveda se inician con el túnel falso y se continúa a todo lo largo del túnel hasta salir al otro portal.

La zapata y la banqueta forman un elemento estructural de conjunto en donde de desplanta la bóveda.

Después del armado con varilla, se regresa hacer el colado de las zapatas mediante módulos de cimbra ya que es, en esta estructura la altura varia debido a que los ajustes del bombeo y la sobreelevación. Después de que se han colado, 200 a 300 metros de zapatas en ambos lados se inicia con el revestimiento definitivo del túnel con concreto hidráulico $f_c' = 300 \text{ kg/cm}^2$ de la bóveda. Para realizar el colado se utiliza una cimbra metálica de deslizante la cual se desplaza sobre rieles hasta el sitio del colado mediante gatos hidráulicos. El inicio del colado, empieza con la bóveda del túnel falso en donde se alinea y nivela mediante gatos hidráulicos que la cimbra trae como accesorios implementados. Fig. 5.1.2

El revestimiento definitivo con concreto hidráulico cumple una doble función, como sostenimiento definitivo del túnel y acabado final, por lo que deberá de cumplir con las más altas expectativas de calidad para su construcción. Fig. 5.1.3



Fig. 5.1.2 Cimbra deslizante, en posición de ajuste en túnel falso



Fig. 5.1.3 revestimiento definitivo de túnel

Colado de la superficie de la corona. Es la última fase en lo que corresponde al revestimiento definitivo y es la que merece mayor atención ya que es, la superficie de rodamiento de los carros.

El colado se hace en dos secciones longitudinales, mediante reglas especiales. Que se nivelan previamente con una tolerancia de ± 1 cm. de error y con nivel fijo apoyándose en las mojoneras de control.

5.2.- CONTROL TOPOGRAFICO DEL REVESTIMIENTO.

Una de las actividades que debe de verificarse durante este proceso es el siguiente; se debe de checar por medio de las secciones de excavación y trasponiendo la sección definitiva del revestimiento definitivo, verificar que no existan peines (cuando le falta corte a la sección) y si los hay indicárselos al ingeniero de frente para que los elimine con martillo neumático montado en la retroexcavadora, esto es de vital importancia ya que una vez colocada la geomembrana y colocado el acero, sería imposible que pase la cimbra por este detalle.

En esta etapa debido a que el túnel se ha comunicado en dos frentes, y por lo tanto también existen dos poligonales abiertas que sirvieron de apoyo para la construcción, una para cada frente derivados de la poligonal superficial, lo que se hace para definir una poligonal que sirva para el control del revestimiento definitivo es lo siguiente.

mediante una de las poligonales tomando como base las coordenadas del último lado de las mojoneras, se leen las coordenadas de la otra mojonera de la otra poligonal y se comparan los valores en x,y, si la diferencia no excede de ± 2 cm para un túnel de 500 metros, se continua propagando las coordenadas mediante las coordenadas existentes hasta llegar al otro extremo del portal y se leen las coordenadas de una de las mojoneras de la poligonal superficial se comparan los valores, si la diferencia no es muy fuerte se toman las coordenadas de la poligonal del túnel para el control del revestimiento definitivo, con respecto al control altimétrico se verifica la comunicación con la cota de una de las mojoneras de la poligonal, mediante una doble altura de aparato se leen y se calcula la cota y se compara y si no excede de ± 1 cm, se continua con la nivelación diferencial hasta llegar al otro extremo del portal, se toma la lectura mediante la nivelación a una de las mojoneras de la superficie, se comparan las elevaciones y si entran dentro de la tolerancia se acepta como buena la nivelación del túnel ya que es la que ha servido de base para la ejecución de los trabajos de excavación.

El primer elemento a construir dentro de la fase del revestimiento definitivo es la zapata y se empieza con la nivelación de la plantilla, que es el lugar donde se desplanta este elemento, después se proporciona el trazo de los

paños y altura de la zapata para efectuar el armado con varilla y por último se verifican los paños y alturas de la cimbra antes de hacer el colado con concreto hidráulico, mientras que adelante se van efectuando los colados de esta estructura, atrás se proporciona el trazo del paño interior de la bóveda para ejecutar el armado con varilla ya que entre el paño del armado y el paño interior de la bóveda debe existir un recubrimiento de 5 cm. Una vez que se ha colado un tramo de zapata y armado en bóveda, se inicia con el colado de la bóveda. Primero se introduce la cimbra en la zona del túnel falso, previamente se determinan el centro geométrico atrás y delante de la cimbra, que son los que nos servirán de apoyo para controlar la cimbra. Para alinear y nivelar la cimbra primero se orienta la estación por intersección inversa mediante 2 mojoneras cercanas a la cimbra, después mediante la aplicación, puntos de referencia se introducen 2 puntos con coordenadas en x,y,z que estén en el intervalos donde se colocará la cimbra, y con los desplazamiento se indica atrás y adelante hacia a donde se moverá la cimbra de acuerdo al eje de proyecto. Después de alineada y nivelada la cimbra se troquela para que no tenga movimientos durante el colado, fig. 5.2.1. La tolerancia máxima para nivelar y alinear la cimbra es de ± 1 cm de error, dentro de las especificaciones de la SCT.



Fig. 5.2.1 Cimbra deslizante utilizada para el revestimiento definitivo

La corona de la zapata es la parte donde se traslapa la cimbra y podemos decir que las características geométricas de la bóveda no varía; la variación donde se absorbe el bombeo, transición de bombeo a peralte, es en la zapata, razón por la cual que, durante su construcción se debe poner especial interés ya que un error podría ocasionar problemas con el traslape de la cimbra. Fig. 5.2.2

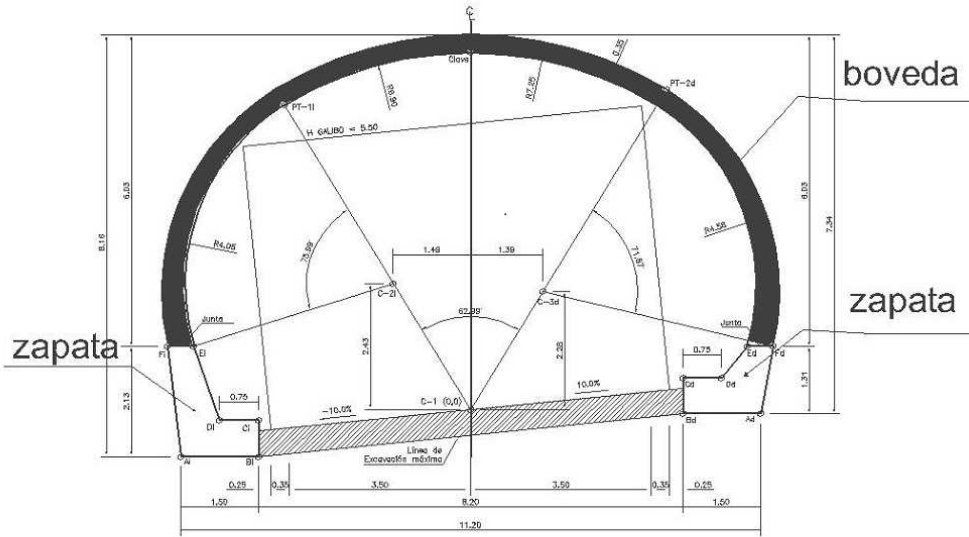


Fig. 5.2.2 sección en curva en donde se aprecia la variación de la zapata

4.3.- Secciones transversales.

Los elementos que definen e integran la sección transversal de un túnel son: la bóveda, las zapatas, las banquetas y la corona. Nos concretaremos en definir la corona, que es la superficie de rodamiento de los carros que queda comprendida en las aristas de la parte inferior de la banqueta. Las partes que componen la corona son la rasante, la pendiente transversal, la calzada y el acotamiento.

Rasante. La rasante es la línea obtenida al proyectar un plano vertical el desarrollo del eje de la corona del túnel.

Pendiente transversal. Es la pendiente que se le da a la corona normal a su eje. Según su relación con los elementos del alineamiento horizontal se presentan 3 casos.

1.- Bombeo.

2.- Sobreelevación.

3.- transición de bombeo a sobreelevación.

1.- Bombeo. El bombeo es la pendiente que se le da a la corona en la tangente del alineamiento horizontal hacia uno y otro lado de la rasante.

2.- Sobreelevación. La sobreelevación es la pendiente que se la da a la corona hacia el centro de la curva para contrarrestar parcialmente el efecto de la fuerza centrífuga de un vehículo en la curva de alineamiento horizontal. La fórmula para calcular la sobreelevación necesaria en una curva circular es.

$$S = (0.00785V^2/R) - \mu$$

S = sobreelevación, en valor absoluto

V = velocidad del vehículo en km/h.

R = radio de curvatura en metro.

μ = coeficiente de fricción lateral.

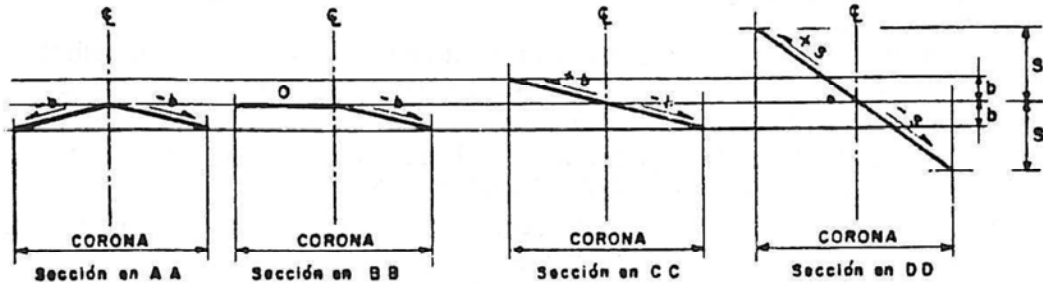
3.- transición de bombeo a sobreelevación. En el alineamiento horizontal, al pasar de una sección tangente a otra en curva, se requiere cambiar la pendiente de la corona, desde el bombeo hasta la sobreelevación correspondiente a la curva; Este cambio se hace gradualmente en toda la longitud de la espiral de transición.

En los túneles para velocidades de 100 km/hr el peralte máximo es el 10 por ciento tal es el caso de las autopistas en donde se cuida el desarrollo de los peraltes.

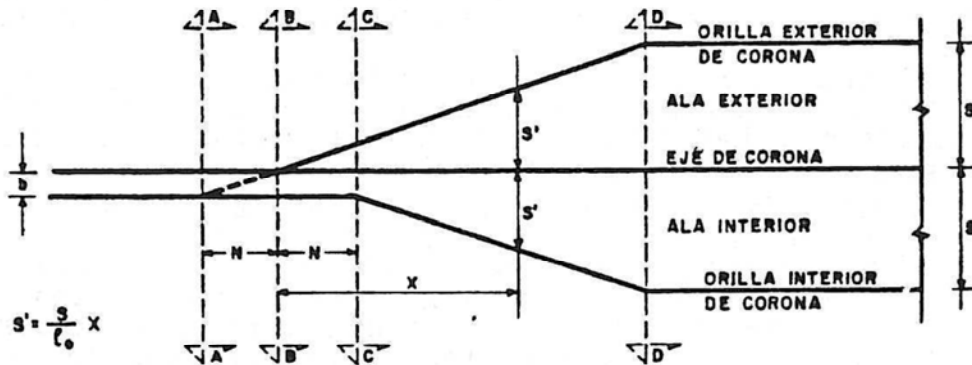
Para pasar de bombeo a la sobreelevación se tienen tres procedimientos. El primero consiste en girar la sección sobre el eje de la corona; el segundo en girar la sección sobre la orilla interior de la corona y el tercero en girar la sección sobre la orilla exterior de la corona. El primer procedimiento es el más conveniente ya que requiere menor longitud de transición y los desniveles relativos de los hombros son uniformes; los otros dos métodos tienen desventajas y solo se emplean en casos especiales.

En la fig. 5.3.1 se ilustra el primer procedimiento indicando la variación de la sobreelevación y las secciones transversales en la mitad de la curva; la otra mitad es simétrica. En la sección A, a una distancia N antes del punto donde comienza la transición, se tiene la sección normal en tangente; en esa sección se empieza a girar el ala exterior con centro en el eje de la corona a fin de que el TE esté a nivel como se muestra en la sección B y el ala interior conserve su pendiente original de bombeo; a partir de ese punto se sigue girando el ala exterior hasta que se hace colineal con el ala interior, como se muestra en la sección C, a partir de la cual se gira la sección completa hasta obtener la sobreelevación S de la curva EC.

SECCIONES TRANSVERSALES



VARIACION DE LA SOBREELEVACION



LOCALIZACION RELATIVA DE LA CURVA CON ESPIRALES DE TRANSICION

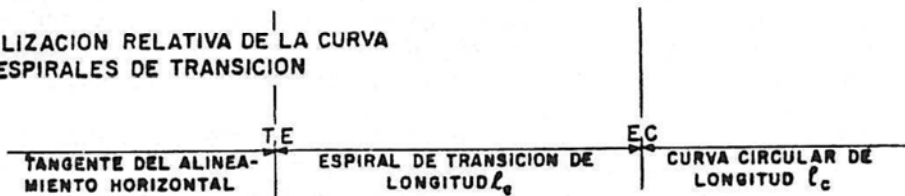


Fig. 5.3.1

Este método es usado en los túneles para calcular la transición de la sobreelevación en curvas espirales, como he mencionado es conveniente calcular los niveles de rasante a cada metro mediante tablas ya que al momento de aplicarlos en campo no se pierde tiempo. Para calcular la variación de la sobreelevación se toma en cuenta las siguientes consideraciones:

1. Para calcular la variación de la sobreelevación $S' = S/L_e$, donde S' = variación del peralte.

$S =$ peralte sobre la curva y L longitud de la espiral.

2.- Para la calcular el punto de comienzo de transición.

$N = b/S'$ donde $N =$ punto de comienzo de transición, $b =$ bombeo y $S' =$ variación del peralte.

A continuación se enlista una tabla de cálculo para el desarrollo de peraltes en una curva espiral.

cálculo de la transición del peralte, en una curva espiral

ancho de carril = 4.10 m Le = 72.00 peralte $S = .10/72 = 0.001388889$
 bombeo 2% 10%

| cad. | L | pend izq | pend. Der. | rasante al eje | cota izq. | cota der | obs |
|-----------|-------|----------|------------|----------------|-----------|----------|------------------|
| 2+017.680 | 14.40 | -0.02 | - 0.020 | 116.610 | 116.528 | 116.528 | TRANSICION DEL P |
| 2+018.000 | 14.08 | -0.02 | - 0.020 | 116.622 | 116.540 | 116.542 | TRANSICION DEL P |
| 2+019.000 | 13.08 | -0.02 | - 0.018 | 116.649 | 116.567 | 116.574 | TRANSICION DEL P |
| 2+020.000 | 12.08 | -0.02 | - 0.017 | 116.688 | 116.606 | 116.619 | TRANSICION DEL P |
| 2+021.000 | 11.08 | -0.02 | - 0.015 | 116.727 | 116.644 | 116.664 | TRANSICION DEL P |
| 2+022.000 | 10.08 | -0.02 | - 0.014 | 116.766 | 116.683 | 116.708 | TRANSICION DEL P |
| 2+023.000 | 9.08 | -0.02 | - 0.013 | 116.804 | 116.722 | 116.753 | TRANSICION DEL P |
| 2+024.000 | 8.08 | -0.02 | - 0.011 | 116.843 | 116.761 | 116.797 | TRANSICION DEL P |
| 2+025.000 | 7.08 | -0.02 | - 0.010 | 116.882 | 116.800 | 116.842 | TRANSICION DEL P |

cálculo de la transición del peralte, en una curva espiral

ancho de carril =4.10 m Le =72.00 peralte S =.10/72 0.001388889
 bombeo 2% 10%

| <i>cad.</i> | <i>L</i> | <i>pend izq</i> | <i>pend. Der.</i> | <i>rasante al eje</i> | <i>cota izq.</i> | <i>cota der</i> | <i>obs</i> |
|-------------|----------|-----------------|-------------------|-----------------------|------------------|-----------------|------------------|
| 2+026.000 | 6.08 | -0.02 | -0.008 | 116.921 | 116.839 | 116.886 | TRANSICION DEL P |
| 2+027.000 | 5.08 | -0.02 | -0.007 | 116.960 | 116.878 | 116.931 | TRANSICION DEL P |
| 2+028.000 | 4.08 | -0.02 | -0.006 | 116.999 | 116.917 | 116.976 | TRANSICION DEL P |
| 2+029.000 | 3.08 | -0.02 | -0.004 | 117.038 | 116.956 | 117.020 | TRANSICION DEL P |
| 2+030.000 | 2.08 | -0.02 | -0.003 | 117.077 | 116.994 | 117.065 | TRANSICION DEL P |
| 2+031.000 | 1.08 | -0.02 | -0.001 | 117.116 | 117.033 | 117.109 | TRANSICION DEL P |
| 2+032.000 | 0.08 | -0.02 | -0.000 | 117.154 | 117.072 | 117.154 | TRANSICION DEL P |
| 2+032.080 | - | -0.02 | 0.000 | 117.170 | 117.088 | 117.170 | TE |
| 2+033.000 | 0.92 | -0.02 | 0.001 | 117.206 | 117.124 | 117.211 | TRANSICION DEL P |
| 2+034.000 | 1.92 | -0.02 | 0.003 | 117.245 | 117.163 | 117.256 | TRANSICION DEL P |
| 2+035.000 | 2.92 | -0.02 | 0.004 | 117.284 | 117.202 | 117.301 | TRANSICION DEL P |
| 2+036.000 | 3.92 | -0.02 | 0.005 | 117.323 | 117.241 | 117.346 | TRANSICION DEL P |
| 2+037.000 | 4.92 | -0.02 | 0.007 | 117.363 | 117.280 | 117.391 | TRANSICION DEL P |
| 2+038.000 | 5.92 | -0.02 | 0.008 | 117.402 | 117.320 | 117.435 | TRANSICION DEL P |
| 2+039.000 | 6.92 | -0.02 | 0.010 | 117.441 | 117.359 | 117.480 | TRANSICION DEL P |
| 2+040.000 | 7.92 | -0.02 | 0.011 | 117.480 | 117.398 | 117.525 | TRANSICION DEL P |
| 2+041.000 | 8.92 | -0.02 | 0.012 | 117.521 | 117.439 | 117.572 | TRANSICION DEL P |
| 2+042.000 | 9.92 | -0.02 | 0.014 | 117.563 | 117.480 | 117.619 | TRANSICION DEL P |
| 2+043.000 | 10.92 | -0.02 | 0.015 | 117.604 | 117.522 | 117.666 | TRANSICION DEL P |
| 2+044.000 | 11.92 | -0.02 | 0.017 | 117.645 | 117.563 | 117.713 | TRANSICION DEL P |
| 2+045.000 | 12.92 | -0.02 | 0.018 | 117.687 | 117.604 | 117.760 | TRANSICION DEL P |

cálculo de la transición del peralte, en una curva espiral

ancho de carril =4.10 m Le =72.00 peralte S =.10/72 0.001388889
 bombeo 2% 10%

| <i>cad.</i> | <i>L</i> | <i>pend izq</i> | <i>pend. Der.</i> | <i>rasante al eje</i> | <i>cota izq.</i> | <i>cota der</i> | <i>obs</i> |
|-------------|----------|-----------------|-------------------|-----------------------|------------------|-----------------|------------------|
| 2+046.000 | 13.92 | -0.02 | 0.019 | 117.728 | 117.646 | 117.807 | TRANSICION DEL P |
| 2+046.480 | 14.40 | -0.02 | 0.020 | 117.748 | 117.666 | 117.830 | TRANSICION DEL P |
| 2+047.000 | 14.92 | -0.021 | 0.021 | 117.769 | 117.684 | 117.854 | |
| 2+048.000 | 15.92 | -0.022 | 0.022 | 117.811 | 117.720 | 117.901 | |
| 2+049.000 | 16.92 | -0.024 | 0.024 | 117.852 | 117.755 | 117.948 | |
| 2+050.000 | 17.92 | -0.025 | 0.025 | 117.893 | 117.791 | 117.995 | |
| 2+051.000 | 18.92 | -0.026 | 0.026 | 117.935 | 117.827 | 118.042 | |
| 2+052.000 | 19.92 | -0.028 | 0.028 | 117.976 | 117.862 | 118.089 | |
| 2+053.000 | 20.92 | -0.029 | 0.029 | 118.017 | 117.898 | 118.136 | |
| 2+054.000 | 21.92 | -0.030 | 0.030 | 118.059 | 117.934 | 118.183 | |
| 2+055.000 | 22.92 | -0.032 | 0.032 | 118.100 | 117.969 | 118.231 | |
| 2+056.000 | 23.92 | -0.033 | 0.033 | 118.141 | 118.005 | 118.278 | |
| 2+057.000 | 24.92 | -0.035 | 0.035 | 118.183 | 118.040 | 118.325 | |
| 2+058.000 | 25.92 | -0.036 | 0.036 | 118.224 | 118.076 | 118.372 | |
| 2+059.000 | 26.92 | -0.037 | 0.037 | 118.265 | 118.112 | 118.419 | |
| 2+060.000 | 27.92 | -0.039 | 0.039 | 118.307 | 118.147 | 118.466 | |
| 2+061.000 | 28.92 | -0.040 | 0.040 | 118.348 | 118.183 | 118.513 | |
| 2+062.000 | 29.92 | -0.042 | 0.042 | 118.389 | 118.219 | 118.560 | |
| 2+063.000 | 30.92 | -0.043 | 0.043 | 118.431 | 118.254 | 118.607 | |
| 2+064.000 | 31.92 | -0.044 | 0.044 | 118.472 | 118.290 | 118.654 | |

cálculo de la transición del peralte, en una curva espiral

ancho de carril =4.10 m Le =72.00 peralte S =.10/72 0.001388889
 bombeo 2% 10%

| <i>cad.</i> | <i>L</i> | <i>pend izq</i> | <i>pend. Der.</i> | <i>rasante al eje</i> | <i>cota izq.</i> | <i>cota der</i> | <i>obs</i> |
|-------------|----------|-----------------|-------------------|-----------------------|------------------|-----------------|------------|
| 2+065.000 | 32.92 | -0.046 | 0.046 | 118.513 | 118.325 | 118.701 | |
| 2+066.000 | 33.92 | -0.047 | 0.047 | 118.555 | 118.361 | 118.748 | |
| 2+067.000 | 34.92 | -0.049 | 0.049 | 118.596 | 118.397 | 118.795 | |
| 2+068.000 | 35.92 | -0.050 | 0.050 | 118.637 | 118.432 | 118.842 | |
| 2+069.000 | 36.92 | -0.051 | 0.051 | 118.679 | 118.468 | 118.889 | |
| 2+070.000 | 37.92 | -0.053 | 0.053 | 118.720 | 118.504 | 118.936 | |
| 2+071.000 | 38.92 | -0.054 | 0.054 | 118.761 | 118.539 | 118.983 | |
| 2+072.000 | 39.92 | -0.055 | 0.055 | 118.803 | 118.575 | 119.030 | |
| 2+073.000 | 40.92 | -0.057 | 0.057 | 118.844 | 118.610 | 119.077 | |
| 2+074.000 | 41.92 | -0.058 | 0.058 | 118.885 | 118.646 | 119.124 | |
| 2+075.000 | 42.92 | -0.060 | 0.060 | 118.927 | 118.682 | 119.171 | |
| 2+076.000 | 43.92 | -0.061 | 0.061 | 118.968 | 118.717 | 119.218 | |
| 2+077.000 | 44.92 | -0.062 | 0.062 | 119.009 | 118.753 | 119.265 | |
| 2+078.000 | 45.92 | -0.064 | 0.064 | 119.051 | 118.789 | 119.312 | |
| 2+079.000 | 46.92 | -0.065 | 0.065 | 119.092 | 118.824 | 119.359 | |
| 2+080.000 | 47.92 | -0.067 | 0.067 | 119.133 | 118.860 | 119.406 | |
| 2+081.000 | 48.92 | -0.068 | 0.068 | 119.175 | 118.895 | 119.453 | |
| 2+082.000 | 49.92 | -0.069 | 0.069 | 119.216 | 118.931 | 119.500 | |
| 2+083.000 | 50.92 | -0.071 | 0.071 | 119.257 | 118.967 | 119.547 | |
| 2+084.000 | 51.92 | -0.072 | 0.072 | 119.299 | 119.002 | 119.594 | |
| 2+085.000 | | -0.074 | 0.074 | 119.340 | 119.038 | 119.641 | |

cálculo de la transición del peralte, en una curva espiral

ancho de carril =4.10 m Le =72.00 peralte S =.10/72 0.001388889
 bombeo 2% 10%

| <i>cad.</i> | <i>L</i> | <i>pend izq</i> | <i>pend. Der.</i> | <i>rasante al eje</i> | <i>cota izq.</i> | <i>cota der</i> | <i>obs</i> |
|-------------|----------|-----------------|-------------------|-----------------------|------------------|-----------------|------------|
| | 52.92 | | | | | | |
| 2+086.000 | 53.92 | -0.075 | 0.075 | 119.381 | 119.074 | 119.688 | |
| 2+087.000 | 54.92 | -0.076 | 0.076 | 119.423 | 119.109 | 119.735 | |
| 2+088.000 | 55.92 | -0.078 | 0.078 | 119.464 | 119.145 | 119.782 | |
| 2+089.000 | 56.92 | -0.079 | 0.079 | 119.505 | 119.180 | 119.829 | |
| 2+090.000 | 57.92 | -0.080 | 0.080 | 119.547 | 119.216 | 119.876 | |
| 2+091.000 | 58.92 | -0.082 | 0.082 | 119.588 | 119.252 | 119.924 | |
| 2+092.000 | 59.92 | -0.083 | 0.083 | 119.629 | 119.287 | 119.971 | |
| 2+093.000 | 60.92 | -0.085 | 0.085 | 119.671 | 119.323 | 120.018 | |
| 2+094.000 | 61.92 | -0.086 | 0.086 | 119.712 | 119.359 | 120.065 | |
| 2+095.000 | 62.92 | -0.087 | 0.087 | 119.753 | 119.394 | 120.112 | |
| 2+096.000 | 63.92 | -0.089 | 0.089 | 119.795 | 119.430 | 120.159 | |
| 2+097.000 | 64.92 | -0.090 | 0.090 | 119.836 | 119.465 | 120.206 | |
| 2+098.000 | 65.92 | -0.092 | 0.092 | 119.877 | 119.501 | 120.253 | |
| 2+099.000 | 66.92 | -0.093 | 0.093 | 119.919 | 119.537 | 120.300 | |
| 2+100.000 | 67.92 | -0.094 | 0.094 | 119.960 | 119.572 | 120.347 | |
| 2+101.000 | 68.92 | -0.096 | 0.096 | 120.001 | 119.608 | 120.394 | |
| 2+102.000 | 69.92 | -0.097 | 0.097 | 120.043 | 119.644 | 120.441 | |
| 2+103.000 | 70.92 | -0.099 | 0.099 | 120.084 | 119.679 | 120.488 | |
| 2+104.000 | 71.92 | -0.100 | 0.100 | 120.125 | 119.715 | 120.535 | |
| 2+104.080 | 72.00 | -0.100 | 0.100 | 120.129 | 119.718 | 120.539 | EC |

Este método es similar para el cálculo de la variación de los peraltes de la espiral de salida con la diferencia que varía de mayor a menor.

Los datos que se aplican de la tabla, son el cadenamiento, la rasante al eje, cota der. y cota izq. para nivelar la superficie de la corona

6 CONCLUSIONES.

La construcción de un túnel, constituye una solución idónea para acortar los tiempos de recorrido de una carretera, al acortar los tiempos de recorrido se evita la contaminación además que se ahorra combustible, desgaste de llantas y del motor, otro de los aspectos importantes; se evita la destrucción de la flora y fauna al momento de su construcción, solamente es afectada en la zona de los portales. Estos son unas cuantas de las ventajas de hacer un túnel carretero, si bien es cierto que representa diez veces más que un tramo a cielo abierto, su costo es alto pero vale la pena ya que en poco tiempo se amortiza.

En lo que corresponde a la topografía, en los últimos años se ha implementado el uso de la Estación total y este equipo ha sido de gran ayuda parara agilizar los trabajos, en este ramo ya que contiene software que si se aplican adecuadamente se optimizan el trazo y los levantamientos.

Hago una comparación entre los trabajos de topografía que se hacían antes de la aparición de la estación total y la verdad si se trabajaba bastante además que se tenían que hacer mas cálculos y al momento de trazar simplemente el frente de excavación era toda una odisea, además que se empleaba más personal; con la aparición de la estación total los problemas se minimizaron ya que el tiempo de trazado en el frente se reduce y se trabaja con menos personal.

Pienso que a pesar, que gran parte de los cálculos que se ahorra al emplear la estación total al momento de trazar y hacer los levantamientos, no debemos olvidar el enfoque analítico que aprendimos en la facultad y de vez en cuando hacerlo como se hacía antes, para no mecanizarse tanto con estos equipos.

Hacer un túnel representa todo un reto para el Ingeniero supervisor y constructor de topografía y máxime si se trata de un túnel largo ya que el 80% de los trabajos es topografía y si llegará a existir alguna desviación del túnel, este serian los responsables y la verdad no quiero imaginar lo que pasaría.

La diferencia entre hacer una obra subterránea y cualquier obra en la superficie radica en que, en la superficie todo es directo y no existe tanta presión al momento de estar trazando, en el túnel sucede todo lo contrario la

presión es latente en todo momento las condiciones de visibilidad es escasa debido al humo y polvo del lanzado que se generan por las maquinas, esto ocasiona que si no se tiene el criterio suficiente, se cometen errores que son de fatales consecuencias. Los métodos usados, siempre, es por coordenadas y por lo tanto son más indirectos.

A pesar que nuestro país en los últimos años ha dado un gran avance en la construcción de túneles en las autopistas, todavía falta mucho por hacer en los nuevos proyectos en donde se requiere la construcción de este ramo.

7 BIBLIOGRAFIA

Topografía general Ingeniero Montes de Oca.

Obras subterráneas de AMITOS

Manual Proyecto Geométrico de Carreteras de la SAHOP.

Túneles en México. Asociación Mexicana de Ingeniería de túneles