



UNIVERSIDAD NACIONAL AUTÓNOMA DE MÉXICO
FACULTAD DE INGENIERÍA
DIVISIÓN DE INGENIERÍA ELÉCTRICA

**“CAMBIO DE TENSIÓN DE 6 KV A 23 KV,
ANILLO B DE LA CIUDAD UNIVERSITARIA”**

PRESENTAN:

AGUILAR MENDOZA ACATONALLI

GARCIA YAÑEZ MARCO ANTONIO

DIRECTOR DE TESIS

ING.GUILLERMO LOPÉZ MONROY

Cd. Universitaria, D. F. 2014





Universidad Nacional
Autónoma de México

Dirección General de Bibliotecas de la UNAM

Biblioteca Central



UNAM – Dirección General de Bibliotecas
Tesis Digitales
Restricciones de uso

DERECHOS RESERVADOS ©
PROHIBIDA SU REPRODUCCIÓN TOTAL O PARCIAL

Todo el material contenido en esta tesis esta protegido por la Ley Federal del Derecho de Autor (LFDA) de los Estados Unidos Mexicanos (México).

El uso de imágenes, fragmentos de videos, y demás material que sea objeto de protección de los derechos de autor, será exclusivamente para fines educativos e informativos y deberá citar la fuente donde la obtuvo mencionando el autor o autores. Cualquier uso distinto como el lucro, reproducción, edición o modificación, será perseguido y sancionado por el respectivo titular de los Derechos de Autor.

AGRADECIMIENTOS.

A mi mamá Margarita.

Porque este esfuerzo no ha sido sólo mío, éste triunfo también te pertenece; por todos esas noches que te quedaste a mi lado, gracias porque a pesar de que estuvieras cansada siempre te despertabas antes que yo para hacerme el desayuno, gracias por todos los años que procuraste que nunca me faltara nada, por todas esas innumerables cosas que hiciste para darme lo mejor.

Mamá, sabes que para mí tu eres lo máximo, eres todo lo que yo quiero llegar a ser en la vida. Eres mi modelo a seguir, mi ídolo más grande en todos los aspectos y deseo con todo mi corazón que estés orgullosa de mí, que sigas presumiendo que soy tú hijo así como yo les presumo a todos de mi mamá. Espero algún día lograr ser alguien tan admirable, honorable y sobresaliente como tú, que mis hijos me vean así como yo te veo, como un ideal de lo que quieren ser en la vida, ser su héroe así como tú lo eres para mí. Por todo eso y mucho más, gracias mamá.

A mi papá Enrique.

Porque sin ti éste momento tampoco hubiera llegado. Y aun que han existido épocas difíciles entre nosotros, hoy en día has decidido estar con tu familia. Gracias por decidir quedarte para verme convertido en un Ingeniero. Gracias por todos los años que me brindaste lo que necesitaba y por sacarme adelante en todo este tiempo.

A mis abuelitos Maximina y Cecilio.

Porque fueron los encargados de enderezar mi andar durante mi niñez. Y aunque ya no están para compartir esta etapa de mi vida aún viven sus enseñanzas en mi corazón y en mis recuerdos, y porque sé que donde quiera que estén, se encuentran orgullosos de su chino.

A mi hermano mayor Enrique.

Por aquella infancia llena de juegos y alegrías. Porque aunque con el paso de los años ambos hemos cambiado, yo te sigo queriendo como cuando éramos niños. Y aun cuando no comparto la forma en que tomas tus decisiones siempre te apoyaré en lo que sea que decidas hacer en tu vida.

A mi hermano menor Jesús.

Por compartir mi forma de ver la vida. Gracias por estar a mi lado en los momentos más difíciles de mi vida. Me has visto como nunca nadie jamás me ha visto, sobre todo en esas platicas nocturnas que se prolongan hasta la madrugada en las cuales lloramos y reímos, siempre para bien. Te quiero mucho Chucho.

A mi Lili.

Gracias por haberte cruzado en mi vida, gracias por llegar a mí en el momento preciso para darme inspiración y una razón para seguir adelante día a día. Gracias porque hoy que termina una etapa más de mi vida, estás con migo, gracias por ser en mi vida algo más que un instante, algo más que una sombra y algo más que un afán. Gracias por siempre escuchar lo que tengo que decir, por siempre estar atenta a mis historias y anécdotas y por formar nuevas conmigo, pero sobre todo por compartir conmigo la alegría de vivir.

A mi amiga del alma Lucia.

Por ser mi mejor amiga y estar a mi lado alentándome a seguir adelante. Gracias por todos esos momentos de felicidad que con nadie más viviré. Porque todas esas aventuras que vivimos juntos siempre estarán en mi memoria y en mi corazón como una de las etapas más felices de mi vida.

A mi amigo Marco Antonio García Yáñez.

Por acompañarme en este caminar de estudiar ingeniería y aunque muchas veces no logramos unificar nuestras ideas, logramos culminar este trabajo satisfactoriamente.

A Cristel.

Porque sin ella este trabajo jamás podría haberse culminado. Gracias por tu tiempo y paciencia.

Al Ing. Guillermo López Monroy.

Por su apoyo, confianza y asesoría en la realización de esta tesis.

A mis Sinodales.

Por sus comentarios y observaciones para enriquecer y garantizar el éxito del presente trabajo.

A la Universidad Nacional Autónoma de México.

Por permitirme formarme como profesionista en sus aulas e instalaciones y por brindarme esta incomparable experiencia de ser orgullosamente UNAM.

A la gloriosa Facultad de Ingeniería.

Porque entre sus instalaciones encontré alegrías, orgullos, retos y satisfacciones. Por pertenecer a la máxima casa de estudios de mi país y ser punta de lanza en Ingeniería. Porque la satisfacción de decir soy egresado de la Facultad de Ingeniería de la UNAM no se compara con nada en la vida. Gracias.

Acatonalli Aguilar Mendoza.

AGRADECIMIENTOS.

El esfuerzo realizado para lograr este largo trabajo no hubiera sido posible si el apoyo incondicional de mis padres, hermanas, familia, pareja, profesores y amigos a los cuales quiero agradecer por brindarme su apoyo en todo momento.

A mis padres por confiar y creer en mí, apoyándome incondicionalmente y demostrarme que aunque la vida es difícil siempre se puede seguir adelante y obtener algo mejor de esta sin importar que tan difícil sea.

A mis hermanas las cuales siempre me brindaron su ayuda en este proyecto de vida y tratan de comprenderme en circunstancias difíciles.

A mi familia por todas las alegrías que me han dado en especial a mi tío el Ing. Carlos García de Anda, a ti tío por enseñarme a la ejecución de las obras, todo lo que esto conlleva y la responsabilidad que esta significa.

Cristel gracias por toda la ayuda el amor y felicidad que me has brindado, por el tiempo que me has dedicado a mí y a este proyecto el cual no hubiera sido lo que es sin tu apoyo y comprensión.

A los profesores que marcaron mi trayectoria como ingeniero:

Ing. Guillermo López Monrroy por su confianza y asesoría en la realización de este documento, Ing. Carlos Jiménez Lezama por brindarme la primera oportunidad como ingeniero y permitirme ser parte de su equipo.

A mis amigos y en especial a mi compañero de tesis Acatonalli Aguilar Mendoza por su apoyo y confianza durante toda la trayectoria universitaria, por las aventuras, fiestas y etapas que atravesamos juntos y que nunca se olvidarán.

Por ultimo quiero dedicar esta tesis a mis padres: el Sr. **Guillermo García de Anda** y la Sra. **Sonia Adriana Yáñez Sánchez** esperando sea un motivo de satisfacción.

Marco Antonio García Yáñez.



	Página.
RESUMEN.	I
INTRODUCCIÓN.	II
CAPITULO 1.	
1. Antecedentes	
1.1 Historia de la Universidad Nacional Autónoma de México.	1
1.2 Zonas de la Ciudad Universitaria.	9
1.2.1 Estadio Olímpico.	10
1.2.2 Zona Escolar.	10
1.2.2.1 Gobierno Servicios.	10
1.2.2.2 Humanidades.	11
1.2.2.3 Ciencias Biológicas.	12
1.2.2.4 Ciencias.	12
1.2.2.5 Artes y Museo.	13
1.2.3 Campos Deportivos.	13
1.3 Participantes en la Construcción de CU.	15
CAPITULO 2.	
2. Marco Teórico.	
2.1 Sistema eléctrico de potencia.	23
2.2 Sistema de distribución de energía.	24
2.2.1 Distribución Aérea.	25
2.2.2 Distribución Subterránea.	25
2.3 Topologías de las redes de distribución subterráneas de media tensión.	26
2.3.1 Red tipo anillo.	27
2.3.1.1 Anillo Abierto.	27
2.3.1.2 Anillo Cerrado.	28
2.3.2 Red radial.	28
2.4 Líneas de distribución subterráneas.	29
2.4.1 Impedancia de secuencia de cables aislados.	30
2.4.2 Cable subterráneo.	31
2.4.3 Obtención de la matriz de impedancia.	32
2.5 Corto Circuito.	34
2.5.1 Sistema en por unidad.	34
2.5.1.1 Cantidades base.	35
2.5.1.2 Cantidades en por unidad.	36
2.5.1.3 Impedancias en por unidad de transformadores.	37
2.5.1.4 Cambio de base.	39



	Página.
2.5.2 Componentes simétricas.	40
2.5.3 Cálculo de Fallas.	44
2.5.3.1 Falla monofásica a tierra.	44
2.5.3.2 Falla monofásica a tierra atreves de una impedancia.	46
2.5.3.3 Falla bifásica a tierra.	47
2.5.3.4 Falla bifásica a tierra atreves de una impedancia.	49
2.5.3.5 Falla bifásica (entre dos fases).	50
2.5.3.6 Falla bifásica (entre dos fases por una impedancia).	52
2.5.3.7 Falla trifásica.	53
2.5.4 Matriz de conexión	54
2.5.4.1 Matriz de conexión rampa-punto de unión [A]	55
2.5.5 Matriz de Impedancias [Z_{bus}]	54
2.6 Protecciones.	
2.6.1 Relevadores.	56
2.6.1.1 Ajustes de fase.	56
2.6.1.1.1 Función de sobrecorriente temporizada de fase(51).	56
2.6.1.1.2 Función de sobrecorriente segunda etapa de fase.	57
2.6.1.1.3 Función de sobrecorriente instantánea de fase (50).	57
2.6.1.2 Ajustes de Tierra.	57
2.6.1.2.1 Función de sobrecorriente temporizada de tierra(51G/51N).	57
2.6.1.2.2 Función de sobrecorriente de segunda etapa de tierra(51G/51N).	58
2.6.1.2.3 Función de sobrecorriente instantánea de tierra(51G/51N).	59
2.6.2 Interruptores Electromagnéticos.	59
2.6.2.1 Unidad de retardo largo (I_r).	59
2.6.2.2 Unidad de retardo corto (I_{sd}).	59
2.6.2.3 Unidad Instantanea(I_s).	59



CAPITULO 3.

3. Topología y normatividad del anillo B de la red de distribución en media tensión.(23KV)	
3.1 . El anillo B y su distribución.	60
3.2 . El anillo B y la NOM001-SEDE-2012.	66
3.2.1 Artículos.	67
3.2.1.1 Artículo 110. Requisitos de las instalaciones eléctricas.	67
3.2.1.2 Artículo 215 .Alimentadores	68
3.2.1.3 Artículo 314. Cajas de salida de dispositivos de paso y de empalmes, cuerpos de tubo conduit, accesorios y registros.	71
3.2.1.4 Artículo 921. Puesta a tierra.	77
3.2.1.5 Artículo 923. Líneas subterráneas.	77
3.2.1.6 Artículo 924. Subestaciones.	88

CAPITULO 4

4. Modelado de líneas subterráneas.	
4.1 Características del cable de energía de distribución subterránea y cable neutro.	99
4.1.1 Cable de energía 4/0.	102
4.1.2 Cable neutro concéntrico 2/0.	102
4.1.3 Pantalla metálica calibre 19/AWG.	102
4.2 Matriz de Impedancias.	104
4.2.1 Matriz Z_{ij} .	107
4.2.2 Matriz Z_{in} .	108
4.2.3 Matriz Z_{nj} .	110
4.2.4 Matriz z_{nn} .	112
4.2.5 Matriz de impedancia de fase.	113
4.3 Matriz de Secuencias.	118

CAPITULO 5

5. Impedancias de secuencia positiva negativa y cero de máquinas rotatorias.	
5.1 Cálculo de las impedancias de secuencia.	119
5.1.1 Motor de 150 [HP]	122
5.1.2 Motor de 75 [HP]	124
5.1.3 Motor de 50[HP]	126



CAPITULO 6

6. Cálculo de cortocircuito del Anillo B de Ciudad Universitaria.	
6.1 Cálculo de las corrientes de corto circuito por el método de las componentes simétricas.	130
6.1.1 Impedancias de secuencia en por unidad de las SG1 y SG2.	131
6.1.2 Impedancias de secuencia en por unidad de tramos de cable, transformadores y motores.	139
6.1.3 Diagramas de Impedancias de secuencia del Anillo B.	149
6.1.3.1 Diagrama de secuencia positiva y negativa.	152
6.1.3.2 Diagrama de secuencia cero.	153
6.1.4 Escenarios del Corto Circuito.	154
6.1.4.1 La SG1 y SG2 operando normalmente.	154
6.1.4.2 La Subestación General No.1 suministrando toda la energía al Anillo B.	184
6.1.4.3 La Subestación General No.2 suministrando toda la energía al Anillo B.	191

CAPITULO 7

7. Protecciones	
7.1 Descripción del Sistema.	199
7.2 Dispositivos de Protección.	199
7.3 Especificaciones de relevadores que debe cumplir según CFE.	201
7.4 Definición de términos para las protecciones apegadas a CFE.	206
7.5 Ajuste y Coordinación de Protecciones con el software <i>NEPLAN</i> ®.	208
7.5.1 Coordinación De Protecciones del nodo TAB_MOT_DGCCH_6.	211
7.5.1.1 INTERRUPTOR CCH.	211
7.5.1.2 TRANSFORMADOR CCH.	214
7.5.1.3 RELEVADOR CCH.	215
7.5.2 Coordinación de protecciones del nodo DGCCH_4.	220
7.5.2.1 RELÉ LÍNEA 2 BC A CCH.	220
7.5.2.2 LÍMITE TÉRMICO DE LA LÍNEA 2.	225
7.5.3 Coordinación de protecciones de nodo TAB_MOT_BC_3	226
7.5.3.1 INTERRUPTOR BC.	226
7.5.3.2 TRANSFORMADOR BC.	230
7.5.3.3 RELEVADOR MT BC.	231
7.5.4 Coordinación de protecciones de nodo BC_1.	236
7.5.4.1 RELEVADOR MT SUB 1.	236
7.5.5 Talas de coordinación de protecciones.	241
7.5.5.1 Nodo TAB_MOT_DGCCH_6.	242
7.5.5.2 Nodo DGCCH_4.	244
7.5.5.3 Nodo TAB_MOT_BC_3.	246
7.5.5.4 Nodo BC_1.	248



	Página.
CONCLUSIONES	250
APÉNDICE A	
A. Software <i>NEPLAN</i> [®] .	
A.1. Interface de usuario.	256
A.2. Conceptos Básicos.	257
A.3. Análisis de corto circuito.	260
A.3.1. Calcular.	261
A.3.2. Redes parciales.	262
A.3.3. Parámetros.	262
A.3.3.1. Parámetros.	263
A.3.3.2. Nodos bajo falla.	267
A.3.3.3. Líneas en falla.	269
A.3.3.4. Falla especial.	270
A.3.4. Mostrar Resultados.	271
A.4. Coordinación de protecciones.	274
A.4.1. Edición de módulos de protección.	274
A.4.2. Editor de Diagramas.	275
APÉNDICE B.	
B. Cálculo de corto circuito en <i>NEPLAN</i> [®]	
B.1. Cálculo de corto circuito de la Subestación General No.1 y No.2 mediante el software.	277
B.2. Cálculo de corto circuito de la Subestación General No.1 operando normalmente mediante el software.	281
B.3. Cálculo de corto circuito de la Subestación General No.2 operando normalmente mediante el software.	288
B.4. Cálculo de corto circuito de la Subestación General No.1 suministrando toda la energía al Anillo B.	295
B.5. Cálculo de corto circuito de la Subestación General No.2 suministrando toda la energía al Anillo B.	303



APÉNDICE C.

C. Cálculo de las impedancias de secuencia de los cables de 300 Kmil, 350 Kmil y 500 Kmil.	
C.1. Cable 300 Kmil para dos conductores por fase.	313
C.1.1 . Matriz Z_{ij} .	313
C.1.2 . Matriz Z_{in} .	314
C.1.3 . Matriz Z_{nj} .	314
C.1.4 .Matriz Z_{nn} .	315
C.1.5 .Matriz de impedancias de fase.	315
C.1.6 . Matriz de secuencias.	317
C.2. Cable 350 Kmil para dos conductores por fase.	319
C.2.1 . Matriz Z_{ij} .	319
C.2.2 . Matriz Z_{in} .	320
C.2.3 . Matriz Z_{nj} .	321
C.2.4 . Matriz Z_{nn} .	321
C.2.5 . Matriz de impedancias de fase.	321
C.2.6 . Matriz de secuencias.	324
C.3. Cable 350 Kmil para cuatro conductores por fase.	325
C.3.1 . Matriz Z_{ij} .	325
C.3.2 . Matriz Z_{in} .	327
C.3.3 Matriz Z_{nj} .	327
C.3.4 . Matriz Z_{nn} .	328
C.3.5 . Matriz de impedancias de fase.	328
C.3.6 . Matriz de secuencias.	333
C.4. Cable 500 Kmil para dos conductores por fase.	334
C.4.1 . Matriz Z_{ij} .	336
C.4.2 . Matriz Z_{in} .	337
C.4.3 . Matriz Z_{nj} .	337
C.4.4 . Matriz Z_{nn} .	337
C.4.5 . Matriz de impedancias de fase.	338
C.4.6 . Matriz de secuencias.	340
BIBLIOGRAFÍA	344



	Página.
3.1 Reproducción de la Tabla 924-5.	89
4.1 Características de cable de energía XLP.	99
4.2 Datos de los conductores.	100,101
4.3. Datos empleados en el cálculo de la matriz Z_{ij} .	107
4.4. Distancias empleadas para los cálculos de Z_{ij} .	107
4.5. Datos empleados en el cálculo de la matriz Z_{in} .	108
4.6. Distancias empleadas para los cálculos de Z_{in} .	108
4.7. Datos empleados en el cálculo de la matriz Z_{nj} .	110
4.8. Distancias empleadas para los cálculos de Z_{nj} .	110
4.9. Datos empleados en el cálculo de la matriz Z_{nn} .	112
4.10. Distancias empleadas para los cálculos de Z_{nn} .	112
5.1 Máxima corriente de arranque a rotor bloqueado para 60 Hz., motores trifásicos diseño B, C y D a 230 V.	128
5.2. Impedancias de secuencia de los motores del Anillo B.	129
6.1. Potencias de Corto Circuito Odón de Buen.	131
6.2. Impedancias del Cable de Distribución Aéreo.	131
6.3. Corrientes de corto circuito de SG1 y SG2.	137
6.4. Potencias de corto circuito de SG1 y SG2.	138
6.5. Impedancias en por unidad de SG1 y SG2.	139
6.6. Impedancia y Potencia nominal de los transformadores del Anillo B.	140
6.7. Distancia entre Subestaciones.	141
6.8. Voltaje e impedancia base del lado de baja de los transformadores del Anillo B.	144
6.9. Impedancias de secuencias de los tramos de cable.	148
6.10. Impedancia de secuencia de los transformadores.	148
6.11. Impedancia de secuencia positiva y negativa equivalente en los puntos de falla para la SG1 operando normalmente.	157
6.12. Impedancia de secuencia cero equivalente en los puntos de falla para la SG1 operando normalmente.	161



	Página.
6.13. Falla Monofásica, Bifásica y Trifásica en cada uno los buses en media tensión para la SG1 operando normalmente.	166
6.14. Falla Monofásica, Bifásica y Trifásica en los buses de media tensión para la SG1 operando normalmente mediante el software NEPLAN.	166
6.15. Porcentajes de error para la falla monofásica entre valores teóricos y los obtenidos mediante el uso del software NETPLAN.	166
6.16. Porcentajes de error para la falla bifásica entre valores teóricos y los obtenidos mediante el uso del software NETPLAN.	167
6.17. Porcentajes de error para la falla trifásica entre valores teóricos y mediante el uso del software NETPLAN.	167
6.18. Impedancia de secuencia positiva y negativa equivalente en los puntos de falla para la SG2 operando normalmente.	171
6.19. Impedancia de secuencia cero equivalente en los puntos de falla para la SG2 operando normalmente.	176
6.20. Falla Monofásica, Bifásica y Trifásica en cada uno los buses para la SG2 operando normalmente.	182
6.21. Falla Monofásica, Bifásica y Trifásica en cada uno los buses para la SG2 operando normalmente mediante el software NEPLAN.	183
6.22. Porcentajes de error para la falla monofásica para SG2 operando normalmente entre valores teóricos y mediante el uso del software NEPLAN.	183
6.23. Porcentajes de error para la falla bifásica para SG2 operando normalmente entre valores teóricos y mediante el uso del software NEPLAN.	183
6.24. Porcentajes de error para la falla trifásica para SG2 operando normalmente entre valores teóricos y mediante el uso del software NEPLAN.	183
7.1 Características por nodo.	209
7.2 Elementos involucrados en cada nodo.	209
7.3 Coordinación final de equipos.	241
7.4 Coordinación en amperes primarios en fases.	242



	Página.
7.5 Coordinación en amperes primarios en tierra.	243
7.6 Coordinación en amperes primarios en fases.	244
7.7 Coordinación en amperes primarios en tierra.	245
7.8 Coordinación en amperes primarios en fases.	246
7.9 Coordinación en amperes primarios en tierra.	247
7.10 Coordinación en amperes primarios en fases.	248
7.11 Coordinación en amperes primarios en tierra.	249
B.1. Datos de la Subestación Odón de Buen.	277
B.2. Datos de los Buses.	277
B.3. Datos de las líneas de transmisión.	278
B.4 Cortos circuitos obtenidos con NEPLAN.	280
B.5. Datos de la Subestación General No.1.	281
B.6. Datos de los Buses.	281
B.7. Datos de las líneas de transmisión.	282
B.8. Datos de los transformadores.	282
B.9. Datos de los motores.	282
B.10 Cortos circuitos obtenidos con NEPLAN para la SG1 operando normalmente.	287
B.11. Datos de la Subestación General No.1.	288
B.12. Datos de los Buses.	288
B.13. Datos de las líneas de transmisión.	289
B.14. Datos de los transformadores.	289
B.15. Datos de los motores.	289



	Página.
B.16 Cortos circuitos obtenidos con NEPLAN para la SG2 operando normalmente.	294
B.17. Datos de la Subestación General No.1.	295
B.18. Datos de los Buses.	295
B.19. Datos de las líneas de transmisión 301 B.20. Datos de los transformadores	296
B.20. Datos de los transformadores.	296
B.21. Datos de los motores.	297
B.22 Cortos circuitos obtenidos con NEPLAN para la Subestación General No.1 suministrandó toda la energía al Anillo B.	302
B.23. Datos de la Subestación General No.2.	303
B.24. Datos de los Buses.	304
B.25. Datos de las líneas de transmisión.	305
B.26. Datos de los transformadores.	306
B.27. Datos de los motores.	306
B.28 Cortos circuitos obtenidos con NEPLAN para la Subestación General No.2 suministrandó toda la energía al Anillo B.	311
C.1. Datos empleados en el cálculo de la matriz Z_{ij}, Z_{in}, Z_{nj} y Z_{nn} .	313
C.2. Distancias entre conductores de 300 Kcmil.	313
C.3. Datos empleados en el cálculo de la matriz Z_{ij}, Z_{in}, Z_{nj} y Z_{nn} .	319
C.4. Distancias entre conductores de 350 Kcmil.	320
C.5. Datos empleados en el cálculo de la matriz Z_{ij}, Z_{in}, Z_{nj} y Z_{nn} .	325
C.6. Distancias para el cable de 350Kcmil para 4 conductores por fase.	326
C.7. Datos empleados en el cálculo de la matriz Z_{ij}, Z_{in}, Z_{nj} y Z_{nn} .	336
C.8. Distancias entre conductores de 500 Kcmil .	336



Índice de Tablas



	Página.
C.9. Impedancias de secuencia de los cables de energía de 300Kcmil, 350Kcmil y 500Kcmil en $\left[\frac{\Omega}{milla}\right]$.	342
C.10. Impedancias de secuencia de los cables de energía de 300Kcmil, 350Kcmil y 500Kcmil en $\left[\frac{\Omega}{Km}\right]$.	342
C.11. Alambres y cables de baja tensión para construcción y distribución.	343



	Página.
1.1. Real y Pontificia Universidad de México.	2
1.2. Proyecto Ciudad Universitaria.	6
1.3. Zona Central de Ciudad Universitaria.	9
2.1. Red tipo Anillo.	27
2.2. Red Radial.	29
2.3. Vista transversal de un cable subterráneo.	31
2.4. Figura Operador a .	41
2.5. Falla monofásica a tierra.	44
2.6. Conexión de los circuitos de secuencia positiva, negativa y cero.	45
2.7. Falla monofásica a tierra a través de una impedancia.	46
2.8. Conexión de los circuitos de secuencia positiva, negativa y cero.	47
2.9. Falla bifásica a tierra.	47
2.10. Conexión de los circuitos de secuencia positiva negativa y cero.	48
2.11. Falla bifásica a tierra a través de una impedancia.	49
2.12. Conexión de los circuitos de secuencia positiva, negativa y cero.	50
2.13. Falla bifásica (entre dos fases).	51
2.14. Conexión de los circuitos de secuencia positiva, negativa y cero.	51
2.15. Falla bifásica entre dos fases por una impedancia.	52
2.16. Conexión de los circuitos de secuencia positiva, negativa y cero.	53



Índice de Figuras



	Página.
2.17 Falla trifásica.	53
2.18. Conexión de los circuitos de secuencia positiva, negativa y cero.	54
3.1. Diagrama Unifilar del Anillo B de la Ciudad Universitaria.	61
3.2. Diagrama Unifilar del Anillo B.	62
3.3. Trayectoria del anillo B.	63
3.4. Plano de una subestación derivada.	64
3.5 Seccionadores y quipo de protección.	65
3.6. Transformador de 23KV.	65
3.7. Espacio de trabajo.	68
3.8. Bancos de Ductos.	72
3.9. Logotipo de Identificación del registro.	73
3.10. Aberturas cerradas con espuma de poliuretano.	75
3.11. Conductores agrupados en un modo adecuado.	76
3.12. Registro de fácil acceso.	77
3.13. Conexión de puesta a tierra de las pantallas metálicas.	79
3.14. Empalme utilizado en el Anillo B.	80
3.15. Registro Eléctrico (izquierda) y Registro de Comunicaciones (derecha).	82
3.16. Dibujo de un registro del Anillo B.	83
3.17. Registro y Soportes de los cables de alimentación.	83
3.18. Fácil acceso a los registros que contienen los cables de energía.	84



	Página.
3.19. Registro precolado.	84
3.20. Agua de riego.	85
3.21. Agua potable.	86
3.22. Drenaje.	87
3.23. Antigua subestación de CCH.	88
3. 24. Condición de la Subestación del Estadio de Prácticas.	89
3.25. Receptáculos para aparatos portátiles.	90
3.26. Unidades de Alumbrado.	90
3.27. Mantenimiento a Luminarias.	91
3.28. Lámpara de alumbrado de emergencia.	92
3.29. Piso de una subestación.	93
3.30. Puerta de acceso y salida de una subestación.	94
3.31. Aviso con la leyenda “PELIGRO ALTA TENSIÓN”.	95
3.32. Protección contra incendio.	96
3.33. Espacio para baterías.	97
3.34. Locales de baterías.	98
4.1. Esquema de tubo PAD y el conductor XLP-RA-25-133-4/0en el banco de ductos.	105
4.2. Distancias entre faces en un banco de ductos con dos circuitos.	106
4.3. Distancias entre neutros en un banco de ductos con dos circuitos.	106
5.1. Circuito Equivalente de Generadores y Motores.	119
6.1. Diagrama de Secuencia Positiva y Negativa.	134
6.2 Diagrama de Secuencia Cero.	134
6.3. Circuitos de secuencia de transformadores.	151



	Página.
6.4. Diagrama de impedancias de secuencia positiva y negativa.	152
6.5. Diagrama de impedancias de secuencia cero.	153
6.6. Diagrama de secuencia positiva y negativa para SG1 operando normal mente.	154
6.7. Diagrama de secuencia cero para SG1 operando normalmente.	158
6.8. Diagrama de secuencia positiva y negativa para SG2 operando normalmente.	168
6.9. Diagrama de secuencia cero para SG2 operando normalmente.	172
6.10. Diagrama de secuencia positiva y negativa para SG1 alimentando todo el Anillo B.	184
6.11. Diagrama de secuencia cero para SG1 alimentando todo el Anillo B.	187
6.12. Diagrama de secuencia positiva y negativa para SG2 alimentando todo el Anillo B.	191
6.13. Diagrama de secuencia cero para SG2 alimentando todo el Anillo B.	194
7.1. Vista frontal del Relevador MICOM P141.	199
7.2. Vista frontal del Relevador SEL 751.	200
7.3. Interruptor BT Masterpact.	200
7.4. Interruptor BT marco MG 800.	201
7.5. Diagrama ingresado en <i>NEPLAN</i> [®] .	208
7.6. Localización de los equipos a considerar.	210
7.7. Ajuste de curva magnética del interruptor de CCH.	212
7.8 Curva térmica fija.	213
7.9. Curva del transformador CCH.	214
7.10 Curva del Relé AT TR CCH.	216
7.11 Curva del Relé AT TR CCH.	219
7.12. Curva del Relé L2 BC A CCH.	221



	Página.
7.13. Curva del Relé L2 BC a CCH.	224
7.14. Curva de límite térmico L2.	225
7.15. Curva instantánea del interruptor BC.	227
7.16. Curva retardo largo.	228
7.17. Curva retardo largo y curva Relé BC.	229
7.18. Curva del transformador.	230
7.19 Curva del Relé AT TR CCH.	232
7.20. Curva del Relé AT TR CCH.	235
7.21. Curva del Relé MT SUB 1.	237
7.22. Curva del Relé MT SUB 1.	240
7.23. Coordinación en fases de TAB_MOT_DGCCH_6.	242
7.24 Coordinación en tierra de TAB_MOT_DGCCH_6.	243
7.25 Coordinación en fases de TAB_MOT_DGCCH_6.	244
7.26.Coordinación en tierra de DGCCH_4.	245
7.27 Coordinación en fases de TAB_MOT_BC_3.	246
7.28. Coordinación en tierra de TAB_MOT_BC_3.	247
7.29. Coordinación en fases de BC_1.	248
7.30 Coordinación en tierra de TAB_MOT_BC_3.	249
A1. Ventana Inicial de NEPLAN®.	256
A.2. Diagrama unifilar con elementos de red.	257
A.3. Ventana de Símbolos.	259
A.4. Submenú Cortocircuito del menú Análisis.	261
A.5.Submenú Calcular del submenú Cortocircuito del menú Análisis.	261
A.6.Submenú Redes Parciales del submenú Cortocircuito del menú Análisis.	262



	Página.
A.7.Submenú Parámetros del submenú Cortocircuito del menú Análisis.	262
A.8. Tipos de Falla.	263
A.9. Método de Cálculo.	264
A.10. Nodos bajo falla.	268
A.11. Líneas en Falla.	270
A.12. Submenú Mostrar Resultados del submenú Cortocircuito del menú Análisis.	271
A.13. Editor de Diagramas.	276
B.1. Red de Odón de Buen a SG1 y SG2.	278
B.2. Corto circuito Monofásico.	279
B.3. Corto circuito Bifásico.	279
B.4. Corto circuito Trifásico.	280
B.5. SG1 operando normalmente.	283
B.6. Corto circuito Monofásico.	284
B.7. Corto circuito Bifásico.	285
B.8. Corto circuito Trifásico.	286
B.9. SG1 operando normalmente.	290
B.10. Corto circuito Monofásico.	291
B.11. Corto circuito Bifásico.	292
B.12. Corto circuito Trifásico.	293
B.13. La Subestación General No.1 suministrando toda la energía al Anillo B.	298
B.14. Corto circuito Monofásico.	299
B.15. Corto circuito Bifásico.	300
B.16. Corto circuito Trifásico.	301
B.17. La Subestación General No.2 suministrando toda la energía al Anillo B.	307



Índice de Figuras



	Página.
B.18. Corto circuito Monofásico.	308
B.19. Corto circuito Bifásico.	309
B.19. Corto circuito Trifásico.	310
C.1 Distancia entre conductores de 300 Kcmil para dos conductores por fase.	312
C.2 Distancia entre conductores de 300 Kcmil para dos conductores por fase.	319
C.3 Distancia entre conductores de 350 Kcmil para cuatro conductores por fase.	325
C.4 Distancia entre conductores de 500 Kcmil para dos conductores por fase.	335



RESUMEN

El presente trabajo de investigación constituye un análisis general de la topología, normatividad, cálculo de cortocircuito y coordinación de protecciones del Anillo B de la Ciudad Universitaria, así como el modelado de las líneas subterráneas y la obtención de las impedancias de secuencia de transformadores y máquinas rotatorias.

La topología de la red está sujeta a la normatividad establecida en la NOM-001-SEDE-2012, de la cual se extrajeron los artículos y tablas más relevantes.

Para el cálculo de cortocircuito se llevó a cabo el modelado de los cables XLP-RA-25-133-4/0 para dos circuitos en un mismo banco, 300kmil para dos conductores por fase, 350kmil para dos conductores por fase, 350kmil para cuatro conductores por fase y 500kmil para dos conductores por fase, además se realizó el cálculo para obtener las impedancias de secuencia de las máquinas rotatorias de 50 HP, 75 HP y 150 HP. Una vez obtenidas las impedancias de los cables y motores, se procedió a la obtención de los valores en por unidad de cada uno de los tramos de cable y dispositivos que conforman al Anillo B de Ciudad Universitaria. Con los valores en por unidad, se conformaron los diagramas de secuencia positiva, negativa y cero necesarios para el cálculo de la Z_{bus} y, así, poder calcular los niveles de corto circuito en cada uno de los buses. Los niveles de corto circuito fueron corroborados con el software *NEPLAN*®.

Una vez corroborada la exactitud del software en el análisis correspondiente al cálculo de corto circuito, el software fue empleado para la coordinación de protecciones.



INTRODUCCIÓN.

La Red de Distribución de la Universidad Nacional Autónoma de México fue proyectada y construida en los años 50. En su tiempo fue la primera y más grande red de distribución construida para un campus universitario en todo Latinoamérica. La red fue diseñada para las necesidades de carga y continuidad imperantes en la época, además de cumplir con la normatividad vigente en la nación. La red de 6.6 kV se construyó al mismo tiempo que la red del Centro Histórico de la Ciudad de México; no obstante, ésta última ha sufrido modificaciones a lo largo de los años, como los son el cambio de tensión a 23 kV y la automatización a través del telecontrol. Lamentablemente esos cambios no se habían implementado en la Ciudad Universitaria que seguía suministrando energía en 6.6 kV, tensión que se encuentra fuera de norma y con los mismos equipos instalados en los años 50. De acuerdo a las normas y estándares actuales, las subestaciones, los dispositivos de protección, seccionamiento y transformación son obsoletos y su vida útil ha concluido. Por lo tanto, es de vital importancia la modernización de la Red de Distribución de Energía de la Universidad Nacional Autónoma de México, no solo por la continuidad en el suministro de energía eléctrica, sino también por la seguridad del personal que opera los equipos y de la comunidad universitaria que desempeñan sus diversas actividades dentro del campus universitario.

Del diagnóstico y evaluación de la Red de Distribución Eléctrica Subterránea de 6.6 kV de Ciudad Universitaria de la Universidad Nacional Autónoma de México se derivó la necesidad e importancia de diseñar una nueva Red de Distribución Eléctrica Subterránea a 23 kV que considerara las exigencias y avances tecnológicos actuales. Es así como surge el proyecto “DISEÑO DE LA NUEVA RED ELÉCTRICA DE DISTRIBUCIÓN SUBTERRÁNEA EN MEDIA TENSIÓN DE CAMPUS DE CIUDAD UNIVERSITARIA”.



De la necesidad de diseñar la nueva Red de Distribución Eléctrica Subterránea a 23 kV surge el presente trabajo de investigación “Cambio de Tensión de 6.6 kV a 23 kV del Anillo B de la Ciudad Universitaria”, el cual busca tener un correcto control de la distribución de la energía eléctrica, teniendo en cuenta la topología de la red, la normatividad vigente en la Norma Oficial Mexicana, la determinación de los niveles de corto circuito y la coordinación de protecciones. Todo esto para lograr una óptima distribución de la energía eléctrica que a su vez convergerá en un ahorro de energía considerable y un suministro ininterrumpido de la energía eléctrica para en Anillo B de Ciudad Universitaria.

En el Capítulo No.1, se encuentra la historia concerniente a la máxima casa de estudios de nuestro país, desde su surgimiento hasta su culminación como campus universitario. Haciendo mención de los participantes en la construcción de la Ciudad Universitaria y los encargados de la red de distribución de energía eléctrica.

En el Capítulo No.2, se desglosa la teoría necesaria, así como, conceptos y definiciones que servirán para analizar el sistema de distribución de energía eléctrica y su clasificación. Describe métodos matemáticos útiles para el análisis de una red de distribución como son componentes simétricas, valores por unidad, matriz de impedancias etc.

En el Capítulo No.3, se expone la topología de la red y la normatividad vigente en la NOM-001-SEDE-2012, abordando solo los artículos que establecen las especificaciones y lineamientos de carácter técnico que deben satisfacer una red de distribución en media tensión.

En el Capítulo No.4, se llevó a cabo el modelado del cable de energía XLP-RA-25-133 para la obtención de las impedancias de secuencia del mismo.



En el Capítulo No.5, se obtuvieron las impedancias de secuencia positiva negativa y cero de las maquinas rotatorias.

En el Capítulo No.6, se realiza el cálculo de cortocircuito por el método de las componentes simétricas.

Además se comprobaron los cálculos obtenidos por el método de las componentes simétricas con el software *NEPLAN*[®], el cual es una herramienta computacional de excelencia en la industria

En el Capítulo No.7, se realizó la coordinación de protecciones para el caso en el que la SG1 opera normalmente.

Finalmente se incluyen los Apéndices A, B y C. En el Apéndice A, se da una breve introducción al software y su ambiente de trabajo. En el Apéndice B, se encuentra el cálculo de corto circuito mediante el software. En el Apéndice C se encuentra el cálculo de las impedancias de secuencia de los cables de 300 kmil, 350 kmil y 500 kmil.



CAPÍTULO No.1

1. ANTECEDENTES

La Universidad Nacional Autónoma de México es la institución más importante de educación superior en nuestro país, de ahí la importancia de retomar sus antecedentes históricos, desde sus inicios como la Real y Pontificia Universidad de México hasta su consolidación como La Ciudad Universitaria. En el presente capítulo abordaremos la historia, zonas y participantes en la construcción de la Ciudad Universitaria.

1.1. Historia de la Universidad Nacional Autónoma de México

El 20 de Septiembre de 1551 el Rey Carlos I de España emitió un decreto ordenando la fundación de la Universidad de México, para ser diseñada en base a una vieja institución española, la Universidad de Salamanca. El virrey español, Don Antonio de Mendoza, un hombre de gran visión y simpatía social, había estado trabajando en este proyecto desde 1537, cuando designó profesores para iniciar cursos, los cuales esperaban poder ser incluidos después en una Universidad.

Don Antonio de Mendoza fue transferido a Lima en 1550, y el proyecto cayó en manos del nuevo virrey, Don Luis de Velasco, para presidir la ceremonia de apertura el 3 de Enero de 1553, cuando la Universidad fue dedicada a San Pablo en el aniversario de su conversión. Las clases se abrieron el 3 de Junio del mismo año, con el anuncio que españoles, indios, y mestizos podrían ser bienvenidos como estudiantes

Dado que el Papa había dado asimismo su consentimiento, la institución fue conocida como la Real y Pontificia Universidad de México. Los cursos fueron dados en Teología, Escrituras, Leyes, Artes, Gramática y Retórica. Unos años más adelante la enseñanza de lenguas indígenas como Otomí y Náhuatl fueron agregadas; en 1582 medicina fue incluida y medio siglo después, Cirugía. Para



cuando el Colegio de Harvard abrió sus puertas en 1636, la Real y Pontificia Universidad de México había logrado graduar cerca de 8000 estudiantes.



Figura. 1.1 Real y Pontificia Universidad de México.

La vida académica que había fomentado la Universidad agregó color a toda la sociedad colonial. La inauguración de un rector, la apertura anual de clases, y el otorgamiento de grados significó ceremonias de gran estruendo.

La Universidad fue estrictamente controlada por la Iglesia, y en la última parte de la era colonial ésta fue quien la atendió, junto con otras instituciones coloniales. La Universidad sufrió varias reformas, pero ninguna de estas afectó sus estrechos fundamentos escolares.

Con el inicio de la guerra de Independencia, ésta dejó de ser líder en la educación nacional. Los liberales hicieron un llamado a la supresión de la Universidad. El 19 de octubre de 1833, el presidente en turno Valentín Gómez Farías, decreto la formación de una dirección, que iba a reconocer a las escuelas independientes como la Facultad de Humanidades, Física y Matemáticas, la Escuela de Leyes, Medicina, Teología, y la Preparatoria. Un año después, los



conservadores regresaron al poder y unificaron a la Universidad nuevamente. Pero de nada sirvió ya que en 1865 ésta fue cerrada. No fue hasta 1910 cuando fue reabierta como parte de la celebración de los cien años de independencia de México.

La nueva universidad fue la realización del sueño de Justo Sierra, el más grande intelectual mexicano y líder liberal durante la dictadura de Porfirio Díaz. En la inauguración, atendida por distinguidos estudiosos de todas parte del mundo, Sierra, como rector, decretó: “La Universidad no tiene historia: La Universidad Pontificia no es el antecedente, es el pasado .Los deseos de la nueva Universidad para basarse fundamentalmente en la investigación científica. Sus logros académicos deben resultar del funcionamiento científico bajo el liderazgo de grupos selectos de intelectuales mexicanos que desean cultivar el verdadero amor de la verdad”

La revolución de 1910, que estalló casi inmediatamente después de la inauguración, propició que la institución decayera, pero fue rescatada por José Vasconcelos, Ministro de Educación bajo el mandato de Obregón. El escudo dado a la Universidad por José Vasconcelos, desplegando un mapa de Latino América y el lema “Por mi raza habla el espíritu”, exhibió el afán de Vasconcelos de hacer a la Universidad el centro espiritual de Latino América.

La nueva institución no tenía campus, y fue enteramente compuesta por escuelas ya existentes. Había Facultad de Medicina, Ingeniería, y Artes Finas; también la Escuela Nacional Preparatoria y la nuevamente organizada Escuela de Estudios Superiores. Nuevas escuelas fueron agregándose por lo que los estudiantes podían perfeccionarse así mismos en prácticamente todas las áreas del aprendizaje, incluyendo Arquitectura, Artes Plásticas, Economía, Comercio, Administración, Química, Enfermería, y Educación.

En 1943, durante el rectorado de Rodolfo Brito Foucher, se escogió el sitio adecuado para la construcción de la Ciudad Universitaria: el Pedregal de San Ángel ubicada al sur de la ciudad de México, zona de terrenos predominantemente



de piedra volcánica, producto de erupciones de varios volcanes, entre ellos el Xitle, suscitadas hace más de dos mil años.

En la administración del presidente de la República, Manuel Ávila Camacho y del rector de la UNAM, Genaro Fernández McGregor, la Universidad presentó al gobierno federal una iniciativa de Ley sobre Fundación y Construcción de la Ciudad Universitaria, misma que aprobó el Congreso de la Unión el 31 de Diciembre de 1945. Durante el siguiente año, el rector Salvador Zubirán tramitó la adquisición de los terrenos elegidos con una superficie de siete millones de metros cuadrados para que el día 11 de septiembre de 1946 el presidente Ávila Camacho expidiera el decreto de expropiación de los terrenos destinados a la construcción de la Ciudad Universitaria.

De acuerdo con lo establecido en la Ley, el rector fundó la Comisión de la Ciudad Universitaria, integrada por representantes de la propia Universidad, de las Secretarías de Educación, Hacienda y Crédito Público, y de Salubridad y Asistencia, así como del gobierno del Distrito Federal. Esta Comisión tenía como fin principal formular los programas generales de los edificios de la Ciudad Universitaria, convocar a concursos de planeación y proyectos, y proponer el plan financiero.

A la Universidad se le agotaron los recursos financieros para continuar con el plan de construcción y no fue si no hasta finales de 1946, bajo la administración del presidente Miguel Alemán Valdés, que proporcionó los recursos necesarios para solventar el problema económico.

La Comisión respectiva organizó un concurso de anteproyectos para la realización del plano de conjunto de la Ciudad Universitaria, al que invitó a participar a la Escuela Nacional de Arquitectura, a la Sociedad de Arquitectos Mexicanos y al Colegio Nacional de Arquitectos de México.

Debido a su estrecha relación con la creación del nuevo Campus, la Escuela Nacional de Arquitectura decidió llevar a cabo un “Concurso de Ideas” entre los académicos para desarrollar el plano de conjunto, teniendo su base en



las ideas generales del programa que había definido la Comisión y que fueron proporcionadas por el arquitecto Enrique del Moral, director de la escuela. En dicho concurso participaron destacados arquitectos como Augusto H. Álvarez, Mauricio M. Campos, Enrique del Moral, Xavier García Lascuráin, Marcial Gutiérrez Camarena, Vladimir Kaspé, Alonso Mariscal, Mario Pani y Augusto Pérez Palacios, entre otros.

El jurado, integrado por los propios participantes, falló a favor de los trabajos presentados por los arquitectos Mario Pani y Enrique del Moral, a quienes se les otorgó la dirección del proyecto final, tal y como había establecido en el concurso. Cabe señalar que al grupo se unió el arquitecto Mauricio M. Campos, a quien se le invitó debido al interés mostrado en la construcción de este espacio universitario.

El interés mostrado por la Escuela Nacional de Arquitectura dio lugar a que no sólo se desarrollara el anteproyecto de conjunto, sino que de igual forma se diseñaran cada uno de los edificios que lo integrarían. De este modo, para el anteproyecto de cada uno de los edificios se escogió un equipo dirigido por uno o dos profesores con la participación de los alumnos más sobresalientes. Fue de tal importancia la aportación que hicieron los entonces alumnos de los últimos años de la carrera: Teodoro González de León, Armando Franco y Enrique Molinar, que los directores del proyecto decidieron que el croquis de conjunto realizado y propuesto por ellos, sirviera de base para el desarrollo del anteproyecto respectivo.



Figura.1.2 Proyecto Ciudad Universitaria.

Los trabajos universitarios y el proyecto elaborado por la Sociedad de Arquitectos fueron expuestos ante el jurado constituido por el representante del rector de la UNAM, los presidentes del Colegio Nacional de Arquitectos de México y de la Sociedad de Arquitectos Mexicanos.

El jurado se declaró a favor del proyecto de la Escuela de Arquitectura y unos meses después, el rector Zubirán constituyó y presidió la Comisión Técnica Directora que sustituyó a la Comisión que había venido funcionando hasta finales de la administración del presidente Ávila Camacho. La Comisión Técnica Directora Quedó conformada por el arquitecto José Villagrán García, como su representante ejecutivo; el licenciado Díaz Cánovas, como representante personal del presidente de la República; el ingeniero Alberto J. Flores, director de la Escuela Nacional de Ingeniería, y el arquitecto Enrique del Moral, director de la Escuela Nacional de Arquitectura.

Esta Comisión aprobó a los arquitectos del Moral, Pani y Campos como directores y coordinadores del Proyecto de Conjunto, y les dio la facultad de elegir a todos los arquitectos que se harían cargo de los proyectos de las distintas



facultades, escuelas e institutos y de los otros edificios que requiriera la Ciudad Universitaria. Del mismo modo, realizó las gestiones necesarias para que las dependencias universitarias eligieran a los asesores y consultores encargados de determinar los programas de requerimientos para cada edificio.

En 1948 se inició con las primeras obras de infraestructura como: drenajes, túneles y puentes; desafortunadamente los trabajos tuvieron que ser suspendidos durante varios meses por la salida del rector Zubirán; fue hasta principios de 1949, con el nombramiento del rector Luis Garrido, que la Comisión reanudó sus trabajos.

La construcción de la Ciudad Universitaria fue lenta ya que dependía de los escasos fondos que recibía, aun así las circunstancias favorecieron al proyecto. Dado el interés del presidente de la república en el proyecto, la UNAM decidió la replantación de la constitución del Patronato Universitario. Carlos Novoa, entonces director del Banco de México fue nombrado presidente, y al licenciado Eduardo Suarez y al contador David Thierry como vocales. La posición de Novoa en el medio financiero y su capacidad para conseguir recursos fueron pieza clave para que el gobierno federal aportara los recursos necesarios para las obras.

Para marzo del 1950, el Patronato dio paso al organismo denominado CIUDAD UNIVERSITARIA DE MÉXICO, dirigido también por Carlos Novoa y para cuya gerencia general fue otorgado el arquitecto Carlos Lazo, quien tomó la tarea de convertir en realidad los proyectos que se habían financiando. También se contó con la colaboración de Luis Enrique Bracamontes como gerente de obras y del arquitecto Gustavo García Travesí como gerente de planes e inversiones.

El día 5 de Junio de 1950 bajo una ceremonia precedida por el rector Luis Garrido el secretario de Gobernación, Adolfo Ruiz Cortines, se logró colocar formalmente la primera piedra del que sería el primer edificio de la Ciudad Universitaria (La Torre de Ciencias).



El excelente trabajo realizado por el grupo encabezado por el arquitecto Lazo dio como resultado que las obras se llevaran a cabo con gran orden y rapidez, lo que permitió la construcción de la Ciudad Universitaria en menos de tres años. Fue un trabajo de superación y eficiencia ejemplar, puesto que jamás se había logrado reunir a tantos ingenieros y arquitectos; fueron más de sesenta los proyectistas, doscientos los residentes, contratistas y supervisores, y cerca de diez mil los obreros quienes trabajaron en esta gran obra.

La Dirección General del Proyecto de Conjunto coordinaba y realizaba los proyectos para cada uno de los diferentes conjuntos y edificios, misma que también coordinaba la labor de los arquitectos y de las compañías constructoras; todo con el único fin de lograr un correcto trabajo en conjunto. Para ello se llevaron a cabo múltiples seminarios entre los diferentes equipos participantes.

El programa general buscó la creación de una unidad física y pedagógica que brindara las facilidades de comunicación entre todas las escuelas, logrando con esto una convivencia entre estudiante, profesores e investigadores. Además, se inició con la centralización de las enseñanzas básicas, comunes a diferentes planteles para evitar la multiplicidad de cátedras y espacios, así como para promover el intercambio cultural y social entre los alumnos.

El proyecto se dividió en cinco zonas fundamentales: escolar, habitaciones para estudiantes, práctica de deportes, estadio de exhibición y servicios comunes.

Se determinó que el conjunto se proyectara para alojar un máximo de 25 mil alumnos, ya que en esa fecha la UNAM contaba con menos de 15 mil.

Asimismo se tomó en cuenta la conveniencia de incluir un museo de arte con un doble fin: didáctico, para el conocimiento del desarrollo de las artes - particularmente en México, y dinámico, para la exhibición de exposiciones temporales.



El día 20 de Noviembre de 1952 se llevó a cabo la “Dedicación de la Ciudad Universitaria”, ceremonia que presidió el presidente Miguel Alemán, con la cual se decretó la inauguración oficial de la Ciudad Universitaria.

No fue si no hasta el año de 1953 que se inició con la mudanza de las escuelas y fue el coordinador Nabor Carrillo, quien tomó protesta como rector en febrero de ese año. Nabor Carrillo se enfrentó a dos grandes retos: la culminación de los edificios de la Ciudad Universitaria junto con toda la infraestructura y la ampliación presupuestal necesaria para la mudanza de las escuelas universitarias. Y fue hasta marzo del siguiente año cuando dieron comienzo las actividades escolares en el nuevo Campus Universitario.

1.2. Zonas de la Ciudad Universitaria

Hoy en día la ciudad Universitaria se divide en tres grandes zonas:

1. Estadio Olímpico
2. Zona Escolar
3. Campos Deportivos



Figura 1.3 Zona Central de Ciudad Universitaria



1.2.1. Estadio Olímpico

Fue la primera obra iniciada en Ciudad Universitaria por decisión unánime del Comité de Construcción. Localizado al poniente de la Avenida Insurgentes y sobre el eje que genera toda la composición, el estadio fue proyectado por Augusto Pérez Palacios en colaboración con Jorge Bravo Jiménez y Raúl Salinas Moro y ha sido una de las obras más relevantes de este campus.

En palabras de Diego Rivera: “El Estadio Olímpico nace del terreno con la misma lógica que los conos volcánicos que forman el paisaje donde se encuentra”, es “un cráter arquitectonizado”.

Tiene una capacidad para más de sesenta y ocho mil espectadores y consta de 42 túneles de acceso y salida que permiten su desalojo en 20 minutos.

En el talud exterior que forman las gradas del lado oriente se encuentra el mural “La universidad, la familia y el deporte en México”, altorrelieve en piedras de colores naturales, realizado por Diego Rivera.

1.2.2. Zona Escolar

La zona escolar está subdividida en cinco grandes grupos:

- Gobierno y Servicios
- Humanidades
- Ciencias Biológicas
- Ciencias
- Artes y Museo

1.2.2.1. Gobierno y Servicios

Los edificios de esta zona se encuentran prácticamente junto a la Avenida de los Insurgentes y proporcionan presencia y sensación de custodia de las instalaciones universitarias ante la ciudad. En este grupo se encuentran la Torre de la Rectoría y la Biblioteca Central. Varias explanadas a diversos niveles rodean la Torre y acentúan el eje principal que cruza todo el Campus Central.



La Torre de la Rectoría se localiza en la plaza más importante de acceso y aloja al gobierno de la Universidad. Es un esbelto prisma de doce niveles de altura que se localiza en el costado oriente de la Avenida de los Insurgentes

En la Torre de la Rectoría se encuentran tres murales de David Alfaro Siqueiros, realizados entre 1952 y 1956. El más importante, ubicado en el lado sur del basamento, es una escultopintura intitulada “El Pueblo a la Universidad, la universidad al pueblo”. El segundo, “Las Fechas en la Historia de México” o “El derecho a la cultura”, se encuentra en el lado norte del edificio. El tercero, que cubre por completo el único cuerpo que sobresale de la torre y contiene la sala que utilizó el Consejo Universitario, se titula “Nuevo Símbolo Universitario” donde Siqueiros evoca el águila y el cóndor provenientes del escudo universitario.

La Biblioteca Central es sin lugar a duda el edificio más representativo de la modernidad mexicana. Diseñado por el arquitecto y pintor Juan O’Gorman, junto con los arquitectos Juan Martínez de Velasco y Gustavo Saavedra, constituye el paradigma estético que generó la Ciudad Universitaria y que bajo el nombre de Integración Plástica, propuso hacer de la arquitectura, la pintura y la escultura una totalidad estética: una obra de arte total.

Los cuatro lados de este prisma están totalmente cubiertos con el mural “Representación histórica de la cultura”, del propio O’Gorman, hecho con piedras polícromas naturales recolectadas por el autor en diversos viajes alrededor del país.

1.2.2.2. Humanidades

El conjunto de humanidades, ubicado al norte del Campus Central, está conformado por un edificio desarrollado de oriente a poniente con una longitud de más de 300 metros, dividido en tres partes casi de igual tamaño, donde se localizan las facultades de Filosofía y Letras, Derecho y Economía.



1.2.2.3. Ciencias Biológicas

Este conjunto de edificios están localizados al oriente del Campus Central, permitiendo una segunda plaza abierta de dimensiones menores y distintos tratamientos con relación a la plaza central. Se encuentran ahí, en edificios independientes uno de otro, las facultades de Odontología, Medicina, el Instituto de Investigaciones Biomédicas y el edificio que fue la Escuela de Medicina Veterinaria y Zootecnia.

El artista plástico Francisco Eppens Helguera realizó en esta zona dos murales: en el inmueble que ocupa la Facultad de Medicina destaca el titulado “La Vida, la Muerte, el Mestizaje y los Cuatro Elementos” y en la Facultad de Odontología, el mural “La Superación del Hombre por Medio de la Cultura”.

1.2.2.4. Ciencias

Localizado al centro-sur del campus, éste conjunto está integrado por las Facultades de Química e Ingeniería, la Unidad de Posgrado (antes Facultad de Ciencias) y el auditorio Alfonso Caso. Destaca, por su altura, la Torre II de Humanidades (antiguamente Torre de Ciencias) que, junto con la Torre de Rectoría y la de Humanidades, marcan el acento vertical del campus que es predominantemente horizontal. Se ubica justo entre los dos corredores de edificios del circuito escolar y divide el espacio central del Campus en dos: la gran plaza central y la confinada por los edificios del conjunto de las Ciencias Biológicas.

En la antigua Facultad de Ciencias se encuentran tres murales del artista José Chávez Morado, “La Conquista de la Energía” se localiza en la parte superior de la fachada norte del auditorio Alfonso Caso. A un costado del propio auditorio, se encuentra el mural “La Ciencia y el Trabajo” y en el interior del patio central donde se encuentra la biblioteca del conjunto, “El Retorno de Quetzalcóatl”.



1.2.2.5. Artes y Museo

En ésta área se ubica el Museo Universitario de Ciencias y Artes (MUCA) y a su lado, la Facultad de Arquitectura, que está dividida en dos sectores principales: uno, comprende la unidad de talleres y, otro, está formado por oficinas, biblioteca y el teatro “Carlos Lazo”. Además tiene ocho pabellones-taller, pequeños edificios independientes de dos niveles de altura cada uno y de aspecto formal.

1.2.3. Campos Deportivos

La Ciudad Universitaria es uno de los espacios de educación superior en el continente Americano con mayor número de campos deportivos, tanto de entrenamiento como de exhibición. Ubicados al sur del Estadio Olímpico y la Zona Escolar, esta zona cuenta con campos para la práctica de futbol, softbol, futbol americano, beisbol, basquetbol, tenis, entre otros. Destacan la alberca olímpica, el estadio de prácticas, la pista de calentamiento y los frontones. Cuatro frontones abiertos y uno cerrado forman una diagonal, la única en el conjunto, y así limitan, contienen y articulan esta zona, además de formar distintas perspectivas y puntos de vista y contrastes volumétricos.

El diseño, construcción y puesta en marcha de la Red de Distribución de Energía Eléctrica Subterránea fue uno de los factores primordiales e indispensables en la construcción de la Ciudad Universitaria.

Los ingenieros universitarios Carlos Lucas Marín, Antonio Macías de Mier y Roberto Brown entre otros más, proyectaron la construcción de dicha red bajo el mando del Ing. Luis Mascott López.

En un inicio, la red contaba con una Subestación principal con una capacidad de 5 MVA distribuida en dos transformadores de 2.5 MVA con una tensión nominal de 23 – 6.6 kV. La Compañía Luz y Fuerza Motriz S. A. proporcionaba la energía eléctrica mediante dos alimentadores aéreos con



capacidad de 23 kV provenientes de las Subestaciones de Taxqueña y Olivar del Conde.

Existía una red de 6.6 kV la cual estaba conformada por tres alimentadores, A, B y C, en la cual se empleo un cable subterráneo tripolar con aislamiento de papel impregnado en aceite de calibre 250 KCM, en una configuración de anillo abierto para garantizar la continuidad del servicio eléctrico, puesto si se llegaba a presentar alguna falla, dicha configuración permitía restablecer el servicio rápidamente.

Durante el año de 1968, se instalaron cuatro torres de iluminación dentro del Estadio Universitario con motivo de los Juegos Olímpicos. Consecuentemente la demanda de energía eléctrica aumentó, con lo cual se instalaron dos alimentadores mas, D y E, instalados en una configuración anillo abierto nuevamente.

Con el paso del tiempo, la Ciudad Universitaria fue teniendo más alumnado en sus aulas, lo que motivo la construcción de nuevos edificios para satisfacer la demanda estudiantil, lo que significó un aumento en la demanda de energía eléctrica. Debido a esto a la Subestación Principal se le cambiaron los dos transformadores de 2.5 MVA por dos de una capacidad de 7.5 MVA de 23 – 6.6 kV cada uno, para satisfacer la demanda.

En el año de 1981, debido a la construcción de nuevos edificios que albergaban Institutos, Facultades y Centros de Investigación, se instalo la Subestación General No. 2 para desahogar el exceso de carga sobre la Subestación No.1 que existía desde el año de 1976. También se instalaron dos transformadores con capacidad de 5 MVA con una tensión de 23 – 6-6 kV cada uno, de manera que, solamente uno de ellos operaba y en caso de falla o mantenimiento, se tenía otro transformador de respaldo. Cuenta con cinco alimentadores, cuatro de ellos en una configuración de anillo abierto, formando dos anillos y un alimentador que funciona de enlace ente la Subestación General No. 1 y 2.



Actualmente el servicio eléctrico es proporcionado por Comisión Federal de Electricidad (CFE), mediante alimentadores aéreos provenientes de la Subestación Eléctrica de distribución Odón de Buen.

1.3. Participantes en la construcción de la Ciudad Universitaria

La Dirección General del Proyecto de Conjunto, a cargo de los arquitectos Enrique del Moral y Mario Pani, tuvo la responsabilidad de coordinar los proyectos de los edificios que integrarían la Ciudad Universitaria y que eran realizados por los equipos de arquitectos e ingenieros que habían sido designados para tal efecto. Contaron, además, con asesores de todas las disciplinas universitarias, que colaboraron en la definición de los programas arquitectónicos.

Además de formular el Plan Maestro se llevaron a cabo las siguientes actividades:

- Coordinar el programa general y los programas específicos de los diferentes edificios.
- Localizar, agrupar y realizar de manera conveniente estos edificios.
- Planificar y zonificar los terrenos de la Ciudad Universitaria.
- Solucionar el sistema vial, considerando su adecuada relación con la Ciudad de México.
- Localizar las redes fundamentales de agua, saneamiento, teléfonos y electricidad.
- Diseñar en detalle todos los espacios abiertos, tales como: explanadas y plazas, jardines, campos deportivos y estacionamientos.
- Diseñar los elementos secundarios que complementan el conjunto, como son los pasos a desnivel, pórticos, tiendas, fuentes y espejos de agua.



ESTADIO DE EXHIBICIÓN



Proyecto: Arquitectos Augusto Pérez Palacios, Jorge Bravo Jiménez y Raúl Salinas Moro.

Asesores: Dr. Roberto Méndez, profesores Jorge Molina Celis y Antonio Estopier.

BIBLIOTECA CENTRAL.



Proyecto:
Arquitectos Juan O'Gorman, Gustavo M. Saavedra y Juan Martínez de Velasco.

Asesores: Juan Íñiguez, Rafael Carrasco Puente y Prof. José María Lujan.

RECTORÍA.



Proyecto: Arquitectos Mario Pani, Enrique del Moral y Salvador Ortega Flores.

Asesores: Doctores Luis Garrido, Alfonso Pruneda y licenciados Alfonso Ramos Bilderbeck, Juan González Bustamante y Juan González A. Alpuche.

FACULTAD DE FILOSOFÍA Y LETRAS E INSTITUTOS DE HUMANIDADES



Proyecto: Arquitectos Enrique de la Mora, Enrique Landa y Manuel de la Colina.

Asesores: Doctores Lucio Mendieta y Núñez, Rafael García Granados, Manuel Toussaint, Samuel Ramos, Prof. José María Luján, licenciados Agustín Yáñez, J. Elola y Eduardo García Máñez.



ESCUELA NACIONAL DE JURISPRUDENCIA



Proyecto: Arquitectos Alonso Mariscal y Ernesto Gómez Gallardo.

Asesor: Licenciado José Castillo Larrañaga.

ESCUELA NACIONAL DE ECONOMÍA



Proyecto: Arquitectos Vladimir Kaspé y José Hanhausen.

Asesor: Licenciado Gilberto Loyo.

ESCUELA NACIONAL DE COMERCIO Y ADMINISTRACIÓN



Proyecto: Arquitectos Augusto H. Álvarez y Ramón Marcos.

Asesores: Contadores Públicos Wilfrido Castillo Miranda, Vinicio Anduaga y Roberto Trejo.

ESCUELA NACIONAL DE CIENCIAS POLÍTICAS Y SOCIALES



Proyecto: Arquitectos Max Amabilis, Francisco Calderón y David Muñoz.

Asesor: Ernesto Enríquez.



FACULTAD DE CIENCIAS E INSTITUTOS



Proyecto: Arquitectos Raúl Cacho, Eugenio Peschard y Félix Sánchez Baylón.

Asesores: Doctores Nabor Carrillo, Carlos Graef Fernández, Manuel Sandoval Vallarta, Alberto Barajas Celis, Alfonso Nápoles Gándara, Fernando Orozco, Alberto Sandoval, Ing. Ricardo Monges López y profesora Rita López de Llergo.

ESCUELA NACIONAL DE ODONTOLOGÍA



Proyecto: Arquitectos Carlos Reygadas, Silvio A. Margáin Gleason, Francisco Gómez Palacios y José Aguilar.

Asesores: Doctores Juan González Jáuregui, Fermín Reygadas Macedo y Enrique C. Aguilar.

PABELLÓN DE RAYOS CÓSMICOS



Proyecto: Arquitecto Jorge González Reyna Cálculos y ejecución de la cubierta: Arquitecto Félix Candela.

Asesor: Doctor Manuel Sandoval Vallarta.

ESCUELA NACIONAL DE MEDICINA



Proyecto: Arquitectos Roberto Álvarez Espinosa, Pedro Ramírez Vázquez, Ramón Torres Martínez y Héctor Velázquez Moreno.

Asesores: Doctores José Castro Villagrana y Maximiliano Ruiz Castañeda.



ESCUELA NACIONAL DE CIENCIAS QUÍMICAS



Proyecto: Arquitectos Enrique Yáñez, Enrique Guerrero y Guillermo Rossell.

Asesores: Ingenieros químicos Guillermo Cortina, Rafael Illescas y Manuel Madrazo.

ESCUELA NACIONAL DE MEDICINA VETERINARIA Y ZOOTECNIA



Proyecto: Arquitectos Fernando Barbará Zetina, Félix Tena y Carlos Solórzano.
Asesores: Médicos veterinarios Daniel Mercado G. y Guillermo Quezada V.

INSTITUTO DE ESTUDIOS MÉDICOS Y BIOLÓGICOS



Proyecto:
Arquitectos Domingo García Ramos y Homero Martínez de Hoyos

Asesores:
Doctores Roberto Llamas y Máximo Martínez

INSTITUTO DE GEOLOGÍA



Proyecto: Arquitectos Luis Martínez Negrete, Juan Sordo Madaleno y José Luis Certucha.

Asesor: Ing. Eduardo Schmitter Villada



ESCUELA NACIONAL DE INGENIERÍA



Proyecto: Arquitectos Francisco J. Serrano, Luis Mc Gregor Krieger y Fernando Pineda

Asesores: Doctor Nabor Carrillo, ingenieros Alberto Dovalí Jaime, Alfonso Barnetche, Alberto Barocio, Luis López Mascott, David Contreras, Rodolfo Mutz, Roberto Toscano y señor Lozano Díaz

ESCUELA NACIONAL DE ARQUITECTURA Y MUSEO DE ARTE



Proyecto: Arquitectos José Villagrán García, Xavier García Lascuráin y José Alfonso Liceaga

Asesores: Escultor Ignacio Asúnsolo, Maestros Fernando Gamboa y Fernando Wagner, arquitectos Alonso Mariscal, Juan de la Encina y Ricardo de Robina

CLUB CENTRAL



Proyecto:
Arquitectos Jorge Rubio, Eugenio Urquiza y Carlos B. Zetina

CAMPOS DEPORTIVOS



Proyecto: Arquitectos Enrique Carral y Manuel Martínez Páez

Asesor: Prof. Jorge Molina Celis



ALBERCA OLÍMPICA Y VESTIDORES



Proyecto: Arquitectos Félix T. Nuncio, Ignacio López Bancalari y Enrique Molinar. Asesores: Doctor Víctor M. Grijalva y profesores Pedro Álvarez G. y Manuel Herrera.

FRONTONES



Proyecto: Arq. Alberto T. Arai.

GIMNASIO



Proyecto: Arquitectos Antonio Pastrana, Raúl Fernández y Raúl Álvarez.

PROYECTOS TÉCNICOS

Carreteras y estacionamientos



Proyecto: Ingenieros Juan M. Durán, Jesús Domínguez, Edmundo Rojas González y Santiago Corro.



Puentes y pasos a desnivel



Proyecto: Arquitecto Santiago Greenham e ingeniero Samuel Ruiz García.

Abastecimiento de agua y alcantarillado



Proyecto: Ingenieros Alberto J. Flores y Alberto Barocio.

Electrificación



Proyecto: Ingeniero Luis Mascott

Asesor Técnico: Ingeniero Octavio Sánchez Hidalgo.

Forestación y jardinería



Proyecto: Ingeniero y arquitecto Luis Barragán e ingeniero Alfonso Cuevas Alemán.

Riego

Proyecto: Ingeniero Jorge García Gómez



CAPÍTULO No.2

2. MARCO TEÓRICO.

El marco teórico es de vital importancia en todo trabajo de investigación, por lo que en el presente capítulo se enfocará en los conceptos y herramientas matemáticas que fueron empleadas para el desarrollo de la tesis.

2.1. Sistema eléctrico de potencia (SEP).

La definición establecida por el Institute of Electrical and Electronics Engineer (IEEE – Instituto de Ingenieros Eléctricos Electrónicos), es una de las más aceptadas a nivel mundial y define a un Sistema de Potencia como una red formada por unidades generadoras eléctricas, cargas y/o líneas de transmisión de potencia, incluyendo el equipo asociado, conectado eléctricamente o mecánicamente a la red.

Un Sistema Eléctrico de Potencia entonces se puede dividir en tres partes esenciales:

a) Generación de Energía

La energía eléctrica es generada en las Centrales Eléctricas. Una central eléctrica es una instalación que emplea una fuente de energía primaria para hacer girar una turbina que, a su vez, hace girar un alternador, que produce energía en corriente alterna sinusoidal.

b) Transmisión

La energía es transportada, frecuentemente a gran distancia de su centro de generación, a través de sistemas de líneas, encargadas de enlazar las centrales eléctricas con los puntos de utilización de energía eléctrica.



c) Distribución

Las redes de distribución de energía eléctrica se encuentran en áreas urbanas y rurales, pueden ser aéreas, o subterráneas (estéticamente mejores, pero más costosas).

2.2. Sistema de distribución de energía.¹

Un sistema de distribución de energía eléctrica es el conjunto de elementos encargados de transportar la energía desde una subestación de potencia hasta el usuario. Básicamente, la distribución de energía eléctrica comprende las líneas primaria de distribución, los transformadores de distribución, las líneas secundarias de distribución, las acometidas y medidores.

Un sistema de distribución forma parte de un sistema eléctrico, ya que éste comprende la generación, transmisión y la distribución.

El diseño y operación de un sistema de distribución de energía eléctrica debe considerar los siguientes puntos:

- Grado de confiabilidad.
- Densidad de carga.
- Seguridad (tanto para usuarios como para operadores).
- Continuidad del servicio.
- Simplicidad del sistema.
- Regulación del voltaje.
- Flexibilidad.
- Protección automática a los circuitos para condiciones de funcionamiento normales.
- Mantenimiento.

¹ Recommended Practice for Electrical Power Distribution for Industrial Plants, IEEE.



En base a su diseño y construcción, un sistema de distribución de energía se clasifica en:

- Aéreas
- Subterráneas

2.2.1 Distribución aérea

En los sistemas de distribución aéreos los conductores son desnudos, van soportados a través de aisladores en crucetas metálicas, en postes fabricados en concreto, madera o metálicos. En México son más empleados debido a su bajo costo y facilidad de instalación. Pero, están expuestas a un gran número de factores que pueden ocasionar muchas interrupciones en el servicio tales como: lluvias, granizo, vientos, polvo, temblores, ramas de árboles, vandalismo, choques de vehículos etc.

Las redes aéreas tienen las siguientes ventajas

- Fácil mantenimiento
- Rápida localización de fallas
- Costo inicial bajo

2.2.2. Distribución subterránea

Los sistemas de distribución subterráneos son empleados en zonas donde por razones de urbanismo, de concentración de carga, congestión o condiciones de mantenimiento no es aconsejable el sistema aéreo.

Algunas desventajas de un sistema de distribución subterránea son las siguientes:

- Alto costo inicial.
- Dificultad para localizar las fallas cuando hay daño en el aislamiento.
- Mantenimiento costoso y complicado.



Respecto a los sistemas de distribución aérea, el sistema de distribución subterráneo resulta ser:

- Más confiable.
- Más estético.
- Más seguro.

2.3. Topologías de redes de distribución en media tensión.

Las topologías o estructuras de redes de distribución más empleados son los siguientes:

- Estructura radial
 - Aérea
 - Subterránea
 - Mixta
- Estructura en anillos
 - Abierto
 - Cerrado
- Estructura en mallas
- Estructura en doble derivación
- Estructura en derivación múltiple
- Estructura de alimentadores selectivos

En las redes de distribución subterráneas existen dos topologías básicas y son:

- Anillo
- Radial



2.3.1. Red tipo anillo

La distribución en anillo es la que brinda una mayor continuidad en el servicio. En ella se parte de una fuente o nodo central se recorre todo el sistema a alimentar y se vuelve al mismo nodo formando así un anillo

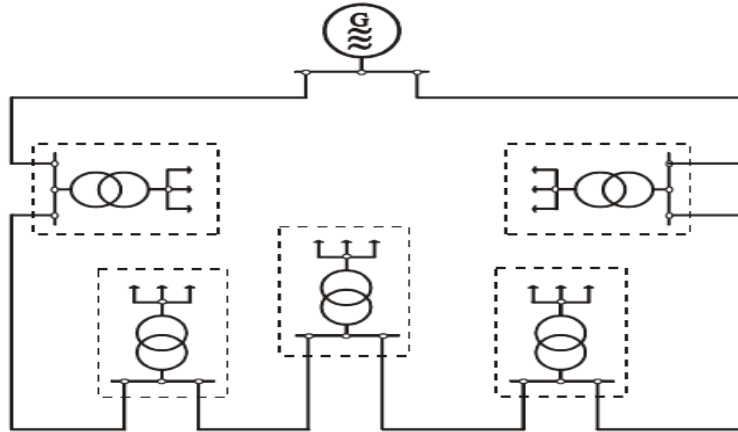


Figura 2.1. Red tipo Anillo.

La mayor continuidad en el servicio radica en el hecho de que si se produce una falla en un alimentador. Las subestaciones se pueden seguir alimentando por el otro lado. Esto exige que las secciones de los conductores del alimentador estén dimensionadas para soportar toda la carga del sistema, lo cual implica un mayor costo.

Otro inconveniente de este sistema es la dificultad para la coordinación de protecciones (es muy difícil escalonarlas). Es recomendado el uso de este sistema de distribución en los sistemas en los que ante una falla es necesario reponer de inmediato el servicio. Ver figura 2.1

2.3.1.1. Anillo abierto

“Las redes en anillo normalmente operan abiertas en un punto por lo general es el punto medio, razón por la cual se les conoce como redes en anillo abierto. Al ocurrir una falla dentro del anillo se selecciona el tramo dañado para



proceder a la reparación, siguiendo una serie de maniobras con los elementos de desconexión instalados.²

2.3.1.2. Anillo cerrado

“El esquema de esta estructura es similar al anterior, y varía únicamente en que no existe un punto normalmente abierto. Esta estructura tiene gran aplicación en zonas amplias; se desarrolla en cable subterráneo por la facilidad que se tiene de incrementar la capacidad instalada paulatinamente sin afectar la estructura fundamental de la red”³

2.3.2. Red radial

La distribución radial es la más económica. En ella partiendo de una fuente o nodo central la red se va ramificando en forma de racimo o radial, esta forma de distribución es la más económica por lo tanto la más usada.

La economía de este tipo de distribución radica en el hecho de que cuando se produce una ramificación, la sección de los conductores va disminuyendo.

Este sistema de distribución es muy usado también porque en él es relativamente fácil efectuar la coordinación de protecciones.

² Espinosa y Lara,R.(1990).Estructuras Fundamentales. Noriega Editores. Sistemas de Distribución (PP. 31). México D.F.: LIMUSA

³ Espinosa y Lara,R.(1990).Estructuras Fundamentales. Noriega Editores. Sistemas de Distribución (Pg. 31). México D.F.: LIMUSA

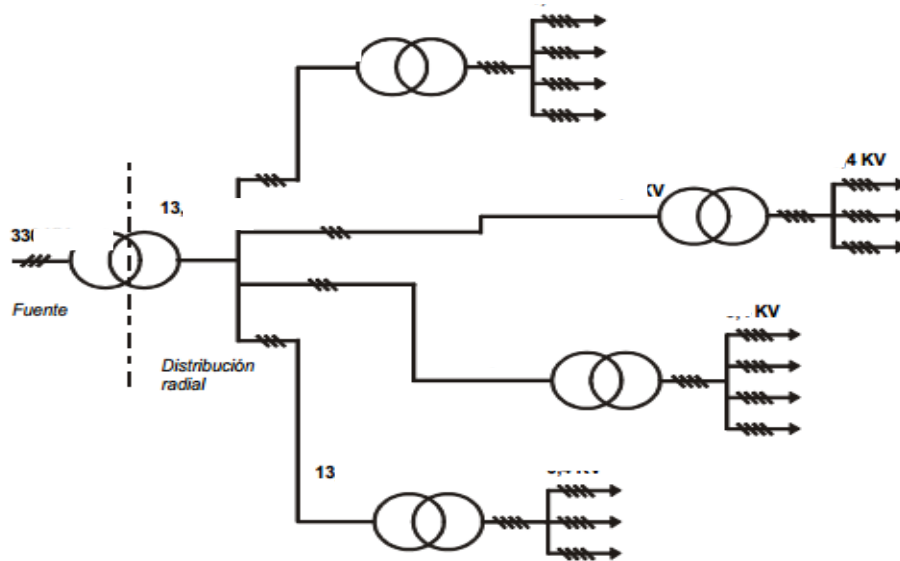


Figura 2.2. Red Radial.

El único inconveniente que posee este sistema es que si hay una falla (cortocircuito) en uno de los alimentadores, se queda sin energía eléctrica todo lo que está conectado. Ver Figura 2.2.

2.4. Líneas de distribución subterráneas.⁴

Las líneas de distribución forman parte esencial del sistema a modelar, para realizar el cálculo de su equivalente se muestra a continuación una descripción de las propiedades de los cables de distribución subterráneos y las relaciones matemáticas indispensables para obtener la impedancia de la línea.

El análisis que se describe a continuación es el método desarrollado por William D. Kersting para obtener el modelo de una línea subterránea

⁴ Kersting William H. "Distribution System Modeling and Analysis". New Mexico State University, 2002.



2.4.1 Impedancias de secuencia de cables aislados.

Los sistemas de distribución pueden consistir de líneas monofásicas, bifásicas o trifásicas con cargas desbalanceadas sin transponer. Por lo tanto es necesario determinar los valores de las impedancias de los conductores. Según Kersting la impedancia de secuencia se expresa de la siguiente manera:

$$Z_{ii} = r_i + j0.12134 * \left(\ln \frac{1}{GMR_i} \right) \left[\frac{\Omega}{mile} \right] \quad \text{Ecuación 2.1}$$

$$Z_{ij} = j0.12134 * \left(\ln \frac{1}{D_{ij}} \right) \left[\frac{\Omega}{mile} \right] \quad \text{Ecuación 2.2}$$

Para obtener la matriz de impedancias primitivas Kersting hace utilidad del método de Carson, dicho método es válido tanto para líneas aéreas como para líneas subterráneas, de la aproximación de Carson y del supuesto de Kersting para frecuencia y resistividad se tiene lo siguiente:

$$f = 60[Hz]$$

$$\rho = 100 [\Omega * m]$$

De modo que las ecuaciones modificadas de Carson se expresan de la siguiente manera:

$$Z_{ii} = r_i + 0.09530 + j0.12134 * \left(\ln \frac{1}{GMR_i} + 7.93402 \right) \left[\frac{\Omega}{mile} \right] \quad \text{Ecuación 2.3}$$

$$Z_{ij} = 0.09530 + j0.12134 * \left(\ln \frac{1}{D_{ij}} + 7.93402 \right) \left[\frac{\Omega}{mile} \right] \quad \text{Ecuación 2.4}$$

2.4.2. Cable subterráneo.

En la Figura 2.3 se muestra un corte transversal de un cable concéntrico, el cual ilustra las partes que lo conforman. Con el fin de aplicar las ecuaciones de Carson, los diámetros son extraídos de tablas estandarizadas para cables subterráneos.

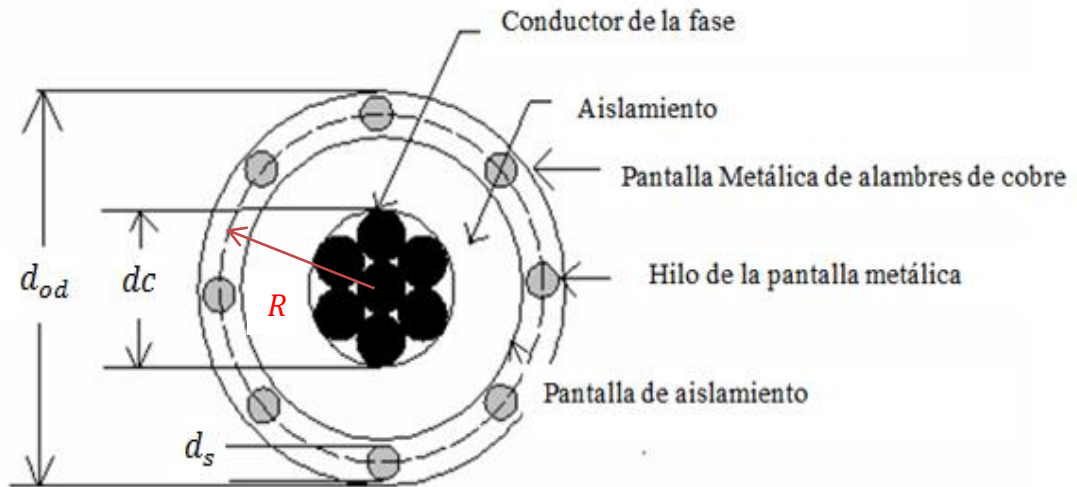


Figura 2.3. Vista transversal de un cable subterráneo.

Dónde:

$dc =$ Diámetro del conductor de la fase[inches]

$d_{od} =$ Diámetro nominal sobre los neutros concéntricos[inches]

$d_s =$ Diámetro del hilo de la pantalla metálica [inches]

El equivalente del radio medio geométrico es calculado como:

$$GMR_{cn} = \sqrt[k]{GMR_s * k * R^{k-1}} \quad [ft] \quad \text{Ecuación 2.5}$$

De donde R es el radio que pasa por el centro de los neutros concéntricos y se calcula como:

$$R = \frac{d_{od} - d_s}{24} \quad [ft] \quad \text{Ecuación 2.6}$$



Así como el equivalente para la resistencia del neutro concéntrico es:

$$r_{cn} = \frac{r_s}{k} \quad \left[\frac{\Omega}{\text{mile}} \right] \quad \text{Ecuación 2.7}$$

Dónde:

GMR_c = Radio Medio Geométrico del conductor [ft]

GMR_s = Radio Medio Geométrico del hilo de la pantalla [ft]

r_c = Resistencia de conductor $\left[\frac{\Omega}{\text{mile}} \right]$

r_s = Resistencia de un hilo de la pantalla $\left[\frac{\Omega}{\text{mile}} \right]$

k = Número de hilos de la pantalla

Los valores de los Radios Medios Geométricos, resistencias de los conductores e hilos de pantallas y el número de hilos de la pantalla, son datos proporcionados por los fabricantes o se pueden obtener de tablas estandarizadas.

2.4.3. Obtención de la matriz de impedancias.

La $Z_{primitiva}$ tiene la siguiente forma:

$$[Z_{primitiva}] = \begin{bmatrix} Z_{ij} & Z_{in} \\ Z_{nf} & Z_{nn} \end{bmatrix} \quad \text{Ecuación 2.8}$$

Para la obtención de la matriz de impedancias de fase se utiliza la reducción de Kron.

$$[Z_{nj}] = [Z_{in}]^T \quad \text{Ecuación 2.9}$$

$$[Z_{abc}] = [Z_{ij}] - [Z_{in}] * [Z_{nn}]^{-1} * [Z_{nj}] \quad \text{Ecuación 2.10}$$



La expresión de la matriz de impedancias que se obtiene es de la siguiente forma:

$$[Z_{abc}] = \begin{bmatrix} Z_{aa} & Z_{ab} & Z_{ac} \\ Z_{ba} & Z_{bb} & Z_{bc} \\ Z_{ca} & Z_{cb} & Z_{cc} \end{bmatrix} \quad \text{Ecuación 2.11}$$

Los valores en la diagonal corresponden a los valores de impedancia propia para la fase, los valores fuera de la diagonal corresponden a las impedancias mutuas entre las fases.

La matriz de impedancias de secuencia se obtiene de la siguiente expresión:

$$[Z_{012}] = [A_s]^{-1} * [Z_{abc}] * [A_s] \quad \text{Ecuación 2.12}$$

Dónde:

$$a_s = 1 \angle 120^\circ \quad \text{Ecuación 2.13}$$

$$[A_s] = \begin{bmatrix} 1 & 1 & 1 \\ 1 & a^2 & a \\ 1 & a & a^2 \end{bmatrix} \quad \text{Ecuación 2.14}$$

Se obtiene una matriz de la siguiente forma:

$$[Z_{012}] = \begin{bmatrix} Z_{00} & Z_{01} & Z_{02} \\ Z_{01} & Z_{11} & Z_{12} \\ Z_{20} & Z_{21} & Z_{22} \end{bmatrix} \quad \text{Ecuación 2.15}$$

Los valores obtenidos en la diagonal corresponden a las impedancias cero (Z_{00}), impedancia positiva (Z_{11}) y para el último caso la impedancia negativa (Z_{22}) de cada una de las fases. Al igual que para la Ecuación 2.11 los valores fuera de la diagonal son las impedancias mutuas, en el caso de que se suponga que el sistema es balanceado y transpuesto estos son igual a cero.



2.5. Corto circuito⁵

2.5.1. Sistema por unidad

Los sistemas eléctricos transmiten grandes cantidades de potencia expresadas en Kilovolt-Amperes (kVA) y/o Megavolt-Amperes (MVA), operando a diferentes valores de tensión, cuantificados normalmente en Kilovolts (kV). Éstas cantidades, junto con los Kilowatts, Kilovars, Amperes, Ohms, entre otras, son usualmente expresadas en por unidad o por ciento de un valor de referencia o base. Unas de las razones de utilizar el sistema en por unidad y/o por ciento es que el valor de la impedancia de un transformador vista desde el lado primario resulta igual al valor de la impedancia vista desde el lado secundario si se trabaja en p.u y generalmente los fabricantes especifican la impedancia de sus equipos en por ciento o en por unidad sobre la base de los valores nominales de los equipos.

El valor por unidad de cualquier cantidad se define como la relación de un valor cualquiera con respecto a una cantidad elegida como base.

$$C_{pu} = \frac{C_a}{C_B} \quad \text{Ecuación 2.16}$$

La relación en por ciento es 100 veces el valor en por unidad.

$$C_{\%} = 100C_{pu} \quad \text{Ecuación 2.17}$$

Dónde:

C_{pu} = Cantidad en por unidad (pu)

C_a = Cantidad actual

C_B = Cantidad base

$C_{\%}$ = Cantidad en por ciento

⁵ Viqueira Landa, J.(2010). Método de las componentes simétricas aplicado al estudio de los sistemas trifásicos desequilibrados. Facultad de Ingeniería. Redes Eléctricas, Tomo I, II.



La cantidad actual es un valor escalar o complejo de la cantidad expresada en sus propias unidades. La cantidad base es un valor arbitrariamente seleccionado de la misma cantidad escogida, siendo designada como base. Entonces, los valores en por unidad y/o en por ciento son cantidades adimensionales, que pueden ser escalares y/o complejas.

Algunas ventajas de usar valores en por unidad o en por ciento son:

- El manejo de datos es relativamente sencillo, permitiéndose una comparación directa entre cantidades similares de un sistema.
- La impedancia equivalente en por unidad de un transformador es la misma cuando se refiere al lado primario o al lado secundario.
- La impedancia equivalente en por unidad de un sistema trifásico es la misma, independientemente del tipo de conexión de sus devanados (estrella-delta, delta-estrella).
- El método por unidad es independiente de los cambios de voltaje y el desfaseamiento en el transformador, donde los voltajes base en los devanados son proporcionales al número de vueltas en los desdevanados.
- Los fabricantes usualmente especifican la impedancia del equipo en por unidad o por ciento en base a los valores de potencia y voltaje de la placa (valores nominales). Entonces, el valor de impedancia puede usarse directamente si las bases escogidas son las mismas que los valores del equipo.

2.5.1.1 Cantidades base.

El voltaje, corriente, potencia e impedancia están relacionados entre sí, tal que la selección de los valores base para cualquiera de dos de ellos determina los valores base de los dos restantes. Con base a cantidades por fase, matemáticamente se tiene:



$$I_B = \frac{KVA_{1\phi B}}{KV_{LNB}} \quad \text{Ecuación 2.18}$$

$$Z_B = \frac{V_{LNB}}{I_B} = \frac{KV^2_{LNB}(100)}{KVA_{1\phi B}} \quad \text{Ecuación 2.19}$$

En estas ecuaciones, los subíndices 1ϕ y LN denotan cantidades por fase y de línea a neutro, respectivamente.

Con base a las cantidades de fase, se tiene lo siguiente:

$$I_B = \frac{KVA_{3\phi B}}{\sqrt{3}KV_{LNB}} \quad \text{Ecuación 2.20}$$

$$Z_B = \frac{KV^2_{LLB}(100)}{KVA_{3\phi B}} \quad \text{Ecuación 2.21}$$

$$Z_B = \frac{KV^2_{LLB}(100)}{KVA_{3\phi B}} \quad \text{Ecuación 2.22}$$

En estas ecuaciones, los subíndices 3ϕ y LL denotan cantidades trifásicas y de línea a línea, respectivamente.

2.5.1.2 Cantidades en por unidad.

En sistemas eléctricos los datos son usualmente dados en kVA trifásicos totales y kV de línea a línea. Aunque el voltaje de línea a línea sea especificado como base, el voltaje en el circuito monofásico requerido para la solución es aún el voltaje a neutro. El voltaje base de línea a neutro es el voltaje base de línea a línea dividido por $\sqrt{3}$. Entonces, el valor en por unidad del voltaje de línea a neutro, obtenido con el voltaje base de línea a neutro en cierta porción del sistema, es igual al valor por unidad del voltaje de línea a línea. Similarmente, los kVA trifásicos base son tres veces los kVA base por fase; de igual manera, los kVA en por unidad obtenidos por los kVA trifásicos base o por los kVA monofásicos base son exactamente los mismos.



Entonces, las expresiones matemáticas para obtener los valores en por unidad (pu), teniendo como datos base el voltaje y la potencia del sistema eléctrico, son las siguientes:

Sistema Monofásico

$$I_{pu} = I_a \frac{V_B}{S_B} \quad \text{Ecuación 2.23}$$

$$V_{pu} = \frac{V_a}{V_B} \quad \text{Ecuación 2.24}$$

$$Y_{pu} = Y_a \frac{V_B^2}{S_B} \quad \text{Ecuación 2.25}$$

$$Z_{pu} = Z_a \frac{S_B}{V_B^2} \quad \text{Ecuación 2.26}$$

Donde el subíndice “a” denota valor actual.

Sistemas Trifásicos

$$I_{pu} = I_a \frac{\sqrt{3}V_{LLB}}{S_{3\phi B}} \quad \text{Ecuación 2.27}$$

$$V_{pu} = \frac{V_{LN a}}{V_{LNB}} = \frac{V_{LL a}}{V_{LLB}} \quad \text{Ecuación 2.28}$$

$$Y_{pu} = Y_a \frac{V_{LLB}^2}{S_{3\phi B}} \quad \text{Ecuación 2.29}$$

$$Z_{pu} = Z_a \frac{S_{3\phi B}}{V_{LLB}^2} \quad \text{Ecuación 2.30}$$

2.5.1.3 Impedancias en por unidad de transformadores

Como se indicó anteriormente, la mayor ventaja del sistema por unidad es su independencia de la variación del voltaje y ángulo de fase provocado por los transformadores que conforman el sistema eléctrico, considerando que los voltajes base en las diferentes terminales del transformador son proporcionales a las vueltas en los correspondientes devanados.



Lo anterior, puede ilustrarse con el siguiente análisis. La impedancia de un lado de una fase del transformador medida desde el otro lado de la fase es proporcional al cuadrado de la relación de vueltas entre ambos devanados que conforman la fase. Puesto que los voltajes en ambos lados de la fase son proporcionales al número de vueltas de cada devanado, la impedancia también está relacionada por el cuadrado de la relación de voltajes.

Considere que uno de los lados de la fase del transformador está denotado por x , mientras que el otros se denota como y . Entonces, la impedancia Z_y estará conectada al devanado con el número de vueltas N_y , mientras que la impedancia Z_x estará conectada al devanado con el número de vueltas N_x . La relación que hay entre ambas impedancias es:

$$Z_x = \left(\frac{N_x}{N_y}\right)^2 Z_y \quad \text{Ecuación 2.31}$$

O bien:

$$Z_x = \left(\frac{V_x}{V_y}\right)^2 Z_y \quad \text{Ecuación 2.32}$$

Las impedancias base en cada lado del transformador son las siguientes:

$$Z_{xB} = \frac{KV_x^2}{MVA_B} \quad \text{Ecuación 2.33}$$

$$Z_{yB} = \frac{KVA_y^2}{MVA_B} \quad \text{Ecuación 2.34}$$

Entonces, la relación entre las impedancias del transformador es:

$$\frac{Z_{xB}}{Z_{yB}} = \frac{KV_x^2}{KV_y^2} = \left(\frac{N_x}{N_y}\right)^2 \quad \text{Ecuación 2.35}$$

$$Z_{xpu} = \frac{Z_{xa}}{Z_{xB}}$$



$$Z_{xpu} = \left(\frac{N_x}{N_y}\right)^2 \left(\frac{N_y}{N_x}\right)^2 \frac{Z_{ya}}{Z_{yB}}$$
$$Z_{xpu} = \frac{Z_{ya}}{Z_{yB}}$$

$$Z_{xpu} = Z_{ypu}$$

Ecuación 2.36

El resultado obtenido aquí, muestra que, efectivamente, la impedancia en p.u de un transformador es la misma vista desde sus dos devanados.

2.5.1.4 Cambio de base.

Normalmente, la impedancia por unidad de un equipo eléctrico está especificada en base a sus valores de placa, los cuales usualmente son diferentes a los valores base del sistema eléctrico. Puesto que todas las impedancias del sistema deben expresarse sobre una misma base para efectuar los cálculos en por unidad o por ciento, es necesario convertir todos los valores a una base común seleccionada. Esta conversión puede derivarse al expresar en por unidad una misma impedancia, pero con dos bases diferentes. Considerando como bases MVA_1, KV_1, MVA_2 y KV_2 , se tiene:

$$Z_{1pu} = Z_a \frac{MVA_1}{KV_1^2}$$

Ecuación 2.37

$$Z_{2pu} = Z_a \frac{MVA_2}{KV_2^2}$$

Ecuación 2.38

Dividiendo ambas ecuaciones y resolviendo para un valor en por unidad, se obtiene:

$$Z_{2pu} = Z_{1pu} \frac{MVA_2}{MVA_1} \frac{KV_1^2}{KV_2^2}$$

Ecuación 2.39



2.5.2 Componentes simétricas.

Este método fue desarrollado en 1918 por D. L. Fortescue en “Método de las coordenadas simétricas”, y se aplica a la resolución de redes polifásicas, para soluciones analíticas o analizadores de redes. Sirve par cualquier sistema polifásico desequilibrado: en el cual n fasores relacionados entre sí pueden descomponerse en n sistemas de vectores equilibrados (componentes simétricas).

En un sistema trifásico que esta normalmente balanceado, las condiciones desbalanceadas de una falla ocasionan, por lo general, que existan corrientes y tensiones desbalanceadas en cada una de las tres fases. Si las corrientes y tensiones están relacionadas por impedancias constantes, se dice que el sistema es lineal y se puede aplicar el principio de superposición. La respuesta en tensión del sistema lineal a las corrientes desbalanceadas se puede determinar al considerar la respuesta separada de los elementos individuales a las componentes simétricas de las corrientes. Los elementos de interés del sistema son las máquinas, transformadores, líneas de transmisión y cargas conectadas tanto en estrella como en delta.

Básicamente el método consiste en determinar las componentes simétricas de las corrientes en la falla, y luego encontrar las corrientes y tensiones en diversos puntos del sistema. Es sencillo y permite predecir con gran exactitud el comportamiento del sistema. Su aplicación más importante es el cálculo de fallas desbalanceadas en sistemas trifásicos simétricos, en condiciones de régimen permanente, aunque con una sola falla simultanea por vez. En caso de haber varias fallas la solución puede ser muy compleja. En tales casos son preferibles los métodos generales, con variables de fase, aplicando nodos y mallas.

De acuerdo con el teorema de Fortescue, tres fasores desbalanceados de un sistema trifásico se puede descomponer en tres sistemas balanceados de fasores. Los conjuntos balanceados de componentes son:



- Componentes de secuencia positiva: consiste en tres fasores de igual magnitud desfasados uno del otro por una fase de 120° y que tienen la misma secuencia de fase que las fases originales.
- Componentes de secuencia negativa: consiste en tres fasores iguales en magnitud, desplazados en fase uno del otro en 120° y que tienen una secuencia de fase contraria a las fases originales.
- Componentes de secuencia cero (homopolares). Que consisten en tres fasores iguales en magnitud y con un desplazamiento de fase cero uno del otro.

En el análisis de sistemas eléctricos de potencia es conveniente el uso del operador a .

“El operador a se define como un número complejo de módulo unidad y de argumento $120^\circ = 2\pi/3$ ”.⁶

$$a = 1 \angle 120^\circ$$

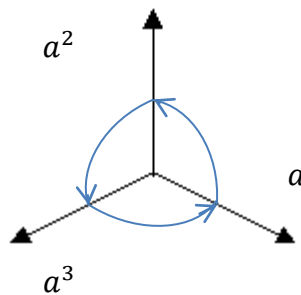


Figura 2.4. Operador a .

Cuando se multiplica un fador por el operador a , se obtiene un nuevo fador de igual módulo que el primero y girado 120° en el sentido positivo de los ángulos.

⁶ Viqueira Landa, J.(2010). Método de las componentes simétricas aplicado al estudio de los sistemas trifásicos desequilibrados. Facultad de Ingeniería. Redes Eléctricas, Tomo II (Pg. 17)



De la definición del operador a podemos deducir las siguientes relaciones:

$$a = 1 \angle 120^\circ = \cos 120^\circ + j \sin 120^\circ = -\frac{1}{2} + j \frac{\sqrt{3}}{2} \quad \text{Ecuación 2.40}$$

$$a^2 = 1 \angle 240^\circ = \cos 240^\circ + j \sin 240^\circ = -\frac{1}{2} - j \frac{\sqrt{3}}{2} \quad \text{Ecuación 2.41}$$

$$a^3 = 1 \angle 360^\circ = \cos 360^\circ + j \sin 360^\circ = 1 + j0 \quad \text{Ecuación 2.42}$$

$$1 + a + a^2 = 0 \quad \text{Ecuación 2.43}$$

Empleando el operador a , se puede describir un sistema trifásico equilibrado de la siguiente manera:

$$V_a = 1V_a$$

$$V_b = a^2V_a$$

$$V_c = aV_a$$

De modo que en general un sistema de tres fasores desequilibrados puede expresarse como la suma de tres sistemas de fasores: secuencia positiva (1), secuencia negativa (2), y secuencia cero (0).

$$I_a = I_{a1} + I_{a2} + I_{a0} \quad \text{Ecuación 2.44}$$

$$I_b = I_{b1} + I_{b2} + I_{b0} \quad \text{Ecuación 2.45}$$

$$I_c = I_{c1} + I_{c2} + I_{c0} \quad \text{Ecuación 2.46}$$

Empleando el operador a para expresar las Ecuaciones 2.44, 2.45, 2.46

$$I_a = I_{a1} + I_{a2} + I_{a0} \quad \text{Ecuación 2.47}$$

$$I_b = a^2I_{a1} + aI_{a2} + I_{a0} \quad \text{Ecuación 2.48}$$

$$I_c = aI_{a1} + a^2I_{a2} + I_{a0} \quad \text{Ecuación 2.49}$$

De modo que al sumar las Ecuaciones 2.47, 2.48, 2.49

$$I_a + I_b + I_c = I_{a1}(1 + a + a^2) + I_{a2}(1 + a + a^2) + 3I_{a0}$$



Sustituyendo la Ecuación 2.43.

$$I_{a0} = \frac{I_a + I_b + I_c}{3} \quad \text{Ecuación 2.50}$$

Al multiplicar la ecuación 2.48 por a y la ecuación 2.49 por a^2 y dejando intacta la Ecuación 2.47.

$$\begin{aligned} I_a &= I_{a1} + I_{a2} + I_{a0} \\ aI_b &= I_{a1} + a^2I_{a2} + aI_{a0} \\ a^2I_c &= I_{a1} + aI_{a2} + a^2I_{a0} \end{aligned}$$

Sumando las ecuaciones y aplicando la Ecuación 2.43.

$$I_{a1} = \frac{I_a + aI_b + a^2I_c}{3} \quad \text{Ecuación 2.51}$$

Al multiplicar la ecuación 2.48 por a^2 y la Ecuación 2.49 por a y dejando intacta la ecuación 2.47

$$\begin{aligned} I_a &= I_{a1} + I_{a2} + I_{a0} \\ a^2I_b &= aI_{a1} + I_{a2} + a^2I_{a0} \\ aI_c &= a^2I_{a1} + I_{a2} + aI_{a0} \end{aligned}$$

Sumando las ecuaciones y aplicando la ecuación 2.43

$$I_{a2} = \frac{I_a + a^2I_b + aI_c}{3} \quad \text{Ecuación 2.52}$$

Las ecuaciones 2.44, 2.45 y 2.46 se pueden expresar en forma matricial de la siguiente manera:

$$\begin{bmatrix} I_a \\ I_b \\ I_c \end{bmatrix} = \begin{bmatrix} 1 & 1 & 1 \\ a^2 & a & 1 \\ a & a^2 & 1 \end{bmatrix} \begin{bmatrix} I_{a1} \\ I_{a2} \\ I_{a0} \end{bmatrix}$$



Del mismo modo las ecuaciones 2.50, 2.51, 2.52 se pueden expresar en forma matricial de la siguiente manera:

$$\begin{bmatrix} I_{a1} \\ I_{a2} \\ I_{a0} \end{bmatrix} = \frac{1}{3} \begin{bmatrix} 1 & a & a^2 \\ 1 & a^2 & a \\ 1 & 1 & 1 \end{bmatrix} \begin{bmatrix} I_a \\ I_b \\ I_c \end{bmatrix}$$

2.5.3 Cálculo de Fallas.

2.5.3.1 Falla monofásica a tierra⁷.

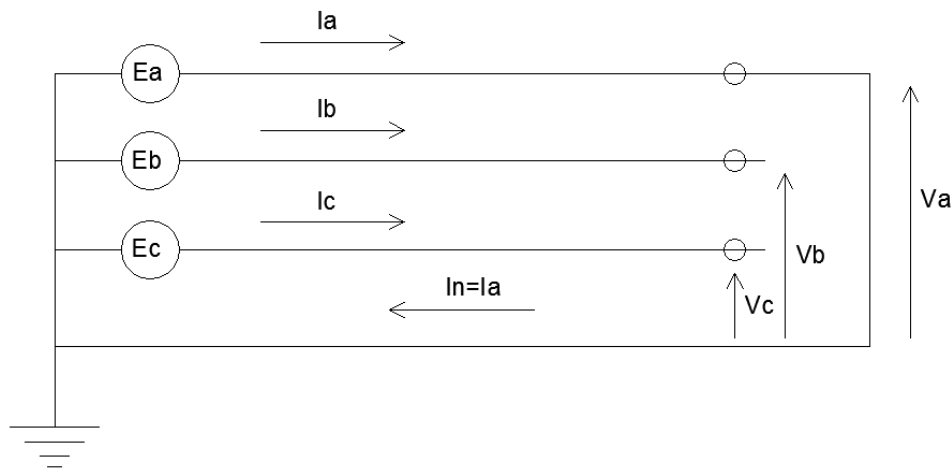


Figura 2.5. Falla monofásica a tierra.

De la figura 2.5 obtenemos las siguientes expresiones:

$$\begin{aligned} I_a &\neq 0 & V_a &= 0 \\ I_b &= 0 & V_b &\neq 0 \\ I_c &= 0 & V_c &\neq 0 \end{aligned}$$

Del punto en donde ocurre la falla podemos obtener las siguientes ecuaciones:

$$V_a = V_{a1} + V_{a2} + V_{a0} = 0$$

$$V_a = \frac{I_a + aI_b + a^2I_c}{3}$$

Ecuación 2.53

⁷ Viqueira Landa, J.(2010). Desequilibrios en los sistemas trifásicos debidos a cortocircuitos. Facultad de Ingeniería. Redes Eléctricas, Tomo II (Pg. 34-38)



$$V_{a2} = \frac{I_a + a^2 I_b + I_c}{3}$$

Ecuación 2.54

$$V_{a0} = \frac{I_a + I_b + I_c}{3} \text{ Ecuación 2.55}$$

Si $I_b = 0$ e $I_c = 0$, entonces:

$$I_{a1} = I_{a2} = I_{a0} = \frac{I_a}{3} \text{ Ecuación 2.56}$$

Como tendríamos un sistema de seis ecuaciones con seis incógnitas, en vez de resolverlo, podemos establecer un circuito equivalente como el de la Figura 2.5.

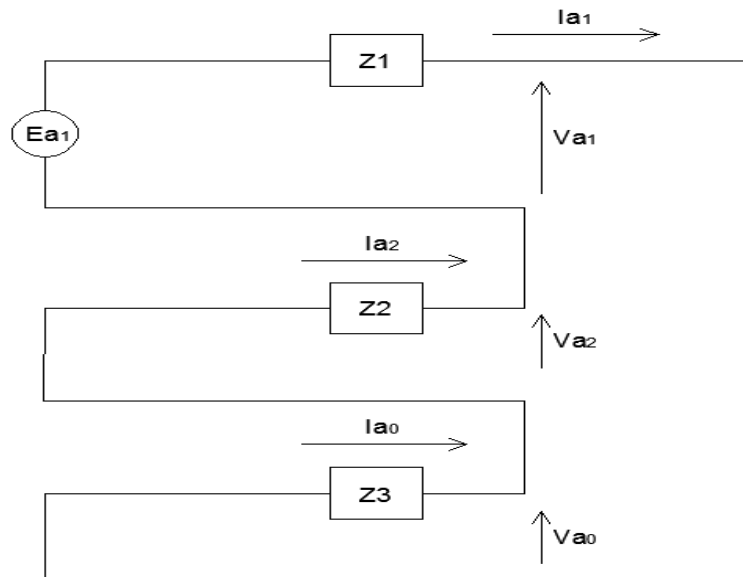


Figura 2.6. Conexión de los circuitos de secuencia positiva, negativa y cero.

De la figura 2.6 se obtiene la siguiente expresión:

$$I_a = I_{a1} + I_{a2} + I_{a0} = \frac{3E_{a1}}{Z_1 + Z_2 + Z_0}$$

Ecuación 2.57

$$I_b = I_c = 0$$



2.5.3.2 Falla monofásica a tierra a través de una impedancia⁸.

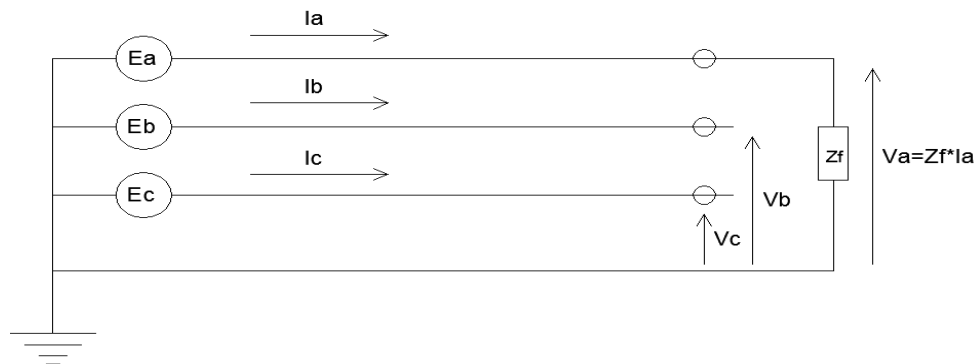


Figura 2.7. Falla monofásica a tierra a través de una impedancia.

De la Figura 2.7 y del punto en donde ocurre la falla podemos obtener las siguientes ecuaciones:

$$I_a = I_{a2} = \left(\frac{I_a}{3} \right) \quad \text{Ecuación 2.58}$$

$$I_{a0} = \left(\frac{I_a}{3} \right) \quad \text{Ecuación 2.59}$$

$$V_a = Z_f I_a = 3Z_f I_{a1} = V_{a1} + V_{a2} + V_{a0} \quad \text{Ecuación 2.60}$$

Podemos satisfacer las condiciones de las ecuaciones anteriores con el circuito equivalente de la Figura 2.8

De donde podemos obtener las siguientes expresiones:

$$I_{a1} = I_{a2} = I_{a0} = \frac{E_{a1}}{Z_1 + Z_2 + Z_0 + 3Z_f} \quad \text{Ecuación 2.61}$$

$$V_{a1} = E_{a1} - Z_1 I_{a1} \quad \text{Ecuación 2.62}$$

$$V_{a2} = -Z_2 I_{a2} \quad \text{Ecuación 2.63}$$

$$V_{a0} = -Z_0 I_{a0} \quad \text{Ecuación 2.64}$$

$$V_{a1} + V_{a2} + V_{a0} = 3Z_f I_{a1} \quad \text{Ecuación 2.65}$$

⁸ Viqueira Landa, J.(2010). Desequilibrios en los sistemas trifásicos debidos a cortocircuitos. Facultad de Ingeniería. Redes Eléctricas, Tomo II (Pg. 39-41)



A partir de las componentes simétricas, las corrientes de fase pueden calcularse de la siguiente manera:

$$I_a = I_{a1} + I_{a2} + I_{a0} = \frac{3E_{a1}}{Z_{a1} + Z_{a2} + Z_{a0} + 3Z_f} \quad \text{Ecuación 2.66}$$

$$I_b = I_c = 0$$

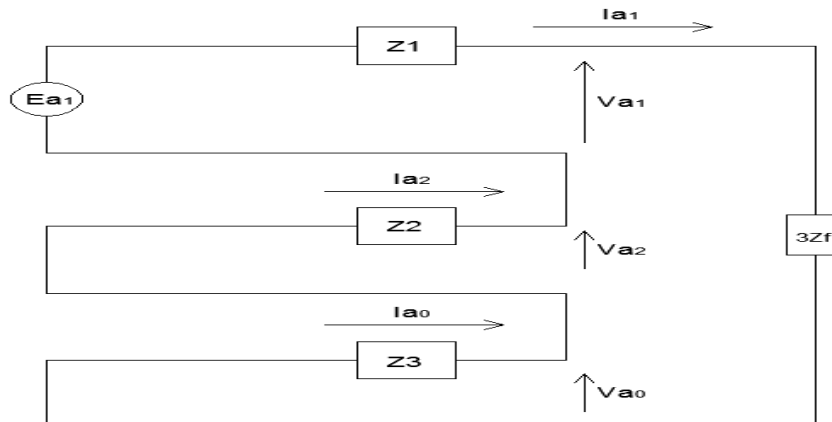


Figura 2.8. Conexión de los circuitos de secuencia positiva, negativa y cero.

2.5.3.3 Falla bifásica a tierra⁹.

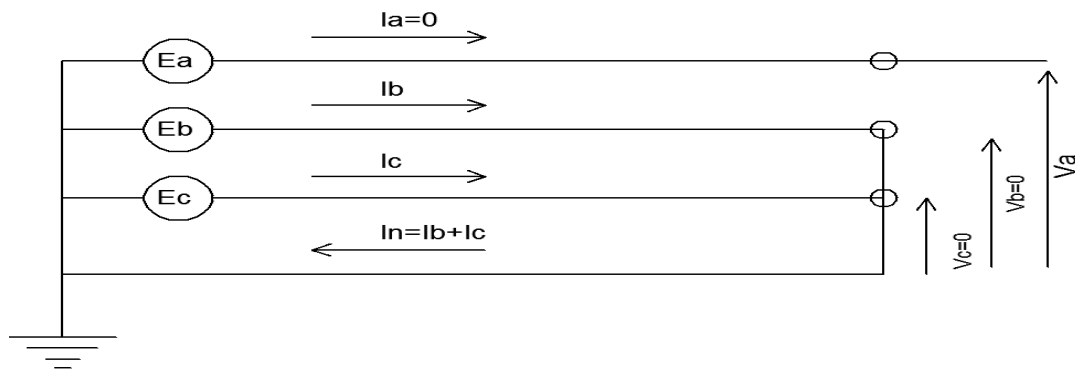


Figura 2.9. Falla bifásica a tierra.

De la figura 2.9 se pueden obtener las siguientes relaciones entre las cantidades de fase y sus componentes simétricas.

⁹ Viqueira Landa, J.(2010). Desequilibrios en los sistemas trifásicos debidos a cortocircuitos. Facultad de Ingeniería. Redes Eléctricas, Tomo II (Pg. 41-44)



$$I_{a1} + I_{a2} + I_{a0} = 0 \quad \text{Ecuación 2.67}$$

$$V_{a1} = V_{a2} = V_{a0} = V_a/3 \quad \text{Ecuación 2.68}$$

$$V_{a0} = V_a/3 \quad \text{Ecuación 2.69}$$

Podemos satisfacer las condiciones de las ecuaciones anteriores con el circuito equivalente de la Figura 2.10.

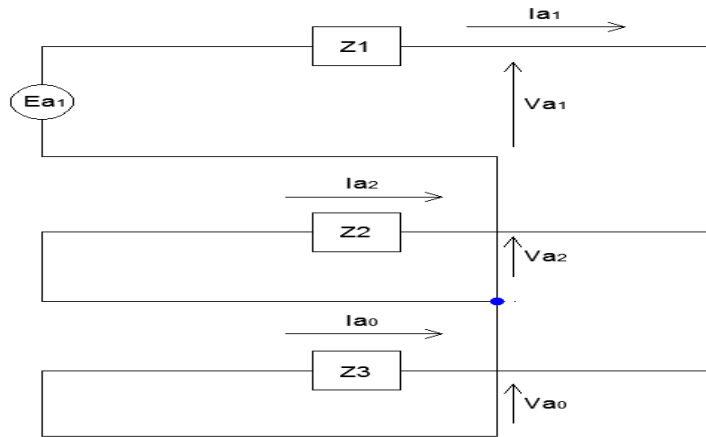


Figura 2.10. Conexión de los circuitos de secuencia positiva negativa y cero.

Del circuito de la Figura 2.10 obtenemos las siguientes expresiones:

$$I_{a1} = \frac{E_{a1}}{Z_1 + \frac{Z_2 Z_0}{Z_2 + Z_0}} \quad \text{Ecuación 2.70}$$

$$I_{a2} = -I_{a1} \frac{Z_0}{Z_2 + Z_0} \quad \text{Ecuación 2.71}$$

$$I_{a0} = -I_{a1} \frac{Z_2}{Z_2 + Z_0} \quad \text{Ecuación 2.72}$$

$$V_{a1} = V_{a2} = V_{a0}$$

$$V_{a1} + V_{a2} + V_{a0} = \frac{Z_2 Z_0}{Z_1 Z_2 + Z_1 Z_0 + Z_2 Z_0} E_{a1} \quad \text{Ecuación 2.73}$$

Conocidas las expresiones anteriores podemos calcular las corrientes de fase y los voltajes al neutro con las siguientes ecuaciones:



$$I_a = I_{a1} + I_{a2} + I_{a0} = 0$$

$$I_b = \frac{(a^2 - 1)Z_2 + (a^2 - a)Z_0}{Z_1Z_2 + Z_1Z_0 + Z_2Z_0} E_{a1} \quad \text{Ecuación 2.74}$$

$$I_c = \frac{(a - 1)Z_2 + (a - a^2)Z_0}{Z_1Z_2 + Z_1Z_0 + Z_2Z_0} E_{a1} \quad \text{Ecuación 2.75}$$

$$V_a = V_{a1} + V_{a2} + V_{a0} = \frac{3Z_2Z_0}{Z_1Z_2 + Z_1Z_0 + Z_2Z_0} E_{a1} \quad \text{Ecuación 2.76}$$

$$V_b = V_c = 0$$

2.5.3.4 Falla bifásica a tierra atreves de una impedancia¹⁰.

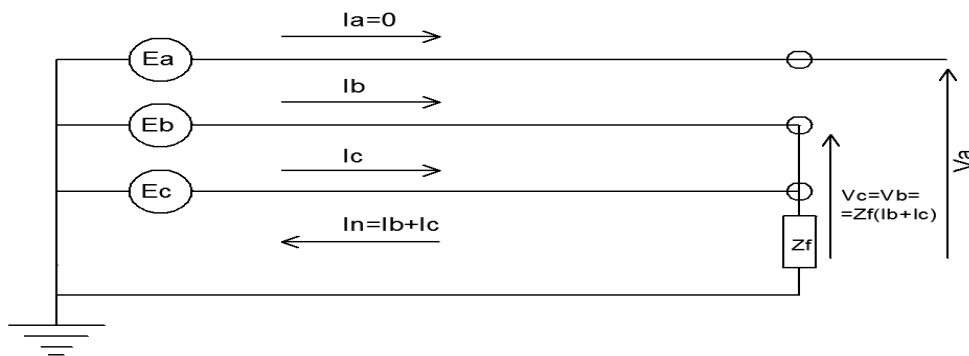


Figura 2.11. Falla bifásica a tierra a través de una impedancia.

De la Figura 2.11 se obtienen las siguientes expresiones:

$$V_{a1} = V_{a2} = \frac{1}{3} [V_a - Z_f(I_b + I_c)] \quad \text{Ecuación 2.77}$$

$$V_{a0} = \frac{1}{3} [V_a + 2Z_f(I_b + I_c)] \quad \text{Ecuación 2.78}$$

$$V_{a1} - V_{a0} = -Z_f(I_b + I_c) \quad \text{Ecuación 2.79}$$

Y debido a que $I_{a0} = \frac{1}{3}(I_a + I_b + I_c)$ y que $I_a = 0$

$$I_b + I_c = 3I_{a0} \quad \text{Ecuación 2.80}$$

$$V_{a1} = V_{a0} - Z_f I_{a0} \quad \text{Ecuación 2.81}$$

¹⁰ Viqueira Landa, J.(2010). Desequilibrios en los sistemas trifásicos debidos a cortocircuitos. Facultad de Ingeniería. Redes Eléctricas, Tomo II (PP. 44-48)



La Figura 2.12 satisface las condiciones impuestas por las ecuaciones anteriores y se deduce lo siguiente:

$$I_{a1} = \frac{E_{a1}}{Z_1 + \frac{Z_2(Z_0 + 3Z_f)}{Z_2 + Z_0 + 3Z_f}} \quad \text{Ecuación 2.82}$$

$$I_{a2} = -I_{a1} \frac{Z_0 + 3Z_f}{Z_2 + Z_0 + 3Z_f} \quad \text{Ecuación 2.83}$$

$$I_{a0} = -I_{a1} \frac{Z_2}{Z_2 + Z_0 + 3Z_f} \quad \text{Ecuación 2.84}$$

$$V_{a1} = V_{a2} = -3Z_f I_{a0}$$

De donde:

$$I_a = I_{a1} + I_{a2} + I_{a0} = 0 \quad \text{Ecuación 2.85} \quad V_a = V_{a1} + V_{a2} + V_{a0} \quad \text{Ecuación 2.88}$$

$$I_b = a^2 I_{a1} + a I_{a2} + I_{a0} \quad \text{Ecuación 2.86} \quad V_b = a^2 V_{a1} + a V_{a2} + V_{a0} \quad \text{Ecuación 2.89}$$

$$I_c = a I_{a1} + a^2 I_{a2} + I_{a0} \quad \text{Ecuación 2.87} \quad V_c = a V_{a1} + a^2 V_{a2} + V_{a0} \quad \text{Ecuación 2.90}$$

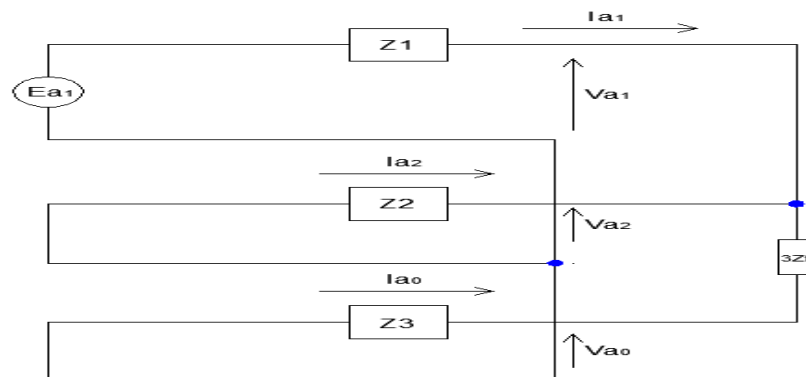


Figura 2.12. Conexión de los circuitos de secuencia positiva, negativa y cero.

2.5.3.5 Falla bifásica (entre dos fases)¹¹.

De la figura 2.13 se obtienen las siguientes expresiones:

$$I_a = I_{a1} + I_{a2} + I_{a0} = 0$$

$$V_{a1} = V_{a2} = \frac{1}{3} [V_a + (a + a^2)V_c] \quad \text{Ecuación 2.91}$$

$$V_{a0} = 0$$

¹¹ Viqueira Landa, J. (2010). Desequilibrios en los sistemas trifásicos debidos a cortocircuitos. Facultad de Ingeniería. Redes Eléctricas, Tomo II (Pg. 48-52)

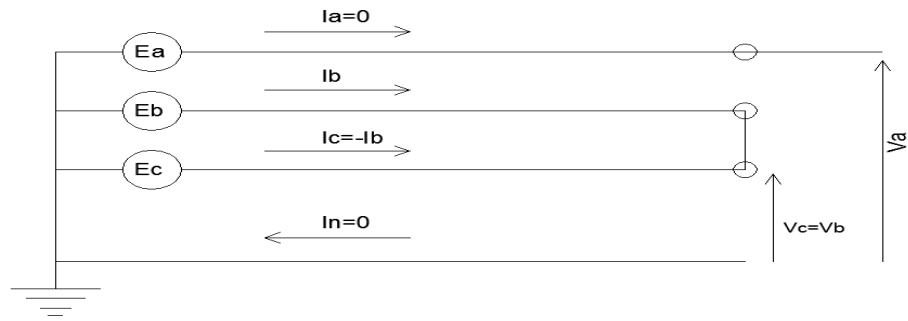


Figura 2.13. Falla bifásica (entre dos fases)

De las expresiones anteriores se puede llegar al circuito de la figura 2.14

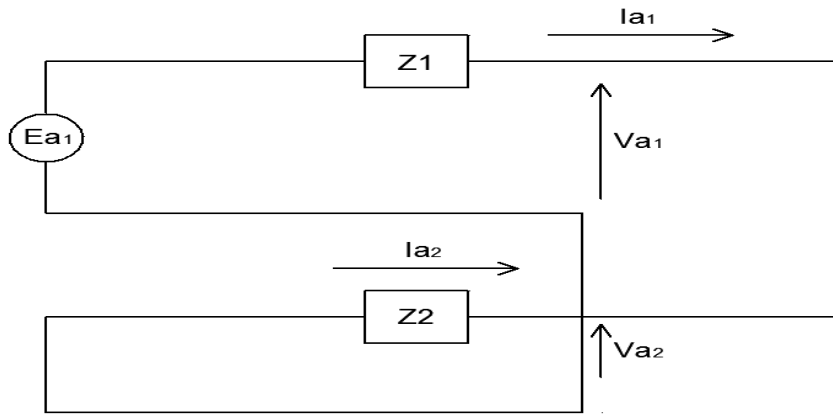


Figura 2.14. Conexión de los circuitos de secuencia positiva, negativa y cero.

De donde:

$$I_{a1} = \frac{E_{a1}}{Z_1 + Z_2} \text{ Ecuación 2.92} \quad I_{a2} = -\frac{E_{a1}}{Z_1 + Z_2} \text{ Ecuación 2.93} \quad I_{a0} = 0 \text{ Ecuación 2.94}$$

$$V_{a1} = \frac{Z_2}{Z_1 + Z_2} E_{a1} \text{ Ecuación 2.95} \quad V_{a0} = 0 \text{ Ecuación 2.96}$$

$$I_a = 0$$

$$I_b = a^2 I_{a1} + a I_{a2} + I_{a0} \text{ Ecuación 2.97}$$

$$I_c = a I_{a1} + a^2 I_{a2} + I_{a0} \text{ Ecuación 2.98}$$



$$V_a = \frac{2Z_2}{Z_1 + Z_2} E_{a1} \quad \text{Ecuación 2.99}$$

$$V_b = -\frac{Z_2}{Z_1 + Z_2} E_{a1} \quad \text{Ecuación 2.100}$$

$$V_c = -\frac{Z_2}{Z_1 + Z_2} E_{a1} \quad \text{Ecuación 2.101}$$

2.5.3.6 Falla bifásica (entre dos fases por una impedancia)¹².

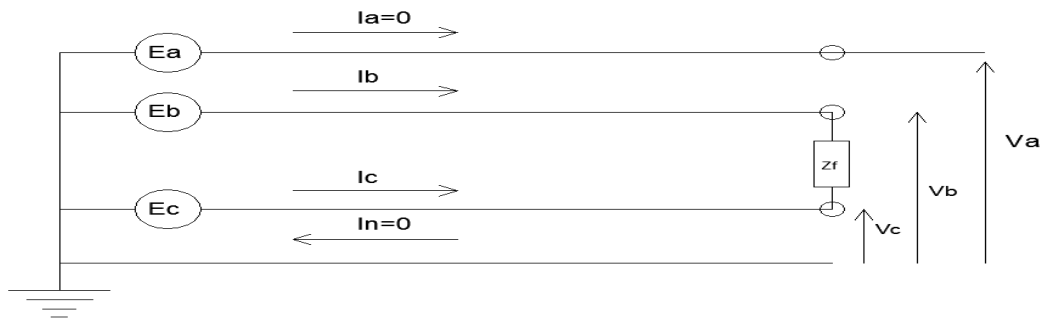


Figura 2.15. Falla bifásica entre dos fases por una impedancia

De la Figura 2.15 pueden escribirse las siguientes relaciones:

$$V_{a1} = \frac{1}{3} [V_a + (a + a^2)V_b + a^2 Z_f I_b] \quad \text{Ecuación 2.102}$$

$$V_a = \frac{1}{3} [V_a + (a + a^2)V_b - a Z_f I_b] \quad \text{Ecuación 2.103}$$

Restando las ecuaciones anteriores:

$$V_{a1} - V_{a2} = \frac{1}{3} (a + a^2) Z_f I_b = j \frac{\sqrt{3}}{3} Z_f I_b \quad \text{Ecuación 2.104}$$

Si

$$I_b = -j\sqrt{3} I_{a1} \quad \text{Ecuación 2.105}$$

¹² Viqueira Landa, J. (2010). Desequilibrios en los sistemas trifásicos debidos a cortocircuitos. Facultad de Ingeniería. Redes Eléctricas, Tomo II (Pg. 52-54)



Sustituyendo la ecuación en la ecuación tenemos que:

$$V_{a1} - V_{a2} = Z_f I_{a1}$$

Ecuación 2.106

Las condiciones descritas por las ecuaciones anteriores se indican en la Figura 2.16.

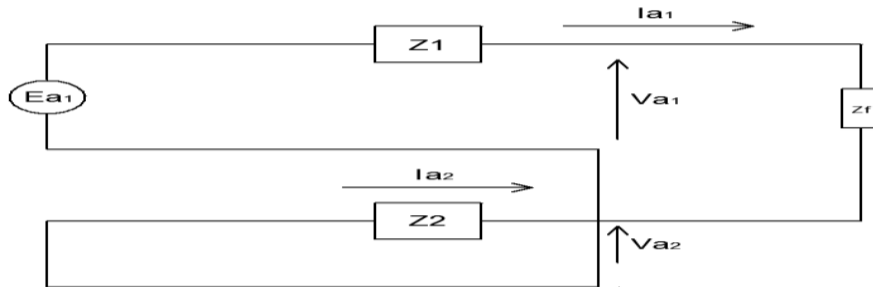


Figura 2.16. Conexión de los circuitos de secuencia positiva, negativa y cero.

2.5.3.7 Falla trifásica¹³.

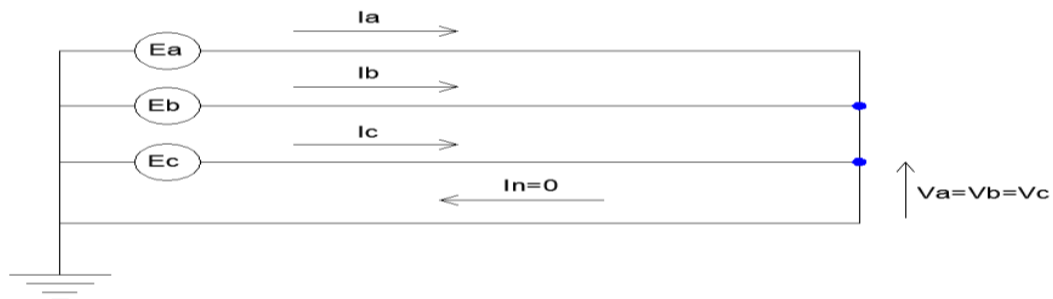


Figura 2.17 Falla trifásica.

De la Figura 2.17 se verifica lo siguiente:

$$I_a + I_b + I_c = 0 \quad I_b = a^2 I_a \quad I_c = a I_a$$

$$V_a = V_b = V_c = 0$$

Obteniendo las siguientes relaciones en el punto donde ocurre la falla.

$$I_{a1} = I_a$$

¹³ Viqueira Landa, J. (2010). Desequilibrios en los sistemas trifásicos debidos a cortocircuitos. Facultad de Ingeniería. Redes Eléctricas, Tomo II (Pg. 54-57)



$$V_{a1} = \frac{1}{3}(V_a + aV_b + a^2V_c) = 0 \quad \text{Ecuación 2.107}$$

En la Figura 2.18 se observa un circuito que cubre las condiciones dadas por las ecuaciones anteriores.

De donde se verifican las siguientes expresiones:

$$I_{a1} = \frac{E_{a1}}{Z_1} \quad \text{Ecuación 2.108}$$

$$\text{Si } I_{a2} = I_{a0} = 0$$

Obtenemos que:

$$I_a = I_{a1} \quad \text{Ecuación 2.109}$$

$$I_b = a^2 I_{a1} \quad \text{Ecuación 2.110}$$

$$I_c = a I_{a1} \quad \text{Ecuación 2.111}$$

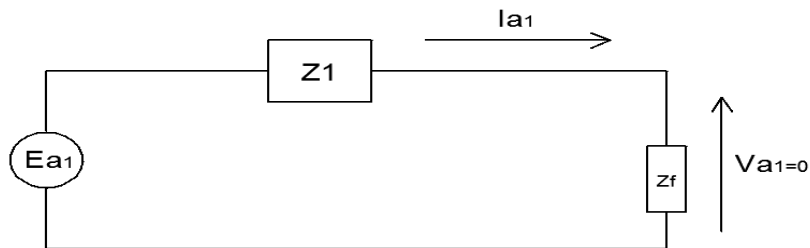


Figura 2.18. Conexión de los circuitos de secuencia positiva, negativa y cero.

2.5.4. Matriz de Conexión.

Una red se puede describir mediante la relación que existe entre sus ramas y mallas o entre ramas y puntos de unión (nodos). Las matrices que definen esas relaciones se les conocen como matrices de conexión o de incidencia.



2.5.4.1 Matriz de conexión rama-punto de unión [A].¹⁴

La matriz de conexión rama-punto de unión es una matriz que tiene igual número de renglones que de ramas e igual número de columnas que de puntos de unión menos uno. Cabe mencionar que el único punto unión que no se considera es el de referencia. Los valores de los elementos de dicha matriz pueden ser los siguientes:

- Si una rama está conectada a un punto de unión en consideración y está orientada hacia el punto de unión, el elemento tomará un valor igual a “-1”.
- Si la rama está conectada al punto de unión en consideración y orientada en sentido contrario, el elemento tomará un valor igual a “1”.
- Si la rama no está conectada al punto de unión considerado, el elemento es igual a “0”.

2.5.5 Matriz de impedancias [Z_{bus}].

La matriz [Z_{bus}] está definida de la siguiente manera:

$$[Z_{bus}] = [Y_{bus}]^{-1} \quad \text{Ecuación 2.112}$$

Dónde:

Y_{bus} = Matriz de admitancias de buses

La matriz de admitancia de buses está definida de la siguiente manera:

$$Y_{bus} = [A_T][Y_n][A] \quad \text{Ecuación 2.113}$$

Dónde:

Y_n = Matriz diagonal de admitancias de buses

¹⁴ Viqueira Landa, J. (2010). Matriz de conexión rama-punto de unión. Facultad de Ingeniería. Redes Eléctricas, Tomo I.



$$Y_n = \begin{bmatrix} Y_{11} & 0 & 0 & 0 \\ 0 & Y_{22} & 0 & 0 \\ \dots & \dots & \dots & \dots \\ 0 & 0 & 0 & Y_{nn} \end{bmatrix}$$

$[A]$ = Matriz de conexión rampa – punto de union.

$[A_T]$ = Matriz transpuesta de la matriz de conexión rampa – punto de union.

2.6 Protecciones.

2.6.1 Relevadores.

2.6.1.1 Ajustes de fase.

2.6.1.1.1 Función de sobrecorriente temporizada de fase (51).

$$I_{pickup} = (1.25)(I_n)\left(\frac{1}{RTC}\right) \quad \text{Ecuación 2.114}$$

Dónde:

I_{pickup} : Corriente de disparo

RTC : Relación de Transformación de Corriente

La selección del dial se hará de forma tal que la curva de protección del transformador esté al menos a un 20% por debajo de la curva de límite térmico del mismo.

Para ajuste de protección en transformadores, el cálculo se realiza de manera similar pero se debe tener especial cuidado en seleccionar la corriente nominal correspondiente:

- Para ajuste en el lado de alta, utilizar la corriente nominal primaria
- Para ajuste en el lado de baja, utilizar la corriente nominal secundaria



2.6.1.1.2 Función de sobrecorriente segunda etapa de fase.

Criterio 1.

$$I_{pickup_{2aEtapa}} = (0.5)(I_{cc3\phi})\left(\frac{1}{RTC}\right) \quad \text{Ecuación 2.115}$$

$I_{cc3\phi}$: Corriente de cortocircuito en el punto de conexión del relevador

Criterio 2.

$$I_{pickup_{2aEtapa}} = (1.25)(1.1)(I_a)\left(\frac{1}{RTC}\right) \quad \text{Ecuación 2.116}$$

I_a : corriente de ajuste mayor aguas abajo

2.6.1.1.3 Función de sobrecorriente instantánea de fase (50).

$$I_{pickup} = (1.5)(I_{cc3\phi})\left(\frac{1}{RTC}\right) \quad \text{Ecuación 2.117}$$

$I_{cc3\phi}$: aporte de corriente al cortocircuito aguas abajo

Para el lado de baja del transformador, se deshabilita la protección instantánea para garantizar la selectividad aguas abajo.

2.6.1.2 Ajustes de Tierra.

2.6.1.2.1 Función de sobrecorriente temporizada de tierra (51G/51N).

Criterio 1.

$$I_{pickup} = 10\% I_{cc1\phi} \frac{1}{RTC} \quad \text{Ecuación 2.118}$$

$I_{cc1\phi}$: corriente de corto circuito monofásica

Criterio 2.

$$I_{pickup} = X\% I_n \frac{1}{RTC} \quad \text{Ecuación 2.119}$$



Dónde:

$$X = 30\% \text{ si } S_n < 1MVA$$

$$X = 20\% \text{ si } 1MVA < S_n < 3MVA$$

$$X = 15\% \text{ si } S_n > 3MVA$$

S_n : potencia nominal de los transformadores

Se debe poner mucha atención en el ajuste del dial de los relevadores asociados al lado de baja del transformador puesto se deben seleccionar de tal manera que se garantice selectividad con las protecciones aguas abajo.

Para los relevadores ubicados en el lado de alta de los transformadores con conexión delta estrella, se ajusta al mínimo, debido a que ésta no detecta corrientes de secuencia cero.

Se toma en consideración el criterio que mejor se ajuste a la protección de los elementos y la selectividad con las protecciones aguas abajo.

Para el ajuste de protección en transformadores, el cálculo se realiza de manera similar pero se debe tener especial cuidado en seleccionar la corriente nominal correspondiente.

- Para ajuste de lado de alta se utiliza la corriente nominal primaria.
- Para ajuste de lado de baja se utiliza la corriente nominal secundaria.
- Para el Criterio 2 se considera la corriente nominal propia del transformador.

2.6.1.2.2 Función de sobrecorriente de segunda etapa de tierra (51G/51N).

$$I_{pickup_{2aEtapa}} = (0.8)(I_{cc1\phi})\left(\frac{1}{RTC}\right) \quad \text{Ecuación 2.120}$$

$I_{cc1\phi}$: corriente de cortocircuito monofásica



2.6.1.2.3 Función de sobrecorriente instantánea de tierra (51G/51N).

Para el lado de alta:

$$I_{pickup} = (5)(I_n) \quad \text{Ecuación 2.121}$$

En dado caso que se pueda temporizar, se ajusta en:

$$I_{pickup} = (1.5)(I_{cc}) \quad \text{Ecuación 2.122}$$

I_{cc} : corriente de corto circuito aguas abajo

En el lado de baja del transformador, se deshabilita la protección instantánea para garantizar selectividad aguas abajo.

2.6.2 Interruptores Electromagnéticos.

2.6.2.1 Unidad de retardo largo (I_r)

$$I_r = (1.25) \left(\frac{I_{n\text{equipo a proteger}}}{I_{n\text{interruptor}}} \right) \quad \text{Ecuación 2.123}$$

2.6.2.2 Unidad de retardo corto (I_{sd})

$$I_{sd} = (1.5) \left(\frac{(I_i)(I_{\text{protección aguas abajo}})}{I_r} \right) \quad \text{Ecuación 2.124}$$

I_i : corriente instantanea

2.6.2.3 Unidad instantánea (I_i)

$$I_i = 1.5 \frac{I_{CC\text{aporte}}}{I_{\text{sensor}}} \quad \text{Ecuación 2.125}$$

$I_{CC\text{aporte}}$: corriente de corto circuito de aporte aguas abajo



CAPÍTULO No.3

3. TOPOLOGÍA Y NORMATIVIDAD DEL ANILLO B DE LA RED DE DISTRIBUCIÓN EN MEDIA TENSIÓN DE CIUDAD UNIVERSITARIA (23 KV).

La topología de una red de distribución se refiere al esquema o arreglo de la distribución, esto es la forma en que se distribuye la energía. Debido a que nuestro sistema tiene una topología tipo anillo y se realizará un cambio de tensión de 6.6 kV a 23 kV, fue pertinente analizar la distribución de la red así como las trayectorias que seguiría la misma.

3.1. El Anillo B y su distribución.

El Anillo B de Ciudad Universitaria (CU) forma una topología de anillo abierto con doble fuente de alimentación, estas fuentes de alimentación son la Subestación General No.1 (SUB 1) y la Subestación General No.2 (SUB 2), ubicadas a un costado de la Facultad de Psicología y Trabajo Social respectivamente, las cuales a su vez se alimentan de la subestación Odón De Buen de Comisión Federal de Electricidad.

Las subestaciones SUB 1 y la SUB 2 operaban con voltaje de entrada de 23 kV y un voltaje de salida de 6.6 kV, con el cambio de tensiones se espera que estas subestaciones solo funcionen como medio de conexión o desconexión brindando así una protección a la nueva red de distribución de 23 kV

Debido que el anillo B forma una topología de anillo abierto con doble fuente de alimentación, el interruptor que se encuentra normalmente abierto se localiza en un punto donde los 2 alimentadores tienen prácticamente la misma carga demandada. El alimentador que parte de la SUB 1 suministra energía eléctrica a las Subestaciones de la Biblioteca Central (500 kVA) y Dirección de CCH (150 kVA) mientras que la SUB 2 distribuye a Consejos Académicos (225 kVA), Estadio de Practicas (300 kVA) y Trabajo Social (225 kVA).

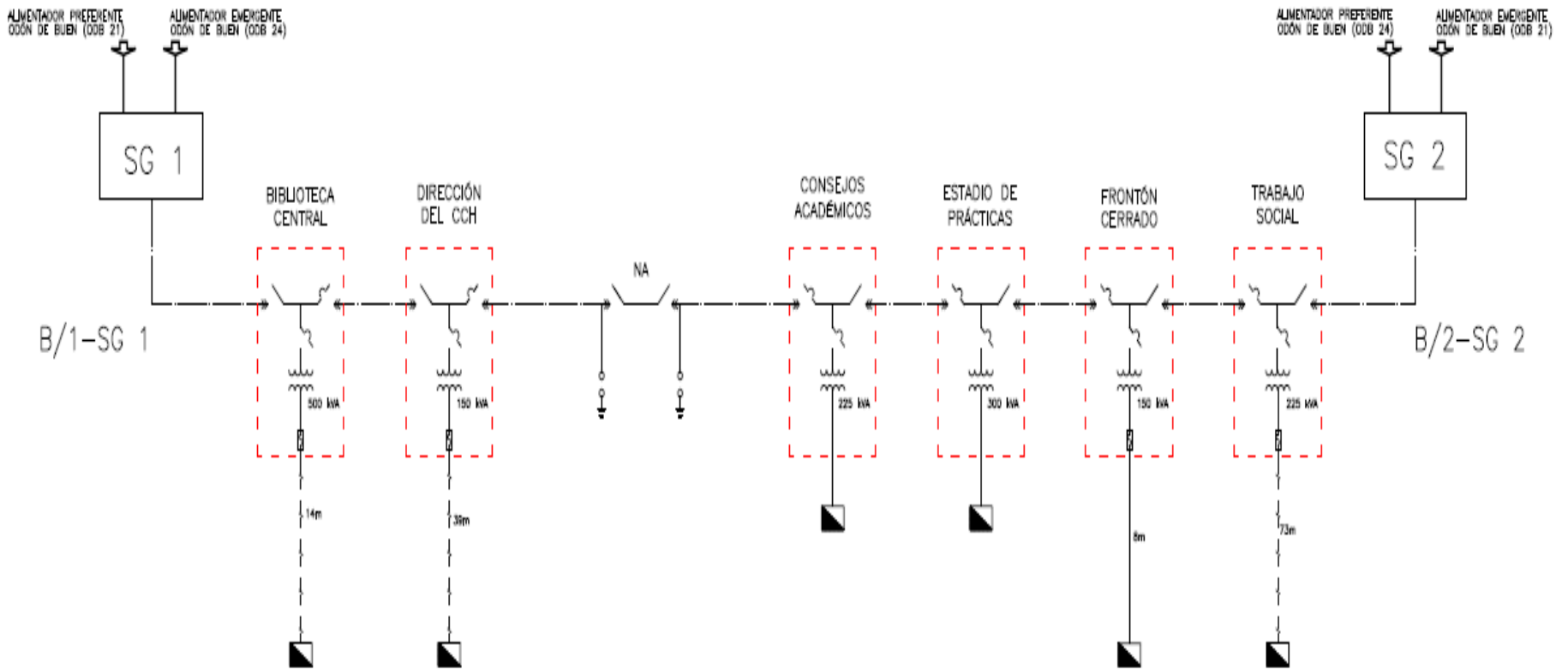


Figura 3.1. Diagrama Unifilar del Anillo B de la Ciudad Universitaria.¹⁵

¹⁵ Dirección de Obras y conservación.

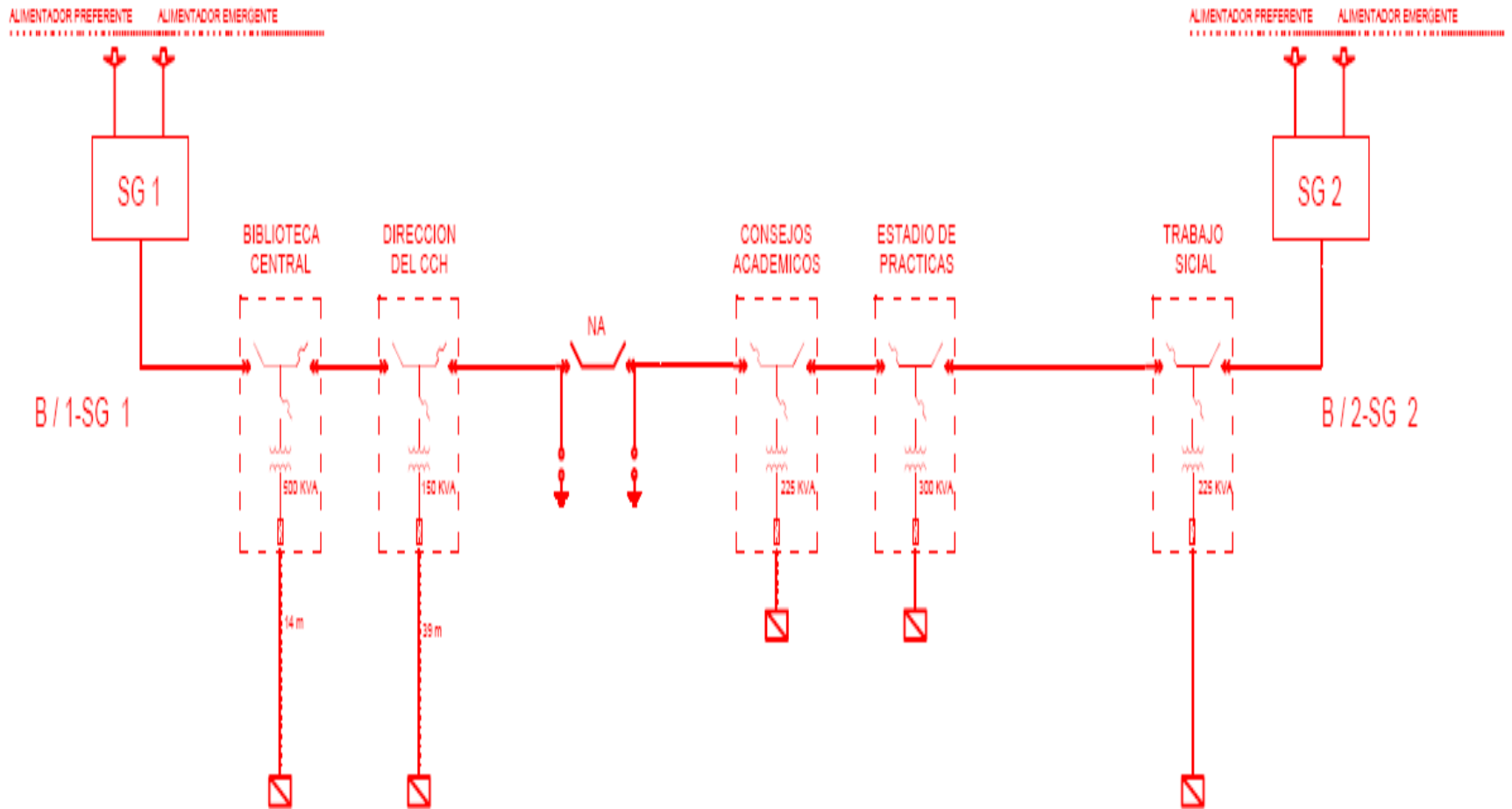


Figura 3.2. Diagrama Unifilar del Anillo B.¹⁶

¹⁶ Plano modificado de ANILO B (SG1/SG2) debido a que el frontón cerrado se cambió del Anillo B al Anillo C.

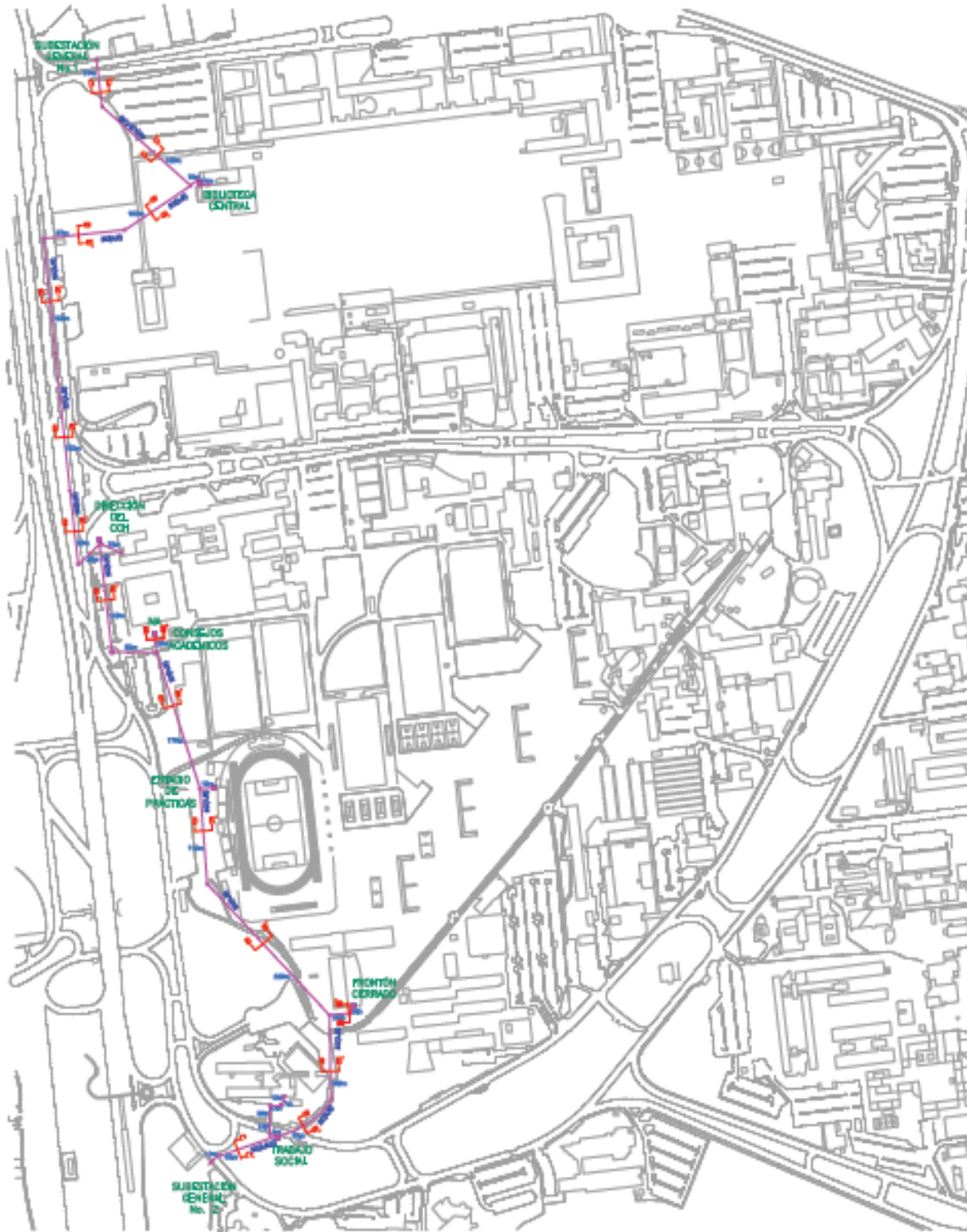


Figura 3.3. Trayectoria del anillo B¹⁷

¹⁷ Dirección de Obras y conservación.



Tomando en cuenta que la nueva tensión de distribución será de 23 kV, los transformadores de cada uno de los edificios que conforman el Anillo B tendrán que trabajar en el lado de alta a ésta tensión y en el lado de baja a una tensión de 127 volts de Fase a Neutro (FN) y 220 volts de Fase a Fase (FF).

Estos transformadores se encuentran instalados junto con los seccionadores dentro de las subestaciones derivadas que se encuentran instaladas en cada recinto universitario que forma parte del Anillo B, con el propósito de lograr un mejor control por parte del personal de mantenimiento ya sea en apertura, cierre o puesta en marcha de los equipos que suministran cada subestación derivada. Ver Figura 3.4.

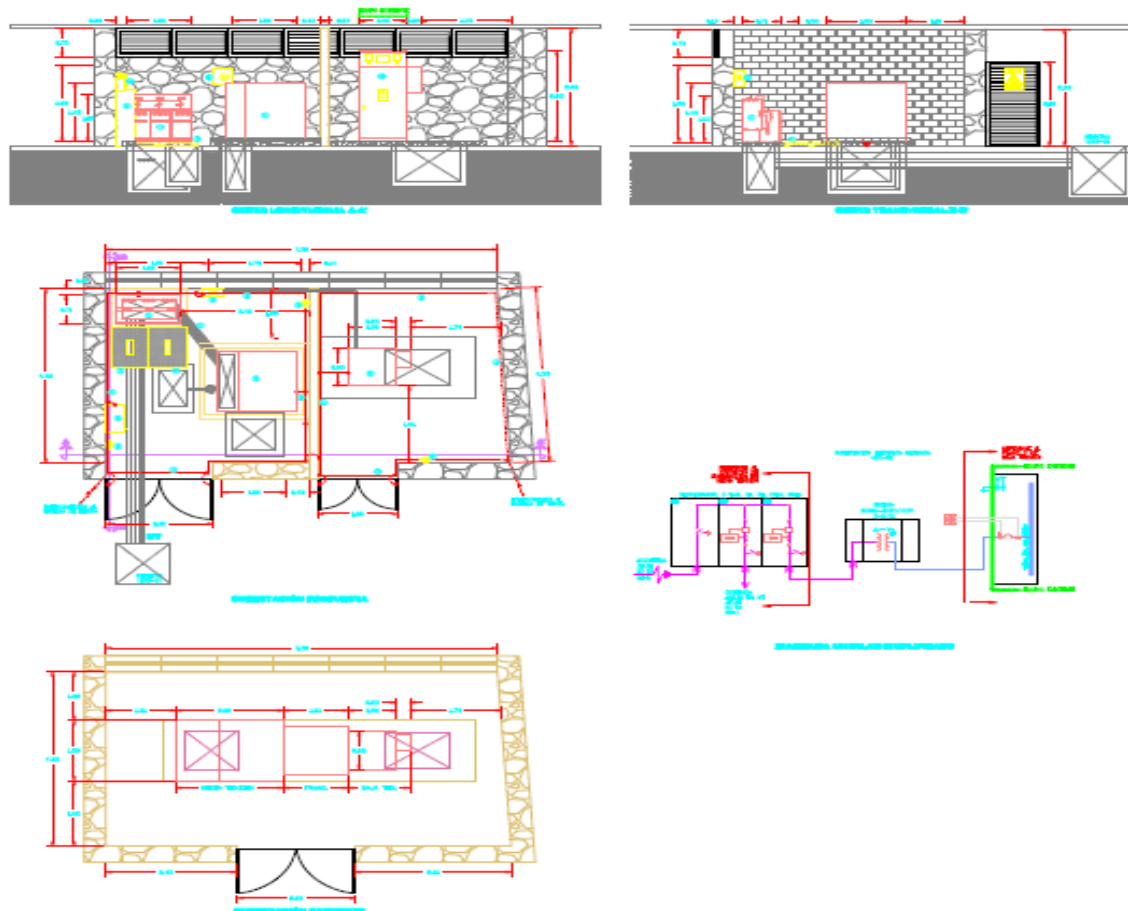


Figura 3.4. Plano de una subestación derivada.¹⁸

¹⁸ Dirección de Obras y conservación.



Figura 3.5 Seccionadores y quipo de protección.

En la Figura 3.5 se puede observar los tipos de seccionadores y equipo de proteccion del alimentador del Estadio de Prácticas, dicho equipo se encuentra a un lado del transformador en el mismo cuarto.



Figura 3.6. Transformador de 23 kV.

En la Figura 3.6 se muestra el transformador de 23 kV el cual cambia la tensión a 127 V FN y 220 V FF.



3.2. El Anillo B y la NOM001-SEDE-20012.

“Conforme a la Ley Federal sobre Metrología y Normalización todas las instalaciones, servicios y productos deben cumplir con las normas oficiales mexicanas, en este sentido, todas las instalaciones eléctricas para utilización deben cumplir con la Norma Oficial Mexicana NOM-001-SEDE-2012, Instalaciones eléctricas (utilización).

Al verificar una instalación eléctrica con respecto a la Norma Oficial Mexicana NOM-001-SEDE-2012, Instalaciones Eléctricas (utilización), se busca que ofrezca condiciones adecuadas de seguridad para las personas y sus propiedades en lo referente a la protección contra choques eléctricos, efectos térmicos, sobre corrientes, corrientes de falla y sobretensiones.

Asimismo, la Ley del Servicio Público de Energía Eléctrica establece que para servicios en alta tensión y en lugares de concentración pública, la Comisión Federal de Electricidad sólo suministrará energía eléctrica previa certificación emitida por una Unidad de Verificación de Instalaciones Eléctricas aprobada, donde se establezca que dichas instalaciones eléctricas cumplen con la Norma Oficial Mexicana NOM-001-SEDE-2012.

Para obtener el suministro de energía eléctrica en servicios en alta tensión y en lugares de concentración pública, la/el solicitante del servicio deberá entregar al suministrador, el dictamen de verificación emitido y firmado por una unidad de verificación aprobada por la Secretaría de Energía, en el que certifica que las instalaciones eléctricas de la/el solicitante cumplen con la Norma Oficial Mexicana NOM-001-SEDE-2012 Instalaciones Eléctricas (utilización). Sin este requisito, el suministrador no podrá celebrar un contrato con el solicitante ni suministrarle energía eléctrica.”¹⁹

¹⁹ Información obtenida de la página de internet de la Secretaría de Energía (SENER).



3.2.1. Artículos

Los artículos aquí mencionados son los que establecen las especificaciones y lineamientos de carácter técnico que deben satisfacer las instalaciones destinadas a la utilización de la energía eléctrica. Por lo cual fueron tomados en cuenta para la construcción del Anillo B de Ciudad Universitaria.

- Artículo 110. Requisitos de las instalaciones eléctricas.
- Artículo 215. Alimentadores.
- Artículo 314. Cajas de salida, de dispositivos, de paso y de empalmes, cuerpos de tubo conduit, accesorios y registros.
- Artículo 921. Puesta a tierra.
- Artículo 923. Líneas subterráneas.
- Artículo 924. Subestaciones.

De los artículos antes mencionados solo se hablará de las partes esenciales para la construcción del anillo B de CU, por lo que en algunos casos se extraen fragmentos de los artículos de la NOM001-SEDE-2012 y en otros se habla de los artículos completos.

3.2.1.1 Artículo 110. Requisitos de las instalaciones eléctricas²⁰.

En este artículo hablaremos de los requisitos necesarios para el correcto funcionamiento y uso del anillo B de CU, así como de los accesos y espacios alrededor de los conductores y equipo eléctrico.

110-26. Espacio de trabajo alrededor de equipo eléctrico. Alrededor de todo equipo eléctrico debe existir y mantenerse un espacio de acceso y de trabajo suficiente que permita el funcionamiento y el mantenimiento rápido y seguro de dicho equipo.

²⁰ NOM001-SEDE-2012.



Figura 3.7. Espacio de trabajo

110-31. Envoltura de las instalaciones eléctricas. Las instalaciones eléctricas en bóvedas, en cuartos o en armarios o en una zona rodeada por una pared, mampara o cerca, cuyo acceso esté controlado por cerradura y llave u otro medio, deben ser accesibles únicamente a personas calificadas. El tipo de envoltura utilizada en un caso dado debe diseñarse y construirse según la naturaleza y grado del riesgo o riesgos inherentes a la instalación.

3.2.1.2. Artículo 215. Alimentadores²¹

Este artículo describe la capacidad y tamaños mínimos de conductores alimentadores además de los requisitos necesarios para la instalación la protección contra sobre corrientes.

215-2. Capacidad y tamaños mínimos del conductor.

²¹ NOM001-SEDE-2012



El tamaño del conductor puesto a tierra del circuito alimentador, cuando esté instalado, no debe ser menor al exigido en la Tabla 250-122, excepto que no se debe aplicar 250-122(f) cuando los conductores puestos a tierra estén instalados en paralelo.

TABLA 250-122.- Tamaño mínimo de los conductores de puesta a tierra para canalizaciones y equipos

Capacidad o ajuste del dispositivo automático de protección contra sobrecorriente en el circuito antes de los equipos, canalizaciones, etc. Sin exceder de: Amperes	Tamaño			
	Cobre		Cable de aluminio o aluminio con cobre	
	mm ²	AWG o kcmil	mm ²	AWG o kcmil
15	2.08	14	3.31	—
20	3.31	12	5.26	—
60	5.26	10	8.37	—
100	8.37	8	13.30	6
200	13.30	6	21.20	4
300	21.20	4	33.60	2
400	33.60	2	42.40	1
500	33.60	2	53.50	1/0
600	42.40	1	67.40	2/0
800	53.50	1/0	85.00	3/0
1000	67.40	2/0	107	4/0
1200	85.00	3/0	127	250
1600	107	4/0	177	350
2000	127	250	203	400
2500	177	350	304	600
3000	203	400	304	600
4000	253	500	380	750
5000	355	700	608	1200
6000	405	800	608	1200

Los conductores de los alimentadores de más de 600 volts se deben dimensionar de acuerdo con (1), (2) o (3) siguientes:

1) Alimentadores que dan suministro a transformadores. Cuando únicamente se alimentan transformadores, la capacidad de los conductores de los



alimentadores no debe ser menor a la suma de las capacidades nominales indicadas en las placas de los transformadores alimentados.

2) Alimentadores que dan suministro a transformadores y a equipo de utilización. La capacidad de los alimentadores que dan suministro a una combinación de transformadores y equipo de utilización no debe ser menor a la suma de las capacidades nominales indicadas en las placas de los transformadores alimentados, y el 125 por ciento de la carga de diseño prevista del equipo de utilización que funcionara simultáneamente.

3) Instalaciones supervisadas. En instalaciones supervisadas, se debe permitir que las dimensiones del tamaño del conductor del alimentador sean determinadas por personas calificadas bajo la supervisión de ingeniería. Las instalaciones supervisadas se definen como aquellas partes de la instalación en donde se cumplen todas las condiciones siguientes:

(1) Las condiciones de diseño e instalación se suministran bajo la supervisión de ingeniería.

(2) Personas calificadas con capacitación y experiencia, documentados, en sistemas de más de 600 volts proveen el mantenimiento, el monitoreo y el servicio del sistema.

215-3. Protección contra sobre corriente.

Los alimentadores deben estar protegidos contra sobre corriente según lo establecido en la Parte A del Artículo 240. Cuando un alimentador suministra cargas continuas o cualquier combinación de cargas continuas y no continuas, la capacidad nominal del dispositivo de protección contra sobre corriente no debe ser menor a la carga no continua, más el 125 por ciento de la carga continua.

Excepción 1: Cuando el ensamble, incluidos los dispositivos que protegen el alimentador contra sobre corriente, este aprobado para funcionamiento al 100 por



ciento de su capacidad nominal, se permitirá que la capacidad nominal en amperes del dispositivo de sobre corriente no sea menor que la suma de la carga continua más la carga no continua.

Excepción 2: La protección contra sobre corriente para los alimentadores de más de 600 volts debe cumplir con lo establecido en la Parte I del Artículo 240.

3.2.1.3. Artículo 314. Cajas de salida de dispositivos de paso y de empalmes, cuerpos de tubo conduit, accesorios y registros.²²

Este artículo hace referencia a uso e instalación de las cajas y tubos conduit empleados como dispositivos de paso y de empalme; así como de los registros.

314-29 Cajas, cuerpos de tubo conduit y registros que deben ser accesibles.

Las cajas, cuerpos de tubo conduit y registros se deben instalar de forma que el alambrado que se encuentra dentro de ellos, pueda ser accesible sin retirar ninguna parte del edificio o, en circuitos subterráneos, sin excavar las banquetas, el pavimento, la tierra u otras sustancias que se utilicen para establecer el terminado del terreno.

Excepción: Se permitirán cajas y registros aprobados, cuando están cubiertos por grava, agregado liviano o suelo granulado no cohesivo, si su ubicación está identificada de manera eficaz y es accesible para la excavación.

314-30 Registros.

Los registros se deben diseñar e instalar para que resistan todas las cargas que probablemente se impongan sobre ellos. Deben estar identificados para uso en sistemas subterráneos y cumplir con (a) hasta (e) siguientes.

²² NOM001-SEDE-2012.



a) Tamaño. Los registros se deben dimensionar de acuerdo con 314-28(a) para conductores que operan a 600 volts o menos, y de acuerdo con 314-71 para conductores que operan a más de 600 volts. Para los registros sin fondo a los que se aplican las disposiciones de la Excepción a 314-28(a)(2), o de la Excepción 1 de 314-71(b)(1), la medición de la tapa removible se debe hacer desde el extremo del tubo conduit o del ensamble del cable.

CANALIZACIONES

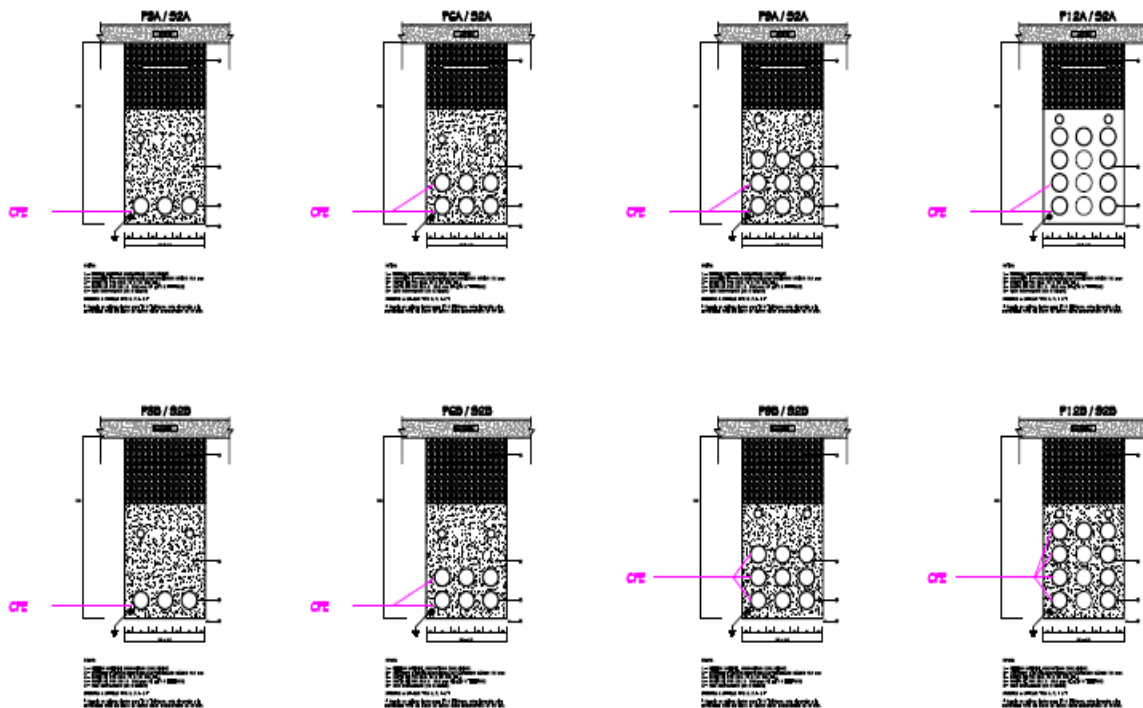


Figura. 3.8. Bancos de Ductos²³

b) Entradas del alambrado. Las canalizaciones subterráneas y los conjuntos de cables subterráneos que entran en un registro se deben prolongar dentro del envoltente, pero no se exigirá que estén conectados mecánicamente al envoltente.

²³ Dirección de Obras y conservación



c) Alambrado encerrado. Todos los conductores y cualquier empalme o terminación, si están presentes, deben ser aprobados como adecuados para lugares mojados.

d) Cubiertas. Las cubiertas de los registros deben tener una marca o un logotipo de identificación que indique de manera visible la función del envoltorio, por ejemplo "eléctrico". Las cubiertas de los registros deben requerir de la utilización de herramientas para abrirlas, o deben pesar más de 45 kilogramos. Las cubiertas metálicas y otras superficies conductoras expuestas deben estar unidas de acuerdo con 250-92 si los conductores en el registro son conductores de acometida, o de acuerdo con 250-96 (a) si los conductores en el registro son conductores de alimentador o de circuito derivado.



Figura. 3.9. Logotipo de Identificación del registro.

Lo importante a resaltar en esta parte es lo referente a los registros para más de 600 volts y su correspondiente referencia al Artículo 314 en su Parte A: 314-3 y 314-4, y a la parte B: 314-15; 314-17; 314-23(g); 314-28(b); 314-29 y 314-30.

314-70. c) Registros. Cuando se utilizan los registros en sistemas de más de 600 volts, la instalación debe cumplir con las disposiciones de la Parte D y con las siguientes generalidades de este Artículo:



(1) Parte A, 314-3 y 314-4

(2) Parte B, 314-15; 314-17; 314-23(g); 314-28(b); 314-29 y 314-30

314-3 Cajas no metálicas. Se permitirán cajas no metálicas únicamente con alambrados abiertos sobre aisladores, con alambrados ocultos con aisladores de perilla y tubo, con métodos de alambrado cableados con forros no metálicos, cordones flexibles y canalizaciones no metálicas.

314-4 Cajas metálicas. Las cajas metálicas deben estar puestas a tierra y unidas.

314-15 Lugares húmedos o mojados. En lugares húmedos o mojados, las cajas, cuerpos de tubo conduit y accesorios se deben colocar o deben estar equipados de modo que eviten que entre o se acumule humedad dentro de la caja, cuerpo de tubo conduit o accesorio. Las cajas, cuerpos de tubo conduit y accesorios instalados en lugares mojados deben ser aprobados para usarlos en esos lugares.

314-17 Conductor que entran en las cajas, cuerpos de tubo conduit o accesorio. Los conductores que entran en las cajas, cuerpos de tubo conduit o accesorios deben estar protegidos contra la abrasión y deben cumplir con lo que se indica en(a) hasta (d) siguientes.

a) Aberturas que se deben cerrar. Las aberturas por las que entran los conductores se deben cerrar adecuadamente. Ver figura 3.10.

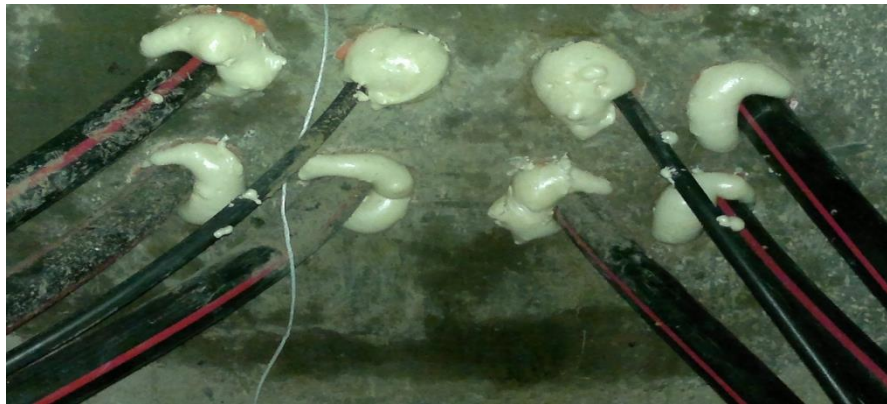


Figura. 3.10. Aberturas cerradas con espuma de poliuretano.

b) Cajas y cuerpos de tubo conduit metálicos. Cuando las cajas o los cuerpos de tubo conduit metálicos se instalan con alambrado sostenido por cable mensajero, cableado abierto sobre aisladores o cableado oculto con aisladores de perilla y tubo, los conductores deben entrar a través de pasa cables aisladores o, en lugares secos, a través de tubería flexible que se extienda desde el último soporte aislante hasta no menos de 6 milímetros dentro de la caja y más allá de cualquier abrazadera para cable.

c) Cajas y cuerpos de tubo conduit no metálicos. Las cajas y cuerpos de tubo conduit no metálicos deben ser adecuadas para el conductor con temperatura nominal más baja que entre en la caja. Cuando se utilizan cajas y cuerpos de tubo conduit no metálicos con alambrado sostenido por cable mensajero, alambrado abierto sobre aisladores o alambrado oculto de perilla y tubo, los conductores deben entrar a la caja a través de orificios individuales. Cuando se utiliza tubería flexible para canalizar los conductores, la tubería se debe extender desde el último soporte aislante hasta no menos de 6 milímetros dentro de la caja y más allá de cualquier abrazadera para cable. Cuando se utiliza cable con forro no metálico o cable multiconductor tipo UF, el forro se debe extender hasta no menos de 6 milímetros dentro de la caja y más allá de cualquier abrazadera para cable. En todos los casos, todos los métodos de alambrado permitidos se deben fijar a las cajas.



d) Conductores de 21.2 mm (4 AWG) o más grandes. La instalación debe cumplir con lo que se especifica en 300-4(g).

300-4 Protección contra daños físicos. Los conductores, canalizaciones y cables deben estar debidamente protegidos cuando estén expuestos a daños físicos.

314-23 Soportes. Los envolventes a que se refiere este Artículo deben tener soportes que estén de acuerdo con una o más de las disposiciones de (a) hasta (h) siguientes.

314-23(g) Envolventes en concreto o mampostería. Un envolvente empotrado debe estar identificado como protegido adecuadamente contra la corrosión y empotrado de manera firme en concreto o mampostería.

314-28 Cajas de paso y de empalme, y cuerpos de tubo conduit. Las cajas y cuerpos de tubo conduit utilizadas como cajas de paso y de empalme deben cumplir con las especificaciones de (a) hasta (e) siguientes. Enseguida se muestra solo el inciso b, que es el inciso de interés para nuestro estudio.

b) Conductores en cajas de paso o de empalme. En cajas de paso o cajas de empalme que tengan cualquiera de sus dimensiones mayor a 1.80 metros, todos los conductores deben estar cableados o agrupados en un modo aprobado.



Figura 3.11. Conductores agrupados en modo adecuado.



314-29 Cajas, cuerpos de tubo conduit y registros que deben ser accesibles. Las cajas, cuerpos de tubo conduit y registros se deben instalar de forma que el alambrado que se encuentra dentro de ellos, pueda ser accesible sin retirar ninguna parte del edificio o, en circuitos subterráneos, sin excavar las banquetas, el pavimento, la tierra u otras sustancias que se utilicen para establecer el terminado del terreno.



Figura 3.12. Registros de fácil acceso.

3.2.1.4. Artículo 921. Puesta a tierra.²⁴

Como el fin del presente trabajo no es el desarrollo del sistema de tierras, no se ahondará en este artículo.

Este Artículo se refiere a los métodos para conectar a tierra los conductores y el equipo de líneas eléctricas y de comunicación. Para mayor detalle sobre puesta a tierra, véase Artículo 250.

3.2.1.5. Artículo 923. Líneas subterráneas.²⁵

EL artículo 923 se refiere a los requisitos mínimos de seguridad de instalaciones eléctricas de comunicación subterráneas y sus equipos,

²⁴ NOM001-SEDE-2012

²⁵ NOM001-SEDE-2012 p.914



salvaguardando las instalaciones y la integridad de las personas durante la instalación, operación y mantenimiento.

923-3. Cables subterráneos. Los requisitos mínimos que deben satisfacer los cables subterráneos en vía pública son los siguientes:

a) Diseño y construcción. El diseño, construcción y materiales de los cables subterráneos deben estar de acuerdo con la tensión eléctrica, intensidad de corriente eléctrica, corriente eléctrica de cortocircuito, elevación de temperatura y condiciones mecánicas y ambientales a que se sometan durante su instalación y operación. Cuando los cables estén expuestos a ambientes húmedos y corrosivos es conveniente que sean diseñados y se usen con cubiertas protectoras.

Cuando técnicamente el diseño lo permita, debe evitarse el uso de materiales en las pantallas y cubiertas de los cables que, en contacto directo o como resultado de su combustión, sean dañinos para la salud de los seres vivos.

b) Pantallas sobre el aislamiento. Los cables que operen a una tensión eléctrica de 5 KV entre fases o mayor, deben tener una pantalla semiconductor en contacto con el aislamiento y una pantalla metálica no magnética en contacto con dicha pantalla semiconductor.

El material de la pantalla metálica debe ser resistente a la corrosión o bien estar adecuadamente protegido.

Excepción: Tramos cortos usados como barra de amarre que no hagan contacto con superficies o materiales puestos a tierra.



c) Conexión de puesta a tierra de las pantallas metálicas. Las pantallas o cubiertas metálicas de los cables deben estar puestas a tierra. Las pantallas metálicas pueden ser seccionadas siempre y cuando cada sección sea puesta a tierra. Ver Figura. 3.13.

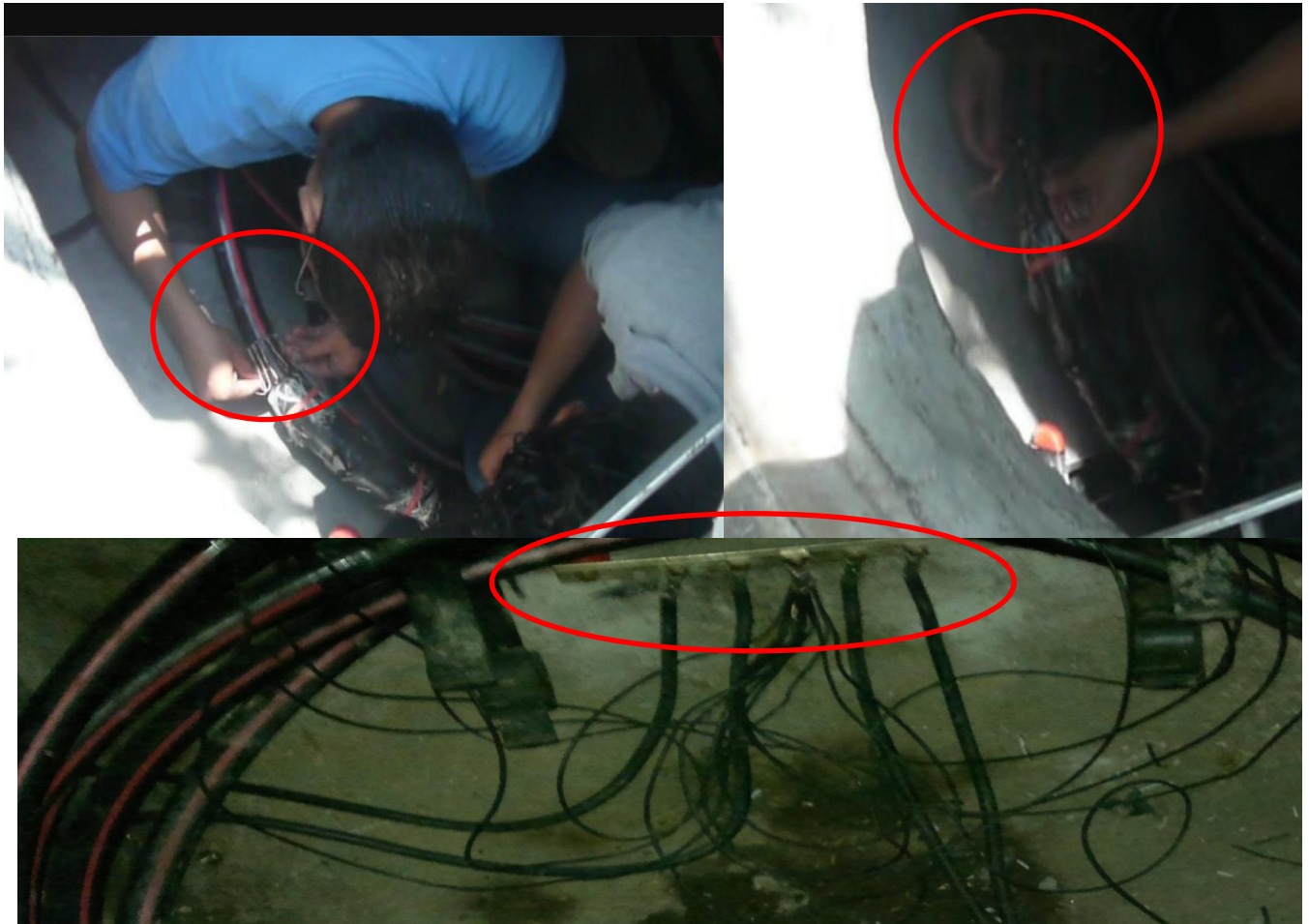


Figura.3.13. Conexión de puesta a tierra de las pantallas metálicas.

Excepción: Puede omitirse esta conexión de puesta a tierra sólo cuando así lo requiera la operación de los cables y siempre que existan protecciones que impidan el contacto de personas con las mismas partes metálicas o que queden fuera de su alcance.



Las conexiones de las pantallas metálicas hacia los cables para su puesta a tierra deben asegurar un buen contacto, evitando que se aflojen o se suelten. Estas pueden hacerse por medio de conectores del mismo metal u otro material adecuado para el propósito y las condiciones de uso, o por medio de soldadura, cuidando que ésta y los fundentes aplicados sean los adecuados.

Los conectores para unir las pantallas metálicas de cables en empalmes y terminales deben ser los adecuados para asegurar un buen contacto mecánico y eléctrico, usando el tamaño y material conveniente a fin de evitar pérdidas de energía por calentamientos. Estos conectores pueden ser del tipo para soldar o a presión. En el caso de conductores de tamaño nominal 8,37 mm (8 AWG) y menores, la conexión puede hacerse trenzando adecuadamente los conductores o mediante un conector de tornillo adecuado.



Figura.3.14. Empalme utilizado en el Anillo B.

d) Tensiones inducidas en la pantalla metálica. Se recomienda que las tensiones inducidas en condiciones normales de operación no sean mayores de 55 V.

e) Instalación de cables en canalizaciones subterráneas.



- 1) Todos los cables deben instalarse en ductos.

Excepción: Esto no es aplicable al conductor de puesta a tierra, el cual puede instalarse directamente enterrado.

- 2) Debe evitarse que los cables sean doblados con radios menores al mínimo señalado por el fabricante (en ningún caso este radio debe ser menor que 12 veces el diámetro externo del cable) durante su manejo, instalación y operación.

- 3) Las tensiones de jalado y las presiones sobre las paredes que se presenten durante la instalación de los cables, no deben alcanzar valores que puedan dañar a los mismos. Deben limitarse a los recomendados por el fabricante.

- 4) Los ductos deben limpiarse previamente a la instalación de los cables.

- 5) Cuando se use lubricante durante el jalado de los cables, éste no debe afectar a los cables ni a los ductos.

- 6) En instalaciones verticales o con pendientes, los cables deben soportarse adecuadamente para evitar deslizamientos y deformaciones debido a su masa.

- 7) Los cables eléctricos y de comunicación no deben instalarse dentro del mismo conducto. Ver Figura 3.15.



Figura.3.15. Registro Eléctrico (izquierda) y Registro de Comunicaciones (derecha).

8) Cuando en un banco se instale más de un circuito debe analizarse la capacidad de conducción de corriente, con el objeto de reducir las pérdidas de energía por agrupamiento de conductores.

f) Instalación de cables en registros, pozos y bóvedas

1) Soportes. Ver figura 3.14 y 3.15.

a. Los cables dentro de los registros, pozos o bóvedas deben quedar fácilmente accesibles y soportados de forma que no sufran daño debido a su propia masa, curvaturas o movimientos durante su operación. Ver figura 3.16

b. Los soportes de los cables deben estar diseñados para resistir la masa de los propios cables y de cargas dinámicas; mantenerlos separados en claros específicos y ser adecuados al medio ambiente.

c. Los cables deben quedar soportados cuando menos 10 cm arriba del piso, o estar adecuadamente protegidos.

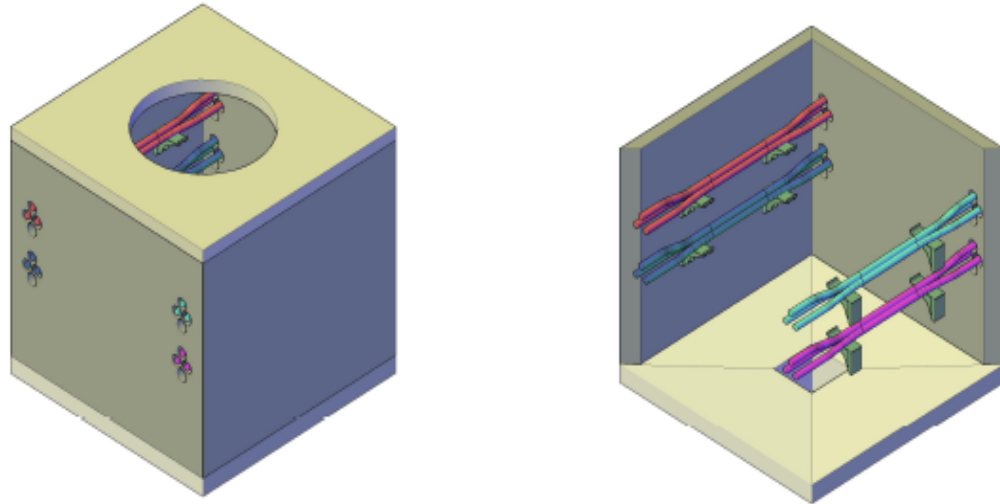


Figura 3.16. Dibujo de un registro del Anillo B.



Figura 3.17. Registro y Soportes de los cables de alimentación.



Figura.3.18. Fácil acceso a los registros que contienen los cables de energía.

Los registros eléctricos son del tipo pre colados con lo cual se realiza más fácil su colocación y los bancos de ductos se construyeron por el método de barrenación horizontal dirigida con lo cual no se tuvo que escavar a lo largo de toda la trayectoria de los bancos de ductos permitiendo que conservaran su estado normal las aéreas urbanas.



Figura. 3.19. Registro precolado.

También se tomaron en cuenta las otras instalaciones ajenas a la red de distribución de energía del Anillo B de CU, como los son la red de agua de riego, red de agua potable y la red de drenaje.

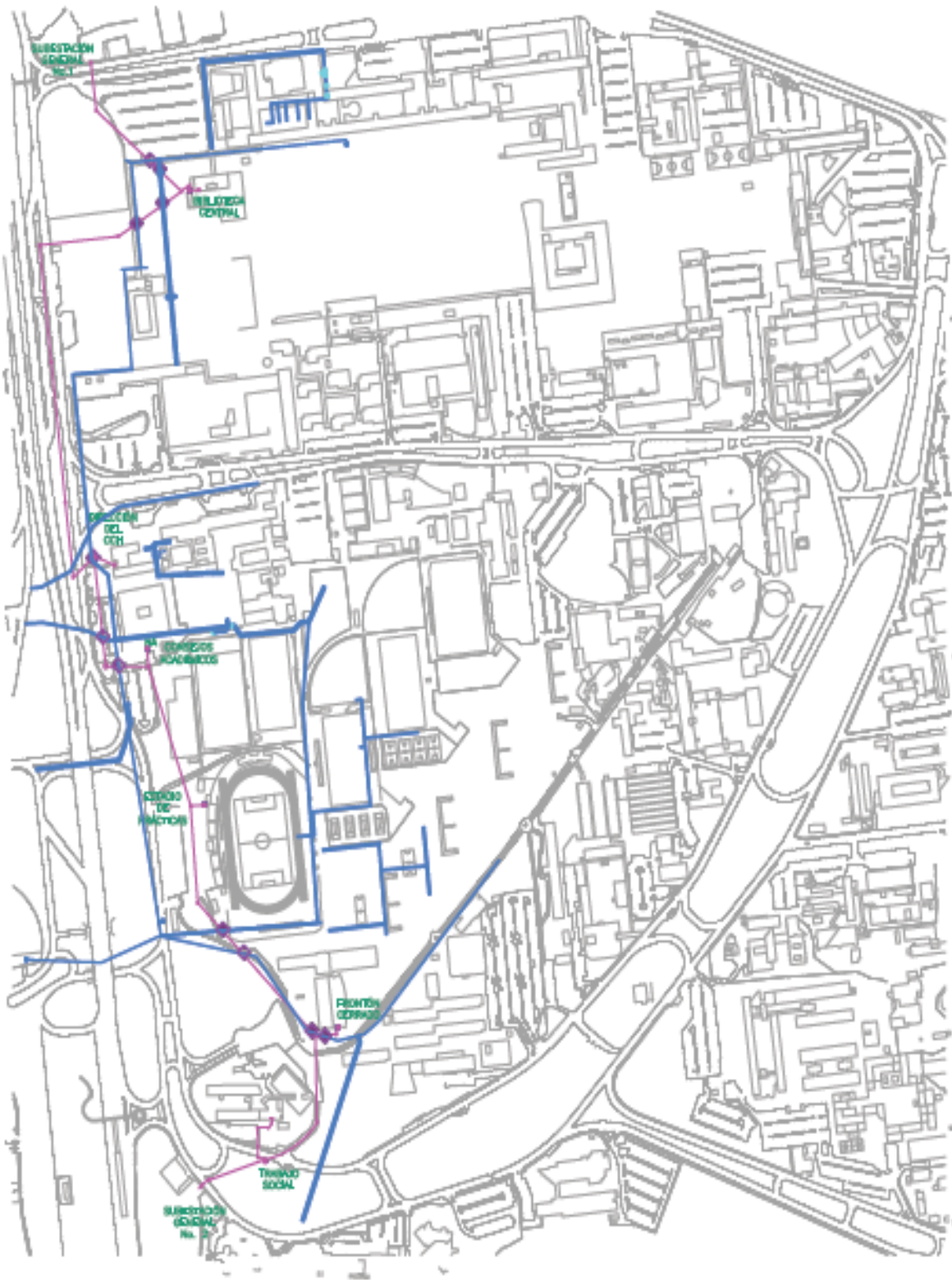


Figura.3.20. Agua de riego.

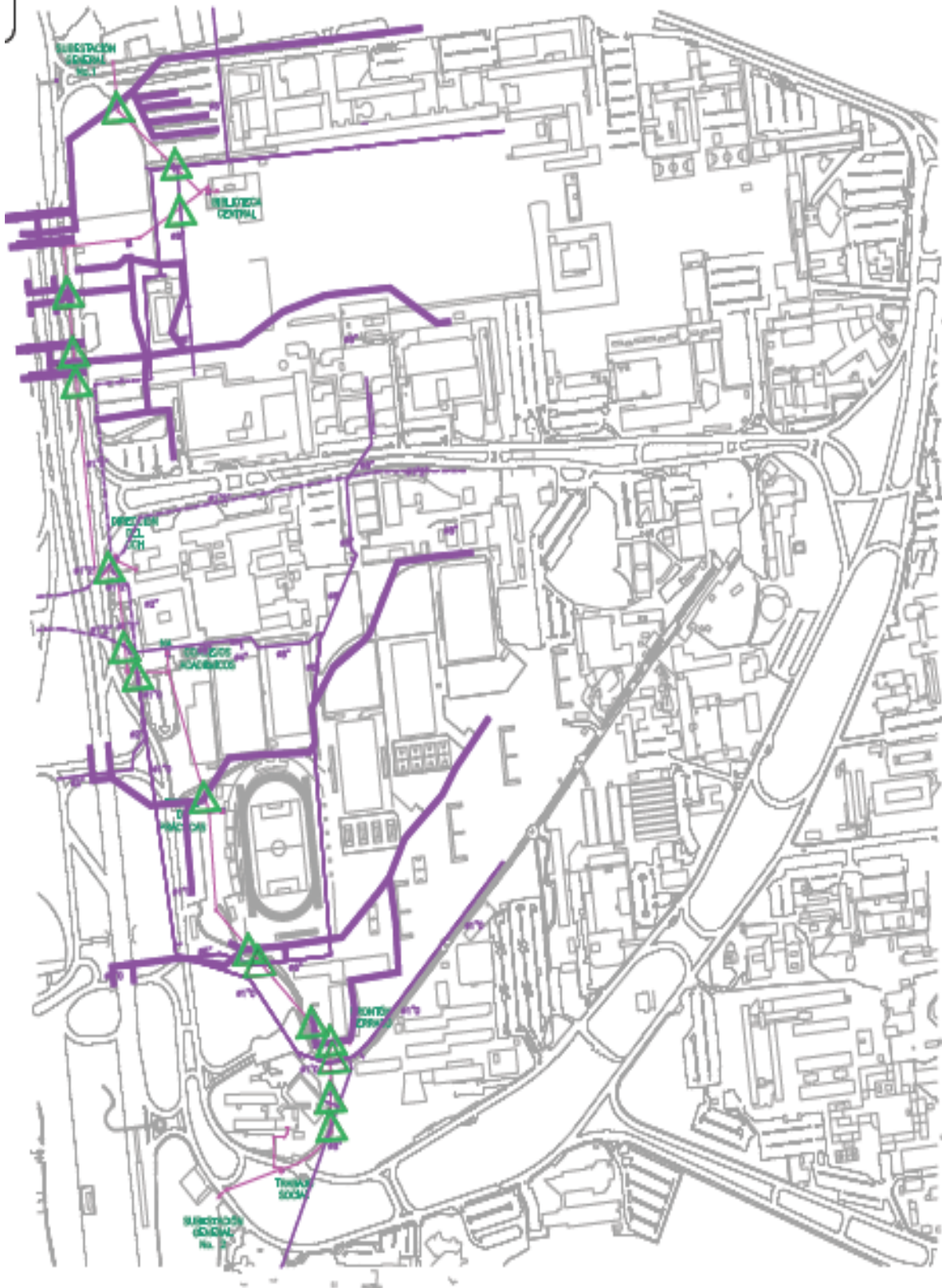


Figura .3.21. Agua potable.

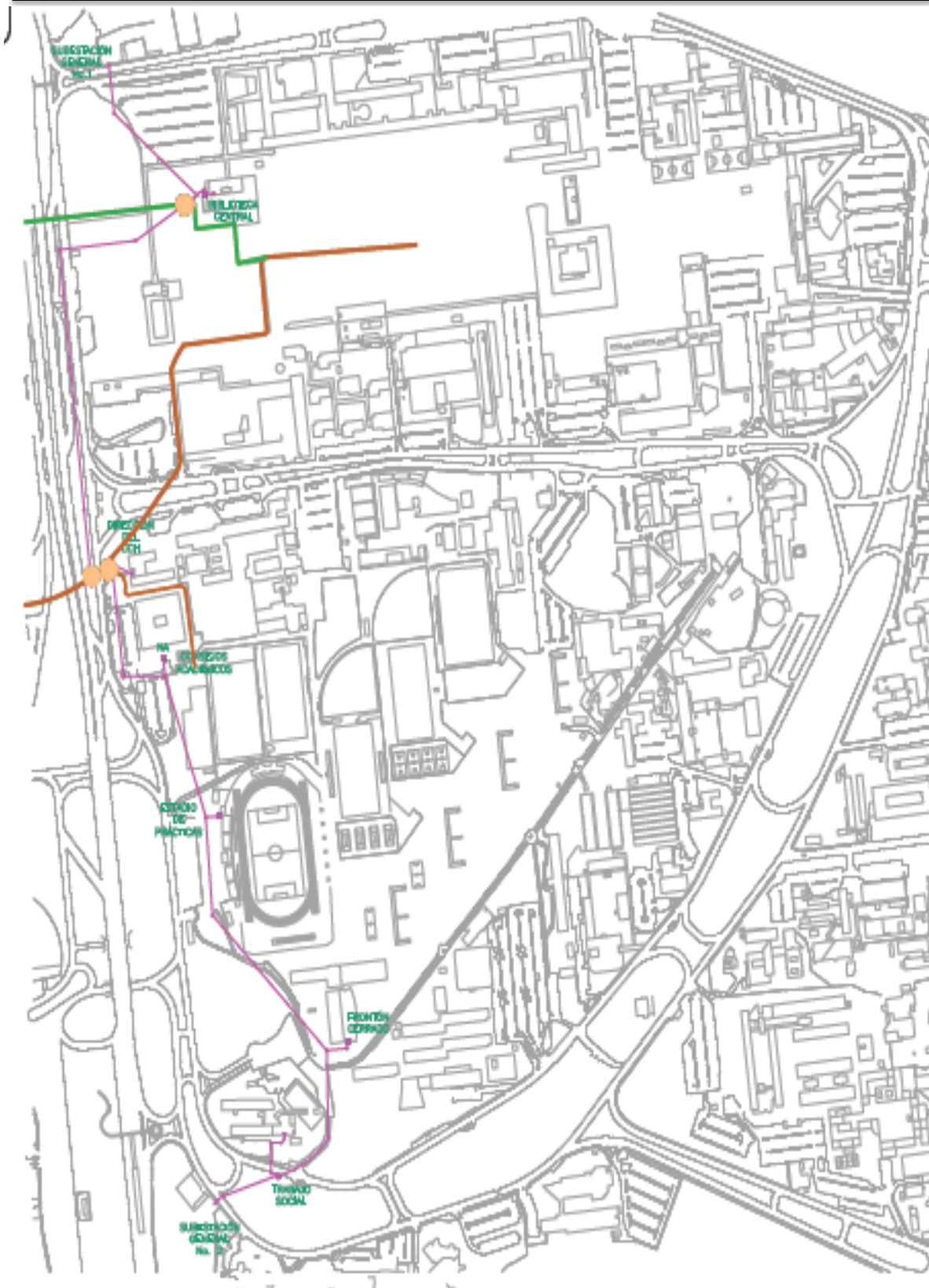


Figura .3.22. Drenaje.



3.2.1.6. Artículo 924. Subestaciones.

Este Artículo contiene requisitos que se aplican a las subestaciones de usuarios, estos requisitos se aplican a toda instalación.

924-4. Condiciones de los locales y espacios.

Los locales donde se instalen subestaciones deben cumplir con lo siguiente:

- a) Deben estar hechos de materiales no combustibles.
- b) No deben emplearse como almacenes, talleres o para otra actividad que no esté relacionada con el funcionamiento y operación del equipo.

Excepción: Se permite colocar en el mismo local la planta generadora de emergencia o respaldo, cumpliendo con el Artículo 445.

- c) No debe haber polvo o pelusas combustibles en cantidades peligrosas ni gases inflamables o corrosivos. La Figura 3.23 muestra una parte de la antigua subestación de la Dirección General de CCH.



Figura 3.23. Antigua Subestación de CCH.

- d) Deben tener ventilación adecuada para que el equipo opere a su temperatura nominal y para minimizarlos contaminantes en el aire bajo cualquier condición de operación.



La restricción de acceso a las subestaciones tipo abierta y azotea debe cumplir con lo indicado en la Sección 110-31.

e) Deben mantenerse secos.



Figura.3. 24. Condición de la Subestación del Estadio de Prácticas.

924-5. Instalación de alumbrado²⁶.

Los niveles de iluminación mínima sobre la superficie de trabajo, para locales o espacios, se muestran en la Tabla 924-5, véase adicionalmente lo indicado en 110-34(d).

Tipo de lugar:	Iluminancia (lx)
Frente de tableros de control con instrumentos, diversos e interruptores, etc.	270
Parte posterior de los tableros o áreas dentro de tableros "dúplex"	55
Pupitres de distribución o de trabajo	270
Cuarto de baterías	110
Pasillos y escaleras (medida al nivel del piso)	55
Alumbrado de emergencia, en cualquier área	11
Áreas de maniobra	160
Áreas de transito de personal y vehículos	110
General	22

Tabla 3.1. Reproducción de la Tabla 924-5.

²⁶ NOM001-SEDE-2012-p. 928



a) Receptáculos y unidades de alumbrado. Los receptáculos para conectar aparatos portátiles deben situarse de manera que, al ser utilizados, no se acerquen en forma peligrosa a cordones flexibles o a partes vivas. Ver Figura 3.25.



Figura 3.25 Receptáculos para aparatos portátiles.

Las unidades de alumbrado deben situarse de manera que puedan ser controladas, repuestas y limpiadas desde lugares de acceso seguro. No deben instalarse usando conductores que cuelguen libremente y que puedan moverse de modo que hagan contacto con partes vivas de equipo eléctrico. Ver Figura 3.26.



Figura 3.26. Unidades de Alumbrado.



b) Circuito independiente. En subestaciones, el circuito para alumbrado y receptáculos debe alimentar exclusivamente estas cargas y tener protección adecuada contra sobre corriente independiente de los otros circuitos.

c) Control de alumbrado. Con objeto de reducir el consumo de energía y facilitar la visualización de fallas en el área de equipos, barras y líneas, el alumbrado debe permanecer al mínimo valor posible, excepto en los momentos de maniobras.

d) Eficiencia. Para optimizar el uso de la energía, se recomienda proporcionar mantenimiento e inspeccionar las luminarias y sus conexiones.



Figura 3.27. Mantenimiento a Luminarias.

e) Debe colocarse en el local, cuando menos, una lámpara para alumbrado de emergencia por cada puerta de salida del local. Ver Figura 3.26.



Figura 3.28. Lámpara de alumbrado de emergencia.

924-6. Pisos, barreras y escaleras

a) Pisos. En las subestaciones los pisos deben ser planos, firmes y con superficie anti derrápate, se debe evitar que haya obstáculos en los mismos. Los huecos, registros y trincheras deben tener tapas adecuadas.

El piso debe tener una pendiente (se recomienda una mínima de 2.5%) hacia las coladeras del drenaje. Ver Figura 3.29.



Figura 3.29. Piso de una subestación

b) Barreras. Todos los huecos en el piso que no tengan tapas o cubiertas adecuadas y las plataformas de más de 50 cm de altura, deben estar provistos de barreras, de 1.20 m de altura, como mínimo. En lugares donde se interrumpa una barrera junto a un espacio de trabajo, para dar acceso a una escalera, debe colocarse otro tipo de barrera (reja, cadena).

c) Escaleras. Las escaleras que tengan cuatro o más escalones deben tener pasamanos. Las escaleras con menos de cuatro escalones deben distinguirse convenientemente del área adyacente, con pintura de color diferente u otro medio. No deben usarse escaleras tipo "marino", excepto en bóvedas.

924-7. Accesos y salidas²⁷.

Los locales y cada espacio de trabajo deben tener un acceso y salida libre de obstáculos.

Si la forma del local, la disposición y características del equipo en caso de un accidente pueden obstruir o hacer inaccesible la salida, el área debe estar iluminada y debe proveerse un segundo acceso y salida, indicando una ruta de evacuación.

²⁷ NOM001-SEDE-2012-p. 929.



La puerta de acceso y salida de un local debe abrir hacia afuera y estar provista de un seguro que permita su apertura, desde adentro. En subestaciones interiores, cuando no exista espacio suficiente para que el local cuente con puerta de abatimiento, se permite el uso de puertas corredizas, siempre que éstas tengan claramente marcado su sentido de apertura y se mantengan abiertas mientras haya personas dentro del local. Ver Figura.3.30.



Figura 3.30. Puerta de acceso y salida de una subestación.

La puerta debe tener fijo en la parte exterior y en forma completamente visible, un aviso con la leyenda: “**PELIGRO ALTA TENSIÓN** “. Ver figura 3.30.



Figura 3.31. Aviso con la leyenda “PELIGRO ALTA TENSIÓN”.

924-8. Protección contra incendio.

Independientemente de los requisitos y recomendaciones que se fijen en esta Sección, debe cumplirse la reglamentación en materia de prevención de incendios.

a) Extintores. Deben colocarse extintores, tantos como sean necesarios en lugares convenientes y claramente marcados, situando dos, cuando menos, en puntos cercanos a la entrada de las subestaciones. Ver Figura 3.32.



Figura 3.32. Protección contra incendio.



Para esta aplicación se permiten extintores de polvo químico seco.

b) Sistemas integrados. En tensiones eléctricas mayores de 69 kV, se recomienda el uso de sistemas de protección contra incendio tipo fijo que operen automáticamente por medio de detectores de fuego que, al mismo tiempo, accionen alarmas.

c) Contenedores para aceite. En el equipo que contenga aceite, se deben tomar alguna o algunas de las siguientes medidas:

1) Proveer medios adecuados para confinar, recoger y almacenar el aceite que pudiera escaparse del equipo, mediante recipientes o depósitos independientes del sistema de drenaje. Para transformadores mayores que 1 000 kVA, el confinamiento debe ser para una capacidad de 20% de la capacidad del equipo y cuando la subestación tiene más de un transformador, una fosa colectora equivalente al 100% del equipo de mayor capacidad.

2) Construir muros divisorios, de tabique o concreto, entre transformadores y entre éstos y otras instalaciones vecinas, cuando el equipo opere a tensiones eléctricas iguales o mayores a 69 kV.

3) Separar los equipos en aceite con respecto a otros aparatos, por medio de barreras incombustibles, o bien por una distancia suficiente para evitar la proyección de aceite incendiado de un equipo hacia los otros aparatos.

924-19. Instalación de transformadores de potencia y distribución.²⁸

Los requisitos siguientes aplican a transformadores instalados al nivel del piso, en exteriores o interiores:

a) Instalación. Deben cumplirse las disposiciones establecidas en 450-8.

b) Transformadores que contengan aceite. En la instalación de transformadores que contengan aceite deben tenerse en cuenta las recomendaciones sobre protección contra incendio que se indican en 924-8 y el Artículo 450.

²⁸ NOM001-SEDE-2012-p. 931



c) Edificios de subestaciones. En edificios que no se usen solamente para subestaciones, los transformadores deben instalarse en lugares especialmente destinados a ello de acuerdo con lo indicado en 450-9 y que sean solamente accesibles a personas calificadas.

d) Selección de los transformadores. Deben trabajar lo más próximo a 100% de su capacidad, conforme a los límites marcados por la confiabilidad operativa y requisitos de la carga que alimentan.

924-22. Locales para baterías.²⁹ Los locales deben ser independientes con un espacio alrededor de las baterías para facilitar el mantenimiento, pruebas y reemplazo de celdas, cumpliendo con lo siguiente:

a) Local independiente. Las baterías se deben instalar en un local independiente.

Dentro de los locales debe dejarse un espacio suficiente y seguro alrededor de las baterías para la inspección, el mantenimiento, las pruebas y reemplazo de celdas.



Figura 3.33. Espacio para baterías.

b) Conductores y canalizaciones. No deben instalarse conductores desnudos en lugares de tránsito de personas, a menos que se coloquen en partes altas para quedar protegidos. Para instalar los conductores aislados puede usarse canalización metálica con tapa, siempre que estén debidamente protegidos contra la acción deteriorante del electrolito.

²⁹ NOM001-SEDE-2012-p. 931



En los locales para baterías, los conductores con envolturas barnizadas no deben usarse. Ver Figura 3.34.



Figura 3.34. Locales de baterías.

c) Terminales. Si en el local de las baterías se usan canalizaciones u otras cubierta metálicas, los extremos de los conductores que se conecten a las terminales de las baterías deben estar fuera de la canalización, por lo menos a una distancia de 30 cm de las terminales, y resguardarse por medio de una boquilla aislante.

El extremo de la canalización debe cerrarse herméticamente para no permitir la entrada del electrolito.

d) Pisos. Los pisos de los locales donde se encuentren baterías y donde sea probable que el ácido se derrame y acumule, deben ser de material resistente al ácido o estar protegidos con pintura resistente al mismo. Debe existir un recolector para contener los derrames de electrolito.

e) Equipos de calefacción. No deben instalarse equipos de calefacción de flama abierta o resistencias incandescentes expuestas en el local de las baterías.

f) Iluminación. Los locales de las baterías deben tener una iluminación natural adecuada durante el día. En los locales para baterías, se deben usar luminarios con portalámparas a prueba de vapor y gas protegidos de daño físico por barreras o aislamientos. Los receptáculos y apagadores deben localizarse fuera del local.



CAPÍTULO No.4

4. MODELADO DE LÍNEAS SUBTERRANEAS

4.1 Características del cable de energía de distribución subterránea y cable neutro.

Para realizar los cálculos de impedancias se necesitan las características de los cables que son utilizados en el sistema de distribución. El sistema de distribución subterránea del anillo B de Ciudad Universitaria para media tensión está formado por dos circuitos en un banco de ductos, por lo que el presente capítulo se enfocará en el cálculo de las impedancias para este único caso.

En la tabla 4.1 Características del cable de energía clase 25 kV, 133% N.A. Conductor de cobre redondo compacto³⁰

CALIBRE (XLP-RA-25-133)	Área	Calibre del conductor	Diámetro nominal conductor	Diámetro nominal sobre aislamiento e= 8,10*	Diámetro exterior	Peso Total
	mm ²	AWG	mm	mm	mm	Kg/Km
Cable CU(4/0)	107.2	4/0	12.1	30.3	40.8	2090

Tabla 4.1 Características de cable de energía XLP.

³⁰ Dirección de Obras y Conservación, CABLE 25 KV XLP-RA 4/0 AWG Cu.

Tabla 4.2 Datos de los conductores³¹

Calibre	Tipo	Material	Diámetro [Inches]	RMG [Pies]	Resistencia [Ω /milla]	Capacidad [Amperes]
1		ACSR	0.355	0.00418	1.38	200
1	7 STRD	Copper	0.328	0.00992	0.765	270
1	CLASS A	AA	0.328	0.00991	1.224	177
2	6/1	ACSR	0.316	0.00418	1.69	180
2	7 STRD	Copper	0.292	0.00883	0.964	230
2	7/1	ACSR	0.325	0.00504	1.65	180
2	AWGSLD	Copper	0.258	0.00836	0.945	220
2	CLASS A	AA	0.292	0.00883	1.541	156
3	6/1	ACSR	0.281	0.0043	2.07	160
3	AWG SLD	Copper	0.229	0.00745	1.192	190
4	6/1	ACSR	0.25	0.00437	2.57	140
4	7/1	ACSR	0.257	0.00452	2.55	140
4	AWG SLD	Copper	0.204	0.00663	1.503	170
4	CLASS A	AA	0.232	0.007	2.453	90
5	6/1	ACSR	0.223	0.00416	3.18	120
5	AWG SLD	Copper	0.1819	0.0059	1.895	140
6	6/1	ACSR	0.198	0.00394	3.98	100
6	AWG SLD	Copper	0.162	0.000526	2.39	120
6	CLASS A	AA	0.184	0.00555	3.903	65
7	AWG SLD	Copper	0.1443	0.00468	3.01	110
8	AWG SLD	Copper	0.1285	0.00416	3.8	90
9	AWGSLD	Copper	0.1144	0.00371	4.6758	80
10	AWG SLD	Copper	0.1019	0.00330	5.9026	75
12	AWG SLD	Copper	0.0808	0.00262	9.3747	40
14	AWG SLD	Copper	0.0641	0.00208	14.8722	20
16	AWG	Copper	0.0508	0.00164	23.7262	10
18	AWG SLD	Copper	0.0403	0.00130	37.6726	5

³¹H. Kersting, W.(2002).Distribution System Modeling and Analysis



MODELADO DE LÍNEAS SUBTERRANEAS



Calibre	Tipo	Material	Diámetro [Inches]	RMG [Pies]	Resistencia [Ω /milla]	Capacidad [Amperes]
19	AWG SLD	Copper	0.0359	0.00116	47.5103	4
20	AWGSLD	Copper	0.032	0.00103	59.684	3
22	AWGSLD	Copper	0.0253	0.00082	95.4835	2
24	AWGSLD	Copper	0.0201	0.00065	151.616	1
1/0		ACSR	0.398	0.00446	1.12	230
1/0	7 STRD	Copper	0.368	0.01113	0.607	310
1/0	CLASS A	AA	0.368	0.0111	0.97	202
2/0		ACSR	0.447	0.0051	0.895	270
2/0	7 STRD	Copper	0.414	0.01252	0.481	360
2/0	CLASS A	AA	0.414	0.0125	0.769	230
3/0	12 STRD	Copper	0.492	0.01559	0.382	420
3/0	6/1	ACSR	0.502	0.006	0.723	300
3/0	7 STRD	Copper	0.464	0.01404	0.382	420
3/0	CLASS A	AA	0.464	0.014	0.611	263
3/8	INCHSTE	Steel	0.375	0.00001	4.3	150
4/0	12 STRD	Copper	0.552	0.0175	0.303	490
4/0	19 STRD	Copper	0.528	0.01668	0.303	480
4/0	6/1	ACSR	0.563	0.00814	0.592	340
4/0	7 STRD	Copper	0.522	0.01579	0.303	480
4/0	CLASS A	AA	0.522	0.0158	0.484	299
250,000	12 STRD	Copper	0.6	0.01902	0.257	540
250,000	19 STRD	Copper	0.574	0.01813	0.257	540
250,000	CON LAY	AA	0.567	0.0171	0.41	329
266,800	26/7	ACSR	0.642	0.0217	0.385	460
266,800	CLASS A	AA	0.586	0.0177	0.384	320
300,000	12 STRD	Copper	0.657	0.0208	0.215	610
300,000	19 STRD	Copper	0.629	0.01987	0.215	610
300,000	26/7	ACSR	0.68	0.023	0.342	490
300,000	30/7	ACSR	0.7	0.0241	0.342	500
300,000	CON LAY	AA	0.629	0.0198	0.342	350
336,400	26/7	ACSR	0.721	0.0244	0.306	530
336,400	30/7	ACSR	0.741	0.0255	0.306	530
336,400	CLASS A	AA	0.666	0.021	0.305	410
350,000	12 STRD	Copper	0.71	0.0225	0.1845	670
350,000	19 STRD	Copper	0.679	0.0214	0.1845	670
500,000	19 STRD	Copper	0.811	0.0256	0.1203	840
500,000	37 STRD	Copper	0.814	0.0260	0.1303	840

Tabla 4.2 Datos de los conductores



4.1.1. Cable de energía 4/0.

$$\text{Número de hilos} = 19$$

De la Tabla 4.1 obtenemos el valor del diámetro.

$$D_{4/0} = 12.1[\text{mm}] = 1.21[\text{cm}] = 0.4764[\text{inches}]$$

De la tabla 4.2 obtenemos el Radio Medio Geométrico y la resistencia de corriente alterna del conductor 4/0.

$$RMG_{4/0} = 0.01668[\text{ft}]$$

$$r_{i_{4/0}} = 0.303 \left[\frac{\Omega}{\text{milla}} \right]$$

4.1.2. Cable neutro concéntrico 2/0.

$$\text{Número de hilos} = 7$$

De la tabla 4.2 obtenemos el Radio Medio Geométrico y la resistencia de corriente alterna del conductor 2/0.

$$RMG_{2/0} = 0.01252[\text{ft}]$$

$$r_{i_{2/0}} = 0.481 \left[\frac{\Omega}{\text{milla}} \right]$$

4.1.3. Pantalla metálica calibre 19/AWG.

$$\text{Número de hilos} = k = 9$$

De la Tabla 4.2 obtenemos el diámetro de uno de los hilos la pantalla metálica calibre 19/AWG.

$$d_s = 0.0359[\text{inches}] = 0.00091186[\text{m}] = 0.0029917[\text{ft}]$$



Para calcular el Radio Medio Geométrico de la pantalla empleamos la Ecuación 2.5 y la Ecuación 2.6.

$$RMG_{cn} = \sqrt[k]{GMR_s * K * R^{k-1}} [ft]$$

$R =$ radio del círculo desde el centro del neutro concéntrico hasta el centro de la pantalla.

$$R = \frac{d_{od} - d_s}{24} [ft]$$

$RMG_s =$ radio medio geométrico del hilo de la pantalla

$d_s =$ diámetro de uno de los hilos de la pantalla

$d_{od} =$ diámetro nominal sobre el neutro concéntrico

$k =$ número de hilos de la pantalla

De la Tabla 4.1 obtenemos el valor de d_{od} y lo sustituimos en la Ecuación 2.6.

$$d_{od} = 4.08 [mm] = 0.1339 [ft]$$

$$R = \frac{0.1339 - 0.0029917}{24} [cm] = 5.4545 \times 10^{-3} [ft]$$

$$R^{k-1} = 7.8352 \times 10^{-19}$$

De la tabla 4.2 obtenemos el Radio Medio Geométrico para el calibre 19.

$$GMR_s = 0.00116 [ft]$$

$$RMG_{cn} = \sqrt[k]{(0.00116)(9)(7.8352 \times 10^{-19})} [ft]$$

$$RMG_{cn} = 5.8625 \times 10^{-3} [ft]$$

Para calcular la resistencia equivalente del conductor de la pantalla empleamos la ecuación 2.7:



$$r_{cn} = \frac{r_s}{k} \left[\frac{\Omega}{\text{mille}} \right]$$

$r_s =$ resistencia de un hilo de la pantalla

De la tabla 4.2 obtenemos el valor de la resistencia para un calibre 22

$$r_s = 47.5103 \left[\frac{\Omega}{\text{milla}} \right]$$

Sustituyendo valores en la ecuación 2.7

$$r_{cn} = \frac{47.5103}{9} \left[\frac{\Omega}{\text{mille}} \right]$$

$$r_{cn} = 5.2789 \left[\frac{\Omega}{\text{mille}} \right]$$

4.2. Matriz de impedancias.

Aplicando las Ecuaciones 2.3 y 2.4 las cuales son las ecuaciones modificadas de Carson.

$$Z_{ii} = r_i + 0.09530 + j0.12134 * \left(\ln \frac{1}{GMR_i} + 7.93402 \right) \left[\frac{\Omega}{\text{mille}} \right]$$

$$Z_{ij} = 0.09530 + j0.12134 * \left(\ln \frac{1}{D_{ij}} + 7.93402 \right) \left[\frac{\Omega}{\text{mille}} \right]$$

$$Z_{PRIMITIVA} = \begin{bmatrix} Z_{ij} & Z_{in} \\ Z_{nj} & Z_{nn} \end{bmatrix}$$

Para nuestro caso de dos circuitos en un banco de ductos tendríamos una matriz de impedancias primitivas de 16x16. Por lo que para la realización de los cálculos, se capturaron todos los valores ya encontrados anteriormente, además de las distancias entre fases y fases, entre fases y neutros, fases y pantallas, neutros y neutros, pantallas y neutros y la distancia entre pantallas y pantallas en Excel para facilitar los cálculos.



En las figuras 4.1 muestra el esquema del tubo PAD y el conductor XLP-RA-25-133 de 4/0 dentro de un banco de ductos, mostrando solamente las capas necesarias para ilustrar nuestros cálculos.

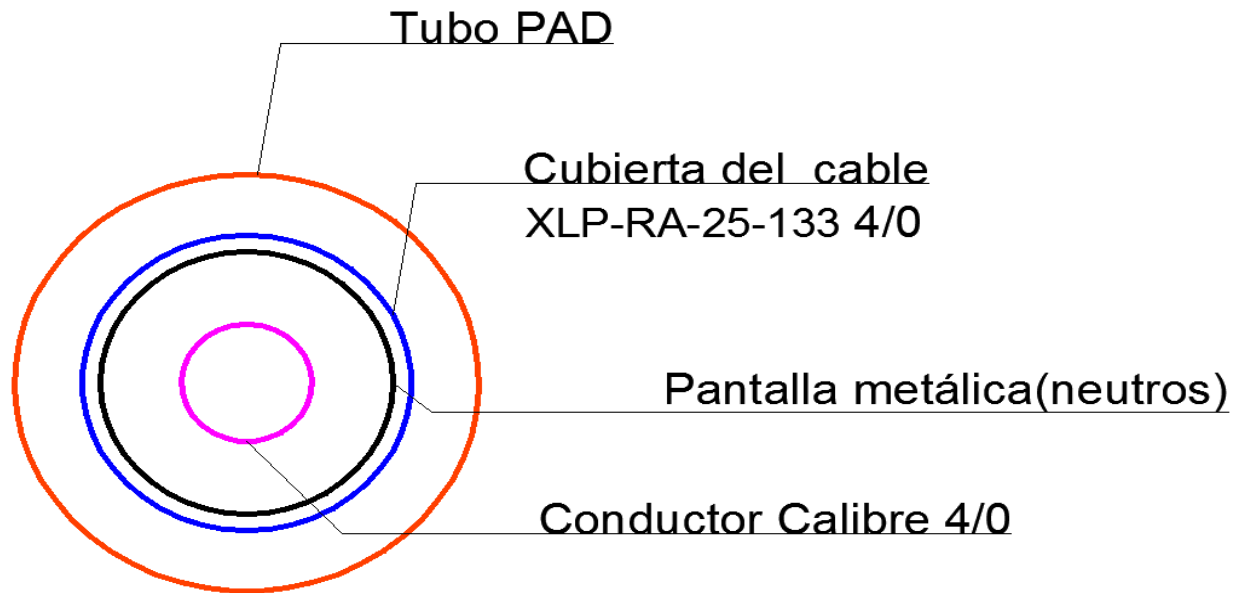


Figura 4.1. Esquema de tubo PAD y el conductor XLP-RA-25-133-4/0 en el banco de ductos.

Las Figuras 4.2 y 4.3 muestran las distancias necesarias para poder encontrar las distancias entre fases y fases, entre fases y neutros, fases y pantallas, neutros y neutros, pantallas y neutros y la distancia entre pantallas y pantallas.

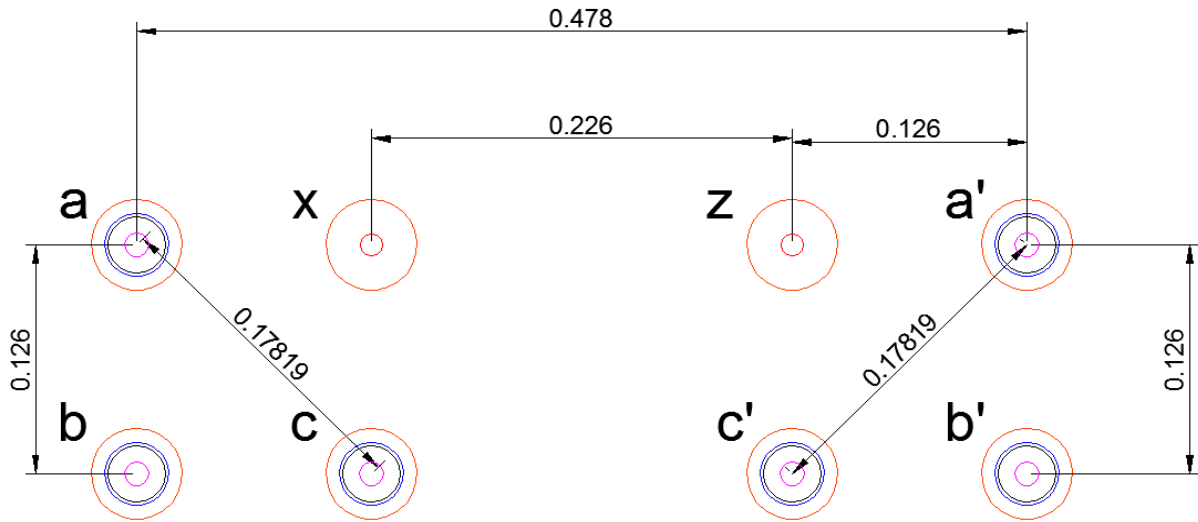


Figura 4.2. Distancias entre caras en un banco de ductos con dos circuitos.

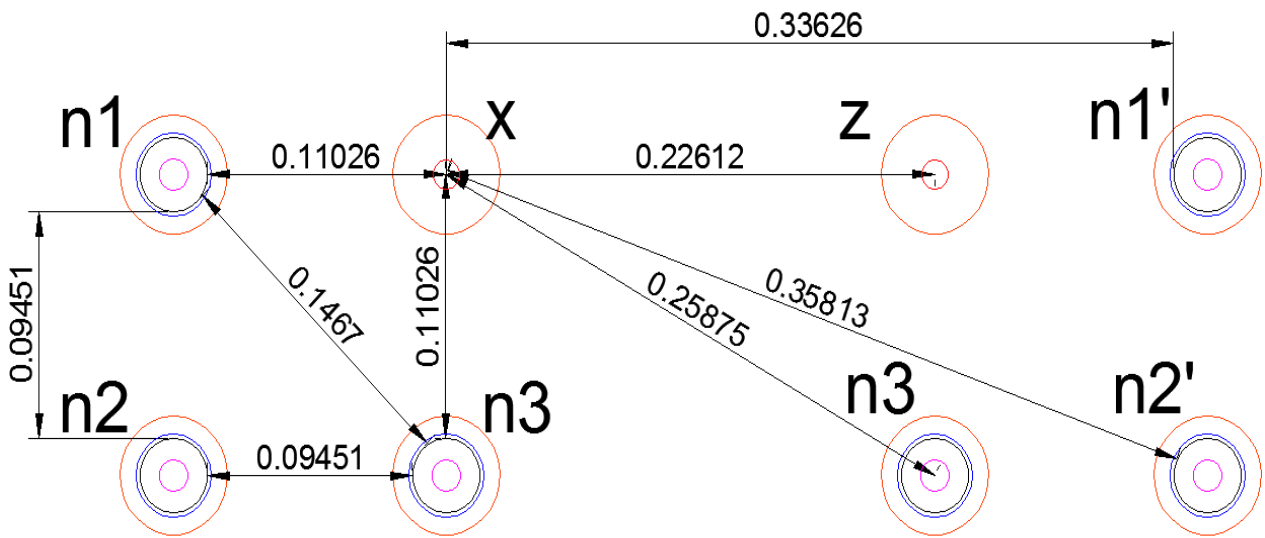


Figura 4.3. Distancias entre neutros en un banco de ductos con dos circuitos.



4.2.1. MATRIZ Z_{ij}

Las Ecuaciones 2.3 y 2.4, así como los datos de las Tablas 4.3 y 4.4, fueron capturados en Excel para calcular la matriz de impedancias Z_{ij} .

Resistencia del conductor($r_{i_4/0}$)	0.303
Constante real	0.0953
Constante compleja1	0.12134
Exponencial	2.7182818
Constante compleja2	7.93402
Radio Medio Geométrico del conductor	0.01668

Tabla.4.3. Datos empleados en el cálculo de la matriz Z_{ij} .

Distancia	Metros [m]	Pies [ft]
Dab	0.1260	0.4134
Dac	0.1781	0.5846
Daa'	0.4780	1.5682
Dab'	0.4943	1.6218
Dac'	0.3738	1.2266
Dbc	0.1260	0.4134
Dba'	0.4943	1.6218
Dbb'	0.4780	1.5682
Dbc'	0.3520	1.1548
Dca'	0.1781	0.5846
Dcb'	0.1260	0.4134
Dcc'	0.2260	0.7415
Da'b'	0.1260	0.4134
Da'c'	0.1781	0.5846
Db'c'	0.1260	0.4134

Tabla.4.4. Distancias empleadas para los cálculos de Z_{ij}

Los resultados obtenidos son los siguientes:

$$[Z_{ij}] = \begin{bmatrix} 0.3983 + 1.4594i & 0.0953 + 1.0699i & 0.0953 + 1.0278i & 0.0953 + 0.9081i & 0.0953 + 0.9040i & 0.0953 + 0.9379i \\ 0.0953 + 1.0690i & 0.3983 + 1.4594i & 0.0953 + 1.0699i & 0.0953 + 0.9040i & 0.0953 + 0.9081i & 0.0953 + 0.9452i \\ 0.0953 + 1.0278i & 0.0953 + 1.0699i & 0.3983 + 1.4594i & 0.0953 + 1.0278i & 0.0953 + 1.0699i & 0.0953 + 0.9990i \\ 0.0953 + 0.9081i & 0.0953 + 0.9040i & 0.0953 + 1.0278i & 0.3983 + 1.4594i & 0.0953 + 1.0699i & 0.0953 + 1.0278i \\ 0.0953 + 0.9040i & 0.0953 + 0.9081i & 0.0953 + 1.0699i & 0.0953 + 1.0699i & 0.3983 + 1.4594i & 0.0953 + 1.0699i \\ 0.0953 + 0.9379 & 0.0953 + 0.9452i & 0.0953 + 0.9990i & 0.0953 + 1.0278i & 0.0953 + 1.0699i & 0.3983 + 1.4594i \end{bmatrix}$$



4.2.2. MATRIZ Z_{in}

Las Ecuaciones 2.3 y 2.4, así como los datos de las Tablas 4.5 y 4.6, fueron capturados en Excel para calcular la matriz de impedancias Z_{in} .

Resistencia del conductor($r_{i_4/0}$)	0.303
Constante real	0.0953
Constante compleja1	0.12134
Exponencial	2.7182818
Constante compleja2	7.93402
Radio Medio Geométrico del conductor	0.01668

Tabla.4.5. Datos empleados en el cálculo de la matriz Z_{in}

Distancias	Metros [m]	Pies [ft]	Distancias	Metros [m]	Pies [ft]
Dan1	0.0157	0.0517	Da'n1	0.4623	1.5165
Dan2	0.1103	0.0018	Da'n2	0.4786	1.5701
Dan3	0.1624	0.5330	Da'n3	0.3581	1.1749
Dan1'	0.4623	1.5165	Da'n1'	0.0157	0.0517
Dan2'	0.4786	1.5701	Da'n2'	0.1103	0.3617
Dan3'	0.3581	1.1749	Da'n3'	0.1624	0.5330
Dax	0.1260	0.4138	Da'x	0.3520	1.1548
Daz	0.3520	1.1548	Da'z	0.1260	0.4134
Dbn1	0.1103	0.3617	Db'n1	0.4786	1.5701
Dbn2	0.0157	0.0517	Db'n2	0.4623	1.5165
Dbn3	0.1103	0.3617	Db'n3	0.3363	1.1032
Dbn1'	0.4786	1.5701	Db'n1'	0.1103	0.3617
Dbn2'	0.4623	1.5165	Db'n2'	0.0157	0.0517
Dbn3'	0.3363	1.1032	Db'n3'	0.1102	0.3617
Dbx	0.1782	0.5846	Db'x	0.3739	1.2266
Dbz	0.3739	1.2266	Db'z	0.1782	0.5846
Dcn1	0.1624	0.5330	Dc'n1	0.3581	1.1749
Dcn2	0.1103	0.3617	Dc'n2	0.3363	1.1032
Dcn3	0.0157	0.0517	Dc'n3	0.2103	0.6898
Dcn1'	0.3581	1.1749	Dc'n1'	0.1624	0.5330
Dcn2'	0.3363	1.1032	Dc'n2'	0.1103	0.3617
Dcn3'	0.2103	0.6898	Dc'n3'	0.0157	0.0517
Dcx	0.1260	0.4134	Dc'x	0.2588	0.8489
Dcz	0.2588	0.8489	Dc'z	0.1260	0.4134

Tabla.4.6. Distancias empleadas para los cálculos de Z_{in}



Los datos obtenidos para Z_{in} son los siguientes:

$[Z_{in}] =$

$0.0953 + 1.3222i$	$0.0953 + 1.7270i$	$0.0953 + 1.0391i$	$0.0953 + 0.9122i$	$0.0953 + 0.9080i$	$0.0953 + 0.9432i$	$0.0953 + 1.0699i$	$0.0953 + 0.9452i$
$0.0953 + 1.0860i$	$0.0953 + 1.3222i$	$0.0953 + 1.0861i$	$0.0953 + 0.9080i$	$0.0953 + 0.9122i$	$0.0953 + 0.9508i$	$0.0953 + 1.0279i$	$0.0953 + 0.9379i$
$0.0953 + 1.0390i$	$0.0953 + 1.0861i$	$0.0953 + 1.3223i$	$0.0953 + 0.9432i$	$0.0953 + 0.9508i$	$0.0953 + 1.0078i$	$0.0953 + 1.0699i$	$0.0953 + 0.9826i$
$0.0953 + 0.9121i$	$0.0953 + 0.9080i$	$0.0953 + 0.9432i$	$0.0953 + 1.3223i$	$0.0953 + 1.0861i$	$0.0953 + 1.0391i$	$0.0953 + 0.9452i$	$0.0953 + 1.0699i$
$0.0953 + 0.9079i$	$0.0953 + 0.9122i$	$0.0953 + 0.9508i$	$0.0953 + 1.0861i$	$0.0953 + 1.3223i$	$0.0953 + 1.0861i$	$0.0953 + 0.9379i$	$0.0953 + 1.0279i$
$0.0953 + 0.9431i$	$0.0953 + 0.9508i$	$0.0953 + 1.0078i$	$0.0953 + 1.0391i$	$0.0953 + 1.0861i$	$0.0953 + 1.3223i$	$0.0953 + 0.9826i$	$0.0953 + 1.0699i$



4.2.3. MATRIZ Z_{nj}

Las Ecuaciones 2.3 y 2.4, así como los datos de las Tablas 4.7 y 4.8, fueron capturados en Excel para efectuar los cálculos de la matriz de impedancias Z_{nj} .

Resistencia del conductor($r_{i_4/0}$)	0.303
Constante real	0.0953
Constante compleja1	0.12134
Exponencial	2.7182818
Constante compleja2	7.93402
Radio Medio Geométrico del conductor	0.01668

Tabla.4.7. Datos empleados en el cálculo de la matriz Z_{nj}

Distancias	Metros [m]	Pies [ft]	Distancias	Metros [m]	Pies [ft]
Dan1	0.0157	0.0517	Da'n1	0.4623	1.5165
Dan2	0.1103	0.0018	Da'n2	0.4786	1.5701
Dan3	0.1624	0.5330	Da'n3	0.3581	1.1749
Dan1'	0.4623	1.5165	Da'n1'	0.0157	0.0517
Dan2'	0.4786	1.5701	Da'n2'	0.1103	0.3617
Dan3'	0.3581	1.1749	Da'n3'	0.1624	0.5330
Dax	0.1260	0.4138	Da'x	0.3520	1.1548
Daz	0.3520	1.1548	Da'z	0.1260	0.4134
Dbn1	0.1103	0.3617	Db'n1	0.4786	1.5701
Dbn2	0.0157	0.0517	Db'n2	0.4623	1.5165
Dbn3	0.1103	0.3617	Db'n3	0.3363	1.1032
Dbn1'	0.4786	1.5701	Db'n1'	0.1103	0.3617
Dbn2'	0.4623	1.5165	Db'n2'	0.0157	0.0517
Dbn3'	0.3363	1.1032	Db'n3'	0.1102	0.3617
Dbx	0.1782	0.5846	Db'x	0.3739	1.2266
Dbz	0.3739	1.2266	Db'z	0.1782	0.5846
Dcn1	0.1624	0.5330	Dc'n1	0.3581	1.1749
Dcn2	0.1103	0.3617	Dc'n2	0.3363	1.1032
Dcn3	0.0157	0.0517	Dc'n3	0.2103	0.6898
Dcn1'	0.3581	1.1749	Dc'n1'	0.1624	0.5330
Dcn2'	0.3363	1.1032	Dc'n2'	0.1103	0.3617
Dcn3'	0.2103	0.6898	Dc'n3'	0.0157	0.0517
Dcx	0.1260	0.4134	Dc'x	0.2588	0.8489
Dcz	0.2588	0.8489	Dc'z	0.1260	0.4134

Tabla.4.8. Distancias empleadas para los cálculos de Z_{nj}



Los resultados obtenidos para Z_{nj} son los siguientes:

$$[Z_{nj}] =$$

$0.0953 + 1.3222i$	$0.0953 + 1.0860i$	$0.0953 + 1.0390i$	$0.0953 + 0.9121i$	$0.0953 + 0.9079i$	$0.0953 + 0.9431i$
$0.0953 + 1.7270i$	$0.0953 + 1.3222i$	$0.0953 + 1.0861i$	$0.0953 + 0.9080i$	$0.0953 + 0.9122i$	$0.0953 + 0.9508i$
$0.0953 + 1.0391i$	$0.0953 + 1.0861i$	$0.0953 + 1.3223i$	$0.0953 + 0.9432i$	$0.0953 + 0.9508i$	$0.0953 + 1.0078i$
$0.0953 + 0.9122i$	$0.0953 + 0.9080i$	$0.0953 + 0.9432i$	$0.0953 + 1.3223i$	$0.0953 + 1.0861i$	$0.0953 + 1.0391i$
$0.0953 + 0.9080i$	$0.0953 + 0.9122i$	$0.0953 + 0.9508i$	$0.0953 + 1.0861i$	$0.0953 + 1.3223i$	$0.0953 + 1.0861i$
$0.0953 + 0.9432i$	$0.0953 + 0.9508i$	$0.0953 + 1.0078i$	$0.0953 + 1.0391i$	$0.0953 + 1.0861i$	$0.0953 + 1.3223i$
$0.0953 + 1.0699i$	$0.0953 + 1.0279i$	$0.0953 + 1.0699i$	$0.0953 + 0.9452i$	$0.0953 + 0.9379i$	$0.0953 + 0.9826i$
$0.0953 + 0.9452i$	$0.0953 + 0.9379i$	$0.0953 + 0.9826i$	$0.0953 + 1.0699i$	$0.0953 + 1.0279i$	$0.0953 + 1.0699i$



4.2.4. MATRIZ Z_{nn}

Las Ecuaciones 2.3 y 2.4, así como los datos de las Tablas 4.9 y 4.10, fueron capturados en Excel para efectuar los cálculos de la matriz de impedancias Z_{nj} .

Resistencia del neutro 2/0	0.4810
Resistencia del conductor($r_{i_4/0}$)	0.3030
Constante real	0.0953
Constante compleja1	0.12134
Exponencial	2.7183
Constante compleja2	7.93402
RMG del neutro	0.01252
RMG la pantalla	0.0058625
Resistencia de la pantalla	5.2789

Tabla.4.9. Datos empleados en el cálculo de la matriz Z_{nn} .

Distancia	Metros[m]	Pies[ft]	Distancia	Metros[m]	Pies[ft]	Distancia	Metros[m]	Pies[ft]
Dn1n1	0.0157	0.0517	Dn1'n2	0.4628	1.5185	Dxn3	0.1103	0.3617
Dn1n2	0.0945	0.3101	Dn1'n3	0.3424	1.1233	Dxn1'	0.3363	1.1032
Dn1n3	0.1467	0.4813	Dn1'n1'	0.0157	0.0517	Dxn2'	0.3581	1.1749
Dn1n1'	0.4465	1.4649	Dn1'n2'	0.0945	0.3101	Dxn3'	0.2430	0.7973
Dn1n2'	0.4628	1.5185	Dn1'n3'	0.1467	0.4813	Dxx	0.0038	0.01252
Dn1n3'	0.3424	1.1233	Dn1'x	0.3363	1.1032	Dxz	0.2260	0.7415
Dn1x	0.1103	0.3617	Dn1'z	0.1103	0.3617	Dzn1	0.3363	1.1032
Dn1z	0.3363	1.1032	Dn2'n1	0.4628	1.5185	Dzn2	0.3581	1.1749
Dn2n1	0.9451	3.1008	Dn2'n2	0.4465	1.4649	Dzn3	0.2430	0.7973
Dn2n2	0.0157	0.0517	Dn2'n3	0.3205	1.0515	Dzn1'	0.1103	0.3617
Dn2n3	0.0945	0.3101	Dn2'n1'	0.0945	0.3101	Dzn2'	0.1624	0.5330
Dn2n1'	0.4628	1.5185	Dn2'n2'	0.0157	0.0517	Dzn3'	0.1103	0.3617
Dn2n2'	0.4465	1.4649	Dn2'n3'	0.0945	0.3101	Dzx	0.2260	0.7415
Dn2n3'	0.3205	1.0515	Dn2'x	0.3581	1.1749	Dzz	0.0038	0.01252
Dn2x	0.1624	0.5330	Dn2'z	0.1624	0.5330			
Dn2z	0.3581	1.1749	Dn3'n1	0.3424	1.1233			
Dn3n1	0.1467	0.4813	Dn3'n2	0.3205	1.0515			
Dn3n2	0.0945	0.3101	Dn3'n3	0.1945	0.6382			
Dn3n3	0.0157	0.0517	Dn3'n1'	0.1467	0.4813			
Dn3n1'	0.3424	1.1233	Dn3'n2'	0.0945	0.3101			
Dn3n2'	0.3205	1.0515	Dn3'n3'	0.0157	0.0517			
Dn3n3'	0.1945	0.6382	Dn3'x	0.2430	0.7973			
Dn3x	0.1103	0.3617	Dn3'z	0.0110	0.0362			
Dn3z	0.2430	0.7973	Dxn1	0.1103	0.3617			
Dn1'n1	0.4465	1.4649	Dxn2	0.1624	0.5330			

Tabla.4.10. Distancias empleadas para los cálculos de Z_{nn}



Los resultados obtenidos para Z_{nn} son los siguientes:

$[Z_{nn}] =$

5.3742 + 1.322i	0.0953 + 1.1048	0.0953 + 1.0514i	0.0953 + 0.9164i	0.0953 + 0.9120i	0.0953 + 0.9486i	0.0953 + 1.0861i	0.0953 + 0.950i
0.0953 + 0.8254i	5.3742 + 1.3223i	0.0953 + 1.1048i	0.0953 + 0.9120i	0.0953 + 0.9164i	0.0953 + 0.9566i	0.0953 + 1.0391i	0.0953 + 0.9432i
0.0953 + 1.0514i	0.0953 + 1.1048i	5.3742 + 1.3222i	0.0953 + 0.9486i	0.0953 + 0.9566i	0.0953 + 1.0172i	0.0953 + 1.0861i	0.0953 + 0.9902i
0.0953 + 0.9164i	0.0953 + 0.9120i	0.0953 + 0.9486i	5.3742 + 1.3223i	0.0953 + 1.1048i	0.0953 + 1.0514i	0.0953 + 0.9508i	0.0953 + 1.0861i
0.0953 + 0.9120i	0.0953 + 0.9164i	0.0953 + 0.9566i	0.0953 + 1.1048i	5.3742 + 1.3223i	0.0953 + 1.1048i	0.0953 + 0.9432i	0.0953 + 1.0391i
0.0953 + 0.9486i	0.0953 + 0.9566i	0.0953 + 1.0172	0.0953 + 1.0514	0.0953 + 1.1048i	5.3742 + 1.3223i	0.0953 + 0.9902i	0.0953 + 1.3655i
0.0953 + 1.0861i	0.0953 + 1.039i	0.0953 + 1.086i	0.0953 + 0.9508i	0.0953 + 0.9432i	0.0953 + 0.9902i	5.763 + 1.4942i	0.0953 + 0.9990i
0.0953 + 0.9508i	0.0953 + 0.9432	0.0953 + 0.9902i	0.0953 + 1.0861i	0.0953 + 1.0391i	0.0953 + 1.0861i	0.0953 + 0.9990i	5.763 + 1.4942i

4.2.5. Matriz de impedancia de fase.

Una vez encontrado todos los valores de la matriz de impedancias primitiva podemos obtener la matriz de impedancias de fase utilizando la reducción de Kron mediante las ecuaciones 2.9 y 2.10

$$[Z_{nj}] = [Z_{in}]^T$$

$$[Z_{abc}] = [Z_{ij}] - [Z_{in}] * [Z_{nn}]^{-1} * [Z_{nj}]$$

Para esta parte de los cálculos se empleó MATLAB. El Programa 4.1 muestra el proceso empleado en MATLAB

Programa 4.1 en MATLAB

```
Zij=
[0.3983+1.45942472798845i    0.0953+1.06990257899461i
0.0953+1.02784995800348i    0.0953+0.908116457609771i
0.0953+0.90404082509679i    0.0953+0.937929360980513i
0.0953+1.06990257899461i    0.3983+1.45942472798845i
0.0953+1.06990257899461i    0.0953+0.90404082509679i
0.0953+0.908116457609771i    0.0953+0.945244017431918i
0.0953+1.02784995800348i    0.0953+1.06990257899461i
0.3983+1.45942472798845i    0.0953+1.02784995800348i
0.0953+1.06990257899461i    0.0953+0.999009308030188i
0.0953+0.908116457609771i    0.0953+0.90404082509679i
0.0953+1.02784995800348i    0.3983+1.45942472798845i
0.0953+1.06990257899461i    0.0953+1.02784995800348i
0.0953+0.90404082509679i    0.0953+0.908116457609771i
0.0953+1.06990257899461i    0.0953+1.06990257899461i
0.3983+1.45942472798845i    0.0953+1.06990257899461i
0.0953+0.937929360980513i    0.0953+0.945244017431918i
0.0953+0.999009308030188i    0.0953+1.02784995800348i
0.0953+1.06990257899461i    0.3983+1.45942472798845i];
```



MODELADO DE LÍNEAS SUBTERRANEAS



```
Zin=[0.0953+1.32227364693714i    0.0953+1.72697263520674i
0.0953+1.03907396257515i    0.0953+0.912181937634622i
0.0953+0.907969314225295i    0.0953+0.943149538135146i
0.0953+1.06990257899461i    0.0953+0.945244017431918i
0.0953+1.08609790461917i    0.0953+1.32227364693714i
0.0953+1.08609790461917i    0.0953+0.907969314225295i
0.0953+0.912181937634622i    0.0953+0.950796089265414i
0.0953+1.02784995800348i    0.0953+0.937929360980513i
0.0953+1.03907396257515i    0.0953+1.08609790461917i
0.0953+1.32227364693714i    0.0953+0.943149538135146i
0.0953+0.950796089265414i    0.0953+1.00777076403182i
0.0953+1.06990257899461i    0.0953+0.982588218832726i
0.0953+0.912181937634622i    0.0953+0.907969314225295i
0.0953+0.943149538135146i    0.0953+1.32227364693714i
0.0953+1.08609790461917i    0.0953+1.03907396257515i
0.0953+0.945244017431918i    0.0953+1.06990257899461i
0.0953+0.907969314225295i    0.0953+0.912181937634622i
0.0953+0.950796089265414i    0.0953+1.08609790461917i
0.0953+1.32227364693714i    0.0953+1.08609790461917i
0.0953+0.937929360980513i    0.0953+1.02784995800348i
0.0953+0.943149538135146i    0.0953+0.950796089265414i
0.0953+1.00777076403182i    0.0953+1.03907396257515i
0.0953+1.08609790461917i    0.0953+1.32227364693714i
0.0953+0.982588218832726i    0.0953+1.06990257899461i];
```

```
Znj=[0.0953+1.32227364693714i    0.0953+1.08609790461917i
0.0953+1.03907396257515i    0.0953+0.912181937634622i
0.0953+0.907969314225295i    0.0953+0.943149538135146i
0.0953+1.72697263520674i    0.0953+1.32227364693714i
0.0953+1.08609790461917i    0.0953+0.907969314225295i
0.0953+0.912181937634622i    0.0953+0.950796089265414i
0.0953+1.03907396257515i    0.0953+1.08609790461917i
0.0953+1.32227364693714i    0.0953+0.943149538135146i
0.0953+0.950796089265414i    0.0953+1.00777076403182i
0.0953+0.912181937634622i    0.0953+0.907969314225295i
0.0953+0.943149538135146i    0.0953+1.32227364693714i
0.0953+1.08609790461917i    0.0953+1.03907396257515i
0.0953+0.907969314225295i    0.0953+0.912181937634622i
0.0953+0.950796089265414i    0.0953+1.08609790461917i
0.0953+1.32227364693714i    0.0953+1.08609790461917i
0.0953+0.943149538135146i    0.0953+0.950796089265414i
0.0953+1.00777076403182i    0.0953+1.03907396257515i
0.0953+1.08609790461917i    0.0953+1.32227364693714i
0.0953+1.06990257899461i    0.0953+1.02784995800348i
0.0953+1.06990257899461i    0.0953+0.945244017431918i
0.0953+0.937929360980513i    0.0953+0.982588218832726i
0.0953+0.945244017431918i    0.0953+0.937929360980513i
0.0953+0.982588218832726i    0.0953+1.06990257899461i
0.0953+1.02784995800348i    0.0953+1.06990257899461i];
```



MODELADO DE LÍNEAS SUBTERRANEAS



```

Znn=[5.3742+1.32227364693714i    0.0953+1.10479271736737i
0.0953+1.05144300878479i    0.0953+0.916384725638291i
0.0953+0.912026795155668i    0.0953+0.948604428349337i
0.0953+1.08609790461917i    0.0953+0.950796089265414i
0.0953+1.10479271736737i    5.3742+1.32227364693714i
0.0953+1.10479271736737i    0.0953+0.912026795155668i
0.0953+0.916384725638291i    0.0953+0.956614435904827i
0.0953+1.03907396257515i    0.0953+0.943149538135146i
0.0953+1.05144300878479i    0.0953+1.10479271736737i
5.3742+1.32227364693714i    0.0953+0.948604428349337i
0.0953+0.956614435904827i    0.0953+1.01721442698397i
0.0953+1.08609790461917i    0.0953+0.990205104345644i
0.0953+0.916384725638291i    0.0953+0.912026795155668i
0.0953+0.948604428349337i    5.3742+1.32227364693714i
0.0953+1.10479271736737i    0.0953+1.05144300878479i
0.0953+0.950796089265414i    0.0953+1.08609790461917i
0.0953+0.912026795155668i    0.0953+0.916384725638291i
0.0953+0.956614435904827i    0.0953+1.10479271736737i
5.3742+1.32227364693714i    0.0953+1.10479271736737i
0.0953+0.943149538135146i    0.0953+1.03907396257515i
0.0953+0.948604428349337i    0.0953+0.956614435904827i
0.0953+1.01721442698397i    0.0953+1.05144300878479i
0.0953+1.10479271736737i    5.3742+1.32227364693714i
0.0953+0.990205104345644i    0.0953+1.3654935827282i
0.0953+1.08609790461917i    0.0953+1.03907396257515i
0.0953+1.08609790461917i    0.0953+0.950796089265414i
0.0953+0.943149538135146i    0.0953+0.990205104345644i
0.5763+1.4942351153663i    0.0953+0.999009308030188i
0.0953+0.950796089265414i    0.0953+0.943149538135146i
0.0953+0.990205104345644i    0.0953+1.08609790461917i
0.0953+1.03907396257515i    0.0953+1.3654935827282i
0.0953+0.999009308030188i    0.5763+1.4942351153663i];
ZnnIN=inv(Znn)
Zabc1=Zij-Zin*ZnnIN*Znj

```

Obteniendo los siguientes resultados:

$$Z_{abc_1} =$$

0.6290 + 0.5332i	0.2450 + 0.1892i	0.2048 + 0.1197i	0.1531 + 0.0418i	0.1582 + 0.0490i	0.1607 + 0.0519i
0.2450 + 0.1892i	0.5036 + 0.6183i	0.1854 + 0.2004i	0.1485 + 0.0676i	0.1527 + 0.0836i	0.1540 + 0.0906i
0.2048 + 0.1197i	0.1854 + 0.2004i	0.4961 + 0.5591i	0.1520 + 0.1599i	0.1562 + 0.2146i	0.1588 + 0.1123i
0.1531 + 0.0418i	0.1485 + 0.0676i	0.1520 + 0.1599i	0.4955 + 0.5893i	0.1821 + 0.2165i	0.1701 + 0.1449i
0.1582 + 0.0490i	0.1527 + 0.0836i	0.1562 + 0.2146i	0.1821 + 0.2165i	0.4978 + 0.6209i	0.1759 + 0.2029i
0.1607 + 0.0519i	0.1540 + 0.0906i	0.1588 + 0.1123i	0.1701 + 0.1449i	0.1759 + 0.2029i	0.4826 + 0.5613i

Al realizar los cálculos obtuvimos una matriz 6x6, por lo que el proceso se tuvo que repetir una vez más en MATLAB.



Donde $[Z_{ij}]$, $[Z_{nj}]$, $[Z_{in}]$ y $[Z_{nn}]$ son las siguientes:

$$[Z_{ij}]_2 = \begin{bmatrix} 0.6290 + 0.5332i & 0.2450 + 0.1892i & 0.2048 + 0.1197i \\ 0.2450 + 0.1892i & 0.5036 + 0.6183i & 0.1854 + 0.2004i \\ 0.2048 + 0.1197i & 0.1854 + 0.2004i & 0.4961 + 0.5591i \end{bmatrix}$$

$$[Z_{in}]_2 = \begin{bmatrix} 0.1531 + 0.0418i & 0.1582 + 0.0490i & 0.1607 + 0.0519i \\ 0.1485 + 0.0676i & 0.1527 + 0.0836i & 0.1540 + 0.0906i \\ 0.1520 + 0.1599i & 0.1562 + 0.2146i & 0.1588 + 0.1123i \end{bmatrix}$$

$$[Z_{nj}]_2 = \begin{bmatrix} 0.1531 + 0.0418i & 0.1485 + 0.0676i & 0.1520 + 0.1599i \\ 0.1582 + 0.0490i & 0.1527 + 0.0836i & 0.1562 + 0.2146i \\ 0.1607 + 0.0519i & 0.1540 + 0.0906i & 0.1588 + 0.1123i \end{bmatrix}$$

$$[Z_{nn}]_2 = \begin{bmatrix} 0.4955 + 0.5893i & 0.1821 + 0.2165i & 0.1701 + 0.1449i \\ 0.1821 + 0.2165i & 0.4978 + 0.6209i & 0.1759 + 0.2029i \\ 0.1701 + 0.1449i & 0.1759 + 0.2029i & 0.4826 + 0.5613i \end{bmatrix}$$

El Programa 4.2 muestra el proceso realizado en MATLAB.

Programa 4.2

```

Zij2 =
    [0.6290 + 0.5332i    0.2450 + 0.1892i    0.2048 + 0.1197i
     0.2450 + 0.1892i    0.5036 + 0.6183i    0.1854 + 0.2004i
     0.2048 + 0.1197i    0.1854 + 0.2004i    0.4961 + 0.5591i]

Zin2 =
    [0.1531 + 0.0418i    0.1582 + 0.0490i    0.1607 + 0.0519i
     0.1485 + 0.0676i    0.1527 + 0.0836i    0.1540 + 0.0906i
     0.1520 + 0.1599i    0.1562 + 0.2146i    0.1588 + 0.1123i]

Znj2 =
    [0.1531 + 0.0418i    0.1485 + 0.0676i    0.1520 + 0.1599i
     0.1582 + 0.0490i    0.1527 + 0.0836i    0.1562 + 0.2146i
     0.1607 + 0.0519i    0.1540 + 0.0906i    0.1588 + 0.1123i]

Znn2 =
    [0.4955 + 0.5893i    0.1821 + 0.2165i    0.1701 + 0.1449i
     0.1821 + 0.2165i    0.4978 + 0.6209i    0.1759 + 0.2029i
     0.1701 + 0.1449i    0.1759 + 0.2029i    0.4826 + 0.5613i]
ZnnIN=inv(Znn)
Zabc=Zij-Zin*ZnnIN*Znj
    
```




Obteniendo los siguientes resultados:

$$[\mathbf{Z}_{abc}]_2 = \begin{bmatrix} 0.5677 + 0.5495i & 0.1788 + 0.1933i & 0.1209 + 0.1003i \\ 0.1788 + 0.1933i & 0.4350 + 0.6089i & 0.1030 + 0.1636i \\ 0.1209 + 0.1003i & 0.1030 + 0.1636i & 0.4154 + 0.4737i \end{bmatrix}$$



4.3. Matriz de secuencias.

Una vez obtenida la matriz de impedancias $[Z_{abc}]_2$ se sustituye en la Ecuación 2.12 para obtener la matriz de secuencias.

$$[Z_{012}] = [A_s]^{-1} * [Z_{abc}] * [A_s]$$

Nuevamente nos apoyamos en MATLAB para la realización de los cálculos.

Programa 4.3

```
a2=a^2;
A=[1 1 1;1 a2 a; 1 a a2];
AT=[1 1 1;1 a a2;1 a2 a];
B=1/3;
AIN=B*AT;
Zabc=[0.5677 + 0.5495i    0.1788 + 0.1933i    0.1209 + 0.1003i
      0.1788 + 0.1933i    0.4350 + 0.6089i    0.1030 + 0.1636i
      0.1209 + 0.1003i    0.1030 + 0.1636i    0.4154 + 0.4737i]
Z012=AIN*Zabc*A
```

Obteniendo los siguientes resultados:

$$[Z_{012}] = \begin{bmatrix} 0.7412 + 0.8488i & 0.1290 - 0.0252i & -0.0028 + 0.0195i \\ -0.0028 + 0.0195i & 0.3385 + 0.3916i & 0.0016 + 0.0417i \\ 0.1290 - 0.0252i & 0.0309 - 0.0138i & 0.3385 + 0.3916i \end{bmatrix}$$

Los valores obtenidos en la diagonal principal de la matriz corresponden a las impedancias cero (Z_{00}), impedancia positiva (Z_{11}) y la impedancia negativa (Z_{22}) de cada una de las fases.

$$Z_{00} = 0.7412 + 0.8488i \left[\frac{\Omega}{milla} \right] = \mathbf{0.4606 + 0.5274i} \quad \left[\frac{\Omega}{Km} \right]$$

$$Z_{11} = 0.3385 + 0.3916i \left[\frac{\Omega}{milla} \right] = \mathbf{0.2103 + 0.2433} \quad \left[\frac{\Omega}{Km} \right]$$

$$Z_{22} = 0.3385 + 0.3916i \left[\frac{\Omega}{milla} \right] = \mathbf{0.2103 + 0.2433} \quad \left[\frac{\Omega}{Km} \right]$$



CAPÍTULO No.5

5. IMPEDANCIAS DE SECUENCIA POSITIVA NEGATIVA Y CERO DE MÁQUINAS ROTATORIAS.

Las máquinas de corriente alterna (AC), son los generadores y los motores. Los generadores convierten energía mecánica en energía eléctrica y los motores convierten la energía eléctrica en energía mecánica. El presente capítulo estará enfocado en la obtención de los valores de las impedancias de secuencia de las maquinas rotatorias para posteriormente emplearlos en el cálculo del corto circuito del Anillo B.

5.1. Calculo de las impedancias de secuencia.

Un circuito equivalente tanto para una generador síncrono como para un motor síncrono consiste de una fuente de voltaje en serie con una impedancia que varía con el tiempo. Ver Figura 5.1. La parte real de la impedancia es muy pequeña por lo que en general se toma como una impedancia puramente reactiva.

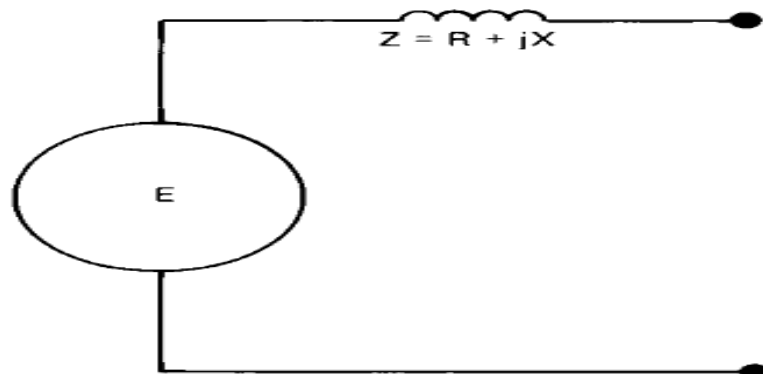


Figura 5.1. Circuito Equivalente de Generadores y Motores.³²

³² IEE Recommended Practice for Electric Power Distribution for Industrial Plants(Pg.110)



Para propósitos de cálculo de corriente de corto circuito, los estándares en la industria han establecido tres nombres específicos para los valores de esta reactancia en puntos específicos en el tiempo, llamadas:

- Reactancia subtransitoria (X_d'')

Determina la corriente durante el primer ciclo después de que la falla ocurre

- Reactancia transitoria (X_d')

Asumida para determinar el valor de la corriente después de varios ciclos a 60 [Hz]

- Reactancia síncrona. (X_d)

Este valor determina el flujo de corriente después de que la condición de estado estable es alcanzada.

Debido a que la mayoría de los dispositivos de interrupción, operan bien antes de que la condición de estado estable sea alcanzada, la reactancia síncrona es raramente usada en cálculos de corrientes de falla.

Para motores de inducción se emplea el mismo circuito equivalente de la Figura 5.1, pero los valores de la reactancia síncrona y transitoria se aproximan a infinito. Como consecuencia al motor de inducción se le asocia solo con valores de reactancia subtransitoria X_d'' .

Para motores de inducción la reactancia subtransitoria está definida como el cociente de la corriente a plena carga y la corriente a rotor bloqueado.

$$X_d'' = \frac{\text{Corriente a plena carga}}{\text{Corriente a rotor bloqueado o corriente de arranque}} \left(\frac{V_{\text{motor}}}{V_{\text{base}}} \right)^2$$

Ecuación 5.1



Para estudios de corto circuito con motores de inducción, generalmente la reactancia subtransitoria es igual a la secuencia positiva y negativa.

$$X_d'' = X_{1,2}$$

La reactancia de secuencia cero es de 0.4 - 0.8 la reactancia subtransitoria.

$$X_{00} = 0.4X_d'' \text{ Ecuación 5.2}$$

La eficiencia de un motor está dada por la Ecuación 5.3.

$$\eta = \frac{P_{\text{útil}}}{P_{\text{absorbida}}} \text{ Ecuación 5.3}$$

Donde la potencia útil es la potencia de salida (es la que indica la placa de los motores), y la potencia absorbida es la potencia de entrada. Despejamos la potencia absorbida de la Ecuación 5.3 y la sustituimos en la Ecuación de 5.4 que se obtiene del triángulo de potencias.

$$P_{\text{absorbida}} = \frac{P_{\text{útil}}}{\eta} \text{ Ecuación 5.4}$$

$$S = \frac{P}{\cos\phi} = \frac{P}{fp} \text{ Ecuación 5.5}$$

$$S = \frac{P_{\text{absorbida}}}{\eta \cos\phi} \text{ Ecuación 5.6}$$

Si la potencia en términos de los voltajes de línea está dada por la Ecuación 5.6.

$$P_{3\phi} = \sqrt{3} V_L I_L \cos\theta \text{ Ecuación 5.7}$$

Sustituimos la Ecuación 5.4 en la ecuación 5.7, de donde obtenemos lo siguiente:

$$\frac{P_{\text{útil}}}{\eta} = \sqrt{3} V_L I_L \cos\theta \text{ Ecuación 5.8}$$



De donde despejamos la corriente para obtener la Ecuación 5.9.

$$I_L = \frac{P_{\text{útil}}}{\eta \sqrt{3} V_L \cos\theta} \text{ Ecuación 5.9}$$

A lo largo del Anillo B de Ciudad universitaria se localizan motores de 150 [HP], 50 [HP], y 75 [HP], de los cuales se calcularán sus impedancias de secuencia positiva, negativa y cero. Tomando en cuenta un factor de potencia de 0.85 y una eficiencia de 0.9 los cuales son valores típicos.

5.1.1. Motor de 150[HP]

Sustituyendo valores en la Ecuación 5.6 y 5.9.

$$S = \frac{P_{\text{absorbida}}}{\eta \cos\phi}$$

$$S = 146.2745[KVA]$$

$$I_L = \frac{P_{\text{útil}}}{\eta \sqrt{3} V_L \cos\theta}$$

Hacemos uso de la equivalencia del caballo de fuerza a watts.

$$1[HP] = 746[W]$$

$$I_L = \frac{(150)(746)}{(0.9) \sqrt{3} (220)(0.85)}$$

$$I_L = 383.9 [A]$$

Procedemos al cálculo de la reactancia subtransitoria apoyándonos en la Tabla 5.1, la cual nos indica el valor de la corriente a rotor bloqueado (corriente de arranque), para distintas potencias de Motores.

De la Tabla 5.1 la corriente de arranque es:

$$I_A = 2170[A]$$



$$X_d'' = \frac{383.9}{2170} \left(\frac{220}{220} \right)^2$$

$$X_d'' = 0.1769j[pu]$$

$$\mathbf{Z_{1,2} = X_d'' = 0.1769j[pu]}$$

Aplicando la Ecuación 5.2 encontramos la impedancia de secuencia cero

$$X_{00} = 0.4X_d''$$

$$X_{00} = (0.4)(0.1769j)$$

$$X_{00} = 0.0708j[pu]$$

$$\mathbf{Z_{00} = X_{00} = 0.0708j[pu]}$$

Sustituyendo los valores de las impedancias de secuencia en la Ecuación 2.39.

$$Z_{2pu} = Z_{1pu} \frac{MVA_2}{MVA_1} \frac{KV_1^2}{KV_2^2}$$

$$Z_{1,2_{2pu}} = 0.1769j \left(\frac{220}{220} \right)^2 \left(\frac{100[MVA]}{0.146740[MVA]} \right)$$

$$\mathbf{Z_{1,2_{2pu}} = 120.93[pu]}$$

$$Z_{00_{2pu}} = 0.0708j \left(\frac{220}{220} \right)^2 \left(\frac{100[MVA]}{0.146740[MVA]} \right)$$

$$\mathbf{Z_{00_{2pu}} = 48.4021[pu]}$$



5.1.2. Motor de 75[HP]

Sustituyendo valores en la Ecuación 5.6 y 5.9.

$$S = \frac{P_{absorbida}}{\eta \cos\phi}$$

$$S = 73137.2549[VA]$$

$$I_L = \frac{P_{\acute{u}til}}{\eta \sqrt{3} V_L \cos\theta}$$

Hacemos uso de la equivalencia del caballo de fuerza a watts.

$$1[HP] = 746[W]$$

$$I_L = \frac{(75)(746)}{(0.9) \sqrt{3} (220)(0.85)}$$

$$I_L = 191.9355[A]$$

De la Tabla 5.1 la corriente de arranque es:

$$I_A = 1085[A]$$

Sustituyendo la I_L y I_A en la Ecuación 5.1.

$$X_d'' = \frac{191.9355}{1085} \left(\frac{220}{220} \right)^2$$

$$X_d'' = 0.1769j[pu]$$

$$Z_{1,2} = X_d'' = 0.1769j[pu]$$

Aplicando la Ecuación 5.2 encontramos la impedancia de secuencia cero.

$$X_{00} = 0.4X_d''$$

$$X_{00} = (0.4)(0.1769j)$$



$$X_{00} = 0.0708j[pu]$$

$$\mathbf{Z_{00} = X_{00} = 0.0708j[pu]}$$

Sustituyendo los valores de las impedancias de secuencia en la Ecuación 2.39.

$$Z_{2pu} = Z_{1pu} \frac{MVA_2}{MVA_1} \frac{KV_1^2}{KV_2^2}$$

$$Z_{1,2_{2pu}} = 0.1769j \left(\frac{220}{220} \right) \left(\frac{100[MVA]}{0.073137254[MVA]} \right)$$

$$\mathbf{Z_{1,2_{2pu}} = 241.874j[pu]}$$

$$Z_{00_{2pu}} = 0.0708j \left(\frac{220}{220} \right) \left(\frac{100[MVA]}{0.073137254[MVA]} \right)$$

$$\mathbf{Z_{00_{2pu}} = 96.7496j[pu]}$$



5.1.3. Motor de 50[HP]

Sustituyendo valores en la Ecuación 5.6 y 5.9.

$$S = \frac{P_{absorbida}}{\eta \cos\phi}$$

$$S = 48758.1699[VA]$$

$$I_L = \frac{P_{\acute{u}til}}{\eta \sqrt{3} V_L \cos\theta}$$

Hacemos uso de la equivalencia del caballo de fuerza a watts.

$$1[HP] = 746[W]$$

$$I_L = \frac{(50)(746)}{(0.9) \sqrt{3} (220)(0.85)}$$

$$I_L = 127.957[A]$$

De la Tabla 5.1 la corriente de arranque es:

$$I_A = 725[A]$$

Sustituyendo la I_L y I_A en la Ecuación 5.1.

$$X_d'' = \frac{127.957}{725} \left(\frac{220}{220} \right)^2$$

$$X_d'' = 0.1765j[pu]$$

$$Z_{1,2} = X_d'' = 0.1765j[pu]$$

Aplicando la Ecuación 5.2 encontramos la impedancia de secuencia cero.

$$X_{00} = 0.4X_d''$$

$$X_{00} = (0.4)(0.1765j)$$



$$X_{00} = 0.0706j[pu]$$

$$\mathbf{Z_{00} = X_{00} = 0.0706j[pu]}$$

Sustituyendo los valores de las impedancias de secuencia en la Ecuación 2.39.

$$Z_{2pu} = Z_{1pu} \frac{MVA_2}{MVA_1} \frac{KV_1^2}{KV_2^2}$$

$$Z_{1,2pu} = 0.1765j \left(\frac{220}{220} \right) \left(\frac{100[MVA]}{0.0487581699[MVA]} \right)$$

$$\mathbf{Z_{1,2pu} = 361.9906j[pu]}$$

$$Z_{00,2pu} = 0.0706j \left(\frac{220}{220} \right) \left(\frac{100[MVA]}{0.0487581699[MVA]} \right)$$

$$\mathbf{Z_{00,2pu} = 144.7962j[pu]}$$



Impedancias De Secuencia Positiva Negativa Y Cero de Maquinas Rotatorias.



KW	HP	Amperes	Diseño
0,373	1/2	20	B, D
0,560	3/4	25	B, D
0,746	1	30	B, C, D
1,119	1,5	40	B, C, D
1,492	2	50	B, C, D
2,238	3	64	B, C, D
3,730	5	92	B, C, D
5,60	7,5	127	B, C, D
7,46	10	162	B, C, D
11,19	15	232	B, C, D
14,92	20	290	B, C, D
18,65	25	365	B, C, D
22,38	30	435	B, C, D
29,84	40	580	B, C, D
37,30	50	725	B, C, D
44,76	60	870	B, C, D
55,95	75	1085	B, C, D
74,60	100	1450	B, C, D
93,25	125	1815	B, C, D
111,90	150	2170	B, C, D
149,20	200	2900	B, C
186,50	250	3650	B
223,80	300	4400	B
261,10	350	5100	B
298,40	400	5800	B

Tabla 5.1 Máxima corriente de arranque a rotor bloqueado para 60 Hz., motores trifásicos
diseño B, C y D a 230 V.³³

³³ Motores eléctricos. No. De Documento NRF-095-PEMEX2004. Pg. 19



Impedancias De Secuencia Positiva Negativa Y Cero de Maquinas Rotatorias.



La Tabla 5.2 muestra los resultados de las impedancias de secuencia positiva, negativa y cero de los transformadores dentro del Anillo B de Ciudad Universitaria.

Potencia Del Motor	Impedancia De Secuencia Positiva y Negativa	Impedancia De Secuencia Cero
150[HP]	120.930j [pu]	48.4021j [pu]
75[HP]	241.874j [pu]	96.7496j [pu]
50[HP]	361.9906j[pu]	144.7962j [pu]

Tabla 5.2. Impedancias de secuencia de los motores del Anillo B.



CAPÍTULO NO.6

6. CÁLCULO DE CORTO CIRCUITO DEL ANILLO B DE CIUDAD UNIVERSITARIA.

El objetivo de un estudio de corto circuito es proporcionar información sobre corrientes y tensión en un sistema durante condiciones de falla.

La información que se obtiene de un análisis de corto circuito es necesaria para determinar las características de capacidad interruptiva y momentánea de los interruptores, para calcular los esfuerzos electrodinámicos en barras o buses de subestaciones y tableros, calcular redes de tierra, seleccionar conductores alimentadores, así como para el diseño de un adecuado sistema de relevadores de protección, los cuales tendrán que identificar la existencia una falla y activar los dispositivos de protección garantizando así la mínima interrupción del servicio al mismo tiempo que se evitan daños en los equipos.

6.1. Cálculo de las corrientes de corto circuito por el método de las componentes simétricas.

Existen diferentes tipos de solución para el análisis de corto circuito, entre los cuales se destaca el método de las componentes simétricas, mismo que se eligió para el cálculo de corto circuito de Anillo B debido a que es un método exacto.

Del análisis de nuestra red sabemos que la configuración es de anillo abierto con dos fuentes de alimentación (ver Figura 3.1), por lo que en el cálculo del corto circuito se analizarán los siguientes escenarios:

- La Subestación General No.1 y No.2 operando normalmente.
- La Subestación General No.1 suministrando toda la energía al Anillo B.
- La Subestación General No. 2 suministrando toda la energía al Anillo B.



Cálculo De Corto Circuito Del Anillo B De Ciudad Universitaria



6.1.1 Impedancias de secuencia en por unidad de la SG1 y SG2.

Debido a que las Subestación General No.1 (SG1) y la Subestación General No. 2 (SG2) son las que alimentan al Anillo B de ciudad Universitaria, es necesario conocer los niveles de corto circuito de las mismas.

Para obtener los niveles de corto circuito de las Subestaciones Generales No.1 y No.2, se cuenta con los niveles de corto circuito en el bus de la Subestación de Distribución Odón de Buen, los cuales se muestran en la Tabla 6.1. Además de las características del cable de distribución aéreo.

Potencia de Corto Circuito	Subestación General Odón de Buen
Monofásico	356.41[MVA]
Trifásico	347.65[MVA]

Tabla 6.1. Potencias de Corto Circuito Odón de Buen

La Subestaciones Generales No1 y No.2 son alimentadas por medio de un cable de distribución de energía ACSR, 336, 400 MCM, 26 hilos de Aluminio, con una longitud de 4 [Km] para SG1 y de 3[Km] para SG2. Las impedancias de secuencia del cable son las mostradas en las Tabla 6.2.

Impedancias de Secuencia del cable ACSR, 336, 400 MCM, 26 hilos de Aluminio	
$Z_{1,2}$	0.4924+0.3785j [Ω /Km]
Z_{00}	0.6702+1.8772j [Ω /Km]

Tabla 6.2. Impedancias del Cable de Distribución Aéreo.

Con las longitudes conocidas y los datos de las Tablas 6.1 y 6.2, procedemos a realizar los cálculos para conocer los niveles de corto circuito de la SG1 Y SG2.



Tomando como S_B como potencia base y V_B como voltaje base 100 [MVA] y 23[KV] respectivamente y aplicando las ecuaciones 2.20 y 2.22, se obtiene la impedancia y corriente base de la siguiente manera:

$$S_B = 100 \text{ [MVA]}$$

$$V_B = 23 \text{ [KV]}$$

$$I_B = \frac{S_B}{\sqrt{3}V_B}$$

$$I_B = \frac{100 \text{ [MVA]}}{\sqrt{3}(23 \text{ [KV]})}$$

$$I_B = 2510.2186 \text{ [A]}$$

$$Z_B = \frac{(V_B)^2}{S_B}$$

$$Z_B = \frac{(23 \text{ [KV]})^2}{100 \text{ [MVA]}}$$

$$Z_B = 5.29 \text{ [\Omega]}$$

Una vez encontrados estos valores, procedemos al cálculo de las impedancias de secuencias positiva, negativa y cero de las Subestación de Distribución Odón de Buen, haciendo uso de las Ecuaciones 6.1 y 6.2.

$$X_1 = X_2 = \frac{E_{a1}^2}{S_{CC3\phi}} P_B$$

$$X_0 = \frac{3P_B}{S_{CC1\phi}} E_{a1} - 2X_{1,2}$$

$$X_1 = X_2 = \frac{1^2}{356.41 \text{ [MVA]}} 100 \text{ [MVA]}$$

$$X_1 = X_2 = 0.2806j \text{ [pu]}$$



$$X_0 = \frac{3(100[MVA])}{347.65[MVA]} x1 - (2 \times 0.2806[pu])$$

$$X_0 = 0.3018j[pu]$$

Para las líneas de distribución aéreas tenemos lo siguiente:

$$Z_{1,2_{4Km}} = \frac{(0.4924 + 0.3785j[\frac{\Omega}{Km}])(4[Km])}{5.29}$$

$$Z_{1,2_{4Km}} = 0.3723 + 0.2862j[pu]$$

$$Z_{00_{4Km}} = \frac{(0.6702 + 1.8772j[\frac{\Omega}{Km}])(4[Km])}{5.29}$$

$$Z_{00_{4Km}} = 0.5068 + 1.4194j[pu]$$

$$Z_{1,2_{4Km}} = \frac{(0.4924 + 0.3785j[\frac{\Omega}{Km}])(3[Km])}{5.29}$$

$$Z_{1,2_{4Km}} = 0.3800 + 1.0646j[pu]$$

$$Z_{00_{4Km}} = \frac{(0.6702 + 1.8772j[\frac{\Omega}{Km}])(3[Km])}{5.29}$$

$$Z_{00_{4Km}} = 0.2792 + 0.2147j[pu]$$

Una vez conocidas las impedancias se dibujan los diagramas de secuencias positiva, negativa y cero, los cuales se muestra en las Figuras 6.1 y 6.2.



DIAGRAMA DE SECUENCIA POSITIVA Y NEGATIVA

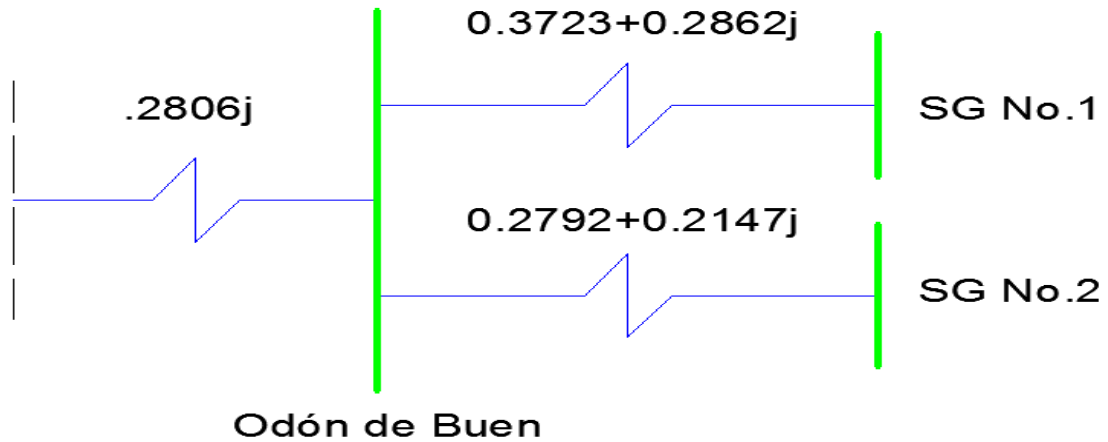


Figura 6.1. Diagrama de Secuencia Positiva y Negativa.

DIAGRAMA DE SECUENCIA CERO

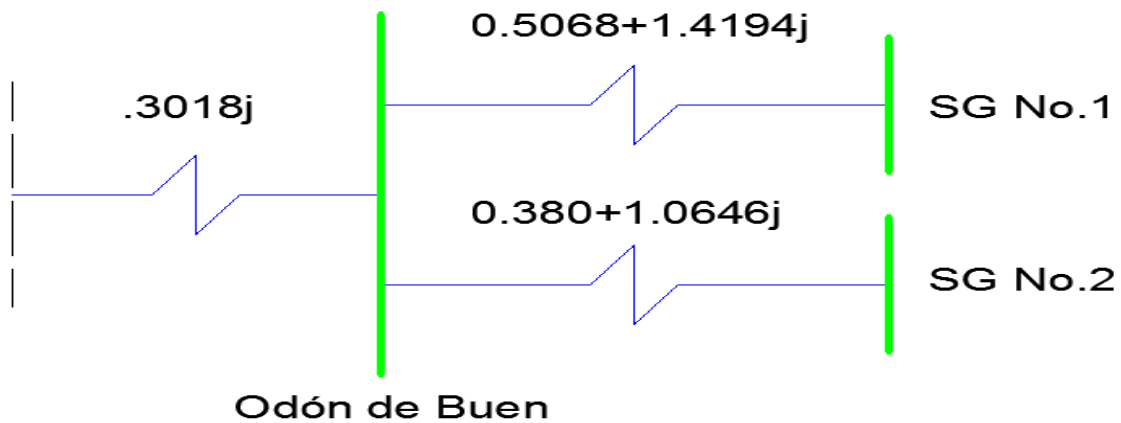


Figura 6.2 Diagrama de Secuencia Cero.

En base a los diagramas de secuencia positiva, negativa y cero, se calculan las impedancias equivalentes para los puntos de SG1 Y SG2, y empleando las Ecuaciones 2.57 y 2.108 se calculan la falla monofásica y trifásica respectivamente.



Para SG1 tenemos lo siguiente:

$$Z_{eq_{1,2}} = ((0.2806j || 0.2792 + 0.2147j)) + (0.3723 + 0.2862j)$$

$$Z_{eq_{1,2}} = 0.4403 + 0.4462j[pu]$$

$$Z_{eq_{00}} = ((0.3018j || 0.3800 + 1.0646j)) + (0.5068 + 1.4194j)$$

$$Z_{eq_{00}} = 0.5240 + 1.6593j[pu]$$

$$I_a = \frac{3E_{a1}}{Z_1 + Z_2 + Z_0}$$

$$I_a = \frac{3(1)}{2(0.4403 + 0.4462i) + (0.524 + 1.6593i)}$$

$$I_a = 1.03[pu]$$

Si $I_B = 2510.2186 [A]$ entonces:

$$I_a = I_{CC1\phi} = 2585.4168[A]$$

$$I_{a1} = \frac{E_{a1}}{Z_1}$$

$$I_{a1} = \frac{1}{(0.4403 + 0.4462i)}$$

$$I_{a1} = 1.5952[pu]$$

Si $I_B = 2510.2186 [A]$ entonces:

$$I_{a1} = I_{CC3\phi} = 4004.4067[A]$$

Conociendo la $I_{CC3\phi}$ y $I_{CC1\phi}$ y el voltaje de 23KV sustituimos en la Ecuación 6.3 y 6.4 para obtener la potencia de corto circuito trifásico y monofásico respectivamente.



$$S_{cc_{3\phi}} = \sqrt{3} V_{ff} I_{cc_{3\phi}} \quad \text{Ecuación 6.3}$$

$$S_{cc_{1\phi}} = \sqrt{3} V_{ff} I_{cc_{1\phi}} \quad \text{Ecuación 6.4}$$

$$S_{cc_{1\phi}} = (\sqrt{3})(23000)(2585.4168)$$

$$\mathbf{S_{cc_{1\phi}} = 102.9957[MVA]}$$

$$S_{cc_{3\phi}} = (\sqrt{3})(23000)(4004.4067)$$

$$\mathbf{S_{cc_{3\phi}} = 159.5242[MVA]}$$

Para SG2 tenemos lo siguiente:

$$Z_{eq_{1,2}} = ((0.2806j || 0.3723 + 0.2862)) + (0.2792 + 0.2147j)$$

$$\mathbf{Z_{eq_{1,2}} = 0.3429 + 0.3983j[pu]}$$

$$Z_{eq_{00}} = ((0.3018j || 0.5068 + 1.4194j)) + (0.3800 + 1.0646j)$$

$$\mathbf{Z_{eq_{00}} = 0.3943 + 1.3177j [pu]}$$

$$I_a = \frac{3E_{a1}}{Z_1 + Z_2 + Z_0}$$

$$I_a = \frac{3(1)}{2(0.3429 + 0.3983i) + (0.3943 + 1.3177i)}$$

$$I_a = 1.2636[pu]$$

Si $I_B = 2510.2186 [A]$ entonces:

$$\mathbf{I_a = I_{cc_{1\phi}} = 3171.8554[A]}$$

$$I_{a1} = \frac{E_{a1}}{Z_1}$$



$$I_{a1} = \frac{1}{(0.3429 + 0.3983i)}$$

$$I_{a1} = 1.9027[pu]$$

Si $I_B = 2510.2186 [A]$ entonces:

$$I_{a1} = I_{CC3\phi} = 4776.1877[A]$$

Sustituyendo las $I_{CC3\phi}$ y $I_{CC1\phi}$ en las Ecuaciones 5.3 Y 5.4 respectivamente.

$$S_{CC3\phi} = \sqrt{3} V_{ff} I_{CC3\phi}$$

$$S_{CC1\phi} = \sqrt{3} V_{ff} I_{CC1\phi}$$

$$S_{CC1\phi} = (\sqrt{3})(23000)(3171.8554)$$

$$S_{CC1\phi} = 126.3577[MVA]$$

$$S_{CC3\phi} = (\sqrt{3})(23000)(4776.1877)$$

$$S_{CC3\phi} = 190.2698[MVA]$$

La Tabla 6.3 muestra las corrientes de corto circuito de la SG1 y SG2 calculadas teóricamente y mediante el uso del software *NEPLAN*[®], encontrando errores menores al 2%, corroborando con esto nuestros resultados.

En el Apéndice A se da una introducción al software *NEPLAN*[®] y en el Apéndice B, sección B.1 se encuentran los resultados obtenidos por el software *NEPLAN*[®] para las corrientes de corto circuito de la SG1 y la SG2.

ϕ	SG1-Teorico	SG2-Teorico	SG1-Neplan	SG2-Neplan	Error-SG1	Error-SG2
$I_{CC1\phi}$	2585.4168 [A]	3171.8554 [A]	2629.9820[A]	3226.9430[KA]	1.7%	1.7%
$I_{CC3\phi}$	4004.4067 [A]	4776.1877 [A]	3986.1660[A]	4748.0060 [A]	0.5%	0.6

Tabla 6.3. Corrientes de corto circuito de SG1 y SG2.



La Tabla 6.4 muestra las potencias de corto circuito de la SG1 y SG2.

\emptyset	Subestación General No. 1	Subestación General No. 2
$S_{CC1\emptyset}$	102.9957[MVA]	126.3577 [MVA]
$S_{CC3\emptyset}$	159.5242 [MVA]	190.2698 [MVA]

Tabla 6.4. Potencias de corto circuito de SG1 y SG2.

Anteriormente establecimos nuestra potencia y voltaje base como 100 [MVA] y 23[KV] respectivamente; sustituyendo estos valores y los de la potencia de corto circuito monofásica y trifásica de la SG1 y SG2 en las Ecuaciones 6.1 Y 6.2, tenemos lo siguiente:

Para SG1

$$X_1 = X_2 = \frac{E_{a1}^2}{S_{CC3\emptyset}} S_B$$

$$X_1 = X_2 = \frac{1}{159.5242 [MVA]} (100 [MVA])$$

$$X_1 = X_2 = 0.6269j[pu]$$

$$X_0 = \frac{3P_B}{S_{CC1\emptyset}} E_{a1} - 2X_{1,2}$$

$$X_0 = \frac{3(100[MVA])}{102.9957[MVA]} - 2(0.6269)$$

$$X_0 = 1.659j[pu]$$

Para SG2

$$X_1 = X_2 = \frac{E_{a1}^2}{S_{CC3\emptyset}} P_B$$



$$X_1 = X_2 = \frac{1}{190.2698 \text{ [MVA]}} (100 \text{ [MVA]})$$

$$X_1 = X_2 = 0.5256j \text{ [pu]}$$

$$X_0 = \frac{3P_B}{S_{CC1\emptyset}} E_{a1} - 2X_{1,2}$$

$$X_0 = \frac{3(100 \text{ [MVA]})}{126.3577 \text{ [MVA]}} - 2(0.5256j)$$

$$X_0 = 1.3231j \text{ [pu]}$$

Las impedancias de secuencia en por unidad de la SG1 y SG2 se muestran en la Tabla 6.5.

Impedancia	Subestación General No. 1	Subestación General No. 2
$Z_{1,2}$	$0.6269j \text{ [pu]}$	$0.5256j \text{ [pu]}$
Z_{00}	$1.659j \text{ [pu]}$	$1.3231j \text{ [pu]}$

Tabla 6.5. Impedancias en por unidad de SG1 y SG2.

6.1.2. Impedancias de secuencia en por unidad de tramos de cable, transformadores y motores.

Para esta parte de los cálculos retomamos los valores de las impedancias de secuencia positiva, negativa y cero del Cable de 4/0 ya calculados en el Capítulo No.4, además de los valores las impedancias de secuencia de los cables de 300Kcmil, 350Kcmil y 500Kcmil. El cálculo de los valores de impedancias de secuencia positiva negativa y cero para estos cables se encuentran en el Apéndice C.



Cable XLP 4/0.

$$Z_{00} = 0.4606 + 0.5274i \left[\frac{\Omega}{Km} \right]$$

$$Z_{1,2} = 0.2103 + 0.2433i \left[\frac{\Omega}{Km} \right]$$

En seguida se muestra una reproducción de la Tabla C.10, la cual muestra el valor de las impedancias de secuencia de los cables de energía de 300Kcmil, 350Kcmil y 500Kcmil en $\left[\frac{\Omega}{Km} \right]$

Cable	$Z_{00} \left[\frac{\Omega}{Km} \right]$	$Z_{11} \left[\frac{\Omega}{Km} \right]$	$Z_{22} \left[\frac{\Omega}{Km} \right]$
300Kmil para dos conductores por fase	0.2244 + 0.4247i	0.1418 + 0.1571	0.1418 + 0.1571
350Kmil para dos conductores por fase	0.1937 + 0.4150	0.1221 + 0.1530i	0.1221 + 0.1530i
350Kmil para cuatro conductores por fase	0.2370 + 0.3487i	0.1150 + 0.0997i	0.1150 + 0.0997i
500Kmil para dos conductores por fase	0.1383 + 0.3897i	0.0867 + 0.1439i	0.0867 + 0.1439i

Tabla C.10. Impedancias de secuencia de los cables de energía de 300Kcmil, 350Kcmil y 500Kcmil en $\left[\frac{\Omega}{Km} \right]$.

En la tabla 6.6 se muestran los valores en por ciento de las impedancias de los transformadores y su potencia nominal.

Transformador	$Z\%$	$P_N [KVA]$
Biblioteca	4.1730	500
DGCCH	3.090	150
Consejos Académicos	3.0460	150
Estadio de Prácticas	3.7580	300
Trabajo Social	4.5510	225

Tabla 6.6. Impedancia y Potencia nominal de los transformadores del Anillo B.



Cálculo De Corto Circuito Del Anillo B De Ciudad Universitaria



En la tabla 6.7 se muestran los valores de las distancias para cada tramo de cable del Anillo B, con Cable XLP de 4/0 entre Subestaciones, Cable de 300kcmil, 350kcmil y 500kcmil entre transformadores y tableros de carga.

Tramo De Cable	Distancia [Km]
Subestación General No. 1 a Biblioteca Central XLP 4/0	0.241
Biblioteca Central a DGCCH XLP 4/0	0.673
CCH a Consejos Académicos XLP 4/0	0.248
Consejos Académicos a Estadio de Prácticas XLP 4/0	0.208
Estadio de Prácticas a Trabajo Social XLP 4/0	0.390
Trabajo Social a Subestación General No.2 XLP 4/0	0.149
TR-Biblioteca a Tablero de Biblioteca 350Kcmil	0.014
TR-DGCCH a Tablero de DGCCH 350Kcmil	0.039
TR-Consejos Académicos a Tablero de Consejos A. 300Kcmil	Menor a 0.015
TR-Estadio a Tablero de Estadio 500Kcmil	Menor a 0.015
TR-Trabajo Social a Tablero de Trabajo Social	0.073

Tabla 6.7. Distancia entre Subestaciones.

Para el cálculo de los valores en por unidad empleamos las expresiones de las Ecuaciones 2.16, 2.17, 2.39 y los datos de las Tablas 6.6 y 6.7.

Tramo de Subestación General No. 1 a Biblioteca Central.

$$C_{pu} = \frac{C_a}{C_B}$$

$$X_0 = \frac{0.4606 + 0.5274i \left[\frac{\Omega}{Km} \right]}{5.29} (0.241[Km])$$

$$X_0 = \mathbf{0.0210 + 0.0240i [pu]}$$

$$X_{1,2} = \frac{0.2103 + 0.2433i \left[\frac{\Omega}{Km} \right]}{5.29} (0.241[Km])$$

$$X_{1,2} = \mathbf{0.0096 + 0.0111i [pu]}$$



Tramo de Biblioteca central a DGCCH.

$$X_0 = \frac{0.4606 + 0.5274i \left[\frac{\Omega}{Km} \right]}{5.29} (0.673 [Km])$$

$$X_0 = \mathbf{0.0586 + 0.0671i [pu]}$$

$$X_{1,2} = \frac{0.2103 + 0.2433i \left[\frac{\Omega}{Km} \right]}{5.29} (0.673 [Km])$$

$$X_{1,2} = \mathbf{0.0268 + 0.0310i [pu]}$$

Tramo de DGCCH a Consejos Académicos.

$$X_0 = \frac{0.4606 + 0.5274i \left[\frac{\Omega}{Km} \right]}{5.29} (0.248 [Km])$$

$$X_0 = \mathbf{0.0216 + 0.0247i [pu]}$$

$$X_{1,2} = \frac{0.2103 + 0.2433i \left[\frac{\Omega}{Km} \right]}{5.29} (0.248 [Km])$$

$$X_{1,2} = \mathbf{0.0099 + 0.0114i [pu]}$$

Tramo de Consejos Académicos a Estadio de Prácticas.

$$X_0 = \frac{0.4606 + 0.5274i \left[\frac{\Omega}{Km} \right]}{5.29} (0.208 [Km])$$

$$X_0 = \mathbf{0.0181 + 0.0207i [pu]}$$

$$X_{1,2} = \frac{0.2103 + 0.2433i \left[\frac{\Omega}{Km} \right]}{5.29} (0.208 [Km])$$

$$X_{1,2} = \mathbf{0.0083 + 0.0096i [pu]}$$



Tramo de Estadio de Prácticas a Trabajo Social.

$$X_0 = \frac{0.4606 + 0.5274i \left[\frac{\Omega}{Km} \right]}{5.29} (0.390 [Km])$$

$$X_0 = 0.0340 + 0.0389[pu]$$

$$X_{1,2} = \frac{0.2103 + 0.2433i \left[\frac{\Omega}{Km} \right]}{5.29} (0.390 [Km])$$

$$X_{1,2} = 0.0155 + 0.0179i [pu]$$

Tramo de Trabajo Social a Subestación General No.2.

$$X_0 = \frac{0.4606 + 0.5274i \left[\frac{\Omega}{Km} \right]}{5.29} (0.149 [Km])$$

$$X_0 = 0.0130 + 0.0149i[pu]$$

$$X_{1,2} = \frac{0.2103 + 0.2433i \left[\frac{\Omega}{Km} \right]}{5.29} (0.149 [Km])$$

$$X_{1,2} = 0.0059 + 0.0069i[pu]$$

Tramo de TR-Biblioteca a Tablero de Biblioteca 350 Kcmil (cuatro conductores por fase).

Para esta parte de los cálculos, debido a que el cable de 350Kcmil está del lado de baja tensión de transformador, se requieren las cantidades base para este lado del transformador, las cuales se calcularon de la siguiente manera:

$$V_{BS} = \frac{V_{BS}}{a}$$

$$V_{BS} = \frac{23 kV}{\frac{23 KV}{220 V}}$$



$$V_{BS} = 220[V]$$

$$Z_{BS} = \frac{V_{BS}}{S_{BS}}$$

$$Z_{BS} = \frac{(220 V)^2}{100 MVA}$$

$$Z_{BS} = 0.000484 [\Omega]$$

Valores Base en el Lado de Baja Tensión	
V_{BS}	220 [V]
Z_{BS}	0.000484 [Ω]

Tabla 6.8. Voltaje e impedancia base del lado de baja de los transformadores del Anillo B.

Con los datos de la Tabla 6.8 y los datos de las Tabla y 6.7, se calculó lo siguiente:

$$X_0 = \frac{0.2370 + 0.3487i \left[\frac{\Omega}{Km} \right]}{0.000484} (0.014[Km])$$

$$X_0 = 6.8554 + 10.0864i [pu]$$

$$X_{1,2} = \frac{0.1150 + 0.0997i \left[\frac{\Omega}{Km} \right]}{0.000484} (0.014[Km])$$

$$X_{1,2} = 3.3264 + 2.8839i [pu]$$



Tramo de TR-DGCCH a Tablero de DGCCH 350 Kcmil (dos conductores por fase).

Con los datos de la Tabla 6.8 y los datos de las Tabla 6.7, se calculó lo siguiente:

$$X_0 = \frac{0.1937 + 0.4150i \left[\frac{\Omega}{Km} \right]}{0.000484} (0.039[Km])$$

$$X_0 = 15.6081 + 33.4401i [pu]$$

$$X_{1,2} = \frac{0.1221 + 0.1530i \left[\frac{\Omega}{Km} \right]}{0.000484} (0.039[Km])$$

$$X_{1,2} = 9.8386 + 12.3285i [pu]$$

Tramo de TR-Trabajo Social a Tablero de Trabajo Social 300Kcmil (dos conductores por fase)

Con los datos de la Tabla 6.8 y los datos de las Tabla 6.7, se calculó lo siguiente:

$$X_0 = \frac{0.2244 + 0.4247i \left[\frac{\Omega}{Km} \right]}{0.000484} (0.073[Km])$$

$$X_0 = 33.8454 + 64.0560i [pu]$$

$$X_{1,2} = \frac{0.1418 + 0.1571 \left[\frac{\Omega}{Km} \right]}{0.000484} (0.073[Km])$$

$$X_{1,2} = 21.3872 + 23.6948i [pu]$$

Transformador Biblioteca Central

$$C_{\%} = 100C_{pu}$$

$$Z_{2pu} = Z_{1pu} \frac{MVA_2}{MVA_1} \frac{KV_1^2}{KV_2^2}$$



$$Z_{pu} = \frac{Z_{\%}}{100}$$

$$Z_{pu} = \frac{4.1730\%}{100}$$

$$Z_{pu} = 0.04173i \text{ [pu]}$$

$$Z_{2pu} = \left(\frac{23 \text{ [Kv]}}{23 \text{ [Kv]}}\right)^2 \left(\frac{100 \text{ [MVA]}}{0.5 \text{ [MVA]}}\right) (0.04173)$$

$$Z_{2pu} = 8.346i \text{ [pu]}$$

Transformador DGCCH

$$Z_{pu} = \frac{3.09\%}{100}$$

$$Z_{pu} = 0.0309i \text{ [pu]}$$

$$Z_{2pu} = \left(\frac{23 \text{ [Kv]}}{23 \text{ [Kv]}}\right)^2 \left(\frac{100 \text{ [MVA]}}{0.15 \text{ [MVA]}}\right) (0.0309)$$

$$Z_{2pu} = 20.6i \text{ [pu]}$$

Transformador Consejos Académicos

$$Z_{pu} = \frac{3.046\%}{100}$$

$$Z_{pu} = 0.03046i \text{ [pu]}$$

$$Z_{2pu} = \left(\frac{23 \text{ [Kv]}}{23 \text{ [Kv]}}\right)^2 \left(\frac{100 \text{ [MVA]}}{0.15 \text{ [MVA]}}\right) (0.03046)$$

$$Z_{2pu} = 20.3067i \text{ [pu]}$$



Transformador Estadio de Prácticas

$$Z_{pu} = \frac{3.7580\%}{100}$$

$$Z_{pu} = 0.3758i \text{ [pu]}$$

$$Z_{2pu} = \left(\frac{23 \text{ [Kv]}}{23 \text{ [Kv]}}\right)^2 \left(\frac{100 \text{ [MVA]}}{0.15 \text{ [MVA]}}\right) (0.03758)$$

$$Z_{2pu} = 12.5267i \text{ [pu]}$$

Transformador Trabajo Social

$$Z_{pu} = \frac{4.551\%}{100}$$

$$Z_{pu} = 0.04551i \text{ [pu]}$$

$$Z_{2pu} = \left(\frac{23 \text{ [Kv]}}{23 \text{ [Kv]}}\right)^2 \left(\frac{100 \text{ [MVA]}}{0.225 \text{ [MVA]}}\right) (0.04551)$$

$$Z_{2pu} = 20.2267i \text{ [pu]}$$

Las Tablas 6.9 y 6.10 muestran los resultados de los cálculos de los tramos y transformadores del Anillo B.



Cálculo De Corto Circuito Del Anillo B De Ciudad Universitaria



Tramo	Z_0 [pu]	$Z_{1,2}$ [pu]
Subestación General No. 1 a Biblioteca Central	0.0210+0.0240i	0.0096+0.0111i
Biblioteca central a DGCCH	0.0586+0.0671i	0.0268+0.0310i
DGCCH a Consejos Académicos	0.0216+0.0247i	0.0099+0.0114i
Consejos Académicos a Estadio de Prácticas	0.0181+0.0207i	0.0083+0.0096i
Estadio de Prácticas a Trabajo Social	0.0340+0.0389	0.0155+0.0179i
Trabajo Social a Subestación General No.2	0.0130+0.0149i	0.0059+0.0069i
TR-Biblioteca a Tablero de Biblioteca 350 Kcmil	6.8554+10.0864i	3.3264+2.8839i
TR-DGCCH a Tablero de DGCCH 350 Kcmil	15.6081+33.4404i	9.8386+12.3285i
TR-Consejos Académicos a Tablero de Consejos A. 300 Kcmil	Despreciable	Despreciable
TR-Estadio a Tablero de Estadio	Despreciable	Despreciable
TR-Trabajo Social a Tablero de Trabajo Social	33.8454+64.0560i	21.3872+23.6948i

Tabla 6.9. Impedancias de secuencias de los tramos de cable.

Transformador	Z_{pu} [pu]	Z_{2pu} [pu]
Biblioteca Central	0.04173i	8.346i
DGCCH	0.0309i	20.6i
Consejos Académicos	0.03046i	20.3067i
Estadio de Prácticas	0.3758i	12.5267i
Trabajo Social	0.04551i	20.2267i
SG2 servicios propios	0.012601i	16.8013i

Tabla 6.10. Impedancia de secuencia de los transformadores.

Los datos de la Tabla 5.2 muestran los resultados de las impedancias de secuencia positiva, negativa y cero de los motores dentro del Anillo B, calculados en el Capítulo 5.



Potencia Del Motor	Impedancia De Secuencia Positiva y Negativa	Impedancia De Secuencia Cero
150[HP]	120.930j [pu]	48.4021j [pu]
75[HP]	241.874j [pu]	96.7496j [pu]
50[HP]	361.9906j [pu]	144.7962j [pu]

Tabla 5.2. Impedancias de secuencia de los motores del Anillo B (Calculadas en el Capítulo 5).

6.1.3. Diagramas de Impedancias de secuencia del Anillo B.

Una vez conocidas las impedancias de secuencia positiva negativa y cero de cada uno de los elementos que conforman el Anillo B, se procede a la elaboración de los diagramas de impedancias positiva, negativa y cero , indicando sobre estos los valores de impedancias de los elementos ya referidos la una base común.

El diagrama de impedancias de secuencia positiva se obtiene reemplazando cada elemento del sistema bajo estudio por su impedancia de secuencia positiva ya referida a la base común y representando las fuentes de voltaje con sus valores expresados en por unidad y referidas también a la base común.

“El punto de referencia para la red de secuencia positiva está representado por el neutro del sistema.”³⁴

El diagrama de impedancias de secuencia negativa se elabora de la misma manera que el diagrama de impedancias de secuencia positiva, la única diferencia es que el diagrama de secuencias negativas no incluye fuentes de voltaje.

³⁴ Enriquez Harper G. (2003). Estudio de corto circuito. Elementos de diseño de subestaciones eléctricas, México LIMUSA (Pg.180).



En los estudios de corto circuito, por lo general se hace solo el diagrama de secuencia positiva y las reactancias se tomen igual para la secuencia negativa al realizar el cálculo.

Para la elaboración del diagrama impedancias de secuencia cero se tienen que tomar ciertas consideraciones en especial en generadores y transformadores, debido a que:

“Las corrientes de secuencia cero que circulan a través de estas impedancias lo hacen a tierra por lo que influye en forma determinante la forma en cómo se conecten los neutros de los distintos elementos conectados a tierra”³⁵.

Para fines de nuestro estudio solo necesitamos los circuitos equivalentes de secuencia cero de los transformadores, los cuales se muestran en la Figura 6.3.

³⁵ Enriquez Harper G. (2003). Estudio de corto circuito. Elementos de diseño de subestaciones eléctricas, México LIMUSA (Pg.180)



CASO	SÍMBOLOS	DIAGRAMAS DE CONEXIÓN	CIRCUITOS EQUIV DE SECUENCIA CERO
1			
2			
3			
4			
5			

Figura 6.3. Circuitos de secuencia de transformadores. ³⁶

³⁶ Jhon J. Grainger y William D. Stevenson (1996). Circuitos de secuencia de transformadores. Análisis de Sistemas de Potencia, México McGraw-Hill. (Pg.422)



6.1.3.1. Diagrama de secuencia positiva y negativa.

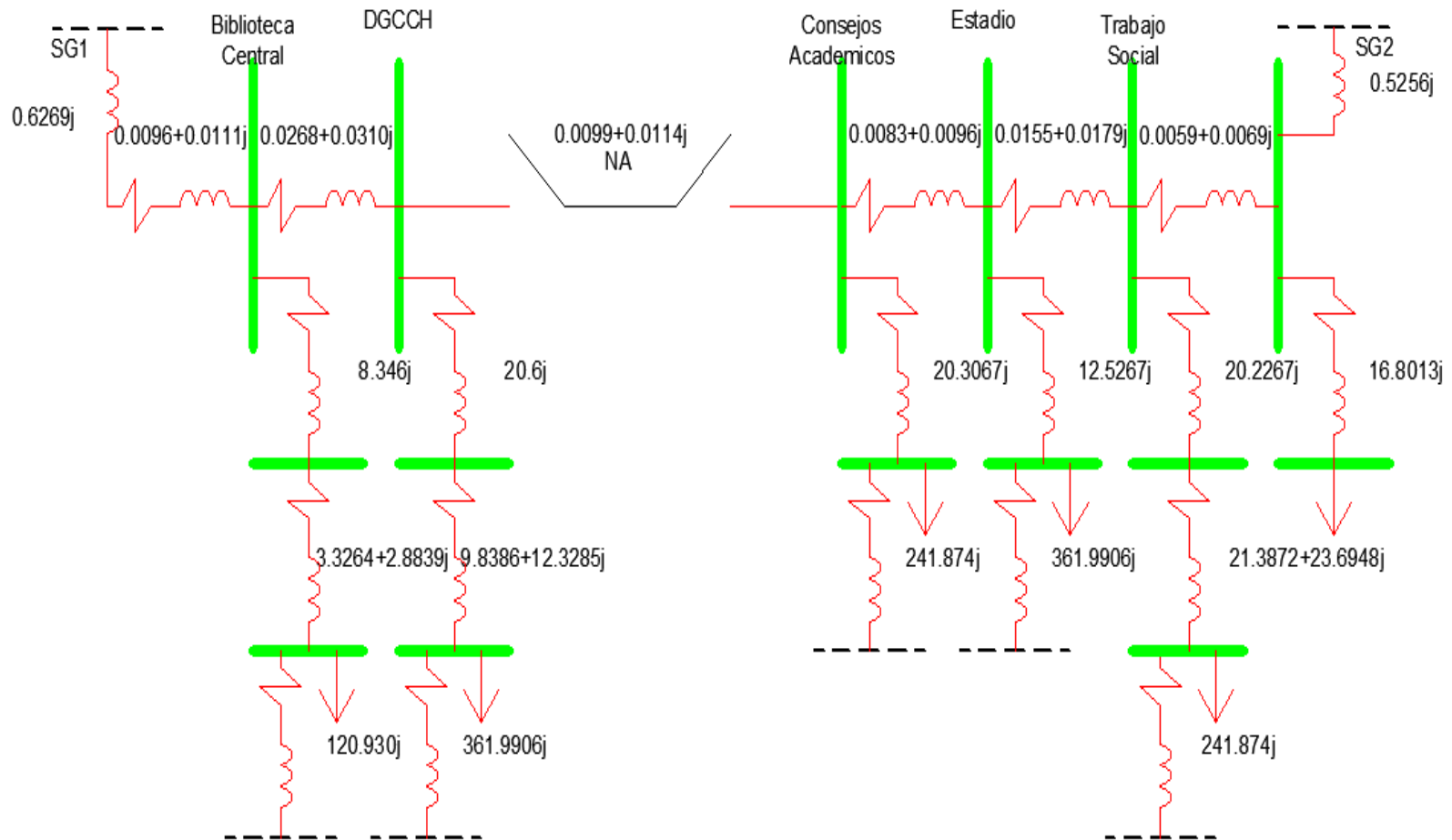


Figura 6.4. Diagrama de impedancias de secuencia positiva y negativa.



6.1.3.2. Diagrama de secuencia cero.

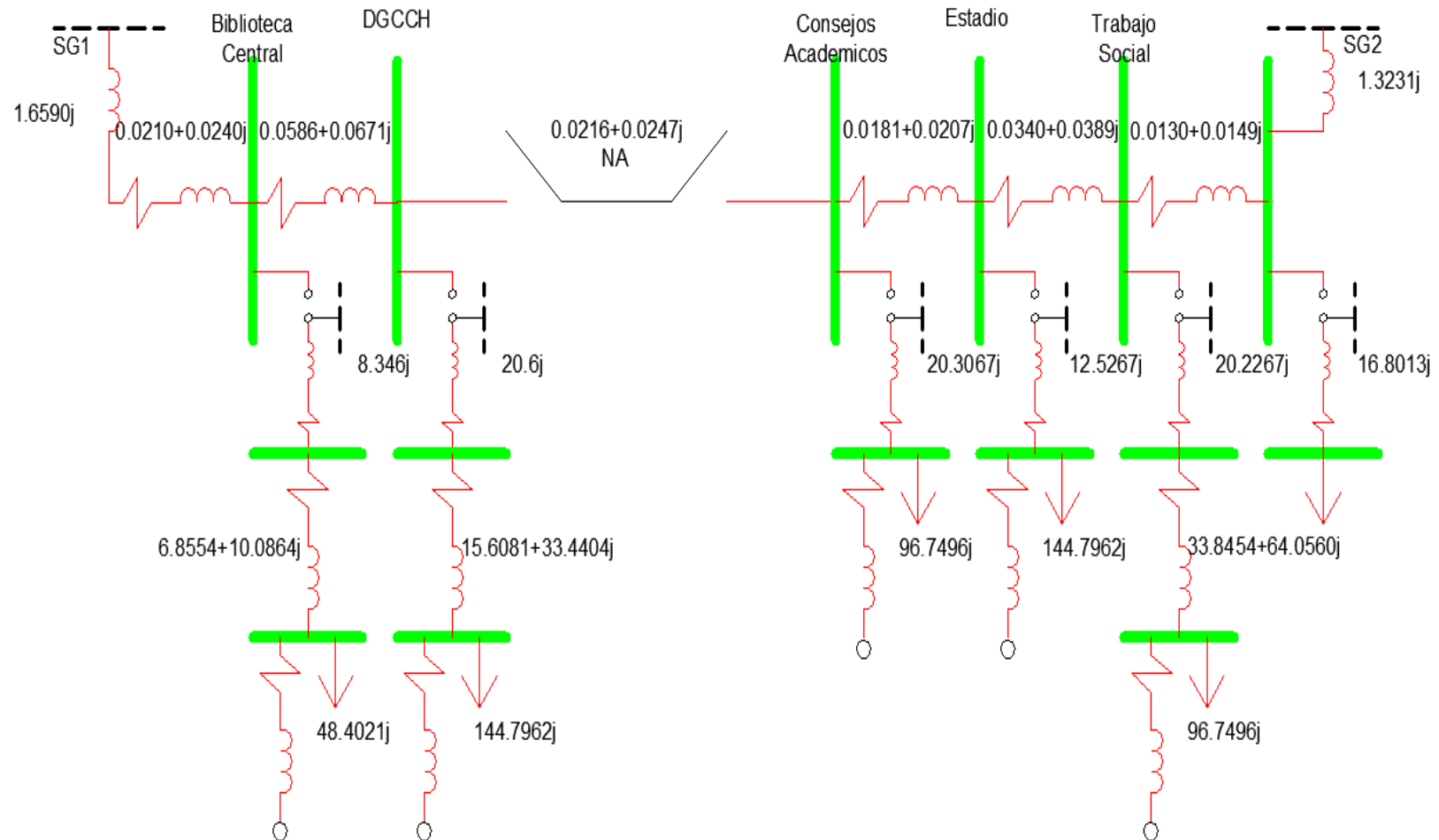


Figura. 6.5. Diagrama de impedancias de secuencia cero.



6.1.4 Escenarios del Corto Circuito.

Como se había mencionado al inicio de este capítulo, los tres escenarios a analizar son los siguientes:

- La Subestación General No.1 y No.2 operando normalmente.
- La Subestación General No.1 suministrando toda la energía al Anillo B.
- La Subestación General No. 2 suministrando toda la energía al Anillo B.

6.1.4.1. La SG1 y SG2 operando normalmente.

Para la SG1 secuencia positiva

En la Figura 6.6 se muestra el diagrama de secuencia positiva y negativa para cuando la SG1 está operando normalmente, este diagrama será nuestra base para calcular la Z_{bus} .

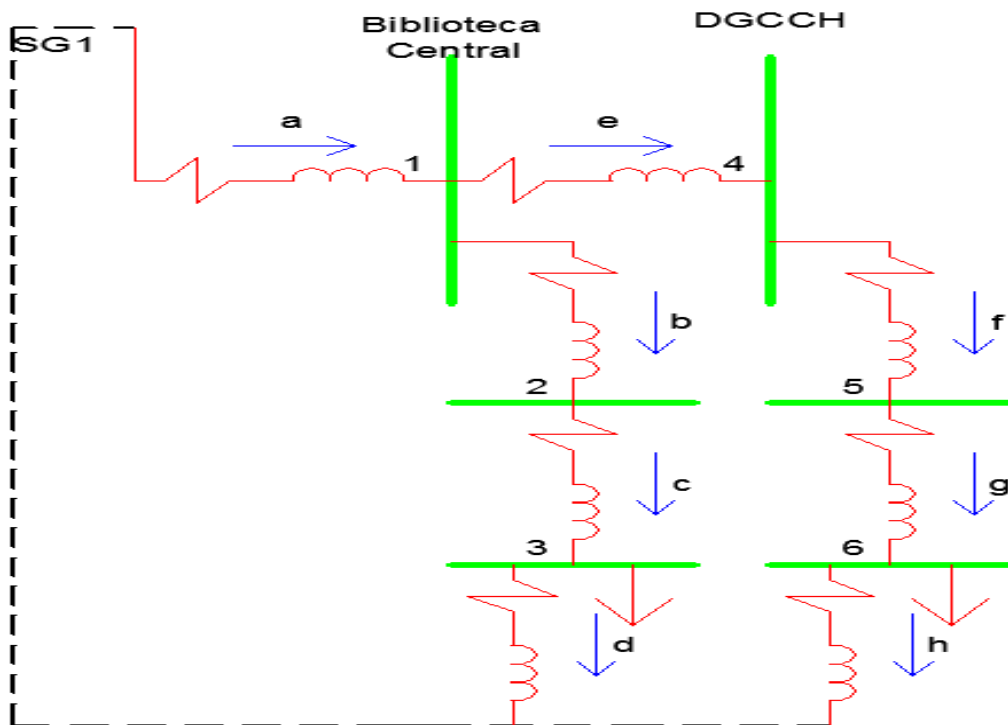


Figura. 6.6. Diagrama de secuencia positiva y negativa para SG1 operando normalmente.



Cálculo De Corto Circuito Del Anillo B De Ciudad Universitaria



Se aplicará el método expuesto en el Capítulo 2 sección 2.5.4 para el cálculo de la matriz de admitancias de los puntos de unión (nodos) de la red.

La matriz primitiva de admitancias de la red es la siguiente:

$$[Y_n] = \begin{bmatrix} Y_a & 0 & 0 & 0 & 0 & 0 & 0 & 0 \\ 0 & Y_b & 0 & 0 & 0 & 0 & 0 & 0 \\ 0 & 0 & Y_c & 0 & 0 & 0 & 0 & 0 \\ 0 & 0 & 0 & Y_d & 0 & 0 & 0 & 0 \\ 0 & 0 & 0 & 0 & Y_e & 0 & 0 & 0 \\ 0 & 0 & 0 & 0 & 0 & Y_f & 0 & 0 \\ 0 & 0 & 0 & 0 & 0 & 0 & Y_g & 0 \\ 0 & 0 & 0 & 0 & 0 & 0 & 0 & Y_h \end{bmatrix}$$

La matriz de conexión rama punto de unión $[A]$ se estableció con base en la Figura 6.6, obteniendo lo siguiente:

$$[A] = \begin{matrix} & \begin{matrix} 1 & 2 & 3 & 4 & 5 & 6 \end{matrix} \\ \begin{matrix} a \\ b \\ c \\ d \\ e \\ f \\ g \\ h \end{matrix} & \begin{bmatrix} -1 & 0 & 0 & 0 & 0 & 0 \\ 1 & -1 & 0 & 0 & 0 & 0 \\ 0 & 1 & -1 & 0 & 0 & 0 \\ 0 & 0 & 1 & 0 & 0 & 0 \\ 1 & 0 & 0 & -1 & 0 & 0 \\ 0 & 0 & 0 & 1 & -1 & 0 \\ 0 & 0 & 0 & 0 & 1 & -1 \\ 0 & 0 & 0 & 0 & 0 & 1 \end{bmatrix} \end{matrix}$$

De donde la matriz de conexión transpuesta es la siguiente:

$$[A_T] = \begin{bmatrix} -1 & 1 & 0 & 0 & 1 & 0 & 0 & 0 \\ 0 & -1 & 1 & 0 & 0 & 0 & 0 & 0 \\ 0 & 0 & -1 & 1 & 0 & 0 & 0 & 0 \\ 0 & 0 & 0 & 0 & -1 & 1 & 0 & 0 \\ 0 & 0 & 0 & 0 & 0 & -1 & 1 & 0 \\ 0 & 0 & 0 & 0 & 0 & 0 & -1 & 1 \end{bmatrix}$$

Aplicando la Ecuación 2.113 para la obtención de la Y_{bus} tenemos lo siguiente:

$$Y_{bus} = [A_T][Y_n][A]$$



Cálculo De Corto Circuito Del Anillo B De Ciudad Universitaria



$$[Y_n][A] = \begin{bmatrix} -Y_a & 0 & 0 & 0 & 0 & 0 \\ Y_b & -Y_b & 0 & 0 & 0 & 0 \\ 0 & Y_c & -Y_c & 0 & 0 & 0 \\ 0 & 0 & Y_d & 0 & 0 & 0 \\ Y_e & 0 & 0 & -Y_e & 0 & 0 \\ 0 & 0 & 0 & Y_f & -Y_f & 0 \\ 0 & 0 & 0 & 0 & Y_g & -Y_g \\ 0 & 0 & 0 & 0 & 0 & Y_h \end{bmatrix}$$

La matriz de admitancias nodales resulta por lo tanto en:

$$Y_{bus} = [A_T][Y_n][A]$$

$$Y_{bus} = \begin{bmatrix} Y_a + Y_b + Y_e & -Y_e & 0 & -Y_e & 0 & 0 \\ -Y_b & Y_b + Y_c & -Y_c & 0 & 0 & 0 \\ 0 & -Y_c & Y_c + Y_d & 0 & 0 & 0 \\ -Y_e & 0 & 0 & Y_e + Y_f & -Y_f & 0 \\ 0 & 0 & 0 & -Y_f & Y_f + Y_g & -Y_g \\ 0 & 0 & 0 & 0 & -Y_g & Y_g + Y_h \end{bmatrix}$$

Una vez encontrada la matriz de admitancias, procedemos con el cálculo de las admitancias de secuencia positiva y negativa en todo el arreglo.

$$Y_a = \frac{1}{0.0096 + 0.638i} = 0.0236 - 1.5670i \text{ [S]} \quad Y_b = \frac{1}{8.346i} = -0.1198i \text{ [S]}$$

$$Y_c = \frac{1}{3.3264 + 2.8839i} = 0.1716 - 0.1488i \text{ [S]} \quad Y_d = \frac{1}{120.930i} = -0.0083i \text{ [S]}$$

$$Y_e = \frac{1}{0.0268 + 0.0310i} = 15.9596 - 18.4607i \text{ [S]} \quad Y_f = \frac{1}{20.6i} = 0.0485i \text{ [S]}$$

$$Y_g = \frac{1}{9.8386 + 12.3285i} = 0.0395 - 0.0496i \text{ [S]}$$

$$Y_h = \frac{1}{361.9906i} = -0.0028i \text{ [S]}$$



Cálculo De Corto Circuito Del Anillo B De Ciudad Universitaria



Sustituyendo valores de las admitancias tenemos lo siguiente:

$$Y_{bus} =$$

$$\begin{bmatrix} 15.9832 - 20.1475i & 0.1198i & 0 & -15.9596 + 18.4607i & 0 & 0 \\ 0.1198i & 0.1716 - 0.2686i & -0.1716 + 0.1488i & 0 & 0 & 0 \\ 0 & -0.1716 + 0.1488i & 0.1716 - 0.1571i & 0 & 0 & 0 \\ -15.9596 + 18.4607i & 0 & 0 & 15.9596 - 18.5093i & 0.0485i & 0 \\ 0 & 0 & 0 & 0.0485i & 0.0395 - 0.0981i & -0.0395 + 0.0496i \\ 0 & 0 & 0 & 0 & -0.0395 + 0.0496i & 0.0395 - 0.0523i \end{bmatrix}$$

Aplicando la Ecuación 2.112 y apoyándonos en Matlab para el cálculo de la inversa de una matriz obtenemos finalmente la Z_{bus} .

$$Z_{bus} = Y_{bus}^{-1}$$

$$Z_{bus} =$$

$$\begin{bmatrix} 0.0096 + 0.6339i & 0.0100 + 0.5937i & -0.0059 + 0.5797i & 0.0095 + 0.6339i & 0.0098 + 0.6015i & -0.0054 + 0.5819i \\ 0.0100 + 0.5937i & 0.0237 + 8.3747i & -0.1973 + 8.1736i & 0.0100 + 0.5937i & 0.0102 + 0.5633i & -0.0041 + 0.5451i \\ -0.0059 + 0.5797i & -0.1973 + 8.1736i & 2.7627 + 10.8739i & -0.0059 + 0.5797i & -0.0049 + 0.5500i & -0.0184 + 0.5318i \\ 0.0095 + 0.6339i & 0.0100 + 0.5937i & -0.0059 + 0.5797i & 0.0363 + 0.6648i & 0.0353 + 0.6308i & 0.0184 + 0.6109i \\ 0.0098 + 0.6015i & 0.0102 + 0.5633i & -0.0049 + 0.5500i & 0.0353 + 0.6308i & 0.0599 + 20.1637i & -0.4427 + 19.5023i \\ -0.0054 + 0.5819i & -0.0041 + 0.5451i & -0.0184 + 0.5318i & 0.0184 + 0.6109i & -0.4427 + 19.5023i & 8.2833 + 31.0256i \end{bmatrix}$$

BUS 1	0.0096 + 0.6339i
BUS 2	0.0237 + 8.3747i
BUS 3	2.7627 + 10.8739i
BUS 4	0.0363 + 0.6648i
BUS 5	0.0599 + 20.1637i
BUS 6	8.2833 + 31.0256i

Tabla 6.11. Impedancia de secuencia positiva y negativa equivalente en los puntos de falla para la SG1 operando normalmente



Cálculo De Corto Circuito Del Anillo B De Ciudad Universitaria



La matriz de conexión rama punto de unión $[A]$ se estableció con base en la Figura 6.7, obteniendo lo siguiente:

$$[A] = \begin{matrix} & \begin{matrix} 1 & 2 & 3 & 4 & 5 & 6 \end{matrix} \\ \begin{matrix} a \\ b \\ c \\ d \\ e \\ f \\ g \\ h \end{matrix} & \begin{bmatrix} -1 & 0 & 0 & 0 & 0 & 0 \\ 0 & -1 & 0 & 0 & 0 & 0 \\ 0 & 1 & -1 & 0 & 0 & 0 \\ 0 & 0 & 1 & 0 & 0 & 0 \\ 1 & 0 & 0 & -1 & 0 & 0 \\ 0 & 0 & 0 & 0 & -1 & 0 \\ 0 & 0 & 0 & 0 & 1 & -1 \\ 0 & 0 & 0 & 0 & 0 & 1 \end{bmatrix} \end{matrix}$$

De donde la matriz de conexión transpuesta es la siguiente:

$$[A_T] = \begin{bmatrix} -1 & 0 & 0 & 0 & 1 & 0 & 0 & 0 \\ 0 & -1 & 1 & 0 & 0 & 0 & 0 & 0 \\ 0 & 0 & -1 & 1 & 0 & 0 & 0 & 0 \\ 0 & 0 & 0 & 0 & -1 & 0 & 0 & 0 \\ 0 & 0 & 0 & 0 & 0 & -1 & 1 & 0 \\ 0 & 0 & 0 & 0 & 0 & 0 & -1 & 1 \end{bmatrix}$$

Aplicando la Ecuación 2.113 para la obtención de la Y_{bus} tenemos lo siguiente:

$$Y_{bus} = [A_T][Y_n][A]$$

$$[Y_n][A] = \begin{bmatrix} -Y_a & 0 & 0 & 0 & 0 & 0 \\ 0 & -Y_b & 0 & 0 & 0 & 0 \\ 0 & Y_c & -Y_c & 0 & 0 & 0 \\ 0 & 0 & Y_d & 0 & 0 & 0 \\ Y_e & 0 & 0 & -Y_e & 0 & 0 \\ 0 & 0 & 0 & 0 & -Y_f & 0 \\ 0 & 0 & 0 & 0 & Y_g & -Y_g \\ 0 & 0 & 0 & 0 & 0 & Y_h \end{bmatrix}$$



Cálculo De Corto Circuito Del Anillo B De Ciudad Universitaria



La matriz de admitancias nodales resulta por lo tanto en:

$$Y_{bus} = [A_T][Y_n][A] = \begin{bmatrix} Y_a + Y_e & 0 & 0 & -Y_e & 0 & 0 \\ 0 & Y_b + Y_c & -Y_c & 0 & 0 & 0 \\ 0 & -Y_c & Y_c + Y_d & 0 & 0 & 0 \\ -Y_e & 0 & 0 & Y_e & 0 & 0 \\ 0 & 0 & 0 & 0 & Y_f + Y_g & -Y_g \\ 0 & 0 & 0 & 0 & -Y_g & Y_g + Y_h \end{bmatrix}$$

Una vez encontrada la matriz de admitancias, procedemos con el cálculo de las admitancias para la secuencia cero en todo el arreglo.

$$Y_a = \frac{1}{0.021 + 1.683i} = 0.0074 - 0.5941i \text{ [S]} \quad Y_b = \frac{1}{8.246i} = -0.1198i \text{ [S]}$$

$$Y_c = \frac{1}{6.8554 + 10.0864i} = 0.0461 - 0.0678i \text{ [S]} \quad Y_d = \frac{1}{48.4021i} = -0.0207i \text{ [S]}$$

$$Y_e = \frac{1}{0.0586 + 0.0671i} = 7.3837 - 8.4547i \text{ [S]} \quad Y_f = \frac{1}{20.6i} = -0.0485i \text{ [S]}$$

$$Y_g = \frac{1}{15.6081 + 33.4404i} = 0.0115 - 0.0246i \text{ [S]} \quad Y_h = \frac{1}{144.7962i} = -0.0070i \text{ [S]}$$

Sustituyendo valores de las admitancias tenemos lo siguiente:

$$Y_{bus} =$$

$$\begin{bmatrix} 7.3911 - 9.0488i & 0 & 0 & -7.3837 + 8.4547i & 0 & 0 \\ 0 & 0.0461 - 0.1891i & -0.0461 + 0.0678i & 0 & 0 & 0 \\ 0 & -0.0461 + 0.0678i & 0.0461 - 0.0885i & 0 & 0 & 0 \\ -7.3837 + 8.4547i & 0 & 0 & 7.3837 - 8.4547i & 0 & 0 \\ 0 & 0 & 0 & 0 & 0.0114 - 0.0731i & -0.0115 + 0.0246i \\ 0 & 0 & 0 & 0 & -0.0115 + 0.0246i & 0.0115 - 0.0315i \end{bmatrix}$$

Aplicando la Ecuación 2.112 y apoyándonos en Matlab tenemos que:

$$Z_{bus} = Y_{bus}^{-1}$$

$$Z_{bus} =$$

$$\begin{bmatrix} 0.0210 + 1.6830i & 0 & 0 & 0.0210 + 1.6830i & 0 & 0 \\ 0 & 0.1039 + 7.2348i & -0.6086 + 5.9137i & 0 & 0 & 0 \\ 0 & -0.6086 + 5.9137i & 3.5663 + 13.6552i & 0 & 0 & 0 \\ 0.0210 + 1.6830i & 0 & 0 & 0.0796 + 1.7501i & 0 & 0 \\ 0 & 0 & 0 & 0 & 0.0423 + 22.1963i & 1.3781 + 24.6822i \\ 0 & 0 & 0 & 0 & 1.3781 + 24.6822i & 22.3567 + 63.5315i \end{bmatrix}$$



BUS 1	0.0210 + 1.6830i
BUS 2	0.1039 + 7.2348i
BUS 3	3.5663 + 13.6552i
BUS 4	0.0796 + 1.7501i
BUS 5	0.0423 + 22.1963i
BUS 6	22.3567 + 63.5315i

Tabla 6.12. Impedancia de secuencia cero equivalente en los puntos de falla para la SG1 operando normalmente.

Una vez calculadas la impedancias de secuencia positiva, negativa y cero en cada uno de los BUSES, procedemos al cálculo de las corrientes de cortocircuito, apoyándonos en las Ecuaciones 2.57 para la falla monofásica, 2.92 y 2.105 para la falla bifásica y 2.108 para la falla trifásica, este mismo procedimiento se seguirá para todos los casos a analizar.

Cabe mencionar que en los nodos donde el voltaje este referido al lado de baja (220 V) del Transformador la corriente base será la siguiente:

$$I_B = \frac{P_{Base}}{\sqrt{3} \times V_{LL}} = \frac{100 \text{ MVA}}{\sqrt{3} \times 220}$$

$$I_B = 262431.9405 \text{ [A]}$$

Falla Trifásica BUS 1.

$$I_{a1} = \frac{E_{a1}}{Z_1} = \frac{1}{0.0096 + 0.6339i} = 0.0239 - 1.5771i$$

$$I_{3\phi} = I_{a1} \times I_B = (0.0239 - 1.5771i)(2510.2186)$$

$$I_{3\phi} = 3959.5059 \text{ [A]}$$

Falla Bifásica BUS1.

$$I_{a1} = \frac{E_{a1}}{Z_1 + Z_2} = \frac{1}{2(0.0096 + 0.6339i)} = 0.01194 - 0.7886i$$

$$I_b = -i\sqrt{3}I_{a1} = -1.3659 - 0.0207i$$

$$I_{2\phi} = I_b \times I_B = (-1.3659 - 0.0207i)(2510.2186)$$

$$I_{2\phi} = 3429.0327 \text{ [A]}$$



Falla Monofásica BUS1.

$$I_a = \frac{3E_{a1}}{Z_1 + Z_2 + Z_0} = \frac{3}{(2)(0.0095 + 0.6338i) + (0.0210 + 1.6830i)}$$

$$I_a = 0.0138 - 1.0165i$$

$$I_{1\phi} = I_a \times I_B = (0.0138 - 1.0165i)(2510.2186)$$

$$I_{1\phi} = 2551.8358[A]$$

Falla Trifásica BUS 2.

$$I_{a1} = \frac{E_{a1}}{Z_1} = \frac{1}{0.0237 + 8.3747i} = 0.0003 - 0.1194i$$

$$I_{3\phi} = I_{a1} \times I_B = (0.0003 - 0.1194i)(262431.9405)$$

$$I_{3\phi} = 31336.1541[A]$$

Falla Bifásica BUS 2.

$$I_{a1} = \frac{E_{a1}}{Z_1 + Z_2} = \frac{1}{2(0.0237 + 8.3747i)} = 0.00017 - 0.0597i$$

$$I_b = -i\sqrt{3}I_{a1} = -0.1034 - 0.0003i$$

$$I_{2\phi} = I_b \times I_B = (-0.1034 - 0.0003i)(262431.9405)$$

$$I_{2\phi} = 27137.9055[A]$$

Falla Monofásica BUS 2.

$$I_a = \frac{3E_{a1}}{Z_1 + Z_2 + Z_0} = \frac{3}{(2)(0.0237 + 8.3747i) + (0.1039 + 7.2348i)}$$

$$I_a = 0.00079 - 0.1251i$$

$$I_{1\phi} = I_a \times I_B = (0.00079 - 0.1251i)(262431.9405)$$

$$I_{1\phi} = 32824.9496[A]$$



Falla Trifásica BUS 3.

$$I_{a1} = \frac{E_{a1}}{Z_1} = \frac{1}{2.7627 + 10.8739i} = 0.0219 - 0.0864i$$

$$I_{3\phi} = I_{a1} \times I_B = (0.0219 - 0.0864i)(262431.9405)$$

$$I_{3\phi} = 23390.9741[A]$$

Falla Bifásica BUS 3.

$$I_{a1} = \frac{E_{a1}}{Z_1 + Z_2} = \frac{1}{2(2.7627 + 10.8739i)} = 0.0110 - 0.0432i$$

$$I_b = -i\sqrt{3}I_{a1} = -0.0748 - 0.0190i$$

$$I_{2\phi} = I_b \times I_B = (-0.0748 - 0.0190i)(262431.9405)$$

$$I_{2\phi} = 20257.1778[A]$$

Falla Monofásica BUS 3.

$$I_a = \frac{3E_{a1}}{Z_1 + Z_2 + Z_0} = \frac{3}{(2)(2.7627 + 10.8739i) + (3.5663 + 13.6552i)}$$

$$I_a = 0.0204 - 0.0795i$$

$$I_{1\phi} = I_a \times I_B = (0.0204 - 0.0795i)(262431.9405)$$

$$I_{1\phi} = 21539.2021[A]$$

Falla Trifásica BUS 4.

$$I_{a1} = \frac{E_{a1}}{Z_1} = \frac{1}{0.0363 + 0.6648i} = 0.0819 - 1.4997i$$

$$I_{3\phi} = I_{a1} \times I_B = (0.0819 - 1.4997i)(2510.2186)$$

$$I_{3\phi} = 3770.2841[A]$$



Falla Bifásica BUS 4.

$$I_{a1} = \frac{E_{a1}}{Z_1 + Z_2} = \frac{1}{2(0.0363 + 0.6648i)} = 0.0409 - 0.7499i$$

$$I_b = -i\sqrt{3}I_{a1} = -1.2988 - 0.0709i$$

$$I_{2\phi} = I_b \times I_B = (-1.2988 - 0.0709i)(2510.2186)$$

$$I_{2\phi} = \mathbf{3265.1618[A]}$$

Falla Monofásica BUS 4.

$$I_a = \frac{3E_{a1}}{Z_1 + Z_2 + Z_0} = \frac{3}{(2)(0.0363 + 0.6648i) + (0.0796 + 1.7501i)}$$

$$I_a = 0.0480 - 0.9717i$$

$$I_{1\phi} = I_a \times I_B = (0.0480 - 0.9717i)(2510.2186)$$

$$I_{1\phi} = \mathbf{2442.2756[A]}$$

Falla Trifásica BUS 5.

$$I_{a1} = \frac{E_{a1}}{Z_1} = \frac{1}{0.0599 + 20.1637i} = 0.00015 - 0.0496i$$

$$I_{3\phi} = I_{a1} \times I_B = (0.00015 - 0.0496i)(262431.9405)$$

$$I_{3\phi} = \mathbf{13015.0113[A]}$$

Falla Bifásica BUS 5.

$$I_{a1} = \frac{E_{a1}}{Z_1 + Z_2} = \frac{1}{2(0.0599 + 20.1637i)} = 0.00007 - 0.0248i$$

$$I_b = -i\sqrt{3}I_{a1} = -0.0429 - 0.00013i$$

$$I_{2\phi} = I_b \times I_B = (-0.0429 - 0.00013i)(262431.9405)$$

$$I_{2\phi} = \mathbf{11271.3304[A]}$$



Falla Monofásica BUS 5.

$$I_a = \frac{3E_{a1}}{Z_1 + Z_2 + Z_0} = \frac{3}{(2)(0.0599 + 20.1637i) + (0.0423 + 22.1963i)}$$

$$I_a = 0.00012 - 0.0480i$$

$$I_{1\phi} = I_a \times I_B = (0.00012 - 0.0480i)(262431.9405)$$

$$I_{1\phi} = \mathbf{12591.91595[A]}$$

Falla Trifásica BUS 6.

$$I_{a1} = \frac{E_{a1}}{Z_1} = \frac{1}{8.2833 + 31.0256i} = 0.0080 - 0.0301i$$

$$I_{3\phi} = I_{a1} \times I_B = (0.0080 - 0.0301i)(262431.9405)$$

$$I_{3\phi} = \mathbf{8172.3140[A]}$$

Falla Bifásica BUS 6.

$$I_{a1} = \frac{E_{a1}}{Z_1 + Z_2} = \frac{1}{2(8.2833 + 31.0256i)} = 0.0040 - 0.0150i$$

$$I_b = -i\sqrt{3}I_{a1} = 0.0261 - 0.0070i$$

$$I_{2\phi} = I_b \times I_B = (0.0261 - 0.0070i)(262431.9405)$$

$$I_{2\phi} = \mathbf{7077.4316[A]}$$

Falla Monofásica BUS 6.

$$I_a = \frac{3E_{a1}}{Z_1 + Z_2 + Z_0} = \frac{3}{(2)(8.2833 + 31.0256i) + (22.3567 + 63.5315i)}$$

$$I_a = 0.0068 - 0.0218i$$

$$I_{1\phi} = I_a \times I_B = (0.0068 - 0.0218i)(262431.9405)$$

$$I_{1\phi} = \mathbf{5988.1162[A]}$$



Cálculo De Corto Circuito Del Anillo B De Ciudad Universitaria



En la Tabla 6.13 se muestran solo los resultados calculados para los buses en media tensión, los cuales son el motivo de nuestro estudio, mismos que serán comparados contra los valores obtenidos mediante el software *NEPLAN*[®].

Bus	Falla Trifásica [A]	Falla Bifásica [A]	Falla Monofásica [A]
1	3959.5059	3429.0327	2551.8358
4	3770.2841	3265.1618	2442.2756

Tabla 6.13. Falla Monofásica, Bifásica y Trifásica en cada uno los buses en media tensión para la SG1 operando normalmente.

En la Tabla 6.14 se muestran solo los resultados obtenidos para las fallas monofásicas, bifásicas y trifásicas simuladas en *NEPLAN*[®] para la SG1 operando normalmente en los buses en media tensión. (Ver Apéndice B).

Bus	Nombre del Bus En <i>NEPLAN</i> [®]	Falla Trifásica [A]	Falla Bifásica [A]	Falla Monofásica [A]
1	BC_1	3949.7650	3422.2720	2545.9430
4	DGCCH_4	3748.7860	3248.0930	2429.3220

Tabla 6.14. Falla Monofásica, Bifásica y Trifásica en los buses de media tensión para la SG1 operando normalmente mediante el software *NEPLAN*[®].

En la Tabla 6.15, 6.16 y 6.17, se muestran los porcentajes de error obtenidos al comparar los resultados calculados teóricamente y los calculados mediante el software *NEPLAN*[®] para la SG1 operando normalmente.

BUS	Nombre del Bus En <i>NEPLAN</i> [®]	TEÓRICOS	<i>NEPLAN</i> [®]	Error
BUS 1	BC_1	2551.8358	2545.9430	0.2%
BUS 4	DGCCH_4	2442.2756	2429.3220	0.5%

Tabla 6.15. Porcentajes de error para la falla monofásica entre valores teóricos y los obtenidos mediante el uso del software *NEPLAN*[®].



Cálculo De Corto Circuito Del Anillo B De Ciudad Universitaria



BUS	Nombre del Bus En <i>NEPLAN</i> [®]	TEÓRICOS	<i>NEPLAN</i> [®]	Error
BUS 1	BC_1	3429.0327	3422.2720	0.1%
BUS 4	DGCCH_4	3265.1618	3248.0930	0.5%

Tabla 6.16. Porcentajes de error para la falla bifásica entre valores teóricos y los obtenidos mediante el uso del software *NEPLAN*[®].

BUS	Nombre del Bus En <i>NEPLAN</i> [®]	TEÓRICOS	<i>NEPLAN</i> [®]	Error
BUS 1	BC_1	3959.5059	3949.7650	0.2%
BUS 4	DGCCH_4	3770.2841	3748.7860	0.5%

Tabla 6.17. Porcentajes de error para la falla trifásica entre valores teóricos y mediante el uso del software *NEPLAN*[®].



Para la SG2 secuencia positiva

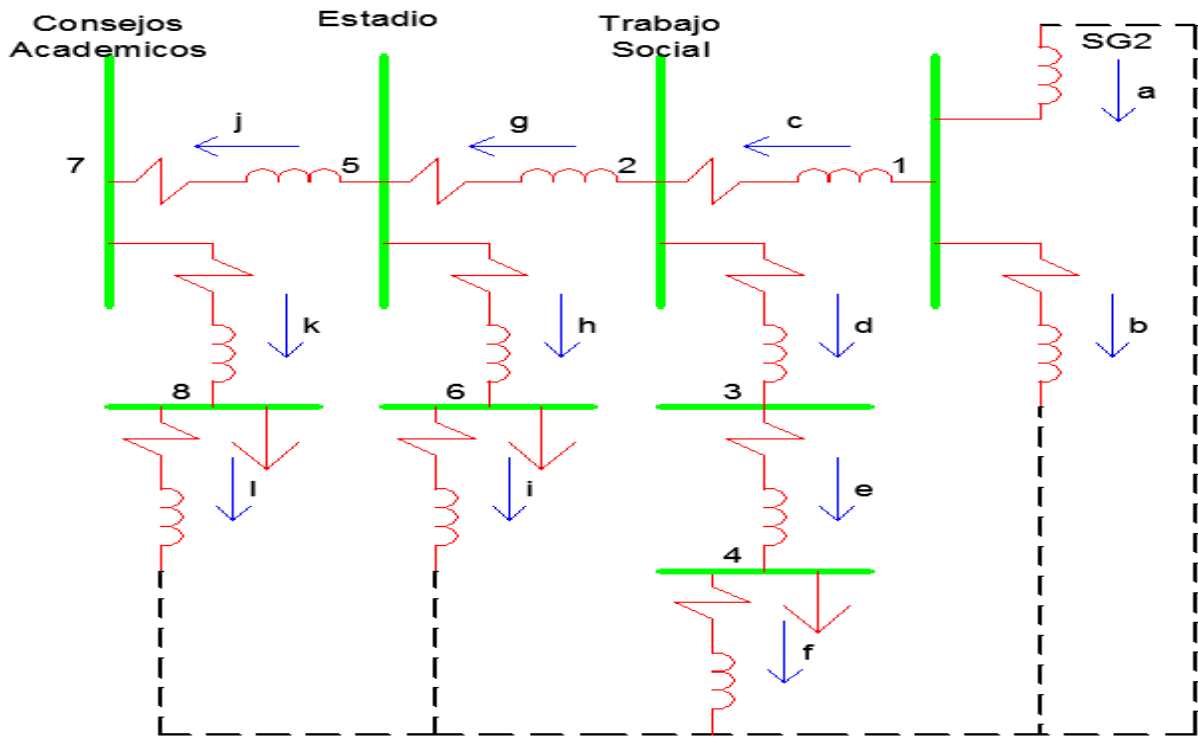


Figura 6.8. Diagrama de secuencia positiva y negativa para SG2 operando normalmente.

La matriz primitiva de admitancias de la red de secuencia cero es la siguiente:

$$[Y_n] = \begin{bmatrix} Y_a & 0 & 0 & 0 & 0 & 0 & 0 & 0 & 0 & 0 & 0 & 0 \\ 0 & Y_b & 0 & 0 & 0 & 0 & 0 & 0 & 0 & 0 & 0 & 0 \\ 0 & 0 & Y_c & 0 & 0 & 0 & 0 & 0 & 0 & 0 & 0 & 0 \\ 0 & 0 & 0 & Y_d & 0 & 0 & 0 & 0 & 0 & 0 & 0 & 0 \\ 0 & 0 & 0 & 0 & Y_e & 0 & 0 & 0 & 0 & 0 & 0 & 0 \\ 0 & 0 & 0 & 0 & 0 & Y_f & 0 & 0 & 0 & 0 & 0 & 0 \\ 0 & 0 & 0 & 0 & 0 & 0 & Y_g & 0 & 0 & 0 & 0 & 0 \\ 0 & 0 & 0 & 0 & 0 & 0 & 0 & Y_h & 0 & 0 & 0 & 0 \\ 0 & 0 & 0 & 0 & 0 & 0 & 0 & 0 & Y_i & 0 & 0 & 0 \\ 0 & 0 & 0 & 0 & 0 & 0 & 0 & 0 & 0 & Y_j & 0 & 0 \\ 0 & 0 & 0 & 0 & 0 & 0 & 0 & 0 & 0 & 0 & Y_k & 0 \\ 0 & 0 & 0 & 0 & 0 & 0 & 0 & 0 & 0 & 0 & 0 & Y_l \end{bmatrix}$$



La matriz de conexión rama punto de unión $[A]$ se estableció con base en la Figura 6.8, obteniendo lo siguiente:

$$[A] = \begin{matrix} & \begin{matrix} 1 & 2 & 3 & 4 & 5 & 6 & 7 & 8 \end{matrix} \\ \begin{matrix} a \\ b \\ c \\ d \\ e \\ f \\ g \\ h \\ i \\ j \\ k \\ l \end{matrix} & \begin{bmatrix} -1 & 0 & 0 & 0 & 0 & 0 & 0 & 0 \\ 1 & 0 & 0 & 0 & 0 & 0 & 0 & 0 \\ 1 & -1 & 0 & 0 & 0 & 0 & 0 & 0 \\ 0 & 1 & -1 & 0 & 0 & 0 & 0 & 0 \\ 0 & 0 & 1 & -1 & 0 & 0 & 0 & 0 \\ 0 & 0 & 0 & 1 & 0 & 0 & 0 & 0 \\ 0 & 1 & 0 & 0 & -1 & 0 & 0 & 0 \\ 0 & 0 & 0 & 0 & 1 & -1 & 0 & 0 \\ 0 & 0 & 0 & 0 & 0 & 1 & 0 & 0 \\ 0 & 0 & 0 & 0 & 1 & 0 & -1 & 0 \\ 0 & 0 & 0 & 0 & 0 & 0 & 1 & -1 \\ 0 & 0 & 0 & 0 & 0 & 0 & 0 & 1 \end{bmatrix} \end{matrix}$$

De donde la matriz de conexión transpuesta es la siguiente:

$$[A_T] = \begin{bmatrix} -1 & 1 & 1 & 0 & 0 & 0 & 0 & 0 & 0 & 0 & 0 & 0 \\ 0 & 0 & -1 & 1 & 0 & 0 & 1 & 0 & 0 & 0 & 0 & 0 \\ 0 & 0 & 0 & -1 & 1 & 0 & 0 & 0 & 0 & 0 & 0 & 0 \\ 0 & 0 & 0 & 0 & -1 & 1 & 0 & 0 & 0 & 0 & 0 & 0 \\ 0 & 0 & 0 & 0 & 0 & 0 & -1 & 1 & 0 & 1 & 0 & 0 \\ 0 & 0 & 0 & 0 & 0 & 0 & 0 & -1 & 1 & 0 & 0 & 0 \\ 0 & 0 & 0 & 0 & 0 & 0 & 0 & 0 & 0 & -1 & 1 & 0 \\ 0 & 0 & 0 & 0 & 0 & 0 & 0 & 0 & 0 & 0 & -1 & 1 \end{bmatrix}$$

Aplicando la Ecuación 2.113 para la obtención de la Y_{bus} tenemos lo siguiente:

$$Y_{bus} = [A_T][Y_n][A]$$

$$[Y_n][A] = \begin{bmatrix} -Y_a & 0 & 0 & 0 & 0 & 0 & 0 & 0 & 0 \\ Y_b & 0 & 0 & 0 & 0 & 0 & 0 & 0 & 0 \\ Y_c & -Y_c & 0 & 0 & 0 & 0 & 0 & 0 & 0 \\ 0 & Y_d & -Y_d & 0 & 0 & 0 & 0 & 0 & 0 \\ 0 & 0 & Y_e & -Y_e & 0 & 0 & 0 & 0 & 0 \\ 0 & 0 & 0 & Y_f & 0 & 0 & 0 & 0 & 0 \\ 0 & Y_g & 0 & 0 & -Y_g & 0 & 0 & 0 & 0 \\ 0 & 0 & 0 & 0 & Y_h & -Y_h & 0 & 0 & 0 \\ 0 & 0 & 0 & 0 & 0 & Y_i & 0 & 0 & 0 \\ 0 & 0 & 0 & 0 & Y_j & 0 & -Y_j & 0 & 0 \\ 0 & 0 & 0 & 0 & 0 & 0 & Y_k & -Y_k & 0 \\ 0 & 0 & 0 & 0 & 0 & 0 & 0 & Y_l & 0 \end{bmatrix}$$



Cálculo De Corto Circuito Del Anillo B De Ciudad Universitaria



La Y_{bus} resulta por lo tanto en:

$$Y_{bus} =$$

$$\begin{bmatrix} Y_a + Y_b Y_c & -Y_c & 0 & 0 & 0 & 0 & 0 & 0 & 0 \\ -Y_c & Y_c + Y_d + Y_g & -Y_d & 0 & -Y_g & 0 & 0 & 0 & 0 \\ 0 & -Y_d & Y_d + Y_e & -Y_e & 0 & 0 & 0 & 0 & 0 \\ 0 & 0 & -Y_e & Y_e + Y_f & 0 & 0 & 0 & 0 & 0 \\ 0 & -Y_g & 0 & 0 & Y_g + Y_h + Y_j & -Y_h & -Y_j & 0 & 0 \\ 0 & 0 & 0 & 0 & -Y_h & Y_h + Y_i & 0 & 0 & 0 \\ 0 & 0 & 0 & 0 & -Y_j & 0 & Y_j + Y_k & -Y_k & 0 \\ 0 & 0 & 0 & 0 & 0 & 0 & -Y_k & Y_k + Y_l & 0 \end{bmatrix}$$

Una vez encontrada la matriz de admitancias, procedemos con el cálculo de las admitancias para la secuencia positiva y negativa en todo el arreglo.

$$Y_a = \frac{1}{0.5256i} = -1.9026i \text{ [S]} \quad Y_b = \frac{1}{16.8013i} = -0.0595i \text{ [S]}$$

$$Y_c = \frac{1}{0.0059 + 0.0069i} = 71.5845 - 83.7175i \text{ [S]} \quad Y_d = \frac{1}{20.2267i} = -0.04944i \text{ [S]}$$

$$Y_e = \frac{1}{21.3872 + 23.6948i} = 0.0210 - 0.0233i \text{ [S]} \quad Y_f = \frac{1}{241.874i} = -0.0041i \text{ [S]}$$

$$Y_g = \frac{1}{0.0155 + 0.0179i} = 27.6460 - 31.9267i \text{ [S]} \quad Y_h = \frac{1}{12.5267i} = -0.0798i \text{ [S]}$$

$$Y_i = \frac{1}{361.9906i} = -0.0028i \text{ [S]} \quad Y_j = \frac{1}{0.0083 + 0.0096i} = 51.5368 - 59.6088i \text{ [S]}$$

$$Y_k = \frac{1}{20.3067i} = -0.0492i \text{ [S]} \quad Y_l = \frac{1}{241.874i} = 0.0041i \text{ [S]}$$

Sustituyendo valores de las admitancias tenemos lo siguiente:

$$Y_{bus} =$$

$$\begin{bmatrix} 71.5846 - 85.6797i & -71.5846 + 83.7175i & 0 & 0 & 0 & 0 & 0 & 0 & 0 \\ -71.5846 + 83.7175i & 99.2306 - 115.6936i & -0.0494i & 0 & -27.6460 + 31.9267i & 0 & 0 & 0 & 0 \\ 0 & -0.0494i & 0.0210 - 0.0233i & -0.0210 + 0.0233i & 0 & 0 & 0 & 0 & 0 \\ 0 & 0 & -0.0210 + 0.0233i & 0.0210 - 0.0233i & 0 & 0 & 0 & 0 & 0 \\ 0 & -27.6460 + 31.9267i & 0 & 0 & 79.1828 - 91.6153i & 0.0798i & -51.5368 + 59.6088i & 0 & 0 \\ 0 & 0 & 0 & 0 & 0.0798i & -0.0826i & 0 & 0 & 0 \\ 0 & 0 & 0 & 0 & -51.5368 + 59.6088i & 0 & 51.5368 - 59.6581i & 0.0492i & 0.0492i \\ 0 & 0 & 0 & 0 & 0 & 0 & 0.0492i & -0.0534i & -0.0534i \end{bmatrix}$$



Cálculo De Corto Circuito Del Anillo B De Ciudad Universitaria



Aplicando la Ecuación 2.112 y apoyándonos en Matlab tenemos que:

$$Z_{bus} = Y_{bus}^{-1}$$

$$Z_{bus} =$$

0.0001 + 0.5070i	0.0000 + 0.5070i	0.0027 + 0.4715i	-0.0317 + 0.4273i	-0.0000 + 0.5069i	-0.0000 + 0.4897i	-0.0000 + 0.5069i	-0.0000 + 0.4670i
0.0000 + 0.5070i	0.0059 + 0.5138i	0.0082 + 0.4779i	-0.0271 + 0.4334i	0.0059 + 0.5138i	0.0057 + 0.4964i	0.0058 + 0.5138i	0.0054 + 0.4734i
0.0027 + 0.4715i	0.0082 + 0.4779i	0.1151 + 19.2714i	-1.2881 + 17.4631i	0.0081 + 0.4778i	0.0078 + 0.4616i	0.0081 + 0.4778i	0.0075 + 0.4402i
-0.0317 + 0.4273i	-0.0271 + 0.4334i	-1.2881 + 17.4631i	15.1927 + 38.7151i	-0.0272 + 0.4334i	-0.0263 + 0.4187i	-0.0272 + 0.4333i	-0.0251 + 0.3993i
-0.0000 + 0.5069i	0.0059 + 0.5138i	0.0081 + 0.4778i	-0.0272 + 0.4334i	0.0213 + 0.5316i	0.0206 + 0.5136i	0.0213 + 0.5316i	0.0196 + 0.4898i
-0.0000 + 0.4897i	0.0057 + 0.4964i	0.0078 + 0.4616i	-0.0263 + 0.4187i	0.0206 + 0.5136i	0.0199 + 12.6027i	0.0206 + 0.5136i	0.0189 + 0.4732i
-0.0000 + 0.5069i	0.0058 + 0.5138i	0.0081 + 0.4778i	-0.0272 + 0.4333i	0.0213 + 0.5316i	0.0206 + 0.5136i	0.0296 + 0.5412i	0.0272 + 0.4986i
-0.0000 + 0.4670i	0.0054 + 0.4734i	0.0075 + 0.4402i	-0.0251 + 0.3993i	0.0196 + 0.4898i	0.0189 + 0.4732i	0.0272 + 0.4986i	0.0251 + 19.1860i

BUS 1	0.0001 + 0.5070i
BUS 2	0.0059 + 0.5138i
BUS 3	0.1151 + 19.2714i
BUS 4	15.1927 + 38.7151i
BUS 5	0.0213 + 0.5316i
BUS 6	0.0199 + 12.6027i
BUS 7	0.0296 + 0.5412i
BUS 8	0.0251 + 19.1860i

Tabla 6.18. Impedancia de secuencia positiva y negativa equivalente en los puntos de falla para la SG2 operando normalmente.



Para la SG2 secuencia cero

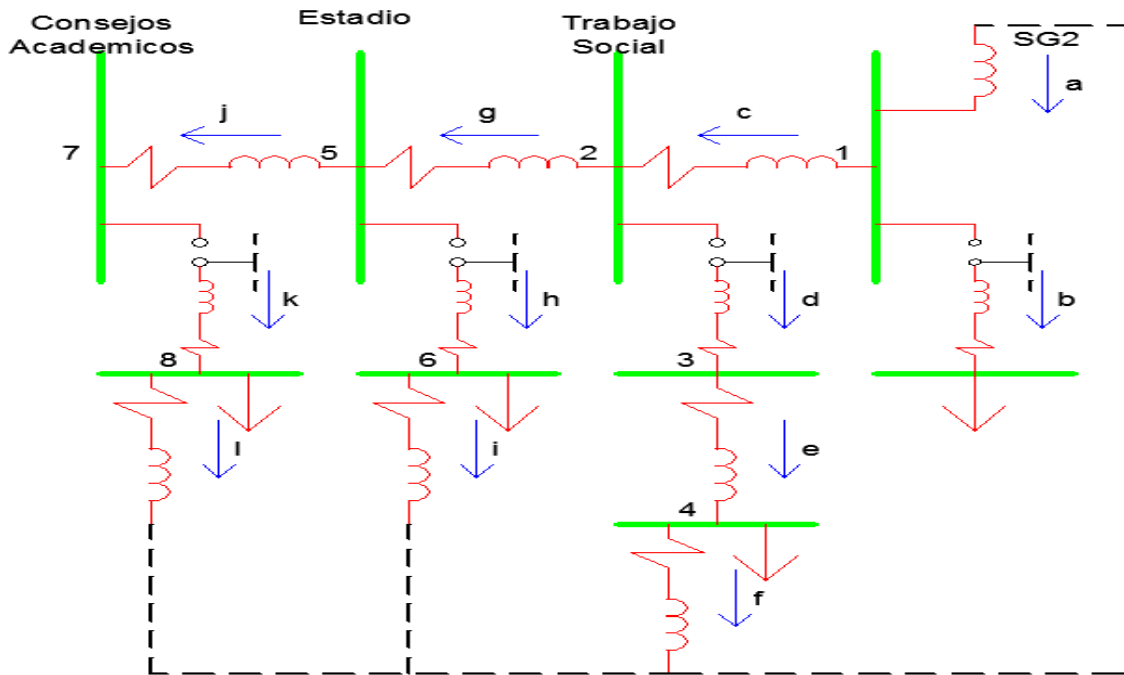


Figura 6.9. Diagrama de secuencia cero para SG2 operando normalmente.

La matriz primitiva de admitancias de la red de secuencia cero es la siguiente:

$$[Y_n] = \begin{bmatrix} Y_a & 0 & 0 & 0 & 0 & 0 & 0 & 0 & 0 & 0 & 0 & 0 \\ 0 & Y_b & 0 & 0 & 0 & 0 & 0 & 0 & 0 & 0 & 0 & 0 \\ 0 & 0 & Y_c & 0 & 0 & 0 & 0 & 0 & 0 & 0 & 0 & 0 \\ 0 & 0 & 0 & Y_d & 0 & 0 & 0 & 0 & 0 & 0 & 0 & 0 \\ 0 & 0 & 0 & 0 & Y_e & 0 & 0 & 0 & 0 & 0 & 0 & 0 \\ 0 & 0 & 0 & 0 & 0 & Y_f & 0 & 0 & 0 & 0 & 0 & 0 \\ 0 & 0 & 0 & 0 & 0 & 0 & Y_g & 0 & 0 & 0 & 0 & 0 \\ 0 & 0 & 0 & 0 & 0 & 0 & 0 & Y_h & 0 & 0 & 0 & 0 \\ 0 & 0 & 0 & 0 & 0 & 0 & 0 & 0 & Y_i & 0 & 0 & 0 \\ 0 & 0 & 0 & 0 & 0 & 0 & 0 & 0 & 0 & Y_j & 0 & 0 \\ 0 & 0 & 0 & 0 & 0 & 0 & 0 & 0 & 0 & 0 & Y_k & 0 \\ 0 & 0 & 0 & 0 & 0 & 0 & 0 & 0 & 0 & 0 & 0 & Y_l \end{bmatrix}$$



Cálculo De Corto Circuito Del Anillo B De Ciudad Universitaria



La matriz de conexión rama punto de unión $[A]$ se estableció con base en la Figura 6.9, obteniendo lo siguiente:

$$[A] = \begin{matrix} & \begin{matrix} 1 & 2 & 3 & 4 & 5 & 6 & 7 & 8 \end{matrix} \\ \begin{matrix} a \\ b \\ c \\ d \\ e \\ f \\ g \\ h \\ i \\ j \\ k \\ l \end{matrix} & \left[\begin{array}{cccccccc} -1 & 0 & 0 & 0 & 0 & 0 & 0 & 0 \\ 0 & 0 & 0 & 0 & 0 & 0 & 0 & 0 \\ 1 & -1 & 0 & 0 & 0 & 0 & 0 & 0 \\ 0 & 0 & -1 & 0 & 0 & 0 & 0 & 0 \\ 0 & 0 & 1 & -1 & 0 & 0 & 0 & 0 \\ 0 & 0 & 0 & 1 & 0 & 0 & 0 & 0 \\ 0 & 1 & 0 & 0 & -1 & 0 & 0 & 0 \\ 0 & 0 & 0 & 0 & 0 & -1 & 0 & 0 \\ 0 & 0 & 0 & 0 & 0 & 1 & 0 & 0 \\ 0 & 0 & 0 & 0 & 1 & 0 & -1 & 0 \\ 0 & 0 & 0 & 0 & 0 & 0 & 0 & -1 \\ 0 & 0 & 0 & 0 & 0 & 0 & 0 & 1 \end{array} \right] \end{matrix}$$

De donde la matriz de conexión transpuesta es la siguiente:

$$[A_T] = \left[\begin{array}{cccccccccccc} -1 & 0 & 1 & 0 & 0 & 0 & 0 & 0 & 0 & 0 & 0 & 0 \\ 0 & 0 & -1 & 0 & 0 & 0 & 1 & 0 & 0 & 0 & 0 & 0 \\ 0 & 0 & 0 & -1 & 1 & 0 & 0 & 0 & 0 & 0 & 0 & 0 \\ 0 & 0 & 0 & 0 & -1 & 1 & 0 & 0 & 0 & 0 & 0 & 0 \\ 0 & 0 & 0 & 0 & 0 & 0 & -1 & 0 & 0 & 1 & 0 & 0 \\ 0 & 0 & 0 & 0 & 0 & 0 & 0 & -1 & 1 & 0 & 0 & 0 \\ 0 & 0 & 0 & 0 & 0 & 0 & 0 & 0 & 0 & -1 & 0 & 0 \\ 0 & 0 & 0 & 0 & 0 & 0 & 0 & 0 & 0 & 0 & -1 & 1 \end{array} \right]$$



Aplicando la Ecuación 2.113 para la obtención de la Y_{bus} tenemos lo siguiente:

$$Y_{bus} = [A_T][Y_n][A]$$

$$[Y_n][A] = \begin{bmatrix} -Y_a & 0 & 0 & 0 & 0 & 0 & 0 & 0 \\ 0 & 0 & 0 & 0 & 0 & 0 & 0 & 0 \\ Y_c & -Y_c & 0 & 0 & 0 & 0 & 0 & 0 \\ 0 & 0 & -Y_d & 0 & 0 & 0 & 0 & 0 \\ 0 & 0 & Y_e & -Y_e & 0 & 0 & 0 & 0 \\ 0 & 0 & 0 & Y_f & 0 & 0 & 0 & 0 \\ 0 & Y_g & 0 & 0 & -Y_g & 0 & 0 & 0 \\ 0 & 0 & 0 & 0 & 0 & -Y_h & 0 & 0 \\ 0 & 0 & 0 & 0 & 0 & Y_i & 0 & 0 \\ 0 & 0 & 0 & 0 & Y_j & 0 & -Y_j & 0 \\ 0 & 0 & 0 & 0 & 0 & 0 & 0 & -Y_k \\ 0 & 0 & 0 & 0 & 0 & 0 & 0 & Y_l \end{bmatrix}$$

La Y_{bus} resulta por lo tanto en:

$$Y_{bus} = \begin{bmatrix} Y_a + Y_c & -Y_c & 0 & 0 & 0 & 0 & 0 & 0 \\ -Y_c & Y_c + Y_g & 0 & 0 & -Y_g & 0 & 0 & 0 \\ 0 & 0 & Y_d + Y_e & -Y_e & 0 & 0 & 0 & 0 \\ 0 & 0 & -Y_e & Y_e + Y_f & 0 & 0 & 0 & 0 \\ 0 & -Y_g & 0 & 0 & Y_g + Y_j & 0 & -Y_j & 0 \\ 0 & 0 & 0 & 0 & 0 & Y_h + Y_i & 0 & 0 \\ 0 & 0 & 0 & 0 & -Y_j & 0 & Y_j & 0 \\ 0 & 0 & 0 & 0 & 0 & 0 & 0 & Y_k + Y_l \end{bmatrix}$$



Cálculo De Corto Circuito Del Anillo B De Ciudad Universitaria



Los valores de las admitancias a lo largo del todo el arreglo son:

$$Y_a = \frac{1}{1.3231i} = -0.7558i \text{ [S]} \quad Y_b = \frac{1}{16.8013i} = -0.0595i \text{ [S]}$$

$$Y_c = \frac{1}{0.0130 + 0.0149i} = 33.2472 - 38.1064i \text{ [S]} \quad Y_d = \frac{1}{20.2267i} = -0.0494i \text{ [S]}$$

$$Y_e = \frac{1}{33.8454 + 64.0560i} = 0.0064 - 0.0122i \text{ [S]} \quad Y_f = \frac{1}{96.7496i} = -0.0103i \text{ [S]}$$

$$Y_g = \frac{1}{0.0340 + 0.0389i} = 12.7379 - 14.5736i \text{ [S]} \quad Y_h = \frac{1}{12.5267i} = -0.0798i \text{ [S]}$$

$$Y_i = \frac{1}{144.7962i} = -0.0070i \text{ [S]} \quad Y_j = \frac{1}{0.0181 + 0.0207i} = 23.9386 - 27.3773i \text{ [S]}$$

$$Y_k = \frac{1}{20.3067i} = -0.0492i \text{ [S]} \quad Y_l = \frac{1}{96.7496i} = -0.0103i \text{ [S]}$$

Sustituyendo valores de las admitancias tenemos lo siguiente:

$$Y_{bus} =$$

$$\begin{bmatrix} 33.2472 - 38.8622i & -33.2472 + 38.1064i & 0 & 0 & 0 & 0 & 0 & 0 & 0 & 0 \\ -33.2472 + 38.1064i & 45.9850 - 52.6800i & 0 & 0 & -12.7378 + 14.5736i & 0 & 0 & 0 & 0 & 0 \\ 0 & 0 & 0.0064 - 0.0616i & -0.0064 + 0.00122i & 0 & 0 & 0 & 0 & 0 & 0 \\ 0 & 0 & -0.0064 + 0.00122i & 0.0064 - 0.0225i & 0 & 0 & 0 & 0 & 0 & 0 \\ 0 & -12.7378 + 14.5736i & 0 & 0 & 36.6765 - 41.9509i & 0 & -23.9386 + 27.3773i & 0 & 0 & 0 \\ 0 & 0 & 0 & 0 & 0 & -0.0867i & 0 & 0 & 0 & 0 \\ 0 & 0 & 0 & 0 & -23.9386 + 27.3773i & 0 & 23.9386 - 27.3773i & 0 & 0 & 0 \\ 0 & 0 & 0 & 0 & 0 & 0 & 0 & 0 & 0 & -0.0596i \end{bmatrix}$$

Aplicando la Ecuación 2.112 y apoyándonos en Matlab obtenemos el siguiente resultado:

$$Z_{bus} = Y_{bus}^{-1}$$

$$Z_{bus} =$$

$$\begin{bmatrix} 0.0002 + 1.3231i & 0.0002 + 1.3231i & 0 & 0 & 0.0002 + 1.3231i & 0 & 0.0002 + 1.3231i & 0 & 0 & 0 \\ 0.0002 + 1.3231i & 0.0132 + 1.3380i & 0 & 0 & 0.0132 + 1.3380i & 0 & 0.0132 + 1.3380i & 0 & 0 & 0 \\ 0 & 0 & 0.4050 + 18.0617i & -1.9424 + 10.4612i & 0 & 0 & 0 & 0 & 0 & 0 \\ 0 & 0 & -1.9424 + 10.4612i & 9.3157 + 46.9144i & 0 & 0 & 0 & 0 & 0 & 0 \\ 0.0002 + 1.3231i & 0.0132 + 1.3380i & 0 & 0 & 0.0472 + 1.3769i & 0 & 0.0472 + 1.3769i & 0 & 0 & 0 \\ 0.0002 + 1.3231i & 0.0132 + 1.3380i & 0 & 0 & 0 & 0 + 11.5340i & 0 & 0 & 0 & 0 \\ 0 & 0 & 0 & 0 & 0.0472 + 1.3769i & 0 & 0.0653 + 1.3976i & 0 & 0 & 0 \\ 0 & 0 & 0 & 0 & 0 & 0 & 0 & 0 & 0 & 0 + 16.7785i \end{bmatrix}$$



Cálculo De Corto Circuito Del Anillo B De Ciudad Universitaria



BUS 1	0.0002 + 1.3231i
BUS 2	0.0132 + 1.3380i
BUS 3	0.4050 +18.0617i
BUS 4	9.3157 +46.9144i
BUS 5	0.0472 + 1.3769i
BUS 6	0.000 +11.5340i
BUS 7	0.0653 + 1.3976i
BUS 8	0.0000 +16.7785i

Tabla 6.19. Impedancia de secuencia cero equivalente en los puntos de falla para la SG2 operando normalmente.

Una vez conocidas las impedancias de secuencia positiva, negativa y cero en cada uno de los buses, procedemos al cálculo de corto circuito en cada uno de los buses para cuando la SG2 opera normalmente.

Falla Trifásica BUS 1.

$$I_{a1} = \frac{E_{a1}}{Z_1} = \frac{1}{0.0001 + 0.5070i} = 0.0004 - 1.9724i$$

$$I_{3\phi} = I_{a1} \times I_B = (0.0004 - 1.9724i)(2510.2186)$$

$$I_{3\phi} = \mathbf{4951.1214[A]}$$

Falla Bifásica BUS 1.

$$I_{a1} = \frac{E_{a1}}{Z_1 + Z_2} = \frac{1}{2(0.0001 + 0.5070i)} = 0.0002 - 0.9862i$$

$$I_b = -i\sqrt{3}I_{a1} = -1.7081 - 0.0003i$$

$$I_{2\phi} = I_b \times I_B = (-1.7081 - 0.0003i)(2510.2186)$$

$$I_{2\phi} = \mathbf{4287.7969[A]}$$



Falla Monofásica BUS 1.

$$I_a = \frac{3E_{a1}}{Z_1 + Z_2 + Z_0} = \frac{3}{(2)(0.0001 + 0.5070i) + (0.0002 + 1.3231i)}$$

$$I_a = 0.0002 - 1.2836i$$

$$I_{1\phi} = I_a \times I_B = (0.0002 - 1.2836i)(2510.2186)$$

$$I_{1\phi} = \mathbf{3222.2223[A]}$$

Falla Trifásica BUS 2.

$$I_{a1} = \frac{E_{a1}}{Z_1} = \frac{1}{0.0059 + 0.5138i} = 0.0223 - 1.9460i$$

$$I_{3\phi} = I_{a1} \times I_B = (0.0223 - 1.9460i)(2510.2186)$$

$$I_{3\phi} = \mathbf{4885.2727[A]}$$

Falla Bifásica BUS 2.

$$I_{a1} = \frac{E_{a1}}{Z_1 + Z_2} = \frac{1}{2(0.0059 + 0.5138i)} = 0.0112 - 0.9730i$$

$$I_b = -i\sqrt{3}I_{a1} = -1.6853 - 0.0194i$$

$$I_{2\phi} = I_b \times I_B = (-1.6853 - 0.0194i)(2510.2186)$$

$$I_{2\phi} = \mathbf{4230.7703[A]}$$

Falla Monofásica BUS 2.

$$I_a = \frac{3E_{a1}}{Z_1 + Z_2 + Z_0} = \frac{3}{(2)(0.0059 + 0.5138i) + (0.0132 + 1.3380i)}$$

$$I_a = 0.0134 - 1.2680i$$

$$I_{1\phi} = I_a \times I_B = (0.0134 - 1.2680i)(2510.2186)$$

$$I_{1\phi} = \mathbf{3183.2243[A]}$$



Falla Trifásica BUS 3.

$$I_{a1} = \frac{E_{a1}}{Z_1} = \frac{1}{0.1151 + 19.2714i} = 0.0003 - 0.0519i$$

$$I_{3\phi} = I_{a1} \times I_B = (0.0003 - 0.0519i)(262431.9405)$$

$$I_{3\phi} = 13617.4466[A]$$

Falla Bifásica BUS 3.

$$I_{a1} = \frac{E_{a1}}{Z_1 + Z_2} = \frac{1}{2(0.1151 + 19.2714i)} = 0.0002 - 0.0259i$$

$$I_b = -i\sqrt{3}I_{a1} = 0.0450 - 0.0003i$$

$$I_{2\phi} = I_b \times I_B = (0.0450 - 0.0003i)(262431.9405)$$

$$I_{2\phi} = 11793.0547[A]$$

Falla Monofásica BUS 3.

$$I_a = \frac{3E_{a1}}{Z_1 + Z_2 + Z_0} = \frac{3}{(2)(0.1151 + 19.2714i) + (0.4050 + 18.0617i)}$$

$$I_a = 0.0006 - 0.0523i$$

$$I_{1\phi} = I_a \times I_B = (0.0006 - 0.0523i)(262431.9405)$$

$$I_{1\phi} = 13907.8387[A]$$

Falla Trifásica BUS 4.

$$I_{a1} = \frac{E_{a1}}{Z_1} = \frac{1}{15.1927 + 38.7151i} = 0.0009 - 0.0224i$$

$$I_{3\phi} = I_{a1} \times I_B = (0.0009 - 0.0224i)(262431.9405)$$

$$I_{3\phi} = 6310.0700[A]$$



Falla Bifásica BUS 4.

$$I_{a1} = \frac{E_{a1}}{Z_1 + Z_2} = \frac{1}{2(15.1927 + 38.7151i)} = 0.0004 - 0.0112i$$

$$I_b = -i\sqrt{3}I_{a1} = 0.0194 - 0.076i$$

$$I_{2\phi} = I_b \times I_B = (0.0194 - 0.076i)(262431.9405)$$

$$I_{2\phi} = \mathbf{5464.6809[A]}$$

Falla Monofásica BUS 4.

$$I_a = \frac{3E_{a1}}{Z_1 + Z_2 + Z_0} = \frac{3}{(2)(15.1927 + 38.7151i) + (9.3157 + 46.9144i)}$$

$$I_a = 0.0070 - 0.0219i$$

$$I_{1\phi} = I_a \times I_B = (0.0070 - 0.0219i)(262431.9405)$$

$$I_{1\phi} = \mathbf{6031.5890[A]}$$

Falla Trifásica BUS 5.

$$I_{a1} = \frac{E_{a1}}{Z_1} = \frac{1}{0.0213 + 0.5316i} = 0.0753 - 1.8781i$$

$$I_{3\phi} = I_{a1} \times I_B = (0.0753 - 1.8781i)(2510.2186)$$

$$I_{3\phi} = \mathbf{4718.2205[A]}$$

Falla Bifásica BUS 5.

$$I_{a1} = \frac{E_{a1}}{Z_1 + Z_2} = \frac{1}{2(0.0213 + 0.5316i)} = 0.0376 - 0.9390i$$

$$I_b = -i\sqrt{3}I_{a1} = -1.6264 - 0.0652i$$

$$I_{2\phi} = I_b \times I_B = (-1.6264 - 0.0652i)(2510.2186)$$

$$I_{2\phi} = \mathbf{4086.0989[A]}$$



Falla Monofásica BUS 5.

$$I_a = \frac{3E_{a1}}{Z_1 + Z_2 + Z_0} = \frac{3}{(2)(0.0213 + 0.5316i) + (0.0472 + 1.3769i)}$$

$$I_a = 0.0452 - 1.2278i$$

$$I_{1\phi} = I_a \times I_B = (0.0452 - 1.2278i)(2510.2186)$$

$$I_{1\phi} = \mathbf{3084.1200[A]}$$

Falla Trifásica BUS 6.

$$I_{a1} = \frac{E_{a1}}{Z_1} = \frac{1}{0.0199 + 12.6027i} = 0.0001 - 0.0793i$$

$$I_{3\phi} = I_{a1} \times I_B = (0.0000125 - 0.07935i)(262431.9405)$$

$$I_{3\phi} = \mathbf{20823.4437[A]}$$

Falla Bifásica BUS 6.

$$I_{a1} = \frac{E_{a1}}{Z_1 + Z_2} = \frac{1}{2(0.0199 + 12.6027i)} = 0.00006 - 0.0397i$$

$$I_b = -i\sqrt{3}I_{a1} = -0.0687 - 0.0001i$$

$$I_{2\phi} = I_b \times I_B = (-0.0687 - 0.0001i)(262431.9405)$$

$$I_{2\phi} = \mathbf{18033.6312[A]}$$

Falla Monofásica BUS 6.

$$I_a = \frac{3E_{a1}}{Z_1 + Z_2 + Z_0} = \frac{3}{(2)(0.0199 + 12.6027i) + (0.000 + 11.5340i)}$$

$$I_a = 0.0001 - 0.0817i$$

$$I_{1\phi} = I_a \times I_B = (0.00001 - 0.0817i)(262431.9405)$$

$$I_{1\phi} = \mathbf{21429.1839[A]}$$



Falla Trifásica BUS 7.

$$I_{a1} = \frac{E_{a1}}{Z_1} = \frac{1}{0.0296 + 0.5412i} = 0.1008 - 1.8422i$$

$$I_{3\phi} = I_{a1} \times I_B = (0.1008 - 1.8422i)(2510.2186)$$

$$I_{3\phi} = 4631.3240[A]$$

Falla Bifásica BUS 7.

$$I_{a1} = \frac{E_{a1}}{Z_1 + Z_2} = \frac{1}{2(0.0296 + 0.5412i)} = 0.0504 - 0.9211i$$

$$I_b = -i\sqrt{3}I_{a1} = -1.5954 - 0.0873i$$

$$I_{2\phi} = I_b \times I_B = (-1.5954 - 0.0873i)(2510.2186)$$

$$I_{2\phi} = 4010.8442[A]$$

Falla Monofásica BUS 7.

$$I_a = \frac{3E_{a1}}{Z_1 + Z_2 + Z_0} = \frac{3}{(2)(0.0296 + 0.5412i) + (0.0653 + 1.3976i)}$$

$$I_a = 0.0606 - 1.2066i$$

$$I_{1\phi} = I_a \times I_B = (0.0604 - 1.2066i)(2510.2186)$$

$$I_{1\phi} = 3032.7356[A]$$

Falla Trifásica BUS 8.

$$I_{a1} = \frac{E_{a1}}{Z_1} = \frac{1}{0.0251 + 19.1860i} = 0.0001 - 0.0521i$$

$$I_{3\phi} = I_{a1} \times I_B = (0.0001 - 0.0521i)(262431.9405)$$

$$I_{3\phi} = 13678.2922[A]$$



Falla Bifásica BUS 8.

$$I_{a1} = \frac{E_{a1}}{Z_1 + Z_2} = \frac{1}{2(0.0251 + 19.1860i)} = 0.00003 - 0.0261i$$

$$I_b = -i\sqrt{3}I_{a1} = -0.0451 - 0.0001i$$

$$I_{2\phi} = I_b \times I_B = (-0.04514 - 0.00005881i)(262431.9405)$$

$$I_{2\phi} = \mathbf{11845.7486[A]}$$

Falla Monofásica BUS 8.

$$I_a = \frac{3E_{a1}}{Z_1 + Z_2 + Z_0} = \frac{3}{(2)(0.0251 + 19.1860i) + (0.0000 + 16.7785i)}$$

$$I_a = 0.00004 - 0.0544i$$

$$I_{1\phi} = I_a \times I_B = (0.0000493 - 0.0544i)(262431.9405)$$

$$I_{1\phi} = \mathbf{14275.4009[A]}$$

Bus	Falla Monofásica [A]	Falla Bifásica [A]	Falla Trifásica [A]
1	3222.2223	4287.7969	4951.1214
2	3183.2243	4230.7703	4885.2727
5	3084.1200	4086.0989	4718.2205
7	3032.7356	4010.8442	4631.3240

Tabla 6.20. Falla Monofásica, Bifásica y Trifásica en cada uno los buses para la SG2 operando normalmente.

Los cálculos de las fallas monofásicas, bifásica y trifásica calculados para la SG2 operando normalmente, fueron calculados también mediante el software NEPLAN® (ver Apéndice B), obteniendo los resultados mostrados en la Tabla 6.21.



Cálculo De Corto Circuito Del Anillo B De Ciudad Universitaria



Bus	Falla Monofásica [A]	Falla Bifásica [A]	Falla Trifásica [A]
1	3176.7110	4156.0370	4797.0890
2	3135.9119	4098.3590	4730.4880
5	3032.6630	3952.5880	4562.2100
7	2979.6790	3877.9410	4476.0580

Tabla 6.21. Falla Monofásica, Bifásica y Trifásica en cada uno los buses para la SG2 operando normalmente mediante el software *NEPLAN*[®].

En la Tabla 6.22, 6.23 y 6.24, se muestran los porcentajes de error obtenidos al comparar los resultados calculados teóricamente y los calculados mediante el software *NEPLAN*[®] para la SG2 operando normalmente.

BUS	TEÓRICOS	<i>NEPLAN</i> [®]	Error
BUS 1	3222.2223	3176.7110	1.4%
BUS 2	3183.2243	3135.9119	1.4%
BUS 5	3084.1200	3032.6630	1.6%
BUS 7	3032.7356	2979.6790	1.7%

Tabla 6.22. Porcentajes de error para la falla monofásica para SG2 operando normalmente entre valores teóricos y mediante el uso del software *NEPLAN*[®].

BUS	TEÓRICOS	<i>NEPLAN</i> [®]	Error
BUS 1	4287.7969	4156.0370	3%
BUS 2	4230.7703	4098.3590	3%
BUS 5	4086.0989	3952.5880	3.2%
BUS 7	4010.8442	3877.9410	3.2%

Tabla 6.23. Porcentajes de error para la falla bifásica para SG2 operando normalmente entre valores teóricos y mediante el uso del software *NEPLAN*[®].

BUS	TEÓRICOS	<i>NEPLAN</i> [®]	Error
BUS 1	4951.1214	4797.0890	3%
BUS 2	4885.2727	4730.4880	3%
BUS 5	4718.2205	4562.2100	3.3%
BUS 7	4631.3240	4476.0580	3.3%

Tabla 6.24. Porcentajes de error para la falla trifásica para SG2 operando normalmente entre valores teóricos y mediante el uso del software *NEPLAN*[®].



6.1.4.2. La Subestación General No.1 suministrando toda la energía al Anillo B.

Debido a que el método es repetitivo, para el análisis de la SG1 suministrando toda la energía al anillo B, el análisis llegará hasta la expresión de la matriz de admitancias.

En la sección 6.1.4.1 se comprobó que porcentaje de error entre los valores teóricos y los calculados por el software *NEPLAN*[®] son mínimos, por lo que tomaremos los calculados por el software *NEPLAN*[®] como valores correctos.

SG1 secuencia positiva y negativa

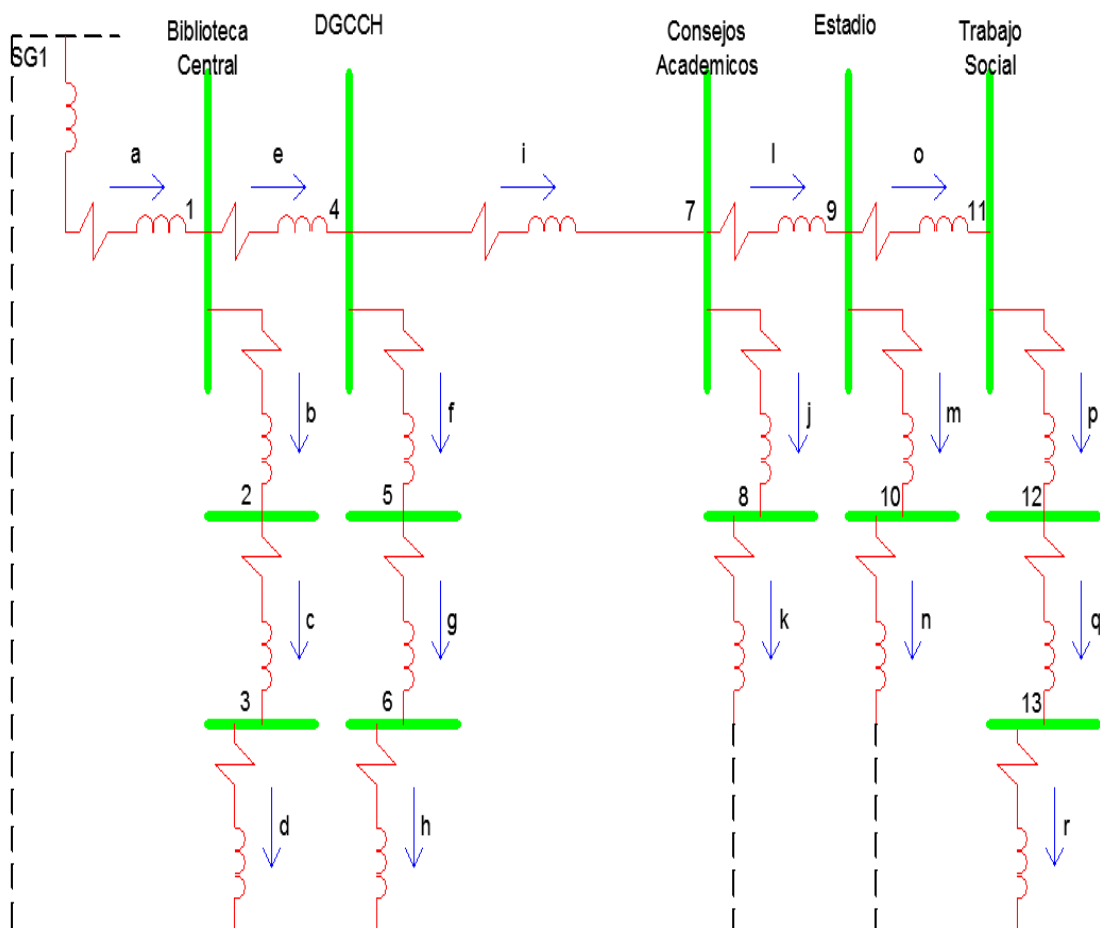


Figura 6.10. Diagrama de secuencia positiva y negativa para SG1 alimentando todo el Anillo B.



Cálculo De Corto Circuito Del Anillo B De Ciudad Universitaria



La matriz primitiva de admitancias de la red de secuencia cero es la siguiente:

$$[Y_n] = \begin{bmatrix} Y_a & 0 & 0 & 0 & 0 & 0 & 0 & 0 & 0 & 0 & 0 & 0 & 0 & 0 & 0 \\ 0 & Y_b & 0 & 0 & 0 & 0 & 0 & 0 & 0 & 0 & 0 & 0 & 0 & 0 & 0 \\ 0 & 0 & Y_c & 0 & 0 & 0 & 0 & 0 & 0 & 0 & 0 & 0 & 0 & 0 & 0 \\ 0 & 0 & 0 & Y_d & 0 & 0 & 0 & 0 & 0 & 0 & 0 & 0 & 0 & 0 & 0 \\ 0 & 0 & 0 & 0 & Y_e & 0 & 0 & 0 & 0 & 0 & 0 & 0 & 0 & 0 & 0 \\ 0 & 0 & 0 & 0 & 0 & Y_f & 0 & 0 & 0 & 0 & 0 & 0 & 0 & 0 & 0 \\ 0 & 0 & 0 & 0 & 0 & 0 & Y_g & 0 & 0 & 0 & 0 & 0 & 0 & 0 & 0 \\ 0 & 0 & 0 & 0 & 0 & 0 & 0 & Y_h & 0 & 0 & 0 & 0 & 0 & 0 & 0 \\ 0 & 0 & 0 & 0 & 0 & 0 & 0 & 0 & Y_i & 0 & 0 & 0 & 0 & 0 & 0 \\ 0 & 0 & 0 & 0 & 0 & 0 & 0 & 0 & 0 & Y_j & 0 & 0 & 0 & 0 & 0 \\ 0 & 0 & 0 & 0 & 0 & 0 & 0 & 0 & 0 & 0 & Y_k & 0 & 0 & 0 & 0 \\ 0 & 0 & 0 & 0 & 0 & 0 & 0 & 0 & 0 & 0 & 0 & Y_l & 0 & 0 & 0 \\ 0 & 0 & 0 & 0 & 0 & 0 & 0 & 0 & 0 & 0 & 0 & 0 & . & 0 & 0 \\ 0 & 0 & 0 & 0 & 0 & 0 & 0 & 0 & 0 & 0 & 0 & 0 & 0 & . & 0 \\ 0 & 0 & 0 & 0 & 0 & 0 & 0 & 0 & 0 & 0 & 0 & 0 & 0 & 0 & . \\ 0 & 0 & 0 & 0 & 0 & 0 & 0 & 0 & 0 & 0 & 0 & 0 & 0 & 0 & Y_r \end{bmatrix}$$

La matriz de conexión rama punto de unión $[A]$ se estableció con base en la Figura 6.10, obteniendo lo siguiente matriz:

$$[A] = \begin{bmatrix} a & -1 & 0 & 0 & 0 & 0 & 0 & 0 & 0 & 0 & 0 & 0 & 0 & 0 & 0 \\ b & 1 & -1 & 0 & 0 & 0 & 0 & 0 & 0 & 0 & 0 & 0 & 0 & 0 & 0 \\ c & 0 & 1 & -1 & 0 & 0 & 0 & 0 & 0 & 0 & 0 & 0 & 0 & 0 & 0 \\ d & 0 & 0 & 1 & 0 & 0 & 0 & 0 & 0 & 0 & 0 & 0 & 0 & 0 & 0 \\ e & 1 & 0 & 0 & -1 & 0 & 0 & 0 & 0 & 0 & 0 & 0 & 0 & 0 & 0 \\ f & 0 & 0 & 0 & 1 & -1 & 0 & 0 & 0 & 0 & 0 & 0 & 0 & 0 & 0 \\ g & 0 & 0 & 0 & 0 & 1 & -1 & 0 & 0 & 0 & 0 & 0 & 0 & 0 & 0 \\ h & 0 & 0 & 0 & 0 & 0 & 1 & 0 & 0 & 0 & 0 & 0 & 0 & 0 & 0 \\ i & 0 & 0 & 0 & 1 & 0 & 0 & -1 & 0 & 0 & 0 & 0 & 0 & 0 & 0 \\ j & 0 & 0 & 0 & 0 & 0 & 0 & 1 & -1 & 0 & 0 & 0 & 0 & 0 & 0 \\ k & 0 & 0 & 0 & 0 & 0 & 0 & 0 & 1 & 0 & 0 & 0 & 0 & 0 & 0 \\ l & 0 & 0 & 0 & 0 & 0 & 0 & 1 & 0 & -1 & 0 & 0 & 0 & 0 & 0 \\ m & 0 & 0 & 0 & 0 & 0 & 0 & 0 & 0 & 1 & -1 & 0 & 0 & 0 & 0 \\ n & 0 & 0 & 0 & 0 & 0 & 0 & 0 & 0 & 0 & 1 & 0 & 0 & 0 & 0 \\ o & 0 & 0 & 0 & 0 & 0 & 0 & 0 & 0 & 1 & 0 & -1 & 0 & 0 & 0 \\ p & 0 & 0 & 0 & 0 & 0 & 0 & 0 & 0 & 0 & 1 & -1 & 0 & 0 & 0 \\ q & 0 & 0 & 0 & 0 & 0 & 0 & 0 & 0 & 0 & 0 & 1 & -1 & 0 & 0 \\ r & 0 & 0 & 0 & 0 & 0 & 0 & 0 & 0 & 0 & 0 & 0 & 0 & 1 & -1 \end{bmatrix}$$



Cálculo De Corto Circuito Del Anillo B De Ciudad Universitaria



De donde la matriz de conexión transpuesta es la siguiente:

$$[A_T] = \begin{bmatrix} -1 & 1 & 0 & 0 & 1 & 0 & 0 & 0 & 0 & 0 & 0 & 0 & 0 & 0 & 0 & 0 & 0 & 0 & 1 \\ 0 & -1 & 1 & 0 & 0 & 0 & 0 & 0 & 0 & 0 & 0 & 0 & 0 & 0 & 0 & 0 & 0 & 0 & 2 \\ 0 & 0 & -1 & 1 & 0 & 0 & 0 & 0 & 0 & 0 & 0 & 0 & 0 & 0 & 0 & 0 & 0 & 0 & 3 \\ 0 & 0 & 0 & 0 & -1 & 1 & 0 & 0 & 1 & 0 & 0 & 0 & 0 & 0 & 0 & 0 & 0 & 0 & 4 \\ 0 & 0 & 0 & 0 & 0 & -1 & 1 & 0 & 0 & 0 & 0 & 0 & 0 & 0 & 0 & 0 & 0 & 0 & 5 \\ 0 & 0 & 0 & 0 & 0 & 0 & -1 & 1 & 0 & 0 & 0 & 0 & 0 & 0 & 0 & 0 & 0 & 0 & 6 \\ 0 & 0 & 0 & 0 & 0 & 0 & 0 & 0 & -1 & 1 & 0 & 1 & 0 & 0 & 0 & 0 & 0 & 0 & 7 \\ 0 & 0 & 0 & 0 & 0 & 0 & 0 & 0 & 0 & -1 & 1 & 0 & 0 & 0 & 0 & 0 & 0 & 0 & 8 \\ 0 & 0 & 0 & 0 & 0 & 0 & 0 & 0 & 0 & 0 & 0 & -1 & 1 & 0 & 1 & 0 & 0 & 0 & 9 \\ 0 & 0 & 0 & 0 & 0 & 0 & 0 & 0 & 0 & 0 & 0 & 0 & -1 & 1 & 0 & 0 & 0 & 0 & 10 \\ 0 & 0 & 0 & 0 & 0 & 0 & 0 & 0 & 0 & 0 & 0 & 0 & 0 & -1 & 1 & 0 & 0 & 0 & 11 \\ 0 & 0 & 0 & 0 & 0 & 0 & 0 & 0 & 0 & 0 & 0 & 0 & 0 & 0 & -1 & 1 & 0 & 0 & 12 \\ 0 & 0 & 0 & 0 & 0 & 0 & 0 & 0 & 0 & 0 & 0 & 0 & 0 & 0 & 0 & 0 & -1 & 1 & 0 & 13 \\ a & b & c & d & e & f & g & h & i & j & k & l & m & n & o & p & q & r & & \end{bmatrix}$$

Aplicando la Ecuación 2.113 para la obtención de la Y_{bus} tenemos lo siguiente:

$$Y_{bus} = [A_T][Y_n][A]$$

$$[Y_n][A] = \begin{bmatrix} a & -Y_a & 0 & 0 & 0 & 0 & 0 & 0 & 0 & 0 & 0 & 0 & 0 & 0 & 0 & 0 & 0 & 0 & 0 \\ b & Y_b & -Y_b & 0 & 0 & 0 & 0 & 0 & 0 & 0 & 0 & 0 & 0 & 0 & 0 & 0 & 0 & 0 & 0 \\ c & 0 & Y_c & -Y_c & 0 & 0 & 0 & 0 & 0 & 0 & 0 & 0 & 0 & 0 & 0 & 0 & 0 & 0 & 0 \\ d & 0 & 0 & Y_d & 0 & 0 & 0 & 0 & 0 & 0 & 0 & 0 & 0 & 0 & 0 & 0 & 0 & 0 & 0 \\ e & Y_e & 0 & 0 & -Y_e & 0 & 0 & 0 & 0 & 0 & 0 & 0 & 0 & 0 & 0 & 0 & 0 & 0 & 0 \\ f & 0 & 0 & 0 & Y_f & -Y_f & 0 & 0 & 0 & 0 & 0 & 0 & 0 & 0 & 0 & 0 & 0 & 0 & 0 \\ g & 0 & 0 & 0 & 0 & Y_g & -Y_g & 0 & 0 & 0 & 0 & 0 & 0 & 0 & 0 & 0 & 0 & 0 & 0 \\ h & 0 & 0 & 0 & 0 & 0 & Y_h & 0 & 0 & 0 & 0 & 0 & 0 & 0 & 0 & 0 & 0 & 0 & 0 \\ i & 0 & 0 & 0 & Y_i & 0 & 0 & -Y_i & 0 & 0 & 0 & 0 & 0 & 0 & 0 & 0 & 0 & 0 & 0 \\ j & 0 & 0 & 0 & 0 & 0 & 0 & Y_j & -Y_j & 0 & 0 & 0 & 0 & 0 & 0 & 0 & 0 & 0 & 0 \\ k & 0 & 0 & 0 & 0 & 0 & 0 & 0 & Y_k & 0 & 0 & 0 & 0 & 0 & 0 & 0 & 0 & 0 & 0 \\ l & 0 & 0 & 0 & 0 & 0 & 0 & 0 & Y_l & 0 & -Y_l & 0 & 0 & 0 & 0 & 0 & 0 & 0 & 0 \\ m & 0 & 0 & 0 & 0 & 0 & 0 & 0 & 0 & Y_m & -Y_m & 0 & 0 & 0 & 0 & 0 & 0 & 0 & 0 \\ n & 0 & 0 & 0 & 0 & 0 & 0 & 0 & 0 & 0 & Y_n & 0 & 0 & 0 & 0 & 0 & 0 & 0 & 0 \\ o & 0 & 0 & 0 & 0 & 0 & 0 & 0 & 0 & 0 & Y_o & 0 & -Y_o & 0 & 0 & 0 & 0 & 0 & 0 \\ p & 0 & 0 & 0 & 0 & 0 & 0 & 0 & 0 & 0 & 0 & Y_p & -Y_p & 0 & 0 & 0 & 0 & 0 & 0 \\ q & 0 & 0 & 0 & 0 & 0 & 0 & 0 & 0 & 0 & 0 & 0 & 0 & Y_q & -Y_q & 0 & 0 & 0 & 0 \\ r & 0 & 0 & 0 & 0 & 0 & 0 & 0 & 0 & 0 & 0 & 0 & 0 & 0 & 0 & Y_r & -Y_r & 0 & 0 \end{bmatrix}$$



Cálculo De Corto Circuito Del Anillo B De Ciudad Universitaria



La matriz primitiva de admitancias de la red de secuencia cero es la siguiente:

$$[Y_n] = \begin{bmatrix} Y_a & 0 & 0 & 0 & 0 & 0 & 0 & 0 & 0 & 0 & 0 & 0 & 0 & 0 \\ 0 & Y_b & 0 & 0 & 0 & 0 & 0 & 0 & 0 & 0 & 0 & 0 & 0 & 0 \\ 0 & 0 & Y_c & 0 & 0 & 0 & 0 & 0 & 0 & 0 & 0 & 0 & 0 & 0 \\ 0 & 0 & 0 & Y_d & 0 & 0 & 0 & 0 & 0 & 0 & 0 & 0 & 0 & 0 \\ 0 & 0 & 0 & 0 & Y_e & 0 & 0 & 0 & 0 & 0 & 0 & 0 & 0 & 0 \\ 0 & 0 & 0 & 0 & 0 & Y_f & 0 & 0 & 0 & 0 & 0 & 0 & 0 & 0 \\ 0 & 0 & 0 & 0 & 0 & 0 & Y_g & 0 & 0 & 0 & 0 & 0 & 0 & 0 \\ 0 & 0 & 0 & 0 & 0 & 0 & 0 & Y_h & 0 & 0 & 0 & 0 & 0 & 0 \\ 0 & 0 & 0 & 0 & 0 & 0 & 0 & 0 & Y_i & 0 & 0 & 0 & 0 & 0 \\ 0 & 0 & 0 & 0 & 0 & 0 & 0 & 0 & 0 & Y_j & 0 & 0 & 0 & 0 \\ 0 & 0 & 0 & 0 & 0 & 0 & 0 & 0 & 0 & 0 & Y_k & 0 & 0 & 0 \\ 0 & 0 & 0 & 0 & 0 & 0 & 0 & 0 & 0 & 0 & 0 & . & 0 & 0 \\ 0 & 0 & 0 & 0 & 0 & 0 & 0 & 0 & 0 & 0 & 0 & 0 & . & 0 \\ 0 & 0 & 0 & 0 & 0 & 0 & 0 & 0 & 0 & 0 & 0 & 0 & 0 & . \\ 0 & 0 & 0 & 0 & 0 & 0 & 0 & 0 & 0 & 0 & 0 & 0 & 0 & Y_r \end{bmatrix}$$

La matriz de conexión rama punto de unión $[A]$ se estableció con base en la Figura 6.11, obteniendo lo siguiente matriz:

$$[A] = \begin{bmatrix} a & -1 & 0 & 0 & 0 & 0 & 0 & 0 & 0 & 0 & 0 & 0 & 0 & 0 \\ b & 0 & -1 & 0 & 0 & 0 & 0 & 0 & 0 & 0 & 0 & 0 & 0 & 0 \\ c & 0 & 1 & -1 & 0 & 0 & 0 & 0 & 0 & 0 & 0 & 0 & 0 & 0 \\ d & 0 & 0 & 1 & 0 & 0 & 0 & 0 & 0 & 0 & 0 & 0 & 0 & 0 \\ e & 1 & 0 & 0 & -1 & 0 & 0 & 0 & 0 & 0 & 0 & 0 & 0 & 0 \\ f & 0 & 0 & 0 & 0 & -1 & 0 & 0 & 0 & 0 & 0 & 0 & 0 & 0 \\ g & 0 & 0 & 0 & 0 & 1 & -1 & 0 & 0 & 0 & 0 & 0 & 0 & 0 \\ h & 0 & 0 & 0 & 0 & 0 & 1 & 0 & 0 & 0 & 0 & 0 & 0 & 0 \\ i & 0 & 0 & 0 & 1 & 0 & 0 & -1 & 0 & 0 & 0 & 0 & 0 & 0 \\ j & 0 & 0 & 0 & 0 & 0 & 0 & 0 & -1 & 0 & 0 & 0 & 0 & 0 \\ k & 0 & 0 & 0 & 0 & 0 & 0 & 0 & 1 & 0 & 0 & 0 & 0 & 0 \\ l & 0 & 0 & 0 & 0 & 0 & 0 & 1 & 0 & -1 & 0 & 0 & 0 & 0 \\ m & 0 & 0 & 0 & 0 & 0 & 0 & 0 & 0 & 0 & -1 & 0 & 0 & 0 \\ n & 0 & 0 & 0 & 0 & 0 & 0 & 0 & 0 & 0 & 1 & 0 & 0 & 0 \\ o & 0 & 0 & 0 & 0 & 0 & 0 & 0 & 0 & 1 & 0 & -1 & 0 & 0 \\ p & 0 & 0 & 0 & 0 & 0 & 0 & 0 & 0 & 0 & 0 & 0 & -1 & 0 \\ q & 0 & 0 & 0 & 0 & 0 & 0 & 0 & 0 & 0 & 0 & 0 & 1 & -1 \\ r & 0 & 0 & 0 & 0 & 0 & 0 & 0 & 0 & 0 & 0 & 0 & 0 & 1 \end{bmatrix}$$



Cálculo De Corto Circuito Del Anillo B De Ciudad Universitaria



De donde la matriz de conexión transpuesta es la siguiente:

$$[A_T] = \begin{bmatrix} -1 & 0 & 0 & 0 & 1 & 0 & 0 & 0 & 0 & 0 & 0 & 0 & 0 & 0 & 0 & 0 & 0 & 0 \\ 0 & -1 & 1 & 0 & 0 & 0 & 0 & 0 & 0 & 0 & 0 & 0 & 0 & 0 & 0 & 0 & 0 & 0 \\ 0 & 0 & -1 & 1 & 0 & 0 & 0 & 0 & 0 & 0 & 0 & 0 & 0 & 0 & 0 & 0 & 0 & 0 \\ 0 & 0 & 0 & 0 & -1 & 0 & 0 & 0 & 1 & 0 & 0 & 0 & 0 & 0 & 0 & 0 & 0 & 0 \\ 0 & 0 & 0 & 0 & 0 & -1 & 1 & 0 & 0 & 0 & 0 & 0 & 0 & 0 & 0 & 0 & 0 & 0 \\ 0 & 0 & 0 & 0 & 0 & 0 & -1 & 1 & 0 & 0 & 0 & 0 & 0 & 0 & 0 & 0 & 0 & 0 \\ 0 & 0 & 0 & 0 & 0 & 0 & 0 & 0 & -1 & 0 & 0 & 1 & 0 & 0 & 0 & 0 & 0 & 0 \\ 0 & 0 & 0 & 0 & 0 & 0 & 0 & 0 & 0 & -1 & 1 & 0 & 0 & 0 & 0 & 0 & 0 & 0 \\ 0 & 0 & 0 & 0 & 0 & 0 & 0 & 0 & 0 & 0 & 0 & -1 & 0 & 0 & 1 & 0 & 0 & 0 \\ 0 & 0 & 0 & 0 & 0 & 0 & 0 & 0 & 0 & 0 & 0 & 0 & -1 & 1 & 0 & 0 & 0 & 0 \\ 0 & 0 & 0 & 0 & 0 & 0 & 0 & 0 & 0 & 0 & 0 & 0 & 0 & 0 & -1 & 0 & 0 & 0 \\ 0 & 0 & 0 & 0 & 0 & 0 & 0 & 0 & 0 & 0 & 0 & 0 & 0 & 0 & 0 & -1 & 1 & 0 \\ 0 & 0 & 0 & 0 & 0 & 0 & 0 & 0 & 0 & 0 & 0 & 0 & 0 & 0 & 0 & 0 & -1 & 1 \end{bmatrix}$$

Aplicando la Ecuación 2.113 para la obtención de la Y_{bus} tenemos lo siguiente:

$$Y_{bus} = [A_T][Y_n][A]$$

$$[Y_n][A] = \begin{bmatrix} a & -Y_a & 0 & 0 & 0 & 0 & 0 & 0 & 0 & 0 & 0 & 0 & 0 & 0 & 0 & 0 & 0 & 0 \\ b & 0 & -Y_b & 0 & 0 & 0 & 0 & 0 & 0 & 0 & 0 & 0 & 0 & 0 & 0 & 0 & 0 & 0 \\ c & 0 & Y_c & -Y_c & 0 & 0 & 0 & 0 & 0 & 0 & 0 & 0 & 0 & 0 & 0 & 0 & 0 & 0 \\ d & 0 & 0 & Y_d & 0 & 0 & 0 & 0 & 0 & 0 & 0 & 0 & 0 & 0 & 0 & 0 & 0 & 0 \\ e & Y_e & 0 & 0 & -Y_e & 0 & 0 & 0 & 0 & 0 & 0 & 0 & 0 & 0 & 0 & 0 & 0 & 0 \\ f & 0 & 0 & 0 & 0 & -Y_f & 0 & 0 & 0 & 0 & 0 & 0 & 0 & 0 & 0 & 0 & 0 & 0 \\ g & 0 & 0 & 0 & 0 & Y_g & -Y_g & 0 & 0 & 0 & 0 & 0 & 0 & 0 & 0 & 0 & 0 & 0 \\ h & 0 & 0 & 0 & 0 & 0 & Y_h & 0 & 0 & 0 & 0 & 0 & 0 & 0 & 0 & 0 & 0 & 0 \\ i & 0 & 0 & 0 & Y_i & 0 & 0 & -Y_i & 0 & 0 & 0 & 0 & 0 & 0 & 0 & 0 & 0 & 0 \\ j & 0 & 0 & 0 & 0 & 0 & 0 & 0 & -Y_j & 0 & 0 & 0 & 0 & 0 & 0 & 0 & 0 & 0 \\ k & 0 & 0 & 0 & 0 & 0 & 0 & 0 & Y_k & 0 & 0 & 0 & 0 & 0 & 0 & 0 & 0 & 0 \\ l & 0 & 0 & 0 & 0 & 0 & 0 & 0 & Y_l & 0 & -Y_l & 0 & 0 & 0 & 0 & 0 & 0 & 0 \\ m & 0 & 0 & 0 & 0 & 0 & 0 & 0 & 0 & 0 & 0 & -Y_m & 0 & 0 & 0 & 0 & 0 & 0 \\ n & 0 & 0 & 0 & 0 & 0 & 0 & 0 & 0 & 0 & 0 & Y_n & 0 & 0 & 0 & 0 & 0 & 0 \\ o & 0 & 0 & 0 & 0 & 0 & 0 & 0 & 0 & 0 & Y_o & 0 & -Y_o & 0 & 0 & 0 & 0 & 0 \\ p & 0 & 0 & 0 & 0 & 0 & 0 & 0 & 0 & 0 & 0 & 0 & 0 & -Y_p & 0 & 0 & 0 & 0 \\ q & 0 & 0 & 0 & 0 & 0 & 0 & 0 & 0 & 0 & 0 & 0 & 0 & 0 & Y_q & -Y_q & 0 & 0 \\ r & 0 & 0 & 0 & 0 & 0 & 0 & 0 & 0 & 0 & 0 & 0 & 0 & 0 & 0 & 0 & Y_r & 0 \end{bmatrix}$$



Cálculo De Corto Circuito Del Anillo B De Ciudad Universitaria



La Y_{bus} resulta por lo tanto en:

$$\begin{bmatrix}
 Y_a + Y_e & 0 & 0 & -Y_e & 0 & 0 & 0 & 0 & 0 & 0 & 0 & 0 & 0 & 0 \\
 0 & Y_b + Y_c & -Y_c & 0 & 0 & 0 & 0 & 0 & 0 & 0 & 0 & 0 & 0 & 0 \\
 0 & -Y_c & Y_c + Y_d & 0 & 0 & 0 & 0 & 0 & 0 & 0 & 0 & 0 & 0 & 0 \\
 -Y_e & 0 & 0 & Y_e + Y_i & 0 & 0 & -Y_i & 0 & 0 & 0 & 0 & 0 & 0 & 0 \\
 0 & 0 & 0 & 0 & Y_f + Y_g & -Y_g & 0 & 0 & 0 & 0 & 0 & 0 & 0 & 0 \\
 0 & 0 & 0 & 0 & -Y_g & Y_g + Y_h & 0 & 0 & 0 & 0 & 0 & 0 & 0 & 0 \\
 0 & 0 & 0 & -Y_i & 0 & 0 & Y_i + Y_l & 0 & -Y_l & 0 & 0 & 0 & 0 & 0 \\
 0 & 0 & 0 & 0 & 0 & 0 & 0 & Y_j + Y_k & 0 & 0 & 0 & 0 & 0 & 0 \\
 0 & 0 & 0 & 0 & 0 & 0 & -Y_l & 0 & Y_l + Y_o & 0 & -Y_o & 0 & 0 & 0 \\
 0 & 0 & 0 & 0 & 0 & 0 & 0 & 0 & 0 & Y_m + Y_n & 0 & 0 & 0 & 0 \\
 0 & 0 & 0 & 0 & 0 & 0 & 0 & 0 & -Y_o & 0 & Y_o & 0 & 0 & 0 \\
 0 & 0 & 0 & 0 & 0 & 0 & 0 & 0 & 0 & 0 & 0 & Y_p + Y_q & -Y_q & 0 \\
 0 & 0 & 0 & 0 & 0 & 0 & 0 & 0 & 0 & 0 & 0 & -Y_q & Y_q + Y_r & 0
 \end{bmatrix}$$

$$Z_{bus} = Y_{bus}^{-1}$$

Una vez encontrada la matriz de admitancias Y_{bus} tanto para la secuencia positiva como para la secuencia negativa, solo hay que capturar los datos en Matlab y obtener la matriz inversa para obtener las impedancias equivalentes en cada uno de los buses y así poder proceder al cálculo de los niveles de cortocircuito; procedimiento que no se realizará pues ya se ha comprobado la exactitud del uso del software *NEPLAN*®.

En seguida se reproduce la Tabla B.22 (Ver Apéndice B), la cual muestra los resultados obtenidos mediante el uso del software *NEPLAN*® para los buses en media tensión.

Bus	Falla Monofásica [A]	Falla Bifásica [A]	Falla Trifásica [A]
BC_1	2552.5790	3442.6580	3971.3930
DGCCH_4	2436.0120	3268.4700	3770.3990
CON_7	2395.034	3207.4660	3700.0250
EST_9	2361.4880	3157.5880	3642.5080
TRA_11	2300.5140	3067.1320	3538.2270

Tabla B.22 Cortos circuitos obtenidos con *NEPLAN*® para la Subestación General No.1
suministrando toda la energía al Anillo B.



6.1.4.3. La Subestación General No.2 suministrando toda la energía al Anillo B.

Una vez más, para el análisis de la SG2 suministrando toda la energía al anillo B, el análisis llegará solo hasta la expresión de la matriz de admitancias. Y los niveles de corto circuito serán nuevamente tomados del software *NEPLAN*[®], debido a la exactitud que presenta el software.

SG2 secuencia positiva y negativa

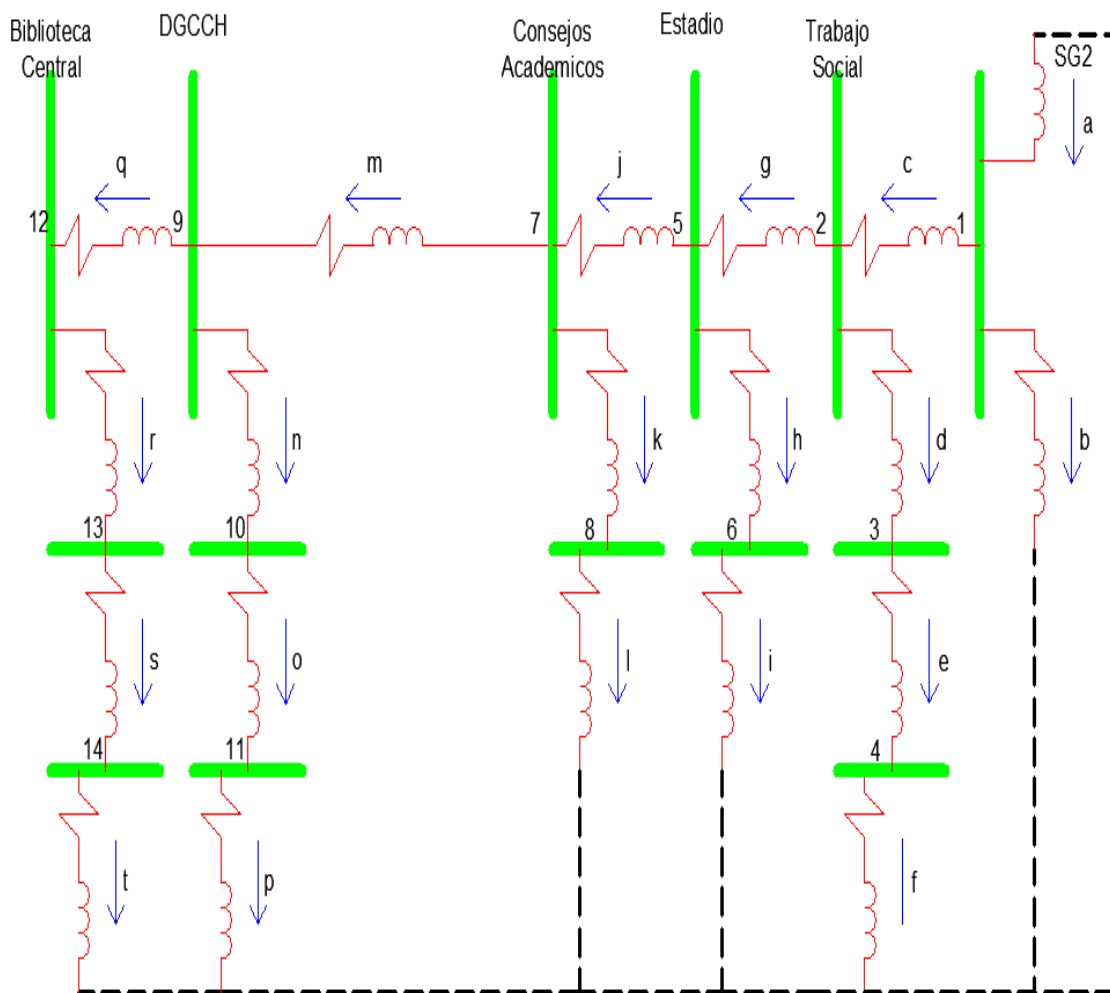


Figura 6.12. Diagrama de secuencia positiva y negativa para SG2 alimentando todo el Anillo B.



Cálculo De Corto Circuito Del Anillo B De Ciudad Universitaria



La matriz primitiva de admitancias de la red de secuencia positiva y negativa es la siguiente:

$$[Y_n] = \begin{bmatrix} Y_a & 0 & 0 & 0 & 0 & 0 & 0 & 0 & 0 & 0 & 0 & 0 & 0 & 0 & 0 \\ 0 & Y_b & 0 & 0 & 0 & 0 & 0 & 0 & 0 & 0 & 0 & 0 & 0 & 0 & 0 \\ 0 & 0 & Y_c & 0 & 0 & 0 & 0 & 0 & 0 & 0 & 0 & 0 & 0 & 0 & 0 \\ 0 & 0 & 0 & Y_d & 0 & 0 & 0 & 0 & 0 & 0 & 0 & 0 & 0 & 0 & 0 \\ 0 & 0 & 0 & 0 & Y_e & 0 & 0 & 0 & 0 & 0 & 0 & 0 & 0 & 0 & 0 \\ 0 & 0 & 0 & 0 & 0 & Y_f & 0 & 0 & 0 & 0 & 0 & 0 & 0 & 0 & 0 \\ 0 & 0 & 0 & 0 & 0 & 0 & Y_g & 0 & 0 & 0 & 0 & 0 & 0 & 0 & 0 \\ 0 & 0 & 0 & 0 & 0 & 0 & 0 & Y_h & 0 & 0 & 0 & 0 & 0 & 0 & 0 \\ 0 & 0 & 0 & 0 & 0 & 0 & 0 & 0 & Y_i & 0 & 0 & 0 & 0 & 0 & 0 \\ 0 & 0 & 0 & 0 & 0 & 0 & 0 & 0 & 0 & Y_j & 0 & 0 & 0 & 0 & 0 \\ 0 & 0 & 0 & 0 & 0 & 0 & 0 & 0 & 0 & 0 & Y_k & 0 & 0 & 0 & 0 \\ 0 & 0 & 0 & 0 & 0 & 0 & 0 & 0 & 0 & 0 & 0 & Y_l & 0 & 0 & 0 \\ 0 & 0 & 0 & 0 & 0 & 0 & 0 & 0 & 0 & 0 & 0 & 0 & Y_m & 0 & 0 \\ 0 & 0 & 0 & 0 & 0 & 0 & 0 & 0 & 0 & 0 & 0 & 0 & 0 & \cdot & 0 \\ 0 & 0 & 0 & 0 & 0 & 0 & 0 & 0 & 0 & 0 & 0 & 0 & 0 & 0 & \cdot \\ 0 & 0 & 0 & 0 & 0 & 0 & 0 & 0 & 0 & 0 & 0 & 0 & 0 & 0 & \cdot \\ 0 & 0 & 0 & 0 & 0 & 0 & 0 & 0 & 0 & 0 & 0 & 0 & 0 & 0 & Y_t \end{bmatrix}$$

La matriz de conexión rama punto de unión $[A]$ se estableció con base en la Figura 6.12, obteniendo lo siguiente:

$$[A] = \begin{bmatrix} a & -1 & 0 & 0 & 0 & 0 & 0 & 0 & 0 & 0 & 0 & 0 & 0 & 0 & 0 \\ b & 1 & 0 & 0 & 0 & 0 & 0 & 0 & 0 & 0 & 0 & 0 & 0 & 0 & 0 \\ c & 1 & -1 & 0 & 0 & 0 & 0 & 0 & 0 & 0 & 0 & 0 & 0 & 0 & 0 \\ d & 0 & 1 & -1 & 0 & 0 & 0 & 0 & 0 & 0 & 0 & 0 & 0 & 0 & 0 \\ e & 0 & 0 & 1 & -1 & 0 & 0 & 0 & 0 & 0 & 0 & 0 & 0 & 0 & 0 \\ f & 0 & 0 & 0 & 1 & 0 & 0 & 0 & 0 & 0 & 0 & 0 & 0 & 0 & 0 \\ g & 0 & 1 & 0 & 0 & -1 & 0 & 0 & 0 & 0 & 0 & 0 & 0 & 0 & 0 \\ h & 0 & 0 & 0 & 0 & 1 & -1 & 0 & 0 & 0 & 0 & 0 & 0 & 0 & 0 \\ i & 0 & 0 & 0 & 0 & 0 & 1 & 0 & 0 & 0 & 0 & 0 & 0 & 0 & 0 \\ j & 0 & 0 & 0 & 0 & 1 & 0 & -1 & 0 & 0 & 0 & 0 & 0 & 0 & 0 \\ k & 0 & 0 & 0 & 0 & 0 & 0 & 1 & -1 & 0 & 0 & 0 & 0 & 0 & 0 \\ l & 0 & 0 & 0 & 0 & 0 & 0 & 0 & 1 & 0 & 0 & 0 & 0 & 0 & 0 \\ m & 0 & 0 & 0 & 0 & 0 & 0 & 1 & 0 & -1 & 0 & 0 & 0 & 0 & 0 \\ n & 0 & 0 & 0 & 0 & 0 & 0 & 0 & 0 & 1 & -1 & 0 & 0 & 0 & 0 \\ o & 0 & 0 & 0 & 0 & 0 & 0 & 0 & 0 & 0 & 1 & -1 & 0 & 0 & 0 \\ p & 0 & 0 & 0 & 0 & 0 & 0 & 0 & 0 & 0 & 0 & 1 & 0 & 0 & 0 \\ q & 0 & 0 & 0 & 0 & 0 & 0 & 0 & 0 & 1 & 0 & 0 & -1 & 0 & 0 \\ r & 0 & 0 & 0 & 0 & 0 & 0 & 0 & 0 & 0 & 0 & 0 & 1 & -1 & 0 \\ s & 0 & 0 & 0 & 0 & 0 & 0 & 0 & 0 & 0 & 0 & 0 & 0 & 1 & -1 \\ t & 0 & 0 & 0 & 0 & 0 & 0 & 0 & 0 & 0 & 0 & 0 & 0 & 0 & 1 \end{bmatrix}$$



Cálculo De Corto Circuito Del Anillo B De Ciudad Universitaria



De donde la matriz de conexión transpuesta es la siguiente:

$$[A^T] =$$

$$\begin{bmatrix} -1 & 1 & 1 & 0 & 0 & 0 & 0 & 0 & 0 & 0 & 0 & 0 & 0 & 0 & 0 & 0 & 0 & 0 & 0 \\ 0 & 0 & -1 & 1 & 0 & 0 & 1 & 0 & 0 & 0 & 0 & 0 & 0 & 0 & 0 & 0 & 0 & 0 & 0 \\ 0 & 0 & 0 & -1 & 1 & 0 & 0 & 0 & 0 & 0 & 0 & 0 & 0 & 0 & 0 & 0 & 0 & 0 & 0 \\ 0 & 0 & 0 & 0 & -1 & 1 & 0 & 0 & 0 & 0 & 0 & 0 & 0 & 0 & 0 & 0 & 0 & 0 & 0 \\ 0 & 0 & 0 & 0 & 0 & 0 & -1 & 1 & 0 & 1 & 0 & 0 & 0 & 0 & 0 & 0 & 0 & 0 & 0 \\ 0 & 0 & 0 & 0 & 0 & 0 & 0 & -1 & 1 & 0 & 0 & 0 & 0 & 0 & 0 & 0 & 0 & 0 & 0 \\ 0 & 0 & 0 & 0 & 0 & 0 & 0 & 0 & 0 & -1 & 1 & 0 & 1 & 0 & 0 & 0 & 0 & 0 & 0 \\ 0 & 0 & 0 & 0 & 0 & 0 & 0 & 0 & 0 & 0 & -1 & 1 & 0 & 0 & 0 & 0 & 0 & 0 & 0 \\ 0 & 0 & 0 & 0 & 0 & 0 & 0 & 0 & 0 & 0 & 0 & 0 & -1 & 1 & 0 & 0 & 0 & 0 & 0 \\ 0 & 0 & 0 & 0 & 0 & 0 & 0 & 0 & 0 & 0 & 0 & 0 & 0 & -1 & 1 & 0 & 0 & 0 & 0 \\ 0 & 0 & 0 & 0 & 0 & 0 & 0 & 0 & 0 & 0 & 0 & 0 & 0 & 0 & 0 & -1 & 1 & 0 & 0 \\ 0 & 0 & 0 & 0 & 0 & 0 & 0 & 0 & 0 & 0 & 0 & 0 & 0 & 0 & 0 & 0 & 0 & -1 & 1 \\ 0 & 0 & 0 & 0 & 0 & 0 & 0 & 0 & 0 & 0 & 0 & 0 & 0 & 0 & 0 & 0 & 0 & 0 & -1 & 1 \end{bmatrix}$$

Aplicando la Ecuación 2.113 para la obtención de la Y_{bus} tenemos lo siguiente:

$$Y_{bus} = [A^T][Y_n][A]$$

$$[Y_n][A] =$$

$$\begin{bmatrix} a & -Y_a & 0 & 0 & 0 & 0 & 0 & 0 & 0 & 0 & 0 & 0 & 0 & 0 & 0 & 0 & 0 & 0 & 0 \\ b & Y_b & 0 & 0 & 0 & 0 & 0 & 0 & 0 & 0 & 0 & 0 & 0 & 0 & 0 & 0 & 0 & 0 & 0 \\ c & Y_c & -Y_c & 0 & 0 & 0 & 0 & 0 & 0 & 0 & 0 & 0 & 0 & 0 & 0 & 0 & 0 & 0 & 0 \\ d & 0 & Y_d & -Y_d & 0 & 0 & 0 & 0 & 0 & 0 & 0 & 0 & 0 & 0 & 0 & 0 & 0 & 0 & 0 \\ e & 0 & 0 & Y_e & -Y_e & 0 & 0 & 0 & 0 & 0 & 0 & 0 & 0 & 0 & 0 & 0 & 0 & 0 & 0 \\ f & 0 & 0 & 0 & Y_f & 0 & 0 & 0 & 0 & 0 & 0 & 0 & 0 & 0 & 0 & 0 & 0 & 0 & 0 \\ g & 0 & Y_g & 0 & 0 & Y_g & 0 & 0 & 0 & 0 & 0 & 0 & 0 & 0 & 0 & 0 & 0 & 0 & 0 \\ h & 0 & 0 & 0 & 0 & Y_h & -Y_h & 0 & 0 & 0 & 0 & 0 & 0 & 0 & 0 & 0 & 0 & 0 & 0 \\ i & 0 & 0 & 0 & 0 & 0 & Y_i & 0 & 0 & 0 & 0 & 0 & 0 & 0 & 0 & 0 & 0 & 0 & 0 \\ j & 0 & 0 & 0 & 0 & Y_j & 0 & -Y_j & 0 & 0 & 0 & 0 & 0 & 0 & 0 & 0 & 0 & 0 & 0 \\ k & 0 & 0 & 0 & 0 & 0 & 0 & Y_k & -Y_k & 0 & 0 & 0 & 0 & 0 & 0 & 0 & 0 & 0 & 0 \\ l & 0 & 0 & 0 & 0 & 0 & 0 & 0 & Y_l & 0 & 0 & 0 & 0 & 0 & 0 & 0 & 0 & 0 & 0 \\ m & 0 & 0 & 0 & 0 & 0 & 0 & Y_m & 0 & -Y_m & 0 & 0 & 0 & 0 & 0 & 0 & 0 & 0 & 0 \\ n & 0 & 0 & 0 & 0 & 0 & 0 & 0 & 0 & Y_n & -Y_n & 0 & 0 & 0 & 0 & 0 & 0 & 0 & 0 \\ o & 0 & 0 & 0 & 0 & 0 & 0 & 0 & 0 & 0 & Y_o & -Y_o & 0 & 0 & 0 & 0 & 0 & 0 & 0 \\ p & 0 & 0 & 0 & 0 & 0 & 0 & 0 & 0 & 0 & 0 & Y_p & 0 & 0 & 0 & 0 & 0 & 0 & 0 \\ q & 0 & 0 & 0 & 0 & 0 & 0 & 0 & 0 & Y_q & 0 & 0 & -Y_q & 0 & 0 & 0 & 0 & 0 & 0 \\ r & 0 & 0 & 0 & 0 & 0 & 0 & 0 & 0 & 0 & 0 & 0 & Y_r & -Y_r & 0 & 0 & 0 & 0 & 0 \\ s & 0 & 0 & 0 & 0 & 0 & 0 & 0 & 0 & 0 & 0 & 0 & 0 & Y_s & -Y_s & 0 & 0 & 0 & 0 \\ t & 0 & 0 & 0 & 0 & 0 & 0 & 0 & 0 & 0 & 0 & 0 & 0 & 0 & Y_t & 0 & 0 & 0 & 0 \end{bmatrix}$$



Cálculo De Corto Circuito Del Anillo B De Ciudad Universitaria



La matriz primitiva de admitancias de la red de secuencia positiva y negativa es la siguiente:

$$[Y_n] = \begin{bmatrix} Y_a & 0 & 0 & 0 & 0 & 0 & 0 & 0 & 0 & 0 & 0 & 0 & 0 & 0 & 0 \\ 0 & Y_b & 0 & 0 & 0 & 0 & 0 & 0 & 0 & 0 & 0 & 0 & 0 & 0 & 0 \\ 0 & 0 & Y_c & 0 & 0 & 0 & 0 & 0 & 0 & 0 & 0 & 0 & 0 & 0 & 0 \\ 0 & 0 & 0 & Y_d & 0 & 0 & 0 & 0 & 0 & 0 & 0 & 0 & 0 & 0 & 0 \\ 0 & 0 & 0 & 0 & Y_e & 0 & 0 & 0 & 0 & 0 & 0 & 0 & 0 & 0 & 0 \\ 0 & 0 & 0 & 0 & 0 & Y_f & 0 & 0 & 0 & 0 & 0 & 0 & 0 & 0 & 0 \\ 0 & 0 & 0 & 0 & 0 & 0 & Y_g & 0 & 0 & 0 & 0 & 0 & 0 & 0 & 0 \\ 0 & 0 & 0 & 0 & 0 & 0 & 0 & Y_h & 0 & 0 & 0 & 0 & 0 & 0 & 0 \\ 0 & 0 & 0 & 0 & 0 & 0 & 0 & 0 & Y_i & 0 & 0 & 0 & 0 & 0 & 0 \\ 0 & 0 & 0 & 0 & 0 & 0 & 0 & 0 & 0 & Y_j & 0 & 0 & 0 & 0 & 0 \\ 0 & 0 & 0 & 0 & 0 & 0 & 0 & 0 & 0 & 0 & Y_k & 0 & 0 & 0 & 0 \\ 0 & 0 & 0 & 0 & 0 & 0 & 0 & 0 & 0 & 0 & 0 & Y_l & 0 & 0 & 0 \\ 0 & 0 & 0 & 0 & 0 & 0 & 0 & 0 & 0 & 0 & 0 & 0 & Y_m & 0 & 0 \\ 0 & 0 & 0 & 0 & 0 & 0 & 0 & 0 & 0 & 0 & 0 & 0 & 0 & . & 0 \\ 0 & 0 & 0 & 0 & 0 & 0 & 0 & 0 & 0 & 0 & 0 & 0 & 0 & 0 & . \\ 0 & 0 & 0 & 0 & 0 & 0 & 0 & 0 & 0 & 0 & 0 & 0 & 0 & 0 & 0 \\ 0 & 0 & 0 & 0 & 0 & 0 & 0 & 0 & 0 & 0 & 0 & 0 & 0 & 0 & Y_t \end{bmatrix}$$

La matriz de conexión rama punto de unión $[A]$ se estableció con base en la Figura 6.13, obteniendo lo siguiente:

$$[A] = \begin{bmatrix} -1 & 0 & 0 & 0 & 0 & 0 & 0 & 0 & 0 & 0 & 0 & 0 & 0 & 0 & 0 \\ 0 & 0 & 0 & 0 & 0 & 0 & 0 & 0 & 0 & 0 & 0 & 0 & 0 & 0 & 0 \\ 1 & -1 & 0 & 0 & 0 & 0 & 0 & 0 & 0 & 0 & 0 & 0 & 0 & 0 & 0 \\ 0 & 0 & -1 & 0 & 0 & 0 & 0 & 0 & 0 & 0 & 0 & 0 & 0 & 0 & 0 \\ 0 & 0 & 1 & -1 & 0 & 0 & 0 & 0 & 0 & 0 & 0 & 0 & 0 & 0 & 0 \\ 0 & 0 & 0 & 1 & 0 & 0 & 0 & 0 & 0 & 0 & 0 & 0 & 0 & 0 & 0 \\ 0 & 1 & 0 & 0 & -1 & 0 & 0 & 0 & 0 & 0 & 0 & 0 & 0 & 0 & 0 \\ 0 & 0 & 0 & 0 & 0 & -1 & 0 & 0 & 0 & 0 & 0 & 0 & 0 & 0 & 0 \\ 0 & 0 & 0 & 0 & 0 & 1 & 0 & 0 & 0 & 0 & 0 & 0 & 0 & 0 & 0 \\ 0 & 0 & 0 & 0 & 1 & 0 & -1 & 0 & 0 & 0 & 0 & 0 & 0 & 0 & 0 \\ 0 & 0 & 0 & 0 & 0 & 0 & 0 & -1 & 0 & 0 & 0 & 0 & 0 & 0 & 0 \\ 0 & 0 & 0 & 0 & 0 & 0 & 0 & 1 & 0 & 0 & 0 & 0 & 0 & 0 & 0 \\ 0 & 0 & 0 & 0 & 0 & 0 & 1 & 0 & -1 & 0 & 0 & 0 & 0 & 0 & 0 \\ 0 & 0 & 0 & 0 & 0 & 0 & 0 & 0 & 0 & -1 & 0 & 0 & 0 & 0 & 0 \\ 0 & 0 & 0 & 0 & 0 & 0 & 0 & 0 & 1 & -1 & 0 & 0 & 0 & 0 & 0 \\ 0 & 0 & 0 & 0 & 0 & 0 & 0 & 0 & 1 & 0 & 0 & -1 & 0 & 0 & 0 \\ 0 & 0 & 0 & 0 & 0 & 0 & 0 & 0 & 0 & 0 & 0 & 0 & -1 & 0 & 0 \\ 0 & 0 & 0 & 0 & 0 & 0 & 0 & 0 & 0 & 0 & 0 & 0 & 0 & 1 & -1 \\ 0 & 0 & 0 & 0 & 0 & 0 & 0 & 0 & 0 & 0 & 0 & 0 & 0 & 0 & 1 \end{bmatrix}$$



Cálculo De Corto Circuito Del Anillo B De Ciudad Universitaria



La matriz de admitancias nodales resulta por lo tanto en:

$$Y_{bus} = [A_T][Y_n][A]$$

$Y_{bus} =$

$$\begin{bmatrix} Y_a + Y_c & -Y_c & 0 & 0 & 0 & 0 & 0 & 0 & 0 & 0 & 0 & 0 & 0 & 0 \\ -Y_c & Y_c + Y_g & 0 & 0 & -Y_g & 0 & 0 & 0 & 0 & 0 & 0 & 0 & 0 & 0 \\ 0 & 0 & Y_a + Y_e & -Y_e & 0 & 0 & 0 & 0 & 0 & 0 & 0 & 0 & 0 & 0 \\ 0 & 0 & -Y_e & Y_e + Y_f & 0 & 0 & 0 & 0 & 0 & 0 & 0 & 0 & 0 & 0 \\ 0 & -Y_g & 0 & 0 & Y_g + Y_j & 0 & -Y_j & 0 & 0 & 0 & 0 & 0 & 0 & 0 \\ 0 & 0 & 0 & 0 & 0 & Y_h + Y_i & 0 & 0 & 0 & 0 & 0 & 0 & 0 & 0 \\ 0 & 0 & 0 & 0 & 0 & -Y_j & Y_j + Y_m & 0 & -Y_m & 0 & 0 & 0 & 0 & 0 \\ 0 & 0 & 0 & 0 & 0 & 0 & 0 & Y_k + Y_l & 0 & 0 & 0 & 0 & 0 & 0 \\ 0 & 0 & 0 & 0 & 0 & 0 & -Y_m & 0 & Y_m + Y_q & 0 & 0 & -Y_q & 0 & 0 \\ 0 & 0 & 0 & 0 & 0 & 0 & 0 & 0 & 0 & Y_n + Y_o & -Y_o & 0 & 0 & 0 \\ 0 & 0 & 0 & 0 & 0 & 0 & 0 & 0 & 0 & -Y_o & Y_o + Y_p & 0 & 0 & 0 \\ 0 & 0 & 0 & 0 & 0 & 0 & 0 & 0 & -Y_q & 0 & 0 & Y_q & 0 & 0 \\ 0 & 0 & 0 & 0 & 0 & 0 & 0 & 0 & 0 & 0 & 0 & 0 & Y_r + Y_s & -Y_s \\ 0 & 0 & 0 & 0 & 0 & 0 & 0 & 0 & 0 & 0 & 0 & 0 & -Y_s & Y_s + Y_t \end{bmatrix}$$

$$Z_{bus} = Y_{bus}^{-1}$$

Una vez encontrada las matrices de admitancias Y_{bus} , se deben capturar los datos en Matlab para obtener la matriz inversa y así poder obtener las impedancias equivalentes en cada uno de los buses y poder proceder al cálculo de los niveles de cortocircuito.

En seguida se reproduce la Tabla B.28 (Ver Apéndice B), la cual muestra los resultados obtenidos mediante el uso del software *NEPLAN*® para los buses en media tensión.

Bus <i>NEPLAN</i> ®	Nodo Figura 6.12 y 6.13	Falla Monofásica [A]	Falla Bifásica [A]	Falla Trifásica [A]
BC_1	12	2768.2020	3591.5320	4143.7210
DGCCH_4	9	2925.0120	3811.5020	4397.4640
CON_7	7	2986.4780	3898.1340	4497.4160
EST_9	5	2029.4390	3972.7760	4583.5630
TRA_11	2	3142.6370	4118.5220	4751.8150
NODOSG2	1	3183.4150	4176.1820	4818.3990

Tabla B.28 Cortos circuitos obtenidos con *NEPLAN*® para la Subestación General No.2
suministrando toda la energía al Anillo B.



CAPÍTULO No.7

7. PROTECCIONES.

Para poder realizar correctamente el estudio y la coordinación de las protecciones de un Sistema Eléctrico de Potencia, es necesario conocer los datos correspondientes a las cargas, transformadores, motores, líneas, etc., existentes en el sistema y el comportamiento del sistema en caso de fallas, este comportamiento se obtiene realizando el estudio de cortocircuito.

A partir de los resultados obtenidos en el Análisis de Corto Circuito del Anillo B de Ciudad Universitaria y considerando los rangos de cada uno de los equipos de protección involucrados en el Anillo B, se obtendrá como resultado los ajustes de los dispositivos de protección del sistema, a manera de brindar seguridad tanto al personal que labore en las instalaciones como a las mismas instalaciones y equipos, procurando una selectividad en la operación de las protecciones es decir solo el dispositivo más cercano a la falla será el que opere, limitando el área afectada al mínimo posible.

En el capítulo anterior se pudo comprobar la efectividad del software *NEPLAN*[®] para el cálculo del corto circuito por lo que se empleará dicho software para la coordinación de protecciones

El objetivo del presente capítulo, es seleccionar los ajustes de los dispositivos de protección de sobrecorriente para el caso en que el Anillo B esté operando normalmente y solo se analizará la parte en la que la Subestación General No.1 alimenta a la Biblioteca Central y a la Dirección General de CCH, asegurándonos de conseguir una coordinación adecuada que nos permita tener selectividad en los dispositivos de protección y continuidad en el servicio.



7.1. Descripción del Sistema.

La configuración de la red de distribución de energía del Anillo B de Ciudad Universitaria es de Anillo, pero la forma en que operará es Radial y el caso a analizar es el de Subestación General No.1 alimentando a la Biblioteca Central y a la Dirección General de CCH (ver Figuras 3.1 y 3.2).

La Comisión Federal de Electricidad proporciona un nivel de tensión de 23 KV, voltaje al cual la energía es distribuida a través de Ciudad Universitaria para después bajar el voltaje a 220 V, voltaje al cual se conectan las cargas del sistema. La carga instalada está compuesta principalmente por motores de baja tensión y carga.

7.2. Dispositivos de Protección.

Los dispositivos de protección considerados corresponden a:

- Interruptor de Media tensión con relevador MICOM P141.



Figura. 7.1. Vista frontal del Relevador MICOM P141.



- Relevadores de sobrecorriente SEL 751.



Figura. 7.2. Vista frontal del Relevador SEL 751.

- Interruptor de Baja Tensión Marca MerlinGerin Modelo Masterpact.



Figura. 7.3. Interruptor BT Masterpact.



- Interruptor de Baja Tensión Marco MG 800.



Figura. 7.4. Interruptor BT marco MG 800.

7.3. Especificaciones de relevadores que debe cumplir según CFE³⁷.

La normatividad de CFE está apegada a la normatividad ANSI. Las especificaciones y características necesarias para que el relevador que se instalará esté en norma con CFE son obtenidas de la especificación CFE G0000-81 “Características Técnicas para Relevadores”, de las que a continuación se enuncian las más importantes:

- Todos los relevadores utilizados para las diferentes protecciones deben de ser microprocesados, y deben de contar con lo siguiente:
 - a) Funciones principales y adicionales solicitadas en características particulares.
 - b) Registro secuencial de eventos.
 - c) Registro de falla y oscilografía

³⁷Especificación CFE-81”Características Técnicas para Relevadores de Protección”



- d) Deben contar con contraseña de seguridad (password) que restrinja el acceso al relevador.
- e) Debe contar con memoria volátil para que en caso de pérdida de alimentación de Vcc, no se pierdan los valores de ajuste y configuración.
- f) Debe contar con Interfaz Humano Maquina (IHM)
- g) Función de auto diagnóstico que supervise el funcionamiento del relevador, verificando al menos: los niveles de tensión de salida de la fuente de alimentación interna y el correcto funcionamiento de los convertidores analógico digital y de los microprocesadores.
- h) Sincronización de reloj interno.
- i) Debe mostrar las magnitudes medidas en las entradas analógicas con las que cuente el relevador.
 - El relevador debe tener la capacidad de medir corriente, tensión, ángulo de fase, frecuencia, potencia activa , potencia reactiva y factor de potencia dependiendo del tipo de entradas analógicas, los valores medidos tienen que estar referidos al lado del primario,

Debe contar con una pantalla (display), donde pueda llevarse a cabo la configuración del despliegue de todas aquellas magnitudes y variables medidas y registradas.

- Las unidades de medición de corriente, deben estar diseñadas para operar bajo las siguientes condiciones mínimas:
 - Corriente nominal (I_n): 5 A.
 - Frecuencia nominal: 60 Hz.
 - Capacidad Térmica: 2 x I_n Permanente.
 - Las entradas de corriente deben mantener una característica lineal cuando menos hasta veinte veces la corriente nominal.
- Las entradas analógicas pueden ser utilizadas por una o más funciones de protección incluidas en el mismo relevador.



- Las salidas de disparo se utilizan directamente sobre las bobinas de los interruptores y deben ser por medio de contacto de un dispositivo electromecánico o mediante salidas de estado sólido. No se aceptan SCR.

La capacidad de los contactos de disparo debe ser como mínimo 5 permanentes y soportar 30 A por 200 ms

- Las salidas digitales se utilizan para señalización, alarma y funciones de protección y control, éstas deben de ser programables, por lo que el relevador debe permitir la reasignación de dichas salidas a otras funciones o alarmas requeridas.

- Las entradas digitales deben de ser opto acopladas y operar con un valor a partir del intervalo de 65% al 80% de la tensión nominal de operación.

- El relevador debe ser para montaje semi-embutido en lámina o en "rack". En todos los casos debe ser suministrados los herrajes y soportes necesarios para el montaje.

- Sus dimensiones deben permitir su instalación en una sección del tablero, ajustándose a los siguiente

- Debe estar diseñado para soportar ambiente corrosivo.
- Debe contar con una conexión directa a tierra física.
- Debe contar con una cubierta que evite la exposición de

sus componentes internos a polvo, animales u otros agentes nocivos que pudieran provocar disturbios inesperados, sin que se comprometa sus condiciones normales de operación.

- El relevador debe contar con indicadores luminosos o LED's en la parte frontal que indiquen al menos los siguientes estados:

- Relevador listo y/o en falla interna
- Relevador operando. El relevador debe mostrar cuando

esté operando, ya sea disparo, cierre o alarma dependiendo de la función asociada al mismo.



- El relevador tiene que contar con un software de aplicación y debe cumplir con lo siguiente:
 - Estar diseñado para permitir la configuración de las distintas funciones, ajuste de las funciones de protección y la explotación de la información adquirida o generada por el relevador de protección.
 - Funcionar en un ambiente grafico (ventanas).
 - Permitir realizar la configuración, utilizando una base de datos de varios relevadores configurable para distintas subestaciones y tipos de relevador.
 - Permitir la exportación e importación de la información.
 - Permitir el acceso local y remoto.
 - Permitir la conexión con relevadores que cuenten con puerto Ethernet, desde cualquier punto de la red LAN utilizando el protocolo de comunicación TCP/IP.
- El relevador debe contar al menos dos niveles de acceso, en cualquier nivel, la función de protección tiene que tener prioridad, permitiendo que el relevador opere al presentarse la falla, debiendo generar todas las banderas, indicaciones y registros que indiquen el tipo de falla.
- El primer nivel de acceso debe permitir el monitoreo del relevador mediante la obtención y visualización de las mediciones, registros y ajustes, sin efectuar cambios en los mismos; se debe acceder a este nivel en forma directa o a través de una contraseña de seguridad(password).El cambio a un nivel de acceso mayor debe siempre estar restringido con contraseña de seguridad.
 - El segundo nivel debe además de permitir el acceso al modo monitoreo también debe permitir el acceso a la modificación de ajustes, curvas, constantes, secuencias, entradas y salidas digitales etc.
 - Los modos de disparo de acuerdo con la aplicación pueden ser monopolar o tripolar.



- El relevador debe contar al menos con dos grupos de ajustes, en los que se contemplen todas las variables de las funciones habilitadas en el relevador.
- Los puertos de comunicación de los relevadores de protección deben contar con puertos de comunicación para configuración, ajuste y explotación de información; la cantidad, tipos de puertos y protocolo de comunicación de los mismos debe indicarse, los cuales pueden ser:
 - RS232
 - RS485
 - USB
 - Ethernet
- Los puertos de comunicación para acceso local deben estar localizados en la parte frontal del relevador y tienen que permitir la configuración, ajustes, obtención de registros y la manipulación de todas las funciones del relevador. Se debe suministrar el adaptador para conectar dicho puerto a la unidad de evaluación vía puerto USB o Ethernet con conector RJ45.
- Los puertos de comunicación para acceso remoto o para integración a un sistema de adquisición de datos debe permitir la comunicación con el protocolo y ser indicado en las características particulares.

Los relevadores MICOM 141 y SEL 751 cumplen a cabalidad con lo descrito anteriormente.³⁸

³⁸ Hojas de especificaciones MICOM P141 Y SEL 751.



7.4. Definición de términos para las protecciones apegadas a CFE.³⁹

Para dar una correcta protección a los sistemas de potencia, es necesario establecer una terminología, la cual permite precisar los conceptos, esta terminología se muestra a continuación:

- **Ajuste:** Es el valor dado, para que el relevador pueda operar en distintas condiciones.
- **Tiempo de Operación (TO):** es el tiempo transcurrido, entre el instante de aplicación de la cantidad ajustada del relevador hasta alcanzar su valor de disparo, esto en conjunto con el instante en que operan sus contactos.
- **Dial de Tiempos (TD):** el dial de tiempo es definido como el control que determina el valor de la integral en el que se acciona la salida de disparo, y por tanto, controla la escala de tiempo de la característica tiempo-corriente producida por el relevador, y por lo tanto, permite variar las curvas de tiempo de operación del relé. En general puede considerarse que las curvas de un relé son proporcionales entre sí, de modo que pueden obtenerse curvas intermedias interpolando las curvas adyacentes. Los fabricantes entregan estas curvas para cada una de las graduaciones del dial
- **TAP:** es el dispositivo que permite seleccionar la corriente de operación del relé dentro de un rango de tomas o derivaciones dispuestas para este efecto. Normalmente el valor del TAP se designa en Amperes y representa el valor de corriente que haría operar al relé en un tiempo indeterminado

³⁹ Procedimiento para Coordinación de Protecciones de Sobrecorriente en Sistemas de Distribución. Subdirección de operación, Gerencia de Distribución, CFE.



- Corriente de operación o Pick-up: es la corriente que produce el cambio de estado del relé. En relación a este término existe una diferencia entre los fabricantes norteamericanos y los europeos. En los relés americanos (USA), el valor de la corriente mínima de operación o Pick-up es igual al valor del TAP. En los relés de procedencia europea, estos valores pueden ser diferentes. La corriente de pickup es del orden de 1.3 veces el valor del TAP. Las curvas de los relés vienen con el valor de corriente expresado en veces TAP y no en amperes, de modo que sirvan para cualquier rango de corrientes primarias. También es habitual que las curvas no comiencen en 1 por TAP sino que en 1.5 veces en el caso de los americanos o 1.3 veces en el caso de los relés ingleses.
- Relación de transformación (RTC): se define como el aumento o decremento que presenta la señal de salida del transformador respecto a la señal de entrada.

7.5. Ajuste y Coordinación de Protecciones con el software

NEPLAN®.

Nuestro sistema a analizar el mostrado en la Figura 7.4.

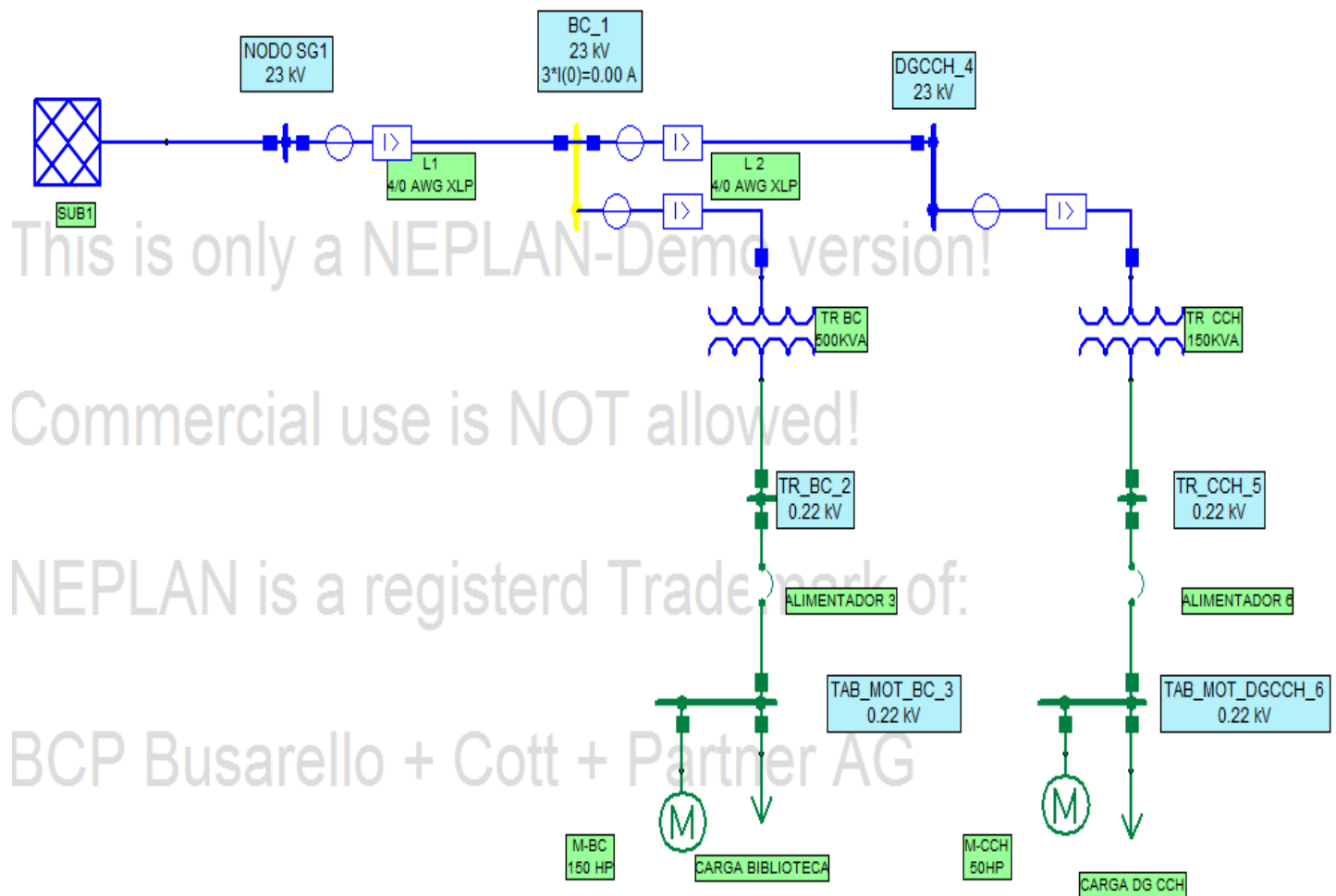


Figura 7.5. Diagrama ingresado en NEPLAN®.



De la Figura 7.4 la coordinación se realizará en base a los siguientes nodos de acuerdo al diagrama mostrado en la Figura 7.4.

1. TAB_MOT_DGCCH_6
2. DGCCH_4
3. TAB_MOT_BC_3
4. BC_1

En la Tabla 7.1 se muestran las corrientes de corto circuito y nominales de cada nodo, además de la relación de transformación de cada TC.

NODO	$I_{cc3\phi}$ [KA]	$I_{cc1\phi}$ [KA]	I_n [A]	TC
TAB_MOT_DGCCH_6	7.4	6.4	393.6479	50/5
DGCCH_4	3.7	2.4	3.7653	100/5
TAB_MOT_BC_3	20.9	17.3	12.5511	100/5
BC_1	4	2.5	16.3164	200/5

Tabla 7.1 Características por nodo.

La Tabla 7.2 proporciona un desglose de los elementos involucrados en la coordinación de protecciones en cada nodo.

NODO	ELEMENTOS INVOLUCRADOS				
	TAB_MOT_DGCCH_6	INTERRUPTOR CCH	TR CCH	RELE AT TR CCH	
DGCCH_4	RELE AT TR CCH	RELE LINEA 2 BC A CCH	LIM TER L2		
TAB_MOT_BC_3	INTERRUPTOR BC	TR BC	RELE AT TR BC		
BC_1	RELE LINEA 2 BC A CCH	RELE AT TR BC	RELE MT SUB 1	LIM TER L1	LIM TER L2

Tabla 7.2 Elementos involucrados en cada nodo.



Como se observa en la Tabla 7.2 hay elementos que están involucrados en varios nodos, por lo cual, la coordinación de protecciones siempre se inicia en nodos aguas abajo y al ir subiendo a nodos aguas arriba, se consideran los ajuste hechos a las protecciones aguas abajo.

En la figura 7.5 se muestra la localización exacta de los equipos a considerar para su debida coordinación.

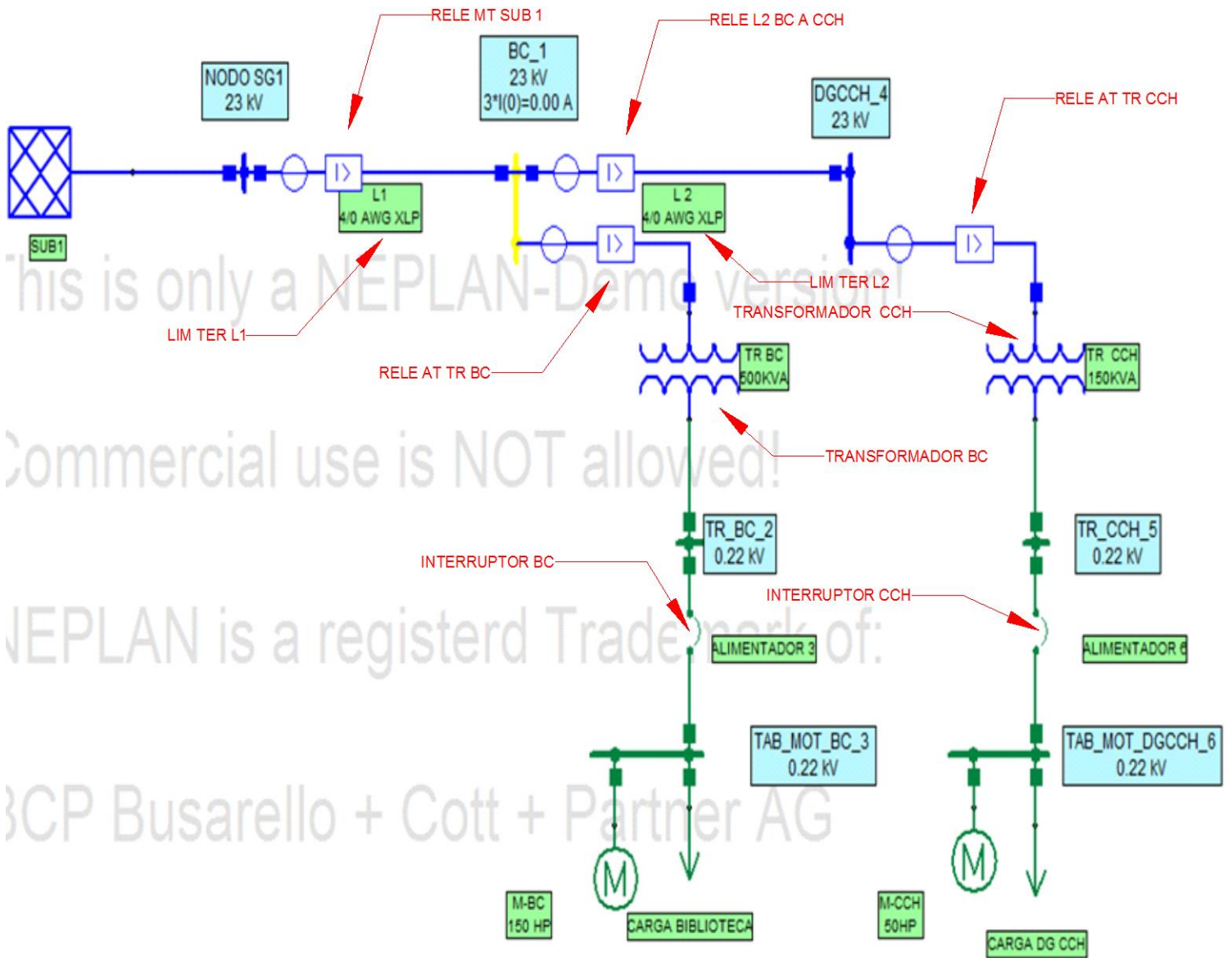


Figura 7.6 Localización de los equipos a considerar.



7.5.1 Coordinación De Protecciones del nodo TAB_MOT_DGCCH_6.

7. 5.1.1. INTERRUPTOR CCH

Los datos del interruptor son los siguientes:

$$I_n = 393.6479 \text{ (A)}$$

$$I_n \text{ del interruptor} = 600 \text{ (A)}$$

Sustituyendo los valores en la Ecuación 2.123.

$$I_r = (1.25) \left(\frac{I_{n \text{ equipo a proteger}}}{I_{n \text{ interruptor}}} \right)$$

$$I_r = 1.25 \times \frac{393.6479 \text{ (A)}}{600 \text{ (A)}} = .8201 \text{ pu}$$

$$I_r = .8201$$

Multiplicamos la I_r por la I_n del interruptor para encontrar la corriente de disparo del interruptor.

$$I_{\text{disparo}} = I_r \times I_n \text{ de interruptor}$$

$$I_{\text{disparo}} = 0.8201 \times 600$$

$$I_{\text{disparo}} = 492 \text{ [A]}$$



Debido al punto de energización del transformador se encuentra por arriba de 492 [A], se decidió ajustar el valor a 4.2 [KA] con una I_r de 7 [pu] en la curva magnética quedando lo dispuesto en la Figura 7.6

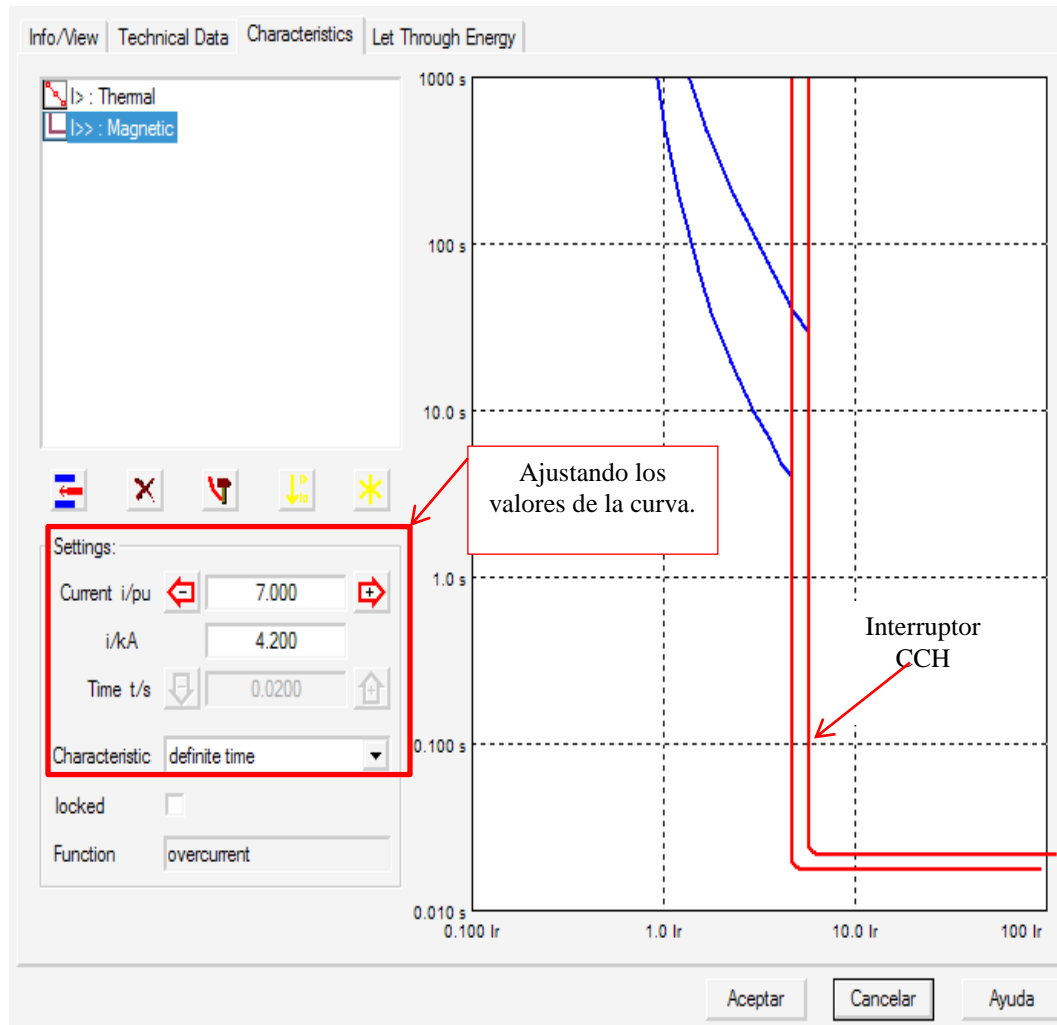


Figura 7.7 Ajuste de curva magnética del interruptor de CCH.



La parte térmica de la curva es fija como se puede apreciar en la Figura 7.7.

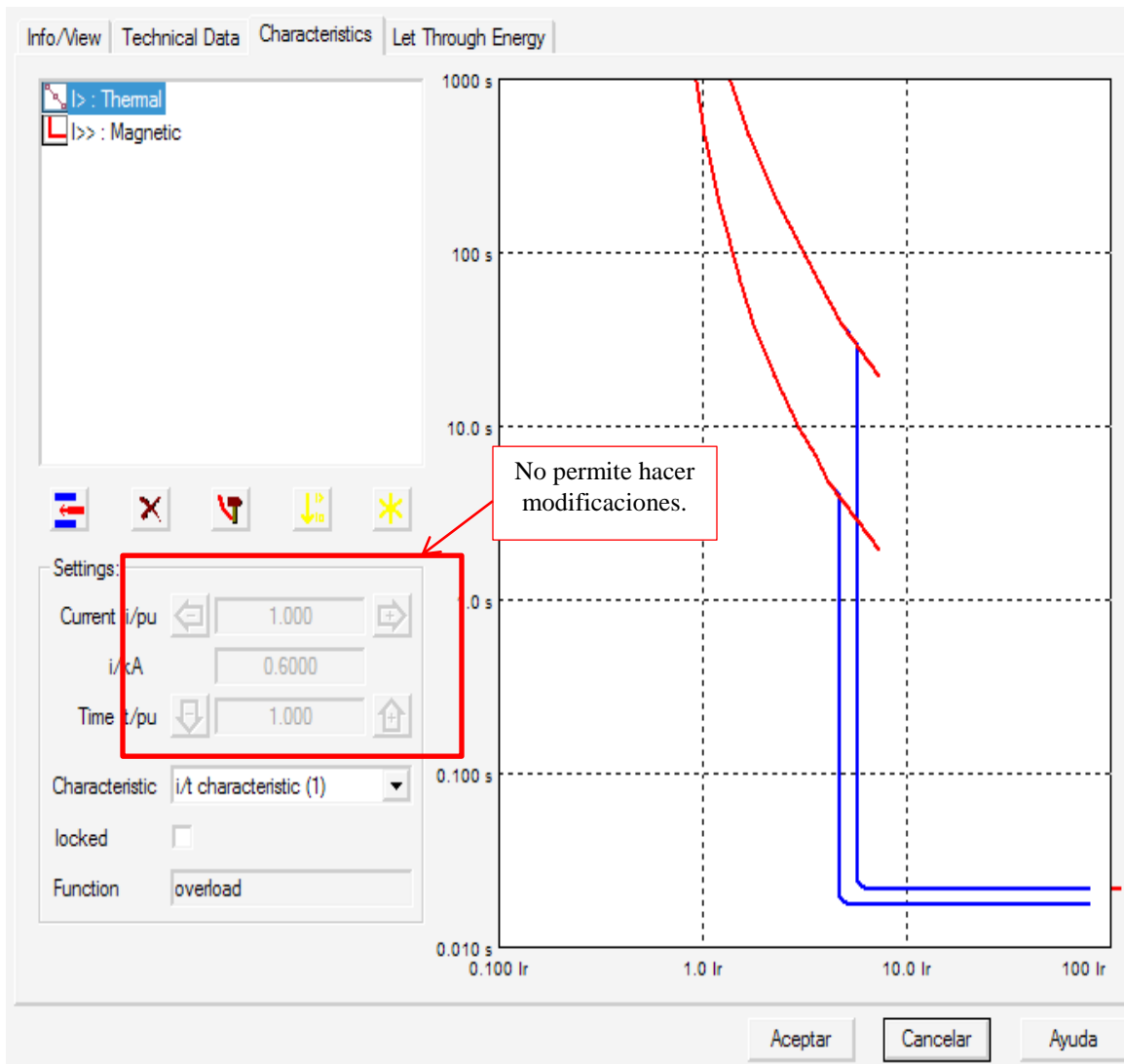


Figura 7.8 Curva térmica fija.



7.1.2 TRANSFORMADOR CCH.

Con la ayuda del software *NEPLAN*[®] y la potencia del transformador se obtuvo la gráfica del punto Inrush y el límite térmico del transformador. Ver Figura 7.8.

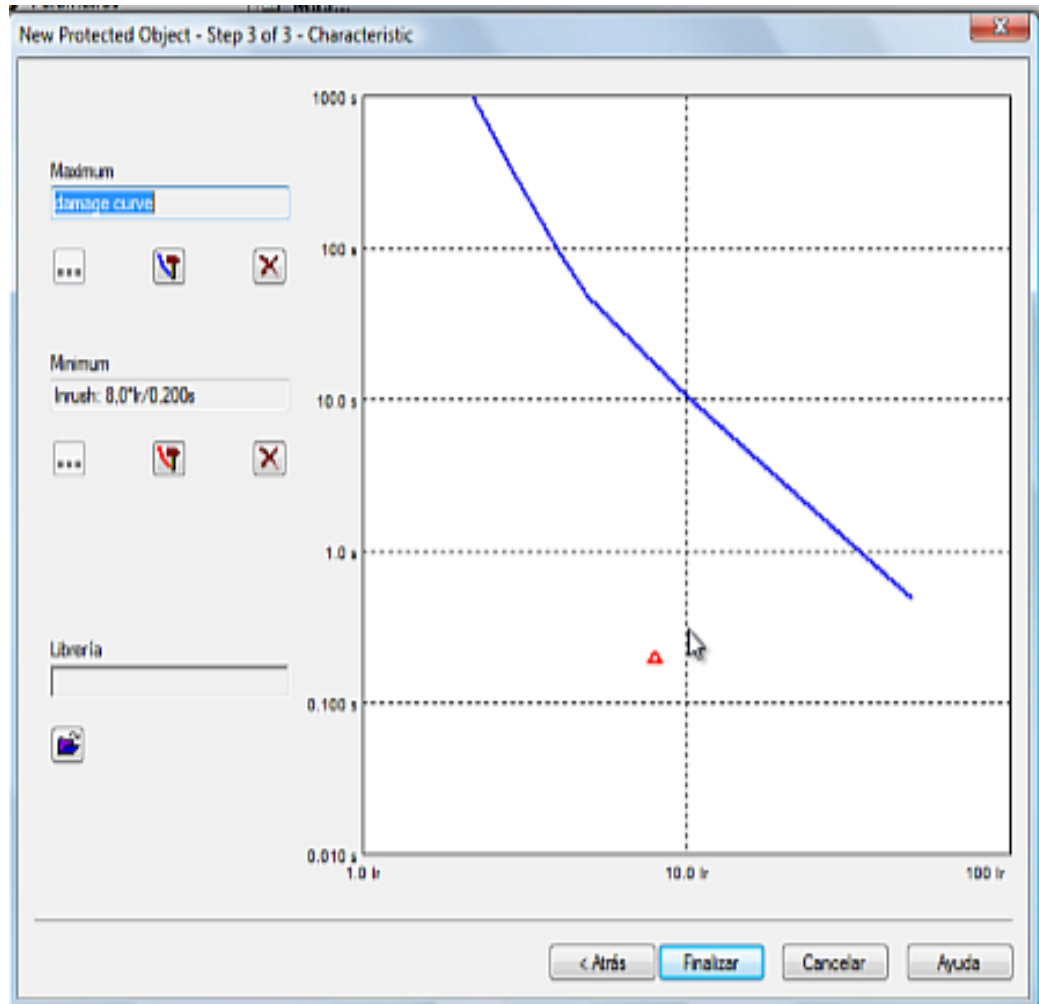


Figura 7.9 Curva del transformador CCH.



7.1.3 RELEVADOR CCH.

Coordinación en fases

El relevador tiene asociado un TC de $\frac{50}{5}$ una corriente nominal de $I_n = 3.7653$.

Sustituyendo los datos en la Ecuación 2.14 obtenemos lo siguiente:

$$I_{pickup} = (1.25)(I_n)\left(\frac{1}{RTC}\right)$$

$$I_{pickup} = 1.25 \times 3.7653 \frac{5}{50} = 0.4706$$

$$I_{pickup} = \mathbf{0.4706}$$

Dividiendo entre el devanado del lado primario del TC para el ajuste en número de veces la corriente nominal.

$$\frac{pickup}{5}$$

$$\frac{0.4706}{5} = 0.0941$$

Multiplicamos por el devanado del lado secundario del TC para encontrar el ajuste en amperes primarios.

$$0.0941 \times 50 = 4.706$$



De acuerdo a los cálculos, veces la corriente nominal es 0.0941, pero como ajuste final de colocó 0.09 como se aprecia en la Figura 7.9.

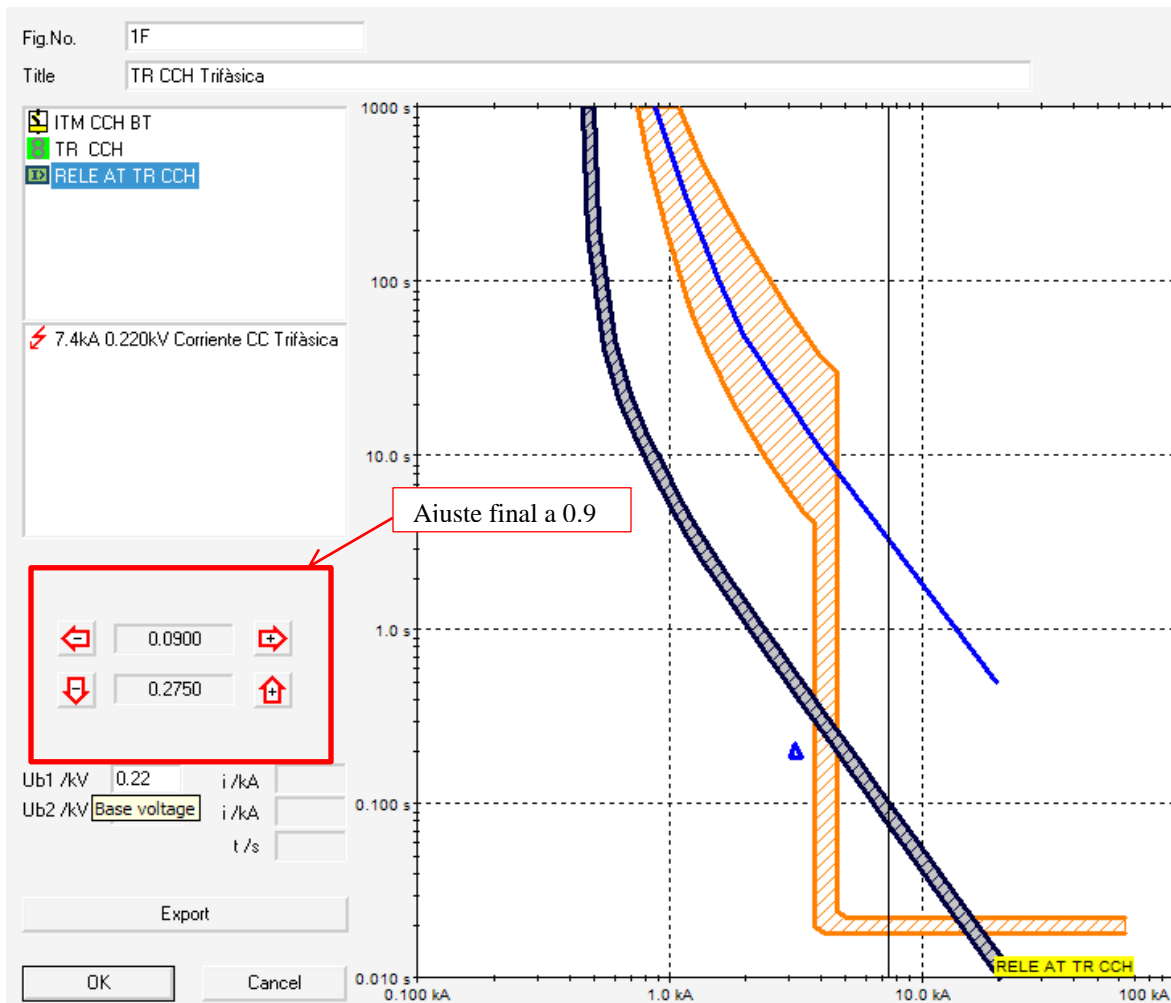


Figura 7.10. Curva del Relé AT TR CCH.



Coordinación en tierra CCH

El relevador tiene asociado un TC de $\frac{50}{5}$ una corriente nominal de $I_n = 3.7653$, una corriente de corto circuito monofásica de $I_{CC1\phi} = 2429.66 [A]$.

Criterio Uno

Sustituyendo los datos en la Ecuación 2.18 del criterio uno, se obtuvo lo siguiente:

$$I_{pickup} = 10\% I_{CC1\phi} \frac{1}{RTC}$$

$$I_{pickup} = 0.1 \times 2429.66 \times \frac{5}{50} = 24.2966$$

Dividiendo entre el devanado del lado primario del TC para el ajuste en número de veces la corriente nominal.

$$\frac{pickup}{5}$$

$$\frac{24.2966}{5} = 4.8593$$

Multiplicamos por el devanado del lado secundario del TC para encontrar el ajuste en amperes primarios.

$$4.8593 \times 50 = 242.966$$



Criterio Dos

Al Sustituir nuevamente los datos en la Ecuación 2.19 del criterio dos, se obtuvo lo siguiente:

$$I_{pickup} = X\% I_n \frac{1}{RTC}$$

$$X = 30 \% \text{ para } S_n < 1MVA$$

$$I_{pickup} = 0.3 \times 3.76532 \times \frac{5}{50} = 0.1129596$$

$$I_{pickup} = \mathbf{0.1129596}$$

Dividiendo entre el devanado del lado primario del TC para el ajuste en número de veces la corriente nominal.

$$\frac{\mathbf{0.1129596}}{5} = \mathbf{0.02259192}$$

Multiplicamos por el devanado del lado secundario del TC para encontrar el ajuste en amperes primarios.

$$\mathbf{0.02259192 \times 50 = 1.129596}$$

De acuerdo a los cálculos, veces la corriente nominal es de 0.0226, pero se ajustó a 0.11 siendo éste el mínimo valor como se ve en la Figura 7.10.

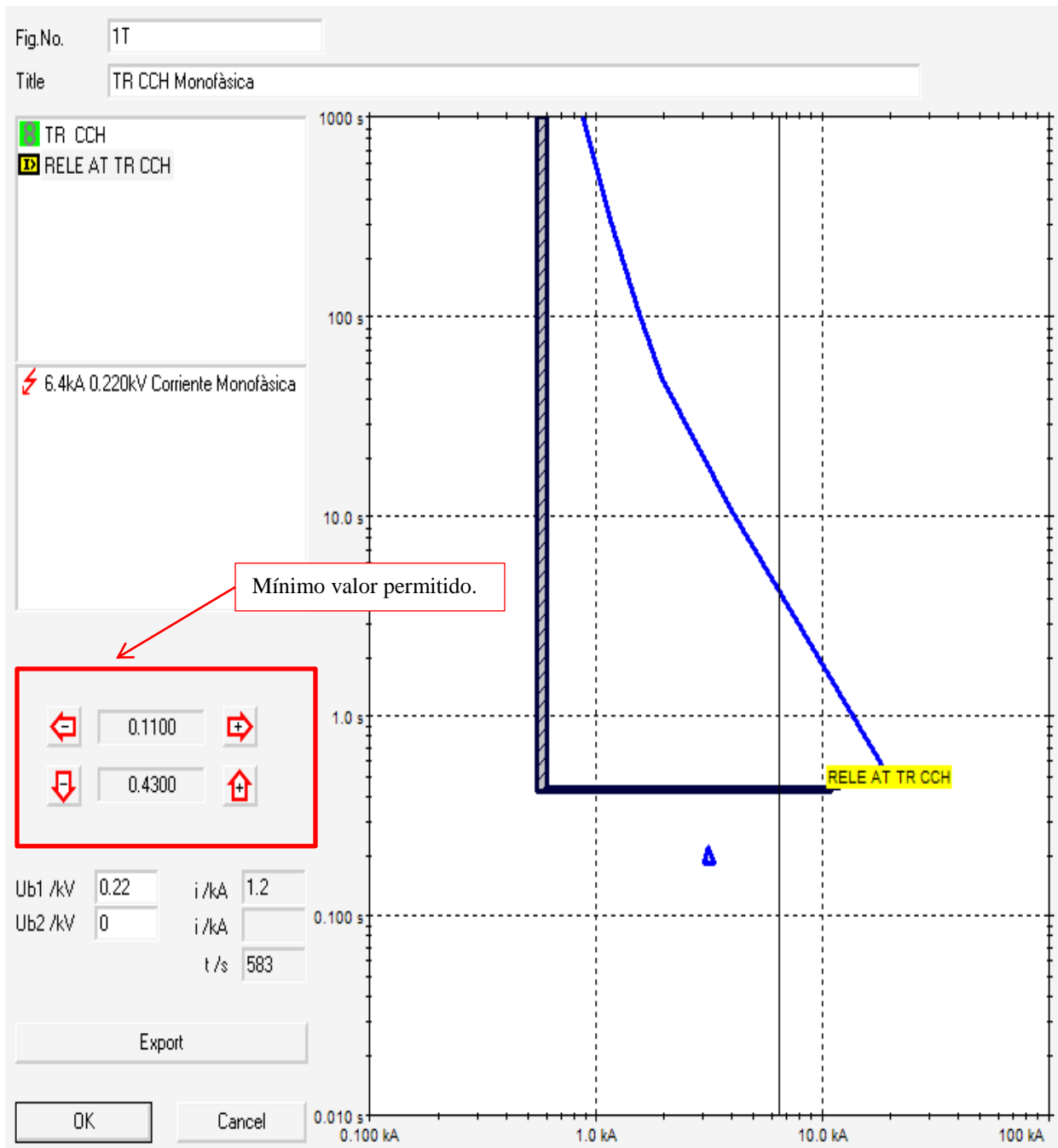


Figura 7.11 Curva del Relé AT TR CCH.



7.5.2. Coordinación de protecciones del nodo DGCCH_4.

7.2.1 RELÉ LÍNEA 2 BC A CCH.

Coordinación en fases

El relevador tiene asociado un TC de $\frac{100}{5}$ una corriente nominal de $I_n = 3.7653$ [A].

Sustituyendo los datos en la Ecuación 2.14 obtenemos lo siguiente:

$$I_{pickup} = (1.25)(I_n)\left(\frac{1}{RTC}\right)$$

$$I_{pickup} = 1.25 \times 3.7653 \frac{5}{100} = 0.2353$$

$$I_{pickup} = 0.2353$$

Dividiendo entre el devanado del lado primario del TC para el ajuste en número de veces la corriente nominal.

$$\frac{0.2353}{5} = 0.04706$$

Multiplicamos por el devanado del lado secundario del TC para encontrar el ajuste en amperes primarios.

$$0.04706 \times 100 = 4.706$$

De acuerdo a los cálculos, veces la corriente nominal es 0.04706, pero se ajustó a 0.08 debido a que es el mínimo valor aceptado por el equipo, quedando lo dispuesto en la Figura 7.11.

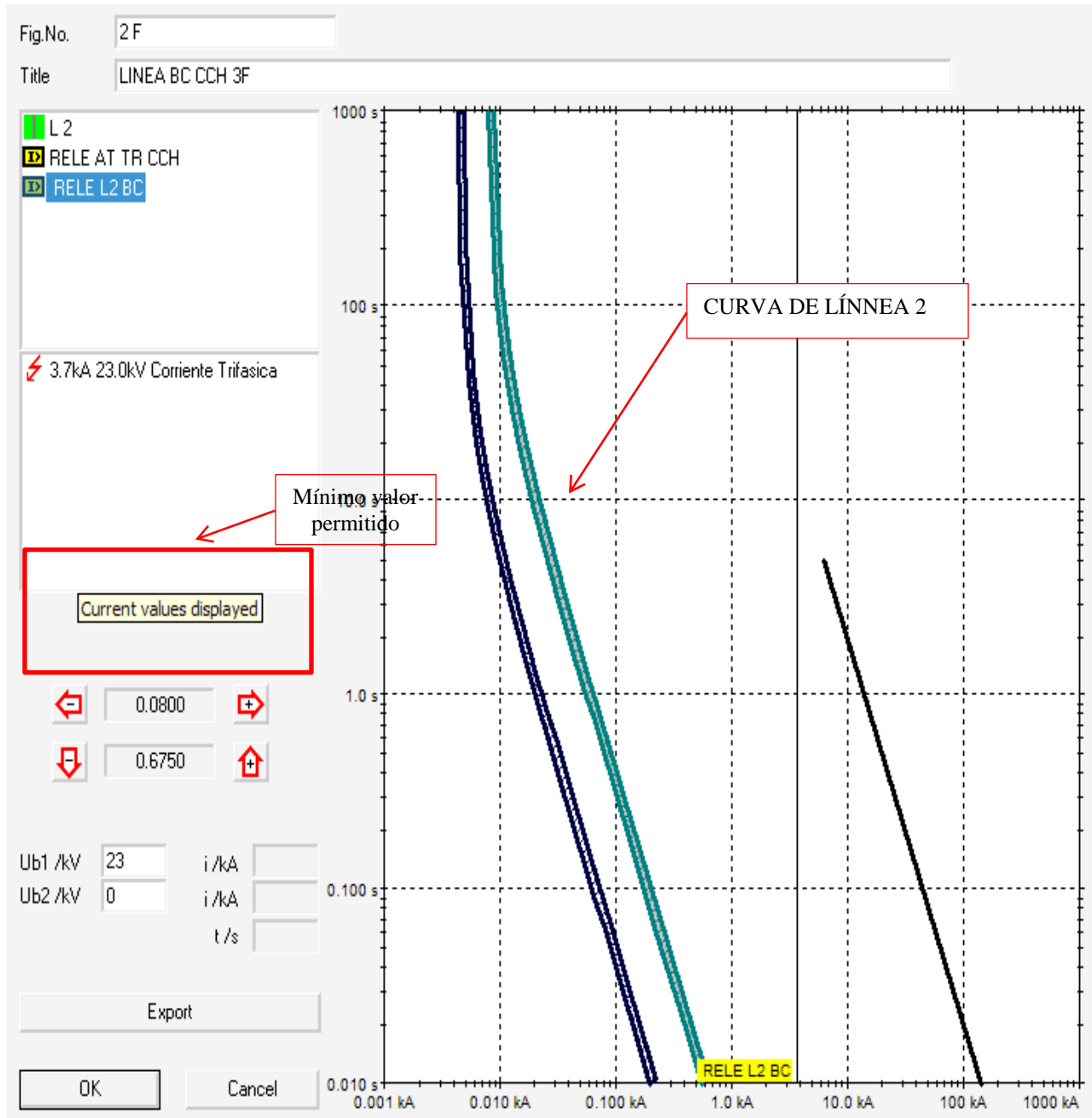


Figura 7.12. Curva del Relé L2 BC A CCH.



Coordinación de tierra.

El relevador tiene asociado un TC de $\frac{100}{5}$ una corriente nominal de $I_n = 3.7653$ [A], una corriente de cortocircuito de $I_{CC1\phi} = 2546.24$ [A].

Criterio 1

Sustituyendo los datos en la Ecuación 2.18 del criterio uno, se obtuvo lo siguiente:

$$I_{pickup} = 10\% I_{CC1\phi} \frac{1}{RTC}$$

$$I_{pickup} = 0.1 \times 2546.24 \times \frac{5}{100} = 12.7312$$

$$I_{pickup} = \mathbf{12.7312}$$

Dividiendo entre el devanado del lado primario del TC para el ajuste en número de veces la corriente nominal.

$$\frac{pickup}{5}$$

$$\frac{\mathbf{12.7312}}{5} = \mathbf{2.54624}$$

Multiplicamos por el devanado del lado secundario del TC para encontrar el ajuste en amperes primarios.

$$\mathbf{2.5462 \times 100 = 254.624}$$



Criterio 2

Al Sustituir nuevamente los datos en la Ecuación 2.19 del criterio dos, se obtuvo lo siguiente:

$$I_{pickup} = X\% I_n \frac{1}{RTC}$$

$$X = 30 \% \text{ para } S_n < 1MVA$$

$$I_{pickup} = 0.3 \times 3.7653 \times \frac{5}{100} = 0.0564795$$

$$I_{pickup} = \mathbf{0.0564795}$$

Dividiendo entre el devanado del lado primario del TC para el ajuste en número de veces la corriente nominal.

$$\frac{\mathbf{0.0564795}}{5} = \mathbf{0.0112959}$$

Multiplicamos por el devanado del lado secundario del TC para encontrar el ajuste en amperes primarios.

$$\mathbf{0.0112959 \times 100 = 1.12959}$$

De acuerdo a los cálculos, veces la corriente nominal es de 0.01129 pero se ajustó a 0.08 debido a que es el mínimo valor aceptado por el equipo como se puede apreciar en la Figura 7.12.

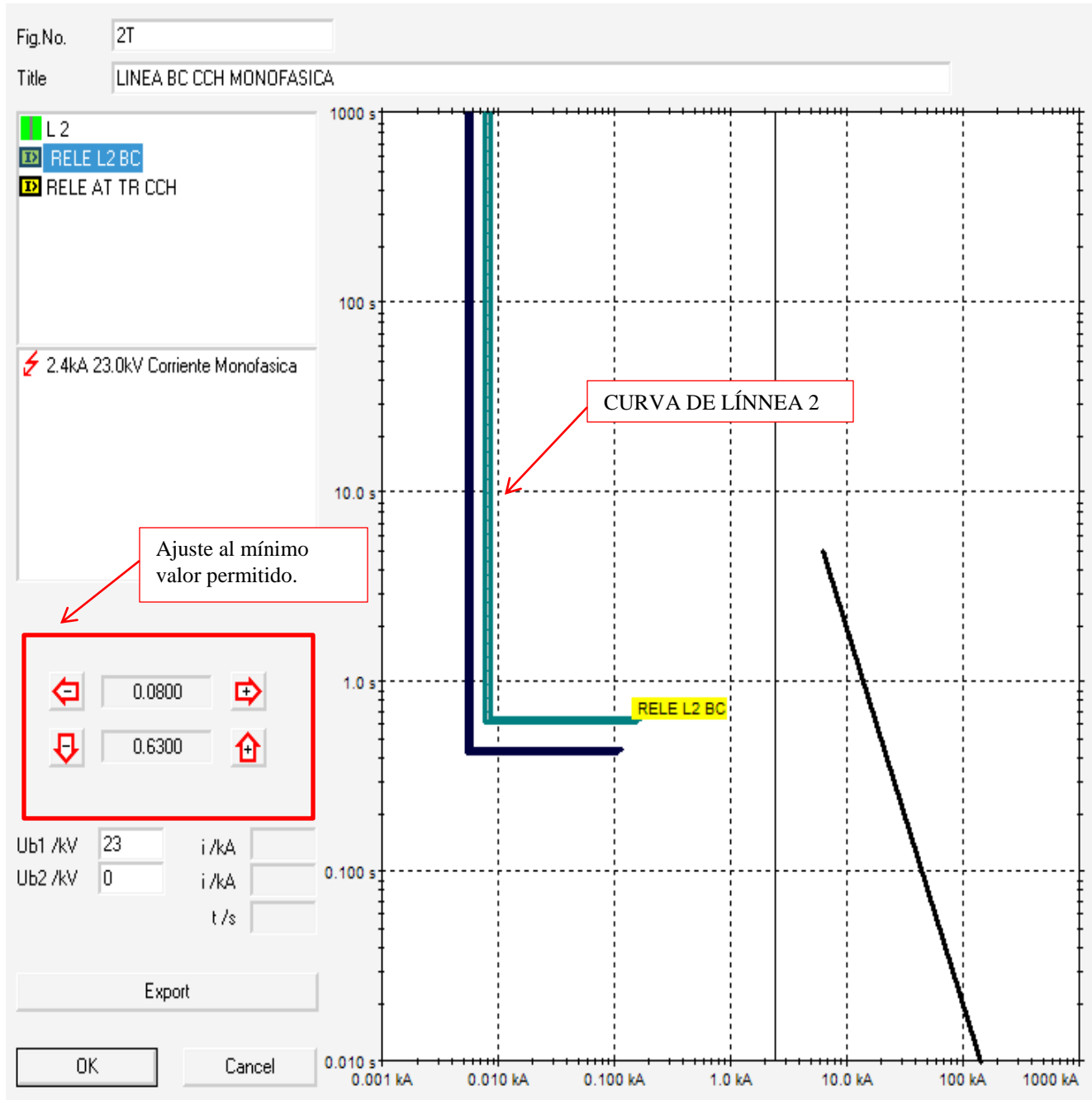


Figura 7.13. Curva del Relé L2 BC a CCH.



7.5.2.2. LÍMITE TÉRMICO DE LA LÍNEA 2.

Con la ayuda del programa *NEPLAN*[®] y las características del conductor XLP 4/0 se obtuvo la gráfica del límite térmico del conductor. Ver Figura 7.13

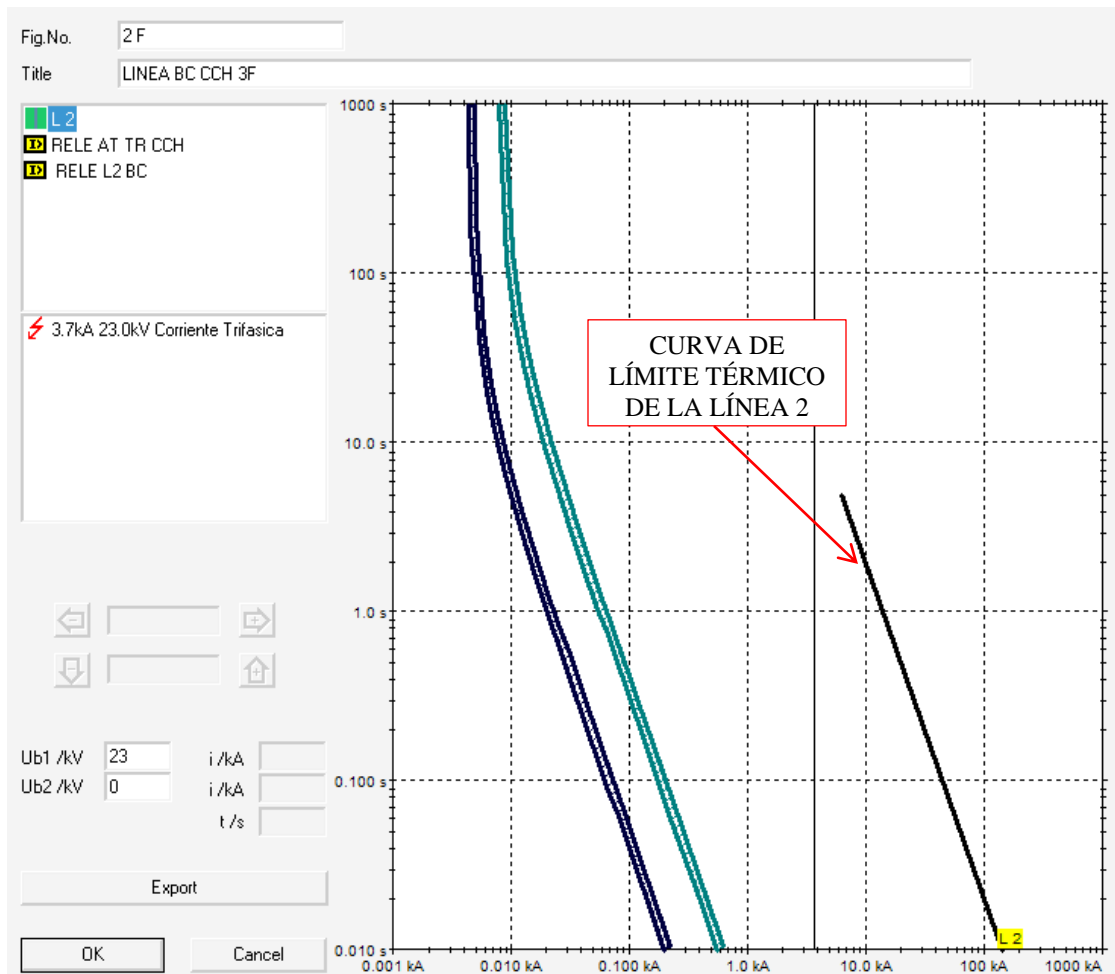


Figura 7.14. Curva de límite térmico L2.



7.5.3. Coordinación de protecciones de nodo TAB_MOT_BC_3.

7.5.3.1. INTERRUPTOR BC.

Los datos del interruptor son los siguientes:

$$I_n = 1312.1597 \text{ (A)}$$

$$I_n \text{ del interruptor} = 1600 \text{ (A)}$$

Sustituyendo los valores en la Ecuación 2.123.

$$I_r = (1.25) \left(\frac{I_{n \text{ equipo a proteger}}}{I_{n \text{ interruptor}}} \right)$$

$$I_r = .25 \times \frac{1312.1597 \text{ (A)}}{1600 \text{ (A)}} = 1.0251 \text{ pu}$$

$$I_r = 1.0251 \text{ pu}$$

Multiplicamos la I_r por la I_n del interruptor para encontrar la corriente de disparo del interruptor.

$$I_{\text{disparo}} = I_r \times I_n \text{ de interruptor}$$

$$I_{\text{disparo}} = 1.0251 \times 1600$$

$$I_{\text{disparo}} = \mathbf{1640.1996}$$

Debido al punto de energización del transformador se encuentra por arriba de 1640.1996 [A], se decidió ajustar el valor a 16000 [KA] con una I_r de 10 [pu] en la curva magnética quedando lo dispuesto en la Figura 7.14.

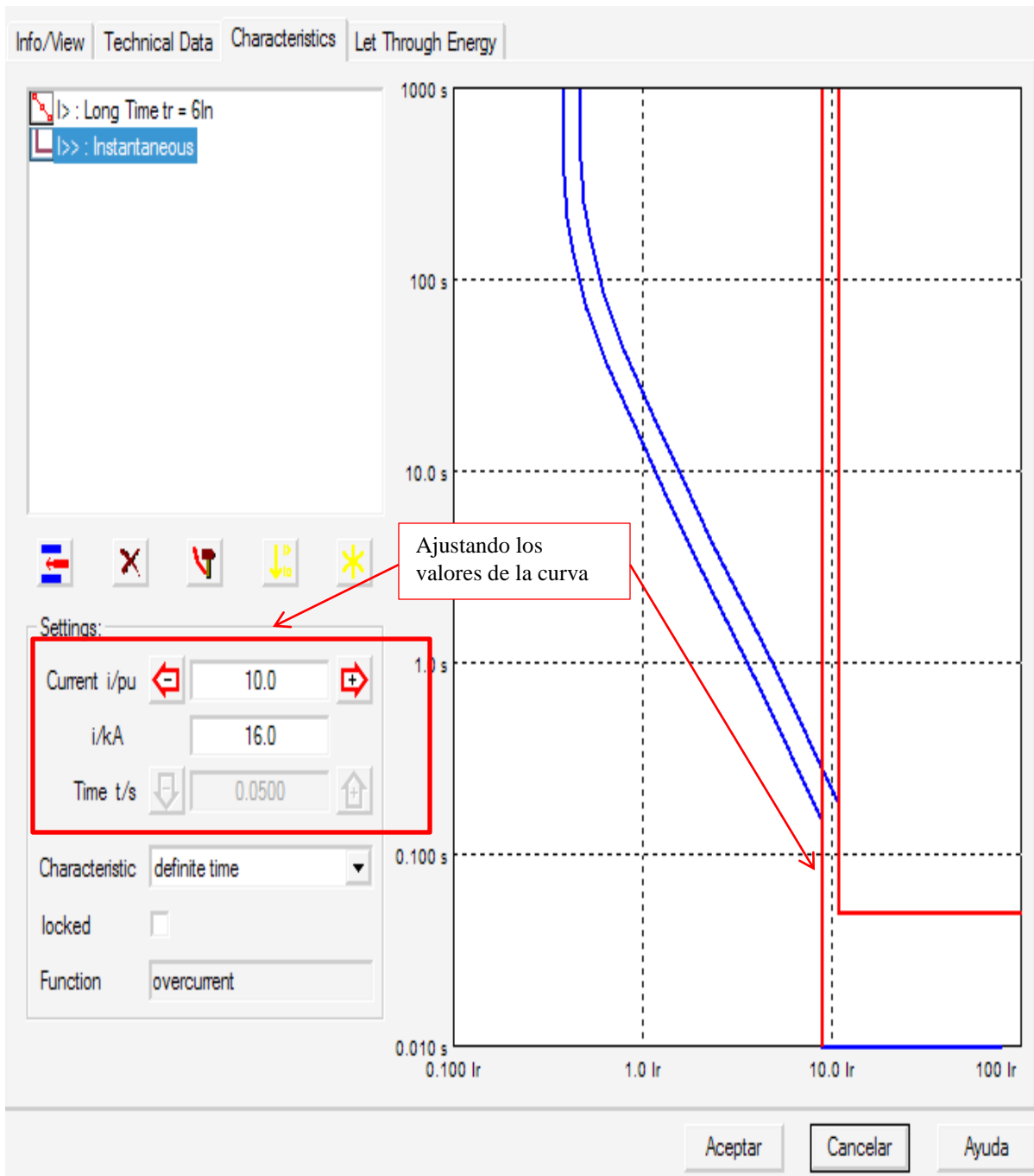


Figura 7.15. Curva instantánea del interruptor BC.



La curva de retardo largo se ajustó de acuerdo al relé de Biblioteca Central, dejando 0.2 un mínimo de segundos entre curva y curva como lo establecen las normas. Ver Figuras 7.15 y 7.16.

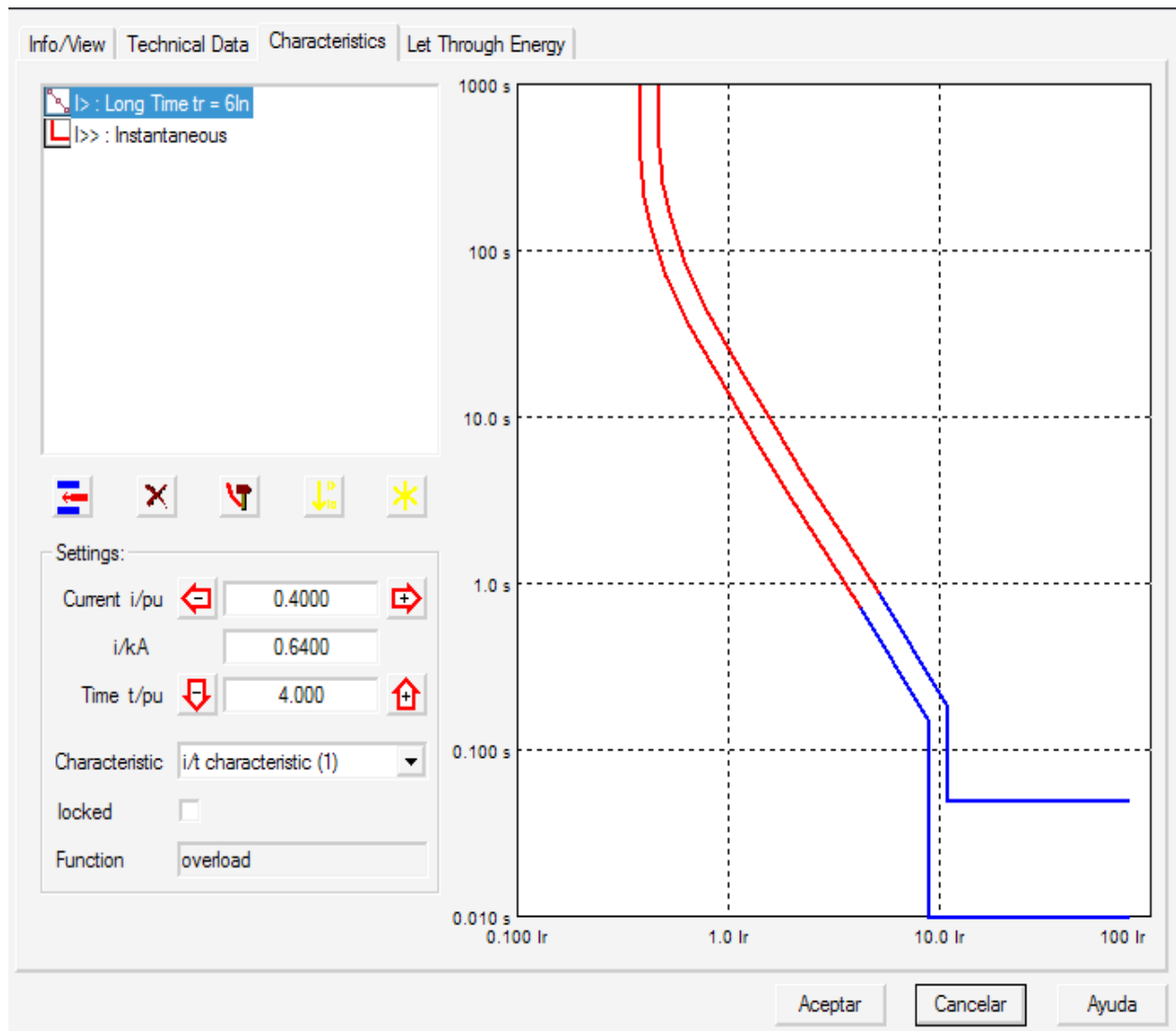


Figura 7.16. Curva retardo largo.

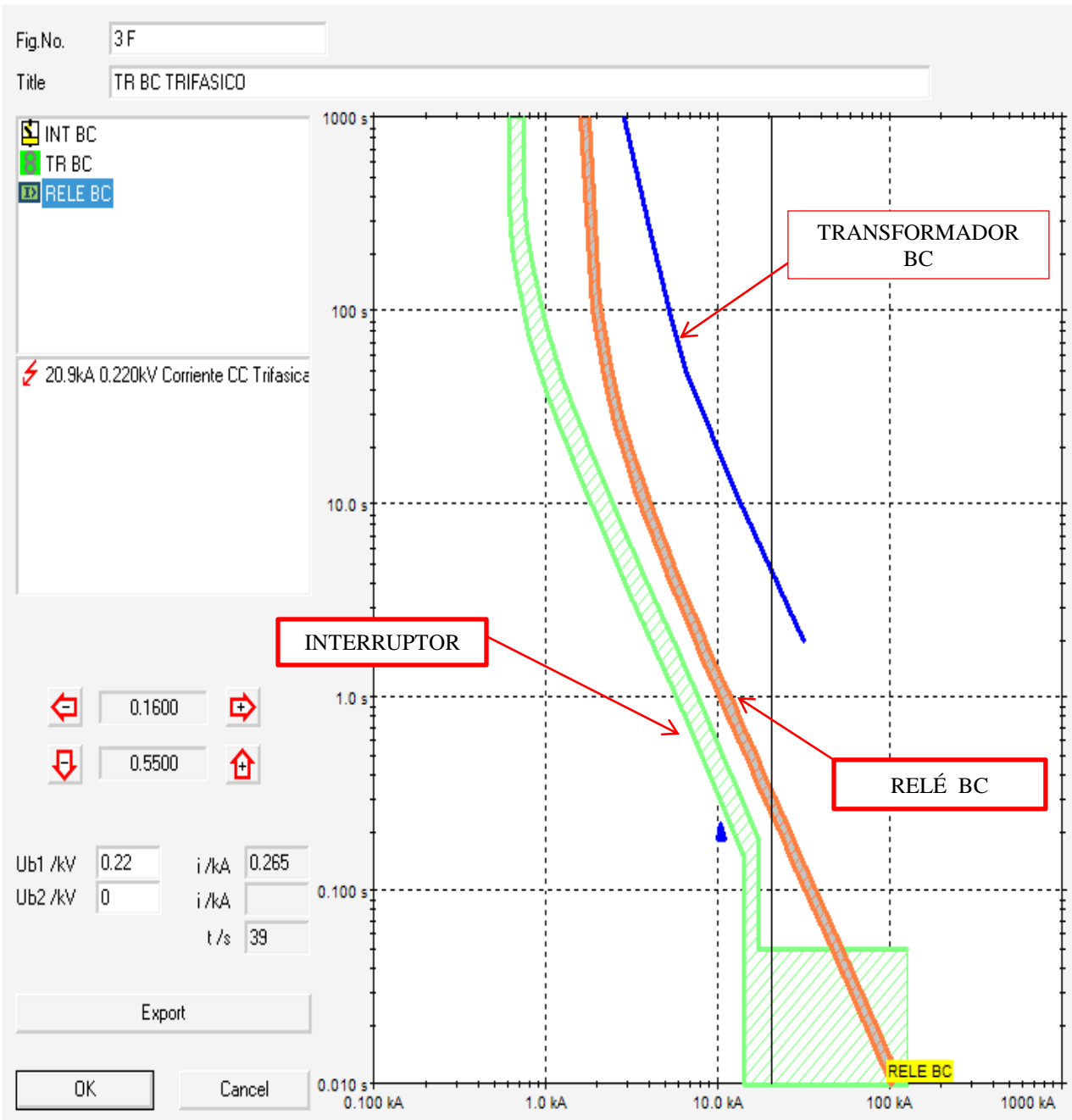


Figura 7.17. Curva retardo largo y curva Relé BC.



7.5.3.2 TRANSFORMADOR BC.

Con la ayuda del programa *NEPLAN*[®] y la potencia del transformador se obtuvo la gráfica del punto Inrush y el límite térmico del transformador. Ver Figura 7.17.

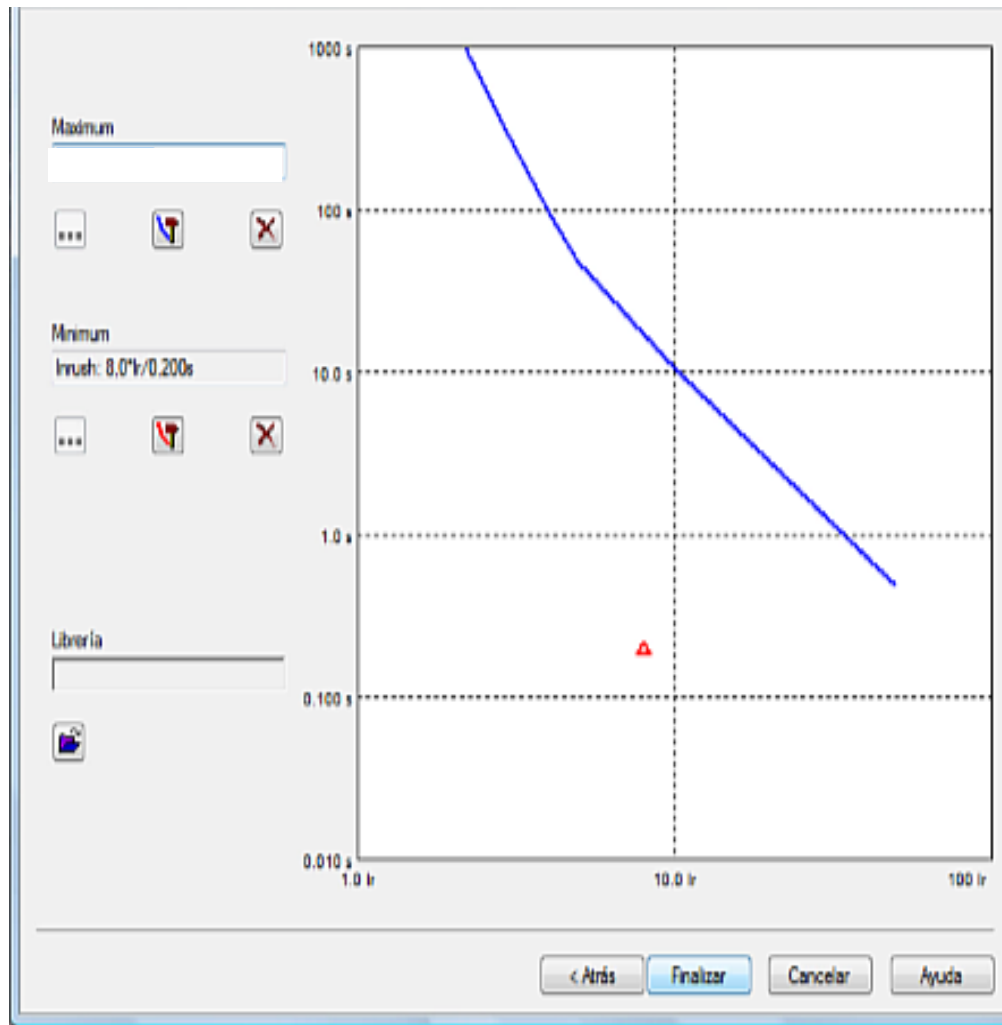


Figura 7.18. Curva del transformador.



7.5.3.3 RELEVADOR MT BC.

Coordinación en fases.

El relevador tiene asociado un TC de $\frac{100}{5}$ una corriente nominal de $I_n = 12.55[A]$.

Sustituyendo los datos en la Ecuación 2.14 obtenemos lo siguiente:

$$I_{pickup} = (1.25)(I_n)\left(\frac{1}{RTC}\right)$$

$$I_{pickup} = 1.25 \times 12.55 \frac{5}{100} = 0.7843$$

$$I_{pickup} = \mathbf{0.7843}$$

Dividiendo entre el devanado del lado primario del TC para el ajuste en número de veces la corriente nominal.

$$\frac{pickup}{5}$$

$$\frac{\mathbf{0.7843}}{5} = \mathbf{0.1568}$$

Multiplicamos por el devanado del lado secundario del TC para encontrar el ajuste en amperes primarios.

$$\mathbf{0.1568 \times 100 = 15.68}$$



De acuerdo a los cálculos, veces la corriente nominal es de 0.1568, pero se ajustó a 0.16, quedando lo dispuesto en la Figura 7.18.

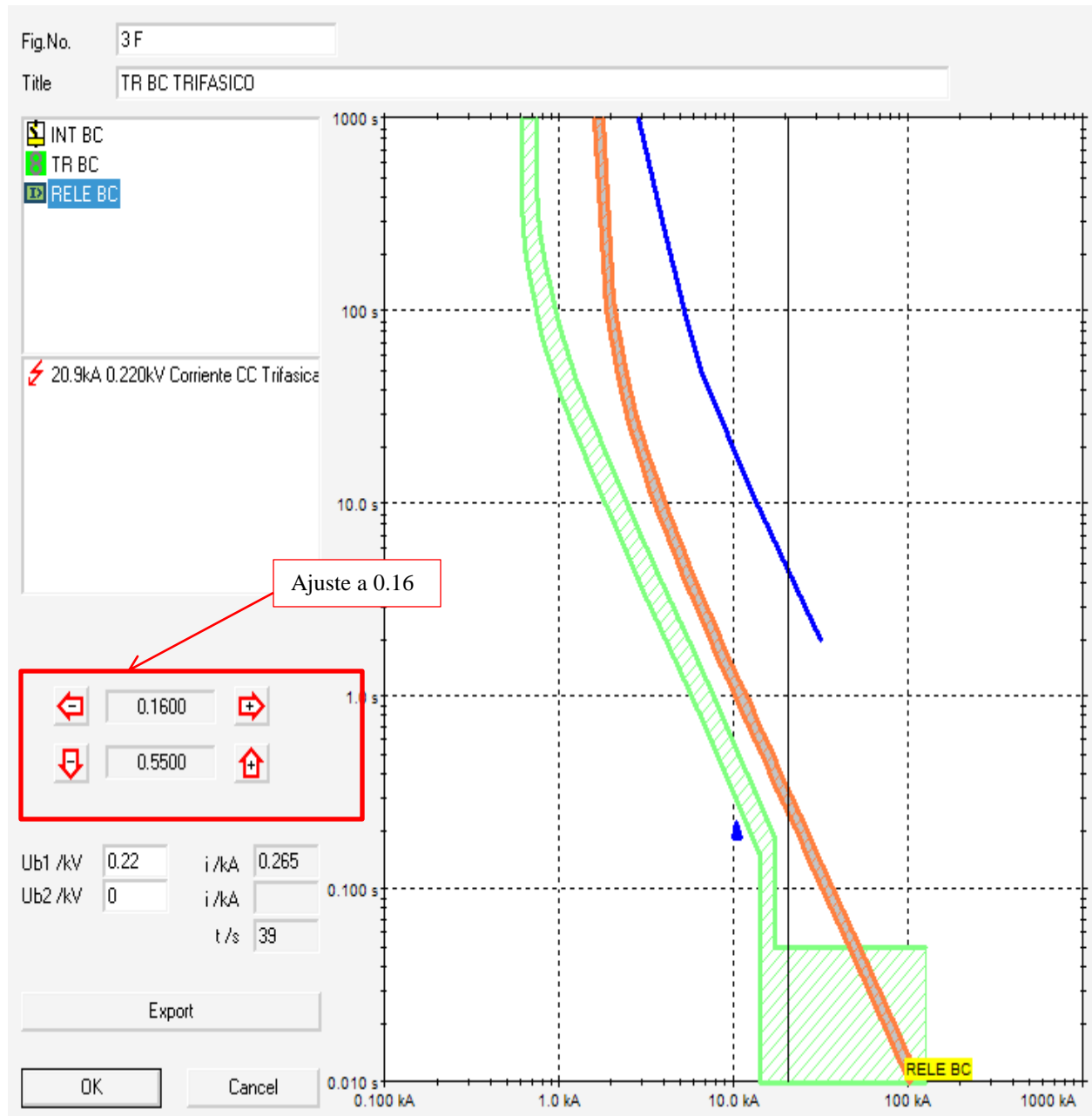


Figura 7.19 Curva del Relé AT TR CCH.



Coordinación en tierra.

El relevador tiene asociado un TC de $\frac{100}{5}$ una corriente nominal de $I_n = 12.55109$ [A], una corriente de corto circuito monofásica de $I_{CC1\phi} = 2546.3130$ [A].

Criterio Uno

Sustituyendo los datos en la Ecuación 2.18 del criterio uno, se obtuvo lo siguiente:

$$I_{pickup} = 10\% I_{CC1\phi} \frac{1}{RTC}$$

$$I_{pickup} = 0.1 \times 2546.3130 \times \frac{5}{100} = 12.7315$$

$$I_{pickup} = 12.7315$$

Dividiendo entre el devanado del lado primario del TC para el ajuste en número de veces la corriente nominal.

$$\frac{pickup}{5}$$

$$\frac{12.7315}{5} = 2.5463$$

Multiplicamos por el devanado del lado secundario del TC para encontrar el ajuste en amperes primarios.

$$2.5463 \times 100 = 254.6313$$



Criterio Dos

Al Sustituir nuevamente los datos en la Ecuación 2.19 del criterio dos, se obtuvo lo siguiente:

$$I_{pickup} = X\% I_n \frac{1}{RTC}$$

$$X = 30 \% \text{ para } S_n < 1MVA$$

$$I_{pickup} = 0.3 \times 12.55109 \times \frac{5}{100} = 0.18826$$

$$I_{pickup} = \mathbf{0.18826}$$

Dividiendo entre el devanado del lado primario del TC para el ajuste en número de veces la corriente nominal.

$$\frac{\mathbf{0.18826}}{5} = \mathbf{0.03765}$$

Multiplicamos por el devanado del lado secundario del TC para encontrar el ajuste en amperes primarios.

$$\mathbf{0.03765 \times 100 = 3.765327}$$

De acuerdo a los cálculos, veces la corriente nominal es de 0.03765, pero se ajustó a 0.3 siendo éste el mínimo valor como se ve en la Figura 7.19.

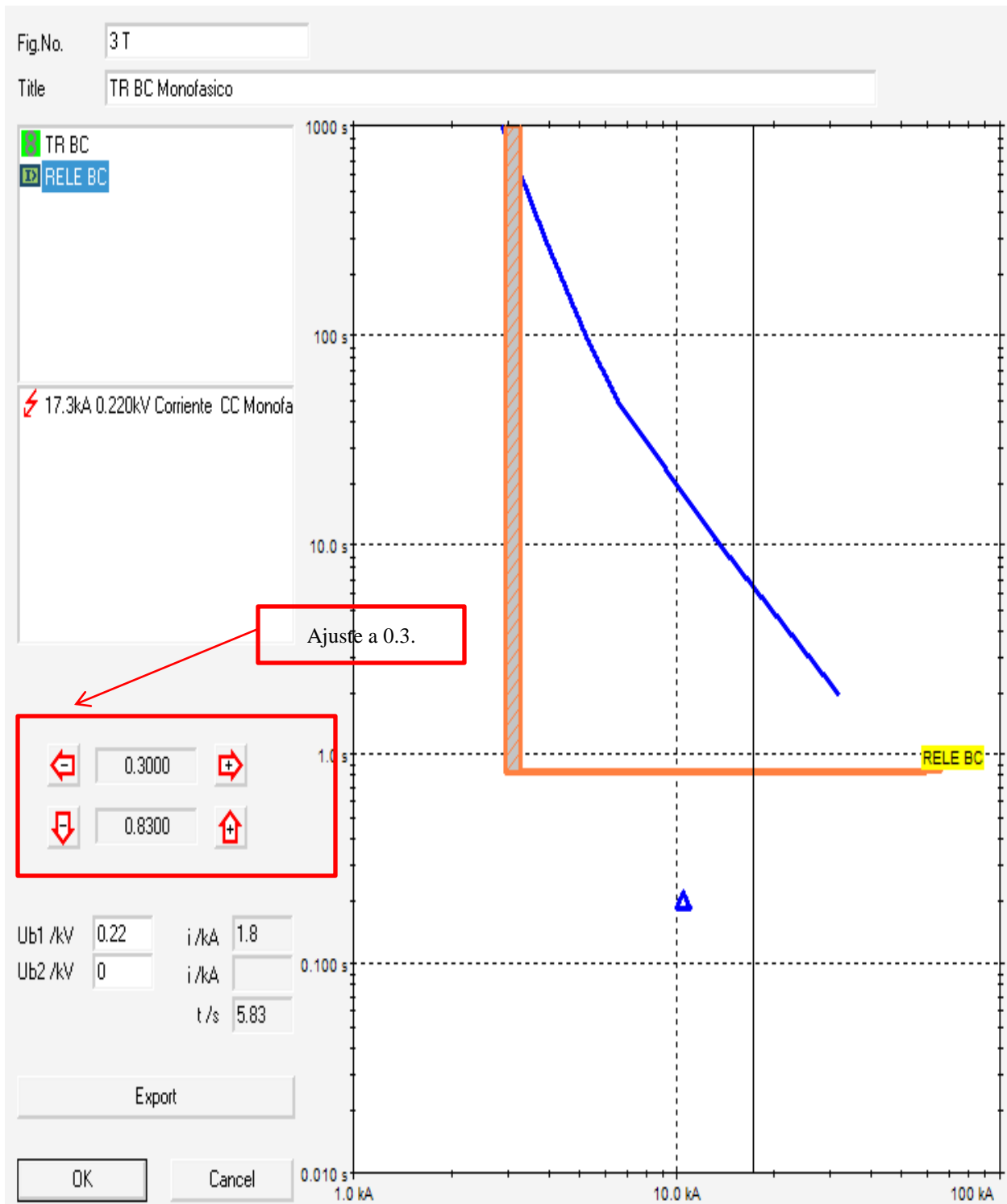


Figura 7.20. Curva del Relé AT TR CCH.



7.5.4. Coordinación de protecciones de nodo BC_1.

7.4.1 RELEVADOR MT SUB 1.

Coordinación en fases.

El relevador tiene asociado un TC de $\frac{200}{5}$ una corriente nominal de $I_n = 16.31631$ [A].

Sustituyendo los datos en la Ecuación 2.14 obtenemos lo siguiente:

$$I_{pickup} = (1.25)(I_n)\left(\frac{1}{RTC}\right)$$

$$I_{pickup} = 1.25 \times 16.31631 \frac{5}{200} = 0.50988$$

$$I_{pickup} = 0.50988$$

Dividiendo entre el devanado del lado primario del TC para el ajuste en número de veces la corriente nominal.

$$\frac{0.50988}{5} = 0.101977$$

Multiplicamos por el devanado del lado secundario del TC para encontrar el ajuste en amperes primarios.

$$0.101977 \times 200 = 20.3954$$

De acuerdo a los cálculos, veces la corriente nominal es 0.1019, pero se ajustó a 0.5 debido a que es el mínimo valor aceptado por el equipo, quedando lo dispuesto en la Figura 7.20.

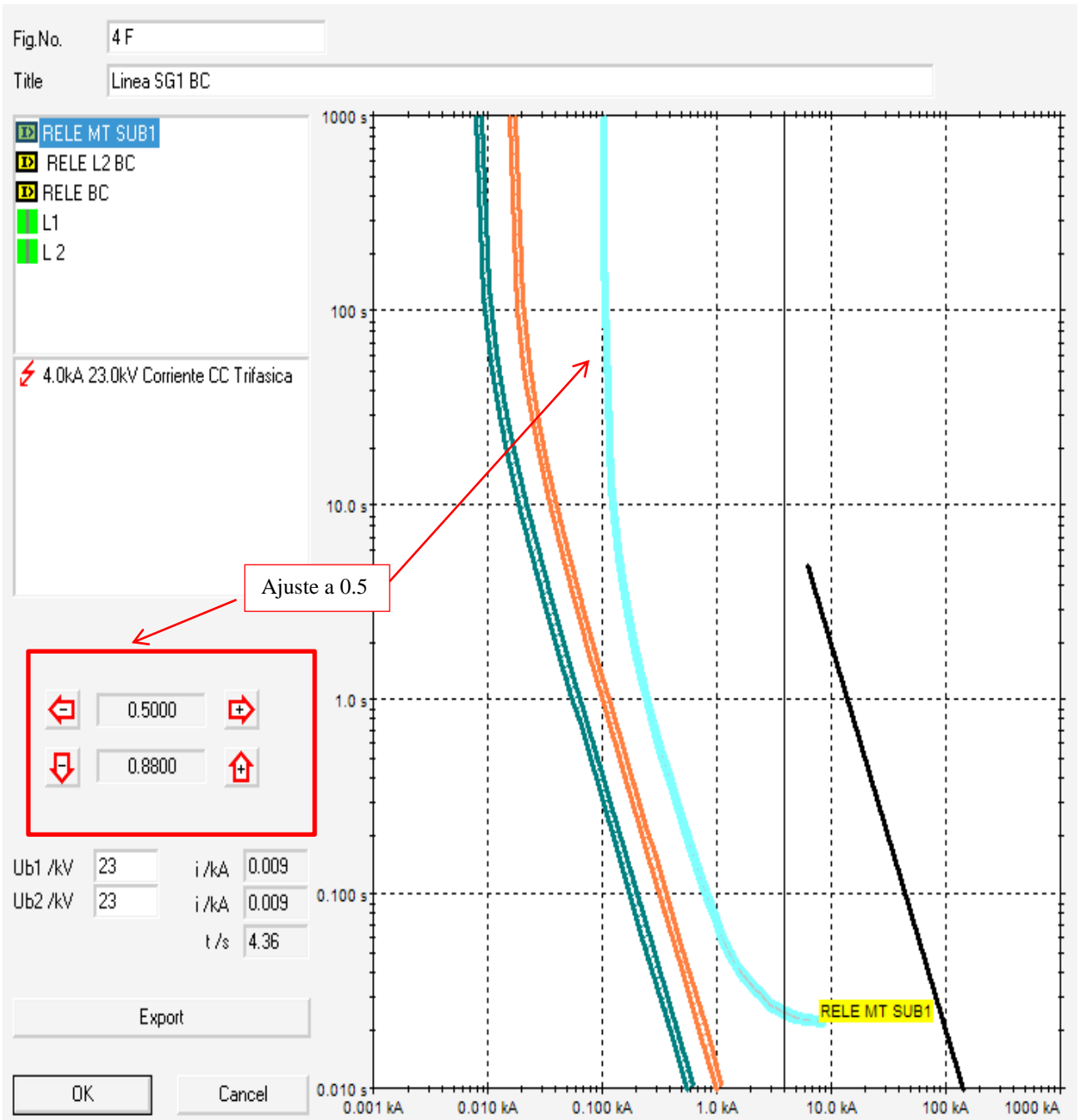


Figura 7.21 Curva del Relé MT SUB 1.

**Coordinación en tierra.**

El relevador tiene asociado un TC de $\frac{200}{5}$ una corriente nominal de $I_n = 16.31639$, una corriente de corto circuito monofásica de $I_{CC1\phi} = 2590$ [A].

Criterio Uno.

Sustituyendo los datos en la Ecuación 2.18 del criterio uno, se obtuvo lo siguiente:

$$I_{pickup} = 10\% I_{CC1\phi} \frac{1}{RTC}$$

$$I_{pickup} = 0.1 \times 2590.00 \times \frac{5}{200} = 6.475$$

$$I_{pickup} = \mathbf{6.475}$$

Dividiendo entre el devanado del lado primario del TC para el ajuste en número de veces la corriente nominal.

$$\frac{pickup}{5}$$
$$\frac{6.475}{5} = \mathbf{1.295}$$

Multiplicamos por el devanado del lado secundario del TC para encontrar el ajuste en amperes primarios.

$$\mathbf{1.295 \times 200 = 259}$$

**Criterio Dos.**

Al Sustituir nuevamente los datos en la Ecuación 2.19 del criterio dos, se obtuvo lo siguiente:

$$I_{pickup} = X\% I_n \frac{1}{RTC}$$

$$X = 30 \% \text{ para } S_n < 1MVA$$

$$I_{pickup} = 0.3 \times 16.31639 \times \frac{5}{200} = 0.12237$$

$$I_{pickup} = 0.12237$$

Dividiendo entre el devanado del lado primario del TC para el ajuste en número de veces la corriente nominal.

$$\frac{0.12237}{5} = 0.02447$$

Multiplicamos por el devanado del lado secundario del TC para encontrar el ajuste en amperes primarios.

$$0.02447 \times 200 = 4.894$$

De acuerdo a los cálculos, veces la corriente nominal es de 1.295, pero se ajustó a 1.3 siendo éste el mínimo valor como se ve en la Figura 7.21

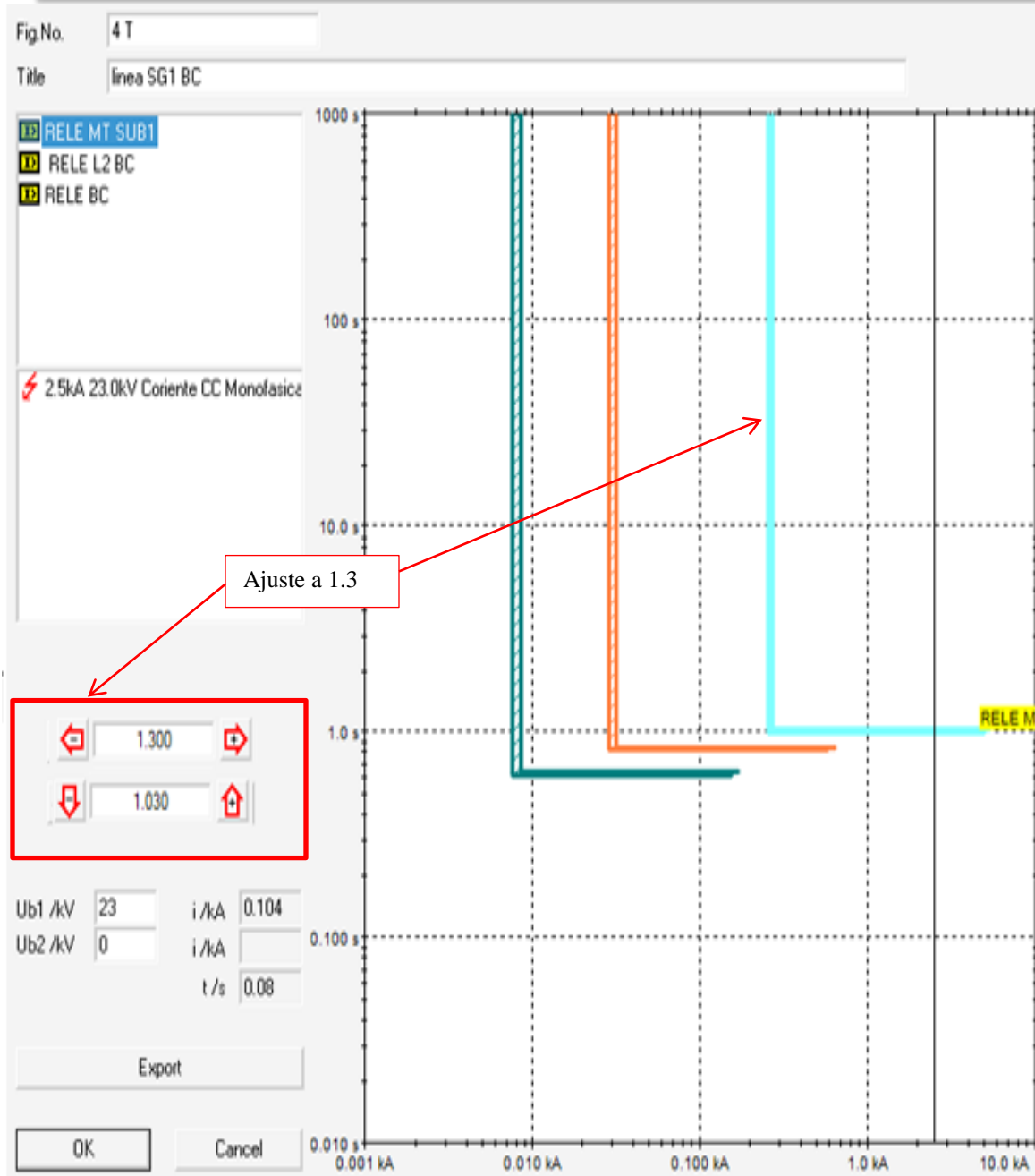


Figura 7.22. Curva del Relé MT SUB 1.



7.5.5. Tablas de coordinación de protecciones.

En la Tabla 7.3 la coordinación de protecciones final tomando en cuenta de 0.2 a 0.4 segundos de tiempo entre curvas de relevadores, interruptores, líneas y transformadores, con el fin de evitar la pérdida de selectividad.

Tipo de coordinación	Veces corriente nominal calculada	Veces corriente nominal dispuesta	Tiempo [s]	Equipo
FASE	0.0941	0.09	0.275	RELE
TIERRA	0.112	0.11	0.43	CCH
FASE	0.8201	7	instantáneo	INT CCH
FASE	0.04	0.08	0.0675	LIM TER L2
TIERRA	0.0112	0.08	0.63	LIM TER L2
FASE	0.1568	0.16	0.55	RELE
TIERRA	0.03	0.3	0.83	BC
FASE	1.0251	10	instantáneo	INT BC
FASE	0.10	0.5	0.88	LIM TER L2
TIERRA	1.295	1.3	1.03	LIM TER L2

Tabla 7.3 Coordinación final de equipos.



7.5.5.1 Nodo TAB_MOT_DGCCH_6.

Las Figura 7.22 y la Tabla 7.4 muestran la coordinación en el nodo TAB_MOT_DGCCH_6 en fase.

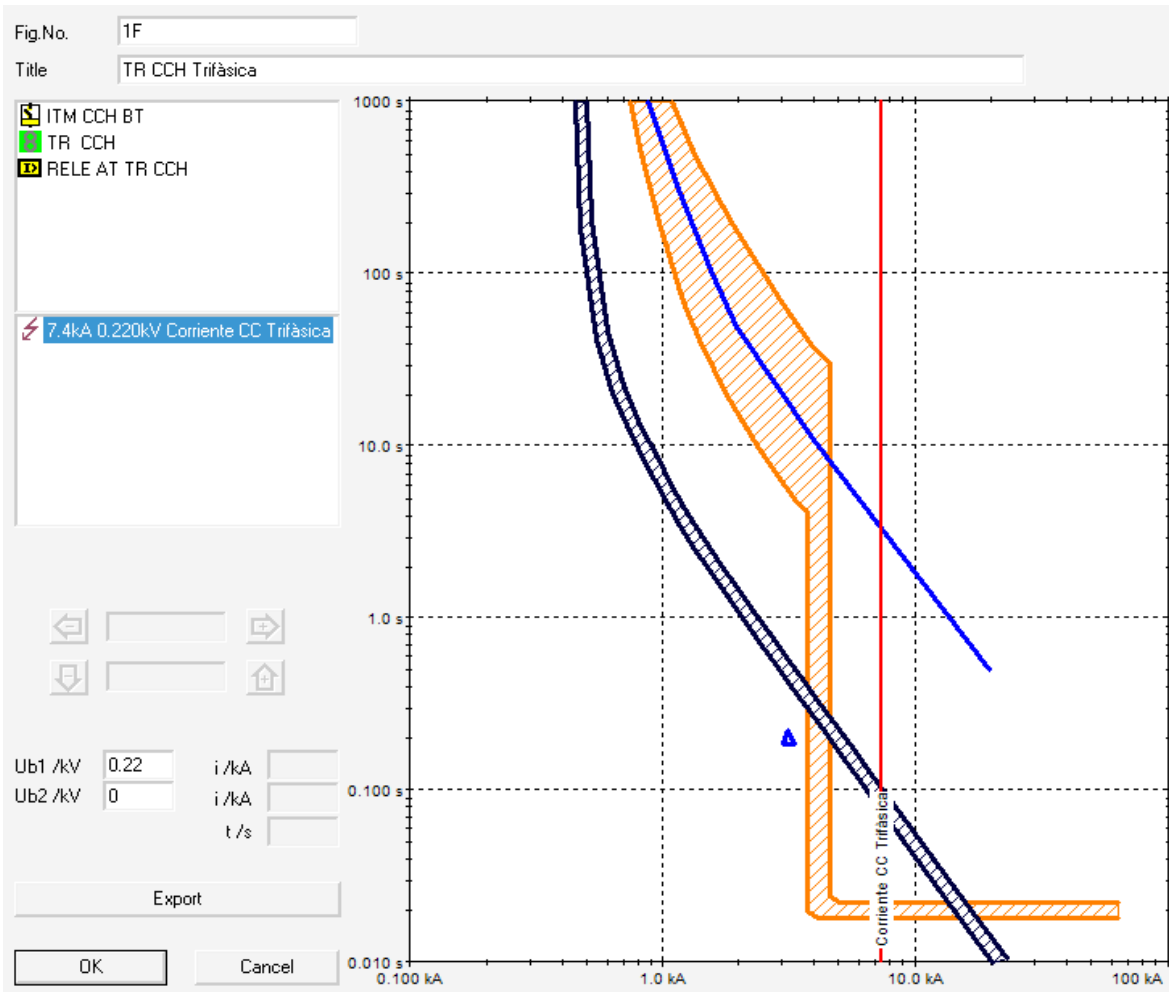


Figura 7.23. Coordinación en fases de TAB_MOT_DGCCH_6.

Equipo	Corriente de operación [A]	Tiempo [s]
INTERRUPTOR	7 x 600=4200	instantáneo
RELE AT TR CCH	0.09 x 50=4.5	0.275
TR CCH	3000	0.2
$I_{CC_{3\phi}}$	7400	

Tabla 7.4 Coordinación en amperes primarios en fases.



Las Figura 7.23 y Tabla 7.5 muestran la coordinación en el nodo TAB_MOT_DGCCH_6 en tierra.

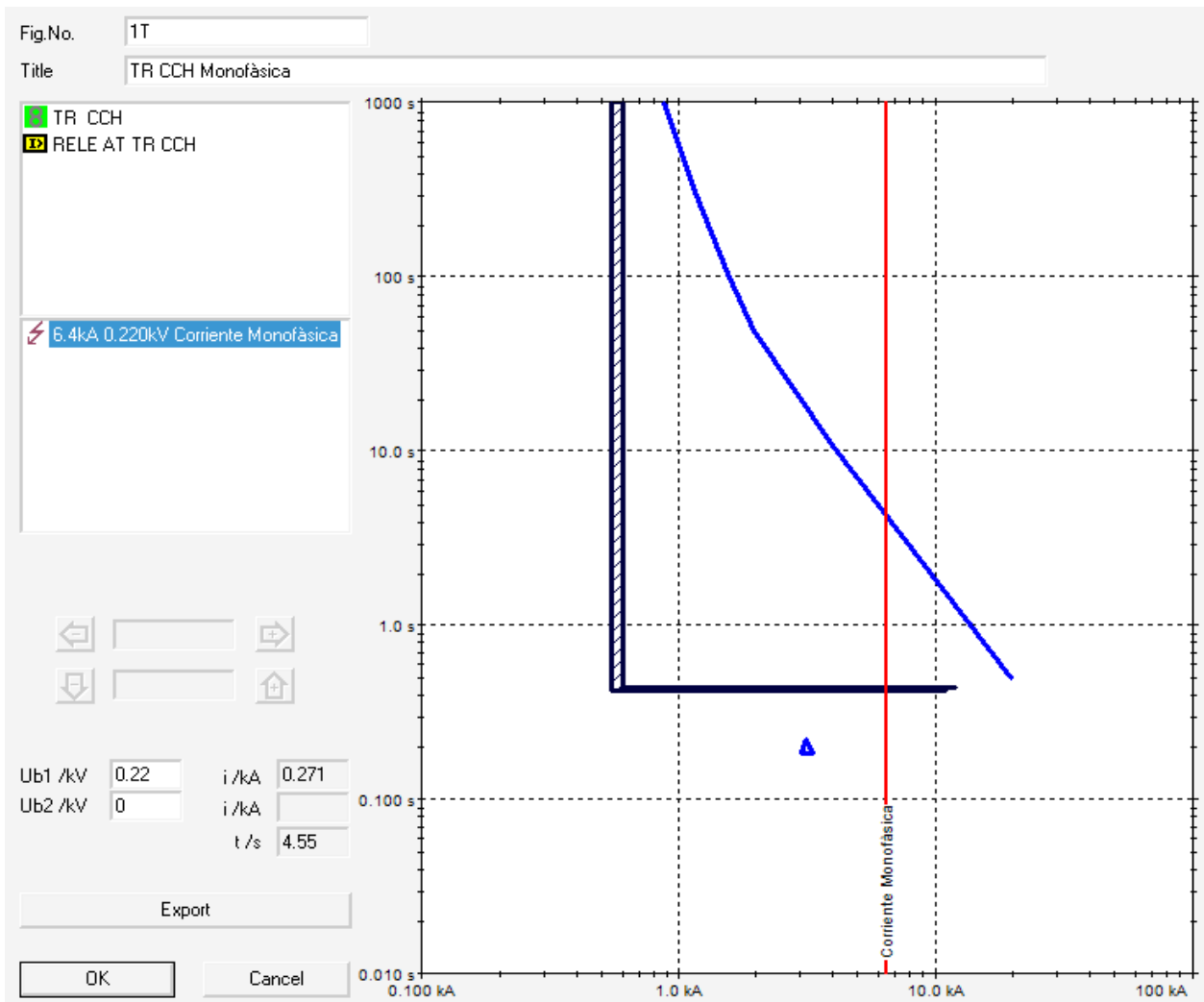


Figura 7.24 Coordinación en tierra de TAB_MOT_DGCCH_6.

Equipo	Corriente de operación [A]	Tiempo [s]
INTERRUPTOR	7 x 600=4200	instantáneo
RELE AT TR CCH	0.11 x 50=5.5	0.43
TR CCH	3000	0.2
$I_{CC_{1\phi}}$	6400	

Tabla 7.5 Coordinación en amperes primarios en tierra.



7.5.5.2. Nodo DGCCH_4.

Las Figura 7.24 y Tabla 7.6 muestran la coordinación en el nodo DGCCH_4 en fase.

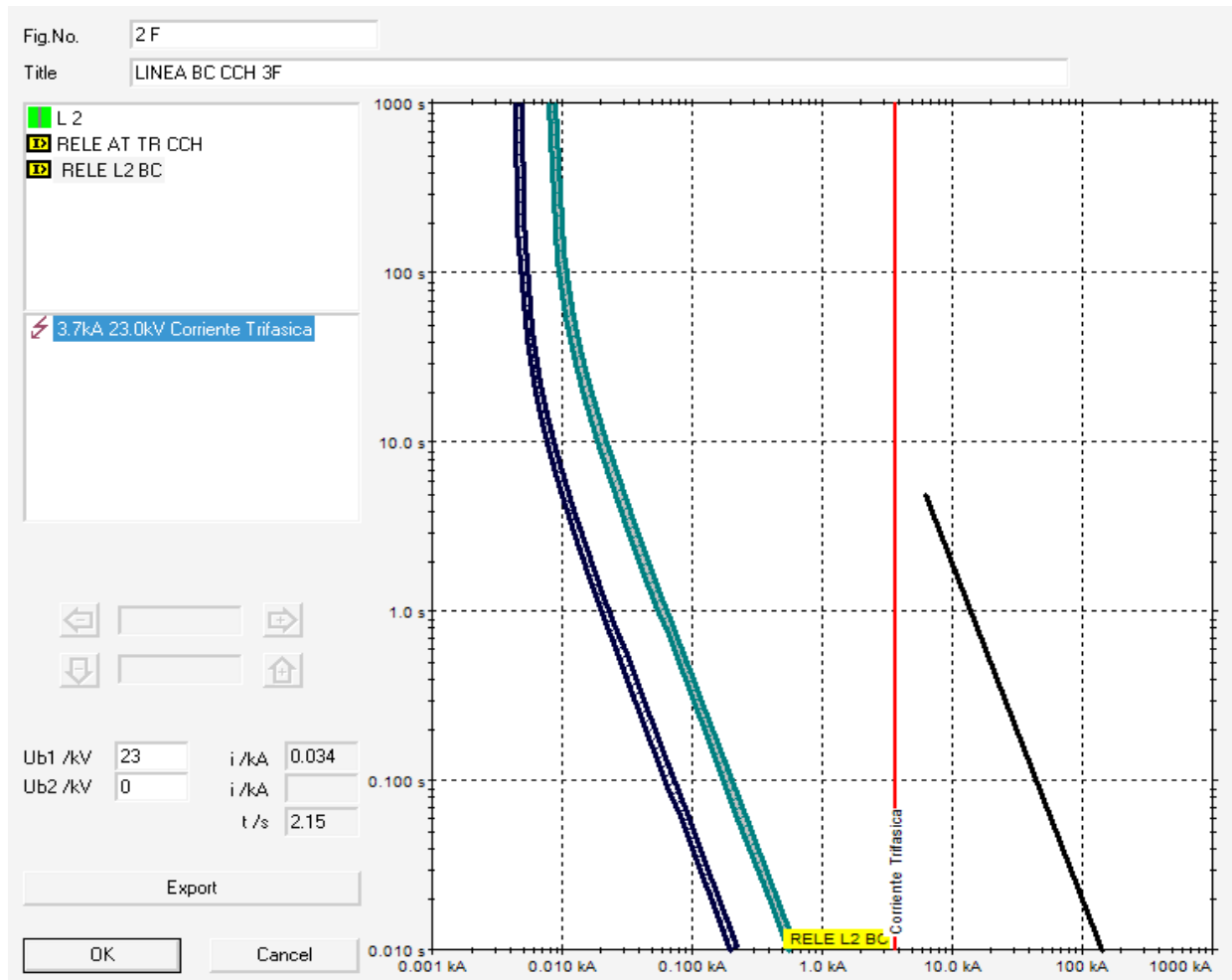


Figura 7.25 Coordinación en fases de TAB_MOT_DGCCH_6.

Equipo	Corriente de operación [A]	Tiempo [s]
RELE AT TR CCH	$0.09 \times 50 = 4.5$	0.275
RELE LINEA 2	$0.08 \times 100 = 8$	0.675
LIM TER L2	200000	0.010
$I_{cc_{3\phi}}$	3700	

Tabla 7.6 Coordinación en amperes primarios en fases.



Las Figura 7.25 y Tabla 7.7 muestran la coordinación en el nodo DGCCH_4 en tierra.

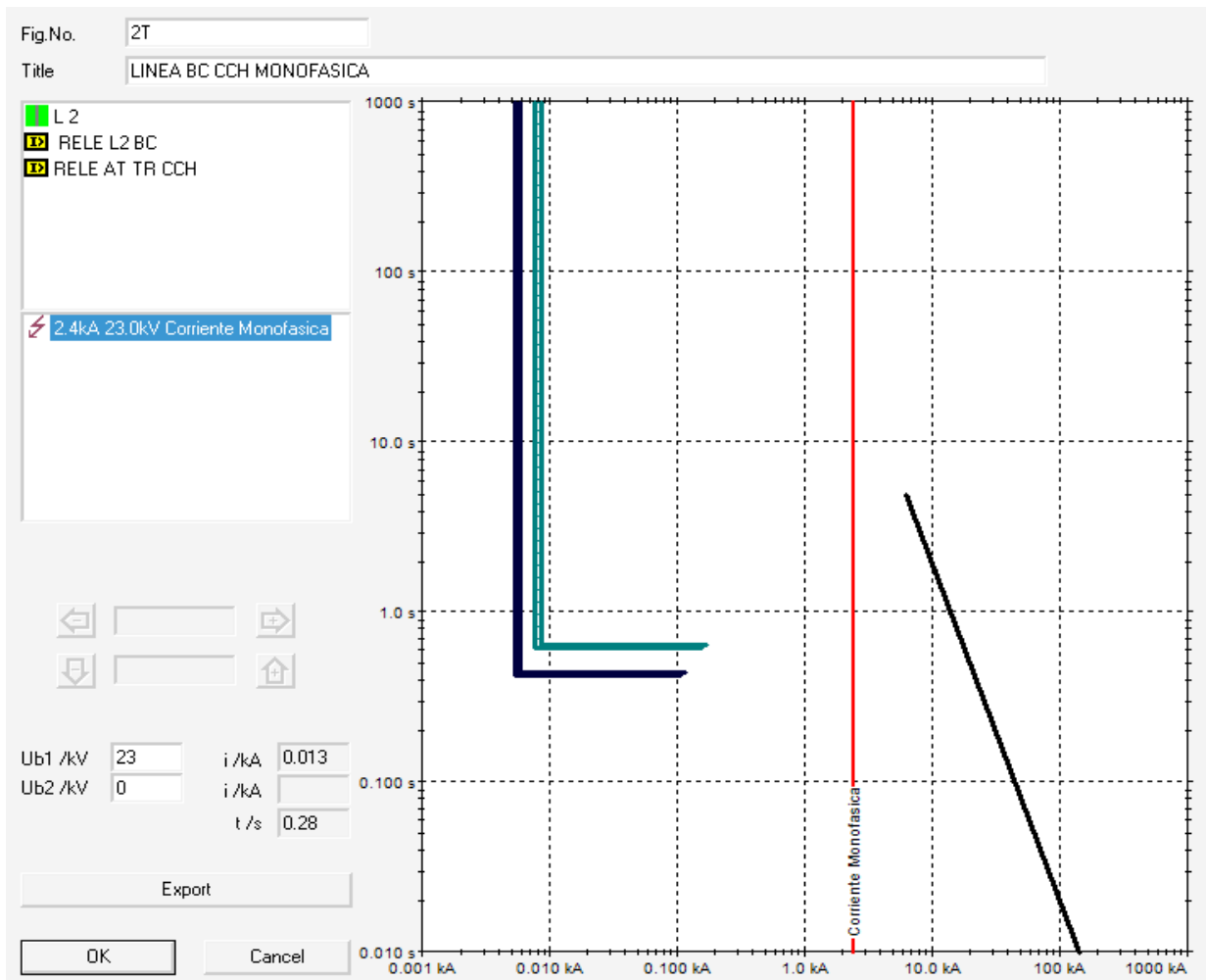


Figura 7.26. Coordinación en tierra de DGCCH_4.

Equipo	Corriente de operación [A]	Tiempo [s]
RELE AT TR CCH	$0.11 \times 50 = 5500$	0.43
RELE LINEA 2	$0.08 \times 100 = 8$	0.63
LIM TER L2	200000	0.010
$I_{CC1\phi}$	2400	

Tabla 7.7 Coordinación en amperes primarios en tierra.



7.5.5.3. Nodo TAB_MOT_BC_3.

Las figura 7.26 y tabla 7.8 muestran la coordinación en el nodo TAB_MOT_BC_3 en fase.

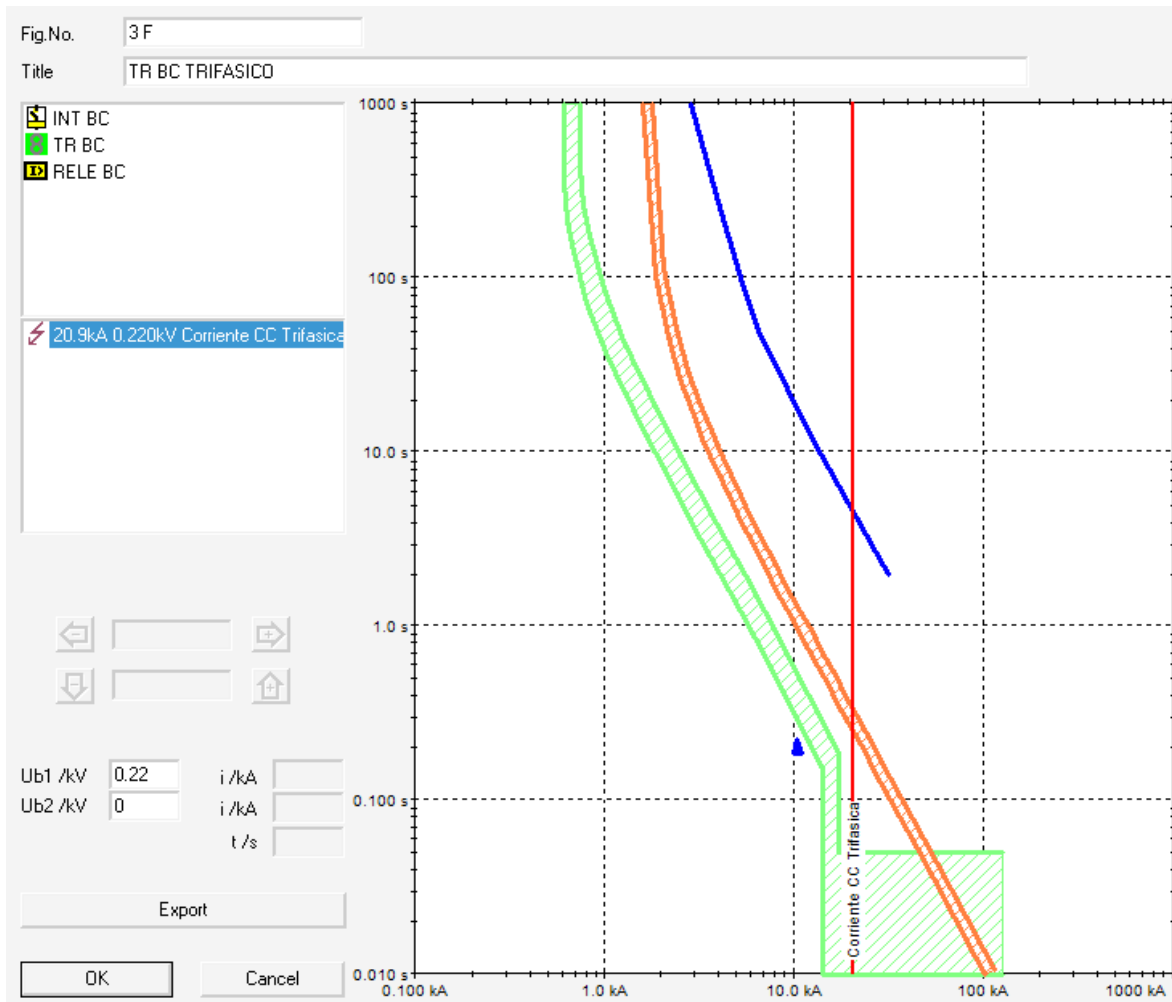


Figura 7.27 Coordinación en fases de TAB_MOT_BC_3.

Equipo	Corriente de operación [A]	Tiempo [s]
INTERRUPTOR	10 x 1600=16000	instantáneo
RELE BC	0.16 x 100=16	0.55
TR BC	10000	0.2
CC3F	20900	

Tabla 7.8 Coordinación en amperes primarios en fases.



Las figura 7.27 y Tabla 7.9 muestran la coordinación en el nodo TAB_MOT_BC_3 en tierra.

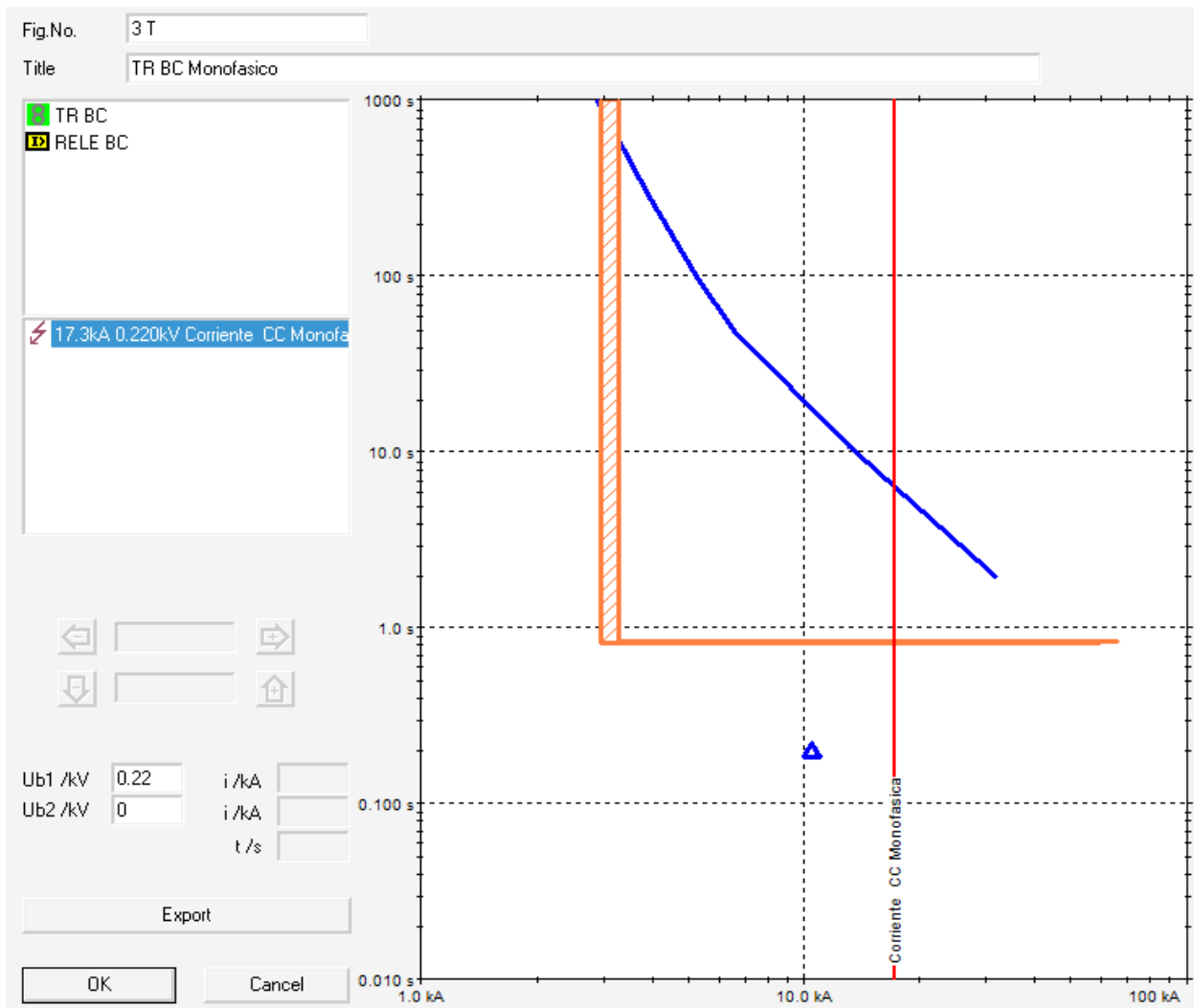


Figura 7.28 Coordinación en tierra de TAB_MOT_BC_3.

Equipo	Corriente de operación [A]	Tiempo [s]
INTERRUPTOR	10 x 1600=16000	instantáneo
RELE BC	0.3 x 100=30	0.83
TR BC	10000	0.2
CC1F	17300	

Tabla 7.9 Coordinación en amperes primarios en tierra.



7.5.5.4. Nodo BC_1.

Las figura 7.28 y tabla 7.10 muestran la coordinación en el nodo BC_1 en fase.

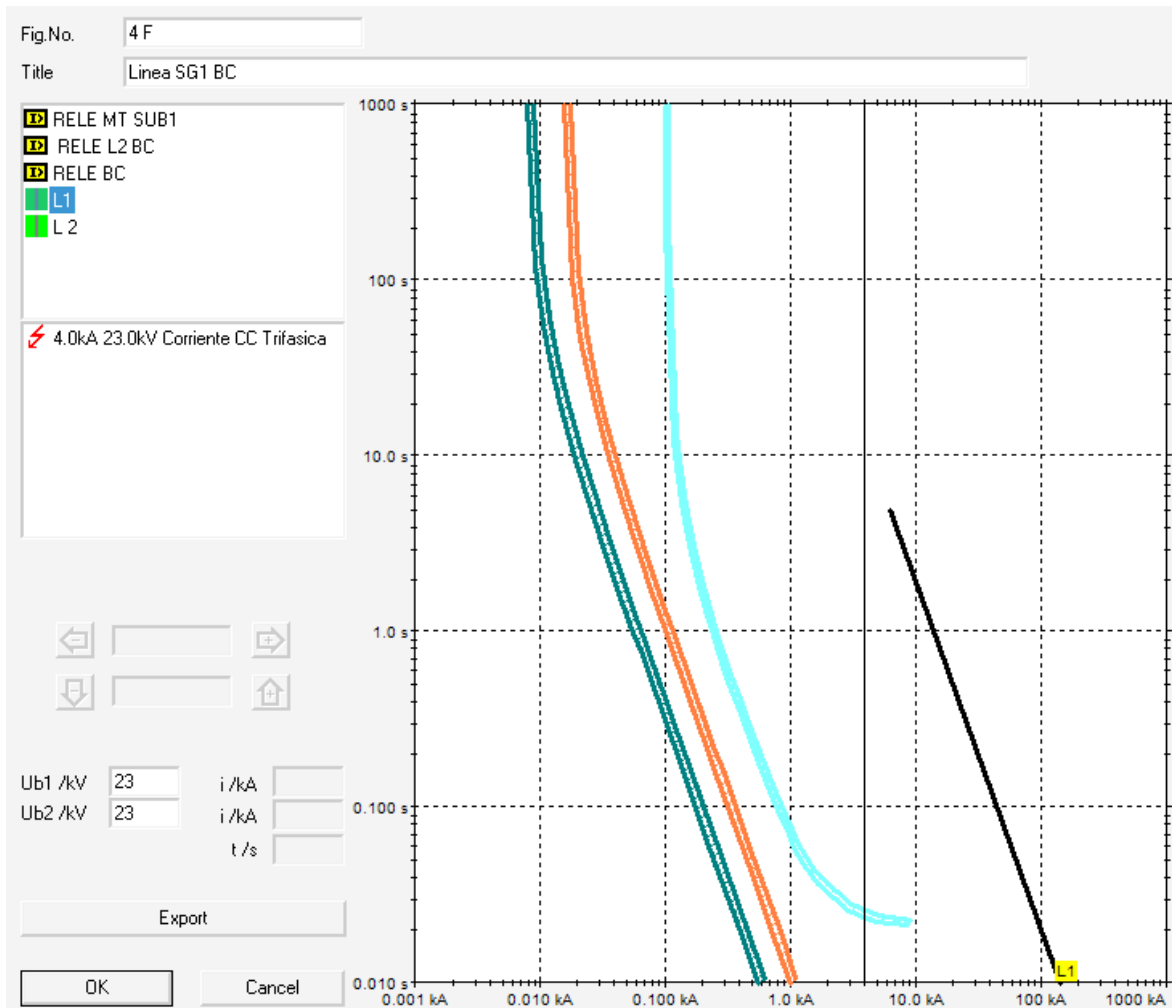


Figura 7.29. Coordinación en fases de BC_1.

Equipo	Corriente de operación [A]	Tiempo [s]
RELE LINEA 2	$0.08 \times 100 = 8$	0.675
RELE BC	$0.16 \times 100 = 16$	0.55
RELE MT SUB 1	$0.5 \times 200 = 100$	0.88
LIM TER L1 Y L2	200000	0.010

Tabla 7.10 Coordinación en amperes primarios en fases.



Las figura 7.29 y tabla 7.11 muestran la coordinación en el nodo BC_1 en tierra.

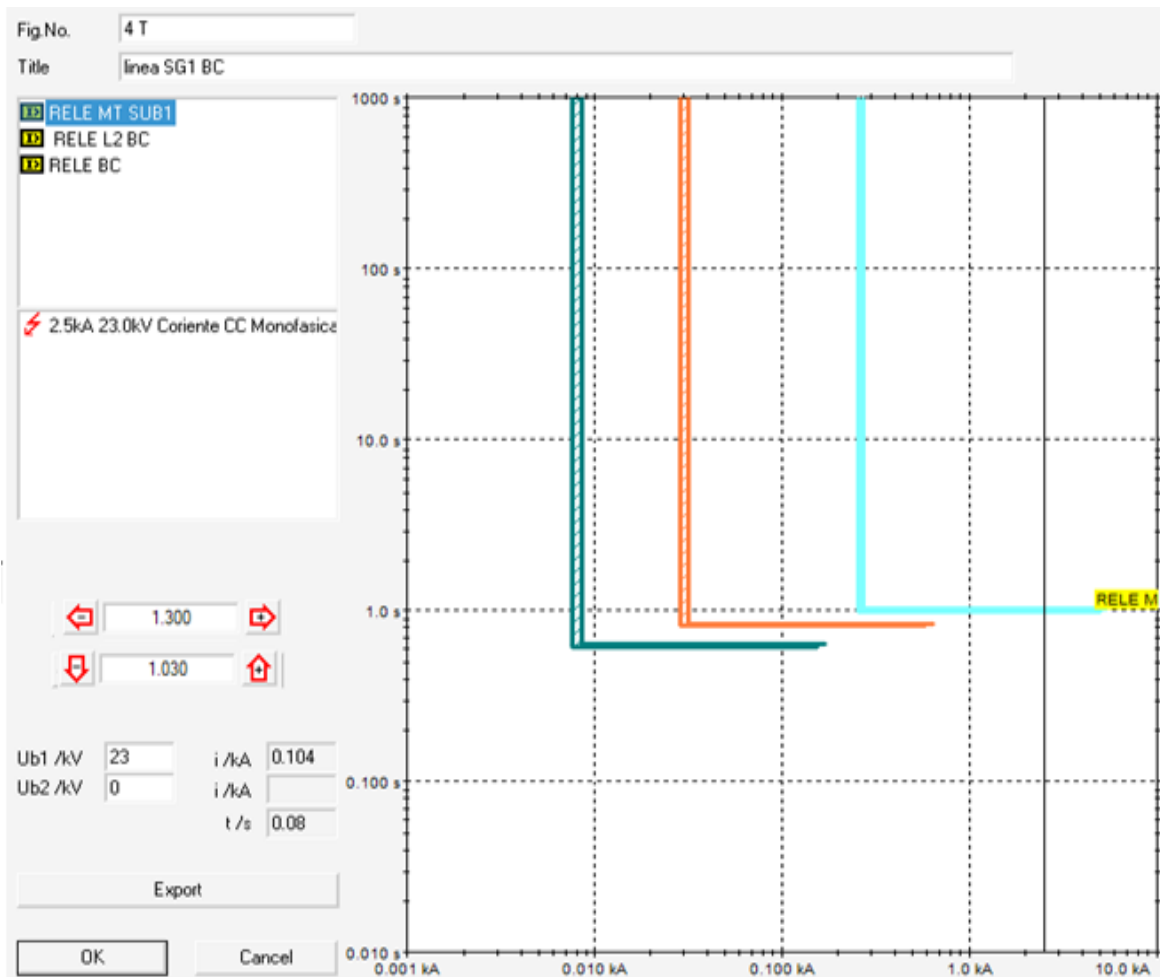


Figura 7.30 Coordinación en tierra de TAB_MOT_BC_3.

Equipo	Corriente de operación [A]	Tiempo [s]
RELE LINEA 2	$0.08 \times 100 = 8$	0.63
RELE BC	$0.3 \times 100 = 30$	0.83
RELE MT SUB 1	$1.3 \times 200 = 260$	1.03
LIM TER L1 Y L2	200000	0.010

Tabla 7.11 Coordinación en amperes primarios en tierra.



CONCLUSIONES.

Debido a que nuestro sistema tiene una topología tipo anillo y se realizará un cambio de tensión de 6.6 kV a 23 kV, fue pertinente hacer el análisis tomando en cuenta lo establecido en la NOM-001-SEDE-2012, para lograr una óptima distribución, suministro ininterrumpido y ahorro de energía eléctrica. La Norma Oficial Mexicana implica también la aceptación de otras normas oficiales mexicanas o internacionales, relacionadas con materiales y equipos eléctricos, tales como NOM-063-SCFI-2001 relacionada con los productos eléctricos, conductores; NMX-J-012/1-ANCE-2010 relacionados con el cable de cobre; entre otras más. Si bien la NOM-001-SEDE-2012 establece los lineamientos para las instalaciones eléctricas, ésta no debe utilizarse como una guía o manual para que personal no calificado pretenda hacer o evaluar una instalación. Por ello, hacemos énfasis en lo importante que es que la instalación eléctrica de la Ciudad Universitaria sea diseñada y realizada por profesionales calificados y que periódicamente sea verificada para asegurar que se encuentra en óptimas condiciones.

En el modelado de líneas subterráneas, se empleó el método de las ecuaciones modificadas de Carson, éste método implicó la obtención de las Distancias Medias Geométricas (DMG) y Radios Medios Geométricos (RMG) equivalentes para una única configuración de dos circuitos en un banco de ductos, por lo que las impedancias de secuencia solo son válidas para éste único caso. Si existiera alguna modificación al diseño del Anillo B se tendrán que hacer las modificaciones pertinentes.

En la obtención de las impedancias de secuencia de los motores, se empleó lo establecido en la "IEEE Recommended Practice for Electric Power Distribution for Industrial Plants" para un factor de potencia de 0.85 y una eficiencia del 0.9, datos que hay que tener presentes para la obtención de las impedancias de secuencia. El factor de potencia y la eficiencia son de suma importancia, puesto si alguno de estos datos cambia las impedancias cambian significativamente.



Se logró de forma satisfactoria un modelado teórico mediante el método de las componentes simétricas para el cálculo de corto circuito, el cual se comprobó mediante la comparación con los cálculos realizados por el software *NEPLAN*[®]. Mediante la comparación entre los resultados teóricos y los obtenidos con el software *NEPLAN*[®], se concluye que puede utilizarse dicho software como herramienta de análisis en el cálculo del corto circuito. De los datos obtenidos, se pudo observar que los mayores niveles de corto circuito se encontraban ubicados en los nodos más cercanos a las SG2, esto debido a que es la fuente con mayor aportación de corriente de corto circuito pues se encuentra más cerca a Odón de Buen.

En cuanto a la coordinación de protecciones es importante mencionar que toda la coordinación fue realizada en el software *NEPLAN*[®] y solo se coordinaron protecciones de sobrecorriente.

Los ajustes calculados para interruptores de media tensión y para el interruptor de baja tensión electromagnético proporcionarán una adecuada coordinación y selectividad en la operación ante una falla entre fases y de fase a tierra permitiendo la operación selectiva del sistema y preservando la seguridad e integridad del personal y las instalaciones, por lo cual se recomienda ampliamente la parametrización de las unidades de disparo acorde a los resultados del presente estudio.

Los ajustes seleccionados para los interruptores deben ser probados por medio de la maleta de pruebas propia del interruptor y para los relevadores de protección de media tensión; a fin de comprobar primero que han sido ajustados acorde al presente estudio y segundo que tanto el estudio, los ajustes y el equipo funcionan adecuadamente.



Hoy en día el uso de programas para analizar Sistemas Eléctricos de Potencia (SEP) es cada vez mayor debido a la rapidez con que se pueden resolver problemas de sistemas de gran tamaño y complejidad. Por lo que es recomendable emplear software *NEPLAN*[®] como complemento en el cálculo del corto circuito y la coordinación de protecciones. Además el software *NEPLAN*[®] es una herramienta computacional que cuenta con un ambiente gráfico bastante agradable y de fácil manejo al introducir los elementos que conforman Sistema Eléctrico de Potencia que se simulará y brinda diferentes opciones de estudios como son:

- Análisis de Flujo de Carga.
- Cortocircuito.
- Coordinación de Protecciones.
- Estabilidad de voltaje.

Por lo tanto se recomendable el uso del software *NEPLAN*[®] en el “DISEÑO DE LA NUEVA RED ELÉCTRICA DE DISTRIBUCIÓN SUBTERRÁNEA EN MEDIA TENSIÓN DE CAMPUS DE CIUDAD UNIVERSITARIA”.



APÉNDICE A.

A. Software *NEPLAN*®

Para realizar análisis de Sistemas Eléctricos de Potencia, hoy en día existe una extensa gama de software de diferentes precios. Inclusive, algunos son gratuitos, dependiendo del uso que se le quiera dar al programa como es el caso de Punto a Punto de Bussman para análisis de corto circuito.

En seguida se describen algunos programas:

- **DOCWin** (IEC 60609): Programa de ABB, de distribución gratuita que incluye módulo de coordinación de protecciones. Usa calibres de cables en mm², y para la coordinación de protecciones, únicamente tiene modelos de interruptores de la marca ABB
- **ETAP**: Programa modular que calcula cortocircuito y protecciones bajo Normas IEC o ANSI/IEEE.
- **PALADIN**: Programa desarrollado por la empresa americana EDSA, el cual puede modelar, analizar, simular y optimizar sistemas eléctricos.
- **PCCC**: Programa sencillo y gratuito para cálculos de cortocircuito que se utiliza en algunas universidades.
- **POWER TOOLS**: Programa de la serie de programas de análisis de sistemas eléctricos que la compañía SKM ha desarrollado. También utiliza los dos métodos de solución IEC y ANSI/IEEE. Lo representa en México Schneider Electric.
- **SCWINEX**: Programa gratuito para el cálculo de flujo de corriente y de corto circuito. Está orientado a sistemas de media y baja tensión utilizados en minas, por lo que se encuentra en el sitio de la “*Mine Safety and Health Administration*” de los Estados Unidos.



- *NEPLAN*[®]: Poderosa suite de programas de análisis de sistemas representada en Europa por ABB y en América por Gers. Utiliza los dos métodos de solución IEC y ANSI/IEEE. Posee una extensa biblioteca de curvas de protecciones.

Como paquete computacional *NEPLAN*[®] es una herramienta útil para el análisis, planeamiento y optimización de Sistemas Eléctricos de Potencia, el cual ha sido probado con mucho éxito alrededor del mundo. Fue desarrollado por BCP (Busarello+Cott+Partner Inc.), en cooperación con las utilidades de ABB GMBH y el Instituto Federal de Tecnología Suizo; el programa ha sufrido diversas mejoras a lo largo de su creación en el año de 1989.

El software *NEPLAN*[®] cuenta con una interfaz gráfica de usuario orientada a objetos, con la cual se puede trabajar con el diagrama unifilar, permitiendo la creación de estos a través de un sistema de Diseño Asistido por Computadora. Presenta la posibilidad de exportar archivos a otros programas e importar archivos de otros programas como *EXEL*[®] y *WORD*[®] de *MICROSOFT OFFICE*[®]. Con *NEPLAN*[®] es posible realizar análisis de sistemas de potencia integrado para Redes Eléctricas de Transmisión, Distribución e Industriales, incluyendo Flujo de Carga Óptimo, Estabilidad Transitoria y de Pequeña Señal, Además del Análisis de Corto Circuito.

Alguna de las bondades del software *NEPLAN*[®] son las siguientes:

- Cuenta con todos los cálculos necesarios para el procesamiento de sistemas de potencia, es muy fácil de usar comparado con otras herramientas.
- Incluyen diferentes algoritmos de flujo de carga. El "Newton Raphson Extendido" es óptimo para redes de transmisión, la "iteración de corriente" el algoritmo es más rápido y ofrece una mejor convergencia para redes de distribución adicional, para esto



NEPLAN[®] posee un algoritmo muy rápido para redes de distribución radiales asimétricas.

➤ Importación / exportación de SQL y ASCII. Para que los usuarios de *NEPLAN*[®] tengan pleno acceso a sus datos. Incluso toda la información gráfica está disponible en la base de datos SQL.

➤ Cuenta con librería de programación C/C + + API (NPL), la cual permite acceder a los datos a través de programa escrito por el usuario en C/C + +. Ninguna otra herramienta ofrece la posibilidad de leer, escribir, sumar y borrar todos los datos de *NEPLAN*[®] (incluidos los gráficos del sistema unifilar) directamente a través de programa escrito por el usuario en C/C++.

➤ Ofrece amplias librerías con miles de elementos como relés, motores excitadores, turbinas, controladores especiales para la energía eólica, FACTS⁴⁰, etc.

➤ Posee los más modernos algoritmos de aplicación y cumple con todas las tareas de simulación dinámica de las modernas redes de energía de forma precisa y eficaz (ej, las energías renovables). Ninguna otra herramienta en el mercado ofrece tanta flexibilidad en el manejo y opción de simular en modo RMS, EMT y la rápida PHDYN (Fasores Dinámicos).

➤ El *NEPLAN* TOOLBOX facilita más que nunca a los investigadores a desarrollar nuevos modelos y algoritmos. Nuevos modelos de componentes o sistemas de control directamente en Matlab[®] o Simulink [®] y simulaciones en tiempo real en el entorno de *NEPLAN*[®]. Es una característica muy útil para los investigadores.

⁴⁰Dispositivos que abarcan al conjunto de equipos con capacidad de controlar el flujo de potencia o variar características de la red, empleando semiconductores de potencia para controlar el flujo de los sistemas de corriente alterna, cuyo propósito es dar flexibilidad a la transmisión de la energía.



A.1. Interface de usuario.

La interface de usuario es similar a la del sistema operativo Windows. EL programa se manipula a través de ventanas, menús, barras e iconos.

En la Figura A.1 se muestra la ventana inicial del software *NEPLAN*®, enumerando las principales características de la ventana.

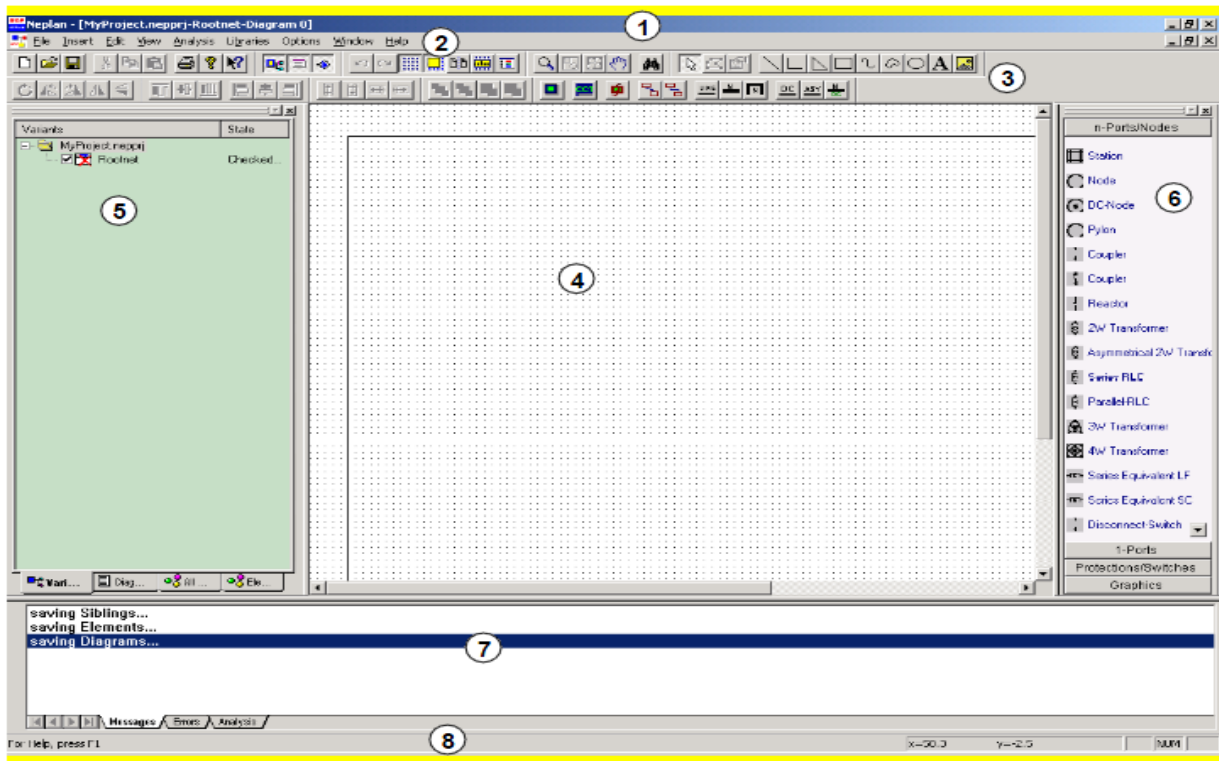


Figura A1. Ventana Inicial de *NEPLAN*®.

1. Barra de Título.
2. Barra de Opciones de Menú.
3. Barra de Herramientas.
4. Área de trabajo.
5. Administrador de Variantes.
6. Ventana de Símbolos.
7. Ventana de Mensajes.
8. Barra de Estado.



A.2. Conceptos Básicos.

Pese a que el ambiente del software *NEPLAN*[®] es bastante amigable, para entenderlo es esencial describir algunos conceptos que se utilizan en el sistema. Ver Figura A.2.

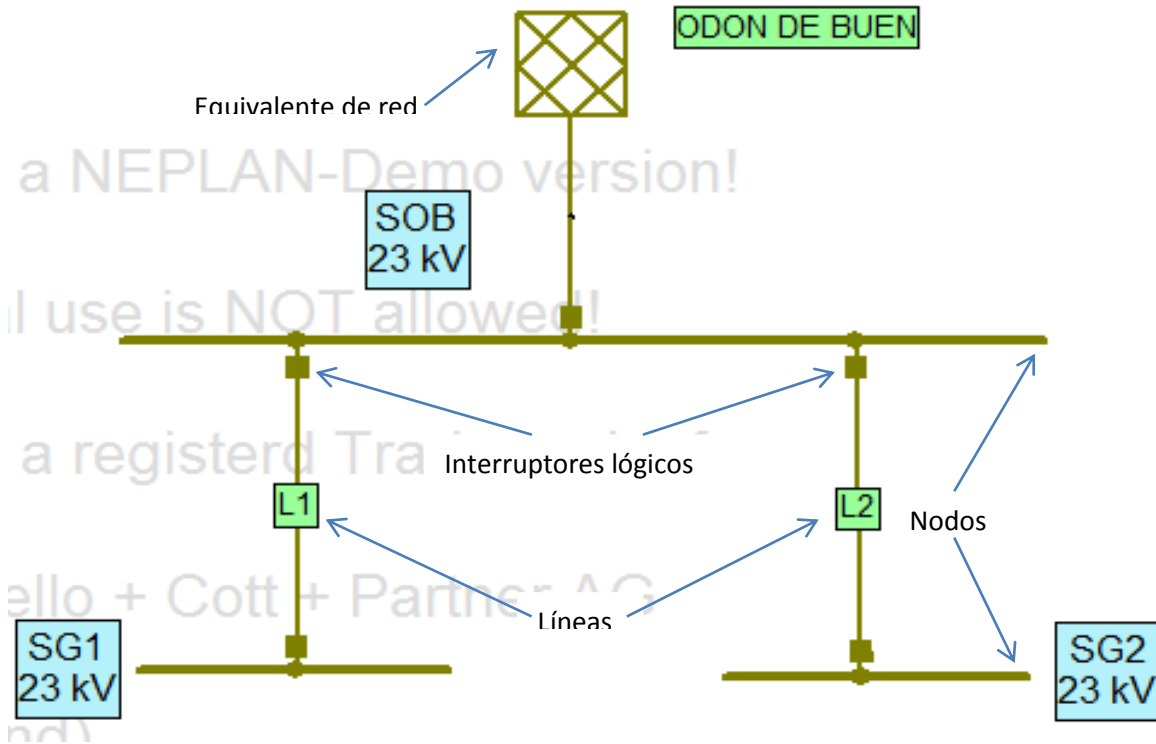


Figura A.2. Diagrama unifilar con elementos de red.

Elemento: corresponde a un componente de la red, por ejemplo una Línea, un Transformador o una Máquina Eléctrica. Un elemento se describe topológicamente por medio de un nodo inicial y un nodo final. Los elementos se describen eléctricamente por medio de:

- La corriente, voltaje y potencia nominales
- Sus parámetros, tales como, pérdidas, reactancias, etc.



Existen elementos activos y elementos pasivos.

Entre los elementos activos se encuentran las Máquinas Sincrónicas, Equivalentes de Red, Máquinas Asincrónicas y Unidades Generadoras.

Entre los elementos pasivos se encuentran las Líneas, Acoples, Suiches, Reactores, Transformadores de Dos y Tres Devanados, Elementos Paralelos y Cargas.

Nodo: es el punto de conexión de dos elementos, o un “lugar” donde se produce o se consume la energía eléctrica. Un nodo se describe por medio de su Nombre, Voltaje Nominal del Sistema (V_n), Zona y Área y Tipo de Nodo.

El voltaje nominal, V_n , es el voltaje de línea a línea para el cual el SEP está diseñado y con respecto al cual se refieren varias características de los elementos del mismo.

No se necesita insertar un nodo entre cada uno de los elementos del SEP. Estos también pueden conectarse directamente mediante una unión. En este caso, no se podrán conectar más de dos elementos en el mismo punto, y no se presentará ningún resultado de nodo al correr un módulo de cálculo.

Símbolos: en el lado derecho de la ventana de inicio del software *NEPLAN*[®] se encuentra la Ventana de Símbolos (Ver Figura A.3), en la cual, existen diferentes símbolos para cada tipo de elemento. El usuario puede seleccionar el que se acople a sus necesidades haciendo clic con el botón derecho sobre el símbolo y arrastrándolo con el botón del mouse presionado, para insertarlo en el diagrama de red.

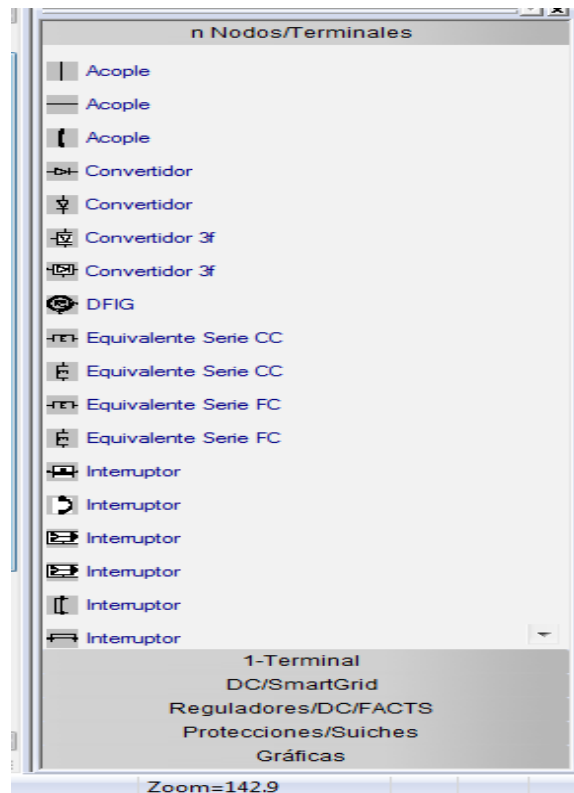


Figura A.3. Ventana de Símbolos.

Dispositivos de protección: tanto los equipos de protección como los transformadores de corriente y voltaje están asociados a un nodo y a un elemento de suicheo. Estos dispositivos no influyen en los cálculos de Cortocircuito. Durante el cálculo sólo se chequean sus valores límite. Estos elementos se utilizan en los módulos de coordinación de relevadores.

Suiches: en el software *NEPLAN*®, los suiches son dispositivos tipo ON/OFF, se utilizan para cambiar la topología de la red. Existen dos tipos diferentes de suiches:

- **Suiche físico:** los suiches físicos son los Acoples, Interruptores y Suiches de Desconexión (Seccionadores) o de Carga.
- **Suiche lógico:** los suiches lógicos son suiches ficticios, los cuales se asignan a todos los elementos del sistema. Una línea, por ejemplo, contiene dos suiches lógicos, uno ubicado en el nodo de inicio y el otro en el nodo de finalización.



A un suich físico no se le asocia un suich lógico, debido a que de por sí ya es suicheable.

A.3. Análisis de Corto Circuito en *NEPLAN*[®].

Para poder realizar el cálculo de corto circuito en el software *NEPLAN*[®] nos posicionamos en el menú “Análisis” en la barra de menús y damos un clic, en seguida se desplegarán diversas opciones, dentro de las cuales se encontrará “Corto circuito”. Al posicionarnos en “Corto Circuito”, se desplegará un submenú con las siguientes opciones:

- “Calcular”.
- “Redes Parciales”.
- “Parámetros”.
- “Mostrar Resultados”.
- Evaluación de TCs
- Análisis térmico de cables.

De las cuales solo nos interesan las primeras cuatro. La Figura A.4 ilustra el procedimiento.

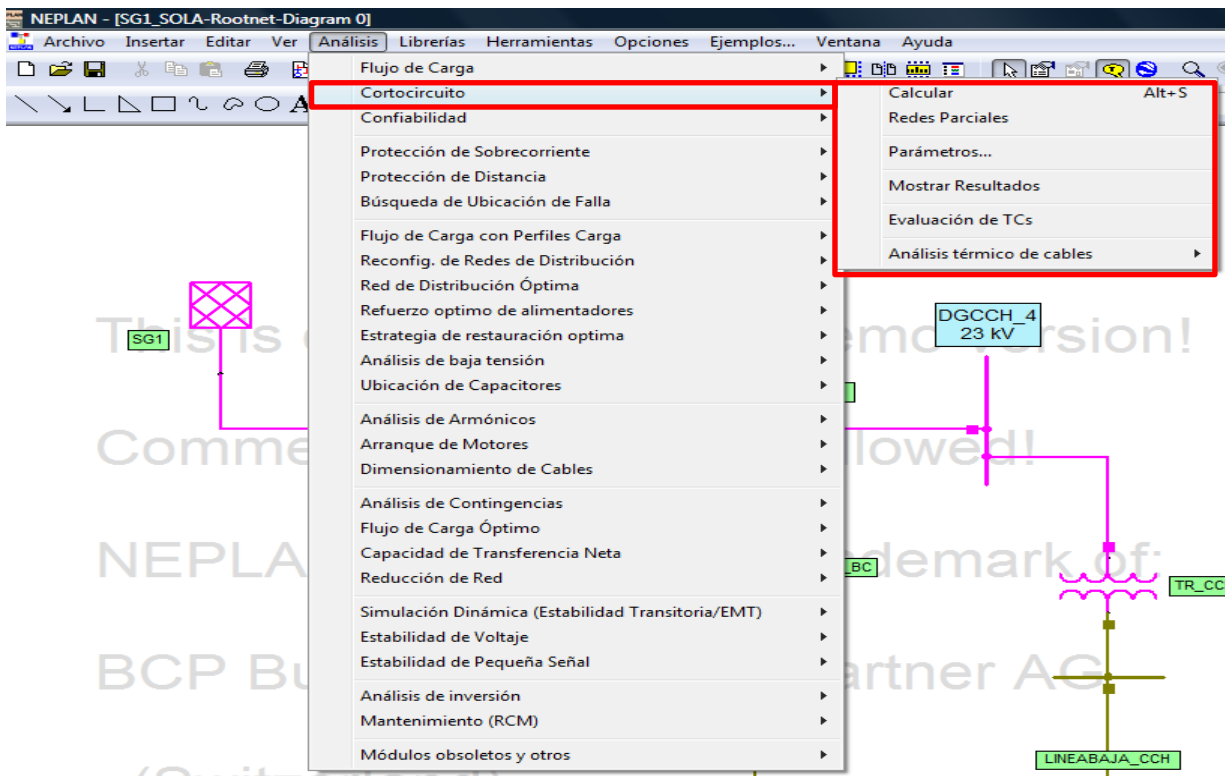


Figura A.4. Submenú Cortocircuito del menú Análisis.

A.3.1. Calcular.

La opción “Calcular” del submenú “Cortocircuito” se ejecuta al dar clic sobre él y realiza el cálculo o análisis respectivo. Antes de correr un análisis de corto circuito se debe revisar la opción parámetros para ratificar todos los parámetros de cálculo estén correctos.

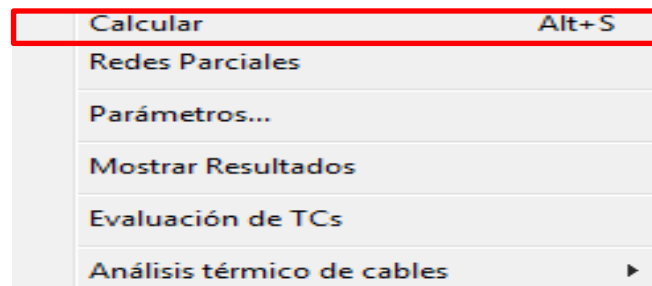


Figura A.5. Submenú Calcular del submenú Cortocircuito del menú Análisis.



A.3.2. Redes parciales.

Una red parcial es aquella red que no está conectada a otra, ya sea, por ejemplo, a líneas abiertas. El programa despliega una lista de todas las redes parciales existentes y el usuario puede decidir cuales incluir en el cálculo.

Esta parte no será empleada en el análisis de corto circuito del Anillo B de la Ciudad Universitaria.

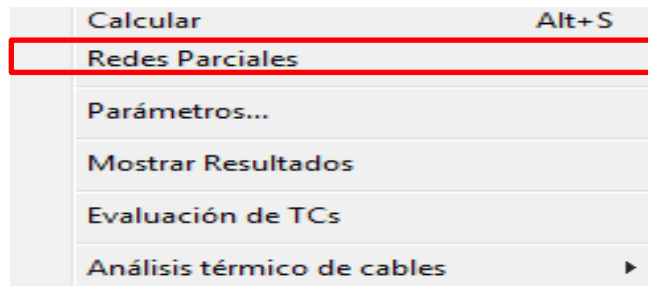


Figura A.6.Submenú Redes Parciales del submenú Cortocircuito del menú Análisis.

A.3.3. Parámetros.

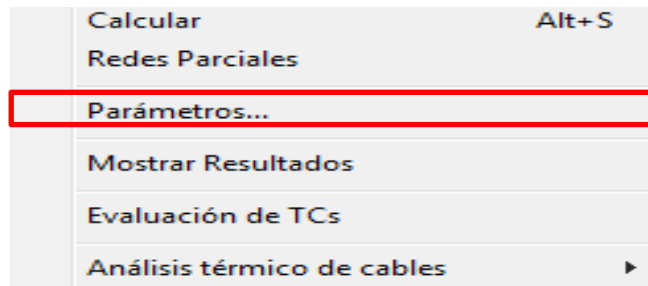


Figura A.7.Submenú Parámetros del submenú Cortocircuito del menú Análisis.

Como se mencionó anteriormente, antes de realizar algún análisis de corto circuito, se deben ajustar los parámetros de cálculo. Al dar clic sobre la opción “Parámetros” en el submenú “Cortocircuito” se desplegará una ventana de diálogo, la cual, muestra en siguiente:



- “Parámetro”.
- “Nodos bajo Falla”.
- “Líneas en falla”.
- “Falla especial”.
- “Cálculo de Arco Eléctrico”.

En las siguientes secciones se describirán las opciones que contienen las pestañas antes mencionadas.

A.3.3.1 Parámetros.

- “*Tipo de Falla*”: en esta parte seleccionamos el tipo de falla que deseemos analizar o estudiar, las cuales pueden ser las siguientes:
 - Falla Trifásica.
 - Falla Monofásica.
 - Falla monofásica.
 - Falla Bifásica a tierra
 - Falla en todas las Fases existentes.

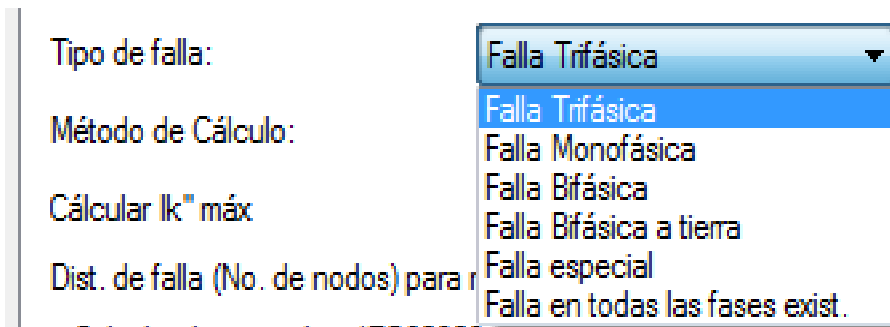


Figura A.8. Tipos de Falla.



- “Método de cálculo”. Dependiendo de la Norma que se desee aplicar al análisis de cortocircuito, se puede elegir alguno de los siguientes métodos:
- IEC 60909 2001.⁴¹
 - IEC 909 1988.
 - Superposición de flujo de carga.
 - Superposición con flujo de carga.
 - ANSI C 37.010⁴²: los cálculos para esta opción se realizar de acuerdo a la Norma ANSI/IEEE C 37.010-1979, que se aplica a redes cuyos voltaje están por encima de los 1000 [V].
 - ANSI C 37.010: los cálculos para esta opción de análisis se realizan basados en la Norma ANSI/IEEE C 37.013-1997, la cual es aplicada a redes cuyos voltajes no superan los 1000[V].

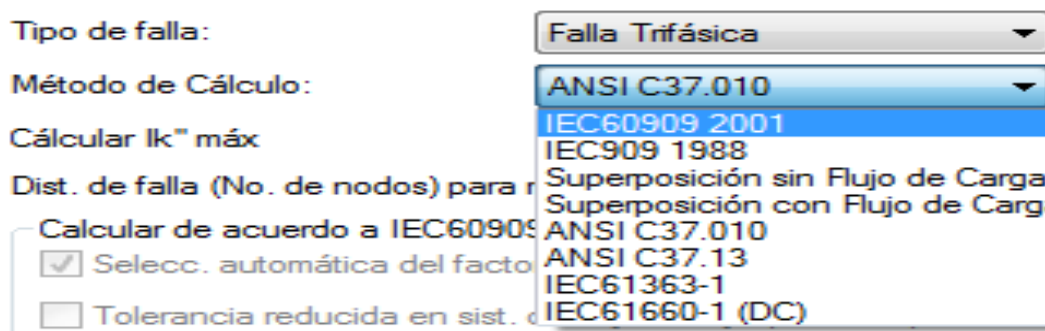


Figura A.9. Método de Cálculo.

⁴¹ Comisión Electrotécnica Internacional (IEC, por sus siglas en Inglés): es una organización líder a nivel mundial encargada de reparar y publicar Normas Internacionales para todas las tecnologías, eléctricas, electrónicas y afines.

⁴² El Instituto Nacional Estadounidense de Estándares (ANSI, por sus siglas en inglés): es una organización que supervisa el desarrollo de estándares para productos, servicios, procesos y sistemas en los Estados Unidos. ANSI es miembro de la Organización Internacional para la Estandarización (ISO) y de la Comisión Electrotécnica Internacional (International Comisión Electrotécnica Internacional(IEC).



- “Calcular I_k ” max”. Si ésta casilla se encuentra seleccionada, se calcula la I_k ” max, de otro modo se calcula el valor mínimo.
- “Flujo de Carga previo al cálculo de Cortocircuito”. Si se selecciona el método del “Superposición con Flujo de Carga”, la casilla de chequeo debe estar siempre activa.
- “Distancia de falla (# de nodos) para mostrar resultados”. Es la distancia desde el nodo bajo falla hasta el nodo en que se quiera el despliegue de resultados. Un valor de cero significa que solo se mostrarán los resultados en el nodo que presente la falla.
- “Red Asimétrica”. Si se selecciona esta casilla todos los elementos asimétricos se tomaran en cuenta para los cálculos.

Si se elige como método de cálculo alguno de las opciones bajo la Norma IEC, se tienen que considerar los siguientes parámetros.

- “Selección automática del factor c”. Si se activa esta casilla, el software NEPLAN® toma el valor del factor de voltaje c de acuerdo a la Norma IEC. De no ser así, el usuario debe definir el valor.
- “Tolerancia reducida en sistemas de bajo voltaje”. Esta es una casilla de chequeo habilitada si los cálculos se desarrollarán bajo la norma IEC 6T0909-2001. Se debe activar si la tolerancia de voltaje de la red no es mayor del +6%, ajustando el factor c de voltaje en 1.05 p.u en vez de 1.1 p.u.
- “Cálculo del I_p según R/X en ubicación de falla”. Es una casilla de chequeo con la cual se puede calcular, si esta activada, tanto la corriente pico de cortocircuito del punto bajo falla como la corriente



pico de cortocircuito de las ramas, empleando la relación R/X del punto de falla.

- *“Duración de la falla en s para el cálculo de la corriente de corto circuito térmica”*. Es el tiempo de duración del cortocircuito en segundos para el cálculo de I_{th} .

- *“Duración de la falla en s para el cálculo de la corriente de cortocircuito I_{DC} ”*. Es el tiempo de duración del cortocircuito en segundos para el cálculo de la componente de DC de la corriente cortocircuito.

- *“Retardo de Interruptor en s para el cálculo de la corriente I_b ”*. Éste es el tiempo más pequeño entre el inicio del cortocircuito y el primer momento de separación de los contactos de uno de los polos del interruptor. Los valores típicos son: 0,02, 0.05, 0.10. 0.25 [s] y mayores.

Si se elige la Norma ANSI/IEEE para el estudio de cortocircuito, deben considerarse los siguientes parámetros.

- *“Número de ciclos para el cálculo de I_{DC} ”*: Los valores típicos son 3,4,5 y 8 ciclos.
- *“Número de ciclos para el cálculo de I_b ”*. Este es el tiempo de interrupción de los interruptores de alto voltaje y sus valores típicos son 3,4,5 y 8 ciclos.
- *“E operación p.u”*. Es el mayor voltaje de operación en p.u con respecto al voltaje nominal.
- *“Reducir suiches, interruptores y acoples”*. Es una opción de chequeo que al ser seleccionada, los elementos antes mencionados se



reducen, y los cálculos se realizan de una manera más rápida, pero, no se muestran resultados para estos elementos.

- *“Archivo de resultados”.Es una opción con la cual se puede generar un archivo de resultados en varios formatos entre los cuales se destaca el formato “.xls” o formato de EXEL.*
- *“Cargabilidad máxima de los elementos”.Es el máximo límite permitido para los esfuerzos de cortocircuito de las barras y los elementos de la red en por ciento.*

A.3.3.2 Nodos bajo falla.

En esta pestaña se muestra el listado de todos los nodos existentes en la red a analizar, de la cual, se eligen los nodos sobre los cuales se simulará la falla. Los nodos a elegir pueden ser seleccionados ya sea por su nivel de voltaje, por el área o la zona a la que pertenecen, o por el alimentador que tenga conectado.

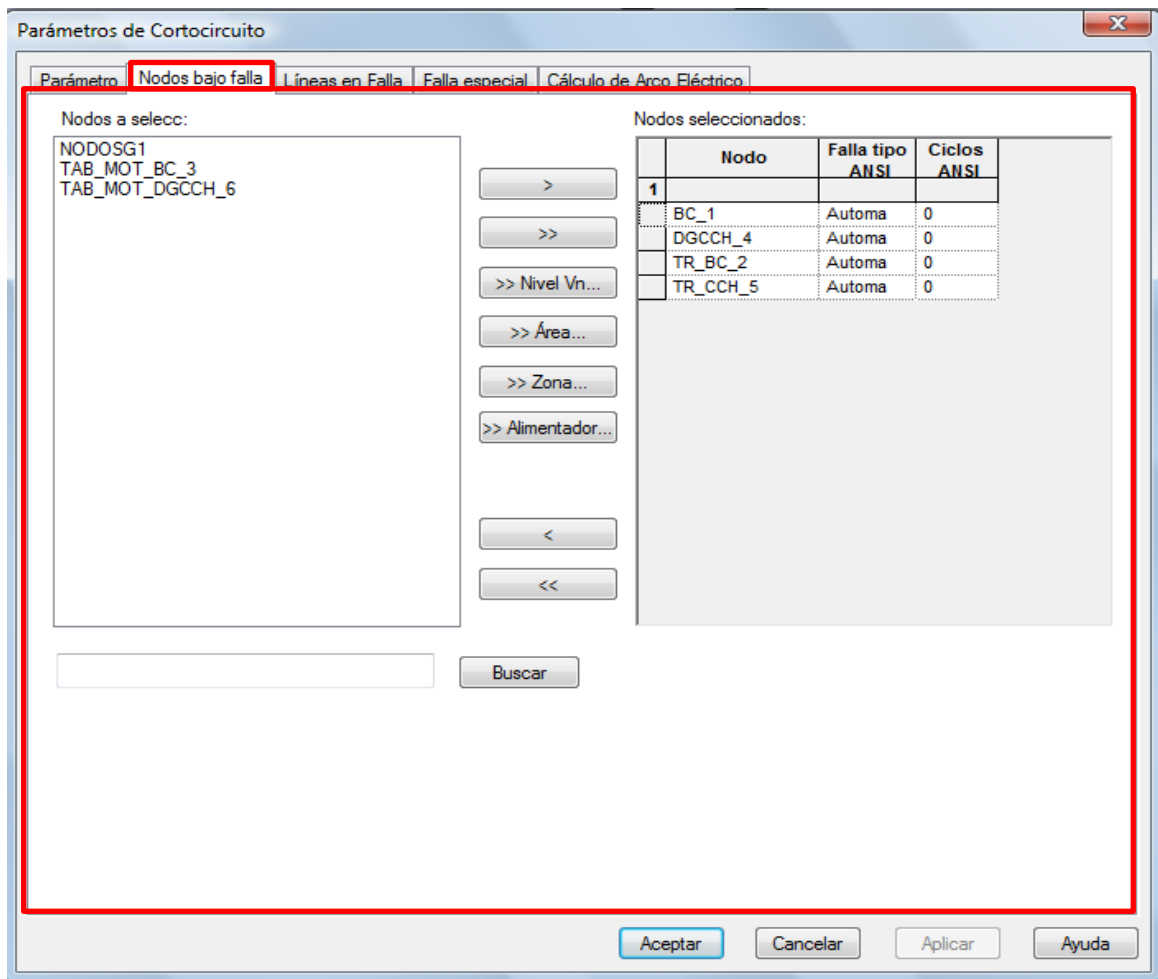


Figura A.10. Nodos bajo falla.

Si se elige como método de cálculo alguno de las opciones bajo la Norma IEC, se tienen que introducir datos adicionales para la ubicación de la falla, como lo es:

- “*Tipo de Red*”. Entre las cuales se encuentran disponibles:
 - Automática. El programa determina el tipo de red de forma automática.
 - Enmallada. Se calcula I_K en una red enmallada.
 - No enmallada. Se calcula la I_K en una red no enmallada.



Si se elige la Norma ANSI/IEEE para el estudio de cortocircuito, se debe introducir el tiempo de interrupción de los interruptores y seleccionar el tipo de cortocircuito para definir los factores de multiplicación entre los que se tiene:

- Automático. El programa determina si la falla ocurre cerca o lejos del generador.
- Generador Cercano. Si se sabe que la falla tuvo lugar a no más de dos etapas de transformación de donde esté conectado un generador.
- Generador Lejano. Se elige esta opción se la falla ocurre a más de dos etapas de transformación de un generador.

A.3.3.3 Líneas en falla.

Al igual que en los nodos, el software *NEPLAN*[®] permite al usuario seleccionar las líneas bajo falla, así como, los datos correspondientes al tipo de red si se analiza la falla mediante la Norma IEC o el tipo de cortocircuito para la Norma ANSI/IEEE.

También se debe ingresar la distancia en por ciento desde el nodo de inicio de la línea, el cual será el punto donde ocurra la falla. Los valores 0 y 100 % no son valores válidos, ya que, corresponden al nodo de inicio o de finalización de la línea, mismos que, no pueden estar sometidos a fallas.

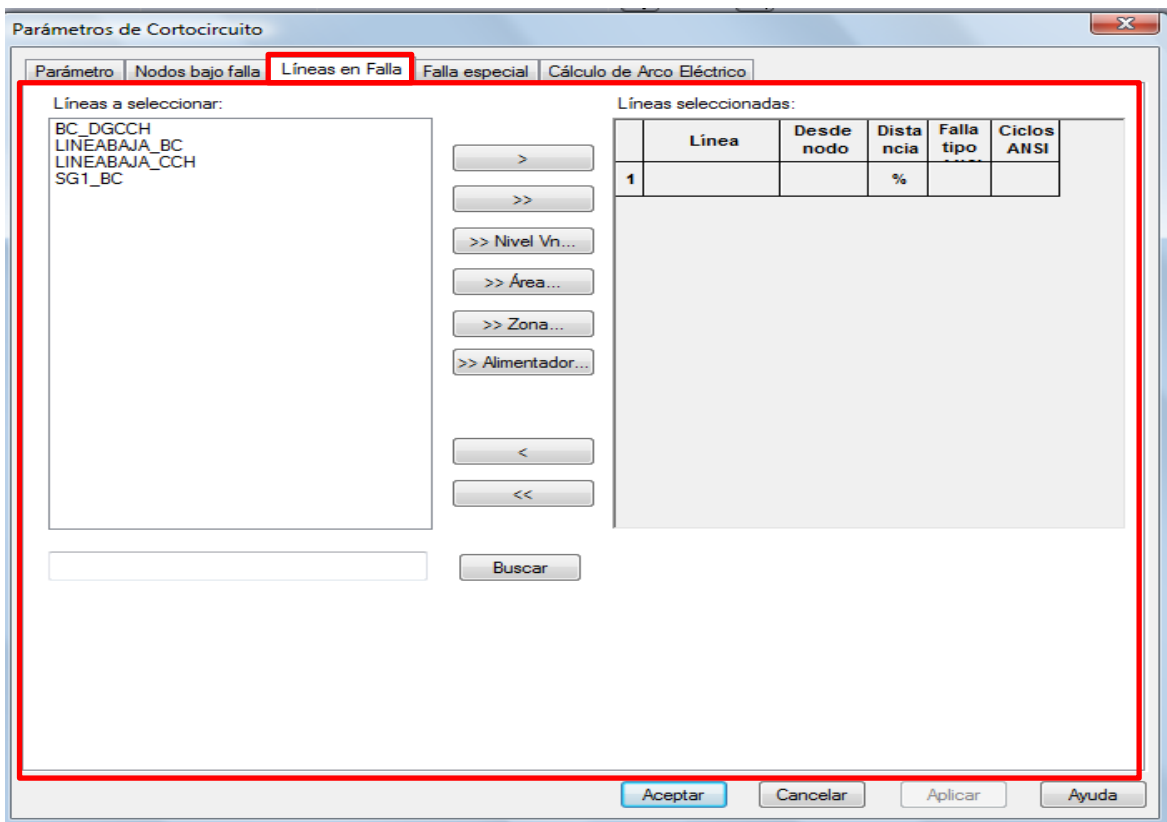


Figura A.11. Líneas en Falla.

A.3.3.4. Falla especial.

En esta pestaña se puede definir cualquier tipo de falla que esté basada en la idea de disponer de un máximo de tres nodos con sus respectivas fases, los cuales, pueden ser conectados de manera arbitraria a través de una impedancia o bien conectados a tierra. En esta opción se destaca lo siguiente:

- “Insertar/Eliminar”. Estos botones permiten definir una nueva falla en la Tabla, o en su defecto eliminar una falla definida previamente.
- “Exportar a Librería”. Las fallas se pueden exportar a una librería, con el fin de dejar preestablecida una falla para análisis posteriores.



Dentro de la Tabla se pueden encontrar las siguientes opciones:

- “Desde Nodo”. Este es el inicio de la conexión de la falla y los valores posibles pueden ser 1, 2, 3.
- “Fase Desde”. Esta es la fase del nodo de inicio de la falla y los valores pueden ser L1, L2, L3.
- “Hasta Nodo”. Es el nodo donde finaliza la conexión y pueden ser 1, 2, 3 ó 0. El número cero indica que el punto de conexión es la tierra.
- “Fase Hasta”. Es la fase del nodo final de la conexión y puede ser L1, L2, L3.
- R_f, X_f . Se refiere a la parte real y a la parte imaginaria de impedancia de conexión entre las fases en Ω .
- “Tipo de falla”. Nombre mediante el cual se define la falla.
- “Descripción de la falla”. Descripción breve del tipo de falla.

La asignación de los Nodos de Falla a los Nodos de la red es de la siguiente manera:

- Nodo 1. Es el primer nodo descrito en la falla de la red.
- Nodo 2. Es el segundo nodo descrito en la falla de la red.
- Nodo 3. Es el tercer nodo descrito en la falla de la red.

A.3.4. Mostrar Resultados.

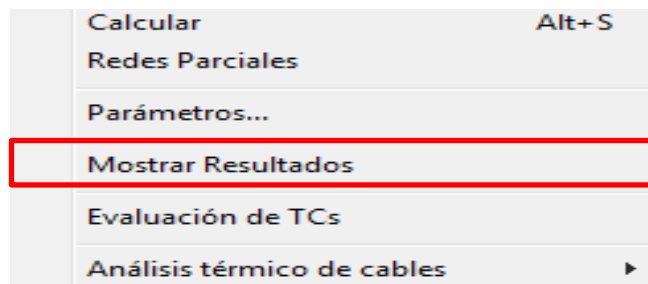


Figura A.12. Submenú Mostrar Resultados del submenú Cortocircuito del menú Análisis



En casi todos los módulos disponibles, existen diferentes opciones del menú para los resultados, entre los cuales se puede mencionar:

- “Seleccionar Resultados”. Podemos elegir los resultados a desplegar.
- “Mostrar Resultados”. Para esta opción los resultados se muestran en tablas, las cuales, se encuentran disponibles en diferentes tablas de resultados.
- “Resultados gráficos”. Esta opción no está disponible en todos los módulos.

En el módulo de Cortocircuito, al realizar el cálculo de falla se despliegan los resultados en el diagrama unifilar. También se encuentran disponibles las siguientes opciones para observar los resultados de tablas:

- “Corrientes de Falla”. Se muestran los resultados de las corrientes de falla en los nodos y las contribuciones de las ramas que sean cubiertas por la distancia de la falla definida.
- “Corrientes en los puntos de falla”. Despliega los resultados de las corrientes de falla en el punto bajo estudio.
- “Voltajes de Nodo”. Muestra los voltajes en los nodos bajo falla.
- “Elementos Sobrecargados”
- “Tiempo de disparo del Relé”.
- “Exportar a archivo”. Esta opción nos permite exportar o importar los resultados a/o desde un archivo seleccionándolo.
- “Desplegar opciones”. En esta opción se establecen las unidades en las que se desplegarán las diferentes variables de resultado.



- “Selección de resultados”. En esta opción, podemos seleccionar las variables a ser mostradas en las tablas de resultados.

Estas pueden ser seleccionadas para los nodos y/o elementos.

Para los nodos tenemos:

- Voltaje post Falla V (L1,L2,L3) o $V(012)$: Los cuales pueden ser de línea a tierra o de línea a línea, o en su defecto componentes simétricas.
- Voltaje pre falla $V0$.
- Ángulo de Voltaje $V\text{áng}$ (ángulo de voltaje de falla).
- Impedancias de Red $Z_f(012)$. Son las impedancias de falla dada en sus componentes simétricas.
- $R(1)/R(1)$. Relación X/R según ANSI/IEEE.

Para los elementos tenemos las siguientes variables:

- Corriente de corto circuito inicial I_k''
- Ángulo de la corriente de corto circuito inicial $I_k'' \text{ ang}$.
- Potencia de cortocircuito inicial S_k'' .
- Corriente Pico de cortocircuito I_p .
- Corriente de interrupción simétrica I_b .
- Corriente de estado estable I_k .
- Corriente térmica I_{th} .
- Componente de corriente directa de la corriente de cortocircuito I_{DC} .
- Corriente de interrupción asimétrica I_{asi} .
- Corriente ANSI/Z.
- $3 I(0)$. Tres veces la corriente de secuencia cero.



Por último se puede seleccionar la fase para la cual se requiere obtener los resultados, esto se hace marcando la casilla de chequeo de la línea correspondiente.

A.4. Coordinación de protecciones en *NEPLAN*[®].⁴³

El software *NEPLAN*[®], nos permite ingresar las características de nuestros dispositivos de protección de forma manual creando nuestra propia librería o también podemos ingresar la librería o librerías de cada dispositivo (si contamos con ellas). El software cuenta con algunas librerías ya integradas.

A.4.1. Edición de módulos de protección.

Un módulo de protección es la unidad funcional más pequeña de un dispositivo de protección.

Cargar datos a partir de la librería.

1. Abrir una librería.
2. Descripción de la protección.
3. Campo de selección para la función que realizará la protección; las siguientes son las opciones disponibles:
 - Sobrecorriente (Overcurrent)
 - Sobrecarga (Overload)
 - Sobrecorriente direccional (Direccional OC)
 - Sobrecorriente en reversa (Reverse OC)
 - Falla a tierra (Earth Faul)
 - Falla a Tierra Direccional (Direccional EF)
 - Falla a Tierra en Reversa (Reverse EF)
4. Campo de selección para las características.

⁴³ "Aplicación del programa *NEPLAN* al diseño y coordinación del sistema de protecciones de un sistema de potencia, Universidad de los Andes, 2007.



5. Icono que desplegará las opciones posibles para los tipos de curvas características.
6. Campo de selección para el valor de referencia de ajuste de corriente, contando con las siguientes opciones disponibles:
 - Corriente nominal I_r .
 - Corriente base I_b .
 - Corriente total I_0 .
 - Corriente de tierra base I_{b0}
 - Ajuste de I1 de la primera etapa de protección.
 - Valores absolutos en Ka.
7. Definición de los rangos de ajuste de corriente.
8. Definición de los rangos de tiempo
9. Entrada de tolerancias positiva y negativa.

A.4.2. Editor de Diagramas.

1. Número y título de la figura.
2. Diagrama de corriente-tiempo para desplegar las características del dispositivo de protección
 - El eje de la corriente es determinado automáticamente por NEPLAN.
 - Las características de los dispositivos de protección se convierten al voltaje base.
3. Listado de los dispositivos de protección desplegados.
 - Cuando se selecciona un dispositivo de protección, su grafica se marca en el diagrama.
 - Al dar doble clic en algún dispositivo de protección, se abre una ventana de dialogo para editarlo.
4. Lista de corriente.
 - Cuando se selecciona un valor de corriente, el valor se marca en el diagrama.



- Cuando damos doble clic en el valor de la corriente, se abre una ventana de dialogo para poder editarlo.
5. Campos de entrada para un máximo de dos voltaje base de referencia, Ub2 no puede ser menor que Ub1.
 6. Despliegue de las coordenadas del ratón.

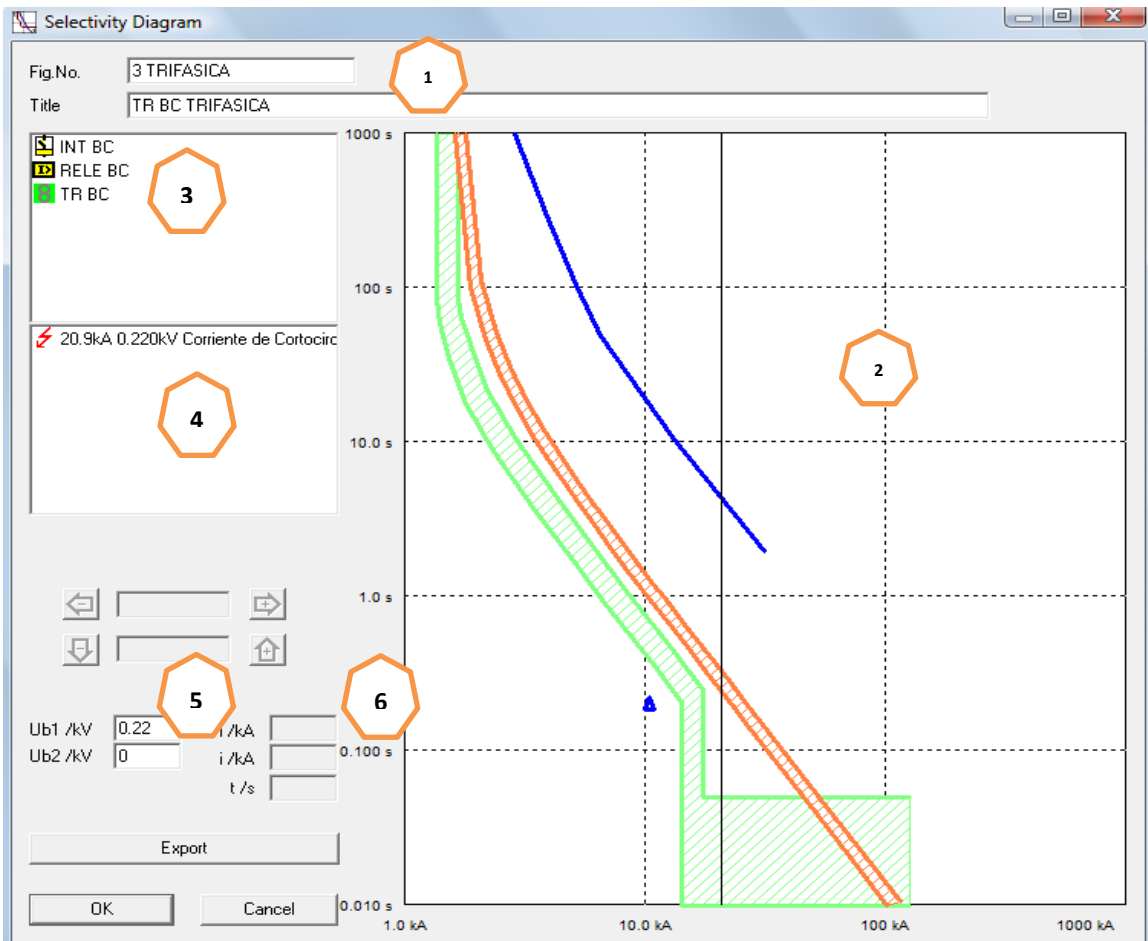


Figura A.13. Editor de Diagramas.



APÉNDICE B.

B. Cálculo de corto circuito en NEPLAN®.

A lo largo del Apéndice B se visualizarán los resultados obtenidos por el software NEPLAN en el cálculo del corto circuito para las Subestación General No. 1 y No2. Además del cálculo de corto circuito para cada uno de los siguientes casos:

- La Subestación General No.1 y No.2 operando normalmente.
- La Subestación General No.1 suministrando toda la energía al Anillo B.
- La Subestación General No. 2 suministrando toda la energía al Anillo B.

B.1. Cálculo de corto circuito de la Subestación General No.1 y No.2 mediante software NEPLAN®.

Las Tablas B.1, B.2 y B.3 muestran los parámetros necesarios para el cálculo del corto circuito.

Nombre	Cantidades CC Trifásico			Cantidades CC Monofásico		
	$S_k'' máx$ [MVA]	$I_k'' máx$ [KA]	R(1)/X(1) máx	$I_k'' máx$ [KA]	Z(0)/Z(1) máx	R(0)/X(0) min
ODON DE BUEN	356.423	8.947	0.1	8.715	1.08	0

Tabla B.1. Datos de la Subestación Odón de Buen

Nodos	Frecuencia[Hz]	Voltaje [kV]
SOB	60	23
SG1	60	23
SG2	60	23

Tabla B.2. Datos de los Buses.



RESULTADOS OBTENIDOS POR NEPLAN.



Nombre	Long. .. Km:	Número de líneas	R(1).. ohm/km:	X(1).. Ohm/km:	R(0).. ohm/km:	X(0).. Ohm/km:
L1	4	1	0.4924	0.3785	0.6702	1.8772
L2	3	1	0.4924	0.3785	0.6702	1.8772

Tabla B.3. Datos de las líneas de transmisión.

Una vez ingresados los datos, la hoja de trabajo se visualizará como se muestra en la Figura B.1:

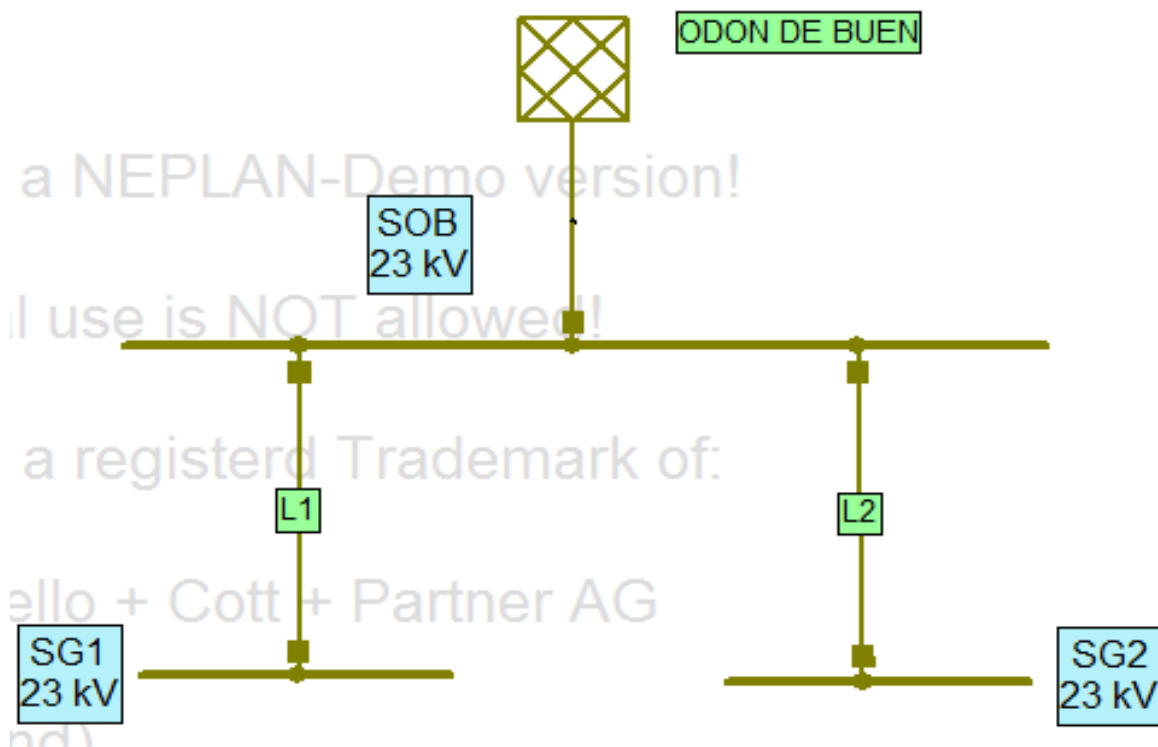


Figura B.1. Red de Odón de Buen a SG1 y SG2.

Al realizar los cálculos de corto circuito obtuvimos los resultados mostrados en las Figuras B.2, B.3 y B4.



RESULTADOS OBTENIDOS POR NEPLAN.

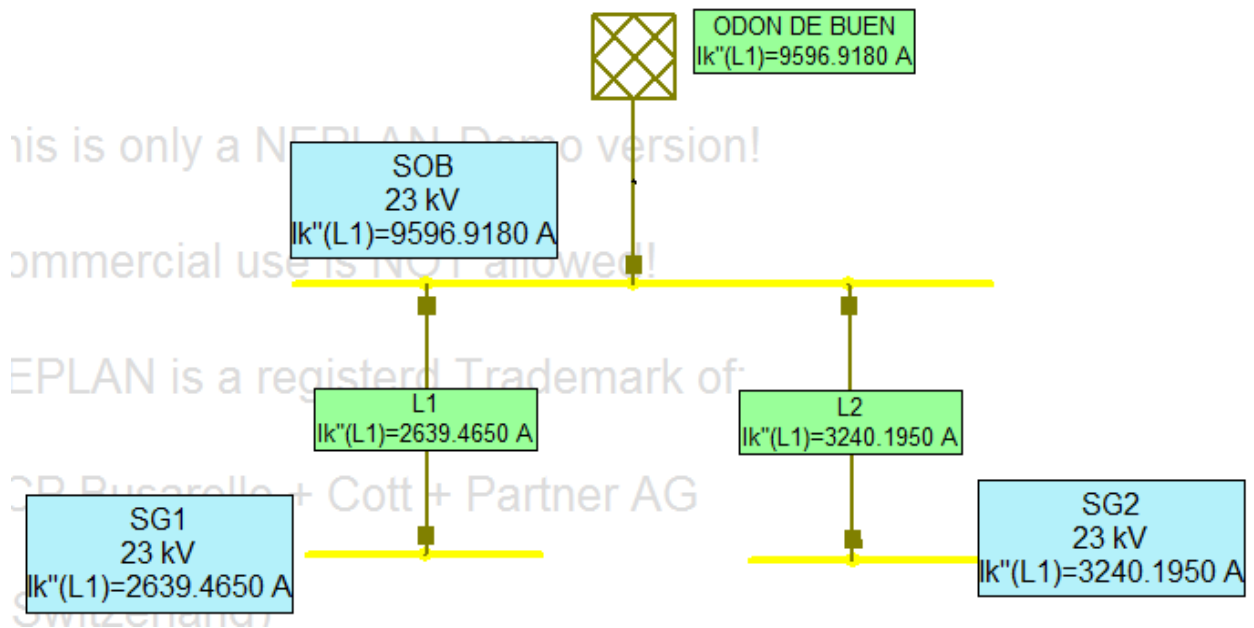


Figura B.2. Corto circuito Monofásico.

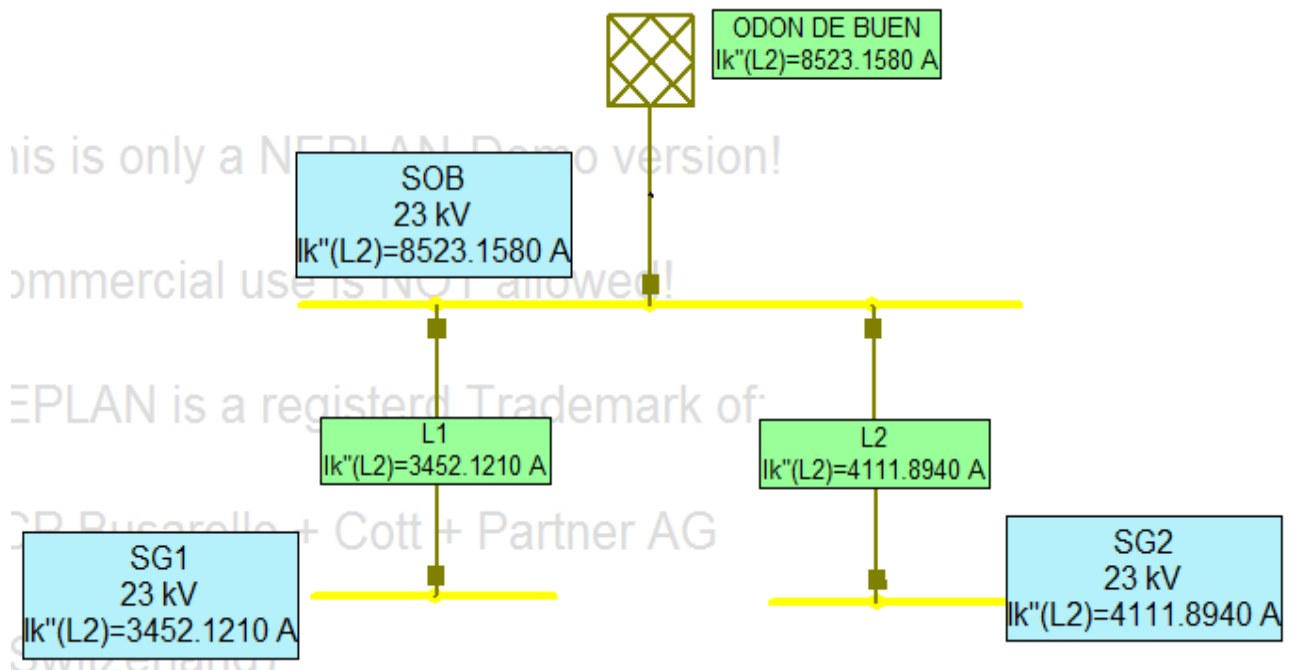


Figura B.3. Corto circuito Bifásico.



RESULTADOS OBTENIDOS POR NEPLAN.

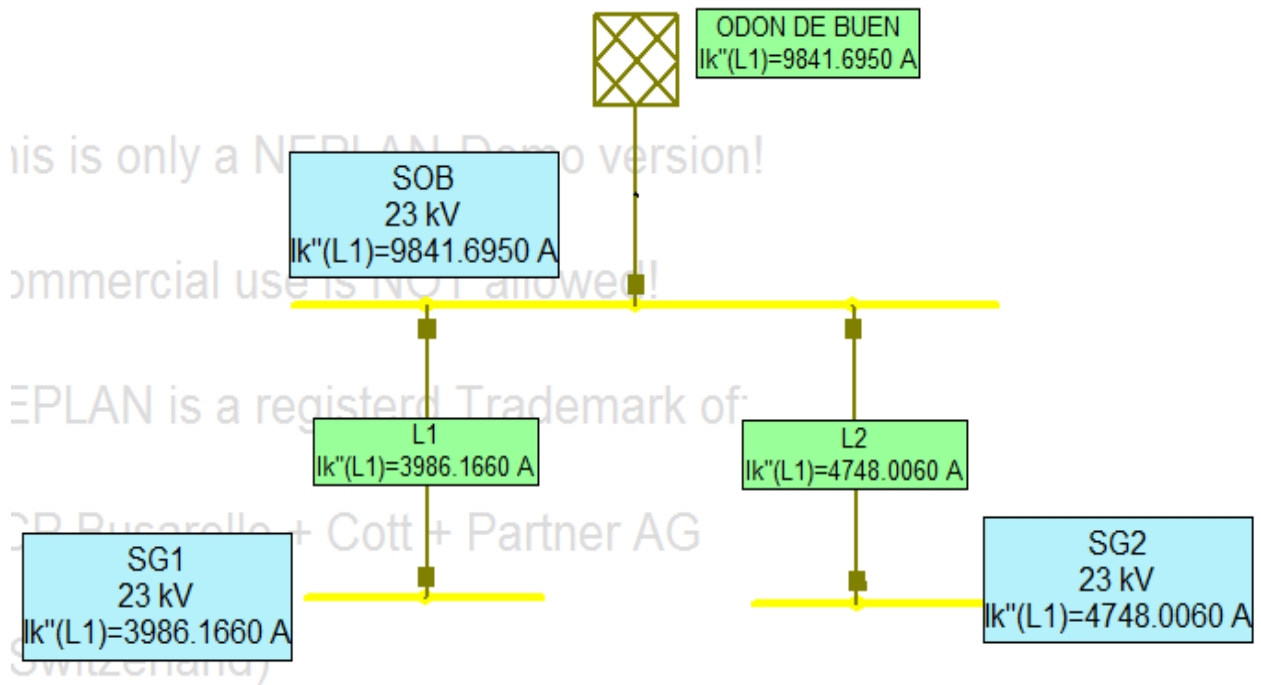


Figura B.4. Corto circuito Trifásico.

La Tabla B.4 muestra los resultados obtenidos mediante el uso de NEPLAN.

Corto circuito	SG1	SG2
$I_{CC_{1\phi}}$	2639.4650 [A]	3240.1950 [A]
$I_{CC_{2\phi}}$	3452.1210 [A]	4111.8940 [A]
$I_{CC_{3\phi}}$	3986.1660 [A]	4778.0060 [A]

Tabla B.4 Cortos circuitos obtenidos con NEPLAN.



RESULTADOS OBTENIDOS POR NEPLAN.



B.2. Cálculo de Cortocircuito de la Subestación General No.1 operando normalmente mediante el software *NEPLAN*[®].

Las Tablas B.5, B.6, B.7, B.8, B.9 muestran los parámetros necesarios para el cálculo del corto circuito.

Nombre	Cantidades CC Trifásico			Cantidades CC Monofásico		
	$S_k'' \text{ máx}$ [MVA]	$I_k'' \text{ máx}$ [KA]	R(1)/X(1) máx	$I_k'' \text{ máx}$ [KA]	Z(0)/Z(1) máx	R(0)/X(0) min
SG1	159.5242	4.004	0.1	2.585	2.65	0.1

Tabla B.5. Datos de la Subestación General No.1.

Nodos	Frecuencia[Hz]	Voltaje [kV]
NODOSG1	60	23
BC_1	60	23
TR-BC_2	60	0.22
TAB_MOT_BC_3	60	0.22
DGCCH_4	60	23
TR-DGCCH_5	60	0.22
TAB_DGCCH_6	60	0.22

Tabla B.6. Datos de los Buses.



RESULTADOS OBTENIDOS POR NEPLAN.



Nombre	Long. .. Km:	Número de líneas	R(1).. ohm/km:	X(1).. Ohm/km:	R(0).. ohm/km:	X(0).. Ohm/km:
SG1_BC	0.241	1	0.2103	0.2433	0.4606	0.5274
BC_DGCCH	0.673	1	0.2103	0.2433	0.4606	0.5274
LINEABAJA_BC	0.014	1	0.115	0.0997	0.2370	0.3487
LINEABAJA_CCH	0.039	1	0.1221	0.1530	0.1937	0.4150

Tabla B.7. Datos de las líneas de transmisión.

Nombre	Sr ... MVA:	Vr1 ... kV	Vr2 ... kV	Zcc(1) ... %	Zcc(0) ... %
TR_BC	0.5	23	0.22	4.173	4.173
TR_CCH	0.15	23	0.22	3.09	3.09

Tabla B.8. Datos de los transformadores.

Nombre	Nro. Motores:	Vr ... kV	Pr. mec ... HP:	r/mín:	Cosphi:	Eficiencia	Ia/Ir:
BC_MOT	1	0.22	150	3600	0.85	0.9	5.65
DGCCH_MOT	1	0.22	50	3600	0.85	0.9	5.66

Tabla B.9. Datos de los motores.



RESULTADOS OBTENIDOS POR NEPLAN.



Una vez ingresados los datos al software NEPLAN, la hoja de trabajo se visualizará como se muestra en la Figura B.5:

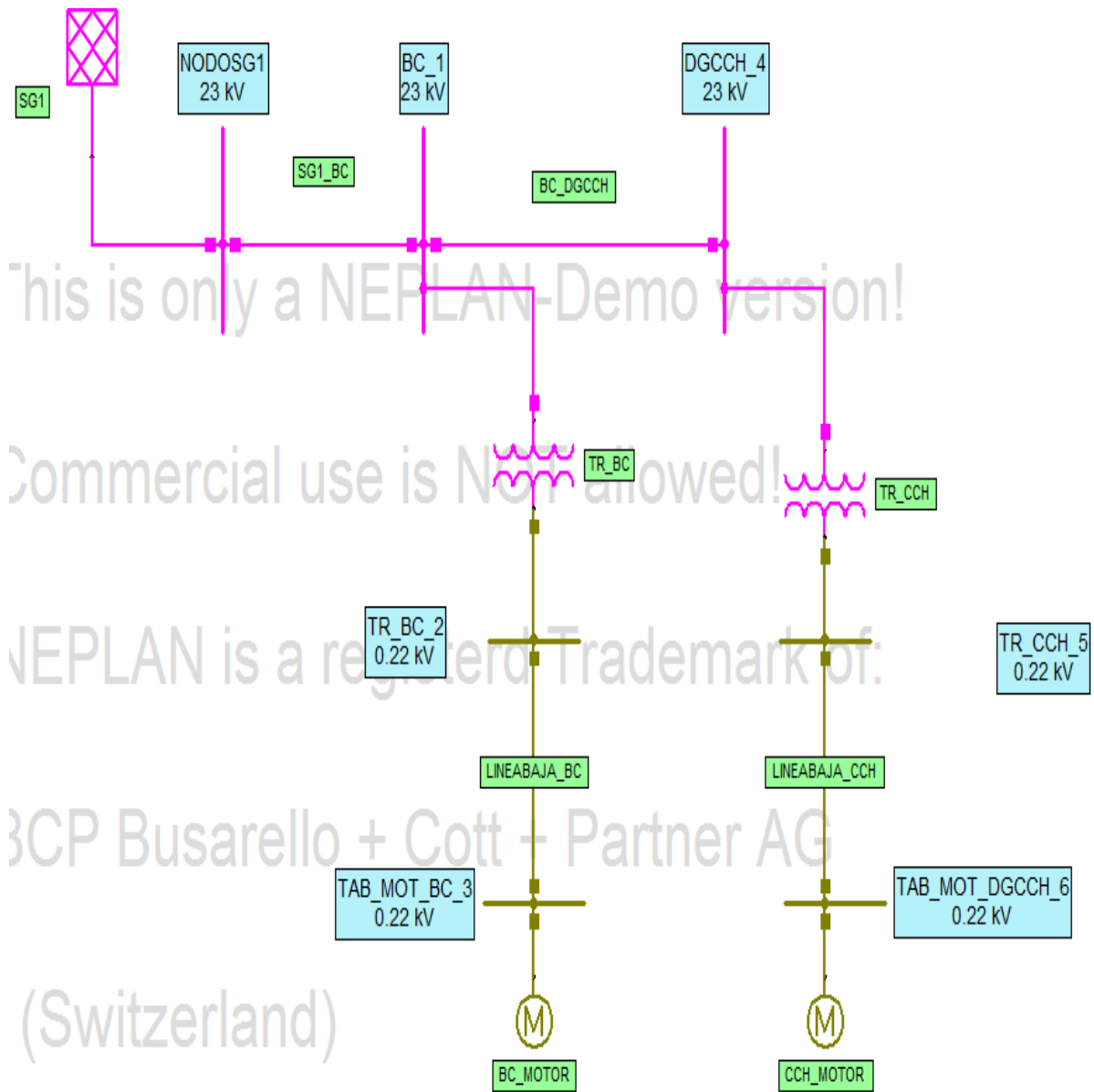


Figura. B.5. SG1 operando normalmente.



RESULTADOS OBTENIDOS POR NEPLAN.



Los resultados de corto circuito obtenidos por el software NEPLAN se muestran en las Figuras B.6, B.7 y B.8.

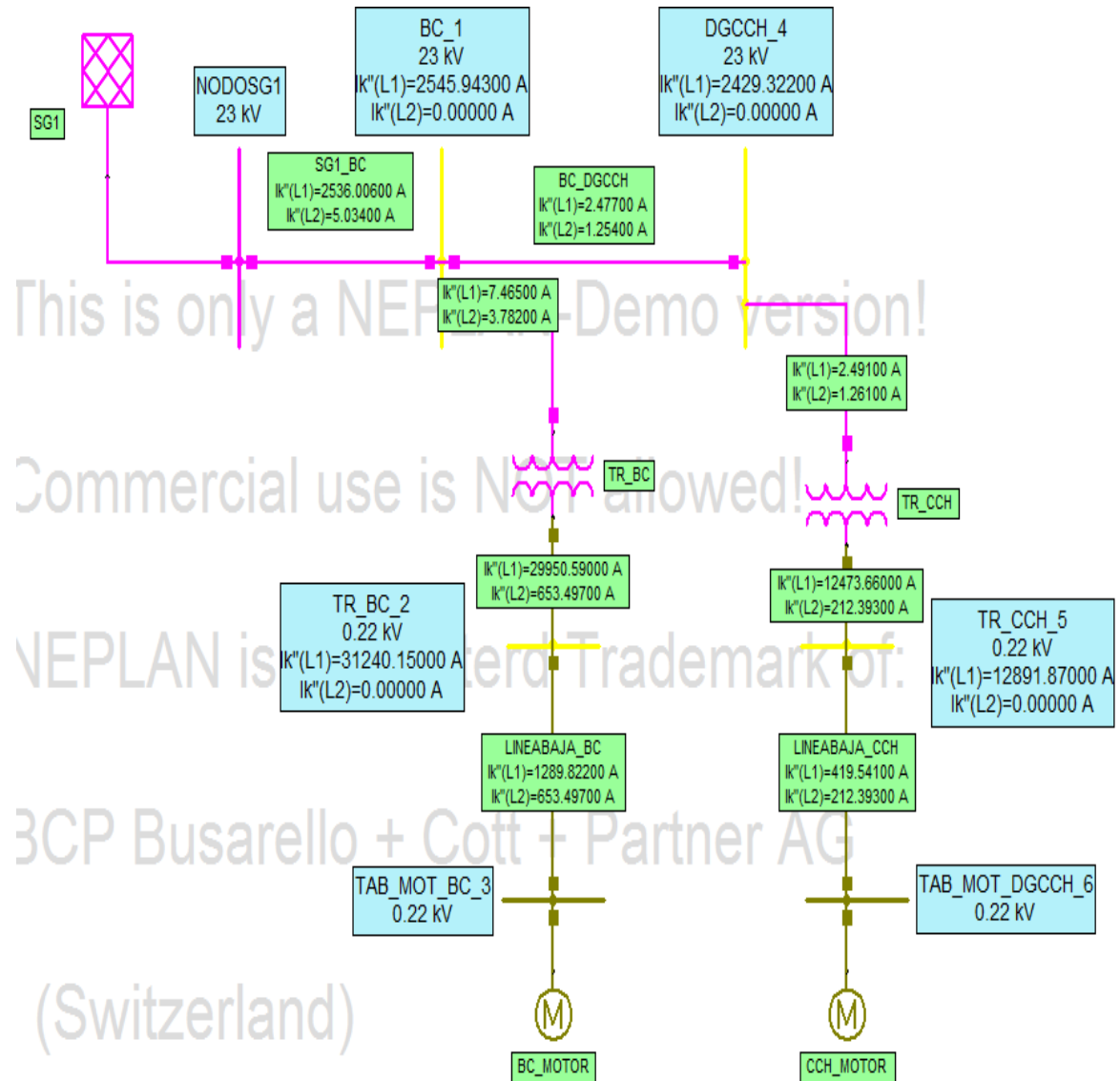


Figura B.6. Corto circuito Monofásico.



RESULTADOS OBTENIDOS POR NEPLAN.

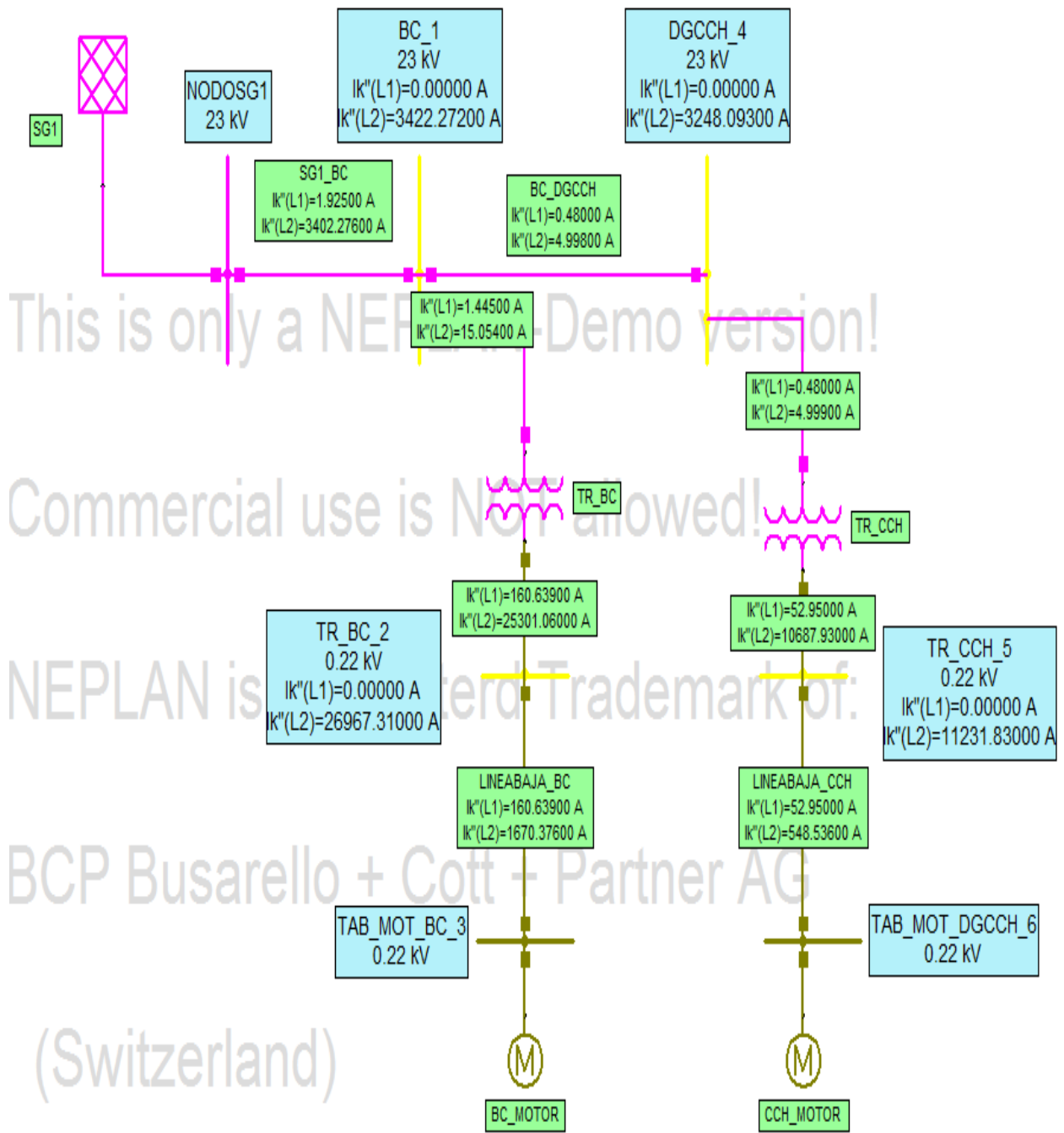


Figura B.7. Corto circuito Bifásico.



RESULTADOS OBTENIDOS POR NEPLAN.

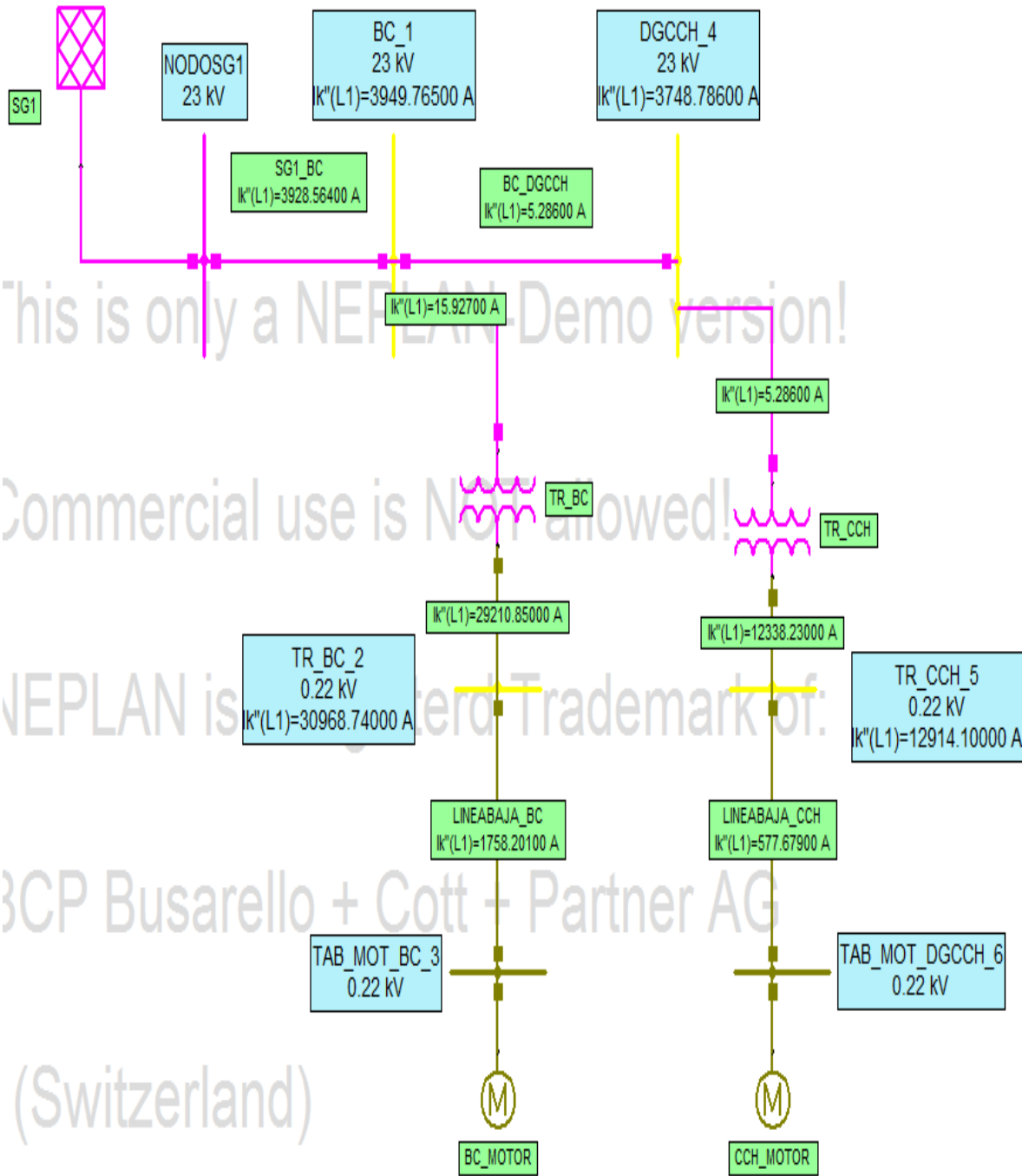


Figura B.8. Corto circuito Trifásico.



RESULTADOS OBTENIDOS POR NEPLAN.



La Tabla B.10 muestra los resultados obtenidos mediante el uso del software NEPLAN.

Bus	Falla Trifásica [A]	Falla Bifásica [A]	Falla Monofásica [A]
BC_1	3949.7650	3422.2720	2545.9430
DGCCH_4	3748.7860	3248.0930	2429.3220

Tabla B.10 Cortos circuitos obtenidos con NEPLAN para la SG1 operando normalmente.



B.3. Cálculo de corto circuito de la Subestación General No.2 operando normalmente mediante el software NEPLAN®.

Las Tablas B.11, B.12, B.13, B.14, B.15 muestran los parámetros necesarios para el cálculo del corto circuito.

Nombre	Cantidades CC Trifásico			Cantidades CC Monofásico		
	S_k'' máx [MVA]	I_k'' máx [KA]	R(1)/X(1) máx	I_k'' max [KA]	Z(0)/Z(1) máx	R(0)/X(0) min
SG2	190.2698	4.776	0.1	3.171	2.52	0.1

Tabla B.11. Datos de la Subestación General No.1.

Nodos	Frecuencia[Hz]	Voltaje [kV]
NODOSG2_1	60	23
TRA_2	60	23
TR_TRA_3	60	0.22
TAB_TRA_4	60	0.22
EST_5	60	23
TAB_EST_6	60	0.22
CON_7	60	23
TAB_CON_8	60	0.22
TAB_SG2	60	0.22

Tabla B.12. Datos de los Buses.



RESULTADOS OBTENIDOS POR NEPLAN.



Nombre	Long. .. Km:	Número de líneas	R(1).. ohm/km:	X(1).. Ohm/km:	R(0).. ohm/km:	X(0).. Ohm/km:
N_SG2_TRA	0.149	1	0.2103	0.2433	0.4606	0.5274
ESTADIO_TRABAJO	0.390	1	0.2103	0.2433	0.4606	0.5274
CONSEJOS_ESTADIO	0.208	1	0.2103	0.2433	0.4606	0.5274
LINEABAJA_TRA	0.073	1	0.1418	0.1571	0.2244	0.4247

Tabla B.13. Datos de las líneas de transmisión.

Nombre	Sr ... MVA:	Vr1 ... kV	Vr2 ... kV	Zcc(1) ... %	Zcc(0) ... %
TR_SG2	0.075	23	0.22	4.173	1.2601
TR_TRA	0.225	23	0.22	4.551	4.551
TR_EST	0.300	23	0.22	3.758	3.758
TR_CON	0.150	23	0.22	3.046	3.046

Tabla B.14. Datos de los transformadores.

Nombre	Nro. Motores:	Vr ... kV	Pr. mec ... HP:	r/mín:	Cosphi:	Eficiencia	Ia/Ir:
TRA_MOT	1	0.22	75	3600	0.85	0.09	5.65
EST_MOT	1	0.22	50	3600	0.85	0.09	5.66
CON_MOT	1	0.22	75	3600	0.85	0.09	5.65

Tabla B.15. Datos de los motores.



RESULTADOS OBTENIDOS POR NEPLAN.



Una vez ingresados los datos al software NEPLAN, se visualizará la siguiente hoja de trabajo:

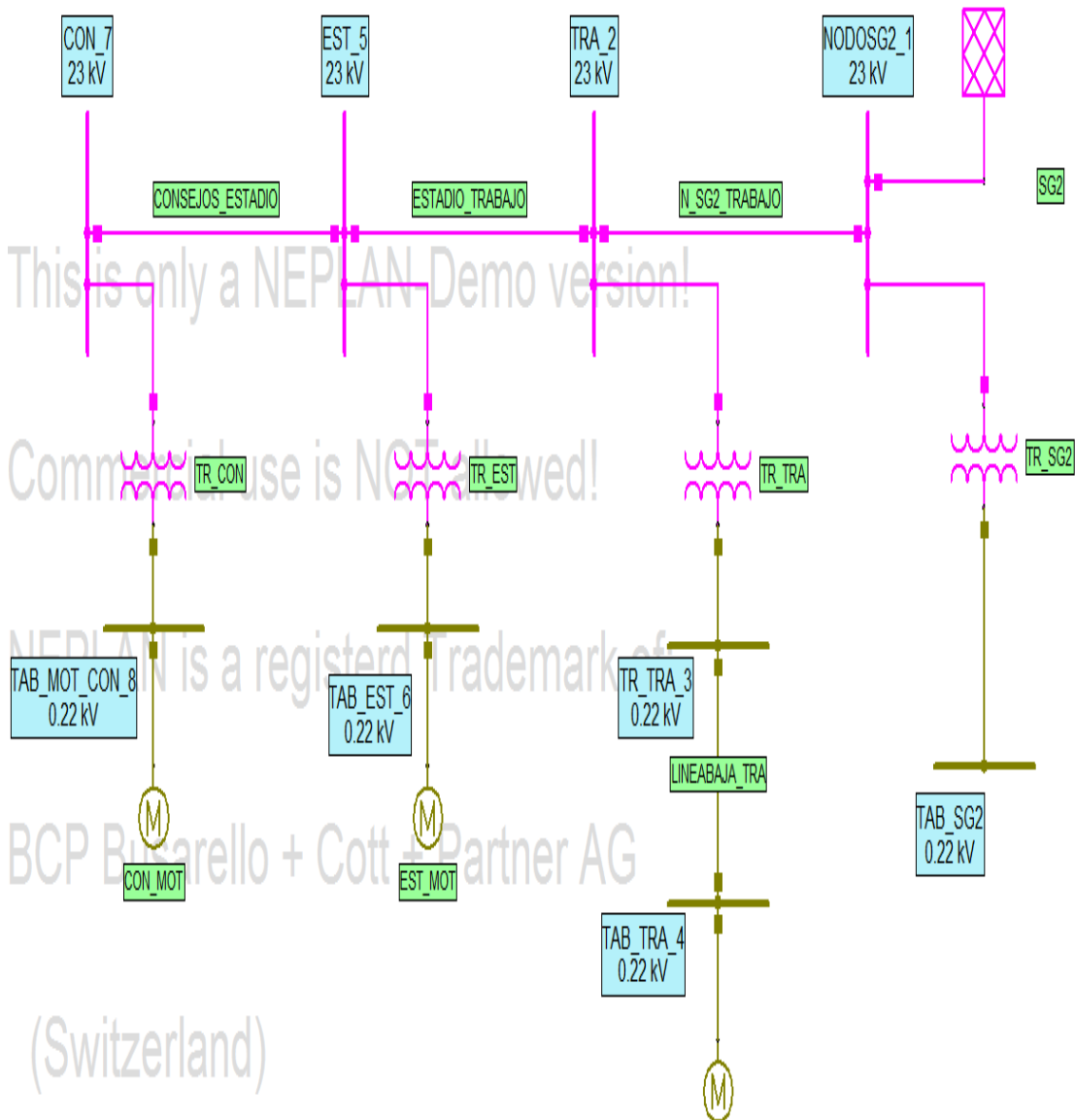


Figura. B.9. SG1 operando normalmente.



RESULTADOS OBTENIDOS POR NEPLAN.



Los resultados de corto circuito obtenidos por el software NEPLAN se muestran en las Figuras B.10, B.11 y B.12.

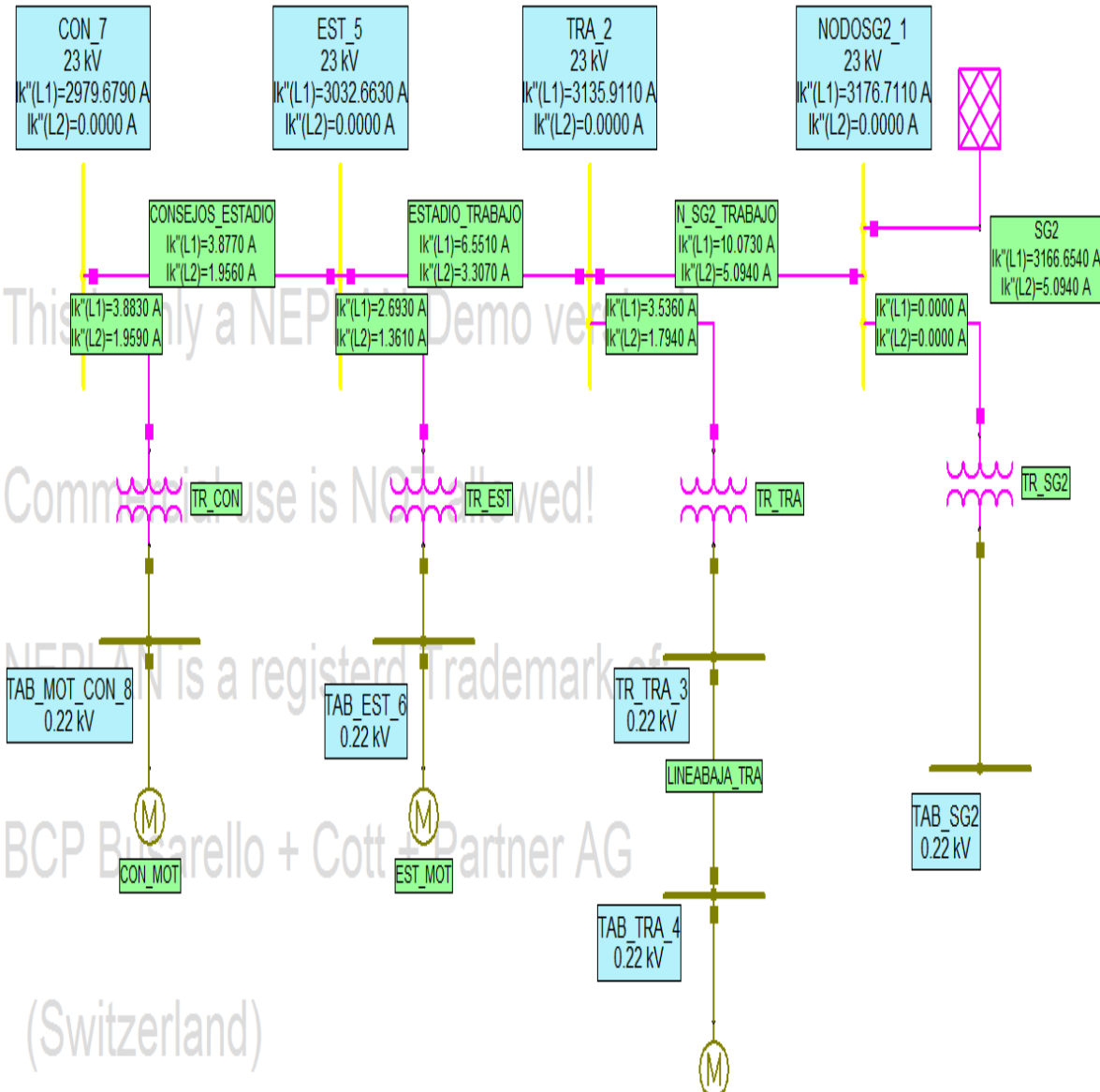


Figura B.10. Corto circuito Monofásico.

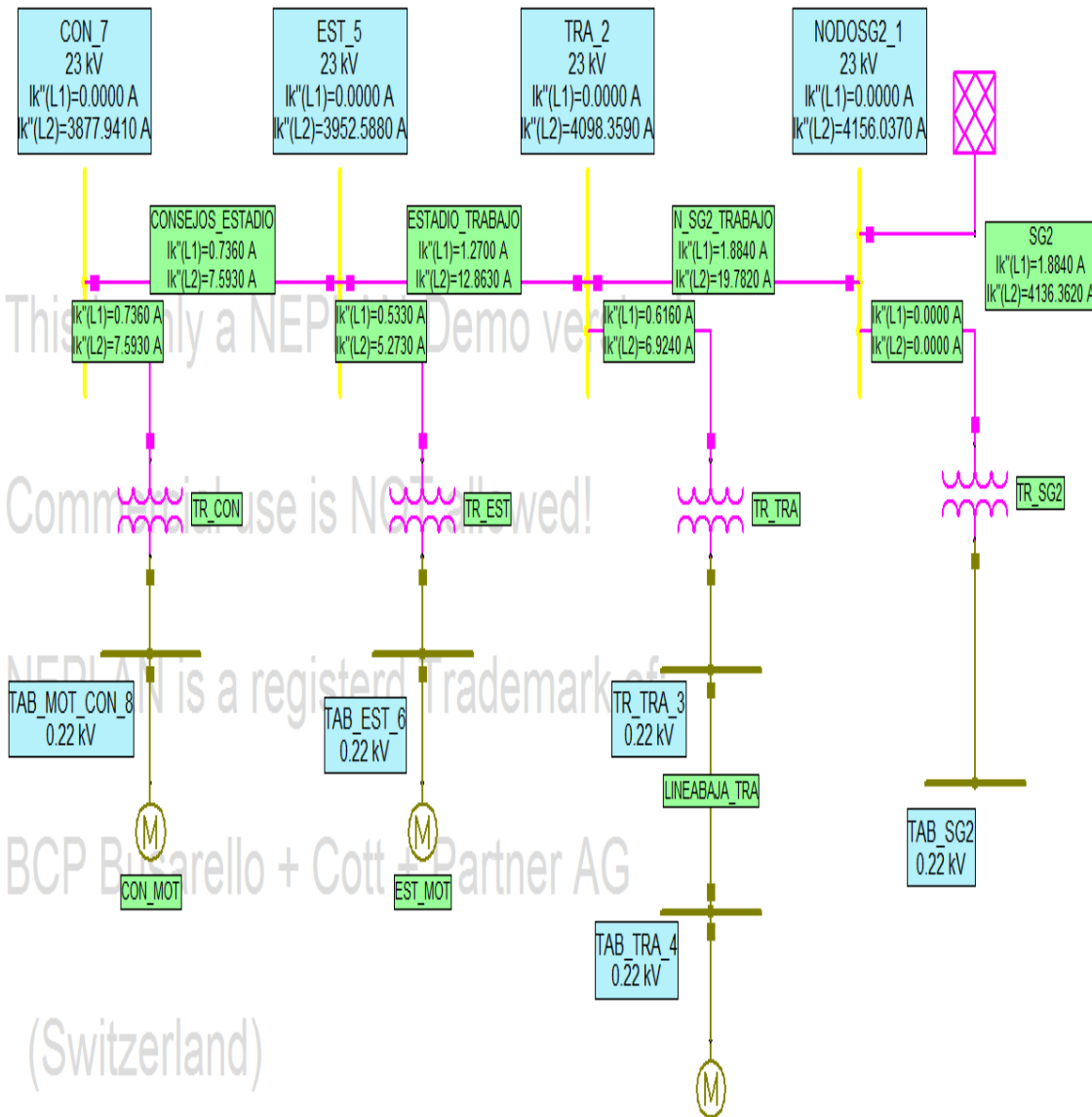


Figura B.11. Corto circuito Bifásico.

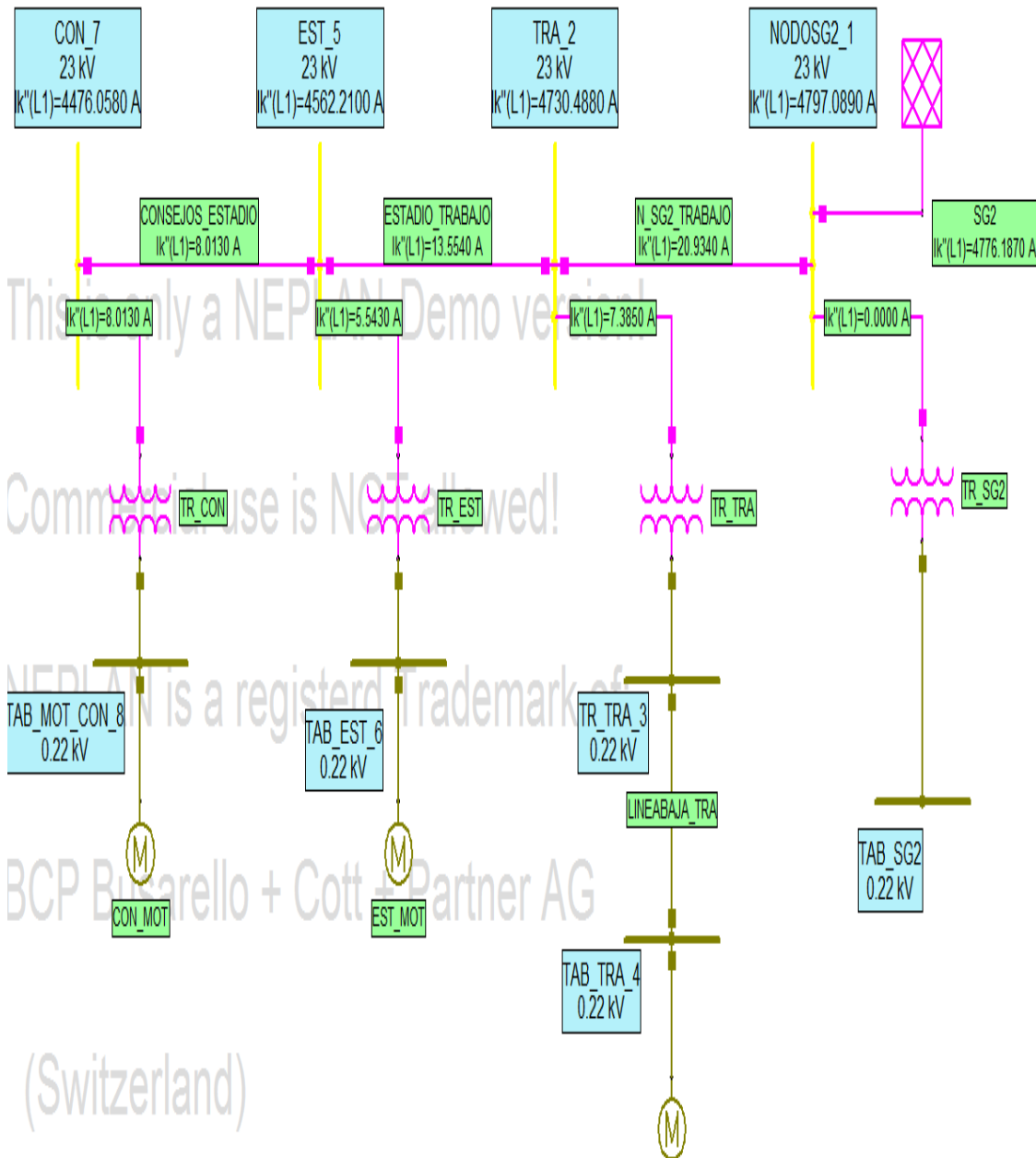


Figura B.12. Corto circuito Trifásico.



RESULTADOS OBTENIDOS POR NEPLAN.



La Tabla B.16 muestra los resultados obtenidos mediante el uso del software NEPLAN.

Bus	Falla Monofásica [A]	Falla Bifásica [A]	Falla Trifásica [A]
NODOSG2_1	3176.7110	4156.0370	4797.0890
TRA_2	3135.9119	4098.3590	4730.4880
EST_5	3032.6630	3952.5880	4562.2100
CON_7	2979.6790	3877.9410	4476.0580

Tabla B.16 Cortos circuitos obtenidos con NEPLAN para la SG2 operando normalmente.



RESULTADOS OBTENIDOS POR NEPLAN.



B.4. Cálculo de corto circuito de la Subestación General No.1 suministrando toda la energía al Anillo B.

Las Tablas B.17, B.18, B.19, B.20, y B.21 muestran los parámetros necesarios para el cálculo del corto circuito de la Subestación General No.1 suministrando toda la energía al Anillo B.

Nombre	Cantidades CC Trifásico			Cantidades CC Monofásico		
	S_k'' máx [MVA]	I_k'' máx [KA]	R(1)/X(1) máx	I_k'' max [KA]	Z(0)/Z(1) máx	R(0)/X(0) min
SG1	159.5242	4.004	0.1	2.585	2.65	0.1

Tabla B.17. Datos de la Subestación General No.1.

Nodos	Frecuencia[Hz]	Voltaje [kV]
NODOSG1	60	23
BC_1	60	23
TR-BC_2	60	0.22
TAB_MOT_BC_3	60	0.22
DGCCH_4	60	23
TR-DGCCH_5	60	0.22
TAB_DGCCH_6	60	0.22
CON_7	60	23
TAB_CON_8	60	0.22
EST_9	60	23
TAB_EST_10	60	0.22
TRA_11	60	23
TR_TRA_12	60	0.22
TAB_TRA_13	60	0.22

Tabla B.18. Datos de los Buses.



RESULTADOS OBTENIDOS POR NEPLAN.



Nombre	Long. .. Km:	Número de líneas	R(1).. ohm/km:	X(1).. Ohm/km:	R(0).. ohm/km:	X(0).. Ohm/km:
SG1_BC	0.241	1	0.2103	0.2433	0.4606	0.5274
BC_DGCCH	0.673	1	0.2103	0.2433	0.4606	0.5274
LINEABAJA_BC	0.014	1	0.115	0.0997	0.2370	0.3487
LINEABAJA_CCH	0.039	1	0.1221	0.1530	0.1937	0.4150
ESTADIO_TRABAJO	0.390	1	0.2103	0.2433	0.4606	0.5274
CONSEJOS_ESTADIO	0.208	1	0.2103	0.2433	0.4606	0.5274
DGCCH_CONSEJOS	0.248	1	0.2103	0.2433	0.4606	0.5274
LINEABAJA_TRA	0.073	1	0.1418	0.1571	0.2244	0.4247

Tabla B.19. Datos de las líneas de transmisión.

Nombre	Sr ... MVA:	Vr1 ... kV	Vr2 ... kV	Zcc(1) ... %	Zcc(0) ... %
TR_BC	0.5	23	0.22	4.173	4.173
TR_CCH	0.15	23	0.22	3.09	3.09
TR_TRA	0.225	23	0.22	4.551	4.551
TR_EST	0.300	23	0.22	3.758	3.758
TR_CON	0.150	23	0.22	3.046	3.046

Tabla B.20. Datos de los transformadores.



RESULTADOS OBTENIDOS POR NEPLAN.



Nombre	Nro. Motores:	Vr ... kV	Pr. mec ... HP:	r/mín:	Cosphi:	Eficiencia	Ia/Ir:
BC_MOT	1	0.22	150	3600	0.85	0.9	5.65
DGCCH_MOT	1	0.22	50	3600	0.85	0.9	5.66
TRA_MOT	1	0.22	75	3600	0.85	0.09	5.65
EST_MOT	1	0.22	50	3600	0.85	0.09	5.66
CON_MOT	1	0.22	75	3600	0.85	0.09	5.65

Tabla B.21. Datos de los motores.



RESULTADOS OBTENIDOS POR NEPLAN.



Una vez ingresados los datos al software NEPLAN, se visualizará la siguiente hoja de trabajo:

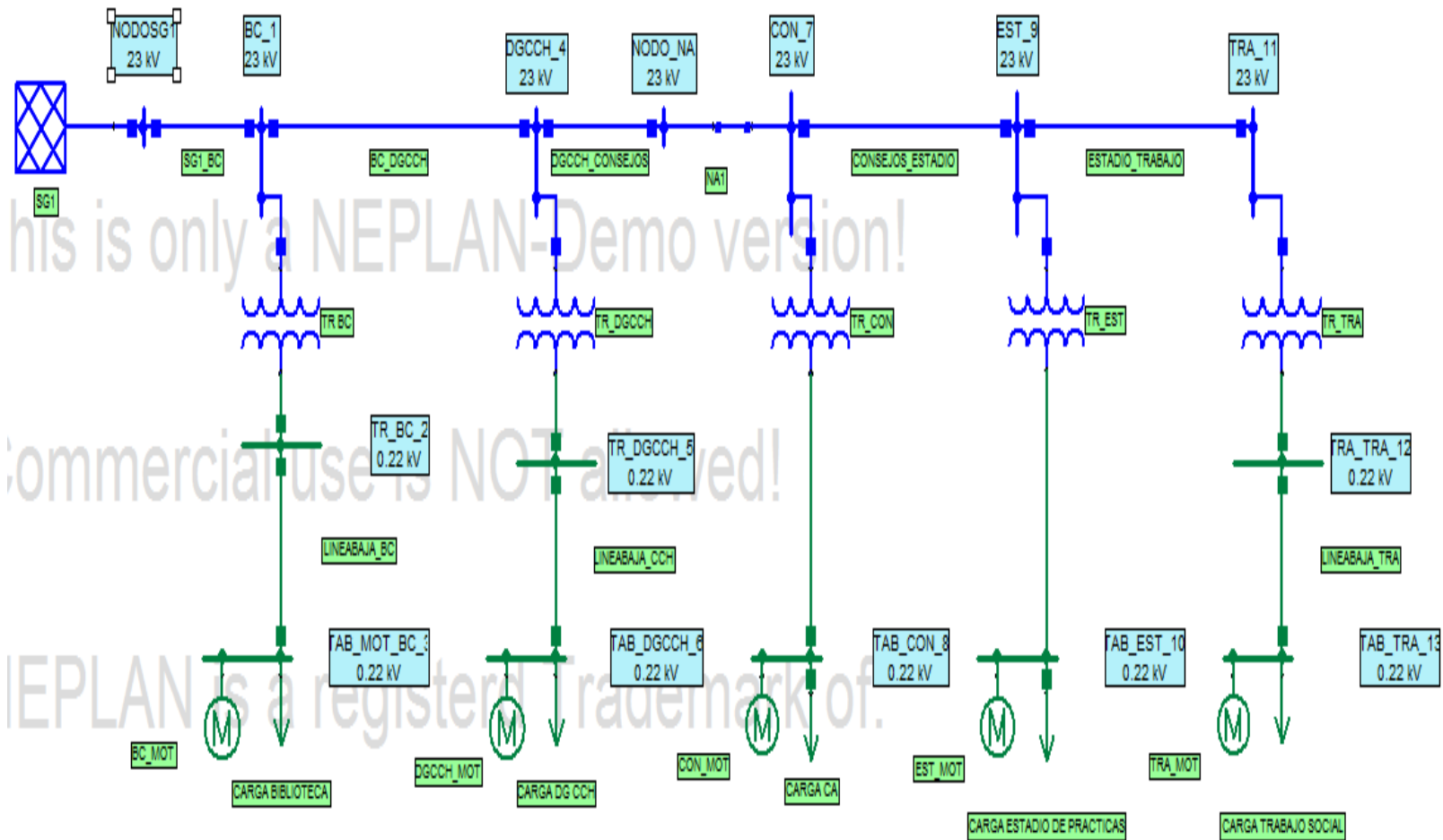


Figura. B.13. La Subestación General No.1 suministrando toda la energía al Anillo B.



RESULTADOS OBTENIDOS POR NEPLAN.



Los resultados de corto circuito obtenidos por el software NEPLAN se muestran en las Figuras B.14, B.15 y B.16.

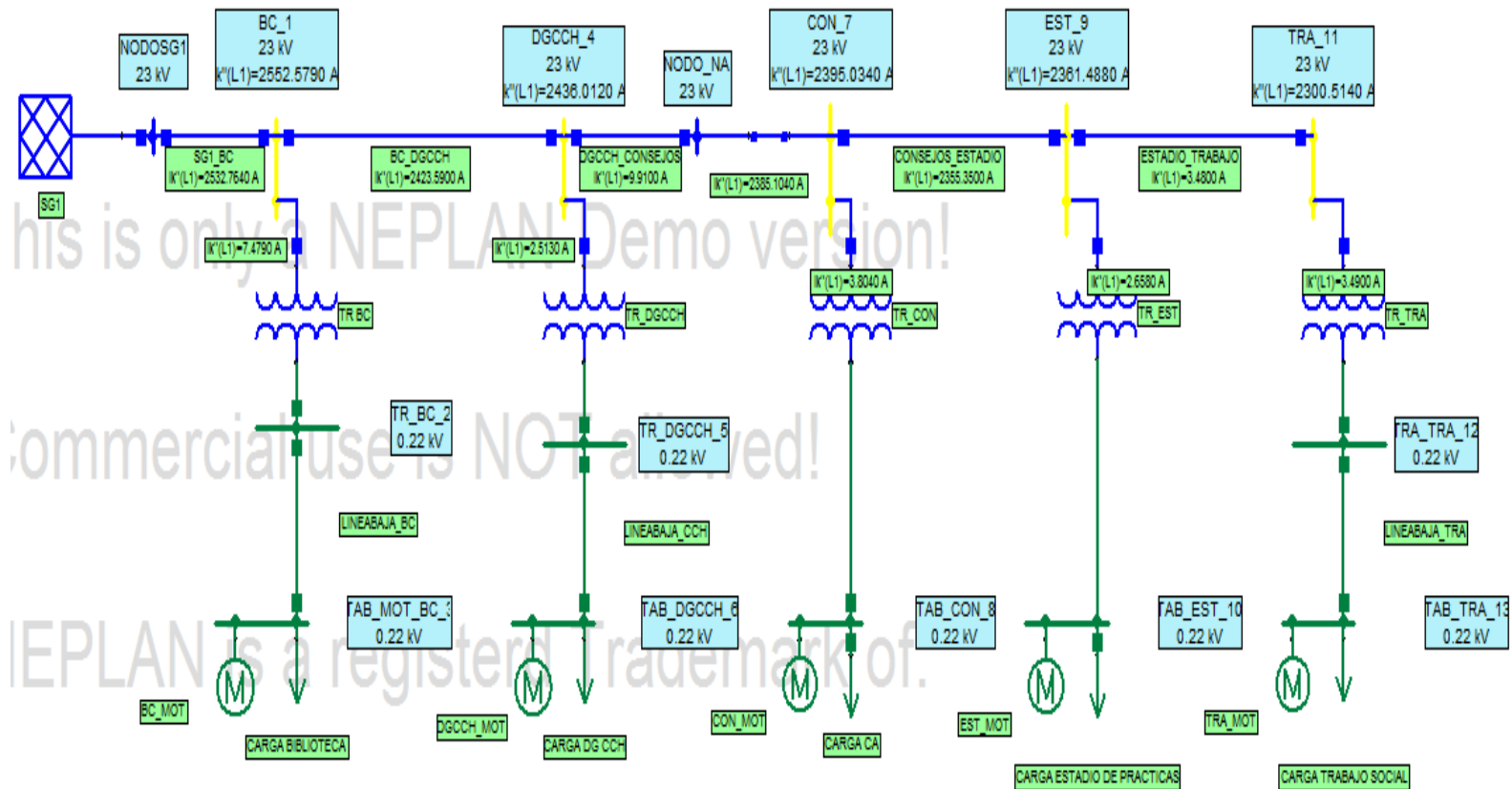


Figura B.14. Corto circuito Monofásico.



RESULTADOS OBTENIDOS POR NEPLAN.

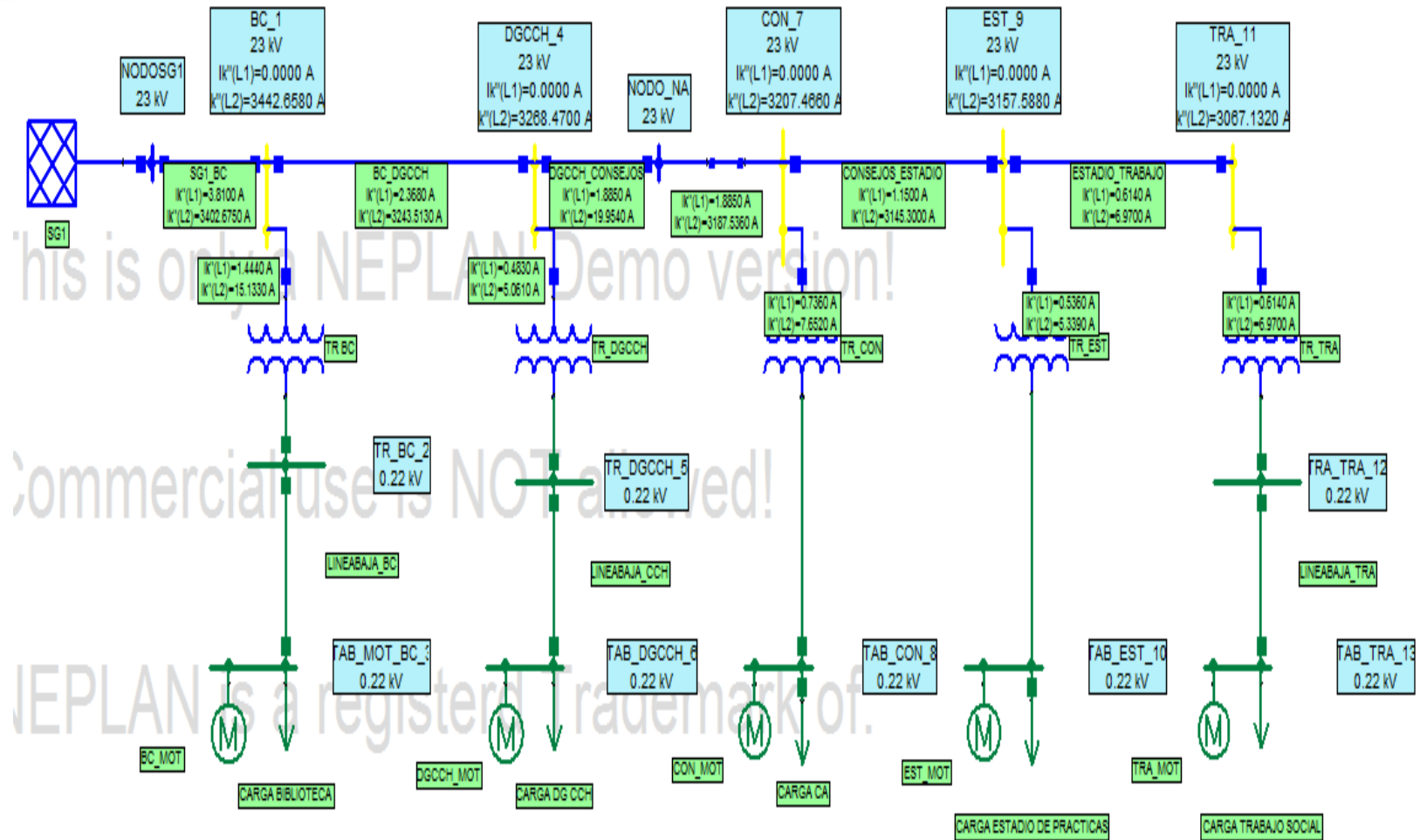


Figura B.15. Corto circuito Bifásico.



RESULTADOS OBTENIDOS POR NEPLAN.

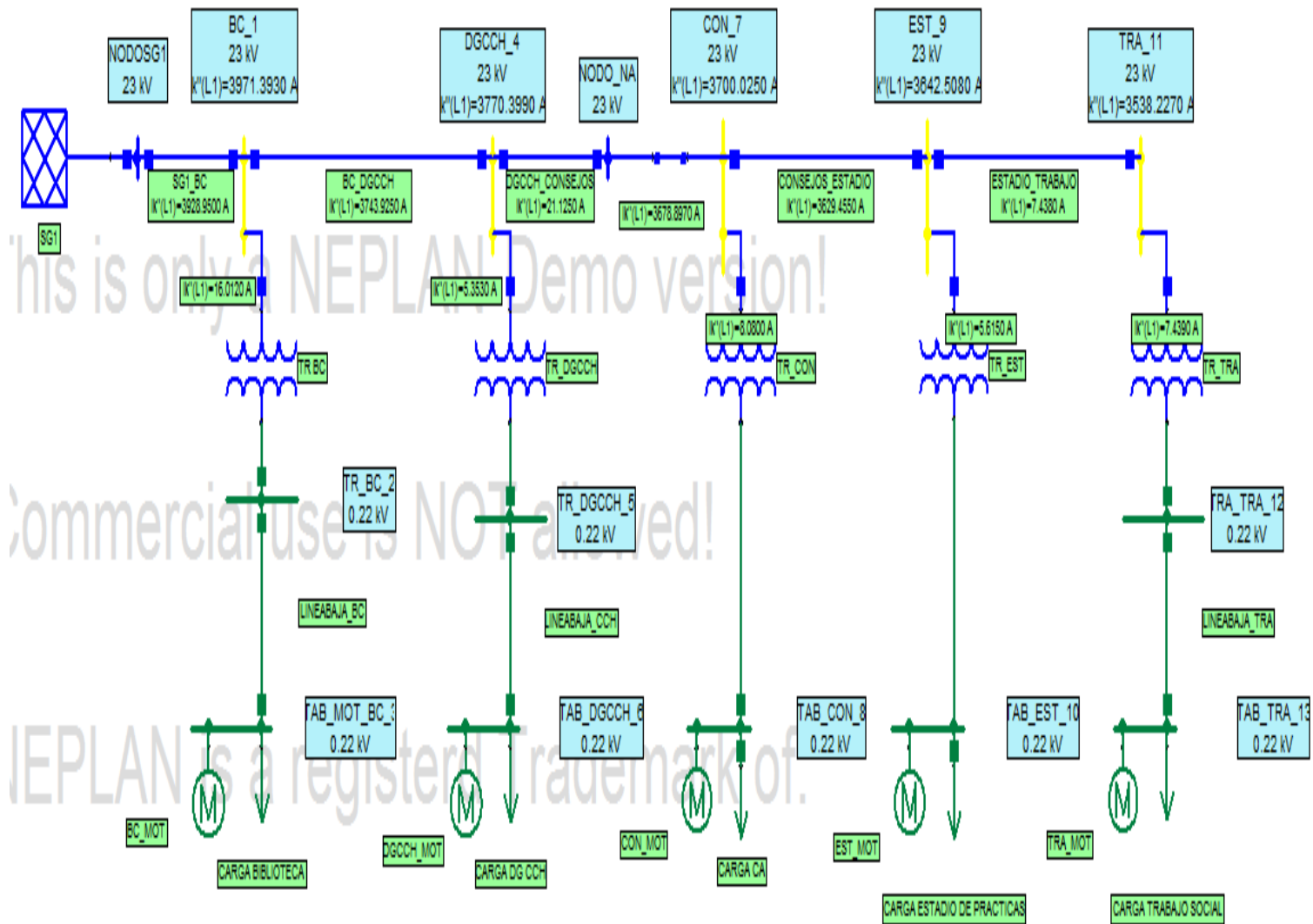


Figura B.16. Corto circuito Trifásico.



RESULTADOS OBTENIDOS POR NEPLAN.



La Tabla B.22 muestra los resultados obtenidos mediante el uso del software NEPLAN.

Bus	Falla Monofásica [A]	Falla Bifásica [A]	Falla Trifásica [A]
BC_1	2552.5790	3442.6580	3971.3930
DGCCH_4	2436.0120	3268.4700	3770.3990
CON_7	2395.034	3207.4660	3700.0250
EST_9	2361.4880	3157.5880	3642.5080
TRA_11	2300.5140	3067.1320	3538.2270

Tabla B.22 Cortos circuitos obtenidos con NEPLAN para la Subestación General No.1 suministrando toda la energía al Anillo B.



RESULTADOS OBTENIDOS POR NEPLAN.



B.5. Cálculo de corto circuito de la Subestación General No.2 suministrando toda la energía al Anillo B.

Las Tablas B.23, B.24, B.25, B.26, y B.27 muestran los parámetros necesarios para el cálculo del corto circuito de la Subestación General No.2 suministrando toda la energía al Anillo B.

Nombre	Cantidades CC Trifásico			Cantidades CC Monofásico		
	$S_k'' máx$ [MVA]	$I_k'' máx$ [KA]	R(1)/X(1) máx	$I_k'' máx$ [KA]	Z(0)/Z(1) máx	R(0)/X(0) min
SG2	190.2698	4.776	0.1	3.171	2.52	0.1

Tabla B.23. Datos de la Subestación General No.2.



RESULTADOS OBTENIDOS POR NEPLAN.



Nodos	Frecuencia[Hz]	Voltaje [kV]
BC_1	60	23
TR-BC_2	60	0.22
TAB_MOT_BC_3	60	0.22
DGCCH_4	60	23
TR-DGCCH_5	60	0.22
TAB_DGCCH_6	60	0.22
CON_7	60	23
TAB_CON_8	60	0.22
EST_9	60	23
TAB_EST_10	60	0.22
TRA_11	60	23
TR_TRA_12	60	0.22
TAB_TRA_13	60	0.22
TAB_SG2	60	0.22
NODOSG2	60	23

Tabla B.24. Datos de los Buses.



RESULTADOS OBTENIDOS POR NEPLAN.



Nombre	Long. .. Km:	Número de líneas	R(1).. ohm/km:	X(1).. Ohm/km:	R(0).. ohm/km:	X(0).. Ohm/km:
SG1_BC	0.241	1	0.2103	0.2433	0.4606	0.5274
BC_DGCCH	0.673	1	0.2103	0.2433	0.4606	0.5274
LINEABAJA_BC	0.014	1	0.115	0.0997	0.2370	0.3487
LINEABAJA_CCH	0.039	1	0.1221	0.1530	0.1937	0.4150
TRABAJO_NODOSG2	0.149	1	0.2103	0.2433	0.4606	0.5274
ESTADIO_TRABAJO	0.390	1	0.2103	0.2433	0.4606	0.5274
CONSEJOS_ESTADIO	0.208	1	0.2103	0.2433	0.4606	0.5274
DGCCH_CONSEJOS	0.248	1	0.2103	0.2433	0.4606	0.5274
LINEABAJA_TRA	0.073	1	0.1418	0.1571	0.2244	0.4247

Tabla B.25. Datos de las líneas de transmisión.



RESULTADOS OBTENIDOS POR NEPLAN.



Nombre	Sr ... MVA:	Vr1 ... kV	Vr2 ... kV	Zcc(1) ... %	Zcc(0) ... %
TR_BC	0.5	23	0.22	4.173	4.173
TR_CCH	0.15	23	0.22	3.09	3.09
TR_SG2	0.075	23	0.22	4.173	1.2601
TR_TRA	0.225	23	0.22	4.551	4.551
TR_EST	0.300	23	0.22	3.758	3.758
TR_CON	0.150	23	0.22	3.046	3.046

Tabla B.26. Datos de los transformadores.

Nombre	Nro. Motores:	Vr ... kV	Pr. mec ... HP:	r/mín:	Cosphi:	Eficiencia	Ia/Ir:
BC_MOT	1	0.22	150	3600	0.85	0.9	5.65
DGCCH_MOT	1	0.22	50	3600	0.85	0.9	5.66
TRA_MOT	1	0.22	75	3600	0.85	0.09	5.65
EST_MOT	1	0.22	50	3600	0.85	0.09	5.66
CON_MOT	1	0.22	75	3600	0.85	0.09	5.65

Tabla B.27. Datos de los motores.



RESULTADOS OBTENIDOS POR NEPLAN.



Al ingresar los datos al software NEPLAN, se visualizará la siguiente hoja de trabajo:

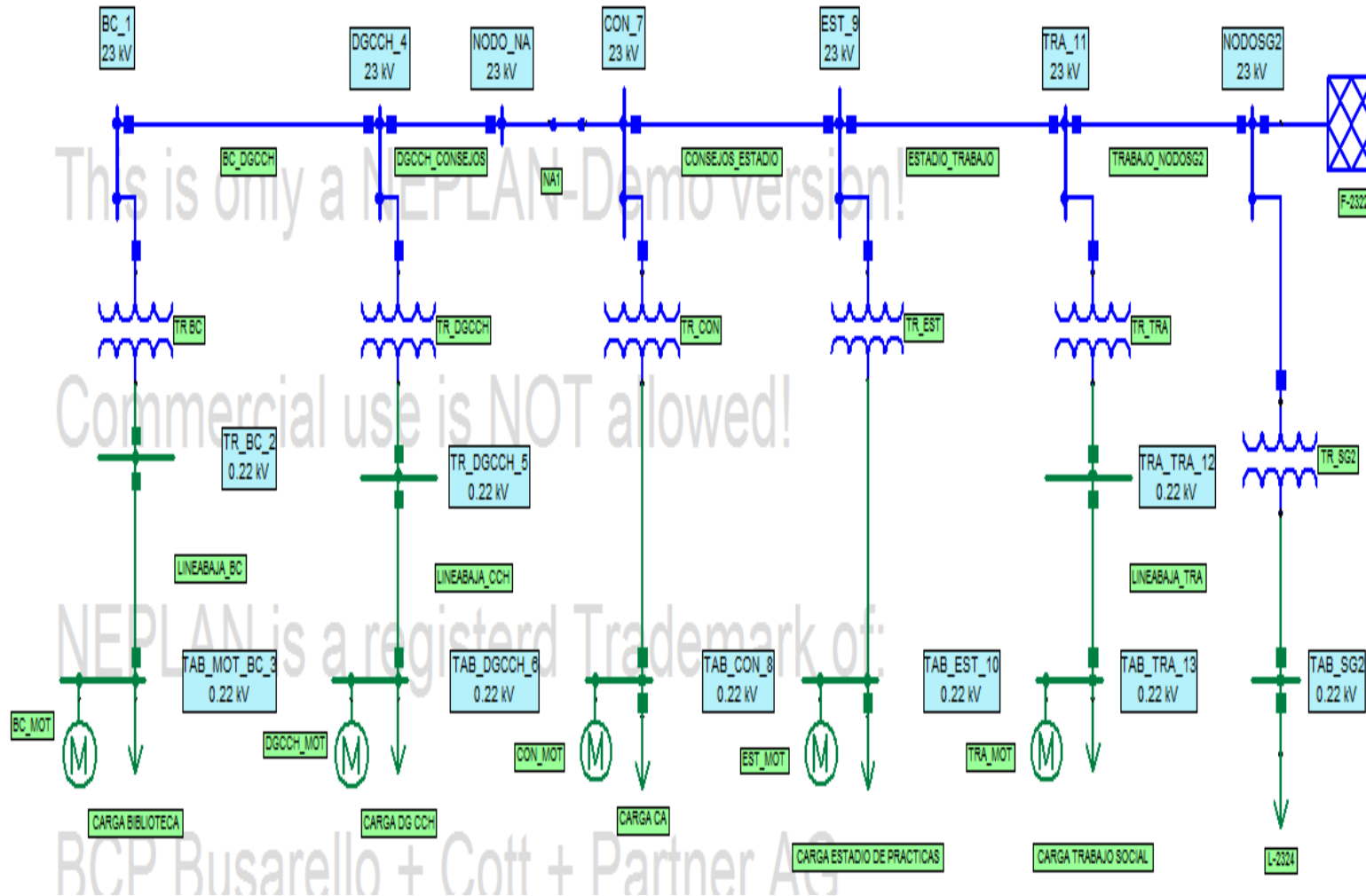


Figura. B.17. La Subestación General No.2 suministrando toda la energía al Anillo B.



RESULTADOS OBTENIDOS POR NEPLAN.



Los resultados de corto circuito obtenidos por el software NEPLAN se muestran en las Figuras B.18, B.19 y B.20.

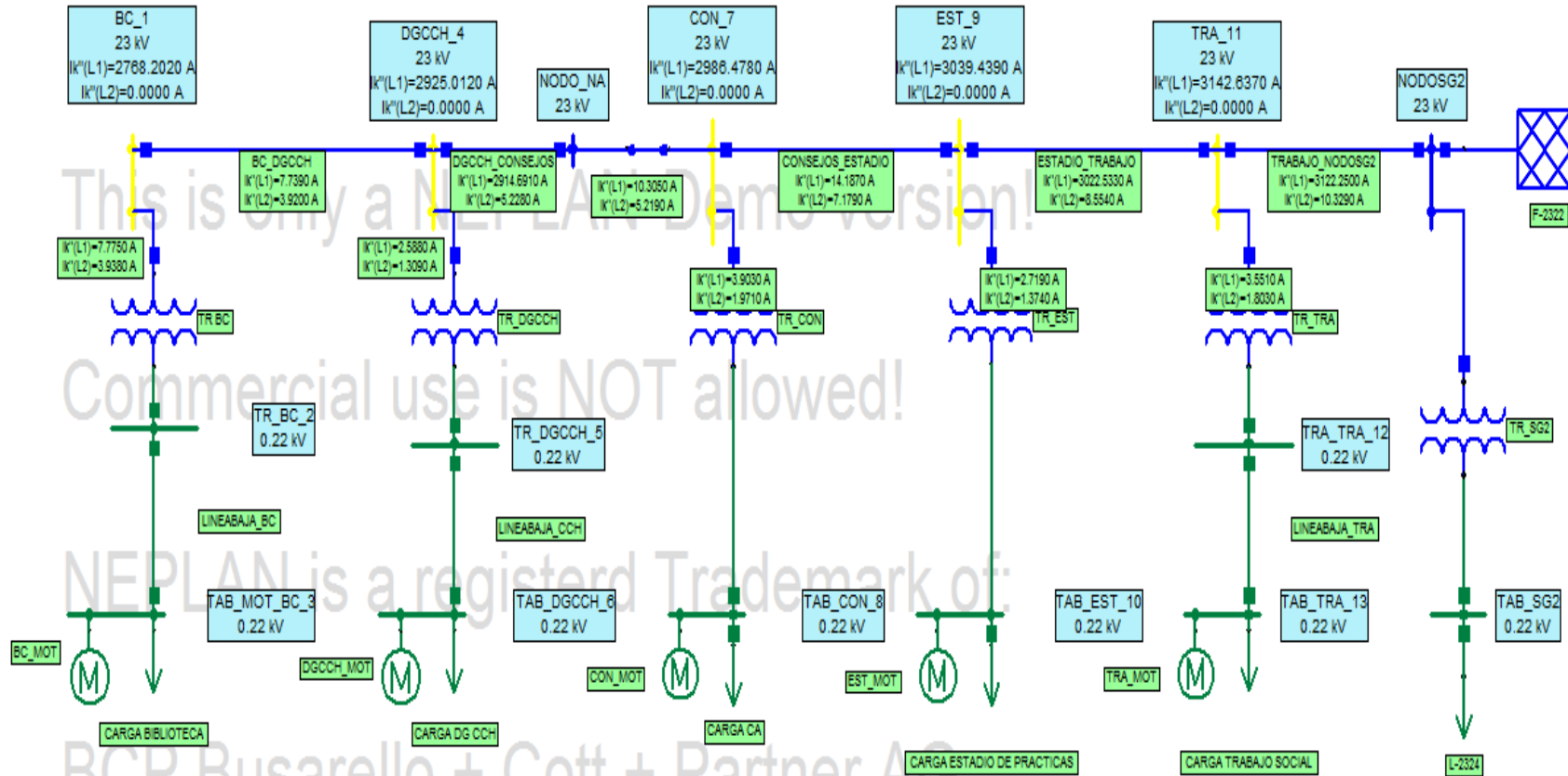


Figura B.18. Corto circuito Monofásico.



RESULTADOS OBTENIDOS POR NEPLAN.

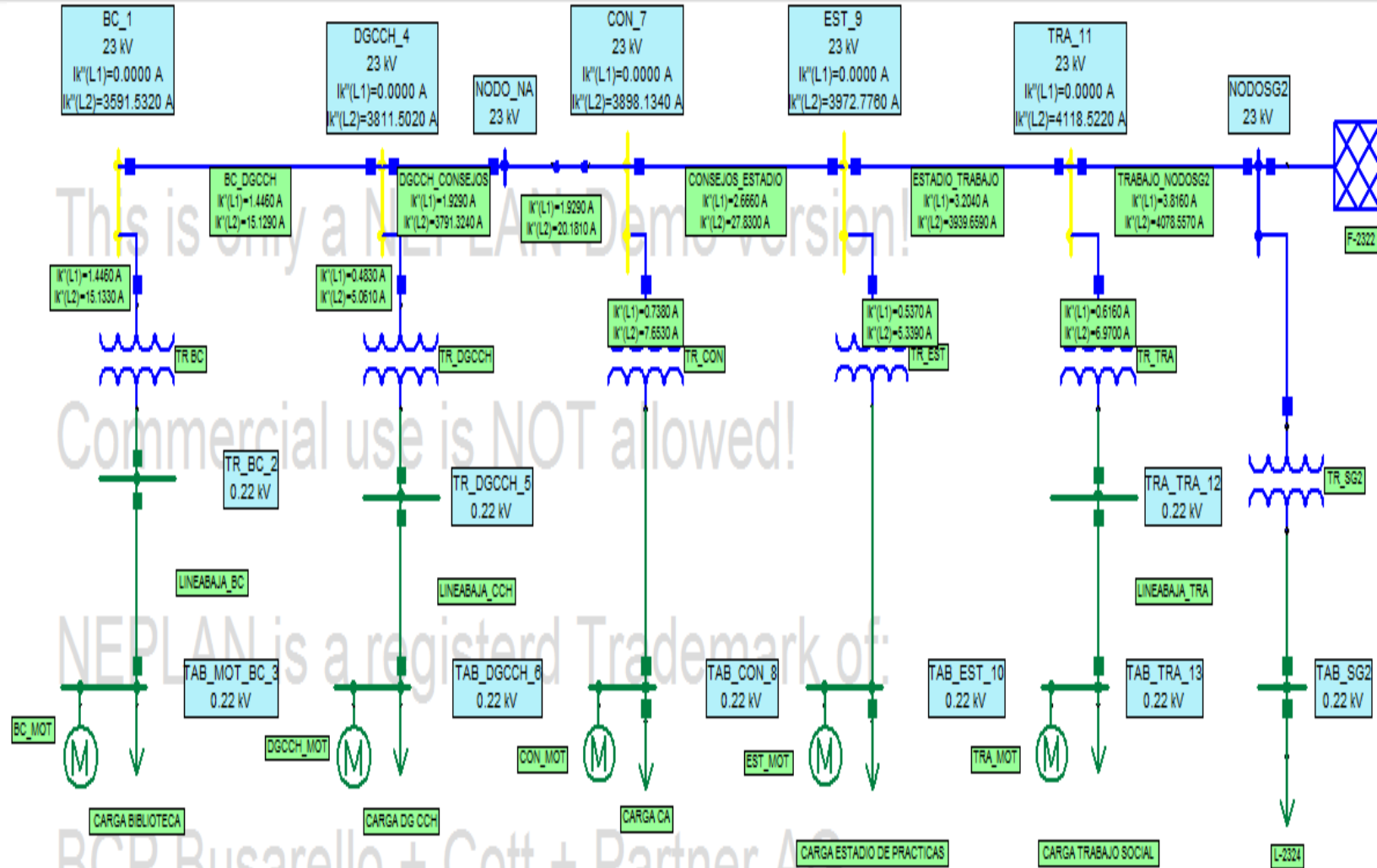


Figura B.19. Corto circuito Bifásico.



RESULTADOS OBTENIDOS POR NEPLAN.

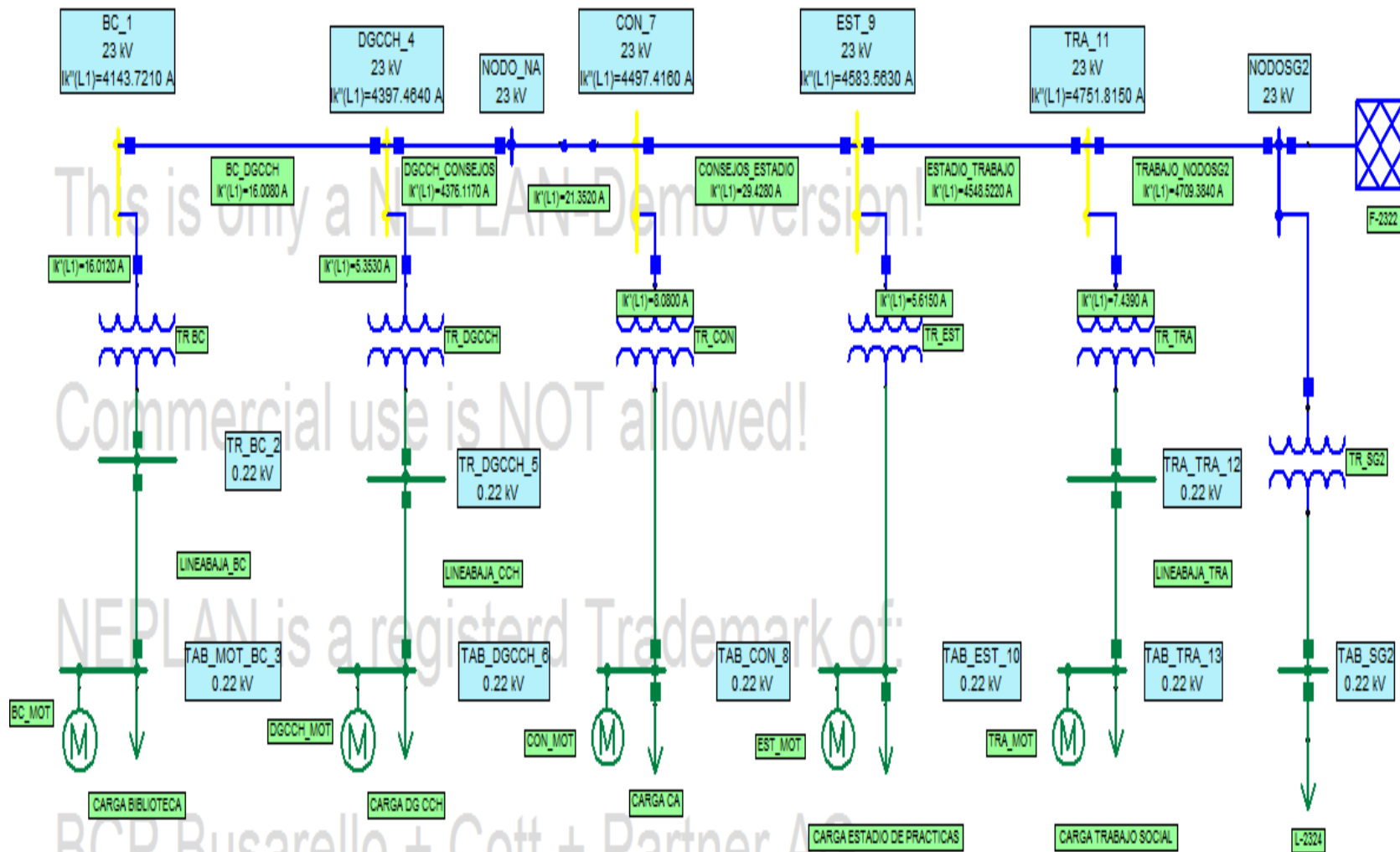


Figura B.20. Corto circuito Trifásico.



RESULTADOS OBTENIDOS POR NEPLAN.



La Tabla B.28 muestra los resultados obtenidos mediante el uso del software NEPLAN.

Bus	Falla Monofásica [A]	Falla Bifásica [A]	Falla Trifásica [A]
BC_1	2768.2020	3591.5320	4143.7210
DGCCH_4	2925.0120	3811.5020	4397.4640
CON_7	2986.4780	3898.1340	4497.4160
EST_9	2029.4390	3972.7760	4583.5630
TRA_11	3142.6370	4118.5220	4751.8150
NODOSG2	3183.4150	4176.1820	4818.3990

Tabla B.28 Cortos circuitos obtenidos con NEPLAN para la Subestación General No.2 suministrando toda la energía al Anillo B.



C. Cálculo de las impedancias de secuencia de los cables de 300 kml, 350 kml y 500 kml.

A lo largo del Apéndice C mostraremos el proceso llevado a cabo para la obtención de las impedancias positiva, negativa y cero de los alimentadores en baja tensión del calibre 300 kml, 350 kml y 500 kml, ya sea para dos conductores por fase o cuatro conductores por fase. Los datos de los cables fueron tomados de la Tabla 4.2 y corroborados con la Tabla C.1, la cual, fue tomada del catálogo de “Alambres y cables de baja tensión para construcción y distribución” de LATINCASA, con aislamiento tipo THW-LS.

Para el cálculo de las impedancias de secuencia de los diferentes cables nos apoyamos en las Ecuaciones 2.3 y 2.4, las cuales son las ecuaciones modificadas de Carson.

$$Z_{ii} = r_i + 0.09530 + j0.12134 * \left(\ln \frac{1}{GMR_i} + 7.93402 \right) \left[\frac{\Omega}{mile} \right]$$

$$Z_{ij} = 0.09530 + j0.12134 * \left(\ln \frac{1}{D_{ij}} + 7.93402 \right) \left[\frac{\Omega}{mile} \right]$$

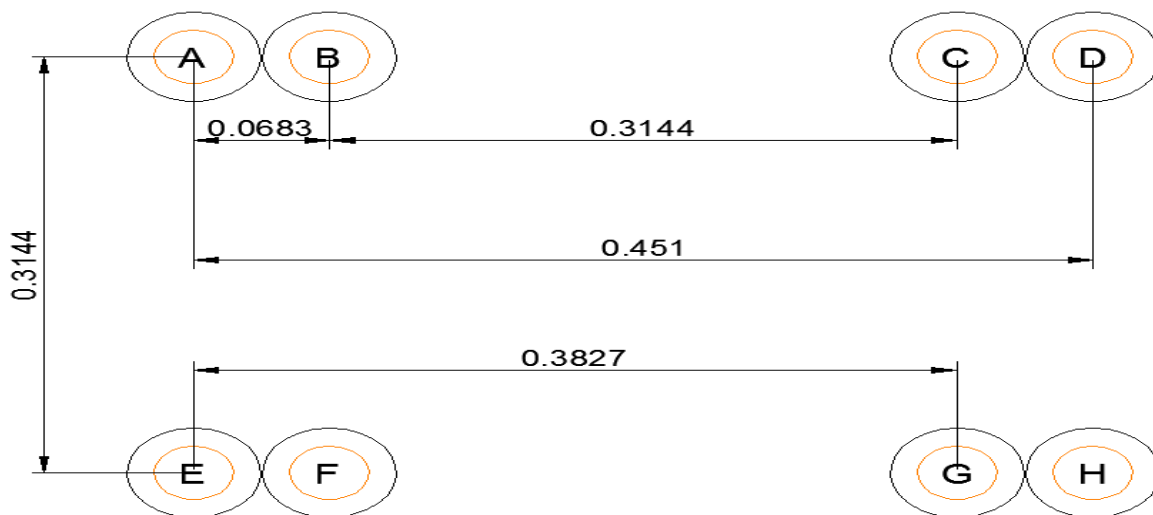


Figura C.1 Distancia entre conductores de 300Kcmil para dos conductores por fase.



C.1. Cable 300 kmil para dos conductores por fase.

La Figura C.1 muestran las distancias necesarias para poder encontrar las distancias entre fases y fases, entre fases y neutros, neutros y neutros.

C.1.1. Matriz Z_{ij} .

Las Ecuaciones 2.3 y 2.4, así como los datos necesarios de las Tablas C.2 y C.3, fueron capturados en Excel para calcular la matriz de impedancias Z_{ij} .

Resistencia del conductor($r_{i_{300}}$)	0.215
Constante real	0.0953
Constante compleja1	0.12134
Exponencial	2.7182818
Constante compleja2	7.93402
Radio Medio Geométrico del conductor	0.01987

Tabla C.1. Datos empleados en el cálculo de la matriz Z_{ij} , Z_{in} , Z_{nj} y Z_{nn} .

Distancias	Pies[ft]
AB=BA=CD=DC=EF=FE=GH=HG	0.0683
AC=CA=BD=DB=EG=GE=FH=HF	0.3827
AD=DA=EH=HE	0.451
AE=EA=BC=CB=CG=GC=DH=HD=FB=BF=FG=GF	0.3144
AF=FA=BE=EB=CH=HC=DG=GD	0.3217
AG=GA=BH=HB=CE=EC=DF=FD	0.4953
AH=HA=DE=ED	0.5498
BG=GB=CF=FC	0.4446

Tabla C.2. Distancias entre conductores de 300 Kcmil.



Los resultados obtenidos fueron los siguientes:

$$[Z_{ij}] =$$

$$\begin{bmatrix} 0.3103 + 1.4382i & 0.0953 + 1.2884i & 0.0953 + 1.0793i & 0.0953 + 1.0593i & 0.0953 + 1.1031i & 0.0953 + 1.1003i \\ 0.0953 + 1.2884i & 0.3103 + 1.4382i & 0.0953 + 1.1031i & 0.0953 + 1.0793i & 0.0953 + 1.1003i & 0.0953 + 1.1031i \\ 0.0953 + 1.0793i & 0.0953 + 1.1031i & 0.3103 + 1.4382i & 0.0953 + 1.2884i & 0.0953 + 1.0480i & 0.0953 + 1.0611i \\ 0.0953 + 1.0593i & 0.0953 + 1.0793i & 0.0953 + 1.2884i & 0.3103 + 1.4382i & 0.0953 + 1.0353i & 0.0953 + 1.0480i \\ 0.0953 + 1.1031i & 0.0953 + 1.1003i & 0.0953 + 1.0480i & 0.0953 + 1.0353i & 0.3103 + 1.4382i & 0.0953 + 1.2884i \\ 0.0953 + 1.1003i & 0.0953 + 1.1031i & 0.0953 + 1.0611i & 0.0953 + 1.0480i & 0.0953 + 1.2884i & 0.3103 + 1.4382i \end{bmatrix}$$

C.1.2. Matriz Z_{in} .

Las Ecuaciones 2.3 y 2.4, así como los datos necesarios de las Tablas C.1 y C.2, fueron capturados en Excel para calcular la matriz de impedancias Z_{in} .

Obteniendo los siguientes resultados:

$$[Z_{in}] =$$

$$\begin{bmatrix} 0.0953 + 1.0480i & 0.0953 + 1.0353i \\ 0.0953 + 1.0611i & 0.0953 + 1.0480i \\ 0.0953 + 1.1031i & 0.0953 + 1.1003i \\ 0.0953 + 1.1003i & 0.0953 + 1.1031i \\ 0.0953 + 1.0793i & 0.0953 + 1.0593i \\ 0.0953 + 1.1031i & 0.0953 + 1.0793i \end{bmatrix}$$

C.1.3. Matriz Z_{nj} .

Las Ecuaciones 2.3 y 2.4, así como los datos necesarios de las Tablas C.1 y C.2, fueron capturados en Excel para calcular la matriz de impedancias Z_{nj} .

Los resultados obtenidos fueron los siguientes:

$$[Z_{nj}] =$$

$$\begin{bmatrix} 0.0953 + 1.0480i & 0.0953 + 1.0611i & 0.0953 + 1.1031i & 0.0953 + 1.1003i & 0.0953 + 1.0793i & 0.0953 + 1.1031i \\ 0.0953 + 1.0353i & 0.0953 + 1.0480i & 0.0953 + 1.1003i & 0.0953 + 1.1031i & 0.0953 + 1.0593i & 0.0953 + 1.0793i \end{bmatrix}$$



C.1.4. Matriz Z_{nn} .

Las Ecuaciones 2.3 y 2.4, así como los datos necesarios de las Tablas C.1 y C.2, fueron capturados en Excel para calcular la matriz de impedancias Z_{nn} .

Obteniendo los siguientes resultados:

$$[Z_{nn}] = \begin{bmatrix} 0.3103 + 1.4382i & 0.0953 + 1.2884i \\ 0.0953 + 1.2884i & 0.3103 + 1.4382i \end{bmatrix}$$

C.1.5. Matriz de impedancias de fase.

Una vez encontrado todos los valores de la matriz de impedancias primitiva podemos obtener la matriz de impedancias de fase utilizando la reducción de Kron mediante las Ecuaciones 2.9 y 2.10.

$$[Z_{nj}] = [Z_{in}]^T$$

$$[Z_{abc}] = [Z_{ij}] - [Z_{in}] * [Z_{nn}]^{-1} * [Z_{nj}]$$

Para esta parte de los cálculos se empleó MATLAB. El Programa C.1 muestra el proceso empleado en MATLAB.

Programa C.1 en MATLAB

```

zij=[0.3103+1.4382i 0.0953+1.2884i 0.0953+1.0793i
0.0953+1.0593i 0.0953+1.1031i 0.0953+1.1003i
0.0953+1.2884i 0.3103+1.4382i 0.0953+1.1031i
0.0953+1.0793i 0.0953+1.1003i 0.0953+1.1031i
0.0953+1.0793i 0.0953+1.1031i 0.3103+1.4382i
0.0953+1.2884i 0.0953+1.0480i 0.0953+1.0611i
0.0953+1.0593i 0.0953+1.0793i 0.0953+1.2884i
0.3103+1.4382i 0.0953+1.0353i 0.0953+1.0480i
0.0953+1.1031i 0.0953+1.1003i 0.0953+1.0480i
0.0953+1.0353i 0.3103+1.4382i 0.0953+1.2884i
0.0953+1.1003i 0.0953+1.1031i 0.0953+1.0611i
0.0953+1.0480i 0.0953+1.2884i 0.3103+1.4382i]

```



```

Zin=[0.0953+1.0480i 0.0953+1.0353i
0.0953+1.0611i 0.0953+1.0480i
0.0953+1.1031i 0.0953+1.1003i
0.0953+1.1003i 0.0953+1.1031i
0.0953+1.0793i 0.0953+1.0593i
0.0953+1.1031i 0.0953+1.0793i]
Znj=[0.0953+1.0480i 0.0953+1.0611i 0.0953+1.1031i
0.0953+1.1003i 0.0953+1.0793i 0.0953+1.1031i
0.0953+1.0353i 0.0953+1.0480i 0.0953+1.1003i
0.0953+1.1031i 0.0953+1.0593i 0.0953+1.0793i]
Znn=[0.3103+1.4382i 0.0953+1.2884i
0.0953+1.2884i 0.3103+1.4382i]
ZnnIN=inv(Znn)
Zabc1=Zij-Zin*ZnnIN*Znj

```

Obteniendo los siguientes resultados:

$$Z_{abc1} =$$

$$\begin{bmatrix} 0.2829 + 0.6447i & 0.0685 + 0.4851i & 0.0703 + 0.2404i & 0.0702 + 0.2205i & 0.0693 + 0.2885i & 0.0703 + 0.2691i \\ 0.0685 + 0.4851i & 0.2841 + 0.6250i & 0.0709 + 0.2539i & 0.0708 + 0.2302i & 0.0699 + 0.2757i & 0.0709 + 0.2616i \\ 0.0703 + 0.2404i & 0.0709 + 0.2539i & 0.2882 + 0.5513i & 0.0732 + 0.4015i & 0.0717 + 0.1870i & 0.0728 + 0.1825i \\ 0.0702 + 0.2205i & 0.0708 + 0.2302i & 0.0732 + 0.4015i & 0.2882 + 0.5513i & 0.0715 + 0.1744i & 0.0726 + 0.1696i \\ 0.0693 + 0.2885i & 0.0699 + 0.2757i & 0.0717 + 0.1870i & 0.0715 + 0.1744i & 0.2858 + 0.6020i & 0.0719 + 0.4351i \\ 0.0703 + 0.2691i & 0.0709 + 0.2616i & 0.0728 + 0.1825i & 0.0726 + 0.1696i & 0.0719 + 0.4351i & 0.2881 + 0.5674i \end{bmatrix}$$

Al realizar los cálculos obtuvimos una matriz 6x6, por lo que el proceso se tuvo que repetir una vez más en MATLAB.

Donde $[Z_{ij}]$, $[Z_{nj}]$, $[Z_{nj}]$ y $[Z_{in}]$, $[Z_{nn}]$ son las siguientes:

$$[Z_{ij}]_2 = \begin{bmatrix} 0.2829 + 0.6447i & 0.0685 + 0.4851i & 0.0703 + 0.2404i \\ 0.0685 + 0.4851i & 0.2841 + 0.6250i & 0.0709 + 0.2539i \\ 0.0703 + 0.2404i & 0.0709 + 0.2539i & 0.2882 + 0.5513i \end{bmatrix}$$

$$[Z_{in}]_2 = \begin{bmatrix} 0.0702 + 0.2205i & 0.0693 + 0.2885i & 0.0703 + 0.2691i \\ 0.0708 + 0.2302i & 0.0699 + 0.2757i & 0.0709 + 0.2616i \\ 0.0732 + 0.4015i & 0.0717 + 0.1870i & 0.0728 + 0.1825i \end{bmatrix}$$



$$[Z_{nj}]_2 = \begin{bmatrix} 0.0702 + 0.2205i & 0.0708 + 0.2302i & 0.0732 + 0.4015i \\ 0.0693 + 0.2885i & 0.0699 + 0.2757i & 0.0717 + 0.1870i \\ 0.0703 + 0.2691i & 0.0709 + 0.2616i & 0.0728 + 0.1825i \end{bmatrix}$$

$$[Z_{nn}]_2 = \begin{bmatrix} 0.2882 + 0.5513i & 0.0715 + 0.1744i & 0.0726 + 0.1696i \\ 0.0715 + 0.1744i & 0.2858 + 0.6020i & 0.0719 + 0.4351i \\ 0.0726 + 0.1696i & 0.0719 + 0.4351i & 0.2881 + 0.5674i \end{bmatrix}$$

El Programa C.2 muestra el proceso realizado en MATLAB.

```

Zij2=[0.2829 + 0.6447i    0.0685 + 0.4851i    0.0703 + 0.2404i
      0.0685 + 0.4851i    0.2841 + 0.6250i    0.0709 + 0.2539i
      0.0703 + 0.2404i    0.0709 + 0.2539i    0.2882 + 0.5513i]
Zin2=[0.0702 + 0.2205i    0.0693 + 0.2885i    0.0703 + 0.2691i
      0.0708 + 0.2302i    0.0699 + 0.2757i    0.0709 + 0.2616i
      0.0732 + 0.4015i    0.0717 + 0.1870i    0.0728 + 0.1825i]
Znj2=[0.0702 + 0.2205i    0.0708 + 0.2302i    0.0732 + 0.4015i
      0.0693 + 0.2885i    0.0699 + 0.2757i    0.0717 + 0.1870i
      0.0703 + 0.2691i    0.0709 + 0.2616i    0.0728 + 0.1825i]
Znn2=[0.2882 + 0.5513i    0.0715 + 0.1744i    0.0726 + 0.1696i
      0.0715 + 0.1744i    0.2858 + 0.6020i    0.0719 + 0.4351i
      0.0726 + 0.1696i    0.0719 + 0.4351i    0.2881 + 0.5674i]
Znn2IN=inv(Znn2)
Zabc2=Zij2-Zin2*Znn2IN*Znj2

```

Obteniendo los siguientes resultados:

$$[Z_{abc}]_2 = \begin{bmatrix} 0.2556 + 0.4625i & 0.0407 + 0.3052i & 0.0446 + 0.0580i \\ 0.0407 + 0.3052i & 0.2560 + 0.4469i & 0.0476 + 0.0675i \\ 0.0446 + 0.0580i & 0.0476 + 0.0675i & 0.3059 + 0.2797i \end{bmatrix}$$

C1.6. Matriz de secuencias.

Una vez obtenida la matriz de impedancias $[Z_{abc}]_2$ se sustituye en la Ecuación 2.12 para obtener la matriz de secuencias.

$$[Z_{012}] = [A_s]^{-1} * [Z_{abc}] * [A_s]$$



Una vez más nos apoyamos en MATLAB para la realización de los cálculos.

Programa C.3

```
a=(-1/2)+(sqrt(3)/2)*1i;
a2=a^2;
A=[1 1 1
   1 a2 a
   1 a a2];
AT=[1 1 1
    1 a a2
    1 a2 a];
B=1/3;
AIN=B*AT;
Zabc=[0.2556 + 0.4625i    0.0407 + 0.3052i    0.0446 + 0.0580i
       0.0407 + 0.3052i    0.2560 + 0.4469i    0.0476 + 0.0675i
       0.0446 + 0.0580i    0.0476 + 0.0675i    0.3059 + 0.2797i];
Z012=AIN*Zabc*A
```

Obteniendo los siguientes resultados:

$$[Z_{012}] = \begin{bmatrix} 0.3611 + 0.6835i & 0.1095 + 0.0866i & -0.1297 + 0.0556i \\ -0.1297 + 0.0556i & 0.2282 + 0.2528i & -0.0996 - 0.0308i \\ 0.1095 + 0.0866i & 0.0893 - 0.0552i & 0.2282 + 0.2528i \end{bmatrix}$$

Los valores obtenidos en la diagonal principal de la matriz corresponden a las impedancias cero (Z_{00}), impedancia positiva (Z_{11}) y la impedancia negativa (Z_{22}) de cada una de las fases.

$$Z_{00} = 0.3611 + 0.6835i \left[\frac{\Omega}{\text{milla}} \right] = \mathbf{0.2244 + 0.4247i} \quad \left[\frac{\Omega}{\text{Km}} \right]$$

$$Z_{11} = 0.2282 + 0.2528i \left[\frac{\Omega}{\text{milla}} \right] = \mathbf{0.1418 + 0.1571} \quad \left[\frac{\Omega}{\text{Km}} \right]$$

$$Z_{22} = 0.2282 + 0.2528i \left[\frac{\Omega}{\text{milla}} \right] = \mathbf{0.1418 + 0.1571} \quad \left[\frac{\Omega}{\text{Km}} \right]$$



C.2. Cable 350 kmil para dos conductores por fase.

La Figura C.2 muestran las distancias necesarias para poder encontrar las distancias entre fases y fases, entre fases y neutros, neutros y neutros.

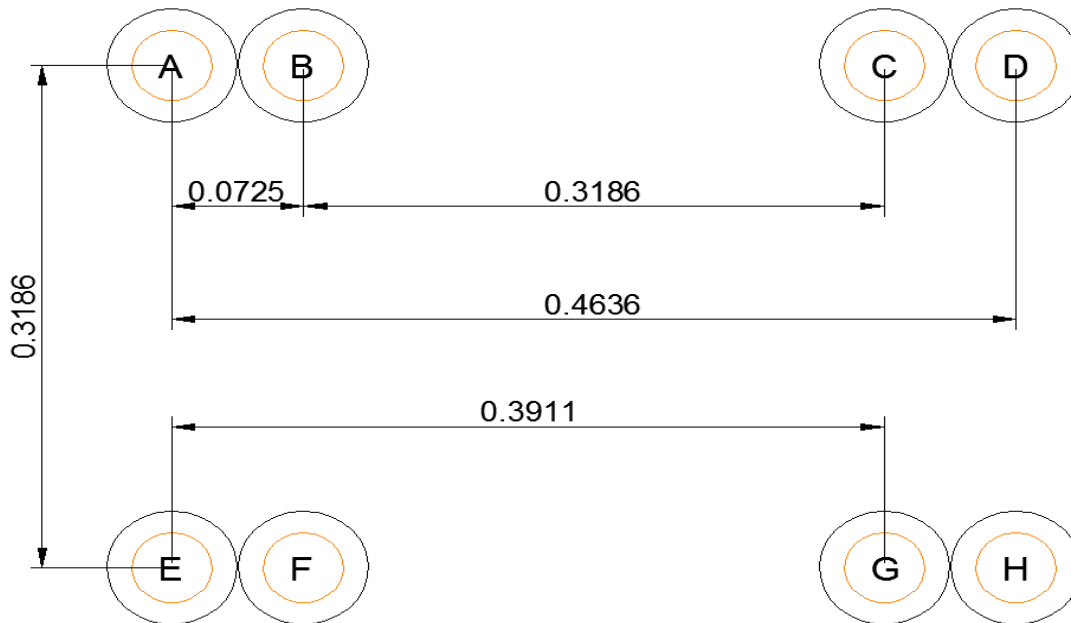


Figura C.2 Distancia entre conductores de 350Kcmil para dos conductores por fase.

C.2.1. Matriz Z_{ij}

Las Ecuaciones 2.3 y 2.4, así como los datos necesarios de las Tablas C.4 y C.5, fueron capturados en Excel para calcular la matriz de impedancias Z_{ij} .

Resistencia del conductor($r_{l_{300}}$)	0.1845
Constante real	0.0953
Constante compleja1	0.12134
Exponencial	2.7182818
Constante compleja2	7.93402
Radio Medio Geométrico del conductor	0.0214

Tabla C.3. Datos empleados en el cálculo de la matriz Z_{ij} , Z_{in} , Z_{nj} y Z_{nn} .



Distancias	Pies[ft]
AB=BA=CD=DC=EF=FE=GH=HG	0.0725
AC=CA=BD=DB=EG=GE=FH=HF	0.3911
AD=DA=EH=HE	0.4636
AE=EA=BC=CB=CG=GC=DH=HD=FB=BF=FG=GF	0.3186
AF=FA=BE=EB=CH=HC=DG=GD	0.3267
AG=GA=BH=HB=CE=EC=DF=FD	0.5044
AH=HA=DE=ED	0.5625
BG=GB=CF=FC	0.4506

Tabla C.4. Distancias entre conductores de 350 Kcmil.

Los resultados obtenidos fueron los siguientes:

$$[Z_{ij}] =$$

$$\begin{bmatrix} 0.2798 + 1.4292i & 0.0953 + 1.2811i & 0.0953 + 1.0767i & 0.0953 + 1.0560i & 0.0953 + 1.1015i & 0.0953 + 1.0985i \\ 0.0953 + 1.2811i & 0.2798 + 1.4292i & 0.0953 + 1.1015i & 0.0953 + 1.0767i & 0.0953 + 1.0985i & 0.0953 + 1.1015i \\ 0.0953 + 1.0767i & 0.0953 + 1.1015i & 0.2798 + 1.4292i & 0.0953 + 1.2811i & 0.0953 + 1.0458i & 0.0953 + 1.0549i \\ 0.0953 + 1.0560i & 0.0953 + 1.0767i & 0.0953 + 1.2811i & 0.2798 + 1.4292i & 0.0953 + 1.0325i & 0.0953 + 1.0458i \\ 0.0953 + 1.1015i & 0.0953 + 1.0985i & 0.0953 + 1.0458i & 0.0953 + 1.0325i & 0.2798 + 1.4292i & 0.0953 + 1.2811i \\ 0.0953 + 1.0985i & 0.0953 + 1.1015i & 0.0953 + 1.0549i & 0.0953 + 1.0458i & 0.0953 + 1.2811i & 0.2798 + 1.4292i \end{bmatrix}$$

C.2.2. Matriz Z_{in} .

Las Ecuaciones 2.3 y 2.4, así como los datos necesarios de las Tablas C.4 y C.5, fueron capturados en Excel para calcular la matriz de impedancias Z_{in} .

Obteniendo los siguientes resultados:

$$[Z_{in}] =$$

$$\begin{bmatrix} 0.0953 + 1.0458i & 0.0953 + 1.0325i \\ 0.0953 + 1.0594i & 0.0953 + 1.0458i \\ 0.0953 + 1.1015i & 0.0953 + 1.0985i \\ 0.0953 + 1.0985i & 0.0953 + 1.1015i \\ 0.0953 + 1.0767i & 0.0953 + 1.0560i \\ 0.0953 + 1.1015i & 0.0953 + 1.0767i \end{bmatrix}$$



C.2.3. Matriz Z_{nj}

Las Ecuaciones 2.3 y 2.4, así como los datos necesarios de las Tablas C.4 y C.5, fueron capturados en Excel para calcular la matriz de impedancias Z_{nj} .

Los resultados obtenidos fueron los siguientes:

$$[Z_{nj}] =$$

$$\begin{bmatrix} 0.0953 + 1.0458i & 0.0953 + 1.0594i & 0.0953 + 1.1015i & 0.0953 + 1.0985i & 0.0953 + 1.0767i & 0.0953 + 1.1015i \\ 0.0953 + 1.0325i & 0.0953 + 1.0458i & 0.0953 + 1.0985i & 0.0953 + 1.1015i & 0.0953 + 1.0560i & 0.0953 + 1.0767i \end{bmatrix}$$

C.2.4. Matriz Z_{nn}

Las Ecuaciones 2.3 y 2.4, así como los datos necesarios de las Tablas C.4 y C.5, fueron capturados en Excel para calcular la matriz de impedancias Z_{nn} .

Obteniendo los siguientes resultados:

$$[Z_{nn}] =$$

$$\begin{bmatrix} 0.2798 + 1.4292i & 0.0953 + 1.2811i \\ 0.0953 + 1.2811i & 0.2798 + 1.4292i \end{bmatrix}$$

C.2.5. Matriz de impedancia de fase.

Una vez encontrado todos los valores de la matriz de impedancias primitiva podemos obtener la matriz de impedancias de fase utilizando la reducción de Kron mediante las Ecuaciones 2.9 y 2.10.

$$[Z_{nj}] = [Z_{in}]^T$$

$$[Z_{abc}] = [Z_{ij}] - [Z_{in}] * [Z_{nn}]^{-1} * [Z_{nj}]$$

Para esta parte de los cálculos se empleó MATLAB. El Programa C.4 muestra el proceso empleado en MATLAB.



Programa C.1 en MATLAB

```
Zij=[0.2798+1.4292i 0.0953+1.2811i 0.0953+1.0767i
0.0953+1.0560i 0.0953+1.1015i 0.0953+1.0985i
0.0953+1.2811i 0.2798+1.4292i 0.0953+1.1015i
0.0953+1.0767i 0.0953+1.0985i 0.0953+1.1015i
0.0953+1.0767i 0.0953+1.1015i 0.2798+1.4292i
0.0953+1.2811i 0.0953+1.0458i 0.0953+1.0549i
0.0953+1.0560i 0.0953+1.0767i 0.0953+1.2811i
0.2798+1.4292i 0.0953+1.0325i 0.0953+1.0458i
0.0953+1.1015i 0.0953+1.0985i 0.0953+1.0458i
0.0953+1.0325i 0.2798+1.4292i 0.0953+1.2811i
0.0953+1.0985i 0.0953+1.1015i 0.0953+1.0549i
0.0953+1.0458i 0.0953+1.2811i 0.2798+1.4292i]
Zin=[0.0953+1.0458i 0.0953+1.0325i
0.0953+1.0594i 0.0953+1.0458i
0.0953+1.1015i 0.0953+1.0985i
0.0953+1.0985i 0.0953+1.1015i
0.0953+1.0767i 0.0953+1.0560i
0.0953+1.1015i 0.0953+1.0767i]
Znj=[0.0953+1.0458i 0.0953+1.0594i 0.0953+1.1015i
0.0953+1.0985i 0.0953+1.0767i 0.0953+1.1015i
0.0953+1.0325i 0.0953+1.0458i 0.0953+1.0985i
0.0953+1.1015i 0.0953+1.0560i 0.0953+1.0767i]
Znn=[0.2798+1.4292i 0.0953+1.2811i
0.0953+1.2811i 0.2798+1.4292i]
ZnnIN=inv(Znn)
Zabc1=Zij-Zin*ZnnIN*Znj
```

Obteniendo los siguientes resultados:

$Z_{abc1} =$

0.2440 + 0.6338i	0.0600 + 0.4755i	0.0614 + 0.2352i	0.0613 + 0.2146i	0.0606 + 0.2853i	0.0615 + 0.2649i
0.0600 + 0.4755i	0.2450 + 0.6132i	0.0619 + 0.2491i	0.0618 + 0.2244i	0.0611 + 0.2718i	0.0620 + 0.2571i
0.0614 + 0.2352i	0.0619 + 0.2491i	0.2484 + 0.5386i	0.0638 + 0.3906i	0.0626 + 0.1823i	0.0635 + 0.1730i
0.0613 + 0.2146i	0.0618 + 0.2244i	0.0638 + 0.3906i	0.2484 + 0.5386i	0.0623 + 0.1692i	0.0633 + 0.1641i
0.0606 + 0.2853i	0.0611 + 0.2718i	0.0626 + 0.1823i	0.0623 + 0.1692i	0.2464 + 0.5915i	0.0629 + 0.4255i
0.0615 + 0.2649i	0.0620 + 0.2571i	0.0635 + 0.1730i	0.0633 + 0.1641i	0.0629 + 0.4255i	0.2485 + 0.5553i

Al realizar los cálculos obtuvimos una matriz 6x6, por lo que el proceso se tuvo que repetir una vez más en MATLAB.



Donde $[Z_{ij}]$, $[Z_{nj}]$, $[Z_{in}]$ y $[Z_{nn}]$ son las siguientes:

$$[Z_{ij}]_2 = \begin{bmatrix} 0.2440 + 0.6338i & 0.0600 + 0.4755i & 0.0614 + 0.2352i \\ 0.0600 + 0.4755i & 0.2450 + 0.6132i & 0.0619 + 0.2491i \\ 0.0614 + 0.2352i & 0.0619 + 0.2491i & 0.2484 + 0.5386i \end{bmatrix}$$

$$[Z_{in}]_2 = \begin{bmatrix} 0.0613 + 0.2146i & 0.0606 + 0.2853i & 0.0615 + 0.2649i \\ 0.0618 + 0.2244i & 0.0611 + 0.2718i & 0.0620 + 0.2571i \\ 0.0638 + 0.3906i & 0.0626 + 0.1823i & 0.0635 + 0.1730i \end{bmatrix}$$

$$[Z_{nj}]_2 = \begin{bmatrix} 0.0613 + 0.2146i & 0.0618 + 0.2244i & 0.0638 + 0.3906i \\ 0.0606 + 0.2853i & 0.0611 + 0.2718i & 0.0626 + 0.1823i \\ 0.0615 + 0.2649i & 0.0620 + 0.2571i & 0.0635 + 0.1730i \end{bmatrix}$$

$$[Z_{nn}]_2 = \begin{bmatrix} 0.2484 + 0.5386i & 0.0623 + 0.1692i & 0.0633 + 0.1641i \\ 0.0623 + 0.1692i & 0.2464 + 0.5915i & 0.0629 + 0.4255i \\ 0.0633 + 0.1641i & 0.0629 + 0.4255i & 0.2485 + 0.5553i \end{bmatrix}$$

El Programa C.5 muestra el proceso realizado en MATLAB.

```

Zij2=[0.2440 + 0.6338i    0.0600 + 0.4755i    0.0614 + 0.2352i
      0.0600 + 0.4755i    0.2450 + 0.6132i    0.0619 + 0.2491i
      0.0614 + 0.2352i    0.0619 + 0.2491i    0.2484 + 0.5386i]
Zin2=[0.0613 + 0.2146i    0.0606 + 0.2853i    0.0615 + 0.2649i
      0.0618 + 0.2244i    0.0611 + 0.2718i    0.0620 + 0.2571i
      0.0638 + 0.3906i    0.0626 + 0.1823i    0.0635 + 0.1730i]
Znj2=[0.0613 + 0.2146i    0.0618 + 0.2244i    0.0638 + 0.3906i
      0.0606 + 0.2853i    0.0611 + 0.2718i    0.0626 + 0.1823i
      0.0615 + 0.2649i    0.0620 + 0.2571i    0.0635 + 0.1730i]
Znn2=[0.2484 + 0.5386i    0.0623 + 0.1692i    0.0633 + 0.1641i
      0.0623 + 0.1692i    0.2464 + 0.5915i    0.0629 + 0.4255i
      0.0633 + 0.1641i    0.0629 + 0.4255i    0.2485 + 0.5553i]
Znn2IN=inv(Znn2)
Zabc2=Zij2-Zin2*Znn2IN*Znj2

```

Obteniendo los siguientes resultados:

$$[Z_{abc}]_2 = \begin{bmatrix} 0.2199 + 0.4530i & 0.0354 + 0.2973i & 0.0386 + 0.0573i \\ 0.0354 + 0.2973i & 0.2202 + 0.4370i & 0.0413 + 0.0669i \\ 0.0386 + 0.0573i & 0.0413 + 0.0669i & 0.2648 + 0.2705i \end{bmatrix}$$



C.2.6. Matriz de secuencias

Una vez obtenida la matriz de impedancias $[Z_{abc}]_2$ se sustituye en la Ecuación 2.12 para obtener la matriz de secuencias.

$$[Z_{012}] = [A_s]^{-1} * [Z_{abc}] * [A_s]$$

Una vez más nos apoyamos en MATLAB para la realización de los cálculos.

Programa C.6

```
a=(-1/2)+(sqrt(3)/2)*1i;
a2=a^2;
A=[1 1 1
   1 a2 a
   1 a a2];
AT=[1 1 1
    1 a a2
    1 a2 a];
B=1/3;
AIN=B*AT;
Zabc=[0.2199 + 0.4530i    0.0354 + 0.2973i    0.0386 + 0.0573i
      0.0354 + 0.2973i    0.2202 + 0.4370i    0.0413 + 0.0669i
      0.0386 + 0.0573i    0.0413 + 0.0669i    0.2648 + 0.2705i];
Z012=AIN*Zabc*A
```

Obteniendo los siguientes resultados:

$$[Z_{012}] = \begin{bmatrix} 0.3118 + 0.6678i & 0.1084 + 0.0837i & -0.1263 + 0.0561i \\ -0.1263 + 0.0561i & 0.1965 + 0.2463i & -0.0952 - 0.0295i \\ 0.1084 + 0.0837i & 0.0858 - 0.0515i & 0.1965 + 0.2463i \end{bmatrix}$$

Los valores obtenidos en la diagonal principal de la matriz corresponden a las impedancias cero (Z_{00}), impedancia positiva (Z_{11}) y la impedancia negativa (Z_{22}) de cada una de las fases.

$$Z_{00} = 0.3118 + 0.6678i \left[\frac{\Omega}{\text{milla}} \right] = \mathbf{0.1937 + 0.4150} \quad \left[\frac{\Omega}{\text{Km}} \right]$$

$$Z_{11} = 0.1965 + 0.2463i \left[\frac{\Omega}{\text{milla}} \right] = \mathbf{0.1221 + 0.1530i} \quad \left[\frac{\Omega}{\text{Km}} \right]$$

$$Z_{22} = 0.1965 + 0.2463i \left[\frac{\Omega}{\text{milla}} \right] = \mathbf{0.1221 + 0.1530i} \quad \left[\frac{\Omega}{\text{Km}} \right]$$



C.3. Cable 350 Kmil para cuatro conductores por fase.

La Figura C.3 muestran las distancias necesarias para poder encontrar las distancias entre fases y fases, entre fases y neutros, neutros y neutros.

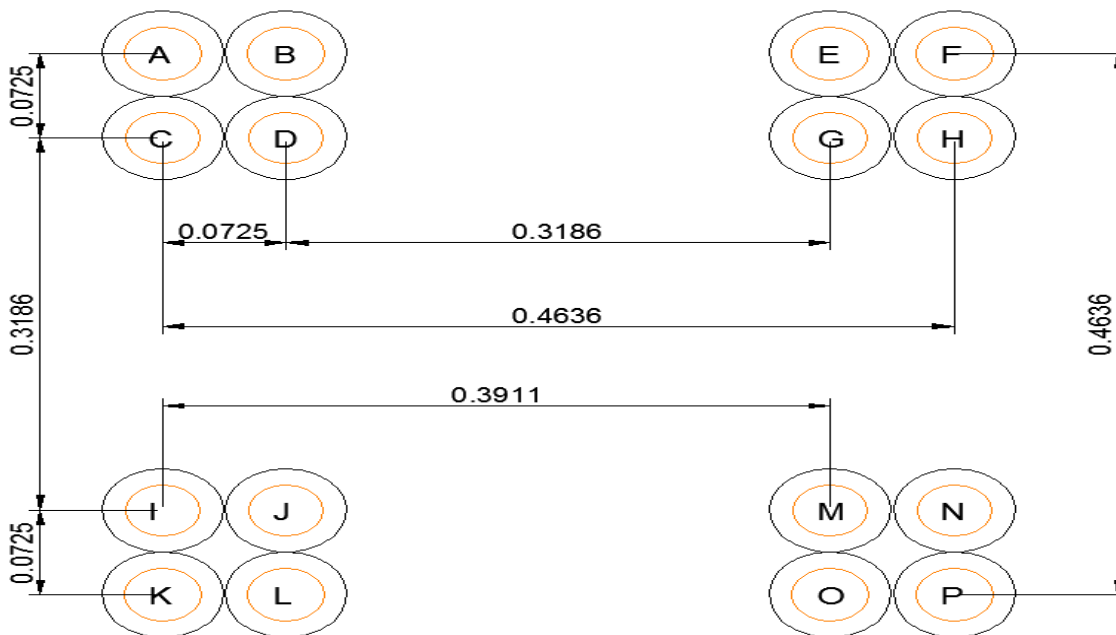


Figura C.3 Distancia entre conductores de 350Kcmil para cuatro conductores por fase.

C.3.1. Matriz Z_{ij}

Las Ecuaciones 2.3 y 2.4, así como los datos necesarios de las Tablas C.6 y C.7, fueron capturados en Excel para calcular la matriz de impedancias Z_{ij} .

Resistencia del conductor($r_{i_{300}}$)	0.1845
Constante real	0.0953
Constante compleja1	0.12134
Exponencial	2.7182818
Constante compleja2	7.93402
Radio Medio Geométrico del conductor	0.0214

Tabla C.5. Datos empleados en el cálculo de la matriz Z_{ij} , Z_{in} , Z_{nj} y Z_{nn} .



**CÁLCULO DE IMPEDANCIAS DE SECUENCIA DE ALIMENTADORES
DEL CALIBRE 300,350 Y 500 Kcmil.**



Distancias	Pies[ft]
AB=BA=FE=EF=AC=CA=FA=AF=BD=DB=EG=GE=CA=CD=HG=GHDC= IJ=JI=NM=MN=IK=KI=NP=PN=JL=LJ=MO=OM=KL=LK=PO=OP	0.0725
AD=DA=FG=GF=BC=CB=EH=HE=IL=LI=NO=ON=JK=KJ=MP=PM	0.1025
AE=EA=FB=BF=BL=LB=EO=OE=CG=GC=DH=HD=IM=MI=NJ=JM=KO=PL=LP= AK=KA=FP=PF= I=IA=FN=NF=HP=PH=DL=LD=GO=OG= EM=ME= CK=KC=BJ=JB	0.3911
AF=FA=CH=HC=IN=NI=KP=PK	0.4636
AG=GA=FD=DF=AL=LA=FO=OF=BH=HB=CE=EC=BK=KB=EP=PA=IO=OI=LN=NL= JP=PJ=MK=KM	0.3978
AH=HA=CF=FC=IP=PI=KN=NK	0.4692
AJ=JA=MF=FM=BG=GB=DE=ED=BI=IB=NE=EN=CL=LC=HO=OH=DK=KD=GP=PG= JO=OJ=LM=ML	0.3978
AM=MA=FJ=JF=BN=NB=EI=IE=BO=OB=EL=LE=CO=OC=HL=LH=DP=PD=KG=GK	0.5531
AN=NA=IF=FI=CP=PC=HK=KH= AO=OA=FL=LF=BP=EK=KE	0.6065
AP=PA=FK=KF	0.6556
BM=MB=EJ=JE= DO=OD=GL=LG	0.5044
CI=IC=NH=HN=DJ=JD=GM=MG=BE=EB =JM=MJ=LO=OL=DG=GD	0.3186
CJ=JC=HM=MH= DI=ID=GN=NG	0.3267
CM=MC=HJ=JH=DN=ND=IG=GI	0.5044
CN=NC=HI=IH	0.5625
DM=MD=JG=GJ	0.4506

Tabla C.6. Distancias para el cable de 350Kcmil para 4 conductores por fase.

Los resultados obtenidos fueron los siguientes:

$$[Z_{ij}] =$$

0.2798 + 1.4292i	0.09530 + 1.2811i	0.09530 + 1.2811i	0.09530 + 1.2391i	0.09530 + 1.0766i	0.09530 + 1.0560i	0.09530 + 1.0746i	0.09530 + 1.0545i	0.09530 + 1.0766i	0.09530 + 1.0746i	0.09530 + 1.0766i	0.09530 + 1.0560i	0.09530 + 1.0545i	0.09530 + 1.0766i	0.09530 + 1.0746i	0.09530 + 1.0560i	0.09530 + 1.0545i	0.09530 + 1.0766i	0.09530 + 1.0746i	0.09530 + 1.0560i	0.09530 + 1.0545i
0.09530 + 1.2811i	0.2798 + 1.4292i	0.09530 + 1.2391i	0.09530 + 1.2811i	0.09530 + 1.1015i	0.09530 + 1.0766i	0.09530 + 1.0985i	0.09530 + 1.0746i	0.09530 + 1.0560i	0.09530 + 1.1015i	0.09530 + 1.0985i	0.09530 + 1.0766i	0.09530 + 1.1015i	0.09530 + 1.0985i	0.09530 + 1.0766i	0.09530 + 1.1015i	0.09530 + 1.0985i	0.09530 + 1.0766i	0.09530 + 1.1015i	0.09530 + 1.0985i	0.09530 + 1.0766i
0.09530 + 1.2811i	0.09530 + 1.2391i	0.2798 + 1.4292i	0.09530 + 1.2811i	0.09530 + 1.0746i	0.09530 + 1.0545i	0.09530 + 1.0985i	0.09530 + 1.0746i	0.09530 + 1.0560i	0.09530 + 1.1015i	0.09530 + 1.0985i	0.09530 + 1.0766i	0.09530 + 1.1015i	0.09530 + 1.0985i	0.09530 + 1.0766i	0.09530 + 1.1015i	0.09530 + 1.0985i	0.09530 + 1.0766i	0.09530 + 1.1015i	0.09530 + 1.0985i	0.09530 + 1.0766i
0.09530 + 1.2391i	0.09530 + 1.2811i	0.09530 + 1.0746i	0.2798 + 1.4292i	0.09530 + 1.0985i	0.09530 + 1.0746i	0.09530 + 1.0560i	0.09530 + 1.0746i	0.09530 + 1.0560i	0.09530 + 1.1015i	0.09530 + 1.0985i	0.09530 + 1.0766i	0.09530 + 1.1015i	0.09530 + 1.0985i	0.09530 + 1.0766i	0.09530 + 1.1015i	0.09530 + 1.0985i	0.09530 + 1.0766i	0.09530 + 1.1015i	0.09530 + 1.0985i	0.09530 + 1.0766i
0.09530 + 1.0766i	0.09530 + 1.1015i	0.09530 + 1.0746i	0.09530 + 1.0985i	0.2798 + 1.4292i	0.09530 + 1.2811i	0.09530 + 1.0560i	0.09530 + 1.0746i	0.09530 + 1.0560i	0.09530 + 1.1015i	0.09530 + 1.0985i	0.09530 + 1.0766i	0.09530 + 1.1015i	0.09530 + 1.0985i	0.09530 + 1.0766i	0.09530 + 1.1015i	0.09530 + 1.0985i	0.09530 + 1.0766i	0.09530 + 1.1015i	0.09530 + 1.0985i	0.09530 + 1.0766i
0.09530 + 1.0560i	0.09530 + 1.0766i	0.09530 + 1.0545i	0.09530 + 1.0746i	0.09530 + 1.0985i	0.09530 + 1.0746i	0.2798 + 1.4292i	0.09530 + 1.2811i	0.09530 + 1.0560i	0.09530 + 1.1015i	0.09530 + 1.0985i	0.09530 + 1.0766i	0.09530 + 1.1015i	0.09530 + 1.0985i	0.09530 + 1.0766i	0.09530 + 1.1015i	0.09530 + 1.0985i	0.09530 + 1.0766i	0.09530 + 1.1015i	0.09530 + 1.0985i	0.09530 + 1.0766i
0.09530 + 1.0746i	0.09530 + 1.0985i	0.09530 + 1.0766i	0.09530 + 1.0545i	0.09530 + 1.0746i	0.09530 + 1.0560i	0.2798 + 1.4292i	0.09530 + 1.2811i	0.09530 + 1.0560i	0.09530 + 1.1015i	0.09530 + 1.0985i	0.09530 + 1.0766i	0.09530 + 1.1015i	0.09530 + 1.0985i	0.09530 + 1.0766i	0.09530 + 1.1015i	0.09530 + 1.0985i	0.09530 + 1.0766i	0.09530 + 1.1015i	0.09530 + 1.0985i	0.09530 + 1.0766i
0.09530 + 1.0545i	0.09530 + 1.0766i	0.09530 + 1.0560i	0.09530 + 1.0746i	0.09530 + 1.0985i	0.09530 + 1.0746i	0.09530 + 1.2811i	0.2798 + 1.4292i	0.09530 + 1.0560i	0.09530 + 1.1015i	0.09530 + 1.0985i	0.09530 + 1.0766i	0.09530 + 1.1015i	0.09530 + 1.0985i	0.09530 + 1.0766i	0.09530 + 1.1015i	0.09530 + 1.0985i	0.09530 + 1.0766i	0.09530 + 1.1015i	0.09530 + 1.0985i	0.09530 + 1.0766i
0.09530 + 1.0766i	0.09530 + 1.0746i	0.09530 + 1.0560i	0.09530 + 1.0985i	0.09530 + 1.0746i	0.09530 + 1.0560i	0.09530 + 1.0746i	0.09530 + 1.2811i	0.09530 + 1.0560i	0.09530 + 1.1015i	0.09530 + 1.0985i	0.09530 + 1.0766i	0.09530 + 1.1015i	0.09530 + 1.0985i	0.09530 + 1.0766i	0.09530 + 1.1015i	0.09530 + 1.0985i	0.09530 + 1.0766i	0.09530 + 1.1015i	0.09530 + 1.0985i	0.09530 + 1.0766i
0.09530 + 1.0560i	0.09530 + 1.0545i	0.09530 + 1.0766i	0.09530 + 1.0746i	0.09530 + 1.0985i	0.09530 + 1.0746i	0.09530 + 1.0560i	0.09530 + 1.2811i	0.09530 + 1.0560i	0.09530 + 1.1015i	0.09530 + 1.0985i	0.09530 + 1.0766i	0.09530 + 1.1015i	0.09530 + 1.0985i	0.09530 + 1.0766i	0.09530 + 1.1015i	0.09530 + 1.0985i	0.09530 + 1.0766i	0.09530 + 1.1015i	0.09530 + 1.0985i	0.09530 + 1.0766i
0.09530 + 1.0545i	0.09530 + 1.0560i	0.09530 + 1.0766i	0.09530 + 1.0746i	0.09530 + 1.0985i	0.09530 + 1.0746i	0.09530 + 1.0560i	0.09530 + 1.2811i	0.09530 + 1.0560i	0.09530 + 1.1015i	0.09530 + 1.0985i	0.09530 + 1.0766i	0.09530 + 1.1015i	0.09530 + 1.0985i	0.09530 + 1.0766i	0.09530 + 1.1015i	0.09530 + 1.0985i	0.09530 + 1.0766i	0.09530 + 1.1015i	0.09530 + 1.0985i	0.09530 + 1.0766i



C.3.2. Matriz Z_{in} .

Las Ecuaciones 2.3 y 2.4, así como los datos necesarios de las Tablas C.6 y C.7, fueron capturados en Excel para calcular la matriz de impedancias Z_{in} .

Obteniendo los siguientes resultados:

$$[Z_{in}] =$$

0.09530 + 1.0346i	0.09530 + 1.0234i	0.09530 + 1.0234i	0.09530 + 1.0139i
0.09530 + 1.0458i	0.09530 + 1.0346i	0.09530 + 1.0325i	0.09530 + 1.0234i
0.09530 + 1.0458i	0.09530 + 1.0325i	0.09530 + 1.0346i	0.09530 + 1.0233i
0.09530 + 1.0594i	0.09530 + 1.0458i	0.09530 + 1.0458i	0.09530 + 1.0346i
0.09530 + 1.0766i	0.09530 + 1.0746i	0.09530 + 1.0560i	0.09530 + 1.0545i
0.09530 + 1.0746i	0.09530 + 1.0766i	0.09530 + 1.0545i	0.09530 + 1.0560i
0.09530 + 1.1015i	0.09530 + 1.0985i	0.09530 + 1.0766i	0.09530 + 1.0746i
0.09530 + 1.0985i	0.09530 + 1.1015i	0.09530 + 1.0746i	0.09530 + 1.0766i
0.09530 + 1.0766i	0.09530 + 1.0569i	0.09530 + 1.0746i	0.09530 + 1.0545i
0.09530 + 1.1015i	0.09530 + 1.0766i	0.09530 + 1.0985i	0.09530 + 1.0745i
0.09530 + 1.0746i	0.09530 + 1.0545i	0.09530 + 1.0766i	0.09530 + 1.0560i
0.09530 + 1.0985i	0.09530 + 1.0746i	0.09530 + 1.1015i	0.09530 + 1.0766i

C.3.3. Matriz Z_{nj}

Las Ecuaciones 2.3 y 2.4, así como los datos necesarios de las Tablas C.6 y C.7, fueron capturados en Excel para calcular la matriz de impedancias Z_{nj} .

Los resultados obtenidos fueron los siguientes:

$$[Z_{nj}] =$$

0.09530 + 1.0346i	0.09530 + 1.0458i	0.09530 + 1.0458i	0.09530 + 1.0594i	0.09530 + 1.0766i	0.09530 + 1.0746i	0.09530 + 1.1015i	0.09530 + 1.0985i	0.09530 + 1.0766i	0.09530 + 1.1015i	0.09530 + 1.0746i	0.09530 + 1.0985i
0.09530 + 1.0234i	0.09530 + 1.0346i	0.09530 + 1.0325i	0.09530 + 1.0458i	0.09530 + 1.0746i	0.09530 + 1.0766i	0.09530 + 1.0985i	0.09530 + 1.1015i	0.09530 + 1.0569i	0.09530 + 1.0766i	0.09530 + 1.0545i	0.09530 + 1.0746i
0.09530 + 1.0234i	0.09530 + 1.0325i	0.09530 + 1.0346i	0.09530 + 1.0458i	0.09530 + 1.0560i	0.09530 + 1.0545i	0.09530 + 1.0766i	0.09530 + 1.0746i	0.09530 + 1.0746i	0.09530 + 1.0985i	0.09530 + 1.0766i	0.09530 + 1.1015i
0.09530 + 1.0139i	0.09530 + 1.0234i	0.09530 + 1.0233i	0.09530 + 1.0346i	0.09530 + 1.0545i	0.09530 + 1.0560i	0.09530 + 1.0746i	0.09530 + 1.0766i	0.09530 + 1.0545i	0.09530 + 1.0745i	0.09530 + 1.0560i	0.09530 + 1.0766i



C.3.4. Matriz Z_{nn}

Las Ecuaciones 2.3 y 2.4, así como los datos necesarios de las Tablas C.6 y C.7, fueron capturados en Excel para calcular la matriz de impedancias Z_{nn} .

Obteniendo los siguientes resultados:

$$[Z_{nn}] = \begin{bmatrix} 0.2798 + 1.4292i & 0.09530 + 1.2811i & 0.09530 + 1.2811i & 0.09530 + 1.2391i \\ 0.09530 + 1.2811i & 0.2798 + 1.4292i & 0.09530 + 1.2391i & 0.09530 + 1.2811i \\ 0.09530 + 1.2811i & 0.09530 + 1.2391i & 0.2798 + 1.4292i & 0.09530 + 1.2811i \\ 0.09530 + 1.2391i & 0.09530 + 1.2811i & 0.09530 + 1.2811i & 0.2798 + 1.4292i \end{bmatrix}$$

C.3.5. Matriz de impedancia de fase.

Una vez encontrado todos los valores de la matriz de impedancias primitiva podemos obtener la matriz de impedancias de fase utilizando la reducción de Kron mediante las Ecuaciones 2.9 y 2.10.

$$[Z_{nj}] = [Z_{in}]^T$$

$$[Z_{abc}] = [Z_{ij}] - [Z_{in}] * [Z_{nn}]^{-1} * [Z_{nj}]$$

Para esta parte de los cálculos se empleó MATLAB. El Programa C.7 muestra el proceso empleado en MATLAB.



CÁLCULO DE IMPEDANCIAS DE SECUENCIA DE ALIMENTADORES
DEL CALIBRE 300,350 Y 500 Kcmil.



Programa C.7 en MATLAB

```
Zij=[0.2798+1.4292i 0.09530+1.2811i 0.09530+1.2811i 0.09530+1.2391i 0.09530+1.0766i
0.09530+1.0560i 0.09530+1.0746i 0.09530+1.0545i 0.09530+1.0766i 0.09530+1.0746i
0.09530+1.0560i 0.09530+1.0545i
0.09530+1.2811i 0.2798+1.4292i 0.09530+1.2391i 0.09530+1.2811i 0.09530+1.1015i
0.09530+1.0766i 0.09530+1.0985i 0.09530+1.0746i 0.09530+1.0746i 0.09530+1.0766i
0.09530+1.0545i 0.09530+1.0560i
0.09530+1.2811i 0.09530+1.2391i 0.2798+1.4292i 0.09530+1.2811i 0.09530+1.0746i
0.09530+1.0545i 0.09530+1.0766i 0.09530+1.0560i 0.09530+1.1015i 0.09530+1.0985i
0.09530+1.0766i 0.09530+1.0746i
0.09530+1.2391i 0.09530+1.2811i 0.09530+1.2811i 0.2798+1.4292i 0.09530+1.0985i
0.09530+1.0746i 0.09530+1.1015i 0.09530+1.0766i 0.09530+1.0985i 0.09530+1.1015i
0.09530+1.0746i 0.09530+1.0766i
0.09530+1.0766i 0.09530+1.1015i 0.09530+1.0746i 0.09530+1.0985i 0.2798+1.4292i
0.09530+1.2811i 0.09530+1.2811i 0.09530+1.2391i 0.09530+1.0346i 0.09530+1.0458i
0.09530+1.0234i 0.09530+1.0325i
0.09530+1.0560i 0.09530+1.0766i 0.09530+1.0545i 0.09530+1.0746i 0.09530+1.2811i
0.2798+1.4292i 0.09530+1.2391i 0.09530+1.2811i 0.09530+1.0234i 0.09530+1.0346i
0.09530+1.0139i 0.09530+1.0234i
0.09530+1.0746i 0.09530+1.0985i 0.09530+1.0766i 0.09530+1.1015i 0.09530+1.2811i
0.09530+1.2391i 0.2798+1.4292i 0.09530+1.2811i 0.09530+1.0458i 0.09530+1.0594i
0.09530+1.0346i 0.09530+1.0458i
0.09530+1.0545i 0.09530+1.0746i 0.09530+1.0560i 0.09530+1.0766i 0.09530+1.2391i
0.09530+1.2811i 0.09530+1.2811i 0.2798+1.4292i 0.09530+1.0325i 0.09530+1.0458i
0.09530+1.0234i 0.09530+1.0346i
0.09530+1.0766i 0.09530+1.0746i 0.09530+1.1015i 0.09530+1.0985i 0.09530+1.0346i
0.09530+1.0234i 0.09530+1.0458i 0.09530+1.0325i 0.2798+1.4292i 0.09530+1.2811i
0.09530+1.2811i 0.09530+1.2391i
0.09530+1.0746i 0.09530+1.0766i 0.09530+1.0985i 0.09530+1.1015i 0.09530+1.0458i
0.09530+1.0346i 0.09530+1.0594i 0.09530+1.0458i 0.09530+1.2811i 0.2798+1.4292i
0.09530+1.2391i 0.09530+1.2811i
0.09530+1.0560i 0.09530+1.0545i 0.09530+1.0766i 0.09530+1.0746i 0.09530+1.0234i
0.09530+1.0139i 0.09530+1.0346i 0.09530+1.0234i 0.09530+1.2811i 0.09530+1.2391i
0.2798+1.4292i 0.09530+1.2811i
0.09530+1.0545i 0.09530+1.0560i 0.09530+1.0746i 0.09530+1.0766i 0.09530+1.0325i
0.09530+1.0234i 0.09530+1.0458i 0.09530+1.0346i 0.09530+1.2391i 0.09530+1.2811i
0.09530+1.2811i 0.2798+1.4292i];
Zin=[0.09530+1.0346i 0.09530+1.0234i 0.09530+1.0234i 0.09530+1.0139i
0.09530+1.0458i 0.09530+1.0346i 0.09530+1.0325i 0.09530+1.0234i
0.09530+1.0458i 0.09530+1.0325i 0.09530+1.0346i 0.09530+1.0233i
0.09530+1.0594i 0.09530+1.0458i 0.09530+1.0458i 0.09530+1.0346i
0.09530+1.0766i 0.09530+1.0746i 0.09530+1.0560i 0.09530+1.0545i
0.09530+1.0746i 0.09530+1.0766i 0.09530+1.0545i 0.09530+1.0560i
0.09530+1.1015i 0.09530+1.0985i 0.09530+1.0766i 0.09530+1.0746i
0.09530+1.0985i 0.09530+1.1015i 0.09530+1.0746i 0.09530+1.0766i
0.09530+1.0766i 0.09530+1.0569i 0.09530+1.0746i 0.09530+1.0545i
0.09530+1.1015i 0.09530+1.0766i 0.09530+1.0985i 0.09530+1.0745i
0.09530+1.0746i 0.09530+1.0545i 0.09530+1.0766i 0.09530+1.0560i
0.09530+1.0985i 0.09530+1.0746i 0.09530+1.1015i 0.09530+1.0766i];
Znj=[0.09530+1.0346i 0.09530+1.0458i 0.09530+1.0458i 0.09530+1.0594i 0.09530+1.0766i
0.09530+1.0746i 0.09530+1.1015i 0.09530+1.0985i 0.09530+1.0766i 0.09530+1.1015i
0.09530+1.0746i 0.09530+1.0985i
0.09530+1.0234i 0.09530+1.0346i 0.09530+1.0325i 0.09530+1.0458i 0.09530+1.0746i
0.09530+1.0766i 0.09530+1.0985i 0.09530+1.1015i 0.09530+1.0569i 0.09530+1.0766i
0.09530+1.0545i 0.09530+1.0746i
0.09530+1.0234i 0.09530+1.0325i 0.09530+1.0346i 0.09530+1.0458i 0.09530+1.0560i
0.09530+1.0545i 0.09530+1.0766i 0.09530+1.0746i 0.09530+1.0746i 0.09530+1.0985i
0.09530+1.0766i 0.09530+1.1015i
0.09530+1.0139i 0.09530+1.0234i 0.09530+1.0233i 0.09530+1.0346i 0.09530+1.0545i
0.09530+1.0560i 0.09530+1.0746i 0.09530+1.0766i 0.09530+1.0545i 0.09530+1.0745i
0.09530+1.0560i 0.09530+1.0766i];
Znn=[0.2798+1.4292i 0.09530+1.2811i 0.09530+1.2811i 0.09530+1.2391i
0.09530+1.2811i 0.2798+1.4292i 0.09530+1.2391i 0.09530+1.2811i
0.09530+1.2811i 0.09530+1.2391i 0.2798+1.4292i 0.09530+1.2811i
0.09530+1.2391i 0.09530+1.2811i 0.09530+1.2811i 0.2798+1.4292i];
ZnnIN=inv(Znn);
Zabc1=Zij-Zin*ZnnIN*Znj
```



CÁLCULO DE IMPEDANCIAS DE SECUENCIA DE ALIMENTADORES DEL CALIBRE 300,350 Y 500 Kcmil.



Obteniendo los siguientes resultados:

$$Z_{abc1} =$$

0.2178 + 0.6272i	0.0335 + 0.4710i	0.0335 + 0.4710i	0.0337 + 0.4193i	0.0338 + 0.2420i	0.0337 + 0.2215i	0.0342 + 0.2224i	0.0341 + 0.2024i	0.0338 + 0.2418i	0.0342 + 0.2224i	0.0337 + 0.2215i	0.0341 + 0.2024i
0.0335 + 0.4710i	0.2182 + 0.6110i	0.0337 + 0.4209i	0.0339 + 0.4531i	0.0341 + 0.2585i	0.0340 + 0.2337i	0.0345 + 0.2377i	0.0344 + 0.2139i	0.0340 + 0.2315i	0.0344 + 0.2159i	0.0339 + 0.2117i	0.0342 + 0.1955i
0.0335 + 0.4710i	0.0337 + 0.4209i	0.2182 + 0.6110i	0.0339 + 0.4531i	0.0340 + 0.2317i	0.0339 + 0.2117i	0.0344 + 0.2159i	0.0342 + 0.1955i	0.0341 + 0.2583i	0.0345 + 0.2377i	0.0340 + 0.2337i	0.0344 + 0.2139i
0.0337 + 0.4193i	0.0339 + 0.4531i	0.0339 + 0.4531i	0.2186 + 0.5912i	0.0343 + 0.2454i	0.0342 + 0.2217i	0.0348 + 0.2304i	0.0346 + 0.2057i	0.0343 + 0.2453i	0.0348 + 0.2304i	0.0342 + 0.2217i	0.0346 + 0.2057i
0.0338 + 0.2420i	0.0341 + 0.2585i	0.0340 + 0.2317i	0.0343 + 0.2454i	0.2195 + 0.5603i	0.0349 + 0.4122i	0.0355 + 0.3938i	0.0355 + 0.3518i	0.0341 + 0.1664i	0.0344 + 0.1596i	0.0339 + 0.1556i	0.0342 + 0.1465i
0.0337 + 0.2215i	0.0340 + 0.2337i	0.0339 + 0.2117i	0.0342 + 0.2217i	0.0349 + 0.4122i	0.2195 + 0.5603i	0.0355 + 0.3518i	0.0355 + 0.3938i	0.0339 + 0.1554i	0.0342 + 0.1486i	0.0337 + 0.1463i	0.0339 + 0.1377i
0.0342 + 0.2224i	0.0345 + 0.2377i	0.0344 + 0.2159i	0.0348 + 0.2304i	0.0355 + 0.3938i	0.0355 + 0.3518i	0.2207 + 0.5230i	0.0361 + 0.3750i	0.0345 + 0.1594i	0.0349 + 0.1545i	0.0342 + 0.1486i	0.0346 + 0.1412i
0.0341 + 0.2024i	0.0344 + 0.2139i	0.0342 + 0.1955i	0.0346 + 0.2057i	0.0355 + 0.3518i	0.0355 + 0.3938i	0.0361 + 0.3750i	0.2207 + 0.5230i	0.0342 + 0.1463i	0.0346 + 0.1413i	0.0339 + 0.1377i	0.0343 + 0.1304i
0.0338 + 0.2418i	0.0340 + 0.2315i	0.0341 + 0.2583i	0.0343 + 0.2453i	0.0341 + 0.1664i	0.0339 + 0.1554i	0.0345 + 0.1594i	0.0342 + 0.1463i	0.2194 + 0.5600i	0.0355 + 0.3936i	0.0349 + 0.4120i	0.0355 + 0.3516i
0.0342 + 0.2224i	0.0344 + 0.2159i	0.0345 + 0.2377i	0.0348 + 0.2304i	0.0344 + 0.1596i	0.0342 + 0.1486i	0.0349 + 0.1545i	0.0346 + 0.1413i	0.0355 + 0.3936i	0.2207 + 0.5231i	0.0355 + 0.3518i	0.0361 + 0.3750i
0.0337 + 0.2215i	0.0339 + 0.2117i	0.0340 + 0.2337i	0.0342 + 0.2217i	0.0339 + 0.1556i	0.0337 + 0.1463i	0.0342 + 0.1486i	0.0339 + 0.1377i	0.0349 + 0.4120i	0.0355 + 0.3518i	0.2195 + 0.5603i	0.0355 + 0.3938i
0.0341 + 0.2024i	0.0342 + 0.1955i	0.0344 + 0.2139i	0.0346 + 0.2057i	0.0342 + 0.1465i	0.0339 + 0.1377i	0.0346 + 0.1412i	0.0343 + 0.1304i	0.0355 + 0.3516i	0.0361 + 0.3750i	0.0355 + 0.3938i	0.2207 + 0.5230i

Al realizar los cálculos obtuvimos una matriz 12x12, por lo que el proceso se tuvo que repetir otra vez en MATLAB.

Donde $[Z_{ij}]$, $[Z_{nj}]$, $[Z_{nj}]$ y $[Z_{in}][Z_{nn}]$ son las siguientes:

$$[Z_{ij}]_2 =$$

0.2178 + 0.6272i	0.0335 + 0.4710i	0.0335 + 0.4710i	0.0337 + 0.4193i	0.0338 + 0.2420i	0.0337 + 0.2215i
0.0335 + 0.4710i	0.2182 + 0.6110i	0.0337 + 0.4209i	0.0339 + 0.4531i	0.0341 + 0.2585i	0.0340 + 0.2337i
0.0335 + 0.4710i	0.0337 + 0.4209i	0.2182 + 0.6110i	0.0339 + 0.4531i	0.0340 + 0.2317i	0.0339 + 0.2117i
0.0337 + 0.4193i	0.0339 + 0.4531i	0.0339 + 0.4531i	0.2186 + 0.5912i	0.0343 + 0.2454i	0.0342 + 0.2217i
0.0338 + 0.2420i	0.0341 + 0.2585i	0.0340 + 0.2317i	0.0343 + 0.2454i	0.2195 + 0.5603i	0.0349 + 0.4122i
0.0337 + 0.2215i	0.0340 + 0.2337i	0.0339 + 0.2117i	0.0342 + 0.2217i	0.0349 + 0.4122i	0.2195 + 0.5603i

$$[Z_{in}]_2 =$$

0.0342 + 0.2224i	0.0341 + 0.2024i	0.0338 + 0.2418i	0.0342 + 0.2224i	0.0337 + 0.2215i	0.0341 + 0.2024i
0.0345 + 0.2377i	0.0344 + 0.2139i	0.0340 + 0.2315i	0.0344 + 0.2159i	0.0339 + 0.2117i	0.0342 + 0.1955i
0.0344 + 0.2159i	0.0342 + 0.1955i	0.0341 + 0.2583i	0.0345 + 0.2377i	0.0340 + 0.2337i	0.0344 + 0.2139i
0.0348 + 0.2304i	0.0346 + 0.2057i	0.0343 + 0.2453i	0.0348 + 0.2304i	0.0342 + 0.2217i	0.0346 + 0.2057i
0.0355 + 0.3938i	0.0355 + 0.3518i	0.0341 + 0.1664i	0.0344 + 0.1596i	0.0339 + 0.1556i	0.0342 + 0.1465i
0.0355 + 0.3518i	0.0355 + 0.3938i	0.0339 + 0.1554i	0.0342 + 0.1486i	0.0337 + 0.1463i	0.0339 + 0.1377i



CÁLCULO DE IMPEDANCIAS DE SECUENCIA DE ALIMENTADORES
DEL CALIBRE 300,350 Y 500 Kcmil.



$$[Z_{nj}]_2 =$$

0.0342 + 0.2224i	0.0345 + 0.2377i	0.0344 + 0.2159i	0.0348 + 0.2304i	0.0355 + 0.3938i	0.0355 + 0.3518i
0.0341 + 0.2024i	0.0344 + 0.2139i	0.0342 + 0.1955i	0.0346 + 0.2057i	0.0355 + 0.3518i	0.0355 + 0.3938i
0.0338 + 0.2418i	0.0340 + 0.2315i	0.0341 + 0.2583i	0.0343 + 0.2453i	0.0341 + 0.1664i	0.0339 + 0.1554i
0.0342 + 0.2224i	0.0344 + 0.2159i	0.0345 + 0.2377i	0.0348 + 0.2304i	0.0344 + 0.1596i	0.0342 + 0.1486i
0.0337 + 0.2215i	0.0339 + 0.2117i	0.0340 + 0.2337i	0.0342 + 0.2217i	0.0339 + 0.1556i	0.0337 + 0.1463i
0.0341 + 0.2024i	0.0342 + 0.1955i	0.0344 + 0.2139i	0.0346 + 0.2057i	0.0342 + 0.1465i	0.0339 + 0.1377i

$$[Z_{nn}]_2 =$$

0.2207 + 0.5230i	0.0361 + 0.3750i	0.0345 + 0.1594i	0.0349 + 0.1545i	0.0342 + 0.1486i	0.0346 + 0.1412i
0.0361 + 0.3750i	0.2207 + 0.5230i	0.0342 + 0.1463i	0.0346 + 0.1413i	0.0339 + 0.1377i	0.0343 + 0.1304i
0.0345 + 0.1594i	0.0342 + 0.1463i	0.2194 + 0.5600i	0.0355 + 0.3936i	0.0349 + 0.4120i	0.0355 + 0.3516i
0.0349 + 0.1545i	0.0346 + 0.1413i	0.0355 + 0.3936i	0.2207 + 0.5231i	0.0355 + 0.3518i	0.0361 + 0.3750i
0.0342 + 0.1486i	0.0339 + 0.1377i	0.0349 + 0.4120i	0.0355 + 0.3518i	0.2195 + 0.5603i	0.0355 + 0.3938i
0.0346 + 0.1412i	0.0343 + 0.1304i	0.0355 + 0.3516i	0.0361 + 0.3750i	0.0355 + 0.3938i	0.2207 + 0.5230i

El Programa C.8 muestra el proceso realizado en MATLAB.

Obteniendo los siguientes resultados:

0.2059 + 0.4635i	0.0219 + 0.3063i	0.0214 + 0.3035i	0.0218 + 0.2520i	0.0279 + 0.0527i	0.0256 + 0.0381i
0.0219 + 0.3063i	0.2072 + 0.4445i	0.0218 + 0.2532i	0.0225 + 0.2847i	0.0308 + 0.0598i	0.0281 + 0.0410i
0.0214 + 0.3035i	0.0218 + 0.2532i	0.2062 + 0.4390i	0.0219 + 0.2820i	0.0261 + 0.0458i	0.0238 + 0.0322i
0.0218 + 0.2520i	0.0225 + 0.2847i	0.0219 + 0.2820i	0.2069 + 0.4201i	0.0289 + 0.0511i	0.0260 + 0.0339i
0.0279 + 0.0527i	0.0308 + 0.0598i	0.0261 + 0.0458i	0.0289 + 0.0511i	0.2437 + 0.2563i	0.0540 + 0.1138i
0.0256 + 0.0381i	0.0281 + 0.0410i	0.0238 + 0.0322i	0.0260 + 0.0339i	0.0540 + 0.1138i	0.2450 + 0.2579i



CÁLCULO DE IMPEDANCIAS DE SECUENCIA DE ALIMENTADORES
DEL CALIBRE 300,350 Y 500 Kcmil.



Programa C.8 en MATLAB

```

Zij2=[ 0.2178 + 0.6272i    0.0335 + 0.4710i    0.0335 + 0.4710i    0.0337
+ 0.4193i    0.0338 + 0.2420i    0.0337 + 0.2215i
    0.0335 + 0.4710i    0.2182 + 0.6110i    0.0337 + 0.4209i    0.0339 +
0.4531i    0.0341 + 0.2585i    0.0340 + 0.2337i
    0.0335 + 0.4710i    0.0337 + 0.4209i    0.2182 + 0.6110i    0.0339 +
0.4531i    0.0340 + 0.2317i    0.0339 + 0.2117i
    0.0337 + 0.4193i    0.0339 + 0.4531i    0.0339 + 0.4531i    0.2186 +
0.5912i    0.0343 + 0.2454i    0.0342 + 0.2217i
    0.0338 + 0.2420i    0.0341 + 0.2585i    0.0340 + 0.2317i    0.0343 +
0.2454i    0.2195 + 0.5603i    0.0349 + 0.4122i
    0.0337 + 0.2215i    0.0340 + 0.2337i    0.0339 + 0.2117i    0.0342 +
0.2217i    0.0349 + 0.4122i    0.2195 + 0.5603i]
Zin2=[0.0342 + 0.2224i    0.0341 + 0.2024i    0.0338 + 0.2418i    0.0342
+ 0.2224i    0.0337 + 0.2215i    0.0341 + 0.2024i
    0.0345 + 0.2377i    0.0344 + 0.2139i    0.0340 + 0.2315i    0.0344 +
0.2159i    0.0339 + 0.2117i    0.0342 + 0.1955i
    0.0344 + 0.2159i    0.0342 + 0.1955i    0.0341 + 0.2583i    0.0345 +
0.2377i    0.0340 + 0.2337i    0.0344 + 0.2139i
    0.0348 + 0.2304i    0.0346 + 0.2057i    0.0343 + 0.2453i    0.0348 +
0.2304i    0.0342 + 0.2217i    0.0346 + 0.2057i
    0.0355 + 0.3938i    0.0355 + 0.3518i    0.0341 + 0.1664i    0.0344 +
0.1596i    0.0339 + 0.1556i    0.0342 + 0.1465i
    0.0355 + 0.3518i    0.0355 + 0.3938i    0.0339 + 0.1554i    0.0342 +
0.1486i    0.0337 + 0.1463i    0.0339 + 0.1377i]
Znj2=[0.0342 + 0.2224i    0.0345 + 0.2377i    0.0344 + 0.2159i    0.0348
+ 0.2304i    0.0355 + 0.3938i    0.0355 + 0.3518i
    0.0341 + 0.2024i    0.0344 + 0.2139i    0.0342 + 0.1955i    0.0346 +
0.2057i    0.0355 + 0.3518i    0.0355 + 0.3938i
    0.0338 + 0.2418i    0.0340 + 0.2315i    0.0341 + 0.2583i    0.0343 +
0.2453i    0.0341 + 0.1664i    0.0339 + 0.1554i
    0.0342 + 0.2224i    0.0344 + 0.2159i    0.0345 + 0.2377i    0.0348 +
0.2304i    0.0344 + 0.1596i    0.0342 + 0.1486i
    0.0337 + 0.2215i    0.0339 + 0.2117i    0.0340 + 0.2337i    0.0342 +
0.2217i    0.0339 + 0.1556i    0.0337 + 0.1463i
    0.0341 + 0.2024i    0.0342 + 0.1955i    0.0344 + 0.2139i    0.0346 +
0.2057i    0.0342 + 0.1465i    0.0339 + 0.1377i]
Znn2=[0.2207 + 0.5230i    0.0361 + 0.3750i    0.0345 + 0.1594i    0.0349
+ 0.1545i    0.0342 + 0.1486i    0.0346 + 0.1412i
    0.0361 + 0.3750i    0.2207 + 0.5230i    0.0342 + 0.1463i    0.0346 +
0.1413i    0.0339 + 0.1377i    0.0343 + 0.1304i
    0.0345 + 0.1594i    0.0342 + 0.1463i    0.2194 + 0.5600i    0.0355 +
0.3936i    0.0349 + 0.4120i    0.0355 + 0.3516i
    0.0349 + 0.1545i    0.0346 + 0.1413i    0.0355 + 0.3936i    0.2207 +
0.5231i    0.0355 + 0.3518i    0.0361 + 0.3750i
    0.0342 + 0.1486i    0.0339 + 0.1377i    0.0349 + 0.4120i    0.0355 +
0.3518i    0.2195 + 0.5603i    0.0355 + 0.3938i
    0.0346 + 0.1412i    0.0343 + 0.1304i    0.0355 + 0.3516i    0.0361 +
0.3750i    0.0355 + 0.3938i    0.2207 + 0.5230i]
Znn2IN=inv(Znn2)
Zabc2=Zij2-Zin2*Znn2IN*Znj2

```




Al realizar los cálculos obtuvimos una matriz 6x6, por lo que el proceso se repitió una vez más en MATLAB.

Donde $[Z_{ij}]$, $[Z_{nj}]$, $[Z_{nj}]$ y $[Z_{in}][Z_{nn}]$ son las siguientes:

$$[Z_{ij}]_3 = \begin{bmatrix} 0.2059 + 0.4635i & 0.0219 + 0.3063i & 0.0214 + 0.3035i \\ 0.0219 + 0.3063i & 0.2072 + 0.4445i & 0.0218 + 0.2532i \\ 0.0214 + 0.3035i & 0.0218 + 0.2532i & 0.2062 + 0.4390i \end{bmatrix}$$

$$[Z_{in}]_3 = \begin{bmatrix} 0.0218 + 0.2520i & 0.0279 + 0.0527i & 0.0256 + 0.0381i \\ 0.0225 + 0.2847i & 0.0308 + 0.0598i & 0.0281 + 0.0410i \\ 0.0219 + 0.2820i & 0.0261 + 0.0458i & 0.0238 + 0.0322i \end{bmatrix}$$

$$[Z_{nj}]_3 = \begin{bmatrix} 0.0218 + 0.2520i & 0.0225 + 0.2847i & 0.0219 + 0.2820i \\ 0.0279 + 0.0527i & 0.0308 + 0.0598i & 0.0261 + 0.0458i \\ 0.0256 + 0.0381i & 0.0281 + 0.0410i & 0.0238 + 0.0322i \end{bmatrix}$$

$$[Z_{nn}]_3 = \begin{bmatrix} 0.2069 + 0.4201i & 0.0289 + 0.0511i & 0.0260 + 0.0339i \\ 0.0289 + 0.0511i & 0.2437 + 0.2563i & 0.0540 + 0.1138i \\ 0.0260 + 0.0339i & 0.0540 + 0.1138i & 0.2450 + 0.2579i \end{bmatrix}$$

El Programa C.9 muestra el proceso realizado en MATLAB.

Programa C.9 en MATLAB

```
Zij2=[0.2059 + 0.4635i    0.0219 + 0.3063i    0.0214 + 0.3035i
      0.0219 + 0.3063i    0.2072 + 0.4445i    0.0218 + 0.2532i
      0.0214 + 0.3035i    0.0218 + 0.2532i    0.2062 + 0.4390i]
Zin2=[0.0218 + 0.2520i    0.0279 + 0.0527i    0.0256 + 0.0381i
      0.0225 + 0.2847i    0.0308 + 0.0598i    0.0281 + 0.0410i
      0.0219 + 0.2820i    0.0261 + 0.0458i    0.0238 + 0.0322i]
Znj2=[0.0218 + 0.2520i    0.0225 + 0.2847i    0.0219 + 0.2820i
      0.0279 + 0.0527i    0.0308 + 0.0598i    0.0261 + 0.0458i
      0.0256 + 0.0381i    0.0281 + 0.0410i    0.0238 + 0.0322i]
Znn2=[0.2069 + 0.4201i    0.0289 + 0.0511i    0.0260 + 0.0339i
      0.0289 + 0.0511i    0.2437 + 0.2563i    0.0540 + 0.1138i
      0.0260 + 0.0339i    0.0540 + 0.1138i    0.2450 + 0.2579i]
Znn2IN=inv(Znn2)
Zabc2=Zij2-Zin2*Znn2IN*Znj2
```



Obteniendo los siguientes resultados:

$$[Z_{abc}]_3 = \begin{bmatrix} 0.2413 + 0.3305i & 0.0631 + 0.1565i & 0.0631 + 0.1565i \\ 0.0631 + 0.1565i & 0.2551 + 0.2758i & 0.0702 + 0.0877i \\ 0.0631 + 0.1565i & 0.0702 + 0.0877i & 0.2551 + 0.2759i \end{bmatrix}$$

C.3.6. Matriz de secuencias.

Una vez obtenida la matriz de impedancias $[Z_{abc}]_3$ se sustituye en la Ecuación 2.12 para obtener la matriz de secuencias.

$$[Z_{012}] = [A_s]^{-1} * [Z_{abc}] * [A_s]$$

De nueva cuenta nos apoyamos en MATLAB para la realización de los cálculos.

Programa C.10

```
a=(-1/2)+(sqrt(3)/2)*1i;
a2=a^2;
A=[1 1 1
   1 a2 a
   1 a a2];
AT=[1 1 1
    1 a a2
    1 a2 a];
B=1/3;
AIN=B*AT;
Zabc=[0.2413 + 0.3305i    0.0631 + 0.1565i    0.0631 + 0.1565i
       0.0631 + 0.1565i    0.2551 + 0.2758i    0.0702 + 0.0877i
       0.0631 + 0.1565i    0.0702 + 0.0877i    0.2551 + 0.2759i];
Z012=AIN*Zabc*A
```

Obteniendo los siguientes resultados:

$$[Z_{012}] = \begin{bmatrix} 0.3814 + 0.5612i & -0.0070 + 0.0412i & -0.0069 + 0.0412i \\ -0.0069 + 0.0412i & 0.1850 + 0.1605i & 0.0001 - 0.0277i \\ -0.0070 + 0.0412i & 0.0002 - 0.0276i & 0.1850 + 0.1605i \end{bmatrix}$$

Los valores obtenidos en la diagonal principal de la matriz corresponden a las impedancias cero (Z_{00}), impedancia positiva (Z_{11}) y la impedancia negativa (Z_{22}) de cada una de las fases del cable 350Kcmil para cuatro conductores por fase.



$$Z_{00} = 0.3814 + 0.5612i \left[\frac{\Omega}{\text{milla}} \right] = \mathbf{0.2370 + 0.3487i} \quad \left[\frac{\Omega}{\text{Km}} \right]$$

$$Z_{11} = 0.1850 + 0.1605i \left[\frac{\Omega}{\text{milla}} \right] = \mathbf{0.1150 + 0.0997i} \quad \left[\frac{\Omega}{\text{Km}} \right]$$

$$Z_{22} = 0.1850 + 0.1605i \left[\frac{\Omega}{\text{milla}} \right] = \mathbf{0.1150 + 0.0997i} \quad \left[\frac{\Omega}{\text{Km}} \right]$$

C.4. Cable 500 kmil para dos conductores por fase.

La Figura C.4 muestran las distancias necesarias para poder encontrar las distancias entre fases y fases, entre fases y neutros, neutros y neutros.

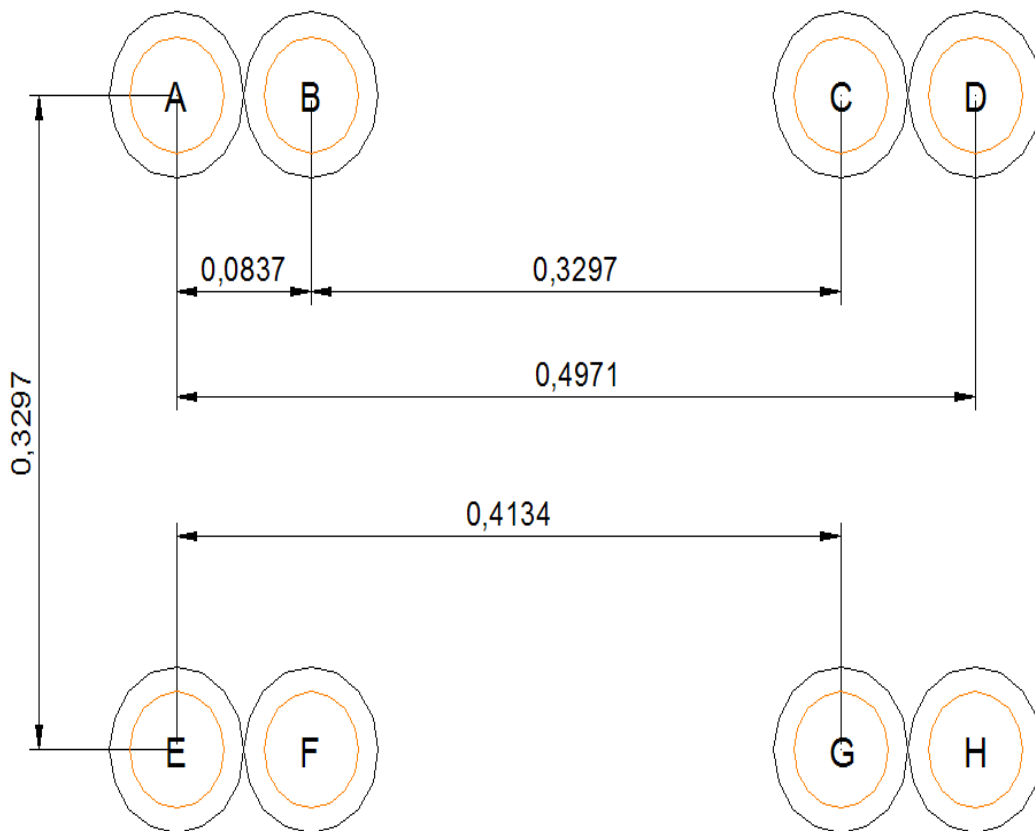


Figura C.4 Distancia entre conductores de 500 Kcmil para dos conductores por fase.



C.4.1. Matriz Z_{ij}

Las Ecuaciones 2.3 y 2.4, así como los datos necesarios de las Tablas C.8 y C.9, fueron capturados en Excel para calcular la matriz de impedancias Z_{ij} .

Resistencia del conductor($r_{i_{300}}$)	0.1303
Constante real	0.0953
Constante compleja1	0.12134
Exponencial	2.7182818
Constante compleja2	7.93402
Radio Medio Geométrico del conductor	0.026

Tabla C.7. Datos empleados en el cálculo de la matriz Z_{ij} , Z_{in} , Z_{nj} y Z_{nn} .

Distancias	Pies[ft]
AB=BA=CD=DC=EF=FE=GH=HG	0.0837
AC=CA=BD=DB=EG=GE=FH=HF	0.4134
AD=DA=EH=HE	0.4971
AE=EA=BC=CB=CG=GC=DH=HD=FB=BF=FG=GF	0.3297
AF=FA=BE=EB=CH=HC=DG=GD	0.3402
AG=GA=BH=HB=CE=EC=DF=FD	0.5288
AH=HA=DE=ED	0.5965
BG=GB=CF=FC	.4663

Tabla C.8. Distancias entre conductores de 500 Kcmil.

Los resultados obtenidos fueron los siguientes:

$$[Z_{ij}] =$$

$$\begin{bmatrix} 0.0226 + 1.4056i & 0.0953 + 1.2637i & 0.0953 + 1.0699i & 0.0953 + 1.0476i & 0.0953 + 1.0973i & 0.0953 + 1.0935i \\ 0.0953 + 1.2637i & 0.0226 + 1.4056i & 0.0953 + 1.0973i & 0.0953 + 1.0699i & 0.0953 + 1.0935i & 0.0953 + 1.0973i \\ 0.0953 + 1.0699i & 0.0953 + 1.0973i & 0.0226 + 1.4056i & 0.0953 + 1.2637i & 0.0953 + 1.0400i & 0.0953 + 1.0553i \\ 0.0953 + 1.0476i & 0.0953 + 1.0699i & 0.0953 + 1.2637i & 0.0226 + 1.4056i & 0.0953 + 1.0255i & 0.0953 + 1.0400i \\ 0.0953 + 1.0973i & 0.0953 + 1.0935i & 0.0953 + 1.0400i & 0.0953 + 1.0255i & 0.0226 + 1.4056i & 0.0953 + 1.2637i \\ 0.0953 + 1.0935i & 0.0953 + 1.0973i & 0.0953 + 1.0553i & 0.0953 + 1.0400i & 0.0953 + 1.2637i & 0.0226 + 1.4056i \end{bmatrix}$$



C.4.2. Matriz Z_{in} .

Las Ecuaciones 2.3 y 2.4, así como los datos necesarios de las Tablas C.8 y C.9, fueron capturados en Excel para calcular la matriz de impedancias Z_{in} .

Obteniendo los siguientes resultados:

$$[Z_{in}] =$$

$$\begin{bmatrix} 0.0953 + 1.0400i & 0.0953 + 1.0255i \\ 0.0953 + 1.0553i & 0.0953 + 1.0400i \\ 0.0953 + 1.0973i & 0.0953 + 1.0935i \\ 0.0953 + 1.0935i & 0.0953 + 1.0973i \\ 0.0953 + 1.0699i & 0.0953 + 1.0476i \\ 0.0953 + 1.0973i & 0.0953 + 1.0699i \end{bmatrix}$$

C.4.3. Matriz Z_{nj}

Las Ecuaciones 2.3 y 2.4, así como los datos necesarios de las Tablas C.8 y C.9, fueron capturados en Excel para calcular la matriz de impedancias Z_{nj} .

Los resultados obtenidos fueron los siguientes:

$$[Z_{nj}] =$$

$$\begin{bmatrix} 0.0953 + 1.0400i & 0.0953 + 1.0553i & 0.0953 + 1.0973i & 0.0953 + 1.0935i & 0.0953 + 1.0699i & 0.0953 + 1.0973i \\ 0.0953 + 1.0255i & 0.0953 + 1.0400i & 0.0953 + 1.0935i & 0.0953 + 1.0973i & 0.0953 + 1.0476i & 0.0953 + 1.0699i \end{bmatrix}$$

C.4.4. Matriz Z_{nn}

Las Ecuaciones 2.3 y 2.4, así como los datos necesarios de las Tablas C.8 y C.9, fueron capturados en Excel para calcular la matriz de impedancias Z_{nn} .

Obteniendo los siguientes resultados:

$$[Z_{nn}] =$$

$$\begin{bmatrix} 0.02256 + 1.406i & 0.0953 + 1.2637i \\ 0.0953 + 1.2637i & 0.02256 + 1.406i \end{bmatrix}$$



C.4.5. Matriz de impedancias de fase.

Una vez encontrado todos los valores de la matriz de impedancias primitiva podemos obtener la matriz de impedancias de fase utilizando la reducción de Kron mediante las Ecuaciones 2.9 y 2.10.

$$[Z_{nj}] = [Z_{in}]^T$$

$$[Z_{abc}] = [Z_{ij}] - [Z_{in}] * [Z_{nn}]^{-1} * [Z_{nj}]$$

Para esta parte de los cálculos se empleó MATLAB. El Programa C.11 muestra el proceso empleado en MATLAB.

Programa C.11 en MATLAB

```

Zij=[0.2256+1.4056j 0.0953+1.2637j 0.0953+1.0699j
0.0953+1.0476j 0.0953+1.0973j 0.0953+1.0935j
0.0953+1.2637j 0.2256+1.4056j 0.0953+1.0973j
0.0953+1.0699j 0.0953+1.0935j 0.0953+1.0973j
0.0953+1.0699j 0.0953+1.0973j 0.2256+1.4056j
0.0953+1.2637j 0.0953+1.0400j 0.0953+1.0553j
0.0953+1.0476j 0.0953+1.0699j 0.0953+1.2637j
0.2256+1.4056j 0.0953+1.0255j 0.0953+1.0400j
0.0953+1.0973j 0.0953+1.0935j 0.0953+1.0400j
0.0953+1.0255j 0.2256+1.4056j 0.0953+1.2637j
0.0953+1.0935j 0.0953+1.0973j 0.0953+1.0553j
0.0953+1.0400j 0.0953+1.2637j 0.2256+1.4056j]
Zin=[0.0953+1.0400j 0.0953+1.0255j
0.0953+1.0553j 0.0953+1.0400j
0.0953+1.0973j 0.0953+1.0935j
0.0953+1.0935j 0.0953+1.0973j
0.0953+1.0699j 0.0953+1.0476j
0.0953+1.0973j 0.0953+1.0699j]
Znj=[0.0953+1.0400j 0.0953+1.0553j 0.0953+1.0973j
0.0953+1.0935j 0.0953+1.0699j 0.0953+1.0973j
0.0953+1.0255j 0.0953+1.0400j 0.0953+1.0935j
0.0953+1.0973j 0.0953+1.0476j 0.0953+1.0699j]
Znn=[0.2256+1.4056j 0.0953+1.2637j
0.0953+1.2637j 0.2256+1.4056j]
ZnnIN=inv(Znn)
Zabc1=Zij-Zin*ZnnIN*Znj

```



Obteniendo los siguientes resultados:

$$Z_{abc1} =$$

$$\begin{bmatrix} 0.1745 + 0.6067i & 0.0445 + 0.4533i & 0.0452 + 0.2230i & 0.0451 + 0.2009i & 0.0449 + 0.2781i & 0.0456 + 0.2550i \\ 0.0445 + 0.4533i & 0.1752 + 0.5835i & 0.0456 + 0.2382i & 0.0454 + 0.2110i & 0.0453 + 0.2625i & 0.0460 + 0.2467i \\ 0.0452 + 0.2230i & 0.0456 + 0.2382i & 0.1772 + 0.5075i & 0.0468 + 0.3657i & 0.0460 + 0.1717i & 0.0467 + 0.1667i \\ 0.0451 + 0.2009i & 0.0454 + 0.2110i & 0.0468 + 0.3657i & 0.1772 + 0.5075i & 0.0457 + 0.1576i & 0.0463 + 0.1518i \\ 0.0449 + 0.2781i & 0.0453 + 0.2625i & 0.0460 + 0.1717i & 0.0457 + 0.1576i & 0.1762 + 0.5655i & 0.0466 + 0.4038i \\ 0.0456 + 0.2550i & 0.0460 + 0.2467i & 0.0467 + 0.1667i & 0.0463 + 0.1518i & 0.0466 + 0.4038i & 0.1778 + 0.5253i \end{bmatrix}$$

Al realizar los cálculos obtuvimos una matriz 6x6, por lo que el proceso se tuvo que repetir una vez más en MATLAB.

Donde $[Z_{ij}]$, $[Z_{nj}]$, $[Z_{nj}]$ y $[Z_{in}]$, $[Z_{nn}]$ son las siguientes:

$$[Z_{ij}]_2 =$$

$$\begin{bmatrix} 0.1745 + 0.6067i & 0.0445 + 0.4533i & 0.0452 + 0.2230i \\ 0.0445 + 0.4533i & 0.1752 + 0.5835i & 0.0456 + 0.2382i \\ 0.0452 + 0.2230i & 0.0456 + 0.2382i & 0.1772 + 0.5075i \end{bmatrix}$$

$$[Z_{in}]_2 =$$

$$\begin{bmatrix} 0.0451 + 0.2009i & 0.0449 + 0.2781i & 0.0456 + 0.2550i \\ 0.0454 + 0.2110i & 0.0453 + 0.2625i & 0.0460 + 0.2467i \\ 0.0468 + 0.3657i & 0.0460 + 0.1717i & 0.0467 + 0.1667i \end{bmatrix}$$

$$[Z_{nj}]_2 =$$

$$\begin{bmatrix} 0.0451 + 0.2009i & 0.0454 + 0.2110i & 0.0468 + 0.3657i \\ 0.0449 + 0.2781i & 0.0453 + 0.2625i & 0.0460 + 0.1717i \\ 0.0456 + 0.2550i & 0.0460 + 0.2467i & 0.0467 + 0.1667i \end{bmatrix}$$

$$[Z_{nn}]_2 =$$

$$\begin{bmatrix} 0.1772 + 0.5075i & 0.0457 + 0.1576i & 0.0463 + 0.1518i \\ 0.0457 + 0.1576i & 0.1762 + 0.5655i & 0.0466 + 0.4038i \\ 0.0463 + 0.1518i & 0.0466 + 0.4038i & 0.1778 + 0.5253i \end{bmatrix}$$



El Programa C.12 muestra el proceso realizado en MATLAB.

$$Z_{ij} = \begin{bmatrix} 0.1745 + 0.6067i & 0.0445 + 0.4533i & 0.0452 + 0.2230i \\ 0.0445 + 0.4533i & 0.1752 + 0.5835i & 0.0456 + 0.2382i \\ 0.0452 + 0.2230i & 0.0456 + 0.2382i & 0.1772 + 0.5075i \end{bmatrix}$$

$$Z_{in} = \begin{bmatrix} 0.0451 + 0.2009i & 0.0449 + 0.2781i & 0.0456 + 0.2550i \\ 0.0454 + 0.2110i & 0.0453 + 0.2625i & 0.0460 + 0.2467i \\ 0.0468 + 0.3657i & 0.0460 + 0.1717i & 0.0467 + 0.1667i \end{bmatrix}$$

$$Z_{nj} = \begin{bmatrix} 0.0451 + 0.2009i & 0.0454 + 0.2110i & 0.0468 + 0.3657i \\ 0.0449 + 0.2781i & 0.0453 + 0.2625i & 0.0460 + 0.1717i \\ 0.0456 + 0.2550i & 0.0460 + 0.2467i & 0.0467 + 0.1667i \end{bmatrix}$$

$$Z_{nn} = \begin{bmatrix} 0.1772 + 0.5075i & 0.0457 + 0.1576i & 0.0463 + 0.1518i \\ 0.0457 + 0.1576i & 0.1762 + 0.5655i & 0.0466 + 0.4038i \\ 0.0463 + 0.1518i & 0.0466 + 0.4038i & 0.1778 + 0.5253i \end{bmatrix}$$

$$Z_{nnIN} = \text{inv}(Z_{nn})$$

$$Z_{abc1} = Z_{ij} - Z_{in} * Z_{nnIN} * Z_{nj}$$

Obteniendo los siguientes resultados:

$$[Z_{abc}]_2 = \begin{bmatrix} 0.1563 + 0.4294i & 0.0258 + 0.2794i & 0.0275 + 0.0528i \\ 0.0258 + 0.2794i & 0.1563 + 0.4123i & 0.0298 + 0.0634i \\ 0.0275 + 0.0528i & 0.0298 + 0.0634i & 0.1890 + 0.2486i \end{bmatrix}$$

C.4.6. Matriz de secuencias.

Una vez obtenida la matriz de impedancias $[Z_{abc}]_2$ se sustituye en la Ecuación 2.12 para obtener la matriz de secuencias.

$$[Z_{012}] = [A_s]^{-1} * [Z_{abc}] * [A_s]$$

Una vez más nos apoyamos en MATLAB para la realización de los cálculos.



Programa C.13

```

a=(-1/2)+(sqrt(3)/2)*1i;
a2=a^2;
A=[1 1 1
   1 a2 a
   1 a a2];
AT=[1 1 1
    1 a a2
    1 a2 a];
B=1/3;
AIN=B*AT;
Zabc=[0.1563 + 0.4294i    0.0258 + 0.2794i    0.0275 + 0.0528i
       0.0258 + 0.2794i    0.1563 + 0.4123i    0.0298 + 0.0634i
       0.0275 + 0.0528i    0.0298 + 0.0634i    0.1890 + 0.2486i];
Z012=AIN*Zabc*A

```

Obteniendo los siguientes resultados:

$$[Z_{012}] = \begin{bmatrix} \mathbf{0.2226 + 0.6272i} & 0.1062 + 0.0771i & -0.1192 + 0.0573i \\ -0.1192 + 0.0573i & \mathbf{0.1395 + 0.2316i} & -0.0869 - 0.0270i \\ 0.1062 + 0.0771i & 0.0802 - 0.0439i & \mathbf{0.1395 + 0.2316i} \end{bmatrix}$$

Los valores obtenidos en la diagonal principal de la matriz corresponden a las impedancias cero (Z_{00}), impedancia positiva (Z_{11}) y la impedancia negativa (Z_{22}) de cada una de las fases.

$$Z_{00} = 0.2226 + 0.6272i \left[\frac{\Omega}{\text{milla}} \right] = \mathbf{0.1383 + 0.3897i} \left[\frac{\Omega}{\text{Km}} \right]$$

$$Z_{11} = 0.1395 + 0.2316i \left[\frac{\Omega}{\text{milla}} \right] = \mathbf{0.0867 + 0.1439i} \left[\frac{\Omega}{\text{Km}} \right]$$

$$Z_{22} = 0.1395 + 0.2316i \left[\frac{\Omega}{\text{milla}} \right] = \mathbf{0.0867 + 0.1439i} \left[\frac{\Omega}{\text{Km}} \right]$$



CÁLCULO DE IMPEDANCIAS DE SECUENCIA DE ALIMENTADORES
DEL CALIBRE 300,350 Y 500 Kcmil.



Las tablas C.10 Y C.11 muestran los resultados del cálculo de las impedancias de secuencia de los conductores de energía de 300 kmil, 350 kmil y 500 kmil en $\left[\frac{\Omega}{milla}\right]$ y $\left[\frac{\Omega}{Km}\right]$ respectivamente.

Cable	$Z_{00} \left[\frac{\Omega}{milla}\right]$	$Z_{11} \left[\frac{\Omega}{milla}\right]$	$Z_{22} \left[\frac{\Omega}{milla}\right]$
300Kmil para dos conductores por fase	0.3611 + 0.6835i	0.2282 + 0.2528i	0.2282 + 0.2528i
350Kmil para dos conductores por fase	0.3118 + 0.6678i	0.1965 + 0.2463i	0.1965 + 0.2463i
350Kmil para cuatro conductores por fase	0.3814 + 0.5612i	0.1850 + 0.1605i	0.1850 + 0.1605i
500Kmil para dos conductores por fase	0.2226 + 0.6272i	0.1395 + 0.2316i	0.1395 + 0.2316i

Tabla C.9. Impedancias de secuencia de los cables de energía de 300Kcmil, 350Kcmil y 500Kcmil en $\left[\frac{\Omega}{milla}\right]$.

Cable	$Z_{00} \left[\frac{\Omega}{Km}\right]$	$Z_{11} \left[\frac{\Omega}{Km}\right]$	$Z_{22} \left[\frac{\Omega}{Km}\right]$
300Kmil para dos conductores por fase	0.2244 + 0.4247i	0.1418 + 0.1571i	0.1418 + 0.1571i
350Kmil para dos conductores por fase	0.1937 + 0.4150i	0.1221 + 0.1530i	0.1221 + 0.1530i
350Kmil para cuatro conductores por fase	0.2370 + 0.3487i	0.1150 + 0.0997i	0.1150 + 0.0997i
500Kmil para dos conductores por fase	0.1383 + 0.3897i	0.0867 + 0.1439i	0.0867 + 0.1439i

Tabla C.10. Impedancias de secuencia de los cables de energía de 300Kcmil, 350Kcmil y 500Kcmil en $\left[\frac{\Omega}{Km}\right]$.



CÁLCULO DE IMPEDANCIAS DE SECUENCIA DE ALIMENTADORES
DEL CALIBRE 300,350 Y 500 Kcmil.



Conductor				Espesor del aislamiento nominal mm	Diámetro exterior aproximado mm	Resistencia eléctrica nominal a la c.d. a 20 °C Ω/km	Peso aproximado kg/km
Calibre AWC o kCM	Area de la sección transversal nominal mm ²	No. de alambres en el conductor	Diámetro nominal mm				
ALAMBRES VINILAT THHW-LS							
14	2.08	1	1.6	0.76	3.2	8.28	26
12	3.31	1	2.0	0.76	3.6	5.21	39
10	5.26	1	2.6	0.76	4.1	3.28	58
8	8.37	1	3.2	1.14	5.5	2.06	96
CABLES VINILAT THHW-LS							
14	2.08	19	1.8	0.76	3.4	8.45	29
12	3.31	19	2.3	0.76	3.9	5.32	42
10	5.26	19	2.9	0.76	4.5	3.34	62
8	8.37	19	3.7	1.14	6.0	2.10	103
6	13.3	19	4.7	1.52	7.7	1.32	167
4	21.2	19	5.9	1.52	8.9	0.832	248
2	33.6	19	7.4	1.52	10.4	0.523	374
1/0	53.5	19	9.5	2.03	13.5	0.329	600
2/0	67.4	19	10.6	2.03	14.7	0.261	740
3/0	85.0	19	11.9	2.03	16.0	0.207	914
4/0	107	19	13.4	2.03	17.5	0.164	1132
250	127	37	14.6	2.41	19.4	0.139	1352
300	152	37	16.0	2.41	20.8	0.116	1599
350	177	37	17.3	2.41	22.1	0.0992	1846
400	203	37	18.5	2.41	23.3	0.0868	2092
500	253	37	20.7	2.41	25.5	0.0694	2581
600	304	61	22.7	2.79	28.2	0.0579	3111
750	380	61	25.3	2.79	30.5	0.0463	3840
1000	507	61	29.3	2.79	34.3	0.0347	5050
ALAMBRES TF-LS							
20	0.519	1	0.81	0.64	2.1	33.2	8
18	0.823	1	1.0	0.64	2.4	21.0	11
16	1.307	1	1.3	0.64	2.6	13.2	16
CABLES TF-LS							
20	0.519	7	0.9	0.64	2.3	33.9	10
18	0.823	7	1.2	0.64	2.5	21.4	13
16	1.307	7	1.5	0.64	2.8	13.5	19

Tabla C.11. Alambres y cables de baja tensión para construcción y distribución⁴⁴

⁴⁴“Alambres y cables de baja tensión para construcción y distribución”. Producto con certificación NOM-ANCE. Pag.4



BIBLIOGRAFÍA

1. Arquitectura, México. Número dedicado a la Ciudad Universitaria. Revista número 39. Septiembre de 1952.
2. Moral, Enrique del, y Mario Pani. La Construcción de la Ciudad Universitaria del Pedregal. Volumen XII de la Colección del Cincuentenario de la Autonomía. UNAM, México 1979.
3. Espinosa y Lara, R. "Sistemas de Distribución". Limusa, 1990.
4. Kersting William H. "Distribution System Modeling and Análisis". New Mexico State University, 2002.
5. Viqueira Landa, J. Facultad de Ingeniería. "Redes Eléctricas", Tomo II, 2010.
6. Lorenzo Rodolfo, José "Manual de prácticas para el laboratorio de la asignatura Sistemas Eléctricos de Potencia II". Facultad de Ingeniería, 2008.
7. NOM001-SEDE-2012
8. Motores eléctricos. No. De Documento NRF-095-PEMEX2004.
9. Dirección de Obras y Conservación, CABLE 25 KV XLP-RA 4/0 AWG Cu.
10. IEE Recommended Practice for Electric Power Distribution for Industrial Plants.
11. Enriquez Harper G. "Elementos de diseño de subestaciones eléctricas". Limusa, 2003.
12. Jhon J. Grainger y William D. Stevenson "Análisis de Sistemas de Potencia". McGraw-Hill, 1996.
13. *NEPLAN*[®] User's Guide V5.
14. Mason Russell C. "El arte y la ciencia de las protección por relevadores". Continental, 1971.
15. Enriquez Harper G. "Protección de Instalaciones Eléctricas Industriales y Comerciales". Limusa, 2003.



16. “Procedimiento para Coordinación de Protecciones de Sobrecorriente en Sistemas de Distribución”. Subdirección de Operación, Gerencia de Distribución, 1983.
17. Especificación CFE G0000-81 “Características Técnicas para Relevadores de Protección”.
18. IEEE Std C37.112-1996 Standard Inverse-Time Characteristic Equations for Overcurrent Relays.
19. Procedimiento para Coordinación de Protecciones de Sobrecorriente en Sistemas de Distribución. Subdirección de Operación, Gerencia de Distribución, CFE, 1988.
20. Enriquez Harper G. “Fundamentos de instalaciones eléctricas de media y alta tensión”.Limusa, 2003.
21. Abreu Ortiz, Dulce “APLICACIÓN DEL PROGRAMA NEPLAN AL DISEÑO Y COORDINACIÓN DEL SISTEMA DE PROTECCIONES DE UN SISTEMA DE POTENCIA”. Facultad de Ingeniería, Universidad de los Andes, 2007.

PÁGINAS DE INTERNET.

1. <http://100.unam.mx/>
2. <http://www.sener.gob.mx/>.
3. http://www.neplan.ch/html/es/es_home.htm