



UNIVERSIDAD NACIONAL  
AUTÓNOMA DE  
MÉXICO

UNIVERSIDAD NACIONAL AUTÓNOMA DE MÉXICO

---

---

**AUTOMATIZACIÓN DE UN DINAMÓMETRO  
DE CORRIENTES PARÁSITAS**

**T E S I S**

QUE PARA OBTENER EL TÍTULO DE:  
**INGENIERO ELÉCTRICO ELECTRÓNICO**

PRESENTA:  
**ERICK RAMÍREZ HERNÁNDEZ**

DIRECTOR:  
**DR. LUIS AGUSTÍN ÁLVAREZ-ICAZA  
LONGORIA**



CIUDAD UNIVERSITARIA, D.F., MÉXICO 2014.



Universidad Nacional  
Autónoma de México



**UNAM – Dirección General de Bibliotecas**  
**Tesis Digitales**  
**Restricciones de uso**

**DERECHOS RESERVADOS ©**  
**PROHIBIDA SU REPRODUCCIÓN TOTAL O PARCIAL**

Todo el material contenido en esta tesis esta protegido por la Ley Federal del Derecho de Autor (LFDA) de los Estados Unidos Mexicanos (México).

El uso de imágenes, fragmentos de videos, y demás material que sea objeto de protección de los derechos de autor, será exclusivamente para fines educativos e informativos y deberá citar la fuente donde la obtuvo mencionando el autor o autores. Cualquier uso distinto como el lucro, reproducción, edición o modificación, será perseguido y sancionado por el respectivo titular de los Derechos de Autor.

JURADO ASIGNADO:

Presidente: Ing. Rodolfo Peters Lammel

Secretario: Dr. Luis Agustín Álvarez-Icaza Longoria

Vocal: Dr. Paul Rolando Maya Ortiz

1er. Suplente: MTRO. Juan María de la Salud Ocáriz Castelazo

2do. Suplente: M.I. Ulises Badillo Hernández

La tesis se realizó en el Instituto de Ingeniería de la UNAM.

TUTOR DE TESIS:

---

Dr. Luis Agustín Álvarez-Icaza Longoria

# Agradecimientos

A la Universidad Nacional Autónoma de México y al Instituto de Ingeniería.

A los profesores que me impartieron clases a lo largo de mi estancia en la universidad.

A mi tutor de tesis.

A mi codirector de tesis y amigo Alfonso por el apoyo, confianza y conocimientos brindados a lo largo de este proyecto.

A mi madre Cecilia por todo el apoyo que me ha dado en mi vida, sin ti este esfuerzo no valdría la pena.

A mi padre Martín, tu perseverancia en el trabajo me inspiraron a seguir adelante.

A mi hermana Grecia, gracias por alentarme cada momento.

A Anna por el apoyo brindado en esta etapa de mi vida.

A mis amigos, en especial a Chuy, Cometín, Memo, LuisMi, Aldo y Eder.



# Dedicatoria

Este trabajo lo dedico a una persona maravillosa que me dejó grandes enseñanzas en el tiempo que estuvo conmigo. Dondequiera que te encuentres, con todo mi amor y admiración para ti, abuelo Abraham.

# Índice general

<b>1. Introducción</b>	<b>1</b>
1.1. El dinamómetro de corrientes parásitas . . . . .	1
1.1.1. Teoría de corrientes parásitas . . . . .	2
1.1.2. Dinamómetro Dynamatic 8060 . . . . .	3
1.2. Control del dinamómetro . . . . .	5
1.2.1. Control de par . . . . .	6
1.2.2. Control de velocidad . . . . .	6
1.3. Definición del problema . . . . .	7
1.4. Objetivo . . . . .	8
1.5. Descripción del contenido . . . . .	8
<b>2. Diseño conceptual</b>	<b>9</b>
2.1. Diseño de control de par . . . . .	11
2.2. Diseño de control de velocidad . . . . .	13
<b>3. Diseño electrónico</b>	<b>16</b>
3.1. Acondicionamiento del puente de Wheatstone . . . . .	16
3.2. Acondicionamiento del sensor de velocidad . . . . .	19
3.3. Diseño de PCBs . . . . .	19
3.3.1. Celda de carga . . . . .	20
3.3.2. Fuente de alimentación . . . . .	20
3.3.3. Acondicionamiento de las señales del microcontrolador . . . . .	22
3.3.4. Distribución de puertos . . . . .	24
3.3.5. Display . . . . .	25
<b>4. Programa del microcontrolador</b>	<b>27</b>
4.1. Microcontrolador Xmega128A1 . . . . .	27
4.1.1. Arquitectura . . . . .	28
4.1.2. Características . . . . .	29
4.2. Diseño de programación . . . . .	30
4.2.1. Identificación de señales de par y velocidad . . . . .	30
4.2.2. Configuración de interrupciones y periféricos . . . . .	30
4.2.3. Captura de señales . . . . .	32
4.3. Interfaz hombre máquina . . . . .	32

<b>5. Pruebas y resultados</b>	<b>40</b>
5.1. Condiciones de prueba . . . . .	40
5.2. Resultados experimentales . . . . .	41
5.2.1. Modo de operación: Par . . . . .	41
5.2.2. Modo de operación: Velocidad . . . . .	43
5.3. Ciclo de manejo estándar . . . . .	46
<b>6. Conclusiones</b>	<b>51</b>
<b>A. Diseño de PCB's</b>	<b>53</b>
<b>B. Código del programa del microcontrolador</b>	<b>60</b>
B.1. Archivo fuente . . . . .	60
B.2. Captura de señales . . . . .	62
B.3. Control diseñado . . . . .	65
B.4. Salida de señales . . . . .	70
<b>Bibliografía</b>	<b>75</b>

# Índice de figuras

1.1.	Dinamómetro de corrientes parásitas. . . . .	2
1.2.	Dinamómetro Dynamic 8060. . . . .	3
1.3.	Curva Velocidad - Par del dinamómetro Dynamic 8060. . . . .	4
1.4.	Rotor, estator y la bobina de campo. . . . .	5
1.5.	Los dientes cónicos del rotor en el dinamómetro . . . . .	5
1.6.	Control de corriente original del dinamómetro. . . . .	6
1.7.	Control de velocidad original del dinamómetro. . . . .	7
2.1.	Etapa electrónica y de programación del sistema propuesto. . . . .	10
2.2.	Diseño general del control de par . . . . .	11
2.3.	Diseño del control de par del sistema propuesto . . . . .	13
2.4.	Diseño general del control de velocidad del sistema propuesto . . . . .	14
2.5.	Diseño del control de velocidad del sistema propuesto . . . . .	15
3.1.	Posición de la celda de carga . . . . .	17
3.2.	Diseño del puente de Wheatstone . . . . .	17
3.3.	Celda de carga Lebow . . . . .	18
3.4.	Diseño general de la etapa de acondicionamiento de la señal de la celda de carga . . . . .	18
3.5.	Posición del sensor de velocidad en el dinamómetro. . . . .	19
3.6.	Circuito de acondicionamiento de la celda de carga. . . . .	20
3.7.	Etapa eléctrica del sistema propuesto. . . . .	21
3.8.	Circuito de la fuente poder. . . . .	22
3.9.	Diseño de circuitos de acondicionamiento de señales del microcontrolador . . . . .	23
3.10.	Circuito de distribución de puertos del microcontrolador . . . . .	24
3.11.	Circuito de arreglos de displays 7 segmentos para comunicación SPI . . . . .	26
4.1.	Microcontrolador Xmega128A1 . . . . .	28
4.2.	Diagrama de bloques de la tarjeta de evaluación XMEGA A1. . . . .	34
4.3.	Diagrama de bloques con pines y periféricos disponibles de la tarjeta de evaluación XMEGA A1. . . . .	35
4.4.	Estructura general del programa del microcontrolador. . . . .	36
4.5.	Diagrama del convertidor analógico digital en modo signado. . . . .	37
4.6.	Diagrama del registro contador (CNT) en la captura de una señal externa del Timer/Counter. . . . .	37
4.7.	Ciclos de captura de señales de entrada al microcontrolador. . . . .	37
4.8.	Proceso de ejecución de la tarea del control PI. . . . .	38

4.9. Ciclos de salida de las señales del microcontrolador. . . . .	38
4.10. Diseño propuesto para la interfaz hombre máquina. . . . .	39
5.1. Motor eléctrico de CD utilizado en el sistema propuesto. . . . .	41
5.2. Señal de referencia de par de onda cuadrada y respuesta del par del dinamómetro en modo de operación de par. . . . .	42
5.3. Señal de referencia de par de onda cuadrada y respuesta de velocidad del dinamómetro en modo de operación de par. . . . .	43
5.4. Señal de referencia de par de onda senoidal y respuesta del par del dinamómetro en modo de operación de par. . . . .	44
5.5. Señal de referencia de par de onda triangular y respuesta del par del dinamómetro en modo de operación de par. . . . .	45
5.6. Señal de referencia de par de onda triangular y respuesta del par del dinamómetro en modo de operación de par. . . . .	46
5.7. Señal de referencia de velocidad de onda cuadrada y respuesta de velocidad del dinamómetro en modo de operación de velocidad. . . . .	47
5.8. Señal de referencia de velocidad de onda senoidal y respuesta de velocidad del dinamómetro en modo de operación de velocidad. . . . .	48
5.9. Señal de referencia de velocidad de onda triangular y respuesta de velocidad del dinamómetro en modo de operación de velocidad. . . . .	49
5.10. Señal de referencia de velocidad de un ciclo de manejo estándar y respuesta de velocidad del dinamómetro en modo de operación de velocidad. . . . .	50
A.1. Circuito impreso del acondicionamiento de la celda de carga. . . . .	53
A.2. Circuito impreso de la fuente de alimentación. . . . .	54
A.3. Diseño de circuito impreso del acondicionamiento de las salidas del microcontrolador y entrada de referencia. . . . .	55
A.4. Diseño de circuito impreso de la distribución de los puertos de la tarjeta de evaluación XMEGA A1. . . . .	56
A.5. Capa alta del diseño del circuito impreso referente a los displays. . . . .	57
A.6. Capa baja del diseño del circuito impreso referente a los displays. . . . .	58
A.7. Diseño completo del circuito impreso de los displays. . . . .	59

# Índice de tablas

3.1. Conexión de pines de los puertos del microcontrolador. . . . .	25
5.1. Características principales del motor de CD utilizado. . . . .	40

# Capítulo 1

## Introducción

Los automóviles híbridos han tenido un desarrollo considerable en los últimos años pues tiene un impacto positivo en la reducción de contaminantes. El Instituto de Ingeniería de la Universidad Nacional Autónoma de México desarrolla un proyecto que tiene como objetivo el diseño y construcción de un autobús urbano híbrido eléctrico con la finalidad de implantarlo en el tráfico vehicular público y ayudar a mejorar la calidad de aire, además de consumir menor cantidad de combustibles fósiles.

Este trabajo tiene el propósito de contribuir en el diseño y construcción de un banco de pruebas para un tren de propulsión híbrido ante una carga de potencia, expresada en par y velocidad, ya sea fija o variable. La contribución específica se refiere a automatizar la parte eléctrica y electrónica de un dinamómetro. En este trabajo se muestra en detalle el diseño e implantación de la automatización del dinamómetro usando como herramientas un microcontrolador y tarjetas electrónicas.

### 1.1. El dinamómetro de corrientes parásitas

El dinamómetro es un instrumento de medición generalmente empleado para determinar el par mecánico, velocidad o potencia de cualquier fuerza motriz rotatoria, tal como un motor eléctrico o de combustión interna. En el mercado existe una gran variedad de dinamómetros para diferentes propósitos, sin embargo todos ellos se pueden clasificar de manera general en tres divisiones de acuerdo a (Sirohi y Krishna, 2004), las cuales son:

- **Dinamómetros de absorción:** Absorben la energía mecánica de acuerdo al par medido y por lo tanto son particularmente útiles para medir potencia o par desarrollado por fuentes de potencia tales como los motores.
- **Dinamómetros activos:** Miden velocidad par y también proveen energía para operar los dispositivos o someterlos a pruebas. Son, por lo tanto, útiles para estudiar las características de rendimiento de dispositivos tales como bombas y compresores.
- **Dinamómetros de transmisión:** Son sistemas pasivos y son puestos en una localización apropiada dentro de una máquina o entre máquinas para medir par en esa localización particular.

De los tres tipos de dinamómetros mencionados anteriormente, los primeros dos se pueden agrupar en dinamómetros mecánicos y eléctricos. Los dinamómetros mecánicos son del tipo absorción mientras que los eléctricos pueden ser de ambos tipos. Así mismo, los dinamómetros eléctricos pueden ser agrupados en las siguientes clases:

- Dinamómetros D.C. o generadores.
- Dinamómetros de corrientes parásitas o inductores.

En este trabajo se usa un dinamómetro de corrientes parásitas, debido a que es el existente en el laboratorio, por lo tanto, sólo se abordará la información de éste.

El dinamómetro de corrientes parásitas consiste de uno o más discos de metal, que giran en un campo magnético. El campo magnético es producido al pasar corriente a través de las bobinas que están unidas a la carcasa del dinamómetro. La carcasa es montada en los rodamientos. La máquina bajo prueba gira el disco y a medida que este gira en el campo magnético se generan corrientes parásitas y la reacción con el campo magnético produce un par que tiende a girar la carcasa completa del dinamómetro sobre uno de los rodamientos. En la Figura 1.1 se muestra un esquema de un dinamómetro de corrientes parásitas.

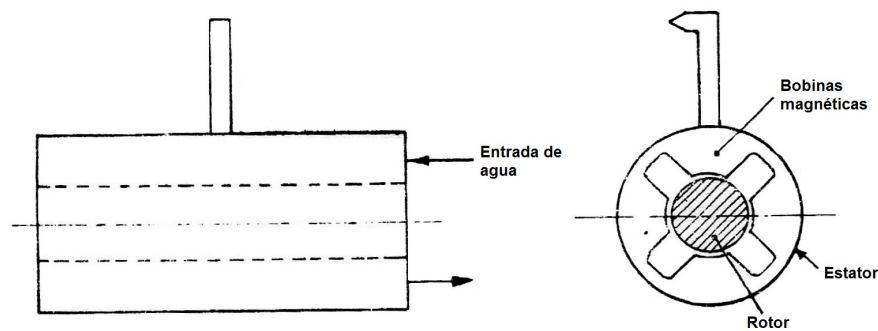


Figura 1.1: Dinamómetro de corrientes parásitas.

### 1.1.1. Teoría de corrientes parásitas

En el siglo XIX, el físico francés León Foucault descubrió el fenómeno de corrientes parásitas llamadas también corrientes de eddy o de Foucault en honor al científico francés. Las corrientes parásitas se producen cuando un conductor atraviesa un campo magnético variable, o viceversa. El movimiento relativo causa una circulación de electrones, o corriente inducida, dentro del conductor. Estas corrientes circulares crean electroimanes con campos magnéticos que se oponen al efecto del campo magnético aplicado. Cuanto más fuerte sea el campo magnético aplicado, o mayor la conductividad del conductor, o mayor la velocidad relativa de movimiento, mayores serán las corrientes parásitas y los campos opositores generados (Bernal Sánchez, 2012).

En los núcleos de bobinas y transformadores se generan tensiones inducidas debido a las variaciones de flujo magnético a que se someten dichos núcleos. Estas tensiones inducidas son causa de que se produzcan corrientes parásitas en el núcleo. Las corrientes parásitas



producen dos efectos, por un lado se produce un frenado magnético y por otro un calentamiento por efecto Joule. El efecto de frenado se produce al tener una corriente eléctrica en el interior de un campo magnético. Este efecto se utiliza en frenos magnéticos de trenes de alta velocidad, motores, etc. El calentamiento debe compensarse con sistemas de enfriamiento (Bernal Sánchez, 2012).

### 1.1.2. Dinamómetro Dynamatic 8060

El dinamómetro Dynamatic 8060, es un dinamómetro de absorción de corrientes parásitas, el cual opera a través de un freno generado por las corrientes mencionadas. El dinamómetro, cuya fotografía se muestra en la Figura 1.2, es la máquina que será la base para este trabajo. A través de éste se harán las mediciones y la automatización.



Figura 1.2: Dinamómetro Dynamatic 8060.

Este dinamómetro presenta una curva típica de velocidad-par mostrada en la Figura 1.3, en la cual la característica de par positivo, es decir, su tendencia a aumentar ligeramente con un aumento de velocidad bajo una excitación fija, hace que haya estabilidad en la operación, mientras que su amplia oferta de par, sustancialmente constante, permita su uso efectivo en un amplio rango de programas de prueba.

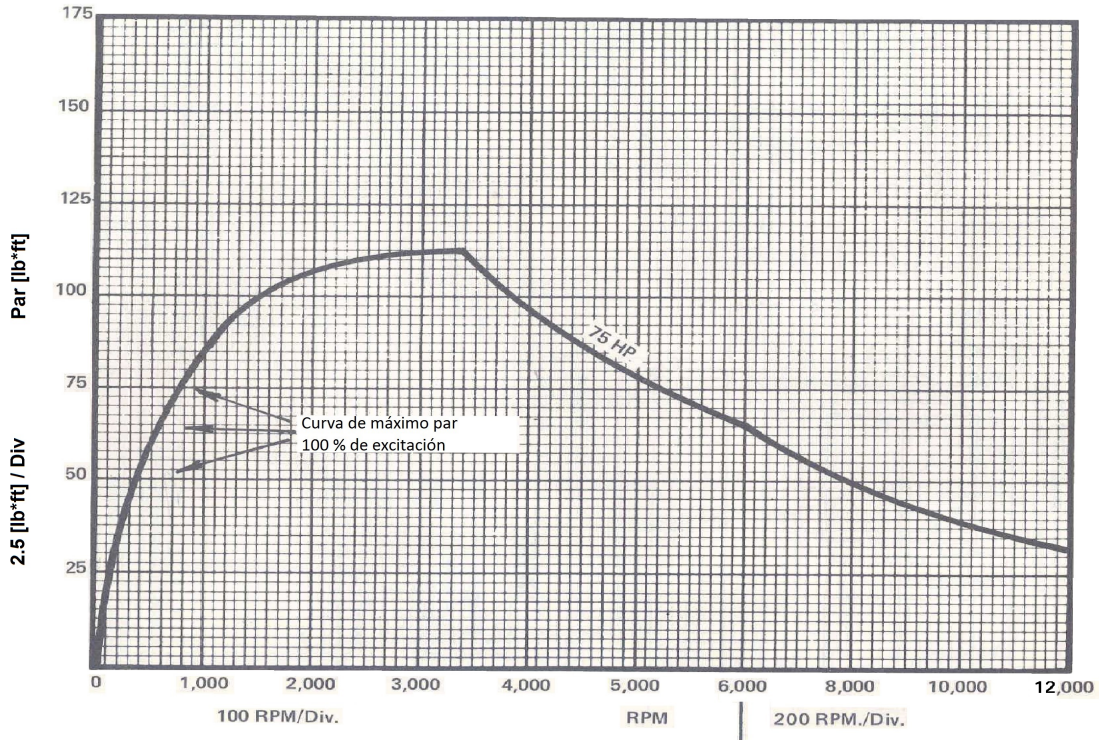


Figura 1.3: Curva Velocidad - Par del dinamómetro Dynamatic 8060.

El desarrollo del par en el dinamómetro de corrientes parásitas se lleva a cabo energizando la bobina de campo que crea un campo magnético en el imán de campo y el rotor, como se muestra en la Figura 1.4. En la Figura 1.5 se muestran los dientes cónicos en el barrido de la superficie interior del rotor o el anillo inductor del imán de campo. Cualquier punto sobre la periferia de la superficie interior del imán de campo se somete a la penetración de afluencia que variará en intensidad dependiendo de si un diente o un espacio es adyacente a ese punto. La rotación del rotor, por lo tanto, varía continuamente la densidad de flujo en la cara, o diámetro interior, del miembro magnético estacionario. El flujo de intensidad variable en la cara magnética, o un anillo inductor, desarrolla corrientes parásitas, las cuales fluyen cerca de la superficie o diámetro interior del anillo. Estas corrientes parásitas configuran campos magnéticos que reaccionan con los campos centrados en los dientes del rotor. La reacción entre los dos conjuntos de campos magnéticos provoca una atracción en dirección tangencial entre los dos miembros del dinamómetro, y por lo tanto, un par de frenado, el cual se desarrolla de manera proporcional a la fuerza de los campos reactivos de las corrientes parásitas por los dientes del rotor (Dynamatic, 1980b).

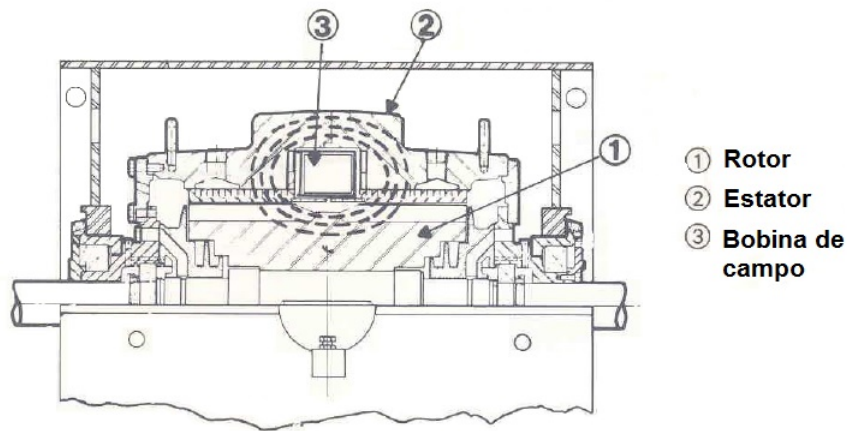


Figura 1.4: Rotor, estator y la bobina de campo.

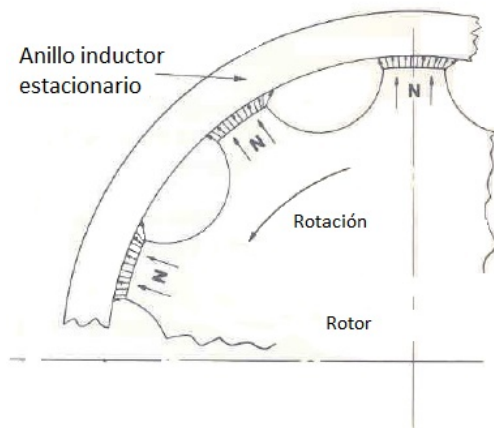


Figura 1.5: Los dientes cónicos del rotor en el dinamómetro

## 1.2. Control del dinamómetro

El dinamómetro de corrientes parásitas Dynamic trabaja en dos modos de operación, o cuadrantes, el cuadrante de par y el cuadrante de velocidad. El cuadrante de par tiene como finalidad seguir una señal de par, sin embargo, el par a proporcionar depende de la velocidad a la que se encuentre el dinamómetro, como se muestra en la Figura 1.3. En el cuadrante de velocidad, similar al de par, tiene como objetivo seguir una señal de velocidad que proporciona el usuario sin importar que par se esté aplicando. Para realizar el control de estos cuadrantes se utilizan dos lazos cerrados, uno de par y otro de velocidad.

### 1.2.1. Control de par

Para el control de par originalmente en este dinamómetro se usa una señal de referencia de corriente, esta señal es regulable a través de un potenciómetro. El control de corriente que proviene de fábrica del dinamómetro Dynamatic 8060 es establecido a través de un amplificador sumador, el cual se encarga de detectar si el nivel deseado de corriente es el mismo que el que se entrega. Si la corriente entregada es mayor o menor, éste se encarga de disminuir o aumentar según sea el caso. Cabe aclarar que el dinamómetro ya cuenta con muchos años de funcionamiento, lo que conlleva un desgaste y el control de corriente descrito anteriormente no opera de la manera adecuada. Un diagrama del control original de corriente del dinamómetro se muestra en la Figura 1.6 (Dynamatic, 1980a). Por ello uno de los objetivos de este trabajo es mejorar este control de par desde otro enfoque de la electrónica, usando programación, un microcontrolador y otros dispositivos que explicaré con detalle en los siguientes capítulos, para que con ello, el par proporcionado por el dinamómetro sea lo más cercano a la señal de referencia de par ingresada al dinamómetro.

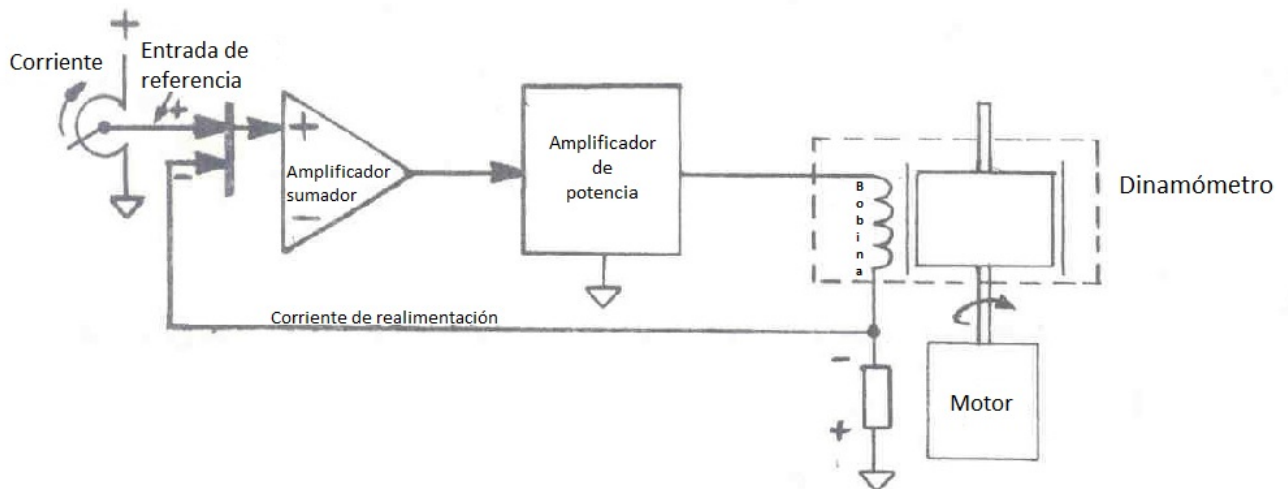


Figura 1.6: Control de corriente original del dinamómetro.

### 1.2.2. Control de velocidad

El dinamómetro originalmente también contaba con un control de velocidad, el cual operaba a través de un potenciómetro que proporciona una señal de referencia. El control está conectado a través de un circuito de registro de aceleración que convierte una entrada de paso a una salida de rampa. La salida de rampa del circuito de aceleración se conecta como una entrada a una tarjeta de mezcla. Montado en el dinamómetro está un engrane de 60 dientes, un sensor de pulsos y un circuito impreso de un controlador de pulso como se muestra en la Figura 1.7. Este control de velocidad en la actualidad no funciona (Dynamatic, 1980a). Por ello, parte de la automatización es realizar un control de velocidad, de manera similar al control de par propuesto. El control de velocidad se realizará con los mismos dispositivos,

para que realice el seguimiento de la señal de referencia de velocidad con el mínimo error posible y entregue la velocidad deseada.

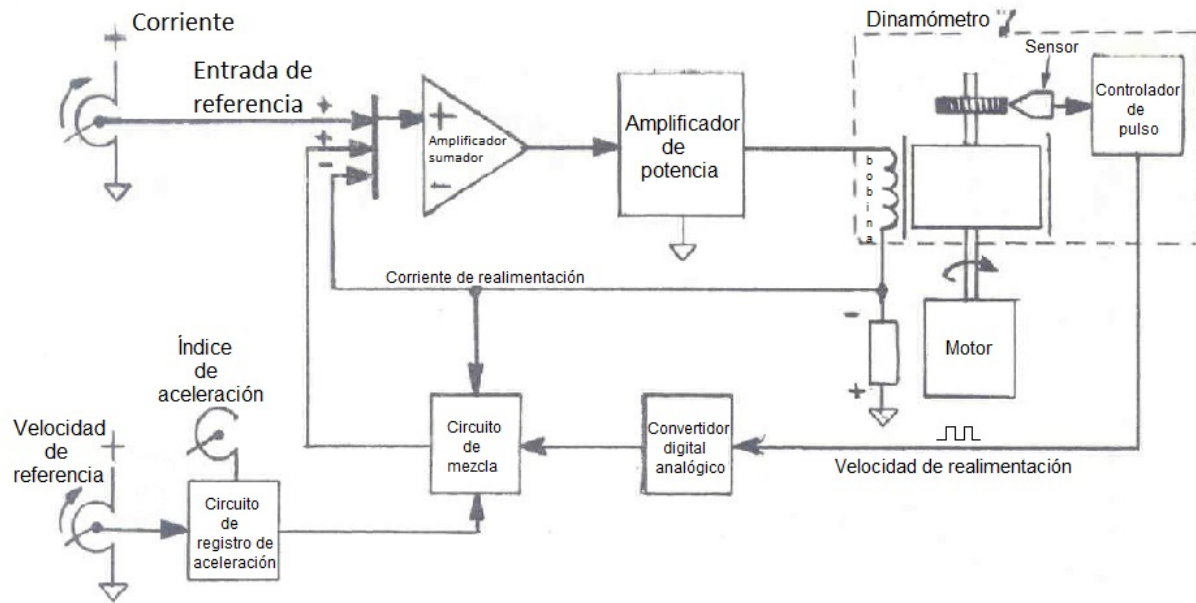


Figura 1.7: Control de velocidad original del dinamómetro.

### 1.3. Definición del problema

La automatización del dinamómetro implica varias actividades. La primera es la captura de las señales de par y velocidad emitidas por éste. La segunda es la adquisición de las señales de par y velocidad por el microcontrolador. La tercera parte es la interpretación de las señales para generar señales de control y acoplarlas eléctricamente. Adicionalmente, es necesario elegir un microcontrolador adecuado y la construcción de las etapas de acoplamiento entre el dinamómetro y el microcontrolador.

Este trabajo se integra con un conjunto de trabajos de investigación relacionados con vehículos híbridos. La automatización del dinamómetro permitirá que este dispositivo reproduzca las cargas dinámicas presentes en un ciclo de manejo estándar, usado para medir el consumo de combustible en los vehículos. Con ello será un auxiliar importante en la validación de estrategias para el control de flujo de potencia. El proyecto general tiene como finalidad el diseño de un autobús híbrido.

Las actividades que implica el desarrollo de este proyecto de tesis requieren del uso de conocimientos y técnicas aprendidas durante la licenciatura en Ingeniería Eléctrica Electrónica.

## 1.4. Objetivo

Los objetivos principales de este trabajo son los siguientes:

- Diseñar e implantar un sistema digital de control alternativo al sistema analógico original del dinamómetro Dynamatic 8060.
- Reproducir cargas dinámicas presentes en un ciclo de manejo estándar.

## 1.5. Descripción del contenido

Este trabajo está organizado de la siguiente manera:

En el primer capítulo se presenta una descripción general de la máquina principal con la que se trabajará, el dinamómetro, su principio de funcionamiento y algunas de sus características. También se describen los tipos de controles a utilizar y los objetivos principales del trabajo realizado, tomando en cuenta los posibles problemas, las necesidades y las posibles soluciones.

En el segundo capítulo se da una descripción del diseño que se hizo para los sistemas de control de par y de velocidad a través de diagramas de flujo y esquemas de las diferentes partes que conforman a éstos.

En el tercer capítulo se desarrolla el diseño de la parte electrónica de este trabajo, la captura de las señales provenientes del dinamómetro y el acondicionamiento de éstas señales para su procesamiento.

En el cuarto capítulo se presenta una breve descripción del tipo de microcontrolador usado para procesar las señales de par y velocidad provenientes del dinamómetro y el esquema del programa realizado para llevar a cabo el control.

En el quinto capítulo se muestran las diferentes pruebas realizadas con el control de fábrica del dinamómetro, las cuales se tomaron como base para el diseño del control y también se presentan los resultados obtenidos al implantar el control de par y velocidad diseñados en este trabajo.

En el sexto capítulo se presentan las conclusiones de este trabajo y el trabajo futuro.

# Capítulo 2

## Diseño conceptual

El dinamómetro presentado en el capítulo anterior se compone de diferentes dispositivos y circuitos que en conjunto lo hacen funcionar. De entre ellos destacan el control de corriente para el manejo del par y de velocidad. El sistema realizado se compone de diversas etapas, las cuales de manera general se pueden clasificar en tres:

- Etapa eléctrica: Su objetivo es la alimentación del sistema en general, la cual abarca los circuitos diseñados, los dispositivos y los transductores que forman parte del dinamómetro (la celda de carga y el sensor de efecto Hall).
- Etapa electrónica: En ésta se lleva a cabo la captura de las señales provenientes del dinamómetro, el acondicionamiento de las mismas para ingresarlas tanto al microcontrolador y del microcontrolador al dinamómetro.
- Etapa de programación: Esta etapa tiene la finalidad de llevar a cabo los controles que se usarán para los modos de operación del dinamómetro, los cuales implican la captura e interpretación de las señales de referencia a seguir, así como las magnitudes de las señales de par y velocidad que ingresarán al dinamómetro.

En la Figura 2.1 se describe el sistema general propuesto en los puntos anteriores.

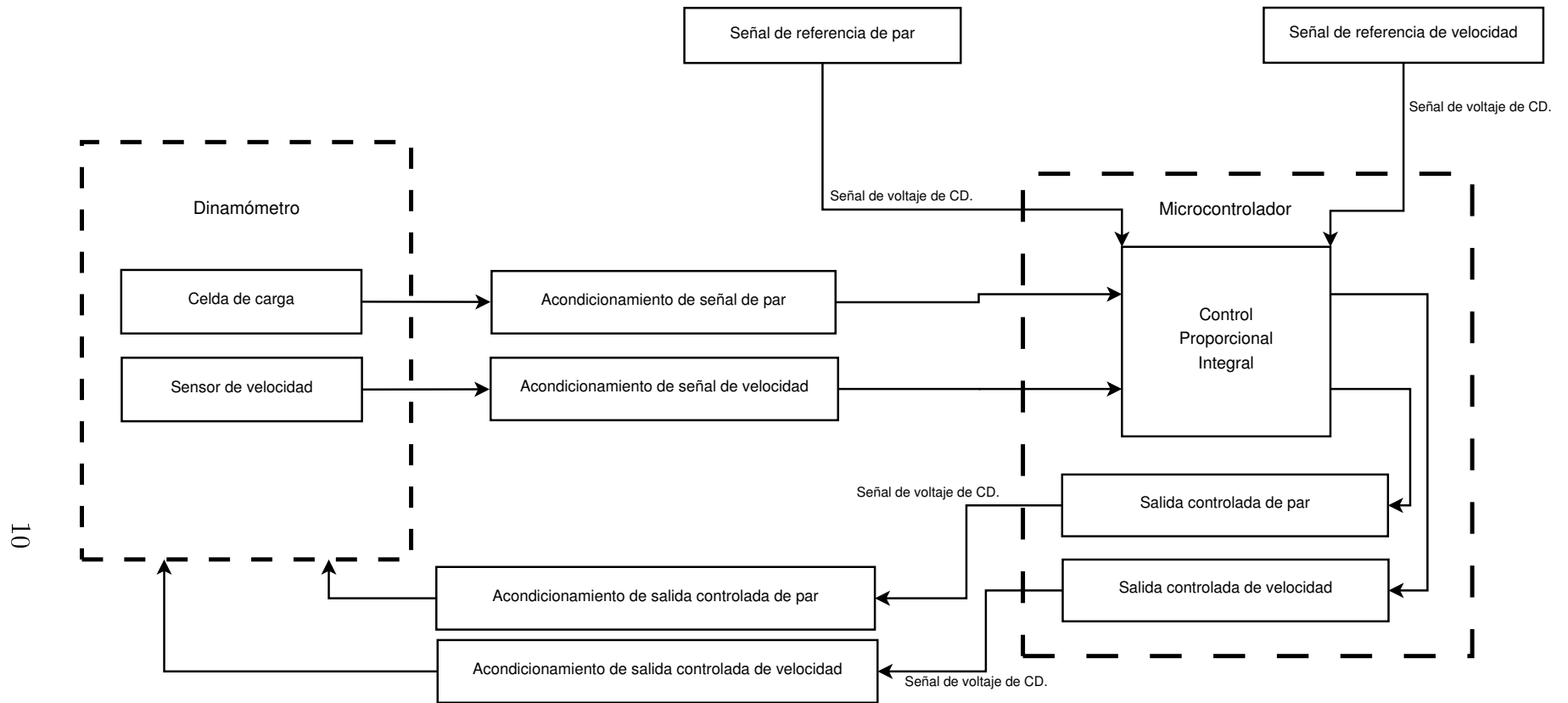


Figura 2.1: Etapa electrónica y de programación del sistema propuesto.



## 2.1. Diseño de control de par

El funcionamiento del dinamómetro Dynamatic se establece en dos modalidades, modo de par y modo de velocidad. En el modo de par, la finalidad es seguir la referencia de par que se le establezca sin importar la velocidad, sin embargo, para este modelo de dinamómetro el par que se establece depende totalmente de la velocidad en la que se encuentra éste mismo, en la Figura 2.2 se muestra de manera general el diseño del control de par del sistema propuesto.

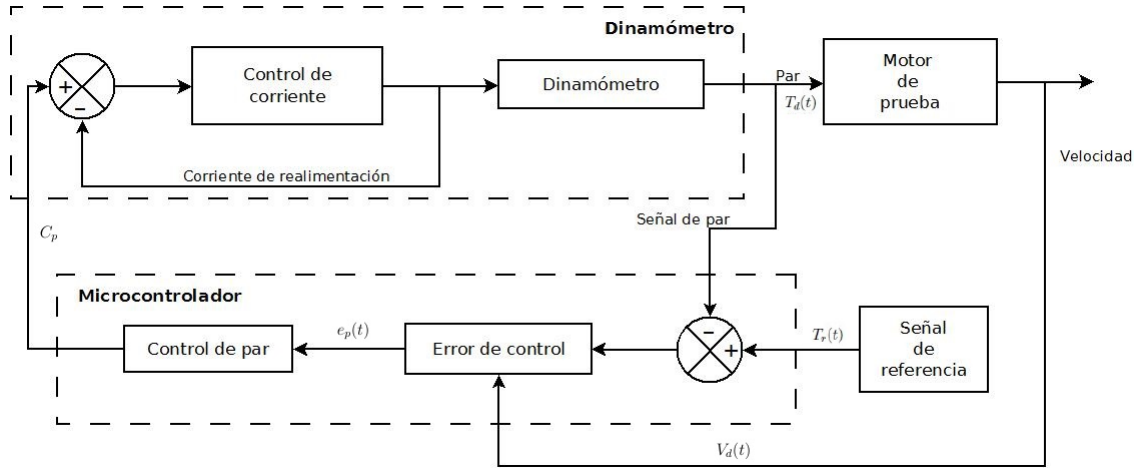


Figura 2.2: Diseño general del control de par

La ecuación para el control de par mostrado en la Figura 2.2 es:

$$C_p(t, e_p(t)) = \begin{cases} k_p e_p(t) + k_i \int_0^t e_p(\tau) d\tau; & e_p(t) > 0 \\ 0; & e_p(t) \leq 0 \end{cases}$$

donde:

- $C_p$  es el control de par, el cual depende de dos variables, el tiempo y el error de control.
- $k_p$  es la constante proporcional del control de par.
- $k_i$  es la constante integral del control de par.
- $e_p(t)$  es el error de control, las variables que definen a ésta son el tiempo y la velocidad de salida del dinamómetro.
- $V_d(t)$  es la velocidad de salida del dinamómetro.

El algoritmo de control de par diseñado en este trabajo se describe de manera más detallada en la Figura 2.3, en la cual se aprecian tres entradas, la señal capturada de la celda de carga, la del sensor de velocidad y la señal de referencia de carga. El siguiente paso en el diagrama es la comparación del valor de velocidad capturado por el sensor de efecto Hall con la base de datos previamente establecida y que está basada en las gráficas del manual del dinamómetro mostrado en la Figura 1.3; el objetivo de la comparación es obtener una

referencia máxima de par, ya que el par depende de la velocidad en la que se encuentra el dinamómetro; terminado este paso se hace el escalamiento de par de referencia (Ec. 2.1) y del par medido (Ec. 2.2) respecto al valor de par máximo tomado de la base de datos (Ec. 2.3) para obtener el error de control (Ec. 2.4) y con ello poder realizar el control PI. Teniendo el resultado del control anterior, éste se transfiere al controlador del dinamómetro, terminando así el control de par diseñado.

$$T_{ref\_aj}(t) = \frac{T_{ref}(t)}{T_{max}} * 100 \quad (2.1)$$

$$T_{actual\_aj}(t) = \frac{T_{actual}(t)}{T_{max}} * 100 \quad (2.2)$$

$$T_{max} = f(V_d(t)) \quad (2.3)$$

$$e_p(t) = T_{ref\_aj}(t) - T_{actual\_aj}(t) \quad (2.4)$$

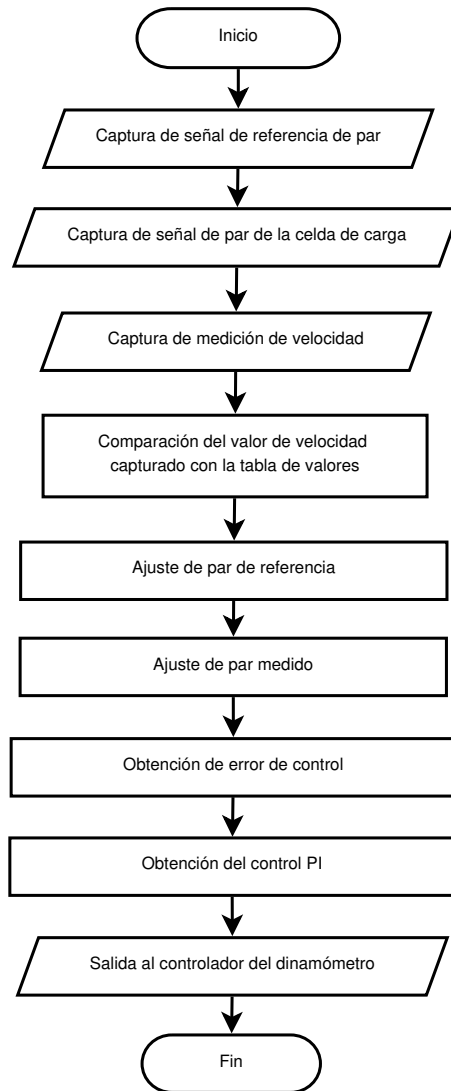


Figura 2.3: Diseño del control de par del sistema propuesto

## 2.2. Diseño de control de velocidad

Cuando el dinamómetro funciona en modo de velocidad, la variable de interés es la velocidad de este, en vez del par opuesto. El objetivo en este modo de operación es seguir una trayectoria de velocidad. Si la velocidad del dinamómetro es mayor a la referencia, este opone par hasta frenar a la máquina bajo prueba a la velocidad de referencia. Sin embargo, si la velocidad del dinamómetro es menor a la referencia, este no opone par alguno, pues se espera que la máquina bajo prueba lo genere. En la Figura 2.4 se presenta un diagrama esquemático del diseño general del control de velocidad propuesto. El control es similar al control de par, ya que ocupa el mismo módulo del controlador del dinamómetro para la aplicación de par cuando así se requiera.

De manera similar al diseño de control de par, el control de velocidad se basa en la siguiente ecuación:

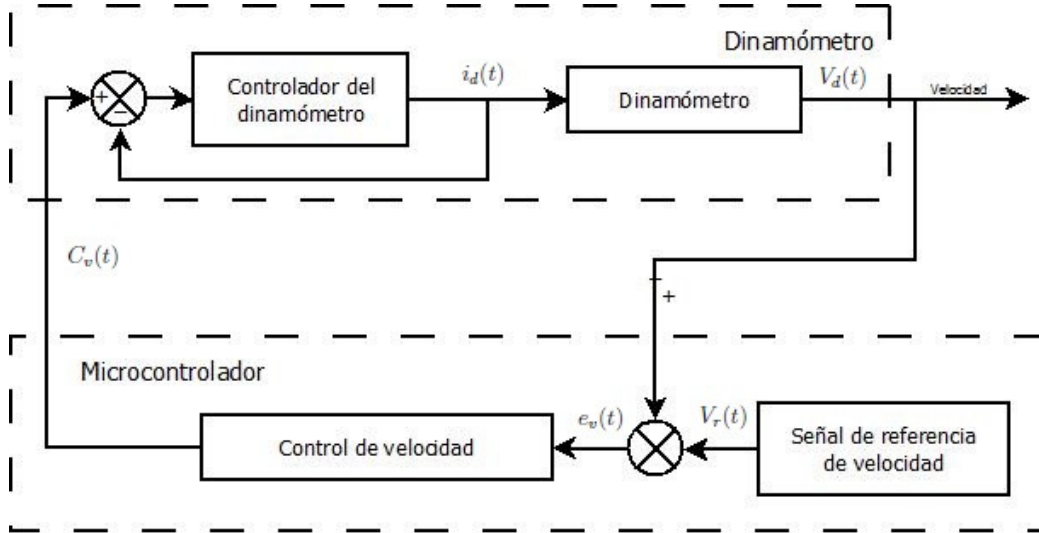


Figura 2.4: Diseño general del control de velocidad del sistema propuesto

$$C_v(t, e_v(t)) = \begin{cases} k_p e_v(t) + k_i \int_0^t e_v(\tau) d\tau; & e_v(t) > 0 \\ 0; & e_v(t) \leq 0 \end{cases}$$

donde:

- $C_v$  es el control de velocidad, el cual depende de dos variables, el tiempo y el error de control.
- $k_p$  es la constante proporcional del control de velocidad.
- $k_i$  es la constante integral del control de velocidad.
- $e_v(t)$  es el error de control.

De manera más específica, el control de velocidad diseñado requiere de dos señales, una de ellas es la referencia que se establece por el usuario y la otra se toma del sensor de velocidad, las cuales son convertidas a porcentaje respecto a la señal de referencia, es decir, por default la señal establecida por el usuario se le da un valor de 100 % y con respecto a ésta se compara la señal tomada del sensor para así obtener el error de control. El paso siguiente es compararlo con respecto a cero, en el cual existen dos posibilidades, un error de control negativo y uno positivo, en el primer caso, el error negativo nos indica que el dinámometro tiene una velocidad menor a la establecida por el usuario y no se puede aplicar un control; en caso contrario, al existir un error de control positivo, la velocidad del dinámometro rebasa la velocidad establecida por la señal de referencia y requiere un control, el cual al ser definido se entrega al controlador al dinámometro. Lo explicado en este párrafo se presenta en forma de esquemático en la Figura 2.5.

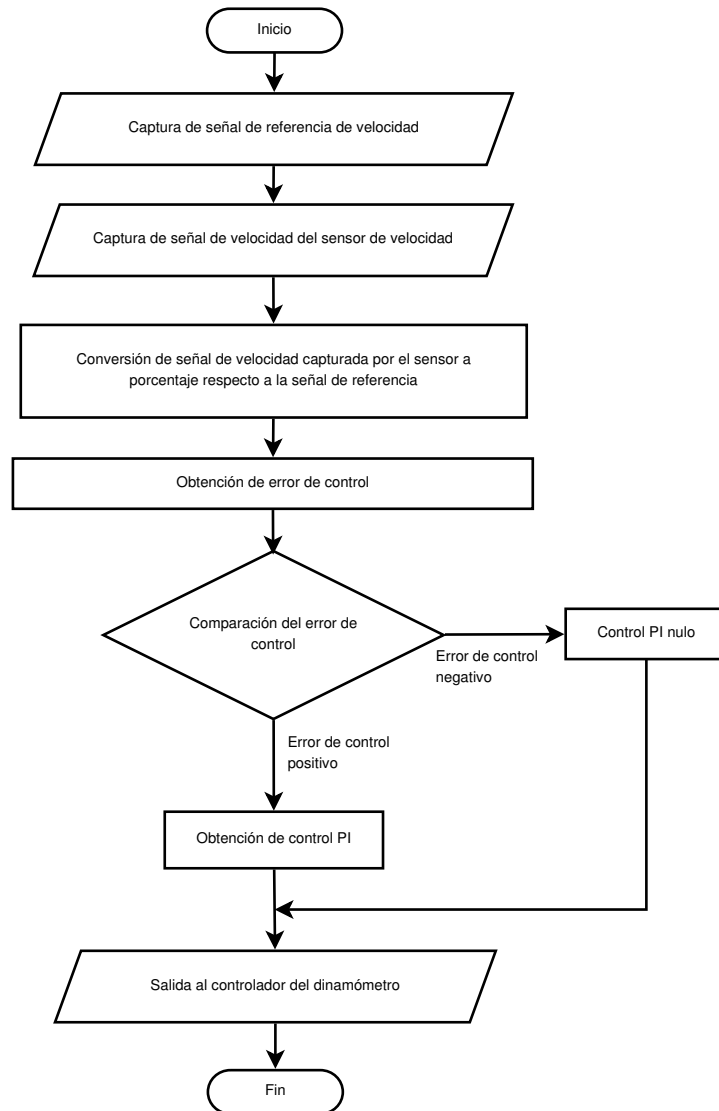


Figura 2.5: Diseño del control de velocidad del sistema propuesto

# Capítulo 3

## Diseño electrónico

El acondicionamiento de las señales de par y velocidad representa una parte fundamental de este trabajo. La eliminación de ruido a través de filtros, la amplificación de las señales, la distribución de la energía y la redistribución de los componentes para minimizar espacio son algunas de las actividades realizadas para el diseño de la electrónica usada en la automatización del dinamómetro.

### 3.1. Acondicionamiento del puente de Wheatstone

La celda de carga es un dispositivo de suma importancia para este trabajo. En esta sección se presentan las características de la celda usada en esta tesis y el circuito electrónico diseñado para su instrumentación.

Para la medición de par, se cuenta con una celda de carga, la cual está instalada en un soporte que está adjunto a la plataforma del dinamómetro a un costado de la carcasa. El soporte se conecta a un brazo de par que está construido para que con el centro de carga se ubique en la línea central horizontal del dinamómetro. El enlace de la celda de carga está alineado con la posición neutra del brazo de par, con el objetivo de realizar mediciones de carga con una mayor exactitud. La celda de carga está sujeta a compresión y tensión, a través de lo cual genera un voltaje positivo o negativo según su configuración. En la Figura 3.1 se muestra un esquema de la posición de la celda de carga respecto al dinamómetro.

Una celda de carga es un transductor cuya finalidad es convertir una fuerza aplicada en una señal eléctrica equivalente. Existe un sinnúmero de aplicaciones para este dispositivo en diferentes campos pero el propósito general siempre es el mismo, medir una fuerza y/o par. De acuerdo a su principio de funcionamiento las celdas de carga se pueden clasificar en celdas hidráulicas, neumáticas y eléctricas. La celda de carga que se utiliza en este trabajo tiene un principio de funcionamiento basado en galgas extensométricas (Pallás Areny, 2007).

Una galga extensométrica es un dispositivo resistivo, es decir, la resistencia de la galga cambia de acuerdo a la deformación que provoque haberla sometido a un esfuerzo determinado. La celda de carga utilizada en este trabajo tiene una configuración de puente de Wheatstone. Esta configuración es un circuito descrito inicialmente en 1833 por Samuel Hunter Christie (1784-1865). No obstante, fue el Sr. Charles Wheatstone (1802-1875) quien le dio muchos usos al redescubrirlo en 1843, por lo cual lleva su nombre (Sinclair, 2001).

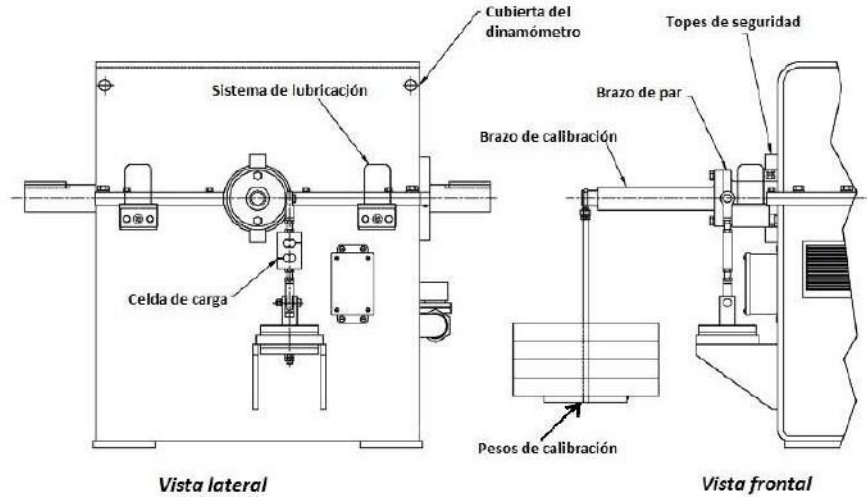


Figura 3.1: Posición de la celda de carga

El diseño general de un puente de Wheatstone presenta cuatro ramas resistivas que en este caso son cuatro galgas extensométricas, alimentadas por una fuente de fuerza electromotriz (*fem*) como se aprecia en la Figura 3.2.

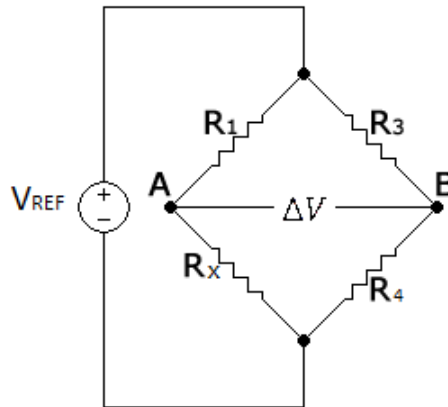


Figura 3.2: Diseño del puente de Wheatstone

La diferencia de potencial entre los nodos AB de la Figura 3.2 está dada por (Desoer y Kuh, 1969):

$$\Delta V = \left( \frac{R_4}{R_3 + R_4} - \frac{R_x}{R_1 + R_x} \right) * V_{REF} \quad (3.1)$$

El dinamómetro Dynamatic presenta una celda de carga Lebow modelo 3176, cuyas especificaciones informan que soporta un carga máxima de 300 [lb], tiene una salida nominal máxima de 2 [mV/V] (Honeywell, 2008), es decir, a par máximo la celda de carga da un

máximo de 2 [mV] por cada unidad de voltaje de alimentación. Por ejemplo, si la celda es alimentada con 5 [V], el voltaje de salida alcanzado a la máxima carga soportada es de 10 [mV]. En la Figura 3.3 se presenta la imagen la celda de carga empleada.



Figura 3.3: Celda de carga Lebow

El acondicionamiento de esta celda de carga tiene la finalidad de amplificar la señal obtenida de ésta para ingresarla al microcontrolador, para su procesamiento con un intervalo de entre -1 y 1 [V]. Para ello se emplean dos etapas de amplificación dadas por un amplificador AD620 en la primera etapa y un LM741 en la segunda etapa. En la Sección 3.3 se describirá con más detalle el circuito y los elementos utilizados de acondicionamiento. El diagrama general para este circuito se muestra en la Figura 3.4.

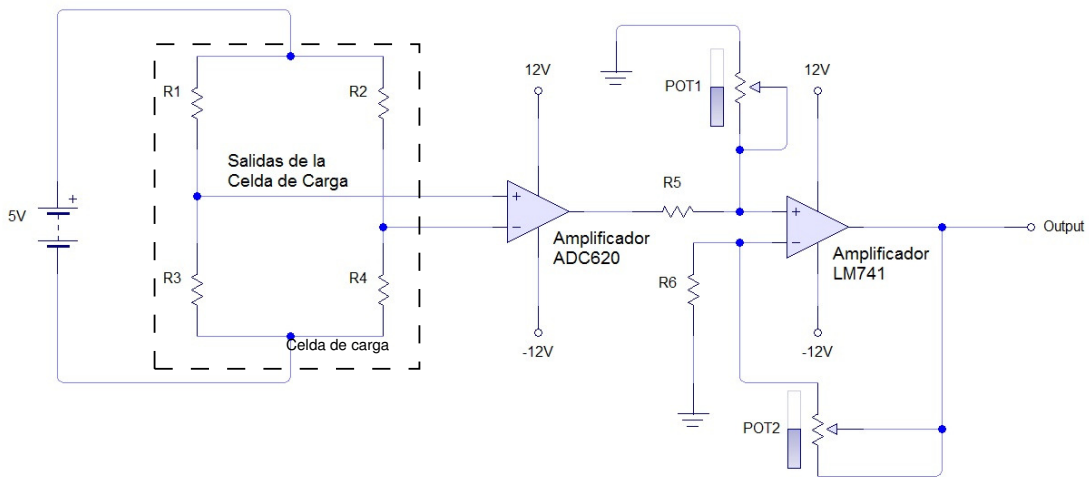


Figura 3.4: Diseño general de la etapa de acondicionamiento de la señal de la celda de carga



## 3.2. Acondicionamiento del sensor de velocidad

El dinamómetro tiene un brazo de velocidad, el cual cuenta con un engrane de 60 dientes, que en conjunto con el sensor de velocidad informan la velocidad a la que se encuentra el dinamómetro. El sensor de velocidad emite un pulso por cada diente con una amplitud de 4.5 [V] sin importar la velocidad a la que se encuentre. Lo que varía al aumentar o disminuir la velocidad es la frecuencia de la señal que genera. El principio de funcionamiento del sensor está basado en el efecto Hall, el cual a través de magnetismo detecta a cada diente del engrane y envía un pulso por cada detección que realice. En la Figura 3.5 se muestran dos vistas del sensor de velocidad respecto al engrane del brazo de velocidad cero, además se muestra que el sensor cuenta con tres conexiones, dos de alimentación y referencia a tierra indicados por el color rojo y negro respectivamente y una conexión de color verde para la transmisión de datos; cabe señalar que la alimentación de este sensor es de 12 [V].

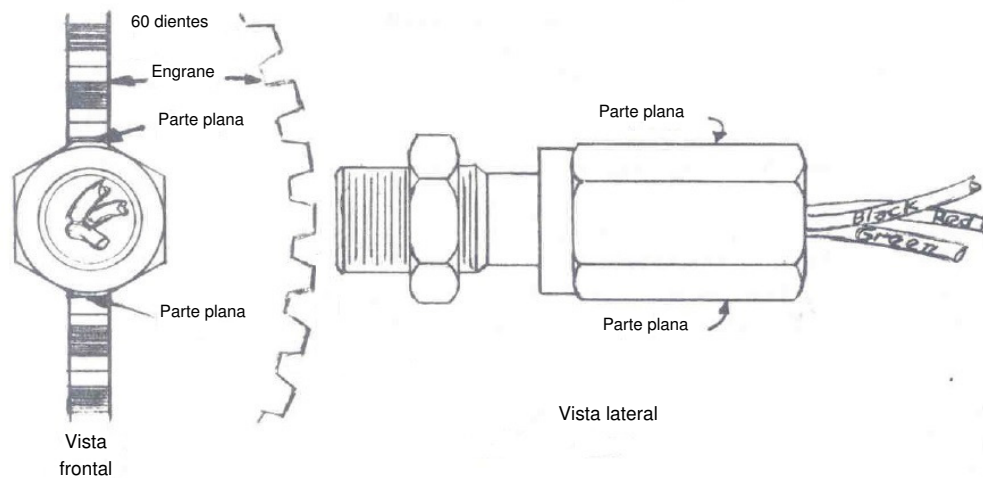


Figura 3.5: Posición del sensor de velocidad en el dinamómetro.

Como la salida del sensor de velocidad es una señal TTL y el microcontrolador soporta estas señales, no es necesario realizar una etapa de acondicionamiento para ingresar la señal del sensor.

## 3.3. Diseño de PCBs

Este proyecto requiere que los circuitos realizados para la alimentación, acondicionamiento y distribución de las señales que intervienen en la automatización del dinamómetro sean adecuados para diversas pruebas, lo que llevó a tomar la decisión de realizar tarjetas de circuito impreso, mejor conocidas como PCB (*Print Circuit Board* por sus siglas en inglés). En esta sección se presentan los diseños propuestos con la electrónica utilizada en las diferentes partes que conforman la automatización del dinamómetro.

### 3.3.1. Celda de carga

Como se expuso previamente en la Sección 3.1, la celda de carga requiere amplificar la señal emitida por ésta para poder utilizarla dentro del microcontrolador. Esta amplificación está dada en dos etapas, la primera está compuesta por un amplificador de instrumentación de baja potencia AD620, el cual regula su ganancia con una resistencia externa,  $R_G$ , usando la ecuación (Analog Devices, 1999):

$$G = \frac{49.4k\Omega}{R_G} + 1, \quad (3.2)$$

La segunda etapa se da con un amplificador de propósito general LM741, el cual fija su ganancia con un arreglo de amplificador no inversor establecido por dos potenciómetros. El circuito se alimenta con  $\pm 12[V]$  establecidos en las entradas denominadas SOURCE, donde SOURCE -1 corresponde a  $-12[V]$ , SOURCE -2 es tierra física y SOURCE -3 corresponde a  $+12[V]$ ; también cuenta con dos entradas dadas por la celda de carga establecidas en la bornera INPUTS en la cual INPUTS -1 corresponde a la entrada diferencial positiva de la celda de carga, mientras que INPUTS -2 es la entrada diferencial negativa de la celda. El circuito cuenta con una salida amplificada situada en la bornera OUTPUT, de manera más precisa en OUTPUT -1, dejando a OUTPUT -2 como tierra física, lo anterior se muestra en el diagrama esquemático de la Figura 3.6.

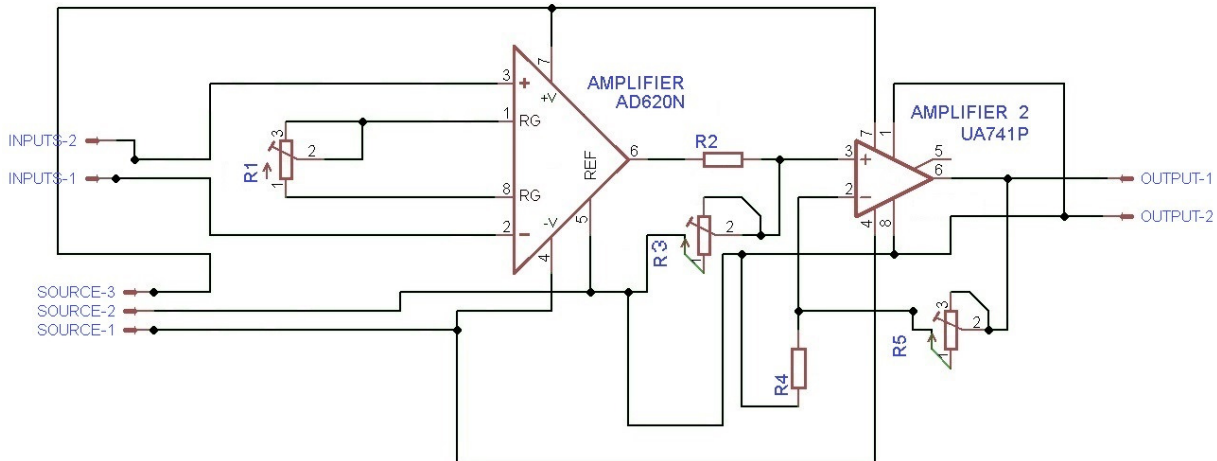


Figura 3.6: Circuito de acondicionamiento de la celda de carga.

### 3.3.2. Fuente de alimentación

La alimentación de los circuitos es una parte fundamental de la electrónica que se utiliza. En la Figura 3.7 se presenta un diagrama general de las fuentes que alimentan a los dispositivos utilizados en el desarrollo de este trabajo así como de los circuitos diseñados.

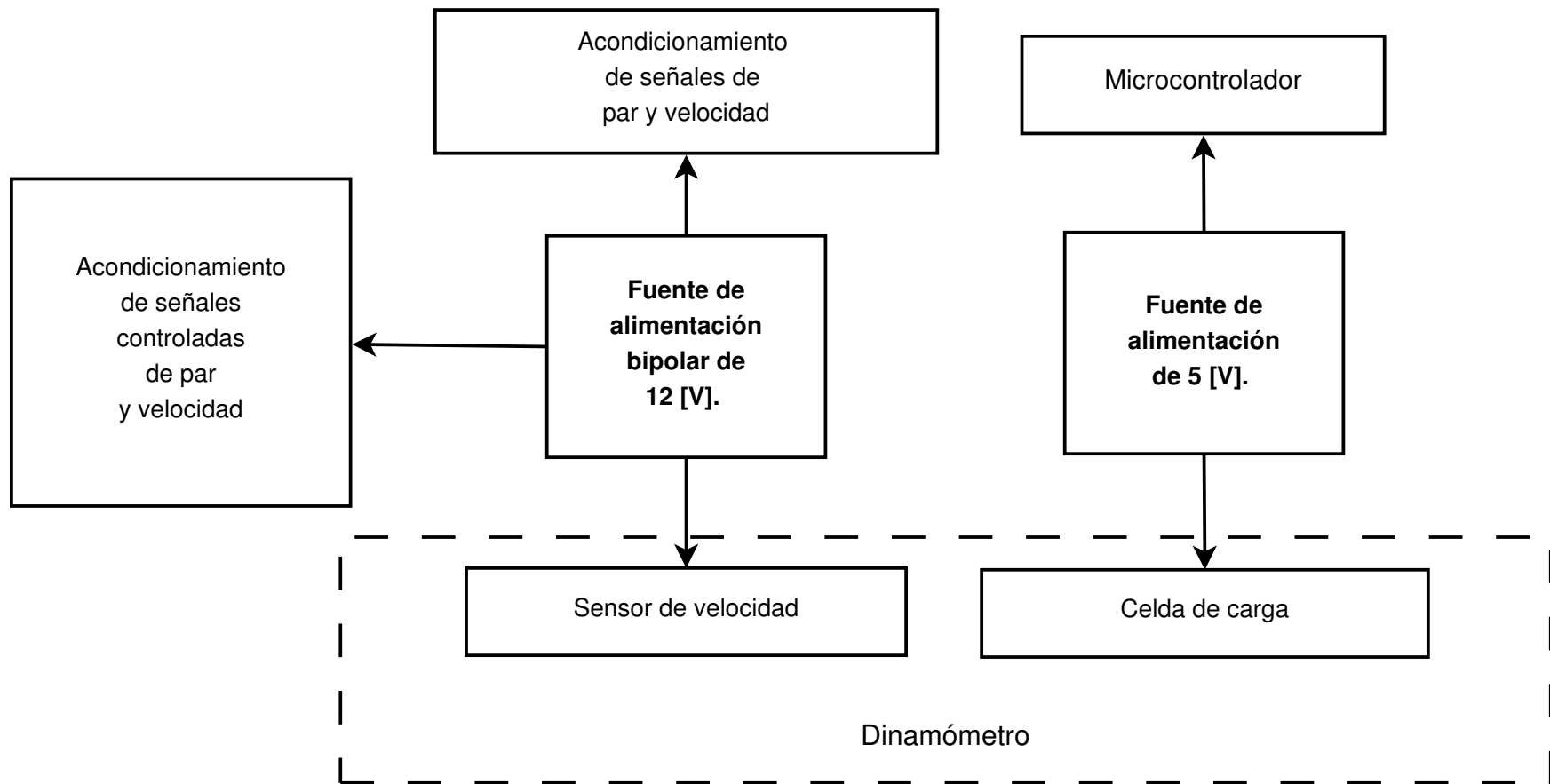


Figura 3.7: Etapa eléctrica del sistema propuesto.

El diagrama expresado en la Figura 3.7 se expresa ya con los elementos físicos utilizados en el diseño del circuito de la Figura 3.8.

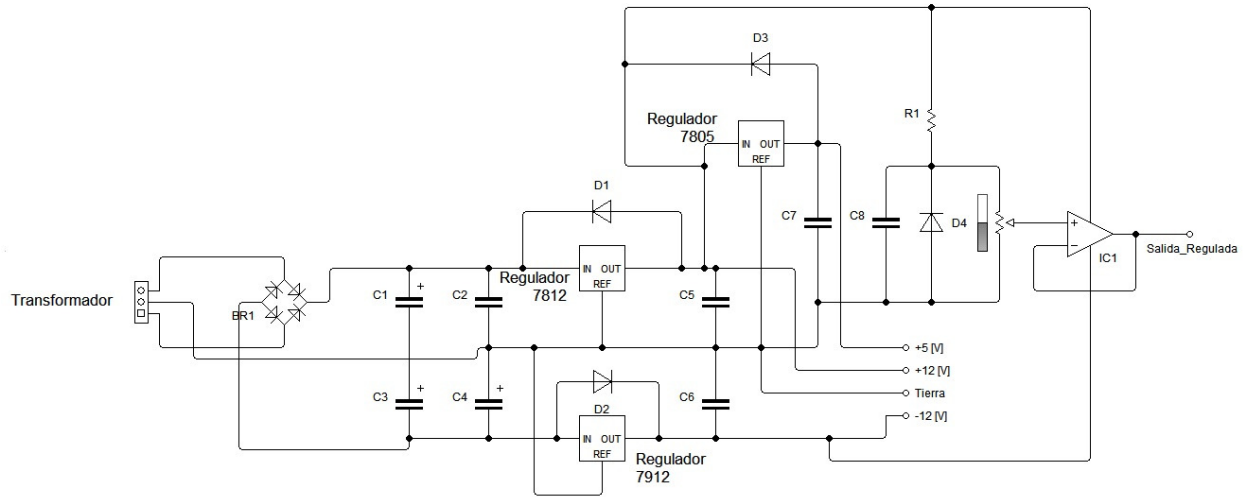
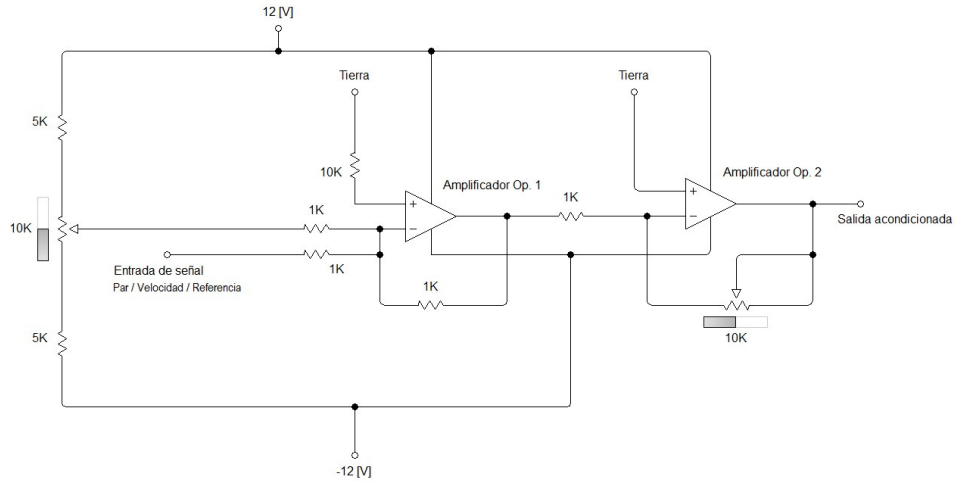


Figura 3.8: Circuito de la fuente poder.

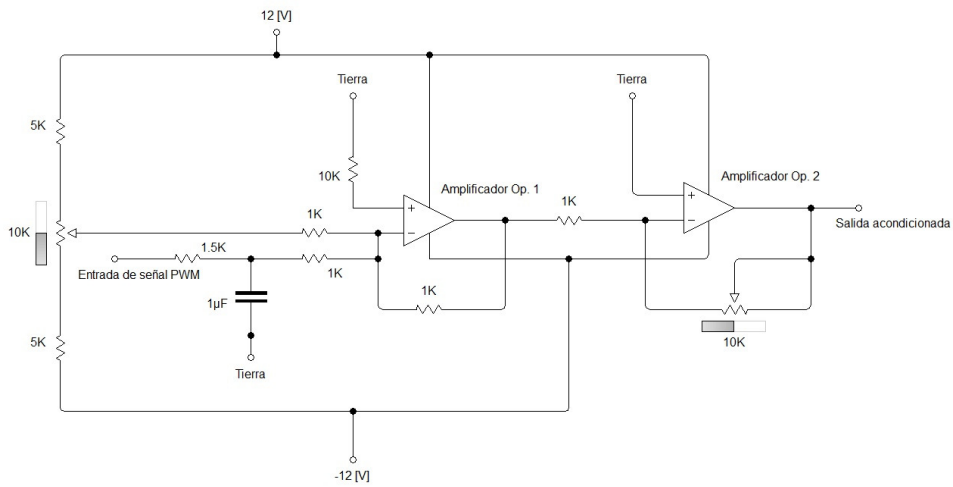
### 3.3.3. Acondicionamiento de las señales del microcontrolador

El microcontrolador proporciona tres señales importantes para este trabajo. La primera salida es la velocidad medida, cuyo objetivo es que se pueda capturar la velocidad por un medio analógico, como con un osciloscopio o una DAQ. Esta señal enviada a través de un convertidor digital analógico entrega un voltaje máximo de 3.3 [V], que se necesita amplificar 3.3 veces para alcanzar un voltaje máximo aproximado de 10 [V] y con ello se obtenga una relación de 1 [V] por 100 [rpm], alcanzando una velocidad tope de 1000 [rpm]. Esta relación se eligió con propósitos de prueba, pero el sistema puede medir alrededor de 20,000 [rpm]. La segunda señal es la medición de par, que de manera similar a la de velocidad tiene un voltaje máximo de 3.3 [V] a la salida del microcontrolador y se amplifica 3.3 veces en esta fase para un voltaje de 10 [V], dando una relación de 1[V] por 100 [lb\*ft], esta relación se establece debido al máximo par que puede ofrecer el dinamómetro, 112.5 [lb\*ft]. La tercera es una señal PWM (*Pulse Width Modulation* por sus siglas en inglés), ésta es la señal de control enviada al dinamómetro en sus dos modos de operación, es decir, controla el par que opone y la velocidad de éste mismo, según convenga. En la etapa de acondicionamiento la señal PWM pasa por un filtro pasa bajas con una frecuencia de corte de 100 [Hz] y una amplificación con la misma ganancia que las dos señales anteriores, es decir de 3.3 [V].

Existe una cuarta señal en esta fase de acondicionamiento. Esta señal es introducida por el usuario y representa la referencia de par o velocidad del dinamómetro. Esta señal no es amplificada como las tres anteriores sino es reducida 10 veces de su valor inicial, alcanzando a la salida de esta fase un valor máximo de 1 [V] debido a que la entrada del microcontrolador tiene un convertidor analógico-digital con una referencia interna máxima de 1 [V]. Todas



(a) Circuito de acondicionamiento de señales de salida de par, velocidad y referencia



(b) Circuito de acondicionamiento de señal PWM

Figura 3.9: Diseño de circuitos de acondicionamiento de señales del microcontrolador

estas señales cuentan en esta etapa de acondicionamiento con un bloque de compensación mejor conocido como *offset* debido a que el microcontrolador por default integra un offset a las señales de salida de sus convertidores digitales analógicos y la fuente de referencia de la cuarta señal mencionada puede llegar a tener un offset. En la Figura 3.9 se presentan los circuitos de acondicionamiento de las cuatro señales mencionadas anteriormente.

### 3.3.4. Distribución de puertos

Debido a la distribución de hardware de la tarjeta de evaluación xPlained A1, los puertos donde se capturan y salen las señales tienen una separación muy estrecha y esto puede traer conflictos al existir la posibilidad de unir dos pines de un puerto y producir un corto circuito. Por ello, se opta por distribuir los cuatro puertos existentes en el microcontrolador en un espacio más amplio. En la Figura 3.10 se muestra la distribución de los puertos (Atmel, 2010), mientras que en la Tabla 3.1 se presentan todas las conexiones establecidas del microcontrolador para este trabajo.

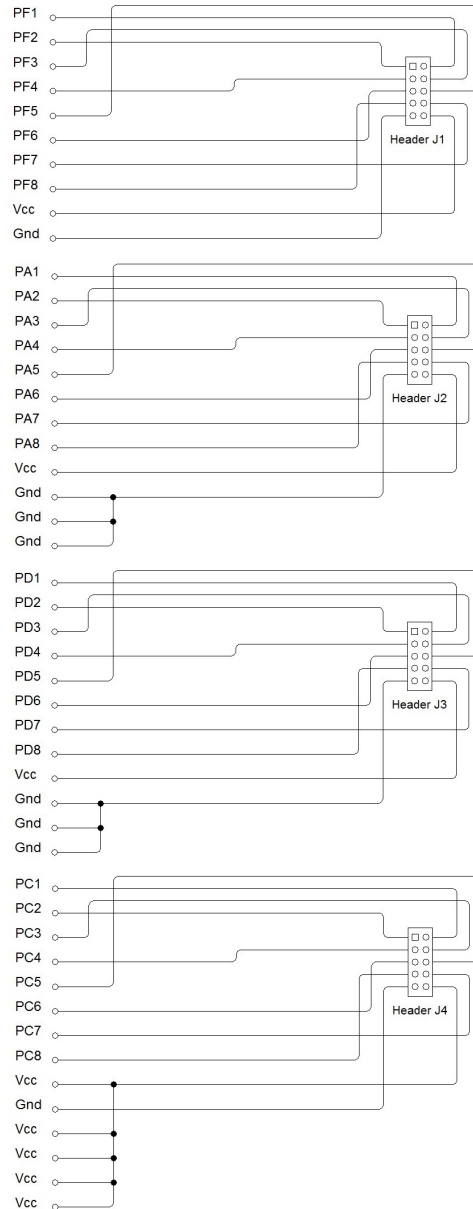


Figura 3.10: Circuito de distribución de puertos del microcontrolador

Pin de salida	Periférico adjunto	Tipo de señal	Descripción
PF1	TCF0	Señal de entrada cuadrada de 4.5 [V].	Señal del sensor de velocidad.
PF5	TCF1	Salida digital PWM.	Señal de control del dinamómetro.
PA1	ADCA0	Entrada analógica.	Entrada de celda de carga.
PA2	ADCA1	Entrada analógica.	Entrada de señal de referencia de par/velocidad.
PA3	DACA0	Salida analógica.	Salida analógica de velocidad.
PA4	DACA1	Salida analógica.	Salida analógica de celda de carga.
PC2	SPI	Salida digital.	Chip Select SPI para display de par.
PC5	SPI	Salida digital.	Chip Select SPI para display de velocidad.
PC6	SPI	Salida digital.	Datos SPI para displays (MOSI).
PC8	SPI	Salida digital.	Clock SPI para displays.

Tabla 3.1: Conexión de pines de los puertos del microcontrolador.

### 3.3.5. Display

El mostrar la información en tiempo real es fundamental en este tipo de proyectos, por ello se tomó la decisión de incluir en los circuitos a elaborar un salida visual. La opción seleccionada fue un arreglo de displays de 7 segmentos comunicados con el microcontrolador por medio del protocolo Serial Peripheral Interface (SPI). El desarrollo de esta comunicación se detalla en el Capítulo 4. En los displays se muestra la velocidad actual del dinamómetro y el par medido en la celda de carga en sus unidades correspondientes, **rpm** y **lb\*ft** respectivamente. En la Figura 3.11 se presenta el circuito diseñado basándose en la estructura del dispositivo MAX7221, el cual maneja la comunicación SPI con displays de este tipo.

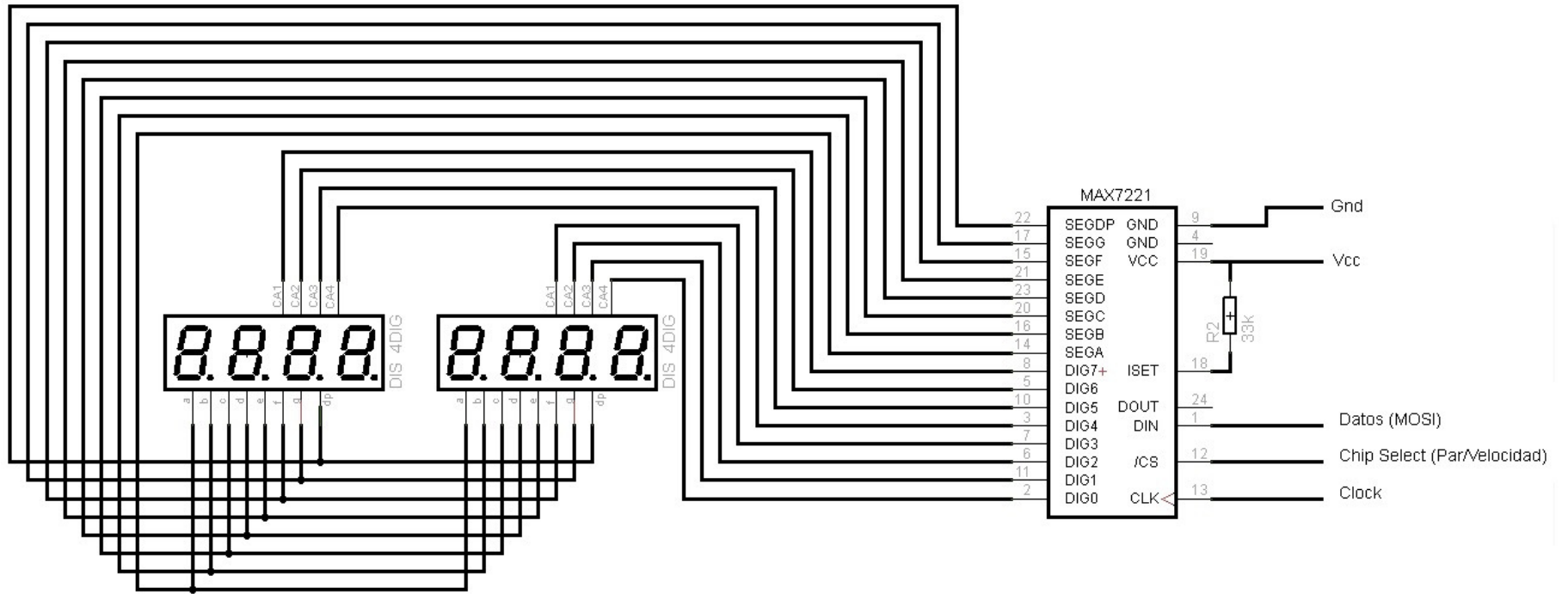


Figura 3.11: Circuito de arreglos de displays 7 segmentos para comunicación SPI



# Capítulo 4

## Programa del microcontrolador

En la actualidad la mayoría de las tecnologías requiere programas de cómputo para ejecutar su función. Poder realizar un programa que simplemente encienda un LED requiere de ciertas características, tales como instrucciones precisas, un lenguaje de programación, un software de programación y por lógica un dispositivo a programar. La unión de la programación y la electrónica es indispensable en el uso de herramientas que usamos a diario. Existen diversos tipos de programación, programación estructurada, modular, orientada a objetos, concurrente, lógica, entre otras pero todas con un propósito general, realizar un programa que se ejecute con un fin determinado. La programación forma parte esencial de este trabajo, siendo el cerebro de éste, controla las funciones, las variables de salida que se convierten en señales, las cuales controlan al dinamómetro. En este capítulo se aborda el desarrollo del programa elaborado para automatizar el dinamómetro de corrientes parásitas, a través del microcontrolador y sus periféricos.

### 4.1. Microcontrolador Xmega128A1

Para el desarrollo de este trabajo se requiere de un dispositivo muy importante en la electrónica, el microcontrolador, pero ¿Qué es un microcontrolador?. A continuación se explica su definición, cómo se estructura y las principales características con las que cuenta.

El microcontrolador es un circuito integrado de alta escala capaz de llevar a cabo procesos lógicos. Se emplea para controlar una tarea determinada. Está compuesto de diversos componentes, los cuales se explicarán detalladamente en las Secciones 4.1.1 y 4.1.2. Las aplicaciones más comunes de los microcontroladores son:

- Electrodomésticos (Microondas, Máquinas de lavado, Cafeteras, etc.)
- Telecomunicaciones (Teléfonos celulares)
- Industria automovilística (Inyección de combustible, frenado, etc.)
- Industria aeroespacial
- Automatización industrial

En la actualidad existe una gran variedad de microcontroladores elaborados por diversas compañías de electrónica, sin embargo, para nuestro proyecto se seleccionó el microcontrolador Xmega128A1, el cual integra, en conjunto con diversos periféricos, la tarjeta de evaluación XMEGA A1. En la Figura 4.1 se muestra una fotografía de la tarjeta de evaluación que pertenece a la familia AVR XMEGA del fabricante ATMEL. Este es un dispositivo de baja potencia, alto rendimiento, y periféricos de 8 y 16 bits, que está basado en una arquitectura RISC. Mediante la ejecución de instrucciones en un solo ciclo de reloj, logra que su CPU se acerque a un millón de instrucciones por segundo (MIPS) por MegaHertz (MHz), lo que permite optimizar el consumo de energía en comparación con la velocidad de procesamiento (Atmel, 2013).

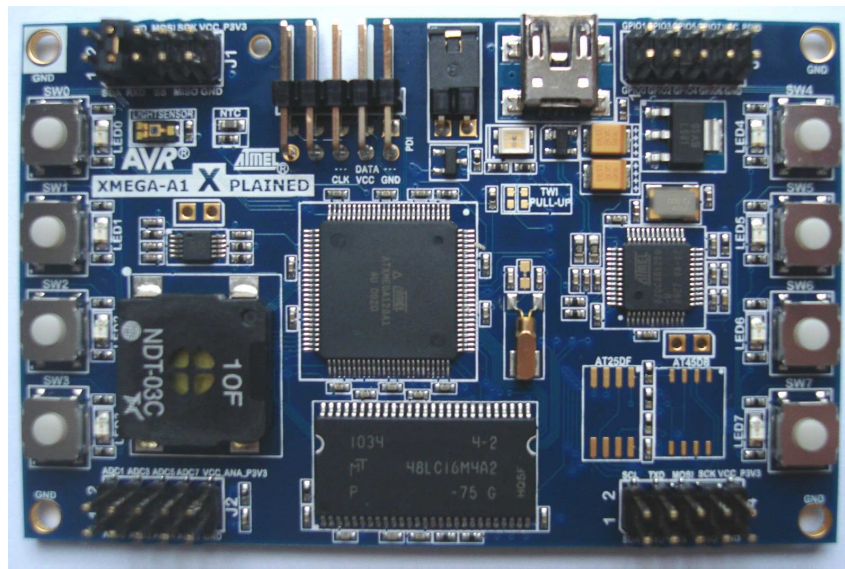


Figura 4.1: Microcontrolador Xmega128A1

#### 4.1.1. Arquitectura

La arquitectura Computadora Configurada con Instrucciones Reducidas (*RISC* por sus siglas en ingles) (Cady y Sibigtrogh, 2000) es un tipo de diseño de CPU que tiene las siguientes características:

- Instrucciones de tamaño fijo y presentadas en un reducido número de formatos.
- Únicamente las instrucciones de carga y almacenamiento acceden a la memoria de datos.

El objetivo de diseñar un microcontrolador con esta arquitectura es posibilitar la segmentación y el paralelismo en la ejecución de instrucciones y reducir los accesos a memoria. En pocas palabras significa que para cualquier nivel de desempeño dado, un chip RISC tiene menos transistores dedicados a la lógica principal, lo cual permite a los usuarios una flexibilidad considerable, así se puede llevar a cabo:

- Incrementar el tamaño del conjunto de registros.
- Mayor velocidad en la ejecución de instrucciones.
- Implementar medidas para aumentar el paralelismo interior.
- Añadir caches enormes.
- Añadir otras funcionalidades, como Entradas/Salidas y relojes.
- No ampliar las funcionalidades, y por lo tanto ofrecer un chip de bajo consumo de energía o de tamaño limitado.

Las características que generalmente son encontradas en los diseños RISC son:

- Codificación uniforme de instrucciones, lo cual permite una decodificación más rápida.
- Un conjunto de registros homogéneos permitiendo que cualquier registro sea utilizado en cualquier contexto y así simplificar el diseño del compilador.
- Modos de direccionamiento simple con modos más complejos reemplazados por secuencias de instrucciones aritméticas simples.

Las estructuras RISC además de utilizarse en las últimas generaciones de microcontroladores también han compuesto grandes plataformas que se pueden encontrar en computadoras iMac, PowerMac de Apple, videojuegos como PlayStation 3, Xbox 360 y Wii; además en Atmel también se aplican en conjunto con los automóviles de la marca BMW.

#### 4.1.2. Características

Esta tarjeta de evaluación tiene grandes capacidades en diferentes ámbitos, algunas características importantes de ella son (Atmel, 2013) :

- Voltaje de operación de 1.6 - 3.6 [V].
- Memoria de datos de 128 [kBytes].
- EEPROM de 2 [kBytes].
- Controladores de DMA (*Direct Memory Access* por sus siglas en inglés).
- Sistema de eventos.
- Timers/Counters de 16 bits.
- Comunicación SPI.
- Convertidores Analógicos Digitales.
- Convertidores Digitales Analógicos.

- Pines de entrada-salida para interrupciones externas.
- Frecuencia de operación de 0 a 32 [MHz].
- Interfaz de programación y depuración de código:
  - JTAG
  - PDI (*Program and Debug Interface* por sus siglas en ingles).

En la Figura 4.2 se presenta un diagrama de bloques presentando todos los periféricos disponibles en ella, además de los enlaces que existen entre los puertos de salida existentes y los periféricos mencionados anteriormente. En la Figura 4.3 se muestra un diagrama conteniendo periféricos y pines disponibles en la tarjeta XMEGA A1.

## 4.2. Diseño de programación

La automatización del dinamómetro como se definió en los capítulos anteriores, se basa en el control de dos señales, la velocidad y el par que existe en éste. A partir de estas señales se inicia el programa que controla al microcontrolador. El programa diseñado está basado en tareas que son ejecutadas cada cierto periodo de manera infinita.

### 4.2.1. Identificación de señales de par y velocidad

La primera parte de la programación era identificar las características de las señales, el tipo de onda que las rige, la magnitud, la frecuencia. En estos casos, para la señal de la celda de carga se determinó un tipo de onda no constante, la magnitud variante de acuerdo al par que ofrece el dinamómetro; la señal del sensor de velocidad tiene un tipo de onda cuadrada, una magnitud con dos únicos valores, 0 y 4.5 [V], y la característica fundamental de esta señal, la frecuencia, la cual es variable. El paso siguiente era identificar qué periféricos eran los adecuados para capturar las señales de acuerdo a las características en ellas, por ello se optó elegir para la señal de la celda de carga un convertidor analógico digital y así poder trabajar la señal en el lenguaje del microcontrolador, para la señal del sensor de velocidad la mejor opción es un Timer Counter configurado para capturar frecuencia.

Cabe señalar que el lenguaje de programación que se utiliza para el microcontrolador Xmega128A1 es el lenguaje C a través del software de programación proporcionado por Atmel, el cual lleva por nombre Atmel Studio.

Conociendo el tipo de señales con los que se trabajarán y los principales periféricos que se utilizarán el siguiente paso es hacer la estructura del programa que se ejecutará. Una visión general de la estructura del programa se muestra en la Figura 4.4, mientras que el código de programación del archivo fuente se presenta en la Sección B.1.

### 4.2.2. Configuración de interrupciones y periféricos

El programa inicia configurando las interrupciones, al realizar esta acción se establece la prioridad dentro de éstas, existen tres niveles establecidas dentro del microcontrolador: nivel

bajo, medio y alto. De acuerdo al nivel que tengan las interrupciones en los periféricos estas se ejecutan tomando las interrupciones de nivel alto como de mayor prioridad. El siguiente paso es configurar los periféricos, es decir, establecer el modo de operación de los diversos periféricos a utilizar:

- Señal de par. Se utilizó un convertidor A/D, el cual se configura con una referencia de 1 [V], es decir, el valor máximo y mínimo que puede capturar y convertir es +1 [V] y -1 [V] respectivamente. Toma como fuente de captura en modo signado de una sola terminal, es decir, que sólo captura a través del canal positivo, mientras que el canal de entrada negativo es conectado internamente a tierra. Esta opción se eligió porque la celda de carga entrega una señal diferencial que al ser acondicionada muestra sólo una salida que varía su magnitud en valores negativos y positivos. La configuración mencionada se muestra en la Figura 4.5.
- Señal de velocidad. Se empleó un Timer/Counter (TC), que tiene diferentes funciones, sin embargo, como se describió anteriormente, el objetivo es capturar la frecuencia de la señal de velocidad, así el TC se configura en modo Captura de frecuencia. Al realizar esta acción el contador realiza una captura cada vez que existe un flanco de subida en la señal del sensor de velocidad y almacena el valor en uno de sus registros llamado Registro de Contador (CNT) compuesto por 16 bits, como se aprecia en la Figura 4.6.
- Señal de referencia de par y velocidad del microcontrolador. La señal que recibe el microcontrolador debe estar entre 0 y 1 [V], de acuerdo al par o velocidad deseada. Por ello al igual que la señal de captura de la celda de carga, se eligió un convertidor A/D configurado de manera similar al anterior, con una referencia de 1 [V] y captura en modo signado de una sola terminal. Esta señal establece los parámetros del control propuesto.
- Señal de referencia del dinamómetro. Debido a que los convertidores digitales analógicos disponibles en el microcontrolador se definieron para las señales de salida de par y velocidad, se optó por utilizar un TC, este contador puede trabajar en diferentes modos y uno de ellos es la generación de una señal PWM, teniendo como características una amplitud de 3.3 [V] y una frecuencia de 1 [kHz], ésta señal pasa por una etapa de acondicionamiento a la salida del microcontrolador y es entregada como referencia al dinamómetro.
- Señales de salida de par y velocidad del microcontrolador. Se estableció que las señales que salen del control diseñado de par y velocidad se pueden utilizar para trabajos futuros, por ello se eligieron los convertidores digital analógicos (DAC) disponibles en el microcontrolador. Estos DAC's se configuran para entregar un voltaje analógico de un rango de 0 a 3.3 [V].
- Displays de par y velocidad. Como se mencionó en secciones pasadas, el microcontrolador cuenta con el protocolo de comunicación SPI, a través del cual operan los displays de 7 segmentos. Este protocolo opera en el puerto C y es configurado en modo maestro, lo cual implica un control por parte del usuario en la línea del selector de esclavo,

teniendo un modo transferencia donde el primer ciclo de reloj es ascendente, el muestreo de datos también se presenta en este primer ciclo, mientras que la configuración de los datos se hace en el último flanco del ciclo de reloj, en esta configuración el SCK se mantiene en nivel bajo mientras está inactivo el SPI.

El siguiente paso del programa es la habilitación de las interrupciones y después la habilitación de los periféricos, la habilitación se hace en este orden debido a que las interrupciones deben estar activadas antes de realizar una captura o despliegue de una señal por parte de los periféricos.

### 4.2.3. Captura de señales

Después de la habilitación se hace la captura de las señales de par velocidad y referencia del microcontrolador. Las señales capturadas por parte de los convertidores A/D y del TC son almacenadas en variables establecidas en la memoria del microcontrolador, esto se puede apreciar de manera esquemática en la Figura 4.7, el código de programación de esta sección se aprecia en la Sección B.2.

Después de la captura y su almacenamiento se llevan a cabo las operaciones para la obtención del control PI de acuerdo a los modos de operación descritos en el Capítulo 2. En la Figura 4.8 se describe de manera general el proceso del control PI dentro del microcontrolador, el cual como se mencionó anteriormente, entra en una tarea que se ejecuta cada 0.5 [ms]. Lo anterior se describe de manera más detallada en lenguaje C en la Sección B.3

Las variables de salida del control diseñado para la automatización del dinamómetro se mandan a los DACs y al TC configurado como generador de señal PWM para así llegar a la etapa de acondicionamiento descrita en el Capítulo 3. Los procesos de salida se presentan en la Figura 4.9, en la cual los tiempos de ejecución son de 0.5 [ms] para los DACs y 12.5 [ms] para el protocolo SPI. El código de programación de la salida de las señales se presenta en la Sección B.4.

## 4.3. Interfaz hombre máquina

La interacción entre el usuario y un sistema deber ser lo más amigable para el primero, la forma para supervisar o manipular al sistema debe ser simple para el usuario. La interfaz hombre-máquina propuesta para este trabajo presenta diversas secciones, entre las que destacan el despliegue del par y velocidad a la que se encuentra el dinamómetro en tiempo real, la adquisición de señales de par y velocidad de manera análoga con señales de voltajes en un rango de 0 a 10 [V] para trabajos futuros e interacción con un equipo de cómputo. Otra sección fundamental es la selección del modo de operación del dinamómetro. A continuación se describen detalladamente las secciones mencionadas de la interfaz entre el usuario y el sistema elaborado.

- Presentación de los valores de par y velocidad en tiempo real. La presentación de estas variables se da a través de displays de siete segmentos y el protocolo de comunicación SPI entre la tarjeta XMEGA A1 y el dispositivo MAX7221. SPI es un protocolo de comunicación usado principalmente para la transferencia de información en casi cualquier

dispositivo electrónico digital que acepte flujo de bits serie regulado por un reloj. Este protocolo funciona a través de cuatro líneas, línea de reloj, línea de datos entrantes, línea de datos salientes, línea de selector de esclavo, esta última conecta y desconecta la operación del dispositivo con el que uno desea comunicarse, de esta forma permite multiplexear las líneas de reloj. Los displays presentan la información en tiempo real en las unidades correspondientes y con una parte decimal para el caso de par.

- Adquisición de señales analógicas de par y velocidad. Estas señales provienen de los DAC's que pasan por una etapa de amplificación alcanzando un voltaje máximo de 10 [V], los valores mostrados en estas señales corresponden a la información desplegada en los displays de siete segmentos mencionados en el punto anterior.
- Selector de modo de operación. Como se describió anteriormente, el dinamómetro opera en dos modos: en modo de par y modo de velocidad, por ello se decidió tener un selector manual de dos tiempos para poder elegir uno de los modos de operación anteriores.

El diseño propuesto para la interfaz hombre-máquina se presenta en la Figura 4.10. Esta propuesta en forma de tablero de control se dejará para trabajo futuro.

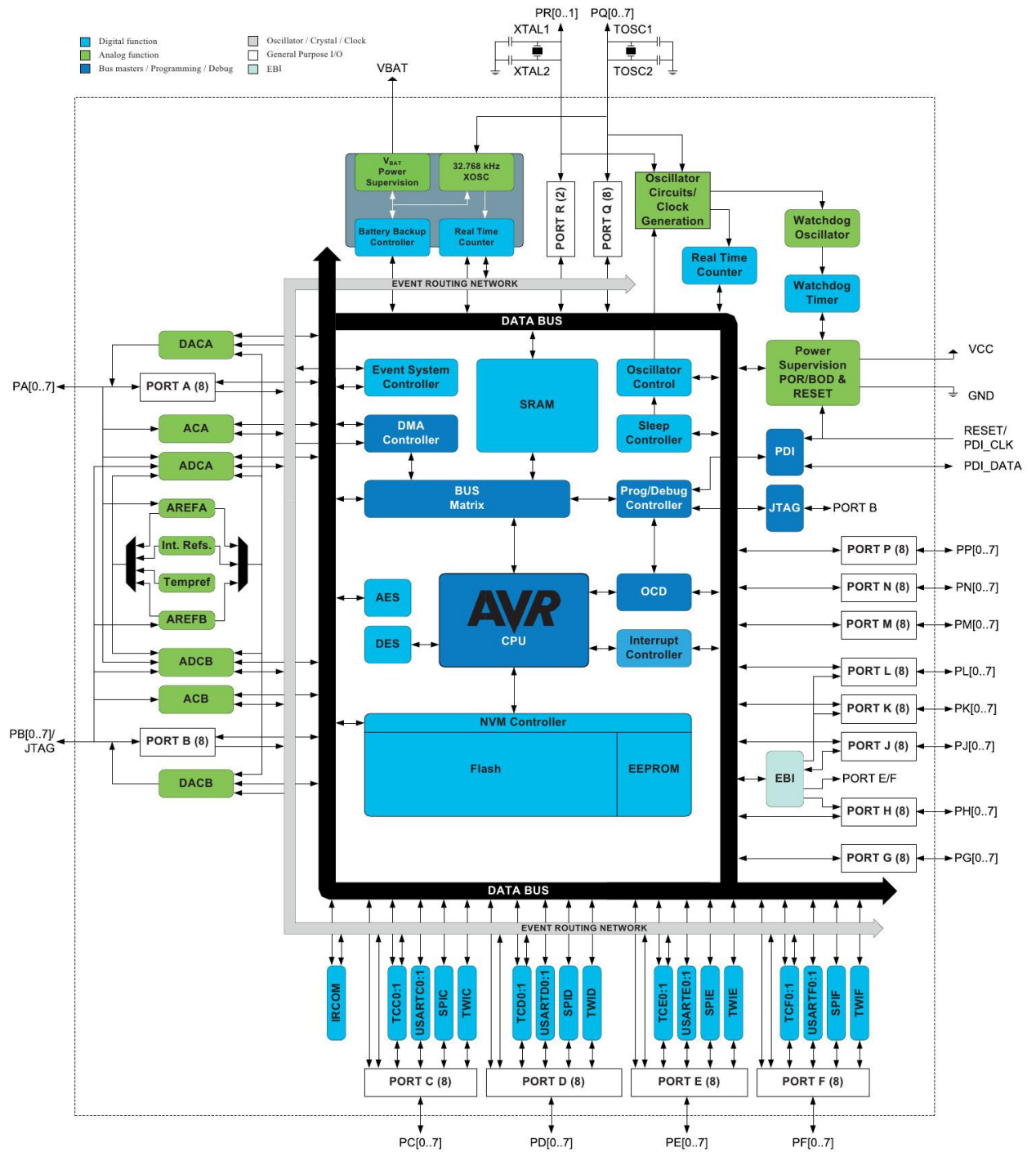


Figura 4.2: Diagrama de bloques de la tarjeta de evaluación XMEGA A1.



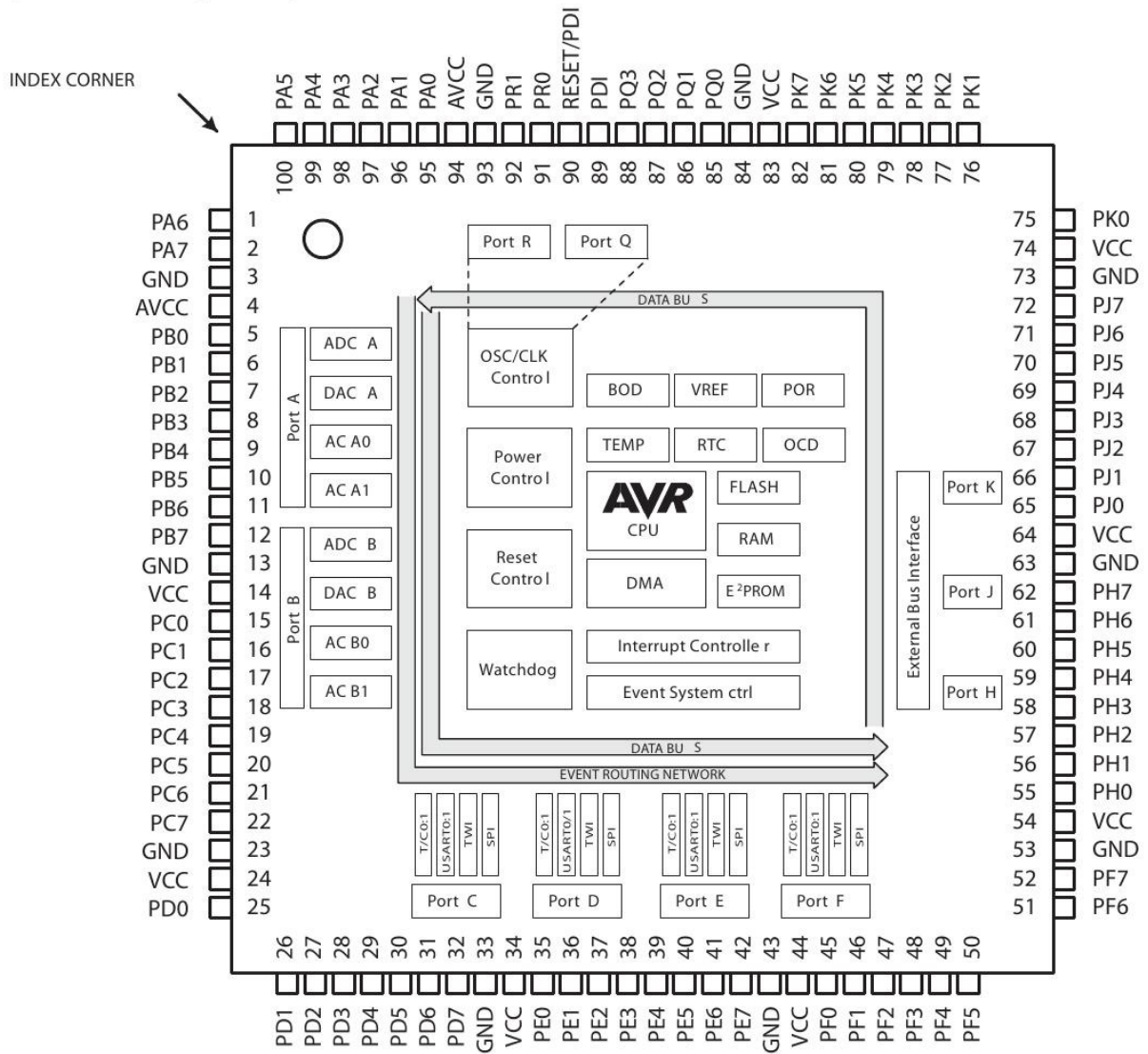


Figura 4.3: Diagrama de bloques con pines y periféricos disponibles de la tarjeta de evaluación XMEGA A1.

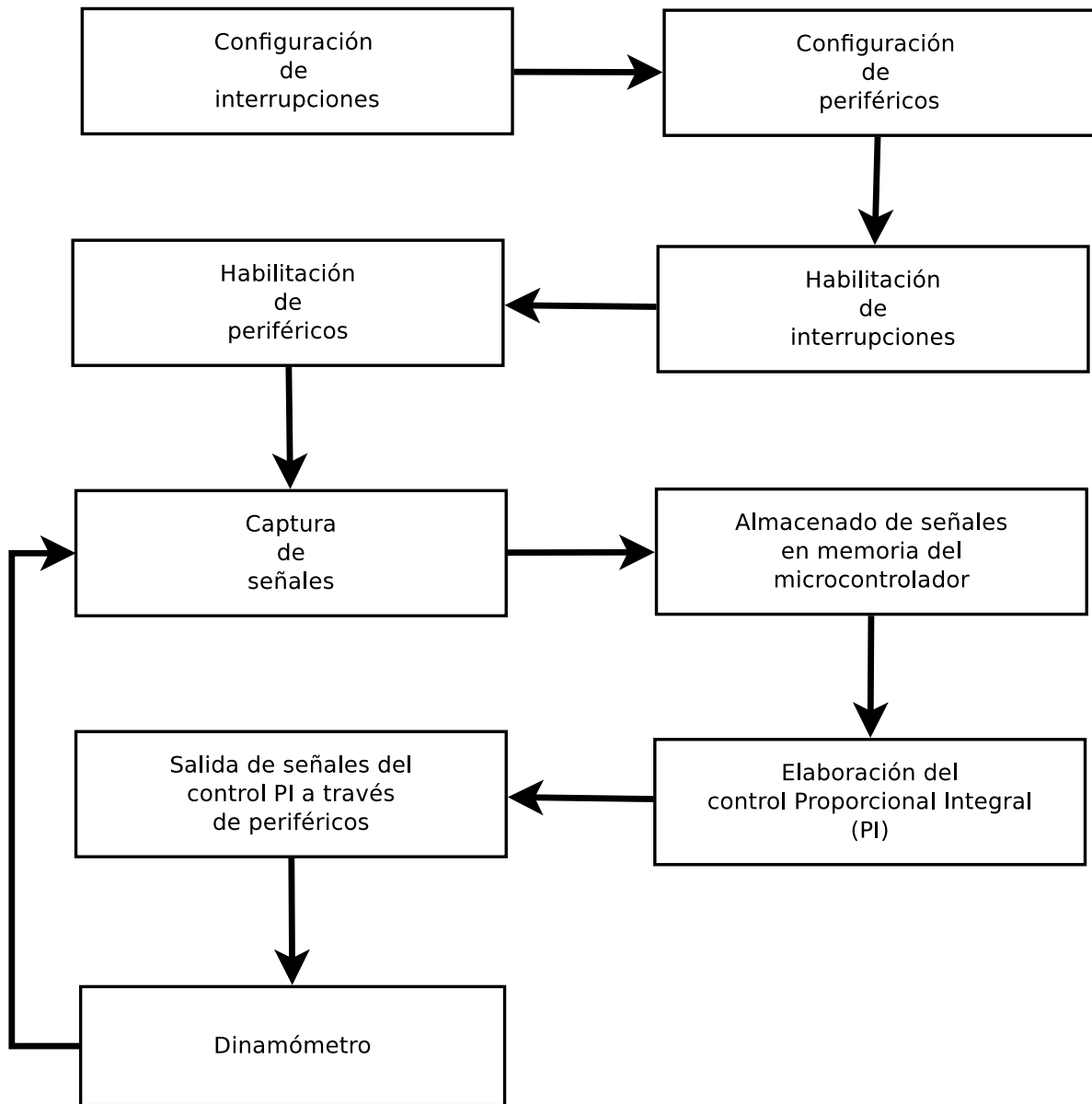


Figura 4.4: Estructura general del programa del microcontrolador.

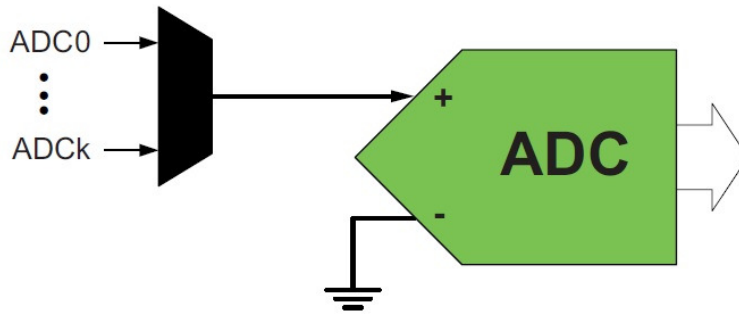


Figura 4.5: Diagrama del convertidor analógico digital en modo signado.

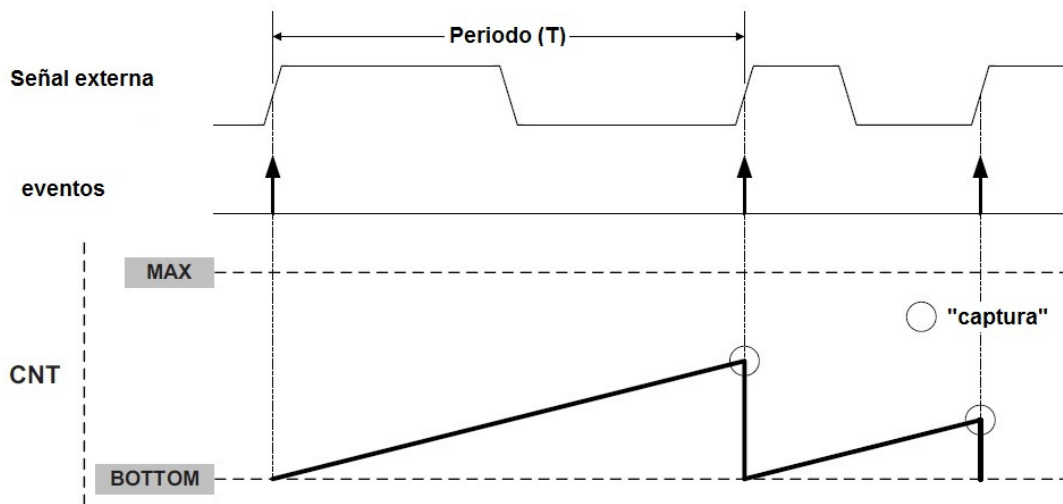
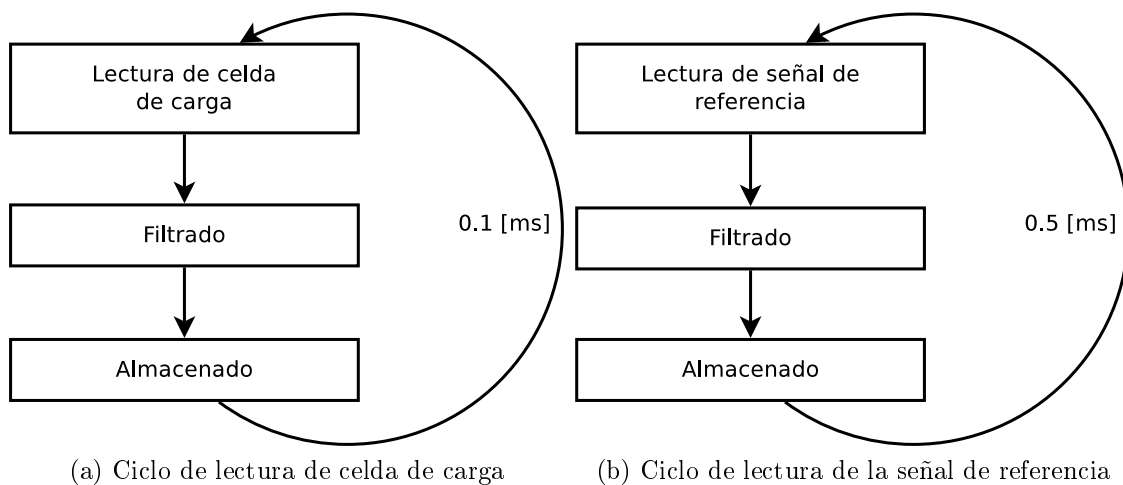


Figura 4.6: Diagrama del registro contador (CNT) en la captura de una señal externa del Timer/Counter.



(a) Ciclo de lectura de celda de carga

(b) Ciclo de lectura de la señal de referencia

Figura 4.7: Ciclos de captura de señales de entrada al microcontrolador.

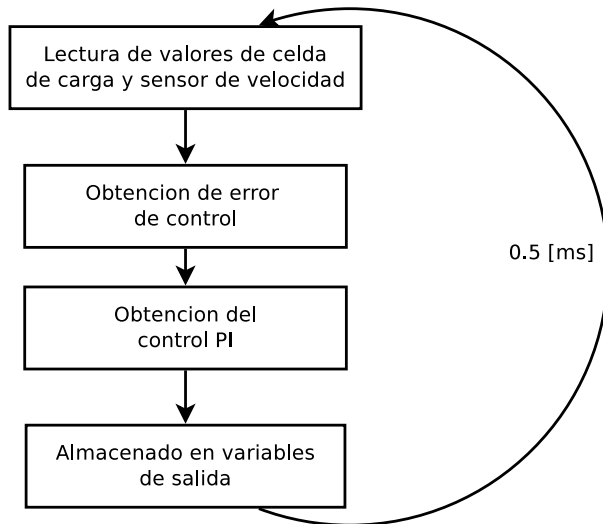
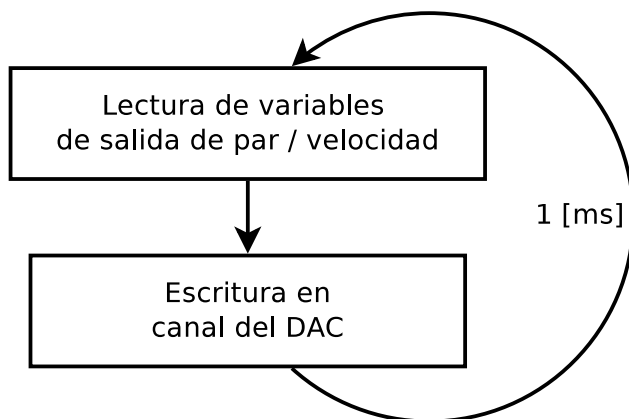
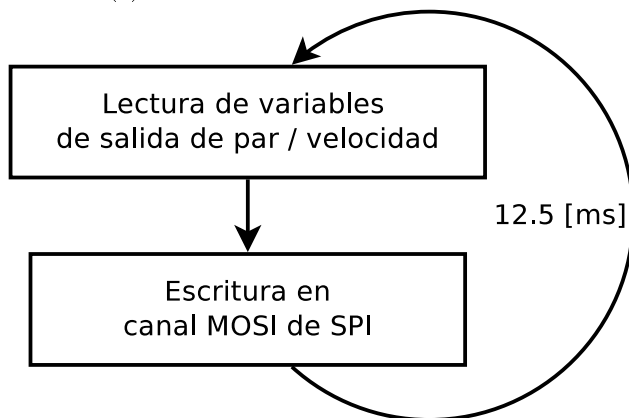


Figura 4.8: Proceso de ejecución de la tarea del control PI.



(a) Proceso de escritura en los DACs



(b) Proceso de escritura en protocolo SPI

Figura 4.9: Ciclos de salida de las señales del microcontrolador.

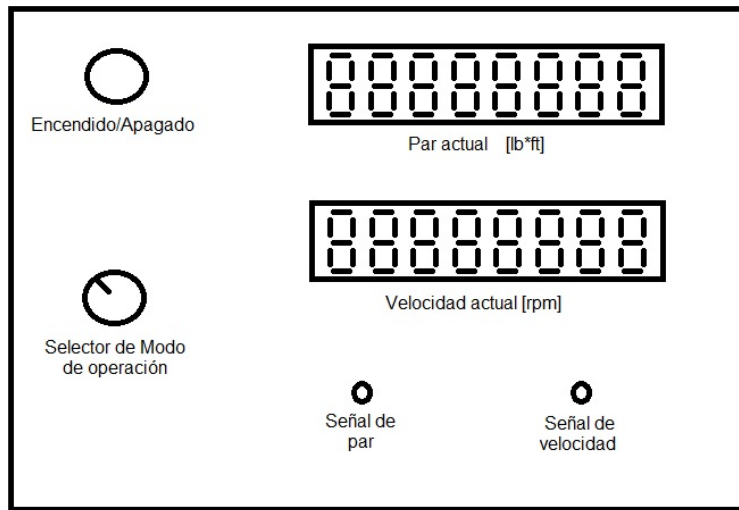


Figura 4.10: Diseño propuesto para la interfaz hombre máquina.

# Capítulo 5

## Pruebas y resultados

En este capítulo se abordan las diversas pruebas que se realizaron en el sistema propuesto con la finalidad de verificar que se cumplieran los objetivos propuestos al principio de este trabajo. Esas pruebas se hicieron bajo ciertas condiciones. Además en este capítulo se presentan los resultados experimentales de las pruebas mencionadas.

### 5.1. Condiciones de prueba

Uno de los objetivos principales de esta tesis es reproducir una carga dinámica que se encuentre presente en un ciclo de manejo estándar, el ciclo mencionado es tomado de una prueba realizada a un vehículo del transporte público de la Ciudad de México.

Otro punto importante a resaltar en las condiciones de prueba es el tipo de motor a usar. En un principio del proyecto se tenía establecido un motor eléctrico capaz de entregar una potencia de 35 [kW], es decir, la mitad de potencia del dinamómetro, sin embargo, el motor fue cambiado por causas ajenas al equipo que trabaja en el proyecto y se trabajó con un motor que tiene una potencia nominal de 2 [kW] y una velocidad nominal de 1750 [rpm], lo cual redujo el campo de trabajo del dinamómetro y con ello no ocupar su capacidad máxima. El motor eléctrico de CD utilizado en este trabajo se presenta en la Figura 5.1 y sus principales características en el Tabla 5.1.

Fabricante	Tipo de motor	Velocidad nominal	Potencia nominal
BALDOR	Imanes permanentes	1750 [rpm]	2 [kW]

Tabla 5.1: Características principales del motor de CD utilizado.

El motor de C.D. puede ser controlado por par o velocidad de acuerdo a la configuración que se de al módulo de control con el que cuenta. Como la potencia y la velocidad del motor son pequeñas en comparación con las características del dinamómetro, se tomó la decisión de realizar pruebas a valores que no hagan esforzarse demasiado al motor. Trabajando en un rango de velocidad que va de 0 a 1000 [rpm] y un par de 0 a 10 [lb\*ft] de acuerdo a las características mencionadas del motor.

Después de establecer las condiciones del sistema bajo las cuales se realizaron las pruebas, así como de presentar las características generales del motor a usar, en la siguiente sección



Figura 5.1: Motor eléctrico de CD utilizado en el sistema propuesto.

se presentan los resultados obtenidos de las pruebas realizadas.

## 5.2. Resultados experimentales

Los resultados presentados a continuación se dividen en dos ramas principales, de acuerdo al modo de operación y estas ramas tienen unas divisiones de acuerdo al tipo de señal que se tiene como referencia.

### 5.2.1. Modo de operación: Par

Como se describió en el Capítulo 2, el objetivo en este modo de operación es seguir una señal de referencia de par por parte del dinamómetro sin importar en qué velocidad se encuentre el motor. A continuación se presentan los tres tipos de señales de referencia que se ingresaron y sus respectivas respuestas del dinamómetro.

#### Señal de onda cuadrada

La señal de onda cuadrada que se ingresó en esta prueba corresponde a un par que establece sus valores entre 3.7 y 7.7 [lb\*ft] teniendo un tiempo en cada valor de 7.5 [s] para que se pueda apreciar de mejor manera la respuesta del dinamómetro. En la Figura 5.2 se aprecian las señales de referencia en la parte superior de la gráfica y la respuesta del dinamómetro en la parte inferior de la misma. Como se puede apreciar, la respuesta del dinamómetro tiene un retraso en el tiempo, pero trata de seguir la referencia, los picos que se aprecian en los valores altos y bajos de par de la figura se deben al ruido que produce la celda de carga, ya que son valores de carga muy pequeños y la celda de carga tiene varios años en funcionamiento y el estado de ésta no es el óptimo. En la Figura 5.3 se presenta la respuesta de la velocidad del dinamómetro con respecto al par de referencia. En esta figura se aprecia que la velocidad varía poco, es decir, el control del motor a prueba entra en acción

e intenta recuperar la velocidad que se le designó, por ello se puede apreciar los transitorios al elevar y disminuir el par. A partir de experimentar este tipo de señal se obtuvieron los valores de las constantes del control diseñado para este modo de operación, ya que como se aprecia en las gráficas de la figura mencionada, los cambios de par son más drásticos al variar de 3.7 a 7.7 [lb\*ft] en un mismo instante, los valores de las constantes son los siguientes, para la constante proporcional se obtuvo un valor de 1200 y para la constante integral un valor de 0.9.

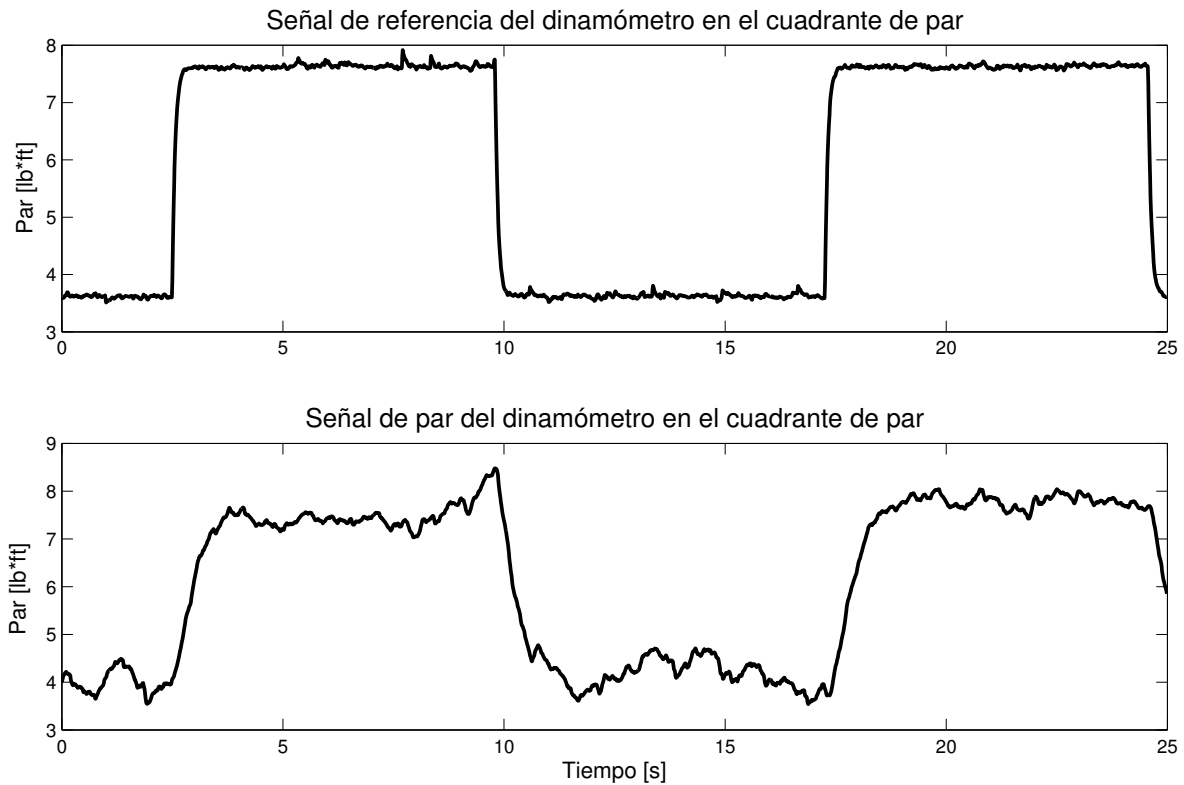


Figura 5.2: Señal de referencia de par de onda cuadrada y respuesta del par del dinamómetro en modo de operación de par.

### Señal de onda senoidal

La señal de onda senoidal que se ingresó como referencia tiene una amplitud que va de las 3.7 a las 7.7 [lb\*ft], con un periodo de 15 [s], en la Figura 5.4 se aprecia la señal de referencia mencionada además de presentarse la respuesta de par del dinamómetro donde se aprecian ciertas variaciones en la onda y un retraso en el tiempo debido a las características físicas de la celda de carga.



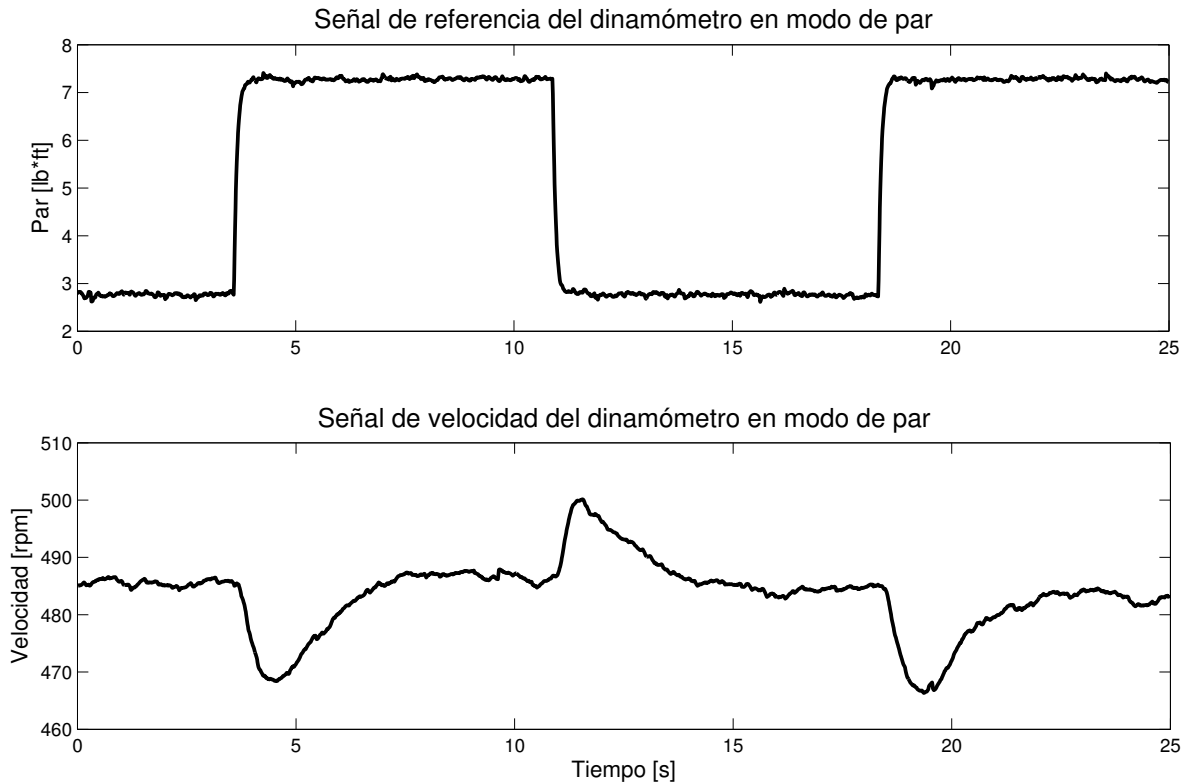


Figura 5.3: Señal de referencia de par de onda cuadrada y respuesta de velocidad del dinamómetro en modo de operación de par.

### Señal de onda triangular

La tercera señal de referencia que se ingresó fue una señal triangular con una amplitud que va de 3.7 a 7.7 [lb\*ft] con un periodo aproximado de 15 [s], la respuesta del dinamómetro a esta señal tiene una forma similar a la señal senoidal, presenta varios picos debido a la celda de carga y por ser valores de par muy bajos con respecto a la capacidad total de par del dinamómetro, Característico de las respuestas de éste, esta respuesta también presenta un retraso en el tiempo, la gráfica de lo resumido en este párrafo se encuentra en la Figura 5.5.

En la Figura 5.6 se presenta la respuesta de velocidad del dinamómetro a la señal de referencia de onda triangular, donde se muestra la poca variación de ésta debido al control propio del motor que tiene como objetivo mantener una velocidad constante.

### 5.2.2. Modo de operación: Velocidad

El objetivo de trabajar en el modo de operación de velocidad es seguir una señal de referencia de velocidad, este modo de operación emplea par cuando la velocidad del dinamómetro está por encima de la señal de referencia que estable el usuario. Al igual que en el

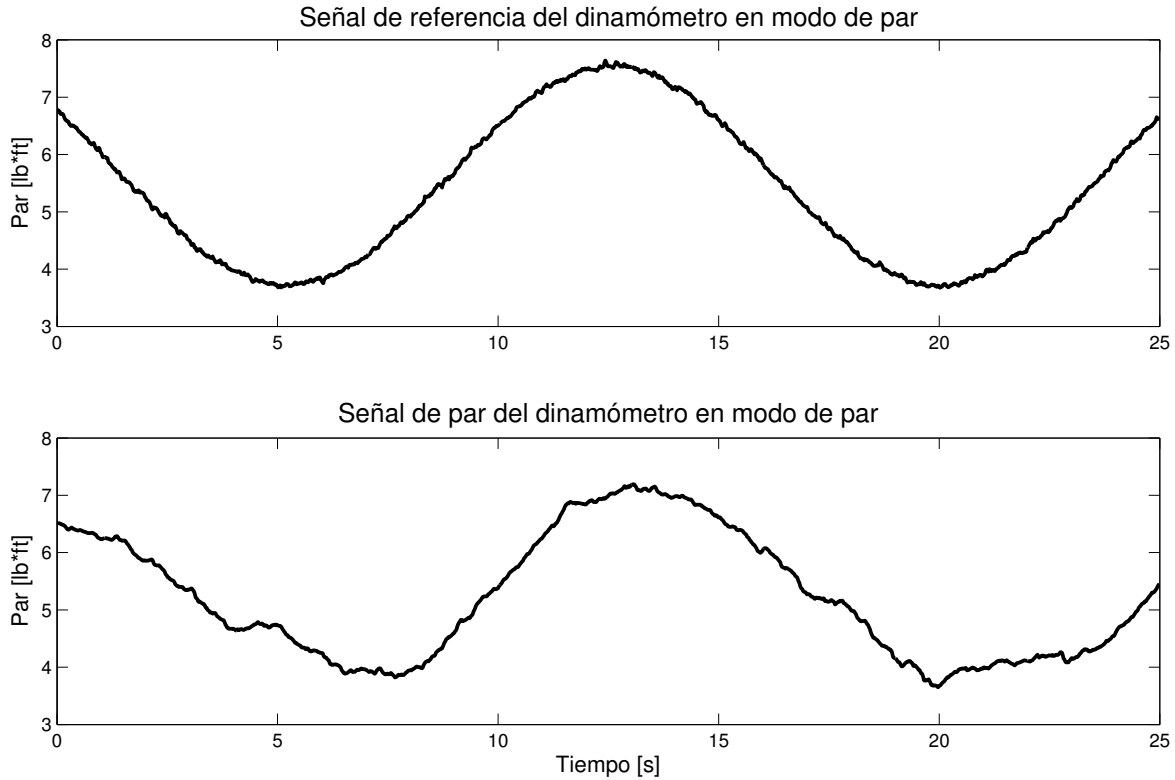


Figura 5.4: Señal de referencia de par de onda senoidal y respuesta del par del dinamómetro en modo de operación de par.

modo de par, se realizaron pruebas con tres tipos de señales. A continuación se presentan el tipo de onda ingresada y la respuesta por parte del dinamómetro.

### Señal de onda cuadrada

Se ingresó una señal de referencia que va de 280 a 580 [rpm] con un periodo de 15 [s], la respuesta que se obtuvo del dinamómetro tiene características que destacan. Al realizar la transición de 280 a 580 [rpm] en la señal de referencia, la respuesta del dinamómetro presenta un sobrepaso máximo de 15.25 %, mientras que al realizar la transición de 580 a 280 [rpm] la respuesta presenta un sobrepaso mínimo de 10.17 %. Esto se presenta en la Figura 5.7. Cabe resaltar que a partir de esta señal se establecieron los valores de las constantes del control diseñado para el modo de operación de velocidad, se realizaron diversas pruebas con diferentes valores en la constantes, en algunos experimentos la respuesta del dinamómetro se volvía inestable, y en otros la respuesta no alcanzaba el valor de la referencia, los valores finales del control diseñado son 200 para la constante de la parte proporcional, mientras que para la constante integral su valor es de 0.2.

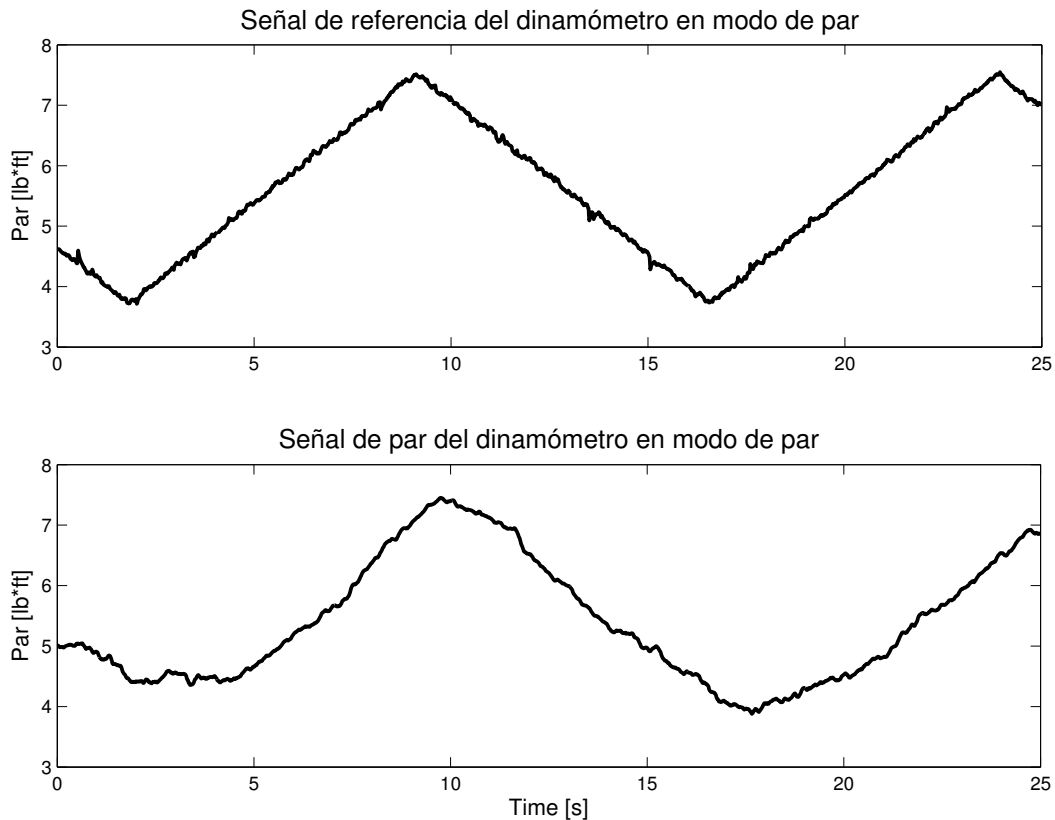


Figura 5.5: Señal de referencia de par de onda triangular y respuesta del par del dinamómetro en modo de operación de par.

### Señal de onda senoidal

Para la señal senoidal se establecieron valores de 340 a 565 [rpm] aproximadamente, con un periodo de 5 [s]. Esta señal se insertó con un periodo más corto para analizar si el dinamómetro podía seguir una señal con cambios constantes de velocidad en lapsos más cortos de tiempo. La respuesta del dinamómetro presenta un retraso en el tiempo, sin embargo, presenta el mismo comportamiento que la referencia, aunque también existe un pequeño desplazamiento en los valores de velocidad, elevando los límites en 5 [rpm] aproximadamente, lo cual para pruebas finales no representa una variación considerable. Las señales senoidales desarrolladas en este párrafo se presentan en la Figura 5.8.

### Señal de onda triangular

La tercera y última señal de referencia insertada para el control del dinamómetro en este modo de operación es la señal triangular, con velocidades máxima y mínima de 640 y 290 [rpm] respectivamente, y un periodo de 4.5 [s]; la respuesta fue muy similar, pero con un pequeño retraso en el tiempo y un offset positivo aproximadamente de 10 [rpm] a la velocidad

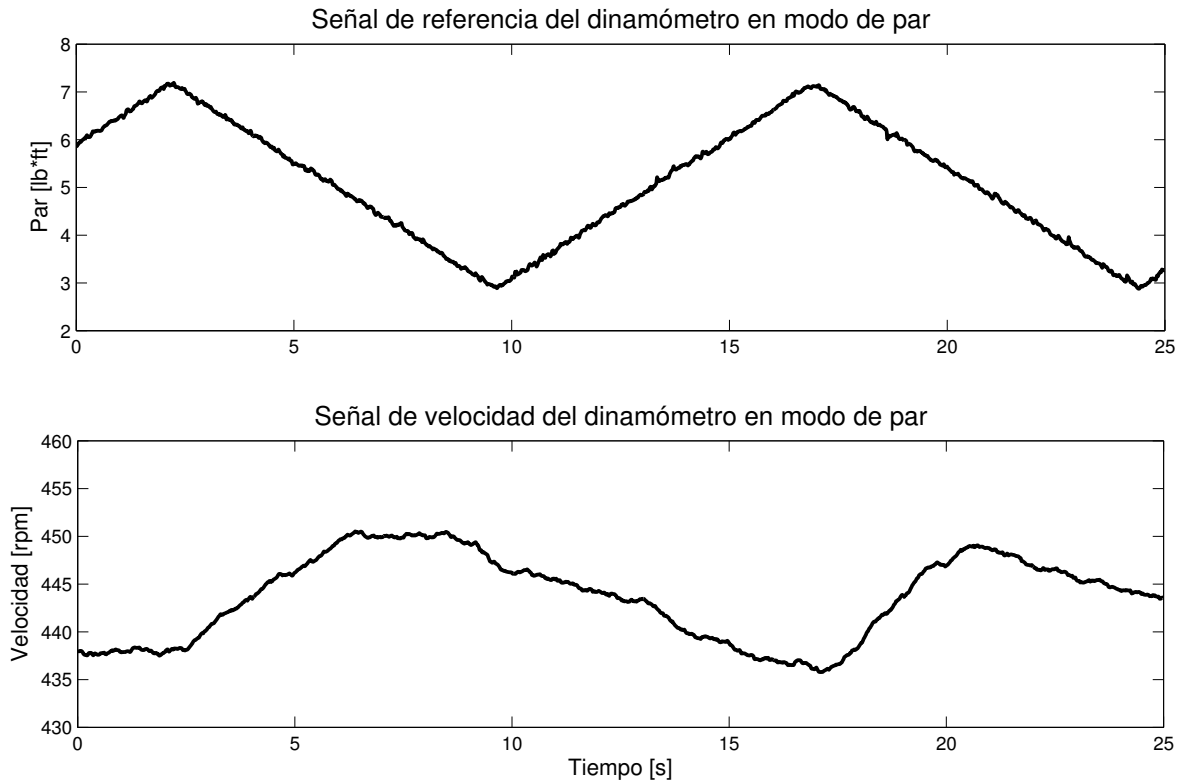


Figura 5.6: Señal de referencia de par de onda triangular y respuesta del par del dinamómetro en modo de operación de par.

mínima. Lo anterior se aprecia en la gráfica de la Figura 5.9.

### 5.3. Ciclo de manejo estándar

Uno de los objetivos principales de esta tesis era reproducir una carga dinámica presente en un ciclo de manejo estándar. El ciclo de manejo presentado en la Figura 5.10 forma parte de una prueba realizada a un vehículo del transporte público de la ciudad de México. En la figura mencionada se aprecian crestas de entre 200 y 250 [rpm] y valles de 0 [rpm] dentro de la gráfica de la señal a seguir, mientras que en la señal de salida del dinamómetro, se puede observar que las crestas son un poco mayores a las de referencia, sin embargo en los niveles de velocidades cero en la señal de referencia, la respuesta del dinamómetro no es el mismo valor debido a la configuración del dinamómetro presentada en la Figura 1.3 donde el par aplicado a velocidades muy bajas es escaso, en este caso, es nulo, por ello alcanza un límite de 54 [rpm] como respuesta. El tiempo de la prueba realizada fue de 250 [s].

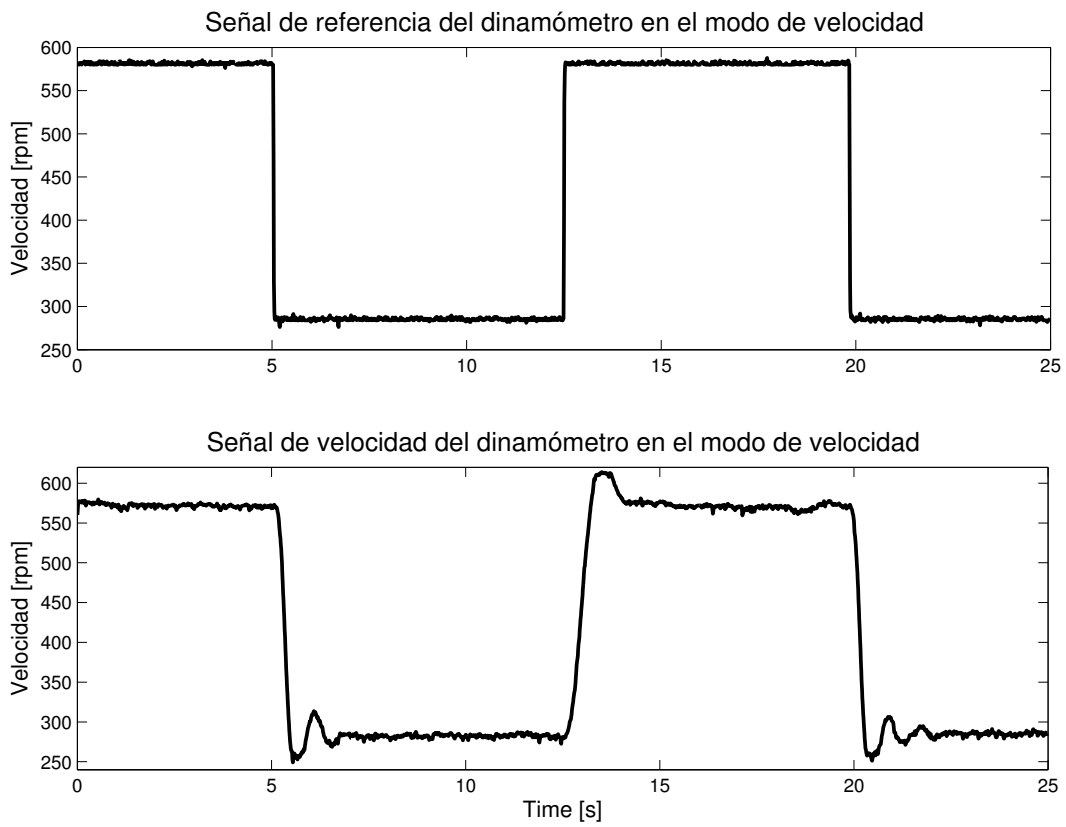


Figura 5.7: Señal de referencia de velocidad de onda cuadrada y respuesta de velocidad del dinamómetro en modo de operación de velocidad.

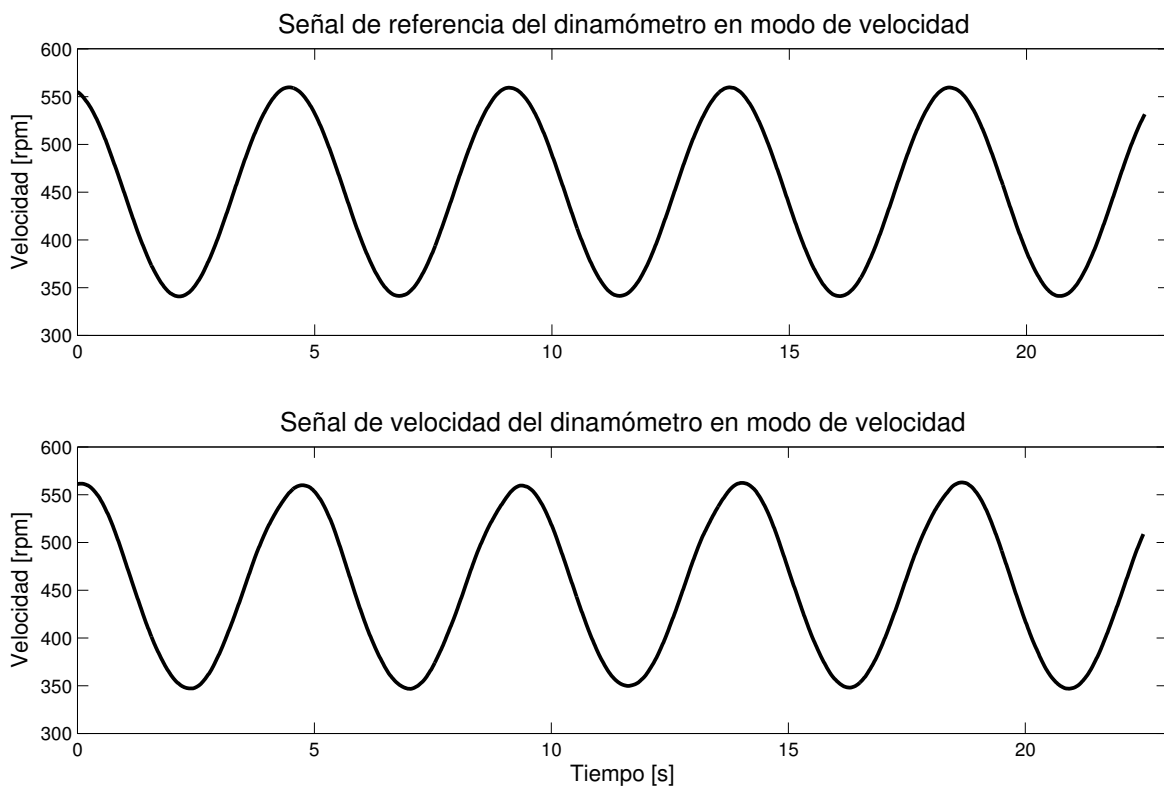


Figura 5.8: Señal de referencia de velocidad de onda senoidal y respuesta de velocidad del dinamómetro en modo de operación de velocidad.

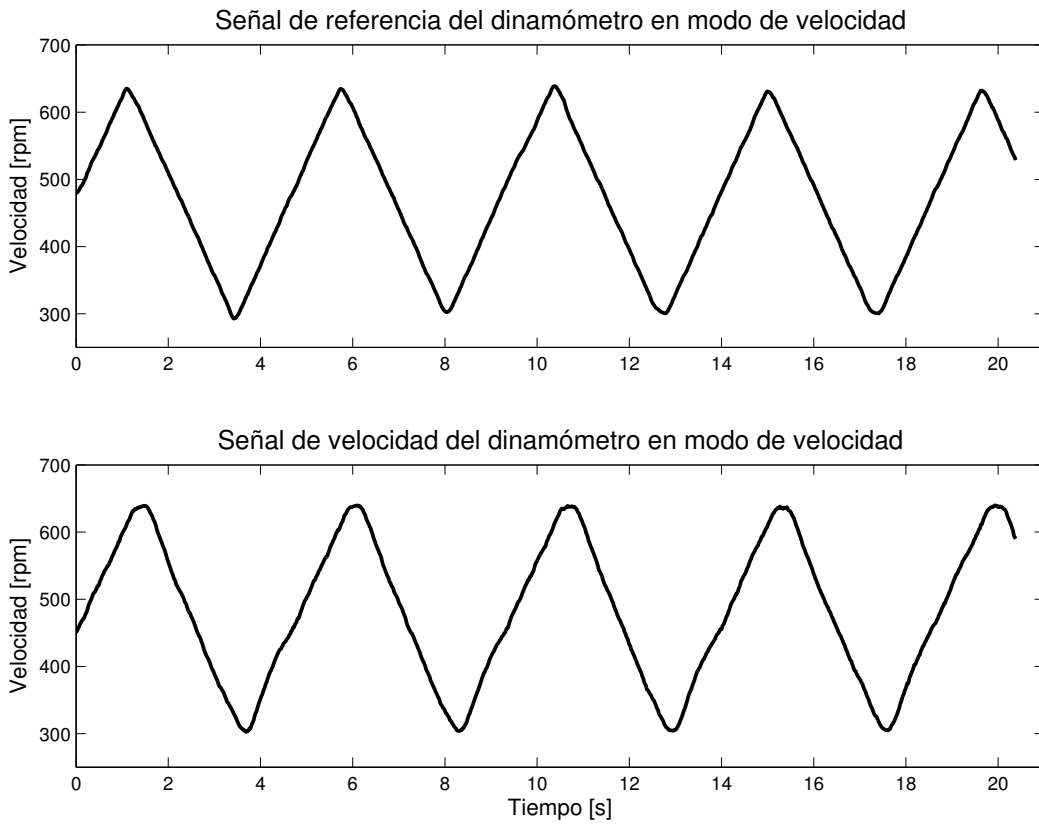


Figura 5.9: Señal de referencia de velocidad de onda triangular y respuesta de velocidad del dinamómetro en modo de operación de velocidad.

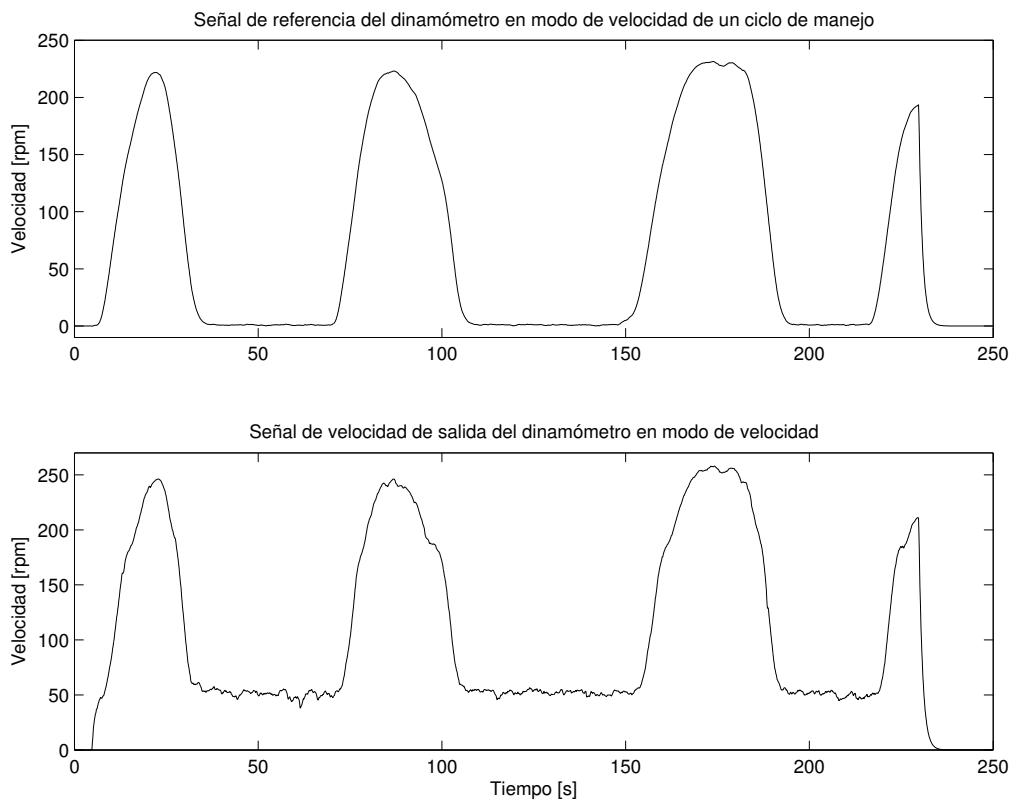


Figura 5.10: Señal de referencia de velocidad de un ciclo de manejo estándar y respuesta de velocidad del dinamómetro en modo de operación de velocidad.



# Capítulo 6

## Conclusiones

La elaboración de este trabajo representó un paso importante en el diseño y construcción del autobús urbano híbrido eléctrico. A lo largo de esta tesis se presentaron aspectos importantes en la realización del acondicionamiento de las señales, diseño del programa y los experimentos realizados.

Los objetivos propuestos en esta tesis fueron realizados de manera satisfactoria. Uno de ellos, el diseño e implantación de un sistema digital de control alternativo al sistema analógico original para el dinamómetro se desarrolló en el microcontrolador y en la elaboración del acondicionamiento de las señales. La parte del diseño requirió conocer detalladamente las características y funcionamiento del microcontrolador y cada uno de los periféricos que en conjunto forman la tarjeta de evaluación ocupada, además de la realización de pruebas para saber el tipo de señales que recibía y emitía el dinamómetro. Un punto importante del diseño del sistema de control es el programa del microcontrolador, partiendo originalmente de la utilización de un contador y un convertidor analógico digital, culminando con la ocupación de todos los puertos disponibles de la tarjeta con diferentes periféricos, haciendo un sistema de control con un porcentaje de error promedio de 2 % tomando en cuenta todas las pruebas realizadas en el modo de operación de velocidad. El diseño del acondicionamiento de las señales tenía como objetivo entregar el mayor grado de pureza de las señales, es decir, quitar el mayor ruido posible causado por el tipo de material y el entorno del centro de trabajo, por ello se diseñaron filtros y amplificadores utilizando circuitos integrados de instrumentación. La segunda parte de este objetivo, que corresponde a la implantación del sistema de control, se llevó a cabo con la realización de tarjetas de circuitos impresos, los diseños de las PCB's se pueden ver en el primer apéndice, y corresponden a los circuitos presentados en el Capítulo 3.

El segundo objetivo, la reproducción de cargas dinámicas presentes en un ciclo de manejo estándar, también se completó de manera satisfactoria. El sistema de control diseñado puede cumplir adecuadamente las características de la carga dinámica, sin embargo, debido a la configuración del dinamómetro, este no llegará a obtener velocidades nulas, es decir, alcanzará una velocidad mínima de aproximadamente 54 [rpm] pero no rebasará ese límite inferior. Otro punto importante que se pudo observar al realizar esta prueba es que la velocidad de respuesta del sistema es muy rápida, y esto se puede apreciar también en las otras pruebas realizadas, siendo la señal de onda cuadrada la más significativa al realizar un cambio de velocidad en un instante.

Cabe resaltar que en las pruebas realizadas no se sometió al dinamómetro a ocupar sus capacidades máximas de velocidad y par debido a la ausencia de un motor con mayor potencia, por ello uno de los puntos para trabajo futuro es utilizar un motor eléctrico con una potencia de al menos 35 [kW], que equivale a la mitad del dinamómetro para que en conjunto con un motor de combustión interna ocupen la máxima potencia de éste, otro punto importante para trabajo futuro es la realización de una interfaz entre el usuario y una PC con la finalidad de manipular el sistema completo desde ésta última.

Finalmente, haciendo una evaluación general del trabajo, puede concluirse que se han cumplido los objetivos en su totalidad, dejando un gran aprendizaje respecto al funcionamiento del dinamómetro de corrientes parásitas, el acondicionamiento de señales, la programación y manipulación de el microcontrolador utilizado específicamente en esta tesis. Este trabajo es un avance significativo del proyecto general al que pertenece ya que se pueden probar motores eléctricos con potencias significativas, siendo estos los ocupados en la vida diaria.

# Apéndice A

## Diseño de PCB's

A continuación se presentan los diseños de las tarjetas de circuitos impresos empleadas en las diversas etapas de acondicionamiento. Cabe aclarar que en algunos diseños no se presentan unidos algunos pines debido a que pertenecen al plano de tierra.

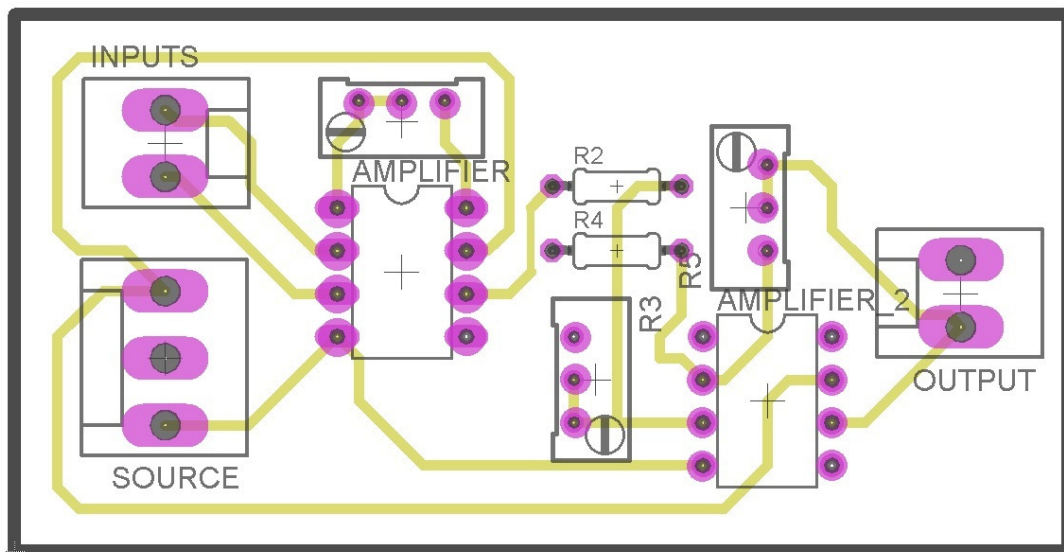


Figura A.1: Circuito impreso del acondicionamiento de la celda de carga.

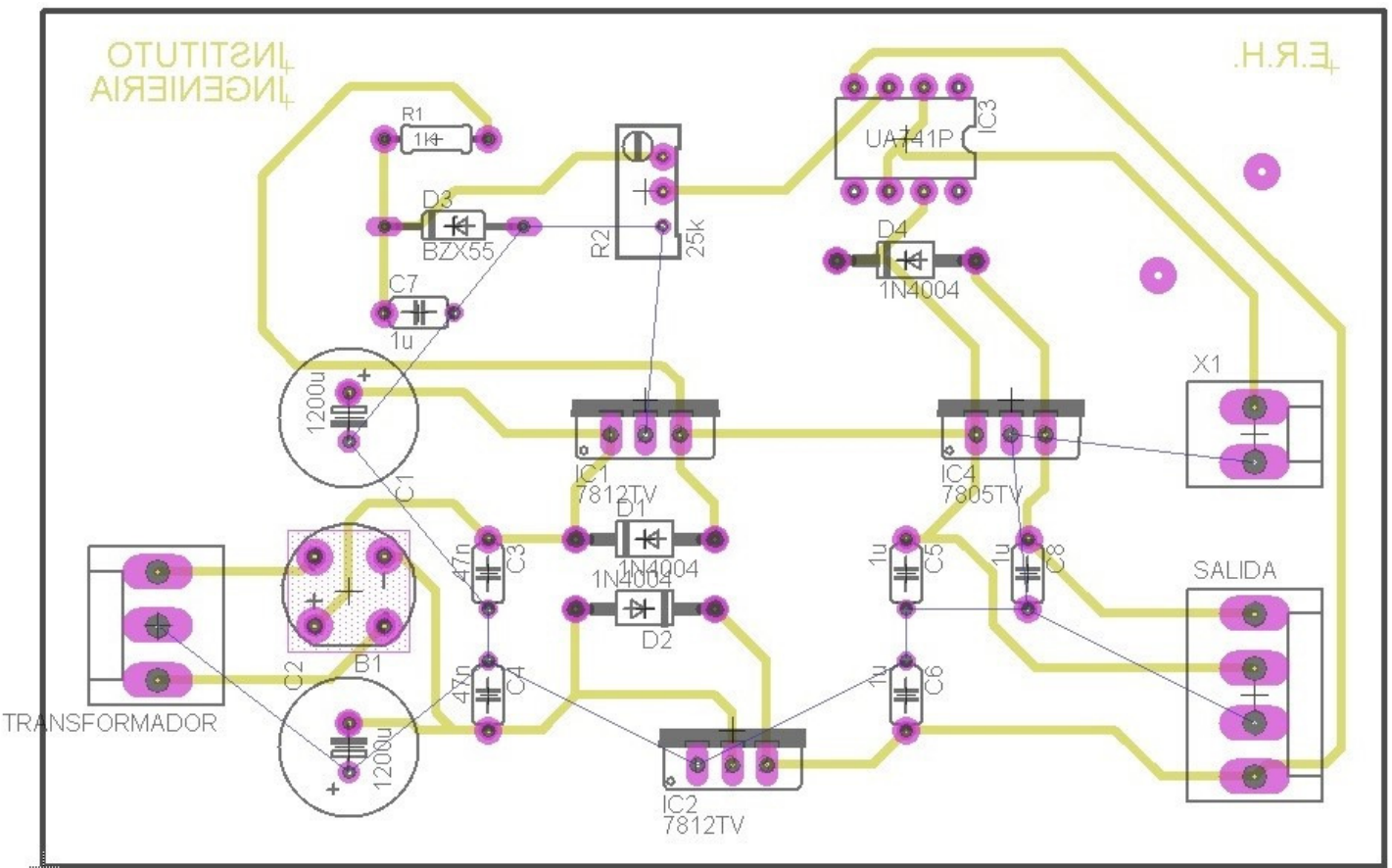


Figura A.2: Circuito impreso de la fuente de alimentación.



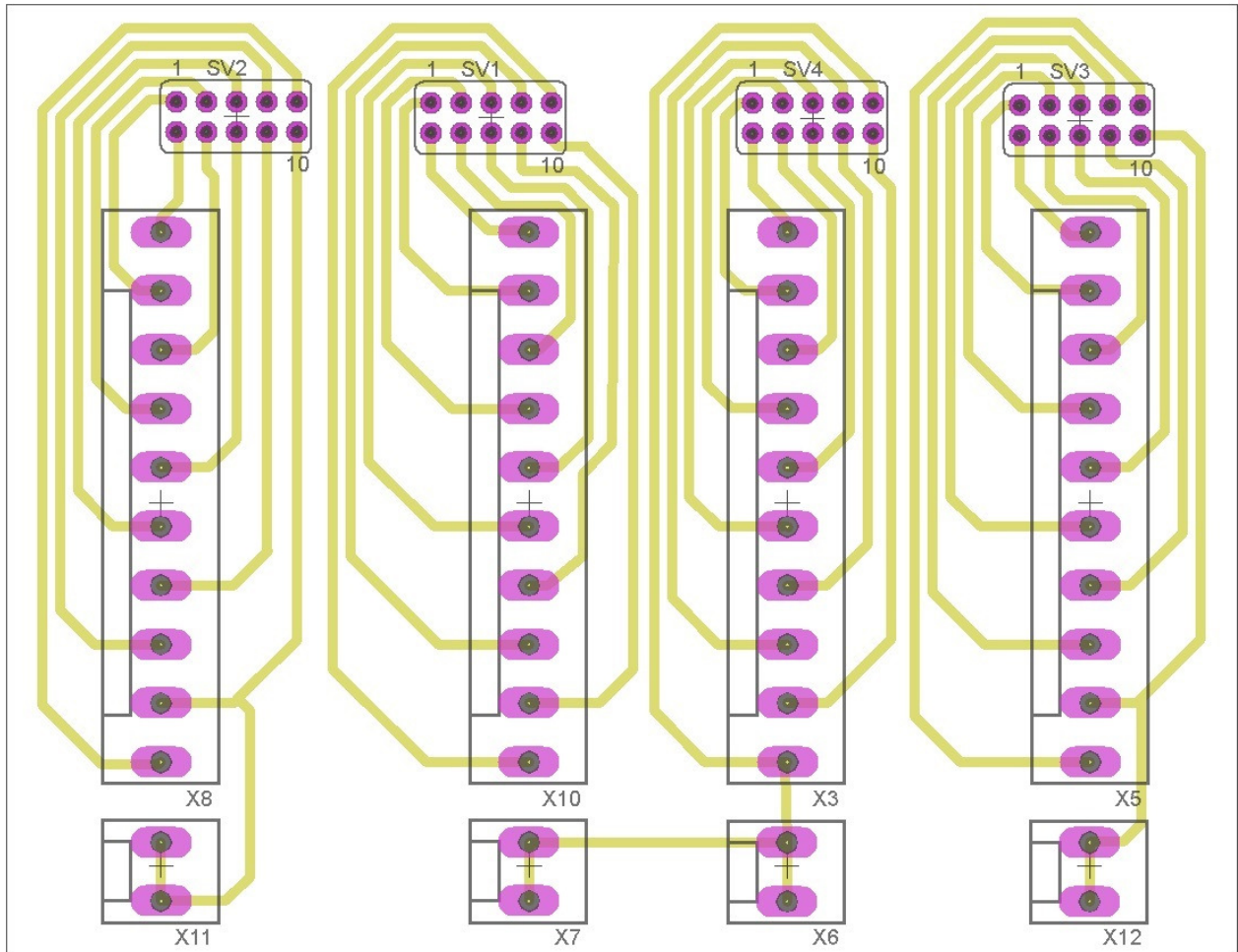


Figura A.4: Diseño de circuito impreso de la distribución de los puertos de la tarjeta de evaluación XMEGA A1.

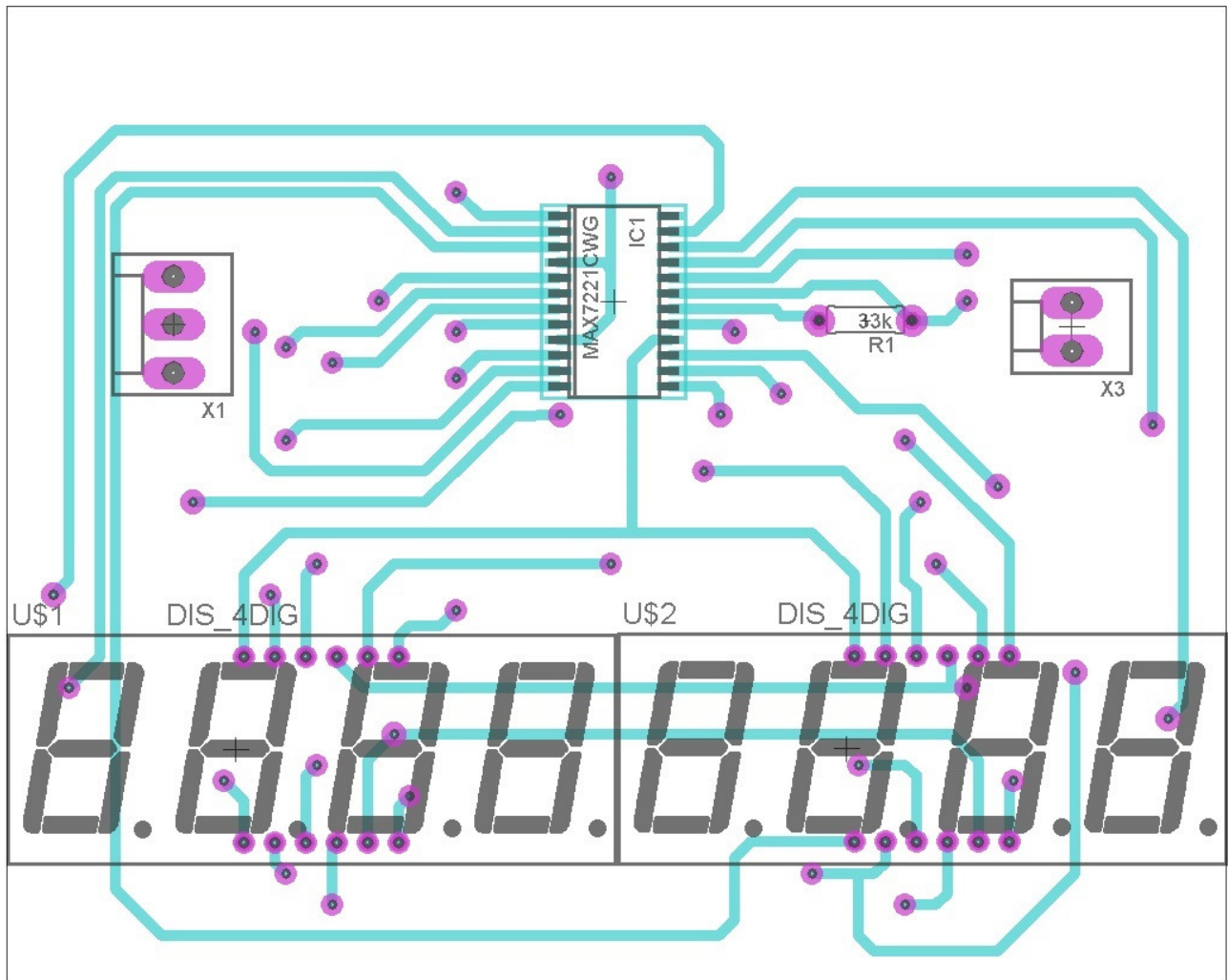


Figura A.5: Capa alta del diseño del circuito impreso referente a los displays.

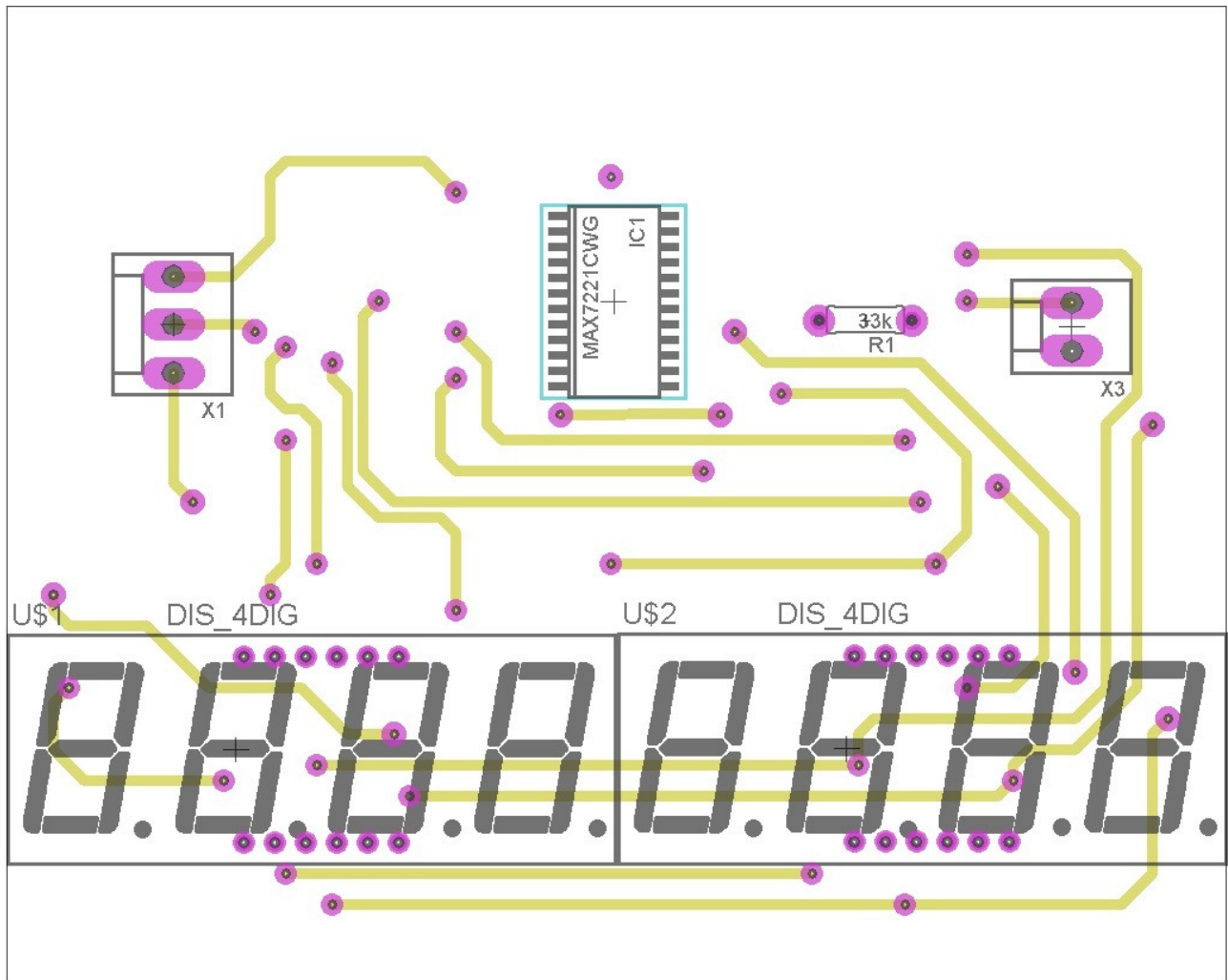


Figura A.6: Capa baja del diseño del circuito impreso referente a los displays.



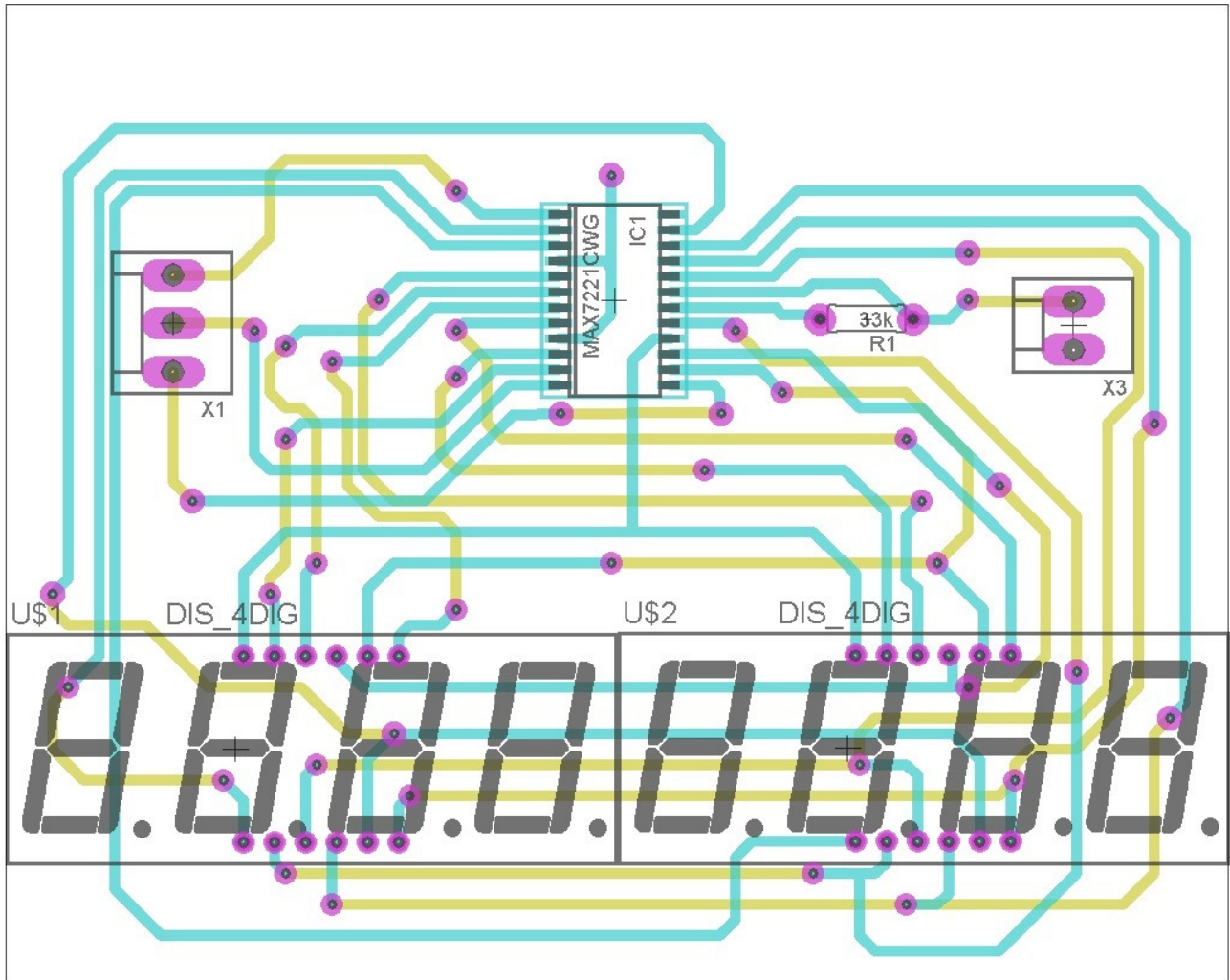


Figura A.7: Diseño completo del circuito impreso de los displays.

# Apéndice B

## Código del programa del microcontrolador

El sistema operativo diseñado como se describió en el capítulo 4, está escrito en lenguaje C. Este sistema está basado en tareas periódicas. A continuación se presentan solo las partes más importantes del programa debido a la extensión de éste.

### B.1. Archivo fuente

```
//Archivo main.c

/* Este archivo tiene como función inicializar la configuración y
habilitación de las interrupciones, los periféricos, y las tareas
que se realizarán periódicamente */

/*=====\<
 * Function: main
 * Description: On main function peripherals, tasks and scheduler are
 * configured and initialized. It never returns from Run_Scheduler()
 \=====*/
int main( void )
{
    /* Configura las interrupciones */
    Configure_Interrupts();

    /* Configura los periféricos y los habilita */
    Init_Peripherals();

    /* Inicializa el planificador de tareas */
    Scheduler_Init();

    /* Habilita interrupciones */
```

```

sei();

/* Tareas añadidas que son ejecutadas cada cierto periodo programado */
Add_Task( LED_Indicator_Task, 1000, 0, HIGH_PRIO );
Add_Task( Load_Cell_Task, LOAD_CELL_TASK_PER, LOAD_CELL_TASK_OFF, HIGH_PRIO );
Add_Task( Update_DAC_Task, UPDATE_DAC_PERIOD, 11, HIGH_PRIO );
Add_Task( Disp_Task, DISPLAY_TASK_PER, DISPLAY_TASK_OFF, HIGH_PRIO);
Add_Task( Update_User_Inputs_Task, USER_INPUTS_PER, USER_INPUTS_OFF, HIGH_PRIO);
Add_Task( Control_PI, PI_TASK_PERIOD, PI_TASK_OFF, HIGH_PRIO );

/* Tareas añadidas de ejecución permanente */
Add_Idle_Task(Disp_Task);

/* Ejecución del planificador de tareas */
Run_Scheduler();
}

/*=====\<
 * Function: Init_Peripherals
 * Description: On this function peripherals are configured and initialized.
 * No interrupts are used at this point.
\=====*/
void Init_Peripherals (void)
{
    /* Retraso largo para evitar problemas en displays */
    Long_Delay();

    /* Configura el reloj de todo el sistema */
    Configure_Clock();

    /* Inicializa los displays de par y velocidad */
    Init_Disp(DISPLAY_SPD);
    Init_Disp(DISPLAY_TRQ);

    /* Configuración y habilitación del ADC para señales de par y referencia */
    Init_ADCA();
    LoCell_Init();
    Init_User_Inputs();
    Start_ADCA();

    /* Configura la salida PWM */
    Control_PI_Init();

    /* Habilita los DACs y TC para las salidas de par, velocidad y PWM */
    Init_DAC_Outputs( DYN_CTRL_OUT | SPD_OUT | TRQ_OUT );

```

```

    /* Configura y habilita el TC para el sensor de velocidad */
    Speed_Init();
}

```

## B.2. Captura de señales

```

/*=====\  

 * Function: Init_ADCA  

 * Description: Configuration the ADC in port A.  

 \=====*/  

void Init_ADCA (void)  

{  

    /* Mueve los valores de calibración al ADCA */  

    ADC_CalibrationValues_Load(&ADCA);  
  

    /* Configura la resolución a 12 bits y modo signado del ADCA */  

    ADC_ConvMode_and_Resolution_Config(&ADCA,  

                                       ADC_ConvMode_Signed,  

                                       ADC_RESOLUTION_12BIT_gc);  
  

    /* Establece como referencia una señal interna de 1 [V] */  

    ADC_Reference_Config(&ADCA, ADC_REFSEL_INT1V_gc);  
  

    /* Configura el reloj al cual trabajará el ADC, en este caso será de 2 [MHz]  

    debido a la division en 16 del reloj principal del sistema */  

    ADC_Prescaler_Config(&ADCA, ADC_PRESCALER_DIV16_gc);  

}  
  

/*=====\  

 * Function: Init_ADCA_CHn  

 * Description: Configure channel "n" on ADCA.  

 \=====*/  

void Init_ADCA_CHn( ADCA_signal_t signal )  

{  

    /* En esta estructura condicional se ejecutará el caso que se seleccione */  

    switch (signal) {  

        case ADCA_LOAD_CELL:  
  

            /* Configuración del puerto y pin para la captura de la señal de la celda  

            de carga */  

            PORT_SetPinAsInput(&LO_CELL_PORT, LO_CELL_PIN);  
  

            /* Configuración del modo de captura, la ganancia y el canal de captura */

```

```

        ADC_Ch_InputMode_and_Gain_Config(&ADCA.LO_CELL_CH,
        ADC_CH_INPUTMODE_SINGLEENDED_gc,
        ADC_CH_GAIN_1X_gc);

/* Configuración de la interrupción con el canal establecido y el nivel de
la interrupción */
    ADC_Ch_Interrupts_Config(&ADCA.LO_CELL_CH,
        ADC_CH_INTMODE_COMPLETE_gc,
        ADC_CH_INTLVL_MED_gc);

    break;

case ADCA_REF_CTRL:

/* Configuración del puerto y pin para la captura de la señal de referencia */
    PORT_SetPinAsInput(&REF_CTRL_PORT, REF_CTRL_PIN);

/* Configuración del modo de captura, la ganancia y el canal de captura */
    ADC_Ch_InputMode_and_Gain_Config(&ADCA.REF_CTRL_CH,
        ADC_CH_INPUTMODE_SINGLEENDED_gc,
        ADC_CH_GAIN_1X_gc);

/* Configuración de la interrupción con el canal establecido y el nivel de
la interrupción */
    ADC_Ch_Interrupts_Config(&ADCA.REF_CTRL_CH,
        ADC_CH_INTMODE_COMPLETE_gc,
        ADC_CH_INTLVL_MED_gc);

    break;
default:
    break;
}
}

/*=====\<
* Function: Start_ADCA
* Description: Enable the ADCA.
\=====*/
void Start_ADCA(void)
{
    /* Habilitación del ADC en el puerto A */
    ADC_Enable(&ADCA);

    /* Retraso hasta que el ADC este listo */
    ADC_Wait_8MHz(&ADCA);

```

```

/* Inicio de conversión en el canal de la celda de carga */
ADC_Ch_Conversion_Start(&ADCA.LO_CELL_CH);
/* Espera hasta que la conversión este completa */
while(!ADC_Ch_Conversion_Complete(&ADCA.LO_CELL_CH));

/* Inicio de conversión en el canal de la referencia */
ADC_Ch_Conversion_Start(&ADCA.REF_CTRL_CH);
/* Espera hasta que la conversión esté completa */
while(!ADC_Ch_Conversion_Complete(&ADCA.REF_CTRL_CH));
}

/*=====
 * Function: Speed_Init
 * Description: Initialize the TCF0 for Speed Sensor
=====*/
void Speed_Init( void )
{
    /* Configuración del pin 0 del puerto F como entrada */
    PORTF.DIRCLR = PIN0_bm;
    PORTF.PINOCTRL = PORT_ISC_RISING_gc;

    /* Selección del pin 0 como entrada para el canal de eventos 0 */
    EVSYS.CHOMUX = EVSYS_CHMUX_PORTF_PIN0_gc;

    /* Configuración del TC del puerto F en modo de captura de frecuencia
    a traves del canal de eventos 0 */
    TCF0.CTRLD = TC_EVACT_FRQ_gc | TC_EVSEL_CH0_gc;

    /* Función para configuración de interrupciones del TC en el puerto F */
    Speed_ConfInt();

    /* Establecimiento del periodo del TC, en este caso 0xFFFF */
    TC_SetPeriod( &TCF0, PERIOD_MAX );

    /* Configuración del reloj bajo el cual trabajará el TC (500 [kHz]) */
    TC0_ConfigClockSource( &TCF0, TC_CLKSEL_DIV64_gc );

    /* Habilitación del canal A del TC de acuerdo a la configuración
    de las interrupciones */
    TC0_EnableCCChannels( &TCF0, TC0_CCAEN_bm );
}

```

### B.3. Control diseñado

```
/*=====
*Function: Control_PI
*Description: Control signal output.
=====*/
void Control_PI(void)
{
    ufp16p16_t actual_speed = 0;
    static ufp16p16_t actual_torque = 0;
    ufp16p16_t act_torque_max;
    static ufp16p16_t ref_torque = 0;
    ufp16p16_t ref_speed = 0;
    static volatile ufp16p16_t par_act_porc;
    static volatile ufp16p16_t par_ref_porc;
    static fp16p16_t Torq_Value;
    fp16p16_t Speed_Value;
    ufp16p16_t Speed_act_porc;

    /* Vector con las velocidades obtenidas del manual del dinamómetro */
    static const ufp16p16_t speed_max[TORQUE_MAP_SIZE] = {
        Sp1,Sp2,Sp3,Sp4,Sp5,Sp6,Sp7,Sp8,Sp9,Sp10,
        Sp11,Sp12,Sp13,Sp14,Sp15,Sp16,Sp17,Sp18,Sp19,Sp20,
        Sp21,Sp22,Sp23,Sp24,Sp25,Sp26,Sp27,Sp28,Sp29,Sp30,
        Sp31,Sp32,Sp33,Sp34,Sp35,Sp36,Sp37,Sp38,Sp39,Sp40,
        Sp41,Sp42,Sp43,Sp44,Sp45,Sp46,Sp47,Sp48,Sp49,Sp50,
        Sp51,Sp52,Sp53,Sp54,Sp55,Sp56,Sp57,Sp58,Sp59,Sp60,
        Sp61,Sp62,Sp63,Sp64,Sp65,Sp66,Sp67,Sp68,Sp69,Sp70,
        Sp71,Sp72,Sp73,Sp74,Sp75,Sp76,Sp77,Sp78,Sp79,Sp80,
        Sp81,Sp82,Sp83,Sp84,Sp85,Sp86,Sp87,Sp88,Sp89,Sp90};

    /* Vector con los valores de par correspondientes a las velocidades
    del vector anterior */
    static const ufp16p16_t torque_max[TORQUE_MAP_SIZE] = {
        T1,T2,T3,T4,T5,T6,T7,T8,T9,T10,
        T11,T12,T13,T14,T15,T16,T17,T18,T19,T20,
        T21,T22,T23,T24,T25,T26,T27,T28,T29,T30,
        T31,T32,T33,T34,T35,T36,T37,T38,T39,T40,
        T41,T42,T43,T44,T45,T46,T47,T48,T49,T50,
        T51,T52,T53,T54,T55,T56,T57,T58,T59,T60,
        T61,T62,T63,T64,T65,T66,T67,T68,T69,T70,
        T71,T72,T73,T74,T75,T76,T77,T78,T79,T80,
        T81,T82,T83,T84,T85,T86,T87,T88,T89,T90};

    /* Almacenado de la velocidad actual del dinamómetro */
```

```

actual_speed = itoufp16p16(Read_Speed_Integer());

switch (Control_Mode)
{
    case SPEED_CTRL:

        /* Almacenado de la señal de referencia de velocidad */
        ref_speed = Get_Ref_Control_ufp();

        /* Se dividen los valores de la velocidad actual y referencia
        entre mil debido a que los valores a velocidades altas se desbordan */
        actual_speed = divufp16p16 (actual_speed,itoufp16p16(1000));
        ref_speed = divufp16p16 (ref_speed,itoufp16p16(1000));

        /* Conversión de las velocidades actual y referencia en términos de
        porcentaje */
        Speed_act_porc = Act_Speed_Conv(actual_speed,ref_speed);

        /* Almacenado del valor del control en modo de velocidad */
        Speed_Value = Control_PI_Speed(Speed_act_porc);
        Speed_Value = fp16p16toi(Speed_Value);

        if (Speed_Value < 0)
        {
            Speed_Value = 0;
        }

        /* Manda el valor obtenido del control al DAC de salida */
        Update_DAC_Output( DYN_CTRL_OUT, (uint16_t)Speed_Value);

    break;
    case TORQUE_CTRL:

        /* Lee velocidad y par actual */
        actual_torque = Read_LoCell_ufp(); /*Par actual en lb-f*/
        ref_torque = Get_Ref_Control_ufp(); /* Par de referencia en lb-f */

        /* Cálculo del máximo par a la velocidad medida*/
        act_torque_max = Torque_Interpolation(actual_speed, (ufp16p16_t*)speed_max,
        (ufp16p16_t*)torque_max, TORQUE_MAP_SIZE);

        /* Conversión de los valores de par a porcentaje respecto al vector de par */
        par_act_porc = Act_Torque_Conv(actual_torque,act_torque_max);
        par_ref_porc = Ref_Torque_Conv(ref_torque,act_torque_max);

```



```

        /* Almacenado del valor del control en modo de velocidad */
        Torq_Value = Control_PI_Trq(par_act_porc,par_ref_porc);
        Torq_Value = fp16p16toi(Torq_Value);

        /* Manda el valor obtenido del control al DAC de salida */
        Update_DAC_Output( DYN_CTRL_OUT, (uint16_t)Torq_Value);
    break;
    default:
    break;
}
}

/*=====\<
 * Function: Control_PI_Speed
 * Description: PI compensator for the Speed.
\=====*/
fp16p16_t Control_PI_Speed(ufp16p16_t Spd_Actual)
{
    static fp16p16_t integral = 0;
    static fp24p8_t integral_1 = 0;

    /*Variable de salida de control */
    fp16p16_t PI_value_spd;

    fp24p8_t PI_value_spd_1;
    static fp16p16_t ctrl_error = 0;
    ufp16p16_t Ref_Speed = itoufp16p16 (100);

    /* Cálculo del error de control */
    ctrl_error = Spd_Actual - Ref_Speed;

    /*Condición en caso de que el error tenga valor negativo */
    if (ctrl_error < 0)
    {
        integral = 0;
        PI_value_spd = 0;
    }
    else
    {
        /* Condición en caso de que el error de control sea demasiado grande */
        if (ctrl_error > itofp16p16(500))
        {
            PI_value_spd = itofp16p16 (32500);
        }
    }
}

```

```

else
{

/* Almacenado del mismo valor que "integral" pero en caso de
desborde esta variable si puede almacenar valores más grandes */
integral_1 = mulfp24p8 (fp16p16tofp24p8(KI_SPD),
(fp16p16tofp24p8(integral) + fp16p16tofp24p8(ctrl_error)));

if (integral_1 > itofp24p8(32767))
{
PI_value_spd = itofp16p16 (32500);
}
else
{
integral = mulfp16p16 (KI_SPD, (integral + ctrl_error));

/*Se guarda el valor de la multiplicacion de la parte
proporcional para identificar si rebasa los 16bits. */
PI_value_spd_1 = mulfp24p8(fp16p16tofp24p8(KP_SPD),
fp16p16tofp24p8(ctrl_error)) + fp16p16tofp24p8(integral);

if (PI_value_spd_1 > itofp24p8(32767))
{
PI_value_spd = itofp16p16 (32500);
}
else
{
PI_value_spd = mulfp16p16(KP_SPD,ctrl_error) + integral;
}
}
}
return PI_value_spd;
}

/*=====\<
* Function: Control_PI_Trq
* Description: PI compensator for the Torque.
\=====*/
fp16p16_t Control_PI_Trq(ufp16p16_t Trq_Actual, ufp16p16_t Trq_Ref)
{
static fp16p16_t integral = 0;
static fp24p8_t integral_2 = 0;

```

```

/* Variable de salida de control */
fp16p16_t PI_value;

static fp24p8_t PI_value_1;
static fp16p16_t ctrl_error = 0;

/* Cálculo del error de control */
ctrl_error = Trq_Ref - Trq_Actual;

/* Condición de error de control, en caso negativo no hay control */
if(ctrl_error<0)
{
integral = 0;
PI_value = 0;
}
else
{

/* Almacenado del mismo valor que "integral" pero en caso de
desborde esta variable si puede almacenar valores más grandes */
integral_2 = mulfp24p8(fp16p16tofp24p8(KI),
(fp16p16tofp24p8(integral)+fp16p16tofp24p8(ctrl_error)));

if (integral_2 > itofp24p8(32767))
{
PI_value = itofp16p16 (32500);
}

else
{
integral = mulfp16p16 (KI, (integral + ctrl_error));

/*Se guarda el valor de la multiplicacion de la parte
proporcional para identificar si rebasa los 16bits. */
PI_value_1 = mulfp24p8(fp16p16tofp24p8(KP),
fp16p16tofp24p8(ctrl_error)) + fp16p16tofp24p8(integral);

if (PI_value_1 > itofp24p8 (32767))
{
PI_value = itofp16p16 (32500);
}
else
{
PI_value = mulfp16p16(KP,ctrl_error) + integral;
}
}
}

```

```

    }
}
return PI_value;
}

```

## B.4. Salida de señales

```

/*=====\  

 * Function: Init_DAC_Outputs  

 * Description: Initialize the DAC outputs to be used. *  

 \=====*/  

void Init_DAC_Outputs( uint8_t channel )  

{  

    if( channel & DYN_CTRL_OUT )  

    {  

/* Configura el TC del puerto F como salida de señal PWM */  

        CTRL_PWM_TMR.CTRLB = ( CTRL_PWM_TMR.CTRLB & ~TC1_WGMODE_gm ) | TC_WGMODE_SS_gc;  

/* Habilita el canal A para el TC1 del puerto F */  

        CTRL_PWM_TMR.CTRLB|= PI_PWM_CC_bm;  

        /* Configura pin que habilita salida de la bocina */  

        PORT_PI_PWM.DIRSET = PIN_PI_PWM;  

/* Escribe el valor inicial para el ciclo de trabajo del PWM */  

        CTRL_PWM_TMR.PI_PWM_CC_BUF = 0;  

/* Configuración del periodo para el TC */  

        CTRL_PWM_TMR.PER = (uint16_t)CTRL_PWM_PER;  

/* Configuración de la fuente de reloj */  

        CTRL_PWM_TMR.CTRLA = ( CTRL_PWM_TMR.CTRLA & ~TC1_CLKSEL_gm ) | TC_CLKSEL_DIV2_gc;  

/* Habilitación de la interrupción por desborde en el TC1 */  

        CTRL_PWM_TMR.INTCTRLA = TC_OVFINTLVL_LO_gc;  

    }  

    if( (channel & SPD_OUT) | (channel & TRQ_OUT))  

    {  

/* Configuración del DAC para señal de salida de par o velocidad */  

        DAC_DualChannel_Enable( &SPD_TRQ_DAC,  

                                DAC_REFSEL_AVCC_gc,  


```

```

        false,
        DAC_CONINTVAL_2CLK_gc,
        DAC_REFRESH_32CLK_gc );

    DAC_Offset(&SPD_TRQ_DAC, OFFSET_CAL);
    DAC_Gain(&SPD_TRQ_DAC, GAIN_CAL);

/* Escribe el valor inicial para el DAC de velocidad */
    DAC_Channel_Write(&SPD_TRQ_DAC, SPD_OUT_INIT_VAL, SPD_CH);
    while ( DAC_Channel_DataEmpty( &SPD_TRQ_DAC, SPD_CH ) == false )
    {
/* Bloqueo de codigo esperando para vaciado de registro */
    }

/* Escribe el valor inicial para el DAC de par */
    DAC_Channel_Write(&SPD_TRQ_DAC, TRQ_OUT_INIT_VAL, TRQ_CH);
    while ( DAC_Channel_DataEmpty( &SPD_TRQ_DAC, TRQ_CH ) == false )
    {
/* Bloqueo de codigo esperando para vaciado de registro */
    }

}
}

/*=====\<
* Function: Update_DAC_Output
*
* Description: Schedule the update of a DAC output.
*
* Return values:
*
* 0 if value updated
* 1 if DAC is converting or a value is pending to be updated
* 2 if dac_output is wrong
\=====*/
uint8_t Update_DAC_Output( uint8_t dac_output, uint16_t value )
{
    /* Si el DAC es actualizado esto no cambiará */
    uint8_t dac_code = 0;

    if( DYN_CTRL_OUT == dac_output)
    {
/* Revisa si la salida deseada del PWM fue actualizada y si el DAC
está listo para recibir otro valor */
        if( 0 == Update_Flags.update_dyn_ctrl )

```

```

{
    Dyn_Ctrl_Val = (uint16_t)(((uint32_t)value*(uint32_t)CTRL_PWM_PER)/
    (uint32_t)UINT16_MAX);
    Update_Flags.update_dyn_ctrl = 1;
}
else
{
/* Indica que el DAC esta convirtiendo o un valor está pendiente
para ser actualizado */
    dac_code = 1;
}
}
else if (SPD_OUT == dac_output)
{
    if (value > UINT12_MAX)
    {
        value = UINT12_MAX;
    }
    /* Revisa si la salida deseada de velocidad fue actualizada y si
    el DAC está listo para recibir otro valor */
    if ( 0 == Update_Flags.update_spd_out &&
        DAC_Channel_DataEmpty( &SPD_TRQ_DAC, SPD_CH )
    )
    {
        Spd_Out_Val = value;
        Update_Flags.update_spd_out = 1;
    }
    else
    {
/* Indica que el DAC está convirtiendo o un valor está pendiente
para ser actualizado */
        dac_code = 1;
    }
}
else if (TRQ_OUT == dac_output)
{
    if (value > UINT12_MAX)
    {
        value = UINT12_MAX;
    }
    /* Revisa si la salida deseada de par fue actualizada y si
    el DAC está listo para recibir otro valor */
    if ( 0 == Update_Flags.update_trq_out &&
        DAC_Channel_DataEmpty( &SPD_TRQ_DAC, TRQ_CH )
    )

```

```

    {
        Trq_Out_Val = value;
        Update_Flags.update_trq_out = 1;
    }
    else
    {
        /* Indica que el DAC está convirtiendo o un valor está pendiente
para ser actualizado */
        dac_code = 1;
    }
}
else
{
    dac_code = 2; /* Indica mala salida */
}
return dac_code;
}

/*=====\<
* Function: Update_DAC_Task
*
* Description: Task to update the DAC outputs
\=====*/
void Update_DAC_Task( void )
{
    if( 1 == Update_Flags.update_dyn_ctrl )
    {
        /* Escribe el ciclo de trabajo del PWM*/
        TC_SetCompareA(&CTRL_PWM_TMR, Dyn_Ctrl_Val);
        Update_Flags.update_dyn_ctrl = 0;
    }

    if( 1 == Update_Flags.update_spd_out )
    {
        if( DAC_Channel_DataEmpty( &SPD_TRQ_DAC, SPD_CH ) )
        {
            /* Escribe en el canal de velocidad el valor obtenido */
            DAC_Channel_Write(&SPD_TRQ_DAC, Spd_Out_Val, SPD_CH);
            Update_Flags.update_spd_out = 0;
        }
    }
}

if( 1 == Update_Flags.update_trq_out )
{
    if( DAC_Channel_DataEmpty( &SPD_TRQ_DAC, TRQ_CH ) )

```

```
{
if(Trq_Out_Val==0)
{
    Trq_Out_Val = 1;
}
/* Escribe en el canal de par el valor obtenido */
DAC_Channel_Write(&SPD_TRQ_DAC, Trq_Out_Val, TRQ_CH);
Update_Flags.update_trq_out = 0;
}
}
}
```



# Bibliografía

Analog Devices (1999). *Hojas de especificaciones del amplificador de instrumentación AD620*.

Atmel (2010). *Xmega-A1 Xplained Schematic*.

Atmel (2013). *Atmel ATmega128A1 Datasheet*.

Bernal Sánchez, Israel Ricardo (2012). Corrientes parásitas. *Informe técnico*, Universidad Nacional de Colombia.

Cady, Fredrick M. y Sibigtrogh, James M. (2000). *Software and Hardware Engineering*. Oxford.

Desoer, C. A. y Kuh, E. S. (1969). *Basic Circuit Theory*. McGraw Hill.

Dynatomic (1980a). *Dynatomic AD-3 Absorbing Dynamometer Control*.

Dynatomic (1980b). *Dynatomic Eddy-Current Dynamometers Torque Measuring Equipment*.

Honeywell (2008). *Model 3167, Tension/Compression Pancake Load Cell*.

Pallás Areny, Ramón (2007). *Sensores y Acondicionadores*. Alfaomega.

Sinclair, Ian R. (2001). *Sensors and Transducers*. Newnes.

Sirohi, R. S. y Krishna, H. C. R. (2004). *Mechanical Measurements*. New Age International Limited.