



UNIVERSIDAD NACIONAL AUTÓNOMA DE MÉXICO
PROGRAMA DE MAESTRÍA Y DOCTORADO EN INGENIERÍA
INGENIERÍA MECÁNICA – DISEÑO MECÁNICO

**DISEÑO DE UN DISPOSITIVO DE SUJECIÓN PARA BANCO DE PRUEBAS
QUE PERMITA REALIZAR LA ADQUISICIÓN DE DATOS EN LA PRUEBA DE
PÉRDIDA DE UN ÁLABE EN LOS MOTORES DE AVIÓN, SUJETADOS DE
MANERA NO CONVENCIONAL**

TESIS
QUE PARA OPTAR POR EL GRADO DE:
MAESTRO EN INGENIERÍA

PRESENTA:
Fidencio Ejecatl Osorio Castellanos

TUTOR (ES) PRINCIPAL(ES)
Saúl Daniel Santillán Gutiérrez, Facultad de ingeniería

MÉXICO, D. F. Mayo 2014



Universidad Nacional
Autónoma de México



UNAM – Dirección General de Bibliotecas
Tesis Digitales
Restricciones de uso

DERECHOS RESERVADOS ©
PROHIBIDA SU REPRODUCCIÓN TOTAL O PARCIAL

Todo el material contenido en esta tesis esta protegido por la Ley Federal del Derecho de Autor (LFDA) de los Estados Unidos Mexicanos (México).

El uso de imágenes, fragmentos de videos, y demás material que sea objeto de protección de los derechos de autor, será exclusivamente para fines educativos e informativos y deberá citar la fuente donde la obtuvo mencionando el autor o autores. Cualquier uso distinto como el lucro, reproducción, edición o modificación, será perseguido y sancionado por el respectivo titular de los Derechos de Autor.

JURADO ASIGNADO:

Presidente: Dr. López Parra Marcelo

Secretario: Dr. Rodríguez Morales Ángel Luis

Vocal: Dr. Santillán Gutiérrez Saúl Daniel

1^{er}. Suplente: Dra. Trujillo Barragán Magdalena

2^{do}. Suplente: Dr. Romo Fuentes Carlos

Lugar donde se realizó la tesis:
Centro de Física Aplicada y Tecnología Avanzada
de la Universidad Nacional Autónoma de México
Juriquilla Querétaro, Querétaro.

TUTOR DE TESIS:

Saúl Daniel Santillán Gutiérrez

FIRMA

Dedicado:

Al mas grande amor de mi vida; mi esposa M. D. Erika Miramontes Reyes.

A mis padres Hipólito Juan y Sofía Soledad por regalarme el más puro de todos los sentimientos: su amor de padres y por su apoyo incondicional e incansable desde que inicie esta carrera, ustedes han sido mi inspiración para continuar en este camino.

A mis hermanos Enrique y Mauricio que han sido un gran apoyo en mi vida y por dejarme ser parte de una competencia sana entre hermanos y estudiantes.

A mi primo Pedro por ser un hermano más y por cuidar de esta que es nuestra familia.

A mi hijo Israel Ejecatl, para que este trabajo sirva para motivarlo a seguirse preparando y de esta forma realizar un posgrado.

Agradecimientos:

A **Dios**, por darme la fuerza y el valor cuando más lo necesitaba, se que sin el nada de esto hubiera sido posible.

A mi amada esposa M. D. Erika Miramontes Reyes; por su amor, comprensión y sobre todo por su paciencia; porque a pesar de las adversidades siempre esta a mi lado.

A mi familia: A mi Papá que desde que era pequeño me enseñó que el estudio es la mejor forma de prepararse y porque siempre me motivo para seguir estudiando, a mi Mamá, donde quiera que se encuentre, porque me enseñó a luchar hasta alcanzar mis metas, a mi hermano Enrique que siempre me impulsa con sus acciones a seguirme preparando y a mi hermano Mauricio por estar siempre conmigo en los momentos que mas lo necesito.

Mi más profundo agradecimiento a mi tutor Dr. Saúl Daniel Santillán Gutiérrez, por su valiosa amistad y por ser más que un guía en mí desarrollo profesional y que creyó en mí en todo momento para la culminación de este trabajo.

Al Dr. Ángel Luis Rodríguez Morales; por sus valiosos consejos, su tiempo, dedicación, enseñanzas y por compartir sus conocimientos para el desarrollo de este trabajo.

A la Dra. Magdalena Trujillo Barragán, por sus consejos y opiniones pero sobre todo por la ayuda brindada en la selección de materiales.

A mi comité tutorial, por sus consejos y correcciones que han ayudado de sobremanera a mejorar el presente trabajo de investigación.

A la Universidad Nacional Autónoma de México por permitirme formar parte de la máxima casa de estudios.

A la Facultad de Ingeniería y al Centro de Física Aplicada por abrirme las puertas del conocimiento y brindarme sus instalaciones.

A mis compañeros y amigos: Leonardo, Teresa, Cristóbal, David y Emilio por su apoyo incondicional, por su motivación, por los momentos compartidos, por todos sus consejos y por brindarme su tiempo para la realización de este trabajo.

A todas las personas que creyeron en mí y que olvide mencionar en este trabajo.

Para ustedes con agradecimiento.
Fidencio Ejecatl Osorio Castellanos

Por mi raza hablara el espíritu
¡GOOOOOOOOOOYAA, GOOOOOOOOOOOOYAA, CACHUN CACHUN RARA, CACHUN
CACHUN RARA, GOOOOOOOOOOOOYAA UNIVERSIDAD!

Índice general

Índice de figuras	VIII
Abstract	XII
Nomenclatura	XIII
Objetivo de la tesis	XIV
Alcance	XIV
1. Introducción	15
1.1 El estado del arte	15
1.1.1 Concepto de diseño	15
1.1.2 Métodos de diseño	18
1.1.3 Diseño de un dispositivo	22
1.1.4 Diseño de dispositivos en la industria aeronáutica	22
1.1.5 La industria aeroespacial en México	23
1.1.6 Antecedentes de diseño en la industria aeronáutica	28
1.1.7 Antecedentes de pérdida de un álabe en un motor de avión	28
1.1.8 Principales requisitos de la FAA para certificar y regular los motores de acuerdo a la prueba de pérdida de un álabe en motores de avión	30
1.1.9 Prueba de Perdida de un álabe	30
1.1.10 Tiempo y costo de la prueba de pérdida de un álabe de avión en la Industria aeronáutica	31
1.2 Estado actual del problema	32
2. Obtención de los requerimientos del sistema, definición de parámetros y condiciones clave para el diseño del dispositivo	33
2.1 Consulta con el cliente y sus expectativas.	33
2.2 Requerimientos principales a considerar en el diseño del dispositivo.	37
2.3 Despliegue de la función de calidad	38
2.4 Requerimientos iniciales para realizar el proyecto	40
2.5 Condiciones clave para el diseño de dispositivos de sujeción motores de avión	41
2.5.1 El motor de avión	41
2.5.2 Componentes principales del motor tipo turbina turbofan	46
2.5.3 Funcionamiento general de la turbina del tipo turbojet	50
2.5.4 Fuerzas que actúan sobre el avión en vuelo	52
2.5.5 Configuración de sujeción de motor de avión en la carcasa del compresor	53
2.5.6 Posición de los motores en diferentes tipos de avión	55

2.5.7	Parámetros necesarios para realizar el diseño del dispositivo	62
2.5.7.1	Peso del motor en estudio	62
2.5.7.2	Medidas principales del motor necesarias para el diseño del dispositivo	62
2.5.7.3	Parámetros iniciales para el análisis de vibración	62
2.5.7.4	Parámetros generales para el diseño del dispositivo	62
2.5.7.5	Variables	62
2.6	Especificaciones	63
2.6.1	Matriz de Función de la calidad	63
3.	Diseño conceptual	64
3.1	Análisis de funciones	64
3.2	Diagrama funcional	64
3.2.1	Definición de función objetivo	67
3.2.2	Carta morfológica	68
3.2.3	Matriz de decisión o matriz de selección	70
3.2.4	Selección de alternativas	71
3.2.5	Arquitectura del producto	71
4.	Formas, configuración y factores humanos	75
4.1	Forma y configuración	75
4.2	Criterios generales	76
4.3	Forma y configuración del Dispositivo.	77
4.4	Definición de las superficies durante la configuración.	79
4.5	Superficies del dispositivo	80
4.6	Factores Humanos	81
4.6.1	Ergonomía	81
4.6.2	Semiótica	81
4.6.3	Mandos e interfaces	83
5.	Diseño de detalle	84
5.1	Diseño de detalle	84
5.1.1	Diseño de elementos	84
5.1.2	Dimensiones y componentes	85
5.1.3	Cargas Mecánicas	86
5.1.3.1	Cargas estáticas	86
5.1.3.2	Cargas Dinámicas	87
5.1.4	Memoria de Cálculo	88
5.1.4.1	Análisis de Vibraciones	88

5.1.4.1.1	Diagrama simplificado para analizar la propuesta de la estructura del dispositivo a usar _____	88
5.1.4.1.2	Cálculos iniciales para el desarrollo del problema _____	89
5.1.4.1.3	Diagrama de cuerpo libre del sistema _____	90
5.1.4.1.4	Modelo simplificado como elementos tipo resortes de la estructura del dispositivo para facilitar el análisis de vibraciones _____	92
5.1.4.1.5	Cálculo de la constante de rigidez equivalente (K_{eq1}) de los elementos longitudinales del dispositivo. _____	94
5.1.4.1.6	Cálculo para obtener la rigidez equivalente con y sin amortiguamiento para definir el material de amortiguamiento _____	95
6.	Validación, modelos y simulaciones _____	98
6.1	Modelos _____	98
6.1.1	Descripción del dispositivo _____	99
6.2	Simulación estática del dispositivo _____	108
6.2.1	Análisis estructural _____	108
7.	Conclusiones y trabajos futuros _____	115
7.1	Conclusiones _____	115
7.2	Objetivo, metas alcanzadas y logros _____	116
7.3	Trabajos futuros _____	117
	ANEXOS _____	118
A.	Planos y documentación _____	118
B.	Reporte de análisis de esfuerzos y deformaciones obtenido de la plataforma de Ansys®Workbench _____	127
C.	Estimación de costos. _____	179
	Bibliografía: _____	180
	Referencias electrónicas: _____	182

Índice de figuras

Figura 1.1: Gráfica de encuesta que muestra el punto en donde se detuvieron proyectos de desarrollo de productos. _____	17
Figura 1.2: Ingresos de la industria aeroespacial por países 2009. _____	25
Figura 1.3: Gráfica de índice de costos de manufactura del sector aeroespacial _____	25
Figura 1.4: Gráfica de Inversión de la industria aeroespacial en actividades manufactureras 2009 _____	27
Figura 1.5: Gráfica de balanza comercial en México de la Industria aeroespacial, 2000-2010 _____	27
Figura 1.6: Consecuencias debido a la falta de capacidad de absorber las fuerzas de un objeto extraño dentro del motor. _____	29
Figura 1.7: Tres celdas representativas para realizar la prueba de pérdida de un álabe en los motores de avión. _____	31
Figura 2.1: Motor con dispositivo de sujeción usado actualmente en la celda de pruebas para realizar la prueba de pérdida de un álabe _____	34
Figura 2.2: Posición actual de los motores en el avión _____	35
Figura 2.3: Prueba de pérdida de un álabe en una turbina de Avión _____	35
Figura 2.4: Preparación del abanico delantero del motor para la prueba de pérdida de un álabe _____	36
Figura 2.5: Diagrama del despliegue de la función de la calidad (casa de la calidad) del proyecto de diseño del dispositivo. _____	39
Figura 2.6: Fuerzas principales que intervienen para mover un avión. _____	41
Figura 2.7: Diferentes tipos de motores de émbolo o pistón utilizados en aviación: A) Radial, (B) Lineal, (C) Opuestos, (D) En "V". _____	43
Figura 2.8: Motor turborreactor. _____	43
Figura 2.9: Motor turbojet. _____	44
Figura 2.10: Motor turbofan _____	45
Figura 2.11: Motor de turbohélices _____	46
Figura 2.12: Diagrama simplificado de las secciones principales del un motor de compresión para avión del tipo turbojet _____	48
Figura 2.13: Configuración de motor tipo turbina y sus secciones _____	49
Figura 2.14: Motor de avión en corte mostrando sus componentes principales y su funcionamiento en cada sección _____	51
Figura 2.15: Sujeción como interface entre un motor y el ala del avión _____	51
Figura 2.16: Diagrama de avión y sujeción entre motor, pilón y ala del avión _____	53
Figura 2.17: Dispositivo de sujecion utilizado convencionalmente _____	54
Figura 2.18: Vista lateral donde se aprecia el dispositivo utilizado convencionalmente _____	54
Figura 2.19: Diagrama de avión y posición de motor utilizado para el desarrollo de este trabajo _____	55
Figura 2.20: Avión en vuelo con sujeción de motor actualmente utilizado y que sirvió como parámetro para el desarrollo de este trabajo _____	56
Figura 2.21: Diagrama de avión Boeing 777 donde se muestra la colocación de los motores _____	57
Figura 2.22: Avión Boeing 777 mostrando la posición de su motor _____	58
Figura 2.23. Avión Boeing 787 Dreamliner _____	58
Figura 2.24: Avión Airbus A350 mostrando su motor _____	59

Figura 2.25: Diagrama de avión Phantom 4 _____	60
Figura 2.26: Avión Phantom _____	60
Figura 2.27: Avión militar de combate caza _____	61
Figura 3.1: Diagrama funcional de primer nivel _____	65
Figura 3.2: Diagrama funcional de segundo nivel _____	66
Figura 3.3: Diagrama de bloques del sistema integral _____	67
Figura 3.4: Diagrama en dos dimensiones de dispositivo de sujeción actualmente utilizado para sujetar el motor en el avión _____	71
Figura 3.5: Partes del dispositivo _____	73
Figura 3.6: Propuesta de arquitectura 1 _____	74
Figura 3.7: Propuesta de arquitectura 2 _____	74
Figura 4.1: Señalamiento de peligro como parte de la semiótica que se incluyó en el dispositivo _____	82
Figura 4.2: Marcado en zonas principales del dispositivo, para prevenir algún riesgo o incidente durante su instalación o uso _____	82
Figura 5.1. Diagrama del motor simplificado como una viga _____	86
Figura 5.2: Diagrama de cuerpo libre del motor que muestra las fuerzas que actúan en las zonas de sujeción contra el dispositivo _____	87
Figura 5.3: Modelo simplificado del dispositivo _____	88
Figura 5.4: Diagrama del motor y dispositivo simplificado como elementos tipo resorte en paralelo _____	92
Figura 5.5: Diagrama del motor y dispositivo simplificado con el peso como fuerza principal _____	89
Figura 5.6: Diagrama de cuerpo libre del sistema de eslabones _____	90
Figura 5.7: Diagrama con la descomposición de la fuerza de gravedad por conjunto de elementos _____	90
Figura 5.8: Diagrama con la descomposición de la fuerza en cada eslabón principal del dispositivo _____	91
Figura 5.9: Diagrama del motor tratado como una masa _____	93
Figura 6.1: Modelo final del dispositivo _____	99
Figura 6.2: Dispositivo montado en la celda de pruebas _____	100
Figura 6.3: Sistemas y componentes del dispositivo _____	101
Figura 6.4: Vista lateral del dispositivo, celda de pruebas y motor de avión en isométrico _____	102
Figura 6.5: Motor, la celda de pruebas y una parte del dispositivo _____	103
Figura 6.6: Elemento longitudinal redondeo _____	104
Figura 6.7: Elemento longitudinal rectangular _____	104
Figura 6.8: Rótulas _____	105
Figura 6.9: Horquillas unión _____	105
Figura 6.3: Sistemas y componentes del dispositivo _____	101
Figura 6.4: Vista lateral del dispositivo, celda de pruebas y motor de avión en isométrico _____	102
Figura 6.5: Motor, la celda de pruebas y una parte del dispositivo _____	103
Figura 6.6: Elemento longitudinal redondeo _____	104
Figura 6.7: Elemento longitudinal rectangular _____	104
Figura 6.8: Rótulas _____	105
Figura 6.9: Horquillas unión _____	105
Figura 6.10: Montaje delantero del dispositivo _____	106

Figura 6.11: Montaje delantero visto en zona lateral y soporte rectangular en vista traslucida	106
Figura 6.12: Uniones utilizadas en el anclaje del dispositivo y la unión entre la rótula y la horquilla	107
Figura 6.13: Componentes de la zona derecha del dispositivo	107
Figura 6.14: Modelo final que se utilizó para el análisis estructural	108
Figura 6.15: Malla del modelo utilizado para el análisis	109
Figura 6.16: Malla en rótula	110
Figura 6.17: Restricciones y fuerzas que se aplicaron como condiciones de frontera en el modelo	111
Figura 6.18: Resultado de análisis de esfuerzos evaluado con Von-misses	112
Figura 6.19: Rótula del dispositivo donde se presenta el mayor esfuerzo	113
Figura 6.20: Acercamiento en rótula	113
Figura 6.21: Desplazamientos que se obtuvieron durante el análisis	114
Figura A.1: Dibujo de Soporte Rectangular	118
Figura A.2: Dibujo de soporte redondo	119
Figura A.3: Dibujo de Horquilla de base	120
Figura A.4: Dibujo de Tapa Superior	121
Figura A.5: Dibujo de Horquilla de inferior	122
Figura A.6: Dibujo de Horquilla angulada (izquierda y derecha)	123
Figura A.7: Dibujo de Junta superior de montaje de amortiguador	124
Figura A.8: Dibujo de Junta inferior de montaje de amortiguador	125
Figura A.9: Dibujo de Ensamble general del dispositivo	126

Índice de tablas

Tabla 1: Historia de los métodos de diseño _____	19
Tabla 2: Recomendaciones proporcionadas por Pahl y Beitz _____	21
Tabla 3: Variables, métodos de prueba y los rangos aceptables de las variables para el dispositivo diseñado _____	63
Tabla 5: Matriz de decisión _____	70
Tabla 6: Datos y características fundamentales de los componentes del dispositivo _____	85

Resumen

En la actualidad no existen dispositivos estándar definidos para realizar la obtención de datos de las fuerzas que provocan la prueba de ruptura de un álabe del abanico delantero de los motores aeronáuticos, que son sujetos de manera no convencional. Este trabajo proporciona un estudio para poder realizar el diseño de un dispositivo para efectuar este tipo de pruebas. Se concluyó que el diseño de este dispositivo fue adecuado para su funcionamiento, cumpliendo con el objetivo propuesto tal como contar con un dispositivo que pudiera soportar el motor durante la prueba y a su vez realizar la adquisición de datos.

Abstract

Nowadays there are not standard devices to gather data from the force that provokes the fan blade out test of engines and aeronautical equipment attached on a non conventional way. This work provides a study and documents the design of a test rig for this kind of test. In summary, the design of this device is correct to comply with the requested function, it covers the objective to have a support to withstand the entire aircraft engine during the fan blade out test and gather the needed data.

Nomenclatura

Análisis de elemento finito, por sus siglas en inglés “**Finite Element Analysis**” (FEA). Se refiere al análisis que se realizará al modelo con malla y condiciones de frontera.

Celda de Pruebas. Instalación provista de aparatos y dispositivos, que permite medir las características de una máquina simulando las condiciones de su funcionamiento real.

Condiciones de Frontera, por sus siglas en inglés “*Boundary conditions*” (BC’s). Condiciones externas a las que está sometida la pieza, tales como: fuerzas y restricciones de movimiento, temperatura, etc.

Objetivo de la tesis

Diseñar un dispositivo de sujeción para motor de avión y celda de pruebas que permita realizar la adquisición de fuerzas en dos direcciones, que actúan durante la prueba de pérdida de un álabe en los motores de avión tipo turbofan que son sujetos de manera no convencional como un sistema nuevo que sea una innovación tecnológica.

Alcance

El presente trabajo realiza el estudio y diseño de un dispositivo capaz de soportar motores de avión comerciales que son sujetos de manera no convencional durante la prueba de pérdida de un alabe del abanico delantero hasta llegar a la realización de la simulación estructural del prototipo.

Se presenta la propuesta de diseño de un dispositivo, éste se encuentra bajo el escrutinio de una empresa aeronáutica, donde de ser positiva la evaluación, se pasaría a la construcción, ensamble y pruebas, tal como se menciona al final del presente trabajo, en la sección de conclusiones y trabajos futuros.

Capítulo 1

Introducción

1.1 El estado del arte

1.1.1 Concepto de diseño

Diseñar es formular un plan para satisfacer una necesidad específica o resolver un problema (Shigley³⁰, 2008). La necesidad que habrá de ser satisfecha puede estar bien determinada o puede estar tan confusa e indefinida que se requiera un esfuerzo mental considerable para anunciarla claramente como un problema que demanda solución.

El diseño es el primer paso en la fase de desarrollo de cualquier producto o sistema de ingeniería. El diseño como tarea consiste en idear y describir un objeto o cosa que es la portadora de características deseadas. Por otro lado, el diseño como proceso consiste en transformar información de las condiciones, necesidades y requisitos a la descripción de una estructura que la satisfaga. El objetivo del diseño es producir un modelo o representación de una entidad que se va a construir posteriormente.

El diseño mecánico es la rama del diseño que comprende un plan para conceptualizar, crear objetos y/o sistemas de naturaleza mecánica; piezas, estructuras, mecanismos, máquinas, dispositivos e instrumentos diversos. La mayoría de las veces, el diseño mecánico hace uso de las ciencias exactas, las ciencias de los materiales y las ciencias mecánicas aplicadas a la ingeniería. El diseño de ingeniería mecánica es un estudio de mayor amplitud que abarca

todas las disciplinas de la ingeniería mecánica, incluso las ciencias térmicas y de los fluidos.

De acuerdo con el estudio de Hollins y Pugh¹⁶ (1993) sólo 5% de las ideas que se generan alcanzan una etapa de desarrollo suficiente para llegar a la etapa de lanzamiento; de ellos, sólo uno es exitoso. Lo anterior indica que de 100 proyectos, uno logra el éxito comercial. Las causas del fracaso son muchas. En la Figura 1.1 se observa cómo se detienen un número significativo de proyectos en las diferentes etapas de desarrollo. La conclusión es que entre más sólido sea el trabajo inicial menor es la posibilidad de que el proyecto fracase.

Lo anterior incluye la definición del producto, así como la especificación del diseño y el diseño conceptual, donde se encuentra la mayor tasa de mortandad de los proyectos. Por lo tanto, se aconseja ejercer el mayor rigor posible en las evaluaciones, ya que un proyecto que avanza en las etapas de desarrollo consume cada vez más recursos y, en consecuencia, ocasiona presiones adicionales en los equipos de desarrollo. Por dicha presión, los equipos toman decisiones no racionales como seguir con desarrollos sin futuro, razón por la cual se cae en un peligroso círculo vicioso.

El 18% de su costo, o menos, se obtienen las definiciones que marcarán el desempeño del producto en el mercado, mientras que en las etapas previas al diseño conceptual se define hasta 85% de su costo durante toda su vida en el mercado, independientemente de los ciclos de mejora que se lleven a cabo (Vease figura 1.1).

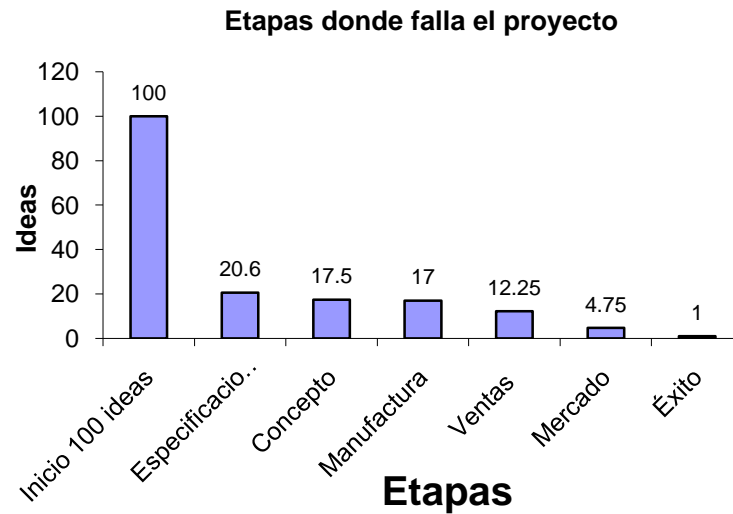


Figura 1.1: Gráfica de encuesta que muestra el punto en donde se detuvieron proyectos de desarrollo de productos.

El diseño en ingeniería mecánica debe producir diseños seguros, prácticos y adecuados, tal como lo especifica la ASME⁴ (2012) en su Código de ética para ingenieros:

“Los ingenieros deberán mantener la supremacía de la seguridad, la salud y el bienestar del público en la realización de sus deberes profesionales”

Los diseños razonablemente seguros, implican muchas restricciones, para asegurar que sus componentes sean lo suficientemente grandes, fuertes y resistentes, para soportar el estado de carga a que son sometidos. Además, los productos que no desempeñen bien sus funciones no tendrán éxito, los que son demasiado caros, no tendrán aceptación en el mercado competitivo.

1.1.2 Métodos de diseño

Julian¹⁹ (2002) señala que existe una tendencia a aceptar la necesidad de métodos que muestren el camino a recorrer durante el diseño de productos y de modelos que los representen, citando a Doesburg y Gropius (2006)², quienes desde principios del siglo XX afirman esta necesidad, aunque fue sólo a finales de los 50 y principios de los 60 que el tema de los métodos de diseño cobran relevancia como respuesta a la creciente complejidad del proceso de desarrollo de productos.

Cross⁸ (1984) hace una recopilación de los diferentes métodos de diseño desarrollados en los siguientes 20 años (1962-1982), partiendo precisamente de la propuesta de Jones, pasando por Alexander, Archer, Darke y Ritter, para citar solamente las más conocidas. En su compilación, Cross identifica cuatro periodos, el primero comprendido entre 1962- 67, en el que se refleja el intento por aplicar nuevos métodos y técnicas desarrolladas en la segunda guerra mundial, en la estructuración y gestión de todo el proceso de diseño, intento que, se puede afirmar, fracasó. El segundo periodo entre 1966-73, se describe como aquel en el que se intenta entender la complejidad de los problemas de diseño, habida cuenta del fracaso en los intentos previos de estructurar el proceso.

Otro enfoque de la complejidad del tema se aborda tratando de entender la forma de cómo los diseñadores abordan el proceso tradicional de diseño, para lo cual se recurre desde entrevistas abiertas hasta laboratorios controlados, enfoque este que tuvo su máximo interés a finales de los 70. Entre 1972-82 se define el cuarto periodo en el que emerge un enfoque más filosófico del diseño, que busca comprender y asimilar las experiencias ganadas en los años anteriores. La historia de los métodos de diseño se resume hasta la década de los 90's como aparece en la Tabla 1.

Tabla 1: Historia de los métodos de diseño¹⁹

Autores Representativos	Descripción
Asimow (1962)	Dos etapas: <ul style="list-style-type: none"> • Planeación y Morfología • Diseño detallado.
Jones (1963)	La intuición y los aspectos no-rationales tienen el mismo rol que los lógicos y los procedimientos sistemáticos.
Archer (1963)	Listas de chequeo (¡más de 229 características!), para verificar tres fases: <ul style="list-style-type: none"> • Análisis. • Creatividad • Ejecución.
Alger y Hays (1964)	Énfasis en la valoración de alternativas del proyecto.
Alexander (1964)	Análisis riguroso del problema. Adaptación del programa de diseño al problema específico. División del problema complejo en subgrupos de problemas.
Luckman (1967)	Método AIDA, tres fases: <ul style="list-style-type: none"> • Análisis • Síntesis • Evaluación. No son lineales sino interactivas.
Levin (1966)	Caracterización de propiedades de sistemas. Relación causa – efecto (controlables y no controlables)
Gugelot (1963) Burdel (1976)	Información sobre necesidades del usuario. Aspectos funcionales Exploración de posibilidades funcionales Decisión Detalle: cálculos, normas, estándares. Prototipo.
Jones (1970)	No es un método, pero expone dos tendencias: Caja negra: la parte más importante del diseño se realiza

	<p>en el subconsciente del diseñador, no puede ser analizada.</p> <p>Caja de cristal: todo el proceso se hace transparente.</p>
<p>Jones (1971)</p> <p>Alexander</p> <p>Tudela</p>	<p>Contracorriente:</p> <p>Los métodos de diseño destruyen la estructura mental del diseñador. Se produce una abolición de la racionalidad funcional.</p>
<p>Manuri (1974)</p>	<p>No es correcto proyectar sin método.</p> <p>Indica que primero se hace un estudio sobre materiales y procesos, que alimentan la generación de ideas.</p>
<p>Maldonado (1977)</p> <p>Dorfles (1977)</p>	<p>Deben integrarse al proceso de diseño los factores: funcionales, simbólicos o culturales, de producción.</p>
<p>Pahl y Beitz (1984)*</p>	<p>Tablas de recomendaciones para dar soluciones específicas a problemas concretos dentro del proceso</p>
<p>Bonsiepe (1985)</p>	<p>Dos métodos:</p> <p>Reducción de la complejidad de Alexander.</p> <p>Búsqueda de analogías o Sinéctica de Gordon.</p>
<p>Hubka y Eder (1986)*</p>	<p>Integración soluciones a las funciones y subfunciones de los sistemas de manera iterativa, para lo cual se sigue la teoría de sistemas para el modelado funcional hasta llegar al momento en el cual se logren conjuntar las definiciones de los elementos con las funciones a realizar</p>
<p>Quarante (1992)</p>	<p>Para cada problema hay un método.</p> <p>No universalidad de métodos.</p>

* Autores agregados como complemento.

Autores como Pahl y Beitz²⁴ (1995) proporcionan extensas tablas de recomendaciones para dar soluciones específicas a problemas concretos dentro del proceso (Tabla 2). Ellos no sistematizaron el proceso creativo del embodiment, lo subsanaron incluyendo extensas tablas de recomendaciones para resolver problemas específicos.

TABLA 2: RECOMENDACIONES PROPORCIONADAS POR PAHL Y BEITZ

DISEÑO DE INGENIERÍA (PAHL Y BEITZ)
Planificación del producto y clarificación de la tarea
Diseño conceptual Diseño de conjunto <i>(Embodiment design)</i> Diseño de detalle
Principios de trabajo <i>(Working principles)</i> Combinación de principios Estructuras de trabajo <i>(Working structures)</i> Principio de solución <i>(Solution principle)</i>
Diseño para DFX
Lista de requerimientos
Métodos generales, VDI

En el presente trabajo utilizaremos la forma de trabajo de Hubka y Eder¹⁷ (1992), en la cual se integran soluciones a las funciones y subfunciones de los sistemas de manera iterativa, para lo cual se sigue la teoría de sistemas para el modelado funcional hasta llegar al momento en el cual se logren conjuntar las definiciones de los elementos con las funciones a realizar.

1.1.3 Diseño de un dispositivo

Un dispositivo, considerado también como una herramienta, es un objeto elaborado a fin de facilitar la realización de una tarea mecánica, que requiere la aplicación correcta de energía. El diseño de dispositivos implica muchas veces un estudio muy completo, el cual debe seguir un proceso para la definición correcta del dispositivo y encontrar la solución más adecuada para satisfacer la necesidad. En lo que respecta a los dispositivos de soporte; para poder ensamblar, desensamblar y/o manipular los motores de avión, para construcción y mantenimiento del mismo, para la realización de pruebas, etc. puede decirse que son especiales ya que la mayoría de las veces son diseñadas y construidas para un propósito específico debido a que no son dispositivos comunes o comerciales.

1.1.4 Diseño de dispositivos en la industria aeronáutica

Los tipos de dispositivos que se utilizan en la industria aeronáutica podemos clasificarlas de forma general, de acuerdo a la función que realizan, de la siguiente manera:

- Para fijar o sujetar.
- Para levantar (partes individuales o el motor de avión completo).
- Para ensamblar (componentes o los sub-ensambles).
- Para remover (componentes o los sub-ensambles).
- Para calibrar.
- Para simular (componentes del motor).

Actualmente en la industria aeronáutica existen dos maneras principales de sujetar los motores en los aviones; la primera que consiste en sujetarlo desde el soporte de la nariz de la turbina, el segundo consiste en sujetarlo desde la carcasa del rotor de la misma, el cual convierte en un problema más específico ya que no muchos motores se sujetan de esa manera.

1.1.5 La industria aeroespacial en México

La industria aeroespacial es la que se encarga del diseño, fabricación, comercialización y mantenimiento de aeronaves (aviones, helicópteros, vehículos aéreos no tripulados, misiles, etc.), naves espaciales y cohetes, así como de equipos específicos asociados (propulsión, sistemas de navegación, etc.). De acuerdo con AeroStrategy (2009)¹, el valor de esta actividad en el mundo supera los 450 000 millones de dólares. Los principales mercados se localizan en Norteamérica y Europa, con Estados Unidos a la cabeza, seguido de Francia, el Reino Unido, Alemania y Canadá.

La concentración de 75% del mercado en estos países se explica porque gran parte de las compañías de la industria se ubican en ellos. En Estados Unidos: Boeing-McDonnell, Northrop Grumman, Lockheed Martin, Raytheon y otras menores. Las tres naciones europeas mencionadas son socias principales del consorcio EADS (European Aeronautic Defence and Space Company); y en Canadá tiene su sede la compañía Bombardier.

La percepción popular se inclina a considerar a México como un país alejado o atrasado de la industria aeroespacial. Sin embargo, es una percepción del pasado, pues en años recientes dicha industria ha comenzado a generar tal dinamismo que obliga a prestarle atención, dado que podría llegar a ser estratégica para el desarrollo nacional.

En este entorno mundial, en términos de ingresos de la industria aeroespacial, México se sitúa en el lugar 15, a pesar de que no cuenta con empresas de carácter nacional, como el caso brasileño (Embraer), o con políticas de impulso gubernamental, como en China; situación que podría parecer paradigmática a simple vista.

Mas la situación se explica por un cambio histórico en esta industria, que forma parte de la misma lógica de la globalización. Debido a la importancia estratégica de la industria aeroespacial,

La producción generalmente se realizaba con base en una integración vertical caracterizada por guardar en secreto la información del producto y un estricto control de proveedores, por lo general de carácter nacional. Sin embargo, tal y como sucedió con otras industrias, como la automotriz, se ha recurrido a estrategias de relocalización de la producción o de subcontratación de procesos de producción en países donde resulta más ventajosa su realización.

Este cambio ha implicado que la industria aeroespacial esté relocalizando sus procesos productivos intensivos en mano de obra en sitios con bajos costos, mientras que los procesos intensivos en capital se mantienen en sus países de origen.

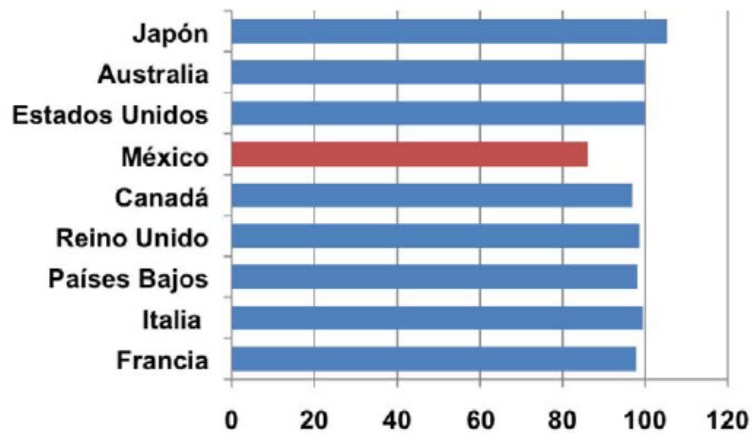
México se ha visto beneficiado por el proceso descrito, sobre todo, pero no sólo por ello, por sus bajos costos laborales. La Secretaría de Economía y la Federación Mexicana de la Industria Aeroespacial señalan que México cuenta además con otras ventajas competitivas que le han permitido atraer inversión de esta industria:

- Diversos tratados comerciales, que le otorgan el acceso preferencial a 43 mercados.
- Situación geográfica privilegiada, pues está ubicado junto al mayor mercado mundial: Estados Unidos.
- La experiencia y el nivel de competitividad acumulados en otros sectores (automotor y electrónico), que han creado capacidades aprovechables por la industria aeroespacial.

- Bajo riesgo de inversión, gracias a la regulación, el acceso a créditos y las políticas de inversión extranjera.
- Todo lo cual redundará en ventajas en costos de producción (mano de obra e insumos), de operación (tasas impositivas y tarifas arancelarias) y de transporte (infraestructura).

PAÍS	INGRESOS	PARTICIPACIÓN PORCENTUAL
Estados Unidos	204.0	45.3
Francia	50.4	11.2
Reino Unido	32.7	7.3
Alemania	32.1	7.1
Canadá	22.3	5.0
Japón	14.2	3.2
China	12.0	2.7
Rusia	10.0	2.2
Italia	9.9	2.2
Brasil	7.6	1.7
España	6.1	1.4
Singapur	4.3	1.0
India	4.0	0.9
Países Bajos	3.4	0.8
México	3.0	0.7
Otros	34.2	7.6
TOTAL	450.0	100.0

Figura 1.2: Ingresos de la industria aeroespacial por países, 2009 (Miles de millones de dólares).



Fuente: KPMG, Competitive Alternatives 2010.

Figura 1.3: Gráfica de índice de costos de manufactura del sector aeroespacial, 2010 (Estados Unidos=100).

Debido a la relocalización de una parte de la producción aeroespacial, la inversión extranjera directa (IED) de esta industria se ha disparado a escala mundial desde mediados de la década de los noventa. La IED se ha distribuido en tres actividades: 45% en mantenimiento y reparación; 36% en manufacturas; y 19% en investigación y desarrollo.

En este marco, México se convirtió en el principal receptor de IED para manufactura en la industria aeroespacial entre 1990 y 2009, pues sumó 33 000 millones de dólares en ese periodo (véase la Figura 1.4).

En consecuencia, la participación de los procesos de la industria aeroespacial mexicana se distribuye de la siguiente forma: 79% se dedica a manufacturas; 11% a mantenimiento y reparación; y 10% a investigación y desarrollo. En la actualidad, la producción manufacturera se concentra en arneses y cables, componentes de motores, sistemas de aterrizaje, inyección y moldes de plástico, fuselajes, composturas, intercambiadores de calor y maquinado de precisión.

Tal dinamismo de la industria se ha reflejado en el número de empresas localizadas en el país y en los empleos. Las empresas del sector pasaron de 61, en 2005, a 238, en 2010; mientras que los empleos generados aumentaron de 10 000, en 2005, a 31 000, en 2011.

Es importante destacar que la industria aeroespacial mexicana está enfocada en abastecer el mercado internacional, lo cual ha tenido efectos favorables para el país que se traducen en exportaciones crecientes, que superan los 3 000 millones de dólares. A pesar de un fuerte componente importador de esta industria, desde 2002 se ha presentado un superávit comercial, que en 2010 alcanzó un monto de 401 millones de dólares.

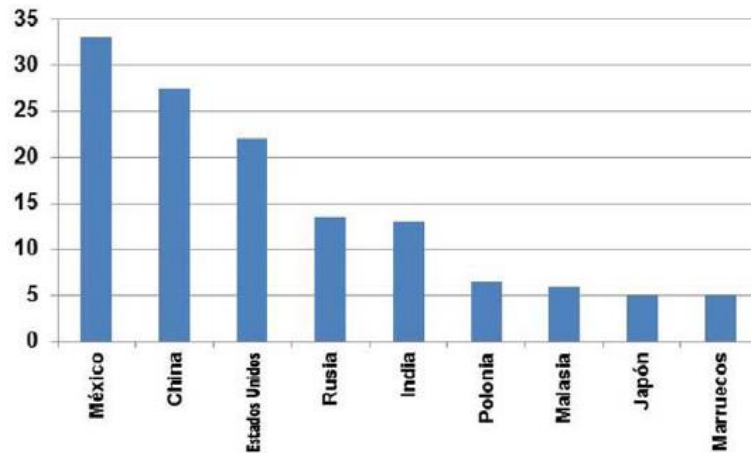


Figura 1.4: Gráfica de Inversión de la industria aeroespacial en actividades manufactureras, 2009

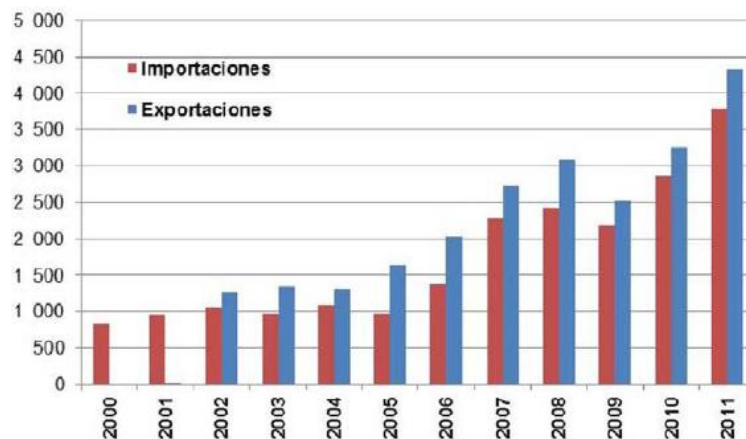


Figura 1.5: Gráfica de balanza comercial en México de la Industria aeroespacial, 2000-2010

Las exportaciones mexicanas se dirigen sobre todo a los grandes mercados: Estados Unidos (81%), seguido de Francia y Alemania (con 2.8% cada uno), Canadá (2.6%) y el Reino Unido (2.6%), condición que ha colocado a México como el noveno proveedor de la industria aeroespacial para el mercado de Estados Unidos y el sexto para el de la Unión Europea²⁹.

1.1.6 Antecedentes de diseño en la industria aeronáutica

El diseño en la industria aeronáutica espacial tiene especificaciones y estándares las cuales se deben cumplir, adicionalmente cuenta con líneas base, guías y buenas prácticas para complementar adecuadamente el diseño de las partes, sub-ensambles o ensambles. Dentro de las especificaciones de la FAA *Federal Aviation Administration*³⁶ (por sus siglas en inglés), la regulación y certificación de los aviones, las turbinas deben demostrar la capacidad de soportar un álabe del abanico delantero roto y liberado a su máxima velocidad de giro posible.

1.1.7 Antecedentes de pérdida de un álabe en un motor de avión

En la aviación, la reducción de peso es un factor clave e importante para el desarrollo de productos competitivos. Los fuselajes son normalmente construidos en torno a los motores (fuselaje + motor = avión). El Peso del motor tiene un efecto en cascada, es por esto que los motores más pesados como los comúnmente utilizados en aviones comerciales requieren componentes más grandes, que demandan segmentos más gruesos en el ala, lo cual requiere un fuselaje más pesado, un tren de aterrizaje más pesado, etc. La reducción de peso en el motor es el factor más importante para reducir el peso total del avión.

La mayoría de los componentes del motor están diseñados más pesados (de forma conservadora la adición de espesor de pared extra para un componente particular, por ejemplo) de lo que necesitan estar, debido a la posibilidad remota de un desprendimiento de un álabe del abanico delantero por la amenaza de un evento raro y que puede resultar en un evento catastrófico, llamado **Pérdida de un álabe del gran abanico delantero, FBO** (por sus siglas en inglés) "FAN BLADE OUT". Por otra parte, se sabe y se ha publicado relativamente poco sobre el evento pérdida de un alabe debido al alto costo de

pruebas experimentales, y hay dificultades significativas con la simulación por computadora, debido a la complejidad física. Además, el riesgo del negocio de no superar la prueba garantiza un acercamiento conservador.

Aprobar la prueba de pérdida de un álabe del motor es un factor muy importante en el ciclo del desarrollo de los motores aeronáuticos.

Si un álabe del abanico delantero se desprende durante el funcionamiento del motor, las carcasas del motor deben contener la energía cinética del impacto de los álabes y también deben absorber la fuerza de desbalance giratoria de los álabes faltantes. La capacidad de absorción estructural se conoce como la contención.

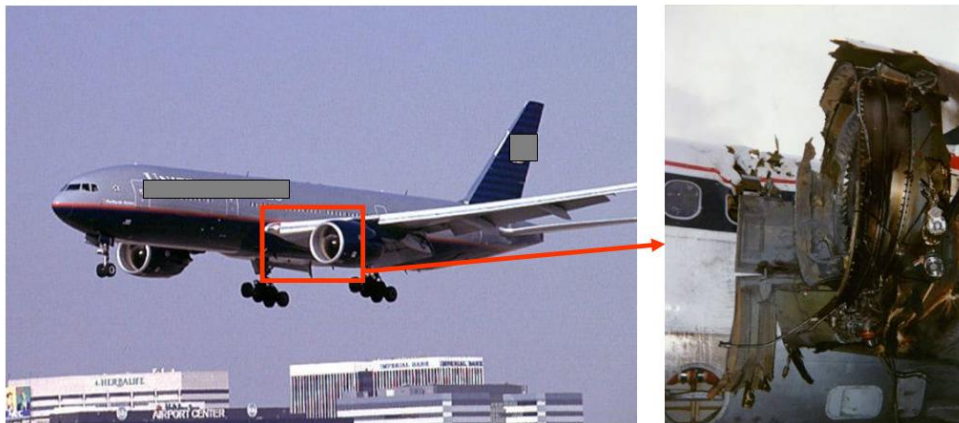


Figura 1.6: Consecuencias debido a la falta de capacidad de absorber las fuerzas de un objeto extraño dentro del motor¹⁸.

1.1.8 Principales requisitos de la FAA para certificar y regular los motores de acuerdo a la prueba de pérdida de un álabe en motores de avión

Para volar, los motores de avión deben estar certificados por la Federación Administrativa de Aviación (FAA). Un factor importante del proceso de certificación es la prueba de pérdida de un álabe del abanico delantero del motor. La idea básica es que la liberación de la hoja debe:

1. No fracturar las carcasas / monturas.
2. No provocar un incendio del motor (por lo general de las líneas de suministro de combustible de corte / aceite).

También hay otros requisitos que indican que hay que ser un mínimo de desechos expulsado desde el motor.

1.1.9 Prueba de Pérdida de un álabe

Tres celdas de prueba representativas para la certificación de la prueba de pérdida de un alabe se muestran en la (Figura 1.7).

Para llevar a cabo esta prueba:

1. El motor está funcionando a máxima potencia.
2. La base del alabe del gran abanico delantero es fracturado por una carga explosiva.
3. Las carcasas de los motores deben contener los álabes liberados y manejar las fuerzas de desequilibrio sin falla alguna.



Figura 1.7: Celdas representativas para realizar la prueba de pérdida de un álabe en los motores de avión¹⁸.

Cuando se realiza la prueba de pérdida de un álabe, una gigantesca bola de fuego es disparada fuera de la parte delantera del motor después que el álabe es liberado. Esto es debido a una combinación de la expansión de los gases de combustión, así como la oxidación de las puntas del álabe y de los materiales de las carcasas debido a la enorme fricción entre ellos.

1.1.10 Tiempo y costo de la prueba de pérdida de un álabe de avión en la Industria aeronáutica

Estas pruebas de pérdida de un álabe son muy lentas y costosas. Se necesita en el orden de cinco años y 1000 millones dólares para desarrollar y certificar un motor.

Los motores son montados en la estructura del avión, varias carcasas del motor pueden soportar la pérdida de un álabe y la fuerza provocada por el desequilibrio. Sin embargo, el reto es determinar cuánto peso se puede eliminar y aún volar seguro.

1.2 Estado actual del problema

El diseño, fabricación e instalación de los dispositivos para poder realizar la prueba de pérdida de un álabe se ha venido realizando desde hace aproximadamente unos 30 años, pero en nuestro país es un producto relativamente nuevo, por tanto será considerado como un producto Estático tipo I^o.

Se tienen 2 alternativas de solución del problema:

1. La primera de ellas se base en la utilización del dispositivo que actualmente sostiene el motor en el ala del avión, el cual no es funcional en su totalidad, ya que también sostiene el motor en la celda de pruebas, pero no permite la toma de lecturas que se desean obtener y no satisface en su totalidad los requerimientos del cliente.
2. La segunda alternativa es la que propone cambiar el sistema de sujeción haciéndolo más flexible para poder realizar la toma de lecturas de las fuerzas que se provocan cuando un álabe se desprende del abanico delantero. El desarrollo de esta tesis está enfocado en esta alternativa ya que incorpora requerimientos adicionales al ya mencionado para satisfacer en su totalidad los requerimientos solicitados.

Para la presente tesis utilizaremos los métodos y técnicas de diseño de Pugh²⁵ (1993) y para complementar usaremos el método de Hubka y Eder¹⁷ (1992) para obtener una guía que nos lleve a una solución más adecuada del problema.

Capítulo 2

Obtención de los requerimientos del sistema, definición de parámetros y condiciones clave para el diseño del dispositivo

En este capítulo se describe como se obtuvieron los requerimientos del sistema, como se analizaron estos requerimientos, cuáles fueron las ideas principales para llegar al concepto final del dispositivo y como se selecciono el concepto más viable para continuar con el desarrollo del proceso de diseño.

2.1 Consulta con el cliente y sus expectativas.

Se realizo la consulta con el cliente mediante una encuesta, dichos requerimientos son la base para poder iniciar con el trabajo de diseño ya que es la etapa inicial donde se recopila la información para el desarrollo de este trabajo.

El requerimiento del diseño de este dispositivo viene a partir de la necesidad de tomar mediciones en una celda de pruebas para poder predecir cómo afectan dichas fuerzas y de esta forma considerar estas para futuros motores, dichas fuerzas deben obtenerse en las zonas donde se sujeta el motor con el avión, ya que el principal problema que surge con los sistemas de sujeción actuales es que existe la incertidumbre con las mediciones tomadas

por los medios utilizados comúnmente en la industria hasta la fecha. Básicamente, estas mediciones son fuerzas en dos direcciones, que actúan sobre el motor cuando es sometido a la prueba de pérdida de un álabe.



Figura 2.1: Motor con dispositivo de sujeción actualmente usado en la celda de pruebas para realizar la prueba de pérdida de un álabe³⁵.

El montaje para ensamblar el motor deberá ser puesto en la carcasa intermedia, para amortiguar vibraciones. Dicho montaje deberá ser utilizado en las dos configuraciones usadas cuando se coloca el motor en el avión, (posiciones izquierda y derecha). Los factores mínimos de seguridad con respecto al esfuerzo estático deberá ser mínimo de 1.2¹³ y el dispositivo deberá ser capaz de poderse montar en la celda de prueba ya existente. Se prefiere el uso de rotulas con bujes ya que estos permiten eliminar momentos provocados en el sistema.



Figura 2.2: Posición actual de los motores en el avión⁴⁰.



Figura 2.3: Prueba de pérdida de un álabe en una turbina de Avión, cortesía de Rolls Royce Limited Co.³⁸



Figura 2.4: Preparación del abanico delantero del motor para la prueba de pérdida de un álabe, cortesía de Rolls Royce Limited Co.³⁸

2.2 Requerimientos principales a considerar en el diseño del dispositivo.

El dispositivo deberá cumplir con los siguientes requerimientos iniciales:

- Capaz de soportar el motor durante y sin prueba.
- Permita realizar las lecturas de los datos necesarios para el análisis del comportamiento del motor.
- Fácil de instalar.
- Fácil de usar.
- Seguro para el usuario (que no tenga peligros de seguridad, ergonomía y uso para el usuario).
- El peso de los componentes sea como mínimo de 10 Kilogramos (máximo 15 kilogramos) para que una sola persona la pueda manipular y ensamblar los componentes de dicho dispositivo o aditamentos adicionales para transporte de este.
- Tenga el mínimo de componentes y etapas para instalarse, usar, ensamblar, transportar y/o adaptar a la célula de pruebas.
- No tenga materiales dañinos para los usuarios.

Estos requerimientos se obtuvieron mediante encuestas que proporcionaron los equipos de mantenimiento y ensamble de una empresa colaboradora y la empresa patrocinadora del proyecto.

2.3 Despliegue de la función de calidad

El despliegue de la función de la calidad: (QFD, por sus siglas en inglés *Quality Function Deployment*), es relacionado comúnmente con “la voz de los clientes”, o con “la casa de la calidad”.

El despliegue de la función de la calidad es un proceso que asegura que los deseos y las necesidades de los clientes sean traducidos en características técnicas. Estas características son manejadas por muchas empresas mediante la función del diseño, a través de un equipo multifuncional que incluye ventas, marketing, Ingeniería de diseño, Ingeniería de manufactura y operaciones. El principal objetivo de las funciones realizadas es centrar el producto o servicio en la satisfacción de los requerimientos del cliente. La casa de la calidad es una valiosa herramienta que puede ser utilizada por toda la empresa. Su flexibilidad y adaptabilidad permite un buen desempeño en las industrias manufactureras y de servicios.

El despliegue de la función de la calidad utiliza un método gráfico en el que se expresan relaciones entre deseos de los clientes y las características del diseño. Es una matriz que enlista las necesidades de los clientes QUE's o “atributos” comparándolas con las “características de diseño” COMO's.

Las expectativas y necesidades de los clientes son recolectadas mediante técnicas de investigación de mercados: entrevistas, encuestas, exposiciones, etc. Mediante la casa de la calidad se organizan los datos obtenidos. El uso de matrices es la clave para poder construir la casa. En la matriz se muestran las relaciones entre las necesidades de los consumidores y las características de diseño.

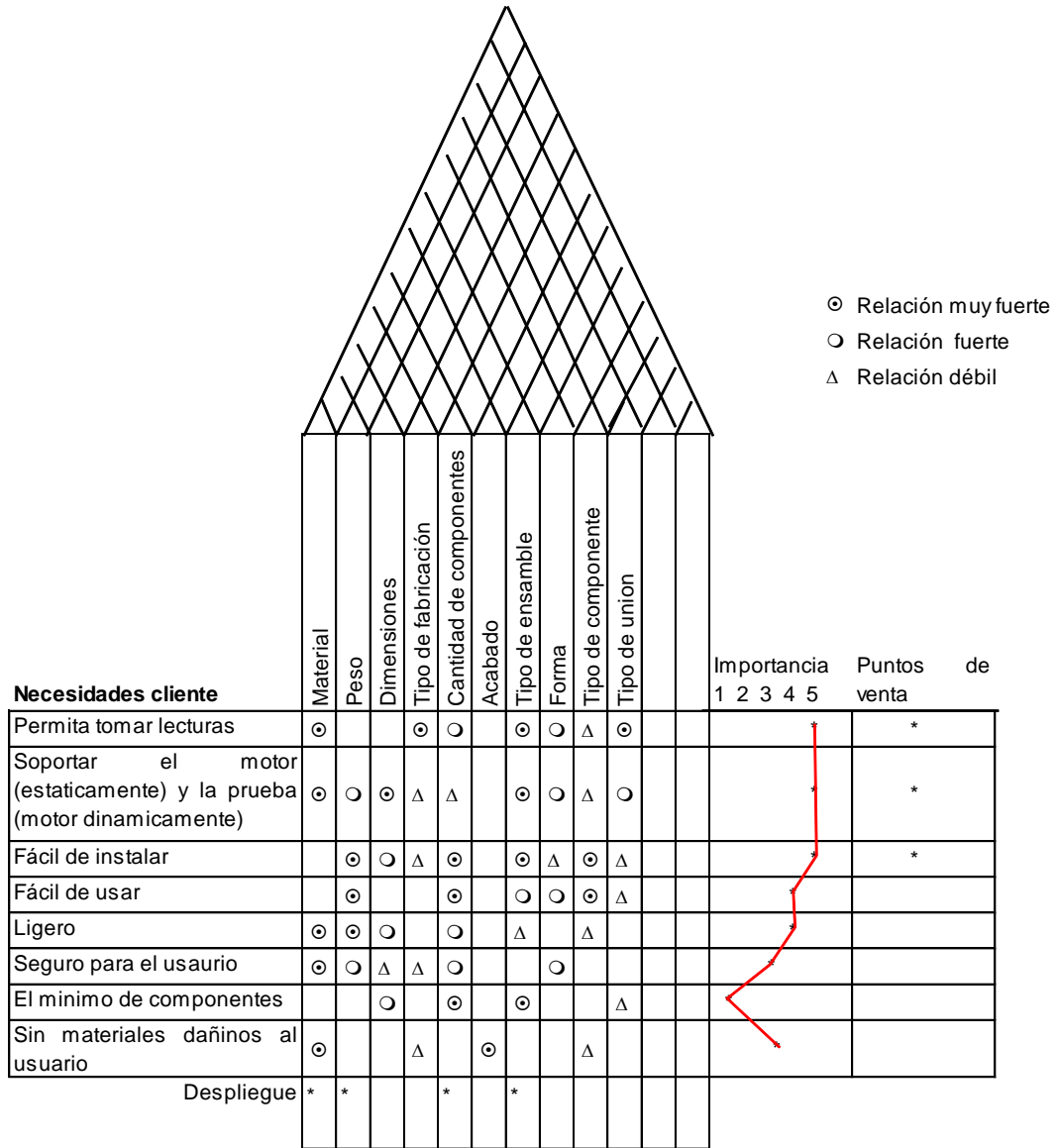


Figura 2.5: Diagrama del despliegue de la función de la calidad (casa de la calidad) del proyecto de diseño del dispositivo.

2.4 Requerimientos iniciales para realizar el proyecto

- La estructura deberá soportar el peso del motor completo aproximado de 5000 lb y a su vez deberá soportar las fuerzas centrifugas durante la prueba.
- Se realizará la parte rígida con eslabones de acero Inoxidable y las uniones serán con rotulas.
- Deberá contar con una parte rígida y otra flexible.
- Teniendo en consideración que una persona en promedio es capaz de levantar entre 13 Kilogramos, se diseñara en su mayoría con partes y materiales ligeras.
- Se diseñará con el mínimo de partes para que sea fácil de usar.
- Se diseñará con el mínimo de uniones soldadas.
- Cuando se tenga el modelo desarrollado en el sistema de Diseño asistido por computadora (CAD), se realizaran simulaciones para evaluar los requerimientos de seguridad durante la instalación y uso de la herramienta.
- Deberá ser compatible con herramientas de uso común y estándar existentes (llaves, pinzas, martillo, etc) para montar y desmontar el motor.
- Se incluirán sellos de goma después de los instrumentos de medición para absorber las vibraciones hacia la celda de prueba.
- Se evitara el uso de materiales como Asbesto, Níquel, Cromo, Bronce, Aluminio (en partes rotativas) y recubrimientos superficiales como el tropicalizado.

2.5 Condiciones clave para el diseño de dispositivos de sujeción motores de avión

2.5.1 El motor de avión

El diseño y aplicaciones del motor de avión tipo turbina resulta ser muy complicado, pero en su operación es increíblemente sencillo. La propulsión de una turbina está explicada de manera muy simple por la tercera ley de Newton:

“Por cada acción, habrá una reacción directamente opuesta y de la misma intensidad.”



Figura 2.6: Fuerzas principales que intervienen para mover un avión.

En un avión a reacción, los gases de escape que generan las turbinas son los que impulsan a este hacia adelante con la misma intensidad que la de los gases que escapan hacia atrás.

El principio es el siguiente: el aire al ser gas es altamente comprimible, que a su vez al quemarlo se expande (energía térmica), que al dirigirlas por una tobera de gases para su posterior aceleración, se convierte en energía cinética, de esta forma se logra empujar el avión hacia adelante. Este tipo de energía se mide en Libras de empuje.

Los aviones necesitan de uno o varios motores que lo impulsen para poder volar. De acuerdo con su tamaño, los aviones pueden tener la siguiente cantidad de motores³⁴.

- Uno (monomotor)
- Dos (bimotor)
- Tres (trimotor)
- Cuatro (tetramotor)
- Seis (hexamotor).

Los aviones monomotores son, generalmente, de tamaño pequeño y llevan el motor colocado en la nariz.

Los aviones que tienen más de un motor, por lo general los llevan instalados en pilones debajo de las alas, o colocados en la parte trasera del fuselaje en la zona de la cola.

Los dos tipos de motores que se pueden encontrar en los aviones son los siguientes:

- De émbolo o pistón (explosión)
- De reacción (turbina)

Los motores de reacción se dividen, a su vez, en tres categorías diferentes:

- Turboreactor o turbojet
- Turbofan o turboventilador
- Turbohélice o turbopropela

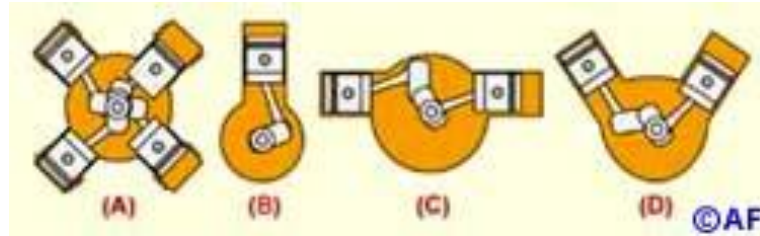


Figura 2.7: Diferentes tipos de motores de émbolo o pistón utilizados en aviación: A) Radial, (B) Lineal, (C) Opuestos, (D) En "V". Cortesía de así funciona³⁴.

Los motores de émbolo pueden tener los cilindros colocados en cuatro formas diferentes: radial, lineal, opuestos o también en "V" y utilizar hélices de dos, tres o cuatro álabes fijos o de paso variable (ver figura 2.7).

Los turborreactores y los turbofan no utilizan hélice, mientras los turbohélices, como su nombre lo indica, son motores de turbina con hélice acoplada a un reductor de velocidad.



Figura 2.8: Motor turborreactor. Cortesía de así funciona³⁴.

Turbojet:

Es el principio básico de toda turbina. Se identifican fácilmente por su forma de cigarro o tubular.

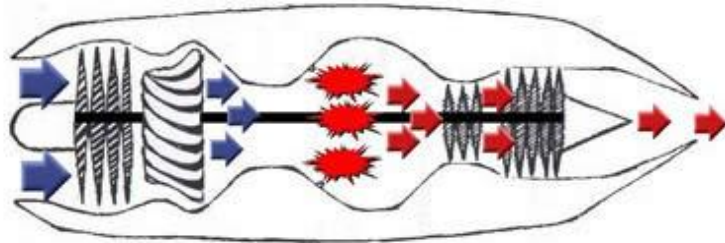


Figura 2.9: Motor turbojet.

Turbofan:

El motor turbofan tiene un gran abanico en la parte delantera de la turbina el cual está directamente conectado con la etapa de turbinas, la cual lo hace girar. La ventaja de este diseño es que puede acelerar un mayor volumen de aire que el turbojet sin tener que quemar más cantidad de combustible en el proceso, ya que no todo el aire que genera el fan va a la cámara de combustión para ser quemado, sino que es dirigido alrededor y en el exterior de la turbina, el cual genera una cantidad considerable de empuje de aire frío.

Este es capaz de lograr hasta un 25% de ahorro de combustible comparado con un turbojet.

Aparte de su gran eficiencia y economía, Los turbofan son también los motores más silenciosos de la industria. Esto debido a que el flujo de aire frío que genera el ventilador delantero en la parte posterior del motor, envuelve el chorro de aire caliente que escapa de la tobera de gases, y por la diferencia de densidad (Aire frío más denso, caliente menos denso) ayuda a disiparlo de forma menos violenta.

Esta turbina es la más usada hoy en día.

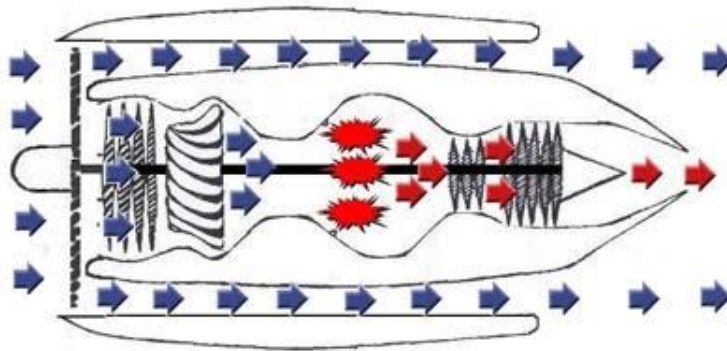


Figura 2.10: Motor turbofan

Turbohélices:

El motor turbohélice tiene dos características: la economía de combustible y la adaptación de un motor de turbina para generar potencia, no empuje. La relación peso-potencia de un turbohélice es muy superior a la de cualquier motor de pistón.

En los turbohélices los gases son usados para generar potencia ó torque para mover la hélice frontal, mediante una transmisión mecánica enlazada a la hélice de este modo:

La etapa de turbina envía la potencia a la transmisión que a su vez la envía a la hélice, para que esta al girar cree el empuje.

En un turbohélice la turbina no se usa para impulsar el avión, sino para mover la hélice.

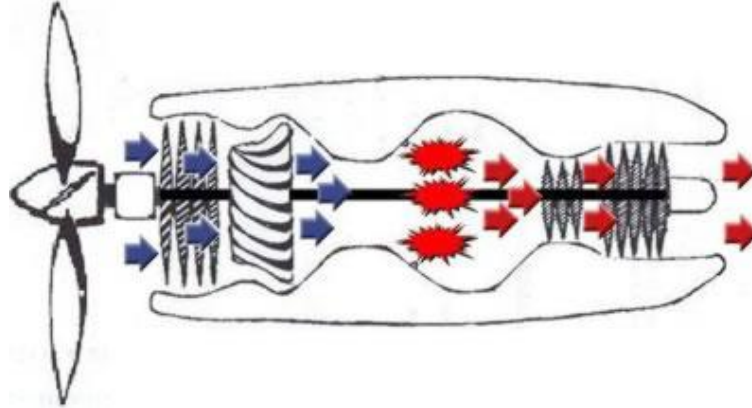


Figura 2.11: Motor de turbohélices

2.5.2 Componentes principales del motor tipo turbina turbofan

Todas las turbinas tienen las mismas generalidades, en la figura 2.12 se muestra un diagrama simplificado de los componentes del motor del tipo Turbofan y la figura 2.13 muestra los componentes en una imagen en corte del motor. Esta puede tener ciertos componentes que otras no tendrán y viceversa, ya que este es un diseño arbitrario:

Abanico o Ventilador:

El Abanico o ventilador está montado en la parte delantera de la turbina el cual hace girar al motor, éste acelera un mayor volumen de aire. Una parte del aire va hacia el compresor y otra parte va alrededor y en el exterior de la turbina, el cual genera una cantidad considerable de empuje de aire frío.

El compresor:

El compresor es la parte encargada de apretar el aire que entra al motor, y enviarlo a la cámara de combustión de forma uniforme y continua a alta presión.

Existen dos tipos de compresores.

Axiales: Que consisten en una serie de rotor ó rotores que en cada etapa el aire es cada vez más "apretado".

Centrífugos: Que comprimen el aire girando una especie de impeler donde el aire literalmente es enviado a las paredes interiores de la cámara por la fuerza centrífuga que genera.

La cámara de combustión:

Esta cámara es el área donde el aire comprimido que viene del compresor es mezclado con el combustible, el cual es inyectado por una serie de boquillas que lo atomizan, y queman por medio de bujías especiales para de nuevo expandirlos y generar un volumen mayor de gases calientes y de alta velocidad.

Las temperaturas pueden subir a más de 1650°C en el centro de la cámara de combustión pero es enfriado y mezclado con aire del compresor no quemado para enviarlo a la entrada de la etapa de turbinas a alrededor de 700°C.

La ignición sólo es usada para encender la turbina, después de encendida, la llama en la turbina es continua y auto-sostenible, sólo en casos extremos como en la nieve ó lluvia extrema es necesario encender otra vez las igniciones en caso de que la turbina pierda potencia y se apague por ingestión de agua.

Las turbinas

Ésta etapa es la encargada de múltiples funciones, la más importante, es el de extraer energía de los gases para mover eficientemente al compresor, así como de mover todos los accesorios satélites de la turbina, como son los generadores eléctricos, bombas hidráulicas, bombas de combustible, etc. También puede contar con varias etapas, así como de etapas de alta y de baja presión de turbina. El compresor de alta presión está conectado directamente al eje principal, el compresor de baja presión está conectado directamente a la etapa turbina de baja presión de forma que el eje de las etapas de alta presión

es hueco de modo que acepte el eje de las etapas de baja presión, en la parte interior del mismo. A este tipo de diseño se le llama turbina de múltiples ejes.

La tobera de escape

Este es el componente encargado de dirigir los gases de alta velocidad de la combustión hacia afuera del motor, acelerándolos aún más por su forma y diseño. Aunque la gran mayoría de la aceleración es producto del paso de ese aire por la etapa de turbinas, estas tienen forma de cono que ayudan a mantener los gases a presión suficiente hasta su salida del motor⁴¹.

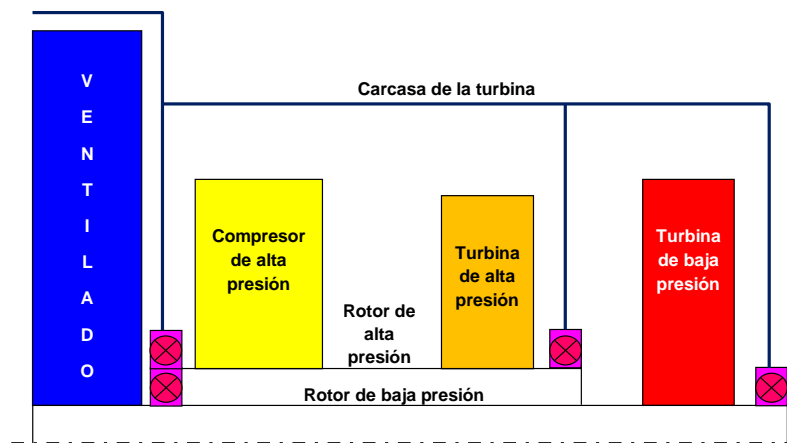


Figura 2.12: Diagrama simplificado de las secciones principales del un motor de compresión para avión del tipo turbojet.

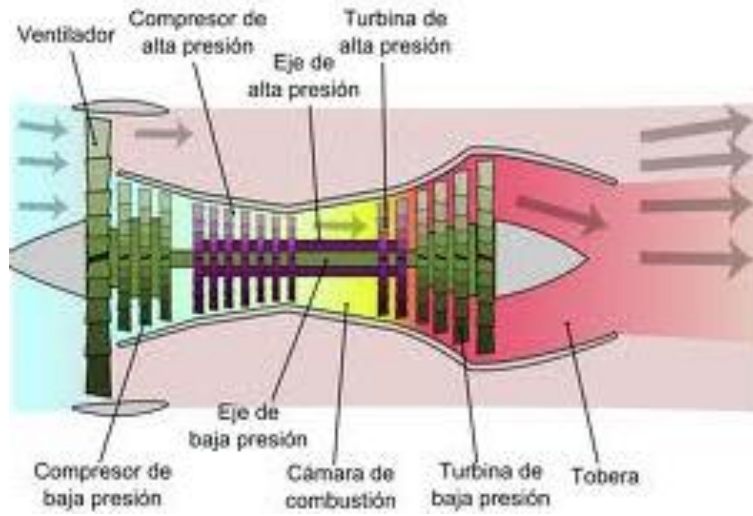


Figura 2.13: Configuración de motor tipo turbina y sus etapas⁶².

2.5.3 Funcionamiento general de la turbina del tipo turbojet

En la Figura 2.14 se muestra una turbina seccionada en donde se aprecia los componentes y su funcionamiento.

Admisión:

Es la etapa donde el aire exterior que llega a la entrada del motor.

Compresión:

La cámara de compresión comprende de una especie de hélices muy avanzadas que giran alrededor de un eje apretando el aire entrante, es donde el volumen de aire es disminuido, pero su presión muchas veces aumentada.

Combustión:

El aire comprimido pasa a la cámara de combustión donde es quemado y se expande, aumentando su volumen y velocidad, ese aire expandido y a gran velocidad pasa por otra serie de hélices, llamadas turbinas, que al girar rápidamente, son las encargadas de mover las hélices del compresor, que a su vez, es el encargado de enviar ese aire comprimido que una vez quemado, moverá la etapa de turbina una vez más, generando un ciclo continuo.

Escape:

Una vez que esos gases quemados salen de la etapa de turbinas, van a la tobera de escape, donde son dirigidos y acelerados una vez más hacia afuera a alta velocidad y con la menor pérdida de energía para finalizar el ciclo y convertir esos gases calientes en energía de movimiento ó empuje.

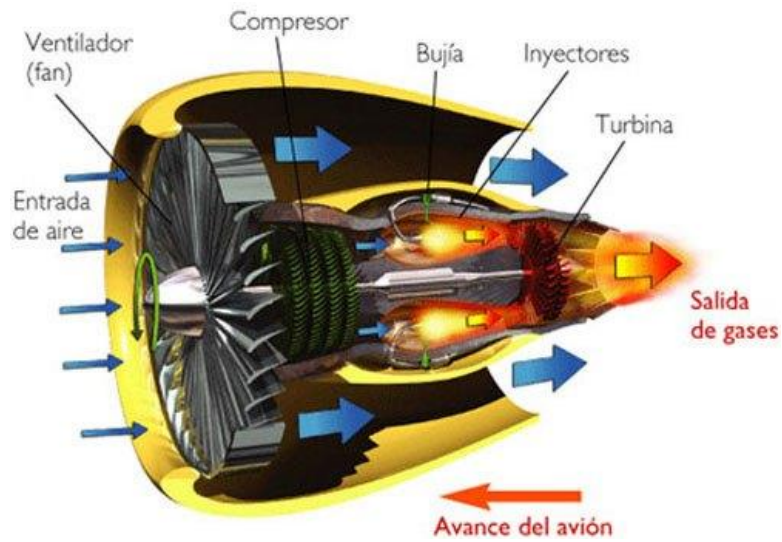


Figura 2.14: Motor de avión en corte mostrando sus componentes principales⁶².

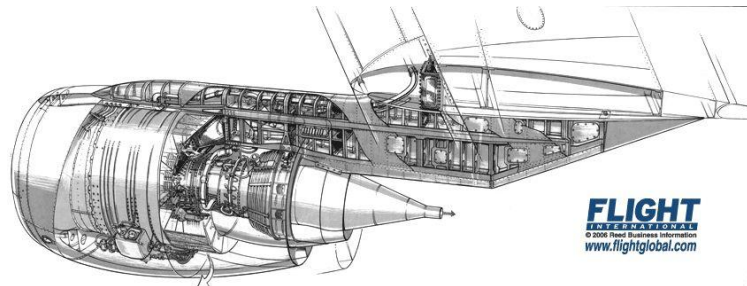


Figura 2.15: Sujeción como interface entre un motor y el ala del avión³⁷, cortesía de Flight International.

2.5.4 Fuerzas que actúan sobre el avión en vuelo

En un avión en vuelo actúan cuatro fuerzas fundamentales:

- Levantamiento o sustentación (L)
- Peso (W)
- Resistencia (D)
- Empuje (T)

Levantamiento o sustentación (L). Es la fuerza de ascensión que permite al avión mantenerse en el aire. Este se crea principalmente en las alas, la cola y, en menor cuantía, en el fuselaje. Para que el avión pueda volar la fuerza de sustentación debe igualar a su peso ($L=W$), contrarrestando así la fuerza de gravedad.

Peso (W). Es el resultado de la fuerza de atracción que ejerce la tierra sobre todos los cuerpos situados sobre la superficie de esta, atrayéndolos hacia su centro. La fuerza de gravedad se opone al levantamiento o sustentación en el avión, tanto en tierra como durante el vuelo.

Fuerza de empuje o tracción (T). La proporciona el motor (o motores) del avión por medio de la hélice o por reacción a chorro. La fuerza de empuje permite al avión moverse a través de la masa de aire y es opuesta a la fuerza de resistencia. Para que el avión pueda mantenerse en vuelo la fuerza de empuje debe igualar a la fuerza de resistencia que se opone a su movimiento ($T=D$).

Resistencia (D). Es la fuerza que se opone al movimiento de los objetos sumergidos en un fluido. La resistencia aerodinámica, que se opone al desplazamiento de los objetos cuando se desplazan a través de los fluidos, la produce la fricción y depende, en mayor o menor grado, de la forma y rugosidad que posea la superficie del objeto, así como de la densidad que posea el propio fluido.

2.5.5 Configuración de sujeción de motor de avión en la carcasa del compresor

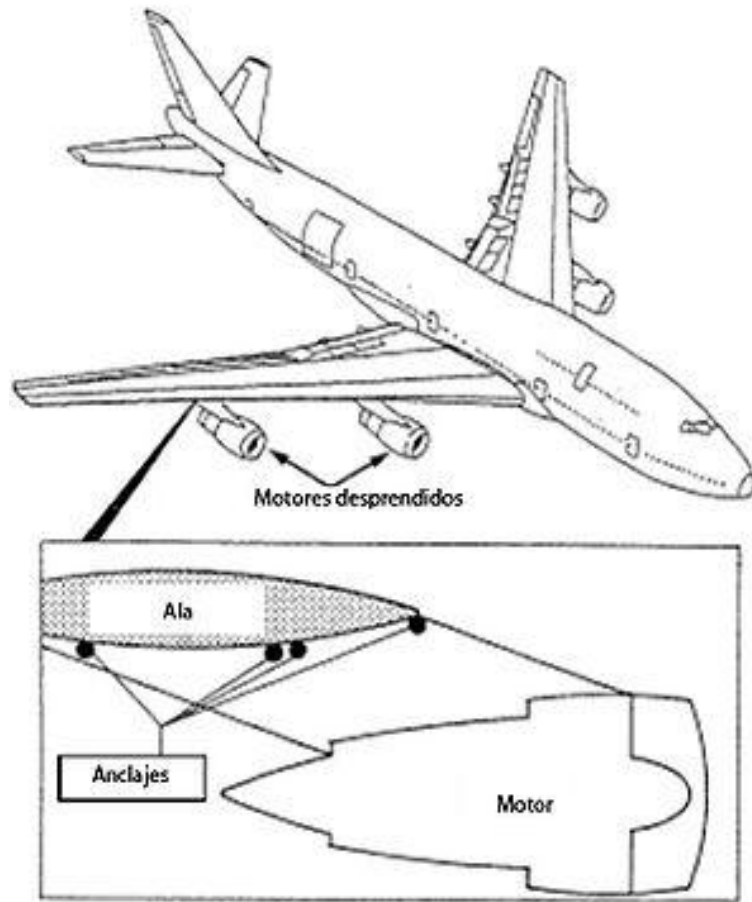


Figura 2.16: Diagrama de avión y sujeción entre motor, pilón y ala del avión⁶³.

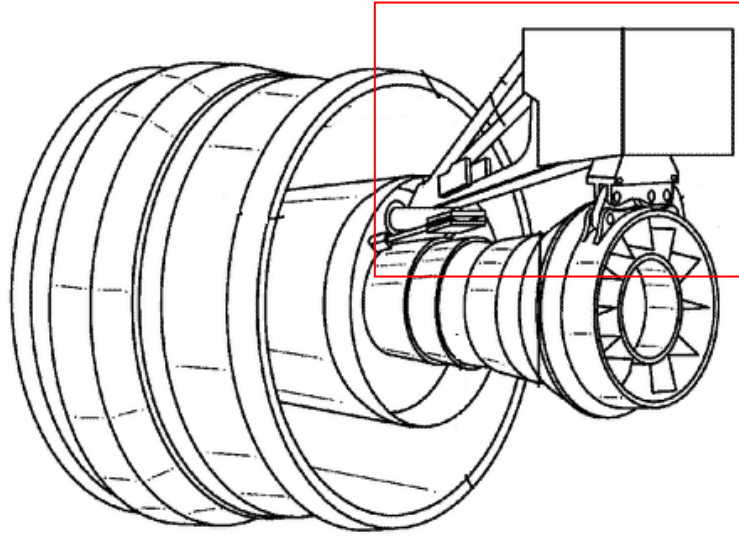


Figura 2.17: Dispositivo de sujecion utilizado convencionalmente.

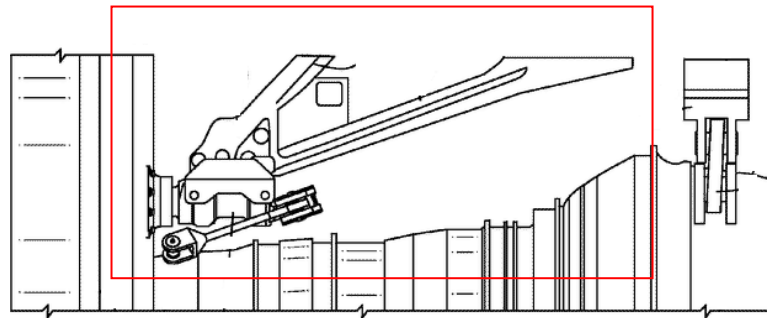


Figura 2.18: Vista lateral donde se aprecia el dispositivo utilizado convencionalmente.

2.5.6 Posición de los motores en diferentes tipos de avión

El sistema que se utiliza actualmente en los motores de aviones no convencionales como los Jets pequeños para fines de transporte ejecutivo son un ejemplo de los aviones que tienen el tipo de sujeción en estudio, en la Figura 2.19 se muestra el diagrama de este tipo de aviones con la configuración general del avión en estudio donde se aprecia la ubicación del motor por encima del ala, y su ubicación de estos en la parte izquierda y derecha. La Figura 2.20 muestra al avión en vuelo.

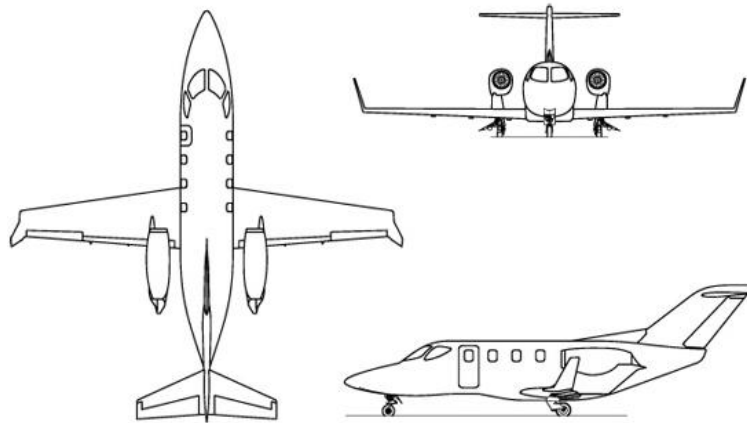


Figura 2.19: Diagrama de avión y posición de motor utilizado para el desarrollo de este trabajo⁵³.



Figura 2.20: Avión en vuelo con sujeción de motor actualmente utilizado y que sirvió como parámetro para el desarrollo de este trabajo⁵².

El sistema de sujeción mas usado hoy en día es donde los motores son sujetados en la parte inferior del ala del avión (ver Figura 2.21) donde se muestra el diagrama del avión Boeing 777 y en la Figura 2.22 del mismo avión, también este sistema de sujeción es usado en los aviones Boeing 787 como el mostrado en la Figura 2.23 y Airbus A350 como el de la Figura 2.24. Este sistema de sujeción es el más comúnmente usado en los aviones comerciales actuales de gran tamaño.

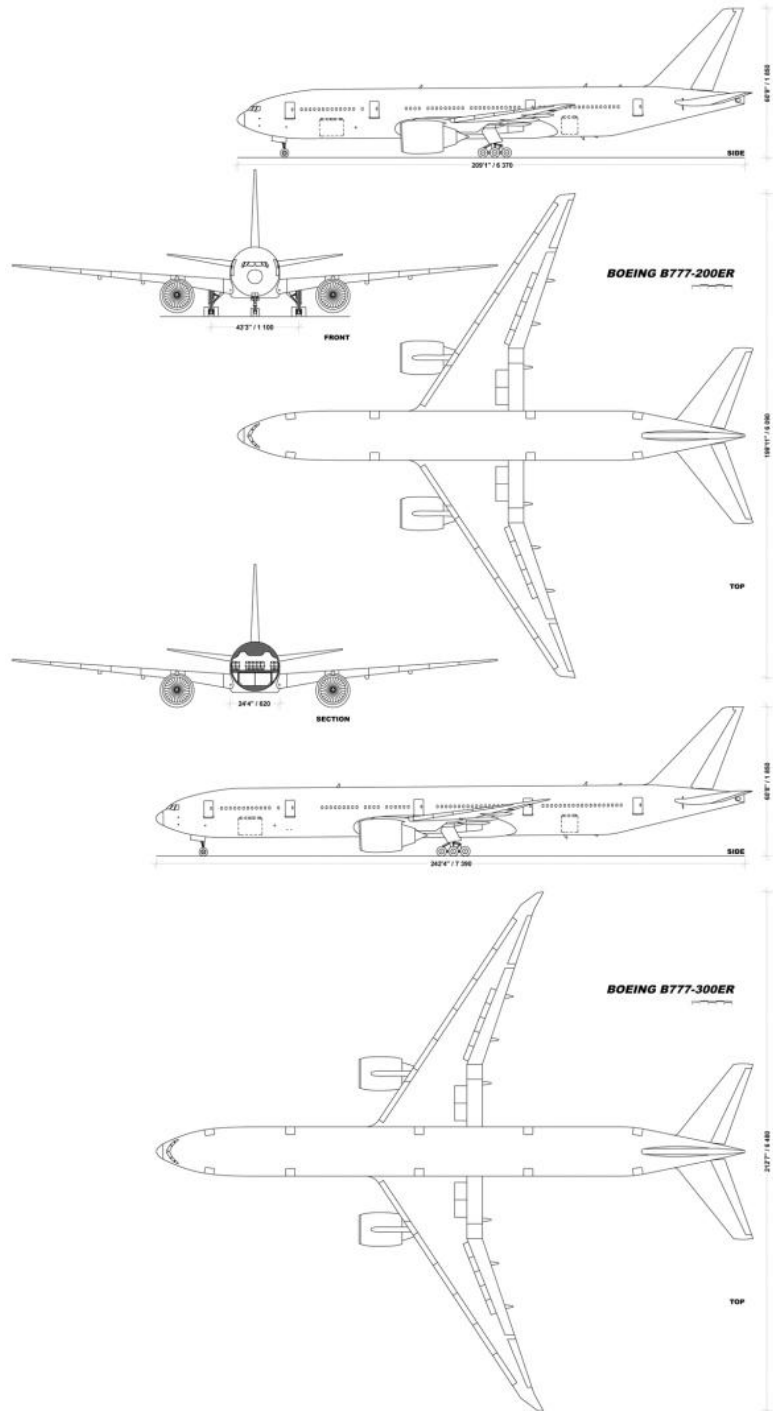


Figura 2.21: Diagrama de avión Boing 777 donde se muestra otra colocación diferente en los motores⁶⁴.



Figura 2.23. Avión Boing 787 Dreamliner⁶⁷.



Figura 2.22: Avión Boing 777 mostrando la ubicación de su motor⁶⁸.



Figura 2.24: Avión Airbus A350 mostrando su motor⁴⁴.

Las turbinas en los aviones de combate como el Phantom van directamente embebidas en el fuselaje del avión para que el armamento se ensamble directamente en las alas⁵⁰; la Figura 2.25 muestra el diagrama del avión Phantom 4 y la Figura 2.26 muestra una fotografía de este avión con las armas que puede portar. La Figura 2.27 muestra un avión caza que también es de combate con el motor de avión en el fuselaje.

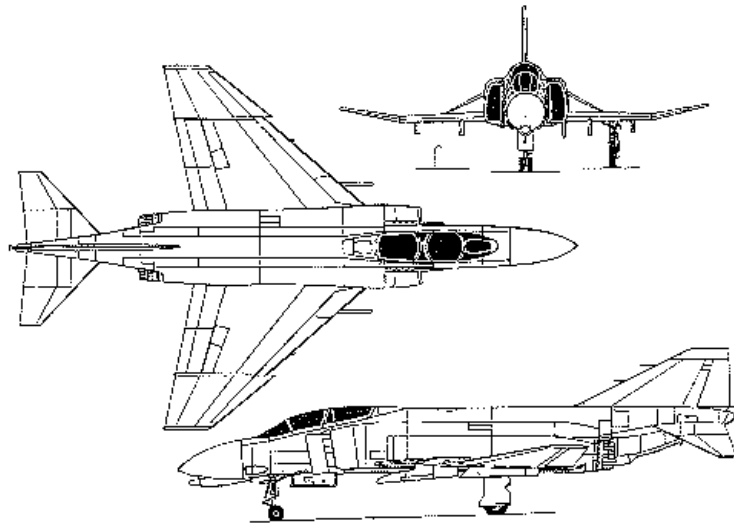


Figura 2.25: Diagrama de avión Phantom 4⁶⁵.



Figura 2.26: Avión Phantom, cortesía Scott A. Craig⁶⁶.



Figura 2.27: Avión militar caza de combate⁴⁹.

2.5.7 Parámetros necesarios para realizar el diseño del dispositivo

2.5.7.1 Peso del motor en estudio

El peso del motor oscila de entre 4800 lb - 5200 lb que pertenece a la familia principal de Roll-Royce (REF. Modelo BR725). Para este estudio tomaremos el promedio de estos valores para los cálculos del presente trabajo, tomaremos el Peso promedio = **5000 Libras**.

2.5.7.2 Medidas principales del motor necesarias para el diseño del dispositivo

Longitud = **200 in**

Diámetro= **50 in**

2.5.7.3 Parámetros iniciales para el análisis de vibración

Empuje = **17000 libras**

Álabes = 24 hojas de titanio

Frecuencia de trabajo de la turbina: **15000 rpm**

2.5.7.4 Parámetros generales para el diseño del dispositivo

1. Los factores mínimos de seguridad con respecto al esfuerzo estático deberá ser mayor o igual de 1.2.
2. Se ha encontrado que en las pruebas existe un desplazamiento de .250 pulgadas, para lo cual tenemos que compensarlo para que este dentro de .125 y 150 pulgadas.
3. Lecturas de las fuerzas que transmite el motor en puntos específicos.

2.5.7.5 Variables

1. Fuerza transmitida a la estructura
2. Distribución de fuerzas
3. Ciclos al que estará sometido el dispositivo.

2.6 Especificaciones

2.6.1 Matriz de Función de la calidad

La matriz de función de la calidad es una herramienta que permite visualizar de una manera general las variables con respecto a los métodos de prueba y sus respectivas unidades y de esta manera poder definir los rangos aceptables a los que nuestro dispositivo debe trabajar.

Tabla 3: Variables, métodos de prueba y los rangos aceptables de las variables para el dispositivo diseñado.

Variable o Parámetro a medir	Método de prueba	Unidades	Rango Aceptable
Resistencia al peso estático	Carga estática después de la fabricación equivalente al peso del motor más el peso de la herramienta	Lb (Kg)	5400 – 5500 Lb (2450-2495 Kg)
Resistencia al peso dinámico	Carga dinámica equivalente a las fuerzas provocadas en la prueba de pérdida de un álabe	Lb (Kg)	17000 – 17100 Lb (7711-7756 Kg)
Fuerzas axiales	Cargas dinámicas en los eslabones y componentes provocadas en la prueba de pérdida de un álabe	Lb (Kg)	17000 – 17100 Lb (7711-7756 Kg)
Constante de rigidez equivalente, K_{eq} equivalente	Vibración	N/m	6.0×10^7 – 6.1×10^7 N/m
Ciclos de la herramienta	Cargas continuas a la herramienta	rpm	15000 rpm
Resistencia a la humedad y medio ambiente	Cámara salina por componente o ensamble	hrs	800 - 1000 hrs

Capítulo 3

Diseño conceptual

En el presente capítulo se describe como se definieron y obtuvieron; el análisis funcional, diagrama de bloques, carta morfológica y la matriz de decisión, así como la selección de alternativas y las diferentes arquitecturas de acomodo de los componentes con la finalidad de ir definiendo el dispositivo para así continuar con el desarrollo de este trabajo y el proceso de diseño.

3.1 Análisis de funciones

1. El problema se está analizando como un sistema completo “como un todo”, es decir, el motor se considera como una sola pieza para facilitar los cálculos.
2. Cada uno de los componentes en la parte estructural estática se analiza por separado.

3.2 Diagrama funcional

Durante el desarrollo del dispositivo es objeto de una serie de manipulaciones para que cumpla con las funciones para las que está siendo diseñado y de esta manera permitir que los usuarios conozcan la dimensión de su valor de uso. Es por esto que es importante contar con la habilidad de visualizar dichas funciones, así como ubicar la secuencia de las mismas, las interacciones y las variables físicas que determinan el fenómeno de cada bloque funcional y su relación con las especificaciones del producto. De esta manera es posible localizar aquellos sistemas encargados de desarrollar funciones, sin las cuales el producto no cumple sus funciones, mediante análisis de operaciones secuenciales.

Para lo anterior se desarrolla el análisis funcional ayudado con una herramienta que es el diagrama funcional, el cual nos sirve para aclarar las funciones que debe realizar el producto y su interacción, a partir de lo que se plantea como la forma de solucionar dichas funciones.

Para poder realizar las lecturas correspondientes, el dispositivo debe hacer las siguientes funciones:

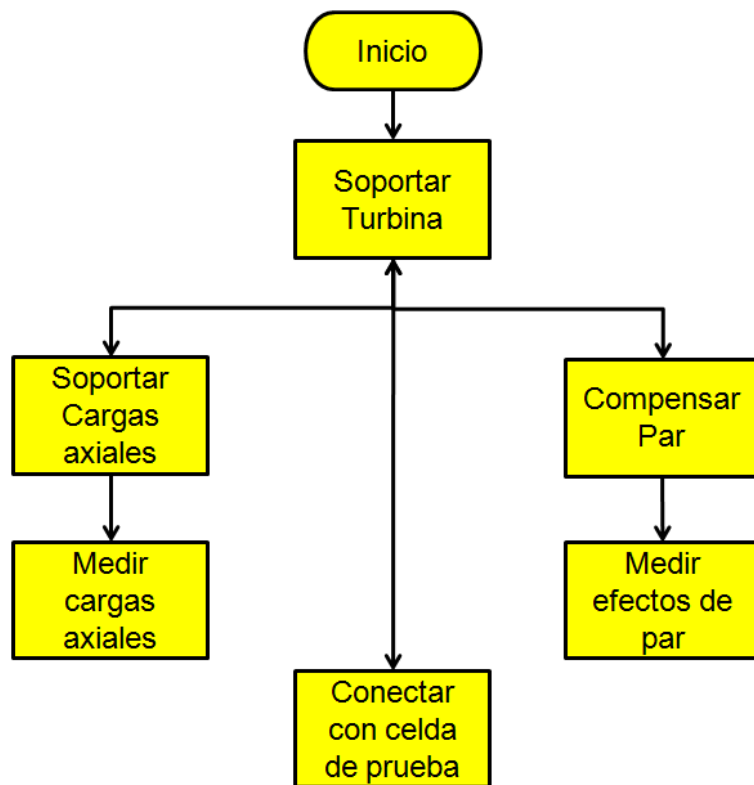


Figura 3.1: Diagrama funcional de primer nivel.

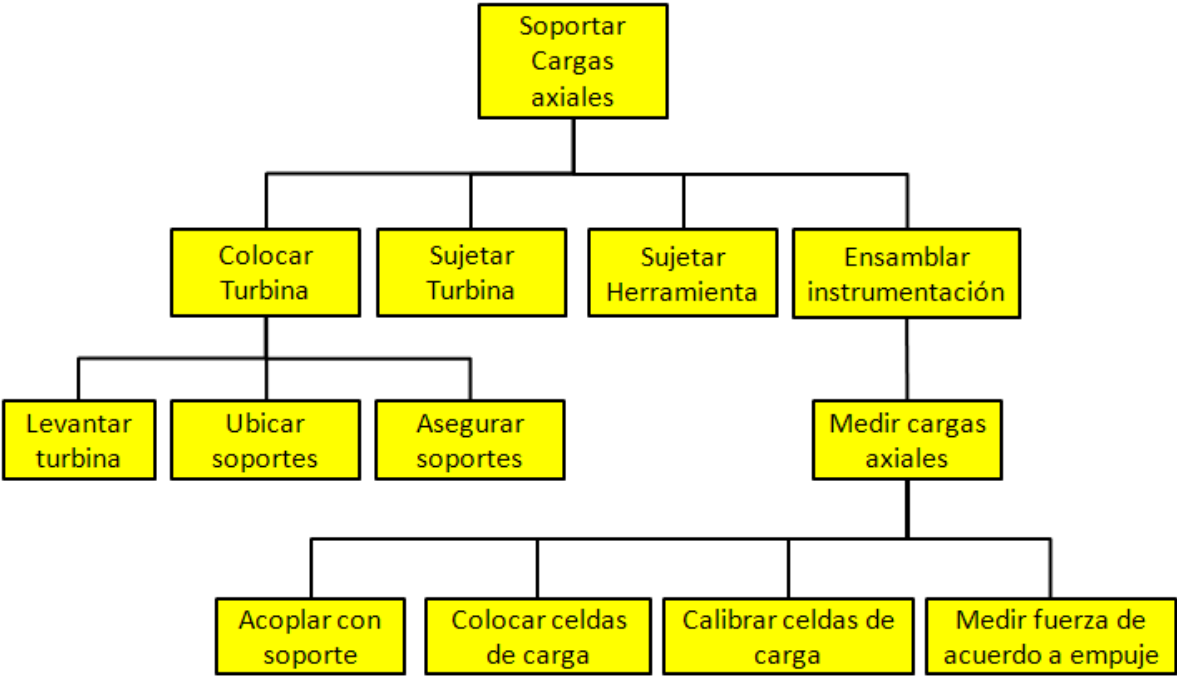


Figura 3.2: Diagrama funcional de segundo nivel

A continuación se muestra el diagrama de bloques del ensamble del dispositivo a la celda de pruebas y a los demás componentes o instrumentos. Esta es una herramienta que sirve para visualizar como está el sistema o producto de una manera general y cuál es la secuencia de los pasos desde su inicio hasta su culminación.

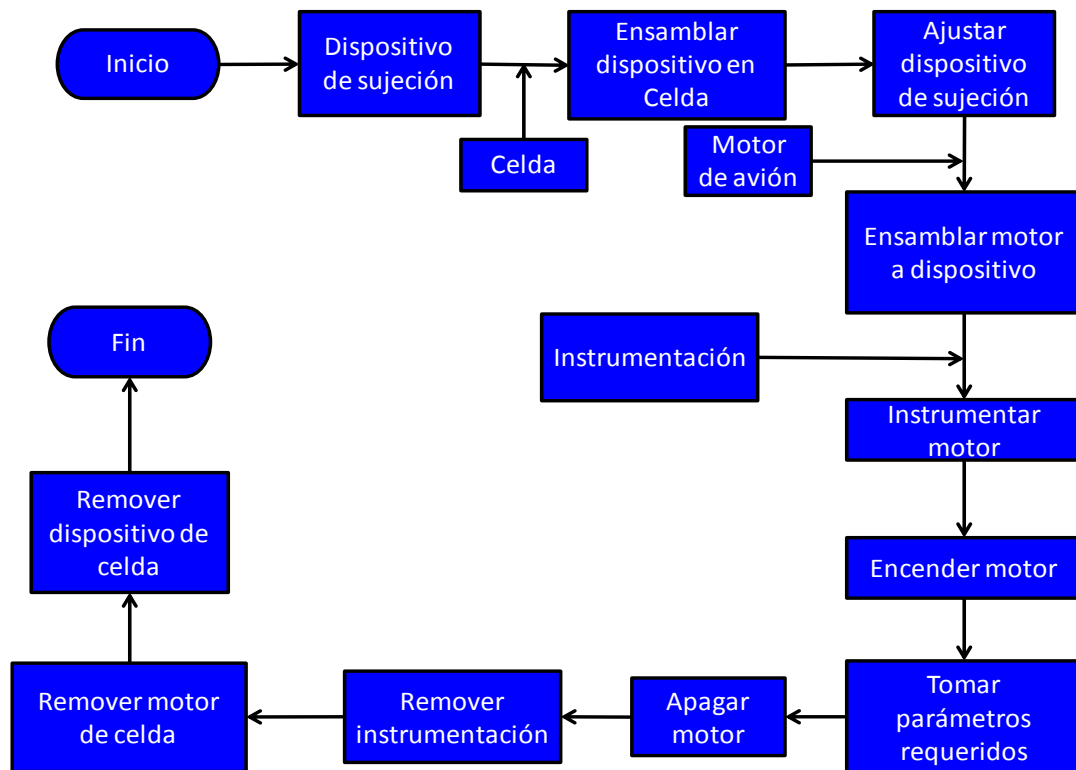


Figura 3.3: Diagrama de bloques del sistema integral

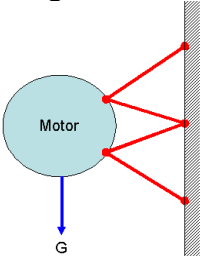
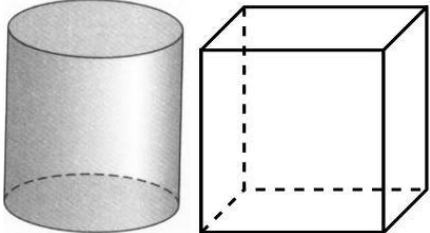
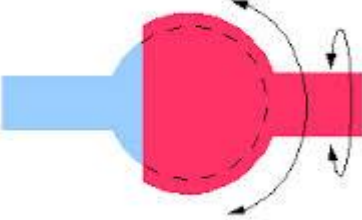
3.2.1 Definición de función objetivo

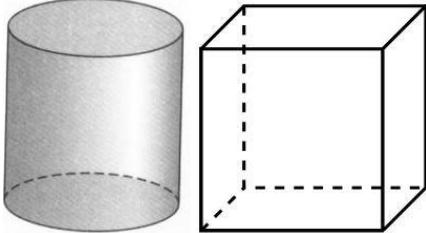
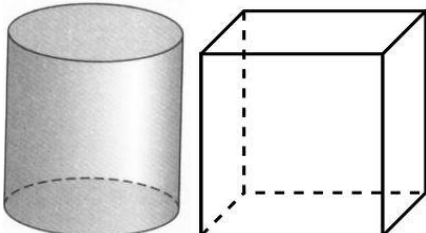

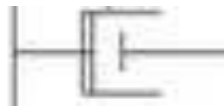
1. Soportar Turbina.
2. Soportar cargas axiales.
3. Medir cargas axiales.

3.2.2 Carta morfológica

Una vez definidas las funciones que debe cumplir el dispositivo, es conveniente efectuar una exploración exhaustiva de las opciones de solución disponibles para lograr su desempeño deseado. En tal caso, recomendamos el uso de las cartas morfológicas, cuya técnica fue propuesta por Hubka y Eder¹⁷ (1992), que hicieron un arreglo matricial que contiene en un eje coordinado las funciones del producto y en el otro eje, todas las posibles formas de cumplir con dicha función.

Tabla 4: Carta morfológica

Función	Solución 1	Solución 2
Soportar Turbina	Sistema actual (Ver Figura 3.4)	Estructura de Dispositivo con soportes cilíndricos y cubicos longitudinales 
Soportar Cargas axiales	Sistema actual (Ver Figura 3.4)	Diseño de soportes cilíndricos y cubicos longitudinales 
Compensar Par	Sistema actual (Ver Figura 3.4) No permite realizas la función	Uso de Rotulas en dispositivo (para evitar momentos) 

<p>Medir Cargas Axiales</p>	<p>Sistema actual (Ver Figura 3.4) No permite realizas la función</p>	<p>Uso de soportes cilíndricos y cubicos longitudinales</p> 
<p>Medir efectos de Par</p>	<p>Sistema actual (Ver Figura 3.4) No permite realizas la función</p>	<p>Uso de soportes cilíndricos y cubicos longitudinales</p> 
<p>Ensamblar con celda de Prueba</p>	<p>Sistema actual (Ver Figura 3.4)</p>	<p>Uso de Montaje diseñado para realizar interface con celda de prueba</p> 
<p>Compensar Vibraciones</p>	<p>Sistema actual (Ver Figura 3.4) No permite realizas la función</p>	<p>Uso de Soporte de material de amortiguación</p> 

3.2.3 Matriz de decisión o matriz de selección

La matriz de decisión (Wright, 1998) ha sido una buena herramienta para la selección de la alternativa que ayudará a continuar el proceso, ya que permite plasmar de una manera clara los conceptos que se van a evaluar y las calificaciones que se les atribuirán.

Tabla 5: Matriz de decisión

<i>Función</i>	<i>Solución 1</i>	<i>P*</i>	<i>Solución 2</i>	<i>P*</i>
<i>Soportar Turbina</i>	<i>Sistema actual en forma de teléfono (Ver Figura 3.4)</i>	2	<i>Estructura de Herramienta con nuevo diseño (Ver Figura 6.1)</i>	5
<i>Soportar Cargas axiales</i>	<i>Sistema actual en forma de teléfono (Ver Figura 3.4)</i>	2	<i>Elementos longitudinales (Ver Figuras 6.6 y 6.7)</i>	5
<i>Compensar Par</i>	<i>Sistema actual en forma de teléfono (Ver Figura 3.4)</i>	2	<i>Rotulas (Ver Figura 6.8)</i>	5
<i>Medir Cargas Axiales</i>	<i>Sistema actual en forma de teléfono (Ver Figura 3.4)</i>	1	<i>Herramienta con soportes longitudinales e instrumentación (Ver Figuras 6.6 y 6.7)</i>	5
<i>Medir efectos de Par</i>	<i>Sistema actual en forma de teléfono (Ver Figura 3.4)</i>	1	<i>Dispositivo con soportes longitudinales (Ver Figuras 6.6 y 6.7)</i>	5
<i>Ensamblar con celda de Prueba</i>	<i>Sistema actual en forma de teléfono (Ver Figura 3.4)</i>	3	<i>Sistema de horquilla (Ver Figura 6.9)</i>	5
<i>Compensar Vibraciones</i>	<i>Sistema actual en forma de teléfono (Ver Figura 3.4)</i>	1	<i>Soporte con amortiguador (Ver Figuras 6.10 y 6.11)</i>	5

P = Ponderación*



Figura 3.4: Diagrama en dos dimensiones de dispositivo de sujeción actualmente utilizado para sujetar el motor en el avión

3.2.4 Selección de alternativas

En base a la matriz de decisión mostrada anteriormente y de acuerdo al estudio completo, como ya se ha descrito anteriormente, la alternativa más viable para cumplir con todos requerimientos es la solución 2 ya que esta cumple con todos los requerimientos.

3.2.5 Arquitectura del producto

La arquitectura del producto, o sea, cómo se van a acomodar en el espacio las diferentes soluciones obtenidas en la carta morfológica o arreglo espacial, al

igual que Ulrich⁹ (1992), se define como la arquitectura del producto, en la cual se dan, de manera primaria, consideraciones de funcionalidad, fabricación y modularidad, además de que permite ver la configuración general del producto.

Bosquejar de manera genérica los posibles arreglos que resultarían una vez seleccionado uno de ellos, con variaciones en forma, tamaño y número de elementos básicos, tal como lo muestran Tjalve⁹ (1968) y Cross (2002) en sus respectivos trabajos.

Los autores señalados remarcan la importancia de que, a partir de un elemento funcional, se realicen variaciones en cuanto a número, tamaño y arreglo espacial de los componentes principales para obtener diferentes configuraciones del producto. Tales bosquejos servirán para visualizar potenciales problemas durante el diseño o, en su defecto, para tomar ventajas de las características del producto, en el caso de modularidad, o por la necesidad de agregar accesorios.

Una vez seleccionado un arreglo general, se recomienda se lleve a cabo la construcción de un primer modelo rústico para representar la configuración general del producto.

Ulrich⁹ (1997) y Adreansen (1993) recomiendan que en esta etapa del proceso se efectúe el desarrollo con elementos fáciles de conseguir, manipular y modelar, tales como cajas de cartón, latas, bloques de poliestireno, trozos de madera, metal y alambre, para representar la geometría y el acomodo de los elementos que integrarán al producto. El uso de dichos modelos rústicos es extraordinario para el diseñador, pues no importa qué tan experimentado sea, ya que, a diferencia de los bosquejos y los elementos modelados en computadora, llega a proporcionar simultáneamente información del arreglo espacial, la apariencia, las relaciones entre sistemas y la factibilidad técnica para la producción.

DIAGRAMA DE TJÄLVE

Partes del dispositivo

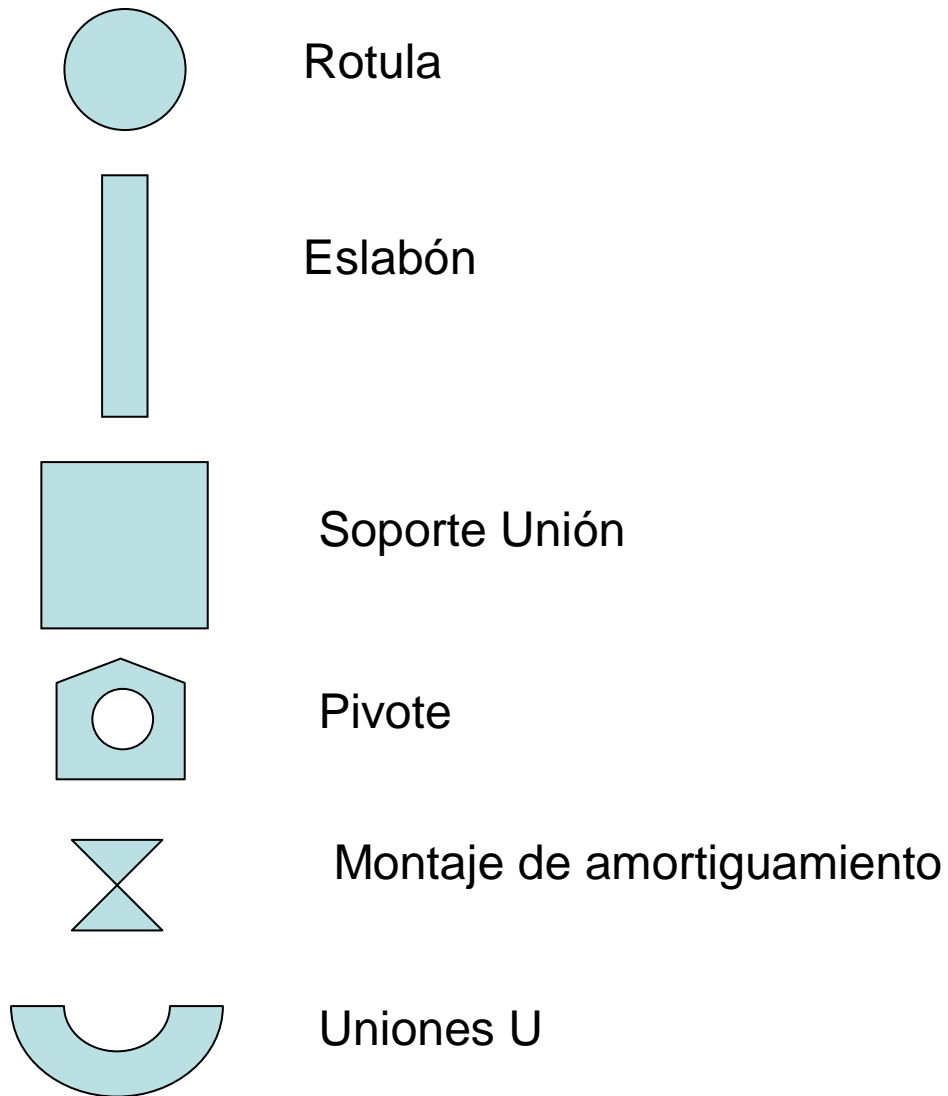


Figura 3.5: Partes del dispositivo.

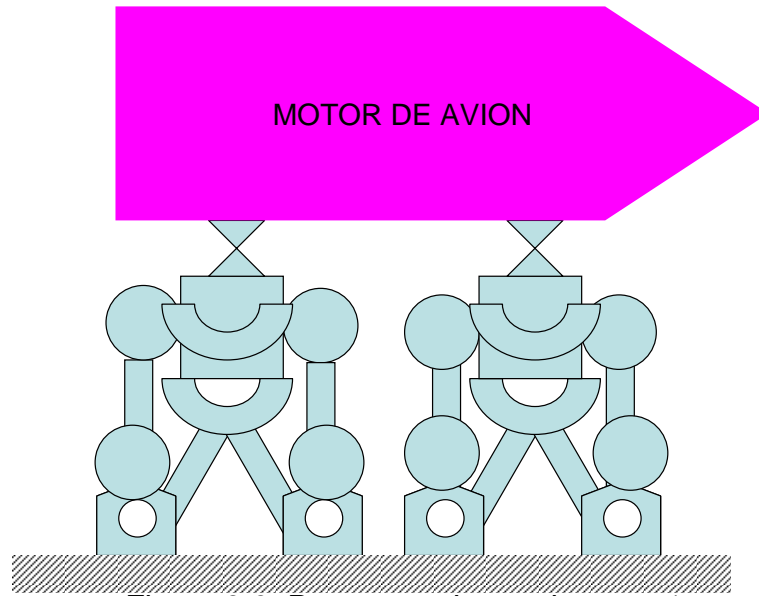


Figura 3.6: Propuesta de arquitectura 1

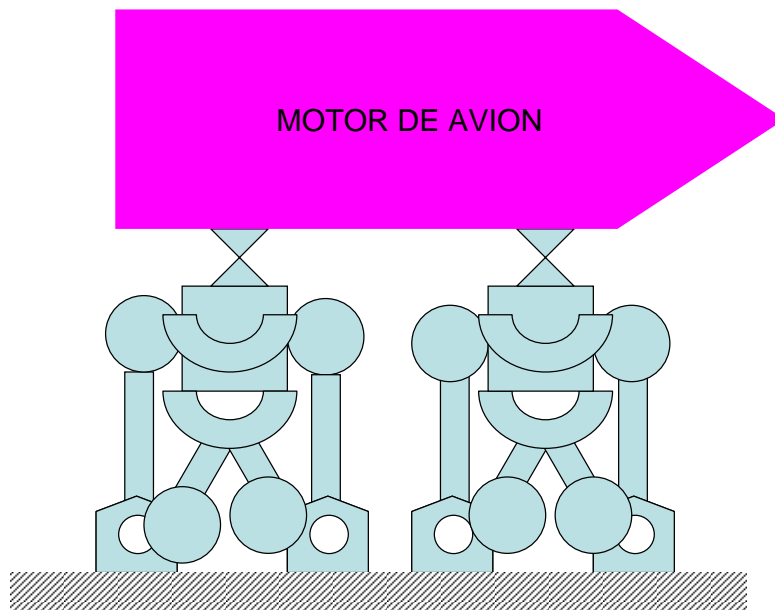


Figura 3.7: Propuesta de arquitectura 2

De las 2 configuraciones propuestas se selecciono la segunda porque, de acuerdo a los análisis realizados, esta proporciona mejores lecturas de los datos, esto debido al acomodo de las rotulas y los elementos axiales en el sistema integral.

Capítulo 4

Formas, configuración y factores humanos

En el presente capítulo se describe como se definieron la forma de los componentes, se definen las superficies y los factores humanos que afectaran el diseño del producto, esto con la finalidad de continuar con el proceso de diseño.

4.1 Forma y configuración

Forma (Embodiment). Se refiere al esfuerzo mental que se realiza para dar forma a los elementos inexistentes o a la conexión de dichos elementos originales con otros de geometría conocida.

La palabra embodiment tiene inherente un concepto básico: dar forma, dar cuerpo a una idea.

Configuración. Este término se utiliza cuando se integran elementos conocidos en su geometría y sus dimensiones, sean comerciales o soluciones para resolver el problema funcional planteado por el producto.

Para manejar esta técnica, el término *embodiment* lo consideraremos de manera más amplia que el término de configuración, porque en el primero se integran los elementos comerciales y se da la forma a los demás, con la finalidad de que efectúen las funciones que espera el diseñador del sistema técnico dentro de los límites de la especificación definida para el producto.

4.2 Criterios generales

Un aspecto que no se menciona con frecuencia es que el diseño tiene criterios generales fundamentales, que deben reflejarse y complementar las especificaciones. Tales directrices afectan las decisiones que se tomarán durante el proceso de embodiment, de manera que si la arquitectura ilustra sobre las interacciones positivas o negativas entre los elementos de los sistemas generales del producto, el embodiment es el proceso que ayudará a corregir las interacciones negativas, así como a mantenerlo dentro de especificaciones y directrices generales a la hora de definir las formas en las que los elementos se conectarán para realizar sus funciones.

Por tal razón, es conveniente aclarar la integración definida como objetivo del producto en cuanto a componentes comerciales, así como a los componentes de tecnología específica o propia de la empresa que deben integrar el producto.

También es conveniente establecer el vínculo con los requerimientos de manufactura y ensamble que deberá cumplir el producto, pues tales decisiones afectarán 80% del costo de producción y vida útil del producto (Aguirre, 1987)⁹.

La decisión de integrar elementos comerciales, o elaborar los propios, depende de la fortaleza tecnológica en el diseño funcional del individuo o empresa o de su estrategia tecnológica para controlar los elementos clave de operación del sistema. La estrategia tecnológica es fundamental; en consecuencia, las empresas seguidoras y líderes mantienen estrictos controles del rendimiento en la funcionalidad y de control de proceso, mediante maquinaria original o el secreto del proceso industrial, como herramienta para mantener el valor agregado del producto. Aquellas empresas que manejan altos volúmenes se enfocan más a la red de distribución y al proceso para producir en masa, por lo que invierten en mejoras del proceso y sustitución de

materiales. Como resultado de lo anterior, el producto en mercados regidos por el costo se hace factible.

Al comenzar a dar forma a un producto hay que tomar en cuenta el costo, la rapidez en la manufactura y distribución, el flujo de refacciones en función de la cantidad, la vida estimada del producto en el mercado y los aspectos de funcionalidad de manera preponderante, sin olvidar la oportunidad del lanzamiento al mercado, que fija ciertos plazos, de acuerdo con la estacionalidad o vida esperada de éste en el mercado.

4.3 Forma y configuración del Dispositivo.

Tomando en consideración los criterios y directrices generales del diseño, con el fin de tomar la decisión adecuada para la elección del proceso de fabricación y ensamble del producto para que este sea fácil de fabricar o ver la posibilidad de usar componentes comerciales existentes que cumplan con las especificaciones del diseño.

Se realizó un análisis exhaustivo considerando la integración, manufactura y ensamble. En dicho análisis se tomó en consideración diferentes opciones para fabricar o dar forma a las piezas que se usarán en el dispositivo y se estableció el conocimiento de las formas o elementos conocidos, procesos existentes, la creatividad y la experiencia para tomar la decisión final para cada uno de ellos y por otro lado también la del ensamble.

Las consideraciones principales para dar forma a cada elemento del dispositivo fue el siguiente:

Elemento longitudinal redondo (ver figura 6.6), fue en base que este sería un eslabón que debería sujetar en un extremo al elemento que fija contra la celda de pruebas y en el otro extremo a el cuerpo principal del dispositivo. La

decisión fue manufacturar este componente de un tubo para que fuera lo mas ligero posible.

El elemento longitudinal rectangular (ver figura 6.7), esta decisión fue en base a que debería ser una forma de perfil comercial en el cual debería ser fácil el montaje de las otras partes del dispositivo.

La Rotula (ver figura 6.8), se decicio que esta parte fuera un elemento comercial ya que la fabricación es relativamente costosa y se necesita equipo especial para su fabricación. Este elemento es fundamental para absorber los momentos provocados durante la prueba y estará presente en cada una de los extremos de los elementos longitudinales redondos.

La Horquilla union (ver figura 6.9), este es uno de los componentes del dispositivo que sirve para fijar los elementos contra la celda de pruebas y en el otro extremo al elemento longitudinal del dispositivo. La decisión fue fabricarlo ya que es fácil de manufacturar.

Las Tapas, la decisión fue utilizar un redondo para usar la menor cantidad de material y asegurar que el dispositivo fuera lo mas ligero posible. Estas serian manufacturadas ya no tienen complejidad.

Las juntas para el sistema de amortiguamiento serán manufacturadas y la forma fue en base a la forma de la base del motor y el ajuste contra el elemento longitudinal rectangular, dichas juntas serán manufacturadas.

En cuanto a la forma del elemento de amortiguamiento, este lo definirá el proveedor en base a la configuración del elemento longitudinal rectangular y las juntas de amortiguamiento. En este es importante señalar que la comunicación entre el proveedor y el diseñador es primordial para que los elementos funcionen adecuadamente.

Las partes comerciales son; los tornillos, rondanas y la rotula ya que existen en el mercado con la resistencia y material que se requieren para el dispositivo que se esta diseñando. Ya que los proveedores existentes surten estas partes en forma confiable y en un tiempo relativamente corto. En el caso de las rotulas, estas cumplen con la función para otros productos similares, se necesitan sólo 10 rotulas y los tornillos necesarios para ensamblar el dispositivo, pero se recomiendan que se provean un 10% adicional de rotulas como partes de repuesto para evitar contratiempos, si algún tornillo se extravía, las restricciones en cuanto a forma y tamaño son determinantes para cada una de las piezas que comprende este dispositivo. En cuanto a los limites de función y costo con respecto a las rotulas, ya que estos son muy importantes para compensar los momentos que se provocan debido a la prueba, por tanto el costo no es factor determinante para su elección.

Para el resto de las partes, aunque el costo no es una consideración tan importante como el funcionamiento, solo se toma la relación de un producto similar para fines comparativos. Ya que no existe línea de producción y es un producto único y en el futuro se prevé que máximo dos herramientas existirán, no afecta el ensamble.

4.4 Definición de las superficies durante la configuración.

El embodiment de sistemas técnicos es más sencillo, en los aspectos de maquinaria y equipo de producción, pues en tales casos la funcionalidad está sobre los demás criterios como una regla general inamovible. Al definir varias áreas y superficies, para evaluarlas después de manera objetiva, se requiere obtener relaciones entre la presencia de los tipos de superficie, su complejidad y las tolerancias requeridas, con la finalidad de conocer los índices de

funcionalidad y la forma que permitan calcular dichos elementos (Aguirre, 1992).

En todo elemento hay superficies de contacto, de transferencia de energía, de transferencia de señales de control y conectoras (Aguirre, 1992). Las superficies conectoras deben reunir los menores requerimientos para la manufactura, pero maximizar el uso de material con respecto a la función para la cual se proyectaron las partes.

Otro criterio es que las superficies de contacto cumplan la función para la que se diseñaron, para ello habría que usar el peor acabado superficial. Lo anterior implica que el peor acabado superficial para lograr la transmisión de energía, masa o señales de control es el más económico, siempre y cuando se mantenga la función dentro de las especificaciones de rendimiento del sistema.

4.5 Superficies del dispositivo

Por último, se cuenta con superficies que servirán para transferencia de energía y de señales de control. Hay que definir, de acuerdo con la fuente de energía o señal de control, la mejor configuración para tal efecto. Aquellas que tienen contacto o fuentes de transmisión humanas deben tomar en cuenta requerimientos de forma y de materiales que permitan un uso armónico por parte del ser humano. Sin embargo, hay otras que son interfaces entre diferentes sistemas.

Una de las superficies fundamentales es la que tiene la Horquilla unión ya que esta es la superficie de contacto entre la celda de pruebas y el dispositivo, a su vez esta es una superficie conectora entre el elemento principal del dispositivo y que recibe las fuerzas finales en el dispositivo para transmitir las a la celda de pruebas.

La Rotula es una superficie de transferencia de energía ya que transfiere algunos momentos en fuerzas axiales, por su configuración también es una superficie conectora ya que este es el eslabon final para unir los elemento.

Los elementos longitudinales tienen superficies conectoras y de contacto en sus extremos ya que es donde se realiza la unión con los demás elementos.

Otra de las superficies fundamentales es la de los elementos que corresponden a el sistema de amortiguamiento ya que esta es la que por un lado es una superficie de contacto entre el motor y el dispositivo y por otro lado es una superficie de transferencia de energía.

4.6 Factores Humanos

4.6.1 Ergonomía

El presente trabajo involucra el aspecto de ergonomía en la instalación y mantenimiento del mismo ya que los elementos son diseñados ligeros para que un solo individuo pueda ensamblar e instalar el producto fácilmente con un peso aproximado de 13 Kilogramos.

4.6.2 Semiótica

El presente trabajo involucra la semiótica al especificar las señales de peligro, zonas de riesgo, etc., con marcados en los componentes, por lo que se consideran para indicarlos después de realizar el análisis de riesgos como parte de la seguridad para el operador, para así poder mitigar y señalar donde usar guantes, casco, donde no se deberá acceder, donde no pasar cuando la máquina se encuentre en funcionamiento, donde hay alto voltaje para prevenir riesgos, etc.

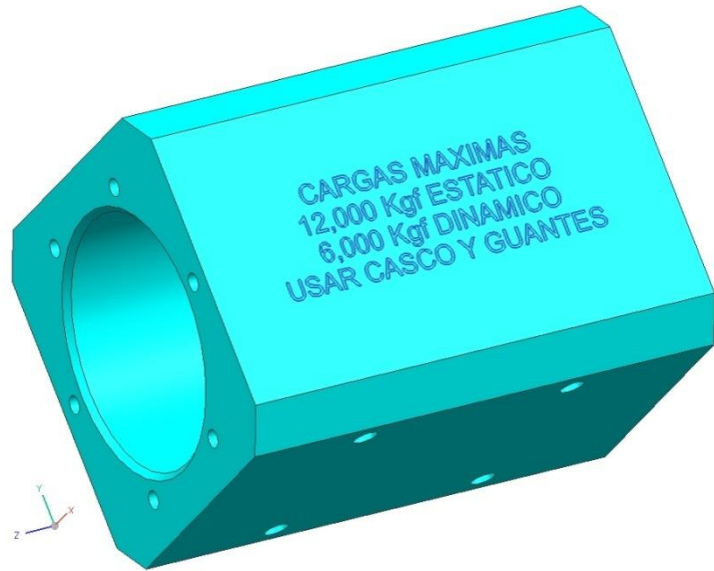


Figura 4.1: Señalamiento de peligro como parte de la semiótica que se incluyó en el dispositivo.

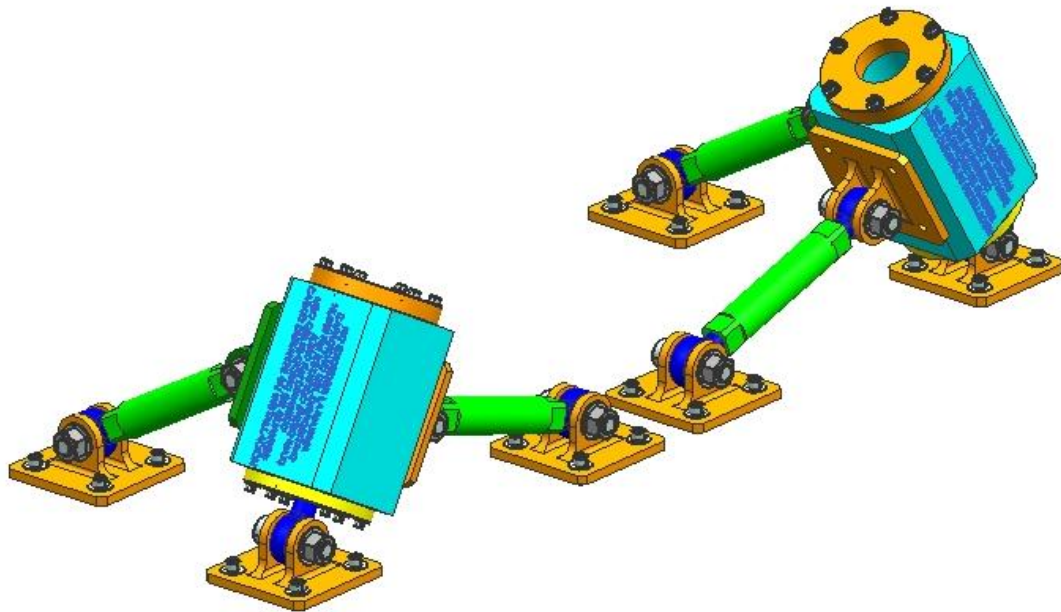


Figura 4.2: Marcado en zonas principales del dispositivo, para prevenir algún riesgo o incidente durante su instalación o uso.

4.6.3 Mandos e interfaces

El diseño de este dispositivo requiere de ensamblaje de instrumentación y de mandos de control, dichos mandos fueron diseñados estableciendo parámetros mínimos de estos para no permitir un exceso de operaciones a realizar por parte del personal que manejará este dispositivo. Las interfaces fueron previstas para poder seleccionar los sistemas que más convenían al diseño. Dicha instrumentación es definida por otro conjunto de ingenieros los cuales son también clientes para determinar espacios para permitir los accesos adecuados.

La información se captura y procesa en el centro de control ubicado en una zona subterránea por debajo de la celda de pruebas.

Capítulo 5

Diseño de detalle

En este capítulo se describen los cálculos preliminares de esfuerzos para continuar definiendo el diseño del dispositivo, el primer modelo en software para presentación del diseño preliminar, la revisión técnica del dispositivo y se incorporan los cambios para continuar con la definición del producto.

5.1 Diseño de detalle

5.1.1 Diseño de elementos

El diseño de los elementos de este producto se realizó tomando en consideración su resistencia a las fuerzas que están sometidas sustentándolo con un análisis de esfuerzos y vibración ya que los elementos de este producto pueden llegar a fallar por los criterios usados en estos análisis. El diseño de los elementos de esta herramienta se realizó por el método de selección de materiales y se realizó el análisis para establecer sus dimensiones (ver tabla 6).

Debido a que la estructura que se desarrollará estará expuesta al medio ambiente y a condiciones de humedad, el material de los componentes base serán de acero inoxidable 17-4 PH.

5.1.2 Dimensiones y componentes

Tabla 6: Datos y características fundamentales de los componentes del dispositivo.

Nombre del componente	Material utilizado	Como se obtiene	Máxima carga que soporta, [lb]	Esfuerzo al que está sometido
Soporte redondo	Acero inoxidable	Manufacturado	17,000	Flexión y tensión
Soporte rectangular	Acero inoxidable	Manufacturado	17,000	Flexión y tensión
Tapas superior de soporte	Acero inoxidable	Manufacturado	17,000	Flexión y tensión
Tapas inferior de soporte	Acero inoxidable	Manufacturado	17,000	Flexión y tensión
Horquilla recta de Base	Acero inoxidable	Manufacturado	17,000	Flexión y tensión
Horquilla angulada (Derecha/Izquierda)	Acero inoxidable	Manufacturado	17,000	Flexión y tensión
Junta superior de Montaje (Amortiguador)	Acero inoxidable y Hule de amortiguación	Manufacturado	17,000	Flexión y tensión
Junta inferior de Montaje (Amortiguador)	Acero inoxidable y Hule de amortiguación	Manufacturado	17,000	Flexión y tensión
Rotula	Acero inoxidable	Comercial	17,000	Tensión/Compresión
Tornillo Allen 1"-8 UNC-2A x Lg. 3.5"	Acero grado 8	Comercial	5,000	Tensión
Tornillo Allen 1"-8 UNC-2A x Lg. 6"	Acero grado 8	Comercial	17,000	Tensión/doble cortante
Tornillo Allen 1/2"-13 UNC-3A x Lg. 1"	Acero grado 8	Comercial	2,000	Cortante doble
Tornillo Allen 3/8"-16 UNC-3ª x Lg. 1.5"	Acero grado 8	Comercial	5,000	Cortante doble
Tuerca Hexagonal	Acero grado 8	Comercial	17,000	Tensión/Compresión
Rondana para tornillo de 1"	Acero inoxidable	Comercial	10,000	Tensión/Compresión
Rondana para tornillo de 1/2"	Acero inoxidable	Comercial	2,000	Tensión/Compresión
Rondana para tornillo de 3/8"	Acero inoxidable	Comercial	5,000	Tensión/Compresión

5.1.3 Cargas Mecánicas

5.1.3.1 Cargas estáticas

El análisis estático del motor completo se puede simplificar como una viga simplemente apoyada, este incluye el diagrama de cortantes y momentos, como se muestra a continuación:

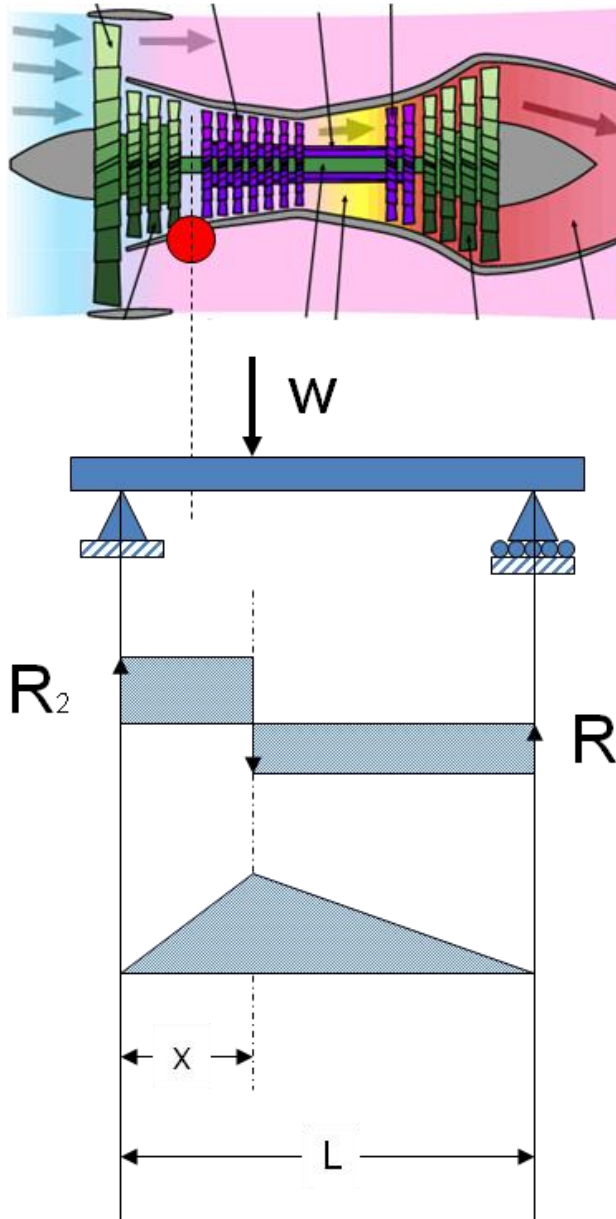


Figura 5.1. Diagrama del motor simplificado como una viga.

5.1.3.2 Cargas Dinámicas

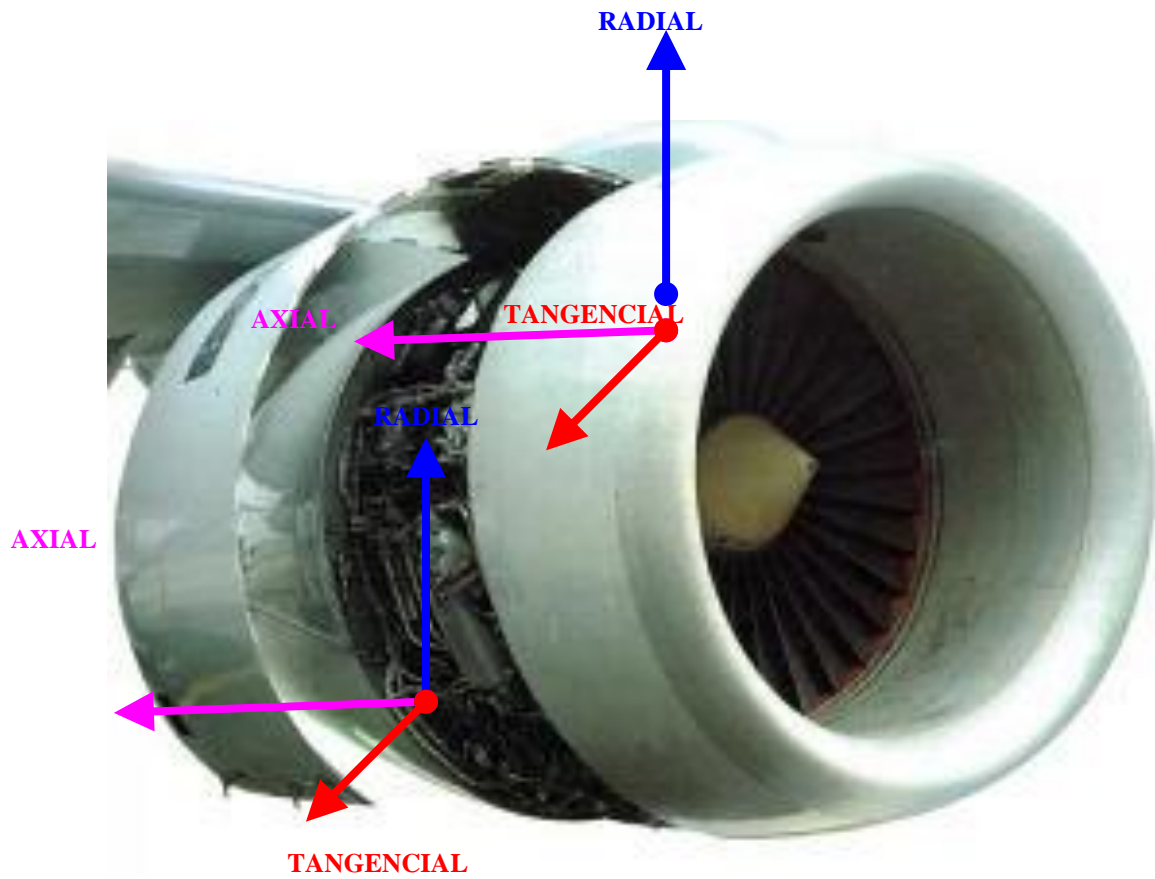


Figura 5.2: Diagrama de cuerpo libre del motor que muestra las fuerzas que actúan en las zonas de sujeción contra el dispositivo.

5.1.4 Memoria de Cálculo

5.1.4.1 Análisis de Vibraciones

5.1.4.1.1 Diagrama simplificado para analizar la propuesta de la estructura del dispositivo a usar

El dispositivo como propuesta inicial será una estructura, el modelo inicial es el siguiente:

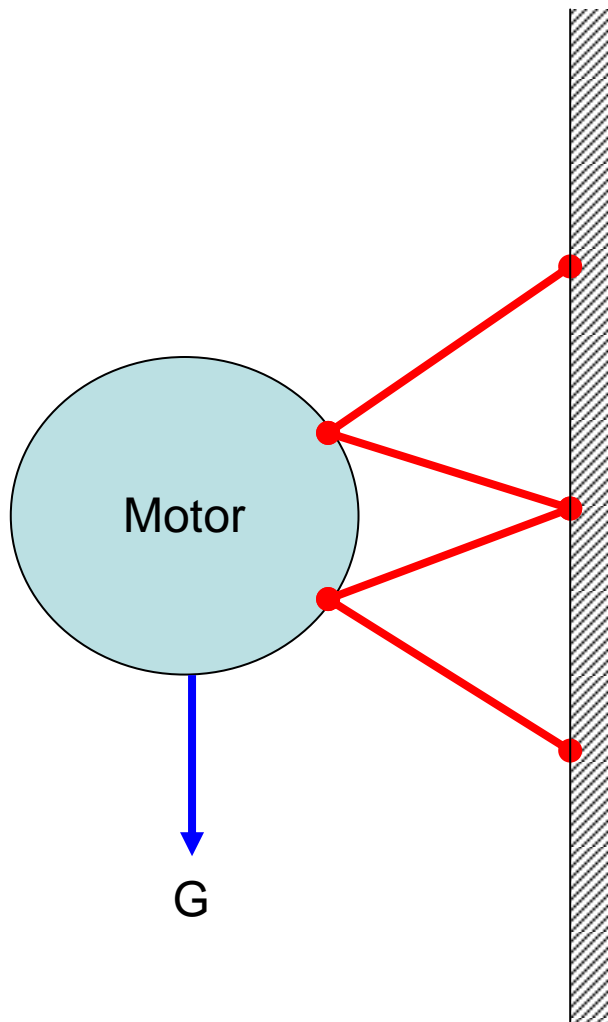


Figura 5.3: Modelo simplificado del dispositivo

5.1.4.1.2 Cálculos iniciales para el desarrollo del problema

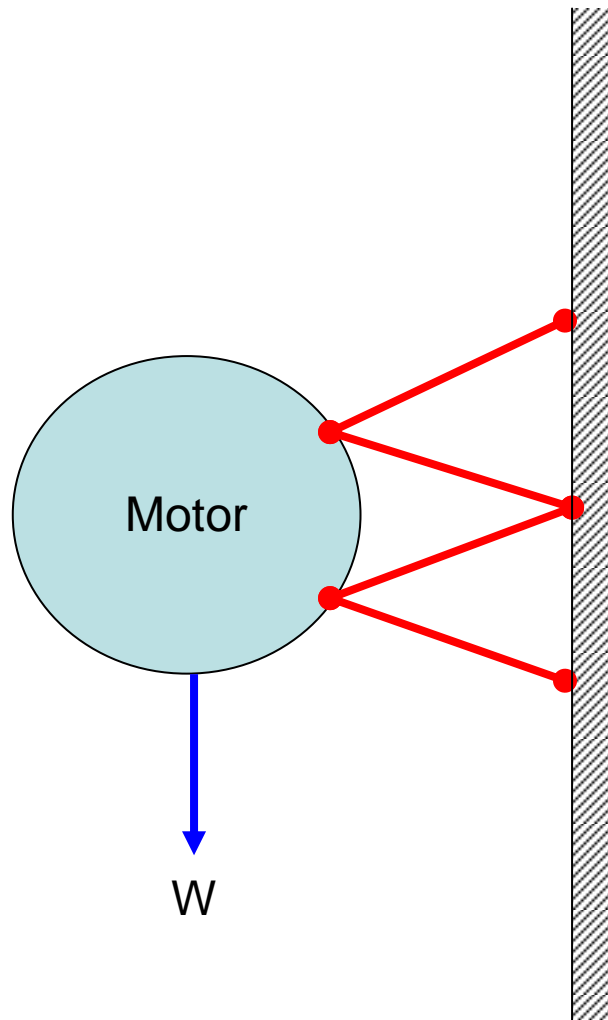


Figura 5.5: Diagrama del motor y dispositivo simplificado con el peso como fuerza principal.

5.1.4.1.3 Diagrama de cuerpo libre del sistema

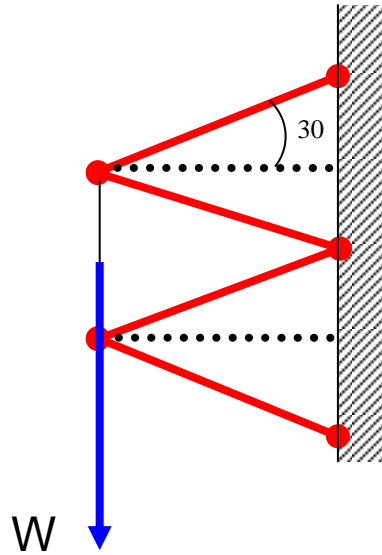
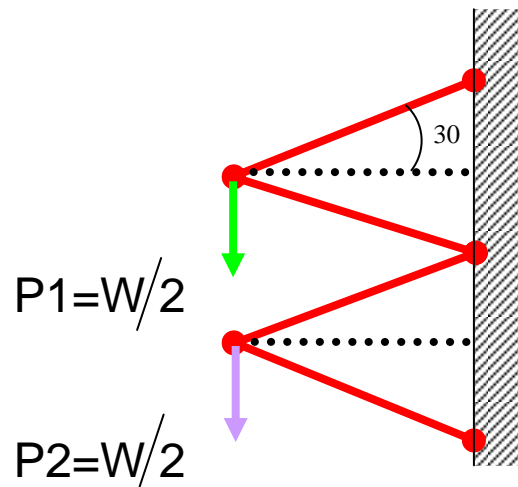


Figura 5.6: Diagrama de cuerpo libre del sistema de eslabones.

En este caso, la primera suposición es que se divide la carga en 2, y se colocan en los puntos donde se instala la estructura contra el motor.



$$P_1 = P_2 = 5000 \text{ lb} / 2 = 2500 \text{ lb}$$

Figura 5.7: Diagrama con la descomposición de la fuerza de gravedad por conjunto de elementos.

La longitud de los eslabones son de 36 in = 914.4 cm

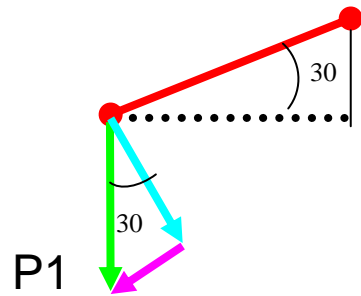


Figura 5.8: Diagrama con la descomposición de la fuerza en cada eslabón principal del dispositivo.

$$C.O. = h \operatorname{sen} \alpha = 2500 \text{ lb} \operatorname{sen} 30 = 250 \text{ lb} \approx \text{Tension}$$

$$\underline{C.O. = h \operatorname{cos} \alpha = 2500 \text{ lb} \operatorname{cos} 30 = 433 \text{ lb} \approx 500 \text{ lb Flexión}}$$

Considerando que la mayor carga es a flexión, se concluyo para este análisis que las barras estarán a flexión pura.

5.1.4.1.4 Modelo simplificado como elementos tipo resortes de la estructura del dispositivo para facilitar el análisis de vibraciones

El sistema puede ser simplificado en un modelo con resortes donde los eslabones de la estructura tendrán una sección constante que será la mínima sección de cada eslabón para facilitar el cálculo³¹.

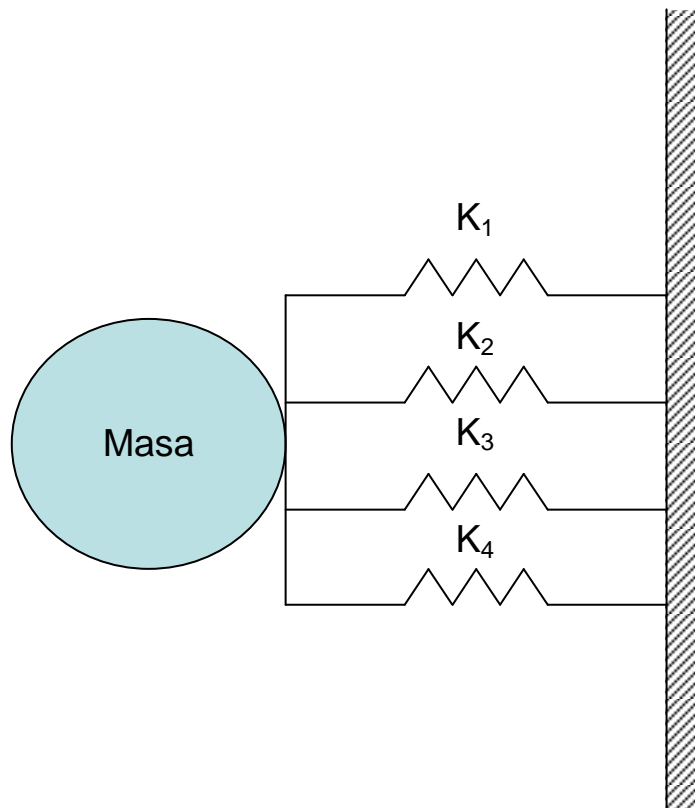
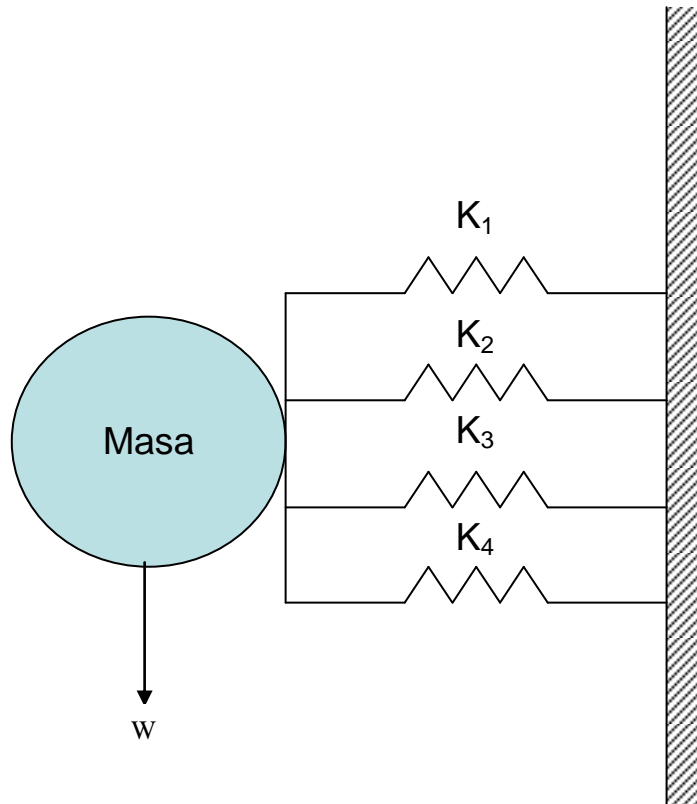


Figura 5.4: Diagrama del dispositivo simplificado como elementos tipo resorte en paralelo.

Tomando el modelo simplificado como base a flexión pura los elementos,
tenemos:



$$K_{eq} = K_1 + K_2 + K_3 + K_4$$

$$F = m \cdot g$$

$$K = \frac{3EI}{L^3}$$

$$\delta = \frac{FL^3}{3EI}$$

Figura 5.9: Diagrama del motor tratado como una masa.

5.1.4.1.5 Cálculo de la constante de rigidez equivalente (K_{eq1}) de los elementos longitudinales del dispositivo.

$$K_1=K_3 \text{ y } K_2=K_4$$

Calculando I para las K_1 y K_2 :

Diámetros de las barras:

$$D_1=2.5 \text{ in} = .0635 \text{ m}, d_1= 0.75 \text{ in} = .01905 \text{ m}$$

$$D_2 = 2 \text{ in} = 0.0508 \text{ m}, d_2 = 1 \text{ in} = .0254 \text{ m}$$

$$I = \frac{\pi(D^4 - d^4)}{64}$$

$$I_1 = \frac{\pi(.0635^4 - .01905^4)}{64} = 7.92 \times 10^{-7} \text{ m}^4$$

$$I_2 = \frac{\pi(.0508^4 - .0254^4)}{64} = 3.06 \times 10^{-7} \text{ m}^4$$

$$K_{1,3} = \frac{3EI}{L^3} = \frac{3(197 \times 10^9)(7.92 \times 10^{-7})}{0.9144^3} = 612215 \frac{N}{m}$$

$$K_{1,3} = \frac{3EI}{L^3} = \frac{3(197 \times 10^9)(3.06 \times 10^{-7})}{0.9144^3} = 236538 \frac{N}{m}$$

$$K_{eq1} = K_1 + K_2 + K_3 + K_4$$

$$K_{eq1} = 612215 + 236538 + 612215 + 236538$$

$$K_{eq1} = 1.7 \frac{MN}{m}$$

5.1.4.1.6 Cálculo para obtener la rigidez equivalente con y sin amortiguamiento para definir el material de amortiguamiento

El motor para avión en el que se realizará la prueba de pérdida de un álabe tiene una masa total de $m_T = 5000 \text{ lb}$ (10,000 Kg), pero la masa que usamos es de $m = 2,500 \text{ lb}$ ya que sólo se tomo un ensamble de los 2 con los que cuenta el dispositivo (la masa total se dividió en 2) y gira a una velocidad de $n = 15000 \text{ rpm}$. El porcentaje máximo de fuerza transmitida al ala del avión de un aislador deberá ser de 10% ($Tr = .1$) y está será soportada por una estructura la cual fue simplificada por 4 resortes en paralelo.

Formulas:

$$Tr = \sqrt{\frac{1 + (2\zeta r)^2}{(1 - r^2)^2 + (2\zeta r)^2}} \quad \text{-----} \quad 1$$

$$\omega = \frac{2\pi N}{60} \quad \text{-----} \quad 2$$

$$\omega_n = \sqrt{\frac{K}{m}} \quad \text{-----} \quad 3$$

$$r = \frac{\omega}{\omega_n} \quad \text{-----} \quad 4$$

Para obtener el valor de la rigidez equivalente cuando no hay amortiguamiento, tenemos:

De la ecuación 1 hacemos 0 el amortiguamiento, por tanto la formula anterior quedara como sigue:

$$Tr = \sqrt{\frac{1}{(1 - r^2)^2}} \quad \text{-----} \quad 5$$

Sustituyendo valores en la ecuación 2, tenemos:

$$\omega = \frac{2\pi(15000)}{60} = 1571 \frac{\text{rad}}{\text{s}}$$

Sustituyendo todos los valores dados y el valor encontrado anteriormente en la ecuación 5, tenemos:

$$0.1 = \sqrt{\frac{1}{\left[1 - \left(\frac{1571}{\sqrt{K_{eq2} \cdot 2500}}\right)^2\right]^2}}$$

$$K_{eq2} = 561 \frac{MN}{m}$$

El valor de la constante de rigidez equivalente K_{eq2} de los resortes considerando un factor de amortiguamiento de 0.05 será de acuerdo al siguiente cálculo:

Si en 1 se sustituye $r^2 = \lambda$, y sustituyendo los demás valores, tenemos:

$$.1 = \sqrt{\frac{1 + [(2)(0.05)]^2 \lambda}{[1 - \lambda]^2 + [(2)(0.05)]^2 \lambda}}$$

Despejando, tenemos:

$$\lambda^2 - 101\lambda - 99 = 0$$

Sustituyendo $r^2 = \lambda$, en la ecuación anterior, se obtiene el siguiente resultado:

$$r^4 - 30r^2 - 99 = 0$$

Sustituyendo $r = \frac{\omega}{\omega_n}$ y reduciendo términos, se tiene:

$$K^2 + 6200000000K^2 - 38000000000000000000 = 0$$

Resolviendo el sistema mediante el programa mathematica, se obtienen 2 valores, pero se toma el positivo ya que es el valor real de la solución:

$$K_{eq3} = 61 \frac{MN}{m}$$

Se decidió colocar un amortiguador (material de amortiguamiento) entre el motor y el dispositivo amortiguador tomando en consideración que no debe existir daño en el ala del avión ni en la célula de pruebas y a su vez deberá permitir la adquisición de datos adecuadamente, ya que de acuerdo a los cálculos realizados observamos que el valor de $Keq_2 = 561 \text{ MN/m}$ obtenido para la estructura propuesta es mayor sin el amortiguador que con el amortiguador propuesto de $Keq_3 = 61 \text{ MN/m}$, además de que con el valor mayor de Keq , resultaría mucho más caro utilizar un material que tenga una rigidez tan alta, por lo tanto el factor de seguridad está muy por arriba de factor de seguridad de 1.2, ($561 / 61 = 9.19$) que es el que se requiere y es aceptable para el diseño de la estructura propuesta con respecto a los requerimientos solicitados.

Capítulo 6

Validación, modelos y simulaciones

En este capítulo se realizaron los modelos de la última propuesta del dispositivo, se realizó la simulación virtual auxiliándose con los modelos en 3D y por último se realizó la revisión técnica de todo el sistema para cumplir con todos los requerimientos del sistema.

6.1 Modelos

Modelo es una representación de la realidad, con una finalidad utilitaria, que servirá para entender, visualizar, observar y comparar el comportamiento de un fenómeno en particular.

Un modelo representa un conjunto real con cierto grado de precisión y en la forma más completa posible, pero sin pretender aportar una réplica exacta de lo que existe. Los modelos son muy necesarios para describir, explicar o comprender mejor la realidad, cuando es imposible trabajar directamente con la realidad en sí.

El modelado y prototipo se realizó en computadora en la plataforma de NX6 de Unigraphics versión 6.0 de acuerdo al concepto y todo lo que involucra.

También se realizó un análisis de resistencia mecánica por elemento finito en la plataforma de ANSYS® Workbench.

6.1.1 Descripción del dispositivo

El dispositivo es la estructura que sujeta al motor siendo un adaptador entre el motor y la celda de pruebas; este está constituido por eslabones de acero inoxidable cilíndricos, soportes cuadrados que son los cuerpos más robustos que permite unir los eslabones, tiene dos montajes paralelos que sujetan el motor, también cuenta con rotulas para evitar momentos y medir las fuerzas axiales directamente, también cuenta con horquillas que son las interfaces de unión estándar entre componentes del dispositivo y celda de pruebas, dos amortiguadores para evitar que la vibración se propague a la celda de pruebas y elementos de tornillería para realizar la unión entre elementos del dispositivo, celda de pruebas y motor.

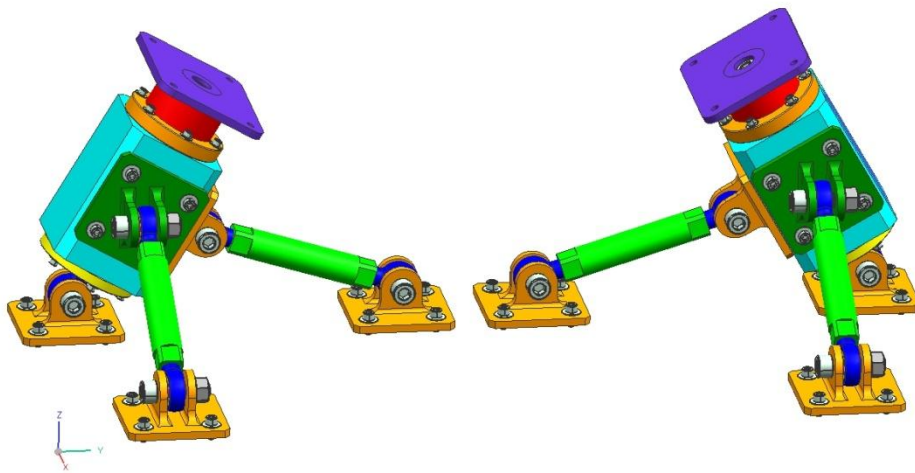


Figura 6.1: Modelo final del dispositivo.

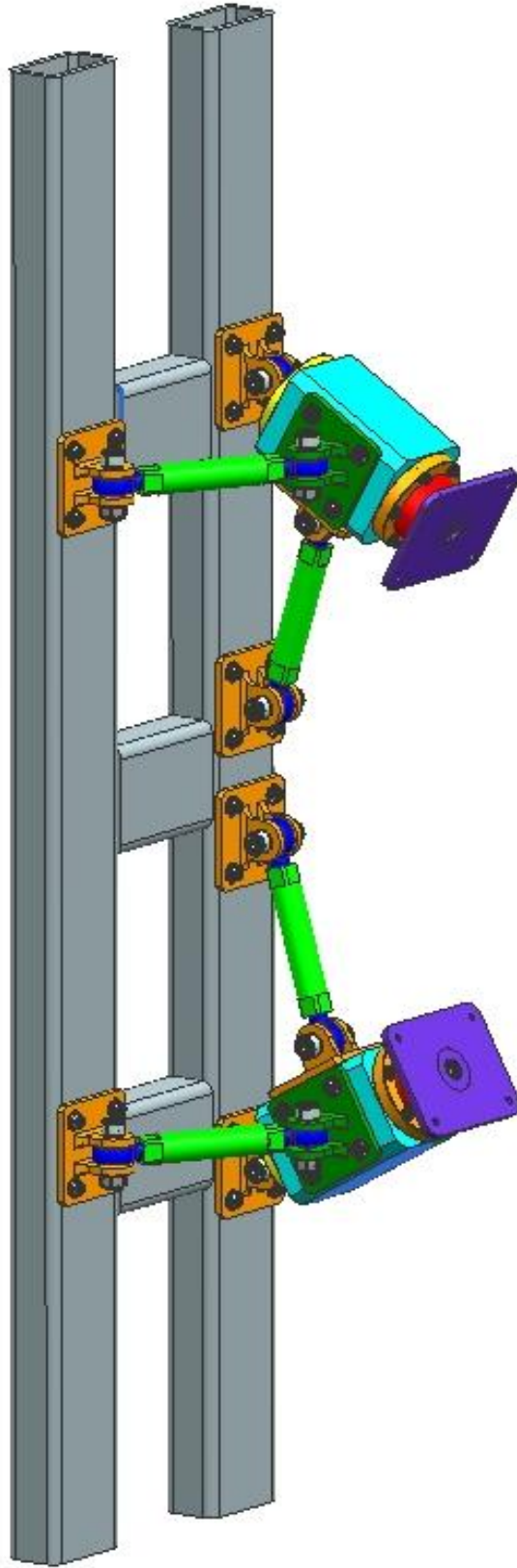


Figura 6.2: Dispositivo montado en la celda de pruebas

Un parámetro importante para el diseño del nuevo montaje fue la almohadilla para absorber vibraciones resultantes debidas a las fuerzas que provoca la prueba de pérdida de un álabe en el ventilador delantero.

Para el diseño del montaje se trabajo con una condición clave de carga: el esfuerzo fluencia.

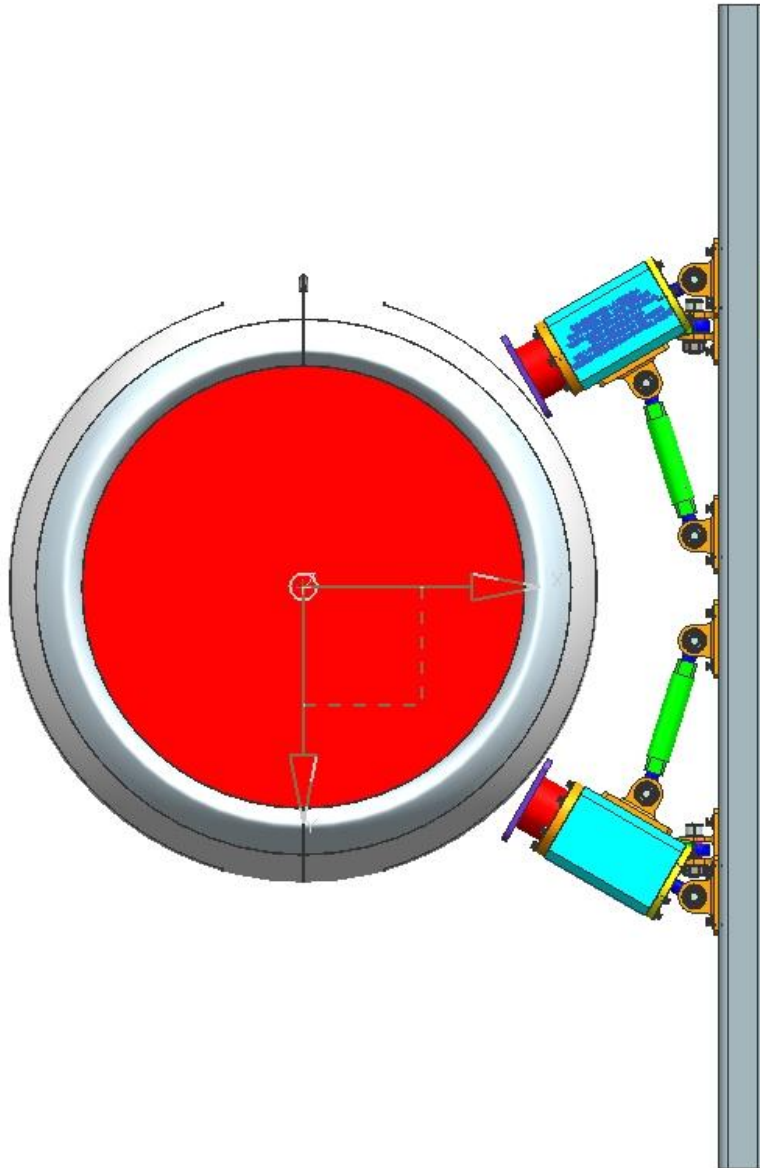


Figura 6.3: Sistemas y componentes del dispositivo.

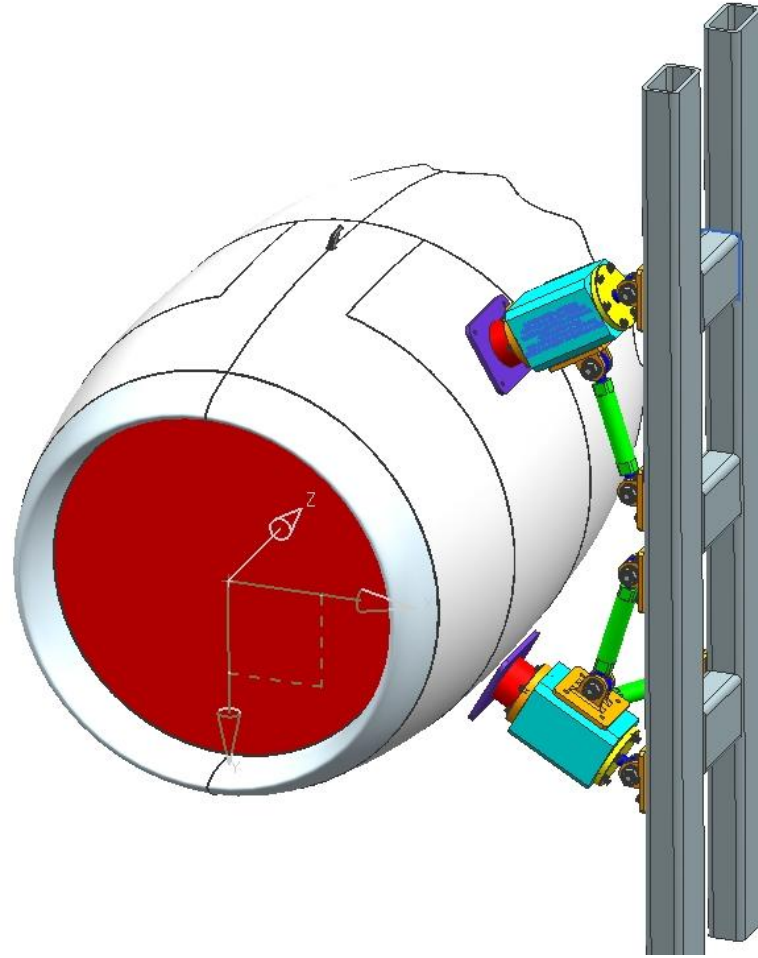


Figura 6.4: Vista lateral del dispositivo, celda de pruebas y motor de avión en isométrico.

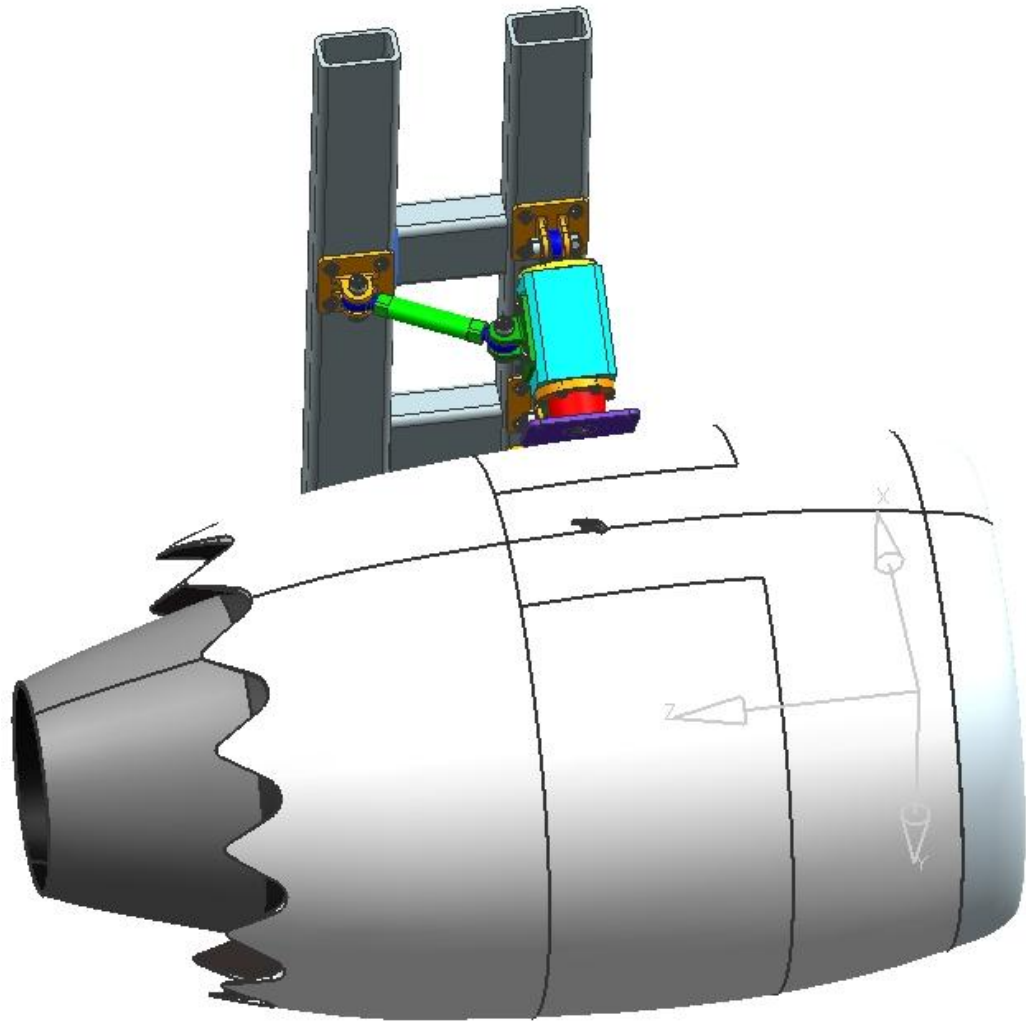


Figura 6.5: Motor, celda de pruebas y una parte del dispositivo.

Modelo de los elementos del dispositivo mostrados individualmente.

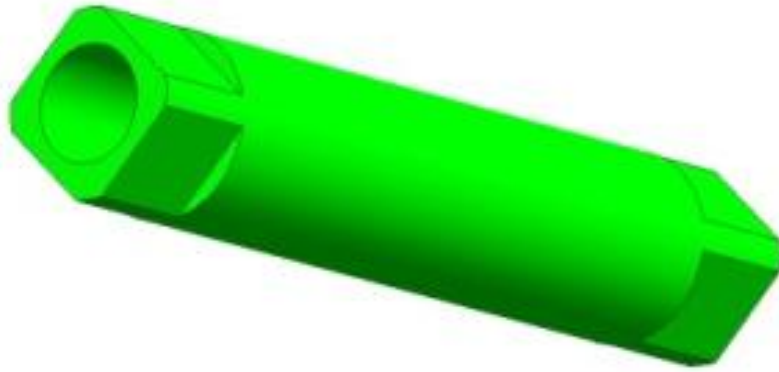


Figura 6.6: Elemento longitudinal redondeo.

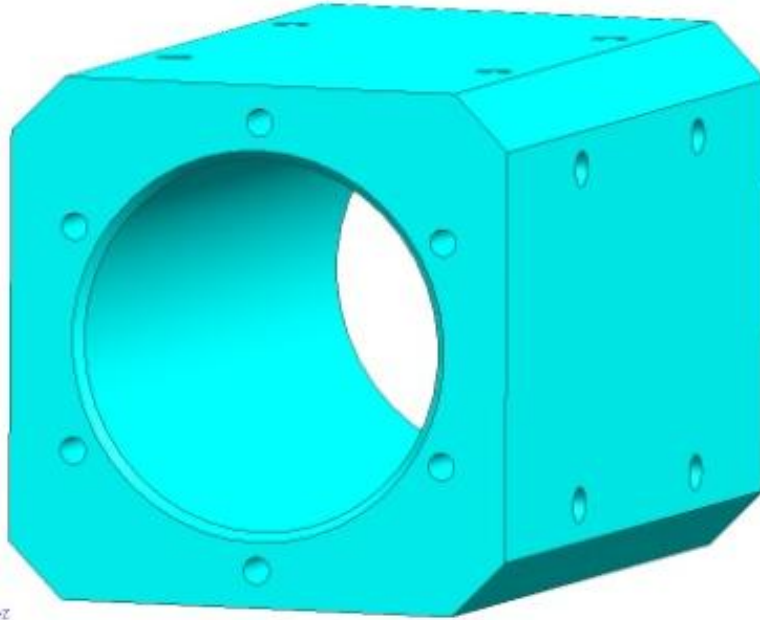


Figura 6.7: Elemento longitudinal rectangular.

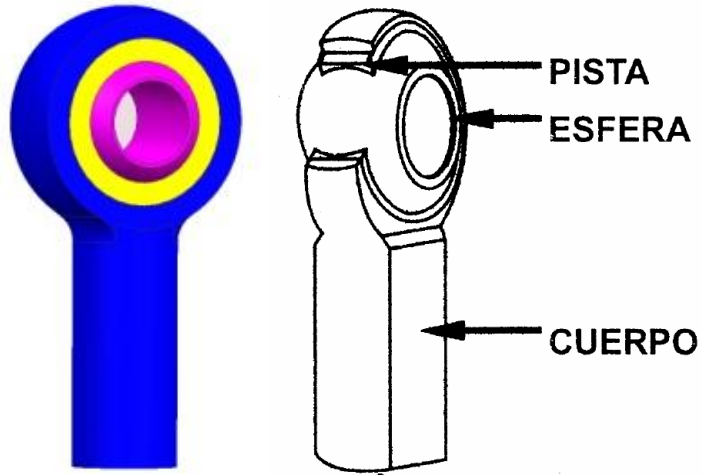


Figura 6.8: Rótulas.

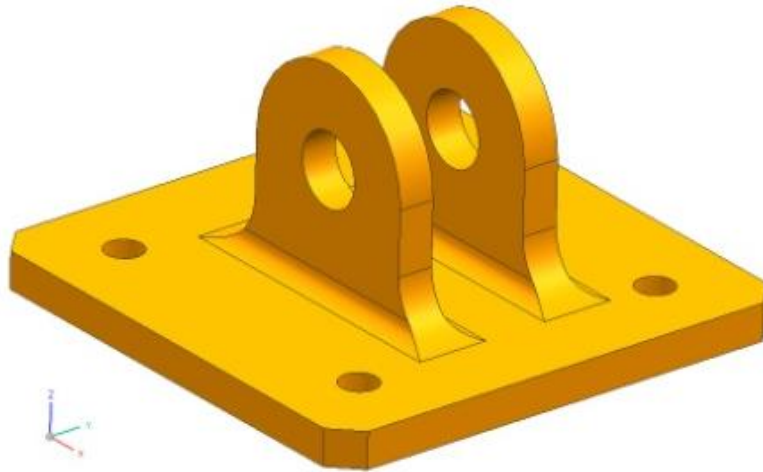


Figura 6.9: Horquillas unión.

En la Figura 6.10 se aprecia con más detalle el montaje delantero. Este cuenta con; una placa superior sujeta directamente a la celda de pruebas, una base de almohadilla cuya función es unir el resto del montaje (esta absorbe las vibraciones ya que su interior está diseñado a base un material que absorbe dicha vibración).

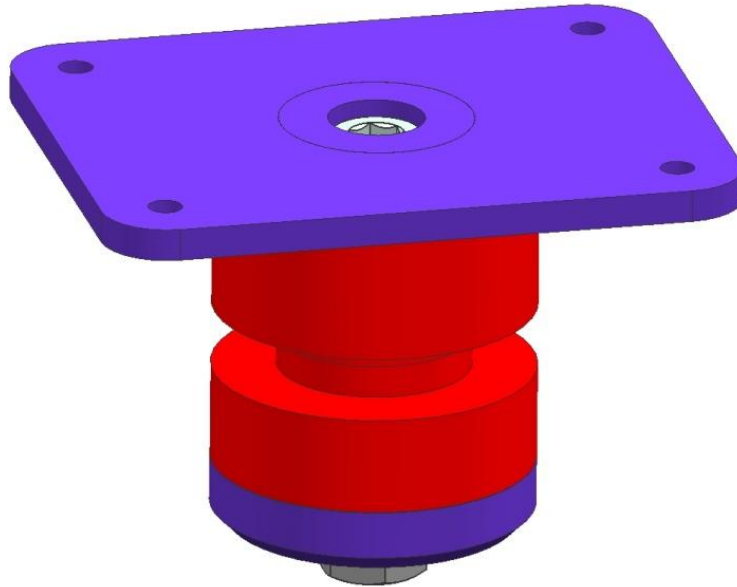


Figura 6.10: Montaje delantero del dispositivo.

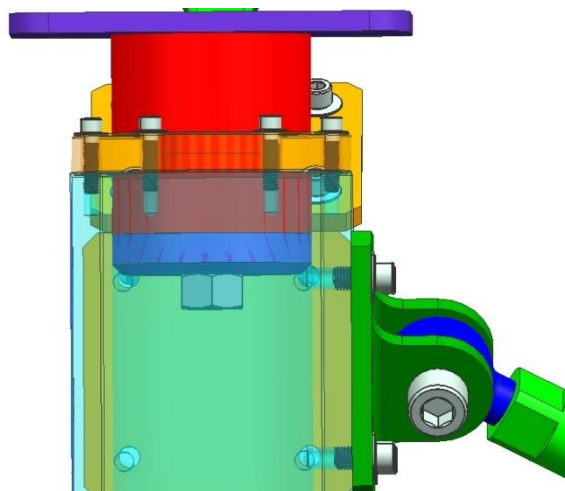


Figura 6.11: Montaje delantero visto de zona lateral y soporte rectangular en vista traslucida.

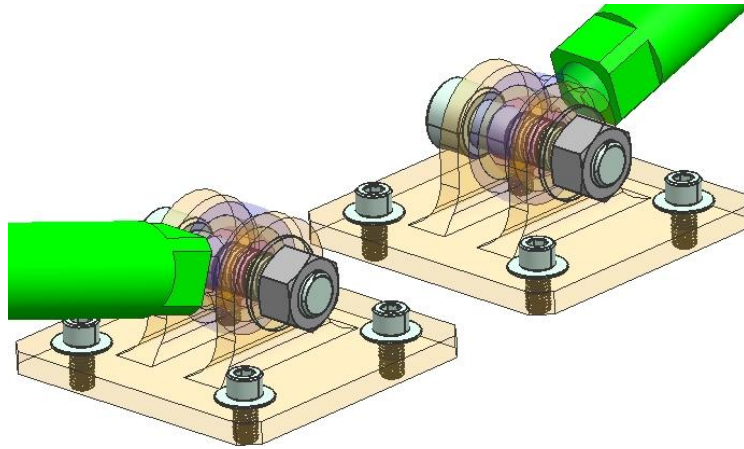


Figura 6.12: Uniones utilizadas en el anclaje del dispositivo y la unión entre la rótula y la horquilla.

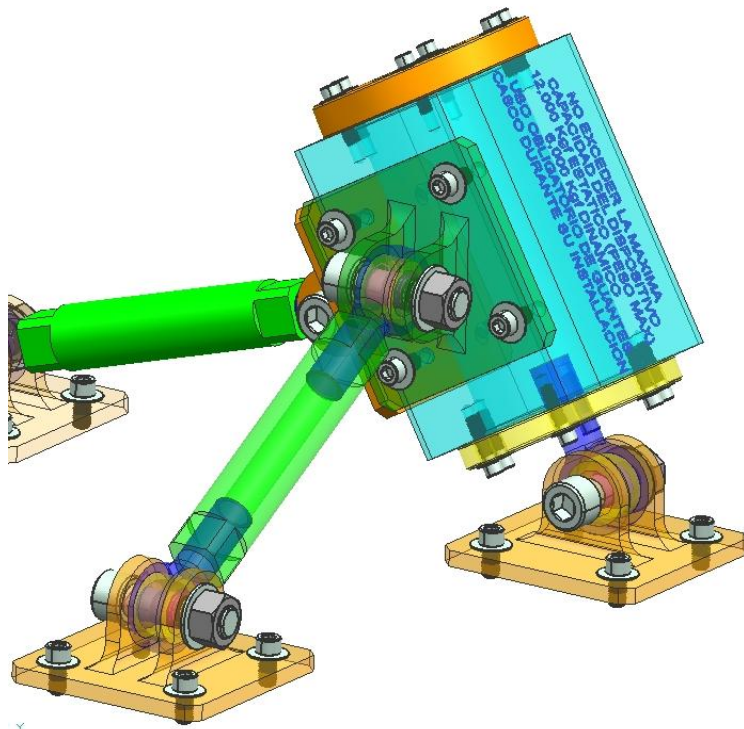


Figura 6.13: Componentes de la zona derecha del dispositivo.

6.2 Simulación estática del dispositivo

6.2.1 Análisis estructural

6.2.1.1 Modelos usados para análisis estructural

Los modelos y dibujos del dispositivo de pruebas se realizaron en la plataforma de NX6 de Unigraphics y posteriormente se analizaron mediante el método de elemento finito con ANSYS® Workbench.

6.2.1.2 Consideraciones para el análisis:

1. Se tomó sólo una sección del dispositivo para su análisis ya que ésta se asume que actúa con esfuerzos opuestos de lado contrario pero se consideran los más críticos en el análisis.
2. Se considera que toda la estructura está a temperatura ambiente.
3. Los materiales son homogéneos.

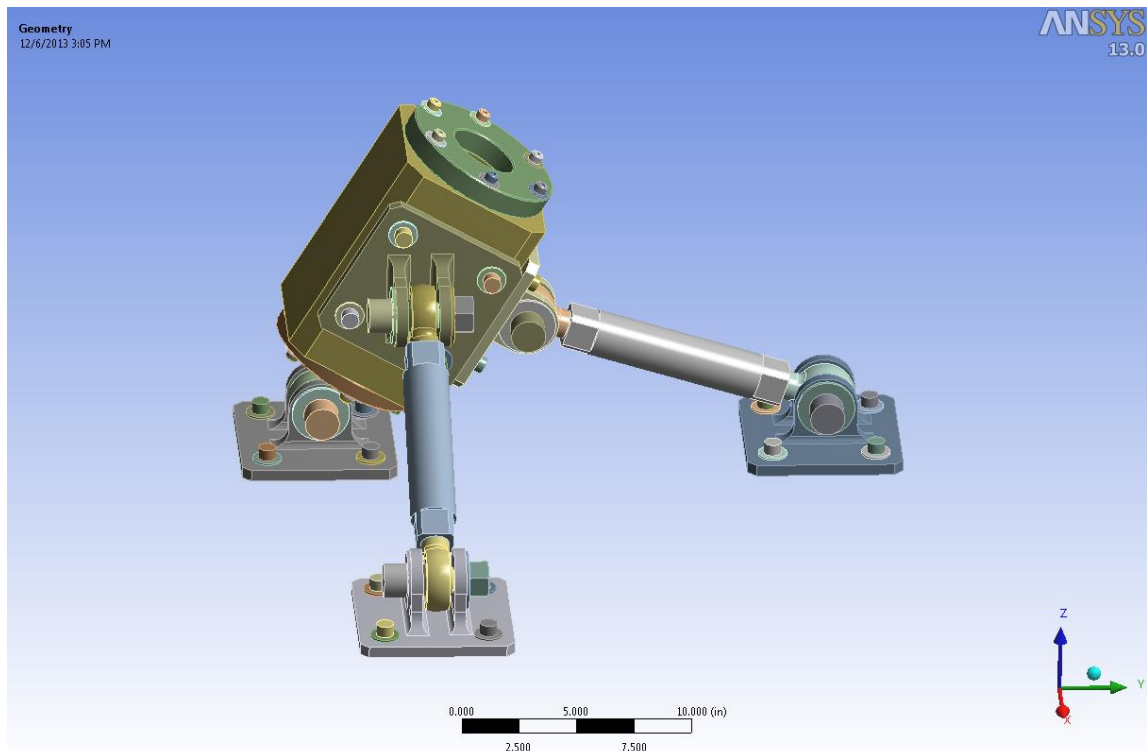


Figura 6.14: Modelo final que se utilizó para el análisis estructural.

6.2.1.3 Mallado del modelo que se utilizó para poder realizar el análisis

El modelo se malló en Ansys®Workbench con estructuras hexaédricas tipo pirámide de 20 nodos, los elementos usados son: SOLID 186 (desplazamiento), SOLID 187 (estructura), CONTA 174 (Contacto UX/UY/UZ) y TARGE 170 (auto restricción de bajo orden). El material es considerado lineal, elástico, isotrópico. Los grados de libertad de los elementos son 3 Ux, Uy y Uz. El modulo elástico usado fue de 2.9×10^7 PSI y el numero de Poisson de .3.

La Figura 6.15 muestra la malla del modelo utilizado para el análisis y la Figura 6.16 muestra el mallado de la pieza donde se concentra el máximo esfuerzo, estas se realizaron en la plataforma de Ansys®Workbench.

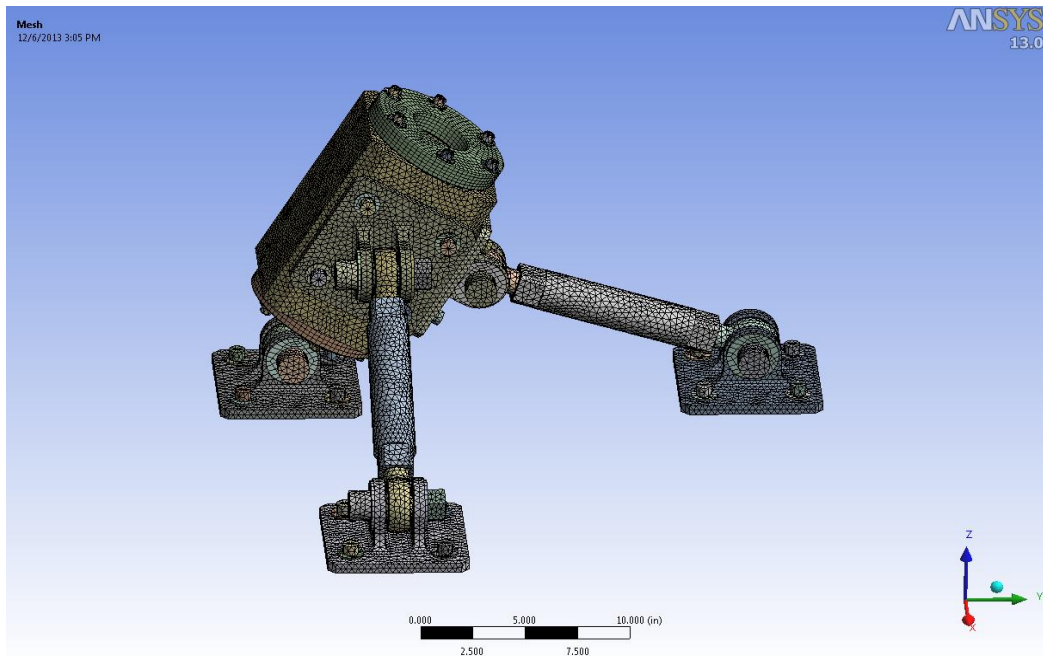


Figura 6.15: Malla del modelo utilizado para el análisis.

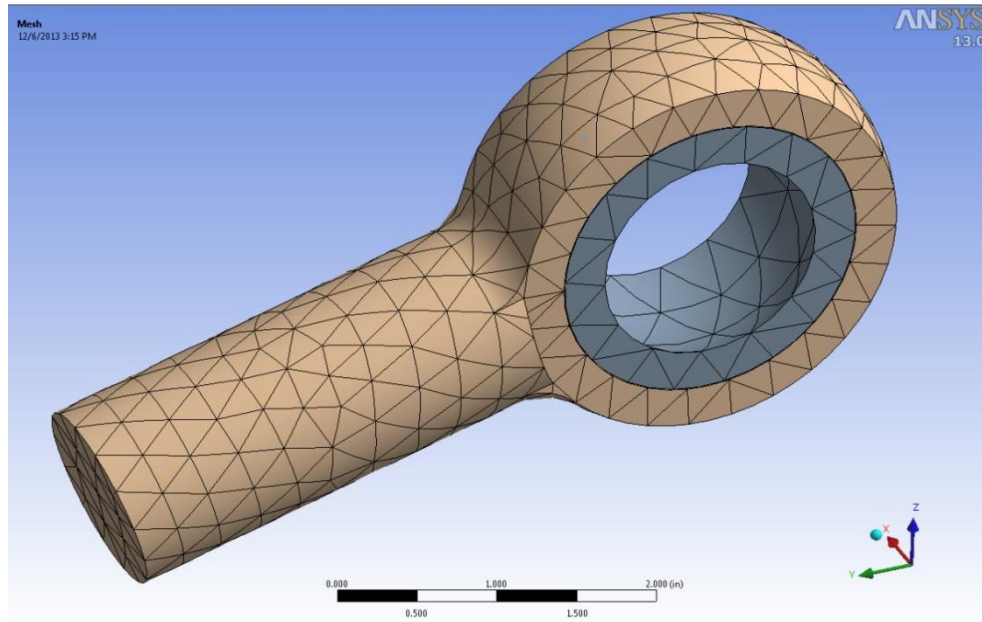


Figura 6.16: Malla en rótula.

6.2.1.4 Condiciones de Frontera (fuerzas y restricciones)

Se aplicaron dos tipos de condiciones de frontera sobre el modelo del dispositivo, las cuales son:

- Restricciones de desplazamiento. Se restringe el movimiento del dispositivo apegándose así a la forma de sujeción que tiene este en el banco de pruebas.
- Fuerzas. Las fuerzas aplicadas sobre la estructura se obtuvieron mediante el cálculo de las reacciones originadas por las condiciones de operación del motor en los puntos donde se sujeta el motor al dispositivo de pruebas.

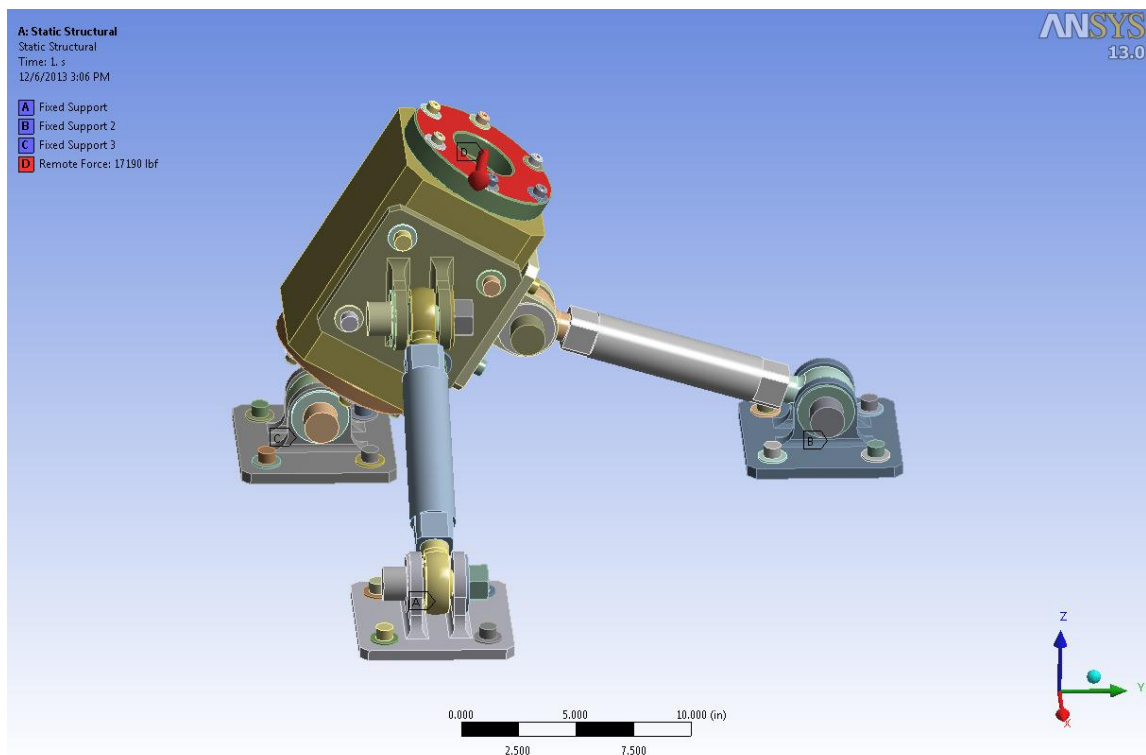


Figura 6.17: Restricciones y fuerzas que se aplicaron como condiciones de frontera en el modelo.

6.2.1.5 Resultados

Una vez que se corrieron 3 análisis en 3 modelos diferentes con cambios en geometría, se obtuvo la propuesta definitiva del dispositivo que cumple con los requerimientos geométricos necesarios para que la estructura pudiera cumplir con los requerimientos del cliente.

Este análisis de esfuerzos fue evaluado mediante el método de Von-Mises en el software de Ansys®workbench. La Figura 6.18 muestra los resultados del análisis estructural, la Figura 6.19 muestra la pieza donde se concentra el máximo esfuerzo y la figura 6.20 muestra un acercamiento donde se encuentra ubicado el máximo esfuerzo.

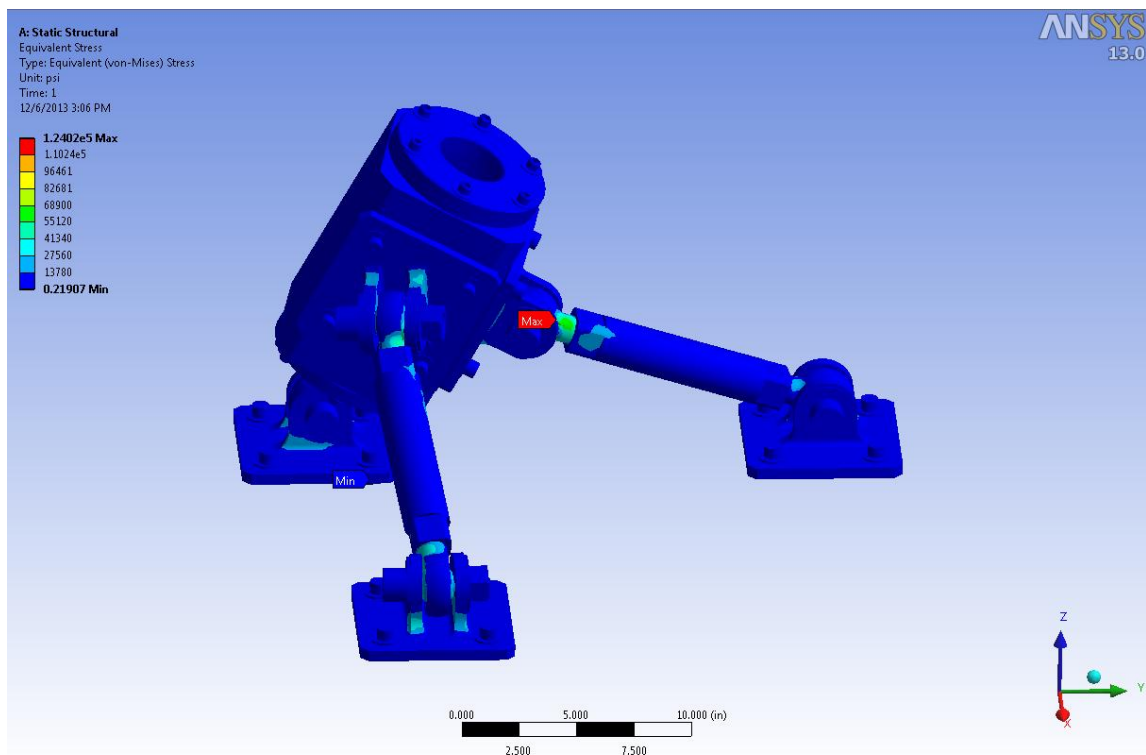


Figura 6.18: Resultado de análisis de esfuerzos evaluado con Von-misses.

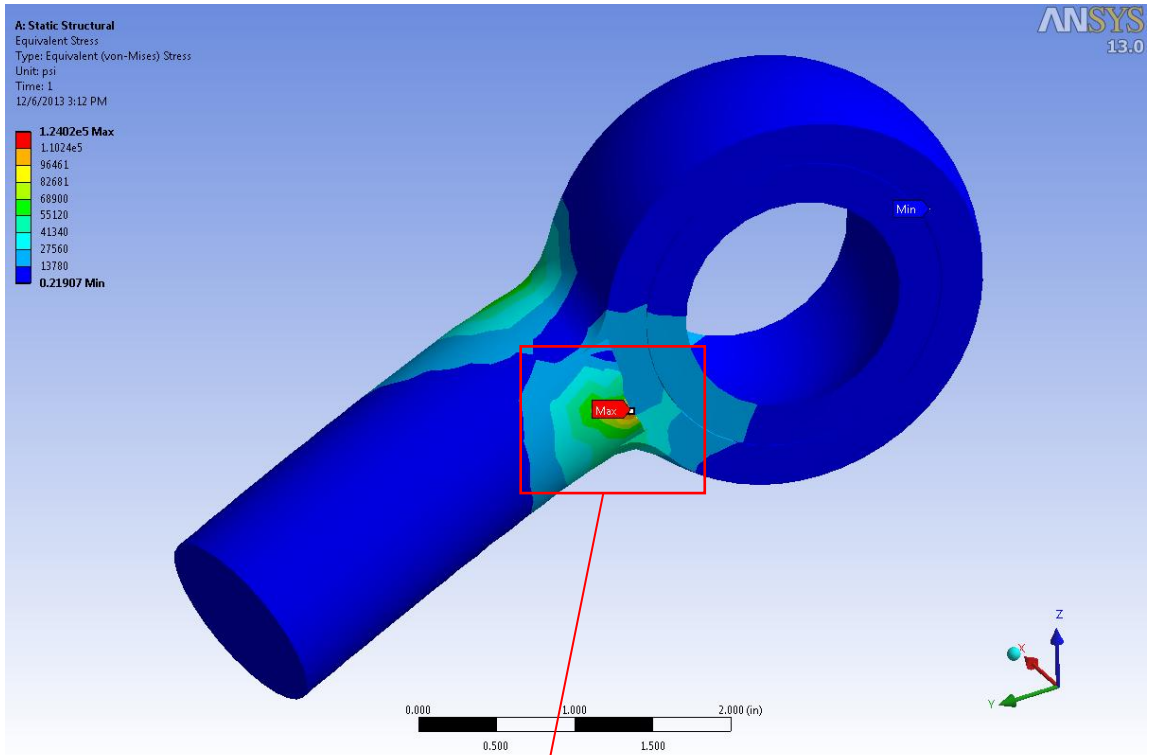


Figura 6.19: Rótula del dispositivo donde se presenta el mayor esfuerzo.

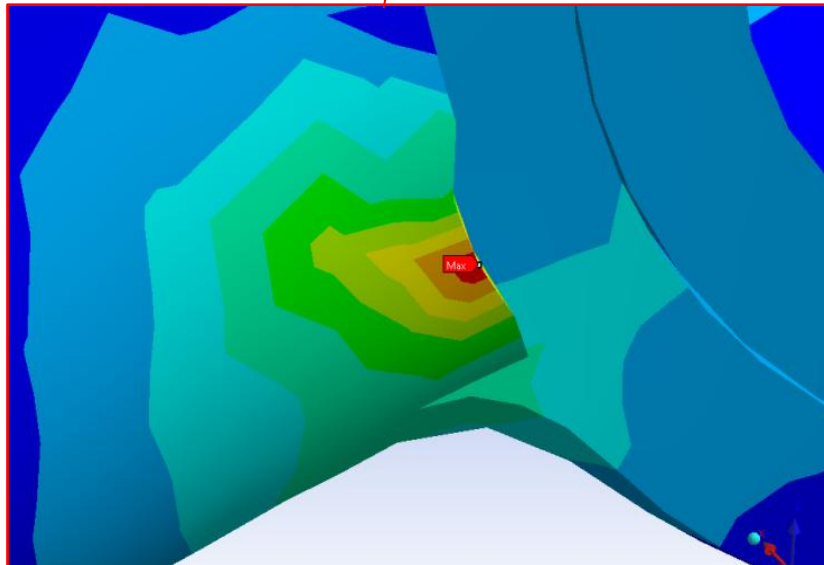


Figura 6.20: Acercamiento en rótula.

Factor de seguridad = FS = Esfuerzo de Fluencia⁵⁶ / Esfuerzo obtenido en el análisis; FS = 200,000 PSI / 124,050 PSI = 1.612

Los resultados del análisis estático realizado al dispositivo muestran que este soporta sin problemas el objetivo de diseño propuestos, siendo el factor de seguridad más bajo de 1.612 para falla estructural estática y comparado contra el requerido, mayor o igual a 1.2, este esta por arriba; por lo tanto, se puede determinar que el dispositivo es seguro para sujetar al motor. Por lo tanto cumple con el objetivo propuesto para el diseño.

Finalmente, la figura 6.21 muestra los resultados de los desplazamientos del sistema en forma general, la zona roja muestra donde existe el mayor desplazamiento.

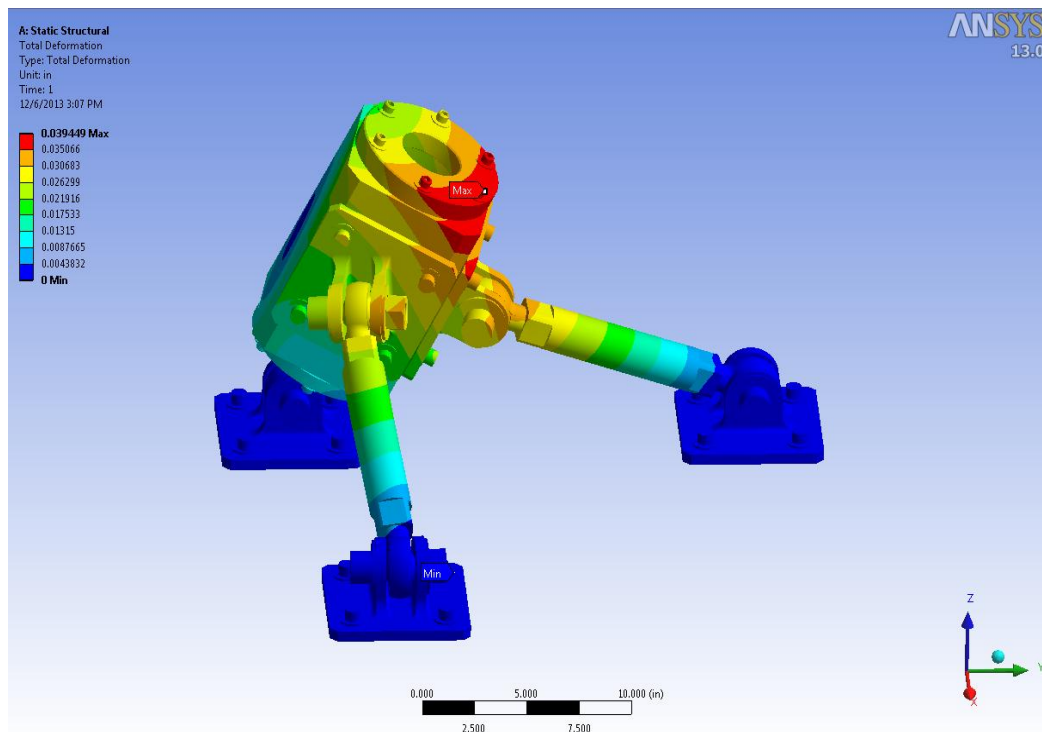


Figura 6.21: Desplazamientos que se obtuvieron durante el análisis.

Para mayor referencia, en el capítulo de anexos de este trabajo, se agrega el análisis completo que genera el software de ANSYS® en su plataforma de Workbench.

Capítulo 7

Conclusiones y trabajos futuros

7.1 Conclusiones

En este trabajo se ha presentado el diseño del dispositivo de sujeción y sus etapas para ser usado en un motor no convencional del tipo turbofan durante la prueba de pérdida de un álabe que permite tomar datos de las fuerzas en dos direcciones y de esta manera ser utilizado en futuras aplicaciones. Se presento el modelo final del mismo el cual fue usado para el análisis estático simulado en la plataforma de Ansys®Workbench y el análisis de vibración para seleccionar el material a usar en las juntas unión entre el motor y el avión para absorber las vibraciones.

En general se concluye que este diseño es mejor para sujetar el motor en la celda de pruebas, con respecto al sistema que actualmente se usa, por que permite medir las fuerzas provocadas por la prueba de pérdida de álabes, además de que absorbe la vibración y no permite que se propague a todo el sistema (celda de pruebas y demás componentes).

Este dispositivo es único en su tipo con respecto al diseño convencional, como ya se menciona, porque permite tomar las lecturas de estas fuerzas como fuerzas axiales y cortantes y evita que se mezclen estados de esfuerzos como momentos para poder simular, predecir y comparar el diseño del motor en esta y en futuras aplicaciones para realizar mejoras futuras ya que el sistema que se utiliza actualmente en el motor es muy rígido y no permite medir estas fuerzas, además que existen mezcla de esfuerzos (momentos) y no absorbe los

esfuerzos y vibraciones. En este proyecto se utilizó acero inoxidable con endurecimiento por precipitación 17-4 PH porque tiene mejor resistencia mecánica, aunque sacrifica la resistencia a la corrosión a diferencia de la mayoría de los aceros inoxidables.

Por último, se definieron los componentes comerciales y en función de ellos se realizaron los cálculos para manufactura y los cálculos finales correspondientes.

7.2 Objetivo, metas alcanzadas y logros

De acuerdo a los modelos presentados y a las simulaciones y análisis realizados, se puede decir que esta tesis cumple con las expectativas esperadas.

Se cumplieron tanto el objetivo así como las metas propuestas al diseñar y simular un dispositivo de sujeción que permite realizar la toma de datos para analizar el comportamiento del desprendimiento de un álabe dentro de una turbina turbofan.

En cuanto a los logros del diseño del dispositivo, se describen a continuación:

- Se definieron los requerimientos del cliente.
- Se definieron las especificaciones.
- Se realizaron los diagramas funcionales.
- Se realizó la matriz de decisión.
- Se conceptualizó el dispositivo.
- Se definieron los elementos individuales.
- Se realizaron las diferentes arquitecturas del acomodo de los componentes.

- Se realizó el modelo final del ensamble.
- Se realizó el análisis de vibraciones para definir el material de amortiguamiento.
- Se realizó el análisis estático.

7.3 Trabajos futuros

El presente trabajo da pauta a continuar con la investigación y desarrollo de los siguientes tópicos:

- El análisis de prueba dinámica se realizará en un trabajo posterior.
- Análisis de interferencias.
- Construcción.
- Ensamble.
- Pruebas en celda.
- Análisis de los datos obtenidos de las pruebas.
- Diseño del algoritmo de auto-calibración.
- Análisis de costos.
- Simplificación del modelo basado en el análisis de costo.

ANEXOS

A. Planos y documentación

Los planos presentados en este trabajo respaldan y sustentan el detalle para la fabricación de este Dispositivo.

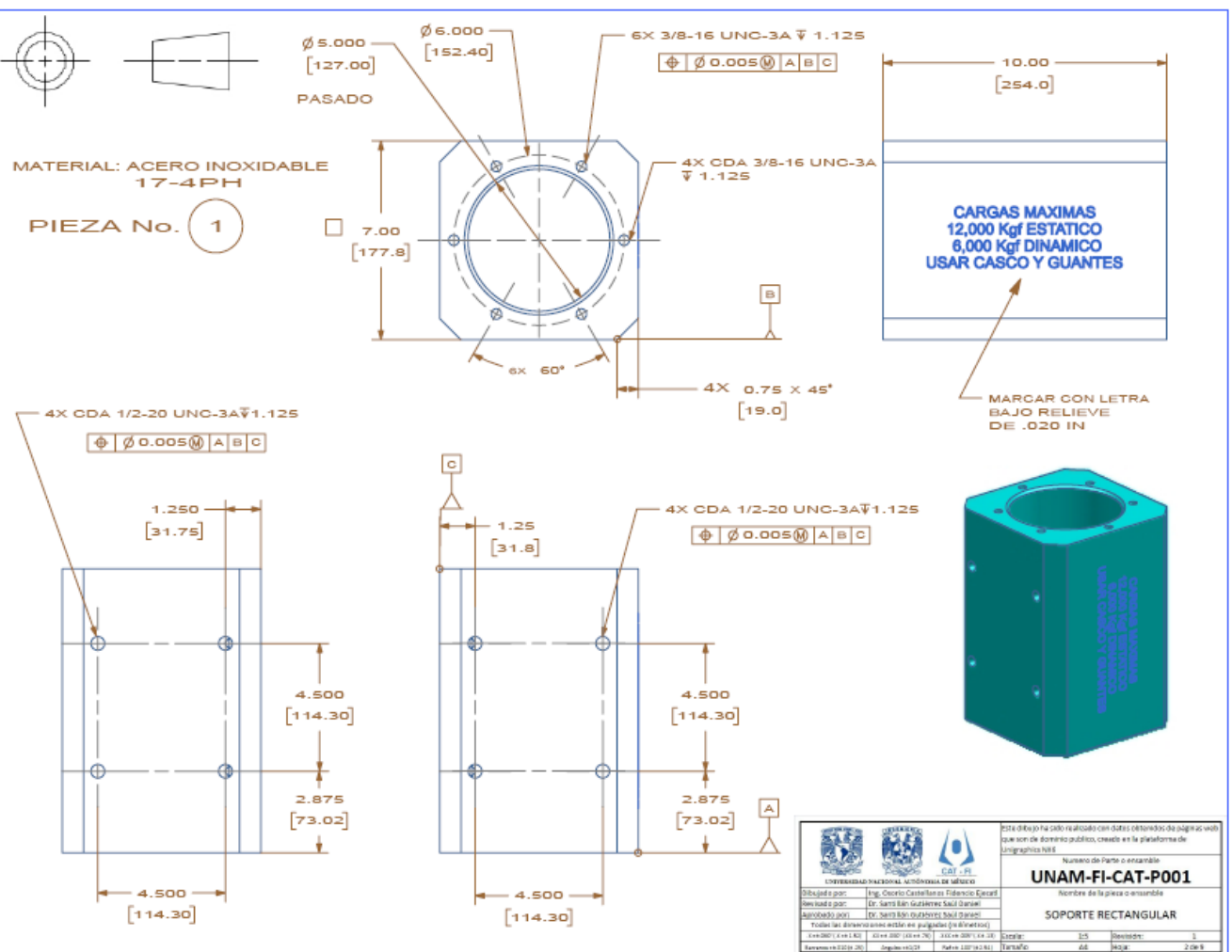


Figura A.1: Dibujo de Soporte Rectangular.

Figura A.2: Dibujo de Soporte redondo.

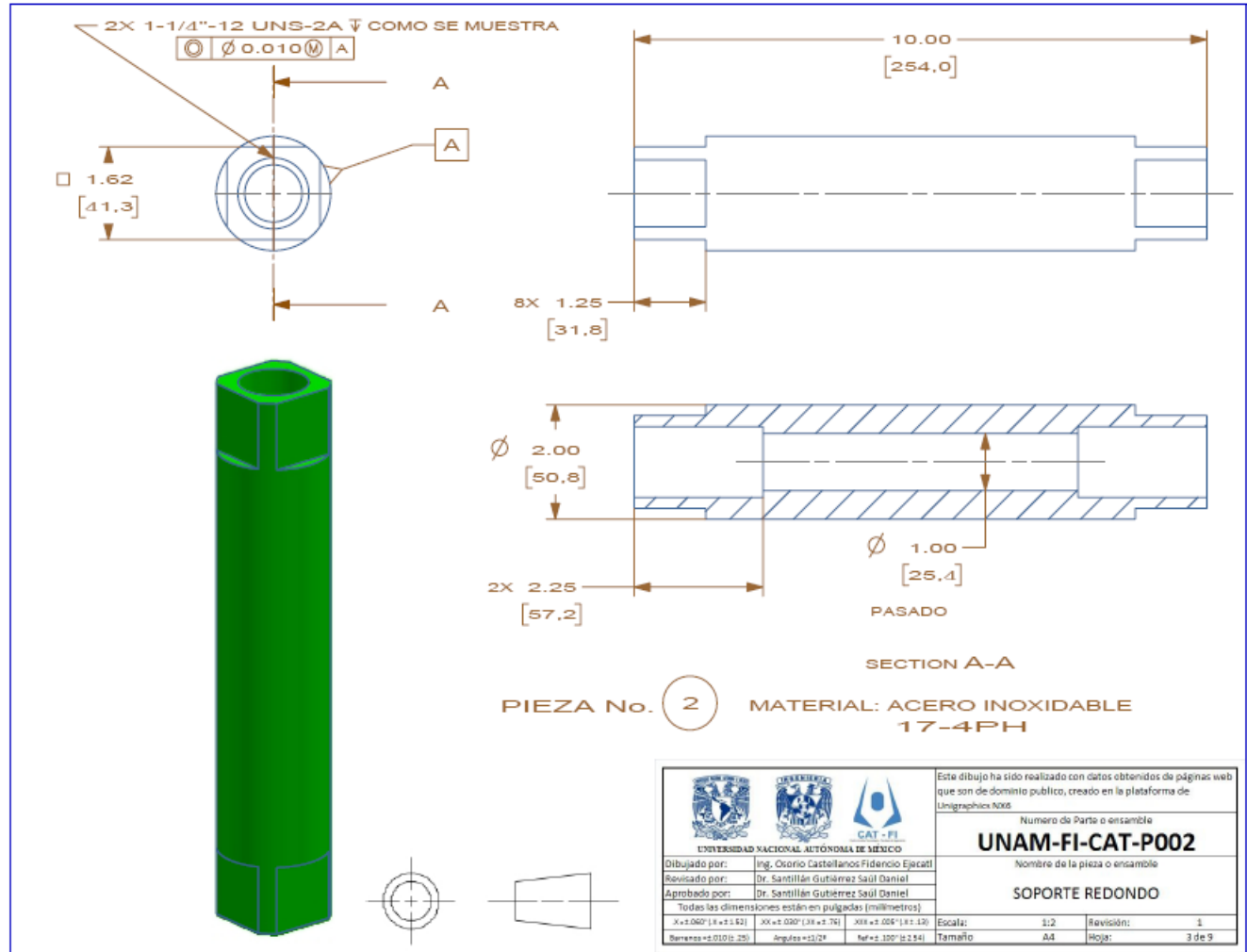


Figura A.3: Dibujo de Horquilla de base.

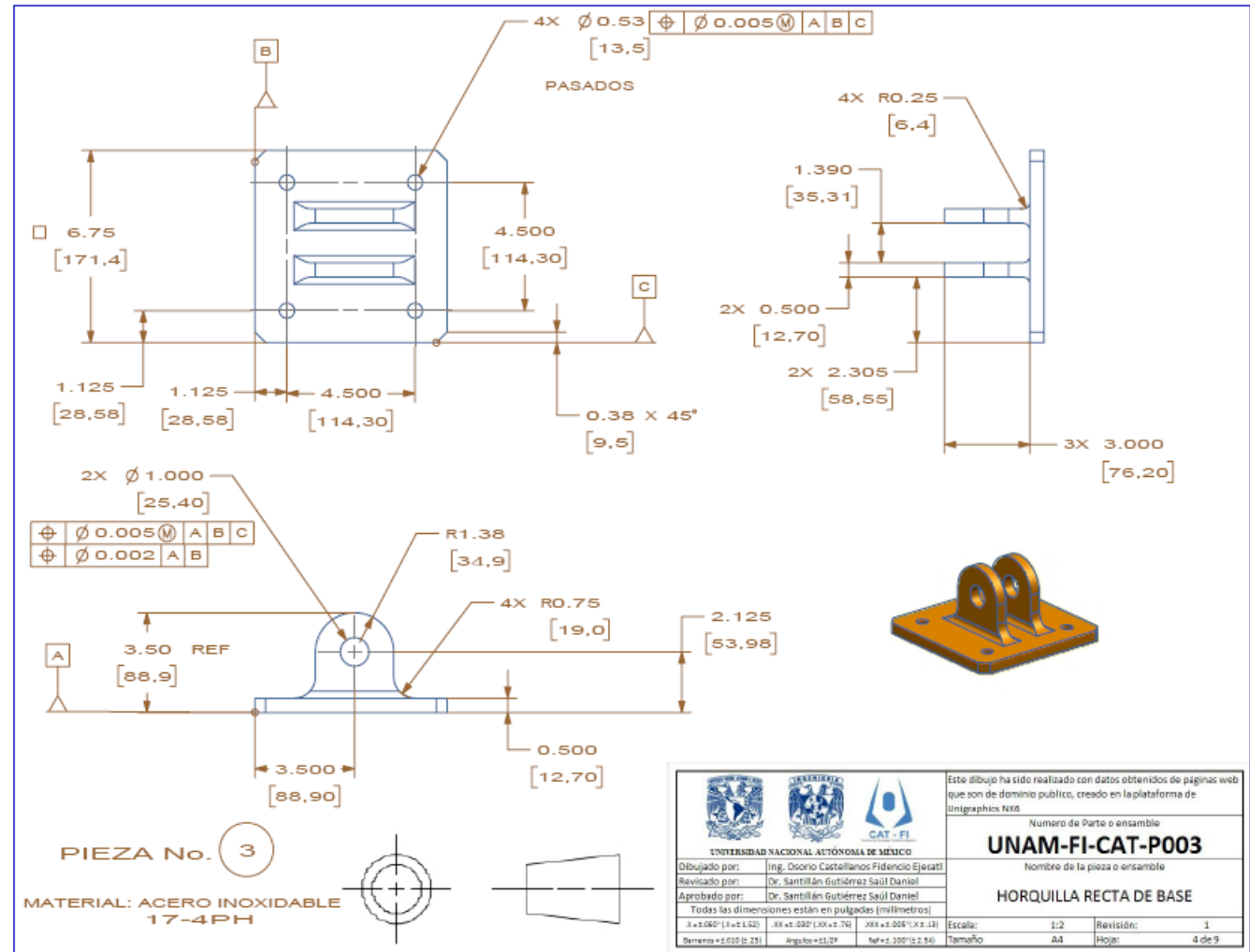


Figura A.4: Dibujo de Tapa Superior.

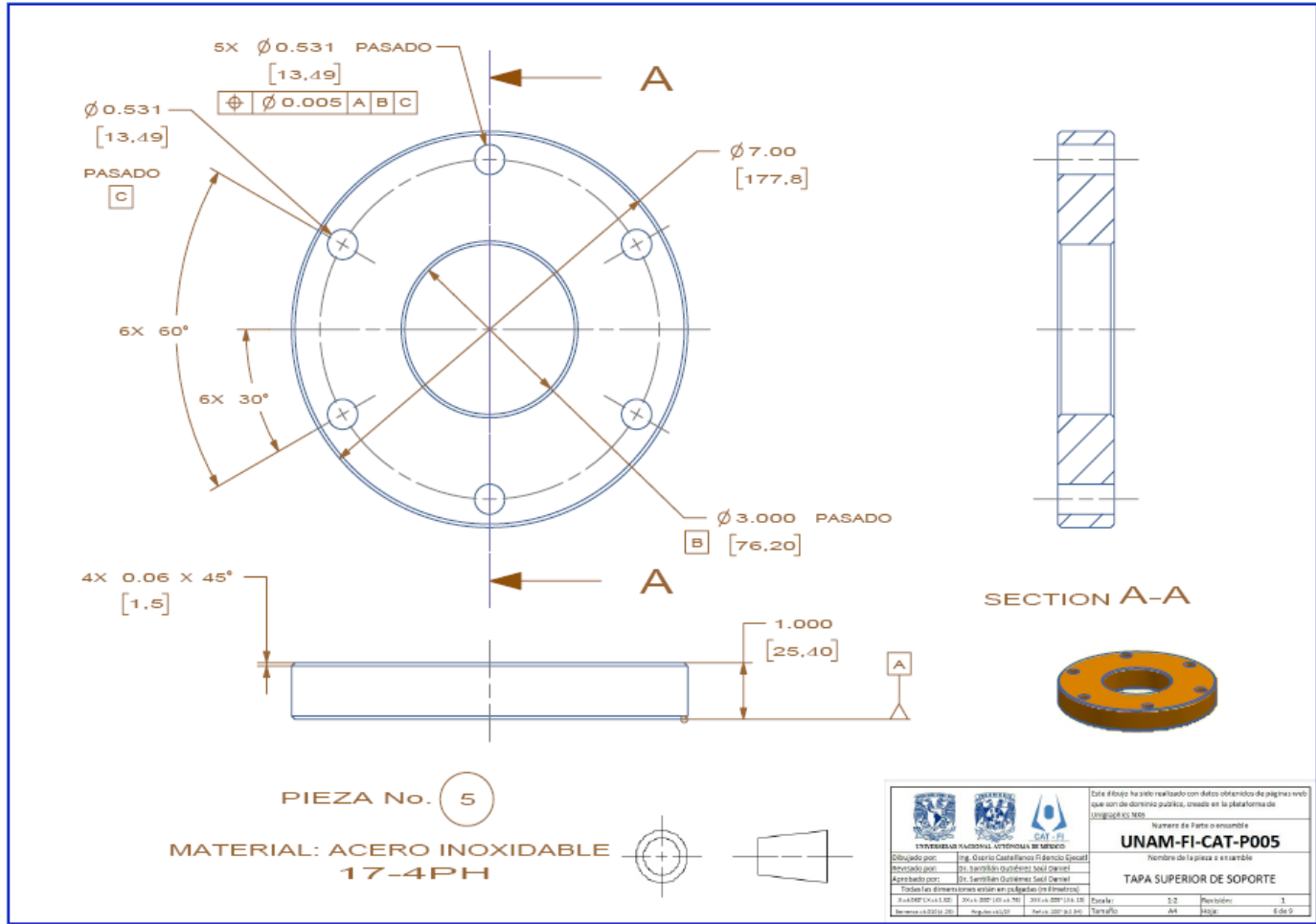
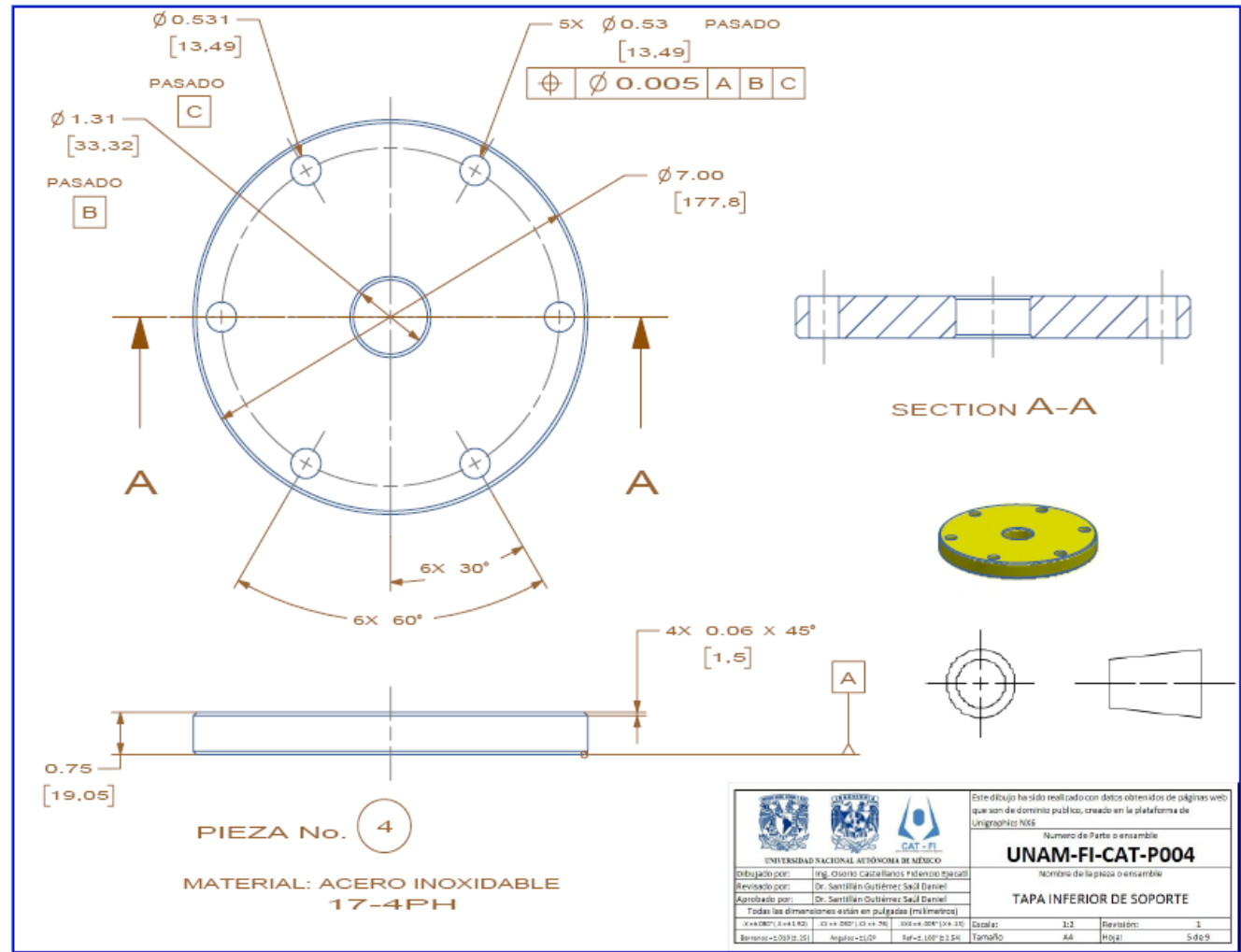


Figura A.5: Dibujo de Horquilla de inferior.



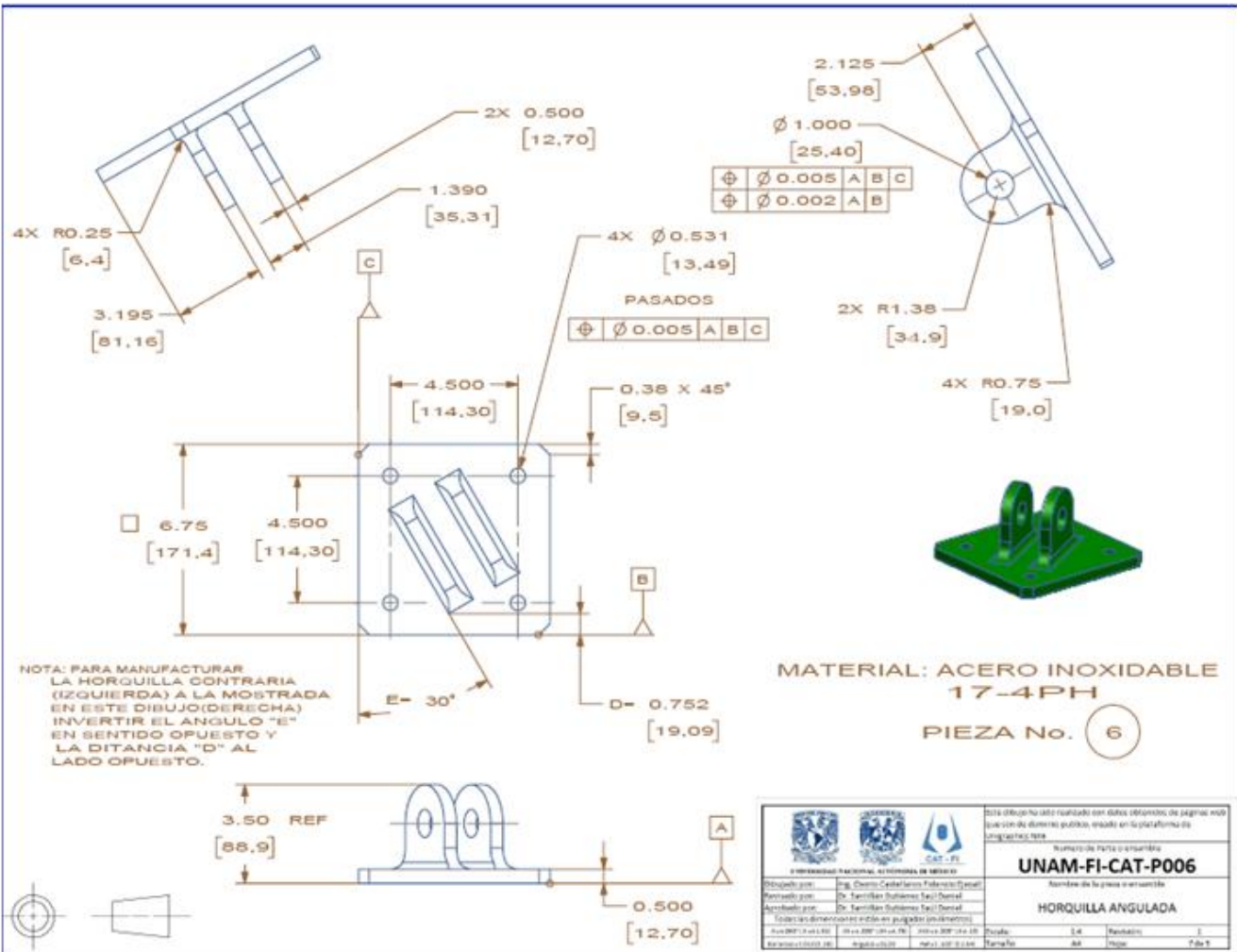


Figura A.6: Dibujo de Horquilla angulada (izquierda y derecha).

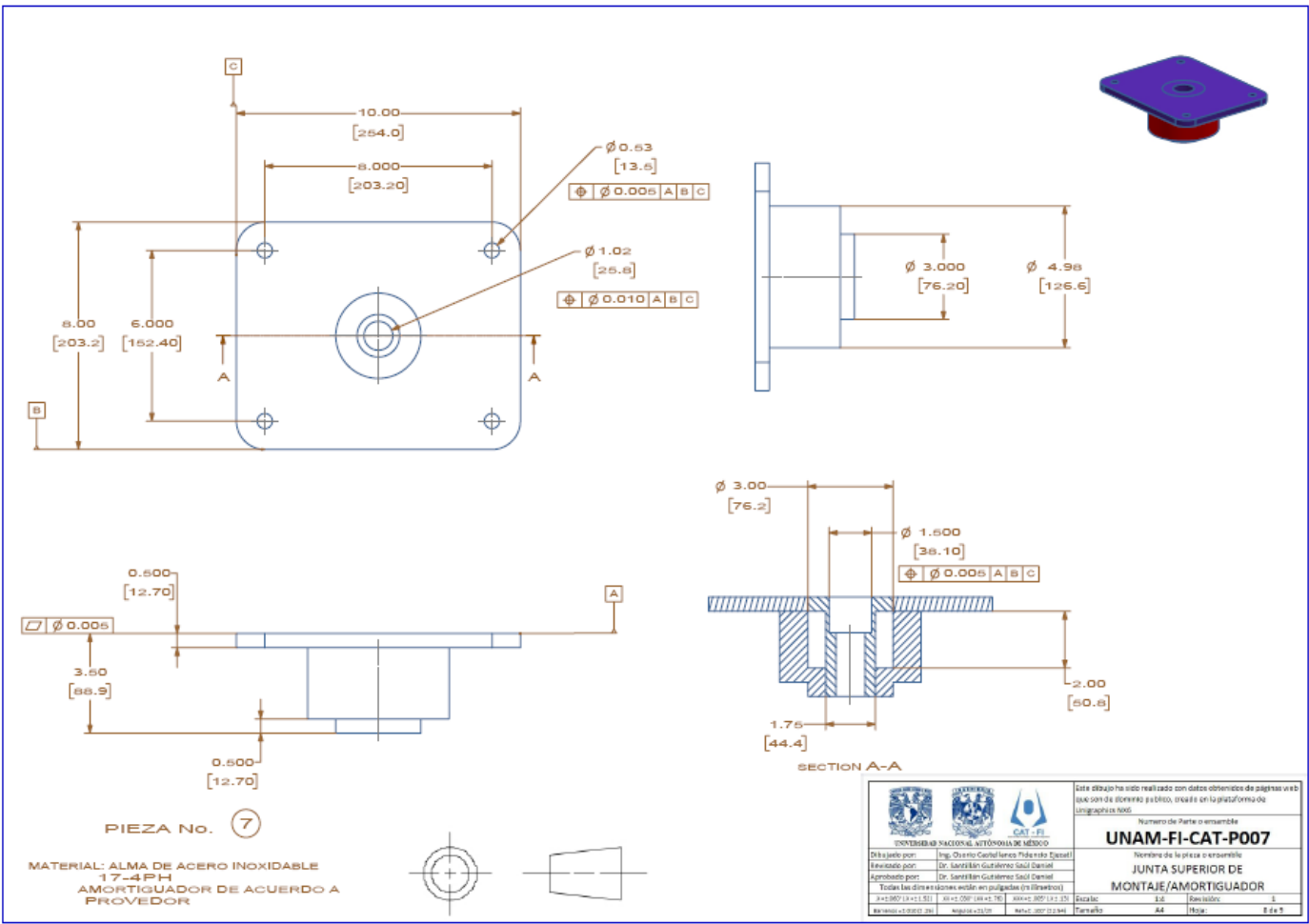


Figura A.7: Dibujo de Junta superior de montaje de amortiguador.

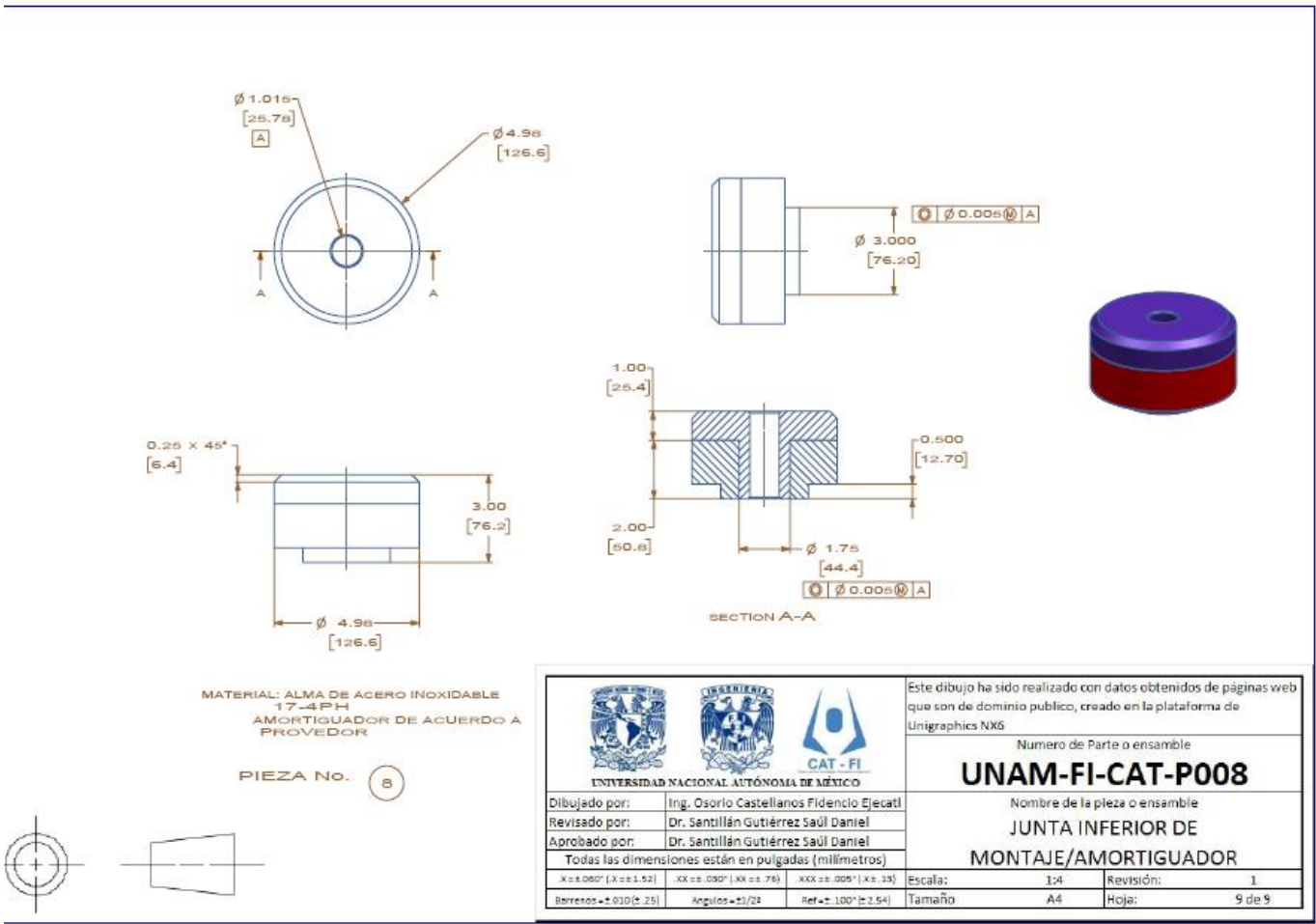
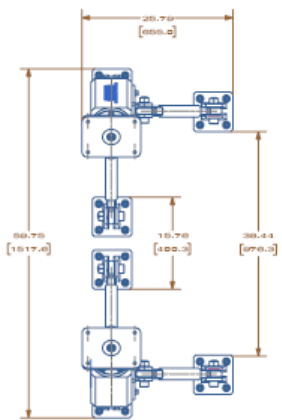
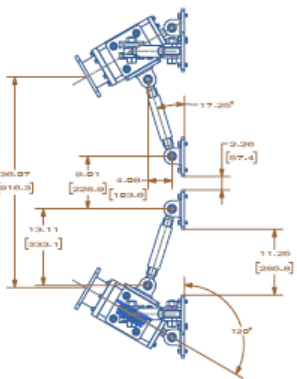
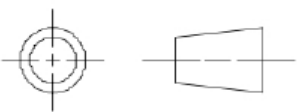
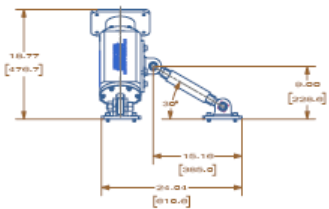


Figura A.8: Dibujo de Junta inferior de montaje de amortiguador.



NOTA: LAS DIMENSIONES QUE SE MUESTRAN EN ESTE DIBUJO DE ENSAMBLE SON REFERENCIA PARA SU ENSAMBLADO



18	92107A011	Rondana p/tornillo 3/8" (Mc Master-Carr)	26
17	92107A012	Rondana p/tornillo 1/2" (Mc Master-Carr)	32
16	92107A014	Rondana p/tornillo 1.000" (Mc Master-Carr)	10
15	92107A111	Tuercas hexagonales 1" 8 UNC 2A (Mc Master-Carr)	12
14	32106A012	Tornillo allen 3/8"-36 UNC-2A Longitud 1.50" (Mc Master-Carr)	26
13	92106A112	Tornillo allen 1/2"-11 UNC-2A Longitud 1.50" (Mc Master-Carr)	32
12	92106A114	Tornillo allen 1"-8 UNC-2A Longitud 6.00" (Mc Master-Carr)	2
11	92106A118	Tornillo allen 1"-8 UNC-2A Longitud 6.50" (Mc Master-Carr)	18
10	SM-182	Resorte (Kaiser Bearing Company)	10
8	UCATP008	Junta inferior de Montaje/Amortiguador	2
7	UCATP007	Junta superior de Montaje/Amortiguador	2
6	UCATP006	Horquilla angulada "Derecha o Izquierda"	2
5	UCATP005	Tapa superior de Soporte	2
4	UCATP004	Tapa inferior de Soporte	2
3	UCATP003	Horquilla Recta de Base	8
2	UCATP002	Soporte Redondo	4
1	UCATP001	Soporte Rectangular	2
21	UCATC001	Dispositivo de Suspension para pruebas de perdida de un eje	1
Num. de parte	Código	Nombre de la Parte o Componente (Proveedor)	Cantidad



Dibujado por: Ing. Osorio Castellanos Fidencio Ejecut
 Revisado por: Dr. Santillán Gutiérrez Saúl Daniel
 Aprobado por: Dr. Santillán Gutiérrez Saúl Daniel

Todas las dimensiones están en pulgadas (milímetros)

Este dibujo ha sido realizado con datos obtenidos de páginas web que son de dominio publico, creado en la plataforma de Unigraphics NX6

Numero de Parte o ensamble

UNAM-FI-CAT-E001

Nombre de la pieza o ensamble

DISPOSITIVO DE SUSPENSIÓN PARA BANCO DE PRUEBAS QUE PERMITA REALIZAR LA ADQUISICIÓN DE DATOS EN LA PRUEBA DE PERDIDA DE UN EJE DE LOS MOTORES DE AVIÓN, SUJETADOS DE MANERA NO CONVENCIONAL

Escala: 1:3 Revisión: 1
 Tamaño: A4 Hoja: 1 de 8

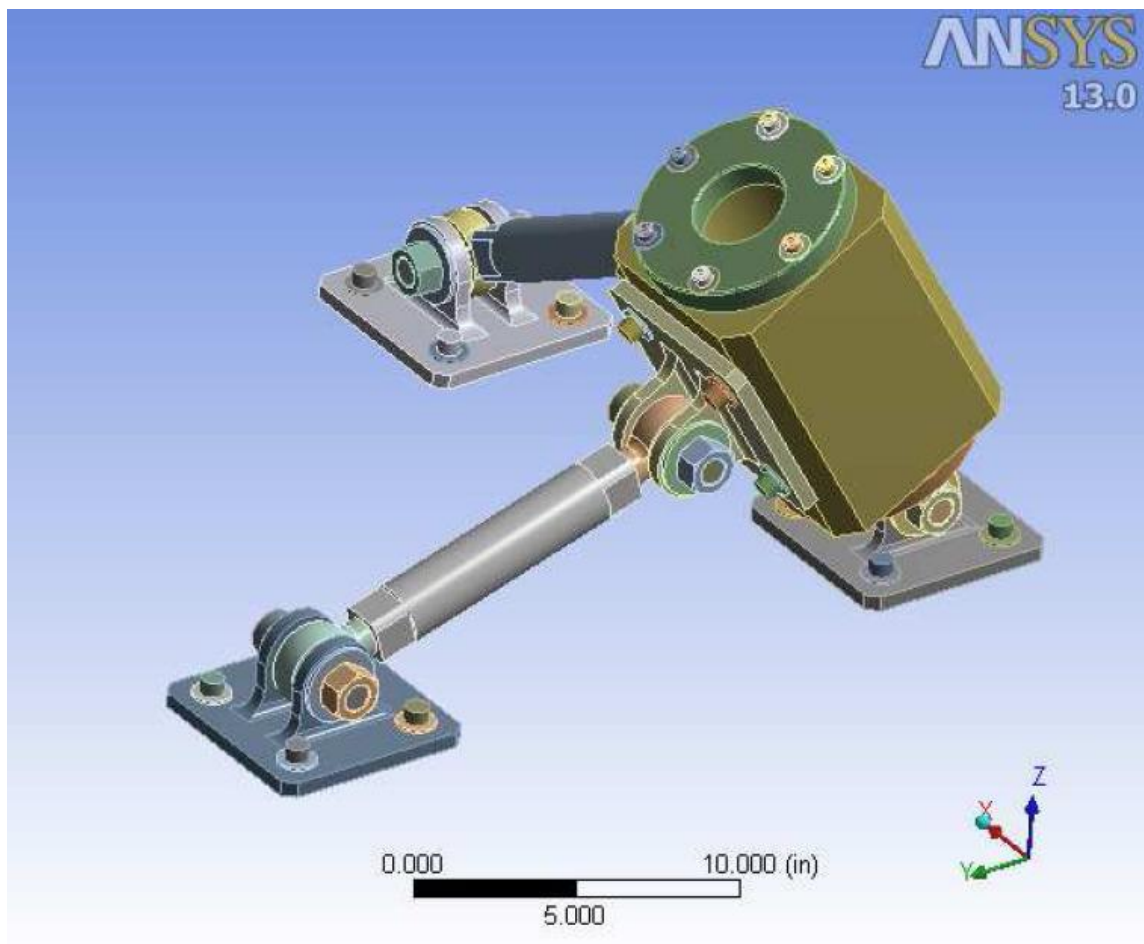
Figura A.9: Dibujo de Ensamble general del dispositivo.

B. Reporte de análisis de esfuerzos y deformaciones obtenido de la plataforma de Ansys®Workbench



Project

First Saved	Tuesday, December 03, 2013
Last Saved	Tuesday, April 08, 2014
Product Version	13.0 Release



Contents

- [Units](#)
 - [Model \(A4\)](#)
 - [Geometry](#)
 - [Parts](#)
 - [Coordinate Systems](#)
 - [Connections](#)
 - [Contacts](#)
 - [Contact Regions](#)
 - [Mesh](#)
 - [Body Sizing](#)
 - [Static Structural \(A5\)](#)
 - [Analysis Settings](#)
 - [Loads](#)
 - [Solution \(A6\)](#)
 - [Solution Information](#)
 - [Results](#)
- [Material Data](#)
 - [Structural Steel](#)

Units

TABLE 1

Unit System	U.S. Customary (in, lbm, lbf, s, V, A) Degrees rad/s Fahrenheit
Angle	Degrees
Rotational Velocity	rad/s
Temperature	Fahrenheit

Model (A4)

Geometry

TABLE 2
Model (A4) > Geometry

Object Name	<i>Geometry</i>
State	Fully Defined
Definition	
Source	C:\Stress system\Análisis de esfuerzos_files\dp0\SYS\DM\SYS.agdb
Type	DesignModeler
Length Unit	Inches
Element Control	Program Controlled
Display Style	Part Color
Bounding Box	
Length X	24.281 in
Length Y	28.751 in
Length Z	16.361 in
Properties	
Volume	614.98 in ³
Mass	174.41 lbm
Scale Factor Value	1.
Statistics	
Bodies	110
Active Bodies	110
Nodes	364626
Elements	203030
Mesh Metric	None
Preferences	
Parameter Processing	Yes
Personal Parameter Key	DS
CAD Attribute Transfer	No
Named Selection Processing	No
Material Properties Transfer	No
CAD Associativity	Yes
Import Coordinate Systems	No
Reader Save Part File	No
Import Using Instances	Yes
Do Smart Update	No
Attach File Via Temp File	Yes
Temporary Directory	C:\Tmp
Analysis Type	3-D
Enclosure and Symmetry Processing	Yes

TABLE 3
Model (A4) > Geometry > Parts

Object Name	<i>Solid</i>	<i>Solid</i>	<i>Solid</i>	<i>Solid</i>	<i>Solid</i>
State	Meshed				
Graphics Properties					
Visible	Yes				
Transparency	1				
Definition					
Suppressed	No				
Stiffness Behavior	Flexible				
Coordinate System	Default Coordinate System				
Reference Temperature	By Environment				
Material					
Assignment	Structural Steel				
Nonlinear Effects	Yes				
Thermal Strain Effects	Yes				
Bounding Box					
Length X	1.4895 in	0.146 in	1.25 in		
Length Y	4.5 in	2.5 in	3.9788 in	5.497 in	
Length Z	1.4895 in	2.5 in	5.2599 in	3.2115 in	
Properties					
Volume	4.4914 in ³	0.58735 in ³	5.9823 in ³		
Mass	1.2738 lbm	0.16657 lbm	1.6966 lbm		
Centroid X	3.8189e-002 in	-18.768 in	-17.507 in	-17.508 in	-17.507 in
Centroid Y	-1.5308 in	16.934 in	-4.2791 in	5.3227 in	15.431 in
Centroid Z	2.125 in		3.4898 in	5.786 in	2.5989 in
Moment of Inertia Ip1	2.4722 lbm·in ²	0.15273 lbm·in ²	4.7531 lbm·in ²	4.7548 lbm·in ²	4.7549 lbm·in ²
Moment of Inertia Ip2	0.23212 lbm·in ²	7.6658e-002 lbm·in ²	4.3122 lbm·in ²	0.74161 lbm·in ²	0.74162 lbm·in ²
Moment of Inertia Ip3	2.4722 lbm·in ²	7.6658e-002 lbm·in ²	0.74106 lbm·in ²	4.3135 lbm·in ²	4.3136 lbm·in ²
Statistics					
Nodes	2414	576	3619	3567	3655
Elements	1424	68	2055	2020	2084
Mesh Metric	None				

TABLE 4
Model (A4) > Geometry > Parts

Object Name	<i>Solid</i>	<i>Solid</i>	<i>Solid</i>	<i>Solid</i>	<i>Solid</i>
State	Meshed				
Graphics Properties					
Visible	Yes				
Transparency	1				
Definition					
Suppressed	No				
Stiffness Behavior	Flexible				

Coordinate System	Default Coordinate System				
Reference Temperature	By Environment				
Material					
Assignment	Structural Steel				
Nonlinear Effects	Yes				
Thermal Strain Effects	Yes				
Bounding Box					
Length X	5.2599 in	6.75 in			
Length Y	1.25 in	6.75 in	4.8403 in	6.75 in	
Length Z	3.9788 in	3.5 in	6.0957 in	3.5 in	
Properties					
Volume	5.9823 in ³	29.293 in ³			
Mass	1.6966 lbm	8.3075 lbm	8.3074 lbm	8.3075 lbm	
Centroid X	-1.3266 in	-5.6535e-002 in	-17.398 in	-17.405 in	
Centroid Y	-1.0744 in	-1.1617 in	2.5604 in	-5.1617 in	16.839 in
Centroid Z	2.9128 in	0.61555 in	7.1047 in	0.61555 in	
Moment of Inertia Ip1	0.74107 lbm·in ²	30.465 lbm·in ²	30.052 lbm·in ²	30.035 lbm·in ²	30.034 lbm·in ²
Moment of Inertia Ip2	4.7531 lbm·in ²	30.035 lbm·in ²	50.281 lbm·in ²	30.465 lbm·in ²	
Moment of Inertia Ip3	4.3122 lbm·in ²	50.264 lbm·in ²	30.466 lbm·in ²	50.264 lbm·in ²	
Statistics					
Nodes	3634	16818	16662	16731	16602
Elements	2066	9817	9729	9786	9695
Mesh Metric	None				

TABLE 5
Model (A4) > Geometry > Parts

Object Name	<i>Solid</i>	<i>Solid</i>	<i>Solid</i>	<i>Solid</i>	<i>Solid</i>
State	Meshed				
Graphics Properties					
Visible	Yes				
Transparency	1				
Definition					
Suppressed	No				
Stiffness Behavior	Flexible				
Coordinate System	Default Coordinate System				
Reference Temperature	By Environment				
Material					
Assignment	Structural Steel				
Nonlinear Effects	Yes				
Thermal Strain Effects	Yes				
Bounding Box					
Length X	7. in	0.146 in	7. in	4.5 in	

Length Y	6.5022 in	6.3772 in	2.5 in	11.062 in	1.4895 in
Length Z	4.306 in	4.0895 in	2.5 in	12.16 in	1.4895 in
Properties					
Volume	29.974 in ³	26.759 in ³	0.58735 in ³	279.16 in ³	4.4914 in ³
Mass	8.5006 lbm	7.5888 lbm	0.16657 lbm	79.171 lbm	1.2738 lbm
Centroid X	-17.493 in		-16.232 in	-17.501 in	-17.036 in
Centroid Y	1.6363 in	-3.8012 in	16.934 in	-1.1216 in	16.934 in
Centroid Z	13.735 in	4.3173 in	2.125 in	8.9759 in	2.125 in
Moment of Inertia Ip1	30.832 lbm·in ²	23.731 lbm·in ²	0.15273 lbm·in ²	1100.6 lbm·in ²	0.23212 lbm·in ²
Moment of Inertia Ip2	30.832 lbm·in ²	23.731 lbm·in ²	7.6658e-002 lbm·in ²	1100.6 lbm·in ²	2.4722 lbm·in ²
Moment of Inertia Ip3	60.264 lbm·in ²	46.759 lbm·in ²	7.6658e-002 lbm·in ²	884.73 lbm·in ²	2.4722 lbm·in ²
Statistics					
Nodes	16931	14043	576	138208	2384
Elements	3402	2790	68	93953	1410
Mesh Metric	None				

TABLE 6
Model (A4) > Geometry > Parts

Object Name	<i>Solid</i>	<i>Solid</i>	<i>Solid</i>	<i>Solid</i>	<i>Solid</i>
State	Meshed				
Graphics Properties					
Visible	Yes				
Transparency	1				
Definition					
Suppressed	No				
Stiffness Behavior	Flexible				
Coordinate System	Default Coordinate System				
Reference Temperature	By Environment				
Material					
Assignment	Structural Steel				
Nonlinear Effects	Yes				
Thermal Strain Effects	Yes				
Bounding Box					
Length X	4.5 in	0.146 in	0.85938 in	0.146 in	4.5 in
Length Y	1.4895 in	2.5 in	1.5 in	2.5 in	1.4895 in
Length Z	1.4895 in	2.5 in	1.732 in	2.5 in	1.4895 in
Properties					
Volume	4.4914 in ³	0.58735 in ³	1.1519 in ³	0.58735 in ³	4.4914 in ³
Mass	1.2738 lbm	0.16657 lbm	0.32668 lbm	0.16657 lbm	1.2738 lbm
Centroid X	-17.029 in	-16.225 in	-19.263 in	-18.76 in	-17.036 in
Centroid Y	3.8202 in				-5.0669 in
Centroid Z	6.268 in				2.125 in
Moment of Inertia Ip1	0.23212 lbm·in ²	0.15273 lbm·in ²	0.13373 lbm·in ²	0.15273 lbm·in ²	0.23212 lbm·in ²

Moment of Inertia Ip2	2.4722 lbf·in ²	7.6658e-002 lbf·in ²	8.6814e-002 lbf·in ²	7.6658e-002 lbf·in ²	2.4722 lbf·in ²
Moment of Inertia Ip3	2.4722 lbf·in ²	7.6658e-002 lbf·in ²	8.6813e-002 lbf·in ²	7.6658e-002 lbf·in ²	2.4722 lbf·in ²
Statistics					
Nodes	2406	576	1749	576	2387
Elements	1411	68	911	68	1401
Mesh Metric	None				

TABLE 7
Model (A4) > Geometry > Parts

Object Name	<i>Solid</i>	<i>Solid</i>	<i>Solid</i>	<i>Solid</i>	<i>Solid</i>
State	Meshed				
Graphics Properties					
Visible	Yes				
Transparency	1				
Definition					
Suppressed	No				
Stiffness Behavior	Flexible				
Coordinate System	Default Coordinate System				
Reference Temperature	By Environment				
Material					
Assignment	Structural Steel				
Nonlinear Effects	Yes				
Thermal Strain Effects	Yes				
Bounding Box					
Length X	0.146 in	2.5 in	0.85938 in	0.75 in	
Length Y	2.5 in	0.146 in	1.5 in	0.75 in	
Length Z	2.5 in		1.732 in	1.5 in	
Properties					
Volume	0.58735 in ³		1.1519 in ³	0.41724 in ³	
Mass	0.16657 lbfm		0.32668 lbfm	0.11833 lbfm	
Centroid X	-16.232 in	-18.768 in	3.8189e-002 in	-19.271 in	2.1632 in
Centroid Y	-5.0669 in		-2.3349 in	-5.0669 in	1.0581 in
Centroid Z	2.125 in				0.48706 in
Moment of Inertia Ip1	0.15273 lbfm·in ²		7.6658e-002 lbfm·in ²	0.13372 lbfm·in ²	2.5455e-002 lbfm·in ²
Moment of Inertia Ip2	7.6658e-002 lbfm·in ²		0.15273 lbfm·in ²	8.6813e-002 lbfm·in ²	2.5455e-002 lbfm·in ²
Moment of Inertia Ip3	7.6658e-002 lbfm·in ²			8.6812e-002 lbfm·in ²	6.0828e-003 lbfm·in ²
Statistics					
Nodes	576		1688	354	
Elements	68		873	155	
Mesh Metric	None				

TABLE 8
Model (A4) > Geometry > Parts

Object Name	<i>Solid</i>	<i>Solid</i>	<i>Solid</i>	<i>Solid</i>	<i>Solid</i>
State	Meshed				
Graphics Properties					
Visible	Yes				
Transparency	1				
Definition					
Suppressed	No				
Stiffness Behavior	Flexible				
Coordinate System	Default Coordinate System				
Reference Temperature	By Environment				
Material					
Assignment	Structural Steel				
Nonlinear Effects	Yes				
Thermal Strain Effects	Yes				
Bounding Box					
Length X	1. in	0.75 in			
Length Y	0.89403 in	1.6115 in			
Length Z	0.5485 in	1.2913 in			
Properties					
Volume	3.6732e-002 in ³	0.41724 in ³			
Mass	1.0417e-002 lbm	0.11833 lbm			
Centroid X	-15.992 in	-19.617 in		-15.118 in	
Centroid Y	4.1503 in	1.3392 in	3.5892 in	1.3392 in	3.5892 in
Centroid Z	12.894 in	5.2466 in	9.1438 in	5.2466 in	9.1438 in
Moment of Inertia Ip1	7.5345e-004 lbm·in ²	2.5455e-002 lbm·in ²			
Moment of Inertia Ip2	7.5344e-004 lbm·in ²	6.0827e-003 lbm·in ²	6.0828e-003 lbm·in ²	6.0827e-003 lbm·in ²	
Moment of Inertia Ip3	1.5015e-003 lbm·in ²	2.5455e-002 lbm·in ²			
Statistics					
Nodes	308	297	302	294	284
Elements	34	136	141	131	127
Mesh Metric	None				

TABLE 9
Model (A4) > Geometry > Parts

Object Name	<i>Solid</i>	<i>Solid</i>	<i>Solid</i>	<i>Solid</i>	<i>Solid</i>
State	Meshed				
Graphics Properties					
Visible	Yes				
Transparency	1				
Definition					
Suppressed	No				

Stiffness Behavior	Flexible				
Coordinate System	Default Coordinate System				
Reference Temperature	By Environment				
Material					
Assignment	Structural Steel				
Nonlinear Effects	Yes				
Thermal Strain Effects	Yes				
Bounding Box					
Length X	0.562 in	1. in	0.562 in	2.5 in	1. in
Length Y	1.3019 in	0.89403 in	1.3019 in	0.146 in	0.89403 in
Length Z	1.8167 in	0.5485 in	1.8167 in	2.5 in	0.5485 in
Properties					
Volume	0.24012 in ³	3.6732e-002 in ³	0.24012 in ³	0.58735 in ³	3.6732e-002 in ³
Mass	6.8097e-002 lbm	1.0417e-002 lbm	6.8097e-002 lbm	0.16657 lbm	1.0417e-002 lbm
Centroid X	-15.993 in	-18.993 in	-18.992 in	3.8189e-002 in	-20.493 in
Centroid Y	3.9313 in	4.1503 in	3.9313 in	0.20107 in	1.9003 in
Centroid Z	12.514 in	12.894 in	12.514 in	2.125 in	14.193 in
Moment of Inertia Ip1	2.1802e-002 lbm·in ²	7.5345e-004 lbm·in ²	2.1802e-002 lbm·in ²	7.6658e-002 lbm·in ²	7.5344e-004 lbm·in ²
Moment of Inertia Ip2	2.1802e-002 lbm·in ²	7.5344e-004 lbm·in ²	2.1802e-002 lbm·in ²	0.15273 lbm·in ²	7.5344e-004 lbm·in ²
Moment of Inertia Ip3	1.7299e-003 lbm·in ²	1.5015e-003 lbm·in ²	1.7299e-003 lbm·in ²	7.6658e-002 lbm·in ²	1.5015e-003 lbm·in ²
Statistics					
Nodes	1192	343	1154	576	329
Elements	627	39	599	68	37
Mesh Metric	None				

TABLE 10
Model (A4) > Geometry > Parts

Object Name	<i>Solid</i>	<i>Solid</i>	<i>Solid</i>	<i>Solid</i>	<i>Solid</i>
State	Meshed				
Graphics Properties					
Visible	Yes				
Transparency	1				
Definition					
Suppressed	No				
Stiffness Behavior	Flexible				
Coordinate System	Default Coordinate System				
Reference Temperature	By Environment				
Material					
Assignment	Structural Steel				

Nonlinear Effects	Yes				
Thermal Strain Effects	Yes				
Bounding Box					
Length X	0.562 in	1. in	0.562 in	1. in	0.562 in
Length Y	1.3019 in	0.89403 in	1.3019 in	0.89403 in	1.3019 in
Length Z	1.8167 in	0.5485 in	1.8167 in	0.5485 in	1.8167 in
Properties					
Volume	0.24012 in ³	3.6732e-002 in ³	0.24012 in ³	3.6732e-002 in ³	0.24012 in ³
Mass	6.8097e-002 lbm	1.0417e-002 lbm	6.8097e-002 lbm	1.0417e-002 lbm	6.8097e-002 lbm
Centroid X	-20.493 in	-18.993 in	-18.992 in	-15.992 in	-15.993 in
Centroid Y	1.6813 in	-0.34968 in	-0.56869 in	-0.34968 in	-0.56869 in
Centroid Z	13.813 in	15.492 in	15.112 in	15.492 in	15.112 in
Moment of Inertia Ip1	2.1802e-002 lbm·in ²	7.5344e-004 lbm·in ²	2.1802e-002 lbm·in ²	7.5344e-004 lbm·in ²	2.1802e-002 lbm·in ²
Moment of Inertia Ip2	2.1802e-002 lbm·in ²	7.5344e-004 lbm·in ²	2.1802e-002 lbm·in ²	7.5344e-004 lbm·in ²	2.1802e-002 lbm·in ²
Moment of Inertia Ip3	1.7299e-003 lbm·in ²	1.5015e-003 lbm·in ²	1.7299e-003 lbm·in ²	1.5015e-003 lbm·in ²	1.7299e-003 lbm·in ²
Statistics					
Nodes	1142	315	1166	308	1186
Elements	596	35	609	34	623
Mesh Metric	None				

TABLE 11
Model (A4) > Geometry > Parts

Object Name	<i>Solid</i>	<i>Solid</i>	<i>Solid</i>	<i>Solid</i>	<i>Solid</i>
State	Meshed				
Graphics Properties					
Visible	Yes				
Transparency	1				
Definition					
Suppressed	No				
Stiffness Behavior	Flexible				
Coordinate System	Default Coordinate System				
Reference Temperature	By Environment				
Material					
Assignment	Structural Steel				
Nonlinear Effects	Yes				
Thermal Strain Effects	Yes				
Bounding Box					
Length X	1. in	0.562 in	1. in	1.5 in	
Length Y	0.89403 in	1.3019 in	0.89403 in	0.85938 in	
Length Z	0.5485 in	1.8167 in	0.5485 in	1.732 in	
Properties					
Volume	3.6732e-002 in ³	0.24012 in ³	3.6732e-002 in ³	1.1519 in ³	

Mass	1.0417e-002 lbm	6.8097e-002 lbm	1.0417e-002 lbm	0.32668 lbm
Centroid X	-14.492 in	-14.493 in	-15.993 in	-15.992 in
Centroid Y	1.9003 in	1.6813 in	-1.5337 in	-1.7527 in
Centroid Z	14.193 in	13.813 in	3.0486 in	2.6693 in
Moment of Inertia Ip1	7.5344e-004 lbm·in ²	2.1802e-002 lbm·in ²	7.5344e-004 lbm·in ²	8.6813e-002 lbm·in ²
Moment of Inertia Ip2	7.5344e-004 lbm·in ²	2.1802e-002 lbm·in ²	7.5344e-004 lbm·in ²	0.13373 lbm·in ²
Moment of Inertia Ip3	1.5015e-003 lbm·in ²	1.7299e-003 lbm·in ²	1.5015e-003 lbm·in ²	8.6813e-002 lbm·in ²
Statistics				
Nodes	322	1194	1162	406
Elements	36	634	610	48
Mesh Metric	None			

TABLE 12
Model (A4) > Geometry > Parts

Object Name	<i>Solid</i>	<i>Solid</i>	<i>Solid</i>	<i>Solid</i>	<i>Solid</i>
State	Meshed				
Graphics Properties					
Visible	Yes				
Transparency	1				
Definition					
Suppressed	No				
Stiffness Behavior	Flexible				
Coordinate System	Default Coordinate System				
Reference Temperature	By Environment				
Material					
Assignment	Structural Steel				
Nonlinear Effects	Yes				
Thermal Strain Effects	Yes				
Bounding Box					
Length X	0.562 in	1. in	0.562 in	1. in	0.562 in
Length Y	1.3019 in	0.89403 in	1.3019 in	0.89403 in	1.3019 in
Length Z	1.8167 in	0.5485 in	1.8167 in	0.5485 in	1.8167 in
Properties					
Volume	0.24012 in ³	3.6732e-002 in ³	0.24012 in ³	3.6732e-002 in ³	0.24012 in ³
Mass	6.8097e-002 lbm	1.0417e-002 lbm	6.8097e-002 lbm	1.0417e-002 lbm	6.8097e-002 lbm
Centroid X	-14.493 in	-14.492 in	-15.993 in	-15.992 in	-18.992 in
Centroid Y	-3.7837 in	-4.0027 in	-6.0337 in	-6.2527 in	-6.0337 in
Centroid Z	4.3477 in	3.9683 in	5.6467 in	5.2674 in	5.6467 in
Moment of Inertia	2.1802e-002	7.5344e-004	2.1802e-002	7.5345e-004	2.1802e-002

lp1	lbf·in ²	lbf·in ²	lbf·in ²	lbf·in ²	lbf·in ²
Moment of Inertia lp2	2.1802e-002 lbf·in ²	7.5344e-004 lbf·in ²	2.1802e-002 lbf·in ²	7.5344e-004 lbf·in ²	2.1802e-002 lbf·in ²
Moment of Inertia lp3	1.7299e-003 lbf·in ²	1.5015e-003 lbf·in ²	1.7299e-003 lbf·in ²	1.5015e-003 lbf·in ²	1.7299e-003 lbf·in ²
Statistics					
Nodes	1197	322	1166	329	1195
Elements	628	36	612	37	632
Mesh Metric	None				

TABLE 13
Model (A4) > Geometry > Parts

Object Name	<i>Solid</i>	<i>Solid</i>	<i>Solid</i>	<i>Solid</i>	<i>Solid</i>
State	Meshed				
Graphics Properties					
Visible	Yes				
Transparency	1				
Definition					
Suppressed	No				
Stiffness Behavior	Flexible				
Coordinate System	Default Coordinate System				
Reference Temperature	By Environment				
Material					
Assignment	Structural Steel				
Nonlinear Effects	Yes				
Thermal Strain Effects	Yes				
Bounding Box					
Length X	1. in	0.562 in	1. in	0.562 in	1. in
Length Y	0.89403 in	1.3019 in	0.89403 in	1.3019 in	0.89403 in
Length Z	0.5485 in	1.8167 in	0.5485 in	1.8167 in	0.5485 in
Properties					
Volume	3.6732e-002 in ³	0.24012 in ³	3.6732e-002 in ³	0.24012 in ³	3.6732e-002 in ³
Mass	1.0417e-002 lbfm	6.8097e-002 lbfm	1.0417e-002 lbfm	6.8097e-002 lbfm	1.0417e-002 lbfm
Centroid X	-18.993 in	-20.493 in		-18.992 in	-18.993 in
Centroid Y	-6.2527 in	-3.7837 in	-4.0027 in	-1.5337 in	-1.7527 in
Centroid Z	5.2674 in	4.3477 in	3.9683 in	3.0486 in	2.6693 in
Moment of Inertia lp1	7.5345e-004 lbfm·in ²	2.1802e-002 lbfm·in ²	7.5344e-004 lbfm·in ²	2.1802e-002 lbfm·in ²	7.5344e-004 lbfm·in ²
Moment of Inertia lp2	7.5344e-004 lbfm·in ²	2.1802e-002 lbfm·in ²	7.5344e-004 lbfm·in ²	2.1802e-002 lbfm·in ²	7.5344e-004 lbfm·in ²
Moment of Inertia lp3	1.5015e-003 lbfm·in ²	1.7299e-003 lbfm·in ²	1.5015e-003 lbfm·in ²	1.7299e-003 lbfm·in ²	1.5015e-003 lbfm·in ²
Statistics					
Nodes	329	1204	350	1177	315
Elements	37	639	40	620	35

Mesh Metric	None
-------------	------

TABLE 14
Model (A4) > Geometry > Parts

Object Name	<i>Solid</i>	<i>Solid</i>	<i>Solid</i>	<i>Solid</i>	<i>Solid</i>
State	Meshed				
Graphics Properties					
Visible	Yes				
Transparency	1				
Definition					
Suppressed	No				
Stiffness Behavior	Flexible				
Coordinate System	Default Coordinate System				
Reference Temperature	By Environment				
Material					
Assignment	Structural Steel				
Nonlinear Effects	Yes				
Thermal Strain Effects	Yes				
Bounding Box					
Length X	1.4895 in	1.25 in			
Length Y	4.5 in	1.25 in			
Length Z	1.4895 in	9.e-002 in			
Properties					
Volume	4.4914 in ³	9.0516e-002 in ³			
Mass	1.2738 lbm	2.567e-002 lbm			
Centroid X	-11.868 in	2.1632 in	-2.3368 in	2.1632 in	-2.3368 in
Centroid Y	-1.5454 in	1.0581 in		-3.4419 in	
Centroid Z	9.0279 in	0.545 in			
Moment of Inertia Ip1	2.4722 lbm·in ²	2.9466e-003 lbm·in ²			
Moment of Inertia Ip2	0.23212 lbm·in ²	2.9466e-003 lbm·in ²			
Moment of Inertia Ip3	2.4722 lbm·in ²	5.8586e-003 lbm·in ²			
Statistics					
Nodes	2391	289	296	289	
Elements	1399	32	33	32	
Mesh Metric	None				

TABLE 15
Model (A4) > Geometry > Parts

Object Name	<i>Solid</i>	<i>Solid</i>	<i>Solid</i>	<i>Solid</i>	<i>Solid</i>
State	Meshed				
Graphics Properties					
Visible	Yes				
Transparency	1				
Definition					
Suppressed	No				
Stiffness Behavior	Flexible				
Coordinate System	Default Coordinate System				
Reference Temperature	By Environment				
Material					

Assignment	Structural Steel				
Nonlinear Effects	Yes				
Thermal Strain Effects	Yes				
Bounding Box					
Length X	1.25 in				
Length Y	1.25 in				
Length Z	9.e-002 in				
Properties					
Volume	9.0516e-002 in ³				
Mass	2.567e-002 lbm				
Centroid X	-15.125 in	-19.625 in		-15.125 in	
Centroid Y	-7.4419 in	-2.9419 in	-7.4419 in	19.059 in	
Centroid Z	0.545 in				
Moment of Inertia Ip1	2.9466e-003 lbm·in ²				
Moment of Inertia Ip2	2.9466e-003 lbm·in ²				
Moment of Inertia Ip3	5.8586e-003 lbm·in ²				
Statistics					
Nodes	268	289	310	296	303
Elements	29	32	35	33	34
Mesh Metric	None				

TABLE 16
Model (A4) > Geometry > Parts

Object Name	<i>Solid</i>	<i>Solid</i>	<i>Solid</i>	<i>Solid</i>	<i>Solid</i>
State	Meshed				
Graphics Properties					
Visible	Yes				
Transparency	1				
Definition					
Suppressed	No				
Stiffness Behavior	Flexible				
Coordinate System	Default Coordinate System				
Reference Temperature	By Environment				
Material					
Assignment	Structural Steel				
Nonlinear Effects	Yes				
Thermal Strain Effects	Yes				
Bounding Box					
Length X	1.25 in	2.5 in	1.25 in	0.75 in	
Length Y	1.25 in	0.146 in	1.25 in	0.75 in	
Length Z	9.e-002 in	2.5 in	9.e-002 in	1.5 in	
Properties					
Volume	9.0516e-002 in ³	0.58735 in ³	9.0516e-002 in ³	0.41724 in ³	
Mass	2.567e-002 lbm	0.16657 lbm	2.567e-002 lbm	0.11833 lbm	
Centroid X	-19.625 in	-11.868 in	-19.625 in	-15.125 in	2.1632 in
Centroid Y	19.059 in	-2.3495 in	14.559 in		-3.4419 in

Centroid Z	0.545 in	9.0279 in	0.545 in	0.48706 in
Moment of Inertia Ip1	2.9466e-003 lbm·in ²	7.6658e-002 lbm·in ²	2.9466e-003 lbm·in ²	2.5455e-002 lbm·in ²
Moment of Inertia Ip2	2.9466e-003 lbm·in ²	0.15273 lbm·in ²	2.9466e-003 lbm·in ²	2.5455e-002 lbm·in ²
Moment of Inertia Ip3	5.8586e-003 lbm·in ²	7.6658e-002 lbm·in ²	5.8586e-003 lbm·in ²	6.0828e-003 lbm·in ²
Statistics				
Nodes	275	576	296	282
Elements	30	68	33	31
Mesh Metric	None			

TABLE 17
Model (A4) > Geometry > Parts

Object Name	<i>Solid</i>	<i>Solid</i>	<i>Solid</i>	<i>Solid</i>	<i>Solid</i>
State	Meshed				
Graphics Properties					
Visible	Yes				
Transparency	1				
Definition					
Suppressed	No				
Stiffness Behavior	Flexible				
Coordinate System	Default Coordinate System				
Reference Temperature	By Environment				
Material					
Assignment	Structural Steel				
Nonlinear Effects	Yes				
Thermal Strain Effects	Yes				
Bounding Box					
Length X	0.75 in				
Length Y	0.75 in				
Length Z	1.5 in				
Properties					
Volume	0.41724 in ³				
Mass	0.11833 lbm				
Centroid X	-2.3368 in	-15.125 in	-19.625 in		
Centroid Y	1.0581 in	-3.4419 in	-2.9419 in	-7.4419 in	
Centroid Z	0.48706 in				
Moment of Inertia Ip1	2.5455e-002 lbm·in ²				
Moment of Inertia Ip2	2.5455e-002 lbm·in ²				
Moment of Inertia Ip3	6.0828e-003 lbm·in ²				
Statistics					
Nodes	356	365	367	348	356
Elements	158	162	163	156	158
Mesh Metric	None				

TABLE 18
Model (A4) > Geometry > Parts

Object Name	<i>Solid</i>	<i>Solid</i>	<i>Solid</i>	<i>Solid</i>	<i>Solid</i>
State	Meshed				
Graphics Properties					
Visible	Yes				
Transparency	1				
Definition					
Suppressed	No				
Stiffness Behavior	Flexible				
Coordinate System	Default Coordinate System				
Reference Temperature	By Environment				
Material					
Assignment	Structural Steel				
Nonlinear Effects	Yes				
Thermal Strain Effects	Yes				
Bounding Box					
Length X	0.75 in		2.5 in		0.75 in
Length Y	0.75 in		0.146 in		0.75 in
Length Z	1.5 in		2.5 in		1.5 in
Properties					
Volume	0.41724 in ³		0.58735 in ³		0.41724 in ³
Mass	0.11833 lbm		0.16657 lbm		0.11833 lbm
Centroid X	-15.125 in		-11.868 in		-19.625 in
Centroid Y	-7.4419 in	19.059 in	0.18647 in	19.059 in	14.559 in
Centroid Z	0.48706 in		9.0279 in		0.48706 in
Moment of Inertia Ip1	2.5455e-002 lbm·in ²		7.6658e-002 lbm·in ²		2.5455e-002 lbm·in ²
Moment of Inertia Ip2	2.5455e-002 lbm·in ²		0.15273 lbm·in ²		2.5455e-002 lbm·in ²
Moment of Inertia Ip3	6.0828e-003 lbm·in ²		7.6658e-002 lbm·in ²	6.0827e-003 lbm·in ²	6.0828e-003 lbm·in ²
Statistics					
Nodes	373	353	268	345	374
Elements	166	159	29	152	167
Mesh Metric	None				

TABLE 19
Model (A4) > Geometry > Parts

Object Name	<i>Solid</i>	<i>Solid</i>	<i>Solid</i>	<i>Solid</i>	<i>Solid</i>
State	Meshed				
Graphics Properties					
Visible	Yes				
Transparency	1				
Definition					
Suppressed	No				
Stiffness Behavior	Flexible				

Coordinate System	Default Coordinate System				
Reference Temperature	By Environment				
Material					
Assignment	Structural Steel				
Nonlinear Effects	Yes				
Thermal Strain Effects	Yes				
Bounding Box					
Length X	0.75 in	1.25 in	9.e-002 in	1.5 in	9.e-002 in
Length Y	0.75 in	0.70294 in	1.25 in	0.75 in	1.25 in
Length Z	1.5 in	1.1275 in	1.25 in	0.75 in	1.25 in
Properties					
Volume	0.41724 in ³	9.0516e-002 in ³		0.41724 in ³	9.0516e-002 in ³
Mass	0.11833 lbm	2.567e-002 lbm		0.11833 lbm	2.567e-002 lbm
Centroid X	-15.125 in	-15.118 in	-13.448 in	-13.505 in	-13.448 in
Centroid Y	14.559 in	3.6394 in	2.0224 in		-1.8747 in
Centroid Z	0.48706 in	9.1148 in	9.904 in		12.154 in
Moment of Inertia Ip1	2.5455e-002 lbm·in ²	2.9466e-003 lbm·in ²	5.8587e-003 lbm·in ²	6.0828e-003 lbm·in ²	5.8587e-003 lbm·in ²
Moment of Inertia Ip2	2.5455e-002 lbm·in ²	5.8586e-003 lbm·in ²	2.9466e-003 lbm·in ²	2.5455e-002 lbm·in ²	2.9466e-003 lbm·in ²
Moment of Inertia Ip3	6.0828e-003 lbm·in ²	2.9466e-003 lbm·in ²		2.5455e-002 lbm·in ²	2.9466e-003 lbm·in ²
Statistics					
Nodes	350	317	289	354	296
Elements	155	36	32	155	33
Mesh Metric	None				

TABLE 20
Model (A4) > Geometry > Parts

Object Name	<i>Solid</i>	<i>Solid</i>	<i>Solid</i>	<i>Solid</i>	<i>Solid</i>
State	Meshed				
Graphics Properties					
Visible	Yes				
Transparency	1				
Definition					
Suppressed	No				
Stiffness Behavior	Flexible				
Coordinate System	Default Coordinate System				
Reference Temperature	By Environment				
Material					
Assignment	Structural Steel				
Nonlinear Effects	Yes				
Thermal Strain Effects	Yes				

Bounding Box				
Length X	1.5 in	9.e-002 in	1.5 in	9.e-002 in
Length Y	0.75 in	1.25 in	0.85937 in	1.25 in
Length Z	0.75 in	1.25 in	1.732 in	1.25 in
Properties				
Volume	0.41724 in ³	9.0516e-002 in ³	1.1519 in ³	9.0516e-002 in ³
Mass	0.11833 lbm	2.567e-002 lbm	0.32668 lbm	2.567e-002 lbm
Centroid X	-13.505 in	-13.448 in	-11.867 in	-13.448 in
Centroid Y	-1.8747 in	-4.1247 in	0.68916 in	-0.22762 in
Centroid Z	12.154 in	8.2569 in	9.0279 in	6.0069 in
Moment of Inertia Ip1	6.0828e-003 lbm·in ²	5.8587e-003 lbm·in ²	8.6813e-002 lbm·in ²	5.8587e-003 lbm·in ²
Moment of Inertia Ip2	2.5455e-002 lbm·in ²	2.9466e-003 lbm·in ²	0.13373 lbm·in ²	2.9466e-003 lbm·in ²
Moment of Inertia Ip3	2.5455e-002 lbm·in ²	2.9466e-003 lbm·in ²	8.6813e-002 lbm·in ²	2.9466e-003 lbm·in ²
Statistics				
Nodes	367	363	289	1693
Elements	163	162	32	879
Mesh Metric	None			

TABLE 21
Model (A4) > Geometry > Parts

Object Name	<i>Solid</i>	<i>Solid</i>	<i>Solid</i>	<i>Solid</i>	<i>Solid</i>
State	Meshed				
Graphics Properties					
Visible	Yes				
Transparency	1				
Definition					
Suppressed	No				
Stiffness Behavior	Flexible				
Coordinate System	Default Coordinate System				
Reference Temperature	By Environment				
Material					
Assignment	Structural Steel				
Nonlinear Effects	Yes				
Thermal Strain Effects	Yes				
Bounding Box					
Length X	1.5 in	1.25 in		1.875 in	
Length Y	0.75 in	0.70294 in		2.3094 in	
Length Z	0.75 in	1.1275 in		1.899 in	
Properties					
Volume	0.41724 in ³	9.0516e-002 in ³		2.1974 in ³	
Mass	0.11833 lbm	2.567e-002 lbm		0.62317 lbm	
Centroid X	-13.505 in	-19.618 in		-15.118 in	-17.493 in
Centroid Y	-0.22762 in	3.6394 in	1.3894 in		-3.3481 in

Centroid Z	6.0069 in	9.1148 in	5.2177 in		5.1022 in
Moment of Inertia Ip1	6.0828e-003 lbm·in ²	2.9466e-003 lbm·in ²			0.25881 lbm·in ²
Moment of Inertia Ip2	2.5455e-002 lbm·in ²	5.8586e-003 lbm·in ²	5.8587e-003 lbm·in ²	5.8586e-003 lbm·in ²	0.25881 lbm·in ²
Moment of Inertia Ip3	2.5455e-002 lbm·in ²	2.9466e-003 lbm·in ²			0.40121 lbm·in ²
Statistics					
Nodes	398	296	275	282	1400
Elements	186	33	30	31	710
Mesh Metric	None				

TABLE 22
Model (A4) > Geometry > Parts

Object Name	<i>Solid</i>	<i>Solid</i>	<i>Solid</i>	<i>Solid</i>	<i>Solid</i>
State	Meshed				
Graphics Properties					
Visible	Yes				
Transparency	1				
Definition					
Suppressed	No				
Stiffness Behavior	Flexible				
Coordinate System	Default Coordinate System				
Reference Temperature	By Environment				
Material					
Assignment	Structural Steel				
Nonlinear Effects	Yes				
Thermal Strain Effects	Yes				
Bounding Box					
Length X	3.5 in	2. in	9.4728 in	1.75 in	0.85938 in
Length Y	8.8457 in	10.026 in	2. in	1.375 in	1.5 in
Length Z	8.8457 in	4.5568 in	6.4073 in	1.75 in	1.732 in
Properties					
Volume	29.293 in ³	20.175 in ³		1.5467 in ³	1.1519 in ³
Mass	8.3075 lbm	5.7215 lbm		0.43864 lbm	0.32668 lbm
Centroid X	-13.377 in	-17.508 in	-5.9157 in	-11.87 in	-19.271 in
Centroid Y	-1.0585 in	10.377 in	-1.0744 in		16.934 in
Centroid Z	9.0678 in	4.1924 in	5.5625 in	9. in	2.125 in
Moment of Inertia Ip1	50.215 lbm·in ²	41.026 lbm·in ²	3.6172 lbm·in ²	0.14288 lbm·in ²	0.13373 lbm·in ²
Moment of Inertia Ip2	30.021 lbm·in ²	3.6172 lbm·in ²	41.03 lbm·in ²	0.1977 lbm·in ²	8.6814e-002 lbm·in ²
Moment of Inertia Ip3	30.445 lbm·in ²	41.026 lbm·in ²	41.03 lbm·in ²	0.14329 lbm·in ²	8.6813e-002 lbm·in ²
Statistics					
Nodes	16735	12190	12386	1551	1694
Elements	9766	7066	7191	734	872
Mesh Metric	None				

TABLE 23
Model (A4) > Geometry > Parts

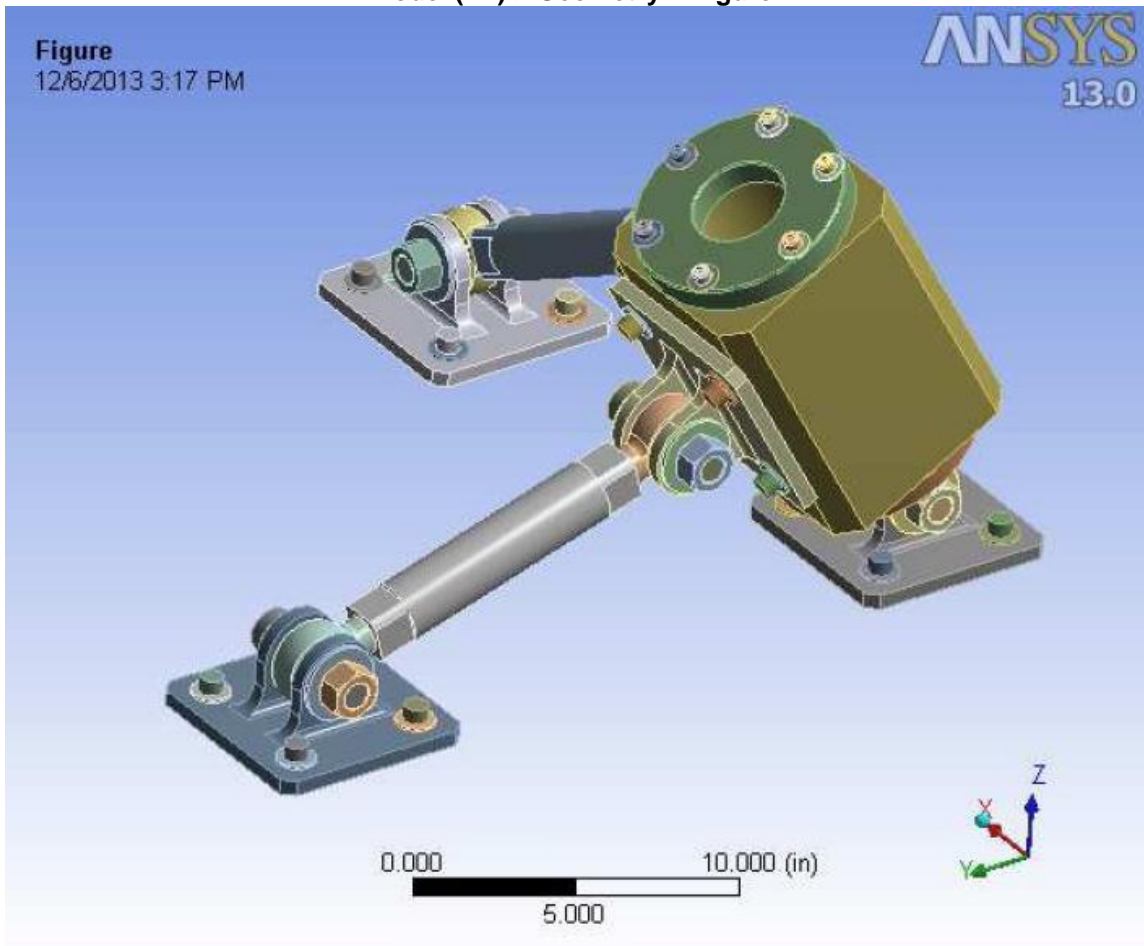
Object Name	<i>Solid</i>	<i>Solid</i>	<i>Solid</i>	<i>Solid</i>	<i>Solid</i>
State	Meshed				
Graphics Properties					
Visible	Yes				
Transparency	1				
Definition					
Suppressed	No				
Stiffness Behavior	Flexible				
Coordinate System	Default Coordinate System				
Reference Temperature	By Environment				
Material					
Assignment	Structural Steel				
Nonlinear Effects	Yes				
Thermal Strain Effects	Yes				
Bounding Box					
Length X	1.375 in	1.75 in	1.375 in	2. in	
Length Y	1.75 in	1.375 in	1.75 in	1. in	
Length Z	1.75 in			2. in	
Properties					
Volume	1.5467 in ³				0.97067 in ³
Mass	0.43864 lbm				0.27528 lbm
Centroid X	-17.508 in	3.8192e-002 in	-17.508 in		3.818e-002 in
Centroid Y	3.8201 in	-1.0744 in	16.934 in	-5.0669 in	-1.0744 in
Centroid Z	6.2597 in	2.125 in			
Moment of Inertia Ip1	0.1977 lbm·in ²	0.14288 lbm·in ²	0.1977 lbm·in ²		0.14211 lbm·in ²
Moment of Inertia Ip2	0.14288 lbm·in ²	0.1977 lbm·in ²	0.14288 lbm·in ²	0.14329 lbm·in ²	0.22824 lbm·in ²
Moment of Inertia Ip3	0.14329 lbm·in ²			0.14288 lbm·in ²	0.14175 lbm·in ²
Statistics					
Nodes	1596	1645	1488	1648	650
Elements	781	798	706	811	278
Mesh Metric	None				

TABLE 24
Model (A4) > Geometry > Parts

Object Name	<i>Solid</i>	<i>Solid</i>	<i>Solid</i>	<i>Solid</i>	<i>Solid</i>
State	Meshed				
Graphics Properties					
Visible	Yes				
Transparency	1				
Definition					
Suppressed	No				
Stiffness Behavior	Flexible				

Coordinate System	Default Coordinate System				
Reference Temperature	By Environment				
Material					
Assignment	Structural Steel				
Nonlinear Effects	Yes				
Thermal Strain Effects	Yes				
Bounding Box					
Length X	1. in	2. in	1. in	5.2599 in	
Length Y	2. in	1. in	2. in	1.25 in	
Length Z	2. in			3.9788 in	
Properties					
Volume	0.97067 in ³			5.9823 in ³	
Mass	0.27528 lbm			1.6966 lbm	
Centroid X	-17.507 in	-11.87 in	-17.507 in		-10.505 in
Centroid Y	3.8201 in	-1.0744 in	16.934 in	-5.0669 in	-1.0744 in
Centroid Z	6.2597 in	9. in	2.125 in		8.2122 in
Moment of Inertia Ip1	0.22824 lbm·in ²	0.14211 lbm·in ²	0.22824 lbm·in ²		0.74106 lbm·in ²
Moment of Inertia Ip2	0.14211 lbm·in ²	0.22824 lbm·in ²	0.14211 lbm·in ²	0.14175 lbm·in ²	4.7531 lbm·in ²
Moment of Inertia Ip3	0.14175 lbm·in ²			0.14211 lbm·in ²	4.3122 lbm·in ²
Statistics					
Nodes	553	660	577	671	3564
Elements	232	282	244	287	2012
Mesh Metric	None				

FIGURE 1
Model (A4) > Geometry > Figure



Coordinate Systems

TABLE 25
Model (A4) > Coordinate Systems > Coordinate System

Object Name	<i>Global Coordinate System</i>
State	Fully Defined
Definition	
Type	Cartesian
Coordinate System ID	0.
Origin	
Origin X	0. in
Origin Y	0. in
Origin Z	0. in
Directional Vectors	
X Axis Data	[1. 0. 0.]
Y Axis Data	[0. 1. 0.]
Z Axis Data	[0. 0. 1.]

Connections

TABLE 26
Model (A4) > Connections

Object Name	<i>Connections</i>
State	Fully Defined
Auto Detection	
Generate Automatic Connection On Refresh	Yes
Transparency	
Enabled	Yes

TABLE 27
Model (A4) > Connections > Contacts

Object Name	<i>Contacts</i>
State	Fully Defined
Definition	
Connection Type	Contact
Scope	
Scoping Method	Geometry Selection
Geometry	All Bodies
Auto Detection	
Tolerance Type	Slider
Tolerance Slider	0.
Tolerance Value	0.10259 in
Face/Face	Yes
Face/Edge	No
Edge/Edge	No
Priority	Include All
Group By	Bodies
Search Across	Bodies

TABLE 28
Model (A4) > Connections > Contacts > Contact Regions

Object Name	<i>Contact Region</i>	<i>Contact Region 2</i>	<i>Contact Region 3</i>	<i>Contact Region 4</i>	<i>Contact Region 5</i>
State	Fully Defined				
Scope					
Scoping Method	Geometry Selection				
Contact	1 Face	2 Faces	1 Face		
Target	2 Faces		1 Face		
Contact Bodies	Solid				
Target Bodies	Solid				
Definition					
Type	Bonded				
Scope Mode	Automatic				
Behavior	Symmetric				

Suppressed	No
Advanced	
Formulation	Pure Penalty
Normal Stiffness	Program Controlled
Update Stiffness	Never
Pinball Region	Program Controlled

TABLE 29
Model (A4) > Connections > Contacts > Contact Regions

Object Name	<i>Contact Region 6</i>	<i>Contact Region 7</i>	<i>Contact Region 8</i>	<i>Contact Region 9</i>	<i>Contact Region 10</i>
State	Fully Defined				
Scope					
Scoping Method	Geometry Selection				
Contact	1 Face				
Target	1 Face	7 Faces	2 Faces	1 Face	
Contact Bodies	Solid				
Target Bodies	Solid				
Definition					
Type	Bonded				
Scope Mode	Automatic				
Behavior	Symmetric				
Suppressed	No				
Advanced					
Formulation	Pure Penalty				
Normal Stiffness	Program Controlled				
Update Stiffness	Never				
Pinball Region	Program Controlled				

TABLE 30
Model (A4) > Connections > Contacts > Contact Regions

Object Name	<i>Contact Region 11</i>	<i>Contact Region 12</i>	<i>Contact Region 13</i>	<i>Contact Region 14</i>	<i>Contact Region 15</i>
State	Fully Defined				
Scope					
Scoping Method	Geometry Selection				
Contact	1 Face	2 Faces	1 Face		2 Faces
Target	2 Faces		1 Face	2 Faces	
Contact Bodies	Solid				
Target Bodies	Solid				
Definition					
Type	Bonded				
Scope Mode	Automatic				

Behavior	Symmetric
Suppressed	No
Advanced	
Formulation	Pure Penalty
Normal Stiffness	Program Controlled
Update Stiffness	Never
Pinball Region	Program Controlled

TABLE 31
Model (A4) > Connections > Contacts > Contact Regions

Object Name	Contact Region 16	Contact Region 17	Contact Region 18	Contact Region 19	Contact Region 20
State	Fully Defined				
Scope					
Scoping Method	Geometry Selection				
Contact	1 Face		2 Faces	1 Face	
Target	1 Face	2 Faces		1 Face	
Contact Bodies	Solid				
Target Bodies	Solid				
Definition					
Type	Bonded				
Scope Mode	Automatic				
Behavior	Symmetric				
Suppressed	No				
Advanced					
Formulation	Pure Penalty				
Normal Stiffness	Program Controlled				
Update Stiffness	Never				
Pinball Region	Program Controlled				

TABLE 32
Model (A4) > Connections > Contacts > Contact Regions

Object Name	Contact Region 21	Contact Region 22	Contact Region 23	Contact Region 24	Contact Region 25
State	Fully Defined				
Scope					
Scoping Method	Geometry Selection				
Contact	2 Faces	1 Face			
Target	2 Faces	1 Face			
Contact Bodies	Solid				
Target Bodies	Solid				
Definition					

Type	Bonded
Scope Mode	Automatic
Behavior	Symmetric
Suppressed	No
Advanced	
Formulation	Pure Penalty
Normal Stiffness	Program Controlled
Update Stiffness	Never
Pinball Region	Program Controlled

TABLE 33
Model (A4) > Connections > Contacts > Contact Regions

Object Name	Contact Region 26	Contact Region 27	Contact Region 28	Contact Region 29	Contact Region 30
State	Fully Defined				
Scope					
Scoping Method	Geometry Selection				
Contact	1 Face	2 Faces			
Target	1 Face	2 Faces			
Contact Bodies	Solid				
Target Bodies	Solid				
Definition					
Type	Bonded				
Scope Mode	Automatic				
Behavior	Symmetric				
Suppressed	No				
Advanced					
Formulation	Pure Penalty				
Normal Stiffness	Program Controlled				
Update Stiffness	Never				
Pinball Region	Program Controlled				

TABLE 34
Model (A4) > Connections > Contacts > Contact Regions

Object Name	Contact Region 31	Contact Region 32	Contact Region 33	Contact Region 34	Contact Region 35
State	Fully Defined				
Scope					
Scoping Method	Geometry Selection				
Contact	1 Face	2 Faces	1 Face		2 Faces
Target	1 Face				2 Faces
Contact Bodies	Solid				

Target Bodies	Solid
Definition	
Type	Bonded
Scope Mode	Automatic
Behavior	Symmetric
Suppressed	No
Advanced	
Formulation	Pure Penalty
Normal Stiffness	Program Controlled
Update Stiffness	Never
Pinball Region	Program Controlled

TABLE 35
Model (A4) > Connections > Contacts > Contact Regions

Object Name	<i>Contact Region 36</i>	<i>Contact Region 37</i>	<i>Contact Region 38</i>	<i>Contact Region 39</i>	<i>Contact Region 40</i>
State	Fully Defined				
Scope					
Scoping Method	Geometry Selection				
Contact	2 Faces			1 Face	
Target	2 Faces			1 Face	
Contact Bodies	Solid				
Target Bodies	Solid				
Definition					
Type	Bonded				
Scope Mode	Automatic				
Behavior	Symmetric				
Suppressed	No				
Advanced					
Formulation	Pure Penalty				
Normal Stiffness	Program Controlled				
Update Stiffness	Never				
Pinball Region	Program Controlled				

TABLE 36
Model (A4) > Connections > Contacts > Contact Regions

Object Name	<i>Contact Region 41</i>	<i>Contact Region 42</i>	<i>Contact Region 43</i>	<i>Contact Region 44</i>	<i>Contact Region 45</i>
State	Fully Defined				
Scope					
Scoping Method	Geometry Selection				
Contact	1 Face	2 Faces			1 Face
Target	1 Face	2 Faces	1 Face		

Contact Bodies	Solid
Target Bodies	Solid
Definition	
Type	Bonded
Scope Mode	Automatic
Behavior	Symmetric
Suppressed	No
Advanced	
Formulation	Pure Penalty
Normal Stiffness	Program Controlled
Update Stiffness	Never
Pinball Region	Program Controlled

TABLE 37
Model (A4) > Connections > Contacts > Contact Regions

Object Name	Contact Region 46	Contact Region 47	Contact Region 48	Contact Region 49	Contact Region 50
State	Fully Defined				
Scope					
Scoping Method	Geometry Selection				
Contact	1 Face				
Target	1 Face				
Contact Bodies	Solid				
Target Bodies	Solid				
Definition					
Type	Bonded				
Scope Mode	Automatic				
Behavior	Symmetric				
Suppressed	No				
Advanced					
Formulation	Pure Penalty				
Normal Stiffness	Program Controlled				
Update Stiffness	Never				
Pinball Region	Program Controlled				

TABLE 38
Model (A4) > Connections > Contacts > Contact Regions

Object Name	Contact Region 51	Contact Region 52	Contact Region 53	Contact Region 54	Contact Region 55
State	Fully Defined				
Scope					
Scoping Method	Geometry Selection				

Contact	2 Faces
Target	2 Faces
Contact Bodies	Solid
Target Bodies	Solid
Definition	
Type	Bonded
Scope Mode	Automatic
Behavior	Symmetric
Suppressed	No
Advanced	
Formulation	Pure Penalty
Normal Stiffness	Program Controlled
Update Stiffness	Never
Pinball Region	Program Controlled

TABLE 39
Model (A4) > Connections > Contacts > Contact Regions

Object Name	<i>Contact Region 56</i>	<i>Contact Region 57</i>	<i>Contact Region 58</i>	<i>Contact Region 59</i>	<i>Contact Region 60</i>
State	Fully Defined				
Scope					
Scoping Method	Geometry Selection				
Contact	1 Face	2 Faces		1 Face	
Target	1 Face				
Contact Bodies	Solid				
Target Bodies	Solid				
Definition					
Type	Bonded				
Scope Mode	Automatic				
Behavior	Symmetric				
Suppressed	No				
Advanced					
Formulation	Pure Penalty				
Normal Stiffness	Program Controlled				
Update Stiffness	Never				
Pinball Region	Program Controlled				

TABLE 40
Model (A4) > Connections > Contacts > Contact Regions

Object Name	<i>Contact Region 61</i>	<i>Contact Region 62</i>	<i>Contact Region 63</i>	<i>Contact Region 64</i>	<i>Contact Region 65</i>
State	Fully Defined				
Scope					
Scoping Method	Geometry Selection				
Contact	1 Face	2 Faces			
Target	1 Face	2 Faces			
Contact Bodies	Solid				
Target Bodies	Solid				
Definition					
Type	Bonded				
Scope Mode	Automatic				
Behavior	Symmetric				
Suppressed	No				
Advanced					
Formulation	Pure Penalty				
Normal Stiffness	Program Controlled				
Update Stiffness	Never				
Pinball Region	Program Controlled				

TABLE 41
Model (A4) > Connections > Contacts > Contact Regions

Object Name	<i>Contact Region 66</i>	<i>Contact Region 67</i>	<i>Contact Region 68</i>	<i>Contact Region 69</i>	<i>Contact Region 70</i>
State	Fully Defined				
Scope					
Scoping Method	Geometry Selection				
Contact	2 Faces	1 Face		2 Faces	1 Face
Target	2 Faces	1 Face		3 Faces	1 Face
Contact Bodies	Solid				
Target Bodies	Solid				
Definition					
Type	Bonded				
Scope Mode	Automatic				
Behavior	Symmetric				
Suppressed	No				
Advanced					
Formulation	Pure Penalty				
Normal Stiffness	Program Controlled				
Update Stiffness	Never				

Pinball Region	Program Controlled
----------------	--------------------

TABLE 42
Model (A4) > Connections > Contacts > Contact Regions

Object Name	Contact Region 71	Contact Region 72	Contact Region 73	Contact Region 74	Contact Region 75
State	Fully Defined				
Scope					
Scoping Method	Geometry Selection				
Contact	2 Faces	1 Face	2 Faces	1 Face	2 Faces
Target	3 Faces	1 Face	3 Faces	1 Face	3 Faces
Contact Bodies	Solid				
Target Bodies	Solid				
Definition					
Type	Bonded				
Scope Mode	Automatic				
Behavior	Symmetric				
Suppressed	No				
Advanced					
Formulation	Pure Penalty				
Normal Stiffness	Program Controlled				
Update Stiffness	Never				
Pinball Region	Program Controlled				

TABLE 43
Model (A4) > Connections > Contacts > Contact Regions

Object Name	Contact Region 76	Contact Region 77	Contact Region 78	Contact Region 79	Contact Region 80
State	Fully Defined				
Scope					
Scoping Method	Geometry Selection				
Contact	1 Face	2 Faces	1 Face	2 Faces	1 Face
Target	1 Face	3 Faces	1 Face	3 Faces	1 Face
Contact Bodies	Solid				
Target Bodies	Solid				
Definition					
Type	Bonded				
Scope Mode	Automatic				
Behavior	Symmetric				
Suppressed	No				
Advanced					
Formulation	Pure Penalty				
Normal Stiffness	Program Controlled				

Update Stiffness	Never
Pinball Region	Program Controlled

TABLE 44
Model (A4) > Connections > Contacts > Contact Regions

Object Name	Contact Region 81	Contact Region 82	Contact Region 83	Contact Region 84	Contact Region 85
State	Fully Defined				
Scope					
Scoping Method	Geometry Selection				
Contact	2 Faces	1 Face	2 Faces	1 Face	2 Faces
Target	3 Faces	1 Face	3 Faces	1 Face	3 Faces
Contact Bodies	Solid				
Target Bodies	Solid				
Definition					
Type	Bonded				
Scope Mode	Automatic				
Behavior	Symmetric				
Suppressed	No				
Advanced					
Formulation	Pure Penalty				
Normal Stiffness	Program Controlled				
Update Stiffness	Never				
Pinball Region	Program Controlled				

TABLE 45
Model (A4) > Connections > Contacts > Contact Regions

Object Name	Contact Region 86	Contact Region 87	Contact Region 88	Contact Region 89	Contact Region 90
State	Fully Defined				
Scope					
Scoping Method	Geometry Selection				
Contact	1 Face	2 Faces	1 Face	2 Faces	1 Face
Target	1 Face	3 Faces	1 Face	3 Faces	1 Face
Contact Bodies	Solid				
Target Bodies	Solid				
Definition					
Type	Bonded				
Scope Mode	Automatic				
Behavior	Symmetric				
Suppressed	No				
Advanced					
Formulation	Pure Penalty				

Normal Stiffness	Program Controlled
Update Stiffness	Never
Pinball Region	Program Controlled

TABLE 46
Model (A4) > Connections > Contacts > Contact Regions

Object Name	<i>Contact Region 91</i>	<i>Contact Region 92</i>	<i>Contact Region 93</i>	<i>Contact Region 94</i>	<i>Contact Region 95</i>
State	Fully Defined				
Scope					
Scoping Method	Geometry Selection				
Contact	2 Faces	1 Face		2 Faces	1 Face
Target	3 Faces	1 Face	7 Faces	2 Faces	1 Face
Contact Bodies	Solid				
Target Bodies	Solid				
Definition					
Type	Bonded				
Scope Mode	Automatic				
Behavior	Symmetric				
Suppressed	No				
Advanced					
Formulation	Pure Penalty				
Normal Stiffness	Program Controlled				
Update Stiffness	Never				
Pinball Region	Program Controlled				

TABLE 47
Model (A4) > Connections > Contacts > Contact Regions

Object Name	<i>Contact Region 96</i>	<i>Contact Region 97</i>	<i>Contact Region 98</i>	<i>Contact Region 99</i>	<i>Contact Region 100</i>
State	Fully Defined				
Scope					
Scoping Method	Geometry Selection				
Contact	1 Face				
Target	1 Face				
Contact Bodies	Solid				
Target Bodies	Solid				
Definition					
Type	Bonded				
Scope Mode	Automatic				
Behavior	Symmetric				
Suppressed	No				

Advanced	
Formulation	Pure Penalty
Normal Stiffness	Program Controlled
Update Stiffness	Never
Pinball Region	Program Controlled

TABLE 48
Model (A4) > Connections > Contacts > Contact Regions

Object Name	<i>Contact Region 101</i>	<i>Contact Region 102</i>	<i>Contact Region 103</i>	<i>Contact Region 104</i>	<i>Contact Region 105</i>
State	Fully Defined				
Scope					
Scoping Method	Geometry Selection				
Contact	1 Face				
Target	1 Face				
Contact Bodies	Solid				
Target Bodies	Solid				
Definition					
Type	Bonded				
Scope Mode	Automatic				
Behavior	Symmetric				
Suppressed	No				
Advanced					
Formulation	Pure Penalty				
Normal Stiffness	Program Controlled				
Update Stiffness	Never				
Pinball Region	Program Controlled				

TABLE 49
Model (A4) > Connections > Contacts > Contact Regions

Object Name	<i>Contact Region 106</i>	<i>Contact Region 107</i>	<i>Contact Region 108</i>	<i>Contact Region 109</i>	<i>Contact Region 110</i>
State	Fully Defined				
Scope					
Scoping Method	Geometry Selection				
Contact	1 Face				
Target	1 Face				
Contact Bodies	Solid				
Target Bodies	Solid				
Definition					
Type	Bonded				
Scope Mode	Automatic				

Behavior	Symmetric
Suppressed	No
Advanced	
Formulation	Pure Penalty
Normal Stiffness	Program Controlled
Update Stiffness	Never
Pinball Region	Program Controlled

TABLE 50
Model (A4) > Connections > Contacts > Contact Regions

Object Name	<i>Contact Region 111</i>	<i>Contact Region 112</i>	<i>Contact Region 113</i>	<i>Contact Region 114</i>	<i>Contact Region 115</i>
State	Fully Defined				
Scope					
Scoping Method	Geometry Selection				
Contact	1 Face		2 Faces	1 Face	
Target	1 Face		2 Faces	1 Face	
Contact Bodies	Solid				
Target Bodies	Solid				
Definition					
Type	Bonded				
Scope Mode	Automatic				
Behavior	Symmetric				
Suppressed	No				
Advanced					
Formulation	Pure Penalty				
Normal Stiffness	Program Controlled				
Update Stiffness	Never				
Pinball Region	Program Controlled				

TABLE 51
Model (A4) > Connections > Contacts > Contact Regions

Object Name	<i>Contact Region 116</i>	<i>Contact Region 117</i>	<i>Contact Region 118</i>	<i>Contact Region 119</i>	<i>Contact Region 120</i>
State	Fully Defined				
Scope					
Scoping Method	Geometry Selection				
Contact	7 Faces	2 Faces	1 Face		
Target	1 Face	2 Faces	1 Face	7 Faces	
Contact Bodies	Solid				
Target Bodies	Solid				
Definition					

Type	Bonded
Scope Mode	Automatic
Behavior	Symmetric
Suppressed	No
Advanced	
Formulation	Pure Penalty
Normal Stiffness	Program Controlled
Update Stiffness	Never
Pinball Region	Program Controlled

TABLE 52
Model (A4) > Connections > Contacts > Contact Regions

Object Name	Contact Region 121	Contact Region 122	Contact Region 123	Contact Region 124	Contact Region 125
State	Fully Defined				
Scope					
Scoping Method	Geometry Selection				
Contact	2 Faces				
Target	2 Faces	3 Faces	2 Faces		
Contact Bodies	Solid				
Target Bodies	Solid				
Definition					
Type	Bonded				
Scope Mode	Automatic				
Behavior	Symmetric				
Suppressed	No				
Advanced					
Formulation	Pure Penalty				
Normal Stiffness	Program Controlled				
Update Stiffness	Never				
Pinball Region	Program Controlled				

TABLE 53
Model (A4) > Connections > Contacts > Contact Regions

Object Name	Contact Region 126	Contact Region 127	Contact Region 128	Contact Region 129	Contact Region 130
State	Fully Defined				
Scope					
Scoping Method	Geometry Selection				
Contact	2 Faces		1 Face	2 Faces	
Target	2 Faces	3 Faces	7 Faces	3 Faces	
Contact Bodies	Solid				

Target Bodies	Solid
Definition	
Type	Bonded
Scope Mode	Automatic
Behavior	Symmetric
Suppressed	No
Advanced	
Formulation	Pure Penalty
Normal Stiffness	Program Controlled
Update Stiffness	Never
Pinball Region	Program Controlled

TABLE 54
Model (A4) > Connections > Contacts > Contact Regions

Object Name	<i>Contact Region 131</i>	<i>Contact Region 132</i>	<i>Contact Region 133</i>	<i>Contact Region 134</i>	<i>Contact Region 135</i>
State	Fully Defined				
Scope					
Scoping Method	Geometry Selection				
Contact	2 Faces		3 Faces		
Target	3 Faces		2 Faces		
Contact Bodies	Solid				
Target Bodies	Solid				
Definition					
Type	Bonded				
Scope Mode	Automatic				
Behavior	Symmetric				
Suppressed	No				
Advanced					
Formulation	Pure Penalty				
Normal Stiffness	Program Controlled				
Update Stiffness	Never				
Pinball Region	Program Controlled				

TABLE 55
Model (A4) > Connections > Contacts > Contact Regions

Object Name	<i>Contact Region 136</i>	<i>Contact Region 137</i>	<i>Contact Region 138</i>	<i>Contact Region 139</i>	<i>Contact Region 140</i>
State	Fully Defined				
Scope					
Scoping Method	Geometry Selection				
Contact	3 Faces			2 Faces	1 Face
Target	2 Faces				1 Face

Contact Bodies	Solid
Target Bodies	Solid
Definition	
Type	Bonded
Scope Mode	Automatic
Behavior	Symmetric
Suppressed	No
Advanced	
Formulation	Pure Penalty
Normal Stiffness	Program Controlled
Update Stiffness	Never
Pinball Region	Program Controlled

TABLE 56
Model (A4) > Connections > Contacts > Contact Regions

Object Name	Contact Region 141	Contact Region 142	Contact Region 143	Contact Region 144	Contact Region 145
State	Fully Defined				
Scope					
Scoping Method	Geometry Selection				
Contact	1 Face		2 Faces		
Target	2 Faces	1 Face	2 Faces		
Contact Bodies	Solid				
Target Bodies	Solid				
Definition					
Type	Bonded				
Scope Mode	Automatic				
Behavior	Symmetric				
Suppressed	No				
Advanced					
Formulation	Pure Penalty				
Normal Stiffness	Program Controlled				
Update Stiffness	Never				
Pinball Region	Program Controlled				

TABLE 57
Model (A4) > Connections > Contacts > Contact Regions

Object Name	Contact Region 146	Contact Region 147	Contact Region 148	Contact Region 149	Contact Region 150
State	Fully Defined				
Scope					
Scoping Method	Geometry Selection				

Contact	2 Faces
Target	2 Faces
Contact Bodies	Solid
Target Bodies	Solid
Definition	
Type	Bonded
Scope Mode	Automatic
Behavior	Symmetric
Suppressed	No
Advanced	
Formulation	Pure Penalty
Normal Stiffness	Program Controlled
Update Stiffness	Never
Pinball Region	Program Controlled

TABLE 58
Model (A4) > Connections > Contacts > Contact Regions

Object Name	<i>Contact Region 151</i>	<i>Contact Region 152</i>	<i>Contact Region 153</i>	<i>Contact Region 154</i>	<i>Contact Region 155</i>
State	Fully Defined				
Scope					
Scoping Method	Geometry Selection				
Contact	2 Faces	1 Face	2 Faces		1 Face
Target	2 Faces	1 Face	2 Faces		7 Faces
Contact Bodies	Solid				
Target Bodies	Solid				
Definition					
Type	Bonded				
Scope Mode	Automatic				
Behavior	Symmetric				
Suppressed	No				
Advanced					
Formulation	Pure Penalty				
Normal Stiffness	Program Controlled				
Update Stiffness	Never				
Pinball Region	Program Controlled				

TABLE 59
Model (A4) > Connections > Contacts > Contact Regions

Object Name	<i>Contact Region 156</i>	<i>Contact Region 157</i>	<i>Contact Region 158</i>	<i>Contact Region 159</i>	<i>Contact Region 160</i>
State	Fully Defined				
Scope					

Scoping Method	Geometry Selection			
Contact	1 Face	2 Faces	1 Face	2 Faces
Target	1 Face	2 Faces	1 Face	2 Faces
Contact Bodies	Solid			
Target Bodies	Solid			
Definition				
Type	Bonded			
Scope Mode	Automatic			
Behavior	Symmetric			
Suppressed	No			
Advanced				
Formulation	Pure Penalty			
Normal Stiffness	Program Controlled			
Update Stiffness	Never			
Pinball Region	Program Controlled			

TABLE 60
Model (A4) > Connections > Contacts > Contact Regions

Object Name	<i>Contact Region 161</i>	<i>Contact Region 162</i>	<i>Contact Region 163</i>	<i>Contact Region 164</i>	<i>Contact Region 165</i>
State	Fully Defined				
Scope					
Scoping Method	Geometry Selection				
Contact	1 Face	2 Faces		1 Face	
Target	1 Face	2 Faces		1 Face	
Contact Bodies	Solid				
Target Bodies	Solid				
Definition					
Type	Bonded				
Scope Mode	Automatic				
Behavior	Symmetric				
Suppressed	No				
Advanced					
Formulation	Pure Penalty				
Normal Stiffness	Program Controlled				
Update Stiffness	Never				
Pinball Region	Program Controlled				

TABLE 61
Model (A4) > Connections > Contacts > Contact Regions

Object Name	<i>Contact Region 166</i>	<i>Contact Region 167</i>	<i>Contact Region 168</i>	<i>Contact Region 169</i>	<i>Contact Region 170</i>
-------------	---------------------------	---------------------------	---------------------------	---------------------------	---------------------------

State	Fully Defined			
Scope				
Scoping Method	Geometry Selection			
Contact	2 Faces	1 Face	2 Faces	
Target	2 Faces	1 Face	2 Faces	1 Face
Contact Bodies	Solid			
Target Bodies	Solid			
Definition				
Type	Bonded			
Scope Mode	Automatic			
Behavior	Symmetric			
Suppressed	No			
Advanced				
Formulation	Pure Penalty			
Normal Stiffness	Program Controlled			
Update Stiffness	Never			
Pinball Region	Program Controlled			

TABLE 62
Model (A4) > Connections > Contacts > Contact Regions

Object Name	<i>Contact Region 171</i>	<i>Contact Region 172</i>	<i>Contact Region 173</i>	<i>Contact Region 174</i>	<i>Contact Region 175</i>
State	Fully Defined				
Scope					
Scoping Method	Geometry Selection				
Contact	2 Faces	1 Face			
Target	2 Faces	1 Face			
Contact Bodies	Solid				
Target Bodies	Solid				
Definition					
Type	Bonded				
Scope Mode	Automatic				
Behavior	Symmetric				
Suppressed	No				
Advanced					
Formulation	Pure Penalty				
Normal Stiffness	Program Controlled				
Update Stiffness	Never				
Pinball Region	Program Controlled				

TABLE 63
Model (A4) > Connections > Contacts > Contact Regions

Object Name	<i>Contact Region 176</i>	<i>Contact Region 177</i>
State	Fully Defined	
Scope		
Scoping Method	Geometry Selection	
Contact	1 Face	
Target	1 Face	
Contact Bodies	Solid	
Target Bodies	Solid	
Definition		
Type	Bonded	
Scope Mode	Automatic	
Behavior	Symmetric	
Suppressed	No	
Advanced		
Formulation	Pure Penalty	
Normal Stiffness	Program Controlled	
Update Stiffness	Never	
Pinball Region	Program Controlled	

Mesh

TABLE 64
Model (A4) > Mesh

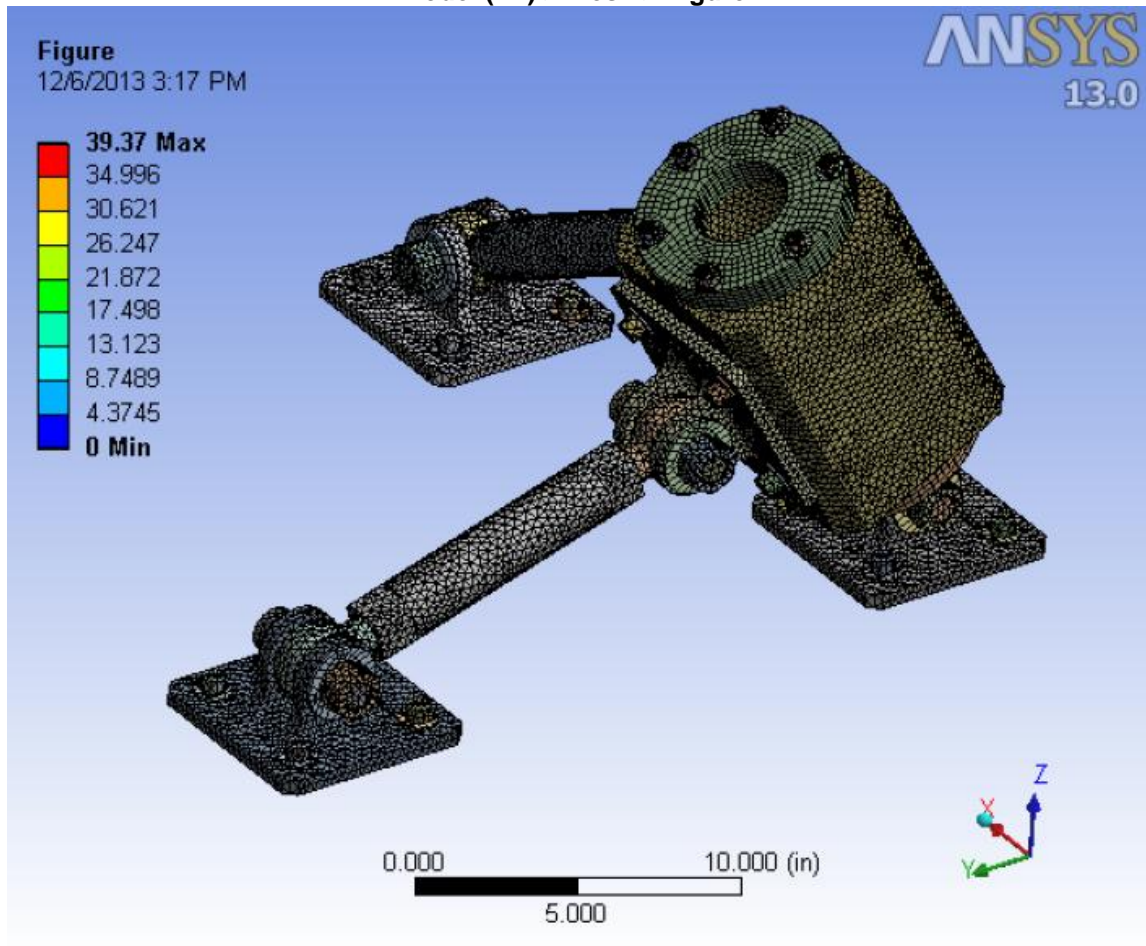
Object Name	<i>Mesh</i>
State	Solved
Defaults	
Physics Preference	Mechanical
Relevance	0
Sizing	
Use Advanced Size Function	Off
Relevance Center	Coarse
Element Size	Default
Initial Size Seed	Active Assembly
Smoothing	Medium
Transition	Fast
Span Angle Center	Coarse
Minimum Edge Length	8.8005e-005 in
Inflation	
Use Automatic Inflation	None
Inflation Option	Smooth Transition
Transition Ratio	0.272
Maximum Layers	5
Growth Rate	1.2
Inflation Algorithm	Pre
View Advanced Options	No
Advanced	
Shape Checking	Standard Mechanical
Element Midside Nodes	Program Controlled

Straight Sided Elements	No
Number of Retries	Default (4)
Extra Retries For Assembly	Yes
Rigid Body Behavior	Dimensionally Reduced
Mesh Morphing	Disabled
Defeaturing	
Pinch Tolerance	Please Define
Generate Pinch on Refresh	No
Automatic Mesh Based Defeaturing	On
Defeaturing Tolerance	Default
Statistics	
Nodes	364626
Elements	203030
Mesh Metric	None

TABLE 65
Model (A4) > Mesh > Mesh Controls

Object Name	<i>Body Sizing</i>
State	Fully Defined
Scope	
Scoping Method	Geometry Selection
Geometry	32 Bodies
Definition	
Suppressed	No
Type	Element Size
Element Size	0.3 in
Behavior	Soft

FIGURE 2
Model (A4) > Mesh > Figure



Static Structural (A5)

TABLE 66
Model (A4) > Analysis

Object Name	<i>Static Structural (A5)</i>
State	Solved
Definition	
Physics Type	Structural
Analysis Type	Static Structural
Solver Target	Mechanical APDL
Options	
Environment Temperature	71.6 °F
Generate Input Only	No

TABLE 67
Model (A4) > Static Structural (A5) > Analysis Settings

Object Name	<i>Analysis Settings</i>		
State	Fully Defined		
Step Controls			
Number Of Steps	1.		
Current Step Number	1.		
Step End Time	1. s		
Auto Time Stepping	Program Controlled		
Solver Controls			
Solver Type	Program Controlled		
Weak Springs	Program Controlled		
Large Deflection	Off		
Inertia Relief	Off		
Restart Controls			
Generate Restart Points	Program Controlled		
Retain Files After Full Solve	No		
Nonlinear Controls			
Force Convergence	Program Controlled		
Moment Convergence	Program Controlled		
Displacement Convergence	Program Controlled		
Rotation Convergence	Program Controlled		
Line Search	Program Controlled		
Stabilization	Off		
Output Controls			
Calculate Stress	Yes		
Calculate Strain	Yes		
Calculate Contact	No		
Calculate Results At	All Time Points		
Analysis Data Management			
Solver Files Directory	C:\Stress system\Analisis de esfuerzos_files\dp0\SYS\MECH\		
Future Analysis	None		
Scratch Solver Files Directory			
Save MAPDL db	No		
Delete Unneeded Files	Yes		
Nonlinear Solution	No		
Solver Units	Active System		
Solver Unit System	Bin		

TABLE 68
Model (A4) > Static Structural (A5) > Loads

Object Name	<i>Fixed Support</i>	<i>Fixed Support 2</i>	<i>Fixed Support 3</i>	<i>Remote Force</i>
State	Fully Defined			
Scope				
Scoping Method	Geometry Selection			
Geometry	1 Face			
Coordinate System				Global Coordinate System
X Coordinate				-17.493 in
Y Coordinate				1.8863 in

Z Coordinate		14.168 in
Location		Defined
Definition		
Type	Fixed Support	Remote Force
Suppressed	No	
Define By		Components
X Component		17000 lbf (ramped)
Y Component		-2500. lbf (ramped)
Z Component		500. lbf (ramped)
Behavior		Deformable
Advanced		
Pinball Region		All

FIGURE 3
Model (A4) > Static Structural (A5) > Remote Force

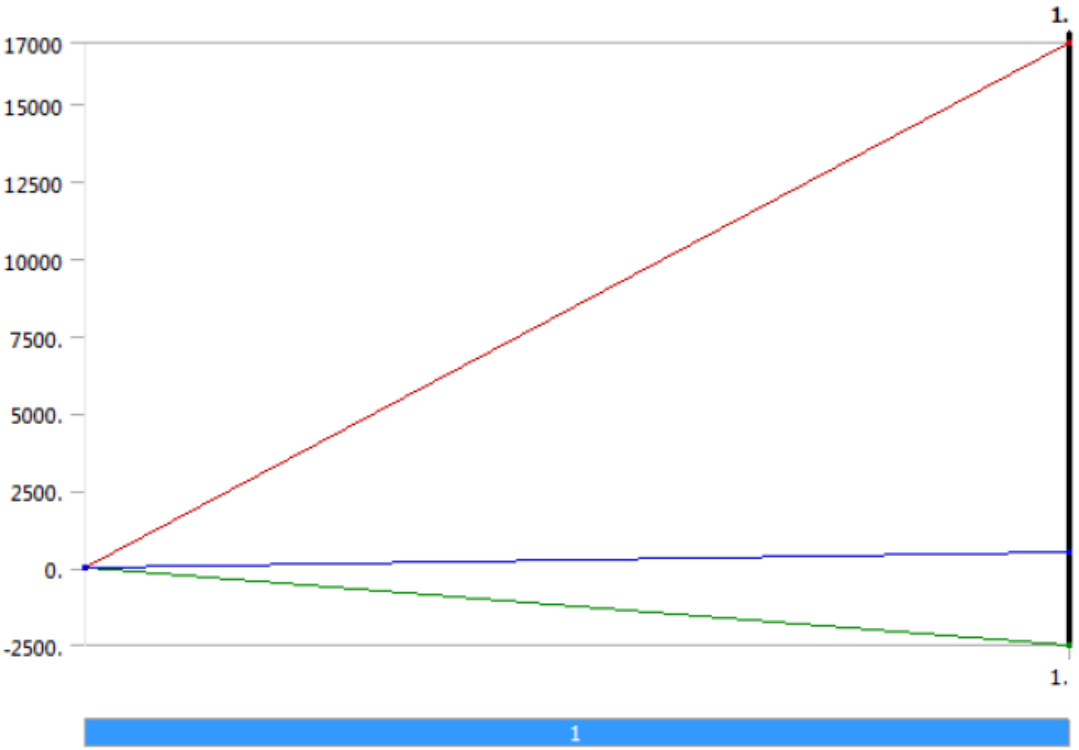
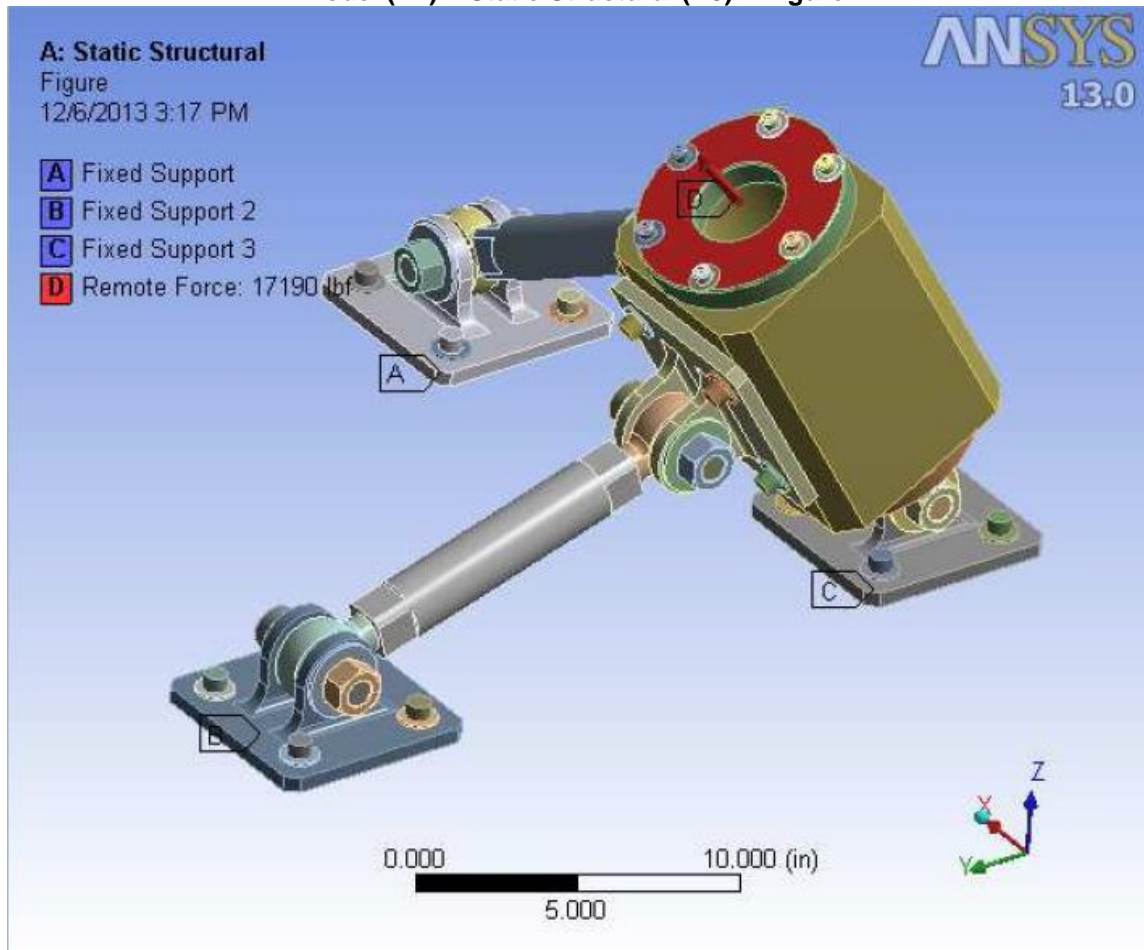


FIGURE 4
Model (A4) > Static Structural (A5) > Figure



Solution (A6)

TABLE 69
Model (A4) > Static Structural (A5) > Solution

Object Name	<i>Solution (A6)</i>
State	Solved
Adaptive Mesh Refinement	
Max Refinement Loops	1.
Refinement Depth	2.
Information	
Status	Done

TABLE 70
Model (A4) > Static Structural (A5) > Solution (A6) > Solution Information

Object Name	<i>Solution Information</i>
State	Solved
Solution Information	
Solution Output	Solver Output
Newton-Raphson Residuals	0
Update Interval	2.5 s
Display Points	All

TABLE 71
Model (A4) > Static Structural (A5) > Solution (A6) > Results

Object Name	<i>Equivalent Stress</i>	<i>Total Deformation</i>
State	Solved	
Scope		
Scoping Method	Geometry Selection	
Geometry	All Bodies	
Definition		
Type	Equivalent (von-Mises) Stress	Total Deformation
By	Time	
Display Time	Last	
Calculate Time History	Yes	
Identifier		
Integration Point Results		
Display Option	Averaged	
Results		
Minimum	0.21907 psi	0. in
Maximum	1.2402e+005 psi	3.9449e-002 in
Minimum Occurs On	Solid	
Maximum Occurs On	Solid	
Information		
Time	1. s	
Load Step	1	
Substep	1	
Iteration Number	1	

FIGURE 5
Model (A4) > Static Structural (A5) > Solution (A6) > Equivalent Stress > Figure

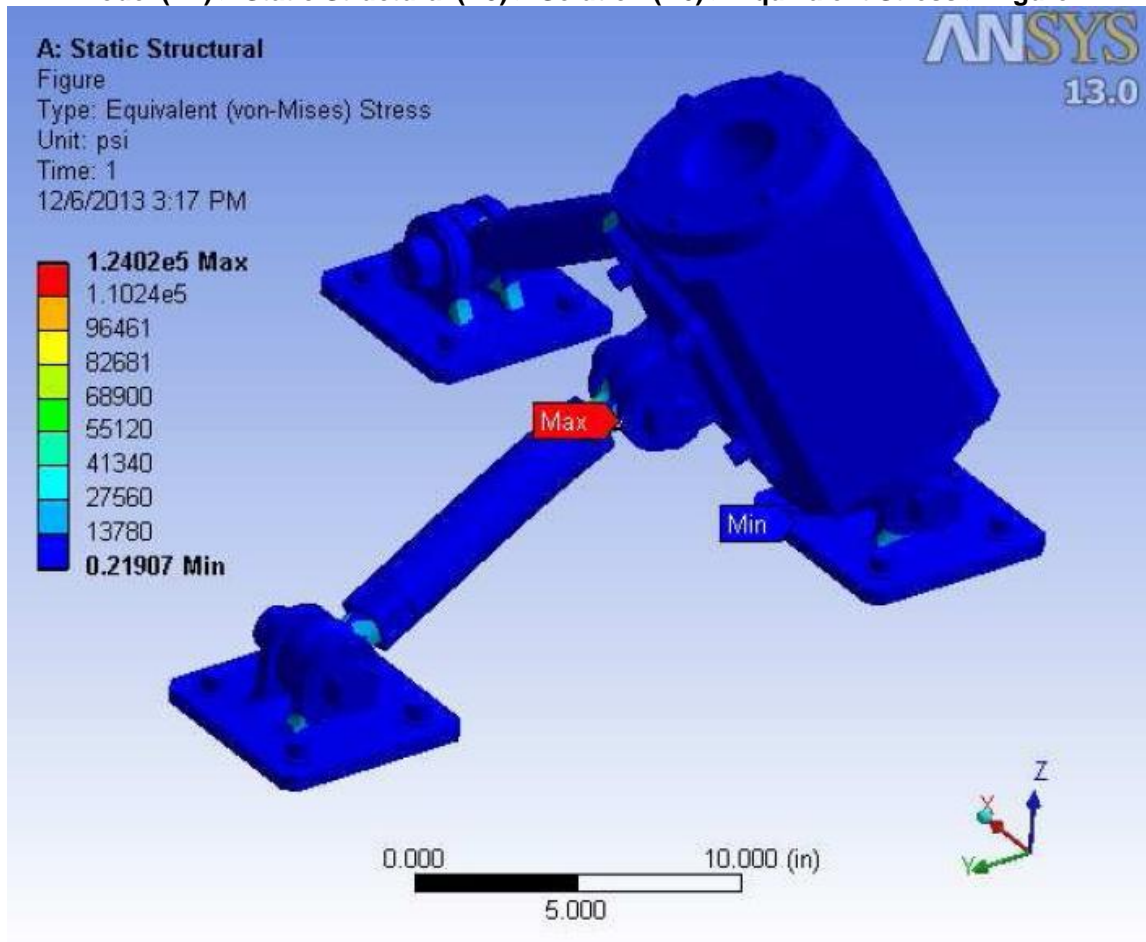
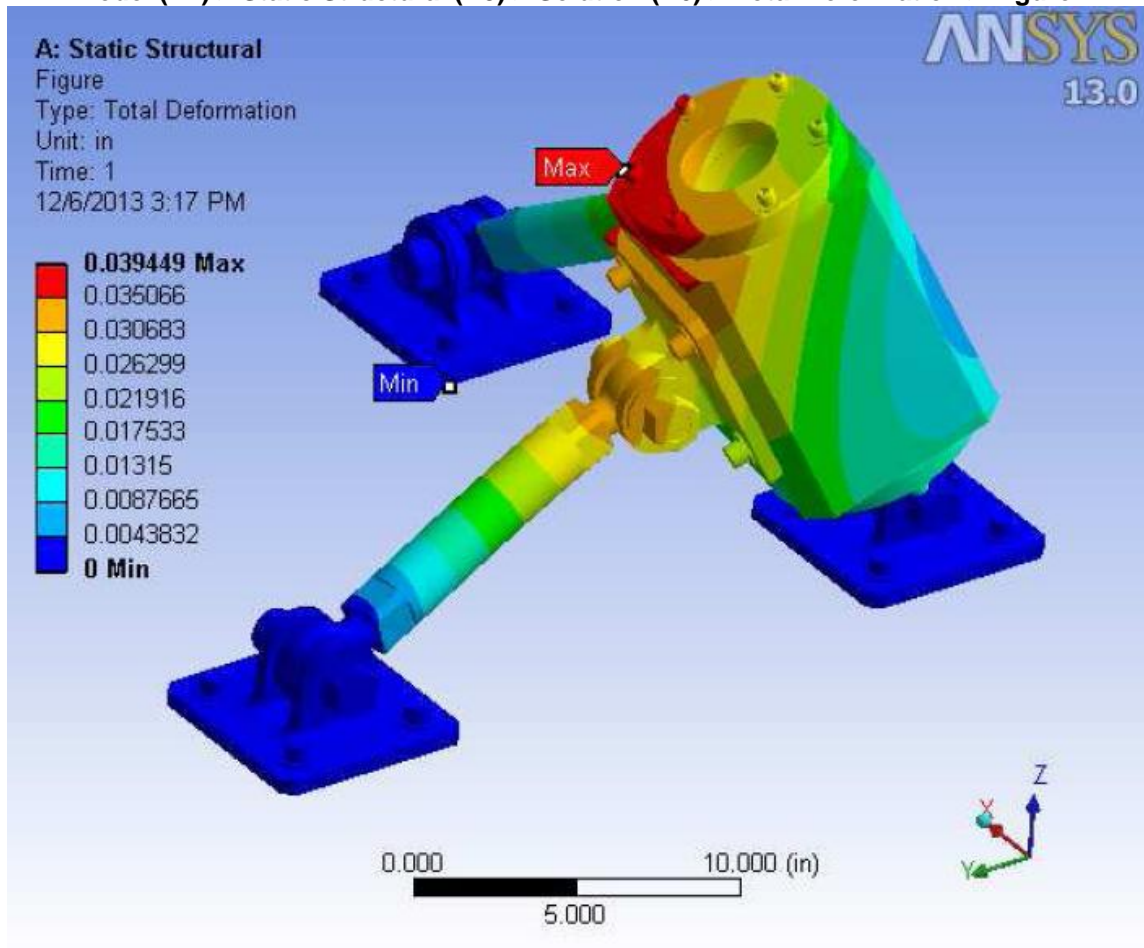


FIGURE 6
Model (A4) > Static Structural (A5) > Solution (A6) > Total Deformation > Figure



Material Data

Structural Steel

TABLE 72
Structural Steel > Constants

Density	0.2836 lbm in ⁻³
Coefficient of Thermal Expansion	6.6667e-006 F ⁻¹
Specific Heat	0.10366 BTU lbm ⁻¹ F ⁻¹
Thermal Conductivity	8.0917e-004 BTU s ⁻¹ in ⁻¹ F ⁻¹
Resistivity	8.5235 ohm cmil in ⁻¹

TABLE 73
Structural Steel > Compressive Ultimate Strength

Compressive Ultimate Strength psi	0
-----------------------------------	---

TABLE 74
Structural Steel > Compressive Yield Strength

Compressive Yield Strength psi
36259

TABLE 75
Structural Steel > Tensile Yield Strength

Tensile Yield Strength psi
36259

TABLE 76
Structural Steel > Tensile Ultimate Strength

Tensile Ultimate Strength psi
66717

TABLE 77
Structural Steel > Isotropic Secant Coefficient of Thermal Expansion

Reference Temperature F
71.6

TABLE 78
Structural Steel > Alternating Stress Mean Stress

Alternating Stress psi	Cycles	Mean Stress psi
5.8001e+005	10	0
4.1002e+005	20	0
2.7499e+005	50	0
2.0494e+005	100	0
1.5505e+005	200	0
63962	2000	0
38000	10000	0
31038	20000	0
20015	1.e+005	0
16534	2.e+005	0
12502	1.e+006	0

TABLE 79
Structural Steel > Strain-Life Parameters

Strength Coefficient psi	Strength Exponent	Ductility Coefficient	Ductility Exponent	Cyclic Strength Coefficient psi	Cyclic Strain Hardening Exponent
1.3343e+005	-0.106	0.213	-0.47	1.4504e+005	0.2

TABLE 80
Structural Steel > Isotropic Elasticity

Temperature F	Young's Modulus psi	Poisson's Ratio	Bulk Modulus psi	Shear Modulus psi
	2.9008e+007	0.3	2.4173e+007	1.1157e+007

TABLE 81
Structural Steel > Isotropic Relative Permeability

Relative Permeability
10000

C. Estimación de costos.

	LG/ESPESOR	Material	Codigo Proveedor
Tuerca Hexagonal 1"-8	0.859375	Acero Inoxidable 18-8	92673A153
Tornillo allen 1"-8	3.5	Acero Inoxidable 18-8	92196A918
Tornillo allen 1"-8	6	Acero Inoxidable 18-8	92196A926
Tornillo allen 1/2"-13	1.000	Acero Inoxidable 18-8	92196A712
Tornillo allen 3/8"-16	1.500	Acero Inoxidable 18-8	92196A628
Rondana p/tornillo 1/2"	0.065	Acero Inoxidable 316	90107A033
Rondana p/tornillo 3/8	0.065	Acero Inoxidable 316	90107A031
Rondana p/tornillo 1.000	0.13	Acero Inoxidable 316	90107A038
Rotula	4.125	Acero Inoxidable 17-4 PH	SM-16E
Mano de obra			
Horquilla Angulada Izquierdo	N/A	Acero Inoxidable 17-4 PH	Manufacturado
Junta inferior de Montaje/Amortiguador	N/A	Acero Inoxidable 17-4 PH	Manufacturado
Junta superior de Montaje/Amortiguador	N/A	Acero Inoxidable 17-4 PH	Manufacturado
Horquilla Angulada Derecho	N/A	Acero Inoxidable 17-4 PH	Manufacturado
Tapa Superior de Soporte	N/A	Acero Inoxidable 17-4 PH	Manufacturado
Tapa Inferior de Soporte	N/A	Acero Inoxidable 17-4 PH	Manufacturado
Horquilla Recta de Base	N/A	Acero Inoxidable 17-4 PH	Manufacturado
Soporte Redondo	N/A	Acero Inoxidable 17-4 PH	Manufacturado
Soporte Rectangular	N/A	Acero Inoxidable 17-4 PH	Manufacturado
Dispositivo de Sujecion para pruebas de perdida de un alabe (ensamble)	N/A	N/A	Manufacturado
Ingenieria	N/A	N/A	N/A

	Costo/precio Unitario (MX)		Cantidad utilizada	Precio total
Tuerca Hexagonal 1"-8	\$41.45		12	\$497.34
Tornillo allen 1"-8	\$249.89		10	\$2,498.85
Tornillo allen 1"-8	\$354.24		2	\$708.48
Tornillo allen 1/2"-13	\$15.15		32	\$484.70
Tornillo allen 3/8"-16	\$9.98		24	\$239.44
Rondana p/tornillo 1/2"	\$5.24		32	\$167.79
Rondana p/tornillo 3/8	\$2.18		24	\$52.42
Rondana p/tornillo 1.000	\$25.25		10	\$252.45
Rotula	\$2,500.00		10	\$25,000.00
Mano de obra		Material		
Horquilla Angulada Izquierdo	\$875.00	\$2,000.00	1	\$2,875.00
Junta inferior de Montaje/Amortiguador	\$770.00	\$3,000.00	2	\$7,540.00
Junta superior de Montaje/Amortiguador	\$945.00	\$4,400.00	2	\$10,690.00
Horquilla Angulada Derecho	\$875.00	\$2,000.00	1	\$2,875.00
Tapa Superior de Soporte	\$262.50	\$1,500.00	2	\$3,525.00
Tapa Inferior de Soporte	\$280.00	\$1,500.00	2	\$3,560.00
Horquilla Recta de Base	\$525.00	\$2,000.00	8	\$20,200.00
Soporte Redondo	\$350.00	\$1,000.00	4	\$5,400.00
Soporte Rectangular	\$1,120.00	\$7,000.00	2	\$16,240.00
Dispositivo de Sujecion para pruebas de perdida de un alabe (ensamble)	\$10,000.00	\$1,000.00	1	\$11,000.00
Ingenieria	\$100,000.00		1	\$100,000.00
			Gran Total	\$213,806.47

Bibliografía:

1. AeroStrategy, "Aerospace Globalization 2.0: Implications for Canada's Aerospace Industry", Discussion Paper, Ann Arbor: AeroStrategy, 2009.
2. Aguayo, F. y Soltero, V, "Metodología de diseño industrial, un enfoque desde la ingeniería concurrente", Madrid, Rama, 2002.
3. Akin, O. "An exploration of the design process. Design Methods and Theories", 13, 1979.
4. ASME Normas (American Society of Mechanical Engineers), Setting the standard, 2012.
5. Australian Transport Safety Bureau (ATSB), Examination of a failed Fan Blade, Rolls-Royce RB-211 Trent 892 Turbofan engine Boeing 777-300, A6-EMM, 2001.
6. Beer F., Johnston R., "Mecánica vectorial para ingenieros: Estática", McGraw-Hill, México, 2012.
7. Cesar Fernando Olivares García, Joaquín Pérez Meneses, Rediseño de un montante para celda de pruebas de turbina de avión, memorias del 14 congreso internacional 19 anual de la SOMIM, Departamento de Metal-Mecánica, Instituto Tecnológico de Querétaro, 2008 Puebla, México.
8. Cross, N. Development in design Methodology, London, John Wiley y Son, 1984.
9. Curso de Ingeniería de Producto, Saúl Daniel Santillán Gutiérrez, 2013.
10. D. Naik, S. Sankaran, B. Mobasher, S.D. Rajan, J.M. Pereira, "Development of reliable modeling methodologies for fan blade out containment analysis – Part 1: Experimental studies", March 2008.
11. Gary D Roberts, J Michael Pereira, Michael S Bradley, William A. Arnold, James D Dorer and William L Watson, "Design and testing of braided composite Fan case materials", NASA, 2009.
12. Götz von Groll, Thesis submitted to the University of London for the degree of Doctor of Philosophy "Windmilling in Aero-engines", August 2000.
13. Hansen, O.L., "Aerodynamics Wind Turbines, Rotors, Loads and Structure", James & James-Inglaterra-1995.

14. Hebert E. Granillo, "Métodos de diseño", Taller conceptual I.
15. Hibbeller R.C., "Mecánica de Materiales", CECSA, México, 2011.
16. Hollins B. y Pugh Stuart, Successful Product Design, Inglaterra, Butterworths, 1993.
17. Hubka, V. y Eder, E., Design science Springer-Verlag. Disponible en internet en <http://deed.megan.ryerson.ca/DesignScience>, 1992.
18. Jason Burkley Husband, Thesis submitted of the College of Graduated studies and research, University of Saskatchewan, Canada, "Developing an Efficient FEM Structural Simulation of a Fan Blade off test in a Turbofan jet engine", October 2007.
19. Julian F., Metodología del diseño, Historia y nuevas tendencias. In: Proceedings of IV International Congress on Projects Engineering, 23-25 Oct., Barcelona, AEIPRO, 2002.
20. K. Lingaiah, "Machine design databook", Mc-Graw Hill.
21. Kelly, S Carney, Charles Lawrence, Dorothy V. Carney, "Aircraft Engine Blade-Out Dynamics, NASA Glenn research center.
22. Libardo V. Vanegas Useche, Libro Guía, Carga estática simple, Facultad de Ingeniería, Universidad Tecnológica de Pereira, pág. 13.
23. Miguel Angel Mattolini, Cátedras: Máquinas y equipos industriales, elementos de máquinas, Diseño en ingeniería mecánica y series de máquinas, 2004.
24. Pahl, G. Beitz, W. Engineering design. Springer-Verlag, 1995.
25. Pugh, S. Total Design. Integrated Methods for Successful Product Engineering. Workingham, England, Addison-Wesley Pub. Co. (1993).
26. Hollins B. y Pugh Stuart, Successful Product Design, Inglaterra, Butterworths, 1993.
27. Rao, Singiresu S. "Mechanical Vibrations", Fourth Edition, Pearson. USA 2003.
28. R. Liebich, P Kalinowski, O Van Bargaen, "A full size rotor dynamic rig for whole engine mechanics of aero engines", 2012.

29. Salvador Medina Ramírez, El despegue de la industria aeroespacial en México, Comercio Exterior, Vol. 62, Núm. 6, Noviembre y Diciembre de 2012.
30. Shigley, Richard G Budynas, J. Keith Nisbett, Diseño en Ingeniería mecánica, Octava edición Ed. Mc Graw Hill, 2008.
31. Tecnológico de Monterrey, Laboratorio de Vibraciones Mecánicas, Departamento de ingeniería mecánica, Práctica 1ª, Resortes en serie y en paralelo, paginas 1-6.
32. Thomas H. Brown Jr, "Mark's Calculations for machine design", Mc-Graw Hill.
33. Warren, C. Young y Richard G. Budynas, "Roark's Formulas for stress and strain", Mc-Graw Hill, 2012.

Referencias electrónicas:

34. http://www.asifunciona.com/aviacion/af_avion/af_avion1.htm
35. www.billscycle.ca/cool_0.html
36. www.faa.gov
37. www.flightglobal.com
38. www.rolls-royce.com/news/press_releases/2009/240609_easa_type.jsp
39. <http://www.ultraligero.net/>
40. https://www.google.com.mx/search?q=world+honda+jet&es_sm=122&source=Inms&tbm=isch&sa=X&ei=l3dmU5eQA4WqyATzkoKoBw&ved=0CAoQAUoAw&biw=1088&bih=515#facrc=&imgdii=&imgrc=oQ0axRR5Uir8mM%253A%3B-rG763vd2H_j-M%3Bhttp%253A%252F%252Fwww.aopa.org%252F-%252Fmedia%252FImages%252FAOPA%252FHome%252FNews%252FAI%252520News%252F2005%252FHondaJet%252F050720hondajet2.jpg%3Bhttp%253A%252F%252Fwww.aopa.org%252FNews-and-Video%252FAI-News%252F2005%252FJuly%252F20%252FHonda-turns-to-AOPA-for-unveiling-of-radical-new-jet.aspx%3B450%3B299
41. <http://blog.utp.edu.co/lvanegas/files/2011/08/Cap3.pdf>
42. <http://cfm56v2500engines.blogspot.mx/>

43. <http://www.freepatentsonline.com/6682015.html>
44. <http://www.flightglobal.com/airspace/media/airbus-a350-xwb/a350-900-flight-test-prototype-in-its-full-paint-104409.aspx>
45. http://www.rolls-royce.com/civil/news/2009/240609_easa_type.jsp
46. <http://www.rolls-royce.com/civil/products/smallaircraft/br725/index.jsp>
47. <http://blog.utp.edu.co/lvanegas/files/2011/08/Cap3.pdf>
48. http://www.fondospedia.com/fondo-aviones_1319_1280x1024.php
49. http://www.google.es/imgres?q=aviones+caza+motor+despegue&start=268&hl=es&rlz=1W1ADFA_esMX459&biw=1024&bih=506&tbnid=P3JOZxfxtUjSrM:&imgrefurl=http://poderiomilitar-jesus.blogspot.com/2011/04/top-10-de-cazas-actuales-del-mundo.html&docid=c_7LKR6A8xRUQM&itg=1&imgurl=http://4.bp.blogspot.com/-NEpW09onQeg/T2JDO-W88EI/AAAAAAAAAFB4/CrL6e5PIYi0/s1600/Caza%252BRafale.jpg&w=1200&h=803&ei=OoitUcryBeih4AOXkYGgBw&zoom=1&iact=hc&vpx=2&vpy=186&dur=188&hovh=184&hovw=275&tx=131&ty=157&page=20&tbnh=150&tbnw=163&ndsp=14&ved=1t:429,r:73,s:200,i:223
50. http://www.google.es/imgres?q=boeing+787&hl=es&biw=855&bih=422&tbnid=BazUNaQP-NeMQM:&imgrefurl=http://good-wallpapers.com/planes/10155&docid=bdez6J2SAjtAlM&imgurl=http://good-wallpapers.com/pictures/10155/1680_Boeing%252520787%252520DreamLiner%252520Art.jpg&w=1680&h=1050&ei=Kz6HUdqwD9O50QHm0YC4Dg&zoom=1&iact=rc&dur=344&page=4&tbnh=136&tbnw=242&start=31&ndsp=11&ved=1t:429,r:41,s:0,i:217&tx=144&ty=83
51. <http://www.google.es/imgres?q=pylon+aircraft&start=128&hl=es&biw=1024&bih=506&tbnid=ajYUPAr1GzRuyM:&imgrefurl=http://www.freepatentsonline.com/6682015.html&docid=WAoS2MiiXcPesM&imgurl=http://www.freepatentsonline.com/6682015-0-large.jpg&w=2663&h=2173&ei=Ofi3UbvjBdir4APhioCoBA&zoom=1&iact=hc&vpx=549&vpy=71&dur=1828&hovh=203&hovw=249&tx=152&ty=137&page=9&tbnh=136&tbnw=158&ndsp=20&ved=1t:429,r:31,s:100,i:97>
52. http://www.google.es/imgres?q=hondajet&hl=es&biw=983&bih=486&tbnid=yzFSRE3ADuLbVM:&imgrefurl=http://es.autoblog.com/2008/05/23/jenson-button-se-queda-con-los-dos-primeros-hondajets/&docid=r6dLwfj_CAcVnM&imgurl=http://www.blogcdn.com/es.autoblog.com/media/2008/05/web-hondajet_lr.jpg&w=450&h=339&ei=9zeHUaXON-

[j94APwwDQAQ&zoom=1&iact=rc&dur=391&page=4&tbnh=136&tbnw=201&start=32&ndsp=12&ved=1t:429,r:36,s:0,i:199&tx=124&ty=82](http://www.google.es/imgres?q=hondajet&start=204&hl=es&biw=983&bih=486&tbnid=yzFSRE3ADuLbVM:&imgrefurl=http://es.autoblog.com/2008/05/23/jenson-button-se-queda-con-los-dos-primeros-hondajets/&docid=r6dLwfj_CAcVnM&imgurl=http://www.blogcdn.com/es.autoblog.com/media/2008/05/web-hondajet_lr.jpg&w=450&h=339&ei=9zeHUaX0N-j94APwwDQAQ&zoom=1&iact=rc&dur=391&page=4&tbnh=136&tbnw=201&start=32&ndsp=12&ved=1t:429,r:36,s:0,i:199&tx=124&ty=82)

53. http://www.google.es/imgres?q=hondajet&start=204&hl=es&biw=983&bih=486&tbnid=yzFSRE3ADuLbVM:&imgrefurl=http://es.autoblog.com/2008/05/23/jenson-button-se-queda-con-los-dos-primeros-hondajets/&docid=r6dLwfj_CAcVnM&imgurl=http://www.blogcdn.com/es.autoblog.com/media/2008/05/web-hondajet_lr.jpg&w=450&h=339&ei=9zeHUaX0N-j94APwwDQAQ&zoom=1&iact=rc&dur=391&page=4&tbnh=136&tbnw=201&start=32&ndsp=12&ved=1t:429,r:36,s:0,i:199&tx=124&ty=82
54. <http://interdefensa.argentinaforo.net/t2682p720-a4-ar-el-querrero-aun-vigente>
55. <http://www.ivao.es/uploads/8697689eec233abb95cd0b31ab6e8dec.pdf>
56. <http://www.matweb.com/search/DataSheet.aspx?MatGUID=ef0844b850954281a438dc76c1e0b49e&ckck=1>
57. http://somim.org.mx/articulos2010/memorias/memorias2008/articulos/A1/A1_247.pdf
58. <http://world.honda.com/AircraftEngines/>
59. <http://world.honda.com/HondaJet/>
60. http://www.google.es/imgres?q=hondajet&hl=es&biw=983&bih=486&tbnid=yzFSRE3ADuLbVM:&imgrefurl=http://es.autoblog.com/2008/05/23/jenson-button-se-queda-con-los-dos-primeros-hondajets/&docid=r6dLwfj_CAcVnM&imgurl=http://www.blogcdn.com/es.autoblog.com/media/2008/05/web-hondajet_lr.jpg&w=450&h=339&ei=9zeHUaX0N-j94APwwDQAQ&zoom=1&iact=rc&dur=391&page=4&tbnh=136&tbnw=201&start=32&ndsp=12&ved=1t:429,r:36,s:0,i:199&tx=124&ty=82
61. http://www.google.es/imgres?q=hondajet&hl=es&biw=983&bih=486&tbnid=yzFSRE3ADuLbVM:&imgrefurl=http://es.autoblog.com/2008/05/23/jenson-button-se-queda-con-los-dos-primeros-hondajets/&docid=r6dLwfj_CAcVnM&imgurl=http://www.blogcdn.com/es.autoblog.com/media/2008/05/web-hondajet_lr.jpg&w=450&h=339&ei=9zeHUaX0N-j94APwwDQAQ&zoom=1&iact=rc&dur=391&page=4&tbnh=136&tbnw=201&start=32&ndsp=12&ved=1t:429,r:36,s:0,i:199&tx=124&ty=82
62. https://www.google.com.mx/search?q=motor+de+avion+en+corte+componentes&rlz=1C1KMZB_enMX557MX559&source=lnms&tbnid=yzFSRE3ADuLbVM:&imgrefurl=http://es.autoblog.com/2008/05/23/jenson-button-se-queda-con-los-dos-primeros-hondajets/&docid=r6dLwfj_CAcVnM&imgurl=http://www.blogcdn.com/es.autoblog.com/media/2008/05/web-hondajet_lr.jpg&w=450&h=339&ei=9zeHUaX0N-j94APwwDQAQ&zoom=1&iact=rc&dur=391&page=4&tbnh=136&tbnw=201&start=32&ndsp=12&ved=1t:429,r:36,s:0,i:199&tx=124&ty=82

[BVU-
W4CcGiyATBjoCIDA&ved=0CAYQ_AUoAQ&biw=1280&bih=923#facrc=_&imgdii=_&imgrc=_dK91gyH3WGQ4M%253A%3B4KHpt3MsHjBICM%3Bhttp%253A%252F%252Fupload.wikimedia.org%252Fwikipedia%252Fcommons%252F6%252F6b%252FTurbofan_operation_-_es.svg%3Bhttp%253A%252F%252Fes.wikipedia.org%252Fwiki%252FTurbofan%2525C3%2525A1n%3B872%3B577](https://www.google.com.mx/search?q=diagrama+de+avion+sujeccion+de+motor&rlz=1C1KMZB_enMX557MX559&es_sm=122&biw=1280&bih=923&tbm=isch&imgil=3VcnUEIKltwkkM%253A%253Bhttps%253A%252F%252Fen-crypted-tbn3.gstatic.com%252Fimages%253Fq%253Dtbn%253AANd9GcQXqcv_gj-8xWuVNXMQyNvmxW6GCmNhICi4TLTyfYoGKsU3_k6lhq%253B300%253B373%253B5-dULDCmQrHA3M%253Bhttp%25253A%25252F%25252Fes.wikipedia.org%25252Fwiki%25252FVuelo_1862_de_El_AI&source=iu&usq=5-43-GXhb0k22b8F-IdC7aiciDQ%3D&sa=X&ei=sKJVU-fLCMmfyATakYLACg&ved=0CCoQ9QEwAA#facrc=_&imgrc=3VcnUEIKltwkM%253A%253B5-dULDCmQrHA3M%3Bhttp%253A%252F%252Fupload.wikimedia.org%252Fwikipedia%252Fcommons%252Fthumb%252F7%252F74%252FPylon_747.JPG%252F300px-Pylon_747.JPG%3Bhttp%253A%252F%252Fes.wikipedia.org%252Fwiki%252FVuelo_1862_de_El_AI%3B300%3B373)

63. https://www.google.com.mx/search?q=diagrama+de+avion+sujeccion+de+motor&rlz=1C1KMZB_enMX557MX559&es_sm=122&biw=1280&bih=923&tbm=isch&imgil=3VcnUEIKltwkkM%253A%253Bhttps%253A%252F%252Fen-crypted-tbn3.gstatic.com%252Fimages%253Fq%253Dtbn%253AANd9GcQXqcv_gj-8xWuVNXMQyNvmxW6GCmNhICi4TLTyfYoGKsU3_k6lhq%253B300%253B373%253B5-dULDCmQrHA3M%253Bhttp%25253A%25252F%25252Fes.wikipedia.org%25252Fwiki%25252FVuelo_1862_de_El_AI&source=iu&usq=5-43-GXhb0k22b8F-IdC7aiciDQ%3D&sa=X&ei=sKJVU-fLCMmfyATakYLACg&ved=0CCoQ9QEwAA#facrc=_&imgrc=3VcnUEIKltwkM%253A%253B5-dULDCmQrHA3M%3Bhttp%253A%252F%252Fupload.wikimedia.org%252Fwikipedia%252Fcommons%252Fthumb%252F7%252F74%252FPylon_747.JPG%252F300px-Pylon_747.JPG%3Bhttp%253A%252F%252Fes.wikipedia.org%252Fwiki%252FVuelo_1862_de_El_AI%3B300%3B373
64. https://www.google.com.mx/search?q=diagrama+de+avion+Boeing+777&rlz=1C1KMZB_enMX557MX559&es_sm=122&source=lnms&tbm=isch&sa=X&ei=7KNVU6D9KsOVyASqyLYBw&ved=0CAgQ_AUoAQ&biw=1280&bih=923#q=diagrama+Boeing+777&tbm=isch&facrc=_&imgdii=_&imgrc=f1FuTqUq7-9a2M%253A%3BkvjmVD078cO5VM%3Bhttp%253A%252F%252Fautosavionesymas.files.wordpress.com%252F2012%252F09%252Fb777-diagrama-ok.jpg%3Bhttp%253A%252F%252Ftodoaeronautica.blogspot.com%252F2012%252F11%252Fboeing-777.html%3B1200%3B2220
65. https://www.google.com.mx/search?q=diagrama+de+avion+phantom&rlz=1C1KMZB_enMX557MX559&es_sm=122&source=lnms&tbm=isch&sa=X&ei=xaRVU5uGLsWvyASZtICQDQ&ved=0CAYQ_AUoAQ&biw=1280&bih=923#q=diagrama+de+avion+phantom+f4&spell=1&tbm=isch&facrc=_&imgdii=_&imgrc=hpLOuT_PP6tJTM%253A%3Bq2JBpuhBfs5VSM%3Bhttp%253A%252F%252Fwww.avionesdeguerra.net%252Finc%252FPhantom%252F24-08-2011-16_43_52%252Fphantom4.jpg%3Bhttp%253A%252F%252Fwww.avionesdeguerra.net%252Findex.php%252Findex%252FAviones%252F38%252FPhantom-McDonnell-Douglas-F-4-Phantom-%252F%3B495%3B357

66. https://www.google.com.mx/search?q=imagen+de+avion+phantom&rlz=1C1KMZB_enMX557MX559&es_sm=122&source=lnms&tbm=isch&sa=X&ei=jqVVU7XwHcunyATG0YHIAw&ved=0CAgQ_AUoAQ&biw=1280&bih=923#facrc= &imgdii= &imgrc=8cGLDeCFIQ0ORM%253A%3BrIOZiPjH_FQwhM%3Bhttp%253A%252F%252F1.bp.blogspot.com%252F_xXXPF9h52FE%252FSS-rduXNhHI%252FAAAAAAAAAAFBY%252FfxwABYSww-d8%252Fs400%252FPhantom43.jpg%3Bhttp%253A%252F%252Ffeimper.blogspot.com%252F2008_11_01_archive.html%3B400%3B300
67. https://www.google.com.mx/search?q=avion+airbus+a350&rlz=1C1KMZB_enMX557MX559&es_sm=122&source=lnms&tbm=isch&sa=X&ei=3KVVU_P6HIKMyASFhoL4BQ&ved=0CAgQ_AUoAQ&biw=1280&bih=923#facrc= &imgdii= &imgrc=YVOpfpe89YKrEM%253A%3BE3pRh1cCWevNGM%3Bhttp%253A%252F%252Fwww.ejecentral.com.mx%252Fshow_image_NpAdvHover.php%253Ffilename%253D%252F2013%252F06%252Fboeing787.jpg%2526cat%253D7%2526pid%253D268606%2526cache%253Dfalse%3Bhttp%253A%252F%252Fwww.ejecentral.com.mx%252Freinicia-competencia-entre-airbus-a350-y-boeing%252F%3B600%3B368
68. https://www.google.com.mx/search?q=avion+boeing+777+aeromexico&rlz=1C1KMZB_enMX557MX559&es_sm=122&source=lnms&tbm=isch&sa=X&ei=n6ZVU96yHMquyASf4YLABw&ved=0CAgQ_AUoAQ&biw=1280&bih=923#facrc= &imgdii= &imgrc=ARYlimgdhFPJ0M%253A%3BRpcUuk_o6ij2BM%3Bhttp%253A%252F%252Fautosavionesymas.files.wordpress.com%252F2012%252F09%252Fboeing_777-turbina.jpg%3Bhttp%253A%252F%252Fautosavionesymas.wordpress.com%252F2012%252F09%252F18%252Fboeing-777-un-gigante-poco-reconocido%252F%3B1200%3B812