



UNIVERSIDAD NACIONAL
AUTÓNOMA DE MÉXICO



FACULTAD DE INGENIERÍA
DIVISIÓN DE INGENIERÍA MECÁNICA E
INDUSTRIAL

INGENIERÍA MECATRÓNICA

Diseño de un sistema de monitoreo OBDII con comunicación GSM

QUE PARA OBTENER EL TÍTULO DE INGENIERO
MECATRÓNICO
PRESENTA:

DANIEL ANDRÉS RAMOS CORIA

DIRECTOR DE TESIS:

M.I. BILLY ARTURO FLORES MEDERO NAVARRO

México, D.F.

Febrero 2014



Universidad Nacional
Autónoma de México



UNAM – Dirección General de Bibliotecas
Tesis Digitales
Restricciones de uso

DERECHOS RESERVADOS ©
PROHIBIDA SU REPRODUCCIÓN TOTAL O PARCIAL

Todo el material contenido en esta tesis esta protegido por la Ley Federal del Derecho de Autor (LFDA) de los Estados Unidos Mexicanos (México).

El uso de imágenes, fragmentos de videos, y demás material que sea objeto de protección de los derechos de autor, será exclusivamente para fines educativos e informativos y deberá citar la fuente donde la obtuvo mencionando el autor o autores. Cualquier uso distinto como el lucro, reproducción, edición o modificación, será perseguido y sancionado por el respectivo titular de los Derechos de Autor.

Cap. 1 Introducción.....	1
1.1 Resumen	1
1.2 Introducción	1
1.3 Objetivos	4
1.4 Justificación	4
1.5 Estado del Arte	6
1.6 Metodología y Materiales	7
1.7 Alcance	8
Cap. 2 Introducción a los Sistemas del Automóvil Moderno.....	10
2.1 Chasis	11
2.2 Motor	13
2.3 Sistema de Combustible	17
2.4 Sistema de Ignición	22
2.5 Sistema de Enfriamiento	24
2.6 Sistema de Escape	26
2.7 Sistema de Lubricación	26
2.8 Tren Motriz	27
2.9 Suspensión	29
2.10 Frenos	30
2.11 Otros sistemas y sensores	32
2.12 OBD.I y OBD.II	33
2.13 Comunicación Serial	38
2.14 Protocolos de Comunicación estandarizados por OBD.II.....	44
REFERENCIAS	46

Cap. 3 Desarrollo	48
3.1 Sistema de Adquisición	49
3.2 Elección del Microcontrolador	51
3.3 Limitaciones de la Programación del Proyecto – CAN	54
3.4 Acondicionamiento y Traducción entre Protocolos	56
3.5 Estructura del Programa de Adquisición de Datos	59
3.6 Subsistema de Interpretación de la Información	65
3.7 Subsistema de Transmisión de Información – GSM	68
3.8 Monitores y Condiciones para ejecutarlos	75
3.9 Descripción de Conexión de los distintos Subsistemas	79
3.10 Programación del Microcontrolador	82
REFERENCIAS	89
Cap. 4 Resultados	90
Cap. 5 Conclusiones	98
Cap. 6 Anexos	101

Anexo 1
DIAGNÓSTICO MAZDA MX-5

Anexo 2
MAX233 CABLE

Anexo 3
ELM323DS

Anexo 4
MCP2551 CAN

Anexo 5
ELM327 AT Commands

Anexo 6
DTC Database (OBD-II Trouble Codes)

CAP. 1 – INTRODUCCIÓN

1.1 - RESUMEN

En el siguiente trabajo se plantea el diseño y construcción de un modelo funcional de un sistema de análisis de los sistemas del automóvil que pueden ser monitoreados durante la operación normal del mismo siguiendo los protocolos OBD-II. El sistema obtendrá la información necesaria y será capaz de leer los códigos de error generados por el automóvil en caso de existir alguna falla. Al sistema se añadirá un subsistema de comunicación GSM para transmitir la información adquirida del monitor OBD-II (una vez procesada, analizada y decodificada) en un mensaje de texto a un número de celular preestablecido para informar al usuario de las fallas existentes. El sistema planteado brinda la función de verificación de los sistemas analizables según OBD-II en un dispositivo que trabaja sin afectar a ninguno de los sistemas del auto, dando la posibilidad de informarnos a la brevedad de las fallas en nuestro auto, las posibles consecuencias y la gravedad de las mismas. En conclusión, se pretende diseñar y construir el modelo funcional de un sistema que podría aumentar la seguridad vehicular en cuanto a funcionamiento del automóvil se refiere.

1.2 – INTRODUCCIÓN

Recientemente se han empezado a desarrollar sistemas aprovechando lo mejor de la tecnología de las telecomunicaciones para realizar tareas no directamente relacionadas con la comunicación humana. El desarrollo de protocolos y tecnologías como GSM, 3G y

GPRS permiten hoy en día controlar aparatos de forma remota cómodamente desde un celular con sólo enviar un mensaje de texto o hacer una llamada telefónica.

Una de las industrias que se ha visto más beneficiada con la aparición de tecnologías de telecomunicación ha sido la industria automotriz. Varios sistemas han sido desarrollados para dar protección a los dueños de automóviles utilizando formas de comunicación o interacción a distancia – los primeros sistemas, con radiofrecuencia desde emisores y receptores simples creados *per se* para cumplir con la labor de activar o desactivar sistemas de seguridad contra robo.

Posteriormente han aparecido los sistemas de seguridad contra robo de automóviles que reciben instrucciones tan simples como cortar la corriente eléctrica del auto para apagarlo mediante la decodificación de un mensaje de texto o al recibir una llamada telefónica de un número preestablecido. Estos son los sistemas comercializados actualmente que nos brindan mayor seguridad; cualquier víctima de robo de automóvil puede hacer rápidamente una llamada desde cualquier teléfono (fijo de casa, público o un celular) y cortar la corriente del auto de manera remota para proteger su propiedad. Mucho se ha hecho y queda mucho por hacer en cuanto a la seguridad activa que se puede desarrollar para el robo de automóviles, sin embargo, existe también otro tipo de seguridad que no ha sido desarrollado a la par de la protección contra robo por entidades externas a las grandes compañías automovilísticas – la seguridad de la correcta funcionalidad de los sistemas del automóvil.

Actualmente prácticamente la totalidad de los autos y camionetas que se construyen año con año en el planeta con la finalidad de atender una creciente demanda del mercado del autotransporte funcionan con una gran cantidad de sistemas eléctricos. Algunos por nombrar son el sistema de inyección electrónica, dirección asistida, transmisión, controles

de estabilidad (EBD), sistemas de frenos antibloqueo (ABS), gran parte del tren motriz, etc. Esto permitió desde la aparición de los sistemas eléctricos de control para el automóvil que se pensara en una forma de diagnosticar problemas sin tener que desmontar las piezas del auto. Así, en 1969, Volkswagen diseña el primer sistema de monitoreo *on-board* o a bordo. Pronto, distintos armadores como Datsun, General Motors, entre otros desarrollaron sus propios sistemas de monitoreo *on-board*. Fue hasta 1988 cuando la Sociedad de Ingenieros Automotrices (SAE) recomendó crear un conector estándar para todas las marcas para comunicar a los escáneres automotrices con los microcontroladores del auto y así obtener la información del sistema *on-board*. Así es como nace el estándar OBD (*On-board diagnostics*). Sin embargo, aunque el conector fue estandarizado, los protocolos de comunicación y los códigos generados siguieron siendo exclusivos de cada marca. Fue hasta 1996 cuando apareció el sucesor del OBD, el OBD-II, que además de mantener un conector estándar, estandarizó los protocolos de comunicación y los códigos, obligando a todos los diseñadores de los sistemas de diagnóstico *on-board* a utilizar los mismos códigos alfanuméricos para diagnosticar los mismos problemas. Existe sólo una letra dentro del código de OBD-II que puede ser utilizada libremente por las diferentes marcas para diagnosticar problemas específicos de cada marca o modelo. Problemas de inyección, del sistema de dirección, del sistema eléctrico, etc. son diagnosticados de la misma forma para todas las marcas y generan un código idéntico que puede ser leído por un escáner automotriz de cualquier marca.

1.3 - OBJETIVOS

Los objetivos de este trabajo de tesis son:

- Diseñar el sistema de intercomunicación entre el sistema de diagnóstico OBD-II (existente en los modelos actuales de automóvil), el sistema decodificador/interpretador de códigos y el transmisor de la información.
- Diseñar el circuito de interconexión del transmisor GSM con el sistema de diagnóstico OBD-II.
- Construir el modelo funcional del sistema en cuestión y realizar las pruebas necesarias.
- Documentación de todo el proceso de desarrollo.

1.4 – JUSTIFICACIÓN

La realización del trabajo de tesis que comprende las etapas de investigación y diseño, es una forma de poner en práctica los conocimientos adquiridos. Esta tesis permite dar solución a un problema real planteando el diseño de un modelo que toma características de otros y añade algunas nuevas para crear un sistema innovador.

El trabajo a futuro puede ser muy amplio, pero como tema de tesis, se ha acotado al diseño de un único sistema compuesto a su vez de tres subsistemas: el de recepción de datos desde el OBD-II existente en el auto, el de interpretación de códigos y el subsistema de transmisión de datos por medio de radio haciendo uso de un módulo GSM.

La construcción del modelo funcional será la culminación de este proyecto puesto que es la forma en que se podrán probar los resultados del funcionamiento correcto. Para poder desarrollar el diseño anterior para convertirse en un producto terminado faltan varias

etapas. Como se mencionó anteriormente, estas etapas quedan fuera del alcance del trabajo pero podrán ser desarrolladas *a posteriori* para aprovechar el trabajo hecho de tesis y crear un producto interesante para el mercado automotriz.

En este país pueden resultar especialmente atractivos los sistemas de vigilancia y rastreo de nuestros automóviles, pero en cualquier parte del mundo un auto puede sufrir una avería. Es una característica intrínseca de cualquier producto la posibilidad de tener fallas en cualquier momento de su vida útil. La probabilidad de suceder en un momento o en otro será una cosa que dependa de diversos factores, pero en lo que se refiere a la industria automotriz, vemos que es común encontrar fallas en el tren motriz, en la transmisión, o probablemente las más comunes, en el proceso de combustión y por lo tanto en la emisión de subproductos de la combustión que no cumplen con las normas. Es por lo anterior que he elegido un tema como este y por lo que creo, los conocimientos de la carrera pueden ser un buen principio para desarrollar un trabajo que proponga una solución a dichos problemas.

El sistema planteado funcionará constantemente analizando la situación de los sistemas y en caso de existir una falla, el código de error generado será transmitido desde el mismo mediante la comunicación GSM a un celular. Las bases de datos de los códigos ya existen puesto que se manejan de forma estandarizada. Lo que queda es dar la interpretación de la falla exacta y crear un anexo para la base de datos de fallas comunes asociadas al sistema en cuestión.

Teniendo el sistema completo, el sistema permitirá al usuario conocer la naturaleza de la falla, con lo cual éste podrá prevenir daños mayores o evitar problemas secundarios relacionados con la avería del auto.

Así mismo, el sistema puede servir a los conductores y propietarios de automóviles para tener un diagnóstico preliminar de las fallas. Cualquier diagnóstico posterior en talleres o

centros de servicio debería coincidir, al menos en cuanto a la raíz del problema, con el diagnóstico brindado por el sistema OBD-II-GSM.

1.5 - ESTADO DEL ARTE

Actualmente existen varios sistemas basados en las lecturas de los códigos generados a partir del estándar OBD-II, pero no muchos brindan la posibilidad de que el usuario del automóvil pueda identificar las fallas de su propio auto. Casi todos los dispositivos están enfocados a la facilidad de lectura y a la comodidad de los técnicos que utilizan los sistemas OBD-II como métodos de diagnóstico para reparar automóviles ajenos.

Una de las patentes que se pudieron hallar fue la de un dispositivo que permite comunicar el dispositivo de diagnóstico OBD-II con una computadora mediante una conexión inalámbrica^[1.1]. Si bien es cierto que esta forma de comunicación opera bajo el mismo principio que el sistema propuesto para esta tesis, el protocolo de comunicación y por lo tanto el alcance y las aplicaciones son completamente distintos.

Algunas otras patentes encontradas alrededor del estándar OBD-II se centran básicamente en la función de estos sistemas de diagnosticar fallas en la combustión o mezclas que emiten gases dañinos; así, existen sistemas que dan aviso al operador del sistema de cuándo el vehículo se encuentra en las condiciones óptimas para hacer el análisis^{[1.2][1.3]}.

Una última patente encontrada en una base de datos muestra un dispositivo que aísla el sistema de diagnóstico *on-board* del automóvil de la computadora a la que se quiera conectar para hacer el diagnóstico mediante una tarjeta de adquisición de información^[1.4]. Este último dispositivo es similar a la primera etapa de adquisición de datos que se busca diseñar para el sistema completo planteado para esta tesis.

1.6 - METODOLOGÍA y MATERIALES

El diseño del sistema planteado implica llevar a cabo una inspección profunda de la literatura para conocer el funcionamiento de los sistemas OBD-II. Los sistemas OBD-II tienen una comunicación estandarizada serial, con palabras definidas de 8 bits que incluyen los códigos de error. Será necesario conocer el tipo de protocolo de comunicación y de interpretación de dichas palabras, así como los circuitos mínimos para poder establecer la comunicación con el sistema de diagnóstico OBD-II, de forma que un microcontrolador pueda adquirir la información.

Una vez completada la investigación de los protocolos y circuitos mínimos, se procederá a crear el circuito de adquisición de datos sin elementos actuadores, de forma que se puedan realizar las pruebas de la primera etapa del sistema.

Para desarrollar la etapa de interpretación y la de transmisión de información, habrá que desarrollar el programa de traducción de los datos adquiridos a códigos o palabras que puedan ser transmitidas haciendo uso de la tecnología GSM. Esta etapa implica la parte más fuerte de técnicas de programación de microcontroladores y será en la que se lleve la mayor parte del tiempo. Para ello, se requerirá tener al menos el módulo antes mencionado funcionando y un módulo de comunicación GSM adecuado para el microcontrolador con el que se trabaje.

Una vez implementado por completo el sistema electrónico, se procederá a crear una pequeña base de datos con códigos que sirvan de ejemplo (de acuerdo a la codificación estandarizada de OBD-II creada por *SAE*) para mostrar el funcionamiento del sistema completo.

1.7 - ALCANCE

El proyecto se centrará en el diseño de un sistema de seguridad respecto al funcionamiento del auto, pero existen muchos otros subsistemas que pueden diseñarse en torno al de comunicación remota del sistema OBD-II. Como alcance de esta tesis queda únicamente diseñar el sistema de comunicación de los datos generados por el sistema OBD-II del auto, así como construir el modelo funcional. Sin embargo, a futuro se podrá diseñar un método de localización de automóviles averiados mediante dispositivos de posicionamiento global que aprovechen la naturaleza del sistema y su capacidad de transmitir remotamente información de las fallas. El usuario tendrá la capacidad de conectar la antena de posicionamiento global que encontrará la posición del automóvil para enviarla en un mensaje de texto al teléfono celular predeterminado de forma que se pueda tener la posición exacta del auto; lo anterior, con la finalidad de tener una forma exacta de encontrar el auto en caso de avería y enviar asistencia a la brevedad al punto en el que el auto se encuentre averiado.

REFERENCIAS

[1.1] Felix, Carelin; Raglend, I. Jacob; *Home Automation Using GSM*; Proceedings of 2011 International Conference on Signal Processing, Communication, Computing and Networking Technologies (ICSCCN 2011).

[1.2] <http://www.liveviewgps.com/gps+gsm+tracker+.html>

[1.3]

[1.4]

[1.5]

[1.6]

CAP. 2 - INTRODUCCIÓN A LOS SISTEMAS DEL AUTOMÓVIL MODERNO

En este capítulo se hablará de algunos de los principios básicos de funcionamiento de un automóvil moderno, pues de esta forma se comprenderá mejor el funcionamiento de los sistemas de diagnóstico a bordo. Posteriormente, una vez entendidos algunos de dichos sistemas, se explicará más a detalle el sistema de diagnóstico a bordo OBD-II, uno de los pilares centrales de esta tesis.

Un automóvil es un medio de transporte que lleva más de un siglo basándose en los mismos principios para su propulsión. El primer automóvil con motor de combustión interna data de 1885, y desde entonces, los principios en los que se basa siguen siendo los mismos. Sin embargo, muchos sistemas se han incorporado e interconectado para dar lugar a funciones cada vez más complejas de control, que brindan confort, mejor economía de combustible, potencia, etc.

Los automóviles más comunes, aun hoy en día, utilizan un motor de combustión interna de pistones en casi todos los casos (aunque existen algunas excepciones como el caso de motores rotativos Wankel utilizados en autos como el Mazda RX-8), así como una transmisión para transferir el movimiento a las llantas, un sistema de dirección que permite conducir el auto hacia donde se quiere, un chasis y carrocería que dan estructura, la suspensión que funge como el nexo entre las condiciones ásperas del camino y el auto, un sistema eléctrico que en el caso más básico consta de pocas piezas que permiten generar la

chispa que enciende el combustible dentro de los cilindros y componentes para recargar esa batería; además de estos sistemas, los autos suelen tener varios sistemas periféricos de los que nos ocuparemos en el capítulo.

A pesar de seguir siendo el tipo de auto más común, hoy en día no todos los vehículos que circulan por las calles son de gasolina o diesel. Existen cada vez más vehículos eléctricos, híbridos (uso de motores de combustión y eléctricos en el mismo automóvil), de gas, etc.

Esta tesis se centra en los vehículos de combustión interna de gasolina y diesel porque son los que se encuentran con mayor facilidad en la ciudad, y porque son éstos los que han dado origen a los sistemas de diagnóstico a bordo, por lo que el desarrollo de estos sistemas es más fácilmente comprensible explicado con componentes de estos vehículos. Esto no quiere decir que los autos y camionetas eléctricos, híbridos y demás no tengan sistemas de este tipo, y de hecho son prácticamente idénticos y conservan los mismos estándares.

Los 4 tipos de códigos que puede generar el sistema de OBD-II son de tren motriz (P), eléctricos o de cableado (U), chasis (C) o carrocería (B). Sabiendo esto, hay que tener presente que cualquier código de error generado por un componente o sistema debe caer dentro de estas categorías, por lo que hay que intentar identificar dentro de qué categoría podría participar cada uno de los sistemas que a continuación se explican.

2.1 - CHASÍS

El chasis es el esqueleto del automóvil pues tiene la función de brindar una estructura sobre la cual todos los demás sistemas se montan. Por ello mismo, debe ser una estructura rígida pero ligera en la medida de lo posible, que asegure además protección al auto y sobre todo a

los conductores y pasajeros. Es una pieza pocas veces vista del auto pues se encuentra cubierta por muchas otras piezas, pero es fundamental.

Existen diversas configuraciones de chasis y han existido muchas otras a través de la historia que en la actualidad han caído en desuso. A continuación se explican las configuraciones actuales más comunes.

Chasis de escalera – Es el tipo de chasis más comúnmente utilizado en camiones y camionetas grandes. Se llama así por la forma que tiene, que consta de dos largueros o rieles y varios travesaños que brindan rigidez para evitar flexiones y torsiones. Sobre esta estructura se monta la carrocería y se distingue perfectamente una o del otro.



(Figura 2.1 – Chasis de escalera)^[2,1]

Backbone – Este tipo de chasis cada vez se usa menos. Consiste en una estructura rectangular de solera o tubos de acero o aluminio que forman un bastidor similar al chasis de escalera pero sin los travesaños o *crossmembers* intermedios.

Tubular spaceframe – Utiliza tubos para formar la estructura del automóvil. Con ellos se forma tanto la parte baja como una parte de la carrocería, sobre la que luego se montan placas de distintos materiales para dar forma al auto. Este tipo de carrocería tampoco es muy común actualmente salvo por algunos autos de carreras que la siguen utilizando.

Monocasco – Actualmente es la configuración más común y se utiliza cada vez más. Existen diversas configuraciones de ésta, pero en su forma más esencial utiliza elementos de la carrocería como elementos estructurales junto con piezas únicamente estructurales. En este caso no se puede hacer una distinción perfecta entre lo que pertenece a la carrocería y lo que pertenece al chasis. Se puede encontrar prácticamente en todos los automóviles y las camionetas pequeñas y medianas.



(Figura 2.2 - Chasis Monocasco)^[2.2]

Este tipo de estructura facilita a los ingenieros diseñar secciones que permiten una deformación controlada en caso de choque para disipar la mayor cantidad de energía y que ésta no sea absorbida por los ocupantes, de forma que el impacto que ellos reciban cause el menor daño posible.

2.2 - MOTOR

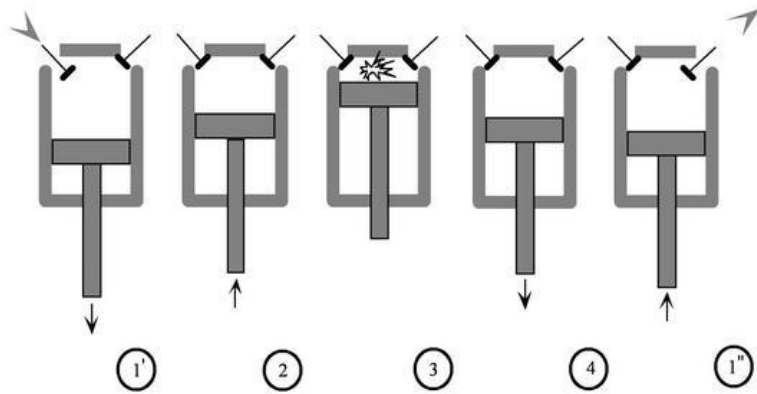
Como se mencionó anteriormente, el tipo más común de motor de combustión interna es el de pistones y cilindros. El motor de 4 tiempos utiliza un monobloque, que es la estructura principal del motor. Es una pieza en metal fundido que contiene las cavidades de los cilindros dentro de los que se mueven los pistones cuando ocurre la explosión del combustible. Los pistones son la contraparte de los cilindros y se encargan de aprovechar

la explosión del combustible para generar un movimiento lineal ascendente/descendente cíclico que es transformado en un movimiento rotacional por el cigüeñal. La gasolina es introducida a los cilindros por medio de inyectores que la atomizan para que las partículas de gasolina tengan la mayor superficie de contacto para fomentar una reacción de combustión rápida y pareja. Además, dentro de cada cilindro existe al menos una bujía que se encarga de generar una chispa que incendia la gasolina en el momento preciso para que ésta explote y provoque que la mezcla de gases se expanda.

Como se sabe, para que la reacción de combustión ocurra, es necesaria la presencia del combustible (gasolina o diesel), una fuente externa de energía que inicie la reacción (chispa de las bujías) y un comburente, que es oxígeno. Para poder introducir oxígeno a la cámara de combustión, se utiliza un sistema de inducción de aire; el aire es tomado del exterior, filtrado e introducido a la cámara por medio de válvulas. La apertura y cierre de válvulas debe obedecer estrictos tiempos para permitir que sólo entre aire en el momento en que no se está llevando a cabo la explosión dentro del cilindro y que no se salga cuando la explosión ocurre. Esto está determinado por el tiempo del motor.

Se llama motor de 4 tiempos a los motores más comúnmente utilizados porque cíclicamente se lleva a cabo el siguiente proceso:

- 1) Inyección de la gasolina y del aire necesario para la reacción.
- 2) Compresión de la mezcla aire-gasolina.
- 3) Explosión de la mezcla y carrera del pistón dentro del cilindro. Esta parte del ciclo es en la que se lleva a cabo el trabajo útil de la combustión.
- 4) Escape de gases subproducto de la combustión.



(Figura 2.3 – Esquema de combustión de un motor de 4 tiempos)^[2,3]

Mientras en un cilindro ocurre una etapa de la combustión, en los otros está ocurriendo una etapa distinta, una contraparte siempre coordinada. De esta forma se aprovecha la explosión de un grupo de cilindros en determinado momento para funcionar como método de compresión de los otros. Así, el funcionamiento del motor parece ser continuo y no hay fluctuaciones molestas.

Este funcionamiento del motor es muy básico y en el pasado todo era regulado mecánicamente, desde la apertura de válvulas hasta la descarga de la chispa de las bujías. Hoy en día, los sistemas electrónicos brindan un control mucho más preciso, lo que ha tenido como consecuencia el mejor aprovechamiento del combustible para generar mayor potencia y torque en motores más pequeños, menores emisiones, etc. Sin embargo, como se podrá intuir, el control tan rápido y preciso de las variables que intervienen en este ciclo resulta muy complicado para un circuito sencillo. Es por ello que se generaron los sistemas de inyección de combustible y las unidades de control del tren motriz. Esta es una parte muy importante para esta tesis porque gran parte de las fallas detectables por OBD-II provienen del tren motriz; de hecho, la mayor cantidad de códigos de error corresponde a tren motriz por la complejidad de los sistemas y los cálculos necesarios para que éste funcione correctamente. Aquí vale la pena introducir la unidad PCM (*Powertrain Control*

Module), que se encarga de controlar todas las variables involucradas con la generación de la combustión y la transmisión de ese movimiento hacia las ruedas del vehículo. Intervienen muchos sensores y variables como la presión del aceite en el motor, temperatura del anticongelante, del aire que toma del exterior, la presión del aire, el tiempo del motor, la cantidad de gasolina que debe inyectar para determinada mezcla aire-combustible, entre otros. La complejidad radica en la increíble precisión que debe manejarse, por lo que son necesarios sensores redundantes para asegurar que las lecturas sean correctas.

Algunos autos incorporan sistemas de inducción forzada; esto quiere decir que utilizan medios externos al motor para forzar una mayor cantidad de aire hacia adentro de la cámara de combustión, de forma que se obtenga una mezcla más rica de combustible y comburente que incremente la energía que se puede aprovechar durante la explosión. Sin embargo, al ser sistemas externos, se necesita una forma de introducir el aire desperdiciando la menor cantidad de energía posible. Para ello existen los turbocargadores y supercargadores. Estos son medios de comprimir el aire que viene del exterior hacia la cámara de combustión. La única diferencia en ellos es el principio bajo el cual funcionan – mientras que el turbo utiliza la alta temperatura de los gases subproducto de la combustión para hacer funcionar un compresor de aire, el supercargador utiliza una banda acoplada al cigüeñal para la compresión.

Los motores diesel tienen grandes diferencias con el motor de gasolina de 4 tiempos, pero también tienen grandes similitudes. En el caso de motores diesel, la combustión sucede de forma espontánea cuando se alcanza determinada presión al interior del cilindro. Por lo anterior, este tipo de motor no utiliza bujías. En general los esfuerzos que sufre un motor diesel suelen ser más grandes que los que debe soportar uno de gasolina, por lo que algunos

de los componentes deben ser más robustos. En cuanto a la administración del combustible y el aire para generar la mezcla, existen diferencias, pero para lo que nos atañe en esta tesis, no es importante conocer dichas diferencias a fondo. El constante monitoreo de sensores y el cálculo de la inyección de aire y combustible sucede de manera muy similar a lo que pasa en uno de gasolina.

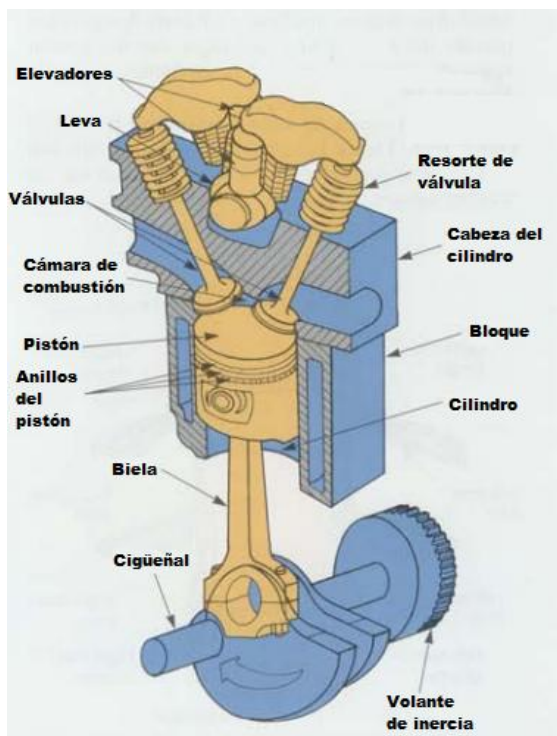
2.3 - SISTEMA DE COMBUSTIBLE

El sistema de combustible está formado por el tanque de combustible donde se almacena el combustible (que le da al auto determinada autonomía de viaje), las líneas de combustible que llevan la gasolina o el diesel del tanque al motor, un filtro para evitar que ciertas impurezas entren a la cámara de combustión y por lo menos una bomba de combustible. Hay además sistemas de medición del nivel del combustible, inyectores, etc. Existen también líneas de retorno de combustible que proporcionan un medio para regresar al tanque el combustible no quemado o inyectado en exceso. El *canister* es un componente que recupera el combustible que no se aprovecha porque se evapora; se encarga de recuperarlo y enviarlo a una línea de combustible que lo devuelve al tanque.

Los inyectores de combustible introducen el combustible al sistema de inducción de aire para que una vez atomizado el combustible, se mezcle con el aire y genere una mezcla controlada que entre a la cámara de combustión. También existen sistemas de inyección directa, es decir que inyectan la gasolina directamente a la cámara de combustión y el aire por otro lado, haciéndose la mezcla directamente en la cámara. En los sistemas convencionales (no de inyección directa), el combustible es inyectado después de la válvula de mariposa en el cuerpo de aceleración. Para controlar la inyección del combustible, existe

un riel de inyectores hacia donde se envía el combustible para ser distribuido a cada inyector, un regulador de presión y los propios inyectores.

Los inyectores son pequeñas válvulas electromecánicas formadas por una aguja y una pequeña bobina que al tener una corriente eléctrica circulando a través de ella, levanta la aguja que abre la válvula. La presión del combustible inyectado durante la apertura se mantiene constante, por lo que lo rico de la mezcla depende únicamente del tiempo que permanece abierta esta válvula. Este tiempo es controlado con enorme precisión por el PCM.



(Figura 2.4 – Diagrama del interior de un motor de gasolina)^[2,4]

Uno de los subsistemas más importantes para el automóvil moderno y para la tesis que se presenta es el Módulo de Control del Tren Motriz o PCM (el ya mencionado *Powertrain Control Module*). Éste módulo es conocido también como ECM (*Engine Control Module*),

ECU (*Electronic Control Unit*), aunque este último es bastante genérico ya que existen varias ECUs en un automóvil para controlar distintos sistemas. El PCM es conocido como la “computadora” del automóvil pues funge como el sistema nervioso del mismo al ser la unidad central que recibe información de los sensores y envía información a actuadores como servos, válvulas, etc. PCM será considerado el término adecuado en esta tesis puesto que es el nombre estandarizado aceptado por OBD-II^[2,5].

Es importante elegir un protocolo y medio correcto de enviar y recibir información por toda la red eléctrica del auto, que en algunos casos llega a estar conformada por más de 120 metros de cables. Esta complejidad y la importancia de la velocidad de transmisión de información así como la asignación de prioridades a determinados sensores bajo ciertas condiciones de manejo hacen del sistema eléctrico uno bastante complejo. Comenzaremos por enlistar algunos de los sensores básicos que requiere cualquier automóvil actual para poder circular así como una breve explicación de su función.

El primero es el sensor lambda, que se encarga de medir la cantidad de oxígeno en los gases de escape para brindar una retroalimentación de qué tan completa está siendo la combustión dentro del motor. Si la cantidad de oxígeno es alta a la salida del sistema de escape, el PCM debe corregir inyectando una mayor cantidad de combustible a la mezcla para alcanzar la mezcla estequiométrica.

El sensor de temperatura de admisión del oxígeno es necesario para saber la cantidad de combustible que se debe inyectar. De la temperatura de entrada del oxígeno depende la densidad del mismo, que implica indirectamente la concentración de oxígeno por unidad de volumen. A mayor temperatura, menor densidad y por ende menor cantidad de oxígeno, por lo que el sistema de inyección de combustible debe compensar inyectando más gasolina.

El sensor de presión de aire en el múltiple de admisión es un sensor que se encarga de determinar indirectamente la carga del motor. Cuando la presión es alta en el múltiple de admisión, la carga del motor es alta, por lo que el sistema de inyección debe introducir más combustible.

El sensor de velocidad del cigüeñal mide la velocidad de giro de este componente para saber en qué momento preciso debe inyectar la gasolina y abrir o cerrar las válvulas.

El sensor de posición del acelerador efectúa una medición de qué tanto está pisando el acelerador el conductor para determinar si se requiere una mezcla más rica en combustible.

El sensor de golpeteo o *knock sensor* es un sensor que ayuda a determinar si el motor está trabajando correctamente, captando las vibraciones de las explosiones dentro de cada cilindro, determinando si las vibraciones ocurren en el momento correcto o si están sucediendo a destiempo.

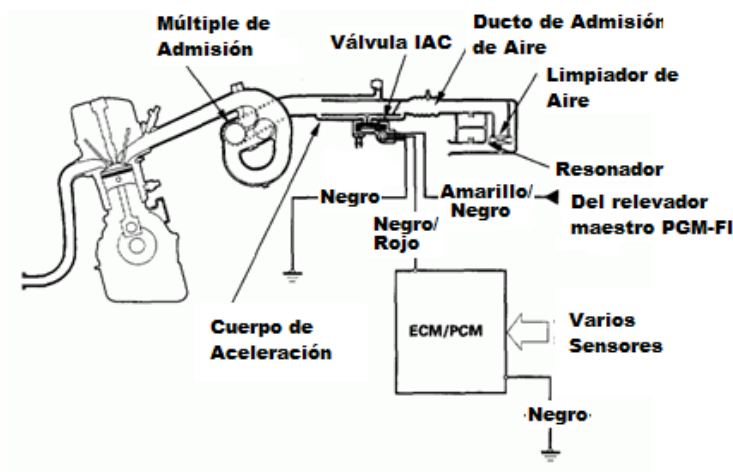
El sensor de flujo de aire calcula el gasto másico de aire entrando para poder determinar cuánta gasolina hay que inyectar para que la mezcla sea la correcta.

Por último, el sensor de temperatura del anticongelante se encarga de medir qué tan frío o caliente está el motor. Si el motor arrancó recientemente, lo más probable es que esté frío y necesite calentarse. Para ello, el sistema de inyección requiere una mezcla más rica en combustible cuando el motor está frío.

El automóvil muchas veces trabaja en *ralentí*, es decir, sin que el conductor pise el pedal de acelerador. Esto sucede cuando, por ejemplo, cuando se llega a un alto y se debe detener el coche pero sin apagarlo. Una válvula de *bypass* se encarga de mantener cierta apertura de la válvula de mariposa para que entre la cantidad justa de aire que mantenga el auto en cierto régimen de revoluciones para que no se apague y que pueda seguir manteniendo determinados sistemas en funcionamiento. De esto también se encarga el PCM, regulando

la apertura de la mariposa en función de la temperatura de entrada del aire al múltiple de admisión y de algunas de las otras variables antes mencionadas.

El sistema de inducción de aire controla la entrada de aire de acuerdo a la posición del acelerador. La posición de éste determina la apertura de la válvula de mariposa para permitir el paso de la cantidad correcta de aire. Este aire debe ser filtrado para no introducir impurezas al cilindro. El aire debe pasar a través del cuerpo de aceleración antes de entrar al múltiple de admisión (*intake manifold*) después de haber sido filtrado.



(Figura 2.5 – Diagrama del sistema de inducción)^[2,6]

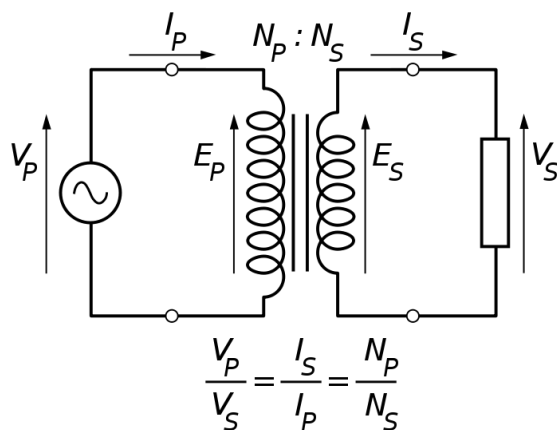
Existen muchos otros sensores relacionados directamente con el sistema de OBD-II y del control de emisiones, así como muchos otros más para controlar otros sistemas como el audio del coche, alarmas por puertas mal cerradas y demás, pero con los sensores mencionados y brevemente explicados hasta aquí se puede tener una idea de cómo trabaja fundamentalmente el sistema del tren motriz de un automóvil moderno.

Como se mencionó anteriormente, existen numerosos sensores de precisión, en algunos casos redundantes dado que se necesita un control muy preciso sobre el auto. Para explicar

el funcionamiento de algunos de estos sensores será mejor explicar primero el funcionamiento de los sistemas directamente relacionados con ellos, comenzando por el sistema de ignición.

2.4 - SISTEMA DE IGNICIÓN

El sistema de ignición es el encargado de suministrar la energía inicial para llevar a cabo la reacción de combustión en el caso de motores de gasolina (se mencionó anteriormente que en los motores diesel la combustión sucede únicamente por el aumento de presión en la cámara de combustión).



(Figura 2.6 – Diagrama de un transformador eléctrico)

Dentro de la cámara de combustión de cada cilindro se tiene al menos una bujía, que es una pieza que consta de dos electrodos muy cercanos entre sí; la distancia entre ellos es cuidadosamente calibrada y actualmente vienen así de fábrica, no hay necesidad de variar la distancia que hay entre electrodos. Mediante un transformador es posible cambiar el voltaje que puede suministrar la batería del automóvil (12 [V]) a cerca de 30,000 [V], suficientes para crear un arco eléctrico entre los dos electrodos de la bujía. Esta chispa enciende el combustible atomizado que se encuentra en la etapa de compresión dentro del cilindro. El

voltaje a la salida del transformador es dependiente de la relación existente entre el número de espiras de cada embobinado del transformador.

$$\frac{V_p}{V_s} = \frac{12}{30,000} = 0.0004$$

De la misma forma, la relación de la corriente en cada embobinado está determinada por la relación entre el número de espiras.

$$0.0004 = \frac{I_s}{I_p}$$

Esta expresión nos dice la relación que debe existir entre el número de espiras del embobinado secundario y el primario. Cuando por alguna razón ocurre algún problema en este circuito, como por ejemplo, que el esmalte de alguno de los embobinados se deteriore, puede ocurrir un corto circuito dentro del embobinado, por lo que varias espiras dejan de trabajar, reduciendo la relación de espiras, por lo que el voltaje a la salida varía. Esto puede provocar fallas en componentes eléctricos, y la falla será detectada por el sistema de diagnóstico.

Hace algún tiempo el momento en que se emitía la chispa en las bujías estaba determinado por el distribuidor, un componente mecánico que se encargaba de hacer conexiones con las bujías y la bobina de encendido (transformador) girando un disco con un conector móvil giratorio. La velocidad de giro del distribuidor estaba determinada por la velocidad del motor, teniendo el distribuidor dos veces la velocidad angular del motor. Actualmente la velocidad de disparo de las bujías está determinada por la medición de la velocidad del cigüeñal. La chispa puede emitirse incluso “antes de tiempo” respecto a lo que haría un distribuidor mecánico para lograr la combustión más completa; a esto se llama el *timing* del motor. En los sistemas más modernos de inyección directa, cada bujía cuenta con su propia

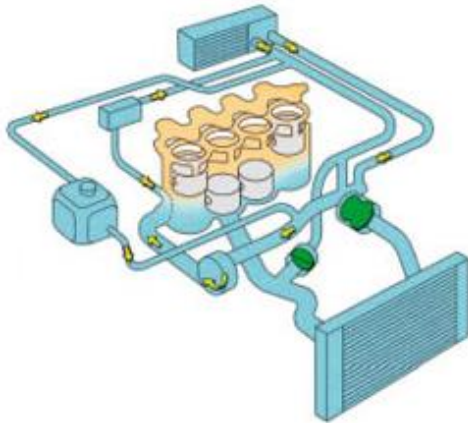
bobina de encendido y es la computadora la que controla el momento de ignición de cada una.

2.5 - SISTEMA DE ENFRIAMIENTO

El proceso de combustión en la cámara del motor genera calor que se transfiere al exterior por conducción y convección mayoritariamente a través de los gases y de las paredes del motor y el tren motriz. Las temperaturas al interior de la cámara de combustión pueden llegar a pasar los $3500[^\circ\text{C}]^{[2.7]}$. Si no se tuviera un sistema de enfriamiento, rápidamente se alcanzarían temperaturas dañinas para el motor y todos los componentes aledaños; hay que considerar que la temperatura de fusión del acero es de cerca de $1500[^\circ\text{C}]$ y de poco menos de $700[^\circ\text{C}]$ para el aluminio. Es por ello que en todos los autos debe existir un sistema que de alguna forma continuamente enfríe al motor para evitar la transferencia excesiva de energía en forma de calor descontroladamente. El sistema de enfriamiento consiste de un sistema de delgados canales dentro del motor por el que se hace circular una mezcla de agua con un agente anticongelante. Esta mezcla circula en las cercanías de los cilindros y en algunas ocasiones del múltiple de admisión para mantener una temperatura constante de aproximadamente $100 [^\circ\text{C}]$. El líquido se hace circular por estos canales haciendo uso de una bomba de agua que luego envía la mezcla hacia los intercambiadores de calor que sirven para la calefacción de la cabina. La siguiente parte del circuito que sigue el líquido caliente es el radiador, un componente metálico o plástico con delgados canales muy largos, doblados en un arreglo de aletas que brindan un área de contacto grande para proveer de un medio extenso para el intercambio de calor. En este componente se enfría la mezcla anticongelante-refrigerante con el paso del aire. Cuando el aire que circula de forma

natural hacia el radiador no es suficiente, entra en funcionamiento un ventilador eléctrico que envía el aire requerido hacia el radiador.

Si la temperatura del motor se mantiene por debajo de 80 [°C], los materiales del motor no tienen las dimensiones adecuadas que adquieren por la expansión térmica de los materiales, por lo que las tolerancias entre cilindro y pistón pueden llegar a ser muy grandes, teniendo importantes pérdidas de eficiencia.



(Figura 2.7 – Esquema del sistema de enfriamiento)^[2.8]

Cerca del 50% del calor que provoca la combustión se extrae por el sistema de escape, mientras que sólo cerca de un 10% se extrae por el sistema de lubricación. El restante 40% debe ser extraído por el sistema de enfriamiento^[2.9]. En este sistema, en la manguera que llega hacia el radiador se encuentra el *housing* del termostato, el sensor encargado de medir la temperatura de la mezcla de anticongelante-refrigerante y enviar la información que permite conectar el sistema de enfriamiento o desconectarlo y hacer un *bypass* cuando la temperatura del motor es menor a la adecuada. Finalmente, una vez enfriada la mezcla es enviada de nuevo hacia la bomba de agua para ser recirculada por todo el sistema hacia el motor.

2.6 - SISTEMA DE ESCAPE

Este sistema se encarga de expulsar los gases que se generan como subproducto de la combustión para poder desalojar el volumen que ocupan en el motor y para evitar el calentamiento del mismo. Consiste del múltiple de escape, convertidor catalítico, silenciador (mofle) y la punta del escape.

El sistema de escape se deshace de estos gases que no se pueden aprovechar directamente en la cámara de combustión de nuevo, pero en el proceso, desecha sustancias como CO_2 , monóxido de carbono, óxidos nitrosos, partículas sólidas, así como otros hidrocarburos. Estas sustancias son dañinas y debe reducirse tanto como se pueda la cantidad emitida de éstas. Para evitar la emisión excesiva de estas sustancias es necesario el convertidor catalítico, un componente que consta de una cámara a la que entran los gases de escape y en la que se queman rápidamente las sustancias dañinas como monóxido de carbono e hidrocarburos para formar CO_2 no tóxico y vapor de agua. Para que la reacción de combustión ocurra rápidamente son necesarios catalizadores de esta reacción. Éstos suelen ser metales preciosos como paladio, platino y rodio, por lo cual, este componente resulta ser muy caro.

2.7 - SISTEMA DE LUBRICACIÓN

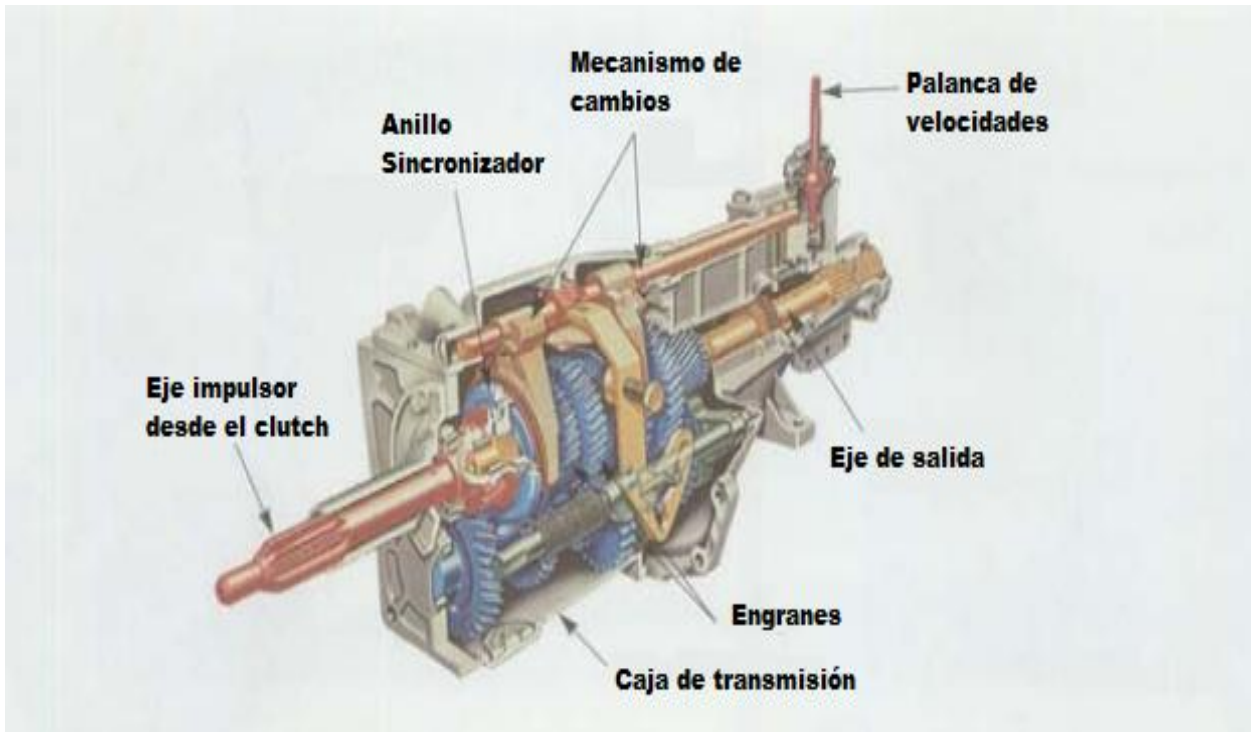
El sistema de lubricación se encarga de formar una película delgada de aceite entre los componentes metálicos que tienen superficies de contacto en movimiento constante. Las tolerancias son muy pequeñas entre componentes por lo que la elección del aceite con viscosidad adecuada es muy importante. De la misma forma, el aceite resulta importante pues como ya se dijo sirve también como refrigerante para el motor. El sistema de

lubricación utiliza una bomba de aceite para circular este fluido (primero a través de un filtro que detiene las impurezas para no contaminar el interior del motor) y luego a través de los canales y componentes mismos.

2.8 - TREN MOTRIZ

El tren motriz está formado por el motor mismo así como todos los sistemas que se encargan de transmitir el movimiento del motor hacia las llantas. Los primeros componentes que interactúan del lado del lado de la cabina con el conductor son el *clutch* o embrague y la caja de la transmisión.

El embrague es un componente rotatorio que se encarga de acoplar mediante platos friccionantes la caja de la transmisión con el cigüeñal para poder transmitir el movimiento a un ensamble de engranes que brindan la relación adecuada para proveer un torque suficiente para impulsar el vehículo. La relación de los engranes de la caja de la transmisión determina también la velocidad máxima a la que se puede circular. Conforme menor es el orden de la relación de los engranes, mayor torque podrá transmitirse pero menor será la velocidad de salida hacia las llantas de tracción. Cuando el conductor presiona el pedal del embrague, deforma un resorte que separa los discos del embrague, desacoplándolos y por ende anulando la interacción entre la caja de la transmisión y el cigüeñal. Esto da ocasión al conductor para poder cambiar el engrane de la transmisión, para luego soltar gradualmente el pedal del *clutch*, permitiendo el acoplamiento firme nuevamente de los discos friccionantes.

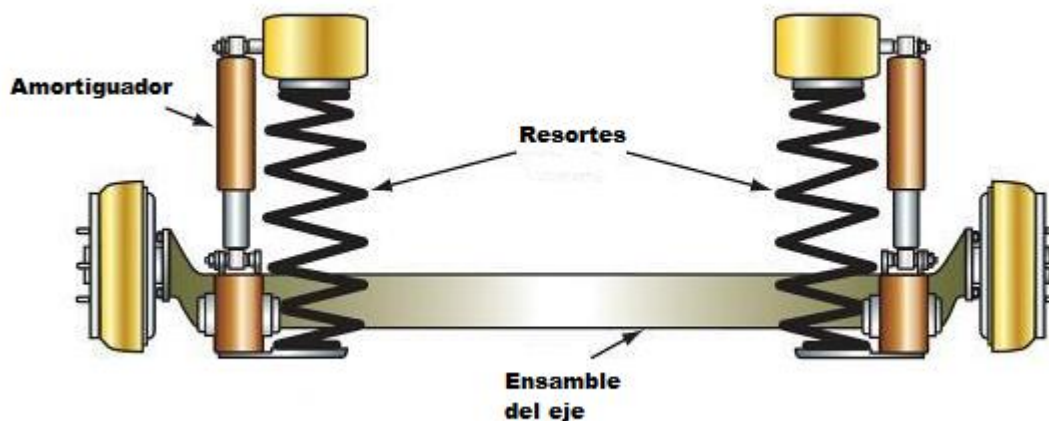


(Figura 2.8 – Esquema de una transmisión manual)^[2,10]

En el caso de automóviles con transmisión automática no existe un *clutch*. En este caso existe un par de turbinas sumergidas en un aceite especial (aceite de transmisión automática). El motor hace girar una de las turbinas en el interior del fluido; cuando el auto se encuentra en condición de ralentí, el fluido se mueve a la misma velocidad que la turbina acoplada al motor pero sin provocar el movimiento de la otra turbina. Cuando el conductor presiona el acelerador, la velocidad angular de la primera turbina aumenta, cambiando la velocidad del fluido y el ángulo de impacto que éste tiene sobre los álabes de la segunda turbina. Esto provoca que la segunda turbina pronto se ponga en movimiento hasta alcanzar la misma velocidad que la otra. El problema es que mientras las velocidades de ambas se igualan, hay pérdidas de energía cinética en forma de calor, por lo cual, las transmisiones automáticas suelen ser menos eficientes que las manuales.

2.9 - SUSPENSIÓN

Así como el chasis es considerado la columna vertebral del auto, la suspensión puede ser considerada como las piernas. Son elementos mecánicos que conectan las llantas al auto. Brinda soporte, rigidez adecuada para mantener la dirección y posición del auto durante curvas, absorbe los impactos recibidos durante el manejo por irregularidades de la superficie, dan soporte al peso de todos los componentes y aseguran un manejo suave y placentero. El sistema consiste de elementos simples como un resorte por cada llanta, amortiguador, brazos de control, rines y llantas. El ensamble de los resortes y amortiguadores aseguran que se absorban los impactos provocados por el camino sin tener una respuesta transitoria oscilatoria que ocurriría si sólo se emplearan resortes. El amortiguador es un ensamble de cilindros telescópicos con gas o aceite en su interior que provocan determinada fuerza que se opone al movimiento dependiendo de la velocidad con que se aplique una fuerza externa.

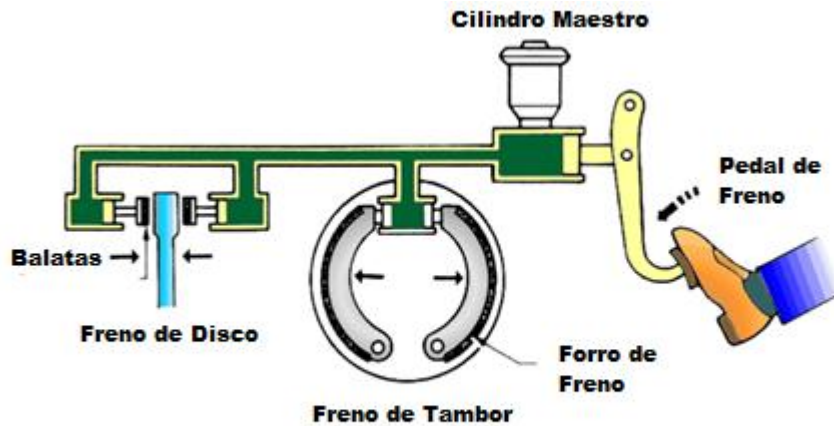


(Figura 2.9 – Esquema del sistema de suspensión de un automóvil)^[11]

Actualmente existen en los autos de gama alta también amortiguadores que cambian su coeficiente de amortiguamiento de acuerdo al tipo de manejo que necesita el conductor; ésta puede ser seleccionada desde la cabina, yendo desde un manejo de confort (con coeficientes de amortiguamiento relativamente bajos y por ende obteniendo una sensación de suspensión suave) hasta un manejo deportivo (con la suspensión más dura para mejorar el trazado de curvas).

2.10 - FRENOS

Los frenos son uno de los sistemas más simples del auto pero a la vez de los más importantes, por lo cual se han adicionado algunos componentes para mejorar la seguridad. El sistema de frenos consiste en tambores y zapatas o discos y balatas, líneas de frenos, un cilindro maestro, líquido de frenos, el pedal de freno y freno de estacionamiento o de mano, junto con algunos otros componentes secundarios. Cuando el usuario pisa el pedal de freno, mediante un émbolo provoca el movimiento de fluido de frenos en el cilindro maestro, que sirve como medio para aumentar la fuerza aplicada a los cilindros individuales de cada freno; estos cilindros cierran las balatas para friccionar contra los discos y así detener el vehículo. En los autos modernos, se incluye un servo llamado *brake booster* que sirve para asistir en el frenado aumentando la presión haciendo uso de una presión de vacío generada por el motor o por una bomba.



(Figura 2.10 – Diagrama de un sistema de frenos de disco adelante y tambor atrás)^[2.12]

Los sistemas de ABS sirven para evitar el bloqueo de los frenos en condiciones bruscas de frenado. En un automóvil sin sistema ABS, cuando el conductor presiona fuertemente el pedal del freno, las balatas pueden llegar a bloquearse sujetando el disco y evitando el rodamiento de las llantas; esto puede provocar que la llanta comience a deslizar sobre el pavimento, sobre todo en condiciones de superficies con hielo, aceite o mojadas. Si lo anterior sucede, se puede perder el control del vehículo. En los autos con sistema ABS esto no ocurre. El sistema de ABS consta de sensores de velocidad en cada llanta, una válvula de alivio para los frenos, una bomba y un sistema de control. Cuando los sensores de velocidad detectan que una llanta ha dejado de girar, se abre la válvula de alivio de los frenos dejando liberarse los pistones del freno en particular que se encuentra bloqueado. Para seguir cumpliendo con su labor de detener el coche, la bomba entra en funcionamiento casi instantáneamente y vuelve a cerrar los pistones para presionar la balata de nuevo. La operación se repite liberando y presionando la balata varias veces por segundo hasta que el auto frena correctamente. Otro sistema común incluido en muchos vehículos modernos es la distribución electrónica de frenado EBD. Algunos otros sistemas como el control de

estabilidad también controlan el frenado individual de cada llanta para corregir las pérdidas de control y conservar la dirección correcta de acuerdo al ángulo de giro del volante.

2.11 - OTROS SISTEMAS Y SENSORES

Algunos otros sensores comunes se encuentran por ejemplo en la caja automática para determinar la selección de la velocidad por parte del conductor, para controlar la iluminación, presión de las llantas en algunos autos, temperatura de la cabina, sensores de aceleración necesarios para pre-tensores de cinturones de seguridad y bolsas de aire, sensores de cajuela o puertas abiertas, y demás sistemas sofisticados que se han ido agregando con fines de confort, seguridad, etc.

Todos estos sensores envían información constante que debe ser tomada en cuenta. El mal funcionamiento de algunos de ellos puede no implicar una amenaza durante el manejo, pero como se vio, algunos de ellos son críticos y el mal funcionamiento puede provocar accidentes graves e incluso fatales. Si bien es cierto que aun existen varios protocolos de comunicación entre sistemas en el automóvil (incluso varios en un mismo automóvil, aunque con distintos propósitos, nunca varios protocolos de comunicación para el sistema de OBD-II de un mismo auto), OBD-II intenta estandarizar muchos parámetros para poder tener códigos genéricos que permitan a los técnicos diagnosticar, reparar y analizar autos de cualquier marca. OBD-II es un sistema diseñado para controlar las emisiones y reportar fallas que pueden alterar a los sistemas que tienen impacto sobre las emisiones. Muchas veces nos preguntamos por qué no se generan códigos de error detectables con un escáner automotriz o por qué no se enciende el testigo del MIL cuando ocurre una falla a los sistemas de entretenimiento, de luces, etc. y esto es porque no son sistemas monitoreados

por OBD-II. Sin embargo, se podrá pensar que son necesarios módulos de control y ECUs para poder llevar a cabo tareas como controlar el reproductor de discos, indicar la presión baja de una llanta u otras. Es cierto, existen varias ECUs en un automóvil interconectadas que necesitan transmitir información; basta pensar en los sistemas de audio que incrementan el volumen conforme aumenta la velocidad del auto. Existe una comunicación entre sistemas siguiendo protocolos que pueden o no estar estandarizados por OBD-II. Sin embargo, dado que cada vez es mayor la información que envían y reciben las ECUs, cada vez se necesitan microcontroladores más poderosos y una arquitectura más robusta para la transmisión de información. Muchas de estas ECUs no forman parte de los sistemas de los que se ocupa OBD-II y por lo tanto cuando fallan no generan códigos de error ni encienden el MIL en el tablero. Esto no es una falla de OBD-II, simplemente muchos sistemas secundarios del automóvil no están cubiertos por el diagnóstico de OBD-II dado que no son parte fundamental para el funcionamiento del auto. Si no se trata de fallas que puedan afectar la función principal del automóvil, es decir fungir como un medio de transporte seguro para los pasajeros, los sistemas no se incluyen dentro de los que monitorea OBD-II. Hay que recordar de dónde viene OBD-II como sistema y por qué sólo monitorea sistemas como tren motriz, la red eléctrica, chasis o carrocería.

2.12 - OBD-I y OBD-II

En la década de 1970, la contaminación causada por los automóviles comenzaba a dejar ver los primeros estragos que estaba causando. Científicos de todo el mundo comenzaron a dar pruebas de la relación entre el deterioro ambiental y la contaminación causada en buena parte por éstos. Fue así como se empezaron a desarrollar sistemas para reducir la emisión

de subproductos de la combustión dañinos e incluso tóxicos, pero como todo desarrollo, en un inicio fueron diseños ineficientes que tuvieron efectos negativos sobre otros aspectos. En un principio los dispositivos utilizados en los autos redujeron significativamente la potencia y torque^[2.13]. La situación mejoró con la aparición del convertidor catalítico, pues este componente fue tan efectivo en su propósito que las armadoras de autos comenzaron a quitar los viejos dispositivos que utilizaban para corregir las emisiones; con ello, se comenzó a dar motivos a la gente para pensar que talvez estos sistemas no tenían por qué significar pérdidas de potencia.

Los controles de *smog* comenzaron a ser cada vez más comunes y en algunas regiones de Estados Unidos se empezaron a hacer obligatorias algunas de las regulaciones. California fue y sigue siendo probablemente el estado más estricto y uno de los que mayor participación ha tenido en materia de regulación de emisiones. Para la década de 1980 era el único estado en exigir un sistema de diagnóstico a bordo. Por ello, fue también que en la década de 1980, General Motors desarrolló el primer sistema OBD, un sistema simple que se encargaba de diagnosticar fallas de los sensores necesarios para el control de emisiones. Dado que las pruebas de emisiones obligatorias se hacían únicamente midiendo el contenido de los gases de escape, muchas veces la presencia de un código de error en el sistema significaba el rechazo inmediato en el centro de verificación. Entonces, el automovilista tenía que llevar su auto al taller y un técnico averiguaría el sensor que estaba fallando leyendo el código.

Este sistema (más tarde llamado OBD-I) era un sistema rudimentario, no estandarizado, para diagnosticar fallas simples en algunos de los sistemas relacionados con las emisiones. Los diagnósticos que realizaba eran simplemente de funcionamiento/no funcionamiento de los componentes y se encontraba limitado a pocos subsistemas de la administración del

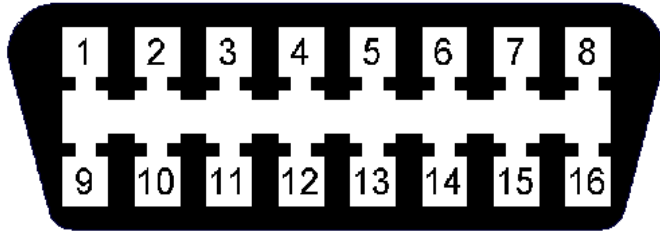
motor (como control de combustible, recirculación de gases de escape y algunos componentes electrónicos relacionados con éstos). Si los componentes funcionaban mal, el sistema no era capaz de detectar este tipo de falla pues los componentes a fin de cuentas seguían en funcionamiento. Fallas no detectables por estos sistemas podían incluir desde mal funcionamiento del convertidor catalítico hasta falta de explosión en algún cilindro. Los ingenieros y técnicos de entonces conocían las limitaciones de estos sistemas y estaban conscientes de las capacidades para las cuales habían sido diseñados. Teniendo en cuenta la limitación de diagnóstico de emisiones, OBD-I no era tratado como el sistema de diagnóstico de emisiones, por lo que cada vez que el gobierno indicaba que había que realizar una verificación de emisiones, se utilizaban sensores externos y un dinamómetro. El conector dentro del vehículo al cual se debían conectar los escáneres no estaba estandarizado, por lo que cada fabricante podía tener su propio diseño.



(Figura 2.11 – Del lado izquierdo se ve un conector OBD-I Renault; del lado derecho un conector DLC de OBD-II)^[2,14]

De la misma forma, los códigos de falla (DTC's, *Diagnostic Trouble Codes*) tampoco estaban estandarizados, ni el protocolo de comunicación. Esto hacía que para los técnicos automotrices el diagnóstico de fallas fuera muy complicado y costoso pues había que

adquirir un escáner especial para cada marca y entender la metodología a seguir por cada uno de los fabricantes para hallar las fallas en los vehículos. OBD requería la inclusión de un testigo en el tablero que indicara si una falla era detectada (MIL, *Malfunction Indicator Lamp*), pero incluso este testigo no estaba estandarizado, por lo que en algunos vehículos podía aparecer sólo como un pequeño ícono, en otros casos como texto y un ícono, y en otros sólo como texto, en colores distintos y en formas que los usuarios no podían asociar de la misma forma. Aun más, en algunas ocasiones la falla podía persistir pero la luz indicadora se apagaba, por lo que los conductores creían que se había arreglado la falla. Así se mantuvo el sistema desde 1988 hasta 1996 cuando entró en funcionamiento el nuevo sistema de diagnóstico a bordo, OBD-II. Al inicio de la década de 1990 el Congreso de Estados Unidos aprobó el Acta de Aire Limpio (*Clean Air Act*) que obligaba a las armadoras automotrices a incluir el sistema de diagnóstico. Fue así como nació OBD-II. OBD-II nació de las exigencias gubernamentales por un mejor control de emisiones. En 1996 la EPA (*Environmental Protection Agency*) hizo obligatoria la utilización de los estándares de la *California Air Resources Board*, que hasta entonces regulaba el control de emisiones en ese estado únicamente^[2.15]. La estandarización fue bien recibida por las distintas compañías automotrices y rápidamente adoptaron los nuevos componentes que debían formar parte del sistema. Entre los nuevos requerimientos del estándar se incluyó un conector llamado DLC (*Data Line Connector*) de 16 pines, con forma de trapecio y localizado siempre en una misma zona cerca del asiento del conductor y del tablero, a una distancia no mayor a 300 [mm] del tablero^[2.16]; generalmente se coloca debajo del volante en un área accesible pero no muy visible.



(Figura 2.12 – Conector DLC estandarizado en OBD-II)^[2.17]

Más que un protocolo de administración de los sistemas de ignición y combustible se convirtió en un protocolo de manejo de emisiones y fallas que pudieran generar problemas con ello. Así mismo se volvió un requisito que el sistema fuera capaz de generar códigos de error llamados DTC's (*Diagnostic Trouble Codes*), códigos que deben ser iguales para cualquier marca para diagnosticar problemas comunes. Están formados por letras y números. Para fallas más específicas de cada marca existen códigos propios también administrados por OBD-II, pero a pesar de ello, siguen un estándar en cuanto a la manera en que se forman, utilizando la misma cantidad de letras y números y forma para cualquier marca. En el capítulo de desarrollo en el subtema de códigos de diagnóstico se profundizará más en la interpretación de los DTC's.

Otra característica del sistema es la generación de *freeze frame data*, una "fotografía" instantánea de las condiciones del vehículo medida por todos los sensores del sistema al momento de generarse un DTC. Esta información es útil junto con el DTC mismo para poder averiguar bajo qué condiciones ocurrió un problema y cómo estas condiciones pueden estar asociadas al mal funcionamiento de algún componente o subsistema.

Un requisito más fue la estandarización del MIL (*Malfunction Indicator Light*), el testigo que vemos en el tablero cuando algún DTC se genera.



(Figura 2.13 – Ícono del MIL)^[2.18]

Finalmente, se estandarizaron algunos protocolos de comunicación aunque no uno exclusivamente por el grado de desarrollo que ya tenían algunas de las compañías automotrices de sus sistemas. Para poder entender un poco lo que implican los protocolos de comunicación dentro de la red interna del auto, el siguiente apartado hablará sobre la comunicación serial.

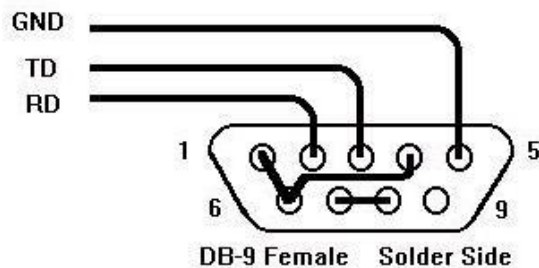
2.13 - COMUNICACIÓN SERIAL

La comunicación serial es una forma de comunicar dispositivos electrónicos. Abarca una serie de protocolos muy comunes que se difundieron durante mucho tiempo por su extendido uso en computadoras para poder comunicar periféricos como impresoras con el CPU. La mayoría de las computadoras de escritorio de hace unos 10 años incorporaban al menos un puerto serial RS-232 y en muchas ocasiones, se contaba con dos de ellos. Algunos otros dispositivos que utilizan comúnmente la comunicación serial son dispositivos de instrumentación como tarjetas de adquisición de datos o con dispositivos remotos de muestreo.

La comunicación serial permite el envío y recepción de caracteres o bytes de información como cadenas, de forma que sólo se puede enviar o recibir un bit a la vez. A diferencia de la comunicación en paralelo, en la que se pueden enviar varios bits a la vez que conforman un byte, la comunicación serial necesita enviar cada byte por partes, lo que la convierte en una comunicación más lenta. Sin embargo, una de las ventajas de la comunicación serial es que el método de comunicación es mucho más sencillo y permite la transmisión de información a mayores distancias. Un dispositivo conectado por comunicación en paralelo con otro no debe estar conectado con más de 2 metros de cable y el total de la longitud de cable utilizada entre todos los dispositivos conectados no puede ser mayor a 20 metros, según el estándar dictado por la norma IEEE 488 (*Institute of Electrical and Electronics Engineers*); en contraste, la comunicación serial permite conexiones entre dispositivos con longitudes de cable de hasta 1200 metros. Aunque la velocidad de transmisión de información en comunicación en serie se dice que es baja, la transmisión de información puede darse entre 9600 y 38400 baudios, es decir, de 9600 a 38400 bits por segundo, lo que permite hacer sin problema la lectura de códigos de falla y lecturas de todos los sensores conectados al sistema de diagnóstico a bordo sin problema, siempre y cuando, no se necesite refrescar la información de dichos sensores varios cientos de veces por segundo.

La comunicación serial se utiliza comúnmente para enviar información en código ASCII (*American Standard Code for Information Interchange*). Para este tipo de comunicación, independientemente del estándar que se utilice, se ocupan 3 líneas – 1 es la línea de tierra o referencia, 2 es la línea de transmisión y 3 es la línea de recepción. La comunicación serial suele ser asincrónica, lo que quiere decir que mientras por una línea se envían datos, por la otra se puede recibir información de manera independiente.

En algunos protocolos específicos de comunicación serial existen otras líneas para el *handshaking* o intercambio de pulsos de sincronización y confirmación, sin embargo, las únicas tres líneas estrictamente necesarias para la comunicación serial son las primeras tres mencionadas.



- Pin 1 - Data Carrier Detect (DCD)
- Pin 2 - Received Data (RD)
- Pin 3 - Transmit Data (TD)
- Pin 4 - Data Terminal Ready (DTR)
- Pin 5 - Signal Ground (SG)
- Pin 6 - Data Set Ready (DSR)
- Pin 7 - Request To Send (RTS)
- Pin 8 - Clear To Send (CTS)
- Pin 9 - Ring Indicator (RI)

(Figura 2.14 – Diagrama de un conector DB9 para comunicación serial)^[2.19]

Existen parámetros de la comunicación

serial que pueden ser fijos o configurables por el programador; estos parámetros son:

- a) Bits de datos: Se refiere a la cantidad de bits de transmisión, es decir, el tamaño de cada paquete de bits enviado. Comúnmente se manejan bytes de 8 bits, sin embargo, en la comunicación serial, pueden enviarse paquetes de 5,7 u 8 bits. Esto depende del tipo de información que se desee enviar. Por ejemplo, el código ASCII utiliza 7 bits para poder codificar los 127 caracteres que lo conforman, mientras que el ASCII extendido usa 8 bits pues cuenta con 255 caracteres. Los paquetes incluyen los bits de inicio, parada, bits de datos y paridad.

- b) **Bits de parada:** Se utilizan para indicar el fin de comunicación de un único paquete. Normalmente se utilizan 1, 1.5 o 2 bits. Puesto que cada uno de los dispositivos conectados al bus serial tiene su propio reloj, éstos no están sincronizados normalmente. Los bits de parada, además de indicar el fin de un paquete de información, dan tiempo a los relojes de adquirir un margen de tolerancia para la siguiente transmisión/recepción de información. Entre más bits de parada se utilizan, mayor es la tolerancia y más segura es la transmisión de información, pero la velocidad disminuye.
- c) **Paridad:** Es otra medida de seguridad para checar si la información enviada está siendo recibida de forma correcta. Existen cuatro tipos de paridad, que son par, impar, espaciada y marcada, así como existe la opción de no usar paridad. Para paridad par, el puerto serial fija el bit de paridad (que resulta ser el último bit después de los bits de datos) a un valor definido para asegurarse que la transmisión tenga siempre un número par en estado alto lógico. En cambio, si la paridad es impar, se busca que siempre se tenga un número impar de bits en estado alto lógico. De esta forma, si la información está siendo afectada por ruido, habrá paquetes que no cumplan con las características de paridad y se pueden detectar los errores.
- d) **Baud rate:** Es la velocidad de transmisión de la información. Indica el número de bits por segundo que se transmiten. Esto quiere decir que el reloj debe muestrear tantas veces por segundo las líneas de recepción como se indique en el baudaje o velocidad de transmisión. También se enviarán tantos bits por segundo como se indique en el baudaje. A mayor baudaje, más información se puede transmitir en menos tiempo pero la distancia entre dispositivos debe ser menor. Para largas distancias, el baudaje debe ser bajo.

Existen varios protocolos de comunicación serial ampliamente utilizados. Los protocolos han ido variando conforme transcurre el tiempo y se desarrollan nuevas tecnologías. También han sido más utilizados algunos protocolos en cierto tipo de aplicaciones y menos en otras, pero existen en particular tres protocolos que se han difundido mucho; estos protocolos son RS-232, RS-485 y RS-422.

RS-232 (Estándar ANSI/EIA-232) es la más común de todas las comunicaciones seriales. Su uso comenzó a ser difundido principalmente por IBM, por lo que muchas computadoras de escritorio y dispositivos compatibles con ellas lo tienen. Se utilizaron mucho para conectar periféricos como ratones, teclados, impresoras, módems y muchos equipos de instrumentación industrial. RS-232 se limita a comunicación entre dispositivos punto a punto y el puerto serial de la computadora. Uno de los elementos estandarizados por la norma para la comunicación RS-232 es el conector, llamado DB9, que consta de 9 pines. Los pines de datos son Tx (transmisión) y Rx (recepción). Para el *handshake* se utiliza el pin 7 (RTS), el pin 8 (CTS), el pin 6 (DSR), el pin 1 (DCD) y el pin 4 (DTR).

El pin de tierra es el pin 5 y finalmente, el pin 9 se utiliza sólo para conectar PLC's (*Programmable Logical Controller*) a un modem telefónico.

Este tipo de comunicación maneja niveles de voltaje entre -12[V] y 12 [V], donde -12[V] representan un 1 lógico y 12 [V] representan un 0 lógico. El estado de reposo en la entrada y salida de datos es de -12[V].

Para poder comunicar dos dispositivos por comunicación serial, los siguientes pines deben estar conectados entre sí:



(Figura 2.15 – Líneas de comunicación de un bus de comunicación serial)^[2.20]

RS-422 es el protocolo serial utilizado en las computadoras Macintosh. En este tipo de comunicación, las señales enviadas son diferenciales, es decir, referidas a una tierra propia del dispositivo conectado, mientras que en RS-232 se utilizan señales referenciadas a tierra. Las ventajas de este tipo de comunicación dada su naturaleza diferencial es que se vuelve una comunicación menos susceptible de ser afectada por ruido e interferencia, lo que permite transmisiones de datos a mayores distancias. Es por lo anterior, que algunas aplicaciones industriales utilizan este protocolo.

RS-485 es una mejora sobre RS-422 en el número de dispositivos que se pueden conectar al bus. Así, en RS-485, se pueden tener hasta 32 dispositivos en el bus en vez de 10. Este tipo de comunicación es la más apta para aplicaciones industriales por el gran número dispositivos que se pueden conectar al bus. Puesto que RS-485 es una mejora del protocolo RS-422, todos los dispositivos aptos para comunicarse por RS-422 también pueden comunicarse por RS-485. La distancia de transmisión también se ve afectada positivamente por la alta inmunidad al ruido, logrando una correcta comunicación a distancias entre dispositivos de hasta 4000 pies.

2.14 - PROTOCOLOS DE COMUNICACIÓN ESTANDARIZADOS POR OBD-II

OBD-II ha estandarizado más de un protocolo de comunicación dado que las distintas compañías automotrices diseñaron e implementaron durante años algunos protocolos, creando todo un sistema de sensores, actuadores y unidades de control adecuados a dichos protocolos. Estos protocolos de comunicación son los siguientes:

- a) SAE J1850 PWM, SAE J1850 VPW, ISO9141-2, ISO14230-4 (KWP2000) y desde 2003 también ISO 15765-4/SAE J2480. A continuación una explicación breve de cada uno.

SAE J1850 PWM y SAE J1850 VPW son protocolos utilizados principalmente en automóviles Ford y GM. PWM (*Pulse Width Modulation*) es un protocolo que utiliza un bus de dos líneas y modulación de ancho de pulso con una velocidad de transmisión de 41.6 kb/s. Esta comunicación es diferencial como en el caso del protocolo RS-422. Un pulso de entre 4.25 – 20 [V] es un 1 lógico mientras que cualquier señal por debajo de 3.5 [V] es un 0 lógico. Para el caso de VPW, principalmente utilizado en automóviles de GM, el bus utiliza únicamente una línea y la velocidad de transmisión es de 10.4 kb/s.

- b) ISO 9141-2 es un protocolo de comunicación serial de una sola línea en el bus con velocidad de 10.4 kb/s; es similar a RS-232 pero con niveles lógicos distintos, no hay bits de *handshake* y sólo utiliza una línea en vez de las dos que utiliza RS-232. Lo utilizan vehículos de Chrysler, algunas compañías asiáticas y unas cuantas europeas. La longitud máxima de los mensajes de 12 bytes.

- c) ISO 14230-4 (KWP200) El bus es idéntico al de ISO 9141-2 así como la velocidad de transmisión de la información pero la longitud de los mensajes puede ser de hasta 255 bytes.
- d) ISO 5765 (CAN) es el protocolo más utilizado actualmente. Su uso es obligatorio para todos los vehículos que se comercializan en Estados Unidos desde el 2008. Existen variantes que trabajan a 250 kb/s y otras a 500 kb/s. Utiliza dos líneas de comunicación en el bus. De este protocolo de comunicación nos ocuparemos más adelante en el capítulo de desarrollo puesto que este es el protocolo que utilizan los dos automóviles que se utilizaron para pruebas para la realización de esta tesis. Así mismo, este protocolo es el más utilizado actualmente y existe una fuerte tendencia a sustituir los otros protocolos por éste dada su mayor velocidad de transmisión y mejor blindaje ante interferencias.

REFERENCIAS

- [2.1] Linde, Arvid; *How your car Works – your guide to the components & systems of modern cars, including hybrid & electric vehicles*, p.46
- [2.2] Linde, Arvid; *How your car Works – your guide to the components & systems of modern cars, including hybrid & electric vehicles*, p.48
- [2.3] <http://web.mit.edu/16.unified/www/SPRING/propulsion/notes/node25.html>
- [2.4] Duffy, James E; *Modern Automotive Technology*; Tinley Park, Illinois, The Goodheart-Wilcox Company, INC, 2009, p. 6
- [2.5] OBD-II Code Reader Owners Manual, Innova Electronics Corp.
- [2.6] <http://askville.amazon.com/Whats-air-induction-system-problem-car/AnswerViewer.do?requestId=10566693>
- [2.7] Linde, Arvid; *How your car Works – your guide to the components & systems of modern cars, including hybrid & electric vehicles*, p. 709
- [2.8] Duffy, James E; *Modern Automotive Technology*; Tinley Park, Illinois, The Goodheart-Wilcox Company, INC, 2009, p. 15
- [2.9] Linde, Arvid; *How your car Works – your guide to the components & systems of modern cars, including hybrid & electric vehicles*, p. 724
- [2.10] <http://automecanico.com/auto2000/dif8.jpg>
- [2.11] Knowles, Don; *Shop Manual for Automotive Suspension & Steering Systems*, p. 6
- [2.12] <http://www.automotriz.net/tecnica/images/conocimientos-basicos/49/freno-hidraulico.GIF>
- [2.13] Henderson, Bob et al; *OBD-II & Electronic Engine management Systems*, Haynes Techbook, Haynes North America, Inc. 2006.
- [2.14] <http://www.greebid.com/upload/pro/renault-12-pin-to-OBD-II-female-connector-adapter-OBD-II.jpg>
- [2.15] Santini, Al; *OBD-II Functions, Monitors & Diagnostique Techniques*, Delmar - Cengage Learning, NY, USA, 2011.
- [2.16] *OBD-II Code Reader Owners Manual, The Easiest And Best Way To Troubleshoot 1996 and Newer OBD II Vehicles*, Innova Electronics Corp. Instruction MRP-#93-0178, printed in Taiwan.

- [2.17] http://www.obdtester.com/OBD-II_connector
- [2.18] http://www.dec.ny.gov/images/air_images/checkengine2.JPG
- [2.19] <http://www.tikina.net/navigation/DB9.jpeg>
- [2.20] http://www.interfacebus.com/Automotive_SAE_J1850_Bus.html
- [2.21] <http://www.interfacebus.com/CAN-Bus-Description-Vendors-Canbus-Protocol.html>
- [2.22] <http://digital.ni.com/public.nsf/allkb/039001258CEF8FB686256E0F005888D1>

CAP. 3 – DESARROLLO

En este capítulo se dará una explicación de partes del circuito utilizado en conjunto para conformar los sistemas de adquisición de información, de traducción de la misma y de retransmisión hacia un celular. Como desde ahora podrá suponerse, la división en estas tres partes es la forma más simple de explicar el sistema completo. Así mismo, se explicará la estructura del programa y la forma en que éste trabaja.

Como se vio en el capítulo de antecedentes, los protocolos de comunicación que maneja OBD-II son protocolos de comunicación serial pero son distintos en algunos aspectos de los protocolos manejables por los microcontroladores que se consideraron para la realización de esta tesis. El más común de los protocolos de comunicación serial que manejan todos los microcontroladores propuestos es RS-232 y de hecho fue éste el que se terminó utilizando dadas sus adecuadas capacidades de velocidad de transmisión, simpleza en el diseño de los circuitos de acoplamiento entre etapas, disponibilidad de piezas en tiendas de componentes electrónicos, simplicidad de programación del código y librerías disponibles para los distintos microcontroladores adecuadas para esta comunicación.

Así pues, se explicará el desarrollo de este sistema cronológicamente. De ahora en adelante se dividirá al dispositivo diseñado en los tres subsistemas (adquisición, interpretación, retransmisión) que se desarrollaron en tres etapas, siendo la primera la correspondiente al desarrollo del subsistema de adquisición y comunicación con el módulo de OBD-II. Una vez que se estableció la comunicación correctamente con dicho sistema en el auto, se procedió a interpretar la información adquirida y finalmente se llevó a cabo la

programación del módulo de retransmisión por GSM hacia un celular. Los tres sistemas se desarrollaron primero cumpliendo únicamente con las funciones más básicas para verificar que era posible seguir refinándolos para cumplir con todos sus objetivos. Una vez cumplido lo anterior se procedió a arreglar algunos problemas y detalles de todos ellos, con lo cual se fue perfeccionando el funcionamiento de todos.

3.1 - SISTEMA DE ADQUISICIÓN

El principal objetivo del sistema diseñado es el de leer códigos de error (DTC's) generados por el propio sistema de OBD-II en caso de generarse y ser enviados a la brevedad al conductor para poder darle a conocer la naturaleza de la falla. Asimismo, la transmisión de la información hacia un número preprogramado correspondiente a un taller con el código de error y otra información útil como el número de serie del automóvil.

Es evidente que para que el sistema diseñado pueda funcionar, primero es necesario establecer una comunicación directamente con el módulo de OBD-II para monitorear constantemente la aparición de códigos de error. Sin el monitoreo constante, una falla que puede resultar grave pasará inadvertida salvo por el testigo del MIL que se enciende en el tablero en algunas ocasiones. El MIL algunas veces se enciende y se queda encendido si la falla no es muy grave, pero en caso de presentarse una falla grave, el testigo parpadeará para indicar al conductor que es mejor apagar el auto para no afectar a otros componentes o sistemas. Aun así, el conductor no tiene idea de lo que puede estar pasando en su auto y ésta puede ser información valiosa perdida. Si bien es cierto que no es crítico monitorear en el orden de varias decenas o centenas de veces por segundo el estado de nuestro automóvil,

sí es conveniente monitorear al menos varias veces por minuto el mismo con la finalidad de detectar códigos de error pocos segundos después de haber sido generados.

En general las fallas que pueden aparecer no afectarán a otros sistemas en menos de unos minutos debido a que ya existen métodos de control de fallas y de reacción o compensación de muchos de los sistemas ante malos funcionamientos. Por ejemplo, cuando existe una fuga en las líneas de vacío, los sensores de oxígeno notarán que la mezcla aire-combustible no es rica y no brinda la potencia necesaria, por lo que compensará inyectando más combustible hasta que se corrija el comportamiento; si el nivel de combustible necesario que se inyecta llega al límite, dentro de poco tiempo se generará un DTC P0171 o P0174^[3.1]. Los procedimientos de control de fallas nos dan la ventaja de poder conservar un sistema cuya velocidad de transmisión de información (directamente relacionada con la velocidad de muestreo) no necesita ser elevada.

Una vez inicializado el módulo de escaneo de errores verificará el estado del auto aproximadamente cada 15 segundos. En caso de detectar la aparición de un código de error, se procederá a interpretar el código y a reenviarlo. Todo ello toma menos de un minuto, tiempo suficiente para alertar al conductor y permitirle que reaccione.

Como se vio en el capítulo de antecedentes, cualquier protocolo de comunicación avalado por el estándar de OBD-II trabaja en velocidades de transmisión de información de al menos 10.4 kb/s, pero esto es únicamente necesario para la correcta comunicación entre sensores de condiciones cambiantes debido al camino. Hay que tomar en cuenta por ejemplo que durante el manejo, las vibraciones del camino transmitidas directamente hacia el automóvil a través de llantas, suspensión y demás componentes pueden llegar a alcanzar frecuencias de hasta 30 [Hz]; lo anterior quiere decir que durante el manejo las condiciones

de rugosidad del pavimento por el que circula el auto pueden llegar a tener periodos de cambio de décimas o centésimas de segundo que podrían implicar derrape de llantas (control de módulo ABS), condiciones ásperas de manejo que deben ser contrarrestadas rápidamente por suspensiones activas, controles de tracción, etc. Otro ejemplo en el que es necesario que la información sea transmitida a altas velocidades (500 kB/segundo)^[3.2] entre sensores es en frenadas bruscas en las que puede requerirse de la pre-tensión de cinturones de seguridad, reacción de los sistemas como bolsas de aire, etc. en caso de colisión. De hecho, una de las razones más fuertes para que Estados Unidos haya comenzado a pedir como estándar el uso del protocolo CAN para todos los autos comercializados a partir de 2008 es que es el protocolo que soporta las mayores velocidades, las mayores distancias de cableado entre sensores y actuadores, mayor número de componentes y menor interferencia en sus líneas. El sistema diseñado y con el que se realizaron pruebas está enfocado a automóviles que manejan dicho protocolo.

3.2 - ELECCIÓN DEL MICROCONTROLADOR

Los microcontroladores son dispositivos de control empaquetados en un circuito integrado. Están integrados por varios subsistemas muy similares a los de un microprocesador de una computadora, sin embargo, los microcontroladores están diseñados de tal forma que puedan ser autosuficientes y de bajo costo. Para ello, cuentan con una unidad aritmético-lógica que realiza todas las operaciones matemáticas del microcontrolador; cuentan a su vez con temporizadores, puertos para entradas y salidas digitales y analógicas, memoria RAM, un oscilador que permite coordinar la ejecución de las instrucciones del microcontrolador, entre algunos otros elementos.

Para esta tesis, se necesita utilizar un microcontrolador para contar con un dispositivo que sin interferir con el funcionamiento del auto y de forma autónoma recupere constantemente información del auto y revise si éste se encuentra en condiciones correctas de funcionamiento o si existe una falla. Una computadora personal resulta absurda para tal aplicación pues son bastante más grandes, pesadas, caras y con muchos más recursos (que no se utilizarían) que un microcontrolador.

Los dos microcontroladores más ampliamente utilizados académicamente por su gran capacidad y polivalencia son los microcontroladores PIC de la compañía Microchip y los AtMega de la compañía Atmel (utilizados en las tarjetas de desarrollo Arduino).

A pesar de ser circuitos integrados que contienen casi todo lo necesario para trabajar, la flexibilidad de los microcontroladores sólo se logra dejando la posibilidad a los ingenieros y diseñadores de conectarles diversos componentes electrónicos. También es necesario que se cree un código de programación que proporcione al microcontrolador las instrucciones a ejecutar una vez que se encuentre trabajando. Para ello, existen lenguajes de programación distintos que van desde el código máquina hasta lenguajes de programación de alto nivel como el lenguaje G que utiliza Labview.

Actualmente existe una alternativa que brinda las ventajas de Arduino y PIC: el ChipKit Max32. Éste es un microcontrolador PIC32 embebido en una tarjeta de desarrollo similar a las de Arduino, pero con más memoria flash, mayor velocidad, etc.

A continuación se presenta una tabla comparativa de los microcontroladores/tarjetas:

MICROCONTROLADOR	PUERTOS UART	PUERTOS DIGITALES	MEMORIA FLASH	RAM	FREC. OSCILADOR	IDE PROPIO
PIC 18F2550	1	18	32K	2K	20 MHz	NO
ARDUINO UNO	1	14	32K	2K	16 MHz	SÍ
ARDUINO MEGA	4	54	128K	8K	16 MHz	SÍ
CHIPKIT MAX32	6	83	512K	128K	80 MHz	SÍ

(Figura 3.1 – Tabla comparativa de microcontroladores/tarjetas de desarrollo)

Los microcontroladores PIC están diseñados para poder formar parte de sistemas embebidos con únicamente la cantidad estrictamente necesaria de componentes (como cualquier microcontrolador), pero la compañía ChipKit ha desarrollado tarjetas que integran al microcontrolador junto con otros elementos como osciladores externos de cuarzo, conexiones directas a sus puertos de entradas y salidas, convertidores de niveles de voltaje para comunicación serial, *leds* indicadores, reguladores de voltaje, etc. para que los diseñadores puedan hacer pruebas de sus circuitos y programas en un ambiente más amigable antes de trasladar el diseño a una placa fenólica de diseño exclusivo para la aplicación deseada.

El objetivo del presente trabajo de tesis es diseñar el circuito de adquisición y transmisión de información obtenida por los distintos sensores del auto y la detección de errores, así como la construcción de un modelo funcional que permita observar el funcionamiento del circuito. Es por lo anterior que se seleccionó un microcontrolador PIC32 embebido en una tarjeta de pruebas Max32.

Existen otras 4 razones por las cuales se seleccionó este microcontrolador sobre otros – la primera es que las tarjetas Max32 vienen con un pequeño microcontrolador anexo que sirve de *bootloader*; esto quiere decir que contiene el código necesario para poder transferir el

código de programas a través de una conexión serial sin la necesidad de un programador dedicado exclusivo. La segunda razón vuelve a estas tarjetas sumamente atractivas para desarrollo, pues permite el uso del lenguaje de programación de Arduino así como de su ambiente de desarrollo (*IDE*) para escribir, depurar, compilar y transferir el código. Arduino cuenta con licencias de código abierto tanto para sus circuitos como para el software mediante el cual se programan los microcontroladores, por lo que el uso y modificación de cualquiera de sus versiones de hardware o software no infringe ninguna ley ni requiere del pago de derechos, gracias a lo cual, el equipo de ChipKit ha sido capaz de modificar su ambiente de desarrollo y compiladores para adaptarse a los microcontroladores PIC32. La siguiente razón es que el ambiente de programación de Arduino y su lenguaje de programación son muy amigables, pues sus sentencias son muy similares a la estructura de cualquier lenguaje de programación basado en C y cuentan con una gran cantidad de librerías dedicadas y muchos foros de ayuda en internet.

3.3 - LIMITACIONES DE LA PROGRAMACIÓN DEL PROYECTO

Hay una pequeña variación en la codificación de la información que brindan los autos con protocolo de comunicación CAN sobre los demás (más adelante se hablará a detalle de esto), pero en realidad el sistema bien podría servir para cualquier protocolo aceptado por OBD con la modificación de un par de líneas del código del microcontrolador. Sin embargo, más vale tener presente desde ahora que dado que los autos disponibles para pruebas de esta tesis utilizan CAN como protocolo, la programación se llevó a cabo únicamente para vehículos de esta naturaleza.

Como se decía antes, el sistema debe ser capaz de adquirir de alguna forma la información generada por el módulo de diagnóstico del propio automóvil; para ello hay que traducir del protocolo (en este caso CAN) a RS-232. El problema del presente trabajo con la utilización de un traductor de OBD/CAN a RS-232 fue que, como la comunicación serial de este tipo está cayendo en desuso actualmente por la aparición de nuevas tecnologías como USB 3.0 de alta velocidad, comunicación por bluetooth, etc., en México y en Estados Unidos es muy difícil conseguir los circuitos integrados traductores. La importación de estos circuitos desde China resulta muy cara, considerando que los 2 circuitos integrados que se necesitan son simplemente microcontroladores PIC preprogramados. De la misma forma, los cables existentes que incluyen en su empaquetado el circuito funcional de interpretación, no se consiguen ni en México ni en Estados Unidos, pero fue posible adquirir uno de ellos con envío gratis a México. Considerando el costo de envío, los componentes adicionales que debe incluir el circuito y el costo de fabricación del circuito impreso, resulta una mejor opción simplemente comprar el cable que tiene empaquetado el mismo circuito que se presenta en la nota de aplicación del IC ELM327. Cualquier persona interesada en cualquier momento puede imprimir el *layout* de los componentes a conectar que se indica en la nota de aplicación de los microcontroladores preprogramados y hacer el PCB, soldar los componentes y obtener el mismo resultado que en el circuito que se vende ensamblado. Para esta tesis no se llevó a cabo ese trabajo por el costo que implica y porque no hay nada innovador en ello; el circuito está más que probado y resuelto y no es objetivo de esta tesis probar el funcionamiento de las partes del circuito. Como referencia, al final de la tesis en los apartados se puede encontrar el *layout* de los componentes electrónicos del traductor de OBD/CAN a RS-232.

3.4 - ACONDICIONAMIENTO Y TRADUCCIÓN ENTRE PROTOCOLOS

Como ya quedó establecido anteriormente, el protocolo OBD-II para la detección de fallas y comunicación de la ECU con aparatos especiales se realiza de acuerdo a uno de entre 4 protocolos distintos: J1850 PWM, J1850 VPW, ISO9141/14230 e ISO15765 (CAN). Ninguno de los anteriores trabaja con los mismos niveles de voltaje con los que trabajan los microcontroladores propuestos, que son niveles TTL.

El protocolo de comunicación CAN es un protocolo cuyas siglas significan *Controller Area Network*. Fue desarrollado por la firma alemana Robert Bosch GmbH y patentado en 1982. Originalmente se pensó para aplicaciones de comunicación industrial o de campo, pero con el tiempo comenzó a ganar cada vez más popularidad en la rama automotriz. Se utiliza como una topología bus para la transmisión de mensajes en entornos en los que se tiene más de una CPU (*Central Processing Unit*). Esto es importante en los automóviles actuales puesto que cuentan con más de una ECU para poder controlar los distintos sistemas. Para reducir el cableado y el ruido debido al gran número de cables, el protocolo CAN utiliza conexiones multiplexadas. La comunicación con este protocolo se realiza de forma asíncrona, serial y *multicast*; esto último quiere decir que todos los sistemas conectados al bus pueden enviar y recibir información de acuerdo a una temporización determinada.

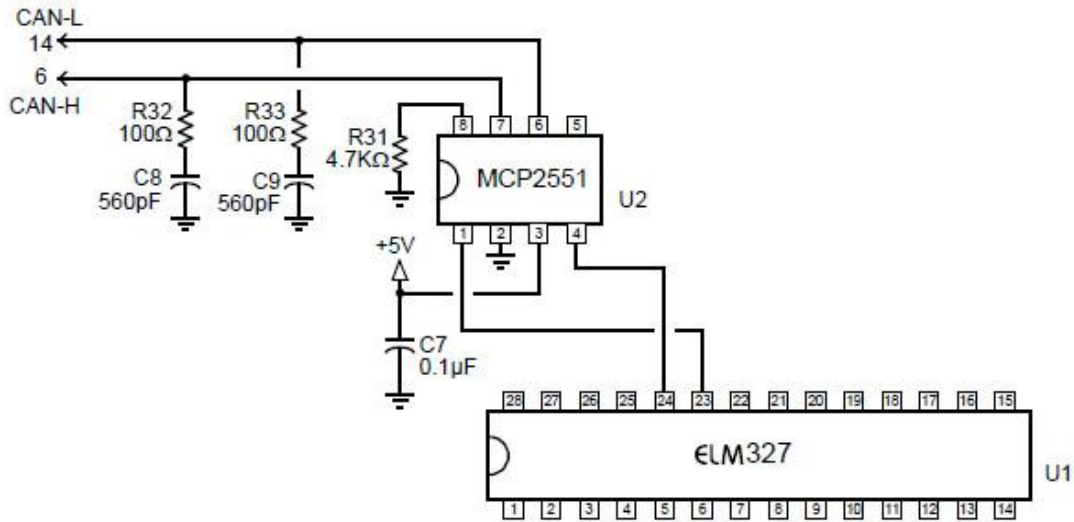
CAN utiliza pares trenzados de cables y apantallados para reducir la interferencia; así mismo se conectan resistencias de $100[\Omega]$ entre los cables para evitar convertirlos en antenas. Con este blindaje a la interferencia, se logran velocidades de comunicación de hasta 40 kbps hasta a 1000m de distancia o 1 Mbps hasta una distancia de 40m. En los coches por cuestiones de seguridad y para evitar pérdidas de datos, se utilizan velocidades de 125 kbps y 500 kbps.

Cada nodo conectado al bus CAN tiene la capacidad de monitorear toda la red y saber si algún otro nodo está transmitiendo información en ese momento. De ser así, ningún otro nodo transmite información en ese momento. Si en un instante, dos nodos que esperan su turno para enviar un mensaje detectan que la red está libre y comienzan la comunicación simultáneamente, se detecta la colisión y por medio de un método de arbitración basado en prioridades se resuelve el problema.

Para que cada nodo se pueda conectar al bus es necesario tener un dispositivo de interfaz que controle los datos enviados y los recibidos. La compañía Microchip creó un circuito integrado (MCP2551) que permite la conexión de un controlador de CAN directamente con el bus de transmisión y recepción.

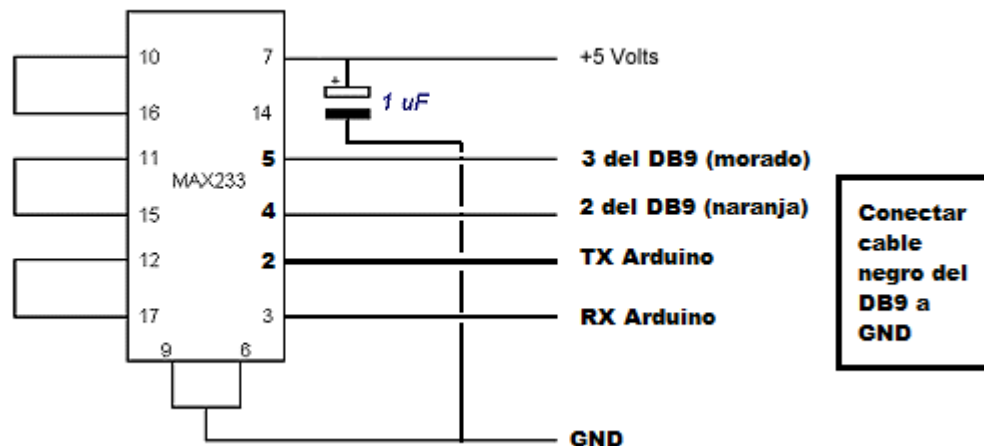
Una de las características de este circuito integrado es que puede trabajar con potenciales eléctricos de 12 [V] o 24 [V], que como sabemos, no son compatibles con los del microcontrolador que debe adquirir los datos. Aun más, el protocolo no permite que los datos sean interpretados directamente por el microcontrolador por lo que aun restan varias etapas por explicar para acondicionar las señales enviadas por el bus CAN hasta el microcontrolador.

La utilización del MCP2551 sólo permite la conexión de un controlador de por sí diseñado para CAN con el bus, pero no traduce de este tipo de comunicación a otro. Es aquí en donde entra otro circuito integrado – el ELM327. El ELM327 es otro microcontrolador preprogramado por Microchip que permite traducir de un protocolo de comunicación avalado por OBD-II a comunicación serial RS-232. Ésta última sí es la comunicación entendida por los microcontroladores. En el capítulo anterior ya se explicaron las características de este tipo de comunicación.



(Figura 3.2– Diagrama de conexión del ELM327 y el MCP2551)^[3.3]

A pesar de que el tipo de comunicación es entendible por los microcontroladores en cuanto a la forma de codificar los caracteres enviados, los microcontroladores no pueden conectarse directamente a dispositivos seriales RS-232 ya que los niveles de voltaje que éstos últimos manejan están entre 12[V] y -12[V], mientras que los microcontroladores deben trabajar con voltajes TTL, es decir, de entre 0[V] y 5[V]. Para ello, se debe utilizar un circuito que permita acondicionar una última vez la señal antes de enviarla al microcontrolador. Para ello, el fabricante de componentes electrónicos MAXIM creó una familia de circuitos integrados con este propósito, como el MAX232, MAX233 o el MAX3323.



(Figura 3.3– Diagrama de conexión del MAX233)

Una vez realizadas todas estas etapas de acondicionamiento y traducción de los mensajes entre protocolos, es posible establecer la comunicación entre el microcontrolador y las ECU del auto para poder enviar y recibir información útil para el sistema en desarrollo.

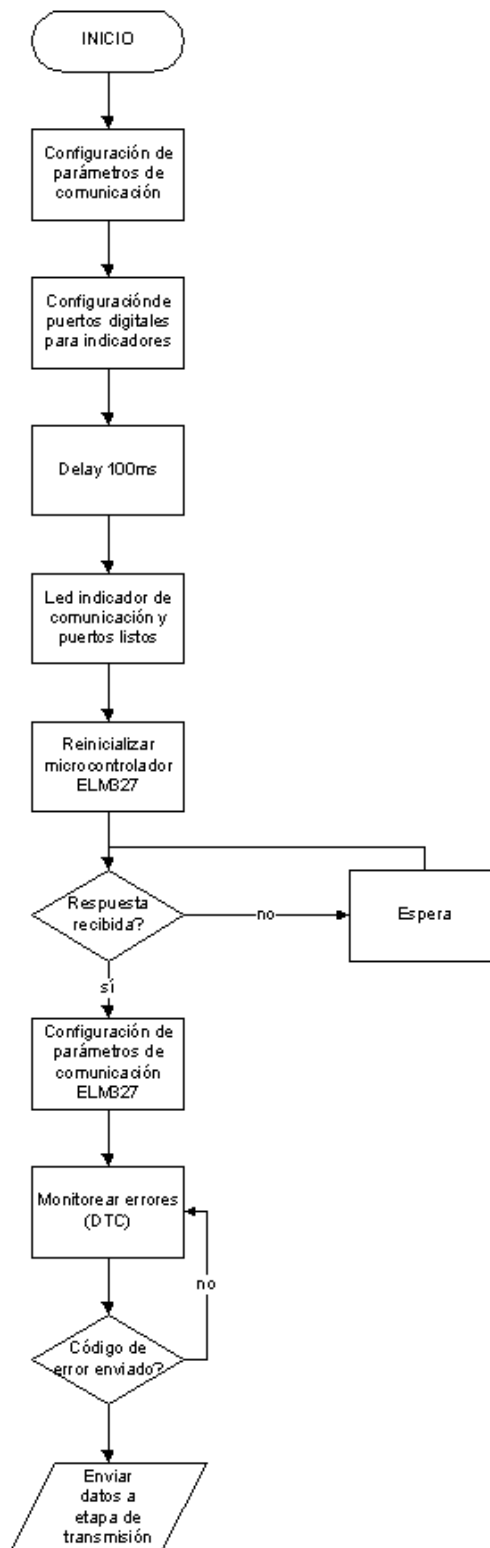
3.5 - ESTRUCTURA DEL PROGRAMA DE ADQUISICIÓN DE DATOS

Hay que considerar para esta parte que uno de los componentes utilizados para la etapa de acondicionamiento y traducción entre protocolos es el microcontrolador ELM327. Este microcontrolador está preprogramado por Microchip y permite la reprogramación de algunas de sus funciones internas para poder mejorar la comunicación.

Puesto que la reprogramación de funciones de la comunicación se puede hacer en cualquier momento, incluso estando conectado el dispositivo de adquisición de datos al auto, el bus utilizado para enviar datos a la ECU es el mismo que el bus para reprogramar las funciones del microcontrolador de traducción. Por ello, es necesario distinguir entre comandos enviados a la ECU de los enviados al microcontrolador. Al final de esta tesis, en el apartado

de anexos, se puede encontrar una tabla con los comandos necesarios para reprogramar las funciones del microcontrolador ELM327.

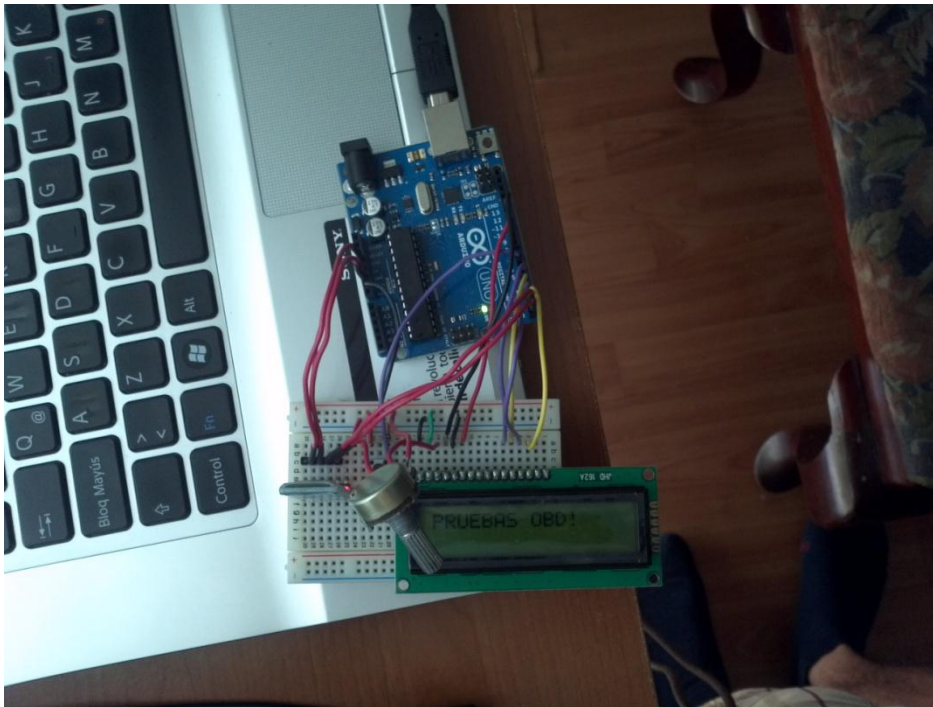
En la figura 3.4 se presenta el diagrama de flujo que sigue el programa para la adquisición de datos.



(Figura 3.4 – Diagrama de flujo del programa de adquisición de datos)

Para la etapa de pruebas, puesto que se diseñaron las partes de adquisición de datos, la de interpretación de códigos de error y la de transmisión de información de errores en tres etapas distintas, las pruebas del circuito de adquisición se realizaron primero con la adquisición de información específica, como temperatura del anticongelante, del aceite del motor, revoluciones por minuto, voltaje en la batería, etc. de forma que se pudieran comprobar fácilmente los datos obtenidos con instrumentos sencillos.

Para poder observar que la comunicación se realizara correctamente, los mensajes enviados por el PCM del auto fueron desplegados sin interpretar e interpretados en una pantalla de cristal líquido conectada directamente al microcontrolador.



(Figura 3.5 – Fotografía de la conexión de la pantalla de cristal líquido al microcontrolador para depurar la comunicación)

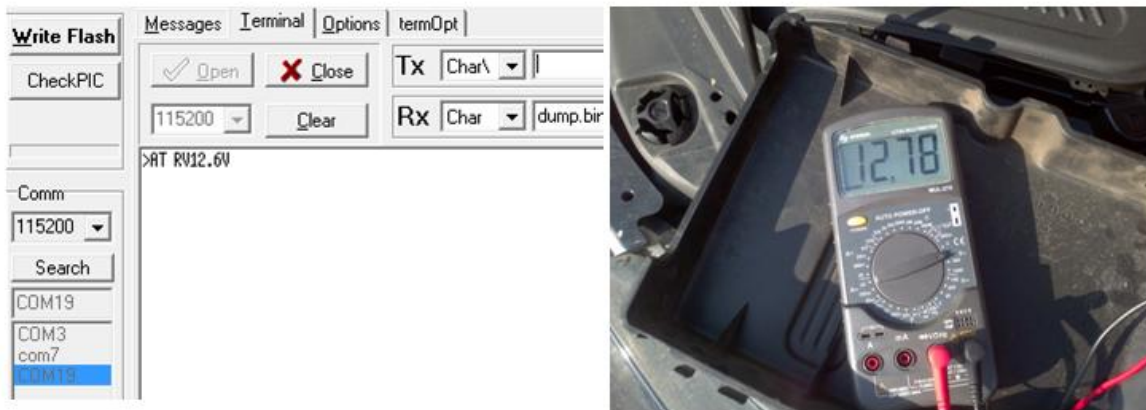
Cada mensaje enviado hacia el PCM fue desplegado por unos segundos en la pantalla de cristal líquido y luego se desplegó la respuesta en la misma pantalla. Este fue un método de

depurar el código y de probar la correcta configuración de parámetros de comunicación serial entre el microcontrolador y el ELM327 (con el MAX233 de por medio). La recepción de caracteres basura hizo evidente la falla en la configuración de parámetros como el baudaje.

Una de las etapas críticas de desarrollo de este subsistema fue en la detección de una falla con la comunicación entre el microcontrolador y el ELM327. Cuando se configuró correctamente la comunicación desde una computadora hacia el ELM327 a través de un puerto serial, se pudo reconocer que los parámetros de la comunicación RS-232 eran correctos. Sin embargo, a la hora de configurar con los mismos parámetros el microcontrolador, la pantalla de cristal líquido sólo desplegaba caracteres basura. Tomó un tiempo encontrar la verdadera razón de esto y a continuación se da explicación de ello: dado que la comunicación serial depende en gran medida de la variación de los niveles de voltaje, es necesario mantener niveles comunes de referencia a través del tiempo. Cuando se conectó el MAX233 al circuito, no se hizo el acoplamiento correctamente de los niveles de referencia (GND) entre ELM327 y el microcontrolador, por lo que habiendo variaciones en los niveles de voltaje cada vez que se enviaba un caracter por las líneas de RS-232, el ELM327 recibía también variaciones de voltaje, pero no las correspondientes a los caracteres enviados. Esto provocaba que la información transmitida hacia el ELM327 fuera errónea y que éste respondiera de la misma forma hacia el puerto de comunicación serial del microcontrolador. Una vez hecho este acoplamiento, los problemas de comunicación serial entre ELM327 y el microcontrolador se resolvieron finalmente.

Para determinar que la falla estaba corregida y que no había niveles de voltaje variando entre el ELM327 y el PCM, se hizo uso de uno de los parámetros a configurar más simples del ELM327: la calibración de la lectura de voltaje de la batería.

El ELM327 tiene incluido un pequeño convertidor analógico-digital (*ADC* o *Analogic to Digital Converter*) que se utiliza para medir el voltaje de la batería y determinar que las lecturas y la información enviada/recibida es la correcta. Mediante los comandos AT del ELM327 se puede calibrar haciendo uso de un multímetro e igualando el valor leído por el ELM327 al del multímetro. Para ello sólo se necesita enviar el código “AT CV xxyy” donde las “xx” representan los Volts y “yy” las centésimas de Volt. Todos los comandos de configuración del ELM327 deben enviarse siempre incluyendo “AT ” al inicio, pues de lo contrario, la información es directamente enviada a través del ELM327 al PCM; si esto sucede, simplemente el PCM responderá con un mensaje que indica que no se comprendió la instrucción. Para poder saber si se calibró correctamente la lectura de potencial eléctrico del ELM327 basta con enviar un comando “AT RV” que quiere decir *Read Voltage*, a lo que el ELM327 debería responder algo como “12.78V”. En este caso la lectura fue 12.6V.



(Figura 3.6 – Fotografía de la calibración de la lectura de voltaje del ELM327)

La pequeña variación en el voltaje leído por el ELM327 es normal, pero se hizo la recalibración del mismo para obtener los valores exactos en la lectura. Hay que tener presente de todas formas que el ELM327 nunca hace mediciones de las variables que monitorean los sensores del automóvil. La calibración de esta lectura se hace sólo para

determinar si existen fallas en la alimentación del ELM327 o pueden existir fallas en el sistema eléctrico que puedan interferir con la comunicación de éste con el PCM.

3.6 - SUBSISTEMA DE INTERPRETACIÓN DE LA INFORMACIÓN

Este subsistema se define así para ser consistentes con las otras partes del sistema, sin embargo esta etapa se lleva a cabo únicamente a nivel de software. Se trata de discernir entre caracteres útiles o caracteres basura. Si los caracteres tienen sentido, se les interpreta para averiguar qué código está enviando el PCM.

El programa comienza por abrir la comunicación serial entre el microcontrolador y el ELM327, así como la comunicación con la etapa de retransmisión de información.

Una vez que se ha llevado a cabo lo anterior, se entra en un ciclo infinito que aproximadamente cada 20 segundos verifica el estado del OBD-II, buscando DTC's. Para ello se borra el búfer del puerto serial para asegurar que no se leen caracteres que hayan estado ahí por error. Luego se envía el código correspondiente (03) al ELM327 para solicitar los DTC's presentes. Si los DTC's no están completos, el código 03 para solicitar el despliegue de éstos no es el correcto (como se mencionó anteriormente, hay DTC's que se almacenan temporalmente en el PCM y sólo encienden un MIL o generan un DTC permanente cuando se repiten las condiciones de falla). Para el proyecto de tesis que aquí se desarrolla, únicamente se hará la verificación de códigos de error confirmados mediante el envío del código 03 puesto que no es conveniente alertar a un conductor de condiciones que pudieron haber detectado una falla de baja importancia y que no se han repetido.

Con el envío del código 03, el PCM debe responder una serie de caracteres que deben incluir un mensaje de confirmación de lectura correcta, así como los códigos de error detectados. Una respuesta al envío del código 03 podría ser la siguiente:

43 01 33 00 00 00 00

El 43 representa una confirmación de lectura de un código 43. Si el código enviado desde el microcontrolador hubiera sido un 02, la respuesta que se esperaría sería un 42; lo mismo para los demás códigos enviados. Esta primera parte de la respuesta resulta muy útil para depurar la información; si el microcontrolador envía un código 03 y el PCM no devuelve una cadena que inicie con 43, algo está mal con la comunicación serial y el resto de los caracteres seguramente serán basura.

El siguiente carácter representa el tipo de falla detectada para todos los protocolos de comunicación aceptados por OBD-II excepto para CAN. Para todos los protocolos excepto CAN indica el tipo de falla de acuerdo a la siguiente figura:

0	P0	Códigos de Tren Motriz (Powertrain) - Definidos por SAE
1	P1	" " - Definidos por armadora
2	P2	" " - Definidos por SAE
3	P3	" " - Definidos en conjunto por SAE y armadora
4	C0	Códigos de chasis - Definidos por SAE
5	C1	" " - Definidos por armadora
6	C2	" " - Definidos por armadora
7	C3	" " - Reservados para el futuro
8	B0	Códigos de carrocería - Definidos por SAE
9	B1	" " - Definidos por armadora
A	B2	" " - Definidos por armadora
B	B3	" " - Reservados para el futuro
C	U0	Códigos de red/eléctricos - Definidos por SAE
D	U1	" " - Definidos por armadora
E	U2	" " - Definidos por armadora
F	U3	" " - Reservados para el futuro

(Figura 3.7 – Definición del segundo par de dígitos de una respuesta a un código 03)

Para el caso de CAN, esta información se encuentra en el tercer par de caracteres. Para CAN el segundo par de caracteres indica el número de DTC's presentes en la memoria del PCM. En algunos casos resulta útil para saber si existe más de 1 DTC, sin embargo para el sistema diseñado para esta tesis, se hace la lectura completa de la cadena de caracteres enviada que contiene todos los DTC's presentes y se hace la interpretación de todos ellos. La respuesta anterior (43 01 33 00 00 00 00) en CAN sería la siguiente:

43 01 01 33

Donde el segundo par de dígitos indica la existencia de 1 DTC.

Los siguientes caracteres de la respuesta son idénticos para todos los protocolos incluyendo CAN. Leyendo a partir del "01 33" se puede obtener la siguiente información:

- El 0 indica, como ya se mencionó, la existencia de un código P0, es decir de tren motriz definido por SAE o genérico.
- Los otros 3 caracteres "1 33" indican el código específico.

Así, la respuesta completa se convierte en un código P0133, que corresponde a "*Oxygen sensor circuit slow response*" o "Respuesta lenta del circuito de sensor de oxígeno". De esta forma se pueden identificar todos los códigos pues todos siguen esta convención.

Si existiera más de un DTC, después del 01 33 seguirían los demás códigos almacenados. Por lo anterior, el código programado en el microcontrolador separa la cadena de la respuesta en grupos de 4 caracteres y por cada 4 caracteres hace la interpretación del DTC correspondiente. Esta información se interpreta y para cada DTC se genera un mensaje con la interpretación del código, que luego se almacena en una variable *String* para texto. Cuando toda la cadena de caracteres ha sido interpretada, el *String* se termina y se envía a la siguiente etapa, la de retransmisión de la información.

3.7 - SUBSISTEMA DE TRANSMISIÓN DE INFORMACIÓN – GSM

La comunicación del módulo creado para diagnosticar fallas verificables por OBD-II se lleva a cabo siguiendo un protocolo GSM dada la compatibilidad de módulos con las tarjetas de desarrollo Arduino y Max32. Existe un módulo o *shield* de conectividad GSM que se puede conectar directamente sobre las tarjetas de un Arduino UNO o MEGA y el ChipKit Max32. Este módulo brinda distintas posibilidades de comunicación haciendo uso de la tecnología GSM.

Se eligió el uso de un módulo de comunicación GSM en vez de otro tipo de comunicación de acuerdo a la siguiente matriz de decisión, cuyos parámetros son:

- Disponibilidad del material.
- Autonomía de alimentación.
- Precio de componentes.
- Costo de utilización.
- Conocimientos de programación.
- Tiempo de programación.
- Componentes extras necesarios.
- Portabilidad.

	Bluetooth/Celular	GSM Shield
Disponibilidad	++	0
Precio	+	0
Autonomía alimentación	-	++
Conocimientos Programación	-	++
Tiempo de Programación	-	+
Componentes Extras Necesarios	-	+
Compatibilidad Distintos Usuarios	-	+
Portabilidad	++	-
Costo Utilización	++	-
TOTAL	2	5

(Figura 3.8 – Matriz de decisión para módulo de transmisión de datos)

En resumen, se eligió el módulo GSM para Arduino dado que el objetivo de esta tesis es desarrollar un sistema capaz de diagnosticar fallas y enviar la información de forma inmediata a un usuario; no es objetivo de la presente tesis desarrollar un nuevo protocolo de comunicación.

El uso de bluetooth es una de las opciones contempladas como alternativa al módulo de GSM, con lo cual se tendría que agregar al sistema un aparato receptor de la información enviada por el bluetooth (como un celular con capacidad de recepción bluetooth). De ser así, sería necesario monitorear constantemente el tráfico de información hacia el celular a través del puerto bluetooth para saber si en determinado momento se recibe algún código de error, y entonces interpretar la información y dar aviso al usuario. El código debería permitir al celular permanecer en estado de alerta ante algún fallo, dejando todo el tiempo el radio bluetooth activo. Esto resulta en un alto consumo energético por parte del celular, pues es bien sabido que mantener el radio bluetooth de un celular consume una corriente considerable que provoca la descarga de la batería bastante más rápido que si no se utiliza. Para un sistema de diagnóstico que debe correr todo el tiempo, en especial en situaciones que pueden resultar críticas (como durante viajes de carretera, de noche, etc.), el implicar

una descarga de la batería del celular resulta una situación sumamente inconveniente. Este es uno de los motivos más fuertes para descartar el uso de fuentes externas de monitoreo de información como un celular. Si bien es cierto que siempre puede utilizarse en un automóvil un cargador de batería para el teléfono, esto sólo obliga al usuario a añadir accesorios al sistema que no forman realmente parte del mismo; son restricciones que vuelven al sistema dependiente de otros y menos confiable. Una razón más por la cual no se utiliza el *bluetooth* junto con un celular es por la incompatibilidad que existe entre el software que tendría que ser desarrollado para recibir e interpretar los códigos. Existen actualmente al menos dos sistemas operativos que abarcan la mayor parte del mercado de los celulares, cuyos códigos hacen complicada la homologación del procesamiento de la información desde las primeras etapas para lograr que ésta sea compatible con lectores en cualquier celular de cualquier marca. Además tendría que desarrollarse independientemente el código de lectura para cada sistema operativo dado que estos son completamente incompatibles entre sí.

En etapas de diseño, el uso de radios bluetooth se incluyó en la programación para monitorear de forma inalámbrica la información proveniente del automóvil con fines de depuración de la misma. En los archivos anexos se incluye el código de transmisión/recepción de información mediante un puerto serial por software utilizado para comunicar a una laptop o computadora con bluetooth la información proveniente del sistema OBD-II del automóvil.



(Figura 3.9 – Fotografía de primeras pruebas del circuito con pantalla LCD)

De la misma forma, para las etapas de diseño y con fines de despliegue de información para depuración, se incluyó el uso de pantallas de cristal líquido (LCD).

Para poder llevar cabo la comunicación desde el microcontrolador con un celular mediante mensajes de texto (SMS), es necesario conectarse a la red GSM para poder enviar información a un usuario determinado por un número telefónico. Los celulares actuales que usan GSM para enviar mensajes de texto necesitan una tarjeta SIM. SIM quiere decir *Subscriber Identity Module* y es una pequeña tarjeta que contiene un número de identificación que consta de lo siguiente:

- Un número que identifica al cliente.
- El número internacional de identidad del suscriptor móvil.
- Una clave secreta de autenticación.

El SIM contiene un microprocesador, memoria y se le programa un software para almacenar y procesar información que incluye el número telefónico, identificación para generar cargos a la cuenta del suscriptor y una pequeña cantidad de información del usuario como números telefónicos SMS guardados, etc. Para el caso de esta tesis, la SIM utilizada es de la compañía Telcel. La importancia de la operadora se explica a continuación.

La configuración de la comunicación con la red GSM se lleva a cabo al inicio del código programado en el microcontrolador. GSM es una red que utiliza ondas de radio con frecuencias estandarizadas. Existen en todo el mundo los mismos rangos de frecuencia aceptados, pero cada compañía con los permisos asignados por el gobierno decide en qué rangos de frecuencia trabajar. Las frecuencias en las que trabaja GSM en todo el mundo son las siguientes:

GSM 400	450.4 - 457.6 MHz Tx, 460.4 - 467.6 MHz Rx
GSM 400b	478.8 - 486 MHz Tx, 488.8 - 496 MHz Rx
GSM 850	824 - 849 MHz Tx, 869 - 894 MHz Rx
GSM 900	880 - 915 MHz Tx, 925 - 960 MHz Rx
GSM 1800	1710 - 1785 MHz Tx, 1805 - 1880 MHz Rx
GSM 1900	1850 - 1910 MHz Tx, 1930 - 1990 MHz Rx

(Figura 3.10 – Tabla de frecuencias asignadas a cada banda de GSM)

Para el caso de Telcel, la frecuencia en la que trabaja es 1800 MHz, por lo que es necesario seleccionar la configuración adecuada desde que se inicializa el módulo de GSM. Para el caso de otras compañías, éstas pueden operar en más de una frecuencia, por lo que será necesario elegir la combinación adecuada. Toda la comunicación entre el microcontrolador y el módulo de GSM se lleva a cabo a través de las 2 líneas de comunicación serial Tx y Rx. A su vez, el módulo de GSM se comunica a la red usando una antena de *Quad Band* o cuatribanda, que permite transmisión y recepción de datos en todo el espectro de banda de GSM.

Para poder funcionar correctamente, el sistema necesita al menos dos puertos de comunicación serial: el primero para comunicar al microcontrolador con el ELM327 y el segundo para comunicar al microcontrolador con el módulo GSM. La utilización de la tarjeta Max32 evita la creación de un puerto de comunicación serial virtual puesto que este microcontrolador incluye 4 puertos seriales RS-232 por hardware, a diferencia de la tarjeta Arduino UNO que sólo cuenta con uno. Como se definió en el capítulo de comunicación serial, el envío de información a través de las líneas de transmisión/recepción está determinado por los tiempos en que se mantiene pulsado un nivel de voltaje equivalente a la tierra del circuito. Partiendo de esta idea, es posible configurar dos pines de entrada/salida digital del Arduino para fungir como los pines de transmisión y recepción siempre y cuando sean capaces de encenderse y apagarse en intervalos iguales o menores de tiempo al que se mantiene en estado bajo un puerto de comunicación serial por hardware; esta sería la alternativa de comunicación para solucionar la falta de puertos seriales por hardware de una tarjeta de desarrollo como Arduino UNO. Sin embargo, la comunicación serial por hardware brinda más seguridad y estabilidad que el puerto que se configura por software, y dado que la confiabilidad del sistema debe ser tratada con mayor cuidado, se prefiere que la comunicación entre los distintos módulos se haga únicamente por hardware.

La velocidad de transmisión/recepción de la información puede llegar a ser determinante en muchos casos de la eficiencia de un sistema; en ocasiones no enviar la actualización de los datos a través de un puerto serial con una velocidad adecuada puede implicar pérdida de información valiosa. En estos casos, se deberá elegir la mayor velocidad de transmisión/recepción cambiando el baudaje en la configuración del microcontrolador.

Cuando la velocidad de transmisión de información no resulta crítica, es preferible elegir las velocidades más bajas posibles pues de esta forma se asegura que la probabilidad de transmitir caracteres erróneos se reduzca. A mayor velocidad de transmisión, mayor es la probabilidad de enviar caracteres equívocos debido a la rápida variación de niveles de voltaje que tiene que ocurrir. Por ejemplo, la velocidad de transmisión de información entre los distintos módulos del automóvil que utilizan el protocolo CAN debe ser muy superior a la del sistema que se está diseñando dado que existe un gran número de sensores y módulos que se intercomunican y que envían información crucial para la toma de decisiones que tendrán inferencia sobre los actuadores del automóvil. La falla en la transmisión de este tipo de información o la transmisión retardada puede resultar en una respuesta inadecuada de sistemas tan críticos como el control de estabilidad o el módulo antibloqueo para los frenos. De hecho, es tal la importancia de la velocidad de transmisión y la prioridad de los distintos módulos en cada momento que el protocolo de comunicación CAN debe gran parte de su complejidad a los medios que utiliza para la resolución de estos problemas. Sin embargo, en nuestro caso, cuando una falla ocurre en el automóvil, el módulo de OBD-II lo detecta y genera un código de error que se almacena hasta que externamente se borra (mediante un código apropiado, accediendo al sistema de OBD-II) o cuando se cumplen las condiciones críticas para borrarlo. Esta última forma de borrar un código sucede de forma automática a veces y deben cumplirse condiciones específicas.

Para entender cómo se borran los códigos de error hay que entender antes cómo es que se generan.

3.8 - MONITORES Y CONDICIONES PARA EJECUTARLOS

Los códigos de error son una consecuencia del escaneo automático de los módulos que hace el sistema de OBD-II. Sin embargo, no se monitorean siempre los mismos módulos en un barrido constante. Para que los distintos módulos sean revisados por el sistema, se tienen que cumplir algunas condiciones. Cada verificación de los distintos módulos se denomina “monitor”. Para ejecutar un monitor, se deben cumplir condiciones tan simples como tener el motor andando en condiciones de ralentí; esto resulta así por ejemplo para el monitor del sistema de combustible. Sin embargo, hay monitores que no se ejecutan más que bajo condiciones muy específicas. Estas condiciones no se alcanzan en cualquier momento, y en esto radica la dificultad de llevar a cabo el escaneo de algunos de los sistemas del auto en algunas ocasiones. Los técnicos deben asegurarse de ejecutar los monitores correctos antes de poder decir que un auto no tiene una falla. Si el monitor no se ejecuta, tampoco se generará el código de error. Esto evidentemente no quiere decir que no exista una falla, sino únicamente que no se han cumplido las condiciones para verificar determinado módulo.

Existen 9 monitores, de los cuales 3 son continuos, es decir que se ejecutan constantemente; sus criterios de habilitación son sencillos – operar el vehículo con el motor encendido en condiciones normales de manejo. Estos 3 monitores son:

- Monitor comprensivo de componentes (CCM).
- Monitor de combustible.
- Monitor de fallas en las explosiones de los cilindros.

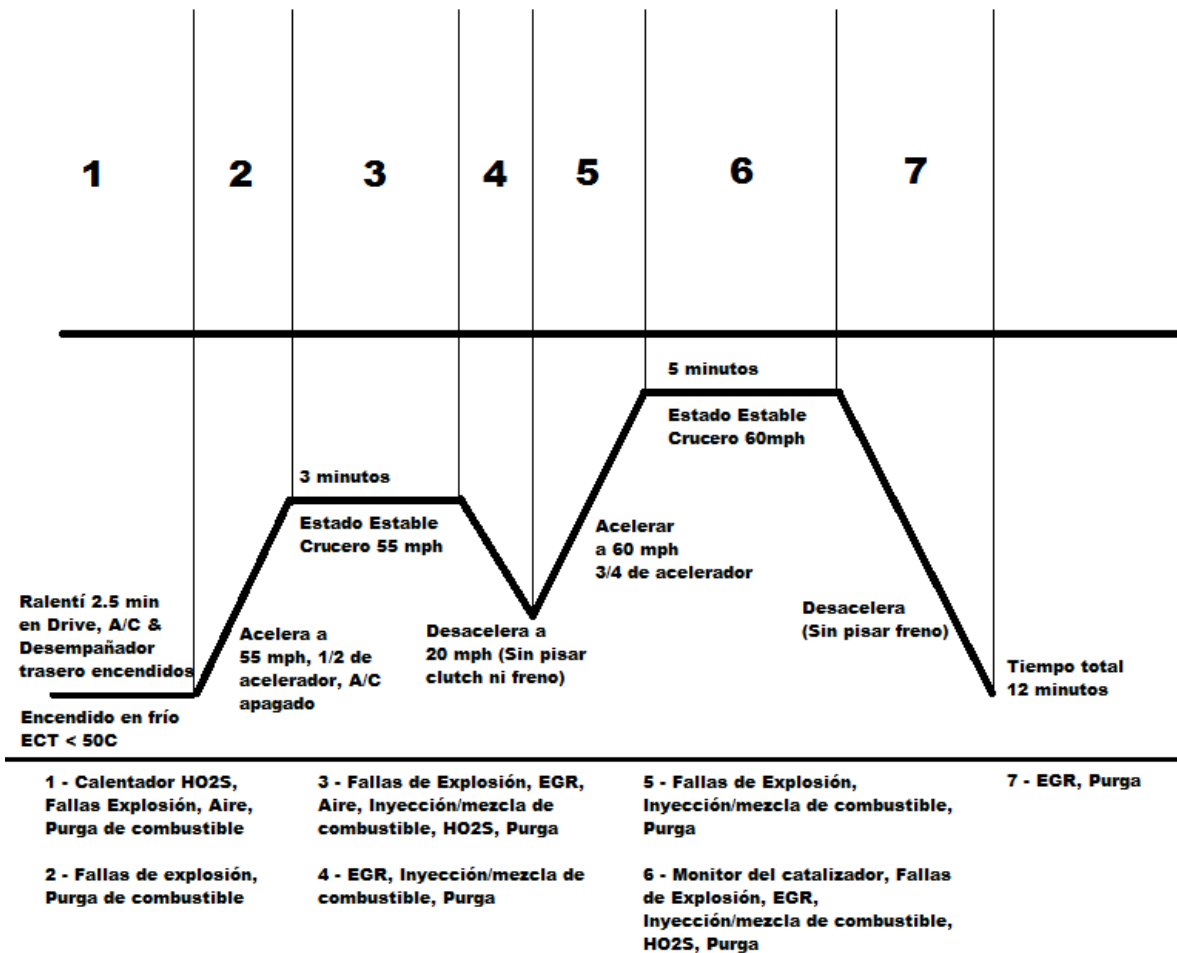
Los 6 monitores que no se ejecutan constantemente y que requieren de criterios de habilitación más complejos son los siguientes:

- Monitor de eficiencia del catalizador.
- Monitor del sistema evaporativo y de emisiones (EVAP).

- Monitor de recirculación de gases de escape (EGR).
- Monitor del catalizador calentado.
- Monitor de sensor calentado de oxígeno.
- Monitor secundario de inyección de aire (AIR).

Algunos de los criterios de habilitación de los monitores sólo se cumplen bajo ciertas condiciones. Por ejemplo, el monitor EGR sólo se ejecuta cuando el automóvil se encuentra caliente y no en ralentí, pues en ralentí el sistema de recirculación de gases de escape se encuentra cerrado. Si el sistema no está listo o funcionando, cualquier monitoreo de las variables resultará en información que no puede ser comparada contra los umbrales programados en el PCM, así que no se puede tratar como información que brinde un diagnóstico del funcionamiento de un sistema.

Cuando en un taller se debe llevar a cabo un escaneo completo de todos los sistemas del auto que OBD-II puede monitorear, es necesario ejecutar un *trip* o viaje, que en términos de OBD-II se refiere a cumplir con todos y cada uno de los criterios de habilitación de todos los monitores y posteriormente apagar el motor. Para ello, se ha diseñado un ciclo de manejo que asegura cumplir con esos criterios sin causar conflictos entre monitores. A continuación se presenta un diagrama de un viaje en terminología de OBD-II:



(Figura 3.11 – Diagrama de un viaje en terminología de OBD-II)

Los pasos dentro de este ciclo son los siguientes:

- Encendido en frío (temperatura del anticongelante-refrigerante menor a 50°C).
- 5-8 minutos de calentamiento en ralentí.
- Primera aceleración a 55 mph con el aire acondicionado apagado y a la mitad del régimen del acelerador.
- Primera etapa de crucero a 55 mph durante 3 minutos.
- Primera desaceleración a 20 mph.

- Segunda aceleración hasta 60 mph a $\frac{3}{4}$ del régimen del acelerador.
- Segunda etapa de crucero a 60 mph durante 5 minutos.
- Segunda desaceleración sin aplicar freno ni clutch.

Como es de suponer, en algunas ocasiones durante condiciones de manejo normal se pueden llegar a cumplir con las condiciones para ejecutar determinado módulo, con lo cual, de existir una falla que caiga dentro de los sistemas que verifica este monitor, se generará un código de error y su respectivo almacenamiento de información de las condiciones en las que sucedió la falla (*freeze frame data*). El sistema aquí planteado es capaz de enviar la información de los códigos detectados por cualquier monitor puesto que la información que genera y almacena una vez hallada la falla es idéntica a la que generan los monitores más simples.

Una vez que el monitor se ha ejecutado y se ha generado un DTC debido a una falla, pueden existir condiciones que apaguen el indicador luminoso (*MIL* o el testigo que observamos como el “*Check Engine*”) del tablero. Estas condiciones se cumplen al encender el auto 3 veces seguidas sin fallas y cumpliendo los criterios de habilitación del monitor que generó el DTC. En el caso del DTC generado en el Mazda MX-5, éste se mantuvo presente todo el tiempo que el auto estuvo encendido después de haberse generado. Las siguientes 3 veces que se encendió el auto en frío el indicador luminoso del tablero de una falla se mantuvo. Fue después de 3 veces de encender sin fallas en frío y sin presionar el pedal del acelerador que la luz se apagó. Este comportamiento sólo lo encontraremos en fallas que se presentan una vez y luego dejan de presentarse en sistemas que se checan por uno de los monitores más comunes, el de Sistema de Combustible. Sin embargo, aunque el testigo del MIL se apaga, el DTC sigue presente en el PCM. A partir de

que se ha apagado el MIL, el PCM enciende un contador de *warm-ups*; éstos consisten en encender el auto, alcanzar una temperatura de 72°C y haber tenido un incremento de temperatura de al menos 22.2°C. Cuando el auto ejecuta determinado número de *warm-ups* (números comunes son 40 y 80 aunque depende de cada fabricante), el PCM borra completamente el DTC.

Una vez que se genera el código de falla, este se queda almacenado en el sistema de OBD-II para poder ser leído después con un escáner automotriz. Esta condición es aprovechada por el sistema diseñado para enviar información de fallas poco tiempo después de haber sido generado el DTC. No es crítico enviar el código inmediatamente después de haber sido generado, el sistema OBD-II de por sí no requiere de acciones inmediatas después de generar un DTC. En el caso de tener una falla grave, el indicador de falla del tablero parpadea para indicar al conductor que la falla puede causar problemas más graves de continuar así. En esos casos lo más recomendable es apagar el auto y trasladarlo a un taller con una grúa. El periodo de muestreo de la información puede estar en el orden de segundos para asegurar tener un sistema eficiente. Esto no sacrifica el correcto funcionamiento del sistema de diagnóstico pues en segundos bien se puede enviar el código de falla al celular receptor y alertar al conductor de la naturaleza de la falla.

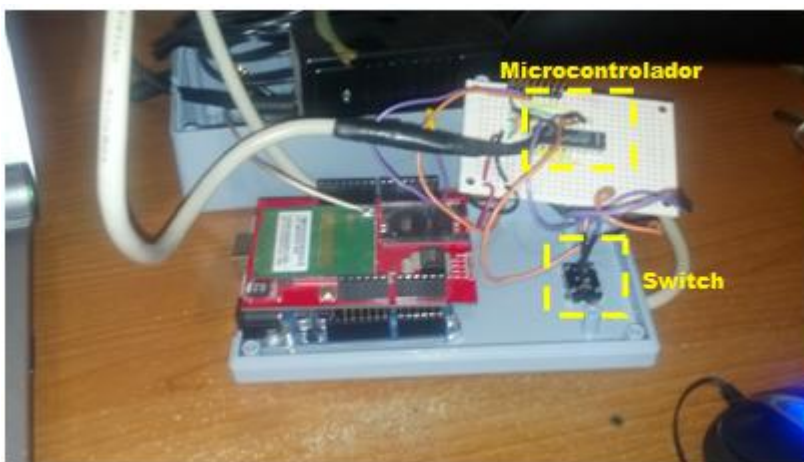
3.9 - DESCRIPCIÓN DE CONEXIÓN DE LOS DISTINTOS

SUBSISTEMAS

Evidentemente para el desarrollo de todo el sistema fue necesario ir depurando cada uno de los subsistemas y verificando su correcto funcionamiento adquiriendo la información correcta y enviándola al siguiente subsistema, por lo cual fue necesario hacer las

conexiones pertinentes de ellos desde etapas tempranas. En este subtema se muestran algunas imágenes y breves explicaciones de la conexión de los distintos subsistemas para entender cómo es que se relacionan entre sí.

Para empezar, el cable con el conector DLC de 16 pines que a su vez contiene al microcontrolador MCP2551 y al microcontrolador ELM327 tiene en el otro extremo un conector DB9 hembra, que es necesario conectar a una terminal macho. De esta terminal macho se toman los cables correspondientes a Tx, Rx y GND. Para poder programar el microcontrolador, es necesario interrumpir la conexión del cable Rx entre el microcontrolador y el MAX233. Esto asegura que la comunicación serial que existe entre el puerto USB de la computadora y el controlador/receptor de la comunicación serial de la tarjeta de desarrollo se dé de forma correcta. Si no se desconecta dicho puerto, el código desarrollado en el IDE no puede ser programado al microcontrolador. Para facilitar la depuración del código y poder reprogramar el microcontrolador sin dificultades, se añadió un *switch* para poder desacoplar esta parte del circuito con facilidad cada vez que se requiere sin necesidad de desconectar partes ni abrir la caja protectora de los circuitos.



(Figura 3.12 – Switch para desconectar el canal de recepción de datos entre controlador/receptor MAX233 y microcontrolador)

El microcontrolador debe ser alimentado por una fuente de voltaje de corriente directa y un voltaje de entrada de entre 6-20 [V], por lo que es posible conectarlo directamente a la toma de corriente del encendedor del auto, que suministra directamente los 12 [V] que brinda la batería. La corriente de todo el circuito puede llegar a 2 [A] cuando se encuentra trabajando el microcontrolador, el cable y microcontroladores de la adquisición de datos y el transmisor GSM (siendo este último el que más corriente requiere). Sin embargo, una batería automotriz bien puede suministrar estos niveles de voltaje a través de la toma de corriente. Es conveniente sin embargo incluir en la línea de alimentación un fusible que permita el paso de corrientes ligeramente mayores para evitar daños a la batería y otros componentes del auto si llegase a ocurrir una falla.



(Figura 3.13 – Cable de alimentación para toma de corriente de encendedor con fusible)

Como se puede apreciar desde la figura 3.12, los componentes necesarios para hacer funcionar correctamente al controlador/receptor MAX233 se soldaron a una placa fenólica.

Ésta a su vez descansa con pines rectos conectada a los *headers* hembra del módulo de GSM que va sobre la tarjeta de desarrollo.

Al módulo de transmisión GSM es necesario conectar la antena correspondiente y dejar esta fuera de la caja protectora para asegurar la mejor recepción posible para una buena conexión a la red.

El módulo de GSM está prediseñado para ser ensamblado sobre las tarjetas de desarrollo Arduino y todas las compatibles con esta disposición de pines. Así, el módulo se conecta a los *headers* de la tarjeta de desarrollo con pines rectos espaciados 0.1 pulgadas.

Para proteger todo el circuito y evitar desconexiones o cortos circuitos por el movimiento de los cables y los componentes del mismo, se cortó una caja de plástico a la que se fija la tarjeta de desarrollo con tornillos. Ésta tiene salida para el cable de comunicación serial y para el cable USB para la programación, así como el interruptor para desacoplar el MAX233. La antena se encuentra fija a un lado con una tuerca y una rondana de seguridad.



(Figura 3.14 – Caja protectora del sistema, interruptor para programación y antena)

3.10 - PROGRAMACIÓN DEL MICROCONTROLADOR

El código del microcontrolador se encuentra dividido en una primera parte de inicialización/configuración de parámetros y declaración de variables. También en esta parte deben importarse las librerías de código que contienen funciones pre-programadas para llevar a cabo funciones como la comunicación serial por software.

```

#include <NewSoftSerial.h> // Libreria del Cellular Shield
#include <ctype.h>
#include <LiquidCrystal.h> // Librería LCD

NewSoftSerial cell(2,3); // Puerto serie para comunicacion con el modulo GSM

char telefonoMovil[] = "5540552648"; //Numero de telefono

int i=0;
int n;
byte lectura;
String mensaje = "";
String recortado;
String SMS = "";
int tamano;

// initialize the library with the numbers of the interface pins
LiquidCrystal lcd(12, 11, 5, 4, 3, 2);

```

Se deben declarar los dos puertos digitales que se utilizarán como puertos de comunicación serial por *software*. Así mismo se debe definir desde el inicio un teléfono móvil al cual llegarán los datos por defecto cuando ocurra una falla en el automóvil y el sistema de OBD-II la detecte.

Enseguida viene una etapa de configuración del microcontrolador en cuanto al funcionamiento de sus puertos, la comunicación serial y la inicialización del módulo de GSM.

```

void setup()
{
  cell.begin(9600);          // Iniciamos el celular shield
  delay(35000);             // Delay de 35 segundos para inicializacion
  cell.println("AT+CMGF=1"); // Preparamos el modulo GSM para envio de SMS

  digitalWrite(13,HIGH); //turn on debugging LED

  Serial.begin(38400);
  delay(5000);
  OBD_Resetea();
}

```

Es necesario primero inicializar la comunicación serial con por *software* en los pines previamente definidos en una velocidad de transmisión/recepción baja por las razones

mencionadas anteriormente en este capítulo. Se necesita añadir un tiempo de espera de 35 segundos aproximadamente para asegurar que el módulo de GSM se inicialice correctamente y se conecte a la red de telefonía. Luego, de acuerdo a los comandos AT del manual de módulo GSM, se debe enviar a través de las líneas de comunicación serial por *software* el comando AT+CMGF=1, que prepara el módulo para enviar y recibir mensajes de texto SMS. Para poder saber que el módulo se ha inicializado correctamente hasta este punto y que se encuentra listo para enviar mensajes de texto, se enciende un *led* indicador conectado al pin 13.

Ahora toca el turno a la comunicación serial por hardware, que se inicializa con una velocidad de transmisión/recepción mayor. Una vez que se ha establecido correctamente este parámetro, se añade un tiempo de espera de 5 segundos para asegurar que la inicialización sea correcta y que los niveles de voltaje vuelven a niveles estables antes de comenzar la transmisión de datos a través de la línea que va hacia el microcontrolador ELM327.

Finalmente, se lleva a cabo una rutina de reinicialización del microcontrolador ELM327.

```
void OBD_Resetea()
{
  Serial.println("AT2");
  Serial.end();
  Serial.begin(38400);
  delay(2000);
}
```

Esta rutina es una nueva etapa del programa y consta únicamente del envío del comando correspondiente de reinicio al ELM327 seguido de una espera suficiente para permitirle iniciar con todos los parámetros correctos que se hallan programados en el ELM327 (y que a su vez pueden ser modificados mediante comandos de configuración AT). Si el comando de reinicialización del ELM327 es recibido correctamente, el microcontrolador enciende

los *leds* indicadores del conector en una secuencia que indica al usuario que éste está listo para comenzar a trabajar. Una vez sucedido esto, se cierra la comunicación serial para eliminar completamente de forma segura cualquier caracter que se haya almacenado en el *buffer*, pues de existir, estos caracteres sólo son caracteres basura como resultado de variaciones en los niveles de voltaje de las líneas de comunicación. Después de cerrar la comunicación, se reinicia y se procede a la rutina central del programa, la rutina cíclica que se encarga de monitorear al sistema de OBD-II.

La rutina cíclica *loop* se repite en menos de 10 segundos y monitorea constantemente al sistema de OBD-II. Para empezar, debe averiguar si existe un código de error esperando a ser leído en el *buffer* del sistema de OBD-II. Ello se consigue simplemente enviando un código 03 de acuerdo al manual de funcionamiento del ELM327. Es importante destacar que el ELM327 no distingue entre mayúsculas y minúsculas y discrimina todos los espacios incluidos en los códigos enviados. Si el usuario decide incluirlos y enviarlos, es únicamente para facilitarse la lectura del código completo durante la etapa de programación.

Una vez que se envía el código 03, el ELM327 debe responder con un 43 si se ha recibido correctamente la instrucción, seguido de 0's en caso de no existir códigos de error u otro número en caso de existir uno o más códigos de error (DTC's).

```
void loop() {  
  
  Serial.flush();  
  Serial.println("03");  
  delay(2000);  
  while(Serial.available())  
  {  
    lectura=Serial.read();  
    delay(150);  
    mensaje += lectura;  
  }  
}
```

La lectura de la respuesta se almacena en la cadena de texto “mensaje” carácter por carácter. Enseguida, se recortan los primeros 5 caracteres de la respuesta completa, pues éstos son sólo una confirmación de la instrucción enviada. El verdadero contenido de la respuesta viene a partir del sexto carácter.

```
mensaje=mensaje.substring(6);
while(mensaje!=">")
{
recortado=mensaje.substring(0,6); //recortado es = a los primeros 6 caracteres del mensaje
mensaje=mensaje.substring(6); //recorta los primeros 5 caracteres ya leídos del mensaje
```

Mientras no se cumpla la condición de que el sexto carácter del mensaje sea el caracter >, se almacenan tramos de la cadena original “mensaje” de 6 caracteres de longitud. Una vez almacenados en “recortado” se procede a almacenar el mensaje sin esa parte recortada.

La cadena “recortado” debe contener un mensaje con un código (DTC) con toda la información siguiendo la convención de los DTC’s según el estándar de OBD-II. Así, con esta pequeña cadena, se procede a averiguar el contenido de dicha información mediante una estructura *if* que se encarga de averiguar a qué código de error corresponde.

```
if(recortado.indexOf("00 01")>=0)
{
SMS += "P";
SMS += recortado;
SMS += " Fuel Volume Regulator Control Circuit/Open. ";
}
else if(recortado.indexOf("00 02")>=0)
{
SMS += "P"+recortado+" Fuel Volume Regulator Control Circuit Range/Performance. ";
}
else if(recortado.indexOf("00 03")>=0)
{
SMS += "P"+recortado+" Fuel Volume Regulator Control Circuit Low. ";
}
else if(recortado.indexOf("00 04")>=0)
{
SMS += "P"+recortado+" Fuel Volume Regulator Control Circuit High. ";
}
```

Así el código se repite con la misma instrucción básica para los diversos códigos de error que puede arrojar OBD-II. Por ejemplo, uno de los utilizados para la demostración de los resultados en el siguiente capítulo:

```
else if(recortado.indexOf("06 01 ")>=0)
{
    SMS += "P"+recortado+" Internal Control Module Memory Check Sum Error. ";
}
```

De no encontrar un código de error contenido en el mensaje recortado, el sistema arroja el siguiente mensaje:

```
else
{
    SMS += recortado+" DIAGNOSIS SYSTEM ERROR. ";
    mensaje=">";
}
}
```

Finalmente, una vez encontrada la información de todos los DTC's presentes en la línea de caracteres enviada por OBD-II, se procede a enviar la cadena de información interpretada al módulo de GSM y enviar los comandos necesarios por la línea de comunicación serial por software para hacer el envío de información a la red de telefonía.

```
cell.print("AT+CMGS="); // Numero de telefono entre comillas AT+CMGS="Numero"
cell.print(34,BYTE); // ASCII equivalente a las "
cell.print(telefonoMovil); // Numero de telefono al que enviamos el SMS
cell.println(34,BYTE); // ASCII equivalente a las "
delay(500); // Tiempo de espera.
cell.print(SMS);
cell.print("DIAGNOSIS MODULE WILL BE INTERRUPTED UNTIL RESET");
cell.println(26,BYTE); // ASCII equivalente al Ctrl-Z
delay(15000); // Tiempo de "descanso" del modulo
while(true) delay(1); // Bucle infinito para no enviar infinitos SMS.
```

Cuando se ha detectado un código de error (DTC) y se ha llevado a cabo todo el proceso de detección y envío de la información a través del módulo GSM, el sistema completo se interrumpe y espera a su reinicialización. Lo anterior es necesario dado que el DTC se encuentra presente en la memoria interna del PCM y del módulo de OBD-II para poder ser leído en un futuro por un escáner automatizado si es necesario. Borrar la información del DTC

es muy sencillo enviando un comando simple al ELM327, pero esto no es conveniente puesto que así como elimina el DTC mismo, borra toda la información del *freeze frame data* que puede resultar muy útil para la correcta reparación en un taller. Borrar esta información junto con el DTC resuelve un problema de mínima importancia – mantener al sistema de diagnóstico en funcionamiento constante – con el inconveniente de eliminar información útil para reparar el vehículo. De cualquier forma, una vez que se ha detectado un código de error y el usuario ha sido advertido de una falla y su descripción, el usuario sabe que más fallas pueden ocurrir y se encuentra advertido de las primeras fallas. A partir de este punto, el sistema de OBD-II no deja de funcionar, funciona al igual que siempre y permite el monitoreo constante; lo único que dejará de funcionar es el sistema de alertas por SMS al celular. Sin embargo, la mayoría de las fallas que ocurren en el automóvil generarán códigos de error en menos de 10 segundos (el tiempo que toma un ciclo completo del microcontrolador del sistema de monitoreo), por lo cual, para cuando éste entre en funcionamiento, es muy probable que ya no se vayan a generar más DTC's.

REFERENCIAS

- [3.1] <http://www.obd-codes.com/faq/fuel-trims.php>
- [3.2] <http://www.advancedautomotivetraining.com/downloads/OBD%20II%20Network%20Diagnostics%20State.pdf>
- [3.3] ELM327 datasheet, <http://www.elmelectronics.com>
- [3.4] Santini, Al; *OBD-II Functions, Monitors & Diagnostic Techniques*, Delmar - Cengage Learning, NY, USA, 2011.
- [3.5] <http://www.deq.state.va.us/Programs/AirCheckVirginia/ForMotoristsVehicleOwners/UnderstandingOBDMonitors.aspx>
- [3.6] Sánchez, Julio y Cantón, María; *Microcontroller Programming – The Microchip PIC*; U.S. CRC Press, 2007.
- [3.7] <http://ocw.um.es/ingenierias/sistemas-embebidos/material-de-clase-1/ssee-da-t03-02.pdf> (del curso “Introducción al bus CAN – Sistemas Embebidos”)
- [3.8] <http://www.cise.com/portal/notas-tecnicas/item/166-protocolo-de-comunicaci%C3%B3n-can.html>
- [3.9] <http://www.arduino.cc/es/>
- [3.10] <http://www.atmel.com/devices/atmega128.aspx>
- [3.11] <http://www.microchip.com/wwwproducts/Devices.aspx?dDocName=en010405>
- [3.12] http://catarina.udlap.mx/u_dl_a/tales/documentos/lem/morales_h_oe/capitulo3.pdf
- [3.13] ELM323DS datasheet, <http://www.elmelectronics.com>

CAP. 4 – RESULTADOS

Los resultados de algunas pruebas al sistema de diagnóstico y alerta se exhiben en este capítulo brevemente junto con una explicación de las condiciones que originan los DTCs correspondientes.

Las fallas detectadas y diagnosticadas con el módulo diseñado fueron inducidas con el propósito de probar el correcto funcionamiento del sistema desarrollado. Sólo se exhiben 3 pruebas, pero el principio de funcionamiento de la detección de códigos de error y envío de información es exactamente igual para cualquier código de error detectado.

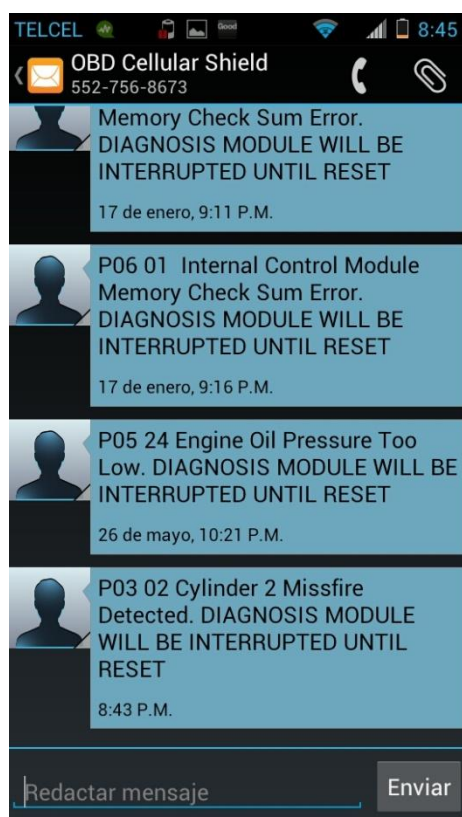
Una vez que el sistema monitorea al sistema de OBD-II y encuentra un código de error almacenado, procede a la descomposición del mismo y a la búsqueda de su significado en la base de datos almacenada en la memoria del microcontrolador. En esta etapa, se realizaron pruebas en dos automóviles (Mazda MX-5 y Nissan 350Z) para probar el envío de los mensajes de texto SMS con la información del tipo de falla encontrada en cada uno.

En este caso, el celular que recibe los mensajes de texto tiene almacenado el número de la tarjeta SIM dedicada al módulo de diagnóstico; el usuario almacenado en la memoria del celular con el que se identifica este número es “OBD Cellular Shield”, por lo cual veremos en las fotografías tomadas a la pantalla del celular receptor de los mensajes este nombre.

Algunas de las fallas que pueden ocurrir en el automóvil pueden ser realmente graves y dañar completamente el funcionamiento de algún componente, subsistema o sistema; existen algunas otras sin embargo que suceden por condiciones simples que se suelen arreglar fácilmente y bajo las cuales, si no se utiliza prolongadamente el vehículo, no se

generarán fallas graves. Estas últimas son las que se aprovechan para depurar el código y el funcionamiento del sistema y generar resultados para mostrar en este capítulo.

A continuación se muestra una captura de pantalla del celular que recibió tres códigos de error para diagnósticos distintos. Los errores fueron generados y detectados en los dos vehículos para mostrar que el sistema puede funcionar en cualquier automóvil que cuente con OBD-II y protocolo CAN (y con algunas breves modificaciones para cualquier protocolo de OBD-II, como se mencionó en un capítulo anterior).



(Imagen 4.1 – Captura de pantalla de celular receptor de SMS de diagnóstico)

Comencemos por el segundo mensaje que aparece en la imagen. Éste dice “*P05 24 Engine Oil Pressure Too Low. DIAGNOSIS MODULE WILL BE INTERRUPTED UNTIL RESET*”. Este mensaje quiere decir que se detectó un nivel muy bajo en la presión del aceite del motor. Si esto fuera cierto bajo condiciones normales de operación, el vehículo podría

correr un grave peligro de dañar el motor por la incorrecta lubricación de los componentes internos como pistones y cilindros. Para poder generar este código de error no se tuvo que arriesgar la integridad del motor de ninguna manera. Para poder generarlo, se hizo la extracción del aceite del motor drenándolo como se haría en un cambio de aceite de mantenimiento rutinario. Para ello hay que precalentar el aceite para asegurar una viscosidad adecuada (relativamente más baja a la que se tiene con el aceite frío) y luego desenroscar el tornillo de drenaje del cárter que se encuentra en la parte baja del vehículo. Esta falla se provocó en el Nissan 350Z.



(Imagen 4.2 – Drenado de aceite de Nissan 350Z para provocar DTC P0524)

El motor de este auto necesita aproximadamente 5 litros de aceite, que deben ser reemplazados por aceite mineral o sintético limpio y en buenas condiciones de forma regular. Con cada cambio de aceite debe reemplazarse también el filtro de aceite que se encuentra cubierto por las tolvas de la parte baja del vehículo. Para poder drenar el aceite y cambiar el filtro es necesario levantarlo en bases especiales (jamás mantenerlo únicamente

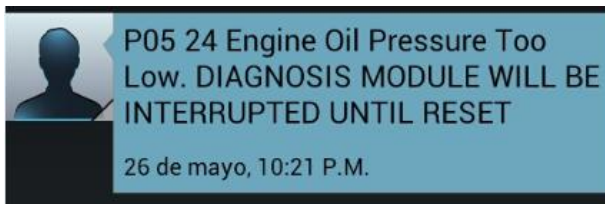
sobre gatos mecánicos o hidráulicos), quitar las tolvas plásticas de protección y desatornillar los componentes con herramientas especiales. Una vez que se desenrosca el tornillo del drenaje del aceite, el aceite comienza a fluir y puede tardar un par de minutos en salir por completo.



(Imagen 4.3 – Drenado de aceite del motor de Nissan 350Z)

Una vez que el aceite es drenado y el filtro de aceite reemplazado por uno nuevo, se procede a encender el *switch* del auto SIN ENCENDER EL MOTOR. Es muy importante no echar a andar el motor pues dado que no contiene la cantidad necesaria de aceite para lubricar, al iniciar el movimiento de los pistones dentro de los cilindros, se puede provocar fricción excesiva entre las partes que pueden llegar incluso a fundirse. Esta es una falla que daña el motor completamente, muchas veces provocando la necesidad de reemplazarlo por uno nuevo pues no tiene reparación.

Con el switch encendido pero el motor apagado, el sistema de OBD-II comienza a trabajar y detecta que la presión del aceite es demasiado baja. Esto genera rápidamente un DTC, enciende el testigo del MIL y el sistema de diagnóstico mediante GSM comienza a trabajar. Segundos después de detectar el DTC presente, el módulo busca la interpretación del DTC en su base de datos, la escribe al mensaje de texto (SMS) y lo envía al número de celular predeterminado.



(Imagen 4.4 – Código de error de presión de aceite demasiado baja)

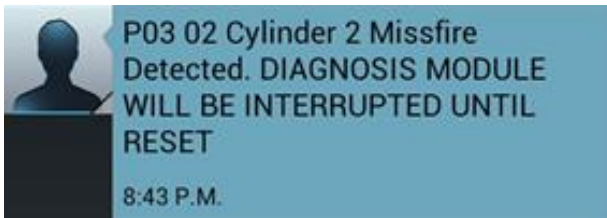
Esto en una situación real puede alertar al conductor de una caída en la presión del aceite que puede dañar seriamente su motor. Con ello, el conductor sabe que debe detener el vehículo y buscar al menos un lugar donde comprar aceite para llenar el cárter.

La parte en mayúsculas del mensaje “*DIAGNOSIS MODULE WILL BE INTERRUPTED UNTIL RESET*” quiere decir que el módulo de diagnóstico pasará a un estado de reposo en el cual no detectará nuevos DTCs generados hasta que el automóvil se apague. Si el auto se apaga y el DTC no desaparece, el código será detectado de nuevo por el sistema cuando el auto se encienda para alertar al conductor de la condición del mismo. En caso de desaparecer el DTC, el módulo no lo diagnosticará y no enviará más el mensaje.

Si el conductor recibe el mensaje de alerta con el código de error, deberá proceder con precaución y arreglar la falla por su propia cuenta si tiene la habilidad para hacerlo o llevar el automóvil a un taller. El DTC deberá ser borrado de la memoria del sistema de OBD-II

mediante el uso de un escáner automotriz de ser necesario, con lo cual dejará de ser detectado el error cuando el módulo de diagnóstico GSM comience a funcionar de nuevo.

El siguiente código de error que se explica es el “*P03 02 Cylinder 2 Missfire Detected. DIAGNOSIS MODULE WILL BE INTERRUPTED UNTIL RESET*”. Este DTC quiere decir que se detectó una falla de explosión en el cilindro # 2 del motor.



(Imagen 4.5 – Código de error por falla de explosión en el cilindro # 2)

Esta falla se generó en el Mazda MX5 abriendo ligeramente el espacio entre los electrodos de una de las bujías y reinstalándola. Para ello se hizo uso de un calibrador de bujías que permite medir separación correcta entre los electrodos hasta 0.038 [mm].

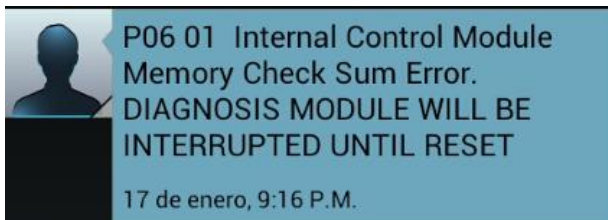


(Imagen 4.6 – Juego de galgas para calibración de bujías)

La separación incorrecta de los electrodos de las bujías provoca que la chispa no se genere en el momento adecuado y no se queme correctamente la gasolina. Los sensores de golpeteo del motor detectan esta falla y se detecta la presencia de gasolina sin quemar

dentro de uno de los cilindros, con lo cual se indica la falla. Este tipo de falla puede ser nocivo para el motor y diversos componentes si se conduce el vehículo bajo estas condiciones de forma prolongada. Para la detección del DTC y la generación del mensaje de alerta, el motor sólo tuvo que andar algunos segundos así sin provocar fallas ni daños mayores. Un usuario puede prevenir daños a su motor y otros componentes cuando recibe el mensaje de alerta simplemente apagando el motor. Cuando el técnico obtenga el diagnóstico del auto, rápidamente sabrá que existe alguna falla en el riel de inyectores, en una de las bujías o en las válvulas de un determinado cilindro, por lo cual, la falla será rápidamente encontrada y reparada sin haber dañado otros componentes.

Finalmente se describe el DTC del primer mensaje, el “*P06 01 Internal Control Module Memory Check Sum Error. DIAGNOSIS MODULE WILL BE INTERRUPTED UNTIL RESET*”.



(Imagen 4.7 – Código de error por falla en PCM)

Este DTC ocurrió realmente en el Mazda MX5 y es un código de error no provocado con fines de demostración. Es un código de error bastante grave que significa que se ha encontrado una falla en la comunicación serial del PCM con otros módulos. Esta falla se detecta con una operación matemática muy simple que lleva a cabo el PCM para comprobar que el código programado por el fabricante en su memoria conserva su integridad. Lo que hace el PCM para comprobarlo es sumar todos los dígitos que conforman al código y compara la suma de éstos con un valor almacenado en la memoria; si el número coincide,

no se detecta ningún error, pero cuando la suma no coincide, quiere decir que el código almacenado en la memoria del PCM está corrupto. En el Mazda MX5 lo anterior sucedió por un corto circuito que se hizo durante la etapa de diseño del sistema de diagnóstico por GSM. Accidentalmente uno de los cables del circuito se salió de la *protoboard* e hizo tierra directamente por un brevísimo instante, seguido por la aparición del MIL en el tablero del auto y la generación de este DTC. La descarga súbita provocó que la programación del código del PCM se dañara de alguna forma pero funcionó aun la parte de detección de errores de OBD-II. Este código se mantuvo así durante mucho tiempo y fungió como la primera prueba de funcionamiento correcto del sistema de diagnóstico por GSM. El automóvil pudo andar en todo momento sin problemas, aun con el testigo del MIL encendido. Estas fallas pueden en muchas ocasiones no llegar a tener impacto sobre el manejo del vehículo, pero en muchas otras pueden significar simplemente que el vehículo no arranque. Una vez que se verificó el funcionamiento correcto del sistema y la posibilidad de enviar este DTC como prueba, el vehículo fue llevado a un taller especializado en el que se programó de nuevo el PCM, con lo cual se corrigió el problema. Posteriormente se borró el DTC y con ello el testigo del MIL.

CAP. 5 – CONCLUSIONES

Este trabajo de tesis concluye con las etapas de pruebas al sistema diseñado. Las pruebas fueron realizadas en distintos automóviles para poder evaluar la funcionalidad independiente del sistema. Es cierto que existe una pequeña variación en el código que se debe programar en el microcontrolador para la interpretación de la información adquirida dependiendo del protocolo (habiendo una diferencia entre el protocolo CAN respecto a los demás debido a que el primero agrega 2 dígitos extras), pero el resto de la decodificación es idéntica. De cualquier forma, la mayor parte de los automóviles que se fabrican actualmente está mostrando una tendencia a adoptar el protocolo CAN para la comunicación entre módulos así como para el sistema de diagnóstico a bordo.

Las pruebas realizadas se llevaron a cabo generando códigos de error de fallas mínimas con impactos leves en el funcionamiento del automóvil puesto que éstas son fáciles de corregir y debidamente controladas son fácilmente reversibles. La funcionalidad del sistema de diagnóstico OBD-II nos permite detectar desde fallas mínimas que casi pueden ser consideradas mantenimiento hasta fallas realmente graves; con ello, la etapa de pruebas se ve beneficiada, pues al detectar fallas sencillas en el sistema, se asegura que la interpretación de información y el envío oportuno de la misma al usuario sucederá exactamente igual para otras fallas más graves. La estandarización de los códigos de falla en un número idéntico de caracteres a leer independientemente de la falla fue concebida desde el principio con esto en mente – el diseño de sistemas de adquisición. Asegurando que los códigos tuvieran la misma longitud y se codificaran de la misma forma, se

consiguió que con relativamente pocos recursos de *hardware* y *software*, los aparatos pudieran identificar fallas de cualquier tipo.

Hoy en día vemos que cada vez más sistemas trabajan haciendo uso de una increíble cantidad de microcontroladores y componentes electrónicos, por lo que en un futuro cercano probablemente veamos una generación nueva de protocolos de diagnóstico a bordo que incluyan más caracteres, más información, velocidades de transmisión mayores, entre otras características, sin embargo, con el sistema planteado se sientan las bases para desarrollar sistemas actualizados de transmisión de esta información directamente al usuario del auto. Habiendo encontrado una forma relativamente sencilla de adquirir la información de diagnóstico del auto en tiempo real y la forma de transferir un decantado de lo más importante para el usuario, se genera nuevas posibilidades.

El desarrollo automotriz año con año es más acelerado debido a la enorme competencia que existe entre compañías y a los avances tecnológicos de distintas ramas que pueden beneficiar a los conductores y pasajeros. Cada vez se exige más en cuanto a confort, economía de combustible y seguridad, y en la lucha por satisfacer las necesidades de los clientes, las compañías automotrices se encuentran en una feroz carrera por desarrollar las mejores opciones al menor costo; esto sin embargo exige de las mismas compañías el uso de sistemas robustos que garanticen al usuario su correcto funcionamiento desde que compra un auto hasta muchos años después. Para poder generar sistemas robustos que satisfagan las necesidades de los clientes, es bueno tener buenos sistemas de diagnóstico, pues cualquier producto está propenso a fallar, sin embargo, la oportunidad con que se detecten las fallas y se corrijan será la clave para mantener un grado de lealtad de los clientes y de confianza, pilares clave de las ventas en la industria automotriz y en casi cualquier mercado hoy en día.

Así como cada vez los autos son más complejos y cuentan con más sistemas interconectados para satisfacer a públicos más exigentes, se necesita cada vez más del trabajo de equipos de diseño y manufactura interdisciplinarios. La ingeniería mecatrónica es cada vez más empleada en el desarrollo de productos como los automóviles por esta misma razón, pues cada vez se necesita más de la interacción holística entre las ramas de mecánica, electrónica, control y programación o sistemas computacionales.

CAP. 6 – ANEXOS

Generic Powertrain Trouble Codes (P0xxx, P2xxx, P34xx - P39xx)

P0001	Fuel Volume Regulator Control Circuit/Open
P0002	Fuel Volume Regulator Control Circuit Range/Performance
P0003	Fuel Volume Regulator Control Circuit Low
P0004	Fuel Volume Regulator Control Circuit High
P0005	Fuel Shutoff Valve "A" Control Circuit/Open
P0006	Fuel Shutoff Valve "A" Control Circuit Low
P0007	Fuel Shutoff Valve "A" Control Circuit High
P0008	Engine Position System Performance
P0009	Engine Position System Performance
P0010	"A" Camshaft Position Actuator Circuit
P0011	"A" Camshaft Position - Timing Over-Advanced or System Performance
P0012	"A" Camshaft Position - Timing Over-Retarded
P0013	"B" Camshaft Position - Actuator Circuit
P0014	"B" Camshaft Position - Timing Over-Advanced or System Performance
P0015	"B" Camshaft Position - Timing Over-Retarded
P0016	Crankshaft Position - Camshaft Position Correlation
P0017	Crankshaft Position - Camshaft Position Correlation
P0018	Crankshaft Position - Camshaft Position Correlation
P0019	Crankshaft Position - Camshaft Position Correlation
P0020	"A" Camshaft Position Actuator Circuit
P0021	"A" Camshaft Position - Timing Over-Advanced or System Performance
P0022	"A" Camshaft Position - Timing Over-Retarded
P0023	"B" Camshaft Position - Actuator Circuit
P0024	"B" Camshaft Position - Timing Over-Advanced or System Performance
P0025	"B" Camshaft Position - Timing Over-Retarded
P0026	Intake Valve Control Solenoid Circuit Range/Performance
P0027	Exhaust Valve Control Solenoid Circuit Range/Performance
P0028	Intake Valve Control Solenoid Circuit Range/Performance

P0029	Exhaust Valve Control Solenoid Circuit Range/Performance
P0030	HO2S Heater Control Circuit
P0031	HO2S Heater Control Circuit Low
P0032	HO2S Heater Control Circuit High
P0033	Turbo Charger Bypass Valve Control Circuit
P0034	Turbo Charger Bypass Valve Control Circuit Low
P0035	Turbo Charger Bypass Valve Control Circuit High
P0036	HO2S Heater Control Circuit
P0037	HO2S Heater Control Circuit Low
P0038	HO2S Heater Control Circuit High
P0039	Turbo/Super Charger Bypass Valve Control Circuit Range/Performance
P0040	O2 Sensor Signals Swapped Bank 1 Sensor 1/ Bank 2 Sensor 1
P0041	O2 Sensor Signals Swapped Bank 1 Sensor 2/ Bank 2 Sensor 2
P0042	HO2S Heater Control Circuit
P0043	HO2S Heater Control Circuit Low
P0044	HO2S Heater Control Circuit High
P0045	Turbo/Super Charger Boost Control Solenoid Circuit/Open
P0046	Turbo/Super Charger Boost Control Solenoid Circuit Range/Performance
P0047	Turbo/Super Charger Boost Control Solenoid Circuit Low
P0048	Turbo/Super Charger Boost Control Solenoid Circuit High
P0049	Turbo/Super Charger Turbine Overspeed
P0050	HO2S Heater Control Circuit
P0051	HO2S Heater Control Circuit Low
P0052	HO2S Heater Control Circuit High
P0053	HO2S Heater Resistance
P0054	HO2S Heater Resistance
P0055	HO2S Heater Resistance
P0056	HO2S Heater Control Circuit
P0057	HO2S Heater Control Circuit Low
P0058	HO2S Heater Control Circuit High
P0059	HO2S Heater Resistance

P0060	HO2S Heater Resistance
P0061	HO2S Heater Resistance
P0062	HO2S Heater Control Circuit
P0063	HO2S Heater Control Circuit Low
P0064	HO2S Heater Control Circuit High
P0065	Air Assisted Injector Control Range/Performance
P0066	Air Assisted Injector Control Circuit or Circuit Low
P0067	Air Assisted Injector Control Circuit High
P0068	MAP/MAF - Throttle Position Correlation
P0069	Manifold Absolute Pressure - Barometric Pressure Correlation
P0070	Ambient Air Temperature Sensor Circuit
P0071	Ambient Air Temperature Sensor Range/Performance
P0072	Ambient Air Temperature Sensor Circuit Low
P0073	Ambient Air Temperature Sensor Circuit High
P0074	Ambient Air Temperature Sensor Circuit Intermittent
P0075	Intake Valve Control Solenoid Circuit
P0076	Intake Valve Control Solenoid Circuit Low
P0077	Intake Valve Control Solenoid Circuit High
P0078	Exhaust Valve Control Solenoid Circuit
P0079	Exhaust Valve Control Solenoid Circuit Low
P0080	Exhaust Valve Control Solenoid Circuit High
P0081	Intake Valve Control Solenoid Circuit
P0082	Intake Valve Control Solenoid Circuit Low
P0083	Intake Valve Control Solenoid Circuit High
P0084	Exhaust Valve Control Solenoid Circuit
P0085	Exhaust Valve Control Solenoid Circuit Low
P0086	Exhaust Valve Control Solenoid Circuit High
P0087	Fuel Rail/System Pressure - Too Low
P0088	Fuel Rail/System Pressure - Too High
P0089	Fuel Pressure Regulator 1 Performance
P0090	Fuel Pressure Regulator 1 Control Circuit

P0091	Fuel Pressure Regulator 1 Control Circuit Low
P0092	Fuel Pressure Regulator 1 Control Circuit High
P0093	Fuel System Leak Detected - Large Leak
P0094	Fuel System Leak Detected - Small Leak
P0095	Intake Air Temperature Sensor 2 Circuit
P0096	Intake Air Temperature Sensor 2 Circuit Range/Performance
P0097	Intake Air Temperature Sensor 2 Circuit Low
P0098	Intake Air Temperature Sensor 2 Circuit High
P0099	Intake Air Temperature Sensor 2 Circuit Intermittent/Erratic
P0100	Mass or Volume Air Flow Circuit
P0101	Mass or Volume Air Flow Circuit Range/Performance
P0102	Mass or Volume Air Flow Circuit Low Input
P0103	Mass or Volume Air Flow Circuit High Input
P0104	Mass or Volume Air Flow Circuit Intermittent
P0105	Manifold Absolute Pressure/Barometric Pressure Circuit
P0106	Manifold Absolute Pressure/Barometric Pressure Circuit Range/Performance
P0107	Manifold Absolute Pressure/Barometric Pressure Circuit Low Input
P0108	Manifold Absolute Pressure/Barometric Pressure Circuit High Input
P0109	Manifold Absolute Pressure/Barometric Pressure Circuit Intermittent
P0110	Intake Air Temperature Sensor 1 Circuit
P0111	Intake Air Temperature Sensor 1 Circuit Range/Performance
P0112	Intake Air Temperature Sensor 1 Circuit Low
P0113	Intake Air Temperature Sensor 1 Circuit High
P0114	Intake Air Temperature Sensor 1 Circuit Intermittent
P0115	Engine Coolant Temperature Circuit
P0116	Engine Coolant Temperature Circuit Range/Performance
P0117	Engine Coolant Temperature Circuit Low
P0118	Engine Coolant Temperature Circuit High
P0119	Engine Coolant Temperature Circuit Intermittent
P0120	Throttle/Pedal Position Sensor/Switch "A" Circuit
P0121	Throttle/Pedal Position Sensor/Switch "A" Circuit Range/Performance

P0122	Throttle/Pedal Position Sensor/Switch "A" Circuit Low
P0123	Throttle/Pedal Position Sensor/Switch "A" Circuit High
P0124	Throttle/Pedal Position Sensor/Switch "A" Circuit Intermittent
P0125	Insufficient Coolant Temperature for Closed Loop Fuel Control
P0126	Insufficient Coolant Temperature for Stable Operation
P0127	Intake Air Temperature Too High
P0128	Coolant Thermostat (Coolant Temperature Below Thermostat Regulating Temperature)
P0129	Barometric Pressure Too Low
P0130	O2 Sensor Circuit
P0131	O2 Sensor Circuit Low Voltage
P0132	O2 Sensor Circuit High Voltage
P0133	O2 Sensor Circuit Slow Response
P0134	O2 Sensor Circuit No Activity Detected
P0135	O2 Sensor Heater Circuit
P0136	O2 Sensor Circuit
P0137	O2 Sensor Circuit Low Voltage
P0138	O2 Sensor Circuit High Voltage
P0139	O2 Sensor Circuit Slow Response
P0140	O2 Sensor Circuit No Activity Detected
P0141	O2 Sensor Heater Circuit
P0142	O2 Sensor Circuit
P0143	O2 Sensor Circuit Low Voltage
P0144	O2 Sensor Circuit High Voltage
P0145	O2 Sensor Circuit Slow Response
P0146	O2 Sensor Circuit No Activity Detected
P0147	O2 Sensor Heater Circuit
P0148	Fuel Delivery Error
P0149	Fuel Timing Error
P0150	O2 Sensor Circuit
P0151	O2 Sensor Circuit Low Voltage
P0152	O2 Sensor Circuit High Voltage

P0153	O2 Sensor Circuit Slow Response
P0154	O2 Sensor Circuit No Activity Detected
P0155	O2 Sensor Heater Circuit
P0156	O2 Sensor Circuit
P0157	O2 Sensor Circuit Low Voltage
P0158	O2 Sensor Circuit High Voltage
P0159	O2 Sensor Circuit Slow Response
P0160	O2 Sensor Circuit No Activity Detected
P0161	O2 Sensor Heater Circuit
P0162	O2 Sensor Circuit
P0163	O2 Sensor Circuit Low Voltage
P0164	O2 Sensor Circuit High Voltage
P0165	O2 Sensor Circuit Slow Response
P0166	O2 Sensor Circuit No Activity Detected
P0167	O2 Sensor Heater Circuit
P0168	Fuel Temperature Too High
P0169	Incorrect Fuel Composition
P0170	Fuel Trim
P0171	System Too Lean
P0172	System Too Rich
P0173	Fuel Trim
P0174	System Too Lean
P0175	System Too Rich
P0176	Fuel Composition Sensor Circuit
P0177	Fuel Composition Sensor Circuit Range/Performance
P0178	Fuel Composition Sensor Circuit Low
P0179	Fuel Composition Sensor Circuit High
P0180	Fuel Temperature Sensor A Circuit
P0181	Fuel Temperature Sensor A Circuit Range/Performance
P0182	Fuel Temperature Sensor A Circuit Low
P0183	Fuel Temperature Sensor A Circuit High

P0184	Fuel Temperature Sensor A Circuit Intermittent
P0185	Fuel Temperature Sensor B Circuit
P0186	Fuel Temperature Sensor B Circuit Range/Performance
P0187	Fuel Temperature Sensor B Circuit Low
P0188	Fuel Temperature Sensor B Circuit High
P0189	Fuel Temperature Sensor B Circuit Intermittent
P0190	Fuel Rail Pressure Sensor Circuit
P0191	Fuel Rail Pressure Sensor Circuit Range/Performance
P0192	Fuel Rail Pressure Sensor Circuit Low
P0193	Fuel Rail Pressure Sensor Circuit High
P0194	Fuel Rail Pressure Sensor Circuit Intermittent
P0195	Engine Oil Temperature Sensor
P0196	Engine Oil Temperature Sensor Range/Performance
P0197	Engine Oil Temperature Sensor Low
P0198	Engine Oil Temperature Sensor High
P0199	Engine Oil Temperature Sensor Intermittent
P0200	Injector Circuit/Open
P0201	Injector Circuit/Open - Cylinder 1
P0202	Injector Circuit/Open - Cylinder 2
P0203	Injector Circuit/Open - Cylinder 3
P0204	Injector Circuit/Open - Cylinder 4
P0205	Injector Circuit/Open - Cylinder 5
P0206	Injector Circuit/Open - Cylinder 6
P0207	Injector Circuit/Open - Cylinder 7
P0208	Injector Circuit/Open - Cylinder 8
P0209	Injector Circuit/Open - Cylinder 9
P0210	Injector Circuit/Open - Cylinder 10
P0211	Injector Circuit/Open - Cylinder 11
P0212	Injector Circuit/Open - Cylinder 12
P0213	Cold Start Injector 1
P0214	Cold Start Injector 2

P0215	Engine Shutoff Solenoid
P0216	Injector/Injection Timing Control Circuit
P0217	Engine Coolant Over Temperature Condition
P0218	Transmission Fluid Over Temperature Condition
P0219	Engine Overspeed Condition
P0220	Throttle/Pedal Position Sensor/Switch "B" Circuit
P0221	Throttle/Pedal Position Sensor/Switch "B" Circuit Range/Performance
P0222	Throttle/Pedal Position Sensor/Switch "B" Circuit Low
P0223	Throttle/Pedal Position Sensor/Switch "B" Circuit High
P0224	Throttle/Pedal Position Sensor/Switch "B" Circuit Intermittent
P0225	Throttle/Pedal Position Sensor/Switch "C" Circuit
P0226	Throttle/Pedal Position Sensor/Switch "C" Circuit Range/Performance
P0227	Throttle/Pedal Position Sensor/Switch "C" Circuit Low
P0228	Throttle/Pedal Position Sensor/Switch "C" Circuit High
P0229	Throttle/Pedal Position Sensor/Switch "C" Circuit Intermittent
P0230	Fuel Pump Primary Circuit
P0231	Fuel Pump Secondary Circuit Low
P0232	Fuel Pump Secondary Circuit High
P0233	Fuel Pump Secondary Circuit Intermittent
P0234	Turbo/Super Charger Overboost Condition
P0235	Turbo/Super Charger Boost Sensor "A" Circuit
P0236	Turbo/Super Charger Boost Sensor "A" Circuit Range/Performance
P0237	Turbo/Super Charger Boost Sensor "A" Circuit Low
P0238	Turbo/Super Charger Boost Sensor "A" Circuit High
P0239	Turbo/Super Charger Boost Sensor "B" Circuit
P0240	Turbo/Super Charger Boost Sensor "B" Circuit Range/Performance
P0241	Turbo/Super Charger Boost Sensor "B" Circuit Low
P0242	Turbo/Super Charger Boost Sensor "B" Circuit High
P0243	Turbo/Super Charger Wastegate Solenoid "A"
P0244	Turbo/Super Charger Wastegate Solenoid "A" Range/Performance
P0245	Turbo/Super Charger Wastegate Solenoid "A" Low

P0246	Turbo/Super Charger Wastegate Solenoid "A" High
P0247	Turbo/Super Charger Wastegate Solenoid "B"
P0248	Turbo/Super Charger Wastegate Solenoid "B" Range/Performance
P0249	Turbo/Super Charger Wastegate Solenoid "B" Low
P0250	Turbo/Super Charger Wastegate Solenoid "B" High
P0251	Injection Pump Fuel Metering Control "A" (Cam/Rotor/Injector)
P0252	Injection Pump Fuel Metering Control "A" Range/Performance (Cam/Rotor/Injector)
P0253	Injection Pump Fuel Metering Control "A" Low (Cam/Rotor/Injector)
P0254	Injection Pump Fuel Metering Control "A" High (Cam/Rotor/Injector)
P0255	Injection Pump Fuel Metering Control "A" Intermittent (Cam/Rotor/Injector)
P0256	Injection Pump Fuel Metering Control "B" (Cam/Rotor/Injector)
P0257	Injection Pump Fuel Metering Control "B" Range/Performance (Cam/Rotor/Injector)
P0258	Injection Pump Fuel Metering Control "B" Low (Cam/Rotor/Injector)
P0259	Injection Pump Fuel Metering Control "B" High (Cam/Rotor/Injector)
P0260	Injection Pump Fuel Metering Control "B" Intermittent (Cam/Rotor/Injector)
P0261	Cylinder 1 Injector Circuit Low
P0262	Cylinder 1 Injector Circuit High
P0263	Cylinder 1 Contribution/Balance
P0264	Cylinder 2 Injector Circuit Low
P0265	Cylinder 2 Injector Circuit High
P0266	Cylinder 2 Contribution/Balance
P0267	Cylinder 3 Injector Circuit Low
P0268	Cylinder 3 Injector Circuit High
P0269	Cylinder 3 Contribution/Balance
P0270	Cylinder 4 Injector Circuit Low
P0271	Cylinder 4 Injector Circuit High
P0272	Cylinder 4 Contribution/Balance
P0273	Cylinder 5 Injector Circuit Low
P0274	Cylinder 5 Injector Circuit High
P0275	Cylinder 5 Contribution/Balance
P0276	Cylinder 6 Injector Circuit Low

P0277	Cylinder 6 Injector Circuit High
P0278	Cylinder 6 Contribution/Balance
P0279	Cylinder 7 Injector Circuit Low
P0280	Cylinder 7 Injector Circuit High
P0281	Cylinder 7 Contribution/Balance
P0282	Cylinder 8 Injector Circuit Low
P0283	Cylinder 8 Injector Circuit High
P0284	Cylinder 8 Contribution/Balance
P0285	Cylinder 9 Injector Circuit Low
P0286	Cylinder 9 Injector Circuit High
P0287	Cylinder 9 Contribution/Balance
P0288	Cylinder 10 Injector Circuit Low
P0289	Cylinder 10 Injector Circuit High
P0290	Cylinder 10 Contribution/Balance
P0291	Cylinder 11 Injector Circuit Low
P0292	Cylinder 11 Injector Circuit High
P0293	Cylinder 11 Contribution/Balance
P0294	Cylinder 12 Injector Circuit Low
P0295	Cylinder 12 Injector Circuit High
P0296	Cylinder 12 Contribution/Balance
P0297	Vehicle Overspeed Condition
P0298	Engine Oil Over Temperature
P0299	Turbo/Super Charger Underboost
P0300	Random/Multiple Cylinder Misfire Detected
P0301	Cylinder 1 Misfire Detected
P0302	Cylinder 2 Misfire Detected
P0303	Cylinder 3 Misfire Detected
P0304	Cylinder 4 Misfire Detected
P0305	Cylinder 5 Misfire Detected
P0306	Cylinder 6 Misfire Detected
P0307	Cylinder 7 Misfire Detected

P0308	Cylinder 8 Misfire Detected
P0309	Cylinder 9 Misfire Detected
P0310	Cylinder 10 Misfire Detected
P0311	Cylinder 11 Misfire Detected
P0312	Cylinder 12 Misfire Detected
P0313	Misfire Detected with Low Fuel
P0314	Single Cylinder Misfire (Cylinder not Specified)
P0315	Crankshaft Position System Variation Not Learned
P0316	Engine Misfire Detected on Startup (First 1000 Revolutions)
P0317	Rough Road Hardware Not Present
P0318	Rough Road Sensor "A" Signal Circuit
P0319	Rough Road Sensor "B"
P0320	Ignition/Distributor Engine Speed Input Circuit
P0321	Ignition/Distributor Engine Speed Input Circuit Range/Performance
P0322	Ignition/Distributor Engine Speed Input Circuit No Signal
P0323	Ignition/Distributor Engine Speed Input Circuit Intermittent
P0324	Knock Control System Error
P0325	Knock Sensor 1 Circuit
P0326	Knock Sensor 1 Circuit Range/Performance
P0327	Knock Sensor 1 Circuit Low
P0328	Knock Sensor 1 Circuit High
P0329	Knock Sensor 1 Circuit Input Intermittent
P0330	Knock Sensor 2 Circuit
P0331	Knock Sensor 2 Circuit Range/Performance
P0332	Knock Sensor 2 Circuit Low
P0333	Knock Sensor 2 Circuit High
P0334	Knock Sensor 2 Circuit Input Intermittent
P0335	Crankshaft Position Sensor "A" Circuit
P0336	Crankshaft Position Sensor "A" Circuit Range/Performance
P0337	Crankshaft Position Sensor "A" Circuit Low
P0338	Crankshaft Position Sensor "A" Circuit High

P0339	Crankshaft Position Sensor "A" Circuit Intermittent
P0340	Camshaft Position Sensor "A" Circuit
P0341	Camshaft Position Sensor "A" Circuit Range/Performance
P0342	Camshaft Position Sensor "A" Circuit Low
P0343	Camshaft Position Sensor "A" Circuit High
P0344	Camshaft Position Sensor "A" Circuit Intermittent
P0345	Camshaft Position Sensor "A" Circuit
P0346	Camshaft Position Sensor "A" Circuit Range/Performance
P0347	Camshaft Position Sensor "A" Circuit Low
P0348	Camshaft Position Sensor "A" Circuit High
P0349	Camshaft Position Sensor "A" Circuit Intermittent
P0350	Ignition Coil Primary/Secondary Circuit
P0351	Ignition Coil "A" Primary/Secondary Circuit
P0352	Ignition Coil "B" Primary/Secondary Circuit
P0353	Ignition Coil "C" Primary/Secondary Circuit
P0354	Ignition Coil "D" Primary/Secondary Circuit
P0355	Ignition Coil "E" Primary/Secondary Circuit
P0356	Ignition Coil "F" Primary/Secondary Circuit
P0357	Ignition Coil "G" Primary/Secondary Circuit
P0358	Ignition Coil "H" Primary/Secondary Circuit
P0359	Ignition Coil "I" Primary/Secondary Circuit
P0360	Ignition Coil "J" Primary/Secondary Circuit
P0361	Ignition Coil "K" Primary/Secondary Circuit
P0362	Ignition Coil "L" Primary/Secondary Circuit
P0363	Misfire Detected - Fueling Disabled
P0364	Reserved
P0365	Camshaft Position Sensor "B" Circuit
P0366	Camshaft Position Sensor "B" Circuit Range/Performance
P0367	Camshaft Position Sensor "B" Circuit Low
P0368	Camshaft Position Sensor "B" Circuit High
P0369	Camshaft Position Sensor "B" Circuit Intermittent

P0370	Timing Reference High Resolution Signal "A"
P0371	Timing Reference High Resolution Signal "A" Too Many Pulses
P0372	Timing Reference High Resolution Signal "A" Too Few Pulses
P0373	Timing Reference High Resolution Signal "A" Intermittent/Erratic Pulses
P0374	Timing Reference High Resolution Signal "A" No Pulse
P0375	Timing Reference High Resolution Signal "B"
P0376	Timing Reference High Resolution Signal "B" Too Many Pulses
P0377	Timing Reference High Resolution Signal "B" Too Few Pulses
P0378	Timing Reference High Resolution Signal "B" Intermittent/Erratic Pulses
P0379	Timing Reference High Resolution Signal "B" No Pulses
P0380	Glow Plug/Heater Circuit "A"
P0381	Glow Plug/Heater Indicator Circuit
P0382	Glow Plug/Heater Circuit "B"
P0383	Reserved by SAE J2012
P0384	Reserved by SAE J2012
P0385	Crankshaft Position Sensor "B" Circuit
P0386	Crankshaft Position Sensor "B" Circuit Range/Performance
P0387	Crankshaft Position Sensor "B" Circuit Low
P0388	Crankshaft Position Sensor "B" Circuit High
P0389	Crankshaft Position Sensor "B" Circuit Intermittent
P0390	Camshaft Position Sensor "B" Circuit
P0391	Camshaft Position Sensor "B" Circuit Range/Performance
P0392	Camshaft Position Sensor "B" Circuit Low
P0393	Camshaft Position Sensor "B" Circuit High
P0394	Camshaft Position Sensor "B" Circuit Intermittent
P0400	Exhaust Gas Recirculation Flow
P0401	Exhaust Gas Recirculation Flow Insufficient Detected
P0402	Exhaust Gas Recirculation Flow Excessive Detected
P0403	Exhaust Gas Recirculation Control Circuit
P0404	Exhaust Gas Recirculation Control Circuit Range/Performance
P0405	Exhaust Gas Recirculation Sensor "A" Circuit Low

P0406	Exhaust Gas Recirculation Sensor "A" Circuit High
P0407	Exhaust Gas Recirculation Sensor "B" Circuit Low
P0408	Exhaust Gas Recirculation Sensor "B" Circuit High
P0409	Exhaust Gas Recirculation Sensor "A" Circuit
P0410	Secondary Air Injection System
P0411	Secondary Air Injection System Incorrect Flow Detected
P0412	Secondary Air Injection System Switching Valve "A" Circuit
P0413	Secondary Air Injection System Switching Valve "A" Circuit Open
P0414	Secondary Air Injection System Switching Valve "A" Circuit Shorted
P0415	Secondary Air Injection System Switching Valve "B" Circuit
P0416	Secondary Air Injection System Switching Valve "B" Circuit Open
P0417	Secondary Air Injection System Switching Valve "B" Circuit Shorted
P0418	Secondary Air Injection System Control "A" Circuit
P0419	Secondary Air Injection System Control "B" Circuit
P0420	Catalyst System Efficiency Below Threshold
P0421	Warm Up Catalyst Efficiency Below Threshold
P0422	Main Catalyst Efficiency Below Threshold
P0423	Heated Catalyst Efficiency Below Threshold
P0424	Heated Catalyst Temperature Below Threshold
P0425	Catalyst Temperature Sensor
P0426	Catalyst Temperature Sensor Range/Performance
P0427	Catalyst Temperature Sensor Low
P0428	Catalyst Temperature Sensor High
P0429	Catalyst Heater Control Circuit
P0430	Catalyst System Efficiency Below Threshold
P0431	Warm Up Catalyst Efficiency Below Threshold
P0432	Main Catalyst Efficiency Below Threshold
P0433	Heated Catalyst Efficiency Below Threshold
P0434	Heated Catalyst Temperature Below Threshold
P0435	Catalyst Temperature Sensor
P0436	Catalyst Temperature Sensor Range/Performance

P0437	Catalyst Temperature Sensor Low
P0438	Catalyst Temperature Sensor High
P0439	Catalyst Heater Control Circuit
P0440	Evaporative Emission System
P0441	Evaporative Emission System Incorrect Purge Flow
P0442	Evaporative Emission System Leak Detected (small leak)
P0443	Evaporative Emission System Purge Control Valve Circuit
P0444	Evaporative Emission System Purge Control Valve Circuit Open
P0445	Evaporative Emission System Purge Control Valve Circuit Shorted
P0446	Evaporative Emission System Vent Control Circuit
P0447	Evaporative Emission System Vent Control Circuit Open
P0448	Evaporative Emission System Vent Control Circuit Shorted
P0449	Evaporative Emission System Vent Valve/Solenoid Circuit
P0450	Evaporative Emission System Pressure Sensor/Switch
P0451	Evaporative Emission System Pressure Sensor/Switch Range/Performance
P0452	Evaporative Emission System Pressure Sensor/Switch Low
P0453	Evaporative Emission System Pressure Sensor/Switch High
P0454	Evaporative Emission System Pressure Sensor/Switch Intermittent
P0455	Evaporative Emission System Leak Detected (large leak)
P0456	Evaporative Emission System Leak Detected (very small leak)
P0457	Evaporative Emission System Leak Detected (fuel cap loose/off)
P0458	Evaporative Emission System Purge Control Valve Circuit Low
P0459	Evaporative Emission System Purge Control Valve Circuit High
P0460	Fuel Level Sensor "A" Circuit
P0461	Fuel Level Sensor "A" Circuit Range/Performance
P0462	Fuel Level Sensor "A" Circuit Low
P0463	Fuel Level Sensor "A" Circuit High
P0464	Fuel Level Sensor "A" Circuit Intermittent
P0465	EVAP Purge Flow Sensor Circuit
P0466	EVAP Purge Flow Sensor Circuit Range/Performance
P0467	EVAP Purge Flow Sensor Circuit Low

P0468	EVAP Purge Flow Sensor Circuit High
P0469	EVAP Purge Flow Sensor Circuit Intermittent
P0470	Exhaust Pressure Sensor
P0471	Exhaust Pressure Sensor Range/Performance
P0472	Exhaust Pressure Sensor Low
P0473	Exhaust Pressure Sensor High
P0474	Exhaust Pressure Sensor Intermittent
P0475	Exhaust Pressure Control Valve
P0476	Exhaust Pressure Control Valve Range/Performance
P0477	Exhaust Pressure Control Valve Low
P0478	Exhaust Pressure Control Valve High
P0479	Exhaust Pressure Control Valve Intermittent
P0480	Fan 1 Control Circuit
P0481	Fan 2 Control Circuit
P0482	Fan 3 Control Circuit
P0483	Fan Rationality Check
P0484	Fan Circuit Over Current
P0485	Fan Power/Ground Circuit
P0486	Exhaust Gas Recirculation Sensor "B" Circuit
P0487	Exhaust Gas Recirculation Throttle Position Control Circuit
P0488	Exhaust Gas Recirculation Throttle Position Control Range/Performance
P0489	Exhaust Gas Recirculation Control Circuit Low
P0490	Exhaust Gas Recirculation Control Circuit High
P0491	Secondary Air Injection System Insufficient Flow
P0492	Secondary Air Injection System Insufficient Flow
P0493	Fan Overspeed
P0494	Fan Speed Low
P0495	Fan Speed High
P0496	Evaporative Emission System High Purge Flow
P0497	Evaporative Emission System Low Purge Flow
P0498	Evaporative Emission System Vent Valve Control Circuit Low

P0499	Evaporative Emission System Vent Valve Control Circuit High
P0500	Vehicle Speed Sensor "A"
P0501	Vehicle Speed Sensor "A" Range/Performance
P0502	Vehicle Speed Sensor "A" Circuit Low Input
P0503	Vehicle Speed Sensor "A" Intermittent/Erratic/High
P0504	Brake Switch "A"/"B" Correlation
P0505	Idle Air Control System
P0506	Idle Air Control System RPM Lower Than Expected
P0507	Idle Air Control System RPM Higher Than Expected
P0508	Idle Air Control System Circuit Low
P0509	Idle Air Control System Circuit High
P0510	Closed Throttle Position Switch
P0511	Idle Air Control Circuit
P0512	Starter Request Circuit
P0513	Incorrect Immobilizer Key
P0514	Battery Temperature Sensor Circuit Range/Performance
P0515	Battery Temperature Sensor Circuit
P0516	Battery Temperature Sensor Circuit Low
P0517	Battery Temperature Sensor Circuit High
P0518	Idle Air Control Circuit Intermittent
P0519	Idle Air Control System Performance
P0520	Engine Oil Pressure Sensor/Switch Circuit
P0521	Engine Oil Pressure Sensor/Switch Range/Performance
P0522	Engine Oil Pressure Sensor/Switch Low Voltage
P0523	Engine Oil Pressure Sensor/Switch High Voltage
P0524	Engine Oil Pressure Too Low
P0525	Cruise Control Servo Control Circuit Range/Performance
P0526	Fan Speed Sensor Circuit
P0527	Fan Speed Sensor Circuit Range/Performance
P0528	Fan Speed Sensor Circuit No Signal
P0529	Fan Speed Sensor Circuit Intermittent

P0530	A/C Refrigerant Pressure Sensor "A" Circuit
P0531	A/C Refrigerant Pressure Sensor "A" Circuit Range/Performance
P0532	A/C Refrigerant Pressure Sensor "A" Circuit Low
P0533	A/C Refrigerant Pressure Sensor "A" Circuit High
P0534	Air Conditioner Refrigerant Charge Loss
P0535	A/C Evaporator Temperature Sensor Circuit
P0536	A/C Evaporator Temperature Sensor Circuit Range/Performance
P0537	A/C Evaporator Temperature Sensor Circuit Low
P0538	A/C Evaporator Temperature Sensor Circuit High
P0539	A/C Evaporator Temperature Sensor Circuit Intermittent
P0540	Intake Air Heater "A" Circuit
P0541	Intake Air Heater "A" Circuit Low
P0542	Intake Air Heater "A" Circuit High
P0543	Intake Air Heater "A" Circuit Open
P0544	Exhaust Gas Temperature Sensor Circuit
P0545	Exhaust Gas Temperature Sensor Circuit Low
P0546	Exhaust Gas Temperature Sensor Circuit High
P0547	Exhaust Gas Temperature Sensor Circuit
P0548	Exhaust Gas Temperature Sensor Circuit Low
P0549	Exhaust Gas Temperature Sensor Circuit High
P0550	Power Steering Pressure Sensor/Switch Circuit
P0551	Power Steering Pressure Sensor/Switch Circuit Range/Performance
P0552	Power Steering Pressure Sensor/Switch Circuit Low Input
P0553	Power Steering Pressure Sensor/Switch Circuit High Input
P0554	Power Steering Pressure Sensor/Switch Circuit Intermittent
P0555	Brake Booster Pressure Sensor Circuit
P0556	Brake Booster Pressure Sensor Circuit Range/Performance
P0557	Brake Booster Pressure Sensor Circuit Low Input
P0558	Brake Booster Pressure Sensor Circuit High Input
P0559	Brake Booster Pressure Sensor Circuit Intermittent
P0560	System Voltage

P0561	System Voltage Unstable
P0562	System Voltage Low
P0563	System Voltage High
P0564	Cruise Control Multi-Function Input "A" Circuit
P0565	Cruise Control On Signal
P0566	Cruise Control Off Signal
P0567	Cruise Control Resume Signal
P0568	Cruise Control Set Signal
P0569	Cruise Control Coast Signal
P0570	Cruise Control Accelerate Signal
P0571	Brake Switch "A" Circuit
P0572	Brake Switch "A" Circuit Low
P0573	Brake Switch "A" Circuit High
P0574	Cruise Control System - Vehicle Speed Too High
P0575	Cruise Control Input Circuit
P0576	Cruise Control Input Circuit Low
P0577	Cruise Control Input Circuit High
P0578	Cruise Control Multi-Function Input "A" Circuit Stuck
P0579	Cruise Control Multi-Function Input "A" Circuit Range/Performance
P0580	Cruise Control Multi-Function Input "A" Circuit Low
P0581	Cruise Control Multi-Function Input "A" Circuit High
P0582	Cruise Control Vacuum Control Circuit/Open
P0583	Cruise Control Vacuum Control Circuit Low
P0584	Cruise Control Vacuum Control Circuit High
P0585	Cruise Control Multi-Function Input "A"/"B" Correlation
P0586	Cruise Control Vent Control Circuit/Open
P0587	Cruise Control Vent Control Circuit Low
P0588	Cruise Control Vent Control Circuit High
P0589	Cruise Control Multi-Function Input "B" Circuit
P0590	Cruise Control Multi-Function Input "B" Circuit Stuck
P0591	Cruise Control Multi-Function Input "B" Circuit Range/Performance

P0592	Cruise Control Multi-Function Input "B" Circuit Low
P0593	Cruise Control Multi-Function Input "B" Circuit High
P0594	Cruise Control Servo Control Circuit/Open
P0595	Cruise Control Servo Control Circuit Low
P0596	Cruise Control Servo Control Circuit High
P0597	Thermostat Heater Control Circuit/Open
P0598	Thermostat Heater Control Circuit Low
P0599	Thermostat Heater Control Circuit High
P0600	Serial Communication Link
P0601	Internal Control Module Memory Check Sum Error
P0602	Control Module Programming Error
P0603	Internal Control Module Keep Alive Memory (KAM) Error
P0604	Internal Control Module Random Access Memory (RAM) Error
P0605	Internal Control Module Read Only Memory (ROM) Error
P0606	ECM/PCM Processor
P0607	Control Module Performance
P0608	Control Module VSS Output "A"
P0609	Control Module VSS Output "B"
P0610	Control Module Vehicle Options Error
P0611	Fuel Injector Control Module Performance
P0612	Fuel Injector Control Module Relay Control
P0613	TCM Processor
P0614	ECM / TCM Incompatible
P0615	Starter Relay Circuit
P0616	Starter Relay Circuit Low
P0617	Starter Relay Circuit High
P0618	Alternative Fuel Control Module KAM Error
P0619	Alternative Fuel Control Module RAM/ROM Error
P0620	Generator Control Circuit
P0621	Generator Lamp/L Terminal Circuit
P0622	Generator Field/F Terminal Circuit

P0623	Generator Lamp Control Circuit
P0624	Fuel Cap Lamp Control Circuit
P0625	Generator Field/F Terminal Circuit Low
P0626	Generator Field/F Terminal Circuit High
P0627	Fuel Pump "A" Control Circuit /Open
P0628	Fuel Pump "A" Control Circuit Low
P0629	Fuel Pump "A" Control Circuit High
P0630	VIN Not Programmed or Incompatible - ECM/PCM
P0631	VIN Not Programmed or Incompatible - TCM
P0632	Odometer Not Programmed - ECM/PCM
P0633	Immobilizer Key Not Programmed - ECM/PCM
P0634	PCM/ECM/TCM Internal Temperature Too High
P0635	Power Steering Control Circuit
P0636	Power Steering Control Circuit Low
P0637	Power Steering Control Circuit High
P0638	Throttle Actuator Control Range/Performance
P0639	Throttle Actuator Control Range/Performance
P0640	Intake Air Heater Control Circuit
P0641	Sensor Reference Voltage "A" Circuit/Open
P0642	Sensor Reference Voltage "A" Circuit Low
P0643	Sensor Reference Voltage "A" Circuit High
P0644	Driver Display Serial Communication Circuit
P0645	A/C Clutch Relay Control Circuit
P0646	A/C Clutch Relay Control Circuit Low
P0647	A/C Clutch Relay Control Circuit High
P0648	Immobilizer Lamp Control Circuit
P0649	Speed Control Lamp Control Circuit
P0650	Malfunction Indicator Lamp (MIL) Control Circuit
P0651	Sensor Reference Voltage "B" Circuit/Open
P0652	Sensor Reference Voltage "B" Circuit Low
P0653	Sensor Reference Voltage "B" Circuit High

P0654	Engine RPM Output Circuit
P0655	Engine Hot Lamp Output Control Circuit
P0656	Fuel Level Output Circuit
P0657	Actuator Supply Voltage "A" Circuit/Open
P0658	Actuator Supply Voltage "A" Circuit Low
P0659	Actuator Supply Voltage "A" Circuit High
P0660	Intake Manifold Tuning Valve Control Circuit/Open
P0661	Intake Manifold Tuning Valve Control Circuit Low
P0662	Intake Manifold Tuning Valve Control Circuit High
P0663	Intake Manifold Tuning Valve Control Circuit/Open
P0664	Intake Manifold Tuning Valve Control Circuit Low
P0665	Intake Manifold Tuning Valve Control Circuit High
P0666	PCM/ECM/TCM Internal Temperature Sensor Circuit
P0667	PCM/ECM/TCM Internal Temperature Sensor Range/Performance
P0668	PCM/ECM/TCM Internal Temperature Sensor Circuit Low
P0669	PCM/ECM/TCM Internal Temperature Sensor Circuit High
P0670	Glow Plug Module Control Circuit
P0671	Cylinder 1 Glow Plug Circuit
P0672	Cylinder 2 Glow Plug Circuit
P0673	Cylinder 3 Glow Plug Circuit
P0674	Cylinder 4 Glow Plug Circuit
P0675	Cylinder 5 Glow Plug Circuit
P0676	Cylinder 6 Glow Plug Circuit
P0677	Cylinder 7 Glow Plug Circuit
P0678	Cylinder 8 Glow Plug Circuit
P0679	Cylinder 9 Glow Plug Circuit
P0680	Cylinder 10 Glow Plug Circuit
P0681	Cylinder 11 Glow Plug Circuit
P0682	Cylinder 12 Glow Plug Circuit
P0683	Glow Plug Control Module to PCM Communication Circuit
P0684	Glow Plug Control Module to PCM Communication Circuit Range/Performance

P0685	ECM/PCM Power Relay Control Circuit /Open
P0686	ECM/PCM Power Relay Control Circuit Low
P0687	ECM/PCM Power Relay Control Circuit High
P0688	ECM/PCM Power Relay Sense Circuit /Open
P0689	ECM/PCM Power Relay Sense Circuit Low
P0690	ECM/PCM Power Relay Sense Circuit High
P0691	Fan 1 Control Circuit Low
P0692	Fan 1 Control Circuit High
P0693	Fan 2 Control Circuit Low
P0694	Fan 2 Control Circuit High
P0695	Fan 3 Control Circuit Low
P0696	Fan 3 Control Circuit High
P0697	Sensor Reference Voltage "C" Circuit/Open
P0698	Sensor Reference Voltage "C" Circuit Low
P0699	Sensor Reference Voltage "C" Circuit High
P0700	Transmission Control System (MIL Request)
P0701	Transmission Control System Range/Performance
P0702	Transmission Control System Electrical
P0703	Brake Switch "B" Circuit
P0704	Clutch Switch Input Circuit Malfunction
P0705	Transmission Range Sensor Circuit Malfunction (PRNDL Input)
P0706	Transmission Range Sensor Circuit Range/Performance
P0707	Transmission Range Sensor Circuit Low
P0708	Transmission Range Sensor Circuit High
P0709	Transmission Range Sensor Circuit Intermittent
P0710	Transmission Fluid Temperature Sensor "A" Circuit
P0711	Transmission Fluid Temperature Sensor "A" Circuit Range/Performance
P0712	Transmission Fluid Temperature Sensor "A" Circuit Low
P0713	Transmission Fluid Temperature Sensor "A" Circuit High
P0714	Transmission Fluid Temperature Sensor "A" Circuit Intermittent
P0715	Input/Turbine Speed Sensor "A" Circuit

P0716	Input/Turbine Speed Sensor "A" Circuit Range/Performance
P0717	Input/Turbine Speed Sensor "A" Circuit No Signal
P0718	Input/Turbine Speed Sensor "A" Circuit Intermittent
P0719	Brake Switch "B" Circuit Low
P0720	Output Speed Sensor Circuit
P0721	Output Speed Sensor Circuit Range/Performance
P0722	Output Speed Sensor Circuit No Signal
P0723	Output Speed Sensor Circuit Intermittent
P0724	Brake Switch "B" Circuit High
P0725	Engine Speed Input Circuit
P0726	Engine Speed Input Circuit Range/Performance
P0727	Engine Speed Input Circuit No Signal
P0728	Engine Speed Input Circuit Intermittent
P0729	Gear 6 Incorrect Ratio
P0730	Incorrect Gear Ratio
P0731	Gear 1 Incorrect Ratio
P0732	Gear 2 Incorrect Ratio
P0733	Gear 3 Incorrect Ratio
P0734	Gear 4 Incorrect Ratio
P0735	Gear 5 Incorrect Ratio
P0736	Reverse Incorrect Ratio
P0737	TCM Engine Speed Output Circuit
P0738	TCM Engine Speed Output Circuit Low
P0739	TCM Engine Speed Output Circuit High
P0740	Torque Converter Clutch Circuit/Open
P0741	Torque Converter Clutch Circuit Performance or Stuck Off
P0742	Torque Converter Clutch Circuit Stuck On
P0743	Torque Converter Clutch Circuit Electrical
P0744	Torque Converter Clutch Circuit Intermittent
P0745	Pressure Control Solenoid "A"
P0746	Pressure Control Solenoid "A" Performance or Stuck Off

P0747	Pressure Control Solenoid "A" Stuck On
P0748	Pressure Control Solenoid "A" Electrical
P0749	Pressure Control Solenoid "A" Intermittent
P0750	Shift Solenoid "A"
P0751	Shift Solenoid "A" Performance or Stuck Off
P0752	Shift Solenoid "A" Stuck On
P0753	Shift Solenoid "A" Electrical
P0754	Shift Solenoid "A" Intermittent
P0755	Shift Solenoid "B"
P0756	Shift Solenoid "B" Performance or Stuck Off
P0757	Shift Solenoid "B" Stuck On
P0758	Shift Solenoid "B" Electrical
P0759	Shift Solenoid "B" Intermittent
P0760	Shift Solenoid "C"
P0761	Shift Solenoid "C" Performance or Stuck Off
P0762	Shift Solenoid "C" Stuck On
P0763	Shift Solenoid "C" Electrical
P0764	Shift Solenoid "C" Intermittent
P0765	Shift Solenoid "D"
P0766	Shift Solenoid "D" Performance or Stuck Off
P0767	Shift Solenoid "D" Stuck On
P0768	Shift Solenoid "D" Electrical
P0769	Shift Solenoid "D" Intermittent
P0770	Shift Solenoid "E"
P0771	Shift Solenoid "E" Performance or Stuck Off
P0772	Shift Solenoid "E" Stuck On
P0773	Shift Solenoid "E" Electrical
P0774	Shift Solenoid "E" Intermittent
P0775	Pressure Control Solenoid "B"
P0776	Pressure Control Solenoid "B" Performance or Stuck off
P0777	Pressure Control Solenoid "B" Stuck On

P0778	Pressure Control Solenoid "B" Electrical
P0779	Pressure Control Solenoid "B" Intermittent
P0780	Shift Error
P0781	1-2 Shift
P0782	2-3 Shift
P0783	3-4 Shift
P0784	4-5 Shift
P0785	Shift/Timing Solenoid
P0786	Shift/Timing Solenoid Range/Performance
P0787	Shift/Timing Solenoid Low
P0788	Shift/Timing Solenoid High
P0789	Shift/Timing Solenoid Intermittent
P0790	Normal/Performance Switch Circuit
P0791	Intermediate Shaft Speed Sensor "A" Circuit
P0792	Intermediate Shaft Speed Sensor "A" Circuit Range/Performance
P0793	Intermediate Shaft Speed Sensor "A" Circuit No Signal
P0794	Intermediate Shaft Speed Sensor "A" Circuit Intermittent
P0795	Pressure Control Solenoid "C"
P0796	Pressure Control Solenoid "C" Performance or Stuck off
P0797	Pressure Control Solenoid "C" Stuck On
P0798	Pressure Control Solenoid "C" Electrical
P0799	Pressure Control Solenoid "C" Intermittent
P0800	Transfer Case Control System (MIL Request)
P0801	Reverse Inhibit Control Circuit
P0802	Transmission Control System MIL Request Circuit/Open
P0803	1-4 Upshift (Skip Shift) Solenoid Control Circuit
P0804	1-4 Upshift (Skip Shift) Lamp Control Circuit
P0805	Clutch Position Sensor Circuit
P0806	Clutch Position Sensor Circuit Range/Performance
P0807	Clutch Position Sensor Circuit Low
P0808	Clutch Position Sensor Circuit High

P0809	Clutch Position Sensor Circuit Intermittent
P0810	Clutch Position Control Error
P0811	Excessive Clutch Slippage
P0812	Reverse Input Circuit
P0813	Reverse Output Circuit
P0814	Transmission Range Display Circuit
P0815	Upshift Switch Circuit
P0816	Downshift Switch Circuit
P0817	Starter Disable Circuit
P0818	Driveline Disconnect Switch Input Circuit
P0819	Up and Down Shift Switch to Transmission Range Correlation
P0820	Gear Lever X-Y Position Sensor Circuit
P0821	Gear Lever X Position Circuit
P0822	Gear Lever Y Position Circuit
P0823	Gear Lever X Position Circuit Intermittent
P0824	Gear Lever Y Position Circuit Intermittent
P0825	Gear Lever Push-Pull Switch (Shift Anticipate)
P0826	Up and Down Shift Switch Circuit
P0827	Up and Down Shift Switch Circuit Low
P0828	Up and Down Shift Switch Circuit High
P0829	5-6 Shift
P0830	Clutch Pedal Switch "A" Circuit
P0831	Clutch Pedal Switch "A" Circuit Low
P0832	Clutch Pedal Switch "A" Circuit High
P0833	Clutch Pedal Switch "B" Circuit
P0834	Clutch Pedal Switch "B" Circuit Low
P0835	Clutch Pedal Switch "B" Circuit High
P0836	Four Wheel Drive (4WD) Switch Circuit
P0837	Four Wheel Drive (4WD) Switch Circuit Range/Performance
P0838	Four Wheel Drive (4WD) Switch Circuit Low
P0839	Four Wheel Drive (4WD) Switch Circuit High

P0840	Transmission Fluid Pressure Sensor/Switch "A" Circuit
P0841	Transmission Fluid Pressure Sensor/Switch "A" Circuit Range/Performance
P0842	Transmission Fluid Pressure Sensor/Switch "A" Circuit Low
P0843	Transmission Fluid Pressure Sensor/Switch "A" Circuit High
P0844	Transmission Fluid Pressure Sensor/Switch "A" Circuit Intermittent
P0845	Transmission Fluid Pressure Sensor/Switch "B" Circuit
P0846	Transmission Fluid Pressure Sensor/Switch "B" Circuit Range/Performance
P0847	Transmission Fluid Pressure Sensor/Switch "B" Circuit Low
P0848	Transmission Fluid Pressure Sensor/Switch "B" Circuit High
P0849	Transmission Fluid Pressure Sensor/Switch "B" Circuit Intermittent
P0850	Park/Neutral Switch Input Circuit
P0851	Park/Neutral Switch Input Circuit Low
P0852	Park/Neutral Switch Input Circuit High
P0853	Drive Switch Input Circuit
P0854	Drive Switch Input Circuit Low
P0855	Drive Switch Input Circuit High
P0856	Traction Control Input Signal
P0857	Traction Control Input Signal Range/Performance
P0858	Traction Control Input Signal Low
P0859	Traction Control Input Signal High
P0860	Gear Shift Module Communication Circuit
P0861	Gear Shift Module Communication Circuit Low
P0862	Gear Shift Module Communication Circuit High
P0863	TCM Communication Circuit
P0864	TCM Communication Circuit Range/Performance
P0865	TCM Communication Circuit Low
P0866	TCM Communication Circuit High
P0867	Transmission Fluid Pressure
P0868	Transmission Fluid Pressure Low
P0869	Transmission Fluid Pressure High
P0870	Transmission Fluid Pressure Sensor/Switch "C" Circuit

P0871	Transmission Fluid Pressure Sensor/Switch "C" Circuit Range/Performance
P0872	Transmission Fluid Pressure Sensor/Switch "C" Circuit Low
P0873	Transmission Fluid Pressure Sensor/Switch "C" Circuit High
P0874	Transmission Fluid Pressure Sensor/Switch "C" Circuit Intermittent
P0875	Transmission Fluid Pressure Sensor/Switch "D" Circuit
P0876	Transmission Fluid Pressure Sensor/Switch "D" Circuit Range/Performance
P0877	Transmission Fluid Pressure Sensor/Switch "D" Circuit Low
P0878	Transmission Fluid Pressure Sensor/Switch "D" Circuit High
P0879	Transmission Fluid Pressure Sensor/Switch "D" Circuit Intermittent
P0880	TCM Power Input Signal
P0881	TCM Power Input Signal Range/Performance
P0882	TCM Power Input Signal Low
P0883	TCM Power Input Signal High
P0884	TCM Power Input Signal Intermittent
P0885	TCM Power Relay Control Circuit/Open
P0886	TCM Power Relay Control Circuit Low
P0887	TCM Power Relay Control Circuit High
P0888	TCM Power Relay Sense Circuit
P0889	TCM Power Relay Sense Circuit Range/Performance
P0890	TCM Power Relay Sense Circuit Low
P0891	TCM Power Relay Sense Circuit High
P0892	TCM Power Relay Sense Circuit Intermittent
P0893	Multiple Gears Engaged
P0894	Transmission Component Slipping
P0895	Shift Time Too Short
P0896	Shift Time Too Long
P0897	Transmission Fluid Deteriorated
P0898	Transmission Control System MIL Request Circuit Low
P0899	Transmission Control System MIL Request Circuit High
P0900	Clutch Actuator Circuit/Open
P0901	Clutch Actuator Circuit Range/Performance

P0902	Clutch Actuator Circuit Low
P0903	Clutch Actuator Circuit High
P0904	Gate Select Position Circuit
P0905	Gate Select Position Circuit Range/Performance
P0906	Gate Select Position Circuit Low
P0907	Gate Select Position Circuit High
P0908	Gate Select Position Circuit Intermittent
P0909	Gate Select Control Error
P0910	Gate Select Actuator Circuit/Open
P0911	Gate Select Actuator Circuit Range/Performance
P0912	Gate Select Actuator Circuit Low
P0913	Gate Select Actuator Circuit High
P0914	Gear Shift Position Circuit
P0915	Gear Shift Position Circuit Range/Performance
P0916	Gear Shift Position Circuit Low
P0917	Gear Shift Position Circuit High
P0918	Gear Shift Position Circuit Intermittent
P0919	Gear Shift Position Control Error
P0920	Gear Shift Forward Actuator Circuit/Open
P0921	Gear Shift Forward Actuator Circuit Range/Performance
P0922	Gear Shift Forward Actuator Circuit Low
P0923	Gear Shift Forward Actuator Circuit High
P0924	Gear Shift Reverse Actuator Circuit/Open
P0925	Gear Shift Reverse Actuator Circuit Range/Performance
P0926	Gear Shift Reverse Actuator Circuit Low
P0927	Gear Shift Reverse Actuator Circuit High
P0928	Gear Shift Lock Solenoid Control Circuit/Open
P0929	Gear Shift Lock Solenoid Control Circuit Range/Performance
P0930	Gear Shift Lock Solenoid Control Circuit Low
P0931	Gear Shift Lock Solenoid Control Circuit High
P0932	Hydraulic Pressure Sensor Circuit

P0933	Hydraulic Pressure Sensor Range/Performance
P0934	Hydraulic Pressure Sensor Circuit Low
P0935	Hydraulic Pressure Sensor Circuit High
P0936	Hydraulic Pressure Sensor Circuit Intermittent
P0937	Hydraulic Oil Temperature Sensor Circuit
P0938	Hydraulic Oil Temperature Sensor Range/Performance
P0939	Hydraulic Oil Temperature Sensor Circuit Low
P0940	Hydraulic Oil Temperature Sensor Circuit High
P0941	Hydraulic Oil Temperature Sensor Circuit Intermittent
P0942	Hydraulic Pressure Unit
P0943	Hydraulic Pressure Unit Cycling Period Too Short
P0944	Hydraulic Pressure Unit Loss of Pressure
P0945	Hydraulic Pump Relay Circuit/Open
P0946	Hydraulic Pump Relay Circuit Range/Performance
P0947	Hydraulic Pump Relay Circuit Low
P0948	Hydraulic Pump Relay Circuit High
P0949	Auto Shift Manual Adaptive Learning Not Complete
P0950	Auto Shift Manual Control Circuit
P0951	Auto Shift Manual Control Circuit Range/Performance
P0952	Auto Shift Manual Control Circuit Low
P0953	Auto Shift Manual Control Circuit High
P0954	Auto Shift Manual Control Circuit Intermittent
P0955	Auto Shift Manual Mode Circuit
P0956	Auto Shift Manual Mode Circuit Range/Performance
P0957	Auto Shift Manual Mode Circuit Low
P0958	Auto Shift Manual Mode Circuit High
P0959	Auto Shift Manual Mode Circuit Intermittent
P0960	Pressure Control Solenoid "A" Control Circuit/Open
P0961	Pressure Control Solenoid "A" Control Circuit Range/Performance
P0962	Pressure Control Solenoid "A" Control Circuit Low
P0963	Pressure Control Solenoid "A" Control Circuit High

P0964	Pressure Control Solenoid "B" Control Circuit/Open
P0965	Pressure Control Solenoid "B" Control Circuit Range/Performance
P0966	Pressure Control Solenoid "B" Control Circuit Low
P0967	Pressure Control Solenoid "B" Control Circuit High
P0968	Pressure Control Solenoid "C" Control Circuit/Open
P0969	Pressure Control Solenoid "C" Control Circuit Range/Performance
P0970	Pressure Control Solenoid "C" Control Circuit Low
P0971	Pressure Control Solenoid "C" Control Circuit High
P0972	Shift Solenoid "A" Control Circuit Range/Performance
P0973	Shift Solenoid "A" Control Circuit Low
P0974	Shift Solenoid "A" Control Circuit High
P0975	Shift Solenoid "B" Control Circuit Range/Performance
P0976	Shift Solenoid "B" Control Circuit Low
P0977	Shift Solenoid "B" Control Circuit High
P0978	Shift Solenoid "C" Control Circuit Range/Performance
P0979	Shift Solenoid "C" Control Circuit Low
P0980	Shift Solenoid "C" Control Circuit High
P0981	Shift Solenoid "D" Control Circuit Range/Performance
P0982	Shift Solenoid "D" Control Circuit Low
P0983	Shift Solenoid "D" Control Circuit High
P0984	Shift Solenoid "E" Control Circuit Range/Performance
P0985	Shift Solenoid "E" Control Circuit Low
P0986	Shift Solenoid "E" Control Circuit High
P0987	Transmission Fluid Pressure Sensor/Switch "E" Circuit
P0988	Transmission Fluid Pressure Sensor/Switch "E" Circuit Range/Performance
P0989	Transmission Fluid Pressure Sensor/Switch "E" Circuit Low
P0990	Transmission Fluid Pressure Sensor/Switch "E" Circuit High
P0991	Transmission Fluid Pressure Sensor/Switch "E" Circuit Intermittent
P0992	Transmission Fluid Pressure Sensor/Switch "F" Circuit
P0993	Transmission Fluid Pressure Sensor/Switch "F" Circuit Range/Performance
P0994	Transmission Fluid Pressure Sensor/Switch "F" Circuit Low

P0995	Transmission Fluid Pressure Sensor/Switch "F" Circuit High
P0996	Transmission Fluid Pressure Sensor/Switch "F" Circuit Intermittent
P0997	Shift Solenoid "F" Control Circuit Range/Performance
P0998	Shift Solenoid "F" Control Circuit Low
P0999	Shift Solenoid "F" Control Circuit High
P0A00	Motor Electronics Coolant Temperature Sensor Circuit
P0A01	Motor Electronics Coolant Temperature Sensor Circuit Range/Performance
P0A02	Motor Electronics Coolant Temperature Sensor Circuit Low
P0A03	Motor Electronics Coolant Temperature Sensor Circuit High
P0A04	Motor Electronics Coolant Temperature Sensor Circuit Intermittent
P0A05	Motor Electronics Coolant Pump Control Circuit/Open
P0A06	Motor Electronics Coolant Pump Control Circuit Low
P0A07	Motor Electronics Coolant Pump Control Circuit High
P0A08	DC/DC Converter Status Circuit
P0A09	DC/DC Converter Status Circuit Low Input
P0A10	DC/DC Converter Status Circuit High Input
P0A11	DC/DC Converter Enable Circuit/Open
P0A12	DC/DC Converter Enable Circuit Low
P0A13	DC/DC Converter Enable Circuit High
P0A14	Engine Mount Control Circuit/Open
P0A15	Engine Mount Control Circuit Low
P0A16	Engine Mount Control Circuit High
P0A17	Motor Torque Sensor Circuit
P0A18	Motor Torque Sensor Circuit Range/Performance
P0A19	Motor Torque Sensor Circuit Low
P0A20	Motor Torque Sensor Circuit High
P0A21	Motor Torque Sensor Circuit Intermittent
P0A22	Generator Torque Sensor Circuit
P0A23	Generator Torque Sensor Circuit Range/Performance
P0A24	Generator Torque Sensor Circuit Low
P0A25	Generator Torque Sensor Circuit High

P0A26	Generator Torque Sensor Circuit Intermittent
P0A27	Battery Power Off Circuit
P0A28	Battery Power Off Circuit Low
P0A29	Battery Power Off Circuit High
P2000	NOx Trap Efficiency Below Threshold
P2001	NOx Trap Efficiency Below Threshold
P2002	Particulate Trap Efficiency Below Threshold
P2003	Particulate Trap Efficiency Below Threshold
P2004	Intake Manifold Runner Control Stuck Open
P2005	Intake Manifold Runner Control Stuck Open
P2006	Intake Manifold Runner Control Stuck Closed
P2007	Intake Manifold Runner Control Stuck Closed
P2008	Intake Manifold Runner Control Circuit/Open
P2009	Intake Manifold Runner Control Circuit Low
P2010	Intake Manifold Runner Control Circuit High
P2011	Intake Manifold Runner Control Circuit/Open
P2012	Intake Manifold Runner Control Circuit Low
P2013	Intake Manifold Runner Control Circuit High
P2014	Intake Manifold Runner Position Sensor/Switch Circuit
P2015	Intake Manifold Runner Position Sensor/Switch Circuit Range/Performance
P2016	Intake Manifold Runner Position Sensor/Switch Circuit Low
P2017	Intake Manifold Runner Position Sensor/Switch Circuit High
P2018	Intake Manifold Runner Position Sensor/Switch Circuit Intermittent
P2019	Intake Manifold Runner Position Sensor/Switch Circuit
P2020	Intake Manifold Runner Position Sensor/Switch Circuit Range/Performance
P2021	Intake Manifold Runner Position Sensor/Switch Circuit Low
P2022	Intake Manifold Runner Position Sensor/Switch Circuit High
P2023	Intake Manifold Runner Position Sensor/Switch Circuit Intermittent
P2024	Evaporative Emissions (EVAP) Fuel Vapor Temperature Sensor Circuit
P2025	Evaporative Emissions (EVAP) Fuel Vapor Temperature Sensor Performance
P2026	Evaporative Emissions (EVAP) Fuel Vapor Temperature Sensor Circuit Low Voltage

P2027	Evaporative Emissions (EVAP) Fuel Vapor Temperature Sensor Circuit High Voltage
P2028	Evaporative Emissions (EVAP) Fuel Vapor Temperature Sensor Circuit Intermittent
P2029	Fuel Fired Heater Disabled
P2030	Fuel Fired Heater Performance
P2031	Exhaust Gas Temperature Sensor Circuit
P2032	Exhaust Gas Temperature Sensor Circuit Low
P2033	Exhaust Gas Temperature Sensor Circuit High
P2034	Exhaust Gas Temperature Sensor Circuit
P2035	Exhaust Gas Temperature Sensor Circuit Low
P2036	Exhaust Gas Temperature Sensor Circuit High
P2037	Reductant Injection Air Pressure Sensor Circuit
P2038	Reductant Injection Air Pressure Sensor Circuit Range/Performance
P2039	Reductant Injection Air Pressure Sensor Circuit Low Input
P2040	Reductant Injection Air Pressure Sensor Circuit High Input
P2041	Reductant Injection Air Pressure Sensor Circuit Intermittent
P2042	Reductant Temperature Sensor Circuit
P2043	Reductant Temperature Sensor Circuit Range/Performance
P2044	Reductant Temperature Sensor Circuit Low Input
P2045	Reductant Temperature Sensor Circuit High Input
P2046	Reductant Temperature Sensor Circuit Intermittent
P2047	Reductant Injector Circuit/Open
P2048	Reductant Injector Circuit Low
P2049	Reductant Injector Circuit High
P2050	Reductant Injector Circuit/Open
P2051	Reductant Injector Circuit Low
P2052	Reductant Injector Circuit High
P2053	Reductant Injector Circuit/Open
P2054	Reductant Injector Circuit Low
P2055	Reductant Injector Circuit High
P2056	Reductant Injector Circuit/Open
P2057	Reductant Injector Circuit Low

P2058	Reductant Injector Circuit High
P2059	Reductant Injection Air Pump Control Circuit/Open
P2060	Reductant Injection Air Pump Control Circuit Low
P2061	Reductant Injection Air Pump Control Circuit High
P2062	Reductant Supply Control Circuit/Open
P2063	Reductant Supply Control Circuit Low
P2064	Reductant Supply Control Circuit High
P2065	Fuel Level Sensor "B" Circuit
P2066	Fuel Level Sensor "B" Performance
P2067	Fuel Level Sensor "B" Circuit Low
P2068	Fuel Level Sensor "B" Circuit High
P2069	Fuel Level Sensor "B" Circuit Intermittent
P2070	Intake Manifold Tuning (IMT) Valve Stuck Open
P2071	Intake Manifold Tuning (IMT) Valve Stuck Closed
P2075	Intake Manifold Tuning (IMT) Valve Position Sensor/Switch Circuit
P2076	Intake Manifold Tuning (IMT) Valve Position Sensor/Switch Circuit Range/Performance
P2077	Intake Manifold Tuning (IMT) Valve Position Sensor/Switch Circuit Low
P2078	Intake Manifold Tuning (IMT) Valve Position Sensor/Switch Circuit High
P2079	Intake Manifold Tuning (IMT) Valve Position Sensor/Switch Circuit Intermittent
P2080	Exhaust Gas Temperature Sensor Circuit Range/Performance
P2081	Exhaust Gas Temperature Sensor Circuit Intermittent
P2082	Exhaust Gas Temperature Sensor Circuit Range/Performance
P2083	Exhaust Gas Temperature Sensor Circuit Intermittent
P2084	Exhaust Gas Temperature Sensor Circuit Range/Performance
P2085	Exhaust Gas Temperature Sensor Circuit Intermittent
P2086	Exhaust Gas Temperature Sensor Circuit Range/Performance
P2087	Exhaust Gas Temperature Sensor Circuit Intermittent
P2088	"A" Camshaft Position Actuator Control Circuit Low
P2089	"A" Camshaft Position Actuator Control Circuit High
P2090	"B" Camshaft Position Actuator Control Circuit Low
P2091	"B" Camshaft Position Actuator Control Circuit High

P2092	"A" Camshaft Position Actuator Control Circuit Low
P2093	"A" Camshaft Position Actuator Control Circuit High
P2094	"B" Camshaft Position Actuator Control Circuit Low
P2095	"B" Camshaft Position Actuator Control Circuit High
P2096	Post Catalyst Fuel Trim System Too Lean
P2097	Post Catalyst Fuel Trim System Too Rich
P2098	Post Catalyst Fuel Trim System Too Lean
P2099	Post Catalyst Fuel Trim System Too Rich
P2100	Throttle Actuator Control Motor Circuit/Open
P2101	Throttle Actuator Control Motor Circuit Range/Performance
P2102	Throttle Actuator Control Motor Circuit Low
P2103	Throttle Actuator Control Motor Circuit High
P2104	Throttle Actuator Control System - Forced Idle
P2105	Throttle Actuator Control System - Forced Engine Shutdown
P2106	Throttle Actuator Control System - Forced Limited Power
P2107	Throttle Actuator Control Module Processor
P2108	Throttle Actuator Control Module Performance
P2109	Throttle/Pedal Position Sensor "A" Minimum Stop Performance
P2110	Throttle Actuator Control System - Forced Limited RPM
P2111	Throttle Actuator Control System - Stuck Open
P2112	Throttle Actuator Control System - Stuck Closed
P2113	Throttle/Pedal Position Sensor "B" Minimum Stop Performance
P2114	Throttle/Pedal Position Sensor "C" Minimum Stop Performance
P2115	Throttle/Pedal Position Sensor "D" Minimum Stop Performance
P2116	Throttle/Pedal Position Sensor "E" Minimum Stop Performance
P2117	Throttle/Pedal Position Sensor "F" Minimum Stop Performance
P2118	Throttle Actuator Control Motor Current Range/Performance
P2119	Throttle Actuator Control Throttle Body Range/Performance
P2120	Throttle/Pedal Position Sensor/Switch "D" Circuit
P2121	Throttle/Pedal Position Sensor/Switch "D" Circuit Range/Performance
P2122	Throttle/Pedal Position Sensor/Switch "D" Circuit Low Input

P2123	Throttle/Pedal Position Sensor/Switch "D" Circuit High Input
P2124	Throttle/Pedal Position Sensor/Switch "D" Circuit Intermittent
P2125	Throttle/Pedal Position Sensor/Switch "E" Circuit
P2126	Throttle/Pedal Position Sensor/Switch "E" Circuit Range/Performance
P2127	Throttle/Pedal Position Sensor/Switch "E" Circuit Low Input
P2128	Throttle/Pedal Position Sensor/Switch "E" Circuit High Input
P2129	Throttle/Pedal Position Sensor/Switch "E" Circuit Intermittent
P2130	Throttle/Pedal Position Sensor/Switch "F" Circuit
P2131	Throttle/Pedal Position Sensor/Switch "F" Circuit Range Performance
P2132	Throttle/Pedal Position Sensor/Switch "F" Circuit Low Input
P2133	Throttle/Pedal Position Sensor/Switch "F" Circuit High Input
P2134	Throttle/Pedal Position Sensor/Switch "F" Circuit Intermittent
P2135	Throttle/Pedal Position Sensor/Switch "A" / "B" Voltage Correlation
P2136	Throttle/Pedal Position Sensor/Switch "A" / "C" Voltage Correlation
P2137	Throttle/Pedal Position Sensor/Switch "B" / "C" Voltage Correlation
P2138	Throttle/Pedal Position Sensor/Switch "D" / "E" Voltage Correlation
P2139	Throttle/Pedal Position Sensor/Switch "D" / "F" Voltage Correlation
P2140	Throttle/Pedal Position Sensor/Switch "E" / "F" Voltage Correlation
P2141	Exhaust Gas Recirculation Throttle Control Circuit Low
P2142	Exhaust Gas Recirculation Throttle Control Circuit High
P2143	Exhaust Gas Recirculation Vent Control Circuit/Open
P2144	Exhaust Gas Recirculation Vent Control Circuit Low
P2145	Exhaust Gas Recirculation Vent Control Circuit High
P2146	Fuel Injector Group "A" Supply Voltage Circuit/Open
P2147	Fuel Injector Group "A" Supply Voltage Circuit Low
P2148	Fuel Injector Group "A" Supply Voltage Circuit High
P2149	Fuel Injector Group "B" Supply Voltage Circuit/Open
P2150	Fuel Injector Group "B" Supply Voltage Circuit Low
P2151	Fuel Injector Group "B" Supply Voltage Circuit High
P2152	Fuel Injector Group "C" Supply Voltage Circuit/Open
P2153	Fuel Injector Group "C" Supply Voltage Circuit Low

P2154	Fuel Injector Group "C" Supply Voltage Circuit High
P2155	Fuel Injector Group "D" Supply Voltage Circuit/Open
P2156	Fuel Injector Group "D" Supply Voltage Circuit Low
P2157	Fuel Injector Group "D" Supply Voltage Circuit High
P2158	Vehicle Speed Sensor "B"
P2159	Vehicle Speed Sensor "B" Range/Performance
P2160	Vehicle Speed Sensor "B" Circuit Low
P2161	Vehicle Speed Sensor "B" Intermittent/Erratic
P2162	Vehicle Speed Sensor "A" / "B" Correlation
P2163	Throttle/Pedal Position Sensor "A" Maximum Stop Performance
P2164	Throttle/Pedal Position Sensor "B" Maximum Stop Performance
P2165	Throttle/Pedal Position Sensor "C" Maximum Stop Performance
P2166	Throttle/Pedal Position Sensor "D" Maximum Stop Performance
P2167	Throttle/Pedal Position Sensor "E" Maximum Stop Performance
P2168	Throttle/Pedal Position Sensor "F" Maximum Stop Performance
P2169	Exhaust Pressure Regulator Vent Solenoid Control Circuit/Open
P2170	Exhaust Pressure Regulator Vent Solenoid Control Circuit Low
P2171	Exhaust Pressure Regulator Vent Solenoid Control Circuit High
P2172	Throttle Actuator Control System - Sudden High Airflow Detected
P2173	Throttle Actuator Control System - High Airflow Detected
P2174	Throttle Actuator Control System - Sudden Low Airflow Detected
P2175	Throttle Actuator Control System - Low Airflow Detected
P2176	Throttle Actuator Control System - Idle Position Not Learned
P2177	System Too Lean Off Idle
P2178	System Too Rich Off Idle
P2179	System Too Lean Off Idle
P2180	System Too Rich Off Idle
P2181	Cooling System Performance
P2182	Engine Coolant Temperature Sensor 2 Circuit
P2183	Engine Coolant Temperature Sensor 2 Circuit Range/Performance
P2184	Engine Coolant Temperature Sensor 2 Circuit Low

P2185	Engine Coolant Temperature Sensor 2 Circuit High
P2186	Engine Coolant Temperature Sensor 2 Circuit Intermittent/Erratic
P2187	System Too Lean at Idle
P2188	System Too Rich at Idle
P2189	System Too Lean at Idle
P2190	System Too Rich at Idle
P2191	System Too Lean at Higher Load
P2192	System Too Rich at Higher Load
P2193	System Too Lean at Higher Load
P2194	System Too Rich at Higher Load
P2195	O2 Sensor Signal Stuck Lean
P2196	O2 Sensor Signal Stuck Rich
P2197	O2 Sensor Signal Stuck Lean
P2198	O2 Sensor Signal Stuck Rich
P2199	Intake Air Temperature Sensor 1 / 2 Correlation
P2200	NOx Sensor Circuit
P2201	NOx Sensor Circuit Range/Performance
P2202	NOx Sensor Circuit Low Input
P2203	NOx Sensor Circuit High Input
P2204	NOx Sensor Circuit Intermittent Input
P2205	NOx Sensor Heater Control Circuit/Open
P2206	NOx Sensor Heater Control Circuit Low
P2207	NOx Sensor Heater Control Circuit High
P2208	NOx Sensor Heater Sense Circuit
P2209	NOx Sensor Heater Sense Circuit Range/Performance
P2210	NOx Sensor Heater Sense Circuit Low Input
P2211	NOx Sensor Heater Sense Circuit High Input
P2212	NOx Sensor Heater Sense Circuit Intermittent
P2213	NOx Sensor Circuit
P2214	NOx Sensor Circuit Range/Performance
P2215	NOx Sensor Circuit Low Input

P2216	NOx Sensor Circuit High Input
P2217	NOx Sensor Circuit Intermittent Input
P2218	NOx Sensor Heater Control Circuit/Open
P2219	NOx Sensor Heater Control Circuit Low
P2220	NOx Sensor Heater Control Circuit High
P2221	NOx Sensor Heater Sense Circuit
P2222	NOx Sensor Heater Sense Circuit Range/Performance
P2223	NOx Sensor Heater Sense Circuit Low
P2224	NOx Sensor Heater Sense Circuit High
P2225	NOx Sensor Heater Sense Circuit Intermittent
P2226	Barometric Pressure Circuit
P2227	Barometric Pressure Circuit Range/Performance
P2228	Barometric Pressure Circuit Low
P2229	Barometric Pressure Circuit High
P2230	Barometric Pressure Circuit Intermittent
P2231	O2 Sensor Signal Circuit Shorted to Heater Circuit
P2232	O2 Sensor Signal Circuit Shorted to Heater Circuit
P2233	O2 Sensor Signal Circuit Shorted to Heater Circuit
P2234	O2 Sensor Signal Circuit Shorted to Heater Circuit
P2235	O2 Sensor Signal Circuit Shorted to Heater Circuit
P2236	O2 Sensor Signal Circuit Shorted to Heater Circuit
P2237	O2 Sensor Positive Current Control Circuit/Open
P2238	O2 Sensor Positive Current Control Circuit Low
P2239	O2 Sensor Positive Current Control Circuit High
P2240	O2 Sensor Positive Current Control Circuit/Open
P2241	O2 Sensor Positive Current Control Circuit Low
P2242	O2 Sensor Positive Current Control Circuit High
P2243	O2 Sensor Reference Voltage Circuit/Open
P2244	O2 Sensor Reference Voltage Performance
P2245	O2 Sensor Reference Voltage Circuit Low
P2246	O2 Sensor Reference Voltage Circuit High

P2247	O2 Sensor Reference Voltage Circuit/Open
P2248	O2 Sensor Reference Voltage Performance
P2249	O2 Sensor Reference Voltage Circuit Low
P2250	O2 Sensor Reference Voltage Circuit High
P2251	O2 Sensor Negative Current Control Circuit/Open
P2252	O2 Sensor Negative Current Control Circuit Low
P2253	O2 Sensor Negative Current Control Circuit High
P2254	O2 Sensor Negative Current Control Circuit/Open
P2255	O2 Sensor Negative Current Control Circuit Low
P2256	O2 Sensor Negative Current Control Circuit High
P2257	Secondary Air Injection System Control "A" Circuit Low
P2258	Secondary Air Injection System Control "A" Circuit High
P2259	Secondary Air Injection System Control "B" Circuit Low
P2260	Secondary Air Injection System Control "B" Circuit High
P2261	Turbo/Super Charger Bypass Valve - Mechanical
P2262	Turbo Boost Pressure Not Detected - Mechanical
P2263	Turbo/Super Charger Boost System Performance
P2264	Water in Fuel Sensor Circuit
P2265	Water in Fuel Sensor Circuit Range/Performance
P2266	Water in Fuel Sensor Circuit Low
P2267	Water in Fuel Sensor Circuit High
P2268	Water in Fuel Sensor Circuit Intermittent
P2269	Water in Fuel Condition
P2270	O2 Sensor Signal Stuck Lean
P2271	O2 Sensor Signal Stuck Rich
P2272	O2 Sensor Signal Stuck Lean
P2273	O2 Sensor Signal Stuck Rich
P2274	O2 Sensor Signal Stuck Lean
P2275	O2 Sensor Signal Stuck Rich
P2276	O2 Sensor Signal Stuck Lean
P2277	O2 Sensor Signal Stuck Rich

P2278	O2 Sensor Signals Swapped Bank 1 Sensor 3 / Bank 2 Sensor 3
P2279	Intake Air System Leak
P2280	Air Flow Restriction / Air Leak Between Air Filter and MAF
P2281	Air Leak Between MAF and Throttle Body
P2282	Air Leak Between Throttle Body and Intake Valves
P2283	Injector Control Pressure Sensor Circuit
P2284	Injector Control Pressure Sensor Circuit Range/Performance
P2285	Injector Control Pressure Sensor Circuit Low
P2286	Injector Control Pressure Sensor Circuit High
P2287	Injector Control Pressure Sensor Circuit Intermittent
P2288	Injector Control Pressure Too High
P2289	Injector Control Pressure Too High - Engine Off
P2290	Injector Control Pressure Too Low
P2291	Injector Control Pressure Too Low - Engine Cranking
P2292	Injector Control Pressure Erratic
P2293	Fuel Pressure Regulator 2 Performance
P2294	Fuel Pressure Regulator 2 Control Circuit
P2295	Fuel Pressure Regulator 2 Control Circuit Low
P2296	Fuel Pressure Regulator 2 Control Circuit High
P2297	O2 Sensor Out of Range During Deceleration
P2298	O2 Sensor Out of Range During Deceleration
P2299	Brake Pedal Position / Accelerator Pedal Position Incompatible
P2300	Ignition Coil "A" Primary Control Circuit Low
P2301	Ignition Coil "A" Primary Control Circuit High
P2302	Ignition Coil "A" Secondary Circuit
P2303	Ignition Coil "B" Primary Control Circuit Low
P2304	Ignition Coil "B" Primary Control Circuit High
P2305	Ignition Coil "B" Secondary Circuit
P2306	Ignition Coil "C" Primary Control Circuit Low
P2307	Ignition Coil "C" Primary Control Circuit High
P2308	Ignition Coil "C" Secondary Circuit

P2309	Ignition Coil "D" Primary Control Circuit Low
P2310	Ignition Coil "D" Primary Control Circuit High
P2311	Ignition Coil "D" Secondary Circuit
P2312	Ignition Coil "E" Primary Control Circuit Low
P2313	Ignition Coil "E" Primary Control Circuit High
P2314	Ignition Coil "E" Secondary Circuit
P2315	Ignition Coil "F" Primary Control Circuit Low
P2316	Ignition Coil "F" Primary Control Circuit High
P2317	Ignition Coil "F" Secondary Circuit
P2318	Ignition Coil "G" Primary Control Circuit Low
P2319	Ignition Coil "G" Primary Control Circuit High
P2320	Ignition Coil "G" Secondary Circuit
P2321	Ignition Coil "H" Primary Control Circuit Low
P2322	Ignition Coil "H" Primary Control Circuit High
P2323	Ignition Coil "H" Secondary Circuit
P2324	Ignition Coil "I" Primary Control Circuit Low
P2325	Ignition Coil "I" Primary Control Circuit High
P2326	Ignition Coil "I" Secondary Circuit
P2327	Ignition Coil "J" Primary Control Circuit Low
P2328	Ignition Coil "J" Primary Control Circuit High
P2329	Ignition Coil "J" Secondary Circuit
P2330	Ignition Coil "K" Primary Control Circuit Low
P2331	Ignition Coil "K" Primary Control Circuit High
P2332	Ignition Coil "K" Secondary Circuit
P2333	Ignition Coil "L" Primary Control Circuit Low
P2334	Ignition Coil "L" Primary Control Circuit High
P2335	Ignition Coil "L" Secondary Circuit
P2336	Cylinder #1 Above Knock Threshold
P2337	Cylinder #2 Above Knock Threshold
P2338	Cylinder #3 Above Knock Threshold
P2339	Cylinder #4 Above Knock Threshold

P2340	Cylinder #5 Above Knock Threshold
P2341	Cylinder #6 Above Knock Threshold
P2342	Cylinder #7 Above Knock Threshold
P2343	Cylinder #8 Above Knock Threshold
P2344	Cylinder #9 Above Knock Threshold
P2345	Cylinder #10 Above Knock Threshold
P2346	Cylinder #11 Above Knock Threshold
P2347	Cylinder #12 Above Knock Threshold
P2400	Evaporative Emission System Leak Detection Pump Control Circuit/Open
P2401	Evaporative Emission System Leak Detection Pump Control Circuit Low
P2402	Evaporative Emission System Leak Detection Pump Control Circuit High
P2403	Evaporative Emission System Leak Detection Pump Sense Circuit/Open
P2404	Evaporative Emission System Leak Detection Pump Sense Circuit Range/Performance
P2405	Evaporative Emission System Leak Detection Pump Sense Circuit Low
P2406	Evaporative Emission System Leak Detection Pump Sense Circuit High
P2407	Evaporative Emission System Leak Detection Pump Sense Circuit Intermittent/Erratic
P2408	Fuel Cap Sensor/Switch Circuit
P2409	Fuel Cap Sensor/Switch Circuit Range/Performance
P2410	Fuel Cap Sensor/Switch Circuit Low
P2411	Fuel Cap Sensor/Switch Circuit High
P2412	Fuel Cap Sensor/Switch Circuit Intermittent/Erratic
P2413	Exhaust Gas Recirculation System Performance
P2414	O2 Sensor Exhaust Sample Error
P2415	O2 Sensor Exhaust Sample Error
P2416	O2 Sensor Signals Swapped Bank 1 Sensor 2 / Bank 1 Sensor 3
P2417	O2 Sensor Signals Swapped Bank 2 Sensor 2 / Bank 2 Sensor 3
P2418	Evaporative Emission System Switching Valve Control Circuit / Open
P2419	Evaporative Emission System Switching Valve Control Circuit Low
P2420	Evaporative Emission System Switching Valve Control Circuit High
P2421	Evaporative Emission System Vent Valve Stuck Open
P2422	Evaporative Emission System Vent Valve Stuck Closed

P2423	HC Adsorption Catalyst Efficiency Below Threshold
P2424	HC Adsorption Catalyst Efficiency Below Threshold
P2425	Exhaust Gas Recirculation Cooling Valve Control Circuit/Open
P2426	Exhaust Gas Recirculation Cooling Valve Control Circuit Low
P2427	Exhaust Gas Recirculation Cooling Valve Control Circuit High
P2428	Exhaust Gas Temperature Too High
P2429	Exhaust Gas Temperature Too High
P2430	Secondary Air Injection System Air Flow/Pressure Sensor Circuit
P2431	Secondary Air Injection System Air Flow/Pressure Sensor Circuit Range/Performance
P2432	Secondary Air Injection System Air Flow/Pressure Sensor Circuit Low
P2433	Secondary Air Injection System Air Flow/Pressure Sensor Circuit High
P2434	Secondary Air Injection System Air Flow/Pressure Sensor Circuit Intermittent/Erratic
P2435	Secondary Air Injection System Air Flow/Pressure Sensor Circuit
P2436	Secondary Air Injection System Air Flow/Pressure Sensor Circuit Range/Performance
P2437	Secondary Air Injection System Air Flow/Pressure Sensor Circuit Low
P2438	Secondary Air Injection System Air Flow/Pressure Sensor Circuit High
P2439	Secondary Air Injection System Air Flow/Pressure Sensor Circuit Intermittent/Erratic
P2440	Secondary Air Injection System Switching Valve Stuck Open
P2441	Secondary Air Injection System Switching Valve Stuck Closed
P2442	Secondary Air Injection System Switching Valve Stuck Open
P2443	Secondary Air Injection System Switching Valve Stuck Closed
P2444	Secondary Air Injection System Pump Stuck On
P2445	Secondary Air Injection System Pump Stuck Off
P2446	Secondary Air Injection System Pump Stuck On
P2447	Secondary Air Injection System Pump Stuck Off
P2500	Generator Lamp/L-Terminal Circuit Low
P2501	Generator Lamp/L-Terminal Circuit High
P2502	Charging System Voltage
P2503	Charging System Voltage Low
P2504	Charging System Voltage High
P2505	ECM/PCM Power Input Signal

P2506	ECM/PCM Power Input Signal Range/Performance
P2507	ECM/PCM Power Input Signal Low
P2508	ECM/PCM Power Input Signal High
P2509	ECM/PCM Power Input Signal Intermittent
P2510	ECM/PCM Power Relay Sense Circuit Range/Performance
P2511	ECM/PCM Power Relay Sense Circuit Intermittent
P2512	Event Data Recorder Request Circuit/ Open
P2513	Event Data Recorder Request Circuit Low
P2514	Event Data Recorder Request Circuit High
P2515	A/C Refrigerant Pressure Sensor "B" Circuit
P2516	A/C Refrigerant Pressure Sensor "B" Circuit Range/Performance
P2517	A/C Refrigerant Pressure Sensor "B" Circuit Low
P2518	A/C Refrigerant Pressure Sensor "B" Circuit High
P2519	A/C Request "A" Circuit
P2520	A/C Request "A" Circuit Low
P2521	A/C Request "A" Circuit High
P2522	A/C Request "B" Circuit
P2523	A/C Request "B" Circuit Low
P2524	A/C Request "B" Circuit High
P2525	Vacuum Reservoir Pressure Sensor Circuit
P2526	Vacuum Reservoir Pressure Sensor Circuit Range/Performance
P2527	Vacuum Reservoir Pressure Sensor Circuit Low
P2528	Vacuum Reservoir Pressure Sensor Circuit High
P2529	Vacuum Reservoir Pressure Sensor Circuit Intermittent
P2530	Ignition Switch Run Position Circuit
P2531	Ignition Switch Run Position Circuit Low
P2532	Ignition Switch Run Position Circuit High
P2533	Ignition Switch Run/Start Position Circuit
P2534	Ignition Switch Run/Start Position Circuit Low
P2535	Ignition Switch Run/Start Position Circuit High
P2536	Ignition Switch Accessory Position Circuit

P2537	Ignition Switch Accessory Position Circuit Low
P2538	Ignition Switch Accessory Position Circuit High
P2539	Low Pressure Fuel System Sensor Circuit
P2540	Low Pressure Fuel System Sensor Circuit Range/Performance
P2541	Low Pressure Fuel System Sensor Circuit Low
P2542	Low Pressure Fuel System Sensor Circuit High
P2543	Low Pressure Fuel System Sensor Circuit Intermittent
P2544	Torque Management Request Input Signal "A"
P2545	Torque Management Request Input Signal "A" Range/Performance
P2546	Torque Management Request Input Signal "A" Low
P2547	Torque Management Request Input Signal "A" High
P2548	Torque Management Request Input Signal "B"
P2549	Torque Management Request Input Signal "B" Range/Performance
P2550	Torque Management Request Input Signal "B" Low
P2551	Torque Management Request Input Signal "B" High
P2552	Throttle/Fuel Inhibit Circuit
P2553	Throttle/Fuel Inhibit Circuit Range/Performance
P2554	Throttle/Fuel Inhibit Circuit Low
P2555	Throttle/Fuel Inhibit Circuit High
P2556	Engine Coolant Level Sensor/Switch Circuit
P2557	Engine Coolant Level Sensor/Switch Circuit Range/Performance
P2558	Engine Coolant Level Sensor/Switch Circuit Low
P2559	Engine Coolant Level Sensor/Switch Circuit High
P2560	Engine Coolant Level Low
P2561	A/C Control Module Requested MIL Illumination
P2562	Turbocharger Boost Control Position Sensor Circuit
P2563	Turbocharger Boost Control Position Sensor Circuit Range/Performance
P2564	Turbocharger Boost Control Position Sensor Circuit Low
P2565	Turbocharger Boost Control Position Sensor Circuit High
P2566	Turbocharger Boost Control Position Sensor Circuit Intermittent
P2567	Direct Ozone Reduction Catalyst Temperature Sensor Circuit

P2568	Direct Ozone Reduction Catalyst Temperature Sensor Circuit Range/Performance
P2569	Direct Ozone Reduction Catalyst Temperature Sensor Circuit Low
P2570	Direct Ozone Reduction Catalyst Temperature Sensor Circuit High
P2571	Direct Ozone Reduction Catalyst Temperature Sensor Circuit Intermittent/Erratic
P2572	Direct Ozone Reduction Catalyst Deterioration Sensor Circuit
P2573	Direct Ozone Reduction Catalyst Deterioration Sensor Circuit Range/Performance
P2574	Direct Ozone Reduction Catalyst Deterioration Sensor Circuit Low
P2575	Direct Ozone Reduction Catalyst Deterioration Sensor Circuit High
P2576	Direct Ozone Reduction Catalyst Deterioration Sensor Circuit Intermittent/Erratic
P2577	Direct Ozone Reduction Catalyst Efficiency Below Threshold
P2600	Coolant Pump Control Circuit/Open
P2601	Coolant Pump Control Circuit Range/Performance
P2602	Coolant Pump Control Circuit Low
P2603	Coolant Pump Control Circuit High
P2604	Intake Air Heater "A" Circuit Range/Performance
P2605	Intake Air Heater "A" Circuit/Open
P2606	Intake Air Heater "B" Circuit Range/Performance
P2607	Intake Air Heater "B" Circuit Low
P2608	Intake Air Heater "B" Circuit High
P2609	Intake Air Heater System Performance
P2610	ECM/PCM Internal Engine Off Timer Performance
P2611	A/C Refrigerant Distribution Valve Control Circuit/Open
P2612	A/C Refrigerant Distribution Valve Control Circuit Low
P2613	A/C Refrigerant Distribution Valve Control Circuit High
P2614	Camshaft Position Signal Output Circuit/Open
P2615	Camshaft Position Signal Output Circuit Low
P2616	Camshaft Position Signal Output Circuit High
P2617	Crankshaft Position Signal Output Circuit/Open
P2618	Crankshaft Position Signal Output Circuit Low
P2619	Crankshaft Position Signal Output Circuit High
P2620	Throttle Position Output Circuit/Open

P2621	Throttle Position Output Circuit Low
P2622	Throttle Position Output Circuit High
P2623	Injector Control Pressure Regulator Circuit/Open
P2624	Injector Control Pressure Regulator Circuit Low
P2625	Injector Control Pressure Regulator Circuit High
P2626	O2 Sensor Pumping Current Trim Circuit/Open
P2627	O2 Sensor Pumping Current Trim Circuit Low
P2628	O2 Sensor Pumping Current Trim Circuit High
P2629	O2 Sensor Pumping Current Trim Circuit/Open
P2630	O2 Sensor Pumping Current Trim Circuit Low
P2631	O2 Sensor Pumping Current Trim Circuit High
P2632	Fuel Pump "B" Control Circuit /Open
P2633	Fuel Pump "B" Control Circuit Low
P2634	Fuel Pump "B" Control Circuit High
P2635	Fuel Pump "A" Low Flow / Performance
P2636	Fuel Pump "B" Low Flow / Performance
P2637	Torque Management Feedback Signal "A"
P2638	Torque Management Feedback Signal "A" Range/Performance
P2639	Torque Management Feedback Signal "A" Low
P2640	Torque Management Feedback Signal "A" High
P2641	Torque Management Feedback Signal "B"
P2642	Torque Management Feedback Signal "B" Range/Performance
P2643	Torque Management Feedback Signal "B" Low
P2644	Torque Management Feedback Signal "B" High
P2645	"A" Rocker Arm Actuator Control Circuit/Open
P2646	"A" Rocker Arm Actuator System Performance or Stuck Off
P2647	"A" Rocker Arm Actuator System Stuck On
P2648	"A" Rocker Arm Actuator Control Circuit Low
P2649	"A" Rocker Arm Actuator Control Circuit High
P2650	"B" Rocker Arm Actuator Control Circuit/Open
P2651	"B" Rocker Arm Actuator System Performance or Stuck Off

P2652	"B" Rocker Arm Actuator System Stuck On
P2653	"B" Rocker Arm Actuator Control Circuit Low
P2654	"B" Rocker Arm Actuator Control Circuit High
P2655	"A" Rocker Arm Actuator Control Circuit/Open
P2656	"A" Rocker Arm Actuator System Performance or Stuck Off
P2657	"A" Rocker Arm Actuator System Stuck On
P2658	"A" Rocker Arm Actuator Control Circuit Low
P2659	"A" Rocker Arm Actuator Control Circuit High
P2660	"B" Rocker Arm Actuator Control Circuit/Open
P2661	"B" Rocker Arm Actuator System Performance or Stuck Off
P2662	"B" Rocker Arm Actuator System Stuck On
P2663	"B" Rocker Arm Actuator Control Circuit Low
P2664	"B" Rocker Arm Actuator Control Circuit High
P2665	Fuel Shutoff Valve "B" Control Circuit/Open
P2666	Fuel Shutoff Valve "B" Control Circuit Low
P2667	Fuel Shutoff Valve "B" Control Circuit High
P2668	Fuel Mode Indicator Lamp Control Circuit
P2669	Actuator Supply Voltage "B" Circuit /Open
P2670	Actuator Supply Voltage "B" Circuit Low
P2671	Actuator Supply Voltage "B" Circuit High
P2700	Transmission Friction Element "A" Apply Time Range/Performance
P2701	Transmission Friction Element "B" Apply Time Range/Performance
P2702	Transmission Friction Element "C" Apply Time Range/Performance
P2703	Transmission Friction Element "D" Apply Time Range/Performance
P2704	Transmission Friction Element "E" Apply Time Range/Performance
P2705	Transmission Friction Element "F" Apply Time Range/Performance
P2706	Shift Solenoid "F"
P2707	Shift Solenoid "F" Performance or Stuck Off
P2708	Shift Solenoid "F" Stuck On
P2709	Shift Solenoid "F" Electrical
P2710	Shift Solenoid "F" Intermittent

P2711	Unexpected Mechanical Gear Disengagement
P2712	Hydraulic Power Unit Leakage
P2713	Pressure Control Solenoid "D"
P2714	Pressure Control Solenoid "D" Performance or Stuck Off
P2715	Pressure Control Solenoid "D" Stuck On
P2716	Pressure Control Solenoid "D" Electrical
P2717	Pressure Control Solenoid "D" Intermittent
P2718	Pressure Control Solenoid "D" Control Circuit / Open
P2719	Pressure Control Solenoid "D" Control Circuit Range/Performance
P2720	Pressure Control Solenoid "D" Control Circuit Low
P2721	Pressure Control Solenoid "D" Control Circuit High
P2722	Pressure Control Solenoid "E"
P2723	Pressure Control Solenoid "E" Performance or Stuck Off
P2724	Pressure Control Solenoid "E" Stuck On
P2725	Pressure Control Solenoid "E" Electrical
P2726	Pressure Control Solenoid "E" Intermittent
P2727	Pressure Control Solenoid "E" Control Circuit / Open
P2728	Pressure Control Solenoid "E" Control Circuit Range/Performance
P2729	Pressure Control Solenoid "E" Control Circuit Low
P2730	Pressure Control Solenoid "E" Control Circuit High
P2731	Pressure Control Solenoid "F"
P2732	Pressure Control Solenoid "F" Performance or Stuck Off
P2733	Pressure Control Solenoid "F" Stuck On
P2734	Pressure Control Solenoid "F" Electrical
P2735	Pressure Control Solenoid "F" Intermittent
P2736	Pressure Control Solenoid "F" Control Circuit/Open
P2737	Pressure Control Solenoid "F" Control Circuit Range/Performance
P2738	Pressure Control Solenoid "F" Control Circuit Low
P2739	Pressure Control Solenoid "F" Control Circuit High
P2740	Transmission Fluid Temperature Sensor "B" Circuit"
P2741	Transmission Fluid Temperature Sensor "B" Circuit Range Performance

P2742	Transmission Fluid Temperature Sensor "B" Circuit Low
P2743	Transmission Fluid Temperature Sensor "B" Circuit High
P2744	Transmission Fluid Temperature Sensor "B" Circuit Intermittent
P2745	Intermediate Shaft Speed Sensor "B" Circuit
P2746	Intermediate Shaft Speed Sensor "B" Circuit Range/Performance
P2747	Intermediate Shaft Speed Sensor "B" Circuit No Signal
P2748	Intermediate Shaft Speed Sensor "B" Circuit Intermittent
P2749	Intermediate Shaft Speed Sensor "C" Circuit
P2750	Intermediate Shaft Speed Sensor "C" Circuit Range/Performance
P2751	Intermediate Shaft Speed Sensor "C" Circuit No Signal
P2752	Intermediate Shaft Speed Sensor "C" Circuit Intermittent
P2753	Transmission Fluid Cooler Control Circuit/Open
P2754	Transmission Fluid Cooler Control Circuit Low
P2755	Transmission Fluid Cooler Control Circuit High
P2756	Torque Converter Clutch Pressure Control Solenoid
P2757	Torque Converter Clutch Pressure Control Solenoid Control Circuit Performance or Stuck Off
P2758	Torque Converter Clutch Pressure Control Solenoid Control Circuit Stuck On
P2759	Torque Converter Clutch Pressure Control Solenoid Control Circuit Electrical
P2760	Torque Converter Clutch Pressure Control Solenoid Control Circuit Intermittent
P2761	Torque Converter Clutch Pressure Control Solenoid Control Circuit/Open
P2762	Torque Converter Clutch Pressure Control Solenoid Control Circuit Range/Performance
P2763	Torque Converter Clutch Pressure Control Solenoid Control Circuit High
P2764	Torque Converter Clutch Pressure Control Solenoid Control Circuit Low
P2765	Input/Turbine Speed Sensor "B" Circuit
P2766	Input/Turbine Speed Sensor "B" Circuit Range/Performance
P2767	Input/Turbine Speed Sensor "B" Circuit No Signal
P2768	Input/Turbine Speed Sensor "B" Circuit Intermittent
P2769	Torque Converter Clutch Circuit Low
P2770	Torque Converter Clutch Circuit High
P2771	Four Wheel Drive (4WD) Low Switch Circuit
P2772	Four Wheel Drive (4WD) Low Switch Circuit Range/Performance

P2773	Four Wheel Drive (4WD) Low Switch Circuit Low
P2774	Four Wheel Drive (4WD) Low Switch Circuit High
P2775	Upshift Switch Circuit Range/Performance
P2776	Upshift Switch Circuit Low
P2777	Upshift Switch Circuit High
P2778	Upshift Switch Circuit Intermittent/Erratic
P2779	Downshift Switch Circuit Range/Performance
P2780	Downshift Switch Circuit Low
P2781	Downshift Switch Circuit High
P2782	Downshift Switch Circuit Intermittent/Erratic
P2783	Torque Converter Temperature Too High
P2784	Input/Turbine Speed Sensor "A"/"B" Correlation
P2785	Clutch Actuator Temperature Too High
P2786	Gear Shift Actuator Temperature Too High
P2787	Clutch Temperature Too High
P2788	Auto Shift Manual Adaptive Learning at Limit
P2789	Clutch Adaptive Learning at Limit
P2790	Gate Select Direction Circuit
P2791	Gate Select Direction Circuit Low
P2792	Gate Select Direction Circuit High
P2793	Gear Shift Direction Circuit
P2794	Gear Shift Direction Circuit Low
P2795	Gear Shift Direction Circuit High
P2A00	O2 Sensor Circuit Range/Performance
P2A01	O2 Sensor Circuit Range/Performance
P2A02	O2 Sensor Circuit Range/Performance
P2A03	O2 Sensor Circuit Range/Performance
P2A04	O2 Sensor Circuit Range/Performance
P2A05	O2 Sensor Circuit Range/Performance
P3400	Cylinder Deactivation System
P3401	Cylinder 1 Deactivation/Intake Valve Control Circuit/Open

P3402	Cylinder 1 Deactivation/Intake Valve Control Performance
P3403	Cylinder 1 Deactivation/Intake Valve Control Circuit Low
P3404	Cylinder 1 Deactivation/Intake Valve Control Circuit High
P3405	Cylinder 1 Exhaust Valve Control Circuit/Open
P3406	Cylinder 1 Exhaust Valve Control Performance
P3407	Cylinder 1 Exhaust Valve Control Circuit Low
P3408	Cylinder 1 Exhaust Valve Control Circuit High
P3409	Cylinder 2 Deactivation/Intake Valve Control Circuit/Open
P3410	Cylinder 2 Deactivation/Intake Valve Control Performance
P3411	Cylinder 2 Deactivation/Intake Valve Control Circuit Low
P3412	Cylinder 2 Deactivation/Intake Valve Control Circuit High
P3413	Cylinder 2 Exhaust Valve Control Circuit/Open
P3414	Cylinder 2 Exhaust Valve Control Performance
P3415	Cylinder 2 Exhaust Valve Control Circuit Low
P3416	Cylinder 2 Exhaust Valve Control Circuit High
P3417	Cylinder 3 Deactivation/Intake Valve Control Circuit/Open
P3418	Cylinder 3 Deactivation/Intake Valve Control Performance
P3419	Cylinder 3 Deactivation/Intake Valve Control Circuit Low
P3420	Cylinder 3 Deactivation/Intake Valve Control Circuit High
P3421	Cylinder 3 Exhaust Valve Control Circuit/Open
P3422	Cylinder 3 Exhaust Valve Control Performance
P3423	Cylinder 3 Exhaust Valve Control Circuit Low
P3424	Cylinder 3 Exhaust Valve Control Circuit High
P3425	Cylinder 4 Deactivation/Intake Valve Control Circuit/Open
P3426	Cylinder 4 Deactivation/Intake Valve Control Performance
P3427	Cylinder 4 Deactivation/Intake Valve Control Circuit Low
P3428	Cylinder 4 Deactivation/Intake Valve Control Circuit High
P3429	Cylinder 4 Exhaust Valve Control Circuit/Open
P3430	Cylinder 4 Exhaust Valve Control Performance
P3431	Cylinder 4 Exhaust Valve Control Circuit Low
P3432	Cylinder 4 Exhaust Valve Control Circuit High

P3433	Cylinder 5 Deactivation/Intake Valve Control Circuit/Open
P3434	Cylinder 5 Deactivation/Intake Valve Control Performance
P3435	Cylinder 5 Deactivation/Intake Valve Control Circuit Low
P3436	Cylinder 5 Deactivation/Intake Valve Control Circuit High
P3437	Cylinder 5 Exhaust Valve Control Circuit/Open
P3438	Cylinder 5 Exhaust Valve Control Performance
P3439	Cylinder 5 Exhaust Valve Control Circuit Low
P3440	Cylinder 5 Exhaust Valve Control Circuit High
P3441	Cylinder 6 Deactivation/Intake Valve Control Circuit/Open
P3442	Cylinder 6 Deactivation/Intake Valve Control Performance
P3443	Cylinder 6 Deactivation/Intake Valve Control Circuit Low
P3444	Cylinder 6 Deactivation/Intake Valve Control Circuit High
P3445	Cylinder 6 Exhaust Valve Control Circuit/Open
P3446	Cylinder 6 Exhaust Valve Control Performance
P3447	Cylinder 6 Exhaust Valve Control Circuit Low
P3448	Cylinder 6 Exhaust Valve Control Circuit High
P3449	Cylinder 7 Deactivation/Intake Valve Control Circuit/Open
P3450	Cylinder 7 Deactivation/Intake Valve Control Performance
P3451	Cylinder 7 Deactivation/Intake Valve Control Circuit Low
P3452	Cylinder 7 Deactivation/Intake Valve Control Circuit High
P3453	Cylinder 7 Exhaust Valve Control Circuit/Open
P3454	Cylinder 7 Exhaust Valve Control Performance
P3455	Cylinder 7 Exhaust Valve Control Circuit Low
P3456	Cylinder 7 Exhaust Valve Control Circuit High
P3457	Cylinder 8 Deactivation/Intake Valve Control Circuit/Open
P3458	Cylinder 8 Deactivation/Intake Valve Control Performance
P3459	Cylinder 8 Deactivation/Intake Valve Control Circuit Low
P3460	Cylinder 8 Deactivation/Intake Valve Control Circuit High
P3461	Cylinder 8 Exhaust Valve Control Circuit/Open
P3462	Cylinder 8 Exhaust Valve Control Performance
P3463	Cylinder 8 Exhaust Valve Control Circuit Low

P3464	Cylinder 8 Exhaust Valve Control Circuit High
P3465	Cylinder 9 Deactivation/Intake Valve Control Circuit/Open
P3466	Cylinder 9 Deactivation/Intake Valve Control Performance
P3467	Cylinder 9 Deactivation/Intake Valve Control Circuit Low
P3468	Cylinder 9 Deactivation/Intake Valve Control Circuit High
P3469	Cylinder 9 Exhaust Valve Control Circuit/Open
P3470	Cylinder 9 Exhaust Valve Control Performance
P3471	Cylinder 9 Exhaust Valve Control Circuit Low
P3472	Cylinder 9 Exhaust Valve Control Circuit High
P3473	Cylinder 10 Deactivation/Intake Valve Control Circuit/Open
P3474	Cylinder 10 Deactivation/Intake Valve Control Performance
P3475	Cylinder 10 Deactivation/Intake Valve Control Circuit Low
P3476	Cylinder 10 Deactivation/Intake Valve Control Circuit High
P3477	Cylinder 10 Exhaust Valve Control Circuit/Open
P3478	Cylinder 10 Exhaust Valve Control Performance
P3479	Cylinder 10 Exhaust Valve Control Circuit Low
P3480	Cylinder 10 Exhaust Valve Control Circuit High
P3481	Cylinder 11 Deactivation/Intake Valve Control Circuit/Open
P3482	Cylinder 11 Deactivation/Intake Valve Control Performance
P3483	Cylinder 11 Deactivation/Intake Valve Control Circuit Low
P3484	Cylinder 11 Deactivation/Intake Valve Control Circuit High
P3485	Cylinder 11 Exhaust Valve Control Circuit/Open
P3486	Cylinder 11 Exhaust Valve Control Performance
P3487	Cylinder 11 Exhaust Valve Control Circuit Low
P3488	Cylinder 11 Exhaust Valve Control Circuit High
P3489	Cylinder 12 Deactivation/Intake Valve Control Circuit/Open
P3490	Cylinder 12 Deactivation/Intake Valve Control Performance
P3491	Cylinder 12 Deactivation/Intake Valve Control Circuit Low
P3492	Cylinder 12 Deactivation/Intake Valve Control Circuit High
P3493	Cylinder 12 Exhaust Valve Control Circuit/Open
P3494	Cylinder 12 Exhaust Valve Control Performance

P3495	Cylinder 12 Exhaust Valve Control Circuit Low
P3496	Cylinder 12 Exhaust Valve Control Circuit High
P3497	Cylinder Deactivation System

Generic Body Trouble Codes (B0xxx, B3xxx)

(As of 2005, generic body codes have not been completely defined by auto-makers.)

B0001	PCM Discrete Input Speed Signal Error
B0004	PCM Discrete Input Speed Signal Not Present
B0005	In Park Switch Circuit Malfunction
B0016	RF/Passenger Frontal Deployment Loop (Single Stage or Stage 1) Resistance Low
B0017	RF/Passenger Frontal Deployment Loop (Single Stage or Stage 1) Open
B0018	RF/Passenger Frontal Deployment Loop (Single Stage or Stage 1) Short to Ground/Voltage Out of Range
B0022	LF/Driver Frontal Deployment Loop (Single Stage or Stage 1) Resistance Low
B0024	LF/Driver Frontal Deployment Loop (Single Stage or Stage 1) Short to Ground/Voltage Out of Range
B0026	LF/Driver Frontal Deployment Loop (Single Stage or Stage 1) Open
B0028	RF/Passenger Side Deployment Loop Resistance Low
B0029	RF/Passenger Side Deployment Loop Open
B0030	RF/Passenger Side Deployment Loop Short to Ground/Voltage Out of Range
B0035	ADS Closed/Shorted to Ground
B0036	ADS Open/Missing/Shorted to Battery
B0037	AUX switch closed/shorted to ground
B0038	AUX switch open/shorted to battery
B0040	LF/Driver Side Deployment Loop Resistance Low
B0041	LF/Driver Side Deployment Loop Open
B0045	LF Side Deploy Loop Short to Ground/Voltage Out of Range
B0051	Deployment Commanded
B0053	Deployment Commanded with Loop Malfunctions Present
B0057	RF/Passenger Pretensioner Deployment Loop Resistance Low
B0058	RF/Passenger Pretensioner Deployment Loop Open
B0059	RF/Passenger Pretensioner Deployment Loop Short to Ground/Voltage Out of Range
B0064	LF/Driver Pretensioner Deployment Loop Resistance Low

B0065	LF/Driver Pretensioner Deployment Loop Open
B0066	LF/Driver Pretensioner Deployment Loop Short to Ground/Voltage Out of Range
B0073	Supplemental Deployment Loop #1 Resistance Low
B0074	Supplemental Deployment Loop #1 Open
B0075	Supplemental Deployment Loop #1 Short to Ground/Voltage Out of Range
B0077	LF/Driver SIS Malfunction
B0078	RF/Passenger SIS Malfunction
B0079	Incorrect LF/Driver SIS Installed
B0080	Discard LF/Driver SIS
B0081	Incorrect RF/Passenger SIS Installed
B0082	Discard RF/Passenger SIS
B0086	Supplemental Deployment Loop #2 Resistance Low
B0087	Supplemental Deployment Loop #2 Open
B0088	Supplemental Deployment Loop #2 Short to Ground/Voltage Out of Range
B0090	Active switch voltage out of range
B0091	Active switch: wrong state
B0092	PPS passenger detection error
B0093	PPS/CPS self-test malfunction
B0094	CPS childseat detection error
B0095	SDM-PPS/CPS mismatch malfunction
B0126	Right Panel Discharge Temperature Fault
B0131	Right Heater Discharge Temperature Fault
B0159	Outside Air Temperature Sensor Circuit Range/Performance
B0164	Passenger Compartment Temperature Sensor #1 (Single Sensor or LH) Circuit Range/Performance
B0169	In-car Temp Sensor Failure (passenger -not used)
B0174	Output Air Temperature Sensor #1 (Upper; Single or LH) Circuit Range/Performance
B0179	Output Air Temperature Sensor #2 (Lower; Single or LH) Circuit Range/Performance
B0184	Solar Load Sensor #1 CKT Range
B0189	Solar Load Sensor #2 CKT Range
B0248	Mode Door Inoperative Error
B0249	Heater/Defrost/AC Door Range Error

B0268	A/I Door Inoperative Error
B0269	Air Inlet Door Range Error
B0408	Temperature Control #1 (Main/Front) Circuit Malfunction
B0409	Air Mix Door #1 Range Error
B0419	Air Mix Door #2 Range Error
B0423	Air Mix Door #2 Inoperative Error
B0428	Air Mix Door #3 Inoperative Error
B0429	Temperature Control #3 Rear Circuit Range/Performance
B0510	RH Panel Discharge Temp Sensor Failure
B0515	RH Heater Discharge Temp Sensor Failure
B0520	Rear Discharge Temp Sensor Failure
B0530	Fuel Level Sensor Stuck
B0532	Fuel Sensor Shorted To Ground
B0533	Fuel Sensor Open/Shorted To B+
B0688	Security System Indicator Circuit High
B0768	Service Indicator Circuit High
B0846	+5 Volt Reference Out of Range
B0856	Battery 2 Out of Range

Generic Network Trouble Codes (U0xxx, U3xxx)

U0001	High Speed CAN Communication Bus
U0002	High Speed CAN Communication Bus Performance
U0003	High Speed CAN Communication Bus (+) Open
U0004	High Speed CAN Communication Bus (+) Low
U0005	High Speed CAN Communication Bus (+) High
U0006	High Speed CAN Communication Bus (-) Open
U0007	High Speed CAN Communication Bus (-) Low
U0008	High Speed CAN Communication Bus (-) High
U0009	High Speed CAN Communication Bus (-) shorted to Bus (+)
U0010	Medium Speed CAN Communication Bus
U0011	Medium Speed CAN Communication Bus Performance
U0012	Medium Speed CAN Communication Bus (+) Open
U0013	Medium Speed CAN Communication Bus (+) Low
U0014	Medium Speed CAN Communication Bus (+) High
U0015	Medium Speed CAN Communication Bus (-) Open
U0016	Medium Speed CAN Communication Bus (-) Low
U0017	Medium Speed CAN Communication Bus (-) High
U0018	Medium Speed CAN Communication Bus (-) shorted to Bus (+)
U0019	Low Speed CAN Communication Bus
U0020	Low Speed CAN Communication Bus Performance
U0021	Low Speed CAN Communication Bus (+) Open
U0022	Low Speed CAN Communication Bus (+) Low
U0023	Low Speed CAN Communication Bus (+) High
U0024	Low Speed CAN Communication Bus (-) Open
U0025	Low Speed CAN Communication Bus (-) Low
U0026	Low Speed CAN Communication Bus (-) High
U0027	Low Speed CAN Communication Bus (-) shorted to Bus (+)

U0028	Vehicle Communication Bus A
U0029	Vehicle Communication Bus A Performance
U0030	Vehicle Communication Bus A (+) Open
U0031	Vehicle Communication Bus A (+) Low
U0032	Vehicle Communication Bus A (+) High
U0033	Vehicle Communication Bus A (-) Open
U0034	Vehicle Communication Bus A (-) Low
U0035	Vehicle Communication Bus A (-) High
U0036	Vehicle Communication Bus A (-) shorted to Bus A (+)
U0037	Vehicle Communication Bus B
U0038	Vehicle Communication Bus B Performance
U0039	Vehicle Communication Bus B (+) Open
U0040	Vehicle Communication Bus B (+) Low
U0041	Vehicle Communication Bus B (+) High
U0042	Vehicle Communication Bus B (-) Open
U0043	Vehicle Communication Bus B (-) Low
U0044	Vehicle Communication Bus B (-) High
U0045	Vehicle Communication Bus B (-) shorted to Bus B (+)
U0046	Vehicle Communication Bus C
U0047	Vehicle Communication Bus C Performance
U0048	Vehicle Communication Bus C (+) Open
U0049	Vehicle Communication Bus C (+) Low
U0050	Vehicle Communication Bus C (+) High
U0051	Vehicle Communication Bus C (-) Open
U0052	Vehicle Communication Bus C (-) Low
U0053	Vehicle Communication Bus C (-) High
U0054	Vehicle Communication Bus C (-) shorted to Bus C (+)
U0055	Vehicle Communication Bus D
U0056	Vehicle Communication Bus D Performance
U0057	Vehicle Communication Bus D (+) Open
U0058	Vehicle Communication Bus D (+) Low

U0059	Vehicle Communication Bus D (+) High
U0060	Vehicle Communication Bus D (-) Open
U0061	Vehicle Communication Bus D (-) Low
U0062	Vehicle Communication Bus D (-) High
U0063	Vehicle Communication Bus D (-) shorted to Bus D (+)
U0064	Vehicle Communication Bus E
U0065	Vehicle Communication Bus E Performance
U0066	Vehicle Communication Bus E (+) Open
U0067	Vehicle Communication Bus E (+) Low
U0068	Vehicle Communication Bus E (+) High
U0069	Vehicle Communication Bus E (-) Open
U0070	Vehicle Communication Bus E (-) Low
U0071	Vehicle Communication Bus E (-) High
U0072	Vehicle Communication Bus E (-) shorted to Bus E (+)
U0073	Control Module Communication Bus Off
U0074	Reserved by Document
U0075	Reserved by Document
U0076	Reserved by Document
U0077	Reserved by Document
U0078	Reserved by Document
U0079	Reserved by Document
U0080	Reserved by Document
U0081	Reserved by Document
U0082	Reserved by Document
U0083	Reserved by Document
U0084	Reserved by Document
U0085	Reserved by Document
U0086	Reserved by Document
U0087	Reserved by Document
U0088	Reserved by Document
U0089	Reserved by Document

U0090	Reserved by Document
U0091	Reserved by Document
U0092	Reserved by Document
U0093	Reserved by Document
U0094	Reserved by Document
U0095	Reserved by Document
U0096	Reserved by Document
U0097	Reserved by Document
U0098	Reserved by Document
U0099	Reserved by Document
U0100	Lost Communication With ECM/PCM "A"
U0101	Lost Communication with TCM
U0102	Lost Communication with Transfer Case Control Module
U0103	Lost Communication With Gear Shift Module
U0104	Lost Communication With Cruise Control Module
U0105	Lost Communication With Fuel Injector Control Module
U0106	Lost Communication With Glow Plug Control Module
U0107	Lost Communication With Throttle Actuator Control Module
U0108	Lost Communication With Alternative Fuel Control Module
U0109	Lost Communication With Fuel Pump Control Module
U0110	Lost Communication With Drive Motor Control Module
U0111	Lost Communication With Battery Energy Control Module "A"
U0112	Lost Communication With Battery Energy Control Module "B"
U0113	Lost Communication With Emissions Critical Control Information
U0114	Lost Communication With Four-Wheel Drive Clutch Control Module
U0115	Lost Communication With ECM/PCM "B"
U0116	Reserved by Document
U0117	Reserved by Document
U0118	Reserved by Document
U0119	Reserved by Document
U0120	Reserved by Document

U0121	Lost Communication With Anti-Lock Brake System (ABS) Control Module
U0122	Lost Communication With Vehicle Dynamics Control Module
U0123	Lost Communication With Yaw Rate Sensor Module
U0124	Lost Communication With Lateral Acceleration Sensor Module
U0125	Lost Communication With Multi-axis Acceleration Sensor Module
U0126	Lost Communication With Steering Angle Sensor Module
U0127	Lost Communication With Tire Pressure Monitor Module
U0128	Lost Communication With Park Brake Control Module
U0129	Lost Communication With Brake System Control Module
U0130	Lost Communication With Steering Effort Control Module
U0131	Lost Communication With Power Steering Control Module
U0132	Lost Communication With Ride Level Control Module
U0133	Reserved by Document
U0134	Reserved by Document
U0135	Reserved by Document
U0136	Reserved by Document
U0137	Reserved by Document
U0138	Reserved by Document
U0139	Reserved by Document
U0140	Lost Communication With Body Control Module
U0141	Lost Communication With Body Control Module "A"
U0142	Lost Communication With Body Control Module "B"
U0143	Lost Communication With Body Control Module "C"
U0144	Lost Communication With Body Control Module "D"
U0145	Lost Communication With Body Control Module "E"
U0146	Lost Communication With Gateway "A"
U0147	Lost Communication With Gateway "B"
U0148	Lost Communication With Gateway "C"
U0149	Lost Communication With Gateway "D"
U0150	Lost Communication With Gateway "E"
U0151	Lost Communication With Restraints Control Module

U0152	Lost Communication With Side Restraints Control Module
U0153	Lost Communication With Side Restraints Control Module
U0154	Lost Communication With Restraints Occupant Sensing Control Module
U0155	Lost Communication With Instrument Panel Cluster (IPC) Control Module
U0156	Lost Communication With Information Center "A"
U0157	Lost Communication With Information Center "B"
U0158	Lost Communication With Head Up Display
U0159	Lost Communication With Parking Assist Control Module
U0160	Lost Communication With Audible Alert Control Module
U0161	Lost Communication With Compass Module
U0162	Lost Communication With Navigation Display Module
U0163	Lost Communication With Navigation Control Module
U0164	Lost Communication With HVAC Control Module
U0165	Lost Communication With HVAC Control Module
U0166	Lost Communication With Auxiliary Heater Control Module
U0167	Lost Communication With Vehicle Immobilizer Control Module
U0168	Lost Communication With Vehicle Security Control Module
U0169	Lost Communication With Sunroof Control Module
U0170	Lost Communication With "Restraints System Sensor A"
U0171	Lost Communication With "Restraints System Sensor B"
U0172	Lost Communication With "Restraints System Sensor C"
U0173	Lost Communication With "Restraints System Sensor D"
U0174	Lost Communication With "Restraints System Sensor E"
U0175	Lost Communication With "Restraints System Sensor F"
U0176	Lost Communication With "Restraints System Sensor G"
U0177	Lost Communication With "Restraints System Sensor H"
U0178	Lost Communication With "Restraints System Sensor I"
U0179	Lost Communication With "Restraints System Sensor J"
U0180	Lost Communication With Automatic Lighting Control Module
U0181	Lost Communication With Headlamp Leveling Control Module
U0182	Lost Communication With Lighting Control Module

U0183	Lost Communication With Lighting Control Module
U0184	Lost Communication With Radio
U0185	Lost Communication With Antenna Control Module
U0186	Lost Communication With Audio Amplifier
U0187	Lost Communication With Digital Disc Player/Changer Module "A"
U0188	Lost Communication With Digital Disc Player/Changer Module "B"
U0189	Lost Communication With Digital Disc Player/Changer Module "C"
U0190	Lost Communication With Digital Disc Player/Changer Module "D"
U0191	Lost Communication With Television
U0192	Lost Communication With Personal Computer
U0193	Lost Communication With "Digital Audio Control Module A"
U0194	Lost Communication With "Digital Audio Control Module B"
U0195	Lost Communication With Subscription Entertainment Receiver Module
U0196	Lost Communication With Rear Seat Entertainment Control Module
U0197	Lost Communication With Telephone Control Module
U0198	Lost Communication With Telematic Control Module
U0199	Lost Communication With "Door Control Module A"
U0200	Lost Communication With "Door Control Module B"
U0201	Lost Communication With "Door Control Module C"
U0202	Lost Communication With "Door Control Module D"
U0203	Lost Communication With "Door Control Module E"
U0204	Lost Communication With "Door Control Module F"
U0205	Lost Communication With "Door Control Module G"
U0206	Lost Communication With Folding Top Control Module
U0207	Lost Communication With Movable Roof Control Module
U0208	Lost Communication With "Seat Control Module A"
U0209	Lost Communication With "Seat Control Module B"
U0210	Lost Communication With "Seat Control Module C"
U0211	Lost Communication With "Seat Control Module D"
U0212	Lost Communication With Steering Column Control Module
U0213	Lost Communication With Mirror Control Module

U0214	Lost Communication With Remote Function Actuation
U0215	Lost Communication With "Door Switch A"
U0216	Lost Communication With "Door Switch B"
U0217	Lost Communication With "Door Switch C"
U0218	Lost Communication With "Door Switch D"
U0219	Lost Communication With "Door Switch E"
U0220	Lost Communication With "Door Switch F"
U0221	Lost Communication With "Door Switch G"
U0222	Lost Communication With "Door Window Motor A"
U0223	Lost Communication With "Door Window Motor B"
U0224	Lost Communication With "Door Window Motor C"
U0225	Lost Communication With "Door Window Motor D"
U0226	Lost Communication With "Door Window Motor E"
U0227	Lost Communication With "Door Window Motor F"
U0228	Lost Communication With "Door Window Motor G"
U0229	Lost Communication With Heated Steering Wheel Module
U0230	Lost Communication With Rear Gate Module
U0231	Lost Communication With Rain Sensing Module
U0232	Lost Communication With Side Obstacle Detection Control Module
U0233	Lost Communication With Side Obstacle Detection Control Module
U0234	Lost Communication With Convenience Recall Module
U0235	Lost Communication With Cruise Control Front Distance Range Sensor
U0300	Internal Control Module Software Incompatibility
U0301	Software Incompatibility with ECM/PCM
U0302	Software Incompatibility with Transmission Control Module
U0303	Software Incompatibility with Transfer Case Control Module
U0304	Software Incompatibility with Gear Shift Control Module
U0305	Software Incompatibility with Cruise Control Module
U0306	Software Incompatibility with Fuel Injector Control Module
U0307	Software Incompatibility with Glow Plug Control Module
U0308	Software Incompatibility with Throttle Actuator Control Module

U0309	Software Incompatibility with Alternative Fuel Control Module
U0310	Software Incompatibility with Fuel Pump Control Module
U0311	Software Incompatibility with Drive Motor Control Module
U0312	Software Incompatibility with Battery Energy Control Module A
U0313	Software Incompatibility with Battery Energy Control Module B
U0314	Software Incompatibility with Four-Wheel Drive Clutch Control Module
U0315	Software Incompatibility with Anti-Lock Brake System Control Module
U0316	Software Incompatibility with Vehicle Dynamics Control Module
U0317	Software Incompatibility with Park Brake Control Module
U0318	Software Incompatibility with Brake System Control Module
U0319	Software Incompatibility with Steering Effort Control Module
U0320	Software Incompatibility with Power Steering Control Module
U0321	Software Incompatibility with Ride Level Control Module
U0322	Software Incompatibility with Body Control Module
U0323	Software Incompatibility with Instrument Panel Control Module
U0324	Software Incompatibility with HVAC Control Module
U0325	Software Incompatibility with Auxiliary Heater Control Module
U0326	Software Incompatibility with Vehicle Immobilizer Control Module
U0327	Software Incompatibility with Vehicle Security Control Module
U0328	Software Incompatibility with Steering Angle Sensor Module
U0329	Software Incompatibility with Steering Column Control Module
U0330	Software Incompatibility with Tire Pressure Monitor Module
U0331	Software Incompatibility with Body Control Module "A"
U0400	Invalid Data Received
U0401	Invalid Data Received From ECM/PCM
U0402	Invalid Data Received From Transmission Control Module
U0403	Invalid Data Received From Transfer Case Control Module
U0404	Invalid Data Received From Gear Shift Control Module
U0405	Invalid Data Received From Cruise Control Module
U0406	Invalid Data Received From Fuel Injector Control Module
U0407	Invalid Data Received From Glow Plug Control Module

U0408	Invalid Data Received From Throttle Actuator Control Module
U0409	Invalid Data Received From Alternative Fuel Control Module
U0410	Invalid Data Received From Fuel Pump Control Module
U0411	Invalid Data Received From Drive Motor Control Module
U0412	Invalid Data Received From Battery Energy Control Module A
U0413	Invalid Data Received From Battery Energy Control Module B
U0414	Invalid Data Received From Four-Wheel Drive Clutch Control Module
U0415	Invalid Data Received From Anti-Lock Brake System Control Module
U0416	Invalid Data Received From Vehicle Dynamics Control Module
U0417	Invalid Data Received From Park Brake Control Module
U0418	Invalid Data Received From Brake System Control Module
U0419	Invalid Data Received From Steering Effort Control Module
U0420	Invalid Data Received From Power Steering Control Module
U0421	Invalid Data Received From Ride Level Control Module
U0422	Invalid Data Received From Body Control Module
U0423	Invalid Data Received From Instrument Panel Control Module
U0424	Invalid Data Received From HVAC Control Module
U0425	Invalid Data Received From Auxiliary Heater Control Module
U0426	Invalid Data Received From Vehicle Immobilizer Control Module
U0427	Invalid Data Received From Vehicle Security Control Module
U0428	Invalid Data Received From Steering Angle Sensor Module
U0429	Invalid Data Received From Steering Column Control Module
U0430	Invalid Data Received From Tire Pressure Monitor Module
U0431	Invalid Data Received From Body Control Module "A"