



**UNIVERSIDAD NACIONAL
AUTÓNOMA DE MÉXICO**



FACULTAD DE INGENIERÍA

**PROGRAMA ÚNICO DE ESPECIALIZACIONES DE INGENIERÍA
CAMPO DE CONOCIMIENTO: INGENIERÍA CIVIL**

**“CANAL PARA EL CONTROL DE AVENIDAS QUE CRUZAN
EL COMPLEJO MINERO CANANEA”**

**TESINA
PARA OBTENER EL GRADO DE:
ESPECIALISTA EN HIDRÁULICA**

**PRESENTA:
LUIS ENRIQUE SALDIVAR GRANADOS**

**DIRECTOR DE TESINA:
M.I. AMALIA ADRIANA CAFAGGI FÉLIX**

MÉXICO D.F. JULIO 2013



Universidad Nacional
Autónoma de México

Dirección General de Bibliotecas de la UNAM

Biblioteca Central



UNAM – Dirección General de Bibliotecas
Tesis Digitales
Restricciones de uso

DERECHOS RESERVADOS ©
PROHIBIDA SU REPRODUCCIÓN TOTAL O PARCIAL

Todo el material contenido en esta tesis esta protegido por la Ley Federal del Derecho de Autor (LFDA) de los Estados Unidos Mexicanos (México).

El uso de imágenes, fragmentos de videos, y demás material que sea objeto de protección de los derechos de autor, será exclusivamente para fines educativos e informativos y deberá citar la fuente donde la obtuvo mencionando el autor o autores. Cualquier uso distinto como el lucro, reproducción, edición o modificación, será perseguido y sancionado por el respectivo titular de los Derechos de Autor.

**“CANAL PARA EL CONTROL DE AVENIDAS QUE CRUZAN
EL COMPLEJO MINERO CANANEA”**

INDICE.	Página
1. INTRODUCCIÓN	3
1.1 Antecedentes	4
1.2 Descripción del sitio	5
1.3 Alcance	6
2. HIDROLOGÍA	6
2.1 Área de la cuenca por drenar	6
2.2 Definición de puntos de control	9
2.3 Determinación del gasto máximo	10
3. DISEÑO DEL CANAL.	23
3.1 Revisión del canal existente	23
3.2. Diseño del canal y de las estructuras de cruce	25
4. ANEXOS	
4.1 Planos del canal para protección de avenidas de aguas pluviales.	27
4.2 Reporte fotográfico del canal para el control de avenidas de aguas pluviales	37
5. CONCLUSIONES	48
6. BIBLIOGRAFÍA	49

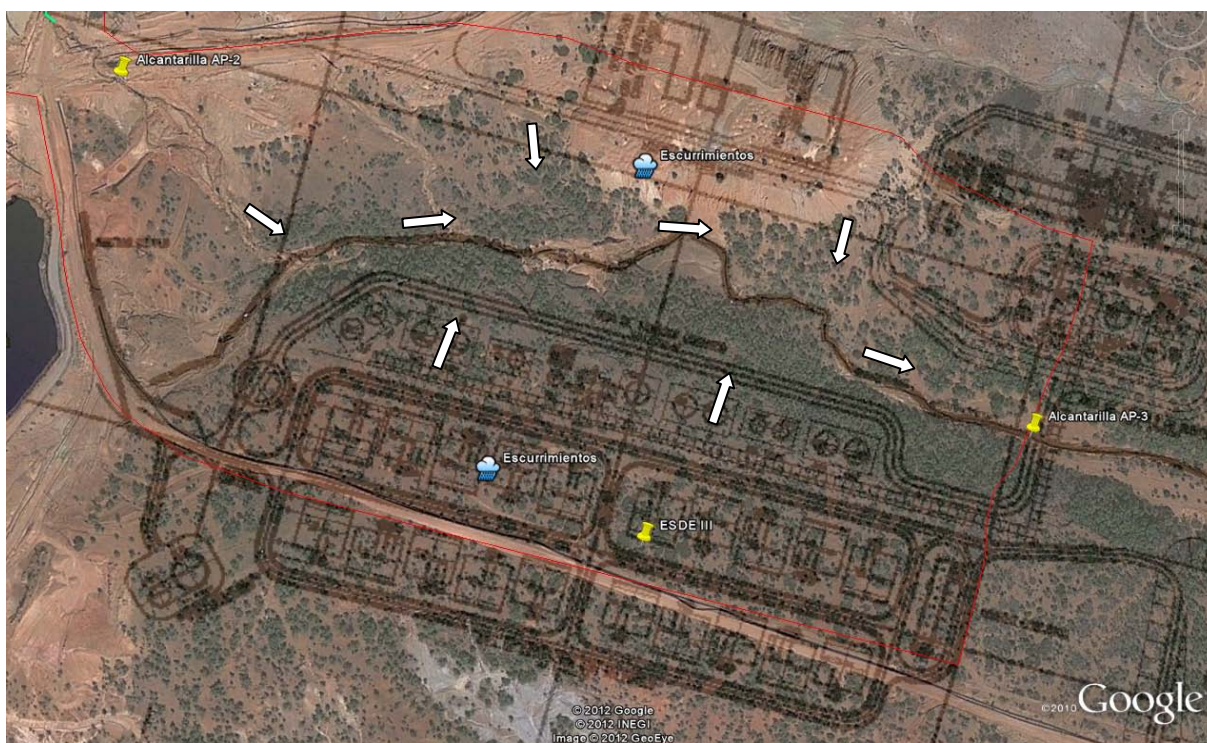
“CANAL PARA EL CONTROL DE AVENIDAS QUE CRUZAN EL COMPLEJO MINERO CANANEA”

1. INTRODUCCIÓN

La empresa Minera México proyecta la construcción de una nueva planta de extracción de cobre en sus instalaciones del complejo minero ubicado a 3.7 km al sur de la Cd. de Cananea en Sonora, México.

El proyecto de la planta ESDE III (Extracción por Solventes y Electro-Deposición) se ubica al sur de las Plantas ESDE I y ESDE II que se encuentran actualmente en operación.

Debido a la localización del sitio en estudio y a su configuración topográfica resulta importante captar y conducir de manera segura las avenidas de aguas pluviales que se generan en el complejo minero, para lo cual será necesario la construcción de obras que encaucen los escurrimientos pluviales que se generen aguas arriba. Es importante mencionar que estas obras complementarán a las estructuras para control y protección de avenidas pluviales existentes en el complejo. El gasto conducido por las obras mencionadas será descargado a un arroyo natural que cruza por las instalaciones de la planta, siendo este cruce (ver figura 1.1) el punto la salida de la cuenca; para evitar posibles inundaciones y afectaciones a las instalaciones de la planta se proyecta un cruce o alcantarilla en este punto, terminando así con la conducción de las avenidas de aguas pluviales.



“CANAL PARA EL CONTROL DE AVENIDAS QUE CRUZAN EL COMPLEJO MINERO CANANEA”

Figura 1.1- ESDE III, Complejo minero, Cananea, Sonora.

Por la importancia del proyecto se considera necesario realizar un diseño adecuado de las estructuras de conducción, para tal efecto se requiere determinar gastos de diseño en ciertos puntos de control, mismos que se establecerán previo análisis topográfico de la zona.

1.1. Antecedentes

El antecedente de ingeniería consiste en un juego de nueve planos del proyecto “Canal Para el Control de Avenidas de Aguas Pluviales” de fecha diciembre de 2006, realizado por la empresa Servicios de Ingeniería Consultec S.A. de C.V., el cual se incluye en el Anexo 4.1.

El proyecto contempla un canal pluvial, el cual tiene diferentes secciones geométricas a lo largo de su trayectoria, así como diferentes materiales de construcción; es necesario mencionar que el proyecto anterior no contiene un estudio hidrológico que permita determinar el gasto que se genera en la cuenca, además de que su ejecución se realizó de forma parcial.

La importancia de la determinación de gastos de diseño en los puntos de control indicados en las figuras 1.2 y 1.3, radica en el subsecuente diseño de estructuras que permitan el transporte eficiente y seguro de las avenidas de aguas pluviales.



“CANAL PARA EL CONTROL DE AVENIDAS QUE CRUZAN EL COMPLEJO MINERO CANANEA”

Figura 1.2- Cruce de caminos, primer punto de control.



Figura 1.3-Salida de la cuenca, segundo punto de control.

Por tal motivo, es de suma importancia contar las características fisiográficas de la cuenca, así como los datos estadísticos de las precipitaciones que se generan en la zona, como lo es la frecuencia, la intensidad de lluvia, el área etc., siendo la intensidad el dato más importante de estos registros para la determinación del volumen de los escurrimientos por captar y conducir.

1.2. Descripción del sitio

El complejo minero cuenta con un paisaje en el que predominan las pilas formadas de material proveniente de voladuras a cielo abierto producto de la actividad minera (también denominados montón o terrero), formando elevaciones o cerros artificiales de pendientes muy pronunciadas, plataformas de material extensas, así como algunas áreas que no han sido alteradas por esta actividad. El sitio de estudio es definido por el parteaguas que delimita la superficie de la cuenca que aportará los escurrimientos en los puntos de control.

“CANAL PARA EL CONTROL DE AVENIDAS QUE CRUZAN EL COMPLEJO MINERO CANANEA”

En la parte inalterada de la cuenca se tiene suelo natural de tipo arcilloso con vegetación escasa, el arroyo o cauce natural de aguas pluviales y un área importante de las instalaciones de la Planta ESDE III que drenará sus escurrimientos al arroyo.

La cuenca en estudio y que tiene salida al sureste de la ESDE III, se divide a su vez en dos subcuencas las cuales son determinadas por dos puntos de control considerados como puntos críticos para el funcionamiento de la planta y del mismo complejo minero, estos puntos son un cruce de caminos localizado al noroeste de la ESDE III y al sur de la ESDE II, el otro punto es precisamente la salida de la cuenca sobre el arroyo natural, el cual será cruzado por una vialidad que comunica a las instalaciones de la ESDE III.

El primer requerimiento para el proyecto “Canal para el Control de Avenidas Pluviales” será el diseño de las alcantarillas que permitan el cruce de las avenidas pluviales a través del cruce de caminos y de la vialidad que cruza al arroyo natural.

1.3. Alcance

El alcance de este trabajo es la determinación de los puntos de control, sus áreas de aportación y los gastos de diseño generados por una tormenta con un periodo de retorno de cien años (ver punto 2.3 Periodo de retorno), así como el diseño de las estructuras que conducirán eficientemente las avenidas de aguas pluviales a través del complejo minero, dando así continuidad al proyecto inconcluso de 2006.

2. *HIDROLOGÍA*

2.1 Área de la cuenca por drenar.

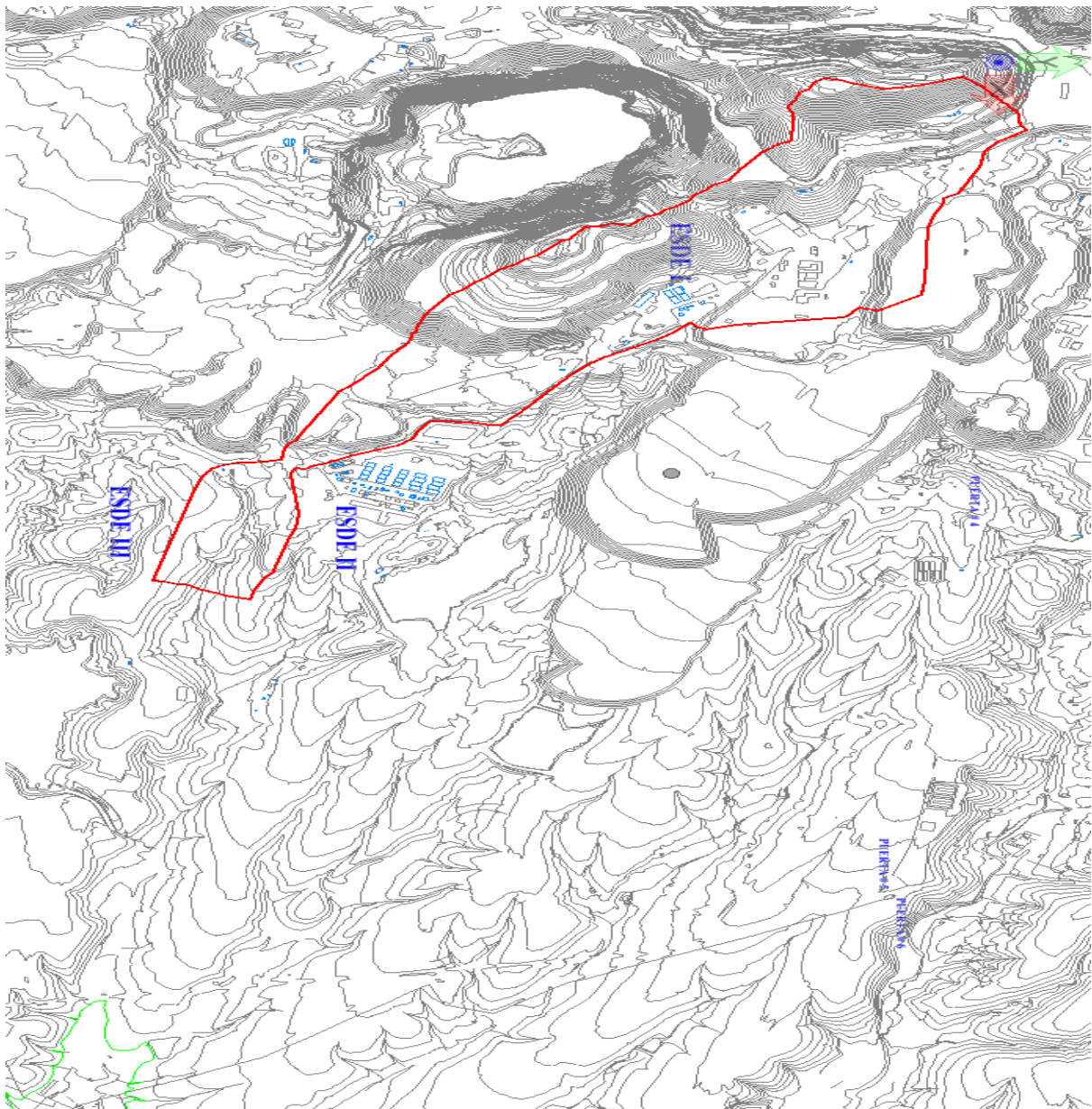
El primer dato requerido para calcular las aportaciones a un sistema de drenaje pluvial es el área de la cuenca, para ello se debe acotar su superficie misma que está definida por la topografía del lugar, la cual determina la dirección de los escurrimientos superficiales. Para tal efecto, se utilizó el programa de dibujo Microstation V8 así como la aplicación Google Earth, herramientas con las que se determinó el parteaguas que delimita la cuenca por drenar.

Para el trazo del parteaguas y por consiguiente, la delimitación de la cuenca, es necesario contar con una carta topográfica del lugar o bien con un levantamiento topográfico del sitio en estudio en un archivo de dibujo. En este caso se hace uso del levantamiento topográfico del lugar contenido en el archivo “Parteaguas Cuenca-

“CANAL PARA EL CONTROL DE AVENIDAS QUE CRUZAN EL COMPLEJO MINERO CANANEA”

Cananea.dwg” que contiene un plano de la zona en estudio en escala 1:1 con curvas de nivel con una equidistancia de 5 m en un formato 3D, en este archivo se realizará el trazo el parteaguas (ver figura 2.1), bajo las consideraciones siguientes:

- El parteaguas cortará ortogonalmente las curvas de nivel pasando por los puntos de mayor nivel topográfico.
- Cuando el parteaguas va aumentando en su altitud, cortará las curvas de nivel por su parte convexa.
- Cuando la altitud del parteaguas va decreciendo, éste cortará las curvas de nivel por su parte cóncava.



“CANAL PARA EL CONTROL DE AVENIDAS QUE CRUZAN EL COMPLEJO MINERO CANANEA”

Figura 2.1-Trazo del parteaguas, archivo “Parteaguas Cuenca-Cananea.dwg”.

Con el objeto de tener una mayor referencia visual durante el trazo del parteaguas, de manera simultánea se hace uso de la aplicación Google Earth localizando el área de estudio.

Una vez trazado el parteaguas, se genera un polígono y con las herramientas del programa de dibujo, se obtiene el área de la cuenca, dato necesario para determinar el gasto a conducir tanto por el canal como por las alcantarillas.

Uno de los objetivos del presente trabajo es la determinación de los gastos en el cruce de caminos y a la salida de la cuenca, en el plano se identifica el cruce de caminos, que será el punto de control en el que se determine el primer gasto de diseño; una vez identificado este punto, se delimitará la subcuenca que generará los escurrimientos pluviales hasta este punto.

Verificación.

Para verificar que el trazo del parteaguas de la cuenca y sus subcuencas ha sido adecuado, se procede a lo siguiente:

Del archivo “Parteaguas Cuenca-Cananea.dwg” que contiene un plano de la zona de estudio con curvas de nivel en 3D así como los parteaguas ya trazados, se genera una capa de tipo Collada de extensión .kml, esta capa se exporta al Google Earth sobreponiéndola al modelo tridimensional de la aplicación, de esta manera podemos corroborar de manera visual en un formato 3D que el trazo de la cuenca y sus subcuencas fue adecuado (ver figura 2.2).

Trazadas la cuenca y sus subcuencas, se obtienen los siguientes resultados:

Subcuenca definida por el cruce de caminos, Alcantarillas AP-1 y AP-2.

Área = 140.79 Ha

Área = 1.4079 km²

Área de toda la cuenca, Alcantarilla AP-3.

Área = 161.13 Ha

Área = 1.6113 km²

“CANAL PARA EL CONTROL DE AVENIDAS QUE CRUZAN EL COMPLEJO MINERO CANANEA”



Figura 2.2-Sobreposición de la topografía al modelo digital del Google Earth.

2.2 Definición de puntos de control.

En este documento se mencionan un sitio de descarga y un sitio intermedio de control, el primero se localiza en el cruce de caminos mostrado en la figura 1.2, punto de coordenadas UTM 566413.71 E, 3423999.17 N, donde se proyecta la construcción de las alcantarillas AP-1 y AP-2.

El sitio de descarga de la toda cuenca está definido por el camino que comunica a las instalaciones de la ESDE III, el cual cruza transversalmente al arroyo de aguas pluviales (ver figura 1.3), punto de coordenadas 567053.89 E, 3423730.43 N.

2.3 Determinación del gasto máximo.

Periodo de retorno (T_r).

El periodo de retorno se define como el intervalo promedio de tiempo en años dentro del cual un evento puede ser igualado o excedido en magnitud una vez en promedio.

Para este proyecto se determina un periodo de retorno de 100 años a petición del cliente, ya que este es el periodo definido en sus bases de diseño.

$T_r = 100$ años

Duración de la tormenta ($d = t_c$).

Para el cálculo de gasto máximo en los puntos de control se utilizará el Método Racional Americano, en la aplicación de este método la duración de la tormenta es igual al tiempo de concentración.

Se define como tiempo de concentración al tiempo que tarda una gota de agua en viajar sobre la superficie desde el punto más alejado de la cuenca hasta la salida de esta, siendo este el tiempo que transcurre entre el inicio de la lluvia y establecimiento del gasto de equilibrio.

De lo anterior se considera que el máximo escurrimiento se presenta en el tiempo de concentración t_c cuando toda la cuenca está contribuyendo al flujo en la salida, y se define por la siguiente ecuación (Aparicio, 2010).

$$d = t_c = t_{cs} + t_t \quad (2.1)$$

Donde:

- d : Duración de la tormenta en (h).
- t_c : Tiempo de concentración en (h).
- t_{cs} : Tiempo de concentración sobre la superficie en (h).
- t_t : Tiempo de traslado a través de los colectores (canal) en (h).

“CANAL PARA EL CONTROL DE AVENIDAS QUE CRUZAN EL COMPLEJO MINERO CANANEA”

Para estimar el tiempo de concentración sobre la superficie se utilizará la ecuación de Kirpich (Aparicio, 2010), por ser la más usada para las condiciones del sitio en estudio.

$$t_{cs} = 0.000325 (L / S^{1/2})^{0.77} \quad (2.2)$$

Donde:

- t_{cs} : Tiempo de concentración en (h).
- L : Longitud recorrida en (m).
- S : Pendiente media del recorrido, adimensional.

El tiempo de traslado en el canal se calcula con la ecuación:

$$t_t = L / V \quad (2.3)$$

Donde:

- t_t : Tiempo de traslado a través de los colectores (canal) en (s).
- L : Longitud del tramo en el cual escurre el agua en (m).
- V : Velocidad media de traslado en (m/s).

Para determinar la velocidad del flujo en el canal se utilizará la Ecuación de Manning (Sotelo, 2010), ello suponiendo un flujo uniforme. Esta es una suposición no del todo correcta, pero se puede aceptar.

$$Q = \frac{1}{n} * A * (Rh)^{2/3} * S^{1/2} \quad (2.4)$$

$$V = \frac{1}{n} * (Rh)^{2/3} * S^{1/2}$$

Dónde:

- V : Velocidad media del flujo en (m/s).
- A : Área transversal del flujo en (m²).
- P : Perímetro mojado en (m).
- Rh : Radio hidráulico del canal en (m).
- S : Pendiente hidráulica del tramo, adimensional.
- n : Coeficiente de fricción (Manning), adimensional.

**“CANAL PARA EL CONTROL DE AVENIDAS QUE CRUZAN
EL COMPLEJO MINERO CANANEA”**

Para tal suposición se determinaron los siguientes puntos:

- El gasto a lo largo del canal no es constante, por lo que se seccionará el canal con varios puntos de control asociados a un área de aportación (ver figura 2.2) y a un gasto acumulado, de esta manera se simularán tramos de canal con sección y gasto constante, este último dato se calculará con la fórmula racional $Q = C_e \cdot i \cdot A$, para lo cual se consideraron los siguientes datos: $d = 60$ min (ver punto 2.3 Duración de la tormenta), $i=75$ mm/h (la obtención de este valor se explica en el punto 2.5), y un C_e variable según las condiciones del terreno, los resultados se muestran en la tabla 2.1.

Con las unidades empleadas, la fórmula racional se expresa como: $Q = 0.278 C_e i A$

Puntos de Control	Área de Aport	Área Acum	T_r	i	C_e	Factor Conversión	Q	Q Acum
	(Ha)	(km ²)	(años)	(mm/hr)			(m ³ /s)	(m ³ /s)
1	84.530	0.845	100	75	0.27	0.2778	4.7547	4.7547
2	15.722	1.003	100	75	0.15	0.2778	0.4913	5.2459
3	11.003	1.113	100	75	0.15	0.2778	0.3438	5.5898
4	7.502	1.188	100	75	0.17	0.2778	0.2657	5.8555
5	6.103	1.249	100	75	0.17	0.2778	0.2161	6.0716
6	0.737	1.256	100	75	0.17	0.2778	0.0261	6.0977
7	15.194	1.408	100	75	0.17	0.2778	0.5381	6.6358
8	0.891	0.009	100	75	0.17	0.2778	0.0315	6.6674
9.1	9.952	0.100	100	75	0.22	0.2778	0.4561	7.1235
9.2	9.500	0.095	100	75	0.90	0.2778	1.7812	8.9047

Tabla 2.1- Calculo de gastos en los puntos de control.

- Una vez obtenidos los gastos para cada punto de control y con las longitudes de los tramos de canal, las secciones, los materiales de revestimiento y las pendientes medias, se tienen los datos necesarios para calcular la velocidad de cada tramo entre dos puntos de control.

Los coeficientes de rugosidad de Manning para canales revestidos se obtuvieron del Manual M-PRY-CAR-1-06-003/010 de la Secretaría de Comunicaciones y Transporte contenidos en la tabla 2.2.

**“CANAL PARA EL CONTROL DE AVENIDAS QUE CRUZAN
EL COMPLEJO MINERO CANANEA”**

Tipo de recubrimiento o relleno y condiciones del cauce	Coeficiente de rugosidad (<i>n</i>)		
	Mínimo	Normal	Máximo
A) Cemento:			
1. Superficie lisa	0,010	0,011	0,013
2. En mortero	0,011	0,013	0,015
B) Concreto:			
1. Acabado con llana metálica	0,011	0,013	0,015
2. Acabado con llana de madera	0,013	0,015	0,016
3. Acabado con grava en el fondo	0,015	0,017	0,020
4. Sin acabar	0,014	0,017	0,020
5. Lanzado, buena sección	0,016	0,019	0,023
6. Lanzado, sección ondulada	0,018	0,022	0,025
7. Sobre roca bien excavada	0,017	0,020	---
8. Sobre roca, excavado irregular	0,022	0,027	---
C) Fondo de concreto, acabado con llana y taludes de:			
1. Mampostería cuidada sobre mortero	0,015	0,017	0,020
2. Mampostería burda sobre mortero	0,017	0,020	0,024
3. Mampostería junteada y aplanada con mortero	0,016	0,020	0,024
4. Mampostería junteada con mortero	0,020	0,025	0,030
5. Mampostería seca o volteo	0,020	0,030	0,035
D) Fondo de grava con lados de:			
1. Concreto cimbrado	0,017	0,020	0,025
2. Mampostería sobre mortero	0,020	0,023	0,026
3. Mampostería seca a volteo	0,023	0,033	0,036
E) Mampostería:			
1. Junteada con mortero	0,017	0,025	0,030
2. Seca	0,023	0,032	0,035
3. Piedra labrada	0,013	0,015	0,017
G) Asfalto:			
1. Liso	0,013	0,013	---
2. Rugoso	0,016	0,016	---
H) Cubierta vegetal	0,030	---	0,500

Tabla 2.2- Coeficientes de rugosidad de Manning (*n*) para canales recubiertos o en relleno.

**“CANAL PARA EL CONTROL DE AVENIDAS QUE CRUZAN
EL COMPLEJO MINERO CANANEA”**

Aplicando la ecuación de Manning, y con ayuda de la ecuación (2.5), se elabora la tabla 2.3.

Ecuación recursiva para canales de sección regular, esta ecuación nos permite a través de iteraciones encontrar el tirante, teniendo como datos conocidos el gasto, la sección, la pendiente y el coeficiente de rugosidad.

$$Y_c = \left[(Q \cdot n) \div S^{1/2} \right]^{3/5} \cdot \left[(b + 2Y_p)^{2/5} \div b \right] \quad (2.5)$$

Sección Rectangular de 2 X (Variable) de concreto.

L	y	b	K	A	P	Rh ^{2/3}	n	S _{Media}	V	Q	Ec. Recursiva		Tc	Tc
(m)	(m)	(m)	(1)	(m ²)	(m)	(m)	(1)	(1)	(m/s)	(m ³ /s)	y _{prop}	y _{calc}	(s)	(min)
714.94	0.49	2.00	0.00	0.98	2.98	0.48	0.015	0.032	5.69	5.590	0.49	0.49	125.68	2.09

Sección Trapecial Zapedo, base de 6 m de ancho.

L	y	b	K	A	P	Rh ^{2/3}	n	S _{Media}	V	Q	Ec. Recursiva		Tc	Tc
(m)	(m)	(m)	(1)	(m ²)	(m)	(m)	(1)	(1)	(m/s)	(m ³ /s)	y _{prop}	y _{calc}	(s)	(min)
336.33	0.30	6.00	0.577	1.85	6.69	0.42	0.027	0.053	3.62	6.716	0.30	0.30	92.83	1.55

Sección Rectangular de 2 X 2 de concreto.

L	y	b	K	A	P	Rh ^{2/3}	n	S _{Media}	V	Q	Ec. Recursiva		Tc	Tc
(m)	(m)	(m)	(1)	(m ²)	(m)	(m)	(1)	(1)	(m/s)	(m ³ /s)	y _{prop}	y _{calc}	(s)	(min)
612.41	0.57	2.00	0.000	1.15	3.15	0.51	0.015	0.029	5.79	6.636	0.57	0.57	105.76	1.76

$$\Sigma T \text{ (min)} = \boxed{5.40}$$

Tabla 2.3- Calculo del tiempo de traslado en el canal.

K : De la relación de talud (horizontal:vertical), K es el valor horizontal, siendo 1 el valor vertical, para un canal rectangular el valor de K = 0.

El tiempo de concentración sobre la superficie (t_{cs}) se determinó de la siguiente manera: se trazó una ruta considerando el punto más alejado de la cuenca hasta el inicio del canal existente, este perfil se obtuvo con la aplicación del Google Earth (ver figura 2.3), ya que el levantamiento topográfico con el que se cuenta tiene curvas de nivel a cada 5 m, esto provoca que el detalle de los cambios de pendiente sea menor; obtenido el perfil de la ruta trazada, ésta se seccionó en tramos de pendientes similares, ya con las pendientes y distancias de cada tramo, se procede al cálculo de los tiempos de traslado superficial con la ecuación de Kirpich (2.2), los resultados se muestran en la tabla 2.4.

“CANAL PARA EL CONTROL DE AVENIDAS QUE CRUZAN EL COMPLEJO MINERO CANANEA”

Tramo	L	L acum	S	Tcs
	(m)	(m)		hrs
1	50	50	0.225	0.012
2	45	95	0.52	0.008
3	120	215	0.39	0.019
4	30	245	0.204	0.008
5	110	355	0.332	0.019
6	212	567	0.155	0.041
7	182	749	0.138	0.038
8	125	874	0.052	0.042
9	152	1026	0.074	0.042
10	54	1080	0.069	0.020
11	417	1497	0.097	0.083
12	221	1718	0.058	0.062
			$\Sigma t_{hrs} =$	0.393
			$\Sigma t_{min} =$	23.61

Tabla 2.4- Calculo del tiempo de concentración sobre la superficie.



Figura 2.3. Trazo y perfil de la ruta más larga que sigue un agota de lluvia hasta el inicio del canal para el control de avenidas de aguas pluviales.

**“CANAL PARA EL CONTROL DE AVENIDAS QUE CRUZAN
EL COMPLEJO MINERO CANANEA”**

Condiciones del cauce	Coeficiente de rugosidad (n)		
	Mínimo	Normal	Máximo
A) Arroyos (ancho de la superficie libre del agua en avenidas hasta de 30 m):			
1. Corrientes en planicies:			
a) Limpios, rectos, sin deslaves ni remansos profundos	0,025	0,030	0,033
b) Igual al anterior, pero más rocosos y con hierba	0,030	0,035	0,040
c) Limpio, curvo, algunas irregularidades del fondo	0,033	0,040	0,045
d) Igual al anterior, con hierba y roca	0,035	0,045	0,050
e) Igual al anterior, pero menor profundidad y secciones poco eficientes	0,040	0,048	0,055
f) Igual que en d), pero más rocosas	0,045	0,050	0,060
g) Tramos irregulares con hierbas y estanques profundos	0,050	0,070	0,080
h) Tramos con mucha hierba, estanques profundos, o cauces de avenidas con raíces y plantas subacuáticas	0,075	0,100	0,150
2. Corrientes de montañas, sin vegetación en el cauce; taludes muy inclinados, árboles y arbustos a lo largo de las márgenes que quedan sumergidos en las avenidas:			
a) Fondo de grava, boleo y algunos cantos rodados	0,030	0,040	0,050
b) Fondo de boleo y grandes rocas	0,040	0,050	0,070
B) Planicies de avenidas:			
1. Pastura sin arbustos:			
a) Pasto bajo	0,025	0,030	0,035
b) Pasto alto	0,030	0,035	0,050
2. Areas cultivadas:			
a) Sin cosecha	0,020	0,030	0,040
b) Cosecha en tierra labrada y pradera	0,025	0,035	0,045
c) Cosecha de campo	0,030	0,040	0,050
3. Arbustos:			
a) Arbustos diseminados y mucha hierba	0,035	0,050	0,070
b) Pocos arbustos y árboles, en invierno	0,035	0,050	0,060
c) Pocos arbustos y árboles, en verano	0,040	0,060	0,080
d) Mediana a densa población de arbustos, en invierno	0,045	0,070	0,110
e) Mediana a densa población de arbustos, en verano	0,070	0,100	0,160
4. Árboles:			
a) Población densa de sauces, en verano, rectos	0,110	0,150	0,200
b) Terrenos talados con troncos muertos	0,030	0,040	0,050
c) Igual al anterior, pero con troncos retoñables	0,050	0,060	0,080
d) Árboles de sombra y avenidas debajo de las ramas	0,080	0,100	0,120
e) Igual al anterior, pero las avenidas alcanzan las ramas	0,100	0,120	0,160
C) Ríos (ancho de la superficie libre del agua en avenidas mayor de 30 m):			
1. Secciones regulares sin cantos rodados ni arbustos	0,025	---	0,060
2. Secciones rugosas e irregulares	0,035	---	0,100

Tabla 2.5- Coeficientes de rugosidad de Manning (n) para cauces naturales, tabla obtenida del Manual M-PRY-CAR-1-06-003/010 de la Secretaría de Comunicaciones y Transportes.

**“CANAL PARA EL CONTROL DE AVENIDAS QUE CRUZAN
EL COMPLEJO MINERO CANANEA”**

El tiempo de traslado en el arroyo se calculó de manera similar al tiempo de traslado calculado en el canal; se considera una sección trapezoidal de base $b = 6.0$ m, talud 1:1 (H:V), el coeficiente de rugosidad de Manning para las condiciones del arroyo se tomó de la tabla 2.5, debido a que las pendientes en el arroyo son muy variables se consideró una pendiente media del arroyo, los resultados se muestran en la tabla 2.6.

Tramo	L	L acum	S media	Tcs
	(m)	(m)	en el arroyo	hrs
Arroyo	676	676	0.031	0.188
$\Sigma t_{min} =$				11.26

Tabla 2.6- Calculo del tiempo de traslado en el arroyo.

A continuación se muestran los resultados obtenidos en el cálculo de tiempos de traslado desde el punto más alejado de la cuenca hasta la salida de la misma:

$$\begin{aligned}
 t_{cs(\text{antes de entrar al canal})} &= 23.61 && (\text{min}) \\
 t_t(\text{canal}) &= 5.40 && (\text{min}) \\
 t_t(\text{arroyo}) &= 11.26 && (\text{min})
 \end{aligned}$$

La suma de estos tiempos es:

$$t_c = \underline{\underline{40.27}} \quad (\text{min})$$

$$t_c = \underline{\underline{0.67}} \quad (\text{h})$$

Como criterio se utilizará una hora como duración de la tormenta de diseño, considerándose este un valor conservador para el cálculo de los gastos y por ende para el diseño de las estructuras de conducción.

$$d = \underline{\underline{60.0}} \quad (\text{min})$$

$$d = \underline{\underline{1.0}} \quad (\text{h})$$

Intensidad de lluvia (i)

Se considera intensidad o precipitación media al cociente de dividir el volumen total de agua generado por una tormenta entre el área de la cuenca. Es equivalente a suponer una distribución uniforme de la lluvia sobre toda la cuenca dando como resultado el registro de la misma altura de lluvia en cualquier punto de la cuenca.

Coefficientes de escurrimiento (C_e).

En una cuenca no impermeable solo una parte de la lluvia escurre directamente hasta la salida, por ello la fracción de la lluvia que escurre en forma directa sobre la superficie se representa por el coeficiente de escurrimiento.

En la tabla 2.7 se muestran los coeficientes de escurrimiento para distintos tipos de suelo (extraída del MAPAS, Alcantarillado Pluvial, 2007 de la CNA), de los valores aquí presentados se seleccionarán los C_e a utilizar.

Para el cálculo del gasto en el primer punto de control, se observa que esta parte de la cuenca cuenta con suelos arenosos escarpados con pendientes que oscilan de entre el 39 y el 56 %, en la tabla 2.7 se indica como valor de pendiente el 7% o más, en estas condiciones el rango de valores de C_e va de 0.15 a 0.20, al considerarse que este “o más” de la tabla no es para un valor del 56%, se determina que se utilizará un valor para el coeficiente de escurrimiento mayor, al menos en esta parte de la cuenca que genera las aportaciones al inicio del canal (obra de toma).

Con el apoyo del reporte fotográfico (Anexo 4.2), se puede constatar las condiciones del canal, observando lo siguiente:

- A 55 m de iniciado el canal, se pueden observar un registro histórico de las avenidas de agua pluvial con tirantes de aproximadamente 40 cm, ello gracias a las marcas dejadas en el pasado por las avenidas de agua en los muros del canal.
- Al menos en los primeros 70 m del canal para el control de avenidas de aguas pluviales existente (sección rectangular de concreto) se puede observar que los muros sobresalen de entre 10 cm a 15 cm por encima del nivel del terreno natural adyacente, con ello se puede deducir que los escurrimientos de aguas superficiales generados en los terreros no aportan su flujo al canal en esta sección del mismo.

De los puntos anteriores y de las pendientes tan pronunciadas en los terreros se concluye que:

Se determinará un coeficiente de escurrimiento tal que, con la intensidad de lluvia y el área de aportación de escurrimientos al primer punto de control (obra de toma) proporcione un tirante superior a los 40 cm observados en el reporte fotográfico.

Para realizar un diseño adecuado de las alcantarillas y del canal para el control de avenidas de aguas pluviales, se considera que los terreros si generarán aportaciones de escurrimientos superficiales al canal, por lo que estas aportaciones serán tomadas en cuenta en los siguientes puntos de control.

**“CANAL PARA EL CONTROL DE AVENIDAS QUE CRUZAN
EL COMPLEJO MINERO CANANEA”**

TIPO DE AREA DRENADA	COEFICIENTE DE ESCURRIMIENTO	
	MÍNIMO	MÁXIMO
Zonas Comerciales:		
Zona Comercial	0.75	0.95
Zonas mercantiles	0.70	0.90
Vecindarios	0.50	0.70
Zonas Residenciales:		
Unifamiliares	0.30	0.50
Multifamiliares, espaciados	0.40	0.60
Multifamiliares, compactos	0.60	0.75
Semiurbanas	0.25	0.40
Casas habitación	0.50	0.70
Zonas Industriales:		
Espaciado	0.50	0.80
Compacto	0.60	0.90
Cementerios y Parques	0.10	0.25
Campos de juego	0.20	0.35
Patios de ferrocarril y terrenos sin construir	0.20	0.40
Zonas Suburbanas	0.10	0.30
Calles:		
Asfaltadas	0.70	0.95
De concreto hidráulico	0.80	0.95
Adoquinadas o empedradas, juntas con cemento	0.70	0.85
Adoquín sin juntar	0.50	0.70
Terracerías	0.25	0.60
Estacionamientos	0.75	0.85
Techados	0.75	0.95
Praderas:		
Suelos arenosos planos (pendientes ≤ 0.02)	0.05	0.10
Suelos arenosos con pendientes medias (0.02 - 0.07)	0.10	0.15
Suelos arenosos escarpados (0.07 ó más)	0.15	0.20
Suelos arcillosos planos (0.02 ó menos)	0.13	0.17
Suelos arcillosos con pendientes medias (0.02 - 0.07)	0.18	0.22
Suelos arcillosos escarpados (0.07 ó más)	0.25	0.35

Tabla 2.7: Valores del coeficiente de escurrimiento.

“CANAL PARA EL CONTROL DE AVENIDAS QUE CRUZAN EL COMPLEJO MINERO CANANEA”

Los puntos de control antes mencionados se ubicaron de la siguiente manera: al inicio del canal de concreto (obra de toma), en los cambios de sección y de revestimiento de canal, así como en una caja rompedora de velocidad ubicada aproximadamente a la mitad de la longitud del canal de concreto existente; con la información contenida en el Anexo 4.2 y un reconocimiento físico de la zona en estudio se procede a la determinación de un coeficiente de escurrimiento para cada punto de control.

Al primer punto de control (obra de toma) que aporta escurrimientos al canal.

Ce = 0.27

Este valor se determinó apoyándose en el tirante observado a los 50 m de iniciado el canal existente, con la sección, la pendiente y el coeficiente de rugosidad se procede a determinar gasto que generaría este tirante, con el área de aportación conocida y el gasto se despeja el **Ce** en la ecuación del Método Racional Americano.

En el 2° y 3er punto de control.

Ce = 0.15

En los siguientes puntos de control hasta el cruce de caminos (ubicación de las alcantarillas AP-1 y AP-2).

Ce = 0.17

Ahora para la parte restante de la cuenca se determinaran los coeficientes de escurrimiento que correspondan a los suelos observados, mismos que se relacionarán con sus respectivas áreas, obteniendo los siguientes datos:

Para suelos arcillosos de pendientes medias (2% a 7%).

Ce = 0.22

Para pavimentos de concreto hidráulico.

Ce = 0.90

Gasto máximo.

El gasto máximo se calcula con el Método Racional Americano que se define con la siguiente ecuación (Aparicio, 2010).

$$Q_{m\acute{a}x} = C \cdot i \cdot A \cdot 0.2777 \quad (2.5)$$

Donde:

- C** : Coeficiente de escurrimiento en unidad adimensional.
- I** : Intensidad de lluvia en (mm/h).
- A** : Área de la cuenca en (km²).
- 0.277** : Factor de conversión.

El Método Racional Americano está basado en considerar que sobre el área estudiada se tiene una lluvia uniforme durante un cierto tiempo, de manera que el escurrimiento llega a establecerse logrando tener un gasto constante en la salida de la cuenca. Este método permite determinar el gasto máximo provocado por una tormenta, suponiendo que este se alcanza cuando la intensidad de lluvia es aproximadamente constante durante una cierta duración que se considera es igual al tiempo de concentración de la cuenca.

De lo anterior tenemos que:

Gasto al inicio de las alcantarillas AP-1 AP-2.

$$Q_{m\acute{a}x} = (0.27 \cdot 75 \cdot 0.8453 \cdot 0.2777) + (0.15 \cdot 75 \cdot 0.2672 \cdot 0.2777) + (0.17 \cdot 75 \cdot 0.2954 \cdot 0.2777)$$

$$\underline{Q_{m\acute{a}x} = 6.6358 \text{ m}^3/\text{s}}$$

Gasto a la salida de la cuenca.

$$Q_{m\acute{a}x} = 6.6358 + (0.17 \cdot 75 \cdot 0.0089 \cdot 0.2777) + (0.22 \cdot 75 \cdot 0.0995 \cdot 0.2777) + (0.90 \cdot 75 \cdot 0.0950 \cdot 0.2777)$$

$$\underline{Q_{m\acute{a}x} = 8.9047 \text{ m}^3/\text{s}}$$

3. DISEÑO DEL CANAL.

3.1 Revisión del canal existente.

El alcance para el proyecto solo consideraba el diseño y construcción de las alcantarillas AP-1, AP-2 y AP-3, esto con el objeto de poder librar el cruce de caminos y la vialidad que cruza el arroyo, ante esto se le recomienda al cliente la conclusión del proyecto “Canal para el control de Avenidas Pluviales” por considerarse que las alcantarillas AP-1 y AP-2 pueden ser azolvadas de manera importante llegando a ocasionar problemas serios al paso del tiempo, incluso se puede generar un socavamiento alrededor de ellas, se considera necesario realizar un análisis hidráulico de las estructuras existentes y de los tramos de canal excavado, con esta información el cliente contará con los elementos necesarios para tomar la decisión de continuar o no con el proyecto del canal, por lo que se precede a analizar el funcionamiento hidráulico de las estructuras existentes; para tal fin se toma la decisión de programar una visita a sitio y realizar un recorrido físico por el canal existente, así como el tramo de canal excavado (sobre material de los terreros).

Al mismo tiempo se analiza el juego de nueve planos del proyecto “Canal Para el Control de Avenidas Aguas Pluviales” de fecha diciembre de 2006 correspondiente al Anexo 4.1; de la misma manera, y apoyados en la topografía del sitio se hace un análisis de las secciones trapeciales, de las secciones no recubiertas y del arroyo natural encontrando los siguientes aspectos:

1. El canal en su sección rectangular de concreto cuenta con pendientes muy fuertes en su trayectoria, esto se debe a que en su diseño se observa que se procuró seguir la pendiente natural del terreno, generando velocidades muy fuertes que se ven reflejadas en algunos tramos del canal con una erosión notable en el concreto de la losa de fondo.
2. Para mitigar el efecto de las pendientes en el canal existente se construyeron cajas amortiguadoras de velocidad, sólo que estas estructuras están totalmente azolvadas, debido a que el mantenimiento en las estructuras del canal pluvial es nulo, por lo que el propósito para lo que fueron diseñadas ha dejado de tener efecto.
3. Entre la sección de concreto y la sección trapecial de mampostería existe un tramo de canal de aproximadamente 100 m que no ha sido revestido, es decir se encuentra excavado, en esta sección encontramos dos aspectos a analizar:
 - a) En la frontera entre el canal excavado y el canal de concreto existe una diferencia de elevaciones de aproximadamente seis metros, esto se debe a un socavamiento en el canal excavado, el cual se generó por las velocidades tan

“CANAL PARA EL CONTROL DE AVENIDAS QUE CRUZAN EL COMPLEJO MINERO CANANEA”

fuerzas con las que son conducidas las avenidas pluviales por el canal de concreto.

- b) Al final del tramo de canal excavado, este presenta un cambio de dirección de aproximadamente 35° , precisamente a partir de este punto (esquina Noroeste de la Pileta de PLS) la trayectoria del canal se conduce de forma paralela a la Pileta de PLS (estructura que contiene la Solución de Lixiviado Cargado = Pregnant Leach Solcution); aunado al cambio de dirección, en este punto el nivel del fondo del canal se encuentra prácticamente superficial y por encima del nivel superior de la pileta, para delimitar el canal de la pileta de PLS se colocó un bordo de tierra mal conformado, ello implica que de existir una avenida extraordinaria con el gasto antes calculado, esta pudiese socavar el bordo hasta brincar a la pileta, ocasionando daños importantes para la operación de la planta.
4. El canal en sus siguientes 35.00 m continua con una sección trapecial muy pequeña revestida con un repellado, por las dimensiones de la sección transversal ($b=40$ cm, talud a 60° y un $h=70$ cm) en este tramo el caído de rocas de 40 o 50 cm de diámetro puede generar un azolve importante, lo cual pudiese provocar que el cauce sea desviado ocasionando afectaciones a la pileta de PLS, un aspecto importante a mencionar es el que el nivel superior del canal en este tramo continua por encima del nivel superior del de la pileta de PLS, al final de esta sección se presenta un desnivel de 1.60 m en una distancia de 3.30 (ver planos del Anexo 1), este tipo desniveles (cuatro) en forma de rampa se presentan a cada 30.00 y 35.00 m aproximadamente hasta alcanzar el nivel del arroyo natural aguas abajo.
5. El canal trapecial como va avanzando va aumentando en su sección transversal, hasta llegar a una sección trapecial con una base de 6.00 a 6.50 m y muros laterales de mampostería con alturas que varían entre los 6.00 y 8.00 m, este tramo de canal continua por los siguientes 110.00 m hasta la esquina Sur-este de la Pileta de PLS, aquí se pretendía realizar una transición de la sección trapecial a un canal de concreto de sección 2.00 x 2.00 m, misma que no se llevó a cabo.
6. A partir de este punto y hasta llegar al cruce de caminos, el canal se encuentra excavado, pero como es de suponerse existen caídos del terrero adyacente, mismos que provocan socavamientos laterales generando secciones muy irregulares.

Del análisis de los puntos anteriores resulta lo siguiente:

- Los puntos 1 y 2 indican la necesidad de continuar con un canal que conduzca el gasto de diseño con una velocidad controlada, ello es posible con el diseño un canal escalonado.

“CANAL PARA EL CONTROL DE AVENIDAS QUE CRUZAN EL COMPLEJO MINERO CANANEA”

- Derivado del punto 3 b), el cambio de dirección del canal se realizará en dos tramos de 5.00 m a 17.5° aproximadamente, con la construcción del canal se elimina la posibilidad de que las avenidas pluviales brinquen hacia la Pileta de PLS.
- Punto 4, el canal existente será demolido hasta llegar a la sección trapecial con $b=6.00$ m, para dar continuidad al canal de concreto de sección por determinar.
- Puntos 5 y 6, el canal trapecial con $b= 6.00$ sólo será habilitado y desazolvado, al final de éste se diseñara una transición para continuar con un canal de concreto hasta unirlo con las alcantarillas AP-1 y AP-2, saliendo de las alcantarillas el gasto se conducirá de manera natural por el arroyo hasta la alcantarilla AP-3, con ello se concluye con la conducción de las avenidas pluviales a través del complejo minero.

3.1 Diseño del canal y las estructuras de cruce.

A petición del cliente el diseño del canal tendrá las siguientes primicias:

- El área de operación de la planta le dará cero mantenimiento al canal pluvial, por lo que se requiere diseñar un canal que se desazolve por sí mismo.
- El canal deberá captar a lo largo de su trayectoria los escurrimientos generados en la cuenca.
- El canal y las alcantarillas deberán ser suficientes en capacidad para conducir los gastos de diseño (recordar que los puntos de control están asociados a un gasto de diseño acumulado) y un 50 % más, como factor de seguridad.
- Considerar darle continuidad a la sección del canal existente, al menos en la base $b = 2.00$ m y de altura variable.

Derivado de las consideraciones anteriores se procede a realizar el análisis hidráulico de un canal de concreto de sección 2.00×2.00 m, teniendo como valores fijos el coeficiente de fricción del concreto, los gastos de diseño y una velocidad máxima de 3.50 m/s para estos gastos, las pendientes con las que se diseñará el canal se obtienen despejando la ecuación de Manning (2.4) para canales abiertos, cuyos resultados se muestra en la Tabla 3.1.

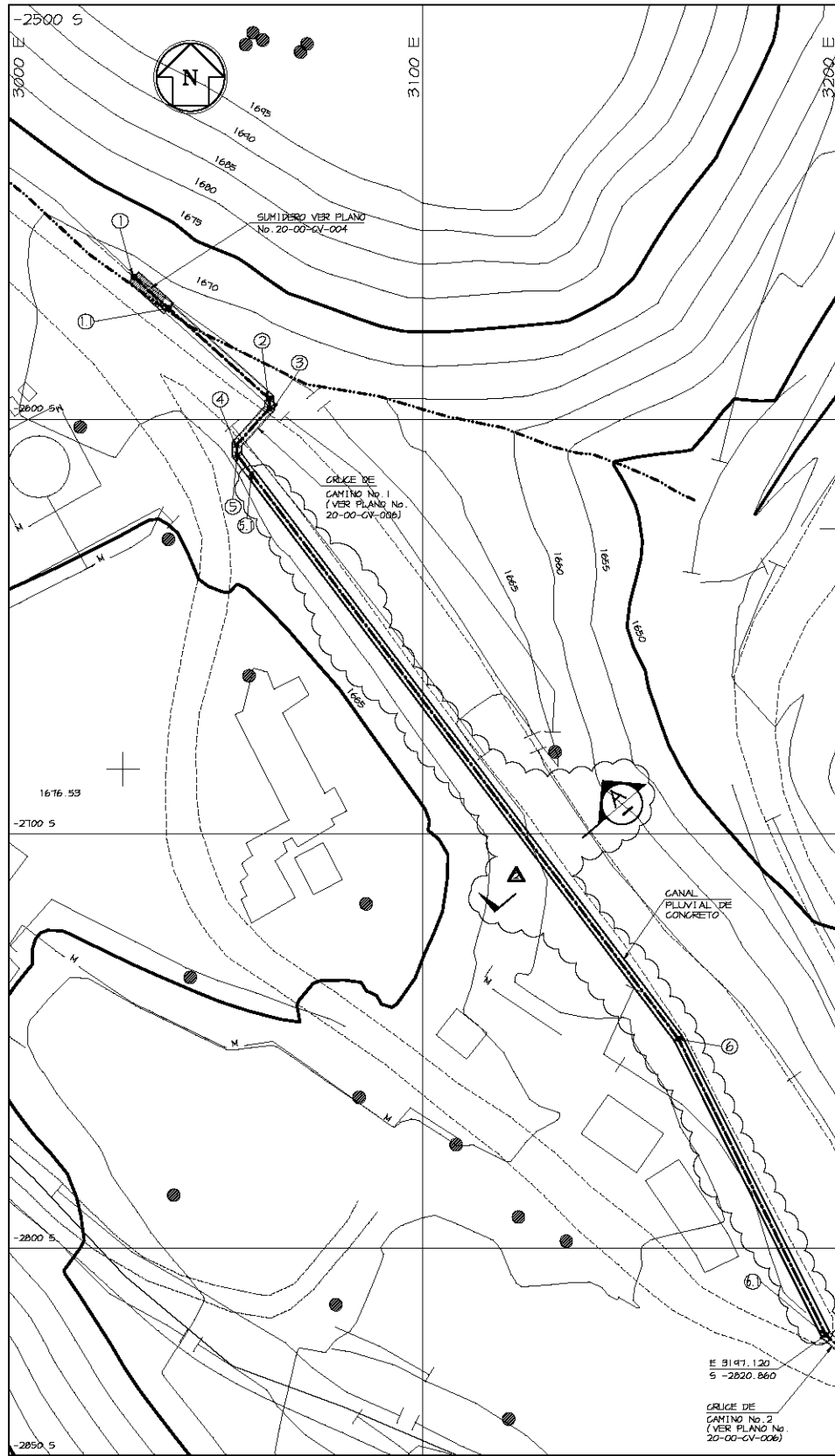
“CANAL PARA EL CONTROL DE AVENIDAS QUE CRUZAN EL COMPLEJO MINERO CANANEA”

Con ayuda de la topografía en 3D del sitio y del programa de dibujo, se procede a trazar la trayectoria de las alcantarillas y de los tramos faltantes del canal en el plano horizontal, para facilitar la construcción del canal el trazo se realizará con segmentos de línea de 5.00 m, mínima distancia entre dos puntos de inflexión del eje del canal.

Una vez trazada la trayectoria del canal, con el programa Inroads y la topografía en 3D se genera una superficie, misma que contiene los datos XYZ de todos los puntos que componen el levantamiento topográfico del sitio, con esta superficie podemos generar los perfiles verticales del terreno natural, así como las secciones transversales de la trayectoria del canal, analizando esta información gráfica se procede al trazo vertical del canal pluvial.

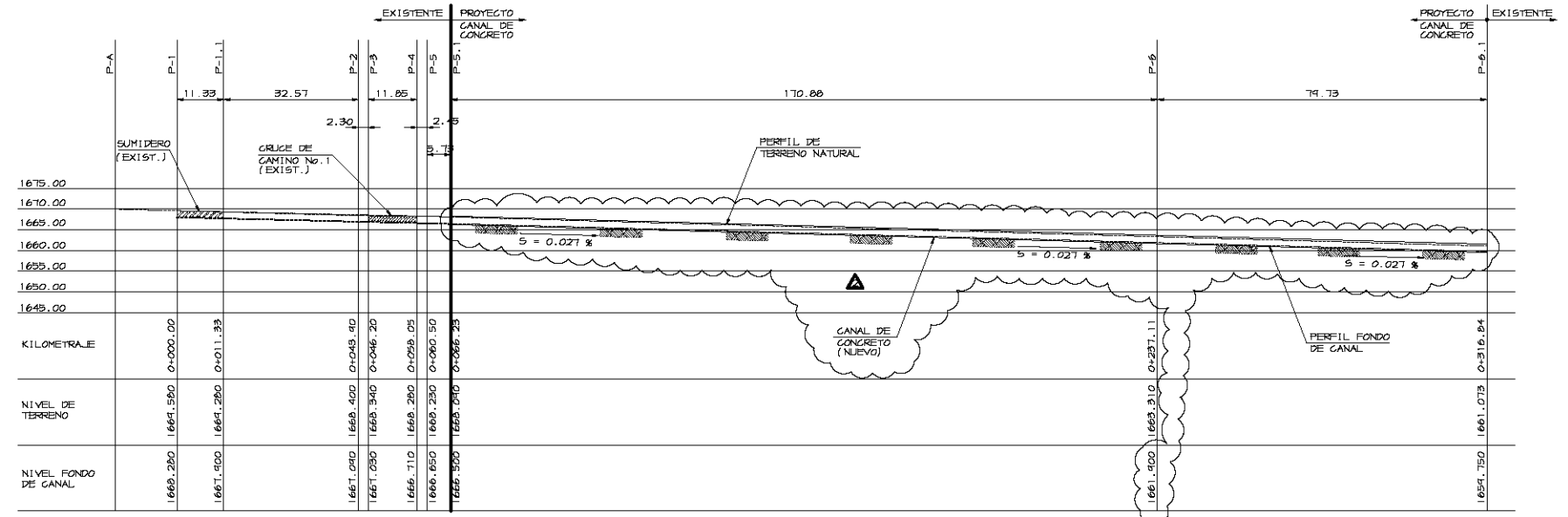
ANEXO 4.1

Planos del canal para protección de avenidas de aguas pluviales.

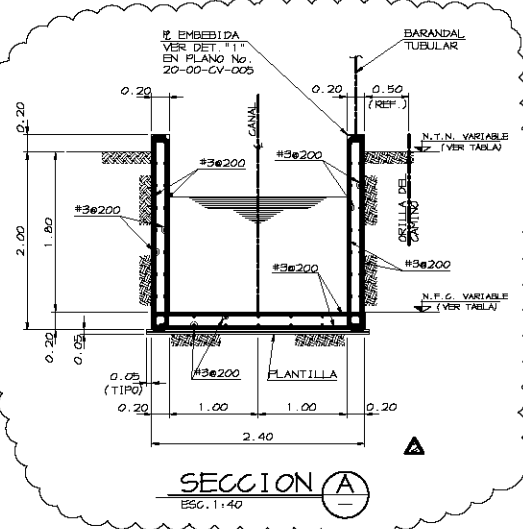


PLANTA
ESC. 1:150

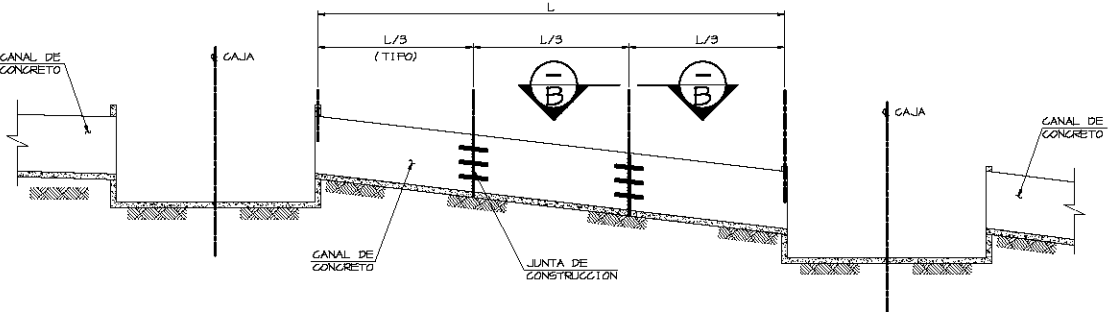
ENSAMBLA CON PLANO No. 20-00-CV-002



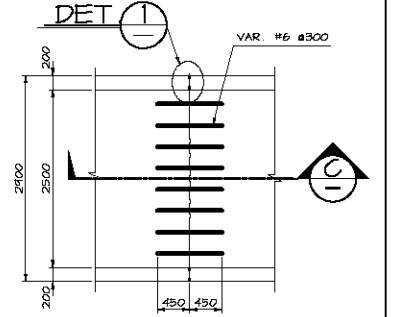
SECCION LONGITUDINAL DE CANAL
ESC. 1:750



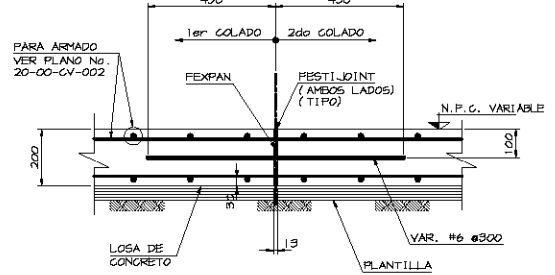
SECCION A
ESC. 1:40



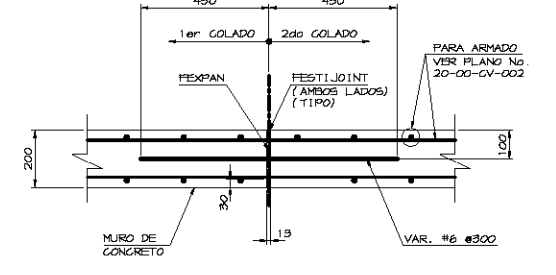
DETALLE JUNTA DE CONSTRUCCION TYPICA
5/ESC.



VISTA B-B
ESC. 1:50



SECCION C
ESC. 1:12.5



DETALLE 1
ESC. 1:12.5

SIMBOLOGIA:

- EXISTENTE
- PROYECTO
- N.T.N. NIVEL DE TERRENO NATURAL
- N.P.C. NIVEL FONDO DE CANAL
- PEND. PENDIENTE
- ε LINEA DE CENTRO
- VAR. VARIABLE

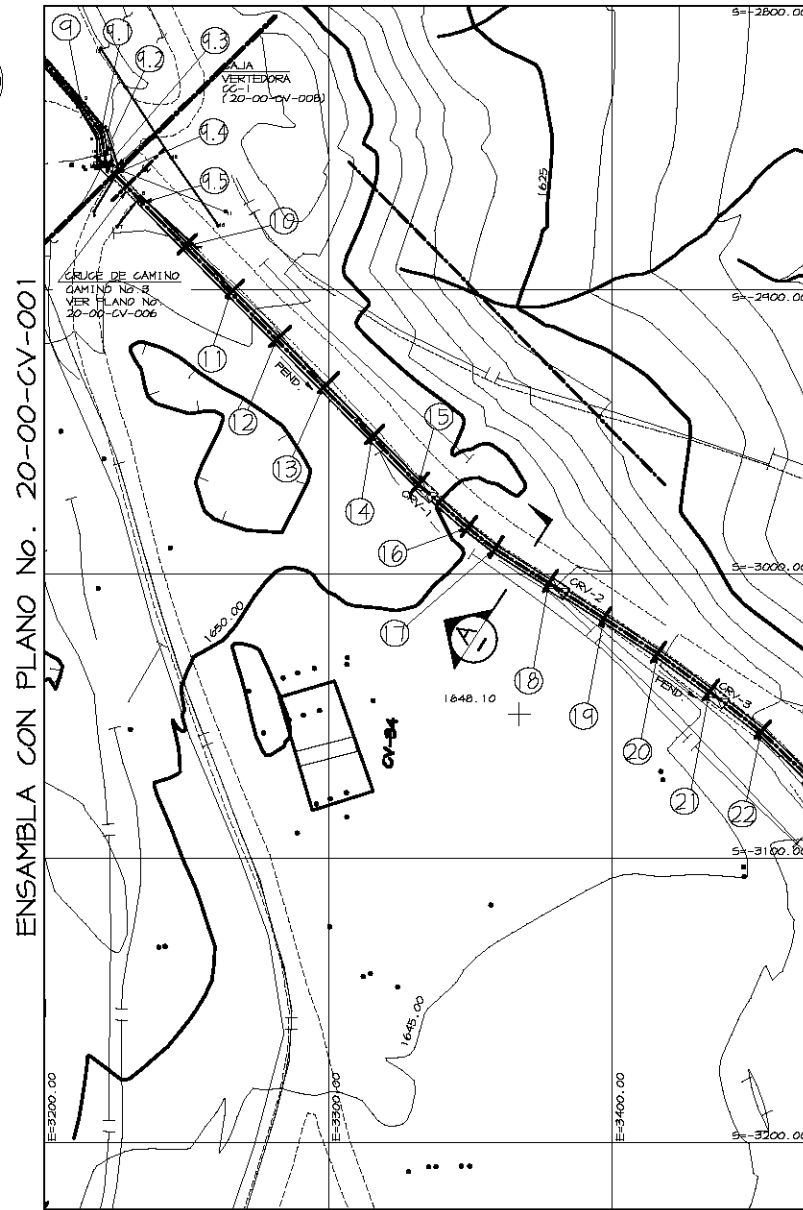
NOTAS:

- 1.- ACOTACIONES EN METROS.
- 2.- NIVELES Y COORDENADAS EN METROS, REFERIDOS AL VUELO DEL 2001 Y DEBERAN SER VERIFICADOS POR MEDIO DE UN LEVANTAMIENTO TOPOGRAFICO.
- 3.- TRABAJAR ESTE PLANO EN CONJUNTO CON LOS PLANOS DE REFERENCIA.
- 4.- PARA CRUCE DE CAMINOS Y TUBERIAS VER PLANO No. 20-00-CV-006.

PUNTO	COORD. EN METROS X	COORD. EN METROS Y	NIVEL (MTS)	LONGITUD (MTS)	KILOMETRAJE	N.P.C. (MTS)	PEND. %	MATERIAL
1	3030.18	-2369.71	1664.36	00.00	0+000	1668.28		"VER SECCION A"
1.1	3036.61	-2573.28	1664.26	11.33	0+011.33	1667.90	0.021	"VER SECCION A"
1.1.2	3062.84	-2545.04	1668.40	32.57	0+049.90	1667.09	0.021	"VER SECCION A"
2	3062.44	-2547.34	1668.34	2.30	0+046.20	1667.03	0.021	"VER SECCION A"
3	3054.94	-2606.14	1668.28	11.85	0+059.05	1666.71	0.021	"VER SECCION A"
4	3053.12	-2608.54	1668.23	2.45	0+060.50	1666.65	0.021	"VER SECCION A"
5	3059.55	-2613.160	1668.040	3.73	0+066.23	1666.50	0.021	"VER SECCION A"
5.1	3161.60	-2744.45	1663.31	176.61	0+237.11	1661.88	0.021	"VER SECCION A"
6	3197.12	-2820.86	1661.075	74.73	0+316.84	1659.75	0.021	"VER SECCION A"

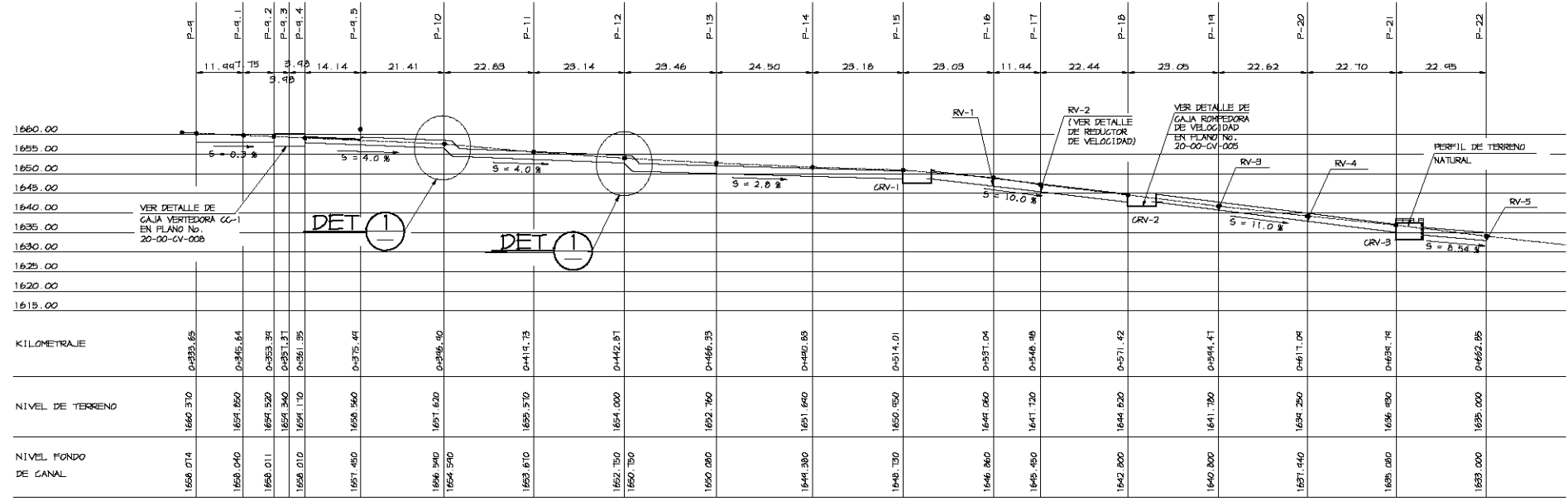
* PARA LOS PUNTOS 4 A 21 VER TABLA DE COORDENADAS EN PLANO No. 20-00-CV-002

REFERENCIAS 20-00-CV-002 CANAL PARA CONTROL DE AVENIDAS DE AGUAS PLUVIALES, PLANTA, SECCIONES Y DETALLES 20-00-CV-003 CANAL PARA CONTROL DE AVENIDAS DE AGUAS PLUVIALES, PLANTA, SECCIONES Y DETALLES 20-00-CV-005 CANAL PARA CONTROL DE AVENIDAS DE AGUAS PLUVIALES, PLANTA, SECCIONES Y DETALLES 20-00-CV-006 CANAL PARA CONTROL DE AVENIDAS DE AGUAS PLUVIALES, CRUCES DE CAMINOS Y TUBERIAS 20-00-CV-007 CANAL PARA CONTROL DE AVENIDAS DE AGUAS PLUVIALES, PLANTA, SECCIONES Y DETALLES		REVISIONES ABR/07 DIC/06 ABO/06		SE MODIFICA CANAL LABRADO EN TERRACERA A CANAL DE CONCRETO REVISION GENERAL POR RELOCALIZACION DE CANAL APROBADO PARA CONSTRUCCION		LOGO servicios de ingeniería Consultec, s.a. de c.v. Insurgentes Sur No. 753-26, piso Col. Inbopos 03660 México D.F. Tel. 55231294-55231352, Fax. 55360255-55361258 E-mail: consultec@cdi.mexlan.net.mx		PROYECTO DIBUJ: LEGA PROF: ING. L.T.G. REV: ING. L.T.G. APROB: ING. A.G.H.S. COORD: ING. M.A.H.G.		APROBADO POR ING. O. HAGEDA V. ING. ALONSO MORENO N. ING. RUBEN FUENTES N.		MEXICANA DE CANANEA, S.A. DE C.V. CANANEA SONORA, MEXICO TITULO: AREAS EXTERIORES CIVIL ESCALA: INDICADA ACOT. MILIMETROS REVISION PROYECTO No. P-954 CANAL PARA CONTROL DE AVENIDAS DE AGUAS PLUVIALES PLANTA, SECCIONES Y DETALLES	
DIBUJO No. DESCRIPCION		DIBUJO No. DESCRIPCION		Nº FECHA REVISOR APROBADO COORD. DESCRIPCION		DIBUJO ELABORADO EN CANANEA, SON.		ESCALA: INDICADA ACOT. MILIMETROS REVISION		REVISION			



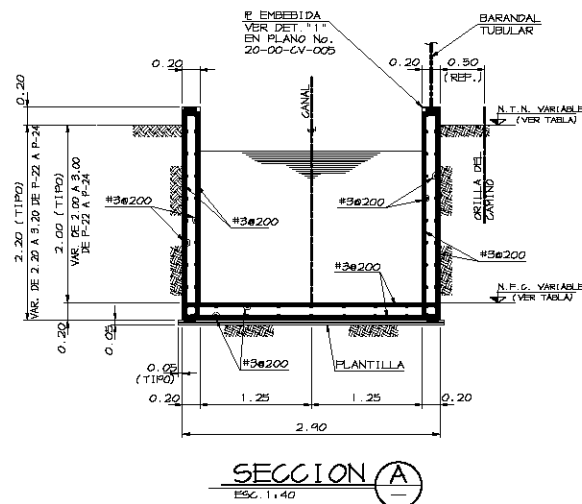
ENSAMBLA CON PLANO No. 20-00-CV-001

ENSAMBLA CON PLANO No. 20-00-CV-003



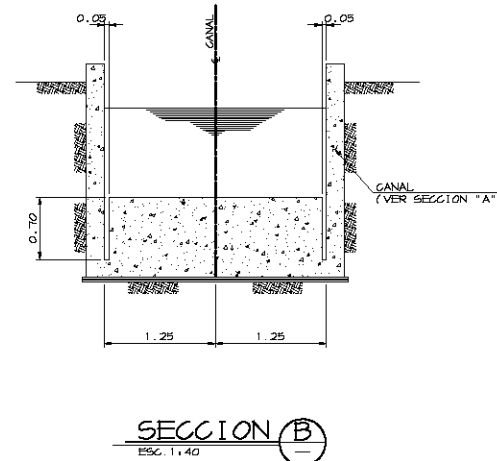
SECCION LONGITUDINAL DE CANAL

ESC. 1:75



SECCION A

ESC. 1:40



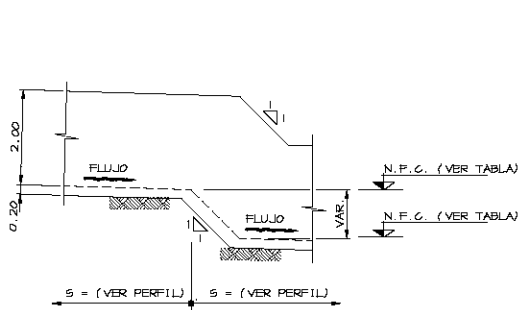
SECCION B

ESC. 1:40

TABLA DE COORDENADAS									
PUNTO	COORD. EN METROS		NIVEL (MTS)	LONGITUD (MTS)	KILOMETRAJE	N.F.C. (MTS)	PEND. %	MATERIAL	
	X	Y							
0.1	9	3213.213	-2835.004	1660.370		0+ 333.65	1658.074	3.0	"VER SECCION A"
1	9-1	3220.072	-2844.838	1659.850	11.94	0+ 345.64	1658.040	3.0	"VER SECCION A"
1.1	9.2	3221.342	-2852.485	1659.520	7.75	0+ 353.39	1658.011	9.0	"VER SECCION A"
1.2	9.3	3221.944	-2856.401	1659.340	3.98	0+ 357.37	-----	11.0	"VER SECCION A"
1.3	9.4	3224.776	-2859.246	1659.170	8.48	0+ 361.35	1658.010	12.0	"VER SECCION A"
1.4	9.5	3234.674	-2869.348	1658.960	14.14	0+ 375.44	1657.450	3.0	"VER SECCION A"
1.5	10	3244.660	-2884.643	1657.620	21.41	0+ 396.90	1656.540	3.0	"VER SECCION A"
1.6	11	3265.637	-2900.944	1655.570	22.83	0+ 419.73	1653.670	3.0	"VER SECCION A"
1.7	12	3281.835	-2917.481	1654.000	23.14	0+ 442.87	1652.750	3.0	"VER SECCION A"
1.8	13	3298.251	-2934.256	1652.760	23.46	0+ 466.33	1650.080	3.0	"VER SECCION A"
1.9	14	3315.398	-2951.736	1651.640	24.50	0+ 490.83	1649.380	3.0	"VER SECCION A"
1.10	15	3331.621	-2968.244	1650.450	23.18	0+ 514.01	1648.730	10.0	"VER SECCION A"
1.11	16	3349.121	-2983.648	1649.060	23.03	0+ 537.14	1648.860	10.0	"VER SECCION A"
1.12	17	3358.645	-2991.108	1647.720	11.94	0+ 549.28	1648.490	10.0	"VER SECCION A"
1.13	18	3377.664	-3003.041	1644.620	22.44	0+ 571.42	1642.800	10.0	"VER SECCION A"
1.14	19	3397.041	-3015.444	1641.780	23.05	0+ 594.97	1640.800	11.0	"VER SECCION A"
1.15	20	3415.424	-3027.871	1639.250	22.62	0+ 617.04	1637.440	11.0	"VER SECCION A"
1.16	21	3434.172	-3041.208	1636.430	22.70	0+ 639.74	1635.080	11.0	"VER SECCION A"
1.17	22	3452.318	-3055.251	1633.000	22.45	0+ 662.85	1633.000	8.54	"VER SECCION A"

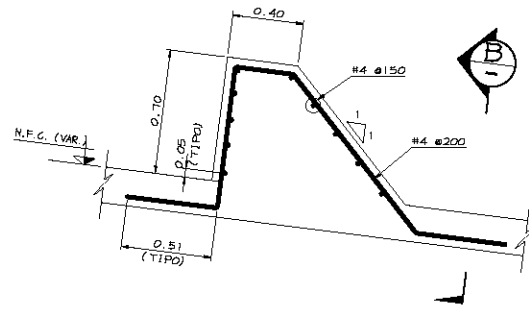
PLANTA

ESC. 1:125



DETALLE 1

ESC. 1:75



DETALLE DE REDUCTOR DE VELOCIDAD (R.V.)

ESC. 1:20

SIMBOLOGIA :

- EXISTENTE
- PROYECTO
- N.T.N. NIVEL DE TERRENO NATURAL
- N.F.C. NIVEL FONDO DE CANAL
- S PENDIENTE
- GRV- CAJA ROMPEDORA DE VELOCIDAD
- ε LINEA DE CENTRO
- RV REDUCTOR DE VELOCIDAD
- ε PLACA

NOTAS :

- 1.- ACOTACIONES EN METROS.
- 2.- NIVELES Y COORDENADAS EN METROS, REFERIDOS POR LEVANTAMIENTO TOPOGRAFICO DE MEX-CAN (23-NOV.-2006).
- 3.- TRABAJAR ESTE PLANO EN CONJUNTO CON LOS PLANOS DE REFERENCIA.
- 4.- PARA CRUCE DE CAMINOS Y TUBERIAS VER PLANO No. 20-00-CV-006.

<p>REFERENCIAS</p>		<p>REFERENCIAS</p>		<p>REVISIONES</p> <table border="1" style="width: 100%; border-collapse: collapse;"> <tr><td>Δ</td><td></td><td></td><td></td><td></td></tr> <tr><td>Δ</td><td>MAR/07</td><td>VER/07</td><td>VER/07</td><td>VER/07</td></tr> <tr><td>Δ</td><td>NOV/06</td><td>VER/06</td><td>VER/06</td><td>VER/06</td></tr> <tr><td>Δ</td><td>AGO/06</td><td>VER/06</td><td>VER/06</td><td>VER/06</td></tr> </table>	Δ					Δ	MAR/07	VER/07	VER/07	VER/07	Δ	NOV/06	VER/06	VER/06	VER/06	Δ	AGO/06	VER/06	VER/06	VER/06	<p>SE ELIMINA PENDIENTE INDICADO EN EL PUNTO No. 22</p> <p>RELOCALIZACION DE CANAL</p> <p>APROBADO PARA CONSTRUCCION</p>	<p>GRUPO MEXICO SERVICIOS DE APOYO ADMINISTRATIVO</p>	<p>APROBADO POR</p> <p>ING. O. HAGEDA V.</p> <p>ING. ALONSO MORENO N.</p> <p>ING. RUBEN FUENTES N.</p>	<p>MEXICANA DE CANANEA, S.A. DE C.V. CANANEA SONORA, MEXICO</p> <p>TITULO: AREAS EXTERIORES CIVIL</p> <p>CANAL POR C/DE DE ABIDAS DE AGUAS FLUVIALES PLANTA, SECCIONES Y DETALLES</p> <p>ESCALA: INDICADA ACOT. MILIMETROS PROYECTO No. P-354</p>	<p>REVISION</p> <p>2</p>
Δ																													
Δ	MAR/07	VER/07	VER/07	VER/07																									
Δ	NOV/06	VER/06	VER/06	VER/06																									
Δ	AGO/06	VER/06	VER/06	VER/06																									
<p>DIBUJO No.</p>		<p>DIBUJO No.</p>		<p>NO. FECHA</p>	<p>DESCRIPCION</p>																								

G

servicios de ingeniería Consultec, s.a. de c.v.

Insurgentes Sur No. 753-76, piso C6, Neopolis 03860 México D.F.
Tel. 55231284-55231352, Fax. 55380825-55361258
E-mail: consultec@cebsi.elfonon.net.mx

DIBUJO: LEGA

PROY: ING. L.T.G.

REV: ING. L.T.G.

APROB: ING. A.C.H.S

COORD: ING. M.A.H.G

DIBUJO ELABORADO EN CANANEA, SON.

APROBADO POR

ING. O. HAGEDA V.

ING. ALONSO MORENO N.

ING. RUBEN FUENTES N.

MEXICANA DE CANANEA, S.A. DE C.V.
CANANEA SONORA, MEXICO

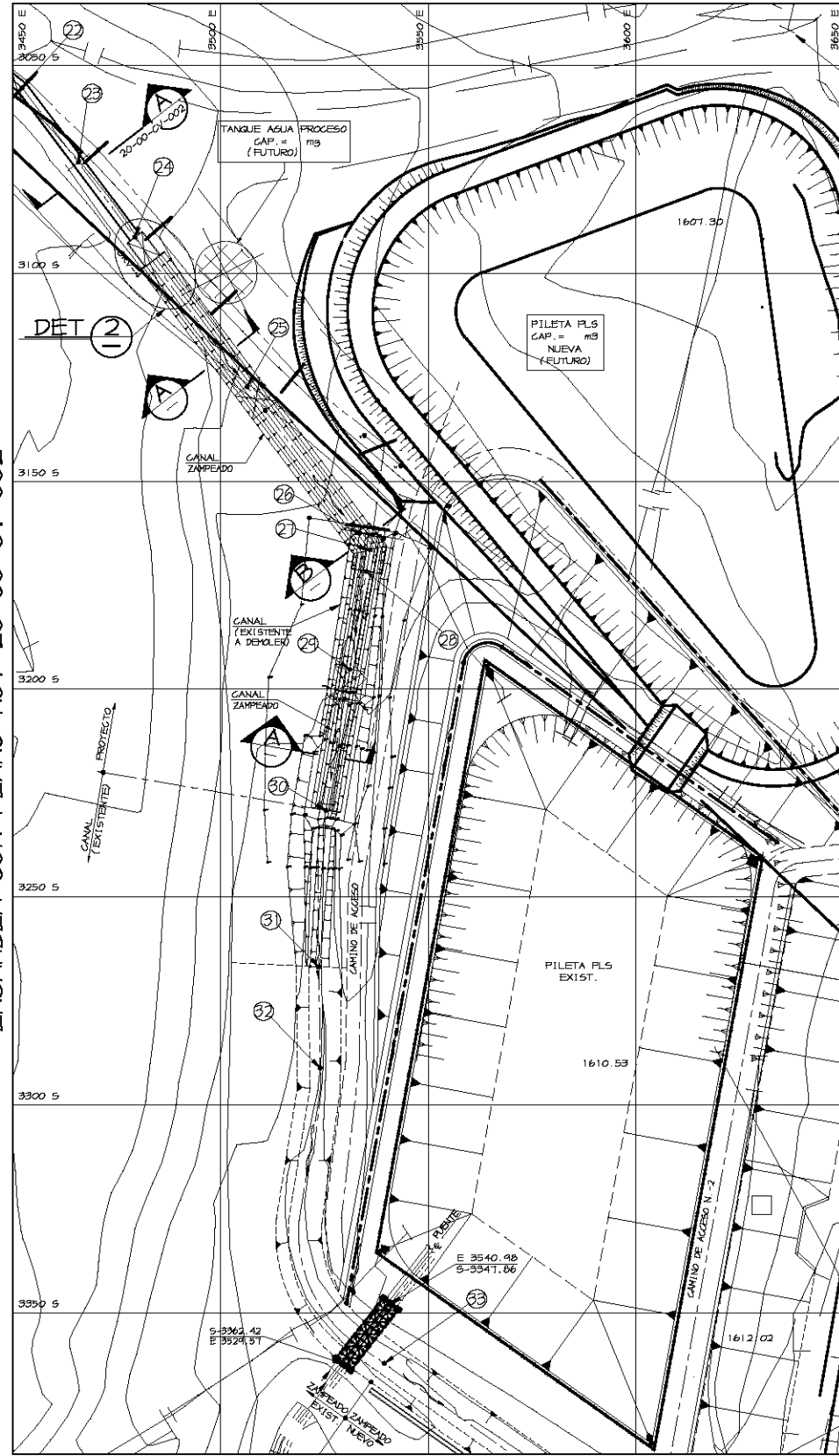
TITULO: **AREAS EXTERIORES CIVIL**

CANAL POR C/DE DE ABIDAS DE AGUAS FLUVIALES
PLANTA, SECCIONES Y DETALLES

ESCALA: INDICADA ACOT. MILIMETROS PROYECTO No. P-354

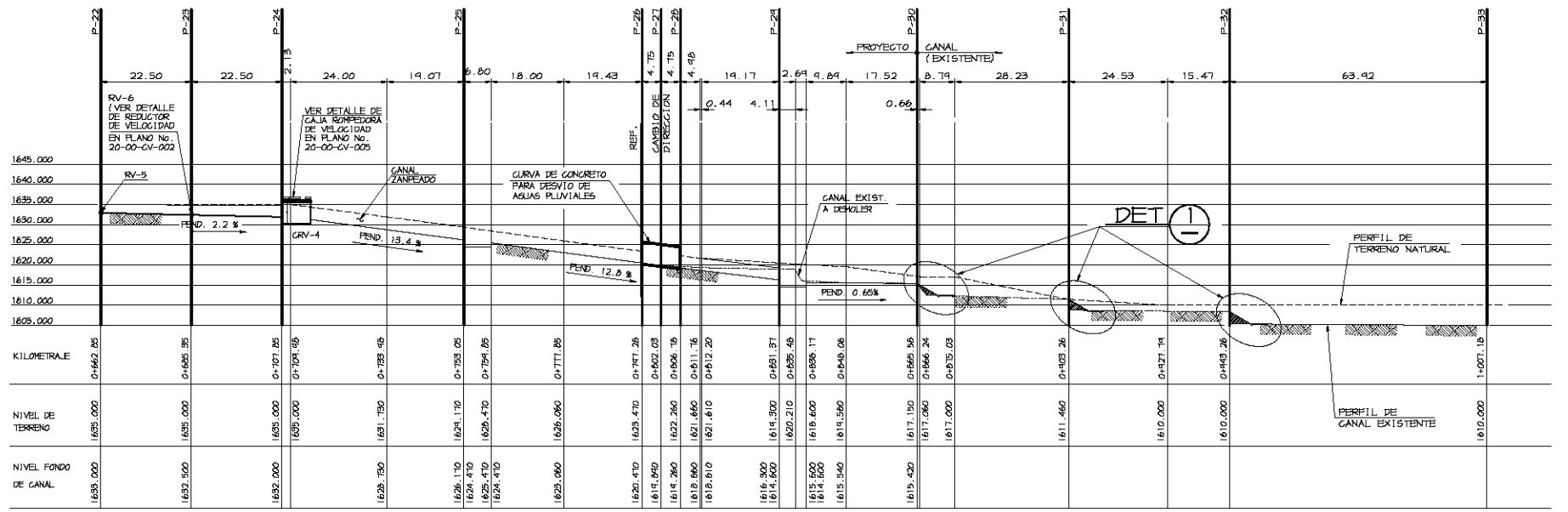
REVISION

2



PLANTA
ESC. 1:750

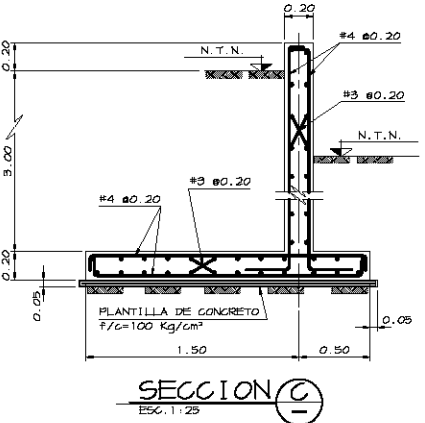
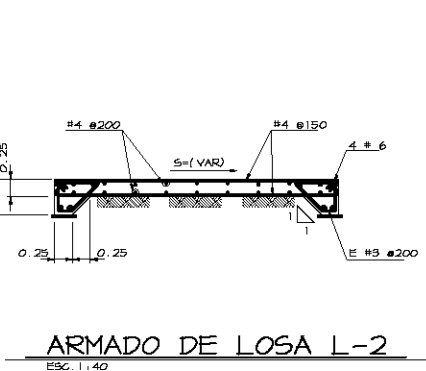
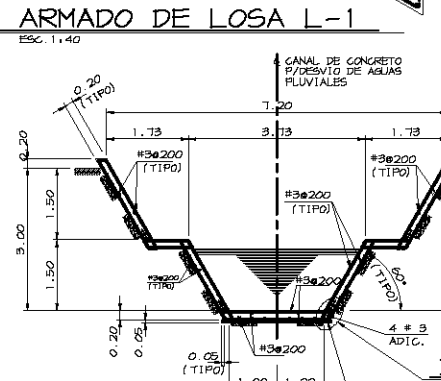
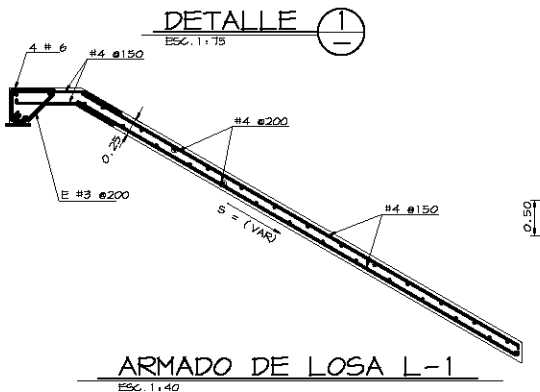
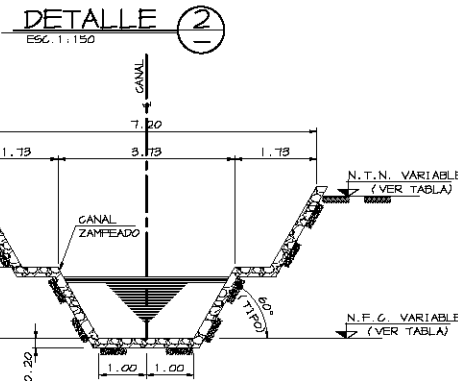
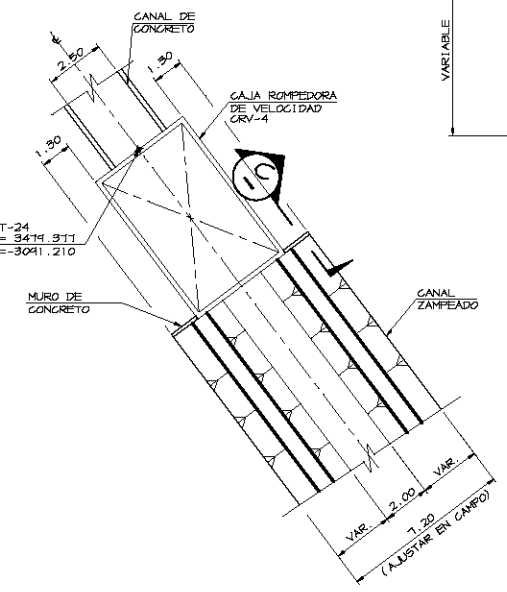
ENSAMBLA CON PLANO No. 20-00-CV-007



SECCION LONGITUDINAL DE CANAL
ESC. 1:75

TABLA DE COORDENADAS

PUNTO	COORD. EN METROS X	COORD. EN METROS Y	NIVEL (MTS)	LONGITUD (MTS)	KILOMETRAJE	N.F.C. (MTS)	PEND. %	MATERIAL
21	3452.310	-3055.251	1635.000	22.45	0+662.25	1633.500	8.54	"VER SECCION A"
22	3465.640	-3073.231	1635.000	22.50	0+665.35	1632.500	2.2	"VER SECCION A"
23	3479.377	-3091.210	1635.000	22.50	0+701.85	1632.000	2.2	"VER SECCION A"
24	3506.436	-3127.169	1629.170	45.00	0+752.85	1626.170	13.4	"VER SECCION A"
25	3532.830	-3162.254	1623.470	44.43	0+777.25	1620.470	12.8	"VER SECCION A"
26	3536.005	-3166.463	-----	4.75	0+802.05	1619.890	12.8	"VER SECCION A"
27	3535.122	-3171.655	1622.260	4.75	0+806.75	1619.260	12.8	"VER SECCION A"
28	3531.114	-3145.188	1619.300	24.34	0+831.17	1616.300	12.8	"VER SECCION A"
24	3525.340	-3224.115	1617.150	34.41	0+865.55	1615.420	0.65	"VER SECCION A"
30	3523.707	-3266.757	1611.460	37.60	0+908.25	-----	-----	-----
31	3523.990	-3241.155	1610.000	40.00	0+945.25	-----	-----	-----
32	3534.401	-3362.182	1610.000	63.92	1+007.15	-----	-----	-----



- SIMBOLOGIA:
- EXISTENTE
 - PROYECTO
 - N.T.N. NIVEL DE TERRENO NATURAL
 - N.F.C. NIVEL FONDO DE CANAL
 - S PENDIENTE
 - CRV- CAJA ROMPEDORA DE VELOCIDAD
 - ε LINEA DE CENTRO
 - RV REDUCTOR DE VELOCIDAD

- NOTAS:
- ACOTACIONES EN METROS
 - NIVELES Y COORDENADAS EN METROS, REFERIDOS POR LEVANTAMIENTO TOPOGRAFICO DE MEX-CAN (29-NOV.-2006).
 - TRABAJAR ESTE PLANO EN CONJUNTO CON LOS PLANOS DE REFERENCIA.
 - PARA CRUCE DE CAMINOS Y TUBERIAS VER PLANO No. 20-00-CV-006.

REFERENCIAS	DESCRIPCION	REFERENCIAS	DESCRIPCION
20-00-CV-001	CANAL PARA CONTROL DE AVENIDAS DE AGUAS PLUVIALES, PLANTA, SECCIONES Y DETALLES		
20-00-CV-002	CANAL PARA CONTROL DE AVENIDAS DE AGUAS PLUVIALES, PLANTA, SECCIONES Y DETALLES		
20-00-CV-007	CANAL PARA CONTROL DE AVENIDAS DE AGUAS PLUVIALES, PLANTA, SECCIONES Y DETALLES		

REVISIONES	FECHA	REVISOR	APROBADO	COORD.	DESCRIPCION
1	NOV/06				FOR RELOCALIZACION DE CANAL
2	AGO/06				APROBADO PARA CONSTRUCCION

G
servicios de ingeniería Consultec, s.a. de c.v.
Insurgentes Sur No. 753-26, piso Ctd. México 06660 México D.F.
Tel. 55291284-55291352, Fax. 55308255-55361258
E-mail: consultec@cedi.avalon.net.mx

DIBUJADO: LEGA
PROY: ING. L.T.G.
REV: ING. L.T.G.
APROB: ING. A.C.H.S.
COORD: ING. M.A.H.G.
DIBUJO ELABORADO EN CANANEA, SON.

GRUPO MEXICO
SERVICIOS DE APOYO ADMINISTRATIVO

APROBADO POR:
ING. O. HAGEDA V.
ING. ALONSO MORENO N.
ING. RUBEN FUENTES N.

MEXICANA DE CANANEA, S.A. DE C.V.
CANANEA SONORA, MEXICO

TITULO: AREAS EXTERIORES CIVIL
CANAL PARA CONTROL DE AVENIDAS DE AGUAS PLUVIALES
PLANTA Y SECCION LONGITUDINAL

ESCALA: INDICADA ACOT. MILIMETROS
PROYECTO No. P-354

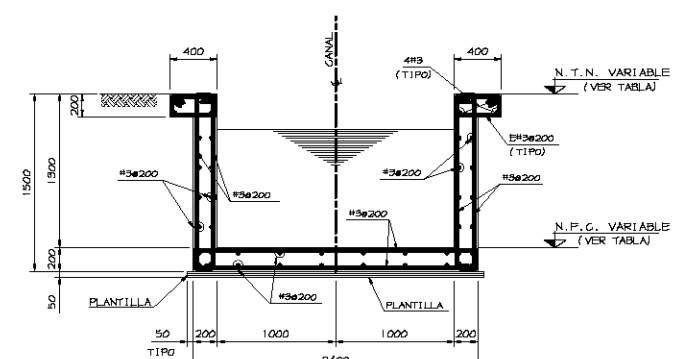
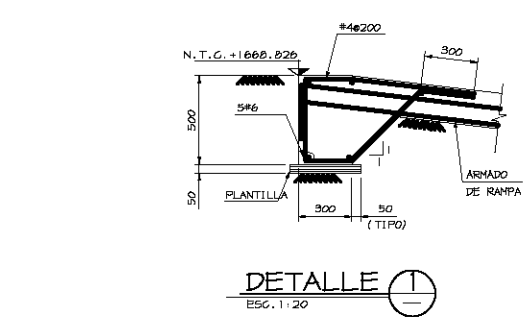
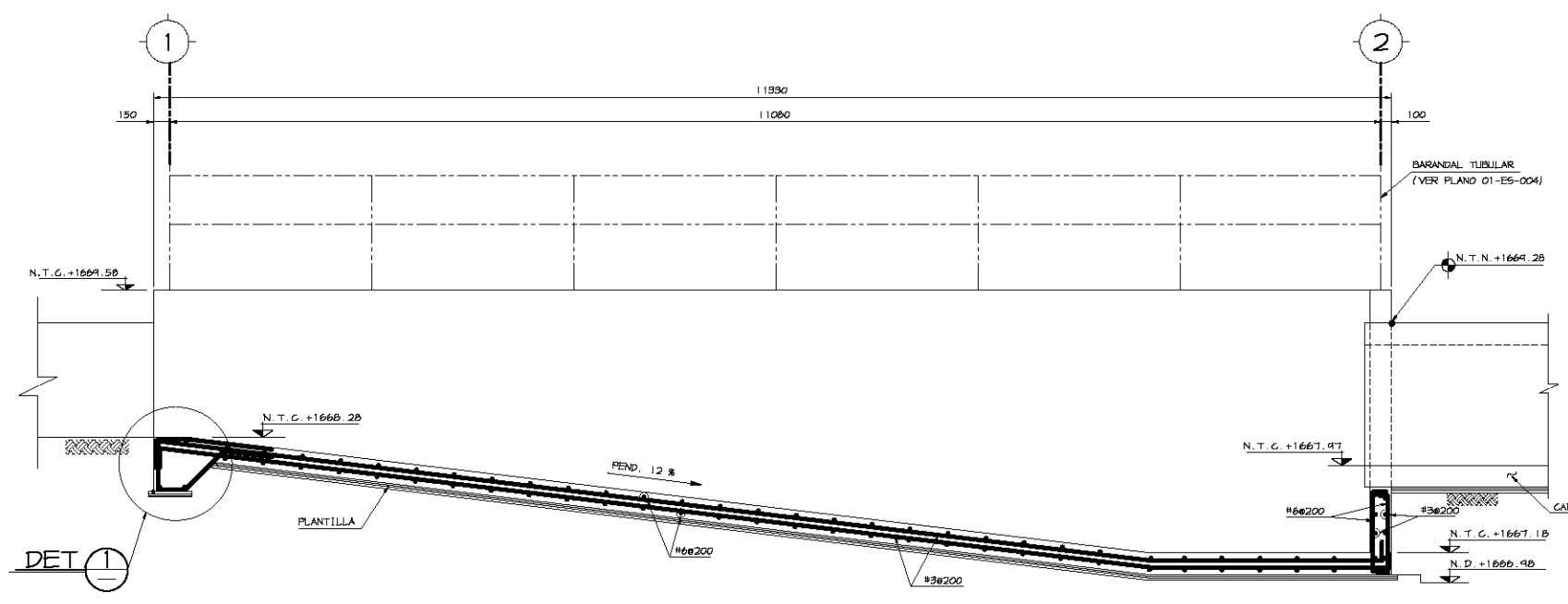
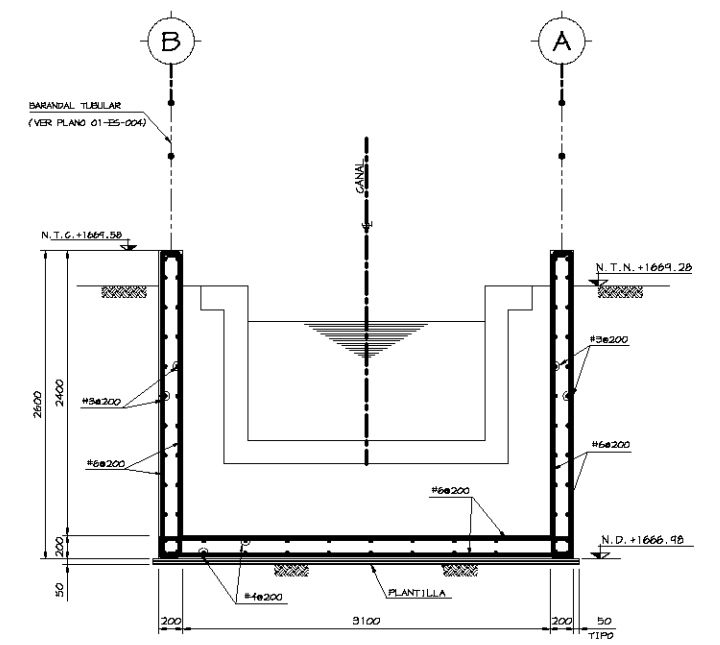
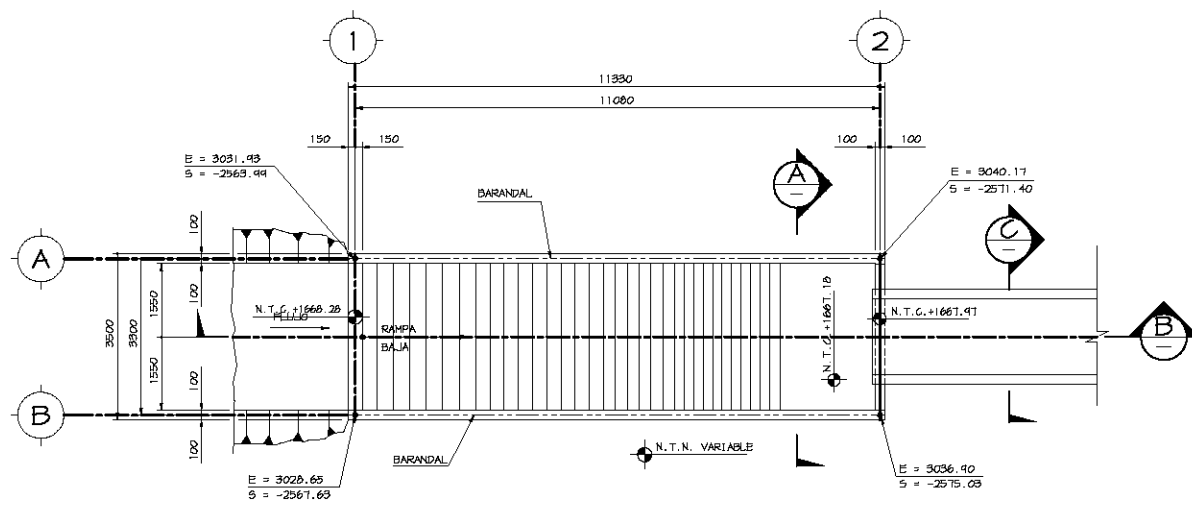
REVISION: 1

20-00-CV-003

PARA REFUERZO PRINCIPAL		PARA ESTRIBOS	
# VAR.	DIAMETRO MINIMO DE DOBLEZ	# VAR.	DIAMETRO MINIMO DE DOBLEZ
3 AL 6	6 DIAMETROS	3 AL 5	4 DIAMETROS

MEIDAS EN EL LADO INTERIOR DE LA VARILLA

TODO EL DOBLADO DEBERA HACERSE EN FRIO



NOTAS:

- ACOTACIONES EN MILIMETROS.
- NIVELES EN METROS.
- ANTES DE LA CONSTRUCCION DEL CANAL Y SUMIDERO, SE DEBERAN VERIFICAR EN CAMPO LOS NIVELES INDICADOS EN LOS PLANOS.
- MATERIALES:
 - CONCRETO $f'_{c}=250$ Kg/cm² CON UN TAMAÑO MAXIMO DE AGREGADO DE 3/4" (19 mm)
 - ACERO DE REFUERZO ASTM-A615 ($F_y=4200$ Kg/cm²)
 - ACERO ESTRUCTURAL A.S.T.M. - A36
 - MATERIAL PARA SOLDADURA, ELECTRODOS E-70XX EN (CAMPO) Y E-60XX (EN TALLER)
- LAS ESTRUCTURAS SE DESPLANTARAN SOBRE SUELO SANO DE BUENA CAPACIDAD Y A LA MINIMA PROFUNDIDAD DE DESPLANTE INDICADA EN LOS PLANOS, CAMPO DEBERA REEMPLAZAR CUALQUIER MATERIAL BLANDO CON UN RELLENO DE MATERIAL SANO COMPACTADO AL 95% DE LA PRUEBA PROCTOR ESTANDAR.
- LAS COTAS RIGEN SOBRE EL DIBUJO, NO TOMAR MEDIDAS A ESCALA.
- LAS ESTRUCTURAS SE DESPLANTARAN SOBRE UNA PLANTILLA DE CONCRETO $f'_{c}=100$ Kg/cm² Y 5 cm DE ESPESOR.
- TODO LOS ACCESORIOS, HERRAJES Y ANCLAJES NECESARIOS EN CAMPO PARA EL MONTAJE DEBERAN SER PROPORCIONADOS POR EL CONTRATISTA.
- SE DEBERA CUMPLIR CON LA ESPECIFICACION DEL A.I.S.C. Y A.C.I. ULTIMA EDICION.
- TODA LA ESTRUCTURA METALICA DEBERA SER PINTADA DE TALLER DE AGUERDO A LO SIGUIENTE:
 - LIMPIEZA CON GORRO DE ARENA TIPO COMERCIAL.
 - DOS CAPAS DE RECUBRIMIENTO PRIMARIO ROLLO OXIDO ANTICORROSIVO No. 35 DE AMERCOAT.
 - DOS CAPAS DE RECUBRIMIENTO AGUARDADO AMERCOAT No. 52 COLOR AMARILLO.
- TODA LA PINTURA QUE HAYA SIDO DAÑADA DURANTE EL MONTAJE DEBERA SER RESTAURADA INMEDIATAMENTE DESPUES DEL MONTAJE.
- EL CONCRETO DEBERA CUMPLIR CON LOS REQUERIMIENTOS DEL REGLAMENTO DE CONSTRUCCION PARA CONCRETO DE REFUERZO ACI-318-95.
 - RECUBRIMIENTO MINIMO AL ACERO DE REFUERZO SERA:
 - CIMENTACIONES Y ELEMENTOS EN CONTACTO CON EL TERRENO 7.0 cm.
 - CIMENTACIONES Y ELEMENTOS ESTRUCTURALES COLADOS SOBRE PLANTILLA Y EXPOSTOS AL CONTACTO CON EL SUELO 5.0 cm.
 - NO DEBERA TRASLAPARSE MAS DEL 50% DEL ACERO DE REFUERZO EN UNA MISMA SECCION.
 - LA COLOCACION DEL CONCRETO DEBERA SER CON UN REVENIMIENTO MAXIMO DE 10 cm VIBRANDOSE ADECUADAMENTE. NO SE DEBERA ACEPTAR NINGUN CONCRETO QUE EXCEDA EL REVENIMIENTO ESPECIFICADO ANTERIORMENTE.
 - LA UNION DE VARILLAS VERTICALES U HORIZONTALES SE HARA POR MEDIO DE TRASLAPES, LA LONGITUD MINIMA SERA DE 40 ϕ S.
 - EL RELLENO SERA DE MATERIAL SANO DE BANCO COMPACTADO AL 95% DE LA PRUEBA PROCTOR ESTANDAR.
 - TRABAJAR ESTE PLANO EN CONJUNTO CON LOS PLANOS DE REFERENCIA.
 - PARA LOCALIZACION DEL CANAL Y SUMIDERO VER PLANO No. 20-01-CV-001
 - VER DETALLE (11) EN PLANO 01-ES-004 PARA DETALLE DE SUJECION DE BARANDAL A CONCRETO
 - VER SOLERAS DE PROTECCION DE SUMIDERO EN PLANO No. 20-00-CV-007

SIMBOLOGIA

- N.T.N. NIVEL DE TERRENO NATURAL
- N.T.G. NIVEL TOPE DE CONCRETO
- N.P.G. NIVEL FONDO DE CANAL
- N.D. NIVEL DE DESPLANTE

REFERENCIAS	REVISIONES	APROBADO PARA CONSTRUCCION	servicios de ingeniería Consultec, s.a. de c.v.		DIBUJO	APROBADO POR	MEXICANA DE CANANEA, S.A. DE C.V.									
20-00-CV-007	ASO/06	APROBADO PARA CONSTRUCCION	Insurgentes Sur No. 753-26, piso Col. Neopolis 03660 México D.F. Tel. 55231284-55231352, Fax. 55360625-55361258 E-mail: consultec@cdi.avalon.net.mx		M.V.L. ING. A.E.M. ING. A.E.M. ING. A.G.H.S. ING. M.A.H.G.	ING. O. HAGEDA V. ING. ALONSO MORENO N. ING. RUBEN FUENTES N.	CANANEA SONORA, MEXICO									
DIBUJO No.	DESCRIPCION	DIBUJO No.	DESCRIPCION	NO	FECHA	REVISO	FECHA	APROBADO	FECHA	COORD.	FECHA	DESCRIPCION	TITULO: AREAS EXTERIORES CIVIL	ESCALA: INDICADA ACOT. MILIMETROS	PROYECTO No. P-954	REVISION
													CANAL PARA CONTROL DE MENIDAS DE AGUAS PLUVIALES			20-00-CV-004

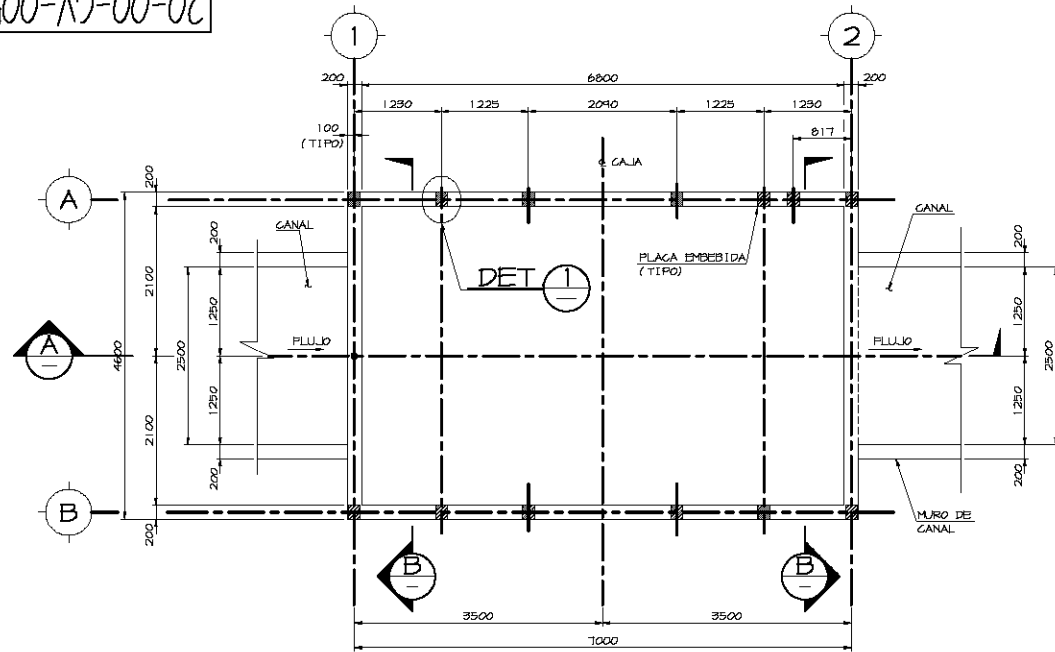


TITULO: AREAS EXTERIORES CIVIL

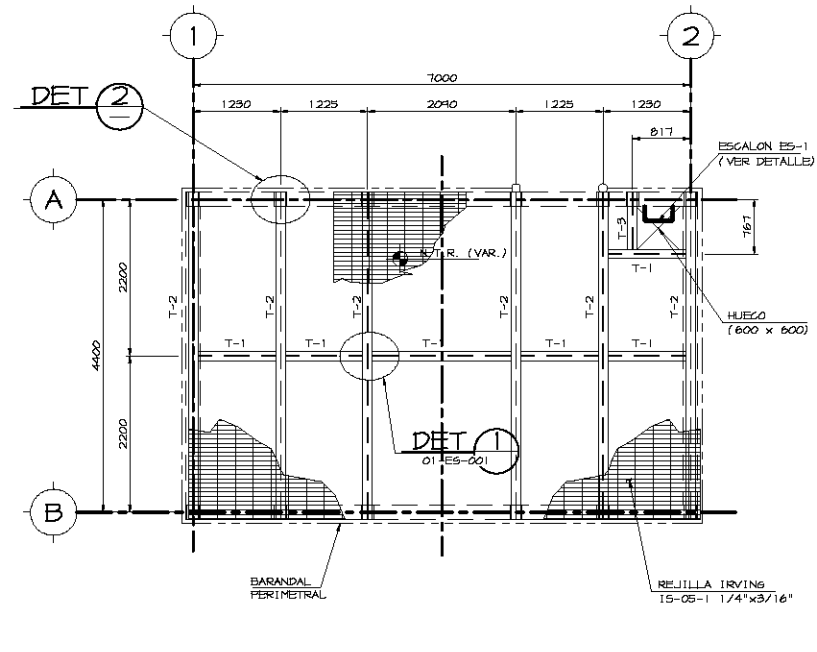
ESCALA: INDICADA ACOT. MILIMETROS

PROYECTO No. P-954

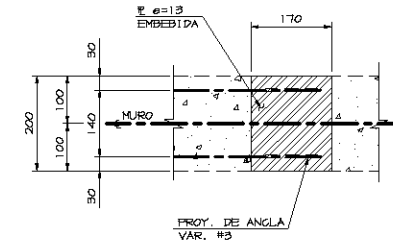
REVISION



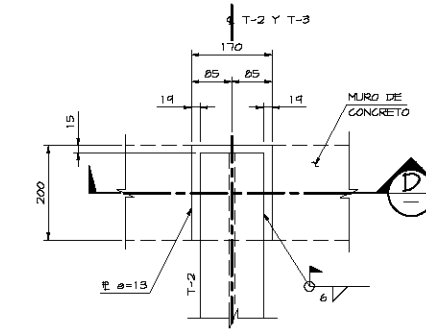
PLANTA CAJA CRV-1, 2, 3 Y 4
ESC. 1:50



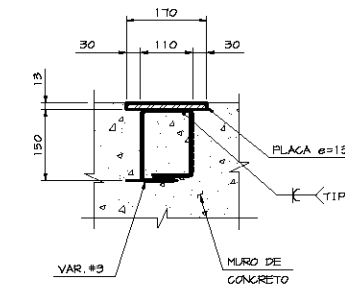
PLANTA ESTRUCTURAL N.T.R. (VARIABLE)
ESC. 1:50



DETAILLE 1
ESC. 1:7.5



DETAILLE 2
ESC. 1:7.5



DETAILLE 3
ESC. 1:7.5

N.º CAJA	N.T.R. (mts)	N.T.C. (mts)	N.A.E. (mts)	N.A.S. (mts)	N.F.C.R. (mts)
CRV-1	1651.254	1651.015	1646.730	1646.050	1641.030
CRV-2	1645.354	1645.115	1642.800	1642.110	1641.110
CRV-3	1637.654	1637.415	1635.080	1634.380	1633.380
CRV-4	1635.735	1635.500	1632.000	1631.300	1630.300

N.º VAR.	DIAMETRO MINIMO DE DOBLEZ	N.º VAR.	DIAMETRO MINIMO DE DOBLEZ
3 AL 6	6 DIAMETROS	3 AL 5	4 DIAMETROS

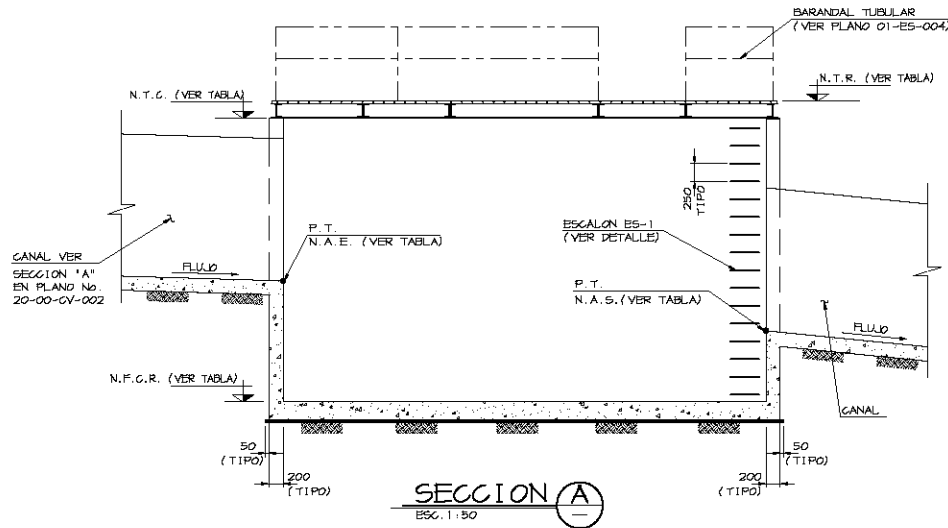
MARCA	PERFIL	PESO (Kg/m)
T-1	IPR 8" x 54"	26.6
T-2	IPR 8" x 54"	26.6
T-3	IPR 8" x 54"	26.6

SIMBOLOGIA

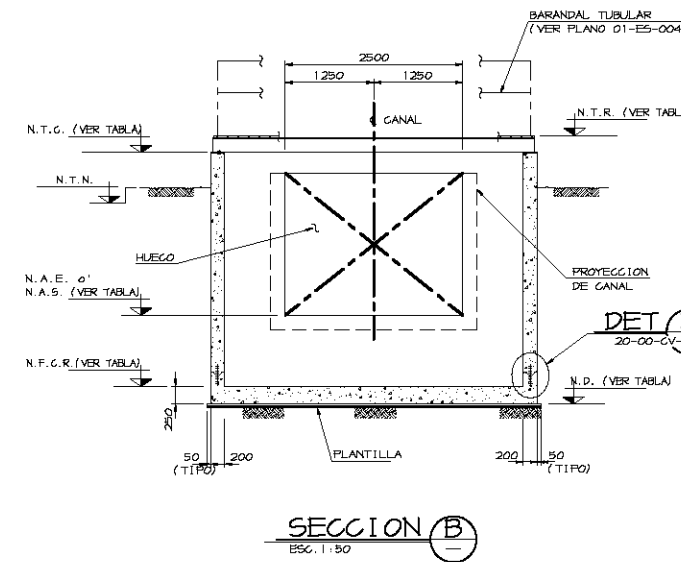
- EXISTENTE
- PROYECTO
- N.T.N. NIVEL DE TERRENO NATURAL
- N.T.C. NIVEL TOPE DE CONCRETO
- N.D. NIVEL DE DESPLANTE
- N.F.C.R. NIVEL FONDO DE CAJA REDUCTORA
- N.I.G. NIVEL INFERIOR DE CAJA
- N.T.R. NIVEL TOPE DE REJILLA
- N.T.T. NIVEL DE TERRACERÍA TERMINADA
- N.A.E. NIVEL DE ARRASTRE ENTRADA
- N.A.S. NIVEL DE ARRASTRE SALIDA
- S PENDIENTE
- C.R.V. CAJA ROMPEDORA DE VELOCIDAD
- 6 LINEA DE CENTRO
- R.V. REDUCTOR DE VELOCIDAD

NOTAS:

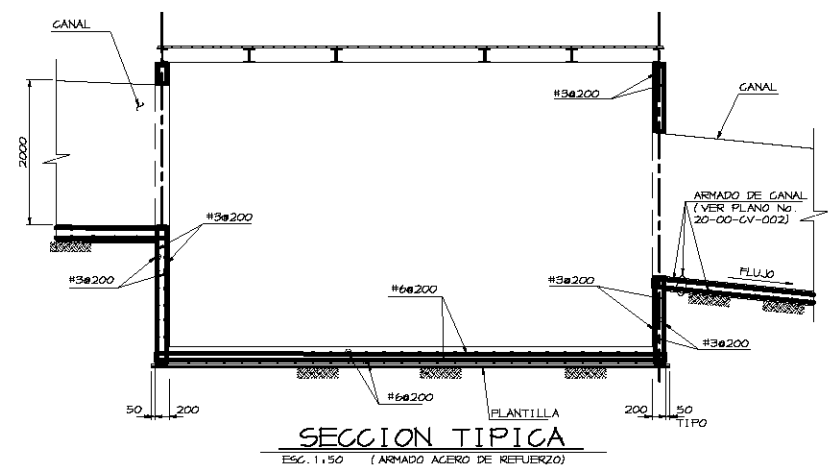
- 1.- ACOTACIONES EN MILIMETROS.
- 2.- NIVELES EN METROS
- 3.- ANTES DE LA CONSTRUCCION DE LA ESTRUCTURA DEBERAN VERIFICAR EN CAMPO LOS NIVELES INDICADOS EN LOS PLANOS.
- 4.- MATERIALES:
 - a) CONCRETO f'c=250 Kg/cm2 CON UN TAMAÑO MAXIMO DE AGREGADO DE 3/4" (19 mm)
 - b) ACERO DE REFUERZO ASTM-A615 (fy=4200 Kg/cm2)
 - c) ACERO ESTRUCTURAL A.S.T.M. - A36
 - d) MATERIAL PARA SOLDADURA, ELECTRODOS E-70XX (EN CAMPO) Y E-60XX (EN TALLER)
- 5.- LAS ESTRUCTURAS SE DESPLANTARAN SOBRE SUELO SANO DE BUENA CAPACIDAD Y A LA MINIMA PROFUNDIDAD DE DESPLANTE INDICADA EN LOS PLANOS, CAMPO DEBERA REEMPLAZAR CUALQUIER MATERIAL BLANDO CON UN RELLENO DE MATERIAL SANO COMPACTADO AL 95 % DE LA PRUEBA PROCTOR ESTANDAR.
- 6.- LAS COTAS RIGEN SOBRE EL DIBUJO, NO TOMAR MEDIDAS A ESCALA
- 7.- LAS ESTRUCTURAS SE DESPLANTARAN SOBRE UNA PLANTILLA DE CONCRETO f'c=100 Kg/cm2 Y 5 cm DE ESPESOR
- 8.- TODOS LOS ACCESORIOS, HERRAJES Y ANCLAJES NECESARIOS EN CAMPO PARA EL MONTAJE DEBERAN SER PROPORCIONADOS POR EL CONTRATISTA
- 9.- SE DEBERA CUMPLIR CON LA ESPECIFICACION DEL A.I.S.C. Y A.C.I. ULTIMA EDICION.
- 10.- TODA LA ESTRUCTURA METALICA DEBERA SER PINTADA DE TALLER DE ACUERDO A LO SIGUIENTE:
 - a) LIMPIEZA CON GORRO DE ARENA TIPO COMERCIAL
 - b) UNA CAPA DE 60 MIL (75 MGRAS) DE RECUBRIMIENTO PRIMARIO ROLD OXIDO ANTICORROSIVO.
 - c) UNA CAPA DE 4 MILS (100 MGRAS) DE RECUBRIMIENTO CON PINTURA ALQUIDALICA ACABADO COLOR GRIS PERLA EN ESTRUCTURA Y EN BARANDAL DE COLOR AMARILLO SEGURIDAD.
- 11.- TODA LA PINTURA QUE HAYA SIDO DAÑADA DURANTE EL MONTAJE DEBERA SER RESTAURADA INMEDIATAMENTE DESPUES DEL MONTAJE.
- 12.- EL CONCRETO DEBERA CUMPLIR CON LOS REQUERIMIENTOS DEL REGLAMENTO DE CONSTRUCCION PARA CONCRETO DE REFUERZO ACI-318-89
- 13.- RECUBRIMIENTO MINIMO AL ACERO DE REFUERZO SERA:
 - a) CIMENTACIONES Y ELEMENTOS EN CONTACTO CON EL TERRENO 1.0 cm.
 - b) CIMENTACIONES Y ELEMENTOS ESTRUCTURALES COLADOS SOBRE PLANTILLA Y EXPUESTOS AL CONTACTO CON EL SUELO 5.0 cm.
- 14.- NO DEBERA TRASLAPARSE MAS DEL 50% DEL ACERO DE REFUERZO EN UNA MISMA SECCION.
- 15.- LA COLOCACION DEL CONCRETO DEBERA SER CON UN REVENIMIENTO MAXIMO DE 10 cm VIBRANDOSE ADECUADAMENTE NO SE DEBERA ACEPTAR NINGUN CONCRETO QUE EXCEDA EL REVENIMIENTO ESPECIFICADO ANTERIORMENTE.
- 16.- LA UNION DE VARILLAS VERTICALES U HORIZONTALES SE HARA POR MEDIO DE TRASLAPES, LA LONGITUD MINIMA SERA DE 40 DIAM.
- 17.- EL RELLENO SERA DE MATERIAL SANO DE BANCO COMPACTADO AL 95 % DE LA PRUEBA PROCTOR ESTANDAR.
- 18.- TRABAJAR ESTE PLANO EN CONJUNTO CON LOS PLANOS DE REFERENCIA.
- 19.- TODAS LAS CONEXIONES SERAN A GORTANTE Y ESTAN REFERIDAS AL DETALLE "1" DEL PLANO No. 01-ES-001
- 20.- PARA LOCALIZACION DEL CANAL Y CAJA ROMPEDORA VER PLANO No. 20-00-CV-002.
- 21.- VER DETALLES (8) Y (11) EN PLANO 01-ES-004 PARA SUBJECCION DE BARANDAL A ESTRUCTURA Y/O CONCRETO
- 22.- UTILIZAR IMPERMEABILIZANTE INTEGRAL PARA CONCRETO FESTEGRAL o' SIMILAR.



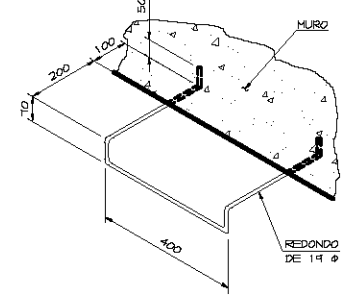
SECCION A
ESC. 1:50



SECCION B
ESC. 1:50



SECCION TIPICA
ESC. 1:50 (ARMADO ACERO DE REFUERZO)



ESCALON ES-1
ESC. 1:10

REFERENCIAS	REVISIONES
20-00-CV-001	CANAL PARA CONTROL DE AVENIDAS DE AGUAS FLUVIALES, PLANTA, SECCIONES Y DETALLES
20-00-CV-002	CANAL PARA CONTROL DE AVENIDAS DE AGUAS FLUVIALES, PLANTA, SECCIONES Y DETALLES
20-00-CV-003	CANAL PARA CONTROL DE AVENIDAS DE AGUAS FLUVIALES, PLANTA, SECCIONES Y DETALLES

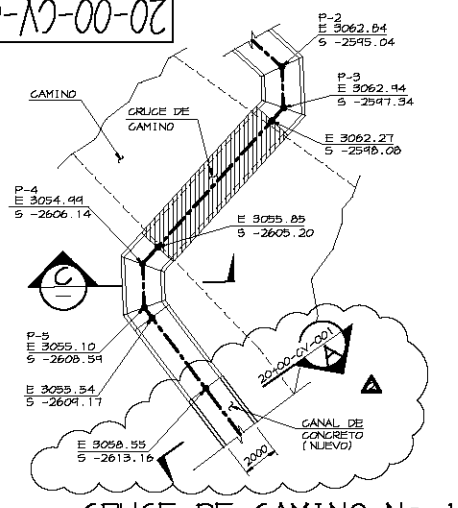
REVISIONES	DESCRIPCION
1	REVISION DE NIVELES
2	SE MODIFICA CAJA ROMPEDORA DE VELOCIDAD POR RELOCALIZACION DE CANAL
3	APROBADO PARA CONSTRUCCION

G
servicios de Ingeniería Consultec, s.a. de c.v.
Insurgentes Sur No. 753-26, piso Col. Neopolis 03660 México D.F.
Tel. 55291284-55291352, Fax. 55360625-55361258
E-mail: consultec@cebi.net.mx

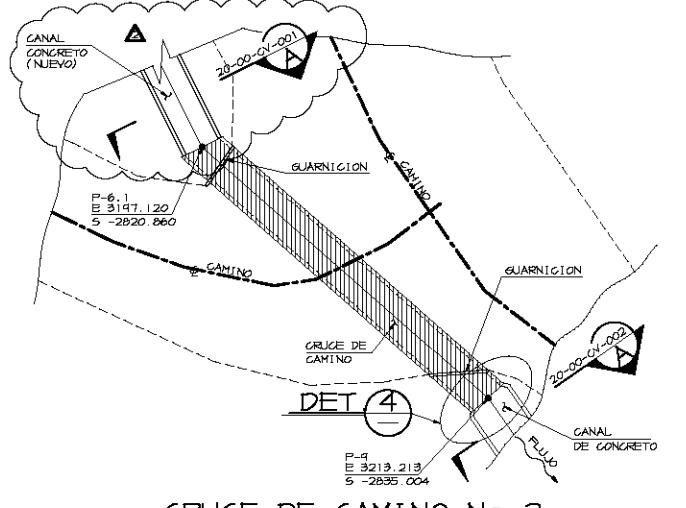
APROBADO POR
ING. O. HAGEDA V.
ING. ALONSO MORENO N.
ING. RUBEN FUENTES N.

GRUPO MEXICO
SERVICIOS DE APOYO ADMINISTRATIVO

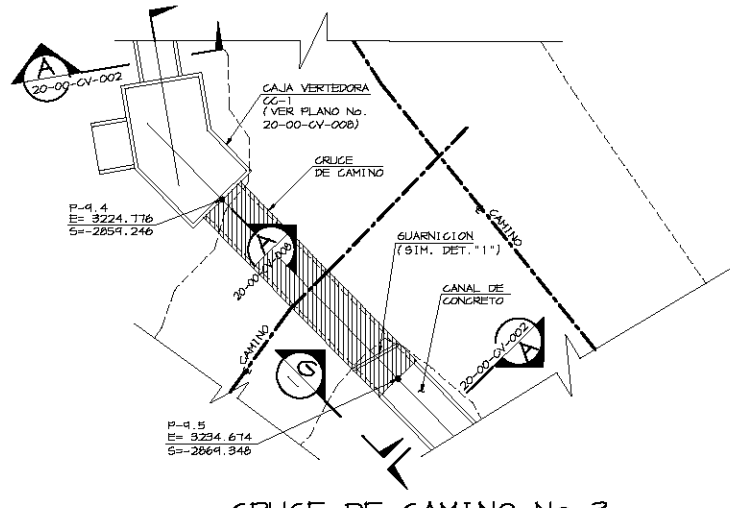
MEXICANA DE CANANEA, S.A. DE C.V.		CANANEA SONORA, MEXICO	
TITULO: AREAS EXTERIORES CONCRETO	ESCALA: INDICADA	ACOT. MILIMETROS	REVISION
CAJAS ROMPEDORAS DE VELOCIDAD PLANTA, SECCIONES Y DETALLES	PROYECTO No. P-354		2



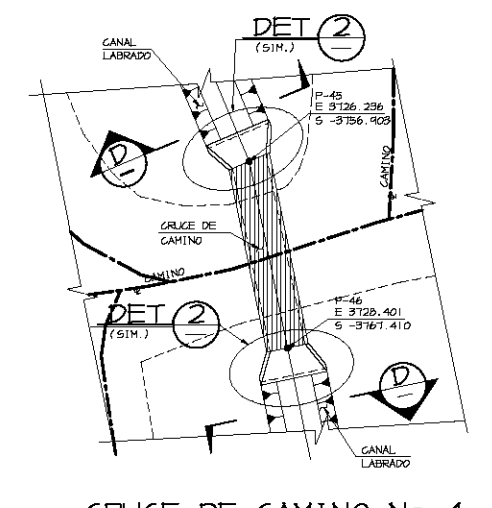
CRUCE DE CAMINO No. 1
ESG. 1:200 (VER PLANO No. 20-00-CV-001)



CRUCE DE CAMINO No. 2
ESG. 1:200 (VER PLANO No. 20-00-CV-001 Y 002)



CRUCE DE CAMINO No. 3
ESG. 1:200 (VER PLANO No. 20-00-CV-002)

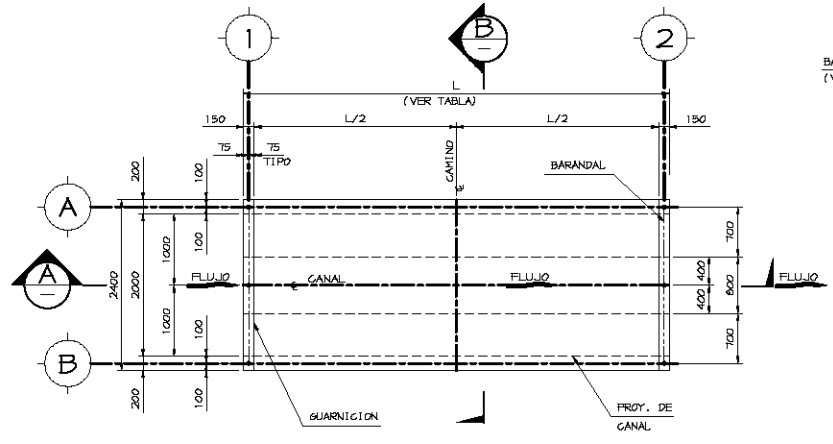


CRUCE DE CAMINO No. 4
ESG. 1:200 (VER PLANO No. 20-00-CV-001)

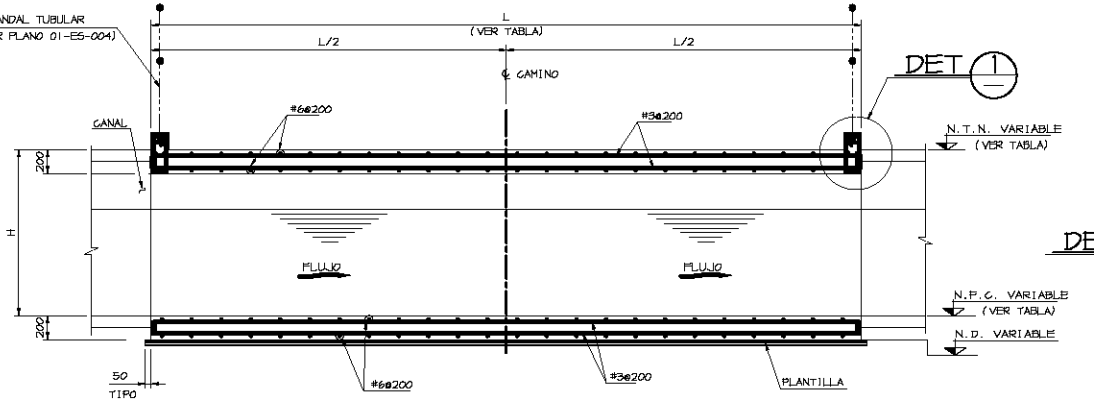
No. DE CRUCE	DIMENSIONES (mm)	
	L	H
1	1180	1760
2	1681.0	(VAR.)
3	1414.0	(VER NOTA 23)
4	10730	1400

No. DE CRUCE	DIMENSIONES	
	L	H
1	2000	1370
2	2000	1320

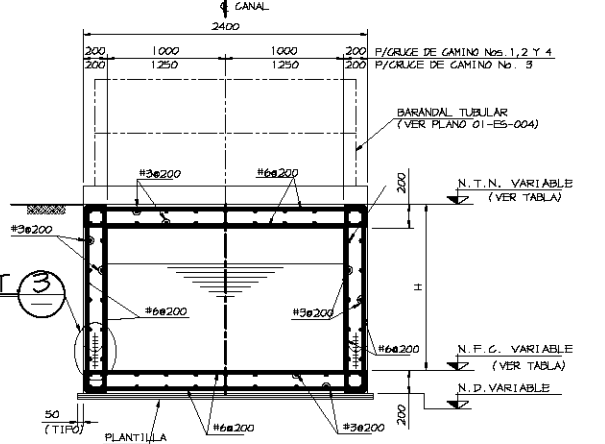
PENDIENTE POR INFORMACION DE LA POSICION FINAL DE LAS TUBERIAS



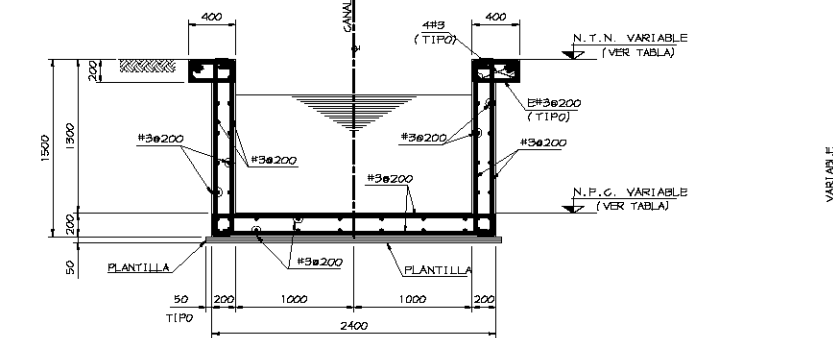
PLANTA CRUCE DE CAMINO TIPO 1, 2 Y 4
ESG. 1:50



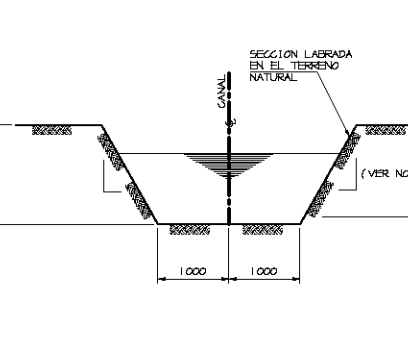
SECCION A
ESG. 1:50



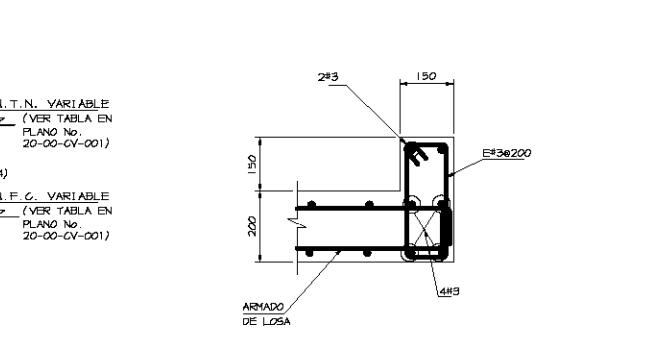
SECCION B
ESG. 1:50



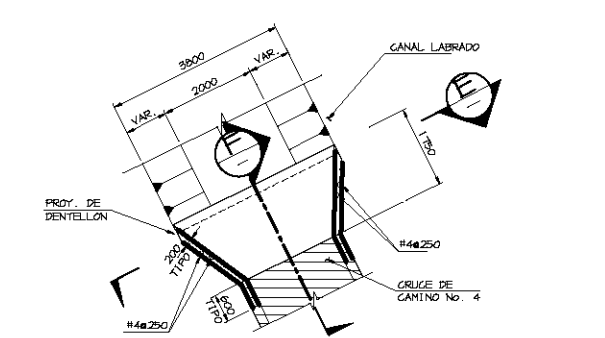
SECCION C
ESG. 1:50



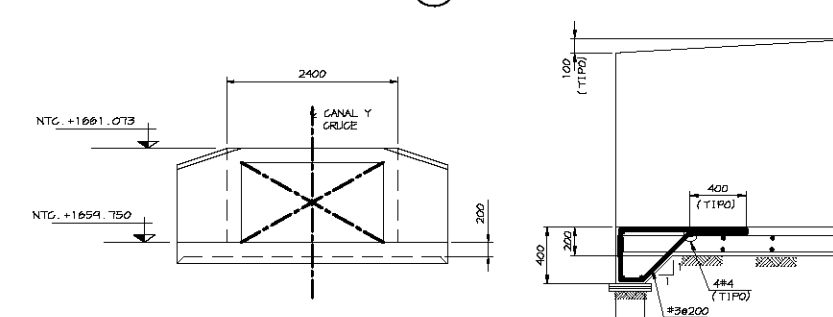
SECCION D
ESG. 1:50



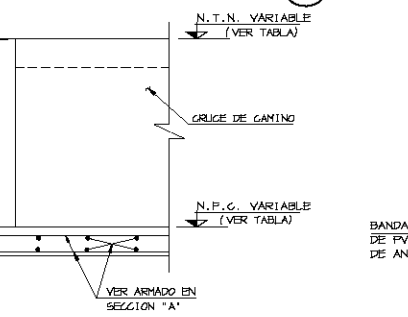
DETALLE 1
ESG. 1:10



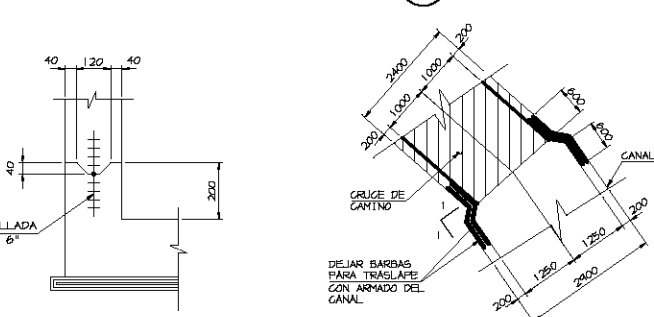
DETALLE 2
ESG. 1:7.5



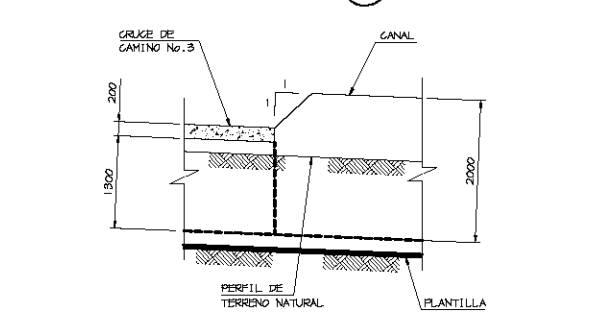
SECCION E
ESG. 1:50



SECCION F
ESG. 1:25



DETALLE 3
ESG. 1:2.5



SECCION G
ESG. 1:75

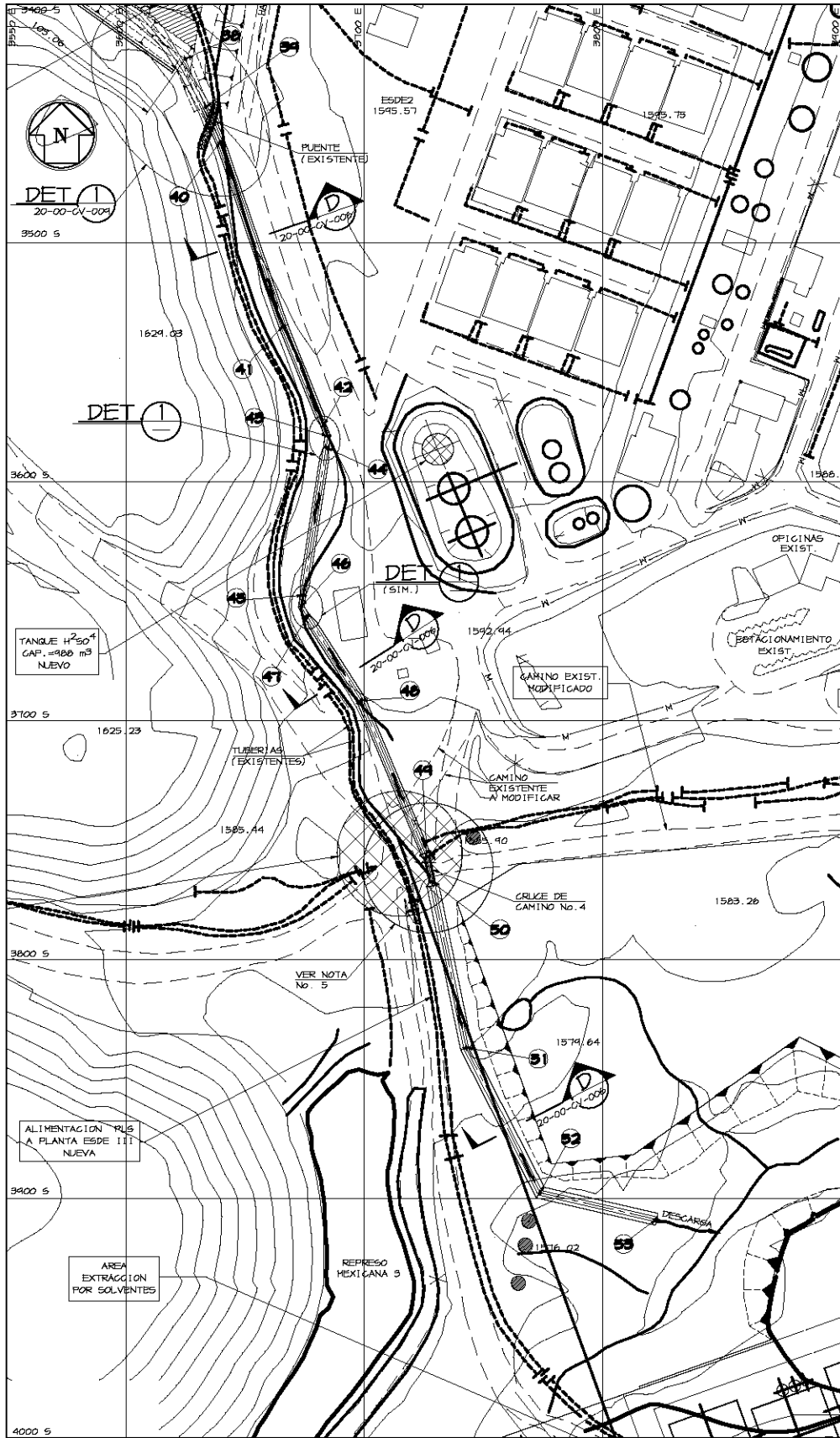
SIMBOLOGIA

- N.T.N. NIVEL DE TERRENO NATURAL
- N.T.C. NIVEL TOPE DE CONCRETO
- N.D. NIVEL DE DESPLANTE
- N.F.C. NIVEL FONDO DE CANAL
- SIM. SIMILAR

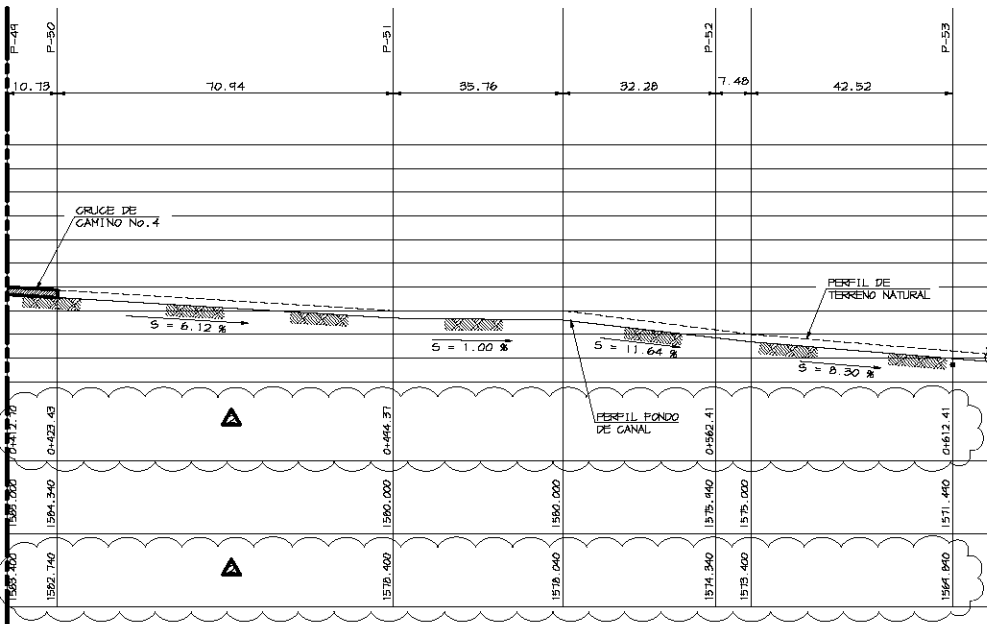
NOTAS:

- ACOTACIONES EN MILIMETROS.
- NIVELES EN METROS.
- ANTES DE LA CONSTRUCCION DE LA ESTRUCTURA, SE DEBERAN VERIFICAR EN CAMPO LOS NIVELES INDICADOS EN LOS PLANOS.
- MATERIALES:
 - a) CONCRETO f'c=250 Kg/cm² CON UN TAMAÑO MAXIMO DE AGREGADO DE 3/4" (19 mm)
 - b) ACERO DE REFUERZO ASTM-A615 (Fy=4200 Kg/cm²)
 - c) ACERO ESTRUCTURAL A.S.T.M. - A36
 - d) MATERIAL PARA SOLDADURA, ELECTRODOS E-70XX EN (CAMPO) Y E-60XX (EN TALLER)
- LAS ESTRUCTURAS SE DESPLANTARAN SOBRE SUELO SANO DE BUENA CAPACIDAD Y A LA MINIMA PROFUNDIDAD DE DESPLANTE INDICADA EN LOS PLANOS, CAMPO DEBERA REEMPLAZAR CUALQUIER MATERIAL BLANDO CON UN RELLENO DE MATERIAL SANO COMPACTADO AL 95% DE LA PRUEBA PROCTOR ESTANDAR.
- LAS GOTAS RIGEN SOBRE EL DIBUJO, NO TOMAR MEDIDAS A ESCALA
- LAS ESTRUCTURAS SE DESPLANTARAN SOBRE UNA PLANTILLA DE CONCRETO f'c=100 Kg/cm² Y 5 cm DE ESPESOR
- TODOS LOS ACCESORIOS, HERRAJES Y ANCLAJES NECESARIOS EN CAMPO PARA EL MONTAJE DEBERAN SER PROPORCIONADOS POR EL CONTRATISTA.
- SE DEBERA CUMPLIR CON LA ESPECIFICACION DEL A.I.S.C. Y A.C.I. ULTIMA EDICION.
- TODA LA ESTRUCTURA METALICA DEBERA SER PINTADA DE TALLER DE ACUERDO A LO SIGUIENTE:
 - a) LIMPIEZA CON CHORO DE ARENA TIPO COMERCIAL.
 - b) DOS CAPAS DE REUBRIMIENTO PRIMARIO ROJO OXIDO ANTICORROSIVO No. 36 DE AMERCOAT.
 - c) DOS CAPAS DE REUBRIMIENTO ACABADO AMERCOAT No. 52 COLOR AMARILLO
- TODA LA PINTURA QUE HAYA SIDO DAÑADA DURANTE EL MONTAJE DEBERA SER RESTAURADA INMEDIATAMENTE DESPUES DEL MONTAJE.
- EL CONCRETO DEBERA CUMPLIR CON LOS REQUERIMIENTOS DEL REGLAMENTO DE CONSTRUCCION PARA CONCRETO DE REFUERZO ACI-318-05
- REUBRIMIENTO MINIMO AL ACERO DE REFUERZO SERA:
 - a) GIMENTACIONES Y ELEMENTOS EN CONTACTO CON EL TERRENO 7.0 cm.
 - b) GIMENTACIONES Y ELEMENTOS ESTRUCTURALES COLADOS SOBRE PLANTILLA Y EXPUESTOS AL CONTACTO CON EL SUELO 5.0 cm.
- NO DEBERA TRASLAPARSE MAS DEL 50% DEL ACERO DE REFUERZO EN UNA MISMA SECCION.
- LA COLOCACION DEL CONCRETO DEBERA SER CON UN REVENIMIENTO MAXIMO DE 1.0 cm VIBRANDOSE ADECUADAMENTE, NO SE DEBERA ACEPTAR NINGUN CONCRETO QUE EXCEDA EL REVENIMIENTO ESPECIFICADO ANTERIORMENTE.
- LA UNION DE VARRILLAS VERTICALES U HORIZONTALES SE HARA POR MEDIO DE TRASLAPES, LA LONGITUD MINIMA SERA DE 40 #'s.
- EL RELLENO SERA DE MATERIAL SANO DE BANCO COMPACTADO AL 95% DE LA PRUEBA PROCTOR ESTANDAR.
- TRABAJAR ESTE PLANO EN CONJUNTO CON LOS PLANOS DE REFERENCIA.
- EL NIVEL DE TERRENO NATURAL (NTN.)=1664.866 H.S.N.M. APROX. EL CUAL SE DEBERA VERIFICAR CAMPO
- PARA LOCALIZACION DEL CANAL Y TRINCHERA VER PLANO No. 20-01-CV-001
- VER DETALLE (12) EN PLANO 01-ES-004 PARA DETALLE DE SUELECCION DE BARANDAL A CONCRETO
- UTILIZAR IMPERMEABILIZANTE INTEGRAL PARA CONCRETO FESTREGRAL o SIMILAR.
- VER TABLA DE COORDENADAS EN PLANO No. 20-00-CV-002 r.1.
- EL TALLUD INDICADO SE PODRA MODIFICAR EN CAMPO EN CASO DE QUE SE INVADA EL CAMINO.

<p>REFERENCIAS</p> <table border="1"> <tr> <th>DIBUJO No.</th> <th>DESCRIPCION</th> </tr> <tr> <td>20-00-CV-001</td> <td>CANAL PARA CONTROL DE AVENIDAS DE AGUAS PLUVIALES, PLANTA, SECCIONES Y DETALLES</td> </tr> <tr> <td>20-00-CV-002</td> <td>CANAL PARA CONTROL DE AVENIDAS DE AGUAS PLUVIALES, PLANTA, SECCIONES Y DETALLES</td> </tr> <tr> <td>20-00-CV-003</td> <td>CANAL PARA CONTROL DE AVENIDAS DE AGUAS PLUVIALES, PLANTA, SECCIONES Y DETALLES</td> </tr> <tr> <td>20-00-CV-007</td> <td>CANAL PARA CONTROL DE AVENIDAS DE AGUAS PLUVIALES, PLANTA Y SECCIONES LONGITUDINAL</td> </tr> </table>		DIBUJO No.	DESCRIPCION	20-00-CV-001	CANAL PARA CONTROL DE AVENIDAS DE AGUAS PLUVIALES, PLANTA, SECCIONES Y DETALLES	20-00-CV-002	CANAL PARA CONTROL DE AVENIDAS DE AGUAS PLUVIALES, PLANTA, SECCIONES Y DETALLES	20-00-CV-003	CANAL PARA CONTROL DE AVENIDAS DE AGUAS PLUVIALES, PLANTA, SECCIONES Y DETALLES	20-00-CV-007	CANAL PARA CONTROL DE AVENIDAS DE AGUAS PLUVIALES, PLANTA Y SECCIONES LONGITUDINAL	<p>REVISIONES</p> <table border="1"> <tr> <th>NO.</th> <th>FECHA</th> <th>REVISOR</th> <th>APROBADO</th> <th>COORD.</th> <th>DESCRIPCION</th> </tr> <tr> <td>1</td> <td>NOV/07</td> <td>ABR/07</td> <td></td> <td></td> <td>SE MODIFICAN CRUCES DE CAMINO 1 Y 2 DE CANAL LABRADO A CANAL DE CONCRETO</td> </tr> <tr> <td>2</td> <td>NOV/08</td> <td></td> <td></td> <td></td> <td>REVISION GENERAL POR RELOCALIZACION DE CANAL</td> </tr> <tr> <td>3</td> <td>AGO/06</td> <td></td> <td></td> <td></td> <td>APROBADO PARA CONSTRUCCION</td> </tr> </table>		NO.	FECHA	REVISOR	APROBADO	COORD.	DESCRIPCION	1	NOV/07	ABR/07			SE MODIFICAN CRUCES DE CAMINO 1 Y 2 DE CANAL LABRADO A CANAL DE CONCRETO	2	NOV/08				REVISION GENERAL POR RELOCALIZACION DE CANAL	3	AGO/06				APROBADO PARA CONSTRUCCION	<p>DIBUJO: M.V.L./LECA</p> <p>PROY: ING. ABH/LTG</p> <p>REV: ING. ABH/LTG</p> <p>APROB: ING. A. GH.S.</p> <p>COORD: ING. M.A.H.G.</p> <p>DIBUJO ELABORADO EN CANANEA, SON.</p>		<p>APROBADO POR</p> <p>ING. O. HAGEDA V.</p> <p>ING. ALONSO MORENO N.</p> <p>ING. RUBEN FUENTES N.</p>		<p>MEXICANA DE CANANEA, S.A. DE C.V.</p> <p>CANANEA SONORA, MEXICO</p> <p>TITULO: AREAS EXTERIORES CIVIL</p> <p>ESCALA: INDICADA ACOT. MILIMETROS</p> <p>PROYECTO No. P-954</p> <p>REVISION</p>	
DIBUJO No.	DESCRIPCION																																										
20-00-CV-001	CANAL PARA CONTROL DE AVENIDAS DE AGUAS PLUVIALES, PLANTA, SECCIONES Y DETALLES																																										
20-00-CV-002	CANAL PARA CONTROL DE AVENIDAS DE AGUAS PLUVIALES, PLANTA, SECCIONES Y DETALLES																																										
20-00-CV-003	CANAL PARA CONTROL DE AVENIDAS DE AGUAS PLUVIALES, PLANTA, SECCIONES Y DETALLES																																										
20-00-CV-007	CANAL PARA CONTROL DE AVENIDAS DE AGUAS PLUVIALES, PLANTA Y SECCIONES LONGITUDINAL																																										
NO.	FECHA	REVISOR	APROBADO	COORD.	DESCRIPCION																																						
1	NOV/07	ABR/07			SE MODIFICAN CRUCES DE CAMINO 1 Y 2 DE CANAL LABRADO A CANAL DE CONCRETO																																						
2	NOV/08				REVISION GENERAL POR RELOCALIZACION DE CANAL																																						
3	AGO/06				APROBADO PARA CONSTRUCCION																																						
<p>DIBUJO No.</p> <p>DESCRIPCION</p>		<p>DIBUJO No.</p> <p>DESCRIPCION</p>		<p>REFERENCIAS</p>		<p>ING. O. HAGEDA V.</p> <p>ING. ALONSO MORENO N.</p> <p>ING. RUBEN FUENTES N.</p>		<p>TITULO: AREAS EXTERIORES CIVIL</p> <p>ESCALA: INDICADA ACOT. MILIMETROS</p> <p>PROYECTO No. P-954</p> <p>REVISION</p>																																			

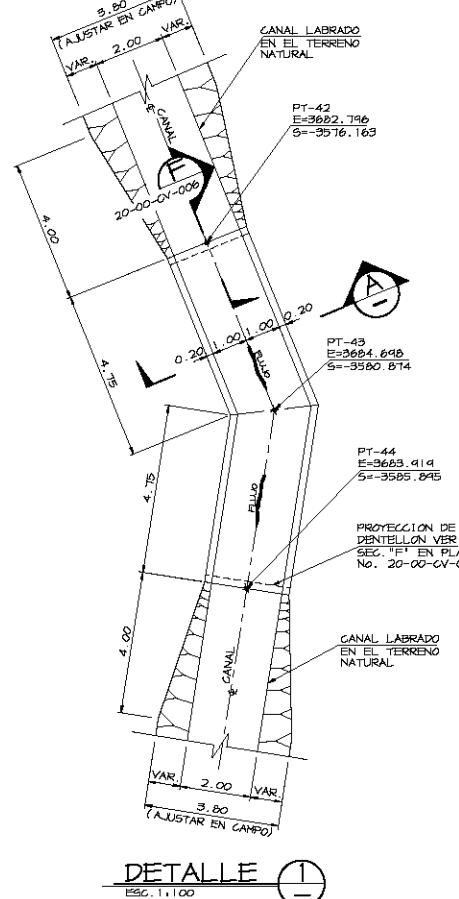


PLANTA
Esc. 1:125

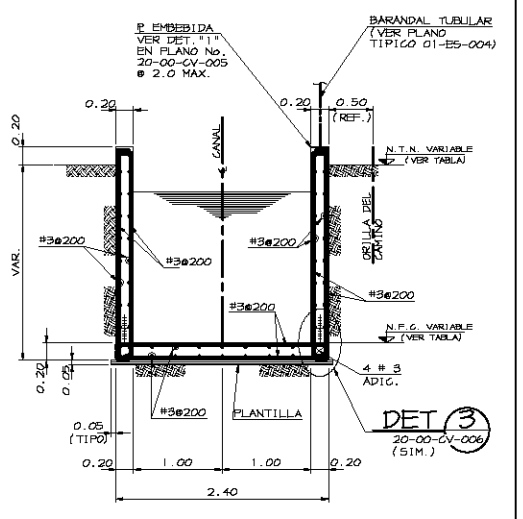


SECCION LONGITUDINAL DE CANAL
Esc. 1:15

TABLA DE COORDENADAS								
PUNTO	COORD. EN METROS		NIVEL (MTS)	LONGITUD (MTS)	KILOMETRAJE	N. F. C. (MTS)	PEND. %	MATERIAL
	X	Y						
38					0+000.00	VER NOTA 6		
38	34					VER NOTA 6		"VER DETALLE 1"
34	40	3634.660	-3457.130	32.28	0+041.76	VER NOTA 6		"VER DETALLE 1"
40	41	3666.110	-3634.830	81.31	0+173.27	1547.190	3.80	"VER DETALLE 1"
41	42	3682.920	-3576.470	1547.090	44.90	0+218.17	1545.440	3.80
42	43	3684.648	-3560.874	1546.910	4.75	0+222.92	1545.310	3.80
43	44	3683.970	-3565.568	1546.120	4.75	0+227.67	1545.120	3.80
44	45	3674.365	-3647.545	1543.620	62.72	0+290.34	1542.020	7.45
45	46	3673.620	-3652.237	1543.240	4.75	0+295.14	1541.640	7.45
46	47	3676.174	-3656.234	1542.860	4.75	0+299.84	1541.260	7.45
47	48	3648.764	-3641.567	1544.610	41.43	0+341.82	1538.010	6.51
48	49	3726.236	-3756.903	1535.000	70.88	0+412.70	1533.400	6.51
49	50	3728.401	-3767.410	1534.340	10.73	0+423.43	1532.740	6.12
50	51	3742.714	-3836.842	1530.000	70.44	0+494.37	1528.400	6.12
51	52	3773.724	-3847.460	1525.940	69.04	0+562.41	1524.340	7.45
52	53	3822.464	-3908.612	1521.490	50.00	0+612.41	1519.840	8.30



DETALLE 1
Esc. 1:100



SECCION A
Esc. 1:40

SIMBOLOGIA:

- EXISTENTE
- - - PROYECTO
- N.T.N. NIVEL DE TERRENO NATURAL
- N.F.C. NIVEL FONDO DE CANAL
- S PENDIENTE
- VAR VARIABLE
- E LINEA DE CENTRO
- RV REDUCTOR DE VELOCIDAD
- FLA FLAJA
- DIRECCION DE FLUJO

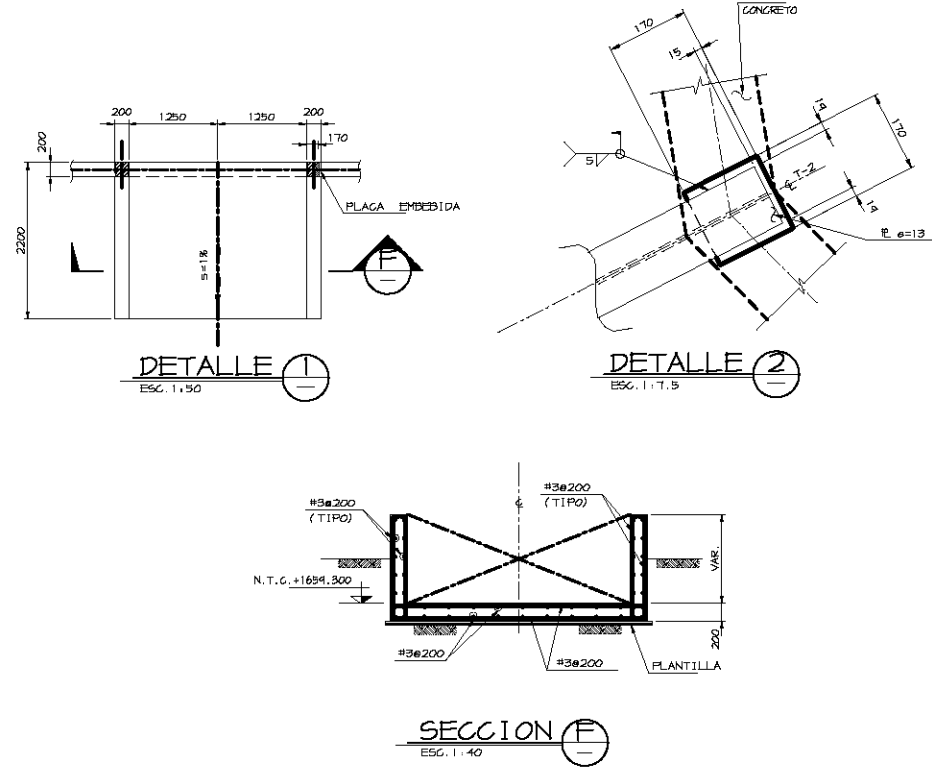
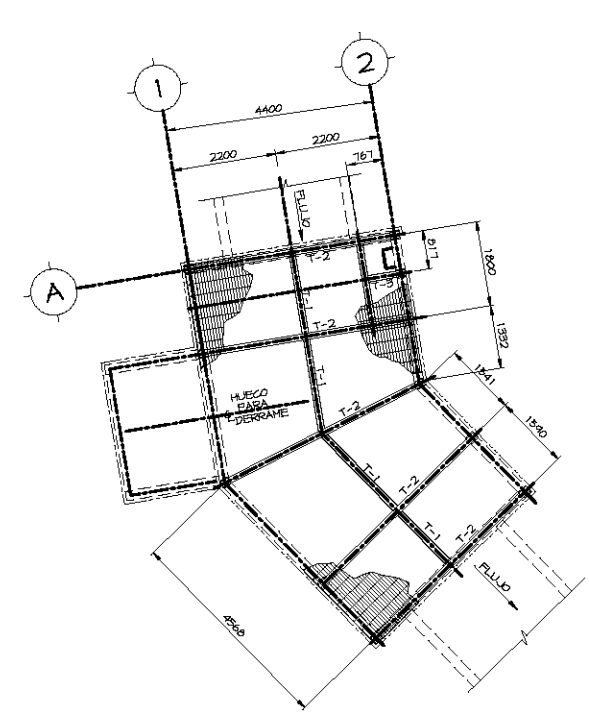
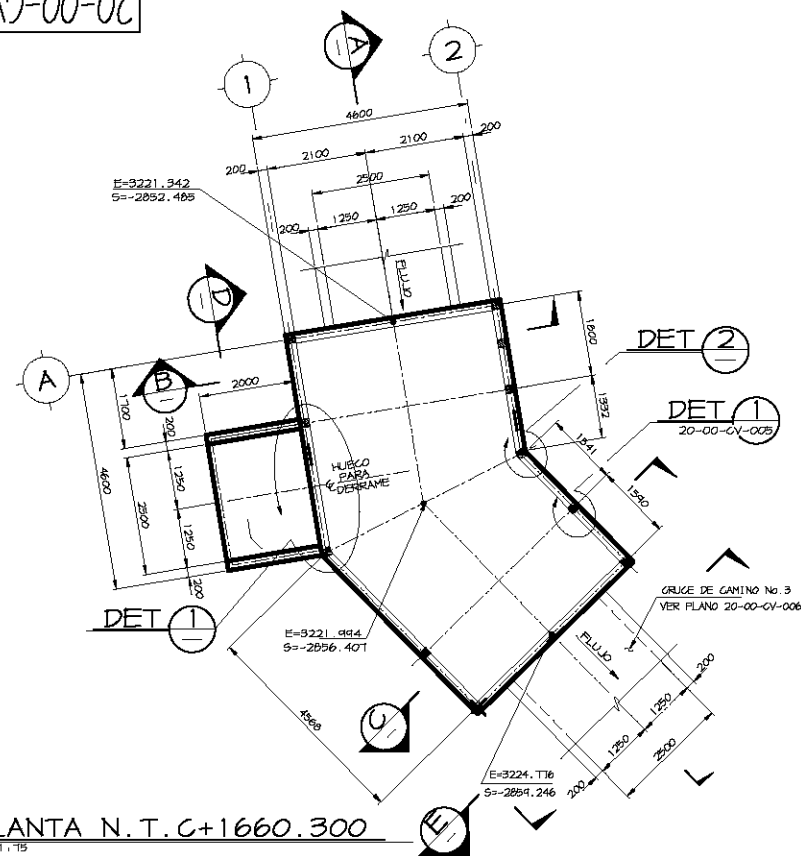
NOTAS:

- ACOTACIONES EN METROS.
- NIVELES Y COORDENADAS EN METROS, REFERIDOS AL VUELO DEL 2001 Y DEBERAN SER VERIFICADOS POR MEDIO DE UN LEVANTAMIENTO TOPOGRAFICO.
- TRABAJAR ESTE PLANO EN CONJUNTO CON LOS PLANOS DE REFERENCIA.
- PARA GRUJE DE CAMINOS Y TUBERIAS VER PLANO No. 20-00-CV-006.
- EN CAMPO DE DEBERA MODIFICAR EL CAMINO EXISTENTE COMO SE INDICA EN PLANO PARA EL GRUJE DE CAMINO No. 4.
- VER NIVEL DE TERRENO Y FONDO DE CANAL EN PLANO No. 20-00-CV-003.
- PARA DETALLES DE JUNTA DE CONSTRUCCION VER PLANO No. 20-00-CV-001 Y DETALLE "3" DEL PLANO No. 20-00-CV-006.

<p>REFERENCIAS</p> <table border="1"> <tr> <th>DIBUJO No.</th> <th>DESCRIPCION</th> </tr> <tr> <td>20-00-CV-001</td> <td>CANAL PARA CONTROL DE AVENIDAS DE AGUAS PLUVIALES, PLANTA, SECCIONES Y DETALLES</td> </tr> <tr> <td>20-00-CV-002</td> <td>CANAL PARA CONTROL DE AVENIDAS DE AGUAS PLUVIALES, PLANTA, SECCIONES Y DETALLES</td> </tr> <tr> <td>20-00-CV-003</td> <td>CANAL PARA CONTROL DE AVENIDAS DE AGUAS PLUVIALES, PLANTA, SECCIONES Y DETALLES</td> </tr> <tr> <td>20-00-CV-006</td> <td>CANAL PARA CONTROL DE AVENIDAS DE AGUAS PLUVIALES, GRUJES DE CAMINOS Y TUBERIAS</td> </tr> <tr> <td>20-00-CV-004</td> <td>CANAL PARA CONTROL DE AVENIDAS DE AGUAS PLUVIALES, GRUJES DE CAMINOS Y TUBERIAS</td> </tr> </table>		DIBUJO No.	DESCRIPCION	20-00-CV-001	CANAL PARA CONTROL DE AVENIDAS DE AGUAS PLUVIALES, PLANTA, SECCIONES Y DETALLES	20-00-CV-002	CANAL PARA CONTROL DE AVENIDAS DE AGUAS PLUVIALES, PLANTA, SECCIONES Y DETALLES	20-00-CV-003	CANAL PARA CONTROL DE AVENIDAS DE AGUAS PLUVIALES, PLANTA, SECCIONES Y DETALLES	20-00-CV-006	CANAL PARA CONTROL DE AVENIDAS DE AGUAS PLUVIALES, GRUJES DE CAMINOS Y TUBERIAS	20-00-CV-004	CANAL PARA CONTROL DE AVENIDAS DE AGUAS PLUVIALES, GRUJES DE CAMINOS Y TUBERIAS	<p>REVISIONES</p> <table border="1"> <tr> <th>Nº</th> <th>FECHA</th> <th>REVISOR</th> <th>APROBADO</th> <th>COORD.</th> <th>DESCRIPCION</th> </tr> <tr> <td>01</td> <td>06/06</td> <td></td> <td></td> <td></td> <td>SE MODIFICAN NIVELES DE TERRAZERIA Y FONDO DEL CANAL, SE MODIFICA NOTA No. 2 Y SE AÑADE NOTA No. 7</td> </tr> <tr> <td>02</td> <td>06/06</td> <td></td> <td></td> <td></td> <td>REVISION GENERAL POR RELOCALIZACION DE CANAL</td> </tr> <tr> <td>03</td> <td>06/06</td> <td></td> <td></td> <td></td> <td>APROBADO PARA CONSTRUCCION</td> </tr> </table>		Nº	FECHA	REVISOR	APROBADO	COORD.	DESCRIPCION	01	06/06				SE MODIFICAN NIVELES DE TERRAZERIA Y FONDO DEL CANAL, SE MODIFICA NOTA No. 2 Y SE AÑADE NOTA No. 7	02	06/06				REVISION GENERAL POR RELOCALIZACION DE CANAL	03	06/06				APROBADO PARA CONSTRUCCION	<p> servicios de Ingeniería Consultec, S.A. de C.V. Insurgentes Sur No. 753-76, piso Col. Nápoles 03660 México D.F. Tel. 55231284-5321352, Fax. 5538025-55361258 E-mail: consultec@cebsa.net.mx </p>		<p> DIBUJO: LEGA PROF: ING. L.T.G. REV: ING. L.T.G. APROB: ING. A.C.H.S COORD: ING. M.A.H.G </p>		<p> APROBADO POR ING. O. HAGEDA V. ING. ALONSO MORENO N. ING. RUBEN FUENTES N. </p>		<p> MEXICANA DE CANANEA, S.A. DE C.V. CANANEA SONORA, MEXICO </p>		<p> TITULO: AREAS EXTERIORES CIVIL ESCALA: INDICADA ACOT. MILIMETROS PROYECTO No. P-354 REVISION </p>	
DIBUJO No.	DESCRIPCION																																																
20-00-CV-001	CANAL PARA CONTROL DE AVENIDAS DE AGUAS PLUVIALES, PLANTA, SECCIONES Y DETALLES																																																
20-00-CV-002	CANAL PARA CONTROL DE AVENIDAS DE AGUAS PLUVIALES, PLANTA, SECCIONES Y DETALLES																																																
20-00-CV-003	CANAL PARA CONTROL DE AVENIDAS DE AGUAS PLUVIALES, PLANTA, SECCIONES Y DETALLES																																																
20-00-CV-006	CANAL PARA CONTROL DE AVENIDAS DE AGUAS PLUVIALES, GRUJES DE CAMINOS Y TUBERIAS																																																
20-00-CV-004	CANAL PARA CONTROL DE AVENIDAS DE AGUAS PLUVIALES, GRUJES DE CAMINOS Y TUBERIAS																																																
Nº	FECHA	REVISOR	APROBADO	COORD.	DESCRIPCION																																												
01	06/06				SE MODIFICAN NIVELES DE TERRAZERIA Y FONDO DEL CANAL, SE MODIFICA NOTA No. 2 Y SE AÑADE NOTA No. 7																																												
02	06/06				REVISION GENERAL POR RELOCALIZACION DE CANAL																																												
03	06/06				APROBADO PARA CONSTRUCCION																																												
<p>DIBUJO No. DESCRIPCION</p>						<p>DIBUJO No. DESCRIPCION</p>						<p> CANAL PARA CONTROL DE AVENIDAS DE AGUAS PLUVIALES PLANTA Y SECCION LONGITUDINAL </p>						<p>20-00-CV-007</p>																															

TABLA PARA GANCHOS ESTANDAR Y DIAMETROS MINIMOS DE DOBLEZ			
PARA REFUERZO PRINCIPAL		PARA ESTRIOS	
# VAR.	DIAMETRO MINIMO DE DOBLEZ	# VAR.	DIAMETRO MINIMO DE DOBLEZ
3 AL 6	6 DIAMETROS	3 AL 5	4 DIAMETROS

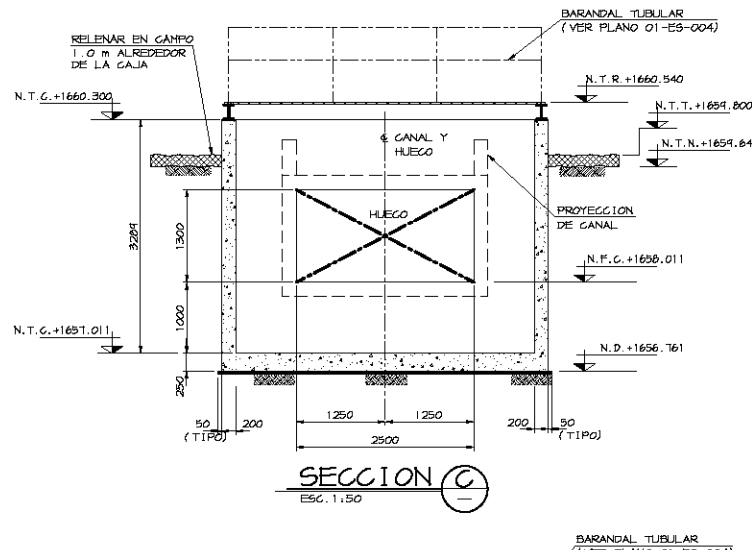
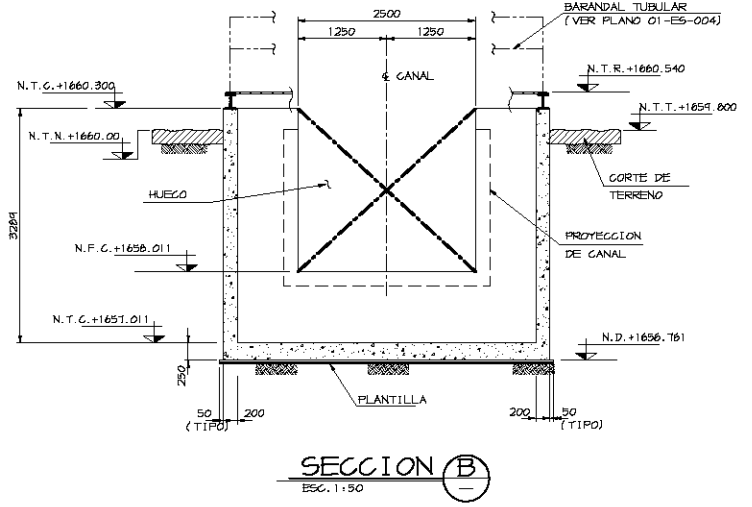
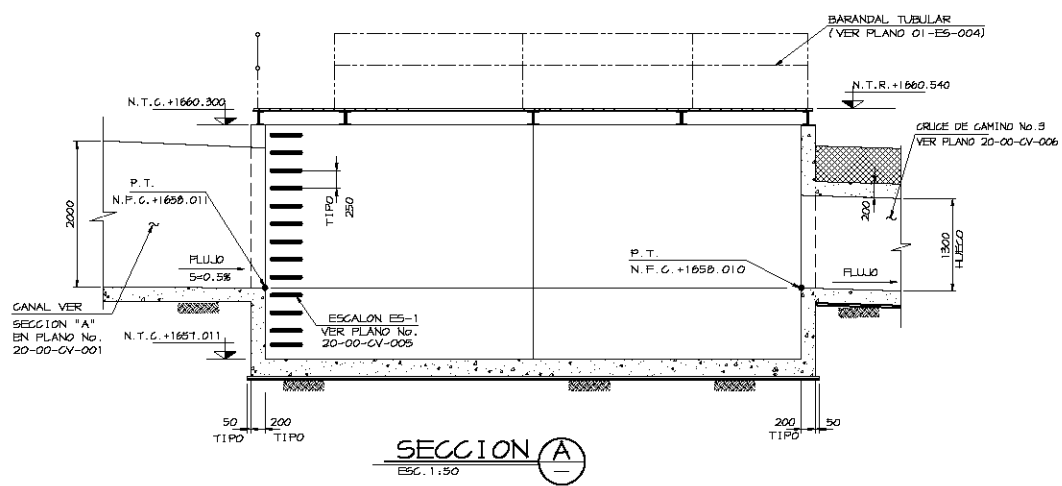
TABLA DE PERFILES		
MARCA	PERFIL	PESO (Kg/m)
T-1	IFR 8' x 54'	26.6
T-2	IFR 8' x 54'	26.6
T-3	IFR 8' x 54'	26.6



PLANTA N.T.C+1660.300
ESC. 1:75

PLANTA ESTRUCTURAL N.T.R.+1660.540
ESC. 1:75

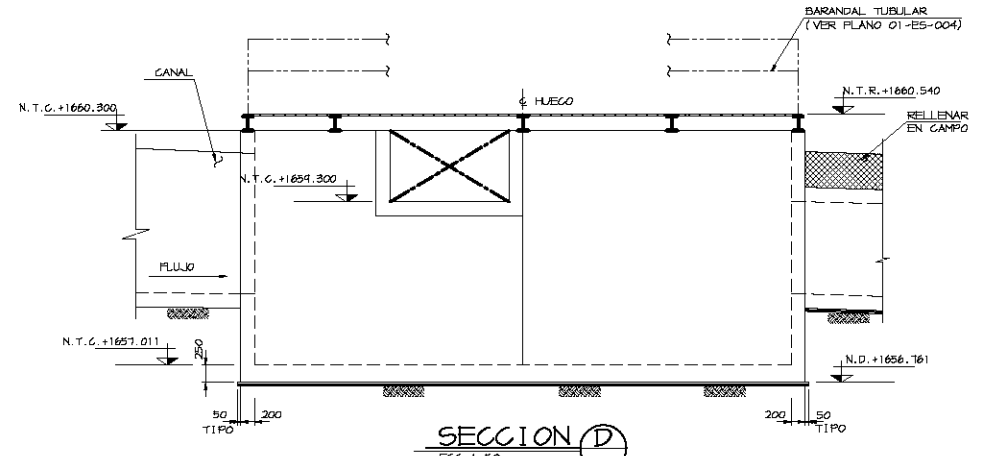
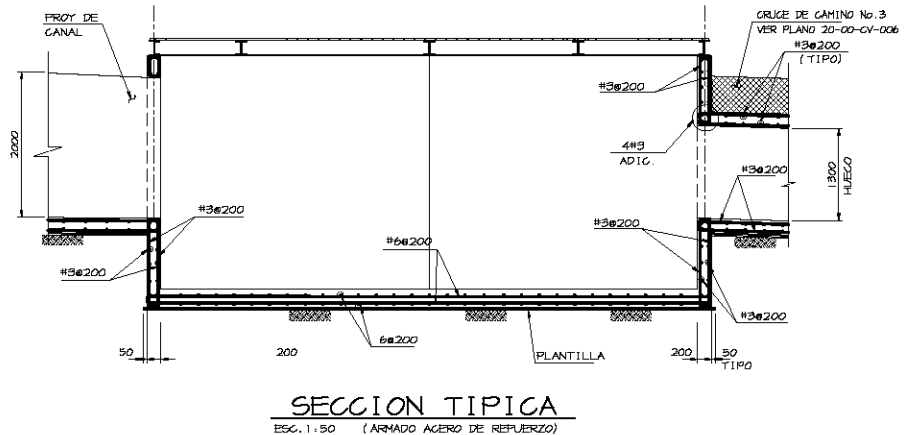
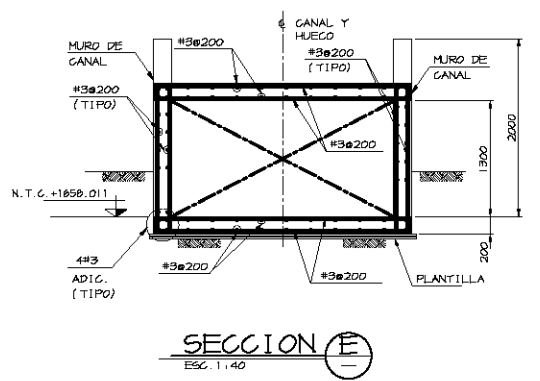
SECCION F
ESC. 1:40



SECCION A
ESC. 1:50

SECCION B
ESC. 1:50

SECCION C
ESC. 1:50



SECCION E
ESC. 1:40

SECCION TIPICA
ESC. 1:50 (ARMADO ACERO DE REFUERZO)

SECCION D
ESC. 1:50

- NOTAS:**
- 1.- ACOTACIONES EN MILIMETROS.
 - 2.- NIVELES EN METROS
 - 3.- PARA SIMBOLOGIA Y NOTAS GENERALES VER PLANO No. 20-00-CV-005

REFERENCIAS		REVISIONES		DISEÑO		PROYECTO		APROBADO POR		TITULO	
20-00-CV-002	CANAL PARA CONTROL DE AVENIDAS DE AGUAS PLUVIALES	NOV/06		ING. L.T.C.	MODIFICACION TOTAL GAJA CC-1	ING. L.T.C.	PROYECTO No. P-954	ING. O. HAGEDA V.	MEXICANA DE CANANEA, S.A. DE C.V.	AREAS EXTERIORES CIVIL	ESCALA: INDICADA ACOT. MILIMETROS
20-00-CV-001	CANAL PARA CONTROL DE AVENIDAS DE AGUAS PLUVIALES	NOV/06		ING. L.T.C.	APROBADO PARA CONSTRUCCION	ING. A.G.H.S.	PROYECTO No. P-954	ING. ALONSO MORENO N.	CANANEA SONORA, MEXICO	CANAL PARA CONTROL DE AVENIDAS DE AGUAS PLUVIALES	REVISION
						ING. M.A.H.G.		ING. RUBEN FUENTES N.		GAJA VERTEDORA CC-1	20-00-CV-008

G
servicios de Ingeniería Consultec, s.a. de c.v.
Insurgentes Sur No. 753-26, piso Col. Neopolis 03660 México D.F.
Tel. 55291284-55291352, Fax. 55360625-55361258
E-mail: consultec@cebi.net.mx

GRUPO MEXICO
SERVICIOS DE APOYO ADMINISTRATIVO

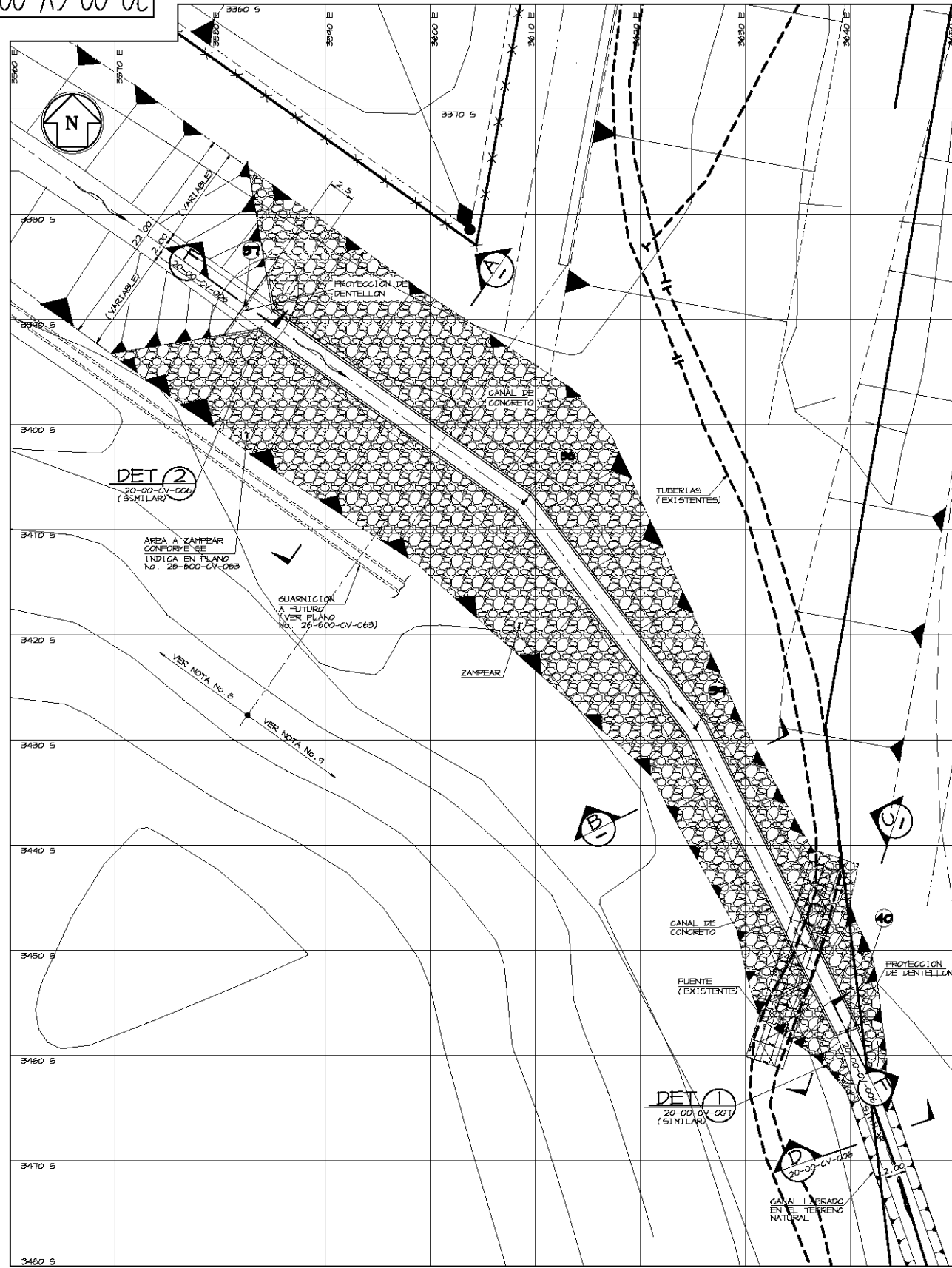
APROBADO POR
ING. O. HAGEDA V.
ING. ALONSO MORENO N.
ING. RUBEN FUENTES N.

MEXICANA DE CANANEA, S.A. DE C.V.
CANANEA SONORA, MEXICO

TITULO: AREAS EXTERIORES CIVIL
CANAL PARA CONTROL DE AVENIDAS DE AGUAS PLUVIALES
GAJA VERTEDORA CC-1

ESCALA: INDICADA ACOT. MILIMETROS
PROYECTO No. P-954

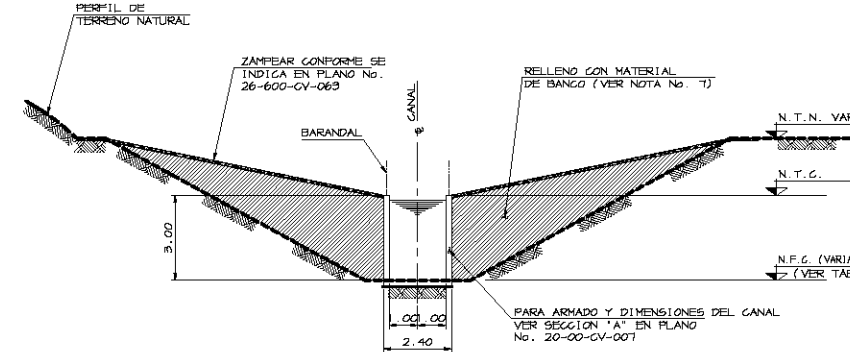
REVISION



PLANTA

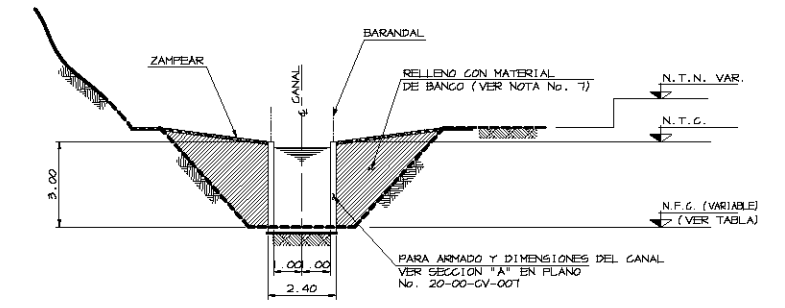
DETALLE 1

ESC. 1:250 20-00-CV-007



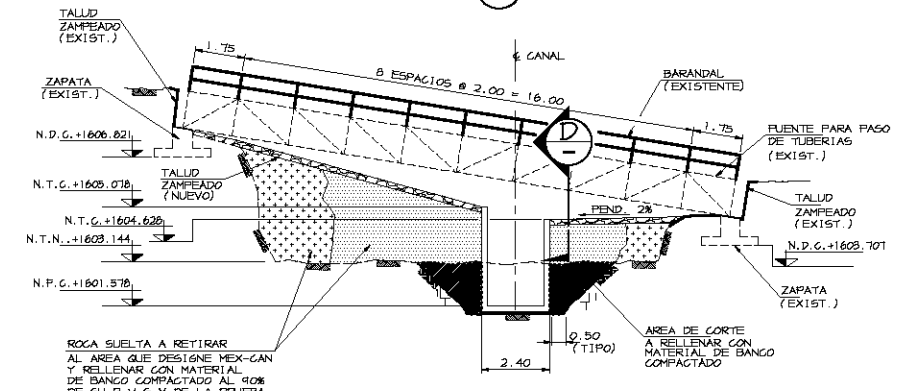
SECCION A

ESC. 1:125



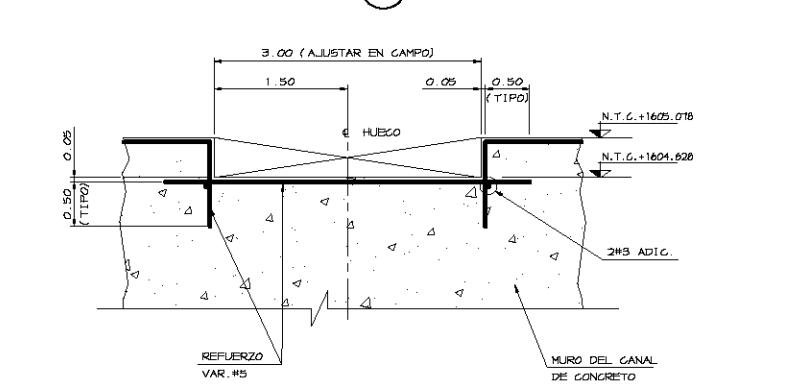
SECCION B

ESC. 1:125



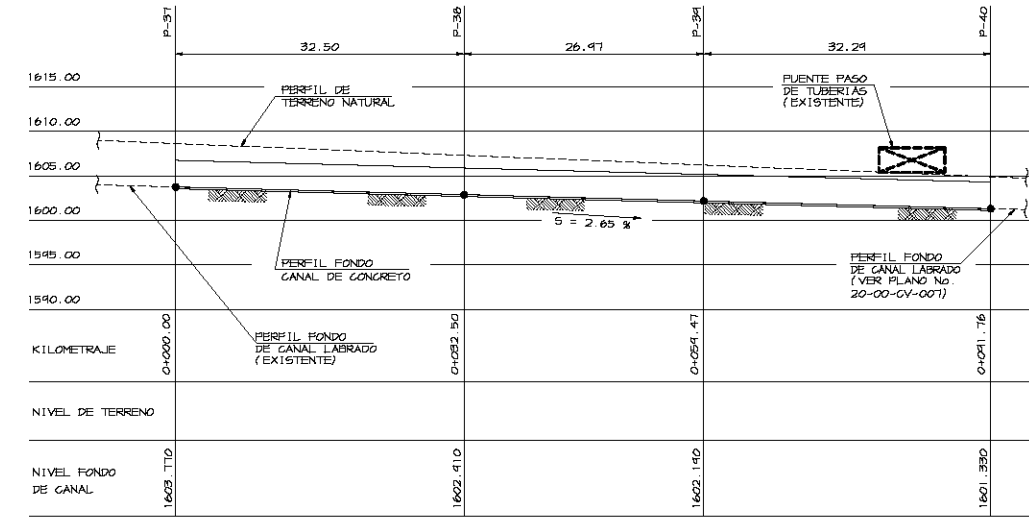
SECCION C

ESC. 1:175



SECCION D

ESC. 1:40



SECCION LONGITUDINAL DE CANAL

ESC. 1:400

TABLA DE COORDENADAS

PUNTO	COORD. EN METROS		NIVEL (MTM)	LONGITUD (MTM)	KILOMETRAJE	N.P.C. (MTM)	PEND. %	MATERIAL
	X	Y		(NTE)		(NTE)		
37	3582.382	-3388.575	---	---	0+000.00	1603.170	---	---
37	3608.879	-3401.402		32.50	0+032.50	1602.410	2.65	"VER SECCION A"
38	3625.231	-3428.840		26.97	0+059.47	1602.190	2.65	"VER SECCION A"
34	3634.660	-3451.730		32.24	0+041.76	1601.930	2.65	"VER SECCION A"

(VER SECCION "A" DEL PLANO No. 20-00-CV-007)

SIMBOLOGIA Y ABREVIATURAS:

- EXISTENTE
- PROYECTO
- N.T.N. NIVEL DE TERRENO NATURAL
- N.F.C. NIVEL FONDO DE CANAL
- N.D. NIVEL DE DESPLANTE
- S PENDIENTE
- VAR. VARIANTE
- ε LINEA DE CENTRO
- # NUMERO DE VARILLA EN OCTAVOS DE PULGADA
- PLACA PLACA
- A CADA A CADA
- P-X NUMERO CONSECUTIVO PUNTO

NOTAS:

- 1.- ACOTACIONES EN METROS.
- 2.- NIVELES Y COORDENADAS EN METROS, REFERIDOS AL VUELO DEL 2001 Y DEBERAN SER VERIFICADOS POR MEDIO DE UN LEVANTAMIENTO TOPOGRAFICO.
- 3.- TRABAJAR ESTE PLANO EN CONJUNTO CON LOS PLANOS DE REFERENCIA.
- 4.- PARA GRUJE DE CAMINOS Y TUBERIAS VER PLANO No. 20-00-CV-006.
- 5.- PARA DETALLES DE JUNTA DE CONSTRUCCION EN PLANO No. 20-00-CV-001 Y DETALLE "B" DEL PLANO No. 20-00-CV-006.
- 6.- VER NOTAS GENERALES EN PLANO No. 20-00-CV-006.
- 7.- EL RELLENO SERA CON MATERIAL DE BANCO COMPACTADO AL 90% DE SU P.V.S.N. DE LA PRUEBA PROCTOR ESTANDAR.
- 8.- ZANPEADO POR OTROS (PROY. P-08402188)
- 9.- ZANPEADO CORRESPONDIENTE A ESTE PROYECTO (P-354).

REFERENCIAS	DESCRIPCION	REFERENCIAS	DESCRIPCION	NO.	FECHA	REVISO	APROBADO	COORD.	DESCRIPCION
20-00-CV-007	CANAL PARA CONTROL DE AVENIDAS DE AGUAS PLUVIALES, GRUJES DE CAMINOS Y TUBERIAS	20-00-CV-001	CANAL PARA CONTROL DE AVENIDAS DE AGUAS PLUVIALES, PLANTA, SECCIONES Y DETALLES	△					
20-00-CV-008	CANAL PARA CONTROL DE AVENIDAS DE AGUAS PLUVIALES, CAJA VERTEDORA CC-1	20-00-CV-002	CANAL PARA CONTROL DE AVENIDAS DE AGUAS PLUVIALES, PLANTA, SECCIONES Y DETALLES	△					
		20-00-CV-003	CANAL PARA CONTROL DE AVENIDAS DE AGUAS PLUVIALES, PLANTA, SECCIONES Y DETALLES	△					
		20-00-CV-005	CANAL PARA CONTROL DE AVENIDAS DE AGUAS PLUVIALES, GALIA ROMPEDORA DE VELOCIDAD	△					
		20-00-CV-006	CANAL PARA CONTROL DE AVENIDAS DE AGUAS PLUVIALES, GRUJES DE CAMINOS Y TUBERIAS	△					

G servicios de ingeniería Consultec, s.a. de c.v.

Insurgentes Sur No. 753-26, piso Col. Inbopos 03860 México D.F.
Tel. 55231284-55231352, Fax. 55360825-55361258
E-mail: consultec@cebsi.net.mx

PROY: ING. L.T.G.
REV: ING. L.T.G.
APROB: ING. A.C.H.S.
COORD: ING. M.A.H.G.

APROBADO PARA CONSTRUCCION

GRUPO MEXICO SERVICIOS DE APOYO ADMINISTRATIVO

APROBADO POR

ING. O. HAGEDA V.
ING. ALONSO MORENO N.
ING. RUBEN FUENTES N.

MEXICANA DE CANANEA, S.A. DE C.V.
CANANEA SONORA, MEXICO

TITULO: **AREAS EXTERIORES CIVIL**
CANAL PARA CONTROL DE AVENIDAS DE AGUAS PLUVIALES PLANTA Y SECCION LONGITUDINAL

ESCALA: INDICADA ACOT. MILIMETROS
PROYECTO No. P-954

REVISION

20-00-CV-009

ANEXO 4.2

Reporte fotográfico del canal para el control de avenidas de aguas pluviales

**“CANAL PARA EL CONTROL DE AVENIDAS QUE CRUZAN
EL COMPLEJO MINERO CANANEA”**

Reporte fotográfico.



Imagen 1: Obra de toma, Cadenamiento 00+ 000.



**Imagen 2: 1er cruce de camino sección cajón de concreto 2.00 X 1.56 (m),
Cadenamiento 00+ 055.**

**“CANAL PARA EL CONTROL DE AVENIDAS QUE CRUZAN
EL COMPLEJO MINERO CANANEA”**



**Imagen 3: Canal de concreto sección rectangular 2.00 X 1.80 (m),
Cadenamiento 00+ 090.**



**Imagen 4: Marca en el muro del canal de concreto dejadas por avenidas de agua
pluvial, con un tirante de aproximadamente 40 cm, Cadenamiento 00+ 130.**

**“CANAL PARA EL CONTROL DE AVENIDAS QUE CRUZAN
EL COMPLEJO MINERO CANANEA”**



Imagen 5: Canal de concreto sección 2.00 X 1.80 (m), Cadenamiento 00+ 240.



**Imagen 6: Canal de concreto sección 2.00 X (h variable) (m),
Cadenamiento 00+ 280.**

**“CANAL PARA EL CONTROL DE AVENIDAS QUE CRUZAN
EL COMPLEJO MINERO CANANEA”**



**Imagen 7: Segundo cruce de camino, sección cajón 2.00 X (h variable) (m),
Cadenamiento 00+ 330.**



Imagen 8: Caja vertedora, sección 420 X 3.09 (m), Cadenamiento 00+ 355.

**“CANAL PARA EL CONTROL DE AVENIDAS QUE CRUZAN
EL COMPLEJO MINERO CANANEA”**



**Imagen 9: Tercer cruce de camino, sección cajón 2.50 X (h variable) (m),
Cadenamiento 00+ 370.**



Imagen 10: Reductor de pendiente en canal de concreto, Cadenamiento 00+ 400.

**“CANAL PARA EL CONTROL DE AVENIDAS QUE CRUZAN
EL COMPLEJO MINERO CANANEA”**



Imagen 11: Caja rompedora de velocidad CRV-1, Cadenamiento 00+ 520.



**Imagen 12: Reductores de velocidad RV-1 RV-2 en el canal de concreto,
Cadenamiento 00+ 550**

**“CANAL PARA EL CONTROL DE AVENIDAS QUE CRUZAN
EL COMPLEJO MINERO CANANEA”**



Imagen 13: Termina canal de concreto existente, Cadenamiento 00+ 707.



**Imagen 14: Canal zampeado de sección trapecial compuesta,
Cadenamiento 00+ 890.**

**“CANAL PARA EL CONTROL DE AVENIDAS QUE CRUZAN
EL COMPLEJO MINERO CANANEA”**



**Imagen 15: Termina canal zampeado de sección trapecial 6.00 X (h variable),
Cadenamiento 01+ 007.**



**Imagen 15: Canal excavado de sección trapecial 6.00 X (h variable),
Cadenamiento 01+ 030.**

**“CANAL PARA EL CONTROL DE AVENIDAS QUE CRUZAN
EL COMPLEJO MINERO CANANEA”**



**Imagen 16: Canal excavado de sección trapecial 2.00 X (h variable),
Cadenamiento 01+ 175.**



**Imagen 17: Canal excavado de sección trapecial 2.00 X (h variable),
Cadenamiento 01+ 280.**

**“CANAL PARA EL CONTROL DE AVENIDAS QUE CRUZAN
EL COMPLEJO MINERO CANANEA”**



**Imagen 18: Canal excavado de sección trapecial 2.00 X (h variable),
Cadenamiento 01+ 380.**



**Imagen 19: Termina el canal excavado de sección trapecial 2.00 X (h variable),
inicio de la alcantarilla AP-1, Cadenamiento 01+ 455.**

5. CONCLUSIONES.

Por considerarse Sonora un estado de clima seco es difícil comprender que ocasionalmente se presentan precipitaciones de cierta consideración, esto lo pude constatar con unos videos que proporcionó el cliente. La información de las precipitaciones a la que se tuvo acceso, así como el cálculo de los escurrimientos generados en la cuenca hacen parecer exagerado el diseño del canal y de las alcantarillas pluviales, pero debido a los problemas que podría generar el desborde del canal, el cliente ha solicitado sobredimensionar las estructuras de control de las avenidas de aguas pluviales.

Al realizar un primer cálculo de los gastos de diseño estos generaron una controversia, ya que el gasto obtenido no resulto de tal magnitud para dejar las marcas que se encontraron en los muros de canal existente, por lo que se procedió a realizar un nuevo análisis, verificando de manera más detallada las condiciones presentes en el sitio de estudio. Respecto a los coeficientes de escurrimiento que se muestran en la Tabla 2.7, se manejan pendientes en suelos arenosos en un rango de valores que no supera al 7 % condición que no es representativa ya que se tiene pendientes de hasta el 56%, aunado a ello en la visita a sitio se pudo constatar que a pesar de que la mayor parte de los suelos son de material triturado, este se encontraba en algunas partes en un estado parecido al conglomerado, como si las partículas finas del material tuviesen la propiedad de cementar, esto también cambia las condiciones de permeabilidad del suelo, ante estas variantes se concluyó que era necesario ajustar los coeficientes de escurrimiento para el cálculo de los gastos de diseño.

La construcción de estas obras garantiza que el complejo minero, sus vialidades y en particular la planta ESDE III están seguros ante una tormenta atípica, esto gracias al periodo de diseño de 100 años y sobredimensionamiento solicitado por el cliente.

En el tramo de canal diseñado y objeto del presente trabajo se puede garantizar la seguridad tanto de las instalaciones como de los trabajadores que pudiesen tener actividades cerca del canal, tal seguridad no se puede garantizar para el tramo de canal existente ya que al no ser alcance del proyecto no se pudieron realizar obras que mitiguen las velocidades tan fuertes que se generan en el mismo, ello se puede constatar en la tabla 2.3 así como en la figura 13 del anexo 4.1, ante tal situación para garantizar la seguridad a los trabajadores se recomienda la construcción de un barandal anclado a los muros en las secciones expuestas del canal.

6. BIBLIOGRAFÍA.

Aparicio Mijares, Francisco Javier (2010) *“Fundamentos de hidrología de superficie”*
Editorial Limusa.

Sotelo Ávila, Gilberto (2001) *“Hidráulica de canales”*, UNAM, Facultad de Ingeniería.

Secretaría de Asentamientos Humanos y Obras Públicas *“Normas de proyecto para obras de alcantarillado sanitario en localidades urbanas de la República Mexicana”*.

Comisión Nacional del Agua (2007) *“Alcantarillado Pluvial”*, Manual de agua potable, alcantarillado y saneamiento.

Secretaría de Comunicaciones y Transportes (2000) *“Procesos de información”*, M-PRY-CAR-1-06-003/010.

Pagina web <http://dgst.sct.gob.mx/fileadmin/Isoyetas/sonora.pdf>.