

**UNIVERSIDAD NACIONAL AUTÓNOMA  
DE MÉXICO**

---

---



**FACULTAD DE INGENIERÍA**

***“DIAGNÓSTICO Y PROPUESTA DE UNA NUEVA RED DE  
DISTRIBUCIÓN SUBTERRÁNEA PARA EL CENTRO CULTURAL  
UNIVERSITARIO”***

**TESIS**

**PARA OBTENER EL TÍTULO DE:  
INGENIERO ELÉCTRICO ELECTRÓNICO**

**P R E S E N T A N:**

**ERICK JESÚS FLORES ESQUIVEL**

**ERICK DE JESÚS NAVA RAMOS**

**ADRIÁN RAMÍREZ ARÉVALO**

**DIRECTOR DE TESIS**

**ING. ALBERTO CORTEZ MONDRAGÓN**



**MÉXICO, D.F.**

**2012**



Universidad Nacional  
Autónoma de México



**UNAM – Dirección General de Bibliotecas**  
**Tesis Digitales**  
**Restricciones de uso**

**DERECHOS RESERVADOS ©**  
**PROHIBIDA SU REPRODUCCIÓN TOTAL O PARCIAL**

Todo el material contenido en esta tesis esta protegido por la Ley Federal del Derecho de Autor (LFDA) de los Estados Unidos Mexicanos (México).

El uso de imágenes, fragmentos de videos, y demás material que sea objeto de protección de los derechos de autor, será exclusivamente para fines educativos e informativos y deberá citar la fuente donde la obtuvo mencionando el autor o autores. Cualquier uso distinto como el lucro, reproducción, edición o modificación, será perseguido y sancionado por el respectivo titular de los Derechos de Autor.

## **AGRADECIMIENTOS**

Antes de comenzar a dar gracias a todas y cada una de las personas que me brindaron más allá de una aportación escolar y con el temor de olvidar a alguien, quiero expresar que este trabajo es el candado que encierra a una caja llena de conocimientos y experiencias que a lo largo de carrera puede guardar con profundo cariño y agradecimiento y que pronto abriré para poder ponerlos en práctica y devolverle a la vida un poquito de lo que hoy ella me ha regalado.

### **A DIOS.**

Por haberme dado la vida que tengo, por regalarme la oportunidad de conocer a gente fantástica que llenaron de risas y alegrías los mejores 5 años de mi vida y poder poner los medios necesarios para que este primer sueño pudiese llegar a su fin. Gracias.

### **A mi madre.**

Por apoyarme en todo momento, por tus palabras dulces, tus abrazos que llenan mi alma, tu comprensión, porque a lo largo de todo mi camino escolar nunca me dejaste solo tatuando en mi recuerdo todas esas mañanas en las que despertabas para darme un desayuno y un beso que hacía mi mañana mejor que la anterior, por eso y por todo lo que significas para mí, gracias mamá.

### **A mi padre.**

Por apoyarme en todo momento, por tus perfectos consejos de hombre, por abrirme un panorama más amplio de la vida, por haberte desvelado tantas noches conmigo ayudándome a terminar mis proyectos de la escuela, por todo el enorme esfuerzo que haces y que provoca que día a día te viva agradecido, por eso y por todo lo que significas para mí, gracias papá.

### **A mi hermano.**

Por todos tus ánimos, por tus bromas ocurrentes que me quitaban la presión que muchas veces sentía, porque nunca te negaste a regalarme un poco de tu tiempo para ayudarme a mis tareas, por tu sencillez y porque sé que siempre contare contigo, por eso y por todo lo que significas para mí, gracias carnal.

### **A mi hermana.**

Por todo el amor que me demuestras día con día, por todo lo detallista que eres, por tus risas, tu inocencia, por tus juegos, por ser "alguien" por la que yo no puedo fallar y porque sé que siempre contare contigo, por eso y por todo lo que significas para mí, gracias hermanita.

### **A mis tías.**

Porque siempre estuvieron y están conmigo, algunas para apoyarme escolarmente con el idioma regalándome un poquito de su tiempo y cariño y otras para regalarme su incondicional apoyo, sus atenciones, sus palabras que nutrían más que mis conocimientos mis valores. Gracias: Tía Marta, Tía Maricela, Tía Angélica y Tía Rosa.

### **A mis primos.**

Porque siempre estuvieron ahí para demostrarme su solidaridad, sus detalles y atenciones, por enseñarme y regalarme un poco de lo que ustedes tienen y porque siempre estuvieron ahí para cuando yo lo necesite no solo en la escuela sino para cualquier cosa y porque se que estarán cuando los necesite así como para cuando ustedes me necesiten. Gracias: Levy, Aldo, Iván, Bricia, Dayna, Gris, Beto, Emmanuel, Julio, Mónica, Vero, Mary, Ale y Abel.

### **A Alinne.**

Mmm... en verdad creo que mis palabras se quedarían cortas para decirte lo importante que fuiste en mi carrera y lo importante que eres en mi vida, quizá lo que describiría mi agradecimiento hacia a ti perfectamente sería que yo estaré para lo que tu necesites siempre en cualquier momento y en cualquier lugar y decirte gracias, por regalarme la sensación de confianza plena en una persona. Te quiero mucho.

### **A mis amigos de la facultad.**

Porque así como tuvimos momentos de fiesta y diversión también hubo momentos de estudio que supimos aprovechar, como la finalización de esta tesis, y ahora recibimos la recompensa. Gracias: Yolo, Juan Carlos, Fernando, Erick, Jaqueline, Karla, Pablo y Adrian.

### **A mis profesores.**

Por haberme regalado un poco de sus conocimientos y su tiempo para poder finalizar este trabajo. Gracias:

Roberto Espinoza Y Lara  
Alberto Cortez Mondragón  
César Maximiliano López Portillo  
Guillermo López Monroy  
Julio Luna Castillo

***ERICK JESUS FLORES ESQUIVEL***

## **AGRADECIMIENTOS**

Hay logros que cuestan más en la vida, pero esos logros son los que más recuerdas, no tanto por haber llegado a la meta, sino por esas personas que creyeron en ti, y es por eso que este agradecimiento es para ustedes.

Primero quiero agradecer a Dios por darme salud y energía para poder festejar este triunfo que es uno de los más grandes de mi vida con mi gente.

A mis padres, a mi madre María Inés Ramos Macías, por darme la vida y procurar siempre de mí para que me convirtiera en el hombre que soy; a mi padre José Nava García, por enseñarme a trabajar desde pequeño y proveerme el significado de ganarse la vida a base de esfuerzo y sacrificio; estoy inmensamente orgulloso de ser su hijo, siempre los traigo y los traeré en mi corazón.

A mi hermano José David Nava Ramos, por que sin ti hermano, muchos de mis proyectos no hubieran sido un éxito, gracias por ser el hermano mayor que me enseñó sus conocimientos y me ayudó a que hoy en día, junto con mis padres, estuviera presentando esta tesis, muchas gracias carnal por ser ese hermano que me apoya en todo momento.

A mi abuelita María del Consuelo Macías Sierra, por quererme tanto y siempre recordarme que la vida me puso en este mundo para ser cosas buenas y productivas.

A mi tía María Guadalupe Ramos Macías, que aunque no esté físicamente conmigo, pude cumplirle la promesa que ella me hizo hacerle, la cual es ser alguien en la vida, y este logro también es para ti, para mi segunda mamá.

A mi tío Antonio Ramos, por procurarme y aconsejarme a que hiciera bien las cosas y quererme como a un hijo, gracias por ser un gran amigo y padre para mi.

A mi tía Consuelo Ramos, por apoyarme y recordarme que las cosas cuestan y que nunca hay que mirar hacia atrás, siempre ver para adelante y recordar los mejores momentos que nos da la vida.

A mis tíos Marco Antonio y Maricruz Nava, Rosalio Nava, Luis Nava, por tenerme en sus recuerdos y aunque casi algunos no nos vemos tanto, siempre me enseñan de la vida con sus consejos y pensamientos.

A mis amigos Beto, Ricardo, Fede, Raúl, Gretel, Kashiry, Elia, Fabiola, Paola, etc., saben que los quiero a todos como mis hermanos por siempre estar conmigo en las buenas y en las malas.

Al Ing. Gustavo Cadena por apoyarme en esta tesis y sobretodo aplicar sus conocimientos a planear y negociar para la obtención de documentación importante para este proyecto que tenga que ver con la innovación tecnológica.

A mi querida Universidad y Facultad que me hizo conocer a mis maestros, sinodales y ahora amigos, como el Ing. Roberto Espinosa por darme conocimientos y apoyo para esta tesis; al Ing. Alberto Cortez por dirigir este proyecto y darme la oportunidad de pertenecer a este departamento de potencia; a los Ing. Guillermo López Monroy, Ing. César Maximiliano Portillo y al Ing. Julio Luna, por apoyarme con su experiencia y motivarme siempre a poner en alto esta casa de estudios, la cual me ha dado una carrera, empleo, experiencia, y todo esto gracias a ustedes.

Y a mis compañeros y amigos Erick Flores, Adrián Ramírez y Fernando Valenzuela que participaron en conjunto para que esta tesis pudiera dar ideas para hacer que nuestra Universidad crezca tecnológicamente.

Gracias a todos ustedes, hacen que este logro tenga un significado más en mi vida, y que así como ustedes me han apoyado, siempre sepan que tienen un amigo que pueden contar para lo que puedan necesitar.

***Erick de Jesús Nava Ramos***

## AGRADECIMIENTOS

“Por cosas pequeñas y sencillas proceden grandes cosas”

Me siento complacido de escribir estas palabras de gratitud, felicidad y gozo por alcanzar este logro profesional y haber realizado una lucha eficaz para su cumplimiento, que me abre las puertas de las oportunidades que me permite ser mejor persona cada día, con mi país, la sociedad, mi familia, seres queridos y conmigo mismo.

Agradezco a Dios por acompañarme en cada instante de mi vida, por la capacidad y confianza que me muestra cada día al bendecir mi mente con la luz del conocimiento para ser un medio por el cual ayude y sirva en la sociedad que me rodea.

Me honra agradecer a mis padres: José Antonio y Gabriela, por su amor, ejemplo, esfuerzo, apoyo constante para no rendirme y levantarme con ánimo en cada etapa de mi vida; a mis hermanas Aurea e Ilse por su cariño, apoyo incondicional y por creer en mí; gracias familia por ser mi inspiración.

Con amor me dirijo a mi esposa Gisel y a nuestro bebé que esta por venir por ser el motor que me hace luchar por sueños más elevados y alcanzarlos como familia, gracias mi nueva familia por permitirme experimentar mayor felicidad junto a ustedes.

Agradezco a la Universidad Nacional Autónoma de México y a la Facultad de Ingeniería por fortalecer y orientar mi formación profesional, así como profesores, ingenieros y compañeros de estudio por compartir sus ideas, tiempo, dedicación y compañía dentro y fuera de las aulas de mi querida Facultad.

A los Ingenieros: Ing. Roberto Espinosa y Lara, Ing. Alberto Cortez Mondragón, Ing. Guillermo López Monroy, Ing. César Maximiliano Portillo e Ing. Julio Luna Castillo, por permitirme formar parte de tan valioso proyecto así como su orientación en la realización de esta tesis.

A mis compañeros de tesis: Erick Nava y Erick Flores por el buen equipo de trabajo que formamos para el logro compartido de este proyecto de nuestras vidas.

Gracias a todos aquellos que me han brindado su apoyo, compañía, amistad, confianza y que me han alentado para lograr esta meta profesional, aun cuando sus nombres no aparezcan están presentes en mi vida. Y gracias a todo aquel que muestre interés por leer este trabajo.

***Adrián Ramírez Arévalo.***



## ÍNDICE

### CAPÍTULO 1

<b>1. INTRODUCCIÓN</b>	<b>1</b>
------------------------	----------

### CAPÍTULO 2

<b>2. CENTRO CULTURAL UNIVERSITARIO</b>	
2.1 HISTORIA	2
2.2 EDIFICIOS QUE CONFORMAN AL CENTRO CULTURAL UNIVERSITARIO	5

### CAPÍTULO 3

<b>3. SISTEMAS DE DISTRIBUCIÓN SUBTERRÁNEA</b>	
3.1 SISTEMAS DE POTENCIA	16
3.2 SISTEMAS DE DISTRIBUCIÓN	18
3.3 FACTORES PARA LA ELECCIÓN DE UN SISTEMA DE DISTRIBUCIÓN	19
3.4 INVERSIÓN DE UN SISTEMA DE DISTRIBUCIÓN SUBTERRÁNEO	20
3.5 CALIDAD DEL SERVICIO	21
3.6 TOPOLOGÍA EN SISTEMAS DE DISTRIBUCIÓN	22
3.7 SUBESTACIONES DE DISTRIBUCIÓN	27

### CAPÍTULO 4

<b>4. TRANSFORMADOR</b>	
4.1 INTRODUCCIÓN	36
4.2 PRINCIPIO DE FUNCIONAMIENTO	37
4.3 CONSTRUCCIÓN DEL TRANSFORMADOR	39
4.4 TRANSFORMADORES REALES	40
4.4.1 PERDIDAS EN UN TRANSFORMADOR	43
4.5 SEGURIDAD EN UN TRANSFORMADOR	49
4.5.1 AISLAMIENTOS EN TRANSFORMADORES	49







4.5.2 MÉTODOS DE ENFRIAMIENTO	51
4.6 CLASIFICACIÓN DE LOS TRANSFORMADORES	52
4.7 TRANSFORMADORES EN SUBESTACIONES ELÉCTRICAS	55
4.8 PLACA DE DATOS	57
4.9 SELECCIÓN DEL TRANSFORMADOR	59

## CAPÍTULO 5

<b>5. LÍNEAS DE DISTRIBUCIÓN SUBTERRÁNEAS</b>	
5.1 CONDUCTORES	62
5.2 NIVELES Y TIPOS DE AISLAMIENTO	68
5.3 PANTALLAS ELÉCTRICAS	74
5.4 CUBIERTAS	78

## CAPÍTULO 6

<b>6. DIAGNÓSTICO DEL CENTRO CULTURAL UNIVERSITARIO</b>	
6.1 ANTECEDENTE DE LA RED ELÉCTRICA SUBTERRÁNEA DE LA ZONA DEL CENTRO CULTURAL UNIVERSITARIO	82
6.2 SUBESTACIÓN GENERAL No. 3	83
6.3 DIAGRAMA UNIFILAR Y RECORRIDO DEL CENTRO CULTURAL UNIVERSITARIO	84
6.4 DESCRIPCIÓN DE TRANSFORMADOR Y GABINETES EN AIRE DE LAS SUBESTACIONES DERIVADAS	90
6.5 DEMANDA MÁXIMA ACTUAL DE LAS SUBESTACIONES DERIVADAS	95
6.6 FACTORES DE DEMANDA	99
6.7 ESTADO ACTUAL DE LAS SUBESTACIONES	104

## CAPÍTULO 7

<b>7. PROPUESTA DE UNA NUEVA RED ELÉCTRICA DE DISTRIBUCIÓN SUBTERRÁNEA PARA EL CENTRO CULTURAL UNIVERSITARIO</b>	
7.1 DEMANDA	124
7.2 PROPUESTA DEL NUEVO TRANSFORMADOR	126
7.2.1 ACEITE VEGETAL BIODEGRADABLE	127





7.2.2 SELECCIÓN DEL TRANSFORMADOR TIPO PEDESTAL DE FRENTE MUERTO	133
7.3 PROPUESTA DEL NUEVO CABLE	138
7.3.1 RESISTENCIA A LA CORRIENTE ALTERNA EN EL CABLE	144
7.3.2 REACTANCIA INDUCTIVA EN EL CABLE, IMPEDANCIA TOTAL Y CAÍDA DE TENSIÓN	150
7.3.3 SELECCIÓN DEL CABLE CLASE 25 [kV], XLP-RA 133% N.A	160
7.4 CALIDAD DE LA ENERGÍA	166
7.4.1 DEFINICIÓN	166
7.4.2 INTERRUPCIONES DE ENERGÍA	166
7.4.3 PROTECCIONES Y MEJORAS DE LA CALIDAD DE LA ENERGÍA	167

## CAPÍTULO 8

CONCLUSIONES	170
--------------	-----

## APÉNDICE

MARCO REGULATORIO	173
-------------------	-----

## BIBLIOGRAFÍA

BIBLIOGRAFÍA	184
--------------	-----





## INTRODUCCIÓN

Este trabajo es una contribución al proyecto que tiene por nombre “DISEÑO DE UNA NUEVA RED ELÉCTRICA DE DISTRIBUCIÓN SUBTERRÁNEA EN MEDIA TENSIÓN DEL CAMPUS DE CIUDAD UNIVERSITARIA” que se lleva a cabo en otras subestaciones generales que proveen de energía eléctrica a nuestra Universidad, con la diferencia de las otras subestaciones generales ubicadas en la Ciudad Universitaria, se abordará la Subestación General número 3 con la característica de que esta subestación ya se encuentra en el nivel de tensión de 23 [kV], haciendo el diagnóstico de esta instalación, así como de sus subestaciones derivadas.

En primer lugar se describe la historia del Centro Cultural Universitario; posteriormente, en el capítulo 3 se hace énfasis de lo que es una red de distribución, explicándose “*a grosso modo*” (o *específicamente*) las características de una red y los instrumentos (dispositivos) que la integran.

En los capítulos 4 y 5, se describe sobre los temas de transformadores y conductores respectivamente, menciona la teoría, elementos físicos y técnicos que deben de cumplir estos dispositivos eléctricos para una buena elección y correcta instalación en el diseño de una red de distribución.

En el capítulo 6, se describe el diagnóstico eléctrico actual de la red eléctrica del Centro Cultural Universitario agregando su topología, la demanda máxima de cada subestación derivada que componen a la red, obra civil; y por último, la descripción de las condiciones de las actuales subestaciones eléctricas derivadas de la red.

En el capítulo 7, se describe la propuesta de una nueva red de distribución subterránea; así como los posibles nuevos elementos que la comprenden.





## CENTRO CULTURAL UNIVERSITARIO

### 2.1 HISTORIA

A lo largo de más de cincuenta años, se ha logrado consolidar agrupaciones musicales, fundar revistas universitarias y sistemas de radiofonía, desde que los alcances de la docencia fueron postulados por algunos educadores muy importantes mexicanos como Gabino Barreda, Justo Sierra y José Vasconcelos. Todo este esfuerzo puede consolidarse a partir de la fundación de la Universidad Nacional Autónoma de México, en 1910, hace ahora más de cien años.

Este gran conjunto arquitectónico no sustituye a los demás recintos de difusión de cultura como el Museo Universitario del Chopo, el teatro de Arquitectura, el Palacio de Minería, la Casa del Lago en el Bosque de Chapultepec, la Biblioteca Central de la Universidad Nacional Autónoma de México, la Antigua Escuela de Medicina y los demás locales de la Universidad influyentes en la vida estudiantil y ciudadana.

Por lo regular, el público que acude al Centro Cultural Universitario asiste a una representación artística o a un evento cultural. Para la comunidad universitaria y estudiantil de la máxima casa de estudios de México, es el término de una intensa actividad; en ocasiones, un centro de entretenimiento y de comunicación de ideas y experiencias. En realidad pocas personas han tenido la curiosidad de recorrer este sitio arquitectónico.

La ubicación del Centro Cultural Universitario se localiza en la avenida de los Insurgentes, al sur de la Ciudad Universitaria y cerca del Circuito Periférico Metropolitano.





Cuando se empezó a construir el gran proyecto de la Ciudad Universitaria se continuó conservando la costumbre de eliminar la piedra volcánica del terreno para allanarlo y levantar después los edificios, mientras que la construcción del Centro Cultural Universitario, se conservó lo más posible su topografía original, mostrando una gran diferencia entre sus formas naturales y las formas creadas por el hombre.

Su ubicación es muy particular, porque se puede contemplar en días despejados los volcanes del Popocatepetl y del Ixtaccíhuatl. Los edificios cercanos no interfieren en la vista hasta donde pueda verse.

El trazo geométrico del sitio arquitectónico se basa en un eje general, segmento rectilíneo que cada uno de sus extremos agrupa los diferentes edificios. La parte norte incide en la entrada a la Biblioteca; hacia el sur, llega a la plaza que une la Sala Nezahualcóyotl con los teatros, los recintos de danza, de música de cámara y de exhibición cinematográfica, y las oficinas de la Coordinación de Difusión Cultural que tiene encomendadas, entre otras cosas, la preparación y ejecución de las actividades.

Los andadores y vestíbulos, tanto exteriores como interiores, proporcionan amplísima superficie peatonal y de reunión para el público. En esta zona de la universidad se ha utilizado para espectáculos al aire libre, y para ferias de arte popular.

Hay un gran espacio y así se puede contemplar una muy buena distribución entre la biblioteca y hemeroteca de los locales propios de las representaciones artísticas, situados entre amplios estacionamientos, entre rocas y jardines, y todo rodeado del circuito de intercomunicación de Ciudad Universitaria.





También hay seis esculturas del paseo escultórico, y la escultura transitable llamada Espacio Escultórico, como componentes de este Centro Cultural Universitario.

El Centro Cultural Universitario (CCU) es un espacio que define un nuevo conjunto de formas creadas a partir de edificios que comparten un elemento en común, la cultura. Conceptualizado en los años 70, para ser el lugar en donde la comunidad universitaria pudiera disfrutar y llevar a cabo todas y cada una de las manifestaciones artísticas existentes, el CCU es también la obra que unifica el conjunto cultural que formó parte de la segunda fase de la construcción de Ciudad Universitaria.

Dicho proyecto fue encabezado por los arquitectos Orso Núñez Ruiz Velasco y Arcadio Artís Espirú, y tuvo como objeto principal crear edificios en donde se conjugara la modernidad con la tradición prehispánica y el paisaje volcánico del pedregal.

La primera construcción realizada en el año de 1976, fue la Sala Nezahualcóyotl, misma que da auspicio año tras año a la temporada de música de la Orquesta Filarmónica de la Universidad Nacional. A esta construcción le siguieron el teatro Juan Ruiz de Alarcón y el Foro Sor Juana Inés de la Cruz.

Para concluir en 1980, con las Salas de Cine Julio Bracho y José Revueltas, la Sala de danza Miguel Covarrubias, la de Música de Cámara Carlos Chávez, la cafetería Azul y Oro, y finalmente la librería Julio Torri.

A esta agrupación conjunto arquitectónico, se sumarían posteriormente un andador que une al Centro Universitario de Teatro y a la Unidad Bibliográfica.





Fue a principios de la década de los 80, que seis artistas mexicanos Helen Escobedo, Manuel Felguérez , Mathias Goeritz, Hersúa, Sebastián y Federico Silva, aprovecharían el paisaje natural que ofrecen los espacios aledaños a estas construcciones, para aposentar su trabajo de corriente plástica del geometrismo estético. De esta manera se agregó al CCU el Paseo de las Esculturas, la obra de las Serpientes del Pedregal y el espacio Escultórico.

## 2.2 EDIFICIOS QUE CONFORMAN AL CENTRO CULTURAL UNIVERSITARIO

Estos son algunos de los edificios que conforman el Centro Cultural Universitario (CCU):

### UNIVERSUM



Foto 2.1 Museo UNIVERSUM





Después de casi 10 años de proyección, fue el día sábado 12 de diciembre de 1992, cuando el rector en sucesión de la UNAM, el doctor José Sarukhan Kermez, inauguró oficialmente el museo de las ciencias *Universum*.

Mismo que está situado al sur de ciudad universitaria, rodeado de más de 10 hectáreas de zona de reserva ecológica del Pedregal de San Ángel y áreas de jardines, el *Universum* cuenta con 25,000 m<sup>2</sup> construidos, de los cuales 12,000 m<sup>2</sup> están destinados a exposiciones permanentes.

Este museo pionero, en su tipo dentro de América Latina; cuya misión es contribuir a la formación de una cultura científica y tecnológica, así como fomentar el interés por la ciencia y la tecnología, recibe cinco mil millones de visitantes al año.

*Universum* cuenta con una gran infraestructura para desarrollar encuentros, congresos, presentaciones de libros, conferencias, seminarios, mesas redondas, conciertos, premiaciones, cursos, exposiciones, reuniones de trabajo, demostraciones. Incorpora en su sala doce temas, de las áreas de las ciencias exactas, naturales y sociales. Parte de este museo lo es también “la casita de la ciencias” donde hay un observatorio astronómico, invernadero, taller de artes plásticas, de cómputo, robótica, y los laboratorios *Astrolab* y *Fisilab*.

*Universum* hace uso de todos estos recursos para proclamarse a favor de la sustentabilidad de la ciencia como eje rector, mediante un discurso museográfico diverso en el que se procure la participación constante de los visitantes a través de exposiciones, actividades, talleres, conferencias, cursos, cine y teatro.







## TEATRO JUAN RUIZ DE ALARCÓN



Foto 2.2 Teatro Juan Ruiz Alarcón

En este recinto son presentadas obras de gran formato distinguiéndose los textos del siglo de oro, y cuenta con una capacidad para 430 espectadores.

## SALA DE CONCIERTOS NEZAHUALCÓYOTL

Considerada como una de las mejores salas de conciertos de América Latina, es sede de la orquesta filarmónica de la UNAM (OFUNAM), y medio de manifestación musical de artistas de excelente nivel.



Foto 2.3 Sala Nezahualcōyotl

## INSTITUTO DE INVESTIGACIONES FILOSÓFICAS

Este instituto se dedica a obtener conocimiento inédito en materia de filosofía, da formación y actualización a profesores que se dedican a la investigación de la filosofía, de la misma manera que tiene como tarea difundir dicho conocimiento.





En el instituto se encuentran colaborando alrededor de 13 áreas de investigación:

- Epistemología
- Estética
- Ética
- Filosofía de la ciencia
- Filosofía de la mente
- Filosofía de la religión
- Filosofía del derecho
- Filosofía del lenguaje
- Filosofía en México
- Filosofía política
- Historia de la filosofía
- Lógica
- Metafísica

La corriente filosófica predominante de estudio es la angloamericana, no siendo la única, el objetivo de la investigación filosófica en este instituto es el de crear una filosofía pluralista, argumentada, rigurosa, clara y sistemática.

El personal académico de este instituto participa en la formación de talento para la investigación y la docencia, de la misma manera colabora en la creación de planes de estudio de nivel medio superior, superior, y de posgrado en todo el país, dentro y fuera de la UNAM, además de asesorar múltiples tesis, y ser corresponsable junto con la facultad de Filosofía y Letras del posgrado en Filosofía de la Ciencia.





## INSTITUTO DE INVESTIGACIONES ECONÓMICAS



Foto 2.4 Instituto de Investigaciones Económicas

El instituto está integrado por dos departamentos, el de Investigaciones Económicas y el de Laboratorios, cuyo antecesor fue el Laboratorio de Organización Industrial.

El instituto además de colaborar con la enseñanza académica, asesora a estudiantes que se encuentra en la práctica profesional de la investigación económica, con la dirección de tesis.

Funge también como órgano de consulta para la formulación y revisión de planes de estudio, de la Facultad de Economía, así como la realización del reglamento interno de la misma.

El 20 de Febrero del año 2007 se inauguró la nueva ubicación del instituto, que se encuentra en el circuito Mario de la Cueva s/n, dentro de la Ciudad Universitaria, este nuevo edificio contando con instalaciones de vanguardia.





El Instituto cuenta con una importante publicación de libros, además de publicar la revista cuatrimestral Economía UNAM en coedición con la Facultad de Economía.

El quehacer fundamental de este Instituto radica en la investigación y diversas actividades académicas, como son seminarios en donde se debaten temas de economía nacional e internacional, desarrolla también programas académicos de Posgrado de Economía y de Estudios Latinoamericanos,

Comprometido con mantener informado al público en general sobre los temas de actualidad realiza actividades de extensión a través del centro de educación continua, mismo que es responsable de llevar a cabos diplomados presenciales y a distancia sobre temas de interés presente.

## **BIBLIOTECA NACIONAL**

### ***a) El Fondo Reservado***

En la oficina de la Subdirección de la Biblioteca, en el ex templo de San Agustín, comenzaron a resguardarse los impresos y manuscritos considerados más valiosos y antiguos. Esta labor fue iniciada en 1882 por el bibliófilo y escritor José María Vigil.

Durante la década de los cincuenta del siglo XX se comenzó a adaptar una bóveda de seguridad llamada “Caja Fuerte”; esta sección abrió sus puertas a los investigadores en 1958 y recibió el nombre de “Sala José María Lafragua” en honor al jurista, historiador y político mexicano.

En esta sala el acervo se encontraba organizado en dos grandes secciones, a las que se les denominó “Libros Raros y Curiosos” (impresos) y “Gabinete de





Manuscritos” (manuscritos). A partir de entonces a esta sección se le denominó Fondo Reservado.

El objetivo de este recinto es preservar y organizar el acervo de la Biblioteca Nacional que, por su rareza, limitación de ejemplares o valor, requiere de un resguardo especial.

Fue inaugurado el 2 de diciembre de 1992, cuyo diseño estuvo a cargo del arquitecto Orso Núñez, tiene como propósito conservar y proteger los fondos más antiguos y valiosos de la Biblioteca Nacional, en una superficie de 7 572 m<sup>2</sup> distribuidos en tres pisos.

En agosto de 1993 los materiales bibliográficos que se resguardaban en el ex templo de San Agustín fueron trasladados a su nueva sede en Ciudad Universitaria, donde actualmente se alojan las colecciones correspondientes al Fondo Reservado de la Biblioteca Nacional de México.

El inmueble de San Agustín sufre severos daños debido a los sismos de 1985, razón por la cual surge la necesidad de construir un anexo para el Fondo Reservado en las actuales instalaciones de la Biblioteca Nacional de México.

#### ***b) Unidad Bibliográfica (AHUNAM)***

En 1964 surgió la idea de que la Universidad debía conformar su archivo histórico, por consiguiente, vino a concretarse en 1967 cuando se estableció, por acuerdo del Rector Ignacio Chávez, una oficina de la Dirección General de Bibliotecas que debía organizar la documentación histórica de la Universidad.





Foto 2.5 Unidad Bibliográfica

Las instituciones, desde su origen, van produciendo testimonios de sus diversas actividades, en forma de documentos. El acceso a éstos representa un acercamiento a la vida misma de la institución respectiva, por lo que podríamos decir que los documentos son fragmentos de vida que se van acumulando para formar la historia.

La Universidad Nacional Autónoma de México ha guardado en los archivos de sus Escuelas y Facultades, Centros e Institutos de Investigación, Laboratorios y Bibliotecas, documentos que testimonian desde sus lejanos antecedentes coloniales hasta recientes acontecimientos de su vida institucional.

El Archivo Histórico de la UNAM (AHUNAM), está a disposición de todos los interesados en el acontecer universitario y en el devenir histórico de nuestro país en general, ofrece también los elementos básicos para acceder a esos documentos, que cuidadosamente conservados, retratan la gran experiencia universitaria a lo largo del tiempo.





La importancia del AHUNAM radica, en primer lugar, en constituir una fuente inevitable para sustentar las indagaciones de la tarea central de investigación; en segundo, en que es el espacio privilegiado para el resguardo sistemático de la memoria de la institución que garantiza, de manera corresponsable, fuentes para su estudio.

El archivo se ha nutrido, desde su origen con los documentos que la institución general y fondos incorporados. Su preservación, catalogación y custodia contribuyen notoriamente a la cultura nacional y se convierten en una fuente indispensable para la investigación. Constituyen por lo tanto, un patrimonio cultural que rebasa a la Universidad y al país. Prueba de ello son los numerosos investigadores extranjeros que han consultado sus acervos.

### **MUSEO UNIVERSITARIO ARTE CONTEMPORÁNEO (MUAC)**

Fue inaugurado el 26 de noviembre de 2008 y se ubica en el Centro Cultural de Ciudad Universitaria en la Ciudad de México.

El MUAC colecciona, preserva, estudia, interpreta, exhibe y difunde el arte actual, de 1952 en adelante; propicia la creación de obras y proyectos artísticos y desarrolla programas académicos y educativos de vanguardia, dentro de un marco de experimentación, debate y crítica.





Foto 2.6 MUAC

## POSGRADO DE LA FACULTAD DE ECONOMÍA

La Universidad Nacional inauguró el edificio de la División de Estudios de Posgrado de la Facultad de Economía (FE), donado por el empresario y egresado de esta casa de estudios, Carlos Abedrop Dávila.

La nueva sede del posgrado está sobre una superficie construida de cinco mil 529 metros cuadrados, y se localiza al sur de Ciudad Universitaria, en el Circuito Administrativo Exterior que colinda con avenida Insurgentes. Albergará a 234 estudiantes. Consta de 102 cubículos y 11 aulas didácticas de las que dos están dotadas de equipos modernos para impartir clases con ayuda de la informática.

En el sótano, se encuentra una biblioteca circular de 44 metros de diámetro. Tiene cabida para 53 mil volúmenes y el más moderno equipo de cómputo para uso de los lectores. En la planta baja está el auditorio, con capacidad para 84 personas, que lleva el nombre de Jesús Silva Herzog, con una fachada que







muestra un mural de vidrio templado tratado mediante una técnica especial por el artista Francisco Toledo.

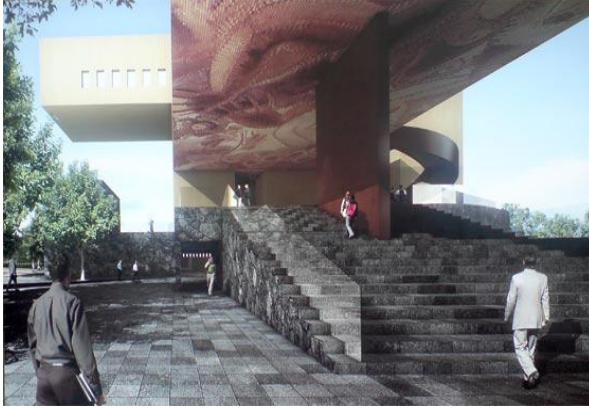


Foto 2.7 Posgrado de Economía

Estas son algunas de las dependencias que compone el Centro Cultural Universitario (CCU); para fines de hacer un mejor trabajo, se investigó que zonas son las que tienen una mayor prioridad que otras, esto da hincapié que hay dependencias que trabajan toda la semana, y que la confiabilidad de la electricidad es un razón indispensable para su adecuado funcionamiento; así también para conocer el recorrido de los conductores existentes de la Subestación General No. 3 hacia las demás subestaciones derivadas y así recopilar información detallada de estas, y dicha información se encuentra plasmada en el capítulo 6, el cual trata del diagnóstico actual del Centro Cultural Universitario, referente a cuestión eléctrica.

**Toda esta información de este capítulo, fue adquirida de la Biblioteca Nacional de la UNAM, mencionada como Unidad Bibliográfica [20].**





## SISTEMAS DE DISTRIBUCIÓN SUBTERRÁNEA

La energía eléctrica se genera a través de grandes centrales de tipo hidroeléctrico, termoeléctrico y nuclear; generalmente se encuentran alejadas de los centros de consumo porque deben aprovechar los recursos naturales de la región como ríos, mares, combustibles fósiles, viento, a fin de que la energía eléctrica producida sea lo más económica posible.

Los grandes sistemas de distribución eléctrica son necesarios entre la planta generadora y la planta industrial, esto se debe a que en un país generalmente existen pocos lugares donde las riquezas naturales son suficientes para generar energía eléctrica en forma económica.

### 3.1 SISTEMAS DE POTENCIA

Un sistema eléctrico de potencia está conformado por las etapas de generación, transmisión, distribución y utilización de la energía eléctrica, cuya función primordial es la de llevar esta energía desde los centros de generación hasta los centros de consumo, y por último, entregarla al usuario de forma segura y confiable.

Aproximadamente dos terceras partes de la inversión total del sistema de potencia, están dedicados a la parte de distribución lo que implica necesariamente un trabajo cuidadoso en el planteamiento, diseño y construcción, así como la operación del mismo, lo que requiere manejar una información voluminosa y tomar bastantes decisiones, lo cual implica una tarea compleja, pero de gran trascendencia. (Ver Figura 3.1).



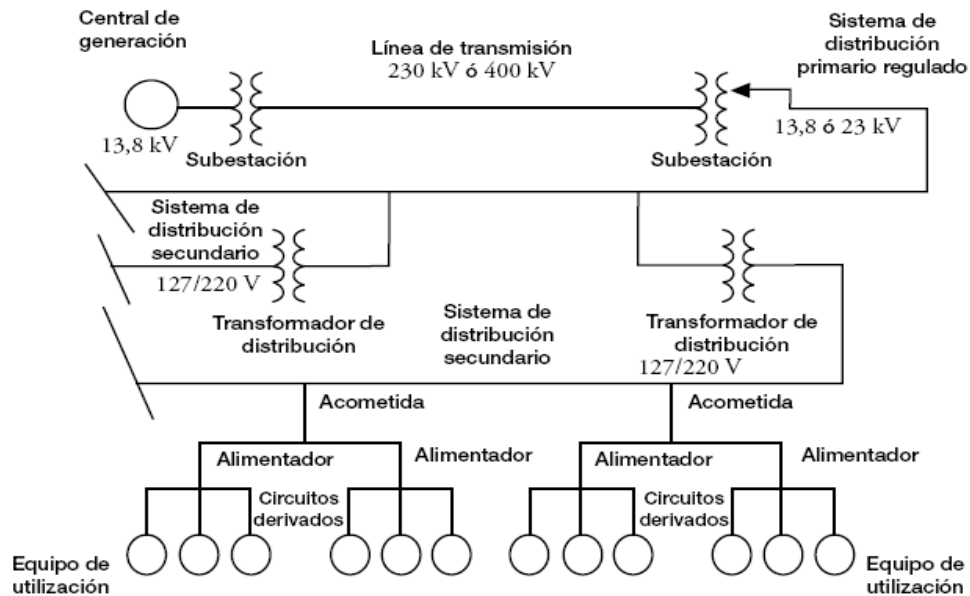


Figura 3.1 Sistema eléctrico típico para la generación, transmisión, distribución y utilización de la energía

Un sistema de distribución eléctrica se entiende como al conjunto de elementos encargados de suministrar la energía desde una subestación de potencia hasta el usuario por medio de conductores de forma aérea, subterránea o mixta. La función de una red de distribución, es el suministro de energía eléctrica desde la subestación de distribución hasta los usuarios finales; esto comprende los alimentadores primarios que parten de las subestaciones de distribución, los transformadores de distribución para reducir la tensión al valor de utilización por los clientes y los circuitos secundarios hasta la entrada de la instalación del consumidor.





En la Tabla 3.2, se contempla los niveles de tensión más comunes que se manejan en México [31]:

Tabla 3.2 Etapas del Sistema Eléctrico de Potencia

Etapas del sistema eléctrico de potencia	Niveles de tensión [kV]
<b>Generación</b>	<b>0.480, 4.16, 15, 13.8 y 20</b>
<b>Transmisión</b>	<b>400 y 230</b>
<b>Subtransmisión</b>	<b>115.85 y 66</b>
<b>Distribución Primaria</b>	<b>34.5, 23 y 13.8</b>
<b>Distribución Secundaria</b>	<b>0.480, 0.240, 0.220, 0.127 y 0.120</b>

En la Tabla 3.3, se contempla los niveles de tensión de distribución, subtransmisión y transmisión [31]:

Tabla 3.3 Clasificación de Tensiones

Clasificación de tensiones	Niveles de tensión [V]
<b>Baja Tensión</b>	<b>0 &lt; 1,000</b>
<b>Mediana tensión</b>	<b>1,000 ≤ 35,000</b>
<b>Alta tensión</b>	<b>35,000 ≤ 230,000</b>
<b>Extra alta tensión</b>	<b>230,000 ≤ 400,000</b>

### 3.2 SISTEMAS DE DISTRIBUCIÓN

Un sistema de distribución está conformado por:

**a) Subestaciones de distribución receptoras secundarias:** Son las que reciben la energía entregada de las líneas de Subtransmisión, y por lo tanto, de aquí parte el origen de la distribución primaria de la energía.





**b) Circuito primario:** Son el esqueleto de los sectores urbanos y rurales, suministrando potencia a los transformadores de distribución con voltajes establecidos en México como 13.8, 23 y 34.5 [kV] por la NMX-J-098-ANCE Sistemas Eléctricos de Potencia Suministro – Tensiones Eléctricas Normalizadas.

**c) Transformadores de distribución:** Estos son la interface que conectan a un circuito primario y suministran servicio eléctrico a los usuarios o a circuitos secundarios.

**d) Circuitos secundarios:** Son los encargados de distribuir energía a los usuarios, generalmente trifásicos, de cuatro hilos, de  $127 \pm 10\%$  volts entre fase y neutro ( $220 \pm 10\%$  volts entre fases).

### 3.3 FACTORES PARA LA ELECCIÓN DE UN SISTEMA DE DISTRIBUCIÓN

Los factores determinantes para la decisión de seleccionar sistemas aéreos o subterráneos en áreas residenciales, comerciales y turísticas, son:

1. Densidad de carga \*
2. Confiabilidad
3. Estética
4. Costo de la obra
5. Costos de operación y mantenimiento

**\*NOTA:** Es recomendable en redes subterráneas con altas densidades de carga (15 a 20 MVA/km<sup>2</sup>) y fuertes tendencias de crecimiento. [32]

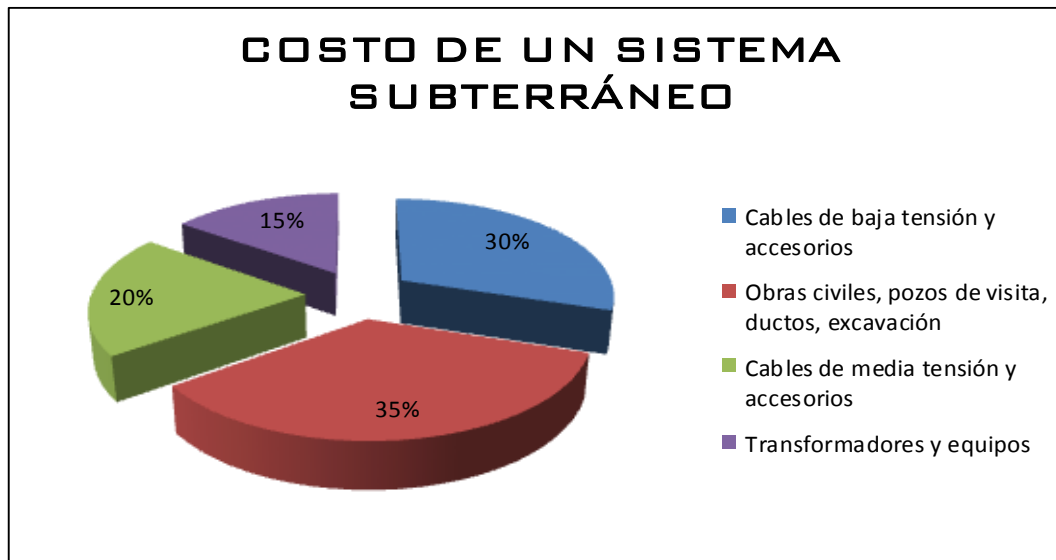




Haciendo referencia a un sistema de distribución subterránea, que es el caso de estudio; las líneas distribuidoras subterráneas, son aquellas constituidas por uno o más conductores (cables) que forman parte de un circuito eléctrico, colocados bajo el nivel del suelo, pueden ser enterrados o en ductos que se encuentran ubicados por las calles de la población, para así alimentar en corta distancia a las dependencias que sea necesario suministrar la energía. El conjunto de las distintas líneas unidas entre sí forman a un sistema de mallas o red, y de aquí su nombre de *redes de distribución*. El punto de unión de dos o más tramos de línea se denomina *nodo* o *vértice* de la red.

### 3.4 INVERSIÓN DE UN SISTEMA DE DISTRIBUCIÓN SUBTERRÁNEO

Un ejemplo del reparto de las inversiones que se realizan es un sistema subterráneo de distribución se muestra a continuación [11]:



Gráfica 3.4 Costo de un sistema subterráneo





Estos porcentajes pueden variar de acuerdo con el lugar de la instalación, el tipo de subsuelo y los obstáculos que se encuentren en él; así como, los materiales y equipos seleccionados.

Es importante hacer notar que los rubros más importantes desde el punto de vista económico son:

- 1) Obras civiles
- 2) Ductos
- 3) Pozos de visita y excavaciones
- 4) Cables de B.T. y sus accesorios

Aunque el costo de los sistemas subterráneos es mayor que los aéreos, ofrecen en cambio de manera general, una mayor continuidad de servicio, dependiendo del tipo de construcción, al evitarse muchas de las causas que provocan interrupciones en el sistema aéreo, tales como: contaminación de aislamiento, ramas sobre los conductores, descargas atmosféricas, choques por vehículos en los postes, etc. Sin embargo, en el sistema subterráneo se presentan otros tipos de problemas, tales como: daños mecánicos a cables provocados durante excavaciones, degradación del aislamiento de los cables por varias causas, roedores (ardillas en el caso de la UNAM) y corrosión en los tanques del equipo sumergible.

### **3.5 CALIDAD DEL SERVICIO**

El suministro de energía eléctrica debe realizarse con una calidad adecuada, de manera que los aparatos que utilizan la energía eléctrica funcionen correctamente. La calidad del suministro de energía eléctrica queda definida por los siguientes factores: continuidad del servicio,





regulación del voltaje y control de la frecuencia. [5]

- a) Continuidad del servicio: La energía eléctrica es de suma importancia en la actualidad, debido que una interrupción produce trastornos y pérdidas económicas insoportables. Este punto se enfoca mucho en la configuración (topología y tecnología) que se tenga el sistema de distribución, mientras sea más complejo, tendrá un costo más considerable, pero hace que el sistema sea más confiable y apto para tener las menores interrupciones en el sistema.
- b) Regulación del voltaje: Los aparatos que funcionan con energía eléctrica están diseñados para operar a un voltaje determinado, y su funcionamiento será satisfactorio siempre que el voltaje aplicado no varíe más allá de ciertos límites.
- c) Control de la frecuencia: En general, el equipo eléctrico de un sistema, principalmente los generadores y los transformadores, está diseñado para funcionar a una frecuencia determinada y lo mismo puede decirse de los aparatos de utilización que al diseñarlos para que funcionen en un rango de frecuencia mayor, por ejemplo mayores de 50 y 60 [Hz], aumenta su costo.

### 3.6 TOPOLOGÍAS EN SISTEMAS DE DISTRIBUCIÓN

El diseño de una instalación eléctrica tiene su origen en el diagrama unifilar correspondiente, que resulta del estudio de las necesidades de carga de la zona de presente estudio y con una proyección a un futuro de mediano plazo. La elección del diagrama unifilar de una subestación depende de las características







específicas de cada sistema eléctrico y de la función que realiza dicha subestación [18].

El diagrama de conexiones que se adopte, repercute en el costo de la instalación.

En el transcurso de la historia de la energía eléctrica, se han utilizado diferentes disposiciones constructivas como son: subestación intemperie, que se instala en lugares en que los terrenos son baratos y fáciles de conseguir; subestación tipo interior, que se construye en terrenos reducidos o caros; y subestación en gas de hexafloruro de azufre ( $SF_6$ ), que está de moda en la actualidad, este tipo de subestaciones se construyen en terrenos caros, muy pequeños, o en forma subterránea.

Regresando a los diagramas unifilares, para seleccionar el más adecuado y económico de una instalación, son los siguientes [18]:

- a) Continuidad de servicio
- b) Versatilidad de operación
- c) Facilidad de mantenimiento de los equipos
- d) Cantidad y costo del equipo eléctrico





Con base en lo anterior, a continuación se describen los diagramas unifilares más utilizados en subestaciones, siguiendo un orden creciente de complejidad [6]:

### 1.- Radial

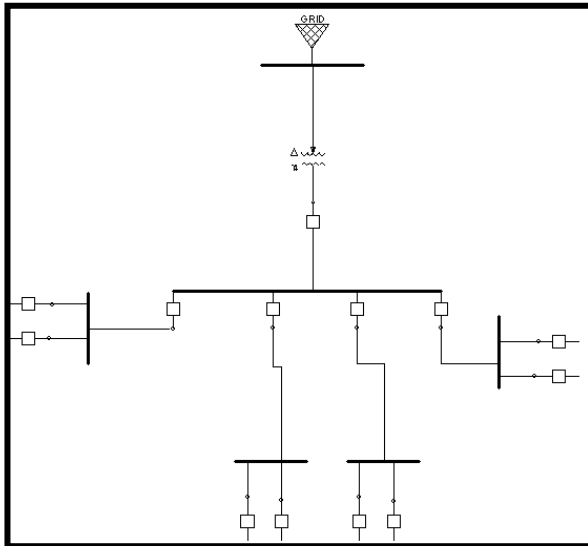


Figura 3.5 Sistema radial

Características:

- Simplicidad, adecuado para cargas hasta 1000 [kVA].
- Altas corrientes de corto circuito.
- Alimentadores largos y costosos.
- Mala regulación debida a la caída de tensión.

### 2.- Anillo

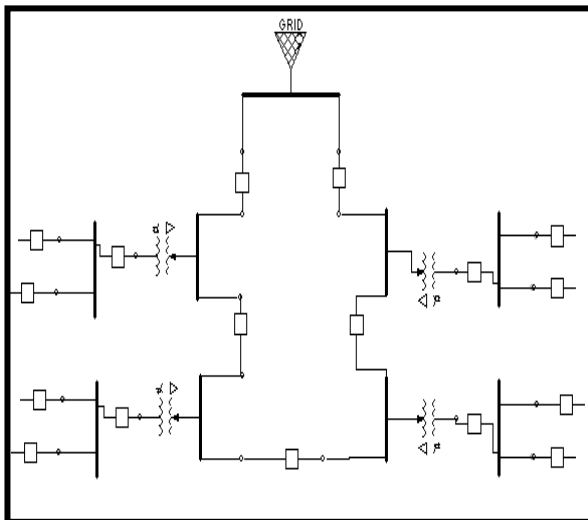


Figura 3.6 Sistema Anillo

Características:

- Este sistema tiene la ventaja sobre el radial simple de que puede aislarse una sección de cable defectuosa y restaurar el servicio en el resto del sistema, mientras se lleva a cabo la reparación.
- Puede dotarse con interruptores direccionales con protección direccional de tal manera que la selección del tramo defectuoso sea automática.
- Más costosa que la radial, pero más confiable.





También hay esquemas de conexiones utilizados en subestaciones, como se muestran a continuación [6]:

### 3.- En Malla

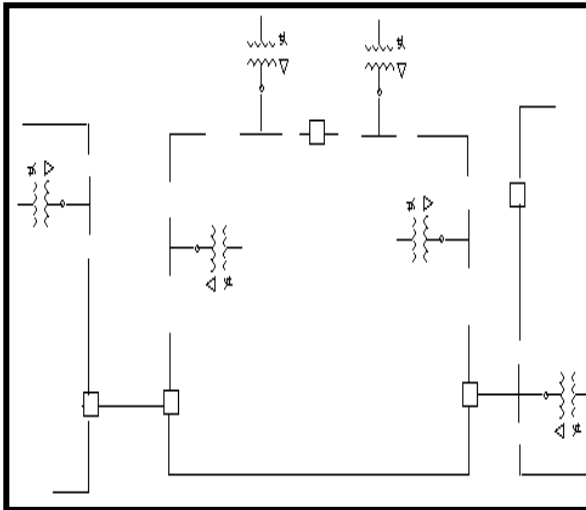


Figura 3.7 En malla

Características:

- Subestaciones de distribución están conectadas en seccionamiento, y junto con el cable constituyen anillos de igual sección.
- En un incidente interno en algún anillo, se soluciona haciendo maniobras entre grupos de subestaciones.
- Aplicación en zonas de crecimiento acelerado y de cargas no puntuales.

### 4.- Red en doble derivación

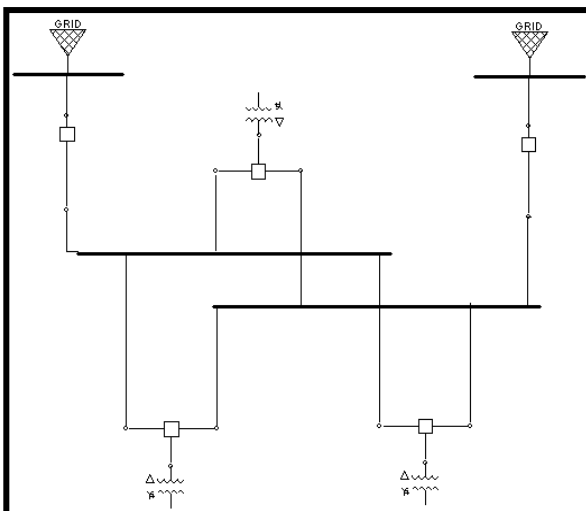


Figura 3.8 Red en doble derivación

Características:

- Zonas donde se tiene la necesidad de doble alimentación para asegurar una mejor confiabilidad.
- Tiene una estructura basado en un esquema de alimentadores preferentes y emergentes con transferencias manuales o automáticas, continuando un principio de cambio de alimentadores.





### 5.- Red en derivación múltiple

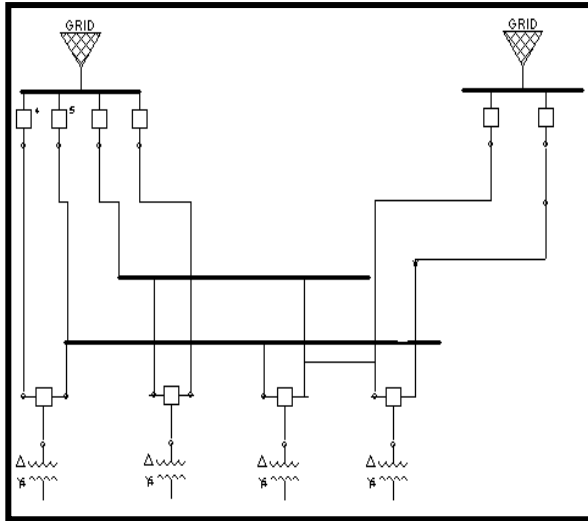


Figura 3.9 Red en derivación múltiple

Características:

-Red que contiene un número determinado de alimentadores que aportan simultáneamente a la alimentación de la carga.

-Permite alimentar un área más amplia debido al mayor número de alimentadores.

-Aplicación en zonas con cargas concentradas muy grandes.

### 6.- Alimentadores selectivos

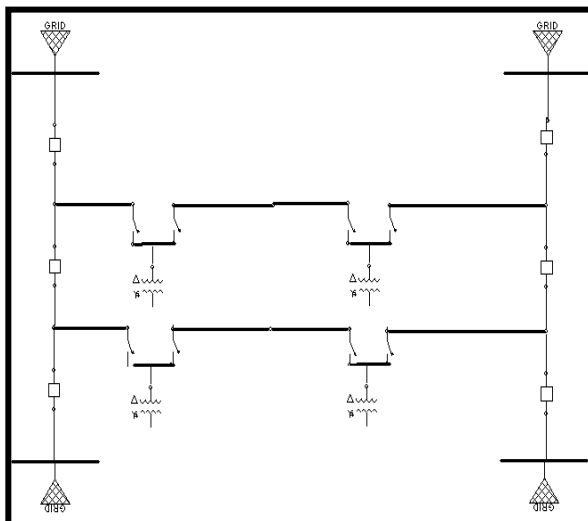


Figura 3.10 Alimentadores selectivos

Características:

-Red que se componen de cables troncales que salen preferentemente de subestaciones diferentes y llegan hasta la zona por alimentar; de estas troncales se derivan cables ramales de menor sección que van de una troncal a otra uniéndolas, siguiendo el principio de doble alimentación.

-Aplicación donde construcciones existentes se estén remodelando para una mejor confiabilidad.





### 3.7 SUBESTACIONES DE DISTRIBUCIÓN

Una Subestación Eléctrica es un conjunto de elementos y dispositivos eléctricos que permiten transformar, controlar, medir y distribuir la energía eléctrica para su utilización [19].

Dentro de éstas subestaciones se clasifican por factores como:

#### Por su tensión:

1. Elevadoras: Utilizadas a niveles de tensión para transmisión eléctrica mayores de 230 [kV].
2. Receptoras: Utilizadas a niveles de tensión entre 115 [kV] y 230 [kV].
3. Distribución Primaria: Utilizadas a niveles de tensión de operación de 23 [kV] a 115 [kV].
4. Distribución Secundaria: Utilizadas a niveles de tensión de operación menores de 23 [kV].

#### Por su instalación:

1. Intemperie: Se encuentran ubicadas afuera de los edificios (al aire libre).
2. Interior: Se encuentran ubicadas dentro de los edificios.
3. Blindada: Pueden estar afuera o adentro de los edificios, la diferencia con las dos anteriores, es que se encuentran como su nombre lo dice blindadas (esto se refiere a que la subestación se encuentra cerrada herméticamente y en su interior contiene gas ( $\text{SF}_6$ ) “hexafluoruro de azufre”). Este gas es usado en la mayoría de interruptores de subestaciones eléctricas convencionales, por sus características para la eliminación de algún arco eléctrico.





Aunque la finalidad de este trabajo se basa básicamente en el diagnóstico y la propuesta de una nueva red de distribución subterránea para el CCU (enfocándose más en los transformadores y conductores); los gabinetes que se quieren proponer para que las subestaciones dependientes sean más compactas son primordialmente de SF<sub>6</sub>, porque al ser un gas, no necesita mayor espacio y constituye un excelente dieléctrico, alcanzando a una presión de 4.5 kg/cm<sup>2</sup> a 20°C, teniendo una rigidez dieléctrica igual a la del aceite y tres veces mayor que la del aire a la misma presión.

#### **Por su construcción:**

- 1) Abiertas: Tienen sus componentes eléctricos a la vista.
- 2) Compactas: Contenidas dentro de un gabinete metálico que impide el deterioro de los componentes eléctricos.

Se clasifican de acuerdo al nivel de tensión en:

- Nivel de tensión **15 [kV]** (13.8 y 14.4 [kV]).
  - Nivel de tensión **25 [kV]** (25 [kV]).
  - Nivel de tensión **34.5 [kV]**.
- 3) Encapsuladas: Al igual que las subestaciones blindadas, utilizan (SF<sub>6</sub>) como aislante.
  - 4) Tipo pedestal: También conocidas tipo jardín; su tanque aloja los devanados del transformador y los dispositivos de seccionamiento y protección.





5) Tipo Bóveda: Son instalados en lugares subterráneos con equipos sumergibles, la mayoría aprueba de agua.

Algunas de estas subestaciones eléctricas contienen componentes importantes, como las que se pueden apreciar en la Figura 3.11:

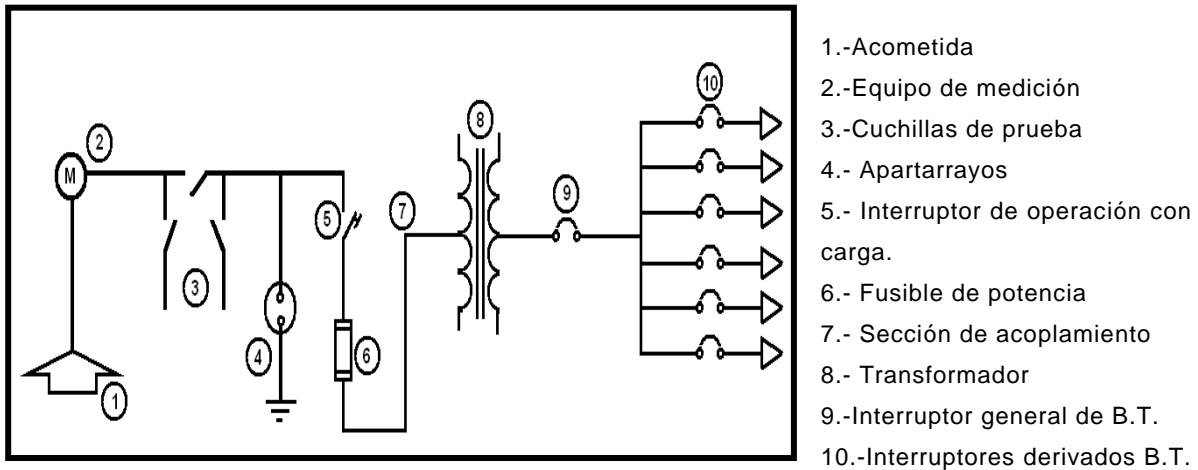


Figura 3.11 Unifilar de una subestación

**Acometida:** Se les conoce así a los conductores que sirven para alimentar la energía eléctrica del sistema general de abastecimiento a la propiedad servida.

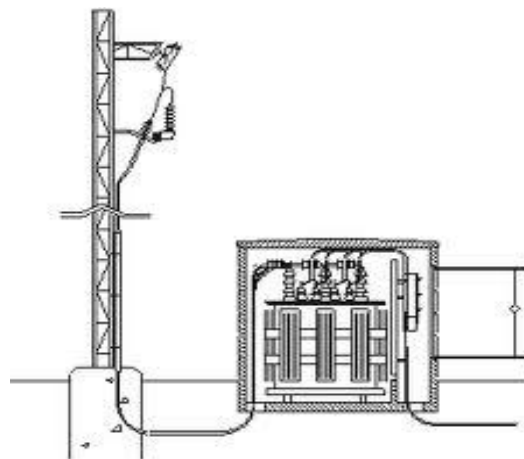


Figura 3.12 Acometida





**Instrumentos de medición:** Son dispositivos electromagnéticos, entre su función principal, destaca en reducir a escalas predeterminadas las magnitudes de tensión y corriente, las cuales utilizan esas medidas para la protección de una subestación o un sistema eléctrico en general. Entre los más comunes son los transformadores de potencial (TP) y de corriente (TC).



TC



TP

Figura 3.13 TC Y TP

**Cuchillas:** Dispositivos utilizados que sirven para conectar y desconectar diversas partes de una instalación eléctrica, para efectuar maniobras de operación o bien para darle mantenimiento.

Las cuchillas pueden abrir circuitos con la tensión nominal, pero NUNCA CUANDO ESTE FLUYENDO CORRIENTE A TRAVÉS DE ELLAS. Antes de abrir un juego de cuchillas, siempre deberá abrirse primero el interruptor correspondiente.



Figura 3.14 Cuchillas







**Apartarrayos:** Dispositivos destinados a absorber las sobretensiones producidas por descargas atmosféricas, operación de interruptores o desbalanceo de sistemas.



Figura 3.15 Apartarrayos

**Interruptores:** Dispositivo utilizado al cierre y apertura de la continuidad de un circuito eléctrico, así como líneas áreas o cables, máquinas, equipos eléctricos, etc. bajo carga, en condiciones normales, también actuando bajo condiciones de cortocircuito.



Figura 3.16 Interruptor en SF<sub>6</sub>





Es uno de los componentes eléctricos importantes de la subestación, aparte del transformador. Cualquier sistema eléctrico aumenta su confiabilidad al contener dicho equipo en alguna subestación.

**Fusibles:** Son dispositivos que se emplean para proteger los sistemas eléctricos contra fallas de sobrecarga de fases a tierra, y cortocircuito; esto se efectúa intercalándolo en un circuito eléctrico, de tal manera que cuando pase una corriente a través de éste, cuya intensidad excede un valor prefijado, interrumpe el circuito al que está conectado. Esto se logra al fundirse el elemento de protección. Este elemento puede tener forma de alambre, cinta, etc.



Figura 3.17 Fusible





**Sección de Acoplamiento:** Resguarda los buses de conexión de los fusibles de potencia de la sección de interruptor de apertura con carga y los bornes primarios del transformador, conservando las distancias mínimas en base a la NOM 001 SEDE 2005 (INSTALACIONES ELÉCTRICAS).



Foto 3.18 Gabinetes del Fondo Reservado

**Transformador:** Máquina eléctrica que convierte la energía eléctrica con cambios de los valores de voltaje y corriente. Este componente, aparte de ser el más caro de una subestación, también es el corazón principal de cualquier subestación. En el capítulo 4, se hablará más de este componente.



Foto 3.19 Transformador del UNIVERSUM





**Relevadores:** Es un dispositivo que se puede energizar por una señal de voltaje, una señal de corriente o por ambas. Cuando opera para aislar las condiciones anormales de operación.

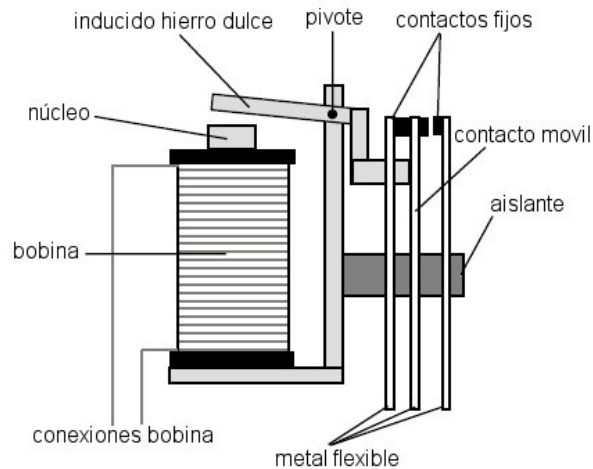


Figura 3.21 Relevador eléctrico

**Seccionador:** Dispositivo mecánico capaz de mantener aislada una instalación eléctrica de su red de alimentación. Un seccionador es capaz de abrir y de cerrar un circuito cuando se establece o interrumpe una corriente de valor despreciable, también es capaz de conducir corrientes en las condiciones normales del circuito, y de soportar corrientes anormales por un tiempo especificado. En el caso de estudio de esta tesis, se propondrán seccionadores tipo pedestal trifásico, el cual pueda ser operado local o con control remoto cuando la red de distribución en 23 [kV] sea automatizada y con medio de aislamiento en SF<sub>6</sub>.





Figura 3.20 Seccionador tipo pedestal en SF<sub>6</sub>





## TRANSFORMADOR

### 4.1 INTRODUCCIÓN

Entre los equipos eléctricos que son de distribución, se le da gran prioridad al transformador, teniendo como principio de funcionamiento la inducción electromagnética que permite la transferencia de energía eléctrica de un circuito a otro sin modificar su frecuencia.

La aplicación de este elemento dentro de la red de distribución y como parte de una subestación eléctrica, es la de reducir o elevar el nivel de tensión suministrado, en nuestro caso de estudio, la Subestación General No. 3 distribuirá 23 [kV] a las subestaciones derivadas del Centro Cultural Universitario de la UNAM, con el fin de que los transformadores reduzcan el nivel de tensión para potencia y alumbrado [440 / 220V y 220 / 127V].

Es por esta razón, que en este capítulo se trata los conceptos, características y requerimientos físicos y técnicos sobre el uso eficiente y seguro de este equipo eléctrico como parte de la red de distribución.

De forma general se puede decir que el transformador es un dispositivo eléctrico que transfiere energía eléctrica de un circuito a otro, usualmente aumentando o disminuyendo los valores de tensión y corrientes eléctricas.

Dentro del proceso de generación, transmisión, distribución y utilización de la energía eléctrica encontramos máquinas eléctricas operando con el fin de proveer electricidad, desde grandes distancias a todo tipo de instalación eléctrica, ya sea residencial, comercial e industrial conectada a una red de distribución; en la que por lo menos se necesitan cuatro transformadores con diferente función específica, como la de elevar la tensión en la etapa de generación, transmitir la





energía por las diversas líneas de transmisión existentes en el sistema eléctrico, reducir la tensión en subestaciones de potencia para distribución primaria o de media tensión y distribuir la energía para su utilización en distribución secundaria o de baja tensión. [11]

## 4.2 PRINCIPIO DE FUNCIONAMIENTO

Considerando un transformador ideal tiene la característica que la potencia eléctrica permanece constante (el producto de la tensión por la corriente); es decir la potencia de entrada es igual a la potencia de salida, pues no tiene pérdidas.

Este transformador ideal está construido principalmente por un núcleo de material ferromagnético que constituye un circuito magnético cerrado; dos bobinas (devanados) eléctricamente aisladas entre si y que por su función reciben el nombre de “primario” al que recibe la energía y “secundario” el cual entrega la energía con el cambio de tensión necesario para su utilización.

Se sabe que la tensión en un generador eléctrico se induce ( $F_{em}$ ) ya sea por el movimiento de una bobina a través de un campo magnético o por la variación de un campo magnético producido por los polos de un imán y que corten una bobina, produciendo un flujo total constante y que cambia la cantidad de flujo al eslabonarse a la bobina.

Esto es lo que hace posible el efecto mencionado en los transformadores con la diferencia de que las bobinas y el circuito magnético no tienen movimiento por lo que el flujo magnético es el que cambia continuamente.





El cambio del flujo se obtiene aplicando una corriente alterna a la bobina, y esta a su vez varía su magnitud con el tiempo a través de la bobina, por tanto, el flujo producido por la corriente alterna también varía en magnitud con el tiempo.

Al mismo tiempo que el flujo cambia en el devanado primario, también lo hace en el devanado secundario, debido a que se encuentran dentro del mismo medio magnético y entonces el índice de variación del flujo magnético en ambos devanados es el mismo.

Se tiene con la Fem una tensión  $E_1$  la cual crea un flujo al pasar corriente alterna en la bobina del primario, después se presenta cambio de flujo que induce una tensión  $E_2$  en el secundario proporcional al número de espiras que este contenga  $N_2$  (Ver Figura 4.1). Dado que los devanados están en el mismo circuito magnético, los factores de proporcionalidad en la relación de los voltajes son iguales y se cumple la siguiente relación:

$$\frac{E_1}{E_2} = \frac{N_1}{N_2} \quad (\text{Ec. 4.1})$$

Este principio se aplica para la transmisión de la energía eléctrica a grandes distancias al transportar altas tensiones y pequeñas intensidades de corriente con el beneficio de tener pequeñas pérdidas (Ver Figura 4.1).

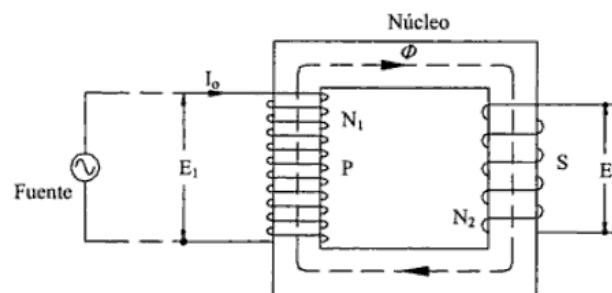


Figura 4.1: Transformador ideal, principio de funcionamiento [9]







Otra relación considerable en los transformadores es la que existe entre el número de espiras (vueltas) en el devanado primario y las del secundario, conocida como relación de transformación.

$$a = \frac{N_1}{N_2} \quad (\text{Ec 4.2})$$

Para el caso de un transformador real por tener pérdidas, es necesario conocer su eficiencia; es la relación que existe entre la potencia real de salida con respecto a la potencia real de entrada, donde la potencia real de salida es igual a la capacidad nominal del transformador y la eficiencia está expresada en por ciento.

### 4.3 CONSTRUCCIÓN DEL TRANSFORMADOR

Las partes principales que conforman un transformador son las siguientes:

**NÚCLEO:** Constituye el circuito magnético que transfiere energía entre circuitos y su función principal es conducir el flujo activo. Está sujeto por el herraje o bastidor, se construye de laminaciones de acero al silicio.

**BOBINAS O DEVANADOS:** Constituyen los circuitos de alimentación y carga; pueden ser de una, dos o tres fases, y por corriente y número de espiras puede ser de alambre delgado, grueso o de barra. Su función es crear un campo magnético en el primario con pequeñas pérdidas de energía y utilizar el flujo para inducir una Fem en el secundario.

#### **PARTES AUXILIARES. [13]**

- a) **TANQUE:** También conocido como recipiente y es un elemento indispensable en aquellos transformadores cuyo medio de refrigeración





no es el aire; sin embargo puede prescindirse de él en casos especiales. Su función es la de radiar el calor producido por el transformador.

- b) **BOQUILLAS:** Son los aisladores terminales de las bobinas de alta y baja tensión que permiten el paso de la corriente a través del transformador y evita que haya un escape indebido de corriente.
- c) **REFRIGERANTE:** Debe ser un buen conductor de calor; puede ser líquido (como en la mayoría de los transformadores de gran potencia), sólido o semisólido.
- d) **CAMBIADORES DE DERIVACIONES:** Comúnmente se le dice “taps”, son dispositivos destinados a cambiar la relación de voltajes de entrada o salida, con objeto de regular el potencial de un sistema o la transferencia de energía activa o reactiva entre los sistemas interconectados. Puede ser de operación automática con carga o manual sin carga.
- e) **MEDIDORES:** Son los aparatos que nos indican o señalan el estado del transformador. Por ejemplo marcan el nivel del líquido o aceite, la temperatura, la presión y rigidez del aceite.

#### 4.4 TRANSFORMADORES REALES

Actualmente, el número de cargas no lineales, conectadas al sistema eléctrico, es amplia y sigue aumentando rápidamente; específicamente se entiende que una carga es lineal cuando hay una relación lineal entre la corriente y la tensión, o dicho de otra forma, una carga lineal absorbe una corriente sinusoidal cuando se alimenta con una tensión sinusoidal, pudiendo estar la corriente desfasada un ángulo  $\varphi$  respecto a la tensión. Así que cuando esta relación no se cumple, se





habla de una carga no-lineal que presenta armónicos, es decir, las cargas no-lineales generan corrientes no sinusoidales aun conectadas a una tensión sinusoidal, constituidas por una componente fundamental (frecuencia fundamental) y componentes armónicas de orden superior (múltiplos de la frecuencia fundamental). [21]

En los transformadores de potencia, la principal consecuencia de las corrientes armónicas es un aumento en las pérdidas eléctricas, principalmente en los devanados, debido a la deformación de los campos de dispersión. El aumento de las pérdidas hace que se genere más calor en el transformador, de modo que la temperatura de funcionamiento aumenta, lo que provoca el deterioro del aislamiento y una potencial reducción de su vida útil. Esta situación puede llegar a causar un funcionamiento incorrecto de muchos equipos que han sido diseñados para operar bajo condiciones normales (poca distorsión armónica), además, se presenta un incremento en los costos de operación como resultado de algunos factores ligados a la generación de armónicas. Estos problemas han sido ampliamente analizados, se han desarrollado equipos de medición sofisticados que permiten realizar estudios acerca de éstos y además se cuenta con prácticas recomendadas para tener cierto grado de control sobre los mismos.

En consecuencia, es preciso reducir la carga máxima del transformador, práctica que se conoce como desclasificación, o poner un especial cuidado en el diseño del transformador a fin de reducir aquellas pérdidas.

Para evaluar la desclasificación del transformador, puede utilizarse el factor K de la carga. Este factor se calcula de acuerdo con el espectro armónico de la corriente de carga y es un indicativo de las pérdidas adicionales en la carga por corrientes parásitas.





A continuación se muestra una lista de ejemplos comunes de fuentes de armónicas en sistemas de potencia, entre las que se citan algunas cuyos efectos se pueden despreciar de manera segura en sistemas de distribución:

- a. Saturación de transformadores
- b. Corrientes de energización de transformadores
- c. Conexiones al neutro de transformadores
- d. Fuerzas magnetomotrices en máquinas rotatorias de corriente alterna
- e. Hornos de arco eléctrico
- f. Lámparas fluorescentes
- g. Fuentes reguladas por conmutación
- h. Cargadores de baterías
- i. Compensadores estáticos de VAR's
- j. Variadores de frecuencia para motores ("drives") inversores
- k. Convertidores de estado sólido

Es importante señalar que las armónicas son una situación de estado estable, por lo que no se deben confundir con fenómenos transitorios. Aun y cuando las corrientes de energización en los transformadores son transitorios en sistemas eléctricos, también se pueden citar dentro de fuentes que producen armónicas si operan en sistemas que presentan una resonancia aguda en alguna de las frecuencias de esta corriente (en su mayoría la 2da, 3ra, 4ta y 5ta armónicas). Esto causaría una distorsión en la tensión que a su vez afectará a la corriente de energización del transformador, por ende excitando aún más la frecuencia de resonancia del sistema e incrementando la distorsión en voltaje hasta niveles que pueden degradar o dañar equipo en forma instantánea o eventual.

Los efectos producidos por las armónicas en los componentes de los sistemas eléctricos han sido analizados tanto para circuitos particulares como para toda una





red interconectada, no obstante en algunos casos es muy difícil cuantificarlos en forma específica puesto que dependen de muchos factores.

**Efecto en transformadores:** La mayoría de los transformadores están diseñados para operar con corriente alterna a una frecuencia fundamental de 60 [Hz], lo que implica que operando en condiciones de carga nominal y con una temperatura no mayor a la temperatura ambiente especificada, el transformador debe ser capaz de disipar el calor producido por sus pérdidas sin sobrecalentarse ni deteriorar su vida útil.

Los armónicos producen pérdidas adicionales en los transformadores: Pérdidas por efecto Joule en los devanados, pérdidas por histéresis y corrientes de Foucault en los circuitos magnéticos.

#### 4.4.1 PÉRDIDAS EN UN TRANSFORMADOR

Las pérdidas que se producen en un transformador están constituidas por las pérdidas no ligadas a la carga (o pérdidas del núcleo) y las pérdidas ligadas a la carga.

Las pérdidas en el núcleo o no ligadas a la carga se deben a la excitación de la tensión del núcleo. Aunque la corriente de magnetización contiene armónicos, éstos son extremadamente pequeños comparados con la corriente de carga y su efecto sobre las pérdidas es mínimo. En consecuencia, en normas como la ANSI/IEEE C57.110 se acepta que la presencia de armónicos no incrementa las pérdidas del núcleo. [22]

Las pérdidas de carga están constituidas por las pérdidas  $I^2R$ , las pérdidas por corrientes parásitas y las pérdidas por dispersión.





Las pérdidas  $I^2R$  las genera la corriente que pasa por la resistencia de los devanados. También se conoce como pérdida óhmica. La pérdida óhmica es proporcional al cuadrado de la magnitud de la corriente de carga, incluyendo los componentes armónicos, pero es independiente de la frecuencia. Se determina midiendo la resistencia en c.c. y calculando las pérdidas resultantes utilizando las corrientes de los arrollamientos a plena carga.

No existen métodos de ensayo adecuados para determinar las pérdidas por corrientes parásitas de un devanado individual, ni para separar las pérdidas por dispersión de las pérdidas por corrientes parásitas en un transformador. En lugar de ello, se evalúa la magnitud total de las pérdidas por dispersión y por corrientes parásitas, determinando la pérdida de carga total y restando las pérdidas óhmicas calculadas.

Las pérdidas por corrientes parásitas dependen del cuadrado de la dimensión del conductor perpendicular al campo del flujo de pérdida. En los extremos del devanado el campo de flujo se curva y la dimensión mayor del conductor rectangular es perpendicular a un vector componente del campo de flujo de pérdida. Igualando la altura de los devanados primario y secundario, que se puede conseguir con cualquier diseño de devanado, se reducen las pérdidas parásitas concentradas en los extremos del devanado. Sin embargo, la magnitud todavía sigue siendo mayor que en la mitad del devanado, debido a esa curvatura del campo de flujo de pérdida.

Reduciendo el tamaño del conductor, se reduce el porcentaje de pérdidas por corrientes parásitas, pero las pérdidas óhmicas aumentan. La utilización de varios hilos por arrollamiento reduce tanto las pérdidas por corrientes parásitas, como las pérdidas óhmicas pero, al ser los conductores de longitudes desiguales, se generan corrientes de circulación que producen pérdidas adicionales. Esto puede





evitarse mediante el uso de conductores continuamente transpuestos, para el devanado de corriente de alta intensidad.

Los transformadores pequeños presentan tamaños reducidos de los conductores debido a la baja intensidad de las corrientes involucradas.

Las pérdidas por dispersión se presentan debido al flujo disperso que origina pérdidas en el núcleo, soportes, depósitos y otras partes de hierro. Estas pérdidas por dispersión elevan la temperatura de las partes estructurales del transformador. Para los transformadores de tipo seco, los aumentos de temperatura de esas regiones no contribuyen a aumentar la temperatura de la zona caliente de los enrollamientos. Para los transformadores sumergidos en líquido, las pérdidas por dispersión aumentan la temperatura del aceite, y por lo tanto, la temperatura de la zona caliente de los devanados. Las pérdidas por dispersión son difíciles de evaluar por lo que se supone que las pérdidas varían con el cuadrado de la corriente multiplicado por la frecuencia (orden del armónico). [23]

Aunado a estas pérdidas, algunas cargas no lineales presentan una componente de corriente directa en la corriente de carga. Si este es el caso, esta componente aumentará las pérdidas de núcleo ligeramente, por lo que se incrementarán substancialmente la corriente de magnetización y el nivel de sonido audible, por lo que este tipo de cargas se debe evitar. En el caso de transformadores conectados en delta - estrella (comúnmente de distribución) que suministran cargas no lineales monofásicas como pueden ser fuentes reguladas por conmutación, las armónicas "triplen" (múltiplos de 3) circularán por las fases y el neutro del lado de la estrella, pero no aparecerán en el lado de la delta (caso balanceado), ya que se quedan atrapadas en ésta, produciendo sobrecalentamiento de los devanados. [23]





Se debe tener especial cuidado al determinar la capacidad de corriente de estos transformadores bajo condiciones de carga no lineal, puesto que es posible que los volts-amperes medidos en el lado primario sean menores que en el secundario.

Con el constante aumento de cargas no lineales, se han llevado a cabo estudios para disminuir la capacidad nominal de los transformadores ya instalados que suministran energía a este tipo de cargas. Además, en el caso de transformadores que operarán bajo condiciones de carga no lineal, es conveniente en lugar de sobredimensionar el transformador, utilizar un transformador con un factor K mayor a 1.

Estos transformadores son aprobados por la UL (Underwriter's Laboratory) para su operación bajo condiciones de carga no sinusoidal, puesto que operan con menores pérdidas a las frecuencias armónicas. Entre las modificaciones con respecto a los transformadores normales están:

- a. El tamaño del conductor primario se incrementa para soportar las corrientes armónicas "triplen" circulantes. Por la misma razón se duplica el conductor neutro.
- b. Se diseña el núcleo magnético con una menor densidad de flujo normal, utilizando acero de mayor grado.
- c. Utilizando conductores secundarios aislados de menor calibre, devanados en paralelo y transpuestos para reducir el calentamiento por el efecto piel.

El factor K se puede encontrar mediante un análisis armónico de la corriente de la carga o del contenido armónico estimado de la misma. Con el valor del factor K de la corriente de la carga, se puede escoger el transformador adecuado. Para la demanda de transformadores, existen factores K comerciales como K-1, K-4, K-9, K-13, K-20, K-30, K-40, etc.







La Tabla 4.2, muestra valores típicos de Factor K cuando el equipo electrónico representa un porcentaje no lineal de la carga. Dicho porcentaje es conocido como Distorsión Armónica Total (THD, por sus siglas en inglés) y es obtenido por la siguiente ecuación:

$$\%THD = \sqrt{\frac{\sum_{h=2}^{\infty} I_h^2}{I_1^2}} \quad (\text{Ec. 4.3})$$

Donde:

$I_h$  = Suma de corrientes de orden armónico

$I_1$  = Corriente fundamental

Tabla 4.2 Valores del %THD y su factor K recomendado según UL

%THD	FACTOR K
$0 < x < 5\%$	K - 1
$5\% \leq x < 35\%$	K - 4
$35\% \leq x < 50\%$	K - 7
$50\% \leq x < 75\%$	K - 13
$75\% \leq x < 100\%$	K - 20

El significado de cada valor de K se presenta a continuación [27].

- **K-1:** Cualquier transformador convencional que está diseñado para soportar a los efectos del calentamiento de las pérdidas normales y las pérdidas adicionales parásitas resultantes de 60 [Hz], con el transformador alimentado con corriente sinusoidal.





- **K-4:** Transformador diseñado para suministrar kVA nominal, sin sobrecalentar, a una carga consistente en 100% de la frecuencia normal de 60 [Hz], corriente sinusoidal de la fundamental, además de:

- \* 16% de la fundamental con la 3<sup>a</sup> corriente armónica;
- \* 10% de los fundamentales, como 5<sup>a</sup>;
- \* 7% de las fundamentales como 7<sup>a</sup>;
- \* 5.5% de los fundamentales como el 9<sup>a</sup> y
- \* Porcentajes menores a través de la 25<sup>a</sup> armónica

El “4” indica su capacidad para soportar cuatro veces las pérdidas de la corriente “eddy” de un transformador K-1.

- **K-9:** Transformador que puede soportar 163% de la carga armónica de un transformador clasificado de K-4.
- **K-13:** Transformador que puede soportar 200% de la carga nominal armónica de un transformador clasificado de K-4.
- **K-20, K-30, K-40:** El número más alto de cada una de estas clasificaciones del factor K indica la capacidad de trabajar con cantidades sucesivamente mayores de niveles de armónicos de la carga sin riesgo a sobrecalentar.





Se puede ver en la siguiente Tabla 4.3, ejemplos de factor de carga K:

Tabla 4.3 Ejemplos de factor de carga K

CARGA	FACTOR K
Iluminación con lámparas de descargas	K-4
UPS con opcional de filtro de entrada	K-4
Maquinas de soldadura	K-4
Equipos de calentamiento por inducción	K-4
PLCs y controles de estado sólido	K-4
Euipos de Telecomunicación	K-13
UPS sin filtros de entrada	K-13
Alimentación de receptáculos con cableado múltiple, por lo general en áreas con herramientas para el cuidado de salud y las aulas de las escuelas, etc.	K-13
Fuentes de los circuitos con receptáculos de cableado múltiple para equipos de inspección y pruebas en los sectores productivos o líneas de producción.	K-13
Cargas de los servidores (mainframe).	K-20
Drivers de estado sólido para motores.	K-20
Alimentación del circuito con receptáculos en áreas clave de seguridad y salas de cirugía recuperación de hospitales.	K-20

## 4.5 SEGURIDAD EN UN TRANSFORMADOR

### 4.5.1 AISLAMIENTOS EN TRANSFORMADORES

En la mayoría de vida útil de las máquinas eléctricas dependen del comportamiento de sus aislamientos para las condiciones normales de operación. Se debe considerar como temperatura ambiente y basada en norma ANCE, como los transformadores que operan correctamente dentro de un ambiente al que estén diseñados e instalados de  $-5^{\circ}\text{C}$  hasta  $40^{\circ}\text{C}$ . [NMX-J-116-ANCE]. Por esta razón, las asociaciones de fabricantes de equipo eléctrico y las normas nacionales





e internacionales han establecido cuatro tipos de aislamientos con especificaciones y límites de temperatura siguientes [10]:

#### *CLASE A*

Diseñados para operar a no más de 55°C de elevación de temperatura en los devanados, por ser el próximo punto de ebullición del agua; pero en el caso de transformadores tipo seco, previene accidentes con materiales combustibles en el área del transformador.

#### *CLASE B*

La elevación de temperatura en los devanados puede no exceder los 80°C, por lo general se utiliza en transformadores más pequeños que los que usan aislamientos clase A.

#### *CLASE F*

Esta clasificación se relaciona con elevaciones de temperatura en los devanados de hasta 115°C.

#### *CLASE H*

Estos aislantes permiten diseñar para elevaciones de temperatura de 150°C cuando el transformador opera a temperatura ambiente de 40°C alcanzando hasta 190°C, y que el punto más caliente no exceda a 220°C. Dentro de los materiales utilizados son combinación de mica, fibra de vidrio, asbestos, elastómeros y silicones o resinas a base de estos. Las normas ANSI establecen que un aislamiento clase H puede operar a 150°C hasta por 20,000 horas.





#### 4.5.2 MÉTODOS DE ENFRIAMIENTO

Para prevenir el rápido deterioro de los materiales aislantes dentro del transformador se deben proveer medios de enfriamiento adecuados tanto para el núcleo como para los devanados.

Los transformadores con potencias inferiores a 50 [kVA] se pueden enfriar por medio del flujo de aire circundante a los mismos. La caja metálica que los contiene se puede habilitar con rejillas de ventilación, de manera que las corrientes de aire puedan circular por convección sobre los devanados y alrededor del núcleo. Los transformadores llamados tipo seco, se usan generalmente en el interior de edificios, retirados de las atmósferas hostiles.

Los transformadores tipo distribución menores de 200 [kVA] actualmente están inmersos en aceite mineral y aceite biodegradable en tanques de acero. El aceite transporta el calor del transformador hacia el tanque, donde es disipado por radiación y convección hacia el aire exterior del transformador. Debido a que el aceite es mejor aislante que el aire, se usa invariablemente en los transformadores de alta tensión. [11]

Dentro de las cuestiones y problemas ambientales están proveer seguridad contra incendios ya que los aceites se están haciendo con características de antiflama; el aceite biodegradable es un derivado de recursos renovables y naturales con biodegradación rápida y completa, no contiene petróleo, silicones o halógenos, seca y amplía la vida del papel envejecido, mantiene la rigidez dieléctrica similar a la del aceite mineral con mayor contenido de humedad.





## 4.6 CLASIFICACIÓN DE LOS TRANSFORMADORES

Uno de los criterios para clasificar estos equipos es respecto a su capacidad o tensión:

**Transformadores de potencia:** Se consideran con capacidades mayores a los 500 [kVA], o con tensiones nominales arriba de 69 [kV].

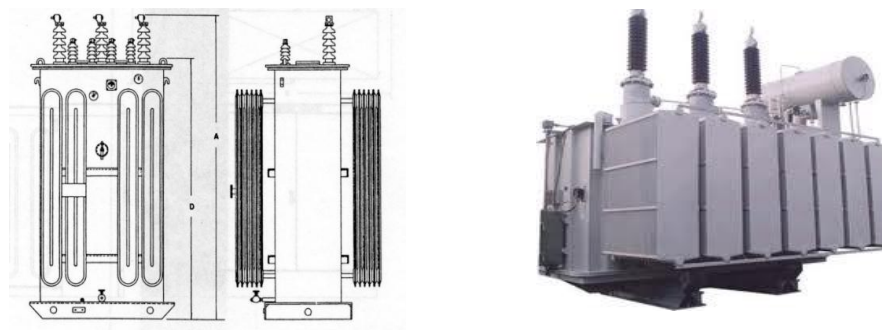


Figura 4.4 Transformador de potencia

**Transformadores de distribución:** Tienen capacidades nominales desde 5 hasta 500 [kVA] y una tensión eléctrica nominal de hasta 34.5 [kV] en el lado primario y hasta 15 [kV] nominales en el lado del secundario.

Dentro de los transformadores de distribución se dividen, conforme a la norma oficial NOM-002-SEDE-2010 (Requisitos de seguridad y eficiencia energética para transformadores de distribución):

- a) **Transformador de distribución tipo pedestal:** Conjunto formado por un transformador de distribución con un gabinete integrado en el cual se incluyen accesorios para conectarse en sistemas de distribución subterránea, este conjunto está destinado para instalarse en un pedestal y para servicio en intemperie.



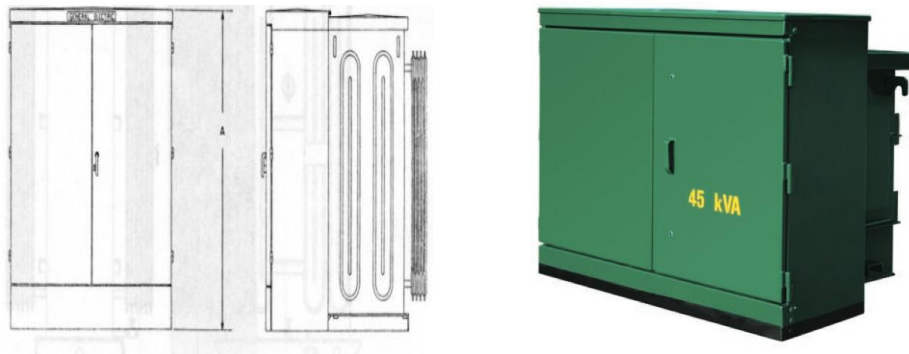


Figura 4.5 Transformador de pedestal

- b) Transformador de distribución tipo poste:** Es aquel transformador de distribución que por su configuración externa está dispuesto en forma adecuada para sujetarse o instalarse en un poste o en alguna estructura similar.

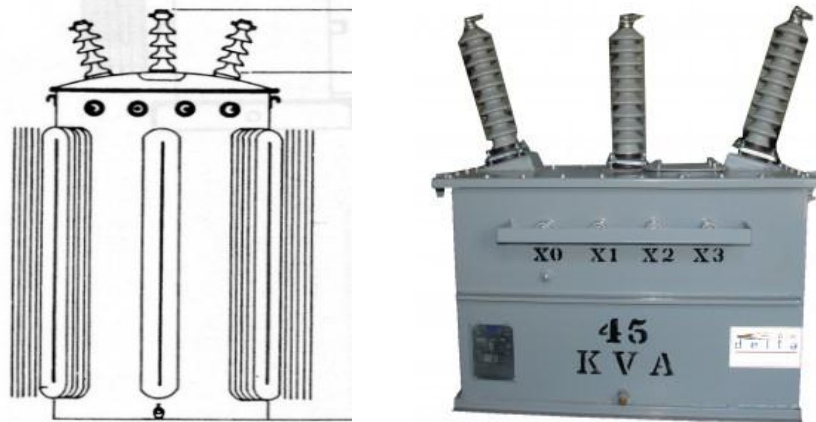


Figura 4.6 Transformador tipo poste

- c) Transformador de distribución tipo subestación:** Es aquel transformador de distribución que por su configuración externa está dispuesto en forma adecuada para ser instalado en una plataforma, cimentación o estructura similar y su acceso está limitado por un área restrictiva.



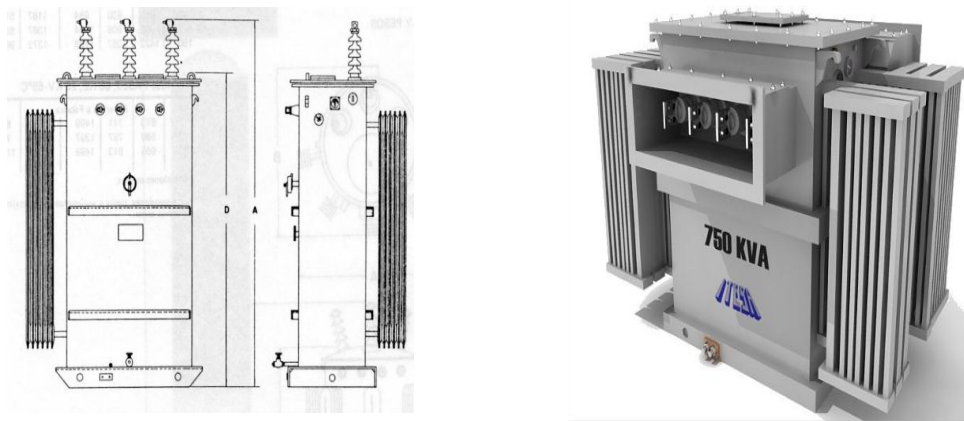


Figura 4.7 Transformador tipo subestación

**d) Transformador de distribución tipo sumergible:** Es aquel transformador de distribución que por su configuración externa está dispuesto en forma adecuada para ser instalado en un pozo o bóveda y que estará expuesto a sufrir inundaciones.



Figura 4.8 Transformador tipo sumergible

**Transformadores de utilización:** Se consideran con capacidades menores a los 200 [kVA], o con tensiones nominales menores de 15 [kV].

Conforme a la posición que ocupan dentro del sistema se clasifican en transformadores de:







- a) Generación: Conectados a la salida del generador y proporcionan la energía eléctrica a la línea de transmisión.
- b) Subestación: Transformadores de potencia conectados al final de la línea de transmisión para reducir la tensión a nivel de subtransmisión.
- c) De distribución: Reduce la tensión de subtransmisión a tensiones aplicables en zonas de consumo.
- d) Especiales: Transformadores de potencia diseñados para aplicaciones como: reguladores de tensión, rectificadores, defasadores, para horno de arco eléctrico, autotransformadores, para prueba, para fuentes de corriente directa, etc.

**Transformadores de instrumento:** Dispositivos para transformar con precisión la corriente o el voltaje de una magnitud a otra generalmente menor, usados en la medición protección y control.

#### 4.7 TRANSFORMADORES EN SUBESTACIONES ELÉCTRICAS

Dependiendo del nivel de tensión o potencia que manejen, el objetivo y tipo de servicio que prestan, las subestaciones se pueden clasificar como [12]:

- a) Elevadoras: Se usan normalmente en centrales eléctricas con el propósito de elevar la tensión de generación a valores de tensión de transmisión. Utilizando principalmente transformadores con mayor número de vueltas en el devanado secundario que en el primario.





- b) Reductoras: En estas subestaciones, los niveles de tensión de transmisión se reducen a niveles de tensión de subtransmisión o de subtransmisión a distribución. Se encuentran en las redes de transmisión y constituyen el mayor número de subestaciones en un sistema eléctrico. Trabajan con transformadores construidos con un número menor de vueltas en el devanado secundario respecto del primario.
- c) De Enlace: En los sistemas eléctricos se requiere de mayor flexibilidad de operación para incrementar la continuidad del servicio por lo que es conveniente el uso de este tipo de subestaciones.
- d) En Anillo: Se usan con frecuencia en los sistemas de distribución para interconectar subestaciones que están interconectadas a su vez con otras.
- e) Radiales: Cuando tiene un solo punto de alimentación y no se interconecta con otras.
- f) De Maniobra: No se tienen transformadores de potencia, ya que no se requiere modificar el nivel de tensión de las fuentes de alimentación y sólo se hacen operaciones de conexión y desconexión (maniobras).

Existen transformadores de relación 1:1 y se conocen como transformadores de aislamiento, con el propósito principal de brindar protección en equipos que trabajan directamente con la tensión de la red eléctrica.





## 4.8 PLACA DE DATOS

El fabricante debe fijar en cada transformador una placa de acero inoxidable o aluminio al menos que se especifique otra cosa, deben ser de 73 [mm] por 90 [mm] y colocada en el soporte para colgar o sobre un porta placas directamente al tanque conforme a la norma NMX-J-116-ANCE.

En la placa debe indicarse, como en nuestro caso en el idioma español, como mínimo los datos siguientes (Ver Figura 4.9):

- 1 Número de serie
- 2 Tipo "ONAN" (Refrigeración con circulación de aire y aceite natural).
- 3 Número de fases
- 4 Frecuencia (Hz)
- 5 Capacidad nominal [kVA]
- 6 Tensiones y corrientes nominales
- 7 Tensiones de las derivaciones
- 8 Elevación de temperatura (°C)
- 9 Material utilizado en cada devanado
- 10 Polaridad (transformadores monofásicos)
- 11 Diagrama vectorial (transformadores polifásicos)
- 12 Diagrama de conexiones
- 13 Impedancia (%)
- 14 Masa total aproximada (kg.)
- 15 Números de patente (a opción del fabricante)
- 16 Nombre, marca o emblema del fabricante
- 17 Instructivo
- 18 La leyenda que identifique el tipo de transformador (poste o subestación)
- 19 Cantidad del líquido aislante en litros





- 20 Altitud de operación en metros sobre el nivel del mar
- 21 Nivel básico de aislamiento al impulso (NBAI)
- 22 Fecha (mes y año de fabricación)
- 23 Leyenda que identifique el país de origen (“Hecho en...”)
- 24 Leyenda que identifique la norma de fabricación
- 25 Leyenda “Libre de BPC” (Bifenilos policlorados, antes utilizados como aislantes, refrigerantes y lubricantes en transformadores, en la actualidad este compuesto es dañino para la salud).
- 26 Eficiencia, valor mínimo por norma (%) del transformador

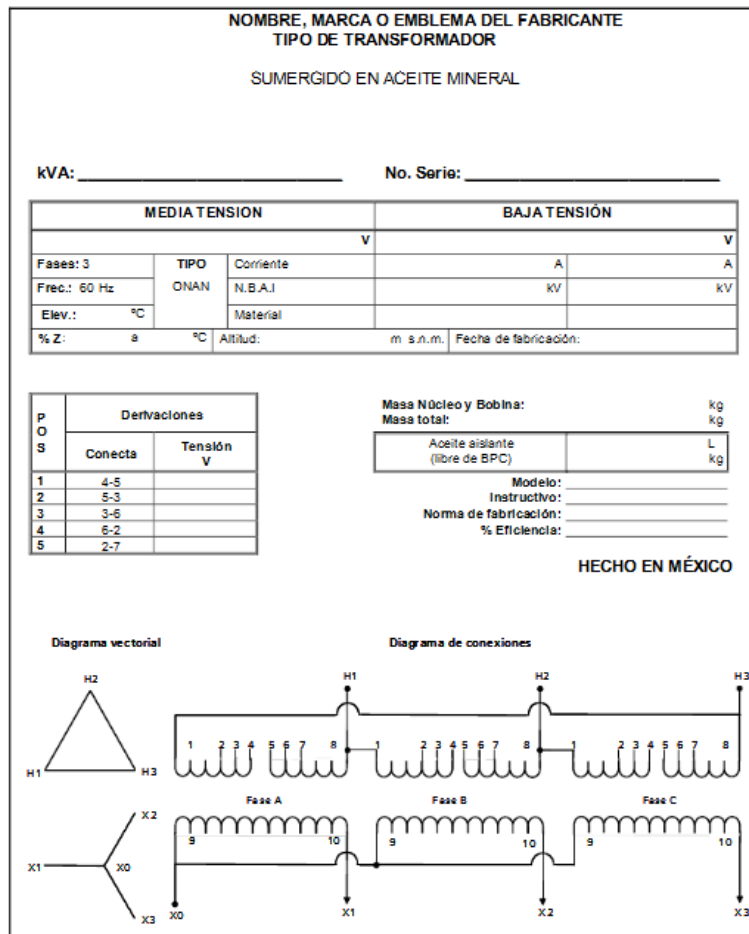


Figura 4.9 Ejemplo de placa de un transformador





## 4.9 SELECCIÓN DEL TRANSFORMADOR

En base al diagnóstico y estudio previo que se realizó en la red eléctrica de distribución subterránea actual del Centro Cultural Universitario de la UNAM, por parte del equipo conformado por la Facultad de Ingeniería, se obtuvo información relevante e importante sobre el comportamiento de la energía eléctrica en las dependencias de esta zona y sus principales necesidades de la red tanto en equipo, diseño y normatividad contenida en el capítulo 6 de este trabajo, como base y justificación para la propuesta de diseño de la nueva red de distribución de dicha zona en el capítulo 7.

Se efectúa un estudio económico de los transformadores, con los siguientes puntos:

- a) Selección económica de la capacidad de un transformador; se especifica la capacidad del transformador y con ello su precio.
- b) Selección de ofertas de transformadores; considerando el precio inicial analizar las pérdidas en [kW] o su consumo de energía en [kWh] anualmente, esto nos lleva a saber el costo del [kWh] en el lugar de instalación para después añadir el periodo de amortización.
- c) Para hacer el pedido del transformador se dan las siguientes especificaciones:
  - i. Objeto
  - ii. Información general.
  - iii. Datos para el diseño del transformador:
    1. Número de unidades
    2. Tipo de transformador
    3. Clase a la que corresponde de acuerdo con las normas
    4. Frecuencia de operación





5. Número de devanados
  6. Relación de transformación en vacío
  7. Derivaciones a plena carga en el lado de alta tensión
  8. Derivaciones a plena carga en el lado de baja tensión
  9. Conexiones entre fases para alta y baja tensión
  10. Capacidad continua con una elevación de temperatura en el cobre de 55°C, medida por aumento de resistencia sobre una temperatura ambiente de 40°C
  11. Sistema de enfriamiento
  12. Desplazamiento angular
  13. Altura del sitio de instalación
  14. Clase de aislamiento en los devanados
  15. Boquillas del lado de alta tensión, baja tensión y neutro
  16. Cambiador de derivaciones con y sin carga
  17. Tipo de control, manual o automático
  18. Equipo requerido para el control
  19. Accesorios (ganchos de sujeción, termómetro)
  20. Tipo de base, con riel o para rolar
  21. Refacciones
  22. Factor "K"
- 
- iv. Planos e instructivos
  - v. Eficiencia
  - vi. Pena por eficiencia
  - vii. Tipos de anticipos
  - viii. Lugar y fecha de concurso
  - ix. Inspección y aceptación del equipo usado en la fabricación
  - x. Garantía del cumplimiento del tipo de entrega
  - xi. Garantía de calidad





xii. Fianzas.

Con todo lo anteriormente mencionado, podemos tener en consideración muchos factores para la correcta elección de un transformador, siempre analizado los requerimientos de cada proyecto, pudiendo ser una selección mejor que otra de acuerdo a lo que en verdad se necesite. En el capítulo 7 se dará a conocer el transformador elegido para cada una de las subestaciones del Centro Cultural Universitario de la UNAM y se describirán las especificaciones de estos, así como el porqué de su elección.





## LÍNEAS DE DISTRIBUCIÓN SUBTERRÁNEAS

A diferencia de una línea aérea, una línea de transmisión subterránea está constituida por conductores, ductos (o bien enterrados directamente), registros y/o pozos, los cuales son los diseñados especialmente para verificar el estado de los conductores y repararlos en caso de ser necesario.

Hoy en día el material con mejor conductividad es la plata, debido a su precio es imposible usarlos como conductores. Sin embargo, en líneas aéreas se utiliza comúnmente el aluminio (ASCR “cable de aluminio con refuerzo central de acero”), debido a que su peso que es casi el 60% de un conductor de cobre y aunque esto signifique conductores más voluminosos no es significativo a la hora de diseñar una línea aérea [5]. Aunque la plata posee la propiedad de una menor resistividad al paso de la corriente, es importante mencionar que el propósito primordial de las líneas subterráneas es conducir altas tensiones con poca corriente evitando así las pérdidas.

Para cables subterráneos el cobre es el más pertinente; para este tipo de conductores el mayor costo dentro de los elementos que lo componen es su aislamiento. Por otro lado, la utilización del aluminio bajo las mismas circunstancias de uso, significa un conductor con una mayor área transversal, por lo que se necesitará una mayor cantidad de material de aislamiento para cubrirlo, lo que puede redundar en un cable de mayor costo.

### 5.1 CONDUCTORES

La función primordial de un cable de energía aislado es transmitir energía eléctrica a una corriente y tensión preestablecidas durante cierto tiempo. Es por ello







que sus elementos constitutivos primordiales deben estar diseñados para soportar el efecto combinado producido por estos parámetros. [6]

Un cable aislado está compuesto esencialmente por los elementos mostrados en la Figura 5.1. Pero es importante señalar que los elementos pueden variar de acuerdo a las exigencias del sistema.

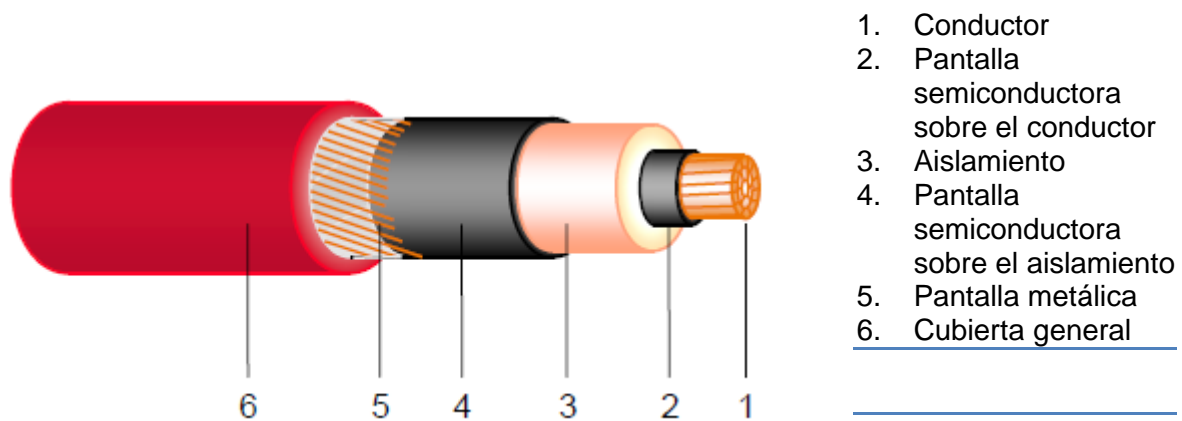


Figura 5.1. Cable monoconductor de energía en media tensión (5 a 35 kV) vulcanizado<sup>M.R.</sup> 2000.

El cable, por su formación final, podrá ser unipolar o tripolar, entendiendo esto como monoconductor o multiconductor respectivamente, según el número de conductores que el cable contenga, es decir, si el conductor está conformado por dos o más conductores este será multiconductor, mientras que si es solo un conductor será monoconductor.

Para asegurar que la energía sea transmitida de manera segura y confiable además de ser de calidad, los materiales deben de ser seleccionados bajo distintos requerimientos, así como, cumplir con las normas establecidas. De la misma manera para la selección del conductor es necesario tener en consideración cuatro factores:





- 1) Materiales
- 2) Flexibilidad
- 3) Forma
- 4) Dimensiones

#### 1) Materiales.

Los comúnmente más usados son el aluminio y el cobre, aunque el cobre es superior en características eléctricas y mecánicas, las características de bajo peso del aluminio (densidad  $2.70 \text{ g/cm}^3$  contra  $8.89 \text{ g/cm}^3$  del cobre) ha dado lugar a su fabricación, principalmente en líneas aéreas de media y alta tensión. Cabe mencionar que en cuanto al uso del cobre en conductores eléctricos existen tres temple, esto quiere decir, grados de suavidad del metal: suave o recosido, semiduro y duro. Las características entre estos dos materiales y otros pocos usados como el acero se especifican en la Tabla 5.1.

Tabla 5.1. Características eléctricas de algunos materiales empleados como conductores

Metal	Densidad [g/cm <sup>3</sup> ]	Temperatura de fusión en °C	Coefficiente lineal de dilatación	Resistividad eléctrica a 20°C	Coefficiente térmico de resistividad eléctrica a 20°C	Conductividad eléctrica en %
Acero	7.90	1400	13	575 - 115	0.0016 - 0.0032	3 - 15
Aluminio	2.70	660	24	28.264	0.00403	61.0
Cobre duro	8.89	1083	17	17.922	0.00383	96.2
Cobre suave	8.89	1083	17	17.922	0.00383	100
Plomo	11.38	327	29	221	0.00410	7.8
Zinc	7.14	420	29	61.1	0.00400	28.2





## 2) Flexibilidad.

La flexibilidad de un conductor se logra mediante dos maneras, recociendo el material o bien, llevando a cabo la operación de cableado, que consiste en aumentar el número de alambres que lo forman dando lugar a diferentes flexibilidades dependiendo del número, peso y longitud de los cables.

## 3) Forma.

La forma de los conductores más utilizados en la elaboración de cables de media tensión son los siguientes:

- a) Redondos. Un conductor redondo es un alambre o cable cuya sección transversal es sustancialmente circular y se puede utilizar tanto en cables monoconductores como multiconductores. Los calibres 8 AWG o menores suelen ser de un solo alambre mientras que los calibres mayores generalmente son cables. (Ver Figura 5.2). El conductor circular compacto consiste en un conductor concéntrico que ha sido comprimido con objeto de eliminar los espacios de los alambres que forman el cable con lo que se logra una disminución del diámetro, el resultado es un cable redondo compacto.
- b) Sectoriales. Este tipo de conductor está formado por un cable cuya sección trasversal es un sector de círculo prácticamente elíptica o triangular, se utiliza este tipo de cable en calibres superiores a 1/0 AWG utilizados principalmente en cables de energía trifásicos (cables multipolares). Este tipo de conductor se obtiene comprimiendo un conductor concéntrico circular de manera que la sección se deforme tomando la forma de un sector de círculo. Aislado cada conductor puede obtenerse un cable polifásico de menor diámetro exterior que el construido con conductores





concéntricos circulares. Por ejemplo puede formarse un cable trifásico con tres conductores sectoriales cuya sección transversal sea un sector de círculo de  $120^\circ$ . [5]

- c) **Segméntales.** Son utilizados en cables monofásicos para intensidades de corrientes muy altas en tensiones principalmente de 115 [kV] y 230 [kV] y calibres arriba de los 1000 [kCM]. Los conductores segméntales están formados por tres o cuatro conductores sectoriales separados eléctricamente por una capa aislante, cabe mencionar que en esta forma se reduce el efecto piel que se presentan en los conductores. (Ver Figura 5.2).

Las diferencias principales entre los cables sectoriales y segméntales con los cables redondos, es que los sectoriales cuentan con menor diámetro, menor peso y menos costosos, pero a su vez son mucho menos flexibles y cuentan con una mayor dificultad en la ejecución de uniones (empalmes). En cuanto a los segméntales, estos cuentan con una menor resistencia a la corriente alterna con respecto a los conductores por tener un menor efecto piel. [4]

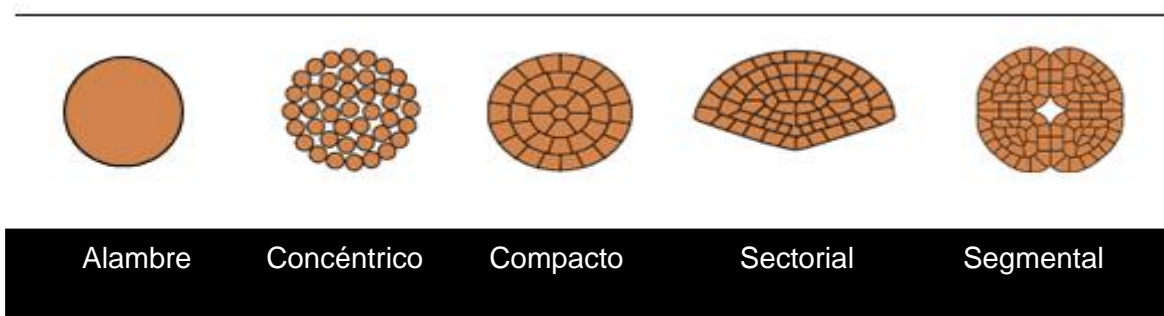


Figura 5.2. Forma de los conductores (corte transversal).





#### 4) Dimensiones.

Desde hace algunos años las escalas de los cables, especialmente los destinados a uso eléctrico, se han expresado por números de calibres. En Estados Unidos la escala más utilizada es la American Wire Gage (AWG) también conocida como Brow and Sharpe Gage. Esta escala cuenta con la propiedad de que sus dimensiones representan los pasos sucesivos del proceso de estirado del alambre, además de que sus números son regresivos, es decir, un número mayor en la escala representa un diámetro menor.

A diferencia de otras escalas esta escala tiene la particularidad de que se ha establecido a partir de una ley matemática. La cual se formó fijando dos diámetros y estableciendo una progresión geométrica para diámetros intermedios. Los diámetros bases seleccionado son 0.4600 pulgadas (4/0) y 0.0050 calibre 36, existiendo 38 calibres entre estos dos, es importante mencionar que partiendo del calibre 4/0 correspondiente al mayor diámetro el número de ceros disminuye hasta alcanzar el valor de 1/0, a partir de este valor el calibre del cable estará asociado a un valor numérico creciente (2, 4, 6,8.....36) entendiéndose como el menor calibre al valor 36. Por lo tanto la relación entre un diámetro cualquiera y el diámetro siguiente en la escala, está dada por la expresión:

$$\sqrt[39]{\frac{0.4600}{0.0050}} = \sqrt[39]{92} = 1.1229 \dots\dots\dots (Ec. 5.1)$$

Por lo tanto la razón entre los diámetros consecutivos en la escala es la constante e igual a 1.1229.

Para secciones mayores a los 4/0, se define el cable directamente por área en el sistema ingles de medida. Las unidades adoptadas son:





- Mil: Para diámetros, siendo una unidad de longitud igual a una milésima de pulgada.
- Circular mil: Para áreas, unidad que representa el área de un círculo de un mil de diámetro. Tal círculo tiene una área de 0.7854 mils cuadrados.
- kCM: Para secciones mayores, se emplea la unidad denominada [kCM o MCM] equivalente a mil circular mils.

En cuanto a la escala IEC “International Electrotechnical Commission”. En si la escala consiste en proporcionar la medida directa de la sección transversal de los conductores en milímetros cuadrados. Las dimensiones de los cables se elige de acuerdo a las necesidades del proyecto, ya que de la escala del cable dependerá la cantidad de corriente que pase por él, además de que el número de cables es directamente proporcional al peso de la línea, es decir mientras más alambres que conformen el cable este será mas pesado.

## 5.2 NIVELES Y TIPOS DE AISLAMIENTOS

En cuanto al aislamiento, la función del aislamiento es confinar la corriente eléctrica en el conductor y contener el campo eléctrico dentro de su masa. De manera análoga, en los aislamientos también se deben de tener en consideración algunos parámetros, ya que por los efectos de operación, el medio ambiente, el envejecimiento, etc., pueden hacer que el aislamiento se degrade y llegue a fallar, siendo las características eléctricas y mecánicas de primordial consideración.

Los aislamientos se pueden dividir en dos grupos principales: Los de papel impregnado o los de tipo seco.



**Papel impregnado.**

Emplea un papel obtenido de pulpa de madera con celulosa de fibra larga, entonces, este es impregnado mediante un dieléctrico para así mejorar las características del aislante, el aceite que toma la función de dieléctrico ocupa todos los espacios eliminando las burbujas de aire en el papel, evitando la ionización del aire al momento de existir una diferencia de potencial. Entre los aceites más utilizados están:

- Aceite viscoso
- Aceite viscoso con resina refrigerada
- Aceite viscoso con polímeros de hidrocarburos
- Aceite de baja viscosidad
- Parafinas microcristalinas de petróleo

**Tipo seco.**

Estos aislamientos son compuestos cuya resina base se obtiene de la polimerización de determinados hidrocarburos. Estos aislamientos se pueden clasificar en dos tipos, según la respuesta al calor:

- I. Termoplásticos. Son aquellos que al calentarse su plasticidad permite moldearlos a voluntad, recuperando sus propiedades iniciales al enfríalos, pero manteniendo la forma que en un principio se les imprimió.
- II. Termofijos. A diferencia del primero, después de un proceso inicial, un calentamiento posterior no lo reblandece, en otras palabras, no recupera su forma original. Algunos materiales termofijos son el hule etileno propileno (EP) y el polietileno de cadena cruzada (XLP).





El hule etileno propileno (EP) y el polietileno de cadena cruzada (XLP) son los materiales principalmente empleados en la actualidad para cables de energía, pero aunque son los más empleados, no significa que cuenten con las mismas propiedades.

La selección se debe llevar en consideración con un comportamiento en servicio y con pruebas de laboratorio que simulen las exigencias de operación. Entonces determinando la calificación real para la tensión y temperatura de un cable, deberá tomarse en cuenta los factores de esfuerzo que puedan presentarse durante el servicio. Los comportamientos de servicio están relacionados a pruebas de envejecimiento cíclico, pruebas de larga duración en agua, pruebas relacionadas con la operación etc., dichas comportamientos de servicio llevan a la conclusión de que los cables aislados con EP son más confiables en servicio que los cables aislados con XLP. En particular se pueden hacer resaltar las siguientes ventajas del EP sobre el XLP. [4]

- Mayor resistencia a las arborescencias en presencia de agua, entendiendo como arborescencia al fenómeno que se presenta en el aislamiento y que consiste en trayectorias permanentes en forma de ramificaciones, las cuales son debidas a descargas parciales producidas por esfuerzos eléctricos de corriente alterna.
- Mayor resistencia a las descargas parciales.
- Mejor retención de las propiedades físicas y eléctricas a la temperatura de emergencia y de corto circuito.
- Mayor tiempo de vida, tanto en condiciones secas como bajo ciclos térmicos y en el agua.
- Mayor flexibilidad y facilidad de instalación.
- Mayor confiabilidad de los empalmes y terminales.







La Tabla 5.2. Muestra las principales diferencias entre estos dos aislantes y el papel impregnado. [4]

Tabla 5.2. Tabla comparativa entre el aislamiento EP, XLP y el papel impregnado.

Características	Vulcanel (XLP)	Vulcanel (EP)	Papel impregnado
Resistencia a la ionización	Buena	Muy buena	Buena
Resistencia a la humedad	Muy buena	Excelente	Mala
Factor de pérdidas	Buena	Excelente	Buena
Flexibilidad	Mala	Excelente	Regular
Facilidad de instalación de empalmes y terminales (problemas de humedad o ionización)	Regular	Muy buena	Regular
Temperatura de operación normal (°C)	90	90	Hasta 9 KV: 95 Hasta 35 KV: 80
Temperatura de sobrecarga (°C)	130	130	Hasta 9 KV: 100 Hasta 35 KV: 100
Temperatura de cortocircuito (°C)	250	250	200
Principales ventajas	Bajo factor de pérdidas	Bajo factor de pérdidas; flexibilidad y resistencia a la ionización	Bajo costo, experiencia en el ramo, excelentes propiedades eléctricas
Principales inconvenientes	Rigidez; baja resistencia a la ionización	Es atacable por hidrocarburos a temperaturas superiores a 60 °C	Muy sensible a la penetración de humedad, requiere tubo de plomo y terminales herméticas





### **Polietileno de Cadena Cruzada con Retardo a las Arborescencias (XLP-RA)**

Como se pudo apreciar en la tabla anterior las características del EP superan en gran medida a las del XLP y teniendo en cuenta que la resistencia a la humedad resulta crucial para la vida de un cable de media tensión resulta claro que el Etileno Propileno es mejor retardante a las arborescencias que el Propileno de Cadena Cruzada; pero al existir otra clasificación como lo es el XLP-RA se tendría que hacer el mismo análisis para poder puntualizar cual es la mejor opción. A continuación se abordara acerca de este tipo de aislamiento.

Las arborescencias o arboles de agua comúnmente llamados por la forma que adoptan en el aislamiento son una de las causas por la cual la vida útil del cable se reduce, y si bien existen métodos para reducir el ingreso de humedad como son cintas hinchables, las exigencias del sistema demandan una máxima protección contra dicho ingreso. La explicación de porque el aislamiento es retardante a las arborescencias, esta directamente relacionada con la morfología del cable y a su estructura cristalina.

Las cadenas moleculares consisten en millones de átomos unidos entre si, algunas cadenas moleculares no son perfectamente lineales presentando la incapacidad de doblarse, a este tipo de cadena se le denomina amorfa. A diferencia de las lineales que tienen el potencial de doblarse en cualquier dirección en una apretada estructura cristalina regular. Las regiones amorfas tienen una alta probabilidad de contener enlaces cruzados, ya que estos no son capaces de entrar en las zonas cristalinas, poseyendo la pobre propiedad en barrera debido al mayor espaciamiento de las cadenas moleculares, esto hace que estas regiones sean más permeables a la humedad que las regiones cristalinas.





El XLP-RA (Polietileno de cadena cruzada retardante a las arborescencias) está producido por el proceso Monosil que por su fabricación contiene modificación silano permanente; está importante hidrofobicidad permanente al polímero. Esta hidrofobicidad es una característica química del polímero y no va a ser consumido a través del tiempo como aditivos retardantes de voluntad de los árboles. Entonces, en conclusión dicho proceso es inherentemente retardante a las arborescencias debido a la estructura química y morfológica del polímero resultante.

Con lo ya mencionado anteriormente, es importante determinar el espesor de aislamiento, tomando en consideración las características y exigencias del sistema. Entonces podemos decir que en cuanto al nivel de aislamiento existen tres categorías.

#### 1. Categoría I. Nivel 100%

En esta categoría entran los cables usados en sistemas protegidos con relevadores y que liberen fallas en un periodo de tiempo no mayor a un minuto, en esta categoría aplican los sistemas que tengan su neutro conectado sólidamente a tierra. Es importante mencionar que este tipo de aislamiento también puede ser aplicado en otros sistemas donde la relación de secuencia cero y secuencia positiva no se encuentre en el intervalo de -1 a -40.

#### 2. Categoría II. Nivel 133%

Esta categoría está destinada a sistemas en donde las condiciones de tiempo de operación de las protecciones no cumplan con los requisitos del nivel 100%, pero que de cualquier manera liberen fallas en no más de una hora. Es también usada en donde las condiciones del sistema requieran un espesor mayor, por ejemplo cables submarinos.





### 3. Categoría III. Nivel 173%

En esta categoría se aplican los cables en donde el tiempo de liberación de fallas no esté definido y en sistemas donde puedan existir sobretensiones debido a problemas de resonancia. Estos son pedidos especiales que se deberán hacer con características seleccionadas por el cliente hacia el proveedor.

## 5.3 PANTALLAS ELÉCTRICAS.

Las pantallas eléctricas, así como el aislamiento, cumplen con una función especializada dentro del cable de energía. Una pantalla eléctrica confina el campo eléctrico a la masa del aislante del cable, dicho en otras palabras, la pantalla metálica actúa como el principio de una jaula de Faraday, de manera que las líneas de fuerza del campo eléctrico quedan encerradas en la masa del aislante del cable, de tal manera que al existir una diferencia de potencial entre un conductor eléctrico y el plano de tierra, este anule los esfuerzos eléctricos (La tensión eléctrica que un aislamiento puede soportar sin sufrir ruptura, es decir una falla eléctrica, generalmente se expresa como tensión aplicada entre el espesor del aislamiento [volts / mm]) evitando así que el dieléctrico se dañe [30].

De acuerdo al diseño del material y su localización las pantallas pueden ser:

#### 1. Pantalla semiconductor sobre el conductor.

Se utilizan pantallas semiconductoras a base de cintas o extruidas en circuitos con tensiones mayores a los 2 [kV] y dependiendo el diseño del cable, se utilizaran materiales diferentes. Por ejemplo:





- En cables con aislamiento de papel impregnado se usan cintas de papel Carbón Black (CB). Es utilizado actualmente, siendo el mejor aislamiento para cables de alta tensión.
- En cables con aislamiento sólido se utilizan pantallas extruidas con materiales compatibles con el aislamiento.

La función primordial de este tipo de pantallas es evitar la concentración de esfuerzos eléctricos en los pequeños espacios, que existirían si no se colocara una pantalla semiconductora sobre el conductor, con el fin de obtener una superficie equipotencial uniforme. Otra función es la de evitar la ionización del aire en los intersticios (pequeños espacios que quedan entre conductores) evitando el deterioro del aislamiento. En la Figura 5.3. [4] se muestra un aislamiento extruido directamente sobre el conductor y otra en donde existe la pantalla semiconductora.

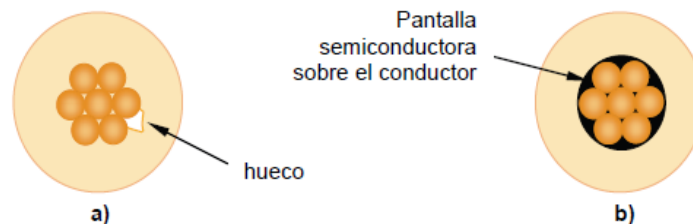


Figura 5.3. a) Aislamiento extruido directamente sobre el conductor. b) Cable con pantalla semiconductora sobre el conductor.

## 2. Pantalla sobre el aislamiento.

Estas pantallas se utilizan en circuitos mayores a los 5 [kV] dividiéndose en:

- Pantalla semiconductora.
- Pantalla metálica.





Las funciones de ambas pantallas sobre el aislamiento son las siguientes:

- a) Crear una distribución radial y simétrica de los esfuerzos eléctricos en la dirección de máxima resistencia del aislamiento.

Todos los cables bajo el efecto de un potencial quedan sometidos a esfuerzos eléctricos radiales, tangenciales y longitudinales, la pantalla cumplirá su función si el campo eléctrico se distribuye uniformemente. Se asegurará la eliminación de los esfuerzos longitudinales y tangenciales con el contacto íntimo de la pantalla y el aislamiento, así como la adecuada conexión física a tierra de la pantalla metálica.

- b) Proveer al cable de una capacitancia a tierra uniforme.

Al colocar los cables en ductos o directamente enterrados, estos pasaran por zonas secas, húmedas o cerca de ductos de características eléctricas variables, dando como resultado una capacitancia a tierra variable, originando una impedancia no uniforme.

- c) Reducir el peligro de descargas eléctricas al personal o en presencia de productos inflamables.

Se reduce el peligro de las descargas al estar en contacto la superficie externa del aislamiento de los cables a lo largo de la instalación.

A diferencia de las pantallas semiconductoras sobre el aislamiento que pueden estar constituida por materiales termoplásticos o termófilos semiconductores, o bien, por cintas semiconductoras o barnices, la pantalla metálica está formada por





alambres, cintas planas o corrugadas o ambas. Las ventajas y desventajas en relación una con otra se muestran en la Tabla 5.3. [4]

Tabla 5.3. Tipos de pantallas.

	Ventajas	Desventajas
<b>A base de cintas</b>	<ul style="list-style-type: none"><li>• Proporciona una pantalla electrostática adecuada.</li><li>• Reduce el ingreso de la humedad en el aislamiento.</li></ul>	<ul style="list-style-type: none"><li>• Propiedades eléctricas inconsistentes, debido a que en el manejo se afecta el traslape.</li><li>• Requiere de radios de curvatura mayores que para cables con pantalla de alambre.</li><li>• Construcción vulnerable durante la instalación.</li><li>• En empalmes y terminales se requiere de mayor tiempo y habilidad para ejecutar adecuadamente los cortes.</li></ul>
<b>A base de alambres</b>	<ul style="list-style-type: none"><li>• Proporciona una pantalla electrostática adecuada.</li><li>• Las características eléctricas de la pantalla son consistentes y controlables.</li><li>• Fácilmente se incrementa la capacidad modificando el número de alambres.</li><li>• No requiere de gran destreza para realizar cortes en empalmes y terminales.</li><li>• Son menos vulnerables durante la instalación</li></ul>	<ul style="list-style-type: none"><li>• Permite el paso de la humedad libremente.</li><li>• Requiere precauciones para evitar desplazamientos de los alambres durante la instalación.</li></ul>

Finalmente y como conclusión es necesario la implementación de una pantalla sobre el conductor en tensiones mayores a los 2 [kV] además de necesitar otra pantalla sobre el aislamiento en tensiones mayores a los 5 [kV], entendiéndose que para tensiones menores se puede prescindir de este, sin embargo es innegable que un cable con pantalla ofrece condiciones óptimas de seguridad y confiabilidad





con el inconveniente de que si el cable cuenta con pantallas este será mucho más caro y más difícil de dar mantenimiento en instalaciones.

#### 5.4 CUBIERTAS.

La selección de la cubierta del cable dependerá de su aplicación y de las condiciones a las que este será expuesto.

Las cubiertas pueden ser de los siguientes materiales:

- Cubiertas metálicas. Usando principalmente plomo y en menor escala.
- Cubiertas termoplásticas. Las más usuales fabricadas en PVC (policloruro de vinilo) y polietileno de alta y baja densidad
- Cubiertas elastoméricas. Básicamente utilizando el Neopreno (policloropreno), el polietileno clorado (CPE) y el polietileno clorosulfonado o hypalon (CP).
- Cubiertas textiles. En esta cubierta se emplean una combinación de yute impregnado en asfalto y recubierto con un baño final de cal y talco, con el fin de que se adhieran las capas adyacentes.

Al definir la aplicación que tendrá cada uno de los materiales de las cubiertas, hay que tomar en consideración las exigencias a las que pueden estar expuestos, dichas exigencias pueden ser clasificadas de la siguiente manera.

- Térmicas. La temperatura de operación de la cubierta es de vital importancia, ya que al sobrepasarla el tiempo de vida, se acortara debido a la degradación de la cubierta.
- Químicas. Los materiales con los que son fabricadas las cubiertas son compuestos químicos y es crucial la resistencia que estos presenten ante







ciertos elementos del medio, de manera que es muy importante la selección del material para el sitio en donde se instalara el cable.

- Mecánicas. Los daños a lo que puedan estar sujetos los cables están dados por el manejo de transporte e instalación como son: radio de curvatura, tensiones excesivas, compresión, cortes, abrasión, golpes, etc. Reduciendo el tiempo de vida del cable.

En cuanto a sus propiedades, la Tabla 5.4 [4] ilustrará cada una de ellas. En donde E, MB, B, R y M, representan Excelente, Muy Buena, Buena, Regular y Mala respectivamente.

- “+” solo cubierta en color negro, contenido negro de humo.
- PVC. Policloruro de Vinilo.
- CP. Polietileno clorosulfonado
- CPE. Polietileno clorado





Tabla 5.4. Características y propiedades de las cubiertas

Características	PVC	Poliétileno de baja densidad	Poliétileno de alta densidad	Neopreno	CP Y CPE	Plomo
Resistencia a la humedad	B	E	E	B	MB	E
Resistencia a la abrasión	B	B	E	MB	MB	M
Resistencia a golpes	B	B	MB	E	E	M
Flexibilidad	B	B	R	E	E	R
Dobleces en frío	R	E	MB	B	R	.
Propiedades eléctricas	MB	E	E	R	B	.
Resistencia a la intemperie	MB	E+	E+	B	E+	MB
Resistencia a la flama	MB	M	M	B	B	B
Resistencia al calor	B	M	R	MB	E	MB
Resistencia a la radiación nuclear	R	B	B	B	MB	E
Resistencia a la oxidación	E	R	R	MB	E	B
Resistencia al ozono	E	E	E	B	E	E
Resistencia al efecto corona	E	B	B	R	B	E
Resistencia al corte por compresión	B	B	B	MB	B	M
Resistencia a ácidos:						
Sulfúrico al 30%	E	E	E	R	R	E
Sulfúrico al 3%	E	E	E	R	R	E
Nitro al 10%	R	E	E	R	R	M
Clorhídrico al 10%	B	E	E	R	R	R
Fosfórico al 10%	E	E	E	R	R	B
Resistencia a álcalis y sales:						
hidróxido de sodio al 10%	E	E	E	M	R	B
carbonato de sodio al 2%	B	E	E	R	R	B
cloruro de sodio al 10%	E	E	E	B	B	B
Resistencia a agentes químicos orgánicos:						
Acetona	M	B	B	B	B	E
Tetracloruro de carbono	B	B	B	M	M	E
Aceites	E	B	B	B	B	E
Gasolina	B	B	B	B	B	E
Creosota	R	B	B	M	M	E
Límites de temperatura de operación (°C).						
Mínimo	-55	-60	-60	-30	-30	
Máximo	75	75	-75	90	105	
Densidad relativa	1.4	0.9	1	1.3	1.2	11.3





Por lo que, vistos los parámetros y las condiciones en las que las cubiertas de los cables están dispuestas a soportar se puede seleccionar la mejor opción para las condiciones del trabajo.

A lo largo de este tema hablamos de las características de los cables en general, así como la gran variedad que existen entre ellos, de tal manera que la elección futura sea la más adecuada. En el capítulo 6 se tratará de manera específica las características del cable que se encuentra actualmente como parte del trabajo del diagnóstico de la red eléctrica de la zona cultural UNAM, así como también, de los transformadores y la ruta topológica actual, y así abordar de manera mas concreta el capítulo 7 dando a conocer la propuesta del cable seleccionado para la Nueva Red de Distribución Eléctrica Subterránea del Campus Universitario.





## DIAGNÓSTICO DEL CENTRO CULTURAL UNIVERSITARIO

### 6.1 ANTECEDENTE DE LA RED ELÉCTRICA SUBTERRÁNEA DE LA ZONA DEL CENTRO CULTURAL UNIVERSITARIO UNAM

En este capítulo se describe el trabajo realizado para determinar el *diagnóstico* y *evaluación* de la Red Eléctrica Subterránea del Centro Cultural Universitario, como resultado de observar, medir y evaluar las condiciones actuales de la red de distribución que provee de energía eléctrica a este lugar.

Ubicar el área de trabajo fue primordial para ir trazando trayectorias, recorridos e identificar las instalaciones correspondientes a la red de distribución, por tal motivo, se obtuvo un plano de Ciudad Universitaria proporcionado por el Instituto de Geografía de la UNAM.

Para iniciar estos recorridos, fue necesario obtener documentos, oficios e información correspondiente en diversas dependencias del Centro Cultural Universitario, para poder acceder a realizar el diagnóstico y evaluación en las subestaciones derivadas principalmente, y en los circuitos que conforman la red. Todo ello con el apoyo del Departamento de Eléctrica de Potencia de la Facultad de Ingeniería.

El caso de estudio se trata del Centro Cultural Universitario; en dicho mapa se plasmó el recorrido, iniciando desde la Subestación General No. 3 hasta las subestaciones derivadas, que son partes de las dependencias del Centro Cultural Universitario, las cuales se mencionan en la Tabla 6.1.





Tabla 6.1 Subestaciones derivadas del CCU

1.- OFICINAS ADMINISTRATIVAS	9.- FONDO RESERVADO
2.- UNIVERSUM	10.- UNIDAD BIBLIOGRÁFICA
3.- TEATRO JUAN RUIZ DE ALARCÓN	11.- INST. DE INVEST. UNAM
4.- SALA NEZAHUALCOYOTL	12.- MUAC
5.- INST. DE INVEST. FILOSÓFICAS	13.- POSGRADO ECONOMÍA
6.- COORDINACIÓN DE HUMANIDADES	14.- DGIRE
7.- INST. DE INVEST. ECONÓMICAS	15.- FERIA DEL EMPLEO
8.- INST. DE INVEST. JURÍDICAS	

Los circuitos involucrados en esta evaluación, fueron correspondientes a la Subestación General No. 3. El diagnóstico se llevó acabo a mediados del año 2011, del cual como objetivo fue la evaluación de equipos y componentes como: cables, empalmes, terminales, seccionadores, interruptores, subestaciones (transformadores y gabinetes) y plantas de emergencia. A continuación se describe de manera sucinta de todo el trabajo realizado.

## 6.2 Subestación General No. 3

La Subestación General No. 3 se encuentra alimentada por medio de una línea aérea por la Subestación Odón de Buen de la CFE; está se encuentra ubicada en la avenida del IMAN, una de las múltiples entradas a Ciudad Universitaria, hacia el Centro Cultural Universitario; como características principales, tiene una acometida en 23 [kV], cuatro derivaciones del bus principal con sus respectivos interruptores eléctricos de distribución, de los cuales sólo se encuentran en servicio tres, y el otro quedando en servicio de emergencia. Contiene además un apartarrayos e instrumentos de medición como Transformador de corriente (TC) y Transformador de potencial (TP). (Ver Figura 6.2).



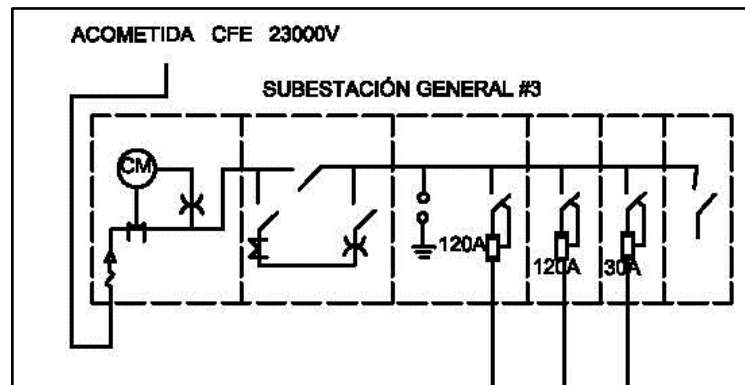


Figura 6.2 Diagrama de la Subestación General No.3

Dos de estos alimentadores conforman una topología en anillo, y el tercer alimentador una topología en forma radial. La tensión de distribución utilizada en la Subestación General No. 3, es de 23 [kV] con una capacidad de 10 [MVA].

Esta Subestación General No.3 da suministro de energía eléctrica a 15 subestaciones derivadas que se encuentran en dicha zona, objeto principal del estudio.

### 6.3 DIAGRAMA UNIFILAR Y RECORRIDO DEL CENTRO CULTURAL UNIVERSITARIO

En forma general, los recorridos realizados a lo largo de los circuitos y en sus respectivos alimentadores, se percibió que en la mayor parte del equipo, ya no está en óptimas condiciones y fuera de norma, por ejemplo: los conductores (cableado) con empalmes, debido a fallas eléctricas posteriores, por malos soportes, por aislamientos dañados, por mal acomodo de los mismos en sus registros o demasiada basura dentro de los registros, etc.

Los recorridos de campo constaron de los siguientes tipos de trabajos, que se describen a continuación:





**1) Obra civil:** Para éste tipo de trabajo, se realizó un levantamiento físico del estado actual de los registros y tapas que lo conforman, y que son parte de esta red.

En relación a los registros, algunos registros se encuentran inundados, otros se encuentran repletos de basura, y por último, se encuentran cubiertos de tierra o de vegetación, dificultando su acceso, esto por las malas condiciones en las que se encuentran las propias tapas. En cuestión con la norma CFE-BMT-DP (Distribución-Construcción de Sistemas Subterráneos), los registros no deben estar en carriles de estacionamiento, pero en la zona del Centro Cultural Universitario, muchos registros recorren estos carriles para llegar a las subestaciones derivadas.

Se observó que se encuentran tapas de cemento dañadas (fisuradas o en el peor de los casos rotas), algunas en su armado presentan oxidación, por lo que fue más difícil abrirlas porque se adhieren a la base y hay ocasiones que se tiene que dañar un poco el marco para abrirlas. Las tapas metálicas, que en su mayoría son redondas, presentan un poco de oxidación, aunque fue más fácil abrirlas y tener acceso a ellas. Como resultado del trabajo realizado, podemos determinar que la mayoría de las tapas de los registros se encuentran en buen estado.

**2) Conductores:** El conductor utilizado en la zona de estudio es de marca PHELPS DODGE PYCSA POLIPHEL calibre 4/0, clase 25 [kV], este tiene las siguientes características:

➤ Cable monopolar, el cuál está compuesto por seis características principales, conductor en forma concéntrica, pantalla semiconductor sobre el cobre, aislamiento del conductor XLP, pantalla semiconductor sobre aislamiento, pantalla metálica y cubierta exterior de PVC (Policloruro de Vinilo) en color rojo.





- Su aislamiento termofijo de polietileno de baja densidad.

Dentro de estos trabajos, se observó que en los conductores existen empalmes de más, no se encontraban con sus soportes correspondientes, los registros inundados por las aberturas de las tapas, otros con malos soportes en el fondo de estos, falta de cocas (enrollamiento en forma circular para poder darle al cable más longitud por cualquier reparación o acomodo posterior); y estos problemas al conjuntarlos aumentan la probabilidad de ocasionar daños al aislamiento de algunos de los conductores.

Hay registros que no son muy profundos, por tanto, las tapas se encuentran cercanas muy a los conductores internos, lo cual puede ocasionar una descarga eléctrica a alguna persona que quisiera abrir la tapa del registro en el caso que el aislamiento del conductor estuviese dañado o peor aún, uno de los conductores tocará la tapa, y éstas al no tener un buen sistema de tierra, producir un arco en dicha persona.

No existe ningún elemento de identificación en los cables. Es muy difícil saber su identificación, así como su voltaje de operación y calibre.

**En caso y de gran importancia, la localización de fallas o libranzas para algún mantenimiento, saber la identificación de los cables es de vital importancia.**

**3) Seccionadores:** En las subestaciones derivadas contienen gabinetes en aire, se encuentran arreglos de cuchillas sustituyendo la función de un seccionador, estos ya se encuentran deteriorados, es importante una identificación correcta y segura al momento de realizar una libranza y/o mantenimiento.







La identificación de las terminales de los seccionadores (gabinetes), no se encuentra visible, ya que algunas fueron hechas con un marcador a mano o con etiquetas adheribles ya muy deterioradas, es importante una identificación correcta y segura para tenerlas en cuenta en una libranza y mantenimiento.

**4) Subestaciones Derivadas:** En los espacios asignados para las subestaciones derivadas se encontró que están siendo utilizadas como bodegas, encontrando objetos como mobiliario viejo, papelería ya usada, equipos eléctricos (lámparas, balastos, focos, pedazos de cables, etc.).

En estas subestaciones derivadas, la mayor parte no cumplen con las normas eléctricas, ya que algunas presentan demasiada suciedad, no presentan buena iluminación; no tienen letreros indicando que son subestaciones eléctricas; en otras por ser utilizadas como bodega, para el paso a los equipos es un poco complicado y riesgoso a caerse.

Dentro del estudio se observó que sólo tres subestaciones cuentan con equipo de seguridad (traje especial para hacer libranzas, botas aisladas, googles para los ojos, guantes aislantes, etc.), pero lamentablemente de las tres solo una tiene completo su equipo de seguridad, la cual es el MUAC (Museo de Arte Contemporáneo).

Muy pocos transformadores presentan levemente fuga de aceite, pero a pesar de ser muy viejos se encuentran en buenas condiciones y funcionando.

A continuación se presenta el recorrido que se hizo para obtener el diagnóstico y evaluación de este trabajo, el cual se ve en un plano de la zona del Centro Cultural Universitario, como van los circuitos subterráneos hacia las





subestaciones derivadas (Ver Figura 6.3), así como, el diagrama unifilar de dichas subestaciones (Ver Figura 6.4).

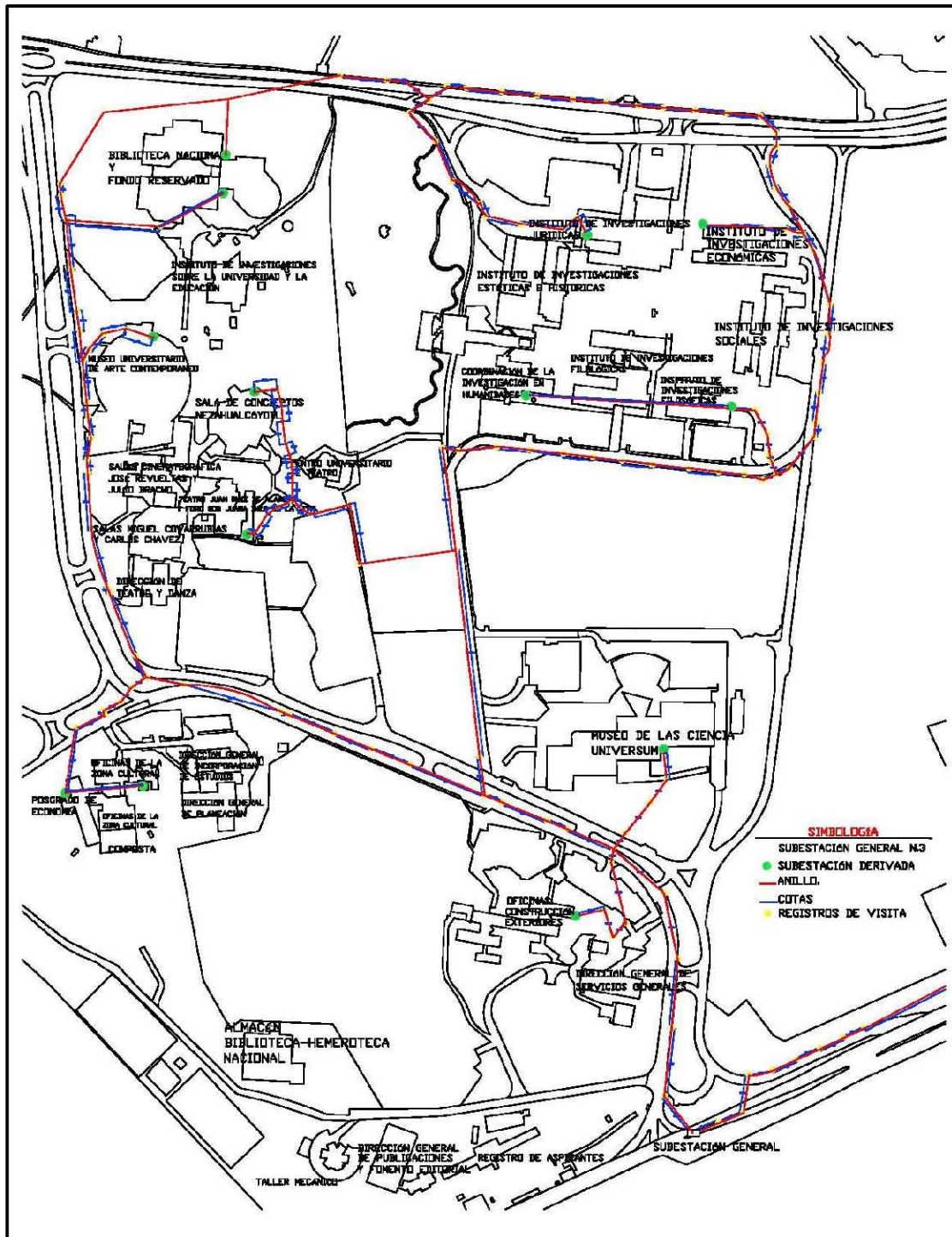


Foto 6.3 Recorrido del Centro Cultural Universitario



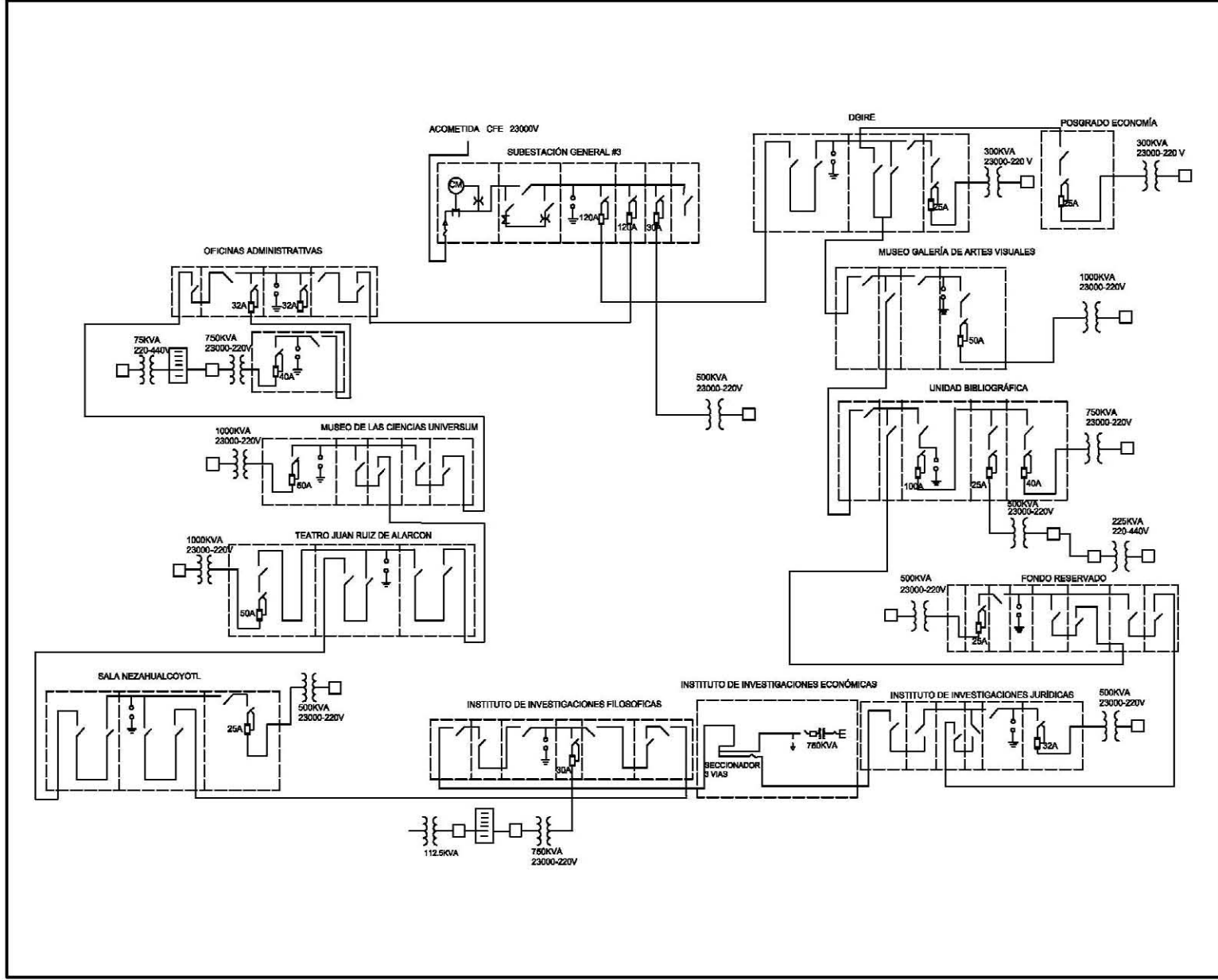


Foto 6.4 Diagrama Unifilar de las Subestaciones del Centro Cultural Universitario





## 6.4 DESCRIPCIÓN DE TRANSFORMADORES Y GABINETES EN AIRE DE LAS SUBESTACIONES DERIVADAS

A continuación se enlista, según la dependencia por orden (ver Tabla 6.1), información básica de los transformadores y gabinetes actuales, obtenida de los datos de placa que comprenden a cada una, en el capítulo 7 se da la propuesta de un nuevo transformador con sus características.

### 1) OFICINAS ADMINISTRATIVAS

- TRANSFORMADOR EN ACEITE  
CAPACIDAD: 750 [kVA]  
TENSIÓN: 23000-220/127[V]  
MARCA: IESA
- TRANSFORMADOR TIPO SECO  
CAPACIDAD: 75 [kVA]
- GABINETES: 5 SECCIONES  
MARCA: ELMEX



Foto 6.5 Of. Administrativa

### 2) UNIVERSUM

- TRANSFORMADOR EN ACEITE  
CAPACIDAD: 1000 [kVA]  
TENSIÓN: 23000-220/127[V]  
MARCA: CONTINENTAL ELECTRIC
- GABINETES: 5 SECCIONES  
MARCA: FEDERAL PACIFIC



Foto 6.6 UNIVERSUM





### 3) SALA NEZAHUALCÓYOTL

-TRANSFORMADOR EN ACEITE  
CAPACIDAD: 500 [kVA]  
TENSIÓN: 23000-220/127[V]  
MARCA: CONTINENTAL ELECTRIC

-GABINETES: 3 SECCIONES  
MARCA: CEESA



Foto 6.7 Sala Nezahualcóyotl

### 4) TEATRO JUAN RUIZ ALARCÓN

-TRANSFORMADOR DE ACEITE  
CAPACIDAD: 1000 [kVA]  
TENSIÓN: 23000-220/127[V]  
MARCA: CONTINENTAL ELECTRIC

-GABINETES: 3 SECCIONES  
MARCA: STROM



Foto 6.8 Teatro Juan Ruiz Alarcón

### 5) INST. INVESTIGACIONES FILOSÓFICAS

-TRANSFORMADOR EN ACEITE  
CAPACIDAD: 750 [kVA]  
TENSIÓN: 23000-220/127[V]  
MARCA: IESA

-TRANSFORMADOR TIPO SECO  
CAPACIDAD: 112.5 [kVA]  
MARCA: IEM

-GABINETES: 3 SECCIONES  
MARCA: ELECTRICOS PROFESIONALES



Foto 6.9 Inst. Investigaciones Filosóficas





## 6) COORDINACIÓN DE HUMANIDADES

-TRANSFORMADOR EN ACEITE  
CAPACIDAD: 112.5 [kVA]  
TENSIÓN: 440-220/127[V]  
MARCA: ALLIS CHALMERS



Foto 6.10 Coordinación Humanidades

## 7) INST. INVESTIGACIONES ECONÓMICAS

-TRANSFORMADOR TIPO PEDESTAL  
CAPACIDAD: 750 [kVA]  
TENSIÓN: 23000-220/127[V]  
MARCA: ZETRAK



Foto 6.11 Inst. Investigaciones Económicas

## 8) INST. INVESTIGACIONES JURÍDICAS

-TRANSFORMADOR EN ACEITE  
CAPACIDAD: 500 [kVA]  
TENSIÓN: 23000-220/127[V]  
MARCA: PROLEC

-GABINETES: 3 SECCIONES  
MARCA: STROM S.A.



Foto 6.12 Inst. Investigaciones Jurídicas





### 9) FONDO RESERVADO

-TRANSFORMADOR EN ACEITE  
CAPACIDAD: 500 [kVA]  
TENSIÓN: 23000-220/127[V]  
MARCA: TRAGESA

-GABINETES: 8 SECCIONES  
MARCA: SQUARE D



Foto 6.13 Fondo Reservado

### 10) UNIDAD BIBLIOGRÁFICA

-TRANSFORMADOR EN ACEITE  
CAPACIDAD: 750 [kVA]  
TENSIÓN: 23000-220/127[V]  
MARCA: IESA

-GABINETES: 4 SECCIONES  
MARCA: ELMEX



Foto 6.14 Unidad Bibliográfica

### 11) INST. INVESTIGACIONES UNAM

-TRANSFORMADOR EN ACEITE  
CAPACIDAD: 500 [kVA]  
TENSIÓN: 23000-220/127[V]  
MARCA: IESA



Foto 6.15 Inst. Investigaciones UNAM





## 12) MUAC

- TRANSFORMADOR EN ACEITE ENCAPSULADO  
CAPACIDAD: 750 [kVA]  
TENSIÓN: 23000-220/127[V]  
MARCA: IESA
- GABINETES: 3 SECCIONES  
MARCA: ELMEX



Foto 6.16 MUAC

## 13) POSGRADO ECONOMÍA

- TRANSFORMADOR TIPO PEDESTAL  
CAPACIDAD: 300 [kVA]  
TENSIÓN: 23000-220/127[V]  
MARCA: PROLEC



Foto 6.17 Posgrado Economía

## 14) DGIRE

- TRANSFORMADOR EN ACEITE  
CAPACIDAD: 300 [kVA]  
TENSIÓN: 23000-220/127[V]  
MARCA: DEEMSA
- GABINETES: 3 SECCIONES  
MARCA: STROM



Foto 6.18 DGIRE







## 15) FERIA DEL EMPLEO

-TRANSFORMADOR EN ACEITE  
CAPACIDAD: 500 [kVA]  
TENSIÓN: 23000-220/127[V]  
MARCA: CONTINENTAL ELECTRIC

-GABINETE: 1 SECCIONES  
MARCA: SQUARE D



Foto 6.19 Feria del Empleo

## 6.5 DEMANDA MÁXIMA ACTUAL DE LAS SUBESTACIONES DERIVADAS

Para la medición de los parámetros eléctricos principales en las Subestaciones Derivadas, se utilizó un Analizador de Redes (marca AEMC INSTRUMENTS, MODELO 3945), del cual se puede obtener los siguientes parámetros eléctricos:

- FRECUENCIA
- TENSIÓN (VOLTAJE)
- CORRIENTE (AMPERES)
- FACTOR DE POTENCIA
- DISTORSIÓN ARMÓNICA TOTAL
- POTENCIA REAL
- POTENCIA REACTIVA
- POTENCIA APARENTE
- SECUENCIAS TRANSITORIAS

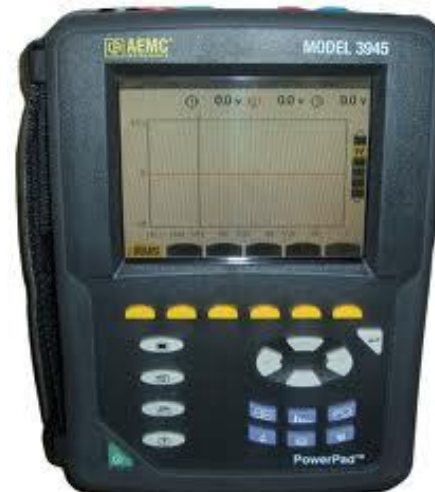


FIGURA 6.20 ANALIZADOR AEMC 3945

Los cuales fueron de utilidad para determinar la propuesta de los nuevos transformadores y conductores que se muestran en el siguiente capítulo.





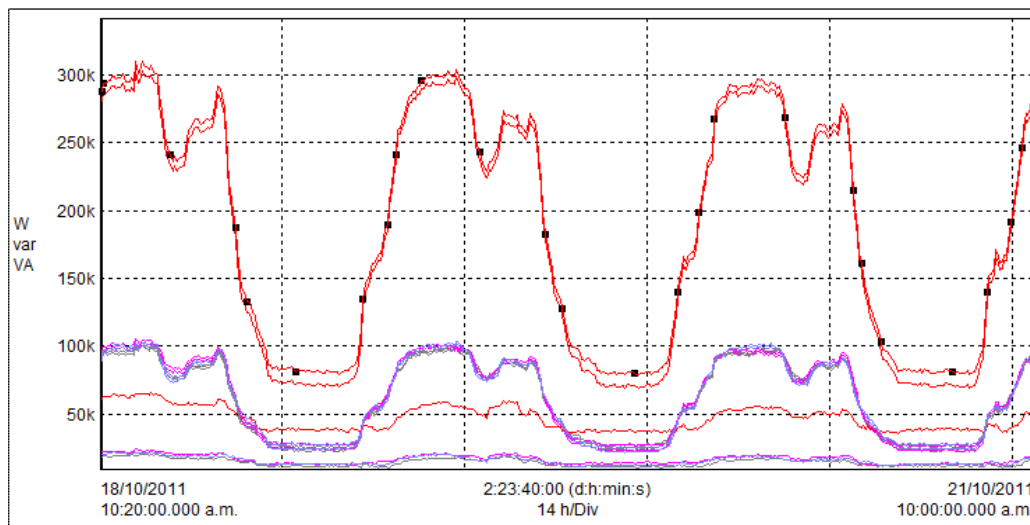
Por consiguiente, los resultados obtenidos por los analizadores sobre el comportamiento de las cargas que se encuentran alimentadas por el lado de baja tensión del transformador, dichos equipos fueron conectados a lo largo de una semana en las dependencias mencionadas, después se obtiene la información en una tabla de mediciones (Tabla 6.21) y a su vez una gráfica (Gráfica 6.22) correspondiente y se muestra un ejemplo a continuación:

Tabla 6.21 Mediciones del analizador AEMC 3945

Nombre	Fecha	Hora	Prom	Min	Max	Unidades	Duración	Unidades
VA Total	18/10/2011	10:20:00.000 a.m.	188.166	78.727	310.191	k VA	2:23:50:00	(d:h:min:s)
VA1	18/10/2011	10:20:00.000 a.m.	61.905	25.059	102.278	k VA	2:23:50:00	(d:h:min:s)
VA2	18/10/2011	10:20:00.000 a.m.	63.394	26.440	105.349	k VA	2:23:50:00	(d:h:min:s)
VA3	18/10/2011	10:20:00.000 a.m.	62.867	25.103	103.346	k VA	2:23:50:00	(d:h:min:s)
var Total	18/10/2011	10:20:00.000 a.m.	46.725	36.179	66.279	k var	2:23:50:00	(d:h:min:s)
var1	18/10/2011	10:20:00.000 a.m.	14.312	10.452	20.878	k var	2:23:50:00	(d:h:min:s)
var2	18/10/2011	10:20:00.000 a.m.	16.639	12.326	24.138	k var	2:23:50:00	(d:h:min:s)
var3	18/10/2011	10:20:00.000 a.m.	15.774	11.478	22.382	k var	2:23:50:00	(d:h:min:s)
W Total	18/10/2011	10:20:00.000 a.m.	181.327	69.104	303.170	k W	2:23:50:00	(d:h:min:s)
W1	18/10/2011	10:20:00.000 a.m.	59.963	22.274	100.163	k W	2:23:50:00	(d:h:min:s)
W2	18/10/2011	10:20:00.000 a.m.	60.820	22.866	102.541	k W	2:23:50:00	(d:h:min:s)
W3	18/10/2011	10:20:00.000 a.m.	60.545	21.974	101.524	k W	2:23:50:00	(d:h:min:s)

En esta tabla, la fila que se encuentra sombreada, muestra el valor de la demanda máxima que se obtuvo en la semana de medición de la subestación derivada correspondiente.

Gráfica 6.22 Curva de comportamiento de la energía eléctrica en la subestación instalada





18/10/2011 - 10:20:00.000 a.m.

Prom  
 94.05k — W1 (W)  
 97.12k — W2 (W)  
 89.69k — W3 (W)  
 280.9k — W Total (W)  
 18.49k — var1 (var)  
 22.45k — var2 (var)  
 20.15k — var3 (var)  
 61.09k — var Total (var)  
 95.85k — VA1 (VA)  
 99.68k — VA2 (VA)  
 91.96k — VA3 (VA)

Código de colores correspondientes a la gráfica anterior

La anterior información se obtuvo para cada una de las catorce subestaciones derivadas del Centro Cultural Universitario, por comodidad se presenta un resumen en la siguiente tabla (Tabla 6.23), en la que se presenta la capacidad actual del transformador y su demanda máxima que presentó durante la medición:

Tabla 6.23 Demanda máxima de las 15 subestaciones derivadas

<div style="text-align: center; background-color: #002060; color: white; padding: 5px;">ZONA CENTRO CULTURAL UNIVERSITARIO UNAM</div>					
SUBESTACIÓN GENERAL No3					
No	SD	NOMBRE	TRANSFORMADOR		DEMANDA MÁXIMA [kVA]
			SD (tipo)	ACTUAL [kVA]	
1	1SD-G3	OFICINAS ADMINISTRATIVAS	Interior	750	310.191
2	2SD-G3	MUSEO DE LAS CIENCIAS UNIVERSUM	Interior	1000	315.321
3	3SD-G3	TEATRO JUAN RUIZ DE ALARCÓN	Interior	1000	154.982
4	4SD-G3	SALA NEZAHUALCOYOTL	Interior	500	318.779
5	5SD-G3	INSTITUTO DE INVESTIGACIONES FILOSÓFICAS	Interior	750	216.372
6	6SD-G3	COORDINACIÓN DE HUMANIDADES	Interior	112.5	39.795
7	7SD-G3	INSTITUTO DE INVESTIGACIONES ECONÓMICAS	Pedestal	750	78.166
8	8SD-G3	INSTITUTO DE INVESTIGACIONES JURÍDICAS	Interior	500	218.954
9	9SD-G3	FONDO RESERVADO	Interior	500	4.166
10	10SD-G3	UNIDAD BIBLIOGRÁFICA	Interior	750	220.974
11	11SD-G2	INSTITUTO DE INVESTIGACIONES UNAM	Interior	500	36.49
12	12SD-G3	MUSEO DE ARTE CONTEMPORÁNEO	Interior	1000	313.443
13	13SD-G3	POSGRADO DE ECONOMÍA	Pedestal	300	76.041
14	14SD-G3	DGIRE	Interior	300	167.201
15	15SD-G3	FERIA DEL EMPLEO	Interior	750	0





Además de su demanda máxima, se obtuvieron los valores de distorsión armónica total (THD) de cada subestación derivada (Ver Tabla 6.24).

Tabla 6.24 Distorsión armónica total (THD) de las 15 subestaciones derivadas

ZONA CENTRO CULTURAL UNIVERSITARIO UNAM					
SUBESTACIÓN GENERAL No3					
No	SD	NOMBRE	TRANSFORMADOR		% THD
			SD (tipo)	ACTUAL [kVA]	
1	1SD-G3	OFICINAS ADMINISTRATIVAS	Interior	750	13.84
2	2SD-G3	MUSEO DE LAS CIENCIAS UNIVERSUM	Interior	1000	7.72
3	3SD-G3	TEATRO JUAN RUIZ DE ALARCÓN	Interior	1000	10.44
4	4SD-G3	SALA NEZAHUALCOYOTL	Interior	500	10.65
5	5SD-G3	INSTITUTO DE INVESTIGACIONES FILOSÓFICAS	Interior	750	14.13
6	6SD-G3	COORDINACIÓN DE HUMANIDADES	Interior	112.5	24.4
7	7SD-G3	INSTITUTO DE INVESTIGACIONES ECONÓMICAS	Pedestal	750	20.4
8	8SD-G3	INSTITUTO DE INVESTIGACIONES JURÍDICAS	Interior	500	9.19
9	9SD-G3	FONDO RESERVADO	Interior	500	1.24
10	10SD-G3	UNIDAD BIBLIOGRÁFICA	Interior	750	11
11	11SD-G2	INSTITUTO DE INVESTIGACIONES UNAM	Interior	500	20.08
12	12SD-G3	MUSEO DE ARTE CONTEMPORÁNEO	Interior	1000	12.54
13	13SD-G3	POSGRADO DE ECONOMÍA	Pedestal	300	11.83
14	14SD-G3	DGIRE	Interior	300	10.88
15	15SD-G3	FERIA DEL EMPLEO	Interior	750	0

Cabe señalar que la subestación número 15, Feria del Empleo, de la tabla anterior (Tabla 6.23 y Tabla 6.24), en esta dependencia o lugar no se pudieron hacer mediciones, debido a dos razones, en primera por ser una carga puntual, casi no presenta demanda a lo largo del año; y la segunda razón que cuando presenta demanda (debido a eventos o exposiciones), por que la subestación normalmente se encuentra abierta, por tal razón no es seguro dejar el analizador, ya que puede ser tomado el equipo de forma ilícita.





## 6.6 FACTORES DE DEMANDA

Existen factores importantes de demanda referidos por la carga, las cuales se clasifican de la siguiente manera:

- a) Demanda Promedio: Es la relación que hay entre el consumo de energía en kWh en un intervalo y dentro de ese mismo intervalo.
- b) Demanda diversificada o coincidente: Es la suma de las demandas de varios usuarios en un momento determinado, considerando el mismo intervalo de tiempo.
- c) Demanda máxima diversificada: Es el máximo valor de la demanda diversificada.
- d) Demanda máxima no coincidente: Es la suma de las demandas máximas individuales sin importar que ocurran o no al mismo tiempo.
- e) Carga Instalada: Es la suma de todas las potencias continuas de los aparatos de consumo conectados a un sistema o a parte de él. Se expresa generalmente en kVA, MVA, KW o MW.
- f) Factor de diversidad: Mide cuán grande es la demanda máxima individual por usuario con respecto a su contribución a la demanda máxima del grupo.

$$f_{div} = \frac{\sum_{i=1}^n D_{mi}}{D_{mgrupo}} \quad (\text{Ec. 6.1})$$

- g) Factor de coincidencia: Mide la fracción de la demanda máxima individual que cada usuario contribuye para la demanda máxima.





$$fco = \frac{1}{fdiv} \quad (\text{Ec. 6.2})$$

- h) Factor de carga: Es la relación que hay entre el consumo durante un periodo de tiempo determinado y el consumo que habría resultado de la utilización permanente de la potencia máxima. Es el pico que se presenta en la demanda máxima.
- i) Factor de demanda: Es la relación de la demanda máxima y la carga instalada.
- j) Factor de utilización: Es la relación que hay entre la potencia máxima y la potencia instalada.

A continuación, utilizando un recibo de CFE, proporcionado por el Taller General de Obras de Ciudad Universitaria, se pueden percibir algunos datos importantes de la Subestación General 3 (Ver Tabla 6.25), la cual corresponde mediciones a lo largo del año 2011, entre las que se destacan, como estuvo la demanda en la Subestación mencionada, su factor de potencia y su valor de consumo.





Tabla 6.25 Estadística del recibo de CFE a lo largo del 2011 del CCU [24]

MES	DEMANDA MÁXIMA [kW]	CONSUMO TOTAL [kWh]	% f.p.
FEB 11	2199	851,880	99.17
MAR 11	2152	942,750	99.14
ABR 11	2011	56,880	98.71
MAY 11	1989	956,610	98.73
JUN 11	1903	948,360	98.82
JUL 11	1731	677,580	99.21
AGO 11	1941	954,000	98.90
SEP 11	1957	904,080	99.09
OCT 11	2011	900,780	99.31
NOV 11	2164	904,440	99.64
DIC 11	2140	791,940	99.64

De Tabla 6.25, se obtiene la demanda máxima promedio, la cual sería la suma de las demandas máximas del 2011, entre el número de los meses, con el fin de obtener los diversos factores mencionados anteriores (la demanda promedio se puede contemplar en el consumo total en kWh que se obtuvieron en cada mes).

$$dmáxprom = \frac{\sum_{i=1}^n dmáx}{\text{número de meses medidos}} = \frac{22198 \text{ [kW]}}{11} \quad (\text{Ec. 6.3})$$

$$dmáxprom = 2018 \text{ [kW]}$$

También con el diagnóstico ya visto en el capítulo 6, se obtuvieron los valores de las demandas máximas de las diferentes dependencias de la zona del Centro Cultural Universitario, por lo tanto, se puede obtener su demanda máxima diversificada, que da un valor de: 2470.845 [kVA], y pasándola a [kW] con ayuda del factor de potencia de la época de medición que fue en el mes de agosto, se obtiene de la siguiente manera:





$$[\text{kW}] = [\text{kVA}] * \text{f.p.} = 2470.845 [\text{kVA}] * 0.9890 \quad (\text{Ec. 6.4})$$

$$[\text{kW}] = 2443.6657 [\text{kW}]$$

Con el valor obtenido, podemos obtener el factor de diversidad (Ec. 6.1) y el factor de coincidencia (Ec. 6.2) el cual se utilizara el valor de la demanda de grupo del mes de agosto, como se muestra a continuación:

$$\text{fdiv} = \frac{2443.6657 [\text{kW}]}{1941 [\text{kW}]} = 1.2589$$

$$\text{fco} = \frac{1}{1.2589} = 0.7943 \text{ ó } 79.43\%$$

Mientras que el factor de diversidad nunca es menor que la unidad, el factor de coincidencia nunca es mayor que la unidad. El factor de diversidad se utiliza para poder determinar la máxima demanda resultante de la combinación de un grupo individual de cargas, o de la combinación de dos o más grupos. El factor de coincidencia puede considerarse como el porcentaje promedio de la demanda máxima individual de un grupo que es coincidente en el momento de la demanda máxima del grupo, o la contribución de cada carga individualmente, en porciento de su demanda, para la demanda total combinada [6]. En los resultados obtenidos, se percibe que los valores entran en los estándares de sistemas de distribución de la siguiente Tabla 6.26:







Tabla 6.26 Factores de diversidad [6]

Equipo / Sistema	Factor de diversidad	Factor de coincidencia
Entre transformadores de distribución	1.2 – 1.35	74 – 83.5
Entre alimentadores primarios	1.08 – 1.2	83.3 – 92.5
Entre subestaciones de distribución	1.05 – 1.25	80 – 95.5

En el recibo adquirido de CFE, también se contemplan valores adicionales, como la carga conectada, la cual se puede ocupar para obtener el factor de demanda y el factor de utilización, obteniéndose de la siguiente manera:

$$F_d = \frac{\text{Demanda máx}}{\text{Carga instalada en el sistema}} = \frac{1941 \text{ [kW]}}{2485 \text{ [kW]}} = 0.7810 \text{ ó } 78.10\% \quad (\text{Ec. 6.5})$$

$$F_u = \frac{\text{Demanda máx}}{\text{Capacidad del sistema}} = \frac{1941 \text{ [kW]}}{9.89 \text{ [MW]}} = 0.1962 \text{ ó } 19.62\% \quad (\text{Ec. 6.6})$$

Se puede decir entonces que mientras el factor de demanda expresa el porcentaje de potencia instalada que está siendo alimentada, el de utilización establece que porcentaje de la capacidad del sistema está siendo utilizado durante el pico de carga.





## 6.7 ESTADO ACTUAL DE LAS SUBESTACIONES

En este capítulo también se hablará de como se encuentran las subestaciones correspondientes a toda la zona cultural, acentuando el estado en que los equipos, la limpieza y el orden que se encuentren, así como en las dimensiones de estos y el local en general. Por simplicidad y antes de comenzar la descripción de las subestaciones, se citarán las definiciones de los apartados de la NOM 001 SEDE 2005 (INSTALACIONES ELÉCTRICAS) y de la NOM-029-STPS-2005 (MANTENIMIENTO DE LAS INSTALACIONES ELÉCTRICAS EN LOS CENTROS DE TRABAJO-CONDICIONES DE SEGURIDAD), que se deberían de considerar para su cumplimiento correcto en estas subestaciones, posteriormente al señalar estos puntos de los locales solo se mencione el apartado y no así la descripción, esto con el fin de no volver repetitiva la reseña. Para llevar un orden, se presentaran las subestaciones de acuerdo a la conexión del anillo, mencionando por último la subestación que está alimentada por el alimentador “C” en radial y comenzando por la Subestación Derivada 1 de la Subestación Eléctrica General No3.

A continuación se mencionaran los apartados y el contenido de ellos, los cuales fueron encontrados como incumplimientos por la NOM 001 SEDE 2005 (INSTALACIONES ELECTRICAS) y la NOM-029-STPS-2005 (MANTENIMIENTO DE LAS INSTALACIONES ELÉCTRICAS EN LOS CENTROS DE TRABAJO-CONDICIONES DE SEGURIDAD) dentro de las subestaciones derivadas.





**Apartado 110-14. Conexiones eléctricas. Artículo a). Terminales.** Debe asegurarse que la conexión de los conductores a las terminales se realice de forma segura, sin deteriorar los conductores y debe realizarse por medio de conectores de presión, conectores soldables o empalmes a terminales flexibles. (Ver Foto 6.27).



Foto 6.27 Conductores de SD Inst. Investigaciones Filosóficas

**Apartado 110-16 Espacios de trabajo alrededor de equipo eléctrico (de 600 [V] o menos).** Alrededor de todo equipo eléctrico debe existir y mantenerse un espacio de acceso y de trabajo suficiente que permita el funcionamiento y el mantenimiento rápido y seguro, dichas distancias no debe de ser inferiores a las indicadas en la tabla 100-16(a). (Ver Foto 6.28).



Foto 6.28 SD de Inst. Investigaciones Filosóficas





**Apartado 110-16 Espacio de trabajo alrededor de equipo eléctrico (600 [V] nominales o más). Artículo d) Iluminación.** Debe haber iluminación apropiada en todos los espacios de trabajo alrededor del equipo de acometida, tableros de distribución de fuerza, paneles de alumbrado o de los centros de control de motores instalados en el interior (Ver Foto 6.29).



Foto 6.29 SD Sala Nezahualcóyotl

**Apartado 300-12. Continuidad mecánica de canalización y cables.** Las canalizaciones metálicas y no metálicas, armaduras y cubiertas de cables deben de ser continuas entre gabinetes.

**Apartado 310-12. Identificación de los conductores. Artículo a) Conductores puestos a tierra.** Los conductores aislados, de tamaño nominal de  $13.3 \text{ mm}^2$  (6 AWG) o más pequeños, diseñados para utilizarse como conductores de puestos a tierra en circuitos, deben tener una identificación exterior de color blando o gris claro.





**Apartado 310-12. Identificación de los conductores. Artículo c). Conductores de fase.** Los conductores de fase deberán estar identificados de forma que no se confundan de los puestos a tierra y de puesta a tierra, las fases deberán identificarse con colores distintos al blanco, gris claro, verde o por cualquier combinación de colores y sus correspondientes marcas. Estas marcas deben ir también con colores diferentes a los ya mencionado y deben consistir en franja o franjas, o una serie de marcas iguales especificadas de manera uniforme (Ver Foto 6.30).



Foto 6.30 Transformador del Posgrado de Economía





**Apartado 300-31. Tapas requerida.** Se deben instalar tapas adecuadas en todas las cajas y accesorios y envoltentes similares para impedir contactos accidentales con las partes energizadas o daños materiales a las partes o aislamientos (Ver Foto 6.31).



Foto 6.31 Tablero de Inst. Investigaciones Filosóficas

**Apartado 370-2. Tapas sencillas y ornamentales.** En las instalaciones una vez terminadas, todas las cajas deben de tener una tapa, una placa de cierre o una tapa ornamental (Ver Foto 6.32).



Foto 6.32 Tablero de Coordinación de Humanidades





**Apartado 384-13. Disposiciones generales.** Todos los tableros de alumbrado y control deben de estar marcados de forma duradera con su capacidad de corriente y tensión eléctrica, además de tener un directorio en el frente del panel del gabinete el uso que estos tienen (Ver Foto 6.33).



Foto 6.33 Tablero de Inst. Investigaciones de Economía

**Apartado 384-18. Envoltentes.** Los tableros de alumbrado y control deben instalarse en gabinetes, cajas para cortacircuitos o envoltentes diseñadas para este uso, debiendo ser de frente muerto (Ver Foto 6.34).



Foto 6.34 Tablero de UNIVERSUM



**Apartado 384-20. Puesta a tierra de los tableros de alumbrado y control.**

Los gabinetes y marcos de los tableros de alumbrado y control, si son metálicos deben de estar en contacto físico entre si y ponerse a tierra según lo establecido en el artículo 250 o lo indicado en 384-3 (c) (Ver Foto 6.35).



Foto 6.35 Tablero de Coordinación de Humanidades

**Apartado 450-9 ventilación.** La ventilación debe de ser adecuada para disipar las pérdidas a plena carga del transformador.

**Apartado 923-19. Tapas.** Las tapas de los registros, pozos y bóvedas deben ser de masa y diseño para que cubran los accesos, así como para evitar que puedan ser removidas. Las tapas deben ser antiderrapantes y tener una identificación grande desde el exterior que indiquen el tipo de instalación o la empresa a la que pertenecen (Ver Foto 6.36).







Foto 6.36 Registro del circuito del CUC

**Apartado 924-4. Condiciones de los locales y espacios. Artículo b).** Los locales no deben emplearse como almacén de materiales o para otra cosa que no esté relacionada con el funcionamiento y operación del equipo. **Artículo c).** No debe de haber polvo ni pelusas combustibles en cantidades peligrosas. (Ver Foto 6.37).



Foto 6.37 SD de DGIRE





**Apartado 924-4 en su artículo c).** Subestaciones deberán estar secas.

**Apartado 924-5. Instalación de alumbrado articulo e).** Debe colocarse en el local cuando menos una lámpara para alumbrado de emergencia por cada puerta de salida del local. (Ver Foto 6.38).



Foto 6.38 Lámpara de emergencia

**Apartado 924-7. Accesos y salidas.** La puerta debe de tener fijo en la parte exterior y en forma completamente visible un aviso con la leyenda “PELIGRO ALTA TENSION ELECTRICA”. (Ver Foto 6.39).



Foto 6.39 Entrada de la SD de Inst. Investigaciones Filológicas





**Apartado 924-8. Protección contra incendios. Artículo c) Contenedores de aceite.** El cual hace referencia a que se debe proveer de medios adecuados para atrapar, recoger y almacenar el aceite que pudiese escaparse de los transformadores, mediante recipientes o depósitos independientes del sistema de drenaje (Ver Foto 6.40).



Foto 6.40 Transformador del Inst. Investigaciones Filológicas

**Apartado 924-9. Localización y accesibilidad. Artículo c).** El espacio alrededor de los tableros tendrá que estar despejado y no usarse para almacenar materiales (Ver Foto 6.41).



Foto 6.41 SD Juan Ruíz de Alarcón





**Apartado 924-4. Artículo 445 y requisitos establecidos en 430-14.** Estableciendo que esta debe encontrarse en un lugar donde exista ventilación, y que no deben existir materiales combustibles en su cercanía, aunque no prohíbe la instalación de estos motores sobre soportes de madera.

**Apartado 924-24. Tarimas y tapetes aislantes.** Las tarimas deben de ser de material aislante sin partes metálicas, con superficies antiderrapantes y con orillas biseladas, los tapetes deben de ser también de material aislante

En subestaciones de tipo interior, las tarimas y tapetes deben instalarse cubriendo la parte frontal de los equipos de accionamiento manual, que opere a más de 1000 [V] entre conductores.

Para subestaciones de tipo pedestal o exteriores no se requiere tapetes o tarimas aislantes (Ver Foto 6.42).



Foto 6.42 Gabinetes de Inst. Investigaciones Jurídicas





Antes de comenzar la descripción de cada una de las subestaciones y con el propósito de evitar repetir las mismas palabras en cada una de las SD se mencionaran algunos de los incumplimientos que tienen en común todas ellas.

- Falta de depósitos independientes o sistema de drenaje, apartado 924-8 articulo c)
- Falta de alumbrado de emergencia, apartado 924-5 articulo e)
- Falta de señalamiento de capacidad de corriente y tensión en tableros, apartado 384-13
- Falta de identificación de los conductores, apartado 310-12 articulo c)
- Falta de espacio alrededor de los tableros y equipo de trabajo debido a materiales ajenos a la subestación, apartado 924-9 articulo c) y apartado 110-16
- Falta de tapas en cajas accesorios y envolventes, apartado 300-31.
- Falta de tapetes y tarimas aislantes, apartado 924-24
- Conexiones eléctricas y empalmes eléctricos ineficientes, apartado 110-14 articulo a)
- Falta de tapas de los registros, pozos y/o bóvedas, apartado 923-19
- Falta de puesta a tierra de tableros de alumbrado y control, apartado 384-20
- Falta de iluminación en espacios alrededor de equipo eléctrico de 600 [V] nominales o mas, apartado 110-16 articulo d)
- Falta de aviso de “PELIGRO ALTA TENSIÓN ELÉCTRICA” en la entrada.

Todos los apartados anteriormente especificados están referidos a la NOM 001 SEDE 2005 (INSTALACIONES ELÉCTRICAS).

Como nota adicional es importante mencionar que la única subestación derivada que cumplió con todos los apartados de la NOM 001 SEDE 2005





(INSTALACIONES ELÉCTRICAS) fue el “Museo de Arte Contemporáneo (MUAC)” ya que contaba con todas las precauciones y especificaciones para tener todo completamente en orden y seguro.

**NOTA:** El Apartado 924-8 Protección contra incendios. Artículo c) Contenedores de aceite de la NOM 001 SEDE 2005 (INSTALACIONES ELÉCTRICAS), no puede ser aplicado y por lo tanto sancionado en las subestaciones que no cumplan con este requisito dado a que la norma no es retroactiva, ya que para el momento en que se estaban construyendo las SD, este apartado no estaba vigente para la norma en turno.

La nomenclatura que se adoptara dentro de este capítulo es la siguiente:

SD #. Subestación Derivada #.

SEG #. Subestación Eléctrica General #.

### **1SD-SEG3 OFICINAS ADMINISTRATIVAS.**

Esta subestación se encuentra perfectamente ubicada, es de fácil acceso y las dimensiones de la puerta son adecuadas, siendo factible retirar el transformador de la subestación, en caso de requerir equipos nuevos, sin embargo, falta mucha limpieza y orden, además de que es ocupada como bodega de desperdicios y de materiales que ya no sirven dificultando el paso, incumpliendo así con el apartado 924-4 artículo b) de la NOM 001 SEDE 2005 (INSTALACIONES ELÉCTRICAS). Cabe mencionar, que algunos bancos de conductores están sueltos, es decir no están colocados en sus respectivas charolas, representando un peligro para el persona que esta a cargo de manipular las operaciones en la subestación, en cuanto a los tableros, se encuentran en buen estado cumpliendo con los artículos 300-31 y 384-13 de la NOM 001 SEDE 2005 (INSTALACIONES ELÉCTRICAS).





### **2SD-SEG3 MUSEO DE LAS CIENCIAS UNIVERSUM.**

Esta subestación fue una de las mejores en todos los rubros. Está bien ubicada, tiene un fácil acceso, y en caso de retirar los equipos, estos pueden salir fácilmente; toda la subestación está en orden y limpia. Es importante mencionar que la planta de emergencia se encuentra ubicada dentro de la misma subestación, lo cual es permitido por la NOM 001 SEDE 2005 (INSTALACIONES ELÉCTRICAS), en su apartado 924-4 “*condiciones de los locales y espacio*”, la planta, como toda la subestación, están en constante mantenimiento.

### **3SD-SEG3 TEATRO JUAN RUIZ DE ALARCÓN.**

Esta subestación, es de difícil acceso y aunque el estado de los bancos de conductores, charolas, gabinetes y tableros se encuentra en buen estado, es necesario que exista un mantenimiento urgente. La subestación es utilizada como bodega de materiales ajenos la SD y en el suelo se encuentran una gran cantidad de cables que ya son inservibles faltando a la NOM 001 SEDE 2005 (INSTALACIONES ELÉCTRICAS) en su apartado 924-4 artículo b), por tal motivo en caso de retirarse los equipos, la salida de estos será difícil; además de que la salida no es lo suficientemente grande. En cuanto al lugar donde se encuentra su planta de emergencia también es utilizado como bodega.

### **4SD-SEG3 SALA NEZAHUALCOYOTL.**

Esta subestación está mal ubicada dado a que se encuentra en el sótano y no cumple con la NOM 001 SEDE 2005 (INSTALACIONES ELÉCTRICAS), apartado 450-9. La SD es utilizada como bodega de materiales tales como escaleras, botes de pinturas, hasta calentadores; en cuanto a los bancos de conductores y charolas, es importante mencionar que les falta mantenimiento, ya que algunas de





estas ya se encuentran maltratadas. En caso de requerir sacar los equipos de la subestación, la salida de estos será complicada, ya que está mal ubicada dentro del edificio quedando la salida a una distancia muy grande.

### **5SD-SEG3 INSTITUTO DE INVESTIGACIONES FILOSÓFICAS.**

A pesar de que la subestación se encuentra bien ubicada y cumple con la normatividad de la ventilación; está completamente inaccesible, ya que en la entrada se encuentra gran cantidad de materiales eléctricos apilados, lo cual dificulta su entrada; además de que se utiliza como bodega de cubetas, escaleras y cosas que son ajenas a la SD; también de encontrarse totalmente llena de polvo. A los bancos de conductores que contienen charolas y de tableros, les falta mantenimiento a estos; en caso de sacar los equipos, la salida dificulte por las dimensiones de la puerta.

### **6SD-SEG3 COORDINACIÓN DE HUMANIDADES.**

Actualmente la subestación se encuentra muy sucia debido a las construcciones que se realizan a las afueras. Los conductores, charolas y principalmente el tablero les falta mucho mantenimiento ya que se encuentran maltratados, y a pesar de que la subestación es pequeña es utilizada como almacén de cubetas incumpliendo con los apartados 300-31 y 924-4 de la NOM 001 SEDE 2005 (INSTALACIONES ELÉCTRICAS) respectivamente, además de no cumplir con el apartado 370-2 dado a no tener una tapa de cierre para la caja de conexiones en donde se encuentran ubicados los interruptores termomagnéticos. En cuanto a las dimensiones de la puerta de salida, estas son adecuadas y por consiguiente la salida de los equipo en caso de ser remplazados será factible.







### **7SD-SEG3 INSTITUTO DE INVESTIGACIONES ECONÓMICAS.**

La subestación está bien ubicada pero cuenta con el desperfecto de la filtración agua por debajo de la puerta de exceso, faltando a la NOM 001 SEDE 2005 (INSTALACIONES ELÉCTRICAS) apartado 924-4 en su artículo c). La SD está en orden y limpia, pero es ocupada como bodega de algunos materiales ajenos a esta. El mantenimiento de los bancos de conductores, charolas y tablero son adecuados.

### **8SD-SEG3 INSTITUTO DE INVESTIGACIONES JURÍDICAS.**

La subestación se encuentra perfectamente bien ubicada pero es ocupada como bodega de materiales, como escaleras, botes de pegamento, etc.; además de también ser ocupada como cuarto de basura y materiales inservibles habiendo gran cantidad de polvo; en cuanto al mantenimiento, cabe mencionar que se encuentran en buen estado los bancos de conductores, charolas, el tablero y el transfer (dispositivo que hace el intercambio del transformador a la planta generadora al momento de no tener alimentación de energía el transformador, es importante mencionar que la planta auxiliar se encuentra afuera de la SD y está resguardada por una malla metálica que se encuentra en buen estado.

### **9SD-SEG3 FONDO RESERVADO.**

La subestación es de fácil acceso, es viable sacar el equipo eléctrico ya que las dimensiones de la puesta son adecuadas; a pesar de eso, es utilizada como bodega de materiales de iluminación, así como cubetas y escaleras; además de encontrarse muy sucia. El tablero requiere mantenimiento ya que esta improvisado con cinta, lo cual puede ocasionar algún accidente. La planta de emergencia de esta dependencia se encuentra en la misma ubicación, lo cual





como ya se mencionó anteriormente es permitido por la NOM 001 SEDE 2005 (INSTALACIONES ELÉCTRICAS), apartado 924-4 cumpliendo con las especificaciones del artículo 445 y requisitos establecidos en 430-14.

### **10SD-SEG3 UNIDAD BIBLIOGRÁFICA.**

La subestación es de fácil acceso y aunque los tableros, gabinetes, transformador y bancos de conductores se encuentran en buen estado el local se encuentra totalmente lleno de polvo y es ocupado como almacén de lámparas y cables que se encuentran en el piso incumpliendo con el artículo 924-4 artículo b) de la NOM 001 SEDE 2005 (INSTALACIONES ELÉCTRICAS). En cuanto a querer retirar los equipos eléctricos en caso de necesitarlo estos pueden salir fácilmente por la puerta ya que cuenta con las medidas necesarias para hacerlo.

### **11SD-SEG3 INSTITUTO DE INVESTIGACIONES UNAM.**

Para esta SD sólo se describirá el estado actual del transformador y tablero dado que la subestación es la misma tanto para la Unidad Bibliográfica como para el instituto de investigaciones de la UNAM; es importante mencionar que ambos transformadores cuentan con su propio sistema de protección. Entonces para el estado actual, se tiene que ambos equipos se encuentran en buen estado y que solo es necesario darle mantenimiento cada determinado tiempo y de esta forma los equipos eléctricos se encuentren en óptimas condiciones.

### **12SD-SEG3 MUSEO DE ARTE CONTEMPORÁNEO.**

La subestación de esta dependencia actualmente se encuentra en perfecto orden, no es ocupada como bodega; el mantenimiento de todos los equipos es adecuado, así como las dimensiones de la puerta de salida para retirar los





equipos, en caso de requerirlo. La planta de emergencia se encuentra dentro de la misma ubicación, y cumple con las condiciones requeridas por la NOM 001 SEDE 2005 (INSTALACIONES ELÉCTRICAS), apartado 924-4 cumpliendo con las especificaciones del artículo 445 y requisitos establecidos en 430-14.

### **13SD-SEG3 POSGRADO DE ECONOMÍA.**

La subestación correspondiente a dicha dependencia se encuentra en orden y limpia, ya que no es ocupada con otros fines; los bancos de conductores, charolas y en general los equipos eléctricos están en perfecto estado, asegurando de esta manera la seguridad del personal que maniobra dentro de la SD. En caso de requerir la salida del transformador y tablero, estos pueden salir fácilmente, ya que a pesar de que actualmente la puerta se encuentra parcialmente obstruida por material, es posible retirar el equipo sin ninguna consecuencia.

### **14SD-SEG3 Dirección General de Incorporación y Revalidación de Estudios (DGIRE).**

A pesar de que la subestación no está mal ubicada, se encuentra en muy mal estado ya que es utilizada como bodega de materiales ajenos encontrándose muy sucia y llena de polvo, y aunque los bancos de conductores y las charolas están bien, el tablero necesita mantenimiento por su deterioro. La salida de los equipos en caso de necesitar nuevos será difícil, ya que las dimensiones de la puerta no son tan grandes como para sacarlos fácilmente





### 15SD-SEG3 FERIA DEL EMPLEO.

La subestación está bien ubicada y en caso de querer retirar los equipos y sustituirlos por otros, es factible ya que las dimensiones de la puerta son aptas para hacerlo. En cuanto a la accesibilidad, podemos decir que es completamente accesible, aunque es ocupada como bodega de materiales como cubetas, escaleras y basura, así como la existencia de mucho polvo en su interior faltando al apartado 924-4 artículo b) de la NOM 001 SEDE 20005 (INSTALACIONES ELÉCTRICAS); el mantenimiento de los equipos es bueno; los bancos de conductores, charolas y el tablero se encuentran en buen estado. En el caso de esta subestación donde su uso es cada que existe un evento importante; se toma en consideración las especificaciones de la NOM 001 SEDE 2005 (INSTALACIONES ELÉCTRICAS), en su apartado 924-14 artículo “b”, *“equipo de uso eventual”*, el cual expone que los equipos de dicho uso deberán ser aprobados antes de ponerse en marcha, así como, asegurar los equipos de manera que si llevan una fuerza mecánica adicional no existan riesgos de accidentes.

En forma general esos son los aspectos considerados en la NOM 001 SEDE 2005 (INSTALACIONES ELÉCTRICAS), pero ahora bien, al momento de iniciar una nueva instalación eléctrica como de esta magnitud, hay que tener en cuenta otras normas oficiales más, como la de los equipos nuevos que se van a utilizar, la de construcciones, mantenimientos, capacitación médica, etc.; la norma que envuelve de forma general estas cuestiones es la NOM-029-STPS-2005 (MANTENIMIENTO DE LAS INSTALACIONES ELÉCTRICAS EN LOS CENTROS DE TRABAJO-CONDICIONES DE SEGURIDAD), que establece las condiciones de seguridad de mantenimiento en las instalaciones eléctricas de los centros de trabajo, a fin de evitar accidentes al personal responsable de llevar a cabo dichas actividades y a personas ajenas a ellas que se pudieran exponer.





La NOM-029-STPS-2005 entre sus puntos sobresalientes de seguridad tiene los siguientes apartados:

- Obligaciones de los trabajadores
- Análisis de riesgos potenciales para el mantenimiento de las instalaciones eléctricas
- Condiciones de seguridad en instalaciones eléctricas permanentes o provisionales
- Condiciones de seguridad para actividades de mantenimiento que se desarrollan en líneas eléctricas aéreas y subterráneas
- Requisitos para la puesta a tierra temporal en subestaciones, líneas eléctricas aéreas y subterráneas
- Requisitos de los procedimientos de seguridad
- Requisitos del procedimiento de recate de un trabajador accidentado
- Unidades de verificación
- Procedimiento para la evaluación de la conformidad

Pues estos serían los puntos que se destacan en la NOM-029-STPS-2005. Ya una vez visto el panorama de como se muestra la zona del Centro Cultural Universitario de la UNAM y promoviendo el trabajo realizado para obtener un diagnóstico adecuado de dicha zona, se pasará a continuación al capítulo siguiente, a contemplar una propuesta a raíz de la situación actual, y por supuesto, teniéndose en cuenta todas estas bases plasmadas desde los capítulos anteriores para promover una mejor propuesta para el Centro Cultural y más para la Ciudad Universitaria de la UNAM.





## PROPUESTA DE UNA NUEVA RED DE DISTRIBUCIÓN PARA EL CENTRO CULTURAL UNIVERSITARIO

Ya una vez revisado el capítulo 6, “*Diagnóstico del Centro Cultural Universitario*”; con esta información obtenida, se dio énfasis a proponer una nueva red de distribución subterránea, en la cual sobresale el trabajo hecho de haber logrado hacer un levantamiento eléctrico general de las subestaciones y sus rutas (el cual se encuentra resguardado en el Posgrado de Ingeniería de la UNAM, en el departamento de potencia eléctrica); así también, tomar lecturas de las Subestaciones Derivadas, que se percibieron con ayuda del analizador de redes, mencionado en el capítulo anterior, en el Centro Cultural Universitario.

### 7.1 DEMANDA

Para plantear una propuesta de una nueva red de distribución subterránea, hay que tomar demasiadas características de por medio, entre las que se destaca la demanda máxima, que es el valor más elevado, o pico, de un transformador durante un intervalo de tiempo, esta demanda se puede medir en términos de potencia (aparente, activa, reactiva o compleja) o de intensidad de corriente. Entre las prioridades del trabajo, es dar a conocer como se encuentra trabajando la red eléctrica subterránea de la zona del Centro Cultural Universitario, su topología, sus subestaciones derivadas, los equipos que lo conforman, si operan de una manera adecuada o necesitan cambios de capacidad (referente a la capacidad de los transformadores) teniendo como objetivo dar un buen servicio de energía eléctrica a generaciones actuales y futuras.

Las lecturas de la demanda máxima, plasmadas en el capítulo 6; se hicieron en el verano del 2011, pero para poder hacer una medida más exacta, en cuestión de demanda máxima, hay que considerar ciertos criterios como:





1. Tomar lecturas anuales de la demanda de cada subestación derivada. Esto se fundamenta por que en las diferentes estaciones del año, la electricidad que se utiliza varía por los tiempos de frío o calor; otro factor, es que los días duran más o menos tiempo, ocasionando que se oscurezca más temprano o viceversa.
2. Al hacer los recorridos en la zona del Centro Cultural Universitario, contemplamos que algunas dependencias se encuentran en crecimiento, por lo tanto, hay un incrementó en la electricidad utilizada, y esto hace que la demanda crezca.
3. El conocimiento de la demanda máxima de un grupo de cargas y su efecto combinado en el sistema eléctrico es también de gran importancia, dado que la demanda máxima del grupo determinará la capacidad que requiera el sistema [6], en pocas palabras, para poder hacer una mejor elección al momento que se llegará a sustituir la Subestación General No 3 por una nueva con mejor capacidad y eficiencia; que para el caso de estudio es la Subestación General No. 3.
4. Concluyendo y continuando el punto anterior, ya con la demanda máxima general, se determinará el calibre del conductor, así mismo la capacidad de los seccionadores y lo más importante, la capacidad de los nuevos transformadores. Más adelante se mencionará los nuevos transformadores y conductores que se proponen.

Por estos puntos, es de vital importancia obtener una medición de demanda máxima lo más exacta posible, y si no se puede obtener medidas precisas de la demanda, es necesario estimar su valor de la mejor manera posible, con el fin de hacer un adecuado proceso de planeación del sistema.





## 7.2 PROPUESTA DEL NUEVO TRANSFORMADOR

Las condiciones de vida de la humanidad está estrechamente ligado a la utilización de la energía eléctrica, y dentro de la historia el hombre ha encontrado nuevas fuentes o procedimientos para aprovecharla mejor, logrando así grandes avances en la industria eléctrica. Para el caso de este estudio, las diferentes etapas de mejoramiento de los transformadores han experimentado diversidad de cambios considerando varios factores que intervienen en su instalación, utilización y optimización de este equipo eléctrico y como parte fundamental de una red de distribución.

Dentro de este perfeccionamiento de los transformadores, se han mejorado las propiedades físicas de los materiales de que están contruidos principalmente los aislantes y materiales magnéticos para el núcleo, dando como resultado una mejor eficiencia de los materiales disponibles y sus procesos de fabricación.

El uso de aceite mineral como aislante y como medio de refrigeración ha hecho posible la construcción de transformadores de gran capacidad o de alta tensión conocidos como transformadores de potencia. Los fundamentos sobre los que se basan estas mejoras son los principios de los campos eléctricos, campo magnético e inducción electromagnética.

En los inicios del transformador, en el núcleo se empleaba lámina magnética laminada en caliente, actualmente se utiliza lámina magnética de grano orientado laminada en frío, esta última permite disminuir las pérdidas en un 50% respecto a la anterior. El uso de papel en los aislamientos del núcleo se sustituyó por el barniz (silicato de sodio).







Lo que respecta a los devanados fabricados con conductores forrados con barniz de alta rigidez dieléctrica, eran del tipo circular o solera rectangular de cobre, actualmente algunos diseños de transformadores utilizan el conductor en forma de lámina dando paso al empleo del aluminio como material. Haciendo referencia a los aislamientos utilizados, como el cartón y papel sumergidos en aceite, actualmente se fabrican con una rigidez dieléctrica muy aceptable permitiendo la disminución en las dimensiones del tanque que contiene al transformador.

Por último, el líquido aislante empleado para enfriar el transformador ha sido de diversos tipos, en sus inicios se utilizó aceite dieléctrico derivado del petróleo, como ejemplo son Askarel y Pyranol conocidos como PBC's. Actualmente ya no están permitido el uso de estos aceites; se cambio por aceite mineral, aceite de silicona, y lo más reciente, es el aceite vegetal biodegradable.

Lo mencionado anteriormente, nos proporciona un argumento fuerte al trabajo realizado, es por ello que es tan importante mencionar las características físicas y técnicas de los nuevos transformadores a utilizar como parte de la propuesta de la nueva Red Eléctrica de Distribución Subterránea de Media Tensión para la zona del Centro Cultural Universitario. El progreso y la modernización de los equipos eléctricos utilizados en la red de distribución proveerán a nuestra Universidad de mejores instalaciones eléctricas, seguridad, confiabilidad y continuidad del servicio eléctrico para apoyar la vida y actividades diarias que en ella se realizan.

### **7.2.1 ACEITE VEGETAL BIODEGRADABLE**

Una de las características principales de los nuevos transformadores, es la utilización del aceite vegetal biodegradable, en respuesta a las demandas actuales sobre la contaminación del medio ambiente y en especial por la eficiencia





energética, aun cuando el uso de los fluidos dieléctricos en la industria eléctrica, en especial en transformadores de distribución; no es nueva, se han realizado mejoras en los últimos diez años con un desarrollo acelerado en el uso de esteres naturales. [28]

La sostenibilidad, que se define como la responsabilidad que se tiene en balancear las necesidades económicas de la sociedad con el impacto social y medio ambiente. La conservación de energía y reducción de emisión de CO<sub>2</sub> necesitan este enfoque, según crece nuestra demanda y costo de energía eléctrica con la población mundial, también se incrementará la emisión de CO<sub>2</sub>. Por tanto, el encontrar maneras de incrementar la eficiencia en la infraestructura eléctrica es un factor importante hacia la reducción de emisiones y costos. [28]

El éster natural es un fluido refrigerante dieléctrico obtenido a partir de aceites vegetales y formulado sin aditivos antioxidantes, además es un material reciclable, pudiéndose transformar en biodiesel o mezclarlo con fuel-oil para calderas y hornos industriales. No contiene petróleo, halógenos, silicones; se degrada rápido en el suelo totalmente y en ambientes acuáticos. Es de color verde para distinguirlo del aceite mineral. [29]

Los aceites vegetales comerciales están especificados bajo las siguientes normas:

- a) ASTM D6871-03(2008). Especificaciones estándares para fluidos de esteres naturales usados en Eléctrica.
- b) IEEE C57.147. Guía para Almacenaje y mantenimiento de fluidos de esteres naturales en Transformadores
- c) NMX-J-628-2010 Transformadores - Líquidos Aislantes-Esteres Naturales.



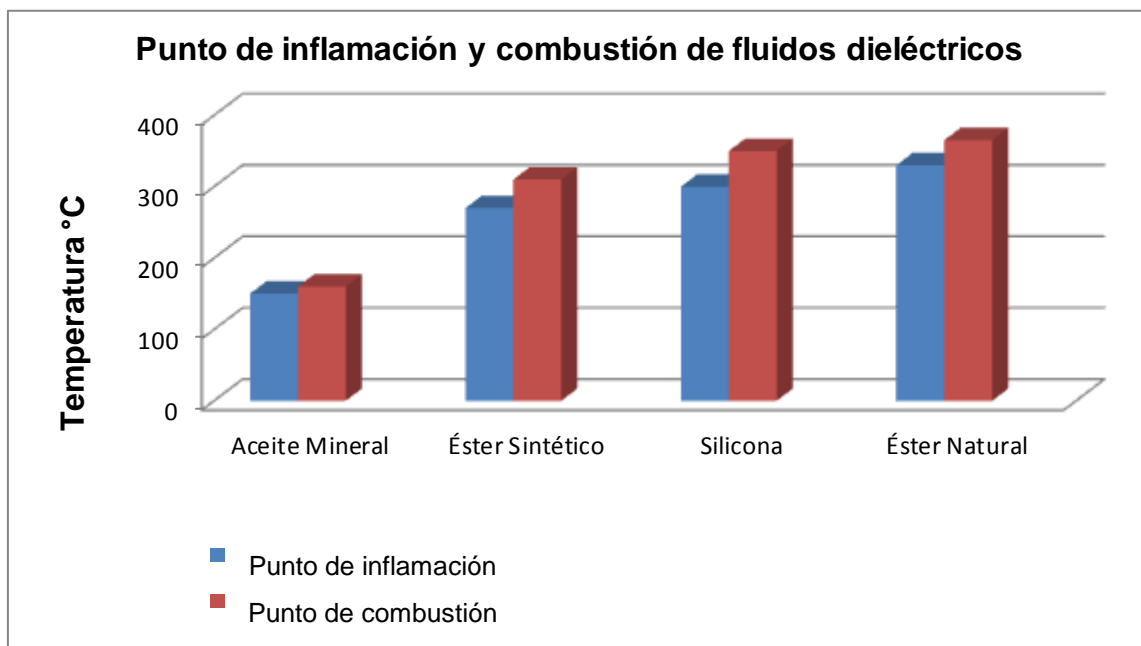


A continuación se presentan tres razones importantes para el uso del aceite vegetal biodegradable como fluido dieléctrico:

### 1.- Seguridad contra Incendios.

Difícilmente inflamable, auto-extinguible, no se propaga; se realizó una prueba de hasta 38,000 litros de líquido y alcanzo 1.5 [m] de distancia a los edificios y otros equipos sin usar sistemas contra incendio; no requiere muros de prueba de incendio. La Gráfica 7.1 muestra la relación entre aceite mineral, éster sintético, silicona y éster natural con respecto a su punto de inflamación y de combustión. [28]

Gráfica 7.1 Comparación de puntos de combustión e inflamación de materiales dieléctricos.





## 2.- Seguridad para el medio ambiente.

Derivado de recursos Renovables y Naturales, con un 97% biodegradables en tan solo 21 días, compatible con la mayoría de los materiales utilizados y mejor tolerancia a la humedad, no tóxico.

## 3.- Ventajas de funcionamiento.

Menor riesgo de accidentes de maniobra o mantenimiento, menor riesgo para las instalaciones, buena rigidez dieléctrica, es el parámetro que define la máxima tensión eléctrica que el material es capaz de soportar sin perder sus propiedades aislantes, mayor vida de operación de los transformadores, absorción de gases (se liberan menos gases ante un arco eléctrico), así como mayor vida útil del transformador y reduce costos de instalación. La Tabla 7.2 muestra las principales características entre los aceites ya mencionados. [21]

Tabla 7.2 comparación de características comunes de dieléctricos utilizados en transformadores

	Éster vegetal	Éster sintético	Aceite de silicona	Aceite mineral
Rigidez dieléctrica [kV]	50-70	>75	>50	60
Punto de Inflamación [°C]	316	275	>300	160
Punto de combustión [°C]	360	322	>350	170
Coeficiente de expansión [°C]	$7.4 \times 10^{-4}$	$7.5 \times 10^{-4}$	$10 \times 10^{-4}$	$7.5 \times 10^{-4}$
Biodegradabilidad [%]	100	99	N/A	N/A





Ahora bien, teniendo en consideración las ventajas que representa poseer aceite biodegradable, es importante conocer las desventajas que implica el tener aceite mineral como medio refrigerante y aislante en los transformadores.

El uso de aceite mineral representa un riesgo muy grande de contaminación ante un eventual derrame, una vez finalizada la vida útil del aceite, el desecho del mismo se convierte en un problema, es un derivado del petróleo, por lo cual su disponibilidad es limitada y su costo variable conforme a las cotizaciones del petróleo. Sometidos a un arco eléctrico interno en el transformador, el aceite mineral libera hidrocarburos poliaromáticos considerados tóxicos, y poseen un alto riesgo de explosión e incendio, lo cual implica tomar ciertas precauciones en caso de estar instalados en interiores.

Hoy en día los transformadores pertenecientes a la actual red de distribución subterránea del Centro Cultural Universitario contienen este líquido, y por ser un lugar con gran concentración de personas, es importante tomar en consideración el cambio del aceite mineral por aceite vegetal biodegradable, y así dar más confianza a la comunidad que asiste al lugar y seguridad a los que ahí laboran u operan las instalaciones eléctricas de las subestaciones correspondientes.

A continuación una comparación del aceite vegetal utilizado en transformadores auto enfriados en fluido dieléctrico con transformadores secos.

- a) Mayor eficiencia energética: El líquido es un mejor refrigerante, así que la elevación de temperatura en los devanados del transformador es menos de la mitad que en un transformador de tipo seco. Mayor temperatura significa mayor resistencia.





- b) Para la misma capacidad del transformador tipo seco tiende ser más costoso, grande y tener más pérdidas que el transformador inmerso en aceite.
- c) Los niveles de aislamiento al impulso son más altos en transformadores inmersos en aceite que en transformadores secos, conforme al estándar ANSI/IEEE.
- d) Mayor sobrecarga: Los transformadores tipo seco son constantemente sobredimensionados debido a que no tienen mucha tolerancia a la carga por armónicos y sobrecarga intermitente.
- e) Menor mantenimiento: Para el tipo seco se hace revisión anual que consta de inspección, aspiración de rejillas y devanados para maximizar enfriamiento con el transformador desenergizado; mientras que en el transformador inmerso en aceite vegetal no requiere mayor mantenimiento debido a que el elemento activo esta sellado.
- f) Mejores diagnósticos: En tipo seco se realizan pruebas de Megger, factor de potencia y escaneo infrarrojo con el transformador desenergizado; por otro lado en el inmerso en aceite vegetal se verifica el color, acidez, factor de potencia, análisis de metales, contenido de agua, voltaje de ruptura dieléctrica, análisis de gases disueltos, en las propiedades operacionales como: sobrecalentamiento, corona, arqueo, daños en aislamientos y puntos de mayor concentración de temperatura dentro del tanque.
- g) Menor espacio: El mismo equipo cabe en cuartos eléctricos más pequeños.
- h) Menor ruido: Su ruido de funcionamiento es menor comparado con un transformador seco.





Un aspecto considerable en la elección del transformador con este tipo de enfriamiento y aislamiento (aceite vegetal) es el menor espacio que ocupan dentro del cuarto designado para su instalación, puesto que en la mayoría de las subestaciones derivadas que pertenecen a la red de distribución, en el que se hizo el diagnóstico, son muy pequeñas y es muy poco el espacio para hacer maniobras, mediciones y/o mantenimiento.

Además de lo anterior, se hace hincapié en la seguridad contra incendios pues la elevación de temperatura en transformadores inmersos en aceite vegetal es menor que en los transformadores tipos seco, debido a que permiten una mejor circulación de corriente en los devanados y que por el efecto conocido como efecto Joule el calentamiento de los devanados si se presenta, pero en menor proporción que en los de tipo seco, esto se traduce en una mejor eficiencia energética, es decir, bajas pérdidas en los transformadores y a su vez en un menor costo de operación.

### **7.2.2 SELECCIÓN DEL TRANSFORMADOR TIPO PEDESTAL DE FRENTE MUERTO**

Dentro del nuevo diseño y teniendo en consideración que se requiere de una nueva propuesta en transformadores, se realizó la elección de un transformador Tipo Pedestal de Frente Muerto, con un aislamiento de aceite biodegradable obedeciendo a las ventajas y desventajas anteriormente mencionadas. En la Tabla 7.3 se muestra la demanda máxima de los transformadores, datos obtenidos del analizador de redes especificado en el capítulo 6; así como la propuesta de la nueva capacidad de cada uno de ellos, incluyendo un factor del 50% de crecimiento (que es multiplicando por 1.5 la demanda máxima y optar una capacidad del inmediato superior de un transformador).





Tabla 7.3 Valores propuestos de capacidad de transformadores para nueva red eléctrica de distribución para la zona del CCU

ZONA CENTRO CULTURAL UNIVERSITARIO UNAM								
SUBESTACIÓN GENERAL No3								
No	SD	NOMBRE	TRANSFORMADOR		DEMANDA MÁXIMA [kVA]	PROPUESTA DE TRANSFORMADOR [kVA]		
			SD (tipo)	ACTUAL [kVA]		SD (tipo) *	AISLAMIENTO ACEITE	[kVA]
1	1SD-G3	OFICINAS ADMINISTRATIVAS	Interior	750	310.191	UNAM	Biodegradable	500
2	2SD-G3	MUSEO DE LAS CIENCIAS UNIVERSUM	Interior	1000	315.321	UNAM	Biodegradable	500
3	3SD-G3	TEATRO JUAN RUIZ DE ALARCÓN	Interior	1000	154.982	UNAM	Biodegradable	500
4	4SD-G3	SALA NEZAHUALCOYOTL	Interior	500	318.779	UNAM	Biodegradable	500
5	5SD-G3	INSTITUTO DE INVESTIGACIONES FILOSÓFICAS	Interior	750	216.372	UNAM	Biodegradable	500
6	6SD-G3	COORDINACIÓN DE HUMANIDADES	Interior	112.5	39.795	UNAM	Biodegradable	112.5
7	7SD-G3	INSTITUTO DE INVESTIGACIONES ECONÓMICAS	Pedestal	750	78.166	UNAM	Biodegradable	150
8	8SD-G3	INSTITUTO DE INVESTIGACIONES JURÍDICAS	Interior	500	218.954	UNAM	Biodegradable	500
9	9SD-G3	FONDO RESERVADO	Interior	500	4.166	UNAM	Biodegradable	500
10	10SD-G3	UNIDAD BIBLIOGRÁFICA	Interior	750	220.974	UNAM	Biodegradable	500
11	11SD-G2	INSTITUTO DE INVESTIGACIONES UNAM	Interior	500	36.49	UNAM	Biodegradable	112.5
12	12SD-G3	MUSEO DE ARTE CONTEMPORÁNEO	Interior	1000	313.443	UNAM	Biodegradable	500
13	13SD-G3	POSGRADO DE ECONOMÍA	Pedestal	300	76.041	UNAM	Biodegradable	150
14	14SD-G3	DGIRE	Interior	300	167.201	UNAM	Biodegradable	300
15	15SD-G3	FERIA DEL EMPLEO	Interior	750	0	UNAM	Biodegradable	500
* TIPO UNAM: TIPO DE PEDESTAL Y DE FRENTE MUERTO.								

Las características que contemplará la propuesta del transformador tipo pedestal de frente muerto son las siguientes:

### Tensión nominal

De lado de alta tensión es de 23 [kV] a 220Y/127 ó 480Y/277[V] en la parte de las terminales de baja tensión con conexión delta-estrella respectivamente.

### Elevación de temperatura

Es el incremento de la temperatura que se produce sobre el ambiente, cuando el transformador trabaja a plena carga en condiciones normales de operación, para el caso del diagnóstico realizado, el incremento es de 55°C.







### **Altura de operación**

Debe corresponder a los metros sobre el nivel del mar de la localidad donde operará el transformador; en el caso de Ciudad Universitaria se considerará 2300 m.s.n.m.

### **Método de enfriamiento**

Pueden ser de diferente tipo, pero siempre conforme a las condiciones de operación, para garantizar los niveles de temperatura máxima nominal de los aislamientos, se propone el tipo ONAN, es decir, refrigeración con circulación de aire y aceite natural.

### **Factor K**

Como se observó en el capítulo 4, basándose en la Tabla 4.2, los valores se encuentran entre el rango de 5 a 35% de distorsión armónica referente a las frecuencias armónicas que se presentan por las cargas en los transformadores y junto con los valores del analizador de redes, se obtuvo los valores de distorsión de armónicas en el capítulo 6, por lo tanto, los transformadores tendrían que pedirse con un valor de factor K-4.

### **Características Eléctricas**

Como ejemplo están la impedancia, nivel básico de impulso, posiciones del tap central y número total de taps, conexiones internas, etc., estos datos son conocidos solo por el fabricante y sirven para calcular otros datos derivados importantes.

### **Características Mecánicas**

Son datos necesarios para manejar e instalar al transformador, tales como peso, litros de líquido aislante, dimensiones, presión interna máxima, etc.





### **Equipo Complementario**

Son los datos de medidores de nivel de aceite, de temperatura, nivel de tensión y corriente, y son útiles para vigilar la operación correcta y segura del transformador.

### **Diseño del transformador**

El transformador tipo pedestal trifásico está diseñado para operar a la intemperie y estar montado sobre una base típica de concreto, se utilizan en lugares donde la seguridad y apariencia son un factor decisivo, aplicado a las Universidades.

Algunas de las ventajas que presenta este diseño son:

1. Requerimiento mínimo de espacio.
2. Más seguro, pues no presenta partes energizadas accesibles a personas permitiendo su instalación en lugares públicos con acceso restringido.
3. Constituye una subestación completa.
4. Mínimo mantenimiento por contaminación.
5. Auto protegido.
6. Facilidad de restablecimiento de servicio después de una falla en el devanado secundario (con interruptor termo magnético).
7. Desconexión de la alimentación de forma rápida y segura.
8. Aspecto estético agradable.

Este diseño de transformador favorece en gran manera la instalación de nuevos equipos en las bóvedas o cuartos asignados para las subestaciones, evitando así construir nuevas bóvedas y elevar el costo del proyecto, además de las dimensiones de los lugares y los requerimientos en base a la NOM-001-SEDE-





2005 se tienen buenas condiciones tanto de ubicación y de uso para este tipo de transformadores. Las normas que se aplican a estos equipos son:

Tabla 7.4 Normas vigente a tomar para transformadores

NMX-J-285-ANCE	Transformadores de distribución tipo pedestal monofásico y trifásico para distribución subterránea.
NMX-J-234-ANCE	Aisladores- Especificación de boquillas de porcelana de alta y baja tensión para equipos de distribución, servicio interior y exterior.
NMX-J-116-ANCE	Transformadores y autotransformador de distribución y potencias.
NMX-J-169-ANCE	Transformadores de distribución fijo poste y subestación.
NOM-024-SCFI	Información comercial para equipos.
NMX-J-628-2010	Transformador- Líquidos aislantes- Esteres Naturales.
IEEE Std. 386	Conectores aislados separables para más de 600 Volts.
UNAM-DGO-019	Fluido dieléctrico biodegradable.
NOM-002-SEDE-1999	Requisitos de seguridad y eficiencia energética para transformadores de distribución.

Posee accesorios de tipo frente muerto, que para el caso de estudio brinda operación anillo además de contar con cuatro derivaciones de 2.5%, la Figura 7.5 muestra un transformador tipo pedestal de frente muerto.



Figura 7.5 Transformador tipo pedestal de frente muerto.





Lo que respecta a los NBAI son los niveles de referencia expresados como tensiones de cresta al impulso, con una onda normalizada no mayor de 1.5x40 microsegundos; en otras palabras, es la combinación de valores de tensión (a frecuencia nominal y a impulso) que caracteriza el aislamiento de cada uno de los devanados y sus partes asociadas, con respecto, a su capacidad para soportar esfuerzos dieléctricos.

Por último y no menos importante, se considera una tolerancia sobre la relación de transformación, es decir, la relación de la tensión con el transformador sin carga y debe ser de  $\pm 5\%$  de las tensiones indicadas en placa de datos conforme a norma NMX-J-284-1998-ANCE.

### 7.3 PROPUESTA DEL NUEVO CABLE

Para que se asegure una correcta calidad de la energía cualquier equipo eléctrico desde transformadores, seccionadores, cables, etc., tienen que cumplir con especificaciones técnicas, las cuales deben de ser llevadas de acuerdo a las normas vigentes. Por lo que se hablará de manera detallada del cable seleccionado para la Nueva Red de Distribución Eléctrica del Centro Cultural Universitario, así como las características que este presenta, tanto las ventajas que tiene esta nueva red sobre la que está actualmente.

Los cables aislados están conformados esencialmente por un conductor que está envuelto por materiales aisladores, además dependiendo de las necesidades y exigencias tanto de los aspectos eléctricos (tensión-corriente) como de instalación y ambientales, el cable tendrá elementos que aseguren lo mejor posible la calidad de la energía. Entonces, la selección del cable que mejor se acople a la instalación será determinada por las exigencias de la misma zona donde se piensa colocar, dicha selección tendrá que hacerse desde el conductor,





que será el encargado de transportar la energía eléctrica, hasta la cubierta de este, que cumplirá la función de resguardar al conductor lo más posible de cualquier agente externo que afecte su funcionamiento.

Ahora bien, el calibre de un conductor para una aplicación específica se determina por la corriente requerida por la carga, por la caída de tensión permisible y por la corriente de corto circuito que pudiera recorrer el conductor. Es muy importante tener presente la carga total de la zona en la que se propondrá la nueva red, ya que como se ha mencionado anteriormente, de esto dependerá el calibre del cable. Además del análisis y diagnóstico realizado para el conductor y sus trayectorias se determinó que:

- a) Teniendo en consideración que si se utilizarán los mismos ductos y rutas ya existentes, sería mucho más caro hacer remodelaciones para que los nuevos conductores pudieran pasar por ahí; en algunos casos tendría que cambiarse ductos; y en el peor de los casos se tendría que hacer ciertas maniobras para no dejar sin energía a varias subestaciones derivadas por dicho cambio de conductores.
- b) Proponer una nueva obra civil que forme una red en su estructura acoplada en dos anillos. De esto en función del estudio realizado se repartirá la carga, de tal forma que, se intente balancear el sistema, considerando nuevas trayectorias por las cuales el cable tendrá que recorrer para llegar alimentar a cada subestación derivada que se encuentre en el Centro Cultural Universitario.





- c) Tomando en cuenta el crecimiento paulatino del Centro Cultural, y con la nueva propuesta de transformadores, la carga total presente es de 2650 [kVA] en el anillo “AB” y 3050 [kVA] en el anillo “CD” (“AB” y “CD” son la nomenclatura de unión de los alimentadores de la nueva Subestación General No. 3 a las subestaciones derivadas, la cuál tendrá 5 alimentadores).

A continuación se muestra la propuesta de las nuevas trayectorias de los conductores, así como los diagramas unifilares de estos (Ver Figura 7.6 ,7.7 y 7.8).



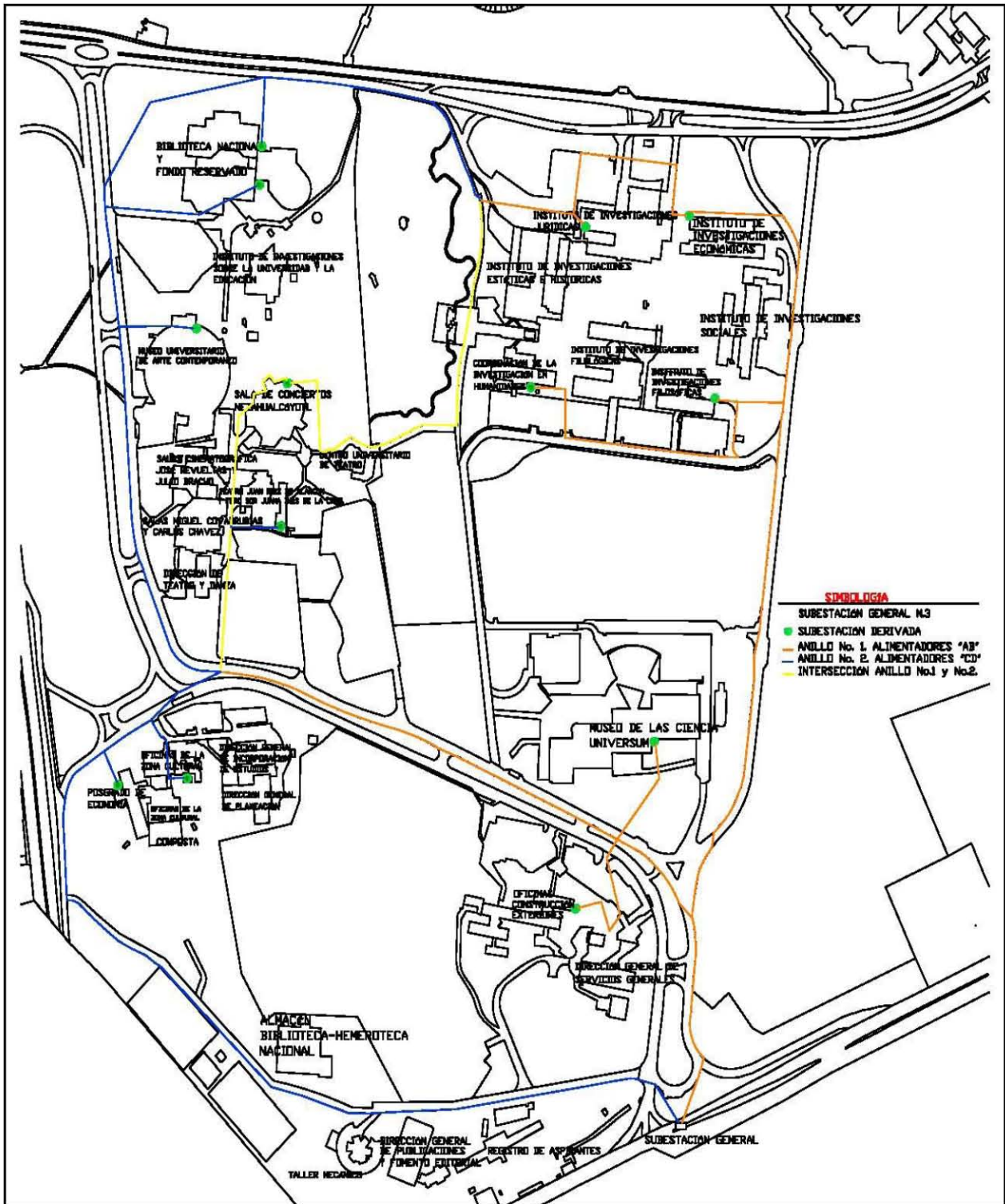


Figura 7.6 Nueva trayectoria para la ubicación de los cables



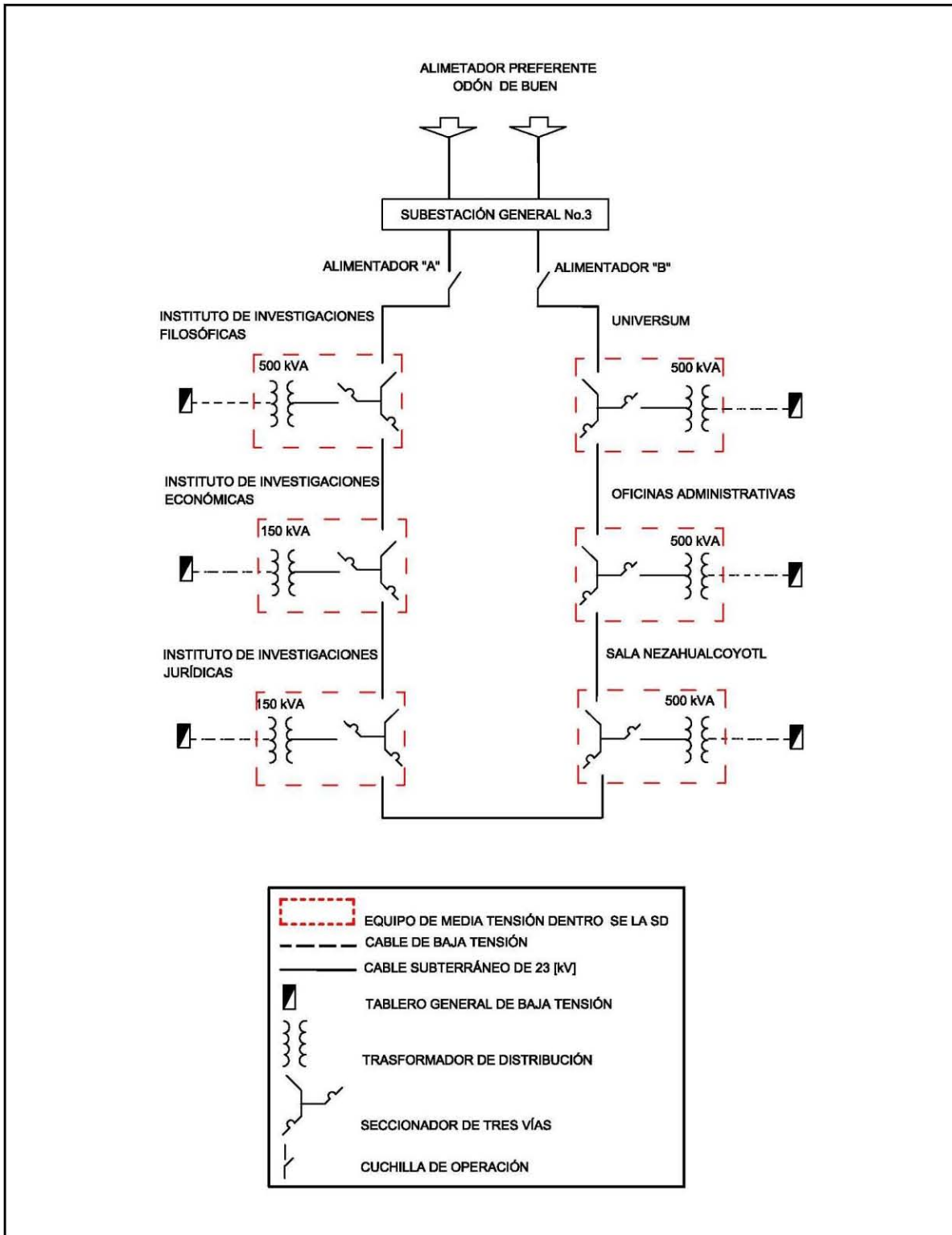


Figura 7.7 Diagrama Unifilar del primer anillo AB





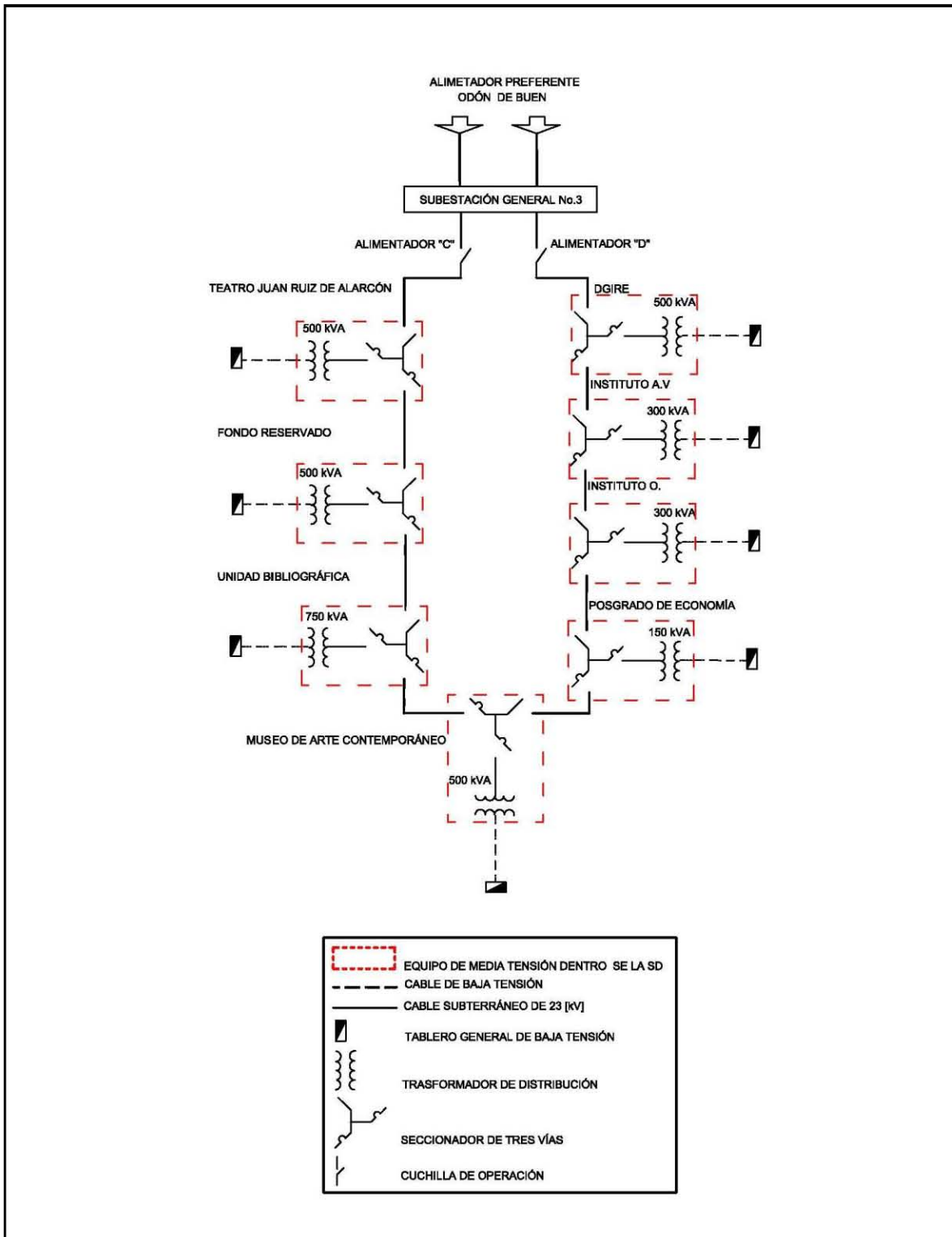


Figura 7.8 Diagrama Unifilar del primer anillo CD





Dentro de la topología, el esquema y la propuesta se proponen los seccionadores de tipo pedestal, que pueden ser de uno o dos frentes, la configuración de los seccionadores puede variar hasta dentro de las mismas subestaciones derivadas, con el fin de presentar mayor continuidad y confiabilidad a las subestaciones derivadas correspondientes y para el servicio de mantenimiento. Este tipo de seccionadores debe incluir equipo necesario para poder ser operado local o con control remoto cuando la red de distribución en 23 [kV] sea automatizada, con medio de aislamiento en SF<sub>6</sub>, interrupción de carga y falla con interruptores en vacío, para una tensión máxima de 27 [kV] máxima. Además equipados con moto operadores en todas las vías, para operarse con control local en sitio a través de botoneras y con telecontrol mediante fibra óptica a distancia a futuro.

### 7.3.1 RESISTENCIA A LA CORRIENTE ALTERNA EN EL CABLE

Ya una vez observado lo anterior, y teniendo las distancias de las nuevas trayectorias para los nuevos conductores, para determinar el calibre del conductor, es necesario determinar los valores de resistencia en corriente directa y corriente alterna, así como los valores de la reactancia inductiva, y por consiguiente, obtener la impedancia total de la línea, adicionando el cálculo de caída de tensión que pudiera presentarse para dicha zona de estudio.

La resistencia de un conductor eléctrico por el que circula corriente alterna es mayor que la resistencia que presenta el mismo conductor a la corriente directa. Este incremento es ocasionado por dos efectos.

- Efecto superficial o de piel (efecto Kelvin): Al momento de conducir electricidad un conductor, la conducción se presenta en la parte exterior (superficie) del conductor, todo esto se debe a las fuerzas





electromotrices que se presentan en los filamentos de los conductores eslabonados, y estas fuerzas son opuestas a la diferencia de potencial aplicada entre los extremos del conductor; entonces en la parte central del conductor se presentan más fuerzas contra electromotrices inducidas en los filamentos centrales que en los filamentos superficiales.

- Efecto de Proximidad: Consiste en que el flujo magnético producido por la corriente en un conductor, al cortar a otro conductor por medio de campos magnéticos, modifica la distribución de la corriente en la sección de éste. Si se trata de dos conductores próximos, recorridos por corrientes de signo contrario, la densidad de corriente es mayor en la parte del conductor más próxima al otro conductor.

Ya una vez contemplado lo anterior, la resistencia de corriente alterna se puede expresar de la siguiente forma:

$$R_{ca} = R_{cd} (1 + Y_s + Y_p) \quad (\text{Ec. 7.1})$$

Donde:

$R_{ca}$  = resistencia a la corriente alterna

$R_{cd}$  = resistencia a la corriente directa

$Y_s$  = factor debido al efecto piel

$Y_p$  = factor debido al efecto de proximidad

De aquí se comienza los cálculos para la resistencia en corriente alterna ( $R_{ca}$ ), pero para obtener este parámetro es necesario determinar el valor de resistencia de corriente directa corregido a 20° (temperatura ambiente que se tomó para el cálculo):





$$R_{cd} 20^{\circ} = \rho^* \frac{L}{A} (1 + K_c) \left[ \frac{\Omega}{\text{km}} \right] \quad (\text{Ec. 7.2})$$

Donde:

$\rho$  = resistividad volumétrica del material del conductor (se utilizará la del cobre)

L = longitud del conductor

A = área de la sección transversal del conductor

$K_c$  = factor de cableado, los valores correspondientes para diversos tipos de cuerdas se encuentran en la Tabla 7.10.

**Los cálculos se hicieron con características para un conductor monopolar de cobre suave, 4/0 AWG, 23 [kV], 133% N.A. XLP-RA; teniendo como características las que se muestran en la tabla 7.9, las razones de esta elección se encontrarán posteriores a los cálculos.**

Tabla 7.9 Características del cable de energía 25 [kV], 133% N.A. conductor de cobre redondo compacto

COBRE SUAVE, 4/0 AWG, 23 [kV], MONOPOLAR, 133% N.A.					
Diámetro del conductor [mm]	Área trasversal de conductor [mm <sup>2</sup> ]	Número de alambres del conductor	Diámetro sobre la primera semiconductor [mm]	Diámetro sobre aislamiento [mm]	Diámetro sobre la segunda semiconductor [mm]
12.1	107.2	19	14.1	30.3	32.3

COBRE SUAVE, 4/0 AWG, 23 [kV], MONOPOLAR, 133% N.A.				
Alambres de cobre de la pantalla metálica			Diámetro sobre la pantalla metálica [mm]	Diámetro total [mm]
Número	Calibre [AWG]	Diámetro [mm]		
10	22	0.643	32.943	40.8





Tabla 7.10 Incremento de la resistencia por efecto de cableado [6]

Tipo de Cableado	Kc
Redondo Normal	0.02
Redondo Compacto	0.02
Sectorial	0.015
Segmental	0.02

Para la obtención de la resistencia en corriente directa se tomó el valor al conductor redondo compacto de Kc de la Tabla 7.10, así como, la resistividad volumétrica del cobre; a continuación se empieza a calcular con la Ec. 7.2:

$$\rho = 17.241 \left[ \frac{\Omega}{\text{km}} \right] \quad (\text{Resistividad volumétrica de cobre})$$

$$R_{cd\ 20^\circ} = 17.241 * \frac{1}{107.21} (1+0.02) \left[ \frac{\Omega}{\text{km}} \right]$$

$$R_{cd\ 20^\circ} = 0.1640 \left[ \frac{\Omega}{\text{km}} \right]$$

Para hacer la corrección del conductor a temperatura ambiente ( $R_{cd20^\circ}$ ) a la temperatura de operación de  $90^\circ\text{C}$  ( $R_{cd90^\circ}$ ), se utiliza la siguiente ecuación Ec. 7.3:

$$R_{cd\ 90^\circ} = \frac{R_{cd20^\circ}(234.5+90)}{254.5} \left[ \frac{\Omega}{\text{km}} \right] \quad (\text{Ec. 7.3})$$





$$R_{cd\ 90^\circ} = \frac{0.164 (234.5 + 90)}{254.5} \left[ \frac{\Omega}{\text{km}} \right]$$

$$R_{cd\ 90^\circ} = 0.2091 \left[ \frac{\Omega}{\text{km}} \right]$$

Ya teniendo el valor de  $R_{cd90^\circ}$ , se calcula el parámetro efecto piel ( $Y_s$ ), con la siguiente ecuación.

$$Y_s = \frac{X_s^4}{192 + 0.8X_s^4} \quad (\text{Ec. 7.4})$$

Donde:

$$X_s^2 = \frac{8 \cdot \pi \cdot f}{R} \cdot 10^{-4} K_s \quad (\text{Ec. 7.5})$$

Donde:

$f$  = Frecuencia del sistema en [Hz]

$R$  = Resistencia del conductor a la corriente directa corregida a la temperatura de operación

$K_s$  = Factor debido a la forma del conductor, los valores de algunos factores para los diversos tipos de forma del conductor, y estos valores se encuentran en la Tabla 7.11.

Tabla 7.11 Incremento de la resistencia por efecto de cableado [6]

Forma del conductor	$K_s$	$K_p$
Redondo Normal	1	1
Redondo Compacto	1	1
Segmental	0.435	0.37





Sustituyendo el valor de la resistencia corregida ( $R_{cd90^\circ}$ ) de la Ec.7.3 y el valor de la Tabla 7.11, se obtienen los siguientes valores con la Ec. 7.5:

$$X_s^2 = \frac{8 \cdot \pi \cdot 60}{0.2091} \cdot 10^{-4} \cdot 1$$

$$X_s^2 = .7209$$

Sustituyendo el valor obtenido en la Ec. 7.4:

$$Y_s = \frac{0.7209^2}{192 + 0.8(0.7209)^2}$$

$$Y_s = 0.002702$$

Ya con este resultado y utilizando la Ec. 7.1, la resistencia en corriente alterna del cable a la temperatura de operación es:

$$R_{ca} = 0.2091 (1 + 0.002702) \left[ \frac{\Omega}{\text{km}} \right]$$

$$R_{ca} = 0.2097 \left[ \frac{\Omega}{\text{km}} \right]$$





### 7.3.2 REACTANCIA INDUCTIVA EN EL CABLE, IMPEDANCIA TOTAL Y CAÍDA DE TENSIÓN

Cuando en un conductor eléctrico circula una corriente de magnitud variable en el tiempo, se crea un flujo magnético variable, el cual se enlaza con los demás conductores del circuito (por los que también circulan corrientes de naturaleza análoga). A la razón de la variación del flujo magnético y a la variación de la corriente en el tiempo se le conoce como inductancia. [6].

Para la parte reactiva, sólo se consideró la parte reactiva de la impedancia inductiva, ya que la capacitancia en un cable aislado de media tensión es demasiado grande y al momento de calcular la reactancia capacitiva, su valor es muy pequeño y se puede considerar despreciable.

La reactancia inductiva se expresa de la siguiente manera:

$$X_L = 2 * \pi * f * L \left[ \frac{\Omega}{\text{km}} \right] \quad (\text{Ec. 7.6})$$

Donde:

f = Frecuencia del sistema en [Hz]

L = Inductancia en [H/Km]

En cables trifásicos con pantalla o cables monofásicos con forro metálico el flujo producido por la corriente alterna que circula por cada conductor corta la pantalla metálica que envuelve a cada conductor, induciendo en las pantallas y en los forros una fuerza electromotriz.







Estas fuerzas electromotrices dependen de si las pantallas se conectan a tierra; en general si se conectan a tierra o entre sí únicamente en un punto, no existirán corrientes circulantes aunque haya fuerzas electromotrices; por lo contrario, si se conectan a tierra o entre sí en más de un punto habrá corrientes circulantes.

Entonces para este siguiente cálculo, se consideró la conexión en más de un solo punto a tierra. Para este caso se utiliza la siguiente expresión:

$$X_M = 0.00289 * f * \log_{10} \frac{DMG}{r_0} \left[ \frac{\Omega}{\text{km}} \right] \quad (\text{Ec. 7.7})$$

Donde:

DMG = Distancia media geométrico

RMG = Radio medio geométrico

$r_0$  = Radio medio del forro metálico o pantalla metálica

$X_M$  = Reactancia mutua entre el conductor y los forros

En circuitos trifásicos con cables monopolares colocados equidistantes o circuitos monofásicos podemos calcular la resistencia aparente ( $R_A$ ) y la reactancia inductiva aparente ( $X_{LA}$ ) con las siguientes expresiones:

$$R_A = R + \frac{X_M^2 * R_p}{X_M^2 + R_p^2} \quad (\text{Ec. 7.8})$$

$$X_{LA} = X_L - \frac{X_M^2}{X_M^2 + R_p^2} \quad (\text{Ec. 7.9})$$





$$R_p = \rho \frac{1.07}{0.7854 * n * d^2} \quad (\text{Ec. 7.10})$$

Donde:

R = Es la resistencia calculada del conductor de acuerdo a la Ec. 7.3.

$R_p$  = Resistencia de la pantalla a la temperatura de operación en  $\left[ \frac{\Omega}{\text{km}} \right]$

n = número de alambres en la pantalla

$\rho$  = resistividad volumétrica

d = diámetro de los alambres en la pantalla en [mm]

$X_L$  = Reactancia inductiva calculada de acuerdo con la Ec. 7.6.

$X_M$  = Reactancia mutua entre el conductor y los forros

El DMG se hizo para dos casos, primero existiendo un solo circuito (solo tres fases); y también existiendo dos circuitos (tres fases que su vez con un regreso de fases, pero con trasposiciones entre fases), debido a que la zona de estudio no es tan grande, no hay muchos circuitos que alimentar, por lo tanto, estos serían las situaciones que se pudieran presentar para esta propuesta. (Ver Fig. 7.12 y 7.13).

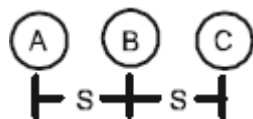


Fig. 7.12 Un solo circuito

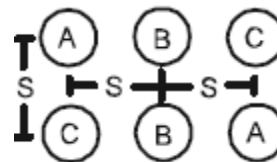


Fig. 7.13 Dos circuitos con trasposiciones





a) DMG para un circuito, se calcula con la siguiente expresión:

$$DMG = \sqrt[3]{2} * S \quad (E. 7.11)$$

$$DMG = \sqrt[3]{2} * 2 * 40.8 \text{ [mm]}$$

$$DMG = 102.80 \text{ [mm]}$$

Donde:

S = distancia entre centros de cables, que es 2 veces el diámetro del cable

b) DMG para dos circuitos con trasposiciones, se calcula con la siguiente expresión:

$$DMG = \sqrt[3]{DMG_{AB} * DMG_{AC} * DMG_{BC}} \quad (Ec. 7.12)$$

$$DMG = \sqrt[3]{97.03 * 115.39 * 97.03} \text{ [mm]}$$

$$DMG = 102.80 \text{ [mm]}$$

Un método para obtener el RMG se utiliza la siguiente expresión:

$$RMG = 0.758 * r \quad (Ec. 7.13)$$





Por lo que:

$$RMG=0.758*\frac{12.1 \text{ [mm]}}{2}$$

$$RMG=4.58 \text{ [mm]}$$

Esta expresión se contempla en la Tabla 7.14.

Tabla 7.14 Radio medio geométrico de conductores usuales [6]

Construcción del Conductor	RMG
<b>Alambre sólido</b>	0.779r
<b>Cable de un solo material</b>	
7 hilos	0.726r
19 hilos	0.758r
37 hilos	0.768r
61 hilos	0.772r
91 hilos	0.774r
127 hilos	0.776r
r = radio del conductor	

Solo que en el caso para dos circuitos en paralelo con transposiciones se manejo esta expresión para obtener el radio medio geométrico entre los seis conductores:

$$RMG=\sqrt[3]{RMG_A*RMG_B*RMG_C} \quad (EC. 7.14)$$

$$RMG=\sqrt[3]{61.01*40.8*61.01} \text{ [mm]}$$

$$RMG=53.35 \text{ [mm]}$$





El radio medio de la pantalla metálica ( $r_0$ ) se obtiene de la siguiente manera:

$$r_i = \text{radio conductor} + \text{radio interior pantalla metálica} \quad (\text{Ec. 7.15})$$

$$r_i = \left( \frac{12.1}{2} + \frac{30.3}{2} \right) [\text{mm}]$$

$$r_i = 21.2 [\text{mm}]$$

Ya obtenido el radio interior, se prosigue la obtención del radio exterior:

$$r_e = r_i + \text{radio exterior pantalla metálica} \quad (\text{Ec. 7.16})$$

$$r_e = 21.2 + 3.2 [\text{mm}]$$

$$r_e = 24.4 [\text{mm}]$$

Con los valores de la Ec. 7.15 y 7.16, se obtiene el radio medio de la pantalla metálica:

$$r_0 = \left( \frac{r_i + r_e}{2} \right) \quad (\text{Ec. 7.17})$$

$$r_0 = \left( \frac{21.2 + 24.4}{2} \right) [\text{mm}]$$

$$r_0 = 22.8 [\text{mm}]$$





Ya con todos los datos obtenidos, se puede determinar el valor de la impedancia total; por lo que se retoman las Ec. 7.7, 7.8, 7.9 y 7.10:

$$X_M = 0.00289 * 60 * \log_{10} \frac{102.80}{22.8} \left[ \frac{\Omega}{\text{km}} \right]$$

$$X_M = 0.1134 \left[ \frac{\Omega}{\text{km}} \right]$$

$$R_p = 17.241 \frac{1.07}{0.7854 * 14 * .32^2}$$

$$R_p = 5.1743 \left[ \frac{\Omega}{\text{km}} \right]$$

$$R_A = 0.2097 + \frac{(0.1134)^2 * 5.1743}{(0.1134)^2 + (5.1743)^2}$$

$$R_A = 0.2122 \left[ \frac{\Omega}{\text{km}} \right]$$

$$X_{LA} = 0.4945 - \frac{(0.1134)^3}{(0.1134)^2 + (5.1743)^2}$$

$$X_{LA} = 0.494 \left[ \frac{\Omega}{\text{km}} \right]$$

La impedancia total se expresa con la siguiente expresión:

$$Z_T = R_A + j X_{LA} \left[ \frac{\Omega}{\text{km}} \right]$$

(Ec. 7.18)





$$Z_T = 0.212 + j0.0494 \left[ \frac{\Omega}{\text{km}} \right]$$

Por otro lado la NOM-001-SEDE-2005 indica que la caída de tensión máxima permitida en la instalación, tomando en consideración los cables del circuito alimentador y del circuito derivado, no debe ser mayor de 5%.

Para el caso de circuito derivado, la caída de tensión no deberá ser mayor de 3% y debe considerarse una caída de tensión máxima de 2% para el circuito alimentador.

Entonces ya con la impedancia total ( $Z_T$ ), se calculo la caída de tensión para la configuración mencionada con anterioridad:

$$\Delta V = [(E_r \cos \phi + IRL)^2 + (E_r \sin \phi + IXL)^2]^{\frac{1}{2}} - E_r \quad (\text{Ec. 7.19})$$

Donde:

$E_r$  = Tensión a plena carga, en volts.

$I$  = Corriente de la línea, en amperes.

$R$  = Resistencia a la corriente alterna de la línea, en [ohm/Km].

$X$  = Reactancia inductiva de la línea a la frecuencia de operación, en [ohm/Km].

$L$  = Longitud de la línea, en [km].

$\cos \phi$  = factor de potencia de la carga

$\sin \phi$  = seno del ángulo del factor de potencia

La longitud de la línea para este anillo fue del alimentador “A” hacia el “B”, que es de 4.76 [km].





$$\Delta V = \left[ \left( (23[k](0.9890) + (66.52)(0.212)(4.76)) \right)^2 + \left( (23[k](0.1601) + (66.52)(0.0494)(4.76)) \right)^2 \right]^{\frac{1}{2}} - 23[k] \text{ [V]}$$

$$\Delta V = 111.94 \text{ [V]}$$

Por lo tanto, con el conductor de 4/0 la regulación que se tiene es de **0.48%**, y recordando que la NOM-001-SEDE-2005 menciona que, la regulación no debe exceder más del 2% y pues este conductor no alcanza ni el 1% para esta restricción. Por otro lado si se hubiese excedido este porcentaje establecido por la norma, se tendría que recurrir a realizar los cálculos para un calibre superior.

La capacidad de conducción de corriente permisible de cables monoconductores de calibre 4/0, de media tensión a 90° es de 190[A], por lo tanto, sería más del doble de la capacidad que fue medida a la hora de hacer el diagnóstico en el Centro Cultural Universitario, recordando que las corrientes que se obtuvieron fueron de 76.56 y 66.52 [A].

A continuación se presenta una tabla comparativa de los dos anillos que se proponen, considerando sus características de corriente y la distancia que recorrer; también se describe los calibres de los conductores, la impedancia total, la caída de tensión y el porcentaje de su regulación, y en todos los casos considerando las mismas características (Ver Tabla 7.15):







Tabla 7.15 Valores de los diferentes calibres

		Calibre	$Z_T$ [ $\Omega/\text{km}$ ]	$\Delta V$ [V]	% reg.
$I_{AB}$ 66.52 [A] 4.76 [Km]		1/0	$0.4218 + j0.2523$	187.79	0.81
		3/0	$0.2663 + j0.2392$	138.53	0.60
		4/0	$0.2122 + j0.2346$	121.40	0.52
$I_{CD}$ 76.56 [A] 4.2 [Km]		1/0	$0.4218 + j0.2523$	190.04	0.82
		3/0	$0.2663 + j0.2392$	140.02	0.61
		4/0	$0.2122 + j0.2346$	122.61	0.53
$I_{AB}$ 66.52 [A] 4.76 [Km]		1/0	$0.4220 + j0.0494$	178.30	0.77
		3/0	$0.2668 + j0.0494$	129.01	0.56
		4/0	$0.2122 + j0.0494$	111.94	0.48
$I_{CD}$ 76.56 [A] 4.2 [Km]		1/0	$0.4220 + j0.0494$	180.40	0.78
		3/0	$0.2668 + j0.0494$	130.34	0.56
		4/0	$0.2122 + j0.0494$	113.01	0.49

Ya una vez vista la Tabla 7.15, se puede intuir que es de crucial importancia tener en consideración el número de circuitos que circulan a lo largo y ancho de toda la red de distribución, ya que de esto dependerá la caída de tensión que presentaran los cables.

Para un circuito, mientras más pequeño sea el calibre, por consiguiente, más grande será su caída de tensión, esto se debe a la distancia que tendrá que recorrer los cables y en conjunto con la presencia del efecto Joule; a su arreglo en los ductos (refiriéndose a la distancia entre cables); así también, debido a las corrientes inducidas por los demás cables que se presentan al momento de conducir energía.





Para dos circuitos presentando transposiciones, las cuales hacen que los cables al estar puestos en esta configuración, ayudan a la disminución de corrientes inducidas, ya que se eliminan con otras corrientes inducidas al momento de contraponerse los flujos magnéticos que se presentan en los demás cables; y por lo tanto, se tiene una menor caída de tensión; y al igual que en el arreglo de un circuito, no deja de presentarse el efecto Joule y demás características como el acomodo de los mismos conductores.

Como el nombre de la tesis lo menciona, es una propuesta, la cual su principal objetivo es aportar ideas, así para cuando llegué el momento de homogenizar la red del Centro Cultural Universitario con el resto de la red de Ciudad Universitaria.

### **7.3.3 SELECCIÓN DEL CABLE CLASE 25 [kV], XLP-RA, 133% N.A.**

Retomando lo mencionado en el capítulo 1 (Introducción) de esta tesis, este trabajo se relaciona con el proyecto que se encuentra elaborando en la Ciudad Universitaria denominado “DISEÑO DE UNA NUEVA RED ELÉCTRICA DE DISTRIBUCIÓN SUBTERRÁNEA EN MEDIA TENSIÓN DEL CAMPUS CENTRAL DE CIUDAD UNIVERSITARIA”, y en que este proyecto contempla la reconstrucción de Subestaciones Generales, así como sus subestaciones derivadas para homogeneizar toda Ciudad Universitaria, y cumplir con su principal objetivo, el cual es hacer una Red Inteligente de Distribución Eléctrica, mejor conocida como Smart Grid.

Ya explicado lo anterior, en la modernización de las Subestaciones Generales de Ciudad Universitaria hacia sus subestaciones derivadas, se están utilizando cables de energía clase 25 [kV] con aislamiento de XLPE-RA (Polietileno de Cadena Cruzada con Retardo a las Absorbencias) 133% N.A., con conductor de cobre compacto sellado, calibre 4/0 AWG, pantalla de alambre de cobre con





bloqueo contra la humedad, cinta de aluminio contra el ingreso radial de agua y cubierta de polietileno de alta densidad en bicolor (negro y rojo) (Ver Figura 7.16). Cabe mencionar que la mejora que se propone en comparación al anterior es el retardo a las arborescencias (XLP-RA) con un aislamiento mayor ya que el anterior era al 100% N.A.

Vista la Tabla 7.15, se observa que se hubiese podido proponer un nuevo conductor desde calibre de 1/0, solo que como se explicó con anterioridad, se busca homogeneizar la red de Ciudad Universitaria, es conveniente tener en el almacén de la DGOC (Dirección General de Obras y Conservación de la UNAM) el mismo calibre del conductor, ya que para cuestiones de servicio y/o mantenimiento.

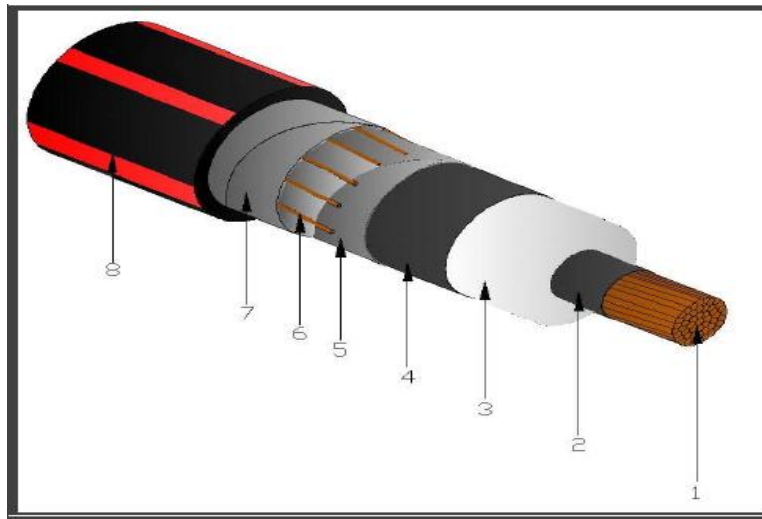


Figura 7.16 Cable seleccionado para la nueva red de distribución de Ciudad Universitaria

Dicho lo anterior, se describirá de manera detallada las características constructivas del cable seleccionado para la red de distribución del Centro Cultural Universitario. En la Figura 7.16, se observan las diferentes capas del cable.





1. Conductor. Conductor redondo compacto sellado contra la penetración longitudinal de agua. Este consiste en un conductor que ha sido comprimido con el fin de eliminar los espacios entre los alambres que forman el cable logrando así una disminución del diámetro del cable aproximado a un 8%. Este conductor constituye la parte central del cable y es el encargado de conducir la corriente eléctrica.

2. Pantalla semiconductor extruida sobre el conductor. La pantalla semiconductor se coloca inmediatamente sobre el conductor, estas pantallas generalmente son a base de polímeros compatibles con el aislamiento y tienen un propósito muy importante en la buena distribución de la energía. Por una parte, evita la ionización del aire que pudiese presentarse en caso de no haber pantalla, ya que si el aislamiento fuera extruido directamente sobre el conductor las curvas de los alambres provocarían la formación de burbujas de aire y al existir una diferencia de potencial haría que el aire que quedo encerrado se ionizara y por ende dañara el aislamiento. Por otro lado al existir una pantalla semiconductor se logra uniformar el gradiente eléctrico en la superficie del conductor, eliminando las distorsiones del campo eléctrico. Cabe mencionar que se utiliza pantalla semiconductor sobre el conductor para tensiones mayores de 2 [kV].

3. Aislamiento de XLP-RA (Polietileno de cadena cruzada retardante a las arborescencias) 133% N.A. el aislamiento es un materia dieléctrico colocado alrededor de la pantalla semiconductor, para el caso del polietileno que cuenta con excelentes características como aislante eléctrico y una conductividad térmica mayor a la de otros aislantes como la del papel impregnado facilitando así la disipación de calor. Este dieléctrico evita que las corrientes viajen a través del cable en direcciones no establecidas debido a la diferencia de potencial que existe entre el conductor a tierra o entre conductores, y de esta manera evitar pérdidas o fallas eléctricas. El nivel 133% N.A. proporciona un espesor de





aislamiento mayor al 100%, pero que en cualquier caso, se deberá liberar la falla en no más de una hora.

4. Pantalla semiconductor sobre el aislamiento extruido. La pantalla esta constituida por una capa semiconductor colocada sobre el aislamiento y conectada a tierra, dicha pantalla tiene como objetivo crear una superficie equipotencial y de esta manera obtener un campo eléctrico radial en el dieléctrico. Además la pantalla protege al aislamiento debido a que esta proporciona al cable una capacitancia a tierra evitando reflexiones y variaciones de impedancias del terreno por donde pasa el conductor.

5. Cinta expandible semiconductor sobre el semiconductor. Evita la migración longitudinal de agua en la pantalla semiconductor.

6. Pantalla metálica. La pantalla metálica está constituida por una capa conductora conectada a tierra, además de cumplir con la función de crear una superficie equipotencial sirve también para blindar el cable contra potenciales inducidos por campos eléctricos externos y como una protección para el personal por su conexión a tierra, la pantalla metálica aterrizada proporciona una trayectoria a tierra de las corrientes capacitivas existentes. La pantalla puede realizarse mediante una cinta de papel metalizado de un espesor aproximado los 8 [mm]. En cables con aislamiento extruido se ocupan pantallas metálicas aplicadas por extrusión, para este caso la construcción está dada por 9 hilos suaves de cobre aplicados helicoidalmente sobre la pantalla semiconductor.

7. Cinta expandible aislante sobre alambres de cobre. Evita la migración longitudinal de agua en la pantalla metálica.





8. Cubierta externa. De polietileno de alta densidad en color negro con franjas rojas extruidas.

Para la fabricación de los conductores deberán aplicarse las normas vigentes de acuerdo a la Tabla 7.17.

Tabla 7.17 Normas vigente a tomar encuenta para la fabricación de cables

NMX-J-142/1-ANCE-2009	Productos eléctricos – conductores – cables de energía con pantalla metálica, aislados con polietileno de cadena cruzada o a base de etileno- propileno para tensiones de 5 a 35 [kV]. Especificaciones y métodos de prueba.
NRF-025-CFE-2003	Cables de potencia monopolares de 5 [kV] a 35 [kV].
NMX-J-036-ANCE-2001	Productos eléctricos – conductores – alambres de cobre suave para uso eléctrico – especificaciones.
NMX-J-059-ANCE-2004	Productos eléctricos – conductores – cable de cobre con cableado concéntrico compacto para uso eléctrico – especificaciones.
NMX-J-150/1-ANCE-1998	Coordinación de aislamiento, parte 1: definiciones, principios y reglas.
NMX-EE-161-1983	Envase y embalaje – embalaje – carretes de madera para conductores eléctricos y telefónicos – especificaciones.





De la misma manera, deberá cumplir con las características del sistema las cuales se muestran en la Tabla 7.18

Tabla 7.18 Características del sistema

Tensión nominal entre fases.	23 [kV] eficaz
Frecuencia.	60 Hz
Tipo de sistema.	"C" con $X_0/X_1 > 3$ y $R_0/X_1 > 1$
Tensión de aguante al impulso por rayo.	150 [kV] cresta
Altitud de operación.	2300 msnm
Temperatura ambiente.	-10 °C a + 40 °C
Humedad relativa.	90%
Medio ambiente. NMX-J-150/1-ANCE-1998.	Altamente contaminante

Otra mejora en los ductos, aparte de los nuevos cables, es la de un neutro corrido por toda la zona del CCU; por la complejidad de hacer una malla de tierras por subestación derivada debido al tipo de suelo (que en el caso de Ciudad Universitaria es roca), es mejor optar por esta opción, así cuando se presente alguna falla por regreso de corriente, se vaya por este neutro corrido hacia el suministrador, que es la Subestación Odón de Buen de CFE. Es de vital importancia que todas las cargas estén conectadas a tierra, por consiguiente, cada subestación derivada al momento de conectar su respectiva tierra (ya contemplando la tierra de sus cargas) al neutro corrido este representará el conjunto de tierras de toda la zona del CCU.

Este sería uno de los tantos puntos importantes para tener una mejor calidad de la energía, que este tema se explicará a continuación.





## 7.4 CALIDAD DE LA ENERGÍA

La calidad de la energía constituye un porcentaje de importancia dentro de las empresas suministradoras de energía, ya que de esto dependerá el éxito y la constatación creciente dentro de su propio mercado.

La calidad del servicio de suministro de energía soporta la estabilidad comercial, industrial y social de todo el planeta ya que hoy en día la sociedad es dependiente de los servicios informáticos, motorizados y de telecomunicaciones. Cuando por alguna razón existen anomalías en el servicio, dichos sistemas se ven afectados, y los beneficios económicos de bienestar que proporciona la tecnología se eliminan, por lo tanto, se desprenden numerosos problemas tanto para la empresa suministradora como para los usuarios. [25]

### DEFINICIÓN

La calidad de la energía se entiende como el adecuado suministro de energía a equipos y dispositivos permitiendo su continuidad sin que afecte su desempeño ni cause fallas en sus componentes, en otras palabras, es la total ausencia de problemas en la energía que pudiese manifestar la tensión, corriente o frecuencia.

### INTERRUPCIONES DE ENERGÍA

Las interrupciones temporales de energía pueden verse ocasionadas por múltiples factores, pudiendo ser estas fallas en el sistema de potencia, accidentes que involucran a la red de distribución, falla de transformadores o generadores, o bien, por alguna sobrecarga en la red. Su duración puede ser de algunos milisegundos hasta varias horas.







## PROTECCIÓN Y MEJORAS DE LA CALIDAD DE ENERGÍA

Hoy en día se han venido desarrollando gran variedad de equipos diseñados para evitar los disturbios eléctricos con el fin de mejorar considerablemente el consumo que presenten los clientes. Se pueden definir tres niveles de protección para garantizar la calidad de la energía.

- Nivel 1. Supresores de picos y transformadores de aislamiento.
- Nivel 2. Acondicionadores de línea.
- Nivel 3. UPS y plantas de emergencia.

### Nivel 1.

Este nivel cubre problemas como picos de voltaje, ruido eléctrico y armónicas. Para este nivel los equipos se protegen con supresores normal, supresores con el sistema SWT, los cuales generan una onda sinusoidal fundamental por lo que el pico será suprimido en cualquier momento que ocurra, siendo siempre este de la misma magnitud.

### Nivel 2.

En este nivel se cubren los problemas del nivel 1 así como las aplicaciones “swell” (incremento en el voltaje de a.c. ocasionado por desconexión de cargas grandes), depresiones “sags” (reducción en el voltaje de a.c debido a conexiones grandes, descargas atmosféricas y fallas en la red) muesca “notch” (disturbio en la onda de voltaje que dura menos de medio ciclo y presenta polaridad opuesta a la señal de operación debido a cortos entre fases). Para este nivel los equipos se protegen con estabilizadores de voltaje.





### Nivel 3.

En este último nivel se cubren los problemas de los dos niveles anteriormente mencionados, así como los problemas de parpadeo “flicker” (fluctuación en el nivel de voltaje debido a la conexión de cargas como hornos eléctricos) e interrupciones de energía. Para este nivel, los equipos que nos ayudan a proteger son los UPS (Sistema de Energía interrumpida) y las plantas generadoras.

Las plantas eléctricas de emergencia para este nivel juegan un papel indispensable para la calidad de la energía ya que al existir una falla que provoque la deshabilitación parcial o temporal del suministro que ofrece la compañía, esta será la encargada de seguir alimentando a los equipos, entonces, como definición y como función principal de dicho equipo se puede decir que una planta generadora es la encargada de suministrar energía eléctrica a una carga debido a que el proveedor comercial ha dejado de suministrar la energía por un tiempo indeterminado. Las aplicaciones de las plantas de emergencia son realmente pocas, solo se utilizan en sistemas altamente protegidos en donde se requiere un tiempo de respaldo indeterminado, lo cual no es posible darlo con un UPS o en cargas críticas que no sean tan sensibles y que puedan ser alimentadas por este tipo de fuentes de voltaje. Las plantas generadoras están conformadas principalmente por un motor de combustión interna, el cual puede ser de dos o cuatro tiempos y puede ser alimentado por gasolina, diesel o gas natural. El motor diesel normalmente se acopla en forma directa a un generador de corriente alterna el cual puede ser monofásico o trifásico del tipo de inducción el cual transforma la energía mecánica del motor en energía eléctrica disponible de los bornes del generador [25]. Son equipos que tendrían subestaciones derivadas del CCU.





Otro equipo que ayuda a mantener el constante suministro de energía para las dependencias en caso de encontrarse una falla en cierto punto es el seccionador. En la propuesta realizada cada una de las dependencias contará con su propio seccionador de tres vías que contará con la característica de tener SF<sub>6</sub> en su interior, el cual ayudará a encontrar la falla de cualquier dirección, entonces, si existiera una anomalía cerca de algún edificio no se tendría que desconectar completamente el anillo, respaldando así el constante suministro a las demás dependencias.





## CONCLUSIONES

Con la constante dependencia a la energía eléctrica, y el invariable crecimiento de nuevas tecnologías eléctricas-electrónicas, la transmisión de dicha energía se ve forzada a garantizar su calidad, no sólo para el uso doméstico en particular, sino teniendo en cuenta que la energía eléctrica, por si misma, hace posible el desarrollo de una sociedad, automatizando la producción e incrementado la productividad.

Dentro de esta tesis se presenta una propuesta para una Nueva Red de Distribución Eléctrica Subterránea de Media Tensión para el Centro Cultural Universitario de la UNAM, haciendo hincapié en la nueva topología que presenta rutas alternas a las que actualmente se encuentran; además de proponer un nuevo cable y transformadores que en cuanto a equipo se refiere. La implementación de tecnología de punta hace que esta Nueva Red Subterránea sea en un particular punto de vista mejor que la actual. Las características más destacables en la selección de los equipos a considerar son:

- Selección de una nueva topología: Debido a que desernegizar una o varias dependencias puede ser crucial para su funcionamiento, es mejor hacer nuevas rutas para el nuevo recorrido del cable, para al momento de tener la nueva ruta sea solo cuestiones de horas para poder energizar de nuevo, pero con una nueva ruta; otro punto, es evitar utilizar registros que ya no son adecuados para dichos conductores nuevos, es más caro remodelar en cualquier construcción que hacerla de nuevo (refiriéndose este punto a cambiar registros por otros o agregar nuevos ductos, etc.).





- Selección del cable: Diseñado específicamente para retardar la humedad ya que cuenta con cintas hinchables que impiden la entrada de agua, además de contar con un aislamiento al 133% N.A., el cual proporciona una protección extra para el libramiento de fallas. Haciendo de este cable un diseño de última generación.
- Selección del transformador: Cuenta con la característica de un transformado tipo interior, pero con la ventaja de operación de un transformador tipo pedestal (transformador tipo UNAM). En cuanto al aislamiento biodegradable, es importante hacer mención que la calidad no esta en desacuerdo con la preocupación por la implementación de materiales de bajo impacto ambiental.

Cabe acentuar que el proyecto hoy en día esta controlado manualmente, pero a futuro estará totalmente automatizado y telecontrolado, es decir, la red de distribución de energía será “inteligente” (Smart Grid), haciéndose esto posible dentro de un cuarto de control en donde se tendrán los parámetros del sistema en tiempo real.

Durante gran parte del último siglo, las redes de suministro eléctrico fueron todo un símbolo del progreso. Con el tiempo, las fuentes energéticas se han multiplicado y el consumidor reclama un papel más activo en el suministro, a ello se suma la necesidad de administrar mejor los recursos para favorecer la protección del medioambiente. En esta coyuntura surgen las redes Smart Grid, también conocidas como redes eléctricas inteligentes.

Desde el punto de vista de los receptores: ya sean particulares o empresas, con las redes Smart Grid gestionarán su consumo energético de una manera más eficiente, controlando en todo momento su factura energética. En este sentido, la instalación de estas redes ofrece a las empresas una ventaja adicional: la energía





puede derivar hacia los puertos en los que sea más necesaria.

Las ventajas que se presentan para los usuarios en el mercado creciente de estas redes de optimización energética son:

1. Pago por uso: Al no ser necesaria una lectura manual, se eliminan los recibos estimados y los consumidores sólo pagan por lo que consumen.
2. Tarifas flexibles: Las empresas gestionan diversas tarifas para optimizar el consumo de la energía.
3. Gestión en remoto del suministro de energía: No será necesario una intervención local para activar, terminar o incrementar el suministro.





## MARCO REGULATORIO

### CONSTITUCIÓN POLÍTICA DE LOS ESTADOS UNIDOS MEXICANOS

**ARTÍCULO 27:** La propiedad de las tierras y aguas comprendidas dentro de los límites del territorio nacional, corresponde originariamente a la nación, la cual ha tenido y tiene el derecho de transmitir el dominio de ellas a los particulares, constituyendo la propiedad privada.

La nación tendrá en todo tiempo el derecho de imponer a la propiedad privada las modalidades que dicte el interés público, así como el de regular, en beneficio social, el aprovechamiento de los elementos naturales susceptibles de apropiación, con objeto de hacer una distribución equitativa de la riqueza pública, cuidar de su conservación, lograr el desarrollo equilibrado del país y el mejoramiento de las condiciones de vida de la población rural y urbana.

***Conclusión:***

Este artículo nos menciona que la Nación tiene el derecho y el poder para expropiar cualquier territorio que sea tierra u otro recurso natural para un beneficio de nuestra Nación, para enriquecer a la población que se encuentre ahí, y además que cualquier territorio en México es de México y de nadie más. Refiriéndose que se puede utilizar los recursos naturales existentes en la nación para poderlos explotar en aspectos del desarrollo para el país.

**ARTÍCULO 28:** En los Estados Unidos Mexicanos quedan prohibidos los monopolios, las prácticas monopólicas, los estancos y las exenciones de impuestos en los términos y condiciones que fijan las leyes. El mismo tratamiento se dará a las prohibiciones a título de protección a la industria.





En consecuencia, la ley castigará severamente, y las autoridades perseguirán con eficacia, toda concentración o acaparamiento en una o pocas manos de artículos de consumo necesario y que tengan por objeto obtener el alza de los precios; todo acuerdo, procedimiento o combinación de los productores, industriales, comerciantes o empresarios de servicios, que de cualquier manera hagan, para evitar la libre concurrencia o la competencia entre si y obligar a los consumidores a pagar precios exagerados y, en general, todo lo que constituya una ventaja exclusiva indebida a favor de una o varias personas determinadas y con perjuicio del público en general o de alguna clase social.

***Conclusión:***

Este artículo nos menciona que en la nación no debe de existir una empresa que absorba gran parte de la economía del país ella sola, y no existía competencia sana en nuestro país, esto significa lo que se refiere al monopolio. Un claro ejemplo de monopolio en nuestro país es el dueño de Telmex, Telcel, Sambors, Carso, entre otras, el cual es Carlos Slim, el cual con todas las cadenas de empresas que tiene hace que nuestro país esté sometido a su monopolio, el cual está prohibido en nuestra constitución.

**ARTÍCULO 73:**

I. Para admitir nuevos Estados a la Unión Federal;

II. (Se deroga)

III. Para formar nuevos Estados dentro de los límites de los existentes, siendo necesario al efecto:

1o. Que la fracción o fracciones que pidan erigirse en Estados, cuenten con una población de ciento veinte mil habitantes, por lo menos.

2o. Que se compruebe ante el Congreso que tiene los elementos bastantes para proveer a su existencia política.







- 3o. Que sean oídas las Legislaturas de los Estados de cuyo territorio se trate, sobre la conveniencia o inconveniencia de la erección del nuevo Estado, quedando obligadas a dar su informe dentro de seis meses, contados desde el día en que se les remita la comunicación respectiva.
- 4o. Que igualmente se oiga al Ejecutivo de la Federación, el cual enviará su informe dentro de siete días contados desde la fecha en que le sea pedido.
- 5o. Que sea votada la erección del nuevo Estado por dos terceras partes de los diputados y senadores presentes en sus respectivas Cámaras.
- 6o. Que la resolución del Congreso sea ratificada por la mayoría de las Legislaturas de los Estados, previo examen de la copia del expediente, siempre que hayan dado su consentimiento las Legislaturas de los Estados de cuyo territorio se trate.
- 7o. Si las Legislaturas de los Estados de cuyo territorio se trate, no hubieren dado su consentimiento, la ratificación de que habla la fracción anterior, deberá ser hecha por las dos terceras partes del total de Legislaturas de los demás Estados.

***Conclusión:***

Este artículo menciona que si hay porciones de tierra que contengan población, y esta población quiera unirse a la federación debe de cumplir con ciertos requisitos pertinentes para poder formar parte en un nuevo estado de la federación.

**LEY DEL SERVICIO PÚBLICO DE LA ENERGÍA**

Corresponde exclusivamente a la Nación, generar, conducir, transformar, distribuir y abastecer energía eléctrica que tenga por objeto la prestación de servicio público, en los términos del Artículo 27 Constitucional. En esta materia no se otorgarán concesiones a los particulares y la Nación aprovechará, a través de la





Comisión Federal de Electricidad, los bienes y recursos naturales que se requieran para dichos fines.

Todos los actos relacionados con el servicio público de energía eléctrica son de orden público.

- I.- La generación de energía eléctrica para autoabastecimiento, cogeneración o pequeña producción;
- II.- La generación de energía eléctrica que realicen los productores independientes para su venta a la Comisión Federal de Electricidad;
- III.- La generación de energía eléctrica para su exportación, derivada de cogeneración, producción independiente y pequeña producción;
- IV.- La importación de energía eléctrica por parte de personas físicas o morales, destinada exclusivamente al abastecimiento para usos propios; y
- V.- La generación de energía eléctrica destinada a uso en emergencias derivadas de interrupciones en el servicio público de energía eléctrica.

Para los efectos de esta Ley, la prestación del servicio público de energía eléctrica comprende:

- I.- La planeación del sistema eléctrico nacional;
- II.- La generación, transformación, conducción, distribución y venta de energía eléctrica, y;
- III.- La realización de todas las obras, instalaciones y trabajos que requieran la planeación, ejecución, operación y mantenimiento del sistema eléctrico nacional.

La Secretaría de Energía, Minas e Industria Paraestatal dictará, conforme a la política nacional de energéticos, las disposiciones relativas al servicio público de energía eléctrica, que deberán ser cumplidas y observadas por la Comisión Federal de Electricidad y por todas las personas físicas o morales que concurren al proceso productivo.



**Conclusión:**

Esta ley menciona que todo lo que tenga que ver con electricidad en nuestro país, exclusivamente lo tiene que contemplar la Comisión Federal de Electricidad, la cual tiene la obligación de generarla, distribuirla o conducirla en todo nuestro territorio nacional.

**LEY DE LA COMISIÓN REGULADORA DE ENERGÍA**

La Comisión Reguladora de Energía, órgano desconcentrado de la Secretaría de Energía, gozará de autonomía técnica, operativa, de gestión y de decisión en los términos de esta Ley.

La Comisión tendrá por objeto promover el desarrollo eficiente de las actividades siguientes:

- I. El suministro y venta de energía eléctrica a los usuarios del servicio público;
- II. La generación, exportación e importación de energía eléctrica, que realicen los particulares;
- III. La adquisición de energía eléctrica que se destine al servicio público;
- IV. Los servicios de conducción, transformación y entrega de energía eléctrica, entre las entidades que tengan a su cargo la prestación del servicio público de energía eléctrica y entre éstas y los titulares de permisos para la generación, exportación e importación de energía eléctrica;
- V. Las ventas de primera mano del gas, del combustóleo y de los petroquímicos básicos. Por venta de primera mano se entenderá la primera enajenación que Petróleos Mexicanos y sus subsidiarios realicen en territorio nacional a un tercero y para los efectos de esta Ley se asimilarán a éstas las que realicen a terceros las personas morales que aquellos controlen;

El transporte y distribución de gas, de los productos que se obtengan de la refinación del petróleo y de los petroquímicos básicos, que se realice por medio de ductos, así como los sistemas de almacenamiento que se encuentran directamente vinculados a los sistemas de transporte o





distribución por ducto, o que forman parte integral de las terminales de importación o distribución, de dichos productos;

En el cumplimiento de su objeto, la Comisión contribuirá a salvaguardar la prestación de los servicios públicos, fomentará una sana competencia, protegerá los intereses de los usuarios, propiciará una adecuada cobertura nacional y atenderá a la confiabilidad, estabilidad y seguridad en el suministro y la prestación de los servicios.

**Conclusión:**

Esta ley explica que aunque sea autónoma la Comisión Reguladora de la Energía, su función se basa en los términos de cobro y de interactuar de usuario a compañía, para poder así tener armonía entre estos, así como a compañías privadas que producen electricidad y estos tengan los permisos y suministros disponibles para la creación de esta misma y poder negociar con Comisión Federal de Electricidad y hacer mancuerna para satisfacer en aspecto eléctrico al país.

**REGLAMENTO DE LA LEY DEL SERVICIO PÚBLICO DE ENERGÍA ELÉCTRICA**

Para efectos de este Reglamento, se entenderá por:

I. Comisión:

La Comisión Federal de Electricidad;

II. Distribución:

La conducción de energía eléctrica desde los puntos de entrega de la transmisión hasta los puntos de suministro a los usuarios;

III. Generación:

La producción de energía eléctrica a partir de fuentes primarias de energía, utilizando los sistemas y equipos correspondientes;

IV. Ley: La Ley del Servicio Público de Energía Eléctrica;





V. Mantenimiento:

El conjunto de actividades para conservar las obras e instalaciones en adecuado estado de funcionamiento para la prestación del servicio público;

VI. Operación:

El conjunto de actividades a cargo del suministrador para generar, transmitir, transformar y distribuir energía eléctrica, así como las de controlar y proteger el sistema eléctrico nacional;

VII. Secretaría:

La Secretaría de Energía, Minas e Industria Paraestatal;

VIII. Sistema eléctrico nacional:

El conjunto de instalaciones destinadas a la generación, transmisión, transformación, subtransmisión, distribución y venta de energía eléctrica de servicio público en toda la República, estén o no interconectadas;

IX. Suministrador:

La Comisión Federal de Electricidad, y en lo conducente las entidades mencionadas en el artículo cuarto transitorio de la Ley;

X. Suministro:

El conjunto de actos y trabajos necesarios para proporcionar energía eléctrica a cada usuario;

XI. Transformación:

La modificación de las características de la tensión y de la corriente eléctrica, para adecuarlas a las necesidades de transmisión y distribución de la energía eléctrica;

XII. Transmisión:

La conducción de energía eléctrica desde las plantas de generación hasta los puntos de entrega para su distribución; y

XIII. Usuario:

Persona física o moral que hace uso de la energía eléctrica proporcionada por el suministrador, previo contrato celebrado por las partes.



**Conclusión:**

Este reglamento supervisa la Ley del Servicio Público de la Energía en todos los puntos que esta maneja, los cuales sobresalen en los temas mencionados en la parte de arriba, los cuales tienen que ver en forma general en todo lo referido a lo eléctrico de la Nación, desde la Comisión Nacional de Electricidad, su creación de la electricidad de la Nación, así como su suministro y distribución de esta, la cual tiene que seguirse al pie de detalle para que llegué hasta su último punto que es el usuario.

**REGLAMENTO DE LA LEY DEL SERVICIO PÚBLICO DE ENERGÍA ELÉCTRICA, EN MATERIA DE APORTACIONES**

Para los efectos de este Reglamento se entenderá por:

- I. Alta tensión: La tensión de suministro a niveles mayores a 35 kilovolts (kV);
- II. Aportación: Los recursos, en efectivo y en especie, que el solicitante entrega al suministrador para realizar obras específicas, o ampliar o modificar las instalaciones del suministrador, a fin de que éste proporcione el servicio solicitado;
- III. Baja tensión: La tensión de suministro a niveles iguales o menores a un kilovolt (kV);
- IV. Convenio: El acuerdo escrito que otorgan el suministrador por una parte, y el solicitante o usuario por la otra, elaborado con base en el modelo respectivo, autorizado por la Comisión Reguladora de Energía, en el que se hacen constar los derechos y obligaciones de las partes con relación a la ejecución de una obra específica, ampliación o modificación de las existentes o respecto de un reembolso, y que satisface, según sea el caso, los elementos y requisitos mínimos previstos en el Reglamento;
- V. Especificaciones técnicas del suministrador: Los parámetros, normas técnicas, procedimientos y características que deben de cumplir los equipos e instalaciones que se incorporen o interconecten al sistema eléctrico nacional,





elaborados por el suministrador, aprobados por la Comisión Reguladora de Energía y publicados en el Diario Oficial de la Federación;

VI. Ley: La Ley del Servicio Público de Energía Eléctrica;

VII. Media tensión: La tensión de suministro a niveles mayores a un kilovolt (kV), pero menores o iguales a 35 kilovolts (kV);

VIII. Punto de conexión: La instalación del suministrador, en el nivel de tensión adecuado, más cercana a las instalaciones del solicitante conforme a la solución técnica más económica;

IX. Punto de suministro: El lugar donde las instalaciones del suministrador se conectan con las del solicitante para la prestación del servicio;

X. Red de distribución: Las instalaciones con las que se efectúa la conducción de energía eléctrica desde los puntos de entrega de la transmisión hasta los puntos de suministro a los usuarios;

XI. Reglamento: El Reglamento de la Ley del Servicio Público de Energía Eléctrica, en Materia de Aportaciones;

XII. Servicio: El servicio público de energía eléctrica;

### **Conclusión:**

Este reglamento tiene como finalidad de ver las cuestiones específicas del usuario y suministrador, desde los aspectos de la tensión, en los cuales se ven las características de cuánto será su capacidad instalada, como le llegará la electricidad, que aparatos utilizará, que cumpla con los reglamentos y leyes vistas anteriormente, por lo tanto, que todo esté en regla para darle un servicio al usuario correspondiente.

### **NORMAS OFICIALES**

- NRF-011-CFE-2004: Proporcionar los criterios y requerimientos para dar el servicio de realizar el diseño del sistema de tierra en plantas y subestaciones





eléctricas de corriente alterna y establecer las bases para que la instalación guarde las condiciones de seguridad.

- NMX-J-098-ANCE-1999: Esta norma establece los valores de tensiones eléctricas de servicio, nominales de sistema y nominales de utilización, en sistemas eléctricos de potencia, así como las tolerancias de operación para dichos valores.

- NMX-J-123-2005: Aceite aislante no inhibo para transformadores.

- NMX-J169-2004: Transformadores y autotransformadores de distribución y potencia. Métodos de prueba.

- NMX-J-284-2006: Transformadores de Potencia.

- NMX-J-549-ANCE-2005: Esta norma establece las especificaciones, diseño, materiales y métodos de medición del sistema integral de protección contra tormentas eléctricas, para reducir el riesgo de daño para las personas, seres vivos, estructuras, edificios y su contenido, utilizando como base el método de la esfera rodante reconocido internacionalmente.

- NOM-001-SEDE-2005: El objetivo de esta NOM, es establecer las especificaciones y lineamientos de carácter técnico que deben de satisfacer las instalaciones destinadas a la utilización de la energía eléctrica, a fin de que ofrezcan condiciones adecuadas de seguridad para las personas y sus propiedades, en lo referente a protección contra choques eléctricos, efectos térmicos, sobre corrientes, corrientes de falla y sobretensiones.

- NOM-008-SCFI-2002: Esta norma oficial mexicana establece las definiciones, símbolos y reglas de escritura de las unidades del Sistema







Internacional de Unidades (SI) y otras unidades fuera de este Sistema que acepte la CGPM, que en conjunto, constituyen el Sistema General de Unidades de Medida, utilizado en los diferentes campos de la ciencia, la tecnología, la industria, la educación y el comercio.

- NOM-022-STPS-1999: Establecer las condiciones de seguridad en los centros de trabajo para prevenir los riesgos por electricidad estática.

## **MANUALES**

La función que tienen los manuales es como los instructivos de cualquier aparato, su función es orientar a un buen funcionamiento de conexiones, instalaciones, mediciones, etc. Existen diversos manuales de CFE y del extinto Luz y Fuerza del Centro.



**BIBLIOGRAFÍA**

1. GARCÍA TRASANCOS, José.  
**Instalaciones Eléctricas en Media y Baja Tensión.**  
Ed. Paraninfo.  
Sexta edición.  
España.  
2010.
2. SANZ SERRANO, José Luis. TOLEDANO GASCA, José Carlos  
**Instalaciones Eléctricas de Enlace y Centros de Transformación.**  
Ed. Paraninfo.  
Sexta edición.  
España.  
2009.
3. RAMÍREZ CASTAÑO, Samuel.  
**Redes de Distribución de Energía.**  
Universidad Nacional de Colombia  
2004.
4. CONDUMEX.  
**Manual Técnico de Cables de Energía.**  
México.  
2006.
5. VIQUEIRA LANDA, Jacinto.  
**Redes Eléctricas, Tomo I.**  
Facultad de Ingeniería, UNAM.  
2004.
6. ESPINOSA Y LARA, Roberto.  
**Sistemas Eléctricos de Distribución**  
Ed. Limusa  
México  
1990.
7. Dirección General De Obras Y Conservación.  
**Ficha Técnica Cable 25 kV XLP-RA 4/0 AWG Cu.**  
Universidad Nacional Autónoma de México.  
2011.
8. **NORMA Oficial Mexicana NOM-001-SEDE 2005, Instalaciones Eléctricas (utilización).**





9. AVELINO PÉREZ, Pedro.  
**Trasformadores de distribución.**  
Ed. Reverté.  
Segunda edición.  
México.  
2001.
10. ENRÍQUEZ HARPER, Gilberto.  
**Fundamentos e instalaciones eléctricas de media y alta tensión.**  
Ed. Limusa.  
Segunda edición.  
México.  
2005.
11. CONELEC.  
**Manual eléctrico.**  
Cuarta edición.
12. ENRÍQUEZ HARPER, Gilberto.  
**El abc de las máquinas eléctricas.**  
Ed. Limusa.  
México.  
2004.
13. ENRÍQUEZ HARPER, Gilberto.  
**Curso de transformadores y motores de inducción.**  
Ed. Limusa.  
Cuarta edición.  
México.  
2005.
14. MARQUÉS LAGUNAS, Ángel.  
**Instalaciones eléctricas de baja tensión comerciales e industriales.**  
Ed. Paraninfo.  
Sexta edición.  
España.  
2009.
15. ENRRÍQUEZ HARPER, Gilberto.  
**Manual de instalaciones eléctricas residenciales e industriales.**  
Ed. Limusa.  
Segunda edición.  
México.  
2005.
16. Dirección General De Obras Y Conservación.





- Ficha técnica transformador 23 kV Tipo Interior De Frente Muerto 23000-220Y/127.**  
Universidad Nacional Autónoma de México.  
2011.
17. DUNCAN GLOVER, J. MULUKLUTLA SARMA.  
**Sistemas de potencia: análisis y diseño.**  
Ed. Thomson.  
Tercera edición.  
México.  
2004.
18. MARTÍN, JOSÉ RAUL  
**Diseño de Subestaciones Eléctricas**  
Facultad de Ingeniería
19. EXPOSICIÓN SELMEC  
Equipos Industriales S.A. de C.V.  
**SUBESTACIONES ELÉCTRICAS**
20. B. ARTIAGA JUAN,  
**Centro Cultural Universitario, visita guiada entorno de su arquitectura.**  
Publicado por la UNAM, Coordinación de difusión cultural, Coordinación de humanidades, Coordinación de la investigación científica.  
UNAM 1994.
21. SCHNEIDER ELECTRIC  
**Cuaderno Técnico.**
22. HOGESCHOOL WEST-VLAANDEREN, Jan Desmet. LABO LEMCKO, Gregory Delaere.  
**Armónicos. Selección y clasificación de los transformadores**  
Ed. Copper.  
2005.
23. IRVING L, Kosow Ph.  
**Máquinas Eléctricas y Transformadores.**  
Ed. Prentice Hall.  
Segunda edición.  
1991.
24. **Recibo Comisión Federal de Electricidad**  
2011





25. TESIS  
**Mejora de la Confiabilidad en el Edificio Valdés Vallejo de la UNAM.**
26. **NOM-029-STPS-2005 (MANTENIMIENTO DE LAS INSTALACIONES ELÉCTRICAS EN LOS CENTROS DE TRABAJO-CONDICIONES DE SEGURIDAD).**
27. INDUSUL  
**CUADRO TÉCNICO TRANSFORMADORES**
28. **Industrias IEM;** Aceite vegetal en transformadores de distribución y potencia, M.C. Rodrigo Ocón, julio 2011, grupo Condumex y contiene las siguientes referencias:
  - [1] 436. Experiences in Service with New insulating Liquids. WG A2.35 , October 2010. CIGRE
  - [2] IEEE Guide for Acceptance and Maintenance of Natural Ester Fluids in Transformers, C57.147-2008, IEEE, 2008
  - [3] M. Duval and R. Baldygam, "Stray gassing of FR3 oils in transformers in service," in 76th Doble International Client Conference, 2009.
  - [4] Cooper Power Systems, Envirotemp FR3 Fluid Testing Guide, Waukesha, WI: Cooper Industries Inc., 2004
  - [5] S.P. Moore, Some consideration for new and retrofill aplicaciones of natural ester dielectric fluids in medium and large power transformers.
29. **Boletín Cooper:** Fluidos dieléctricos; Equipamiento eléctrico 900-20S acerca del fluido Envirotemp FR3. 2010  
Con página de internet: [www.cooperpower.com](http://www.cooperpower.com)
30. Glosario de la empresa de VIAKON  
Con página de internet: <http://www.viakon.com/Home.aspx?tabId=19>
31. Norma Mexicana NMX-J-098-ANCE-1999 Tensiones Eléctricas Normalizadas.
32. NOM-008-SCFI Sistemas General de Unidades de Medida.

