



UNIVERSIDAD NACIONAL AUTÓNOMA DE MÉXICO
PROGRAMA DE MAESTRÍA Y DOCTORADO EN INGENIERÍA

FACULTAD DE QUÍMICA – INGENIERIA QUIMICA – CORROSIÓN

DETERMINACIÓN DEL EFECTO DE LAS CONDICIONES DE FLUJO SOBRE EL
COMPORTAMIENTO ELECTROQUIMICO DE ÁNODOS DE ZINC

TESIS

QUE PARA OPTAR POR EL GRADO DE:

MAESTRO EN INGENIERÍA

PRESENTA:

JOSÉ ANTONIO COSÍO HERRERA

TUTOR PRINCIPAL

JOSE FIDEL GUADARRAMA MUÑOZ IMP

MÉXICO, D. F. MAYO DE 2013



Universidad Nacional
Autónoma de México



UNAM – Dirección General de Bibliotecas
Tesis Digitales
Restricciones de uso

DERECHOS RESERVADOS ©
PROHIBIDA SU REPRODUCCIÓN TOTAL O PARCIAL

Todo el material contenido en esta tesis esta protegido por la Ley Federal del Derecho de Autor (LFDA) de los Estados Unidos Mexicanos (México).

El uso de imágenes, fragmentos de videos, y demás material que sea objeto de protección de los derechos de autor, será exclusivamente para fines educativos e informativos y deberá citar la fuente donde la obtuvo mencionando el autor o autores. Cualquier uso distinto como el lucro, reproducción, edición o modificación, será perseguido y sancionado por el respectivo titular de los Derechos de Autor.

JURADO ASIGNADO:

Presidente: Dr. Juan Genescá Llongueras
Secretario: Dr. Francisco Javier Rodríguez Gómez
Vocal: M. en I. Vianey Torres Mendoza
1^{er.} Suplente: Dr. José Gonzalo González Rodríguez
2^{d o.} Suplente: M. en I. José Fidel Guadarrama Muñoz

Lugar o lugares donde se realizó la tesis: Laboratorio de Corrosión, Instituto
Mexicano del Petróleo, México, D. F.

TUTOR DE TESIS:

M. en I. José Fidel Guadarrama Muñoz

FIRMA

Agradecimientos

A Dios:

Gracias Señor, por darme la vida, por permitirme ver claramente mi misión por haber alcanzado una meta más en mi vida, y apoyado en ti poder aportar beneficios a la humanidad.

A Gloria:

Mi esposa e hijos por su amor infinito y por darme su apoyo comprensión y paciencia para lograr el objetivo de esta preparación, parte de mi vida.

Al M. en I. José Fidel Guadarrama Muñoz:

Mi más profundo agradecimiento por su invaluable apoyo, su tiempo y sus enseñanzas en el aula y en el laboratorio. Mi respeto y agradecimiento por significar un referente importantísimo en el amplio mundo de la corrosión, además de ser un guía y a su valor profundamente humano que marcaron mi formación.

A la M. en I. Vianey Torres Mendoza:

Gracias Maestra Vianey por su paciencia, su enseñanza profesional y su apoyo decidido y desinteresado a lo largo de cuatro años, por su confianza en cristalizar este proyecto académico tan importante para mí.

A la M. en C. Perla Morales Gil:

Siempre estaré agradecido por tus enseñanzas en el laboratorio, por tu paciencia y don de gentes que facilitaron la tarea experimental que han enriquecido mi acervo en el fascinante mundo de la corrosión.

A mis profesores de la Maestría:

Que con su sabiduría impulsaron mi formación profesional y dieron respuesta a las preguntas que surgieron a lo largo de la búsqueda del conocimiento.

A la Facultad de Química y a la Universidad Nacional Autónoma de México, a la que debo mi formación profesional reciente y con la que estaré eternamente en deuda.

Finalmente mi sincero y agradecimiento eterno a Petróleos Mexicanos por su apoyo en todos los ámbitos que hizo posible culminar este proyecto.

INDICE

RESUMEN	6
ABSTRACT	7
OBJETIVOS	8
INTRODUCCIÓN	9
CAPÍTULO I. MARCO TEÓRICO	
1.1 Corrosión	11
1.2 Técnicas para prevenir la corrosión	12
1.2.1 Protección catódica	12
1.2.1.1 Protección catódica con corriente impresa	14
1.2.1.2 Protección catódica con ánodos galvánicos	17
1.3 Requerimientos generales de los ánodos	21
1.4 Propiedades químicas y termodinámicas de Ánodos de Zinc	22
1.5 Curvas de polarización	25
1.6 Técnicas electroquímicas para determinar la velocidad de corrosión.	30
1.6.1 Extrapolación de Tafel	30
1.6.2 La resistencia a la polarización (R_p) o polarización lineal	32
1.6.3 Espectroscopia de Impedancia Electroquímica (EIS)	34

CAPÍTULO II. DESARROLLO EXPERIMENTAL	
2.1 Preparación de ánodos	37
2.2 Preparación de los culombímetros	39
2.3 Preparación del agua de mar sintética	40
2.4 Montaje experimental para la determinación de la eficiencia de los ánodos en condiciones estáticas	41
2.5 Limpieza de ánodos	45
2.6 Montaje experimental para la determinación de la eficiencia de los ánodos en condiciones dinámicas	46
2.7 Pruebas de Tafel, Resistencia a la Polarización y Espectroscopia de Impedancia Electroquímica.	49
CAPÍTULO III. RESULTADOS Y DISCUSIÓN	
3.1 Análisis químico	51
3.2 Curvas de polarización	52
3.3 Resistencia a la polarización	61
3.4 Espectroscopia de Impedancia Electroquímica	61
3.4.1 Condiciones dinámicas	61
3.4.2 Condiciones estáticas	65
3.5 Resultados generales	68
3.6 Determinación de la eficiencia eletroquímica bajo la norma NMX-K-109-1977	70
CONCLUSIONES DEL TRABAJO	75
BIBLIOGRAFÍA	77

RESUMEN

La protección catódica es una tecnología para controlar el fenómeno de corrosión de estructuras de acero enterradas o sumergidas, tiene una gran importancia industrial porque ayuda a preservar la integridad mecánica de ductos e instalaciones; se aplica bajo la modalidad de corriente impresa o bien mediante ánodos galvánicos principalmente de magnesio, zinc o aluminio.

En este trabajo se presenta el estudio realizado a dos muestras de ánodos de zinc, aplicando técnicas electroquímicas de polarización de Tafel, resistencia a la polarización e impedancia electroquímica para determinar el comportamiento de las dos muestras de ánodos bajo condiciones estáticas y dinámicas.

Para la evaluación de la eficiencia electroquímica de los ánodos de zinc, se utilizó el dispositivo experimental indicado en la norma NMX-K-109-1977 "Ánodos de magnesio empleados en protección catódica" y para efectos de comparación se utilizó la norma ISO/FDIS 15589-2:2004 (E), Petroleum and natural gas industries —Cathodic protection of pipeline transportation systems— Part 2: offshore pipelines, para determinar de igual forma la eficiencia de los ánodos.

Las técnicas aquí empleadas son de gran utilidad para aplicarlas en el control de calidad de ánodos que serán instalados para la protección catódica de estructuras de acero y así asegurar su buen funcionamiento.

ABSTRACT

Cathodic protection applied to buried structures is a technology that has a great industrial importance in order to preserve facilities and pipelines mechanical integrity. Galvanic anodes mainly of magnesium, aluminum and zinc are used besides impressed current system for protecting against corrosion.

This issue describes the electrochemical techniques such as Tafel polarization curves, polarization resistance R_p and electrochemical impedance spectroscopy applied to zinc anodes to obtain its efficiency. Besides, there is a discussion about zinc anodes corrosion rate under static and dynamic conditions.

To evaluate the efficiency electrochemical zinc anodes, we used the experimental setup shown in NMX-K-109-1977 "magnesium anodes used in cathodic protection" and for comparison we used the ISO / FDIS 15589-2:2004 (E), Petroleum and Natural gas industries-Cathodic protection of pipeline transportation systems-Part 2: offshore pipelines, likewise for determining the efficiency of the anodes.

On the other hand, a comparison between the different techniques was made, it was also used ISO / FDIS 15589-2:2004 (E), Petroleum and natural gas industries-Cathodic protection of pipeline transportation systems-Part 2: Offshore pipelines, in order to calculate efficiency de zinc anodes.

These three techniques are very useful for applying on zinc anodes quality control, especially when these anodes are delivered by a supplier to a customer, before the installation of them.

OBJETIVOS

1. Evaluar el comportamiento electroquímico de dos muestras de ánodos de Zinc, mediante técnicas electroquímicas bajo condiciones estáticas y dinámicas.
2. Determinar el efecto de las condiciones de flujo sobre el comportamiento electroquímico de las dos muestras de ánodos de zinc.
3. Evaluar la eficiencia de ánodos de zinc bajo el criterio de las normas NMX-K-109-1977, Ánodos de magnesio empleados en protección catódica, e ISO/FDIS 15589-2:2004 (E), Petroleum and natural gas industries —Cathodic protection of pipeline transportation systems— Part 2: offshore pipelines.
4. Comparar los resultados de evaluación de la eficiencia de los ánodos de zinc por las dos normas NMX-K-109-1977, e ISO/FDIS 15589-2:2004 (E).
5. Determinar los mecanismos de corrosión presentados durante la evaluación de la eficiencia electroquímica de los ánodos de zinc.

INTRODUCCIÓN

La industria en todo el mundo utiliza extensamente materiales metálicos ferrosos principalmente, por lo que es necesario estudiar los fenómenos que causan su deterioro a fin de aplicar las tecnologías de conservación y mantenimiento, tanto para fines de conservar las propiedades mecánicas de los materiales de acero al carbono como para evitar los elevados costos:

Económicos.- por reparación, sustitución o en su caso paros de planta.

Sociales.- salud, pérdidas de vidas humanas, seguridad, incendios, explosiones, escape de productos tóxicos, contaminación ambiental

La aplicación de ánodos de zinc para la protección catódica de estructuras metálicas es bastante extensa, entre ellas se encuentra la protección de tanques de almacenamiento de hidrocarburos, la cual permite alargar la vida útil de las estructuras a proteger, controlando el proceso de corrosión.

En el capítulo I se establece el marco teórico en el cual se revisan los conceptos más importantes de la corrosión y de la protección catódica, se explican las curvas de polarización y se discute en qué consisten las técnicas electroquímicas más importantes para determinar la velocidad de corrosión y su comportamiento electroquímico de los ánodos.

En el capítulo II se describe la preparación de las muestras de los ánodos de zinc, la limpieza a que fueron sometidos y los montajes experimentales utilizados para medir la eficiencia electroquímica de los ánodos de zinc, así como de procedimiento para aplicar las técnicas electroquímicas de polarización de Tafel, resistencia a la polarización (R_p) y la espectroscopía de impedancia electroquímica (EIS).

En el capítulo III se presentan los resultados obtenidos de los análisis químicos efectuados a los ánodos de zinc, así como de las curvas de polarización de Tafel, resistencia a la polarización (R_p) y de impedancia electroquímica tanto en condiciones estáticas como dinámicas.

Algo muy importante que debe cuidarse de los ánodos es la composición química y su eficiencia electroquímica, estas dos propiedades darán el criterio para determinar si los ánodos a instalar pueden utilizarse o deben rechazarse.

Las pruebas electroquímicas de forma estática y dinámica, variando las condiciones del electrolito permiten observar cómo cambia la velocidad de corrosión de los ánodos; además de R_p , Tafel e Impedancia, se realizaron pruebas de absorción atómica que permitieron complementar la información y describir el comportamiento de los ánodos de sacrificio de zinc. Estas pruebas son de gran importancia porque se pueden aplicar a los ánodos que son suministrados a PEMEX y con ello se puede verificar que los ánodos que se suministran cumplan con los requerimientos mínimos para ser instalados.

Finalmente se presentan los resultados de este trabajo obtenidos, mediante técnicas electroquímicas para dos muestras de ánodos de zinc, se observaron excelentes características anticorrosivas, los ánodos presentan eficiencias adecuadas, aun cuando fueron sometidas a flujos turbulentos.

CAPÍTULO I. MARCO TEÓRICO.

1.1 Corrosión.

1.2

Es el término que se le da a una reacción electroquímica que ocurre entre el material de interés y el medio que le rodea.¹ Los principales componentes que están presentes para que el fenómeno de la corrosión se lleve a cabo son: electrodos (ánodo y cátodo) que es el material en donde es necesario que se soporten las reacciones anódicas y catódicas que son necesarias en el sistema, contacto eléctrico entre los electrodos para permitir el flujo de electrones entre estos, y un electrolito el cual será el medio de conducción de los iones.

El cátodo es el electrodo en cuya superficie ocurre la reacción de reducción (la corriente entra al electrodo procedente del electrolito). El ánodo es el electrodo en cuya superficie ocurre la reacción de oxidación (la corriente sale del electrodo y entra al electrolito), como se ilustra en la Fig.1

Como ejemplo de las reacciones de reducción que ocurren en el cátodo se encuentran las siguientes:



Como ejemplo de las reacciones de oxidación que ocurren en el ánodo se encuentran las siguientes:



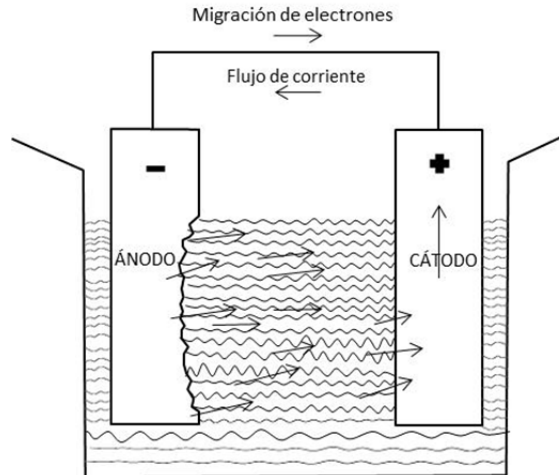


Fig. 1 Reacción de reducción

1.2 Técnicas para Prevenir la Corrosión.

1.2.1 Protección catódica.²

La protección catódica se ha usado desde mediados del siglo XIX, ésta consiste en disminuir o controlar la reacción de corrosión que ocurre en el electrodo de interés. En términos científicos la protección catódica puede ser definida como una técnica que se utiliza para proteger estructuras metálicas enterradas o sumergidas y se usa como complemento de un sistema de recubrimientos, tomando en cuenta que este último tiene imperfecciones en su aplicación o por el deterioro de sus propiedades en función del tiempo en que ha estado en servicio.

El principio básico de protección catódica es que a través de la aplicación de una corriente catódica a una estructura protegida, se minimiza la disolución del ánodo. La protección catódica se aplica frecuentemente a estructuras metálicas recubiertas, pues los requerimientos de corriente de protección catódica tienden a ser excesivos para estructuras metálicas desnudas (sin recubrimientos).

El principio de protección catódica se ilustra en la figura 2, para un ducto enterrado con los electrones suministrados al ducto utilizando una fuente de corriente directa y un ánodo auxiliar. En el caso de un ducto recubierto, se puede notar que la corriente está fluyendo a las áreas donde el recubrimiento está defectuoso. También se aprecia que la corriente de electrones fluye a través de los cables eléctricos que conectan el ánodo al cátodo y la corriente iónica fluye en el suelo entre el ánodo y el cátodo para completar el circuito.

Existen dos tipos de protección catódica: sistemas con ánodos de galvánicos, en los que se utilizan mayormente materiales de magnesio, aluminio y zinc, y sistemas con corriente impresa, en los cuales existe una fuente externa de corriente directa.

Una de las características generales de la protección catódica es que al material a proteger se le llega a mover el potencial de corrosión a valores más positivos de manera tal que su función llega a ser completamente de cátodo y un material externo es incluido para que realice la función de ánodo en el sistema de protección.

La protección catódica se utiliza en una amplia variedad para protección de metales, pero es principalmente usada en la protección de estructuras de acero, esto es porque la resistencia natural del acero a la corrosión es pobre y la utilización a nivel industrial de este material es importante y en nuestro caso la dependencia de la utilización del acero en estructuras enterradas y sumergidas en medios marinos es casi completa.

1.2.1.1 Protección catódica con corriente impresa.

En los sistemas de protección catódica con corriente impresa, ésta es aplicada por medio de una fuente externa de poder, tal como se ilustra en la figura 2, a diferencia de los sistemas de ánodos de sacrificio, la velocidad de consumo del ánodo es mucho menor, por lo que estos sistemas son de larga duración en su vida útil.

Los sistemas de protección catódica con corriente impresa son favorecidos típicamente por los requerimientos de grandes cantidades de corriente y/o por electrolitos de alta resistencia.

Estos sistemas presentan las siguientes ventajas:

- a). Alta potencia y corriente de salida.
- b). Capacidad para ajustar los niveles de protección.
- c). Grandes áreas de protección.
- d). Número reducido de ánodos, aún en medios de alta resistividad.
- e). Pueden proteger estructuras pobremente recubiertas.

Por otro lado, las limitaciones de estos sistemas son:

- a). Alto riesgo de causar efectos de interferencia.
- b). Más baja confiabilidad y requerimientos elevados de mantenimiento.
- c). Requieren una fuente externa de potencia.
- d). Riesgo alto de daño por sobreprotección.
- e). Riesgo de conexiones de polaridad incorrecta.
- f). Altos costos de operación por consumo de corriente externa.

El suministro de corriente externa es normalmente a través de un transformador-rectificador, en el cual la corriente alterna es transformada y rectificadora para dar corriente directa de salida.

La velocidad de consumo de los ánodos depende del nivel de densidad de corriente aplicada y también del electrolito del medio. Por ejemplo la velocidad de disolución de ánodos de titanio platinizados es significativamente más alta cuando se entierran en suelo que cuando se usan en agua de mar.

Existe una amplia variedad de materiales que pueden usarse como ánodos desde chatarra de acero hasta platino. Enseguida se enlistan las propiedades deseables de los ánodos para corriente impresa:

- a). Baja velocidad de consumo.
- b). Bajos niveles de polarización.
- c). Alta conductividad eléctrica y baja resistencia en la interface ánodo-electrolito.
- d). Alta confiabilidad.
- e). Alta integridad mecánica para minimizar daños mecánicos durante su instalación, mantenimiento y vida de servicio.
- f). Alta resistencia a la abrasión y erosión.
- g). Fácil de fabricar en diferentes formas.
- h). Bajo costo en relación al sistema total.

Los materiales más usuales con los que se fabrican los ánodos son:

- Grafito.
- Platino.
- Hierro colado con silicio-cromo.
- Polímeros.

La utilización de material carbonáceo, como coque y grafito como material de relleno en las camas de ánodos incrementan el tamaño efectivo del ánodo y disminuye la resistencia al suelo.

Los ánodos y la tubería son enterrados, ambos son conectados a un rectificador de corriente eléctrica el cual suministra corriente directa (figura 2). La diferencia de los ánodos galvánicos con respecto a los ánodos inertes utilizados en sistemas de corriente impresa, es que necesitan ser naturalmente anódicos a la estructura de acero y este factor pocas veces se cumple; sin embargo, los ánodos para corriente impresa son de materiales no consumibles y son naturalmente catódicos con respecto al acero.

Si estos electrodos son conectados directamente a la estructura, éste actuará como cátodo y causará la corrosión acelerada de la estructura de acero, la cual se intenta proteger. La fuente de corriente directa, revierte la polaridad natural y permite la actuación de estos materiales como ánodos. Alguna otra reacción de oxidación tiene lugar la evolución del oxígeno o del cloruro en los ánodos y por lo tanto su disolución es baja.

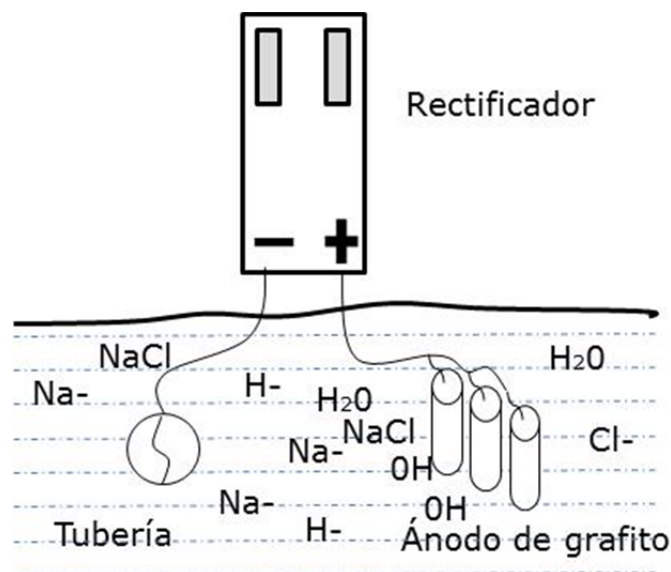


Figura 2.- Sistema de protección catódica por corriente impresa para un ducto enterrado usando ánodos de grafito.

Los sistemas por corriente impresa pueden usar grandes voltajes, esto permite a los ánodos ser localizados más remotamente, produciendo modelos de distribución de corriente más eficientes sobre el cátodo

protegido. Estos grandes voltajes también son útiles en medios de baja conductividad como en agua dulce y concreto, en el cual los ánodos de sacrificio tienen suficiente energía. Los sistemas de protección catódica operan con grandes voltajes y tienen desventajas; es posible que en los aceros de alta resistencia y sobreprotegidos sea causa de fragilización por hidrógeno, y producir daños en los recubrimientos anticorrosivos.

1.2.1.2 Protección catódica con ánodos galvánicos.

Cuando dos metales no son similares y son conectados eléctricamente en un electrolito, se genera un flujo de corriente a causa de los potenciales electroquímicos diferentes figura 3. El metal con potencial más electropositivo (noble) funciona como cátodo y es protegido de la corrosión y el metal más electronegativo (activo) actúa como ánodo. La corriente que fluye entre los dos metales es debida a la disolución (corrosión) del ánodo el cual es así sacrificado y puede ser reemplazado periódicamente. La protección catódica es monitoreada mediante la medición del potencial de la estructura protegida mediante el uso de un electrodo de referencia apropiado.

Un sistema de protección catódica a base de ánodos galvánicos se recomienda para tuberías con áreas desnudas pequeñas y con recubrimientos de alta calidad revistiendo grandes áreas de tubería, en bajas resistividades de suelos y agua, en embarcaciones o pantanos. La aplicación de ánodos galvánicos puede considerarse si:

- No hay una fuente corriente impresa disponible.
- Para protección de estructuras bien recubiertas y en suelos de baja resistividad.

- Si el mantenimiento del equipo eléctrico asociado al sistema de corriente impresa es impráctico.

En aplicaciones terrestres, los ánodos galvánicos se instalan rodeados de un material de relleno (backfill) compuesto de una mezcla de sulfato de sodio, bentonita y sulfato de calcio, con el fin de incrementar el área de contacto del ánodo con el suelo y disminuir la resistencia del mismo al paso de la corriente iónica entre el ánodo y el cátodo.

Ventajas de un sistema de protección catódica con ánodos de sacrificio:

- a) No se requiere una fuente externa de corriente.
- b) Es fácil de instalar y de bajo costo.
- c) Es un sistema de bajo costo de mantenimiento.
- d) Es un sistema autorregulado.
- e) Bajo riesgo de sobreprotección.
- f) Potencial distribuido uniformemente.
- g) No se favorece la interferencia catódica con otras estructuras.

Algunas de las limitaciones que presenta este sistema son las siguientes:

- a) Potencial y corriente de salida limitados.
- b) Un medio de alta resistividad puede requerir excesivo número de ánodos. Una resistividad máxima de 6000 a 10000 Ω -cm es considerada generalmente como límite, dependiendo de la calidad del recubrimiento.
- c) Los ánodos pueden requerir reemplazo frecuente por la demanda de corriente.

Las aplicaciones típicas de este sistema de protección catódica incluye ductos enterrados, tanques enterrados, cables de potencia y de comunicaciones,

sistemas de distribución de agua y gas, protección interna de intercambiadores de calor y tanques de agua caliente, barcos y estructuras marinas.

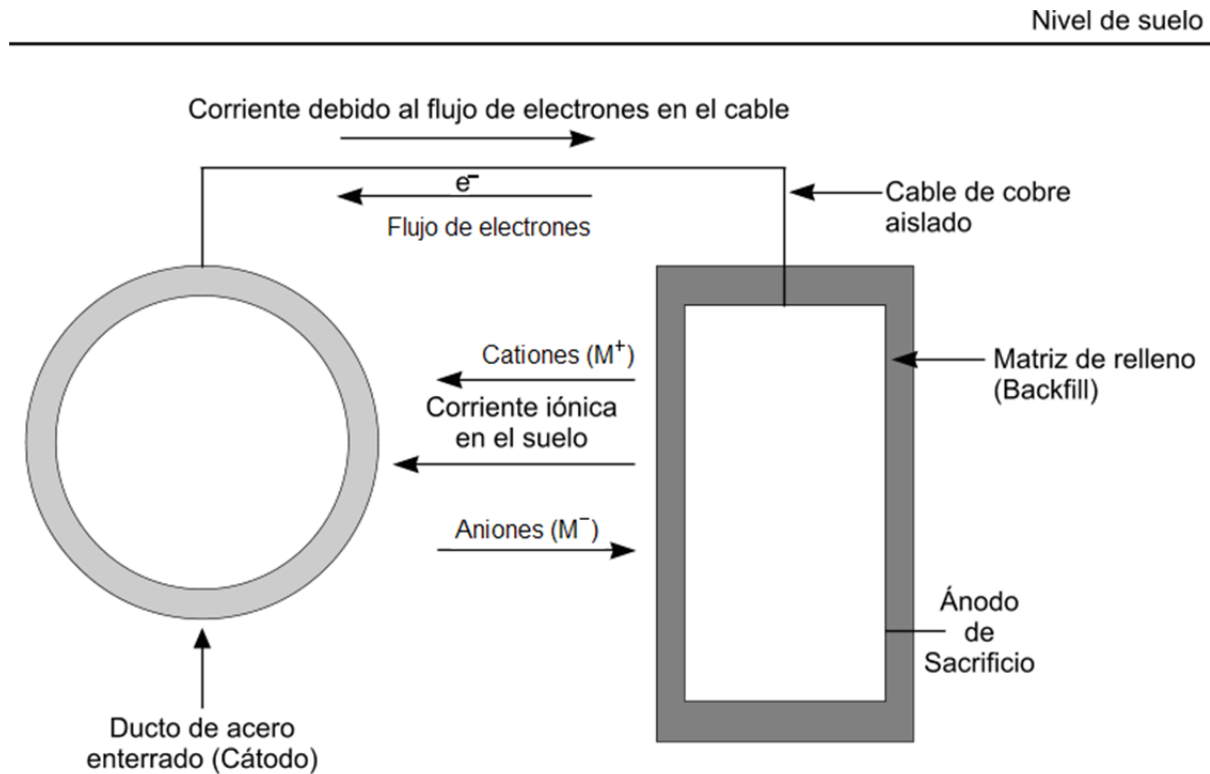


Figura 3.- Protección catódica de una tubería enterrada usando ánodos de magnesio enterrados.

Los metales tienen potenciales eléctricos específicos y su posición relativa en los medios acuosos encontrados en la práctica es la siguiente: magnesio (más negativo) seguido del zinc, éste del aluminio, después el hierro seguido del estaño, después el plomo, latón, cobre, plata y finalmente el oro (menos negativo).

En este sentido el magnesio, aluminio y zinc son más negativos que el acero y estos metales son usados en la práctica como ánodos de sacrificio. En la

tabla 1 se muestra esta tendencia de los metales a corroerse, conocida como potenciales estándares de reducción, referidos al electrodo de hidrógeno.

Tabla 1.- Potenciales estándares de reducción³.

	Reacción	E ⁰ V (SHE)
↑ Noble	$Au^{3+} + 3e^{-} \rightarrow Au$	+1.498
	$Pt^{2+} + 2e^{-} \rightarrow Pt$	+1.200
	$Ag^{+} + e^{-} \rightarrow Ag$	+0.799
	$Hg_2^{2+} + 2e^{-} \rightarrow 2Hg$	+0.788
	$O_2 + 2H_2O + 4e^{-} \rightarrow 4OH^{-}$	+0.401
	$Cu^{2+} + 2e^{-} \rightarrow Cu$	+0.337
	$2H^{+} + 2e^{-} \rightarrow H_2$	+0.000
	$Pb^{2+} + 2e^{-} \rightarrow Pb$	-0.126
	$Sn^{2+} + 2e^{-} \rightarrow Sn$	-0.136
	$Ni^{2+} + 2e^{-} \rightarrow Ni$	-0.250
	$Co^{2+} + 2e^{-} \rightarrow Co$	-0.277
	$Cd^{2+} + 2e^{-} \rightarrow Cd$	-0.403
	$Fe^{2+} + 2e^{-} \rightarrow Fe$	-0.440
	$Cr^{3+} + 3e^{-} \rightarrow Cr$	-0.744
	$Zn^{2+} + 2e^{-} \rightarrow Zn$	-0.763
	$Al^{3+} + 3e^{-} \rightarrow Al$	-1.662
$Mg^{2+} + 2e^{-} \rightarrow Mg$	-2.363	
Activo ↓	$Na^{+} + e^{-} \rightarrow Na$	-2.714
	$K^{+} + e^{-} \rightarrow K$	-2.925

1.3 Requerimientos generales de los ánodos.

El requerimiento esencial de los ánodos es polarizar al acero, considerando que se desea proteger un ducto construido de un acero, de tal manera que no presente corrosión o se mitigue la velocidad de corrosión, pues el objetivo es preservar la integridad mecánica del ducto de acero y se evite una falla por corrosión.

Los parámetros a conocer y controlar de un ánodo galvánico se pueden clasificar como sigue:

- a) Composición química del material.
- b) Método de manufactura.
- c) Forma y dimensiones físicas.
- d) Contacto eléctrico del alma del ánodo.
- e) Corriente de salida.
- f) Eficiencia de drenaje de corriente.
- g) Velocidad de consumo en lb/A. año
- h) Potencial a circuito abierto.

Los factores externos que tienen que ser tomados en consideración para el desempeño del ánodo⁴ son:

- a) Área del ducto de acero que requiere protección.
- b) Periodo para el cual la protección es requerida.
- c) Composición química del electrolito.
- d) Composición del material de relleno (backfill).
- e) Temperatura del electrolito.
- f) Velocidad de flujo del electrolito.
- g) Aeración del electrolito.

h) Posición del ánodo con respecto a la estructura a proteger.

1.4 Propiedades químicas y termodinámicas de ánodos de zinc.

La realización de la protección catódica con ánodos de sacrificio o galvánicos se lleva a cabo normalmente con tres metales característicos: zinc (Zn), magnesio (Mg), aluminio (Al) y sus aleaciones. El zinc ha sido siempre el material anódico clásico, y es el pionero en el desarrollo de la protección catódica. Los ánodos de aleaciones de magnesio han sido también utilizados con éxito; principalmente se emplean para la protección de estructuras que requieren de una polarización rápida, o en medios agresivos de resistividad elevada, como los suelos.

La gran utilización del zinc como ánodo galvánico de sacrificio está justificada por el metal noble más económico y de mayor existencia que se localiza en la tierra que es el primer metal que se empleó para este propósito. El valor relativamente elevado de su potencial de disolución, como se aprecia en la Tabla 1, le confiere un alto rendimiento de corriente.

Uno de los factores que más puede limitar la utilización del Zinc es la resistividad del medio agresivo. Es aconsejable que su empleo quede limitado a resistividades inferiores a los 5,000 ohm-cm. También debe tenerse cuidado en su utilización en presencia de aguas dulces a temperaturas arriba de 65°C, ya que en estas condiciones puede invertir su polaridad y hacerse catódico.⁵

Como ánodo galvánico de sacrificio se utiliza masivamente, sobre todo para la protección catódica en agua de mar de buques, chalanes, andenes marítimos, refuerzos metálicos, diques flotantes, boyas, plataformas de perforación, contenedores, entre otros.

Entre sus impurezas, las más perjudiciales son el hierro (Fe) y el plomo (Pb). Se ha encontrado que porcentajes de hierro superiores al 0.01% causan la pérdida de actividad del ánodo.

En aplicaciones de ánodos de Zinc en agua de mar, sería recomendable un límite máximo de 0.0002% de Fe, aunque los ánodos de esta composición no se puedan obtener comercialmente. Por otro lado, está demostrado que la adición de pequeños porcentajes de aluminio (Al) y cadmio (Cd) o aluminio (Al) y silicio (Si) al Zinc es un recurso útil para contrarrestar los efectos del Fe como impureza. Ello queda reflejado en la nueva especificación MIL-A-18001 K,⁶ que permite hasta 0.006 de Pb, 0.005% de Fe, pero exige, al mismo tiempo, contenidos de un 0.025 a 0.07% de Cd y 0.10 a 0.50% de Al.

Tabla 2.-Propiedades electroquímicas de los ánodos de Zinc⁷.

Propiedad	Valor
Eficiencia	95%
Potencial	-1.05 (Ag/AgCl) Saturado
Capacidad de drenaje de corriente	780-A-h/Kg

La figura 4 representa las condiciones del equilibrio termodinámico del sistema Zinc y H₂O a 25°C, de todos los óxidos e hidróxidos de Zinc existentes en solución acuosa.

Esta gráfica muestra datos de pH de -2 a 16 y potenciales de -1.8 a 2.2 con referencia a un electrodo estándar de hidrógeno.

En dicha figura, se observa que a un pH de -2 a 8.5 y a un potencial de -0.95 existe una zona de inmunidad en la que el metal zinc es estable y no hay formación de óxidos.

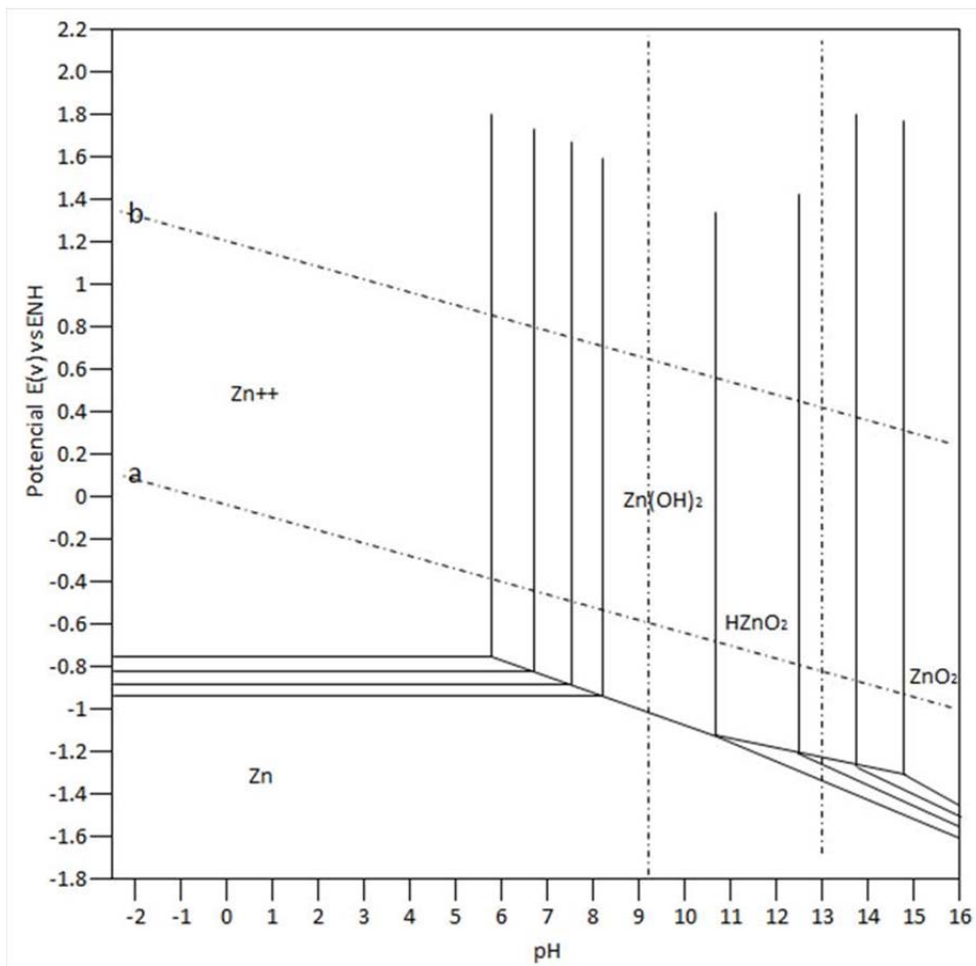


Figura 4 Diagrama de equilibrio potencial pH para el sistema Zinc-Agua a 25°C ⁸.

1.5 Curvas de Polarización.⁹

La técnica de obtener curvas de polarización de metales por medio de potenciales constantes a partir de dispositivos electrónicos ha contribuido enormemente al conocimiento de la corrosión y pasivación. Los métodos potencioestáticos son usados para estudiar los mecanismos de corrosión y pasivación de los materiales metálicos y prometen mucho en la determinación de la resistencia a la corrosión. La disolución de los metales a potenciales controlados puede ser usada como un método más preciso para el ataque metalográfico, en conjunto con estudios sobre la corrosión selectiva de varias fases.

La técnica potencioestática involucra la polarización de un electrodo metálico en una serie de potenciales constantes predeterminados. El instrumento usado para ejecutar esta operación es conocido como potencioestato, el cual tiene una baja resistencia interna y reacciona rápidamente a cambios de potencial del electrodo de trabajo, por lo que es muy útil para el estudio de la corrosión.

La gráfica potencial Vs corriente o curva de polarización para el proceso anódico es mostrada en la figura 5, y puede ser dividida en varias regiones. En la región AB o región activa, la disolución del metal está libre de obstáculos, a causa de que no hay película pasiva presente. Debido a que tales curvas de polarización son usualmente registradas bajo condiciones de control activacional, la sobresaturación local conduce a la deposición de los productos de corrosión y generalmente se asume que esto no influye en la disolución activa del metal; sin embargo, para condiciones de corrosión real y especialmente para metales reactivos tales como el hierro, la corriente en esta región puede ser suprimida por depósitos de productos de corrosión. Para propósitos prácticos se asume que esto no ocurre. Para la disolución

activa por lo tanto la corriente será conforme a la relación de Tafel de acuerdo a la Ec. 1.

$$i = i_o \frac{nF}{RT} \Delta E \quad (\text{Ec. 1})$$

Dónde:

i = Densidad de corriente

i_o = Densidad de corriente de intercambio

nF = Constante de Faraday

RT = Constante universal del gas y temperatura

ΔE = Potencial de corrosión

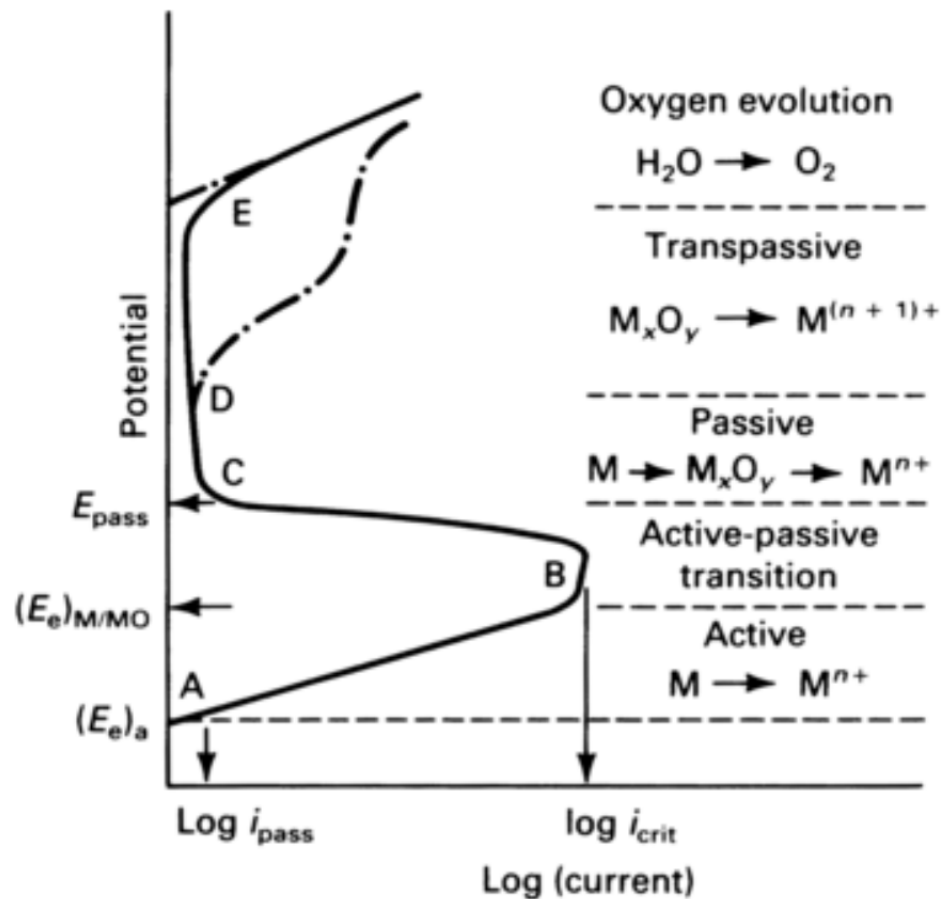


Figura 5.- Curva de polarización para un metal que sufre una transición activa-pasiva y de pasiva a transpasiva¹⁰.

El potencial B que se muestra en la figura 5, en el potencial $(E_e)M/MO$, existe una desviación con respecto a la relación de Tafel, que conduce a una disminución de la corriente a un valor bajo. El electrodo se dice que ha sido objeto de una transición de activa a pasiva y, en el punto C, se ha convertido en pasivo. El potencial en el punto B puede o no corresponder al potencial $(E_e)M/MO$.

El potencial al cual la corriente cae a un valor pasivo es llamado potencial de pasivación (E_{pass}) y ésta corresponde al proceso de pasivación total. Existe un gran número de teorías para explicar el crecimiento cinético de la película pasiva o de óxido; se asume que esta película está compuesta de una barrera de capa interna la cual debido a sus propiedades aislantes provee protección de la corrosión total y una capa externa recristalizada la cual confiere una pequeña protección de la corrosión extra y que está compuesta de especies metálicas hidratadas. Esta capa puede o no existir en soluciones ácidas, en la cual los cationes metálicos son altamente solubles.¹¹

El tratamiento del comportamiento de la corrosión de metales y aleaciones, utiliza el concepto de la teoría de potencial mixto propuesto primeramente por Wagner y Traud en 1938, la cual postula que la reacción neta de corrosión es el resultado de dos o más reacciones electroquímicas parciales, las cuales son en principio independientes entre sí.¹²

El flujo de electrones entre las zonas anódicas y catódicas cuantifica la velocidad de las reacciones de oxidación y reducción.

$$i = \frac{I}{A} \quad (\text{Ec. 2})$$

i = Velocidad de Corrosión MPA

I = Densidad de corriente(mA)

A = Área(cm²)

Al medir esta corriente se provee el medio para calcular la cinética del proceso de corrosión.

El potencial de corrosión E_{corr} es cinéticamente determinado por el potencial mixto dado por la intersección de las líneas que describen la velocidad total de la reacción anódica y catódica. En el potencial de corrosión $i_{ox}=i_{red}$ descrito por la magnitud del i_{ox} al E_{corr} mostrado en la figura 6. Ambas velocidades de las reacciones pueden llegar a ser limitadas por el transporte de masa bajo ciertas circunstancias, en tal caso la Ec. 3 no aplica.

$$i_{app} = i_{corr} \left[\exp\left(\frac{\alpha_a F(E - E_{corr})}{RT}\right) - \exp\left(\frac{\alpha_c F(E - E_{corr})}{RT}\right) \right] \quad (\text{Ec. 3})$$

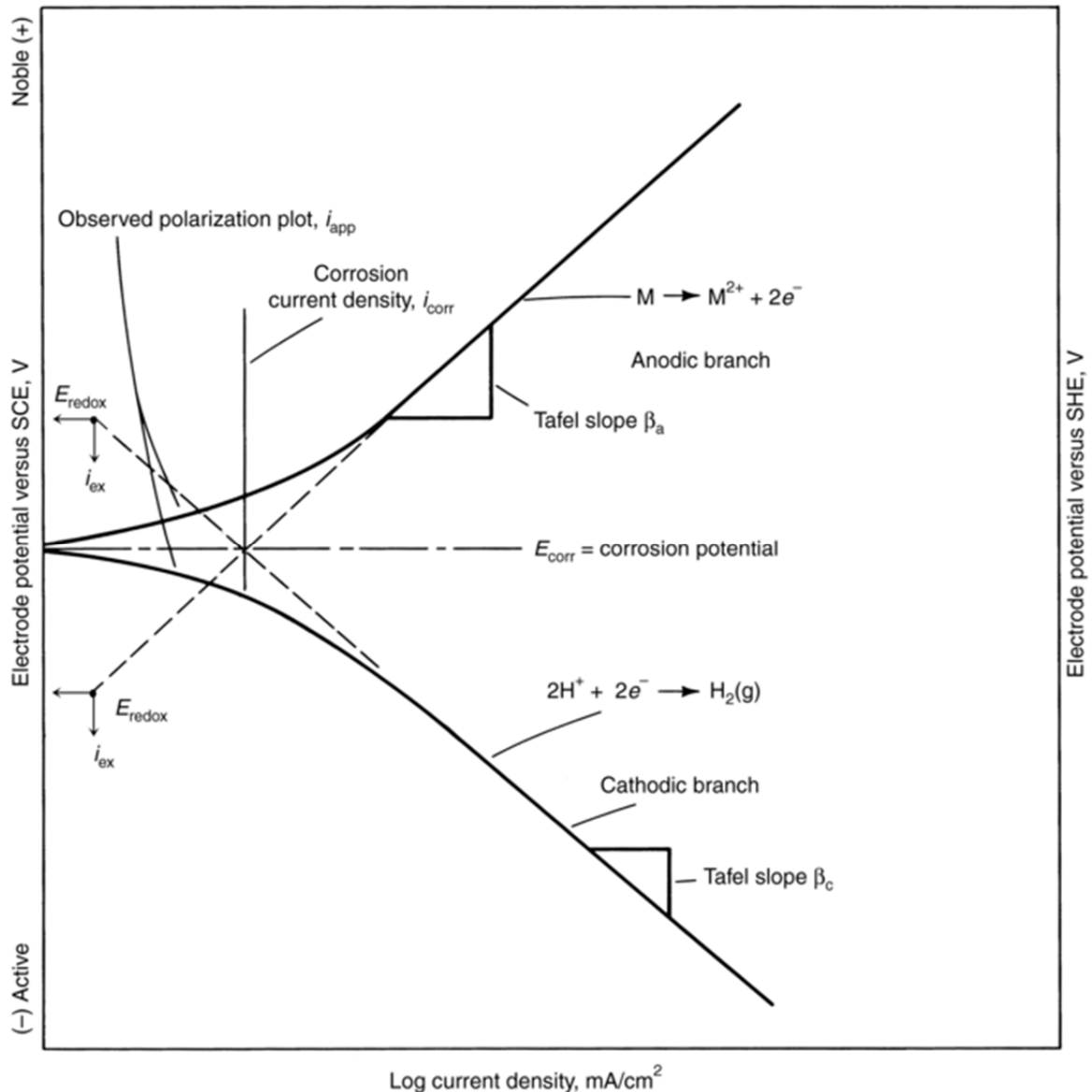


Figura 6.- Aplicación de la teoría de potencial mixto mostrando la relación de potencial mixto para un sistema corroyéndose que consiste de una sola reacción catódica controlada por transferencia de carga y la reacción electroquímica anódica controlada por transferencia de carga. Donde β_a y β_c son las pendientes de Tafel.¹³

De acuerdo a la teoría del potencial mixto, cualquier reacción electroquímica total puede ser algebraicamente dividida en reacciones de media celda de oxidación y de reducción. Para un circuito abierto de corrosión, en la ausencia de un potencial aplicado, ocurre la oxidación y reducción de la

misma especie en solución acuosa, en la intercara metal electrolito descrita en la Ec. 3 Bajo estas circunstancias, la densidad de corriente medida i_{app} , es cero.

1.6 Técnicas electroquímicas para determinar la velocidad de corrosión.

Existen diferentes técnicas con las que se puede calcular la velocidad de corrosión, para poder aplicar alguna de ellas en particular, es necesario saber cuáles son los alcances y limitantes de las mismas.

1.6.1 Extrapolación de Tafel.¹⁴

Se utiliza para polarizaciones en alto campo; tienen una amplia aplicabilidad, reside en la necesidad del trazo completo de las curvas de polarización que permite desarrollar un análisis electroquímico de la cinética del proceso de corrosión, y esto puede dar lugar a modificaciones en superficie del electrodo a causa del efecto de las elevadas polarizaciones, pero aun así es una técnica que permite hacer una evaluación rápida y determinación de corrosión puntual.

El cálculo de la velocidad de corrosión por el método de extrapolación de Tafel conocido también como el método de la intersección, se basa en la extrapolación de la zona lineal en un diagrama experimental E vs. $\log i$. Por medio de este método se puede determinar i_{corr} sólo con extrapolar cualquiera de las rectas de Tafel hasta el valor de E_{corr} .

En la práctica, muchos sistemas de corrosión están controlados por la polarización activacional y en este caso la representación gráfica del logaritmo de la corriente respecto al potencial aplicado, se presenta por medio de un comportamiento lineal (Tafeliano) en un sistema anódico y

catódico, sin embargo puede haber modificaciones, como las que se describen a continuación:

- ✓ Polarización por concentración, la reacción está controlada por la velocidad a la que llegan las especies reactivas a la superficie del electrodo.
- ✓ A menudo las reacciones catódicas presentan una polarización por concentración para altos valores de corriente, cuando la difusión de O_2 ó de los iones H^+ no es suficientemente rápida para mantener un control cinético activacional.
- ✓ La formación de óxidos, el cual puede o no pasivar el electrodo, dichos óxidos causan alteraciones en la superficie.
- ✓ La disolución de un componente de alguna aleación puede tener el efecto de modificar la superficie del electrodo.
- ✓ Un control mixto del proceso de corrosión, es cuando más de una reacción anódica o catódica puede ocurrir simultáneamente. Un ejemplo de control mixto es la reducción simultánea de los iones oxígeno (O_2) e hidrógeno (H^+).
- ✓ Otra causa de error es el modelo cinético controlado únicamente por activación, ya que existe la caída de potencial que tiene como resultado el paso de la corriente que circula por la celda a través de la resistencia eléctrica del electrolito.

Estas son algunas de las complicaciones que pueden ser la causa de la no linealidad en las gráficas de Tafel.

1.6.2 La resistencia a la polarización (Rp) o polarización lineal.

Es una de las técnicas electroquímicas más utilizadas, se trata de un ensayo no destructivo que trabaja a bajas perturbaciones y tiene las siguientes ventajas:

- Proporciona velocidad de corrosión instantánea.
- No requiere instrumentos sofisticados.
- Es una técnica económica.
- Es necesario seleccionar una velocidad de barrido adecuado.

Sin embargo, esta técnica es poco recomendable en sistemas altamente resistivos por la caída óhmica.

Esta técnica es el resultado de la aproximación de bajo campo a la ecuación de Butler-Volmer y por este motivo se debe aplicar solamente cuando existe control activacional o por transferencia de carga, pero esto se trata de una aproximación y debe ser tomada con reservas.¹⁵

La ecuación de Stern y Geary establece la relación entre la velocidad de corrosión con la resistencia a la polarización que es una similitud con la ley Ohm:

$$i_{corr} = \frac{B}{Rp} \quad (\text{Ec. 4})$$

i_{corr} = densidad de corriente (mA/cm²)

B = relación entre las pendientes de Tafel (V)

Rp = Resistencia a la polarización (ohm-cm²)

Se utiliza cuando las pendientes (b_a anódica y b_c catódica) tienen un comportamiento activacional.

$$B = \frac{b_a b_c}{2.303(b_a + b_c)} \quad (\text{Ec. 5})$$

Donde:

b_a = pendiente anódica (V/decada)

b_c = pendiente catódica (V/decada)

B = constante de Stern – Geary (V)

En el caso de que una reacción que está controlada por el mecanismo de difusión:

$$B = \frac{b}{2.303} \quad (\text{Ec. 6})$$

Donde:

B = constante de Stern – Geary (V)

b = pendiente de Tafel activacional (V/decada)

Criterios que deben ser tomados en cuenta para calcular B ¹⁶

Los materiales que son susceptibles de ser evaluados mediante esta técnica, deben estar en electrolitos conductores y encontrarse libres de películas resistivas ya que la R_p globaliza todas las contribuciones resistivas, por lo que se recomienda el uso de Espectroscopia de Impedancia Electroquímica en caso de que la resistividad de la solución sea alta.

1.6.3 Espectroscopia de Impedancia Electroquímica (EIS).

La técnica de Espectroscopia de Impedancia Electroquímica (EIS) es un método electroquímico utilizado en estudios de corrosión, el cual se basa en el uso de una señal de corriente alterna (CA) que aplicada a un electrodo (metal en corrosión) genera una respuesta correspondiente.

En el procedimiento experimental más comúnmente usado, se aplica una pequeña señal de potencial (E) a un electrodo y se mide su respuesta en corriente (I) a diferentes frecuencias. No obstante, en ciertas circunstancias, es posible aplicar una señal pequeña de corriente y medir la respuesta en potencial del sistema. Así, el equipo electrónico usado procesa las mediciones de potencial Vs. tiempo y corriente Vs. tiempo, dando como resultado una serie de valores de impedancia correspondientes a cada frecuencia estudiada. Esta relación de valores de impedancia y frecuencia se denomina "espectro de impedancia".

En el caso de los estudios de corrosión que utilizan la técnica de EIS, los espectros de impedancia obtenidos suelen ser analizados mediante circuitos eléctricos compuestos por componentes tales como resistencias (R), capacitancias (C), inductancias (L), combinados de tal manera que reproduzcan los espectros de impedancia medidos. Estos circuitos eléctricos son denominados "circuitos eléctricos equivalentes".

La impedancia es un término que describe la resistencia eléctrica (R), utilizada en circuitos de corriente alterna (CA). En un circuito de corriente directa (CD) la relación entre la corriente (I) y el potencial (E) está dada por la ley de Ohm.

$$E = IR \quad (\text{Ec. 7})$$

En donde E está en volts, I en amperes y R en ohms. En el caso de una señal alterna la expresión equivalente es la siguiente:

$$E = IZ \quad (\text{Ec. 8})$$

En la Ec. (8) Z representa la impedancia del circuito, con unidades de ohm. Es necesario hacer notar que a diferencia de la resistencia, la impedancia de un circuito de CA depende de la frecuencia de la señal que sea aplicada. La frecuencia (f) de un sistema de CA se expresa en unidades de hertz (Hz) o número de ciclos por segundo (s^{-1}).

De esta manera es posible definir la admitancia (Y) de un circuito de CA. La admitancia es el recíproco de la impedancia y es un parámetro de importancia en los cálculos matemáticos que involucra la técnica y por otra parte, los equipos usados en estudios de EIS miden en realidad la admitancia.

La impedancia de un sistema a cada frecuencia está definida por la razón entre la amplitud de la señal de corriente alterna y la amplitud de la señal de potencial alterno y el ángulo de fase. Un listado de estos parámetros a diferentes frecuencias constituye el "espectro de impedancia" figura 7. El desarrollo matemático de la teoría que fundamenta la técnica de EIS permite describir la impedancia de un sistema en términos de un componente real y un componente imaginario (asociado a la raíz cuadrada de -1).¹⁷

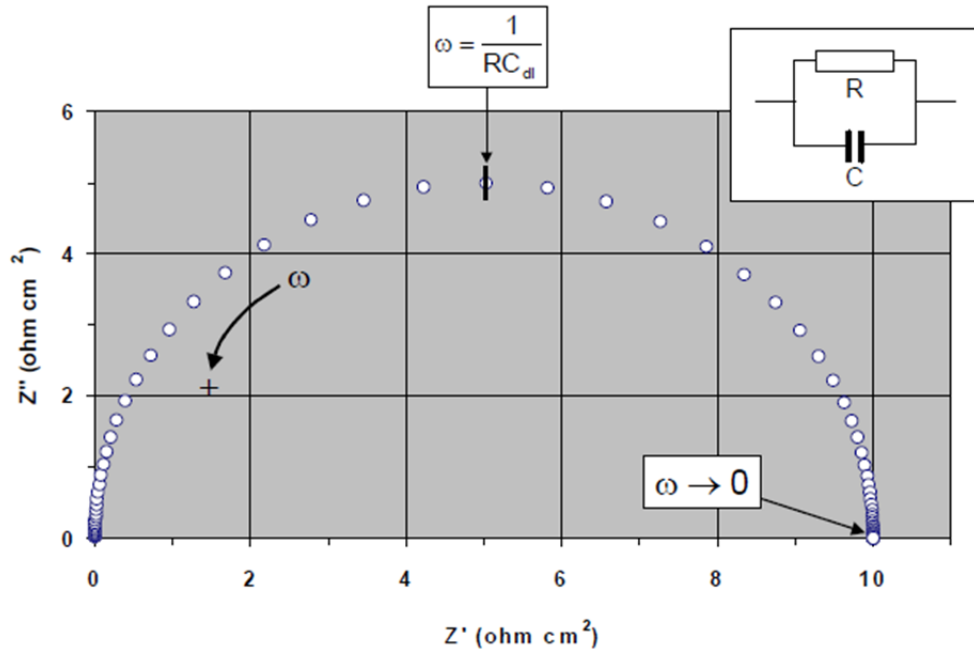


Figura 7: Componentes real (Z') e imaginario (Z'') de la impedancia total (Z) para el circuito en paralelo resistencia (R) vs. capacitancia (C) a diferentes frecuencias ($R = 10 \text{ ohm}$, $C = 0.0001 \text{ I}^2 \text{ cm}^2$, $f \text{ máxima} = 10^4 \text{ Hz}$, $f \text{ mínima} = 10^2 \text{ Hz}$). La flecha indica la dirección en la cual aumenta la frecuencia.¹⁸

CAPÍTULO II. DESARROLLO EXPERIMENTAL

2.1 Preparación de ánodos

Para desarrollar la etapa experimental de este trabajo se eligieron dos muestras de ánodos de Zinc de 60 libras cada uno con las siguientes dimensiones de 2" x 2" por 60" de longitud de forma rectangular y se les designó como ánodo A y ánodo B respectivamente.

De cada ánodo se obtuvieron cuatro piezas de 10 cm de longitud, de cada una de estas piezas se obtuvieron cuatro piezas rectangulares de 10 cm de longitud por 2 cm de espesor, como se muestra en la figura 8.

Cada pieza rectangular (10X2 cm) se maquinó para obtener cilindros de 8 cm de longitud por 1.6 cm de diámetro, de las piezas maquinadas se escogieron cinco por ánodo (5 del ánodo A y 5 del ánodo B), las que contaban con el mejor acabado superficial, cuatro de ellas se escogieron para la prueba de eficiencia electroquímica conforme a la norma NMX-K-109-1977 (2 del ánodo A y 2 del ánodo B), en condiciones estáticas y 2 de cada ánodo para la prueba en condiciones dinámicas.

Del cilindro de cada ánodo restante se maquinaron pequeños anillos cilíndricos para pruebas electroquímicas de Tafel, resistencia a la polarización (R_p) y Espectroscopia de Impedancia Electroquímica (EIS) como se indica en la figura no. 9.

Previamente a su utilización, los cilindros de zinc utilizados como ánodos en las pruebas de laboratorio, se pulieron hasta llegar a lija 600 posteriormente se sometieron a un baño ultrasónico en acetona por diez minutos en un equipo Branson 120 50/60Hz y finalmente se colocaron en un desecador por

20 minutos, se pesaron por triplicado en una balanza analítica, con una precisión de 0.0001 g.

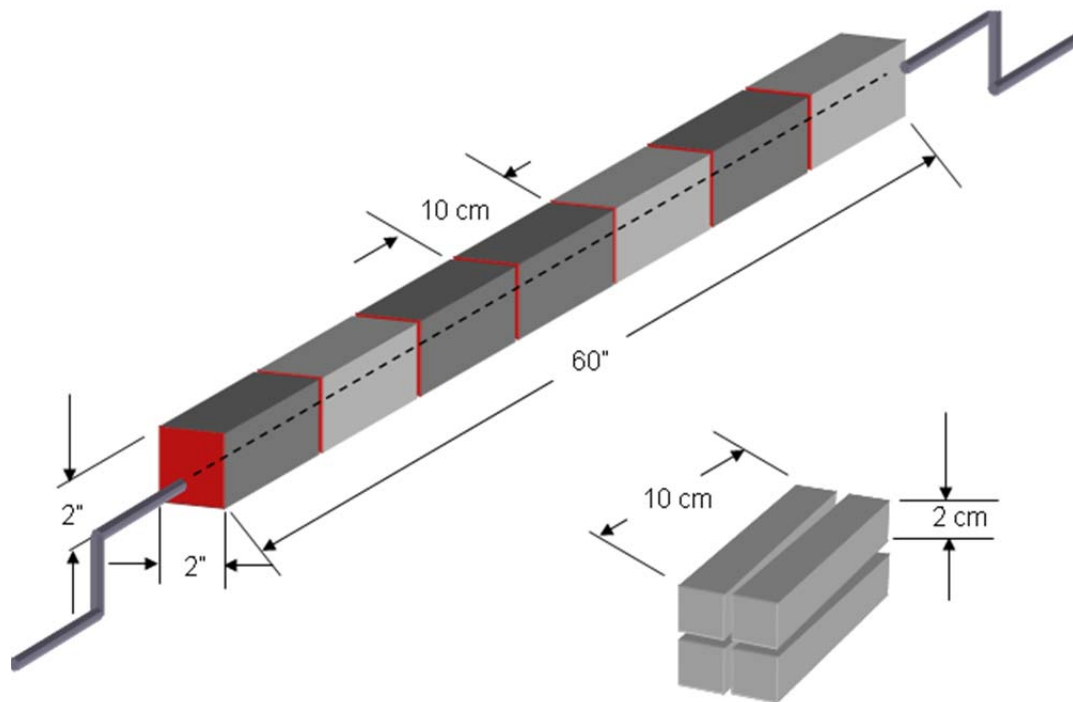


Figura 8.- Ánodos galvánicos de Zinc.

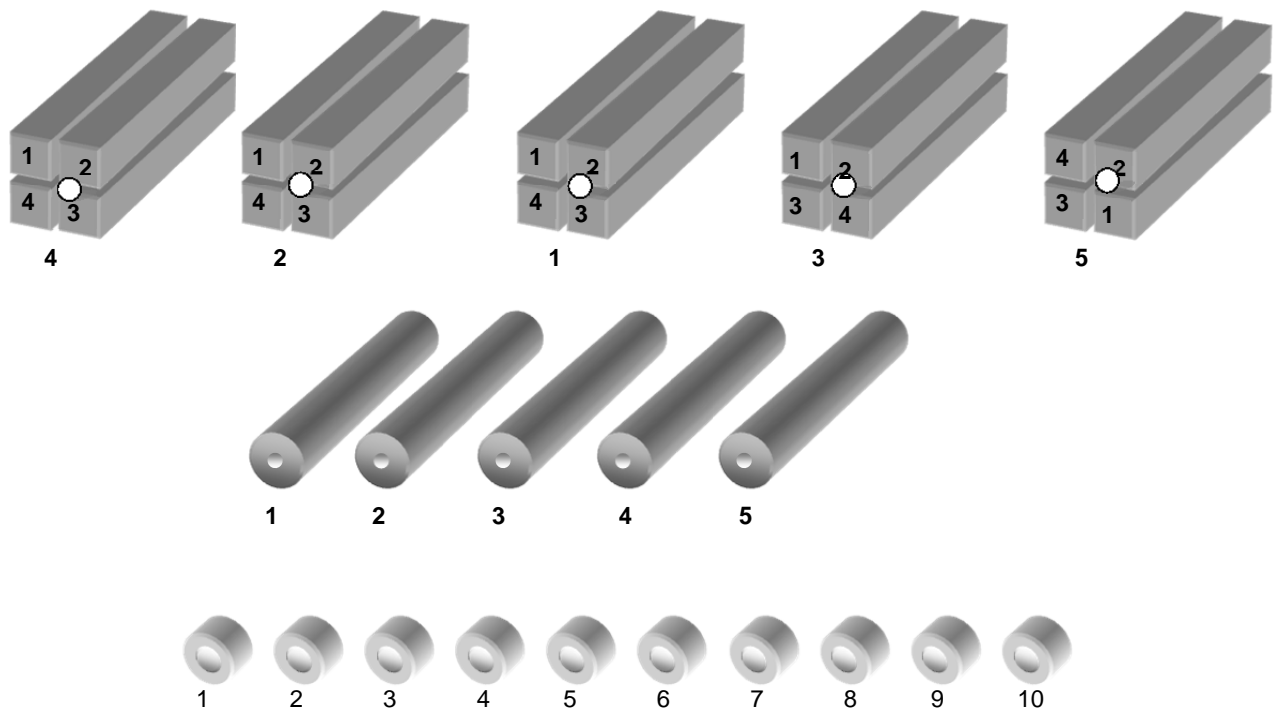


Figura 9.- Muestreo de ánodos de Zinc.

2.2 Preparación de dos coulombímetros.

- Solución alcohólica y saturada de CuSO_4
- Se prepararon 2 alambres de cobre calibre 12, con una longitud de 15 cm y 4 placas de Cu, las cuales se pulieron a lija 600 y se sometieron a un baño ultrasónico en acetona por 10 minutos, se metieron en un desecador, posteriormente los alambres se pesaron por triplicado y se registraron estos valores.
- Se agregó la solución coulombimétrica de CuSO_4 saturado en los dos recipientes de vidrio color ámbar con capacidad aproximada de 1.5 litros.
- Se colocaron las placas y el alambre de cobre en los dos recipientes ámbar como se muestra en la figura 10.

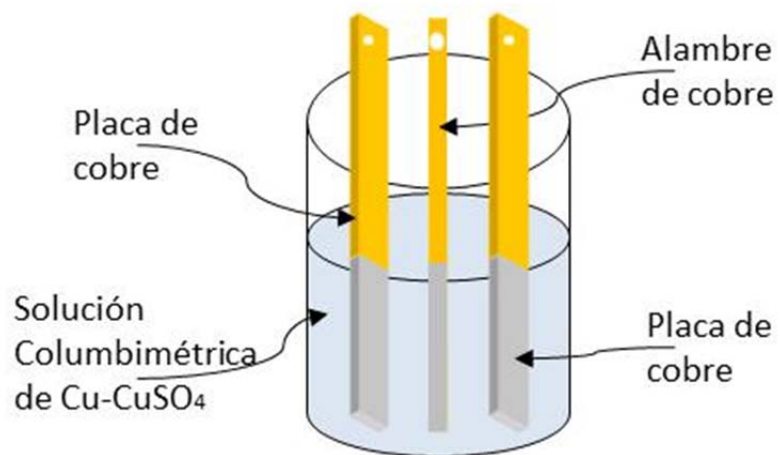


Figura 10.- Coulombímetro

2.3 Preparación de agua de mar sintética.

El electrolito utilizado para todas las pruebas fue agua de mar sintética preparada de acuerdo al estándar ASTM D1141-75.

Solución Base

10 gr KCl

45 gr KBr

550 gr $MgCl_2$

110 gr $CaCl_2$

Se agrega agua bidestilada hasta completar 1 litro

Para obtener un litro de agua de mar sintética se prepara con:

23 gr NaCl

8 gr Na_2SO_4

10 ml Agua bidestilada

Agregar Solución base hasta completar un litro.

2.4 Montaje experimental para la determinación de la eficiencia de los ánodos en condiciones estáticas.

Para el montaje experimental se utilizó el siguiente material y equipo:

- 4 vasos de precipitado de 3 litros
- 4 probetas cilíndricas del ánodo A
- 4 probetas cilíndricas del ánodo B.
- Dos resistencias una de 20 Ω y otra de 17.4 Ω
- Fuente de corriente directa
- 4 mallas de acero galvanizado
- Caimanes
- Multímetro
- Electrodo de referencia de calomel saturado
- Agua de mar sintética.
- Agua bidestilada.

El montaje experimental se realizó de acuerdo a lo establecido en la norma NMX-K-109-1977 y está diseñado para calcular la eficiencia de ánodos de magnesio; sin embargo, se utilizó este método para obtener la eficiencia de los ánodos de Zinc para condiciones estáticas, esto debido a que no existe normatividad o documento técnico para el cálculo de la eficiencia de los ánodos de Zinc.

Se escogieron 4 probetas cilíndricas: 2 del ánodo A y 2 del ánodo B.

- Cada vaso de precipitado se llenó hasta un 80% de su capacidad con agua de mar sintética hasta cubrir el ánodo de Zinc como se muestra en la figura 11.

- Se utilizó una malla de alambre de acero galvanizada como cátodo colocada en cada uno de los vasos de precipitado y sus conexiones se realizaron como se muestran en la figura 11.
- Se realizó la conexión de las dos resistencias en serie, el valor total de la resistencia fue de 37.4Ω , como se observa en el diagrama figura 11.
- La densidad de corriente utilizada se obtuvo de la norma ISO/DIS 15589-2 y el área promedio se muestra en las tablas 3 y 4 respectivamente.
- Se utilizó una fuente de corriente continua (CD).

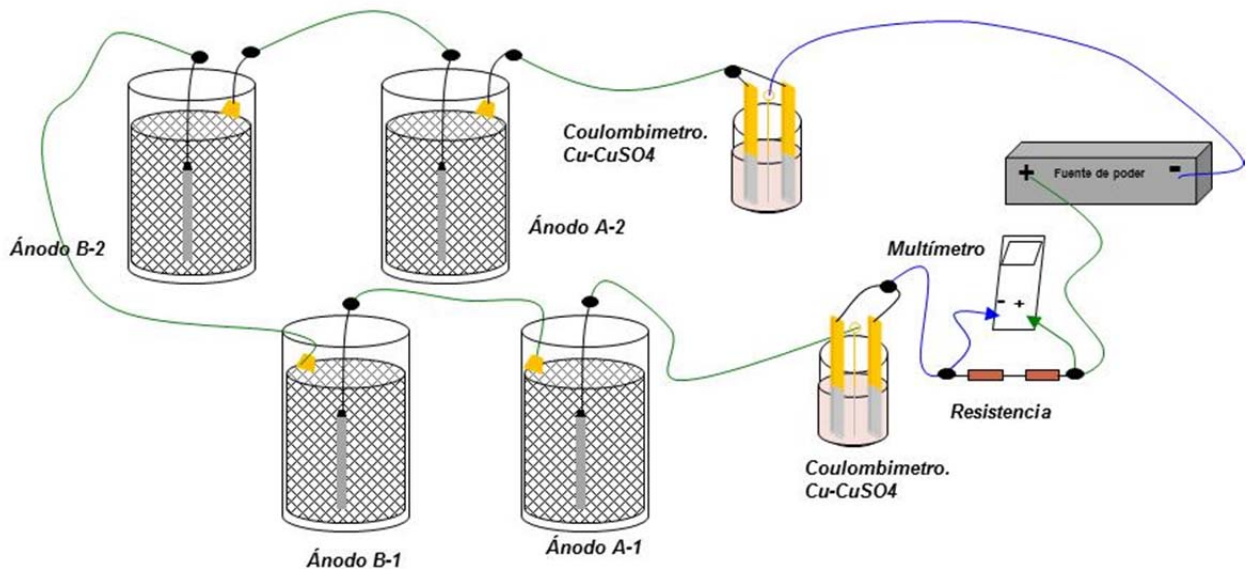


Figura 11.- Montaje experimental para la determinación del Comportamiento electroquímico de los ánodos en condiciones estáticas.

Tabla 3.- Valores de densidad de corriente recomendada por la Norma ISO/DIS 15589-2 en condiciones estáticas.

Día	Densidad de corriente de prueba (mA/cm ²)
1	1,5
2	0,4
3	4,0
4	1,5

Tabla 4.- Área promedio de los ánodos de la prueba de comportamiento electroquímico de los ánodos en condiciones estáticas.

Ánodo	Área de Contacto (cm ²)
A-1	42,297
A-2	42,055
B-1	42,406
B-2	43,014
Total	169,772
Promedio	42,443

Tabla 5.- Corriente y potencial que se manipularon en la fuente de poder, considerando una resistencia de 37.4 Ω.

Día	Corriente (A)	Potencial (V)
1	0.063665	-2.383
2	0.016977	-0.636
3	0.169772	-6.356
4	0.063665	-2.383

- Antes de conectar eléctricamente el sistema se midió el potencial a circuito abierto, en tres diferentes puntos del ánodo indicados en la figura 12 de acuerdo a la recomendación de la norma ISO/DIS 15589-2¹⁹, éstos se muestran en el siguiente diagrama.

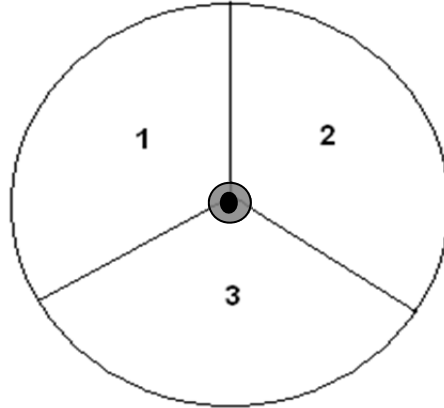


Figura 12.- Posición de la toma de potenciales en el vaso de precipitado con respecto al ánodo de zinc.

- Después de una hora de haberse sumergido los ánodos en el electrolito se realizaron las conexiones de la fuente de poder, iniciando la toma de lecturas de los potenciales a circuito cerrado bajo las consideraciones indicadas en la tabla 5. A las 24 horas de haber iniciado la prueba se midió el potencial con las condiciones indicadas del primer día y así sucesivamente hasta la conclusión de la misma.
- Concluidas las pruebas se interrumpió el suministro eléctrico al sistema y después de una hora se realizaron mediciones del potencial a circuito abierto, para obtener un comparativo de antes y después de las pruebas.
- Por último se desmontó el experimento.

2.5 Limpieza de ánodos

La limpieza de los ánodos después de las pruebas electroquímicas se efectuó conforme a los siguientes pasos teniendo como base el estándar ASTM G1 03²⁰:

- Se recuperaron los ánodos del montaje experimental y se colocaron en papel secante.
- Se recuperaron los cátodos (las placas de cobre), de los dos coulombímetros, para su limpieza con agua bidestilada y acetona para su secado y se colocaron en el desecador para posteriormente pesarlos por triplicado.
- Se lavaron previamente los ánodos de zinc con agua potable y jabón neutro (extrón) utilizando cepillo de cerdas.
- Se sometieron los ánodos en baño de ultrasonido con agua bidestilada, por 15 minutos para retirar los residuos sólidos que hubiesen quedado adheridos después de la limpieza con cepillo.
- Posteriormente se sumergieron por 5 minutos en la solución de hidróxido de amonio (NH_4OH) a temperatura ambiente, preparada según recomendación ASTM G1 03, a esta solución se le agregó cloruro de estaño para neutralizar después de haber sido usada para su disposición final.

Los ánodos se pasaron por agua bidestilada para retirarles los residuos adheridos al ánodo, después de salir de la solución de hidróxido de amonio.

- Posteriormente los ánodos se sumergieron por 15 a 20 segundos a temperatura de 70 a 80° C, en una solución preparada con 50 g de trióxido de cromo (CrO_3) y 10 g de nitrato de plata (AgNO_3), a la que se le agregó agua bidestilada hasta tener un volumen de 1,000 ml ²¹

- Se lavaron con agua del grifo y jabón neutro (extrón) utilizando cepillo de cerdas, se revisó que hayan quedado limpios.
- Después se colocaron por 10 minutos en baño de ultrasonido en acetona para su secado, posteriormente se metieron por 30 minutos a la estufa (mufla) a temperatura de 70° C para su secado, y después se colocaron en el desecador por 45 minutos.
- Finalmente se pesaron los ánodos por triplicado.

2.6 Montaje experimental para la determinación de la eficiencia de los ánodos en condiciones dinámicas.

Se utilizó la misma metodología de evaluación que en condiciones estáticas; sólo que en esta etapa la condición dinámica se proporcionó con el cilindro rotatorio utilizando uno para cada ánodo. Los controladores de velocidad de rotación permitieron aplicar una velocidad de rotación equivalente a tres nudos, considerando que es la velocidad promedio a la que navega un buque petrolero.

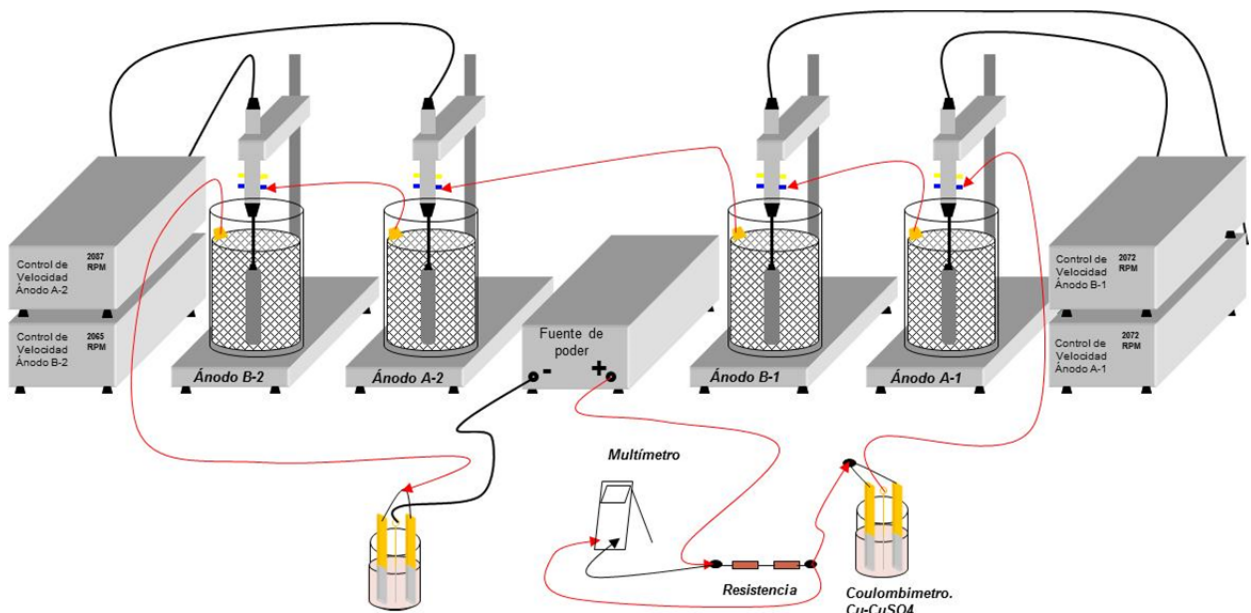


Figura 13.- Montaje experimental para determinar el comportamiento electroquímico de los ánodos de zinc bajo condiciones dinámicas

Cabe destacar que las revoluciones por minuto estarán en función del diámetro del ánodo, como se indica en la tabla 9. Las condiciones de corriente y voltaje aplicado al montaje experimental de la figura 13 se indican en la tabla 6.

La secuencia del retiro y limpieza de los ánodos de zinc y cátodos de los coulombímetros se realizó de la misma manera como se indicó en el caso de condiciones estáticas.

En las tablas 6, 7, 8 y 9, se presentan las condiciones experimentales utilizadas en condiciones dinámicas.

Tabla 6.- Valores de densidad de corriente, recomendadas por la norma ISO/DIS 15589-2.

Día	Densidad de corriente de prueba (mA/cm ²)
1	1,5
2	0,4
3	4,0
4	1,5

Tabla 7.- Área promedio de los ánodos de zinc para prueba del comportamiento electroquímico en condiciones dinámicas.

Ánodo	Área de contacto(cm ²)
A-1	34.618
A-2	34.270
B-1	34.743
B-2	34.941
Promedio	34.643

Tabla 8.- Corriente y potencial que se manipularon en la fuente de alimentación del montaje experimental de la figura 13.

Día	Corriente (A)	Potencial (V)
1	0.0519	-1.9454
2	0.0138	-0.5187
3	0.1385	-5.1877
4	0.0519	-1.9453

Tabla 9- Velocidad aplicada a cada ánodo de zinc (RPM)

Ánodo	Diámetro del Ánodo (cm)	Velocidad en RPM
A-1	1.422	2072
A-2	1.412	2087
B-1	1.422	2072
B-2	1.427	2065

2.7 Pruebas de Tafel, Resistencia a la Polarización y Espectroscopia de Impedancia Electroquímica.

Las tres pruebas electroquímicas se realizaron tanto en condiciones estáticas como dinámicas. Para las pruebas de Tafel, Resistencia a la polarización y Espectroscopia de Impedancia Electroquímica en condiciones dinámicas se utilizó un montaje experimental que consistió de un matraz de vidrio con capacidad de un litro con adaptación de cinco bocas en donde se colocaron los electrodos de trabajo, auxiliar, referencia y un termómetro de vidrio figura 14.

Los electrodos de trabajo utilizados fueron los que se indican en la figura 9 pequeños anillos cilíndricos de zinc montados en la flecha del cilindro rotatorio.

El electrodo de referencia utilizado fue el de Calomel saturado acoplado a un capilar de Luggin y los auxiliares se utilizaron del tipo grafito de alta densidad.

Antes de correr cualquier prueba se de aireó por 24 horas el electrolito (agua de mar sintética) para eliminar el oxígeno disuelto.

El análisis de Espectroscopia de Impedancia Electroquímica se efectuó en un rango de frecuencia de 0.1 a 10,000 Hz y 10 mV de amplitud máxima, con 8 lecturas por década de frecuencia, en un electrolito de agua de mar sintética, de acuerdo a la norma (ASTM D 1141-98)²².

El montaje experimental de R_p , Tafel y EIS se realizaron en una celda electroquímica utilizando tres electrodos: el electrodo de trabajo (ET) que representa la muestra del ánodo de zinc, electrodo auxiliar (EA) se utilizó un electrodo de grafito de alta densidad y como electrodo de referencia (ER) el de calomel saturado montado en una capilar de Luggin. Las superficies de los electrodos de trabajo fueron previamente preparadas hasta la lija 1000, se desengrasaron con acetona y enjuagaron con agua bidestilada. Así mismo para las pruebas electroquímicas se realizaron utilizando un Potenciostato-Galvanostato SOLARTRON acoplado a una computadora.



Figura 14.- Montaje para las pruebas electroquímicas Resistencia a la Polarización R_p y Espectroscopia de Impedancia Electroquímica EIS, en condiciones estáticas y dinámicas.

CAPÍTULO III. RESULTADOS Y DISCUSIÓN

3.1 Análisis químico

Se determinó la composición química de los ánodos de zinc para conocer si cumplían con las especificaciones de la normatividad.

Con los datos obtenidos del análisis químico, se determinó que los ánodos utilizados en este proyecto no cumplen con los requerimientos establecidos por las normas ISO/FDIS 15589-2, NACE-TM 190-98, DNV-RP- B401 y MIL-A-18001K, debido a que el Hierro se encontró fuera de especificación, ya que las normas establecen que el contenido máximo de Fe es de 0.005% y en el análisis de absorción atómica de los ánodos presentaron valores de 0.006 y 0,009% respectivamente, Los resultados obtenidos del análisis químico se muestran en la tabla 10.

De las impurezas que se encuentran normalmente en los ánodos de Zinc, las más perjudiciales son el Hierro (Fe) y el plomo (Pb). Se ha encontrado que porcentajes de hierro superiores al 0.01% causan la pérdida de actividad del ánodo, es recomendable no sobrepasar el 0.002%. En aplicaciones de ánodos de Zn en agua de mar, sería recomendable un límite máximo de 0.0002% de Fe, aunque los ánodos de esta composición no se puedan obtener comercialmente.²³

Tabla 10.- Resultados del análisis químico de los ánodos A y B comparados con la normatividad referida.

Análisis de los ánodos de Zinc efectuados por absorción atómica			ISO/FDIS 15589-2	NACE-TM 190-98	DNV-RP-B401	MIL-A-18001K
Elemento	Ánodo A	Ánodo B	Contenido %	Contenido %	Contenido %	Contenido %
Al (aluminio)	0.13%	0.15%	0.10 a 0.50	0.10 a 0.50	-	0.10 a 0.50
Cd (Cadmio)	0.07%	0.07%	0.025 a 0.07	0.025 a 0.15	-	0.025 a 0.07
Cu (Cobre)	<0.001%	<0.01%	0.005 máx.	0.005 máx.	0.005 máx.	0.005 máx.
Fe (Fierro)	0.01%	0.01%	0.005 máx.	0.005 máx.	0.005 máx.	0.005 máx.
Pb (Plomo)	0.004%	0.004%	0.006 máx.	0.006 máx.	0.006 máx.	0.006 máx.
Si (Silicio)	0.01%	<0.01%	-	0.125 máx.	0.120 máx.	-
Zn (Zinc)	97.53%	96.15%	Remanente	Remanente	Remanente	99.314

3.2 Curvas de Polarización

En las curvas de polarización, se determinó la velocidad de corrosión por medio de la extrapolación de Tafel y la segunda Ley de Faraday, basado en la norma ASTM G 59 – 97.

Las ecuaciones para la determinación de la velocidad de corrosión son:

$$CR = K_1 \frac{i_{corr}}{\rho} EW \quad (\text{Ecuación 8})$$

$$MR = K_2 \frac{i_{corr}}{\rho} EW \quad (\text{Ecuación 9})$$

K= Constante de Faraday

ρ =Densidad del elemento

EW= Peso equivalente.

CR= Velocidad de corrosión

MR=Pérdida de peso

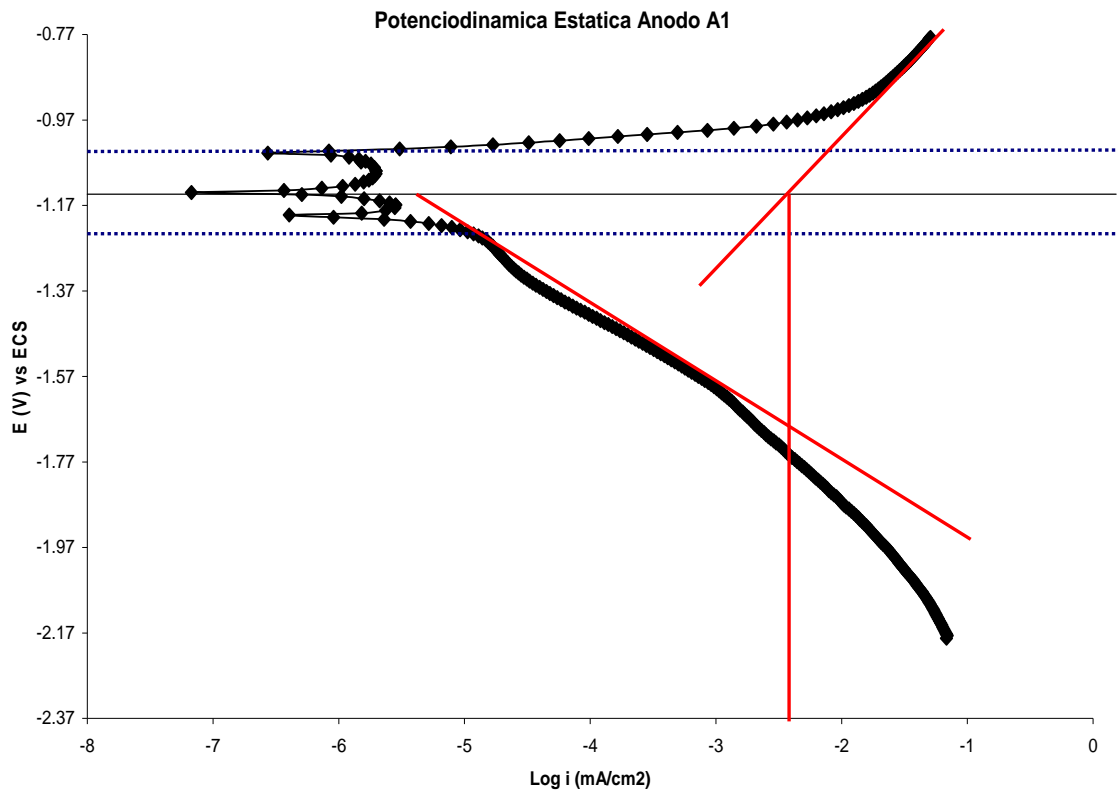


Figura 15.- Curva de polarización del ánodo **A** de Zinc, inmerso en agua de mar sintética en condiciones estáticas.

Tabla 11.- Análisis electroquímico de las curvas potenciodinámicas del Zn por el método de extrapolación de Tafel en condiciones estáticas.

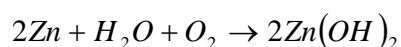
Ánodos	c (mV/Década)	a (mV/Década)	i_{corr} (mA/cm ²)	E_{corr} (V ECS)	V_{corr} (mpy)
A	232	275	0.00286	-1.1397	1.687

En la figura 15 se muestra la curva E vs. Log i, donde los iones de H⁺ y O₂ en el electrolito tienen un comportamiento de difusión que no es suficientemente rápido para mantener un control cinético adecuado y se muestra una distorsión en la rama catódica a bajo campo, por lo que se corrieron curvas de polarización a otras velocidades de barrido para corroborar el comportamiento del sistema, y se encontró que efectivamente en la rama catódica en el rango de potenciales (-1.139 a -1.39 V vs ECS) se presenta una variación discontinua del potencial y la corriente al hacer un barrido de 0.1mV/s, lo que se sospecha que es causado por la reducción del hidrógeno en la superficie del electrodo de trabajo.

Se realizaron pruebas a dos diferentes velocidades de barrido (1 mV/s y 10 mV/s), con el propósito de justificar las variaciones de la curva de 0.1mV/s, en donde se encontró que en esa misma región no hay distorsión alguna, sino una linealidad de un control activacional y analizando el diagrama de Pourbaix, a las condiciones del sistema (pH= 8.0 a 8.2, E=-1.2 V vs ECS), se encuentra en una región en donde el Zinc es inerte y como resultado de la reacción del agua que ocurre en la rama catódica.

$2H_2O + 2e \rightarrow H_2 \uparrow + OH^-$ Es una reacción del agua en medio alcalino.

Mientras que la rama anódica cuenta una serie de procesos: activacional, transición (activo-pasivo), pasivo y una trans-pasivación, ya que se forma en la superficie del ánodo una película, porque a las condiciones que se encuentra el sistema (E= -1.0877 V), hay un proceso de oxidación del Zinc en un medio básico, en donde ocurre la siguiente reacción:



Para corroborar lo que sucede en la rama catódica en condiciones estáticas, se observa el diagrama de Pourbaix que pasa de Zinc metálico a hidróxido de Zinc $Zn(OH)_2$, por lo que se forma una capa de productos de corrosión sobre la superficie del electrodo de trabajo que es muy inestable porque se desprende con facilidad de la superficie, misma que se analizó con Microscopio Electrónico de Barrido (MEB), en donde se encontró que el 47 % de los productos es de Zinc y el resto del elemento de la solución del agua de mar sintética que se muestra en la tabla 12 .

Tabla 12.-Composición química puntual de la película que se formó en el electrodo de trabajo utilizado en la prueba electroquímica de Tafel bajo condiciones estáticas, obtenida por Microscopio Electrónico de Barrido (MEB)

<i>Elemento</i>	<i>Peso, %</i>
<i>O</i>	27.534
<i>Mg</i>	20.028
<i>S</i>	1.628
<i>Cl</i>	3.306
<i>Zn</i>	47.504

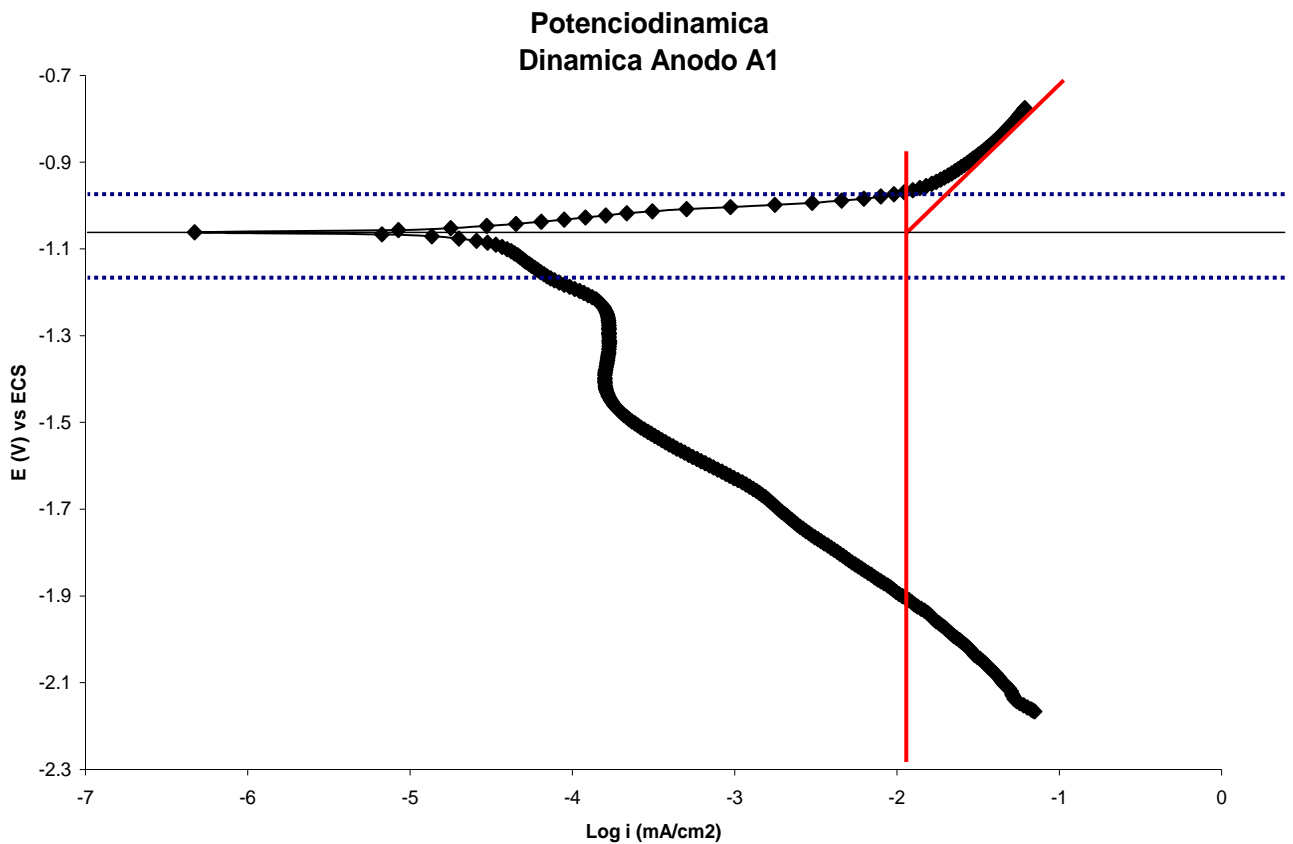


Figura 16.- Curva potenciodinámica del ánodo **A** de Zinc inmerso en agua mar sintética bajo condiciones dinámicas.

El potencial de corrosión en condiciones estáticas es de -1.1397 V y dinámicas -1.0614 V vs ECS, por consiguiente se encontró que el desplazamiento del potencial es de 80 mV hacia la zona catódica en condiciones dinámicas, lo que disminuye su capacidad de protección.

La gráfica de la figura 16 se representan los resultados, del efecto de la velocidad a la que llegan las especies reactivas a la superficie del electrodo, y se encontró que el sistema está controlado por un comportamiento lineal

(Tafeliano-activacional) en la rama anódica y catódica en bajo campo, mientras en alto campo tiene un comportamiento (activacional-difusional).

En los ensayos donde se utilizó el cilindro rotatorio se presentan regiones muy marcadas, donde se observa en bajo campo un comportamiento activacional y en alto campo un comportamiento difusional (rama catódica).

La diferencia de las curvas de polarización bajo condiciones dinámicas con las estáticas son: la linealidad que presentan en bajo campo, la presencia de corriente límite y el desplazamiento del potencial de corrosión.

Tabla 13.- Parámetros electroquímicos de las curvas de extrapolación de Tafel del ánodo **A** de Zinc bajo condiciones dinámicas.

Ánodo	c (mV/Década)	a (mV/Década)	i_{corr} (mA/cm ²)	E_{corr} (V ECS)	i_{lim} (mpy)	V_{corr} (mpy)
A	-----	292	0.0110	1.0614	0.0001657	6.490

Tabla 14.-Composición química puntual de la película que se formó en el electrodo de trabajo utilizado en la prueba electroquímica de Tafel bajo condiciones dinámicas, determinada por medio del Microscopio Electrónico de Barrido (MEB).

Elemento	Peso, %
O	17.604
Mg	7.392
S	1.204
Cl	3.252
Zn	70.546

Además se encontró que la velocidad de corrosión es mayor en el sistema dinámico, esto puede deberse a que la superficie del electrodo siempre se encuentra en contacto con oxígeno y como consecuencia la cinética de la reacción es mayor generando así una mayor degradación del ánodo de Zinc.

En ambos sistemas el comportamiento de las pendientes es similar, donde el valor de la pendiente de la rama catódica es menor que el de la rama anódica y se pueden observar en las tablas 11 y 13.

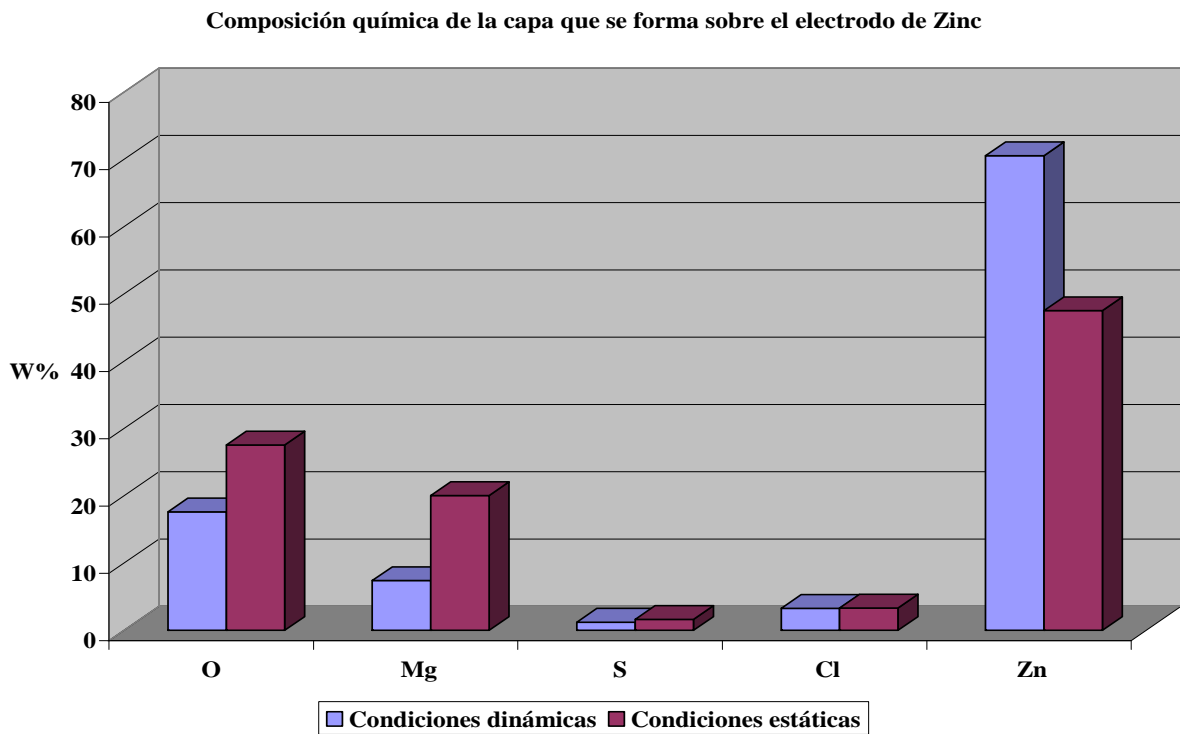


Figura 17.- Comparación de la composición química puntual de la capa que se le forma al electrodo de trabajo en condiciones estáticas y dinámicas.

Las velocidades de corrosión que se presentan en las tablas 13, 15, y 16, son altas, existiendo diferentes causas que contribuyen a este efecto como: el Zinc es un metal activo, el medio es poco resistivo, el electrolito está aireado y las condiciones dinámicas con las que se trabajó.

De los resultados de la composición química que se encontró en la capa superficial del electrodo, se observa que la cantidad de Zinc es mayor en

condiciones dinámicas, esto es a causa de que el ánodo se degrada más fácilmente en condiciones dinámicas que en las estáticas.

En general, los resultados obtenidos por la técnica de extrapolación de Tafel han mostrado que las pruebas realizadas a los ánodos de Zinc presentan una mayor variabilidad del comportamiento electroquímico cuando se somete a condiciones dinámicas que en condiciones estáticas.

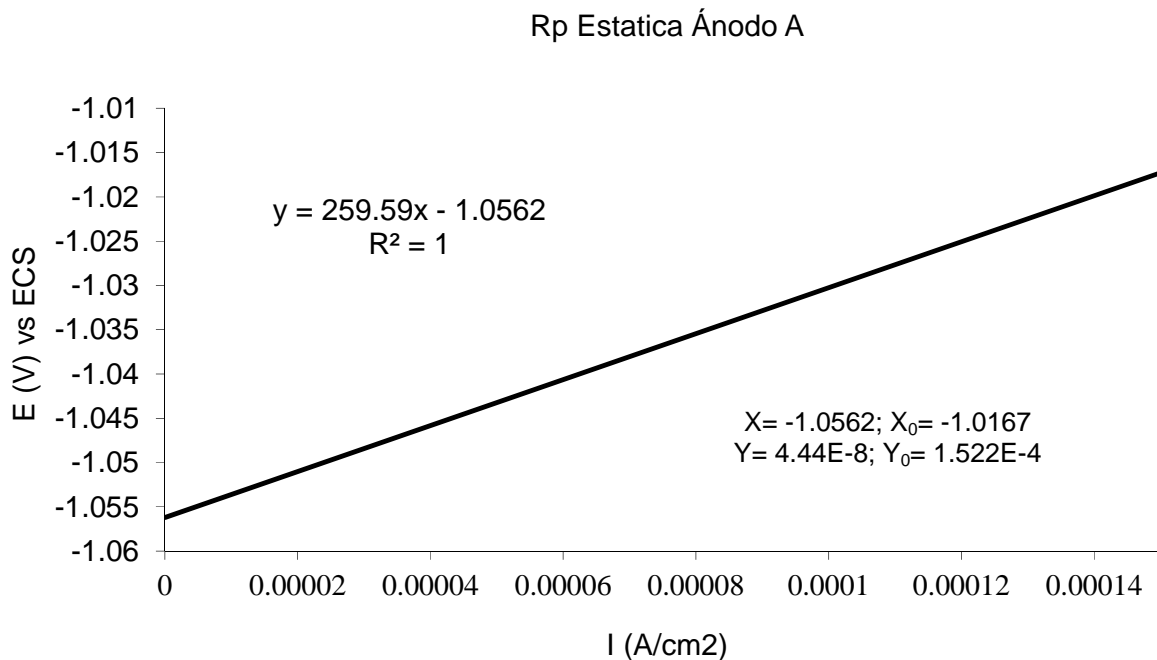


Figura 18.- Curva para la determinación de Rp del ánodo **A** de Zinc en condiciones estáticas.

Tabla 15.- Análisis electroquímico de las curvas potenciodinámicas del ánodo **A** de Zinc por el método de Rp en condiciones estáticas.

Ánodos	B(V)	RP (ohm)	i_{corr} (A/cm ²)	V_{corr} (mpy)
A	0.021710812	259.59	8.3635E-05	49.258

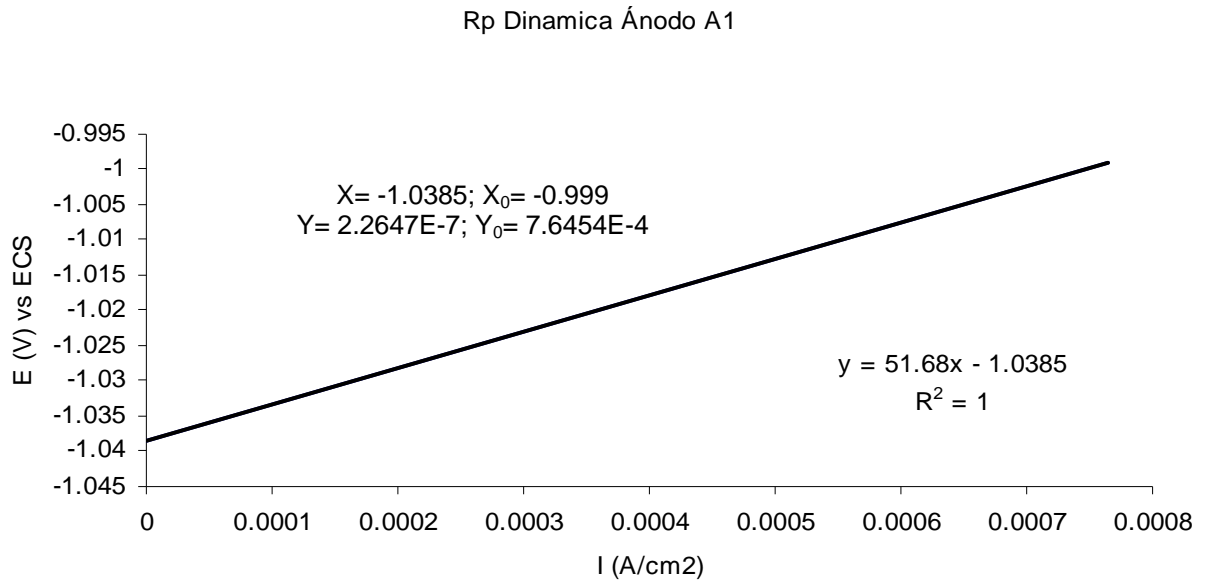


Figura 19.- Curva para la determinación de Rp del ánodo **A** de Zinc en condiciones dinámicas

Tabla 16.- Análisis electroquímico de las curvas potenciodinámicas del Zn por el método de Rp en condiciones dinámicas.

Ánodos	B(V)	RP (ohm)	i_{corr} (A/cm ²)	V_{corr} (mpy)
A	0.026052974	51.68	0.000504121	296.913

3.3 Resistencia a la polarización

La resistencia a la polarización en el sistema dinámico (cilindro rotatorio) es menor a la del estático, esto es a causa de que el electrolito se encuentra en movimiento y no genera ninguna capa resistiva alrededor del electrodo, permitiendo el libre acceso del oxígeno. Los resultados experimentales que se muestran en las tablas 15 y 16, demuestran que la resistencia a la polarización medida del sistema estático es cinco veces mayor a la del dinámico.

El cálculo de la velocidad de corrosión del electrodo se realizó por medio de la ecuación de Stern y Geary aplicando una restricción, que consiste de desprestigiar la pendiente catódica, porque tiene un comportamiento mixto activacional-difusional, dando como resultado una ecuación sencilla que tiene una similitud con la Ley de Ohm. Como consecuencia de que la resistencia del sistema estático es mayor, la velocidad de corrosión es menor y en el caso del sistema dinámico sucede lo contrario en una proporción seis veces mayor, como se puede apreciar en los datos de las tablas 15 y 16.

3.4 Espectroscopia de Impedancia Electroquímica

A continuación se muestran los espectros de impedancia electroquímica bajo las condiciones dinámicas y estáticas.

3.4.1 Condiciones dinámicas

En el diagrama de Nyquist figura 20 se presentan dos semicírculos ligeramente deprimidos, uno mayor localizado entre altas y medianas frecuencias, mientras que uno más pequeño a bajas frecuencias. En la tabla 19 se incluyen los valores de los elementos que integran el circuito

electrónico equivalente, propuesto para representar el proceso de corrosión del ánodo de zinc, está constituido por dos circuitos formado por dos elementos eléctricos en paralelos $R_{\text{pelicula-CPE1}}$ y $R_{\text{tc-Cdl}}$ y colocados en serie con el elemento R_s .

El circuito paralelo $R_{\text{pelicula-CPE1}}$ es la representación de un proceso no farádico, el cual se presenta a altas frecuencias, esto es debido a la formación de una película sobre la superficie del electrodo de trabajo, generando así un capacitor en la intercara del electrodo.

El circuito paralelo $R_{\text{tc-Cdl}}$ representa un proceso de transferencia de carga usualmente a bajas frecuencias, a consecuencia de la formación de la doble capa electroquímica y por la resistencia de la transferencia de carga. Mientras que R_s es la resistencia del electrolito.

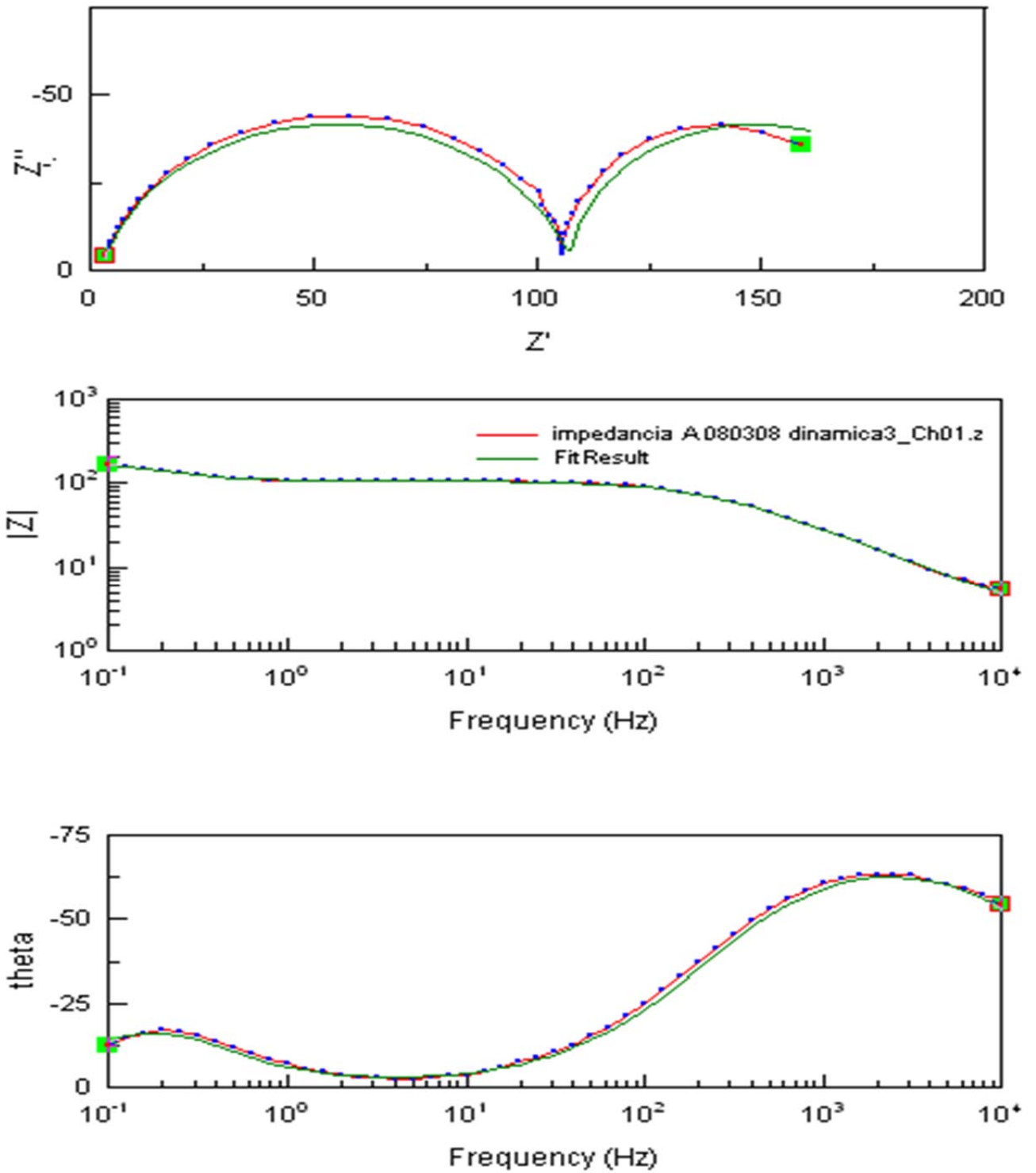


Figura 20.- Espectro de impedancia electroquímica con sus respectivos ajustes del circuito equivalente en donde la línea verde es la de tendencia obtenida de la simulación del sistema bajo condiciones dinámicas.

Tabla 17.- Valores de los elementos del circuito eléctrico equivalente que se ajustó a los espectros de impedancia electroquímica en condiciones dinámicas.

Solución	R_s (ohm)	R_{pelicula} (ohm)	CPE1-T (ohm)	CPE1-P (n)	i_{lim} (mpy)	V_{corr} (mpy)	i_{corr} (mA/cm ²)	V_{corr} (mpy)
Agua de mar sintética	1.877	105.8	1.938E-05	0.8834	0.0141	83.43	0.000137	81.089

Circuito Equivalente

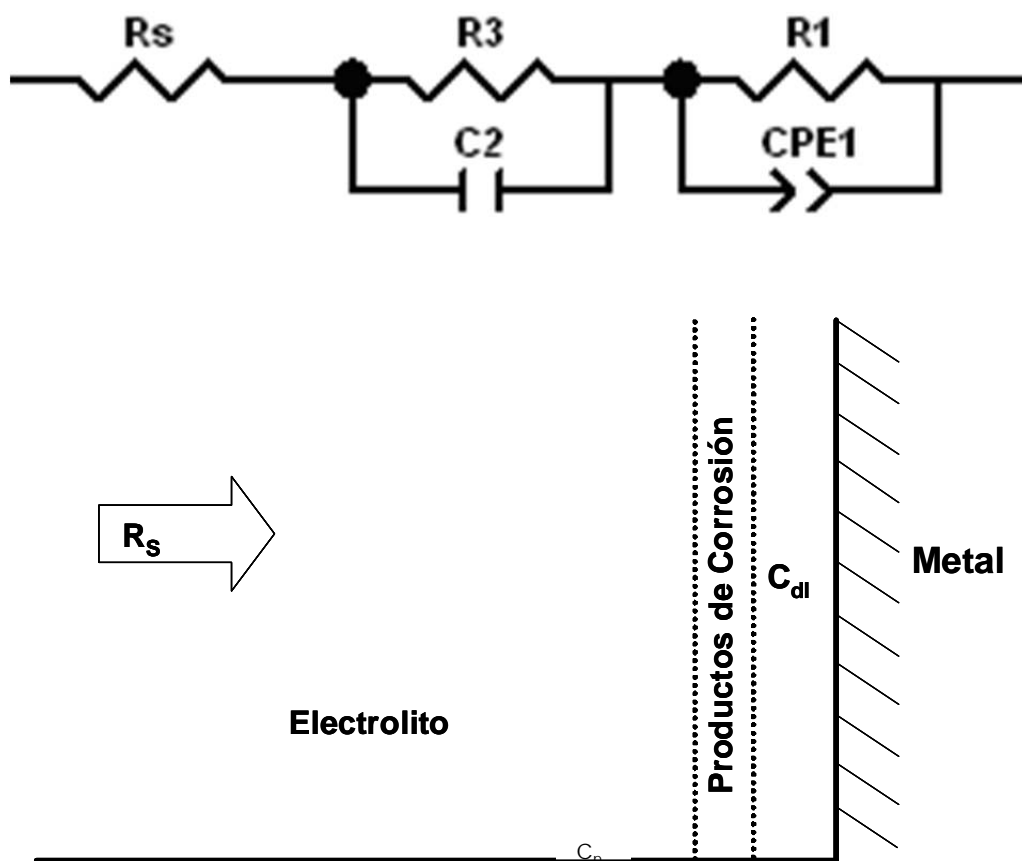


Figura 21. Circuito Equivalente y representación gráfica del proceso de corrosión bajo condiciones dinámicas.

3.4.2 Condiciones estáticas

La figura 22 representa los diagramas de impedancia electroquímica obtenidos bajo condiciones estáticas. El diagrama de Nyquist presenta solo un semicírculo deprimido.

El circuito eléctrico equivalente (CEE) obtenido del ajuste de los espectros de impedancia, está constituido por un solo circuito formado por dos elementos en paralelo R_{TC} -CPE el cual representa el proceso farádico, en este caso el circuito CPE representa la capacitancia de una película formada a medianas frecuencias sobre la superficie del electrodo de trabajo (ánodo de Zinc) como resultado de la adsorción de productos de corrosión sobre la superficie del electrodo, siendo ésta muy delgada e inestable, debido a que el sistema no puede mantener una estabilidad debido al flujo, el cual no permite la estabilidad de alguna película sobre la superficie²⁴.

Mientras que R_s representa la resistencia del electrolito.

Las estimaciones de las velocidades de corrosión de los circuitos equivalentes se realizaron por medio de la ecuación de Stern-Geary usando la constante de $B=0.026$.

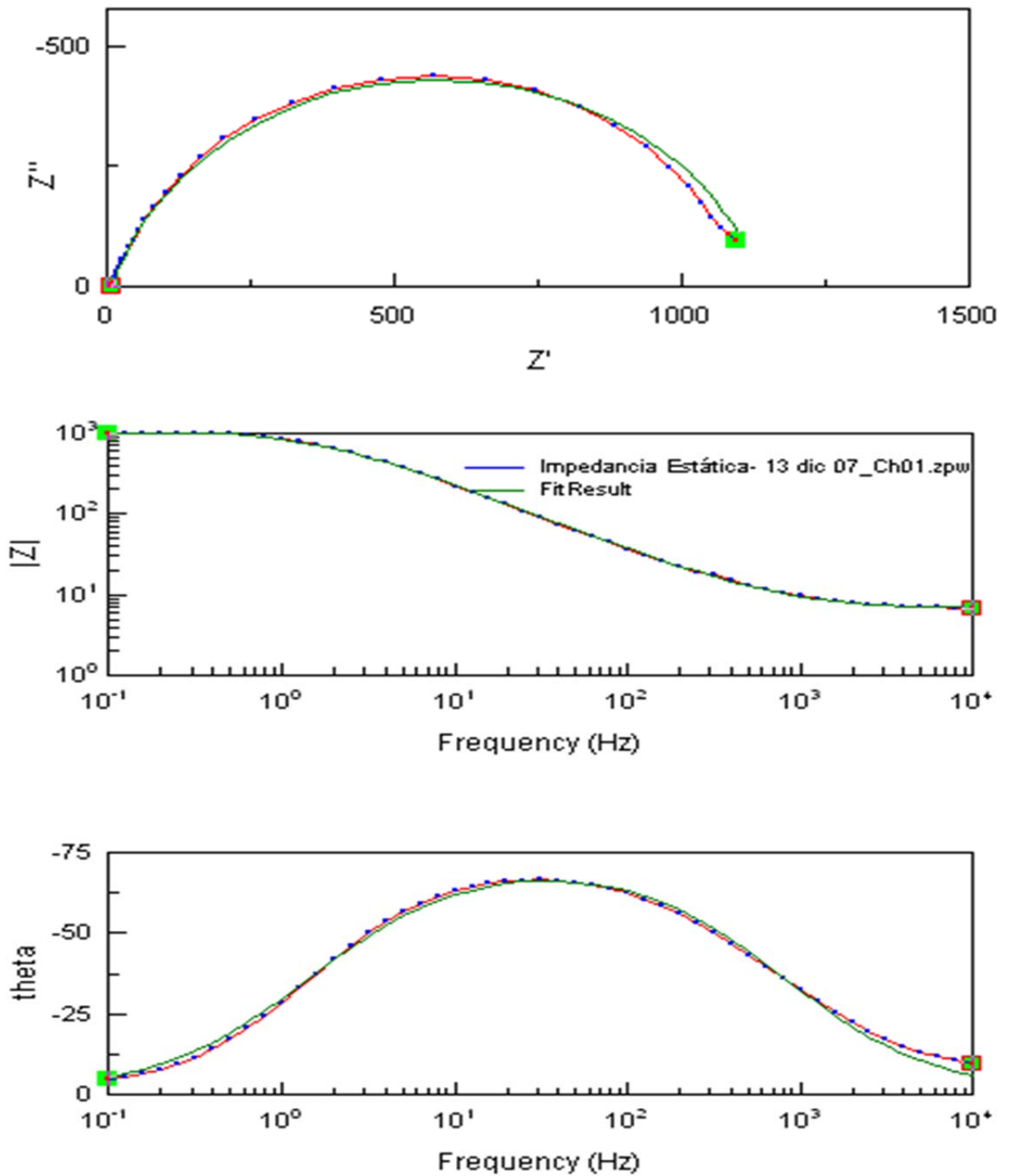


Figura 22.- Espectro de impedancia electroquímica con sus respectivos ajustes del circuito equivalente, en donde la línea verde es la de tendencia de la simulación del sistema en condiciones estáticas.

Tabla 18.- Valores de los elementos del circuito eléctrico equivalente que se ajustó a los espectros de impedancia electroquímica en condiciones estáticas.

Solución	R_s (ohm)	R_T (ohm)	CPE1-T (F)	CPE1-P (n)	i_{corr} (mA/cm ²)	V_{corr} (mpy)
Agua de mar sintética	6.64	1135	0.000138	0.856	2.29E-05	13.519

Circuito Equivalente

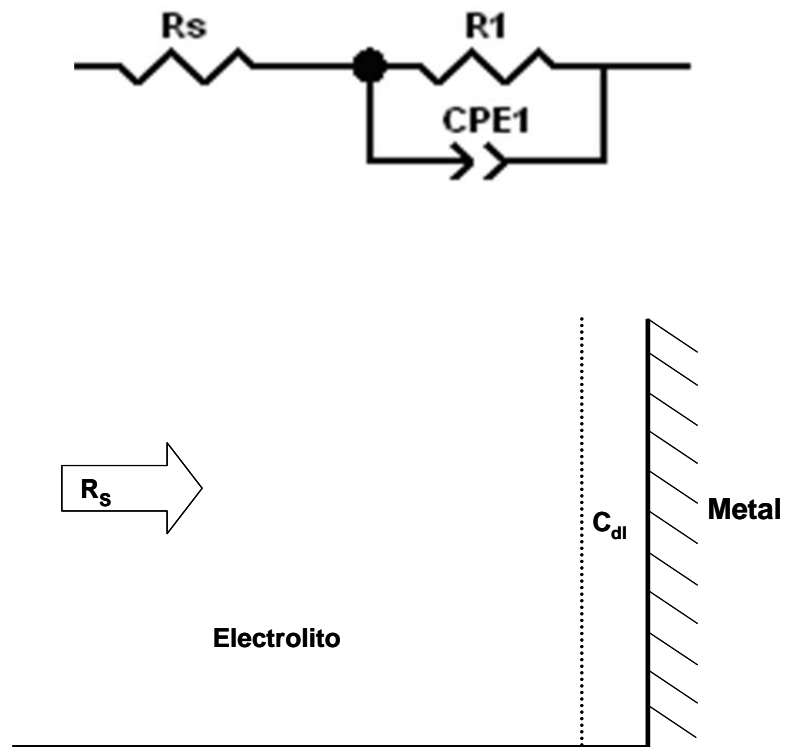


Figura 23. Circuito Equivalente y representación del sistema en evaluación en condiciones estáticas.

3.5 Resultados Generales.

Las diferencias que se encuentran entre los dos circuitos, por un lado es la resistencia a la solución en condiciones estáticas cuyo valor es el doble que el de las condiciones dinámicas; esto se debe a que el ánodo se encuentra en reposo y permite que en la intercara del electrodo de trabajo se establezca para formar productos de corrosión a su alrededor.

La resistencia a la transferencia de carga es tres veces mayor en el sistema en condiciones estáticas en comparación con el sistema en condiciones dinámicas y esto se debe a que al introducir un metal en una disolución, la superficie de separación metal/electrolito, por consecuencia de orden de los iones cargados o dipolos orientados, puede considerarse como un sistema capaz de almacenar cargas, que se conoce como el comportamiento de una doble capa electroquímica, pero al momento de someterlo al movimiento en el sistema ya no hay gradientes de concentración.

Por otro lado, la resistencia de la película que se forma alrededor del ánodo, en condiciones estáticas es dos veces mayor que en condiciones dinámicas, esto es a consecuencia de que en la intercara se forma una película de corrosión de mayor espesor en condiciones dinámicas.

A consecuencia de que la resistencia de la película (productos de corrosión) y la transferencia de carga (R_{ct}) son mayores en condiciones estáticas, la velocidad de corrosión es menor en condiciones dinámicas que en estáticas.

Evaluación de la velocidad de corrosión por tres técnicas diferentes

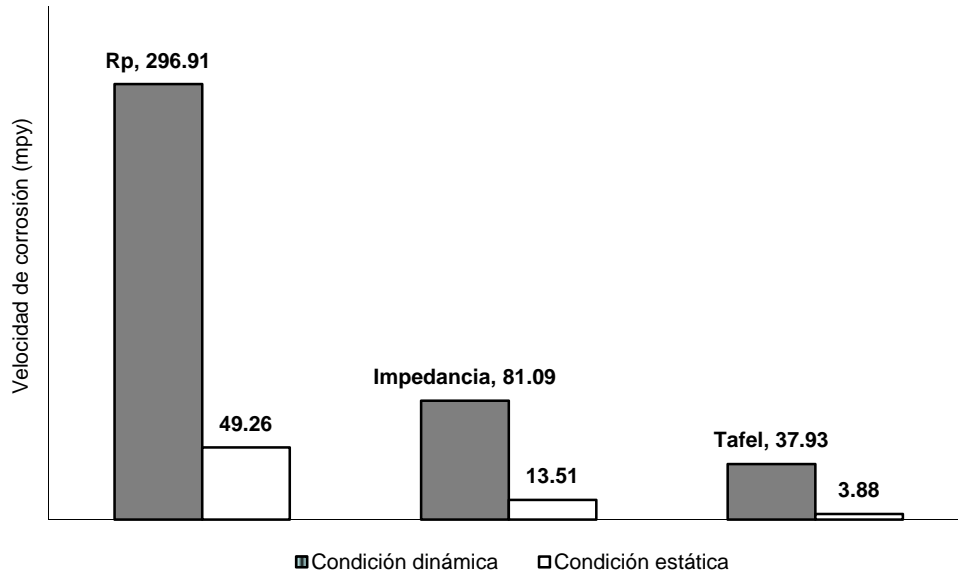


Figura 24.- Representación esquemática de la velocidad de corrosión de los ánodos de Zinc medida en condiciones dinámicas y estáticas, por medio de tres técnicas electroquímicas.

Medición de la Resistencia Metal-Electrolito por diferentes técnicas electroquímicas

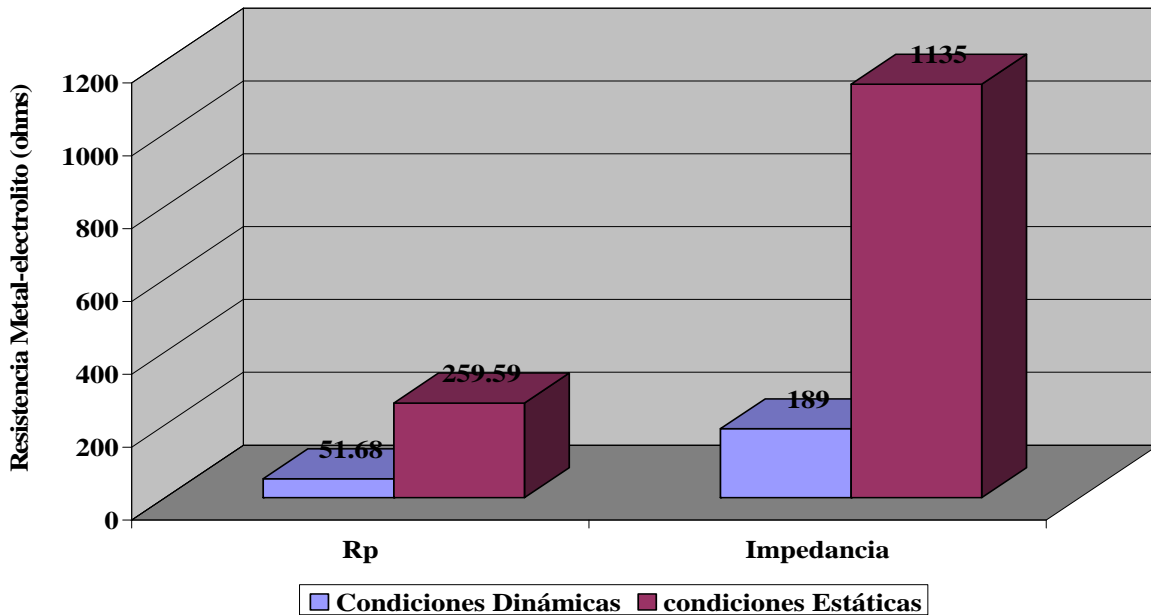


Figura 25.- Representación de las variaciones de las mediciones de la resistencia metal-electrolito en condiciones dinámicas y estáticas, por medio de las técnicas de resistencia a la polarización e impedancia electroquímica.

3.6 Determinación de la eficiencia electroquímica bajo la norma NMX-K-109-1977

Esta parte del análisis de resultados considera las eficiencias que se obtuvieron en los ánodos galvánicos de aleación de zinc en condiciones estático y dinámico; los resultados del análisis químico realizado por medio de la técnica de absorción atómica muestran que cumple con los requerimientos de cuatro organismos normativos, como se muestra en la tabla 10.

La norma NMX-K-109-1977 "Ánodos de magnesio empleados en protección catódica" fue un modelo de referencia del equipo montado y del cálculo de eficiencias de los ánodos de zinc estudiados en este trabajo.

Tabla 19.- Pérdida de peso de los ánodos de zinc en condiciones estáticas.

Serie	Cupón	Peso inicial Promedio (g)	Peso final promedio (g)	Diferencia de peso (g)
1	1-A	112,9374	103,4721	9,4654
	1-B	112,7063	103,1891	9,5171
2	2-A	112,0745	102,6025	9,4721
	2-B	116,9801	107,2597	9,7206

Tabla 20- Pérdida de peso de los ánodos de zinc en condiciones dinámicas.

Serie	Cupón	Peso inicial Promedio (g)	Peso final Promedio (g)	Diferencia de peso (g)
1	1-A	79,8146	71,9943	7,8203
	1-B	80,4708	72,7049	7,7659
2	2-A	78,9704	71,1629	7,8076
	2-B	81,0460	73,1906	7,8553

Tabla 21.- Área promedio expuesta de los ánodos en los dos sistemas.

Condición de flujo	Área promedio de los ánodos expuestos (cm ²)
<i>Estático</i>	42.29
<i>Dinámico</i>	34.64

Tabla 22.- Eficiencia de los culombímetros del montaje experimental bajo condiciones estáticas.

ID	<i>P_i</i>	<i>P_f</i>	ΔP	<i>Q</i>		Eficiencia de <i>Q</i>
	<i>g</i>	<i>g</i>	<i>g</i>	<i>Coul</i>	<i>A.h</i>	
<i>Alambre Cu 1</i>	6,9550	14,4186	7,4635	22664,57	6,2957	83,83
<i>Alambre Cu 2</i>	7,1779	16,0600	8,8822	26972,54	7,4924	99,77

Tabla 23.- Eficiencia de la capacidad de drenaje de corriente de los ánodos identificados **A** y **B**, bajo condiciones estáticas.

<i>ID Ánodos serie</i>	<i>% Efic.</i>	<i>% Efic.</i>	<i>% Efic.</i>
	<i>Serie 1</i>	<i>Serie 2</i>	<i>promedio</i>
A	88,82	88,76	88,79
B	88,34	86,49	87,42

Tabla 24.- Eficiencia del culombímetro del montaje experimental, bajo condiciones dinámicas.

<i>ID</i>	<i>P i</i>	<i>P f</i>	ΔP	<i>Q</i>		<i>Eficiencia de Q</i>
	<i>g</i>	<i>g</i>	<i>g</i>	<i>Coul</i>	<i>A.h</i>	
Alambre Cu 2	6.9432	14.4135	7.4704	22,685.32	6.3015	100%

Tabla 25.- Eficiencia de la capacidad de drenaje de corriente de los ánodos de zinc en condiciones dinámicas.

<i>ID Ánodos serie</i>	<i>% Efic.</i>	<i>% Efic.</i>	<i>% Efic.</i>
	<i>Serie 1</i>	<i>Serie 2</i>	<i>promedio</i>
A	98.27	98.43	98.35
B	98.96	97.83	98.39

Ecuaciones utilizadas para calcular la cantidad de corriente drenada y eficiencia electroquímica de los ánodos de zinc²⁵.

$$\text{Eficiencia de carga eléctrica} = \frac{\text{Rendimiento práctico}}{\text{Rendimiento teórico}} \times 100 \quad \text{Ecuación (10)}$$

$$Dp = \frac{Q \times 1000}{W} \quad \text{Ecuación (11)}$$

Dónde:

Dp=Drenaje de carga eléctrica o rendimiento practico, en Ah / kg.

Q=Cantidad de carga determinada con el coulombímetro, en Ah.

W=Pérdida de peso en gramos.

1000= Factor adimensional de conversión de Kilogramos a gramos

Por los resultados de las pruebas de resistencia a la polarización (R_p) y Tafel; se espera que en condiciones dinámicas se tendrá una mayor disolución de los ánodos de zinc en comparación con las pruebas estáticas; las tablas 11 y 15 muestran claramente y esto se explica con la tabla 23 en donde se observa que el área promedio expuesta de los ánodos es mayor en las condiciones estáticas (debido a la capacidad del sistema) que en las dinámicas lo cual permite mayor contacto entre el ánodo con el electrolito y así llevarlo a la disolución de éste; sin embargo, teniendo una menor área del ánodo de zinc casi logra alcanzar el valor de pérdida de peso del área de los ánodos en condiciones estáticas.

Se debe considerar que para calcular la corriente que circuló por el sistema en condiciones dinámicas sólo se consideró la masa del alambre del segundo coulombímetro y no se realizó el promedio de los alambres, ya que inicialmente hubo un error en la polaridad, lo que ocasionó fue que el alambre que inicialmente fungía como cátodo se comportara como ánodo

llevando a la disolución de éste por lo que a las 24 horas se cambió a la polaridad correcta y además se cambió el alambre por uno nuevo para así tener el comportamiento inicialmente deseado del sistema.

Por definición la capacidad de drenaje de corriente (CDC) es la cantidad de corriente que puede obtenerse en la unidad de tiempo al disolverse la unidad de masa del ánodo, los valores obtenidos de eficiencia de capacidad de drenaje de corriente reales son de 86 a 89 % en la condición estática, mostrados en la tabla 21 y son menores en comparación con el valor teórico reportado de 95%.

Ahora bien, en las condiciones dinámicas la capacidad de drenaje de corriente es superior a lo reportado en la literatura con valores de 96 a 98 %, este último comportamiento se explica por las condiciones de flujo dinámico que favorece la oxidación del ánodo debido a que el movimiento no permite la formación de una capa pasivante estable y así permitiendo una mayor migración de iones zinc hacia el electrolito.

RESULTADOS DEL TRABAJO

- Con los análisis químicos de absorción atómica, se encontró que los ánodos de zinc seleccionados no cumplen con los requerimientos establecidos de los elementos aleantes indicados en las normas ISO/FDIS 15589-2, NACE-TM 190-98, DNV-RP- B401, MIL-A-18001K.
- La velocidad de corrosión bajo condiciones estáticas determinada por técnica electroquímica de Tafel es menor con respecto a la obtenida bajo condiciones dinámicas.
- El valor de La resistencia a la polarización (R_p) es mayor a condiciones estáticas, haciendo que la velocidad de corrosión sea menor y en condiciones dinámicas el valor de R_p es seis veces menor, ocasionando que la velocidad de corrosión sea mayor.
- La película formada por productos de corrosión en la superficie de los ánodos es identificada por la presencia de la resistencia en los resultados de impedancia y la resistencia de transferencia de carga (R_{ct}) cuyos valores en condiciones estáticas son mayores, por lo que la velocidad de corrosión es menor en condiciones dinámicas se observó lo contrario.
- Los valores de eficiencia obtenidos para condiciones estáticas son de 86 a 89 % pero son bajos con respecto al valor teórico reportado del 95 %, debido a que los ánodos presentan una pasivación en un rango de potencial como se observa en la figura 15, pero en condiciones dinámicas, no presenta zonas de pasivación en la rama anódica figura 16, lo que favorece la disolución del ánodo y que alcance eficiencias del 96 al 98 %.

- En las figuras 20 y 22 de los ensayos de impedancia electroquímica se observa en forma clara el efecto de las condiciones estáticas y dinámicas sobre el comportamiento electroquímico de los ánodos de zinc, simplemente observando los valores de las resistencias de los semicírculos formados.
- Se comprobó que se pueden utilizar pruebas electroquímicas para evaluar el comportamiento de ánodos galvánicos en condiciones estáticas y dinámicas para verificar su funcionalidad a nivel de laboratorio.
- Se determinó que ánodos de zinc a pesar de que no cumplen con la composición química, las condiciones dinámicas favorecen la capacidad de drenaje de corriente de los mismos.

BIBLIOGRAFÍA

- ¹ Más allá de la herrumbre II. La lucha contra la corrosión, Javier Ávila / Joan Genescá, Fondo de Cultura Económica, Tercera reimpresión, 1995 Fundamentos de corrosión.- Uhligs Corrosion Handbook J. Wiley 2000.
- ² ISO 13174: 2006 "Cathodic protection form harbor instalations" ISO 15589-1:2004 "Petroleum and natural gas industries cathodic protection of pipeline transportation systems, part 1; on land pipelines", NRF-047-PEMEX-2007 Diseño, instalación y mantenimiento de los sistemas de protección catódica.
- ³ PEABODY'S CONTROL OF PIPELINE CORROSION SECOND EDITION.- A.W. PEABODY, Edited by RONALD L. BIANCHETTI
- ⁴ L. L. Shreir, R.A. Jarman, G.T. Burstein, *Corrosion Control, Corrosion*, Vol 2, 3a ed, 1994.
- ⁵ Det Norske Veritas Industri Norge AS DNV RP B401 1993.- Cathodic protection design
- ⁶ US Mil Spec MIL-A-18001 K Military especification anodes sacrificial zinc alloy; 16 de diciembre de1991
- ⁷ http://www.wwiprocat.com/wwiprocat_producto_detalle.php?nid=9
WWI PROCAT, S.L. C/ Minas nº 23, Pol. Ind. Urtinsa 28923 Alcorcón (Madrid) Teléfono: +34 91 3152339 Email: procat@wwiprocat.com
- ⁸ <http://www.doitpoms.ac.uk/tlplib/recycling-metals/printall.php>
- ⁹ M. Stren y A. L. Geary J. Electrochem Soc. 104 (1), 56-63 (1957)
- ¹⁰ D.W. Shoesmith, Kinetics of Aqueous Corrosion, Corrosion: Fundamentals, Testing, and Protection, Vol 13A, ASM Handbook, ASM International, 2003, p 42-51
- ¹¹ M. Stern and A.L. Geary Electrochemical polarization I.A Theoretical analysis of the shape of polarization curves.
- ¹² ASME International, "*Corrosion: Fundamentals, Testing, and Protection*", 2003.
- ¹³ C. Wagner and W. Traud, Z. Electrochem., Vol 44, 1938, p 391
J.R. Scully and R.G. Kelly, Methods for Determining Aqueous Corrosion Reaction Rates, Corrosion: Fundamentals, Testing, and Protection, Vol 13A, ASM Handbook, ASM International, 2003, p 68-86 Methods for Determining Aqueous Corrosion Reaction Rates.

-
- ¹⁴ Técnicas electroquímicas de corriente directa para la determinación de la velocidad de corrosión.- Técnica de extrapolación de Tafel o de intersección J. Genescá Depto. de Ingeniería Metalúrgica Facultad de Química UNAM
- ¹⁵ Técnicas electroquímicas de corriente directa para la medición de la velocidad de corrosión.- Resistencia a la Polarización Francisco Javier Rodríguez Gómez, Depto. de ingeniería metalúrgica Facultad de Química, UNAM, Ciudad Universitaria 04510 México, D.F.
- ¹⁶ ASTM G 59 – 97 Standard Test Method for Conducting, Potentiodynamic Polarization Resistance Measurements.
- ¹⁷ Técnicas electroquímicas de corriente directa para la determinación de la velocidad de corrosión técnica de extrapolación de Tafel o de intersección J. Genescá Depto. de Ingeniería Metalúrgica Facultad de Química UNAM
- ¹⁸ ESPECTROSCOPIA DE IMPEDANCIA ELECTROQUIMICA EN CORROSIÓN Juan Mendoza Flores, Rubén Duran Romero IMP, Joan Genescá Llongueras UNAM
- ¹⁹ ISO/FDIS 15589-2 INTERNATIONAL STANDARD.- Petroleum and natural gas industries—Cathodic protection of pipeline transportation systems— Part 2: Offshore pipelines.
- ²⁰ ASTM G1-03 Standard Practice for Preparing, Cleaning, and Evaluating Corrosion Test Specimens.
- ²¹ ASTM G 59 – 97 Standard Test Method for Conducting, Potentiodynamic Polarization Resistance Measurements.
- ²² ASTM D1141-98 Standard Practice for the Preparation of Substitute Ocean Water
- ²³ Más allá de la herrumbre II. La lucha contra la corrosión Javier Ávila / Joan Genescá.- IV. PROTECCIÓN CATÓDICA CON ÁNODOS GALVÁNICOS http://bibliotecadigital.ilce.edu.mx/sites/ciencia/volumen2/ciencia3/079/htm/sec_7.htm
- ²⁴ R. Cottis and S. Turgoose, “Electrochemical Impedance and Noise”; Testing Made Easy: Barry C. Syrett Editor, Manchester 1999.
- ²⁵ NMX-K-109-1977 Ánodos de Magnesio empleados en protección catódica.