



UNIVERSIDAD NACIONAL AUTÓNOMA DE MÉXICO

FACULTAD DE INGENIERÍA

Centro de Ciencias Aplicadas y Desarrollo Tecnológico

Diseño y Construcción de un Fotómetro
para Láseres de Baja Potencia

T E S I S

(Modalidad: Titulación mediante tesis y examen profesional)

QUE PARA OBTENER EL GRADO ACADÉMICO DE
INGENIERO ELÉCTRICO Y ELECTRÓNICO

P R E S E N T A

MARCO ANTONIO OLVERA LÓPEZ

DIRECTOR DE TESIS: M.I. JUAN RICARDO DAMIÁN ZAMACONA



Ciudad Universitaria, México.

Marzo, 2012



Universidad Nacional
Autónoma de México



UNAM – Dirección General de Bibliotecas
Tesis Digitales
Restricciones de uso

DERECHOS RESERVADOS ©
PROHIBIDA SU REPRODUCCIÓN TOTAL O PARCIAL

Todo el material contenido en esta tesis esta protegido por la Ley Federal del Derecho de Autor (LFDA) de los Estados Unidos Mexicanos (México).

El uso de imágenes, fragmentos de videos, y demás material que sea objeto de protección de los derechos de autor, será exclusivamente para fines educativos e informativos y deberá citar la fuente donde la obtuvo mencionando el autor o autores. Cualquier uso distinto como el lucro, reproducción, edición o modificación, será perseguido y sancionado por el respectivo titular de los Derechos de Autor.

Agradecimientos y otras menciones

A mis padres por su paciencia y apoyo incondicional.

Al M.I. Ricardo Damián por la dirección de este trabajo de tesis, y a todo el equipo del laboratorio de Electrónica del CCADET, a Sergio y a Pepe.

Gracias mil por todo su apoyo, Mariela, Edith y Ana.

Agradezco a la Universidad Nacional Autónoma de México y a la Facultad de Ingeniería por la oportunidad brindada de formar parte de la comunidad universitaria.

También un agradecimiento al programa PAPIME por su apoyo para la realización de este trabajo.

Este trabajo forma parte del proyecto PAPIME PE104410 “Manual de Prácticas para el Laboratorio de Óptica de la Carrera de Física en la Facultad de Ciencias de la UNAM”.

ÍNDICE

Resumen	1
Introducción	2
Capítulo 1. Sensores Ópticos	7
1.1 El Fotodiodo	8
1.1.1 Polarización del Fotodiodo	12
Capítulo 2. Tipos de Amplificadores	18
2.1 Amplificador con transistor FET	18
2.2 Amplificador con transistor TBJ	21
2.3 Amplificador de Transimpedancia con Amplificador Operacional	25
2.4 Acondicionamiento de la Señal Proveniente del Amplificador	30
Capítulo 3. Switch Analógico	37
3.1 Circuito Integrado 74HC4066	37
3.2 Características Eléctricas del 74HC4066	39
Capítulo 4. Diseño de la Fuente de Poder	43
Capítulo 5. Programación del Microcontrolador	46
5.1 Conversión A/D	49
5.2 Cálculo de la Intensidad Luminosa en el Microcontrolador	51
5.3 Multiplicación en Lenguaje Ensamblador	53
5.4 División en Lenguaje Ensamblador	56
5.5 Conversión a ASCII	58
5.6 Control del Display LCD	60
5.7 Comunicación Serial	64

5.7.1	Interfaz TTL – EIA-232	66
Capítulo 6. Interfaz Virtual con LabVIEW		67
6.1	Bloque “VISA Configure Serial Port”	69
6.2	Bloque “VISA Read”	70
6.3	Bloque “VISA Write”	71
6.4	Bloques “Match Pattern” y “Fract/Exp String to Number	74
6.5	Bloque “Write to Measurement File”	76
6.6	Bloque “Read from Measurement File”	78
Capítulo 7. Ensamble y Pruebas		80
7.1	Ensamble	80
7.2	Estabilidad en las mediciones	82
7.3	Pruebas con la comunicación serial	82
Capítulo 8. Ajustes y Calibración		84
Conclusiones		88
Anexo A. Subrutinas programadas en el microcontrolador		89
Anexo B. Diagrama del circuito eléctrico del fotómetro		92
Anexo C. Panel Frontal de la Interfaz.		93
Anexo D. Diagrama de Bloques de la Interfaz		94
Anexo E. PCB de la fuente de voltaje		95
Anexo F. PCB del circuito eléctrico del fotómetro		96
Referencias bibliográficas		97

Resumen

El objetivo de este trabajo de tesis es mostrar el procedimiento llevado a cabo en la construcción de un fotómetro con interfaz virtual para láseres de emisión continua de baja intensidad luminosa. Partiendo desde el diseño del circuito electrónico y la interfaz virtual, hasta el ensamble, la calibración y los ajustes realizados al instrumento.

Se pretende realizar un fotómetro con tres escalas de medición para obtener una mejor resolución, con una medición mínima de 10 μW y una máxima de 4.5 mW . Los láseres a utilizar son de emisión continua, de 670 y 780 nm. Esto es, rojo e infrarrojo, respectivamente.

Se realizará también una interfaz virtual que servirá para controlar el funcionamiento del instrumento desde una computadora, y también para almacenar los datos medidos en un archivo para un análisis posterior.

Además el fotómetro debe de contar con un led de fondo para tomar las mediciones en un laboratorio a oscuras.

El diseño y construcción se realizó en su totalidad en el CCADET como una colaboración entre el grupo de Electrónica y el grupo de Sistemas Ópticos del mismo Centro.

Este fotómetro se utilizará en los laboratorios de óptica de la Facultad de Ciencias como parte de un proyecto PAPIME para el mejoramiento de las prácticas y el equipamiento del laboratorio.

Para obtener el mejor desempeño de este instrumento, al igual que cualquier otro fotómetro, se debe de utilizar dentro de un laboratorio de óptica acondicionado adecuadamente, dado que la luz ambiental y las vibraciones no deseables en el sensor pueden ocasionar lecturas erróneas.

Introducción

Un fotómetro, en términos generales, es un instrumento capaz de medir la intensidad de la luz [1]. En particular, el fotómetro aquí presentado, puede medir luz de determinadas longitudes de onda y determinada intensidad. El principio de funcionamiento de los fotómetros actuales se basa principalmente en el elemento sensor para detectar la luz, tal como una fotorresistencia, un fotodiodo o tubos fotomultiplicadores. El fotómetro propuesto en este trabajo se basa en un fotodiodo debido a su mejor desempeño frente a otros sensores para el tipo de aplicación que se requiere [2].

Este fotómetro se utilizará en conjunto con dos láseres de emisión continua de 670 nm y 780 nm de longitud de onda y una intensidad luminosa máxima de 4.5 mW (Ver la Figura 1) para desarrollar algunas practicas de óptica, por lo que el instrumento está calibrado a estas longitudes de onda.

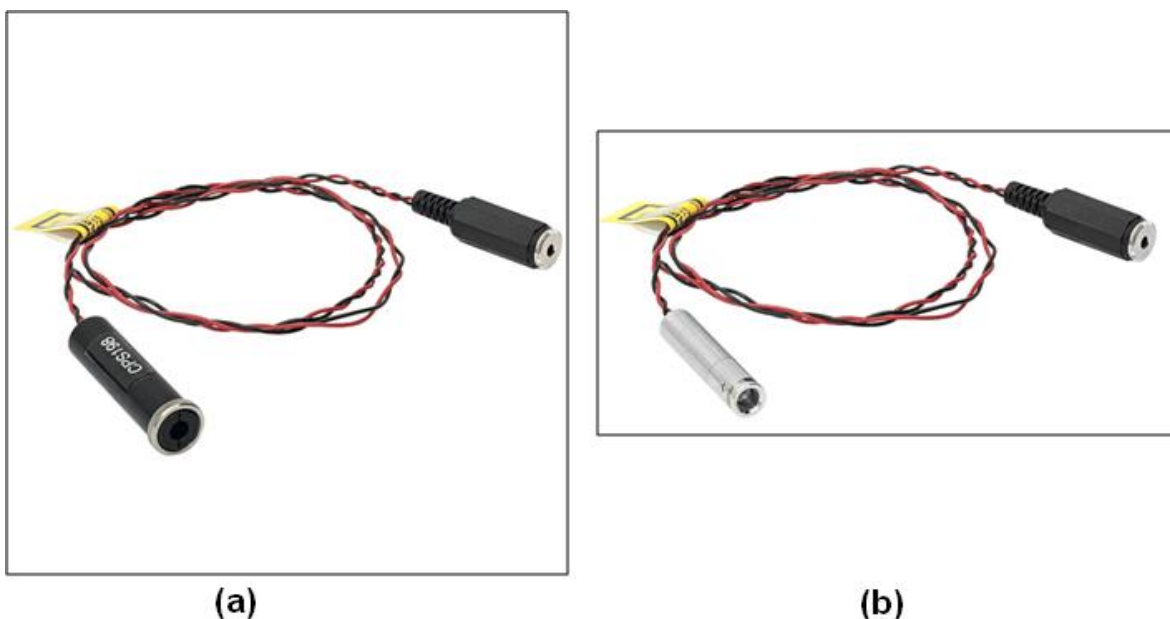


Figura 1. Láseres utilizados en el laboratorio. (a) 670 nm (b) 780 nm, y 4.5 mW.

Con la finalidad de facilitar las lecturas, el fotómetro cuenta con la resolución necesaria para realizar las mediciones de forma adecuada en los experimentos del Laboratorio de Óptica, para esto, el equipo cuenta con tres escalas para seleccionar tres ganancias diferentes

El fotómetro diseñado puede realizar mediciones con otras fuentes de luz, tales como láseres a otras longitudes de ondas, únicamente hay que tener en cuenta que estas lecturas son relativas, dado que para estas nuevas lecturas será necesario considerar un factor de ajuste.

Por otra parte, y en lo referente al circuito electrónico, se puede mencionar que éste debe amplificar la señal proveniente del sensor, después acondicionar esta señal para procesarla y calcular así la intensidad de luz incidente en el sensor y mostrarla en una pantalla LCD y, adicionalmente, en una PC mediante su interfaz diseñada especialmente para este equipo. La Figura 2 muestra un diagrama de bloques general del fotómetro y la Figura 3 muestra los bloques funcionales principales que integran al fotómetro.

Finalmente, todos los elementos del circuito electrónico se colocan en un gabinete para tener así un instrumento presentable y fácil de utilizar.

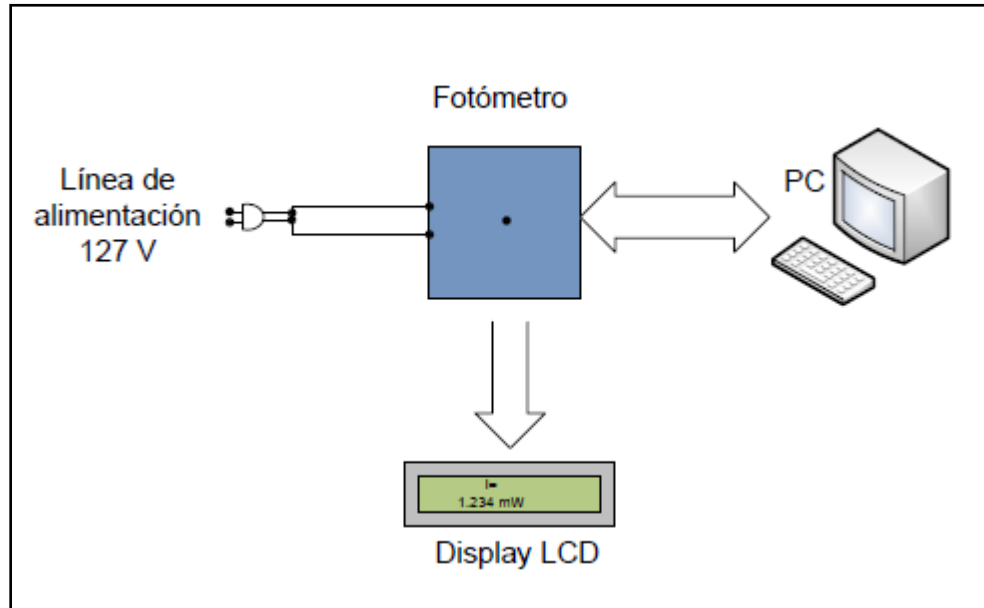


Figura 2. Esquema general del fotómetro

Como se puede ver en la Figura 2, el fotómetro se conecta a la línea de 127VAC para su operación, la lectura de datos se puede realizar independientemente y directamente en el display LCD del equipo, sin necesitar de una computadora para su operación, o también se puede conectar a una PC, para graficar y almacenar las lecturas que se van tomando en los experimentos.

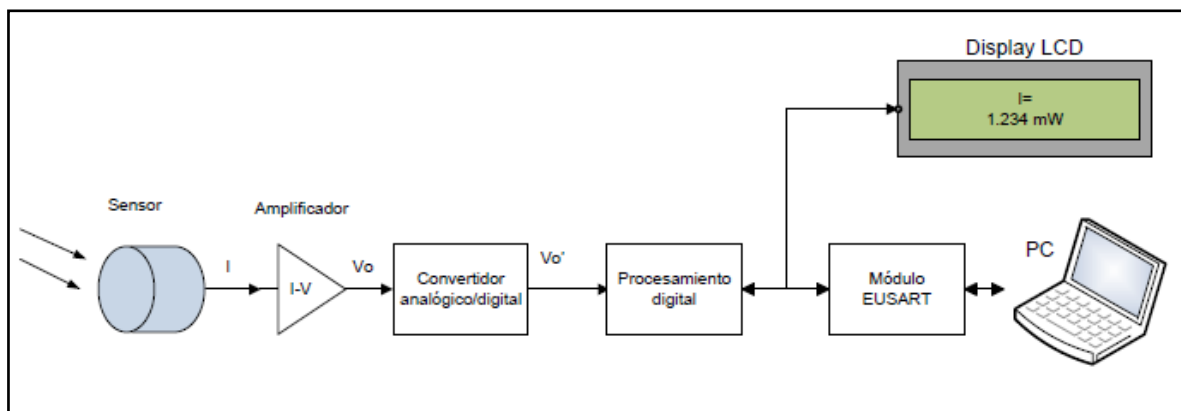


Figura 3. Bloques principales que integran al fotómetro

En la Figura 3 se puede apreciar un diagrama de bloques de la electrónica involucrada, se puede ver que el fotómetro cuenta con un sensor, un amplificador de señal, un acondicionador, un bloque de procesamiento y un bloque de despliegue de resultados.



Figura 4. Interfaz gráfica del fotómetro

De esta forma, el instrumento cuenta con una interfaz gráfica, como se ve en la Figura 4, que hace más amigable la realización de las prácticas de laboratorio ya que permite observar la intensidad medida en una gráfica al mismo tiempo que se muestra en el display del fotómetro. Además, las lecturas de intensidad luminosa realizadas con la interfaz, se pueden almacenar en un archivo para un análisis posterior. Esto es muy útil dada la gran cantidad de información que se captura a lo largo de cualquier experimento realizado en el laboratorio.

Como ya se mencionó anteriormente se logró el diseño de un fotómetro que cuenta con la precisión y resolución suficientes para realizar algunos experimentos en el Laboratorio de Óptica mediante los cuales se pueden comprobar algunas

leyes de la física relacionadas con el comportamiento de la luz al interactuar con la materia tales como la ley de Snell y la ley de Malus.

El fotómetro desarrollado está hecho a la medida para la aplicación requerida en el laboratorio la cual es servir como instrumento de medición en las prácticas del Laboratorio de Óptica. Los componentes que lo constituyen, con excepción del sensor, se pueden encontrar fácilmente en el mercado nacional, por lo que su mantenimiento en caso de falla se facilita enormemente, ya que el instrumento es de tecnología propia.

Capítulo 1. Sensores Ópticos

En este capítulo se consideran diferentes sensores ópticos; sus diferencias, sus ventajas y desventajas, para finalmente elegir el que mejor se adapta a la aplicación requerida. Además, se analizan las formas de polarizar al sensor seleccionado.

Los sensores ópticos son la contraparte de los dispositivos emisores de luz tales como podrían ser los láseres o los LEDs. En los sensores ópticos la luz es detectada y convertida en una señal eléctrica. Estos se pueden clasificar en detectores *térmicos* o en *detectores de fotones* [3], dependiendo de cómo es generada la señal eléctrica. En un sensor térmico la intensidad luminosa se absorbe por un elemento sensible, causando un incremento en la temperatura de este elemento, esta temperatura es luego convertida en un voltaje. Por otra parte, en un detector de fotones, la luz absorbida en el material detector crea directamente portadores de carga, lo que da lugar a una corriente eléctrica llamada *fotocorriente* [3].

Existen también otros sensores llamados fotorresistencias, cuya resistencia disminuye con el aumento de la intensidad luminosa incidente, pero su tiempo de respuesta es relativamente lento.

La ventaja de los detectores de fotones frente a los térmicos es que tienen una respuesta mas rápida y son más sensibles, pero su rango de longitudes de onda es más restringida que en los térmicos.

Existe una gran variedad de estos sensores ópticos detectores de fotones para casi cualquier aplicación imaginable. Entre ellos están los tubos

fotomultiplicadores, fotodiodos, fototransistores y fotodarlington, e incluso circuitos integrados [4].

Los tubos fotomultiplicadores están diseñados para detectar cantidades extremadamente pequeñas de intensidad luminosa, incluso fotones individuales, por esta razón son demasiado caros, y necesitan fuentes de muy elevado voltaje.

Los fototransistores tienen la ventaja de que producen ganancias de corriente que van de los 100 a varios miles; los fotodarlington tienen dos etapas de ganancia por lo que la ganancia total puede ser mayor que 100000. Además son de bajo costo. Pero tienen algunas desventajas comparados con los fotodiodos como lo es su linealidad y ancho de banda limitados, además presentan grandes variaciones en la sensibilidad entre transistores individuales.

Los circuitos integrados tienen más funciones debido a su electrónica adicional. Pueden contener conversores de corriente a voltaje, de corriente a señal digital y de corriente a frecuencia. Son fáciles de utilizar, y de pequeño tamaño por lo que el área sensible es muy limitada.

1.1 El Fotodiodo

Los fotodiodos son los sensores que mejor se adaptan para la aplicación que aquí se busca realizar, el intervalo de intensidad luminosa que pueden medir es el adecuado, cubren las longitudes de onda de los láseres que se utilizan en el laboratorio y además su linealidad es mejor que la de los demás sensores arriba vistos, es por eso que se eligió un fotodiodo como el sensor del fotómetro.

Los fotodiodos son dispositivos semiconductores sensibles a la luz, fabricados esencialmente de la misma manera que los diodos convencionales. La diferencia principal es que los fotodiodos son más grandes y están montados en un soporte para permitir la entrada de la luz en el área sensible del dispositivo [4].

Ofrecen muchas ventajas que los hacen muy prácticos para una variedad de aplicaciones, entre ellas:

- Pueden medir fácilmente desde picoWatts [pW] hasta miliWatts [mW] de intensidad luminosa
- Dependiendo del semiconductor utilizado en su fabricación, pueden detectar longitudes de onda desde 190 a > 2000 nm
- Son pequeños y ligeros
- Tienen una sensibilidad muy reproducible
- Se fabrican con diferentes tamaños de áreas sensibles

Los fotodiodos de silicio pueden cubrir un amplio rango de longitudes de onda desde 190 a 1100 nm aproximadamente; los de germanio traslapan la respuesta espectral de los de silicio y son utilizables hasta alrededor de los 1600 nm. También se fabrican de galio, arsénico e indio para cubrir hasta alrededor de 1800 nm.

El sensor que se eligió para el fotómetro desarrollado es un fotodiodo de silicio de la empresa Thorlabs modelo SM1PD1A. Cuenta con un conector BNC; un área activa de 63.9 mm^2 (9 mm de diámetro) y un rango espectral de 400-1100 nm. Ver Figura 6.

El fotodiodo viene encapsulado en una cubierta de plástico y se conecta al exterior mediante un conector BNC hembra para tener una fácil manipulación de éste sin dañarlo, el elemento activo es un fotodiodo del tipo FDS1010 el cual es un fotodiodo de una gran área activa montada en una superficie cerámica. Este elemento se muestra en la Figura 5.

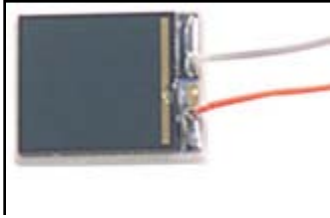


Figura 5. Vista del fotodiodo FDS1010 sin encapsular



Figura 6. Vista anterior y posterior del fotodiodo SM1PD1A

La conexión eléctrica de este sensor se puede ver claramente en la Figura 7

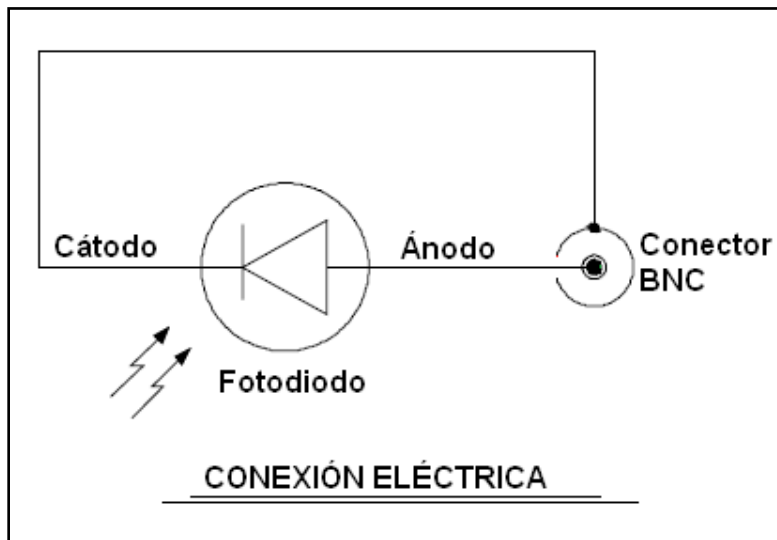


Figura 7. Conexión eléctrica del fotodiodo SM1PD1A

La curva de responsividad del sensor es una propiedad muy importante que servirá más adelante para calcular la cantidad de intensidad luminosa incidente en el área activa del fotodiodo. Como se puede ver en la Figura 8, se grafica la responsividad dada en AW en función de la longitud de onda dada en nm.

La responsividad nos indica la efectividad del sensor para transformar la energía luminosa en energía eléctrica.

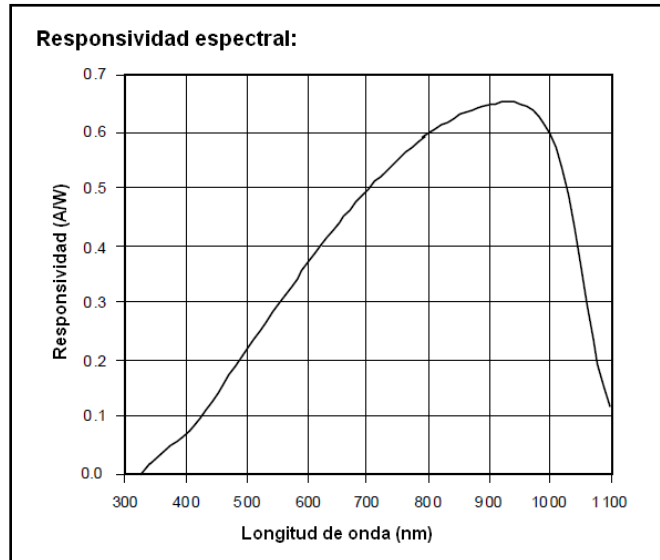


Figura 8. Responsividad espectral del sensor SM1PD1A.

1.1.1 Polarización del Fotodiodo

Aunque existen muchos circuitos utilizados para medir la señal del fotodiodo, la manera en que es polarizado se encuentra dentro de dos categorías fundamentales. El *modo fotovoltaico* y el *modo fotoconductor*. En el modo fotovoltaico el fotodiodo es directamente conectado a un resistor de carga, mientras que en el modo fotoconductor se conecta mediante un voltaje en inversa. Ver Figura 9

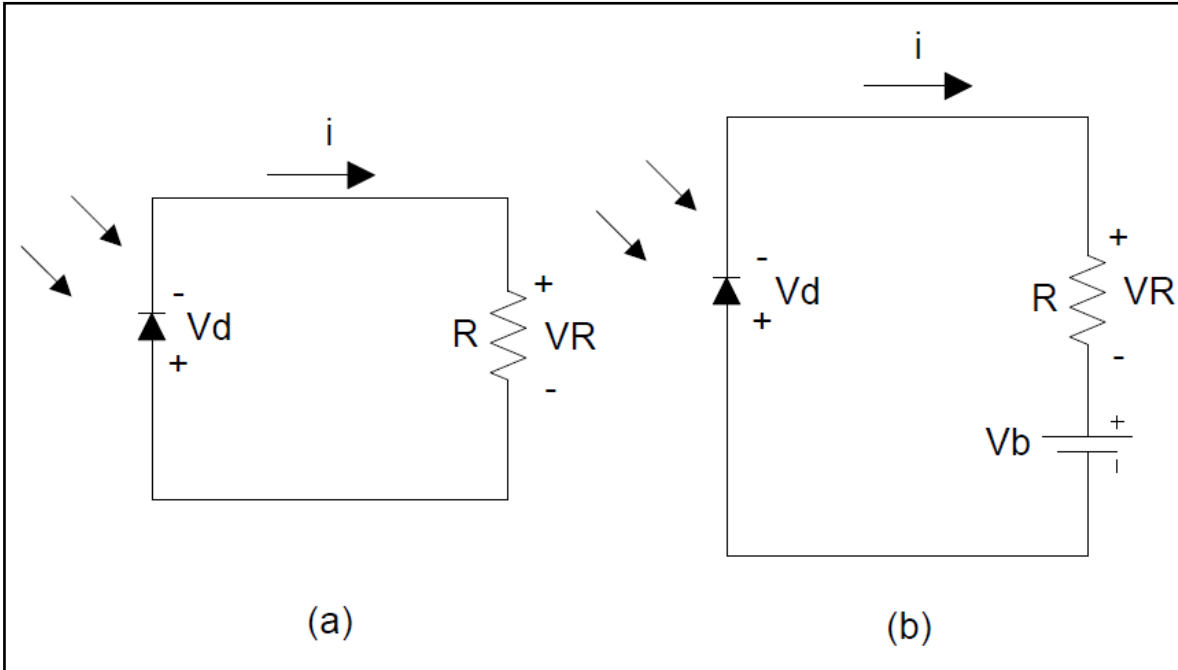


Figura 9. (a) Modo fotovoltaico, (b) Modo fotoconductorio

En el modo fotoconductorio, como se puede ver en la Figura 9 (b), la corriente i del circuito no depende únicamente de la intensidad de la luz incidente, sino también de los valores de R y Vb .

Haciendo suma de voltajes para el modo fotoconductorio.

$$\boxed{Vd + Vb + V_R = 0} \quad (1)$$

Haciendo

$$\boxed{V_R = iR} \quad (2)$$

Y resolviendo para la corriente i , se obtiene:

$$i = -\frac{1}{R}(Vd + Vb) \quad (3)$$

Esta ecuación (3) es llamada la línea de carga, y da una relación entre la corriente i y el voltaje del fotodiodo Vd que es impuesta por el circuito externo.

Otra relación entre i y Vd proviene de la estructura interna del mismo fotodiodo, esta es la ecuación general del diodo, ecuación (4), y es empleada para el caso de no absorción de luz.

$$i_d = I_s \left[e^{Vd/nV_T} - 1 \right] \quad (4)$$

Donde

Vd es el voltaje en las terminales del fotodiodo

I_s es la corriente de saturación.

V_T es el voltaje térmico.

n el coeficiente de emisión que depende del proceso de fabricación del fotodiodo y del material.

Por otro lado, cuando la luz es absorbida, se crea una corriente negativa adicional llamada *fotocorriente*. La magnitud de la fotocorriente está dada por la ecuación (5).

$$i_\lambda = P_{in} R_\lambda \quad (5)$$

Donde:

P_{in} la intensidad luminosa incidente.

R_λ la responsividad del fotodiodo.

Esta fotocorriente -ecuación (5)- se añade a la corriente del fotodiodo en condiciones de no absorción de luz -ecuación (4) - para obtener la corriente total del fotodiodo indicada en la ecuación (6).

$$i = I_S \left[e^{v_d/nV_T} - 1 \right] - i_\lambda \quad (6)$$

Como se puede ver de esta ecuación, la curva i - V_d del fotodiodo se mueve hacia abajo (a lo largo del eje i) en una cantidad i_λ , que es proporcional a la intensidad de luz incidente. En la Figura 10 se muestran algunas curvas i - V_d para valores de intensidad luminosa espaciados igualmente. La corriente y el voltaje de operación del fotodiodo deben de satisfacer ambas ecuaciones (3) y (6), la solución puede ser encontrada al graficar la línea de carga (3), en la misma gráfica de las curvas del fotodiodo (6), este procedimiento es llamado *análisis de línea de carga*.

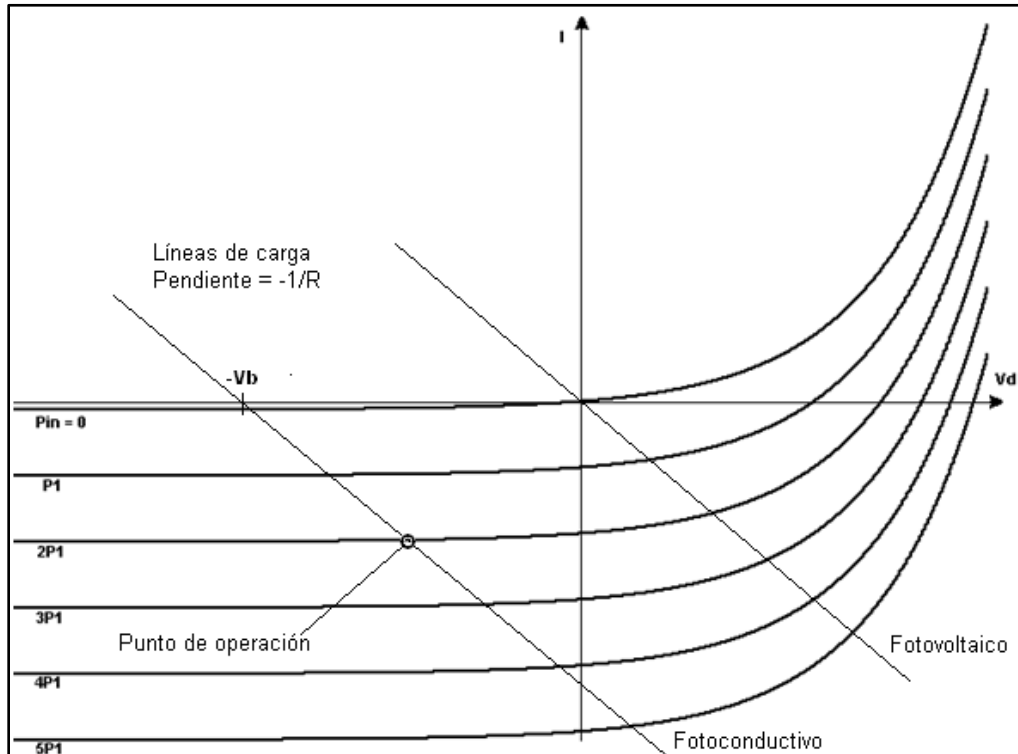


Figura 10. El punto de operación del fotodiodo se determina por la intersección de la línea de carga y las curvas i - V_d .

Como el modo fotovoltaico es un caso del modo fotoconductor, el análisis de línea de carga se puede realizar en la misma gráfica haciendo $V_b = 0$. La intersección de la línea de carga y la curva i - V_d corresponde al *punto de operación* del circuito, que da el valor de la corriente i y el voltaje V_d .

Tanto el modo fotoconductor como el fotovoltaico tienen sus ventajas y desventajas, dependiendo de la aplicación. Por ejemplo, bajo condiciones de oscuridad (sin absorción de luz), el punto de operación del modo fotoconductor está en $i = -I_s$, que corresponde a la corriente de saturación. Esta corriente mínima es llamada *corriente oscura*, $I_s = I_0$. Lo que hace al modo fotoconductor más ruidoso. Mientras que el punto de operación del modo fotovoltaico está en $i = 0$, eliminando así la corriente oscura. Sin embargo, el modo fotoconductor tiene un tiempo de respuesta más rápido que el fotovoltaico y el rango donde es lineal es mayor.

Para el fotómetro a desarrollar, el modo fotovoltaico es el más adecuado ya que el tiempo de respuesta no es un parámetro a considerar dado que los láseres que se utilizan son de luz continua, por otro lado, la corriente oscura sí es una fuente de ruido que se tiene que eliminar.

En resumen, para el diseño de este fotómetro se parte de la selección del sensor más adecuado que en este caso es un fotodiodo; y para captar la intensidad de luz con este elemento, se emplea la topología en modo fotovoltaico.

Capítulo 2. Tipos de Amplificadores

Hasta ahora se han considerado únicamente los circuitos detectores más simples para polarizar un fotodiodo, los cuales fueron mostrados en la Figura 9 del apartado anterior, en los cuales la salida es tomada como el voltaje en la resistencia R . En este capítulo se consideran otros circuitos que además de proveer la correcta polarización al fotodiodo, también tienen una amplificación.

2.1 Amplificador con transistor FET

La Figura 11 muestra el diagrama de un circuito para amplificar la señal del fotodiodo. Es básicamente el mismo circuito de la Figura 9 (b), excepto por la etapa de amplificación que se añade mediante un FET (Transistor de efecto de campo). El voltaje generado en la resistencia de carga RL se aplica entre la compuerta (G) y la fuente (S) del FET. Esto da como resultado un voltaje de salida V_{out} amplificado entre fuente y drenaje (D). Este circuito se puede utilizar en modo fotovoltaico, con $V_b = 0$, para eliminar la corriente oscura.

El incremento del voltaje en RL causa un decremento en el voltaje de salida, como se puede ver en la simulación mostrada en la Figura 12 y Figura 13. Para realizar la simulación, se simula en modo fotovoltaico, para esto es necesario eliminar la fuente de voltaje, además el fotodiodo se modela como una fuente de corriente proporcional a la intensidad luminosa incidente. En la simulación, la fuente de corriente varía su valor de 2.8 a 3.2 mA.

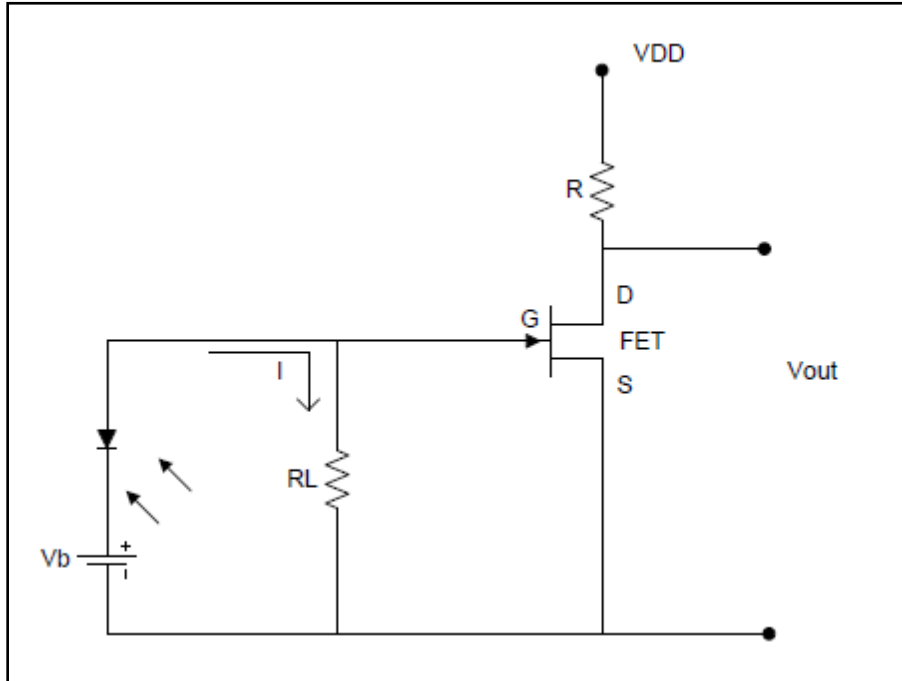


Figura 11. Circuito amplificador FET de alta impedancia para el fotodiodo.

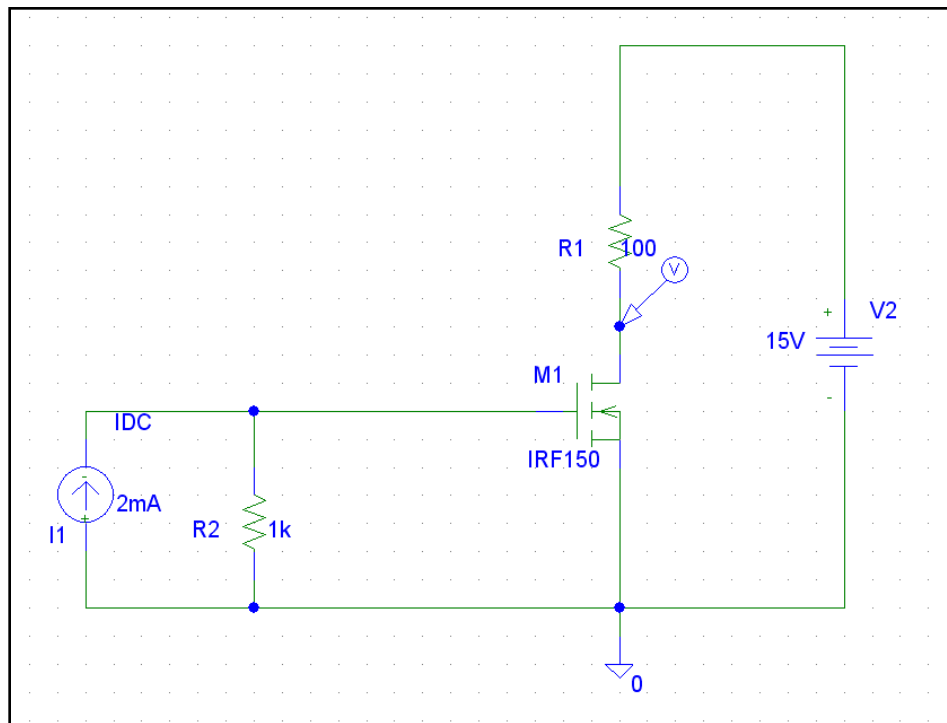


Figura 12. Simulación del amplificador con FET

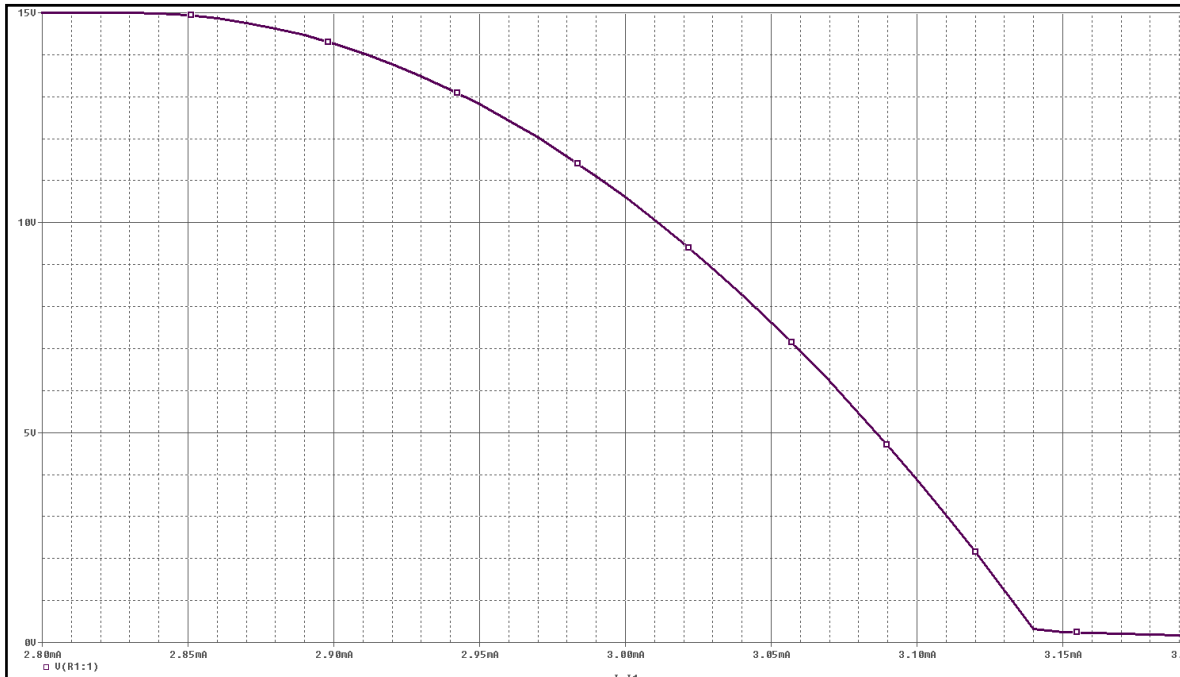


Figura 13. Resultado de la simulación del amplificador con FET

En la Figura 13 se graficó el voltaje en la terminal D del FET en función de la corriente mencionada anteriormente. Este intervalo de corrientes de 2.8 mA a 3.2 mA se seleccionó así ya que para el FET utilizado estos valores hacen que coincidan con el valor en el que comienza a fluir corriente en la resistencia de carga R, y el valor al que se satura, respectivamente. Esto quiere decir que a partir de los 2.8 mA, que se traducen a 2.8V entre las terminales G y S, comienza a fluir corriente por la resistencia R.

Por lo tanto esto representa una desventaja ya que hay que obtener experimentalmente estos valores, además si se utiliza un transistor FET diferente estos valores cambian; el rango es muy pequeño, y además, la respuesta no es lineal.

2.2 Amplificador con transistor TBJ

En el circuito mostrado en la Figura 14 la fotocorriente producida por el fotodiodo causa un decremento en el voltaje de salida V_{out} [5]. El resistor R_{be} sirve para suprimir la influencia de la corriente oscura (I_0), y por eso se elige de tal manera que cumpla con las siguientes condiciones:

$$\frac{V_{be}}{\left(I - \frac{V_{cc}}{RL \cdot \beta}\right)} < R_{be} < \frac{V_{be}}{I_0} \quad (7)$$

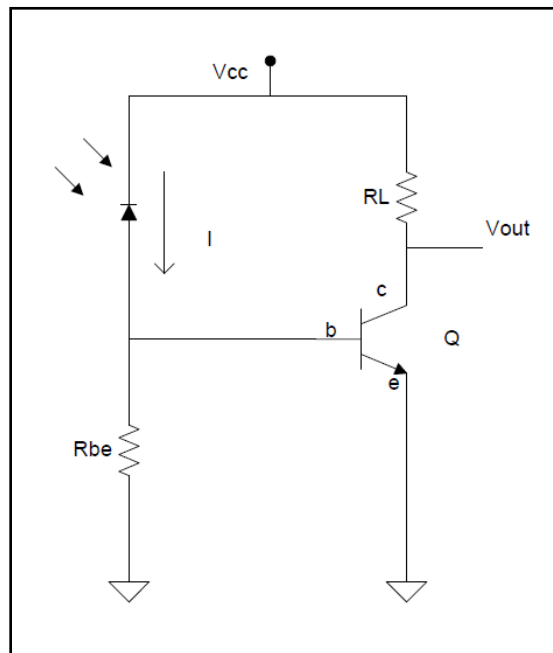


Figura 14. Circuito amplificador de fotocorriente utilizando TBJ

La razón de las condiciones arriba mencionadas se explica a continuación.

Para eliminar la influencia de la corriente oscura hay que hacer que el voltaje generado con esta corriente, en la resistencia R_{be} sea menor al voltaje de encendido V_{be} . Para que de este modo, no se encienda el transistor con la corriente oscura. Esto es

$$\boxed{V_{R_{be}} < V_{be}} \quad (8)$$

Donde

$$\boxed{V_{R_{be}} = R_{be} \cdot I_0} \quad (9)$$

Sustituyendo (9) en la desigualdad (8) y despejando R_{be} se obtiene que el valor de la resistencia debe de ser

$$\boxed{R_{be} < \frac{V_{be}}{I_0}} \quad (10)$$

Por otro lado, para asegurarse de que el transistor se enciende cuando circula la señal de corriente, I , que se pretende medir, es necesario que esta corriente genere un voltaje mayor a V_{be} en la resistencia R_{be} . Para tener así al transistor encendido. Esto es.

$$\boxed{V_{R_{be}} > V_{be}} \quad (11)$$

En este caso se considera el voltaje en R_{be} que es generado por la influencia de la corriente I .

$$\boxed{V_{R_{be}} = (I - i_b) \cdot R_{be}} \quad (12)$$

i_b es la corriente que circula por la base del transistor

Por lo tanto $(I - i_b)$ es la corriente que circula a través de la resistencia R_{be} .

i_b se expresa en función de V_{cc} y de R_L de la siguiente manera

$$\boxed{i_b = \frac{V_{cc}}{R_L \cdot \beta}} \quad (13)$$

Se sustituye (13) en (12)

$$\boxed{V_{R_{be}} = \left(I - \frac{V_{cc}}{R_L \cdot \beta} \right) \cdot R_{be}} \quad (14)$$

Finalmente, se sustituye este valor (14) en la desigualdad (11), para obtener la segunda condición de R_{be} .

$$\boxed{R_{be} > \frac{V_{be}}{\left(I - \frac{V_{cc}}{R_L \cdot \beta} \right)}} \quad (15)$$

Este circuito también es simulado como se muestra en la Figura 15 y Figura 16

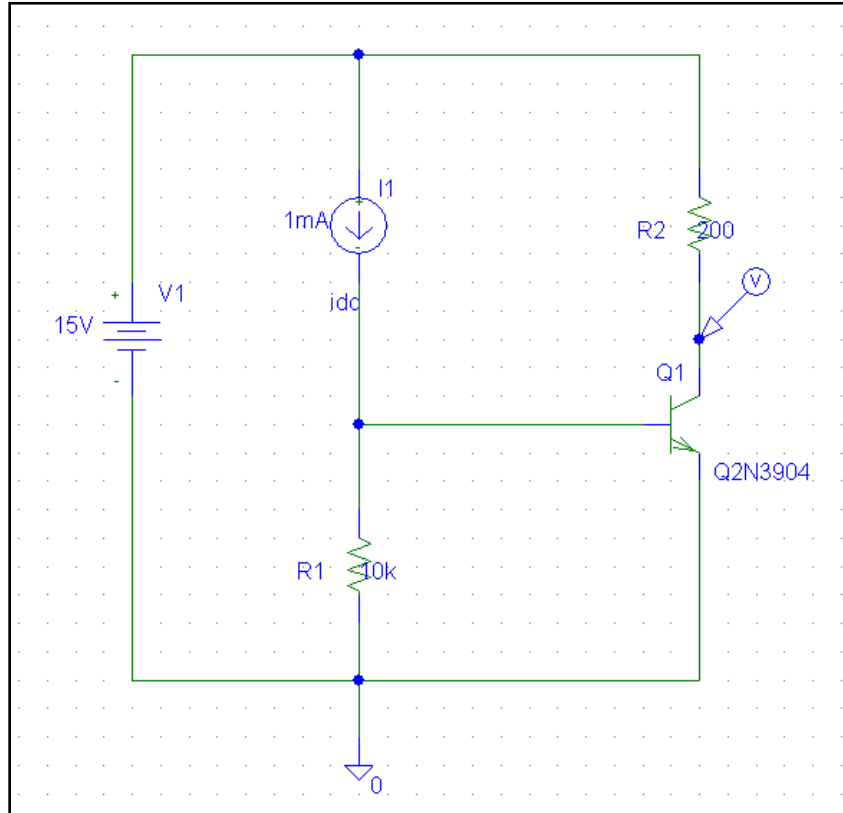


Figura 15. Simulación del amplificador con TBJ en PSpice

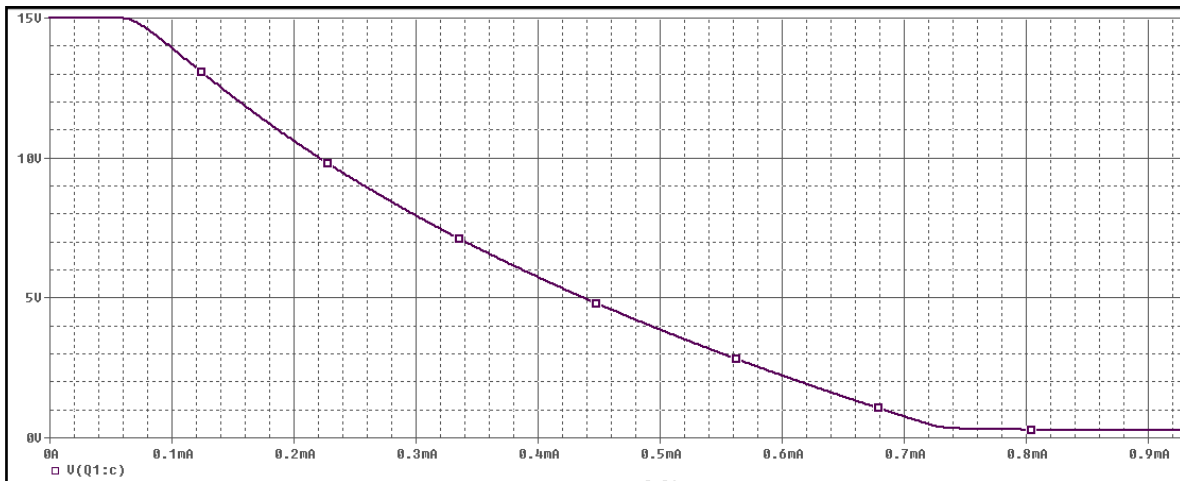


Figura 16. Resultado de la simulación del amplificador con TBJ

En este caso se hace un barrido en modo corriente continua, el fotodiodo se representa como una fuente de corriente, se va aumentando el valor de la corriente proporcional a la intensidad luminosa, desde 0 hasta 1 mA. Y se puede ver en la gráfica, como se dijo anteriormente, que el voltaje de salida de este circuito va disminuyendo con el aumento de la corriente del fotodiodo.

La salida se toma como el voltaje entre las terminales colector y emisor del transistor, V_{ce} .

Como se puede ver en la gráfica de la Figura 16, el voltaje de salida no varía su valor hasta que el momento en el que el transistor se enciende, aproximadamente de 0 a 0.07 mA, en este rango de corriente se encuentra la corriente oscura cuya influencia es eliminada.

Después el voltaje de salida va disminuyendo en función de la fotocorriente, hasta que el transistor alcanza su voltaje de saturación V_{cesat} .

Este circuito, como el del apartado anterior, tiene un rango muy pequeño de salida, y como la salida depende también de la beta del transistor, hace que si se utiliza un transistor diferente, la salida varíe de transistor a transistor.

2.3 Amplificador de Transimpedancia con Amplificador Operacional

Este circuito (Figura 17) utiliza un amplificador operacional (OpAm) para convertir la fotocorriente directamente en un voltaje de salida, de ahí el término *amplificador de transimpedancia*. El operacional tiene la propiedad de que las dos terminales de entrada se encuentran aproximadamente al mismo potencial (tierra virtual), siempre y cuando el operacional no esté saturado; mientras que al mismo tiempo, sólo un porcentaje muy pequeño de corriente sale o entra de estas terminales. Si

vemos al OpAm como un amplificador ideal y consideramos la impedancia de entrada infinita entonces las corrientes son iguales a cero.

Entonces, retomando lo que se mencionó en el subcapítulo 1.1.1 “Polarización del Fotodiodo”; para el propósito de polarizar al fotodiodo, las entradas del operacional actúan como un corto circuito (Se puede ver como $R_L = 0$ en los circuitos de polarización analizados en el subcapítulo 1.1.1 “Polarización del Fotodiodo”), lo que mantiene a la respuesta del fotodiodo siempre lineal para cualquier nivel de intensidad luminosa de entrada, como se puede ver en la Figura 18. La fotocorriente fluye por la resistencia de realimentación R_f , que está conectada entre la salida y la entrada del amplificador.

El voltaje de salida es igual al voltaje generado en la resistencia de realimentación R_f , por lo que $V_{out} = I \cdot R_f$, ya que ambas terminales de entrada del operacional están al mismo potencial. El hecho de que las entradas del operacional actúen como corto circuito al polarizar el fotodiodo, hace que se tenga la mejor linealidad y que el rango dinámico sea el mejor posible, esto es debido a las propiedades del operacional, como se dijo anteriormente, se puede considerar que las terminales de entrada no consumen corriente, por lo que la fotocorriente pasa directamente por la resistencia de realimentación.

Y como ya se mencionó, la fotocorriente es convertida directamente en un voltaje proporcional a la resistencia de realimentación, esto es, es completamente lineal la relación entre la fotocorriente y el voltaje de salida.

Así, el voltaje de salida está limitado sólo por el máximo voltaje del operacional. Esto se puede ver más claramente en la Figura 18. Como se aplica prácticamente 0 V entre las terminales del fotodiodo, entonces la corriente I es igual a la fotocorriente, $I = i_A$. Esto también se puede deducir de la ecuación (6), haciendo $V_d = 0$.

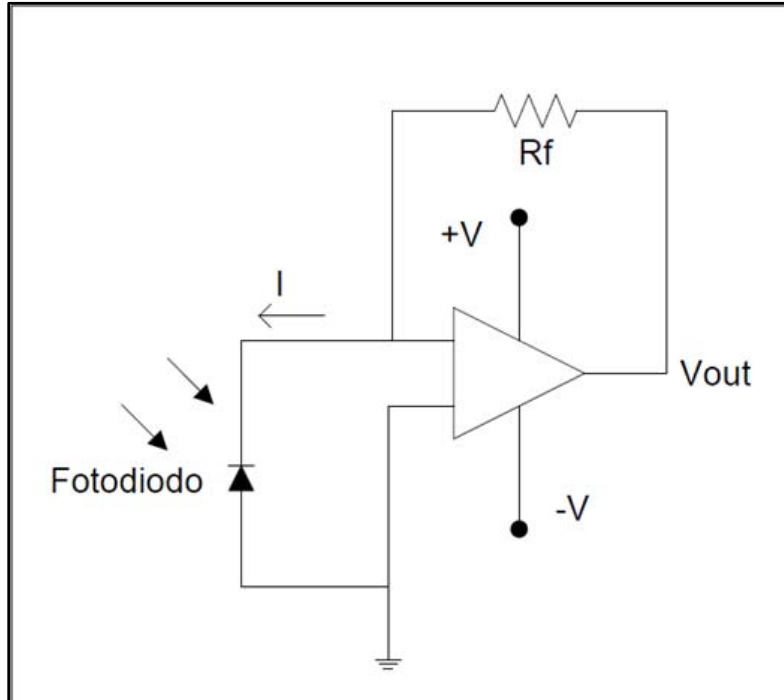


Figura 17. Amplificador de transimpedancia.

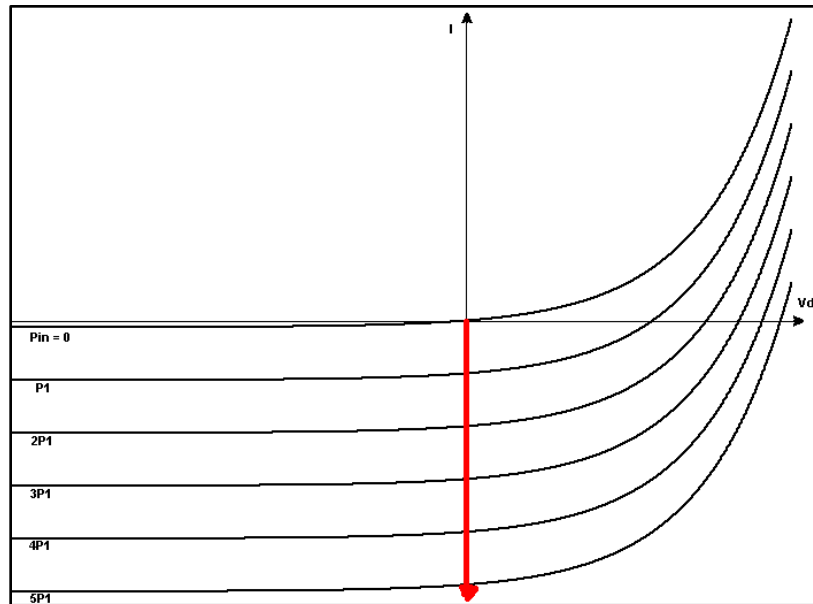


Figura 18. Punto de operación del fotodiodo con el amplificador de transimpedancia

Del análisis de las diferentes alternativas se puede ver que esta última es la mejor opción dado que su respuesta es completamente lineal, se elimina la corriente oscura, tiene menor ruido y es la más adecuada para la siguiente etapa del fotómetro que es un convertidor analógico-digital. Debido a que el voltaje de salida varía uniformemente desde los 0 V, y se puede adecuar para que su valor máximo sea de 5 V, los requeridos en el convertidor A/D utilizado.

Este circuito es la mejor opción para el fotómetro ya que tiene la mejor linealidad, como se dijo anteriormente, el nivel de salida sólo está limitado por el nivel de tensión de alimentación del operacional. Y además la salida es directamente proporcional a la intensidad luminosa incidente. La línea roja mostrada en la Figura 18 es el punto de operación del fotodiodo con el amplificador de transimpedancia. También representa a la fotocorriente i_λ .

Retomando el voltaje de salida del operacional, para ponerlo en función de la intensidad luminosa incidente

$$\boxed{V_{out} = I \cdot R_f} \quad (16)$$

Pero como

$$\boxed{I = i_\lambda} \quad (17)$$

Y además

$$\boxed{i_\lambda = P_{in} R_\lambda} \quad (18)$$

Se obtiene que

$$V_{out} = P_{in} \cdot R_{\lambda} \cdot R_f$$

(19)

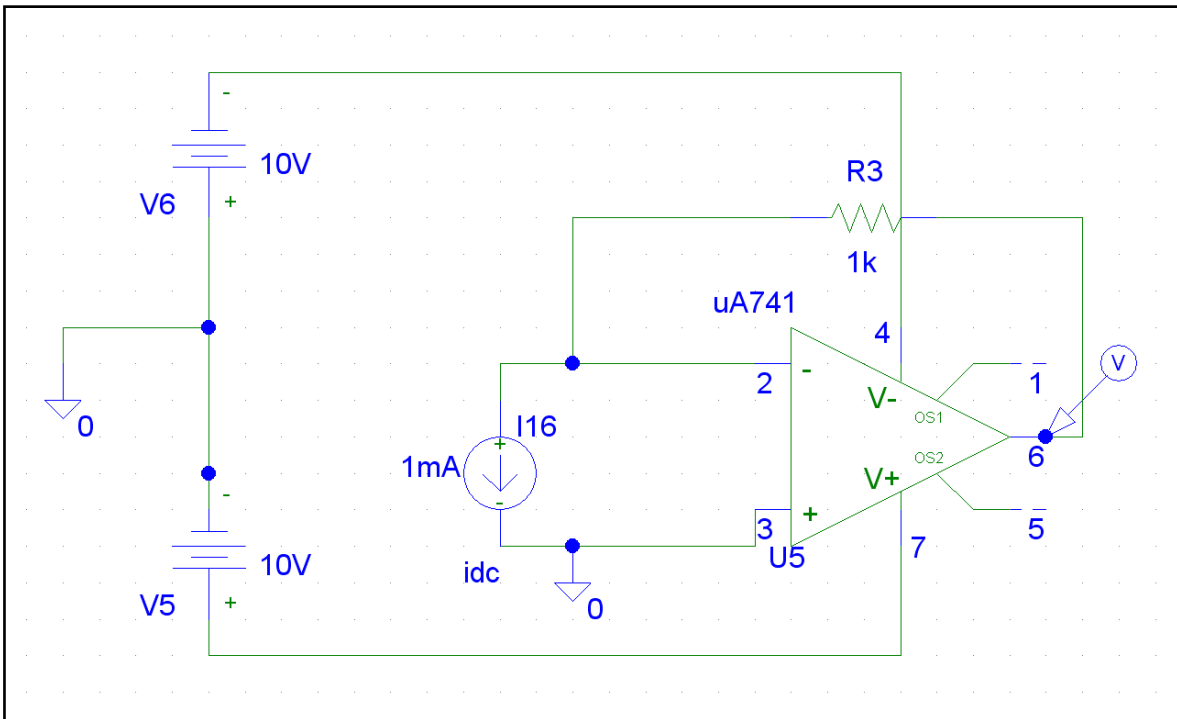


Figura 19. Simulación del amplificador de transimpedancia.

Este circuito también es simulado (como se ve en la Figura 19 y Figura 20) y se comprueba que el valor del voltaje de salida del operacional V_{out} es igual a $V_{out} = i_{\lambda} \cdot R_f$, lo que hace que sea más fácil de calcular la intensidad luminosa incidente ya que V_{out} es directamente proporcional a ésta.

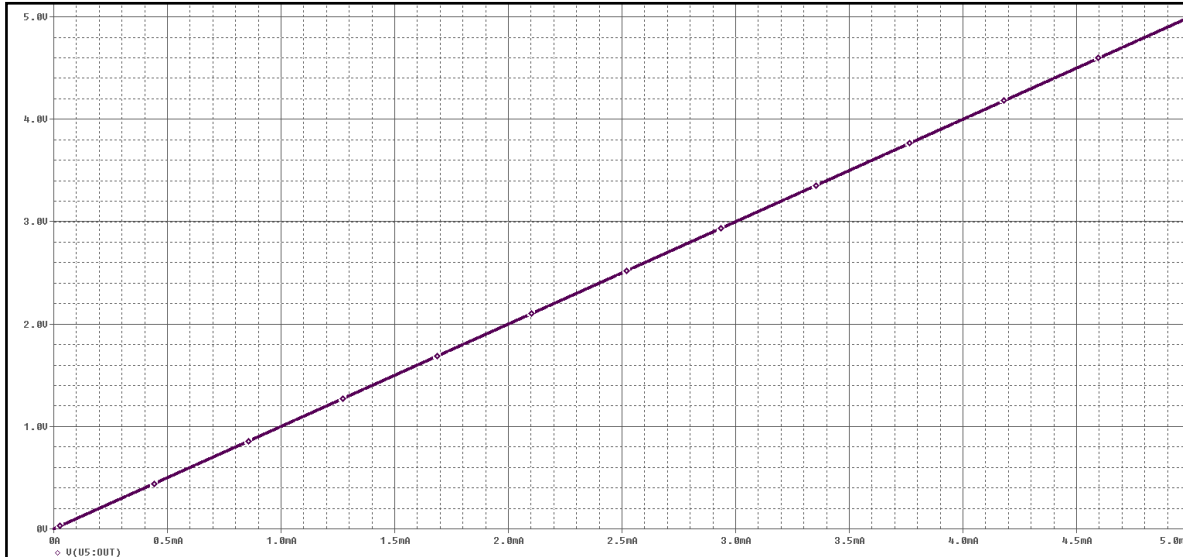


Figura 20. Resultado de la simulación del amplificador de transimpedancia

Se muestra el voltaje de salida V_{out} en función de la fotocorriente simulada de 0 a 5 mA..

Se hizo un barrido en DC, haciendo variar el valor de la fuente de corriente desde 0 mA hasta 5 mA, como se puede ver en la gráfica de la Figura 20, el valor de V_{out} sí corresponde al valor de la resistencia ($1k\Omega$) multiplicado por la fotocorriente.

2.4 Acondicionamiento de la Señal Proveniente del Amplificador

Finalmente, se seleccionó el amplificador de transimpedancia como el amplificador del fotómetro diseñado en este trabajo ya que cuenta con las mejores características para nuestras necesidades. Convierte directamente el valor de la fotocorriente a un voltaje proporcional a la intensidad luminosa incidente, el arreglo fotovoltaico elimina la corriente oscura, y además tiene la mejor linealidad [6] y [7].

Para que este circuito se pueda acoplar correctamente con la siguiente etapa, la cual consiste en un convertidor analógico digital, es necesario que la salida del operacional esté en el intervalo de entrada del convertidor A/D para no saturarlo. Esto es, el convertidor A/D que se utiliza tiene un rango de entrada de 0-5 V, por lo que la salida del circuito de amplificación debe de estar limitado en el mismo intervalo.

Esto se logra tomando en cuenta las especificaciones del fotodiodo y considerando el valor de las resistencias de realimentación del operacional.

Para el primer punto, de la curva de responsividad del fotodiodo, Figura 8, se obtiene un valor aproximado de responsividad para cada láser, es decir, uno para 670 nm y otro para 780 nm.

La curva de responsividad puede variar un poco para cada fotodiodo, incluso si tienen la misma clave de fabricante, por eso es que el valor de responsividad para cada longitud de onda es aproximado. Entonces, de la Figura 8 se obtienen dos valores para cada longitud de onda correspondientes a las longitudes de onda de los láseres empleados y se muestran en la ecuación (20).

$$\begin{array}{l} R_{670nm} \approx 0.47 \text{ A/W} \\ R_{780nm} \approx 0.57 \text{ A/W} \end{array} \quad (20)$$

Esto quiere decir que para el láser de 670 nm de longitud de onda, por cada miliWatt (mW) de intensidad luminosa incidente, el sensor genera una fotocorriente de 0.47 mA aproximadamente. Para el de 780 nm, se generan 0.57 mA.

Como la intensidad máxima de los láseres es de 4.5 mW. Entonces, la fotocorriente máxima que se puede generar, considerando la mayor responsividad, es:

$$\begin{aligned}
 i_{\lambda máx} &= P_{in máx} \cdot R_{\lambda máx} \\
 &= 4.5 \times 10^{-3} \times 0.57 \\
 &= 2.565 \text{ mA}
 \end{aligned}
 \tag{21}$$

Entonces, lo deseable es que este valor corresponda al voltaje de salida máximo del amplificador de transimpedancia, y por lo tanto, el valor máximo de entrada del convertidor A/D, es decir, 5 V. Para obtener así el rango completo de 0-5 V. Esto se logra ajustando la resistencia de realimentación R_f . De la ecuación (16) se despeja el valor de R_f sustituyendo los valores máximos mencionados anteriormente.

$$\begin{aligned}
 5 &= 2.565 \times 10^{-3} \cdot R_f \\
 \rightarrow R_f &= \frac{5}{2.565 \times 10^{-3}} = 1.949 \text{ k}\Omega
 \end{aligned}
 \tag{22}$$

Como ese valor no es de una resistencia comercial, se utiliza $R_f = 1.8 \text{ k}\Omega$ para no sobrepasar el valor permitido.

En el fotómetro diseñado se emplean adicionalmente otras dos resistencias, seleccionables por medio de un interruptor, para de esta forma tener tres escalas diferentes de medición y de esta manera poder medir intensidades muy débiles y por otro lado evitar que se sature el fotómetro si las intensidades de luz son muy grandes.

Estas tres escalas y sus intervalos de medición se muestran en la Tabla 1 así como el valor de resistencia empleado en cada una.

Escala	Rango	Resistencia R_f
1	0.000-4.500 mW (máxima intensidad del láser)	1.8 k Ω

2	000.0-450.0 μW	18 k Ω
3	00.00-45.00 μW	180 k Ω

Tabla 1. Escalas de medición del fotómetro

Dado que el fotómetro está limitado a cuatro dígitos en cualquier lectura, la columna central de la Tabla 1 muestra los intervalos de medición empleando estos cuatro dígitos. Además, es muy común en equipos comerciales, y por lo tanto resulta conveniente tener escalas que cambien en un factor de 10 para la selección de las escalas alternas. Por lo que las resistencias de las otras dos escalas deben de ser de 18 k Ω y 180 k Ω , respectivamente.

Resulta conveniente mencionar que se utilizan resistencias de precisión para disminuir al máximo las variaciones que se pueden introducir al realizar el cálculo de la intensidad luminosa.

Estas escalas son seleccionables, como ya se mencionó, al intercambiar la resistencia de realimentación R_f mediante un switch rotatorio, En la Figura 21 se muestra el arreglo mencionado.

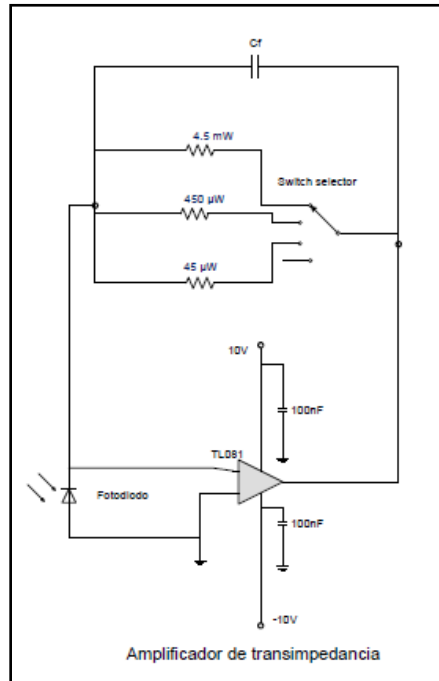


Figura 21. Amplificador con tres escalas de medición

A la configuración mencionada se le agregó un capacitor entre la salida y la entrada del operacional con la finalidad de evitar que el circuito oscile a altas frecuencias por lo que realiza la función de un filtro paso bajas [6], este hecho se puede apreciar en la simulación mostrada en la Figura 23 y Figura 24.

Para la simulación se emplea como entrada de señal una señal alterna con un nivel de DC de 4mA con la finalidad de simular el ruido montado en la señal de corriente directa, además se compara el desempeño del circuito con el capacitor y sin él, esto se muestra en la Figura 22.

Se puede notar fácilmente en esta simulación que el capacitor disminuye el ruido a la salida del circuito considerablemente.

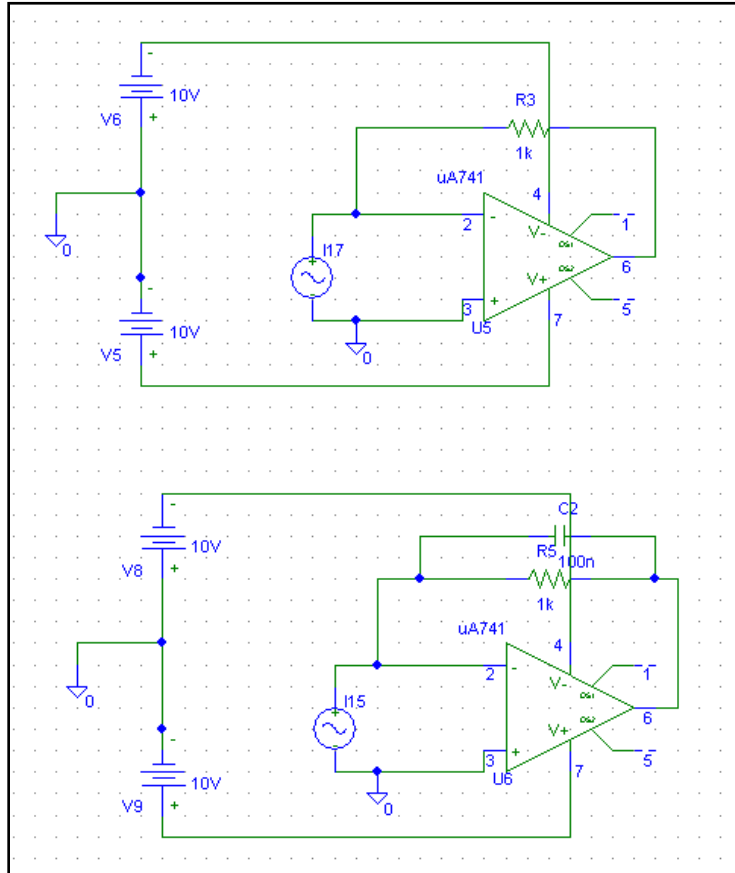


Figura 22. Circuito con y sin capacitor para comparación

En la Figura 23 se presenta el resultado obtenido de la simulación, en la señal de arriba que corresponde a la simulación sin capacitor se puede apreciar que el nivel de AC es mucho mayor que en la gráfica de abajo que es al mismo circuito pero con capacitor.

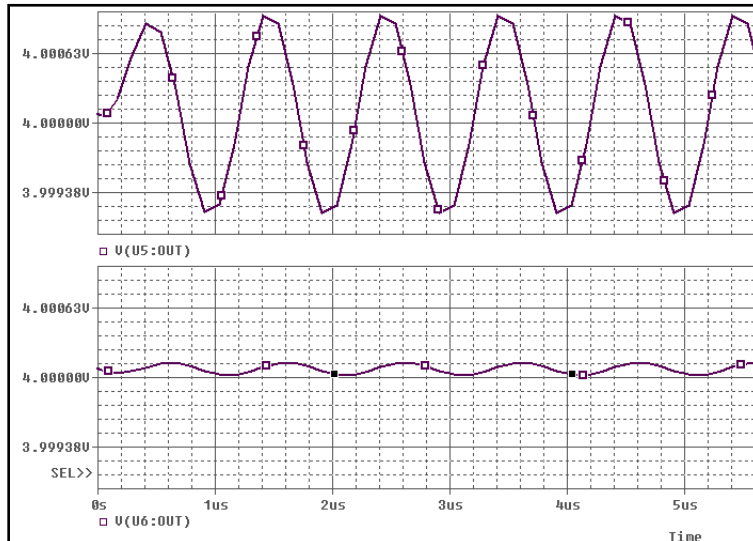


Figura 23. Análisis en el tiempo, el nivel de ruido en el circuito con capacitor (abajo) disminuye considerablemente.

En la Figura 24 se muestra el mismo resultado pero en la frecuencia, la gráfica con menos nivel de voltaje es la del circuito con capacitor, mientras que la gráfica mayor corresponde al circuito sin capacitor, nuevamente, el capacitor disminuye considerablemente el ruido en el circuito.

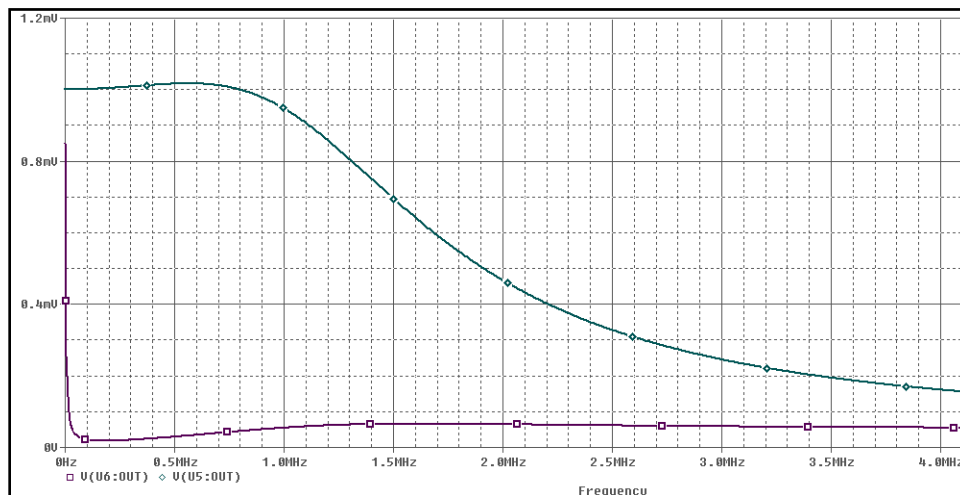


Figura 24. Análisis en la frecuencia, el nivel de ruido para el circuito con el capacitor (abajo) siempre es menor.

Capítulo 3. Switch Analógico

En este capítulo se analiza el comportamiento del switch analógico, para poder hacer el cambio de ganancia con señales digitales. Esto es, para cambiar la escala de medición desde una computadora a través de la interfaz virtual.

Este fotómetro puede ser controlado desde una PC mediante su interfaz virtual, esto es, desde la computadora se le puede ordenar al fotómetro que cambie de escala y también que cambie la longitud de onda a la que está midiendo. Entonces, el cambio de escala (resistencia de realimentación) se debe de hacer mediante un switch que pueda ser activado con desde la computadora. Esto se logra gracias a los switches analógicos.

3.1 Circuito Integrado 74HC4066

En el mercado existen circuitos integrados que contienen switches para señales analógicas y digitales que pueden ser activados y desactivados mediante un voltaje. El que se utiliza en este trabajo es un 74HC4066, el cual puede manejar señales analógicas desde 0 V hasta el voltaje de alimentación del integrado que en este caso son 5 V. Su configuración de pines se muestra en la Figura 25.

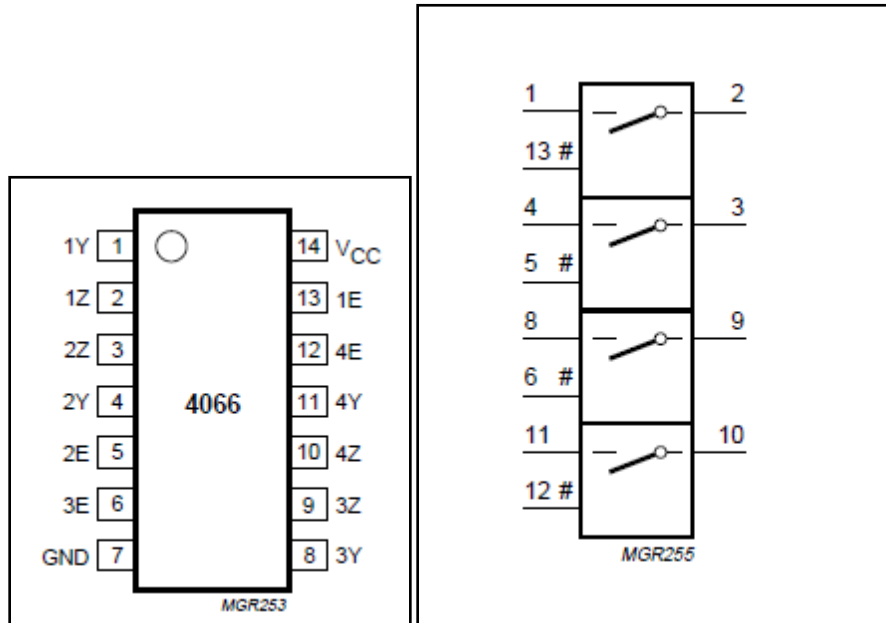


Figura 25. Distribución de pines 74HC4066

Este circuito integrado cuenta con 4 switches independientes. nY y nZ son las entradas y/o salidas del switch n , dado que es bidireccional. Mientras que nE son las líneas de control para activar o desactivar cada uno de los switches. Un nivel alto de voltaje (5V) activa el switch y un nivel bajo (0V) lo desactiva.

Estos switches se conectan en paralelo con el switch rotatorio. Ver Figura 26. Como se puede notar, el switch rotatorio cuenta con una cuarta posición (llamada PC) que no selecciona ninguna resistencia. Esto es para desactivar el modo manual de intercambio de resistencia y para activar el modo de control virtual (desde la PC) mediante el circuito integrado 74HC4066. Mientras el switch rotatorio no se encuentre en esta cuarta posición, los switches del circuito integrado permanecen abiertos.

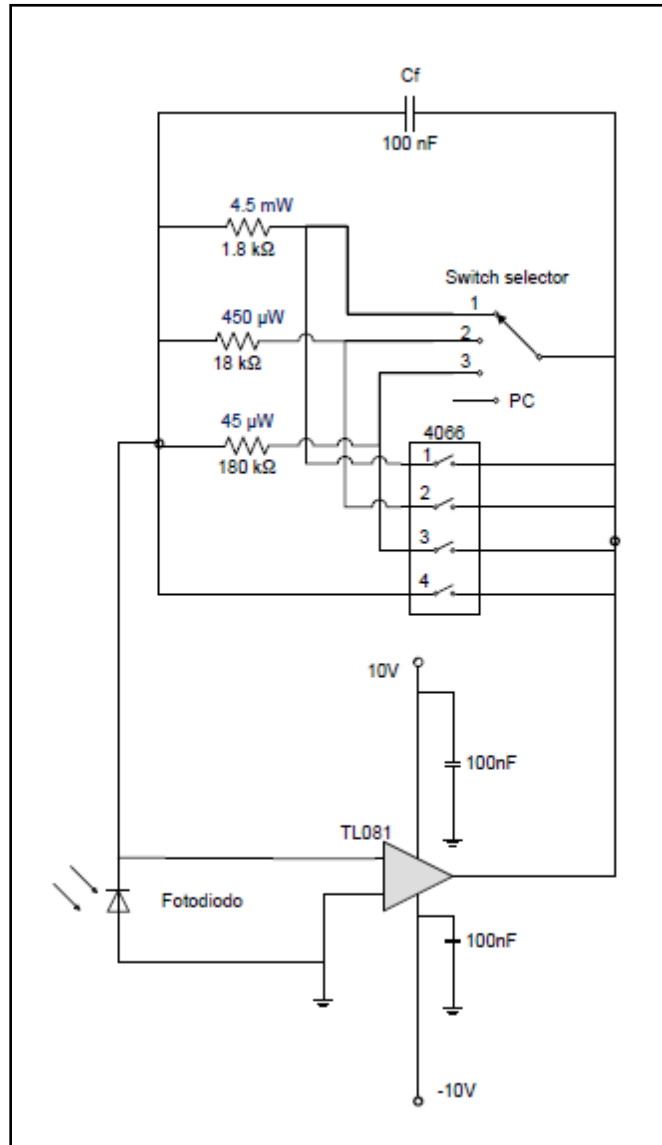


Figura 26. Switch 4066 en paralelo con el switch rotatorio.

3.2 Características Eléctricas del 74HC4066

Una característica a tomar en cuenta de este circuito integrado es la resistencia de encendido (Figura 27), ya que afecta al cálculo de la intensidad luminosa detectada por el fotodiodo, al sumarse esta resistencia de encendido con la resistencia de realimentación del amplificador operacional, esto se puede ver en la

ecuación (23), retomando de la ecuación (16) pero tomando en cuenta la resistencia de encendido R_{ON} .

$$V_{out} = i_{\lambda} (R_f + R_{ON}) \quad (23)$$

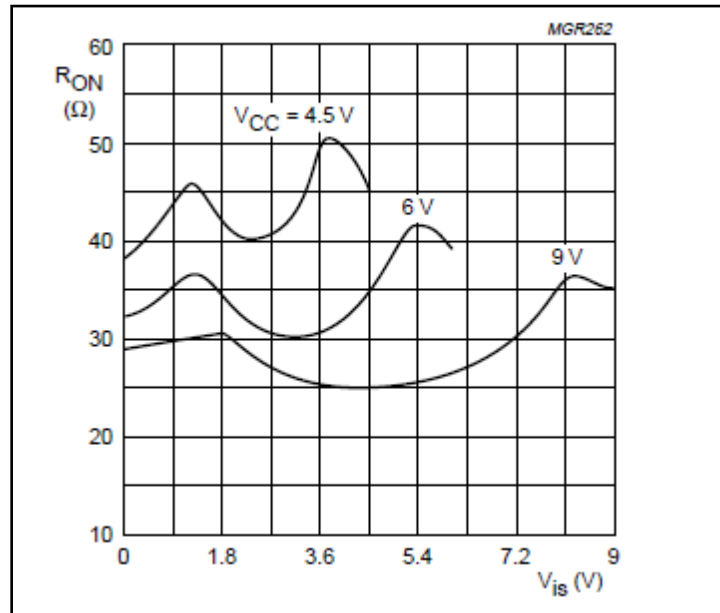


Figura 27. Resistencia de encendido típica R_{ON} como función del voltaje de entrada V_{is}

La Figura 27 muestra tres resistencias de encendido típicas como función del voltaje de entrada V_{is} , se muestran para el caso de $V_{CC} = 4.5, 6$ y 9 V, respectivamente. Para el circuito eléctrico del fotómetro se utilizan 5 V de alimentación, por lo que la curva de la resistencia de encendido correspondiente se puede tomar como una curva intermedia entre la curva de 4.5 V y la de 6 V. Y se puede ver de la gráfica que el valor de la resistencia oscila alrededor de los 40 Ω aproximadamente.

Al activarse estos switches presentan una resistencia de encendido entre entrada y salida, la resistencia de realimentación se modifica, ya que queda la resistencia de realimentación original en serie con la resistencia de encendido R_{ON} .

En la práctica R_{ON} es relativamente constante para todos los valores V_{is} de entrada, alrededor de 40Ω para 5 V de alimentación. Entonces, cuando se utilizan los switches del integrado, las resistencias de realimentación toman los siguientes valores aproximados

$Rf1 \approx 1800 + 40 = 1840 \Omega$	(24)
$Rf2 \approx 18000 + 40 = 18040 \Omega$	
$Rf3 \approx 180000 + 40 = 180040 \Omega$	

Es importante notar que estos valores de resistencias sólo se toman en cuenta cuando se activa cada uno de los switches correspondientes.

Los switches del 4066 sólo se deben de activar cuando el switch rotatorio tome la posición llamada PC, en los demás casos deben de permanecer desactivados (abiertos). Cuando el switch rotatorio se coloca en la posición PC, el 4066 puede seleccionar las escalas deseadas con los switches del 1 al 3. Esto se ilustra en la Tabla 2.

Escala	Posición del switch rotatorio	Switch 4066
1.- 4.5 mW	PC	1
2.- 450 μ W		2
3.- 45 μ W		3
--		4
1.- 4.5 mW	1	Desactivado
2.- 450 μ W	2	
3.- 45 μ W	3	

Tabla 2. Posiciones permitidas del switch rotatorio y switch 4066

Cuando la posición del switch rotatorio se cambia al modo "PC" la salida del operacional cambia al voltaje de alimentación, dado que en ese momento no hay ninguna resistencia de realimentación conectada, es por eso que se activa el switch 4 del 4066 para conectar la salida del operacional con la entrada y bajar el voltaje de salida a 0 V y evitar así un daño al convertidor A/D. Se activa el switch número 4 hasta que se seleccione alguna escala con la interfaz virtual.

Capítulo 4. Diseño de la Fuente de Poder

Es necesario diseñar una fuente de voltaje para el funcionamiento correcto del circuito eléctrico del fotómetro. Se elige una fuente lineal ya que su simplicidad de diseño, además del poco ruido comparado con el de una fuente conmutada, la hacen más adecuada para esta aplicación.

El fotómetro se conecta a la línea de 127VAC, pero hay que transformar este voltaje a uno o varios voltajes de corriente directa utilizables para los circuitos integrados que conforman al instrumento.

Algunos de los circuitos integrados que se utilizan en el fotómetro necesitan de un voltaje bipolar para funcionar, este es el caso del amplificador operacional. También se utiliza un circuito MAX232 que igualmente utiliza voltaje bipolar. El microcontrolador, el display LCD donde se despliegan las mediciones, y el circuito con los switches analógicos 74HC4066, utilizan un voltaje de 5 V para operar.

Bajo estas condiciones, la fuente de poder del circuito electrónico debe tomar la energía de la línea eléctrica (127V) y proveer de los voltajes arriba mencionados.

Para los circuitos que requieren de polarización bipolar se eligió un voltaje de $\pm 10V$.

Circuito Integrado	Voltaje de alimentación	Consumo máximo de corriente
TL081	$\pm 10 V$	2.8 mA
74HC4066	5 V	50 mA
PIC16F687	5 V	200 mA
Display LCD	5 V	4 mA
MAX232	$\pm 10 V$ y 5 V	10 mA

Tabla 3. Requerimientos de energía del circuito del fotómetro

La Tabla 3 muestra los voltajes de alimentación requeridos por cada uno de los circuitos integrados que conforman el circuito eléctrico del fotómetro, como se puede apreciar, estos voltajes son +10 V, -10 V y 5 V. Además, la corriente máxima que podrían consumir entre todos es de 266.8 mA, y esto es sólo en caso de que se utilice la máxima corriente para cada circuito integrado.

La fuente lineal diseñada aquí consiste de un transformador con *tap* central de 18V y 500 mA ya que el circuito completo no consume demasiada corriente como ya se mencionó, sólo 266.8 mA en caso de que se consuma la máxima corriente por los integrados, por esta razón se utiliza un transformador relativamente pequeño. Para tener voltajes constantes, se utilizan reguladores de voltaje fijo positivo y negativo.

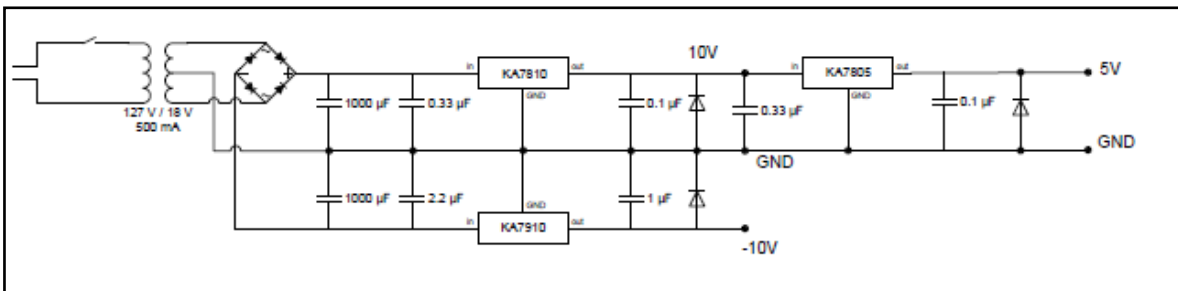


Figura 28. Fuente del fotómetro ± 10 V y 5 V

Los reguladores que se utilizan trabajan a una corriente máxima de 1 A, y la tolerancia que manejan en el voltaje de salida es de $\pm 2\%$ a temperatura ambiente.

La fuente de poder reduce el voltaje de la línea, 127 VAC, a un voltaje de 18 VAC, este voltaje se rectifica con un puente de diodos para cambiar de corriente alterna a corriente directa, y gracias al *tap* central del transformador se puede obtener el voltaje positivo y el negativo al mismo tiempo. El voltaje que se obtiene en esta etapa es $9(\sqrt{2})$, esto es, 12.7 V. Este voltaje de directa se regula con los circuitos

KA7810 y KA7910, para el voltaje positivo (+10V) y el negativo (-10V), respectivamente. El valor de los capacitores se utiliza según la recomendación de la hoja de datos de los reguladores para una estabilidad óptima, y se colocan lo más cerca posible de los reguladores. Una vez que se tienen los primeros voltajes, se utiliza otro regulador, un KA7805 para obtener los 5V faltantes. Como se puede ver en la Figura 28.

Capítulo 5. Programación del Microcontrolador

La parte de procesamiento de la señal es una de las etapas más importantes del fotómetro, ya que en esta se controla el funcionamiento casi en su totalidad del instrumento. En este capítulo se analiza esta etapa, se presentan las subrutinas utilizadas en el microcontrolador para el control del fotómetro.

Mediante el microcontrolador se realiza el cálculo de la intensidad luminosa a partir del voltaje de salida del circuito de amplificación, de la responsividad a determinada longitud de onda y de las resistencias de realimentación.

Para realizar el cálculo de la intensidad incidente P_{in} , se despejó esta variable de la ecuación (19), quedando como lo muestra la ecuación (25)

$$P_{in} = \frac{V_{out}}{R_{\lambda} R_f} \quad (25)$$

Donde:

V_{out} es voltaje de salida del operacional

R_{λ} es la responsividad a determinada longitud de onda

R_f es la resistencia de realimentación

Los valores de R_{λ} y R_f son conocidos, dependiendo de la longitud de onda seleccionada y la escala, respectivamente. El valor de V_{out} es el voltaje de salida del operacional.

Entonces, la función del microcontrolador es convertir la señal analógica *Vout* que proviene del operacional, a un valor digital con su convertidor A/D interno; realizar las operaciones necesarias para determinar la Pin correspondiente a la luz incidente en el sensor, de acuerdo a la longitud de onda y a la escala seleccionada por el usuario. También debe desplegar este valor en un display LCD y mandar este dato mediante comunicación serial hacia una PC. Por otro lado, también debe recibir los comandos desde la interfaz para realizar el control del instrumento desde la PC.

La electrónica asociada, así como el microcontrolador que realiza las funciones antes mencionadas se muestra en la Figura 29, en esta figura se puede ver la forma en la que se interconecta el OPAM, con el microcontrolador y éste con el resto de los circuitos integrados.

Este diagrama se puede ver con mayor claridad en el Anexo B.

El microcontrolador es el cerebro del sistema, prácticamente todos los elementos que forman el resto del circuito se conectan con éste, en la figura se puede ver su ubicación y la manera en la que se conecta con los demás componentes, para diferenciarlo se puede apreciar que es el marcado con la matrícula PIC16F687.

Otro elemento importante es el MAX232 el cual sirve de interfaz para comunicar al fotómetro con la PC.

Otro es el 74HC4066 el cual controla la selección de la escala desde la PC.

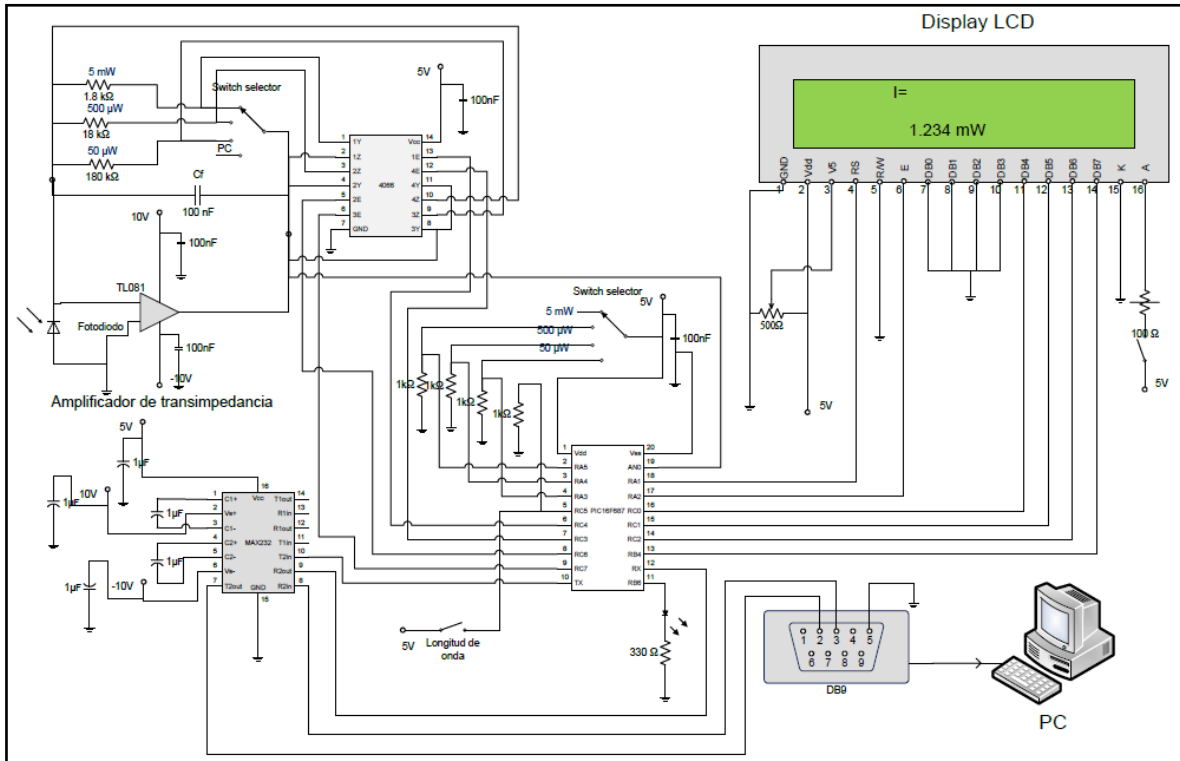


Figura 29. Circuito eléctrico completo del fotómetro

El microcontrolador que se utiliza en este fotómetro es un PIC16F687 ya que tiene las entradas y salidas de propósito general necesarias para conectar las entradas de selección de longitud de onda y de escala, así como para controlar al display LCD, cuenta con comunicación serial necesaria para la interfaz virtual, y un convertidor A/D de 10 bits suficientes para una buena resolución.

Algunas de las características más importantes del microcontrolador se resumen en la Tabla 4.

Microcontrolador PIC16F687	
No. Entradas/Salidas	18
Comunicación digital	EUSART (Comunicación serial)
Canales A/D	12 canales
Bits del convertidor A/D	10 bits

Tabla 4. Características principales del PIC

La programación del PIC se desarrolló en lenguaje ensamblador dado que se cuenta con esta herramienta para ello en el laboratorio. Las subrutinas programadas en el microcontrolador se muestran en el Anexo A.

Para una mayor comprensión del programa se le agregaron los comentarios pertinentes de tal manera que se pueda interpretar cada bloque de manera correcta.

5.1 Conversión A/D

El primer proceso a realizar en el microcontrolador es la conversión de la salida analógica del operacional V_{out} , que varía entre 0 V y 5 V, a una representación binaria de 10 bits. La finalidad de esto es que se puedan realizar las operaciones necesarias de manera digital con esta señal y de esta forma poder obtener un valor de la intensidad luminosa P_{in} a partir de V_{out} proveniente del amplificador de transimpedancia

Para realizar la conversión A/D el PIC necesita un voltaje de referencia, V_{ref} , el cual se puede tomar de la misma fuente de alimentación, esto es $V_{dd} = 5$ V. Si esto es así, entonces considerando que el convertidor A/D es de 8 bits, y el voltaje de referencia es la misma fuente se puede calcular la resolución con la formula (26)

$$\begin{aligned} V_{min} &= \frac{V_{ref}}{10^N - 1} \\ &= \frac{5}{10^8 - 1} = 4.8 \text{ mV} \end{aligned} \tag{26}$$

Donde N es el número de bits del convertidor A/D.

Esto quiere decir que el voltaje mínimo que se puede representar con el convertidor de 10 bits es de 4.8 mV. El primer nivel (0000000000) representa 0 V, el segundo (0000000001) 4.8 mV y así sucesivamente hasta llegar a los (1111111111) 5 V [8].

Entonces, para calcular el valor del voltaje en la salida del operacional, V_{out} , a partir de estos valores binarios hay que hacer

$$\begin{aligned} V_{out}' &= \frac{V_{bin} \cdot V_{ref}}{10^8 - 1} \\ &= \frac{V_{bin} \cdot 5}{1023} \end{aligned} \quad (27)$$

V_{out}'' es el valor calculado de V_{out} pero ya digitalizado.

Donde V_{bin} es la representación binaria que el convertidor A/D hace de V_{out} . O lo que es lo mismo, es el resultado de la conversión A/D.

V_{bin} está en el rango de 0000000000 a 1111111111 (0-1023 en sistema decimal).

El procedimiento para realizar una conversión se puede consultar de manera más extensa en las hojas de datos del PIC. A continuación se presenta una tabla de manera resumida de la forma en la que se realiza una conversión.

1. Configurar el puerto
 - Deshabilitar el driver de salida del pin
 - Configurar el pin como analógico
2. Configurar el convertidor A/D
 - Seleccionar reloj de conversión
 - Configurar voltaje de referencia
 - Seleccionar canal de entrada
 - Seleccionar formato del resultado (derecha o izquierda)
 - Encender el convertidor

3. Esperar el tiempo de adquisición requerido
4. Comenzar conversión haciendo el bit GO/DONE = „1“, en su registro correspondiente
5. Esperar a que se complete la conversión
6. Leer el resultado de la conversión en el registro correspondiente

Tabla 5. Procedimiento para llevar a cabo la conversión A/D

5.2 Cálculo de la Intensidad Luminosa en el Microcontrolador

Tomando en cuenta las consideraciones vistas en los apartados anteriores, se puede obtener el valor de Pin realizando las operaciones mostradas en la ecuación (28) por medio del PIC.

Combinando las ecuaciones (25) y (27) se puede reescribir el valor de Pin como se muestra en la ecuación (28)

$$\begin{aligned}
 P_{in} &= \frac{V_{out}}{R_{\lambda} R_f} \\
 &= \frac{V_{bin} \cdot V_{ref}}{(10^8 - 1) \cdot R_{\lambda} \cdot R_f} \\
 &= \frac{V_{bin} \cdot 5}{1023 \cdot R_{\lambda} R_f}
 \end{aligned}
 \tag{28}$$

Para hacer el proceso más sencillo, se puede definir una constante k

$$k = \frac{V_{ref}}{R_{\lambda} R_f}
 \tag{29}$$

Entonces la ecuación (28) toma la forma de la ecuación (30)

$$P_{in} = \frac{V_{bin} \cdot k}{1023} \quad (30)$$

Dado que el programa desarrollado no maneja punto flotante, es necesario multiplicar esta constante por un valor múltiplo de 10 de tal forma que el resultado del cálculo de P_{in} resulte siempre un número entero decimal de 4 dígitos, esto es, que tenga millares, decenas, centenas y unidades, (el número de dígitos significativos que despliega el fotómetro). El punto se coloca después de realizar la operación, dependiendo de la escala seleccionada.

Para ejemplificar lo antes dicho se presenta el siguiente ejemplo, suponiendo una longitud de onda de 780 nm (para 780 nm, la responsividad aproximada fue de 0.57 A/W), y seleccionando la primera escala de 0.000 a 4.500 mW (esta escala corresponde a la resistencia de 1.8 kΩ). El valor de la constante será de 0.004873, como se muestra en la ecuación (31)

$$k_1 = \frac{5}{0.57 \times 1800} = 0.004873 \quad (31)$$

Sustituyendo este valor en la ecuación (30) y considerando $V_{bin} = 1023$ que es el máximo valor de V_{bin} (Se toma este valor sólo con fines de la demostración, se puede tomar cualquier otro valor) da como resultado $P_{in} = 0.004873$ W tal como se muestra en la ecuación (32).

$$P_{in} = \frac{1023 \times 0.004873}{1023} = 0.004873 \text{ W} \quad (32)$$

En este caso k_1 se debe multiplicar por 10^6 para que P_{in} se pueda expresar como un entero de 4 dígitos (k_1 se tiene que convertir en un número entero de 4 dígitos), para tener un valor congruente, el punto decimal se coloca después del primer dígito más significativo (el dígito de los millares) y la unidad de medición es mW.

Entonces, realizando nuevamente el cálculo con las modificaciones anteriores se tiene el nuevo valor mostrado en la ecuación (33)

$$P_{in} = \frac{1023 \times k_1}{1023} = 4873 \rightarrow 4.873 \text{ mW} \quad (33)$$

Esta constante cambia para cada longitud de onda y para cada escala ya que la curva de responsividad para cada sensor puede variar, al igual que los valores de las resistencias que no son exactas a pesar de se usaron resistencias de precisión.

Para la longitud de onda de 670 nm ($R_\lambda = 0.47$), $k = 5910$

Estas constantes sirven para calibrar al fotómetro y se explica su uso con más detalle en el capítulo correspondiente.

5.3 Multiplicación en Lenguaje Ensamblador

El microcontrolador debe de hacer una multiplicación, realiza el producto de V_{bin} (que es el resultado de la conversión A/D) por la constante k correspondiente. Como se puede ver de la ecuación (30). La metodología seguida para conseguir esto se presenta a continuación.

Se crea una subrutina llamada MULTIPLICA (Ver Anexo A) que se encarga de realizar esta operación. El procedimiento es parecido a como se realiza cualquier multiplicación normalmente, se multiplica dígito por dígito y se van sumando los resultados. Ver los ejemplos de la Figura 30 en los cuales se presenta una multiplicación en base 10 y otra en base 2.

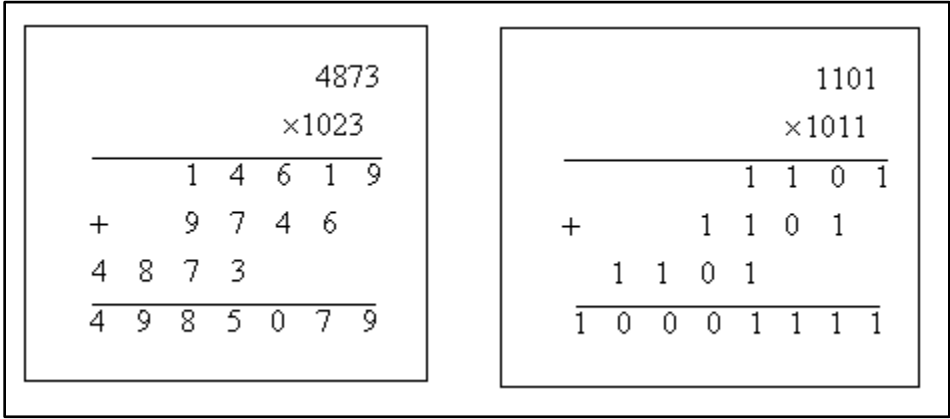


Figura 30. Ejemplos del procedimiento de multiplicación en el microcontrolador

Como se ve de la Figura 30, en la multiplicación binaria, el multiplicando se recorre una posición a la izquierda por cada dígito del multiplicador, y se van sumando estos valores para obtener el resultado final (producto). Hay que recordar que el producto a realizar es entre V_{bin} y la constante k correspondiente.

Este proceso se puede visualizar en el diagrama de flujo de la Figura 31

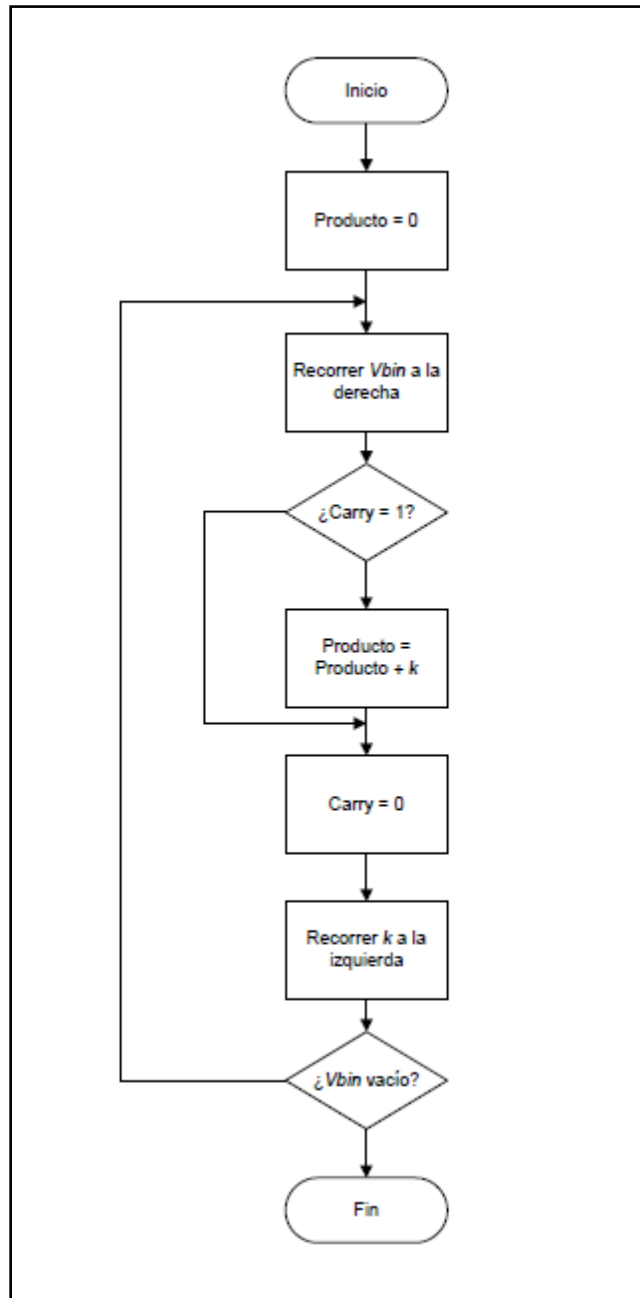


Figura 31. Diagrama de flujo del algoritmo de la multiplicación

Este diagrama se traduce al lenguaje de programación del microcontrolador y se utiliza como subrutina (Ver Anexo A).

5.4 División en Lenguaje Ensamblador

Del proceso mostrado en el apartado anterior se obtiene el producto de $(Vbin)(k)$ por lo que sólo resta realizar la división por 1023 para obtener el valor de la intensidad luminosa Pin , ver ecuación (30).

Para tal fin se implementa una subrutina llamada DIVISION (mostrada con más detalle en el Anexo A) que realiza esta operación. La forma en que se realiza la división es parecida al algoritmo de cualquier otra división convencional, se recorre el valor del divisor y se va restando al dividendo hasta obtener así el valor del cociente.

Este proceso se explica mejor en la Figura 32 en la cual se presenta un ejemplo de una división en base 2, y en el diagrama de la Figura 33.

$$\begin{array}{r} 11 \\ 1010 \overline{) 11111} \\ \underline{1010} \\ 1010 \\ \underline{1010} \\ 1010 \\ \underline{1010} \\ 0 \end{array}$$

Figura 32. Ejemplo del algoritmo de división utilizado

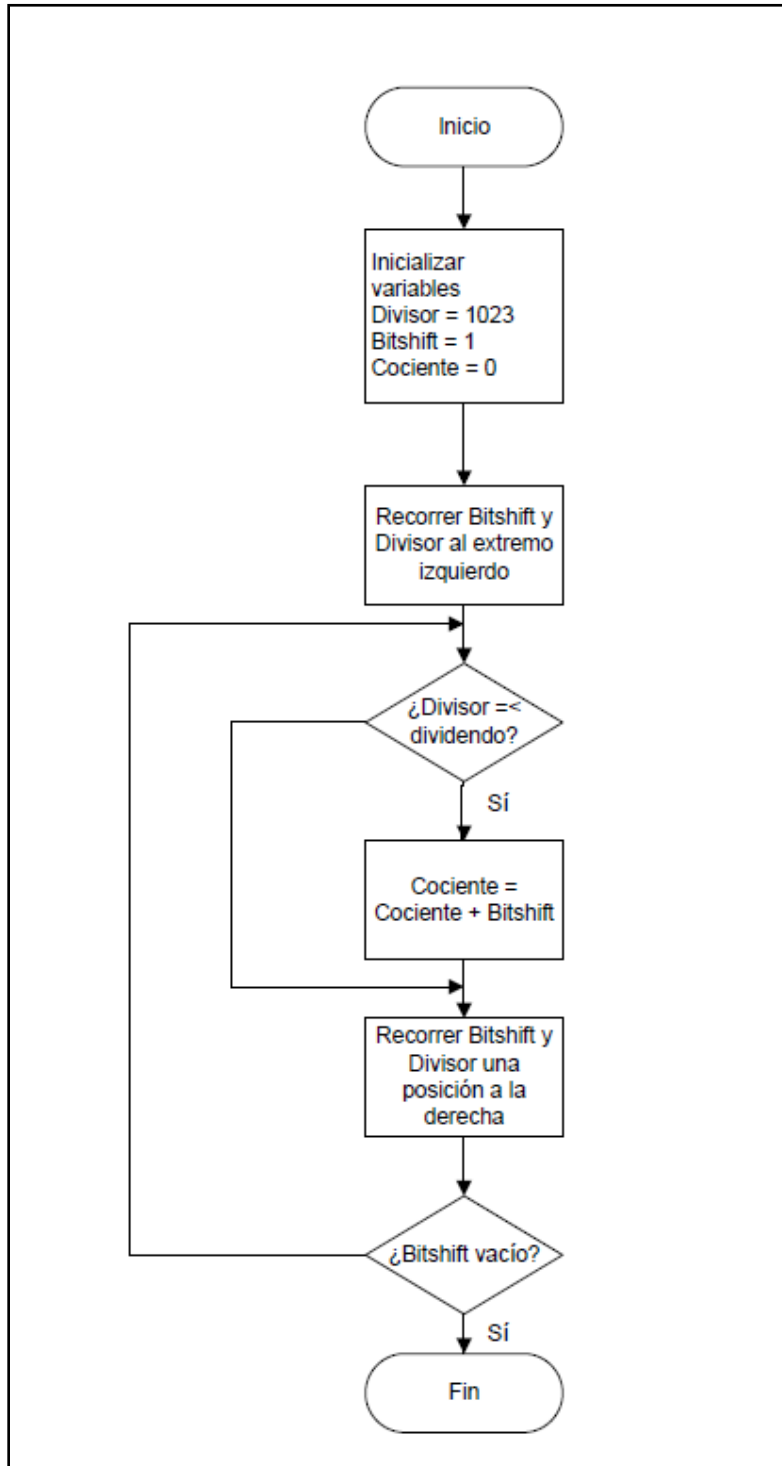


Figura 33. Algoritmo utilizado para la división

Este algoritmo se traduce al lenguaje de programación del microcontrolador, y se utiliza como subrutina al igual que el algoritmo de la multiplicación. Para así obtener el valor de la intensidad luminosa *Pin* incidente en el sensor.

5.5 Conversión a ASCII

De los procesos anteriores se obtuvo el valor de *Pin*. Por lo que ahora resta mostrar este valor en el display LCD del fotómetro y en la interfaz gráfica mediante comunicación serial. Para hacer esto es necesario pasar del valor de *Pin* calculado que está en un valor binario y convertirlo a su representación en ASCII para que pueda ser interpretado por el display y la interfaz virtual, para que a su vez estos lo puedan presentar en un valor entendible por el usuario del equipo. Ya que ésta es la forma de representar los dígitos tanto en el display como en la interfaz.

La Tabla 6 muestra la representación en código ASCII de los caracteres del 0 al 9.

Hexadecimal	Carácter
30	0
31	1
32	2
33	3
34	4
35	5
36	6
37	7
38	8
39	9

Tabla 6. Valores en Hexadecimal para los caracteres del 0 al 9

Como se puede deducir de la tabla anterior, para obtener el valor en código ASCII de un carácter del 0 al 9, sólo es necesario sumarle 30 en el sistema hexadecimal.

La subrutina creada en el programa del microcontrolador hace esto mismo pero como el resultado de *Pin* en el microcontrolador tiene 4 dígitos, es decir, tiene valores hasta los millares, hay que convertir todos a ASCII, esto es, los millares, las centenas, decenas y unidades se convierten en un carácter ASCII cada uno.

Esto se logra restando primero de 1000 en 1000 al valor de *Pin* para saber cuántos millares tiene, después se resta de 100 en 100 para saber el número de centenas y así sucesivamente hasta obtener las unidades. Esto se puede ver más claramente en el diagrama de flujo de la Figura 34.

Este proceso, al igual que los anteriores, fue traducido al lenguaje de programación, integrando una subrutina como se muestra en el Anexo A.

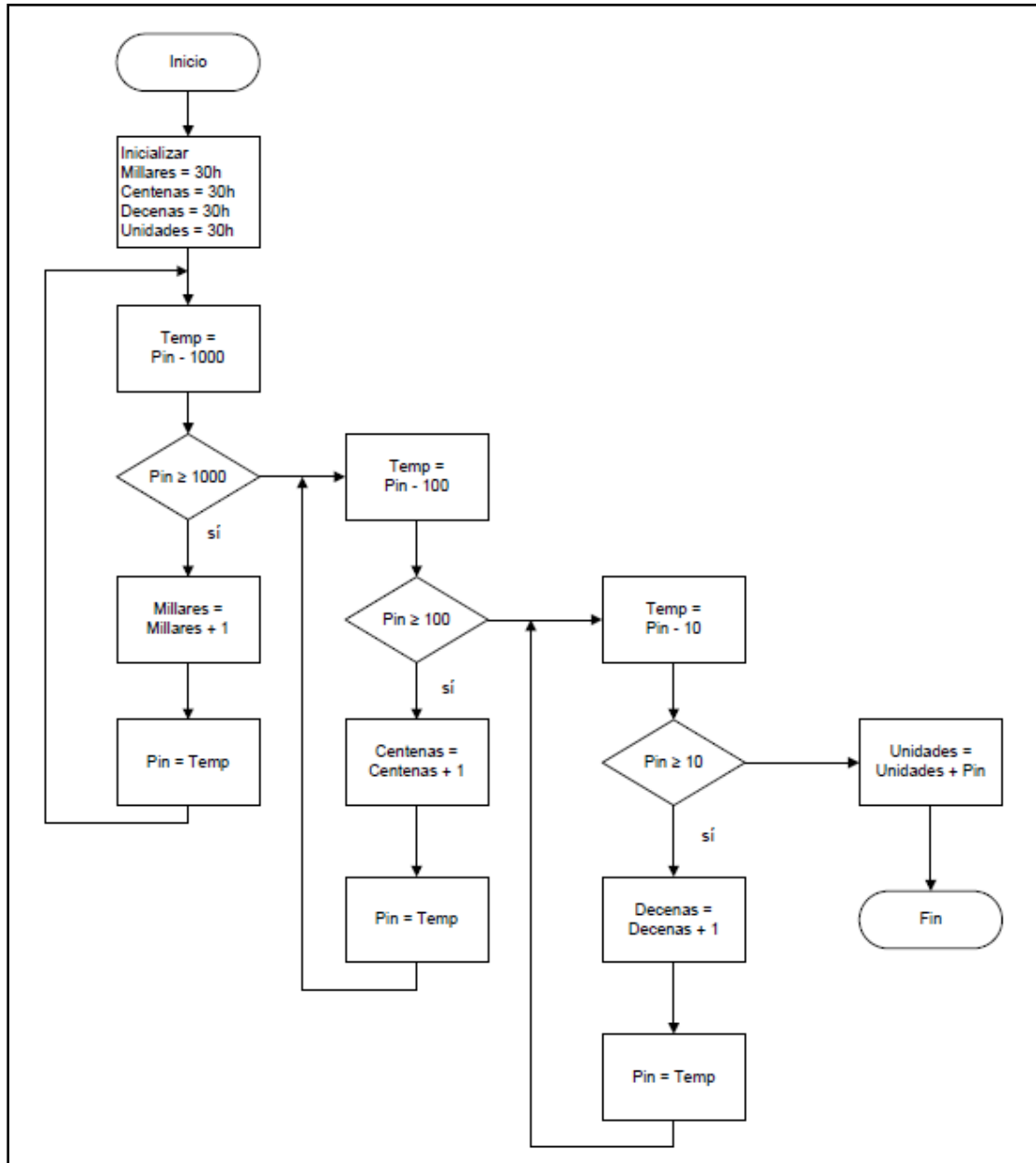


Figura 34. Algoritmo para pasar de binario a ASCII

5.6 Control del Display LCD

El resultado obtenido en el apartado anterior del valor de la intensidad luminosa incidente Pin se despliega en el display LCD de manera adecuada. El display

utilizado es un JHD 162, es de 16 caracteres por dos líneas. Se utiliza en modo de 4 bits para utilizar el menor número de pines posibles, en este modo sólo se utilizan 4 bits de datos para escribir en él.

La distribución de pines de este display se muestra en la Figura 35.

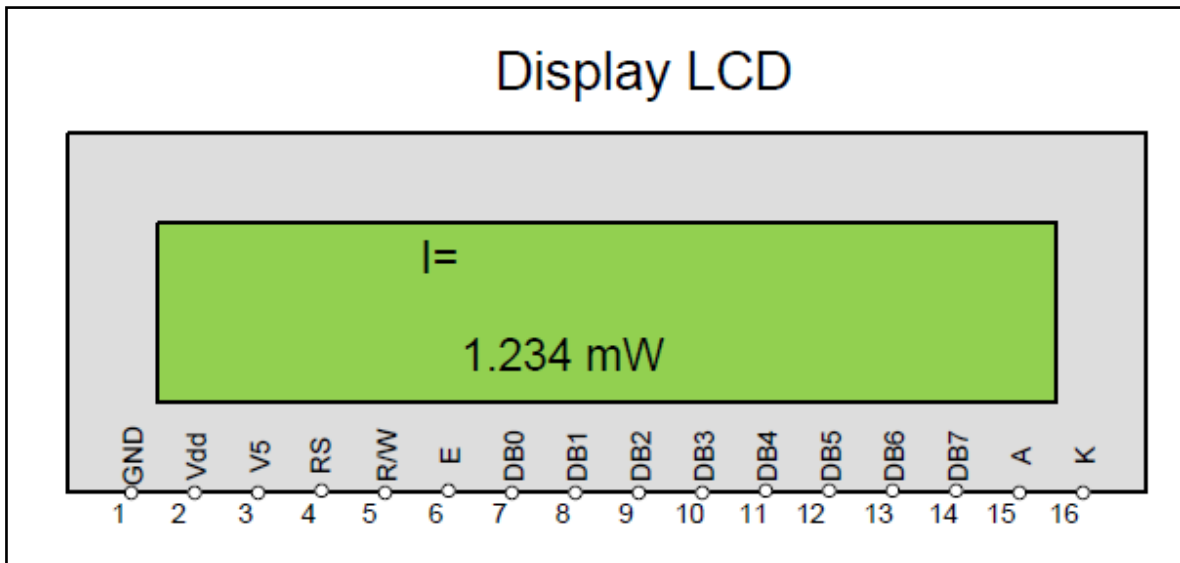


Figura 35. Distribución de pines del display

Antes de mandar al display los caracteres ASCII obtenidos anteriormente se debe de inicializar para poder ser utilizado. La forma de hacerlo se puede encontrar en la hoja de datos del fabricante, en este caso se inicializa como se muestra en el diagrama de la Figura 36.

La forma de mandar los datos en el modo de 4 bits es en “*nibbles*” (o datos de 4 bits, cuartetos), los datos son de 8 bits, pero son transferidos como dos cuartetos de 4 bits cada uno. El cuarteto más significativo se manda primero, seguido del menos significativo. Estos bits son transferidos por las líneas DB7:DB4 del display, donde DB7 es el bit más significativo, y DB4 el menos significativo [9].

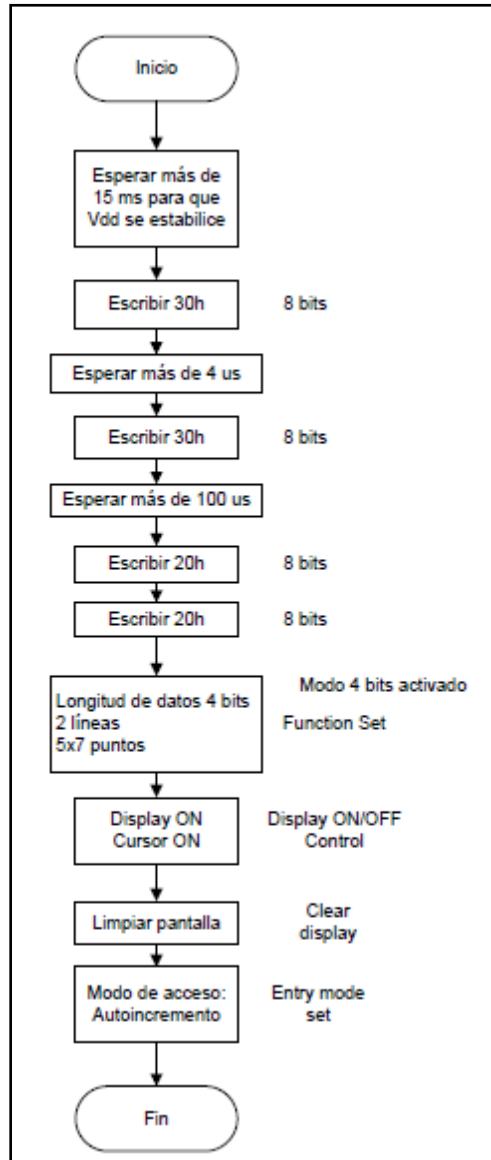


Figura 36. Inicialización del display LCD

Para configurar al display es necesario mandar los códigos de comando adecuados, estos códigos se muestran en la Figura 37. Así, para indicar que se tiene longitud de datos de 4 bits, dos líneas y 5x7 puntos, se escribe 28h (Ver “Función” en la Figura 37).

Comando	RS	R/W	DB7	DB6	DB5	DB4	DB3	DB2	DB1	DB0
Borra pantalla	0	0	0	0	0	0	0	0	0	1
Cursor a casa	0	0	0	0	0	0	0	0	1	•
Modo introducción	0	0	0	0	0	0	0	1	I/D	S
Pantalla On/Off	0	0	0	0	0	0	1	D	C	B
Modo desplazamiento	0	0	0	0	0	1	S/C	R/L	•	•
Función	0	0	0	0	1	DL	Líneas	Font	•	•
Dirección CGRAM	0	0	0	1	Dirección CGRAM					
Dirección DDRAM	0	0	1	Dirección DDRAM						
Lectura ocupado y dirección contador	0	1	BF	Dirección DDRAM						
Escribe RAM	1	0	Escribe Dato							
Lee RAM	1	1	Lee Dato							

Figura 37. Comandos para el display

- S = 1 Desplaza la visualización cada vez que se escribe un dato
- S = 0 Modo normal. Visualización fija, al escribir un dato se incrementa cursor.
- I/D = 1 Incremento del cursor
- I/D = 0 Decremento del cursor
- S/C = 1 Desplaza el display (un solo carácter)
- R/L = 1 Desplazamiento a la derecha
- S/C = 0 Mueve el cursor (un solo carácter)
- R/L = 0 Desplazamiento a la izquierda
- DL = 1 Bus datos de 8 bits
- Líneas = 1 Dos líneas
- DL = 0 Bus de datos de 4 bits
- Líneas = 0 Una línea
- Font = 1 Carácter 5 x 10 puntos
- Font = 0 Carácter 5 x 7 puntos
- D = 1 Pantalla ON
- C = 1 Cursor ON
- B = 1 Parpadeo cursor ON (cursor rectángulo)
- B = 0 Parpadeo cursor OFF (cursor línea inferior)

BUSY BF = 1 Módulo ocupado BF = 0 Módulo libre

• = Indistinto

Una vez inicializado el display, ya es posible mandar los caracteres ASCII obtenidos anteriormente para desplegar el valor de *Pin*. Para esto, es necesario enviar los caracteres en cuartetos con el pin RS = 1 y el pin R/W = 0. Como se puede ver en la Figura 37.

5.7 Comunicación Serial

El fotómetro transfiere y recibe datos de la interfaz virtual mediante comunicación serial de modo asíncrono. Para hacer esto es necesario configurar el microcontrolador, habilitar la comunicación serial asíncrona y crear una subrutina para mandar y otra para recibir datos.

Los datos enviados y recibidos son de 8 bits, la velocidad de la comunicación se elige de 9600 bauds (o número de bits por segundo). Básicamente la comunicación serial consiste en mandar los datos bit a bit a través de una línea común en períodos de tiempo fijos, dando lugar a la llamada velocidad de transmisión. Tanto el receptor como el transmisor poseen registros de corrimiento para realizar la comunicación, estos son TXREG para la transmisión, y RCREG para la recepción.

Las subrutinas para la transmisión y recepción se muestran en los diagramas de la Figura 39.

Como en prácticamente todas las computadoras está desapareciendo el puerto serial, se utiliza un adaptador USB-Serial (Figura 38) que tiene la ventaja de poder conectarse a un puerto USB y actuar como si fuera un puerto serial. Este adaptador necesita un driver que se puede bajar desde la página del fabricante,

dependiendo del modelo del cable e instalar en la PC para crear un puerto serial virtual.



Figura 38. Adaptador USB-Serial

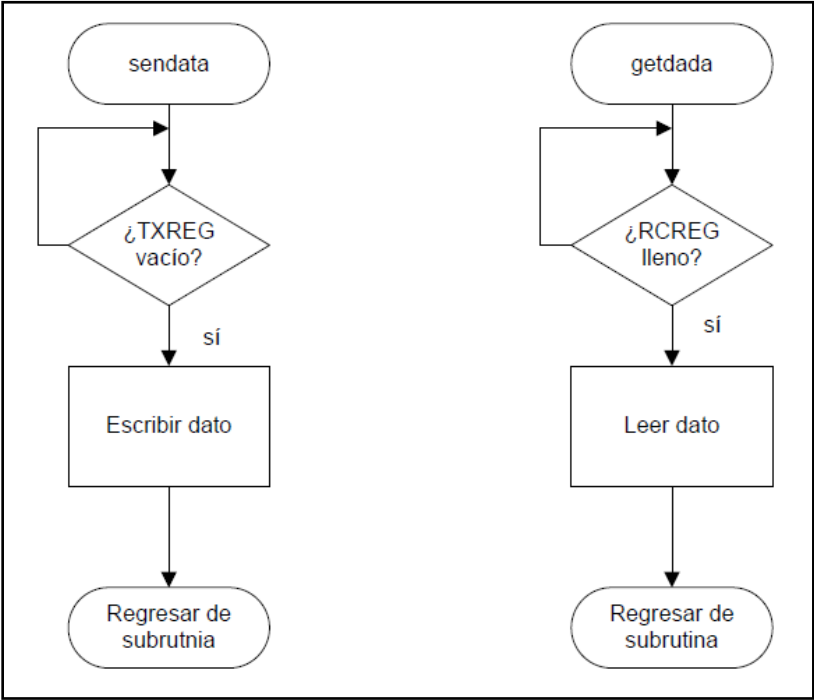


Figura 39. Subrutinas para la comunicación serial

Las subrutinas para enviar y recibir datos se traducen al lenguaje de programación para que así se pueda enviar el resultado obtenido de *Pin* hacia la interfaz gráfica

para mostrar el resultado en la PC, paralelamente se puede observar la misma lectura en el display del equipo al mismo tiempo.

El fotómetro lee los comandos enviados desde la interfaz para realizar el control del instrumento de forma virtual.

5.7.1 Interfaz TTL - EIA-232

Para poder transmitir hacia la PC primero hay que adaptar la salida TTL del microcontrolador al estándar RS232 utilizado por la computadora. Es por eso que es necesario utilizar el circuito integrado MAX232. Este convierte los niveles TTL de entrada a niveles TIA/EIA-232. Como se puede observar en la Figura 40.

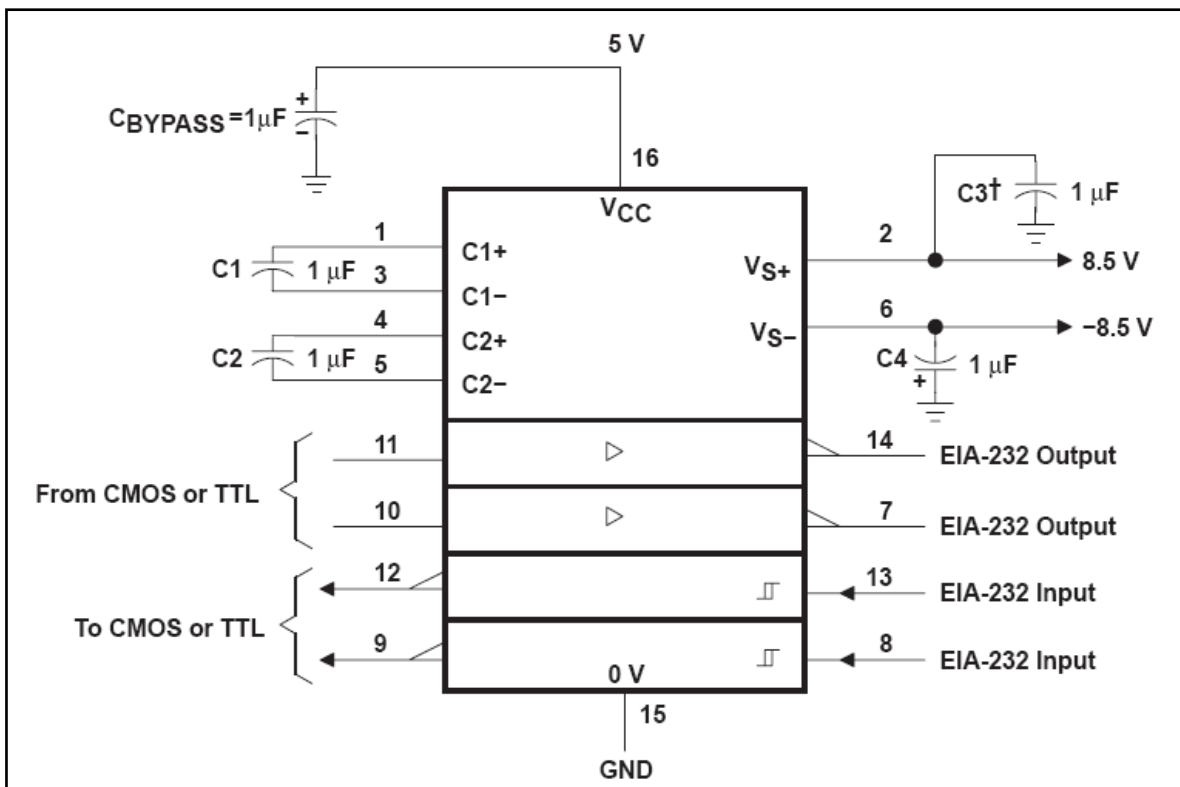


Figura 40. Operación típica del MAX232

Capítulo 6. Interfaz Virtual con LabVIEW

En este capítulo se analizan los componentes de la interfaz virtual desarrollada en LabVIEW, se analiza tanto el diagrama de bloques como el panel frontal, así como la función de cada uno de los bloques que la componen.

Mediante la interfaz virtual se puede visualizar el valor de *Pin* como si se visualizara en el display LCD del fotómetro, pero la interfaz además puede graficar estos valores de *Pin* en el tiempo. Esta interfaz es un archivo ejecutable que se desarrolló en LabVIEW mediante la herramienta llamada *Application Builder*. Este archivo necesita de librerías y drivers para poder ejecutarse en cualquier computadora que no tenga instalada LabVIEW, estas librerías y drivers se encuentran en el software llamado LabVIEW Runtime Engine 8.5.1 y NI VISA, y se pueden encontrar de forma gratuita en la página electrónica de National Instruments.

En la Figura 41 se muestra un ejemplo del funcionamiento de la interfaz virtual creada, se puede notar que el valor de *Pin* se muestra tanto numéricamente como gráficamente. Esta imagen se puede ver con mayor claridad en el Anexo C.



Figura 41. Interfaz virtual

Para utilizar la interfaz sólo hay que ejecutar el archivo correspondiente, después de haber instalado las librerías y drivers mencionados anteriormente. Para comenzar a utilizarlo se hace clic en el botón “Run”, mostrado en el extremo superior izquierdo de la Figura 41, se puede seleccionar Run desde el menú Operate, o también con la combinación de teclas Ctrl+R. Para detenerlo se utiliza el botón “Stop”. Y además se puede seleccionar el puerto serial al que se conectó el fotómetro en la parte marcada como “Puerto” donde se despliega un menú con los puertos disponibles.

El fotómetro se puede controlar desde esta interfaz. Se puede elegir tanto la longitud de onda como la escala deseada, esto se realiza activando el modo PC desde el fotómetro, esto es, como se mencionó en un capítulo previo, se coloca el switch rotatorio en la posición marcada como PC, y entonces la interfaz virtual toma el control. La selección de longitud de onda y de escala se hace con los botones centrales que se muestran en la Figura 41.

La programación de la interfaz virtual se hace gráficamente mediante bloques que tienen un funcionamiento específico, esto se hace en el Diagrama de Bloques de la Figura 42. Esta imagen se puede ver con mayor claridad en el Anexo D.

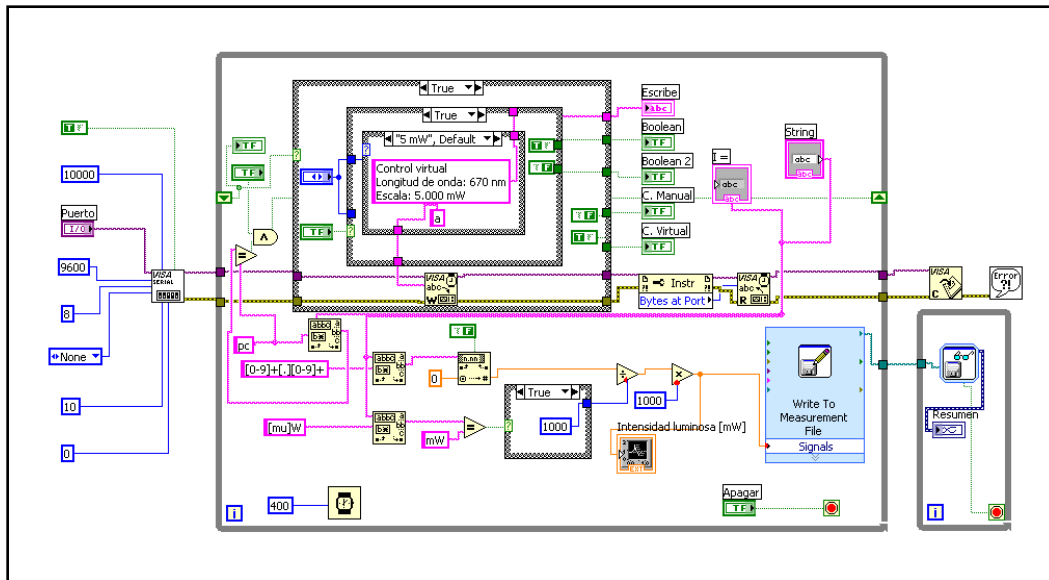


Figura 42. Diagrama de bloques de la interfaz virtual

El funcionamiento de los bloques que constituyen a esta interfaz se explica a continuación en los siguientes subcapítulos.

6.1 Bloque “VISA Configure Serial Port”

Este bloque de la interfaz virtual es el que se encarga de configurar los parámetros más importantes referentes a la comunicación serial, ver Figura 43. Se definen los parámetros de tal forma que coincida con la configuración de la comunicación serial del microcontrolador, esto es, una velocidad de transmisión de 9600 bauds, con 8 bits por dato y sin paridad. El conector llamado “VISA resource name” (Ver

Figura 44) define el puerto a utilizar y se conecta a un selector que despliega un menú con los puertos seriales disponibles.

La descripción detallada de este bloque se puede encontrar en la documentación de LabVIEW.

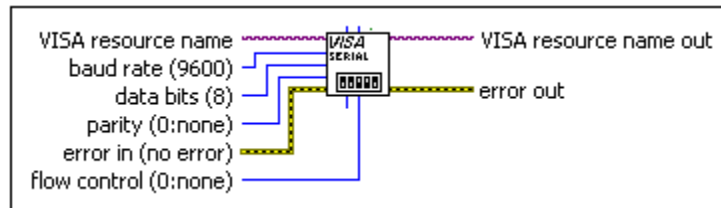


Figura 43. VISA Serial.



Figura 44. VISA resource name

6.2 Bloque “VISA Read”

Este bloque se encarga de leer los datos recibidos a través del puerto serial seleccionado. El resultado de esta lectura se obtiene en el conector llamado “read buffer” y se conecta a un indicador en el panel frontal de la interfaz para desplegar estos valores leídos. Como ya se mencionó previamente, lo que se transmite es una cadena de caracteres con la información de la intensidad luminosa incidente, esta cadena de caracteres se muestra en los ejemplos de la Figura 46, el bloque “VISA read” se muestra en la Figura 45.

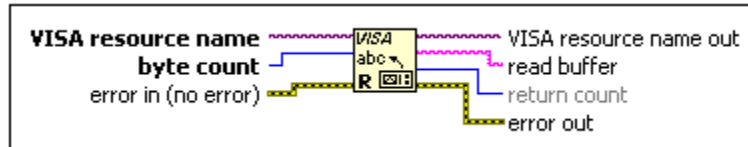


Figura 45. VISA read

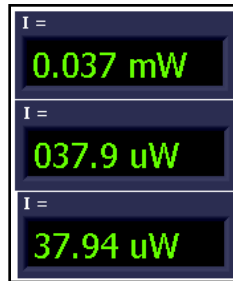


Figura 46. Tres ejemplos de los datos leídos, se muestran las tres escalas seleccionables.

6.3 Bloque “VISA Write”

Con este bloque se transmiten datos desde la interfaz hacia el microcontrolador del fotómetro. Esto con la intención de controlar al fotómetro desde la computadora. Se transmiten caracteres que el fotómetro interpretará como una orden para cambiar la escala así como la longitud de onda a la que se está midiendo y realizar el cálculo de P_{in} correspondiente. Esto se logra en conjunto con el switch analógico mencionado en el Capítulo 3. Los caracteres que se transmiten son las letras de la “a” a la “f”. Estas se interpretan como se muestra en la Tabla 7.

Caracteres	Long. Onda	Escala
a	670 nm	(1).- 0.000-4.500 mW
b	670 nm	(2).- 000.0-450.0 μ W
c	670 nm	(3).- 00.00-45.00 μ W
d	780 nm	(1).- 0.000-4.500 mW
e	780 nm	(2).- 000.0-450.0 μ W

f	780 nm	(3).- 00.00-45.00 μ W
---	--------	---------------------------

Tabla 7. Interpretación de los caracteres enviados como comandos para cambiar escala y longitud de onda

Esto quiere decir que, por ejemplo, cuando se recibe una letra “a” en el microcontrolador, se activa el switch correspondiente a la escala de 0 a 4.5 mW, o lo que es equivalente, el switch conectado a la resistencia de 1.8 k Ω . A su vez, el cálculo de P_{in} se realiza con el valor de la responsividad a 670 nm, esto es, $R_{\lambda} = 0.47$ [A/W]. Cuando se recibe una “b”, se utiliza el mismo valor de R_{λ} , pero ahora se activa el switch conectado a la resistencia de 18 k Ω , y así sucesivamente como se muestra en la Tabla 8, esta tabla es equivalente a la Tabla 7, pero con los valores de las resistencias y las responsividades correspondientes.

Caracteres	R_{λ} [A/W]	(Switch analógico).- Rf [k Ω]
a	0.47	(1).- 1.8
b	0.47	(2).- 18
c	0.47	(3).- 180
d	0.57	(1).- 1.8
e	0.57	(2).- 18
f	0.57	(3).- 180

Tabla 8. Interpretación de los caracteres recibidos con respecto a la resistencia de realimentación y el valor de responsividad

El bloque llamado “VISA write” se muestra en la Figura 47. Transmite hacia el microcontrolador el carácter de la “a” a la “f”, como se explicó anteriormente, este carácter se conecta al conector llamado “write buffer”. En este caso, como ya se mencionó, se conectan las letras de la “a” a la “f” dependiendo de la escala y la longitud de onda que se elijan desde la interfaz con los controles mostrados en la Figura 48.



Figura 47. VISA Write



Figura 48. Controles que eligen longitud de onda y escala, y mandan, según el caso, la letra correspondiente de la “a” a la “f”

Estos controles se conectan en el diagrama de bloques a unas estructuras “case” para poder así mandar la letra correcta. En la Figura 49 se muestra el caso de la transmisión de la letra “a”, la estructura case exterior representa a la longitud de onda, la estructura interior a las diferentes escalas. Así, hay un caso para cada letra como ya se explicó.

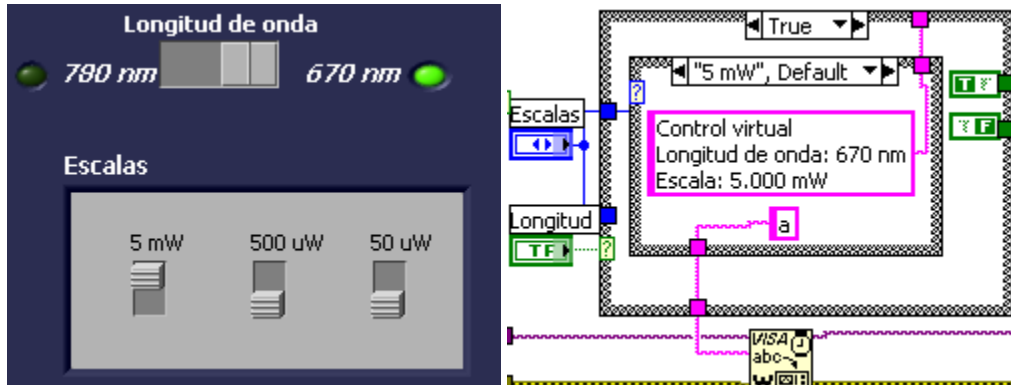


Figura 49. Transmisión de la “a”.

6.4 Bloques “Match Pattern” y “Fract/Exp String to Number”

El bloque “Match Pattern” en conjunto con el bloque “Fract/Exp String to Number”, sirven para cambiar de formato la cadena transmitida desde el microcontrolador, cambia de ser una cadena de caracteres a un número con punto decimal. Esto con el propósito de poder graficar la intensidad luminosa.

El bloque “Match Pattern” busca “regular expression” en el conector “string”, y si coincide, lo entrega en “match substring”. En este caso se buscan los caracteres del 0 al 9, y como además tienen punto decimal, se busca el carácter “punto” también.

Entonces, al conector “regular expression” se conecta la siguiente cadena: “[0-9]+.[0-9]+” (Ver Figura 50 y Figura 51). Este comando se encarga de buscar en la cadena que manda el microcontrolador uno o más caracteres del 0 al 9, después un punto “.”, y después, otra vez, uno o más caracteres del 0 al 9. Esto es así porque lo que manda el microcontrolador, como ya se mencionó previamente, es una cadena de caracteres que pueden ser “X.XXX mW”, “XXX.X uW” ó “XX.XX uW”, dependiendo de la escala seleccionada. Donde “X” es cualquier carácter del 0 al 9.

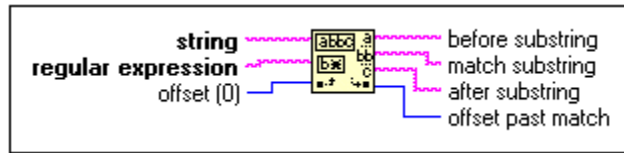


Figura 50. Match Pattern

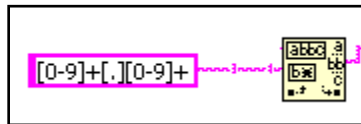


Figura 51. Busca los caracteres del 0-9 y el punto decimal

En esta etapa también se busca la cadena “mW” o “uW” para diferenciar entre miliWatts y microWatts. Y multiplicar así el número obtenido por el factor correspondiente, si es mW se multiplica por 10^{-3} y si es uW por 10^{-6} .

Una vez que se tiene la cadena con los caracteres de los números, se hace pasar esta cadena por el bloque “Fract/Exp String to Number” (Figura 52) para convertirla a un número. Por ejemplo, si la cadena es “1.234 mW”, la cadena que se extrae primero es “1.234” y esta pasa por el bloque “Fract/Exp String to Number” que entrega el número 1.234, la diferencia es que lo primero es una cadena de caracteres, y este último valor es un número con punto decimal. Además, como es “mW”, se multiplica por 10^{-3} y de esta manera ya se puede graficar. El valor resultante se conecta a una gráfica en el panel frontal (Figura 53 y Figura 54).

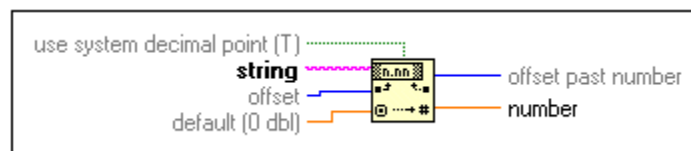


Figura 52. Fract/Exp String to Number

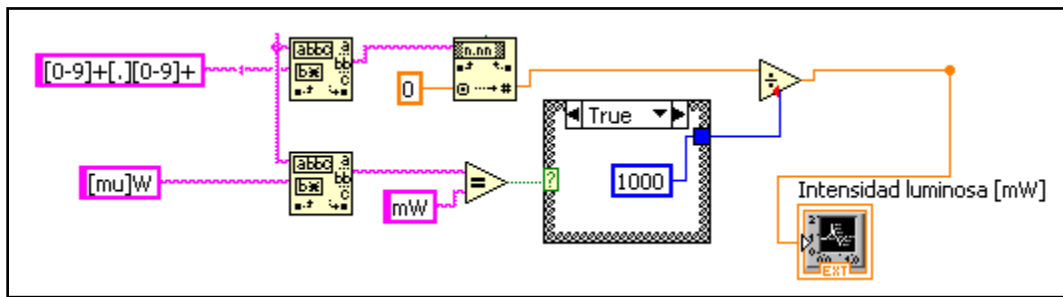


Figura 53. Conversión de la cadena de caracteres a un número con punto flotante para graficar

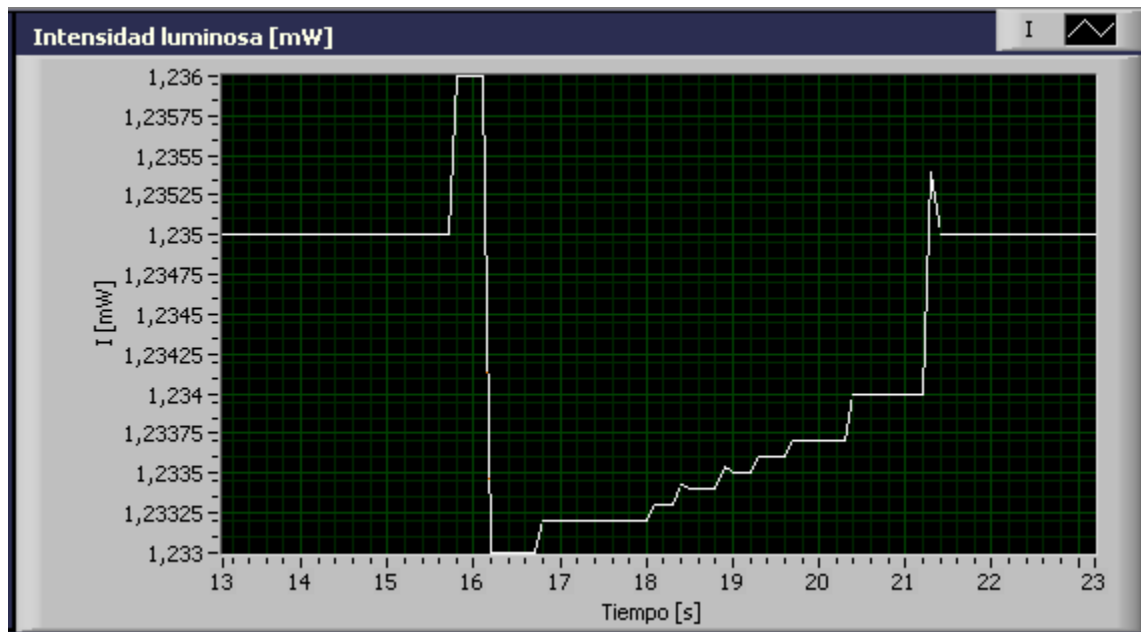


Figura 54. Gráfica de la intensidad luminosa

6.5 Bloque “Write to Measurement File”

Los datos que se grafican también se pueden guardar en un archivo con extensión “.lvm” que se puede abrir con un procesador de textos o un procesador de hojas de cálculo para ser analizado posteriormente. Esto se logra con el bloque “Write to

Measurement File” que genera este archivo (.lvm). Sólo hay que conectar la misma señal que se grafica a este bloque en el conector “Signals”, como se ve en la Figura 55 e indicar el nombre y dirección del archivo que se generará.

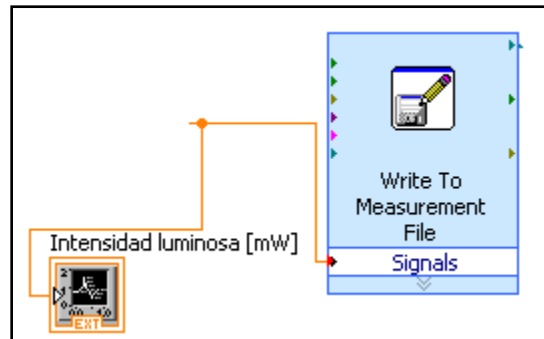


Figura 55. Write to measurement file

El archivo generado contiene las mediciones hechas durante el tiempo en que la interfaz estuvo activada. Tiene dos columnas, la primera representa el tiempo transcurrido en segundos, la segunda columna representa la intensidad medida en mW. Un ejemplo de un archivo generado que se abrió con un procesador de hojas de cálculo se muestra en la Figura 56.

The screenshot shows a Microsoft Excel window titled 'ash - Microsoft Excel'. The active cell is A1. The table contains the following data:

	A	B	C
21	***End_of_Header***		
22	X_Value	Untitled	Comment
23	0.000000	1.234.000	
24	9.390.625	1.234.000	
25	9.781.250	1.234.000	
26	10.187.500	1.234.000	
27	10.593.750	1.234.000	
28	10.984.375	1.234.000	
29	11.390.625	1.234.000	
30	11.781.250	1.234.000	
31	12.187.500	1.234.000	
32	12.593.750	1.234.000	
33	12.984.375	1.234.000	
34	13.390.625	1.234.000	
35	13.796.875	1.234.000	
36	14.187.500	1.235.000	
37	14.593.750	1.235.000	
38	14.984.375	1.235.000	
39	15.390.625	1.235.000	
40	15.796.875	1.235.000	
41	16.187.500	1.235.000	

Figura 56. Archivo .lvm mostrando las mediciones realizadas.

6.6 Bloque “Read from Measurement File”

El archivo lvm mencionado anteriormente también se puede leer directamente en la interfaz. Cuando ésta se detiene, se lee el archivo generado y se muestra en la gráfica del panel frontal llamada “Resumen”. Esta gráfica muestra todas las mediciones realizadas en el periodo en que la interfaz estuvo activada.

Esto se logra gracias al bloque “Read from Measurement File” que lee el archivo indicado en su conector “File Name”, y lo despliega en la gráfica “Resumen” a través de su conector “Signals” como se ve en la Figura 57 y Figura 58.

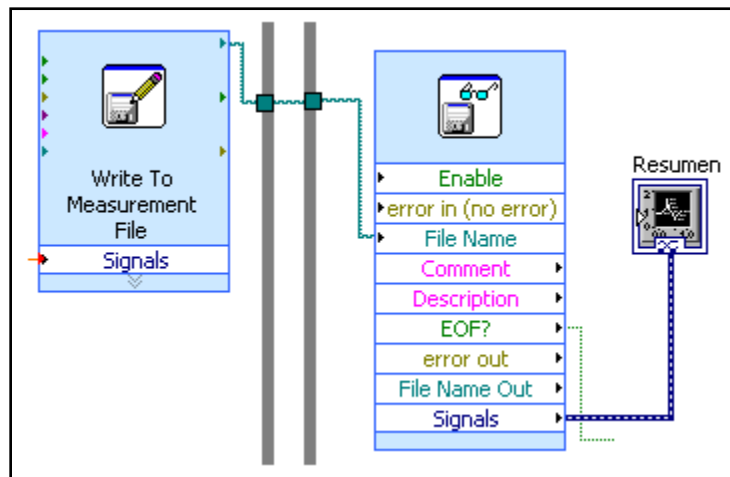


Figura 57. Read from Measurement File

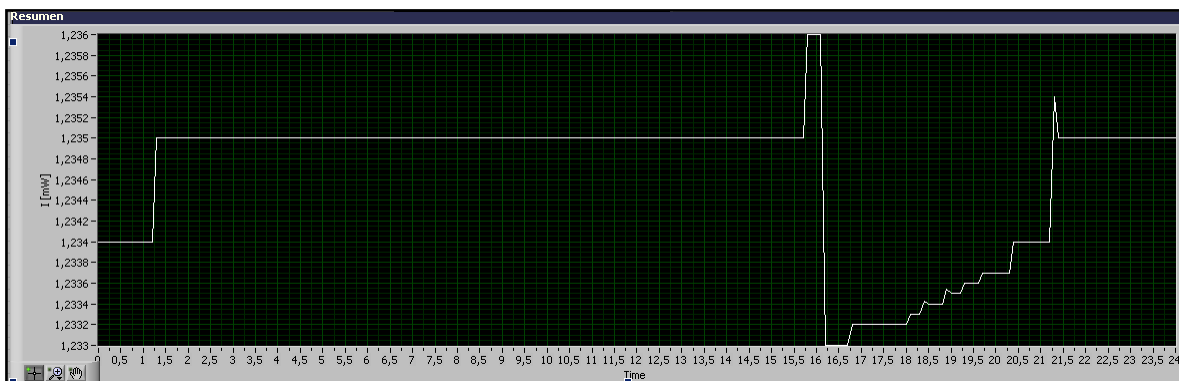


Figura 58. Gráfica Resumen que despliega todos los valores del archivo lvm generado con anterioridad

Capítulo 7. Ensamble y Pruebas

En este capítulo se analizan la forma de ensamblar el circuito eléctrico del fotómetro dentro de su gabinete, así como las pruebas que se realizaron a diferentes componentes de éste.

El diagrama del circuito impreso de la fuente se realizó en P-CAD 2006, se puede ver en la Figura 60, y se puede ver mejor en el Anexo E. Se imprimió y se soldaron los componentes, al comprobar que funcionaba correctamente se colocó en el gabinete.

7.1 Ensamble

El fotómetro se colocó en un gabinete como se muestra en la Figura 59. Cuenta con un cable coaxial con conectores BNC para el sensor, se utiliza este cable ya que es muy versátil para realizar las mediciones. El gabinete tiene también un conector DB9 para la comunicación serial, en este caso se utiliza un convertidor de Serial a USB, como se ve en la Figura 59. Cuenta con un cable de alimentación que se conecta a la línea eléctrica de 127 V. Además cuenta con un selector de longitud de onda y otro de escala. Adicionalmente, tiene un switch para prender un led de fondo en el display ya que las mediciones se realizan en un laboratorio a oscuras para evitar la interferencia de fuentes luminosas ajenas al experimento que se esté realizando en su momento

La electrónica completa del fotómetro se montó en dos circuitos impresos, uno de ellos es el de la fuente de poder, y el otro es el resto del circuito electrónico que contiene al amplificador operacional, al microcontrolador y a la interfaz MAX232.

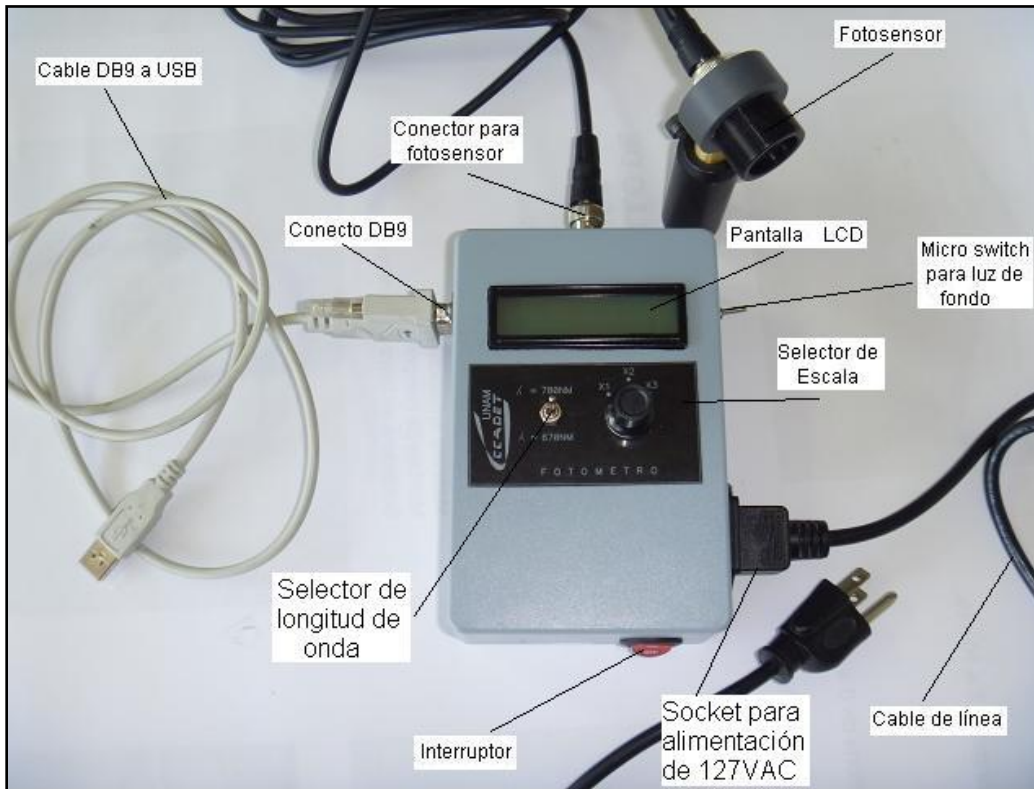


Figura 59. Prototipo del fotómetro en su gabinete

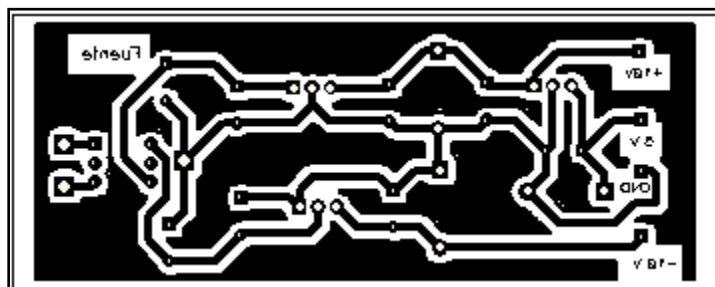


Figura 60. PCB de la fuente de poder.

El otro circuito impreso es el del circuito electrónico del fotómetro, este se muestra en la Figura 61, se puede observar con mayor detalle en el Anexo F, al igual que el PCB de la fuente, se realizó en P-CAD. Y se colocó en el gabinete.

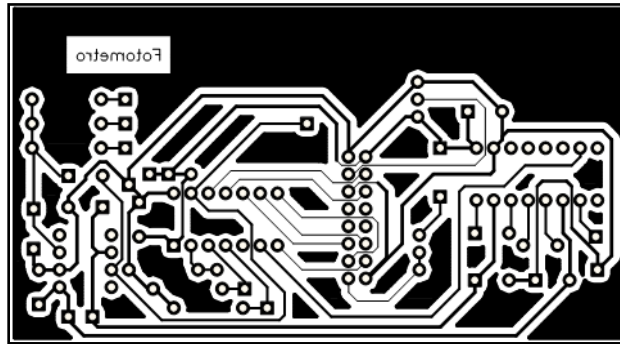


Figura 61. PCB del circuito electrónico del fotómetro

7.2 Estabilidad en las mediciones

El fotómetro inicialmente mostraba variaciones en las mediciones en el último dígito: el dígito menos significativo, esto debido principalmente a la alta sensibilidad del sensor. No se podía leer claramente si el valor medido era, por ejemplo, 1.234 mW ó 1.238 mW, debido a que este último dígito cambiaba muy rápidamente. Esto se pudo solucionar manteniendo tanto al láser como al sensor en una posición fija. Otra medida que se tomó para reducir este problema fue implementar un filtro digital en el microcontrolador consistente en un promedio de 16 muestras y además se agregó un *delay* después de cada medición de aproximadamente 200 milisegundos para tener así una mejor estabilidad en las mediciones.

7.3 Pruebas con la comunicación serial

Originalmente la velocidad de transmisión de la comunicación serial del fotómetro era de 10417 bauds debido a que esta velocidad se podía generar en el microcontrolador sin errores, como se ve en la Figura 62.

BAUD RATE	Fosc = 4.000 MHz		
	Actual Rate	% Error	SPBRG value (decimal)
300	—	—	—
1200	1202	0.16	207
2400	2404	0.16	103
9600	9615	0.16	25
10417	10417	0.00	23
19.2k	19.23k	0.16	12
57.6k	—	—	—
115.2k	—	—	—

Figura 62. Velocidades de transmisión para el modo asíncrono con Fosc = 4 MHz

Esta velocidad de 10417 bauds se probó con dos cables adaptadores de USB-Serial: el modelo CH-340, y el modelo US232R de FTDI. Con estos dos cables, esta velocidad de transmisión funcionó correctamente. Pero al probar con un tercer cable, el modelo PL-2303, no funcionó, ya que este cable no soporta esta velocidad de transmisión. Por lo que se tuvo que cambiar a 9600 bauds. Esta nueva velocidad funcionó correctamente para los tres cables y no presentó ningún problema. Como se tuvieron que comprar más cables, debido a que se fabricaron cinco réplicas del fotómetro, se tuvo que utilizar el modelo PL-2303 debido a que este cable es el que estaba disponible en el mercado nacional.

Capítulo 8. Ajustes y Calibración

Aquí se explica el procedimiento llevado a cabo para ajustar y calibrar el fotómetro desarrollado, para que así, se puedan tener mediciones confiables. Se muestran los instrumentos de referencia utilizados, y la metodología utilizada para calibrar al fotómetro.

El fotómetro que sirve como referencia para hacer la calibración es un Newport de doble canal modelo 2832-C (Figura 63) el cual tiene un sensor del tipo 818-UV (Figura 64).



Figura 63. Fotómetro Newport



Figura 64. Sensor de silicio 818-UV

Este fotómetro tiene grabado en un módulo de calibración la curva de responsividad del sensor a utilizar. En nuestro caso se utiliza en modo DC continuo, en rango automático, en el canal A y se le indica al medidor que el sensor tiene atenuador. Además se le aplican los filtros paso bajas que el fotómetro Newport tiene, esto es, un analógico más un digital para evitar ruidos de alta frecuencia.

Para realizar las lecturas que servirán como referencia, es necesario indicarle al instrumento que se tiene un nivel de "offset" debido a la luz ambiental. Para simular un laboratorio a oscuras, se obstruye la entrada de luz al sensor y se presiona la tecla ZERO dos veces para hacer que en esas condiciones (laboratorio a oscuras) el nivel de intensidad en el sensor sea 0 W. Una vez realizado este paso, se procede a realizar las mediciones de referencia.

Uno de los láseres empleados como referencia es un CPS198 de 670 nm como el mostrado anteriormente en la Figura 1. Por lo que el fotómetro Newport se ajusta a esta longitud de onda.

Mediante un arreglo óptico en el cual se mantiene el láser apuntando a un mismo punto y el sensor en posición fija para obtener mediciones estables. Se toman diferentes mediciones para poder tener un promedio. Con los ajustes del fotómetro Newport arriba mencionados, se obtuvieron las mediciones de la Tabla 9.

No.	I [mW]
1	2.31
2	2.29
3	2.31
4	2.28
5	2.27

Tabla 9. Mediciones de referencia

Se puede ver una pequeña variación en las lecturas posiblemente debidas a vibraciones de la mesa de trabajo.

Después se realizan mediciones con el fotómetro desarrollado reproduciendo las mismas condiciones (manteniendo láser y sensor fijos). Se procedió a ajustar el valor de la intensidad luminosa para que checara con la referencia, como ya se mencionó, se tomó el promedio de las lecturas de la Tabla 9, esto es, intensidad promedio = 2.292 mW.

La calibración se consigue al multiplicar el valor de las k 's mencionadas en el subcapítulo 5.2, (Cálculo de la Intensidad Luminosa en el Microcontrolador) por un factor de ajuste. Este factor es la relación entre el valor promedio de la Tabla 9 y el valor de Pin que muestra el fotómetro sin calibrar.

Por ejemplo, si el valor leído en el fotómetro antes de calibrar es de 2.220 mW, el factor de ajuste es de $\frac{2.292}{2.22} = 1.032$.

De esta manera se calibran las tres escalas del fotómetro ya que cada una tiene asociada una resistencia diferente. Una vez que se ha calibrado el instrumento ya se pueden tener lecturas confiables.

Conclusiones

El fotómetro calibrado cumple con las características requeridas en los objetivos de este trabajo para cumplir con su objetivo principal que es la realización de prácticas de laboratorio. Puede medir desde 1 μW hasta 4.5 mW, con una medición mínima de 1 μW , y cuenta con tres diferentes escalas.

Tiene también la opción de medir entre dos diferentes longitudes de onda (670 nm y 780 nm), se pueden realizar mediciones de cualquier otra longitud de onda dentro del rango 350-1100 nm, y con una intensidad máxima de 4.5 mW, pero las mediciones serán relativas.

La interfaz virtual es de gran utilidad ya que si se realizan mediciones durante un largo período de tiempo, se pueden guardar los datos en un archivo y visualizarse en la misma interfaz al terminar el proceso de medición, o en un procesador de textos o de hojas de cálculo para un análisis posterior.

El instrumento está hecho para prácticas de laboratorio, su funcionamiento es adecuado para este propósito. Se tomaron varias precauciones para la disminución del ruido eléctrico que pudiera afectar las lecturas tales como: elegir un sensor de bajo ruido, un amplificador operacional con buen desempeño, resistencias de precisión, así como la implementación de un filtro analógico y uno digital.

Una de las ventajas de este instrumento, comparado con fotómetros comerciales, es su bajo costo, además todos los componentes, con excepción del sensor, se pueden conseguir fácilmente y son de bajo costo.

Se podría mejorar al instrumento aumentando el número de longitudes de onda disponibles. También utilizando un microcontrolador con un convertidor analógico-digital con mayor número de bits que aumentaría la resolución en las lecturas.

Anexo A. Subrutinas programadas en el microcontrolador

MULTIPLICA:

```

rrf      multiplicando + 1, f
rrf      multiplicando, f          ; corrimiento del multiplicando
btfss   STATUS, C
goto    AddSkip                   ; si es 0, salta a recorrer el multiplicador
movf    multiplicador + 2, w      ; Suma el MSByte primero
addwf   producto + 2, f
movf    multiplicador + 1, w      ; Suma el Byte intermedio después
addwf   producto + 1, f
btfsc   STATUS, C                 ; Si hay un carry de la suma anterior
incf    producto + 2, f          ; se incrementa el MSByte
movf    multiplicador, w         ; Suma el LSByte al final
addwf   producto, f
btfsc   STATUS, C                 ; Si hay un carry, incremente el Byte intermedio
incf    producto + 1, f
bcf     STATUS, C
movf    producto + 1, f
btfsc   STATUS, C                 ; Y si de esta ultima también hay carry, incrementa el MSB
incf    producto + 2, f
AddSkip:
bcf     STATUS, C
rff     multiplicador, f
rff     multiplicador + 1, f
rff     multiplicador + 2, f
movf    multiplicando + 1, f; Corrimiento del multiplicador
btfss   STATUS, Z                 ;
goto    MULTIPLICA
movf    multiplicando, f         ;
btfss   STATUS, Z                 ; Terminó?
goto    MULTIPLICA
return

```

DIVISION:

Da el resultado de producto/1023, es decir, el valor a

```

desplegar
clrf    divisor + 2
movlw   high .1023

```

```

movwf   divisor + 1
movlw   low .1023
movwf   divisor                    ; Divisor <-- 1023
clrf    cociente + 2
clrf    cociente + 1
clrf    cociente                    ; Inicializa cociente
clrf    BitShift + 2
clrf    BitShift + 1
movlw   1
movwf   BitShift                    ; Inicializa BitShift
ShiftUpLoop:                        ; Recorre el divisor hasta la izquierda
bcf     STATUS, C
rff     divisor, f
rff     divisor + 1, f
rff     divisor + 2, f
bcf     STATUS, C
rff     BitShift, f
rff     BitShift + 1, f
rff     BitShift + 2, f
btfss   divisor + 2, 6              ; Ya está hasta en el extremo izquierdo?
goto    ShiftUpLoop
DivideLoop:                          ; Hace la división cada vez que hay un 1
movf    divisor, w                  ; producto - divisor
subwf   producto, w
movwf   Temp1
movf    divisor + 1, w
btfss   STATUS, C
goto    C_1
nocero
subwf   producto + 1, w              ; producto >= divisor?
movwf   Temp1 + 1
movf    divisor + 2, w
btfss   STATUS, C
mju
incfsz  divisor + 2, w
subwf   producto + 2, w              ; producto >= divisor?
btfss   STATUS, C                    ; Si es positivo, guarda el valor
goto    DivideShift
movwf   producto + 2
movf    Temp1 + 1, w
movwf   producto + 1
movf    Temp1, w
movwf   producto
movf    BitShift + 2, w              ; Suma al cociente
addwf   cociente + 2, f
movf    BitShift + 1, w
addwf   cociente + 1, f
movf    BitShift, w

```

```

addwf   cociente, f
DivideShift:   ; Recorre los valores
bcf   STATUS, C
rrf   divisor + 2, f
rrf   divisor + 1, f
rrf   divisor, f
bcf   STATUS, C
rrf   BitShift + 2, f
rrf   BitShift + 1, f
rrf   BitShift, f
btfss STATUS, C
goto  DivideLoop   ; Hasta que el BitShift llegue hasta el otro extremo
return
C_1
incf   divisor + 1, w
btfss STATUS, Z
goto  nocero
goto  ceroC
ceroC
movf   producto + 1, w
movwf  Temp1 + 1
goto  mju

lcd_inic:
call   lcd_reset   ;Llama a la secuencia de reset
movlw  0x28         ;4-bits, 2 lineas, 5x7 puntos
call   lcd_cmd     ;Llama subrutina de comandos
movlw  0x28         ;4-bits, 2 lineas, 5x7 puntos
call   lcd_cmd     ;Llama subrutina de comandos
movlw  0x0C         ;Display ON cursor OFF
call   lcd_cmd     ;Llama subrutina de comandos
movlw  0x01         ;Limpia pantalla
call   lcd_cmd     ;
movlw  0x06         ;Modo de acceso(Auto incremento)
call   lcd_cmd     ;Llama subrutina de comandos
return

sendata   ; Espera a que se vacíe el TXREG para escribir el
siguiente valor
btfss   PIR1, TXIF
goto    sendata
movwf   TXREG
return

getdata
btfss   PIR1, RCIF   ; RCIF = 1 cuando se transfiere un caracter
return

```

```

movf   RCREG, w
movwf  Temp_rx
return

aASCII:
movlw  '0'           ; Inicializa las variables con 0
movwf  millares
movwf  centenas
movwf  decenas
movwf  unidades
MILLARES:           ; Inicia con los millares
movlw  high .1000   ; temp1 = 3E8
movwf  temp1 + 1
movlw  low  .1000
movwf  temp1
movf   temp1, w     ; cociente - 1000 = Temp ==> Es decir: (valor de la
                    ; conversión) - (temp1 = 1000) = Temp
subwf  cociente, w
movwf  Temp
movf   temp1 + 1, w
btfss STATUS, C
incf   temp1 + 1, w ; Si el Byte menos significativo es negativo "llevamos
una"
subwf  cociente + 1, w
movwf  Temp + 1
btfss STATUS, C     ; Temp >= 1000? (Si C=1, sí lo es)
goto  CENTENAS     ; Si es menor a 1000, salta a CENTENAS
incf   millares, f  ; Incrementa los millares
movf   Temp + 1, w
movwf  cociente + 1
movf   Temp, w
movwf  cociente     ; Se recarga el valor a cociente
goto  MILLARES     ; Regresa
CENTENAS:
movlw  high .100
movwf  temp1 + 1
movlw  low  .100
movwf  temp1
movf   temp1, w
subwf  cociente, w
movwf  Temp
movf   temp1 + 1, w
btfss STATUS, C     ; Caso análogo al de los millares
incf   temp1 + 1, w
subwf  cociente + 1, w
movwf  Temp + 1
btfss STATUS, C     ; Temp >= 100? (Si C=1, sí lo es)
goto  DECENAS     ; Si es menor a 100, salta a DECENAS

```

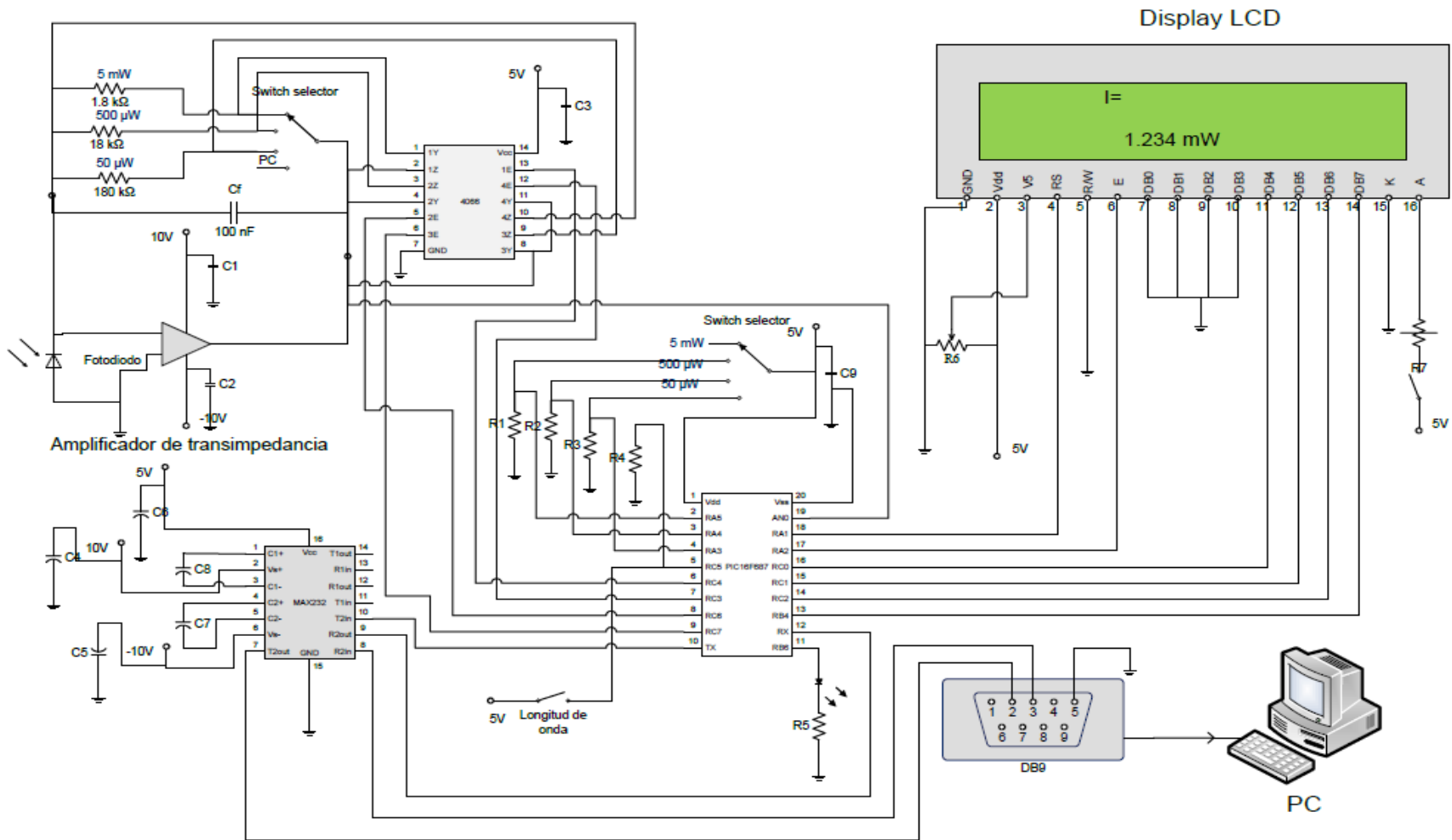
```

incf    centenas, f      ; Incrementa las centenas
movf    Temp + 1,w
movwf   cociente + 1
movf    Temp,w
movwf   cociente        ; Se recarga el valor al cociente
goto    CENTENAS        ; Regresa
DECENAS:
movlw   .10
subwf   cociente, w
btfss   STATUS, C
goto    UNIDADES
movwf   cociente        ;
incf    decenas, f
goto    DECENAS
UNIDADES: ; Lo que sobra es el valor de las unidades
movf    cociente, w
addwf   unidades, f
return

Retardo: ; El valor del retardo es el valor de retardo2 multiplicado por 771
uS
clrf    retardo1
Loop:
decfsz  retardo1,f
goto    Loop
decfsz  retardo2,f
goto    Loop
return
end

```

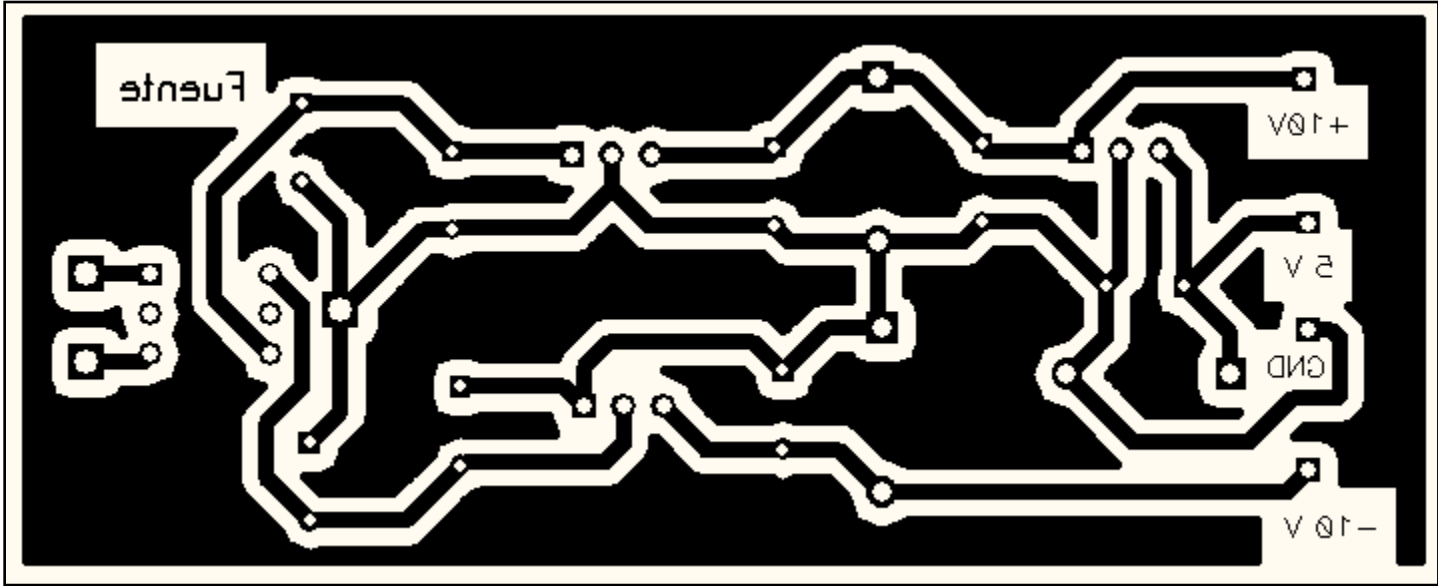

Anexo B. Diagrama del circuito eléctrico del fotómetro



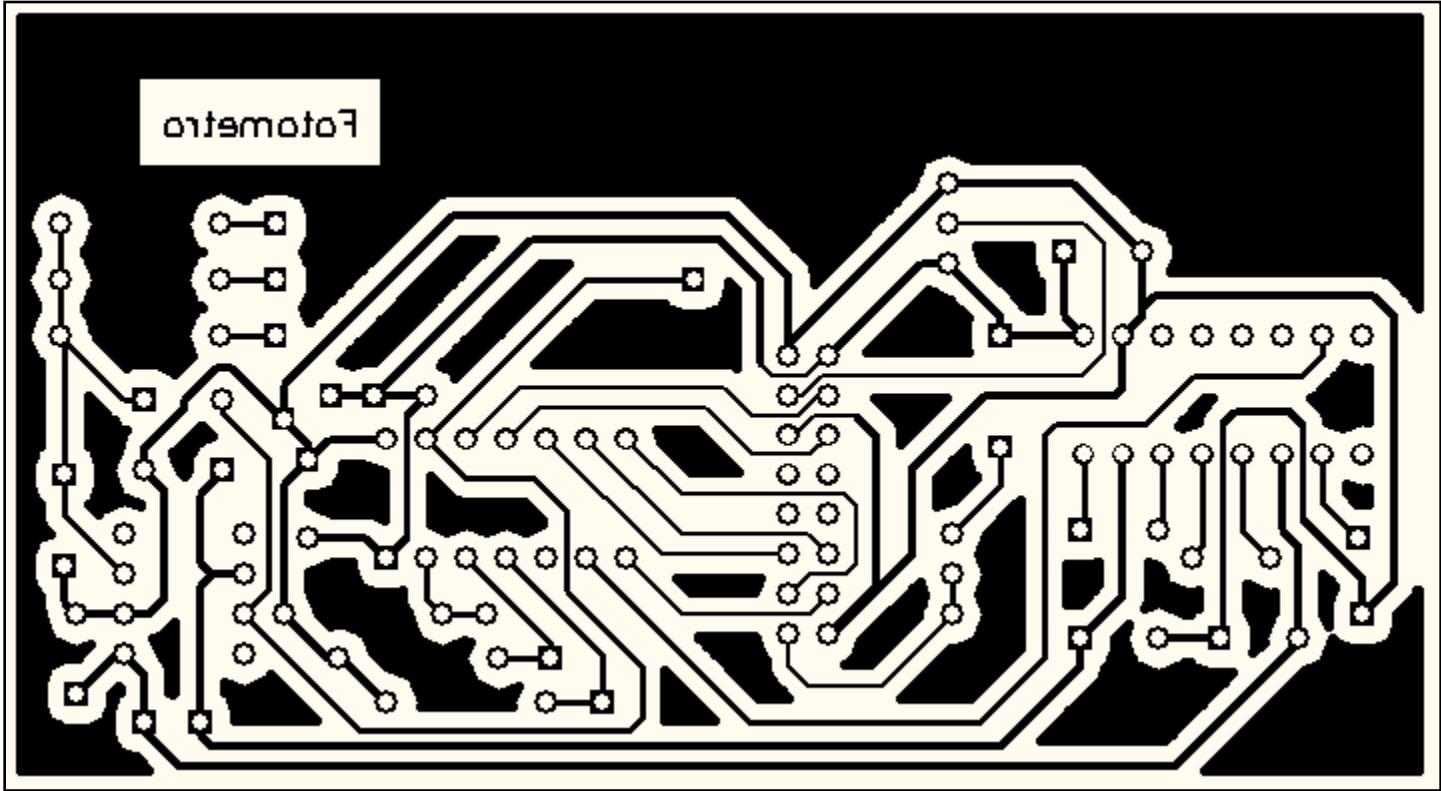
Anexo C. Panel Frontal de la Interfaz.



Anexo E. PCB de la fuente de voltaje



Anexo F. PCB del circuito eléctrico del fotómetro



Referencias bibliográficas

- [1] *Application Notes*. <http://www.kingfisherfiber.com/Appnotes/A01.htm>
- [2] Larry Godfrey. *Choosing the Detector for your Unique Light Sensing Application*. EG&G Optoelectronics.
- [3] 1997 Richard S. Quimby. *Photonics and Lasers: An Introduction*. 2006. John Wiley & Sons, Inc. pp. 249-277.
- [4] Michael Wilson. *Choosing an integrated silicon optical sensor*. 2008. Texas Advanced Optoelectronic Solutions, Plano, TX. <http://www.taosinc.com>
- [5] *Photodiode/Phototransistor Application Circuit*. Application Note. Optoelectronics. 1999 by SHARP Corporation. SMA99017
- [6] Jerald G. Graeme, *Photodiode Amplifiers: Op Amp Solutions*. Mc Graw-Hill. 1996.
- [7] Wilmar Hernandez, Member, IEEE. *Robustness and Noise Voltage Analysis in Two Photometer Circuits*. IEEE SENSORS JOURNAL, VOL. 7, NO. 12, DECEMBER 2007
- [8] Eduardo García Breijo. *Compilador C CCS y Simulador Proteus para Microcontroladores PIC*. Primera Edición: Alfaomega. 2008.
- [9] *AND. Intelligent Alphanumeric*. Application Notes. 1999.