



UNIVERSIDAD NACIONAL AUTÓNOMA DE
MÉXICO

**PROGRAMA DE MAESTRÍA Y DOCTORADO EN
INGENIERÍA**

**Diseño y Modelado de un Conmutador Selectivo por
Longitud de Onda para Redes Ópticas
Reconfigurables**

T E S I S

QUE PARA OPTAR POR EL GRADO DE:

MAESTRO EN INGENIERÍA

INGENIERÍA ELÉCTRICA –TELECOMUNICACIONES

P R E S E N T A:

JANAI ABRAHAM MENDOZA SOSA

DIRIGIDA POR:

DR. RAMÓN GUTIÉRREZ CASTREJÓN



**INSTITUTO
DE INGENIERÍA
UNAM**

CIUDAD UNIVERSITARIA
2012



Universidad Nacional
Autónoma de México



UNAM – Dirección General de Bibliotecas
Tesis Digitales
Restricciones de uso

DERECHOS RESERVADOS ©
PROHIBIDA SU REPRODUCCIÓN TOTAL O PARCIAL

Todo el material contenido en esta tesis esta protegido por la Ley Federal del Derecho de Autor (LFDA) de los Estados Unidos Mexicanos (México).

El uso de imágenes, fragmentos de videos, y demás material que sea objeto de protección de los derechos de autor, será exclusivamente para fines educativos e informativos y deberá citar la fuente donde la obtuvo mencionando el autor o autores. Cualquier uso distinto como el lucro, reproducción, edición o modificación, será perseguido y sancionado por el respectivo titular de los Derechos de Autor.

JURADO ASIGNADO:

Presidente: Dr. Bohumil Psenicka

Secretario: Dr. Gabriel Eduardo Sandoval Romero

Vocal: Dr. Ramón Gutiérrez Castrejón

1^{er} Suplente: Dr. Juan Arnaldo Hernández Cordero

2^{do} Suplente: Dr. Víctor García Garduño

Ciudad Universitaria, México, D.F.

TUTOR DE TESIS:

DR. RAMÓN GUTIÉRREZ CASTREJÓN

A handwritten signature in black ink, consisting of stylized letters that appear to read 'RGC', written above a horizontal line.

FIRMA

Agradecimientos

A la Coordinación de Estudio de Posgrado (CEP), por haberme otorgado una beca para realizar mis estudios de maestría y apoyar de esta manera mi investigación.

Al Programa de Maestría y Doctorado en Ingeniería por las facilidades que me dieron para concluir con esta etapa.

A los sinodales: Dr. Víctor García Garduño, Dr. Juan Arnaldo Hernández Cordero, Dr. Gabriel Eduardo Sandoval Romero y Dr. Bohumil Psenicka, por el tiempo dedicado para la revisión del presente trabajo.

Al Instituto de Ingeniería por su incansable misión de generar conocimiento nuevo y aplicado para la resolución de problemas de carácter nacional, a través de personal altamente calificado y calidez humana.

Al Dr. Ramón Gutiérrez Castrejón por su firme carácter pero sin perder la gracia que me ha permitido desarrollar más que un trabajo, una perspectiva más alta de vida. Es un gran mentor en mi vida.

A la UNAM, Universidad de mi vida.

A ti Dios, porque sencillamente sin ti no soy nada.

Dedicatoria

A mis padres, que me han enseñado a ser un hombre de bien a través de su ejemplo y me han enseñado lo más importante del andar en esta vida efímera.

A mi hermana porque me ha inspirado a nunca desfallecer a pesar de las circunstancias.

A Noita por su cariño que me ha permitido conocer el verdadero amor.

A ti Dios con todo mi corazón.



Índice

1. INTRODUCCIÓN	5
1.1 ANTECEDENTES Y ESTADO DEL ARTE	6
1.2 GENERACIONES DE REDES ÓPTICAS DE TRANSPORTE	7
1.2.1 <i>Infraestructura de Telecomunicaciones Moderna</i>	8
1.3 ARQUITECTURA DE UN ROADM.....	9
1.3.1 <i>Propuestas de valor de un ROADM en una red óptica</i>	10
1.3.2 <i>Descripción de un ROADM en función de sus grados de interconexión</i>	11
1.3.3 <i>Primera generación de ROADMs</i>	12
1.3.4 <i>Segunda generación de ROADMs</i>	13
1.3.5 <i>Tercera Generación de ROADMs</i>	14
1.4 ARQUITECTURA DE UN WSS	15
1.4.1 <i>ROADMs de dos grados basados en WSS</i>	16
1.4.2 <i>ROADMs multigrado basados en WSS</i>	18
1.4.3 <i>WSS en función del motor de switcheo</i>	18
1.4.4 <i>Futuro de los WSS</i>	20
1.5 CONCLUSIONES.....	22
1.6 REFERENCIAS	22
2. DESCRIPCIÓN DEL FUNCIONAMIENTO DEL PROTOCOLO OTN Y SU RELACIÓN CON DWDM.....	25
2.1 JERARQUÍA DE OTN	27
2.2 ESTRUCTURA DE LOS FRAMES EN OTN	30
2.2.1 <i>OPU-k</i>	30
2.2.2 <i>ODU-k</i>	30
2.2.3 <i>OTU-k</i>	32
2.2.4 <i>El Canal Óptico</i>	35
2.2.5 <i>Portadora de canal óptico y grupo de canales ópticos</i>	36
2.2.6 <i>Cabeceras no asociadas</i>	37
2.3 INTERFACES EN OTN	38
2.3.1 <i>Interfaz interdominios (IrDI)</i>	39
2.3.2 <i>Interfaz intradominios (IaDI)</i>	39
2.4 OTN Y DWDM	40
2.5 PANORAMA FUTURO DE OTN	40
2.6 CONCLUSIONES.....	40

2.7 REFERENCIAS	41
3. MODELADO Y SIMULACIÓN DE UN WSS	43
3.1 ANTECEDENTES	43
3.1.1 Difracción de Fresnel.....	47
3.1.2 Difracción de Fraunhofer	48
3.1.3 Número de Fresnel	50
3.1.4 Muestreo.....	50
3.1.5 Transformada Discreta de Fourier y su algoritmo rápido.....	53
3.2 RESOLUCIÓN MATEMÁTICA APLICADA AL DISEÑO DE UN WSS	55
3.2.1 Análisis y validación del módulo de propagación en el espacio libre.....	56
3.2.2 Análisis y validación del módulo que compone la rejilla de difracción	60
3.2.3 Análisis y validación del módulo que compone la redirección espacial de canales	61
3.3 REFERENCIAS	64
4. DISEÑO DE UN WSS	67
4.1 ANÁLISIS EN FUNCIÓN DEL PERÍODO DE LA REJILLA DE DIFRACCIÓN	67
4.1.1 Observaciones del muestreo en el modelo.....	70
4.2 ANÁLISIS EN FUNCIÓN DEL PERFIL DE LA REJILLA DE DIFRACCIÓN.....	71
4.2.1 WSS con rejilla de difracción de perfil en amplitud cosenoidal.....	71
4.2.2 WSS con rejilla de difracción de perfil en amplitud rectangular	73
4.2.3 WSS con rejilla de difracción de perfil triangular o de escalerilla	74
4.2.4 Comparación cuantitativa en función del perfil de la rejilla de difracción.....	75
4.2.5 Eficiencia de la rejilla de difracción con perfil cosenoidal en amplitud.....	76
4.2.6 Eficiencia de la rejilla de difracción con perfil rectangular en amplitud.	78
4.2.7 Eficiencia de la rejilla de difracción con perfil triangular o de escalerilla en amplitud	80
4.3 ANÁLISIS EN FUNCIÓN DEL PERFIL DE LA DISTANCIA DE PROPAGACIÓN	81
4.4 ANÁLISIS EN FUNCIÓN DEL PERFIL DE CANALES ACEPTABLES.....	82
4.5 REFERENCIAS	82
5. CONCLUSIONES GENERALES Y TRABAJO A FUTURO	84
5.1 CONCLUSIONES.....	84
5.2 TRABAJO A FUTURO	86
6. APÉNDICE I – ANÁLISIS ECONÓMICO-COMPARATIVO DE ROADMS BASADOS EN WSS	87
6.1 FACTOR DE FORMA.....	87
6.2 ESCALABILIDAD DE UN ROADM	88
6.3 CONSUMO DE POTENCIA DE UN ROADM COMPARADO CON OTROS SISTEMAS DE SWITCHEO Y/O RUTEO	92
6.4 PRONÓSTICO DE VENTAS PARA ROADMS BASADOS EN WSS	93
6.5 ANÁLISIS DE TENDENCIA DE 10, 40 Y 100 GBPS	94
6.5.1 Pronóstico comparativo entre WDM y SONET/SDH.....	95
6.5.2 Pronóstico de decisión entre 40G y 100G.....	96
6.5.3 Eficiencia espectral para distintas velocidades de transmisión	99
6.6 REFERENCIAS	100
7. APÉNDICE II - CÓDIGO DEL MODELO.....	102
8. GLOSARIO DE TÉRMINOS.....	105



Índice de Figuras

FIGURA 1.1. GENERACIONES DE REDES DE TRANSPORTE ÓPTICAS	8
FIGURA 1.2. INFRAESTRUCTURA DE TELECOMUNICACIONES MODERNA.....	9
FIGURA 1.3. ESTRUCTURA BÁSICA DE UN ROADM.....	10
FIGURA 1.4. DIAGRAMA DE ROADM DE SEGUNDO GRADO BASADO EN WSS	11
FIGURA 1.5. DIAGRAMA DE UN ROADM CDC DE CUARTO GRADO BASADO EN WSS.....	12
FIGURA 1.6. PRIMERA GENERACIÓN DE ROADMS.....	13
FIGURA 1.7. SEGUNDA GENERACIÓN DE ROADMS	14
FIGURA 1.8. TERCERA GENERACIÓN DE ROADMS	15
FIGURA 1.9. ARQUITECTURA BÁSICA DE UN WSS.....	16
FIGURA 1.10. DIAGRAMA FUNCIONAL DE UN WSS	16
FIGURA 1.11. ESQUEMAS BÁSICOS DE ROADMS DE SEGUNDO GRADO CON ARQUITECTURA FIJA BASADOS EN WSS	17
FIGURA 1.12. ESQUEMAS BÁSICOS DE ROADMS COLORLESS DE SEGUNDO GRADO BASADOS EN WSS.....	18
FIGURA 1.13. ARQUITECTURAS DE ROADMS MULTIGRADO	18
FIGURA 1.14. WSS BASADO EN ÓPTICA DE ESPACIO LIBRE CON MOTOR DE CONMUTACIÓN BASADO EN ESPEJOS MEMS VENDIDO POR JDSU	19
FIGURA 1.15. WSS BASADO EN ÓPTICA DE ESPACIO LIBRE CON MOTOR DE CONMUTACIÓN DE LCoS VENDIDO POR FINISAR.....	19
FIGURA 1.16. SÍLICE SOBRE SILICIO PLC 1×9, WSS CON OCHO PUERTOS.....	22
FIGURA 2.1. PUNTOS TERMINALES DEL PROTOCOLO OTN	26
FIGURA 2.2. ESTRUCTURA BÁSICA DE OTN.....	27
FIGURA 2.3. JERARQUÍA DE OTN.....	28
FIGURA 2.4. LA UNIDAD OPU-K CONSISTE DE CUATRO COLUMNAS DE 3,810 BYTES CADA UNO, INCLUYENDO 2 BYTES DE ENCABEZADOS.....	30
FIGURA 2.5. ODU-K ESTÁ FORMADO POR UN ENCABEZADO DE 14 COLUMNAS DE BYTES.....	32
FIGURA 2.6. OTU-K ESTÁ CONSTRUIDO AÑADIENDO LOS BYTES DE ODU-K Y ANEXANDO EL FEC	32
FIGURA 2.7. EL CÓDIGO DE REED-SOLOMON SE APLICA SOBRE 239 BYTES DE CADA SUBFRAME EN UNA FILA, POSTERIORMENTE 16 BYTES DE FEC Y UN BYTE DE ENCABEZADO SON AÑADIDOS. TODOS LOS DATOS ANTERIORES SON MULTIPLEXADOS PARA CONSTRUIR LAS CUATRO FILAS DE 4,080 BYTES DEL OTU-K.....	33
FIGURA 2.8. SECUENCIA OTU-K DE LOS PASOS BÁSICOS PARA TRANSMITIR O RECIBIR DE UN ENLACE.....	34
FIGURA 2.9. TRAMA DEL CANAL ÓPTICO.....	35

FIGURA 2. 10. SUBCAPAS BÁSICAS DEL CANAL ÓPTICO (OCH). OCH SE FORMA Y TRANSPORTA DE MANERA SEPARADA.....	36
FIGURA 2. 11. ESTRUCTURA BÁSICA DE OCG-K SOBRE DWDM	37
FIGURA 2. 12. INTERFACES EN OTN	39
FIGURA 2. 13. MAPEO DE DIFERENTES CARGAS ÚTILES DE OTN SOBRE DWDM	40
FIGURA 3. 1. GEOMETRÍA DE PROPAGACIÓN PARA CALCULAR EL PATRÓN DE DIFRACCIÓN	44
FIGURA 3. 2. INTERPRETACIÓN GEOMÉTRICA DE LAS ONDAS EN FUNCIÓN DE LAS APROXIMACIONES DE FRESNEL Y FRAUNHOFER.....	49
FIGURA 3. 3. DIAGRAMA DE LA LONGITUD ESPACIAL DEL ARREGLO Y MUESTREO.....	51
FIGURA 3. 4. LONGITUD ESPACIAL P_x Y P_y DE LA ONDA EN ESTUDIO	52
FIGURA 3. 5. ANCHO DE BANDA DE LA SEÑAL EN ESTUDIO	53
FIGURA 3. 6. DIAGRAMA DEL SISTEMA MODELADO, QUE FORMA UN WSS 1x4.....	56
FIGURA 3. 7. COMPARACIÓN DE UN HAZ GAUSSIANO PROPAGADO TEÓRICAMENTE CON EL MODELADO A TRAVÉS DE LA DIFRACCIÓN DE FRESNEL PARA DISTINTOS NÚMERO DE FRESNEL	59
FIGURA 3. 8. COMPARACIÓN TEÓRICA Y MODELADA DE LA POSICIÓN DE LOS MODOS DE LA REJILLA DE DIFRACCIÓN CON PERFIL COSENOIDAL	61
FIGURA 3. 9. GEOMETRÍA DEL CAMBIO DE LA DIRECCIÓN ESPACIAL DE CANALES.....	62
FIGURA 3. 10. ESQUEMA DEL CAMBIO DE FRENTE DE ONDA DE LA SEÑAL ORIGINAL.....	63
FIGURA 3. 11. VALIDACIÓN DEL MÓDULO QUE REDIRIGE LOS HACES ESPACIALMENTE	64
FIGURA 4. 1. DIAGRAMA ILUSTRATIVO DE LA ECUACIÓN DE LA REJILLA DE DIFRACCIÓN.....	68
FIGURA 4. 2. GRÁFICA DE θ_m vs LONGITUD DE ONDA, PARA LOS VALORES CONSTANTES DE $M= 1 [1]$ Y $\Lambda = 1620 \text{ nm}$	69
FIGURA 4. 3. DESCRIPCIÓN DE LA REJILLA DE DIFRACCIÓN DE PERFIL EN AMPLITUD COSENOIDAL	72
FIGURA 4. 4. REJILLA DE DIFRACCIÓN DE PERFIL EN AMPLITUD COSENOIDAL	72
FIGURA 4. 5. DESCRIPCIÓN DE LA REJILLA DE DIFRACCIÓN DE PERFIL EN AMPLITUD RECTANGULAR.....	73
FIGURA 4. 6. REJILLA DE DIFRACCIÓN DE PERFIL EN AMPLITUD RECTANGULAR	74
FIGURA 4. 7. DESCRIPCIÓN DE LA REJILLA DE DIFRACCIÓN DE PERFIL TRIANGULAR O DE ESCALERILLA.....	75
FIGURA 4. 8. REJILLA DE DIFRACCIÓN DE PERFIL TRIANGULAR O DE ESCALERILLA	75
FIGURA 4. 9. PERFIL EN EL EJE X DE LA IRRADIANCIA MÁXIMA DE UNA REJILLA DE DIFRACCIÓN DE PERFIL COSENOIDAL.....	77
FIGURA 4. 10. CANALES SEPARADOS EN EL GRID DEL ITU POR LA REJILLA DE DIFRACCIÓN CON PERFIL COSENOIDAL	78
FIGURA 4. 11. PERFIL EN EL EJE X DE LA IRRADIANCIA MÁXIMA DE UNA REJILLA DE DIFRACCIÓN DE PERFIL RECTANGULAR	79
FIGURA 4. 12. CANALES SEPARADOS EN EL GRID DEL ITU POR LA REJILLA DE DIFRACCIÓN CON PERFIL COSENOIDAL.	79
FIGURA 4. 13. PERFIL EN EL EJE X DE LA IRRADIANCIA MÁXIMA DE UNA REJILLA DE DIFRACCIÓN DE PERFIL TRIANGULAR O DE ESCALERILLA	80
FIGURA 4. 14. CANALES SEPARADOS EN EL GRID DEL ITU POR LA REJILLA DE DIFRACCIÓN CON PERFIL TRIANGULAR O DE ESCALERILLA	81
FIGURA 6. 1. FACTOR DE FORMA VS DISPONIBILIDAD GENERAL DE LOS WSS EN LA DÉCADA PASADA.....	88
FIGURA 6. 2. ROADM DE GRADO 2, USANDO WSS 1x2	88
FIGURA 6. 3. ROADM 1x2 CON UN PAR DE COMPONENTES ADICIONALES WSS 1x2 PARA FUTURAS EXPANSIONES	89
FIGURA 6. 4. ROADM DE 4 GRADOS, CONFORMADO POR WSS 1x2.....	90
FIGURA 6. 5. COSTO RELATIVO DE LOS COMPONENTES DE UN ROADM PARA DIFERENTES GRADOS, CUANDO SE UTILIZAN VARIOS COMPONENTES PARA CONSTRUIRLO.....	91

<i>FIGURA 6.6. CONSUMO DE POTENCIA EN KW PARA 100 GB/S PARA DISTINTOS DISPOSITIVOS USADOS EN LAS REDES ACTUALES.....</i>	92
<i>FIGURA 6.7. COSTO DE SWITCHEO RELATIVO A LAS CAPAS DEL MODELO OSI.....</i>	93
<i>FIGURA 6.8. VENTA DE COMPONENTES DE ROADM BASADOS EN WSS.....</i>	93
<i>FIGURA 6.9. PRONÓSTICO DE VENTAS GLOBALES DE COMPONENTES DE ROADM BASADOS EN WSS PARA EL 2015</i>	94
<i>FIGURA 6.10. INGRESOS GLOBALES DE EQUIPOS DE RED PARA COMUNICACIONES ÓPTICAS.....</i>	95
<i>FIGURA 6.11. GASTOS POR CAPITAL, CAPEX, A NIVEL MUNDIAL DE LOS OPERADORES DE RED.....</i>	95
<i>FIGURA 6.12. INGRESOS MUNDIALES DE WDM Y SONET/SDH.....</i>	96
<i>FIGURA 6.13. ENCUESTA REALIZADA A EMPRESAS DEL SECTOR QUE CONSIDERAN UN IMPACTO EN EL CAPEX DE LA COMPAÑÍA, DEBIDO A LA TRANSICIÓN A 100G.....</i>	96
<i>FIGURA 6.14. RAZONES PARA IMPLEMENTAR TECNOLOGÍA DE 40G Y 100G</i>	97
<i>FIGURA 6.15. NIVELES DE PRECIOS EN LOS CUÁLES LOS PROVEEDORES DE SERVICIOS CAMBIARÍAN POR VELOCIDADES DE TRANSPORTE MÁS ALTOS.....</i>	98
<i>FIGURA 6.16. PRONÓSTICO DE LOS INGRESOS A NIVEL MUNDIAL PARA 10G/40G/100G</i>	99
<i>FIGURA 6.17. EFICIENCIA ESPECTRAL COMO FUNCIÓN DE LA TASA DE BITS.....</i>	100



Índice de Tablas

<i>TABLA 1.1. COMPARACIÓN DE LAS DISTINTAS TECNOLOGÍAS DE WSS EN FUNCIÓN DE SU MOTOR DE SWITCHEO ...</i>	20
<i>TABLA 2.1. TABLA COMPARATIVA DE LAS TASAS DE TRANSMISIÓN DE OTN CON RESPECTO DE SONET/SDH.....</i>	29
<i>TABLA 2.2. TASA DE TRANSMISIÓN NOMINAL DE OPU-K.....</i>	30
<i>TABLA 2.3. TASA DE TRANSMISIÓN NOMINAL DE OTU-K (± 20 PPM)</i>	33
<i>TABLA 3.1. COMPARACIÓN DE LA PROPAGACIÓN DEL HAZ GAUSSIANO ENTRE VALORES TEÓRICOS Y EXPERIMENTALES.....</i>	59
<i>TABLA 4.1. GRID UTILIZADO PARA SIMULACIÓN DE UN CONMUTADOR SELECTIVO POR LONGITUD DE ONDA</i>	76
<i>TABLA 4.2. RESUMEN COMPARATIVO DE LA EFICIENCIA DE LOS TRES PERFILES DE LA REJILLA DE DIFRACCIÓN CON LA IRRADIANCIA NORMALIZADA.....</i>	81
<i>TABLA 6.1. ESCALABILIDAD DE UN ROADM, NÚMERO DE COMPONENTES NECESARIOS PARA CONSTRUIR UN ROADM DE DIFERENTES GRADOS Y CANALES.....</i>	91



Resumen

Las altas velocidades de transmisión y conmutación que se requieren, van acompañadas de sistemas que puedan tener la capacidad de soportarlas, y en este caso los sistemas ópticos son indispensables. Tecnologías como *DWDM* (*Dense Wavelength Division Multiplexing*) han llegado a ser un segmento que da parte de la solución para ver hecho realidad lo que tenemos hoy en día, pero no hay que dejar de lado que el ancho de banda de *DWDM* es constante. No se pueden añadir o quitar más canales que los que tiene previsto el sistema. Los servicios como los que se ofrecen a través el protocolo de Internet (*IP*) van modificando su comportamiento aleatoriamente a lo largo del día con respecto a sus necesidades espectrales, es decir, su ancho de banda. Ante esta problemática, se hace necesario tener redes reconfigurables que dependiendo de las necesidades se adapten a los servicios, y en este caso, lo que los usuarios demanden.

Asimismo, se describe a *OTN* (*Optical Transport Network*) que permite dividir la capacidad de *DWDM* en diferentes vínculos topológicos para permitir redes de diferentes clientes. En esencia, *OTN* permite la creación de varias redes superpuestas independientes con diferentes puntos de terminación geográfica, con capacidad de transporte multiprotocolo.

Por otro lado, los Conmutadores Selectivos por Longitud de Onda (del inglés, *Wavelength Selective Switch*) son el pilar de *DWDM* porque logran conmutar diversas longitudes de onda para lograr la reconfiguración de la red óptica de forma dinámica a una velocidad del orden de milisegundos, haciéndolos atractivos por su diminuto tamaño y escalabilidad.

El *WSS* se conforma de cuatro bloques principales que se describen debidamente en el presente trabajo: El modulo de propagación en el espacio libre, el bloque demultiplexor cuya función es el filtrado espacial y que es logrado a través de una rejilla de difracción, el subsistema que redirecciona los canales a través del accionar de unos espejos *MEMS*, y por último, el modulo

multiplexor que suma espacialmente los canales a la salida del dispositivo WSS. Todo ello mencionado a detalle y modelado a través de la teoría escalar de la difracción en el reputado programa matemático basado en matrices MATLAB.

También se aborda su importancia actual desde el punto de vista económico-comparativo del presente y futuro de los WSS en las redes de última generación, para reducir costos y eficientar procesos de funcionamiento, administración e implementación con vistas a un futuro de grandes demandas y siempre creciente.



Abstract

The high bit rates and switching required depending on systems to be able to support them and this case, the optic systems are essential. Technologies like DWDM (Dense Wavelength Division Multiplexing) have become a segment that is part of the solution to see it done in nowadays, but a stuff to be taken into account is the constant bandwidth of DWDM. The number of channels of the system is fixed.

The services offered through Internet Protocol (IP) are going to modify their behavior randomly throughout the day according of the bandwidth. About this problem is necessary to have reconfigurable networks that work depending on needs it adapt to the services, in specific what users demand.

Likewise, in the present work also is described OTN (Optical Transport Network) that allow to divide the capacity of DWDM in different topological links to enable networks from different clients. In essence, OTN allows the creation of several independent overlay networks with different geographic termination points, with multiprotocol transport capacity.

In addition, the Wavelength Selective Switches are the cornerstone of DWDM because they achieve switching several wavelengths to reset the optic network of dynamic way in fraction of seconds, making them attractive for its diminutive size and scalability.

The WSS is comprised of four stages, described properly in this work: The propagation module on free space, the demultiplexing block whose performance is the space filtered and is achieved through mirrors MEMS. Finally, the multiplexing module that perform the spatial sum of the channels on the output of the device WSS. All described in detail and modeled through the scalar diffraction theory in reputed mathematical software matrices based MATLAB.

It also addresses their current importance from the point of view of comparative economic present and future of the WSS in next generation

networks, to reduce costs and make efficient operational processes, management and implementation with a view to a future of great demand and always growing.

CAPITULO



1. Introducción

El ser humano desde sus inicios ha buscado suplir sus necesidades, necesidades que exigen mayor comodidad y mejor calidad de vida y que en la mayoría de ocasiones demandan retos tecnológicos que tienen que solucionarse *a priori*. Por ejemplo, aplicaciones de última generación como *HDTV (High Definition Television)*, Redes Sociales, Videos en Línea, Audios Multicanal, Transferencia de Archivos, Videojuegos, etc., requieren un gran ancho de banda que está propiciando que la transferencia de archivos vaya tendiendo poco a poco a ser simétrica, es decir, que los usuarios tengan la misma velocidad de transferencia para subir como para bajar archivos. Por la misma razón, que los usuarios en la actualidad son en mayor proporción la fuente generadora de información.

El ancho de banda utilizado hoy en día cambia dinámicamente y en los últimos años ha tendido a multiplicarse en promedio cada 12 a 18 meses [1], de manera que el crecimiento tiene un perfil exponencial. Para el año 2015 se estima que haya un tráfico global *IP (Internet Protocol)* de 966 exabytes, que es 5.52 veces la información que cruzó en el año 2010 [2]. Como consecuencia de estos datos, se estima que en el año 2011-2012, el 53.5% las empresas de telecomunicaciones encargadas de transportar los datos del Protocolo de Internet (*IP*) sufran impacto en su infraestructura [3], teniendo que invertir de manera significativa para dar prioridad y renovar la mayoría de sus equipos, con el objetivo de que soporten velocidades de transmisión de 100 Gbps e ir dejando de lado la tecnología predominante hasta el momento que es de 40 Gbps y 10 Gbps; de tal manera que se siga dando el servicio que la sociedad demanda.

Aunado a esto, existe la problemática de la transferencia de archivos, la cual se torna impredecible debido a la aleatoriedad del tráfico con respecto del punto geográfico y de la hora del día. De esta manera se hace deseable saber

de los usuarios el tiempo que usan la red, la tasa de transmisión y el tipo de servicio, con el objetivo de gastar los recursos estrictamente necesarios en equipo para ofrecer los servicios prometidos.

La fibra óptica ha mostrado sus bondades en cuanto a capacidad de información y se consolida con el paso del tiempo como el medio de transmisión que llevará la carga de datos por unas décadas más. Cada día se implantan nuevos récords mundiales en cuanto a capacidad de información por hilo de fibra óptica, que al parecer los investigadores tardaran muchos años en llegar a un fin. Es así cómo se prevé que el cuello de botella no estará en la capacidad de información de la fibra óptica, sino en el enrutamiento de la información en los nodos de la red. Por lo tanto, una red contemporánea es deseable que tome en cuenta los siguientes aspectos [10]:

- Debe tener una planeación simplificada.
- Debe proveer la facilidad de poner en marcha nuevos canales, es decir, que la red sea escalable.
- Debe ser la instalación, así como su puesta en marcha muy simple.
- Debe incrementar la disponibilidad de la red.
- Debe optimizar el ancho de banda.
- Se debe poder reconfigurar de una manera sencilla y ágil.
- La Ingeniería de red debe ser confiable y simplificada.
- La red debe evitar reconfiguraciones *in situ*.
- El alcance debe ser lo más grande posible para evitar poner amplificadores intermedios extras a los suficientemente necesarios.

1.1 Antecedentes y estado del arte

Tecnologías como *DWDM (Dense Wavelength Division Multiplexing)* han llegado a ser un segmento que da parte de la solución para haber hecho realidad lo que tenemos hoy en día, pero no hay que dejar de lado que el ancho de banda de *DWDM* es constante. No se pueden añadir o quitar más canales que los que tiene previsto el sistema. Por lo tanto, la primera y obvia solución sería añadir sistemas *DWDM* a redes implementadas o por otro lado hacer la red reconfigurable para asignar recursos espectrales donde sea necesario de una manera dinámica. La segunda solución es la que están tomando las empresas de Telecomunicaciones enfocadas al transporte de datos, que son comúnmente empresas que proveen el servicio de Internet, con

el objetivo de ahorrar en costos de mantenimiento y operativos (*OpEx*, *Operative Expense*) como en infraestructura o capital (*CapEx*, *Capital Expenditure*)¹.

1.2 Generaciones de redes ópticas de transporte

La primera generación (ver Fig. 1a) se implementó a mediados de los años 90's, se basa en enlaces punto a punto, con etapas de regeneración completas óptico-eléctrico-óptico (*OEO*, *Optical-Electrical-Optical*). Los costos de operación eran muy altos, además de que era muy complicado hacer actualizaciones y escalar la red. Su fin práctico fue ampliar el ancho de banda de tecnologías de cobre por un factor de 40, pero cuando se agotó el ancho de banda, estos sistemas se tornaron inflexibles [6, 7, 8].

La segunda generación (ver Fig. 1b) implementó topologías en forma de anillos fijos, con la ayuda de dispositivos de red llamados *OADM* (*Optical Add-Drop Multiplexer*) que permitían asignar ancho de banda fijo a una serie de longitudes de onda, además de extraer y añadir canales al sistema *DWDM*. Se empezaron a utilizar los amplificadores de fibra óptica dopados con erbio, mejor conocidos como *EDFAs* (*Erbium Doped Fiber Amplifier*), eliminando etapas de electrónica en sistemas ópticos, trayendo como consecuencia que el ancho de banda creciera abruptamente y se ahorraran muchos costos. Sus desventajas fueron que con los *OADM*, ecualizar los canales era una tarea pesada, era muy complicado expandir la red y no podían asignar dinámicamente el ancho de banda, algo que con la Internet era muy inconveniente, ya que siempre han existido ráfagas de información que no pueden ser enrutados por los sistemas de segunda generación, dando paso a los de tercera generación.

Los sistemas de tercera generación (ver Fig. 1c) han venido evolucionando de una configuración punto a punto, a malla, gracias a que los *OADM* pudieron ser reconfigurables (*ROADM*) trayendo muchas ventajas, que los *carriers* agradecieron en demasía. El *ROADM* (*Reconfigurable Add-Drop Multiplexer*) tiene por fin añadir y extraer información en un punto dado, pero con las ventajas de ser reconfigurable por software, asignar el ancho de banda de

¹ Los términos *OpEx* y *CapEx* son comúnmente utilizados por los operadores de red. *CapEx* se refiere a los gastos por la compra de equipo, mientras que *OpEx* se refiere a los gastos que tienen que ver con el mantenimiento, incluyendo los recursos humanos. Típicamente, el *OpEx* es varias veces mayor que el *CapEx*, típicamente 8 a 10 veces mayor, por lo tanto la meta es reducir el *OpEx* con equipo inteligente que optimice los recursos [12].

manera dinámica, además de ecualizar y supervisar cada canal de manera remota evitando modificaciones de la red *in situ*, que trae por consecuencia que los técnicos especializados sólo den soporte en caso de fallas a los elementos de red y no para actualizar o reconfigurar la misma.

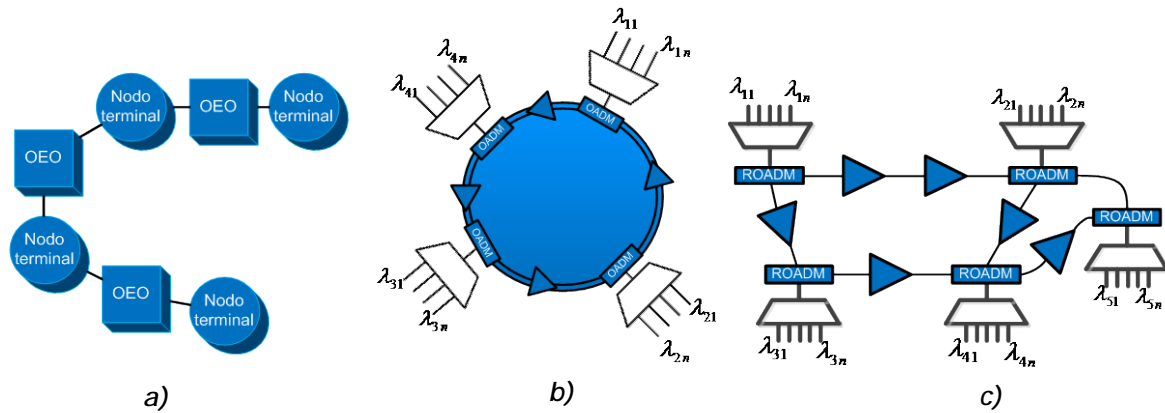


Figura 1.1. Generaciones de redes de transporte ópticas [4, 5].

1.2.1 Infraestructura de Telecomunicaciones Moderna

Existen tres esquemas (ver Fig. 1.2) para un sistema de comunicaciones óptico, que está en función de la distancia de cobertura, equipos y tipo de servicio que pretenden brindar las empresas:

- Local/Acceso
- Metro/Regional
- Larga Distancia

Larga Distancia se refiere a sistemas interconectados por encima de los 1000 kilómetros o de escala global, Metro o Regional está en el rango de los cientos de kilómetros, y por último, Local o Acceso va de las decenas de kilómetros hasta la última milla, que así mismo se relaciona con el usuario final.

Dependiendo en donde este la empresa de Telecomunicaciones será las necesidades de equipo e inversión necesaria para mantenerse a la vanguardia en tecnología y ofrecer los servicios que se requieran.

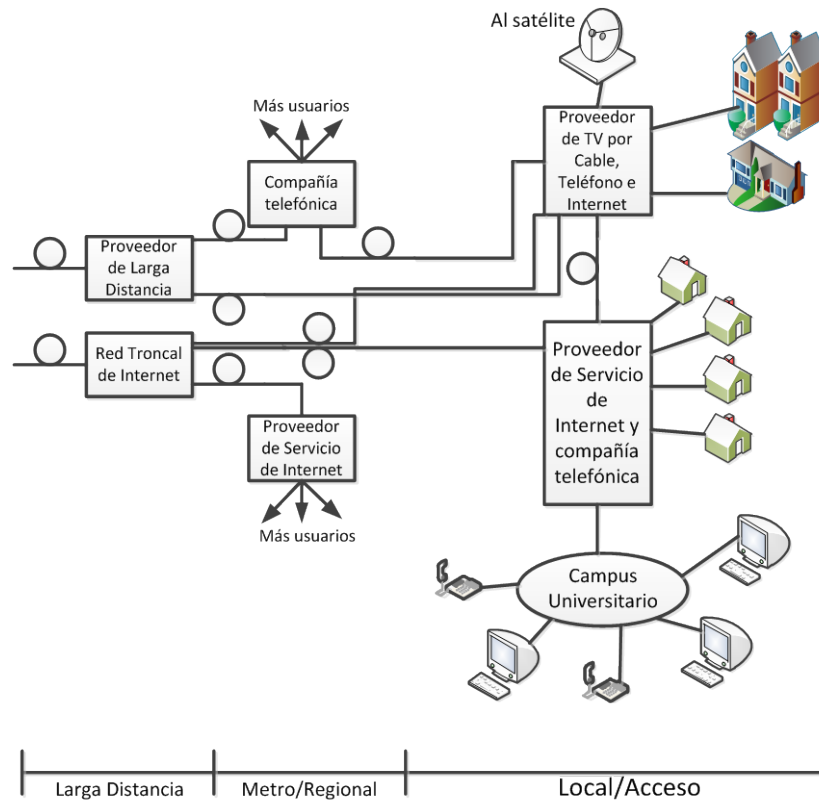


Figura 1.2. Infraestructura de Telecomunicaciones moderna [11].

1.3 Arquitectura de un ROADM

Un *ROADM* es un elemento de red óptico que ha venido a revolucionar a las empresas de Telecomunicaciones porque está logrando que el abaratamiento de los costos por bit, sean resarcidos por medio de hacer más eficiente y ágil las redes de transporte óptico. Tiene la capacidad de añadir y extraer canales de la red, con la singularidad de ser reconfigurable en cualquier momento, trayendo ventajas excepcionales porque puede distribuir el ancho de banda dinámicamente según las necesidades espectrales de los usuarios por zona de servicio y hora del día. Su tarea principal es añadir y extraer canales a una red de comunicaciones óptica, y la ventaja de ser reconfigurable, implica que puede cambiar la elección de los canales a extraerse y por lo tanto también los que se añaden de una manera dinámica y remota. Los canales que no se extraen y pasan a través del *switch* se denominan canales *express*, son lambdas no requeridas en la red y que continúan su paso hasta encontrar la red de su destino (ver Fig. 1.3).

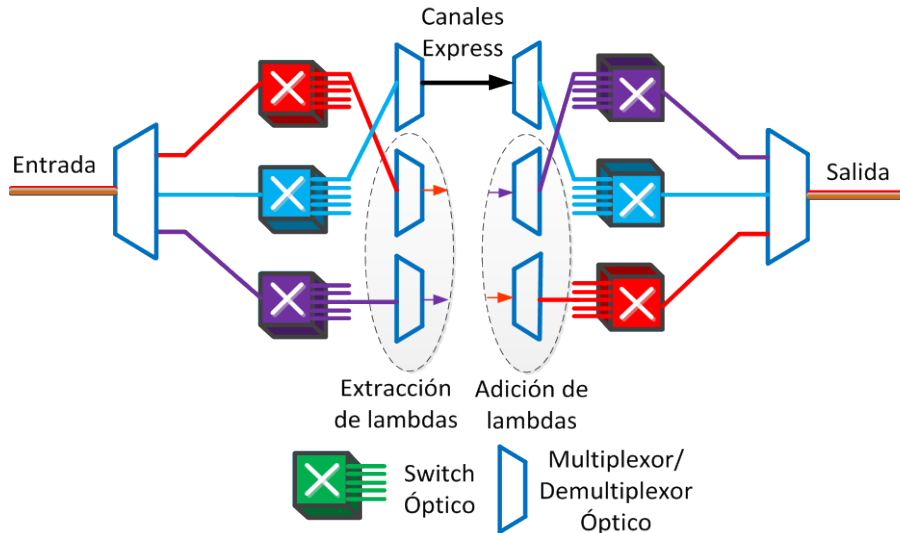


Figura 1.3. Estructura básica de un ROADM.

1.3.1 Propuestas de valor de un ROADM en una red óptica

Existen 3 características principales que se desea tenga un ROADM de próxima generación (*Next Generation ROADM* o simplemente *NG ROADM*) y que serán indispensables para la evolución de las redes ópticas; se muestran a continuación [16, 17]:

- *Colorless*: Soporta cualquier longitud de onda, tanto para transmitir como recibir y ser procesada. Por lo tanto, es la característica de ser sintonizable en cada puerto de adición-extracción para ser transparente a cualquier longitud de onda en todos los puertos de la red.
- *Directionless*: Cualquier longitud de onda puede ser dirigida/redirigida a cualquiera de los puertos del ROADM, es decir, *Directionless* es la capacidad de ser sintonizable en los puertos de adición-extracción para no bloquear el acceso a todas las longitudes de onda en los nodos de la red.
- *Contentionless*: Evita colisiones entre longitudes de onda debido a su manipulación, entre diversos puertos de entrada y/o salida. Para lograr esta característica permite múltiples copias de la misma longitud de onda en un nodo de adición-extracción sin ningún tipo de restricción.

Las características anteriores son comúnmente abreviadas como *CD&C* o simplemente *CDC* en la literatura respecto del tema. Por otro lado, existen otras dos características funcionales más que son deseables que tenga un ROADM:

- *Gridless*: Con el continuo cambio en velocidades de transmisión, por la evolución en los protocolos de Telecomunicaciones, se hace necesario que el *ROADM* pueda soportar distintas tasas de bits por segundo, sin hacerse obsoleto con la salida de un nuevo estándar o tecnología. Por lo tanto, *Gridless* se refiere a la capacidad de un *ROADM* para soportar diversas velocidades de transmisión; por ejemplo: 2.5 Gbps, 10 Gbps, 40 Gbps y/o 100 Gbps.
- Desfragmentación: Similar al que se utiliza en computación, rehace la configuración de la red, para hacer más simple y eficientes los caminos ópticos después de ser implementada.

1.3.2 Descripción de un ROADM en función de sus grados de interconexión

Otro parámetro de diseño de un *ROADM* son los grados que pueda tener. El grado de un *ROADM* se define como el conjunto de entradas y salidas que tiene para interconectar con otras redes. En otras palabras, son el número de brazos que puede utilizarse para enlazar con otro número de redes ópticas. En la Figura 1.4 se muestra un *ROADM* de segundo grado. A cada uno de los grados, generalmente hasta de cuarto grado (ver Fig. 1.5), se les llama por los puntos cardinales. Como característica adicional se cuenta con una entrada y salida respectiva para cada brazo que se utiliza para enviar y recibir información.

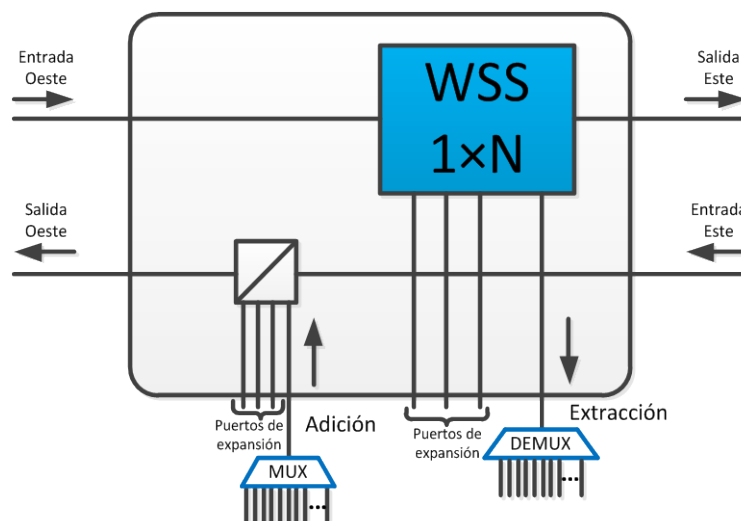


Figura 1.4. Diagrama de ROADM de segundo grado basado en WSS [23].

Los puertos de expansión en la Figura 1.4 sirven para añadir y extraer diversas longitudes de onda en un hilo de fibra óptica con la visión de crear grados extra de interconexión.

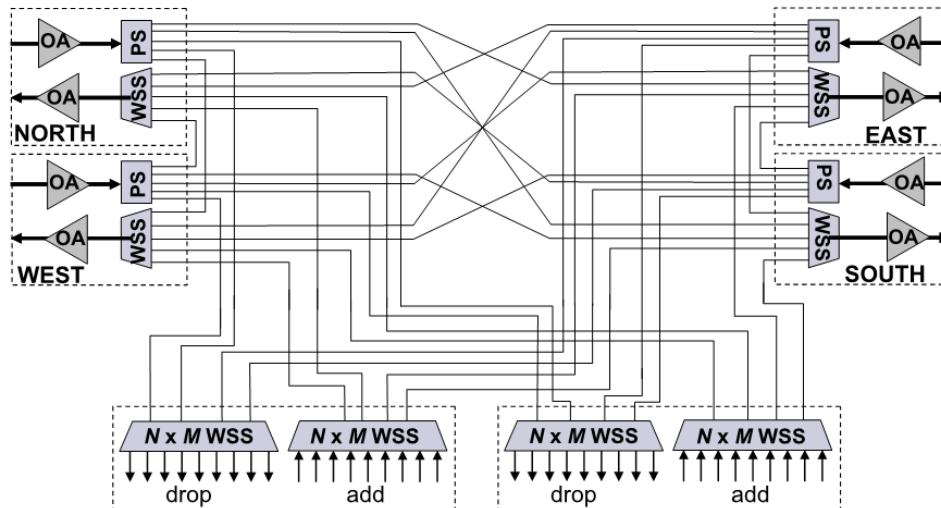


Figura 1.5. Diagrama de un ROADM CDC de cuarto grado basado en WSS [27].

En la sección 1.4 se explorará más a detalle el funcionamiento, así como la arquitectura de un WSS.

1.3.3 Primera generación de ROADMs

La idea original de un *ROADM* contemplaba un demultiplexor en serie con un switch reconfigurable (conocidos como “de cruz y barra”) y un multiplexor (ver Fig. 1.6), que permite dejar pasar canales íntegros (canales *express*), además de añadir y extraer canales. El *ROADM* era caro, complejo y muy grande. Su principal aplicación fue resolver problemas asociados con la fibra óptica, la cual causaba problemas de inflexibilidad para enlaces punto a punto en las primeras redes de Larga distancia. Todas las longitudes de onda eran demultiplexadas provenientes de una fibra óptica común, las cuales pasaban a través de un switch que decidía si pasaban por un proceso de extracción o seguían su camino sin extraer la información. Para este esquema todas las lambdas requerían amplificación.

La primera generación de *ROADM* era participe de problemas severos como altas pérdidas y PDL^2 (*Polarization Dependent Loss*). Esto causaba que se estrechara el espectro limitando por consecuencia el número de *ROADMs* en

² Pérdidas por polarización: La señal sufrirá un efecto de repolarización, lo que lleva a establecer que el grado de polarización de la señal aumentará y la atenuación se hará evidente.

cadena y exigiendo que los transmisores como los receptores *DWDM* fueran de alta calidad.

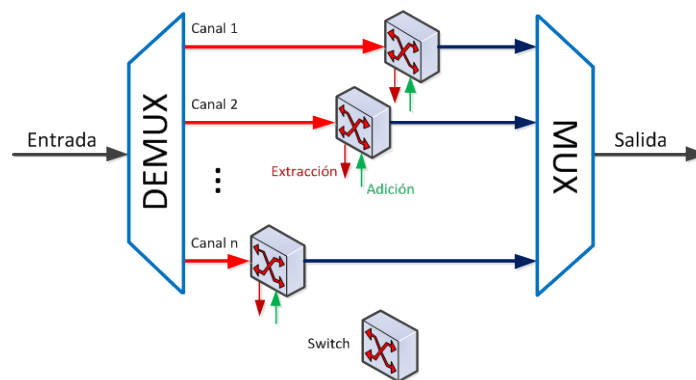


Figura 1.6. Primera Generación de ROADMs [18, 25].

1.3.4 Segunda generación de ROADMs

En la Figura 1.7 se muestra la segunda generación de *ROADMs* que se caracteriza por un bloque funcional que bloquea ciertas longitudes de onda (*WB*, *Wavelength Blocker*). Su arquitectura se compone de 3 bloques: El primero es el proceso de extracción de las longitudes de onda, donde un bloque acoplador (contenía una etapa de filtrado que generalmente utilizaba *AWG*³) dividía la señal óptica en dos, por un lado las λ s que irían directamente al multiplexor con extracción sintonizable que seleccionaba los canales de interés, y por el otro lado las λ s que irían al *WB*. El segundo bloque el *WB*, bloquea los canales que se extraían en la etapa previa. Por último, se tiene una etapa de adición que por medio de un acoplador añade los canales que se quieran introducir de nueva cuenta en la red *DWDM*.

El *WB* tiene capacidad ecualizar, atenuar y bloquear cualquier longitud de onda. Los canales *express* podían no necesitar regeneración. Este tipo de *ROADMs* fueron implementados para redes Metro y de Larga distancia.

Los *ROADMs* de segunda generación todavía se consideraban caros y no son buenos para interconectar topologías de anillo y malla.

³ Array Waveguide Grating

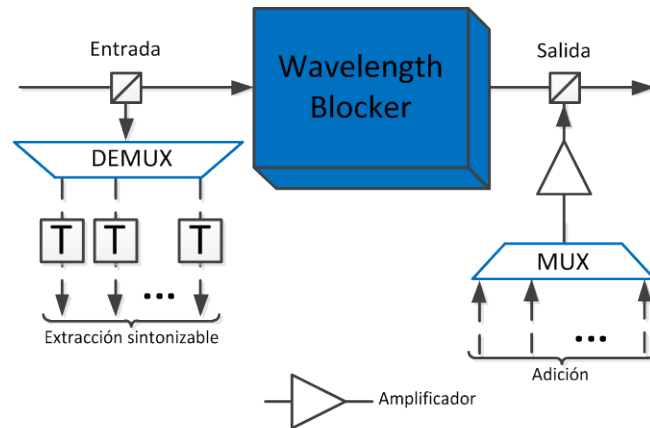


Figura 1.7. Segunda Generación de ROADMs [18, 25].

Las principales opciones de mejora que se optimizaron con respecto de la generación anterior fueron:

- Usa menos potencia, son de tamaño más compacto y son más baratos.
- Pueden soportar longitudes de onda con distintas velocidades de transmisión.

1.3.5 Tercera Generación de ROADMs

El *WSS* (*Wavelength Selective Switch*) es parte fundamental de la tercera generación de *ROADMs*, con respecto de generaciones anteriores es más pequeño, versátil, consume menos potencia y es más barato. El ejemplo que se muestra en la Figura 1.8 maneja un número de 40 λ s a la entrada [25] (número típico de diseño) y una etapa de extracción de 8 puertos, donde puede existir cualquier combinación de λ s en cada puerto. Por lo tanto, el *ROADM* se basa en un *WSS* de grado $I \times N$, esto significa que las longitudes de onda pueden ser ruteadas de cualquier nodo de origen a cualquier nodo de salida en múltiples redes. El *ROADM* basado en *WSS* es ideal para conectar topologías de malla y anillo.

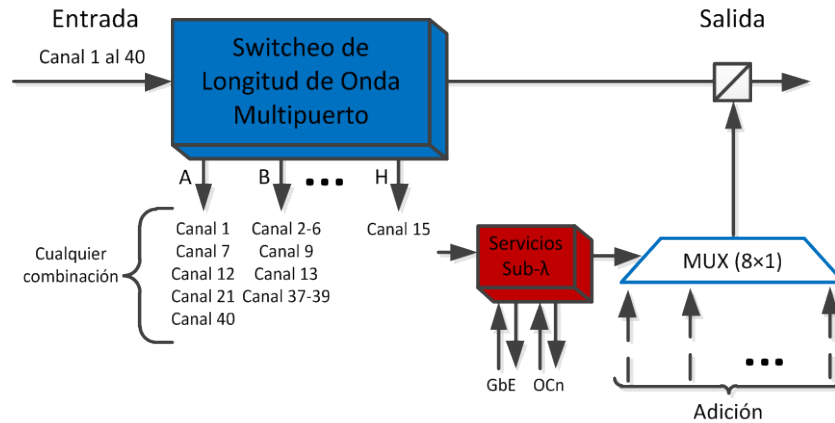


Figura 1.8. Tercera Generación de ROADMs [18, 25].

1.4 Arquitectura de un WSS

El elemento clave de un *ROADM* es el *WSS*, consta de 4 elementos fundamentalmente (ver Fig. 1.9):

- Un demultiplexor (formado por un elemento difractivo).
- Un Atenuador Óptico Variable (*VOA*, *Variable Optical Attenuator*) que sirve para ecualizar los canales de la red.
- Un *switch* que redirecciona el destino de cada longitud de onda.
- Y una serie de multiplexores que sirven para reunir los canales según el camino óptico para cada λ .

Los *WSS* vendidos por empresas como *JDSU* traen incluidos dos bloques más [1]:

- Una serie de amplificadores que dan ganancia a cada una de las λ s tras pasar por el *ROADM*.
- Monitor de Potencia Óptica que sirve como referencia para determinar el coeficiente de amplificación de los amplificadores del punto anterior.

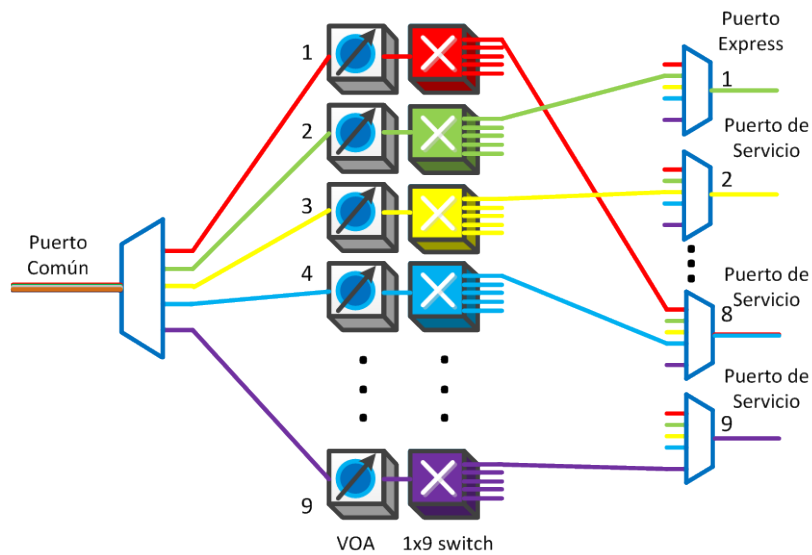


Figura 1.9. Arquitectura básica de un WSS.

El funcionamiento básico de un WSS estriba en tres funciones (ver Fig. 1.10):

- Hacer el proceso demultiplexado-multiplexado para efecto del siguiente punto.
- Hacer el proceso de switcheo entre los diferentes puertos.
- Ecuilibrar cada una de las lambdas.

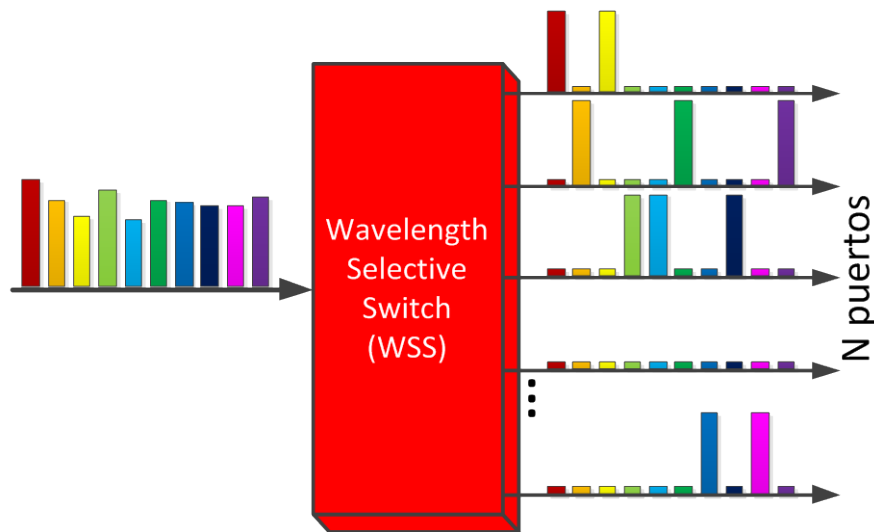


Figura 1.10. Diagrama funcional de un WSS [19].

1.4.1 ROADMs de dos grados basados en WSS.

En las Figuras 1.11 y 1.12 se muestra el esquema de los ROADMs basados en WSS más usados desde la implantación de las redes ópticas para transporte de

información. En la Figura 1.11a se muestra una configuración donde la señal óptica original es partida en dos por un divisor para dar oportunidad al proceso de extracción. El WSS tiene la tarea de bloquear o ecualizar cualquier longitud de onda. Posteriormente se tiene el proceso de adición, el cual permite pasar las nuevas lambdas, con la singularidad de añadir las longitudes de onda que bloquea el WSS, con el objetivo de evitar duplicar canales de información. El Monitor de Potencia Óptica (*OPM*, *Optical Power Monitor*) provee la función de hacer una retroalimentación con los controles de ecualización (*VOA* y amplificadores) para dar la potencia óptica adecuada a cada uno de los canales.

Una variación de esta arquitectura se muestra en la Figura 1.11b, la principal variante es el WSS 2×1 , que implica tener dos entradas y una salida. De tal modo que se el WSS seleccione los canales que van a ser incluidos en el proceso de adición y dirigidos a la salida para ser enviados por la red. Ambas arquitecturas son fijas porque el proceso de adición y extracción está sujeto a las longitudes de onda que permita los multiplexores y demultiplexores.

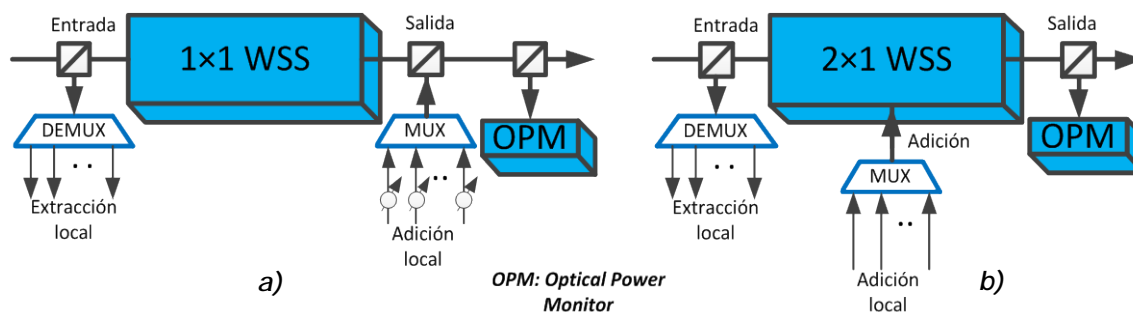


Figura 1.11. Esquemas básicos de ROADMs de segundo grado con arquitectura fija basados en WSS [13, 23, 24].

Era necesario mejorar que la arquitectura fuera fija, por lo que se eliminó los elementos que limitaban el sistema, es decir, los multiplexores y demultiplexores (ver Fig. 1.12a). Por lo que se colocó en el proceso de extracción receptores sintonizables (*TR*, *Tunable Receivers*), que por medio de filtros sintonizables seleccionaban los canales a pasar en el proceso de extracción. Los WSS tienen la misma tarea de ecualizar y bloquear los canales que sean añadidos en el proceso de adición. Por último en el proceso de adición se tiene láseres sintonizables (*TL*, *Tunable Lasers*) que insertan los canales de interés.

Una mejora que se hizo a este diseño el WSS $1 \times N$ (ver Fig. 1.12b) que podía extraer o añadir cualquier longitud de onda haciendo más eficiente la

independencia de longitud de onda por parte de los dispositivos de red; mostrada esta característica anteriormente como *Colorless*.

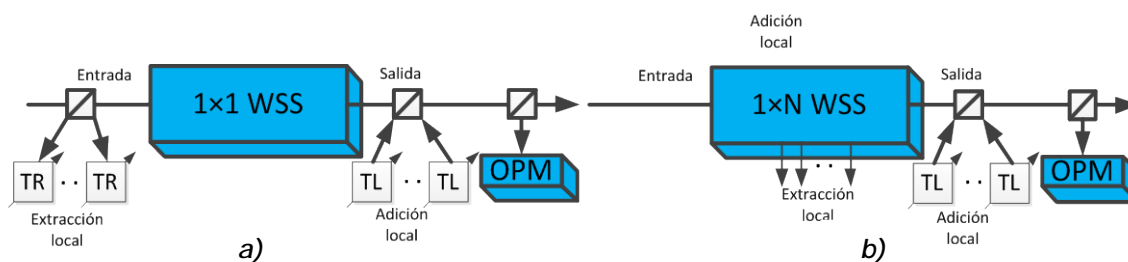


Figura 1.12. Esquemas básicos de ROADMs *Colorless* de segundo grado basados en WSS [13, 23, 24].

1.4.2 ROADMs multigrado basados en WSS.

Para formar *ROADMs* multigrado se hace necesario otro tipo de arquitecturas, como lo muestra la Figura 1.13. La Figura 1.13a muestra una configuración fija con multiplexores y demultiplexores que limitan la independencia de las λ s a ser extraídas o añadidas. El primer divisor rutea canales de un sistema *DWDM* a otros *WSSs*, el *WSS* $N \times 1$ acepta canales de otros otras fibras de *DWDM* y tráfico local. La Figura 1.13b muestra una variante pero *Colorless*. Esta arquitectura tiene la ventaja de ser más flexible y reduce el presupuesto de potencia óptico, pero con la desventaja de ser más caro por necesitar *WSSs* $N \times 1$ para cada segmento de nodo.

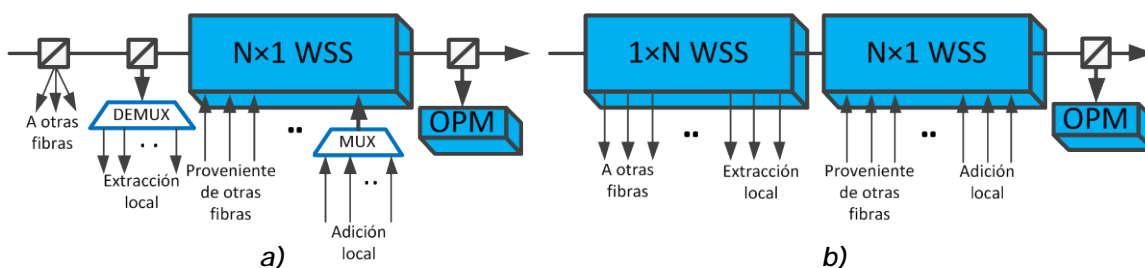


Figura 1.13. Arquitecturas de ROADMs multigrado [13, 23, 24].

1.4.3 WSS en función del motor de switcheo.

Diversas empresas han sacado provecho de las bondades de los *WSS* y han patentado el motor de conmutación, como es el caso de *Finisar*⁴ y *JDSU*⁵, que

⁴ www.finisar.com

⁵ www.jdsu.com

en este orden, utilizan arreglos difractivos basados en *LCoS* (*Liquid Crystal on Silicon*) y *MEMS* (*Micro Electro-Mechanical Systems*). Por otro lado *Xtellus* (recientemente adquirido por *Oclaro*⁶) hace una combinación entre los arreglos difractivos de *LC* (*Liquid Crystal*) y *MEMS*.

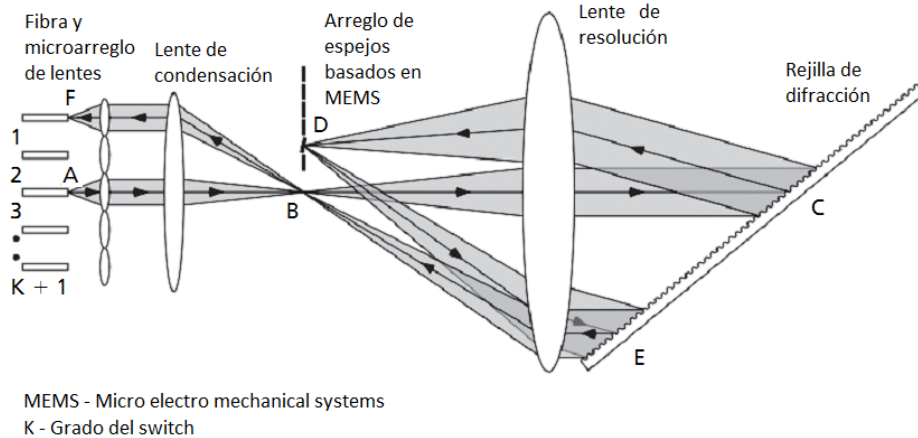


Figura 1.14. WSS basado en óptica de espacio libre con motor de conmutación basado en espejos MEMS vendido por JDSU [14].

En las Figuras 1.14 y 1.15, se muestra las propuestas de *Oclaro* y *Finisar* donde se puede ver que la mayor diferencia estriba en el motor de conmutación.

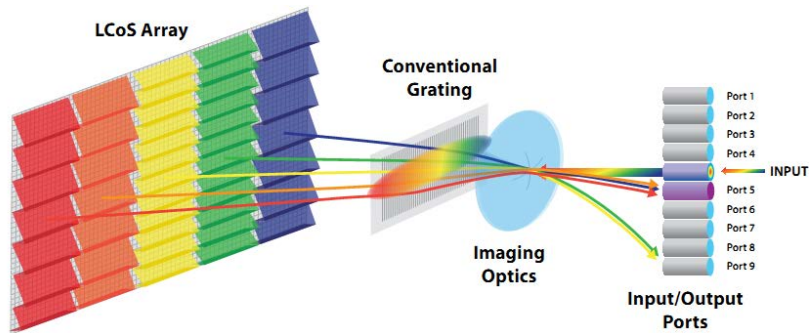


Figura 1.15. WSS basado en óptica de espacio libre con motor de conmutación de LCoS vendido por Finisar [15].

A modo de resumen entre ventajas y desventajas de los diferentes motores de *switcheo* se esboza la Tabla 1.1 mostrada a continuación:

Motor de conmutación	Principio de operación	Rendimiento de aislamiento	Ventajas	Desventajas
----------------------	------------------------	----------------------------	----------	-------------

⁶ www.oclaro.com

Arreglo de Cristal Líquido (<i>LC Array</i>)	Manipulación de la polarización de la luz	Aceptable RE ⁷	Implementación sencilla	Degrada el rendimiento óptico para un gran número de puertos
Cristal Líquido sobre Silicio (<i>LCoS</i>)	Manipulación de la fase de la luz	Pobre RE	Flexible para diferentes longitudes de onda	Implementación compleja para calibración y complicado mantener la estabilidad del rendimiento.
Sistemas Micro Electromecánicos (<i>MEMS</i>)	Desplazamiento físico de la luz utilizando espejos	Excelente RE para todo el número de puertos	Escalable para un amplio rango de puertos	Muy caro para un número bajo de puertos. Implementación compleja para mantener el rendimiento sobre la atenuación.

Tabla 1.1. Comparación de las distintas tecnologías de WSS en función de su motor de switcheo [13, 19].

1.4.4 Futuro de los WSS

En busca de mejorar el diseño de los WSS actuales, se investiga para optimizar parámetros fundamentales como tamaño, costo, rendimiento, tiempo de respuesta y consumo de potencia. Diversos desarrollos salen a luz en el nicho de la investigación y primeras aproximaciones en el Mercado como tendencias a seguir para los WSS. Se enumeran a continuación las posibles mejoras que vendrán para los WSS en los próximos años [14]:

- Dispositivos basados en fotónica de Silicio: La electrónica ciertamente lleva ventaja sobre la óptica unas cuantas décadas en investigación y desarrollo. Por lo tanto el utilizar el Silicio como punto de partida para el desarrollo de dispositivos de red como los WSS o *ROADM* (por ejemplo los motores de conmutación basados en *LCoS*) será un paso de tiempo que se ahorrará aprovechando las ventajas que se tienen

⁷ Relación de Extinción, del inglés *Extinction Ratio*. La Relación de Extinción se utiliza para describir la profundidad de la modulación en una señal óptica. Se trata de la relación de energía utilizada en la transmisión de un nivel lógico "1" (P1) a la energía utilizada en la transmisión de un nivel lógico "0" (P0). Puede ser definida como una relación lineal, P1/P0, como una medida de potencia, $10 * \log (P1/P0)$, o como un porcentaje, $(P0/P1) * 100$ [28, 29].

previamente presupuestadas. Además, el integrar la óptica con la electrónica hará que el proceso de fabricación sea mucho más sencillo (compatible e integrable con procesos de fabricación *CMOS*), y que por otro lado beneficiará a ambas partes. Verbigracia, la electrónica podrá tener enlaces luminosos para evitar los ineficientes alambres de aluminio que conectan los dispositivos internos de los procesadores actuales, si es que se llega a la miniaturización que se necesita para los dispositivos ópticos.

- Dispositivos basados en Niobatio de Litio ($LiNbO_3$): El Niobatio de Litio tiene muchas propiedades que han salido a la luz gracias a la investigación de los últimos años. Es un material sensible a efectos electroópticos y piezoeléctricos; y en lo que destaca, es en las propiedades no lineales. Se han podido demostrar moduladores, *AWG* (*Array Waveguide Grating*) y *ROADM's* (basados en el efecto acustoóptico) [20, 21].
- Dispositivos basados en polímeros fotónicos: El futuro de los dispositivos ópticos viene fuertemente decantado por el desarrollo de polímeros, debido a su coste inferior en el material primario y procesos de fabricación con respecto de tecnologías de Silicio; que hacen de los materiales fotónicos basados en polímeros, parte importante en el desarrollo de dispositivos de red. La principal desventaja es realizar el proceso de sintetizar los polímeros, tarea que no resulta para nada sencilla [22].
- Dispositivos basados en Semiconductores Fotónicos III-V: Materiales como *GaAs* (Arseniuro de Galio) o *InP* (Fosfuro de Indio) están siendo ampliamente utilizados para dispositivos fotónicos. Son materiales propensos a efectos electroópticos, los cuáles se pueden usar para amplificación e integración con láseres y detectores.
- Miniaturización de un *ROADM* basado en WSS: A través de *PLC* (*Planar Lightwave Circuit*) o también llamado *PICs* (*Photonic Integrated Circuits*) se ha logrado la miniaturización de los dispositivos ópticos que se encargan de filtrado, switcheo óptico y equalización. El día de hoy *PLC* puede integrar cientos de componentes (ver Fig. 1.16) [30].

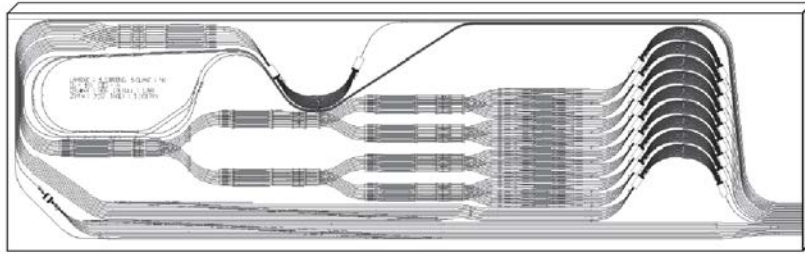


Figura 1.16. Silíce sobre Silicio PLC 1×9, WSS con ocho puertos [14].

1.5 Conclusiones

El futuro de las redes ópticas está, sin duda alguna, en el desarrollo y evolución de los *ROADMs*, porque pueden modificar dinámicamente la configuración de la red de manera remota, evitando con esto posibles errores humanos y los costos asociados que conlleva ir a reconfigurar la red *in situ*. Gran parte de su evolución, en cuánto a funcionalidad y precio, es debido a los *WSS*, que han venido a ser el pilar y sustento para basar sus implementaciones de las últimas generaciones de *ROADMs*.

Es entonces una red ágil aquella que tiene las características *Colorless*, *Directionless* y *Contentionless*, que permita plena configuración de la capa óptica, y que por lo tanto, resulte en ahorro de costos y disminuya el tiempo para reasignar el ancho de banda. Configuraciones *CDC* de los *ROADMs* serán importantes para las siguientes generaciones de redes ópticas (*Optical Burst Switching* y *Packet Switching*), que se esperan para esta década [26].

El reto de las redes ópticas es permear las soluciones de larga distancia y metro, a nivel de acceso y con el paso del tiempo tener redes totalmente ópticas, que sin duda alguna será el siguiente paso de las comunicaciones modernas, con anchos de banda muy altos que traerán por consecuencia velocidades de transmisión jamás antes imaginadas, y por supuesto implementadas. Para lograr ver esta realidad será necesario el abaratamiento de los *ROADMs*, y en particular de los *WSS*.

1.6 Referencias

- [1] Roorda Peter, Collings Brandon, “Evolution to Colorless and Directionless *ROADMs*”, JDSU, 2008.
- [2] “Cisco Visual Networking Index: Forecast and Methodology, 2010–2015”, Whitepaper, Cisco, 2011.
- [3] “100 Gbits/s Transport: Forecast & Analysis”, Heavy Reading, Vol. 9, No 2. March 2011.

- [4] Kaminow P. Ivan, Li Tingye, Willner E. Alan, “Optical Fiber Telecommunications, VB, Systems and Networks”, Ed. Elsevier, 2008, pp. 293-297.
- [5] “Wavelength Selective Switching in Metro DWDM Networks”, Application Note, Metconnex.
- [6] Cavendish D, “Evolution of optical transport technologies: from SONET/SDH to WDM”, Communication Magazine, IEEE, Vol. 38, 2002, pp. 164-172.
- [7] Puerto Leguizamón Gustavo, Ortega Beatriz, Capmany José, Cardona Urrego Karen, Suárez Fajardo Carlos, “Data Networking evolution: Toward an all-optical communications platform”, Instituto de Telecomunicaciones y Aplicaciones Multimedia, Universidad Politécnica de Valencia, 2008.
- [8] R. C. Alferness, H. Kogelnik, T. H. Wood, “The evolution of optical systems: Optics everywhere”, Bell Labs Technical Journal, Vol. 5, 2000, pp. 185-201.
- [9] Devarajan A., Sandesha K., Gowrishankar R., Kishore B.S., Prasanna, G. Johnson, R. Voruganti, P., “Colorless, Directionless and Contentionless multi-degree ROADM architecture for mesh optical networks”, IEEE Communication Systems and Networks (COMSNETS), 2010.
- [10] Tibuleac Sorin, “ROADM Network Design Issues”, NFOEC, ADVA, March 2009.
- [11] Azadeh Mohammad, “Fiber Optics Engineering”, Ed. Springer, 2009, pp. 35.
- [12] Mukherjee Biswanath, “Optical WDM Networks”, Ed. Springer, 2006, pp. 14.
- [13] Homa Jonathan, Bala Krishna, “ROADM Architectures and their Enabling WSS Technology”, IEEE Applications & Practice: Optical Communications and Networks, 2008.
- [14] Neilson David T., Doerr Christopher R., Marom Dan M., Ryf Roland, Earnshaw Mark P., “Wavelength Selective Switching for Optical Bandwidth Management”, Bell Labs Technical Journal, 2006.
- [15] “Wavelength Selective Switches for ROADM Applications”, WSS ROADM Product Guide, Finisar.
- [16] “No limits: The Next Generation ROADM Network”, Whitepaper, Enablence.
- [17] Perrin Sterling, “The Need for Next-Generation ROADM Networks”, Whitepaper, Heavy Reading, 2010.
- [18] Dutta Rudra, Kamal Ahmed E., Rouskas George N., “Traffic Grooming for Optical Networks”, Ed. Springer, 2008, pp. 280-286.

- [19] “A Performance Comparison of WSS Switch Engine Technologies”, Whitepaper, JDSU, May 2009.
- [20] E. J. Murphy, T. O. Murphy, A. F. Ambrose, R.W. Irvin, B. H. Lee, P. Peng, G. W. Richards, A. Yorinks, “16×16 Strictly Nonblocking Guided-Wave Optical Switching System”, *Journal of Lightwave Technology*, March 1996, pp. 352-358.
- [21] Nakazawa Tadao, Taniguchi Shinji, Seino Minoru, “Ti: LiNbO₃ Acousto-Optic Tunable Filter (AOTF)”, *Fujitsu Scientific & Technical Journal*, April 1999.
- [22] R. A. Norwood, “Electro optic polymer modulators for telecommunications applications”, *Optical Fiber Communication/National Fiber Optic Engineers Conference*, 2008, pp. 1-3.
- [23] Strasser T. A., Wagener J. L., “Wavelength-Selective Switches for ROADM Applications”, *IEEE Journal of Selected Topics in Quantum Electronics*, Vol. 16, October 2010.
- [24] Shankar Rathy, Florjańczyk, Hall Trevor J., Vukovic Alex, Hua Heng, “Multi-degree ROADM Based on Wavelength Selective Switches: Architectures and scalability”, *Optics Communications*, July 2007.
- [25] “ROADM Evolves: Should You Be Paying Attention?”, Whitepaper, Infonetics Research, February 2006.
- [26] Viglienzoni A., Dorward R. M., “Evolution of Switching Technology in DWDM Networks”, *International Conference on Photonics in Switching*, November 2009.
- [27] Zyskind John, Srivastava Atul, “Optically Amplified WDM Networks”, Ed. Elsevier, 2011, pp. 43.
- [28] Azadeh Mohammad, “Fiber Optics Engineering”, Ed. Springer, 2009, pp. 83.
- [29] Kartalopoulos V. Stamatios, “Next Generation Optical Networks: From access to backbone”, Ed. Springer, 2008, pp. 60-61.
- [30] Kaminow P. Ivan, Li Tingye, Willner E. Alan, “Optical Fiber Telecommunications, VA, Components and Subsystems”, Ed. Elsevier, 2008, pp. 269.

CAPITULO



2. Descripción del funcionamiento del protocolo OTN y su relación con DWDM

La Red de Transporte Óptica (*OTN, Optical Transport Network*) está especificada por la Unión Internacional de Telecomunicaciones, sección Telecomunicaciones (*ITU-T*) en la recomendación G.709 [1] que en ocasiones es referida como *Digital Wrapper (DW)* porque envuelve cualquier señal del cliente en encabezados de información para operaciones, administración y gestión [2]. *OTN* nace de la evolución de Tecnologías de transporte basadas en fibra óptica en compañía de los protocolos *SDH (Synchronous Digital Hierarchy)* y *SONET (Synchronous Optical Network)* que aparecieron desde los años 80's [3]. Provee mantenimiento, protección y monitoreo, mientras que soporta una flexible y transparente mezcla de tráfico de protocolos, incluyendo Internet.

En otro contexto, a principios del siglo *XXI* fue el boom de *DWDM* porque aumentó el ancho de banda de una manera sustancial, ya que soportaba una gama de longitudes de onda con grandes cantidades de información, revolucionando el mercado de las telecomunicaciones hasta el momento [4]. *DWDM* incluía diversos elementos de red (*NE, Network Elements*) como switches, multiplexores, demultiplexores y amplificadores; todos ellos ópticos. Por lo tanto marcaba un rumbo claro a ir dejando de lado la electrónica como fundamento de construcción de los dispositivos en la óptica de transporte.

De esta manera el objetivo de *OTN* es combinar los beneficios de la tecnología de *SONET* y *SDH* con las bondades de ancho de banda de *DWDM*; en pocas palabras *OTN* aplicará las herramientas de monitoreo, administración y mantenimiento mezclada con las funcionalidades de *SDH* y *SONET*.

En esencia *OTN* consta de las siguientes partes [5, 6], las cuales son referidas como:

- Sección de Transmisión Óptica (*OTS*, *Optical Transport Section*)
- Sección Múltiplex Óptica (*OMS*, *Optical Multiplex Section*)
- Canal Óptico con Funcionalidad Completa (*OCh*, *Optical Channel*)
- Unidad de Transporte de Canal Óptico (*OTU*, *Optical Channel Transport Unit*)
- Unidad de Datos de Canal Óptico (*ODU*, *Optical Channel Data Unit*)
- Unidad de Cabida Útil de Canal Óptico (*OPU*, *Óptical Channel Payload Unit*)

Cada uno de estos elementos y sus funciones, son distribuidos a lo largo de la red y activados cuando ellos alcanzan los puntos terminales, los cuales se muestran la Figura 2.1.

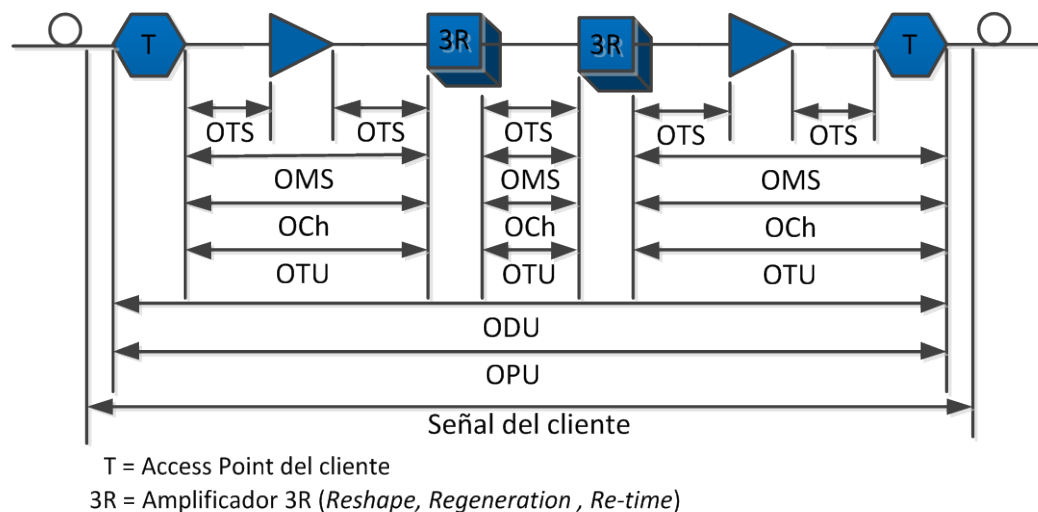


Figura 2.1. Puntos terminales del protocolo OTN.

Los regeneradores ópticos *3R* están llamados a convertirse en elementos clave de las redes ópticas. La primera función (*re-amplification*) no depende de la tasa de bit ni del formato de los datos, no obstante, se amplifica también la diafonía (*crosstalk*) y se introduce ruido. Esto corresponde con el nivel más básico de regeneración *1R*. Para suprimir el ruido y la diafonía resulta necesario emplear un esquema de regeneración *2R*, donde se utiliza un circuito de decisión o puerta óptica controlada por umbral. Es transparente a la tasa de bit hasta el límite de velocidad impuesto por la compuerta óptica. En este caso, los canales *DWDM* deben regenerarse individualmente. Por último, la regeneración *3R* requiere una señal de reloj óptica y una arquitectura de regenerador adecuada que realice la función de muestreo bajo el control de

dicha señal de reloj (*re-timing*). Pero la función del reloj óptico no se limita simplemente a un re-muestreo o re-sincronización. De este modo, la señal de reloj es parte esencial de la función de conformación (*re-shaping*).

Los datos del cliente son encapsulados por cada una de las capas *OPU*, *ODU* y *OTU*; añadiéndole sus encabezados y en el caso del *OTU*, aunado a su encabezado también se le añade el *FEC* (*Forward Error Correction*) que en párrafos posteriores se detallara su funcionamiento (ver Fig. 2.2).

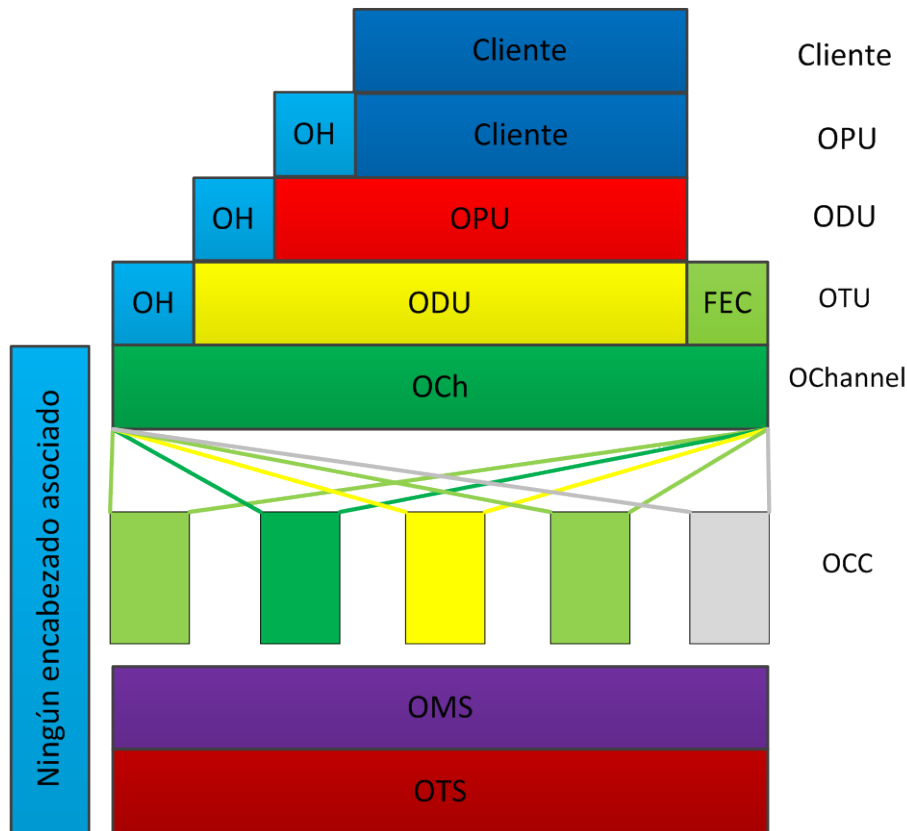


Figura 2.2. Estructura Básica de OTN.

2.1 Jerarquía de OTN

Existe la jerarquía de *OTN*, donde divide la transmisión en dos dominios: óptico y eléctrico (ver Fig. 2.3). La capas de Unidad de Cabida Útil de Canal Óptico (*OPU*), Unidad de Datos de Canal Óptico (*ODU*), Unidad de Transporte de Canal Óptico (*OTU*) y la Aplicación del Cliente se encuentra en el dominio eléctrico. Por otro lado la Sección de Transmisión Óptica (*OTS*), Sección Múltiplex Óptica (*OMS*) y el Canal Óptico con Funcionalidad

Completa (*OCh*) están el dominio óptico. La Unidad de Datos de Canal Óptico (*ODU*) y la Unidad de Transporte de Canal Óptico (*OTU*) tienen funciones similares como la sección, línea y trayectoria de *SONET/SDH*; se explican a continuación:

- Sección: Se encarga de la construcción de las tramas *SONET/SDH/OTN* y de su transporte a través de un sólo enlace de fibra óptica. Una línea es una secuencia de una o más secciones (unidas por regeneradores) a través de la cual se conserva la estructura de la señal transportada en las tramas.
- Línea: Tiene como función transportar la información de la capa superior entre multiplexores *ADM (Add-Drop Multiplexers)*. Realiza las funciones de multiplexaje y demultiplexaje de datos.
- Trayectoria: Ofrece servicios de transporte entre equipos terminales. Su propósito principal es mapear los servicios requeridos en el formato utilizado por la capa de línea.

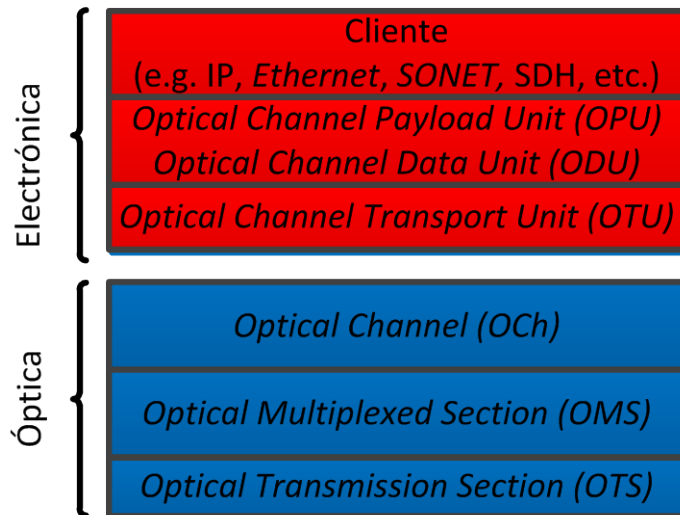


Figura 2.3. Jerarquía de OTN.

La Sección Múltiple Óptica (*OMS*) administra los enlaces de fibra óptica entre multiplexores ópticos y *switches*. La Sección de Transmisión Óptica (*OTS*) administra los enlaces entre los amplificadores ópticos, o amplificadores ópticos y multiplexores de *DWDM*. El Canal Óptico con Funcionalidad Completa (*OCh*) administra las conexiones ópticas entre regeneradores 3R.

Las tasas de transmisión de *OTN* son las Unidades de Transporte de Canal Óptico (*OTU*, *Optical Channel Transport Unit*) que se muestran en la Tabla 1 con la comparación respectiva de *SONET/SDH*:

OTN	Tasas de transmisión [Gbps]	SONET/SDH	Tasas de transmisión [Gbps]
OTU1	2.666	STS-48/STM-16	2.488
OTU2	10.709	STS-192/STM-64	9.953
OTU3	43.018	STS-786/STM-128	39.813

Tabla 2.1. Tabla comparativa de las tasas de transmisión de *OTN* con respecto de *SONET/SDH* [2].

Para entender a *OTN* se hace necesario conocer algunas de las características de *SONET/SDH* porque heredó algunas de sus características [7]:

- **Gestión:** Contienen en las tramas de encabezados soporte para identificar señales, medir la Tasa de Bit en Error (*BER*, *Bit Error Rate*) y comunicar información de alarmas.
- **FEC:** Son códigos para corrección y detección de errores que son capaces de localizar un número de bits en error (16) y corregir un número más reducido de ellos (8). Debido a que *OTN* se diseñó para altas tasas de transmisión sobre distancias grandes, el ruido es un factor que debe tomarse muy en cuenta. Utiliza códigos de *Reed-Solomon* (255, 239), que es un código no binario que puede ser generado por el polinomio $x^8 + x^4 + x^3 + x^2 + 1$ [8, 9]. Es tan dramática la mejora con *FEC* que puede optimizar una señal para ser más fuerte ante el ruido e interferencias en 9 órdenes de magnitud para una *BER* dada [7].
- **Transparencia del Protocolo (*Protocol Transparency*):** Provee operación, administración y gestión de las conexiones porque tiene tasas de servicio de bit constantes, que permite que sea transparente para el cliente.
- **Capacidad de soportar tiempos asíncronos:** Soporta mapeo asíncrono y síncrono de las señales del cliente en los datos.
- **Reducción de regeneradores 3R:** Emplea diseños flexibles ópticos de la red que evitan el uso excesivo de regeneradores, reduciendo por consecuencia costos.

2.2 Estructura de los frames en OTN

2.2.1 OPU-k⁸

El *frame* básico definido de *OTN* es el *OPU-k* (Fig. 2.4), en la cual las señales del cliente son mapeadas. *OPU-k* es la Unidad *k* de Cabida Útil de Canal Óptico (*Optical Channel Payload Unit-k*) y *k* toma los valores de 1, 2 y 3 (ver Tabla 2.2).

OPU-k	Tasa nominal
OPU-1	2,488,320,000 ± 20 ppm
OPU-2	9,995,276,962 ± 20 ppm
OPU-3	40,150,519,322 ± 20 ppm

Tabla 2.2. Tasa de transmisión nominal de OPU-k.

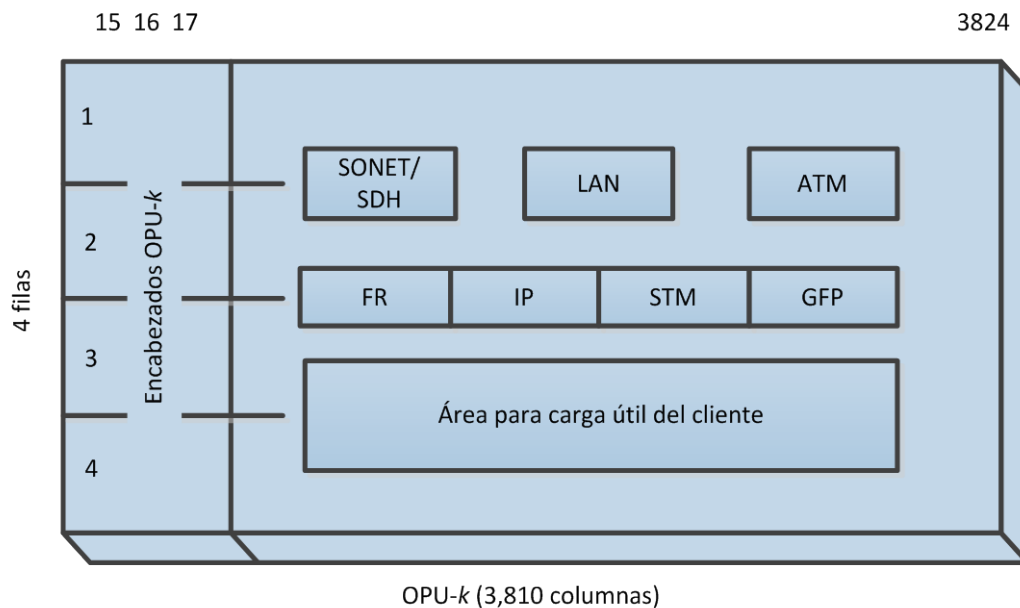


Figura 2.4. La unidad OPU-k consiste de cuatro columnas de 3,810 bytes cada uno, incluyendo 2 bytes de encabezados.

2.2.2 ODU-k

⁸ El índice "k" se usa para representar una velocidad binaria sustentada y las diferentes versiones de *OPU-k*, *ODU-k* y *OTU-k*. k=1 representa una velocidad binaria aproximada de 2,5 Gbit/s, k=2 representa una velocidad binaria aproximada de 10 Gbit/s, y k=3 representa una velocidad binaria aproximada de 40 Gbit/s [6].

$ODU-k$ definido como Unidad k de Datos de Canal Óptico (*Optical Channel Data Unit-k*) está formado por un encabezado de 14 columnas de bytes, colocado antes del encabezado de $OPU-k$ (Ver Fig. 2.5).

Los primeros 14 bytes están definidos como sigue:

- El *FAS* (*Frame Alignment Signal*) o Señal de Alineación de Trama ocupa los primeros 7 bytes y consiste en una secuencia fija de $0xA1\ 0xA1\ 0xA1\ 0xA2\ 0xA2\ 0xA2$.
- El *MFAS* (*Multiframe Alignment Signal*) o Señal de Alineación de Multitrama, ocupa el byte 8 del encabezado de $ODU-k$. Contiene el número de frame en un total de 256 multiframe.
- El *OTU* (*Optical Channel Transport Unit*) o Unidad de Transporte de Canal Óptico ocupa la secuencia de bytes del 9-14. La sección de monitoreo (bytes del 8 al 10), Canal General de Comunicaciones (*GCC0*, *General Communications Channel - 0*) bytes 11 y 12, por último, dos bits reservados (bytes 13 y 14).

El encabezado restante de $ODU-k$ (bytes 1 al 14 de las columnas 2 al 4) son fraccionadas en dos secciones. Una sección es definida para la trayectoria de $ODU-k$ de extremo a extremo, otra sección soporta seis niveles de monitoreo de conexión en cascada y los restantes son usados para rendimiento, mantenimiento y operaciones funcionales.

$ODU-k$ soporta las siguientes funciones:

- Adaptación de las señales del cliente por medio de $OPU-k$
- Supervisión de trayectoria extremo a extremo vía $ODU-kP$ (Supervisión de Trayecto de Extremo a Extremo)
- Supervisión de monitoreo en cascada por medio de $ODU-kT$ (Supervisión de Conexión en Cascada). La supervisión de conexión en cascada (*TCM*, *Tandem Connection Monitoring*) hace posible la gestión de la señal a través de múltiples redes.

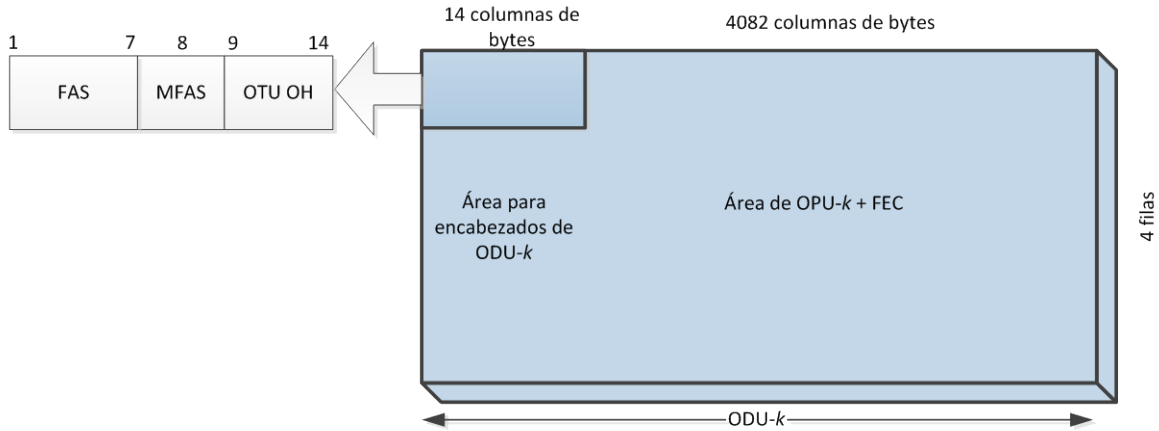


Figura 2.5. ODU-k está formado por un encabezado de 14 columnas de bytes.

2.2.3 OTU-k

La Unidad k de transporte de canal óptico completamente normalizada (OTU k , *completely standardized optical channel transport unit-k*) es completada añadiendo los bytes del encabezado de OTU-k y adjuntando el código FEC al final del frame ODU-k (ver Fig. 2.6)

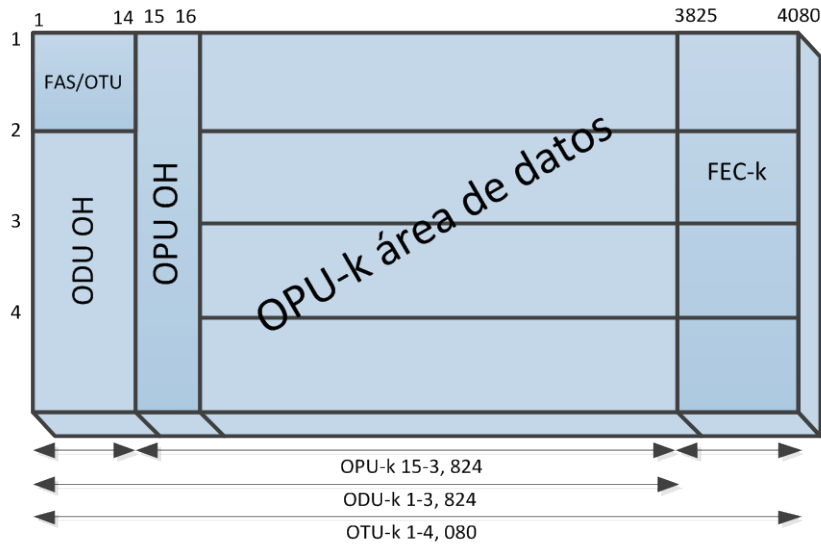


Figura 2.6. OTU-k está construido añadiendo los bytes de ODU-k y anexando el FEC.

OTU-k	OTU tasa de bits nominal [kbps]	Período [μs]
OTU-1	$255/238 \times 2,488,320 = 2,666,057,143$	48.971
OTU-2	$255/237 \times 9,953,280 = 10,709,225,316$	12.191

OTU-3	$366/236 \times 39,813,120 = 43,018,413,559$	3.035
-------	--	-------

Tabla 2.3. Tasa de transmisión nominal de OTU-k (± 20 ppm).

Los datos de *OTU* consisten de la sección de monitoreo (bytes 8-10), dos octetos en los bytes 11 y 12 para sustentar un canal de comunicaciones generales entre puntos de terminación *OTU-k* (*GCC0*) y de reserva (bytes 13 y 14). El área del *FEC* consiste de cuatro filas con 256 bytes cada uno. Por lo tanto, el final de la trama *OTU-k* consiste de cuatro filas por 4,080 columnas. Las tasas nominales de bit de *OTU-k* se muestran en la Tabla 2.3.

Para calcular el *FEC* una fila del *OTU* se subdivide en 16 subfilas cada una de ellas conteniendo 255 bytes. Las subfilas están formadas por interlineado de bit, donde la primera subfila consta del primer byte de la cabecera y el primer byte de los datos. El primer byte *FEC* se inserta en el byte 240 de la primera subfila y subsecuentemente para las 16 subframes restantes. A los primeros 239 bytes se les hace la comprobación de paridad *FEC*, el resultado se transmite en los bytes 240 a 255 de la misma subfila (ver Fig. 2.7).

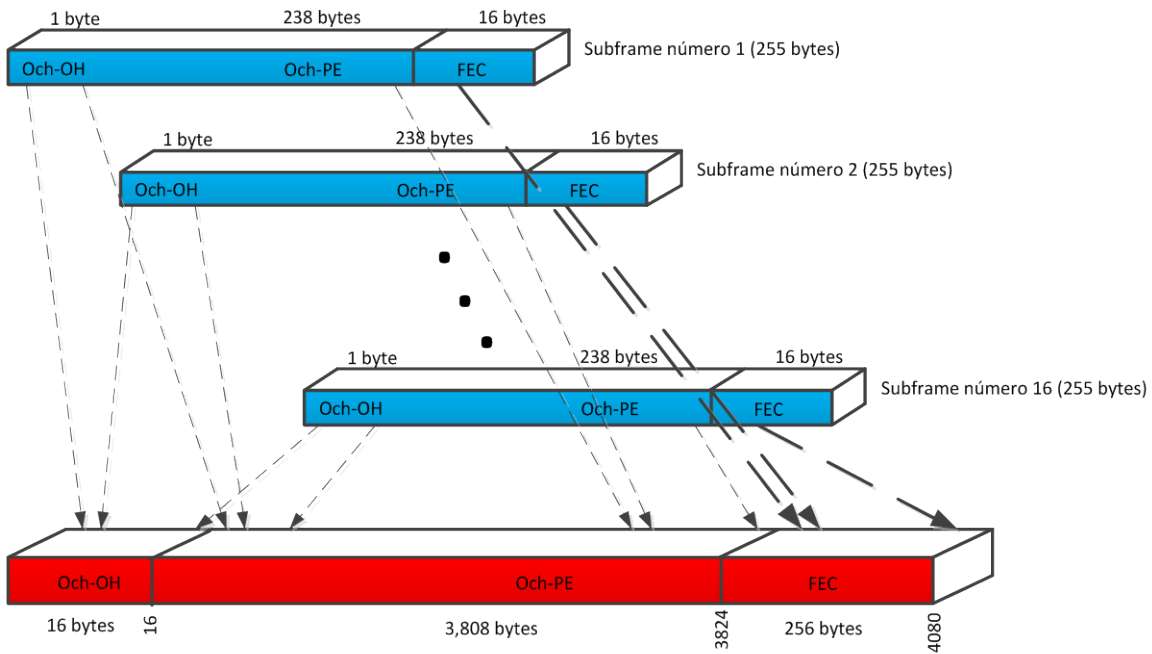


Figura 2.7. El código de Reed-Solomon se aplica sobre 239 bytes de cada subframe en una fila, posteriormente 16 bytes de FEC y un byte de encabezado son añadidos. Todos los datos anteriores son multiplexados para construir las cuatro filas de 4,080 bytes del *OTU-k*.

Con el fin de evitar una secuencia larga de ceros y unos, la señal de *OTU-k*, después de que se ha añadido el *FEC* a la señal *OTU-k* y antes de transmitirse,

se codifica mediante una secuencia al azar, generada por el polinomio $1 + x^1 + x^3 + x^{12} + x^{16}$ (Fig. 2.8). La señal luego de ser adaptada se le añade la cabecera más el *FEC*, cuyo propósito es reducir errores en la transmisión de información, entonces pasa por un proceso de entrelazado “*interleaving*” que es utilizado para el arreglo de datos en una forma no contigua. Finalmente, antes de generar la señal óptica se utiliza un *scrambler* “mezclador” el cual evita la transmisión de cadenas largas de unos y ceros, dándose el proceso inverso en el otro extremo. Este proceso se muestra en la Fig. 2.8.

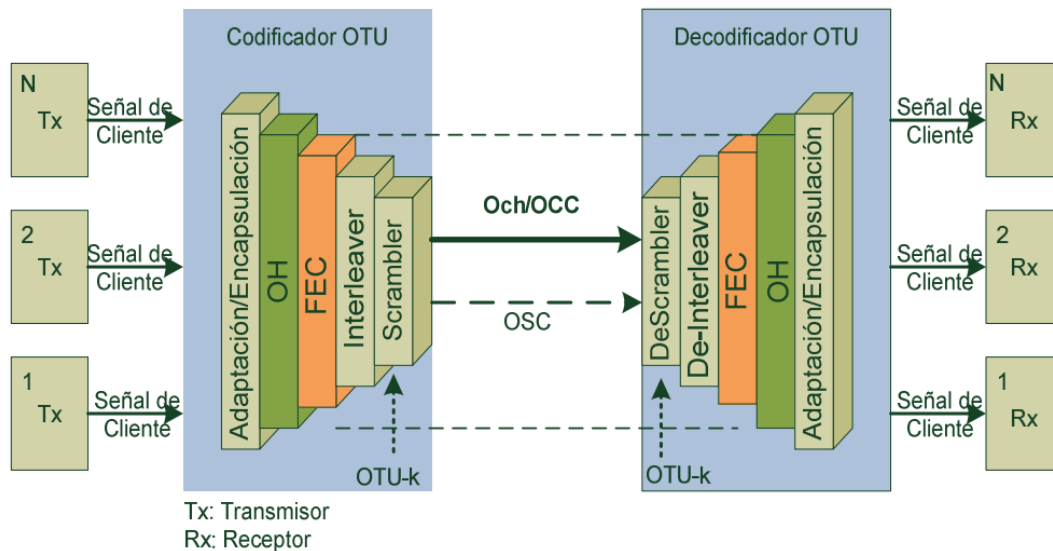


Figura 2.8. Secuencia OTU-k de los pasos básicos para transmitir o recibir de un enlace [21].

Aunque no se muestra explícitamente, las tolerancias del *timing* y el *jitter* son muy críticas en este proceso. La recomendación *G.8251* muestra que el *jitter* máximo permisible en una interfaz *OTU-k*, para varias longitudes de enlace, son provistas en términos de la Unidad de Intervalo Pico a Pico (*UIpp*, *Unit Interval peak-to-peak*). La Unidad de Intervalo (*UI*, *Unit Interval*) en picosegundos es calculada para una tasa de bits y el código de *Reed-Solomon* como sigue:

$$\begin{aligned} \text{OTU-1: } 1 \text{ UI} &= (238/255)(1/2.48832) \text{ ns} = 375.1 \text{ ps} \\ \text{OTU-2: } 1 \text{ UI} &= (237/255)(1/9.95328) \text{ ns} = 93.38 \text{ ps} \\ \text{OTU-3: } 1 \text{ UI} &= (236/255)(1/39.81312) \text{ ns} = 23.25 \text{ ps} \end{aligned}$$

Basado en estos cálculos para *UIs*, el *jitter* máximo permitido para diferentes anchos de banda y *OTU-ks* se define en *G.8251* como sigue:

$OTU-1$ para 5kHz-20MHz: 1.5 UI_{pp}
 $OTU-1$ para 1MHz-20MHz: 0.15 UI_{pp}
 $OTU-2$ para 20kHz-80MHz: 1.5 UI_{pp}
 $OTU-2$ para 4MHz-20MHz: 0.15 UI_{pp}
 $OTU-3$ para 20kHz-320MHz: 6 UI_{pp}
 $OTU-3$ para 16MHz-320MHz: 0.15 UI_{pp}

2.2.4 El Canal Óptico

La capa $OTU-k$ hasta ahora definida para *ITU-T G.709/Y.1331* es una señal eléctrica. Cuando esta señal se convierte al dominio óptico, entonces se conoce como Canal Óptico, cuyas especificaciones están definidas en la recomendación *ITU-T G.872*. En la Figura 2.9 se muestra la estructura de un Canal Óptico. Este brinda una conexión de extremo a extremo para transmitir información transparente al cliente, teniendo la capacidad de tomar diferentes formatos como *SDH*, *ESCON*, *FICON*, etc.

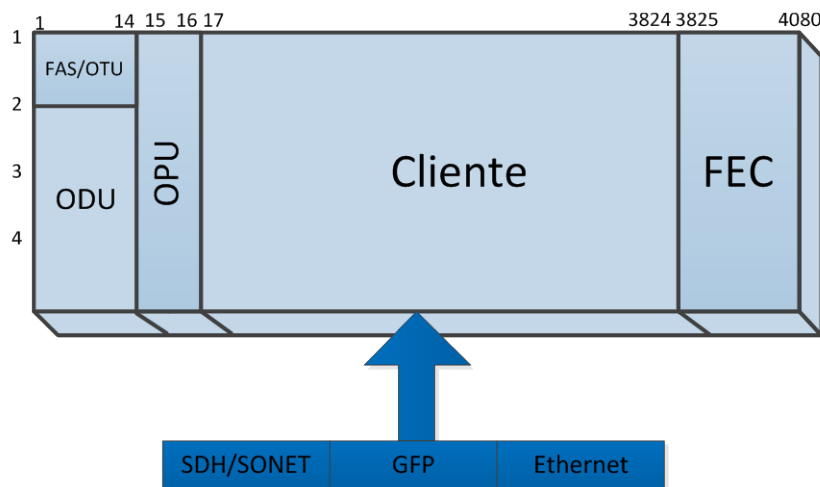


Figura 2.9. Trama del Canal Óptico.

Dos canales ópticos se definen como:

- El Canal Óptico con funcionalidad completa *OCh*.
- El Canal Óptico con funcionalidad reducida (*OChr*, *optical channel with reduced functionality*) que proporciona conexiones de red transparente entre regeneración 3R de *OTN*.

En la Figura 2.10 se muestra el Canal Óptico junto a su cabecera no asociada, la cual es transportada sobre un canal de control independiente llamado Canal

de Control Óptico (*OSC, Optical Supervisory Channel*) el cual lleva la información de sección, ruta de acceso y conexión en cascada. La cabecera *OCh (OCh OH)* incluye la información para el mantenimiento de apoyo a la gestión y protección de falla. Esta cabecera se termina donde la señal *OCh* es ensamblada y desensamblada.

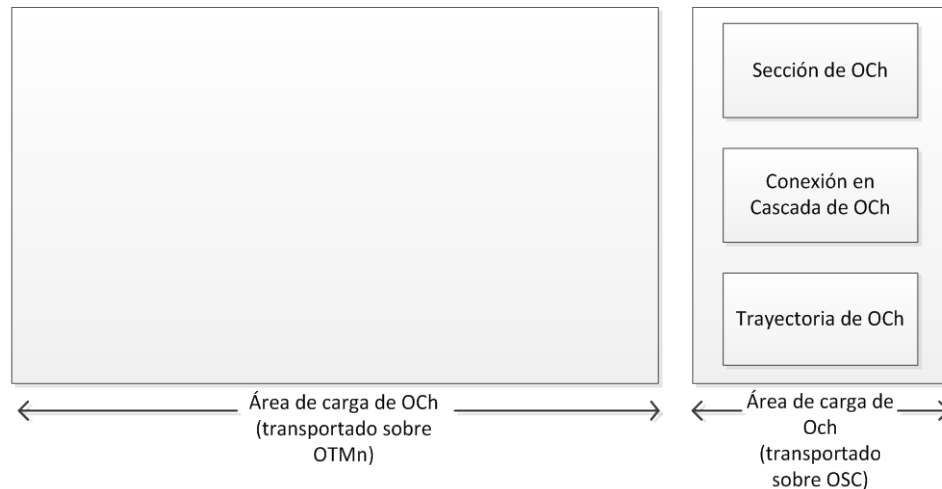


Figura 2.10. Subcapas básicas del Canal Óptico (*OCh*). *OCh* se forma y transporta de manera separada.

2.2.5 Portadora de canal óptico y grupo de canales ópticos

Para la transformación *OTN* de un Canal Óptico (*OCh*) en una longitud de onda *DWDM*, se necesita un Canal Portador Óptico (*OCC*) al cual se le puede definir como Canal Portador Óptico con Funcionalidad Reducida o Canal Óptico con Funcionalidad Completa.

- Canal Portador Óptico *OCC* con funcionalidad reducida (*OCCr*). Se encarga de transportar sólo la carga útil del canal óptico *OCh* (*OCCp, Optical Channel Carrier – Payload*), para *OCCp* no existe cabeceras asociadas. Se le asigna una longitud de onda.
- Canal Portador Óptico con funcionalidad completa (*OCC, Optical Channel Carrier*). Consiste en el canal portador óptico de carga útil (*OCCp, Optical Channel Carrier – Payload*) y en el canal portador óptico de cabecera (*OCCo, Optical Channel Carrier – Overhead*).

El canal *OCCp* transporta los datos del Canal Óptico *OCh* y se le asigna una longitud de onda de la red *OTN*. El canal *OCCo* lleva la cabecera *OCh* y es transportado con la cabecera óptica del Módulo de Transporte (*OTM*) de la señal del canal de información. El grupo de portadoras de Canal Óptico

(*OCC*) se conoce como Grupo de Portadora Óptica de Orden n (*OCG n [r]*), donde n representa el número de canales ópticos que pueden ser soportados y r significa que su funcionalidad es reducida, es decir, no lleva cabeceras asociadas. Por lo tanto, son multiplexados con *DWDM* hasta n grupos de portadoras con n número de canales para ocupar un conjunto fijo de longitudes de onda de la red (ver Fig. 2.11).

Se definen dos grupos de portadoras ópticas *OCGs* (*Optical Carrier Group*):

- Grupo de Portadora Óptica de Orden *OCG-n* con funcionalidad reducida (*OCG-nr*). Consta de hasta n canales portadores ópticos de carga útil (*OCC p*), el mismo que no lleva cabeceras asociadas.
- Grupo de Portadora Óptica de Orden *OCG-n* con funciones completas (*OCG-n*). Consta de un máximo de n canales Portadores Ópticos de Carga Útil *OCC* (*OCC p*) y sus cabeceras asociadas (*OCC o*).

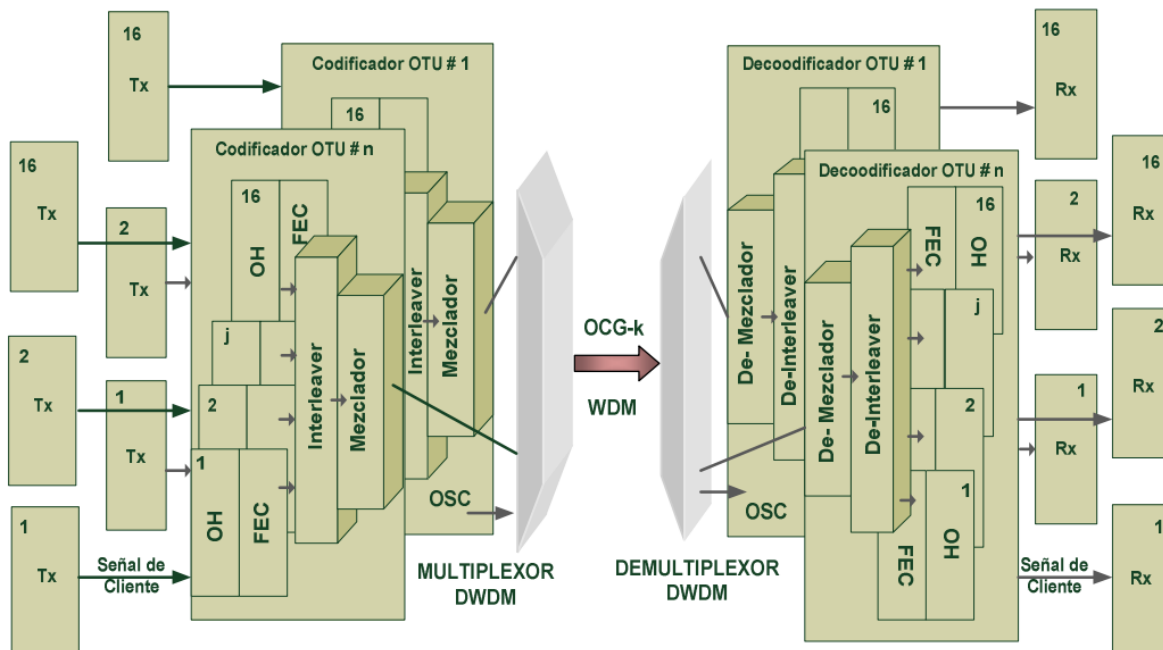


Figura 2.11. Estructura básica de *OCG-k* sobre *DWDM* [22].

2.2.6 Cabeceras no asociadas

Además de las cabeceras definidas en la *OPu-k*, *ODU-k* y *OTU-k*, *OTN* define cabeceras no asociadas para el Canal Óptico *OCh*, *OCC*, *OCG*, para la Sección de Multiplexación Óptica y para la Sección de Transmisión Óptica.

La cabecera de la Selección de Transmisión Óptica (*OTS OH*) se añade a la información de carga útil para crear un Módulo de Transporte Óptico (*OTM*). Esto se utiliza para el mantenimiento y funciones operativas específicas para las secciones de Transmisión Óptica. La *OTS OH* se termina cuando el *OTM* se ensambla y se desensambla. Además, la cabecera de Comunicaciones de Administración General (*COMMS OH*) se añadirá a la información de carga útil para crear un Módulo de Transporte Óptico (*OTM*). Esto se utiliza para la gestión general de comunicación entre los elementos de la red.

El conjunto de m *OCG-n [r]s* implica un Módulo de Transporte Óptico (*OTM-n, m*). Cuando los elementos *OTM n, m* tienen todas, funcionalidad completa, la cabecera no asociada se transporta por la señal de la cabecera del módulo de transporte óptico (*OOS*) por un canal de control (*OSC*).

2.3 Interfaces en OTN

OTN especificada en la Recomendación UIT-T G.872 define dos clases de interfaz, las cuales están ubicadas como lo muestra la Figura 2.12

- Interfaz Interdominios (*IrDI, Inter-Domain Interface*)
- Interfaz intradominios (*IaDI, Intra-Domain Interface*)

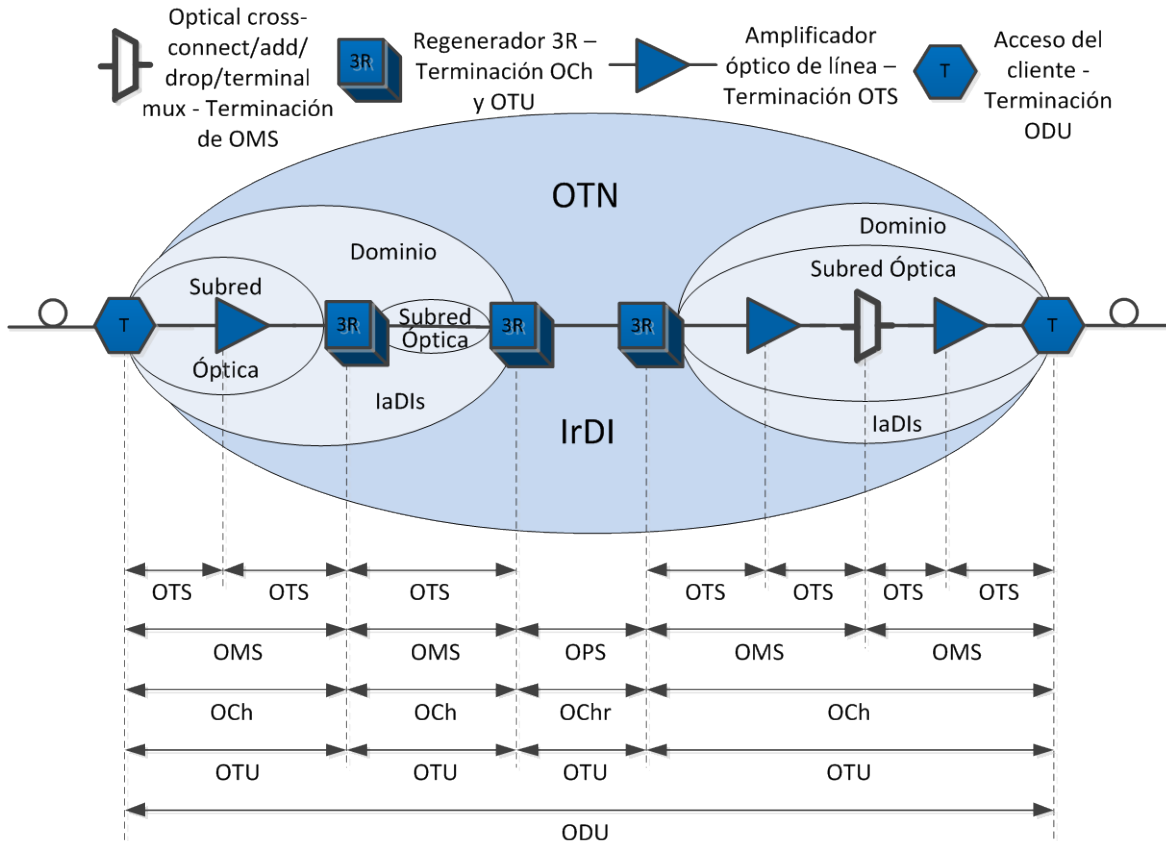


Figura 2.12. Interfaces en OTN [18].

2.3.1 Interfaz interdominios (IrDI).

IrDI define:

- La ubicación entre las redes de dos operadores
- La ubicación entre las subredes de dos fabricantes en el mismo dominio del operador.
- La ubicación dentro de la subred de un fabricante.

2.3.2 Interfaz intradominios (IaDI)

IaDI define:

- La ubicación entre el equipo de la subred de un fabricante individual. Como en SONET/SDH, para OTN tiene un diseño estructurado en niveles.

2.4 OTN y DWDM

OTN provee la habilidad para soportar diversas longitudes de onda sobre *DWDM*. La secuencia de mapeo de *OTN* sobre *DWDM* se muestra en la Figura 2.13:

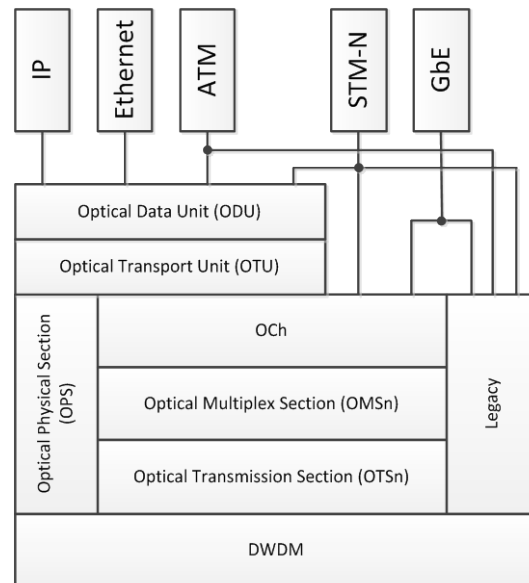


Figura 2.13. Mapeo de diferentes cargas útiles de OTN sobre DWDM [23].

Usando *DWDM* es posible transmitir sobre Canales Ópticos frame de *SDH/SONET* y *Gigabit Ethernet* sin la necesidad de encapsular dichos frames en la Unidad Óptica de Transporte.

2.5 Panorama futuro de OTN

Con la aparición de los estándares de *40GbE* y *100GbE* (*Gigabit Ethernet*) en el año 2010, se vislumbra que *OTN* seguirá aumentando su preferencia entre los operadores de red por las ventajas que supone implantar *OTN* en las redes ópticas de última generación, y más aún, vislumbrándose para el año 2017 la salida del estándar *400GbE* y/o *1TbE* [18, 19].

Según los pronósticos mostrados por *Infonetics*, la implementación de *OTN* pasará de 37% hoy en día a 84% en el año 2014 [20].

2.6 Conclusiones

OTN en compañía de *DWDM* se muestran como la realidad de la óptica de transporte para soportar la cantidad de información creciente que la sociedad moderna demanda. *OTN* ofrece las siguientes ventajas:

- Escalabilidad de switcheo.
- Transporte transparente para las señales de los clientes.
- Fuerte protección contra errores por medio del *FEC*.
- Grandes tasas de transmisión y con visión de ser escalable para las nuevas velocidades para un futuro no muy lejano como *400GbE* o *1TbE*.
- Permite transportar diversas longitudes de onda para el uso eficiente de *DWDM*.
- Facilita la administración, monitoreo y mantenimiento de la red.

2.7 Referencias

- [1] ITU-T Recommendation G.709/Y.131, “Interfaces for the Optical Transport Network (OTN)”, February 2001.
- [2] Ramaswami Rajiv, Sivarajan N. Kumar, Sasaki H. Galen, “Optical Networks: A practical perspective”, Ed. Elsevier, 2010, pp. 389-390.
- [3] Schubert Andreas, “G.709 – The Optical Transport Network (OTN)”, JDSU, White Paper, 2008.
- [4] Gutiérrez Castrejón Ramón, “Hacia un sistema de telecomunicaciones completamente óptico”, Instituto de Ingeniería, UNAM, México, 2005, pp. 1-5.
- [5] Gendron Robert, Gidaro Amato, “The G.709 Optical Transport Network – An Overview”, EXFO, Application Note.
- [6] ITU-T Recommendation G.709/Y.131, “Interfaces for the Optical Transport Network (OTN)”, February 2001, pp. 6-8.
- [7] Kartalopoulos V. Stamatios, “Next Generation Optical Networks: From access to backbone”, Ed. Springer, 2008, pp. 130.
- [8] G. 709 “An Overview Digital Wrapper, OTN, FEC”, JDSU, July 2010.
- [9] ITU-T Recommendation G.709/Y.131, “Interfaces for the Optical Transport Network (OTN)”, February 2001, pp. 70-72.
- [10] Kartalopoulos V. Stamatios, “Next Generation Optical Networks: From access to backbone”, Ed. Springer, 2008, pp. 132-138.
- [11] Allen Brent, Rouse James, “Optical Transport Networks – Evolution, not Revolution”, Nortel Networks, White Paper.

- [12] Kaminow P. Ivan, Li Tingye, Willner E. Alan, “Optical Fiber Telecommunications, VB, Systems and Networks”, Ed. Elsevier, 2008, pp. 484-491.
- [13] Helvoort Van Huub, “The ComSoc Guide to Next Generation to Optical Transport SDH/SONET/OTN”, Ed. Wiley, 2009, pp. 41-45.
- [14] Walker P. Timothy, “Optical Transport Network (OTN) Tutorial”, ITU.
- [15] ITU-T G.798 (5/02), “Characteristics of Optical Transport Network (OTN) Hierarchy Equipment Functional Blocks”.
- [16] ITU-T G.872 (10/01), “Architecture for the Optical Transport Network (OTN)”.
- [17] ITU-T G.8251 (10/01), “The Control of Jitter and Wander within the Optical Transport Network”.
- [18] Bonaventura Gastone, Jones Greg, Trowbridge, “Optical Transport Network Evolution: Hot Standardization Topics in ITU-T Including Standards Coordination Aspects”, IEEE Communications Magazine, October 2008.
- [19] Roesse Josef, Braun Ralf-Peter, Tomizawa Masahito, Ishida Osamu, “Optical Transport Network Evolving with 100 Gigabit Ethernet”, IEEE Communications Magazine, March 2010.
- [20] Hardy Stephen, “Infonetics survey says: OTN rules!”, Lightwave, May 2011.
- [21] Kartalopoulos V. Stamatios, “Next Generation Optical Networks: From access to backbone”, Ed. Springer, 2008, pp. 135.
- [22] Kartalopoulos V. Stamatios, “Next Generation Optical Networks: From access to backbone”, Ed. Springer, 2008, pp. 137.
- [23] Kartalopoulos V. Stamatios, “Next Generation Optical Networks: From access to backbone”, Ed. Springer, 2008, pp. 139.

CAPITULO



3. Modelado y simulación de un WSS

3.1 Antecedentes

El modelado de dispositivos ópticos puede seguir diversas vertientes en su análisis, algo que está en función de la teoría que se elija como la ideal para tomar en cuenta los parámetros que se necesiten o que se deseen evaluar. El presente trabajo se limita a estudiar la propagación inmersa en obstáculos como los son las rejillas de difracción y algunos espejos en el espacio libre. Por lo que la teoría escalar de difracción es suficiente para describir el análisis y simulación de un *ROADM* basado en *WSS*, ya que los procesos de transformación de las señales se dan precisamente en medios cercanos al vacío, evitando con esto un análisis estrictamente vectorial que dependa de las ecuaciones de *Maxwell*, aunado a que se debe considerar las condiciones de frontera impuestas por la geometría y la naturaleza del obstáculo. A manera de resumen, la teoría de la difracción escalar es válida siempre y cuando se cumplan las siguientes condiciones [1]:

- El medio es sin carga y no conductor ($\rho = 0$ y $\sigma = 0$)⁹
- El material es homogéneo y uniforme (μ y ε no varían en el material ni cambian con el tiempo)¹⁰
- El material es isotrópico (μ y ε no varían con la orientación)
- El material es lineal (μ y ε no cambian en presencia de campos eléctrico y magnético)

⁹ ρ es la densidad de carga volumétrica y se mide en $\frac{C}{m^3}$. σ es la resistividad del medio con unidades de $\Omega \cdot m$.

¹⁰ μ y ε son la permeabilidad magnética y la permitividad eléctrica del medio donde se propaga la onda y tienen por unidades $\frac{H}{m}$ y $\frac{F}{m}$ respectivamente.

La geometría de propagación que se utilizará, está plasmada en la Figura 3.1 que nos muestra dos pantallas de evaluación, una donde se mide el sistema sin la alteración de la señal con coordenadas ξ y η , y la otra después de la propagación o al pasar por un objeto como una rejilla de difracción con coordenadas x , y y z . Haciendo notar que se considera nulo el valor de z en el primer sistema de referencia.

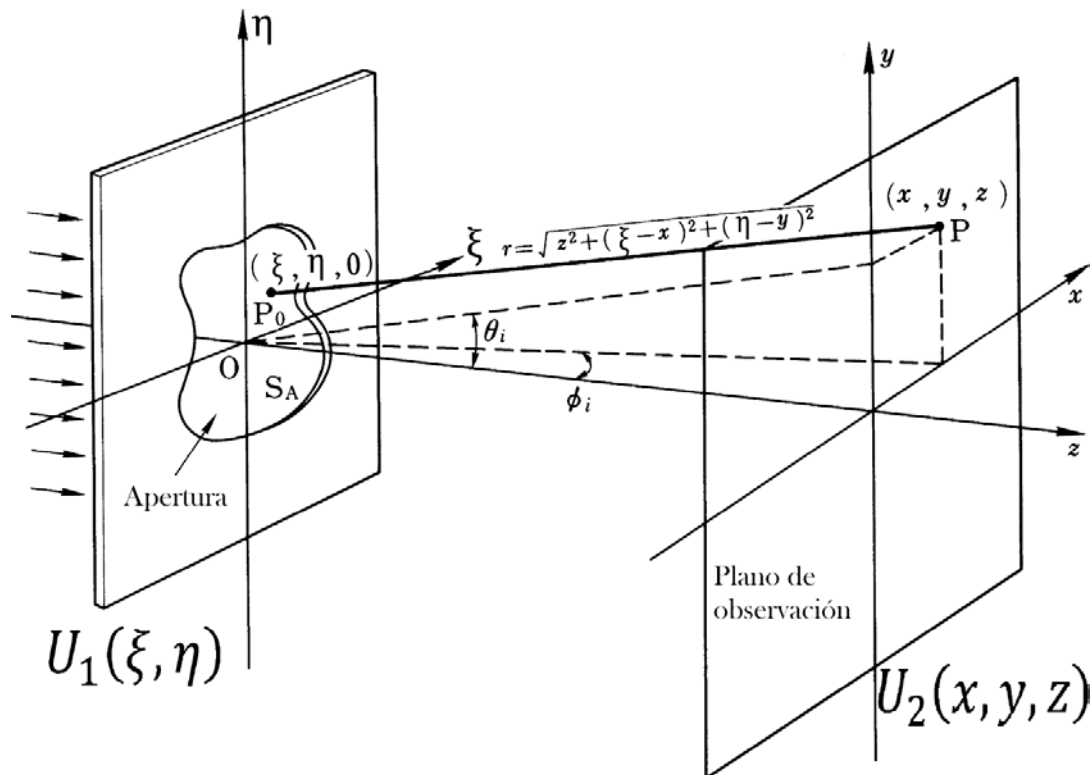


Figura 3.1. Geometría de propagación para calcular el patrón de difracción [2].

Se parte de la primera solución a la Difracción de *Rayleigh-Sommerfeld*, que hace la suma ponderada de las ondas esféricas originadas en la apertura (Ecuación 3.1). No suele ser utilizada en el análisis de ejemplos prácticos debido a su complejidad, por lo que se suelen hacer aproximaciones que implican obtener expresiones más sencillas, donde la distancia entre los centros de la fuente y el plano de observación, denominada en el modelo con la variable z , es mucho más grande que las dimensiones transversales de la abertura y de la región de la pantalla o donde se observa el patrón de difracción [3]. La complejidad de resolver esta integral yace en que r al estar en función de un radical complica la resolución de la misma.

$$U_2(x, y, z) = \frac{1}{j\lambda} \iint_A f(\xi, \eta) \left[\frac{\exp(jkr)}{r} \cos\theta_i \right] d\xi d\eta \quad (3.1)$$

Donde:

- θ_i es el ángulo que existe entre los vectores \overline{OP} y \overline{OZ} en la Figura 3.1.
- $f(\xi, \eta)$ y $U_1(\xi, \eta)$ son la amplitud compleja de la onda inmediatamente a la derecha e izquierda de la primera pantalla, respectivamente. Teniendo por relación la siguiente igualdad:

$$f(\xi, \eta) = U_1(\xi, \eta) \cdot p(\xi, \eta) \quad (3.2)$$

- Donde $p(\xi, \eta)$ es la función de transmitancia que caracteriza a la abertura. Se define de la siguiente manera:

$$p(\xi, \eta) = \begin{cases} 1 & \text{si } (\xi, \eta) \in \text{Apertura} \\ 0 & \text{si } (\xi, \eta) \notin \text{Apertura} \end{cases} \quad (3.3)$$

- r se define como la distancia entre dos puntos en el espacio, se expresa como sigue:

$$r = \sqrt{z^2 + (\xi - x)^2 + (\eta - y)^2} \quad (3.4)$$

- λ es la longitud de onda.
- k es el número de onda.

En aproximación paraxial r es comparable con z . La aproximación paraxial es una aproximación que considera ángulos diminutos de la propagación de la luz en una dirección paralela cercana al eje z que satisfagan las siguientes condiciones [4, 5]:

$$\tan \theta \approx \text{sen } \theta \approx \theta, \cos \theta \approx 1 \quad (3.5)$$

Donde θ se expresa en radianes. Para efectos prácticos, se considera aproximación paraxial si se tiene ángulos igual o inferiores a 0.1 radianes [6], de tal modo que el único término que no puede ser obviado es la función exponencial que está dentro de la integral, debido a que ante cualquier cambio de r , repercutiría en un grande error que no se estaría tomando en cuenta, es decir:

$$\exp(jkr) \neq \exp(jkz) \quad (3.6)$$

Como consecuencia tenemos lo siguiente:

$$\cos\theta_i \approx 1 \quad (3.7)$$

$$z = r \cos \theta_i \approx r \Rightarrow \frac{1}{r} \approx \frac{1}{z} \quad (3.8)$$

Por lo que las aproximaciones se basan en hacer simplificaciones de r , lo que permitirá hacer análisis más sencillos con un intervalo de error que puede ser muy cercano a la nulidad si se garantiza que se cumplan las condiciones que se estipulan para cada aproximación. Por lo tanto, el análisis de simplificación de r se basa en lo siguiente [7]:

$$r = z \sqrt{1 + \left(\frac{\xi - x}{z}\right)^2 + \left(\frac{\eta - y}{z}\right)^2} \quad (3.9)$$

El término dentro del radical se compara con la función $\sqrt{1+a}$, donde en nuestro caso $a = \frac{1}{z^2} [(\xi - x)^2 + (\eta - y)^2]$. La expansión en Series de *Taylor* de $\sqrt{1+a}$ es la siguiente:

$$\sqrt{1+a} = 1 + \frac{a}{2} - \frac{a^2}{8} + \frac{a^3}{16} + \dots \quad (3.10)$$

Igualando la expresión anterior con la función definida para r , da por resultado lo siguiente:

Aproximación de Fresnel

$$r = z + \underbrace{\frac{x^2 + y^2}{2z} - \frac{x\xi + y\eta}{z} + \frac{\xi^2 + \eta^2}{2z}}_{\text{Aproximación de Fraunhofer}} - \frac{[(\xi - x)^2 + (\eta - y)^2]^2}{8z^3} + \dots \quad (3.11)$$

Aproximación de Fraunhofer

$$z + \frac{(\xi - x)^2 + (\eta - y)^2}{2z}$$

El término $\frac{[(\xi-x)^2+(\eta-y)^2]^2}{8z^3}$ al ser multiplicado por el número de onda k , debe de dar un resultado de la fase menor a un radián para que la aproximación sea válida y arroje resultados confiables [8], cumpliendo la siguiente condición que valida la difracción de *Fresnel*:

$$z^3 \gg \frac{\pi}{4\lambda} [(\xi - x)^2 + (\eta - y)^2]_{\text{máx}}^2 \quad (3.12)$$

La notación máx indica el valor máximo que es de interés para una geometría dada con una fuente y un plano de observación.

Para evaluar la onda difractada en regiones que estén muy cerca a la apertura, ninguna de las aproximaciones son válidas, sería necesario hacer el análisis con la primera solución a la difracción de *Rayleigh-Sommerfeld*.

3.1.1 Difracción de Fresnel

Describiendo la onda difractada en la segunda pantalla con la siguiente ecuación, se determina la difracción con la aproximación de *Fresnel*:

$$U_2(\mathbf{x}, \mathbf{y}, z) \approx \frac{1}{j\lambda z} \iint_{-\infty}^{\infty} \mathbf{f}(\xi, \eta) \exp \left\{ j\mathbf{k} \left[z + \frac{(\xi - x)^2 + (\eta - y)^2}{2z} \right] \right\} d\xi d\eta \quad (3.13)$$

$$U_2(\mathbf{x}, \mathbf{y}, z) \approx \frac{\exp(jkz)}{j\lambda z} \iint_{-\infty}^{\infty} \mathbf{f}(\xi, \eta) \exp \left\{ \frac{j\mathbf{k}}{2z} [(\xi - x)^2 + (\eta - y)^2] \right\} d\xi d\eta \quad (3.14) \quad 3.$$

El siguiente objetivo será expresar la ecuación 3.13 en una convolución integral, que permita establecer una respuesta al impulso y por consiguiente su función de transferencia. La convolución se puede expresar de la siguiente manera:

$$U_2(\mathbf{x}, \mathbf{y}, z) = \iint_{-\infty}^{\infty} \mathbf{f}(\xi, \eta) \mathbf{h}(\mathbf{x} - \xi, \mathbf{y} - \eta) d\xi d\eta = \mathbf{f}(\mathbf{x}, \mathbf{y}) * \mathbf{h}(\mathbf{x}, \mathbf{y}) \quad (3.15)$$

Comparando las ecuaciones 3.13 y 3.14, tenemos que la respuesta al impulso de la propagación a través del espacio libre, se define como:

$$\mathbf{h}(\mathbf{x}, \mathbf{y}) = \frac{\exp(jkz)}{j\lambda z} \exp \left[\frac{j\mathbf{k}}{2z} (\mathbf{x}^2 + \mathbf{y}^2) \right] \quad (3.16)$$

Y se le conoce como propagador de Fresnel.

De la misma manera, tenemos la función de transferencia de la propagación a través del espacio libre:

$$H(\mathbf{f}_x, \mathbf{f}_y) = \exp(\mathbf{jkz}) \exp[-j\pi\lambda z(\mathbf{f}_x^2 + \mathbf{f}_y^2)] \quad (3.17)$$

Las ondas elementales que se toman en cuenta en esta aproximación se tornan de esféricas a parabólicas, es decir, al propagarse las ondas se van haciendo cada vez más planas.

3.1.2 Difracción de Fraunhofer

Asumiendo las aproximaciones para la difracción de *Fraunhofer*, la expresión que determina la onda difractada para este análisis da por resultado:

$$U_2(\mathbf{x}, \mathbf{y}, \mathbf{z}) \approx \frac{1}{j\lambda z} \iint_{-\infty}^{\infty} \mathbf{f}(\xi, \eta) \exp\left\{ \mathbf{jk} \left[z + \frac{\mathbf{x}^2 + \mathbf{y}^2}{2z} - \frac{\mathbf{x}\xi + \mathbf{y}\eta}{z} \right] \right\} d\xi d\eta \quad (3.18)$$

Para hacer válida la aproximación de *Fraunhofer* se necesita una condición más exigente por el simple hecho de estar más alejado de la primer pantalla y suponerse nulos (o muy pequeños comparados con los primeros elementos de la serie), diversos elementos de la ecuación 3.10. Para tener seguridad de la aplicación de la aproximación de *Fraunhofer*, se deberá cumplir la siguiente condición [9]:

$$z \gg \frac{\mathbf{k}(\xi^2 + \eta^2)_{\max}}{2} \quad (3.19)$$

Otra opción menos exigente, por el simple hecho de no tener el signo \gg que indica “mucho mayor a”, establece que una apertura con dimensión lineal D , será válida en aproximación de *Fraunhofer* cuando se cumpla la siguiente condición [10]:

$$z > \frac{2D^2}{\lambda} \quad (3.20)$$

Entretanto, se expulsa del núcleo de la integral a los elementos que difieren de la variable de integración para facilitar su manejo, quedando expresado estas simplificaciones en la ecuación 3.21.

$$U_2(\mathbf{x}, \mathbf{y}, z) \approx \frac{\exp(jkz)\exp\left[\frac{jk(x^2+y^2)}{2z}\right]}{j\lambda z} \cdot \iint_{-\infty}^{\infty} f(\xi, \eta)\exp\left[-j\frac{2\pi}{\lambda z}(x\xi + y\eta)\right] d\xi d\eta \quad (3.21)$$

Si ahora se hace un cambio de variable de la siguiente forma:

$$f_\xi \rightarrow \frac{x}{\lambda z}, \quad f_\eta \rightarrow \frac{y}{\lambda z} \quad (3.22)$$

Se facilita el proceso al simplemente determinar la transformada de *Fourier* de $f(\xi, \eta)$, premultiplicando por un factor que está en función de la distancia de propagación, la longitud de onda y otros factores exponenciales. Es decir, en esta aproximación no se tiene las bondades de tener una función de transferencia o respuesta al impulso, pero se tiene la facilidad de sólo realizar la transformada de *Fourier* a una función de ante mano conocida.

$$U_2(\mathbf{x}, \mathbf{y}, z) = \frac{\exp(jkz)\exp\left[\frac{jk(x^2+y^2)}{2z}\right]}{j\lambda z} \cdot \iint_{-\infty}^{\infty} f(\xi, \eta)\exp[-j2\pi(f_\xi\xi + f_\eta\eta)] d\xi d\eta \quad (3.23)$$

Finalmente, los tipos de onda que se toman en cuenta en la aproximación de *Fraunhofer* son de ondas planas elementales en vez de ondas esféricas, que es de donde parte el análisis. Como resumen de la interpretación geométrica de las ondas se esboza la Figura 3.2.

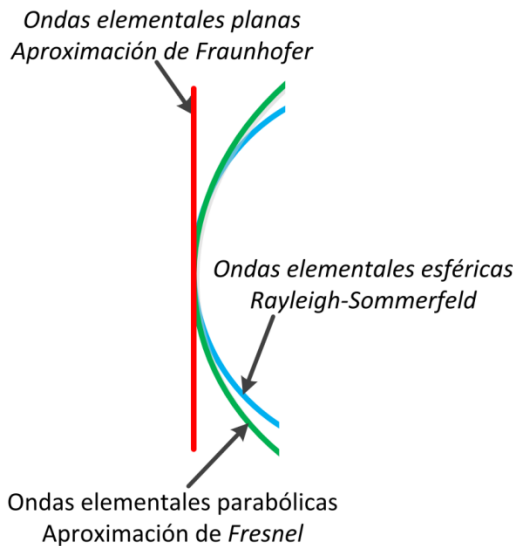


Figura 3.2. Interpretación geométrica de las ondas en función de las aproximaciones de Fresnel y Fraunhofer.

3.1.3 Número de Fresnel

Una ecuación que nos permite decidir entre una u otra aproximación vistas anteriormente, es precisamente el número de *Fresnel* (ver la ecuación 3.24) [11, 12, 13].

$$N_F = \frac{w^2}{\lambda z} \quad (3.24)$$

Dónde w es la anchura a media altura de una apertura cuadrada, o el radio de una apertura circular. La siguiente expresión resume de una buena manera el uso de las aproximaciones para la difracción escalar:

$$N_F = \begin{cases} \geq 1, \text{ es válida la utilización de la difracción de Fresnel} \\ < 1, \text{ es válida la utilización de la difracción de Fraunhofer} \end{cases} \quad (3.25)$$

Aunque cabe aclarar que para resultados más precisos será necesario validar los resultados lo más alejado posible de la unidad.

3.1.4 Muestreo

Dentro de las labores importantes de hacer un modelado en una computadora es acercar los resultados lo más posible a los esperados física y/o teóricamente, idealmente idénticos con un tiempo de procesado razonable. De ahí parte la necesidad de tomar las muestras que se necesitan sin que efectos no deseados y secundarios, intervengan en el modelado; demeritando el trabajo realizado. Por lo que se analizarán algunos aspectos importantes que el proyecto deberá tomar en cuenta para poder validarlo con los resultados teóricos que se obtengan.

Una definición básica de muestreo la brinda *Nasser Kehtarnavaz* en su libro de Procesamiento Digital de Señales para el Diseño de Sistemas [14] definiéndolo como el proceso de conversión analógico-digital que consiste en convertir una señal en tiempo y amplitud continua a valores discretos tanto de tiempo como de amplitud, con un adecuado período de toma de muestras con el fin de minimizar pérdida de información, de tal manera que sea inteligible en la etapa receptora con un proceso inverso de recuperación de la señal. Bajo esta premisa, a continuación se definen los términos necesarios para formalizar la explicación del teorema de *Shannon-Nyquist* conocido como el

teorema de muestreo que será de utilidad para salvaguardar la información de posibles errores en la conversión analógico-digital.

Al ser muestreada una señal $f(x,y)$ da por resultado la expresión $f(m\Delta x, n\Delta y)$, donde m y n son valores enteros de los índices de las muestras. Por otro lado, Δx y Δy son el período de muestreo, o tomando su inverso $1/\Delta x$ y $1/\Delta y$ se le denomina como la frecuencia o tasa de muestreo en las direcciones respectivas. Generalmente m es igual a n como Δx igual a Δy , ya que el muestreo se realiza simétricamente, con índices de muestras de igual manera iguales. m y n se definen de la siguiente manera:

$$\mathbf{m} = -\frac{M}{2} : \Delta x : \frac{M}{2} - 1, \quad \mathbf{n} = -\frac{N}{2} : \Delta y : \frac{N}{2} - 1 \quad (3.26)$$

Que centra las coordenadas en el origen y tiene una sintaxis de programación en MATLAB, que en el modelado será de gran utilidad. M y N son el número de muestras, que generalmente son elegidos como un potencia de 2 con el objetivo de hacer más eficiente el algoritmo de procesamiento de la Transformada Rápida de *Fourier* (en inglés *FFT* o *Fast Fourier Transform*). En el mismo sentido, cabe denominar al tamaño del dominio espacial como L_x y L_y , que nos da, como su nombre lo dice, la longitud espacial en la dirección x y y . Se definen en la ecuación 3.27. En la imagen 3.3 se muestra un ejemplo gráfico de las definiciones hechas hasta el momento.

$$L_x = M\Delta x, \quad L_y = N\Delta y \quad (3.27)$$

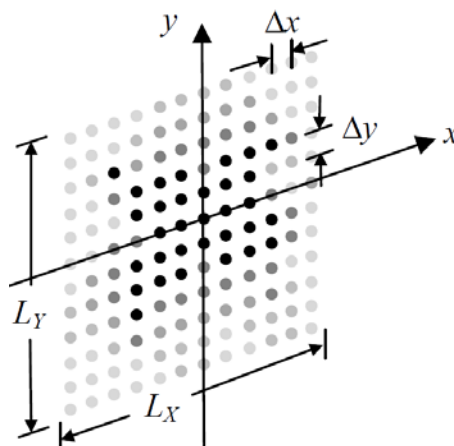


Figura 3.3. Diagrama de la longitud espacial del arreglo y muestreo [15].

El tamaño del dominio espacial tiene que ser lo suficientemente grande para abarcar los datos de interés de la señal en estudio, siendo P_x y P_y la longitud que cumple con esa condición (véase la Figura 3.4). En una desigualdad se resumen dicha aseveración:

$$L_x > P_x, L_y > P_y \quad (3.28)$$

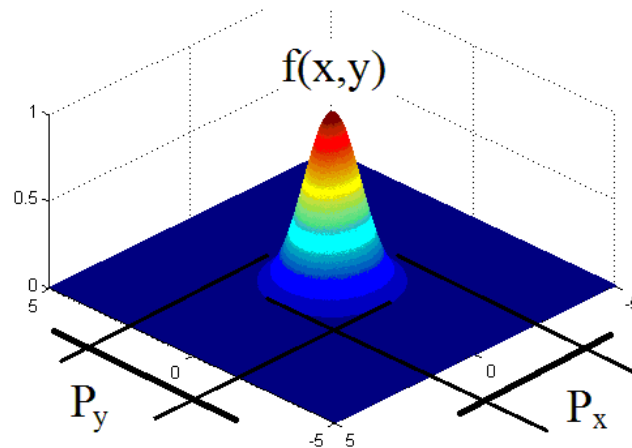


Figura 3.4. Longitud espacial P_x y P_y de la onda en estudio.

La última cuestión importante será determinar el período de muestreo adecuado para preservar la información y las características de la señal. El teorema de muestreo establece que una señal de banda limitada, en tiempo continuo, puede recuperarse de forma única a partir de sus muestras si el intervalo de muestreo es menor a un valor específico, escrito en la siguiente igualdad:

$$\Delta x = \frac{1}{2B_x}, \quad \Delta y = \frac{1}{2B_y} \quad (3.29)$$

Donde B_x y B_y son el ancho de banda a lo largo de x y y , respectivamente (véase la Figura 3.5). Una consecuencia de la ecuación 3.28 es la igualdad conocida como la frecuencia de *Nyquist*, que es la mitad de la frecuencia de muestreo y que corresponde a la máxima frecuencia espacial que puede ser representada adecuadamente en el intervalo de Δx o Δy , dada por:

$$f_{Nx} = \frac{1}{2\Delta x}, \quad f_{Ny} = \frac{1}{2\Delta y} \quad (3.30)$$

El cumplir con el teorema de muestreo evita el efecto de *Aliasing*, que por tener períodos de muestreo (o frecuencias) incorrectos o no adecuados, genera que haya traslapamiento espectral, interpretando en la etapa receptora en el dominio espacial como frecuencias inferiores de las señales originales. Lo que genera pérdida de información inminente.

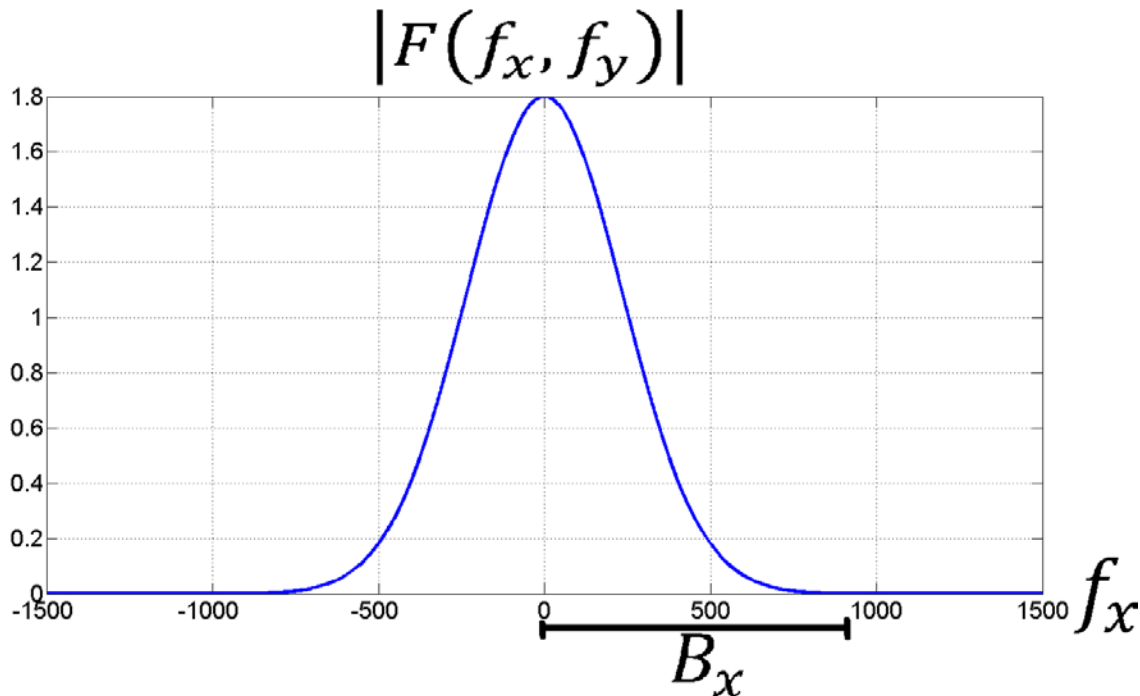


Figura 3.5. Ancho de banda de la señal en estudio.

3.1.5 Transformada Discreta de Fourier y su algoritmo rápido

Sería ideal hacer la transformación de las señales con la definición de la Transformada de Fourier, pero como se discutió en el subcapítulo anterior, sería imposible tomar una cantidad infinita de muestras para hacer válida la operación integral de la transformación de dominios. Por lo que se utilizará la Transformada Discreta de Fourier (en inglés *Discrete Fourier Transform* o simplemente *DFT*) y un algoritmo que nos permita calcularla (como se mencionó anteriormente la *FFT*), sin afectar los resultados omitiendo posibles degradaciones de la señal.

Partiendo de la definición del par de Transformada (Ecuación 3.31) y Antitransformada (Ecuación 3.32) de Fourier [16, 17, 18] se llegará a una expresión que nos brinde la *DFT* y facilite el entendimiento de las suposiciones que se hicieron en el código del modelo del WSS.

$$F(\mathbf{f}_x, \mathbf{f}_y) = \iint_{-\infty}^{\infty} \mathbf{f}(\mathbf{x}, \mathbf{y}) \exp[-j2\pi(\mathbf{f}_x \mathbf{x} + \mathbf{f}_y \mathbf{y})] d\mathbf{x} d\mathbf{y} \quad (3.31)$$

$$\mathbf{f}(\mathbf{x}, \mathbf{y}) = \iint_{-\infty}^{\infty} F(\mathbf{f}_x, \mathbf{f}_y) \exp[j2\pi(\mathbf{f}_x \mathbf{x} + \mathbf{f}_y \mathbf{y})] d\mathbf{f}_x d\mathbf{f}_y \quad (3.32)$$

La función $\mathbf{f}(\mathbf{x}, \mathbf{y})$ se muestrea, por impulsos o funciones delta $\delta(\mathbf{x}, \mathbf{y})$ en intervalos de T :

$$\mathbf{r}(\mathbf{t}) = \sum_{\mathbf{n}=-\infty}^{\infty} \delta(\mathbf{x} - \mathbf{m}T) \delta(\mathbf{y} - \mathbf{n}T) \quad (3.33)$$

La función muestreada es el producto de la señal $\mathbf{f}(\mathbf{x}, \mathbf{y})$ por la ecuación 3.33, es decir:

$$\mathbf{f}_s(\mathbf{x}, \mathbf{y}) = \mathbf{f}(\mathbf{x}, \mathbf{y}) \cdot \mathbf{r}(\mathbf{t}) \quad (3.34)$$

En otras palabras:

$$\mathbf{f}_s(\mathbf{m}, \mathbf{n}) = \sum_{\mathbf{n}=-\infty}^{\infty} \mathbf{f}(\mathbf{x}, \mathbf{y}) \cdot \delta(\mathbf{x} - \mathbf{m}T) \delta(\mathbf{y} - \mathbf{n}T) \quad (3.35)$$

Dónde m y n son las nuevas variable discretas que sustituyen a x y y . Por otro lado, la frecuencia espacial se define con base en p y q (ver la ecuación 3.36), que son valores enteros de los índices de las muestras discretas frecuenciales y son igual en cantidad de elementos a m y n .

$$\mathbf{f}_x = \frac{p}{M\Delta x}, \quad \mathbf{f}_y = \frac{q}{N\Delta y} \quad (3.36)$$

p y q se definen como sigue:

$$\mathbf{p} = -\frac{M}{2}, \dots, \frac{M}{2} - 1, \quad \mathbf{q} = -\frac{N}{2}, \dots, \frac{N}{2} - 1 \quad (3.37)$$

El intervalo frecuencial de muestreo, estará por lo tanto en función inversa del tamaño del dominio espacial.

$$\Delta \mathbf{f}_x = \frac{1}{L_x}, \quad \Delta \mathbf{f}_y = \frac{1}{L_y} \quad (3.38)$$

Introduciendo los valores discretos de las variables antes propuestas, el término exponencial de la definición de la transformada de Fourier vendrá igualado por su componente discreta en:

$$\exp[-j2\pi(f_x x + f_y y)] \Rightarrow \exp\left[-j2\pi\left(\frac{pm}{M} + \frac{qn}{N}\right)\right] \quad (3.39)$$

En conclusión, la integral de la transformada de *Fourier* continua se aproxima a una sumatoria que determina la Transformada de *Fourier* Discreta o *DFT* y su inversa en las ecuaciones 3.40 y 3.41, respectivamente.

$$F_s(p, q) = \sum_{m=-M/2}^{(M/2)-1} \sum_{n=-N/2}^{(N/2)-1} f_s(m, n) \exp\left[-j2\pi\left(\frac{pm}{M} + \frac{qn}{N}\right)\right] \quad (3.40)$$

$$f_s(m, n) = \frac{1}{MN} \sum_{p=-M/2}^{(M/2)-1} \sum_{q=-N/2}^{(N/2)-1} F_s(p, q) \exp\left[j2\pi\left(\frac{pm}{M} + \frac{qn}{N}\right)\right] \quad (3.41)$$

3.2 Resolución matemática aplicada al diseño de un WSS

Se presenta el análisis para tres subsistemas del WSS (véase la Figura 3.6), partiendo de la teoría escalar de la difracción:

- i. La función que describe un haz gaussiano en el origen y su propagación en el espacio libre:

$$gb(\xi, \eta) = \exp\left[-\frac{\xi^2 + \eta^2}{\omega_0^2}\right] \quad (3.42)$$

Donde ω_0 es el *waist* del haz gaussiano en el origen, medida la anchura a media altura.

- ii. La función de transmitancia de la rejilla de difracción y su proceso de filtrado espacial:

$$t_{dg}(\xi, \eta) = \frac{1}{2} \left[1 - \cos\left(\frac{2\pi\xi}{\Lambda}\right) \right] \quad (3.43)$$

Λ es el período espacial de la rejilla.

- iii. Por último, la redirección de cada longitud de onda como parte de una componente de fase:

$$\mathbf{r} = \exp\{j \mathbf{k} \tan\theta_i [\xi \cos(\theta) + \eta \sin(\theta)]\} \quad (3.44)$$

θ_i es el ángulo que forma el origen del plano de referencia (ξ, η) con la proyección en el plano z-y del punto trasladado.

θ el ángulo que se forma en el plano transversal de propagación (x, y) .

Que se describirá más a detalle en los siguientes subtemas.

La propagación del haz gaussiano en la rejilla de difracción y la redirección espacial se da de manera implícita, es decir, las aproximaciones de *Fresnel* y *Fraunhofer* toman en cuenta la propagación en el espacio libre. Por lo que sería incorrecto aplicar el efecto de la función de transmitancia de cada subsistema y posteriormente el de la propagación.

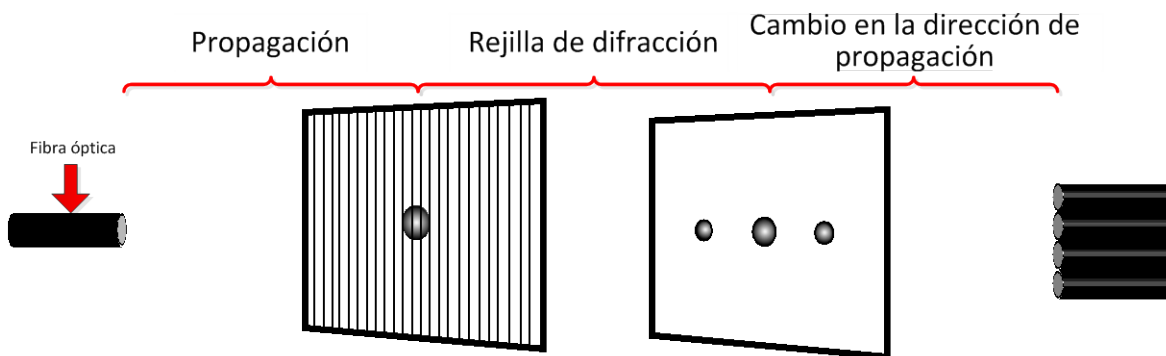


Figura 3.6. Diagrama del sistema modelado, que forma un WSS 1x4.

Aprovechando que el es sistema lineal se hará el análisis separadamente, es decir, por subsistemas. Validando elemento a elemento, partiendo de resultados teóricos que *a posteriori* se compararán con los programados y modelados a partir de operar con la difracción en las aproximaciones que se vieron.

3.2.1 Análisis y validación del módulo de propagación en el espacio libre

El análisis de propagación se basa en la difracción de *Fresnel* debido a que la onda que viaja en el espacio libre es un haz gaussiano, los autores de apellido *Lipson* en su libro *Optical Physics* dan un fundamento teórico para dicho caso [19]. Basado en el hecho de que el núcleo de la integral de difracción de *Fresnel* es un exponencial que multiplicado por el haz gaussiano (otra función

exponencial), se obtiene el resultado de una manera sencilla al convolucionar ambas funciones con resultados de asequible comprensión. La siguiente expresión muestra el resultado de aplicar la difracción de Fresnel al haz gaussiano en el origen (Ecuación 3.42), que es el haz gaussiano propagado:

$$g_{b_{propagado}}(x, y) = \frac{2e^{-\frac{k(x^2+y^2+2z^2-jkz\omega_0^2)}{2jz+k\omega_0^2}} \pi\omega_0^2}{k\lambda\left(\frac{2jz}{k} + \omega_0^2\right)} \quad (3.45)$$

Definitivamente, sólo bastaría determinar la irradiancia de la ecuación 3.45 (determinando su modulo y elevándola al cuadrado para que sea proporcional a la irradiancia) y compararla con la propuesta por el diseño modelado y programado en MATLAB, con el objetivo de validar el subsistema. Pero se hace complicado tomar el modulo de la misma ecuación y *a posteriori* determinar teóricamente la parte real a la ecuación del haz gaussiano propagado y obtener resultados manejables, dando por resultado una expresión demasiado extensa y difícil de manejar. Por lo que se utilizó las ecuaciones teóricas de un haz propagado en potencia por metro cuadrado (irradiancia) para comparar los resultados teórico-modelados [20, 21, 22]. Dando como consecuencia, ecuaciones simples y con un grado de sencillez adecuada para compararlo con el modelo, para esto se definen algunas variables para la correcta comprensión del problema:

- I_0 es la amplitud inicial del haz gaussiano, en el caso del sistema analizado, la unidad.
- Distancia de *Rayleigh*:

$$z_r = \frac{\pi\omega_0^2}{\lambda} \quad (3.46)$$

- *Waist* del haz gaussiano después de propagarse:

$$\omega_z = \omega_0 \sqrt{1 + \left(\frac{z}{z_r}\right)^2} \quad (3.47)$$

- Irradiancia teórica del haz gaussiano propagado:

$$I_{propagado} = I_0 \left(\frac{\omega_0}{\omega_z}\right)^2 \exp\left[\frac{-2(x^2 + y^2)}{\omega_z^2}\right] \quad (3.48)$$

Valores de los parámetros utilizados en el modelado del subsistema:

$$\omega_0 = 0.5 e - 3 [m]$$

$$\lambda = 1547.5 e - 9 [m]$$

$$I_0 = 1 \left[\frac{W}{m^2} \right]$$

Se utiliza la longitud de onda igual a 1547.5 [nm] debido a que se encuentra a la mitad del canal C de comunicaciones por fibra óptica (1530 a 1565 [nm]) que es donde se prevé validar el WSS modelado.

Para compara los resultados teóricos y lo que provienen del modelo se hizo lo siguiente:

- Se gráfico en MATLAB para distintos valores de la distancia de propagación la ecuación 3.48 tomando en cuenta los valores constantes de ω_0 , λ e I_0 .
- Se propagó un haz gaussiano para las mismas condiciones del punto anterior bajo la aproximación de *Fresnel*.
- Se comparo los resultados de los dos puntos anteriores.

En la Tabla 3.1 se muestran los resultados teóricos comparados con los modelados, que según muestra un valor máximo del haz propagado idéntico en todos los casos. En lo que respecta al *waist* del haz gaussiano propagado se reflejan resultados bastante aproximados al teórico, todas éstas aproximaciones se analizan para distintos valores del número de *Fresnel*.

	Distancia de propagación (z_0)	<i>Waist</i> del haz en el origen (ω_0)	<i>Waist</i> del haz propagado (ω_r)	Valor máximo del haz propagado (I_3, I_2)
Número de <i>Fresnel</i> igual a 0.05				
Teórico	129.241e-3	0.5e-3	0.51596e-3	0.9391
Modelado	129.241e-3	0.5e-3	0.5225e-3	0.9391
Número de <i>Fresnel</i> igual a 0.1				
Teórico	64.6204e-3	0.5e-3	0.50404e-3	0.9840
Modelado	64.6204e-3	0.5e-3	0.5029e-3	0.9840
Número de <i>Fresnel</i> igual a 1				
Teórico	6.46204e-03	0.5e-3	0.50004e-3	0.9998
Modelado	6.46204e-03	0.5e-3	0.498e-3	0.9998

Número de Fresnel igual a 5				
Teórico	1.29241e-03	0.5e-3	0.5000016e-3	0.9999
Modelado	1.29241e-03	0.5e-3	0.498e-3	0.9999

Tabla 3.1. Comparación de la propagación del haz gaussiano entre valores teóricos y experimentales.

A pesar de que el modelado del propagador se hizo con la mencionada aproximación de *Fresnel* se siguen manteniendo resultados bastante precisos donde se debería tomar la aproximación de *Fraunhofer*, es decir, donde el número de Fresnel es menor a la unidad. Para mayor referencia del programa del modelo ver el apéndice dos en el código número uno.

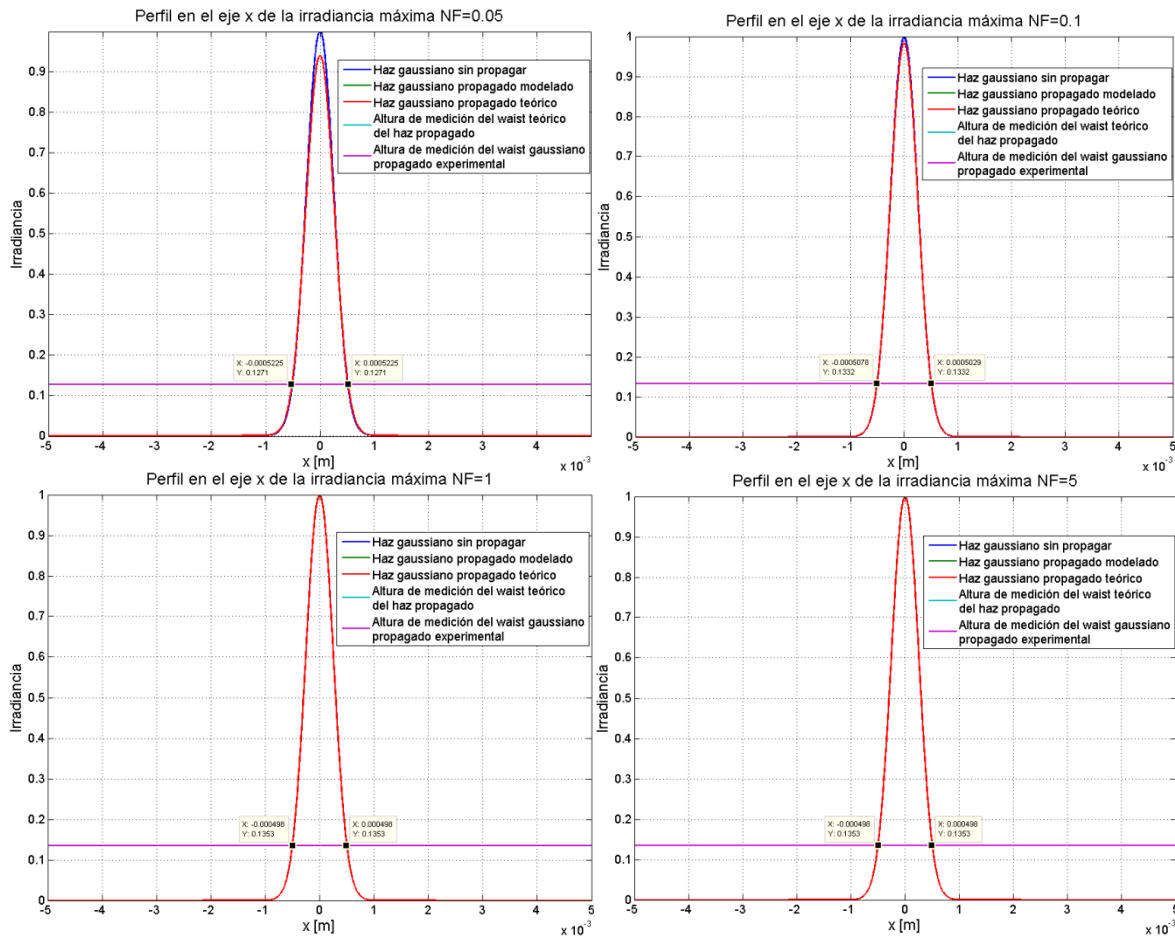


Figura 3.7. Comparación de un haz gaussiano propagado teóricamente con el modelado a través de la difracción de Fresnel para distintos número de Fresnel.

Los resultados gráficos (ver la Figura 3.7) nos permiten ver que el modelo funciona en concordancia con la teoría dando resultados exactamente idénticos, lo que nos permite ver que el modelo propagador funciona adecuadamente.

3.2.2 Análisis y validación del módulo que compone la rejilla de difracción

El objetivo de la rejilla de difracción es separar espacialmente cada canal, se compara su función con la que realizan los filtros electrónicos. El análisis se realizó en aproximación de *Fraunhofer* bajo las directrices que la interferencia debido a las hendiduras de la rejilla de difracción, toman lugar en el infinito [23].

Se parte de la expresión del haz gaussiano en el origen (Ec. 3.42), que pasará a través de la rejilla de difracción (Ec. 3.43), y se obtendrán las expresiones teóricas obtenidas de pasarlas por un proceso difractivo en aproximación de *Fraunhofer* para compararlas con las obtenidas en el modelo.

Para obtener el resultado teórico parte de la transformada de *Fourier* de un haz gaussiano y rejilla de difracción, respectivamente, se presentan a continuación:

$$GB = e^{-\pi^2(f_x^2+f_y^2)\omega_0^2} \pi\omega_0^2 \quad (3.49)$$

$$DG = \frac{1}{2} \delta(f_x) \delta(f_y) - \frac{1}{4} \left[\delta\left(\frac{1}{\Lambda} - f_x\right) \delta(f_y) + \delta\left(\frac{1}{\Lambda} + f_x\right) \delta(f_y) \right] \quad (3.50)$$

Para obtener el haz difractado con el efecto de la rejilla, basta con realizar la convolución entre el GB y DG, tomando en cuenta el hacer el cambio de variable $\{f_x, f_y\}$ por $\left\{\frac{x}{\lambda z}, \frac{y}{\lambda z}\right\}$ como se mencionó anteriormente (Ec. 3.51) y premultiplicar por un término exponencial que completa la difracción de *Fraunhofer* (Ec. 3.52):

$$GB * DG = \pi\omega_0^2 \left\{ \frac{1}{2} e^{-\frac{\pi^2\omega_0^2(x^2+y^2)}{z^2\lambda^2}} - \frac{1}{4} \left[e^{-\frac{\pi^2\omega_0^2(z^2\lambda^2-2xz\lambda\Lambda+\Lambda^2(x^2+y^2))}{z^2\lambda^2\Lambda^2}} + e^{-\frac{\pi^2\omega_0^2(z^2\lambda^2+2xz\lambda\Lambda+\Lambda^2(x^2+y^2))}{z^2\lambda^2\Lambda^2}} \right] \right\} \quad (3.51)$$

$$GB_{DG} = \frac{e^{\frac{jk(x^2+y^2)}{2z} + jkz}}{jz\lambda} \pi\omega_0^2 \left\{ \frac{1}{2} e^{-\frac{\pi^2\omega_0^2(x^2+y^2)}{z^2\lambda^2}} - \frac{1}{4} \left[e^{-\frac{\pi^2\omega_0^2(z^2\lambda^2-2xz\lambda\Lambda+\Lambda^2(x^2+y^2))}{z^2\lambda^2\Lambda^2}} + e^{-\frac{\pi^2\omega_0^2(z^2\lambda^2+2xz\lambda\Lambda+\Lambda^2(x^2+y^2))}{z^2\lambda^2\Lambda^2}} \right] \right\} \quad (3.52)$$

Claramente se ven tres términos exponenciales que toman parte en el plano transversal, con respecto de la propagación y que son los esperados. El modo cero o principal es el que va al centro de la pantalla donde se observan los resultados; y los modos uno y menos uno, son los que se encuentran a los

costados del modo central. Para validar el accionar de la rejilla de difracción se comprobó teóricamente el lugar donde se tienen estos modos en el espacio, en la pantalla de observación. Para posteriormente compararlos con los obtenidos en el modelo. En la Figura 3.8 se muestran ambos resultados, el inciso a) muestra el resultado teórico y el inciso b) el que se obtuvo a través de programar el proceso difractivo en aproximación de *Fraunhofer* para la rejilla de difracción.

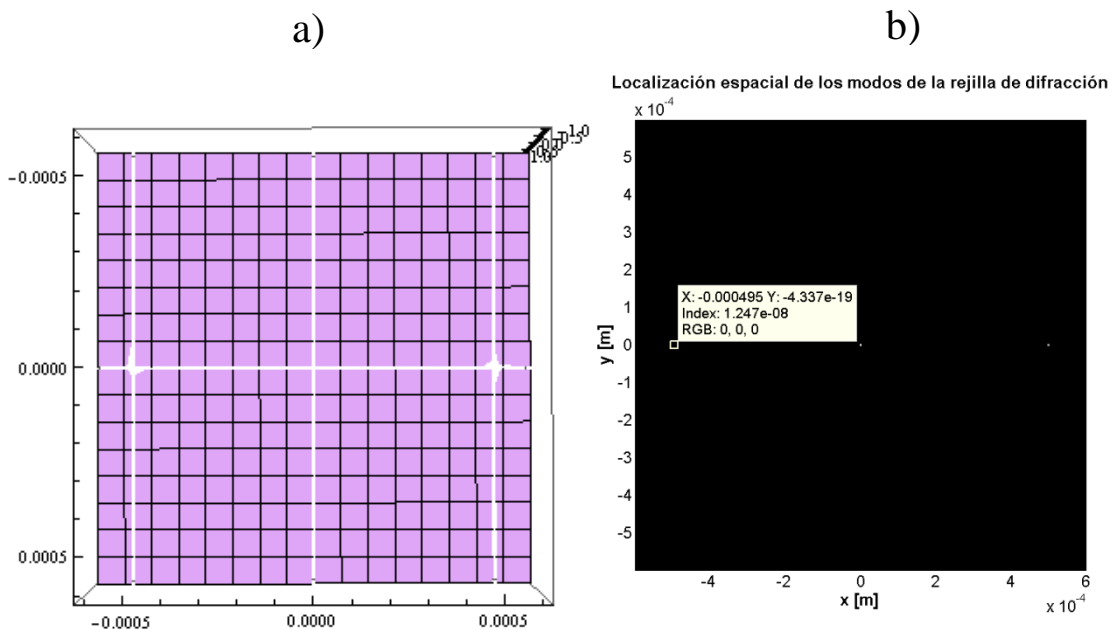


Figura 3.8. Comparación teórica y modelada de la posición de los modos de la rejilla de difracción con perfil cosenoidal.

Los resultados muestran las siguientes conclusiones:

Los modos uno y menos uno se esperan desde un punto de vista teórico, que estén a una distancia teórica de 0.000489 [m] del modo principal, los resultados calculados usando MATLAB muestran una separación de 0.00049 [m]. Con esto se demuestra que el modelo es válido en cuanto al subsistema de la rejilla de difracción, su código viene separado en dos vertientes, el teórico que parte del desarrollo analítico de la rejilla de difracción bajo la difracción de *Fraunhofer* por medio del *software Mathematica*. Y por otro lado, el modelado en *MATLAB*, ambos expresados en el apéndice dos, código dos.

3.2.3 Análisis y validación del módulo que compone la redirección espacial de canales

El redireccionamiento de un haz en el proyecto hace la función de simular el accionar de los espejos, por medio de discriminar alguna longitud de onda seleccionada en el espacio, tomando en cuenta sus dimensiones. Tal y como lo realizan los espejos *MEMS* en un multiplexor selectivo por longitud de onda, que procesa ciertos canales y los redirige hacia otras fibras. Esto se realiza por medio de una función de fase que redirige el frente de onda de la señal [24, 25, 26].

Se encuentran dos parámetros principales en esta tarea: el ángulo que forma el origen del plano de referencia (ξ, η) con la proyección en el plano z - y del punto trasladado, denominado θ_i , y el ángulo que se forma en el plano transversal de propagación (x, y) , denominado θ (ver Fig. 3.9). Recordar que la propagación se realiza en la dirección z .

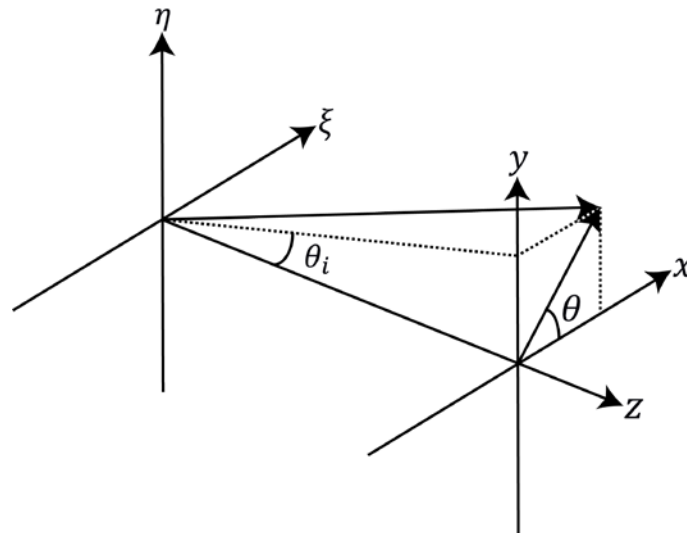


Figura 3.9. Geometría del cambio de la dirección espacial de canales.

El objetivo es redirigir el frente de onda de los canales que vayan a ser seleccionados, partiendo de que se debe inclinar el mismo, bajo la geometría de la Figura 3.10. Donde:

$$z = -y \tan \theta_i \quad (3.53)$$

Por lo tanto, la componente de fase correspondiente que inclina el frente de onda en tal configuración es agregando el número de onda a la ecuación 3.53 con signo contrario, debido a que al propagarse el haz gaussiano en el espacio libre se hace su componente de fase cada vez más negativo, y lo que se realiza con el análisis mostrado es justamente lo contrario, es decir, la onda se retrasa una distancia z dando como consecuencia que la fase sea positiva.

$$\phi = kytan\theta_i \quad (3.54)$$

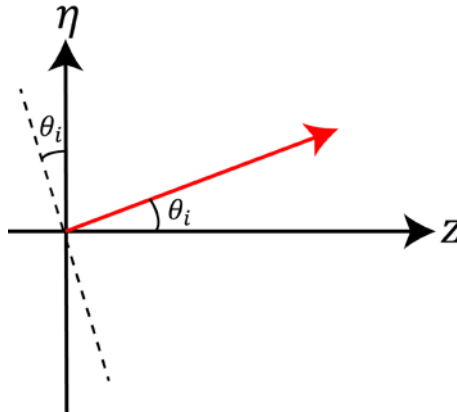
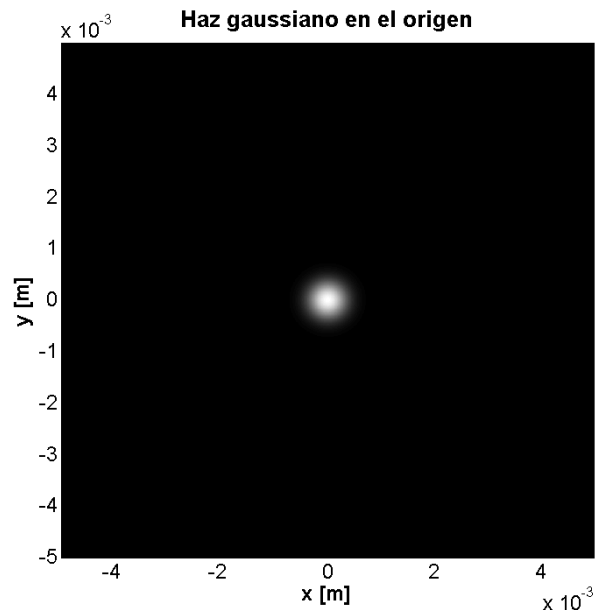


Figura 3.10. Esquema del cambio de frente de onda de la señal original.

La componente de fase que hace el cambio en la dirección de propagación en dirección radial en el plano x - y y que se puede analizar como una función de transmitancia es:

$$t_{red} = \exp[jk\tan\theta_i(x\cos\theta + y\sin\theta)] \quad (3.55)$$

Donde $\theta_i = \text{angtan}(r/z)$ y $\theta = \text{angtan}(y/x)$ y r es la distancia radial del origen de coordenadas (ξ, η) al punto redireccionado.



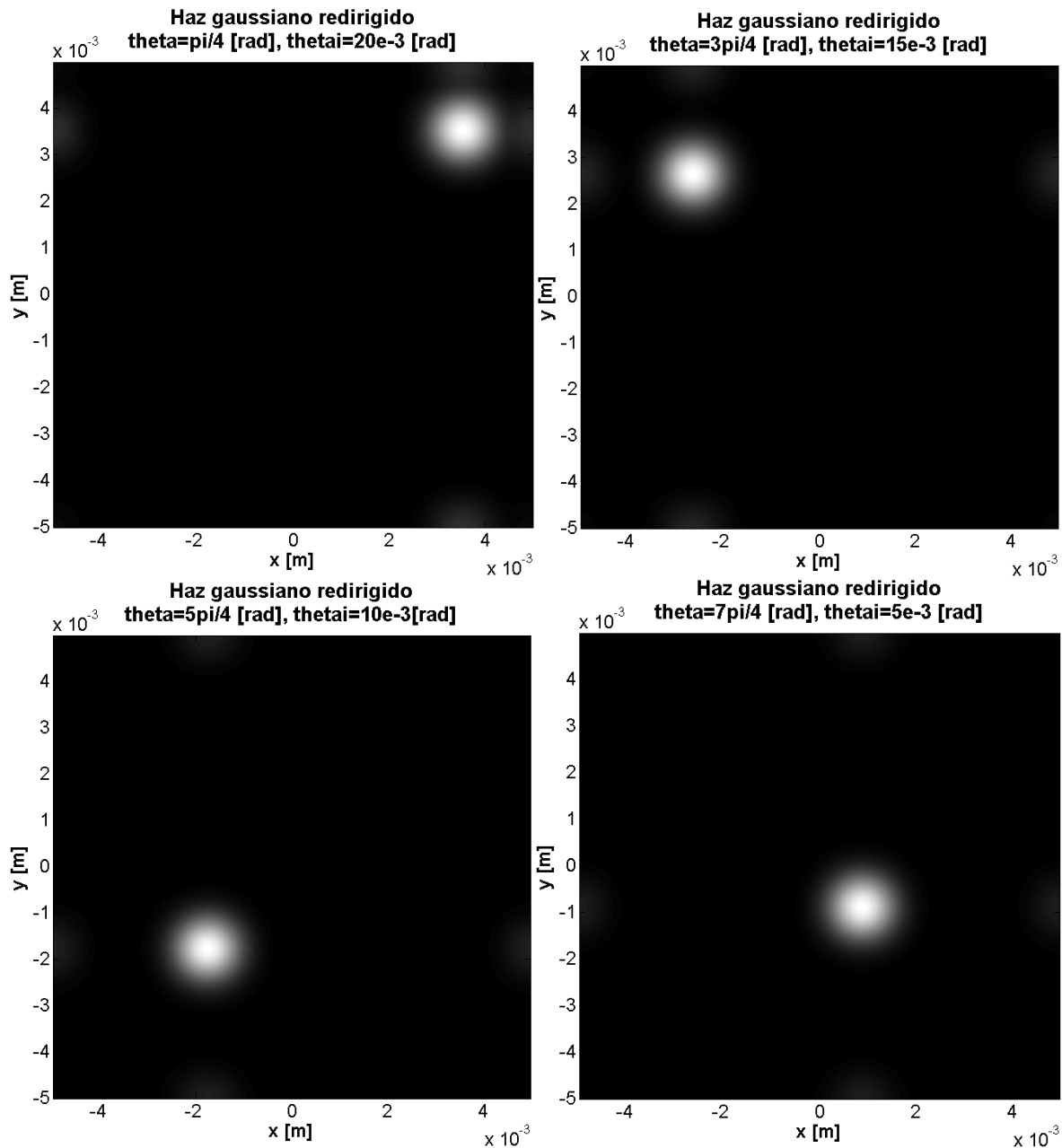


Figura 3.11. Validación del módulo que redirige los haces espacialmente.

En la Figura 3.11 se muestran cuatro casos para distintos valores de θ_i y θ que validan el accionar del módulo que redirecciona el haz gaussiano propagado, dejando por último el código número tres en el apéndice dos, que es el que se utilizó para validar el subsistema.

3.3 Referencias

[1] Cowley John M., “Diffraction Physics”, Ed. Elsevier, 1995, pp. 21-24.

- [2] Lizuka Keigo, “Engineering Optics”, Ed. Springer, 2008, pp. 61-71.
- [3] Saha Swapan K., “Diffraction-Limited Imaging With Large and Moderate Telescopes”, Ed. World Scientific, 2007, pp. 119-121
- [4] Sharma K. K., “Optics Principles and Applications”, Ed. Academic Press, 2006, pp. 160-161.
- [5] Gbur Greg, “Mathematical Methods for Optical Sciences”, Ed. Cambridge University Press, 2011, pp. 123.
- [6] Voelz G. David, “Computational Fourier Optics”, Ed. SPIE Press, 2011, pp. 55.
- [7] Goodman W. Joseph, “Introduction to Fourier Optics”, Ed. McGraw-Hill, 1996, pp. 49-61.
- [8] Goodman W. Joseph, “Introduction to Fourier Optics”, Ed. McGraw-Hill, 1996, pp. 69.
- [9] Goodman W. Joseph, “Introduction to Fourier Optics”, Ed. McGraw-Hill, 1996, pp. 74.
- [10] Idem.
- [11] Ersoy Okan K., “Diffraction, Fourier and Imaging”, Ed. Wiley, 2007, pp. 69.
- [12] Singer W., Totzek M., Gross H., “Handbook of Optical Systems”, Ed. Wiley, Vol. 2, 2005, pp. 69.
- [13] Svelto Orazio, “Principles of Lasers”, Ed. Springer, 2010, pp. 184.
- [14] Kehtarnavaz Nasser, “Digital Signal Processing System Design”, 2a ed., Ed. Elsevier, 2008, pp. 57.
- [15] Voelz G. David, “Computational Fourier Optics”, Ed. SPIE Press, 2011, pp. 14.
- [16] Brigham Oran E., “The Fast Fourier Transform and its Applications”, Ed. Prentice Hall, 1988, pp. 89-97.
- [17] Grigoryan Artyom M., Grigoryan Merughan M., “Brief Notes in Advanced DSP”, Ed. CRC Press, 2009, pp. 1-28.
- [18] Leis John W., “Digital Signal Processing using MATLAB for Students and Researchers”, Ed. Wiley, 2011, pp. 214-231.
- [19] Lipson Ariel, Lipson Stephen G., Lipson Henry, “Optical Physics”, 4 ed., Ed. Cambridge University Press, 2011, pp. 210-215.
- [20] Alda Javier, “Laser and Gaussian Beam Propagation and Transformation”, Enciclopedia of Optical Engineering, Ed. Marcel Dekker, 2003, pp. 999-1007.
- [21] Voelz G. David, “Computational Fourier Optics”, Ed. SPIE Press, 2011, pp. 85-86.
- [22] Saleh Bahaa E. A., Teich Malvin Carl, “Fundamentals of Photonics”, 2 ed., Ed. Wiley, 2007, pp. 75-97.

- [23] Malacara Daniel, “Physical Optics and Light Measurements”, Volumen 26, Ed. Academic Press, 1988, pp. 70-75.
- [24] Onural Levent, “Exact Solution for Scalar Diffraction Between Tilted and Translated Planes Using Impulse Functions Over a Surface”, Optical Society of America, Vol. 28, No. 3, March 2011.
- [25] Delen N., Hooker B., “Free-space Beam Propagation Between Arbitrarily Oriented Planes Based on Full Diffraction Theory: A Fast Fourier Transform Approach”, Optical Society of America, Vol. 15, No. 4, April 1988.
- [26] Yura H. T., Hanson S. G., “Optical Beam Wave Propagation Through Complex Optical Systems”, Optical Society of America, Vol. 4, No. 10, October 1987.

CAPITULO



4. Diseño de un WSS

En el presente capítulo se tendrá como prioridad evaluar el desempeño de un WSS propuesto en función de optimizar algunos de sus parámetros de diseño, de tal manera que se obtengan en los distintos puntos del sistema los mejores valores que hagan funcionar óptimamente el modelo. Se enlistan a continuación dichos parámetros a optimizar:

- El período de la rejilla de difracción.
- El perfil de la rejilla de difracción.
- Las distancias de propagación entre etapas del WSS.
- Número de canales aceptables.

Para ello se utilizará los módulos antes validados de propagación, el concerniente a la rejilla de difracción, y por último, el que involucra a la redirección espacial.

La distancia entre etapas del WSS es función del número de *Fresnel*, que hará tomar la decisión de tomar dicha aproximación o la de *Fraunhofer*. El perfil de la rejilla (que involucra su período o llamado en inglés como *grating period*) será el punto determinante que se deberá tomar en cuenta para distintas aplicaciones, por la razón que dependiendo de su perfil se tienen mejor separación de canales con una mejor eficiencia energética. En resumen, la rejilla de difracción es el punto neurálgico del modelo, ya que involucra la separación espacial de los canales y tiene cierto grado de complejidad con respecto a los otros bloques del WSS, debido a que entre otras cuestiones que se mencionarán a detalle, el período de muestreo del modelo está en función del período de la rejilla y no para describir propiamente al haz gaussiano.

4.1 Análisis en función del período de la rejilla de difracción

Para determinar el ángulo de separación de los canales se hace necesario describir algunos aspectos teóricos que permitirán conocer el comportamiento de la rejilla y poder manipular de esta manera sus parámetros de diseño para obtener los resultados esperados. Esta situación involucra primeramente definir la ecuación de la rejilla de difracción para una rejilla de tipo transmisiva (ver la Figura 4.1) [1, 2], se define a continuación:

$$\text{Sen}(\theta_m) - \text{Sen}(\theta_i) = \frac{m\lambda}{\Lambda} \quad (4.1)$$

Donde:

θ_i es el ángulo de incidencia

θ_m es el ángulo difractado del modo m .

m es un número entero con valor positivo y negativo que define el valor del modo, incluyendo al modo central o cero.

λ es la longitud de onda.

Λ es el período de la rejilla.

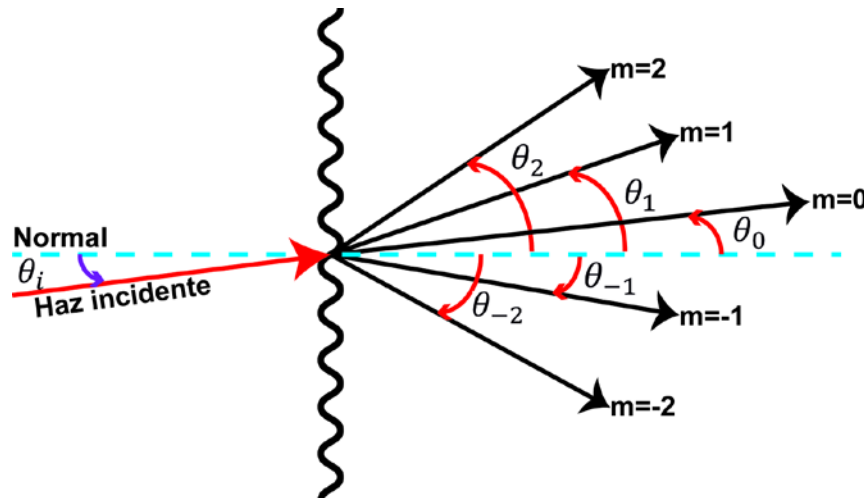


Figura 4.1. Diagrama ilustrativo de la ecuación de la rejilla de difracción.

La ecuación previa, predice el ángulo de reflexión para un cierto modo de una rejilla de difracción, enfatizando que es independiente del perfil de la misma [3, 4]. Por lo que para cualquier perfil, los modos caerán exactamente en la misma posición espacial y con la misma anchura inherente de la propagación. Entonces, el perfil de la rejilla de difracción únicamente diferencia la eficiencia energética con la que los modos podrán llegar a los espejos redireccionadores de haz. Por esta razón, la rejilla de difracción sólo se validó con la del perfil cosenoidal, ya que el modelo predecía exactamente los

mismos resultados para los siguientes dos perfiles que se analizan en las siguientes líneas, el perfil en amplitud rectangular y el de escalerilla o perfil triangular.

Por otro lado, en el modelo propuesto, las ondas están perpendiculares con la rejilla de difracción por lo que la ecuación de la rejilla de difracción se resume a la siguiente expresión:

$$\text{Sen}(\theta_m) = \frac{m\lambda}{\Lambda} \quad (4.2)$$

El valor que se quiere maximizar es precisamente el ángulo del modo m o θ_m (ver la Ecuación 4.3), que haga separar los canales al máximo por lo que se hace necesario que la longitud de onda de la señal sea equiparable al período de la rejilla, de tal manera que se prefiera la zona no lineal donde los cambios son más bruscos y por ende la separación de canales se evidencia más, para referencia de lo dicho anteriormente ver la Figura 4.2.

$$\theta_m = \text{AngSen} \left(\frac{m\lambda}{\Lambda} \right) \quad (4.3)$$

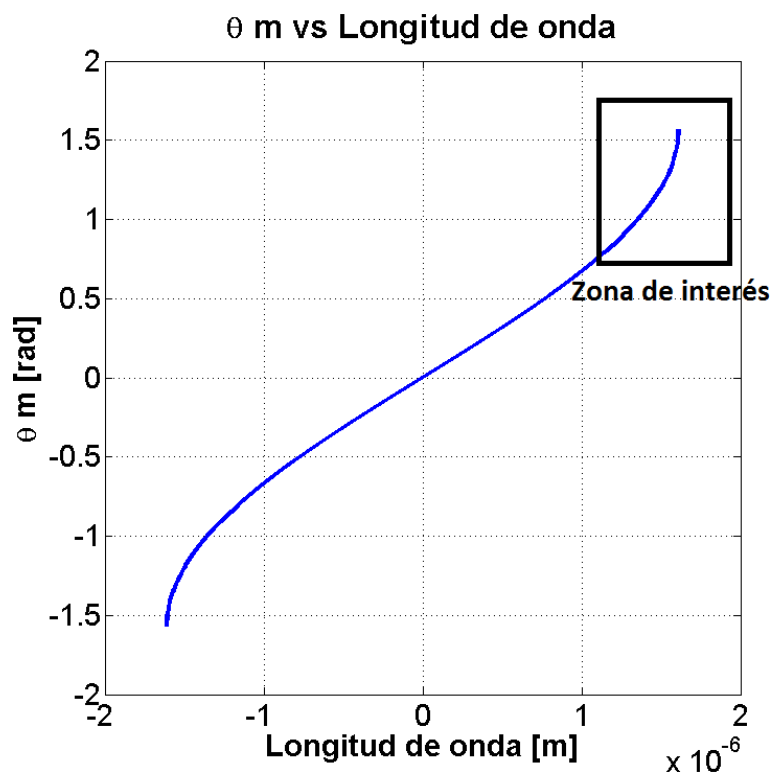


Figura 4.2. Gráfica de θ_m vs Longitud de onda, para los valores constantes de $m= 1$ [1] y $\Lambda = 1620$ [nm].

El modelo predice una mayor separación entre canales cuando sobrepasa los límites de la ecuación de la rejilla de difracción, que se da si el período de la rejilla Λ es mayor a la longitud de onda de la señal. No explorado este detalle más a profundidad por la falta de recursos computacionales para simular con un mayor muestreo.

4.1.1 Observaciones del muestreo en el modelo

El muestreo debe ser mayor o igual a dos para cumplir con el teorema de muestreo en la rejilla de difracción, que involucra al número de muestras en la rejilla, el período de la rejilla de difracción y la longitud del arreglo, bajo la siguiente relación:

$$\frac{\text{Número de muestras} \cdot \text{Período de la rejilla}}{\text{Longitud del arreglo}} \geq 2 \quad (4.4)$$

Y para describir al haz se necesita cumplir la siguiente relación [5], que proviene del ancho de banda efectivo para un haz gaussiano:

$$BW = \frac{0.79}{\omega} \quad (4.5)$$

Donde ω es la *beam waist* del haz gaussiano. El *beam waist* tiene un valor igual a 10 [μm] en el modelo, que va en sintonía con dicho parámetro de los láseres que trabajan en la banda C de comunicaciones óptica y en *DWDM*, que es alrededor de los 1550 [nm]. El valor del *beam waist* está en función con el diámetro del núcleo, bajo la premisa de que el núcleo pueda contener espacialmente al haz gaussiano [6, 7]. En este sentido, si elegimos una fibra SMF-28e de *Corning* [8], la simulación se debería realizar con el valor de dicho parámetro de cuando menos 8.2 [μm].

Siguiendo bajo la misma temática, es importante destacar que el período de muestreo estará en función de aquella señal que necesite más muestras para describir su comportamiento sin perder información esencial. En este sentido, existen dos opciones, la rejilla de difracción o el haz gaussiano ¿cuál de ellas requerirá mayor muestreo? Para dar respuesta a esta pregunta es necesario igualar un parámetro de ambas señales, en este caso el período de muestreo, aunque pudo haber sido elegido de igual manera el ancho de banda. El período de muestreo del haz gaussiano es determinado con ayuda de la ecuación 3.29 y 4.5, dando el siguiente resultado:

$$\Delta x = \frac{\omega}{2(0.79)} = \frac{10\mu\text{m}}{1.58} = 6.3291139[\mu\text{m}] \quad (4.6)$$

De igual manera se calcula el valor del período de muestreo, pero ahora para la rejilla de difracción, con ayuda de las ecuaciones 3.27 y 4.4; suponiendo el período de la rejilla en 1620 [nm]:

$$\frac{MP}{L} \geq 2 \Rightarrow \frac{P}{\Delta x} \geq 2 \Rightarrow \Delta x \leq \frac{P}{2} \Rightarrow \Delta x \leq 810 [nm] \quad (4.7)$$

Al comparar las ecuaciones 4.6 y 4.7, se demuestra, que para la rejilla de difracción con perfil cosenoidal se necesita un mayor muestreo y enfocar los esfuerzos por cumplir con el teorema de *Nyquist* en la misma. Cabe destacar que el análisis mostrado en este subtema se realizó para cada uno de los perfiles de la rejilla, dando por consecuencia los mismos resultados, donde la rejilla requería el mayor muestreo en el modelo. Y cumpliendo con el muestreo en la misma, los demás bloques del modelo estaban correctamente satisfechos.

4.2 Análisis en función del perfil de la rejilla de difracción

Existe un sinnúmero de perfiles para las rejillas de difracción, pero se describirán la más comunes en los libros de texto y artículos, que es la rejilla con perfil en amplitud cosenoidal, así como, la de perfil en amplitud rectangular, que servirá para compararlas y ver sus bondades en un ambiente validado, que pretende resolver problemáticas reales. Por otro lado, se abordará un perfil que es esencial para aplicaciones en los sistemas ópticos de telecomunicaciones modernos, como es la rejilla en escalerilla o de perfil triangular (del inglés, *blazed grating*), que concentra la totalidad de la energía en uno de sus modos, evitando con esto grandes pérdidas al pasar por el WSS.

4.2.1 WSS con rejilla de difracción de perfil en amplitud cosenoidal

El análisis de resultados comienza por la rejilla de difracción con perfil en amplitud cosenoidal, cuya ecuación es la misma que la 3.43 y que aquí se repite por cuestiones didácticas [9,10]:

$$t_{\text{dgsin}}(\xi, \eta) = \frac{1}{2} \left[1 - \text{Cos} \left(\frac{2\pi\xi}{\Lambda} \right) \right] \quad (4.8)$$

Se hace variar en amplitud en el eje de las abscisas con un cambio ondulante y amplitud unitaria y un período de la rejilla Λ igual a 1620 [nm] (ver la Figura 4.3).

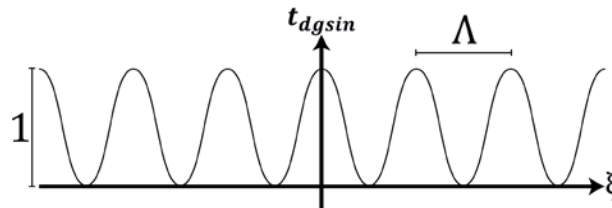


Figura 4.3. Descripción de la rejilla de difracción de perfil en amplitud cosenoidal.

El perfil en amplitud (ver Figura 4.4) consta de bordes suaves que permiten pasar la luz, también conocida como *binary amplitude grating*, por su alternancia de paso o rechazo de luz. El haz gaussiano difractado que pasa a través de la rejilla de difracción muestra tres puntos en el plano transversal a la propagación, el modo central que sigue el curso de una propagación en línea recta y los modos laterales (uno y menos uno), que, son propiamente los canales que son separados y serán utilizados por el modulo de los espejos para la redirección espacial.

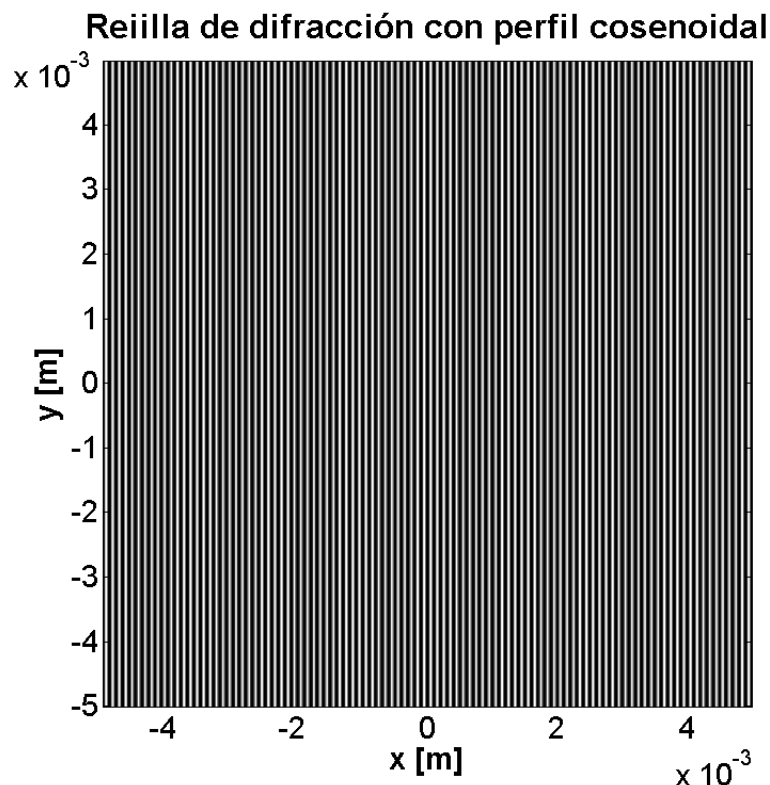


Figura 4.4. Rejilla de difracción de perfil en amplitud cosenoidal.

4.2.2 WSS con rejilla de difracción de perfil en amplitud rectangular

La rejilla de difracción con perfil rectangular permite alternadamente el paso o rechazo de luz de manera abrupta, formando un patrón que viene conformado por la convolución de un pulso rectangular y la función peine en el espacio (ver la Ecuación 4.9) [11]. Tiene mayor eficiencia con respecto a la rejilla con perfil cosenoidal, en casi el doble en proporción. Este aspecto se discutirá a profundidad en la comparación cuantitativa del siguiente subtema.

$$t_{dgsqr}(\xi, \eta) = \text{PulsRec}\left(\frac{2\xi}{\Lambda}\right) * \text{Comb}\left(\frac{\xi}{\Lambda}\right) \frac{\delta(\eta)}{\Lambda} \quad (4.9)$$

El diagrama esquemático de la rejilla de difracción con perfil rectangular está representado en la Figura 4.5, donde la letra griega delta mayúscula dicta el período de la misma. Se utilizó un ciclo de trabajo del 50% y una amplitud unitaria en busca de mejorar la eficiencia de la rejilla.

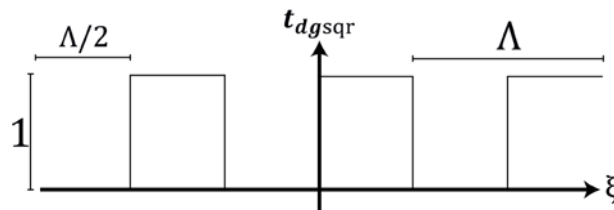


Figura 4.5. Descripción de la rejilla de difracción de perfil en amplitud rectangular.

Cabe recordar que el valor de $\Lambda = 1620[nm]$. Por último se muestra el perfil en amplitud desde una vista frontal en la Figura 4.6.

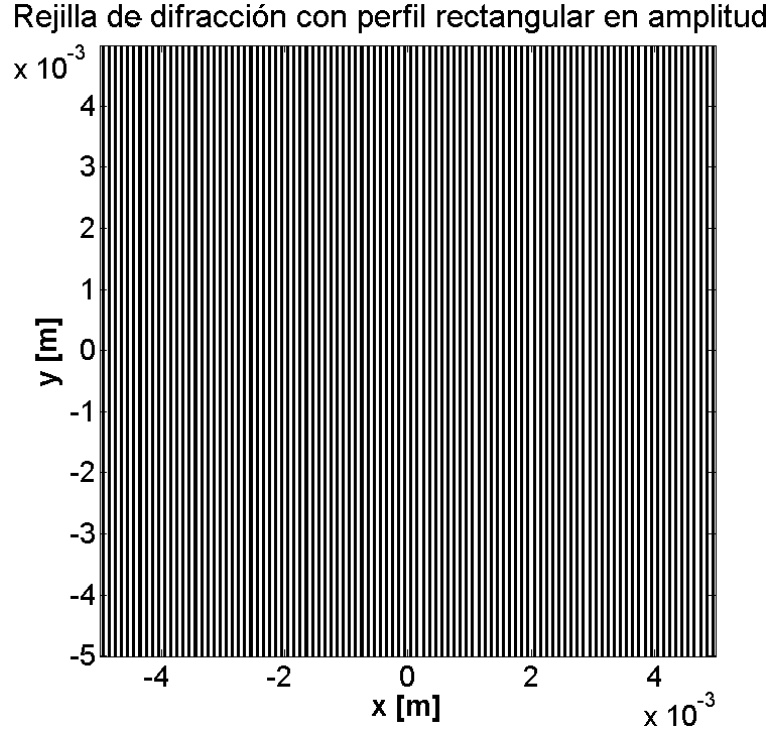


Figura 4.6. Rejilla de difracción de perfil en amplitud rectangular.

4.2.3 WSS con rejilla de difracción de perfil triangular o de escalerilla

Las rejillas de perfil triangular son referidas a menudo como *blazed grating*, *sawtooth* o *echelette grating* [12]. Son de suma importancia para aplicaciones, especialmente de telecomunicaciones, debido a su capacidad de aislar la energía en uno solo de sus modos, garantizando teóricamente una eficiencia del 100%. En los últimos años se le ha dedicado mucha investigación para hacerla más viable para dispositivos ópticos de red, la función de transmitancia que describe a dicho perfil se muestra en la ecuación 4.10.

$$t_{d\text{gblazed}}(\xi, \eta) = \text{PulsRect}\left(\frac{\xi}{\Lambda}\right) \exp\left(-\frac{j2\pi\xi}{\Lambda}\right) * \frac{1}{\Lambda} \text{Comb}\left(\frac{\xi}{\Lambda}\right) \quad (4.10)$$

Que es una función de pulso rectangular multiplicado por una función de fase, que genera una pendiente negativa dando el perfil triangular, que a la vez está convolucionado con una función peine. El valor de Λ_1 (ver Fig. 4.7) en el modelo propuesto es nulo, esto, para reducir variables en el modelo y optimizar el uso de recursos computacionales.

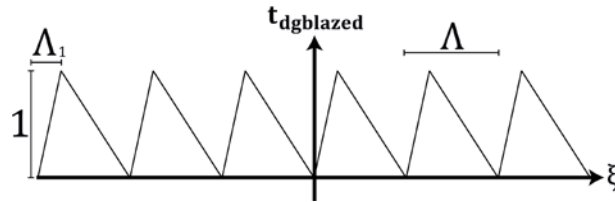


Figura 4.7. Descripción de la rejilla de difracción de perfil triangular o de escalerilla.

El perfil *echelette* o de escalerilla de la rejilla desde una vista frontal se muestra por igual, en la Figura 4.8. Al comparar las Figuras 4.4, 4.6 y 4.8 no existe gran diferencia para el ojo, estrictamente su funcionamiento divergirá en demasía cuando se analice el análisis cuantitativo.

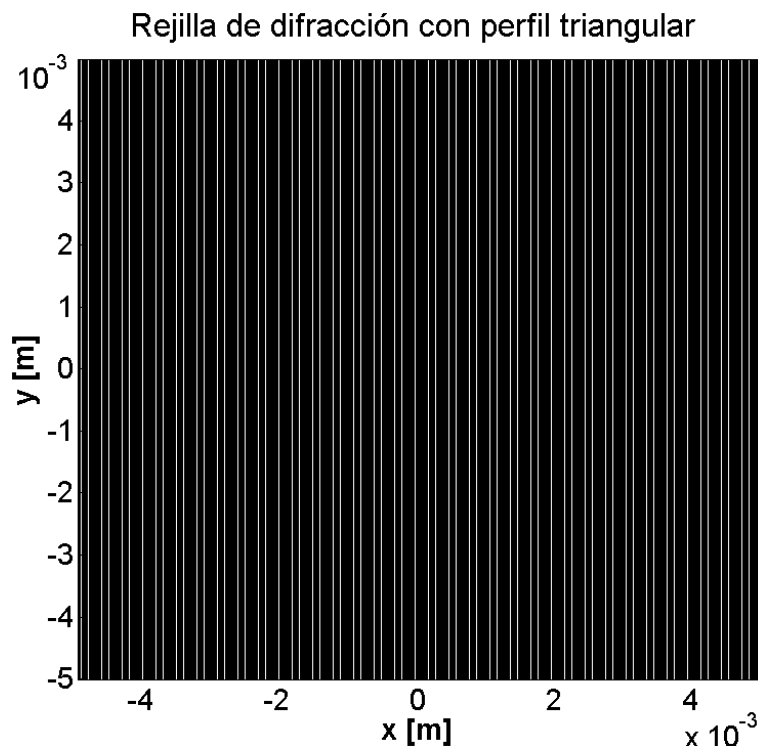


Figura 4.8. Rejilla de difracción de perfil triangular o de escalerilla.

4.2.4 Comparación cuantitativa en función del perfil de la rejilla de difracción

Las rejillas de difracción difieren de su comportamiento energético, existen un sinnúmero de perfiles que se desarrollan para eficientar el proceso de aprovechamiento por canal, llamado eficiencia de la rejilla de difracción. La eficiencia de la rejilla de difracción es un parámetro de interés para evaluar el desempeño de las mismas, y se define como el porcentaje de la energía óptica incidente que es difractada en un orden particular, que en general es el primer

orden de la rejilla [13]. De esta definición se deduce la búsqueda de que toda la energía se concentre en un solo orden.

Para la comparación se utilizó el *grid* de la *ITU-T* para *DWDM* [14], en los siguientes canales:

Frecuencia (THz)	Longitud de onda (nm)	ITU Canal
194.6	1540.56	46
194.3	1542.94	43
194	1545.32	40
193.7	1547.72	37
193.4	1550.12	34
193.1	1552.52	31
192.8	1554.94	28
192.5	1557.36	25

Tabla 4.1. Grid utilizado para simulación de un Conmutador Selectivo por Longitud de Onda.

Este *grid* fue utilizado para obtener los mejores resultados, con la mejor resolución y separación de canales, equilibrado con el uso de recursos computacionales. El uso de memoria *RAM* de una *PC* común era el límite de la simulación, ya que se llegaban a tener diversas matrices de gran tamaño que requerían utilizar hasta 8GB y un tanto más de memoria virtual de una computadora personal de alto desempeño, teniendo optimizado el código para esta tarea. Aunque sin duda, el modelo de la rejilla es capaz de separar individualmente cada uno de los canales del *grid* de la *ITU* pero con el uso de una supercomputadora que está fuera del alcance del presente trabajo.

Aunado a esto, cabe aclarar que la separación intercanal en la banda C óptica para *DWDM* es de 0.8 [nm] o 100 [GHz], el modelo utiliza 300 [GHz] o 2.4 [nm] ya que si se utiliza una menor separación, por igual requerirá mas memoria de acceso aleatorio. En el mismo sentido, el número de canales podrá incrementarse para simular un sistema *WDWM* real, si se tienen los recursos computacionales adecuados.

4.2.5 Eficiencia de la rejilla de difracción con perfil cosenoidal en amplitud

La eficiencia de la rejilla de difracción con perfil en amplitud cosenoidal muestra un eficiencia del 25% con la irradiancia máxima normalizada (véase la Figura 4.9), pudiéndose obtener fácilmente al comparar el perfil del modo

cero o central, con el modo uno, destacando, que ambos modos laterales tienen la misma energía por lo que se pueden utilizar indistintamente para tomarlos en la siguiente etapa del modelo y realizar el cambio de fase y la redirección espacial. El valor teórico de este resultado puede ser determinado a través de la difracción de la rejilla, obtenido anteriormente en la ecuación 3.52 y elevándolo al cuadrado para que sea proporcional a la irradiancia, se muestra el resultado en la siguiente ecuación:

$$I_{dgsin} = \frac{e^{2\left(\frac{jk(x^2+y^2)}{2z} + jkz\right)}}{(jz\lambda)^2} \pi\omega_0^2 \left\{ \frac{1}{4} e^{-\frac{2\pi^2\omega_0^2(x^2+y^2)}{z^2\lambda^2}} - \frac{1}{16} \left[e^{-\frac{2\pi^2\omega_0^2(z^2\lambda^2 - 2xz\lambda + \Lambda^2(x^2+y^2))}{z^2\lambda^2\Lambda^2}} + e^{-\frac{2\pi^2\omega_0^2(z^2\lambda^2 + 2xz\lambda + \Lambda^2(x^2+y^2))}{z^2\lambda^2\Lambda^2}} \right] \right\} \quad (4.11)$$

Al normalizar la ecuación, se obtiene lo que el modelo predijo previamente, donde los modos laterales tienen sólo el 25% de la energía total de la señal al ser expuesta a un proceso difractivo (ver la Ecuación 4.11). De esta manera se demuestra el método para constatar los resultados modelados con un análisis estrictamente matemático. Nótese de igual manera que la amplitud del modo central sería unitario y los modos laterales tendrían una amplitud de 0.25.

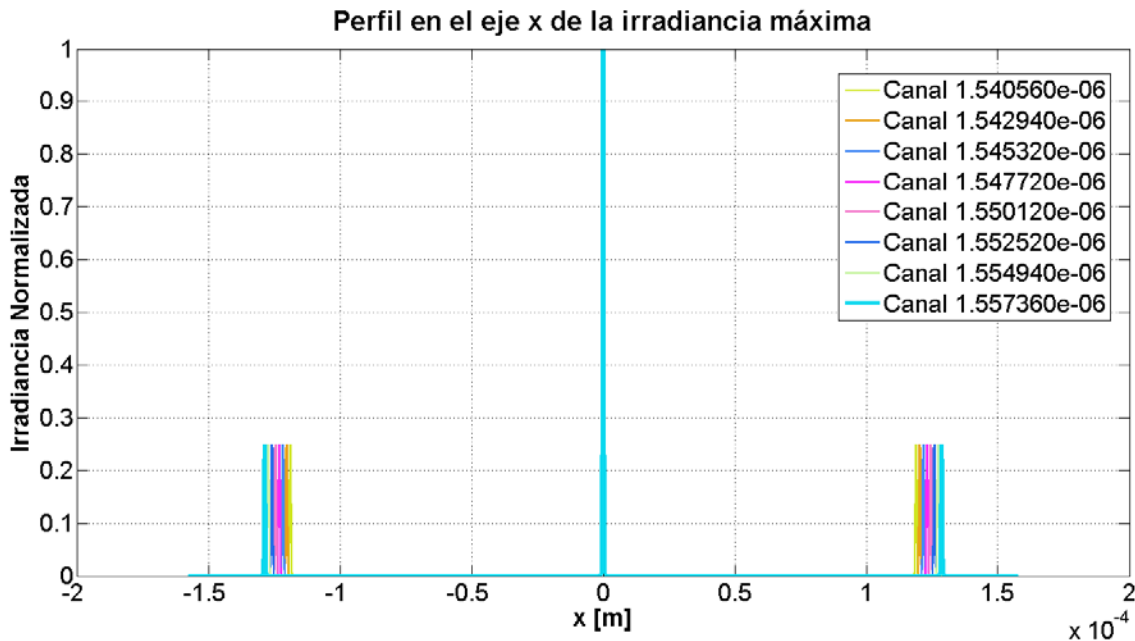


Figura 4.9. Perfil en el eje x de la irradiancia máxima de una rejilla de difracción de perfil cosenoidal.

Por último, véase en la Figura 4.10 los canales separados con un acercamiento de la imagen simulada, con los canales perfectamente separados.

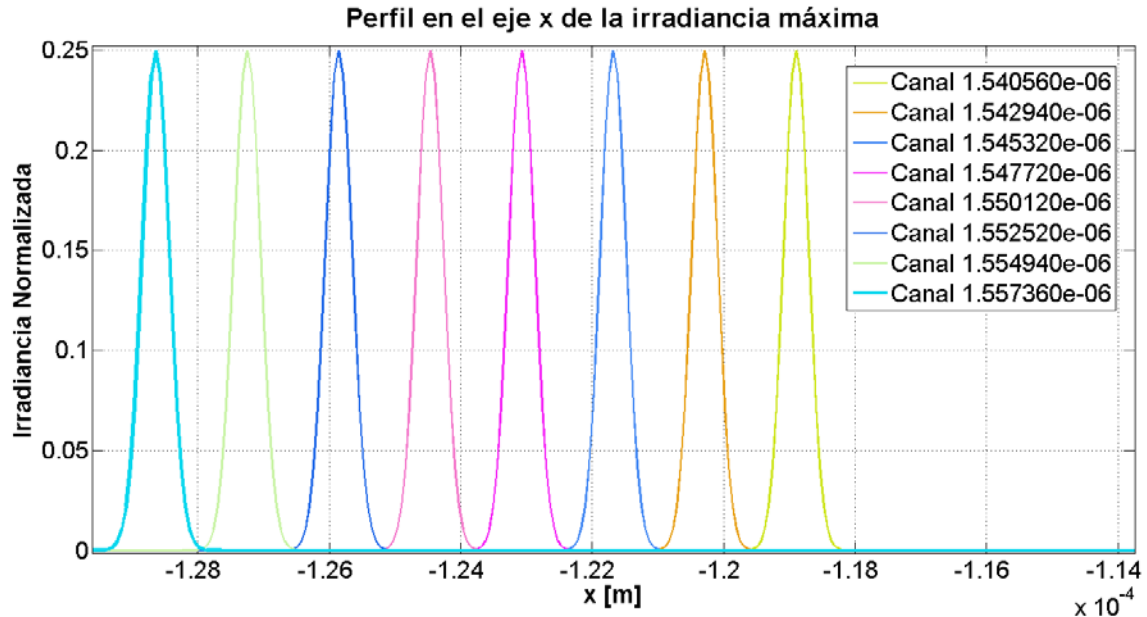


Figura 4.10. Canales separados en el grid del ITU por la rejilla de difracción con perfil cosenoidal.

4.2.6 Eficiencia de la rejilla de difracción con perfil rectangular en amplitud.

La eficiencia de la rejilla con perfil rectangular en amplitud muestra una eficiencia del 0.65%, mostrado en la Figura 4.11, con irradiancia normalizada. En comparación con el perfil previo de la rejilla, se puede observar una relación 2:1 en cuánto a su mejora energética. Aunque aún existe un remanente importante que se divide en varios modos laterales de alto orden que hace de este perfil de rejilla como una opción inviable para aplicaciones de alto rendimiento y de una alta resolución.

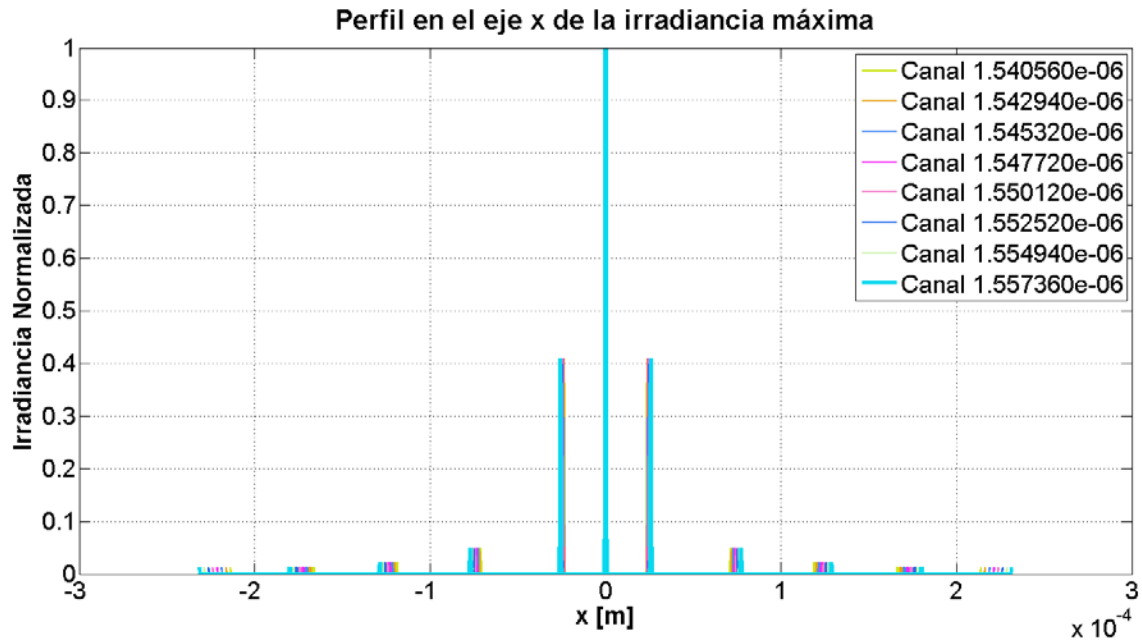


Figura 4.11. Perfil en el eje x de la irradiancia máxima de una rejilla de difracción de perfil rectangular.

Por igual se muestra la imagen donde los canales se ven separados con la rejilla de difracción con perfil cosenoidal, mostrado en la siguiente figura.

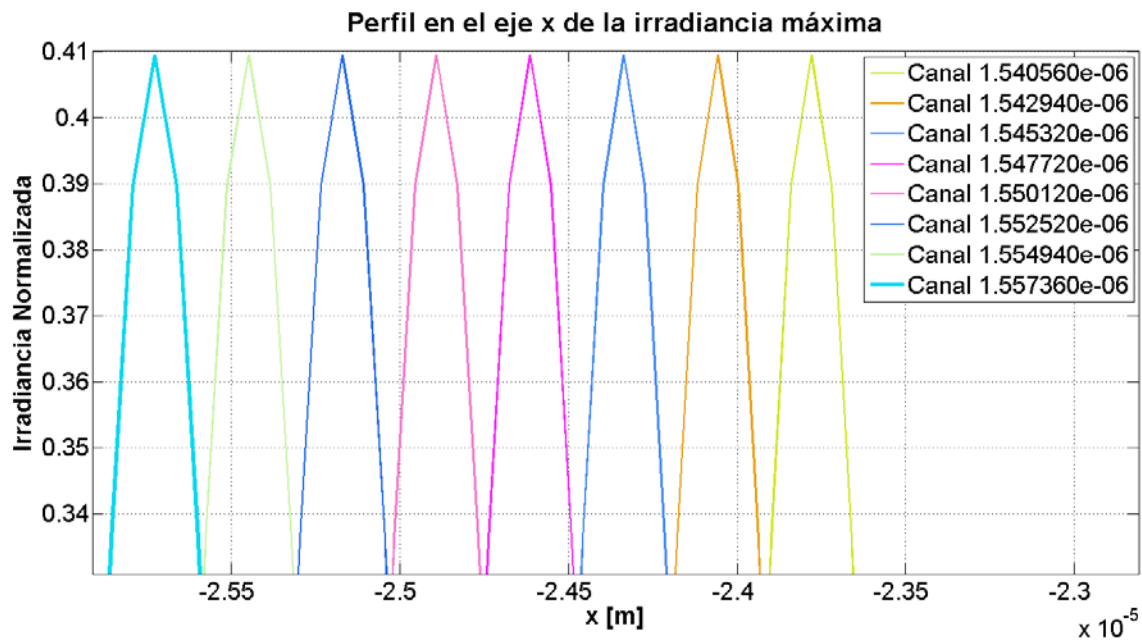


Figura 4.12. Canales separados en el grid del ITU por la rejilla de difracción con perfil cosenoidal.

4.2.7 Eficiencia de la rejilla de difracción con perfil triangular o de escalerilla en amplitud

El último perfil, de amplio interés por su alta eficiencia energética, y resultado de querer obtener toda la energía en un solo modo se denomina por su perfil como triangular. Es de un amplio interés debido a que al pasar el haz gaussiano por la totalidad de los módulos del WSS, el grado de amplificación tendrá que ser eventualmente mucho menor si se considera una mejora de cuando menos diez veces, si se considera la rejilla con perfil en amplitud cosenoidal, o de cuando menos 5 veces con la de perfil en amplitud rectangular. Los resultados de modelar esta rejilla se muestran en la Figura 4.13, y se puede observar que la energía es concentrada en un modo único, existiendo un remanente en el modo central y en los modos laterales de alto orden.

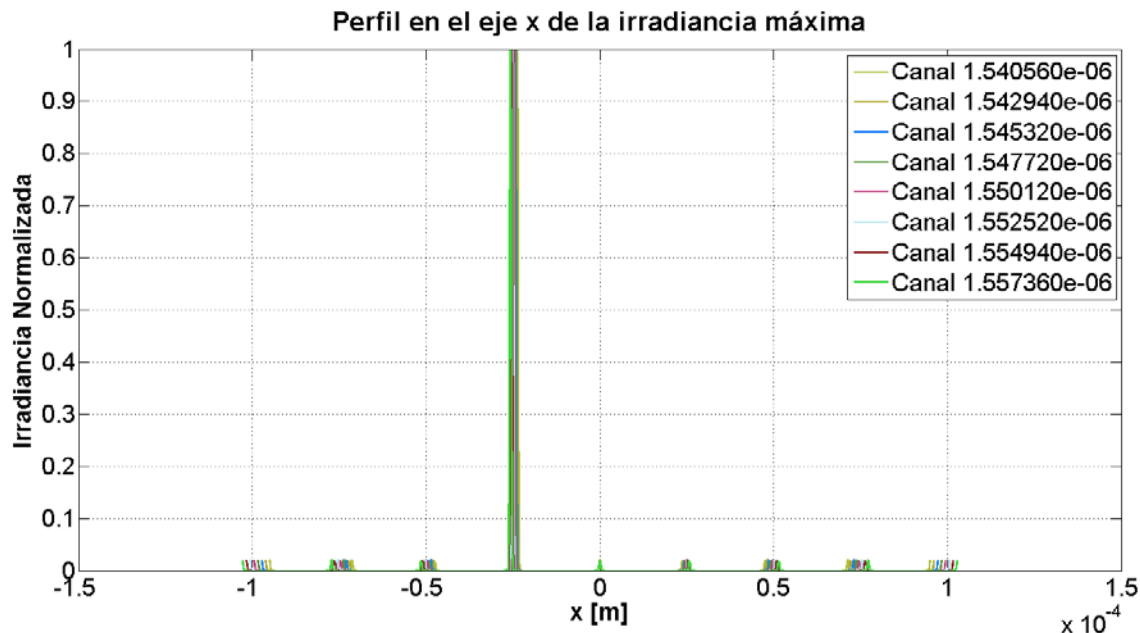


Figura 4.13. Perfil en el eje x de la irradiancia máxima de una rejilla de difracción de perfil triangular o de escalerilla.

Los canales son separados satisfactoriamente con la rejilla de perfil triangular con una eficiencia unitaria, para ver mejor los resultados de esta configuración véase la Figura 4.14.

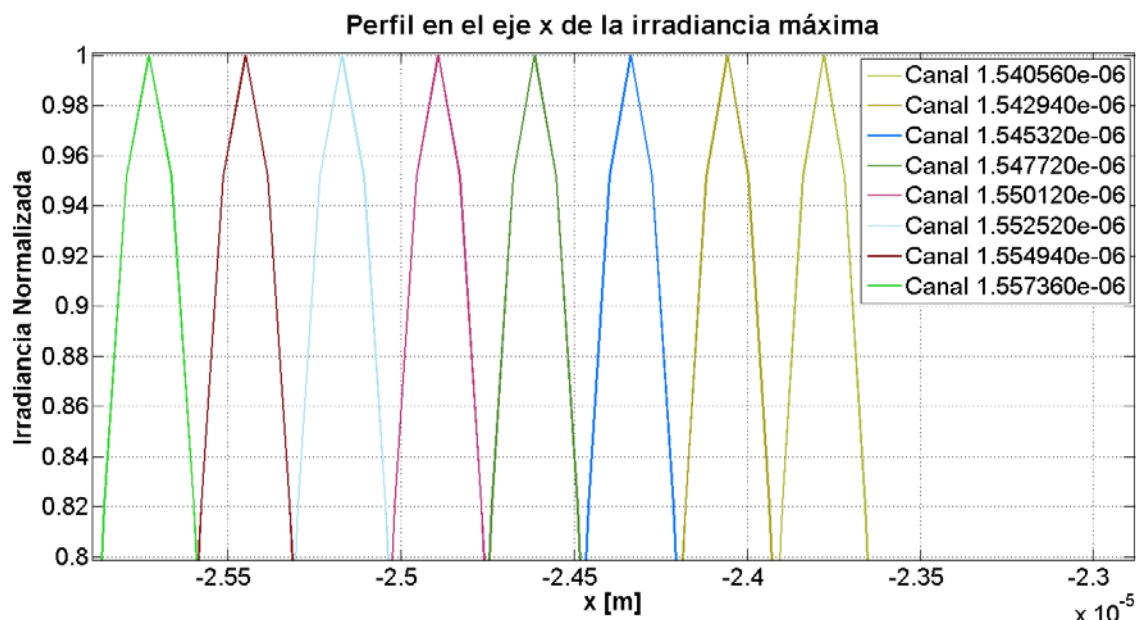


Figura 4.14. Canales separados en el grid del ITU por la rejilla de difracción con perfil triangular o de escalerilla.

La irradiancia normalizada nos sirve para tener datos de más fácil comparación, por esta razón se prefirió utilizar este parámetro modificado, aunque hay que destacar que todo dispositivo en el espacio libre genera pérdidas inherentes a la propagación, difracción y un sinnúmero de efectos que no pueden ser apreciados por el hecho de normalizar dicho parámetro de la irradiancia. La tabla 4.2 muestra los resultados comparados de la eficiencia del primer modo para la irradiancia normalizada y sin normalizar, que se espera obtener en cada espejo a la salida del modulo de la rejilla.

Tipo de rejilla	Eficiencia del primer modo (Irradiancia normalizada)	Eficiencia del primer modo
Cosenoidal en amplitud	25%	6.25%
Rectangular en amplitud	40.05%	10%
Triangular o de escalerilla	100%	90%

Tabla 4.2. Resumen comparativo de la eficiencia de los tres perfiles de la rejilla de difracción con la irradiancia normalizada.

4.3 Análisis en función del perfil de la distancia de propagación

La distancia de propagación sólo ensancha más los haces conforme existe la propagación. No realiza ningún proceso difractivo, propiamente de separación de canales. En primer plano, se puede pensar que al tener una cierta separación los modos debido al accionar de una rejilla de difracción, la distancia podría separarlos aún más si se propaga una distancia mayor. Pero esto no ocurre de

esta manera, los haces se van traslapando cada vez más debido a que se ensanchan conforme se propagan. De aquí la decisión de tener una distancia mínima que esté equilibrada con el proceso de ensanchamiento debido a la propagación.

Entonces, la distancia de propagación se estimó respetando la propagación bajo la aproximación de *Fraunhofer*, con un número de *Fresnel* de 0.2, que fue un número donde el propagador fue validado. Dando por resultado una distancia de propagación de 8.47948 [um] en la longitud central de 1547.5 [nm], permitiendo un tamaño milimétrico del modelo, muy acorde al diseño de los WSS actuales.

4.4 Análisis en función del perfil de canales aceptables

El número de canales aceptables es un parámetro que depende de diversos factores, se mencionan a continuación:

- El período de la rejilla de difracción
- El muestreo
- La longitud del *beam waist* del haz gaussiano

Pero no de la distancia de propagación. Por lo tanto, para tener más canales aceptables en el sistema se debería cumplir las siguientes condiciones:

- Entre menor sea el período de la rejilla se podrán separar más los modos inherentes de la misma, ya que tienen una relación inversamente proporcional que al aumentar uno disminuye el otro y viceversa. Para cumplir con esta condición es necesario respetar el teorema de muestreo para validar los resultados, con el objetivo de no perder información importante del modelo.
- El *beam waist* del láser modelado toma una relación, de igual manera, inversa con el número de canales aceptables, que indica que entre más pequeño sea el ancho del haz gaussiano más canales el sistema podrá procesar.

4.5 Referencias

[1] Schroeder Daniel J., “Astronomical Optics”, 2 ed., Ed. Academic Press, 2000, pp. 323-324.

- [2] Mehta Neeraj, “Applied Physics for Engineers”, Ed. PHI, 2011, pp. 259-263.
- [3] O’Shea Donald, Suleski Thomas J., Kathman Alan D., Prather Dennis W., “Diffractive Optics: Design, Fabrication, and Test”, Ed. SPIE Press, 2004, pp. 83-84.
- [4] Lipson Ariel, Lipson Stephen G., Lipson Henry, “Optical Physics”, 4 ed., Ed. Cambridge University Press, 2011, pp. 282-291.
- [5] Voelz G. David, “Computational Fourier Optics”, Ed. SPIE Press, 2011, pp. 15-17.
- [6] Heikkinen Veli, “Tunable laser module for fibre optic communications”, VTT Publications, 2004.
- [7] Wang Ke, Nirmalathas Ampalavanapillai, Lim Christina, Skafidas Efstratios, “High-speed duplex optical wireless communication system for indoor personal area networks”, Optical Society of America, 2010.
- [8] “Corning® SMF-28e® Optical Fiber Product Information”, Corning Incorporated, 2007.
- [9] Schmidt Jason D., “Numerical Simulation of Optical Wave Propagation”, Ed. SPIE Press, 2010, pp. 113.
- [10] Goodman W. Joseph, “Introduction to Fourier Optics”, 2 ed., Ed. McGraw-Hill, 1996, pp. 79-80.
- [11] O’Shea Donald, Suleski Thomas J., Kathman Alan D., Prather Dennis W., “Diffractive Optics: Design, Fabrication, and Test”, Ed. SPIE Press, 2004, pp. 29-31.
- [12] ZappeHans, “Fundamentals of Micro-Optics”, Ed. Cambridge University Press, 2010, pp. 297-299.
- [13] Goodman W. Joseph, “Introduction to Fourier Optics”, 3 ed., Ed. McGraw-Hill, 2005, pp. 82.
- [14] G.694.1, “Spectral grids for WDM applications: DWDM frequency grid”, ITU-T, 2012.

CAPITULO



5. Conclusiones generales y trabajo a futuro

El WSS propuesto con diferentes tipos de rejilla de difracción permitió conocer distintos aspectos en el modelado, permeando la resolución matemática al código en MATLAB para mostrar los resultados gráficamente, con su respectiva validación. Dando resolución a los problemas presentados a lo largo del proyecto, cumpliendo de esta manera con los objetivos desglosados en el desarrollo del presente trabajo. En el siguiente apartado se muestran las conclusiones generales del proyecto.

5.1 Conclusiones

- Se logró dominar a suficiencia la teoría escalar de la difracción basada en la teoría de Fourier, lo que permitió implementar los módulos que componen un conmutador selectivo por longitud de onda, así como la propagación en el espacio libre.
- El modelo se diseñó para simular un sistema *DWDM*, con la excepción de tener una separación intercanal de 300 [GHz] y ocho canales simulados debido a la limitante de tener capacidad de memoria *RAM* insuficiente para esta aplicación.
- Por otro lado, el teorema de muestreo es un tema que debe cumplirse plenamente para darle certeza al modelado, y que en particular requiere de mayor muestreo para la rejilla de difracción para satisfacer el teorema de Nyquist en el resto del proyecto.
- En este mismo sentido, las rejillas de difracción en sus distintos perfiles separan espacialmente los canales por igual, se rigen por la ecuación de la rejilla de difracción; siendo la única diferencia su comportamiento, en específico, a que son más eficientes energéticamente unas con otras. La rejilla que presentó mejores prestaciones por tener concentrada la energía en uno sólo de los modos es la de perfil triangular, que permite

reducir el grado de amplificación por canal, y de esta manera, reducir el número de amplificadores a la salida del WSS.

- El período de la rejilla óptimo para separar los canales en la banda C de comunicaciones óptica es de 1620 [nm], aunque el modelo predice una mayor separación de los modos para períodos menores, pero sin cumplir con la ecuación de la rejilla de difracción.
- Se utilizó una distancia de propagación de 8.47948 [um], que respectivamente, equivale un número de *Fresnel* con valor de 0.2 con una longitud de onda de 1547.5 [nm]. De lo observado en el modelo se puede deducir que la distancia no es un parámetro que nos ayude a separar los canales sólo ensancha más los haces conforme se propaga el haz, en el sentido estricto de un medio lineal. En resumen, el único parámetro que modifica el comportamiento y por consecuencia la separación de los haces, es el período de la rejilla.
- El *beam waist* del haz gaussiano modelado fue de 10 [um] bajo la premisa de que la fibra óptica pueda contener espacialmente al haz de un láser.
- Para un análisis más a detalle del comportamiento de las ondas en el espacio libre con el fin de saber específicamente la distribución de los campos electromagnéticos, así como su polarización en todo momento, se hace necesario tomar una teoría más específica que describa el comportamiento de la teoría de la difracción como la teoría vectorial de la difracción que basa su funcionamiento en la teoría electromagnética, o en su defecto la teoría electromagnética pura a través de la resolución de las ecuaciones de *Maxwell* y las condiciones de frontera del problema.
- La dupla del WSS dentro de un *ROADM* serán parte fundamental de las nuevas redes ópticas que tenderán a *packet switching* y/o *burst switching*. Resolverán el crítico problema de conmutación dentro de redes de alta velocidad, que podrán seguir brindándonos el poder de comunicarnos con mejor calidad a una mayor tasa de bits por segundo, siempre creciente. Se verán acompañados de un protocolo de transporte óptico *OTN*, que en conjunto con el *ROADM-WSS*, harán más eficiente la implementación dejando de lado otros protocolos. Además, permitirán la escalabilidad y la reducción de costos siempre deseada en toda red. En conclusión, *DWDM* en compañía de *OTN* y los dispositivos de red *ROADM* basado en WSS, serán el pilar de las redes ópticas en cuando menos 10 años.

5.2 Trabajo a futuro

El simular antes de implementar el proyecto lleva ventajas inherentes de costo de equipo y de presupuesto, y más hablando de dispositivos que trabajan en el dominio óptico, para el desarrollo de un prototipo. Aunque siempre será importante llevarlo a cabo, por lo que se recomendaría construir el WSS basado en rejilla de perfil de escalerilla con técnicas fotolitográficas, justo como se desarrollan los circuitos impresos para aplicaciones electrónicas, pero basado en el uso de fotorresistencias para aplicaciones de desarrollo de elementos ópticos difractivos.

Por lo tanto, se debe permear las soluciones que se brindan a través de modelo del WSS trasladando la función de transmitancia de la rejilla de difracción en un patrón geométrico en relieve de la superficie. Determinando con esto el correspondiente cambio de fase y la profundidad de la estructura, que brinden una correcta correlación entre el modelo teórico y el prototipo. Aunado a la correcta elección del índice de refracción del material de fabricación y el sustrato.

En resumen, se recomienda tener los siguientes parámetros de diseño para realizar un WSS, obtenidos del presente trabajo:

- Distancia de propagación de 8.47948 [um]
- Período de la rejilla de difracción de 1620 [nm]
- Rejilla de difracción de perfil triangular
- *Beam waist* del haz gaussiano de 10 [um]



6. Apéndice I – Análisis económico-comparativo de ROADMs basados en WSS

En este apéndice se hace una comparación de las diferentes características de carácter económico de un *ROADM* y en específico de los *WSS*. Este trabajo permitirá tomar una mejor decisión en caso de que se requiera comprar uno de estos dispositivos de red, a sabiendas de los beneficios y desventajas que implican sus características funcionales.

6.1 Factor de forma

Empresas como *JDSU* se han enfocado en minimizar el tamaño de los *WSS*, con el fin de reducir el espacio en los estantes y hacer el espacio que ocupan los dispositivos de red aún menores. Al tamaño físico que tienen los dispositivos se le conoce como Factor de Forma (del inglés *Form Factor*). Los *WSS* han venido evolucionando en su Factor de Forma a un ritmo abrupto, en la Figura 6.1 se muestra una gráfica de *JDSU* de cómo se ha venido miniaturizando los *WSS* y por ende los *ROADM*, todo ello gracias a que se han podido fabricar circuitos fotónicos conocidos como *PLC*, similar a cómo se hace con los dispositivos electrónicos en tecnología de silicio. Por mencionar un ejemplo del tamaño de los *WSS*, el 26 de febrero de 2008, se daba cuenta el anuncio del primer Nano *WSS* con dimensiones de 100 x 75 x 18 mm [1].

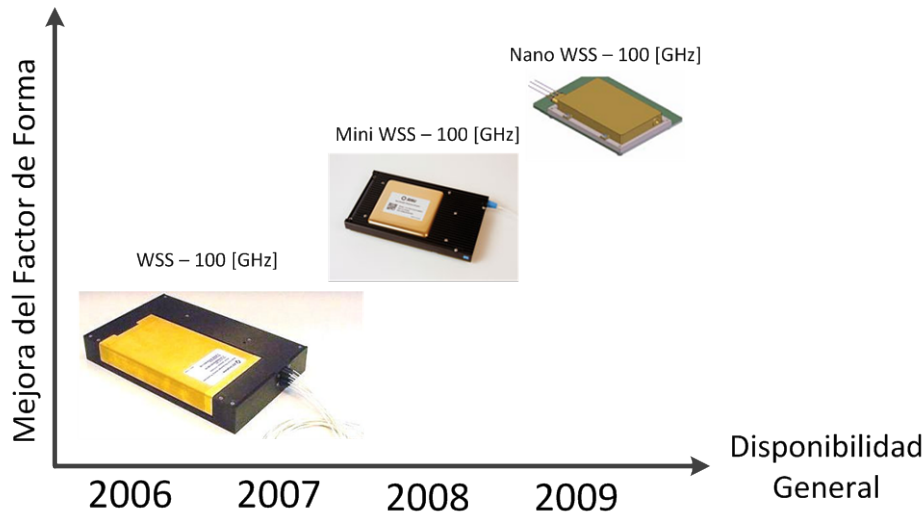


Figura 6.1. Factor de forma vs Disponibilidad General de los WSS en la década pasada [2, 3].

6.2 Escalabilidad de un ROADM

La parte importante para escalar costos está fundamentada en los componentes que conforman un *ROADM*, en nuestro caso de estudio, los *WSS*. Los componentes de un *ROADM* son clasificados por el número de grados que soportan, de esta manera, un *ROADM* que soporta arriba de dos grados con los procesos de adición-extracción se le denomina *ROADM* 1x2 (véase la Figura 6.2). Típicamente se necesita un componente de un *ROADM* para cada grado del mismo. En el mismo sentido, los componentes de un *ROADM* que pueden soportar por encima de 4 grados con el proceso de adición-extracción de cualquiera de los canales proviniendo o yendo a cualquiera de los canales, se le denomina *ROADM* 1x4.

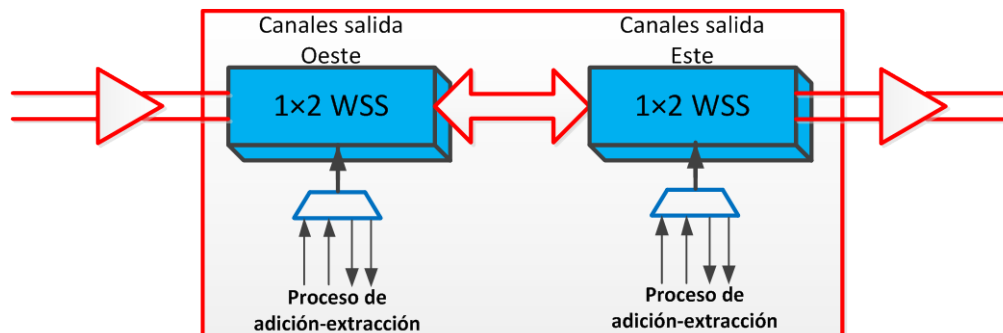


Figura 6.2. *ROADM* de grado 2, usando *WSS* 1x2.

Los componentes del *ROADM* permiten la interconexión con los demás grados del mismo, esto tiene por consecuencia que el número de etapas con

WSS determine cuántos grados se pueden interconectar. Si no se prevé un crecimiento en la red, el *ROADM* 1x2 funcionará de una manera adecuada. Por el contrario, si la red crece y se hace necesario tener más grados de interconexión, en primera instancia, sería demasiado tarde para pensar en solucionarlo, teniendo sólo la salida obvia de comprar un nuevo dispositivo con un número mayor de grados; que no es una opción benévola en pro de disminuir los costos por capital. A pesar de esta situación, existen otras alternativas para escalar un *ROADM*, independientemente de las condiciones que disponen estos diseños.

La primera solución es dejar canales de expansión en los WSS, para hacer más robusto el diseño del *ROADM* y agregarle grados extra cuando las demandas aumenten. La última solución es independiente de la primera, y está enfocada a acoplar dos módulos de *ROADM* 1x2 para generar un *ROADM* 1x4, logrando de esta manera que se tenga los componentes suficientes para tener 2 grados extra para futuras expansiones (ver Figura 6.3).

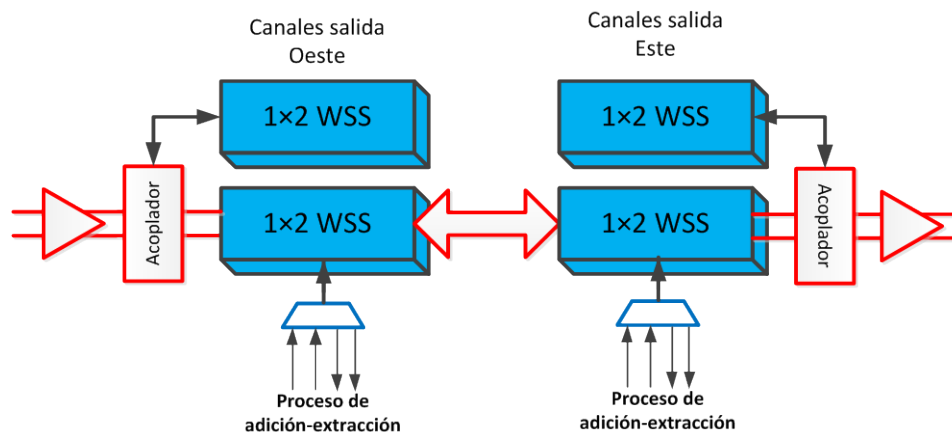


Figura 6.3. *ROADM* 1x2 con un par de componentes adicionales WSS 1x2 para futuras expansiones.

Una vez llegada la expansión, sólo basta desdoblar dos *ROADM* 1x2 para tener un *ROADM* 1x4, como se muestra en la Figura 6.4. Esto tiene por consecuencia cambiar un *ROADM* con dos grados a uno de cuatro. El funcionamiento estriba en el trabajo conjunto de dos *ROADM* 1x2 con el par de componentes adicionales, el primer bloque hace el proceso de adición-extracción y el otro tiene la misión de proveer una trayectoria para los otros componentes del *ROADM*. Esta arquitectura, además de dar una solución ante cuestiones de falta de previsión, incrementa los componentes y tiene la habilidad de escalar un *ROADM*, disminuyendo costos a causa de rediseñar y comprar sistemas funcionales completos dentro de una red óptica. Es claro que un *ROADM* 1x4 (o mayores) tiene las capacidades que los *ROADM* 1x2

expandidos con dos componentes adicionales WSS, con el costo mayor consecuente. Por lo tanto, hay que hacer un análisis completo de lo que se prevé para el futuro de una zona dónde se colocará un *ROADM*, para vislumbrar en primer lugar que tenga lo necesario en interconexiones y tome en cuenta otras opciones para emigrar a futuras soluciones con mayor visión. *Ekinops* empresa de Telecomunicaciones ópticas, tiene una amplia gama de soluciones en este contexto.

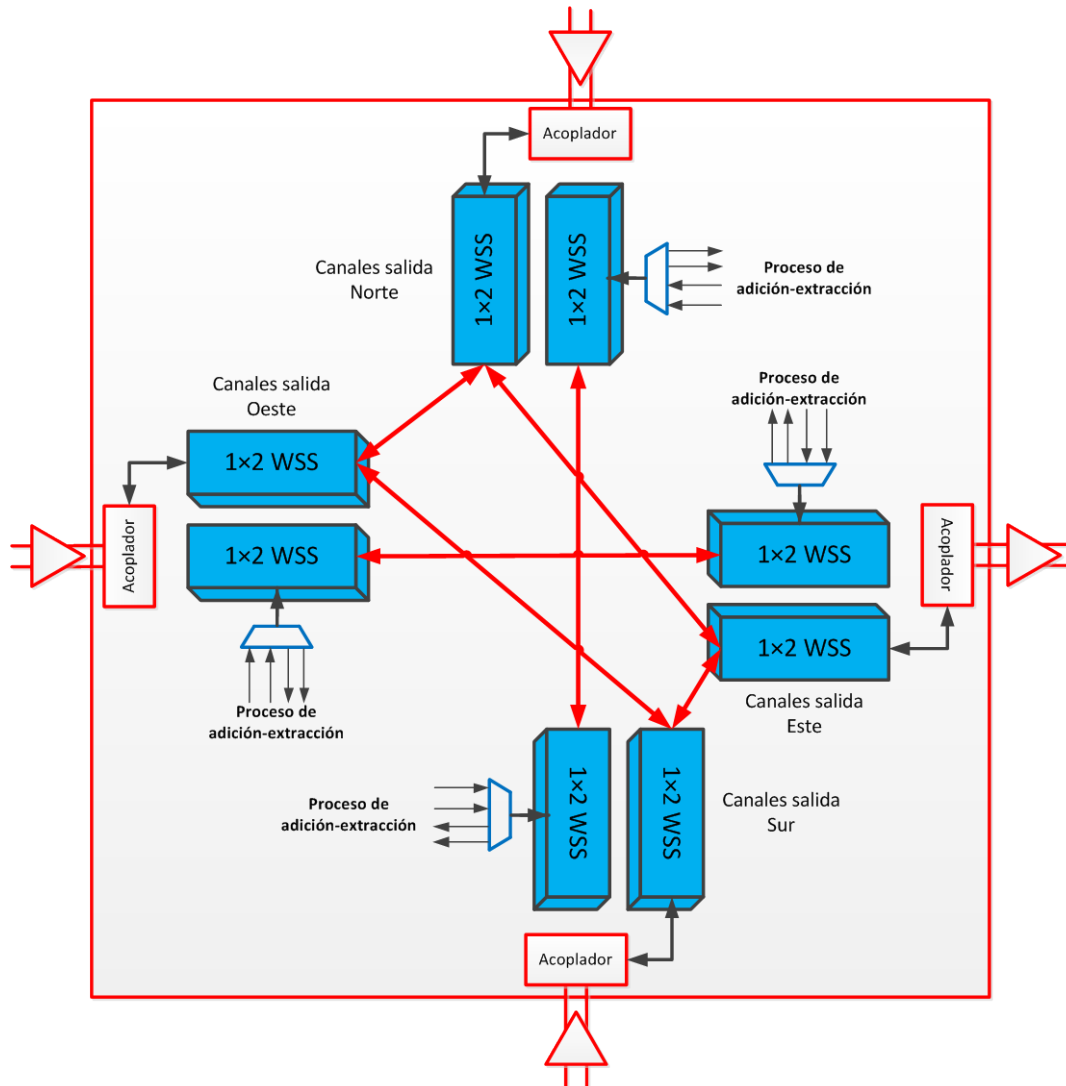


Figura 6.4. ROADM de 4 grados, conformado por WSS 1x2.

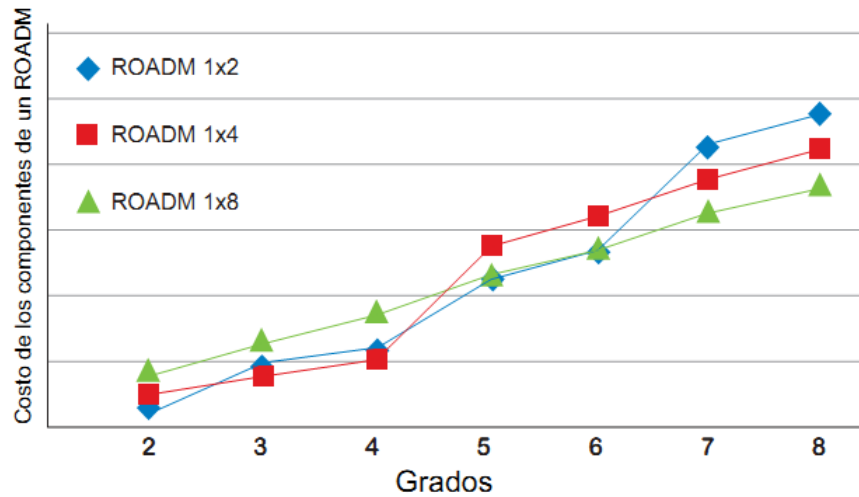


Figura 6.5. Costo relativo de los componentes de un ROADM para diferentes grados, cuando se utilizan varios componentes para construirlo.

El número de elementos que tiene un *ROADM* 1xN, que se necesitan para conformarlo para un número determinado de grados se muestra en la Tabla 6.1, que nos da una idea para tomar una solución en función de los elementos que se necesitan en dicho elemento de red.

La desventaja de esta solución es tener en cuenta que se debe comprar el *ROADM* 1xN adecuado, para no gastar de más en uno de tamaño excesivo que no se use, y por otro lado, analizar si empezar con un *ROADM* 1x4 es la mejor decisión para futuras expansiones. Claramente este tipo de decisiones están en función de las necesidades del entorno. En la Figura 6.5 se muestran los costos de los componentes de un *ROADM* en función de la cantidad de los componentes y de sus grados, es una buena opción para iniciar el diseño de una red si se toma en cuenta el precio, porque en toda empresa los recursos son limitados.

	Módulos necesarios en un ROADM de 2º grado	Módulos necesarios en un ROADM de 3º grado	Módulos necesarios en un ROADM de 4º grado	Módulos necesarios en un ROADM de 5º grado	Módulos necesarios en un ROADM de 6º grado	Módulos necesarios en un ROADM de 7º grado	Módulos necesarios en un ROADM de 8º grado
ROADM 1x2	2	6	8	15	18	28	32
ROADM 1x4	2	3	4	10	12	14	16
ROADM 1x8	2	3	4	5	6	7	8

Tabla 6.1. Escalabilidad de un ROADM, número de componentes necesarios para construir un ROADM de diferentes grados y canales [4].

6.3 Consumo de potencia de un ROADM comparado con otros sistemas de switcheo y/o ruteo

En el año 2008 la alianza de *Nokia* y *Siemens* para el sector empresarial, sacó una cifra que hace notar la eficiencia energética de los *ROADM* en comparación de elementos de red comunes, como es el caso de los utilizados en la siguiente generación de *SDH* (*Next Generation – Synchronous Digital Hierarchy*), routers y switches (véase la Figura 6.6). En dicha comparación se hace notar que un *ROADM* consume 25 veces menos energía que un router, de ahí el gran interés de implementar las redes con estos dispositivos de red.

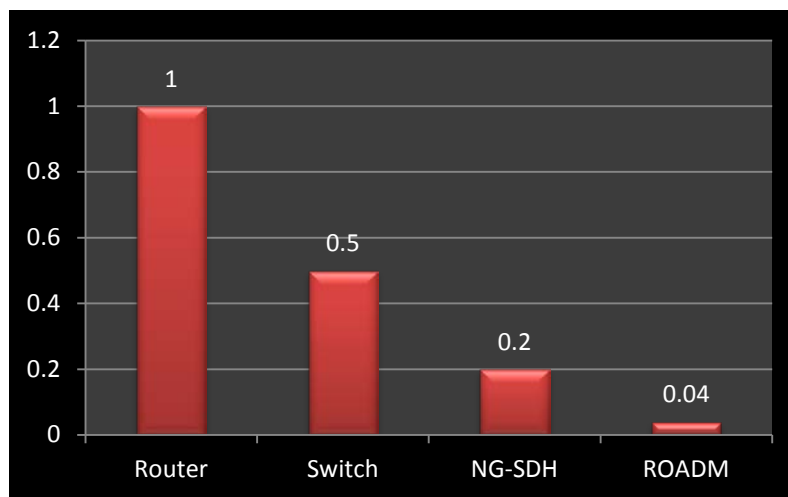


Figura 6.6. Consumo de potencia en kW para 100 Gb/s para distintos dispositivos usados en las redes actuales [5].

Por otro lado *Verizon*, empresa norteamericana enfocada a la prestación de servicios de telefonía celular y fija, propuso una pirámide invertida con relación al modelo OSI (ver Figura 6.7), donde se tiene como regla, que a mayor capa en la cual el tráfico es switchheado/ruteado en la red, el costo por bit aumenta. Con esto se respalda la propuesta de *Nokia Siemens Network*, al proponer que a capas inferiores del modelo OSI se tienen costos muy reducidos por bit transmitido. La conclusión es que el tráfico debe ser switchheado en la menor capa del modelo OSI posible, pensando en switchear ópticamente cuando se pueda y switchear eléctricamente cuando se deba, bajo el mismo principio en el que se basa el adagio de inicios de los años noventa: “switchhea cuando puedas y rutea cuando debas”, pero ahora, tomando en cuenta las muchas bondades que vislumbra el dominio óptico.

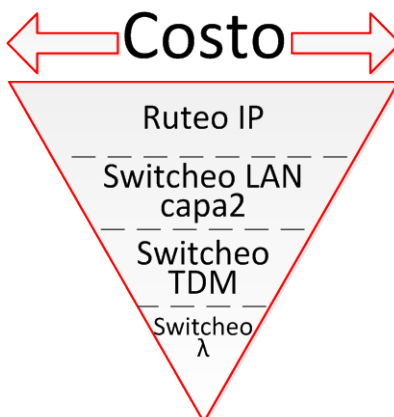


Figura 6.7. Costo de switcheo relativo a las capas del modelo OSI [6].

6.4 Pronóstico de ventas para ROADMs basados en WSS

Las ventas globales de los *ROADM* han venido aumentando de manera sustancial a través de los últimos cinco años, los proveedores de servicios han tenido a bien invertir en estos dispositivos de red. Más aun, en *ROADMs* basados en *WSS* que se vislumbra como una solución viable para largos períodos de tiempo y un costo por bit considerable. En la Figura 6.8 se puede ver cómo en los años 2008 y 2009 el comportamiento de ventas de los componentes de los *ROADMs* basado en *WSS* fue medido, pero a partir del año 2010, a pesar de la crisis mundial más seria que la humanidad haya tenido, se mantuvo en crecimiento en más del 100% de su estado inicial.

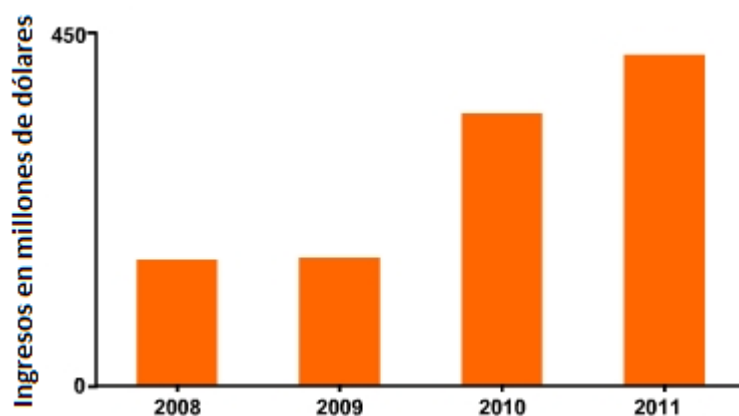


Figura 6.8. Venta de componentes de *ROADM* basados en *WSS* [7].

En el mes de septiembre de 2011 *Infonetics*, presentó un pronóstico para los próximos cinco años de las ventas de los componentes de los *ROADMs* basados en *WSS* (véase la Figura 6.9), manteniendo su nivel de crecimiento en más del 25% anual, lo que hace pensar que se posicionarán aún más en el

mercado y serán una seria opción para las empresas en adquirirlos como solución para sus redes ópticas y de transporte, debido a que bajarán aún más sus costes de fabricación y distribución. Aunado a esto, se tienen las diversas ventajas técnicas que se han mencionado a través del presente trabajo.

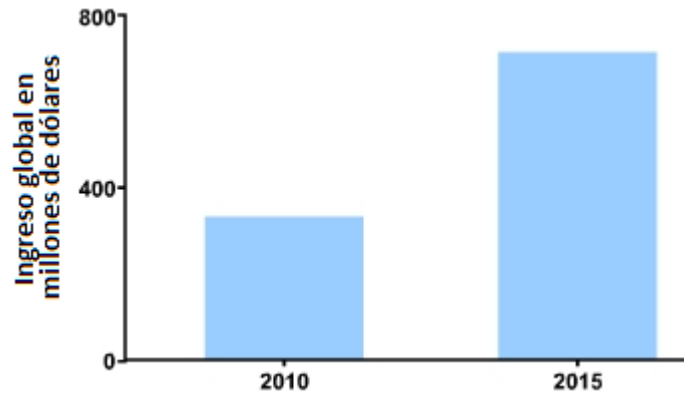


Figura 6.9. Pronóstico de ventas globales de componentes de ROADM basados en WSS para el 2015 [8].

6.5 Análisis de tendencia de 10, 40 y 100 Gbps

En los últimos años las empresas que proveen los servicios de Telecomunicaciones se enfrentan a cambiar sus equipos por tecnologías más recientes que den soporte a las necesidades actuales; problemas que tienen que afrontar en promedio cada año y medio porque se duplica las necesidades en intercambios de información que la población mundial va requiriendo [9]. En el caso del sector de las Telecomunicaciones ópticas se está viviendo un *boom* de carácter exponencial, que a pesar del serio problema económico mundial, las empresas del sector crecen cerca del doble dígito (ver Figura 6.10) [10], algo que sólo países como China lo logran como conjunto [11]. Es un dilema cambiar todo el equipo debido a que, literalmente, se deben resolver cuestionamientos serios, tales como el saber que será una inversión adecuada tecnológicamente y que no se hará obsoleta al corto tiempo de haberla realizado. Por lo que, los análisis se hacen de una manera concienzuda, de tal modo que se tenga la mayor certeza posible que será una inversión fiable y al mayor plazo que se pueda. Este dilema se torna muy intenso cuando hay tecnologías o estándares que garantizan una mejora notable, este el caso del elegir entre *DWDM* o *SONET/SDH*, y qué tasa se elegirá entre 10, 40 o 100 Gbps. Hablamos de inversiones millonarias que ante todo se pretende que se recupere la inversión y que además, genere muy buenas ganancias.

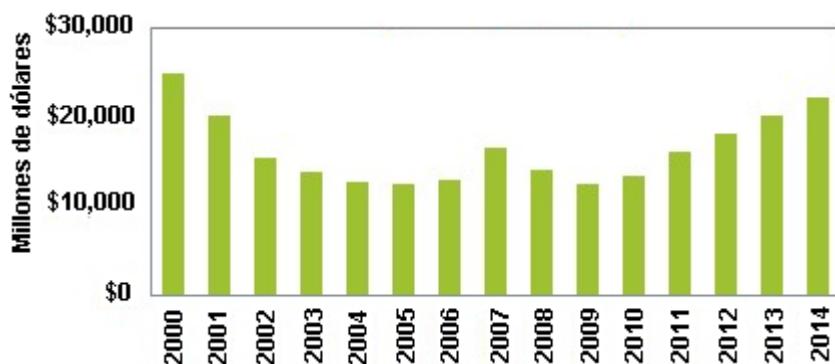


Figura 6.10. Ingresos globales de equipos de red para comunicaciones ópticas [18].

Un pronóstico hecho por *Infonetics* (ver Figura 6.11), muestra que las empresas seguirán invirtiendo en adquirir capital, aumentando con esto en alrededor de cincuenta mil millones de dólares en los próximos 4 años. Esto se debe a que las corporaciones seguirán gastando para renovar sus equipos por más nuevos y eficientes, que les ayude a resarcir la caída en los ingresos por bit transmitido.

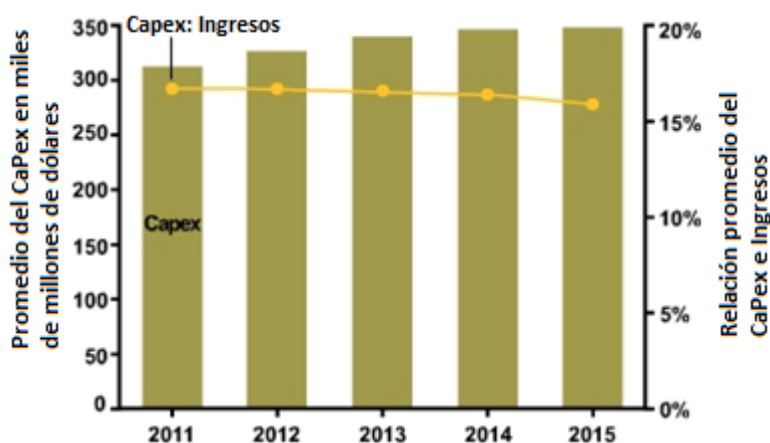


Figura 6.11. Gastos por capital, CaPex, a nivel mundial de los operadores de red [12].

6.5.1 Pronóstico comparativo entre WDM y SONET/SDH

Por otro lado, *WDM* (que incluye a *DWDM* y *CWDM*) se está posicionando mucho mejor ante su creciente popularidad entre los *carriers*, por su manejo más eficiente de los canales y el abaratamiento de los dispositivos de red causado por el simple hecho del aumento de la demanda, que responde como cualquier producto ante la ley de la oferta y la demanda. En la Figura 6.12 se muestra el estrepitoso descenso de *SONET/SDH* que en el año 2015 apenas tendrá una parte en el mercado por encima del veinte por ciento. En cambio, *WDM* se acercará o rebasará el sesenta por ciento, algo que denota una

notable decantación por esta opción para el sector empresarial que interviene en esta rama.

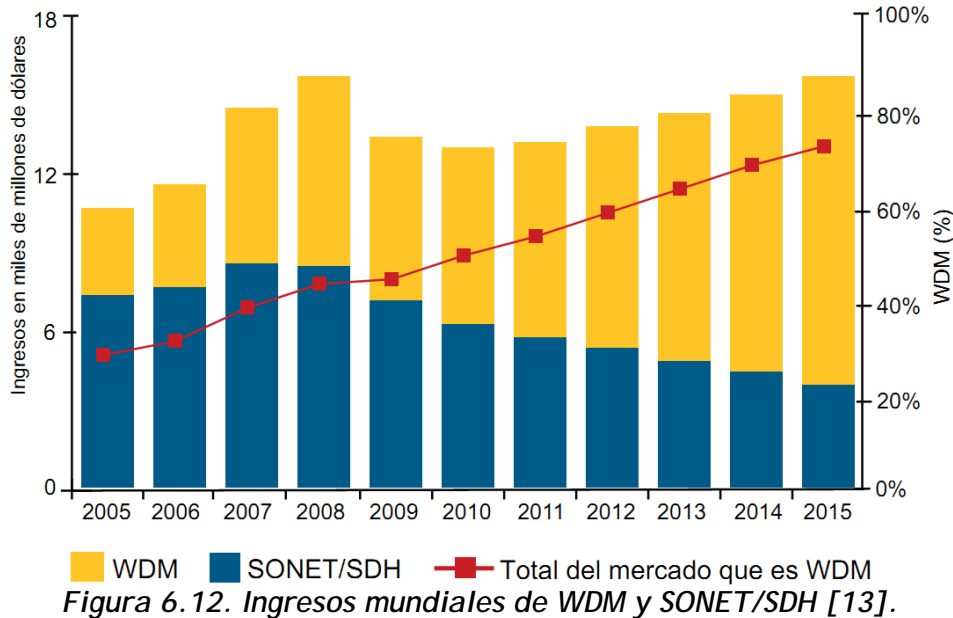


Figura 6.12. Ingresos mundiales de WDM y SONET/SDH [13].

6.5.2 Pronóstico de decisión entre 40G y 100G

La migración tecnológica de 10G hacia 40G y 100G, hace notar un punto de inflexión en el año 2011-2012 (ver Figura 6.13) donde la mayoría de los *carriers* tendrán que invertir fuertemente para cambiar sus equipos. Por esta razón se hace evidente estudiar cuál de las dos velocidades de transmisión es óptima en su implementación y porqué.

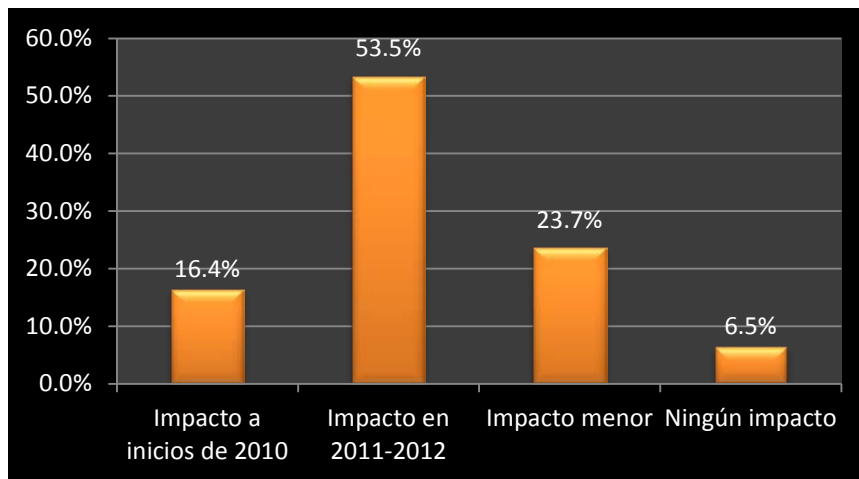


Figura 6.13. Encuesta realizada a empresas del sector que consideran un impacto en el Capex de la compañía, debido a la transición a 100G [14].

Una métrica útil en la industria, que se utilizó en la transición de 2.5G a 10G, tomó lugar cuando el ancho de banda fue multiplicado en 4 veces para un aumento de dos y media veces el costo. O una reducción del 38.5% del costo por bit [15]. Para el caso de la transición a velocidades superiores se requieren argumentos más agresivos, que por medio de una encuesta se mostrará que no basta con lo antes mencionado, sino con necesidades que van más allá del ancho de banda y del precio del bit.

A finales del año 2010, *Infonetics* hizo una encuesta a los 20 principales carriers alrededor del mundo y les preguntó ¿cuáles serían las razones para implementar 40G o 100G? En la Figura 6.14 podemos ver que dos de las principales razones es que reduzcan el *Capex* y que soporten nativamente 100 Gigabit Ethernet o clientes *ODU4*, que cómo se mencionó en el capítulo 1, son la unidad óptica del canal de datos capa 4 que utiliza *OTN*. Con estas respuestas es claro que desean que no cuesten mucho estas tecnologías, y que además, vengan incorporadas con los últimos protocolos de transmisión de información en torno a las redes, como lo es la última versión de Ethernet.

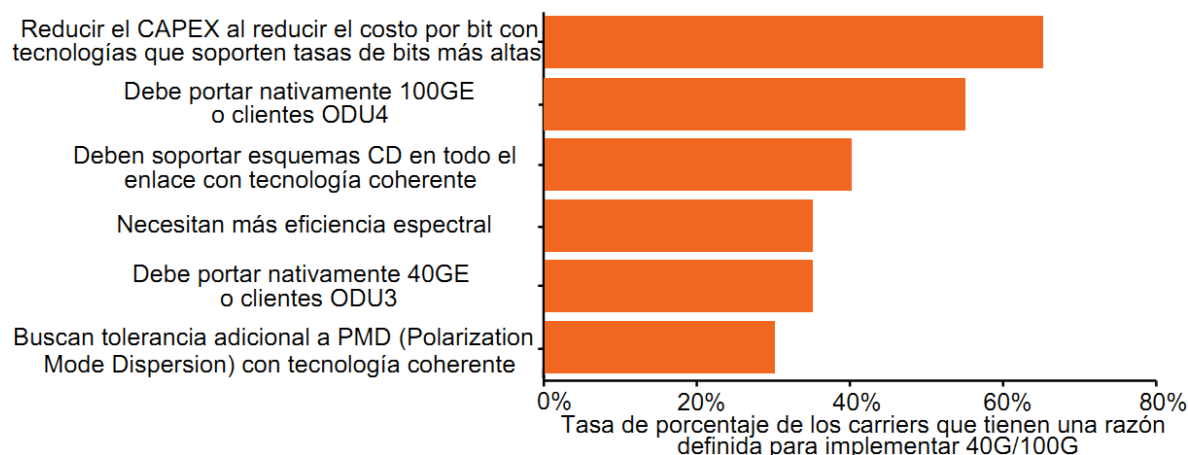


Figura 6.14. Razones para implementar tecnología de 40G y 100G [16].

Dentro de la misma encuesta se analiza cuál de las tres velocidades de transmisión se compraría 10G, 40G y 100G; en función de los beneficios que ellos mismo dictaminan y que consideran importantes para sus empresas. En la Figura 6.15 se tienen dos gráficos que describen a profundidad los deseos de los *carriers* para migrar a una velocidad de transmisión de información inmediata superior.

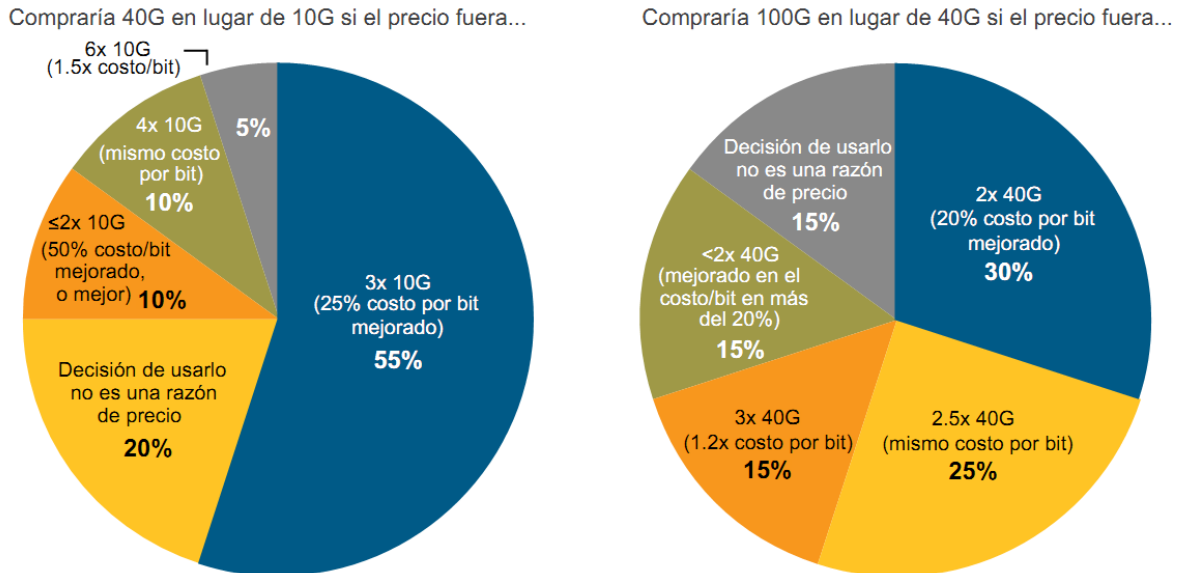


Figura 6.15. Niveles de precios en los cuáles los proveedores de servicios cambiarían por velocidades de transporte más altos [16].

El costo principal de los equipos de 40G y 100G yace en el subsistema óptico dentro de los equipos WDM, los cuales son responsables de enlazar los dominios óptico y electrónico. Estos dispositivos contienen circuitos integrados hechos a base de silicio, acoplados con láseres sintonizables, fotodetectores y moduladores. Los módulos ópticos de recepción en 40G y 100G tienen los mismos bloques funcionales, a diferencia de la electrónica que debe operar en 10G y 25G respectivamente.

Ante los resultados de las encuestas y del costo de fabricación, podemos ver que la mayoría de las empresas migrarán a 100G por sus beneficios en la transmisión a mayores tasas en conjunto con el equilibrio del costo que implica implementarlo. La Figura 6.16 sustenta esta idea en función de los ingresos que tendrá cada tasa de transferencia, dónde podemos ver que 100G desde su aparición en el año 2009, ha tenido un comportamiento exponencial y que para el año 2014 llegará a unos ingresos superiores a los 1,200 millones de dólares a nivel mundial. Seguramente hasta finales del año 2016 o inicios del 2017 100G llegará a su máximo nivel dado que para esas fechas se prevé salga el siguiente estándar de Ethernet, que aún está en un carácter de indefinido si será 400 GE o 1 TbE, o ambos [17].

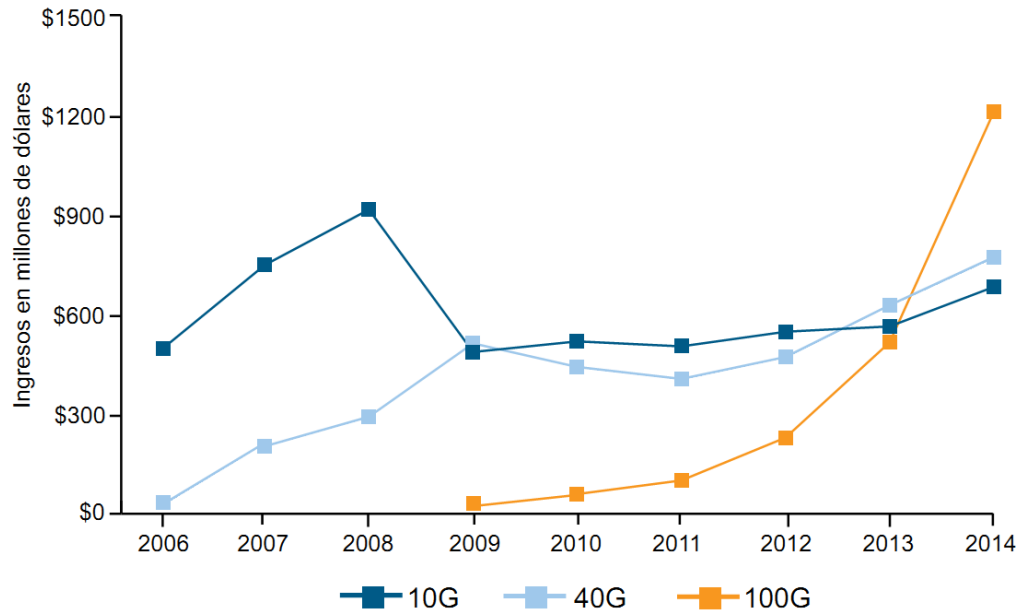


Figura 6.16. Pronóstico de los ingresos a nivel mundial para 10G/40G/100G [18].

6.5.3 Eficiencia espectral para distintas velocidades de transmisión

Por otro lado, ante el aumento de las tasas de transmisión, la eficiencia espectral ha venido mejorando sustancialmente, de tal modo que con 100G se puede hablar de 1bit por *hertz* por segundo (ver Figura 6.17). La meta de los formatos de modulación avanzada será acercar esta eficiencia al límite de Shannon, que por consecuencia traerá tasas de transmisión mucho más altas que facilitarán y guiarán nuestras vidas para que sigan el curso tecnológico acelerado que no ha parado en por lo menos veinte años.

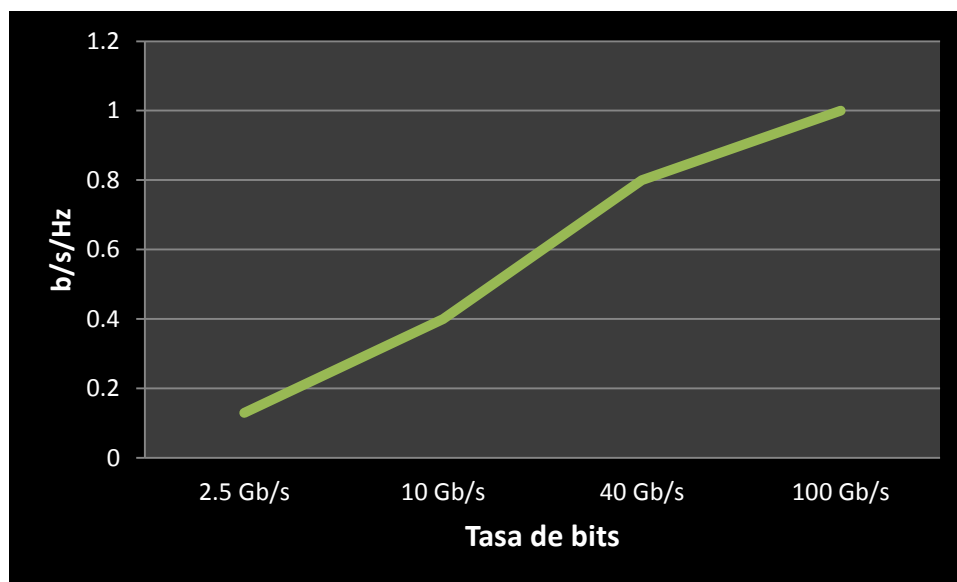


Figura 6.17. Eficiencia espectral como función de la tasa de bits [19].

6.6 Referencias

- [1] Michelle Levine, “JDSU Invents Nano WSS Technology”, JDSU, 2008.
- [2] Roorda Peter, Collings Brandon, “Evolution to Colorless and Directionless ROADMs”, JDSU, 2008.
- [3] “No limits: The Next Generation ROADM Network”, Whitepaper, Enablence.
- [4] “Building a cost effective, affordable, and scalable ROADM based optical Network”, Whitepaper, Ekinops.
- [5] “Power consumption (in KW) for 100Gbit/s”, Nokia Siemens Networks, 2008.
- [6] Perrin Sterling, “The Need for Next-Generation ROADM Networks”, Whitepaper, Heavy Reading, 2010.
- [7] “ROADM WSS component market on pace for 20% annual growth through 2015”, Infonetics Research, May 2011.
- [8] "ROADM components Biannual Market Share, Size and Forecast", Infonetics Research, September 2011.
- [9] Roorda Peter, Collings Brandon, “Evolution to Colorless and Directionless ROADMs”, JDSU, 2008.
- [10] “Perspectivas de la economía mundial al día: Una recuperación impulsada por medidas de política y a distintos ritmos”, Fondo Monetario Internacional, Enero 2010.
- [11] Ratliff Lee, “Optical Telecom Gear Market Finally Recovers from Dot-Com Bust”, iSuppli, November 2010.
- [12] “Service Provider Capex, Opex, ARPU, and Suscribers”, Infonetics Research, November 2011.
- [13] “Optical Network Hardware - Worldwide, Regional, China, Japan, and India - Quarterly Market Share, Size and Forecasts”, Infonetics Research, February 2011.
- [14] Perrin Sterling, “100Gbit/s Transport: Forecast & Analysis”, Heavy Reading, March 2011.
- [15] Schmitt Andrew, “The Fast Approaching 100G Era”, Whitepaper, Infonetics Research, April 2011.
- [16] “40G/100G Deployment Strategies: Global Service Provider Survey”, Infonetics Research, December 2010.
- [17] Roese Josef, Braun Ralf-Peter, Tomizawa Masahito, Ishida Osamu, “Optical Transport Network Evolving with 100 Gigabit Ethernet”, IEEE Communications Magazine, March 2010.

- [18] “1G/10G/40G/100G Networking Ports - Biannual Worldwide and Regional Market Size and Forecasts”, Infonetics Research, April 2011.
- [19] “The Road to 100G Networking”, Whitepaper, Ciena, 2008.



7. Apéndice II - Código del modelo

Se presenta a continuación el código de los subsistemas modelados en el trabajo de Tesis con el objetivo de facilitar las herramientas de análisis para futuros trabajos relacionados con la materia.

Las versiones utilizadas para modelar los subsistemas fueron *MATLAB* versión *R2012a (7.14.0.739)* para 64 bits y *Mathematica* versión 8.0.4.0, en *Windows 7 Ultimate*.

Código I:

Código en *MATLAB* (Resultado modelado).

```
clear all; clc %Limpia variables y pantalla
lamb=1547.5e-9; %Longitud de onda de
referencia (1530+1565/2)e-9 banda C

P=1e-4; %Período de la rejilla [m]
w0=0.5e-3; %Waist del haz gaussiano [m]
L1=0.01; %Tamaño del dominio espacial [m]
z0=Valor variable; %Distancia de propagación
kref=(2*pi)/lamb; %Número de onda
A0=1; %Amplitud del haz gaussiano en el origen

M=2048; %# de muestras
dx1=L1/M; %Intervalo de muestreo de la rejilla
x1=-L1/2:dx1:(L1/2)-dx1; %Coordenadas
espaciales
y1=x1; %Arreglo cuadrado
[X1,Y1]=meshgrid(x1,x1); %Creación de una
matriz de tamaño X1 x Y1
j=sqrt(-1); %Definición de la unidad compleja j
u=exp(-(X1.^2+Y1.^2)/(w0^2));

figure(1)
I1=abs(u).^2; %Irradiancia en el origen
imagesc(x1,y1,I1)
```

```
title('A la salida del puerto común (haz
gaussiano sin
propagar)','fontsize',16.5,'fontweight','b')
axis image; axis xy;
colormap('gray');
xlabel('x [m]','fontsize',16.5,'fontweight','b');
ylabel('y [m]','fontsize',16.5,'fontweight','b');

%Propagación de Fresnel para el haz gaussiano en
el espacio libre
fx=-1/(2*dx1):1/L1:1/(2*dx1)-1/L1;
%Coordenadas frecuenciales
[FX,FY]=meshgrid(fx,fx); %Creación del
dominio frecuencial
H=fftshift(exp(j*kref*z0)*exp(-
j*pi*lamb*z0*(FX.^2+FY.^2))); %Función de
transferencia del espacio libre
U1=fft2(fftshift(u));
U1=H.*U1;
u1=ifftshift(fft2(U1));

figure(2)
I2=abs(u1.^2); %I2 = Haz propagado
imagesc(x1,y1,I2)
%imagesc(x1,y1,nthroot(I2,3));
```

```

t=sprintf('Haz gaussiano propagado a %g [m]
del puerto común\n',z0);
title(t,'fontsize',16.5,'fontweight','b')
axis image; axis xy;
colormap('gray');
xlabel('x [m]','fontsize',16.5,'fontweight','b');
ylabel('y [m]','fontsize',16.5,'fontweight','b');

%Haz gaussiano propagado teórico
zr=(pi*(w0^2))/lamb; %Distancia de Rayleigh
wz=w0*(sqrt((1+(z0/zr)^2)));
I3=((w0/wz)^2)*exp((-
2.*(X1.^2+Y1.^2)/wz^2); %Irradiancia teórica
del haz propagado

figure(3)
imagesc(x1,y1,I3) %Otras opciones mesh,
surface o surf
s=sprintf('Haz gaussiano propagado teórico a
%g [m] del puerto común\n',z0);
title(s,'fontsize',16.5,'fontweight','b')
axis image; axis xy;
colormap('gray');

xlabel('x [m]','fontsize',16.5,'fontweight','b');
ylabel('y [m]','fontsize',16.5,'fontweight','b');

maxI2=max(max(I2));
maxI3=max(max(I3));
wmod=maxI2*(1/exp(1)^2)*ones(size(x1));
wteo=maxI3*(1/exp(1)^2)*ones(size(x1));

figure(4)
plot(x1,I1((M/2)+1,:),x1,I2((M/2)+1,:),x1,I3((M/2)
)+1,:),x1,wmod,x1,wteo,'linewidth',1.5)
title('Perfil en el eje x de la irradiancia máxima')
axis xy;
legend('Haz gaussiano sin propagar','Haz
gaussiano propagado modelado','Haz gaussiano
propagado teórico','Altura de medición del waist
teórico del haz propagado','Altura de medición del
waist gaussiano propagado experimental')
ylabel('Irradiancia')
xlabel('x [m]')
grid on

```

Código II:

Código en *Mathematica* (Resultado teórico).

```

A = FourierTransform[1/2 (1-Cos[(2π ξ)/Λ]),{ξ,η},{x/(λ z),y/(λ z)},FourierParameters→{0,-2π}]
B = (Exp[j k z]Exp[(j k (x^2+y^2))/(2z)])/(j λ z);
λ = 1547.5×10-9;
k = (2π)/ λ;
z = 32.3102×10-3;
Λ = 1×10-4;
F = A B
H = Abs[F]^2
Plot3D[H,{x,-0.0006,0.0006},{y,-0.0006,0.0006}]

```

Código en *MATLAB* (Resultado modelado).

```

clear all;clc %Limpia variables y pantalla
lamb=1547.5e-9; %Longitud de onda de
referencia (1530+1565/2)e-9 banda C
kref=(2*pi)/lamb;

P=1e-4; %Período de la rejilla [m]
L1=0.01; %Tamaño del dominio espacial [m]
M=1024; %# de muestras
dx1=L1/M; %Intervalo de muestreo de la rejilla
x1=-L1/2:dx1:(L1/2)-dx1; %Coordenadas
espaciales

y1=x1; %Arreglo cuadrado
[X1,Y1]=meshgrid(x1,x1); %Creación de una
matriz de tamaño X1 x Y1
j=sqrt(-1); %Definición de la unidad compleja j

z0 = 32.3102e-3; %Distancia de propagación del
haz gaussiano, NF=0.2

% Irradiancia de la rejilla
u1=1/2*(1-cos(2*pi*X1/P)); %Función de
transmitancia de la rejilla

```

```
I1=abs(u1).^2; %Irradiancia de la rejilla

figure(1)
imagesc(x1,y1,I1);
title('Irradiancia de la rejilla')
axis normal; axis xy;
colormap('gray'); xlabel('x [m]'); ylabel('y [m]');

%Propagador, realiza la Difracción de Fraunhofer
[M,N]=size(u1); %Obtiene el tamaño de u1 y lo guarda en M y N
L2=lamb*z0/dx1; %Longitud del obstáculo
dx2=lamb*z0/L1; %Intervalo de muestreo del obstáculo
x2=-L2/2:dx2:(L2/2)-dx2; y2=x2; %Coordenadas del obstáculo
```

```
[X2,Y2]=meshgrid(x2,x2); %Creación de una matriz de tamaño X2 x Y2
c=(exp(j*kref*z0)/(j*lamb*z0))*exp(((j*kref)/(2*z0))*(X2.^2+Y2.^2));
u2=c.*ifftshift(fft2(fftshift(u1)))*dx1^2;
%Operación de la Difracción

g=figure(2);
I2=abs(u2).^2;
imagesc(x2,y2,nthroot(I2,3));
t=sprintf('Localización espacial de los modos de la rejilla de difracción');
title(t,'fontsize',16.5,'fontweight','b');
axis image; axis xy;
colormap('gray'); xlabel('x [m]','fontsize',16.5,'fontweight','b'); ylabel('y [m]','fontsize',16.5,'fontweight','b');
```

Código III:

Código en *MATLAB* (Resultado modelado).

```
clear all; clc; close all %Limpia variables y pantalla, cierra todas la ventanas abiertas

P=1e-4; %Período de la rejilla [m]
w0=0.5e-3; %Waist del haz gaussiano [m]
lamb=1547.5e-9; %Longitud de onda de referencia (1530+1565/2)e-9 banda C
k=(2*pi)/lamb; %Número de onda
L1=1e-2; %Tamaño del dominio espacial [m]
M=1024; %# de muestras
dx1=L1/M; %intervalo de muestreo de la rejilla
x1=-L1/2:dx1:L1/2-dx1; %coordenadas espaciales
y1=x1; %Arreglo cuadrado
[X1,Y1]=meshgrid(x1,x1); %Creación de una matriz de tamaño X1 x Y1
j=sqrt(-1); %Definición de la unidad compleja j

u=exp(-(X1.^2+Y1.^2)/(w0^2)); %Ecuación que describe un haz gaussiano en el origen
z0=0.25; %Distancia de propagación del haz gaussiano del láser con la rejilla de difracción [m]

figure(1)
I1=abs(u).^2; %I1 Irradiancia a la entrada
imagesc(x1,y1,I1);
title('Haz gaussiano en el origen')
axis normal; axis xy;
colormap('gray'); xlabel('x [m]'); ylabel('y [m]');
```

```
%Redirección del haz gaussiano
thetai=valor variable-3; %Ángulo radial en radianes
theta=valor variable*(pi/180); %Angulo tangencial en grados
tesp=exp(j*k*tan(thetai)*(X1*cos(theta)+Y1*sin(theta))); %Transmitancia que redirecciona el haz
defasesp=exp(j*(pi/2)); %Defase de los espejos
u1=u.*tesp*defasesp;

%Propagación del haz ya modificada su trayectoria
h=(exp(j*k*z0)/(j*lamb*z0))*exp(((j*k)/(2*z0))*(X1.^2+Y1.^2)); %respuesta al impulso
H=fft2(h); %Función de transferencia
U1=fft2(fftshift(u1))*dx1.^2; %U1 en el dominio frecuencial y escalado
U1=H.*U1; %Multiplicación de la respuesta al impulso por el campo U1
u1=ifft2(U1); %u propagado

figure(2)
I2=abs(u1).^2; %I2 Irradiancia del haz después de propagarse
imagesc(x1,y1,nthroot(I2,3));
colormap('gray'); xlabel('x [m]'); ylabel('y [m]');
title('Haz gaussiano redirigido')
axis xy
```



8. Glosario de términos

A

AWG: (*Arrayed Waveguide Grating*) Es un filtro óptico que parte de una generalización del interferómetro *Mach-Zender*, basado en el empleo de dos acopladores planares $N \times M$ idénticos para interconectar y hacer interferir las señales provenientes de N guía de ondas planas.

B

BER: (*Bit Error Rate*) Tasa de Bit en Error que indica los errores en una cierta cantidad de información.

C

CaPex: (*Capital Expenditures*) Se refiere a los gastos por la compra de equipo e infraestructura.

CDC o CD&C: (*Colorless, Directionless & Contentionless*) Características deseables en una red óptica de última generación, que implican reconfigurarla sin problemas de contención, redirección individual de canales y sintonizable en cada puerto de adición-extracción. Para mayor referencia revisar cada una de las características por separado.

CMOS: (*Complementary Metal-Oxide-Semiconductor*) Es una tecnología de dispositivos semiconductores formados por dos transistores de efecto de campo de óxido metálico (*MOSFET*), uno del tipo n (*NMOS*) y otro del tipo p (*PMOS*), integrados en un único chip de silicio. Utilizados por lo general para fabricar memoria *RAM* y aplicaciones de conmutación, estos dispositivos se caracterizan por una alta velocidad de acceso y un bajo consumo de energía.

Códigos de Reed-Solomon: Es un código cíclico no binario que pertenecen a la categoría *FEC* que protegen la información al ser transmitida en un canal de comunicaciones.

Colorless: Es la característica de ser sintonizable en cada puerto de adición-extracción para ser transparente a cualquier longitud de onda en todos los puertos de la red.

Conmutador: Es un dispositivo que permite la interconexión de redes sólo cuando ésta conexión es necesaria.

Contentionless: Es una característica que se describe al omitir colisiones entre longitudes de onda debido a su manipulación, entre diversos puertos de entrada y/o salida.

Crosstalk: En español diafonía, es un trastorno causado por los campos eléctricos o magnéticos de una señal de telecomunicaciones que afectan a una señal en un circuito o canal adyacente.

CWDM: (*Coarse Wavelength Division Multiplexing*) Multiplexación por división en longitudes de ondas ligeras. Sistemas *WDM* con menos de ocho longitudes de onda activas por fibra con espaciamiento de frecuencias de 20 nm. Con la ventaja de tener mayor espaciamiento de longitudes de onda con respecto de *DWDM* se reduce el costo de dispositivos y mantenimiento.

D

Demultiplexor: Son sistemas combinacionales que poseen un solo canal de entrada por n canales de salida.

Difracción: Es la interferencia de ondas de una sola fuente, presentada en obstáculos comparados en tamaño espacial con la longitud de onda de la señal.

Directionless: Es la capacidad de ser sintonizable en los puertos de adición-extracción para no bloquear el acceso a todas las longitudes de onda en los nodos de la red.

DWDM: (*Dense Wavelength Division Multiplexing*)

Multiplexación por división en longitudes de ondas densas. Sistemas *WDM* con más de ocho longitudes de onda activas por fibra y espaciamiento de canales de 0.8 nm en la banda C de comunicaciones óptica. Mayor tasa de transmisión que implican canales de frecuencia angostos y dispositivos más finos como láseres de precisión. Tiene un costo mayor comparado con *CDWM*.

E

Ecuaciones de Maxwell: Conjunto de cuatro ecuaciones que describen el comportamiento de las ondas electromagnéticas, incluyendo el dominio óptico.

EDFA: (*Erbium Doped Fiber Amplifier*) Es un amplificador de fibra óptica dopado con erbio ampliamente utilizado en redes *DWDM*, con longitudes de bombeo entre 980 nm y 1480 nm.

Eficiencia espectral: La eficiencia espectral es un parámetro que define el número de bits por segundo que se pueden transmitir por cada hertzio.

F

FAS: (*Frame Alignment Signal*) Trama que tiene el objetivo de determinar el estatus y control en la transmisión añadiendo bits adicionales para detectar errores.

Finisar: Es una empresa multinacional manufacturera con sede principal en Sunnyvale,

California enfocada en componentes y subsistemas para comunicaciones ópticas.

FEC: (*Forward Error Correction*) Es un algoritmo de corrección de errores que permite corregir la información sin reenviar la información del transmisor.

G

G.709: Recomendación que define las velocidades de transmisión, el formato de señal, las estructuras de multiplexaje y mapeo tributario para interfaz nodal de red.

G.8251: Es una recomendación que establece el control de la fluctuación de fase y de la fluctuación lenta de fase en la red óptica de transporte.

G.872: Recomendación emitida por la *ITU* que dicta la arquitectura de las redes de transporte ópticas.

GbE: (*Gigabit Ethernet*) Son estándares de comunicaciones para redes de alta velocidad del orden de Gb bajo las reglas de Ethernet. En el caso del último estándar emitido por la *IEEE* se tiene 100GbE que utiliza 4 interfaces de 25 Gbps.

Gridless: Se refiere a la capacidad de un *ROADM* para soportar diversas velocidades de transmisión.

H

HDTV: (*High Definition Television*) Estándar Televisivo de Alta Definición que implica una mayor calidad de imagen.

I

IP: (*Internet Protocol*) Protocolo de Internet que es y será el pilar para el intercambio de información a nivel de capa 3 del modelo OSI.

IaDI: (*Intra-Domain Interfaces*) Se refiere a la interfaz física que yace dentro de un dominio administrado.

IrDI: (*Inter-Domain Interfaces*) Representa una interfaz física en la frontera de dos dominios administrados.

ITU-T: (*International Telecommunications Union-Telecommunications*) Produce recomendaciones de Telecomunicaciones y define principios de tarificación y contabilidad, en otras palabras, se encarga de la normalización de las Telecomunicaciones.

J

JDSU: Empresa norteamericana proveedora de dispositivos ópticos, líder en el ramo.

Jitter: Es la variación en cortos períodos de los instantes significantes de una señal digital de su posición ideal en el tiempo.

L

LC: (*Liquid Crystal*) Es una tecnología que se utiliza en diversas aplicaciones de dispositivos ópticos y tiene propiedades anisotrópicas-refractivas que pueden ser cambiadas bajo la influencia de aplicar un campo eléctrico. Algunas características a considerar son la dependencia de la temperatura y el bajo tiempo de conmutación (del orden de milisegundos).

LCoS: (*Liquid Crystal on Silicon*)

Es una tecnología que utiliza una pantalla formada por partículas de cristal líquido y su respectivo dispositivo de silicio que es un híbrido de proyección y reproducción. Al aplicar una corriente eléctrica cambian su polarización permitiendo o no el paso de luz.

M

MEMS: Dispositivos Micro electromecánicos

(*Microelectromechanical Systems*) que componen a diversos sistemas dentro de la ingeniería con base en sistemas mecánicos con alta velocidad de conmutación.

Multiplexor: Son sistemas combinacionales que poseen n canales de entrada por un solo canal de salida.

N

NE: *Network Element* o Elemento de Red.

Niobato de Litio: LiNbO_3 es un material con propiedades no lineales que se aprovechan en el desarrollo y fabricación de dispositivos de fibra óptica. Es un material piroeléctrico a la temperatura ambiente, temperatura de transición elevada ($T_c = 1480 \text{ K}$) y una alta potencia de saturación (50 uC/cm^2); se siguen buscando aplicaciones en diversas ramas de la ingeniería y la ciencia.

O

OEO: (*Optical-Electrical-Optical*) Son etapas de regeneración

completas óptico-eléctrico-óptico, donde se tenía una señal en el dominio óptico y se transformaba al eléctrico para regenerar la señal y amplificarla, para que siga su viaje, nuevamente, en el dominio óptico.

OpEx: (*Operative Expense*) se refiere a los gastos que tienen que ver con el mantenimiento, incluyendo los recursos humanos.

Optical Burst Switching: La conmutación óptica de ráfaga establece que una vez que la trayectoria para el envío de información ha sido establecida, permanece intacta por un período largo de tiempo. Teniendo como objetivo que un canal o longitud de onda sea transmitida por cada enlace de ráfaga. Es una adaptación óptica proveniente de redes *ATM*.

OCh: (*Optical Channel*) Es una conexión óptica entre dos usuarios, y ocupa todo un camino óptico.

ODU: (*Optical Data Unit*) La unidad de datos de canal óptico proporciona las funciones de transporte a nivel de ruta del *OPU*.

OMS: (*Optical Multiplex Section*) Es el tramo entre un multiplexor y un demultiplexor sobre los que la señal multiplexada se transporta.

OSC: (*Optical Supervisory Channel*) Proporciona un canal de comunicaciones para una administración, supervisión y control de nodos en forma remota. Manteniendo separados ópticamente la administración y el

control de red de los datos de usuario.

OTM: (*Optical Transport Module*) Es definido como la estructura de la información que es transportada a través de la interfaz nodal de la red de transporte óptico.

OTN: (*Optical Transport Network*) Es un protocolo de transporte óptico producido como estándar por la industria encargado envolver cualquier señal del cliente con encabezados de información para operaciones, administración y gestión. Provee mantenimiento, protección y monitoreo, mientras que soporta una flexible y transparente mezcla de tráfico de protocolos.

OTS: (*Optical Transport Section*) Se refiere a la zona de transporte entre dos puntos de acceso sobre el que la señal multiplexada se transmite.

OTU: (*Optical Transport Unit*) Proporciona el encabezado a nivel de sección para la ODU.

OPU: (*Optical Channel Payload Unit*) La Unidad de Cabida Útil de Canal Óptico contiene todos los canales de la trama OTN.

P

Packet Switching: Se define como paquetes independientes conmutados totalmente en el dominio óptico sin ser procesados por dispositivos eléctrico-electrónicos. La parte fundamental de este esquema son los Multiplexores de Adición-

Extracción Ópticos Reconfigurables o ROADMs.

PDL: (*Polarization Dependent Loss*) Son pérdidas de que la señal sufrirá por un efecto de repolarización, lo que lleva a establecer que el grado de polarización de la señal aumentará y la atenuación se hará evidente

PIC: (*Photonic Integrated Circuits*) Ver PLC.

PLC: (*Planar Lightwave Circuit*) Es un dispositivo en un sustrato planar donde la luz se guía en el plano del sustrato de un componente óptico para al menos otro componente de igual manera óptico.

R

Regeneración 3R: Son regeneradores ópticos con la capacidad de reamplificar, reformar la señal y reacomodar la señal en su slot de tiempo (Re-amplification, *Re-shaping*, *Re-timing*).

Relación de extinción: La Relación de Extinción se utiliza para describir la eficiencia con la que la transmisión de potencia óptica. Se trata de la relación de energía utilizada en la transmisión de un nivel lógico "1" (P1) a la energía utilizada en la transmisión de un nivel lógico "0" (P0). Puede ser definida como una relación lineal, $P1/P0$, como una medida de potencia, $10 * \log (P1/P0)$, o como un porcentaje, $(P0/P1) * 100$.

Rendimiento de aislamiento: Es un término cualitativo que indica el

grado de aislamiento entre todos los puertos respectivos de los motores de conmutación de un WSS.

ROADM: Multiplexor de Adición-Extracción Óptico Reconfigurable del inglés *Reconfigurable Optical Add-Drop Multiplexer*, encargado de añadir y extraer canales sin perturbar la transmisión de las otras señales dentro de una red óptica con configuración dinámica preferentemente.

S

SDH: (*Synchronous Digital Hierarchy*) Estándar de transporte de comunicaciones para redes por fibra óptica, que funcionó en un inicio con adaptaciones para las redes PDH o cuasi-síncronas. Tiene unas mejoras con respecto de *SONET* y es usado en todo el mundo exceptuando a Estados Unidos y Canadá.

SONET: (*Synchronous Optical Network*) Es un estándar de transporte de datos para redes de fibra óptica, ampliamente difundido en Estados Unidos y Canadá.

Switch: Ver conmutador.

T

TbE: (Terabit Ethernet) Será el próximo estándar de Ethernet que manejará velocidades de 1 Tbps, se espera su llegada para el año 2015.

Timing: Representa el tener una señal en su slot indicado de tiempo.

TL: (*Tunable Lasers*) Son láseres que pueden continuamente cambiar la longitud de onda de emisión en un rango espectral dado.

TR: (*Tunable Receivers*) Los receptores sintonizables tienen la función de seleccionar la longitud de onda adecuada para la recepción de datos. Idealmente tienen un rango de recepción con alta resolución.

V

VOA: Del inglés *Variable Optical Attenuator*, es un Atenuador Óptico Variable que disminuye la intensidad de potencia de un canal dinámicamente.

W

Waist: Ancho del haz gaussiano a una altura de $1/e$ del máximo de la señal en amplitud o $1/e^2$ en potencia.

WB: (*Wavelength blocker*) Es un bloque funcional de la segunda generación de *ROADMs* cuya función principal es bloquear canales *WDM* individualmente para permitir el reúso de la longitud de onda.

WDM: Es la versión óptica de *FDM* o *Frequency Division Multiplexing*. Esta técnica de multiplexación consiste en la utilización de diferentes longitudes de onda para transmitir información a través de una fibra óptica.

WSS: Conmutador Selectivo por Longitud de Onda (del inglés *Wavelength Selective Switch*), parte fundamental de las redes ópticas reconfigurables de última generación y ampliamente vendidas en el mercado mundial.