



**UNIVERSIDAD NACIONAL AUTÓNOMA
DE MÉXICO**

FACULTAD DE INGENIERÍA

“Propuesta de reducción del peso estructural de autobuses empleando herramientas de elemento finito”

T E S I S

**QUE PARA OBTENER EL TÍTULO DE:
INGENIERO MECÁNICO**

P R E S E N T A:

ROBERTO CARLOS GARZA ÁLVAREZ

**DIRECTOR DE TESIS
M.I. OSVALDO RUIZ CERVANTES**



CD. UNIVERSITARIA

FEB 2012



Universidad Nacional
Autónoma de México



UNAM – Dirección General de Bibliotecas
Tesis Digitales
Restricciones de uso

DERECHOS RESERVADOS ©
PROHIBIDA SU REPRODUCCIÓN TOTAL O PARCIAL

Todo el material contenido en esta tesis esta protegido por la Ley Federal del Derecho de Autor (LFDA) de los Estados Unidos Mexicanos (México).

El uso de imágenes, fragmentos de videos, y demás material que sea objeto de protección de los derechos de autor, será exclusivamente para fines educativos e informativos y deberá citar la fuente donde la obtuvo mencionando el autor o autores. Cualquier uso distinto como el lucro, reproducción, edición o modificación, será perseguido y sancionado por el respectivo titular de los Derechos de Autor.

Dedicado:

A mi madre
Verónica Álvarez Díaz
Por todo el apoyo que me brindó a lo largo de toda mi
formación tanto académica como personal

A mi padre
Arturo Odilón Garza Molina
Quien siempre estuvo a mi lado cuando lo necesitaba
y me apoyó en cada momento de mi carrera

A mi hermano
Arturo Cesar Garza Álvarez
Por todos sus consejos que me ayudaron a salir adelante
de cada situación que se me presentaba

A mi abuela
María del Carmen Díaz Hernández
Por todo su amor y cariño que me brindó
en los buenos y malos momentos

A mis amigos
Eulises, Cristhian, Braulio, Pedro E., Ronald, Pedro M., Emmanuel y Santiago
Con quienes compartí momentos inolvidables,
hicieron de mi estancia en la universidad una experiencia única
y que me apoyaron siempre que los necesité

Agradecimientos

A la Universidad Nacional Autónoma de México por la formación proporcionada durante todos estos años.

A la Facultad de Ingeniería por todo lo que me ha brindado y por todas las personas tan especiales que conocí a lo largo de mi carrera.

Un agradecimiento muy especial a mi director de tesis el M.I. Osvaldo Ruiz Cervantes por el tiempo, apoyo y conocimientos aportados para el desarrollo de ésta tesis, pero sobre todo por su amistad con la que siempre podía contar y que me ayudó a salir adelante de mis situaciones personales.

A los profesores

Dr. Armando Ortiz Prado

Dr. Álvaro Ayala Ruiz

M.I. Edgar Isaac Ramírez Díaz

Ing. Jorge Luis Romero Hernández

Por los conocimientos aportados en la mejora de este trabajo.

A la UDIATEM (Unidad de Investigación y Asistencia Técnica en Materiales) por el apoyo brindado para realizar mi tesis, al M.I. Ignacio Cueva Güitrón, M.I. Efraín Ramos Trejo, Ing. Roberto Cisneros Hernández y al Biol. Germán Álvarez Lozano por su amistad que me ofrecieron a lo largo del desarrollo del proyecto.

A la Coordinación de Matemáticas por todo el tiempo que me permitió laborar, a la M.I. María Del Rocío Ávila Núñez por su amistad y todo el apoyo que me ha brindado, a M. E. Rosalba Rodríguez Chávez, Fis. Juan Velázquez Torres, M. I. María Sara Valentina Sánchez Salinas, Ing. Sergio Carlos Crail Corzas, M. I. Mayverena Jurado Pineda, Ing. Ricardo Martínez Gómez y Fis. Sergio Roberto Arzamendi Pérez por los conocimientos transmitidos y su amistad.

A todas las instituciones que durante mi etapa estudiantil me apoyaron con alguna beca que fue un gran apoyo para continuar con mis estudios.

Prólogo

Las estructuras automotrices hoy en día son una parte fundamental en los vehículos, ya que en ellas se ensamblan gran parte de los elementos que componen al automóvil y de ella depende que el comportamiento de la distribución de cargas sea homogéneo cuando el vehículo gira, acelera, frena o pasa por un tope.

Es por ello que el diseño de las estructuras se debe analizar antes de su fabricación para que éstas cumplan su función al máximo bajo cualquier tipo de condición, y que los costos de manufactura sean lo más bajo posible.

Aquí es donde entra el análisis por elemento finito, herramienta que ayuda a determinar, dentro de muchos otros aspectos, los esfuerzos o deformaciones que se presentan en la estructura al someterla a diferentes tipos de solicitaciones.

En este trabajo se desarrolla una propuesta cuyo objetivo es reducir el peso estructural de un autobús empleando herramientas de elemento finito, se determinaron los niveles de esfuerzos presentes en la estructura de un autobús tipo foráneo de dos ejes con capacidad para 47 pasajeros cuando ésta es sometida a diferentes casos de cargas estáticas con la intención de localizar las zonas donde existen concentraciones de esfuerzos y ver la factibilidad de remoción de algunos componentes del ensamble o subensambles que no se encuentren sometidos a esfuerzos elevados ($\sim 150\text{-}200$ MPa), límite establecido de común acuerdo con el fabricante, o la reducción de espesores para así disminuir el peso y costo de la estructura. Estos casos de carga representan las condiciones mínimas de resistencia de materiales con las que debe cumplir la estructura de un vehículo automotor.

Para conseguir el objetivo, esta tesis comprende una serie de conceptos básicos enunciados en el primer capítulo “Estructuras Automotrices” y pretende principalmente que el lector conozca, a grandes rasgos, la historia de las estructuras en los vehículos automotores y como éstas han cambiado al paso del tiempo, a partir de las necesidades del ser humano. También, se describe cada uno de los tipos de estructura que existen y la evolución que han tenido desde que se crearon. Con esto se busca establecer una idea muy clara del tema que se está tratando.

El segundo capítulo, modelos de elemento finito para estructuras automotrices se enfoca principalmente a explicar los beneficios de trabajar con herramientas como es el análisis por elemento finito y la facilidad de obtener resultados cercanos a la realidad a partir de modelos virtuales. Además, se muestran algunos ejemplos de modelos resueltos por otros autores para tener una referencia de cómo solucionar problemas de esta índole.

En el tercer capítulo se muestra el procedimiento general que se desarrolló para simplificar la estructura del autobús y la validación entre los valores obtenidos de forma analítica y los resultados numéricos obtenidos a partir de las simulaciones. A su vez, se hizo un comparativo entre modelos generados con elementos solid, shell y wire para justificar que el uso de elementos wire fue el adecuado.

El capítulo cuatro toma como base el capítulo anterior para la elaboración del modelado de la estructura del autobús, mostrando los resultados obtenidos en las simulaciones con las consideraciones actuales de diseño, es decir, la estructura actual y a partir de ello, el desarrollo de las propuestas de reducción de peso estructural. Dichas propuestas consistieron en la remoción o cambio de sección de algunos elementos para lograr la reducción del peso.

El trabajo concluye con una tabla donde se muestran los resultados obtenidos a partir de las propuestas realizadas, con lo que se alcanzó el objetivo y se logró reducir el peso de la estructura. Actualmente, estas modificaciones en la estructura han sido implementadas en el diseño original

Ciudad Universitaria, Febrero 2012
Roberto Carlos Garza Álvarez

Índice

	Páginas
Dedicatoria	I
Agradecimientos	II
Prólogo	III

Capítulo 1

Estructuras Automotrices	1
1.1 Historia	1
1.2 Tipos de estructura, funcionamiento, materiales	2
1.2.1 Estructura independiente	3
1.2.2 Estructura autoportante o monocasco	5
1.2.3 Estructura de espacio perimetral o estructura de jaula	6
1.2.4 Estructura integral	7

Capítulo 2

Modelos de Elemento Finito para Estructuras Automotrices	10
2.1 Introducción	10
2.2 Optimización del peso estructural en el sector de transporte	11

Capítulo 3

Simplificación de Estructuras 3D	17
3.1 Aspectos a analizar	17
3.2 Rigidez torsional	17
3.3 Procedimiento empleada para simplificación de modelos 3D	18
3.4 Validación de estructuras con elementos unidimensionales (wire)	23

Capítulo 4

Análisis Estructural	31
4.1 Objetivo	31
4.2 Preparación del modelo	31
4.3 Modelos	33
4.4 Propuestas de reducción del peso	38
4.4.1 Remoción de elementos de la estructura	38
4.4.2 Cambio de sección de algunos elementos	40
4.4.3 Modelo combinado (Remoción y cambio de sección)	42
4.5 Resumen de los resultados	45
Conclusiones	46
Referencias	48

Capítulo 1

Estructuras Automotrices

1.1 Historia

La historia del automóvil se inició en 1769 gracias al francés Nicolás-Joseph Cugnot (1725-1804), mecánico, ingeniero militar, escritor e inventor francés, que instaló y adaptó un motor de vapor y dos cilindros en posición vertical a un carronato¹.

Este vehículo (Figura 1.1) fue diseñado inicialmente para arrastrar piezas de artillería. El Fardier, como lo llamó Cugnot, comenzó a circular por las calles de París en 1769. Se trataba de un triciclo que montaba sobre la rueda delantera una caldera y un motor de dos cilindros verticales y 50 litros de desplazamiento; la rueda delantera resultaba tractora y directriz a la vez, trabajando los dos cilindros directamente sobre ella. En 1770 construyó un segundo modelo, mayor que el primero, y que podía arrastrar 4.5 toneladas a una velocidad de 4 Km/h. Con esta versión se produjo el que podría considerarse primer accidente automovilístico de la historia, al resultar imposible el correcto manejo del monumental vehículo, que acabó chocando contra una pared que se derrumbó. Todavía tuvo tiempo Cugnot de construir una tercera versión en 1771, que se conserva expuesta en la actualidad en el Museo Nacional de la Técnica de París. [1]



FIGURA 1.1 AUTOMÓVIL DE VAPOR DE CUGNOT DE 1769 [2]

Desde entonces, y hasta nuestros días, la evolución que han sufrido los automóviles ha sido constante. Esta evolución se ha puesto de manifiesto claramente en el desarrollo de la mecánica y, en consecuencia, de las prestaciones obtenidas a partir de esta.

No menos importante ha sido la transformación llevada a cabo en las carrocerías, que han sufrido grandes e importantes cambios para dar respuesta a las necesidades del momento, como son mayor rapidez, seguridad y confortabilidad y menor sonoridad. [1]

¹ Un carro de madera que lleva bolsas de esparto (fibra) bajo el tablero y va cubierto con un toldo de material sencillo que se monta sobre tres cerchas curvas. El toldo es de cañizo fuerte forrado exteriormente de lona o simplemente encerado.

Inicialmente las carrocerías eran sobre todo de madera, y su construcción y manipulación estaba encomendada a los carpinteros. Con el transcurso del tiempo la madera fue relegada a un segundo plano por el acero, siendo este el material principalmente utilizado en la fabricación de carrocerías. Consecuentemente, fueron los chapistas los encargados de fabricar y reparar las carrocerías.

Fue en 1895 cuando aparecieron las primeras carrocerías que contenían algunas características de los vehículos movidos por tracción animal. En principio todas las carrocerías de los automóviles eran abiertas, ya que, al no tener motores muy potentes, no se podían sobrecargar con el peso de una carrocería adicional. [1]

En 1900 fue comercializada la primera carrocería cerrada. La principal novedad de este vehículo era que protegía al conductor y al copiloto de los agentes atmosféricos.

Entre 1900 y 1914 apareció el aluminio como nuevo elemento constituyente de las carrocerías, sustituyendo a la madera en aquellos componentes en donde esta era difícil de trabajar como, por ejemplo, las zonas de gran curvatura. [1]

En 1927 se lanzó la primera carrocería construida completamente con estructura de acero, y a partir de los años treinta las grandes compañías de automóviles utilizaron la chapa de acero para la construcción de los vehículos, emprendiendo su producción de forma masiva en las cadenas de montaje.

Toda esta evolución tuvo como cumbre la aparición del primer vehículo autoportante². Este tipo de carrocería es la utilizada por la mayoría de los turismos actuales. Se ensambla a base de chapas cortadas y estampadas sobre un bastidor compuesto por largueros longitudinales (Figura 1.2) y travesaños transversales. [1]

1.2 Tipos de estructura, funcionamiento, materiales

El chasis es la estructura básica del vehículo, compuesta por el bastidor, el tren motriz, suspensión, dirección, ejes, ruedas y otras partes mecánicas relacionadas; es el elemento estructural, encargado de soportar las cargas estáticas y dinámicas que se presentan en el vehículo.

El tren motriz es un conjunto mecánico que permite la propulsión del vehículo. Está constituido por el motor y transmisión (caja de velocidades, ejes propulsores, conjunto diferencial y semiejes posteriores, etc.).

El bastidor es la estructura principal del vehículo compuesta por los largueros y sus refuerzos transversales, llamados travesaños, diseñada para soportar todos los componentes del vehículo, la mercancía y/o pasajeros (Figura 1.2).

² En este tipo de estructura el número de piezas desmontables esta reducido al mínimo, la explicación continúa en la página 5.

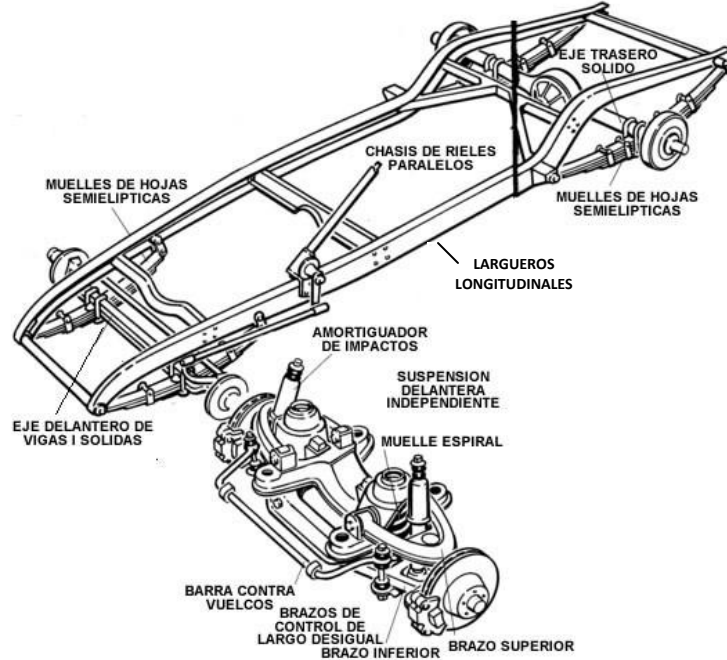


FIGURA 1.2 PARTES PRINCIPALES DE UN BASTIDOR [2]

La estructura del chasis se encuentra sometida constantemente tanto a cargas internas como externas. Las cargas externas provienen del contacto de las llantas con el pavimento, dirigiéndose hacia el mecanismo de la suspensión y a sus elementos elásticos, y del campo aerodinámico que rodea el cuerpo del automóvil. Las cargas internas son causadas por la masa del vehículo y las cargas útiles (ya sean pasajeros o equipaje). Algunas otras cargas no menos importantes, son producidas por las fuerzas de reacción de la potencia del tren de suspensión.

La diferencia principal entre un automóvil y un autobús, es que el primero se refiere principalmente a un vehículo autopropulsado por un motor propio y destinado al transporte terrestre de personas o mercancías sin necesidad de rieles y el segundo es un vehículo de gran capacidad para el transporte público e interurbano, y con trayecto fijo, su capacidad puede variar entre 10 y 120 pasajeros.

Muchos diferentes tipos de estructuras han sido utilizados en los vehículos de transporte a lo largo de los años. A continuación se muestra una selección de estructuras históricas y modernas para mostrar los factores ingenieriles que llevaron a la adopción de la estructura integral para la producción en masa de vehículos, y otros tipos para vehículos especializados.

1.2.1 Estructura independiente

La técnica de construcción para la estructura o chasis independiente está orientada a un chasis rígido que soporta todo el peso y las fuerzas del motor y de la transmisión. La carrocería, en esta técnica, cumple muy poca o ninguna función estructural (Figura 1.3).



FIGURA 1.3 BASTIDOR MONTADO (CHASIS INDEPENDIENTE) [3]

Esta técnica de construcción era la única utilizada hasta 1923, año en el que se lanzó el primer automóvil con estructura monocasco, el Lancia Lambda. Las carrocerías autoportantes, a lo largo del siglo XX, fueron sustituyendo al chasis independiente. Actualmente sólo se construyen con este tipo de estructura varios vehículos todoterreno, jeeps, y pickups. [4]

Los primeros chasis independientes eran de madera, heredando las técnicas de construcción de los coches impulsados por caballos. En los años 30's fueron sustituidos de forma generalizada por chasis de acero.

En Estados Unidos el chasis independiente duró más que en otros países, ya que la costumbre estadounidense del cambio anual de diseño era más difícil con estructuras monocasco. Desde los años 90's la mayor parte de los automóviles de pasajeros utilizaron la construcción monocasco; sólo los camiones, autobuses, todoterrenos para uso rudo y automóviles grandes siguen usando el chasis independiente, aun que cada vez más han incorporado la estructura autoportante.

El chasis independiente sigue siendo el preferido para vehículos industriales, que han de transportar o arrastrar cargas pesadas. De entre los pocos automóviles de gran serie que se siguen fabricando con chasis independiente destacan el Ford Crown Victoria (2010), el Mercury Grand Marquis (2010) (Figura 1.4) y el Lincoln Town Car (2010). [4]



FIGURA 1.4 MERCURY GRAND MARQUIS (2010) [5]

1.2.2 Estructura autoportante o monocasco

En este tipo de estructura el número de piezas desmontables está reducido al mínimo, de modo que dejando aparte las puertas, los capós y, por supuesto, los parachoques, el resto de las piezas de importancia de la estructura de la carrocería se hallan unidas entre sí por medio de soldadura. Se pretende con ello que la pieza que forma el suelo de la caja y que a su vez hace de bastidor aligerado, al estar fuertemente unido al resto del monocasco, haga que éste participe en todas las sollicitaciones, proporcionando así la debida resistencia a todas las planchas que componen el conjunto.

Este tipo de estructura supone una mayor seguridad para los ocupantes del vehículo en caso de accidente, al permitir que las zonas de deformación absorban la energía que se disipa en el impacto, haciendo partícipe de la absorción de la energía no sólo las zonas implicadas en la colisión sino todo el monocasco debido a la solidez de su construcción. [6]

Como ya fue mencionado, el primer vehículo en incorporar esta técnica constructiva fue el Lancia Lambda, de 1923 (Figura 1.5). Los primeros vehículos de gran serie en tener carrocería autoportante fueron el Chrysler Airflow y el Citroën Traction Avant. El Escarabajo Volkswagen de 1938 tenía una carrocería semi-monocasco, ya que tenía chasis independiente, pero este necesitaba también de la carrocería para soportar el peso del vehículo. El Ford Consul introdujo una variante de carrocería autoportante llamada unitaria o integral, en la cual los distintos paneles de la carrocería se atornillaban a una estructura monocasco.



FIGURA 1.5 EL LANCIA LAMBDA, DE 1923 [4]

Se pueden distinguir dos tipos de zonas en este tipo de estructura, la zona rígida y las zonas fusibles o deformables. Estas últimas absorben esfuerzos y se doblan en una dirección establecida durante el diseño del vehículo, siendo esta, la más segura para los ocupantes. La zona rígida, que es principalmente el habitáculo, está destinada a deformarse lo menos posible para proteger a los ocupantes del vehículo.

Actualmente, casi todos los automóviles se construyen con la técnica monocasco, realizándose las uniones entre las distintas piezas mediante soldadura de puntos. En los vehículos modernos, hasta los cristales forman parte de la estructura del vehículo, colaborando en darle resistencia y rigidez (Figura 1.6). [4]



FIGURA 1.6 ESTRUCTURA MONOCASCO FABRICADA EN ACERO DEL AUTOMÓVIL SUZUKI KIZASHI [7]

1.2.3 Estructura de espacio perimetral o estructura de jaula

Otra estructura moderna es la estructura perimetral o jaula. Un ejemplo típico para este tipo de estructura se puede observar en el vehículo Audi A2 de aluminio (Figura 1.7).



FIGURA 1.7 ESTRUCTURA DE UN AUDI A2 EN ALUMINIO [8]

En este tipo de estructura, se construye una pequeña sección de perfiles tubulares en las bahías rígidas articuladas de los anillos de las vigas, soldadas entre sí en las articulaciones o "nodos". Se puede ver después que los anillos de las vigas son moderadamente efectivos en cuanto a la transmisión del esfuerzo cortante a nivel local. Para esto, los miembros del borde de cada estructura de anillo, y especialmente las esquinas deben ser rígidos a nivel local en flexión. [9]

Esta elección de método de construcción es usualmente impuesta por los requisitos de la producción. En el caso del A2, las diferentes secciones de vigas son de aluminio extruido o fundido, y así deben de ser ensamblados en este concepto estructural utilizando soldadura en los "nodos" o en las articulaciones.

La estructura individual del anillo de bahía abierta no es una estructura cortante muy eficiente en cuanto al peso. Si el esfuerzo cortante mayor de la estructura exterior se considera en el análisis de este tipo de cuerpo, se convertiría en una estructura "integral", provocando un incremento notable en la rigidez torsional, dependiendo de la rigidez del elemento que se adhiera. [9]

1.2.4 Estructura integral

Uno de los tipos de estructuras modernas más utilizadas es la integral o unitaria, soldada por puntos. Este tipo de estructuras es muy adecuado para los métodos de producción en masa. El cuerpo se soporta por sí sólo y con esto se omite el chasis por separado, obteniendo una estructura más ligera. La primera producción en masa de automóviles con este tipo de estructura se presentó en los años de 1930. Un ejemplo notable fue el Citroën 11 CV (Figura 1.8), que estuvo en producción de 1934 a 1956.



FIGURA 1.8 CITROËN 11 CV DE 1934 [9]

Un estudio realizado por Swallow en 1938 en otro vehículo, the Hillman 10 HP, cuando la estructura fue cambiada de tener el chasis por separado (modelo año 1938) a estructura integral (modelo 1939). Aunque dichos vehículos en gran medida son idénticos, el comportamiento torsional fue comparado. La rigidez torsional aumentó de 934 Nm/° para el primer modelo a 3390 Nm/° para la estructura integral.

Un efecto interesante de histéresis es visible en la curva de descarga para el vehículo con el chasis por separado, debido al deslizamiento entre la estructura y el chasis en los pernos de montaje, lo cual no sucede en la estructura integral. Además, el tipo de resorte para el eje y la suspensión del motor tenía que ser reducido debido a la dureza incrementada (el paso de fuerzas transitorias a los ocupantes del vehículo) en el vehículo integral. [9]

La estructura integral es realmente una combinación de la estructuras monocasco y jaula. El cuerpo forma una estructura de "caja cerrada" de torsión (con su consecuente rigidez elevada). Las paredes, o superficies de la caja, consisten de los revestimientos (como es el techo, piso, mamparas, etc.) donde se puedan colocar. Por otra parte, los elementos de la estructura como el lado del marco o el marco del parabrisas forman la superficie de la caja, donde sea que se requiera una abertura. Los miembros de la viga son además utilizados para transmitir cargas fuera del plano, como por ejemplo en el piso (Figura 1.9).

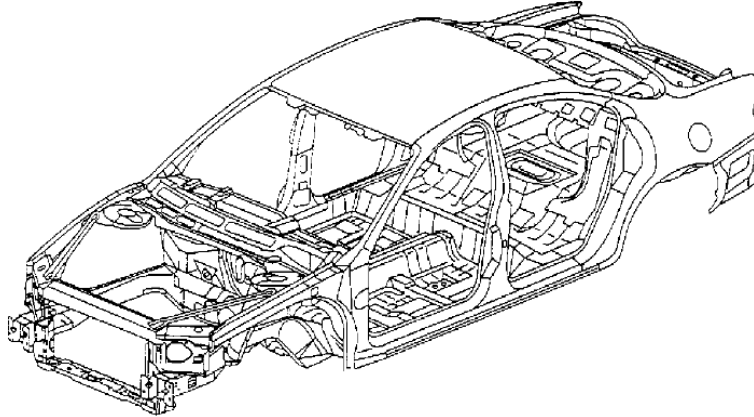


FIGURA 1.9 ESTRUCTURA INTEGRAL MODERNA [9]

En la estructura integral los paneles y los componentes de la estructura son sellados en chapa de acero y fijados principalmente por puntos de soldadura, aunque también se utilizan remaches, soldadura con láser u otros métodos que son utilizados para ciertos lugares en particular. Los miembros de la viga se forman a partir del doblado o estampado de perfiles en chapa de acero, soldados juntos. Estas vigas pueden ser independientes, o pueden ser formadas como parte de los grandes tableros (como en el caso del túnel de transmisión), o pueden ir unidos a los tableros por puntos de soldadura. Para evitar las marcas hundidas, los miembros de viga ensamblados nunca se soldan con puntos a tableros visibles externamente.

La estructura de acero ultraligero, ULSAB es una versión moderna de este tipo que bien puede mostrar el camino a la evolución en un futuro cercano. En esta estructura, el hidroconformado³ se utiliza ampliamente como un método alternativo de la formación de componentes como vigas. La soldadura con laser y la unión adhesiva, las cuales son más rígidas que la soldadura por puntos, se utilizan ampliamente para unir los paneles entre sí. El resultado es una estructura más ligera y más rígida que la estructura integral de acero “tradicional” con la que se comparó. [9]



FIGURA 1.10 ESTRUCTURA DE ACERO ULTRALIGERO (ULSAB) [9]

³ La creación de secciones transversales complejas a partir de forzar los tubos en los moldes con presión hidráulica interna.

Aunque el acero es más utilizado para la producción de estructuras de automóviles, los proveedores de materiales competidores, como aluminio y plásticos compuestos, también han estado desarrollando tecnologías para la estructura integral.

Si se construye apropiadamente, la estructura integral es capaz de soportar torsión, flexión y otras cargas. Debido a que la estructura se compone de la superficie externa del cuerpo, esta es más rígida que cualquier otro tipo de estructura. Los valores típicos de rigidez torsional para estructuras integrales modernas son aproximadamente de 8000 – 10000 Nm/° para autos tipo sedan y mayores (alrededor de 12000 – 15000 Nm/° o mayor) para vehículos de lujo. [9]

Capítulo 2

Modelos de Elemento Finito para Estructuras Automotrices

2.1 Introducción

En la actualidad existe un alto nivel de competencia para realizar un buen diseño de la estructura tanto de automóviles como de autobuses, ya sea por el tipo de estructura que se utilizará o la selección de los materiales más apropiados para el tipo de estructura que se va a elaborar, con ello también se debe de tomar en cuenta el comportamiento de la estructura bajo diferentes circunstancias.

Existen programas que ayudan a facilitar estos procesos utilizando ciertas herramientas como es el análisis por elemento finito, que es una técnica utilizada en ingeniería para la solución numérica de sistemas de ecuaciones diferenciales y que actualmente se implementa de forma común en paqueterías comerciales y de investigación.

En una simulación estructural el análisis por elemento finito ayuda a resolver problemas asociados a las cargas producidas por el peso de los componentes mecánicos, eléctricos, electrónicos, etc., así como también los generados por las diferentes condiciones que se presentan durante la conducción (frenado, curvado, etc.). El análisis por elemento finito permite una visualización detallada del nivel de esfuerzos y deformaciones que se presentan en cada elemento estructural. Los programas computacionales de análisis por elemento finito proveen un amplio rango de opciones de simulación para controlar la complejidad del modelo. De forma similar, el nivel deseado de precisión y los requerimientos de tiempo computacional asociados pueden ser manejados simultáneamente para atender a la mayoría de las aplicaciones de ingeniería. [10]

El análisis por elemento finito, permite la construcción de modelos completos, su refinación y la optimización de éstos antes de que el diseño sea manufacturado. Esta poderosa herramienta de diseño ha mejorado en gran medida, el estándar de diseños en ingeniería y la metrología del proceso del diseño en muchas aplicaciones industriales. La introducción del análisis por elemento finito ha reducido el tiempo que se toma para llevar productos desde el concepto hasta la línea de producción. A través de la mejora de diseños de prototipos iniciales usando el análisis por elemento finito se han acelerado, principalmente, las pruebas y el desarrollo. [10]

En resumen, los beneficios del análisis por elemento finito son: una alta precisión, diseño mejorado, y una mejor percepción de los parámetros críticos de diseño, realizar prototipos virtuales, reducción de prototipos físicos, ciclo de diseño más rápido y económico e incremento en la productividad y en las ganancias.

A continuación se muestran algunos ejemplos de problemas relacionados con estructuras automotrices encontrados en la literatura, la forma en que se modelaron y solucionaron dichos problemas junto con sus respectivos resultados.

2.2 Optimización del peso estructural en el sector de transporte

En un trabajo publicado por los ingenieros Manokruang S. y Butdee S. (2009), se propuso una nueva metodología del rediseño de la estructura de un autobús que tiene como ventajas menor peso, menos material utilizado, menor consumo de combustible y menor costo, dicho método fue implementado en una compañía tailandesa que manufactura estructuras de autobuses. [11]

La forma en que los autores comenzaron a resolver el problema fue dibujar el modelo en Diseño Asistido por Computadora (CAD) para después poder modelarlo a través de la Ingeniería Asistida por Computadora (CAE). Dicho modelo se utilizó como estructura de alambre (Figura 2.1) al cual se le aplicó las propiedades del material para el análisis (Figura 2.2).

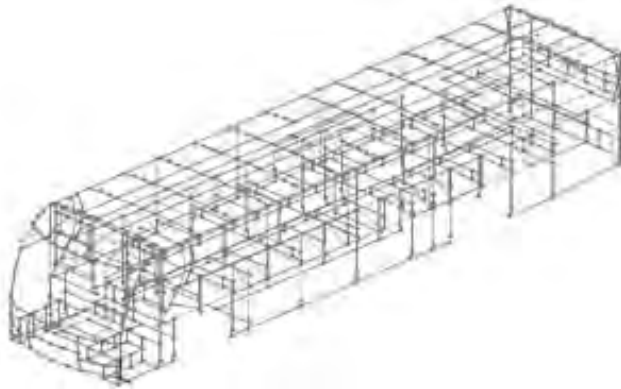


FIGURA 2.1 MODELO DE LA ESTRUCTURA DEL AUTOBÚS EN ALAMBRE [11]

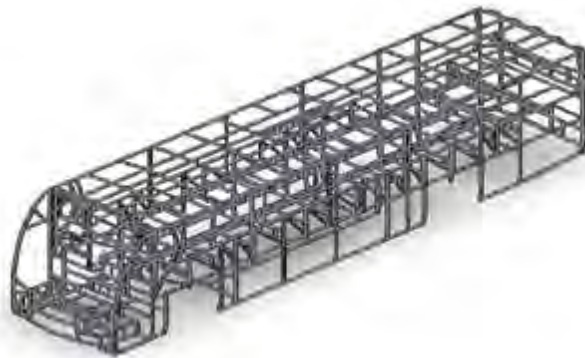


FIGURA 2.2 MODELO DE LA ESTRUCTURA DEL AUTOBÚS CON PROPIEDADES [11]

Para el modelo se consideraron las cargas del aire acondicionado, las ventanas y el peso del techo del autobús. El esfuerzo de cedencia del material que se utilizó fue de 351.571 N/mm^2 .

El análisis por elemento finito se realizó en una región a la vez del autobús, en este caso se muestra la parte lateral izquierda de la estructura donde se aplicaron todas las cargas consideradas como fueron el techo, el aire acondicionado y las ventanas (Figura 2.3).

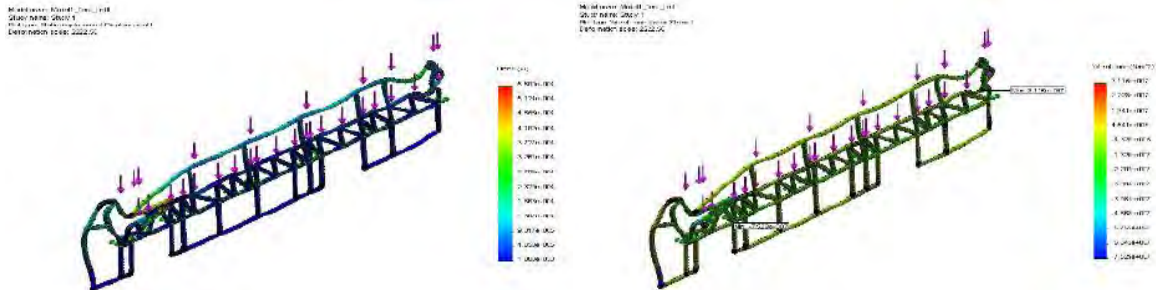


FIGURA 2.3 MODELO DE ELEMENTO FINITO DE LA ESTRUCTURA DEL AUTOBÚS [11]

Para tener otra opción de que elementos remover de la estructura, se hizo un conteo de todas los elementos que conforman la parte que se está analizando (Figura 2.4) y a su vez se realizó una tabla donde se le asignó un número a cada elemento dependiendo de la prioridad de éste, siendo 1 como no tan importante y 5 como muy importante.

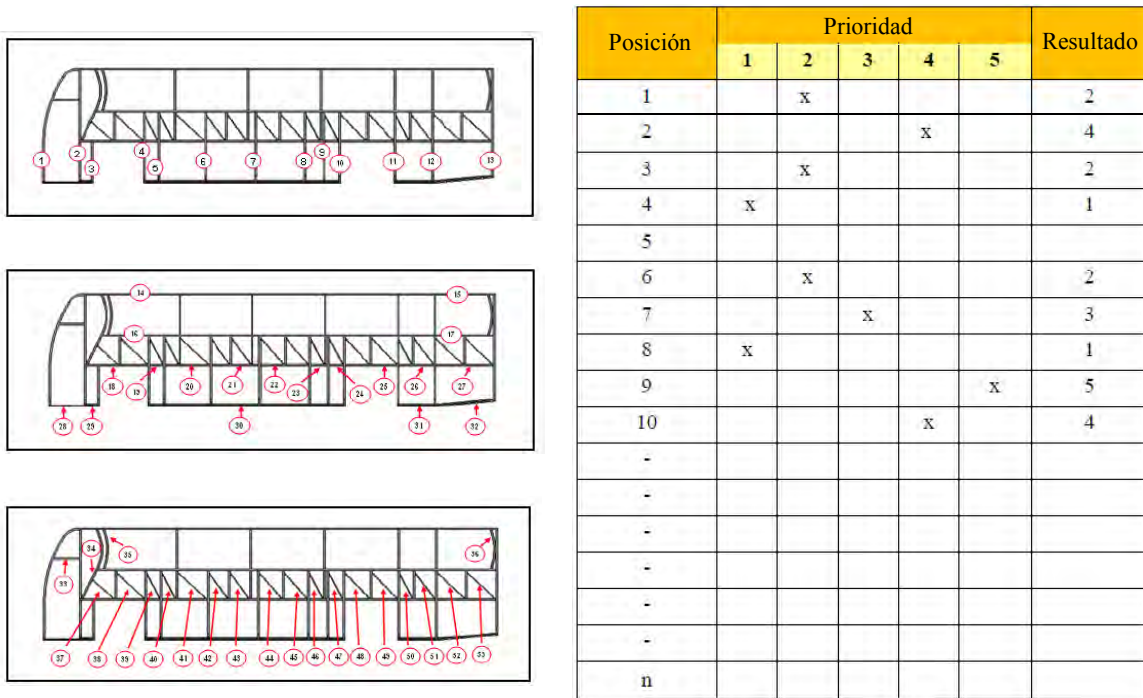


FIGURA 2.4 ANÁLISIS DE LOS ELEMENTOS DE LA ESTRUCTURA [11]

De acuerdo a los resultados obtenidos en el análisis por elemento finito y al análisis de la prioridad de elementos de la estructura, el rediseño se llevó a cabo en base a remoción de elementos y en la reconfiguración la estructura original (Figura 2.5).

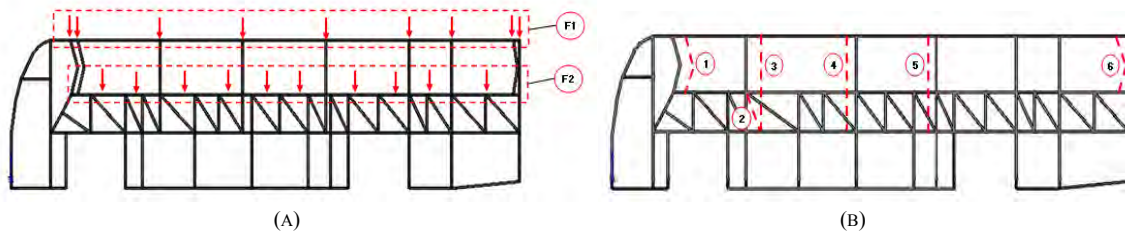


FIGURA 2.5 PARTE LATERAL DEL AUTOBÚS ANTES (A) Y DESPUÉS (B) DE LA REDUCCIÓN DE ELEMENTOS [11]

A partir del nuevo diseño obtenido, se volvió a realizar el análisis de elemento finito para comparar los resultados que se obtuvieron en la primera estructura con la nueva (Figura 2.6).



FIGURA 2.6 MODELO DE ELEMENTO FINITO DE LA ESTRUCTURA ANTES (A) Y DESPUÉS (B) DEL REDISEÑO [11]

La siguiente tabla es un ejemplo de la forma en que se reportan los resultados para este tipo de problemas, haciendo énfasis en el porcentaje de peso reducido que es el objetivo inicial.

TABLA 1: TABLA COMPARATIVA ANTES Y DESPUÉS DEL REDISEÑO [11]

	Antes	Después
Cantidad de elementos (piezas)	65	59
Peso total (Kg.)	293.53	279.96
Tracción (N/mm ² , MPa)	1.10E+00	1.22E+00
Compresión (N/mm ² , MPa)	2.67E+01	1.40E+01
Reducción de elementos		6
Peso reducido (Kg.)		13.57
Porcentaje de reducción (%)		4.62

En otro trabajo elaborado por los ingenieros Pankaj C., Gian B. (2008), se modeló la estructura de un autobús de ciudad utilizando las consideraciones actuales de diseño sometida a las condiciones de carga más frecuentes con la finalidad de comprobar que la estructura es segura para los pasajeros a partir de los niveles de esfuerzo y deformación. [12]

El primer paso que siguieron los autores para resolver el problema fue realizar la estructura del autobús en un modelo sólido (Figura 2.7), en total se crearon 779 piezas para generar toda la estructura. Dicha estructura se importó a un software especializado en análisis por elemento finito

para continuar con el análisis. En este software, se realizó una función para extraer la superficie intermedia de cada pieza y se arreglaron algunas más para que la calidad del mallado fuera mejor.

En este caso el modelo completo consta aproximadamente de 1037360 elementos shell. En la figura 2.8 se muestra un acercamiento de la malla con la cual se analizará la estructura.

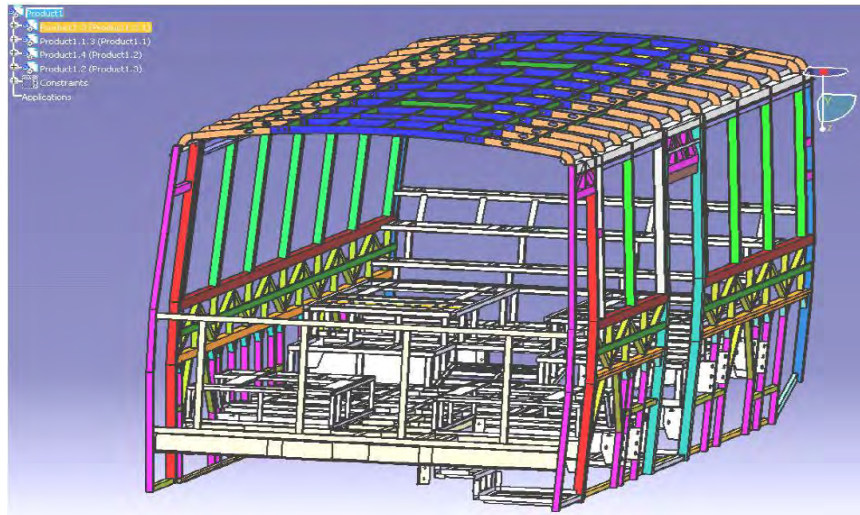


FIGURA 2.7 MODELO EN CAD DE LA ESTRUCTURA DE AUTOBÚS [12]

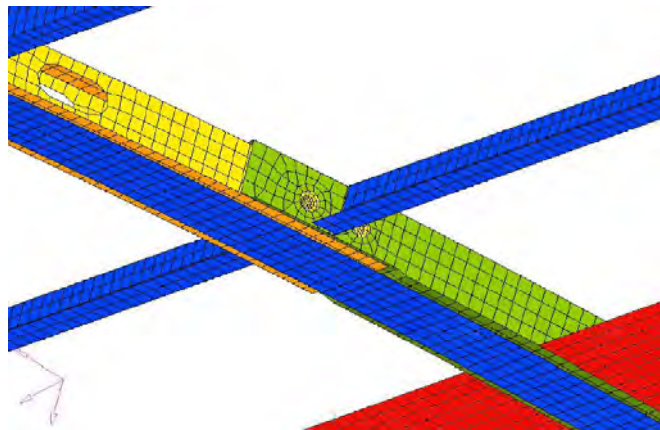


FIGURA 2.8 MALLADO DEL MODELO DE ELEMENTO FINITO [12]

Este autobús en particular está diseñado para soportar una carga de 46 personas sentadas y 40 de pie pero por medidas de seguridad se utilizó una carga de 106 personas. La masa promedio que se utilizó fue de 68 kg y la carga que generaron las personas de pie al sostenerse de los tubos se consideró de 25 kg. Las propiedades del material que se utilizó se muestran en la siguiente tabla:

TABLA 2: PROPIEDADES DEL MATERIAL [12]

Material	Acero
Densidad	7770 kg/m ³
Módulo de Poisson	0.295
Módulo de Elasticidad	208 x 10 ⁹ N/m ²

Los resultados que se obtuvieron en sus simulaciones para el caso estático se muestran en las siguientes imágenes. Dichos resultados muestran tanto esfuerzos como desplazamientos a partir de las cargas y condiciones consideradas y para una mejor visualización, el modelo se dividió en cuatro sub modelos: el techo (Figura 2.9), pared lateral derecha (Figura 2.10), pared lateral izquierda y el piso (Figura 2.11).

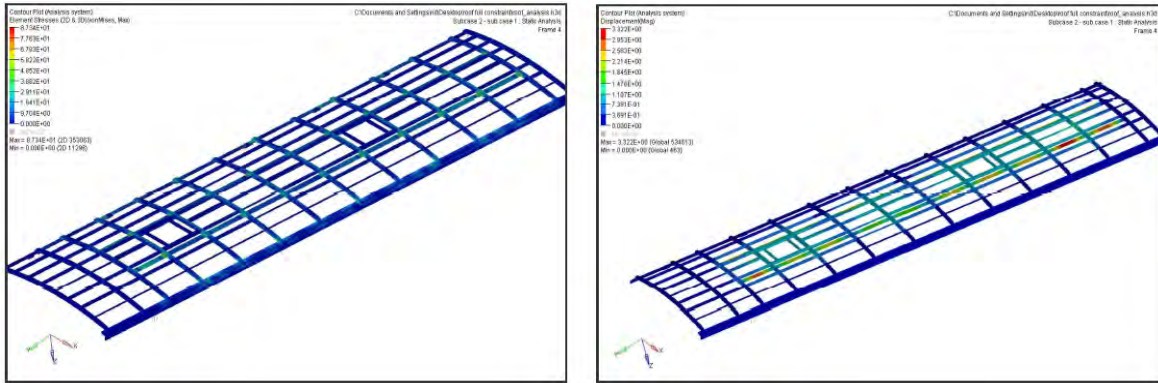


FIGURA 2.9 MODELO DE ELEMENTO FINITO DEL TECHO [12]

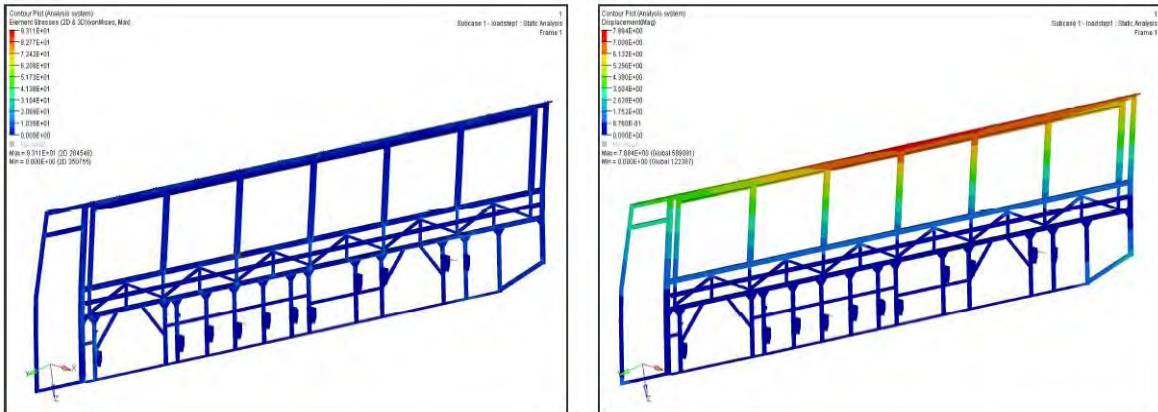


FIGURA 2.10 MODELO DE ELEMENTO FINITO DE LA PARED LATERAL DERECHA [12]

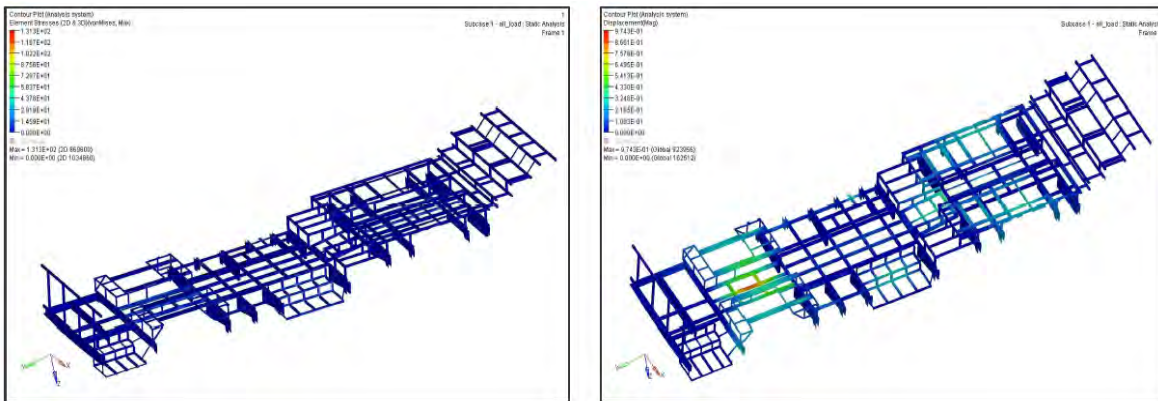


FIGURA 2.11 MODELO DE ELEMENTO FINITO DEL PISO [12]

Los trabajos presentados muestran una idea general de la forma en la que se puede resolver un modelo para una estructura de autobús a partir del análisis por elemento finito, la manera en la que se describen las características de la misma y la forma en la que se reportan los resultados.

Aunque existen más artículos de este tipo, solo se buscó mostrar que el análisis por elemento finito es una herramienta muy útil para simular el comportamiento de algún objeto bajo ciertas condiciones, en este caso, la distribución de esfuerzos o los desplazamientos presentes en la estructura de un autobús.

Los conceptos estudiados en estos primeros capítulos se aplican en el análisis particular de la estructura de un autobús producido en el país para transporte interno. Las características del modelo, así como las propiedades mecánicas de los elementos se establecieron de común acuerdo con el fabricante y se describen en el capítulo siguiente.

Capítulo 3

Simplificación de Estructuras 3D

3.1 Aspectos a analizar

Uno de los parámetros más importantes para evaluar la fiabilidad de una estructura es la rigidez torsional. Es complicado controlar este parámetro sin descuidar el peso ya que van muy ligados entre sí, por lo tanto, se debe buscar un balance entre la cantidad de elementos que conforman la estructura sin que este perjudique tanto al peso como a la rigidez.

La forma adecuada de analizar este tipo de estructuras es mediante modelos 3D, pues en ellos se pueden observar a detalle cada elemento que conforma a la estructura y se puede ver el modelo desde cualquier punto de vista. Sin embargo, se requiere un equipo de cómputo con la capacidad de generar y manipular este tipo de modelos que constan de un gran número de piezas con diferentes geometrías; por lo tanto se recurre a modelos simplificados generalmente basados en geometrías de placas (shell) o bien elementos unidimensionales (wire).

Los conceptos mencionados anteriormente se describen detalladamente a continuación.

3.2 Rigidez torsional

Los automóviles son cada vez más rígidos, pero no necesariamente para mejorar su comportamiento dinámico. Hoy en día lo que se busca es mejorar la rigidez torsional, pues ésta tiende a ser el área principal que hace que un coche se sienta “sólido”.

La rigidez torsional es, simplemente, la resistencia a la flexión entre ambos extremos del chasis; imagine a un gigante agarrando el eje anterior con una mano, y retorciendo el eje posterior con la otra, y nos haremos una idea. Sin embargo, aumentar la rigidez torsional sin afectar el peso, es algo con lo que los ingenieros de diseño tienen que luchar.

La rigidez del chasis se mide en par por unidad angular (normalmente, newtons metro, dividido por grado). Simplemente, se sujeta un extremo del chasis al suelo, ubicando un punto de anclaje en el centro (eje de simetría) del otro extremo del chasis, se ancla a una barra, se sujeta un peso conocido a dicha barra, y se mide la flexión angular en grados. [13]

En los primeros años del diseño automotriz, el coche en sí era un muelle sin amortiguar, con un endeble chasis de largueros y una carrocería separada y sin función estructural. Con tantos otros problemas de base que resolver, la rigidez torsional era, probablemente, la menor preocupación de los diseñadores. Pero, tras la Segunda Guerra Mundial, al popularizarse de nuevo el deporte

automovilístico, la presión de la competencia impulsó a diseñadores e ingenieros a buscar mejoras en cuanto al comportamiento dinámico, agarre y peso.

Para el comportamiento dinámico, el chasis sólo tiene que ser lo bastante rígido para soportar la deformación producida por una irregularidad del terreno en una sola rueda, de esa manera son los muelles de la suspensión los que trabajan, en lugar del chasis, que se encuentran sin amortiguar. Consecuentemente, cuanto más duros sean los muelles, más rígido tiene que ser el chasis.

A principios de los años 50, el antiguo chasis de largueros dio paso a la configuración multitubular, resultando en un incremento significativo de la rigidez a cambio de un ligero aumento de peso. Otro beneficio de esta configuración, era una geometría más adecuada para soportar cargas en un solo punto del chasis. A continuación llegó el auténtico chasis “spaceframe” (todos los elementos en tensión o en compresión), introducido por Mercedes en 1954/55, en sus coches de Gran Premio y en el deportivo SLR, y llevado a sus extremos de ligereza por Lotus y Lola. [13]

Fue Colin Chapman, de Lotus, quien volvió a dar un paso adelante con su Lotus 25 monocasco. Esta configuración de tubo de chapa, aportó grandes mejoras a nivel de rigidez, acompañadas por una reducción de peso. Después de esto, el siguiente salto cuantitativo en rigidez no llegó hasta 1978, cuando Brabham introdujo la fibra de carbono en la construcción de chasis de F1, que desembocó en el primer chasis totalmente de carbono en el ATS de mediados de los años 80.

Los coches de ciudad también han experimentado un notable incremento en rigidez torsional a lo largo de los últimos 30 años, pero por un motivo completamente diferente: calidad y confort. La prioridad, hoy en día, es crear unos niveles de rigidez que eviten que las superficies adyacentes de los bordes rocen entre ellas y chirrien, pues la reducción de los ruidos es un factor clave cuando se trata de aumentar los niveles de calidad. Sin embargo, siguen produciéndose movimientos. El problema se agrava con el envejecimiento, pues el tiempo y el óxido reducen drásticamente la integridad estructural de un coche.

3.3 Procedimiento empleado para la simplificación de modelos 3D

El proyecto inicia con la adquisición de modelos sólidos en formato PARASOLID, el cual facilita la importación de ensamblajes en la paquetería de elemento finito.

Lo primero que se realizó fue verificar que el ensamblaje no tuviera errores de exportación entre formatos para trabajar el modelo sin problemas. En total se generaron 1379 piezas junto con los ensamblajes correspondientes (Figura 3.1), los cuales se exportaron a otro software especializado en el análisis por elemento finito (Abaqus) donde se empezaría a modelar la estructura.

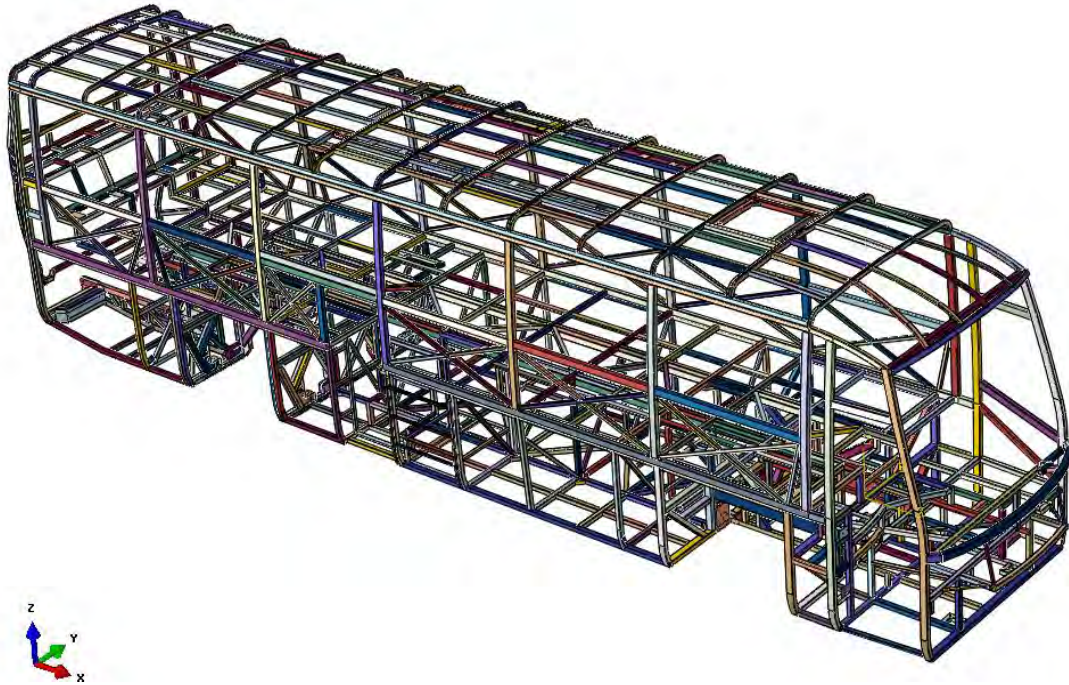


FIGURA 3.1 ESTRUCTURA DEL AUTOBÚS EN 3D EN CAD

Se intentó mallar la estructura importada con elementos tetragonales, con un tamaño de malla de 10 mm (Figura 3.2) pero el tiempo en el que realizaba dicho proceso era muy tardado (del orden de 8 hrs.) y el número de elementos que se generaban fue muy grande (un promedio de 3 000 000), lo que indicaba que el tiempo que iba a tardar en resolver el modelo sería excesivo (más de 24 hrs.) y también resultaba complicado manipular el archivo por el tamaño que iba obteniendo. Estos valores de tiempo se obtuvieron a partir del equipo de cómputo con el que se contó.

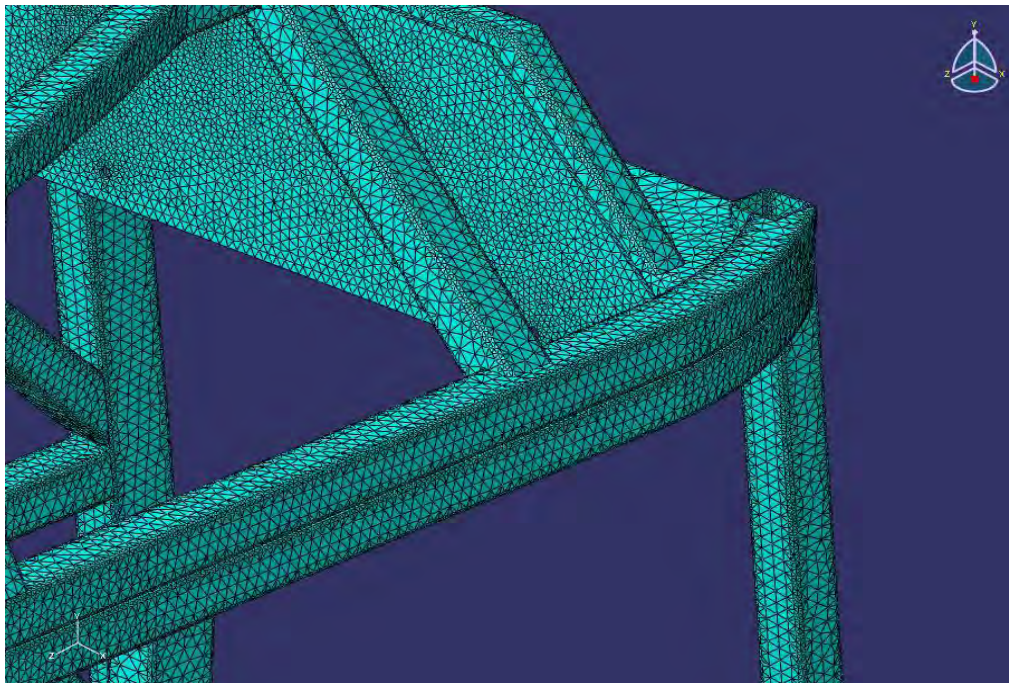


FIGURA 3.2 MALLA DE LA ESTRUCTURA EN 3D CON ELEMENTOS TETRAGONALES A 10 MM

Para reducir el número de elementos generados, se aumentó el tamaño de la malla a 500 mm (Figura 3.3) pero aunque el proceso es mucho más rápido, no parece el más adecuado para resolver el modelo ya que la relación entre el tamaño de los elementos en diferentes zonas no garantiza resultados confiables. Además, dicho valor de tamaño de malla solo se utilizó para comprobar que el equipo de cómputo con el que se contó podía mallar toda la estructura.

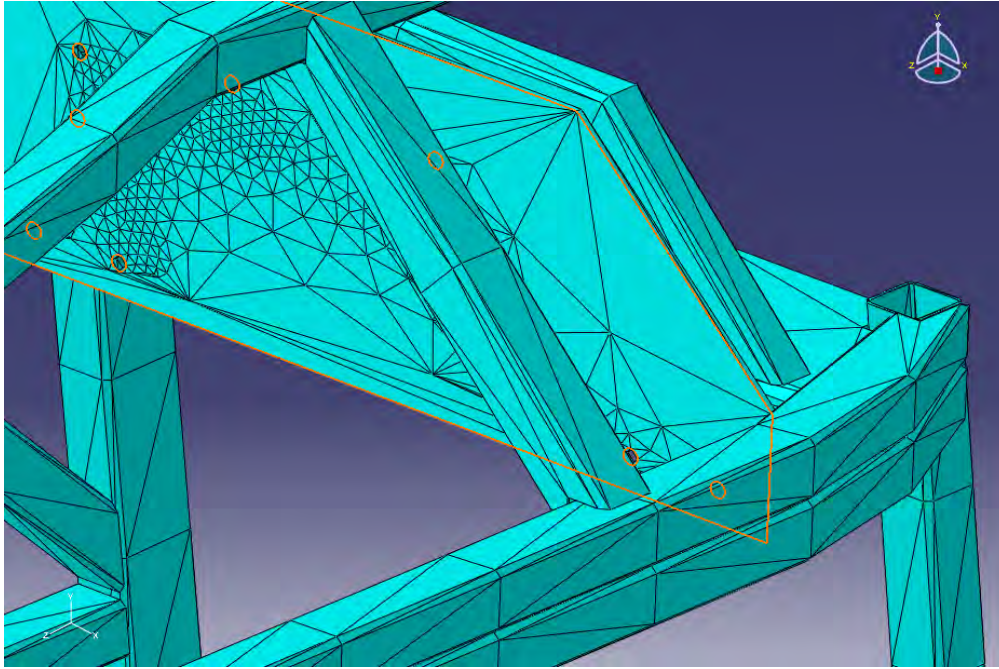


FIGURA 3.3 MALLA DE LA ESTRUCTURA EN 3D CON ELEMENTOS TETRAGONALES A 500 MM

Otra solución que se propuso para el mallado fue utilizar elementos shell, para lo cual existe una herramienta que permite obtener la superficie intermedia de cada pieza en 3D, pero manualmente se tenían que borrar tanto las caras internas como externas de todas las piezas dejando sólo la superficie generada (Figura 3.4).

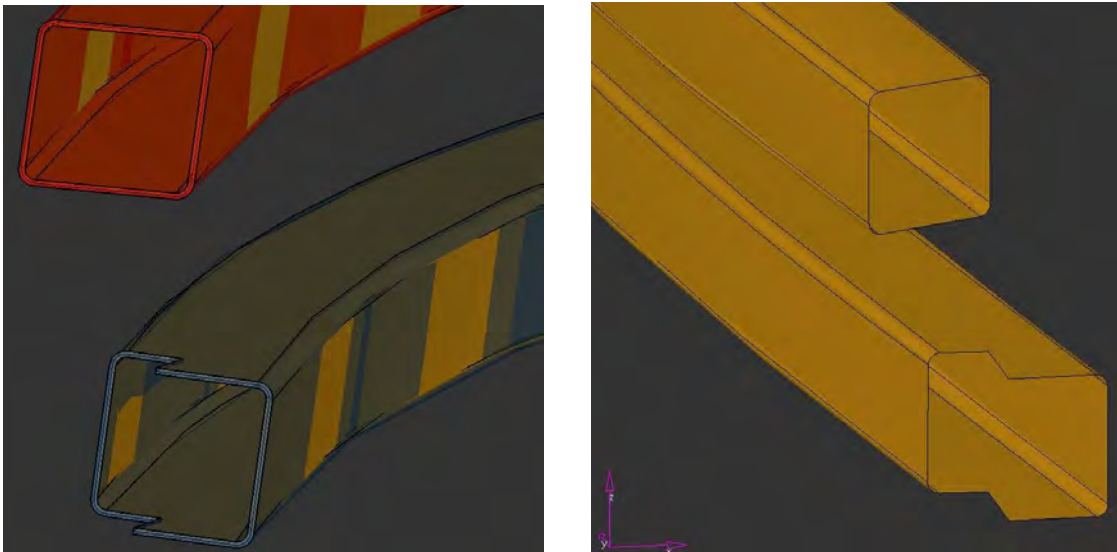


FIGURA 3.4 PROCESO PARA OBTENER LA SUPERFICIE INTERMEDIA DE CADA PIEZA

Esto, ayudaría a que el mallado fuera más rápido y el número de elementos sea menor pero el tiempo del proceso de eliminar las caras internas sería el problema dado el número de piezas del que consta la estructura ya que no existe un proceso automático para esto. Otro inconveniente de este proceso era que entre las piezas quedaban pequeñas separaciones, lo que hacía que se perdiera el contacto entre las piezas y había que volver a unir las lo que llevaba más tiempo y trabajo para resolver el modelo.

Fue por ello que la solución adecuada para resolver el modelo, fue convertir todas las piezas a elementos wire (Figura 3.5). Estos elementos permiten conocer los niveles de esfuerzos a los cuales se encuentra sometida la estructura con un costo computacional menor con respecto a los elementos sólidos obteniendo un resultado muy aproximado a los elementos en 3D.

El proceso que se realizó para convertir la estructura en 3D a elementos wire, fue tomar las coordenadas geométricas de cada uno de los extremos de las piezas y generar los alambres a partir de éstas, verificando que cada uno de estos nuevos elementos estuviera en contacto para no perder esa característica. Al convertir las piezas, se tomaron las características geométricas de cada uno de los perfiles para después asignárselas. Para dicho modelo no se tomaron en cuenta algunas placas, tornillos o remaches, etc.

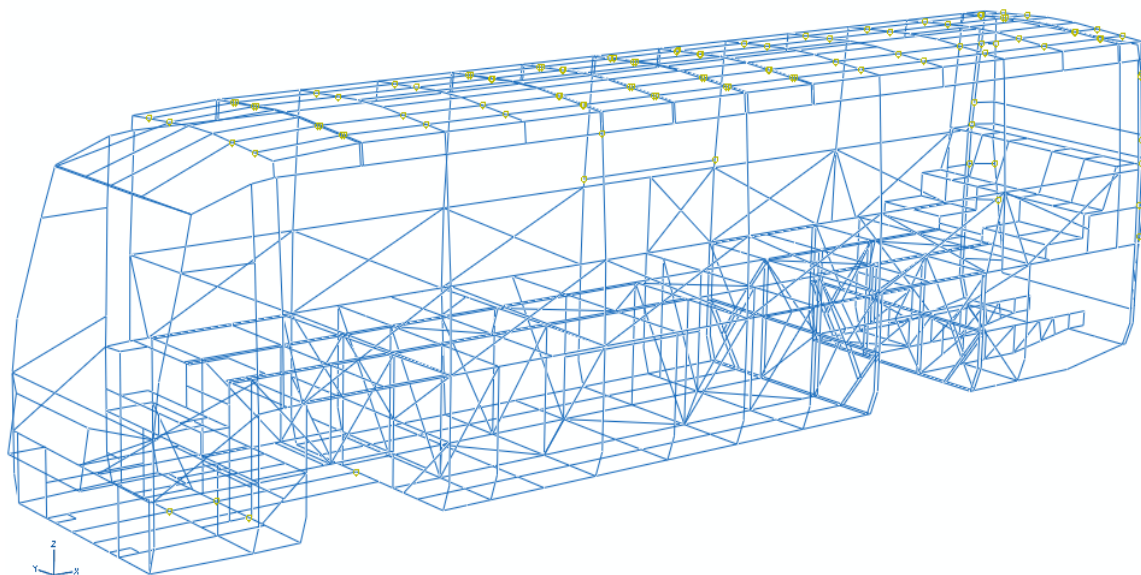


FIGURA 3.5 ESTRUCTURA DEL AUTOBÚS EN ALAMBRE (WIRE)

Cada elemento wire tiene asignada la sección geométrica correspondiente a las dimensiones reales de la estructura, principalmente perfiles tubulares rectangulares (PTR). Para dicho procedimiento se crearon subensambles de acuerdo a las dimensiones de los perfiles, estos se muestran en la tabla 3.1. La figura 3.6 muestra un ejemplo del proceso para asignar la sección y en la figura 3.7 se muestran los subensambles a los que se les asignaron dichas secciones geométricas.

TABLA 3.1 DIMENSIONES DE LOS PERFILES DE LA ESTRUCTURA

Dimensiones [mm]	Espesor [mm]	Color
50.8 x 50.8	1.9	Blanco
50.8 x 50.8	2.66	Azul
38.1 x 38.1	1.9	Amarillo
50.8 x 76.2	2.66	Rojo
38.1 x 38.1	2.66	Rosa
25.4 x 50.8	1.9	Naranja

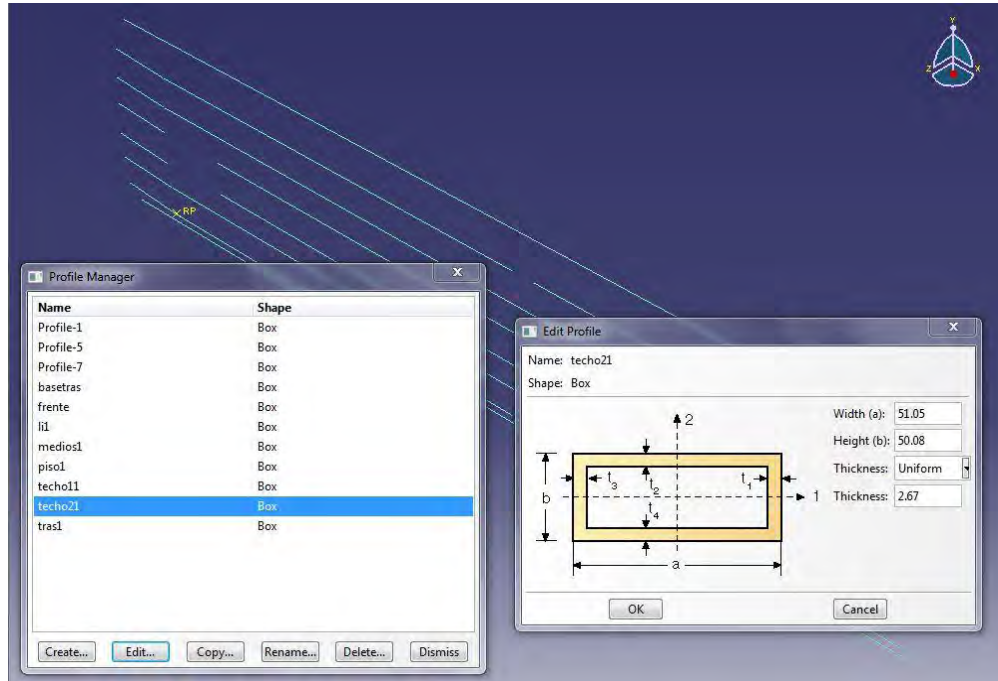


FIGURA 3.6 PROCEDIMIENTO PARA ASIGNAR UNA SECCIÓN GEOMÉTRICA A LOS ELEMENTOS WIRE

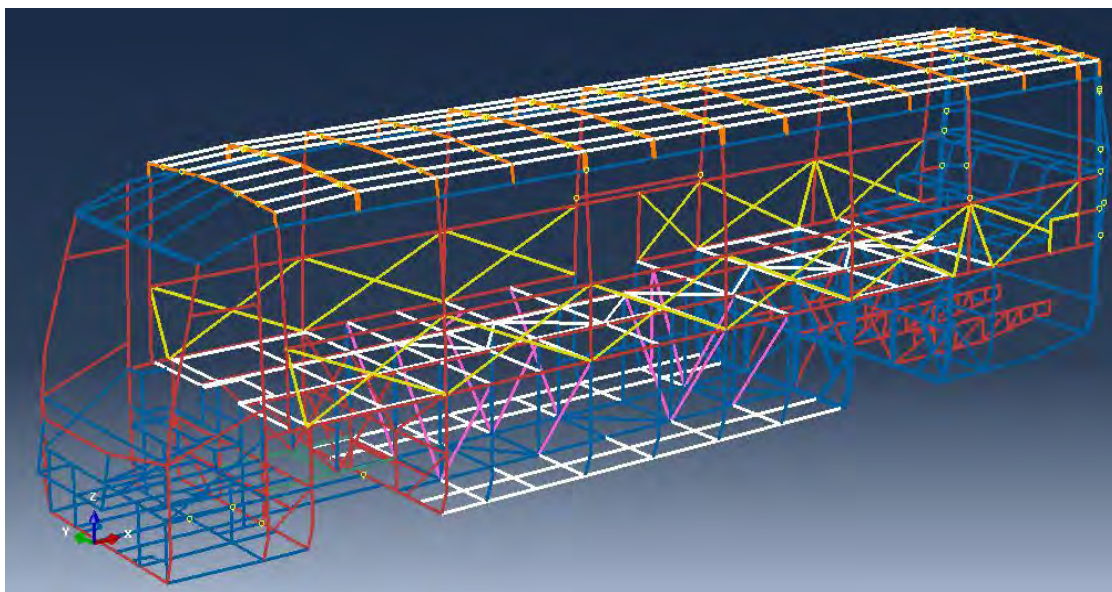


FIGURA 3.7 SUBENSAMBLES A LOS QUE SE LES ASIGNARON LAS SECCIONES GEOMÉTRICAS

3.4 Validación de estructuras con elementos unidimensionales (wire)

Para verificar la exactitud de los valores obtenidos mediante las simulaciones por elemento finito con respecto a los teóricos y tener la posibilidad de hacer una mayor cantidad de resultados, se optó por realizar una comprobación analítica utilizando diferentes tipos de elementos, como lo son wire, shell y solid, esto con la intención de determinar la opción más viable a utilizar desde un punto de vista computacional. La opción de reemplazar un modelo solid por uno shell permite que el número de nodos disminuya considerablemente, lo cual influye en que los tiempos de solución se reducen sin afectar de manera considerable la exactitud de los resultados.

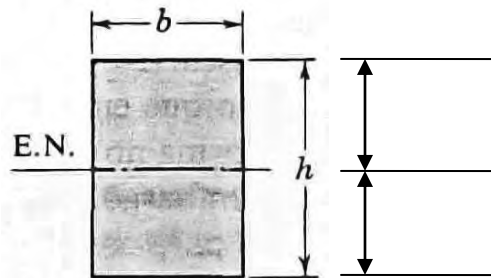
Los valores teóricos se calcularon mediante la fórmula de flexión que indica que el esfuerzo debido a la flexión en cualquier sección es directamente proporcional a la distancia del punto considerado a la línea neutra. Una forma más común de la fórmula de la flexión se obtiene sustituyendo y por la distancia del elemento más alejado de la línea neutra, la cual es conocida como ecuación de Navier, con esto se obtiene el esfuerzo máximo:

—

El cociente I/c se llama módulo de resistencia de la sección o simplemente, módulo de sección, y se suele designar por S , por lo que la fórmula de la flexión adquiere la forma:

— —

Esta fórmula es muy empleada en vigas de sección constante, y muestra cómo el esfuerzo máximo se produce en la sección del momento flexionante máximo. En la figura 3.8 se muestran expresiones para el cálculo del módulo de sección.



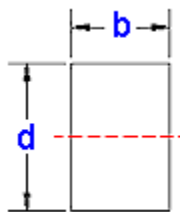
$$S = \frac{bh^2}{6}$$

FIGURA 3.8 EXPRESIÓN PARA EL CÁLCULO DEL MÓDULO DE SECCIÓN RECTANGULAR

La primer figura que se analizó fue una barra solida con sección transversal rectangular constante, el estudio consistió en analizarla como una viga en voladizo, es decir, se empotró de un extremo y se aplicó una fuerza de 10 N en el extremo opuesto. A continuación se muestran las condiciones con las cuales se modelo el caso particular:

Perfil rectangular sólido d=0.1 [m] b=0.05 [m] L=0.5 [m]
S = Z = 83333.33 [mm³]
Esfuerzo máximo teórico = 60 [kPa]

TABLA 3.2 PROPIEDADES GEOMÉTRICAS DE UN PERFIL RECTANGULAR SOLIDO

	Descripción	Ecuación
	Momento de Inercia = I	—
	Módulo de sección = Z = I/y	—
	Radio de giro	—
	Distancia al eje neutro = y	—

En la tabla 3.3 se aprecian los resultados obtenidos mediante las simulaciones. Como era de esperarse los esfuerzos máximos se encuentran en el empotramiento. En la tabla se observa que los resultados obtenidos comparados con el teórico son muy similares a excepción del modelo solid cuando el tamaño de malla es de 0.0025 m. Con respecto al costo computacional, el modelo wire es el menos demandante, además de que permite la obtención de resultados muy cercanos al teórico.

TABLA 3.3 VALORES OBTENIDOS PARA LA SIMULACIÓN DEL PERFIL RECTANGULAR SOLIDO

Modelo	Seed [mm]	Esfuerzo máximo [kPa]	Diferencia con respecto al valor analítico [%]	Elementos	Nodos	Tiempo de computo [s]
Wire	0.001	59.94	0.10	500	1501	0.6
Solid	0.01	53.668	10.55	3,000	3,927	3.3
Solid	0.0075	57.306	4.49	5,628	7,140	6.1
Solid	0.005	64.605	7.68	20,000	23,331	32.9
Solid	0.0025	80.715	34.53	160,000	173,061	487.9

En las figuras 3.9 y 3.10 se muestran los campos de esfuerzos de la viga de sección rectangular solida mediante el modelo wire y solid. En el modelo wire se corrobora que los niveles máximos de esfuerzo se encuentran en el empotramiento, mientras que el modelo solid se aprecia a más detalle este efecto, ya que en las fibras más alejadas del eje neutro es donde se presentan las mayores sollicitaciones.

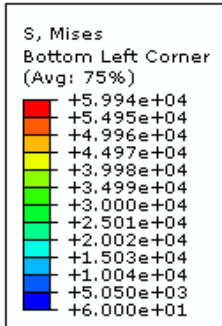


FIGURA 3.9 CAMPO DE ESFUERZOS DEL PERFIL RECTANGULAR SOLIDO MEDIANTE EL MODELO WIRE

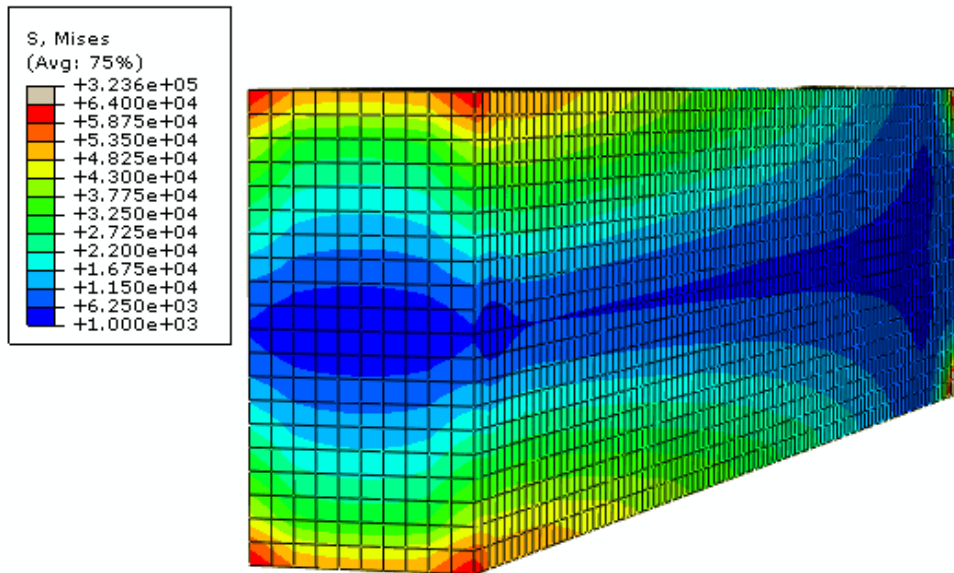
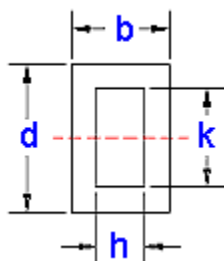


FIGURA 3.10 CAMPO DE ESFUERZOS DEL PERFIL RECTANGULAR SOLIDO MEDIANTE EL MODELO SOLID

Una vez analizado el perfil sólido, se procede a realizar el mismo procedimiento pero ahora con un PTR, esto con la intención de determinar el nivel de confiabilidad del modelo shell. A continuación se muestran las condiciones con las cuales se modeló el caso particular:

PTR	
d=0.1 [m]	t=0.0019 [m]
b=0.05 [m]	L=0.5 [m]
S = Z = 14781.99 [mm ³]	
Esfuerzo máximo teórico = 338.24 [kPa]	

TABLA 3.4 PROPIEDADES GEOMÉTRICAS DE UN PTR



Descripción	Ecuación
Momento de Inercia = I	_____
Módulo de sección = $Z = I/y$	_____
Radio de giro	_____
Distancia al eje neutro = y	—

En la tabla 3.5 se observan los resultados obtenidos en las simulaciones del PTR. La opción de utilizar el modelo shell es buena, ya que el costo computacional es menor que el del modelo solid, además de que el porcentaje de error alcanzado por este tipo de modelo se puede equiparar con el modelo solid en ciertos casos.

Se observa un salto importante para solid (0.0025), lo cual lo descarta como un opción, además que su costo computacional es elevado al igual que para el shell del mismo tamaño. Por otro lado, el wire sigue demostrando un buen comportamiento para esta aplicación.

TABLA 3.5 VALORES OBTENIDOS PARA LA SIMULACIÓN DEL PTR

Modelo	Seed [mm]	Esfuerzo máximo [kPa]	Diferencia con respecto al valor analítico [%]	Elementos	Nodos	Tiempo de computo [s]
Wire	0.001	331.73	1.925	500	1,501	0.5
Solid	0.01	315.91	6.602	1,800	3,366	1
Solid	0.0075	352.96	4.352	4,824	7,840	2.1
Solid	0.005	357.79	5.780	6,000	12,120	2.7
Solid	0.0025	446.75	32.081	23,200	46,632	12.4
Shell	0.01	345.89	2.262	1,500	1,530	0.7
Shell	0.0075	366.73	8.423	2,680	2,720	1.3
Shell	0.005	399.06	17.981	6,000	6,060	2.6
Shell	0.0025	477.19	41.080	24,000	24,120	11.7

En las figuras 3.11, 3.12 y 3.13 se aprecian los campos de esfuerzos para el PTR mediante la utilización de modelos wire, solid y shell respectivamente. Las imágenes muestran que la distribución de esfuerzos de las figuras 3.12 y 3.13 son similares, los mayores esfuerzos se encuentran situados en el empotramiento en la fibras más alejadas del eje neutro, lo cual es de gran relevancia, ya que es punto a considerar para el cambio de modelo solid por shell.

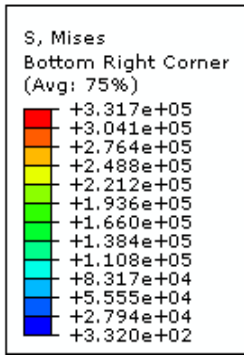


FIGURA 3.11 CAMPO DE ESFUERZOS DEL PTR MEDIANTE EL MODELO WIRE

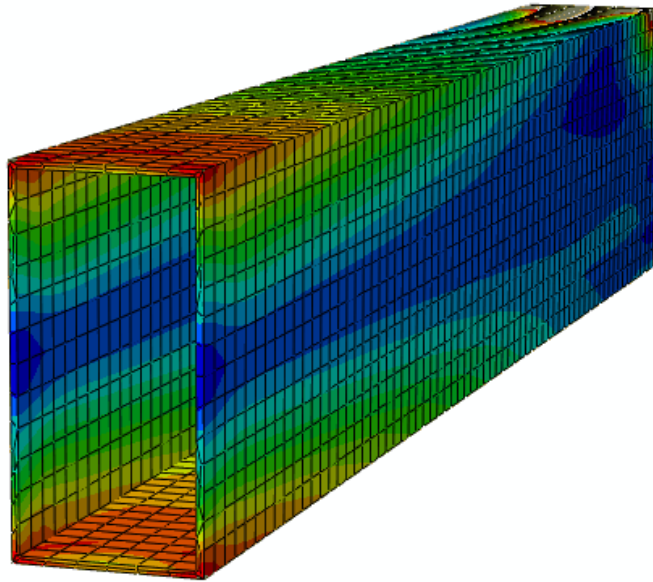
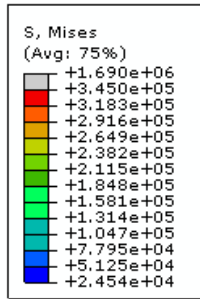


FIGURA 3.12 CAMPO DE ESFUERZOS DEL PTR MEDIANTE EL MODELO SOLID

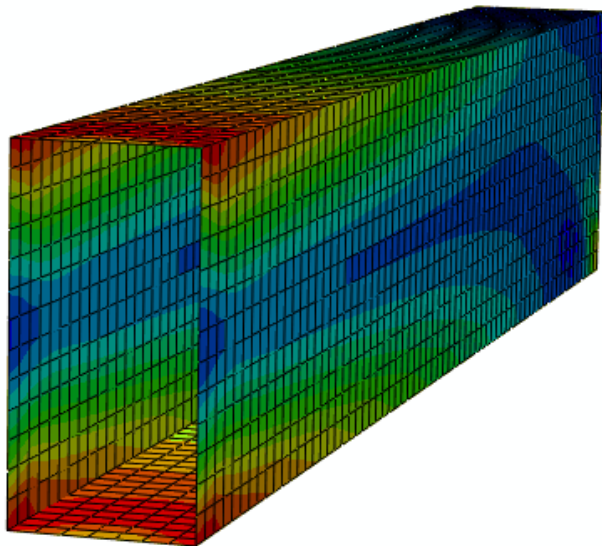
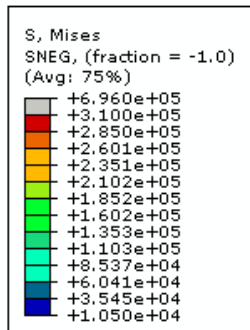
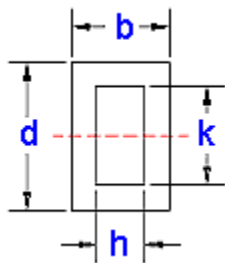


FIGURA 3.13 CAMPO DE ESFUERZOS DEL PTR MEDIANTE EL MODELO SHELL

Para corroborar los datos obtenidos anteriormente, se analizó una pieza del ensamble, en este caso se trató de uno de los elementos que se encuentran en la parte inferior con el nombre AC01021305 (Figura 3.14), se realizó el mismo procedimiento que con los componentes anteriores para analizar el modelo más viable para realizar el análisis completo de la estructura, además de inferir cual es el tamaño de malla más adecuado. Cabe mencionar que para el cálculo teórico no se consideraron las esquinas redondeadas del perfil. Considerando lo anterior, se obtiene:

AC01021305	
d=0.0254 [m]	L=0.7174 [m]
b=0.0508 [m]	k=0.0216 [m]
t=0.0019 [m]	h=0.047[m]
S = Z = 2354.4038 [mm ³]	
Esfuerzo máximo teórico: 3.047 [MPa]	

TABLA 3.6 PROPIEDADES GEOMÉTRICAS DE UN PTR



Descripción	Ecuación
Momento de Inercia = I	_____
Módulo de sección = Z = I/y	_____
Radio de giro	_____
Distancia al eje neutro = y	—

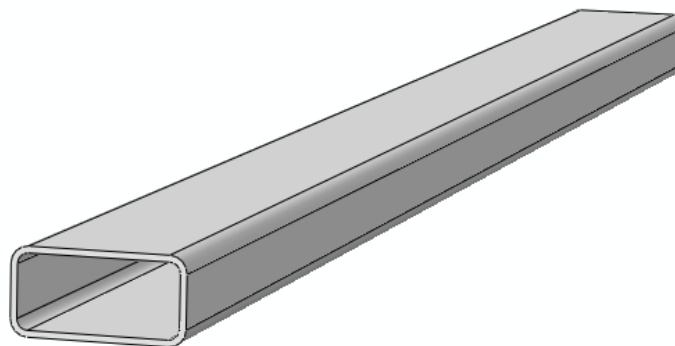


FIGURA 3.14 GEOMETRÍA DE LA PIEZA AC01021305

En la tabla 3.7 se observan los valores obtenidos mediante diversas simulaciones para la pieza AC01021305 del ensamble. Estos resultados permiten corroborar que el cambio de un modelo solid por un shell es factible. Con respecto al tamaño de malla, el valor adecuado se encuentra entre 0.01 y 0.005 m, ya que cuando este valor es menor los resultados obtenidos se disparan, lo cual genera un aumento en el porcentaje de error, esto aunado a que el tiempo de cómputo es mucho mayor.

TABLA 3.7 VALORES OBTENIDOS PARA LA SIMULACIÓN DE LA PIEZA AC01021305

Modelo	Seed [mm]	Esfuerzo máximo [MPa]	Diferencia con respecto al valor analítico [%]	Elementos	Nodos	Tiempo de computo [s]
Wire	0.005	2.822	7.38	143	430	0.4
Solid	0.01	3.008	1.28	1,440	2,920	1.5
Solid	0.0075	3.058	0.36	2,112	4,268	1.9
Solid	0.005	3.132	2.79	4,290	8,640	3.6
Solid	0.0025	3.364	10.40	30,996	46,656	31.9
Shell	0.01	3.294	8.11	1,440	1,460	1.4
Shell	0.0075	3.396	11.45	2,112	2,134	1.9
Shell	0.005	3.55	16.51	4,290	4,320	3.7
Shell	0.0025	3.864	26.81	16,072	16,128	13.8

En las figuras 3.15, 3.16 y 3.17 se aprecian los campos de esfuerzos para el PTR mediante la utilización de modelos wire, solid y shell respectivamente. Como se observó anteriormente, la distribución de esfuerzos entre el modelo shell y solid son muy similares.

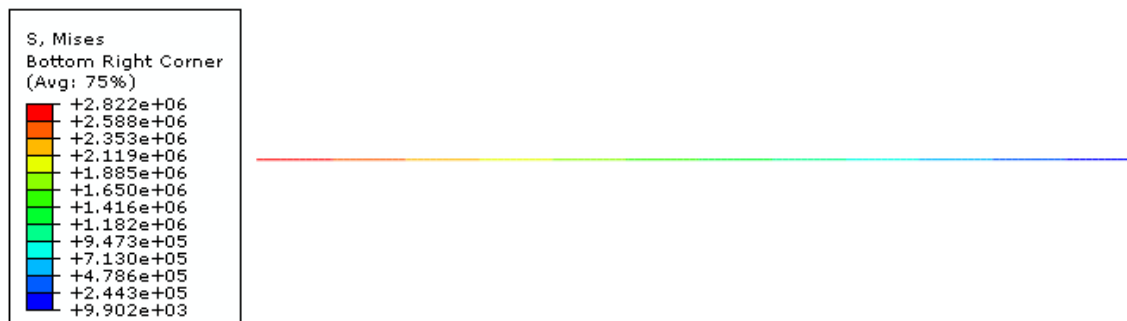


FIGURA 3.15 CAMPO DE ESFUERZOS DE LA PIEZA AC01021305 MEDIANTE EL MODELO WIRE

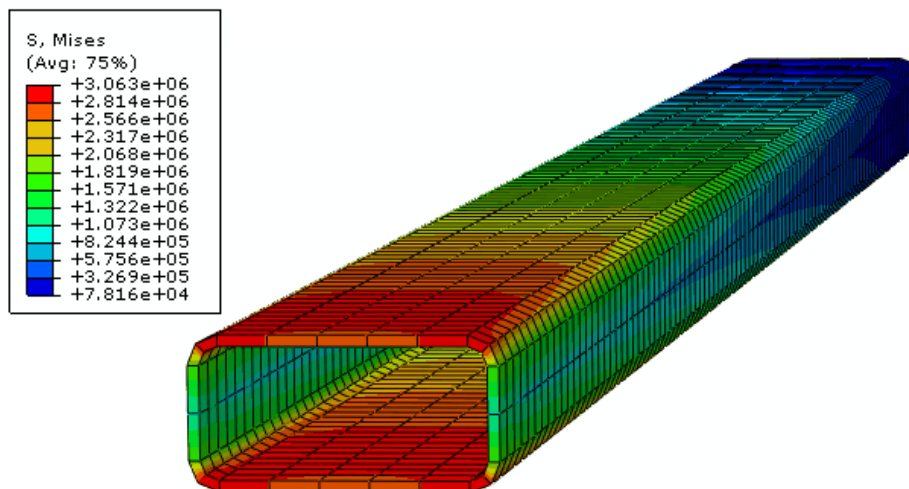


FIGURA 3.16 CAMPO DE ESFUERZOS DE LA PIEZA AC01021305 MEDIANTE EL MODELO SOLID

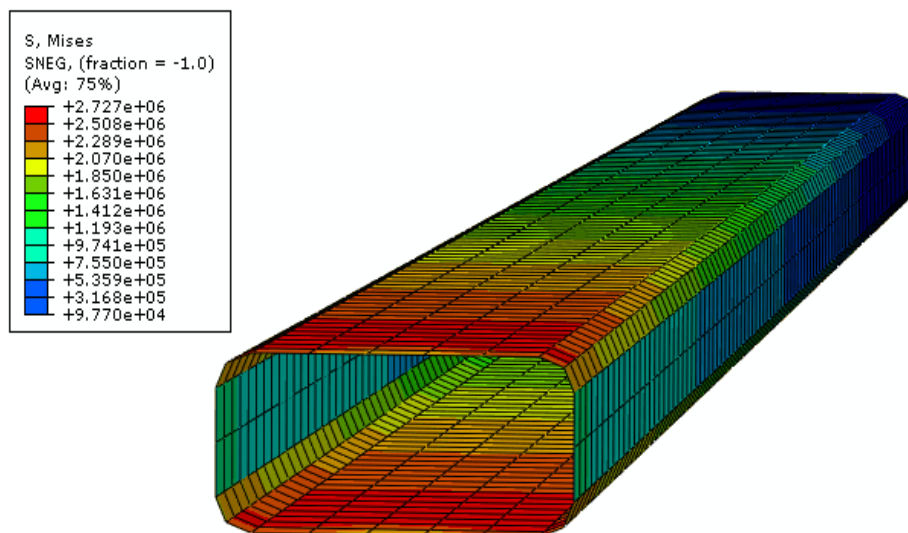


FIGURA 3.17 CAMPO DE ESFUERZOS DE LA PIEZA AC01021305 MEDIANTE EL MODELO SHELL

Los resultados demuestran que la elección de geometrías wire para simplificar los modelos 3D es adecuada, no solo por el ahorro de tiempo de cómputo, sino porque los niveles de esfuerzo comparados tienen una diferencia permisible dentro del ámbito ingenieril (~ 8-12 %).

Dentro de las ventajas de utilizar modelos con elementos wire, existe una mayor facilidad de mallado ya que sólo se genera en una sola dirección y la cantidad de elementos en un elemento wire resulta mucho menor con respecto a los modelos con elementos sólidos 3D.

Otra ventaja de utilizar dichos elementos es que se puede modificar la geometría de cualquier elemento en el ensamble sin la necesidad de generar nuevamente la pieza, sólo basta con seleccionar el elemento y cambiar la sección a la que se desea.

Por último, existe una gran facilidad para remover elementos de la estructura para evaluar su efecto global y a su vez volver a colocar dichos elementos sin tener que dibujar nuevamente la pieza dentro de la estructura.

Capítulo 4

Análisis Estructural

4.1 Objetivo

Se busca determinar los niveles de esfuerzos presentes en la estructura de un autobús tipo foráneo de dos ejes con capacidad para 47 pasajeros cuando ésta es sometida a diferentes casos de cargas estáticas con la intención de localizar las zonas donde existen concentraciones de esfuerzos y ver la factibilidad de remoción de algunos componentes del ensamble o subensambles que no se encuentren sometidos a esfuerzos elevados ($\sim 150\text{-}200\text{ MPa}$), límite establecido de común acuerdo con el fabricante, o la reducción de espesores para así disminuir el peso y costo de la estructura. Estos casos de carga representan las condiciones mínimas de resistencia de materiales con las que debe cumplir la estructura de un vehículo automotor. La paquetería de elemento finito se empleará para determinar dichos elementos y reevaluar las nuevas estructuras propuestas.

4.2 Preparación del modelo

A partir de la estructura wire del autobús, el tamaño de malla más adecuado para el modelo se estableció en 10 mm (Figura 4.1), ya que una de las ventajas que se presentan al simplificar el modelo es que el tiempo de cómputo disminuye significativamente. En total se generaron 74068 elementos y 221644 nodos. El tipo de elemento utilizado es B31: que define una viga lineal con dos nodos en el espacio.

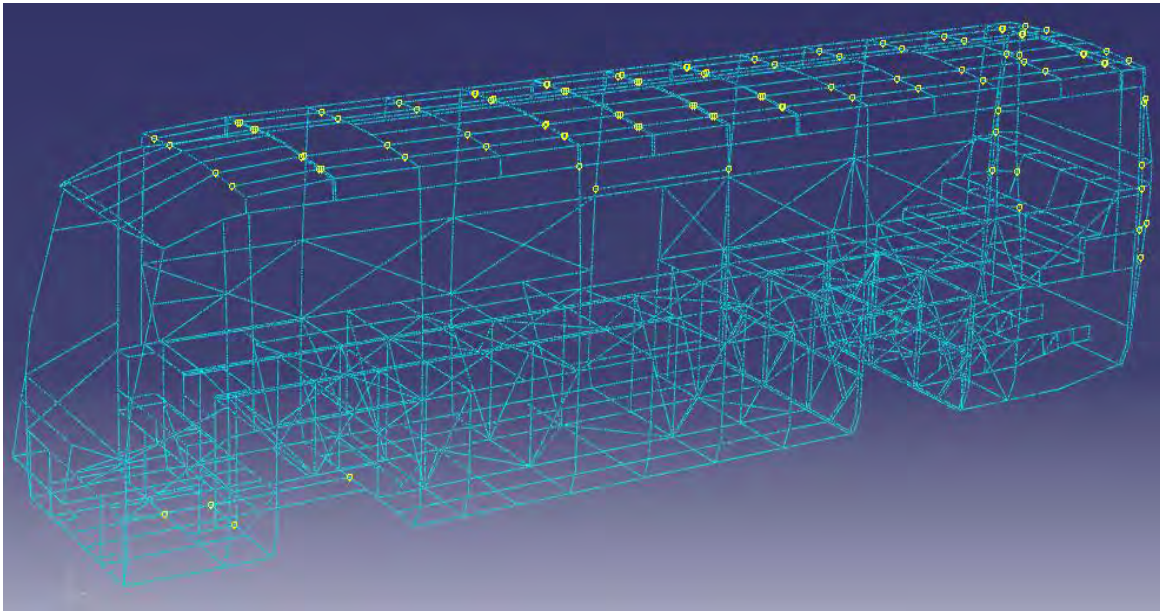


FIGURA 4.1 MALLA DE LA ESTRUCTURA DEL AUTOBÚS

Las cargas que se tomaron en cuenta para la estructura del autobús se muestran en la tabla 4.1 y en la figura 4.2 se muestra la distribución de las mismas. Para dicho proceso, éstas tenían que ubicarse en el centro geométrico del objeto o distribuir la carga en la zona donde se encuentra ubicado; esto dependiendo de la carga por lo que en la estructura de alambre se realizaron diversas particiones para colocar las cargas correctamente.

Para el caso de los pasajeros se consideró un peso de 68 kg por persona y cada asiento 19 kg. Para el tren motriz, el motor tiene un peso de 1343 kg y la transmisión de 525 kg. En el sistema de enfriamiento se consideró el radiador con agua (90 kg) junto con el postenfriador (25 kg). Por último, para el equipaje se consideraron 25 kg por pasajero.

TABLA 4.1 CARGAS UTILIZADAS PARA EL MODELO DEL AUTOBÚS

Cargas	Peso [kg]	Zonas
Pasajeros + asientos	4089	1
Tren motriz (motor y transmisión)	1868	2
Sistema de enfriamiento	115	3
Tanque de combustible	800	4
Equipaje	1175	5

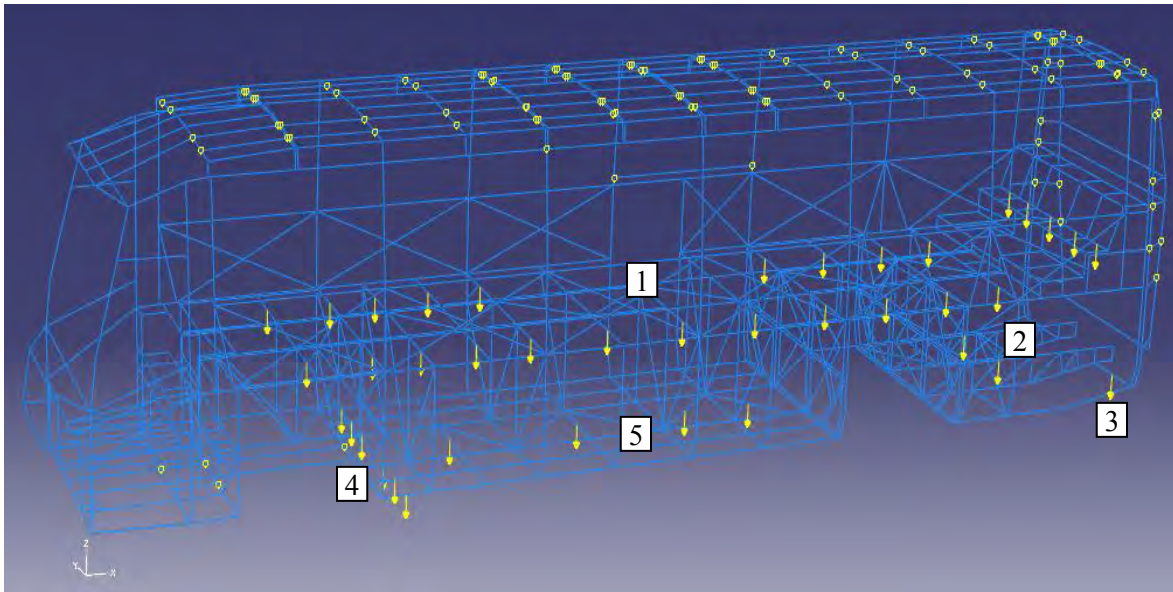


FIGURA 4.2 DISTRIBUCIÓN DE LAS CARGAS EN LA ESTRUCTURA DEL AUTOBÚS

En esta etapa se realizan simulaciones del tipo estático con un comportamiento elástico definido para el material ya que sólo interesa lo que se deforme la estructura sin que llegue a fracturarse. El tiempo de simulación es de 1 segundo.

En el caso de las propiedades se utilizaron las del acero, ya que representa uno de los materiales más utilizados para la construcción de estructuras de autobuses y es el material con el que se realizó la estructura a analizar, las propiedades que se tomaron en cuenta se presentan en la tabla 4.2

TABLA 4.2 PROPIEDADES QUE SE UTILIZARON EN LA ESTRUCTURA DEL AUTOBÚS

Propiedades del acero	
Módulo de elasticidad [GPa]	207
Coefficiente de Poisson	0.33
Esfuerzo de cedencia [MPa]	400

Para unir las diferentes secciones de la estructura se utilizó la técnica de “merge” que consiste en crear una pieza a partir de todas las piezas del ensamble, lo que facilita no tener que definir interacciones en cada nodo de unión. Esto quiere decir que la estructura que se modela está considerada como una sola pieza.

4.3 Modelos

Después de haber preparado toda la estructura para el modelado, el primer modelo que se realizó fue el de peso suspendido, que consiste en empotrar 4 puntos (A, B, C, D) de la zona de la suspensión (Figura 4.3) y aplicar todas las cargas presentes en la estructura; esto con la finalidad de observar el comportamiento de la estructura y verificar que el modelo no contenía ningún error. En la figura 4.4 se muestra el resultado general de la simulación y en la figura 4.5 se realizó un acercamiento del modelo para observar a detalle la zona donde presentaba mayores niveles de esfuerzos.

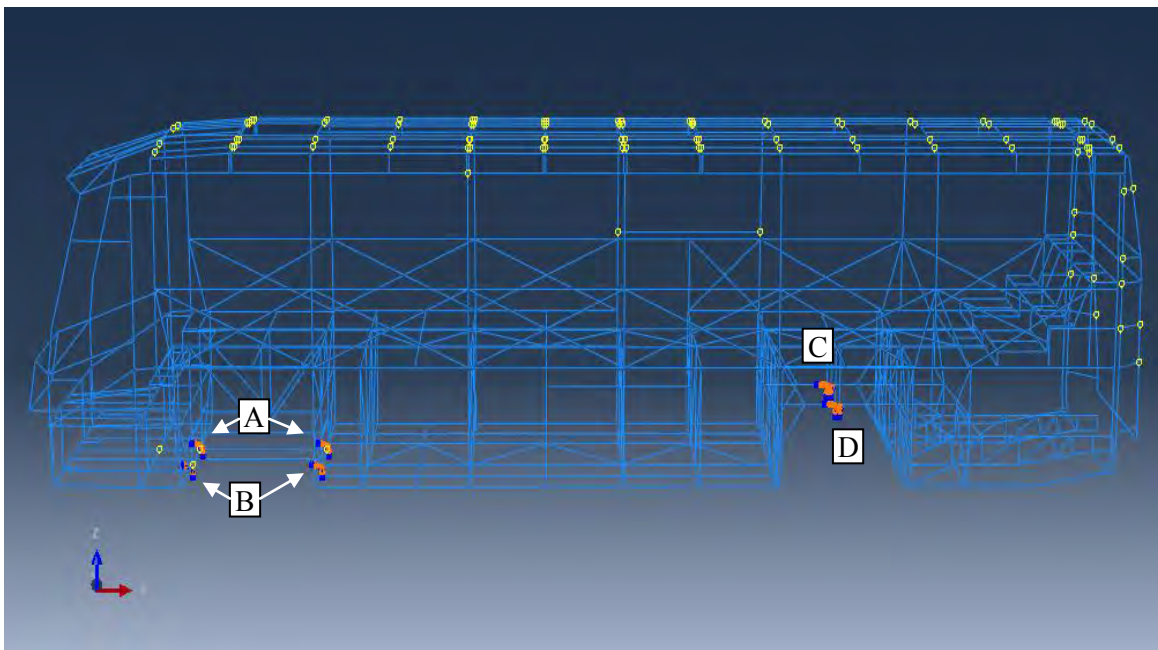


FIGURA 4.3 PUNTOS QUE SE EMPOTRARON DE LA ESTRUCTURA DEL AUTOBÚS

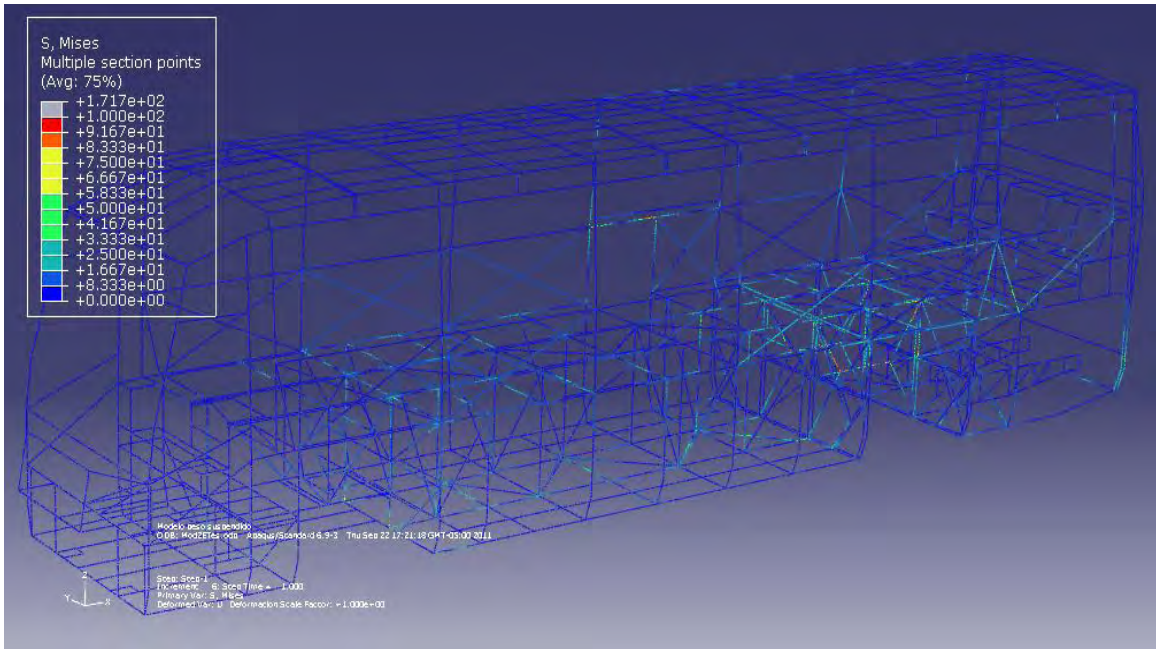


FIGURA 4.4 MODELO DEL PESO SUSPENDIDO DEL AUTOBÚS

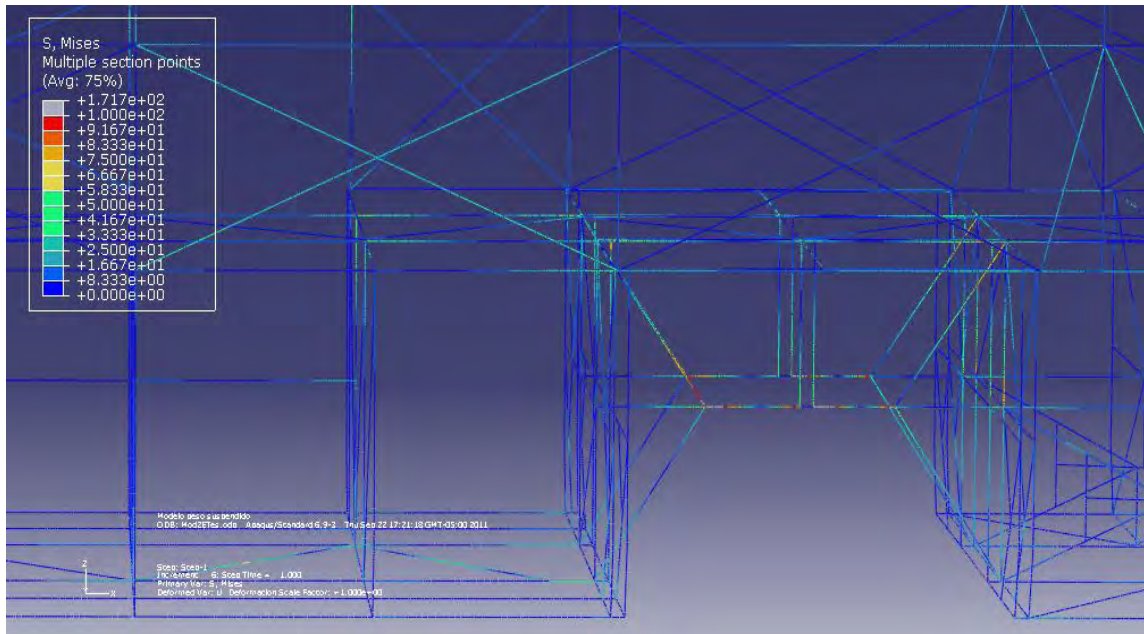


FIGURA 4.5 DETALLE DEL MODELO DEL PESO SUSPENDIDO DEL AUTOBÚS

En ambos modelos el esfuerzo máximo que se presenta (color gris) es un valor que no se tomó en cuenta ya que solo se genera en los puntos donde está empotrada la estructura. Los esfuerzos más elevados (color rojo), son del orden de 100 MPa y solo se encuentran cerca de la zona de la suspensión, lo cual muestra un buen resultado ya que la distribución de esfuerzos en general es del orden de 50 MPa, valor que está por debajo del nivel establecido.

El siguiente modelo que se llevó a cabo fue empotrando tres puntos (B, C, D) y elevando 20 mm uno de ellos (A) como se muestra en la figura 4.6, esto para simular el comportamiento de la estructura cuando es sometida a una carga de torsión. Dicho valor de desplazamiento fue impuesto por el fabricante como valor de prueba para sus modelos. La figura 4.7 muestra el modelo general aplicando el desplazamiento en la llanta delantera izquierda y en la figura 4.8 se observa un acercamiento en la zona donde se presentaron los mayores niveles de esfuerzos.

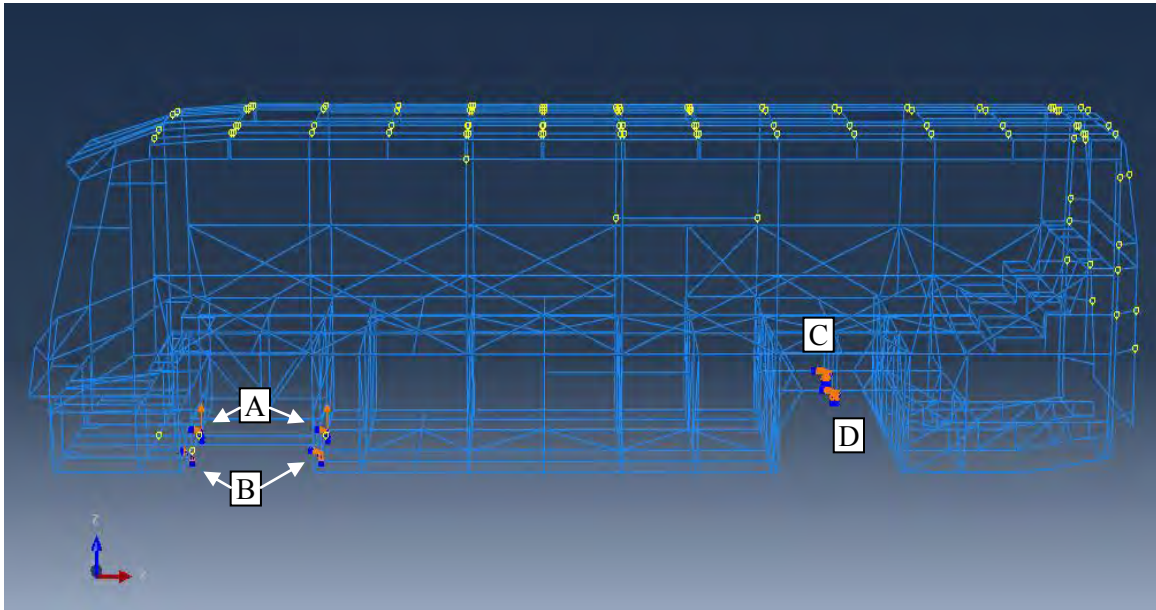


FIGURA 4.6 PUNTOS DE LA ESTRUCTURA QUE SE LES APLICARON LAS CONDICIONES DE FRONTERA

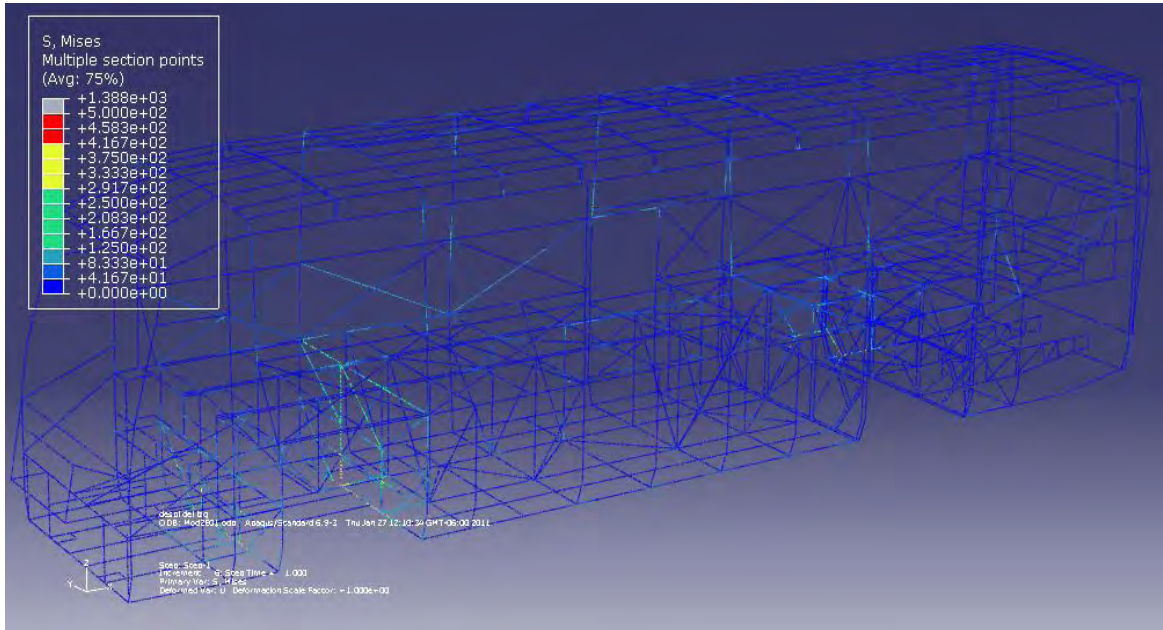


FIGURA 4.7 DESPLAZAMIENTO EN LA LLANTA IZQUIERDA (EJE DELANTERO)

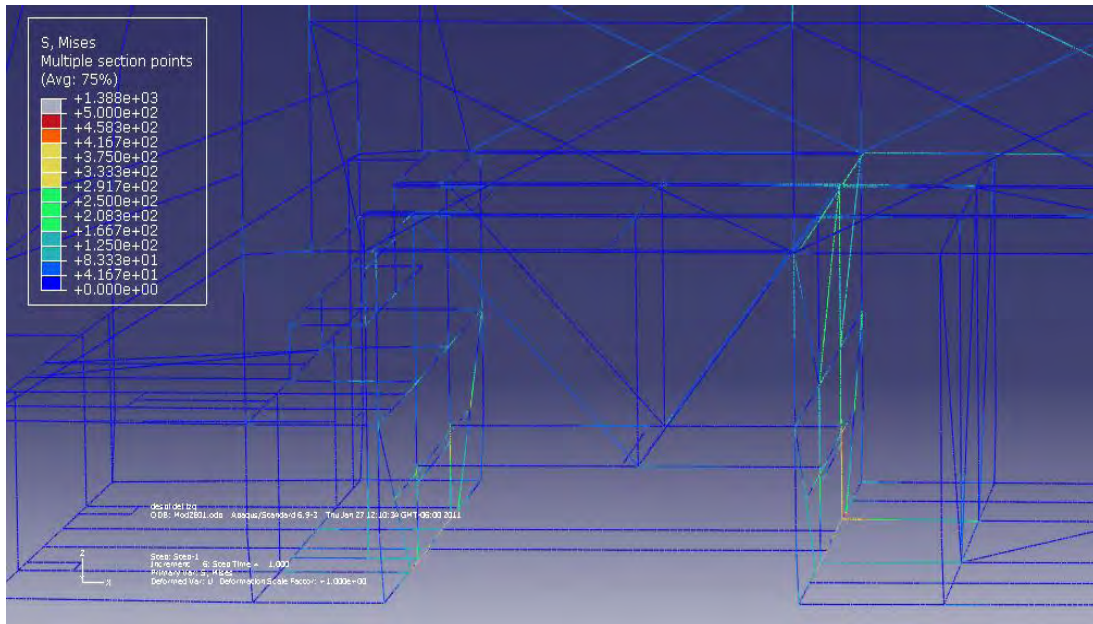


FIGURA 4.8 DETALLE DEL DESPLAZAMIENTO EN LA LLANTA IZQUIERDA (EJE DELANTERO)

Como en el caso anterior, el esfuerzo máximo que se presenta (color gris) es un valor que no se tomó en cuenta ya que solo se genera en los puntos donde está empotrada la estructura y donde se realiza el desplazamiento. El nivel de esfuerzos (color verde), es del orden de 250 MPa y solo se restringe a la zona de la suspensión en donde se realiza el desplazamiento, lo cual se espera ya que ahí es donde se está aplicando la carga. En general, el comportamiento estructural muestra un buen resultado ya que la distribución de esfuerzos es del orden de 100 MPa, valor que está por debajo del nivel establecido. En comparación con el modelo anterior, éste presenta una distribución de esfuerzos mayor por el desplazamiento que se está aplicando.

Este procedimiento se desarrolló para todos los puntos con la finalidad observar el comportamiento de la estructura variando la posición del desplazamiento. En la figura 4.9 se muestran los puntos que se empotraron (A, B, C) y el desplazamiento (D) del siguiente modelo. La figura 4.10 muestra el modelo general aplicando el desplazamiento en la región correspondiente a la llanta trasera derecha y en la figura 4.11 se realizó un acercamiento en la zona donde se presentaron los mayores niveles de esfuerzos.

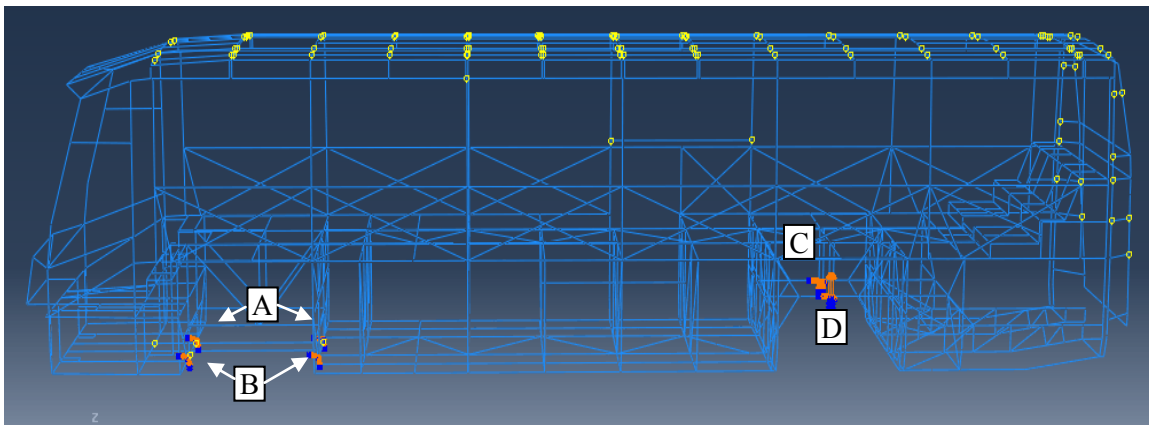


FIGURA 4.9 PUNTOS DE LA ESTRUCTURA QUE SE LES APLICARON LAS CONDICIONES DE FRONTERA

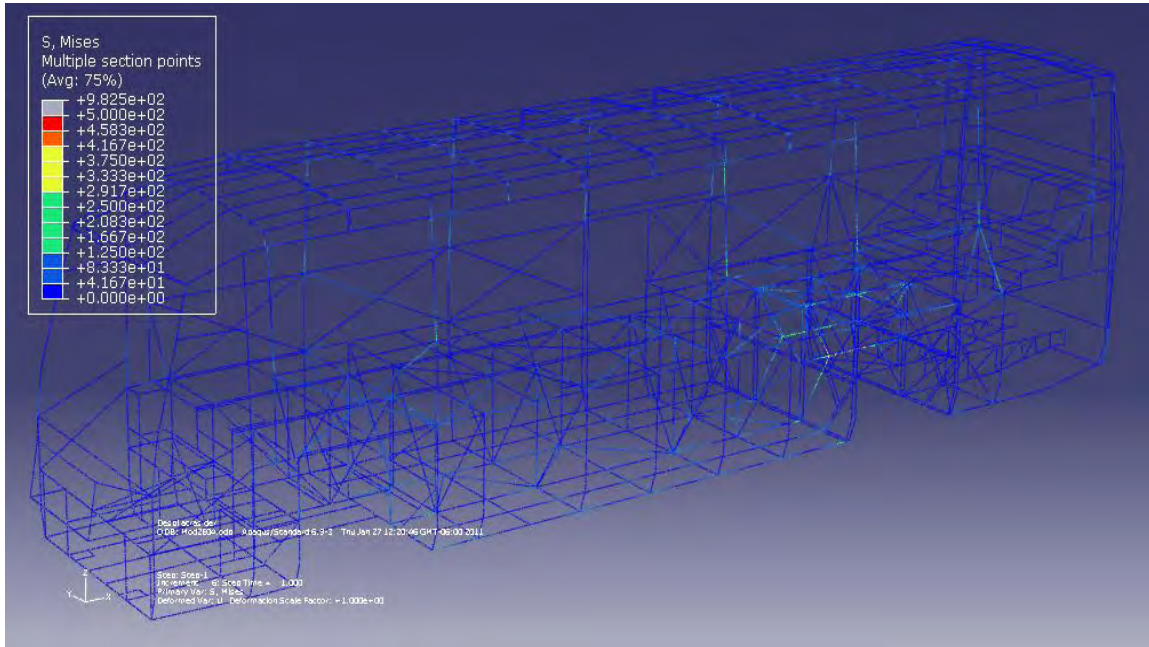


FIGURA 4.10 DESPLAZAMIENTO EN LA LLANTA DERECHA (EJE TRASERO)

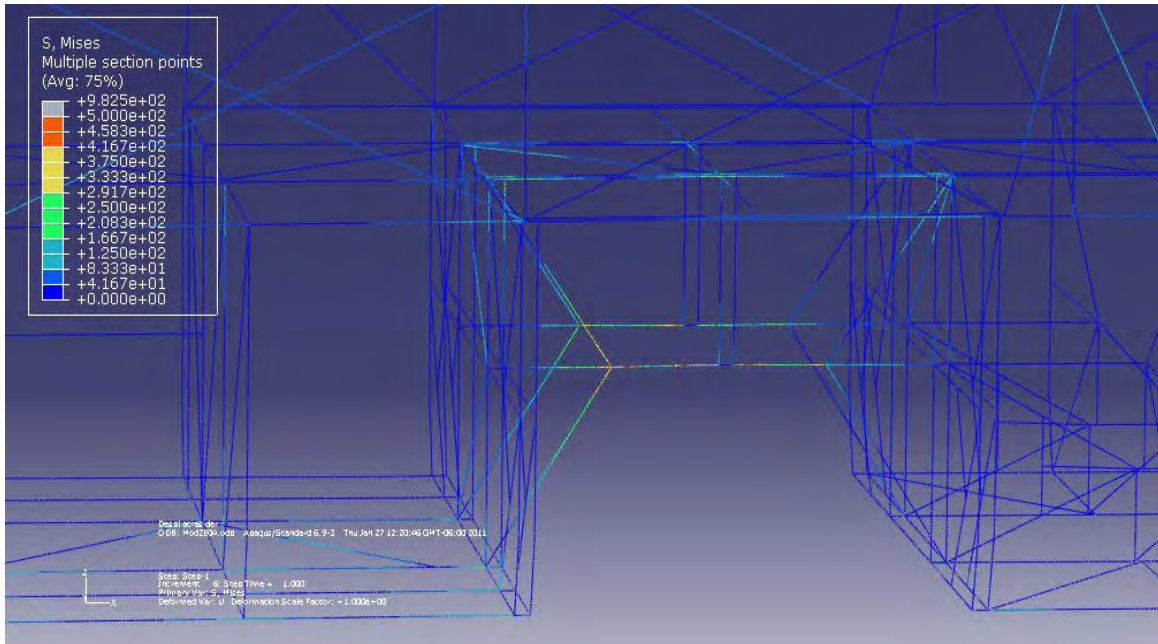


FIGURA 4.11 DETALLE DEL DESPLAZAMIENTO EN LA LLANTA DERECHA (EJE TRASERO)

Como en los casos anteriores, el esfuerzo máximo que se presenta (color gris) no se tomó en cuenta ya que solo se genera en los puntos donde se realiza el desplazamiento. El nivel de esfuerzos (color verde), es del orden de 250 MPa y solo se restringe a la zona de la suspensión en donde se realiza el desplazamiento, lo cual se espera ya que ahí es donde se está aplicando la carga. En general, el comportamiento estructural muestra un buen resultado ya que la distribución de esfuerzos es del orden de 100 MPa, valor que está por debajo del nivel establecido. En comparación con el modelo anterior, éste presenta una distribución de esfuerzos mayor ya que en la zona posterior del autobús, se encuentra la mayor parte de las cargas presentes generando este comportamiento.

4.4 Propuestas de reducción del peso

A partir de los resultados obtenidos en las simulaciones se desarrollaron tres propuestas para disminuir el peso de la estructura. Dichas propuestas consistieron en:

- Remoción de elementos de la estructura que presentan bajo nivel de esfuerzos (~ 50 MPa).
- Cambiar la sección de algunos elementos que presentan bajo nivel de esfuerzos (~ 50 MPa).
- Elaborar un modelo combinado donde son removidos elementos y se modificó la sección de algunos otros que presentaron bajo nivel de esfuerzos (~ 50 MPa).

A continuación se explicará a detalle el desarrollo de cada una de las propuestas mencionadas.

4.4.1 Remoción de elementos de la estructura

La primer propuesta que se desarrolló fue la de remover elementos de la estructura, en la cual, por restricciones del proyecto, solo se modificó la zona del equipaje y la de los asientos de atrás. Dichas zonas fueron las más óptimas por el fabricante para modificar sin que estos cambios afecten de manera global el comportamiento de la estructura. En total se eliminaron 24 piezas, 16 de la zona del equipaje y 8 en la zona de los asientos. La figura 4.12 muestra las piezas que se removieron de la estructura.

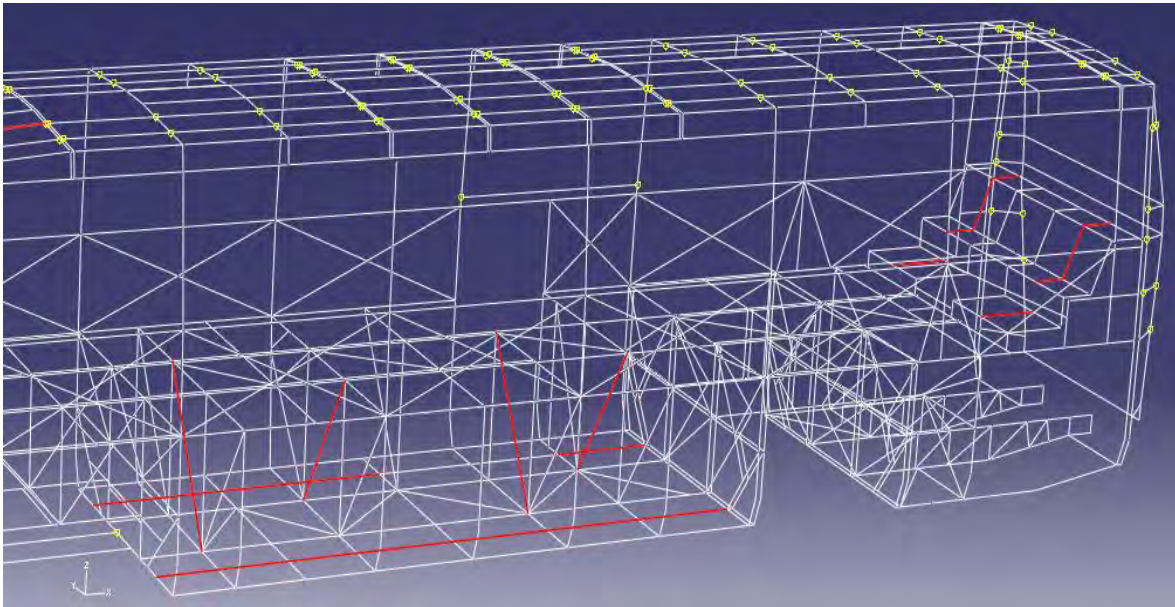
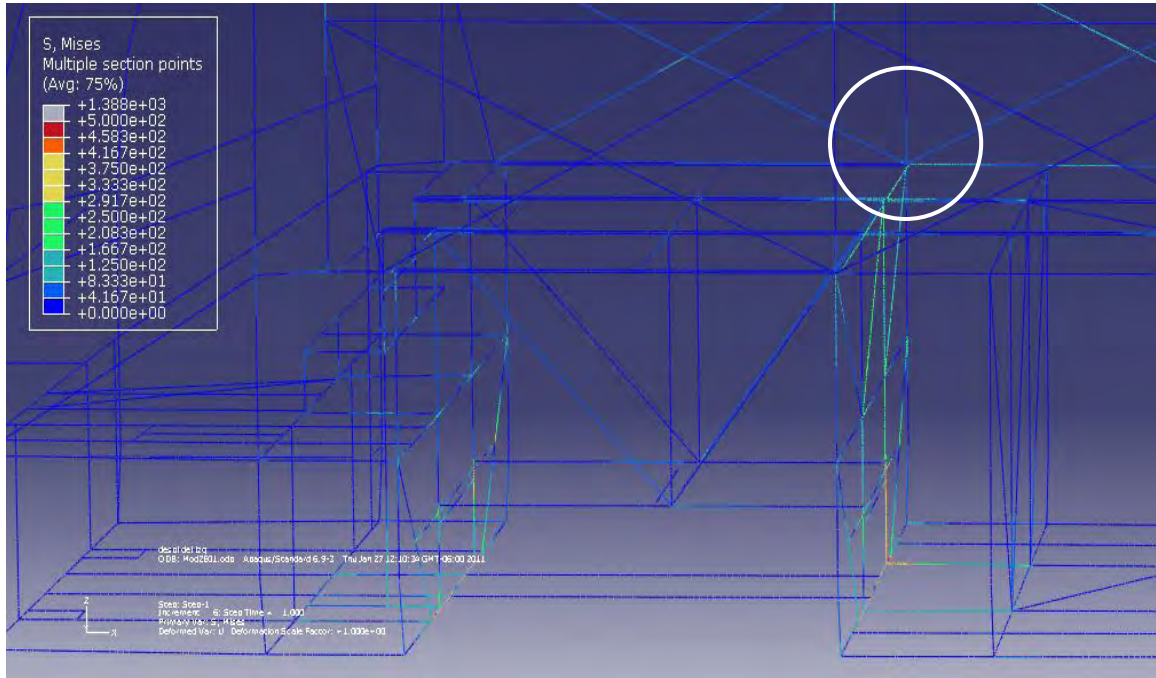
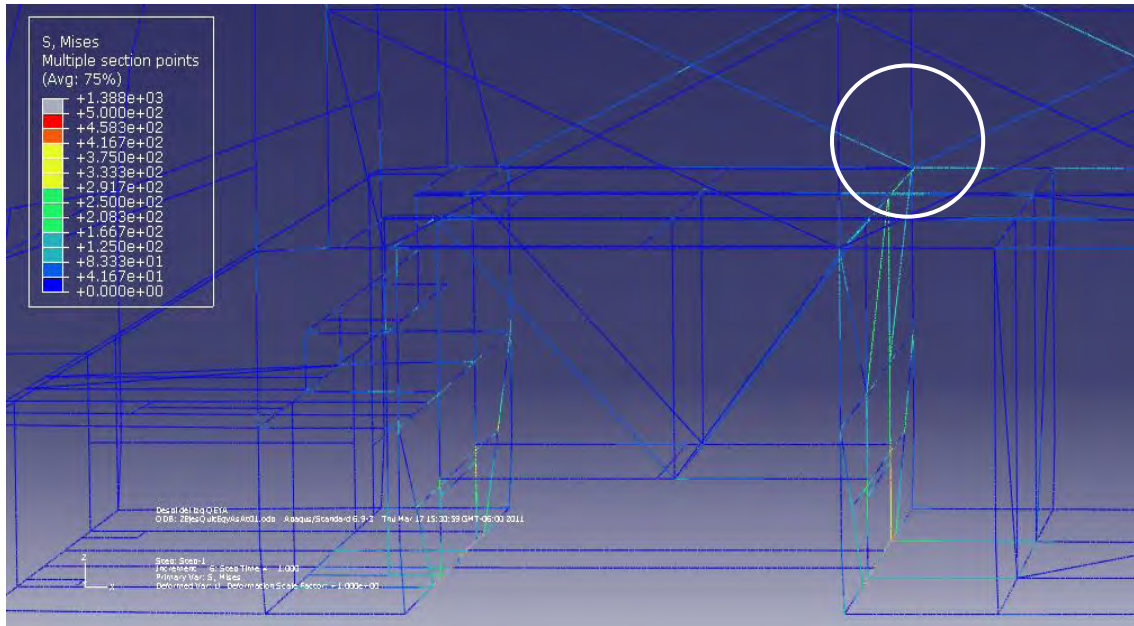


FIGURA 4.12 ELEMENTOS REMOVIDOS DE LA ESTRUCTURA ORIGINAL

En las siguientes imágenes se puede hacer un comparativo del comportamiento de la estructura antes (A) y después (B) de realizar los cambios en la zona donde se presenta la mayor cantidad de esfuerzos.



(A)



(B)

FIGURA 4.13 DETALLE DEL DESPLAZAMIENTO EN LA LLANTA IZQUIERDA (EJE DELANTERO) ANTES (A) Y DESPUÉS (B) DE REALIZAR LAS MODIFICACIONES

Las piezas que se encuentran dentro del círculo en color blanco en ambas figuras, se tomaron como referencia para observar cómo cambia el nivel de esfuerzos; el esfuerzo en la figura (A) es menor con respecto al de la figura (B) ya que la remoción de algunos elementos en la estructura, genera que las cargas se transmitan a otras zonas sin que estos valores rebasen los límites permisibles o que se comprometieran los resultados. Las zonas que se ven afectadas por éste cambio son:

- En el equipaje, los elementos más cercanos a los que se eliminaron.
- En los laterales, los elementos verticales y diagonales.

4.4.2 Cambio de sección de algunos elementos

La segunda propuesta fue la de cambiar la sección de algunos elementos de la estructura, en la cual, al igual que la propuesta anterior, sólo se modificaron las zonas del equipaje y asientos traseros. En la tabla 4.3 se muestran las dimensiones actuales de los perfiles y las dimensiones a las cuales se modificaron. Se buscó reducir a la mitad las dimensiones y que dichos perfiles sean comerciales. La imagen 4.14 muestra las piezas a las cuales se les cambiaron la sección.

TABLA 4.3 DIMENSIONES DE LAS PIEZAS MODIFICADAS DE LA ESTRUCTURA

Zona	No. De elementos modificados	Dimensión actual de los perfiles [pulgadas]	Dimensión modificada de los perfiles [pulgadas]
Equipaje Total = 75	26 Horizontales	50.8 x 50.8 Espesor 1.9	25.4 x 25.4 Espesor 1.9
	26 Horizontales y Diag.	50.8 x 50.8 Espesor 2.66	25.4 x 25.4 Espesor 1.9
	14 diagonales	38.1 x 38.1 Espesor 2.66	25.4 x 25.4 Espesor 1.9
	9 verticales	50.8 x 50.8 Espesor 2.66	25.4 x 25.4 Espesor 1.9
Asientos de Atrás	52	50.8 x 50.8 Espesor 2.66	25.4 x 25.4 Espesor 1.9

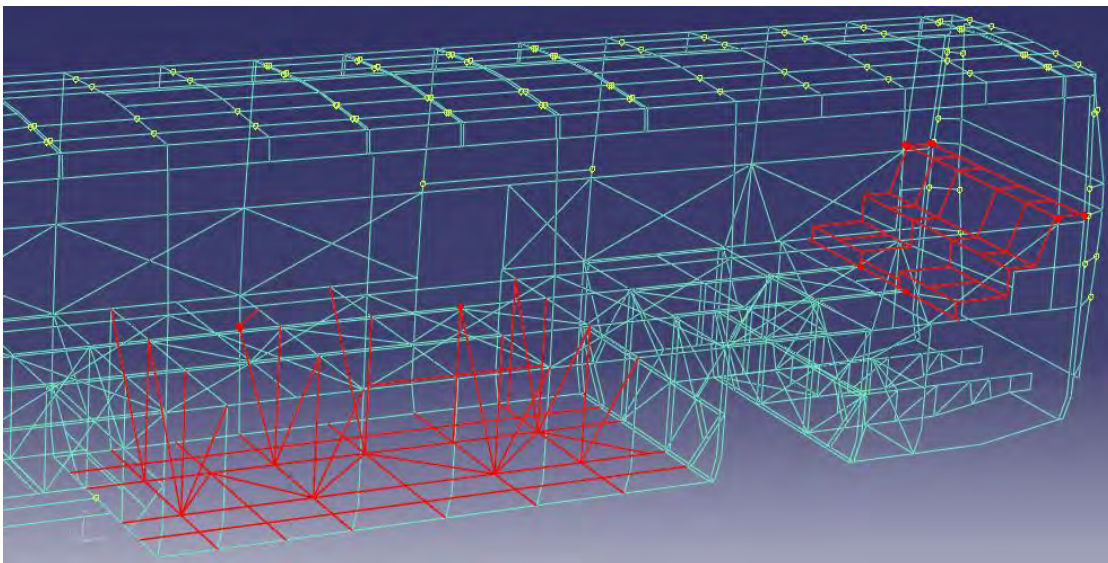
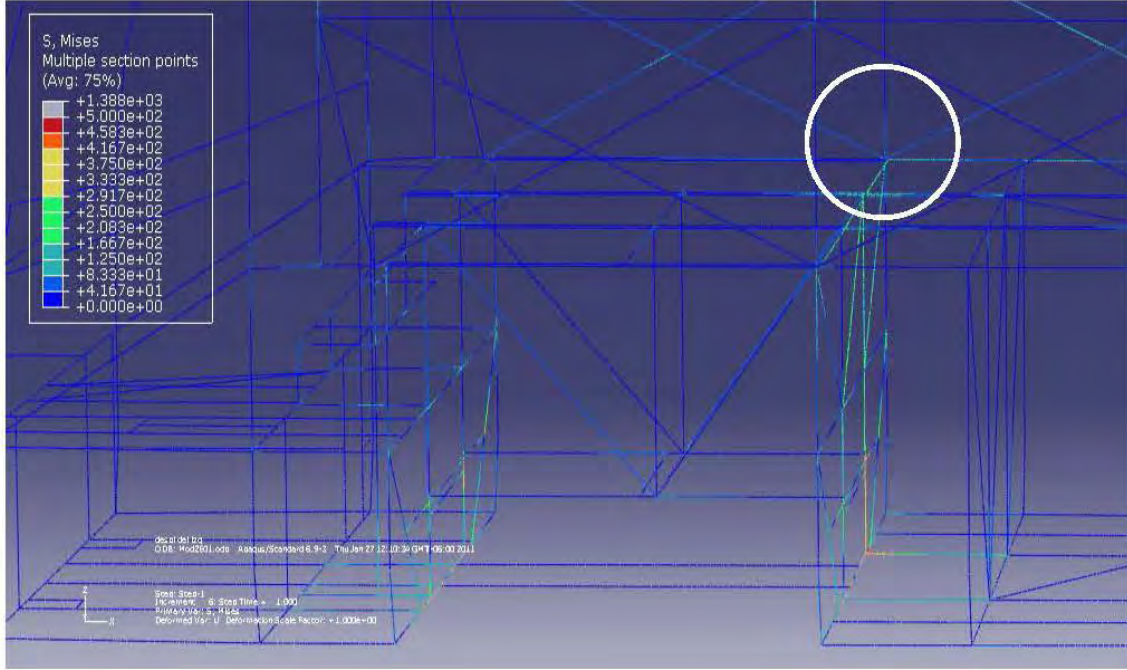
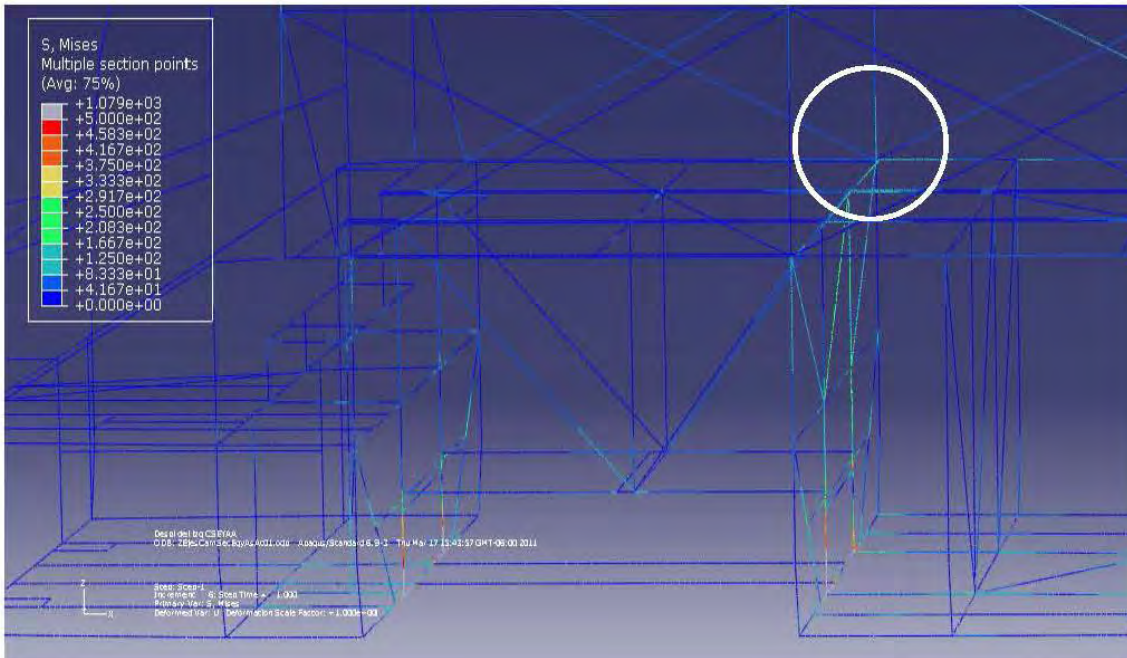


FIGURA 4.14 ZONAS EN DONDE SE REALIZÓ EL CAMBIO DE SECCIÓN

En las siguientes imágenes se puede hacer un comparativo del comportamiento de la estructura antes (A) y después (B) de realizar los cambios en la zona donde se presenta la mayor cantidad de esfuerzos.



(A)



(B)

FIGURA 4.15 DETALLE DEL DESPLAZAMIENTO EN LA LLANTA IZQUIERDA (EJE DELANTERO) ANTES (A) Y DESPUÉS (B) DE REALIZAR LAS MODIFICACIONES

Al igual que en la propuesta anterior, las piezas que se encuentran dentro del círculo en color blanco en ambas figuras, se tomaron como referencia para observar cómo cambia el nivel de esfuerzos; para este caso el esfuerzo en la figura (A) es menor con respecto al de la figura (B) ya que el cambio de sección de algunos elementos hicieron que los esfuerzos se transmitan a otras zonas sin que estos valores rebasen los límites permisibles o que se comprometieran los resultados. A su vez, es de esperar que el nivel de esfuerzos aumente ya que todos los elementos de la zona del equipaje y de los asientos de atrás se modificaron.

4.4.3 Modelo combinado (Remoción y cambio de sección)

La última propuesta consistió en remover y cambiar la sección de algunos elementos de la estructura, en la cual, al igual que la propuesta anterior, solo se modificaron las mismas zonas. Para este caso, se eliminaron 29 piezas, 21 de la zona del equipaje y 8 en la zona de los asientos. En la tabla 4.4 se muestran las dimensiones actuales de los perfiles y las dimensiones a las cuales se modificaron. La imagen 4.16 muestra las piezas que se removieron de la estructura y la imagen 4.17 muestra las piezas a las cuales se les cambio la sección.

TABLA 4.4 DIMENSIONES DE LAS PIEZAS MODIFICADAS DE LA ESTRUCTURA

Zona	No. De elementos modificados	Dimensión actual de los perfiles [pulgadas]	Dimensión modificada de los perfiles [pulgadas]
Equipaje Total = 54	12 Horizontales	50.8 x 50.8 Espesor 1.9	25.4 x 25.4 Espesor 1.9
	26 Horizontales y Diag.	50.8 x 50.8 Espesor 2.66	25.4 x 25.4 Espesor 1.9
	7 diagonales	38.1 x 38.1 Espesor 2.66	25.4 x 25.4 Espesor 1.9
	9 verticales	50.8 x 50.8 Espesor 2.66	25.4 x 25.4 Espesor 1.9
Asientos de Atrás	44	50.8 x 50.8 Espesor 2.66	25.4 x 25.4 Espesor 1.9

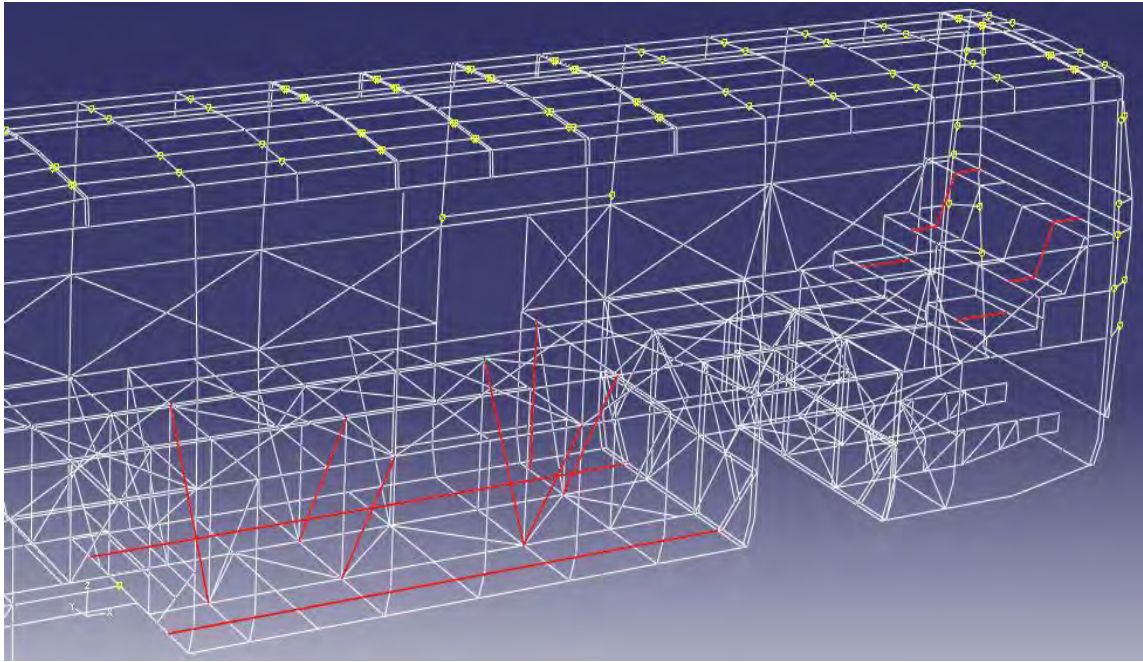


FIGURA 4.16 ELEMENTOS REMOVIDOS DE LA ESTRUCTURA ORIGINAL

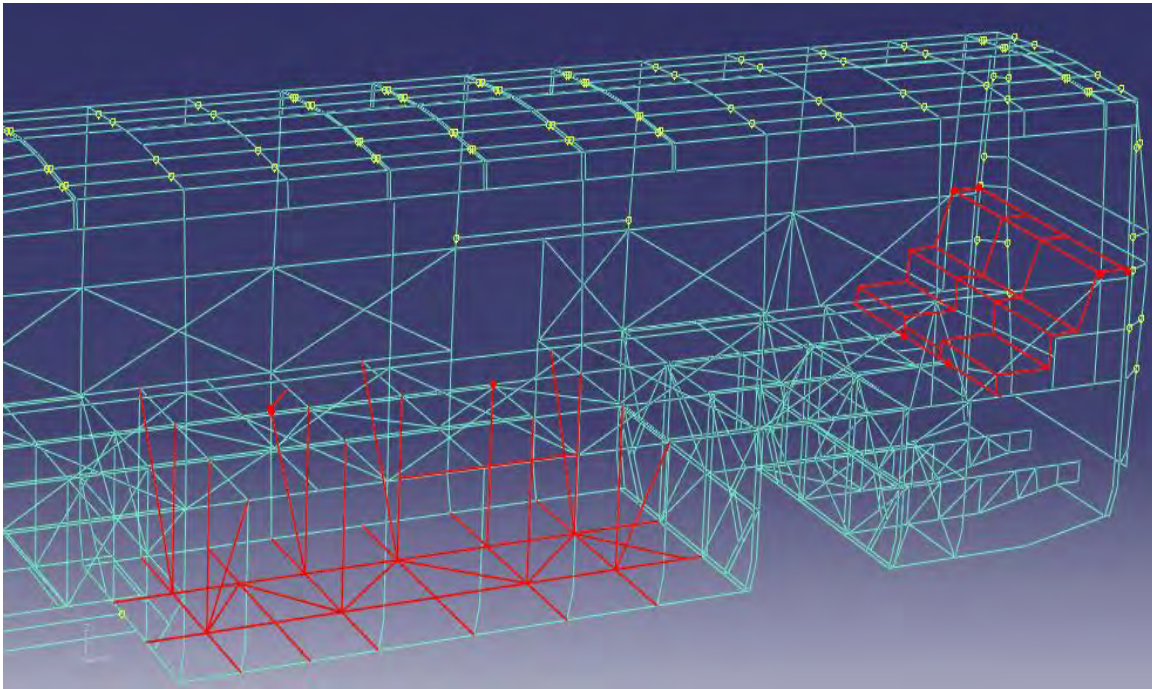
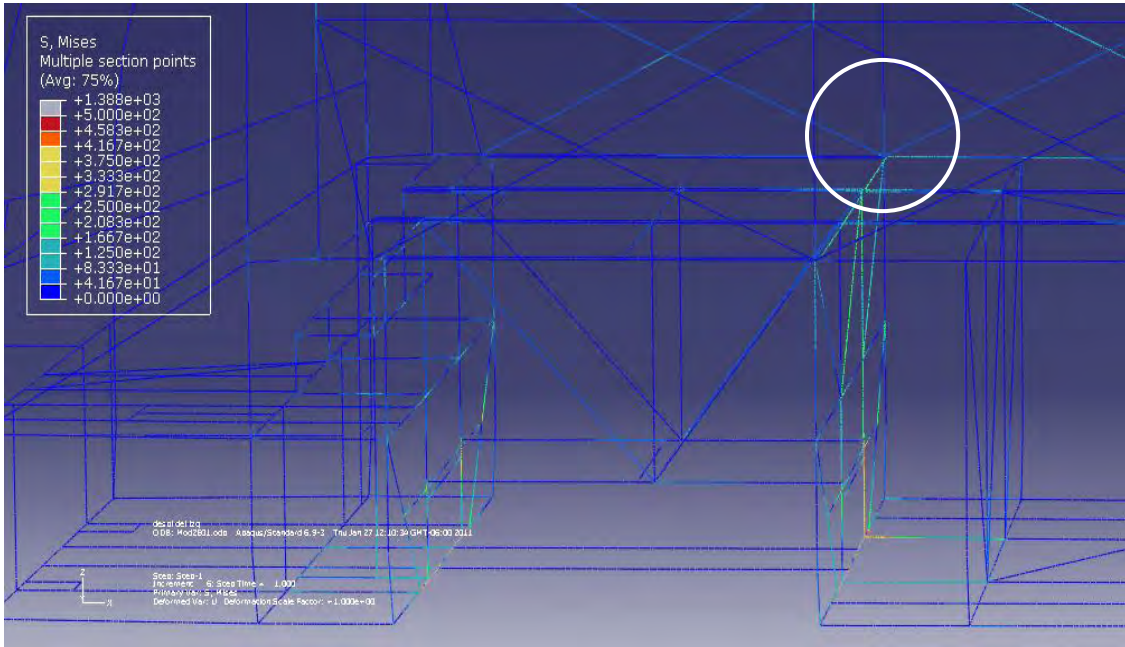
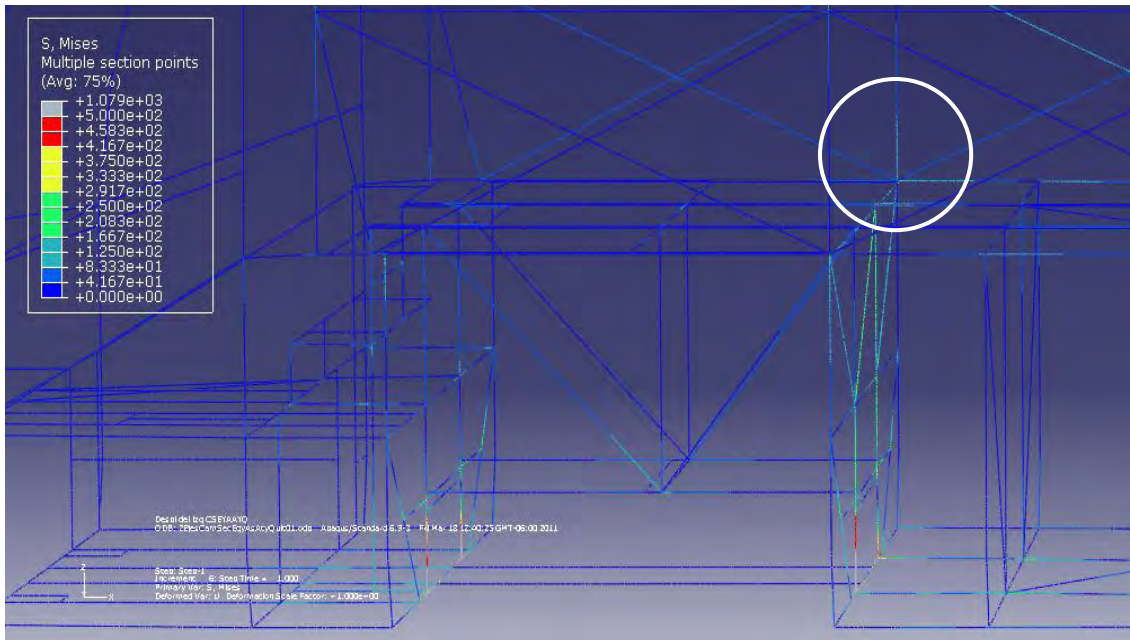


FIGURA 4.17 ZONAS EN DONDE SE REALIZÓ EL CAMBIO DE SECCIÓN

En las siguientes imágenes se puede hacer un comparativo del comportamiento de la estructura antes (A) y después (B) de realizar los cambios en la zona donde se presenta la mayor cantidad de esfuerzos.



(A)



(B)

FIGURA 4.18 DETALLE DEL DESPLAZAMIENTO EN LA LLANTA IZQUIERDA (EJE DELANTERO) ANTES (A) Y DESPUÉS (B) DE REALIZAR LAS MODIFICACIONES

Al igual que en las dos propuestas anteriores, las piezas que se encuentran dentro del círculo en color blanco en ambas figuras, se tomaron como referencia para observar cómo cambia el nivel de esfuerzos; para este caso el esfuerzo en la figura (A) es menor con respecto al de la figura (B) sin embargo, el nivel de esfuerzos en la estructura modificada no rebasó los valores establecidos como límite para el análisis. Para este caso el cambio de sección y remoción de algunos elementos afectó las zona del equipaje y los laterales.

4.5 Resumen de los resultados

La siguiente tabla muestra el peso de la estructura original y de las propuestas para poder hacer una comparación con respecto a la reducción del peso.

TABLA 4.5 COMPARACIÓN DEL PESO ENTRE LA ESTRUCTURA ORIGINAL Y LAS PROPUESTAS

Modelo	No. de piezas	No. de piezas modificadas	Peso modelo wire [Ton]	Diferencia con respecto a la estructura original [Kg]	% de reducción en peso
Original	1379		2.81		
Remoción de elementos de la estructura	1355	16 equipaje 8 asientos de atrás	2.75	60	2
Cambio de sección de algunos elementos	1379	75 equipaje 52 asientos de atrás	2.59	220	7.8
Modelo combinado	1350	54 equipaje 44 asientos de atrás	2.56	250	9

Dentro de las tres propuestas presentadas en esta tesis, el modelo combinado muestra un mayor porcentaje de reducción en peso aunque la propuesta de remoción de elementos también llega a tener un buen resultado desde el punto de vista de manufactura, ya que al eliminar algunas piezas del ensamble, se logra disminuir los tiempos de corte y soldadura y, en consecuencia, se reducen los costos de producción.

Conclusiones

La aplicación de herramientas de cómputo (de elemento finito) en la ingeniería permite obtener resultados de una forma más sencilla que mediante desarrollos analíticos. En el caso particular de esta tesis, que lleva por título “Propuesta de reducción del peso estructural de autobuses empleando herramientas de elemento finito”, se pueden analizar los niveles de esfuerzos presentes en los modelos estructurales de un autobús, permitiendo identificar aquellos elementos que pueden ser removidos o factibles a ser modificados en su sección geométrica, para así reducir el peso de la estructura.

La simplificación de la estructura de elementos 3D a elementos wire fue de mucha ayuda ya que la manipulación del modelo era más sencilla, requirió poco tiempo mallar la estructura generando una menor cantidad de elementos y el tamaño del archivo que se generaba de cada modelo era menor; por otra parte, el realizar cambios en alguna pieza resulta más rápido y se puede ahorrar tiempo computacional a la hora de resolver los modelos.

Al trabajar con elementos wire no se puede analizar a detalle el comportamiento de la estructura en algunas zonas (tornillos, placas) ya que es una simplificación de la misma, pero a la vez llega a ser una aproximación de lo que pasa en realidad; a su vez, los resultados que se obtienen en las simulaciones pueden ser empleados, aunque con cautela como en cualquier modelo

Existen elementos en los cuales el nivel de esfuerzo es muy elevado con respecto a los esfuerzos presentes en toda la estructura pero esto sucede debido a que ahí es donde se está aplicando el empotramiento o desplazamiento (condiciones de frontera), según sea el caso, por lo que hace que éste sea muy localizado. Esto no quiere decir que los resultados obtenidos en la simulación sean incorrectos pues los valores de dichos puntos que presentan estos niveles de esfuerzos no se tomaron en cuenta al momento de decidir qué elementos modificar.

Aún cuando los porcentajes de reducción de peso no son muy elevados, se logró el objetivo de disminuir la cantidad de elementos de la estructura y con esto el peso; cabe mencionar que las zonas que se podían modificar estaban muy restringidas y que cualquier cambio necesitaba la aprobación final de quien solicitó el análisis, es decir, se realizaron propuestas modificando la pared lateral derecha e izquierda del autobús pero la última revisión se realizó en planta de acuerdo a la experiencia del fabricante.

En estas propuestas se modificó la sección de los perfiles diagonales que conforman la pared del autobús y en otra propuesta se modificó la distribución de los mismos consiguiendo un resultado similar a los obtenidos en las propuestas presentes en esta tesis con la diferencia que el porcentaje de reducción de peso aumentó.

Por otra parte, al estar restringido en las zonas en donde se puede trabajar, no se puede llegar a tener un cambio muy grande, por lo que si hubiera más libertad en cuanto a este punto, se podría emplear la misma metodología para la selección de piezas más factibles a remover o cambiar de sección en

otras zonas y así obtener un porcentaje de reducción de peso mayor al obtenido, pero hay que tener cuidado y estar seguro que las piezas que se están modificando no afectan de manera grave a la estructura ya que las simulaciones reportadas en este trabajo, son de tipo estático y los valores difieren a los de las simulaciones de tipo dinámico.

Lo ideal sería que se pudiera trabajar con la estructura en 3D para así observar su comportamiento aun más aproximado a la realidad pero para ello se requiere de un equipo de cómputo potente con los recursos necesarios para no perder mucho tiempo en la resolución de los modelos. Aunque, como ingeniero, se buscó la mejor manera de entregar resultados confiables y en el menor tiempo posible por lo que, los modelos en wire son una buena opción para conseguir estos propósitos.

A su vez, esto ayudaría en el análisis a detalle de cada una de las regiones en las cuales se presenten concentradores o niveles elevados de esfuerzos, a tener una mayor percepción de lo que sucede en realidad y se obtendrían una mayor cantidad de modelos con los que se podría comparar el resultado obtenido.

Actualmente, este proyecto continua desarrollándose en la línea de modificar otro tipo de autobuses con otro tipo de características como son la ubicación del sanitario, un espacio diseñado para 50 pasajeros, una estructura de 3 ejes y agregando otros elementos que se enfocan más a la estética del vehículo.

Esta tesis establece la metodología para el análisis estructural y permitirá continuar con líneas de trabajo, en las cuales se incluyan las modificaciones mencionadas anteriormente o puedan analizarse otras regiones del autobús y reducir en mayor porcentaje el peso del mismo.

También se puede agregar a los modelos el efecto dinámico, es decir, incluir otro tipo de sollicitaciones (frenado, tope, curveo, etc.) y complementar los resultados obtenidos en este trabajo.

Referencias

- [1] Última revisión 30/03/2011, <http://es.scribd.com/doc/46869155/La-Historia-De-La-Carroceria>.
- [2] Última revisión 05/04/2011, <http://es.scribd.com/doc/23754125/11-Chasis-y-carroceria>.
- [3] Última revisión 05/04/2011, http://www.elchapista.com/chasis_carrocerias_vehiculos.html.
- [4] Última revisión 05/04/2011, <http://es.wikipedia.org/wiki/Carrocer%C3%ADa>.
- [5] Última revisión 05/04/2011, <http://www.listadecarros.com/mercury/carro-mercury-grand-marquis-2010/>.
- [6] Font Mezquita José, D. R. J. F. (2004) **Tratado sobre automóviles Tomo 1 Tecnología del automóvil**. Valencia, Universidad Politécnica de Valencia.
- [7] Última revisión 05/04/2011, http://www.sobrecoches.com/coches/suzuki/kizashi/novedad_gama_2010/texto.
- [8] Última revisión 05/04/2011, <http://www.worldcarfans.com/104030111801/audi-pioneer-in-aluminium>.
- [9] Crolla D. A. (2009). **Automotive Engineering powertrain, chassis system and vehicle body**. E.U.A., Elsevier.
- [10] Última revisión 06/05/2011, http://es.wikipedia.org/wiki/An%C3%A1lisis_de_elementos_finitos.
- [11] Manokruang S., B.S. (2009). **Methodology of Bus-Body Structural Redesign for Lightweight Productivity Improvement**. Tailandia, King Mongkut's University of Technology North Bangkok Press.
- [12] Pankaj C., G.B. (2009). **Finite Element Analysis of a Bus Body Structure Using CAE Tools**. India, NIT Kurukshetra.

- [13] Murray G. (2007). **Driven Man**. E.U.A., Planet EVO.
- [14] Singer F. y P. Andrew (1994). **Resistencia de materiales: introducción a la mecánica de sólidos**. E.U.A., Oxford University.
- [15] Gauchia A., Diaz V., (2010) **Torsional Stiffness and Weight Optimization of a Real Bus Structure**. España, Mechanical Engineering Department, Research Institute of Vehicle Safety (ISVA).
- [16] Butdee S., Vignat F., (2008) **TRIZ Method for Light Weight Bus Body Structure Design**. Polonia, Journal of Achievement in Materials and Manufacturing Engineering (JAMME).
- [17] Lan F., Chen J., Lin J., (2004) **Comparative Analysis for Bus Side Structures and Lightweight Optimization**. Londres, Institution of Mechanical Engineers (IMEchE).
- [18] Varma P., Katkar V., (2008) **Optimization of Bus Chassis using Hypermorph and Hyperstudy**. India, Tata-Motors.
- [19] Reimpell J., Stoll H., (2001) **The Automotive Chassis: Engineering Principles**. Alemania, Butterworth Heinemann
- [20] Documentación de Abaqus versión 6.9 (<http://abaqusdoc.ucalgary.ca/v6.9/>)