



UNIVERSIDAD NACIONAL AUTÓNOMA DE MÉXICO

PROGRAMA DE MAESTRÍA Y DOCTORADO EN
INGENIERÍA

**ESTUDIO DEL PROCESO DE COMBUSTIÓN
DEL GAS DE SÍNTESIS PROVENIENTE DE
DESECHOS BIOMÁSICOS EN MOTORES DIESEL
PREVIAMENTE ADAPTADOS PARA
LA PRODUCCIÓN DE ENERGÍA ELÉCTRICA.**

T E S I S

QUE PARA OPTAR POR EL GRADO DE:

DOCTOR EN INGENIERÍA

ÁREA DE ENERGÍA

P R E S E N T A:

RÓMULO BENJAMÍN GAMIÑO CALVILLO

TUTOR

DR. JAVIER E. AGUILLÓN MARTÍNEZ

MÉXICO, D. F.

2011



Universidad Nacional
Autónoma de México



UNAM – Dirección General de Bibliotecas
Tesis Digitales
Restricciones de uso

DERECHOS RESERVADOS ©
PROHIBIDA SU REPRODUCCIÓN TOTAL O PARCIAL

Todo el material contenido en esta tesis esta protegido por la Ley Federal del Derecho de Autor (LFDA) de los Estados Unidos Mexicanos (México).

El uso de imágenes, fragmentos de videos, y demás material que sea objeto de protección de los derechos de autor, será exclusivamente para fines educativos e informativos y deberá citar la fuente donde la obtuvo mencionando el autor o autores. Cualquier uso distinto como el lucro, reproducción, edición o modificación, será perseguido y sancionado por el respectivo titular de los Derechos de Autor.

JURADO ASIGNADO:

Presidente: Dr. Solorio Ordaz Francisco
Secretario: Dr. Aguillón Martínez Javier Eduardo
1er. Vocal: Dr. Méndez Lavielle Federico
2do. Vocal: Dr. Manzini Poli Fabio Luigi
3er. Vocal: Dr. León de los Santos Gabriel
1er. Suplente:
2do. Suplente:

Lugar donde se realizó la tesis:

Instituto de Ingeniería-UNAM.

TUTOR DE TESIS

Dr. Javier Eduardo Aguillón Martínez

AGRADECIMIENTO

A la Universidad Nacional Autónoma de México, por brindarme la oportunidad de seguir desarrollándome en el ámbito profesional, con estudios de calidad.

Deseo expresar mi más sincero agradecimiento al director de esta tesis, el Dr. Javier E. Aguillón Martínez por su valiosa asesoría en la realización de este proyecto.

Agradezco a los miembros del jurado: Dr. Fabio Luigi Manzini Poli, Dr. Francisco Solorio Ordaz, Dr. Gabriel León de los Santos y Dr. Federico Méndez Lavielle; por el tiempo dedicado en la revisión de este trabajo, ya que sus observaciones y sugerencias ayudaron en el enriquecimiento conceptual del mismo.

Finalmente, agradezco al Consejo Nacional de Ciencia y Tecnología, por la Beca otorgada para la realización de los estudios de Doctorado en Ingeniería en el área de energía.

CONTENIDO

Abstract	6
Resumen	7
Introducción	8
Capítulo 1: El gas de síntesis y la generación de electricidad	11
1.1 El de gas de síntesis	11
1.2 Aplicaciones del gas de síntesis	12
1.3 Estado actual de la tecnología	13
1.3.1 Situación mundial	13
1.3.2 Situación en México	15
1.4 La planta piloto y sus componentes	16
Capítulo 2: Diseño y consideraciones de los equipos auxiliares de limpieza del sistema de gasificación	18
2.1 Ciclón colector de partículas	19
2.1.1 Operación	19
2.1.2 Diseño	20
2.2 Intercambiador de calor de coraza y tubos	26
2.2.1 Operación	26
2.2.2 Diseño	26
2.3 Filtro de nylon	33
2.3.1 Operación	33
2.3.2 Diseño	33
Capítulo 3: Adaptación de motores Diesel	40
3.1 Parámetros influyentes en la adaptación de los motores	40
3.2 Opciones de adaptación de los motores de combustión interna	45
3.2.1 Motor Diesel dedicado	46
3.2.2 Adaptación dual de motores Diesel	46
3.2.3 Motores a explosión de gas natural	47
3.2.4 Motores a explosión de gas L.P/ gasolina	47
3.3 El motor Diesel OM 447 LA	48
3.4 Adaptación del motor diesel OM 447 LA	49
3.4.1 Modificaciones mecánicas	49
3.4.2 Implementación del sistema electrónico de encendido	57
Capítulo 4: Modelación y simulación de la combustión del gas	66
4.1 Clasificación de los modelos	66
4.2 Modelación termodinámica	68
4.2.1 Descripción del modelo	68
4.2.2 Modelación del cilindro	69
4.2.3 Modelación del mecanismo biela-manivela	70
4.2.4 Modelación de las pérdidas de calor	71
4.2.5 Modelación del calor de combustión	72
4.2.6 Resultados de la modelación termodinámica	73

4.3 Modelación "2D"	78
4.3.1 Modelo matemático para el fluido reactivo	79
4.3.2 Resultados de la modelación "2D"	83
4.4 Comparación de las predicciones	94
Conclusiones	95
Anexos	
A. Capacidad de la industria de gasificación	99
B. Kit de materiales para la conversión del motor Diesel	100
C. Artículo	101
Índice de tablas y figuras	113
Nomenclatura	116
Bibliografía	118

ABSTRACT

The main idea of the present work is to obtain an application from the gas of synthesis in the diesel engines adapted to an Otto cycle in order to generate electricity.

The major problem in the process when producing the gas of synthesis from the wood is the high dust contents (0.5 to 5 g/m^3 of gas) and tars (100 mg/m^3 - 2000 mg/m^3) which comes in combination with the gas obtained from the gasification.

The application of gas of synthesis in internal combustion engines used to generate electricity requires inferior contents in dust and tars, less than 0.5 g/m^3 of gas and 10 - 100 mg/m^3 of gas, respectively. In order to achieve this reduction it is designed and implemented a cleaning process comprising a train of equipment. This cleaning system consists of a cyclone particle collector, a heat exchanger and a filter made of nylon fabric. Under these circumstances, it is possible to use the gas of synthesis in internal combustion engines operating with Otto cycle. For this purpose, this research provides a methodology for the transformation of diesel engines to their operation with gas of synthesis in an Otto cycle; which was developed and implemented in field. The transformation of a diesel engine for a dedicated conversion consists of: modification of the butt, substitution of the valve seats, modification of the pistons, installation of the RPM sensor, installation of the butterfly valve with sensor TPS, lambda sensor assembly, implementation of the gas supply system, implementation of the air supply system and adapting the ignition system.

In order to represent the combustion of the gas of synthesis within the cylinder in the transformed engine, it has been developed the modeling and thermodynamic simulation, same as 2D. At first, the thermodynamic model is developed to evaluate the variation of the energy, volume, work, rate of burned and energy of the gas of synthesis like a function of the angle of the crankshaft, air excess and speed of the engine.

Then, the combustion reactions related to turbulent flow of the gas of synthesis (inside the combustion chamber) and its displacement across the cylinder have been considered with the 2D dynamic model.

The engine possesses a multitipsy ignition system. The geometry of the chamber and cylinder is symmetrical with a radius of 0.064 m , and a length of 0.17595 m . The simulation is realized only for the half of the system by a premixed supply of the gas of synthesis with air. The temperature of supply of the mixture is of 336 K . The relation of supply air / gas of synthesis is of 1.5 , and the feed pressure of the mixture is 1 bar . The gaseous phase is modeled as a multicomponent mixture constituted by CO , H_2 , CH_4 , N_2 , CO_2 , and O_2 . The study describes a CFD numerical model in which there are solved the equations of conservation of the matter, angular momentum, energy and turbulence. The model predicts gas velocity features, temperature, chemical composition, pressure and intensity of turbulence when there are changes in the parameters of functioning and the characteristics of the supply.

RESUMEN

La idea principal del presente trabajo es obtener una aplicación del gas de síntesis en los motores Diesel adaptados a un ciclo Otto para la generación de electricidad.

El problema principal de la producción del gas de síntesis a partir de la madera son los altos contenidos de polvo (0.5 a 5 g/m^3 de gas) y alquitranes (100 mg/m^3 - 2000 mg/m^3) que acompañan al gas obtenido a partir de la gasificación.

La aplicación del gas de síntesis en los motores de combustión interna para la generación de electricidad, requiere de contenidos en polvo y alquitranes inferiores a 0.5 g/m^3 de gas y de 10 - 100 mg/m^3 de gas, respectivamente; para lograr esta disminución se diseña e implementa un proceso de limpieza constituido por un tren de equipos. Este sistema de limpieza consta de un ciclón colector de partículas, un intercambiador de calor y un filtro de tela de nylon.

Bajo estas condiciones, es posible el empleo del gas de síntesis en los motores de combustión interna que funcionan con un ciclo Otto. Para ello, en esta investigación se establece una metodología para efectuar la transformación de motores Diesel a su funcionamiento con gas de síntesis en un ciclo Otto, misma que fue desarrollada e implementada en campo. La transformación de un motor Diesel para una conversión dedicada consiste en: modificación de la culata, sustitución de los asientos de válvula, modificación de los pistones, instalación del sensor de las revoluciones por minuto, instalación de la válvula de mariposa con sensor TPS, montaje del sensor lambda, implementación del sistema de alimentación del gas, implementación del sistema de alimentación del aire y adaptación del sistema de encendido.

Para representar la combustión del gas de síntesis dentro del cilindro en el motor transformado, se ha desarrollado la modelación y simulación termodinámica y 2D. Primeramente, se desarrolla el modelo termodinámico para evaluar la variación de la energía, volumen, trabajo, tasa de quemado y energía del gas de síntesis como una función del ángulo del cigüeñal, exceso de aire y velocidad del motor. Con el modelo dinámico 2D, se han considerado las reacciones de combustión de flujo turbulento del gas de síntesis dentro de la cámara de combustión y su desplazamiento a través del cilindro. El motor cuenta con un sistema de ignición multichispa. La geometría de la cámara y del cilindro es simétrica con un radio de 0.064 m , y una longitud de 0.17595 m . La simulación se realiza únicamente para la mitad del sistema con una alimentación premezclada del gas de síntesis con aire. La temperatura de alimentación de la mezcla es de 336 K . La relación de alimentación aire/gas de síntesis es de 1.5 , y la presión de alimentación de la mezcla es de 1 bar . La fase gaseosa es modelada como una mezcla multicomponente constituida por CO , H_2 , CH_4 , N_2 , CO_2 , y O_2 . El estudio describe un modelo numérico CFD en el que se resuelven las ecuaciones de conservación de la materia, cantidad de movimiento, energía y turbulencia. El modelo predice los perfiles de velocidad del gas, temperatura, composición química, presión e intensidad de turbulencia cuando se cambian los parámetros de funcionamiento y las características de la alimentación.

INTRODUCCIÓN

El gas de síntesis por su facilidad de transporte, composición y contenido energético presenta múltiples aplicaciones. Hoy en día el uso del gas de síntesis mundialmente representa cerca del 10% del total de la energía consumida. Las aplicaciones del gas de síntesis muestran que el 53% es empleado para la producción de amoníaco, 23% para la obtención de hidrógeno en refinerías, 11% para la producción de metanol, 8% para la obtención de combustibles líquidos como el metanol, 4% para la producción de energía eléctrica, y 1% para otras aplicaciones.

A nivel mundial, la generación de potencia se estima superior a los 65,000 MWt, y con expectativas de incrementar la capacidad instalada hasta los 75,000 MWt para el año 2010, lo que presenta un aumento del 4% anual aproximadamente.

En México, la tecnología del gas de síntesis es un campo de acción novedoso, donde se carece de experiencia y de investigaciones al respecto. El Instituto de Ingeniería de la UNAM (Universidad Nacional Autónoma de México), pionero en esta tecnología, construyó mediante el desarrollo de este proyecto la primera planta de producción de energía eléctrica (50-100 kWe) a partir del gas de síntesis obtenido de la gasificación de la madera. En este trabajo de investigación se presentan los resultados obtenidos del estudio correspondiente al diseño del sistema de limpieza del gas de síntesis, la adaptación de un motor Diesel modelo OM 447 LA para el manejo dedicado a gas de síntesis, así como la modelación y simulación termodinámica y 2D de la combustión del gas de síntesis dentro de la cámara de combustión del motor.

Planteamiento del problema

En México existe un gran potencial energético desaprovechado, particularmente en cuanto al uso de la biomasa se refiere.

El potencial técnico de la bioenergía en México se encuentra en 2,635 PJ/año (Omar R. Maserá Cerutti, 2005), sin embargo, el empleo de la bioenergía en México representa tan sólo el 8% (SENER).

Por tanto se requiere buscar alternativas tecnológicas para procesar el potencial energético de la biomasa en aplicaciones prácticas que ofrezcan incentivos mucho más atractivos, que las que ofrecen los procedimientos convencionales para utilizar la biomasa y sus residuos.

Una alternativa con gran potencial y de atractivo uso puede ser gasificar la biomasa y con ello incrementar el rendimiento energético que se puede obtener al usar el gas de síntesis generado en la gasificación y procesarlo en motores de combustión interna.

Hipótesis central

Los motores de combustión interna en base al ciclo Diesel pueden usarse para aprovechar los potenciales energéticos del procesamiento de la biomasa y sus residuos con un mejor rendimiento y mayor desempeño que otras opciones tecnológicas. Para lograr aprovechar esta ventaja debe ser modificada su operación a través de conocer y evaluar el comportamiento térmico de la operación del motor con gas de síntesis, y hacer las adaptaciones físicas, mecánicas y de control para lograr un rendimiento y desempeño adecuado del motor.

Por lo que sí se establecen procedimientos y formas de evaluar los cambios y modificaciones necesarias, estos motores pueden ser utilizados para aprovechar la energía proveniente de la biomasa para generar energía mecánica con eficiencias mayores a las que se obtienen si la biomasa se utiliza en forma diferente a la gasificación, además esta forma de utilización ampliaría mas la versatilidad tecnológica al uso final de la biomasa.

Objetivos

Objetivo general

Proponer y desarrollar una metodología para estudiar y evaluar los cambios en el funcionamiento térmico del ciclo termodinámico, y derivado en estos cambios establecer una metodología para determinar las modificaciones y cambios físicos, mecánicos y de control necesarios para hacer operar los motores diesel con gas de síntesis, dentro del estudio del proceso combustión del gas.

Objetivos específicos

1. Diseñar un sistema de limpieza para el gas de síntesis, a fin de reducir el contenido en polvos y alquitranes a concentraciones inferiores a 0.5 g/m^3 de gas y $10\text{-}100 \text{ mg/m}^3$ de gas, respectivamente; que resulten satisfactorias para su empleo en los motores de combustión interna.
2. Proponer una metodología generalizada para efectuar la transformación de los motores Diesel a un funcionamiento dedicado con gas de síntesis.
3. Representar el estudio numérico del proceso de combustión del gas de síntesis en un modelo termodinámico para la estimación de las variaciones en la energía, volumen y trabajo en función del ángulo del cigüeñal, pérdidas de calor, tasa de quemado, duración de la combustión en función de las revoluciones por minuto y de la relación aire/gas de síntesis, y composición de los productos formados a partir de la combustión del gas de síntesis.
4. Diagnosticar mediante la simulación 2D los perfiles de velocidad, composición química, presión, temperatura e intensidad turbulencia que tendrá el proceso de combustión del gas de síntesis dentro de la cámara del motor como una función del tiempo y de la posición en 2D.

Logros

1. Se ha desarrollado el diseño correspondiente a los equipos de limpieza del gas de síntesis. El tren de equipos esta constituido por un ciclón colector de partículas, un intercambiador de calor y un filtro de tela.
2. Se presenta un procedimiento generalizado para llevar a cabo la transformación de los motores Diesel a un funcionamiento dedicado con gas de síntesis, determinando los materiales requeridos para dicha transformación.
3. Se ha desarrollado la modelación y simulación termodinámica que caracteriza la combustión del gas de síntesis dentro del cilindro, determinando la variación de la energía, masa, volumen, potencia, tasa de quemado y composición química de los productos en función del ángulo del cigüeñal, así como la duración de la combustión.

4. Se realizó la modelación y simulación “2D” de la combustión del gas de síntesis dentro de la cámara, con la cual fue posible determinar los perfiles de velocidad, composición química, temperatura, presión e intensidad de turbulencia en función del tiempo y la posición en z y r.

Metodología

La metodología de trabajo desarrollada en este proyecto de investigación fue la siguiente:

1. Estudio bibliográfico.
2. Definición del estado actual de la tecnología del gas de síntesis.
3. Diseño del sistema de limpieza del gas de síntesis.
4. Adquisición de los equipos de limpieza.
5. Propuesta de metodología para la conversión de los motores Diesel.
6. Adquisición de los materiales para efectuar la conversión.
7. Modelación y simulación termodinámica y 2D de la combustión del gas de síntesis dentro de la cámara y a través del desplazamiento del pistón en el motor dedicado.

El capítulo 1 muestra un panorama general de la situación mundial de las energías renovables en nuestro país y a nivel mundial; así también, se describe a la planta piloto de gasificación desarrollada como parte de este proyecto de investigación.

En el capítulo 2 se describe detalladamente el diseño del sistema de limpieza del gas de síntesis, para el ciclón colector de partículas, el intercambiador de calor y el filtro de tela de fibra de nylon. Para cada unidad se definió el diseño y los costos del equipo.

El capítulo 3 plantea la metodología de conversión de los motores Diesel a un motor dedicado para su funcionamiento a un ciclo Otto. Se evalúan las opciones de adaptación de los motores de combustión interna, se describen las características del motor Diesel OM 447 LA, y finalmente se propone una metodología de conversión del motor Diesel para su funcionamiento dedicado con gas de síntesis.

En el capítulo 4 se presenta un modelo termodinámico para describir la variación del volumen alimentado a la cámara de combustión, velocidad del gas de síntesis, potencia, pérdidas de calor, duración de la combustión, tasa de quemado del gas y energía química del gas de síntesis, entre otros.

En este apartado se presenta además, la modelación 2D para describir la combustión del gas de síntesis dentro de la cámara y su desplazamiento a través del pistón: las ecuaciones gobernantes, las ecuaciones de balance de energía cinética turbulenta y su disipación, la metodología computacional utilizada, los modelos cinéticos utilizados para la combustión, las propiedades de transporte y las ecuaciones auxiliares utilizadas para la simulación del modelo propuesto. En la última sección del capítulo se muestran los resultados obtenidos y el análisis correspondiente a este estudio.

Finalmente, se presentan las conclusiones y sugerencias resultado de este trabajo de investigación.

CAPÍTULO 1

EL GAS DE SÍNTESIS Y LA GENERACIÓN DE ELECTRICIDAD

Hoy en día el uso del gas de síntesis a nivel mundial representa cerca del 10% del total de la energía consumida. Parece haber un interés creciente en los países en desarrollo o con escasez de recursos petroleros por introducir el gas de síntesis en sus procesos productivos.

La primera investigación de la cual se tiene noticia sobre las tecnologías del gas de síntesis se realizó en Francia, en 1785, por Lebon, sin embargo, es en los últimos dieciocho años en donde se ha tenido un desarrollo significativo como una alternativa ideal para la generación eficiente y limpia de energía mediante la utilización de combustibles a base de biomasa. La gran ventaja de esta tecnología radica en su versatilidad y flexibilidad para la producción de compuestos químicos y petroquímicos, hidrógeno, metanol, energía térmica y electricidad; permitiendo un uso racional de la biomasa y de los desechos industriales como combustible.

Hoy en día, la mayor aplicación del gas de síntesis se encuentra en la obtención de productos químicos, más que en la generación de potencia. A nivel mundial, la generación de potencia se estima superior a los 65,000 MWt, y con expectativas de incrementar la capacidad instalada hasta los 75,000 MWt para el año 2010, lo que presenta un aumento del 4% anual aproximadamente.

1.1 EL GAS DE SÍNTESIS

El gas de síntesis, también conocido como gas pobre o syngas, es el gas obtenido del proceso de oxidación parcial de combustibles sólidos como la biomasa (gasificación).

El gas de síntesis, consiste en un 40% aproximadamente de gases combustibles, principalmente monóxido de carbono, hidrógeno y algo de metano. El resto no es combustible y consiste sobre todo de nitrógeno, dióxido de carbono y vapor de agua.

El gas contiene también alquitrán condensable, ácidos y polvo. Estas impurezas pueden ocasionar problemas operativos y un desgaste anormal en los equipos del proceso, de ahí que la limpieza del gas de síntesis es una de las partes más importantes de cualquier instalación que opere con gas de síntesis.

La composición del gas de síntesis depende del agente oxidante empleado. En la tabla 1-1 se dan las composiciones normales de gas que se obtienen de gasificadores comerciales de tiro invertido, de madera y carbón vegetal, que operan con combustibles húmedos (madera con 20% de humedad, y carbón vegetal con 7% de humedad) y que emplean como agente gasificante el aire.

Componente	Gas de Madera (% volumen)	Gas de Carbón vegetal (% volumen)
Nitrógeno	53	55 - 65
Monóxido de carbono	25	28 - 32
Dióxido de carbono	11	1 - 3
Hidrógeno	6	4 - 10
Metano	5	0 - 2
Valor calorífico del gas kJ/m ³	5 000 - 5 900	4 500 - 5 600

Tabla 1-1: Composición media del gas de síntesis (elaboración propia).

En la tabla 1-2 se muestra un comparativo de la composición media del gas obtenida cuando se emplean otros agentes gasificantes, además del aire:

Agente gasificante	Poder Calorífico Superior (MJ/m ³)	Composición del gas (%)					
		H ₂	CO	CO ₂	CH ₄	N ₂	C
Aire	Menor de 6	16	20	12	2	50	
Oxígeno	10-20	32	48	15	2	3	
Vapor de agua	10-21	50	20	22	6		2

Tabla 1-2: Composición media del gas para diversos agentes gasificantes (108).

Puede notarse que el poder calorífico del gas de síntesis aumenta considerablemente cuando se emplea el oxígeno como agente gasificante en lugar de aire, resultados similares se obtienen para el vapor de agua. En ambos casos, tanto la concentración de hidrógeno como la de monóxido de carbono aumentan más del 100%, y disminuye considerablemente la concentración de nitrógeno en el gas.

1.2 APLICACIONES DEL GAS DE SÍNTESIS

El gas de síntesis por su facilidad de transporte, presión, composición y contenido energético presenta múltiples aplicaciones. Es por tanto un proceso intermedio, en el que se confiere valor añadido a la materia prima utilizada, habilitándola para ser empleada en la obtención de diferentes productos.

A nivel mundial las aplicaciones del gas de síntesis muestran que cerca el 53% es empleado para la producción de amoníaco, 23% para la obtención de hidrógeno en refinerías, 11% para la producción de metanol, 4% para la producción de energía eléctrica, 8% para la obtención de combustibles líquidos como el metanol, y 1% para otras aplicaciones.

▪ Producción de energía eléctrica.

Los gasificadores conectados a motores fijos, ofrecen la posibilidad de utilizar el gas de síntesis para producir energía eléctrica, con un campo de aplicación desde unos pocos kWe hasta algunos MWe.

El gas de síntesis para ser utilizado en un motor necesita un valor calorífico superior a 4,200 kJ/m³, debe estar libre prácticamente de alquitrán y de polvo, para reducir al mínimo el desgaste del motor, y debe estar lo más frío posible a fin de lograr el máximo de admisión de gas en el motor y la mayor potencia de salida.

▪ Producción de energía térmica

La mayoría las tecnologías del gas de síntesis que funcionan comercialmente, son útiles para la producción de calor, debido a sus menores exigencias en cuanto al valor calorífico del gas y al contenido de alquitranes.

Todos los tipos de gasificadores pueden producir gas pobre para su combustión en calderas que generen vapor, pero por razón de sencillez se prefieren los gasificadores de tiro directo en los pequeños sistemas (por debajo de una potencia térmica de 1 MW), mientras que los gasificadores de lecho fluidizado son apropiados para potencias superiores.

▪ **Aplicaciones móviles**

El uso de esta tecnología, alimentados con madera o carbón vegetal para accionar automóviles, camiones, autobuses, trenes, y barcos, ha demostrado su valor, manteniendo al menos un país europeo (Suecia) sus planes de producción a gran escala en caso de emergencia. Se está estudiando actualmente esta técnica para impulsar tractores (Suiza, Francia, Finlandia, Países Bajos) y también para pequeños vagones, barcos y camiones (Filipinas).

▪ **Productos químicos**

La mezcla de hidrógeno y monóxido de carbono, pueden reaccionar en presencia de un catalizador para la producción de metanol y oxoquímicos. Como es bien sabido, el metanol tiene varias aplicaciones industriales: puede emplearse como combustible o como materia prima para la elaboración de ácido acético, formaldehído y proteínas. Los oxoquímicos forman la base para la elaboración de plásticos. Alternativamente, el hidrógeno y el monóxido de carbono pueden utilizarse para producir gasolina mediante el proceso Fischer-Tropsch; o bien, el hidrógeno se puede separar y reaccionar con nitrógeno para la producción de amoníaco, que se utiliza en la elaboración de fertilizantes. El hidrógeno también se utiliza extensivamente en la refinación del petróleo para eliminar el azufre en las corrientes de alimentación de las plantas de reformación y desintegración catalíticas.

1.3 ESTADO ACTUAL DE LA TECNOLOGÍA

La tecnología del gas de síntesis para el funcionamiento de motores de combustión interna en diversas aplicaciones es una tecnología que data de más de un siglo de existencia. El interés por esta tecnología ha presentado una serie de altibajos muy ligados al costo y disponibilidad de los combustibles fósiles. Su interés alcanzó un máximo durante la segunda guerra mundial. Posteriormente la gasificación llegó a ser una tecnología casi olvidada. A mediados de la década de los setenta, debido a la crisis de combustibles de los años 1973 y 1979 se despertó nuevamente el interés por su desarrollo. Desde esta época son numerosos los esfuerzos realizados a nivel global en el desarrollo de proyectos. Se destacan experiencias obtenidas en países como Austria, Inglaterra, Italia, Noruega, Estados Unidos, Canadá, Suiza, Suecia, Holanda, Dinamarca, Finlandia, China, India, entre otros.

1.3.1 SITUACIÓN MUNDIAL

De acuerdo con el departamento de energía de los Estados Unidos, la estadística mundial de la tecnología del gas de síntesis presenta un total de 144 plantas de gasificación operando en el mundo con 412 gasificadores, estas plantas representan una capacidad promedio de 70,817 MWth con utilización de carbón mineral en un 51%, residuos petroleros en un 25%, gas con un 22%, coque de petróleo con un 1.5% y biomasa en 0.5%.

La base de datos demuestra que 11 plantas con 17 generadores de gas están actualmente bajo construcción, todas serán operadas con utilización de carbón; mientras que 37 plantas adicionales con 76 generadores de gas, están dentro de las etapas de planificación para ser operadas entre el 2011 y 2016 (el 70% será con utilización de carbón y 30% con utilización de coque de petróleo).

La figura 1-1 presenta la capacidad de gasificación en operación, construcción y planificada para el año 2016 a nivel mundial, es importante señalar que su crecimiento ha venido en aumento desde los años ochentas y actualmente ya se cuenta con una tecnología madura que ha probado su eficacia comercial a escala mundial. La figura 1-2 presenta la distribución geográfica mundial de gasificación en operación, construcción y planificada para el año 2016, se observa que los países de Centro y Sudamérica, incluido México tienen muy poco desarrollo en dicha tecnología.

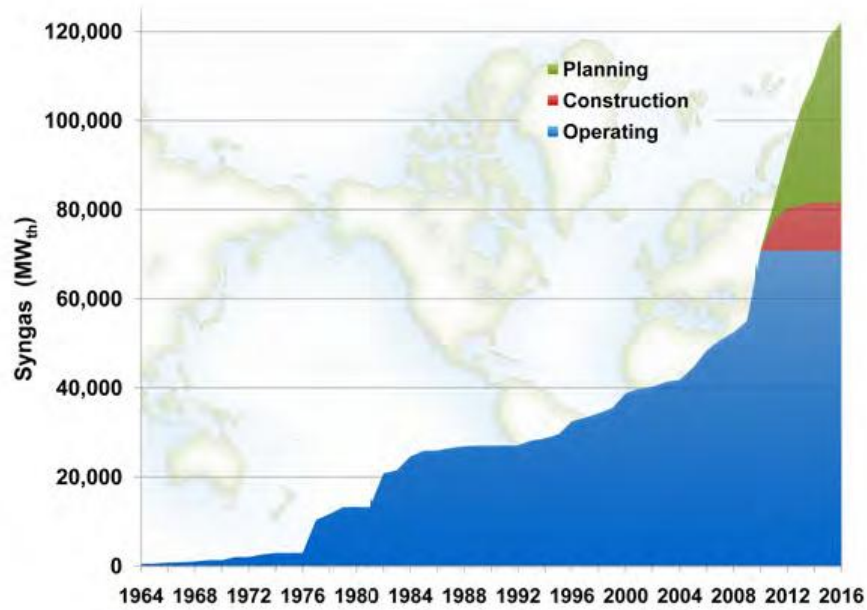


Figura 1-1: Capacidad de gasificación en operación, construcción y planificada para el año 2016 a nivel mundial (U.S. Department of Energy, 2010).

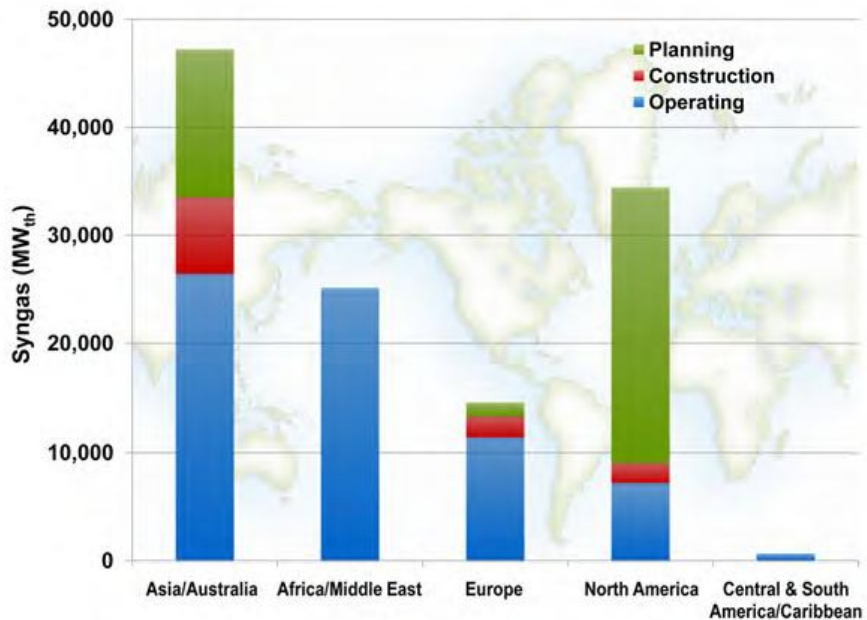


Figura 1-2: Distribución geográfica mundial de gasificación en operación, construcción y planificada para el año 2016 (U.S. Department of Energy, 2010).

Los productos comerciales obtenidos a partir del gas de síntesis incluyen los productos químicos (45%), seguido por los combustibles líquidos (38%), energía (11%), y los combustibles gaseosos (6%). Siete de las plantas bajo construcción producirán productos químicos y cuatro generarán energía. De la capacidad planeada para el año 2016 se observa que el 38% generará energía, el 28% producirán productos químicos, el 18% producirá combustibles gaseosos, y el 17% producirá combustibles líquidos.

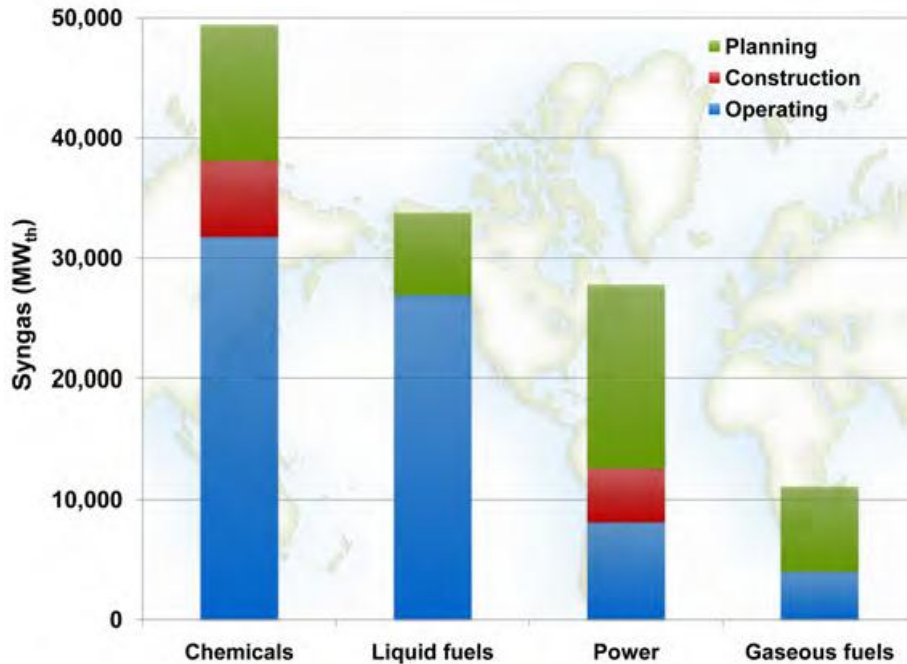


Figura 1-3: Capacidad mundial y crecimiento previsto para el año 2016 de la distribución de productos obtenidos del gas de síntesis (U.S. Department of Energy, 2010).

1.3.2 SITUACIÓN EN MÉXICO

Actualmente el uso de biomasa como energía representa el 8% de la demanda de energía primaria y está centrada en el uso de leña residencial y pequeñas industrias, y en el uso de bagazo de caña en ingenios azucareros (Maserá, 2004) para la producción de vapor.

En México, la tecnología del gas de síntesis es un campo de acción novedoso, donde se carece de experiencia y de investigaciones al respecto. El Instituto de Ingeniería de la UNAM está construyendo la primera tecnología del gas de síntesis para el estudio de diversos combustibles, entre los que se encuentran la leña, los residuos agrícolas y forestales, la basura seleccionada, entre otros. En este trabajo de investigación se presentan los resultados de esta primera etapa del proyecto, en donde se realiza la adecuación del gas de síntesis mediante la reducción de la materia particulada y de los alquitranes, así como la adaptación de un motor Diesel para el manejo del gas de síntesis, mismo que al estar acoplado a un generador síncrono producirá 50 kWe de energía que se dispondrán para el alumbrado eléctrico de ciudad universitaria.

1.4 LA PLANTA PILOTO Y SUS COMPONENTES

La planta piloto diseñada y construida como parte de este proyecto de investigación consta de una tolva de alimentación, un gasificador, un ciclón colector de partículas, un intercambiador de calor, un filtro de bolsas de nylon, un motor de combustión interna adaptado, un generador eléctrico y un quemador. A excepción del gasificador y del motor dual Diesel-gas de síntesis, el resto de los componentes fueron parte del resultado de este trabajo de investigación. El diseño y las consideraciones de los equipos auxiliares de limpieza del sistema de gasificación se presentan en el capítulo 2, mientras que el estudio referente al motor Diesel se presenta en el capítulo 3. Algunas de las vistas de la planta piloto se muestran a continuación:

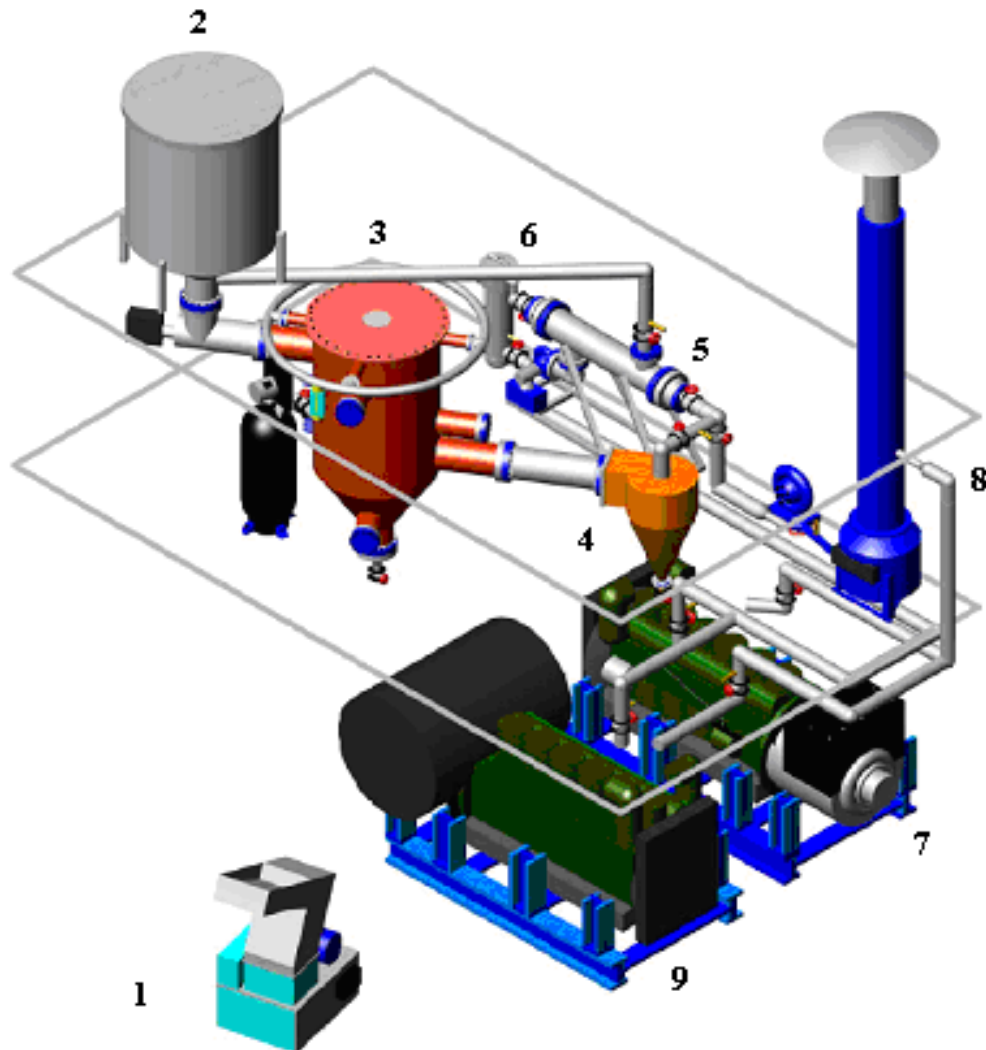


Figura 1-4: Vista lateral de la planta piloto (Mario A. Barrera Galván, 2008).

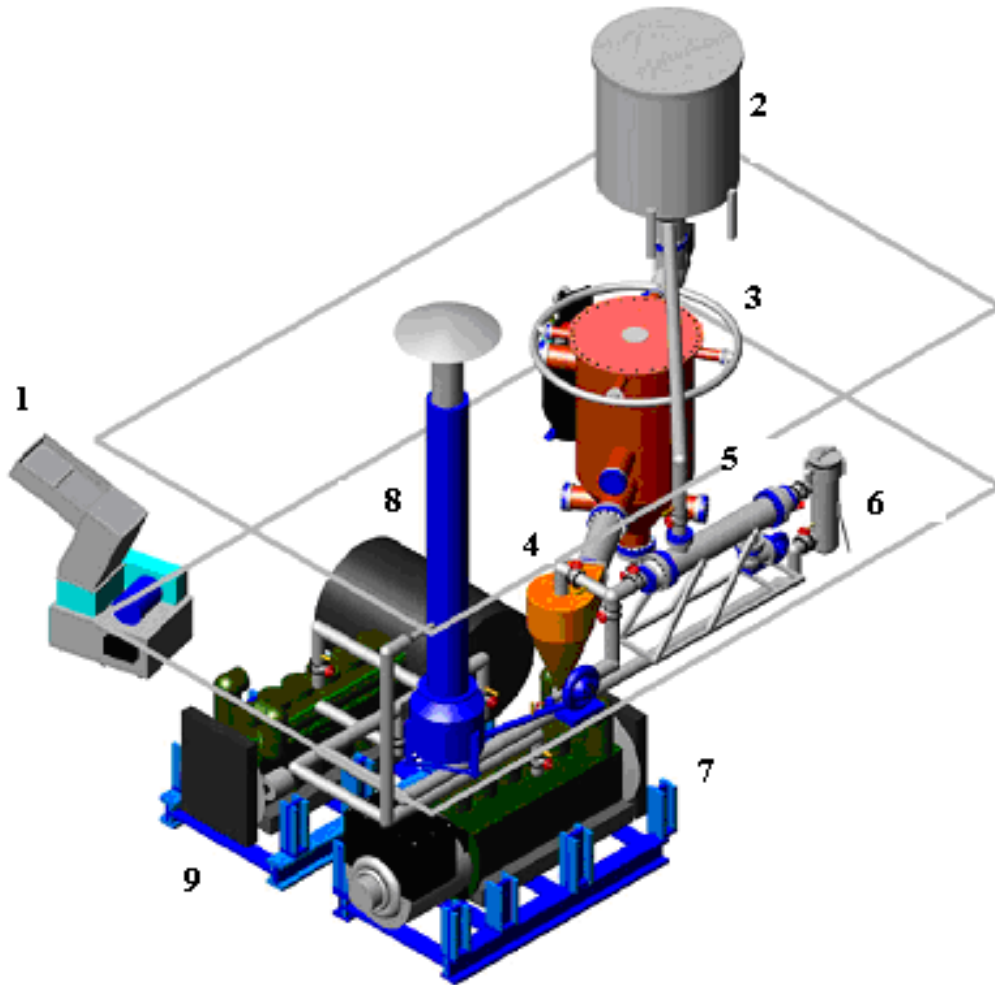


Figura 1-5: Vista frontal de la planta piloto (Mario A. Barrera Galván, 2008)

Siendo:

- 1 Molino
- 2 Tolva
- 3 Gasificador
- 4 Ciclón
- 5 Intercambiador de calor
- 6 Filtro
- 7 Motor dedicado con generador eléctrico
- 8 Quemador
- 9 Motor dual Diesel y gas de síntesis

CAPÍTULO 2

DISEÑO Y CONSIDERACIONES DE LOS EQUIPOS AUXILIARES DE LIMPIEZA DEL SISTEMA DE GASIFICACIÓN

La gasificación de biomasa para alimentar motores de combustión interna, es considerada como una de las técnicas más prometedoras para una producción eficiente de electricidad a pequeña y mediana escala. Desafortunadamente la mayoría de los gasificadores producen un gas, incompatible con las especificaciones técnicas de la mayoría de los diseñadores de motores (contenido de alquitranes y polvo menor que 10 mg/Nm^3), por lo que es necesario un sistema de purificación de los gases a través de un equipo de limpieza constituido por un ciclón colector de particular y un filtro de nylon, lo que agrega confiabilidad al sistema de combustión del gas en los motores de combustión interna.

El gas de síntesis obtenido a partir de la gasificación de la madera presenta altos contenidos en polvo y alquitranes. El polvo presente en el gas de síntesis se encuentra en cantidades que varían desde los 0.5 a 5 g/m^3 de gas, en tanto que los contenidos de alquitranes en el gas suelen variar desde los 100 mg/m^3 hasta los 2000 mg/m^3 .

La Norma Oficial Mexicana NOM-043-ECOL-1993 establece los niveles máximos permisibles de partículas sólidas emitidas por fuentes fijas, y en ella se estipula que estos no deben exceder los 1.536 g/m^3 de gas. Uno de los métodos comúnmente empleados en el control de la materia partícula presente en el gas de síntesis consiste en el uso de los ciclones colectores de partícula; equipos sencillos con los cuales se logra eliminar las partículas que presentan un diámetro aerodinámico mayor a 10 micras (μm).

Respecto al control del contenido de alquitranes en el gas de síntesis cabe destacar que aún y cuando no existe una Norma Oficial Mexicana para la regulación de estos y medición de los mismos, es importantes lograr una disminución en la corriente del gas de síntesis a valores que van desde los 10 - 100 mg/m^3 de gas; debido a que estos compuestos condensan en las superficies frías ($80 \text{ }^\circ\text{C}$) o forman aerosoles ocasionando problemas de taponamiento y ensuciamiento, problemas indeseados para cualquier instalación.

Las plantas actuales que operan en el mundo generalmente emplean una combinación de equipos de limpieza con la finalidad de eliminar tanto los contenidos de MP como los de alquitranes presentes en el gas de síntesis. Esta combinación de equipos suele ser un ciclón colector de partículas, un intercambiador de calor y un filtro de tela. Los ciclones se utilizan como equipo pre-limpiador del gas de síntesis, y eliminan únicamente los contenidos en polvo con diámetro aerodinámico mayor a 10 micras (μm). Los filtros de tela se emplean para la remoción de partículas finas, elementos vaporizados (alquitranes presentes en el gas) y humos, con diámetros aerodinámicos menores a 10 micras y mayores a 2 micras. En la parte intermedia del tratamiento de limpieza se suele emplear un intercambiador de calor, con la finalidad de recudir la temperatura de los gases antes de su ingreso al sistema de filtración debido a la vulnerabilidad de los mismos ante las altas temperaturas de operación.

En este capítulo se presentan los resultados obtenidos de la selección del proceso de limpieza del gas de síntesis obtenido de la gasificación de madera.

2.1 CICLÓN COLECTOR DE PARTÍCULAS

Este tipo de tecnología es una parte del grupo de controles de la contaminación de gases, conocidos colectivamente como “pre-limpiadores,” debido a que a menudo se utilizan para reducir la carga de entrada de Materia Particulada, a los dispositivos finales de captura, al remover las partículas abrasivas de mayor tamaño.

La cantidad de Materia Particulada existente en el gas a la salida del gasificador depende del diseño del equipo, de la carga del gasificador y del tipo de combustible empleado. La cantidad de polvo por metro cúbico existente en el gas aumenta generalmente con la carga del gasificador, por la simple razón de que a mayores cargas se producen mayores velocidades del gas y, con ello, un mayor arrastre de polvo. Las partículas de combustible pequeñas generalmente ocasionan mayores concentraciones de polvo en el gas, así se esperaría que se generen mayores cantidades de polvo cuando se emplee aserrín en lugar de astillas de madera. El tipo de combustible tiene otra influencia importante, la biomasa frondosa generalmente producen menos polvo que la biomasa resinosa.

2.1.1 OPERACIÓN

Los ciclones utilizan la inercia para eliminar partículas de la corriente del gas de síntesis. Se imparte una fuerza centrífuga a la corriente dentro de una cámara de forma cónica, creándose un vórtice doble dentro del cuerpo del ciclón. El gas que entra es obligado a descender por el cuerpo del ciclón con movimiento circular cerca de las paredes internas. En el fondo del ciclón, la dirección del gas se invierte y sube en espirales por el centro del tubo, saliendo por la tapa del mismo. Las partículas en la corriente del gas son enviadas contra la pared del ciclón por la fuerza centrífuga del gas en rotación, pero se les opone la fuerza de arrastre del gas que se dirige hacia la salida.

Cuando las partículas son grandes, la inercia vence a la fuerza de arrastre, haciendo que las partículas alcancen la pared del ciclón y sean recogidas. Para las partículas más pequeñas, la fuerza de arrastre es mayor que la de inercia y salen del ciclón en la corriente del gas.

Debido a la gravedad, las partículas más grandes que llegan a la pared del ciclón caen sobre la tolva.

Los ciclones convencionales de entrada tangencial y descarga axial son los comúnmente empleados en la mayoría de las aplicaciones, debido a la economía de construcción y operación. Un esquema geométrico típico de este tipo de ciclones se muestra a continuación, con las relaciones geométricas siguientes:

$$A = \frac{D}{2} \quad [2-01]$$

$$B = \frac{D}{4} \quad [2-02]$$

$$C = \frac{D}{1.6} \quad [2-03]$$

$$E = \frac{D}{2} \quad [2-04]$$

$$F = \frac{D}{4} \quad [2-05]$$

$$G = 2D \quad [2-06]$$

$$H = 2D \quad [2-07]$$

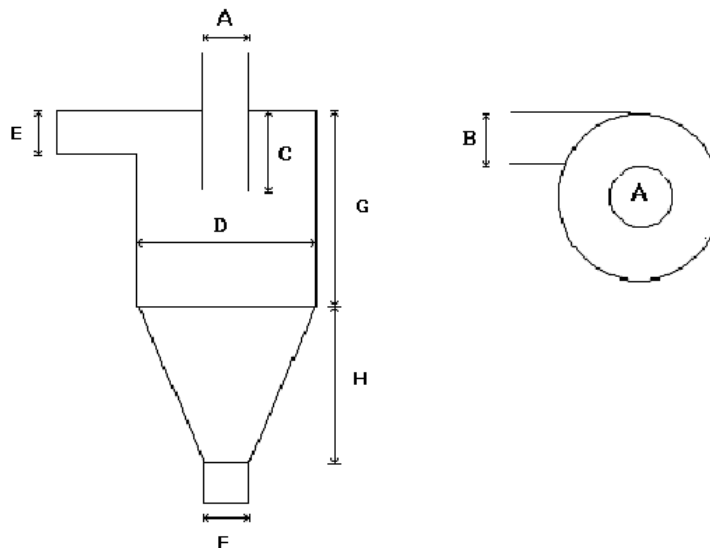


Figura 2-1: Trazos geométricos de un ciclón convencional (elaboración propia).

2.1.2 DISEÑO

Los pasos seguidos en el diseño del ciclón fueron los siguientes:

1. Caracterización de la corriente del gas
2. Caracterización y captación del polvo contaminante
3. Determinación del diámetro de corte
4. Definición de la velocidad de trabajo.
5. Cálculo del diámetro del ciclón.
6. Estimación de los parámetros E_i y E_j del ciclón.
7. Si $E_i = E_j$, entonces proyectar el ciclón, y calcular el resto de los parámetros del ciclón (A, C, F, G y H); si por el contrario, $E_i \neq E_j$, definir una nueva velocidad de trabajo y calcular el diámetro del ciclón, E_i y E_j .

Caracterización de la corriente del gas

En el dimensionamiento del ciclón se han considera las siguientes propiedades físicas y químicas del gas de síntesis. El gas obtenido de la gasificación de la madera se encuentra a 2 atmósferas de presión absoluta y a 600 °C. El flujo de gas de síntesis obtenido es de 2 Nm³/kg de madera. El gasificador tiene la capacidad de manejar flujos en biomasa que van desde los 15 kg/h a los 30 kg/h de madera, por lo que el flujo máximo de operación es de 60 Nm³/h (Alejandro Rigel Ramírez, UNAM, 2006).

El volumen del gas de síntesis a 600 °C es de 175.8 m³/h. La composición química media del gas de síntesis obtenido de la gasificación de la madera, el peso molecular, la densidad y la viscosidad de cada componente a 2 atmósferas de presión absoluta y 600 °C se muestran en la tabla siguiente:

Componente		Fracción	Peso molecular (g/mol)	Densidad (kg/m ³)	Viscosidad (g/cm s)
1	CO ₂	0.09	44	1.228	5.403E-04
2	CO	0.18	28	0.782	4.882E-04
3	H ₂	0.15	2	0.056	1.245E-04
4	CH ₄	0.02	16	0.447	3.413E-04
5	N ₂	0.50	28	0.782	5.072E-04
6	H ₂ O	0.06	18	0.503	3.462E-04

Tabla 2-1: Composición química del gas de síntesis (elaboración propia).

La densidad y la viscosidad de la mezcla para estas condiciones son:

$$\rho_{mezcla} = 0.2636 \text{ kg/m}^3 = 2.636 \times 10^{-4} \text{ g/cm}^3$$

$$\mu_{mezcla} = 4.79 \times 10^{-4} \text{ g/cm s}$$

Caracterización y captación del polvo contaminante

Para gasificadores normales de tiro invertido (tipo dow-draft) que utilicen como combustible la madera, se produce polvo en cantidades que varían entre 0.5 y 5 gr/m³ de gas (Nordström). El tamaño de los granos de las cenizas volantes oscila entre 0.5 y 300 µm, alcanzando excepcionalmente los 500 micrones. Las cenizas propiamente dichas están en el intervalo de 0.5 a 100 µm, con una media de 50 µm (Ariel Aprile, Allan Becheer, Maximiliano Bertoni, José Vertí e Iván Eglis). La densidad del polvo (ρ_s) contenido en el gas se ha estimado en 0.54 g/cm³, y corresponde a la densidad media de las cenizas procedentes de la combustión de la madera. En la tabla 2-2 se muestran los resultados del análisis químico inmediato de la madera gasificada a 500-600 °C con un 20% de humedad.

Componente	Contenidos en base húmeda (%)
Carbón fijo	81.69
Materia volátil	15.49
Agua	1.42
Cenizas	1.40

Tabla 2-2: Análisis químico inmediato de la madera gasificada (22).

El rango de eficiencia de control para los ciclones individuales convencionales se estima que está comprendido entre el 70 y el 90% para partículas con diámetros superiores a 20 µm, entre el 30 y 90% para partículas con diámetros superiores a 10 µm y de 0 a 40% para partículas con diámetros desde 2.5 µm. En este caso, dado que las partículas que definirán la operación del ciclón tienen un diámetro aerodinámico medio de 50 µm, se espera una eficiencia de colección del 90%.

Diámetro de corte (D').

El diámetro de corte representa el tamaño de partícula en el que la eficiencia es del 50% para el ciclón considerado. Así para una eficiencia del 90%, la relación D/D' es igual a 3. Despejando D' se tendrá:

$$D' = \frac{D}{3} = \frac{50\mu m}{3} = 16.66 \times 10^{-4} \text{ cm} \quad [2-08]$$

Velocidad de trabajo (V).

La velocidad óptima del gas de síntesis debe encontrarse en un rango apropiado. La determinación de este parámetro se resuelve de manera iterativa (tabla 2-3). De estos cálculos se ha determinado que una velocidad de 589 cm/s (0.05 m³/s) resulta ser la condición más favorable para la colección del 90% de las partículas presentes en el gas de síntesis, mismas que se encuentran en un rango de 10-100 μm.

Diámetro del ciclón D.

La determinación del diámetro del ciclón se realiza con la relación empírica de Rossin, Rammler e Intelmann:

$$D' = \sqrt{\frac{(9\mu B)}{(2\pi N_c V(\rho_s - \rho))}} \quad [2-09]$$

Sustituyendo $B = \frac{D}{4}$, $N_c = 5$ y despejando D:

$$D = \frac{13.96(V(\rho_s - \rho)D'^2)}{\mu} \quad [2-10]$$

Según muestran los cálculos de la tabla 2-3, después de la tercera iteración se ha determinado a partir de la ecuación 2-10 que el diámetro del ciclón es de 25.7 cm.

Parámetros del ciclón B y E

El cálculo de E se realiza con:

$$E_i = \frac{D}{2} \quad [2-11]$$

$$E_j = \frac{Q}{(VB)} \quad [2-12]$$

Siendo Q el caudal de gas de síntesis a tratar (a la temperatura de salida), V la velocidad del gas, y B el ancho de la entrada del gas de síntesis al ciclón.

$$E_i = \frac{25.74 \text{ cm}}{2} = 12.87 \text{ cm}$$

$$E_j = \frac{48833.33 \text{ cm}^3 / \text{s}}{(589 \text{ cm} / \text{s})(6.43 \text{ cm})} = 12.89 \text{ cm}$$

Dado que $E_i \approx E_j$, se debe proyectar el ciclón para esta velocidad de 589 cm/s; velocidad que resulta ser la más adecuada para las características de carga de contaminantes y flujo de gas.

Proyección del ciclón

Si $E_i = E_j$, entonces proyectar el ciclón, y calcular el resto de los parámetros (A, C, F, G y H); si por el contrario, $E_i \neq E_j$, definir una nueva velocidad de trabajo y calcular el diámetro del ciclón, E_i y E_j . El procedimiento es iterativo hasta encontrar la velocidad de operación óptima para las condiciones de trabajo (flujo de gas, carga de materia partícula, tipo de materia particulada, temperatura y presión del gas).

La determinación del resto de los parámetros que definen las dimensiones del ciclón para el tercer tanteo son los siguientes:

Parámetro	Unidad	Ecuación	Número de tanteo		
			Primero	Segundo	Tercero
Velocidad del gas de síntesis, V	cm/s	Por tanteo	400	500	589
Diámetro del ciclón, D	cm	2-09	17.5	21.8	25.7
Ancho de la entrada del gas en el ciclón, B	cm	2-02	4.4	5.5	6.4
Alto de la entrada del gas en el ciclón, E_i	cm	2-04 ó 2-11	8.7	10.9	12.9
Alto de la entrada del gas en el ciclón, E_j	cm	2-12	27.9	17.9	12.9
Largo del cuerpo circular del ciclón, G	cm	2-06	35.0	43.7	51.5
Largo del cuerpo cónico del ciclón, H	cm	2-07	35.0	43.7	51.5
Diámetro de la salida del gas limpio, A	cm	2-01	8.7	10.9	12.9
Diámetro de la salida del polvo, F	cm	2-05	4.4	5.5	6.4
Altura interna del cilindro de la salida del gas, C	cm	2-03	10.9	13.7	16.1

Tabla 2-3: Cálculo de las dimensiones del ciclón (elaboración propia).

Los resultados finales del dimensionamiento del ciclón se resumen en la figura 2-2.

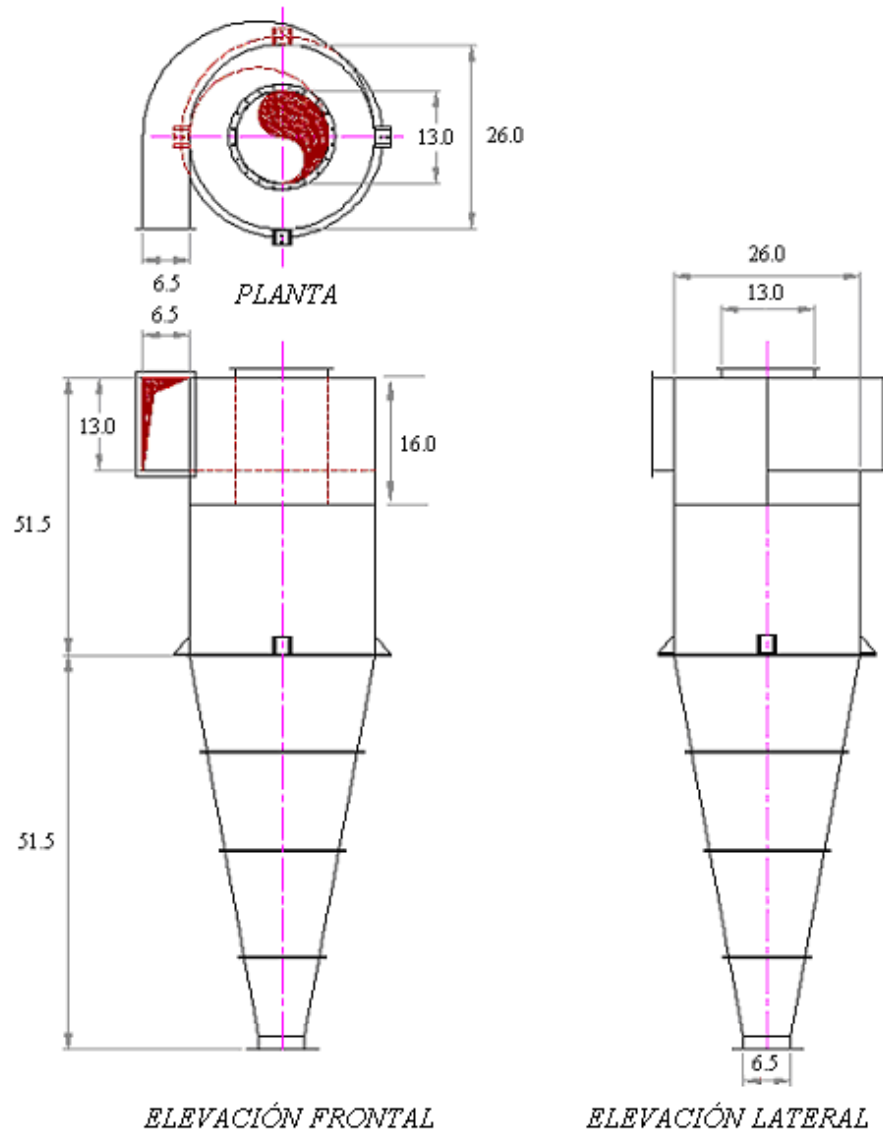


Figura 2-2: Dimensionamiento del ciclón (elaboración propia).



Figura 2-3: Vista lateral del ciclón colector de partículas (elaboración propia).



Figura 2-4: Vista superior del ciclón colector de partículas (elaboración propia).

2.2 INTERCAMBIADOR DE CALOR DE CORAZA Y TUBOS

El intercambiador de calor sirve para obtener el gas a una temperatura más fría de la que se mantiene a la salida del ciclón (600 °C aproximadamente), esta temperatura más fría se desea antes de que el gas ingrese al sistema de filtrado, ya que con esto, se aseguran materiales de filtrado resistentes a las condiciones de operación. Así también se prefiere una menor temperatura en el gas de síntesis, debido a que se propician mayores admisiones de gas en el motor, y en consecuencia una mayor eficiencia en la operación del sistema.

2.2.1 OPERACIÓN

El sistema de enfriamiento del gas de síntesis consiste básicamente en la recuperación del calor existente del propio gas, mediante el empleo de un segundo fluido frío que se requiere a una mayor temperatura dentro del proceso, en este caso, aire para el secado de la madera. Para este proyecto se prefieren los intercambiadores de coraza y tubos debido a los menores espacios que se requieren para su instalación.

2.2.2 DISEÑO

En el diseño del intercambiador de calor de coraza y tubos, se involucraron las condiciones iniciales siguientes:

- Flujo del gas de síntesis.
- Cambio de temperatura en el gas de síntesis.
- Temperatura de entrada del fluido de enfriamiento (aire).

Con esta información, los siguientes resultados fueron determinados:

- Área de intercambio de calor.
- Flujo y temperatura de salida del fluido de enfriamiento (aire).
- Número, longitud, diámetro, y arreglo de los tubos.
- Diámetro y longitud de la coraza.

En la elección de todos estos parámetros es importante elegir aquellos que proporcionan las condiciones más óptimas para el funcionamiento de la instalación.

La indagación sobre la mejor opción implicó la evaluación de 18 probables arreglos de intercambio de calor, correspondientes a la combinación de 3 tipos de diámetros de tubos con 3 tipos de diámetros de coraza, y 2 diferentes acomodos de los fluidos, ya sea que el gas de síntesis fluya a través de los tubos y el aire por la coraza; o bien, el gas de síntesis se desplaza a través de la coraza y el aire por los tubos.

Diámetro de los tubos	Diámetro de la coraza
1/8	6
1/4	8
3/8	10

Tabla 2-4: Dimensiones estándar para intercambiadores de calor (IC) de coraza y tubos de pequeña escala (4).

El procedimiento realizado en la determinación del mejor arreglo de intercambio de calor se muestra a continuación:

A. Parámetros de operación y propiedades del gas de síntesis.

El gas a la salida del ciclón, después de la limpieza de la materia partícula se encuentra aceptable para su ingreso al intercambiador de calor; este gas mantiene una presión absoluta de 1.97 atmósferas después de la caída de presión que tuvo en el ciclón. La temperatura del gas es de 600 °C, aunque en condiciones máximas de operación puede llegar hasta 640 °C.

Se espera que el gas de síntesis se enfrié hasta los 130 °C, temperatura especificada por diseño, debido a que con esta condición se tendrán parámetros de compresión adecuados en el gas, sin la necesidad de llegar a las condiciones de condensación durante el proceso posterior de filtración.

La producción de gas de síntesis es de 60 Nm³/h. Las propiedades del gas de síntesis en condiciones normales son:

Parámetro	Unidad	Valor
Flujo volumétrico	m ³ /h	60.0
Densidad	kg/m ³	0.772
Flujo másico	kg/h	46.33
Capacidad calorífica	kcal/m ³ °C	0.321
Capacidad calorífica	kcal/kg °C	0.416
Conductividad	kcal/h m °C	0.095

Tabla 2-5: Propiedades del gas de síntesis (elaboración propia).

B. Parámetros de operación y propiedades del aire.

El aire, fluido empleado para el enfriamiento del gas de síntesis, se encuentra a las condiciones normales de 25 °C y 1 atmósfera de presión. Se espera que a la salida del intercambiador de calor el aire se encuentre a 90 °C, temperatura que se especifica por diseño debido a que con esta condición se evita el cambio de fase del agua presente en el aire como humedad libre, condición indeseable debido a los problemas de corrosión que se ocasionarían en el intercambiador de calor. Las propiedades del aire a estas condiciones son:

Parámetro	Unidad	Valor
Densidad	kg/m ³	1.05
Capacidad calorífica	kcal/m ³ °C	0.2410
Capacidad calorífica	kcal/kg °C	0.2290
Conductividad	kcal/h m °C	0.0248
Viscosidad	kg/m h	0.0728

Tabla 2-6: Propiedades del aire (elaboración propia).

C. Temperatura media logarítmica.

La diferencia de temperatura media logarítmica entre el aire y el gas de síntesis es:

$$\Delta T_{ML} = \frac{(T_1 - t_2) - (T_2 - t_1)}{\ln\left(\frac{T_1 - t_2}{T_2 - t_1}\right)} \quad [2-13]$$

A partir de la ecuación 2-19:

$$\Delta T_{ML} = \frac{(640^\circ C - 90^\circ C) - (130^\circ C - 25^\circ C)}{\ln\left(\frac{640^\circ C - 90^\circ C}{130^\circ C - 25^\circ C}\right)} = 268.7^\circ C$$

D. Calor cedido por el gas de síntesis.

El calor cedido a la corriente de aire es:

$$Q_{\text{cedido}} = W_g C_{p_g} (T_2 - T_1) \quad [2-14]$$

$$Q_{\text{cedido}} = (60 \text{ Nm}^3/\text{h})(0.321 \text{ kcal/Nm}^3 \text{ }^\circ\text{C})(640^\circ\text{C} - 130^\circ\text{C})$$

$$Q_{\text{cedido}} = 9823 \text{ kcal/h}$$

E. Flujo de aire requerido.

Se estima que el flujo de aire es:

$$W_a = \frac{Q_{\text{absorbido}}}{C_{p_a}(t_2 - t_1)} \quad [2-15]$$

$$W_a = \frac{9823 \text{ kcal/h}}{(0.241 \text{ kcal/m}^3 \text{ }^\circ\text{C})(90^\circ\text{C} - 25^\circ\text{C})}$$

$$W_a = 627 \text{ m}^3/\text{h} = 370 \text{ ft}^3/\text{min} \equiv 400 \text{ ft}^3/\text{min}$$

F. Definir la posición de los fluidos, el diámetro de los tubos, el diámetro de la coraza y el número de tubos.

Para definir la posición de los fluidos, el diámetro de los tubos y el diámetro de la coraza, se determina el número de Reynolds (Re) para cada una de las opciones de intercambio. Se prefiere aquel arreglo en el que el Re para el gas de síntesis sea el menor, debido a que menor será la caída de presión; en tanto que para el aire se prefiere aquel arreglo en el que el Re sea mayor, ya que mayor será el coeficiente de transferencia de calor y, consecuentemente, menor área de transferencia. Para cuando el gas de síntesis fluye por los tubos y el aire por la coraza:

Diámetro de los tubos plg	Diámetro interno m	Re
1/8	0.0068	643.0
1/4	0.0092	425.0
3/8	0.0125	311.8

Tabla 2-7: Cálculo del Re para los tubos (elaboración propia).

Diámetro de la coraza pulg	Diámetro interno m	Re
6	0.1541	236276.1
8	0.2027	179553.3
10	0.2545	143015.4

Tabla 2-8: Cálculo del Re para la coraza (elaboración propia).

Para el caso en el que el gas de síntesis fluye por la coraza y el aire a través de los tubos:

Diámetro de los tubos pulg	Diámetro interno m	Re
1/8	0.0068	10479.5
1/4	0.0092	8189.1
3/8	0.0125	7036.6

Tabla 2-9: Cálculo del Re para los tubos (elaboración propia).

Diámetro de la coraza pulg	Diámetro interno m	Re
6	0.1541	14496.3
8	0.2027	9317.8
10	0.2545	6336.6

Tabla 2-10: Cálculo del Re para la coraza (elaboración propia).

El mayor Re para el aire se obtiene cuando este fluye por la coraza, con un diámetro de 6 pulgadas; en tanto que el menor Re para el gas de síntesis se obtiene cuando este fluye a través de los tubos, con un diámetro de 3/8 de pulgadas. Por lo tanto, se selecciona un diámetro de coraza de 6 pulgadas y un diámetro para los tubos de 3/8 de pulgada. También se recomienda que el gas de síntesis fluya a través de los tubos, en tanto que el aire circula por la coraza. Conforme a los normas TEMA (Tubular Exchanger Manufacturers Association), para esta selección de diámetros, y para una configuración cuadrada, el número de tubos resultante es de 88.

G. Coeficientes de película.

Los coeficientes de película expresan la cantidad de calor que fluye por unidad de tiempo, superficie y temperatura durante el proceso de intercambio.

- Gases turbulentos por la coraza

$$h_i = Nu \left(\frac{k}{D_{ic}} \right) \quad [2-16]$$

$$Nu = 0.86(\text{Pr})^{0.3} (\text{Re})^{0.43} \quad [2-17]$$

- Gases turbulentos en el interior de tubos

$$h_o = 0.021 \text{Re}^{0.8} \left(\frac{k}{D_{it}} \right) \quad [2-18]$$

$$\text{Re} = \frac{DG}{\mu} \quad [2-19]$$

$$G = \frac{W}{A_f} \quad [2-20]$$

Los coeficientes de película estimados son:

- Coeficiente en los tubos (gas de síntesis)

Diámetro de los tubos plg	Diámetro interno m	hi kcal/h m² °C
1/8	0.0068	52.0
1/4	0.0092	27.6
3/8	0.0125	15.9

Tabla 2-11: Coeficientes de película para el tubo del centro (elaboración propia).

- Coeficiente en la coraza (aire)

Diámetro de la coraza plg	Diámetro interno m	ho kcal/h m² °C
6	0.1541	25.5
8	0.2027	17.2
10	0.2545	12.4

Tabla 2-12: Coeficientes de película para el tubo concéntrico (elaboración propia).

H. Coeficiente total de transferencia de calor.

Expresa la cantidad de calor transferida de un fluido a otro por unidad de tiempo, superficie y temperatura. Este coeficiente engloba a los coeficientes de película mediante la siguiente ecuación:

$$U = \frac{h_i h_o}{h_i + h_o} \quad [2-21]$$

Para un diámetro de coraza de 6 plg y diámetro de tubos de 3/8 plg, el coeficiente total de transferencia es:

$$U = 9.8 \text{ kcal/h m}^2 \text{ °C}$$

I. Área total de transferencia de calor.

A partir de la ecuación de Fourier:

$$A = \frac{Q}{U \Delta T_{ML}} \quad [2-22]$$

Siendo Q el calor cedido por el gas de síntesis ó absorbido por el aire, kcal/h. La cual también puede expresarse como:

$$A = 2\pi r^2 L N t \quad [2-23]$$

$$A = 3.87 \text{ m}^2$$

J. Longitud efectiva de transferencia.

La longitud efectiva de transferencia del intercambiador se obtiene con:

$$L = \frac{A}{2\pi r^2 N t} \quad [2-24]$$

$$L = 1.12 \text{ m}$$

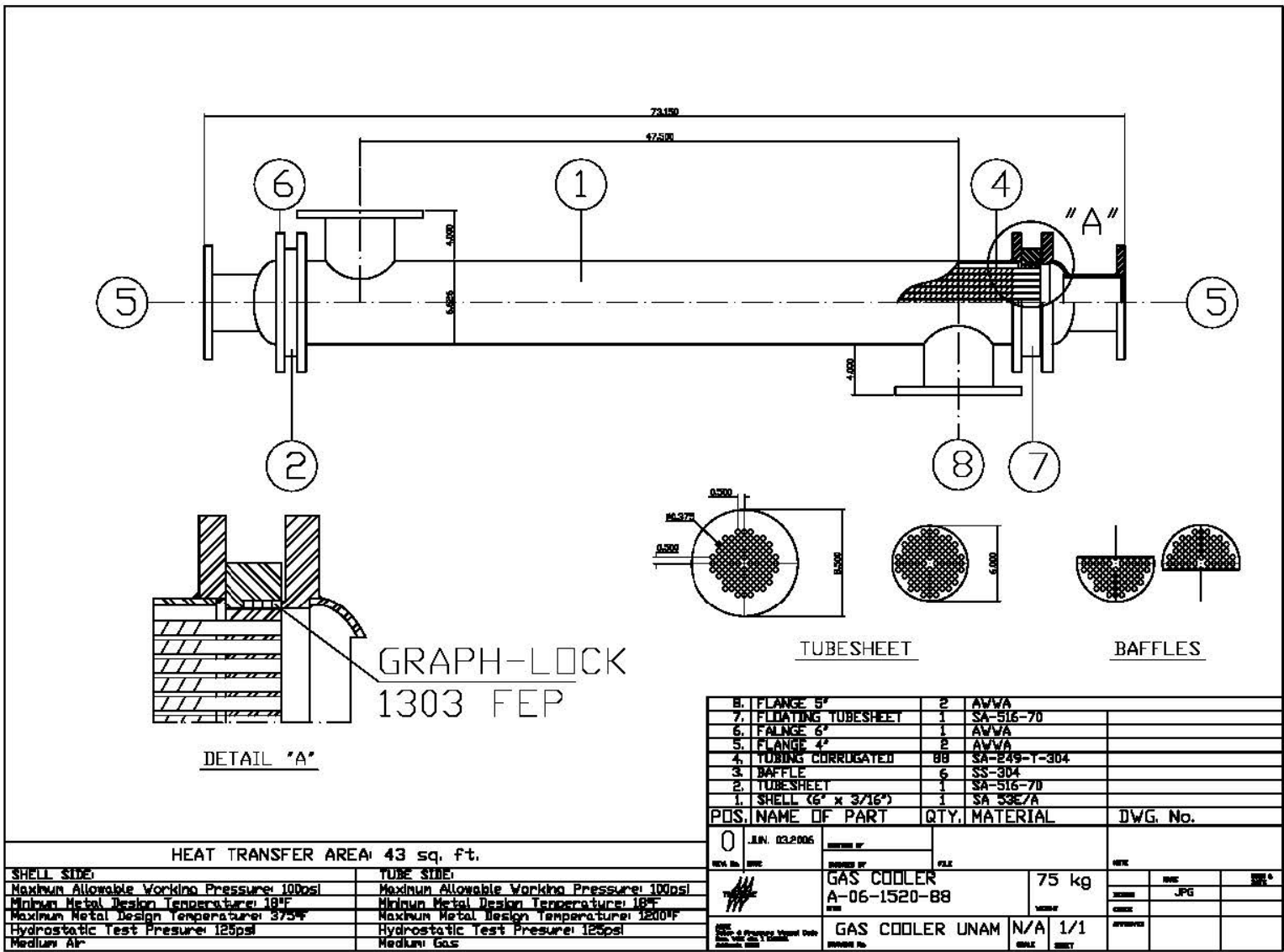


Figura 2-5: Plano del intercambiador de calor (Jan Pardubicki, 2006).



Figura 2-6: Vista lateral 1 del intercambiador de calor (elaboración propia).

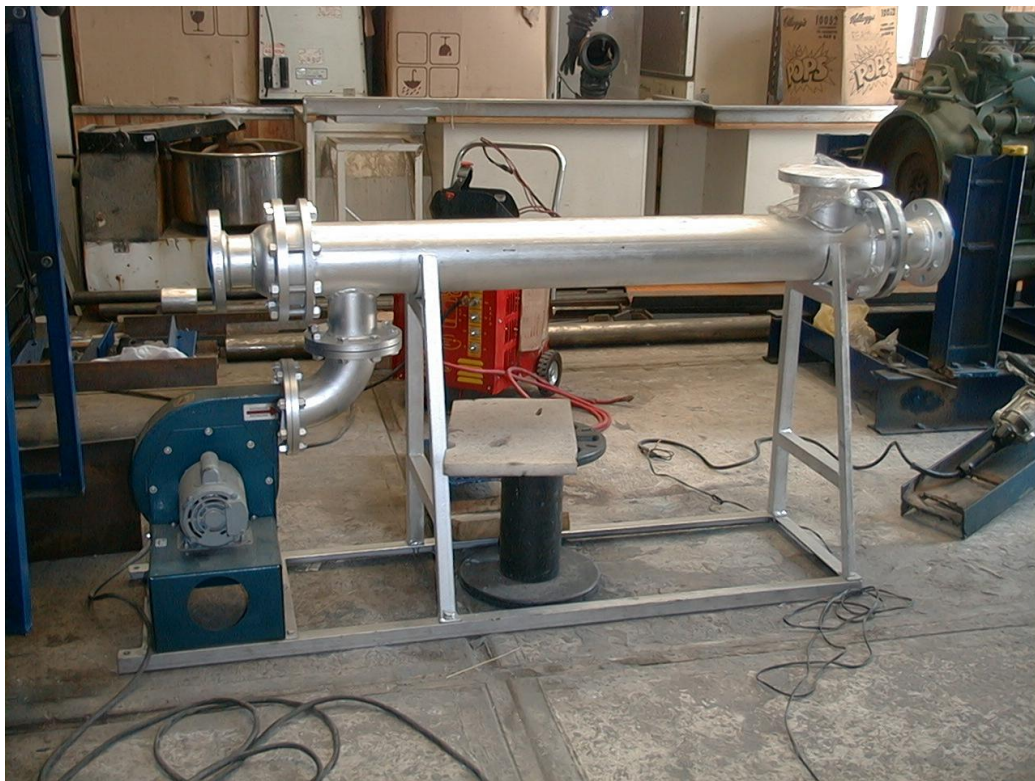


Figura 2-7: Vista lateral 2 del Intercambiador de calor (elaboración propia).

2.3 FILTRO DE NYLON

Una unidad de filtración nylon consiste de uno o más compartimientos aislados conteniendo hileras de fibras, en la forma de tubos redondos, planos o formados, o de cartuchos plizados. El gas cargado de partículas pasa generalmente a lo largo del área de las bolsas y luego radialmente a través del mismo. Los filtros de nylon recolectan partículas de tamaños que van desde 1 hasta 200 micras de diámetro, con eficiencias generalmente del 99 al 99.9%. La capa de polvo o plasta recolectada sobre la tela es la razón principal de esta alta eficiencia. En algunas configuraciones pueden acomodarse rutinariamente temperaturas de gas hasta cerca de 175 °C.

Las variables importantes del proceso incluyen las características de la partícula, las características del gas y las propiedades de la fibra. El parámetro de diseño más importante es la relación gas a fibra (la cantidad de gas en metros cúbicos por minuto que penetra un metro cuadrado de fibra), y el parámetro de operación de interés por lo general es la caída de presión a través del sistema de filtración.

2.3.1 OPERACIÓN

Los filtros de nylon están catalogados dentro de los filtros de telas de alta resistencia. En un filtro de tela, el gas residual se pasa por un sistema de tejido apretado, causando que la MP en el gas sea recolectada en la tela por tamizado y por otros mecanismos.

Para corrientes de gas a altas temperaturas, deben utilizarse telas más estables térmicamente, tales como la fibra de vidrio, nylon, el Teflón o el Nomex.

La aplicación práctica de los filtros de nylon requiere el uso de una gran superficie de tela para evitar una inaceptable caída de presión a través de la misma. El tamaño del filtro para una unidad en particular se determina por la selección de la relación de gas a tela. La selección de la relación de gas a tela depende de la carga y características de la materia particulada y del método de limpieza utilizado.

El funcionamiento de los filtros de nylon está determinado entre otros factores, por la tela misma, la frecuencia y el método de limpieza y las características de la materia particulada. La limpieza con aire invertido es un método popular de limpieza de filtros de tela que ha sido utilizado extensamente.

Típicamente, los filtros están abiertos en el fondo, cerradas en la parte superior y el gas fluye de la parte interior a la parte exterior del filtro, el polvo siendo capturado en el interior. En cualquiera de los diseños, la limpieza con aire invertido se lleva a cabo forzando aire limpio a través de los filtros en la dirección opuesta al flujo del gas empolvado.

2.3.2 DISEÑO

El procedimiento de diseño requiere estimar una relación de gas a tela que es compatible con la selección de la tela y el tipo de limpieza. La selección de la tela con respecto a la composición depende de las características del gas y del polvo; la selección de la tela con respecto a la construcción (tejidas o de felpa) depende en gran parte del tipo de limpieza.

Un procedimiento establecido por Daniel Charles Mussatti básicamente consiste en:

- A. Seleccionar el tipo de tela, la cual depende de la temperatura de la corriente del gas a tratar.
- B. Seleccionar el tipo de limpieza del filtro, lo que limita el tipo de telas que se pueden emplear.
- C. Estimar la relación gas a tela que se requiere para el proceso en cuestión, por lo que se debe considerar el tipo de polvo o residuo que será colectado.
- D. Estimar los requerimientos de tela, considerando: Tipo de MP a coleccionar, tamaño de la MP y carga contaminantes del gas a tratar.
- E. Definir la forma geométrica del filtro.
- F. Estimar la caída de presión a través del filtro.

A. Selección el tipo de tela

La selección del tipo de tela depende de las propiedades físicas del gas a tratar como la temperatura, el contenido de ácidos, el contenido de álcalis y de partículas abrasivas. En la tabla siguiente se muestran los tipos de tela comúnmente empleados en los medios filtrantes a nivel industrial.

Tela	Temperatura °C	Resistencia al Ácido	Resistencia a los Álcalis	Abrasión
Algodón	82.2	Deficiente	Muy buena	Muy buena
Creslan	121.1	Buena	Buena en álcali débil	Buena a muy buena
Dacron	135.0	Buena	Mediana a buena	Muy buena
Dynel	71.1	Poco efecto	Poco efecto	Mediana a buena
Fiberglas	260.0	Mediana a buena	Mediana a buena	Mediana
Filtron	132.2	Buena a excelente	Buena	Buena a muy buena
Nextel	760.0	Muy buena	Buena	Buena
Nomex	190.6	Mediana	Excelente	Excelente
Nylon	175.0	Mediana	Excelente	Excelente
Orlon	126.7	Buena a excelente	Mediana a buena	Buena
P84	246.1	Buena	Buena	Buena
Polipropileno	93.3	Excelente	Excelente	Excelente
Rytoni	190.6	Excelente	Excelente	Buena
Teflón	232.2	Inerte excepto fluoro	Inerte	Mediana
Lana	93.3	Muy buena	Deficiente	Mediana a buena

Tabla 2-13: Telas comerciales empleadas en procesos de filtración industrial (100).

Puede observarse que para las condiciones en las que se encontrará el gas (130 °C) solo la fibra de vidrio, el nylon, el Nextel, el Nomex, el P84, el Ryton y el Teflón son adecuadas conforme a la temperatura máxima de operación continua recomendada. De entre estas opciones, se prefiere el nylon debido a su mejor facilidad de limpieza y economía.

▪ **Especificaciones técnicas del filtro de nylon seleccionado**

El filtro seleccionado para este proyecto presenta las siguientes características:

- El material del filtro es 100% nylon.
- Está constituido de micro-fibras de nylon 6.
- La filtración se realiza a profundidad.
- Las eficiencias de trabajo son superiores al 99.9%.
- Es resistente a mohos o efectos bacterianos.
- Resistente a la abrasión.
- Es compatible con el agua, soluciones salinas, solventes orgánicos, ácidos inorgánicos y compuestos alcalinos.
- Termodinámicamente y químicamente compatible con una amplia gama de usos.
- Temperaturas de operación de hasta 175 °C, aunque normalmente se trabajan a 160 °C.
- Las fibras se encuentran en tamaños de 1, 5, 10, 25 y 50 micras, aunque para las aplicaciones de este proyecto se prefiere el de 5 micras.
- El tamaño comercial estándar de cada filtro es de 7 pulgadas de diámetro por 12 pulgadas de largo, o bien, 7 pulgadas de diámetro por 33 pulgadas de largo. Para las aplicaciones del proyecto, se prefiere la segunda especificación.
- El costo del cuerpo del filtro es de \$24,030; en tanto que el costo de cada bolsa de nylon es de \$991.

B. Selección del tipo de limpieza

Los tipos de limpieza de los filtros de tela son: por agitación, con aire a la inversa, por propulsión a chorro, y una combinación de los anteriores.

Por las características de la fibra de nylon, tanto la limpieza por agitación como la limpieza con aire a la inversa son una opción viable para este proyecto. La combinación de una limpieza por agitación, seguida de una limpieza por aire a la inversa resultaría en el mejor método para remover los sólidos contaminantes retenidos en el filtro.

C. Relación Gas a Tela

Después de que se ha seleccionado el nylon (tela afelpada), a partir de la tabla 2-14 se selecciona directamente la relación gas a tela más adecuada en función del tipo de polvo a colectar, así como del tipo de tela y método de limpieza del filtro. La columna 1 muestra el tipo de polvo; la columna 2 muestra la relación de gas a tela para telas tejidas; y la columna 3 muestra las relaciones de gas a tela para las telas afelpadas. Nótese que estos valores son todas relaciones de gas a tela neta, iguales a la razón de flujo volumétrico total en pies cúbicos por minuto divididos entre el área neta de tela en pies cuadrados.

El área neta de tela se determina dividiendo la velocidad de flujo del gas de escape entre la relación de gas a tela de diseño.

Polvo	Tipo de limpieza	
	Agitador/ Tela Tejida Aire a la Inversa/ Tela Tejida	Chorro a Pulso/ Tela de Felpa Aire a la Inversa/ Tela de Felpa
Oxido de Aluminio (Alúmina)	0.76	2.44
Asbesto	0.91	3.05
Carbón Negro	0.46	1.52
Carbón	0.76	2.44
Cacao, Chocolate	0.85	3.66
Arcilla	0.76	2.74
Cemento	0.61	2.44
Cosméticos	0.46	3.05
Residuo de Esmalte	0.76	2.74
Alimento de Ganado, Granos	1.07	4.27
Fertilizante	0.91	2.44
Harina	0.91	3.66
Ceniza Flotante	0.76	1.52
Grafito	0.61	1.52
Yeso	0.61	3.05
Mineral de Hierro	0.91	3.35
Oxido Férrico	0.76	2.13
Sulfato Férrico	0.61	1.83
Oxido de Plomo	0.61	1.83
Polvo de Piel	1.07	3.66
Cal	0.76	3.05
Piedra Caliza	0.82	2.44
Pigmentos de Pintura	0.76	2.13
Papel	1.07	3.05
Plásticos	0.76	2.13
Polvo de Piedra	0.91	2.74
Arena	0.76	3.05
Aserrín (Madera)	1.07	3.66
Loza	1.07	3.66
Detergentes, Jabón	0.61	1.52
Almidón	0.91	2.44
Azúcar	0.61	3.96

Tabla 2-14: Relación gas a tela para las combinaciones de filtros de tela (100).
(Pies cúbicos reales por minuto) / (Pies cuadrados de superficie neta de tela)

Dado que la tela nylon corresponde a una tela afelpada, la relación gas a tela requerida para la colección de la ceniza presente en el gas de síntesis es de $1.52 \text{ ft}^3/\text{min ft}^2$, o bien, $0.4636 \text{ m}^3/\text{min m}^2$.

D. Requerimientos de tela

El gas procedente del intercambiador de calor se encuentra a 1.9 atmósferas de presión y a 130 °C. El volumen del gas de síntesis a 130 °C y 1.9 atmósferas es de 1.3516 m³/min. Para el flujo de gas de síntesis en el ingreso del sistema de filtración y conforme a la relación de gas a tela estimada, se determina que los requerimientos mínimos en tela son:
Tela = (1.3516 m³/min)/(0.4636 m³/min m²) = **0.6266 m² (6.7 ft²)**

Para las dimensiones de las bolsas seleccionadas (7 pulgadas de diámetro por 33 pulgadas de largo), el área de filtración es de 0.4681 m², lo que implicaría conforme a los requerimientos de tela, que por lo menos se necesitan 2 bolsas por casa. Este número de bolsas incrementará en la medida en que se requiera prolongar el tiempo de mantenimiento. Así, para una unidad conformada con 20 bolsas, se estima que su tiempo de vida útil será de aproximadamente un año.

E. Forma geométrica del filtro

Aunque la forma del filtro depende del fabricante debido a que normalmente se encuentran establecidos conforme a sus modelos estándares, se recomienda optar por filtros cilíndricos respecto a cualquier otra configuración (rectangular o cuadrada) debido a que con estos los métodos de limpieza se simplifican más.

F. Caída de presión.

Los valores típicos de la caída de presión del sistema varían desde cerca de 100 hasta 500 mm H₂O. Para tela seca, con una capa normal de polvo, la pérdida de presión varía con la carga, aproximadamente como se indica en la tabla 2-15.

Las mediciones de las pérdidas de presión ocasionadas por la condensación en las bolsas de filtro, demuestran que la humedad puede incrementar la caída de presión por un factor superior a 6. Nordström ha publicado los resultados obtenidos sobre la caída de presión en función de la relación gas a tela obtenida en un filtro de tela de fibra afelpada instalada en un pequeño gasificador que obtiene gas de síntesis a partir de residuos de madera.

Relación gas a tela m ³ /h m ²	Relación gas a tela m ³ /min m ²	Pérdida de presión mm H ₂ O
10	0.167	130
20	0.333	250
30	0.500	380
40	0.667	500

Tabla 2-15: Pérdida de presión en el filtro de tela de fibra de vidrio (108).

La caída de presión en función de la relación gas a tela:

$$\Delta P \text{ (mmH}_2\text{O)} = 5 + 743.85 \text{ (Relación gas a tela, m}^3\text{/min m}^2\text{)} \quad [2 - 25]$$

Para la relación gas a tela calculada (0.4636 m³/min m²) la caída de presión esperada es de 350 mmH₂O (0.035 atmósferas) para condiciones de filtración regular; y de 2100 mmH₂O (0.21 atmósferas) para condiciones críticas de filtración (con humedad).

Especificaciones y planos del filtro:

Parámetro	Valor
Tamaño de las bolsas	7" diámetro X 33" longitud
Flujo máximo	220 gpm ó 832.8 lt/min (para líquidos) (para gases)
Material de construcción	Acero al carbón T-304 S/S
Máxima presión de trabajo	150 psi (10.2 atm)
Máxima temperatura de trabajo	300 °F (149 °C)
Presión diferencial de operación máxima	100 psi (6.8 atm)
Conexiones de entrada y salida	2"
Material del filtro	Nylon
Tamaño de la fibra	5 micras
Área del filtro	39.6 ft ² (3.67 m ²)

Tabla 2-16: Especificaciones técnicas del filtro (Filtration systems)

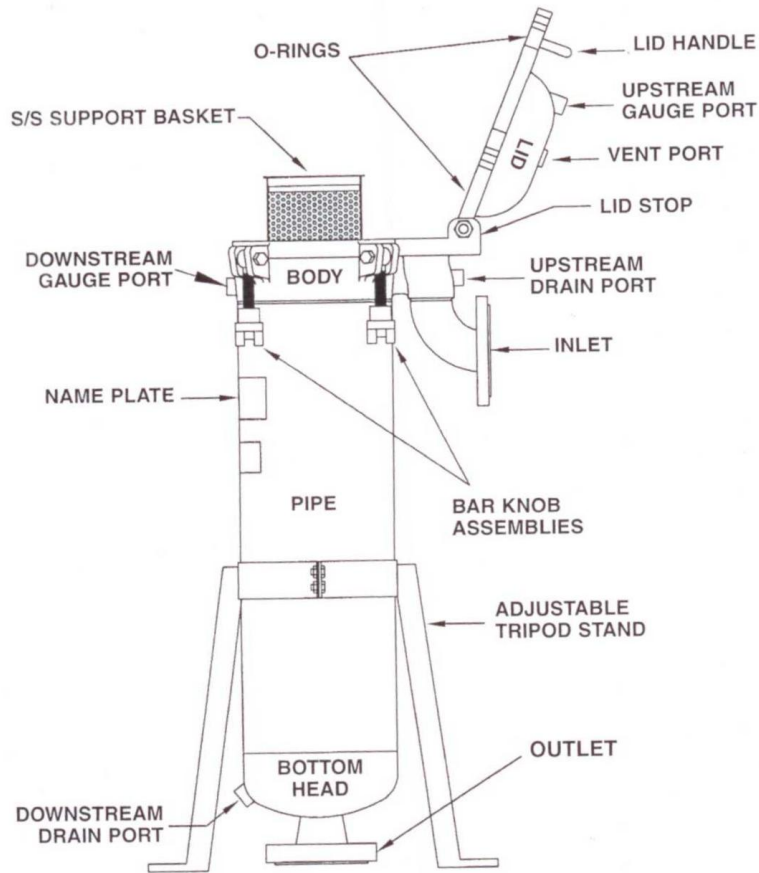


Figura 2-8: Plano del filtro (Filtration systems).



Figura 2-9: Vista lateral del filtro (elaboración propia).

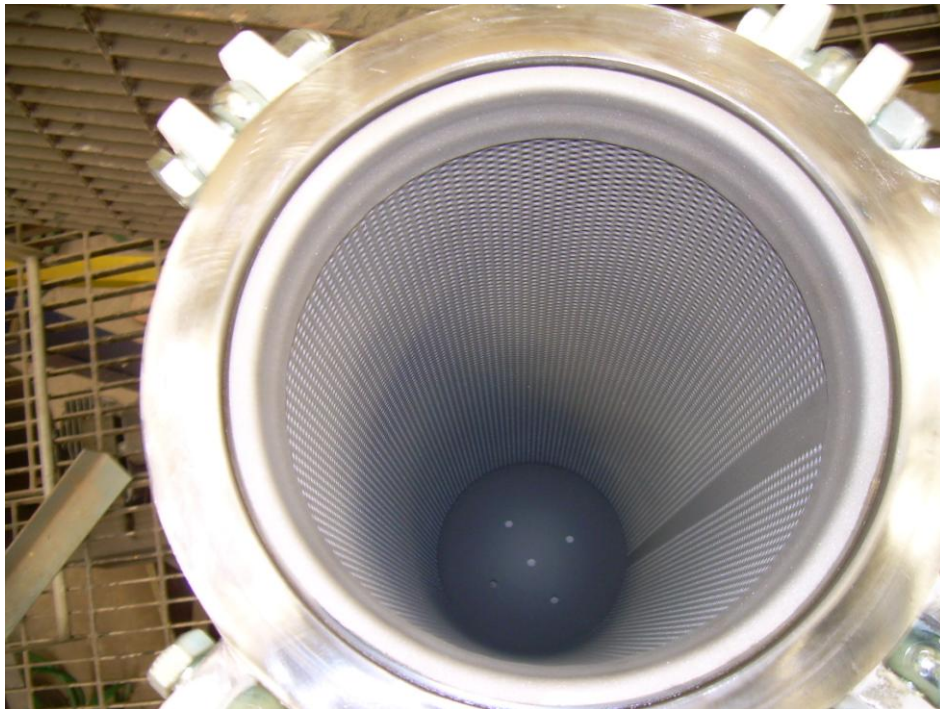


Figura 2-10: Vista superior del filtro (elaboración propia).

CAPÍTULO 3

ADAPTACIÓN DE MOTORES DIESEL

La adaptación de los motores Diesel para el uso del gas de síntesis tiene dos tendencias a nivel mundial: una son los motores bi-fuel (normalmente aspirados o de inyección electrónica), y otra, los motores dedicados.

La adaptación de los motores Diesel a motores bi-fuel se basa en la conversión de motores que operan con el ciclo Diesel, y con la habilidad para operar con dos combustibles, el término bi-fuel, denota un motor capaz de funcionar con diesel o gas de síntesis, esto hace que el motor opere satisfactoriamente cuando el gas de síntesis no esta disponible. Esta aplicación tiene mayor aceptación debido a que los trabajos de adecuación son mínimos y de menor costo; aunque la eficiencia del motor es menor que la lograda en los motores dedicados.

Por otro lado, los motores dedicados son motores Diesel que han sido adaptados para su operación con el ciclo Otto, y con un funcionamiento único a base de gas de síntesis. Estos motores utilizan un sistema de encendido eléctrico y de bujías, el gas es introducido dentro del múltiple de admisión usando un mezclador, el sistema de inyección diesel es removido completamente. Aunque los trabajos de adaptación son más complejos que en el caso de los motores bi-fuel, estos motores tienen la ventaja de presentar mayores eficiencias de operación.

Actualmente las áreas de investigación relacionadas con la adaptación de los motores Diesel a motores dedicados se centran con el perfil de la cámara de combustión, los sistemas de manejo electrónico del motor, la ignición por compresión (en el caso de los motores bi-fuel) y los sistemas de inyección de gas, parámetros que están íntimamente relacionados con las propiedades del gas de síntesis obtenido a partir de la gasificación.

La conversión de los motores Diesel a una operación dual o dedicada esta relacionada con la producción de energía eléctrica y con el empleo de los mismos en el sector transporte. La tendencia de convertir los motores Diesel a una operación dual o dedicada esta más relacionada con el uso de gas natural en lugar de gas de síntesis, y con aplicaciones específicas en el sector transporte; esta tendencia de usar el gas natural como combustible se ha desarrollado más para los motores a gasolina, y muy poco para los motores Diesel; al menos 40 países alrededor del mundo tienen vehículos de gas natural en operación. El número de vehículos de servicio pesado con motores diesel convertidos a gas natural se reduce a una cifra muy pequeña a nivel mundial.

3.1 PARÁMETROS INFLUYENTES EN LA ADAPTACIÓN DE LOS MOTORES

Las propiedades del gas de síntesis como el índice de octano y la composición química del gas definen las condiciones de adaptación del motor Diesel a una conversión dedicada o bi-fuel. El avance de encendido, la razón de compresión y la potencia de trabajo obtenida, son parámetros de la operación del motor que han sido previamente fijados por las propiedades del gas de síntesis. En el siguiente apartado se define la dependencia que existe entre estas variables, que sin duda, resulta interesante su estudio ya que definen los límites bajo las cuales se debe llevar la conversión del motor Diesel.

El hidrógeno presente en el gas de síntesis (3-9 %) resulta inadecuado para motores de alta compresión (motores Diesel), debido a que su poder de octanaje es bajo, de tan solo 60-66, aunque se puede esperar un octanaje de 100-105 para una amplia gama de composiciones del gas de síntesis. No es técnicamente factible, y no es económicamente factible, aumentar la relación de compresión más allá de 10.3 en los motores de combustión interna cuando operan con gas de síntesis, de hecho, el valor crítico de la razón de compresión para el hidrógeno puro es de 8.2. La figura 3-1 nos muestra como a medida en que aumenta el número de octano, se pueden ejercer mayores razones de compresión en los motores de combustión interna.

Requerimientos de octanaje para una combustión sin perturbaciones a varias razones de compresión

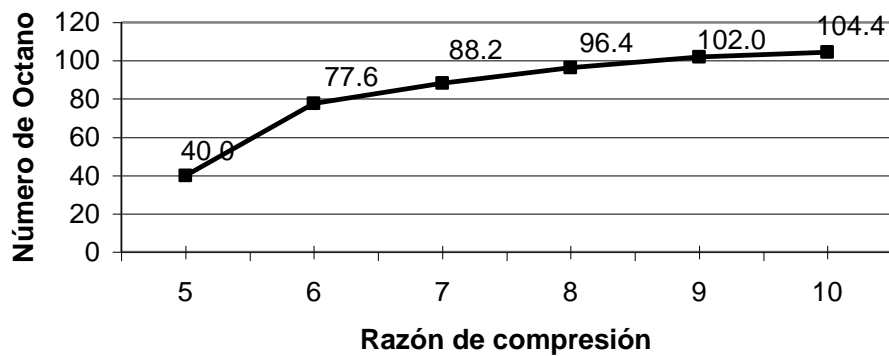


Figura 3-1: Razón de compresión de los motores adaptados en función del número de octano del gas combustible (OLADE, Costa Rica, 1993).

Para una composición típica del gas de síntesis (tabla 1-1), y para una velocidad del motor de 1,500 rpm, se esperaría que la fracción de potencia a Diesel lograda con el motor convertido sea del 81%.

Potencia de salida operando con gas de síntesis

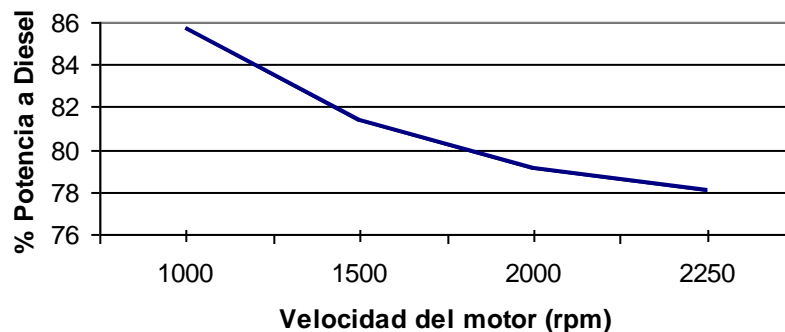


Figura 3-2: Potencia recuperada del motor Diesel original cuando el motor opera con gas de síntesis, como una función de la velocidad del motor (OLADE, Costa Rica, 1993).

Sin embargo, la menor potencia relativa que se obtiene en los motores Diesel convertidos esta ligada con las menores razones de compresión. La relación de compresión de un motor de combustión interna es tal vez el parámetro más importante que define la eficiencia térmica del mismo. Mientras más alta sea esta relación más alta será la eficiencia teórica, y también la real.

En la figura 3-3 se muestra el porcentaje de la potencia relativa que se obtiene del motor adaptado en función de la relación de compresión y de la velocidad del motor; así por ejemplo, para una velocidad de 1,500 rpm y una relación de compresión de 10.3, se espera que la potencia relativa del motor sea del 68%; puede verse como a menores velocidades de trabajo y a mayores relaciones de compresión, se obtienen las potencias relativas más altas, llegando a ser hasta del 75% en el mejor de los casos.

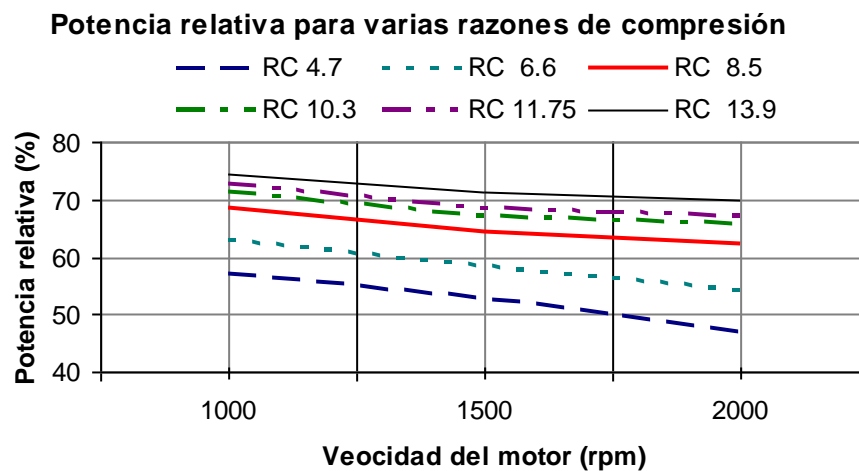


Figura 3-3: Potencia relativa obtenida a diferentes razones de compresión (OLADE, Costa Rica, 1993).

A pesar de que el contenido de hidrógeno limita la relación de compresión que se puede adoptar en el motor convertido, y por tanto, la potencia relativa; el contenido de hidrógeno presente en el gas de síntesis es indispensable para aumentar la velocidad de la llama y, en consecuencia, disminuir el tiempo requerido para que la combustión del gas de síntesis sea completa.

La velocidad de la llama del hidrógeno se ha determinado en diez veces mayor a las correspondientes debidas al metano o monóxido de carbono presentes también en el gas de síntesis. Dependiendo del porcentaje de volumen del hidrógeno en la mezcla, cuando este llega a un 45%, se obtiene la máxima velocidad de la llama, siendo esta de aproximadamente 2.7 m/s; sin embargo las velocidades de llama para el metano y monóxido de carbono son tan sólo de 0.3 m/s. Estas velocidades son bajas cuando se les compara con las velocidades de llama de la gasolina, la cual llega a ser de 15-25 m/s conforme se muestra a continuación:

Velocidad de la llama para gasolina en función de la fracción de aire

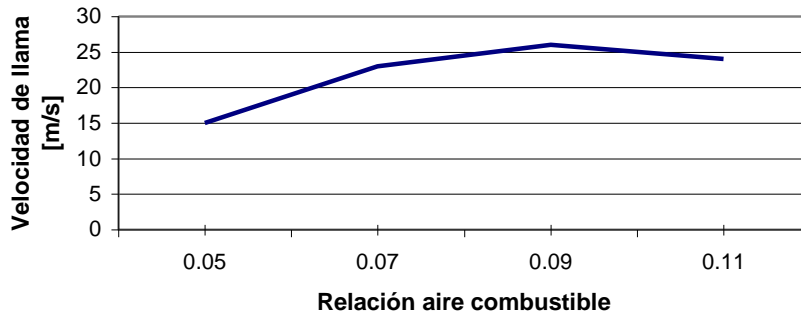


Figura 3-4: Velocidad de la llama para la gasolina (OLADE, Costa Rica, 1993).

Velocidad de llama para el hidrógeno en función de la fracción volumétrica

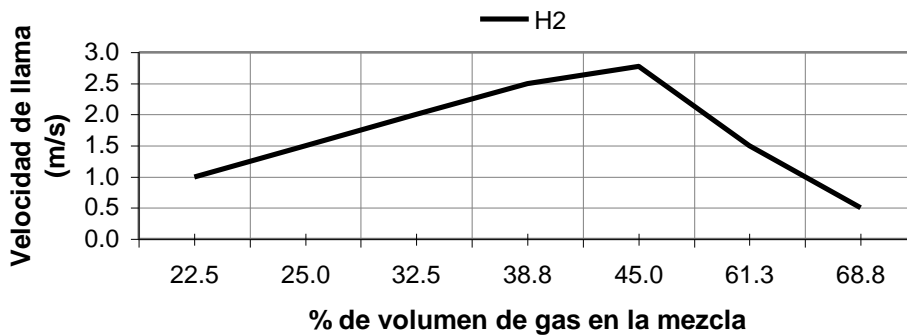


Figura 3-5: Velocidad de la llama para el hidrógeno (OLADE, Costa Rica, 1993).

Velocidad de la llama para CH4 en función de la fracción volumétrica

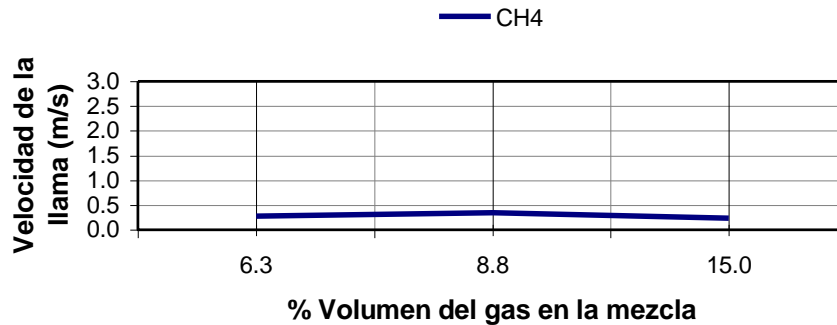


Figura 3-6: Velocidad de la llama para el metano (OLADE, Costa Rica, 1993).

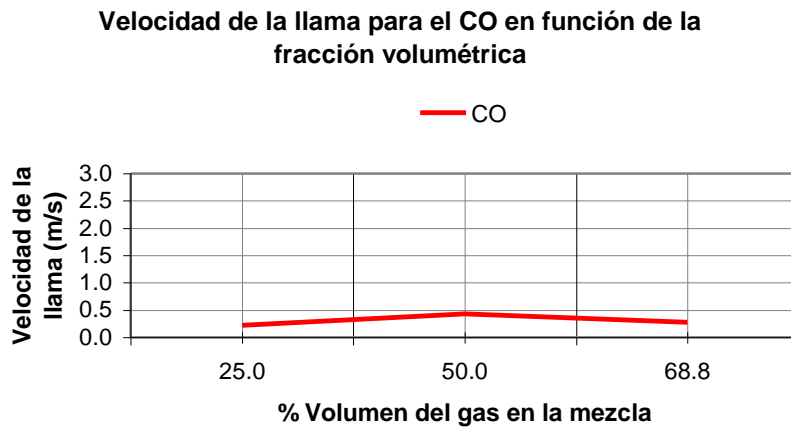


Figura 3-7: Velocidad de la llama para el monóxido de carbono (OLADE, Costa Rica, 1993).

La figura 3-6 muestra como la velocidad de llama más alta para el metano (0.35 m/s) se obtiene cuando la fracción de este en la mezcla combustible es del 8.75%; mientras que la velocidad de llama más alta para el monóxido de carbono (0.43 m/s) se obtiene cuando la fracción de este en la mezcla combustible es del 50%, según la figura 3-7.

Para compensar la baja velocidad de la llama del gas de síntesis, se tiene que adelantar la ignición del mismo dentro de la cámara de combustión y adaptar un sistema de bobinas de encendido de alto voltaje (mayor al requerido por los motores a gasolina) a fin de garantizar una buena combustión del gas de síntesis, aunque esto defina que el sistema de alimentación del combustible tiene que ser electrónico.

Contenido de hidrógeno en gas pobre y avance de encendido

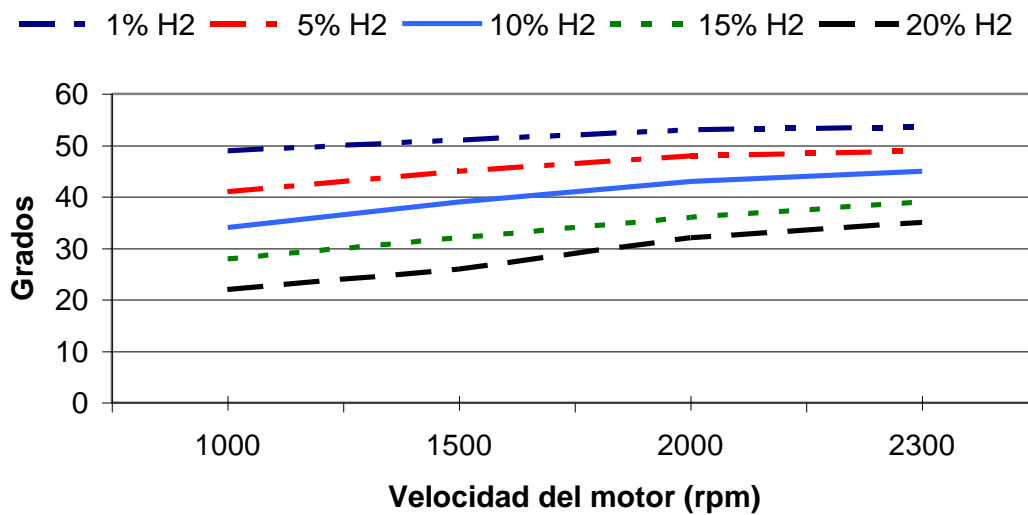


Figura 3-8: Avance de encendido en función del contenido de hidrógeno (OLADE, Costa Rica, 1993).

Puede notarse como el avance de encendido tiene que ser mayor en la medida en que disminuye la fracción de hidrógeno en la mezcla y se aumenta la velocidad del motor. Para una fracción de hidrógeno del 15% en la mezcla, y para una velocidad del motor de 1,500 rpm, el avance de encendido debe ser del orden de los 30 grados, tal como se muestra en la figura 3-8.

Asociado con una mayor presencia de hidrógeno en la mezcla también esta el mayor poder calorífico del gas, situación que no se ve reflejada con una mayor generación de metano o monóxido de carbono, sin embargo, se debe tener cuidado de no llevar la concentración de hidrógeno a un nivel más halla en el cual el índice de octanaje se vuelve una razón crítica para las relaciones de compresión en el motor, ya que sin duda, siempre será mejor sacrificar el poder calorífico del gas de síntesis, y no una operación confiable y segura del motor, expuesta a constantes detonaciones de la cámara de combustión.

De manera concluyente, en la tabla 3-1 se muestra un comparativo de las eficiencias térmicas esperadas en los motores de combustión interna que operan con diferentes combustibles a específicas relaciones de compresión.

Combustible	Índice	Relación de compresión	PCI (MJ/kg)	Eficiencia térmica máxima (%)	Ciclo
Diesel	45 ^a	14:1-18:1	43	40	Diesel
Gas natural	130 ^b	12:1	44	35	Otto
Gas de síntesis	100-105^b	10:1	20	28	Otto
Gas L.P	92-100 ^b	9:1	46	30	Otto
Gasolina	87-97 ^b	9:1	45	30	Otto

Tabla 3-1: Eficiencia térmica de los motores de combustión interna en función del combustible usado (elaboración propia).

Puede verse como tanto la relación de compresión como el bajo poder calorífico del gas son las variantes que causan una baja considerable en la eficiencia térmica de los motores Diesel convertidos para el manejo del gas de síntesis, misma que se espera del 28%.

3.2 OPCIONES DE ADAPTACIÓN DE LOS MOTORES DE COMBUSTIÓN INTERNA

Considerando los antecedentes de la tabla 3-1, se han preparado cinco propuestas bajo las cuales, el gas de síntesis obtenido a partir de la gasificación de la madera se puede aprovechar en los motores de combustión interna para la generación de electricidad, siendo estas:

- Motor Diesel dedicado
- Adaptación dual de motores Diesel
- Motores a explosión de gas natural
- Motores a explosión de gas L.P
- Motores a explosión de gasolina

^a Índice de cetano

^b Índice de octano

3.2.1 MOTOR DIESEL DEDICADO

La transformación de un motor Diesel para una conversión dedicada en la que únicamente se emplee el gas de síntesis como combustible básicamente consisten en: modificación de la culata, sustitución de los asientos de válvula, modificación de los pistones, instalación del sistema de encendido electrónico, implementación del sistema de alimentación del gas y aire, y adaptación del sistema de encendido.

Es importante tener en cuenta que bajo esta operación se tendrá la siguiente producción de energía eléctrica:

Operación	Energía térmica de la planta (kW_t)	η_t (%)	Energía aprovechada (kW_t)	η_e (%)	Energía eléctrica (kW_e)
Motor original	100	40	40	80	32
Motor adaptado	100	32	32	80	26

Tabla 3-2: Energía eléctrica esperada con el motor Diesel dedicado a una operación exclusiva con gas de síntesis (elaboración propia).

Teniendo como recurso la generación de 100 kW_t del gasificador, se esperaría obtener 32 kW_e de energía eléctrica en una operación con Diesel, o bien, de **26 kW_e** en una operación con gas de síntesis en un motor Diesel dedicado.

3.2.2 ADAPTACIÓN DUAL DE MOTORES DIESEL

En una operación dual:

- Se mantiene la relación de compresión del motor actual,
- Se arregla una alimentación dual de combustible (dimensionamiento y adquisición de un mezclador gas/aire),
- La bomba de inyección tiene que ser ajustada para inyectar una cantidad menor a la cantidad de Diesel respecto a un funcionamiento cien por ciento a Diesel,
- Se debe adelantar la inyección de la mezcla combustible desde 12 a 30 grados.

Bajo esta operación:

- Se esperaría obtener **29 kW_e** en una operación dual Diesel-gas de síntesis.
- El consumo de Diesel llega a ser del 16% al 28% del consumo original.
- Esta opción resulta ser 80% más económica respecto a la adaptación del motor Diesel a una operación 100% gas de síntesis; aunque se requiere de un consumo constante de Diesel para la operación del motor.

3.2.3 MOTORES A EXPLOSIÓN DE GAS NATURAL

Esta opción implica realizar la adquisición de un motor nuevo a explosión de gas natural, el cual opera con el ciclo Otto, la única modificación por hacer es el avance de encendido hasta 30 grados. Este procedimiento resulta relativamente fácil cuando el circuito de encendido es electrónico.

Bajo esta operación:

- Teniendo como recurso la generación de 100 kW_t del gasificador, se esperaría obtener **22.5 kW_e** en una operación con gas de síntesis en el motor cotizado, en lugar de 28 kW_e en una operación con gas natural.
- Esta opción resulta ser 95% más económica respecto a la adaptación del motor Diesel a una operación 100% gas de síntesis.

3.2.4 MOTOR A EXPLOSIÓN DE GAS L.P/ GASOLINA

Los motores a explosión de gas L.P o de gasolina presentan similares relaciones de compresión (9:1) y eficiencia térmica (30%).

Cuando un motor a explosión de gas L.P o gasolina va a utilizar gas de síntesis, no precisa ninguna transformación mecánica sustancial. Tan solo debe adecuarse el adelanto de inyección de la mezcla combustible hasta 30°. Se esperaría obtener **21.5 kW_e** en una operación con gas de síntesis, en lugar de 24 kW_e en una operación con gas L.P.

De las propuestas anteriores puede resumirse lo siguiente:

Operación	Energía planta (kW _t)	η _t (%)	Energía aprovechada (kW _t)	η _e (%)	Energía eléctrica (kW _e)	Costo (MN\$)
- Motor Diesel original	100	40	40	80	32	-
Operación dedicada	100	32	32	80	26	1,137,000
Operación dual	100	36	36	80	29	210,000
- Motor de gas natural	100	35	35	80	28	56,300
Operación dedicada	100	28	28	80	22.5	56,300
- Motor de gasolina/ gas L.P	100	30	30	80	24	-
Operación dedicada	100	27	27	80	21.5	-

Tabla 3-3: Cuadro comparativo de las opciones de adaptación de los motores (elaboración propia).

Puede verse como la opción correspondiente a la conversión del motor Diesel a una operación dedicada resulta ser la alternativa de mayor inversión, sin embargo, esta se prefiere ya que representa la mayor producción de energía eléctrica con un uso exclusivo de gas de síntesis.

3.3 EL MOTOR DIESEL OM 447 LA

El motor Diesel modelo OM 447 LA es un motor Diesel pesado de la marca Mercedes Benz. Este motor Diesel ha sido elegido para llevar a cabo la conversión a un motor dedicado que opere exclusivamente con gas de síntesis, por lo que resulta interesante conocer sus principales características:

Parámetro	Característica
Cantidad de cilindros	6
Disposición de los cilindros	En línea
Ciclo de funcionamiento	4 Tiempos
Diámetro de los cilindros	128 mm
Carrera de los émbolos	155 mm
Cilindrada total	11967 cm ³
Relación de compresión	17.25:1
Presión de compresión normal	26 bar
Presión de compresión mínima	20 bar
Presión de compresión variación máxima	4 bar
Revoluciones Ralentí	600
Revolución nominal máxima	2400
Inicio de inyección	12 ° APMS
Combustible indicado	Diesel
Sistema de inyección	Electrónico
Juego de válvulas de admisión	0.30 mm
Juego de válvulas de escape	0.50 mm
Par motor máximo	204 mkg _f @ 2000/min
Consumo específico	192 g/ kWh (141 g/cvh) @ 1500/min
Potencia máxima	265 kW (360 cv) @ 2300/min

Tabla 3-4: Características del motor Mercedes Benz OM 447 LA (Megatech, 1999).

Cuando el motor se opera con Diesel, las curvas de desempeño del motor en conformidad con las normas ISO 1585 que se obtienen son:

Curvas de potencia del motor OM 447 LA

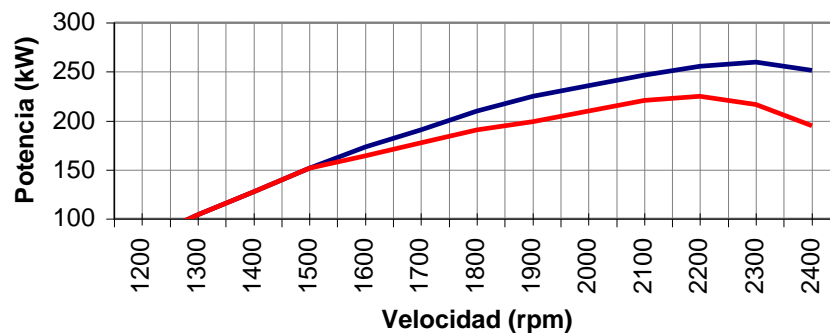


Figura 3-9: Rango de potencia del motor Mercedes Benz OM 447 LA (Megatech, 1999).

3.4 ADAPTACIÓN DEL MOTOR DIESEL OM 447 LA

Contrariamente a cuanto sucede para la adaptación de los motores a gasolina, en una adaptación de un motor Diesel para su funcionamiento con gas de síntesis, no existe un método estándar de transformación. Por este motivo la conversión a gas de cada modelo de motor Diesel debe ser tratado como una nueva experiencia particular y serán necesarios estudios específicos para individualizar la combinación de los componentes adecuados para la configuración del motor.

Para la transformación a gas de síntesis del motor Diesel OM 447 LA es necesario modificar estructuralmente algunos componentes, instalar nuevos equipos y nuevos elementos. De hecho, para este motor en uso, es necesario aportar modificaciones tecnológicas para reducir la relación de compresión original, y para hacerlo funcionar con un sistema de bujías y de bobinas de encendido. La transformación del motor Diesel OM 447 LA para una operación dedicada a ciclo Otto se puede llevar a cabo mediante el siguiente procedimiento propuesto:

3.4.1 MODIFICACIONES MECÁNICAS

MODIFICACIÓN DE LA CULATA

El motor Diesel antes de ser convertido cuenta con una culata individual por cilindro, misma que presenta tres alojamientos importantes, siendo estos: válvula de admisión de aire, válvula de escape de gases de combustión, e inyectores de Diesel.

Tanto la válvula de admisión como la válvula de escape son elementos del motor que no son necesarios modificar, permanecen dentro de su configuración original, y son propicias para la operación del motor convertido a gas de síntesis; sin embargo, todo el sistema de inyección de Diesel tiene que ser removido, y en su lugar alojar el sistema de encendido con bujías; por lo que, las modificaciones de la culata consisten en los trabajos de rectificación necesarios para llevar a cabo el alojamiento de las bujías en el espacio que anteriormente ocupaban los inyectores de Diesel, este alojamiento debe ser adaptado para realizar el enroscado de manera adecuada.

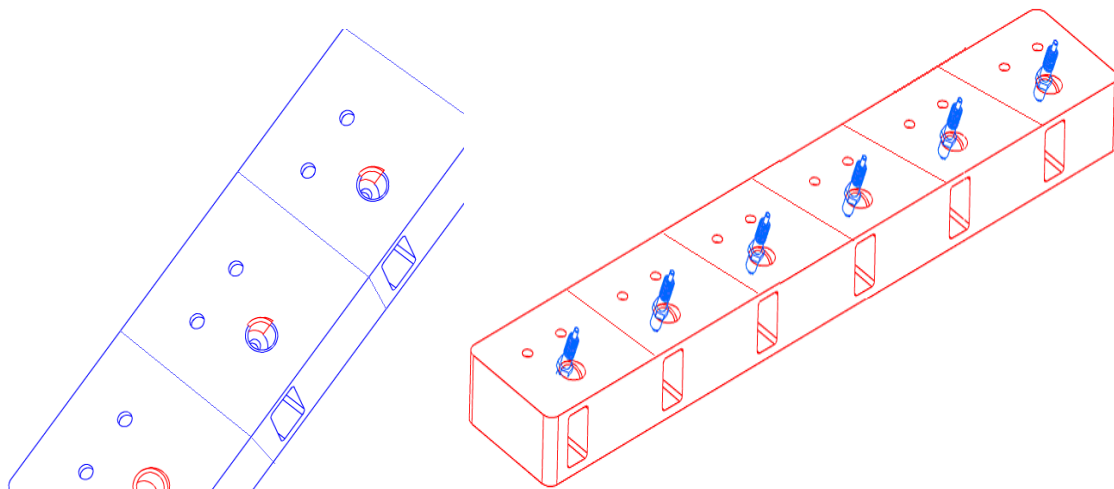


Figura 3-10: Trabajos de rectificación para el alojamiento de las bujías (elaboración propia).

SUBSTITUCIÓN DE LOS ASIENTOS DE VÁLVULA

Es necesario cambiar los asientos de las válvulas de admisión y escape, especialmente en los motores diesel transformados a gas de síntesis, debido a que los asientos del motor original se consumen más de lo normal con una pérdida de eficiencia; esto es lógico, ya que los asientos de válvulas originales no fueron concebidas para manejar gas de síntesis que durante su combustión llega a tener temperaturas arriba de los 870 °C dentro de la cámara de combustión, situación que no sucede con la combustión del Diesel.

Para el caso del gas de síntesis, los **asientos a base de níquel no magnético** son el material ideal para soportar las condiciones de trabajo. Este tipo de asientos fueron desarrollados para aplicaciones automotrices de peso mediano operados con gas propano, y por sus similitudes con el gas de síntesis, podrían ser empleados de manera regular. Usando estos asientos de válvula en esta aplicación se eliminan los problemas prematuros de una severa erosión y desgaste, y proporcionan una gran longevidad durante su funcionamiento.

El conjunto de actividades a desarrollar en este apartado son simplemente la selección de los nuevos asientos de válvula y el encaquillamiento de los asientos de válvula a base de níquel no magnético.

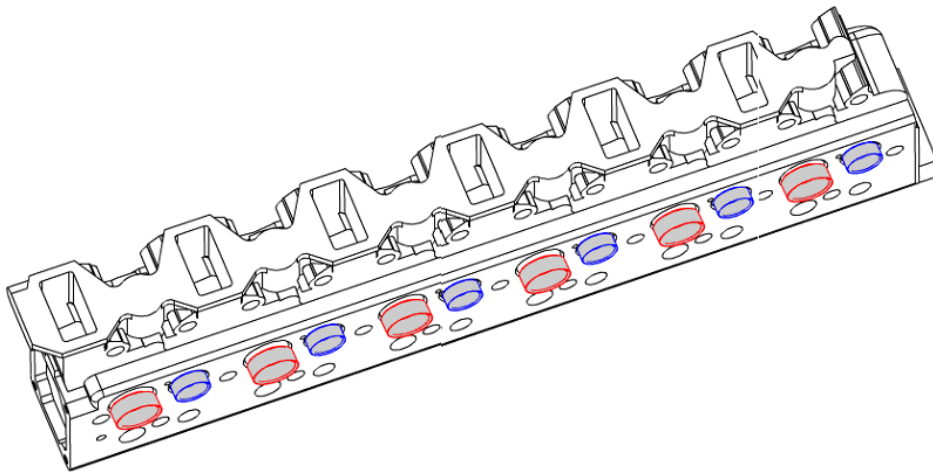


Figura 3-11: Modificación de los asientos de válvula (elaboración propia).

MODIFICACIONES DE LA CÁMARA DE COMBUSTIÓN

La compresión del aire en el motor Diesel original es capaz de alcanzar temperaturas en el orden de los 665 °C. Con la adaptación del motor a un ciclo Otto, será necesario disminuir la relación de compresión ya que con esta medida se disminuye la temperatura de la mezcla en el PMS. No es conveniente una temperatura tan alta (665 °C) en este punto debido a que el gas de síntesis obtenido de la gasificación de la biomasa, tiene cantidades importantes de monóxido de carbono, metano e hidrógeno, siendo este último, el compuesto que presenta la temperatura de autoignición más baja, de tan solo 585 °C, condición que se prefiere evitar a fin de no tener detonaciones durante el proceso de combustión.

Aunque el punto de autoignición más bajo es de 585 °C, generalmente la temperatura máxima se toma en el orden de los 500 °C (773 K); esto conforme a la experiencia de motores adaptados en Suecia, ya que se ha observado que una mala mezcla aire-gas de síntesis repercute en un incremento de temperatura cercano a los 100 °C, junto con este aumento se encuentran los efectos de fricción entre el pistón y las paredes del cilindro, así como los gases de combustión no desalojados de la cámara.

Bajo estos criterios, se estima que la relación de compresión más adecuada en un ciclo Otto funcionando con gas de síntesis es de 10.35:1, lo que significa que la relación de compresión se tiene que disminuir desde 17.25:1 a 10.35:1, para permitir una correcta combustión de la mezcla aire/gas de síntesis en la cámara de explosión; para ello, se requiere modificar el volumen de la cámara desde 172.74 cm³ a 204.56 cm³.

Este aumento en la cámara de combustión se logra mediante trabajos de torneado en la cabeza del pistón a fin de aumentar el volumen de la cámara. El torneado es el método bajo el cual se reacondiciona la cámara para adaptar la altura de compresión del pistón estándar a los requisitos en cuestión.

Al mecanizar el contorno de la cabeza del pistón se altera, por supuesto, la geometría y el volumen de la cavidad de la cámara de combustión. Los estrictos valores límites establecidos por las normas nacionales e internacionales para los gases de escape hacen que los nuevos motores reaccionen con extrema sensibilidad ante la más mínima alteración geométrica de la cámara de combustión.

La modificación de la cabeza de los pistones debe realizarse de manera que su forma geométrica favorezca las turbulencias indispensables para un buen mezclado del gas de síntesis con el aire, y para una óptima combustión. En la modificación de la cabeza de los pistones se debe considerar que las paredes tienen que mantener un espesor de al menos 10 mm, mientras que el material a nivel de los conductos de aceite tiene que ser mayor a 5 mm. Se debe tener especial cuidado en los ángulos vivos o agudos, ya que estos están sujetos a dañarse en casos esporádicos de detonación, y por esto se recomienda que todos los ángulos sean redondeados para permitir mejores turbulencias en la cámara de explosión.

Referente a la dinámica de gases, lo que se busca es incrementar las velocidades de combustión y minimizar el recorrido de la llama, lo cual se logra minimizando la relación superficie/ volumen; esto significa que para hacer más grande el volumen de la cámara de combustión se tiene que aumentar el diámetro de la misma y mantener constante la altura, hasta donde la geometría de la cámara del motor Diesel OM 447 LA lo permita.

Dimensiones de la cámara de combustión

Las dimensiones de la cámara de combustión para el motor Diesel Mercedes Benz modelo OM 447 LA se presentan esquemáticamente a continuación: se incluyen las dimensiones de la camisa del cilindro, pistones y de la cámara propiamente.

Dimensiones de la camisa del cilindro

Una vista frontal de las dimensiones de la camisa del cilindro, incluyendo la cámara de combustión se muestra a continuación:

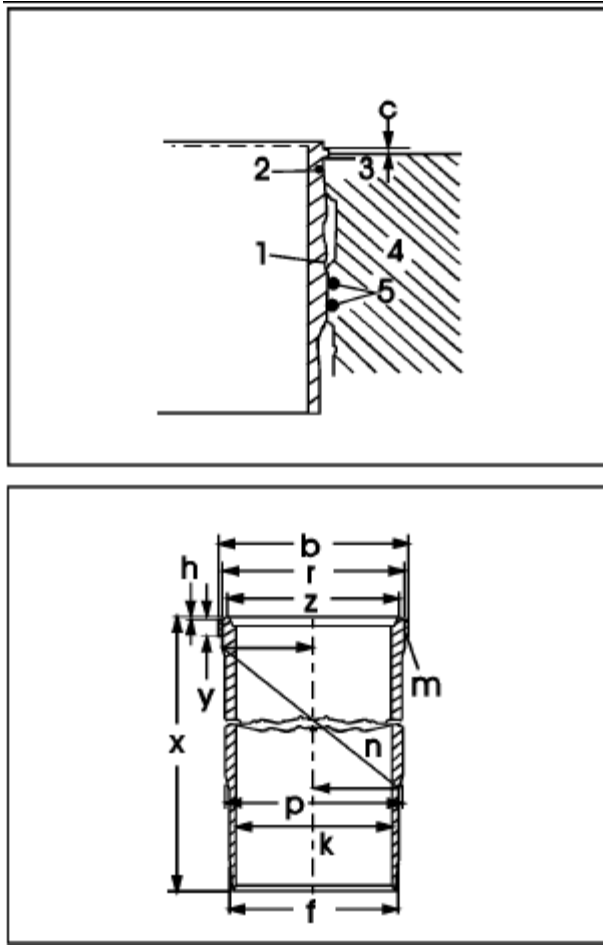


Figura 3-12: Dimensiones de la camisa del pistón motor OM 447 LA (elaboración propia).

Siendo:

1	Camisa	k	Diámetro de la camisa
2	Anel superior	m	Deformación máxima admisible
3	Anel metálico	n	Excentricidad máxima admisible
4	Bloc motor	p	Diámetro externo de la camisa
5	Anel inferior	r	Diámetro de ajuste superior
b	Diámetro externo de la cámara	z	Diámetro de resalto
f	Diámetro de ajuste inferior	x	Altura total de compresión
h	Altura pared de fuego	y	Altura de la cámara

Tabla 3-5: Especificación partes de la camisa del cilindro (elaboración propia).

Las dimensiones de la camisa mostradas en la figura 3-12 son:

Parte	Dimensiones (mm)
b	153.657
f	144.451
h	1.000
k	128.000
m	0.020
n	0.025
p	144.700
r	145.778
z	141.800
x	269.500
y	9.900

Tabla 3-6: Dimensiones de la camisa del cilindro (elaboración propia).

Una vista superior de la camisa del cilindro y frontal de la cámara de combustión se muestra en las figuras 3-13 y 3-14, respectivamente:

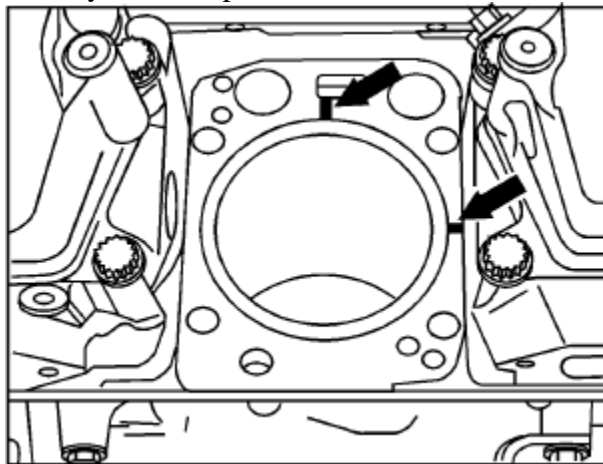


Figura 3-13: Vista superior de la camisa del cilindro (manual Mercedes Benz).

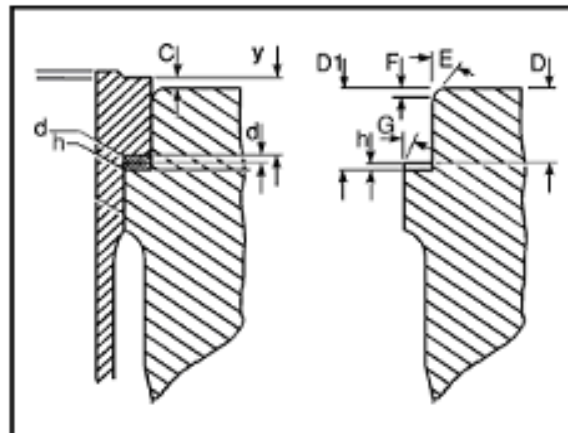


Figura 3-14: Vista lateral de la cámara de combustión (manual Mercedes Benz).

Las dimensiones de la cámara de combustión especificada en la figura anterior son:

Parte	Nombre	Dimensiones
C	Silenciador	0.080 mm
D	Profundidad de alojamiento de la camisa	9.980 mm
D1	Profundidad bloc	10.780 mm
E	Ángulo de biselamiento superior	45°
F	Parte biselada de la cámara	0.500 mm
G	Ángulo de biselamiento inferior	15°
d	Diámetro externo anel metálico superior	153.400 mm
d'	Diámetro interno anel metálico inferior	147.300 mm
h	Espesor del anel metálico	0.800 mm
y	Altura de la cámara	9.910 mm

Tabla 3-7: Dimensiones de la camisa del pistón (elaboración propia).

Dimensiones del pistón

Respecto al pistón, una vista frontal y sus partes se muestran en la figura 3-15:

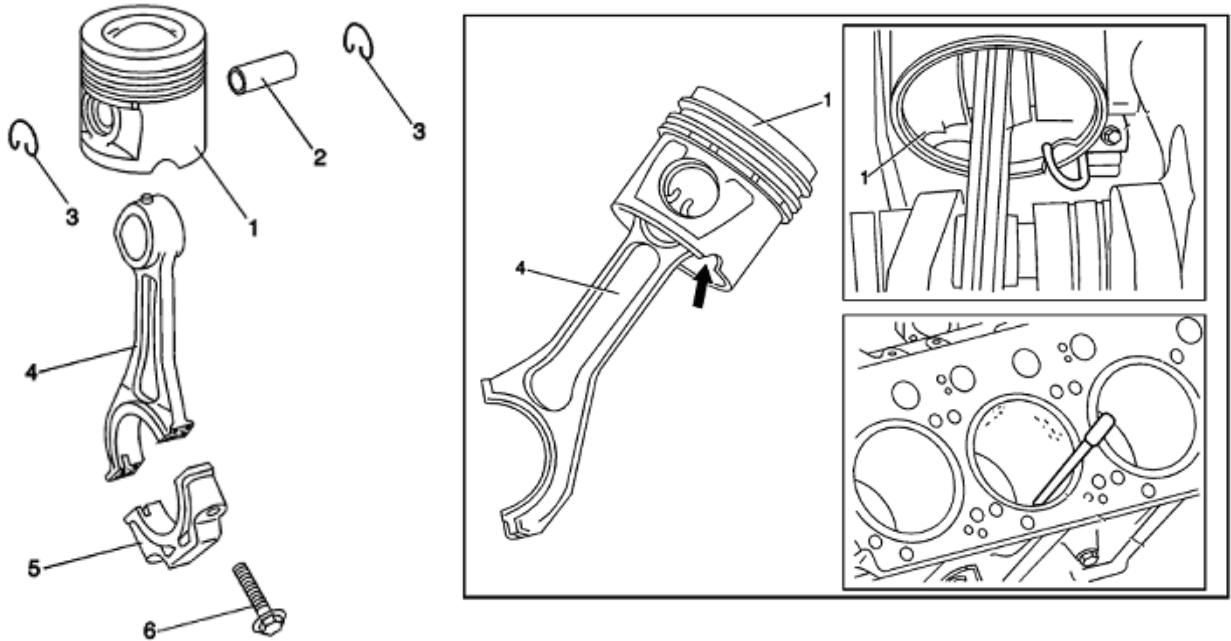


Figura 3-15: Partes del pistón (manual Mercedes Benz).

Siendo:

Parte pistón	Especificación
1	Émbolo
2	Canutillo embolo
3	Anel
4	Biela
5	Capa de la biela
6	Tornillo de la biela
7	Casquillo biela

Tabla 3-8: Especificaciones de la partes del pistón (elaboración propia).

Las dimensiones del pistón se muestran en la figura 3-16:

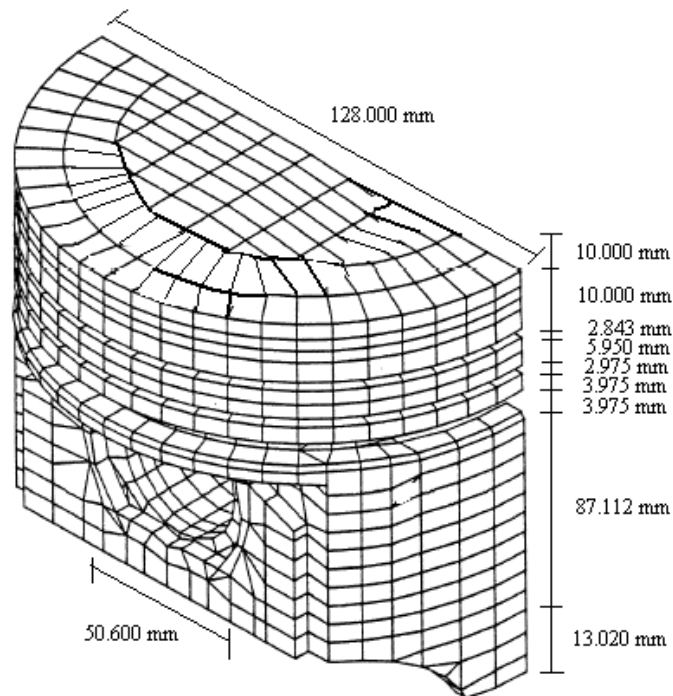


Figura 3-16: Dimensiones del pistón (elaboración propia).

Una vista sobre los anillos del pistón y de la cámara con realce:

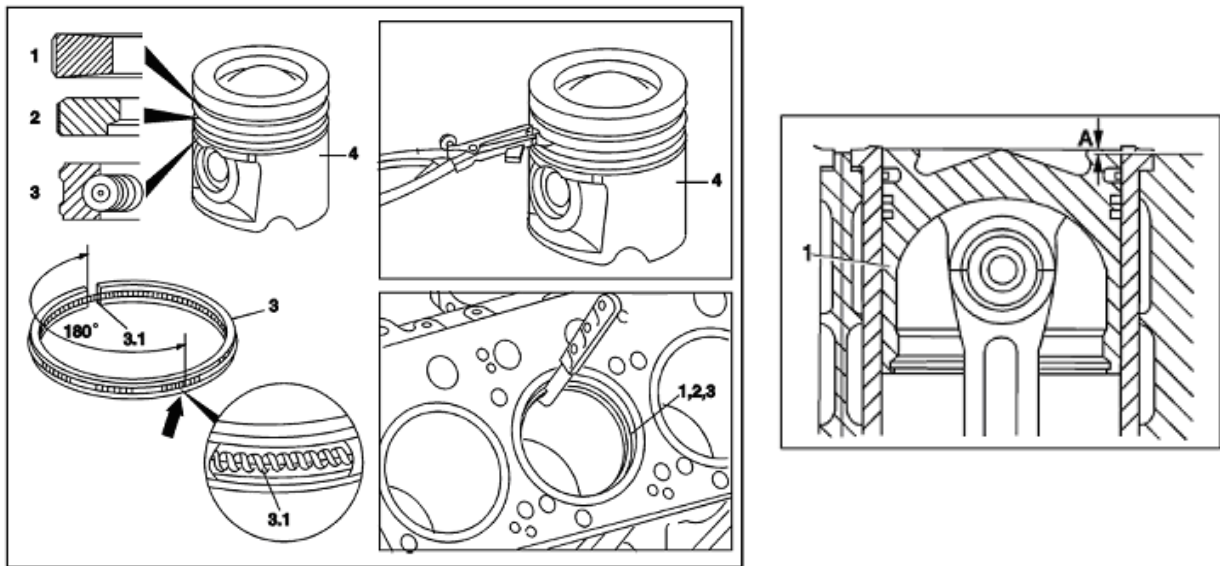


Figura 3-17: Vista de los anillos del pistón y cámara con realce (manual Mercedes Benz).

Donde:

Parte pistón	Especificación	Dimensión (mm)
1	Anel trapezoidal	2.847
2	Anel de compresión	2.975
3	Anel ducto de aceite	3.975

Tabla 3-9: Dimensiones de los anillos del pistón (elaboración propia).

Modificaciones del pistón

Esquemáticamente, el pistón del motor Diesel OM 447 LA corresponde a un pistón con realce en la cabeza, según se muestra en la figura 4-12. La manera de incrementar el volumen de la cámara desde 172.74 cm^3 hasta 204.56 cm^3 será convirtiendo el pistón con realce en la cabeza, a un pistón con cámara casi plana, similar al de la figura. Para ello, será importante determinar mediante la simulación en PHOENICS, las mejores condiciones geométricas que logren la más favorable condición de operación.

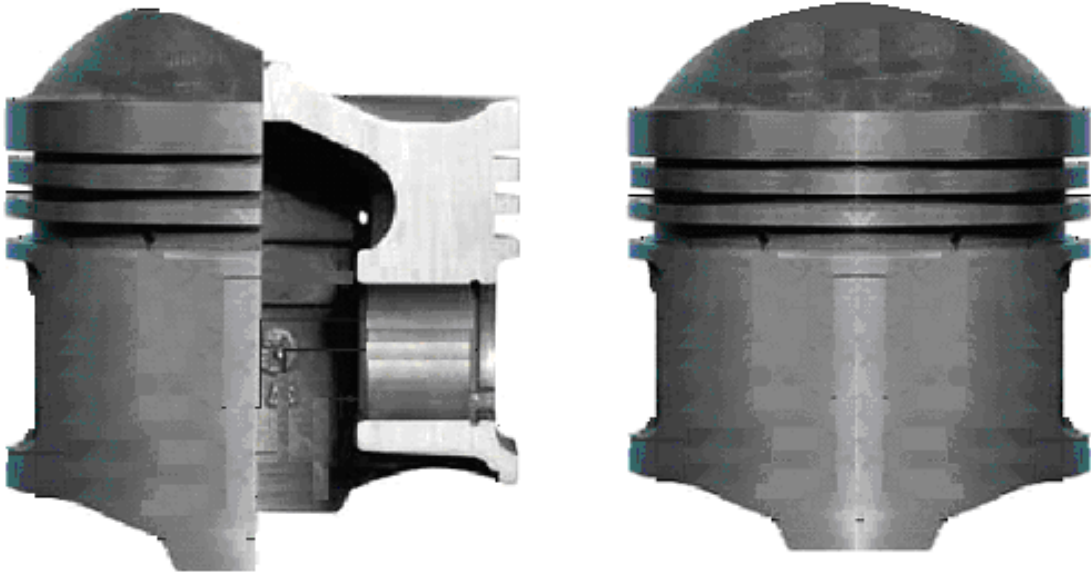


Figura 3-18: Pistón con realce del motor Diesel MB OM 447 LA (elaboración propia).

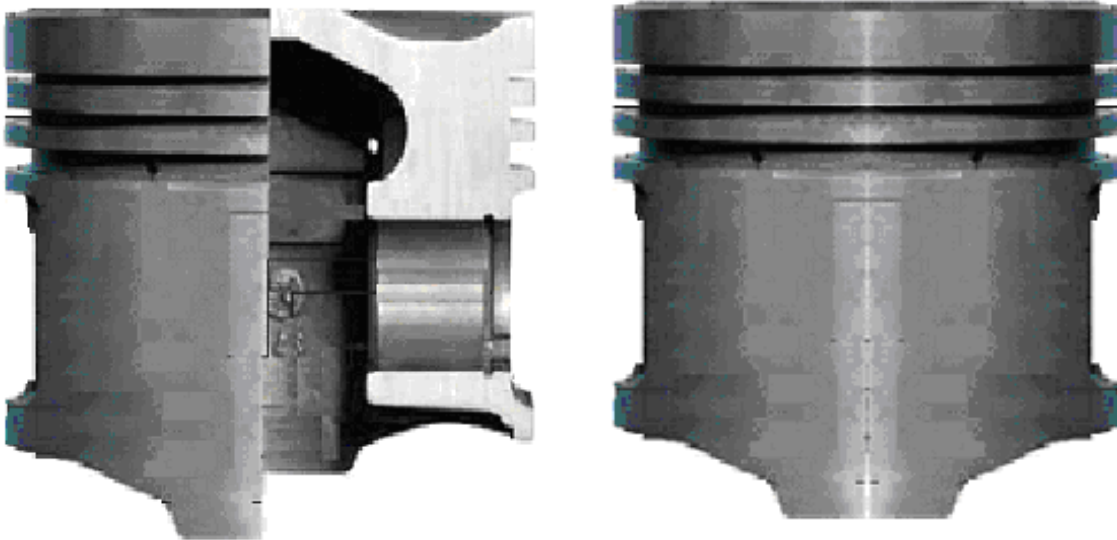


Figura 3-19: Pistón con cámara plana requerido para la combustión del gas de síntesis (elaboración propia).

3.4.2 IMPLEMENTACIÓN DEL SISTEMA ELECTRÓNICO DE ENCENDIDO

Por la naturaleza del gas de síntesis, es indispensable que el encendido del sistema se realice de manera electrónica, por tanto, el encendido va a disponer de una unidad electrónica de control que se va a encargar de recibir las señales (ohminos, voltios e impulsos magnéticos) de los distintos sensores propuestos para este sistema, mismos que se indican en la figura siguiente, para enviarlos a los actuadotes en forma de valores calculados.

Para este sistema de encendido electrónico se han propuesto los siguientes sensores que regirán el control del sistema: electroválvula para gas, electroválvula para aire, sistema de ignición, y sensor de rpm – PMS, sensor para la temperatura del aire, sensor para la temperatura del motor, potenciómetro mariposa, sensor MAP y sonda lambda.

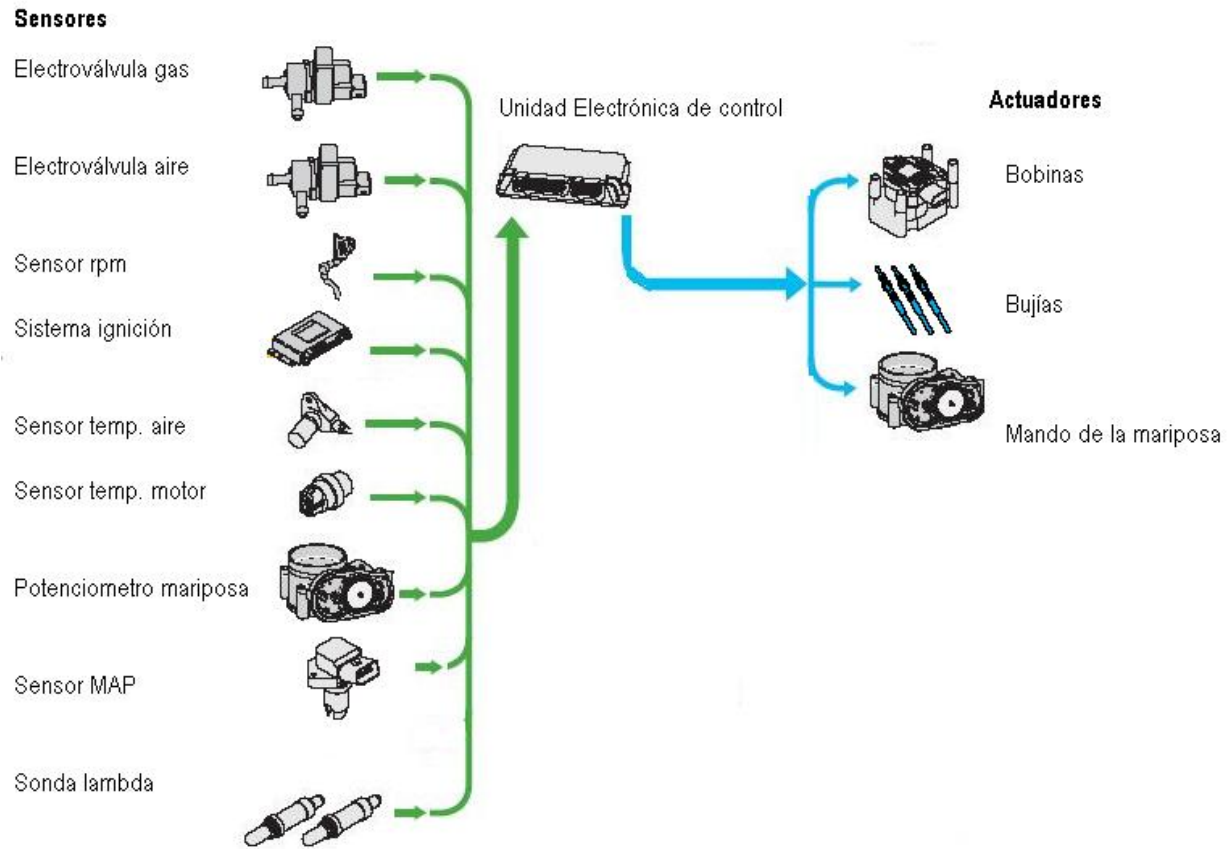


Figura 3-20: Sistema electrónico de control del motor Diesel dedicado (elaboración propia).

El siguiente diagrama muestra los componentes del sistema electrónico que se está proponiendo:

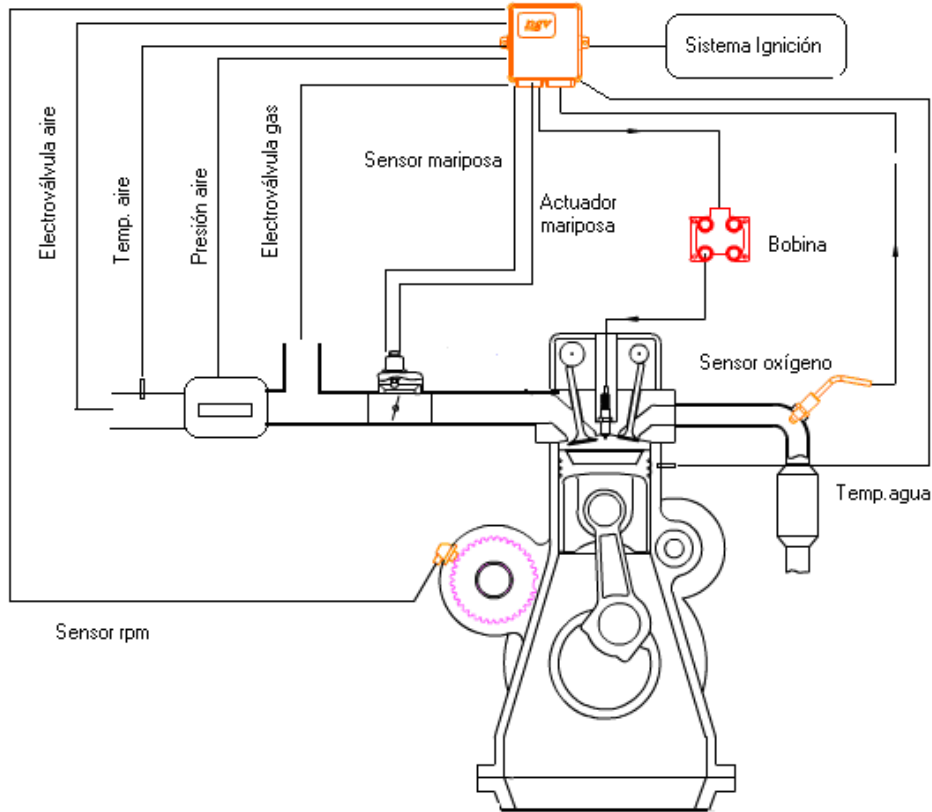


Figura 3-21: Componentes del sistema electrónico (elaboración propia).

El sistema de control del motor Diesel original de cuatro tiempos y 6 cilindros en línea, guarda un orden de encendido en los cilindros correspondiente a la siguiente secuencia: 1-5-3-6-2-4, y una distribución simétrica de los cilindros 1 con 6, 2 con 5, 3 con 4; por lo tanto, el algoritmo de funcionamiento para el motor con encendido electrónico será:

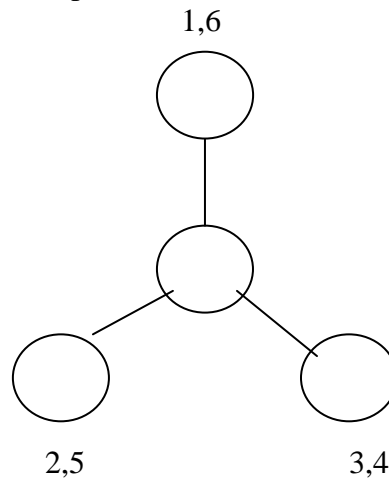


Figura 3-22: Distribución simétrica de los cilindros del motor (elaboración propia).

El algoritmo de funcionamiento y la secuencia de control del sistema de encendido electrónico será:

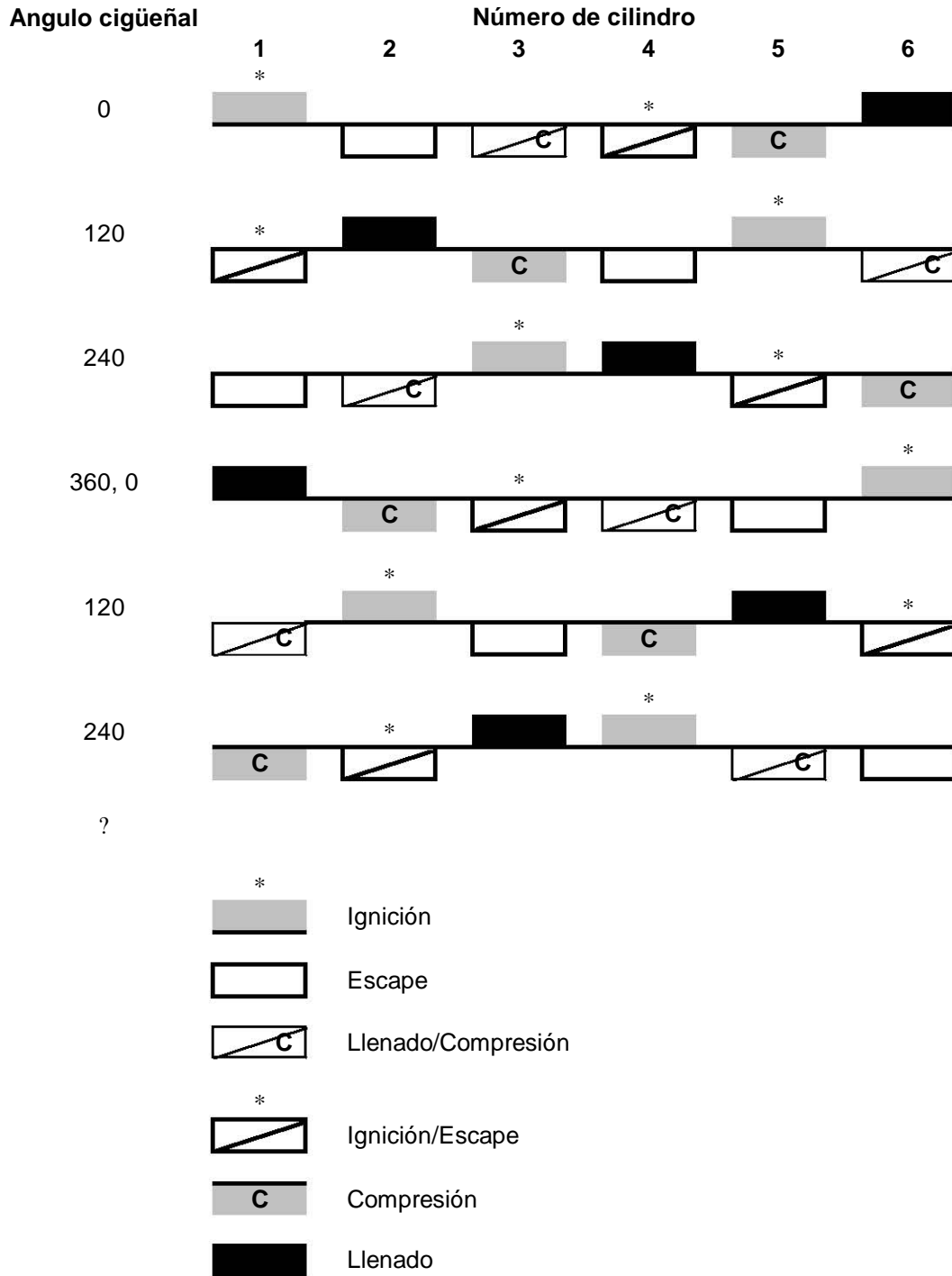


Figura 3-23: Algoritmo de funcionamiento (elaboración propia).

Secuencia control	Operación	Ángulo del cigüeñal -Cilindro					
		0	120	240	360, 0	120	240
1	Bobina de encendido	1	5	3	6	2	4
2	Temperatura aire/ Temperatura motor						
3	Presión aire (MAP)						
4	Sensor rpm						
5	Electroválvula gas	6	2	4	1	5	3
6	Electroválvula aire	6	2	4	1	5	3
	→ Tiempo apertura mariposa						
7	Apertura mariposa	6	2	4	1	5	3
8	Cierre mariposa	6	2	4	1	5	3
9	Sensor lambda	2	4	1	5	3	6
	→ Ajuste combustible						
10	Sensor PMS	5	3	6	2	4	1
	→ Avance de encendido						

Tabla 3-10: Secuencia de control del sistema de encendido electrónico (elaboración propia).

INSTALACIÓN DEL SENSOR DE LAS REVOLUCIONES POR MINUTO

Para integrar el encendido con la carga del motor resulta indispensable adquirir una unidad electrónica de control (computadora), que conozca en todo momento el estado angular de giro en que se encuentra el cigüeñal. La unidad electrónica de control puede determinar de esta forma no solamente la posición que el cigüeñal tiene en cada momento, sino también las revoluciones por minuto. Con esta información la unidad electrónica de control calcula la repetición del suministro de combustible, el avance y la sincronización del encendido.

INSTALACIÓN DE LA VÁLVULA DE MARIPOSA Y SENSOR TPS

La unidad electrónica de control necesita saber los estados de plena carga y de mínima carga del motor, mismos que son recolectados por el sensor de posición de mariposa (sensor TPS). Envía a la computadora una tensión para indicarle en que posición se encuentra la mariposa de aceleración. En base a la tensión de salida la computadora reconoce el estado de apertura de la mariposa y corrige el tiempo de llenado del cilindro correspondiente en la secuencia de operación.

Posición mariposa	Voltaje
Cerrada	0.750
Posición media	2.652
Abierta	4.500

Tabla 3-11: Posiciones de la válvula mariposa (elaboración propia).

Las actividades a realizar en este apartado son:

- Definir los requerimientos estequiométricos de la mezcla combustible (1.2 kg de aire/kg de gas de síntesis, o bien 1 m³ de aire/m³ de gas de síntesis).
- Selección de la válvula mariposa con regulación de ralentí y sensor TPS
- Instalación del sensor y de la válvula mariposa

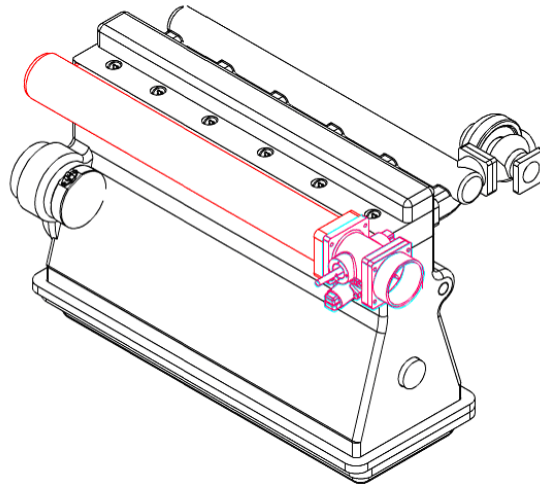


Figura 3-24: Acoplamiento de la válvula con el sensor y del tubo de distribución (elaboración propia).

MONTAJE DEL SENSOR LAMBDA (SENSOR DE OXÍGENO)

El sensor Lambda monitorea el contenido de oxígeno de la descarga del tubo de escape. El oxígeno contenido en el escape reacciona con el sensor para producir un voltaje de salida, el cual varía desde 0.1 volt (alto contenido de oxígeno, mezcla pobre) hasta 0.9 volts (bajo contenido de oxígeno, mezcla rica). La unidad electrónica de control constantemente monitorea el voltaje variable de salida para determinar el contenido de oxígeno de los gases de combustión de la mezcla instantánea aire-gas de síntesis que ha sido previamente quemada en la cámara de combustión, esto con la finalidad de regular la “relación lambda” obtenida como la proporción instantánea aire/gas entre la proporción estequiométrica aire/gas. Una mezcla en la proporción de 1.2 partes de aire por 1 parte de gas de síntesis fue determinada como la estequiométrica para la composición típica del gas de síntesis.

El montaje del sensor de oxígeno se propone sea instalado inmediatamente después del tubo de escape, ya que para su funcionamiento se precisa de una temperatura de 300 °C. El conjunto de actividades a desarrollar en este apartado son la selección del sensor Lambda e instalación del sensor en el tubo de escape.

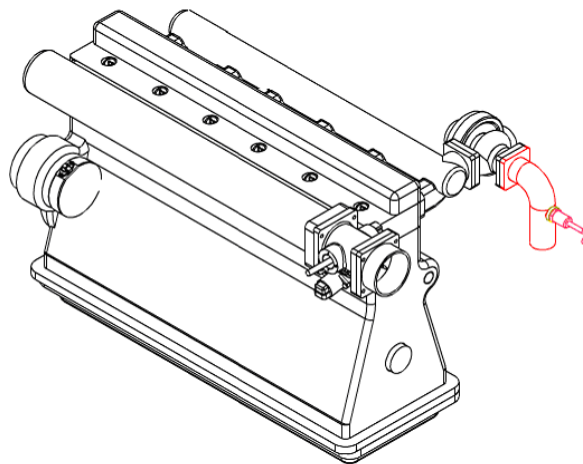


Figura 3-25: Sensor adaptado al motor (elaboración propia).

IMPLEMENTACIÓN DEL SISTEMA DE ALIMENTACIÓN DEL AIRE

La toma de aire se realiza mediante la conexión directa entre el turbo del motor y el mezclador acoplado justo antes de la válvula mariposa. En el sistema de alimentación del aire se incluye una electroválvula de admisión de aire, un sensor MAP y un sensor de temperatura de aire. La electroválvula de admisión se adapta directamente en el tubo de aspiración justo después del filtro de aire. Este dispositivo controlado por la computadora regula la cantidad de aire que se mezcla con el gas de síntesis.

Los trabajos a realizar en este apartado son: selección de la electroválvula del aire, sensor MAP y sensor de temperatura del aire; adaptación de los instrumentos de control; y acoplamiento del tubo de aspiración con la válvula mariposa.

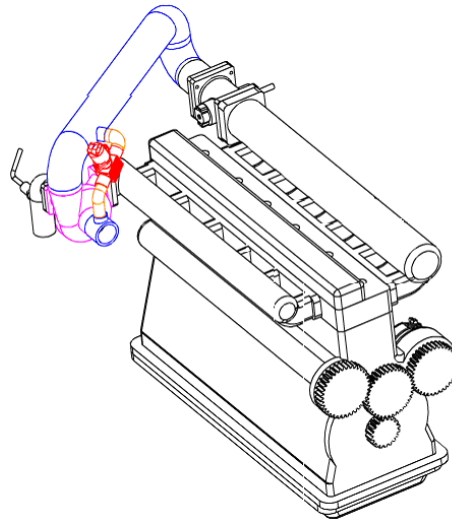


Figura 3-26: Sensor de masa de aire en el tubo de aspiración adaptado (elaboración propia).

IMPLEMENTACIÓN DEL SISTEMA DE ALIMENTACIÓN DEL GAS

En un motor Diesel donde la alimentación del combustible se lleva a cabo mediante el sistema de inyección de Diesel, para una alimentación dedicada a gas de síntesis, el sistema queda obsoleto; en su lugar se tiene que adecuar una electro-válvula de admisión para el gas de síntesis, justo antes de la válvula mariposa.

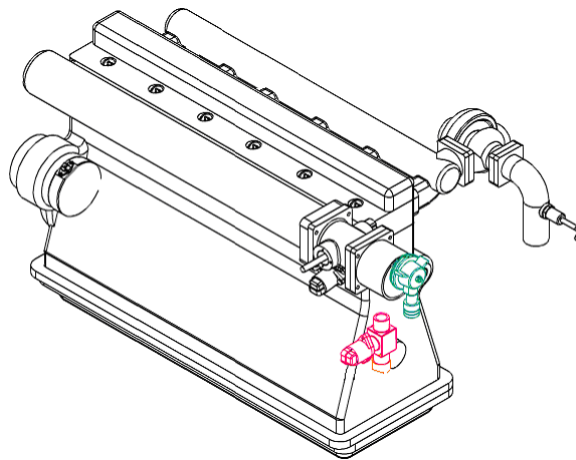


Figura 3-27: Sistema de alimentación del gas (elaboración propia).

ADAPTACIÓN DEL SISTEMA DE ENCENDIDO

El sistema de encendido para el gas de síntesis se realiza mediante un conjunto de bujías y bobinas de encendido. Con las bobinas de encendido se envía una alta tensión a las bujías, misma que se refleja como una chispa entre sus puntas, provocando la combustión de la mezcla carburante.

De experiencias de adaptación de motores Diesel dedicados a una operación con gas de síntesis, se ha observado que para garantizar una perfecta combustión del gas, es indispensable utilizar bobinas que tengan la capacidad de generar una chispa cercana a los 40,000 volts.

Los trabajos a realizar en este apartado consisten en seleccionar el tipo de bujías y bobinas más adecuado, alojar las bujías en la cabeza del motor, incorporar el sistema de bobinas de encendido, así como sincronizar las bujías y las bobinas con la unidad electrónica de control.



a) Unidad electrónica de control.



b) Bobinas.

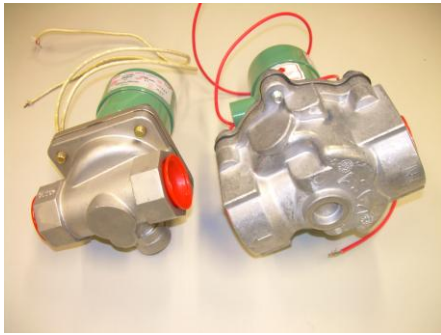


c) Bujías.



d) Mando de la mariposa.

Figura 3-28: Unidad electrónica de control y actuadores del sistema electrónico de encendido (elaboración propia).



a) Electroválvula para gas y aire.



b) Sensor de rpm.



c) Sistema de ignición.



d) Sensor temperatura del aire.



e) Sensor temperatura del motor.



f) Sensor MAP.



g) Potenciómetro mariposa.



h) Sensor de oxígeno.

Figura 2-29: Sensores del sistema electrónico de encendido (elaboración propia).

En el siguiente diagrama de bloques se muestra la metodología de adaptación que se propone:

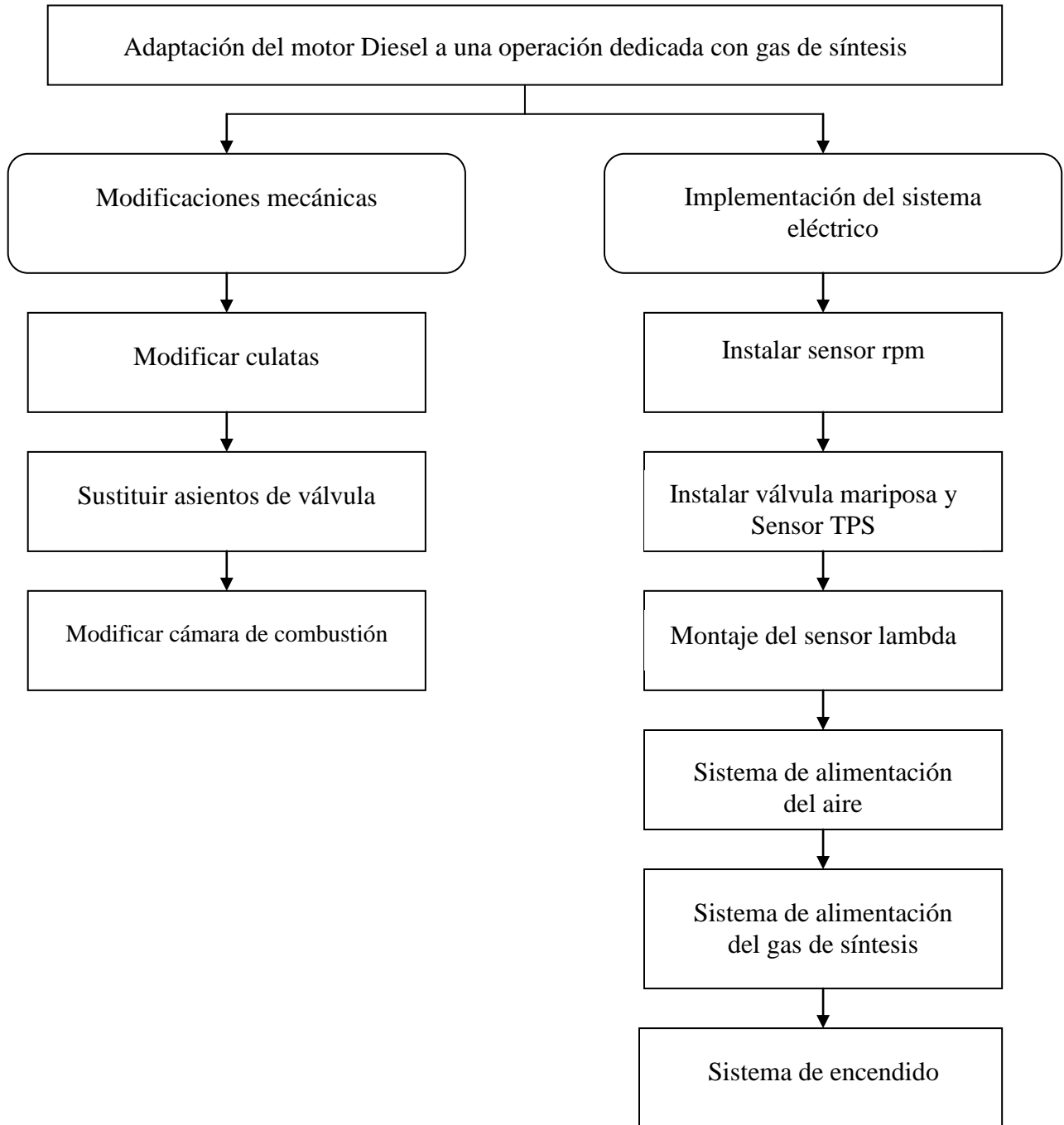


Figura 2-30: Diagrama de bloque de las etapas de adaptación de un motor Diesel a una operación dedicada a gas de síntesis (elaboración propia).

CAPÍTULO 4

MODELACIÓN Y SIMULACIÓN DE LA COMBUSTIÓN DEL GAS

El avance en la comprensión de los fenómenos fisicoquímicos que ocurren dentro de la cámara de combustión de un motor ha sido lento, fundamentalmente a causa de la falta de equipamiento adecuado para observar este tipo de fenómenos. Los regímenes de giro cada vez mayores de los motores, sumado a la turbulencia generada en los cilindros, a la naturaleza del combustible empleado y a la rapidez de las reacciones químicas, hacen extremadamente compleja la observación de los fenómenos que ocurren dentro del cilindro.

En los últimos años se han establecido importantes avances en el equipamiento de laboratorio utilizado para este fin, pero los ensayos experimentales resultan en un costo elevado e insumen demasiado tiempo. Por este motivo la modelación y simulación computacional se torna imprescindible como una forma de ahorrar esfuerzo y dinero en las fases de diseño e investigación relacionadas con la combustión de nuevos combustibles, o cámaras de combustión no convencionales.

En la ingeniería, la modelación y simulación de un proceso significa desarrollar y usar una apropiada combinación de hipótesis y ecuaciones que permiten analizar las características más salientes y críticas del proceso. La modelación matemática de la combustión del gas de síntesis en los motores de combustión interna, no es simple, ya que requiere el acoplamiento de fenómenos físicos y químicos, junto con el uso de datos experimentales relativos a la termoquímica de las reacciones involucradas (reacciones múltiples y paralelas). Este proceso de modelación involucra la comprensión de la transferencia de masa y energía, la termodinámica, la dinámica de gases, la transferencia de calor, la combustión y la cinética química de las reacciones involucradas.

4.1 CLASIFICACIÓN DE LOS MODELOS

No existe un criterio universal para clasificar a todos los modelos de flujo en un MCI, por el contrario, existen distintos criterios según los cuales los modelos se agrupan de distinta forma. Sin embargo, en el campo de los modelos de flujo, la clasificación más aceptada es la que atiende a las dimensiones, que se describe a continuación.

Un concepto muy utilizado para clasificar los modelos es tener en cuenta el número de coordenadas espaciales independientes consideradas en los cálculos. Según esto, la clasificación se organiza en tres grandes grupos, modelos dimensionales (1D, 2D, 3D), modelos no dimensionales (cuasidimensionales, cerodimensionales) y modelos híbridos (pseudo dimensionales o 3D simplificados).

Los modelos DIMENSIONALES tienen en cuenta las variaciones temporales espaciales de flujo, temperatura, composición, presión y características turbulentas en el dominio bajo estudio. Matemáticamente significa que todas las ecuaciones involucradas se resuelven en un dominio unidimensional, bidimensional o tridimensional. Dentro de este grupo los modelos se pueden agrupar por el tipo de coordenadas utilizadas, tal como se muestra en la tabla 4-1.

La principal ventaja de estos modelos es su capacidad para describir el estado de cada variable localmente, por lo que permiten comprobar el efecto de todos los parámetros de diseño sobre la respuesta del motor. Sin embargo, presentan como grave inconveniente el enorme tiempo de cálculo requerido, por lo que a menudo se utilizan geometrías axisimétricas con el objeto de reducir el número de variables espaciales a dos.

Dimensión	Coordenadas	Dependencia funcional
3D	Cartesianas	$\Phi=\Phi(x,y,z,t)$
	Cilíndricas	$\Phi=\Phi(r,\theta,z,t)$
	Esféricas	$\Phi=\Phi(r,\theta,\theta,t)$
	Curvilíneas	$\Phi=\Phi(h_1,h_2,h_3,t)$
2D	Cartesianas	$\Phi=\Phi(x,y,t)$
	Cilíndricas	$\Phi=\Phi(r,z,t)$
	Curvilíneas	$\Phi=\Phi(h_1,h_2,t)$
1D	Cartesianas	$\Phi=\Phi(x,t)$
	Cilíndricas	$\Phi=\Phi(r,t)$

Tabla 4-1: Clasificación de los modelos dimensionales (elaboración propia).

Los modelos NO DIMENSIONALES están constituidos sobre la conceptualización de los procesos individuales que se producen en el ciclo de funcionamiento del motor. Estos modelos emplean ecuaciones generales simplificadas o relaciones semiempíricas como submodelos para describir procesos individuales. Estos modelos se dividen en cuasidimensionales y cerodimensionales, como se muestra en la tabla 4-2.

Los modelos cerodimensionales trabajan esencialmente con relaciones termodinámicas y son prácticos para análisis energéticos globales. Los modelos cuasidimensionales representan una mayor contribución al hacer intervenir el concepto de espacio, sin embargo, dado el número de simplificaciones que se requieren, es necesario ajustar el modelo con resultados experimentales, lo que limita su campo de aplicación.

Denominación	Dependencia funcional
Fenomenológicos o cuasi-dimensionales	$\Phi=\Phi(l,t)$
Termodinámicos o cero-dimensionales	$\Phi=\Phi(t)$

Tabla 4-2: Clasificación de los modelos no dimensionales (elaboración propia).

Los modelos HIBRIDOS o PSEUDODIMENSIONALES son un paso intermedio entre los modelos dimensionales y no dimensionales, respondiendo a un planteamiento en el que el valor de alguna o algunas variables independientes se obtiene a partir de la resolución de ecuaciones semiempíricas o modelos simples desacoplados, y por tanto se pueden prescindir de algunas ecuaciones generales, lo cual aporta una mayor velocidad de cálculo.

Muchos autores están de acuerdo en que solamente los modelos multidimensionales ofrecen el potencial de ser realmente predictivos, en el sentido de que tienen en cuenta una descripción mucho más detallada de la geometría de la cámara de combustión y de los procesos físicos involucrados. En particular, ofrecen una descripción mucho más realista del campo de flujo y de la turbulencia, e incluso de su interacción con la combustión. A pesar de su gran potencial, no se espera que estos modelos sustituyan a los modelos no dimensiones o a los modelos híbridos, principalmente porque son mucho más difíciles de emplear, mucho más costosos en términos de tiempo de ordenador, y sobre todo, porque no están diseñados para manejar los mismos problemas.

4.2 MODELACIÓN TERMODINAMICA

La modelación termodinámica es la forma más adecuada para examinar los parámetros que explican la diferencia en términos de eficiencia energética del motor.

En esta modelación las ecuaciones matemáticas se desarrollan en derivadas totales; a diferencia de la modelación “2D”, en donde las ecuaciones matemáticas resultan en ecuaciones en derivadas parciales.

Con este estudio de modelación se desarrollan las ecuaciones matemáticas que permitan un mayor grado de entendimiento de los procesos de combustión del gas de síntesis dentro del cilindro, de la termoquímica del gas, del mecanismo de carga biela-manibuela, de la transferencia de calor de los gases hacia las paredes del mismo y de la estratificación de gases dentro de la cámara.

4.2.1 DESCRIPCIÓN DEL MODELO

Los fenómenos físicos involucrados en un ciclo completo (admisión, compresión, combustión, expansión y escape) de la operación de un motor de combustión interna son:

- A. Admisión de la carga fresca de gases que ingresa al cilindro,
- B. Mezcla de la carga fresca con los gases residuales no desalojados en el ciclo anterior,
- C. Compresión de la mezcla no quemada dentro del cilindro (mecanismo biela-manibuela),
- D. Combustión de la mezcla combustible,
- E. Expansión de los gases quemados (mecanismo biela-manibuela),
- F. Desalojo parcial de los gases quemados, e
- G. Intercambio de calor por convección entre los gases de combustión y las paredes del cilindro.

En base a lo anterior, resulta indispensable la generación de al menos cuatro modelos matemáticos para la representación del fenómeno completo, siendo estos:

- Modelación del cilindro, es decir, plantea los balances de materia y energía que representen en el tiempo instantáneo el movimiento de la carga de los gases (A, B y F);
- Modelación del mecanismo biela-manibuela, esto es, la variación del volumen, del trabajo y del área de contacto con el sistema de enfriamiento en el tiempo (C y E);
- Modelación para el intercambio de calor, esto es, cálculo de las pérdidas de calor relacionadas con del sistema de enfriamiento (G); y
- Modelación de la combustión (D), esto es, representación de la termoquímica involucrada en el proceso de quemado del gas de síntesis dentro de la cámara.

Las principales características, suposiciones y simplificaciones en la generación de estos cuatro modelos son:

1. El sistema termodinámico solo incluye al cilindro.
2. El cilindro es cero dimensional, la energía cinética de los gases no es considerada.
3. El sistema termodinámico es estacionario.
4. La temperatura, densidad, concentraciones y parámetros termodinámicos son espacialmente homogéneos, y varían solo con el tiempo.
5. La tasa másica de quemado (x_b) es proporcionada a priori mediante la función de Wiebe.
6. Las propiedades termodinámicas son aproximadas mediante funciones polinómicas cuyos coeficientes son tomados de tablas termodinámicas.
7. La temperatura de las paredes del cilindro es homogénea y constante en el tiempo.
8. Las pérdidas de calor más significativas son aquellas debidas al sistema de enfriamiento.
9. El mezclado es perfecto.
10. No existe combustible como producto una vez concluida la etapa de combustión.

4.2.2 MODELACIÓN DEL CILINDRO

Todos los modelos matemáticos termodinámicos que representan el funcionamiento de un cilindro en un motor de combustión interna se basan al menos en 2 ecuaciones de balance, una para los contenidos másicos dentro del cilindro, que cuando el sistema tiene una mezcla de composición variable esta es:

$$\dot{m} = \frac{dm}{dt} = \frac{d}{dt} \left[M \sum_j x_j \right] = 0 \quad [4-01]$$

También se emplea otra ecuación de balance para la energía representada por el primer principio de la termodinámica, que para un sistema de composición variable se escribe como:

$$\dot{E} = \frac{dE}{dt} = \dot{W} + \dot{Q}_{perdidas} + \dot{Q}_{químico} + \sum_j \dot{m}_j h_j \quad [4-02]$$

Las incógnitas que surgen de estas ecuaciones son la masa y volumen de cada componente, la presión y la temperatura. Para poder completar el sistema ya que existen muchas más incógnitas que ecuaciones se recurre a las ecuaciones de estado, a la descripción de la energía en función de la temperatura y la presión, a modelos para el término de transferencia de calor por pérdidas, a modelos para el cambio de volumen de la cámara de combustión (mecanismo biela manivela), a modelos para describir la combustión y la termoquímica de las reacciones involucradas.

4.2.3 MODELACIÓN DEL MECANISMO BIELA-MANIBIELA

Este modelo permite calcular como será la variación del volumen y del área de contacto con el sistema de enfriamiento a través del tiempo, de esta forma se pueden estimar:

- El volumen instantáneo que junto con la masa que surge del balance de materia se requieren para calcular la densidad de la mezcla,
- La variación del volumen a través del tiempo que multiplicada por la presión nos da el trabajo del pistón para la ecuación de energía, y
- El área instantánea de transferencia de calor que nos permite estimar el calor perdido debido al sistema de enfriamiento.

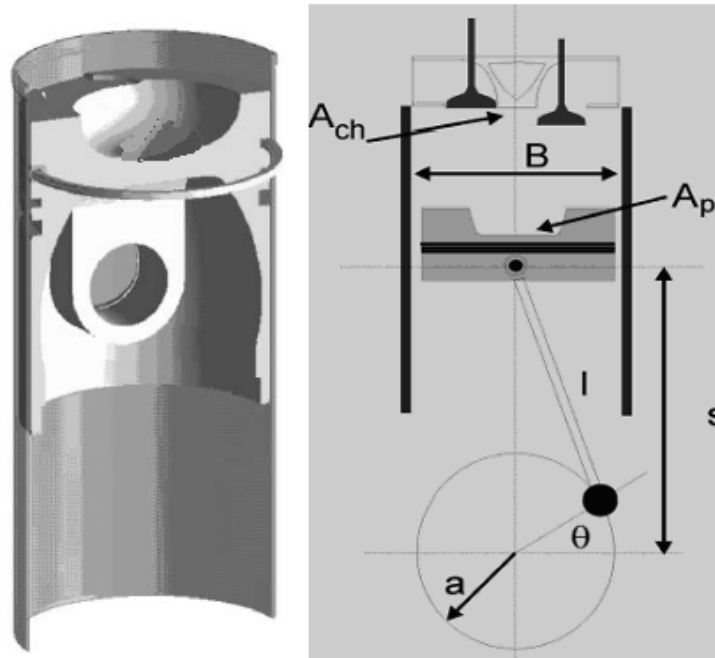


Figura 4-1: Representación del mecanismo biela-manibiel.

El trabajo realizado por las fuerzas de presión ejercidas sobre el pistón es:

$$\dot{W} = P\dot{V} = P \frac{dV}{dt} \quad [4-03]$$

Siendo V y s respectivamente:

$$V(t) = V_c + \frac{\pi B c^2}{4} (s) \quad [4-04]$$

$$s(t) = a(1 - \cos(\omega t)) + \frac{a^2}{2l} \text{seno}^2(\omega t) \quad [4-05]$$

Donde:

$$\omega t = \frac{\pi}{180} (\theta, ^\circ) \quad [4-06]$$

$$\omega = \frac{2\pi}{60} (\text{velocidad}, \text{rpm}) \quad [4-07]$$

La variación de la longitud del cigüeñal respecto al tiempo se obtiene con:

$$\dot{S} = \frac{ds}{dt} = aw \left[\text{seno}(wt) + \frac{a}{2l} \text{seno}(2wt) \right] \quad [4-08]$$

Sustituyendo ecuación 4-05 en ecuación 4-04, y derivando:

$$\dot{V} = \frac{dV}{dt} = aw^2 \left(\cos(wt) + \frac{a}{l} \cos(2wt) \right) \quad [4-09]$$

De manera que el trabajo desarrollado en cada momento es:

$$\dot{W} = (P)(aw^2) \left(\cos(wt) + \frac{a}{l} \cos(2wt) \right) \quad [4-10]$$

4.2.4 MODELACIÓN DE LAS PÉRDIDAS DE CALOR

Las pérdidas de calor que toman importancia en la modelación de una cámara de combustión interna, son aquellas relacionadas con el sistema de enfriamiento. El modelo estima un coeficiente de transferencia que luego se debe multiplicar por el salto térmico para evaluar la pérdida de calor por el mismo.

Este coeficiente de calor resulta de una estimación empírica obtenida para el caso de una cámara de combustión de un motor en constante enfriamiento, según Taylor (1985). El número de Nusselt en la correlación de Taylor incluye implícitamente además de la transferencia de calor por convección, los componentes de la transferencia por conducción y radiación. Para un motor de cuatro tiempos la correlación obtenida por Taylor es:

$$Q_{pérdidas} = h_{oi} A (T_i - T_o) \quad [4-11]$$

Donde:

$$h_o = \frac{NuK}{B} \quad [4-12]$$

Siendo Nu y K respectivamente:

$$Nu = 10.4 Re^{0.75} \quad [4-13]$$

$$k = \frac{\mu C p_g}{Pr} \quad [4-14]$$

$$\mu = 1.457 \times 10^{-6} \frac{\sqrt{T_i^3}}{(110 + T_i)} \quad [4-15]$$

$$Re = \frac{(\rho)(Sp)(B)}{(\mu)} \quad [4-16]$$

4.2.5 MODELACIÓN DEL CALOR DE COMBUSTIÓN

El modelo calcula la fracción de calor liberada por el combustible en cada instante, y es entregada al modelo del cilindro para poder incluirla en el balance de energía.

Existen muchos diferentes tipos de modelos de combustión, entre los que destacan el modelo de la tasa de quemado especificado, el modelo dependiente de la velocidad del frente de llama, el modelo de Blizard-Keck y el modelo de Poulos y Heywood. Todos los modelos tienen la misma finalidad, predecir la tasa de quemado.

A pesar de que existen diversas metodologías desarrolladas para estimar la tasa de quemado, el modelo más ampliamente utilizado es el modelo de la tasa de quemado especificado, también conocido como modelo de Wiebe, mismo que se describe a continuación.

Este modelo asume una combustión completa de los reactantes en productos, y considera que tanto los reactantes como los productos son una mezcla con un único calor de formación; el modelo introduce la cinética química de cada especie durante el proceso de combustión, considerando que hay un equilibrio químico, y asume que el combustible entrega todo su poder calorífico a una tasa temporal dada por una función conocida como función "S", se llama así ya que a partir de ensayos experimentales la gráfica de la tasa de quemado (x_b) en función del ángulo del cigüeñal resulta ser muy bien ajustada por una curva en forma de "S". La forma funcional dada por la ecuación de Wiebe es la siguiente:

$$Q_{quimico} = m_f Q_f \omega X_b = m_f Q_f \omega \frac{dX_b}{d\theta} \quad [4-17]$$

A partir de la ecuación de Wiebe:

$$X_b = 1 - e^{-5\left(\frac{\theta - \theta_0}{\Delta\theta}\right)^{(2+1)}} \quad [4-18]$$

Derivando X_b y sustituyendo:

$$Q_{quimico} = m_f Q_f \omega (5)(2+1) \left(\frac{\theta - \theta_0}{\Delta\theta}\right)^5 \frac{1}{\Delta\theta} e^{-5\left(\frac{\theta - \theta_0}{\Delta\theta}\right)^{(2+1)}} \quad [4-19]$$

Donde, ω es la velocidad angular del motor expresada en 1/segundos, θ_0 y $\Delta\theta$ representan el ángulo del cigüeñal donde comienza la combustión y la duración de la misma medida en radianes, respectivamente. La duración de la combustión se basa en una fórmula empírica tomada de Campbell:

$$\Delta\theta = 40 + 5\left(\frac{rpm}{600} - 1\right) + 166\left(\frac{100}{Aire} - 1.1\right)^2 \quad [4-20]$$

La ecuación determina la duración de la combustión en grados de giro del cigüeñal, rpm son las revoluciones a las que gira el motor de combustión interna, y aire es la relación porcentual entre la cantidad de moles de aire utilizadas y los moles de aire estequiométricos.

4.2.6 RESULTADOS DE LA MODELACIÓN TERMODINAMICA

A pesar de que el desplazamiento del pistón es el mismo en ambos casos, con la ampliación de la cámara de combustión desde 122.7 cm^3 a 204.5 cm^3 , se incrementa ligeramente el perfil del volumen de admisión.

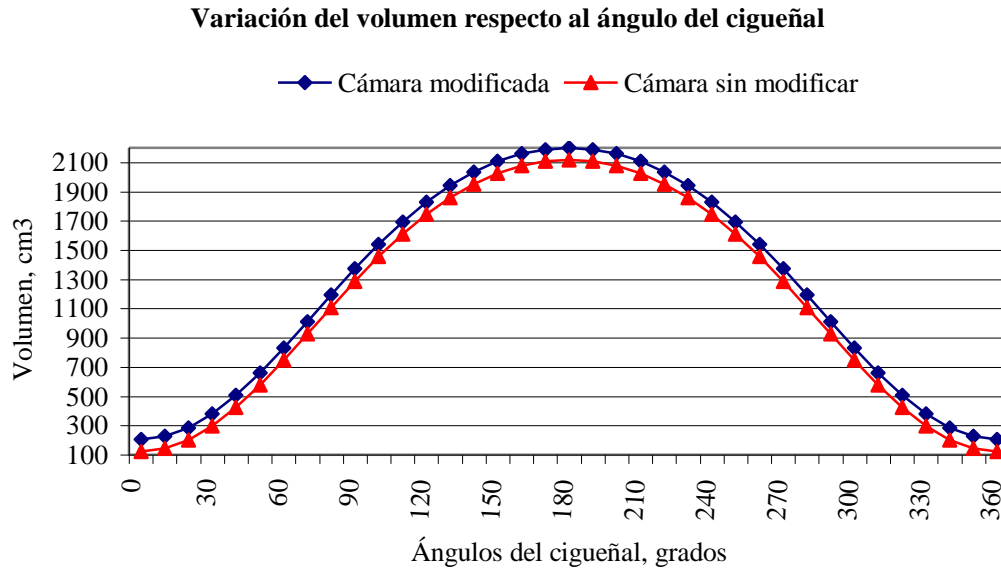


Figura 4-2: variación del volumen con el ángulo del cigüeñal (elaboración propia).

En la figura 4-2 se observa como a mayores revoluciones por minuto, se obtienen mayores velocidades del cigüeñal, alcanzando los valores máximos a los 90 y 270 grados de giro.

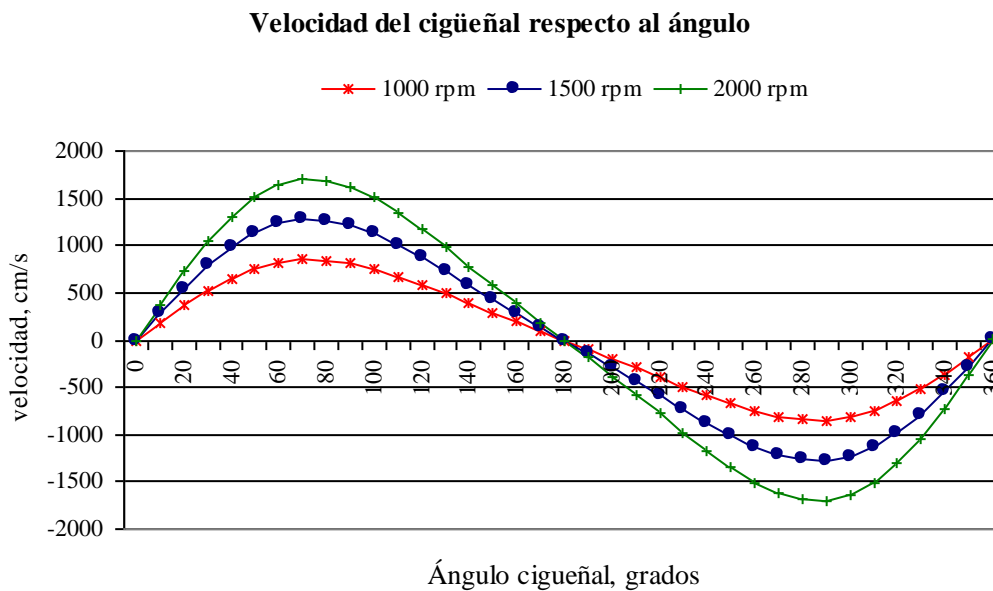


Figura 4-3: Velocidad del cigüeñal respecto al ángulo (elaboración propia).

Las mayores potencias se obtienen a mayores velocidades de trabajo. La relación entre la potencia y la velocidad del motor es directamente proporcional, de forma que cuando la velocidad del motor disminuye de 2000 a 1000 rpm, la potencia cae casi en un 50%.

Variación de la potencia eléctrica en función del ángulo del cigüeñal y las revoluciones por minuto

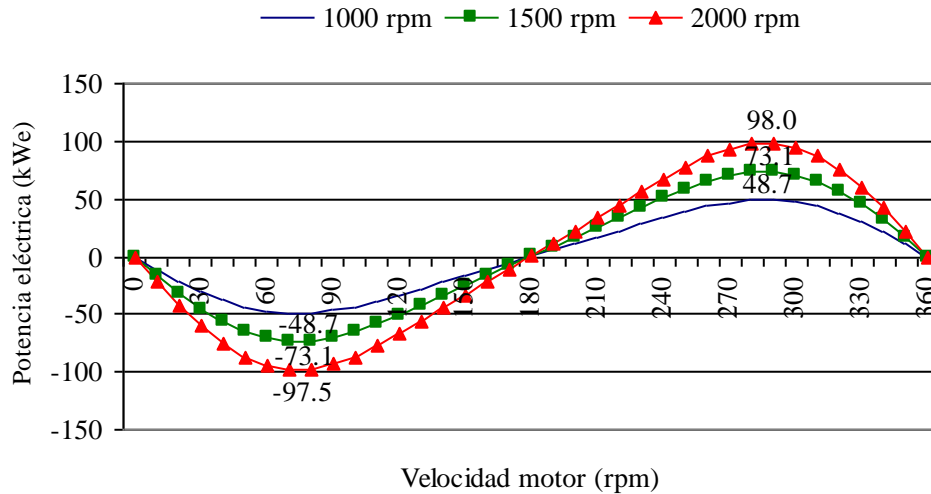


Figura 4-4: Potencia eléctrica en función del ángulo (elaboración propia).

De la figura 4-5 se observa a medida que aumenta el porcentaje de exceso de aire en la mezcla, se obtienen cada vez menores potencias en el motor, de hecho, para una misma velocidad de operación, por cada 10% de exceso de aire adicional en la mezcla combustible la caída de potencia es del orden del 5%.

Variación de la potencia en función del exceso de aire

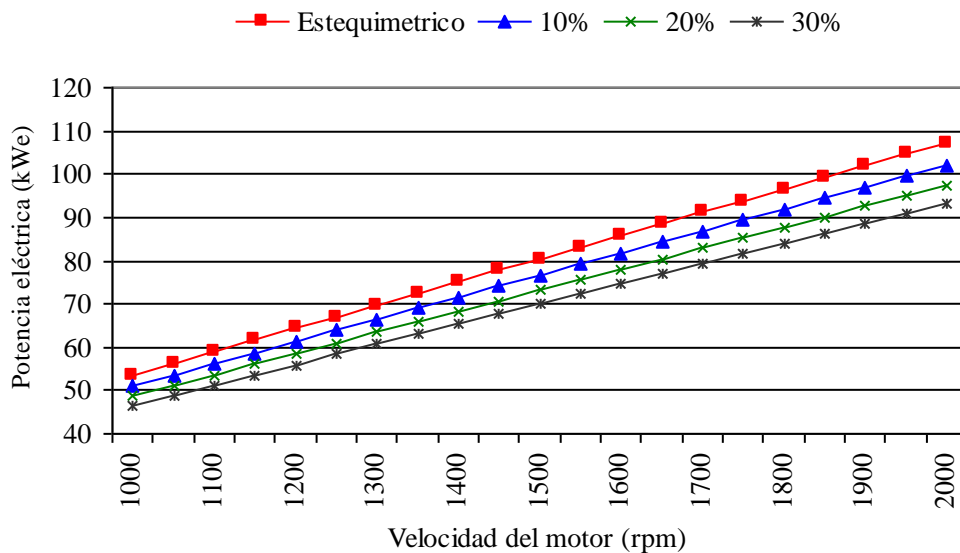


Figura 4-5: Variación de la potencia con el exceso de aire (elaboración propia).

Potencia obtenida en el motor con un 10% exceso de aire

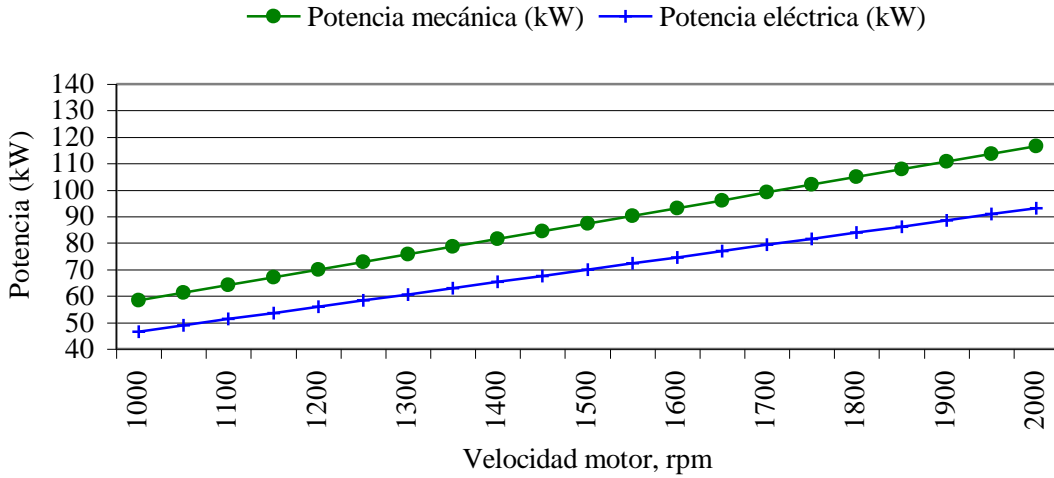


Figura 4-6: Potencia mecánica y eléctrica con 10% exceso de aire (elaboración propia).

La figura anterior muestra la potencia eléctrica esperada para una operación con un exceso de aire del 10%, puede verse que trabajando el motor de 1000 a 2000 rpm se esperaría una potencia eléctrica del orden de 60 a 120 kWe.

En la figura 4-7 se muestran las pérdidas de calor debidas al sistema de enfriamiento de las paredes del cilindro, la gráfica muestra como estas aumentan con la velocidad, puede verse que se encuentran en el orden de los 166 a 279 kW, dependiendo de la velocidad del motor.

Pérdidas de calor

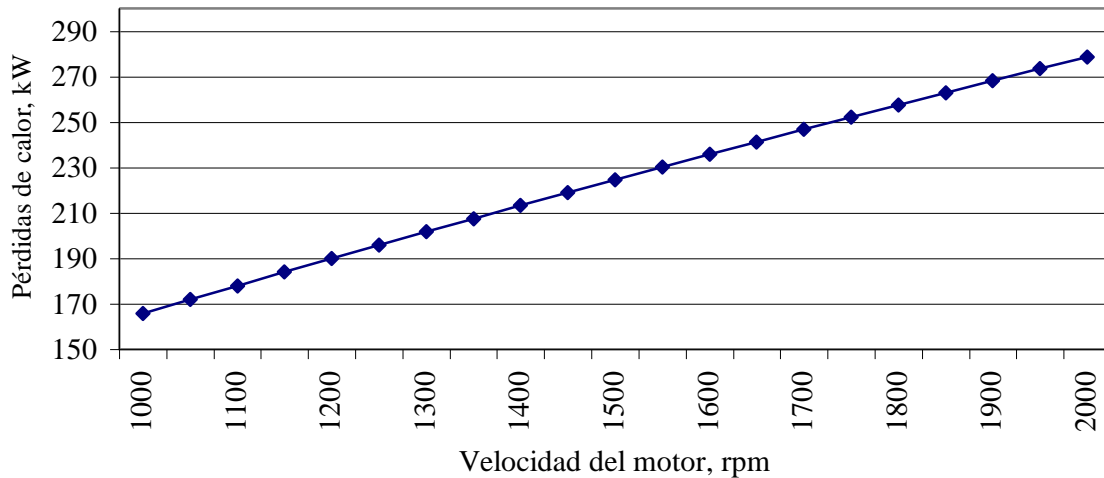


Figura 4-7: Pérdidas de calor en función de la velocidad del motor (elaboración propia).

La duración de la combustión depende de la velocidad del motor y del exceso de aire en la mezcla combustible, se espera que en la medida en que aumenta el exceso de aire y aumente la velocidad del motor el tiempo requerido para la combustión del gas sea mayor.

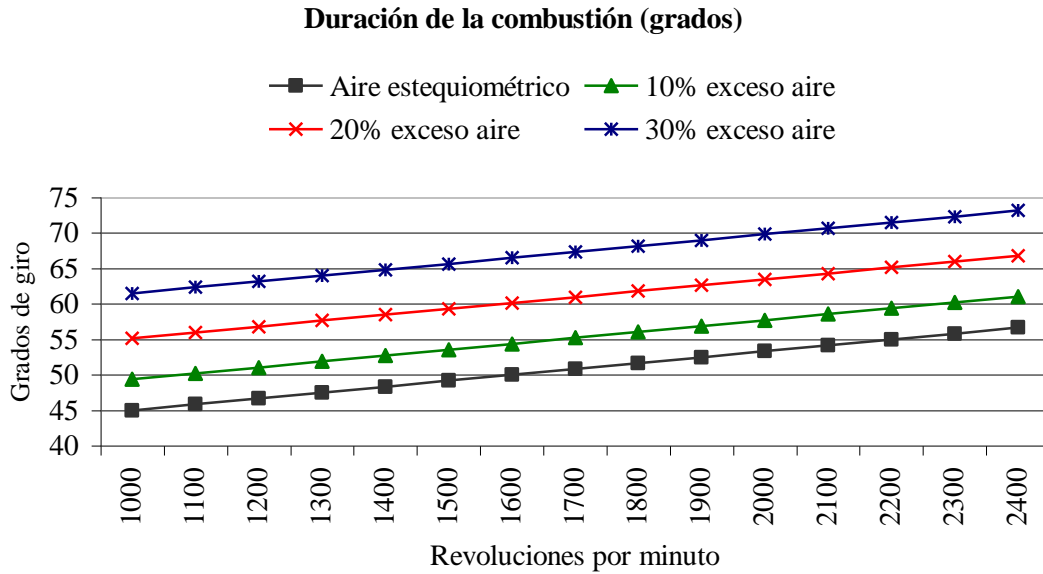


Figura 4-8: Duración de la combustión en función de la velocidad del motor (elaboración propia).

En la figura 4-9 se observa como varía la fracción de masa quemada en función del ángulo del cigüeñal y de la velocidad del motor. A medida que avanza la combustión, la fracción de masa quemada aumenta casi de manera exponencial.

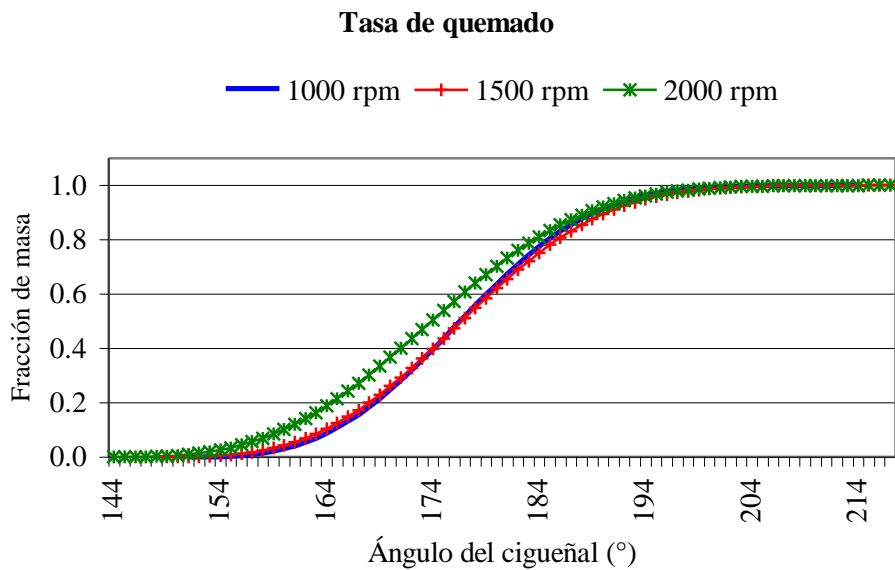


Figura 4-9: Tasa de quemado en función de la velocidad del motor (elaboración propia).

La energía liberada por el gas de síntesis depende de la velocidad del motor y de la evolución de la combustión, puede verse como la liberación de la energía evoluciona en forma de una campana de Gauss, obteniéndose el máximo de energía cuando se alcanza la mayor tasa de quemado. Se observan variaciones importantes respecto a la velocidad del motor, obteniendo se los mejores resultados a una velocidad de 1500 rpm.

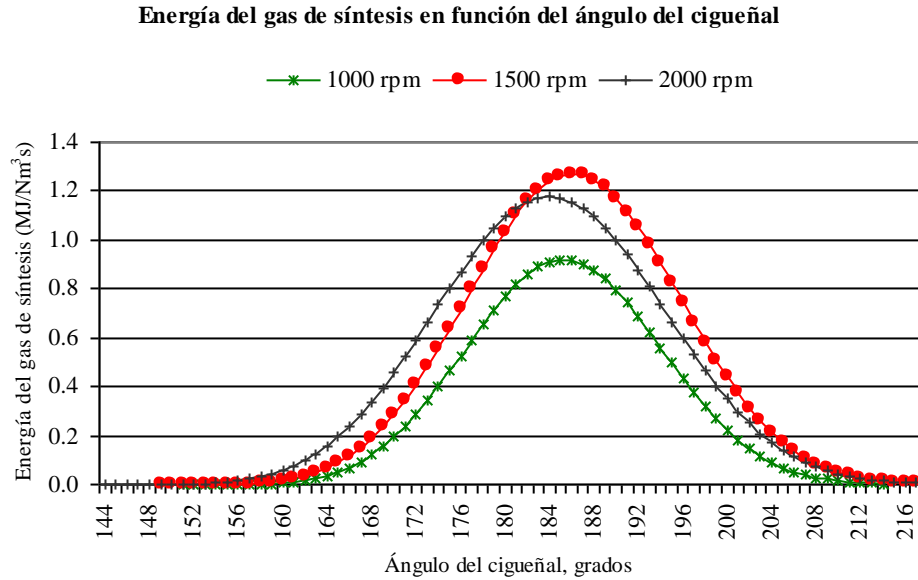


Figura 4-10: Energía del gas de síntesis en función del ángulo y de la velocidad (elaboración propia).

En la figura 4-11 se puede ver como el flujo de gas de síntesis alimentado al cilindro es una función directa de la velocidad del motor, y del exceso de aire en la mezcla. Como es de esperarse, el flujo de gas disminuye en la medida en que aumenta el exceso de aire.

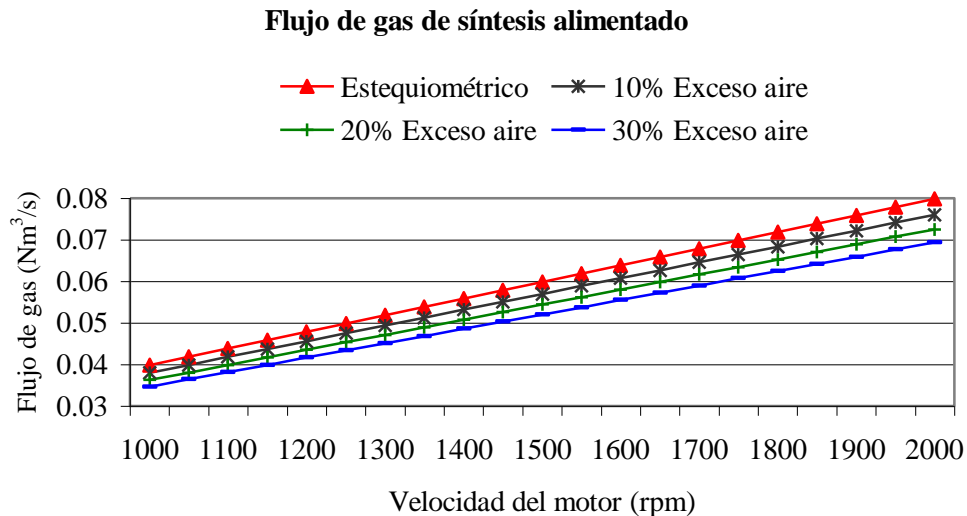


Figura 4-11: Flujo de gas de síntesis alimentado al cilindro en función del exceso de aire (elaboración propia).

Variación del flujo de aire alimentado

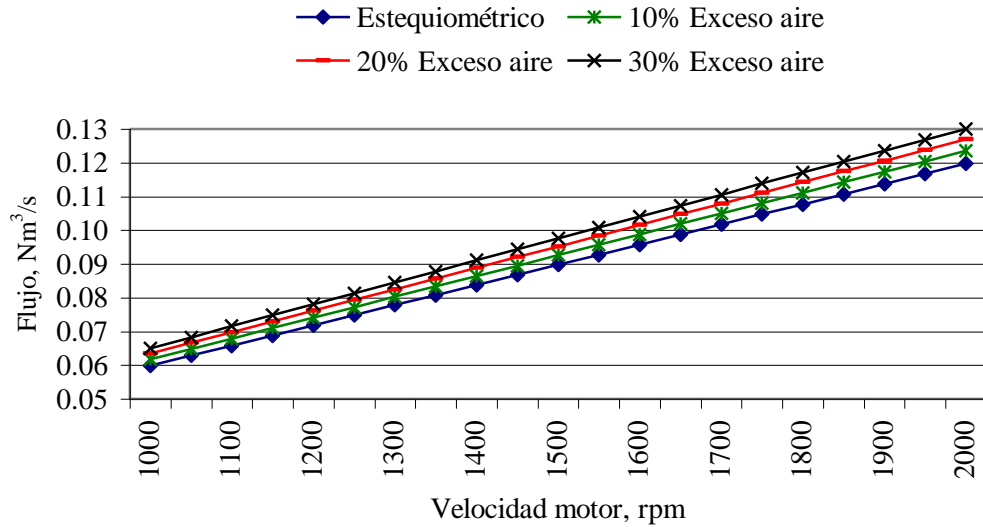


Figura 4-12: Flujo de aire alimentado en función del exceso de aire (elaboración propia).

4.3 MODELACIÓN “2D”

Este apartado se enfoca en la construcción de un modelo dinámico 2D, considerando las reacciones de combustión de flujo turbulento del gas de síntesis dentro de una cámara de combustión y su desplazamiento a través del cilindro de un motor Diesel modelo OM 447 LA transformado a una operación con ciclo Otto. El motor cuenta con un sistema de ignición multichispa. La geometría de la cámara y del cilindro es simétrica con un radio de 0.064 m, y una longitud de 0.17595 m. La simulación se realiza únicamente para la mitad del sistema con una alimentación premezclada del gas de síntesis con aire. La temperatura de alimentación de la mezcla es de 336 K. La relación de alimentación aire/gas de síntesis es de 1.5 y la presión de alimentación de la mezcla es de 1 bar. La fase gaseosa es modelada como una mezcla multicomponente constituida por CO , H_2 , CH_4 , N_2 , CO_2 , y O_2 .

El estudio describe un modelo numérico CFD en el que se resuelven las ecuaciones de conservación de la materia, cantidad de movimiento y energía; adicionalmente se emplean submodelos para representar la intensidad de turbulencia y la tasa múltiple de reacción química. El modelo predice los perfiles de velocidad del gas, temperatura, composición química, presión e intensidad de turbulencia cuando se cambian los parámetros de funcionamiento y las características de la alimentación. Los resultados obtenidos fueron comparados con otros modelos de combustión, arrojando un comportamiento favorable para la mayoría de las variables, como la presión y temperatura.

4.3.1 MODELO MATEMÁTICO PARA EL FLUIDO REACTIVO

El modelado de los MCI es una labor multidisciplinar que engloba diferentes áreas como la termodinámica, cinética-química, mecánica de fluidos, turbulencia, transferencia de calor, combustión y métodos numéricos.

A pesar de que existen algunos modelos numéricos que se han desarrollado en MCI para determinar el comportamiento del proceso de combustión de combustibles convencionales como el gas natural, propano, gasolina y diesel; se carece de estudios referentes a la modelación y simulación del proceso de combustión del gas de síntesis en MCI.

K. Naitoh ha desarrollado un modelo numérico para predecir la propagación de la llama de cargas homogéneas en motores de ignición por chispa. El modelo resuelve las ecuaciones de conservación de la materia, cantidad de movimiento y energía usando un submodelo para predecir la tasa de quemado. Este modelo ha sido desarrollado particularmente para representar la combustión del octano, y no utiliza ningún submodelo para incorporar la intensidad de turbulencia, característico de los fenómenos de combustión. Por su parte, J. B. Heywood ha desarrollado un modelo que predice el proceso de combustión de combustibles convencionales como el metanol, propano, gasolina, iso-octano y metano en motores de ignición por chispa; el modelo considera la ignición del combustible a partir de la descarga de la chispa, seguido por el desarrollo de un pequeño núcleo de llama que después crece a una llama turbulenta y se propaga a través de la cámara de combustión del motor, finalmente se extingue cerca de las paredes del cilindro.

Muy pocos modelos se han desarrollado para caracterizar el proceso de combustión de combustibles con múltiples componentes en los motores de combustión interna. Este modelo toma en cuenta la naturaleza multicomponente del gas de síntesis (hidrógeno, monóxido de carbono y metano) obtenido a partir de la gasificación de la madera de pino. El modelo conjunta la cinética de las múltiples reacciones químicas y los fenómenos de transporte turbulento.

En el modelado se ha considerado un gas de síntesis constituido por un 36% de gases combustibles (monóxido de carbono, hidrógeno y metano); y el resto consta de nitrógeno y dióxido de carbono. La composición química media del gas de síntesis es: 25 % CO, 6 % H₂, 5 % CH₄, 11 % CO₂, y 53 % N₂.

Durante el proceso de combustión del gas de síntesis se consideran las siguientes reacciones homogéneas:



El modelo asume que todas las reacciones involucradas están en equilibrio. La reacción A incluye la formación de productos intermedios que a su vez dan paso a las reacciones B y C.

Modelar la cinética química y dinámica de fluidos constituye un problema central en la representación de la combustión de mezclas homogéneas (gases) dentro del cilindro de los motores de combustión interna, no solo porque el sistema sea reactivo y turbulento, sino además, porque el progreso de la reacción es influenciada por las fluctuaciones turbulentas y de mezclado del flujo.

Los fundamentos de todos los métodos de cálculo del campo de flujo en la modelación del proceso de combustión de fluidos reactivos en los MCI se basan en las ecuaciones de conservación de la materia, cantidad de movimiento y energía. Adicionalmente, se incorpora el modelo matemático para representar la intensidad de turbulencia del fenómeno de combustión, la tasa múltiple de reacción química, y la ecuación de estado, que enlaza presión, densidad y temperatura. De esta manera, las ecuaciones que gobiernan una mezcla homogénea ideal de tres especies gaseosas reactivas (H_2 , CO y CH_4) son las siguientes:

Conservación de la masa

$$\frac{\partial \rho}{\partial t} + \nabla \cdot (\rho v) = 0 \quad [4-21]$$

Empleando notación tensorial:

$$\frac{\partial \rho}{\partial t} + \frac{\partial(\rho v_r)}{r \partial r} + \frac{\partial(\rho v_z)}{\partial z} = 0 \quad [4-22]$$

Conservación de la especie k

$$\frac{\partial(\rho Y^k)}{\partial t} + \nabla \cdot (\rho v Y^k) = -\nabla \cdot J + M_k \omega_k \quad [4-23]$$

O bien:

$$\frac{\partial(\rho Y_i)}{\partial t} + \frac{\partial(\rho v_r Y_i)}{r \partial r} + \frac{\partial(\rho v_z Y_i)}{\partial z} = R_k \quad (k = 1, 2, \dots, N) \quad [4-24]$$

Donde:

$$R_k = M_i \omega_k = \sum_{k=1}^{k=N} \left[AT^\beta \exp\left(-\frac{E_\lambda}{RT}\right) \right] (V_k^p - V_k^r) \prod_{k=1}^{k=N} C_k^{V_k} \quad [4-25]$$

Conservación del movimiento

$$\frac{\partial(\rho v)}{\partial t} + \nabla \cdot (\rho v v) = -\nabla \cdot P + \nabla \cdot \tau \quad [4-26]$$

En notación tensorial:

Para el componente r:

$$\frac{\partial(\rho v_r)}{\partial t} + v_r \frac{\partial(\rho v_r)}{\partial r} + v_z \frac{\partial v_r}{\partial z} = -\frac{\partial P}{\partial r} - \frac{1}{r} \frac{\partial(r \tau_{rr})}{\partial r} - \frac{\partial \tau_{rz}}{\partial z} \quad [4-27]$$

Para el componente z:

$$\frac{\partial(\rho v_z)}{\partial t} + v_r \frac{\partial(\rho v_z)}{\partial r} + v_z \frac{\partial v_z}{\partial z} = -\frac{\partial P}{\partial z} - \frac{1}{r} \frac{\partial(r \tau_{rz})}{\partial r} - \frac{\partial \tau_{zz}}{\partial z} \quad [4-28]$$

Para un fluido Newtoniano como el gas de síntesis, el tensor de tensiones viene dado por:

$$\tau_{rr} = -\mu \left[2 \frac{\partial v_r}{\partial r} - \frac{2}{3} (\nabla \cdot v) \right] \quad [4-29]$$

$$\tau_{rz} = -\mu \left[2 \frac{\partial v_z}{\partial r} + \frac{\partial v_r}{\partial z} \right] \quad [4-30]$$

$$\tau_{zz} = -\mu \left[2 \frac{\partial v_z}{\partial z} - \frac{2}{3} (\nabla \cdot v) \right] \quad [4-31]$$

Siendo:

$$(\nabla \cdot v) = \frac{1}{r} \frac{\partial}{\partial r} (rv_r) + \frac{\partial v_z}{\partial z} \quad [4-32]$$

Conservación de la energía

$$\begin{aligned} \rho C_v \left(\frac{\partial T}{\partial t} + v_r \frac{\partial T}{\partial r} + v_z \frac{\partial T}{\partial z} \right) = & - \left[\frac{1}{r} \frac{\partial}{\partial r} (rq_r) + \frac{\partial q_z}{\partial z} \right] - T \left(\frac{\partial P}{\partial T} \right) \left(\frac{1}{r} \frac{\partial}{\partial r} (rv_r) + \frac{\partial v_z}{\partial z} \right) \\ & - \left[\tau_{rr} \frac{\partial v_r}{\partial r} + \tau_{rz} \frac{\partial v_z}{\partial z} - \tau_{rz} \left(\frac{\partial v_z}{\partial r} + \frac{\partial v_r}{\partial z} \right) \right] \end{aligned} \quad [4-33]$$

Ecuación térmica de estado

$$p = \rho RT \sum_{k=1}^N \left(\frac{Y^k}{M^k} \right) \quad [4-34]$$

Entalpía

$$h_k = h_k^o + \int_{T^0}^T C_p^k dT \quad (k = 1, 2, \dots, N) \quad [4-35]$$

Turbulencia

Energía cinética turbulenta

$$\rho \frac{\partial (KE)}{\partial t} + \rho \frac{\partial}{\partial x_i} \left[v_i KE - \frac{ENUT}{PRT(KE)} \frac{\partial KE}{\partial x_i} \right] = \rho (P_k + \Gamma_b - EP) \quad [4-36]$$

Tasa de disipación

$$\rho \frac{\partial (EP)}{\partial t} + \rho \frac{\partial}{\partial x_i} \left[v_i EP - \frac{ENUT}{PRT(EP)} \frac{\partial EP}{\partial x_i} \right] = \rho \frac{EP}{KE} (C_{1e} P_k + C_{3e} \Gamma_b - C_{2e} EP) \quad [4-37]$$

Siendo:

$$ENUT = C_\mu C_d \frac{KE^2}{EP} \quad [4-38]$$

$$P_k = (ENUT) \frac{\partial v_i}{\partial x_j} \left(\frac{\partial v_i}{\partial x_j} + \frac{\partial v_j}{\partial x_i} \right) \quad [4-39]$$

$$\Gamma_b = \frac{-ENUT(g_i) \left(\frac{\partial \rho}{\partial x_i} \right)}{\rho(PRT(H))} \quad [4-40]$$

Donde las constantes del modelo son:

$$C_\mu = 0.5478$$

$$C_d = 0.1643$$

$$PRT(KE) = 1.000$$

$$PRT(EP) = 1.3140$$

$$C_{1e} = 1.4400$$

$$C_{2e} = 1.9200$$

$$C_{3e} = 1.000$$

Condiciones del análisis

- El sistema termodinámico incluye al cilindro y a la cámara de combustión.
- Se simula únicamente la mitad del cilindro en 2D.
- El eje de simetría se localizó al centro del cilindro (PMS).

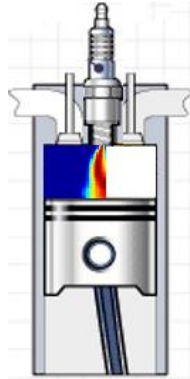


Figura 4-13: Eje de simetría de la simulación en 2D.

- La densidad del gas constante se considera constante.
- La modelación y simulación únicamente engloba al proceso de combustión del gas de síntesis.

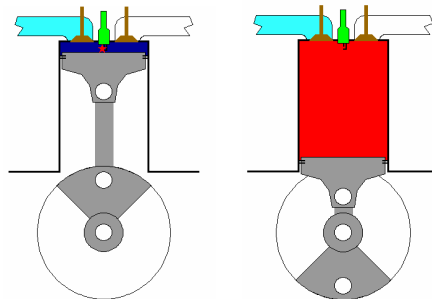


Figura 4-14: Desplazamiento del pistón durante la combustión.

- f) Cinética química es modelada a través de la ecuación de Arrhenius.
- g) Se han incluido las pérdidas de calor debidas al sistema de enfriamiento de las paredes del cilindro.
- h) El sistema de ignición es multichispa. Durante la fase de preparación del proceso de combustión, la chispa proporcionada por la bujía genera una cantidad de energía equivalente a 115 mili-Joules por chispa. El sistema de ignición es multi-chispa, proporciona una chispa cada 20 grados respecto al giro del cigüeñal. Alrededor de la primera chispa se forma la llama inicial, a partir de la cual la combustión se propaga gradualmente a toda la carga según el frente de llama formado.
- i) La fotografía mostrada para cada variable refleja la variación de la magnitud a través del tiempo.
- j) La mitad del cilindro es dividido en seis celdas simétricas respecto a z (desplazamiento desde el PMS al PMI) y cinco respecto a r (radio del cilindro).

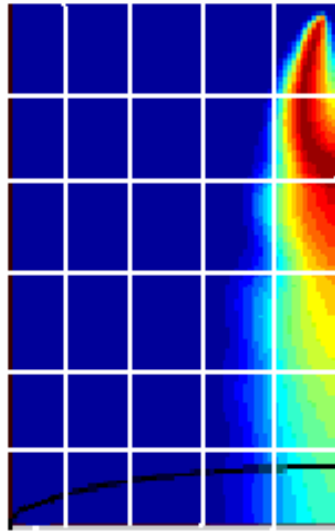


Figura 4-15: Representación de las celdas empleadas en la modelación y simulación (elaboración propia).

- k) Se ha considerado una alimentación premezclada aire/gas de síntesis.
- l) La relación de alimentación aire/gas de síntesis empleada fue de 1.5.
- m) $T_o = 336 \text{ K}$.
- n) $P_o = 1 \text{ bar}$.

4.3.2 RESULTADOS DE LA MODELACIÓN “2D”

Se emplea el código comercial CFD en PHOENICS con un algoritmo IPSA para simular el proceso de combustión del gas de síntesis en el motor Diesel adaptado a ciclo Otto. El algoritmo empleado aplica el método de volumen finito para resolver las ecuaciones de transporte planteadas. El número de rejillas se fijó a una dimensión de 5 x 6. El tiempo de cómputo por ciclo en el proceso de combustión fue menor a un segundo.

Perfiles de presión

La figura 4-16 muestra la variación de la presión a través de la cámara y del cilindro durante el proceso de combustión del gas de síntesis, dicha variación oscila desde los 245.3 lb/plg² (16.9 bar) al inicio de la combustión, hasta los 31.5 lb/plg² (2.1 bar) al final de la misma en el PMI.

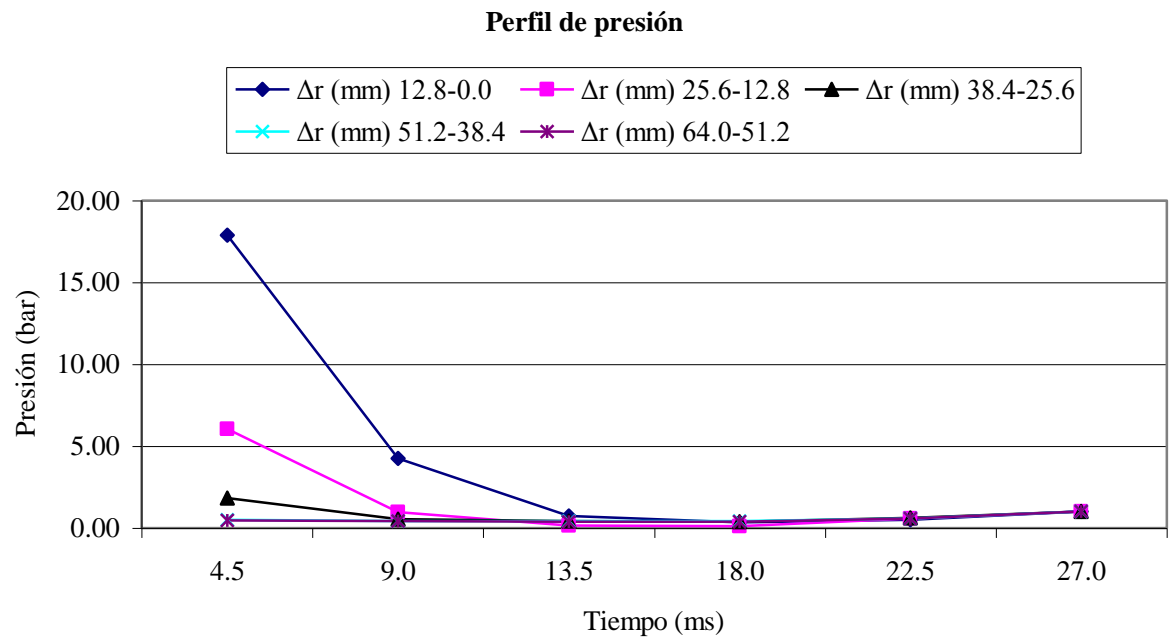
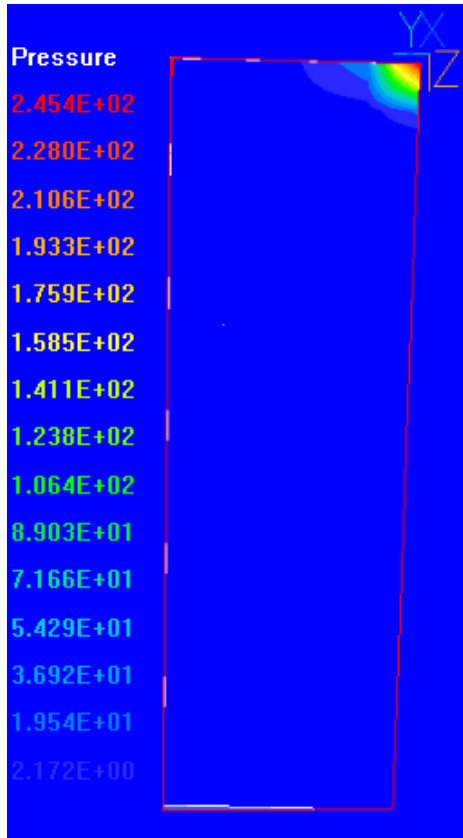


Figura 4-16: Perfil de presión, psi (elaboración propia).

Perfiles de temperatura

En la figura 4-17 se muestran las variaciones de temperatura del gas, puede verse que la temperatura aumenta inmediatamente después del proceso de ignición del gas de síntesis desde los 336 K hasta los 1960 K. Las altas temperaturas alcanzadas prácticamente desde el inicio del proceso de combustión es el resultado del sistema de ignición multi-chispa, necesario para compensar la baja velocidad de llama que presenta el hidrógeno, monóxido de carbono y metano.

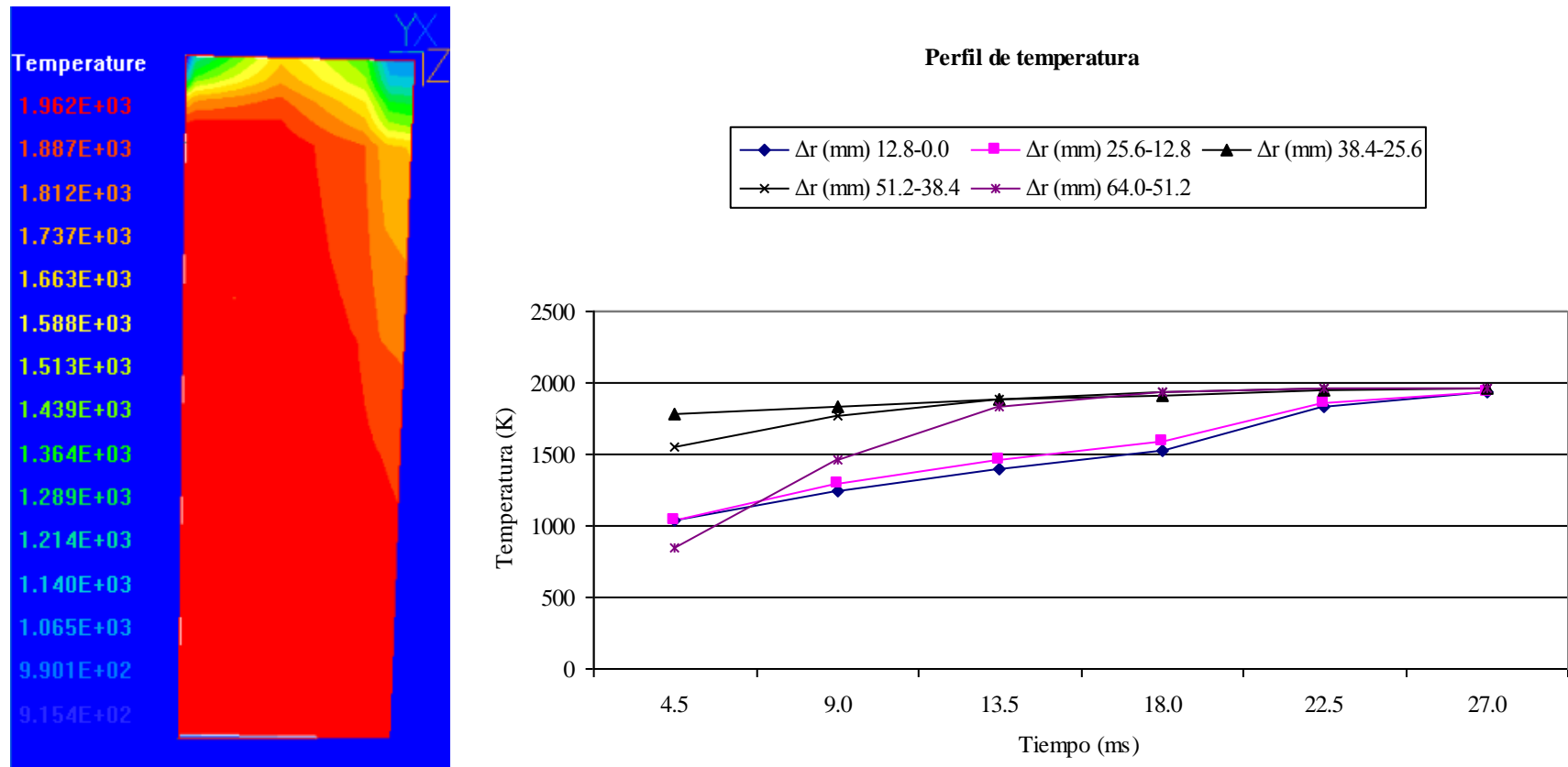


Figura 4-17: Perfil de temperatura, K (elaboración propia).

Perfil de velocidad

En la figura 4-18 se muestran las variaciones de la velocidad de los gases dentro de la cámara y del cilindro, nótese que la combustión es un proceso turbulento debido a las altas velocidades que se alcanzan, oscilando estas desde los 51 m/s en el centro, hasta los 7 m/s en las paredes.

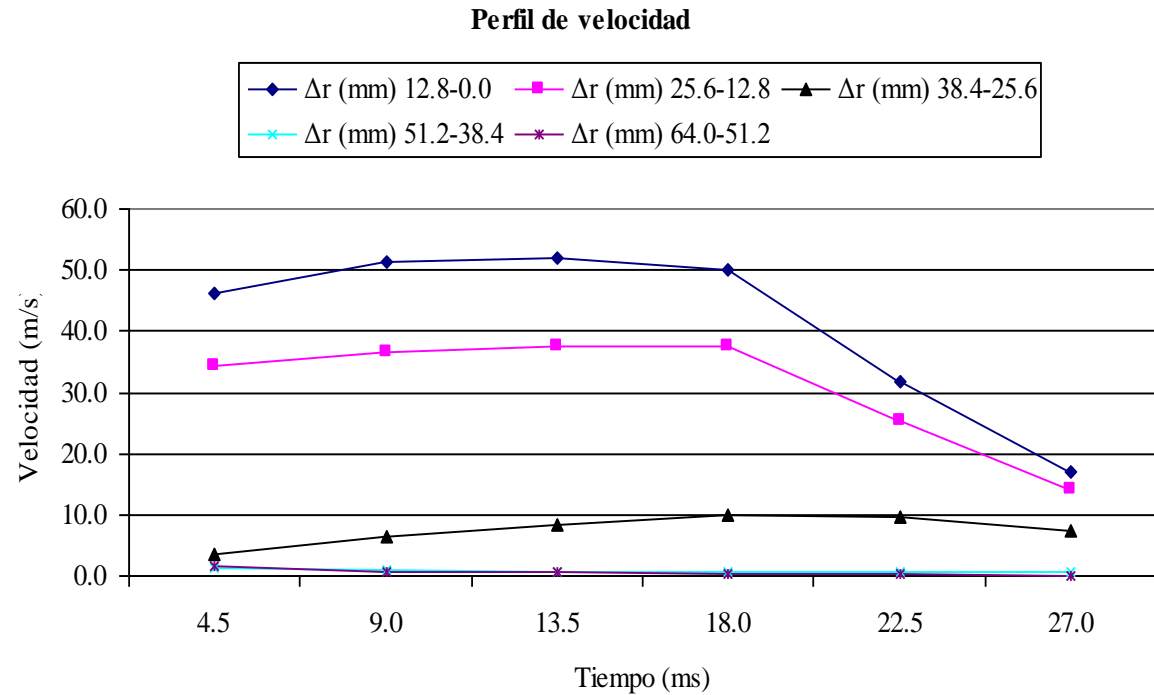
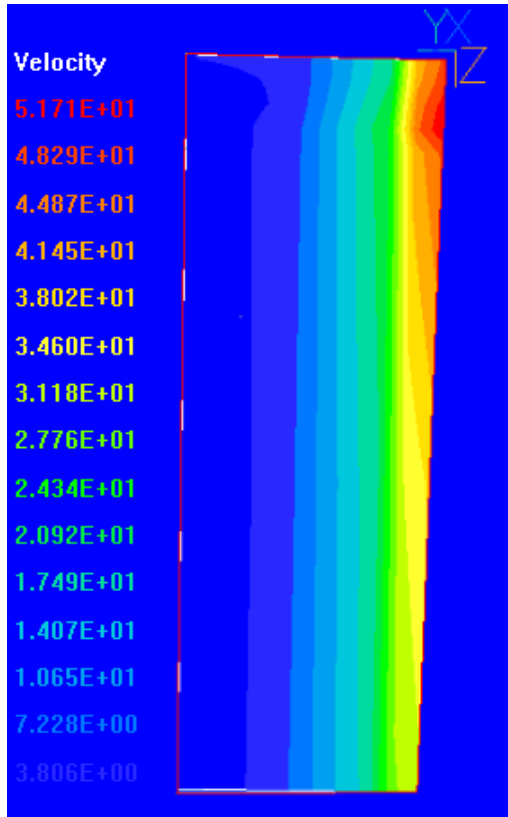


Figura 4-18: Perfil de velocidad del gas, m/s (elaboración propia).

Intensidad de turbulencia

La figura 4-19 muestra las variaciones de la energía cinética turbulenta dentro de la cámara y del cilindro, oscilando esta desde los 16.5 al inicio de la combustión, y llegando hasta los 124 al final de la misma en la parte central del cilindro.

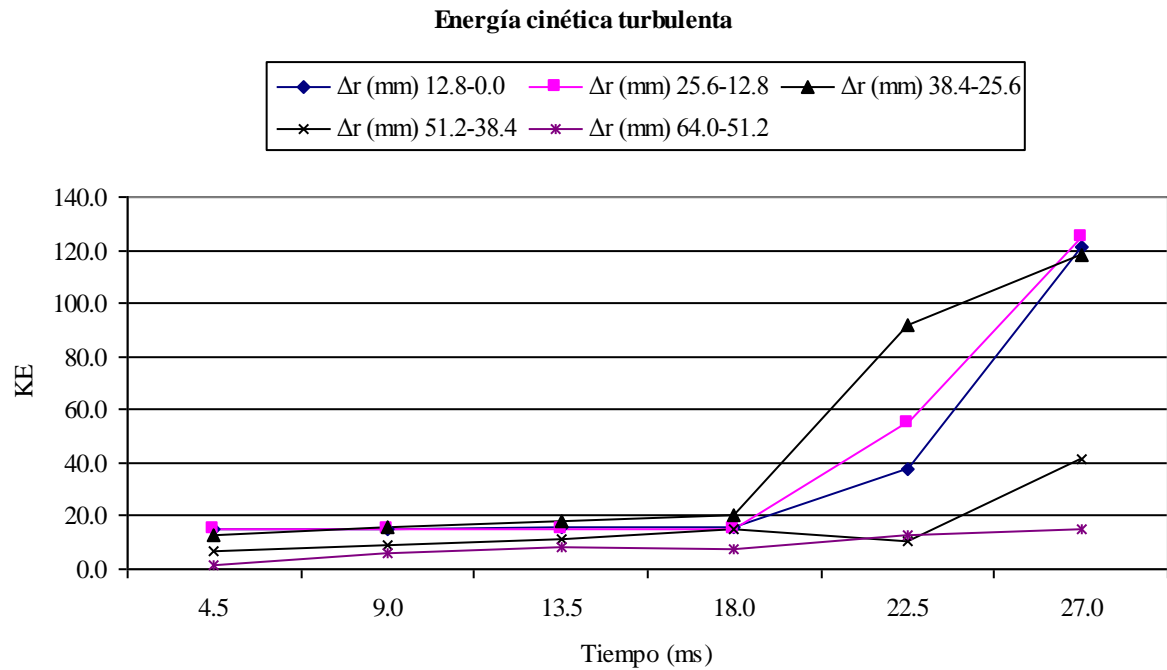
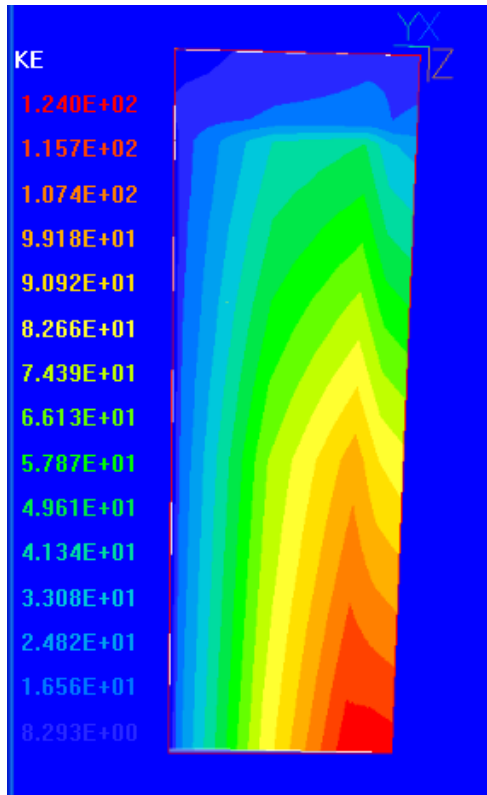


Figura 4-19: Perfil de la energía cinética turbulenta (elaboración propia).

En la figura 4-20 se observan las variaciones de la tasa de disipación de la energía cinética turbulenta dentro de la cámara y del cilindro, oscilando desde 3447 al inicio de la combustión, y llegando hasta 25840 al final de la misma en la parte central del cilindro. Este margen tan amplio en la escala de la tasa de disipación refleja la complejidad del fenómeno de combustión.

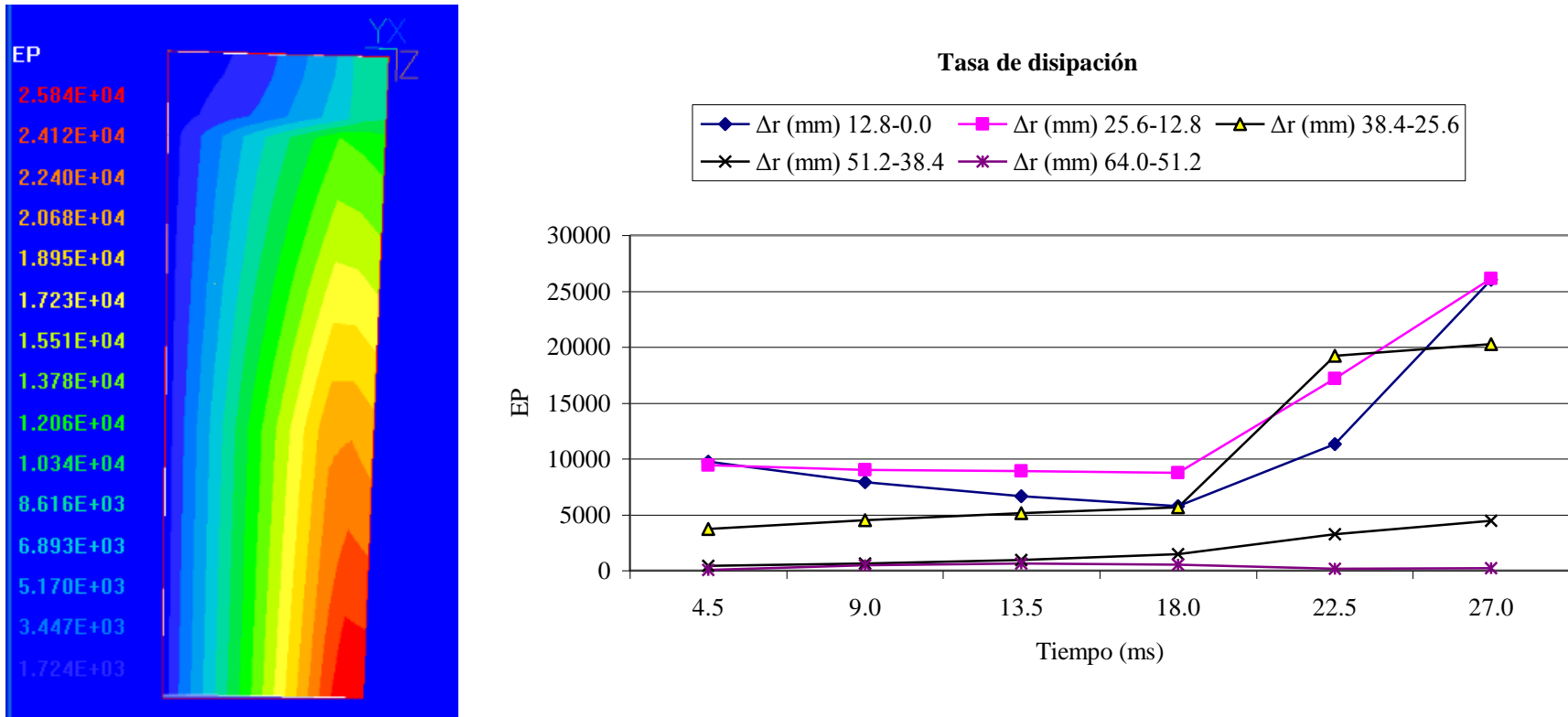


Figura 4-20: Perfil de la tasa de disipación (elaboración propia).

Composición media

Partiendo de las condiciones resultantes de la mezcla aire/gas de síntesis, se inicia la combustión bajo la siguiente composición química: 9.6% en CO, 2.3% en H₂, 1.9% en CH₄, 13.0% en O₂ y 69.0% en N₂.

Perfiles de concentración para el oxígeno

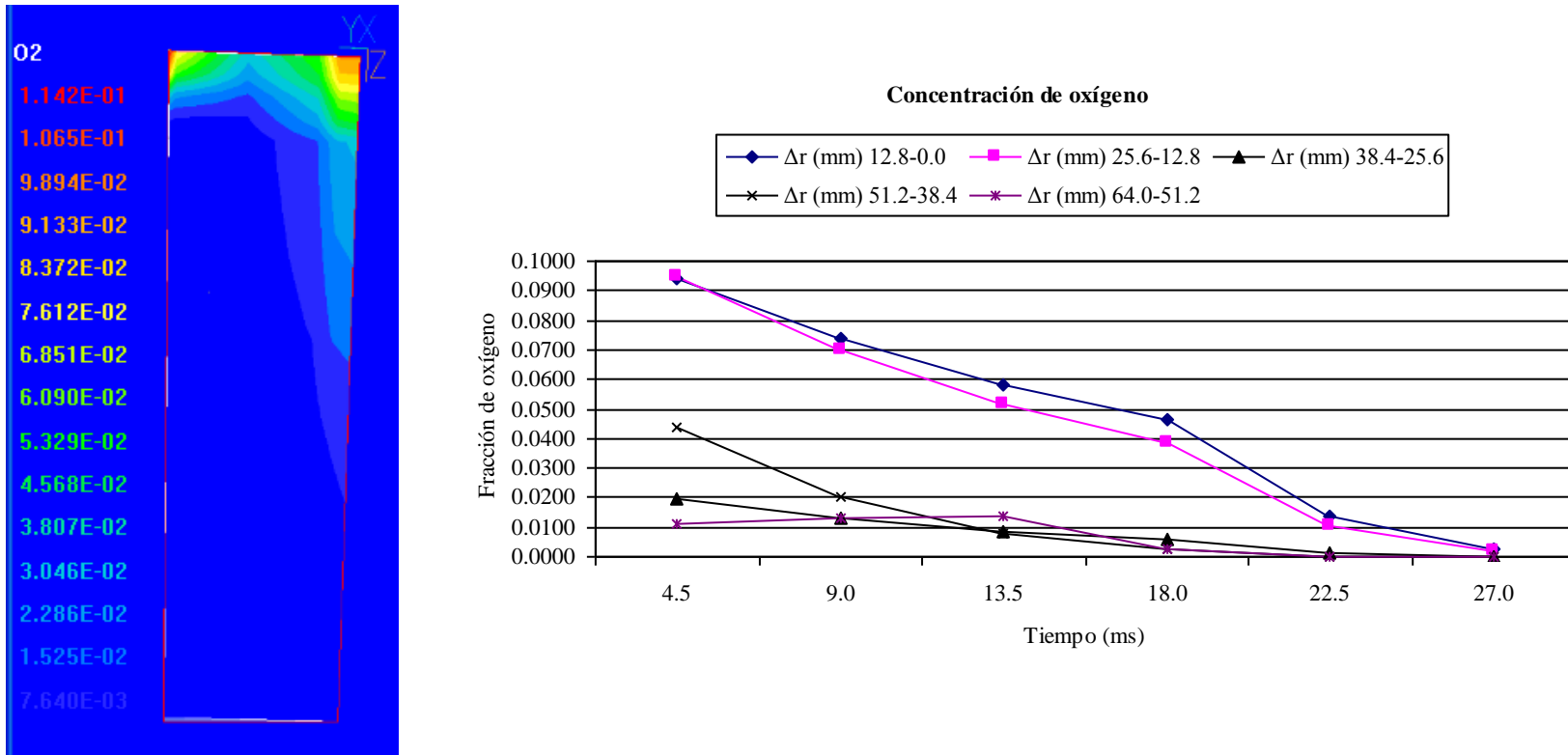


Figura 4-21: Variaciones en la concentración del oxígeno (elaboración propia).

Perfiles de concentración para el hidrógeno

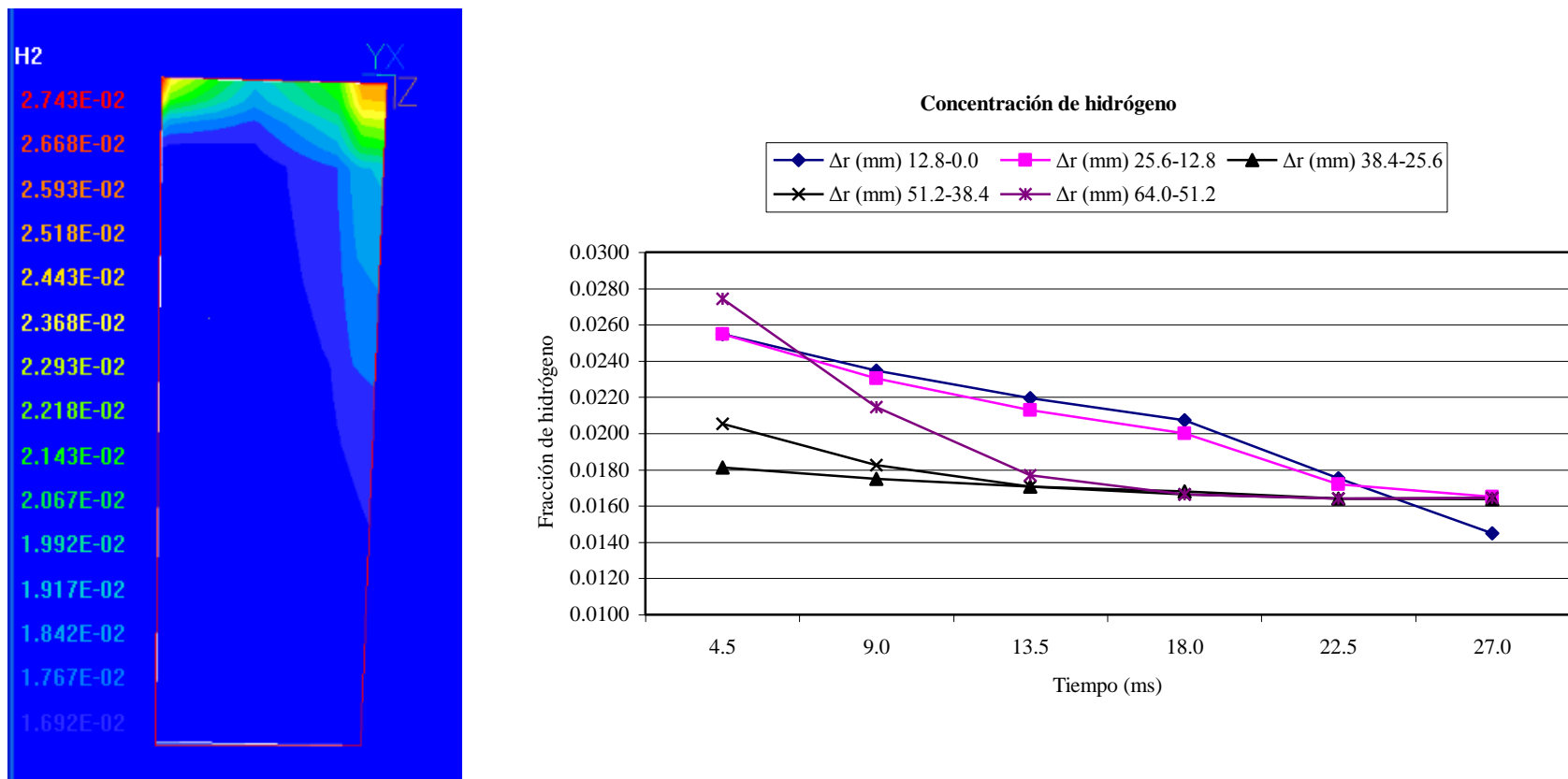


Figura 4-22: Variaciones en la concentración del hidrógeno (elaboración propia).

Perfiles de concentración para el monóxido de carbono

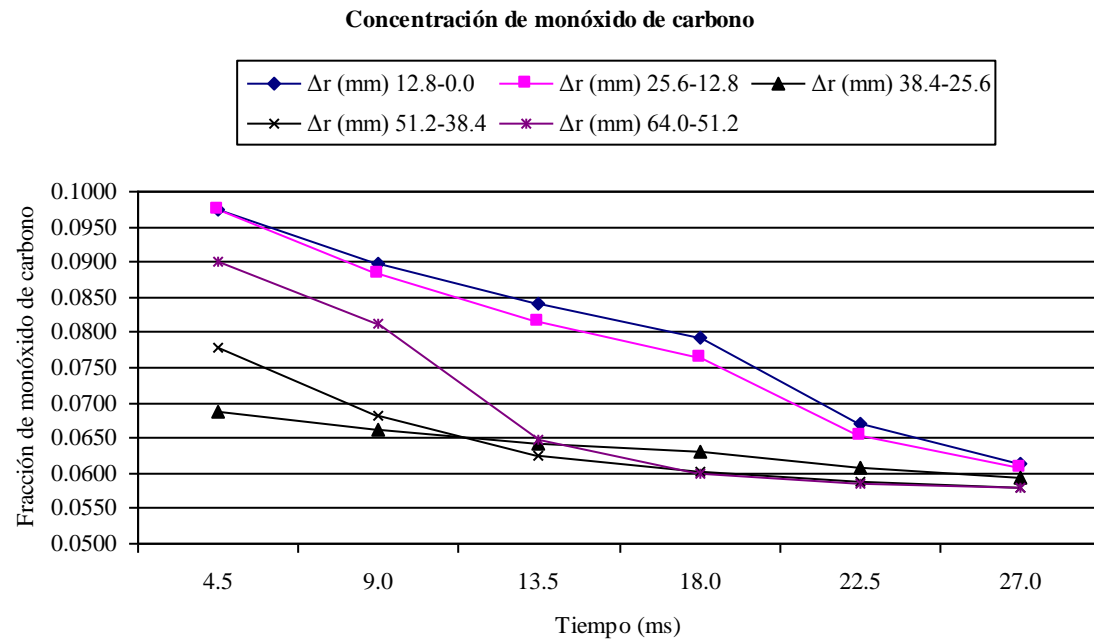
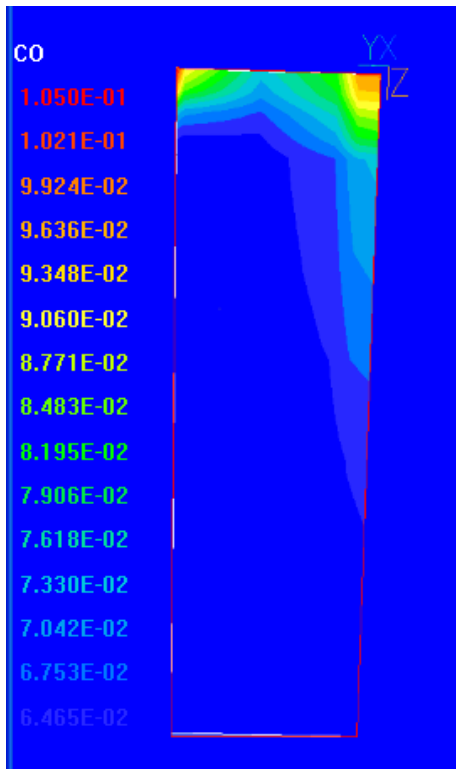


Figura 4-23: Variaciones en la concentración del monóxido de carbono (elaboración propia).

De la figura 9 y 10 puede observarse como las variaciones en la fracción química del agua van desde 0 a 0.11, mientras que para el bióxido de carbono van de 0.04 a 0.12, respectivamente.

Perfiles de concentración para el agua

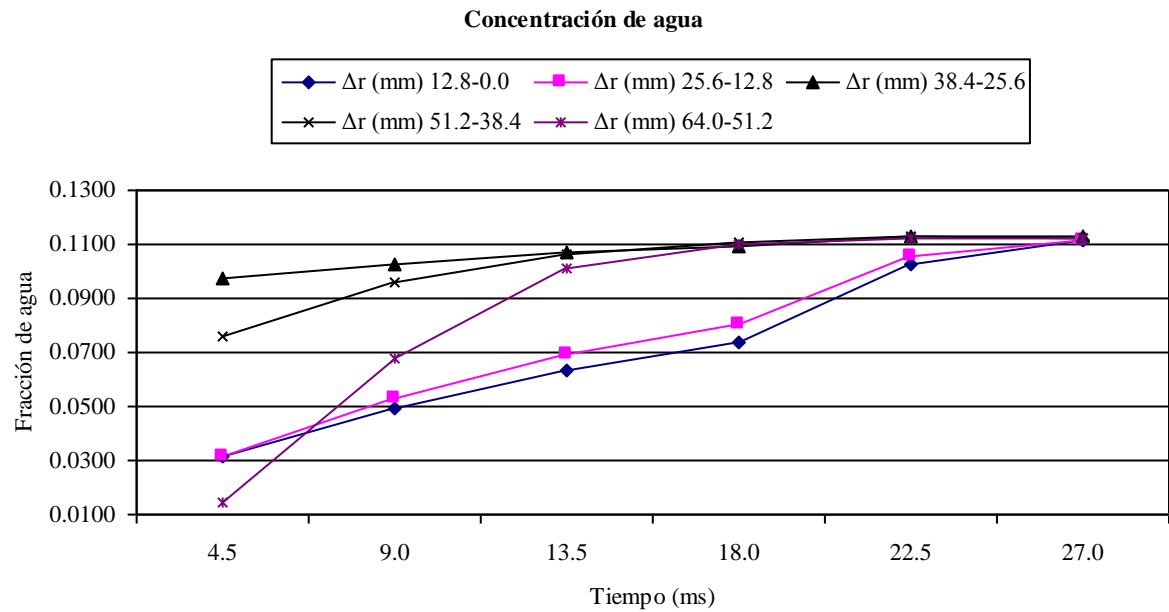
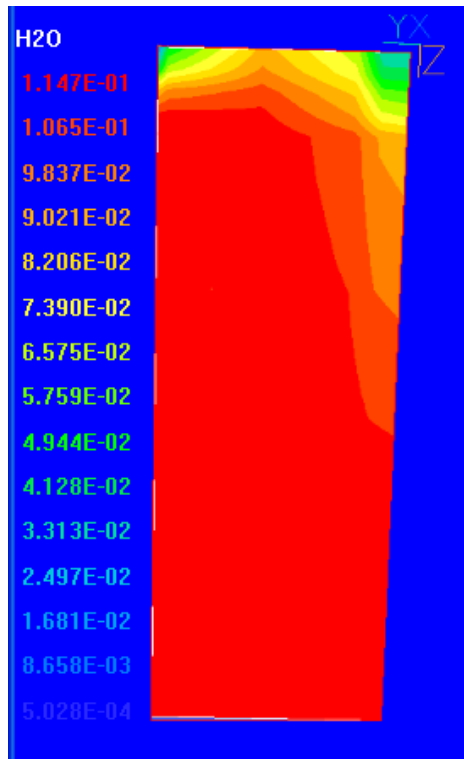


Figura 4-24: Variaciones en la concentración del agua (elaboración propia).

Perfiles de concentración para el bióxido de carbono

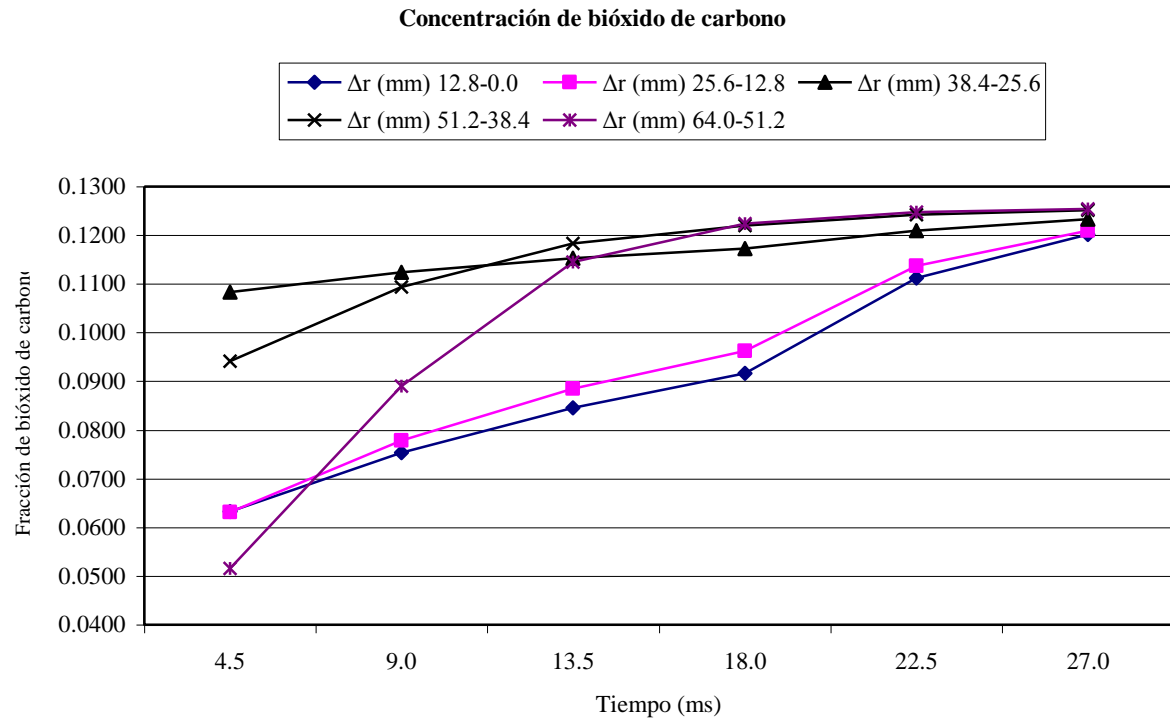
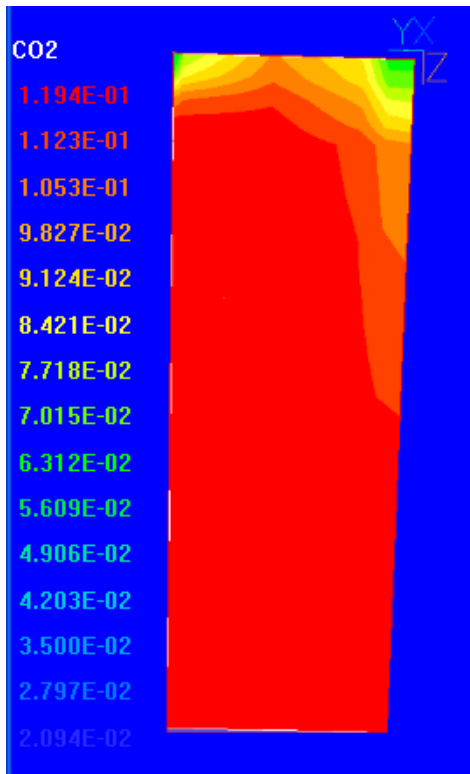


Figura 4-25: Variaciones en la concentración del dióxido de carbono (elaboración propia).

4.4 COMPARACIÓN DE LAS PREDICCIONES

Es difícil encontrar en la literatura modelos que hayan sido desarrollados para simular la combustión del gas de síntesis, debido a que es un gas poco usual, con un valor comercial bajo y con una composición química del gas que depende del tipo de residuo usado durante la gasificación. A pesar de ello, el modelo desarrollado en este trabajo fue comparado con otros modelos que evalúan la combustión del gas propano en MCI.

Los modelos desarrollados por K. Min, Zhinchao Tan y J. B. Heywood que se muestran en la tabla 4-3, utilizan una sola chispa durante la combustión del gas propano, a diferencia de este trabajo donde el sistema de ignición llega a utilizar hasta seis chispas para la combustión del gas de síntesis.

Los resultados de los modelos anteriores son comparados en términos de los rangos de presión y temperatura esperados. El modelo es evaluado tanto para un sistema de ignición con una sola chispa, así como para un sistema multichispa.

Del modelo de Zhichao Tan y J. B. Heywood se observa un comportamiento adecuado en el rango de presión, el cual oscila de 6-24 bar y de 2-30 bar, respectivamente; contra un rango de presión de 2-15 bar esperados con nuestro modelo durante la combustión del gas de síntesis utilizando una sola chispa. Los menores perfiles de presión obtenidos con este modelo se deben a la menor cantidad de energía liberada por el gas de síntesis.

Con el modelo de K. Min se observan mayores rangos de temperatura (400-2400 K) respecto a los resultados obtenidos con este trabajo utilizando una sola chispa durante la combustión (336-1677 K). Los mayores rangos de temperatura esperados para la combustión del gas propano con el modelo de K. Min se asocian a la naturaleza del combustible empleado (mayor poder calorífico del gas propano respecto al poder calorífico del gas de síntesis).

Al evaluar este modelo para un sistema de ignición multichispa puede observarse como el rango de presión aumenta ligeramente de 2-17 bar, y la temperatura de 336-1960 K. Los mayores rangos de presión y temperatura esperados con el sistema multichispa se deben a la mayor cantidad de energía entregada por el sistema de ignición.

Modelo	Combustible	R	Vo (rpm)	Po (bar)	Modelo	Pf (bar)	Tf (K)
K Min	C ₃ H ₈	8.3	1600	0.4	K Min	-	400-2400
Zhichao Tan	C ₃ H ₈	8.6	1500	1.0	Zhichao Tan	6-24	-
J. B. Heywood	C ₃ H ₈	-	1400	1.0	J. B. Heywood	2-30	-
Este trabajo con multichispa	CH ₄ +CO+H ₂	10.3	1500	1.0	Este trabajo con multichispa	2-17	336-1960
Este trabajo con una chispa	CH ₄ +CO+H ₃	10.3	1500	1.0	Este trabajo con una chispa	2-15	336-1677

Tabla 4-3: a) Condiciones iniciales de operación y b) Resultados del modelo (elaboración propia).

CONCLUSIONES

El problema principal de la producción de un gas de síntesis de calidad a partir de la biomasa para ser empleado en motores de combustión interna es la eliminación del polvo y de los alquitranes presentes en el gas.

El polvo presente en el gas de síntesis se encuentra en cantidades que varían desde los 0.5 a 5 g/m³ de gas, en tanto que los contenidos de alquitranes en el gas suelen variar desde los 100 mg/m³ hasta los 2000 mg/m³.

Es importantes lograr una disminución en la corriente del gas de síntesis a valores que van desde los 10-100 mg/m³ de gas; debido a que estos compuestos condensan en las superficies frías (80 °C) o forman aerosoles ocasionando problemas de taponamiento y ensuciamiento, problemas indeseados para cualquier instalación; en tanto que el contenido en polvo no debe exceder los 1.536 g/m³ de gas.

Después de un estudio correspondiente a la selección del proceso de limpieza del gas de síntesis generado a partir de la gasificación de madera, se ha determinado que el diseño más apropiado consiste en un tren de equipos constituido por un ciclón colector de partículas, un intercambiador de calor y un filtro de tela. El ciclón se utiliza como equipo pre-limpiador del gas de síntesis, y eliminan únicamente los contenidos en polvo con diámetro mayor a 10 micras (µm). Los filtros de tela se emplean para la remoción de partículas finas, elementos vaporizados (alquitranes presentes en el gas) y humos, con diámetros de 2-10 micras. En la parte intermedia del tratamiento de limpieza se propone utilizar un intercambiador de calor, con la finalidad de reducir la temperatura de los gases antes de su ingreso al sistema de filtración debido a la vulnerabilidad de los mismos ante las altas temperaturas de operación.

Se puede llevar a cabo la utilización del gas de síntesis en los motores de combustión interna para la generación de electricidad, mediante las siguientes opciones: conversión de un motor Diesel a un motor Diesel dedicado (1), o bien, conversión del motor Diesel a una adaptación dual Diesel-gas de síntesis (2); por otro lado, también existe la opción de convertir un motor a explosión de gas natural a una operación dedicada a gas de síntesis (3); y por último, la conversión de un motor de gasolina o gas L.P a un motor a gas de síntesis (4, 5). Dentro de esta gama de opciones, se prefiere la conversión de un motor Diesel a un motor dedicado a gas de síntesis, ya que con esta opción se obtiene la mayor producción de energía eléctrica.

A pesar de que es posible llevar a cabo la adaptación del motor Diesel a una operación dedicada con gas de síntesis, el número de octanaje del gas (100-105) limita la relación de compresión del motor a un valor de 10-10.35. Esta baja relación de compresión se manifiesta en una caída de eficiencia en el motor, misma que se espera en el orden del 30% para una velocidad de 1500 rpm. Para disminuir la relación de compresión del motor Diesel OM 447 LA de 17.25 hasta 10.35, se tiene que aumentar el volumen de la cámara de combustión en un 67%, para ello, se tiene que disminuir el realce de la cabeza del pistón.

Como el gas de síntesis obtenido (monóxido de carbono, hidrogeno y metano) presenta una velocidad de llama muy baja (no mayor a los 2.7 m/s), se ha contemplado que durante las tareas de conversión del motor, la cámara de combustión se aumente de tal forma que la relación superficie/volumen sea la mínima, ya que con ello se incrementan las velocidades de combustión y se minimiza el recorrido de la llama..

Las velocidades de llama del gas de síntesis son bajas debido a la naturaleza de sus componentes; una forma de compensar esta baja velocidad de llama es mediante la instalación de un sistema de encendido de alta potencia, en el orden de los 40,000 voltios; ya que con las bobinas de capacidad mediana (24,000-28,000 voltios) resulta inadecuada la combustión del gas de síntesis por su baja velocidad de llama. Para ello se dispone de un sistema multichispas capaz de generar 43,000 volts.

El alto voltaje que se debe manejar, limita a que el sistema de alimentación y de encendido del combustible sea electrónico, ya que de otra forma, en un sistema de encendido mecánico, se tendría un desgaste prematuro de los contactos del ruptor, como consecuencia de la mayor tensión disponible en las bujías.

En general se ha determinado que para llevar a cabo la transformación de un motor Diesel OM 447 LA a una operación dedicada, se requiere de:

1. Modificar estructuralmente partes mecánicas del motor: modificación de la culata, sustitución de los asientos de válvula, y modificación de los pistones (cámara de combustión).
2. Instalación de un sistema electrónico de encendido: instalación del sensor de las revoluciones por minuto, instalación de la válvula de mariposa con sensor TPS, montaje del sensor Lambda, implementación del sistema de alimentación del aire/gas, y adaptación del sistema de encendido.

Cabe destacar que las actividades referentes a la modificación de los pistones y a la instalación del sistema de encendido electrónico son las tareas de conversión en las cuales se tienen las áreas de investigación más importantes de este proyecto; ya que actualmente existen variantes muy notorias con los sistemas de modelos comerciales, o bien, no se tienen antecedentes publicados sobre estos sistemas de conversión a una operación con gas de síntesis.

Referente al estudio de la modelación y simulación termodinámica realizada al cilindro del motor con objeto de caracterizar el proceso de combustión del gas de síntesis, se han determinado los siguientes puntos:

1. La potencia obtenida en el motor se encuentra severamente afectada por las velocidades de operación. Para velocidades de trabajo de 1000 a 2000 rpm, se espera que la potencia eléctrica sea del orden de 46 a 93 kW respectivamente.
2. No se recomienda incrementar el exceso de aire en la mezcla aire gas de síntesis más allá del 10%, debido a que los aumentos en el exceso de aire reflejan una considerable disminución en la potencia del motor. De hecho, se estima que para una misma velocidad de trabajo, por cada 10% de exceso de aire en la mezcla, la potencia eléctrica disminuye un 4.7%.

3. El flujo de gas de síntesis en el cilindro es función de la velocidad del motor y del exceso de aire en la mezcla, en la medida en que aumenta el exceso de aire, el flujo de gas admitido en el cilindro disminuye, y en la medida en que la velocidad del motor aumenta, el flujo de gas aumenta. Se espera que para velocidades de 1000 a 2000 rpm el flujo de gas de síntesis sea de 0.04 a 0.08 Nm³/s.
4. Los número de Reynolds (Re) y Nusselt (Nu) determinados con la modelación cerodimensional revelan que el proceso de combustión dentro del cilindro es un fenómeno turbulento, ya que para velocidades que van desde las 1000 a 2000 rpm, el Reynolds varía de 16000 a 32000 unidades; en tanto que el Nusselt se encuentra en el orden de 15000 a 25000 unidades.
5. El tiempo en que se efectúa la combustión del gas de síntesis dentro del cilindro depende de la velocidad del motor, y del exceso de aire en la mezcla; a mayores cantidades de exceso de aire, el tiempo requerido para efectuarse la combustión es mayor. Dependiendo de la velocidad del motor, se espera que la duración de la combustión sea de 50 a 60 grados para velocidades de 1000 a 2000 rpm, con un 10% de exceso de aire.
6. Dependiendo de la velocidad del motor, la combustión inicia a los 144-151 grados del cigüeñal, considerándose un avance de encendido de 30 grados debido principalmente al 15% de hidrógeno en el gas de síntesis. La modelación del proceso de combustión del gas revela que cuando la velocidad del motor aumenta, se obtiene de manera más inmediata mayores fracciones de masa de gas de síntesis quemados, no distinguiéndose grandes diferencias para intervalos de velocidad de 1000 a 1500 rpm.
7. La energía liberada por el gas de síntesis dentro del cilindro es función tanto de la velocidad del motor como de los grados de giro del cigüeñal, los mayores picos de energía entregada se obtienen cuando el cigüeñal se encuentra a 184 grados, siendo este flujo de energía del orden de 1.2 MJ/Nm³ s.
8. Respecto a los resultados obtenidos de la modelación cinético-química del proceso de combustión, se observa que los contenidos de monóxido de carbono, hidrogeno y oxígeno aumentan en la medida en que aumenta el exceso de aire en la mezcla, en tanto que el porcentaje de bióxido de carbono y agua disminuyen. Esto se explica debido a que cuando se aumenta el contenido de oxígeno durante la combustión, las reacciones reversibles de formación del bióxido de carbono y el agua se encuentran favorecidas para la formación de monóxido de carbono e hidrógeno; de manera que para un 10% de exceso de aire en la mezcla, se espera que el gas de combustión este conformado por 68.10% de N₂, 16.98% de CO₂, 12.30% de H₂O, 1.31% de O₂, 1.09% CO y 0.21 de H₂.

Se empleo el programa de simulación numérica PHOENICS 3.5 para representar matemáticamente el proceso de combustión del gas de síntesis dentro de la cámara en un sistema de coordenadas cilíndricas polares en dos dimensiones (r,z). Los resultados obtenidos de la simulación muestran que el proceso de combustión del gas de síntesis dentro de la cámara es un fenómeno de naturaleza turbulenta, debido a las altas velocidades obtenidas en el gas durante todo el recorrido realizado desde el PMS al PMI. El modelo predice las distribuciones de temperatura de los gases dentro del cilindro en función de la posición radial y longitudinal, alcanzando las máximas temperaturas hacia el final de la carrera del pistón, es decir en el PMI, siendo esta de 2385 K.

Las variaciones de la velocidad de los gases dentro de la cámara tienen un comportamiento significativo, las más altas velocidades se alcanzan en la parte central del cilindro, y esta disminuye en la medida en que el gas se acerca a las paredes del mismo. Por otro lado, en la medida en que los gases llegan al PMI, la velocidad disminuye en la parte central desde los 57 m/s hasta los 47 m/s. Las velocidades del gas en las paredes del cilindro son del orden de 3.35 m/s.

Partiendo de las condiciones iniciales en la mezcla aire/gas de síntesis de 16.4% en CO, 1.1% en H₂, 18% en O₂ y 64.5% en N₂, se muestra como los gases combustibles disminuyen su composición en la medida en que el pistón se desplaza desde el PMS al PMI, llegando a ser cero hacia el final del trayecto de combustión; a diferencia de los productos de combustión (CO₂-H₂O), los cuales aumentan su composición en la medida en que se desarrolla la combustión dentro del cilindro, la composición del nitrógeno permanece inalterada durante todo el recorrido debido a que es un gas inerte.

La contribución de la velocidad del gas (mayor en la parte central del cilindro) contribuye a que la tasa de reacción del CO e Hidrógeno se desarrolle en su totalidad dentro de un radio céntrico de 4 cm, el consumo de los mismos en su totalidad se logra a los 15 cm del recorrido del pistón que se desplaza desde el PMS al PMI.

La máxima presión obtenida en el proceso de combustión del gas ocurre después del proceso de compresión y autoignición, siendo esta de 60 bar (localizada en la parte central del cilindro), aunque casi de manera inmediata esta cae por debajo de los 7 bar como resultado de la expansión de los gases.

SUGERENCIAS

Se recomienda efectuar pruebas experimentales sobre el proceso de combustión del gas de síntesis en el motor Diesel adaptado para su funcionamiento dedicado con gas de síntesis. El modelo matemático propuesto se puede mejorar considerando los datos experimentales de los efectos de la relación de alimentación aire/ gas de síntesis, composición de la mezcla, así como la temperatura y presión del alimentación del gas de síntesis.

Durante una operación real se recomienda sustituir los asientos de válvula por asientos a base de níquel no magnético para eliminar los problemas prematuros de erosión y desgaste.

ANEXOS

A. CAPACIDAD DE LA INDUSTRIA DE GASIFICACION

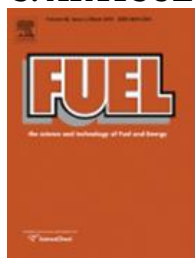
Conforme al estudio “Gasification 2010 Worldwide Database” publicado por el departamento de energía en el 2010, la capacidad de gasificación mundial y de crecimiento previsto por tipo de materia base es la siguiente:

Materia base	Capacidad	Operación 2010	Construcción 2010	Planificado 2011-2016	Total
Carbón	Capacidad (MWth)	36,315	10,857	28,376	75,548
	Gasificadores	201	17	58	276
	Plantas	53	11	29	93
Petróleo	Capacidad (MWth)	17,938			17,938
	Gasificadores	138			138
	Plantas	56			56
Gas	Capacidad (MWth)	15,281			15,281
	Gasificadores	59			59
	Plantas	23			23
Coque de petróleo	Capacidad (MWth)	911		12,027	12,938
	Gasificadores	5		16	21
	Plantas	3		6	9
Biomasa	Capacidad (MWth)	373		29	402
	Gasificadores	9		2	11
	Plantas	9		2	11
Capacidad total		70,817	10,857	40,432	122,106
Gasificadores totales		412	17	76	505
Plantas totales		144	11	37	192

B. KIT DE MATERIALES PARA LA CONVERSIÓN DEL MOTOR DIESEL

No. de pieza	Pieza	Cantidad
1	Asientos válvulas de admisión de 2 1/8 pulg a base de níquel no magnético	6
2	Asientos de válvula de escape de 2 3/8 plg a base de níquel no magnético	6
3	Sensor de revoluciones por minuto con soporte, para medir hasta 2400 rpm	1
4	Sensor de temperatura de masa de aire de admisión para motor de 350 HP	1
5	Fabricación de rueda fónica con soporte y grapa de acero	1
6	Válvula mariposa con regulación del ralentí y sensor TPS para un flujo de gas de 350 m ³ /h @ 2 atm y 130°C	1
7	O-ring para válvula de mariposa	1
8	Sensor de oxígeno (Lambda) en dióxido de zirconio con casquillo, con una relación de censado de 1.2 kg aire:1 kg gas	1
9	Casquillo para sensor Lambda	1
10	Tubo de aire para montaje del sensor Lambda	1
11	Abrazaderas para tubo aire seleccionado	4
12	Mezclador aire/gas de 2 1/8 plg de diámetro (175 m ³ /h de aire con 175 m ³ /h de gas)	1
13	Electro-válvula para gas de acero inoxidable (175 m ³ /h @ 130°C y 2 atm)	1
14	Tubería para el gas de síntesis conforme a la electroválvula seleccionada	1
15	Abrazaderas para el tubo del gas de síntesis seleccionado	4
16	Tubo acodado metálico para válvula de aspiración del gas	1
17	Electro-válvula para aire (175 m ³ /h @ 25°C y 1 atm)	1
18	Tubería de acero para el aire del diámetro de la electroválvula seleccionada	1
19	Abrazaderas para el tubo aire	4
20	Sensor de masa de aire para medición de un flujo 175 m ³ /h @ 25°C y 1 atm	1
21	Bobinas de encendido tipo KW-12 V de +34000 voltios de potencia para motor de 6 cilindros	6
22	Soporte de plástico para bobinas de encendido seleccionadas	1
23	Bujías de platino, 4 electrodos, de punta caliente, para motor de 350 HP	6
24	Juegos de cables de encendido con tipo de entrada para bujías y bobinas seleccionadas	6
25	Casquillo para bujías seleccionadas	6
26	Unidad Electrónica de Control (ECU)	1
27	Cableado de la unidad electrónica de control	1

C. ARTÍCULO



Facts & Figures

Impact Factor: 3.179

5-Year Impact Factor: 3.087

Issues per year: 12

Volume 89, Issue 3, Pages 581-591

March 2010

Numerical Simulation of Syngas Combustion with a Multi-Spark Ignition System in a Diesel Engine Adapted to Work at the Otto Cycle

B. Gamiño*, J. Aguillón

Universidad Nacional Autónoma de México (UNAM), Instituto de Ingeniería, 04510, Coyoacán, Ciudad de México Distrito Federal, México.

ARTICLE INFO

Article history:

Keywords:

Combustion process simulation
Internal combustion engines
Syngas combustion
2D models
CFD PHOENICS

ABSTRACT

This work focuses on the construction of a 2D dynamic model, taking into consideration the turbulent flux combustion reactions of syngas inside a combustion chamber and its displacement through the cylinder of a diesel engine Model OM 447 LA converted to Otto cycle operation. The engine has a multi-spark ignition system. The geometry of both the chamber and cylinder is symmetric to a radius of 0.064 m and to a length of 0.17595 m. The simulation is carried out on only half of the system, with a premixed supply of the syngas and air. The supply temperature of the mixture is 336 K. The supply relation air/syngas ratio is 1.1:1 and the supply pressure of the mixture is 1 bar. The gaseous phase is modeled as a multi-component mixture comprised of carbon monoxide (CO), hydrogen (H₂), methane (CH₄), nitrogen (N₂), carbon dioxide (CO₂) and oxygen (O₂). The study describes a CFD (Computational Fluid Dynamic) numerical model in which the conservation of matter, motion and energy equations are solved; in addition, sub-models are used to represent the turbulence intensity and the multiple reactions. The model predicts the profiles of syngas speed, temperature, chemical composition, pressure and turbulence intensity for the gases when the working parameters and the supply characteristics are modified (air-syngas ratio, initial temperature of the mixture, initial pressure, compression ratio and engine speed). The equation formulation is elliptic staggered. The result is a simple nonlinear map that resolves combustion time sequences using the commercial code CFD in PHOENICS.

1. Introduction

Internal combustion engine (ICE) modeling is a multidisciplinary endeavor encompassing various areas, including thermodynamics, chemical kinetics, fluids mechanics, turbulence, heat transference, combustion and numerical methods.

Although numerical models of the combustion of conventional fuels (e.g., natural gas, propane, gasoline and diesel) in ICES have been developed, few modeling and simulation studies have been performed on the syngas combustion process. Different authors have contributed to the development of a model that predicts the combustion process of conventional fuels, such as methanol, propane, gasoline, iso-octane and methane in spark ignition engines [1-8]. This model considers the process as starting with fuel ignition at the spark discharge, followed by the development of a small nucleus in the flame, which then grows and becomes a turbulent flame that travels through the engine combustion chamber and finally extinguishes next to the cylinder walls.

Abu-Nada et al. [9] investigated a theoretical model of the Otto cycle, with octane as the working fluid. This paper presents thermodynamic analysis of spark-ignition engine. A theoretical model of the Otto cycle has been implemented. It is compared to those which use air as the working fluid with variable temperature specific heats. A wide range of engine parameters were studied, including the equivalence ratio, engine speed, maximum and outlet temperatures, brake mean effective pressure, gas pressure, and cycle thermal efficiency.

Several groups have developed a numerical model to predict the propagation of flames with homogeneous charges in spark ignition engines [10-16]. This model solves the conservation of matter, motion and energy equations by using a sub-model to predict the burn rate. This model has been developed specifically to represent octane combustion and does not utilize a sub-model that includes the turbulence intensity, a characteristic of combustion phenomena.

In recent years, the dual-fuel combustion system has been proposed and studied but has not come into widespread use [17-18]. The conversion of a heavy-duty diesel engine to dual-fuel operation is discussed by Cordiner et al., who conducted numerical and experimental analyses of the combustion and exhaust emissions in a dual-fuel diesel/natural gas engine [19].

They performed experimental tests to define the engine performance and reduce exhaust emissions, and used the resulting experimental data to develop a numerical model, characterized by a mixed one-dimensional (1D)-three-dimensional (3D) approach. A modified version of the KIVA-3V code was used for the 3D simulation of the whole working cycle of the engine and to represent diesel injection and overall combustion [17].

Huang et al. [20] investigated the combustion characteristics of a direct-injection engine fueled with natural gas-hydrogen mixtures.

Saravanan and Nagarajan [21] conducted an experimental investigation on a DI (Direct Injection) dual fuel engine with hydrogen injection. In their study, hydrogen was injected in the intake manifold and diesel fuel was injected inside the engine cylinder in the conventional manner.

* Corresponding author. Fax: +52 (55)5616 2164

E-mail address: benja_gamino@hotmail.com

Nomenclature

A, γ, β	factors for the Arrhenius law
A_k	flame kernel surface area
C	concentration
C_p	specific heat at constant pressure
C_v	specific heat at constant volume
E_a	activation energy
EP	rate of dissipation of energy
g	gravity vector
h	enthalpy
K	thermal conductivity coefficient
KE	turbulent kinetic energy
M	molecular mass
n_{spk}	number of spark
N	number of species
P	pressure
$PRT(H)$	prandtl number
q	incoming energy per volume
Q_{spk}	energy spark
R	universal constant of gases
s	burning velocity
t	time

s_t	effective kernel growth speed
T	temperature
U	internal energy of the burned gas
v	speed
V_k^p	products stoichiometric coefficients
V_k^r	reagents stoichiometric coefficients
ω	chemical production rate
Y	mass fraction
ρ	density
λ	heat capacity
μ	dynamic viscosity
τ	tensions tensor
ϕ	external exhaust gas recycled fraction
Φ	fuel–air equivalence ratio

Subscripts

k	kernel
l	laminar
n	species n
t	turbulent
u	unburned

Several studies have indicated that hydrogen can be used as a sole fuel in SI (Spark Ignition) engine [22-26]. However, increasing the compression ratio in a SI engine would result in knocking. Hydrogen can be injected using either mechanical or electronic injectors. Electronic injectors allow greater control over the injection timing and injection duration with quick response to operate under high-speed conditions.

Sridhar et al. [27] performed a zero-dimensional modeling study using wrinkled flame theory for flame propagation to understand the in-cylinder pressure behavior with time in a reciprocating internal combustion engine.

They compared their findings with experimental data obtained using an engine operated on biomass derived from a mixture of producer gas and air. The required inputs for the laminar burning velocity and turbulence parameters were obtained from separate studies. The data related to laminar burning velocity for a producer gas/air mixture under thermodynamic conditions typical of an unburned mixture in an engine cylinder were obtained from one-dimensional flame calculations. The turbulence parameters were obtained by conducting a three-dimensional computational fluid dynamics study on a system with a bowl-in-piston geometry to simulate motored or non-firing conditions.

Only a few thermodynamic and 2D models have been developed to characterize the combustion process of multi-component fuels in internal combustion engines [28-31]. The model developed in the present work takes into consideration the multi-component nature of syngas (hydrogen, carbon monoxide and methane), which is a product of the gasification of pinewood.

2. Description of the simulation model

2.1. Thermodynamic properties of air-syngas and combustion products

The specific heats of these species in syngas have different temperature dependencies. The specific heats of some species vary strongly with temperature, while those of other species are less temperature dependent.

The temperature-dependent specific heat for these species in syngas is calculated as

$$\frac{C_p}{R} = A + BT + CT^2 + DT^{-2} \quad (1)$$

where T is the temperature in Kelvin, and C_p and R have units of kJ/kmol K.

The values of the constants A , B , C and D for the species are given in Table 1.

Table 1. Coefficients used in equation 1.

Species	Sp	A	$B \times 10^3$	$C \times 10^6$	$D \times 10^8$
CH	2	1.70	9.08	2.16	0.00
CO	6	3.37	0.55	0.00	0.03
CO	7	5.45	1.04	0.00	1.15
H ₂	9	3.24	0.42	0.00	0.08
N ₂	0	3.28	0.59	0.00	0.04
O ₂	9	3.63	0.50	0.00	0.22
H ₂	9	3.47	1.45	0.00	0.12
O	0	0	0	0	1

The specific heat for the air–syngas can be computed as

$$C_{p_{mix}} = C_{p_a} x_a + C_{p_f} x_f \quad (2)$$

The specific heat for the combustion products is calculated as

$$C_{p_{mix}} = \sum_{i=1}^n C_{p_i} x_i \quad (3)$$

where i stands for H₂, CO₂, CO, H₂O, O₂ and N₂. The mass fraction x_i is given as

$$x_i = \frac{n_i M_i}{m_{mix}} \quad (4)$$

where m_{mix} is the total mass of the mixture, given as

$$m_{mix} = \sum_{i=1}^n n_i M_i \quad (5)$$

During combustion a flame front is assumed to travel throughout the combustion chamber. The gases ahead of this flame are assumed to have the air–fuel mixture properties, whereas the gases behind it take the properties of the combustion products. Thus, it is very reasonable to estimate the specific heat for the mixture as follows

$$C_{p_{mix}} = C_{p_{air-syngas}} (1 - x_b) + C_{p_{products}} (x_b) \quad (6)$$

where x_b is evaluated from the Wiebe function and represents the burned fraction of the fuel.

2.2. General description

2.2.1. The syngas

The syngas used was obtained from the partial oxidation of pinewood, a process known as gasification [32]. The gas is made up of 36% combustible gases (carbon monoxide, hydrogen and methane), and nitrogen and carbon dioxide (64%). The mean chemical composition of the syngas in percentages by moles is: CO, 25%; H₂, 6%; CH₄, 5%; CO₂, 11% and N₂, 53% (C_{0.1746}H_{0.2229}O_{0.0725}N_{0.5300}).

During the syngas combustion process, the following homogeneous reactions are considered:



Reaction A includes the formation of intermediate products that become reactants in reactions B and C.

2.2.2. Internal combustion engine

The diesel engine Model OM 447 LA is a heavy Mercedes Benz diesel engine. This engine was converted to operate only with syngas. To convert the engine from the diesel operation cycle to the Otto cycle, several adaptations were carried out. The most prominent modifications were as follows: modification of the cylinder head to hold the spark plugs and eliminate the diesel injection system; substitution of the valve holders; modification of the pistons to increase the volume of the combustion chamber from 122.7 cm³ to 204.5 cm³ (decreased compression ratio from 17.25 to 10.35); and implementation of an electronic starting system (incorporating the air supply system, the syngas supply system, as well as the implementation of pressure, temperature, speed and oxygen sensors and the multi-spark ignition system).

2.3. Description of the model

Modeling in chemical kinetics and fluid dynamics is a central problem in the representation of homogeneous combustion mixtures (gases) inside the cylinders of ICEs not only because the system is reactive and turbulent, but also because the reaction development is influenced by turbulent and flux-mixing fluctuations.

All methods for calculating the flux field when modeling the combustion process of reactive fluids in an ICE are based on the conservation of matter, motion and energy equations [33]. Additionally, a mathematical model is included to represent the turbulence intensity, the multiple reactions and the thermal equation of state that links pressure, density and temperature. Consequently, the equations governing an ideal homogeneous mixture of three reactive gas species (H₂, CO and CH₄) are as follows:

Conservation of mass

$$\frac{\partial \rho}{\partial t} + \frac{\partial(\rho v_r)}{r \partial r} + \frac{\partial(\rho v_z)}{\partial z} = 0 \quad (7)$$

Conservation of species

$$\frac{\partial(\rho Y_n)}{\partial t} + \frac{\partial(\rho v_r Y_n)}{r \partial r} + \frac{\partial(\rho v_z Y_n)}{\partial z} = R_n \quad (n=1, 2, \dots, N) \quad (8)$$

$$R_n = M_n \omega_n \quad (9)$$

$$M_n \omega_n = \sum_{n=1}^{n=N} \left[AT^\beta \exp\left(-\frac{E_\lambda}{RT}\right) \right] (V_n^p - V_n^r) \prod_{n=1}^{n=N} C_n^{V_n'} \quad (10)$$

$$C_n = \frac{\rho_n}{M_n} = \frac{\rho Y_n}{M_n} \quad (11)$$

Momentum conservation

In tensile notation:

For component r:

$$\frac{\partial(\rho v_r)}{\partial t} + v_r \frac{\partial(\rho v_r)}{\partial r} + v_z \frac{\partial v_r}{\partial z} = -\frac{\partial P}{\partial r} - \frac{1}{r} \frac{\partial(r \tau_{rr})}{\partial r} - \frac{\partial \tau_{rz}}{\partial z} \quad (12)$$

For component z:

$$\frac{\partial(\rho v_z)}{\partial t} + v_r \frac{\partial(\rho v_z)}{\partial r} + v_z \frac{\partial v_z}{\partial z} = -\frac{\partial P}{\partial z} - \frac{1}{r} \frac{\partial(r \tau_{rz})}{\partial r} - \frac{\partial \tau_{zz}}{\partial z} \quad (13)$$

In which τ_{rr} , τ_{rz} and τ_{zz} are:

$$\tau_{rr} = -\mu \left[2 \frac{\partial v_r}{\partial r} - \frac{2}{3} (\nabla \cdot v) \right] \quad (14)$$

$$\tau_{rz} = -\mu \left[2 \frac{\partial v_z}{\partial r} + \frac{\partial v_r}{\partial z} \right] \quad (15)$$

$$\tau_{zz} = -\mu \left[2 \frac{\partial v_z}{\partial z} - \frac{2}{3} (\nabla \cdot v) \right] \quad (16)$$

$$(\nabla \cdot v) = \frac{1}{r} \frac{\partial}{\partial r} (r v_r) + \frac{\partial v_z}{\partial z} \quad (17)$$

Conservation of energy

$$\rho C_v \left(\frac{\partial T}{\partial t} + v_r \frac{\partial T}{\partial r} + v_z \frac{\partial T}{\partial z} \right) = - \left[\frac{1}{r} \frac{\partial}{\partial r} (r q_r) + \frac{\partial q_z}{\partial z} \right] \quad (18)$$

$$- T \left(\frac{\partial P}{\partial T} \right) \left(\frac{1}{r} \frac{\partial}{\partial r} (r v_r) + \frac{\partial v_z}{\partial z} \right) - \left[\tau_{rr} \frac{\partial v_r}{\partial r} + \tau_{rz} \frac{\partial v_z}{\partial z} - \tau_{rz} \left(\frac{\partial v_z}{\partial r} + \frac{\partial v_r}{\partial z} \right) \right]$$

Thermal equation of state

$$p = \rho R T \sum_{n=1}^N \left(\frac{Y_n}{M_n} \right) \quad (19)$$

Enthalpy

$$h_n = h_n^o + \int_{T^o}^T C_p^n dT \quad (n=1, 2, \dots, N) \quad (20)$$

Turbulence

In the present work the turbulence is characterized by local values and are determined from modeled KE (turbulent kinetic energy) and EP (turbulent kinetic energy dissipation rate) transport equations [34-41]. Reynolds stresses are calculated using a gradient transport assumption, with an eddy viscosity that is a function of KE and EP. These assumptions are most appropriate in systems for which the production and dissipation of turbulence are close to equilibrium. In its simplest form, the model involves some empirical coefficients that are usually treated as universal constants.

Turbulent kinetic energy

$$\rho \frac{\partial(KE)}{\partial t} + \rho \frac{\partial}{\partial x_i} \left[v_i KE - \frac{ENUT}{PRT(KE)} \frac{\partial KE}{\partial x_i} \right] = \rho (P_k + \Gamma_b - EP) \quad (21)$$

Rate of dissipation

$$\rho \frac{\partial(EP)}{\partial t} + \rho \frac{\partial}{\partial x_i} \left[v_i EP - \frac{ENUT}{PRT(EP)} \frac{\partial EP}{\partial x_i} \right] = \quad (22)$$

$$\rho \frac{EP}{KE} (C_{1e} P_k + C_{3e} \Gamma_b - C_{2e} EP)$$

$$ENUT = C_\mu C_d \frac{KE^2}{EP} \quad (23)$$

$$P_k = (ENUT) \frac{\partial v_i}{\partial x_j} \left(\frac{\partial v_i}{\partial x_j} + \frac{\partial v_j}{\partial x_i} \right) \quad (24)$$

$$\Gamma_b = \frac{-ENUT(g_i) \left(\frac{\partial \rho}{\partial x_i} \right)}{\rho(PRT(H))} \quad (25)$$

where the model's constants are:

$$\begin{aligned} C_u &= 0.5478 \\ C_d &= 0.1643 \\ C_{ii} C_d &= 0.0900 \\ PRT(KE) &= 1.000 \\ PRT(EP) &= 1.3140 \\ C_{1e} &= 1.4400 \\ C_{2e} &= 1.9200 \\ C_{3e} &= 1.000 \end{aligned}$$

2.4. Spark ignition model development

During the combustion process preparation phase, the spark provided by the spark plug generates an energy equivalent to 115 mJ per spark. The ignition system is multi-spark, providing a spark every 20 degrees of crankshaft turn.

An initial flame is formed around the first spark, from which the combustion gradually spreads to all the charge, depending on the spark front formed. As the combustion continues and is completed, the pressure inside the cylinder rapidly increases.

The combustion in piston engines is so complex that a satisfactory model has yet to be developed. One essential factor hindering the formulation of an appropriate theoretical approach is a lack of adequate knowledge regarding the nature of the turbulence-chemical reaction interactions. In the present study, the flame propagation is modeled using a two-zone model that accounts for the spark discharge energy and for the effects of the flow turbulence on the kernel growth. After the spark discharge ignites the syngas-air mixture, a flame propagates outward from the spark plug.

The ignition kernel flame is very thin and separates the burned and unburned gas. The ignition kernel mass-burning rate is given by

$$\bar{m}_k = \frac{d(\rho_k V_k)}{dt} = \rho_u A_k S_t \quad (26)$$

The change in flame kernel internal energy is

$$\bar{Q}_{spk} = \left(\frac{\partial E}{\partial t} \right)_{cv} = m_k \frac{dU_k}{dt} + U_k \frac{dm_k}{dt} = m_k \frac{dU_k}{dt} + U_k \bar{m}_k \quad (27)$$

$$\bar{Q}_{mult-spk} = (\bar{Q}_{spk})(n_{spk}) \quad (28)$$

3. Solution methodology

3.1. Conditions of the analysis

- The thermodynamic system includes the cylinder and the combustion chamber.
- Half of the cylinder is simulated.
- The symmetry axis is located in the central part of the cylinder.
- The simulation includes the syngas combustion process.
- The chemical kinetics is modeled using the Arrhenius equation.
- The ignition system is multi-spark.
- The figures shown for each variable reflects the variation of the magnitude through time.
- The air-syngas feed mixture is premixed.
- The air-syngas ratio used is 1.1:1 (10% excess of air).
- The initial temperature of the mixture is 336 K.
- The initial pressure is 1 bar.
- Compression ratio = 10.35.
- Engine speed = 1500 rpm.

3.2. Numerical solution

The commercial CFD package, PHOENICS, with an IPSA algorithm, was used to simulate the syngas combustion process of SI engines. It is a finite volume program that uses a structured non-orthogonal grid and a staggered variable arrangement. The algorithm applies the finite volume to solve the transport equations set out. The CFD code in PHOENICS was used due to the ease with which the physical process can be elucidated using this code. The number of grids was fixed to a dimension of 6 x 5. The finest grid size in axial and radial directions are chosen as $\Delta z = 0.0293$ m and $\Delta y = 0.0128$ m, respectively.

All the components are defined at the midpoints of the cell faces, whereas the scalar flow variables are defined at the cell centers. The IPSA algorithm was used for the scalar flow variables, where the solution was obtained iteratively starting from an initial condition.

The calculation domain was subdivided into zones corresponding to the existing physical discontinuities appearing in Fig. 1. In the present case there are 6 zones in axial direction (z) and 5 in radial direction (y).

The number of grid points, or finite volumes, within each resulting subdivision of the domain was varied to ensure that the results were independent of the grid size. Numerical tests were also carried out to ensure that the results were independent of the number of iterations. Under relaxation was often necessary to achieve convergence, which was declared to have occurred when the cumulative residual for each of the conservation equations was less than 10^{-4} .

3.3. Spatial discretization

Fig. 1 shows the two-dimensional grid geometry in the yz-plane. The grid is uniform in both the y and z directions. Solutions for dependent variables (pressure, velocity, temperature and concentration for species in syngas) at nodes denoted in Fig. 1 are obtained. Each node is associated with a continuity cell of width and height ΔL for which the continuity and transport equations are solved. Here,

$$\Delta L = \frac{L}{N-1} \quad (29)$$

where N is the total number of nodes in each direction.

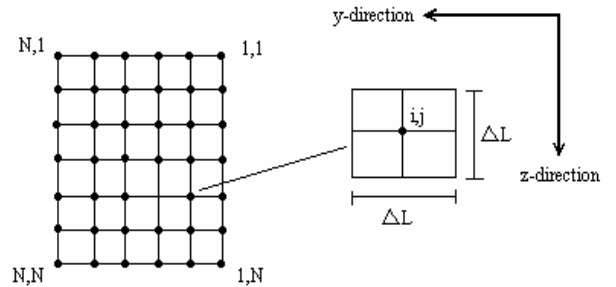


Fig. 1: Two-dimensional computational grid in the yz-plane.

3.4. Error analysis and uncertainty

Measured physical quantities are always subject to uncertainties. Uncertainty analysis was performed to verify the accuracy of the model. The uncertainties in the measurements are summarized in Table 2.

Table 2.
Uncertainty.

Parameters	Uncertainty (%)
Pressure (bar)	1.96
Speed (m/s)	1.28
Temperature (K)	1.20
Hydrogen (molar fraction)	3.92
Carbon monoxide (molar fraction)	1.52
Oxygen (molar fraction)	1.41
Carbon dioxide (molar fraction)	2.48
Water (molar fraction)	2.23

3.5. Methodology

The commercial CFD code in PHOENICS, with an IPSA algorithm, was used to simulate the syngas combustion process of the Diesel engine adapted to the Otto cycle. The algorithm applies the finite volume to solve the transport equations set out. The number of grid points was fixed to a dimension of 5 x 6. The CPU time per combustion process cycle was less than one second.

4. Model Validation

In the literature, it is difficult to find models developed to simulate syngas combustion because syngas (a) is an unusual fuel, (b) is of limited commercial value, and (c) has a variable chemical composition that depends on the type of residue used during gasification. These facts notwithstanding, the model developed for this work was compared to other models that evaluate syngas combustion in an ICE.

The model and numerical method were validated by comparing the calculated results with the models developed by Sridhar [27] and Peters [38], both of which use one spark during the syngas combustion.

Sridhar used a zero-dimensional model in conjunction with the wrinkled flame theory for flame propagation to understand the in-cylinder pressure behavior with time in a reciprocating ICE. The specifications and operating conditions used in the simulations of Sridhar and Peters were used in our model, as summarized in Table 3.

Table 3. Specification and operating conditions used in the simulation by G. Sridhar, N. Peters and this work (one spark).

H ₂ (% By moles)	20.0
CO (% By moles)	15.0
CH ₄ (% By moles)	2.5
CO ₂ (% By moles)	14.0
H ₂ O (% By moles)	12.0
N ₂ (% By moles)	36.5
Air/syngas ratio	1:1
Compression ratio	13.50
Number of cylinders	6
Engine speed (rpm)	1500
Inlet pressure (bar)	0.9
Inlet temperature (K)	300

Fig. 2 shows the pressure variations obtained experimentally [27] along with the simulation data of the present study and from Sridhar. The two sets of simulation results are in satisfactory agreement. The error between the simulation data of the present study and from Sridhar in these measurements was around 8%.

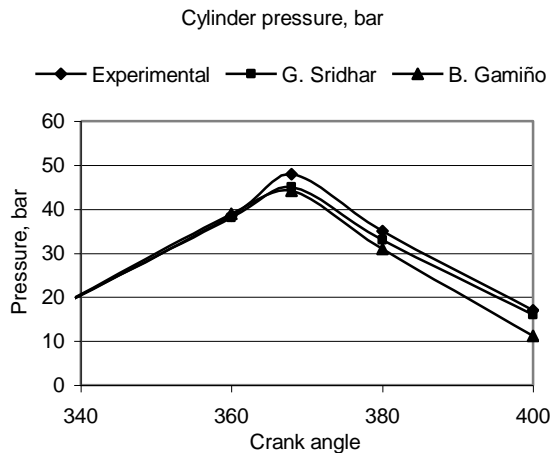


Fig. 2: Model results for cylinder pressure.

The speed of the syngas–air mixture was also compared with the data of Sridhar (Fig. 3). The values obtained from the present study are in satisfactory agreement with the previous data. The error obtained with these measurements was 13.8% average.

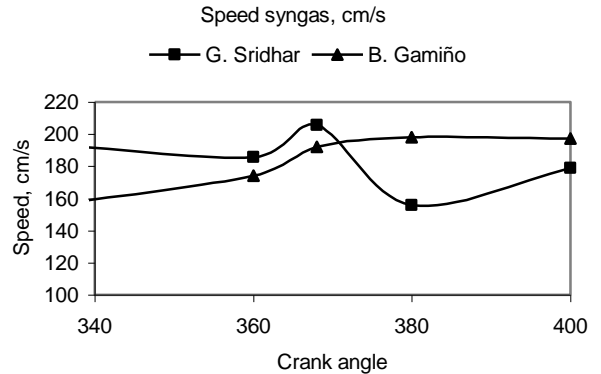


Fig. 3: Model results for syngas speed.

Fig. 4 shows the variation in temperature as a function of crank angle for the model of Peters as well as the present model. The error between the simulation data of the present study and from Peters in these measurements was around 8.6%.

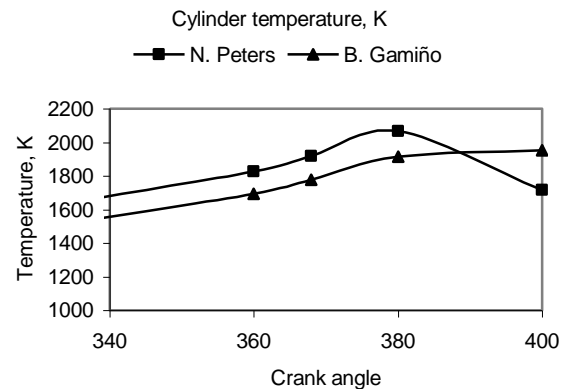


Fig. 4: Model results for cylinder temperature.

5. Results and discussions

The results for the mass, energy, motion and turbulence balances for the syngas combustion process inside the chamber and the bi-dimensional cylinder, expressed in polar cylindrical coordinates, were as follows:

5.1. Pressure profiles

Fig. 5 shows the pressure variation through the chamber and the cylinder during the syngas combustion process. The pressure ranges from 245.3 psi (17 bar) at the beginning of the combustion to up to 31.5 psi (2.1 bar) at the end of the combustion on the bottom dead center.

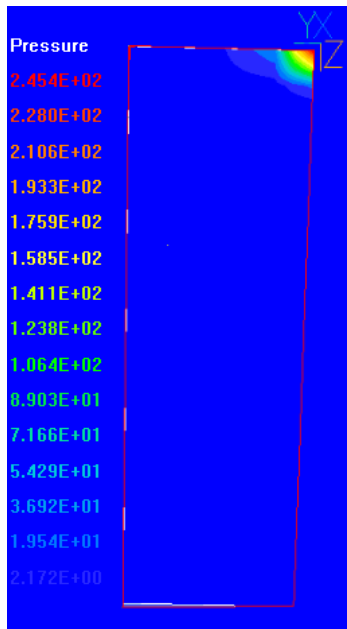


Fig. 5: Pressure profile (psi), from PHOENICS VR VIEWER, 3.5.

The Fig. 6 shows the pressure variation with time for five radial zones, each of thickness 12.8 mm, moving out from the cylinder center from 0 to 64 mm. The greatest pressure change occurs in the innermost radial zone (0 to 12.8 mm), corresponding to the central part of the cylinder. During the first 4.5 ms, the pressure increases to 17 bar, after which it decreases to values of ~5 bar at 9 ms and ~1 bar at 13.5 ms.

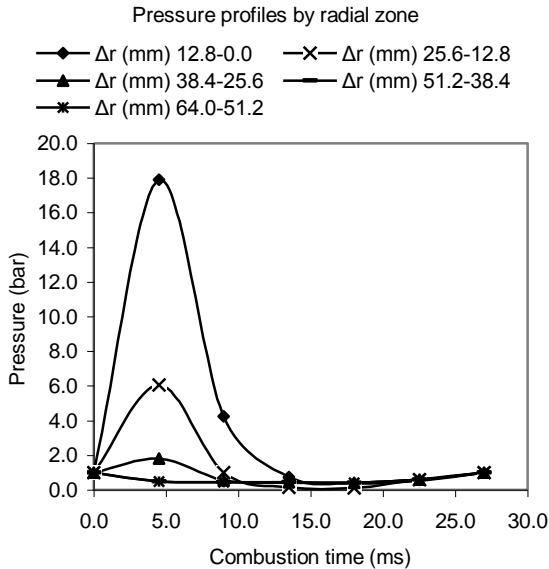


Fig. 6: Pressure profile (bar).

5.2. Temperature profiles

Fig. 7 shows the predicted temperature of gases inside the cylinder as a function of time for the same five radial zones as in Fig. 6. In all radial zones, a maximum temperature of 1960 K is reached towards the end of the piston stroke. A temperature difference exists between the first and last burned gas zones. For syngas/air fuel mixtures, this difference is as large as 1000 K.

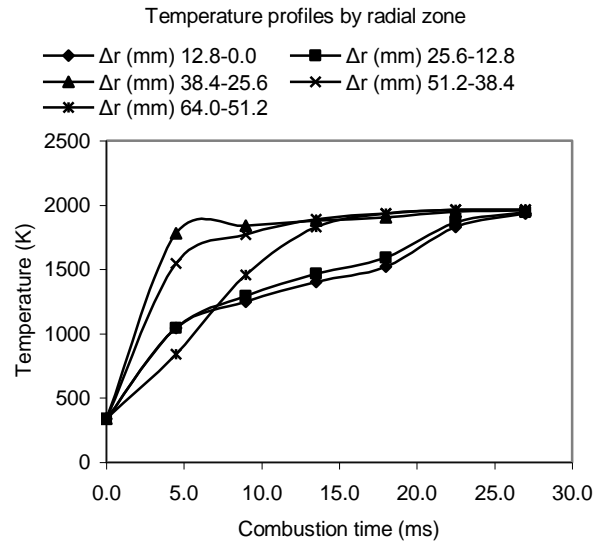


Fig. 7: Temperature profile (K).

Fig. 8 shows the predicted gas temperature variation. It can be seen that the temperature increases from 336 K to 1960 K immediately after the syngas ignition process. The high temperatures reached practically from the beginning of the combustion process are the result of the multi-spark ignition system, which is necessary to compensate for the low flame speed of the hydrogen, carbon monoxide and methane mixture.

The sixth zone in axial direction always has the highest temperature because, by the time the combustion-generated expansions of the following burn zones begin to compress the first zone, its temperature has already risen due to the release of chemical energy associated with the burned fuel mass.

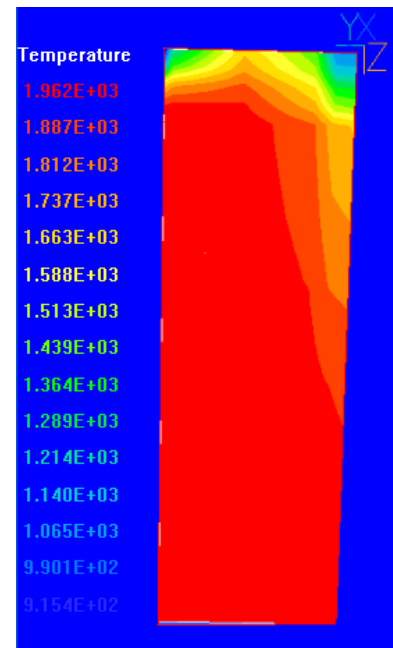


Fig. 8: Temperature profile (K), from PHOENICS VR VIEWER, 3.5.

5.3. Speed profile

Figures 9 and 10 show the gas speed variations inside the chamber and the cylinder. The turbulent nature of the combustion process is reflected in the high speeds reached, which range from 51 m/s in the central part to 3.8 m/s at the walls. The highest speeds are observed in the first two radial zones (0 to 12.8 mm and 12.8 to 25.6 mm); after 18 ms, the speed falls to below 20 m/s in both zones. For the radial zone of 51.2 to 64 mm (near the wall), the speed remains almost constant at ~3.8 m/s.

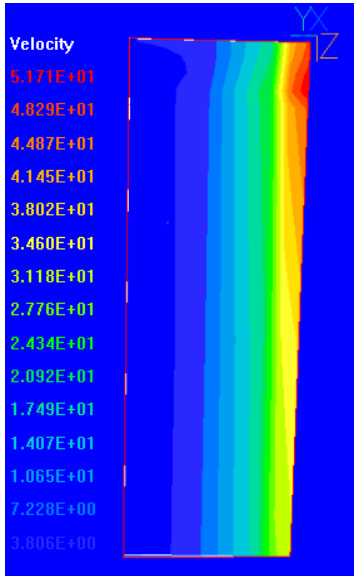


Fig. 9: Gas speed profile (m/s), from PHOENICS VR VIEWER, 3.5.

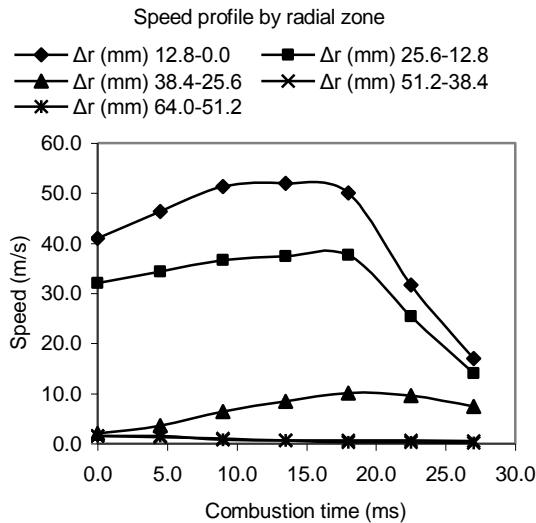


Fig. 10: Gas speed profiles (m/s).

5.4. Turbulence intensity

5.4.1 Turbulent kinetic energy profile

The variations in turbulent kinetic energy inside the chamber and cylinder are shown in Figs. 11 and 12. In the central part of the cylinder, the energy ranges from 16.5 m^2/s^2 at the beginning of combustion to 124 m^2/s^2 at the end of combustion.

The turbulence intensity is highest in the radial zones spanning from 0 to 38.4 mm. The intensity increases after the first 18 ms.

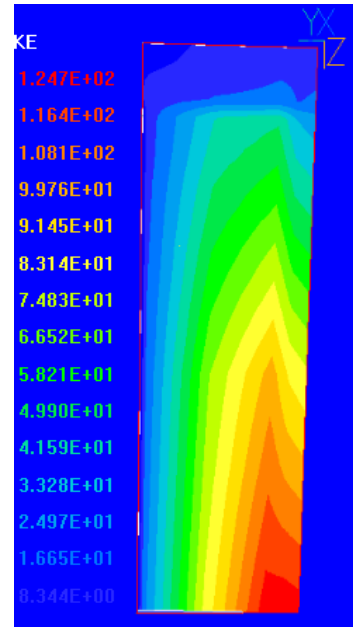


Fig. 11: Turbulent kinetic energy profile, from PHOENICS VR VIEWER, 3.5.

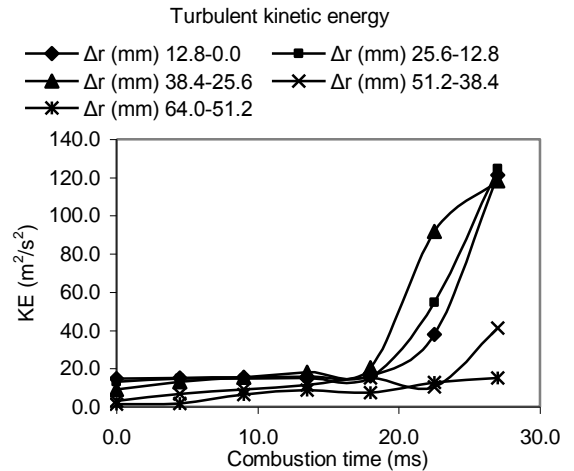


Fig. 12: Turbulent kinetic energy profile.

5.4.2 Turbulent kinetic energy dissipation rate

Figures 13 and 14 show the turbulent kinetic energy dissipation rate inside the chamber and cylinder. In the central part of the cylinder, this rate ranges from 3,487 m^2/s^3 at the beginning of combustion to 26,140 m^2/s^3 at the end of combustion. This extremely broad variation in the rate of dissipation reflects the complexity of the combustion process. In the two zones next to the wall of the cylinder (38.4 to 64.0 mm), the variations in the turbulent kinetic energy dissipation rate are minimal.

The turbulent kinetic energy dissipation rate increases with turbulent kinetic energy.

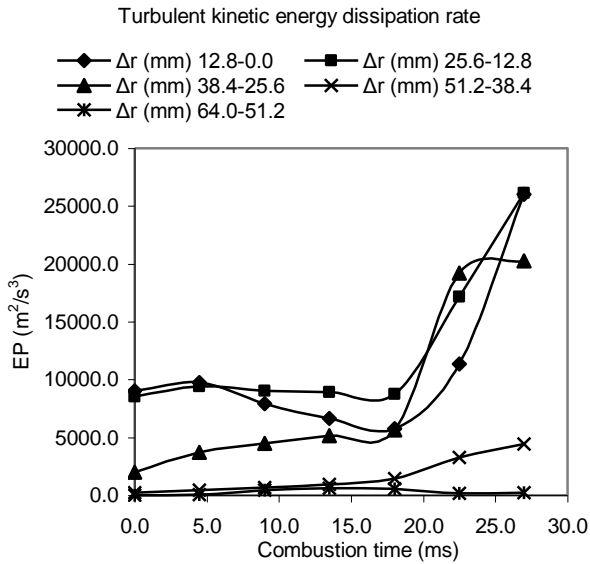


Fig. 13: Rate of dissipation profiles.

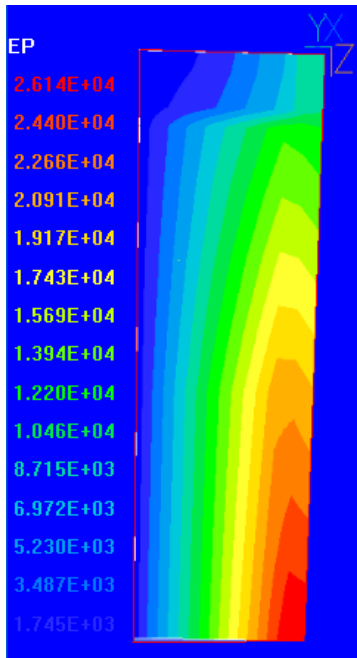


Fig. 14: Rate of dissipation profile, from PHOENICS VR VIEWER, 3.5.

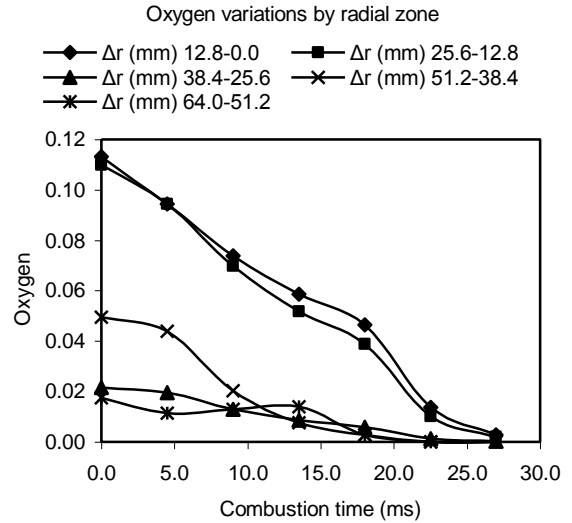


Fig. 15: Oxygen molar fraction.

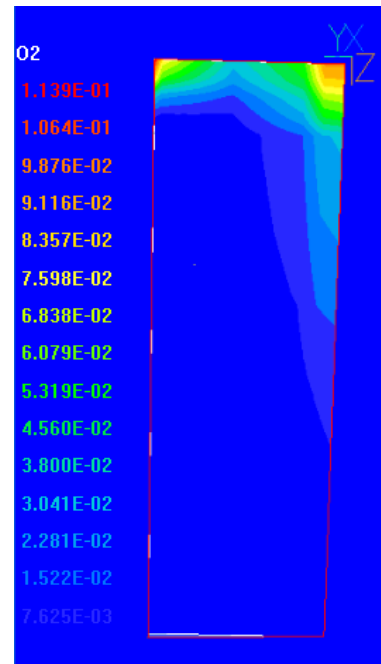


Fig. 16: Oxygen molar fraction, from PHOENICS VR VIEWER, 3.5.

5.5. Mean composition

The chemical composition at the commencement of combustion in percentages by moles is as follows: CO, 12.0%; H₂, 2.9%; CH₄, 2.4%; O₂, 11.0%; CO₂, 5.2 and N₂, 66.5%.

5.5.1. Oxygen molar fraction

As shown in Figs. 15 and 16 Oxygen falls from 0.11 at the beginning of combustion, to close to 0 at the end of combustion. Significant decrements in the oxygen molar fraction are observed in the two radial zones at the center of the cylinder (0 to 25.6 mm). The combustion of the syngas is practically complete within 24 ms.

5.5.2. Hydrogen molar fraction

As shown in Figs. 17 and 18, the hydrogen falls from an initial value of 0.03 to close to 0 at the end of combustion. The hydrogen is consumed in the first half of the cylinder. The greatest decrements in hydrogen molar fraction occur in the two inner radial zones (0 to 25.6 mm). After 22.5 ms, the hydrogen molar fraction undergoes minimal variation.

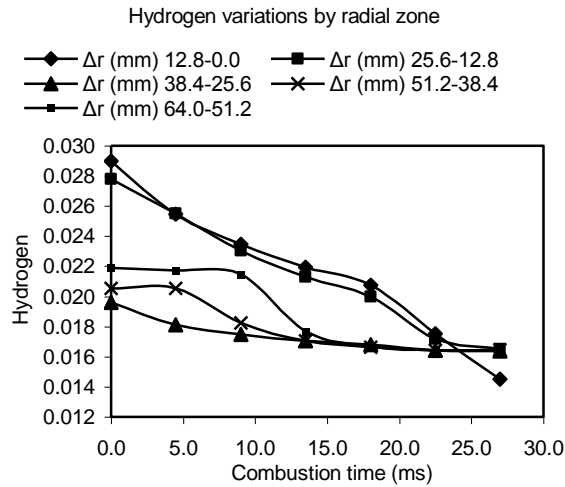


Fig. 17: Hydrogen molar fraction.

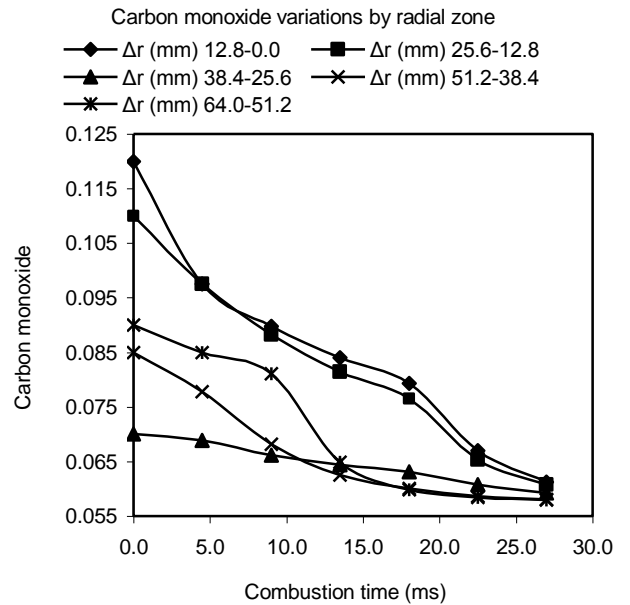


Fig. 19: Carbon monoxide molar fraction.

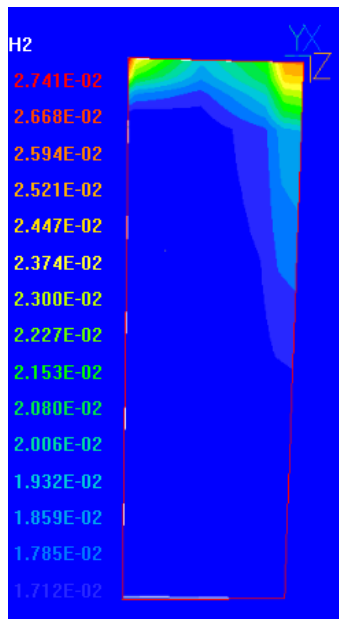


Fig. 18: Hydrogen molar fraction, from PHOENICS VR VIEWER, 3.5.

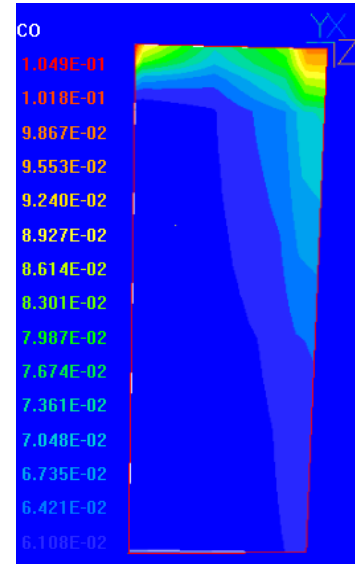


Fig. 20: Carbon monoxide molar fraction, from PHOENICS VR VIEWER, 3.5.

5.5.3. Carbon monoxide molar fraction

As shown in Figs. 19 and 20, the carbon monoxide falls from an initial value of 0.12 to close to 0 at the end of combustion. The greatest decrements in carbon monoxide molar fraction are observed in the two innermost radial zones (0 to 25.6 mm).

The molar fraction of reactants (O_2 , H_2 and CO) decreases across the flame front (Figures 15-20), and the temperature increases across the flame front (Figs. 7 and 8).

As the temperature rises in the reaction zone, the chemical reactions, which depend exponentially on temperature, increase until the reactants are consumed and their concentration decreases to zero.

5.5.4. Water molar fraction

Interpretation of molecular transformations taking place in the course of the exothermic process of combustion is, thereupon, determined by chemical kinetics analysis of the transformation of reactants (O_2 , H_2 and CO) onto products (CO_2 and H_2O) between their initial and final states established by the thermodynamic analysis.

Figs. 21 and 22 show the variations in the water molar fraction. The water molar fraction ranges from 0 to 0.11.

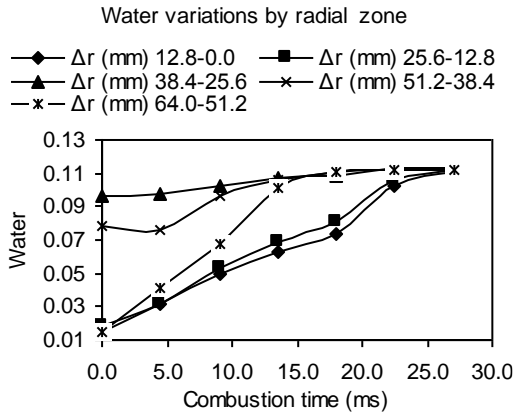


Fig. 21: Water molar fraction.

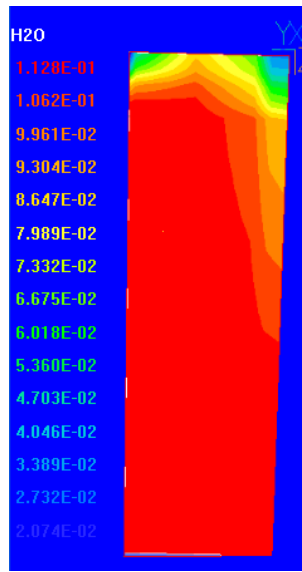


Fig. 22: Water molar fraction, from PHOENICS VR VIEWER, 3.5.

5.5.5. Carbon dioxide molar fraction

Figs. 23 and 24 show the variations of the carbon dioxide molar fraction, which ranges from 0.05 to 0.12. The evolution of carbon dioxide molar fraction taking place in the course of the exothermic stage is:

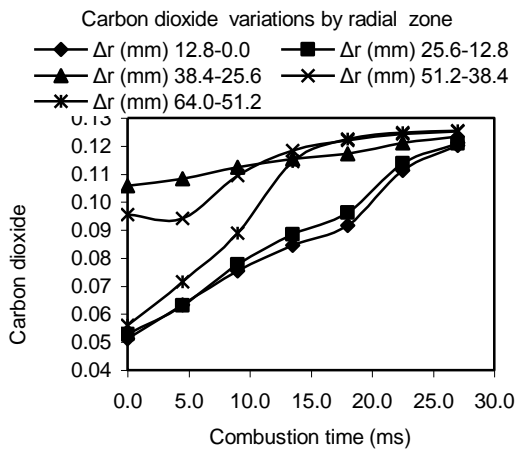


Fig. 23: Carbon dioxide molar fraction.

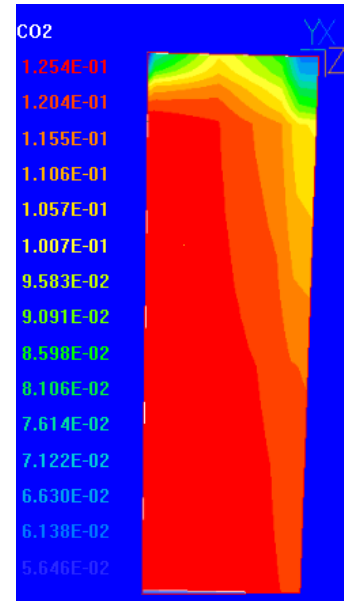


Fig. 24: Carbon dioxide molar fraction, from PHOENICS VR VIEWER, 3.5.

5.6. Power variations

Fig. 25 shows the power variations for operation using syngas or Diesel as the fuel. The maximum power obtained for syngas operation ranges from 50 to 176 kW for engine speeds ranging from 1200 to 2300 rpm, whereas with Diesel the power ranges from 77 to 260 kW for the same speed interval. At a given speed, the power of the system using syngas is ~68% of that of the Diesel operated system.

When the engine operates with Diesel or syngas, the engine performance curves are:

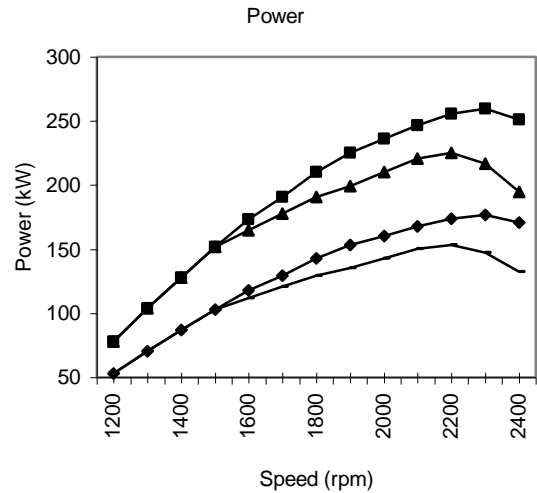


Fig. 25: Power variations.

The minor power that is obtained in an operation using syngas is associated with the minor compression ratio (10.35 using syngas and 17.25 using Diesel) and with the presence of substances diluents in the syngas (nitrogen and carbon dioxide), nevertheless, the present research demonstrates that the syngas is a fuel that can be used for the production of electricity using engines Diesel converted. The syngas will play an important role in the future global energy infrastructure for the generation of power.

6. Conclusions

We have simulated the syngas combustion process in an ICE using a mathematical model that includes the balances for the conservation of mass, energy and reaction rates for the different chemically reactive species in syngas.

The simulations yielded predictions of the pressure, temperature, gas speed, and expected chemical composition profiles of the reactive substances and combustion products. The model and numerical method were validated by comparing the calculated results with those obtained using the models developed by Sridhar and Peters. In view of the success of these validations, we consider that the proposed model and calculation procedure are reliable.

The model was solved numerically using the CFD code in PHOENICS VR VIEWER, 3.5. The model employing 30 zones (6 zones in axial direction and 5 zones in radial direction) and 100 steps gave sufficiently accurate results to describe the combustion of syngas inside the chamber and cylinder. The number of grid points incorporated in the simulation did not affect the prediction results. The error is computed around 1 and 4% (Table 2). The CPU time per combustion process cycle was less than one second. The thermal efficiency obtained was 32%.

The presented model is easy to use and is not computationally demanding. In addition, the model could easily be adapted to alternative fuel studies in SI engines. Finally, the model can be used to predict the parameters of syngas combustion inside the chamber and cylinder, which can be used for parametric studies.

Acknowledgements

The authors acknowledge the Engineering Institute of the National University of Mexico (UNAM), especially the macro-project "La Ciudad Universitaria y la Energía" (The UNAM Campus and the Energy), which provided the resources to carry out this research.

References

- [1] Changming Gong, Baoqing Deng, Shu Wang, Yan Su, Qing Gao, and Xunjun Liu. Combustion of a Spark-Ignition Methanol Engine during Cold Start under Cycle-by-Cycle Control. *Energy & Fuels* 2008;22:2981–2985.
- [2] Gyubaek Cho, Gunfeel Moon, Dongsoo Jeong, Choongsik Bae. Effects of internal exhaust gas recirculation on controlled auto-ignition in a methane engine combustion. *Fuel* 2009;2008:1042-1048.
- [3] Hakan Bayraktar. An experimental study on the performance parameters of an experimental CI engine fueled with diesel-methanol-dodecanol blends. *Fuel* 2008;87:158-164.
- [4] J. B. Heywood. Combustion and its modeling in spark ignition engines. *International Symposium COMODIA 1994*;1-15.
- [5] J. B. Heywood. *Internal Combustion Engine Fundamentals*. New York: McGraw-Hill; 1998.
- [6] Jehad A. A. Yamin. Comparative study using hydrogen and gasoline as fuels: combustion duration effect. *International Journal of Energy Research* 2006;30:1175-1187.
- [7] Tiegang Hu, Yanju Wei, Shenghua Liu, and Longbao Zhou. Improvement of Spark-Ignition (SI) Engine Combustion and Emission during Cold Start, Fueled with Methanol/Gasoline Blends. *Energy & Fuels* 2007;21:171-175.
- [8] Wei Yanju, Liu Shenghua, Li Hongsong, Yang Rui, Liu Jie, and Wang Ying. Effects of Methanol/Gasoline Blends on a Spark Ignition Engine Performance and Emissions. *Energy & Fuels* 2008;22:1254–1259.
- [9] E. Abu-Nada, I. Al-Hinti, B. Akash and A. Al-Sarkhi. Thermodynamic analysis of spark-ignition engine using a gas mixture model for the working fluid. *International journal of energy research* 2007;31:1031–1046.
- [10] Andre´ L. Boehman, Olivier Le Corre, Combustion of Syngas in Internal Combustion Engines. *Combust. Sci. and Tech.* 2008; 180:1193–1206.
- [11] Fanhua Ma, Yu Wang, Junjun Wang, Shangfen Ding, Yefu Wang, and Shuli Zhao. Effects of Combustion Phasing, Combustion Duration, and Their Cyclic Variations on Spark-Ignition (SI) Engine Efficiency. *Energy & Fuels* 2008; 22:3022–3028.
- [12] Ferguson C, Kirkpatrick A. *Internal Combustion Engines: Applied Thermosciences*. New York: Wiley; 2001.
- [13] J. B. Heywood. *Engine Combustion Modeling an Overview*, in *Combustion Modeling in Reciprocating Engines*. New York: Plenum Press; 1980.
- [14] K. Naitoh. Numerical simulation of the detailed flow and flame propagation in a homogeneous charge, Spark-Ignition Engine. *International Symposium COMODIA 1990*;75-80.
- [15] Seth R. Hoffman, John Abraham. A comparative study of n-heptane, methyl decanoate, and dimethyl ether combustion characteristics under homogeneous-charge compression-ignition engine conditions. *Fuel* 2009;88:1099-1108.
- [16] Yusaf T.F., Sye Hoe, Fong and Yusoff M. Z. Hussein I., Modeling of Transient heat flux in spark ignition engine during combustion and comparisons with experiment. *American Journal of Applied Sciences* 2005;2-10:1438-1444.
- [17] Cenk Sayin, Mustafa Canakci. Effects of injection timing on the engine performance and exhaust emissions of a dual-fuel diesel engine. *Energy Conversion and Management* 2009;50:203–213.
- [18] N. Saravanan, G. Nagarajan, G. Sanjay, C. Dhanasekaran, K.M. Kalaiselvan. Combustion analysis on a DI diesel engine with hydrogen in dual fuel mode. *Fuel* 2008;87:3591-3599.
- [19] Stefano Cordiner, Michele Gambino, Sabato Iannaccone, Vittorio Rocco, and Riccardo Scarcelli. Numerical and Experimental Analysis of Combustion and Exhaust Emissions in a Dual-Fuel Diesel/Natural Gas Engine. *Energy & Fuels* 2008;22:1418–1424.
- [20] Zuohua Huang, Jinhua Wang, Bing Liu, Ke Zeng, Jinrong Yu and Deming Jiang. Combustion Characteristics of a Direct-Injection Engine Fueled with Natural Gas-Hydrogen Mixtures. *Energy & Fuels* 2006; 20:1498-1504.
- [21] N. Saravanan and G. Nagarajan. Experimental investigation on a DI dual fuel engine with hydrogen injection. *International journal of energy research* 2009;33:295-308.
- [22] Chih-Jen Sung and Chung K. Law. Fundamental Combustion Properties of H₂/CO Mixtures: Ignition and Flame Propagation at Elevated Pressures. *Combust. Sci. and Tech.* 2008;180:1097–1116.
- [23] Jie M, Yongkang SU, Yucheng Z and Zhongil Z. Simulation and prediction on the performance of a vehicle's hydrogen engine. *International Journal of Hydrogen Energy* 2003; 28:77–83.
- [24] J. Natarajan, T. Lieuwen and J. Seitzman. Experimental and Numerical Investigation of Strained Laminar Flame Speeds for H₂/O₂/N₂ Mixtures at Elevated Temperature. *Combustion Meeting 2007*; paper No. A02.
- [25] Ryo Ono and Tetsuji Oda. Measurement of OH density and gas temperature in incipient spark-ignited hydrogen-air flame. *Combust. Flame* 2008;152:69-79.
- [26] Yusaf T. F, Yusoff M Z, Hussein I and Fong S.H. A quasi one-dimensional simulation of a 4 stroke spark ignition hydrogen fuelled engine. *American Journal of Applied Sciences* 2005;2-8:1206-1212.
- [27] G. Sridhar, P. J. Paul, and H. S. Mukunda. Zero-dimensional modeling of a producer gas-based reciprocating engine. *Proc. IMechE* 2007; Vol. 220, DOI: 10.1243/09576509JPE265.
- [28] C.D. Rakopoulos, D.C. Rakopoulos, D.C. Kyritsis. Development and validation of a comprehensive two-zone model for combustion and emissions formation in a DI diesel engine. *International Journal of Energy Research* 2003;27:1221-1249.
- [29] Y. Moriyoshi. Experimental evaluation of calculation models used in in-cylinder flow field computations. *Internal Symposium COMODIA 1994*; 553-558.
- [30] Zehra Sahin, Orhan Durgun. Multi-zone combustion modeling for the prediction of diesel engine cycles and engine performance parameters. *Applied Thermal Engineering* 2008;28:2245–2256.
- [31] Zhichao Tan, Rolf D. Reitz. An ignition and combustion model based on the level-set method for spark ignition engine multidimensional modeling. *Combust. Flame* 2006;145:1-15.
- [32] Patrick Parke, Stanley Clark and Walter Wandeler. *Biomass Producer Fueling of Internal Combustion Engines*. Kansas State University, EE.UU; 1981.

- [33] R. B. Bird, W. E. Stewart, y E. N. Lightfoot, Fenómenos de transporte. México: Reverté; 1980.
- [34] Arnaud Mura, Vincent Robin and Michel Champion. Modeling of scalar dissipation in partially premixed turbulent flames. *Combust. Flame* 2007;149:217–224.
- [35] B. Grimsmo and F. B. Magnussen. Numerical calculation of turbulent flow and combustion in a Otto engine using the Eddy dissipation concept. *International Symposium COMODIA* 1990;65-73.
- [36] F. Tabet-Helal, B. Sarh, A. Menou, I. and Gö Kalp. A comparative study of turbulence modeling in hydrogen-air nonpremixed turbulent flames. *Combust. Sci. and Tech.* 2006;178:1887–1909.
- [37] Jean-Baptiste Michel, Olivier Colin, and Denis Veynante. Modeling ignition and chemical structure of partially premixed turbulent flames using tabulated chemistry. *Combust. Flame* 2008;152:80–99.
- [38] N. Peters, *Four Lectures on Turbulent Combustion*. Germany: Institut für Technische Mechanik; 1997.
- [39] S. Soma, A.I. Ramírez, J. Hagerdorna, A. Savelieva and S.K. Aggarwal. A numerical and experimental study of counterflow syngas flames at different pressures. *Fuel* 2008;87:319-334.
- [40] V'yacheslav Akkerman, Vitaly Bychkov and Lars-Erik Eriksson. Numerical study of turbulent flame velocity. *Combust. Flame* 2007;151:452–471.
- [41] X. Zhao, R.D. Matthews and J. L. Ellzy. Numerical simulations of combustion in SI engines: comparison of the fractal model to the coherent flame model. *International symposium COMODIA* 1994;157-162.

ÍNDICE DE TABLAS Y FIGURAS

	Página
CAPÍTULO 1	
EL GAS DE SÍNTESIS Y LA GENERACIÓN DE ELECTRICIDAD	
Tabla 1-1: Composición media del gas de síntesis.	11
Tabla 1-2: Composición media del gas para diversos agentes gasificantes.	12
Figura 1-1: Capacidad de gasificación en operación, construcción y planificada para el año 2016 a nivel mundial.	14
Figura 1-2: Distribución geográfica mundial de gasificación en operación, construcción y planificada para el año 2016.	14
Figura 1-3: Capacidad mundial y crecimiento previsto para el año 2016 de la distribución de productos obtenidos del gas de síntesis.	15
Figura 1-4: Vista lateral de la planta piloto.	16
Figura 1-5: Vista frontal de la planta piloto.	17
CAPÍTULO 2	
DISEÑO Y CONSIDERACIONES DE LOS EQUIPOS AUXILIARES DE LIMPIEZA DEL SISTEMA DE GASIFICACIÓN	
Figura 2-1: Trazos geométricos de un ciclón convencional.	20
Tabla 2-1: Composición química del gas de síntesis.	21
Tabla 2-2: Análisis químico inmediato de la madera gasificada.	21
Tabla 2-3: Cálculo de las dimensiones del ciclón.	23
Figura 2-2: Dimensionamiento del ciclón.	24
Figura 2-3: Vista lateral del ciclón colector de partículas.	25
Figura 2-4: Vista superior del ciclón colector de partículas.	25
Tabla 2-4: Dimensión estándar para IC de corza y tubos de pequeña escala.	26
Tabla 2-5: Propiedades del gas de síntesis.	27
Tabla 2-6: Propiedades del aire.	27
Tabla 2-7: Cálculo del Re para los tubos.	28
Tabla 2-8: Cálculo del Re para la coraza.	29
Tabla 2-9: Cálculo del Re para los tubos.	29
Tabla 2-10: Cálculo del Re para la coraza.	29
Tabla 2-11: Coeficientes de película para el tubo del centro.	30
Tabla 2-12: Coeficientes de película para el tubo concéntrico.	30
Figura 2-5: Plano del intercambiador de calor.	31
Figura 2-6: Vista lateral 1 del intercambiador de calor.	32
Figura 2-7: Vista lateral 2 del Intercambiador de calor.	32
Tabla 2-13: Telas comerciales empleadas en procesos de filtración industrial.	34
Tabla 2-14: Relación gas a tela para las combinaciones de filtros de tela.	36
Tabla 2-15: Pérdida de presión en el filtro de tela de fibra de vidrio.	37
Tabla 2-16: Especificaciones técnicas del filtro.	38
Figura 2-8: Plano del filtro.	38
Figura 2-9: Vista lateral del filtro.	39
Figura 2-10: Vista superior del filtro.	39

CAPÍTULO 3	
ADAPTACIÓN DE MOTORES DIESEL	
Figura 3-1: Razón de compresión de los motores adaptados en función del número de octano del gas combustible.	41
Figura 3-2: Potencia recuperada del motor Diesel original cuando el motor opera con gas de síntesis, como una función de la velocidad del motor.	41
Figura 3-3: Potencia relativa obtenida a diferentes razones de compresión.	42
Figura 3-4: Velocidad de la llama para la gasolina.	43
Figura 3-5: Velocidad de la llama para el hidrógeno.	43
Figura 3-6: Velocidad de la llama para el metano.	43
Figura 3-7: Velocidad de la llama para el monóxido de carbono.	44
Figura 3-8: Avance de encendido en función del contenido de hidrógeno.	44
Tabla 3-1: Eficiencia térmica de los motores de combustión interna en función del combustible usado.	45
Tabla 3-2: Energía eléctrica esperada con el motor Diesel dedicado a una operación exclusiva con gas de síntesis.	46
Tabla 3-3: Cuadro comparativo de las opciones de adaptación de los motores.	46
Tabla 3-4: Características del motor Mercedes Benz OM 447 LA.	48
Figura 3-9: Rango de potencia del motor Mercedes Benz OM 447 LA.	48
Figura 3-10: Trabajos de rectificación para el alojamiento de las bujías.	49
Figura 3-11: Modificación de los asientos de válvula.	50
Figura 3-12: Dimensiones de la camisa del pistón motor OM 447 LA.	52
Tabla 3-5: Especificación partes de la camisa del cilindro.	52
Tabla 3-6: Dimensiones de la camisa del cilindro.	53
Figura 3-13: Vista superior de la camisa del cilindro.	53
Figura 3-14: Vista lateral de la cámara de combustión.	53
Tabla 3-7: Dimensiones de la camisa del pistón.	54
Figura 3-15: Partes del pistón.	54
Tabla 3-8: Especificaciones de las partes del pistón.	54
Figura 3-16: Dimensiones del pistón.	55
Figura 3-17: Vista de los aneles del pistón y cámara con realce.	55
Tabla 3-9: Dimensiones de los aneles del pistón.	55
Figura 3-18: Pistón con realce del motor Diesel MB OM 447 LA.	56
Figura 3-19: Pistón con cámara plana requerido para la combustión del gas de síntesis.	56
Figura 3-20: Sistema electrónico de control del motor Diesel dedicado.	57
Figura 3-21: Componentes del sistema electrónico.	58
Figura 3-22: Distribución simétrica de los cilindros del motor.	58
Figura 3-23: Algoritmo de funcionamiento.	59
Tabla 3-10: Secuencia de control del sistema de encendido electrónico.	60
Tabla 3-11: Posiciones de la válvula mariposa.	60
Figura 3-24: Acoplamiento de la válvula con el sensor y del tubo de distribución.	61
Figura 3-25: Sensor adaptado al motor.	61

Figura 3-26: Sensor de masa de aire en el tubo de aspiración adaptado.	62
Figura 3-27: Sistema de alimentación del gas.	62
Figura 3-28: Unidad electrónica de control y actuadores del sistema electrónico de encendido.	63
Figura 2-29: Sensores del sistema electrónico de encendido.	64
Figura 2-30: Diagrama de bloque de las etapas de adaptación de un motor Diesel a una operación dedicada a gas de síntesis.	65
CAPÍTULO 4	
MODELACIÓN Y SIMULACIÓN DE LA COMBUSTIÓN DEL GAS	
Tabla 4-1: Clasificación de los modelos dimensionales.	67
Tabla 4-2: Clasificación de los modelos no dimensionales.	67
Figura 4-1: Representación del mecanismo biela-manivela.	70
Figura 4-2: variación del volumen con el ángulo del cigüeñal.	73
Figura 4-3: Velocidad del cigüeñal respecto al ángulo.	73
Figura 4-4: Potencia eléctrica en función del ángulo.	74
Figura 4-5: Variación de la potencia con el exceso de aire.	74
Figura 4-6: Potencia mecánica y eléctrica con 10% exceso de aire.	75
Figura 4-7: Pérdidas de calor en función de la velocidad del motor.	75
Figura 4-8: Duración de la combustión en función de la velocidad del motor.	76
Figura 4-9: Tasa de quemado en función de la velocidad del motor.	76
Figura 4-10: Energía del gas de síntesis en función del ángulo y de la velocidad.	77
Figura 4-11: Flujo de gas de síntesis alimentado al cilindro en función del exceso de aire.	77
Figura 4-12: Flujo de aire alimentado en función del exceso de aire.	78
Figura 4-13: Eje de simetría de la simulación en 2D.	82
Figura 4-14: Desplazamiento del pistón durante la combustión.	82
Figura 4-15: Representación de las celdas empleadas en la modelación y simulación.	83
Figura 4-16: Perfil de presión, psi.	84
Figura 4-17: Perfil de temperatura, K.	85
Figura 4-18: Perfil de velocidad del gas, m/s.	86
Figura 4-19: Perfil de la energía cinética turbulenta.	87
Figura 4-20: Perfil de la tasa de disipación.	88
Figura 4-21: Variaciones en la concentración del oxígeno.	89
Figura 4-22: Variaciones en la concentración del hidrógeno.	90
Figura 4-23: Variaciones en la concentración del monóxido de carbono.	91
Figura 4-24: Variaciones en la concentración del agua.	92
Figura 4-25: Variaciones en la concentración del dióxido de carbono.	93
Tabla 4-3: a) Condiciones iniciales de operación y b) Resultados del modelo.	94

NOMENCLATURA

a	Radio del cigüeñal
A	Área de transferencia de calor
A, β	Factores establecidos por la ley de Arrhenius
A _{ch}	Área de la tapa del cilindro
A _f	Área de flujo, m ²
A _p	Área de la cabeza del pistón
B	Largo del ducto de la entrada al ciclón, cm
B _c	Diámetro del cilindro
C _{p_a}	Calor específico del aire, kcal/m ³ °C
C _{p_g}	Calor específico del gas de síntesis, kcal/m ³ °C
C _{p_k}	Calor específico a presión constante de k, kcal/m ³ °C
C _{v_k}	Calor específico a volumen constante de k
C _k	Concentración de la especie k
D _{ic}	Diámetro interno de la coraza del IC, m
D _{it}	Diámetro interno de los tubos del IC, m
\dot{E}	Variación de la energía a través del ángulo del cigüeñal
E _{λ}	Energía de activación
EP	Tasa de disipación de la energía
G	Velocidad másica, kg/h m ²
g _i	Vector de la gravedad
h _i	Coefficiente de película de la coraza, kcal/h m ² °C
h _k	Entalpía de la especie k
h _o	Coefficiente de película de los tubos, kcal/h m ² °C
hot	Coefficiente de transferencia de calor
k	Conductividad térmica, kcal/h m °C
K	Coefficiente de conductividad térmica
KE	Energía cinética turbulenta
l	Longitud de la biela
L	Longitud efectiva de transferencia, m
\dot{m}	Variación de la masa a través del tiempo
m _j h	Flujo entálpico debido al transporte de masa a través de las válvulas
M	Masa total de gases
M ^k	Masa molecular de la especie k
N	Número de especies
N _c	Número de vueltas dadas por el gas de síntesis en el interior del ciclón
N _t	Número de tubos
NU	Número de Nusselt
P	Presión
Pr	Número de Prant
PRT	Número de Prandtl
Q _{absorbido}	Calor recibido por el aire, kcal/h
Q _{cedido}	Calor cedido por el gas de síntesis, kcal/h
Q _{perdidas}	Pérdidas de calor originadas por el sistema de enfriamiento
Q _{químico}	Calor químico de combustión

q_{ij}	Entrada de energía por unidad de volumen en ij
r	Radio externo del tubo interno, m
R	Constante universal de los gases
Re	Número de Reynolds
s	Longitud del cigüeñal a la cabeza del pistón
\dot{S}	Variación de la longitud del cigüeñal respecto al tiempo
Sp	Velocidad del pistón
t	Tiempo
t_1	Temperatura fría del aire, °C
t_2	Temperatura caliente del aire, °C
T	Temperatura
T°	Temperatura de referencia
T_1	Temperatura caliente del gas de síntesis, °C
T_2	Temperatura fría del gas de síntesis, °C
T_i	Temperatura de la pared
T_o	Temperatura de salida del agua de enfriamiento
U	Coefficiente total de transferencia de calor, kcal/h m ² °C
V	Velocidad de entrada del gas al ciclón, cm/s
\dot{V}	Variación del volumen respecto al tiempo
V_c	Volumen de la cámara de combustión
v_i	Velocidad en i
v_{ij}	Velocidad en ij
V_k^p	Coefficientes estequiométricos de los productos
V_k^r	Coefficientes estequiométricos de los reactantes
w	Velocidad angular, π radianes/segundo
W	Flujo másico del fluido, kg/h
\dot{W}	Trabajo mecánico (fuerzas de presión ejercidas sobre el pistón)
W_a	Flujo volumétrico del aire, m ³ /h
w_g	Flujo volumétrico del gas de síntesis, m ³ /h
wt	Ángulo del cigüeñal, radianes
ω_k	Tasa de producción química de la especie k
x_j	Fracción del componente j en la mezcla
Y^k	Fracción másica de la especie k
ρ	Densidad del gas, g/cm ³
ρ_s	Densidad del sólido, g/cm ³
μ	Viscosidad del gas, g/cm.s ó kg/m h
τ_{ij}	Tensor de tensiones en la dirección ij
ΔT_{ML}	Diferencia de temperatura media logarítmica, °C

Suscriptos

- i Vector i
- ij Vector ij
- k Especies k

BIBLIOGRAFÍA

Libros y revistas

1. Alberto P. Garibaldi. "Conceptos sobre conversión de motores diesel pesados para Latinoamérica y países en desarrollo". Tomasetto Achille. Buenos Aires, República Argentina, Octubre de 2004.
2. Arnaud Mura, Vincent Robin and Michel Champion, 2007. Modeling of scalar dissipation in partially premixed turbulent flames. *Combustion and flame* 149 (2007) 217-224.
3. André Faaij, Jesper Ahrenfeldt, Michael Morris y Jo Penninger. "Handbook biomass Gasification". Harrie Knoef. Septiembre 2005. 211-228 p.
4. Andrés Leonardo y Alberto Medina. "Evaluación del programa USBHECAD". Universidad Simón Bolívar. Caracas. 1999.
5. A. Murty Kanury. "Introduction to combustión phenomena". Combustión science and technology book series. University of Notre Dame. Notre Dame, Indiana.
6. Benjamín Camacho, Fernando Hinojosa, Miguel Torres, Myrna Aguilar, Nereo Hernández y Violeta Mugica. "Desarrollo de un motor ecológico de combustión interna de carburante alterno". XXVIII Congreso Interamericano de Ingeniería Sanitaria y Ambiental. Cancún, México, Octubre de 2002.
7. Berman Lewis y Guenther Von Elbe. "Combustión flames and explosions of gases". Combustión and Explosives Research, Inc. Inglaterra, 1961.
8. Bracco, F. V, 1990. Modeling and diagnostic of combustion in spark ignition engines. Proceedings of internal symposium on diagnostics and modeling of combustion in internal combustion engines, COMODIA 85. Tokyo, Japan. 31-47 p.
9. Bryden, K. M. and K. W. Ragland, 1996. Numerical modeling of a deep, fixed bed combustor. *Energy and fuels*, 10: 269-275.
10. Centro de investigaciones energéticas, medioambientales y tecnológicas. "Biomasa". Ministerio de ciencia y tecnología. España, Octubre de 2001.
11. Colin R. Gergusson y Allan T. Kirkpatrick. "Internal Combustión Engines". John Wiley & Sons, Inc. New York, EE.UU, 2001. 8, 16, 51, y 66 p.
12. CONAE. "Ficha técnica gas natural". México D.F, 1998.
13. Donald Q. Kern. "Procesos de transferencia de calor". Continental. México. 1990. 159-208 p.
14. Earl W. Swokowski. "Cálculo con Geometría Analítica". México D.F. 1989. 414 p.
15. E. Brizuela y J.C Loza. "Combustión en motores de combustión interna".

16. Eduardo Beaumont Roveda. "Autoproducción de electricidad a partir de residuos de madera y leña en la república Argentina". Subdirección de productos madereros y energía, y dirección de productos forestales. Argentina, Setiembre de 1994.
17. EQTEC Iberia, SL. "Planta de generación de electricidad con gasificación integrada de biomasa". Barcelona, España. Octubre de 1997.
18. F. A. Williams, 1985. Turbulent combustion. In J. Buck-master. Philadelphia. 97-131 p.
19. F. Chejne, A. Ocampo¹, E. Arenas, J. Espine, C. Londoño, M. Giraldo, J. D. Pérez, D. Rojas, L. Velásquez, W. Ruiz y F. Mondragón. "Experiencia industrial de gasificación de carbón en Colombia". Escuela de Procesos y Energía, Facultad de Minas, Universidad Nacional de Colombia; Instituto de Energía y Termodinámica, Universidad Pontificia Bolivariana, Medellín y Grupo de Química Recursos Energéticos y Medio Ambiente, y Universidad de Antioquia. Medellín, Colombia. 2002.
20. Francisco V. Tinaut Fluixá. "Biocombustibles para motores de automoción". CIDAUT. España, 1999.
21. Forman A. Williams. "Combustión Theory". Addison wesley series in engineering science. University of California. EE.UU. Febrero, 1972.
22. Guillermo R. Marrón. "Gasoil: características y manejo". INTA EEA Balcarce. Mexico. 2000.
23. ICOGEN, S.A y Schmitt Enertec. "Cogeneración mediante tecnología d gasificación de madera, la forma eficiente en conversión energética de biomasa". Alemania.
24. Instituto para la diversificación y ahorro de la energía, the austrian energy agency, y the swedish biomass association. "Calefacción en grandes edificios con biomasa, aspectos técnicos básicos". España, Septiembre de 2002. 25-34 p.
25. Irvin Glassman. "Combustión". Department of aerospace and mechanical sciences, Academia Press. Inglaterra, 1977.
26. Jaime A. Moragues y Alfredo T. Rapallini. "Energía de la biomasa". España, 2002. 18-21 p.
27. Javier Gil. "El problema de los alquitranes en la gasificación de biomasa". Centro Nacional de Energías Renovables. España.
28. J. B. Heywood. Combustion and its modeling in spark ignition engines, 1994. International symposium COMODIA 94.
29. J. B. Heywood, 1980. Engine combustion modeling an overview, in combustion modeling in reciprocating engines. Editors: J. N. Mattavi & C.A. Amann, Plenum Press. 1-35 p.
30. J. B. Heywood, 1988. Internal combustion engine fundamentals. McGraw-Hill. New York. 9-20 p.

31. Jens Ewald and Norbert Peters. A level set based flamelet model for the prediction of combustion in spark ignition engines. Institut für Technische Mechanik, RWTH Aachen University Templergraben 64, D-52056 Aachen, Germany.
32. J. Fernández, J.M. Baldasano y S. Gassó. “Gasificación en lecho fluidizado de la fracción combustible de los residuos sólidos urbanos”. Departamento de Proyectos de Ingeniería, Universidad Politécnica de Cataluña, España. 1997.
33. J. M. Beér y N. A. Chigier. “Combustión aerodinámica”. Applied science publishers LTD. Inglaterra, 1972.
34. Julio César Sandria y Ana María Sánchez. “Simulador gráfico del Intercambiador de Calor de la Facultad de Ingeniería Química, U.V”. Xalapa, Veracruz. México, 1999.
35. Joaquín Ocon García y Gabriel Tojo Barreiro. “Problemas de Ingeniería Química: operaciones básicas, tomo I”. Tolle-Lege. Madrid, España. 1974. 216-250 p.
36. Juan José Vaquer Hernández, Juan Armando Vaquer Hernández y Reinaldo Martínez Martínez “Estudio del empleo de combustibles alternativos en motores de combustión interna”. Universidad Central Marta Abreu” de Las Villas, Villa Clara, Cuba. 1999.
37. J. Warnatz, U. Maas, R.W. Dibble. “Combustión”. Springer. Universidad de California. EE.UU. Julio, 2002.
38. Laboratorio Nacional del Departamento de Energía de EE.UU. “Autobuses urbanos de gas natural: Separemos el mito de la realidad”. EE.UU, Octubre 2001.
39. LARSON E. “Technology for electricity and fuels from biomass”. Rev. Energy Environ. 1993.
40. Lesmes Corredor y David Pino. “Desarrollo de un sistema de cogeneración de baja potencia accionado mediante gasificación de cascarilla arroz o gas manufacturado, técnica y económicamente factible para su implementación masiva”. Universidad del Norte. España. Noviembre de 2004.
41. Luis Costa Villegas. “Generación de energía eléctrica a partir de la gasificación de biomasa forestal”. Programa de las Naciones Unidas para el Desarrollo. Chile. Mayo 2002.
42. Maly, R., 1984. Spark-ignition: Its physics and effect on the internal combustion process. J. C. Hilliard and G. S. Springer. Fuel economy in roads vehicles powered by spark ignition engines. Chap. 3, plenum press, New York.
43. Mantzaras, J. Felton, P. G., and Bracco, F. V., 1988. Three dimensional visualization of premixed charge engine flames: Islands of reactants and products; Fractal dimensions; and homogeneity. SAE paper 881635, in SP-759.

44. M. Belli, S. Bova and P. Fragiacomio, 1990. Model predictions and experimental evidence of detonation characteristics in a spark ignition I.C.E. International symposium COMODIA 90: 105-109.
45. M. H. Shojaeefard and A. R. Noorpoor, 2008. Flow simulation in engine cylinder with spring mesh. American Journal of Applied Sciences 5 (10): 1336-1343.
46. Miguel Torres Rodríguez, Violeta Múgica Álvarez, Myrna Aguilar Solís, Benjamín Camacho, Fernando Hinojosa, Nereo Hernández. “Desarrollo de un motor ecológico de combustión interna de carburante alterno”. Universidad Autónoma Metropolitana-Azcapozalco y MOPESA S.A. México. Octubre 2002.
47. OLADE. “Manual de gasificación: Empleo de gasificadores y gasógenos en las áreas rurales de América Latina”. Ecuador. 1997. Páginas 30-48 y 56-69.
48. OLADE. “Manual de gasificación: Gasificación de madera para Centro América y el Caribe”. Costa Rica. Noviembre, 1993. Páginas 82-169 y 241-279.
49. Omar R. Masera, Javier Aguillón y José Luis Arvizu. “Libro blanco de la bioenergía en México”. Red Mexicana de Bioenergía. México. Junio 2005.
50. Organización Latinoamericana de Energía. “Manual de gasificación: Empleo de gasificadores y gasógenos en las áreas rurales de América Latina”. Quito, Ecuador. 1987. 56-130 p.
51. Organización Latinoamericana de Energía. “Manual de gasificación: Primer curso de gasificación de madera para Centro-América y el Caribe”. Costa Rica. 1983. 82-279 p.
52. Parikh P.P y Shashikantha. “Spark ignition producer gas engine and dedicated compressed natural gas engine- technology development and experimental performance optimization”. Bharat Earth Movers Limited and Indian Institute of Technology. India.
53. Patrick Parke, Stanley Clark y Walter Wandeler. “Biomass Producer fueling of internal combustion engines”. Kansas State University. EEUU. 1981.
54. P. Pinchon. “Modelling of fluid dynamics and combustion in piston engines”. Instituto Francés del petróleo. Francia. 1990.
55. Ramón Cala Aiello. “Instalación experimental versátil para la gasificación y pirólisis de biomasa cañera en lechos fluidizados con fines energéticos”. Universidad de Camagüey. Cuba.
56. Raúl A. Pérez Bermúdez. “Consideraciones medioambientales de la gasificación de biomasa cañera en un central azucarero”. Centro de Estudios de Termo-energética Azucarera (CETA), Universidad Central de Las Villas, Santa Clara, Cuba. 2000.
57. Raymond Chang. “Química”. McGraw Hill. México D.F. 1998. 562 p.
58. R. B. Bird, W. E. Stewart, y E. N. Lightfoot. “Fenómenos de transporte”. Reverté. México D.F., 1998. Páginas 18-1 a 18-10.

59. Richard Widman. "El mantenimiento de motores de autos convertidos a gas natural o gas l.p". Widman International S.R.L. Brasil, 2002.
60. Robert H. White y Eric V. Northdeim. "Charring rate of wood for ASTM E 119 Exposure". EE.UU. Febrero, 1992.
61. Roberto Rubén Díaz, Aída Evelia Rolando, Carlos Sinópoli, Francisco Mansilla, Carlos Onufriuk, Juan Carlos Dell'Angelica. "Uso de biogás en motores". Facultad Regional Haedo y Universidad Nacional de Luján. Buenos Aires, Argentina. 1998.
62. R. Zanzi. "Biomasa torrada como sustituto de la madera". Chile, 2001.
63. Semin, Abdul R. Ismail and Rosli A. Bakar, 2008. Comparative performance of direct injection diesel engines fueled using compressed natural gas and diesel fuel based on GT-POWER simulation. American Journal of Applied Sciences 5 (5): 540.
64. Spicher, U. and Backer, H, 1990. Correlation of flame propagation and in cylinder pressure in a spark ignited engine. SAE paper 902126.
65. T. Morel, R. Keribar, 1990. Detailed analysis of heat flow pattern in a piston. International symposium COMODIA 90: 309-314.
66. Werweg, R. and Maly, R. R, 1992. A fundamental model for flame Kernel formation in S.I. engines, SAE paper 922243, SAE Trans., Vol. 101.
67. Wirth, M. Keller, P., and Peters, N, 1993. A Flamelet model for premixed turbulent combustion in SI-Engines. SAE paper 932640.
68. X. Zhao, R.D. Matthews and J. L. Ellzy, 1994. Numerical simulations of combustion in SI engines: comparison of the fractal model to the coherent flame model. International symposium COMODIA 94.
69. Yusaf T F, Yusoff M Z, Hussein I and Fong S.H, 2005. A quasi one-dimensional simulation of a 4 stroke spark ignition hydrogen fuelled engine. American Journal of Applied Sciences 2 (8): 1206-1212.
70. Yusaf T.F., Sye Hoe, Fong, Yusoff M.Z. and Hussein I., 2005.. Modeling of Transient heat flux in spark ignition engine during combustion and comparisons with experiment. American Journal of Applied Sciences 2 (10): 1438-1444.
71. Z. Tan and R. Reitz, 2003. Modeling ignition and combustion in spark-ignition engines using a level set method. SAE Technical Paper Series, no. 2003-01-0722.
72. Zhao, X, 1994. Multi-dimensional combustion modeling of premixed turbulent flames. Ph. D. Dissertation, University of Texas at Austin.
73. Zhichao Tan and Rolf D. Reitz, 2006. An ignition and combustion model based on the level-set method for spark ignition engine multidimensional modeling. Combustion and flame 145 (2006) 1-15.

Sitios de internet genéricos

74. <http://biblioteca.upc.es>
75. <http://cipres.cec.uchile.cl>
76. <http://descom.jmc.utfsm.cl>
77. <http://epll.no-ip.com>
78. <http://iq.ua.es>
79. <http://schleicher-schuell.com>
80. <http://www.abes-dn.org.br>
81. <http://www.acefesa.es>
82. <http://www.aepm.org>
83. <http://www.agroinformacion.com>
84. <http://www.asprognc.com>
85. <http://www.autolider.com.uy>
86. <http://www.barbotti.com.ar>
87. <http://www.bosch.com.mx>
88. <http://www.bugatti.com.ar>
89. <http://www.bun-ca.org>
90. <http://www.branchenv.com>
91. <http://www.casiba.com>
92. <http://www.chiptronic.ch>
93. <http://www.cipres.cec.uchile.cl>
94. <http://www.conae.gob.mx>
95. <http://www.cnpml.org>
96. <http://www.cps.unizar.es>
97. <http://www.dinamotor.com.ar>
98. <http://www.dumon-motores.com.br>
99. <http://www.ecologia.edu.mx>
100. <http://www.eei.org>
101. <http://www.energuia.com>
102. <http://www.epa.gov>
103. <http://www.estrucplan.com.ar>
104. <http://www.foeeurope.org>
105. <http://www.galileoar.com>
106. <http://www.gasification.org>
107. <http://www.gas-training.com>
108. <http://www.gepower.com>
109. <http://www.gnc.org.ar>
110. <http://www.gncdiel.com.ar>
111. <http://www.gncgazzola.freeservers.com>
112. <http://www.gnv.cl>
113. <http://www.hella.com>
114. <http://www.hellamex.com>
115. <http://www.honeywell.com>
116. <http://www.ict-filtracion.com>
117. <http://www.iea.org>
118. <http://www.ieee.org>
119. <http://www.ine.gob.mx>
120. <http://www.inf.ufes.br>
121. <http://www.ipcc.ch>

122. <http://www.itistmo.edu.mx>
123. <http://www.mecanicavirtual.org>
124. <http://www.mercedesbenz.com>
125. <http://www.mty.itesm.mx>
126. <http://www.motosonline.net>
127. <http://www.msi-motor-service.com>
128. <http://www.nest.efei.br>
129. <http://www.netl.doe.gov>
130. <http://www.ngvmotori.it>
131. <http://www.noroestebonaerense.com.ar>
132. <http://www.nrel.gov>
133. <http://www.omel.es>
134. <http://www.omvireg.biz>
135. <http://www.oysagnc.com.ar>
136. <http://www.parker.com>
137. <http://www.pelmag.com.ar>
138. <http://www.proz.com>
139. <http://www.pyrotek-inc.com>
140. <http://www.salustri.com.ar>
141. <http://www.sefiltra.com>
142. <http://www.smgsl.com>
143. <http://www.thomson.com.br>
144. <http://www.telecable.es>
145. <http://www.todomotores.cl>
146. <http://www.tomasettoachille.com.ar>
147. <http://www.uig.org>
148. <http://www.vetrano.com.ar>
149. <http://www.volpegasvehicular.com>

Sitios de internet particulares

150. <http://aeh2.org/datos2.htm>
151. <http://biblioteca.upc.es/PFC/arxius/migrats/34305-1.pdf>
152. <http://descom.jmc.utfsm.cl/jcarmi/procesos2/documentos/ejercicios/solucion%20certamen1%20vina.doc>
153. http://descom.jmc.utfsm.cl/jcarmi/proyectos_de_ingenieria/material/Filtracion.doc
154. <http://epll.no-ip.com/tecnica/REGLAJES.PDF>
155. <http://eyt.cubasolar.cu/energia/Energia21/HTML/articulo04.htm>
156. <http://html.rincondelvago.com/ciclones.html>
157. <http://iq.ua.es/recoletos.pdf>
158. <http://personales.ya.com/universal/TermoWeb/IngenieriaTermica/Teoria/PDFs/17.pdf>
159. <http://waste.ideal.es/oxidacion.htm>
160. <http://www.abes-dn.org.br/publicacoes/engenharia/resaonline/v7n34/v7n34n03.pdf>
161. <http://www.acefesa.es/filtra/filtracion.pdf>
162. <http://www.aepm.org/10/articulo1.htm>
163. <http://www.agroinformacion.com/leer-articulo.aspx?not=219>
164. http://www.autolider.com.uy/pdf/LS1634_esp.pdf
165. <http://www.branchenv.com/SP.PDF>
166. <http://www.casiba.com/pdf/cap-prcp.pdf>
167. <http://www.cnplm.org/html/archivos/Ponencias/Ponencias-ID7.pdf>

168. <http://www.cnpml.org/html/archivos/Ponencias/Ponencias-ID48.pdf>
169. <http://www.cnpml.org/html/archivos/Ponencias/Ponencias-D14.pdf>
170. <http://www.ecoionics.com/diafiltracion.doc>
171. http://www.ecologia.edu.mx/academicos/sandriaj/Sanchez1999-Tesis_IQ.pdf
172. <http://www.editec.cl/electricidad/Elec66/articulos/proyecto.htm>
173. <http://www.eere.energy.gov/biomass>
174. <http://www.electrica.frba.utn.edu.ar/alum/q/catedras/transm/genconv.html>
175. <http://www.energia.gob.mx/wb/distribuidor.jsp?seccion=154>
176. <http://www.energy.nfesc.navy.mil/docs/pnl/cogenera.doc>
177. <http://www.energy.rochester.edu/cogen/>
178. <http://www.epa.gov/ttn/catc/dir1/fthermas.pdf>
179. <http://www.epa.gov/ttn/catc/dir2/cs6ch2-s.pdf>
180. <http://www.estrucplan.com.ar/Producciones/Entrega.asp?identrega=892>
181. <http://www.cipres.cec.uchile.cl/~bt56a/separacion/filtracion.PDF>
182. <http://www.cps.unizar.es/~proter/Gasificaci%F3n.htm>
183. <http://www.cubasolar.org/biblioteca/Ecosolar/Ecosolar05/HTML/articulo02.htm>
184. <http://www.cubasolar.cu/biblioteca/Ecosolar/Ecosolar02/HTML/Articulo03.htm>
185. http://www.dumon_motores.com.br/portugues/frameset_motoresmaritimos_pleasureduty.htm
186. <http://www.fao.org/docrep/t0269s/T0269S10.htm>
187. <http://www.fao.org/docrep/T0512s/t0512s00.htm>
188. <http://www.fao.org/docrep/T2363s/t2363s0g.htm>
189. http://www.fao.org/documents/show_cdr.asp?url_file=/docrep/T2363s/t2363s00.htm
190. http://www.fao.org/documents/show_cdr.asp?url_file=/docrep/T2363s/t2363s0j.htm
191. http://www.federal-mogul.com/cda/channel/index/0,2186,2442_7691941,00.html
192. <http://www.galeon.hispavista.com/motormecanica/page11.html>
193. <http://www.gas-training.com/Articulos/St2213a.htm>
194. <http://www.gnc.org.ar/Experiencia/RevistaParabrisas.htm>
195. <http://www.ict-filtracion.com/principal.php?i=es>
196. http://www.ine.gob.mx/dgicurg/calaires/temas_interes/download/TECNOTECA.pdf
197. http://www.ine.gob.mx/dgicurg/sqre/download/fc_porfirio_caballero.pdf
198. <http://www.infoenergia.com/cgi-bin/energia.cgi?action=single&id=28614&pag=3>
199. <http://www.infoenergia.com/cgi-bin/energia.cgi?action=single&id=28394&pag=4>
200. <http://www.infoenergia.com/cgi-bin/energia.cgi?action=single&id=28429&pag=4>
201. [http://www.inf.ufes.br/~neyval/Rec_Atm\(moduloVI\).pdf](http://www.inf.ufes.br/~neyval/Rec_Atm(moduloVI).pdf)
202. <http://www.innotechgroup.com/esp/faq.htm>
203. http://www.mecanicavirtual.org/indice_cursos.html#inyeccion
204. <http://www.miarroba.com/foros/ver.php?foroid=631371&temaid=2631875>
205. <http://www.monografias.com/trabajos14/ciclón-diseño/ciclón-diseño.shtml>
206. <http://www.monografias.com/trabajos16/biomasa/biomasa2.shtml>
207. <http://www.monografias.com/trabajos27/gasificación-citricos/gasificación-citricos.shtml>
208. <http://www.motosonline.net/motosonline/fichamecanica.asp?Id=74>
209. <http://www.mty.itesm.mx/dia/deptos/iq/iq95-883/intcal-cts.PDF>
210. <http://www.mty.itesm.mx/dia/deptos/iq/iq95-971/Frotator.PDF>
211. http://www.mty.itesm.mx/die/ddre/transferecia/Transferencia69/Investigacion_69/Investigacion3_69.htm
212. http://www.nest.efei.br/portugues/publicacoes/artigos/Uso_del_gas_natural..pdf
213. http://www.netl.doe.gov/technologies/coalpower/gasification/worlddatabase/2010_Worldwide_Gasification_Database.pdf

214. <http://www.nrel.gov/docs/fy02osti/30238.pdf>
215. <http://www.orbita.starmedia.com/bosihnos/motordiesel.htm>
216. <http://www.ps.org.uy/correo030401p08-09.htm>
217. http://www.pyrotek_inc.com/item_files/datasheets/112_Fiberglass_Filtration_Products_Spanish_Letter.pdf
218. http://www.pyrotek-inc.com/item_files/datasheets/186_Glasweve_Spanish_Letter.pdf
219. <http://www.itistmo.edu.mx/MetalMecanica/Tema1intercambiadorescalorudenavarra.pdf>
220. <http://www.salonhogar.com/ciencias/tecnologia/comosehacen/motordiesel.htm>
221. http://www.sapiensman.com/conversion_tables/peso_especifico.htm
222. <http://www.sc.ehu.es/nmwgoari/materiala/aislamtoedificios/isover/Termica.pdf>
223. <http://www.scielo.cl/scielo.php>
224. <http://www.sefiltra.com/pdf/filtracionaire.pdf>
225. <http://www.solomantenimiento.com/articulos/tecnicas-filtracion.htm>
226. <http://www.sportster.org.mx/Comobujias/bujiascomo.htm>
227. <http://www.ssvsa.cl/calcfosa.htm>
228. <http://www.telecable.es/personales/albatros1/quimica/industria/gasdesintesis.htm>
229. <http://www.upme.gov.co/mineria/carbon/gestion/guias/plantas/contenid/analisis.htm>
230. <http://www.velacarburacion.com.mx/lista.htm>