



UNIVERSIDAD NACIONAL
AUTÓNOMA DE
MÉXICO

UNIVERSIDAD NACIONAL AUTÓNOMA DE MÉXICO

PROGRAMA DE MAESTRÍA Y DOCTORADO EN INGENIERÍA

FACULTAD DE INGENIERÍA

ANÁLISIS TRANSITORIO DE UN MOTOR DE INDUCCIÓN UTILIZANDO EL MÉTODO DEL ELEMENTO FINITO

T E S I S

QUE PARA OPTAR POR EL GRADO DE:

MAESTRO EN INGENIERÍA

Ingeniería Eléctrica - Sistemas Eléctricos de Potencia

P R E S E N T A:

ALEJANDRO GARCÍA ALAVEZ

DIRECTOR DE TESIS:

DR. RAFAEL ESCARELA PÉREZ

Ciudad Universitaria, México, D.F.

2011





Universidad Nacional
Autónoma de México



UNAM – Dirección General de Bibliotecas
Tesis Digitales
Restricciones de uso

DERECHOS RESERVADOS ©
PROHIBIDA SU REPRODUCCIÓN TOTAL O PARCIAL

Todo el material contenido en esta tesis esta protegido por la Ley Federal del Derecho de Autor (LFDA) de los Estados Unidos Mexicanos (México).

El uso de imágenes, fragmentos de videos, y demás material que sea objeto de protección de los derechos de autor, será exclusivamente para fines educativos e informativos y deberá citar la fuente donde la obtuvo mencionando el autor o autores. Cualquier uso distinto como el lucro, reproducción, edición o modificación, será perseguido y sancionado por el respectivo titular de los Derechos de Autor.

JURADO ASIGNADO:

Presidente: Dr. Cesar Ángeles Camacho

Secretario: Dr. Gerardo René Espinosa Pérez

Vocal: Dr. Rafael Escarela Pérez

1er. Suplente: Dr. Paul Rolando Maya Ortiz

2do. Suplente: M.I. Rodolfo Lorenzo Bautista

Lugar donde se realizó la tesis:

Ciudad Universitaria, México D.F.

TUTOR DE TESIS:

DR. RAFAEL ESCARELA PÉREZ

FIRMA

AGRADECIMIENTOS

En primer lugar quiero agradecer a mis padres, Amalia Alavez García y Victorino García García, por su apoyo, comprensión, aliento, motivación y amor, que me han brindado en todo momento durante la realización de este trabajo y en cada momento de mi vida, y que sin ellos no hubiera sido capaz de llegar hasta aquí. Gracias a mis hermanos, Emmanuel y Dalia, quienes siempre me han apoyado incondicionalmente. Agradezco a mi cuñada, Mónica y a mi sobrino Paolo, los buenos deseos y el apoyo recibido. Gracias familia, por ser el cimiento y los pilares de mi formación como persona.

Agradezco al Dr. Rafael Escarela Pérez su colaboración, entusiasmo, compromiso, consejos, aportaciones y la confianza que depositó en mí para desarrollar y culminar este trabajo de tesis.

Gracias a mis grandes amigos y compañeros en la Facultad de Ingeniería: Alberto, Edgar, Enrique, Gilberto, Hector y Oscar, y a sus respectivas familias. Por brindarme su amistad y gran apoyo incondicional desde el inicio de la carrera y hasta el final de esta etapa académica. Espero que siga siendo como hasta ahora.

Deseo agradecer a los compañeros y amigos de la maestría, por la ayuda y el apoyo que me han brindado durante esta etapa de mis estudios.

Estoy agradecido con todos aquellos amigos y familiares que han estado apoyando desde la infancia y que siguen haciéndolo hasta ahora.

Gracias a Dios, llámese como se llame o sea quien sea, por tener la familia, los amigos y los compañeros que tengo hasta ahora.

Finalmente, pero no menos importante, agradezco a la UNIVERSIDAD NACIONAL AUTÓNOMA DE MÉXICO, mi alma mater. Por la beca otorgada para financiar mis estudios de Maestría. Además, estoy muy agradecido por tener el privilegio de haber sido aceptado para estudiar e instruirme en sus diferentes espacios de cátedra y ser parte de una comunidad que siempre antepone los valores humanos. Por mi raza hablará el espíritu.

“Hay una fuerza motriz más poderosa que el vapor, la electricidad y la energía atómica: la voluntad”

Albert Einstein

DEDICATORIA

*Quiero dedicar este trabajo de tesis principalmente a mi padres,
a mis hermanos y a mi cuñada, porque cada uno
de ellos ha sido pieza fundamental en mi vida.
También se la dedico a todos mis amigos y a quienes
siempre me han alentado a seguir adelante .
En forma muy especial dedico este trabajo y esfuerzo
a mi sobrino Paolo que amo y adoro como a mi propio
hijo, y que ha llegado a iluminar a toda la familia.
Paolo, tu llegada ha sido la bendición más grande.*

*"Intenta no volverte un hombre de éxito, sino volverte un hombre de valor"
Albert Einstein*

RESUMEN

Este trabajo de tesis está enfocado al análisis transitorio de un motor de inducción con un rotor doble jaula de ardilla. Específicamente, se aplica el método del elemento finito para realizar la simulación transitoria de la máquina de inducción acoplada a circuitos externos de alimentación, considerando la ecuación de oscilación. El modelo de campo acoplado a circuitos se utiliza para modelar el arranque sin carga del motor (condición transitoria) con gran precisión. El modelo numérico está basado en la técnica del elemento finito, la cual se utiliza generalmente para resolver ecuaciones diferenciales en derivadas parciales de diversos problemas físicos, conocidos como problemas de valor a la frontera.

Mediante el manejo de las ecuaciones de Maxwell y considerando ciertas simplificaciones debidas a que se trabaja a baja frecuencia, se obtiene la ecuación de difusión no lineal que gobierna el comportamiento del motor de inducción.

En este trabajo de tesis se utiliza el Método del Elemento Finito y la aproximación del método de Galerkin para discretizar la ecuación de difusión y obtener un sistema de ecuaciones diferenciales ordinarias. El sistema contiene dos incógnitas en todo el dominio de solución: el potencial magnético vectorial y el potencial eléctrico escalar. Este último potencial se utiliza para deducir expresiones que modelan el comportamiento de las corrientes de remolino inducidas en los conductores masivos del rotor. Estas expresiones son las que permiten el acoplamiento de dispositivos externos.

Para obtener una solución única de la ecuación global discretizada se hace uso de condiciones de frontera, que generalmente pueden ser de dos tipos: Dirichlet y Neumann. En este trabajo se hizo uso de la condición de Dirichlet. También se utilizó la condición de anti-periodicidad, la cual permite modelar solamente un paso polar de la máquina de inducción.

Los resultados son postprocesados para visualizar el campo magnético durante la condición de arranque sin carga, mediante el uso del potencial magnético vectorial. Los parámetros electromecánicos que se obtienen del postprocesamiento son el desplazamiento angular, la velocidad, el par, las corrientes en los circuitos del estator y del rotor, y los voltajes inducidos en las barras del rotor.

Para mostrar las propiedades de la simulación de la máquina basada en el Método del Elemento Finito, se muestran los resultados de las simulaciones numéricas gráficamente, además se obtiene una animación gráfica donde se muestra como gira y se comporta el campo magnético durante el arranque del motor.

CONTENIDO

AGRADECIMIENTOS.....	I
DEDICATORIA	II
RESUMEN.....	III
ÍNDICE DE FIGURAS	V
ÍNDICE DE TABLAS.....	VI
NOMENCLATURA	VII
CAPÍTULO I	1
INTRODUCCIÓN.....	1
1.1 ANTECEDENTES.....	4
1.2 MOTIVACIÓN DE LA TESIS.....	5
1.3 OBJETIVOS DE LA TESIS	6
1.3.1 OBJETIVOS ESPECÍFICOS.....	6
1.4 CONTRIBUCIONES ORIGINALES.....	6
1.5 ORGANIZACIÓN DE LA TESIS	7
CAPÍTULO II	9
OPERACIÓN BÁSICA DEL MOTOR DE INDUCCIÓN	9
2.1 INTRODUCCIÓN.....	9
2.2 CONCEPTOS BÁSICOS DE LA MÁQUINA DE INDUCCIÓN.....	9
2.2.1 CONSTRUCCIÓN DEL MOTOR.....	10
2.2.3 ROTOR CON DOBLE JAULA DE ARDILLA.....	11
2.2.3 PRINCIPIO DE OPERACIÓN.....	13
2.2.4 CIRCUITO EQUIVALENTE DEL MOTOR DE INDUCCIÓN.....	15
CAPÍTULO III.....	20
MODELADO ELECTROMAGNÉTICO DEL MOTOR DE INDUCCIÓN	20
3.1 INTRODUCCIÓN.....	20
3.2 ECUACIONES DE MAXWELL PARA MODELAR EL MOTOR DE INDUCCIÓN	20
3.2.1 RELACIONES CONSTITUTIVAS.....	21
3.3 SIMPLIFICACIONES A LAS ECUACIONES DE MAXWELL	21
3.4 ECUACIÓN DE DIFUSIÓN NO LINEAL PARA EL MOTOR DE INDUCCIÓN	22
3.5 REGIONES DE CONDUCCIÓN Y REGIONES LIBRES DE CORRIENTE	26
3.6 ECUACIONES DE VOLTAJE Y CORRIENTE EN LOS CONDUCTORES.....	26
3.6.1 CONDUCTORES SÓLIDOS.....	26
3.6.2 CONDUCTORES DELGADOS O FILAMENTARIOS	28
3.7 ECUACIONES DE ROTOR Y ESTATOR.....	30
3.7.1 ECUACIONES DE CAMPO DEL ESTATOR.....	30
3.7.2 ECUACIONES DE CAMPO DEL ROTOR.....	31
3.8 INTERCONEXIÓN ELÉCTRICA INTERNA Y EXTERNA.....	32
3.8.1 ALIMENTACIÓN EXTERNA DEL MOTOR DE INDUCCIÓN.....	32
3.8.2 INTERCONEXIÓN EN EL ROTOR.....	32

3.9 CÁLCULO DEL PAR DEL MOTOR DE INDUCCIÓN.....	33
CAPÍTULO IV	35
MÉTODO DEL ELEMENTO FINITO.....	35
4.1 INTRODUCCIÓN.....	35
4.2 MÉTODO DE GALERKIN	36
4.2.1 ELEMENTOS FINITOS.....	36
4.2.2 APLICACIÓN DEL MÉTODO DE RESIDUALES PONDERADOS	37
4.3 ECUACIÓN DE DIFUSIÓN DISCRETIZADA.....	39
4.3.1 DISCRETIZACIÓN DE LAS REGIONES LIBRES DE CORRIENTE.....	40
4.3.2 DISCRETIZACIÓN DE LAS REGIONES DE CONDUCCIÓN CON CONDUCTORES MASIVOS.....	40
4.3.3 DISCRETIZACIÓN DE LAS REGIONES DE CONDUCCIÓN CON CONDUCTORES DELGADOS O FILAMENTARIOS.....	40
4.4 CONDICIONES DE FRONTERA	40
4.5 CONDICIONES PERIÓDICAS.....	41
4.5.1 PERIODICIDAD.....	42
4.5.2 ANTI-PERIODICIDAD.....	42
4.6 DISCRETIZACIÓN DEL TIEMPO	43
CAPÍTULO V.....	45
MODELO NUMÉRICO DEL MOTOR DE INDUCCIÓN.....	45
5.1 METODOLOGÍA DEL MODELADO	45
5.2 DESCRIPCIÓN DEL MODELADO DEL MOTOR DE INDUCCIÓN.....	45
5.2.1 ESPECIFICACIONES ELÉCTRICAS.....	45
5.2.2 ESPECIFICACIONES GEOMÉTRICAS DE ESTATOR Y ROTOR.....	46
5.2.3 ESPECIFICACIONES GEOMÉTRICAS DE LAS RANURAS DE ESTATOR Y DE ROTOR.....	47
5.2.4 DEVANADO DEL ESTATOR.....	48
5.2.5 DEVANADO DEL ROTOR.....	49
5.2.6 OTRAS CONSIDERACIONES PARA EL ANÁLISIS TRANSITORIO.....	49
5.3 CREACIÓN DE LA GEOMETRÍA DEL MOTOR.....	49
5.4 MALLADO DE LA GEOMETRÍA.....	50
5.5 PROPIEDADES FÍSICAS DE DOMINIOS Y FRONTERAS.....	51
5.5.1 CONSTANTES DEL MODELO.....	52
5.5.2 FÍSICA DE LOS DOMINIOS.....	52
5.5.3 CONDICIONES DE FRONTERA EN EL MODELO.....	54
CAPÍTULO VI	55
SIMULACIÓN, RESULTADOS Y ANÁLISIS	55
6.1 CONDICIONES INICIALES.....	55
6.2 SIMULACIÓN TRANSITORIA.....	55
6.3 ANÁLISIS DE RESULTADOS	57
6.3.1 CAMPO MAGNÉTICO TRANSITORIO DEL MOTOR DE INDUCCIÓN.....	57
6.3.2 PARÁMETROS ELECTROMAGNÉTICOS: VOLTAJES Y CORRIENTES.....	60
6.3.3 PARÁMETROS ELECTROMECAÑICOS DEL ROTOR: DESPLAZAMIENTO ANGULAR, VELOCIDAD ANGULAR Y PAR ELECTROMAGNÉTICO.....	64

CAPÍTULO VII.....	67
CONCLUSIONES Y TRABAJOS FUTUROS.....	67
7.1 CONCLUSIONES.....	67
7.2 SUGERENCIAS Y TRABAJOS FUTUROS	69
APÉNDICE A.....	70
A.1 IDENTIDADES VECTORIALES	70
A.2 ECUACIONES DE MAXWELL	70
A.4 TEOREMA DE GREEN	71
APÉNDICE B.....	72
EXPRESIONES MATEMÁTICAS UTILIZADAS EN SOFTWARE DE SIMULACIÓN...72	
REFERENCIAS	73

ÍNDICE DE FIGURAS

<i>Figura 1.1. Circuito equivalente por fase de un motor de inducción trifásico balanceado</i>	3
<i>Figura 2.1. Estator de una máquina de inducción</i>	10
<i>Figura 2.2. Rotor tipo jaula de ardilla de un motor de inducción</i>	11
<i>Figura 2.3. Sección transversal del rotor con dos tipos de barras. Rotor de a) barras profundas y b) doble jaula de ardilla</i>	12
<i>Figura 2.4. Circuito equivalente para un motor de inducción trifásico</i>	15
<i>Figura 2.5. Circuito equivalente de rotor para un motor de inducción trifásico a frecuencia de deslizamiento</i>	17
<i>Figura 2.6. Circuito equivalente monofásico para un motor de inducción trifásico</i>	19
<i>Figura 3.1. Definición de un dominio en dos dimensiones. La densidad de corriente \mathbf{J}, y potencial magnético vectorial \mathbf{A}, son perpendiculares al plano Oxy. La densidad de flujo magnético \mathbf{B} es paralela al plano Oxy</i>	22
<i>Figura 3.2. Conductor grueso o sólido, utilizado en las barras del rotor; de longitud l y área transversal S_t</i>	27
<i>Figura 3.3. Bobina formada por varios conductores delgados o filamentosos</i>	28
<i>Figura 3.4. Fuente de voltaje trifásica que alimenta el motor de inducción</i>	32
<i>Figura 3.5. Circuito equivalente del rotor jaula de ardilla con las barras representadas por el modelo del campo. La sección de los anillos en los extremos para la interconexión de las barras se modela con la resistencia R_{er} y la inductancia L_{er}</i>	32
<i>Figura 3.6. Rotor afectado por el campo magnético y encerrado por la superficie Γ a lo largo del entrehierro</i>	34
<i>Figura 4.1. Diferentes elementos finitos utilizados en aplicaciones electromagnéticas</i>	37
<i>Figura 4.2. Región Ω en dos dimensiones delimitada por la frontera Γ, sobre la cual se aplica el teorema de Green</i>	38
<i>Figura 4.3. Región Ω dividida en elementos triangulares de dominio Ω_e</i>	39
<i>Figura 4.4. Estructura periódica. El dominio S definido por las líneas C y D, es un dominio repetitivo. Solo se necesita analizar esta parte de la estructura</i>	41
<i>Figura 4.5. Manejo de los nodos fronterizos entre dominios vecinos en una estructura periódica</i>	42
<i>Figura 4.6. Estructura anti-periódica. El dominio S definido por las líneas C y D, es un dominio repetitivo pero con dirección alternada de las corrientes</i>	43
<i>Figura 5.1. Vista del motor de inducción modelado</i>	46
<i>Figura 5.2. Se muestra el estator y el rotor de doble jaula de ardilla</i>	47
<i>Figura 5.3. Sección transversal de las armaduras del rotor y estator. Diámetros internos y externos en mm</i>	47
<i>Figura 5.4. Dimensiones de las ranuras en mm. a) ranuras del estator, b) ranuras del rotor</i>	48
<i>Figura 5.5. Esquema del devanado de un estator de doble capa</i>	48
<i>Figura 5.6. Rotor jaula de ardilla partido a la mitad, se logran observar las barras de aluminio coladas</i>	49
<i>Figura 5.7. Geometría del motor de inducción correspondiente a un paso polar</i>	50
<i>Figura 5.8. Malla resultante para el modelo</i>	51
<i>Figura 5.9. Condiciones de frontera y anti-periodicidad del modelo</i>	54
<i>Figura A.1. Región Ω de dos dimensiones, delimitada por Γ sobre la cual se aplica el teorema de Green</i>	71

ÍNDICE DE TABLAS

<i>Tabla 5.1. Constantes del modelo.....</i>	<i>52</i>
<i>Tabla A.1. Ecuaciones de Maxwell</i>	<i>70</i>
<i>Tabla B.1. Expresiones matemáticas introducidas en software de simulación</i>	<i>72</i>

NOMENCLATURA

<i>Símbolo</i>	<i>Unidades</i>	<i>Descripción</i>
A	[T·m]	Potencial magnético vectorial
<i>A</i>	[m ²]	Área de algún elemento
\hat{A}_e	[T·m]	Valores del potencial magnético en el dominio Ω_e
<i>a, b, c</i>		Constantes para los nodos de un elemento triangular
<i>A_z</i>	[T·m]	Componente del potencial magnético en la dirección <i>z</i>
B	[T]	Densidad de flujo magnético
D	[C/m ²]	Densidad de flujo eléctrico
<i>D_m</i>	[N·m·s]	Coefficiente de amortiguamiento
E	[V/m]	Intensidad de campo eléctrico
E₁	[V]	Fuerza contra electromotriz (línea a neutro) generada por el flujo resultante a través del entrehierro
<i>E</i>	[V]	Fuerza contra electromotriz
F	[N·m]	Vector fuerza
<i>f, f</i>	[Hz]	Frecuencia
<i>f_e</i>	[Hz]	Frecuencia del estator
<i>f_n</i>	[Hz]	Frecuencia nominal
<i>f_r</i>	[Hz]	Frecuencia en el rotor
H	[A/m]	Intensidad de campo magnético
I₁	[A]	Corriente en el estator
<i>I</i>	[A]	Intensidad de corriente
<i>I_t</i>	[A]	Corriente total en un conductor sólido
<i>I_f</i>	[A]	Corriente total en un conductor filamentario
i, j, k		Vectores unitarios en las direcciones <i>x</i> , <i>y</i> y <i>z</i> , respectivamente
J	[A/m ²]	Densidad de corriente eléctrica
<i>J_m</i>	[kg·m ²]	Momento de inercia del motor
<i>J_T</i>	[A/m ²]	Densidad de corriente eléctrica total
<i>J_s</i>	[A/m ²]	Densidad de corriente de fuente externa
<i>J_s^z</i>	[A/m ²]	Componente de la densidad de corriente en dirección <i>z</i>
<i>J_e</i>	[A/m ²]	Densidad de corrientes remolino
k		Vector unitario en la dirección <i>z</i>
<i>L</i>	[m]	Profundidad del dominio en dirección <i>z</i>
L_{ew}	[H]	Inductancia de devanado final del estator
L_{er}	[H]	Inductancia para modelar anillos finales del rotor
<i>l, l_{axi}</i>	[m]	Longitud axial
M		Elementos triangulares
N	[vueltas]	Número de vueltas de conductores delgados
<i>N_{efec}</i>	[vueltas]	Razón de vueltas efectivas entre devanado de estator y de rotor
<i>N_m</i>	[rpm]	Velocidad del motor
<i>N_r</i>	[rpm]	Velocidad relativa
<i>N_s</i>	[rpm]	Velocidad síncrona
n		Vector normal unitario

n		Normal hacia fuera del contorno Γ
P_n	[W]	Potencia nominal
R	[Ohms]	Resistencia
R_1	[Ohms]	Resistencia efectiva del estator
R_2	[Ohms]	Resistencia del rotor referido
R_{er}	[Ohms]	Resistencia para modelar anillo terminal del rotor
\mathbf{r}		Vector posición que vincula el eje de rotación con el elemento diferencial $d\Gamma$
$S_{t,s}$	[m ²]	Área de sección transversal
S_f	[m ²]	Superficie total de una bobina
\mathbf{S}		Matriz elemental de 3×3
S		Dominio periódico
s		Deslizamiento del rotor
sX_2	[Ohms]	Reactancia de dispersión del rotor referido a la frecuencia de deslizamiento
T_e	[N·m]	Par electromagnético
T_L	[N·m]	Par de carga
t	[s]	Tiempo
\mathbf{U}		Función vectorial cualquiera
U_t	[V]	Caída de tensión en un conductor
\mathbf{V}_1	[V]	Voltaje terminal de línea a neutro en el estator
V, V	[V]	Potencial eléctrico escalar
V_{fn}	[V]	Voltaje nominal de fase a neutro
\mathbf{v}	[rpm] ó [rad/s]	Vector velocidad angular
W		Función de peso
W_e		Función de peso para el elemento e
X	[Ohms]	Reactancia
X_1	[Ohms]	Reactancia de dispersión del estator
X_2	[Ohms]	Reactancia de dispersión del estator referido a la frecuencia del estator
X		Cualquier función variante en el tiempo
Z	[Ohms]	Impedancia
α_m	[rad]	Posición angular del rotor
β		Parámetro para obtener diferentes esquemas de integración a pasos
Γ		Contorno de integración
ε	[C ² /N·m ²]	Permitividad
μ	[H/m]	Permeabilidad magnética del medio
μ_0	[H/m]	Permeabilidad magnética del aire
μ_r	[H/m]	Permeabilidad relativa
σ	[S/m]	Conductividad eléctrica
ν	[m/H]	Reluctividad magnética
ω_m	[rad/s]	Velocidad angular del motor
ω_r	[rad/s]	Velocidad angular relativa
ω_s	[rad/s]	Velocidad angular síncrona
φ	[V]	Potencial eléctrico escalar
Ω		Región o dominio en estudio
Ω_e		Dominio del elemento e

∇	Operador nabra $\left(\frac{\partial}{\partial x} \mathbf{i} + \frac{\partial}{\partial y} \mathbf{j} + \frac{\partial}{\partial z} \mathbf{k}\right)$
∂	Operador diferencial parcial
Δ	Incremento, Diferencia
[]	Matriz
[S]	Matriz de rigidez
[Q]	Matriz de conductividad
{ }	Vector
{ } _e	Vector del elemento "e"
{J}	Vector de densidad de corriente de la fuente
{V}	Vector que contiene los potenciales eléctricos escalares

Subíndices

a,b,c	Fases de estator
A,B,C	Fases de estator
e	Se refiere a cualquier elemento dentro del dominio Ω
er	Indica elementos que modelan los anillos finales del rotor
i, j, k	Nodos de un elemento finito triangular
2s	Cantidades asociadas con el rotor referido

Abreviaciones

fem	Fuerza electromotriz
fmm	Fuerza magnetomotriz
rpm	Revoluciones por minuto
c.d.	Corriente directa
c.a.	Corriente alterna
MEF	Método del elemento finito
mm	milímetros
FEM	Finite element method

CAPÍTULO I

INTRODUCCIÓN

El estudio y simulación de los motores de inducción es de trascendencia para la industria, debido a que son ampliamente utilizados como parte de las líneas de producción en las diversas industrias, y donde una falla repentina de un motor podría provocar que todo el proceso se detuviera. Por lo tanto, es importante un diagnóstico oportuno de cualquier falla para prevenir la propagación de otras en la línea de producción [1]. Por otra parte, en la industria automovilística se ha empezado el desarrollo de vehículos eléctricos, en los cuales se utilizan motores de inducción, y uno de los principales problemas es el de incrementar el par y disminuir las corrientes de arranque, sin afectar la eficiencia del motor [2]. En general, durante los estados transitorios del motor de inducción, las corrientes que fluyen en éste son mucho mayores que la corriente nominal. También el flujo magnético puede ser mucho mayor que el de su valor nominal. En cuanto al par desarrollado durante el estado transitorio también es más grande que su valor nominal, causando esfuerzos mecánicos excesivos sobre la flecha y el acoplamiento [3].

La máquina de inducción se utiliza principalmente como motor de inducción y no como generador, esto se debe a que existen tantas desventajas al ser utilizada como generador que es raro usarla como tal. La principal desventaja de un generador asíncrono es que no puede generar potencia reactiva; de hecho, requiere potencia reactiva de la alimentación para suministrar su excitación, debido a que no cuenta con ningún medio para establecer un campo magnético en el entrehierro con el estator en circuito abierto. Por lo anterior, un generador asíncrono debe ser compensado por un banco de capacitores o por generadores síncronos.

Los motores de inducción polifásicos se pueden clasificar en dos categorías generales dependiendo del rotor que usen: rotor devanado y rotor jaula de ardilla. Tanto el núcleo del estator como el núcleo del rotor son laminados y cuentan con ranuras para contener a los embobinados.

El *rotor devanado* tiene un embobinado trifásico semejante al del estator, el cual termina en anillos de deslizamiento montados en el eje del rotor. Existen escobillas que están montadas en los anillos de deslizamiento, y durante el arranque, dichos anillos están conectados externamente a resistencias. Este tipo de motores se utilizan principalmente cuando la carga requiere de un par de arranque alto.

Por el contrario, el *rotor jaula de ardilla* se usa cuando la carga requiere un par de arranque reducido. En lugar de contener un embobinado, las ranuras de este rotor, están ocupadas por barras de cobre o aluminio, conocidas como barras del rotor, las cuales se encuentran cortocircuitadas en ambos extremos del rotor mediante dos anillos terminales. Estos anillos son del mismo material que las barras.

Si realizamos una breve comparación entre un motor síncrono y un motor de inducción, podemos mencionar que el *motor síncrono* cuenta con algunas ventajas, tales como: velocidad constante, la habilidad de generar potencia reactiva con un campo sobre excitado, y un bajo costo en los motores de bajas velocidades; pero tiene las desventajas de: requerir una fuente de c.d. (excitador) para la excitación de su campo, la falta de un control de velocidad y un costo relativamente elevado para motores de alta velocidad. Por el contrario, el *motor de inducción* no requiere para su excitación más que la línea de c.a. Además, es más económica su construcción. Los motores de inducción son fabricados en una gran variedad de diseños que van desde fracciones de caballos de fuerza hasta varios miles de estos.

En síntesis, el motor de inducción polifásico es la máquina más popular empleada en aplicaciones industriales, debido a su simplicidad fundamental, recia construcción y bajo costo, además de que se pueden controlar sus características de par y velocidad. Por consecuencia, es importante el desarrollo de nuevas técnicas que optimicen su diseño y desempeño electromecánico. Mediante la simulación por computadora se logra evitar el deterioro del motor, ya que no se realizan las pruebas reales de campo, además de evitar pérdidas económicas.

Cuando se excita un motor de inducción trifásico equilibrado por medio de una fuente trifásica equilibrada, las corrientes en los devanados de fase deben ser de magnitud igual y tener una diferencia de fases de 120° eléctricos. Debe cumplirse lo mismo para las corrientes en los devanados del rotor, puesto que se transfiere energía por inducción a través del entrehierro entre el estator y el rotor. Por otra parte, la frecuencia de la *fem* (fuerza electromotriz) inducida en el rotor es proporcional a su deslizamiento s , que indica la velocidad relativa del rotor con respecto a la velocidad síncrona. Como los devanados del rotor y el estator están acoplados inductivamente, un motor de inducción se asemeja a un transformador trifásico con devanado secundario giratorio. La similitud se acentúa aún más cuando el rotor está en reposo (condición de rotor fijo, $s=1$). Así, un motor de inducción trifásico puede representarse por fase mediante un circuito equivalente con cualquier deslizamiento s , como se ilustra en la Figura 1.1.

La representación de las máquinas de eléctricas se simplificó con el desarrollo de la teoría de los dos ejes (eje q y eje d) [4], ya que el problema electromagnético y mecánico podía representarse con sistemas de ecuaciones diferenciales ordinarias, evitando que las inductancias de la máquina dependieran de la posición del rotor. No obstante se ha notado que dicho modelo debe ser mejorado, ya que la representación del campo magnético con unos cuantos parámetros eléctricos no puede modelar correctamente el efecto distribuido del campo magnético. Otro problema asociado con la teoría de los dos ejes, es que cuando se tienen circuitos equivalentes de orden superior, es muy difícil determinar sus parámetros. Si a esto se le

suma que existen problemas inherentes asociados a la misma determinación de parámetros como es la localización del valor mínimo en una función de identificación, la inclusión apropiada de no linealidad magnética y las fricciones asociadas con el movimiento del rotor, nos encontramos con la necesidad de requerir modelos con mayor precisión para obtener una representación de la máquina más apegada a la realidad.

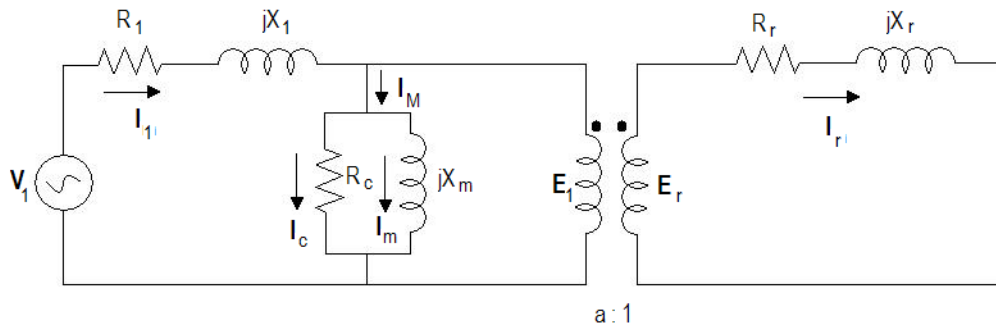


Figura 1.1. Circuito equivalente por fase de un motor de inducción trifásico balanceado

Así, el requerimiento de más precisión durante los procesos de diseño y análisis de las máquinas eléctricas fomentó la difusión y uso de modelos numéricos apropiados para el cálculo de los campos eléctricos y magnéticos. Estos métodos numéricos esencialmente determinan la distribución de dichos campos, basándose en la solución de las ecuaciones de Maxwell. Debido a la complejidad de la geometría de las máquinas y a la característica no lineal de los materiales, raramente se logra alcanzar una solución analítica. Por lo cual, en la mayoría de los casos solo es posible encontrar una solución numérica.

El Método del Elemento Finito [5-7] (FEM, por sus siglas en inglés) es una técnica numérica que es adecuada para este propósito. El método es un procedimiento numérico que se aplica para resolver problemas físicos gobernados por una o varias ecuaciones diferenciales, también llamados problemas de valor a la frontera, los cuales en muchos casos son imposibles de resolver de forma analítica. La bondad de este método es que permite obtener los resultados deseados sin importar si los campos son variantes en el tiempo y los materiales no son homogéneos, anisotrópicos o no lineales. Para utilizar esta técnica, el dominio completo que se analiza se divide en pequeños subdominios llamados *elementos finitos*, y a cada uno de ellos se les aplican las ecuaciones que modelan el fenómeno.

A finales de los años 60's se comenzó a aplicar el método de los elementos finitos en la ingeniería eléctrica, y especialmente en el campo de las máquinas eléctricas, para el análisis y diseño las mismas. El problema que existía para resolver problemas de gran escala en aquellos años era que no se contaba con software y hardware tan poderoso como hoy en día y, debido a que el método de los elementos finitos trabaja con la iteración de matrices muy grandes, era difícil realizar las simulaciones con la rapidez y precisión que se necesitaba. Con la evolución de la informática, dicho método empezó a tomar fuerza y se empezó a desarrollar software

especializado y comercial [8-9]. Con paquetes especializados y con un hardware más poderoso, se pueden conseguir resultados más precisos.

Para la realización del análisis transitorio de las máquinas eléctricas rotatorias, existen diversos paquetes informáticos basados en la filosofía del análisis numérico con elementos finitos. El caso de estudio considerado en este trabajo de tesis, utiliza software comercial [9] de elementos finitos como base, el cual es versátil debido a que está conformado por varios módulos, los cuales pueden interactuar entre sí, dependiendo del tipo de dispositivo que se desea analizar.

1.1 ANTECEDENTES

Como antecedentes de la aplicación del Método del Elemento Finito en máquinas eléctricas, existe una serie de artículos publicados [10-17] en los que se ha hecho uso de la técnica para modelar y analizar las diversas máquinas eléctricas.

Por ejemplo, en el artículo [11] se hace uso de dos técnicas basadas en el método del elemento finito, para predecir el comportamiento de un motor de inducción. El primer método es adecuado para el análisis de estado estacionario, emplea un modelo de bandas de fase para el estator junto con un modelo de una sola ranura para el rotor. El segundo método, adecuado para el análisis transitorio, usa un modelo de circuito acoplado para la máquina, junto con las soluciones del campo magnetostático por elementos finitos que son utilizados para actualizar los parámetros de circuitos equivalentes.

El trabajo [12] se usa como referencia directa para esta tesis. En dicho artículo, se hacen dos tipos de análisis transitorios mediante el paquete de cómputo [8], donde se tiene en cuenta el acoplamiento electromecánico y la conexión de los circuitos externos de alimentación. El primer análisis se realiza con el rotor girando a velocidad constante por lo que se pueden tomar en cuenta las armónicas debidas al movimiento. En el segundo análisis transitorio se contempla el acoplamiento electromecánico de modo que se puede estudiar el comportamiento dinámico del motor, en particular, se analiza el arranque del motor sin carga y después se analiza el comportamiento cuando se le aplica la carga nominal. Aunque, el motor utilizado consta de diferentes características, los resultados obtenidos pueden usarse para verificar el comportamiento característico del problema analizado en este trabajo de tesis.

En la referencia [13] se presenta la comparación entre dos diferentes análisis con elementos finitos para motores de inducción trifásicos. El primer método simula las pruebas indirectas (rotor sin carga y rotor bloqueado) y evalúa el comportamiento del motor mediante la definición de los parámetros de un circuito equivalente. El segundo método, reproduce las pruebas directas (rotor con carga) y evalúa el comportamiento del motor directamente de la solución del campo.

En [14] se describe un método para el diseño y el análisis transitorio de un motor de inducción utilizando elementos finitos en dos dimensiones. No utiliza una formulación de corrientes remolino para tomar en cuenta a las corrientes inducidas en las barras del rotor. Éste se basa en la descomposición de las corrientes del rotor en distribuciones armónicas y el uso de las ecuaciones de los circuitos auxiliares para tomar en cuenta la integración a pasos.

El artículo [15] presenta el análisis del comportamiento de un motor de inducción durante periodos transitorios usando el circuito eléctrico acoplado con un análisis del campo electromagnético mediante elementos finitos en dos dimensiones. Para tomar en cuenta los efectos de la tercera dimensión se añaden valores de resistencia e inductancia conectadas en serie con cada devanado de fase del estator. En el circuito del rotor se agrega un resistor y un inductor para tener en cuenta la resistencia y la inductancia del anillo terminal.

1.2 MOTIVACIÓN DE LA TESIS

En la sección anterior se han resumido brevemente algunos de los trabajos que se han desarrollado con respecto al análisis de motores de inducción usando el método del elemento finito junto con diversas técnicas para resolver el problema acoplado de campo-circuito considerando el acoplamiento mecánico. Este trabajo de tesis lleva a cabo un análisis transitorio similar al realizado en los trabajos [8] y [12], utilizando el primero como referencia principal, ya que en él se hace uso del mismo motor. Es importante notar que en [8] se utiliza un software de elementos finitos comercial cerrado, en el que básicamente se especifican la geometría, sus conexiones externas y sus materiales sin preocupación por cómo se lleva a cabo el modelado de la máquina. La importancia de [8] en esta tesis es que sus resultados sirven como referencia en este trabajo, permitiendo afirmar que los resultados presentados son coherentes y correctos. En [12] se utiliza un motor con diferentes características eléctricas y geométricas, por lo que solo es usado para comparar cualitativamente el comportamiento característico del modelo desarrollado en esta tesis, se observa a través de un análisis físico de las variables eléctricas que el comportamiento del motor es el típico de los motores de su clase.

El estudio que se elaboró en este trabajo de tesis presenta una metodología de análisis que evita el uso de software comercial de alto costo, utilizando una plataforma abierta de elementos finitos con la que es posible establecer modelos numéricos originales. La plataforma se basa en una filosofía tipo Matlab, por lo que se requiere de programación especializada para poder desarrollar el modelo de elementos finitos requerido, el cual necesita la interconexión con circuitos externos así como de acoplamiento mecánico. La metodología presentada en este trabajo de tesis no requiere de un conocimiento profundo del MEF. Los paquetes comerciales así como la mayoría de los programas desarrollados por investigadores son de acceso restringido o de capacidad limitada, lo que hace que los resultados de este trabajo de tesis sean de interés para analistas de máquina eléctricas.

1.3 OBJETIVOS DE LA TESIS

Esta tesis tiene como objetivo general, desarrollar un modelo del motor de inducción usando el método del elemento finito, para calcular numéricamente su comportamiento electromecánico en estado transitorio. El modelo numérico de la máquina incorpora las conexiones del sistema eléctrico conectado en las fases del estator. Aunque en este trabajo se analiza el arranque en vacío, sería posible considerar la carga mecánica acoplada al rotor si ésta existiera. Se adopta una aproximación en dos dimensiones pero los efectos de la tercera dimensión no se desprecian, mediante la inserción de valores de resistencias e inductancias en los devanados de cada fase del estator. También para tomar en cuenta los efectos de los anillos terminales del rotor jaula de ardilla, se añaden valores de resistencias e inductancias conectadas a los conductores masivos del rotor.

1.3.1 OBJETIVOS ESPECÍFICOS

Los objetivos puntuales de la Tesis son los siguientes:

- Determinación del campo magnético transitorio de un motor de inducción mediante el método de los elementos finitos.
- Cálculo de los parámetros electromagnéticos de la máquina por medio de técnicas especializadas de postprocesamiento de elementos finitos.
- Análisis físico del comportamiento electromecánico de la máquina de inducción durante la condición de arranque en términos de las soluciones de elementos finitos (potencial magnético vectorial).

1.4 CONTRIBUCIONES ORIGINALES

Las contribuciones originales de este trabajo de tesis son las siguientes:

1. Propuesta de una metodología para simular motores de inducción en estado transitorio utilizando una plataforma de elementos finitos. La formulación planteada lleva a un modelo numérico “quasi” 3D:
 - Se considera la interconexión de las barras solidas del rotor para crear la jaula de ardilla.
 - Los conductores filamentosarios del estator se interconectan con el sistema externo de alimentación a través de impedancias.

- El movimiento del rotor se incorpora al deslizar la malla del rotor con respecto al estator usando una frontera de interconexión localizada en el entrehierro.
2. Se determinan expresiones para el cálculo de parámetros electromagnéticos y electromecánicos durante el arranque del motor.
 3. Obtención de la animación gráfica del campo magnético transitorio durante el arranque del motor.

1.5 ORGANIZACIÓN DE LA TESIS

En el Capítulo 1 se da una breve introducción del tema, abordando de manera general la importancia del estudio y modelado de un motor de inducción. Se habla de cuales han sido los antecedentes del tema y de la problemática del mismo. Se menciona cual es el objetivo general de la tesis, así como los objetivos específicos. Además, se establece la organización del trabajo de tesis.

En el Capítulo 2 se abordan de manera breve los principios básicos del funcionamiento del motor de inducción, así como su construcción general. Se hace una breve reseña del rotor de doble jaula de ardilla y se describe brevemente como se modela una máquina de inducción mediante la obtención de su circuito equivalente clásico.

En el Capítulo 3 se obtiene la ecuación de difusión no lineal del motor de inducción basándose en las ecuaciones de Maxwell y las diferentes relaciones constitutivas del electromagnetismo. Se obtienen las relaciones que permiten el acoplamiento de las ecuaciones de campo con las ecuaciones de los circuitos externos de alimentación, junto con la que permite el acoplamiento mecánico. Finalmente, se describe el cálculo del par electromagnético mediante el método de los esfuerzos de Maxwell [5,7].

En el Capítulo 4 se describe el Método del Elemento Finito con la aproximación de Galerkin, y se aplica a la ecuación de difusión no lineal del motor de inducción obtenida en el capítulo 3. Se describen los tipos de condiciones de fronteras utilizadas en el modelo. Además, se hace mención de las condiciones periódicas que ayudan a disminuir el tamaño del modelo, siendo necesario modelar solo un paso polar de la máquina.

En el Capítulo 5 se describe como fue el desarrollo del modelo del motor de inducción con el software usado en este trabajo [9].

En el Capítulo 6 se describen los ajustes necesarios de algunos parámetros del programa para poder realizar las simulaciones necesarias. En seguida, se postprocesan y analizan los resultados obtenidos.

En el Capítulo 7 se dan las conclusiones a las que llegamos con este trabajo, así como los trabajos futuros sugeridos.

En el Apéndice A se mencionan las identidades vectoriales utilizadas en este trabajo de tesis. También, se enlistan las ecuaciones de Maxwell en forma diferencial e integral. Además, se realiza la expansión de la ecuación de Maxwell (3.2) basada en la ley de Ampere, despreciando la corriente de desplazamiento. Finalmente, se revisa el Teorema de Green.

En el Apéndice B se revisa una tabla que contiene las expresiones matemáticas utilizadas en el software de simulación [9].

CAPÍTULO II

OPERACIÓN BÁSICA DEL MOTOR DE INDUCCIÓN

2.1 INTRODUCCIÓN

En este capítulo se dan a conocer los conceptos básicos [18] sobre la teoría de los motores de inducción trifásicos. No se pretende revisar el tema de una manera exhaustiva, más bien, la idea es entender como es el funcionamiento básico de una máquina de este tipo.

2.2 CONCEPTOS BÁSICOS DE LA MÁQUINA DE INDUCCIÓN

La máquina polifásica de inducción fue inventada hacia 1889 por Nikola Tesla y se compone de dos partes principales, un estator y un rotor, que están separados entre si por una pequeña capa de aire uniforme conocida como *entrehierro*. Los devanados del rotor y estator conducen corriente alterna que es alimentada directamente al estator a través de sus terminales y al rotor por inducción, produciéndose la corriente y el campo magnético del rotor sin que existan conexiones físicas por medio de conductores.

Un devanado que recibe la energía exclusivamente por inducción constituye un transformador. Por ende, un motor de inducción se puede considerar como un transformador con un devanado secundario giratorio.

El rotor gira en respuesta al flujo magnético rotatorio generado por la corriente alterna que circula a través de los devanados del estator.

Las corrientes del estator de una máquina de inducción trifásica operando bajo condiciones balanceadas y en estado estacionario, producen un campo magnético que gira a la velocidad síncrona ω_s . El rotor de una máquina de inducción se mueve con una velocidad ω_r , que difiere de la velocidad síncrona, debido a esto, se inducen voltajes y corrientes en los circuitos del rotor. La diferencia de velocidades puede ser calculada como $s\omega_s$, donde a s se le conoce como el deslizamiento del rotor. Por lo tanto, las corrientes del rotor producen un campo magnético que gira a esta velocidad de deslizamiento con respecto al rotor, que a su vez se mueve a la velocidad $(1 - s)\omega_s$. Como resultado, el campo magnético producido por las

corrientes del rotor gira a la misma velocidad que el campo del estator. La interacción entre los dos campos produce un par electromagnético [17].

2.2.1 CONSTRUCCIÓN DEL MOTOR

ESTATOR

La componente externa (estacionaria) de un motor de inducción se llama *estator* y está formada por un conjunto de laminaciones de acero, delgadas, ranuradas, y de alta permeabilidad, dentro de un bastidor o carcasa de acero o hierro fundido. La carcasa proporciona apoyo mecánico al motor y, está hecho de material magnético.

En las ranuras se devanan (o colocan) bobinas idénticas y luego se conectan para formar un devanado trifásico equilibrado. Figura 2.1.

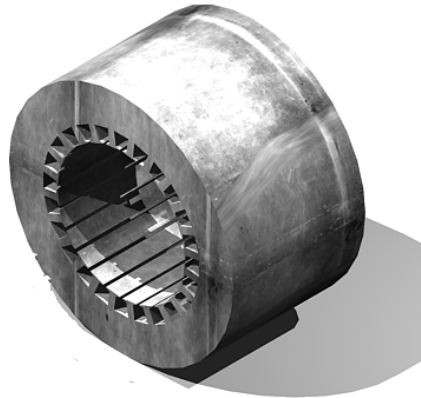


Figura 2.1. Estator de una máquina de inducción

ROTOR

El rotor también está compuesto de laminaciones de acero delgadas, ranuradas y sumamente permeables; que se fijan por presión sobre un eje. Existen dos tipos de rotores:

1. Jaula de Ardilla
2. Rotor Devanado

Por lo general, el *rotor jaula de ardilla* se usa cuando la carga requiere un par de arranque reducido debido a la baja resistencia efectiva del rotor. Para motores pequeños, la jaula de ardilla se moldea forzando material conductor fundido (frecuentemente aluminio) dentro de las ranuras mediante el proceso de fundición a presión. En ambos lados del conjunto de láminas también se forman anillos circulares, llamados *anillos terminales*, que colocan en corto circuito las barras en ambos extremos del rotor. Para motores grandes, el rotor tipo jaula de ardilla se forma insertando barras conductoras pesadas (generalmente de cobre, aluminio o alguna de sus aleaciones) en

las ranuras, para después soldarlas o atornillarlas a los anillos terminales. Es práctica común *sesgar* las laminaciones del rotor para reducir las vibraciones y el ruido eléctrico en el motor. Figura 2.2.

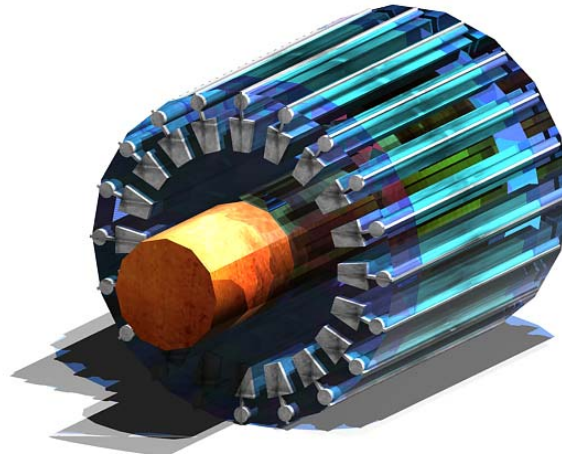


Figura 2.2. Rotor tipo jaula de ardilla de un motor de inducción

Un *rotor devanado* se utiliza cuando la carga requiere un par de arranque alto. La colocación de las bobinas de un rotor devanado no es diferente de la de un estator. Los devanados trifásicos en el rotor están conectados internamente para formar una conexión interna neutra. Los otros extremos están conectados a unos anillos rozantes. Con las escobillas deslizándose sobre los anillos rozantes, es posible agregar resistencias externas en el circuito del rotor. De este modo puede controlarse la resistencia total de dicho circuito. Al hacerlo puede controlarse el par que desarrolla el motor. La velocidad a la que un motor de inducción desarrolla el par máximo se denomina *velocidad crítica* y depende del valor de la resistencia del rotor. Conforme se incrementa la resistencia del rotor, la velocidad crítica disminuye. Por lo tanto, es posible obtener el par máximo en el arranque (velocidad cero) insertando la cantidad adecuada de resistencia en el circuito del rotor. Sin embargo, un motor de inducción con rotor devanado es más caro y menos eficiente que uno con rotor tipo jaula de ardilla con las mismas especificaciones. Por esas razones, un motor de inducción con rotor devanado sólo se utiliza cuando uno de jaula de ardilla no puede suministrar el par de arranque alto que exige la carga.

2.2.3 ROTOR CON DOBLE JAULA DE ARDILLA

En este trabajo de tesis se utiliza un motor de inducción con doble jaula de ardilla, por lo cual, se mencionarán algunas características del mismo.

En la sección anterior, se mencionó que un motor de inducción con rotor tipo jaula de ardilla se caracteriza por tener un par de arranque reducido debido a su baja resistencia efectiva de rotor. Por lo anterior, la corriente de arranque puede ser demasiado alta (400 a 800% de la corriente a plena carga), lo que resulta inaceptable porque ocasiona una caída de voltaje

excesiva en la línea, afectando la operación de las máquinas alimentadas por la misma fuente de energía.

La corriente de arranque puede reducirse si se incrementa la resistencia del motor. Un aumento de la resistencia del rotor ocasiona un incremento del par de arranque, el cual es deseable para las cargas que necesitan pares de arranque elevados. No obstante, una resistencia elevada del rotor reduce el par que se desarrolla a plena carga, produce grandes pérdidas en el rotor y provoca la reducción de la eficiencia del motor a plena carga. En los motores de rotor devanado, estas desventajas no representan un problema, ya que se les puede incorporar con facilidad una resistencia grande externa conectada en serie con los devanados del rotor en el momento del arranque y retirarla cuando el motor trabaje a plena carga.

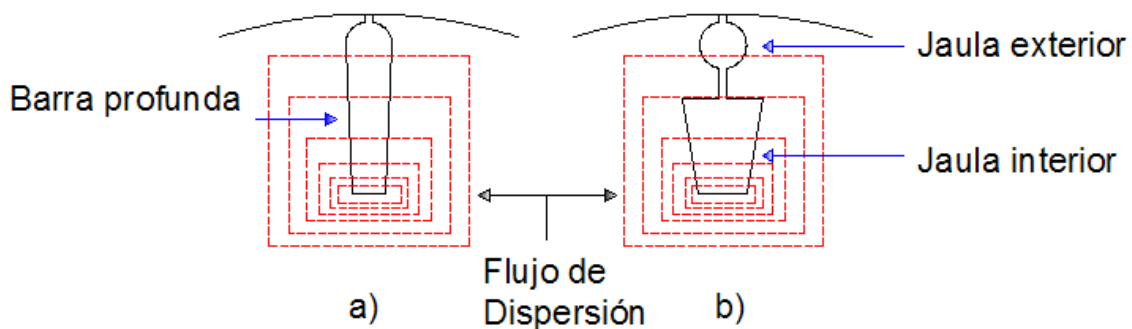


Figura 2.3. Sección transversal del rotor con dos tipos de barras. Rotor de a) barras profundas y b) doble jaula de ardilla

Para rotores tipo jaula de ardilla, el cambio en la resistencia de un valor elevado en el arranque a un valor bajo a plena carga se lleva a cabo utilizando algunos diseños especiales de la jaula de ardilla, como los que se muestran en la Figura 2.3. En el arranque, la frecuencia del rotor es la misma que la frecuencia de la fuente aplicada. Sin embargo, a plena carga la frecuencia del rotor es muy baja (por lo general menor a 10 Hz). Por lo que, el efecto superficial es más pronunciado en el arranque que a plena carga. Por lo tanto, la resistencia del rotor es mayor en el arranque que a plena carga debido al efecto superficial. Por otro lado, a medida que se inducen las corrientes en las barras del rotor, producen un campo magnético secundario. Parte de este campo enlaza solamente al conductor del rotor y se manifiesta en el flujo de dispersión. El flujo de dispersión se incrementa al desplazarse radialmente desde el entrehierro hacia el eje, y se vuelve significativamente alto durante el arranque. Así, en un rotor de jaula múltiple que arranca, la jaula interior presenta una reactancia de dispersión elevada en comparación con la jaula exterior. Debido a la elevada reactancia de dispersión de la jaula interior, la corriente del rotor tiende a confinarse en la jaula exterior. Si el área de la sección transversal de la jaula exterior es más pequeña que el área de la interior, al arrancar presenta

una resistencia comparativamente alta. Cuando el motor opera a plena carga, la frecuencia del rotor es baja. Por ello, el flujo de dispersión es bajo. En este caso, la corriente tiende a distribuirse por igual entre todas las jaulas. Como resultado, la resistencia del rotor es baja.

2.2.3 PRINCIPIO DE OPERACIÓN

Cuando el devanado del estator de un motor de inducción trifásico se conecta a una fuente de potencia trifásica, produce un campo magnético que a) es de magnitud constante y b) gira alrededor de la periferia del rotor a la velocidad síncrona.

Si f es la frecuencia de la corriente en el devanado del estator y P es el número de polos, la velocidad síncrona del campo rotatorio es

$$N_s = \frac{120f}{P}$$

en rpm, u

$$\omega_s = \frac{4\pi f}{P}$$

en rad/s.

El campo rotatorio induce una fem en las barras del rotor. Como estas barras del rotor forman un lazo cerrado, la fem inducida en cada una de ellas da origen a una corriente inducida en las mismas. Cuando la bobina conductora de corriente se introduce en un campo magnético, experimenta una fuerza (o par) que tiende a hacerla girar. El par así desarrollado se llama *par de arranque*. Si el par de la carga es menor que el par de arranque, el rotor comienza a girar. La fuerza desarrollada y, por tanto, el giro del rotor, están en la misma dirección que el campo rotatorio. Esto concuerda con la ley de inducción de Faraday. En condiciones sin carga, el rotor alcanza pronto una velocidad casi igual a la síncrona, pero nunca puede girar a esa velocidad porque sus bobinas parecerían estacionarias respecto al campo rotatorio y no habría fem inducida en ellas. En ausencia de una fem inducida en las bobinas del rotor, no habría corriente en los conductores de éste y, en consecuencia, tampoco experimentarían fuerza. En cuanto el rotor comienza a disminuir su velocidad el proceso de inducción se presenta de nuevo. Puesto que el rotor gira a una velocidad menor que la síncrona del campo rotatorio, un motor de inducción también se denomina *motor asíncrono*.

Sea N_m (u ω_m) la velocidad del rotor con cierta carga. Respecto al rotor, el campo rotatorio se mueve hacia delante con una velocidad relativa de:

$$N_r = N_s - N_m$$

u

$$\omega_r = \omega_s - \omega_m$$

La velocidad relativa también se llama *velocidad de deslizamiento*. Se trata de la velocidad con la que el rotor se desliza hacia atrás de un punto en un polo giratorio ficticio con el objeto de producir un par. No obstante, es práctica común expresar la velocidad de deslizamiento en términos del deslizamiento (s), que es la razón de la velocidad de deslizamiento a la velocidad síncrona. Es decir,

$$s = \frac{N_r}{N_s} = \frac{\omega_r}{\omega_s}$$

o

$$s = \frac{N_s - N_m}{N_s} = \frac{\omega_s - \omega_m}{\omega_s}$$

Aunque con la ecuación anterior se obtiene el deslizamiento por unidad, es costumbre expresarlo como porcentaje de la velocidad síncrona (*deslizamiento porcentual*).

En términos de la velocidad síncrona y el deslizamiento por unidad, la velocidad del rotor puede expresarse como

$$N_m = (1 - s)N_s$$

u

$$\omega_m = (1 - s)\omega_s$$

Cuando el rotor se encuentra estacionario, el deslizamiento por unidad es 1 y el rotor aparece exactamente como el devanado secundario en cortocircuito de un transformador. La frecuencia de la *fem* inducida en el devanado del rotor es la misma que la del campo giratorio. Sin embargo, cuando el rotor gira, la causante de la *fem* inducida en sus devanados es la velocidad relativa del rotor N_r (u ω_r). Luego, la frecuencia de la *fem* inducida en el rotor es

$$f_r = \frac{PN_r}{120} = \frac{P(N_s - N_m)}{120} = \frac{PN_s}{120} \left[\frac{N_s - N_m}{N_s} \right] = sf$$

Esta última ecuación destaca el hecho de que la frecuencia del rotor depende del deslizamiento del motor. La frecuencia del rotor decrece con la disminución del deslizamiento. A medida que éste se acerca a cero, también lo hace la frecuencia del rotor. Un motor de inducción generalmente opera con bajo deslizamiento, por lo que la frecuencia de la *fem* inducida en el rotor es baja. Por tal razón, las pérdidas en el núcleo del circuito magnético del rotor suelen despreciarse.

2.2.4 CIRCUITO EQUIVALENTE DEL MOTOR DE INDUCCIÓN

Para predecir el comportamiento característico de la máquina de inducción, es necesario construir un circuito equivalente que representará a la máquina en términos de parámetros concentrados de circuito, del voltaje en las terminales del estator y de la corriente. En esta deducción se consideran sólo máquinas con devanados trifásicos excitados por voltajes trifásicos balanceados. También se considera que dichas máquinas están conectadas en estrella, de modo que las corrientes sean valores de línea y los voltajes siempre sean valores de línea a neutro.

En primer lugar se consideran las condiciones en el estator. La onda de flujo a través del entrehierro que gira de manera síncrona, genera fuerzas contra electromotrices polifásicas balanceadas en las fases del estator. El voltaje en la terminal del estator difiere de la fuerza contra electromotriz (fem) por la caída de tensión en la impedancia de dispersión del estator $Z_1 = R_1 + jX_1$. Por lo tanto,

$$\mathbf{V}_1 = \mathbf{E}_1 + \mathbf{I}_1(R_1 + jX_1)$$

La polaridad de los voltajes y corrientes se muestra en el circuito equivalente de la Figura 2.4.

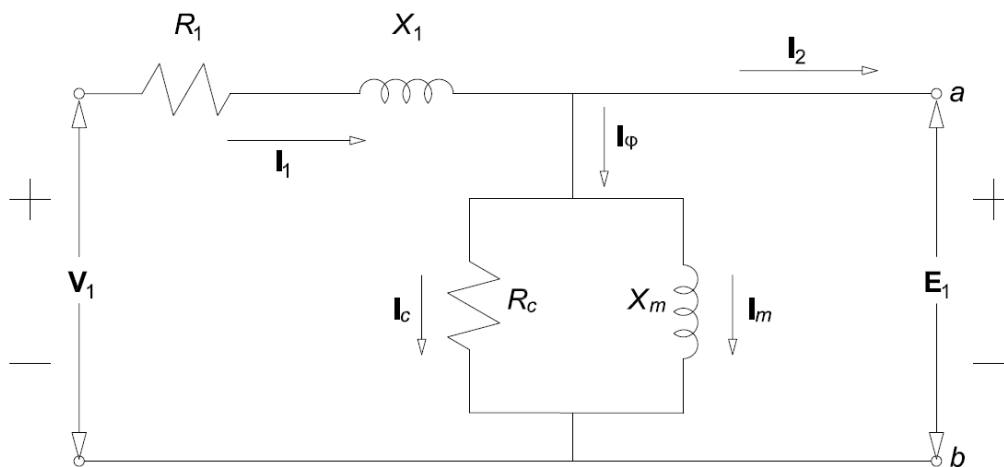


Figura 2.4. Circuito equivalente para un motor de inducción trifásico

El flujo resultante a través del entrehierro es creado por las fuerzas magnetomotrices de las corrientes del estator y del rotor. Al igual que en el caso de un transformador, la corriente del estator puede ser dividida en dos componentes: una componente de carga y una componente excitadora (magnetizadora). La componente de carga \mathbf{I}_2 produce una fuerza magnetomotriz (fmm) que corresponde a la fuerza magnetomotriz de la corriente del rotor. La componente de excitación \mathbf{I}_ϕ es la corriente adicional del estator requerida para crear el flujo resultante a través del entrehierro que además es una función de la fem \mathbf{E}_1 . La corriente excitadora puede

descomponerse en una componente de pérdidas en el núcleo I_c en fase con E_2 y una componente magnetizadora I_m retrasada 90° con respecto a E_1 . En el circuito equivalente, la corriente de excitación puede ser tomada en cuenta por medio de una rama en derivación o paralelo, formada por una resistencia de pérdidas en el núcleo R_c y una reactancia magnetizadora X_m en paralelo, conectadas a través de E_1 , como se ve en la Figura 2.4. Tanto R_c como X_m por regla general se determinan de acuerdo a la frecuencia nominal del estator y para un valor de E_1 próximo al valor de operación esperado; se consideran que permanecen constantes con las pequeñas variaciones de E_1 asociadas con la operación normal del motor.

El circuito equivalente que representa los fenómenos que ocurren en el estator es exactamente igual al utilizado para representar el primario de un transformador. Para completar el modelo es preciso incorporar los efectos del rotor. Desde el punto de vista del circuito equivalente del estator de la Figura 2.4, el rotor se representa por medio de una impedancia equivalente Z_2

$$Z_2 = \frac{E_1}{I_2}$$

correspondiente a la impedancia de dispersión de un secundario estacionario equivalente. Para completar el circuito equivalente, se debe determinar Z_2 representando los voltajes y las corrientes del estator y del rotor en función de las cantidades del rotor referidas al estator.

En los transformadores, desde el punto de vista del primario, el devanado secundario de un transformador puede reemplazarse por un devanado secundario que tenga el mismo número de vueltas que el devanado primario. En un transformador donde se conocen la razón de vueltas y los parámetros del secundario, esto se realiza refiriendo la impedancia del secundario al primario y multiplicándolo por el cuadrado de la relación de vueltas del primario a secundario. El circuito equivalente resultante es perfectamente general desde el punto de vista de las cantidades del primario.

Asimismo, en el caso de un motor de inducción trifásico, si el rotor tuviera que ser reemplazado por un rotor equivalente con un devanado trifásico con el mismo número de fases y vueltas que el estator, pero que además produzca la misma fuerza magnetomotriz (fmm) y flujo a través del entrehierro que el rotor existente, el desempeño visto desde las terminales del estator no cambiaría. Este concepto, es muy útil en el modelado de rotores de jaula de ardilla, para los cuales la identidad de los “devanados de fase” del rotor no es obvia.

El rotor de una máquina de inducción está conectado en corto circuito, y por consiguiente la impedancia vista por el voltaje inducido es simplemente la impedancia en corto circuito del rotor. Por lo tanto, la relación entre la impedancia de flujo a la frecuencia de deslizamiento Z_{2s} del rotor equivalente y la impedancia de dispersión a la frecuencia de deslizamiento Z_{rotor} del rotor existente debe ser

$$Z_{2s} = \frac{\mathbf{E}_{2s}}{\mathbf{I}_{2s}} = N_{efec}^2 \left(\frac{\mathbf{E}_{rotor}}{\mathbf{I}_{rotor}} \right) = N_{efec}^2 Z_{rotor}$$

De tal manera que, \mathbf{E}_{2s} es el voltaje inducido en el rotor equivalente por el flujo resultante a través del entrehierro, e \mathbf{I}_{2s} es la corriente inducida correspondiente.

Cuando existe interés en los voltajes y corrientes del rotor, es necesario conocer la razón de vueltas N_{efec} para reconvertir las cantidades de rotor equivalente en aquellas del rotor actual. Sin embargo, para estudiar el desempeño de un motor de inducción visto desde las terminales del estator, no se requiere esta conversión, en cambio una representación en función de cantidades del rotor equivalentes es totalmente adecuada.

Después de tomar en cuenta los efectos de la razón de vueltas de estator a rotor, a continuación se debe considerar el movimiento relativo entre el estator y el rotor con el propósito de reemplazar el rotor y sus correspondientes voltajes y corrientes a frecuencia de deslizamiento con un rotor estacionario equivalente con voltajes y corrientes a frecuencia del estator. En primer lugar, considere la impedancia de dispersión a frecuencia de deslizamiento del rotor referido:

$$Z_{2s} = \frac{\mathbf{E}_{2s}}{\mathbf{I}_{2s}} = R_2 + jsX_2$$

El circuito equivalente a frecuencia de deslizamiento de una fase del rotor referido se muestra en la Figura 2.5. Éste es el circuito equivalente del rotor visto en el marco de referencia del rotor a frecuencia de deslizamiento.

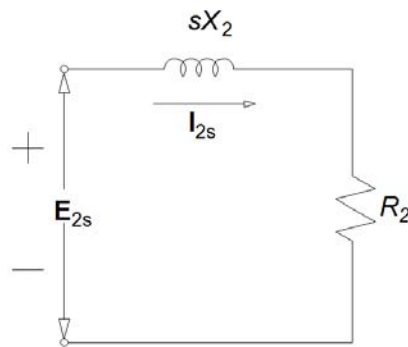


Figura 2.5. Circuito equivalente de rotor para un motor de inducción trifásico a frecuencia de deslizamiento

A continuación se observa que la onda magnetomotriz resultante a través del entrehierro es producida por los efectos combinados de la corriente de estator \mathbf{I}_1 y la corriente de carga equivalente \mathbf{I}_2 . Del mismo modo, puede ser expresada en función de la corriente del estator y la corriente del rotor equivalente \mathbf{I}_{2s} . Estas dos corrientes son iguales en magnitud puesto que \mathbf{I}_{2s} se define como la corriente en un rotor equivalente con el mismo número de vueltas por fase que

el estator. Debido a que la onda de fuerza magnetomotriz resultante es determinada por la suma fasorial de la corriente del estator y la corriente del rotor existente o equivalente, \mathbf{I}_2 e \mathbf{I}_{2s} , también deben ser iguales en fase (a sus frecuencias eléctricas respectivas) y por consiguiente se puede escribir

$$\mathbf{I}_{2s} = \mathbf{I}_2$$

Por último, considere que la onda de flujo resultante induce tanto la fuerza electromotriz a frecuencia de deslizamiento en el rotor referido \mathbf{E}_{2s} , como la fuerza contra electromotriz \mathbf{E}_2 en el estator. De no ser por el efecto de la velocidad, estos voltajes serían iguales en magnitud puesto que el devanado del rotor referido tiene el mismo número de vueltas por fase que el devanado del estator. No obstante, como la velocidad relativa de la onda de flujo con respecto al rotor es s veces su velocidad con respecto al estator, la relación entre estas fuerzas electromotrices es

$$E_{2s} = sE_2$$

Además, es posible argumentar que cómo el ángulo de fase entre cada uno de estos voltajes y la onda de flujo resultante es de 90° ; entonces estos dos voltajes deben ser iguales en un sentido fasorial a sus respectivas frecuencias eléctricas. Por consiguiente,

$$\mathbf{E}_{2s} = s\mathbf{E}_2$$

Combinando las ecuaciones anteriores se obtiene lo siguiente:

$$\frac{\mathbf{E}_{2s}}{\mathbf{I}_{2s}} = \frac{s\mathbf{E}_2}{\mathbf{I}_2} = Z_{2s} = R_2 + jsX_2$$

Si la ecuación anterior la dividimos entre el deslizamiento s da

$$Z_2 = \frac{\mathbf{E}_1}{\mathbf{I}_2} = \frac{R_2}{s} + jX_2$$

Z_2 es la impedancia del rotor estacionario equivalente que aparece a través de las terminales de carga del circuito equivalente del estator de la Figura 2.4. El resultado final se muestra en el circuito equivalente monofásico de la Figura 2.6. El efecto combinado de la carga de la flecha y la resistencia del rotor se muestra como una resistencia reflejada R_2/s , una función de deslizamiento, y por consiguiente de la carga mecánica. La corriente en la impedancia del rotor reflejada es igual al componente de carga \mathbf{I}_2 de la corriente del estator; el voltaje a través de esta impedancia es igual al voltaje del estator \mathbf{E}_1 . Observe que las corrientes y los voltajes que se reflejan en el estator están a la frecuencia del estator. Todos los fenómenos eléctricos en el rotor, vistos desde el estator, se convierten en fenómenos de frecuencia en el estator, porque el devanado del estator simplemente ve ondas de fuerza electromotriz y flujo que viajan a la velocidad síncrona.

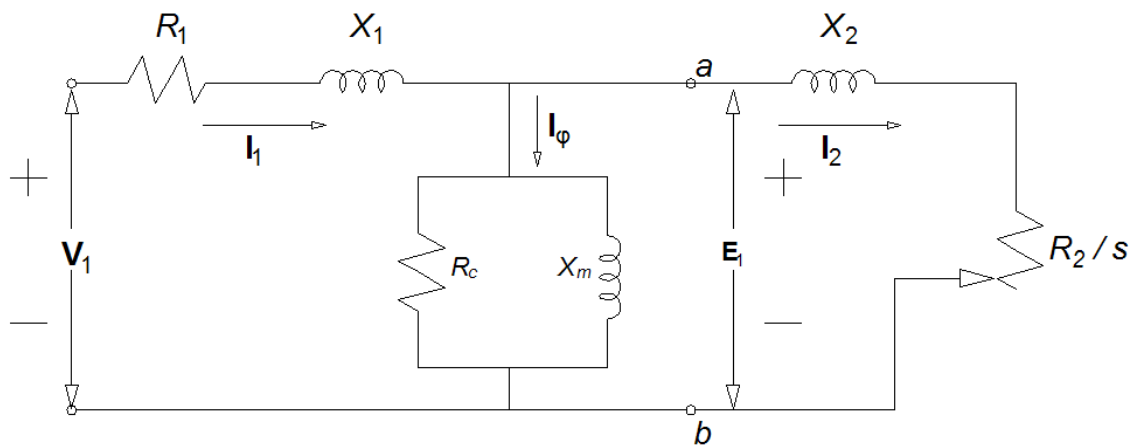


Figura 2.6. Circuito equivalente monofásico para un motor de inducción trifásico

En este capítulo solo describió de manera breve la obtención del circuito eléctrico equivalente clásico del motor de inducción. La parte mecánica se verá en capítulos posteriores.

CAPÍTULO III

MODELADO ELECTROMAGNÉTICO DEL MOTOR DE INDUCCIÓN

3.1 INTRODUCCIÓN

En este capítulo se describen las ecuaciones que gobiernan el comportamiento electromagnético transitorio del motor de inducción. La teoría básica de estas ecuaciones es bastante general y puede aplicarse a otro tipo de máquinas eléctricas. También se describen las suposiciones necesarias para obtener una representación en dos dimensiones del problema de campo electromagnético de baja frecuencia. Se da especial atención a las ecuaciones de voltaje y corriente en las terminales de la maquina fuera del modelo electromagnético. Estas relaciones muestran claramente como los dispositivos externos pueden conectarse a la representación de dos dimensiones de la máquina de inducción.

3.2 ECUACIONES DE MAXWELL PARA MODELAR EL MOTOR DE INDUCCIÓN

En general, los fenómenos electromagnéticos se describen por un conjunto de relaciones conocidas como ecuaciones de Maxwell [19,20]. Estas ecuaciones pueden ser expresadas en forma integral o diferencial. A continuación se muestran en su forma diferencial:

$$\nabla \times \mathbf{E} = -\frac{\partial \mathbf{B}}{\partial t} \quad (3.1)$$

$$\nabla \times \mathbf{H} = \mathbf{J} + \frac{\partial \mathbf{D}}{\partial t} \quad (3.2)$$

$$\nabla \cdot \mathbf{B} = 0 \quad (3.3)$$

$$\nabla \cdot \mathbf{D} = \rho \quad (3.4)$$

En el Apéndice A se presentan las ecuaciones de Maxwell en su forma integral.

3.2.1 RELACIONES CONSTITUTIVAS

Las ecuaciones de Maxwell se complementan con las siguientes relaciones constitutivas que describen las propiedades del material del medio que está siendo analizado,

$$\mathbf{D} = \epsilon \mathbf{E} \quad (3.5)$$

$$\mathbf{B} = \mu \mathbf{H} \quad (3.6)$$

$$\mathbf{J} = \sigma \mathbf{E} \quad (3.7)$$

3.3 SIMPLIFICACIONES A LAS ECUACIONES DE MAXWELL

En general, el comportamiento electromagnético de las maquinas eléctricas se describe completamente mediante la solución de las ecuaciones de Maxwell. Sin embargo, a menudo es conveniente realizar algunas simplificaciones para resolver estas ecuaciones de manera eficiente en el motor de inducción.

El caso que se analiza en este trabajo de tesis puede llevarse a cabo mediante una aproximación *cuasi-estacionaria*, esto es posible cuando se asume que la transferencia de potencia del estator al rotor es instantánea. Por lo que una simplificación importante en el análisis de los motores de inducción es que la corriente de desplazamiento ($\partial \mathbf{D} / \partial t$) asociada a la ecuación (3.2) puede omitirse cuando se opera a baja frecuencia [5].

La densidad de corriente total, \mathbf{J} , presente en un motor de inducción se conforma por las densidades de corrientes provenientes de la fuente externa (\mathbf{J}_s) y de las densidades de corrientes de remolino generadas en el interior de la máquina de inducción (\mathbf{J}_e). De este modo, \mathbf{J} se puede escribir como:

$$\mathbf{J} = \mathbf{J}_s + \mathbf{J}_e \quad (3.8)$$

Si se logra realizar una aproximación en dos dimensiones del dispositivo electromagnético que está siendo estudiado, la solución de las ecuaciones de Maxwell se puede simplificar considerablemente. Algunos efectos tridimensionales pueden ser tomados en cuenta mediante la inserción de valores de resistencias e inductancias en los devanados de cada fase del estator, así como en el modelo eléctrico del rotor para tener en cuenta los anillos terminales de rotores con jaula de ardilla. De esta forma, el comportamiento electromagnético de un motor de inducción se describe en dos dimensiones, donde se considera explícitamente que las

densidades de corriente están dirigidas axialmente, es decir, solo tienen componente en la dirección z .

3.4 ECUACIÓN DE DIFUSIÓN NO LINEAL PARA EL MOTOR DE INDUCCIÓN

Existen diversas formulaciones basadas en diferentes potenciales [5] (potencial magnético vectorial, potencial magnético escalar, potencial eléctrico escalar, potencial eléctrico vectorial) para resolver las ecuaciones de Maxwell. Esto quiere decir que la solución de las ecuaciones diferenciales en términos de los potenciales representa la solución de las ecuaciones originales de Maxwell. Para el trabajo de esta tesis se usa la formulación del potencial magnético vectorial, \mathbf{A} , y el potencial eléctrico escalar, V .

La densidad de flujo magnético, \mathbf{B} , puede ser expresada como el rotacional de un campo vectorial, esto es porque la divergencia de cualquier rotacional nos da como resultado cero (ver (A.1) en el Apéndice A) [5,19], lo cual satisface la ecuación (3.3), entonces:

$$\mathbf{B} = \nabla \times \mathbf{A} \quad (3.9)$$

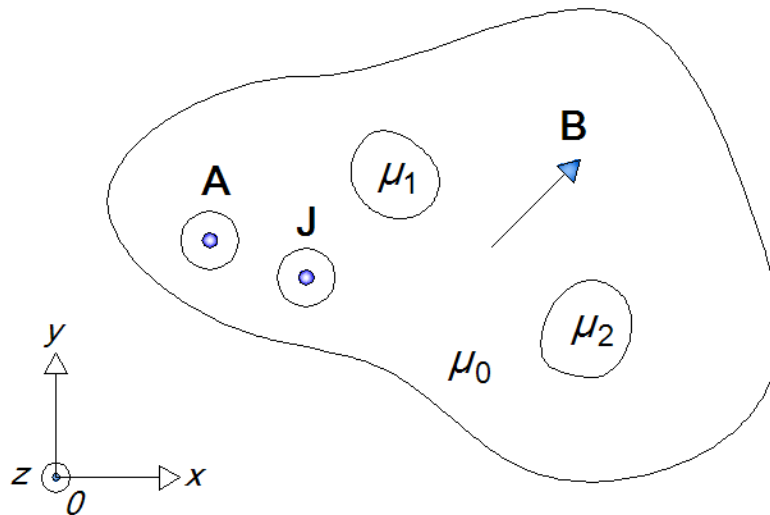


Figura 3.1. Definición de un dominio en dos dimensiones. La densidad de corriente \mathbf{J} , y potencial magnético vectorial \mathbf{A} , son perpendiculares al plano Oxy . La densidad de flujo magnético \mathbf{B} es paralela al plano Oxy

En forma general, para especificar completamente un campo vectorial, se debe definir tanto su rotacional como su divergencia [19]. En este caso, para especificar por completo el campo vectorial \mathbf{A} , falta definir su divergencia. En los problemas de dos dimensiones (2D), los vectores \mathbf{J} y \mathbf{A} solo tienen una componente, la cual es perpendicular al plano Oxy (Figura 3.1). Entonces, dado que el potencial magnético vectorial \mathbf{A} tiene solo una componente en la dirección axial y es constante a lo largo de esta, se tiene que su divergencia es igual a cero:

$$\nabla \cdot \mathbf{A} = \frac{\partial A_z}{\partial z} = 0 \quad (3.10)$$

por lo que ahora es posible afirmar que el campo vectorial \mathbf{A} está definido por completo.

Ahora que se tiene al campo vectorial \mathbf{A} completamente definido, podemos utilizarlo para obtener la ecuación de difusión del motor de inducción. Por tanto, sustituyendo la ecuación (3.9) en (3.1), se obtiene:

$$\nabla \times \mathbf{E} = -\frac{\partial \mathbf{B}}{\partial t} = -\frac{\partial}{\partial t} \nabla \times \mathbf{A} = -\nabla \times \frac{\partial \mathbf{A}}{\partial t}$$

tal que,

$$\nabla \times \mathbf{E} = -\nabla \times \frac{\partial \mathbf{A}}{\partial t}$$

o

$$\nabla \times \mathbf{E} + \nabla \times \frac{\partial \mathbf{A}}{\partial t} = \mathbf{0}$$

Lo que resulta en

$$\nabla \times \left(\mathbf{E} + \frac{\partial \mathbf{A}}{\partial t} \right) = \mathbf{0} \quad (3.11)$$

Por otra lado, sabemos que (Apéndice A),

$$\nabla \times (-\nabla\varphi) = \mathbf{0} \quad (3.12)$$

Por lo tanto, igualando (3.11) y (3.12) resulta en

$$\nabla \times \left(\mathbf{E} + \frac{\partial \mathbf{A}}{\partial t} \right) = \nabla \times (-\nabla\varphi) = \mathbf{0}$$

de donde se observa entonces que,

$$-\nabla\varphi = \mathbf{E} + \frac{\partial\mathbf{A}}{\partial t} \quad (3.13)$$

Con la ecuación (3.13) se demuestra que el campo eléctrico \mathbf{E} se puede escribir como

$$\mathbf{E} = -\nabla\varphi - \frac{\partial\mathbf{A}}{\partial t} \quad (3.14)$$

Usando las ecuaciones (3.2) y (3.8), y la simplificación de despreciar la corriente de desplazamiento, obtenemos

$$\nabla \times \nu\mathbf{B} = \mathbf{J} = \sigma\mathbf{E} = \sigma\left(-\nabla\varphi - \frac{\partial\mathbf{A}}{\partial t}\right) \quad (3.15)$$

donde ν es la reluctividad y se define como $\nu = 1/\mu$.

Sustituyendo (3.9) y (3.14) en (3.15) resulta en

$$\nabla \times \left(\frac{1}{\mu}\nabla \times \mathbf{A}\right) = \sigma\left(-\nabla\varphi - \frac{\partial\mathbf{A}}{\partial t}\right) \quad (3.16)$$

Si descomponemos el potencial escalar ($\sigma\nabla\varphi$) en dos componentes, se obtiene la siguiente expresión

$$\sigma\frac{\partial\mathbf{A}}{\partial t} + \nabla \times \left(\frac{1}{\mu}\nabla \times \mathbf{A}\right) = \mathbf{J}_s - \sigma\nabla V \quad (3.17)$$

La ecuación (3.14) se puede escribir en dos dimensiones como una relación escalar debido a que el campo eléctrico solo tiene una componente, es decir, φ no es función de x y y . Por lo tanto, el campo eléctrico axial (dirección z) está dado por:

$$E_z = -\frac{\partial\varphi}{\partial z} - \frac{\partial A_z}{\partial t} \quad (3.18)$$

De (3.18) y con la consideración de que la densidad de corriente inducida solo tiene componente en la dirección z ($\mathbf{J} = \mathbf{k}J_z$), tenemos que

$$J_z = \sigma E_z = \sigma\left(-\frac{\partial\varphi}{\partial z} - \frac{\partial A_z}{\partial t}\right) \quad (3.19)$$

En la ecuación (3.17) se expresa explícitamente el gradiente del potencial (∇V) pero mediante una propiedad del potencial eléctrico escalar de la ecuación (3.18), el gradiente puede ser expresado en términos de la diferencia de potencial de las barras de rotor y de la longitud de las mismas. Para aprovechar esta propiedad, se utiliza \mathbf{J} de (3.15) y se sustituye en $\nabla \cdot \mathbf{J} = 0$, y recordando que $\mathbf{A} = \mathbf{k}A_z$, se obtiene:

$$\frac{\partial}{\partial z} \sigma \frac{\partial A_z}{\partial t} + \frac{\partial}{\partial z} \sigma \frac{\partial \varphi}{\partial z} = 0 \quad (3.20)$$

De (3.10) observamos que el primer término del lado izquierdo de (3.20) es igual a cero. La inspección del segundo término de la ecuación (3.20) muestra que la primera derivada parcial de φ debe ser una constante, y que además, φ varía linealmente en la dirección axial. Por lo tanto, se puede afirmar que $\partial\varphi/\partial z$ es la diferencia de potencial medida al inicio y al final de una región de conducción dividida entre la longitud axial efectiva del conductor.

$$\frac{\partial \varphi}{\partial z} = \frac{V_A - V_B}{l_{axi}} = \frac{\Delta V}{l_{axi}} \quad (3.21)$$

Además, esta es la diferencia de potencial que permite el acoplamiento de las ecuaciones de campo con las ecuaciones de los circuitos eléctricos externos, así como, la interconexión de diferentes regiones internas del modelo electromagnético:

$$\nabla V = -\frac{\Delta V}{l_{axi}} \quad (3.22)$$

De acuerdo al Apéndice A, para el caso de 2 dimensiones, el segundo término del lado izquierdo de (3.17) puede escribirse como:

$$-\nabla \cdot \left(\frac{1}{\mu} \nabla A_z \right) \quad (3.23)$$

El potencial magnético vectorial y la densidad de corriente, para el caso de dos dimensiones, solo tienen componentes en z ($\mathbf{A} = \mathbf{k}A_z$ y $\mathbf{J}_s = \mathbf{k}J_s^z$). Por lo que con (3.23) y con las simplificaciones mencionadas, la expresión (3.17) se convierte en:

$$\sigma \frac{\partial A_z}{\partial t} - \nabla \cdot \left(\frac{1}{\mu} \nabla A_z \right) = \sigma \frac{\Delta V}{l_{axi}} + J_s^z \quad (3.24)$$

La ecuación (3.24) describe el problema transitorio no lineal de la máquina de inducción en dos dimensiones, y se conoce como la *ecuación de difusión no lineal*.

3.5 REGIONES DE CONDUCCIÓN Y REGIONES LIBRES DE CORRIENTE

El problema acoplado se aborda más fácilmente mediante la separación del modelo de campo en regiones de diferentes características de conducción. Los modelos de campos electromagnéticos en dos dimensiones de motores de inducción tipo jaula de ardilla generalmente pueden ser divididos en tres diferentes regiones:

- 1) Región de conducción con conductores masivos (sólidos), donde se pueden inducir corrientes remolino. Por ejemplo, las barras del rotor.
- 2) Región de conducción con conductores delgados (filamentarios), donde las corrientes parásitas pueden omitirse, por ejemplo, los devanados del estator. En este caso, la distribución espacial de las corrientes siempre es conocida.
- 3) Regiones libres de corriente, donde las corrientes parásitas también se omiten. Por ejemplo, el núcleo laminado tanto de estator como de rotor, así como el entrehierro.

3.6 ECUACIONES DE VOLTAJE Y CORRIENTE EN LOS CONDUCTORES

A menudo se usan dos tipos de conductores en las máquinas eléctricas, esto se debe a que, por ejemplo, en el motor de inducción tipo jaula de ardilla los conductores del estator son diferentes a los conductores del rotor. Generalmente, en el estator se ocupan conductores delgados (filamentarios), mientras que en el rotor jaula de ardilla se utilizan conductores masivos (sólidos). Comenzaremos presentando los conductores masivos (sólidos), en los cuales se debe considerar el fenómeno de inducción de corrientes de remolino.

3.6.1 CONDUCTORES SÓLIDOS

Este tipo de conductor se utiliza en el rotor, es decir, son las barras conductoras del rotor jaula de ardilla. La Figura 3.2 muestra un conductor de este tipo, el cual tiene una sección transversal S_t y una longitud axial l .

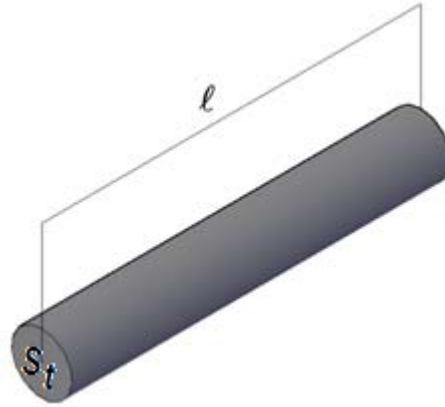


Figura 3.2. Conductor grueso o sólido, utilizado en las barras del rotor; de longitud l y área transversal S_t

Para calcular la caída de tensión en este tipo de conductores se utiliza (3.20) y recordando que \mathbf{A} es constante en la dirección axial, resulta en:

$$\frac{\partial}{\partial z} \sigma \frac{\partial \varphi}{\partial z} = 0$$

de la cual, es posible definir un potencial escalar como:

$$\varphi = V_1 z + V_0 \quad (3.25)$$

El voltaje U_t sobre el conductor se define como:

$$U_t = \int_0^l -(\nabla \varphi) dl = -V_1 l \quad (3.26)$$

También recordamos que la corriente remolino inducida en un conductor es

$$\mathbf{J} = \sigma \mathbf{E} = \sigma \left[-\frac{\partial \mathbf{A}}{\partial t} - \nabla \varphi \right] \quad (3.27)$$

Entonces la corriente total en el conductor sólido se obtiene integrando (3.27) sobre la sección transversal S_t . Notando que de la ecuación (3.25) $\nabla \varphi = V_1$ y de la ecuación (3.26) $\nabla \varphi = V_1 = -U_t/l$, entonces (3.27) en la dirección z lleva a

$$I_t = \int_{S_t} J_z dS = - \int_{S_t} \sigma \frac{\partial A_z}{\partial t} dS + \int_{S_t} \sigma \frac{U_t}{l} dS \quad (3.28)$$

Ahora se puede introducir en (3.28) la definición de la resistencia de c.d. (corriente directa) del conductor, la cual es

$$R_t = \frac{l}{\sigma S_t} \quad (3.29)$$

Entonces, la ecuación (3.28) se puede volver a escribir como

$$I_t = \frac{U_t}{R_t} - \int_{S_t} \sigma \frac{\partial A_z}{\partial t} dS \quad (3.30)$$

Finalmente, para los conductores sólidos, se tienen las siguientes ecuaciones:

$$\nabla \cdot \left(\frac{1}{\mu} \nabla A_z \right) - \sigma \frac{\partial A_z}{\partial t} + \sigma \frac{U_t}{l} = 0 \quad (3.31)$$

$$U_t = R_t I_t + R_t \int_{S_t} \sigma \frac{\partial A_z}{\partial t} dS \quad (3.32)$$

Esta última ecuación expresa que el voltaje sobre un conductor sólido se debe a la suma de la caída de voltaje en la resistencia de c.d. ($R_t I_t$) y la caída de voltaje debida a las corrientes remolino inducidas $R_t \int_{S_t} \sigma \frac{\partial A_z}{\partial t} dS$.

3.6.2 CONDUCTORES DELGADOS O FILAMENTARIOS

La Figura 3.3 muestra una bobina construida de N vueltas de conductores delgados con sección transversal s , conectados en serie. En este tipo de conductor, la densidad de corriente se considera uniforme sobre la sección transversal. A la corriente en el conductor se le nombra I_f . Para el caso del motor de inducción modelado en este trabajo, las bobinas del estator se conforman de este tipo de conductores, por lo que es necesario calcular su caída de tensión.

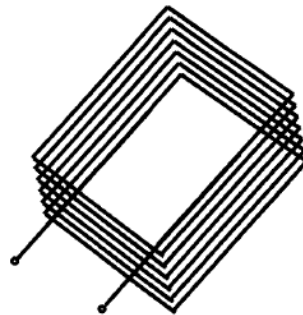


Figura 3.3. Bobina formada por varios conductores delgados o filamentosos

Sustituyendo la ecuación (3.32) en (3.31), reemplazando I_t por I_f , y usando la ecuación (3.29) obtenemos para un conductor delgado:

$$\nabla \cdot \left(\frac{1}{\mu} \nabla A_z \right) - \sigma \frac{\partial A_z}{\partial t} + \frac{I_f}{s} + \frac{1}{s} \int_s \sigma \frac{\partial A_z}{\partial t} ds = 0 \quad (3.33)$$

Como la densidad de corriente inducida $\sigma(\partial A_z/\partial t)$ es uniforme sobre la sección transversal s , podemos escribir

$$\frac{1}{s} \int_s \sigma \frac{\partial A_z}{\partial t} ds = \sigma \frac{\partial A_z}{\partial t}$$

Así el segundo término del lado izquierdo de la ecuación (3.33) se cancela, por lo tanto:

$$\nabla \cdot \left(\frac{1}{\mu} \nabla A_z \right) + \frac{I_f}{s} = 0 \quad (3.34)$$

Suponiendo que la superficie total de la bobina está dada por $S_f = Ns$, obtenemos:

$$\nabla \cdot \left(\frac{1}{\mu} \nabla A_z \right) + \frac{N}{S_f} I_f = 0 \quad (3.35)$$

La tensión U_f en la terminal del devanado puede escribirse como:

$$\begin{aligned} U_f &= NU_t = NR_t I_t + NR_t \int_s \sigma \frac{\partial A_z}{\partial t} ds = \\ &= N \frac{l}{\sigma s} I_f + N \frac{l}{\sigma s} \int_s \sigma \frac{\partial A_z}{\partial t} ds = N \frac{l}{\sigma s} I_f + \frac{l}{s} Ns \frac{\partial A_z}{\partial t} \\ &= N \frac{l}{\sigma s} I_f + \frac{l}{s} S_f \frac{\partial A_z}{\partial t} \end{aligned} \quad (3.36)$$

o bien,

$$U_f = N \frac{l}{\sigma s} I_f + N \frac{l}{S_f} \int_{S_f} \frac{\partial A_z}{\partial t} ds \quad (3.37)$$

El primer término de la ecuación (3.37) es la caída de voltaje en la resistencia R_f de la bobina. El segundo término es el voltaje inducido en la bobina. Simplificaremos la ecuación (3.37) mediante la introducción de R_f .

$$U_f = R_f I_f + \frac{Nl}{S_f} \int_{S_f} \frac{\partial A_z}{\partial t} ds$$

Finalmente, en la región de los conductores delgados, las ecuaciones que gobiernan la región son:

$$\nabla \cdot \left(\frac{1}{\mu} \nabla A_z \right) + \frac{N}{S_f} I_f = 0 \quad (3.38)$$

$$U_f = R_f I_f + \frac{Nl}{S_f} \int_{S_f} \frac{\partial A_z}{\partial t} ds \quad (3.39)$$

La densidad de corriente para los N conductores filamentosos está dada por la siguiente expresión:

$$J_s^z = \frac{N I_f}{S_f} \quad (3.40)$$

donde S_f es el área ocupada por los N conductores filamentosos conectados en serie.

3.7 ECUACIONES DE ROTOR Y ESTATOR

Para una mejor visualización de qué ecuaciones gobiernan cada parte del motor, se divide el dominio total del motor de inducción en dos sub-dominios: estator y rotor. El sub-dominio estator se conforma de los siguientes elementos: núcleo del estator, conductores de fase y parte del entrehierro. Mientras tanto, el sub-dominio rotor está integrado por: núcleo del rotor, conductores del rotor y la parte restante del entrehierro.

3.7.1 ECUACIONES DE CAMPO DEL ESTATOR

En los conductores (filamentosos) de los devanados de campo del estator se pueden despreciar los efectos de las corrientes remolino, dado que el conjunto de las dimensiones de las secciones transversales es semejante a la profundidad superficial del efecto piel a la frecuencia de la fuente. En otras palabras, la densidad de corriente en cada fase se distribuye de manera uniforme sobre toda la sección transversal de cada devanado.

Por lo tanto, el estator puede estar representado por el siguiente conjunto de ecuaciones:

- 1) Ecuación que se aplica a las regiones conductoras del estator (devanados de fase),

$$\nabla \cdot \left(\frac{1}{\mu} \nabla A_z \right) = -J_s^z \quad (3.41)$$

- 2) Ecuación que se aplica al entrehierro (región libre de corrientes),

$$\nabla \cdot \left(\frac{1}{\mu} \nabla A_z \right) = 0 \quad (3.42)$$

- 3) Ecuación que se aplica al núcleo del estator (región libre de corrientes),

$$\nabla \cdot \left(\frac{1}{\mu} \nabla A_z \right) = 0 \quad (3.43)$$

3.7.2 ECUACIONES DE CAMPO DEL ROTOR

En las barras conductoras del rotor tipo jaula de ardilla se debe de considerar el efecto de las corrientes remolino inducidas. Por lo cual, para el rotor se da el siguiente conjunto de ecuaciones:

- 1) Ecuación que se aplica en las regiones conductoras del rotor (barras del rotor),

$$\sigma \frac{\partial A_z}{\partial t} - \nabla \cdot \left(\frac{1}{\mu} \nabla A_z \right) = \sigma \frac{\Delta V}{l_{axi}} \quad (3.44)$$

- 2) Ecuación que se aplica al entrehierro (región libre de corrientes),

$$\nabla \cdot \left(\frac{1}{\mu} \nabla A_z \right) = 0 \quad (3.45)$$

- 3) Ecuación que se aplica al núcleo del rotor (región libre de corrientes),

$$\nabla \cdot \left(\frac{1}{\mu} \nabla A_z \right) = 0 \quad (3.46)$$

3.8 INTERCONEXIÓN ELÉCTRICA INTERNA Y EXTERNA

3.8.1 ALIMENTACIÓN EXTERNA DEL MOTOR DE INDUCCIÓN

Las condiciones de circuitos externos, necesarias para predecir de manera adecuada la operación del motor de inducción, no se incluyen directamente dentro del modelo de campo sino que se interconectan como se muestra en la Figura 3.4, donde se puede observar que el estator se conecta a una fuente de voltaje trifásica a través de la impedancia final del devanado.

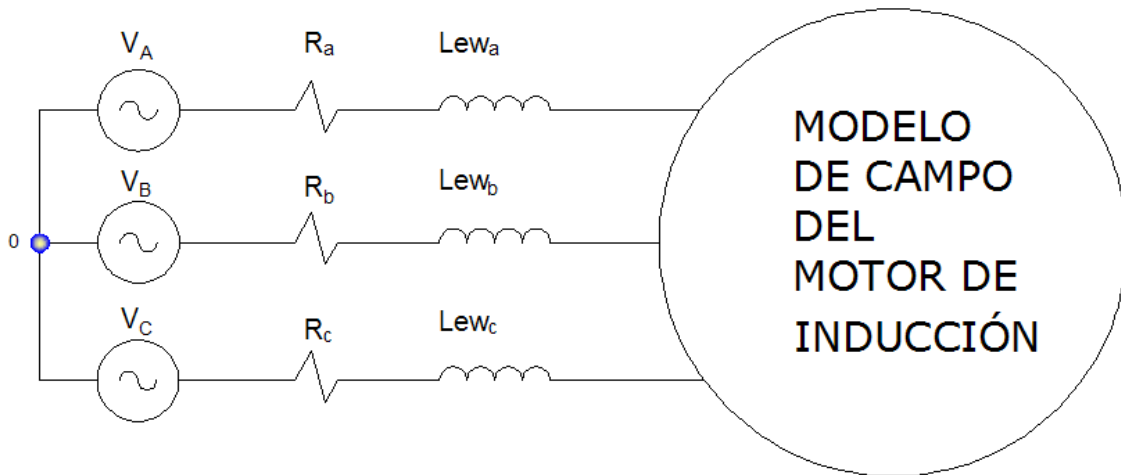


Figura 3.4. Fuente de voltaje trifásica que alimenta el motor de inducción

3.8.2 INTERCONEXIÓN EN EL ROTOR

Los conductores del rotor también se interconectan a través de impedancias externas. En un rotor tipo jaula de ardilla, los conductores son sólidos y están en condición de corto circuito a través de unos anillos al final de cada extremo de las barras, dichos anillos cuentan con una impedancia finita. En la Figura 3.5 se muestra el circuito equivalente del rotor [17].

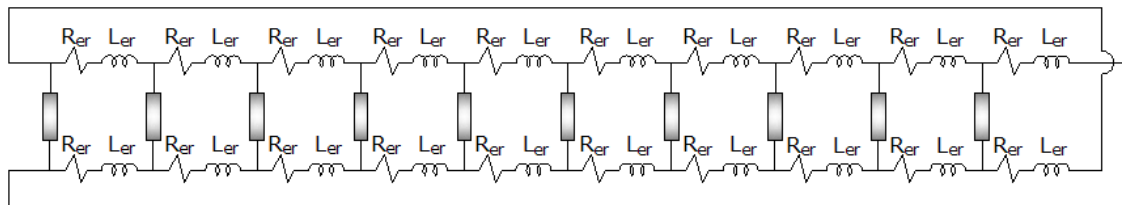


Figura 3.5. Circuito equivalente del rotor jaula de ardilla con las barras representadas por el modelo del campo. La sección de los anillos en los extremos para la interconexión de las barras se modela con la resistencia R_{er} y la inductancia L_{er}

Las barras de la jaula de ardilla están representadas por los rectángulos grises en la Figura 3.5, y pertenecen al dominio modelado por la ecuación de difusión. Todas las resistencias R_{er} que se muestran tienen el mismo valor y son incluidas para tomar en cuenta las secciones de los anillos en los extremos de la jaula que interconectan las barras. De igual forma, todas las inductancias L_{er} mostradas son iguales y también modelan junto a las resistencias la sección de interconexión de las barras. Cabe notar que el circuito mostrado en la Figura 3.5 toma en cuenta la anti-periodicidad de la máquina, por lo cual, solo se requiere de un solo paso polar para representar el comportamiento de toda la máquina.

3.9 CÁLCULO DEL PAR DEL MOTOR DE INDUCCIÓN

Un análisis transitorio preciso de una máquina eléctrica giratoria requiere del estudio de la interacción entre las cantidades eléctricas y mecánicas. El par electromagnético juega un papel fundamental en la conversión de energía dentro de la máquina de inducción.

Cuando la velocidad del rotor, ω_m , se desconoce, es posible calcularla mediante la ecuación de oscilación, la cual describe el movimiento del rotor y está dada por:

$$J_m \frac{d}{dt} \omega_m - D_m \omega_m = T_e - T_L \quad (3.47)$$

También, la posición angular del rotor, α_m , se obtiene de la velocidad angular ω_m mediante:

$$\frac{d}{dt} \alpha_m = \omega_m \quad (3.48)$$

Con el desplazamiento angular del rotor calculado por (3.47) y (3.48), es posible determinar el comportamiento mecánico de las máquinas eléctricas tomando en cuenta los transitorios electromecánicos. Por tanto, es necesario calcular con precisión el par electromagnético obtenido de la solución de las ecuaciones de campo.

Existen diferentes métodos, basados en varias formulaciones, para evaluar el par. En el análisis numérico de las máquinas eléctricas, la técnica que se utiliza para el cálculo de fuerzas y pares, es el método de los esfuerzos de Maxwell.

El par electromagnético se obtiene mediante una integral de superficie; sin embargo, para el caso de dos dimensiones la integral de superficie se reduce a una integral de línea a lo largo del entrehierro.

Es necesario que el cuerpo se localice en el vacío (espacio libre) o dentro de un material con permeabilidad $\mu = \mu_0$. En la Figura 3.6 se muestra como la línea Γ encierra el rotor a lo

largo del entrehierro, también se observa el vector unitario \mathbf{n} . El tensor de Maxwell esta dado por [8].

$$d\mathbf{F} = -\frac{\mu_0}{2} H^2 \mathbf{n} + \mu_0 (\mathbf{H} \cdot \mathbf{n}) \mathbf{H} \quad (3.49)$$

donde $H = |\mathbf{H}|$ es el valor absoluto de la intensidad de campo magnético.

Sustituyendo $\mathbf{H} = (1/\mu_0)\mathbf{B}$ dentro de la ecuación (3.49) se llega a la siguiente expresión:

$$d\mathbf{F} = -\frac{1}{2\mu_0} B^2 \mathbf{n} + \frac{1}{\mu_0} (\mathbf{B} \cdot \mathbf{n}) \mathbf{B} \quad (3.50)$$

donde $B = |\mathbf{B}|$ es el valor absoluto de la densidad de flujo magnético.

El par electromagnético se obtiene como una integral de línea, como se muestra en la siguiente expresión:

$$\mathbf{T}_e = L \int_{\Gamma} (\mathbf{r} \times d\mathbf{F}) d\Gamma = L \int_{\Gamma} \left(\mathbf{r} \times \left[-\frac{1}{2\mu_0} B^2 \mathbf{n} + \frac{1}{\mu_0} (\mathbf{B} \cdot \mathbf{n}) \mathbf{B} \right] \right) d\Gamma \quad (3.51)$$

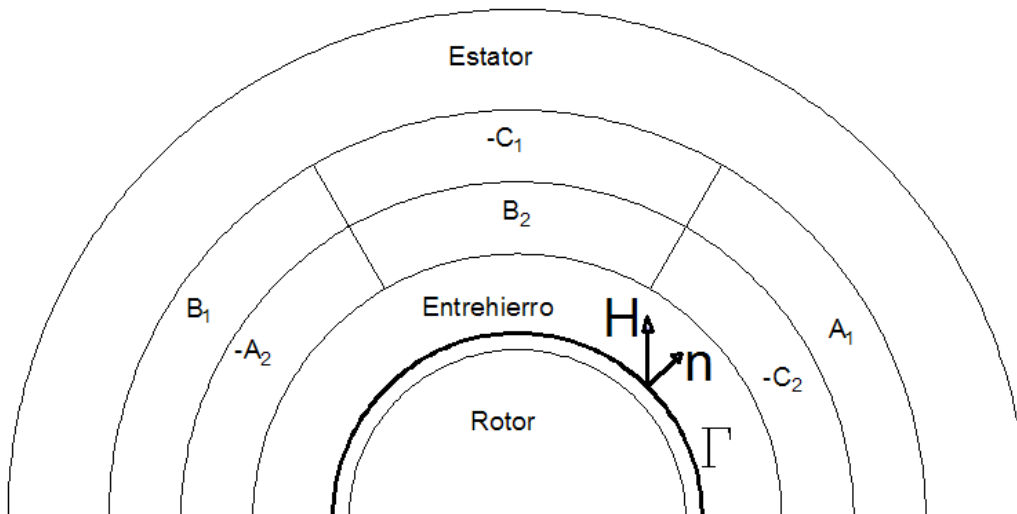


Figura 3.6. Rotor afectado por el campo magnético y encerrado por la superficie Γ a lo largo del entrehierro

CAPÍTULO IV

MÉTODO DEL ELEMENTO FINITO

En éste capítulo se presenta el Método del Elemento Finito (FEM, por sus siglas en inglés) mostrando sólo los conceptos y aspectos prácticos, tal y como se usan en el desarrollo de este trabajo de tesis.

4.1 INTRODUCCIÓN

El método del elemento finito es una técnica adecuada para obtener soluciones de ecuaciones de campo, sin importar si los campos son variantes en el tiempo o si los materiales no son homogéneos, anisotrópicos o no lineales. Usando el método de los elementos finitos, el análisis del dominio completo es dividido en subdominios elementales, los cuales son llamados elementos finitos, y las ecuaciones de campo son aplicadas a cada uno de ellos.

Este método fue propuesto en los años 40's, y se utilizó en aplicaciones aeronáuticas y en el análisis de estructuras. Con el pasar de los años, el método fue adoptado para resolver diversos problemas físicos y matemáticos.

El estudio de las distribuciones de campos por el FEM, y en particular, los problemas de campos electromagnéticos, permite una buena estimación del comportamiento de los dispositivos electromagnéticos (especialmente cuando los métodos clásicos arrojan resultados insatisfactorios). También, permite reducir substancialmente el número de prototipos.

Sin embargo, el FEM también tiene algunas desventajas. Debido a su naturaleza numérica, la solución es necesariamente aproximada. Entonces, si el método no es correctamente aplicado, podría generar resultados imprecisos. Por último, dado que las cantidades obtenidas se distribuyen en el espacio, el tiempo requerido para calcular los resultados generalmente son muy largos.

Para reducir el tiempo de cómputo, y al mismo tiempo, mejorar el análisis, se usa la periodicidad y simetría (geométrica y electromagnética) de la estructura. La precisión de los resultados se ve influenciada por la dimensión de los elementos finitos y por la uniformidad de la subdivisión. Para incrementar la exactitud, se realiza una fina subdivisión de la estructura, adoptando elementos finitos de dimensiones más pequeñas. No obstante, una excesiva subdivisión del dominio causa grandes tiempos de cómputo.

Generalmente, en electromagnetismo, el FEM está asociado a métodos variacionales y métodos residuales. En el primer caso, el procedimiento numérico no trabaja directamente con la ecuación física relacionada al problema, sino con una función correspondiente de energía. Contrariamente, los métodos residuales se establecen directamente de la ecuación física que tiene que ser resuelta.

El Método Galerkin es una forma particular de los métodos residuales y se utiliza ampliamente en problemas electromagnéticos. Esta formulación particular es la que se usa para resolver la ecuación de difusión no lineal que gobierna el comportamiento del motor de inducción.

4.2 MÉTODO DE GALERKIN

El método Galerkin es un método de residuales ponderados que se aplica para minimizar el residual de una ecuación en derivadas parciales. La mejor aproximación de los potenciales magnéticos se puede obtener cuando la integral del residual de la ecuación diferencial multiplicada por una función de ponderación sobre el dominio del problema es igual a cero. La función de ponderación puede ser arbitraria, pero en el Método de Galerkin, las funciones de ponderación se seleccionan de tal manera que sean las mismas que las usadas para la expansión de la solución aproximada.

4.2.1 ELEMENTOS FINITOS

En el FEM, el dominio de solución se subdivide o “discretiza” en pequeñas sub-regiones llamadas “elementos finitos” donde la variable desconocida se aproxima mediante una función preseleccionada, la cual con frecuencia es una función polinomial. La determinación de valores de la función desconocida en puntos discretos dentro de las sub-regiones (sujetas a restricciones conocidas) representa la solución del problema de valor a la frontera. Esta discretización puede ser llevada a cabo usando elementos de cualquier orden y forma. Los puntos que definen los elementos son los “nodos” o “grados de libertad”. Al ensamble de los elementos se le conoce como “malla”. La Figura 4.1 muestra los elementos finitos más comúnmente utilizados en dos dimensiones. Los elementos de mayor orden (segundo y tercero) son llamados elementos de alta precisión. Existe una relación entre el orden de la aproximación y el número de nodos que definen el elemento. Por ejemplo, en un elemento triangular, una aproximación lineal requiere de un elemento de 3 nodos, pero una aproximación cuadrática necesita un elemento definido por 6 nodos.

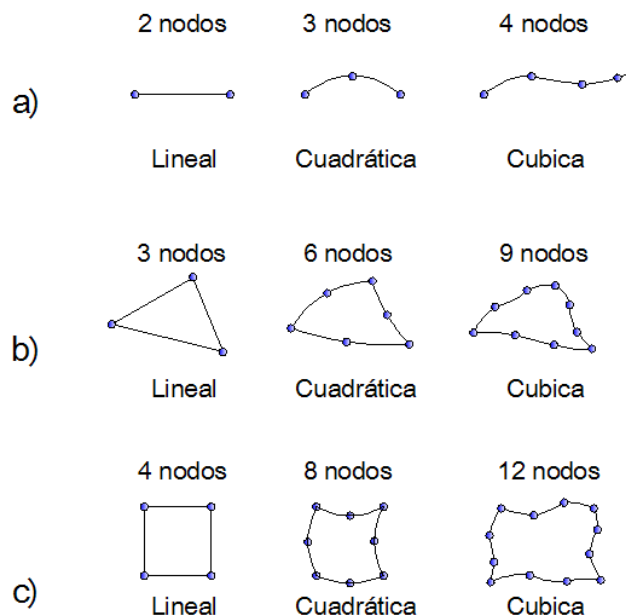


Figura 4.1. Diferentes elementos finitos utilizados en aplicaciones electromagnéticas

4.2.2 APLICACIÓN DEL MÉTODO DE RESIDUALES PONDERADOS

La ecuación de difusión se convierte en un conjunto de ecuaciones algebraicas usando el método de Galerkin. Este es un medio de obtener una solución aproximada a una ecuación diferencial en derivadas parciales. Considere que \hat{A}_z es una solución aproximada de la ecuación de difusión para algún punto dentro de la región Ω (dominio del espacio de estados), delimitada por un contorno Γ como se muestra en la Figura 4.2. Si \hat{A}_z se sustituye en (3.24), la solución que se obtiene es una aproximación y es diferente a la solución exacta. Por lo tanto, se genera un “residual” o error R :

$$\sigma \frac{\partial \hat{A}_z}{\partial t} - \nabla \cdot \left(\frac{1}{\mu} \nabla \hat{A}_z \right) - J_s^z - \sigma \frac{\Delta V}{l_{axi}} = R \quad (4.1)$$

Para establecer un procedimiento numérico, obligamos a que R sea igual a cero, usando la siguiente operación:

$$\int_{\Omega} WRd\Omega = 0 \quad (4.2)$$

donde W es una “función de ponderación”, y Ω representa el dominio en estudio. Si sustituimos (4.1) en (4.2), obtenemos,

$$\int_{\Omega} W \sigma \frac{\partial \hat{A}_z}{\partial t} d\Omega - \int_{\Omega} W \left[\nabla \cdot \left(\frac{1}{\mu} \nabla \hat{A}_z \right) \right] d\Omega - \int_{\Omega} W [J_s^z] d\Omega - \int_{\Omega} W \left[\sigma \frac{\Delta V}{l_{axi}} \right] d\Omega = 0 \quad (4.3)$$

Mediante el uso del Teorema de Green (A.4) del Apéndice A aplicado a la segunda integral de (4.3), esta se convierte en,

$$\int_{\Omega} W \left[\sigma \frac{\partial \hat{A}_z}{\partial t} \right] d\Omega + \int_{\Omega} W \left[\nabla \cdot \left(\frac{1}{\mu} \nabla \hat{A}_z \right) \right] d\Omega - \int_{\Gamma} \frac{1}{\mu} \frac{\partial \hat{A}_z}{\partial n} d\Gamma - \int_{\Omega} W [J_s^z] d\Omega - \int_{\Omega} W \left[\sigma \frac{\Delta V}{l_{axi}} \right] d\Omega = 0 \quad (4.4)$$

donde n es la normal hacia fuera del contorno Γ como se ve en la Figura 4.2.

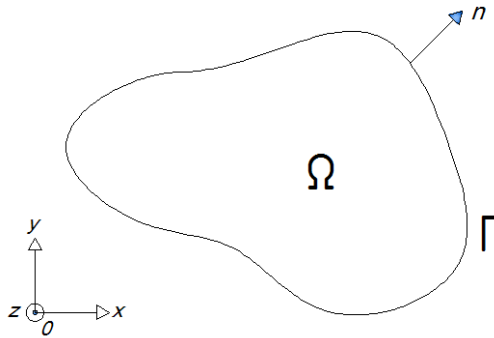


Figura 4.2. Región Ω en dos dimensiones delimitada por la frontera Γ , sobre la cual se aplica el teorema de Green.

En una aproximación por elementos finitos, la región Ω se divide en un número de elementos finitos de dominio Ω_e , como se muestra en la Figura 4.3. Para evitar ciertas confusiones con el uso de diferentes subíndices, asumiremos que $\hat{A}_z = \hat{A}$. Por lo tanto, los valores del potencial magnético en cualquier punto del dominio Ω_e se muestran como \hat{A}_e . La función de ponderación W para este elemento se denota como W_e . La permeabilidad μ , y la conductividad σ se consideran constantes sobre cada elemento. Además, fuera del contorno Γ el campo es nulo, por lo tanto el tercer término de (4.4) es igual a cero. Con lo anterior la ecuación (4.4) se puede reescribir como:

$$\sum_{e=1}^M \left[\iint_{\Omega_e} W_e \sigma_e \frac{\partial \hat{A}_e}{\partial t} dx dy + \iint_{\Omega_e} W_e \left[\nabla \cdot \left(\frac{1}{\mu} \nabla \hat{A}_e \right) \right] dx dy - \iint_{\Omega_e} W_e J_{s_e}^z dx dy - \iint_{\Omega_e} W_e \sigma_e \frac{\Delta V_e}{l_{axi}} dx dy \right] = 0 \quad (4.5)$$

donde el subíndice “ e ” se refiere a cualquier elemento dentro del dominio Ω y a sus respectivos valores; y M es el número total de elementos dentro del dominio.

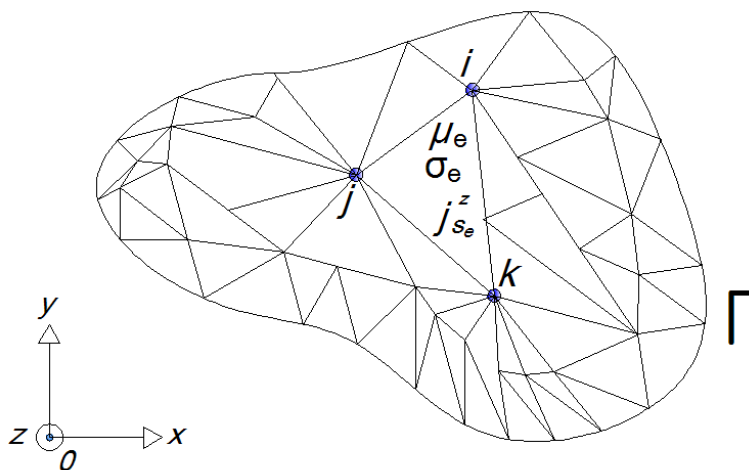


Figura 4.3. Región Ω dividida en elementos triangulares de dominio Ω_e

El método de Galerkin se completa seleccionando la función de ponderación W_e e integrando los términos de la ecuación (4.5) para el elemento “ e ”. En este método, las funciones de ponderación son las mismas que las funciones de forma.

4.3 ECUACIÓN DE DIFUSIÓN DISCRETIZADA

Después de aplicar el método de Galerkin a la ecuación de difusión no lineal, es posible obtener la siguiente expresión discretizada para el elemento “ e ”.

$$[Q]_e \frac{\partial \{A\}_e}{\partial t} + [S]_e \{A\}_e - \{J\}_e - \{V\}_e = \{0\}_e \quad (4.6)$$

donde $\{A\}_e$ es un vector que contiene los potenciales nodales y $\{0\}_e$ es el vector nulo. $[S]_e$ es una matriz cuyos coeficientes dependen de las coordenadas de los nodos, del área y de la permeabilidad del elemento. $[Q]_e$ es una matriz donde los coeficientes dependen de la conductividad y del área del elemento. $\{J\}_e$ contiene coeficientes que dependen de la densidad de corriente proveniente de la fuente, así como del área del elemento. Finalmente, $\{V\}_e$ es un vector que depende del área, la longitud axial, la conductividad y la diferencia de potencial del elemento.

La aplicación de (4.6) a cada uno de los M elementos en Ω , y la sustitución de estas contribuciones en (4.5), produce el siguiente sistema matricial global:

$$[Q] \frac{\partial \{A\}}{\partial t} + [S] \{A\} - \{J\} - \{V\} = \{0\} \quad (4.7)$$

4.3.1 DISCRETIZACIÓN DE LAS REGIONES LIBRES DE CORRIENTE

La ecuación (3.41) gobierna el comportamiento electromagnético en las regiones que no conducen corriente. La discretización de esta ecuación para un elemento está dada por:

$$[S] \{A\} = \{0\} \quad (4.8)$$

4.3.2 DISCRETIZACIÓN DE LAS REGIONES DE CONDUCCIÓN CON CONDUCTORES MASIVOS

La versión discretizada de la ecuación (3.43) se obtiene fácilmente considerando las corrientes de remolino inducidas. Entonces,

$$[S] \{A\} = \{V\} - [Q] \frac{\partial \{A\}}{\partial t} \quad (4.9)$$

donde $\partial \{A\} / \partial t$ produce las derivadas parciales con respecto al tiempo de los potenciales nodales del elemento.

4.3.3 DISCRETIZACIÓN DE LAS REGIONES DE CONDUCCIÓN CON CONDUCTORES DELGADOS O FILAMENTARIOS

La ecuación (3.40) se aplica a las regiones de conducción donde se utilizan conductores delgados filamentosos, en otras palabras, en los conductores de los devanados del estator. Las corrientes parásitas se desprecian. Su discretización es como sigue:

$$[S] \{A\} = \{J\} \quad (4.10)$$

4.4 CONDICIONES DE FRONTERA

Para asegurar una solución única para la ecuación de difusión no lineal, es esencial especificar las condiciones que prevalecen en las fronteras de la región del problema. En el análisis de máquinas eléctricas, comúnmente se encuentran dos tipos de condiciones: las condiciones de Dirichlet y las condiciones de Neumann.

Las condiciones de frontera de Dirichlet prescriben valores de la función desconocida. Lo anterior significa que los potenciales son impuestos en la frontera en cuestión. En otras palabras,

los potenciales son conocidos en dicha frontera. Frecuentemente, en el análisis por elementos finitos de las máquinas eléctricas rotatorias, estos valores prescritos son iguales a cero, lo cual significa que el campo magnético no cruza dichas fronteras, por lo que no son consideradas en la formulación del elemento finito. En otras palabras, los nodos en la región discretizada que valen cero son descartados [5]. Para garantizar la unicidad del modelo por elementos finitos, siempre se requiere de por lo menos un nodo en donde el valor de la función sea conocido.

Las condiciones de Neumann especifican la derivada con respecto a la normal de la función desconocida en la frontera. La derivada con respecto a la normal es igual a cero ($\partial A/\partial n = 0$), la cual es una condición que con frecuencia se encuentra en el análisis de las máquinas eléctricas. Su implementación numérica se logra con facilidad permitiendo que los nodos sobre esta frontera varíen como cualquier otro nodo interno.

En este trabajo de tesis únicamente es necesario considerar las condiciones de frontera tipo Dirichlet. Dichas condiciones se aplican en la frontera exterior del estator, asegurándose que el campo magnético no cruce tal frontera. Ver Figura 5.9.

4.5 CONDICIONES PERIÓDICAS

De manera especial, en el análisis de máquinas eléctricas, la periodicidad y anti-periodicidad geométrica puede reducir considerablemente el dominio del problema estudiado. Por ejemplo, el dominio de estudio de un motor de inducción puede ser reducido a sólo un paso polar de la máquina. Además, las condiciones de periodicidad y anti-periodicidad son empleadas para tomar en cuenta el movimiento del rotor.

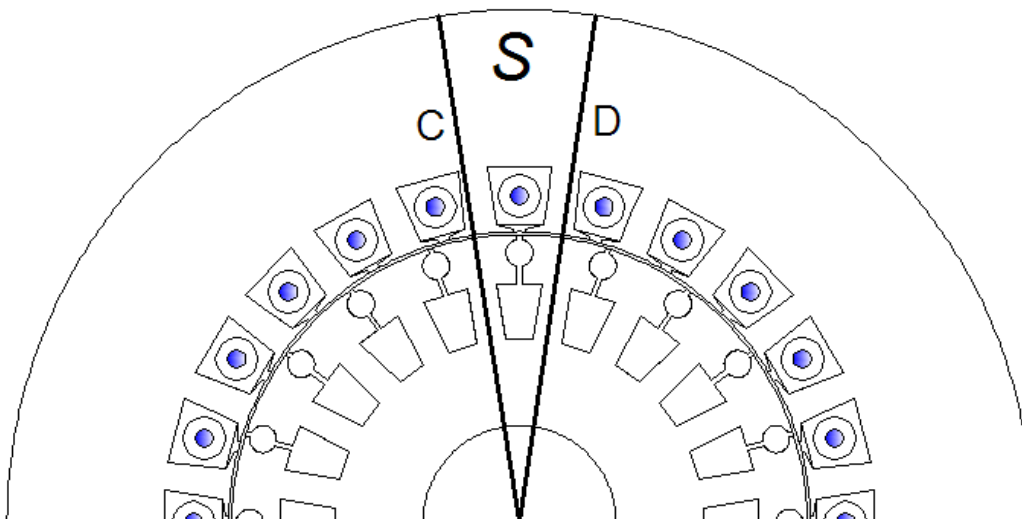


Figura 4.4. Estructura periódica. El dominio S definido por las líneas C y D , es un dominio repetitivo. Solo se necesita analizar esta parte de la estructura

4.5.1 PERIODICIDAD

Algunos problemas tienen geometrías que pueden estar compuestas de una sección repetitiva del dominio que está siendo analizado, por ejemplo, la geometría mostrada en la Figura 4.4. En este caso, el problema es periódico, caracterizado por una repetición geométrica del dominio S . Si existen bobinas orientadas en la misma dirección, los potenciales sobre la línea C son idénticos a los potenciales sobre la línea D.

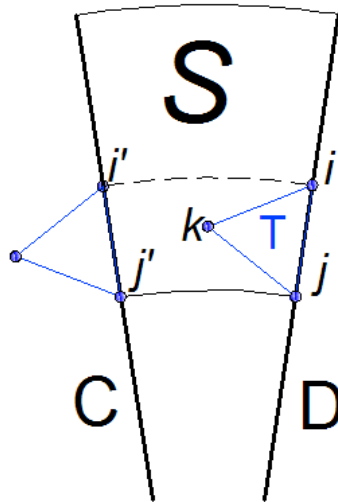


Figura 4.5. Manejo de los nodos fronterizos entre dominios vecinos en una estructura periódica

En lugar de considerar la estructura completa, es suficiente con analizar solamente el dominio S . Para hacerlo, los elementos sobre las fronteras entre los dominios vecinos son tratados como se muestra en la Figura 4.5. Cuando se genera la matriz elemental $[S]$ de un elemento T , las contribuciones de los nodos i y j deben de ser ensamblados en los nodos i' y j' . Esto indica, en la línea C del dominio, la existencia de un dominio idéntico a su izquierda. No es necesario considerar los nodos i y j en el sistema matricial; o de otra manera, el valor en el nodo k no cambia. En otras palabras, esto significa que los potenciales magnéticos vectoriales se fijan como $A_i = A_{i'}$ y $A_j = A_{j'}$. Los nodos restantes sobre la línea D se tratan de la misma forma.

4.5.2 ANTI-PERIODICIDAD

La anti-periodicidad es similar al caso periódico visto anteriormente. Se tiene una repetición geométrica de un dominio, pero las bobinas de las corrientes de la fuente tienen direcciones opuestas de una manera alternada, como se muestra en la Figura 4.6.

Se vuelve a considerar solo el dominio S de la Figura 4.6. Pero ahora los potenciales magnéticos se tratan de la siguiente manera: $A_i = -A_i'$ y $A_j = -A_j'$.

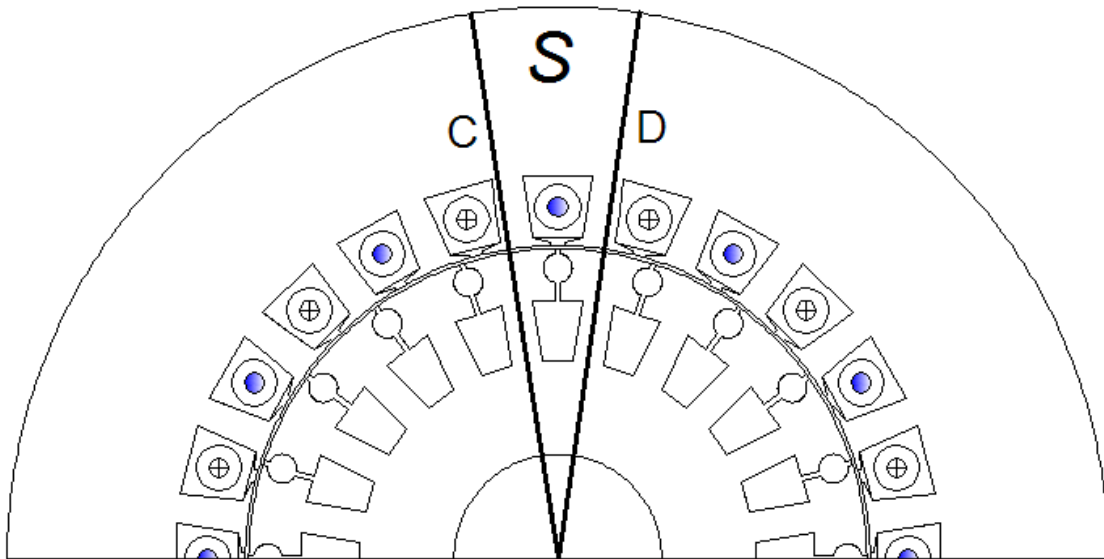


Figura 4.6. Estructura anti-periódica. El dominio S definido por las líneas C y D, es un dominio repetitivo pero con dirección alternada de las corrientes

4.6 DISCRETIZACIÓN DEL TIEMPO

Hasta el momento solo se ha llevado a cabo la discretización espacial de la ecuación que gobierna el comportamiento del motor de inducción. Por lo tanto, es necesario considerar la dependencia del tiempo. Si la discretización espacial de la ecuación produce un sistema lineal, este sistema puede ser resuelto usando técnicas analíticas tales como el de respuesta a la frecuencia o los métodos por descomposición modal. Sin embargo, la mayoría de los problemas en la práctica no son lineales. En consecuencia, es necesario recurrir a un método *time-stepping*, en donde las condiciones de dos pasos de tiempo consecutivos están conectadas por una relación de recurrencia [21]. Un camino para obtener esta relación es aproximar la función desconocida y su derivada con respecto al tiempo en $(t + \Delta t)$ por medio de una serie truncada de Taylor. Aquí, se asume que las condiciones en el tiempo t ya han sido determinadas. Así que, es posible escribir la siguiente relación, la cual relaciona las condiciones de dos pasos de tiempo consecutivos:

$$\frac{X|_{t+\Delta t} - X|_t}{\Delta t} = \beta \left. \frac{\partial X}{\partial t} \right|_{t+\Delta t} + (1 - \beta) \left. \frac{\partial X}{\partial t} \right|_t \quad (4.11)$$

donde X es cualquier función variante en el tiempo y Δt es el paso de tiempo. La β es un parámetro que de acuerdo a su valor se obtienen diferentes esquemas de los métodos de integración a pasos, su rango está entre 0 y 1. Algunos valores específicos de β se relacionan con algunos esquemas conocidos, por ejemplo:

- 1) $\beta = 0$ Esquema de Euler
- 2) $\beta = 1$ Esquema de diferencias implícitas
- 3) $\beta = 0.5$ Esquema trapezoidal de Crank-Nicholson
- 4) $\beta = 2/3$ Método de Galerkin

Después de utilizar (4.11) en las ecuaciones que rigen el comportamiento del motor, se obtienen las relaciones de recurrencia deseadas. El uso de $\beta = 0$ y $\beta = 0.5$ tiene una considerable aceptación en la solución de los problemas transitorios electromagnéticos.

CAPÍTULO V

MODELO NUMÉRICO DEL MOTOR DE INDUCCIÓN

En este capítulo se muestra la construcción del modelo de elementos finitos del motor de inducción de doble jaula de ardilla utilizando el software de simulación [9], el cual se utiliza para realizar simulaciones transitorias.

5.1 METODOLOGÍA DEL MODELADO

Para crear un modelo en el software, se lleva a cabo la siguiente metodología:

- I. Crear o importar la geometría del modelo.
- II. Mallar la geometría.
- III. Definir la Física en los dominios y en las fronteras.
- IV. Resolver el modelo.
- V. Postprocesar la solución.
- VI. Realización de los estudios paramétricos.

5.2 DESCRIPCIÓN DEL MODELADO DEL MOTOR DE INDUCCIÓN

A continuación se especifican las características, tanto eléctricas como geométricas, del motor inducción que se modelará con la ayuda del programa especializado [9]. Dichas características comprenden sus especificaciones eléctricas, así como sus características geométricas. Los datos del motor considerado pertenecen a una máquina existente que ha sido documentada y caracterizada en la referencia [8].

5.2.1 ESPECIFICACIONES ELÉCTRICAS

La máquina de inducción considerada en esta tesis es un motor de inducción de doble jaula de ardilla. Es un motor de inducción trifásico de 2 polos, que se encuentra conectado en estrella flotante. En la Figura 5.1 se muestra dicho motor. Las características eléctricas del motor son las siguientes:

- Potencia de carga nominal: $P_n = 7.5$ [kW]
- Voltaje de alimentación nominal, $V_{fn} = 380$ [V] (Fase a Neutro)
- Frecuencia nominal, $f_n = 50$ [Hz]

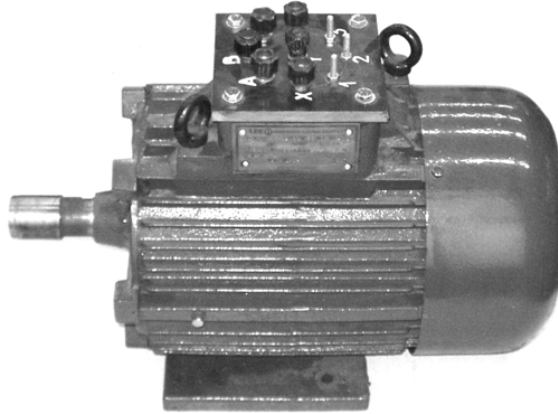


Figura 5.1. Vista del motor de inducción modelado

5.2.2 ESPECIFICACIONES GEOMÉTRICAS DE ESTATOR Y ROTOR

Las características físicas del motor de la Figura 5.1 se dan a continuación. Dicho motor está conformado físicamente de la siguiente manera:

- La armadura del estator tiene 24 ranuras, y la armadura del rotor tiene 20 ranuras.
- El diámetro exterior del núcleo magnético del estator es de 212 mm.
- El diámetro interior del estator es de 120 mm.
- El diámetro exterior del rotor es de 119 mm; el entrehierro tiene un espesor de 1 mm.
- El diámetro interior del núcleo magnético del rotor es de 40 mm.
- La longitud axial de los núcleos magnéticos del rotor y estator es de 125 mm.

En la Figura 5.2 se muestran tanto la estructura del estator como la del rotor tipo jaula de ardilla.

En la Figura 5.3 se observa la sección transversal de rotor y estator. Se muestran las medidas internas y externas tanto del rotor como del estator (diámetros internos y externos de los núcleos magnéticos, en milímetros).

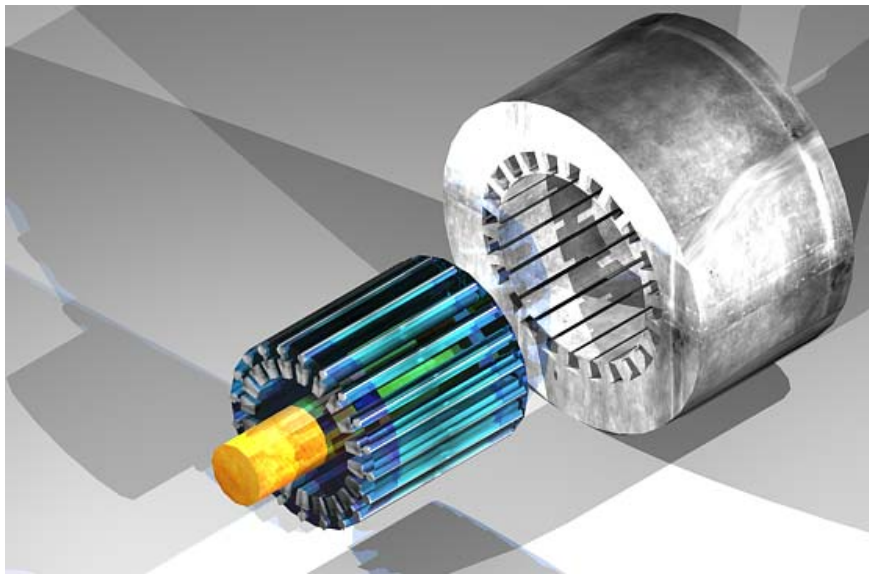


Figura 5.2. Se muestra el estator y el rotor de doble jaula de ardilla

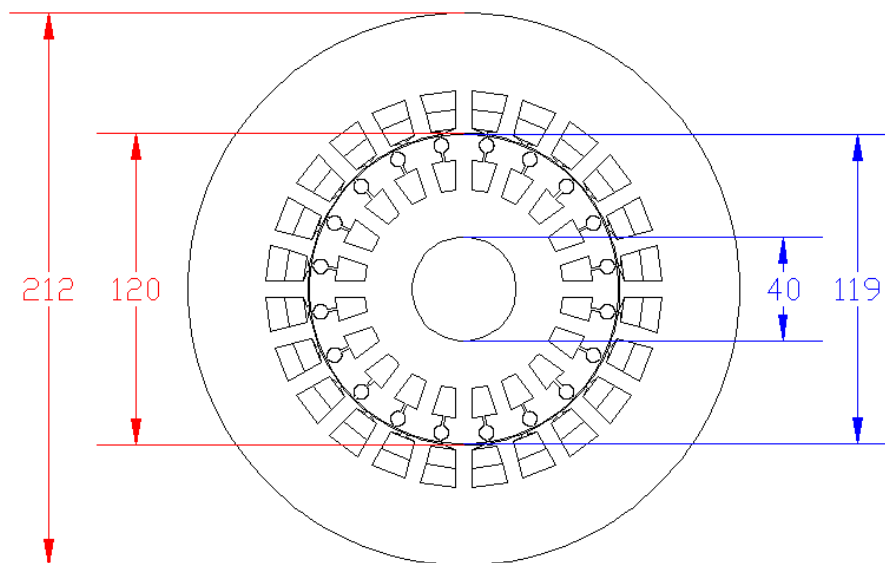


Figura 5.3. Sección transversal de las armaduras del rotor y estator. Diámetros internos y externos en mm

5.2.3 ESPECIFICACIONES GEOMÉTRICAS DE LAS RANURAS DE ESTATOR Y DE ROTOR

En la Figura 5.4 se detallan las especificaciones geométricas de las ranuras tanto de estator como de rotor.

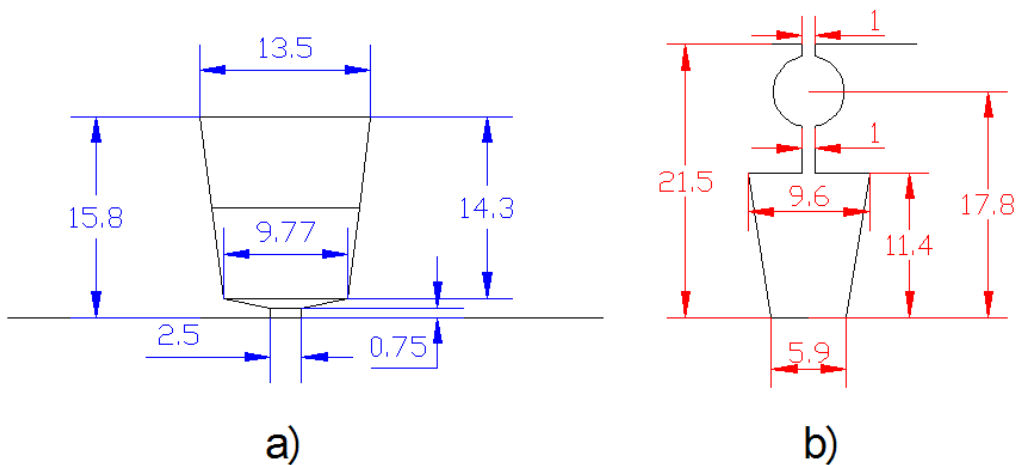


Figura 5.4. Dimensiones de las ranuras en mm. a) ranuras del estator, b) ranuras del rotor

5.2.4 DEVANADO DEL ESTATOR

El devanado del estator es de dos capas y el conductor utilizado es cobre, la relación entre ranuras utilizadas y ranuras no utilizadas debido a una fase es de 8/12, esto significa que de 12 ranuras contiguas, solo 8 son ocupados por los devanados de una fase; por ejemplo: en las ranuras 1 a 4 la fase A1 entra, las siguientes 4 ranuras contiguas (5 al 8) se dejan vacías, y por último, en las ranuras 9 a 12 regresa la fase A2, y así para cada fase del estator. En la Figura 5.5 se muestra de manera esquemática la forma en que se realiza el devanado de doble capa del estator para las tres fases (Fase A, Fase B y Fase C).

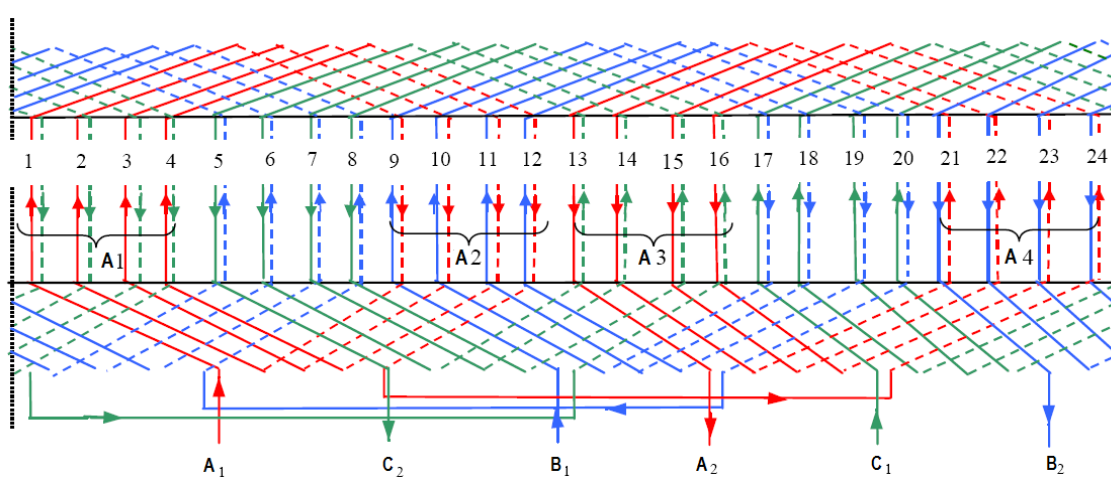


Figura 5.5. Esquema del devanado de un estator de doble capa

5.2.5 DEVANADO DEL ROTOR

El devanado del rotor está compuesto por una doble jaula de ardilla hecha de aluminio colado. En la Figura 5.4 se muestra la forma de las ranuras de la jaula de ardilla, así como sus medidas.

En la Figura 5.6 se puede observar el rotor jaula de ardilla de un motor de inducción partido a la mitad, lo cual nos permite observar cómo están incrustadas las barras de aluminio en el núcleo magnético del rotor.



Figura 5.6. Rotor jaula de ardilla partido a la mitad, se logran observar las barras de aluminio coladas

5.2.6 OTRAS CONSIDERACIONES PARA EL ANÁLISIS TRANSITORIO

Cabe señalar que para el análisis y simulación transitoria (simulación del arranque del motor sin carga) que lleva a cabo en ésta tesis, se asume que el motor comienza a trabajar en frío, es decir, se considera que el motor no ha estado en funcionamiento antes de las pruebas, por lo que no ha sufrido calentamiento, entonces el arranque del motor se realiza a temperatura ambiente, la cual se supone de 20 °C. En este trabajo de tesis no se modelan los efectos producidos por el calentamiento del motor, ya que el análisis transitorio realizado en este trabajo de tesis tiene una duración menor a un segundo.

5.3 CREACIÓN DE LA GEOMETRÍA DEL MOTOR

En la sección anterior se mostraron todas las características y especificaciones geométricas del motor de inducción. Ahora se muestra cómo se realiza dicha geometría en el programa de simulación [9].

Con la ayuda de la interfaz gráfica con que se dispone en el software, se puede realizar con relativa facilidad la geometría deseada, tal y como se muestra en la Figura 5.7.

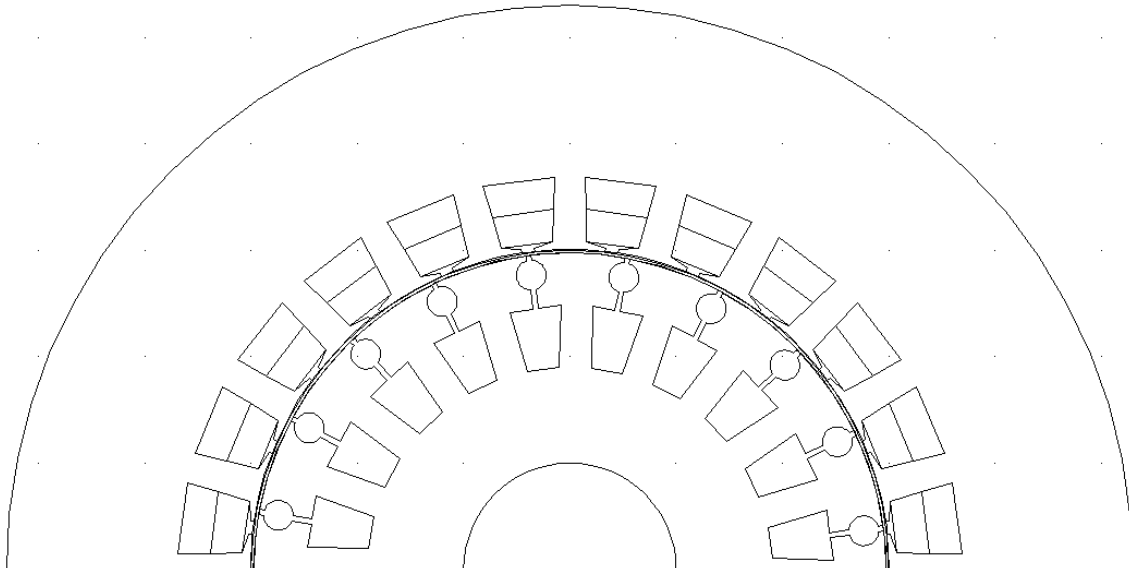


Figura 5.7. Geometría del motor de inducción correspondiente a un paso polar

5.4 MALLADO DE LA GEOMETRÍA

Una malla es una partición de la geometría del modelo en pequeñas unidades de elementos triangulares o elementos cuadrados. Cuando existen fronteras curvas, los elementos solo representan una aproximación de la geometría original.

Para el modelo se construyeron dos mallas independientes: una para el dominio del estator y otra para la región del rotor. Lo anterior se denomina *ensamble*. Para conectar la física entra las dos partes del ensamble es necesario crear *pares idénticos*, los cuales definen donde se conectan las dos partes del ensamble. Los pares restringen las ecuaciones de tal forma que la solución sea continua a través de la frontera entre las partes.

La creación del ensamble permite el movimiento del mallado del rotor. La técnica para el movimiento de la malla se nombra método *Arbitrario Lagrange – Euler* (ALE, por sus siglas en inglés) [22], el cual es un método híbrido que usa el método de Lagrange y el método de Euler, combinando las mejores características de ambos. Básicamente, el método se basa en la transformación de dos marcos de referencia, un marco espacial y un marco de referencia. En el sistema espacial las coordenadas de los nodos están en función del tiempo, mientras que en el sistema de referencia, éste se mueve siguiendo a la malla.

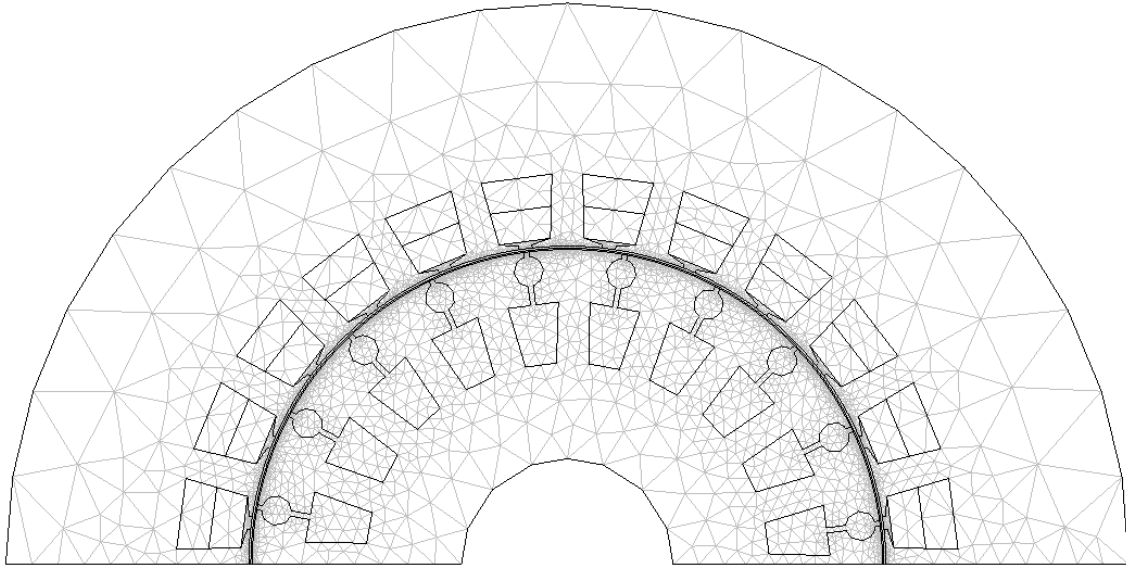


Figura 5.8. Malla resultante para el modelo

Como consecuencia de la creación de los pares idénticos, el entrehierro se dividió en dos partes, una parte perteneciente al dominio del rotor y otra perteneciente al dominio del estator.

En la Figura 5.8 se observa el mallado resultante del modelo, se observan claramente los elementos finitos de forma triangular. También se puede ver que conforme va creciendo el radio del estator, los elementos se van haciendo más grandes. Esto se llevó a cabo de esta manera porque conforme uno se aleja de las fuentes que provocan los campos magnéticos, la variación de los mismos es menor. En la parte del rotor sucede lo mismo, mientras uno se aleja de las barras conductoras y se acerca uno al centro del rotor, la variación de los campos magnéticos va disminuyendo. Los elementos finitos más pequeños se localizan cerca de las fuentes generadoras de los campos magnéticos debido a que es ahí donde existe mayor variación. Es muy importante el mallado del entrehierro, ya que es ahí donde los campos magnéticos generados por los devanados del estator tienen que cruzar hacia el rotor para inducir corrientes remolino en la jaula de ardilla, desarrollando sus propios campos magnéticos, los cuales a su vez, cruzan hacia el estator para generar la interacción entre los dos campos del estator y rotor, y así, lograr crear el par magnético que hará que gire el rotor.

5.5 PROPIEDADES FÍSICAS DE DOMINIOS Y FRONTERAS

Ahora se especifican las propiedades físicas del modelo, es decir, se precisan las características de los diferentes materiales que conforman el motor de inducción.

De forma general, para que el software resuelva la ecuación de difusión no lineal que gobierna el comportamiento transitorio del motor es necesario especificar ciertos valores o parámetros. Por ejemplo, se deben especificar los valores o expresiones para la diferencia de

potencial (ΔV), la longitud axial del modelo (l), la densidad de corriente externa (J_s^z), la conductividad eléctrica (σ), la relación constitutiva $\mathbf{B} = \mu\mathbf{H}$ y/o la permeabilidad relativa μ_r .

También se establecen las condiciones de frontera necesarias para poder lograr que nuestro modelo funcione de manera correcta. Se aplican las condiciones tipo Dirichlet y la condición de anti-periodicidad.

5.5.1 CONSTANTES DEL MODELO

Los valores mostrados en la Tabla 5.1, especifican las constantes en nuestro modelo [8]. Dichos valores se ocupan en las diferentes expresiones que se aplican en los diferentes dominios del modelo.

Tabla 5.1. Constantes del modelo		
Nombre	Valor	Descripción
N	104	Número de vueltas para una fase
R_s^1	0.992992 [Ω]	Resistencias de las fases (A, B y C) del estator a temperatura ambiente de 20°
L_{ew}	4.04e-3 [H]	Inductancia final de devanado de las fases del estator
V_A, V_B, V_C	$\sqrt{2}(380)$ [V]	Voltaje pico de las fase A, B y C
R_a, R_b, R_c	0.9[Ω]	Resistencias de la fuente para arranque del motor sin carga
σ	3.21×10^7 [S]	Conductividad de las barras de aluminio del rotor a 20°
l	0.125 [m]	Longitud axial del motor
R_{er}	0.904×10^{-6} [Ω]	Resistencia de la sección entre las barras del rotor a 20°
L_{er}	1.09×10^{-8} [H]	Inductancia de la sección entre las barras del rotor
f	50 [Hz]	Frecuencia de la fuente
T_L	0 [Nm]	Torque de la carga
J_m	0.034 [kgm ²]	Momento de Inercia

5.5.2 FÍSICA DE LOS DOMINIOS

El modelo está construido de tal manera, que cada sección cerrada del dibujo es un *subdominio*, por ejemplo, cada barra del rotor es un subdominio. Los subdominios del modelo completo son los siguientes:

- Barras del rotor (10 barras)
- Devanados del estator (12 devanados dobles)
- Núcleo del Estator

¹ R_s es la R_f utilizada en las ecuaciones (3.37) a (3.39) para conductores filamentosos.

- Núcleo del Rotor
- Entrehierro
- Entrehierro en el devanado del estator (12 devanados)

INTEGRACIÓN DE VARIABLES DE ACOPLAMIENTO

La *integración de una variable de acoplamiento* está disponible en [9] para integrar cualquier expresión especificada en un conjunto de dominios. El valor obtenido siempre es una cantidad escalar. La fuente de la variable puede ser una expresión en un vértice, o la integral de una expresión sobre uno o varios subdominios, fronteras o bordes. El destino de la variable de acoplamiento puede ser un destino global, en subdominios, en fronteras, en bordes o vértices.

Las ecuaciones (3.33) y (3.39) del capítulo 3, se incorporan de manera sencilla utilizando la “integración de variables de acoplamiento” en los dominios adecuados del modelo. Los valores que se obtienen de esta integración de variables se introducen como una diferencia de potencial, ∇V , en los ajustes de sub-dominio de las barras del rotor.

EXPRESIONES GLOBALES

Las *expresiones globales* están disponibles globalmente en el modelo. Pueden contener variables y expresiones que el programa [9] soluciona cuando resuelve el modelo, estas pueden ser: *expresiones variables, variables espaciales y el tiempo*.

La ecuación (3.40), que resulta en la densidad de corriente total que fluye en los devanados del estator, se calcula como una expresión global, la cual se usa en los ajustes de sub-dominio de los conductores filamentosos del estator. El par electromagnético total, también se calcula como una expresión global.

ECUACIONES GLOBALES O ECUACIONES DE ESTADO INDEPENDIENTE

Las *ecuaciones globales o ecuaciones de estado independiente* permiten introducir otros *estados*, los cuales no están relacionados a algún punto específico en el espacio o a sus ecuaciones correspondientes. La necesidad de más *estados* en el modelo se presenta cuando se tiene un modelo físico que interactúa con un sistema externo (eléctrico, mecánico, etc), el cual puede describirse mediante un sistema de ecuaciones diferenciales ordinarias (ODEs, por sus siglas en inglés) con un número limitado de grados de libertad.

La ecuación de oscilación (3.47) del capítulo 3, permite la interacción entre el modelo físico y el sistema externo mecánico. Con dicha ODE es posible obtener la velocidad y el desplazamiento angular del rotor. La incorporación de esta expresión se realiza precisamente en la parte de *ecuaciones globales o ecuaciones de estado independiente*.

En el Apéndice B se muestra una tabla con las expresiones matemáticas que se usan en el software de simulación [9] para modelar al dispositivo electromecánico.

5.5.3 CONDICIONES DE FRONTERA EN EL MODELO

Las condiciones de frontera son muy importantes para reducir el tamaño del modelo. Aquí es donde se incluye la periodicidad o anti-periodicidad magnética que exhibe el motor de inducción.

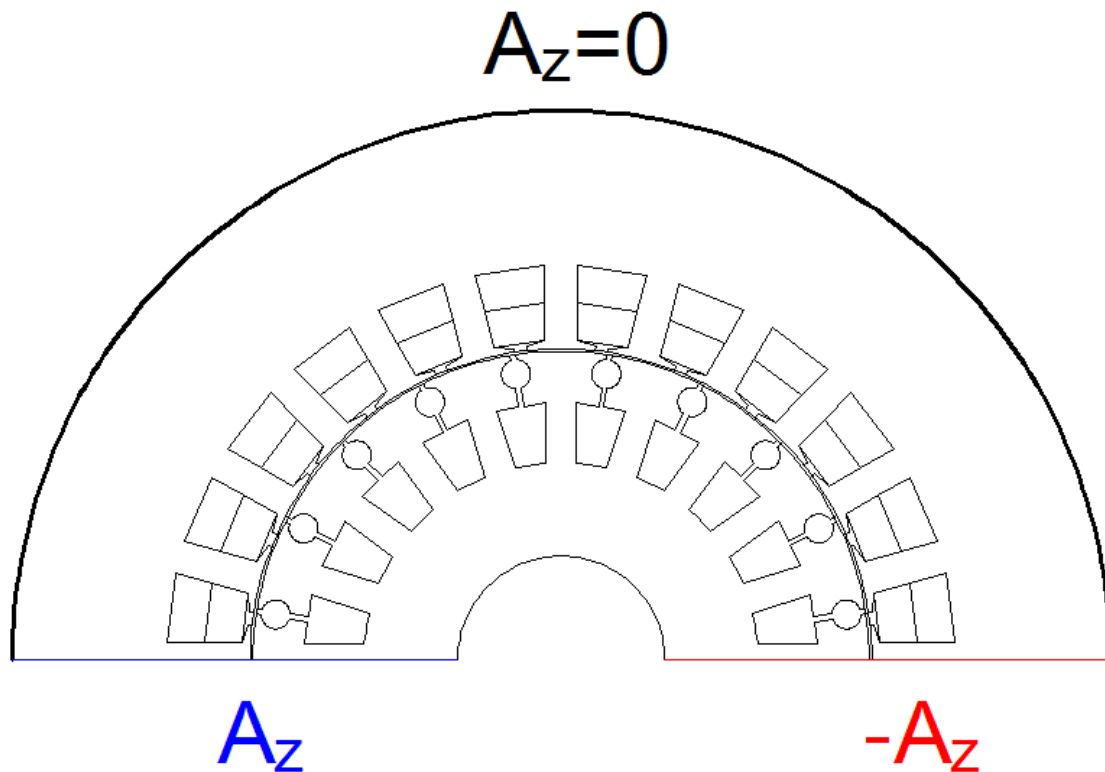


Figura 5.9. Condiciones de frontera y anti-periodicidad del modelo

En la Figura 5.9 se muestran las condiciones de anti-periodicidad que aplican al motor de inducción analizado en este trabajo de tesis, es decir, $A_z = -A_z$.

Además, se muestra la condición del tipo Dirichlet en la frontera exterior del motor, esto es, $A_z = 0$.

CAPÍTULO VI

SIMULACIÓN, RESULTADOS Y ANÁLISIS

En este capítulo se muestran la simulación, el análisis y los resultados obtenidos al realizar la simulación transitoria del motor de inducción.

6.1 CONDICIONES INICIALES

Para realizar un análisis transitorio es preciso primero obtener las condiciones iniciales. Como el motor está inicialmente ($t = 0$) detenido y sin excitación, el potencial magnético vectorial en toda la región de análisis es cero. De igual manera las corrientes en todos los devanados son cero.

6.2 SIMULACIÓN TRANSITORIA

En la simulación transitoria, es necesario ajustar las tolerancias (relativa y absoluta), además del tiempo de simulación y el paso de integración.

Las tolerancias absolutas y relativas controlan el error en cada paso de integración. Los valores para estas tolerancias deben ser positivos. Es posible fijar tolerancias relativas para las variables utilizadas en el modelo o usar un solo valor para dicha tolerancia.

Otro parámetro a ajustar es el tiempo de simulación. El tiempo que se especifica es de 0.86 segundos, tiempo suficiente para que el motor llegue a su velocidad nominal y se estabilice. Con este tiempo de simulación se asegura poder observar el comportamiento completo durante el arranque del motor, con lo cual es posible realizar un análisis más completo.

Los resultados obtenidos y el postprocesamiento utilizan un paso de integración de 0.001 s, esto significa que cada 0.001 segundos el programa arroja resultados que se almacenan para su postprocesamiento. La elección del paso de integración se relaciona con el tiempo de cómputo requerido para obtener los resultados, y con la precisión de los mismos. Entonces, si se opta por elegir un paso de integración más pequeño, se obtienen resultados con mayor precisión pero el tiempo de cómputo necesario para llegar a tales resultados se incrementa. Por otro lado, un paso mayor al elegido, disminuye el tiempo de solución pero arroja resultados menos precisos. En la Figura 6.1 se observan los resultados obtenidos.

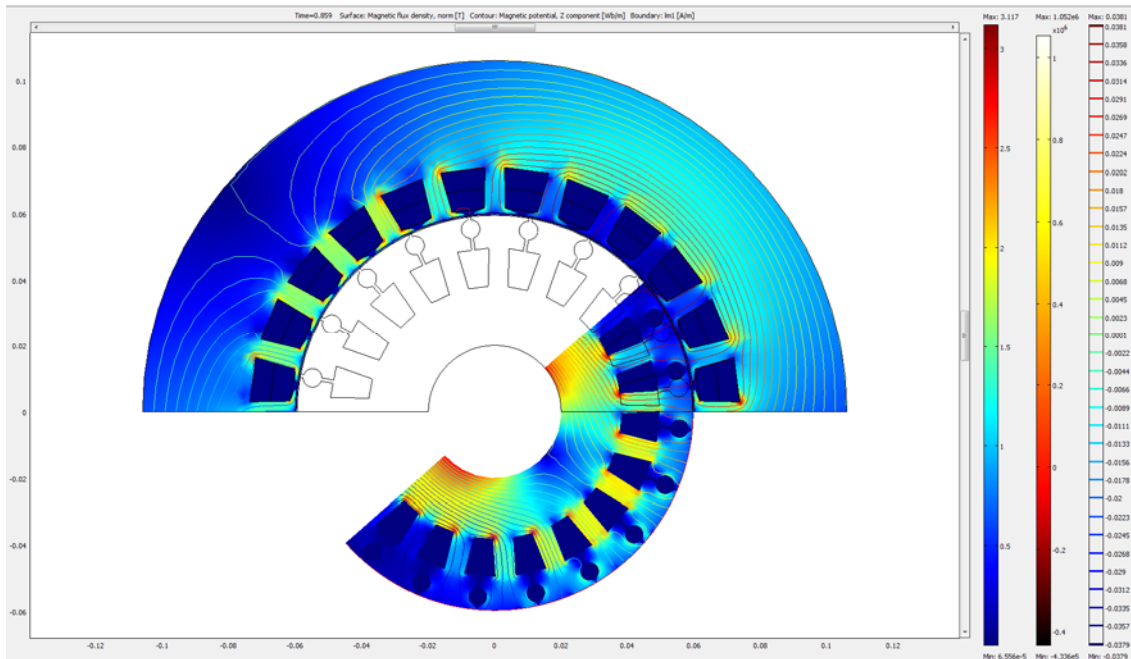


Figura 6.1. Resultado obtenido de la simulación transitoria

La Figura 6.1 muestra los resultados en el tiempo 0.86 segundos, el último paso de integración. Se observa en este momento como el campo magnético ya penetra en todo el núcleo del rotor.

El software relaciona las magnitudes de la densidad de flujo magnético y del campo magnético con colores de diferentes tonalidades, por lo que los resultados obtenidos en las Figuras 6.1, 6.2 y 6.3 muestran una variación de colores, representando como cambian las magnitudes de las variables en los diferentes subdominios del motor. En cuanto a los colores que representan los valores de la densidad de flujo magnético, las cantidades más altas están representadas por los rojos intensos y los valores más pequeños por los azules intensos (primera barra de izquierda a derecha en Figura 6.1). En el caso de los colores usados para representar las líneas de campo magnético, los matices rojos intensos representan a los valores positivos más grandes, y los colores con tendencia a los azules intensos representan los valores más negativos (tercera barra de izquierda a derecha en la Figura 6.1).

El software utilizado [9] provee la posibilidad de crear una animación, en la cual es posible observar como el comportamiento del campo magnético.

6.3 ANÁLISIS DE RESULTADOS

A continuación se muestran los resultados obtenidos de las simulaciones. También se lleva a cabo el análisis de dichos resultados.

6.3.1 CAMPO MAGNÉTICO TRANSITORIO DEL MOTOR DE INDUCCIÓN

Para enfatizar la evolución de la penetración del campo magnético a través del núcleo magnético del rotor, se presentan unas series de figuras de las líneas campo magnético y de las densidades de flujo magnético.

En la Figura 6.2 se observan los gráficos de las líneas equipotenciales del flujo magnético que se obtuvieron en diferentes instantes de tiempo durante el arranque del motor. Conforme la velocidad del motor aumenta hasta llegar a la velocidad síncrona, se nota claramente que el campo magnético comienza a penetrar gradualmente el núcleo del rotor hasta que lo hace por completo. Al inicio del arranque (sin carga) el campo magnético no penetra el núcleo del rotor de manera uniforme, sino que se concentra en la periferia del mismo; esto se debe al fuerte efecto de las corrientes remolino en las barras del rotor localizadas en el perímetro del núcleo. Este efecto es provocado por las grandes magnitudes de las corrientes remolino al inicio del arranque, llegando hasta 1500 A en algunas barras. Conforme transcurre el tiempo hasta alcanzar la velocidad nominal, las corrientes van disminuyendo hasta menos de 5 A provocando que el efecto de las corrientes remolino sea mucho menor.

En la Figura 6.3 se observa el mismo efecto pero con respecto a las densidades de campo magnético, y ya que existe una relación directa entre el campo y el flujo, es indudable que se tiene el mismo efecto.

En la sección 6.2 se da la descripción de la relación entre los colores y las magnitudes, tanto del campo magnético (Figura 6.2) como de la densidad de flujo magnético (Figura 6.3).

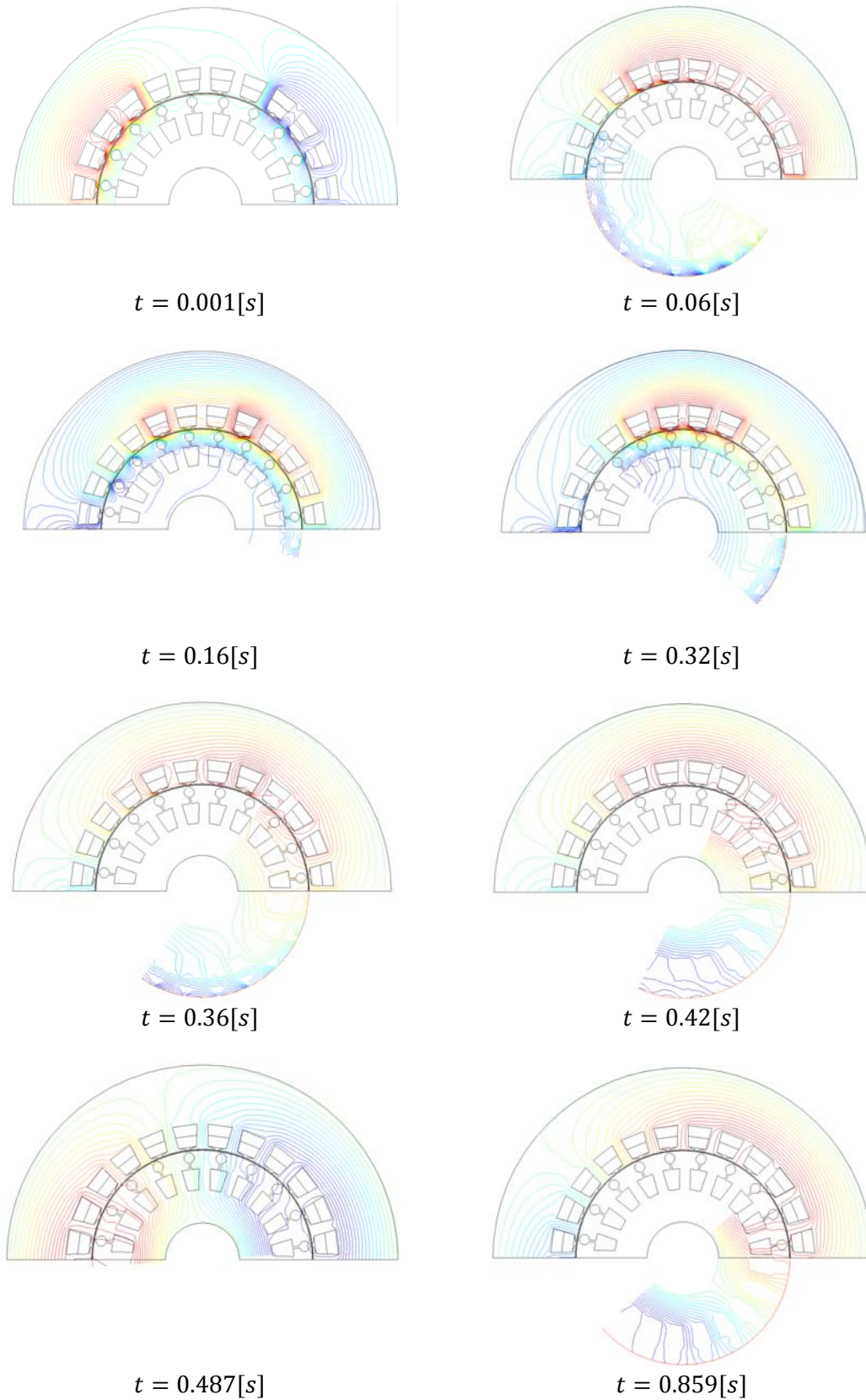


Figura 6.2. Gráficos de las líneas de campo magnético en diferentes instantes de tiempo durante el arranque del motor

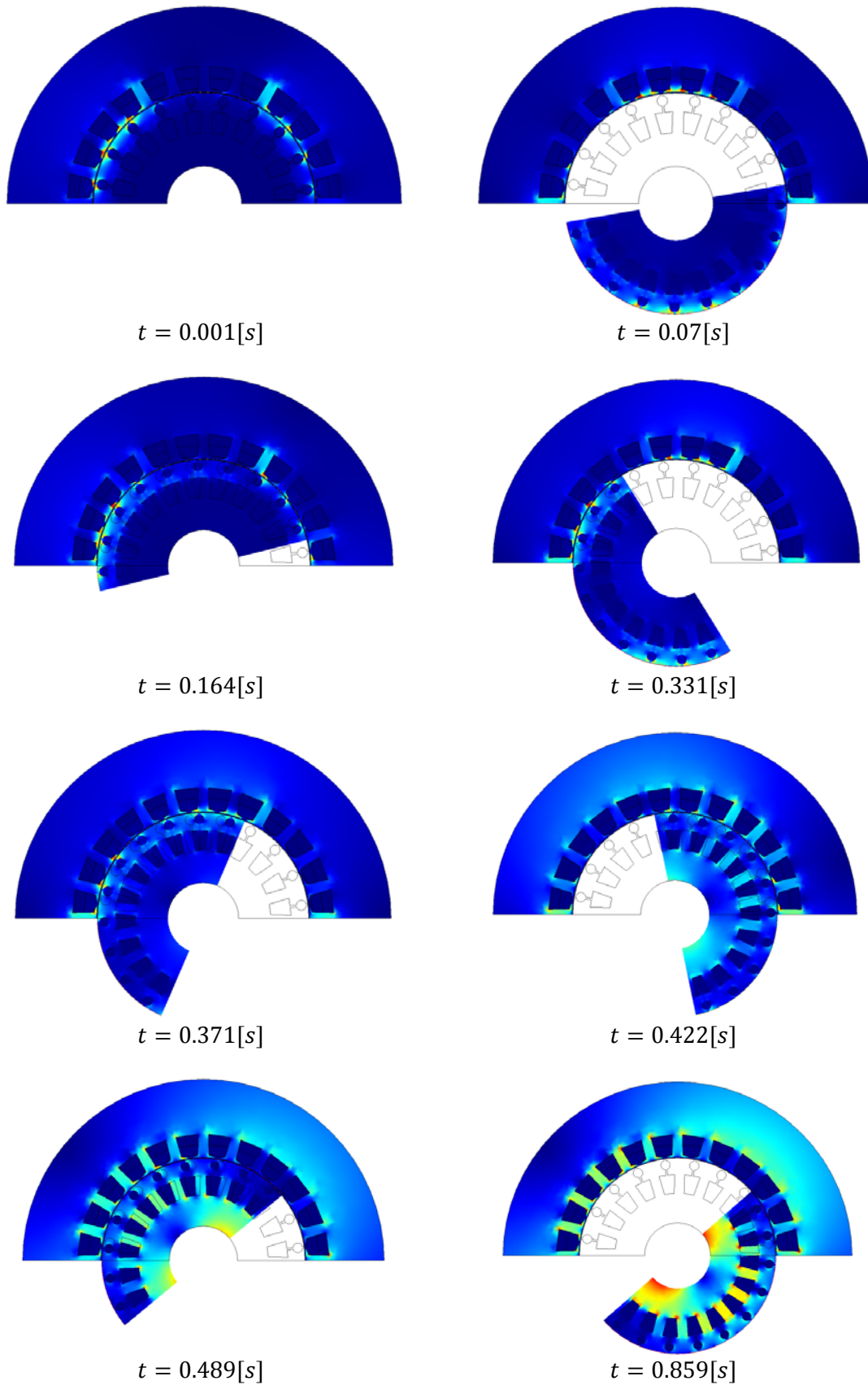


Figura 6.3. Gráficos de densidad de campo magnético en distintos instantes de tiempo durante el arranque del motor

6.3.2 PARÁMETROS ELECTROMAGNÉTICOS: VOLTAJES Y CORRIENTES

En esta sección se mostrarán los resultados obtenidos de voltajes y corrientes, tanto en los devanados filamentosarios del estator, como en las barras del rotor.

CORRIENTES EN LOS DEVANADOS DEL ESTATOR

En la Figura 6.4 se observa como varían las corrientes en las tres fases del estator conforme se incrementa la velocidad del rotor. Al inicio del arranque, las corrientes alcanzan un valor pico de hasta 80 A. Aproximadamente durante poco más de 0.3 segundos las magnitudes se mantienen casi constantes en 60 A, este fenómeno se da debido a que al inicio del arranque se necesitan corrientes de gran magnitud para vencer el par del rotor, y mientras se intenta vencer dicho par, la magnitud de dichas corrientes se conserva casi constante durante el lapso de 0.3 s. Después de este intervalo de tiempo, el par casi ha sido llevado a cero, por lo que las magnitudes de las corrientes comienzan a decrecer, hasta estabilizarse en una corriente pico constante menor a 5 A, esto último se logra cuando se ha alcanzado la velocidad nominal.

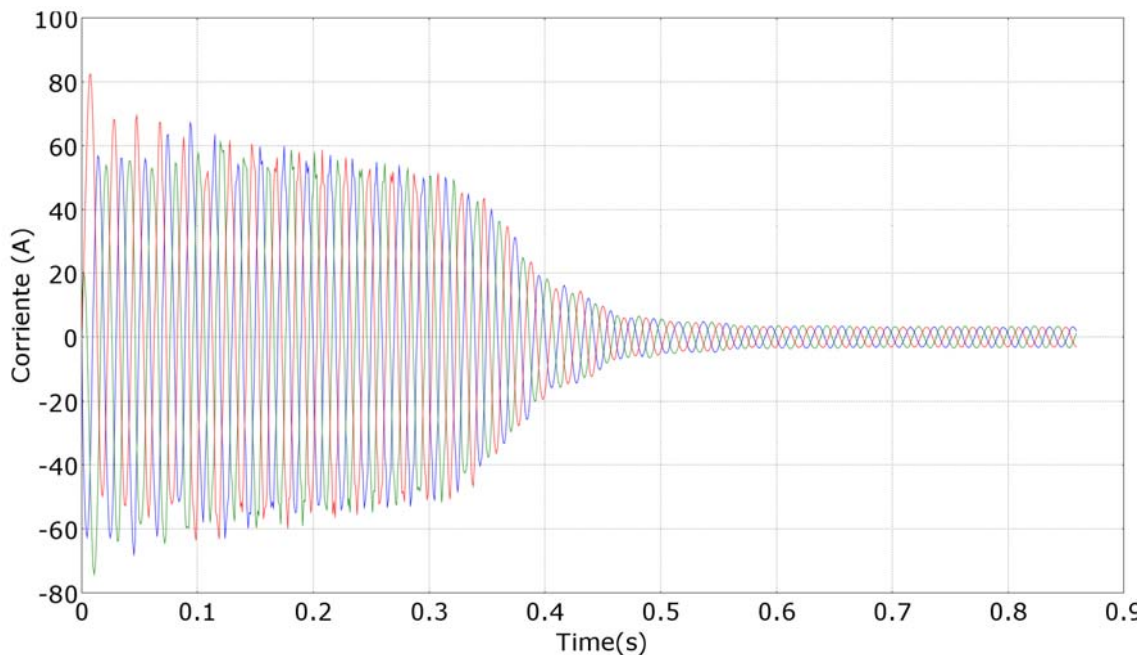


Figura 6.4. Corrientes de las 3 fases en el estator

Para una mejor visualización del comportamiento de la corriente en una sola fase del estator, se presenta la Figura 6.5, donde se muestra la forma de onda de la corriente de la Fase A del devanado del estator.

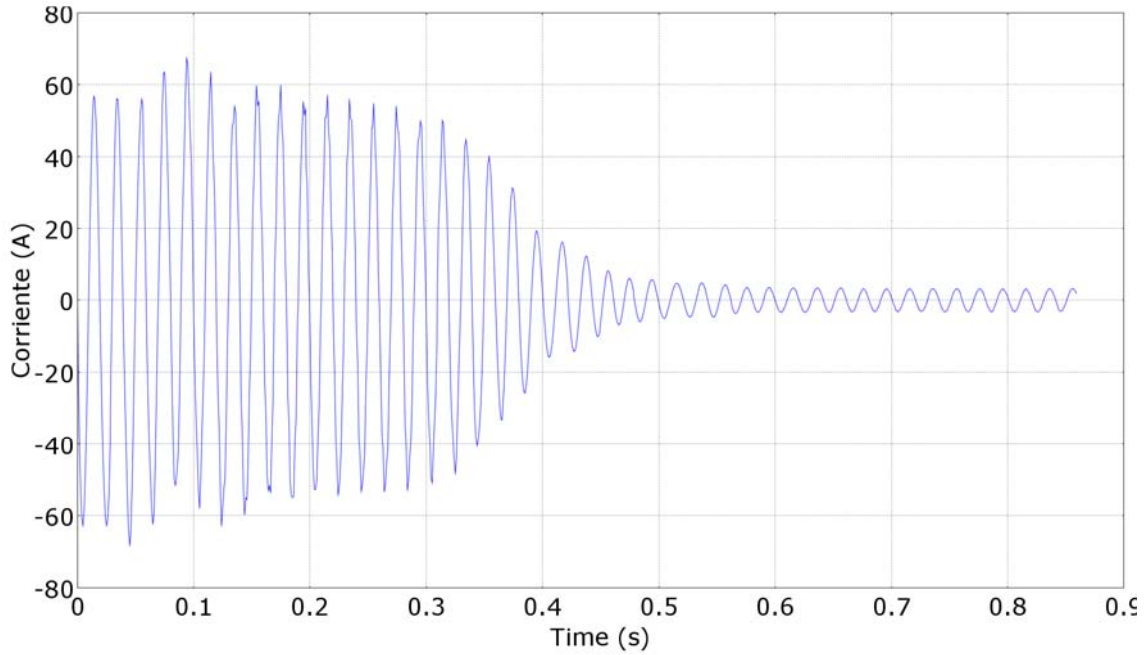


Figura 6.5. Forma de onda de la corriente en la fase A del estator

CORRIENTES EN LAS BARRAS DEL ROTOR

En la Figura 6.6 se observan las formas de onda de las corrientes en tres barras del rotor. Al inicio del arranque las corrientes son muy altas incluso llegando hasta una magnitud pico de 1500 A, después empiezan a disminuir hasta casi llegar a menos de 5 A.

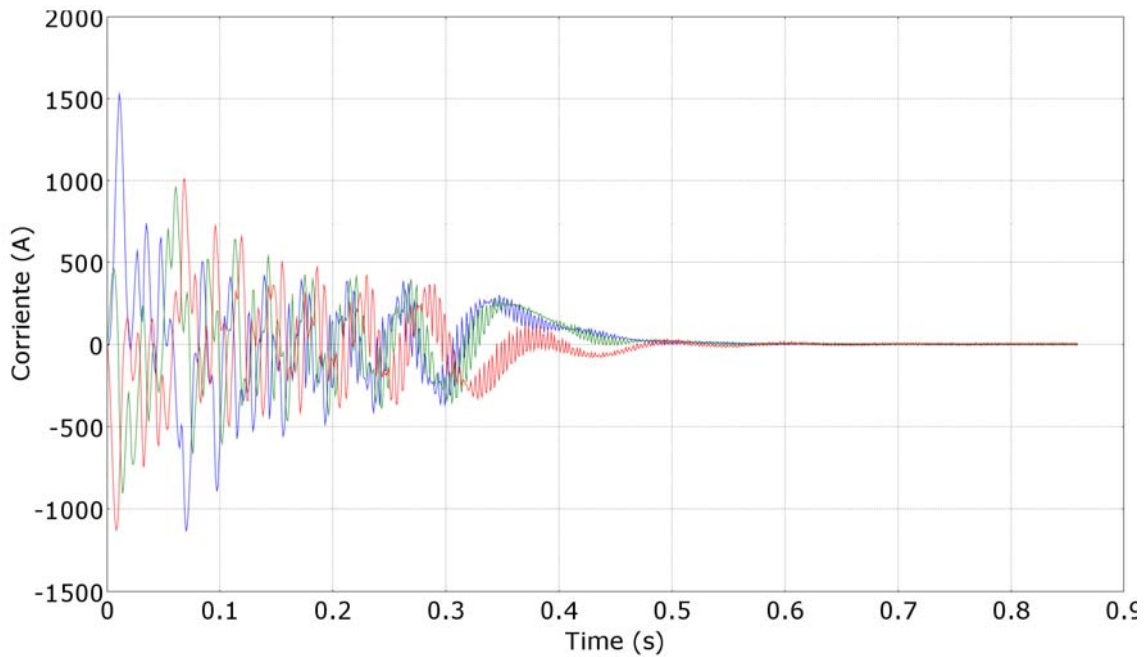


Figura 6.6. Formas de onda de las corrientes en 3 barras del rotor

En la Figura 6.7 se presenta el comportamiento de la corriente en una de las barras del rotor (barra 4). Para este caso, la magnitud máxima llega hasta 1100 A, y después disminuye a menos de 5 A.

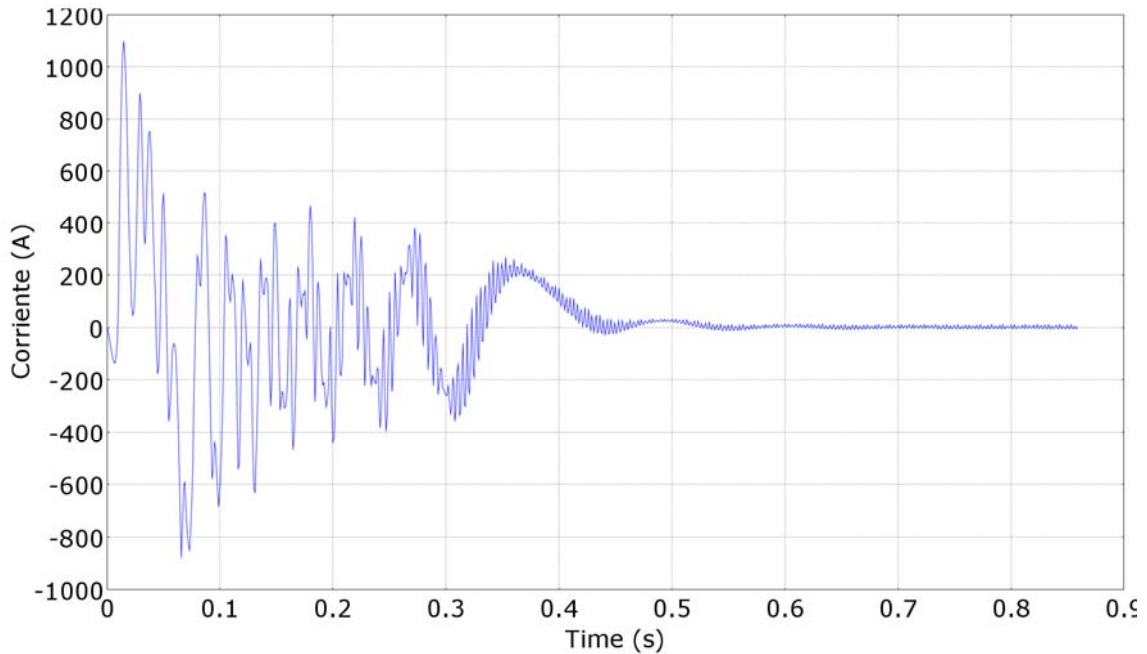


Figura 6.7. Corriente en la barra 4 del rotor

VOLTAJES EN EL ESTATOR

En la Figura 6.8 mostramos el voltaje de alimentación del motor durante el proceso de arranque hasta el momento en que se estabiliza. El pico máximo en las 3 fases es de 537.4 V, lo cual es correcto, ya que es la magnitud de la alimentación. Las formas senoidales de los voltajes del estator están afectadas por los armónicos provocados por las ranuras de estator y rotor. En la Figura 6.9 se observa con mayor claridad la forma de onda del voltaje que alimenta la Fase A del estator.

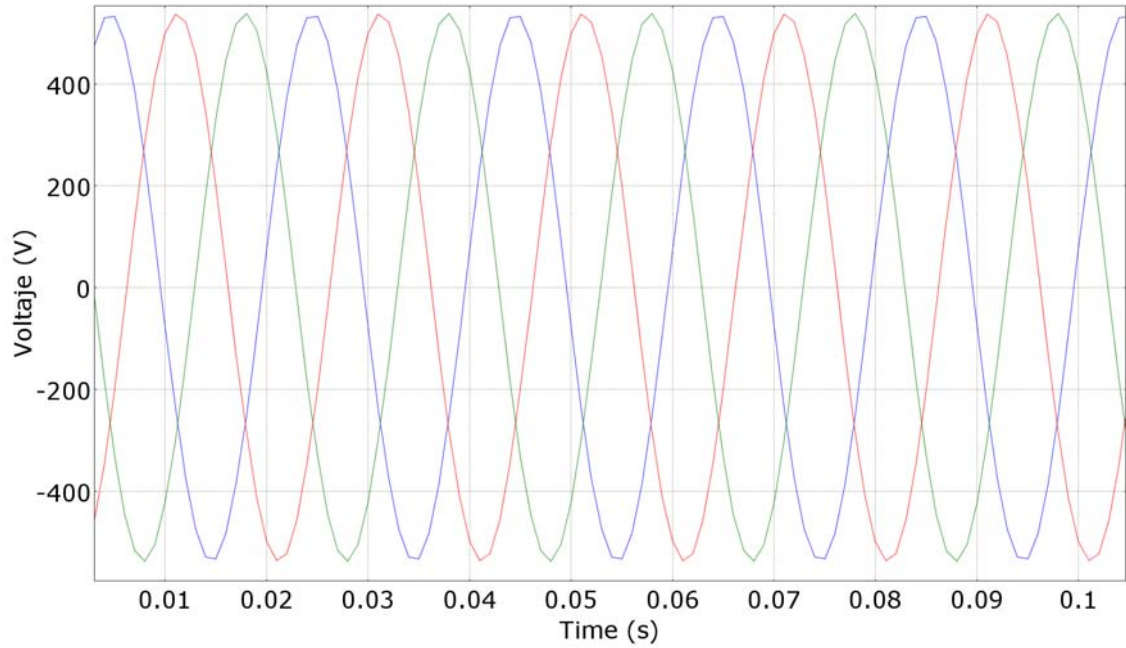


Figura 6.8. Voltajes de alimentación de las 3 fases

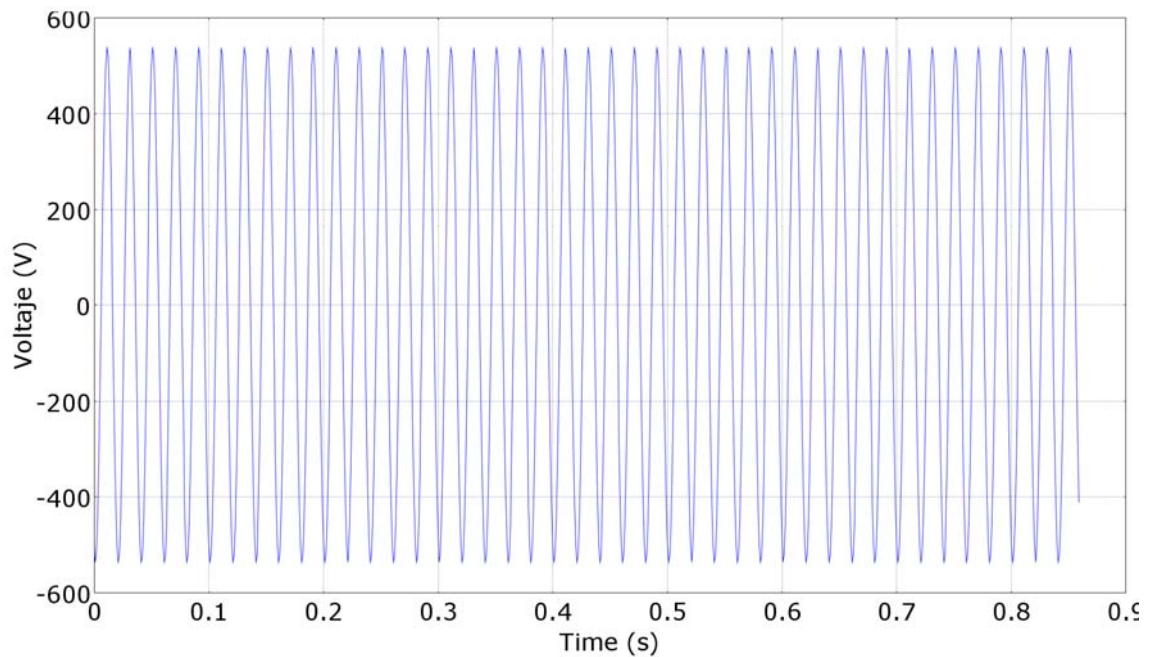


Figura 6.9. Voltaje en la fase A del estator

VOLTAJES EN EL ROTOR

La Figura 6.10 muestra el comportamiento del voltaje inducido en las barras del rotor, particularmente en la barra 6. Resalta que la magnitud máxima es casi de 15 mV y conforme se alcanza la velocidad nominal, la tensión disminuye hasta casi 0 V. Las magnitudes de los voltajes en las barras del rotor son muy pequeñas debido a que las barras se conectan mediante anillos terminales, colocándolas en condición de corto circuito.

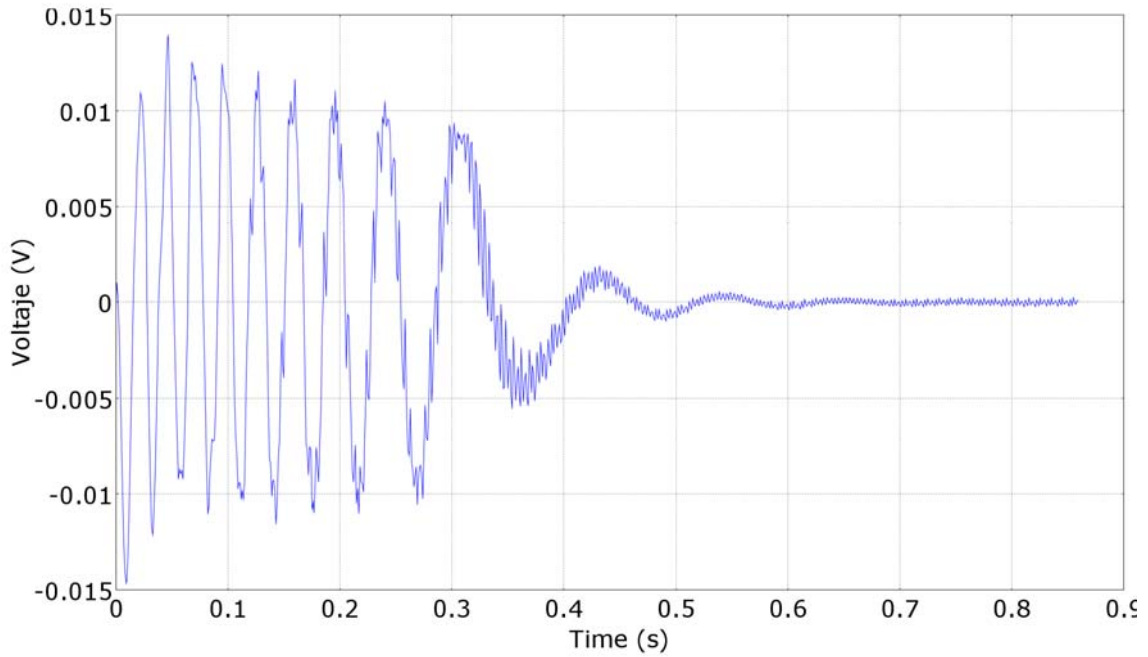


Figura 6.10. Voltaje inducido en la barra 6 del rotor

6.3.3 PARÁMETROS ELECTROMECAÑICOS DEL ROTOR: DESPLAZAMIENTO ANGULAR, VELOCIDAD ANGULAR Y PAR ELECTROMAGNÉTICO

DESPLAZAMIENTO ANGULAR

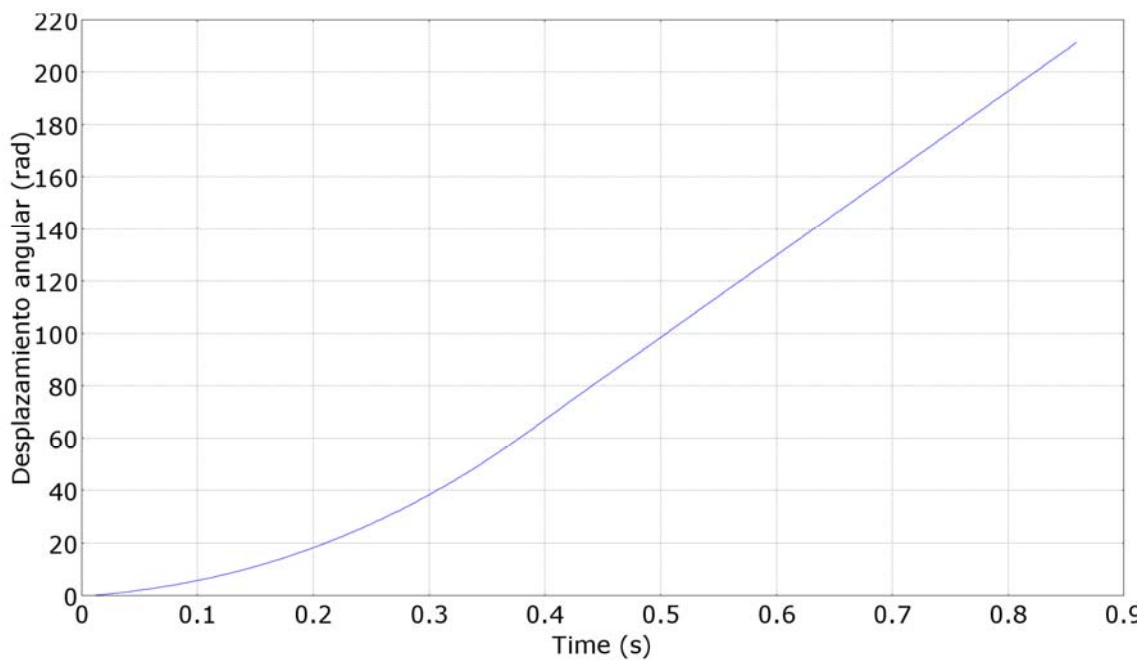


Figura 6.11. Comportamiento del desplazamiento angular del rotor

En la Figura 6.11 se muestra el desplazamiento angular del rotor. Al inicio del arranque se nota que el desplazamiento es exponencial pero aproximadamente después de 0.38 segundos la variación se vuelve lineal. Esto se debe a que después de ese instante, el par disminuye su magnitud casi llegando a ser cero, por lo que cuando el par es casi nulo, el desplazamiento se vuelve lineal.

VELOCIDAD ANGULAR

La Figura 6.12 muestra la variación de la velocidad angular del rotor desde el arranque hasta llegar a la velocidad nominal de 314.16 rad/s o 3000 rpm, incluso llega a sobre pasar dicha velocidad nominal. Después de 0.4 segundos la velocidad empieza a estabilizarse hasta llegar a su valor nominal sin carga. Al inicio del arranque se observa una variación en la velocidad, es decir, se ve que oscila mientras se incrementa para llegar a la velocidad nominal sin carga, esto se debe al efecto del par. Esto significa que, como se ve en la Figura 6.13, el par varía tratando de incrementar la velocidad, pero esta variación toma tanto valores negativos como positivos, lo cual provoca que la velocidad muestre tal variación.

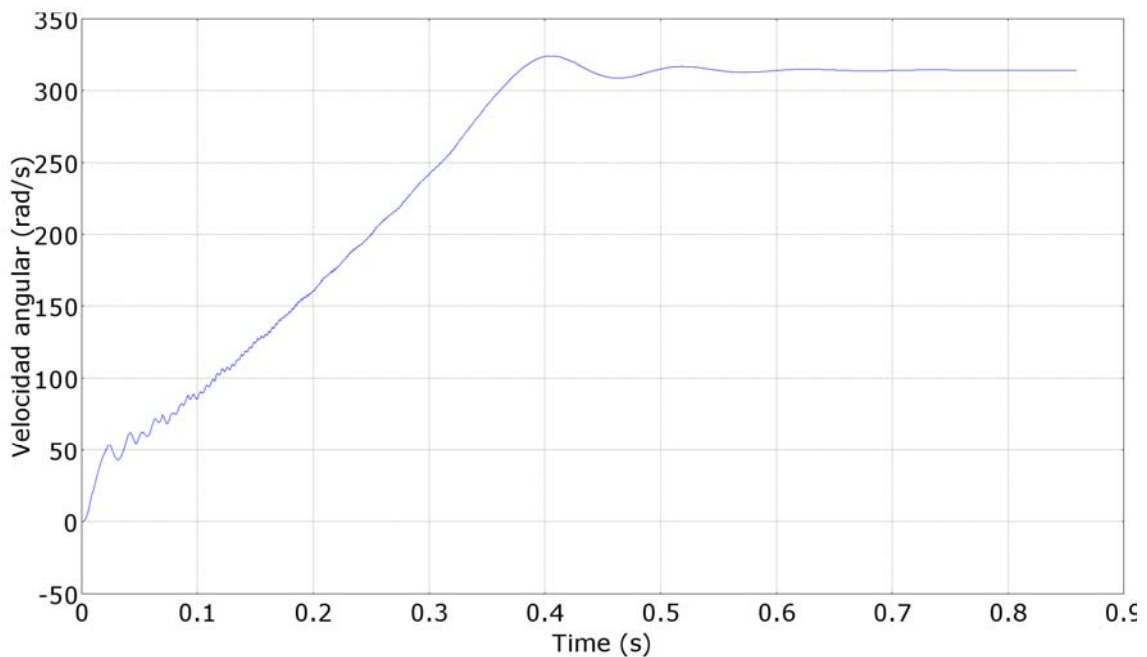


Figura 6.12. Comportamiento de la velocidad angular del rotor

PAR ELECTROMAGNÉTICO

En la Figura 6.13 se muestra el comportamiento transitorio del par electromagnético desde el arranque hasta alcanzar la velocidad nominal de 3000 rpm. En el lapso donde el deslizamiento es alto, se observa que también el par cuenta con una alta variación. El motor alcanza la velocidad nominal en aproximadamente 0.38 segundos, pero la aceleración impide quedarse en

dicha velocidad, por lo que después de este tiempo se observa como los valores del par se vuelven negativos, afirmándose que el motor produce un par de frenado para intentar que la velocidad del rotor regrese a su valor nominal. En aproximadamente 0.46 segundos pasa todo lo contrario, el par se vuelve positivo para evitar que el par de frenado provoque la disminución de la velocidad más allá de la nominal. Después de 0.52 s se vuelve a repetir este ciclo de frenado e incremento del par, pero cada vez en menor grado, hasta que la velocidad se estabiliza en la nominal y el par se vuelve cero.

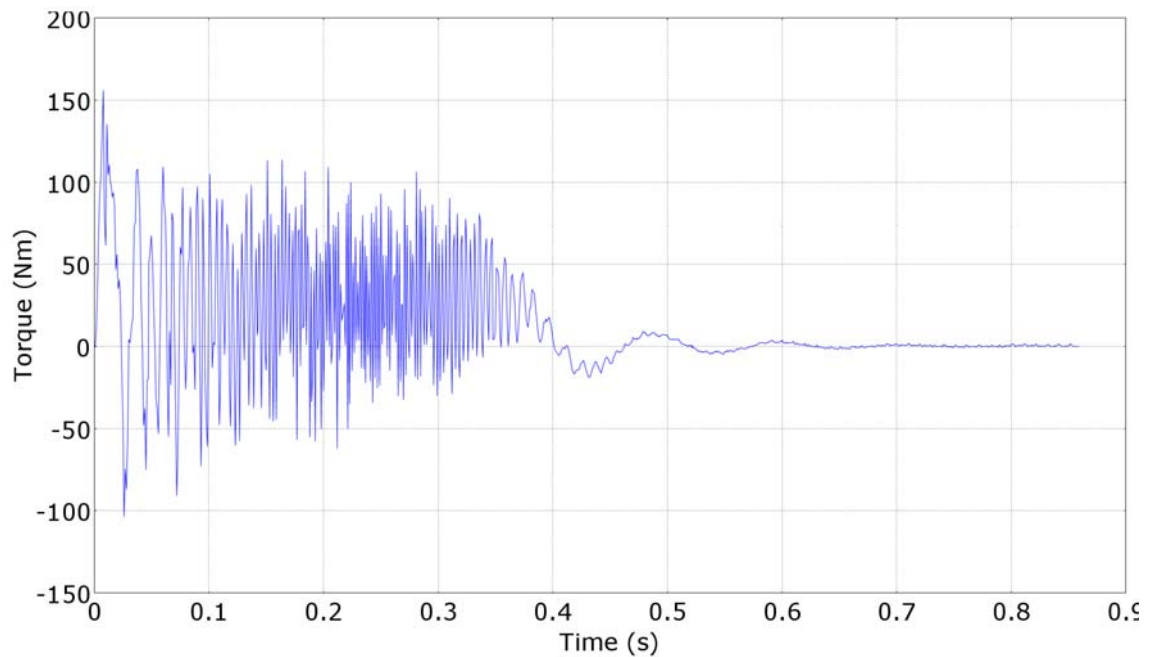


Figura 6.13. Variación en el tiempo del par electromagnético durante el arranque del motor

CAPÍTULO VII

CONCLUSIONES Y TRABAJOS FUTUROS

7.1 CONCLUSIONES

En esta tesis se ha presentado el desarrollo de la simulación transitoria (arranque en vacío) de un motor de inducción utilizando el Método del Elemento Finito para obtener la solución del potencial magnético vectorial con gran precisión.

Se describieron las ecuaciones electromagnéticas que gobiernan el comportamiento transitorio (arranque sin carga) del motor de inducción de doble jaula de ardilla en dos dimensiones. Con ciertas simplificaciones se obtuvo la ecuación de difusión no lineal en dos dimensiones. En principio, dicha ecuación no se puede resolver directamente porque tiene dos incógnitas: el potencial magnético vectorial y el potencial eléctrico escalar. Sin embargo, fue posible deducir las ecuaciones para obtener el potencial eléctrico escalar en los conductores masivos del rotor debido al efecto de las corrientes remolino inducidas. Además, estas ecuaciones son las que permiten la interconexión de dispositivos externos, así como la conexión interna entre las regiones conductoras del rotor jaula de ardilla y de los devanados del estator. Para poder considerar el movimiento del rotor y contar con la posibilidad de acoplar carga mecánica se utilizó la ecuación de oscilación, que describe el movimiento del rotor en una máquina eléctrica.

Se llevó a cabo la discretización espacial de las ecuaciones que gobiernan las diferentes regiones de la sección transversal del motor usando el método del elemento finito a través de la aproximación de Galerkin. De lo anterior se obtuvo una ecuación global discretizada. Para asegurar la obtención de una solución única se establecieron las condiciones de frontera de Dirichlet y anti-periódicas, permitiendo la reducción de los tiempos de simulación al modelar solamente un paso polar.

Debido a que la ecuación de difusión tiene como una de sus variables al tiempo, es necesario discretizarla. Esto se lleva a cabo utilizando un método de integración a pasos, donde se utiliza una relación de recurrencia entre dos pasos de tiempo, dicha relación se obtiene mediante la aproximación de la función desconocida y su derivada con respecto al tiempo en $(t + \Delta t)$ usando una serie truncada de Taylor.

Se mostró que el software [9] es capaz de modelar el arranque (condición transitoria) del motor, con precisión y de una manera sencilla. Los resultados obtenidos son muy semejantes a los que se presentan en [8], la diferencia radica en que ahí se considera la no linealidad de los materiales ferromagnéticos. En este trabajo no se consideró la no linealidad debido a que los tiempos de cómputo se volvían enormes con el software aquí utilizado, por tanto la permeabilidad de los materiales usados se consideró constante.

El software usado permite visualizar las líneas de campo magnético y cuál es su comportamiento durante el estado transitorio. Claramente se observa que en los primeros instantes, el campo no penetra por todo el núcleo del rotor, sino que se concentra en la periferia del mismo, cerca de las barras. Esto se debe al fuerte efecto de las corrientes remolino inducidas en los conductores masivos del rotor. Posteriormente, cuando el rotor comienza a acercarse a la velocidad nominal, el campo empieza a penetrar por todo el núcleo del rotor; ya que el efecto de las corrientes remolino es mucho menor.

Con respecto a las corrientes del estator, se ve que al inicio del arranque la corriente crece hasta 12 veces la corriente a velocidad nominal, conforme la velocidad del rotor aumenta hasta llegar a su valor nominal, dicha corriente va disminuyendo hasta establecerse en su condición estable sin carga.

Las corrientes en los conductores masivos del rotor al inicio del arranque son más elevadas que en los devanados del estator, es posible observar una magnitud de hasta 1500 A. Aquí sucede el mismo efecto que con las corrientes del estator, es decir, conforme la velocidad del rotor se acerca al valor nominal, la magnitud de dichas corrientes disminuye hasta estabilizarse. Por lo que se deben usar materiales electromagnéticos capaces de soportar dichas corrientes durante el arranque.

Finalmente, se obtuvieron la velocidad y el par total del rotor desde el arranque hasta llegar a la velocidad nominal de 3000 rpm o 314.16 rad/s. La variación del par es muy alta cuando se tiene un deslizamiento alto. Cuando el motor alcanza la velocidad nominal en aproximadamente 0.38 segundos, la aceleración impide quedarse en dicha velocidad, por lo que después de este tiempo se observa como los valores del par se vuelven negativos, produciéndose un par de frenado para que la velocidad del rotor regrese a su valor nominal. En aproximadamente 0.46 s pasa todo lo contrario, el par se vuelve positivo para evitar que el par de frenado provoque la disminución de la velocidad más abajo de la nominal. Después de 0.52 s se vuelve a repetir el ciclo de frenado e incremento del par, pero cada vez en menor grado, hasta que la velocidad se estabiliza en la nominal y el par se vuelve cero.

Los resultados obtenidos en este trabajo de tesis no se validaron contra datos experimentales debido a que no se cuenta con la máquina real. Sin embargo, la caracterización electromagnética y eléctrica en [8] y [12] permiten afirmar que los resultados obtenidos aquí son correctos ya que siguen de forma fiel el comportamiento que presentan los motores de su clase. El análisis físico de las cantidades electromagnéticas también lleva a la conclusión de que los

resultados son coherentes y correctos, al tener en las terminales eléctricas corrientes y voltajes que buscan llevar al rotor a una velocidad constante después de su arranque. El comportamiento mecánico del rotor es el esperado en un arranque en vacío para un motor de inducción de la clase que se analizó en la tesis.

7.2 SUGERENCIAS Y TRABAJOS FUTUROS

En este trabajo de tesis se logró cumplir cabalmente con los objetivos que se propusieron inicialmente. Sin embargo existen áreas de oportunidad para obtener un modelo más completo y explotar aún mejor las capacidades del Método del Elemento Finito. Debido a los grandes tiempos de cómputo que se requirieron para realizar la simulación transitoria fue conveniente despreciar la no linealidad de los materiales ferromagnéticos, por lo que su incorporación volvería al modelo de elemento más preciso para representar correctamente el comportamiento electromagnético de la máquina.

Uno de los problemas encontrados en este trabajo fue el tiempo de simulación, ya que fue demasiado extenso, por lo que para trabajos futuros se propone tratar de lograr disminuir dicho tiempo de simulación mediante mejores técnicas de integración numérica.

Se sugiere realizar análisis bajo diferentes condiciones de operación del motor de inducción:

- a) Simulación transitoria a velocidad constante para obtener la solución de los parámetros electromecánicos teniendo en cuenta los armónicos debidos al ranurado del rotor y estator.
- b) Análisis transitorio con acoplamiento electromecánico que simule el transitorio después de la aplicación de una carga nominal comenzando desde la operación sin carga (motor frío).
- c) Análisis transitorio con acoplamiento electromecánico que simule el cambio de los parámetros del motor de valores en frío a valores en caliente.
- d) Análisis transitorio con acoplamiento electromecánico que simule el freno del motor, iniciando desde la operación con carga nominal (motor caliente).

APÉNDICE A

A.1 IDENTIDADES VECTORIALES

$$\nabla \cdot \nabla \times \mathbf{U} = 0 \quad (\text{A.1})$$

para cualquier función vectorial $\mathbf{U} = \mathbf{U}(\mathbf{r}, t)$.

$$\nabla \times \nabla \varphi = \mathbf{0} \quad (\text{A.2})$$

para cualquier función escalar $\varphi = \varphi(\mathbf{r}, t)$.

A.2 ECUACIONES DE MAXWELL

Tabla A.1. Ecuaciones de Maxwell.		
Forma Puntual o Diferencial	Forma Integral	
$\nabla \times \mathbf{E} = -\frac{\partial \mathbf{B}}{\partial t}$	$\oint \mathbf{E} \cdot d\mathbf{L} = -\int_S \frac{\partial \mathbf{B}}{\partial t} \cdot d\mathbf{S}$	(A.3)
$\nabla \times \mathbf{H} = \mathbf{J} + \frac{\partial \mathbf{D}}{\partial t}$	$\oint \mathbf{H} \cdot d\mathbf{L} = \int_S \mathbf{J} \cdot d\mathbf{S} + \int_S \frac{\partial \mathbf{D}}{\partial t} \cdot d\mathbf{S}$	(A.4)
$\nabla \cdot \mathbf{B} = 0$	$\oint_S \mathbf{B} \cdot d\mathbf{S} = 0$	(A.5)
$\nabla \cdot \mathbf{D} = \rho$	$\oint_S \mathbf{D} \cdot d\mathbf{S} = \int_{vol} \rho_v dv$	(A.6)

A.3 EXPANSIÓN DE LA ECUACIÓN $\nabla \times \mathbf{H} = \mathbf{J}$

Despreciando la corriente de desplazamiento, y sabiendo que $\mathbf{B} = \mu\mathbf{H}$ y $\mathbf{B} = \nabla \times \mathbf{A}$. Además de que en un modelo de dos dimensiones el potencial magnético vectorial, \mathbf{A} , solo tiene componente en la dirección z , el rotacional de \mathbf{A} está dado por:

$$\nabla \times \mathbf{A} = \begin{bmatrix} \mathbf{i} & \mathbf{j} & \mathbf{k} \\ \frac{\partial}{\partial x} & \frac{\partial}{\partial y} & \frac{\partial}{\partial z} \\ 0 & 0 & A_z \end{bmatrix} = \mathbf{i} \frac{\partial A_z}{\partial y} - \mathbf{j} \frac{\partial A_z}{\partial x} \quad (\text{A.7})$$

Entonces,

$$\nabla \times \left(\frac{1}{\mu} \nabla \times \mathbf{A} \right) = \begin{bmatrix} \mathbf{i} & \mathbf{j} & \mathbf{k} \\ \frac{\partial}{\partial x} & \frac{\partial}{\partial y} & \frac{\partial}{\partial z} \\ \frac{1}{\mu} \frac{\partial A_z}{\partial y} & -\frac{1}{\mu} \frac{\partial A_z}{\partial x} & 0 \end{bmatrix} \quad (\text{A.8})$$

Por lo tanto,

$$\begin{aligned} \nabla \times \left(\frac{1}{\mu} \nabla \times \mathbf{A} \right) &= \mathbf{i} \frac{\partial}{\partial z} \left(\frac{1}{\mu} \frac{\partial A_z}{\partial x} \right) + \mathbf{j} \frac{\partial}{\partial z} \left(\frac{1}{\mu} \frac{\partial A_z}{\partial y} \right) \\ &+ \mathbf{k} \left[-\frac{\partial}{\partial x} \left(\frac{1}{\mu} \frac{\partial A_z}{\partial x} \right) - \frac{\partial}{\partial y} \left(\frac{1}{\mu} \frac{\partial A_z}{\partial y} \right) \right] \end{aligned} \quad (\text{A.9})$$

Las cantidades $\frac{1}{\mu} \frac{\partial A_z}{\partial x}$ y $\frac{1}{\mu} \frac{\partial A_z}{\partial y}$ no varían a lo largo de la dirección z , por tanto, son igual a cero. \mathbf{J} sólo tiene componente en la dirección z ($\mathbf{J} = \mathbf{k}J$), entonces tenemos que:

$$\nabla \times \left(\frac{1}{\mu} \nabla \times \mathbf{A} \right) = -\mathbf{k} \left[\frac{\partial}{\partial x} \left(\frac{1}{\mu} \frac{\partial A_z}{\partial x} \right) + \frac{\partial}{\partial y} \left(\frac{1}{\mu} \frac{\partial A_z}{\partial y} \right) \right] = \mathbf{J} = \mathbf{k}J \quad (\text{A.10})$$

Igualando términos se obtiene:

$$-J = \frac{\partial}{\partial x} \left(\frac{1}{\mu} \frac{\partial A_z}{\partial x} \right) + \frac{\partial}{\partial y} \left(\frac{1}{\mu} \frac{\partial A_z}{\partial y} \right) = \nabla \cdot \frac{1}{\mu} \nabla A_z \quad (\text{A.11})$$

A.4 TEOREMA DE GREEN

$$\int_{\Omega} U \nabla \cdot (g \nabla V) d\Omega = - \int_{\Omega} g \nabla U \cdot \nabla V d\Omega + \int_{\Gamma} g U \frac{\partial V}{\partial n} d\Gamma \quad (\text{A.12})$$

donde g , U y V son funciones escalares en una región de dos dimensiones Ω , delimitada por un contorno Γ .

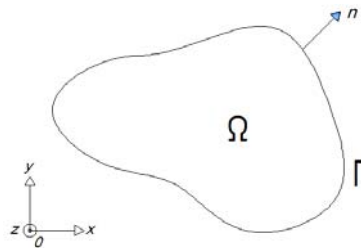


Figura A.1. Región Ω de dos dimensiones, delimitada por Γ sobre la cual se aplica el teorema de Green.

APÉNDICE B

EXPRESIONES MATEMÁTICAS UTILIZADAS EN SOFTWARE DE SIMULACIÓN

Tabla B.1. Expresiones matemáticas introducidas en software de simulación	
Expresión Matemática	Descripción
$\sigma \frac{\partial \mathbf{A}}{\partial t} + \nabla \times \left(\frac{1}{\mu} \nabla \times \mathbf{A} \right) = -\sigma \nabla V + \mathbf{J}_s^z$	Ecuación de difusión no lineal
$U_t = R_t I_t + R_t \int_{S_t} \sigma \frac{\partial A_z}{\partial t} ds$	Caída de tensión en conductor sólido
$U_f = R_f I_f + \frac{Nl}{S_f} \int_{S_f} \frac{\partial A_z}{\partial t} ds$	Caída de tensión en conductor filamentario
$R_t = \frac{l}{\sigma S_t}$	Resistencia de c.d. (corriente directa) del conductor sólido
$J_s^z = \frac{N I_f}{S_f}$	Densidad de corriente en los devanados de fase del estator
$J_m \frac{d}{dt} \omega_m - D_m \omega_m = T_e - T_L$	Ecuación de oscilación que describe el movimiento del rotor

REFERENCIAS

- [1] J. Faiz, B. M. Ebrahimi, B. Akin, H. A. Toliyat. *Finite-Element Transient Analysis of Induction Motors Under Mixed Eccentricity Fault*. IEEE Transactions on Magnetics, Vol. 44, No. 1. January 2008, pp. 66-74.
- [2] W. Li, J. Cao, X. Zhang. *Electrothermal Analysis of Induction Motor With Compound Cage Rotor Used for PHEV*. IEEE Transactions on Industrial Electronics, Vol. 57, No. 2. February 2010, pp. 660-668.
- [3] J. H. Jeong, E. W. Lee, H. K. Cho. *Analysis of Transient State of the Squirrel Cage Induction Motor by Using Magnetic Equivalent Circuit Method*. Sixth International Conference on Electrical Machines and Systems, Vol. 2. November 2003, pp. 720-723.
- [4] P.C. Krause, O. Wasynczuk and S.D. Sudhoff. *Analysis of Electric Machinery and Drive Systems*. IEEE Power Engineering Series. 2^a ed. John Wiley & sons, inc. 2002.
- [5] J. P. Bastos, N. Sadowski. *Electromagnetic Modelling by Finite Element Methods*. Marcel Dekker, Inc. 2003.
- [6] Segerlind, Larry J. *Applied Finite Element Analysis*. John Wiley & Sons, Inc. 2^a edition, 1994.
- [7] Bianchi, Nicola. *Electrical Machine Analysis Using Finite Elements*. Taylor & Francis Group. 2005.
- [8] FLUX 2D Application, Induction Motor Technical Paper. CEDRAT. France, 2006.
- [9] COMSOL Multiphysics, AC/DC Module Reference Guide, version 3.4. COMSOL AB. USA, 1994-2007.
- [10] J.J. Cathey, R.K. Calvin, y A.K. Ayoub. *Transient Load Model of an Induction Machine*. IEEE Transactions on Power Apparatus and Systems, Vol. 92, July/August 1973, pp. 1399-1406.
- [11] S. Williamson, L. H. Lim, M. J. Robinson. *Finite-Element Models for Cage Induction Motor Analysis*. IEEE Transactions on Industry Applications, Vol. 26, No. 6. November/December 1990, pp. 1007-1017.
- [12] T. H. Pham, P. F. Wendling, S. J. Salon, H. Acikgoz. *Transient Finite Element Analysis of an Induction Motor with External Circuit Connections and Electromechanical Coupling*. IEEE Transactions on Energy Conversion, Vol. 14, No. 4. December 1999, pp. 1407-1412.
- [13] N. Bianchi, S. Bolognani, G. Comelato. *Finite Element Analysis of Three-Phase Induction Motors: Comparison of Two Different Approaches*. IEEE Transactions on Energy Conversion, Vol. 14, No. 4. December 1999, pp. 1523-1528.

- [14] B. R. Singla, S. Marwaha, A. Marwaha. *Design and Transient Analysis of Cage Induction Motor Using Finite Element Methods*. International Conference on Power Electronics, Drives and Energy Systems. PEDES '06. December 2006.
- [15] S. Balamurugan, R. Arumugam, S. Paramasivam, M. Malaiappan. *Transient Analysis of Induction Motor Using Finite Element Analysis*. The 30th Annual Conference of the IEEE Industrial Electronics Society. November 2-6 , 2004, Busan, Korea.
- [16] S. Williamson, L. H. Lim, A. C. Smith. *Transient Analysis of Cage Induction Motor Using Finite Elements*. IEEE Transactions on Magnetics, Vol. 26, No. 2. March 1990, pp. 941-944.
- [17] R. Escarela-Perez, E. Melgoza ,E. Campero-Littlewood. *Time-Harmonic Modeling of Squirrel-Cage Induction Motors: A Circuit-Field Coupled Approach*. COMSOL Conference 2008 Boston.
- [18] A.E. Fitzgerald, C. K. Jr., and S.D. Umans, *Electric Machinery*, 6th ed. McGraw-Hill, 2002.
- [19] Hayt Jr, William H.; Buck John A. *Teoría Electromagnética*. 7^a Edición, McGraw-Hill, EUA, 2001.
- [20] Joseph A. Edminister. *Theory and problems of Electromagnetics*. 2^a Edición, McGraw-Hill, EUA, 1995.
- [21] COMSOL Multiphysics, Modeling Guide, version 3.4. COMSOL AB. USA, 1994-2007.