



UNIVERSIDAD NACIONAL AUTÓNOMA DE MÉXICO

---

---

FACULTAD DE INGENIERÍA

Desarrollo del circuito de control y concepto de  
un vehículo para un usuario con amelia congénita

T E S I S

Que para obtener el Título de  
INGENIERO MECATRÓNICO

Presentan:

Francisco Amílcar Martín del Campo Vidal  
Alejandro Seiji Murrieta Sano

Director de Tesis:

M.I. Billy Arturo Flores Medero Navarro



México, D.F. 2010



Universidad Nacional  
Autónoma de México



**UNAM – Dirección General de Bibliotecas**  
**Tesis Digitales**  
**Restricciones de uso**

**DERECHOS RESERVADOS ©**  
**PROHIBIDA SU REPRODUCCIÓN TOTAL O PARCIAL**

Todo el material contenido en esta tesis esta protegido por la Ley Federal del Derecho de Autor (LFDA) de los Estados Unidos Mexicanos (México).

El uso de imágenes, fragmentos de videos, y demás material que sea objeto de protección de los derechos de autor, será exclusivamente para fines educativos e informativos y deberá citar la fuente donde la obtuvo mencionando el autor o autores. Cualquier uso distinto como el lucro, reproducción, edición o modificación, será perseguido y sancionado por el respectivo titular de los Derechos de Autor.



## **Agradecimientos de Francisco Amílcar Martín del Campo Vidal.**

En primera instancia quiero agradecer a mi papá, por su apoyo académico, técnico y económico que me ayudaron en mi formación universitaria, la cual incluye desde elegir una carrera y una universidad, hasta poder terminar la Tesis. A mis papás ya que gracias a ellos me he podido dedicar exclusivamente a mis obligaciones académicas.

A mi compañero de Tesis, Seiji el "Hideki Matsui" de la Mecatrónica, por permitirme trabajar con él en este proyecto, además de encargarse en gran medida de áreas del proyecto en las cuales él es más hábil, como manufactura o redacción.

A nuestro director de Tesis, M.I. Billy Arturo Flores Medero Navarro, por su apoyo en ciertos momentos de dificultad en este proyecto.

Al Dr. Adrian Espinosa Bautista, por darnos la oportunidad y el apoyo económico para poder aprovechar nuestros conocimientos de la carrera en algo útil para un usuario específico, y así ayudarlo a tener una vida más sencilla.

A Santiago y José Ernesto, por su asesoría respecto a un proyecto de similares características.

Al M.C. Jorge Letechipía Moreno, por su asesoría y orientación respecto a la magnitud y complejidad del proyecto.

A la UNAM, por ser la única Universidad del país. Por permitirme estudiar en un espacio donde realmente se pueden encontrar todos los puntos de vista, y de esta forma hacer mi formación más humana, no únicamente teórica o técnica

A William, por prestarnos su tarjeta del PIC, la cual nos ahorró varias horas durante el desarrollo del control del vehículo.

A mi familia, por ayudarme a formar mi carácter.

A los demás amigos que nos apoyaron durante el desarrollo de este proyecto.

## **Agradecimientos de Alejandro Seiji Murrieta Sano.**

Con este trabajo y el examen profesional, termina una larga etapa, de muchas experiencias, de mucho aprendizaje y, sobre todo, de mucho crecimiento personal. En este proceso participaron muchísimas personas, a las que sería muy difícil mencionar una por una, pero con las que estoy enormemente agradecido. Sin embargo, hay unas a las que no quiero pasar por alto y quiero aprovechar este espacio para dedicarles algunas líneas.

A mis padres, que siempre me han apoyado y siempre me han proporcionado todo lo que necesito para poder dedicarme sin ninguna preocupación a mis obligaciones académicas. Estoy muy agradecido por la educación que me dieron, los principios que me inculcaron y por el cariño que siempre me han demostrado. También a mi hermano, con el que día a día comparto anécdotas y tiene ese don de hacerme reír hasta en los momentos más difíciles.

A “Wonz”, mi compañero de tesis, por haberme acompañado en este largo proyecto, por la dedicación, tiempo y esfuerzo que compartió conmigo para llevar a buen puerto nuestro trabajo. Esos momentos de frustración y de cansancio podemos verlos hoy con gran satisfacción y orgullo.

A Billy, por la disposición que tuvo en todo momento para resolver nuestras preguntas e inquietudes, por la experiencia y conocimiento que compartió con nosotros, por su ayuda y guía constante durante toda la tesis.

Al Dr. Adrián Espinosa, por el apoyo, la atención y el tiempo que siempre nos brindó, por darnos la oportunidad de ser parte de un proyecto que puede tener un impacto muy positivo en la vida de una persona.

Al M.C. Jorge Letechipía Moreno y a los expertos del Instituto Nacional de Rehabilitación por su guía al inicio del proyecto, por ayudarnos a delimitar los objetivos y además, proponernos la posibilidad de darle una aplicación que podría beneficiar a más personas.

A todas las personas que tuvieron una participación directa en esta tesis: Will, Epifanio Vargas, Carlitos y su familia, y a los señores Martín del Campo.

A la UNAM por darme la oportunidad de estudiar en la mejor universidad del país, por darme una formación integral, la oportunidad de estudiar otro idioma y poder conocer a personas con diversos puntos de vista, ideología y formación, que me enriquecieron como ser humano y como mexicano.

A todos mis profesores y sinodales.

A todos mis compañeros.

Y a todos mis hermanos con los que no comparto apellido, por estar en las buenas y en las muy buenas, pero sobre todo en las malas y en las peores. Por ser una parte importantísima de mi vida, por brindar su tiempo, cariño, alegrías y tristezas. Por compartir sus opiniones, por regañarme cuando era necesario, por motivarme cuando bajaba los brazos. A todos y cada uno de mis amigos y amigas ¡gracias!

# Índice

<b>Índice</b>	<b>I</b>
<b>Índice de Figuras</b>	<b>III</b>
<b>Índice de Tablas</b>	<b>IV</b>
<b>Índice de Ecuaciones</b>	<b>IV</b>
<b>Índice de Ilustraciones</b>	<b>V</b>
<b>Nomenclatura</b>	<b>V</b>
<b>Sinopsis</b>	<b>1</b>
<b>1 Planteamiento del problema</b>	<b>2</b>
1.1 Introducción	3
1.1.1 Condiciones personales	3
1.1.2 Características del entorno	4
1.1.3 Necesidades del cliente	4
1.2 Definición de funciones y secciones	10
1.3 Principios de solución y sus combinaciones	12
1.3.1 Determinar una dirección	12
1.3.2 Procesar y transmitir la instrucción	12
1.3.3 Mover ruedas	13
1.3.4 Proporcionar energía	13
1.3.5 Sostener al usuario	14
1.3.6 Mantener al usuario en posición	15
1.3.7 Solución principal y decisión final del concepto	15
1.4 Alcance y límites del proyecto	15
1.4.1 Límites del proyecto	16
<b>2 Conceptos Mecánicos</b>	<b>18</b>
2.1 Secciones mecánicas	19
2.1.1 Asiento	19
2.1.2 Tracción	21
<b>3 Desarrollo del circuito de control</b>	<b>30</b>
3.1 Sensores	33
3.1.1 Sensor de rapidez	33
3.1.2 Sensor de corriente	33

3.2	Acondicionamiento de la señal	34
3.2.1	Señal de rapidez	34
3.2.2	Señal de corriente	35
3.3	Motores DC	36
3.4	Alimentación del circuito	40
3.4.1	Tipos de baterías	40
3.4.2	Duración y características	41
3.4.3	Carga de la batería	45
3.5	Acondicionamiento de salida	45
3.5.1	Puente H	47
3.6	Control	50
3.6.1	Técnicas de variación del voltaje	55
3.6.2	Microcontrolador	61
3.6.3	Movimientos deseados del vehículo	66
3.7	Programación	72
3.7.1	Definición de las Tareas	73
3.8	Diagramas eléctricos	79
3.8.1	PCB	81
<b>4</b>	<b>Pruebas</b>	<b>82</b>
4.1	Conclusiones de las pruebas	88
<b>5</b>	<b>Proyección y mejoras a futuro del proyecto</b>	<b>90</b>
5.1	Como vehículo para un usuario específico	91
5.1.1	QFD ( <i>Quality Function Deployment</i> o Despliegue de la Función de la Calidad)	91
5.2	Como circuito de control	92
5.2.1	Mejoras específicas	93
<b>6</b>	<b>Conclusiones</b>	<b>95</b>
6.1	Del proyecto	96
6.2	Personales	97
	<b>Referencias</b>	<b>101</b>
	<b>Apéndices</b>	<b>106</b>
A.	Encuesta	107
B.	Programa en C del PIC	108
C.	Medidas de precaución al programar el PIC	116
D.	Bitácora de trabajo	117

## Índice de Figuras

Figura 1. Casa de la calidad o QFD	9
Figura 2. Función principal	10
Figura 3. Diagrama de funciones secundarias	11
Figura 4. Boceto con las dimensiones de la base en [mm]	23
Figura 5. Representación en CAD de la base	24
Figura 6. Resistencia específica en tracción de metales y aleaciones	26
Figura 7. Resistencia específica de materiales compuestos	27
Figura 8. Resistencia a la tracción de diferentes materiales	27
Figura 9. Funciones esenciales del control del vehículo	32
Figura 10. Esquemático de la conexión del H21A1	33
Figura 11. Entrada con Acoplamiento CA	35
Figura 12. Conexión del convertidor de frecuencia a voltaje LM2917N-8	35
Figura 13. Amplificador operacional diferencial para medir corriente	36
Figura 14. Atenuación del voltaje de la batería	36
Figura 15. Datos de rendimiento del motor a 12 [V]	37
Figura 16. Voltaje en circuito abierto y capacidad sobrante	45
Figura 17. Ciclos de recarga en relación a profundidad de descarga	45
Figura 18. Puente H	47
Figura 19. OPAMP Comparador	48
Figura 20. Direccionamiento de la señal de PWM	48
Figura 21. Aumento del voltaje del PWM	48
Figura 22. Símbolo del MOSFET de canal p IRF4905	49
Figura 23. Características típicas de la salida del MOSFET IRF4905	50
Figura 24. Representación de una máquina de CD de imán permanente	51
Figura 25. Diagrama esquemático de las máquinas de CD de imán permanente	51
Figura 26. Simulación con PWM a 100 [Hz]	56
Figura 27. Simulación con un varistor	57
Figura 28. Simulación con PWM a 20 [kHz]	58
Figura 29. Energía de entrada	59
Figura 30. Potencia instantánea de entrada	59
Figura 31. Modelo en SIMULINK	60
Figura 32. Salida de PWM	64
Figura 33. Diagrama del radio de giro	68
Figura 34. Circuito lógico combinacional	72
Figura 35. Diagrama de Flujo del proceso de configuración	74
Figura 36. Diagrama de flujo general del programa	75
Figura 37. Diagrama de flujo de la dirección	76
Figura 38. Diagrama de flujo de la revisión del sentido de giro	76



Figura 39. Diagrama de flujo del proceso Movimiento	77
Figura 40. Diagrama de flujo de la lectura del estado	78
Figura 41. Diagrama de flujo del proceso control	79
Figura 42. Puentes H	79
Figura 43. Esquemático del circuito de control	80
Figura 44. Diagrama del circuito impreso	81
Figura 45. Representación en 3D del circuito impreso	81

### Índice de Tablas

Tabla 1. Necesidades interpretadas del usuario	5
Tabla 2. Matriz morfológica	12
Tabla 3. Capacidad de Conducción de Corriente (Ampacidad)	39
Tabla 4. Comparación de modelos de baterías	44
Tabla 5. Combinación de entradas y salidas	71
Tabla 6. Mediciones sin carga	83
Tabla 7. Resultados de las pruebas con carga	87

### Índice de Ecuaciones

Ecuación 1. Esfuerzo cortante máximo en el eje	25
Ecuación 2. Factor de seguridad para el eje	25
Ecuación 3. Fuerza máxima del vehículo	37
Ecuación 4. Efecto Peukert	42
Ecuación 5. Corrección al efecto Peukert	42
Ecuación 6. Duración de carga para una batería	42
Ecuación 7. Duración de carga para dos baterías	43
Ecuación 8. Relación de duraciones de carga	43
Ecuación 9. Capacidad de la batería	44
Ecuación 10. Ley de voltajes de Kirchhoff	51
Ecuación 11. Segunda ley del movimiento de Newton	52
Ecuación 12. Modelo del motor en Espacio de Estados	53
Ecuación 13. Punto de equilibrio	54
Ecuación 14. Control del motor	54
Ecuación 15. Señal de error	54
Ecuación 16. Control del motor con retroalimentación	55
Ecuación 17. Factor de conversión entre [V] y [PWM]	64
Ecuación 18. Factor de conversión entre [V] y [ADC]	65
Ecuación 19. Factor de conversión entre velocidad angular y [ADC]	65
Ecuación 20. Relación de velocidades en el tren de engranes	65
Ecuación 21. $k_o$ digital	65
Ecuación 22. Factor de conversión entre [A] y [ADC]	66

Ecuación 23. $r_o$ digital	66
Ecuación 24. Control digital del motor	66
Ecuación 25. Radio de giro	68
Ecuación 26. Relación de velocidades	69

### Índice de Ilustraciones

Ilustración 1. Asientos para PCI	19
Ilustración 2. Asiento para PCI tipo nido	20
Ilustración 3. Silla de ruedas eléctrica con asiento PCI	21
Ilustración 4. Suma de momentos respecto al centro de masa	22
Ilustración 5. Diseño por factores humanos	28
Ilustración 6. Manija de equipaje	29
Ilustración 7. Fotografía del H21A1	33
Ilustración 8. Configuración del teclado y los movimientos	70
Ilustración 9. Tabla para pruebas	84
Ilustración 10. Composición del video con dirección 1	85
Ilustración 11. Composición del video con dirección 8	86
Ilustración 12. Composición del video con dirección 4	86
Ilustración 13. Composición del video con dirección 7	87

### Nomenclatura

[ADC]	Unidades de la conversión Analógico a Digital.
$B_m$	Fricción viscosa.
$C$	Capacidad especificada de una batería en [A h].
$C_p$	Capacidad de Peukert expresada en [A h].
$d_r$	Distancia entre ruedas.
$H$	Tiempo en el que se especifica la capacidad en [h].
$I$	Corriente que se demandará constantemente de la batería en [A].
$i_a$	Corriente de armadura.
$i_{aADC}$	Valor medido de la corriente en [ADC].
$J$	Momento de Inercia.
$k$	Constante de Peukert.
$k_a$	Constante de Torque y de Voltaje FEM.
$k_{ADC}$	Factor de conversión entre [V] y [PWM].
$k_{aPWM}$	Constante de Voltaje FEM en unidades de [PWM]/[ADC].
$k_{iADC}$	Factor de conversión entre [A] y [ADC].
$k_{PWM}$	Factor de conversión entre [V] y [PWM].
$k_{p\omega}$	Ganancia proporcional del control.
$k_{Transmisión}$	Relación de velocidades en el tren de engranes.
$k_{\omega ADC}$	Factor de conversión entre velocidad angular y [ADC].
$L_a$	Inductancia del motor.
$\overline{OA}$	Distancia del centro de rotación a la rueda A.

$PWM$	Ciclo de trabajo del PWM.
$[PWM]$	Unidades del ciclo de trabajo.
$r_a$	Resistencia de armadura.
$r_{aPWM}$	Resistencia de armadura en unidades de $[PWM]/[ADC]$ .
$r_g$	Radio de giro.
$t$	Tiempo.
$u_a$	Voltaje de entrada.
$v_a$	Velocidad tangencial instantánea de la rueda A.
$v_b$	Velocidad tangencial instantánea de la rueda B.
$V$	Voltaje.
$V_{ADC}$	Valor de la conversión A/D.
$V_{real}$	Voltaje en la entrada del convertidor A/D.
$\tau$	Par de fuerza.
$\tau_{max}$	Esfuerzo cortante máximo en el eje.
$\tau_L$	Par de la carga.
$\tau_e$	Par eléctrico producido por el motor.
$\omega_{eq}$	Velocidad angular del motor en el punto de equilibrio.
$\omega_{err}$	Señal de error.
$\omega_{errDC}$	Señal de error digital de la velocidad en $[ADC]$ .
$\omega_r$	Velocidad angular del rotor.
$\omega_{refADC}$	Valor medido de la velocidad en $[ADC]$ .

# Sinopsis

---

La Facultad de Ingeniería en conjunto con la Sociedad de Exalumnos de la misma desarrollan una serie de proyectos para apoyar el desarrollo de un niño que sufre de amelia congénita. Uno de ellos consiste en ayudar a mejorar su autonomía de movimiento, mediante el desarrollo de un vehículo que pueda controlar para desplazarse en sus actividades cotidianas.

Para llevar a cabo el proyecto se realizaron encuestas a familiares, expertos del Instituto Nacional de Rehabilitación y profesores de la Facultad responsables de los proyectos que tienen relación con el niño, para determinar los parámetros a considerar para el vehículo, como la velocidad, el tiempo de uso y el entorno en el que sería utilizada. Posteriormente se establecen los límites y alcances del proyecto, por lo que en este trabajo se realiza el desarrollo del circuito electrónico que permite controlar el vehículo a partir de los conceptos mecánicos que influyen en el diseño del mismo.

En los conceptos mecánicos se determinan las dimensiones del vehículo, su geometría básica y la posición de los diferentes elementos; esta información se utiliza posteriormente en el desarrollo del circuito de control. Para ello, primero se determinan las entradas y salidas del sistema, es decir, la dirección que desea el usuario y su relación con la dirección de giro de cada motor. Una vez establecida esta base, se implementa el control por medio de un microcontrolador y el uso de sensores. Se realiza el programa del microcontrolador y se fabrica un banco de pruebas para obtener los parámetros necesarios para el correcto funcionamiento del control

Se realizaron con éxito pruebas de los distintos movimientos del prototipo, con lo que se cumple el objetivo establecido al principio del proyecto. Posteriormente será necesario desarrollar la parte mecánica para finalmente realizar una iteración con el usuario del vehículo e ir realizando las mejoras que sean convenientes. Además, el circuito de control puede tener otras aplicaciones en instituciones de salud, por lo que con un mayor desarrollo se puede establecer como un producto en el mercado.

# Capítulo 1

## Planteamiento del problema

---

## **1.1 Introducción**

En México nacen anualmente 500 mil niños con discapacidad, de acuerdo con datos de la Secretaría de Salud presentados en el marco de la inauguración del IV Congreso Nacional para la Prevención de la Discapacidad Física al Nacimiento. Dichas discapacidades pueden ser muy variadas: desde peso muy por debajo de lo normal, hasta casos de malformaciones congénitas o parálisis cerebral.

Aunque muchas de las causas de estas discapacidades son aún desconocidas, se realizan estudios médicos para tratar de determinarlas, así como campañas contra el tabaquismo, la mala alimentación y el uso de drogas para evitar estos problemas en el nacimiento. (1)

Estos estudios en el campo médico son importantes para reducir el número de personas con discapacidad, pero también es necesario buscar mejorar la calidad de vida de los mexicanos que viven actualmente con alguno de estos problemas. En el campo de la ingeniería, se puede aportar ayuda a estos casos mediante el desarrollo de nuevas tecnologías que satisfagan las necesidades de personas con alguna discapacidad.

Para el desarrollo de este proyecto, se buscará satisfacer las necesidades de un usuario específico, cuyo padecimiento es amelia congénita, que no permitió el desarrollo completo de las extremidades superiores y de las inferiores incluyendo las “ramas isquiopúbicas” o huesos de la pelvis, mediante el desarrollo de un vehículo motorizado que le permita desplazarse con la mayor libertad posible, tomando en cuenta sus necesidades específicas a partir de sus condiciones personales y las de su entorno. Es una aportación a su autonomía en general, ya que para muchas de sus actividades cotidianas necesita de asistencia de otras personas, como para la comida, vestido e higiene personal. Algunas de estas actividades ya cuentan con proyectos para que el usuario pueda realizarlos de forma independiente y esta tesis es una aportación más para buscar la paulatina independencia del usuario en la mayoría de sus actividades.

El desarrollo del proyecto debe ser ordenado, para llegar a un resultado satisfactorio en el menor tiempo posible y habiendo tomado en cuenta todas las opciones para satisfacer las necesidades del usuario. Por lo tanto, es necesario hacer un análisis de sus condiciones personales, así como las de su entorno, además de una encuesta a través de la cual se jerarquizarán las necesidades del usuario. Esto último es muy importante, ya que al ser un proyecto académico, se presentarán limitaciones económicas y de tiempo que más adelante influirán en la toma de decisiones, tanto para elegir alguna opción de solución, como para acotar el desarrollo del vehículo.

Una vez determinados los parámetros y límites del proyecto, se aplicarán los conocimientos adquiridos a lo largo de la carrera para solucionar las necesidades del usuario.

### **1.1.1 Condiciones personales**

Carlos Tabo cuenta actualmente con 8 años de edad, tiene un peso de 21 kilogramos y padece de amelia congénita lo que restringe su autonomía, ya que no solamente carece de sus cuatro extremidades, sino que la cadera tampoco se terminó de desarrollar completamente. Esta última

característica dificulta la prescripción de una prótesis inferior, debido a que la falta de huesos impide que dicha prótesis tenga un soporte para su colocación. Es por esto que la opción más viable para solucionar el problema de la autonomía en la movilidad es mediante un vehículo motorizado, ya que la ausencia de extremidades superiores impide impulsar un vehículo de forma manual. Sin embargo, el usuario posee fuerza y destreza suficiente sobre los muñones de los brazos, lo cual abre la posibilidad de mover el vehículo por medio de un control electrónico que cuente con una interfaz que sea sencilla de manejar para el usuario en cuestión.

Un aspecto importante a considerar para el desarrollo del proyecto es que a pesar de la ausencia de extremidades en el usuario, tiene un crecimiento normal en su torso. Esto influye no sólo en el lugar donde se puede colocar el usuario, el cual en un caso ideal debería de adaptarse a los cambios debidos al crecimiento, sino también en las consideraciones técnicas en el desarrollo del circuito y de la estructura general del vehículo, ya que el crecimiento implica también un aumento en el peso del usuario, que es un factor que influye en la elección de la alimentación del circuito y los motores, la forma y tamaño de la estructura y por lo tanto es importante anticipar dichos cambios para proporcionar una vida útil prolongada al vehículo.

Es importante mencionar que el usuario no tiene problemas cognitivos que le impidan el aprendizaje del uso de la interfaz. Esto se hace evidente en sus actividades diarias, las cuales incluyen asistir regularmente a la escuela en la que su herramienta de trabajo es una computadora portátil.

### **1.1.2 Características del entorno**

Además de proporcionar una autonomía al usuario considerando sus condiciones personales, es importante tomar en cuenta las características de su entorno. Él no se desarrolla solamente dentro de casa, en donde generalmente puede moverse independientemente y cuenta con la compañía de familiares. En las calles aledañas a su casa se presentan muchas pendientes; asiste a la escuela, en donde interactúa con otros compañeros; asiste al hospital, más específicamente al Hospital Shriners para Niños, a recibir tratamiento, consulta y rehabilitación y hace uso, junto con su familia, del transporte público. Todos estos distintos escenarios arrojan consideraciones que se tienen que tomar en cuenta en el desarrollo del proyecto para cubrir la mayoría de las necesidades del usuario también de acuerdo con su entorno.

### **1.1.3 Necesidades del cliente**

Se realizó una encuesta al usuario y a las personas que están en su entorno y/o conocen sus condiciones para determinar las necesidades del usuario para posteriormente identificar las funciones y características que se deben tomar en cuenta para el desarrollo del proyecto.

Tabla 1. Necesidades interpretadas del usuario

Pregunta/Enunciado	Enunciado del Cliente	Necesidad Interpretada
Desplazamiento	Casa: solo	Nivel del asiento: enfermedades
	Escuela: silla de ruedas	Principal medio en el que se va a utilizar el vehículo Cuenta con rampas para el acceso del vehículo
	Otros: transporte público	Peso del vehículo, portabilidad
Tratamiento	Rehabilitación en hospital	
Actividades con ayuda	Bañarse	Proyectos alternos
	Vestirse	Proyectos alternos
	Escritura	Tabla en el asiento
	Comer	Tabla en el asiento
	Acceso al vehículo	Mecanismo de acceso
Actividades sin ayuda	Moverse en la casa	Levantarlo del suelo, nivel
Causas de la Discapacidad	Nacimiento	Amelia congénita
¿Discapacidad cognitiva?	Ligera	Interfaz
Miembros Superiores	Levanta botellas de agua	Fuerza/ precisión suficientes
	Utiliza la computadora	
Miembros Inferiores	No se desarrolló la cadera	No: Prótesis
	Rompe pantalones	Nivel del asiento: roce con el suelo
Escuela	Hay rampas	Subir pendientes
	Compañeros	Velocidad, nivel del asiento
		Seguridad, cinturón, asiento PCI
	Escritura	Tabla en el asiento
	Tiempo en la escuela	Duración de las baterías
	Distancia	Desgaste de las ruedas
Disposición a una silla de ruedas	Juguete, lúdico	Interfaz, aspecto del vehículo
Rehabilitación	Lenguaje, computación, videojuegos	Interfaz
Casa	Desniveles	Freno, velocidad, pendientes
		Freno mecánico o eléctrico
	Escaleras	Peso del vehículo, portabilidad
Crecimiento	Está en el suelo	Nivel del asiento, direcciones
	Tronco normal, 21kg, 8 años	Asiento PCI, motores, batería
		Peso, torque, corriente
		Sujeción al asiento



A partir de la encuesta se encontró que las funciones que requiere el usuario son las siguientes:

**Dirección del movimiento del vehículo.** Sobre todo en la escuela, que es donde necesita más independencia, debido a la interacción con sus propios compañeros y la necesidad de desplazarse dentro de las instalaciones, que actualmente cuentan con rampas adecuadas para el acceso de una silla de ruedas.

**Altura del asiento.** Importante para la interacción con las personas a su alrededor. Aprovechamiento dentro del salón de clases y también para el desplazamiento dentro de la casa. Actualmente puede realizarlo de manera autónoma, pero la cercanía con el piso le provoca enfermedades al usuario. Es también una necesidad importante ya que para desplazarse dentro de la casa se arrastra, lo que conlleva no sólo el desgaste de la ropa sino también lesiones por rozamiento.

**Interfaz.** El usuario tiene fuerza y movilidad suficiente para levantar una botella con un litro de agua con sus muñones. Esto permite el desarrollo de una interfaz en el que se pueda aprovechar dicho movimiento. Además utiliza cotidianamente la computadora y los videojuegos, es decir, tiene precisión suficiente en sus movimientos como para presionar botones adyacentes sin ningún problema y también nos indica que no hay un problema cognitivo que impida el desarrollo de una interfaz.

**Velocidad.** La velocidad del vehículo debe ser suficiente para la interacción con sus compañeros de clase sobre todo. Colocar dos velocidades distintas para el desplazamiento hacia el frente es factible.

**Subir pendientes.** Las instalaciones de la escuela cuentan con rampas por lo que para la seguridad del usuario es conveniente colocar unas ruedas antivuelco en el vehículo. También puede ser útil para las pendientes que se presentan en el entorno de su casa.

**Seguridad del asiento.** Algún medio de sujeción adecuado para evitar que el usuario caiga del vehículo y que al mismo tiempo el asiento sea cómodo para las características del usuario como con el uso de los asientos PCI que actualmente existen en el mercado. También es necesario pensar en el desarrollo de un sistema de freno ya sea mecánico o eléctrico que permita al usuario detener el vehículo de forma segura.

**Tiempo de uso.** Una duración suficiente para realizar las actividades, sobre todo considerando el tiempo que pasa en la escuela.

**Portabilidad y peso.** En caso del uso de transporte público o querer transportar el vehículo a otros lugares, es necesario tomar en cuenta su portabilidad y su peso. Partes desarmables, ruedas para transportar y tomar en cuenta el peso de los componentes del vehículo, como batería y motores.

**Tabla para escribir/comer.** Proporcionar al vehículo de una superficie sobre la cual el usuario pueda realizar actividades como escribir y comer, de forma que no tenga que ser desplazado a una mesa o escritorio, para lo cual actualmente necesita de ayuda

**Mecanismo de acceso.** Para brindar una mayor autonomía, la inclusión de un mecanismo que permita al usuario acceder al vehículo de forma independiente.

#### **1.1.3.1 Priorizar las necesidades del cliente**

Una vez que se obtienen las necesidades del cliente es necesario priorizarlas, es decir, determinar cuáles son de mayor importancia y por qué, ya que esto permite establecer cuáles son los parámetros que tienen más relación con dichas necesidades y darles una mayor importancia durante el desarrollo del proyecto. Para esto se les da un valor numérico del 1 al 5, de menor a mayor importancia para el proyecto.

Las necesidades que se consideraron con más importancia son:

*Dirección del movimiento del vehículo, Seguridad e Interfaz (5 puntos en la Casa de la Calidad).*

Se busca la autonomía del usuario en su movimiento, por lo que es muy importante que éste pueda realizarse en el mayor número de direcciones posibles lo que permitiría una mayor libertad en el desplazamiento y la interacción con su entorno.

La seguridad es muy importante, ya que el proyecto no sólo busca mejorar la calidad de vida del usuario, sino también proteger su integridad. Este punto es aún más importante considerando que se desarrolla en un entorno en el que interactúa con sus compañeros. Por lo tanto, se consideran la seguridad entre el usuario y el vehículo, además de la seguridad del vehículo con su entorno.

La interfaz es fundamental, ya que una vez que se cumplen las características requeridas por el usuario en el vehículo, es necesario que el usuario pueda acceder a dichas características, para lo que es necesaria una interfaz. Ésta debe ofrecer comodidad para el usuario, además de que su uso e implementación deben ser lo más sencillos posibles.

*Altura del asiento, Velocidad y Tiempo de uso (4 puntos)*

El usuario menciona como importante la necesidad de interactuar con el entorno, sobre todo en la escuela. La altura del asiento permite al usuario una mejor interacción, desde mantener una conversación y mantener contacto visual, hasta al tomar una clase y poder observar el pizarrón. Esta misma característica puede permitir que otras actividades se realicen con mayor facilidad como comer y escribir.

La velocidad es considerada sobre todo, para la interacción con sus compañeros de clase. Para un desplazamiento normal como dentro de la casa no es necesaria una velocidad muy grande, pero el usuario busca interactuar también en las actividades lúdicas dentro de las instalaciones de la escuela, por lo que es necesario que el vehículo proporcione una velocidad suficiente para que el usuario pueda tomar parte en dichas actividades.

Dentro de la encuesta el usuario comenta que el lugar en donde más le hace falta independencia de movimiento es en la escuela. Por lo tanto es muy importante que el vehículo funcione, como mínimo, durante toda la jornada escolar.

### *Subir pendientes, Portabilidad (3 puntos)*

Hay pendientes pronunciadas fuera de la casa y existe la posibilidad de que sea necesario transportar el vehículo en un automóvil o incluso en el transporte público, pero al indicar el usuario que la prioridad del vehículo es su funcionamiento dentro de la escuela, estas necesidades pierden relevancia. Las instalaciones de la escuela cuentan con rampas para discapacitados que familiares del mismo usuario aseguran no presentan dificultad alguna para el desplazamiento de una silla de ruedas. Por otro lado, el usuario dentro de su casa, que es el otro entorno en el que pasa gran parte del tiempo, suele desplazarse solo y además los espacios son más reducidos por lo que el uso del vehículo sería más limitado.

### *Acceso al vehículo (2 puntos)*

El acceso al vehículo permite una independencia mayor al usuario ya que actualmente necesita de ayuda para subirse a él. Sin embargo un mecanismo o dispositivo interfiere con la estructura del vehículo, en donde la portabilidad es más importante. Por otro lado, el acceso y descenso del vehículo son acciones en las que se necesita ayuda puntual y una vez que el usuario accede al vehículo obtiene la independencia que se busca dentro del proyecto.

### *Tabla para comer/escribir (1 punto)*

La tabla para comer y escribir puede ser un aditamento útil para las actividades que el usuario realiza en su vida cotidiana. Como en la necesidad anterior, adicionar una tabla puede interferir con necesidades más relevantes además de que características como la altura del asiento pueden permitir que el usuario acceda a mesas o escritorios sin tener que abandonar el vehículo.

### **1.1.3.2 Casa de la calidad**

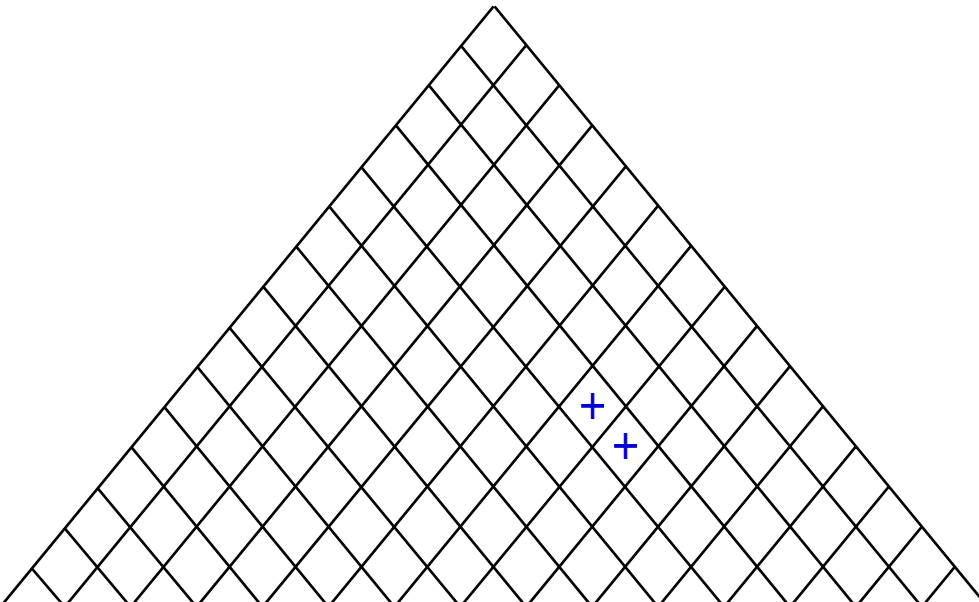
La casa de la calidad (*Quality Function Deployment* o *QFD*) nos permite establecer una relación entre los procesos y parámetros de diseño y las necesidades del cliente, para saber cuáles tienen una mayor relevancia así como determinar una dificultad para cada parámetro y la prioridad de cada necesidad de acuerdo a las demandas del cliente.

Title: Vehículo para un usuario con Amelia Congénita

Author: Francisco Martín del Campo / Seiji Murrieta

Date:

Notes:

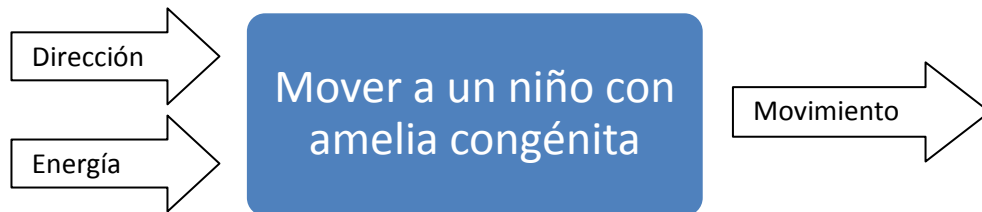


Row #	Max Relationship Value in Row	Relative Weight	Weight / Importance	Quality Characteristics (a.k.a. "Functional Requirements" or "How s")	Column #														
					1	2	3	4	5	6	7	8	9	10	11	12	13	14	15
Direction of Improvement: Minimize (▼), Maximize (▲), or Target (x)						▲	▼	▲		▲	▼	▼	X	▲	▲	▼			
Demedanded Quality (a.k.a. "Customer Requirements" or "Whats")					Geometría	Resistencia del material	Peso del material	Ergonomía	Ensamble	Capacidad de la silla	Número de componentes del circuito	Footprint	Flexibilidad del control	Tecnología disponible en el mercado	Facilidad para su implementación	Costos			
1	9	13.9	5.0	Dirección del movimiento de la silla	○	▲	○	▲	▲	▲	○	○	⊙	○	⊙	⊙			
2	9	11.1	4.0	Altura de la silla	⊙	○	▲	▲	⊙	○	▲	▲	▲	○	○	○			
3	9	13.9	5.0	Interfaz	○	▲	▲	○	○	○	⊙	⊙	⊙	○	⊙	⊙			
4	9	11.1	4.0	Velocidad	○	○	⊙	▲	○	⊙	○	○	⊙	⊙	○	○			
5	9	8.3	3.0	Subir pendientes	⊙	⊙	⊙	▲	○	⊙	▲	▲	▲	○	○	○			
6	9	13.9	5.0	Seguridad	○	⊙	▲	⊙	○	▲	▲	▲	○	○	○	⊙			
7	9	11.1	4.0	Tiempo de uso	▲	▲	⊙	▲	▲	⊙	▲	▲	○	⊙	⊙	⊙			
8	9	8.3	3.0	Portabilidad	⊙	○	⊙	○	⊙	○	▲	▲	▲	○	⊙	⊙			
9	9	2.8	1.0	Tabla para comer/escribir	⊙	⊙	⊙	⊙	⊙	▲	▲	▲	▲	○	⊙	○			
10	9	5.6	2.0	Acceso a la silla	⊙	⊙	⊙	▲	⊙	○	▲	▲	▲	○	⊙	○			
Target or Limit Value																			
Difficulty (0=Easy to Accomplish, 10=Extremely Difficult)					9	9	4	9	9	4	8	6	9	6	8	7			
Max Relationship Value in Column					9	9	9	9	9	9	9	9	9	9	9	9			
Weight / Importance					494.4	405.6	505.6	277.8	416.7	422.2	261.1	261.1	461.1	433.3	633.3	666.7			
Relative Weight					9.4	7.7	9.7	5.3	8.0	8.1	5.0	5.0	8.8	8.3	12.1	12.7			

Figura 1. Casa de la calidad o QFD (64)

## 1.2 Definición de funciones y secciones

Primero se define cuál es la función principal del proyecto, y se expresa en términos de la conversión de entradas y salidas.



**Figura 2. Función principal**

En este diagrama se observa que el vehículo deberá incluir una entrada con la cual el usuario pueda indicar en qué dirección desea desplazarse, se requiere una fuente de energía ajena al usuario con la cual poder realizar dicho desplazamiento, y el resultado final es el movimiento en la dirección deseada por el usuario.

Después se definen las funciones necesarias dentro del proyecto para cumplir la función principal, indicando las entradas y salidas del sistema, como se muestra en la figura 3.

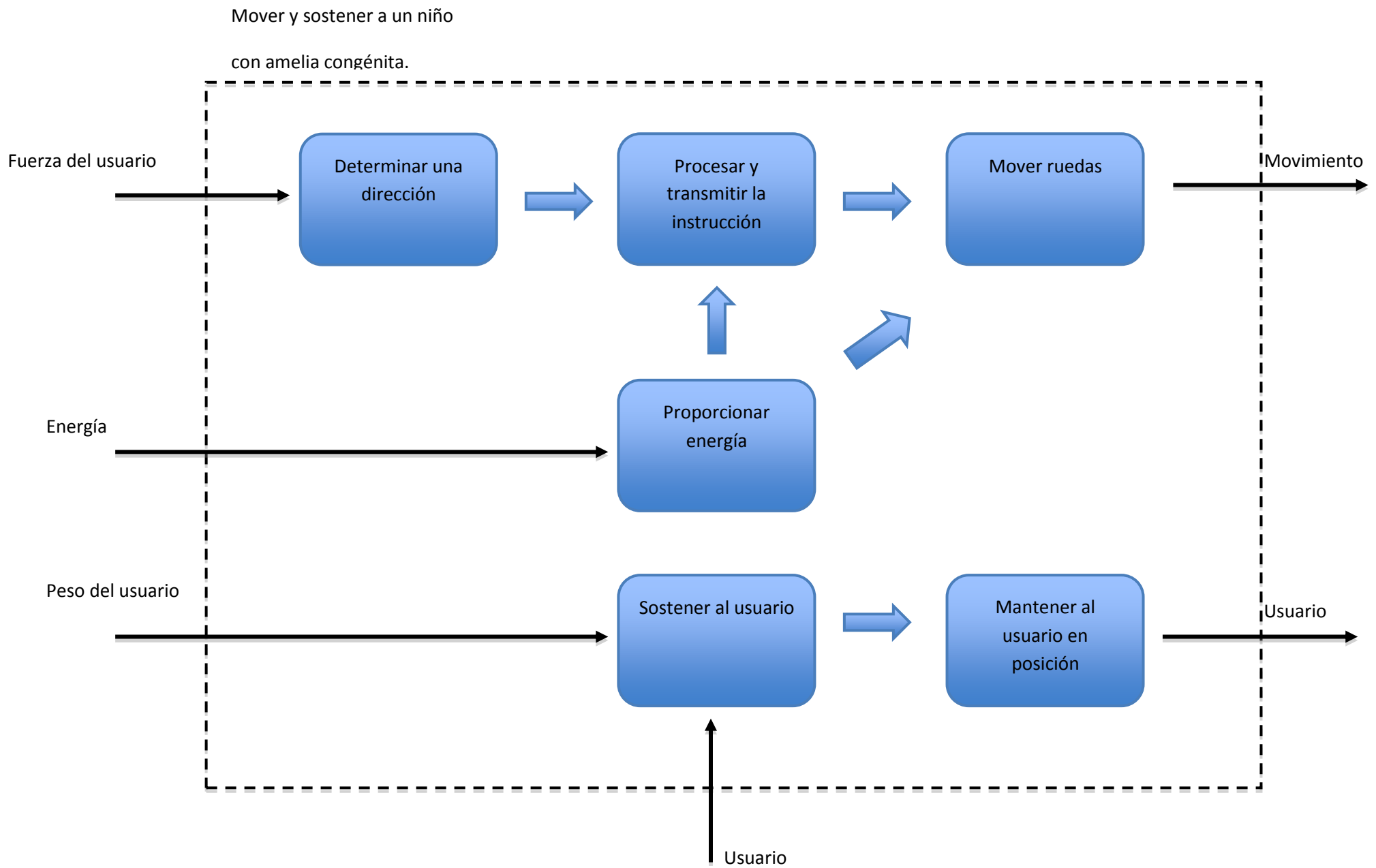


Figura 3. Diagrama de funciones secundarias

### 1.3 Principios de solución y sus combinaciones

Una vez definidas las funciones, se generan diferentes opciones para implementarlas, mediante una lluvia de ideas. Posteriormente, se enumeran las ventajas y desventajas de cada opción para definir las que se tomarán en cuenta para el desarrollo del proyecto.

Tabla 2. Matriz morfológica

Factor	Opción 1	Opción 2	Opción 3
<ul style="list-style-type: none"> <li>Determinar una dirección</li> </ul>	Teclado	Joystick	Touchpad
<ul style="list-style-type: none"> <li>Procesar y transmitir la instrucción</li> </ul>	Circuito lógico	Circuito analógico	
<ul style="list-style-type: none"> <li>Mover ruedas</li> </ul>	Motor DC para cada rueda	Motor de combustión interna	Motor con ciclo de Stirling
<ul style="list-style-type: none"> <li>Proporcionar energía</li> </ul>	Batería eléctrica	Celdas solares	Combustible fósil
<ul style="list-style-type: none"> <li>Sostener al usuario</li> </ul>	Asiento PCI	Silla normal	
<ul style="list-style-type: none"> <li>Mantener al usuario en posición</li> </ul>	Soportes laterales	Cinturón	Barra frontal

#### 1.3.1 Determinar una dirección

##### 1. Teclado

Ventajas	Desventajas
<ul style="list-style-type: none"> <li>Fácil implementación</li> <li>Simplicidad</li> <li>Componentes baratos</li> <li>Permiten uso más rudo</li> <li>Uso intuitivo</li> </ul>	<ul style="list-style-type: none"> <li>Direcciones limitadas</li> <li>No permite un cambio gradual de la velocidad</li> </ul>

##### 2. Joystick

Ventajas	Desventajas
<ul style="list-style-type: none"> <li>Dirección de movimiento los 360°</li> <li>Graduación de la velocidad</li> <li>Más común en uso comercial</li> <li>Uso intuitivo</li> </ul>	<ul style="list-style-type: none"> <li>Costo elevado</li> <li>No se conoce su implementación</li> <li>Su uso es más delicado</li> </ul>

##### 3. Touchpad

Ventajas	Desventajas
<ul style="list-style-type: none"> <li>Dirección hacia los 360°</li> <li>Graduación de la velocidad</li> </ul>	<ul style="list-style-type: none"> <li>No se conoce su implementación</li> <li>Salida analógica</li> <li>Costo elevado</li> <li>No es común comercialmente</li> <li>Uso no intuitivo</li> </ul>

#### 1.3.2 Procesar y transmitir la instrucción

## 1. Circuito lógico

Ventajas	Desventajas
Se conoce su implementación Componentes a la mano Componentes baratos Simplifica el diseño del circuito La programación lo hace flexible	Requiere de programación

## 2. Circuito analógico

Ventajas	Desventajas
No es necesario programar	No es flexible El diseño del circuito requiere de más cálculos y tiempo No se cuenta con los componentes, aumenta el costo

### 1.3.3 Mover ruedas

#### 1. Dos Motores DC

Ventajas	Desventajas
Se puede determinar la dirección únicamente con el movimiento de los motores	Peso de la fuente de energía (baterías).

#### 2. Motor de combustión interna

Ventajas	Desventajas
Potencia Uso más habitual	Contamina El costo es elevado Necesita mantenimiento más frecuente Usa combustible que es inflamable Ruido Baja eficiencia

#### 3. Un Motor y un eje

Ventajas	Desventajas
Menor costo Menor demanda de energía	Esfuerzos mayores en el eje Se necesita algún elemento que determine la dirección

### 1.3.4 Proporcionar energía

#### 1. Batería eléctrica

Ventajas	Desventajas
Costo bajo Recargables Diferentes capacidades	Peso Tóxicas



Accesibles comercialmente

## 2. Celdas solares

Ventajas	Desventajas
Energía limpia Energía renovable Fuente de energía gratuita	Costo elevado No se conoce su implementación Eficiencia energética pobre Requiere una superficie mayor a la disponible

## 3. Combustible fósil

Ventajas	Desventajas
Accesible comercialmente	Contamina Energía no renovable Inflamable

### 1.3.5 Sostener al usuario

#### 1. Asiento PCI

Ventajas	Desventajas
Producto comercial Cumple las necesidades del cliente Tiene soportes para el usuario	Dimensiones fijas

#### 2. Silla plegable

Ventajas	Desventajas
Portátil	Limita la estructura

#### 3. Tabla

Ventajas	Desventajas
Puede tener otras aplicaciones	Afecta la portabilidad Aumenta el costo Aumenta el peso Necesita soportes adicionales

### 1.3.6 Mantener al usuario en posición

#### 1. Soportes laterales

Ventajas	Desventajas
No permite movimientos laterales	Permite movimiento frontal

#### 2. Cinturón

Ventajas	Desventajas
No permite movimientos laterales ni frontales	Material se puede desgastar con mayor rapidez

#### 3. Barra frontal

Ventajas	Desventajas
No permite movimiento frontal	Permite movimiento lateral

### 1.3.7 Solución principal y decisión final del concepto

A partir de la matriz morfológica, se puede definir el proyecto de la siguiente forma:

Un sistema que tiene como objetivo mover a un niño con amelia congénita, para lo cual, se necesitan introducir al sistema al usuario y la instrucción hacia la que se desea mover el vehículo. Una vez que el usuario entra al sistema, se coloca sobre un asiento PCI que además de sostenerlo lo mantiene en una posición adecuada para hacer uso del vehículo, utilizando los soportes laterales que tiene el mismo asiento PCI.

Para mover el vehículo el usuario lo hace mediante una interfaz tipo teclado, en la cual hay un botón para cada dirección. Una vez que el usuario elige una dirección y presiona el botón correspondiente, ésta es recibida y procesada por un circuito lógico que posteriormente manda una señal a dos motores de corriente directa, cada uno conectado a una rueda, para, mediante el cambio de sentido de giro y velocidad del movimiento, obtener el desplazamiento del vehículo en diferentes direcciones. Tanto los motores como el circuito reciben la energía de una batería eléctrica para funcionar. Dicha batería, a su vez, recibe energía del exterior a través de un cargador.

Las funciones principales que realiza el proyecto para cumplir el objetivo principal se irán especificando en los capítulos posteriores, como la elección de la batería, los motores, el funcionamiento específico del circuito de control, la estructura básica del vehículo y asiento, así como la cantidad de botones de la interfaz.

## 1.4 Alcance y límites del proyecto

Al plantear el objetivo del proyecto, fue necesario obtener información de especialistas del Instituto Nacional de Rehabilitación para determinar la necesidad real de un sistema de control de un vehículo para usuarios con amelia congénita, así como el desarrollo completo del vehículo.

Los pacientes con amelia congénita en las cuatro extremidades no son tan comunes, por lo que se utilizan sillas originalmente destinadas a niños con parálisis para transportarlos. Por lo tanto, el desarrollo de un vehículo para transportar a usuarios con amelia congénita puede posteriormente utilizarse para niños con parálisis, realizando las adaptaciones correspondientes en la interfaz. Para esto último es también necesario que el sistema de control del vehículo sea lo suficientemente flexible para que un cambio de interfaz se pueda realizar con relativa facilidad.

Un especialista menciona también la posibilidad de utilizar solamente el sistema de control para adaptarlo a diferentes tipos de vehículos dependiendo de la necesidad del usuario. Es decir, controlar dos motores de corriente directa para determinar la velocidad y dirección de un vehículo y facilitar el transporte de los usuarios dentro de las instalaciones de un hospital o centro de rehabilitación e incluso ayudarlos en su rehabilitación adaptando el circuito de control a vehículos lúdicos como patinetas o carros de juguete. Para esto además de la flexibilidad del mismo circuito para adaptarse a diferentes necesidades como interfaz, tipos de motor, velocidad y carga a mover, es necesario cumplir algunos requisitos básicos como que la dirección del vehículo sea la deseada. Es decir, que el control sea capaz de llevar el carro en dirección recta regulando la velocidad de los motores (control de lazo cerrado). También es necesario tomar en cuenta factores como la duración de las baterías y la seguridad para el usuario.

#### **1.4.1 Límites del proyecto**

Por otro lado, los especialistas consultados son también académicos en instituciones de educación superior, por lo que fue posible obtener una orientación en cuanto a la limitación tanto académica como de tiempo de un proyecto de este tipo, además de los recursos que serían necesarios para su desarrollo.

Al ser un proyecto de tesis para obtener un título de licenciatura, es importante determinar la profundidad con la que se van a abordar los temas que se vayan desarrollando durante el trabajo. El vehículo se divide en dos grandes secciones: la parte mecánica, que incluye el diseño de la estructura de la silla, el asiento, la tracción y los materiales. La parte electrónica incluye el circuito de control, la etapa de potencia la elección de motores y la alimentación del circuito. El proyecto cuenta con un usuario específico, por lo que se considera importante llegar a un prototipo que muestre físicamente las funciones del sistema a desarrollar. Sin embargo con la opinión de académicos y especialistas consultados, además de la propia experiencia adquirida a lo largo de la carrera, se concluye que el desarrollo de un prototipo que conjunte las dos grandes secciones del sistema se debe limitar por el tiempo y recursos disponibles.

Se busca un tiempo de desarrollo del proyecto de un año, tomando en cuenta el planteamiento del mismo. Es decir, dentro de un plazo de un año, tener un prototipo de la sección que se haya limitado, que muestre su funcionamiento. Dentro de este mismo plazo, desarrollar un trabajo escrito y tomar en cuenta parte de los trámites administrativos para la presentación de un examen profesional.

En un principio, los recursos económicos con los que se cuentan son \$3000 pesos, entregados por la SEFI, por medio del Departamento de Ingeniería de Diseño del CDMIT.

Por lo tanto, se decide limitar el proyecto al desarrollo del prototipo de un circuito de control, para lo que se desarrollarán los conceptos básicos de la parte mecánica que sean necesarios para determinar los parámetros de la parte electrónica.

# Capítulo 2

## Conceptos Mecánicos

---

A partir de la matriz morfológica se decidió que el alcance de este proyecto sería el prototipo de un circuito de control. Por lo tanto la parte mecánica del vehículo sólo se desarrolló hasta la etapa de concepto.

## **2.1 Secciones mecánicas**

El vehículo se divide físicamente en dos grupos funcionales: a) el asiento tipo PCI (Parálisis Cerebral Infantil); y b) la etapa de Tracción. La factibilidad de ser separados responde a la necesidad de facilitar el transporte del vehículo dentro de un automóvil para trayectos largos cómo de la casa a la escuela o al hospital.

### **2.1.1 Asiento**

Es necesario mantener al usuario en una posición erguida y simétrica dentro del vehículo para evitar daños en la columna vertebral e incomodidad al usuario. Existen asientos, denominados tipo PCI, que ayudan al usuario a mantener dicha posición. Con este tipo de asientos se proporciona al usuario soporte en las zonas torácica y sacra. En las siguientes ilustraciones se muestran ejemplos de asientos tipo PCI.



**Ilustración 1. Asientos para PCI**  
(2)



Práctica mesa multiusos  
(accesorio opcional)



Respaldo reclinable  
en dos posiciones

Ilustración 2. Asiento para PCI tipo nido  
(2)

Por lo general estos asientos son montados en estructuras de tubos metálicos, normalmente de aluminio. Se propone acoplar dicha estructura encima de otra estructura cubierta, la cual incluye los elementos que proporcionan la tracción al vehículo. De esta forma se pueden desacoplar ambas partes del vehículo cuando sea necesario guardar el vehículo dentro de un auto para poder transportarse. Además algunos modelos permiten reclinarse o abatir el respaldo para facilitar aún más el ser guardado dentro de la cajuela de un automóvil.



Ilustración 3. Silla de ruedas eléctrica con asiento PCI  
(3)

La interfaz de control debe ser colocada en la posición de un descansabrazos para mantener la comodidad del usuario al desplazarse con el vehículo.

### 2.1.2 Tracción

En esta sección se incorporan sobre una base las ruedas, los motores, la batería y el circuito electrónico de control. Se requiere además de una cubierta para no dejar los elementos electrónicos a la intemperie, ni al alcance de alguna persona.

Seis ruedas son utilizadas, dos son de tracción, dos ruedas “locas” (llamadas así porque no tienen tracción y pueden girar libremente) y dos antivuelco.

#### 2.1.2.1 Dimensiones

La primera restricción de las dimensiones del vehículo está impuesta por el ancho de una puerta, por lo que el vehículo debe tener un ancho máximo de 60 [cm]. La altura está impuesta por la altura de las baterías y el radio de las ruedas. A partir de esta altura se puede elegir la elevación a la cual el asiento puede quedar ubicado.



Se recomienda diseñar la posición del asiento de tal forma que el centro de masa del vehículo junto con el usuario quede ubicado entre las ruedas delanteras y las de tracción, de preferencia a una distancia menor en el eje longitudinal del vehículo al eje de las ruedas de tracción.

Una vez calculado el centro de gravedad se puede elegir una longitud adecuada del vehículo para evitar que ante cierto nivel de pendiente descendiente, se vaya a volcar el vehículo hacia el frente. De forma similar se elige la distancia y la altura a la cual serán colocadas las ruedas antivuelco en la parte trasera con la finalidad de evitar un vuelco hacia atrás del móvil ante una inclinación ascendente determinada.

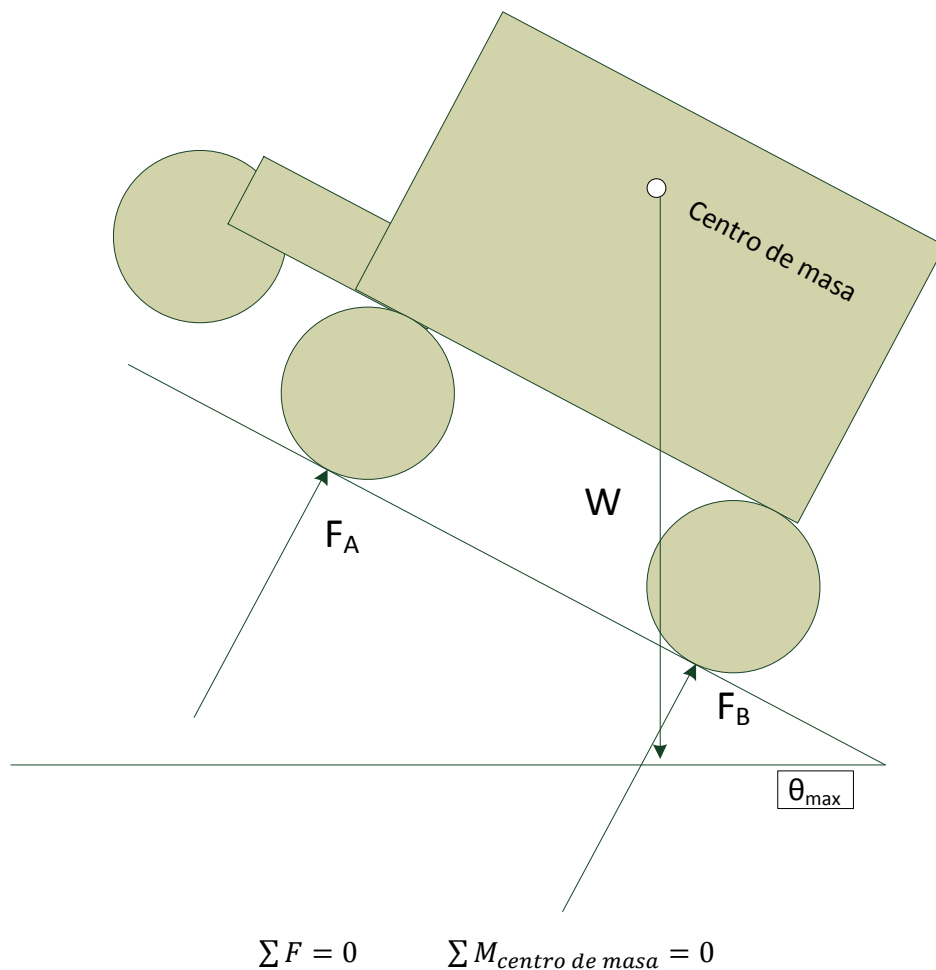


Ilustración 4. Suma de momentos respecto al centro de masa

Una primera propuesta para las dimensiones es la siguiente:

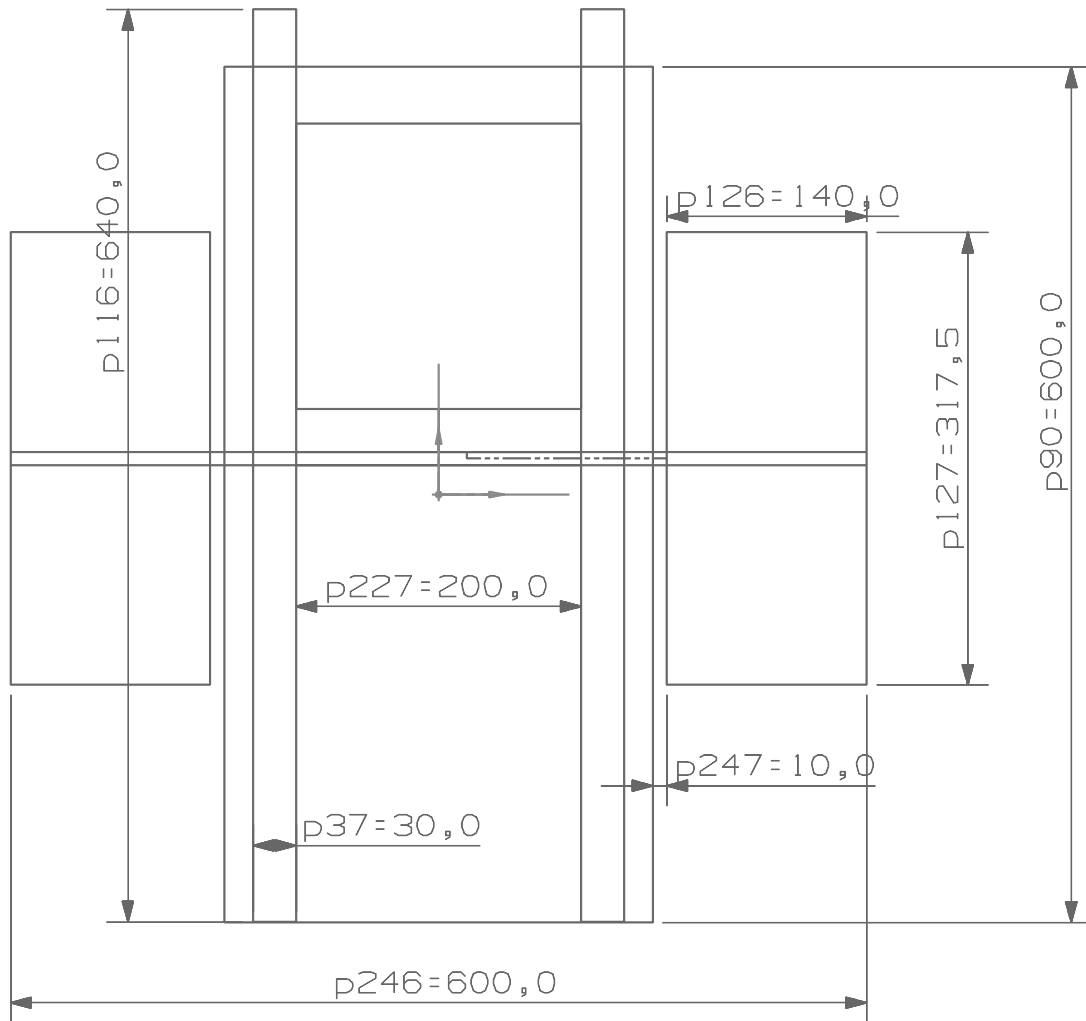


Figura 4. Boceto con las dimensiones de la base en [mm]

### 2.1.2.2 Tracción media

Se eligió usar una tracción media, es decir las ruedas de en medio proporcionan la tracción, sobre las tracciones delantera y trasera con la finalidad de mejorar la maniobrabilidad en espacios reducidos.

En esta configuración el centro de gravedad quede balanceado sobre las ruedas de en medio, por lo que se requiere de ruedas antivuelco en la parte delantera y trasera. Las ruedas delanteras tienen dos grados de libertad de movimiento, debido a que en condiciones normales de operación el vehículo se recargará sobre ellas y es necesario poder realizar giros con el vehículo. Sin embargo, las ruedas traseras requieren sólo un grado de libertad al sólo necesitar realizar movimientos en una sola dirección cuando se suben pendientes con el vehículo.

Mientras que la tracción media es más estable a velocidad que la tracción delantera, es también más lenta que la tracción trasera.(4)

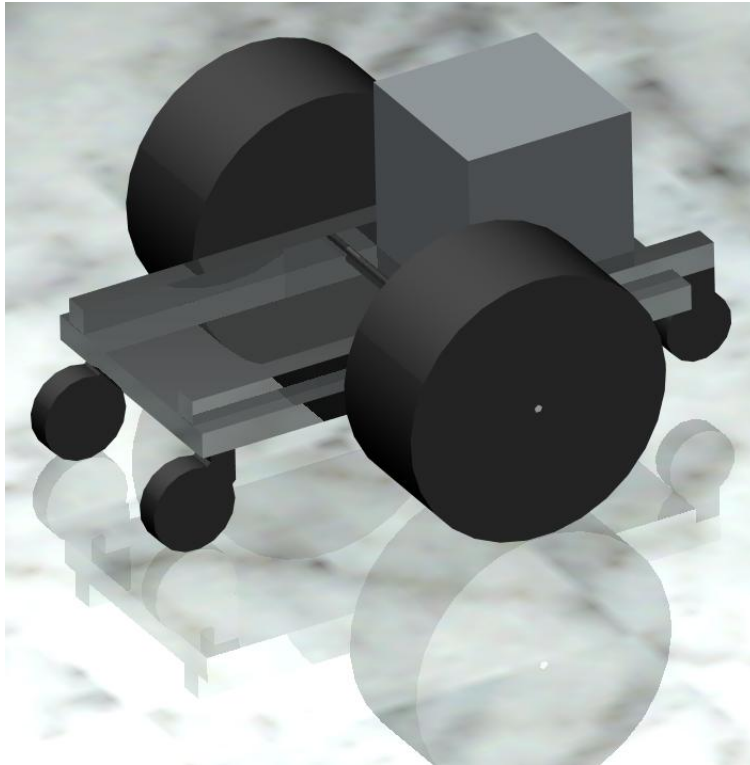


Figura 5. Representación en CAD de la base

### 2.1.2.3 Materiales

Una vez que se desarrolle esta estructura será importante tomar en cuenta, además de la geometría, el uso de algún material con una alta resistencia de fluencia en cortante específica, la cual es la división de la resistencia de fluencia en cortante entre la densidad del material, debido a varios factores:

- El eje tiene un área transversal fija, la cual está determinada por las piezas del tren de engranes. Además este eje puede, en ocasiones, soportar todo el peso del vehículo, por lo que si aumenta la carga, como consecuencia de no poder variar el área transversal en la etapa de diseño, aumenta el esfuerzo sobre el material y se requiere una mayor resistencia.
- El peso necesita ser el menor posible para poder aprovechar mejor el torque de los motores en mover al usuario.
- El volumen de la estructura es hasta cierto punto ajustable, por lo tanto si se requiere aumentar el volumen para disminuir el peso conservando la resistencia de fluencia con un material, sigue siendo una opción factible.

Cuando se proceda a elegir el material, se debe poner atención en conseguir los valores de la resistencia en cortante, no en tracción. Esto debido a que para algunos materiales utilizados en

ingeniería la resistencia de fluencia en cortante es menor que en tensión o tracción, normalmente es alrededor de la mitad de dicho valor.

La figura 6 y la figura 7 muestran esta propiedad para diferentes materiales. Se recomienda el uso de una aleación de aluminio, acero medio o alto en carbono, o algún compuesto como la fibra de vidrio o de carbono para fabricar esta parte del vehículo.

El eje, alrededor del cual van a girar las ruedas, tiene un diámetro fijo de 3/8 [in], especificado por las ruedas y el tren de engranes. Además el peso combinado del usuario y el vehículo se concentra en cuatro áreas, dos en las ruedas que no son de tracción y dos en el eje, pero principalmente sobre el eje ya que se diseña el vehículo de tal forma que el centro de masa quede sobre el eje por cuestiones dinámicas. Por lo tanto la mayor parte del peso se convierte en esfuerzos cortantes en dos puntos del eje. Debido a lo anterior se requiere un material con alta resistencia de fluencia en cortante, sin que tenga mayor importancia el peso del mismo al ser un volumen mucho menor que el de toda la estructura de tracción. Durante las pruebas fue utilizado un eje de acero inoxidable con una resistencia de fluencia en cortante de 150 [MPa](5). En caso de que el peso combinado fuera de 60 [kgf] y fuera repartido equitativamente en las dos secciones del eje, cada una soportaría la carga de una fuerza cortante de 30 [kgf]. Adicionalmente hay una fuerza horizontal de reacción del piso sobre las ruedas debido al par producido por cada motor, el cual se transporta hacia el eje y tiene una magnitud máxima de 311.9 [N], éste valor es el resultado de el par máximo a la salida del tren de engranes dividido entre el radio de la rueda, para más información al respecto véase la ecuación 3. Ambas fuerzas son perpendiculares, por lo que se produce una fuerza resultante, la cual es utilizada para calcular el esfuerzo cortante máximo  $\tau_{max}$  (6) en el eje y el factor de seguridad.

$$\tau_{max} = \frac{4V}{3A} = \frac{4 \cdot \sqrt{(30 \text{ [kg]} \cdot 9.81 \text{ [m/s}^2])^2 + (311.9 \text{ [N]})^2}}{3 \cdot \left(\pi \cdot 0.0254 \text{ [m]} \cdot \frac{3}{16}\right)^2} = 2.554 \text{ [MPa]}$$

**Ecuación 1. Esfuerzo cortante máximo en el eje**

$$\text{F.S.} = \frac{150 \text{ [MPa]}}{2.554 \text{ [MPa]}} = 58.7$$

**Ecuación 2. Factor de seguridad para el eje**

Se observa que el factor de seguridad es muy alto, de 27.2, con lo cual este eje usado en las pruebas podría soportar la carga del vehículo completo junto con el usuario.

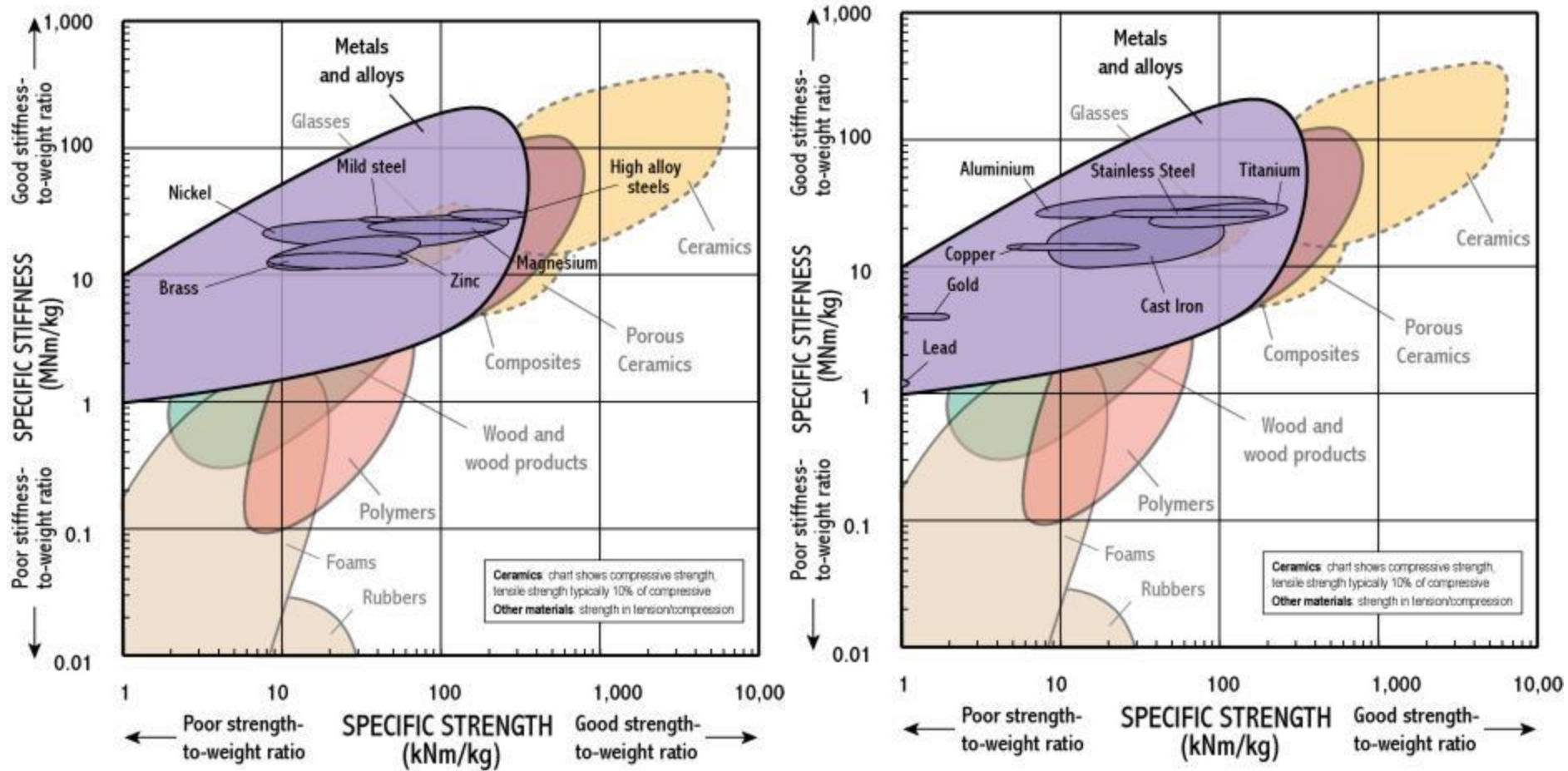


Figura 6. Resistencia específica en tracción de metales y aleaciones (7)

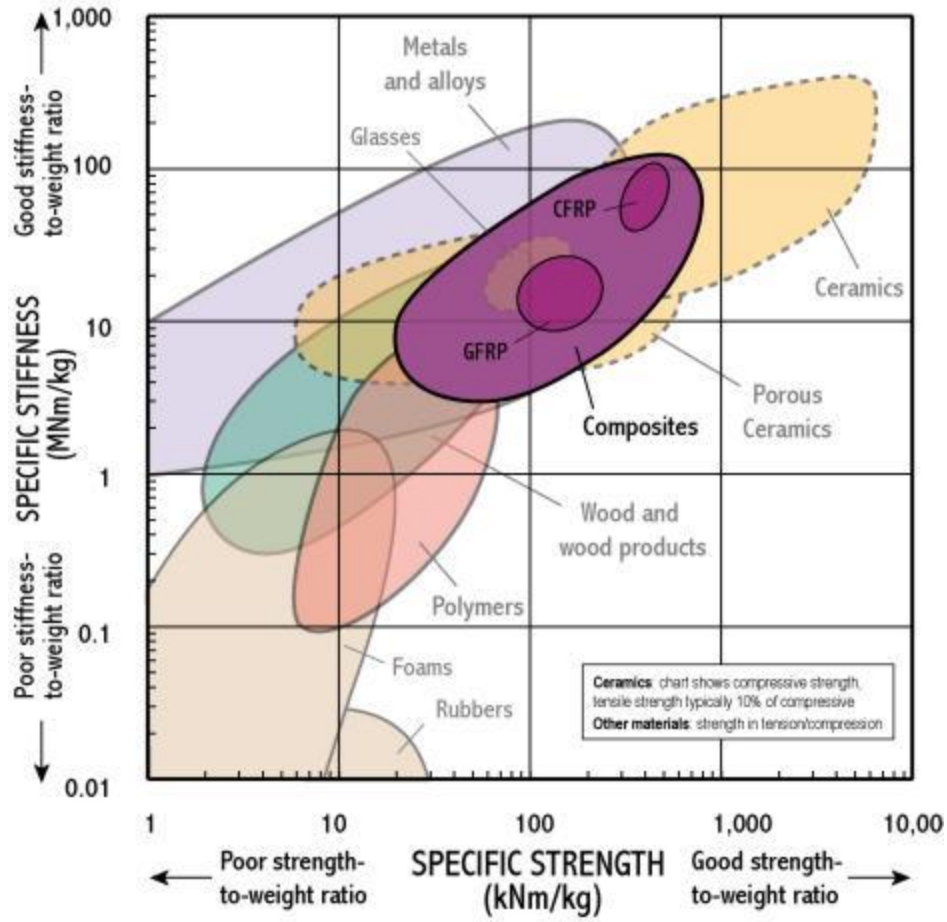


Figura 7. Resistencia específica de materiales compuestos (7)

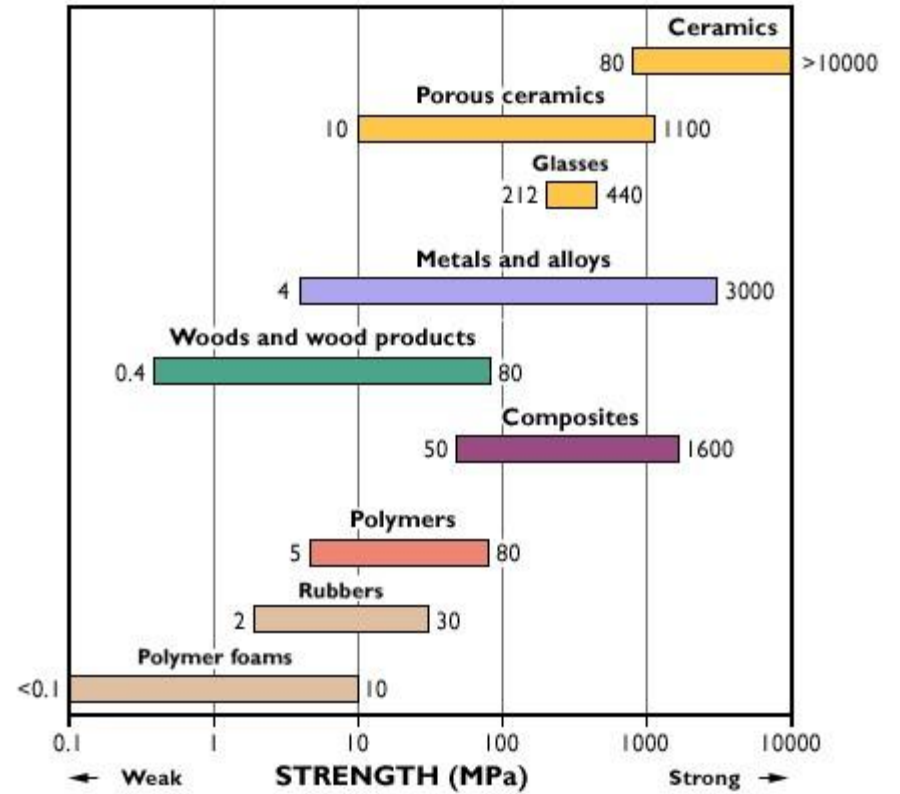


Figura 8. Resistencia a la tracción de diferentes materiales (7)

#### 2.1.2.4 Facilidad de Transporte

La sección de tracción es la más pesada del vehículo, principalmente por el peso de la batería. Esto complica su almacenaje en la cajuela de un automóvil y su transporte cuando no se utilizan los motores. En consecuencia se recomienda incluir una manija como las utilizadas en las maletas.

La longitud de dicha manija se puede calcular como se muestra en el ejemplo “diseño por factores humanos” de Bedford y Fowler (8). Ahí se aconseja elegir la distancia  $d$  de tal forma que el ángulo  $\alpha$  esté entre los  $30^\circ$  y  $45^\circ$  con la finalidad de que la fuerza  $F$ , con la cual el usuario carga la maleta, varíe lentamente.

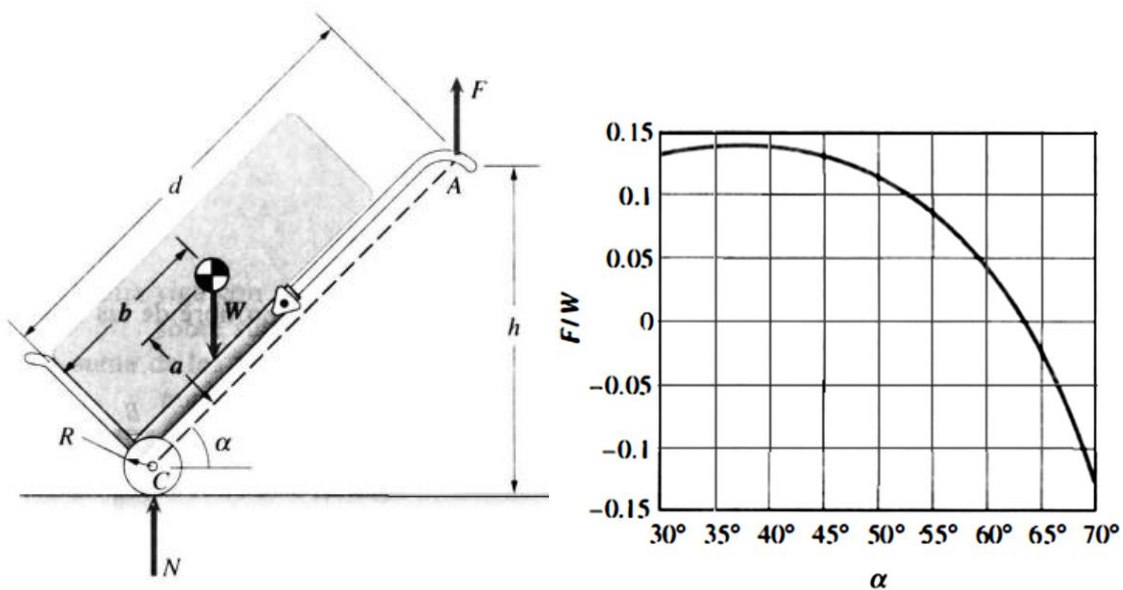


Ilustración 5. Diseño por factores humanos



**Ilustración 6. Manija de equipaje  
(9)**



# Capítulo 3

## Desarrollo del circuito de control

---

En este capítulo se describen los elementos y funciones que permiten al usuario mover al vehículo a una velocidad controlada.

La función principal de la figura 2 es descompuesta en un conjunto de funciones secundarias necesarias. Esto se observa mejor en el diagrama de bloques de la figura 9

Las funciones secundarias que debe realizar el vehículo para poder mover al usuario constituyen un ciclo, que incluye en primera instancia leer la dirección de la interfaz, es decir, identificar en qué dirección se desea mover el usuario. Igualmente se deben leer la velocidad del vehículo -entiéndase velocidad como un vector con magnitud, dirección y sentido- y la corriente consumida por los motores, así como acondicionar las señales para poder ser evaluadas con un controlador. La señal de la velocidad, además de ser acondicionada, puede generar un error, el cual es resultado de comparar la velocidad medida con la velocidad deseada. El control es desarrollado con la finalidad de eliminar ese error, es decir conseguir que la velocidad deseada sea igual a la velocidad medida.

A continuación se necesita un controlador para poder mover el vehículo en la dirección indicada por el usuario. Dicho controlador debe ser evaluado con la información obtenida anteriormente, es decir, la dirección dada por el usuario, el error en la velocidad, y la corriente en los motores. El resultado de esa evaluación es una señal, la cual permite corregir, en caso de ser necesario, la velocidad del vehículo. Esta señal de corrección debe ser amplificada para poder realizar los cambios necesarios de una manera más rápida. La función principal de dicha señal es controlar cuanta energía se le va a entregar a los motores para que se muevan con las características indicadas de velocidad y torque.

Una vez que los motores giran, se debe transmitir ese movimiento para poder desplazar el vehículo en primera instancia, y en segunda, corregir su velocidad.

Para poder realizar el ciclo de control nuevamente, la velocidad, la corriente y la dirección son leídas otra vez.

Los elementos utilizados y la forma en que se realizan cada una de estas funciones secundarias se explicará con detalle en los siguientes subcapítulos.

Se decidió utilizar un microcontrolador PIC para procesar el control, lo cual incluye leer los datos de entrada (rapidez, corriente, y dirección indicada por el usuario) calcular la cantidad de energía que debe ser entregada a cada motor, y enviar esa información con la tecnología PWM (Modulación de Ancho de Pulso o *Pulse Width Modulation*) a la etapa de potencia para que sean movidos los motores con la velocidad deseada. En la sección 3.5.1.1 se explican las características del PIC y cómo se realiza este control.

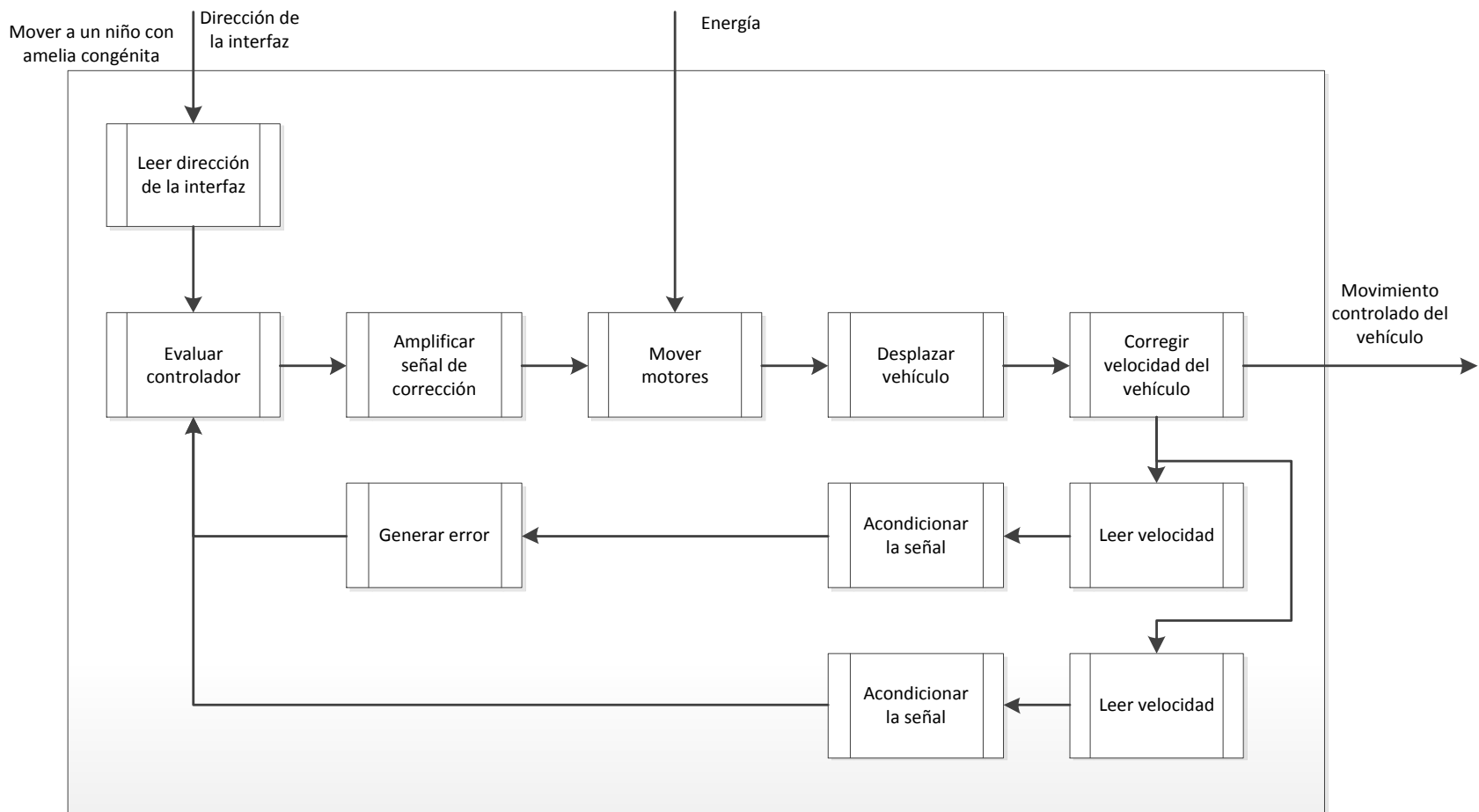


Figura 9. Funciones esenciales del control del vehículo

### 3.1 Sensores

Debido a la necesidad de medir dos variables se requiere del uso de dos tipos de sensores, uno para la rapidez de giro de las ruedas y otro para la corriente demandada por los motores.

#### 3.1.1 Sensor de rapidez

La elección del sensor para medir la rapidez se hizo con base en tecnología ya utilizada en proyectos anteriores de la licenciatura. El circuito elegido fue el interruptor óptico H21A1. Este sensor infrarrojo de barrera consiste de un diodo emisor infrarrojo con un fototransistor de silicio en un encapsulado plástico, el cual permite obtener, en teoría, a la salida 0 ó 5 [V] dependiendo de la configuración de la conexión electrónica, el aislamiento adecuado de fuentes externas de luz y de la presencia o ausencia de una barrera que permita el paso de la señal infrarroja.

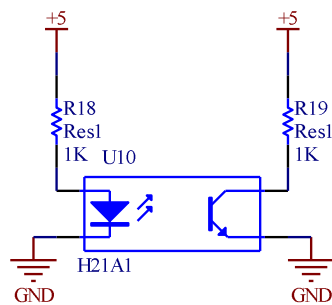


Figura 10. Esquemático de la conexión del H21A1



Ilustración 7. Fotografía del H21A1

En la figura 10 se observa la conexión electrónica de este sensor, la cual permite que el voltaje en el colector del fototransistor sea 5 [V] en presencia de una barrera que evite el paso de cualquier señal infrarroja, y 0.4 [V] en ausencia de ella debido a el voltaje de saturación  $V_{CE(SAT)}$  del transistor. Se eligió esta configuración ya que la presencia de luz solar no altera el voltaje más cercano a 0 [V].

En cada rueda se coloca un *encoder*, el cual permite o impide el paso de la señal infrarroja en el sensor con el giro de la rueda, de esta forma a la salida del sensor se genera un tren de pulsos entre 0.4 [V] y 5 [V] (en las pruebas realizadas con luz de día 3.6 [V]), cuya frecuencia es directamente proporcional a la rapidez de giro de la rueda. Cabe mencionar que con la resistencia de 1 [kΩ] el sensor opera con un tiempo de encendido de 4 [μs] y un tiempo de apagado de 24 [μs], por lo cual es necesario elegir la resolución del *encoder* adecuada, para que, operando a máxima velocidad la rueda, la frecuencia a la que lee el sensor las marcas del *encoder* no supere los 20 833 [Hz].

$$f_{encoder} = \frac{1}{2(24 \cdot 10^{-6}[s])} = 20833 [Hz]$$

#### 3.1.2 Sensor de corriente

Con la finalidad de medir la corriente demandada por cada uno de los motores se eligió usar un elemento resistivo que cumpliera con dos requisitos: 1) Tener una resistencia muy baja, menor de 1 [Ω], con la finalidad de disipar la menor cantidad posible de energía en forma de calor; y 2)

Soportar el paso de la corriente requerida por el motor. El principio de funcionamiento es la ley de Ohm, es decir, el voltaje es directamente proporcional a la corriente y a la resistencia, con esto se obtiene un voltaje, que puede ser medido y, a partir de él calcular la corriente.

El elemento seleccionado fue un transistor MOSFET IRF4905, en la sección 3.5.1.1 se explican con mayor detalle sus características. Éste MOSFET fue elegido debido a que tiene una resistencia  $R_{DS(on)}$  de 0.02  $[\Omega]$  y soporta la demanda de corriente del motor de hasta 70 [A].

## 3.2 Acondicionamiento de la señal

Una vez obtenidas las señales de los sensores deben ser acondicionadas para poder ser utilizadas por el microcontrolador, es decir, convertirlas en una señal digital o analógica en el rango de 0 a 5 [V]

### 3.2.1 Señal de rapidez

Se decidió convertir el tren de pulsos obtenido con el interruptor óptico a una señal analógica. Esto ofrece la ventaja de requerir sólo una entrada del PIC por cada rueda para poder obtener el valor de la rapidez, además de que no se requieren hacer mayores cálculos en el programa, como podría ser medir el tiempo que pasa entre cada pulso y, a partir de ahí obtener la rapidez. Con la finalidad de convertir el tren de pulsos en esta señal analógica, se decidió usar el convertidor de frecuencia a voltaje LM2917N-8. Este circuito integrado cuenta con las siguientes características:

- Entrada con referencia a tierra.
- Salida a nivel de tierra con una entrada de frecuencia cero.
- Para ajustar la relación de frecuencia a voltaje de salida sólo es necesario cambiar un capacitor.
- La conversión de frecuencia a voltaje debe de ser lineal.

Además ofrece ciertas ventajas el encapsulado LM2917N-8 sobre otros convertidores similares, entre los que se encuentran el LM2907N y el LM2917N. Estas ventajas incluyen:

- Encapsulado de ocho patas, en lugar de 14. Con lo cual se gana espacio al hacer el circuito impreso, además de que se requieren menos conexiones externas.
- Cuenta con un diodo Zener, el cual permite regular el voltaje de salida independientemente de las variaciones en el voltaje de alimentación. Este aspecto es un factor a considerar en caso de que se tenga mucho ruido en la alimentación debido a los motores.

El procedimiento adecuado para conectar la salida del sensor al convertidor de frecuencia a voltaje es acoplarlo con una conexión llamada *AC Coupling*, esto debido a que la frecuencia debe tener también valores de voltaje debajo de tierra, lo cual no sucede con circuitos como los del sensor utilizado. Esta conexión se realiza mediante un capacitor polarizado y una resistencia, como se muestra en la figura 11.

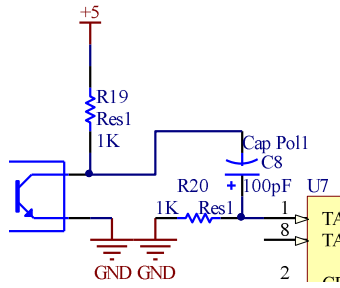


Figura 11. Entrada con Acoplamiento CA

Finalmente el circuito integrado queda conectado como se muestra en la figura 12.

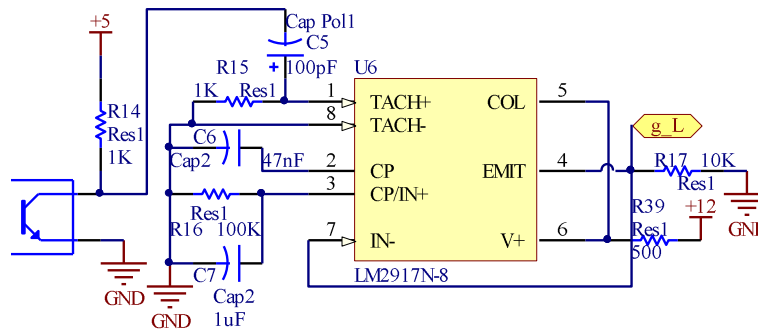


Figura 12. Conexión del convertidor de frecuencia a voltaje LM2917N-8

### 3.2.2 Señal de corriente

Ya que el voltaje que cae en el sensor de corriente es normalmente menor a 1 [V], conviene aumentar este valor y, así acercarse al rango del convertidor analógico digital (ADC) del PIC, de esta manera se aumenta la resolución y la sensibilidad de las medidas. A este proceso se le conoce como amplificación. Se eligió amplificar 3.9 veces el voltaje entre las terminales fuente y drenaje del MOSFET.

Para poder amplificar este voltaje se necesitaba de un amplificador operacional en modo diferencial (10) que cumpliera con los siguientes requisitos:

- Soportar que los voltajes de entrada estuvieran en valores cercanos a los de la fuente de alimentación, en este caso 12 [V].
- El voltaje de salida debe poder llegar a ser 0 [V], es decir, se necesita que no exista un offset.
- Funcionar con una sola fuente de voltaje, en este caso la batería.

El amplificador operacional LM224N fue seleccionado para realizar esta tarea al cumplir con todos los requerimientos anteriores.

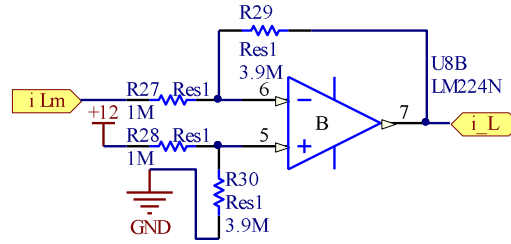


Figura 13. Amplificador operacional diferencial para medir corriente

Adicionalmente al amplificar la señal de los medidores de corriente, éste amplificador operacional nos permite realizar otra medición, la del voltaje de la batería. El tipo de acondicionamiento de la señal usado en este caso se llama atenuación, y es el opuesto a la amplificación. El voltaje de la batería, al ser mayor que los 5 [V] con los que trabaja el PIC, debe ser reducido para poder ser medido por el ADC.

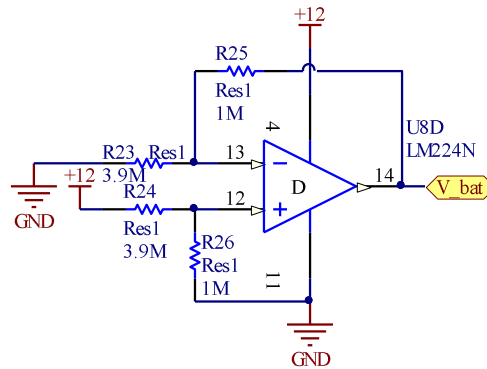


Figura 14. Atenuación del voltaje de la batería

### 3.3 Motores DC

Los elementos que proporcionan la tracción, es decir, la fuerza que permite mover al vehículo, son los motores. Se decidió utilizar los motores eléctricos de un auto montable para niños, debido a que es una tecnología ya probada en casos con requerimientos similares de par y de velocidad. Con dos de estos motores se pueden mover los autos, hechos principalmente de plástico, junto con una masa máxima de 59 [kg] –casi tres veces el peso del usuario– a una velocidad de hasta 8 [km/h], de acuerdo a la publicidad del fabricante de los autos. Junto con los motores, también se adquirieron los trenes de engranes, los acoplamientos con las ruedas y las ruedas de la misma marca de autos para niños.

Los motores son fabricados por la empresa Johnson Electric, el número de modelo con el que los identifica el fabricante es HC683LG-011. En la figura 15 se pueden observar los datos de rendimiento de este motor de corriente directa de imán permanente.

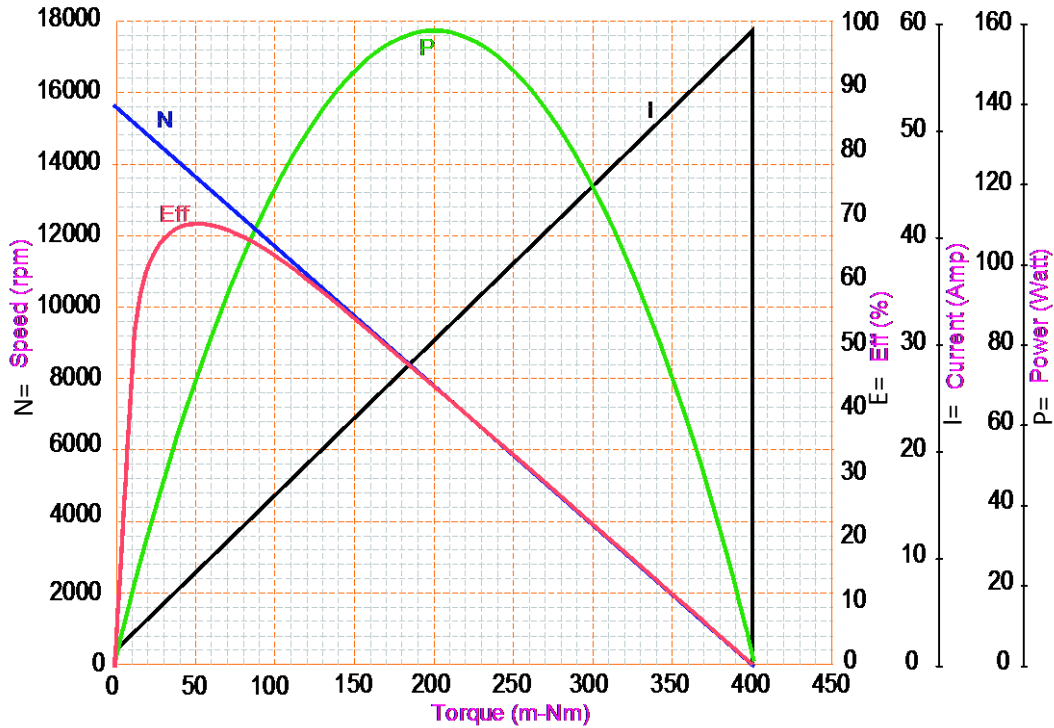


Figura 15. Datos de rendimiento del motor a 12 [V]  
(11)

La relación de dientes en el tren de engranes es de 58776/475, ó 123.7, con lo cual la velocidad máxima teórica de 15700 [rpm] en sentido antihorario de cada motor se convierten en 126.9 [rpm] sentido antihorario a la salida del tren de engranes, la cual es la misma velocidad que en las ruedas. Esta velocidad en la práctica se ve afectada por factores como la fricción y el par, ya que sólo es alcanzada cuando no hay carga.

Si se hace un cálculo similar, pero tomando en cuenta además otros factores, se puede obtener la fuerza máxima con la cual los motores pueden impulsar al vehículo. A la salida del tren de engranes los 0.4 [N·m] de par máximo que entrega cada motor se convierten en 49.5 [N·m] en las ruedas. Considerando que el radio de las ruedas es de 15.9 [cm], se obtiene que la fuerza máxima combinada de ambos motores a la salida de las ruedas es de 623 [N], esto equivale a empujar el vehículo con una fuerza de 63.8 [kgf], con lo cual los motores seleccionados pueden entregar la fuerza necesaria para mover al vehículo con el niño.

$$|Fuerza_{vehículo}| = \frac{0.4[N \cdot m]}{1[motor]} \cdot \frac{58776}{475} \cdot \frac{1}{0.159[m]} \cdot 2 [motor] \cdot \frac{1[kgf]}{9.78[N]} = 63.8[kgf]$$

Ecuación 3. Fuerza máxima del vehículo

Los motores funcionan con 12 [V] de corriente directa, por lo que se requiere una fuente portátil de corriente directa. Esta fuente es una batería, de la cual se explican sus características en la sección 0.



Además del voltaje necesario para hacer funcionar cada motor, otra característica eléctrica importante a tener en cuenta es la corriente demandada por el motor a rotor bloqueado, es decir, cuando entrega el máximo par mecánico y tiene una velocidad nula. Los datos de rendimiento indican una corriente de 59 [A] en rotor bloqueado. Éste valor permite elegir el calibre necesario de los cables con los que se conectarán los motores a la batería. Los cables requieren poder soportar el paso de corrientes de hasta 59 [A] sin sufrir daño. Ésta intensidad de corriente se presenta por un instante al arrancar el motor, al topar con un obstáculo que no permita el giro de las ruedas, o al intentar subir por una pendiente muy elevada.

Otro valor de la corriente importante es la corriente requerida por el motor en condiciones normales de operación, es decir, la intensidad de corriente al moverse el vehículo a una velocidad normal y constante. Durante las pruebas en estas condiciones se obtuvo un valor promedio de 8.5 [A]. Sin embargo este valor es de 1.2 [A] cuando no hay carga ni pérdidas por fricción.

Una vez obtenidos los datos de corriente, se puede proceder a elegir el calibre adecuado para conectar los motores a la batería. En la tabla 3 se pueden ver los valores de ampacidad, es decir la capacidad de conducción permanente de corriente alterna permisible en amperes de un conductor, para los diferentes calibres y tipos de recubrimiento. Para la selección se tienen dos opciones en los cables de cobre:

1. Un calibre con una ampacidad de los 60 [A] en rotor bloqueado. El calibre necesario es AWG 6 con un recubrimiento THW-LS o THHW-LS. Las letras LS indican resistencia a humedad, calor y propagación de fuego emisión reducida de humos y gas ácido.
2. Un cable con una ampacidad mínima de 8.5 [A] pero que puedan llegar a soportar por instantes hasta 60 [A]. El calibre necesario es AWG 10 con un recubrimiento THHW-LS.

Se eligió el calibre AWG 10 con recubrimiento THHW-LS sobre el calibre AWG 6 por las siguientes razones:

- Cuenta con protección contra sobrecorriente de 30 [A], con lo cual puede el conductor soportar los momentos en los que se demanden hasta 70 [A] sin sufrir daño. Es importante recordar que los 60 [A] en rotor bloqueado se alcanzan únicamente por instantes, o bajo condiciones en las cuales es conveniente apagar los motores para que no se dañen. Por lo tanto si los cables soportan los 8.5 [A] con los que opera normalmente el motor y no se dañan al circular hasta 70 [A] por ellos sólo por unos momentos, no se necesita elegir cables que soporten la corriente de rotor bloqueado constantemente.
- Su área transversal es mucho menor, lo que facilita su maniobrabilidad.
- Su costo es menor. Cada metro de cable AWG 10 tiene un precio de \$8.57, mientras que por cada metro de cable AWG 6 se paga \$22.50. Esto es importante ya que se utilizan 6 [m] de cable en la etapa de potencia.

Actualmente ya no se pueden conseguir estos motores en específico. En caso de tener que cambiar alguno de los motores, las refacciones que se pueden conseguir son un modelo diferente, de las mismas dimensiones físicas, pero con unas características electromecánicas ligeramente

diferentes, sin embargo no es necesario cambiar los cables utilizados, sólo los MOSFET de la parte baja del puente H por unos que soporten corrientes de hasta 70 [A] cuando los motores se encuentren en rotor bloqueado. En (12) se pueden encontrar los datos de rendimiento de dichos motores.

Tabla 3. Capacidad de Conducción de Corriente (Ampacidad)

(13)

Tamaño nominal	Temperatura nominal del conductor (véase Tabla 310-13)						Tamaño nominal
	60 °C	75 °C	90 °C	60 °C	75 °C	90 °C	
mm <sup>2</sup>	TIPOS TW* TWD* CCE TWD-UV	TIPOS RHW*, THHW*, THW*, THW-LS, THWN*, XHHW*, TT	TIPOS RHH*, RHW-2, THHN*, THHW*, THHW-LS, THW-2*, XHHW*, XHHW-2,	TIPOS UF*	TIPOS RHW*, XHHW*, BM-AL	TIPOS RHW-2, XHHW, XHHW-2, DRS	AWG kcmil
	Cobre			Aluminio			
0,8235	---	---	14	---	---	---	18
1,307	---	---	18	---	---	---	16
2,082	20*	20*	25*	---	---	---	14
3,307	25*	25*	30*	---	---	---	12
5,26	30	35*	40*	---	---	---	10
8,367	40	50	55	---	---	---	8
13,3	55	65	75	40	50	60	6
21,15	70	85	95	55	65	75	4
26,67	85	100	110	65	75	85	3
33,62	95	115	130	75	90	100	2
42,41	110	130	150	85	100	115	1
53,48	125	150	170	100	120	135	1/0
67,43	145	175	195	115	135	150	2/0
85,01	165	200	225	130	155	175	3/0
107,2	195	230	260	150	180	205	4/0
126,67	215	255	290	170	205	230	250
152,01	240	285	320	190	230	255	300
177,34	260	310	350	210	250	280	350
202,68	280	335	380	225	270	305	400
253,35	320	380	430	260	310	350	500
304,02	355	420	475	285	340	385	600
354,69	385	460	520	310	375	420	700
380,03	400	475	535	320	385	435	750
405,37	410	490	555	330	395	450	800
456,04	435	520	585	355	425	480	900
506,71	455	545	615	375	445	500	1000
633,39	495	590	665	405	485	545	1250
760,07	520	625	705	435	520	585	1500
886,74	545	650	735	455	545	615	1750
1013,42	560	665	750	470	560	630	2000

\* La protección contra sobrecorriente de los conductores marcados con un asterisco (\*), no debe superar 15 A para 2,082 mm<sup>2</sup> (14 AWG); 20 A para 3,307 mm<sup>2</sup> (12 AWG) y 30 A para 5,26 mm<sup>2</sup> (10 AWG), todos de cobre.

### 3.4 Alimentación del circuito

El elemento que almacena la energía y la entrega al circuito y a los motores eléctricos para poder mover el vehículo es una batería. Ésta almacena energía química y la libera en forma de energía eléctrica.

Debido a que la batería será usada en ciclos de carga y descarga profunda, se tienen que buscar baterías cuya aplicación es conocida como ciclo profundo, es decir, que está diseñada para proveer una cantidad constante de corriente durante un periodo de tiempo largo(14) y descargarse hasta en el 100% de su capacidad.

#### 3.4.1 Tipos de baterías

La selección de la batería de ciclo profundo a utilizar se hizo con base en los siguientes requerimientos:

1. Capacidad suficiente para poder hacer funcionar el vehículo durante la estancia en la escuela.
2. No debe tener posibilidad de fugas. Esto por seguridad del usuario y sus compañeros en la escuela, ya que normalmente las baterías utilizan sustancias tóxicas para almacenar la energía química.
3. No necesitar mantenimiento.
4. Tecnología disponible en el mercado actualmente y a un precio asequible.
5. Peso no muy grande para facilitar la portabilidad del vehículo en transporte público.

Debido al segundo y tercer requerimientos se descartó utilizar una batería plomo-ácido de líquido ventilada (*liquid vented o flooded*), similar a las utilizadas en los automóviles de combustión interna. Cuando la batería se está cargando, al llegar cerca de la carga completa se genera hidrógeno, lo cual provoca la liberación de gases y de agua. En las baterías de líquido ventiladas, cada celda tiene una tapa especial que permite la ventilación de los gases y permite rellenar el electrolito de cada celda (15). Esto implica posibilidad de fugas, además de la necesidad de mantenimiento.

El cuarto requerimiento deja fuera de la selección a tecnologías con una mayor densidad energética, es decir contienen más energía en cada unidad de masa, como los ultracapacitores, baterías de ion-litio con nanoalambres, ion-polímero, etc.

Existen dos variaciones de las baterías de plomo-ácido, ambas conocidas en general como VRLA (*valve-regulated lead-acid battery* o batería de plomo-ácido regulada por válvula) que se consideraron para ser utilizadas en este proyecto. El nombre regulado por válvula no describe completamente la tecnología; éstas son normalmente baterías “recombinantes”, lo que significa que el oxígeno generado en las placas positivas se recombinará en gran medida con el hidrógeno en las placas negativas, creando agua y previniendo así la pérdida de ésta(16). La válvula es una característica de seguridad en caso de que el ritmo de generación de hidrógeno se vuelva peligrosamente alto.

Las baterías VRLA ofrecen ciertas ventajas sobre las húmedas de plomo-ácido, entre las cuales se encuentran:

- La batería se puede montar en cualquier posición, ya que las válvulas operan únicamente en caso de falla por sobrepresión.
- Como es recombinante, no se emite ácido gaseoso durante la operación en condiciones normales.
- No hay necesidad, ni posibilidad de revisar el nivel de electrolito o de agregar agua perdida debida a la electrólisis, reduciéndose así la inspección y el mantenimiento.

Las dos variaciones de las baterías VRLA y algunas de sus características son:

1. Baterías de gel.

- Están hechas de una sustancia gelatinosa que contiene la mezcla de electrólisis. De esta forma si el contenedor de la batería es roto, ésta puede seguir funcionando y el ácido no se derrama.
- Los gases generados durante el proceso de electrólisis se convierten en líquido dentro de la batería de gel, evitando escapes.
- Deben ser cargadas a condiciones de voltaje y corriente menor que las húmedas de plomo-ácido. Esto implica un tiempo de carga mayor.

2. Baterías AGM (*Absorbent glass mat* o fibra de vidrio absorbente).

- Utilizan un fieltro de finas fibras de silicato de boro entre las placas para mantener el electrolito en su lugar.
- La unión física entre las fibras, las placas de plomo, y el contenedor, las hacen a prueba de derrames, además de resistentes a la vibración e impactos.
- Usan el mismo voltaje de carga que las baterías húmedas.
- Resistencia interna muy baja, por lo que se disipa poca energía en forma de calor.
- Una mayor eficiencia de carga permite recargar la batería con menos energía. Las baterías húmedas convierten 15 -20% de la energía eléctrica en calor. Las de gel pierden 10-16%, pero las AGM sólo 4%(17). Esto no solo permite cargar la batería con menos energía, sino hacerlo más rápido.

Debido a sus ventajas sobre las baterías de gel y las baterías húmedas, se recomienda el uso de las baterías AGM.

Ambos tipos de baterías se pueden conseguir con una capacidad necesaria para cumplir con el primer requerimiento. En la siguiente sección se describen más características de la capacidad y duración de la batería.

### **3.4.2 Duración y características**

La capacidad de las baterías de ciclo profundo permite saber cuánto tiempo nos permitirá la batería hacer funcionar el vehículo. Ésta se mide en ampere-hora [A·h], es el producto de la

corriente suministrada por la batería en [A] por el tiempo en el que se suministró dicha corriente en [h].

Normalmente la capacidad nominal en [A·h] se mide durante un periodo de 20 horas. Esto quiere decir que en el periodo de 20 [h] el voltaje de la batería disminuye, mientras que el producto [A·h] total es medido. En ocasiones los valores de capacidad se miden en periodos de 6 [h] y de 100 [h].

El valor medido en [A·h] durante diferentes tiempos cambia debido al “efecto Peukert”(18). El valor Peukert está directamente relacionado con la resistencia interna de la batería. Mientras mayor sea ésta, mayores serán las pérdidas durante la carga y la descarga, especialmente a corrientes grandes. Esto quiere decir que mientras más rápido sea usada la batería, tendrá una capacidad en [A·h] menor. Como los motores utilizados demandan mucha corriente, es importante considerar este efecto al momento de elegir la capacidad necesaria de la batería. La ley de Peukert se expresa en la ecuación 4; sin embargo sirve sólo para un ritmo de descarga de 1 [A], por lo que para calcular el tiempo que duraría una batería a al ser descargada a diferentes valores de corriente se utiliza la ecuación 5.

$$C_p = I^k t$$

**Ecuación 4. Efecto Peukert**

$$t = H \left( \frac{C}{IH} \right)^k$$

**Ecuación 5. Corrección al efecto Peukert**  
(19)

Donde:

$C_p$  es la capacidad de Peukert expresada en [A h].

$C$  es la capacidad especificada en [A h].

$H$  es el tiempo en el que se especifica la capacidad en [h].

$I$  es la corriente que se demandará constantemente de la batería en [A].

$t$  es el tiempo durante el cual podrá la batería suministrar la corriente. Se expresa en[h].

$k$  es la constante de Peukert. Es adimensional. Idealmente es igual a uno, para baterías de plomo-ácido tiene normalmente un valor entre 1.1 y 1.3.

A partir de la ecuación 5 se puede hacer un análisis para saber si conviene usar una o dos baterías para alimentar a los motores. El tiempo que durará una batería alimentando a los dos motores será:

$$t_1 = H \left( \frac{C}{I_2 H} \right)^{k_1}$$

**Ecuación 6. Duración de carga para una batería**

Si se elige usar dos baterías con la mitad de la capacidad y exigiéndoles la mitad de corriente que a la primera, el tiempo que durará cada una de ellas será:

$$t_2 = H \left( \frac{\frac{C}{2}}{\frac{I_2}{2}H} \right)^{k_2} = H \left( \frac{\frac{C}{2}}{I_2 H} \right)^{k_2} = H \left( \frac{C}{I_2 H} \right)^{k_2}$$

**Ecuación 7. Duración de carga para dos baterías**

Dividiendo la ecuación 6 entre la ecuación 7

$$\frac{t_1}{t_2} = \frac{H \left( \frac{C}{I_2 H} \right)^{k_1}}{H \left( \frac{C}{I_2 H} \right)^{k_2}} = \frac{\left( \frac{C}{I_2 H} \right)^{k_1}}{\left( \frac{C}{I_2 H} \right)^{k_2}} = \left( \frac{C}{I_2 H} \right)^{k_1 - k_2}$$

**Ecuación 8. Relación de duraciones de carga**

Cabe mencionar que debido a que la corriente que demandan los motores es mayor a la que se especifica en la capacidad de la batería, el valor de  $\frac{C}{I_2 H}$  será menor a 1.

Ahora se analizan tres casos diferentes de los valores de  $k$ .

Si	$\frac{t_1}{t_2} = 1$ $\therefore t_1 = t_2$	$k_1 = k_2$
----	--	-------------

Si	$\frac{t_1}{t_2} < 1$ $\therefore t_1 < t_2$	$k_1 > k_2$
----	--	-------------

Si	$\frac{t_1}{t_2} > 1$ $\therefore t_1 > t_2$	$k_1 < k_2$
----	--	-------------

Por lo tanto, si el valor de  $k$  es el mismo para las tres baterías, aunque una tenga el doble de capacidad que las otras dos, no habrá diferencia en el tiempo que puedan hacer funcionar a los motores. Sin embargo, en caso de que tengan valores diferentes, el tiempo será mayor mientras que la  $k$  sea menor, y como éste valor es dependiente de la resistencia interna de la batería, se recomienda elegir la opción que tenga menor resistencia interna.

Durante las pruebas se utilizó una batería de 18 [A·h] (20), sin embargo se requiere una de mayor capacidad para tener un mayor tiempo de autonomía en el vehículo.

El tiempo que se considera necesario que las baterías hagan funcionar los motores es una hora. Por lo tanto la capacidad de las baterías se puede calcular despejando  $C$  en la ecuación 5; es decir

$$C = \left(\frac{t}{H}\right)^{\frac{1}{k}} IH$$

**Ecuación 9. Capacidad de la batería**

Debido a que en las pruebas cada motor consumió aproximadamente 8.5 [A], se calcula la capacidad necesaria para suministrar 17 [A] durante una hora. Adicionalmente se considera un factor de seguridad de 1.5 y un factor de Peukert de 1.1.

$$C = 1.5 \cdot \left(\frac{1[\text{hr}]}{20[\text{hr}]}\right)^{\frac{1}{1.1}} 17[\text{A}] \cdot 20[\text{h}] = 33.5 [\text{A}\cdot\text{h}]$$

Con el resultado de este análisis se obtiene una referencia para buscar baterías que cumplan con la capacidad necesaria. En la tienda de AG Electrónica (21) se consiguen dos modelos de baterías que pueden cumplir con una capacidad mínima de 33.5 [A·h]. La primera opción tiene la clave NP38-12AG(22) y cuenta con una capacidad de 38 [A·h]. La otra opción es el modelo NP18-12AG(20), el cual tiene una capacidad de 17.2 [A·h], por lo cual se necesitarían dos unidades para conjuntar una capacidad de 34.4 [A·h].

**Tabla 4. Comparación de modelos de baterías**

	NP38-12AG	NP18-12AG
Capacidad [A·h]	38	34.4
Resistencia interna [mΩ]	7.5	11
Baterías necesarias	1	2
Peso combinado [kg]	14.2	12.4
Precio total [MXP]	1 724.00	1 438.00
Precio/(Capacidad * Peso)[MXP/ A·h kg]	3.1949	3.3716

Con base en un análisis de la tabla 4, en la cual se comparan diferentes características de ambos modelos para ayudar a tomar una decisión de la batería a utilizar, se considera el uso de una sola batería modelo NP38-12AG como mejor alternativa que la NP18-12AG, debido a varios factores:

- Su resistencia interna es menor, con lo cual el efecto de Peukert es menor y para la misma corriente total tendrá una duración mayor.
- El número de conexiones es menor al conectar todo el circuito a una sola batería.
- El precio total es mayor, sin embargo la capacidad también lo es. Debido a lo anterior se calculó el precio por cada [A·h] y [kg]. De acuerdo a este índice la batería NP38-12AG es más barata.

### 3.4.3 Carga de la batería

El voltaje en circuito abierto de la batería indica el nivel de carga que queda. En la figura 16 se muestra la función entre estas dos variables para la batería de 18 [A·h]. Se recomienda recargar la batería cuando el voltaje en circuito abierto sea de 12.5 [V], de ser posible, lo cual indica que la capacidad sobrante es del 50%. Esto debido a que la batería durará más ciclos de carga, como se muestra en la figura 17. Sin embargo, este valor de voltaje es diferente en cada batería, por lo cual al momento de usar una nueva batería, deben ser medidos de nuevo los valores de voltaje a máxima y mínima capacidad sobrante.

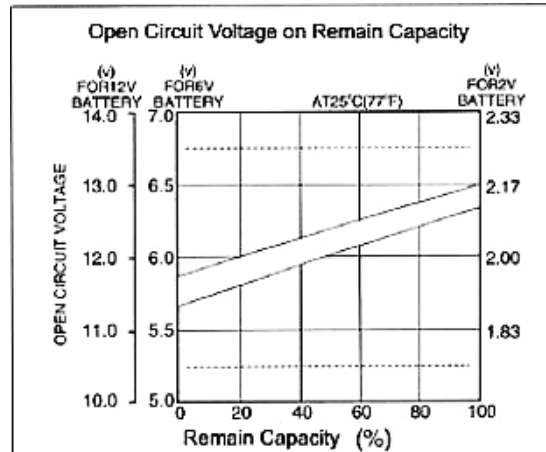


Figura 16. Voltaje en circuito abierto y capacidad sobrante (20)

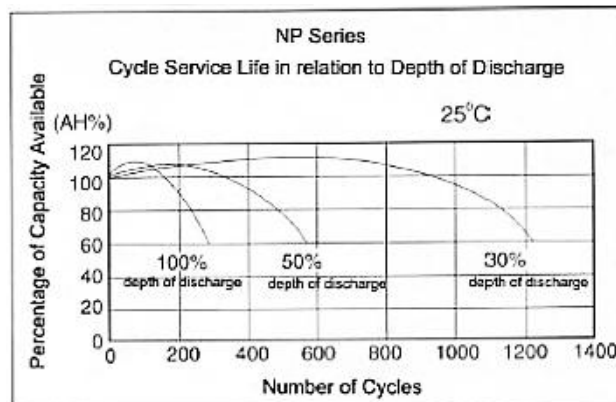


Figura 17. Ciclos de recarga en relación a profundidad de descarga (20)

De acuerdo con las especificaciones del fabricante, se recomienda recargar la batería de 38 [A·h] a un voltaje constante en un rango de 14.5 - 14.9 [V] a una temperatura de 25 [°C]. Existen en el mercado cargadores que cumplen con dichos valores de voltaje de salida y, algunos de ellos cuentan con protección para apagarse cuando la batería esté cargada completamente.

### 3.5 Acondicionamiento de salida



Como se utiliza un PIC, el cual funciona con voltajes de máximo 5[V], y los motores funcionan con 12 [V], es necesario acondicionar la señal de salida del PIC para poder accionar los motores. Adicionalmente se utiliza un circuito llamado puente H para poder mover los motores en los dos sentidos de giro.

### 3.5.1 Puente H

El puente H es un circuito que permite cambiar electrónicamente la polaridad en la que se conecta el motor a la batería, cambiando de esta forma el sentido de giro del motor. Existen circuitos integrados que incluyen este puente, sin embargo no soportan el paso de corrientes tan grandes como las demandadas por los motores usados en este proyecto. Debido a lo anterior se requirió armar el puente H con el uso de transistores tipo MOSFET. En la sección 3.5.1.1 se explican con más detalle las características de los MOSFET. Se puede observar en la figura 18 cómo se conecta éste puente a las terminales del motor y a las de la batería, el MOSFET Q1 no es necesario para que funcione el puente, sin embargo se agregó para medir la corriente que consume el motor, como se mencionó en la sección 3.1. También se puede observar que los MOSFET incluyen unos diodos, los cuales permiten el paso de la corriente en sentido contrario al permitido por el transistor. Esto sucede cuando los dos MOSFET conectados a una terminal del motor están apagados, mientras que el motor sigue girando, y por lo tanto hay una corriente circulando por él. Ésta corriente tiene que ir a algún lado, y lo hará, por lo que este diodo le otorga un camino para continuar hacia la batería sin dañar los circuitos.

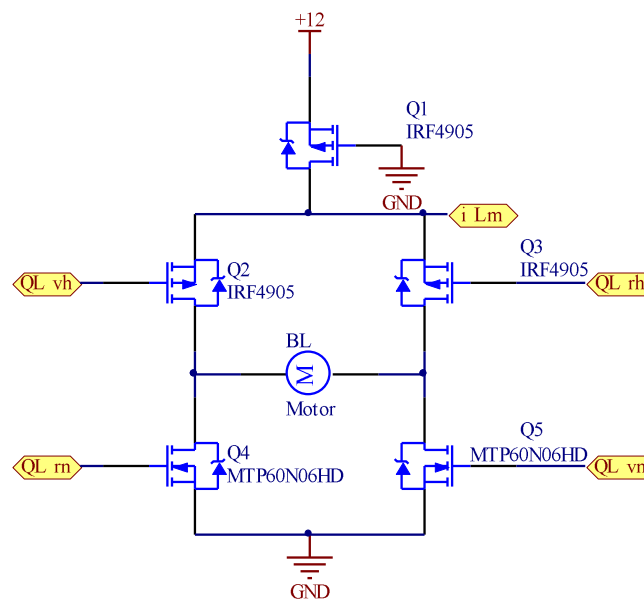


Figura 18. Puente H

Para controlar la dirección de cada motor es necesario el uso de sólo dos salidas del PIC, una que active los dos MOSFET que permiten que gire en un sentido mientras que la segunda apaga los otros dos que permiten que el motor gire en dirección opuesta. También se puede apagar el motor apagando todos los MOSFET. Sin embargo, para controlar la magnitud de la velocidad se necesita conectar una salida más del PIC, la del PWM, al puente H.

Cabe mencionar que se utilizan un tipo de MOSFET para la parte alta del puente H y otro tipo para la parte baja, la diferencia entre ellos radica en que las compuertas deben estar conectadas a 12 [V] o a 0 [V] para permitir o evitar el paso de corriente. Para la parte alta se requiere conectar la terminal GATE a 12 [V] para abrir el circuito, y a 0 [V] para cerrarlo. Por lo tanto del PIC sale una

señal digital de 5 [V], la cual se aumenta de voltaje hasta los 12 [V], para apagar el MOSFET y de 0 [V] para prenderlo. Esto se realiza con un amplificador operacional en modo comparador.

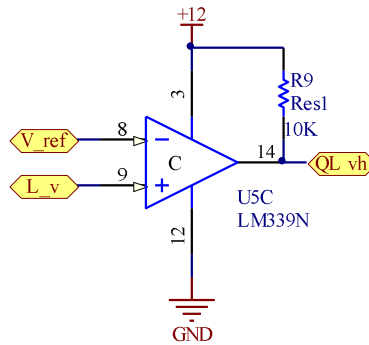


Figura 19. OPAMP Comparador

Debido a que la señal del PWM debe ser enviada a sólo uno de los transistores del puente, se utiliza un circuito externo al PIC para direccionar dicha señal al transistor indicado. Para esto se utilizan las señales del PIC que prenden los MOSFET de la parte alta, sin embargo, como los MOSFET de la parte baja usan una lógica de los voltajes inversa a la de los de la parte alta del puente, se decidió invertir dichas señales para indicar con un “uno lógico” la dirección a la que se debe mandar la señal del PWM, de lo contrario se debería calcular en el programa el valor del PWM de manera inversa. Una vez invertida la señal del MOSFET alto se multiplica con una compuerta lógica AND por el PWM y con otro amplificador operacional en modo comparador se le sube el voltaje a 12[V].

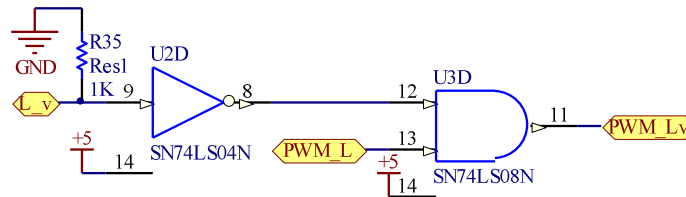


Figura 20. Direccionamiento de la señal de PWM

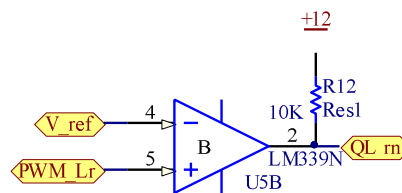


Figura 21. Aumento del voltaje del PWM

### 3.5.1.1 MOSFET

Los MOSFET (*Metal Oxide Semiconductor Field Effect Transistor*) son transistores unipolares. Existen dos tipos de MOSFET los de canal n y los de canal p. En los de canal n se conecta la terminal de compuerta a un voltaje positivo respecto a la terminal de fuente ( $V_{GS}$ ), mientras que en los de canal p se conecta la terminal de compuerta a un voltaje negativo respecto a la terminal de fuente. Se requiere que esta diferencia de potencial tenga una magnitud mayor a la de el voltaje de umbral ( $V_{GS(th)}$ ) para que fluya corriente en el canal. En el caso de los MOSFET utilizados el voltaje de umbral  $V_{GS(th)}$  tiene una magnitud de 4 [V].

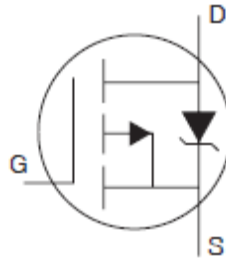


Figura 22. Símbolo del MOSFET de canal p IRF4905  
(23)

Un dispositivo MOSFET ofrece ciertas ventajas sobre un transistor bipolar

- Se le puede usar como transistor y también como resistor. Se obtiene un resistor del MOSFET polarizando de forma permanente la terminal de compuerta para que conduzca. Entonces, la razón del voltaje fuente-drenaje  $V_{DS}$  entre la corriente de canal determina el valor de la resistencia(24), la cual disminuye al aumentar el voltaje compuerta-fuente  $V_{GS}$ (25). Esto se observa con mayor claridad en la figura 23.
- Funcionamiento por tensión, son controlados por voltaje por lo que tienen una impedancia de entrada muy alta. La intensidad de corriente que circula por la compuerta  $I_{GSS}$  es del orden de nanoampers. Esto permite además que la interfaz con un microcontrolador sea más simple.
- La velocidad de conmutación es muy alta, del orden de nanosegundos, con lo cual se pueden utilizar a frecuencias del orden de MHz.

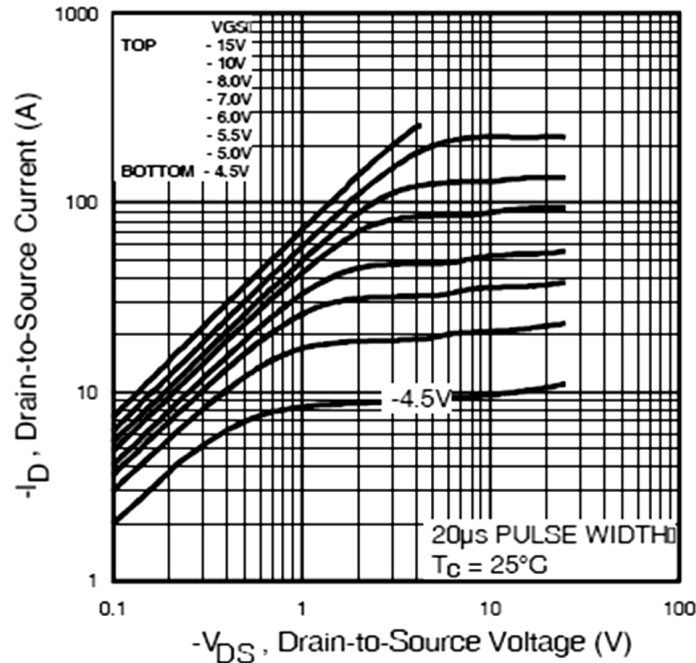


Figura 23. Características típicas de la salida del MOSFET IRF4905  
(23)

Los MOSFET utilizados para la parte alta del puente H son de canal p modelo IRF4905, mientras que para la parte baja se utilizan de canal n modelo MTP60N06HD. Ambos soportan el paso de corrientes constantes de inclusive 60 [A], con lo que pueden ser conectados a los motores sin problema.

### 3.6 Control

Independientemente de los elementos que se utilicen para realizar el control, se necesita de un modelo matemático del sistema, en este caso cada uno de los motores, para poder predecir su respuesta ante una entrada determinada y, de esta forma, poder controlar el sistema hasta llevarlo al estado deseado.

En este proyecto son utilizados dos motores de corriente directa de imán permanente. Su estructura básica se muestra en la figura 24.

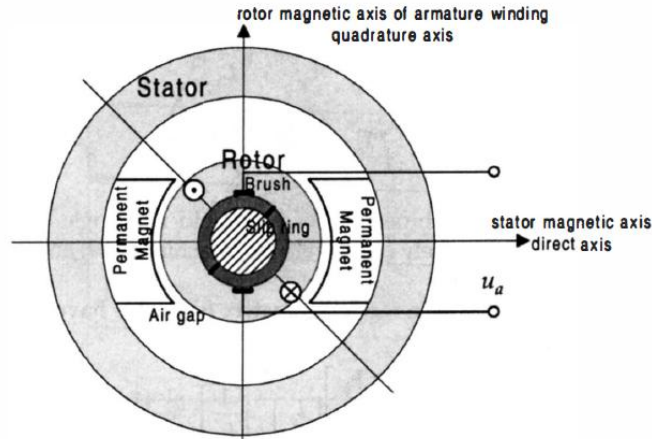


Figura 24. Representación de una máquina de CD de imán permanente (26)

Para obtener el modelo matemático del sistema, primero se realiza un diagrama con los elementos electromecánicos que lo componen.

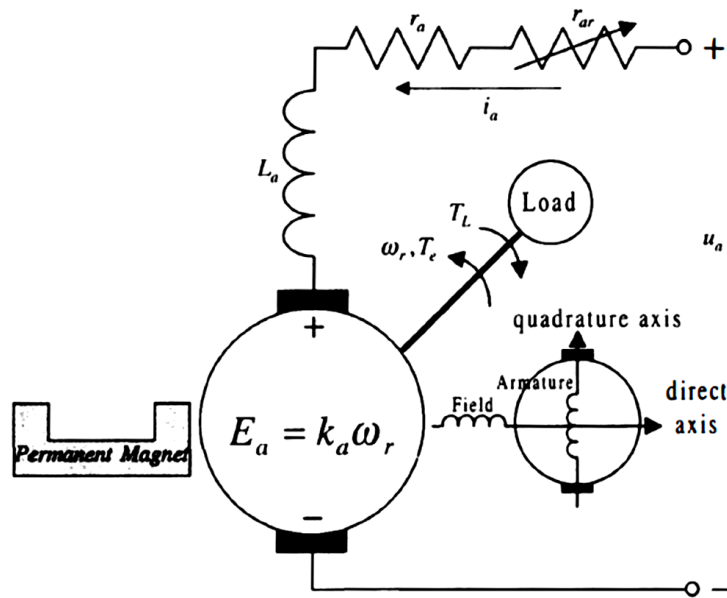


Figura 25. Diagrama esquemático de las máquinas de CD de imán permanente (26)

Usando la Ley de Voltajes de Kirchhoff y la segunda Ley del movimiento de Newton se pueden obtener las siguientes ecuaciones diferenciales de velocidad angular y corriente del motor(26):

$$\sum V = 0$$

$$\frac{di_a}{dt} = -\frac{r_a}{L_a} i_a - \frac{k_a}{L_a} \omega_r + \frac{1}{L_a} u_a$$

Ecuación 10. Ley de voltajes de Kirchhoff

$$\sum \tau = \frac{d}{dt}(J \omega_r)$$

$$\frac{d\omega_r}{dt} = \frac{k_a}{J} i_a - \frac{B_m}{J} \omega_r - \frac{1}{J} \tau_L$$

**Ecuación 11. Segunda ley del movimiento de Newton**

Donde:

$V$ =Voltajes en la malla.

$\tau$ =Pares de fuerza.

$i_a$  = Corriente de armadura.

$t$  = Tiempo.

$k_a$ = Constante de torque y de voltaje FEM.

$\omega_r$ = Velocidad angular del rotor.

$L_a$ =Inductancia del motor.

$r_a$ =Resistencia de armadura.

$u_a$ =Voltaje de entrada.

$\tau_L$ =Par de la carga.

$J$  =Momento de inercia.

$B_m$ =Fricción viscosa.

$\tau_e$ =Par eléctrico producido por el motor.

Este modelo se reescribe en espacio de estados. Se eligió este modelo sobre el de función de transferencia debido a las siguientes ventajas que ofrece:

- Es un modelo en el dominio del tiempo, no de la frecuencia.
- Aplicable a sistemas no lineales, variantes en tiempo.
- Mantiene toda la información del sistema, al contrario de la función de transferencia que pierde información si se cancelan polos con ceros.
- Aplicable a sistemas multivariables.(27)

En el caso específico de esta aplicación para los motores no se aprovechan todas las ventajas de este tipo de modelado, sin embargo sigue siendo una mejor opción. Además en caso de necesitar desarrollar el control para aplicaciones más complejas, se puede partir del mismo modelo en espacio de estados descrito a continuación y poder aprovechar dichas ventajas.

Las matrices que componen el espacio de estados son:

$$x(t) = \begin{bmatrix} i_a \\ \omega_r \end{bmatrix}, \quad y(t) = \begin{bmatrix} i_a \\ \omega_r \end{bmatrix}, \quad u(t) = \begin{bmatrix} u_a \\ \tau_L \end{bmatrix},$$

$$A = \begin{bmatrix} -\frac{r_a}{L_a} & -\frac{k_a}{L_a} \\ \frac{k_a}{J} & -\frac{B_m}{J} \end{bmatrix}, \quad B = \begin{bmatrix} \frac{1}{L_a} & 0 \\ 0 & -\frac{1}{J} \end{bmatrix}, \quad C = \begin{bmatrix} 1 & 0 \\ 0 & 1 \end{bmatrix}, \quad D = \begin{bmatrix} 0 & 0 \\ 0 & 0 \end{bmatrix}$$

Las cuales componen a las ecuaciones:

$$\dot{x}(t) = A x(t) + B u(t)$$

$$y(t) = C x(t) + D u(t)$$

donde:

$x$ = Vector de estados.

$y$ = Vector de salida. Los valores que pueden ser medidos.

$u$ = Entrada. Los valores de entrada al sistema.

El tipo de sensores utilizados permiten que el vector de salida del sistema sea igual al vector de estados, por lo cual se simplifican las ecuaciones, quedando únicamente la ecuación matricial:

$$\dot{x}(t) = A x(t) + B u(t)$$

$$\begin{bmatrix} \dot{i}_a \\ \dot{\omega} \end{bmatrix} = \begin{bmatrix} -\frac{r_a}{L_a} & -\frac{k_a}{L_a} \\ \frac{k_a}{J} & -\frac{B_m}{J} \end{bmatrix} \begin{bmatrix} i_a \\ \omega_r \end{bmatrix} + \begin{bmatrix} \frac{1}{L_a} & 0 \\ 0 & -\frac{1}{J} \end{bmatrix} \begin{bmatrix} u_a \\ \tau_L \end{bmatrix}$$

**Ecuación 12. Modelo del motor en Espacio de Estados**

Se busca tener una velocidad constante, se requiere que no haya variaciones en la rapidez de giro de los motores al movilizarse en una sola dirección, por lo tanto los transitorios del sistema pueden ser despreciados para el cálculo del control. Esto significa que se busca llegar al punto de equilibrio del sistema. Entiéndase éste como el punto en el espacio de estados correspondiente a un sistema lineal  $X = x_{eq}$  tal que, al iniciar al sistema en  $x(t_0) = X$  con una entrada constante  $u(t) = U \forall t \geq 0$  el sistema permanece en  $X \forall t$ . Es decir,  $\dot{x}(t) = 0$ .(27)

De acuerdo con lo anterior si se desea mantener un estado  $X$  constante con una velocidad  $\omega_{eq} = cte$ . y una corriente  $i_1 = cte$ , se obtiene:

$$0 = AX + BU$$

$$-AX = BU$$

Desarrollando:

$$-\begin{bmatrix} -\frac{r_a}{L_a} & -\frac{k_a}{L_a} \\ \frac{k_a}{J} & -\frac{B_m}{J} \end{bmatrix} \begin{bmatrix} i_1 \\ \omega_{eq} \end{bmatrix} = \begin{bmatrix} \frac{1}{L_a} & 0 \\ 0 & -\frac{1}{J} \end{bmatrix} \begin{bmatrix} u_a \\ \tau_L \end{bmatrix}$$



$$-[L_a \quad -J] \begin{bmatrix} -\frac{r_a}{L_a} & -\frac{k_a}{L_a} \\ \frac{k_a}{J} & -\frac{B_m}{J} \end{bmatrix} \begin{bmatrix} i_1 \\ \omega_{eq} \end{bmatrix} = [L_a \quad -J] \begin{bmatrix} \frac{1}{L_a} & 0 \\ 0 & -\frac{1}{J} \end{bmatrix} \begin{bmatrix} u_a \\ \tau_L \end{bmatrix}$$

$$\begin{bmatrix} r_a & k_a \\ k_a & -B_m \end{bmatrix} \begin{bmatrix} i_1 \\ \omega_{eq} \end{bmatrix} = \begin{bmatrix} 1 & 0 \\ 0 & 1 \end{bmatrix} \begin{bmatrix} u_a \\ \tau_L \end{bmatrix}$$

$$\begin{bmatrix} r_a & k_a \\ k_a & -B_m \end{bmatrix} \begin{bmatrix} i_1 \\ \omega_{eq} \end{bmatrix} = \begin{bmatrix} u_a \\ \tau_L \end{bmatrix}$$

$$\begin{bmatrix} r_a & k_a \\ k_a & -B_m \end{bmatrix} X = U$$

### Ecuación 13. Punto de equilibrio

El usuario tendrá control de la velocidad, mas no del par de la carga, es decir, de las entradas del sistema se podrá variar  $u_a$ , pero no  $\tau_L$ . Además el par de carga en esta aplicación ni siquiera puede ser medido. Por lo consiguiente se tendrán que controlar las variaciones de corriente y velocidad angular debidas a  $u_a$  y  $\tau_L$ . Por lo tanto la ecuación para la que es necesario y posible hacer el control, bajo las condiciones específicas de este proyecto, es:

$$u_{eq} = [r_a \quad k_a] \begin{bmatrix} i_a \\ \omega_{eq} \end{bmatrix}$$

o escrito de otra forma

$$u_{eq} = r_a i_a + k_a \omega_{eq}$$

### Ecuación 14. Control del motor

En esta ecuación se considera que el punto de equilibrio sólo es constante en el valor de la velocidad angular. Cuando la corriente  $i_a$  cambia por variaciones en el par de carga es necesario calcular nuevamente el valor de la entrada  $u_{eq}$  para ese nuevo punto de equilibrio.

Este es un modelo en lazo abierto. Debido al uso de los sensores antes mencionados, no es necesaria la implementación de observadores para calcular el valor del estado  $x$ , éste sólo es medido. Por lo tanto si se quiere variar la velocidad desde su valor real  $\omega_r$  hasta la velocidad en el punto de equilibrio  $\omega_{eq}$  se genera una señal de error  $\omega_{err}$

$$\omega_{err} = \omega_{eq} - \omega_r$$

### Ecuación 15. Señal de error

Como se requiere que este error tienda a cero, se multiplica por una ganancia proporcional adimensional  $k_{p\omega}$  y por la constante  $k_a$  para mantener consistencia dimensional. Finalmente esto se suma a la ecuación

$$u_a(t) = u_{eq} + k_a k_{p\omega} \omega_{err}$$

$$\mathbf{u}_a(t) = r_a \mathbf{i}_a + k_a \omega_{eq} + k_a k_{p\omega} \omega_{err}$$

**Ecuación 16. Control del motor con retroalimentación**

El valor de  $k_{p\omega}$  es directamente proporcional a la rapidez que se requiera para corregir el error.

En el caso de los motores utilizados, los valores de las constantes son

$$r_a = 0.171 \text{ } [\Omega], k_{a \text{ motor } 1} = 7.01 \cdot 10^{-3} \left[ \frac{V \cdot s}{rad} \right], k_{a \text{ motor } 2} = 7.24 \cdot 10^{-3} \left[ \frac{V \cdot s}{rad} \right] \quad (12)$$

### 3.6.1 Técnicas de variación del voltaje

Como ya se describió en la sección anterior, la velocidad angular del motor depende entre otros factores de la entrada de voltaje, la carga externa y la corriente eléctrica en el motor. Normalmente la única variable sobre la cual tiene control el usuario es la entrada de voltaje al motor. Para poder variar este voltaje de entrada se consideran dos técnicas:

#### Una resistencia variable o reóstato

Con esta técnica se utiliza una resistencia en serie con el motor para bajar el voltaje de la batería hasta el voltaje deseado entre las terminales del motor.

#### PWM (*Pulse Width Modulation*)

El principio básico de operación de esta técnica es suministrar a la entrada del motor un tren de pulsos de voltaje de duración  $T_{ON}$  variable y periodo  $T$  constante. Durante el tiempo en alto  $T_{ON}$  se entrega al motor el voltaje total de la fuente, y durante el tiempo en bajo  $T_{OFF}$  se tiene un voltaje de 0 [V]. Al tener un tiempo en alto y un tiempo en bajo, y ser una función periódica, se obtiene un voltaje promedio equivalente a si se hubiera suministrado constantemente dicho valor de voltaje, el cual es sólo una porción del voltaje total de la fuente. Es importante considerar que la frecuencia del tren de pulsos debe ser mayor a 20 [kHz] o menor a 20 [Hz] con la finalidad de no producir ruido audible por el oído humano debido a las armónicas de la serie de Fourier.

#### 3.6.1.1 Análisis Teórico

Con la finalidad de comprender mejor cómo se comportan las variables de la velocidad angular del motor y la corriente en los embobinados al utilizar ambas técnicas de control de velocidad, se utiliza el modelo del motor de corriente directa de imán permanente en espacio de estados obtenido anteriormente para simular ambas técnicas. La simulación fue hecha con SIMULINK.

La simulación se realizó bajo unas condiciones de un par externo de 0.1 [N·m], una velocidad angular igual a la mitad de la velocidad máxima posible, una frecuencia del PWM de 100 [Hz] y la resistencia variable con un valor calculado de 0.297 [Ω]. Los resultados se muestran a continuación.

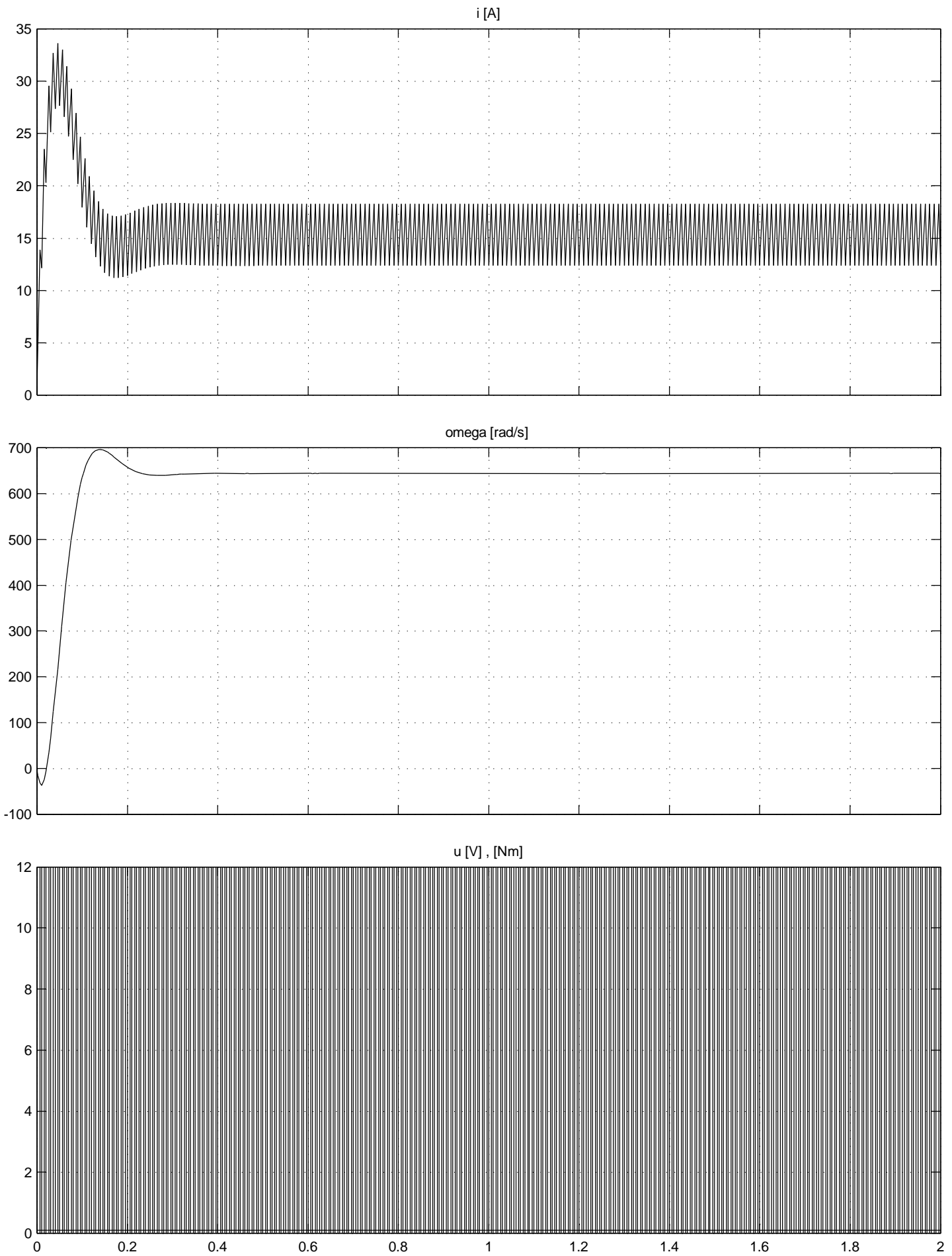


Figura 26. Simulación con PWM a 100 [Hz]

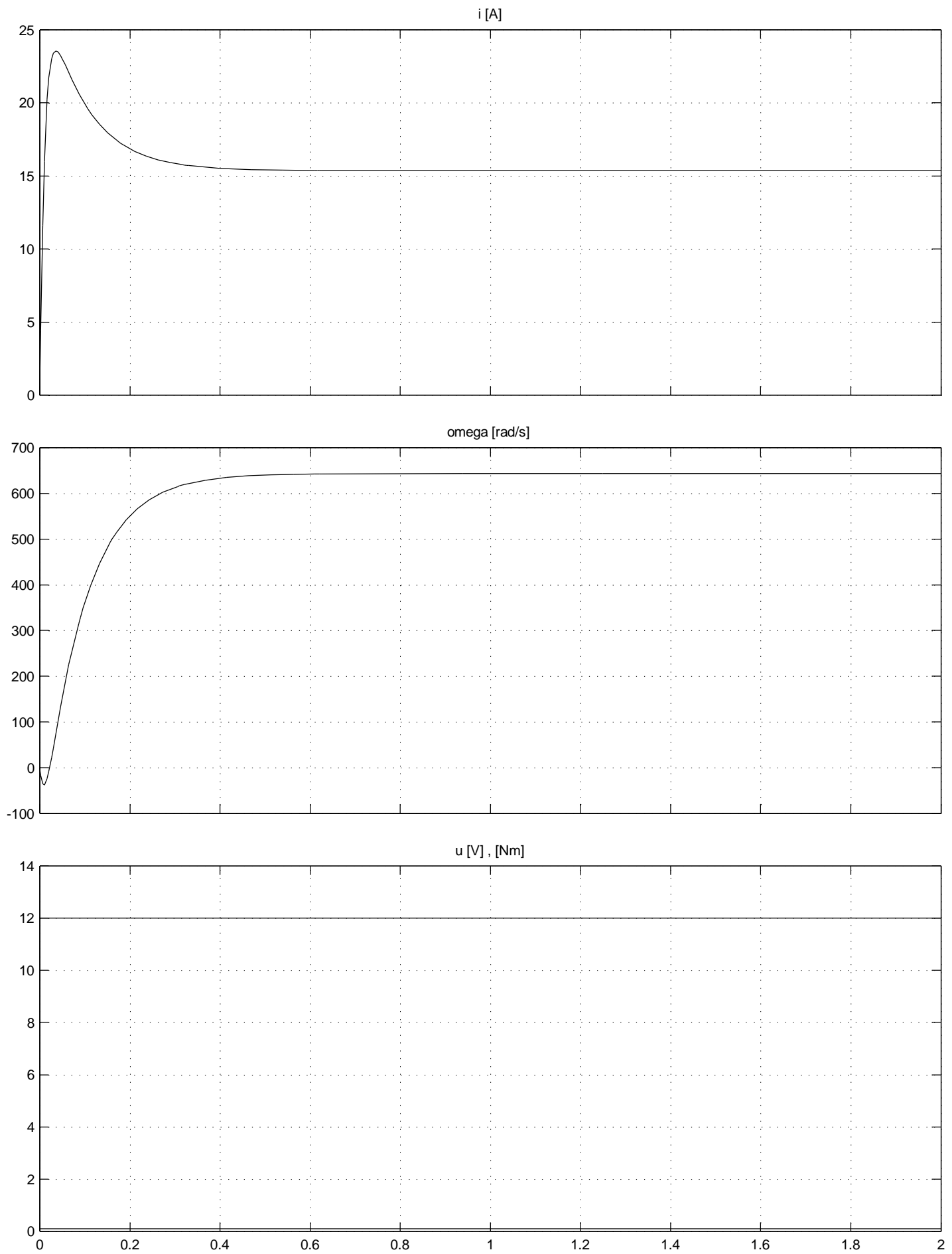


Figura 27. Simulación con un varistor

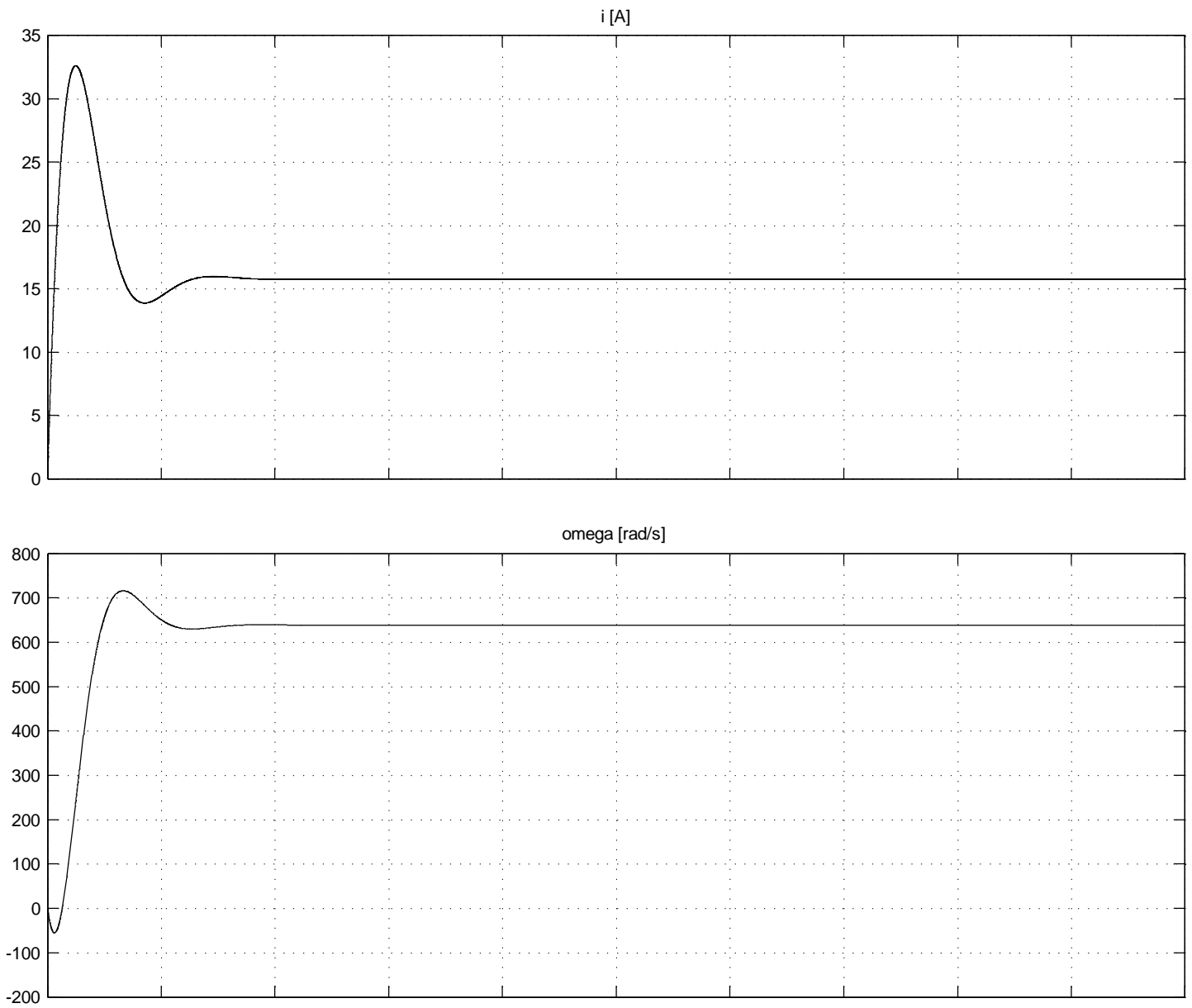


Figura 28. Simulación con PWM a 20 [kHz]

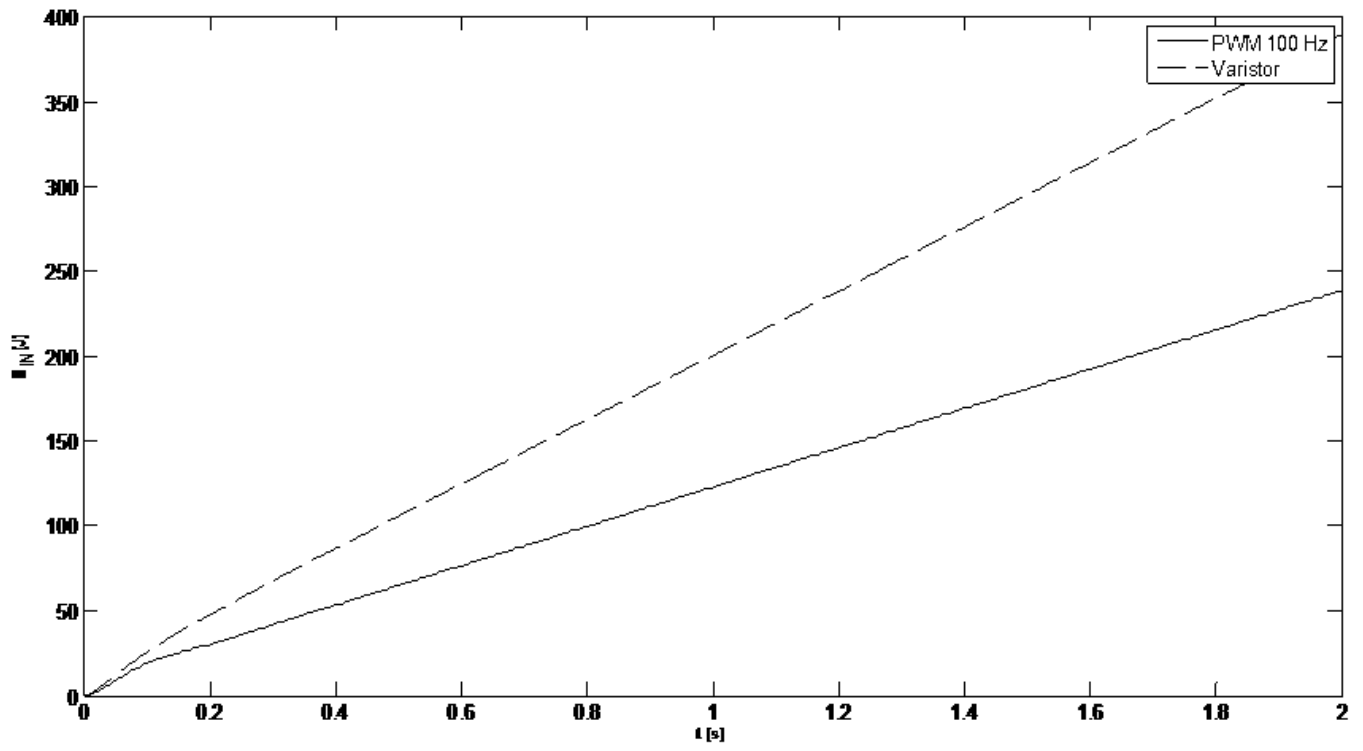


Figura 29. Energía de entrada

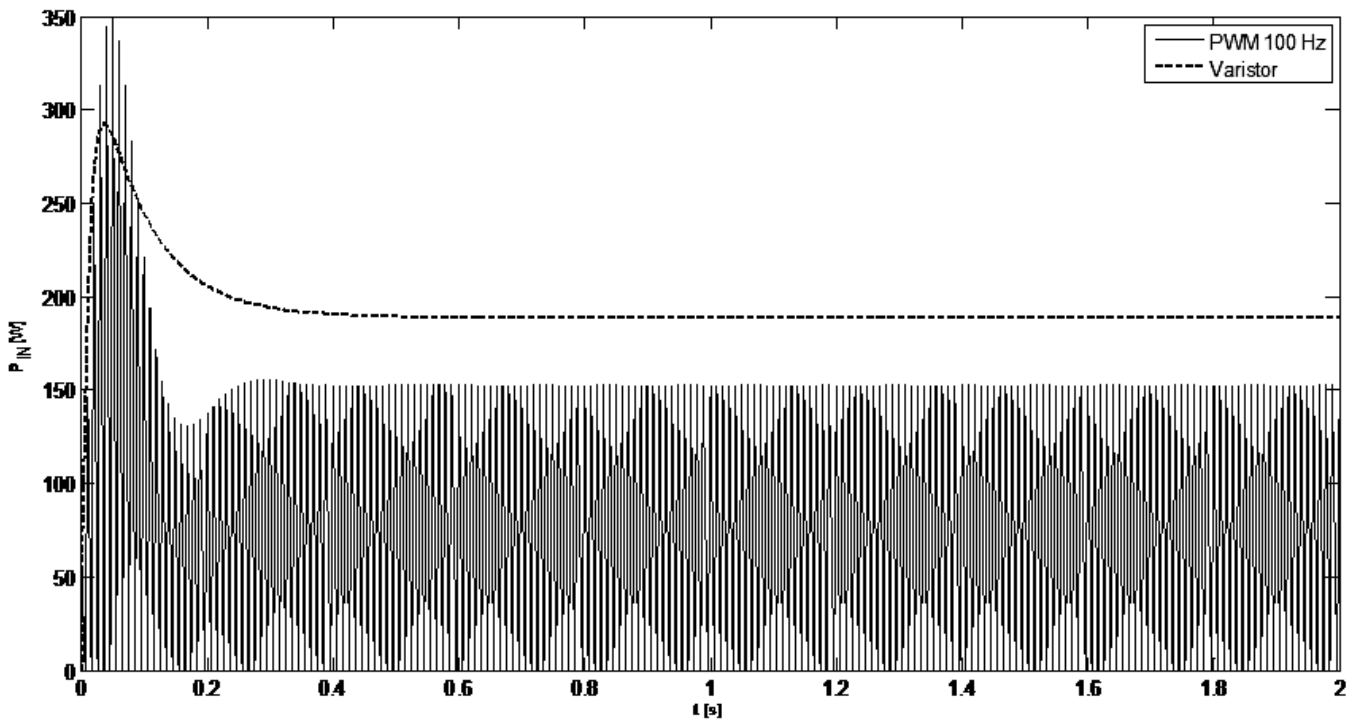
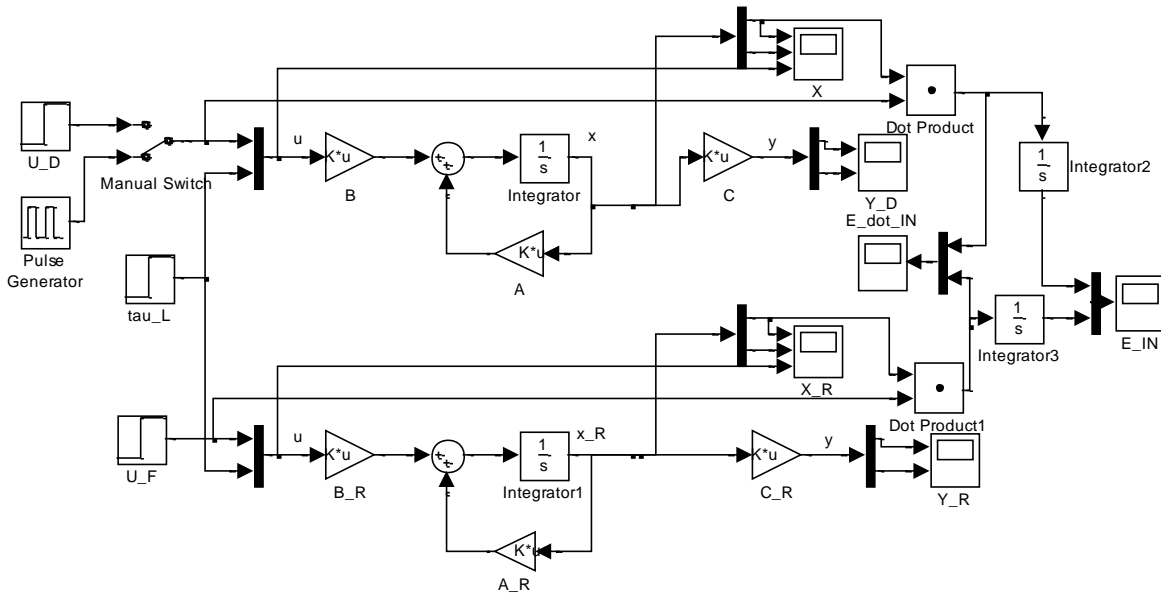


Figura 30. Potencia instantánea de entrada



**Figura 31. Modelo en SIMULINK**

En la figura 26 se observa claramente la variación del voltaje de entrada como un tren de pulsos a una frecuencia de 100 [Hz]. Esta variación se refleja en la corriente, la cual varía alrededor del valor de 15.8 [A], sin embargo esta variación prácticamente no se refleja en la velocidad angular debido a la inercia. La simulación de la figura 28 muestra que si se aumenta la frecuencia del PWM hasta los 20 [kHz] las variaciones en la corriente son prácticamente imperceptibles.

Cuando se comparan las gráficas de la velocidad angular en la figura 27 y la figura 28, se observa que, una vez alcanzado el punto de equilibrio después de aproximadamente 0.6 [s], se mantiene el sistema en dicho punto. Por lo tanto ambas técnicas son válidas para alcanzar el estado de velocidad y corriente de equilibrio.

En la figura 29 y la figura 30 se muestra la ventaja del método de PWM sobre el de la resistencia variable. El método de PWM requiere menos energía que el del varistor para llegar al mismo punto de equilibrio. Esto debido a que la resistencia transforma la energía eléctrica en calor.

### **3.6.1.1.1 Conclusión del Análisis Teórico**

Cuando se usa una resistencia variable, se va a disipar energía debido al efecto Joule ( $\dot{W} = I^2 R$ ) al pasar corriente por la resistencia, la cual se disipa como calor. Aunque el motor también cuenta con una resistencia interna, su magnitud es mucho menor que la de la resistencia variable al regular la velocidad del motor.

Utilizando el método de PWM también se puede obtener un voltaje promedio entre el 0 y 100 % del voltaje disponible en la fuente, pero no existen las pérdidas de energía debido al efecto Joule en la parte del control del voltaje al no haber una resistencia además de la propia del motor. Esto se debe a que la energía promedio entregada al motor es proporcional al ciclo de trabajo.

Con medios electrónicos es mucho más fácil variar el voltaje de entrada del motor de acuerdo con las necesidades del sistema que con una resistencia variable, la cual generalmente varía por medios mecánicos. En este caso se decidió producir el PWM con un PIC, del cual se trata a continuación.

### 3.6.2 Microcontrolador

El dispositivo que se utiliza para controlar a los motores es un microcontrolador PIC (*Peripheral Interface Controller*) de Microchip Technology. Este permite:

- Leer las señales analógicas de rapidez y corriente de ambos motores, y el voltaje de la batería.
- Realizar los cálculos necesarios para el control antes descrito.
- Calcular el voltaje de la batería y avisar al usuario de la necesidad de recarga de ésta.
- Producir 2 señales independientes de PWM, con lo que se controla el voltaje de entrada a cada motor.
- Controlar el sentido de polarización del puente H con dos salidas digitales por motor.

“Los microcontroladores están diseñados para ser utilizados en aplicaciones puntuales... donde debe realizar un pequeño número de tareas, al menor costo posible” (28 pág. 12).

El microcontrolador PIC utiliza una arquitectura Harvard. Esta tiene memorias separadas para instrucciones y datos. Comparada con la arquitectura similar Neumann, necesita de más conexiones; sin embargo, esto no es relevante en el caso de los microcontroladores ya que son circuitos integrados en los que están todos los componentes del sistema dentro del encapsulado. La arquitectura Harvard tiene la ventaja de que al tener una memoria distinta para instrucciones y datos, cada una de estas memorias tiene su propio bus de datos/instrucciones, control y dirección, por lo que se pueden manipular datos e instrucciones al mismo tiempo y esto se traduce en una mayor velocidad de ejecución de los programas.

Los microcontroladores PIC cuentan con dispositivos de entrada y salida tanto digitales como analógicos, como puertos paralelos de 8 bits, convertidores D/A y A/D y también moduladores de ancho de pulso (*PWM: Pulse Width Modulation*) que como se explica anteriormente, es el método por el cual se va a controlar la velocidad de los motores.

Espacio optimizado, debido a que los microcontroladores PIC cuentan entre sus tipos de presentaciones con los encapsulados DIP (*Dual In-line Package*), que contienen todos sus elementos dentro de un chip que ocupa sólo una superficie en el circuito de 0.625 [in] x 2.095 [in] (1.59 [cm] x 5.3 [cm]), en el caso de un encapsulado de 40 pines.

Se tiene una familiaridad con la utilización de este dispositivo desde su construcción y funcionamiento interno hasta su programación, ya sea en lenguaje ensamblador o en C. Por lo tanto, además de que el microcontrolador PIC satisface los requerimientos del proyecto, presenta



esta ventaja que significa el ahorro de tiempo y también de recursos, ya que muchos de los dispositivos externos como cables de comunicación, baterías y/o fuentes de poder necesarios para su funcionamiento se tienen de antemano. Además el conocimiento y la experiencia previa con el dispositivo permiten la detección más rápida de problemas y su eventual solución desde la etapa de desarrollo del control. También se tiene conocimiento previo de la documentación del fabricante y de sus programas para la creación de proyectos.

Este dispositivo es comercial por lo que las posibilidades de fallas son menores y además el fabricante ofrece un soporte 24/7 (29).

Debido a su versatilidad, costo y tamaño, además de su programación relativamente sencilla, se puede encontrar mucha información sobre los microcontroladores PIC en Internet, no sólo en información oficial del fabricante sino también de aficionados y en foros. Esto es una gran ventaja cuando uno se encuentra con algún problema ya sea con su funcionamiento o programación ya que generalmente uno encuentra respuestas para solucionar dichos problemas en Internet e incluso puede contactar a alguien que tenga mucho más experiencia en el uso de estos dispositivos. Asimismo es importante señalar que este tipo de asistencia generalmente no implica un costo.

Es importante mencionar que la documentación necesaria para la programación y uso de los PICs se encuentra en línea sin costo alguno lo cual permite consultar un documento directo del fabricante sin ninguna dificultad.

Además de la familiaridad con los lenguajes de programación, existen una gran variedad de programas para realizar proyectos ya sea en lenguaje ensamblador o C que además son software libre, lo cual también reduce los costos.

Para los requisitos del proyecto, se necesitan cinco entradas digitales, cinco entradas analógicas y cinco salidas digitales, además de las dos de PWM, por lo que se necesita un microcontrolador con 17 puertos de I/O.

### **3.6.2.1 Características Específicas del PIC18F4550-I/P**

Es un PIC de gama alta, ya que cuenta con un juego de 83 instrucciones tipo RISC.

Los recursos de entrada y salida de los que dispone el PIC18F4550 son suficientes ya que cuenta con 35 puertos paralelos los cuales son suficientes para las variables implicadas. Además este microcontrolador contiene dos puertos CCP lo cual permite controlar la velocidad de los dos motores con un solo encapsulado.

Su precio es de \$4.47 USD por unidad a través del sitio web del fabricante, y se recibe en un tiempo aproximado de 5 días (30). En la tienda AG Electrónica de México se consigue con un precio de \$133.00 MXN. Sin embargo se contaba con un chip de antemano, ya que la compañía ofrecía muestras gratis por Internet en la página de Microchip proporcionando una dirección de e-mail perteneciente a una institución académica, esto ya no es posible en México.

Para la etapa de desarrollo del control se dispone de una tarjeta del microcontrolador PIC18F4550, del cual se conoce su construcción, uso y programación por el conocimiento adquirido durante la carrera<sup>1</sup>. Este PIC responde a nuestras necesidades y evita el desarrollo de una nueva tarjeta para un PIC de mayor capacidad lo cual consumiría tiempo y recursos no disponibles para el desarrollo de este proyecto.

Otra gran ventaja de éste microcontrolador es que permite la comunicación vía USB. Esto agiliza de sobremanera la programación del circuito ya que no es necesario retirar el dispositivo de la tarjeta en la que se encuentra montado lo cual también evita el deterioro del encapsulado. Por otro lado, esta comunicación USB también sirve para alimentar el circuito, lo cual es práctico para realizar pruebas y evitar contratiempos en el desarrollo del circuito debido al agotamiento de baterías o por los cables de alimentación.

### 3.6.2.2 Funcionamiento del PWM en el PIC

El microcontrolador PIC cuenta con dos módulos llamados CCP (*Capture/Compare/PWM*) y ECCP (*Enhanced Capture/Compare/PWM*)<sup>2</sup>. Estos circuitos permiten temporizar junto con los Timers del PIC. En el caso del PWM el Timer2 del PIC determina la frecuencia de la señal del PWM.

El funcionamiento general del modo PWM es el siguiente<sup>3</sup>:

Se determina el valor del período total constante del tren de pulsos, el cual se almacena en un registro PR2 relacionado con el Timer2 (TMR2). El ciclo empieza cuando este registro y el TMR2 tienen un mismo valor, lo cual se realiza por medio de un comparador.

Cuando acontece esto último, suceden tres cosas:

- El TMR2 regresa a un valor de cero, comenzando el ciclo del PWM.
- El pin CCPx, que es la salida PWM del módulo CCP en el PIC, toma un valor lógico de “1”. Hay una excepción, cuando el ciclo de trabajo es 0, este pin permanece en “0” lógico.
- El ciclo del PWM (el período durante el cual la señal permanece en “1 lógico”) se manda desde el registro CCPRxL hacia un tercer registro CCPRxH, el cuál compara su valor con el del TMR2.

Cuando los valores de CCPRxH y TMR2 son iguales, se manda una señal de “0” al pin CCPx, aquí es donde termina el ciclo de trabajo y el registro del Timer2 sigue contando hasta que tiene el mismo valor que PR2 y vuelve a iniciar el ciclo reiniciando el contador del Timer2 a cero.

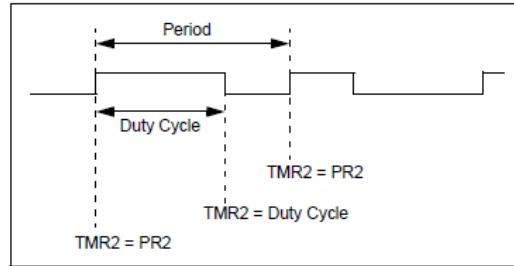
El ciclo de trabajo es un número de 10 bits, lo cual permite obtener una resolución de 1023 divisiones de cada periodo.

---

<sup>1</sup> Para más referencias de la tarjeta consultar la tesis (40), la cual trata de una tarjeta para el PIC16F877A, sin embargo una nueva versión de dicha tarjeta fue creada con la capacidad de utilizar el PIC18F4550 y cuenta con comunicación USB.

<sup>2</sup> Más información del módulo ECCP en (31 pp. 149-162).

<sup>3</sup> Para esquemas de un funcionamiento más detallado y ecuaciones del PWM en este microcontrolador consultar (28 págs. 210-214) y (31 pp. 146-147).



**Figura 32. Salida de PWM**  
(31)

Con el uso de un oscilador externo de 20 [MHz] el PIC puede producir una señal de PWM con frecuencias que varían desde 1.2 [kHz] hasta 2.5 [MHz].

### 3.6.2.3 Cálculos digitales del control

La velocidad de los motores es controlada a través de la técnica PWM, por lo que los voltajes promedio en [V] tienen que ser convertidos a su equivalente digital de 10 bits, es decir 1023 divisiones de los 12 [V] de la batería. Por lo tanto el valor del ciclo de trabajo del PWM al que corresponde el voltaje de entrada de los motores  $u_a$  se calcula de la siguiente forma:

$$PWM = \frac{1023 [PWM]}{12 [V]} u_a [V]$$

donde

$PWM$  es el ciclo de trabajo del PWM

$[PWM]$  son unidades del ciclo de trabajo.

12[V] es el voltaje de la batería.

$u_a$  es el voltaje de entrada de los motores calculado con el control.

De esta fórmula se puede obtener un factor de conversión que será útil en cálculos posteriores

$$k_{PWM} = \frac{1023 [PWM]}{12 [V]}$$

**Ecuación 17. Factor de conversión entre [V] y [PWM]**

La conversión de los voltajes medidos de los sensores por parte de los ADC, sin embargo es hecho respecto a 5 [V], el voltaje con el cual funciona el PIC. De acuerdo a lo anterior el equivalente digital al voltaje medido viene dado por la fórmula

$$V_{ADC} = \frac{1023 [ADC]}{5 [V]} V_{real} [V]$$

donde

$V_{ADC}$  es el valor de la conversión A/D.

$[ADC]$  son unidades de esta conversión.

5[V] es el voltaje de alimentación del PIC.

$V_{real}$  es el voltaje en la entrada del convertidor.

De manera similar al ciclo de trabajo, se obtiene el factor de conversión

$$k_{ADC} = \frac{1023 \text{ [ADC]}}{5 \text{ [V]}}$$

**Ecuación 18. Factor de conversión entre [V] y [ADC]**

### 3.6.2.3.1 Velocidad

Para calcular el equivalente digital de la velocidad en unidades del ADC se utiliza un factor de conversión  $k_{\omega ADC}$ , que depende de la frecuencia del encoder respecto a la velocidad de giro de la rueda, del voltaje del convertidor de frecuencia a voltaje y el factor de conversión  $k_{ADC}$ .

$$k_{\omega ADC} = \frac{32 \text{ [Hz]}}{1 \text{ [rev/s]}} \frac{1 \text{ [V]}}{14.25 \text{ [Hz]}} \frac{1 \text{ [rev]}}{2\pi \text{ [rad]}} \frac{1023 \text{ [ADC]}}{5 \text{ [V]}} = 73.1 \left[ \frac{\text{ADC} \cdot \text{s}}{\text{rad}} \right]$$

**Ecuación 19. Factor de conversión entre velocidad angular y [ADC]**

Esta es la velocidad en las ruedas, por lo que se requiere de un factor de conversión más para saber la velocidad en el motor, el cual es igual a la relación de velocidades del tren de engranes y se denomina en este caso  $k_{Transmisión}$ .

$$k_{Transmisión} = \frac{58776}{475}$$

**Ecuación 20. Relación de velocidades en el tren de engranes**

Una vez que se tiene el valor digital de ADC de la velocidad en las ruedas, se necesita calcular el valor PWM equivalente de la constante  $k_a$  que será utilizado en los cálculos del ciclo de trabajo resultado del control.

$$k_{aPWM} = k_a k_{PWM} k_{\omega ADC}^{-1} k_{Transmisión} = 1.04 \left[ \frac{\text{PWM}}{\text{ADC}} \right]$$

**Ecuación 21.  $k_a$  digital**

La dirección de la velocidad se define a través de dos salidas digitales del PIC, las cuales controlan el sentido de polarización del motor a través del puente H.

### 3.6.2.3.2 Corriente

También es necesario conocer el equivalente digital del valor medido de la corriente, el cual depende del voltaje entre las terminales fuente y drenaje del MOSFET, la amplificación en el amplificador operacional en modo diferencial y el factor de conversión  $k_{ADC}$ .

$$k_{iADC} = \frac{1[V]}{65[A]} \frac{3.9[V]}{1[V]} \frac{1023 [ADC]}{5 [V]} = 12.28 \left[ \frac{ADC}{A} \right]$$

**Ecuación 22. Factor de conversión entre [A] y [ADC]**

El equivalente en PWM de la resistencia de armadura, tomando en cuenta también la resistencia de los MOSFET, utilizado en el control se calcula de la siguiente forma

$$r_{aPWM} = r_a k_{PWM} k_{iADC}^{-1} = 1.516 \left[ \frac{PWM}{ADC} \right]$$

**Ecuación 23.  $r_a$  digital**

De esta forma el ciclo de trabajo del control es el resultado de la ecuación

$$PWM = r_{aPWM} i_{aADC} + k_{aPWM} \omega_{refADC} + k_{aPWM} k_{p\omega} \omega_{errADC}$$

**Ecuación 24. Control digital del motor**

Donde

$PWM$  = Ciclo de trabajo en [PWM].

$i_{aADC}$  = Valor medido de la corriente en [ADC].

$\omega_{refADC}$  = Valor medido de la velocidad en [ADC].

$\omega_{errDC}$  = Señal de error digital de la velocidad en [ADC].

### 3.6.3 Movimientos deseados del vehículo

El circuito debe controlar la dirección hacia la que se mueve el vehículo. Por lo tanto, en primer lugar se determinó qué movimientos es necesario que realice el vehículo para cumplir las necesidades del usuario.

Adicionalmente a los movimientos hacia delante y en reversa, el vehículo debe poder moverse lateralmente.

Al mismo tiempo, como se menciona anteriormente, observando el funcionamiento de diferentes tipos de sillas de rueda eléctricas ya existentes en el mercado se determinó que el método más común para cambiar lateralmente la dirección de una silla eléctrica es mediante una vuelta sobre el propio eje. Esto permite cambiar la dirección del vehículo sin necesidad de desplazarse en otra dirección, lo que permite el movimiento del vehículo en espacios reducidos. Sin embargo, también es importante destacar que esto implica dos movimientos no simultáneos, es decir, girar sobre el propio eje para elegir la dirección deseada y posteriormente mover el vehículo hacia delante o hacia atrás, por lo que en situaciones en las que se cuente con el espacio suficiente no es práctico este movimiento. Entonces se propone también el desplazamiento del vehículo en direcciones con un radio de curvatura, lo que permite un cambio de dirección con un movimiento al frente o hacia atrás de forma simultánea. A partir de esto, se propusieron 8 direcciones distintas para el movimiento:

- ↑ Hacia adelante
- ↓ Hacia atrás
- ↶ Giro sobre el propio eje hacia la izquierda
- ↷ Giro sobre el propio eje hacia la derecha
- ↗ Giro hacia delante y a la derecha
- ↘ Giro hacia atrás y a la derecha
- ↙ Giro hacia atrás y a la izquierda
- ↖ Giro hacia delante y a la izquierda

Además de una dirección extra ( $\uparrow$ ) para ir hacia delante la cual aumenta la velocidad de los motores. Este movimiento se propone para cubrir las necesidades del usuario mencionadas en el capítulo 1, de las cuales una que tiene gran importancia es permitirle la convivencia en sus actividades dentro de la escuela, por lo que se propone esta segunda velocidad para que el usuario pueda desenvolverse con mayor libertad. Cabe mencionar que este movimiento adicional no implica agregar algún dispositivo, ya que los ciclos de trabajo para las velocidades de motores ya están contemplados para los dos movimientos y sólo es necesario aplicar un ciclo de trabajo de PWM mayor a ambos motores.

No se propone un movimiento similar, de alta velocidad hacia atrás, ya que este se puede lograr mediante el giro sobre el propio eje y por cuestiones de seguridad, ya que la visibilidad en la dirección contraria no es la óptima como para realizar un movimiento a mayor velocidad.

Para lograr estos movimientos con los dos motores, además del cambio de dirección se hace necesario tener velocidades diferentes para los movimientos de cada uno de los motores y de esta forma lograr los 9 movimientos propuestos.

Para determinar la relación de velocidades de los motores al realizar los giros determinados anteriormente, fue necesario hacer un análisis del radio de giro del vehículo basado en el centro instantáneo de rotación en movimiento plano y la velocidad angular(32)(33), utilizando la siguiente fórmula.

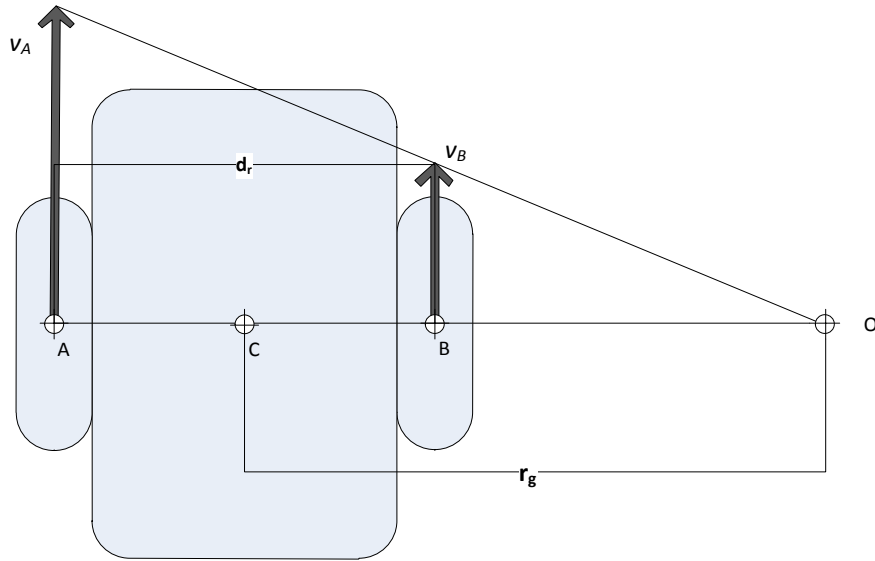


Figura 33. Diagrama del radio de giro

$$\overline{OA} = r_g + \frac{d_r}{2}$$

Por triángulos semejantes.

$$\frac{v_a - v_b}{d_r} = \frac{v_a}{\overline{OA}} = \frac{v_a}{r_g + \frac{d_r}{2}}$$

Despejando

$$r_g = \left( \frac{v_a}{v_a - v_b} - \frac{1}{2} \right) d_r$$

$$r_g = \left( \frac{v_a + v_b}{2(v_a - v_b)} \right) d_r$$

**Ecuación 25. Radio de giro**

donde:

$\overline{OA}$  = distancia del centro de rotación a la rueda A.

$r_g$  = radio de giro

$v_a$  = velocidad tangencial instantánea de la rueda A

$v_b$  = velocidad tangencial instantánea de la rueda B

$d_r$  = distancia entre ruedas. En el caso de las pruebas realizadas es de 55 [cm].

C = centro de la distancia entre las ruedas.

Esta fórmula se puede reescribir de tal forma que sea más fácil obtener una relación de velocidades cuando el radio de giro y la distancia entre ruedas están definidos.

$$v_a + v_b = \frac{2r_g}{d_r}(v_a - v_b)$$

$$v_a = \frac{-\left(\frac{2r_g}{d_r} + 1\right)}{\left(1 - \frac{2r_g}{d_r}\right)} v_b$$

$$v_a = -\frac{\left(\frac{2r_g + d_r}{d_r}\right)}{\left(\frac{d_r - 2r_g}{d_r}\right)} v_b$$

$$v_a = \left(\frac{2r_g + d_r}{2r_g - d_r}\right) v_b$$

**Ecuación 26. Relación de velocidades**

Cuando se desea que el vehículo gire sobre su propio eje, es decir  $r_g = 0$ .

$$v_a = \left(\frac{0 + d_r}{0 - d_r}\right) v_b$$

$$v_a = -v_b$$

Si se quiere que el radio de giro sea de 1[m] se obtiene una relación de velocidades:

$$v_a = \left(\frac{2 \cdot 1[m] + 0.55[m]}{2 \cdot 1[m] - 0.55[m]}\right) v_b$$

$$v_a = \frac{2.55[m]}{1.45[m]} \cdot v_b$$

$$v_a = 1.759 \cdot v_b \approx \frac{7}{4} v_b$$

De acuerdo a las mediciones obtenidas de las magnitudes de las velocidades en el ADC sin controlar la velocidad, se fijan los valores de rapidez para cada tipo de movimiento. La velocidad máxima medida en las pruebas rondó los 400 [ADC]. Se definen cinco combinaciones de velocidades de los motores.

1. Los dos motores a velocidad alta (400 [ADC]) hacia adelante.
2. Los dos motores a velocidad moderada (300 [ADC]) hacia adelante.
3. Los dos motores a velocidad lenta (150 [ADC]) en reversa.
4. Los dos motores a velocidad moderada en sentidos opuestos.
5. Un motor a velocidad superior a moderada (350 [ADC]) y el otro a velocidad inferior a moderada (200 [ADC]) en sentido opuesto. Estos valores cumplen con la relación de velocidades para obtener un radio de giro de aproximadamente 1[m].



### 3.6.3.1 Interfaz con el usuario

El usuario tiene suficiente destreza y precisión en el movimiento de los muñones de sus brazos como para utilizar el teclado y el *touchpad* de una laptop, inclusive puede controlar una consola de videojuegos portátil PSP sin sufrir molestias. Esta circunstancia permite que la interfaz utilizada para controlar los movimientos del vehículo sea tan sencilla como el uso de un teclado. Adicionalmente los doctores que lo atienden, recomiendan el desarrollo de este tipo de movimientos de la forma más parecida posible al resto de sus compañeros. Por lo tanto se descartó el uso de otro tipo de interfaz que requiriera movimientos más complicados o incómodos para el usuario.

El teclado utilizado lo componen cinco botones, cuatro se utilizan de manera similar al control digital de una consola de videojuegos para indicar la dirección de movimiento utilizando combinaciones de botones, y el quinto se utiliza para ir hacia adelante con la velocidad mayor.

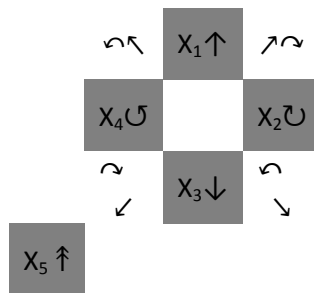


Ilustración 8. Configuración del teclado y los movimientos

Los nueve movimientos se configuran para las siguientes combinaciones de botones.

- X<sub>1</sub>: Adelante
- X<sub>2</sub>: Giro hacia la derecha
- X<sub>3</sub>: Reversa
- X<sub>4</sub>: Giro hacia la izquierda
- X<sub>1</sub> y X<sub>2</sub>: Giro hacia adelante-derecha
- X<sub>3</sub> y X<sub>2</sub>: Giro hacia atrás-derecha
- X<sub>1</sub> y X<sub>4</sub>: Giro hacia adelante-izquierda
- X<sub>3</sub> y X<sub>4</sub>: Giro hacia atrás-izquierda
- X<sub>5</sub>: Adelante con mayor velocidad

### 3.6.3.2 Circuito lógico combinacional

Las combinaciones de entradas y salidas de la dirección del vehículo se expresan en la tabla 5.

Tabla 5. Combinación de entradas y salidas

X <sub>1</sub> X <sub>2</sub> X <sub>3</sub> X <sub>4</sub> X <sub>5</sub>	I <sub>f400</sub>	I <sub>f350</sub>	I <sub>f300</sub>	I <sub>f200</sub>	I <sub>r350</sub>	I <sub>r300</sub>	I <sub>r200</sub>	I <sub>r150</sub>	D <sub>f400</sub>	D <sub>f350</sub>	D <sub>f300</sub>	D <sub>f200</sub>	D <sub>r350</sub>	D <sub>r300</sub>	D <sub>r200</sub>	D <sub>r150</sub>
1 0 0 0 0	0	0	1	0	0	0	0	0	0	0	1	0	0	0	0	0
0 1 0 0 0	0	0	1	0	0	0	0	0	0	0	0	0	0	1	0	0
0 0 1 0 0	0	0	0	0	0	0	0	1	0	0	0	0	0	0	0	1
0 0 0 1 0	0	0	0	0	0	1	0	0	0	0	1	0	0	0	0	0
0 0 0 0 1	1	0	0	0	0	0	0	0	1	0	0	0	0	0	0	0
1 1 0 0 0	0	1	0	0	0	0	0	0	0	0	0	1	0	0	0	0
0 1 1 0 0	0	0	0	0	1	0	0	0	0	0	0	0	0	0	1	0
0 0 1 1 0	0	0	0	0	0	0	1	0	0	0	0	0	1	0	0	0
1 0 0 1 0	0	0	0	1	0	0	0	0	0	1	0	0	0	0	0	0

Donde

X<sub>1...5</sub> son las entradas, es decir los botones del teclado.

I es el motor izquierdo.

D es el motor derecho.

f es la dirección hacia el frente del motor

r es la dirección en reversa del motor.

150...400 es la velocidad del motor en unidades [ADC].

De esta forma, quedan las salidas como una combinación de las entradas:

$$I_{f400} = X_5$$

$$I_{f350} = X_1 X_2$$

$$I_{f300} = X_1 + X_2$$

$$I_{f200} = X_1 X_4$$

$$I_{r350} = X_2 X_3$$

$$I_{r300} = X_4$$

$$I_{r200} = X_3 X_4$$

$$I_{r150} = X_3$$

$$D_{f400} = X_5$$

$$D_{f350} = X_1 X_4$$

$$D_{f300} = X_1 + X_4$$

$$D_{f200} = X_1 X_2$$

$$D_{r350} = X_3 X_4$$

$$D_{r300} = X_2$$

$$D_{r200} = X_2 X_3$$

$$D_{r150} = X_3$$

Lo anterior se puede expresar como un circuito lógico combinacional en caso de no realizar el procesamiento de las señales de entrada con el PIC.

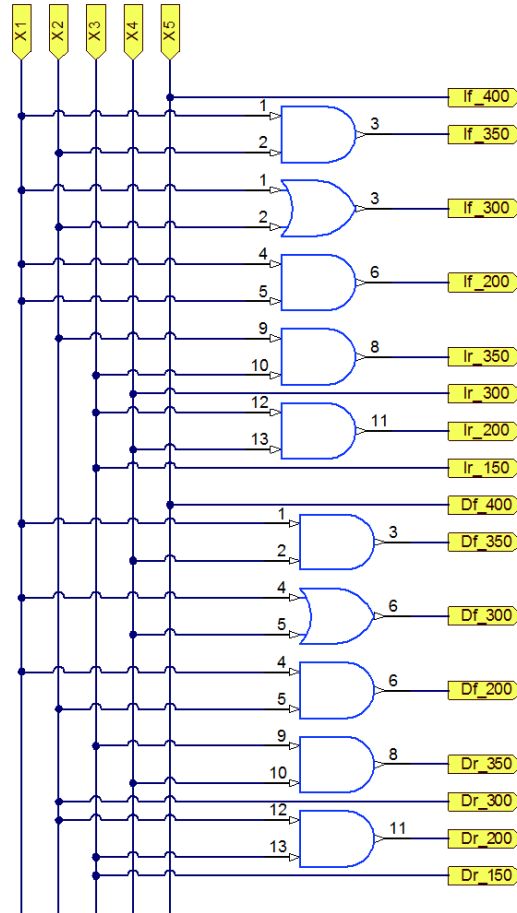


Figura 34. Circuito lógico combinacional

### 3.7 Programación

El PIC realiza las funciones necesarias para controlar el vehículo siguiendo un programa escrito, que le indica todas las tareas que debe realizar en un orden y un momento específicos. El lenguaje de programación, con el cual el programa fue escrito, se eligió de entre dos posibilidades:

1. Lenguaje ensamblador.

Durante la asignatura de Diseño Mecatrónico se aprendió a programar el PIC con este lenguaje. Es un lenguaje de bajo nivel utilizado para escribir programas informáticos, y constituye la representación más directa del código máquina específico para el microcontrolador legible por un programador. Requiere del conocimiento del funcionamiento interno del PIC y es más rápido y eficiente en términos del espacio en memoria que otros lenguajes. Sin embargo el tiempo de programación y el tamaño del código fuente son mayores.

## 2. C.

Es un lenguaje de un nivel más alto que el ensamblador, lo cual facilita escribir el programa al usar funciones más generales y entendibles por el programador. El código fuente tiene un tamaño y complejidad mucho menor, aunque éste requiere de más recursos del microcontrolador, como son tiempo de procesamiento y memoria.

Durante la etapa de desarrollo del programa del microcontrolador se utilizaron varias funciones del PIC -como son la comunicación vía USB<sup>4</sup>, los convertidores analógico/digital, y el PWM-, las cuales al ser escritas en lenguaje C resultan en un código fuente con un tamaño 24 veces menor al de su equivalente en lenguaje ensamblador. Adicionalmente funciones como la comunicación vía USB sólo se conocían en lenguaje C.

Debido a la menor complejidad del código fuente y a que el PIC18F4550 cuenta con recursos suficientes para procesar el programa, se optó por utilizar el lenguaje C para programar el microcontrolador.

Los programas fueron escritos en el microcontrolador utilizando el *bootloader* USB<sup>5</sup> y la aplicación MCHPFSUSB ofrecidos por Microchip(34). Con esto se consiguió reducir el tiempo del desarrollo del control y evitar daño físico al microcontrolador, al poder escribir el nuevo programa sin necesidad de quitar el PIC de la tarjeta de desarrollo mencionada en la sección 3.6.2.1.

### 3.7.1 Definición de las Tareas

Dentro del programa se realizan varias tareas con la finalidad de mover el vehículo con la trayectoria y velocidad indicadas por el usuario. Además se incluye una tarea que protege los trenes de engranes de posibles daños mecánicos en caso de querer cambiar el sentido de giro bruscamente. En un plano general, el programa se describe en el diagrama de flujo de la figura 36.

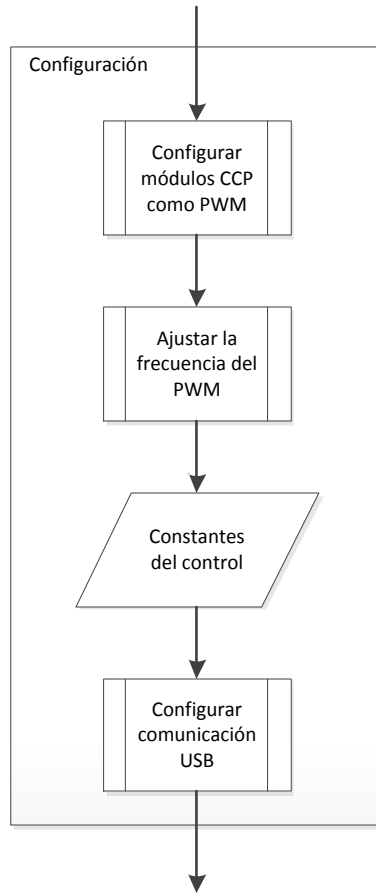
La primera función dentro del programa principal del microcontrolador es apagar los MOSFET, esto con la finalidad de evitar cortocircuitos entre las terminales de la batería mientras que se procesa el programa y se manda la primera señal de polarización de los motores.

A continuación se configuran el PWM, los convertidores analógico/digital, la comunicación USB y las constantes utilizadas en el cálculo del control.

---

<sup>4</sup> Se utilizó comunicación vía USB ya que en las computadoras en las que se trabajó no se contaba con puertos seriales ni drivers del cable convertidor USB a serie para Windows de 64 bits ni para Mac OSX.

<sup>5</sup> Debido a que este *bootloader* puede dejar de funcionar si se cambian las palabras de configuración del PIC, se recomienda no alterarlas.



**Figura 35. Diagrama de Flujo del proceso de configuración**

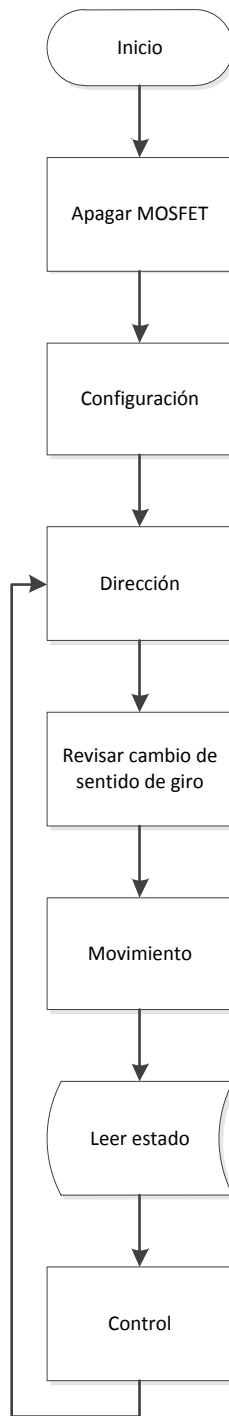


Figura 36. Diagrama de flujo general del programa

### 3.7.1.1 Dirección

El siguiente proceso que realiza el microcontrolador es leer la interfaz del usuario e interpretar la dirección en la que se moverá el vehículo. A partir de esta dirección el microcontrolador identifica en qué sentido deberá hacer girar cada motor y con qué rapidez.

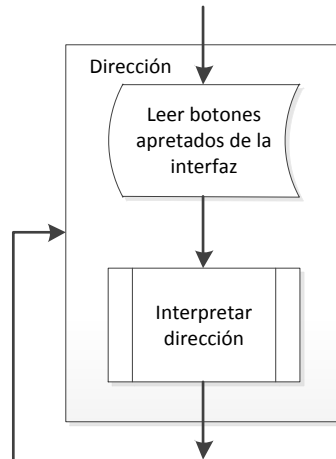


Figura 37. Diagrama de flujo de la dirección

### 3.7.1.2 Revisar

Una vez asignada la dirección de movimiento se revisa si cada uno de los motores está girando en sentido contrario al indicado por la dirección. En caso afirmativo apaga la señal de PWM con la finalidad de frenar el motor de una forma menos brusca que invirtiéndole la polaridad. De esta forma se evitan posibles daños a los trenes de engranes debido a una fuerza, causada por la desaceleración, mayor que la que puedan soportar. Cuando los motores no están girando en sentido contrario al indicado por la dirección, se prosigue con la siguiente tarea.

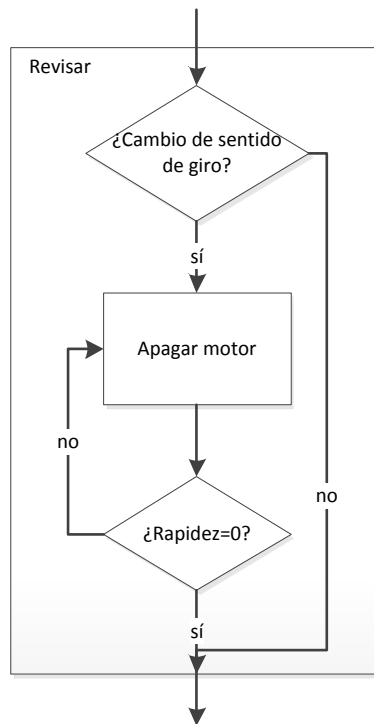


Figura 38. Diagrama de flujo de la revisión del sentido de giro

### 3.7.1.3 Movimiento

En este proceso se asigna, de acuerdo a la dirección indicada, el sentido de polarización de cada motor y la magnitud de su velocidad.

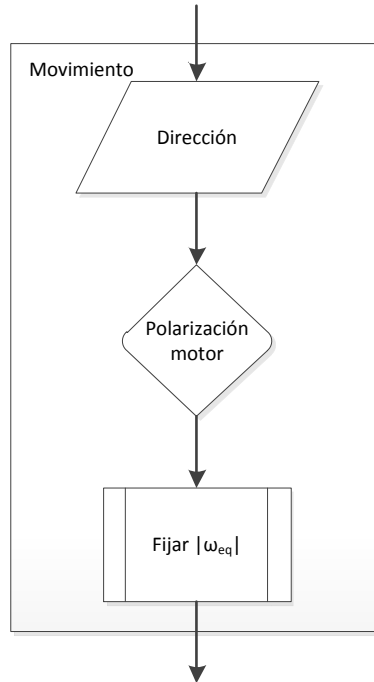


Figura 39. Diagrama de flujo del proceso Movimiento

### 3.7.1.4 Lectura de estado

Antes de calcular el control se lee con los canales del convertidor analógico/digital el valor del estado de cada motor, es decir, su rapidez –ya se conoce el sentido de giro- y la corriente consumida por cada motor. Asimismo se mide el voltaje de la batería. Para poder tener una lectura válida en el PIC, se debe esperar un tiempo pequeño, alrededor de 10 [μs], después de cambiar el canal del convertidor A/D.



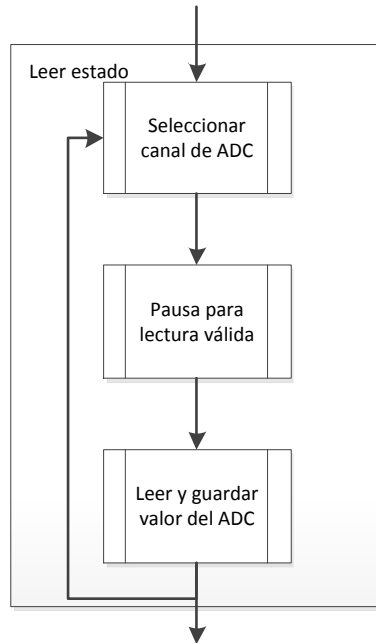


Figura 40. Diagrama de flujo de la lectura del estado

### 3.7.1.5 Control

A continuación se calcula el control, cuyo resultado es el ciclo de trabajo del PWM para cada motor. También se cuenta con una protección contra sobrecorriente por software, es decir, si la corriente leída es superior a cierto valor, se apaga el PWM para evitar el paso de la corriente eléctrica a la terminal negativa de la batería y, así reducir la diferencia de potencial entre las terminales del motor, disminuyendo así la corriente y protegiendo el sistema eléctrico del vehículo.

Posteriormente se acota el valor de cada ciclo de trabajo entre los valores válidos y se manda a los motores.

Finalmente se regresa a la tarea “Dirección”, creando así un ciclo que controla permanentemente la velocidad de los motores.

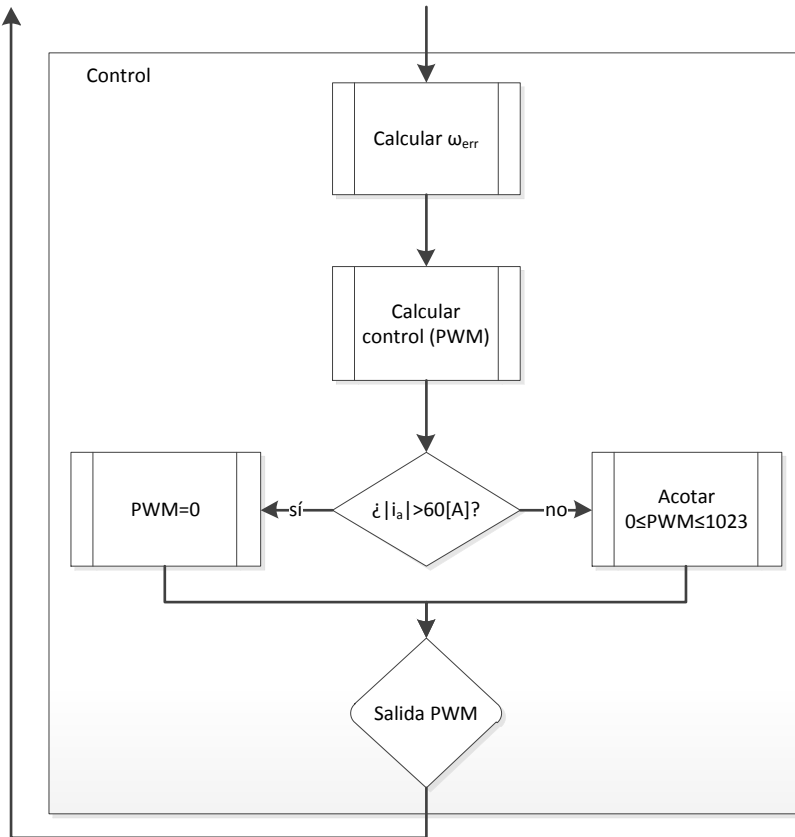


Figura 41. Diagrama de flujo del proceso control

En el Anexo A se encuentra el código fuente en lenguaje C del programa descrito anteriormente.

### 3.8 Diagramas eléctricos

En la figura 43 se muestra el esquemático del circuito de control, mientras que en la figura 42 se muestra la etapa de potencia, en este caso los puentes H con los motores.

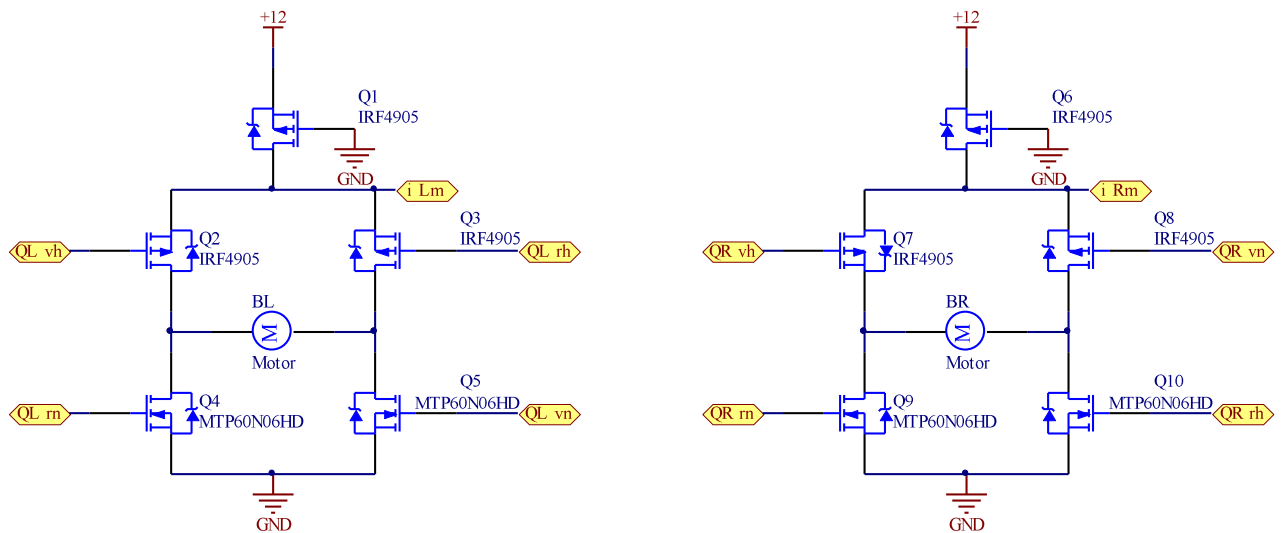
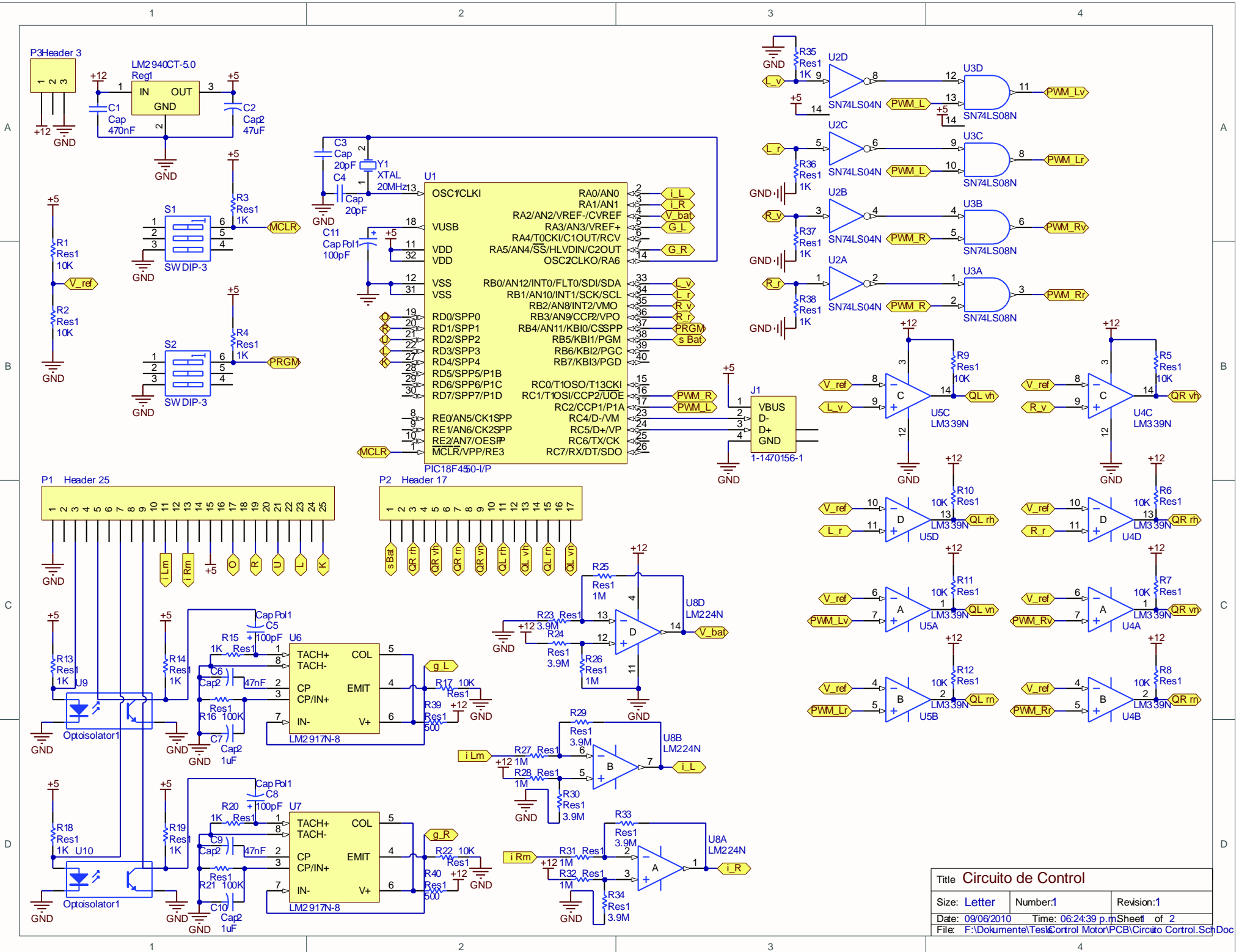


Figura 42. Puentes H



Title <b>Circuito de Control</b>		
Size: <b>Letter</b>	Number: <b>1</b>	Revision: <b>1</b>
Date: <b>09/06/2010</b>	Time: <b>06:24:39 p.m</b>	Sheet: <b>2</b>
File: <b>F:\Dokumente\Tesis\Control Motor\PCB\Circuito Control.SchDoc</b>		

Figura 43. Esquemático del circuito de control

### 3.8.1 PCB

El circuito de control fue desarrollado en una *protoboard*, sin embargo en el vehículo final se requiere de un circuito impreso o PCB (*Printed Circuit Board*), en el cual las conexiones entre los componentes no se puedan desunir debido a las vibraciones o manipulación del circuito y vehículo.

El diseño final del circuito impreso se muestra en la figura 44 y la figura 45.

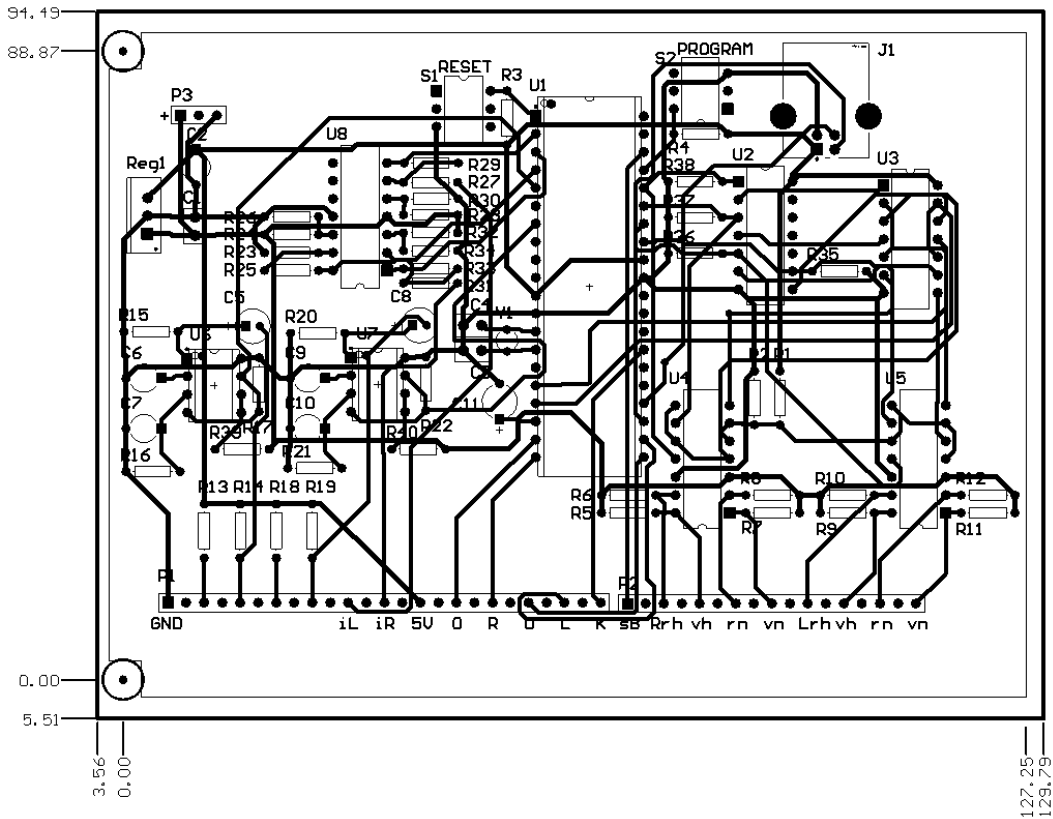


Figura 44. Diagrama del circuito impreso

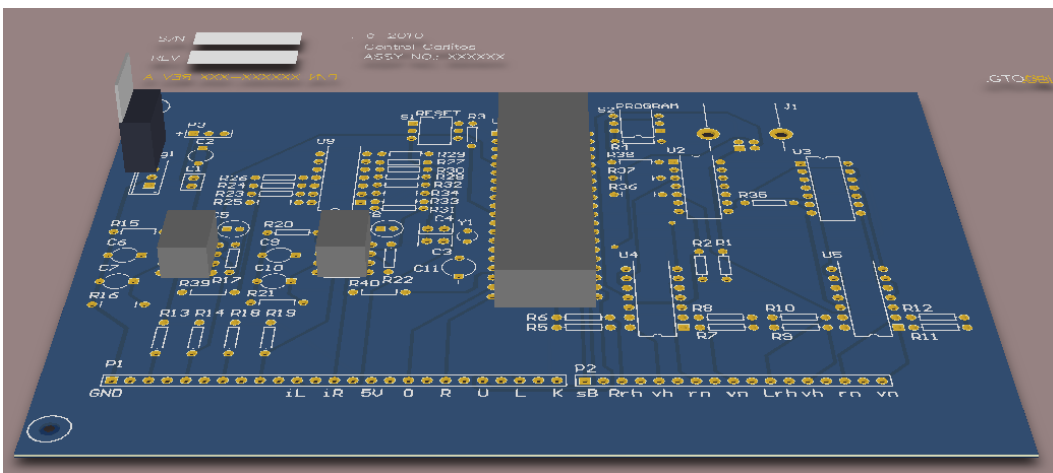


Figura 45. Representación en 3D del circuito impreso

# Capítulo 4

## Pruebas

---

Se realizaron pruebas a los motores con la finalidad de corroborar el correcto funcionamiento del control de velocidad.

En primera instancia se conecta cada motor junto con su tren de engranes a una fuente de 12 [V] y se miden la corriente además de la velocidad angular a la salida del tren de engranes sin aplicar carga. Multiplicando la velocidad en el tren de engranes por su relación de dientes se calcula la velocidad angular del motor. Adicionalmente se miden la resistencia y la inductancia de cada motor sin estar conectados a la fuente de voltaje.

**Tabla 6. Mediciones sin carga**

	Motor 1	Motor 2
$i_{NL}$ [A]	0.95	0.93
$V_{in}$ [V]	12	12
$R$ [ $\Omega$ ]	0.3	0.3
$L$ [mH]	4.8	2.8
$\omega_{tren\ de\ engranes}$ [RPM]	130	126
$\omega_{motor}$ [RPM]	16086±124	15591±124

Los valores de velocidad angular de los motores y la corriente son cercanos a los datos especificados por el fabricante, 15700 [RPM] y 1.2 [A] respectivamente. La diferencia de estos valores es la razón de la necesidad del control para los motores, ya que en condiciones externas idénticas tienen un comportamiento diferente.

Los motores junto con las ruedas fueron montados sobre un eje de acero inoxidable con un diámetro de 3/8 [in].

Las ruedas, el eje, los motores, la batería, el circuito electrónico de control junto con los dos puentes H fueron montados sobre una tabla de madera para poder realizar pruebas con carga. Se colocaron igualmente dos ruedas “locas” al frente y dos ruedas antivuelco en la parte trasera de la tabla. El peso conjunto de la estructura es de 15 [kg].

Con esta estructura se realizaron primero pruebas sin que las ruedas de tracción hicieran contacto con el piso. A través de la conexión USB del PIC se pudieron leer en la computadora los valores de rapidez medidos y se pudo corroborar que ésta fuera controlada en los valores elegidos en unidades [ADC]. Sin embargo se tuvieron problemas al realizar estas mediciones. Cuando los motores arrancan, la computadora deja de identificar al PIC y no se reciben más datos. Por lo tanto es necesario arrancar los motores primero y conectar el cable USB después. Adicionalmente se observó que en estas condiciones, aparentemente sin carga, el voltaje en los MOSFET para medir corriente era de 0.2 [V] lo que equivale a 13 [A], esto contrasta con los 0.95 [A] máximos medidos anteriormente sin ruedas ni eje.

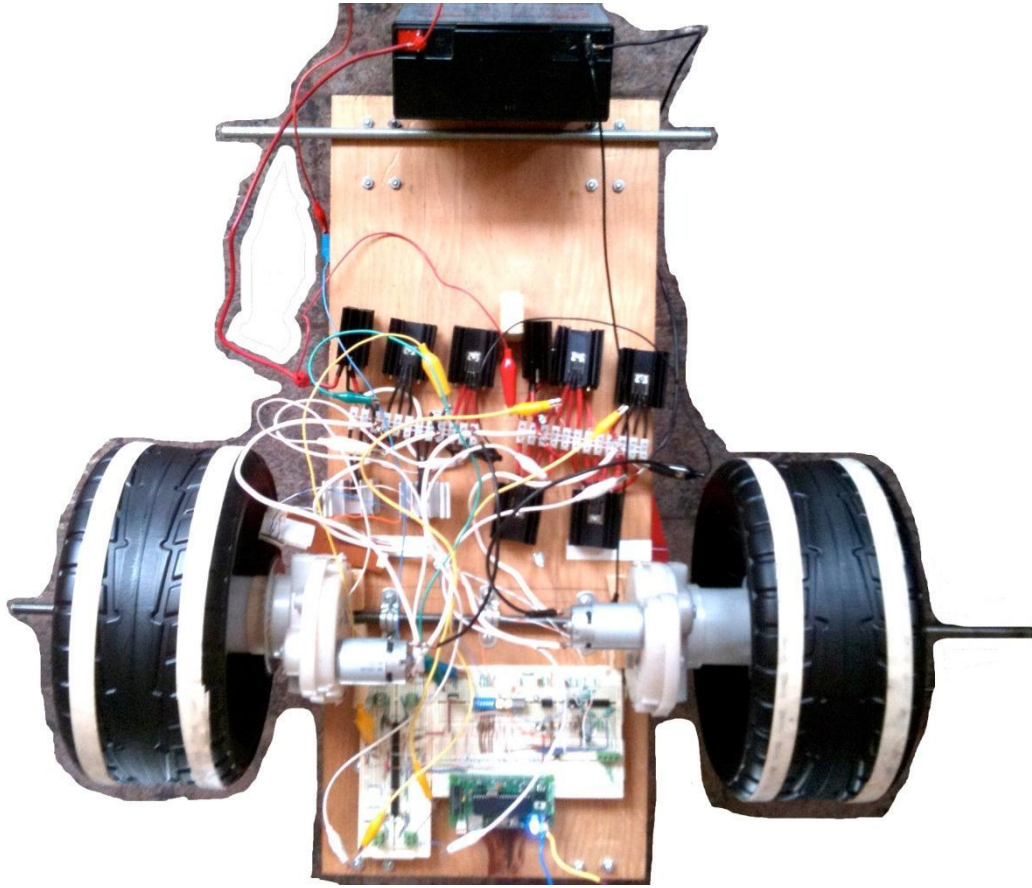


Ilustración 9. Tabla para pruebas

En la siguiente fase de pruebas se colocó el prototipo de control sobre el piso, el cual cuenta con una cuadrícula, y se midieron las velocidades y trayectorias para cada una de las nueve combinaciones de botones del teclado.

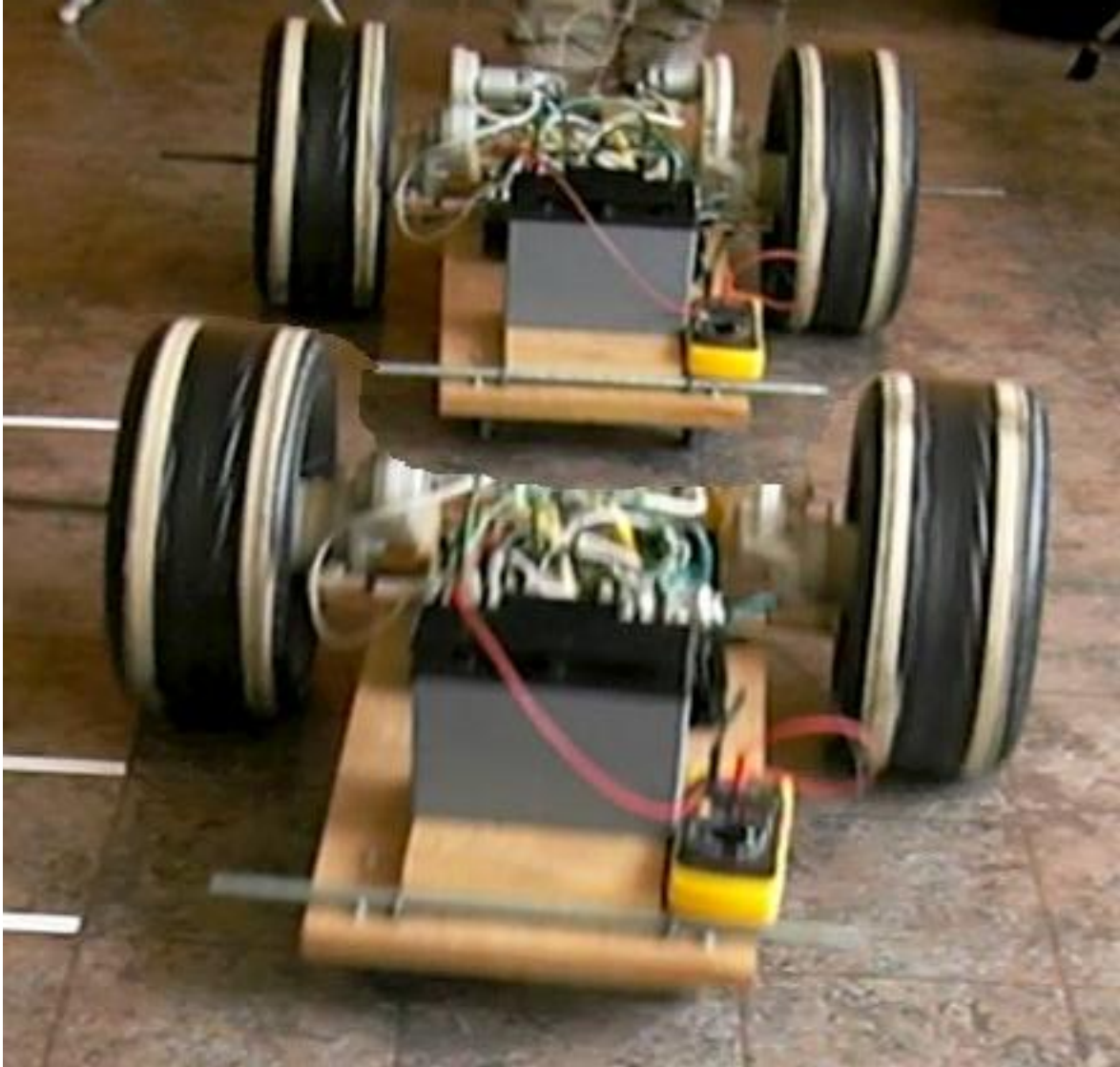
Con ayuda de una cámara de video y de los mosaicos en el piso se pudieron estimar las velocidades y radios de giro para cada movimiento. Durante estas pruebas la velocidad se mide en  $\left[\frac{\text{mosaico}}{\text{cuadro}}\right]$ , es decir cuántos mosaicos del piso se recorren en cuántos cuadros o fotogramas del video. La fórmula utilizada para evaluar los valores de referencia para dicha velocidad es

$$v \left[ \frac{\text{mosaico}}{\text{cuadro}} \right] = \frac{v \text{ [ADC]} \cdot r_{\text{rueda}} \left[ \frac{\text{m}}{\text{rad}} \right]}{\text{lado}_{\text{mosaico}} \left[ \frac{\text{m}}{\text{mosaico}} \right] \cdot \text{FPS} \left[ \frac{\text{cuadro}}{\text{s}} \right] \cdot k_{\omega\text{ADC}} \left[ \frac{\text{ADCs}}{\text{rad}} \right]}$$

Donde

$\text{lado}_{\text{mosaico}}$  es la longitud del lado de cada mosaico en el piso. En este caso mide 0.224 [m].  
 $\text{FPS}$  son los cuadros o fotogramas grabados en el video en cada segundo. En este caso 29.97 [fps].  
 $k_{\omega\text{ADC}}$  es el factor de conversión entre velocidad angular y [ADC] de la ecuación 19.  
 $v \text{ [ADC]}$  es la velocidad angular programada en el PIC en unidades [ADC].  
 $r_{\text{rueda}}$  es el radio de la rueda. En este caso se utilizan ruedas con 0.15875 [m] de radio.





**Ilustración 10. Composición del video con dirección 1**

La ilustración 10 es una composición de dos fotogramas del mismo video con 32 [cuadro] de diferencia. El prototipo de control debía avanzar en línea recta a una velocidad de 0.095 [mosaico/cuadro] de acuerdo a los cálculos. Se puede observar que las ruedas del frente del prototipo de control recorrieron una distancia de 4 [mosaico] en el piso, con lo cual se calcula una velocidad de 0.125 [mosaico/cuadro]. También se puede identificar un ligero cambio de dirección en la posición final, posiblemente ocasionado por irregularidades en el terreno, ya que pruebas en diferentes zonas del mismo piso efectivamente describieron una línea recta.

El radio de giro de referencia es calculado con la ecuación 25, en la cual las velocidades pueden estar expresadas en cualquier sistema de unidades, siempre y cuando sea el mismo para la velocidad de ambas ruedas. En los casos con un radio de giro de referencia con magnitud de 1 [m]



se mide éste valor cuando el vehículo ha recorrido la cuarta parte de una vuelta, como se muestra en la ilustración 11.

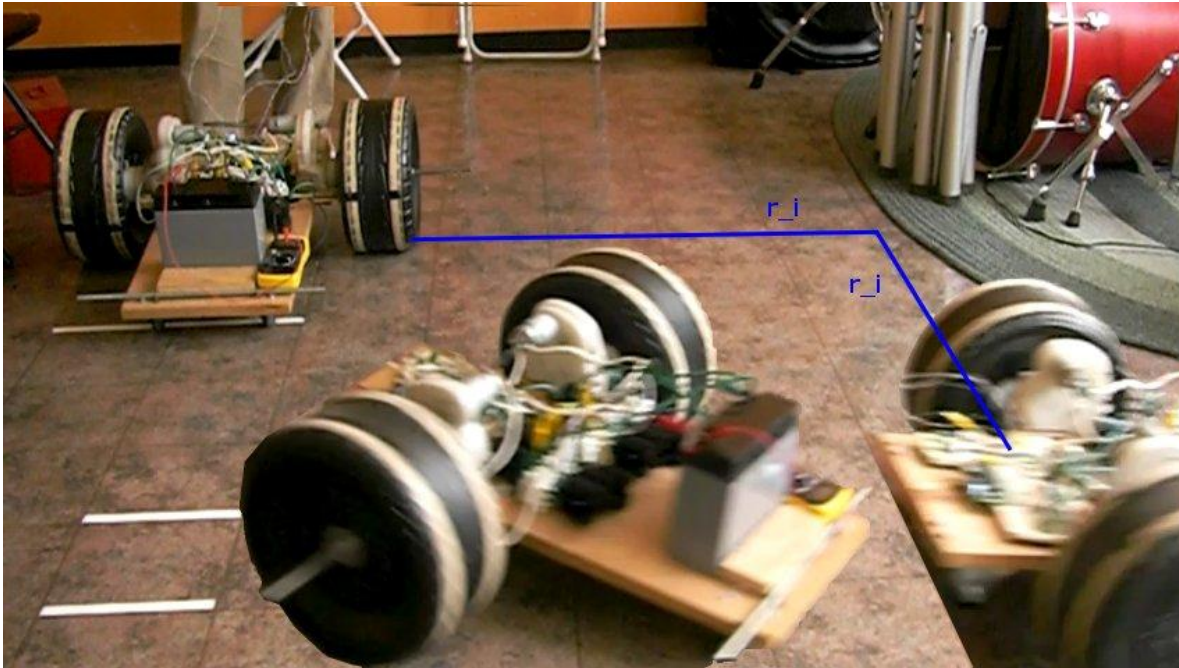


Ilustración 11. Composición del video con dirección 8

Si se hace un análisis cualitativo, no se perciben errores en la trayectoria durante las pruebas con giros hacia el frente y sobre su propio eje. Sin embargo cuando el prototipo de control gira hacia atrás la rueda interna presenta problemas, en la mayoría de las ocasiones se bloquea. Esto se observa en la ilustración 12, donde, después de haber recorrido medio mosaico, se bloquea la rueda derecha y el vehículo gira sobre esa rueda.

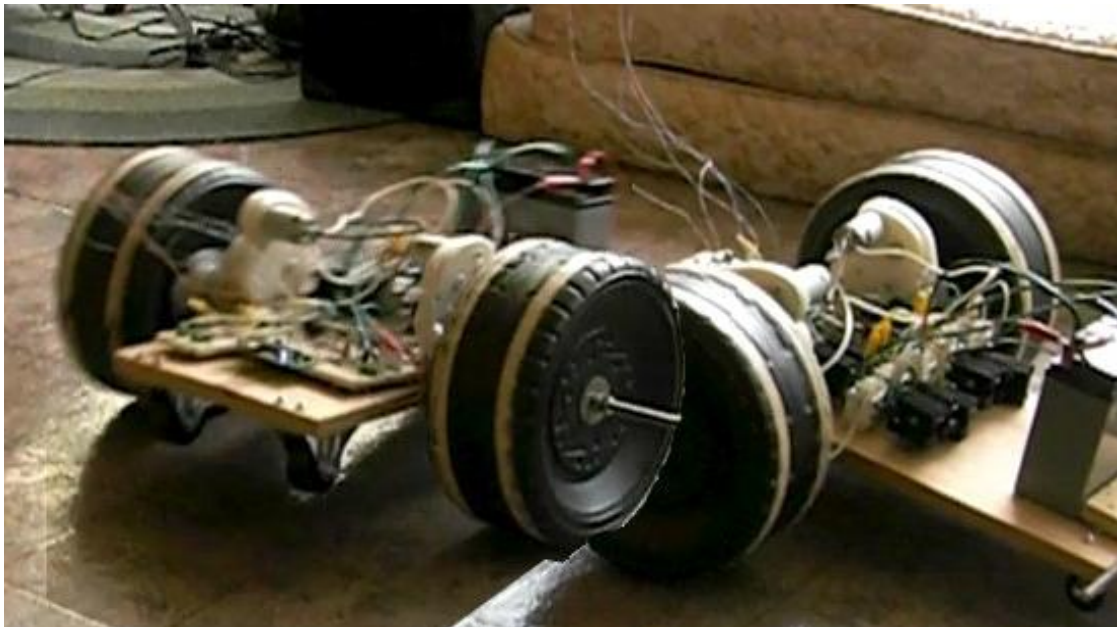


Ilustración 12. Composición del video con dirección 4



Ilustración 13. Composición del video con dirección 7

Tabla 7. Resultados de las pruebas con carga

Dirección	Velocidad [mosaico/cuadro]						Radio de giro [m]		
	Referencia		Medición		Error		Referencia	Medición	Error [%]
	R_i	R_d	R_i	R_d	R_i	R_d			
1. X1: ↑	0.095	0.095	0.125	0.121	31.27%	27.30%	∞	17.88	N/A
9. X5: ↑	0.127	0.127	0.174	0.174	36.98%	36.98%	∞	∞	0.00%
5. X3: ↓	-0.048	-0.048	-0.059	-0.059	23.77%	23.77%	∞	∞	0.00%
3. X2: ↻	0.095	<b>-0.095</b>	0.104	-0.069	8.77%	<b>-27.49%</b>	0.00	0.06	N/A
7. X4: ↻	<b>-0.095</b>	0.095	-0.036	0.091	<b>-61.93%</b>	-4.83%	0.00	-0.12	N/A
2. X1 y X2: ↻↻	0.111	0.063	0.142	0.100	27.86%	57.94%	1.01	1.60	58.18%
8. X1 y X4: ↻↻	0.063	0.111	0.092	0.143	44.61%	28.54%	-1.01	-1.27	25.45%
4. X3 y X2: ↻↻	-0.111	-0.063	-0.121	-0.013	8.77%	<b>-79.80%</b>	1.01	0.34	-66.25%
6. X3 y X4: ↻↻	-0.063	-0.111	-0.036	-0.112	<b>-43.74%</b>	1.00%	-1.01	-0.53	-47.26%

donde

R\_d= Rueda derecha

R\_i= Rueda izquierda

La tabla 7 muestra los resultados de las mediciones de velocidades para ambas ruedas de tracción y el radio de giro calculado a partir de esas velocidades. Las primeras tres filas de resultados son en direcciones que describen una línea recta, las siguientes dos giros sobre el eje del prototipo de control y las últimas cuatro vueltas con un radio de giro de 1 [m].

Un análisis de los errores en las velocidades de las tres primeras direcciones muestra una tendencia a tener un error mayor a velocidades mayores, sin embargo en los tres casos la velocidad fue mayor al valor de referencia.

Con las direcciones 3 y 7 no se percibe en primera instancia algún error en la trayectoria, aunque analizando detalladamente el video se observa que ambas ruedas describen circunferencias con diámetros diferentes. Esto se refleja en la tabla 7, donde además se identifica que en ambos casos las ruedas internas, que tienen una dirección en reversa, tienen una velocidad bastante inferior a la planeada, mientras que las ruedas externas se acercan mucho al valor calculado.

En las pruebas con vueltas hacia el frente ambas velocidades son mayores a las de referencia, sin embargo las ruedas internas presentan un error de alrededor del 50%, mientras que las ruedas externas presentan un error menor, de solo 28%.

Las pruebas con mayores errores fueron las de vueltas en reversa, donde las ruedas internas se bloquearon en ambos casos, aunque en pruebas anteriores, no grabadas ni medidas, no se había presentado este efecto.

#### **4.1 Conclusiones de las pruebas**

Hay una gran diferencia, alrededor de 13 veces, en la magnitud de la corriente consumida por los motores cuando no hay carga y cuando se acoplan las ruedas y el eje, por consiguiente las pérdidas por fricción en esta zona son un factor muy importante a considerar durante el diseño y la fabricación de esta parte del vehículo.

Los errores en las velocidades de la dirección 1 tienen un 4 % de diferencia, pero en las mediciones sólo existe 1 [cuadro] de diferencia, lo cual representa 1/30 [s]. Un caso similar sucede en los giros hacia adelante, donde una diferencia de 0.5 [mosaico] en el radio de la circunferencia descrita por el prototipo puede representar  $\pm 10\%$  de error en las velocidades. Por lo tanto la sensibilidad de las mediciones hace que los errores en las velocidades sean significativos con magnitudes mayores a 10%. La sensibilidad de nuestras mediciones se puede aumentar si se aumentan los FPS o se aumenta la resolución de la cuadrícula usada como referencia.

Existen irregularidades en el terreno que se convierten en una trayectoria diferente a la planeada, debido a una diferencia en las distancias que deben recorrer las ruedas para mover el vehículo del punto A al punto B. Las velocidades de ambas ruedas pueden ser las planeadas, pero el terreno hace necesarias correcciones en la dirección del vehículo por parte del usuario. Sin embargo este tipo de correcciones son habituales incluso en los automóviles, por lo tanto no se consideran una incomodidad para el usuario, ni representan un error en el control de velocidad. Existen soluciones para seguir una trayectoria definida sobre el piso, por ejemplo los robots seguidores de línea. Se

puede implementar este tipo de soluciones en ambientes controlados, pero el usuario perdería libertad de movimiento al tener que seguir siempre la misma trayectoria.

Cuando los motores van en reversa, es decir jalan el peso del vehículo, los errores aumentan, como en las direcciones 3 y 7. Un caso más extremo sucede cuando ambas ruedas van en reversa pero a diferentes velocidades, de esta forma una rueda se bloquea. Adicionalmente las vueltas hacia el frente muestran en los cálculos diferencias en los errores. Lo anterior sugiere un efecto de la distribución del peso en el prototipo para pruebas y la necesidad de un análisis dinámico, no solo cinemático, de la parte mecánica del vehículo durante la etapa de diseño.

El análisis cuantitativo de las pruebas muestra errores no percibidos en primera instancia, o con un análisis cualitativo. Sin embargo la sensibilidad de las mediciones es un factor importante a considerar al analizar los resultados numéricos.

Durante pruebas anteriores no presentaron errores perceptibles en los giros hacia atrás, por lo tanto se recomienda revisar si los trenes de engranes están bien engrasados.

Además de un diseño futuro de la parte mecánica, los errores en las velocidades sugieren una revisión de los cálculos y las constantes utilizadas en el programa del PIC. Posiblemente un ajuste en el valor de la resistencia de armadura, la constante de velocidad angular de los motores, o el voltaje del ADC pueda disminuir estos errores detectados en el análisis cuantitativo.

# Capítulo 5

## Proyección y mejoras a futuro del proyecto

---



## 5.1 Como vehículo para un usuario específico

En el primer capítulo del trabajo se establecieron unos límites académicos y de tiempo para el desarrollo del proyecto así como de los recursos disponibles. Dichos límites se establecieron debido a que el proyecto es un trabajo de tesis a nivel licenciatura. Sin embargo, el proyecto puede tener un alcance mayor a futuro si no se toman en cuenta las limitaciones mencionadas.

El objetivo del proyecto es el desarrollo de un vehículo para un usuario con amelia congénita. Esto hace necesario el desarrollo de la parte mecánica del vehículo. En los límites se determinó que solamente se generarían los conceptos necesarios de la parte mecánica para obtener los parámetros necesarios para el desarrollo del circuito. Sin embargo, para cumplir completamente con el objetivo de satisfacer las necesidades del usuario específico, es necesario que también se haga un desarrollo de toda la parte mecánica del vehículo. Para esto se necesitan tomar en cuenta todos los conceptos generados en el capítulo 2.

Para mantener al usuario en una posición adecuada sobre el vehículo se decidió utilizar un asiento PCI que se coloca sobre la etapa de tracción. Para un futuro desarrollo del proyecto, es necesario determinar la estructura sobre la que se colocaría el asiento tomando en cuenta las dimensiones y el peso del mismo, para saber cuáles son los materiales adecuados para su fabricación.

En la unión del asiento y la etapa de tracción se propone un acople y desacople de ambas partes para responder a la necesidad de facilitar el transporte del vehículo. Por lo tanto es necesario detallar la forma en que las dos secciones pueden ser separadas y unidas de nuevo, tomando en cuenta la seguridad del usuario y la facilidad en su uso.

Para la etapa de tracción se determinaron unas dimensiones básicas, tomando en cuenta restricciones como el ancho promedio de las sillas ruedas comerciales, las dimensiones de las ruedas, los motores y los trenes de engranes. A partir de estas dimensiones es necesario generar un diseño en el que la cubierta y la base no sólo cumplan las funciones básicas de soporte para los elementos y protección del circuito, sino que tomen en cuenta los elementos de acople, los soportes de las ruedas locas y las antivuelco. Para esta parte es incluso factible buscar un desarrollo interdisciplinario del proyecto, en conjunto con diseñadores industriales, para que el proyecto además de ser funcional, tenga un atractivo visual.

Un prototipo completo del vehículo es necesario para realizar pruebas con el usuario. Esto es parte del desarrollo del proyecto, de acuerdo al procedimiento que indica el QFD.

### 5.1.1 QFD (*Quality Function Deployment* o Despliegue de la Función de la Calidad)

QFD (35) es un método que tiene como objetivo transformar las necesidades del usuario en productos o servicios que cumplan con un nivel adecuado de calidad que satisfaga dichas necesidades, de forma que cada proceso contribuya para asegurar el cumplimiento de las demandas del cliente.

Pasos:

1. Seleccionar un Producto/Servicio importante a mejorar
2. Obtener la voz del cliente
3. Extraer las necesidades del cliente
4. Organizar las necesidades del cliente
5. Priorizar las necesidades del cliente
6. Establecer los parámetros de diseño
7. Generar la matriz de relaciones
8. Obtener la evaluación del desempeño del cliente
9. Correlacionar los parámetros de diseño
10. Analizar los Resultados
11. Iterar el proceso

Estos pasos fueron tomados en cuenta como base para el desarrollo del proyecto y se encuentran distribuidos en el trabajo de la siguiente forma:

1. Capítulo 1.1 Introducción
2. Capítulo 1.1.3 Encuesta
3. Capítulo 1.1.3 Tabla de las necesidades del cliente
4. Capítulo 1.1.3 Comentarios posteriores a la tabla
5. Capítulo 1.1.3.1 Priorizar las necesidades del cliente
- 6.-9. Capítulo 1.1.3.2 Casa de la calidad
10. Capítulo 4 Pruebas

Sin embargo, después de limitar la tesis, sólo se desarrolló el circuito de control, por lo que no se iteró el proceso. Este paso es necesario para el desarrollo final del vehículo, ya que una interacción con el usuario permite saber qué elementos es necesario mejorar o notar algunos detalles que hagan más cómoda la interacción del usuario con el vehículo. Además, al ser éste un proyecto enfocado a un usuario en específico, es muy importante escuchar su opinión. Por lo tanto para llegar a un prototipo funcional es necesario conocer los procedimientos de manufactura necesarios dependiendo de la geometría y materiales elegidos para cada sección del vehículo.

## **5.2 Como circuito de control**

Como se mencionó en el primer capítulo, el proyecto realizado tiene como objetivo satisfacer las necesidades de un usuario específico. Sin embargo las mismas características determinadas para el vehículo en el planteamiento del problema pueden tener utilidad para más usuarios.

Las sillas de ruedas eléctricas disponibles en el mercado tienen un precio muy elevado ya que son de importación, además de que no cuentan con una interfaz adecuada para usuarios con amelia congénita. Durante la etapa de planteamiento del problema, se obtuvo asesoría del M. en C. Jorge Letechipía Moreno del Instituto Nacional de Rehabilitación, que comenta que es posible obtener sillas de ruedas eléctricas a un precio más bajo, pero actualmente no existe un módulo de control adaptable a las sillas de ruedas y que sea lo suficientemente flexible para mover otros vehículos.

Un circuito de control que sea flexible y capaz de adaptarse a otros vehículos puede ayudar a transportar a un usuario y además asistirlo en su rehabilitación. Su aplicación puede ser en instituciones públicas como privadas, por lo que es importante buscar apoyo económico para un desarrollo más extenso del circuito, de forma que no sólo pueda adaptarse a diferentes motores, sino que cumpla con estándares de seguridad y calidad para diferentes tipos de usuarios. Más adelante, después de una serie de iteraciones, siguiendo los pasos del QFD también en este caso, se puede obtener un producto definido que pueda tener un mayor alcance dentro de hospitales, centros de rehabilitación y para usuarios particulares.

Al ser el objetivo de este proyecto, orientado a un usuario específico, no cuenta con una investigación profunda acerca de estadísticas de usuarios con amelia congénita o algún otro padecimiento para el que sea útil el uso del módulo de control. Sin embargo, en el caso de implementar el proyecto a otras instituciones es necesario obtener la información necesaria para promover su uso, como a cuántos usuarios es posible ayudar a realizar sus actividades, cuáles son las terapias de rehabilitación de este tipo de pacientes o cuál es la situación económica promedio para calcular su viabilidad económica como un producto establecido.

Además de los requerimientos administrativos y clínicos que necesite el proyecto para establecerse como un producto comercial, es importante proponer mejoras técnicas que se puedan agregar al módulo de control en un futuro, con una mayor disponibilidad de tiempo y de recursos además de poder desarrollarlo a un nivel académicamente más alto, incluso como un proyecto de posgrado.

### **5.2.1 Mejoras específicas**

*Control inalámbrico:* Un control inalámbrico puede ser útil, tomando en cuenta que en un principio el módulo está enfocado a niños. Esto permite que las personas que lo estén cuidando puedan prevenir algún tipo de accidente, utilizando desde un botón de paro, hasta tener un control completo del vehículo. También puede tener la utilidad de ayudar a un médico a controlar alguna rutina de rehabilitación o alguna actividad lúdica para el esparcimiento de uno o varios pacientes.

Para aplicar esto al control actual es necesario elegir un protocolo de comunicación inalámbrico y considerar la forma de agregar el hardware necesario para su implementación.

*Interfaz:* Si se quiere adaptar el circuito de control para otro tipo de usuarios es necesario tomar en cuenta qué tipo de interfaz se va a utilizar. En el mercado existen muchos tipos distintos de interfaz. Existen interfaces digitales, las cuales se pueden adaptar más fácilmente ya que la interfaz actual es también de este tipo. Sin embargo, es necesario tomar en cuenta los cambios que se realizarían en la programación dentro del microcontrolador de forma que el circuito siga cumpliendo con las necesidades del cliente. Esto pasa también cuando se tiene una interfaz de tipo analógica, sin embargo en este caso las entradas al microcontrolador necesitan puertos diferentes, por lo que además de los cambios en la programación, es necesario considerar el



hardware necesario para su implementación, que más adelante puede implicar incluso la selección de un microcontrolador de mayor gama.

*Display:* Para una interacción más sencilla del usuario con el circuito de control, se propone un *display* o pantalla que permita conocer el estado del vehículo y del circuito. Además de poder desplegar la dirección en la que se está moviendo el vehículo, se puede mostrar al usuario el estado de la batería e incluso señales de alarma como sobrecarga en los motores.

*Flexibilidad con motores:* Ésta es una característica que ya se ha mencionado, sin embargo, entre más flexible se requiera que sea el módulo, es necesario que se pueda adaptar a diferentes motores. En primer lugar esto implica un cambio en el hardware, en caso de que los motores requieran más o menos corriente. Es decir, el cambio de cables y algunos elementos de la etapa de potencia como los MOSFET. También cambian los parámetros de los motores, por lo que es necesario hacer cambios en la programación. Para agilizar este proceso, se propone una investigación más a fondo de los motores de corriente directa disponibles en el mercado, para obtener sus características principales y los rangos en los que se mueven estos valores. A partir de esto se puede crear un protocolo o una tabla, con la cual a partir del modelo o de las características del motor al que se desea adaptar el circuito, se tengan de antemano los valores que son necesarios modificar en la programación del motor.

# Capítulo 6

## Conclusiones

---

## 6.1 Del proyecto

Durante el desarrollo del proyecto fue necesario combinar los objetivos planteados para el usuario específico con las limitaciones económicas, académicas y de tiempo planteadas para el trabajo de tesis. El desarrollo completo del vehículo requiere de más tiempo y recursos económicos. Sin embargo su conclusión es viable, ya que los proyectos relacionados con este usuario tienen el apoyo de la Facultad, lo que permite obtener los recursos necesarios para el desarrollo de un prototipo y que ésta sea realizada por alumnos de la Facultad.

Para el circuito de control se menciona en el capítulo 5 que es posible su implementación en instituciones de salud del sector público o privado. Esto permite la búsqueda de recursos necesarios para obtener del prototipo un producto más definido, además de poder realizar iteraciones con los usuarios para posteriores mejoras. El primer paso para este desarrollo es creando un circuito impreso que se pueda fabricar en mayores volúmenes, permita la distribución y prueba del circuito en diferentes entornos, con diferentes usuarios para lograr el objetivo de un circuito flexible adaptable no sólo técnicamente a diferentes tipos de motores y vehículos, sino también a diferentes usuarios y necesidades, ya sean de transporte, rehabilitación o lúdicas.

Por lo tanto, para buscar apoyo, ya sea del sector público o privado, para el desarrollo del circuito como un producto, se requiere analizar las posibles mejoras (capítulo 5), así como las posibles fuentes de error en las mediciones obtenidas para determinar los parámetros dentro del programa del PIC. Éstas vienen principalmente de los instrumentos utilizados para tomar las mediciones, que fueron realizadas en varias oportunidades.

Aunque generalmente los valores de corriente, velocidad o caída de voltaje en el MOSFET estaban dentro de los mismos parámetros, había ocasiones en que los instrumentos entregaban valores fuera de dichos parámetros. Se encontró que estas variaciones eran generadas por la baja batería en los multímetros. Además es importante señalar que los instrumentos de medición no eran de la más alta calidad, debido a la limitación en los recursos disponibles para el proyecto, además de ser de tipo académico.

Otros factores influyen en los datos que se obtienen, como la carga de la batería, ya que no siempre está cargada al mismo nivel, por lo que entrega diferentes voltajes al circuito y a los motores, que por ende, giran a diferentes velocidades. Es muy importante tener en cuenta estas fuentes de error, ya que para que sea viable la aplicación del circuito en otras instituciones, los parámetros deben ser más precisos para reducir la posibilidad de una falla o un accidente. Esto es posible con el uso de instrumentos de mayor calidad y un entorno más controlado para las pruebas para obtener parámetros más precisos, que derivan en un circuito de control de mayor calidad. Sin embargo también es importante destacar que el prototipo del módulo de control desarrollado a lo largo de este trabajo funciona dentro de los parámetros esperados para el desarrollo del proyecto.

Actualmente existen en el mercado una gran variedad de sillas de ruedas eléctricas. Sin embargo al ser de importación, tienen un costo elevado de alrededor de 15 mil pesos hasta 30 mil pesos,

por lo que no son accesibles para el mexicano promedio. Además, estas sillas no satisfacen las necesidades de usuarios con requerimientos más específicos como los niños con amelia congénita. Tomando en cuenta estos datos, se determina que el proyecto además de satisfacer las necesidades del usuario, debe tener un costo accesible para él, además de que un producto de bajo costo tiene más posibilidades de ser utilizado en otras instituciones.

El costo total del proyecto, fue de \$8,363.57 sin tomar en cuenta el tiempo invertido ni el costo de los recursos humanos involucrados en su desarrollo y el tiempo invertido. Es importante mencionar también, que muchos de los materiales utilizados en el proyecto se tenían de antemano, por lo que no representaron un costo adicional.

Si tomamos en cuenta únicamente el costo de los materiales necesarios para producir un prototipo funcional como el de este trabajo, el costo es de \$1,630.27; sin embargo para seguir desarrollando el circuito de control para realizar mejoras en él es necesario tener recursos disponibles para ello, sin depender exclusivamente del apoyo de instituciones públicas o del sector privado. Para que el desarrollo posterior del circuito de control pueda financiarse, en un futuro es conveniente buscar su establecimiento como un producto comercial, con el que se puede fijar un precio más allá del costo de los materiales, que permita tener los recursos materiales y humanos para obtener un control cada vez más avanzado y que tenga un mayor campo de aplicación.

## **6.2 Personales**

El desarrollo de un proyecto de esta magnitud implica la aplicación de las habilidades y conocimientos obtenidos a lo largo de toda la carrera. Desde conceptos básicos de estática y electricidad hasta la programación de un microcontrolador y el uso de sus entradas analógicas y digitales. Aunque no tenemos toda la información almacenada en la memoria, encontramos que lo más importante es saber dónde encontrar esa información y tener los fundamentos necesarios para aplicarla correctamente. Durante el desarrollo de la tesis también fue necesario buscar información que no se obtuvo durante la carrera. Sin embargo, con los conocimientos adquiridos a lo largo de nuestros estudios, nos fue posible comprender esta información para posteriormente aplicarla dentro del proyecto. Un ejemplo muy claro de esto fue en las hojas de especificaciones de los materiales utilizados, ya que en algunos de ellos era necesario analizar datos y/o gráficas que no se conocían de antemano, pero recurriendo a la teoría aprendida durante las clases, nos fue posible comprenderlos.

Una experiencia valiosa adquirida durante el trabajo fue la administración de recursos, ya que es necesario tener siempre presente la cantidad de dinero que se ha utilizado. Además, los recursos fueron otorgados por la SEFI, lo que significó una mayor responsabilidad. Esto al mismo tiempo nos ayudó a tener una mejor organización, tomando nota de todos los materiales que se iban comprando y su precio, lo que permitía tener a la mano el precio de cada uno de los componentes de nuestro prototipo, para presupuestar de antemano la cantidad de recursos necesarios para comprar más material en caso de ser necesario, así como para tener una idea precisa de la cantidad de dinero total invertida en el desarrollo del proyecto.

La planeación de las actividades y llevar una bitácora de trabajo nos permitió administrar mejor el tiempo invertido en la tesis, además de seguir una secuencia bien definida en cada sesión de trabajo y tener un documento en el cuál consultar las actividades realizadas a lo largo del proyecto y sus fechas, además de tener presente las que se encontraban pendientes o se habían descartado.

A lo largo de la carrera aprendimos que al realizar un prototipo práctico, se presentan dificultades no previstas durante el diseño teórico del mismo. Esta experiencia fue muy valiosa para este trabajo, ya que al construir el prototipo fue posible prevenir algunas de las dificultades que se presentaron durante su construcción, como revisar la continuidad en los cables para las conexiones, utilizar un código de colores para identificar fácilmente a qué señal pertenece algún puerto del microcontrolador o de los circuitos integrados o separar en diferentes tabletas para prototipos (*protoboards*) las secciones del circuito para poder aislarlas si se necesitan hacer pruebas a una de ellas.

Para el desarrollo del prototipo también fue necesario que investigáramos costos y lugares de distribución para diferentes tipos de materiales. Además nos permitió consultar con expertos en el tema, lo cual nos llevó a conocer materiales nuevos que no se utilizaron durante la carrera, pero que son de gran utilidad como los bujes y las micas para los MOSFET o las terminales utilizadas para armar el puente H, que nos permiten hacer cambios rápidamente si falla un MOSFET sin tener que desarmar toda la etapa de potencia. El investigar diferentes precios y tratar con varios distribuidores nos sirvió también de experiencia para buscar la mejor opción para conseguir algún material tomando en cuenta los recursos disponibles, lo que se traduce en una mejor planeación del proyecto.

Por otro lado, también tuvimos la experiencia de comprar material que sólo se utilizó en parte o incluso no formó parte del proyecto en ningún momento. Aunque en cuanto a recursos no fue un gasto significativo, nos sirvió para posteriormente tener más cuidado en analizar los parámetros necesarios para escoger y conseguir un material o incluso determinar si no es conveniente comprarlo, además de prever correctamente la cantidad necesaria dentro del proyecto para cubrir alguna falla o algún cambio que se tenga hacer más adelante, sin que al final quede demasiado material sobrante que signifique un desperdicio de los recursos disponibles.

Finalmente fue muy importante hablar con expertos en temas relativos a la relación entre la ingeniería y el sector salud. Fue importante no sólo buscar los medios para lograr contactarlos, sino notar que es necesario ir bien preparados, con preguntas concretas, con conocimientos generales pero bien fundamentados del tema a tratar y además un poco de investigación sobre los temas de salud. Estas pláticas fueron positivas en muchos aspectos:

Conocer puntos distintos a la ingeniería, es decir, considerar que el usuario directo es un niño, por lo que hay que tomar en cuenta su entorno para poder determinar cuáles son las necesidades que se pueden satisfacer dentro del proyecto, sabiéndolas seleccionar a partir de las respuestas obtenidas de las encuestas realizadas, es decir, a partir de términos cualitativos y subjetivos.

Limitar el proyecto, ya que en un principio se tenía el objetivo de desarrollar el vehículo completo. Sin embargo, se nos mencionó que es un proyecto muy ambicioso, que necesita una gran cantidad de recursos y de tiempo e incluso académicamente es un proyecto con la posibilidad de ser continuado en niveles de posgrado. Esto nos permitió escoger una sección limitada en la cual trabajar para poder llegar a un prototipo funcional, que además en un futuro, a partir de los conceptos generados en la parte mecánica, pueden producir un prototipo del vehículo completo, a partir del cual es posible realizar iteraciones con el usuario y llegar a un vehículo final que satisfaga sus necesidades y que incluso más adelante, puedan tener un alcance en otras instituciones como se expuso para el módulo de control como un producto.

# Referencias

---

1. **El Universal.** [En línea] 26 de Abril de 2010. [http://www.eluniversal.com.mx/notas/vi\\_675766.html](http://www.eluniversal.com.mx/notas/vi_675766.html).
2. **Reactiv.** Sillas de ruedas. [En línea] [Citado el: 20 de Septiembre de 2009.] <http://www.reactiv.com.mx/>.
3. **Ramsan.** Catálogo de Sillas. [En línea] 20 de Septiembre de 2009. <http://www.ramsan.com.mx/>.
4. **Wheelchair.ca.** Power Wheelchair Features and Components. [En línea] [Citado el: 27 de Mayo de 2009.] <http://wheelchair.ca/drives.php>.
5. **Beer, Ferdinand P., Johnston, E. Rusell y DeWolf, John T.** *Mecánica de Materiales*. 3a. s.l. : McGraw-Hill Interamericana, 2004. págs. 747,749.
6. **Gere, James M.** *Mecánica de materiales*. 6ta. s.l. : Cengage Learning Editores, 2006. págs. 343-346. 9706864822.
7. **Engineering Department. Cambridge University.** Specific stiffness - Specific strength. *Materials Group*. [En línea] [Citado el: 29 de Junio de 2010.] [http://www-materials.eng.cam.ac.uk/mpsite/interactive\\_charts/spec-spec/NS6Chart.html](http://www-materials.eng.cam.ac.uk/mpsite/interactive_charts/spec-spec/NS6Chart.html).
8. **Bedford, Anthony y Fowler, Wallace.** *Estática. Mecánica para Ingeniería*. s.l. : Addison Wesley Longman de México, 1996. págs. 224-225.
9. **GD Wholesale.** Luggage Cart Handle. [En línea] <http://www.gd-wholesale.com/chinaproduct/mf43d/av3673to3bv/luggage-cart-handle-m452824.html>.
10. **Cisneros Parra, Joel Uriel.** *El Amplificador Operacional*. San Luis Potosí : Universidad Autónoma de San Luis Potosí, 2006. págs. 177-178.
11. **Johnson Electric.** *HC683LG-011 datasheet*.
12. 2010 Motor Data. *Chief Delphi Forums*. [Online] Enero 18, 2010. [Cited: Junio 4, 2010.] <http://www.chiefdelphi.com/media/papers/2320>.
13. **Condumex.** *Capacidad de conducción de corriente (A) permisible de conductores aislados para 0 a 2000 V*.
14. **Suni Solar, S.A.** Baterías de ciclo profundo. *Suni Solar Web Site*. [En línea] 2009. [Citado el: 27 de Mayo de 2010.] [http://www.sunisolar.com/index.php?option=com\\_portfolio&view=category&id==6](http://www.sunisolar.com/index.php?option=com_portfolio&view=category&id==6).
15. **Montúfar Chávez, Ing. Sergio.** *Baterías para sistemas de energía renovable*. s.l. : Coordinación de Ingeniería Electrónica UIA, 2008.



16. **Linden, David.** Handbook Of Batteries. [ed.] Thomas B. Reddy. 3rd. New York : McGraw-Hill, 2002, 24.
17. **Wentzel, Constantin von.** Battery Types: Flooded versus AGM and Gel. *von Wentzel family site.* [En línea] [Citado el: 21 de 05 de 2010.] <http://www.vonwentzel.net/Battery/01.Type/index.html>.
18. **Peukert, W.** Über die Abhängigkeit der Kapazität von der Entladestromstärke bei Bleiakumulatoren. *Elektrotechnische Zeitschrift.* 1897, 20.
19. **Gibson, Chris.** An in depth analysis of the maths behind Peukert's Equation (Peukert's Law). *SmartGauge Electronics.* [En línea] [http://www.smartgauge.co.uk/peukert\\_depth.html](http://www.smartgauge.co.uk/peukert_depth.html).
20. NP18-12AG datasheet. *AG Electrónica.* [En línea] [Citado el: 21 de Mayo de 2010.] <http://www.agspecinfo.com/pdfs/N/NP24-12A.PDF>.
21. **AG Electrónica S.A. de C.V.** *Sitio Web de AG Electrónica.* [En línea] [Citado el: 21 de Agosto de 2009.] <http://www.agelectronica.com>.
22. **YUASA.** *NP38-12 datasheet.* Batería : s.n.
23. *IRF4905 datasheet.* s.l. : International Rectifier.
24. **Mano, M. Morris.** *Diseño Digital.* Tercera. s.l. : Pearson Educación, 2003. págs. 421-423. 970-26-0438-9.
25. **Fitzgerald, A.** *Máquinas Eléctricas.* 6a. s.l. : McGraw-Hill, 2004. pp. 500-502, 540-544. 970104052X.
26. **Lyshevski, Sergyey E.** *Electromechanical Systems, Electric Machines, and Applied Mechatronics.* s.l. : CRC Press LLC, 1999. págs. 313-318.
27. **González Olvera, Marcos Ángel.** *Notas de la asignatura Control Avanzado.* s.l. : Facultad de Ingeniería, UNAM, 2009.
28. **Valdés Pérez, Fernando E. y Pallàs Areny, Ramon.** *Microcontroladores Fundamentos y Aplicaciones con PIC.* s.l. : Alfaomega Grupo Editor, S.A., 2007. págs. 12, 210-214.
29. 8-bit PIC® Microcontrollers. *Microchip Web Site.* [En línea] Microchip Technology Inc. [Citado el: 19 de 11 de 2009.] [http://www.microchip.com/stellent/idcplg?IdcService=SS\\_GET\\_PAGE&nodeId=2696&param=en537796](http://www.microchip.com/stellent/idcplg?IdcService=SS_GET_PAGE&nodeId=2696&param=en537796).
30. PIC18F4550. [Online] Microchip Technology Inc. [Cited: 6 2, 2010.] <http://www.microchip.com/wwwproducts/Devices.aspx?dDocName=en010300>.
31. **Microchip Technology Inc.** *PIC18F2455/2550/4455/4550 Data Sheet.* s.l. : Microchip Technology Inc., 2007.

32. **Beer, Ferdinand P. y Johnston, E. Russell.** *Vector Mechanics for Engineers. Statics and Dynamics.* International Student Edition. s.l. : McGraw-Hill Book Company, Inc., 1962. págs. 583-584.
33. **Hibbeler, R.C.** *Mecánica vectorial para Ingenieros. Dinámica.* s.l. : Pearson Educación, 2004. págs. 333-335.
34. **Microchip Technology Inc.** MCHPFSUSB v2.2 USB Framework . *Microchip Web Site.* [En línea] [Citado el: 29 de Septiembre de 2009.] [http://www.microchip.com/Microchip.WWW.SecureSoftwareList/secsoftwaredownload.aspx?device=en021940&lang=en&ReturnURL=http://www.microchip.com/stellent/idcplg?IdcService=SS\\_GET\\_PAGE&nodeId=1406&dDocName=en021940#](http://www.microchip.com/Microchip.WWW.SecureSoftwareList/secsoftwaredownload.aspx?device=en021940&lang=en&ReturnURL=http://www.microchip.com/stellent/idcplg?IdcService=SS_GET_PAGE&nodeId=1406&dDocName=en021940#).
35. **Asociación Lationamericana de QFD.** Herramientas QFD. [En línea] [Citado el: 1 de Junio de 2010.] [http://www.qfdlat.com/Herramientas\\_QFD/herramientas\\_qfd.html#AHP](http://www.qfdlat.com/Herramientas_QFD/herramientas_qfd.html#AHP).
36. *Children in wheelchairs.* **WISBEACH, A. y HOLT, K. S.** British Medical Journal : s.n., 19 de July de 1980, págs. 199-201.
37. **sprut.** *www.sprut.de.* [En línea] [Citado el: 15 de Octubre de 2009.] <http://www.sprut.de/>.
38. **Simpson, Richard, y otros.** A prototype power assist wheelchair that provides for obstacle detection and avoidance for those with visual impairments. *Journal of NeuroEngineering and Rehabilitation* 2005, 2:30. [En línea] [Citado el: 21 de 8 de 2009.] <http://www.jneuroengrehab.com/content/2/1/30>.
39. **Roadstrum y Wolaver.** *Ingeniería Eléctrica para todos los Ingenieros.* 2a. s.l. : Alfaomega, 1999. págs. 563-566.
40. **Peñuelas Rivas, Ulises Martín.** *Desarrollo de un sistema basado en un PIC 16F874 para aplicaciones mecatrónicas.* s.l. : Universidad Nacional Autonoma de Mexico. Facultad de Ingenieria., 2002. Tesis Licenciatura (Ingeniero Mecanico)-UNAM, Facultad de Ingenieria.
41. **Onwubolu, Godfrey C.** *Mechatronics Principles and Application.* 1a. s.l. : Elsevier Butterworth-Hinemann, 2005. pp. 341-344.
42. **LABmouse.** Bootloader USB para PIC18F4550 a full. *TODOPIC.* [En línea] 21 de Septiembre de 2008. [Citado el: 21 de Octubre de 2009.] <http://www.todopic.com.ar/foros/index.php?topic=23135.0>.
43. *Children's Wheelchair Clinic.* **HOLT, K. S., DARCUS, H. and BRAND, H. LORNA.** December 16, 1972, British Medical Journal, pp. 651-655.
44. **Hills, Paul.** Speed Controllers. [En línea] 5 de Octubre de 2005. [Citado el: 15 de Septiembre de 2009.] <http://homepages.which.net/~paul.hills/SpeedControl/SpeedControllersBody.html>.

45. **Gray, C.B.** *Electrical Machines and drive systems*. s.l. : Longman Scientific and Technical. págs. 226-232.
46. **Cook, G. Forrest.** PWM Motor Speed Controller / DC Light Dimmer. [En línea] 1999. [Citado el: 15 de Septiembre de 2009.] <http://www.solorb.com/elect/solarcirc/pwm1/>.
47. **Callister, William D.** *Introducción a la Ciencia e Ingeniería de los materiales*. s.l. : Editorial Reverté, S.A., 1995. págs. A8-A9. 8429172548.
48. **Buchmann, Isidor.** *Battery University*. [En línea] [Citado el: 25 de Agosto de 2009.] <http://www.batteryuniversity.com/index.htm>.
49. **Bolton, W.** *Mechatronics. Electronic Control systems in mechanical and electrical Engineering*. 3rd. s.l. : Pearson Education. pág. 168. 0-131-21633-3.
50. **Bickle, Rick.** DC motor control systems for robot applications. [En línea] 7 de Noviembre de 2003. [Citado el: 15 de Septiembre de 2009.] <http://www.dprg.org/tutorials/2003-10a/motorcontrol.pdf>.
51. **Aaron.** Pulse Width Modulation DC Motor Control. *Aaron's Homepage*. [En línea] [Citado el: 15 de Septiembre de 2009.] <http://aaroncake.net/CIRCUITS/motorcon.asp>.
52. **Champion.** *VRLA Battery NP80-12 datasheet*. Batería : s.n.
53. **TodoRobot.** *TodoRobot*. [En línea] [Citado el: 17 de Agosto de 2009.] <http://www.todorobot.com.ar>.
54. **ABB.** Technical Guide No.1: Direct Torque Control. [En línea] 1999. [Citado el: 15 de Septiembre de 2009.] <http://www.abb-drives.com/StdDrives/RestrictedPages/Marketing/Documentation/files/PRoducts/DTCTechGuide1.pdf>.
55. *Sistemas Basados en Microprocesador y Sistemas Electrónicos Digitales. Departament d'Informàtica*. [En línea] [Citado el: 19 de Octubre de 2009.] <http://informatica.uv.es/iiguia/SBM/>.
56. **Industrias Trejo de Zacatlán S.A. de C.V.** Sillas PCI y PCA. [En línea] [Citado el: 17 de Junio de 2010.] <http://www.industriastrejo.com.mx/pdf/sillas%20pci%20y%20pca.pdf>.
57. **Artículos Informativos USA.** Silla de Ruedas Eléctrica. [En línea] [Citado el: 25 de Mayo de 2009.] [http://www.articulosinformativos.com/Silla\\_de\\_Ruedas\\_Electrica-a862555.html#8078610](http://www.articulosinformativos.com/Silla_de_Ruedas_Electrica-a862555.html#8078610).
58. **www.hotmatic.com.** Scooters. [En línea] [Citado el: 27 de Agosto de 2009.] <http://www.hotmatic.com/>.
59. **Power Sonic.** *PS-12400 datasheet*. Batería, Estados Unidos de América. : s.n.
60. NP24-12 datasheet. *AG Electrónica*. [En línea] [Citado el: 21 de Mayo de 2010.] <http://www.agspecinfo.com/pdfs/N/NP24-12.PDF>.

61. Motor Curve. *FIRST Website*. [Online] [Cited: Junio 4, 2010.] [http://www.usfirst.org/uploadedFiles/Community/FRC/FRC\\_Documents\\_and\\_Updates/2008\\_Assets/Manual/FisherPrice%20Motor%20Curve.pdf](http://www.usfirst.org/uploadedFiles/Community/FRC/FRC_Documents_and_Updates/2008_Assets/Manual/FisherPrice%20Motor%20Curve.pdf).
62. **International Rectifier**. *International Rectifier Web Site*. [En línea] [Citado el: 27 de Noviembre de 2009.] <http://www.irf.com/indexnsw.html>.
63. **Andras Tantos and Modular Circuits**. H-bridge secrets. [En línea] 2007. [Citado el: 1 de Noviembre de 2009.] [http://www.modularcircuits.com/h-bridge\\_secrets1.htm](http://www.modularcircuits.com/h-bridge_secrets1.htm).
64. **QFD Online**. Free House of Quality (QFD) Templates for Excel. *QFD Online*. [En línea] 11 de Diciembre de 2007. [Citado el: 24 de Mayo de 2010.] <http://www.qfdonline.com/templates/>.
65. **SpinLife.com LLC**. Dual Flex 10 Back - Max Contour Foam Wheelchair Back. [En línea] [Citado el: 17 de Junio de 2009.] 625.31 USD. <http://www.spinlife.com/Invacare-Dual-Flex-10-Back---Max-Contour-Foam-Wheelchair-Back/spec.cfm?productID=970&adv=linkshare&tar=dlink>.
66. **Grupo Asociado de Progreso Social**. Consideraciones Biomecánicas en la silla de ruedas manual. *Iniciativa Múltiple de Atención de Gaps a la Integración*. [En línea] [Citado el: 17 de Agosto de 2009.] <http://www.imagina.org/archivos/biomecanica.htm>.

# Apéndices

---

## A. Encuesta

Esta es una lista de preguntas y temas que se trataron con familiares, personal del Instituto Nacional de Rehabilitación y de la Facultad de Ingeniería que tienen contacto con el usuario. La información obtenida a partir de estas encuestas fue utilizada para el planteamiento del problema.

- Condiciones del niño
- ¿Cómo se desplaza actualmente?
- ¿Recibe algún tratamiento/terapia/rehabilitación? ¿En dónde?
- ¿Sale cotidianamente de casa?
- ¿Utiliza el transporte público?
- ¿Cómo se desarrolla su día normalmente?
- ¿Se conocen las causas de su discapacidad?
- Preocupaciones más grandes en cuanto a la seguridad, dentro y fuera de la casa. ¿Cuáles son las más comunes? ¿Cómo se superan actualmente?
- ¿Existe alguna otra discapacidad?

## B. Programa en C del PIC

```
#include <18F4550.h>
#fuses HSPLL,NOWDT,NOPROTECT,NOLVP,NODEBUG,USBDIV,PLL5,CPUDIV1,VREGEN
#use delay(clock=2000000)
#include ".\include\usb_cdc.h"
#use delay(clock=2000000)
#define LOADER_END 0x7FF
#define LOADER_SIZE 0x6FF
#build(reset=LOADER_END+1, interrupt=LOADER_END+9)
#org 0, LOADER_END {} // nothing will replace the bootloader memory space
// END OF bootloader definition
signed int16 er_i,er_d,pwm_i,pwm_d,ref_i,ref_d;
int16 vel_i,vel_d,res_max,corr_i,corr_d;
float bat,k_a1V,k_a2V,r_aV,k_bat,k_a1,k_a2,r_a;
int8 dir,gain_vel,k_p;
int1 f_i, f_d;

void main()
{
//PWM
output_high(pin_b6);
output_high(pin_b7);
output_high(pin_b2);
output_high(pin_b3);
setup_ccp1(CCP_PWM);
setup_ccp2(CCP_PWM);
setup_timer_2 (T2_DIV_BY_1, 255, 1); //Frecuencia del PWM
res_max=1023; //Máxima resolución del PWM
//ADC
#asm
MOVF 0xFC1,W
ANDLW 0xC0
IORLW 0x18//Usar VSS y VREF como voltajes de referencia y puertos AN0 a AN6 como analógicos
MOVWF 0xFC1
#endasm
ref_i=512;
ref_d=512;
gain_vel=8;
k_p=7;
set_adc_channel(4);//Seleccionar canal que se leerá
delay_us(10);
bat=read_adc();
k_bat=0.017795918;// bat=bat*12.74/699
bat=k_bat*bat;
k_a1V=19.94015;
k_a2V=20.57309;
r_aV=126.0305;
```

```

k_a1=k_a1V/bat;
k_a2=k_a2V/bat;
r_a=r_aV/bat;
f_i=0;
f_d=0;
usb_cdc_init();
usb_init();
goto Direccion;

```

Control:

```

{
    set_adc_channel(0);//Seleccionar canal que se leerá
    delay_us(10);// Pausa para tener lectura válida
    corr_i=read_adc();//Leer y guardar en una variable
    set_adc_channel(1);//Seleccionar canal que se leerá
    delay_us(10);
    corr_d=read_adc();
    set_adc_channel(4);//Seleccionar canal que se leerá
    delay_us(10);
    bat=read_adc();
    bat=k_bat*bat;
    set_adc_channel(5);//Seleccionar canal que se leerá
    delay_us(10);
    vel_i=read_adc();
    set_adc_channel(6);//Seleccionar canal que se leerá
    delay_us(10);
    vel_d=read_adc();
    er_i=ref_i-vel_i;
    er_d=ref_d-vel_d;
    pwm_i=k_a1*ref_i+k_p*er_i+r_a*corr_i;
    pwm_d=k_a2*ref_d+k_p*er_d+r_a*corr_d;
    if (corr_i>700)// Corriente 45 [A]
        pwm_i=0;
    if (corr_d>700)
        pwm_d=0;
    if (dir==0)
    {
        pwm_i=0;
        pwm_d=0;
    }
    if (pwm_i>res_max)
        pwm_i=res_max;
    if (pwm_d>res_max)
        pwm_d=res_max;
    if (pwm_i<0)
        pwm_i=0;
    if (pwm_d<0)
        pwm_d=0;
}

```



```

    set_pwm2_duty(pwm_i);
    set_pwm1_duty(pwm_d);
    usb_task();
    if (usb_enumerated())//Si la computadora lo tiene identificado
    {
        if (usb_cdc_kbhit())
        usb_cdc_getc();
        delay_ms(2000);
        printf(usb_cdc_putc, "Dir: %4u\t Vel I:%4Lu D:%4Lu\t Corr I:%4Lu D:%4Lu\t PWM I:%4Ld
D:%4Ld\t Bat %2.2f\t Cambio I:%1u D:%1u\r"
,dir,vel_i,vel_d,corr_i,corr_d,pwm_i,pwm_d,bat,f_i,f_d); //Imprimir en usb
    }
    goto Direccion;
}

```

Direccion:

```

{
//Sentidos de los botones:
//(8) d0(1) (2)
//d3(7) d1(3)
//(6) d2(5) (4)
//
if(input(pin_d4))
{
    dir=9;
    goto Revisar;
}
if(input(pin_d0))
{
    if(input(pin_d1))
    {
        dir=2;
        goto Revisar;
    }
    else if(input(pin_d3))
    {
        dir=8;
        goto Revisar;
    }
    else
    {
        dir=1;
        goto Revisar;
    }
}
}
if(input(pin_d2))
{
    if(input(pin_d1))

```

```

{
    dir=4;
    goto Revisar;
}
else if(input(pin_d3))
{
    dir=6;
    goto Revisar;
}
else
{
    dir=5;
    goto Revisar;
}
}
if(input(pin_d1) && !input(pin_d3))
{
    dir=3;
    goto Revisar;
}
if(input(pin_d3))
{
    dir=7;
    goto Revisar;
}
if (!input(pin_d4)&&!input(pin_d0))
{
    if (!input(pin_d1)&&!input(pin_d2))
    {
        if (!input(pin_d3))
        {
            dir=0;
            goto Movimiento;
        }
    }
}
}
}

```

```

Revisar:
{
if(dir==9 || dir==1 || dir==2 || dir==8)
{
    if (!pin_b3)
    f_d=1;
    if (!pin_b7)
    f_i=1;
}
if(dir==4 || dir==5 || dir==6)

```

```

{
  if (!pin_b2)
    f_d=1;
  if (!pin_b6)
    f_i=1;
}
if(dir==3)
{
  if (!pin_b3)
    f_d=1;
  if (!pin_b6)
    f_i=1;
}
if(dir==7)
{
  if (!pin_b2)
    f_d=1;
  if (!pin_b7)
    f_i=1;
}
goto Movimiento;
}

```

Movimiento:

```

{
  if (f_i || f_d)//Si algun sentido de giro va a cambiar ir a rutina de giro.
  {
    goto Cambio;
  }
  switch (dir)
  {
    case 9:
    {
      output_low(pin_b2);//Motor Derecho
      output_high(pin_b3);
      output_low(pin_b6);//Motor izquierdo
      output_high(pin_b7);
      ref_i=400;
      ref_d=400;
      break;
    }
    default:
    {
      output_high(pin_b2);
      output_high(pin_b3);
      output_high(pin_b6);
      output_high(pin_b7);
      ref_i=0;
    }
  }
}

```

```

    ref_d=0;
    break;
}
case 1:
{
    output_low(pin_b2);
    output_high(pin_b3);
    output_low(pin_b6);
    output_high(pin_b7);
    ref_i=300;
    ref_d=300;
    break;
}
case 5:
{
    output_high(pin_b2);
    output_low(pin_b3);
    output_high(pin_b6);
    output_low(pin_b7);
    ref_i=150;
    ref_d=150;
    break;
}
case 7:
{
    output_low(pin_b2);
    output_high(pin_b3);
    output_high(pin_b6);
    output_low(pin_b7);
    ref_i=300;
    ref_d=300;
    break;
}
case 3:
{
    output_high(pin_b2);
    output_low(pin_b3);
    output_low(pin_b6);
    output_high(pin_b7);
    ref_i=300;
    ref_d=300;
    break;
}
case 2:
{
    output_low(pin_b2);
    output_high(pin_b3);
    output_low(pin_b6);

```

```

    output_high(pin_b7);
    ref_i=350;
    ref_d=200;
    break;
}
case 4:
{
    output_high(pin_b2);
    output_low(pin_b3);
    output_high(pin_b6);
    output_low(pin_b7);
    ref_i=350;
    ref_d=200;
    break;
}
case 6:
{
    output_high(pin_b2);
    output_low(pin_b3);
    output_high(pin_b6);
    output_low(pin_b7);
    ref_i=200;
    ref_d=350;
    break;
}
case 8:
{
    output_low(pin_b2);
    output_high(pin_b3);
    output_low(pin_b6);
    output_high(pin_b7);
    ref_i=200;
    ref_d=350;
    break;
}
}
goto Control;
}

```

Cambio:

```

{
    if(f_i)
    set_pwm2_duty(0);
    if(f_d)
    set_pwm1_duty(0);
    set_adc_channel(5); //Seleccionar canal que se leerá
    delay_us(10);
    vel_i=read_adc();
}

```

```
set_adc_channel(6);//Seleccionar canal que se leerá
delay_us(10);
vel_d=read_adc();
if(f_i)
{
    if(vel_i<10);
    f_i=0;
}
if(f_d)
{
    if(vel_d<10);
    f_d=0;
}
goto Movimiento;
}

}
```

### C. Medidas de precaución al programar el PIC

- Desconectar la batería al programar el PIC.  
El circuito deja de mandar señales a los MOSFETs durante la carga del programa en el PIC, por lo tanto se pueden crear cortos circuitos en caso de no desconectar la batería.
- Conectar primero etapa de control y después de Potencia a la batería.  
De esta forma el PIC procesa el programa y manda las señales de control a los MOSFETs antes de que estos estén conectados a la batería y se evita un corto circuito.
- Revisar voltajes en los MOSFETs antes de conectar potencia a batería.  
Si se han tenido problemas con los MOSFETs, es conveniente revisar que con las diferentes direcciones en el teclado se tengan los valores de voltaje correctos en las terminales de los MOSFETs, ya que si alguno no funciona correctamente, puede funcionar como circuito cerrado siempre y provocar un corto circuito que pueda dañar otros componentes.
- Voltajes en entradas del PIC no deben superar 5V.  
Voltajes mayores pueden provocar que las terminales dejen de funcionar permanentemente.
- Revisar todas las conexiones del esquemático en el circuito PCB.  
Algún cable que no esté bien conectado puede provocar problemas, desde que se lean dos botones del teclado como accionados, hasta que las señales de PWM o de sentido de giro no lleguen correctamente al motor.

## D. Bitácora de trabajo

Date	Type of meeting to discuss topic	Type	Topic	Responsible	Status	deadline	Date when topic done
<b>Participants: Francisco, Seiji.</b>							
18.8.09	Meeting	Info	Encuesta para Ing. Epifanio Vargas	All	Done		
18.8.09	all	Task	Creación de la carpeta compartida "Tesis" para trabajar en línea con "Live Sync"	All	Done		
28.8.09	all	Task	"Benchmarking". Visita a diferentes distribuidores de sillas de ruedas: Avenida Universidad, Tlalpan –Armando Terrones- (Col. Espartaco), Calzada del Hueso.	All	Done		
31.8.09	all	Task	Creación del espacio en Office Live Workspace para trabajar en línea	All	Done		
1.9.09	Meeting	Info	Visita al INR. Plática con la M. en I. C. Diana A. Gayol Mérida	All	Done		
6.9.09	all	Task	Índice Tentativo individual	All	Done		
10.9.09	all	Task	Índice Tentativo conjunto	All	Done		
18.9.09	Meeting	Info	Pláticas con el Dr. Adrián Espinosa y el Ing. Epifanio Vargas: necesidades del usuario. Replantear el alcance del proyecto	All	Done		
21.9.09	all	Task	Revisar la factibilidad de realizar un sistema adaptable a varias sillas comerciales o realizar un rediseño completo para las necesidades específicas del usuario	All	Done		
22.9.09	all	Task	Inicio del concepto para el diseño mecánico: "caja" y silla desmontable, propuestas para la interfaz con el usuario, ubicación de baterías, circuito de control. Búsqueda del motor con el que se cuenta físicamente, coches "Power Wheels"	All	Done		
28.9.09	all	Task	Alambrado del HIP4081	All	Cancelled		
29.9.09	all	Task	Primeras pruebas con el microcontrolador PIC en el laboratorio de mecatrónica: problemas con el quemador	All	Cancelled		
5.10.09	all	Task	Arranque de un motor con puente H. Probar el programa de PWM en el microcontrolador	All	Done		
6.10.09	all	Task	Análisis Dinámico –fórmula del radio de giro-. Boceto de la "caja"	All	Done		
7.10.09	all	Task	Diseño de la base de la caja. Ubicación de la batería, ruedas, motores, rieles, circuito de control. Primeras medidas, boceto en papel y "modelo" en cartulina	All	Done		
12.10.09	all	Task	Tomar dimensiones del Gearbox	All	Done		
13.10.09	all	Task	Prueba de los 2 PWM con cambio de ciclo de trabajo y dirección del giro del motor	All	Done		
20.10.09	all	Task	Prueba del tiny bootloader para el pic18, inicio del diseño del circuito para el control desde el usuario	All	Done		
22.10.09	all	Task	Diseño del control con 9 botones y prueba con los bancos de leds	All	Done		



27.10.09	all	<b>Task</b>	Prueba del circuito con DIP-switch y corregir fallas del programa. Bocetos iniciales de la parte mecánica en NX6	All	Done	28.10.09
5.11.09	all	<b>Task</b>	Comprobación de la lógica del HIP y problemas con la etapa de potencia (transistores y MOSFET)	All	Cancelled	
9.11.09	all	<b>Task</b>	Simulación de MOSFET	All	Done	28.1.10
12.11.09	Meeting	<b>Info</b>	Plática con Billy sobre la etapa de potencia – MOSFET-	All	Done	
17.11.09	all	<b>Task</b>	Justificación del PWM, redacción del capítulo de control	All	Done	
19.11.09	all	<b>Task</b>	Preparación para la caracterización de los motores, redacción del capítulo de control	All	Done	
20.11.09	all	<b>Task</b>	Mediciones para la caracterización del motor.	All	Done	
20.11.09	Meeting	<b>Info</b>	Plática con el Dr. Jorge Ernesto Letechipia Moreno	All	Done	
23.11.09	all	<b>Task</b>	Redacción del capítulo 1, redacción del capítulo de control	All	Done	
27.11.09	TelCon	<b>Task</b>	Trabajo en línea, empezar a definir el concepto para el control y la retroalimentación; encoders	All	Done	
30.11.09	all	<b>Task</b>	Ir al centro a comprar MOSFETs y sus micas	All	Done	
1.12.09	all	<b>Task</b>	Prueba de los motores sin carga, primero probando únicamente el motor, después encendiendo y apagado el MOSFET y por último juntando la etapa de potencia con el circuito del microcontrolador con un solo motor y prendiendo y apagándolo desde el PIC.	All	Done	
2.1.2.09	all	<b>Task</b>	Revisión de la redacción de la tesis	All	Done	
7.12.09	all	<b>Task</b>	Redacción del documento, mail a Billy, secuencia de actividades para el capítulo de control, ordenar las ideas para redactar con secuencia lógica.	All	Done	
8.12.09	all	<b>Task</b>	Prueba del motor con el Gearbox el PIC y los MOSFETs.	All	Done	
8.9.09	all	<b>Task</b>	Funcionamiento de la etapa de control en conjunto con la etapa de potencia. 4 MOSFET, motor con giro hacia los dos lados, arranca también con el ciclo bajo.	All	Done	
11.1.10	all	<b>Task</b>	Entradas ADC de microcontrolador, comunicación USB	All	Done	
12.1.10	all	<b>Task</b>	Combinación de la entrada ADC con el valor de los PWM sin alterar el funcionamiento del programa base	All	Done	
14.1.10	all	<b>Task</b>	Manejo del valor del PWM con los potenciómetros conectados a las entradas analógicas del PIC. Circuito base para el encoder: sensor, disparador, contador	All	Done	
19.1.10	Meeting	<b>Info</b>	Junta con Billy para plantear posibilidades de financiamiento por parte de la facultad, avances de la tesis.	All	Done	
21.1.10	Meeting	<b>Info</b>	Junta con Dr. Adrián Espinosa. Proyecto y financiamiento aprobados.	All	Done	
25.1.10	all	<b>Task</b>	Control PWM con señal encoder.	All	Done	
26.1.10	all	<b>Task</b>	Prueba de medición indirecta de corriente en MOSFET con opamp diferencial.	All	Done	
28.1.10	all	<b>Task</b>	Variación de PWM de acuerdo a voltaje en el	All	Done	

		MOSFET.				
29.1.10	all	Task	Dimensiones Tabla. Creación Índice	All	Done	
2.2.10	Meeting	Info	Pláticas con Billy (LabView) y Epi.	All	Done	
2.2.10	all	Task	Facturas a Dr. Adrián Espinosa	All	Done	
3.2.10	all	Task	Operación opamps LM224 y LM346	Wonz	Done	
4.2.10	all	Task	Operación Lm2917N-8 (Conv. Hz a V)	Wonz	Done	
5.2.10	Meeting	Info	Plática con Billy sobre Índice Tesis.	All	Done	
5.2.10	all	Task	Realambrado Circuito.	All	Done	8.2.10
9.2.10	all	Task	Armado 2° Puente H	All	Done	
10.2.10	all	Task	Funcionamiento 2 motores con PIC y puentes H	All	Done	
11.2.10	all	Task	Medición corriente y Batería con PIC	All	Done	
15.2.10	all	Task	Compra material. Eje y ruedas.	All	Done	
15.2.10	all	Task	Pruebas con conv. Hz a V	All	Done	18.2.10
22.2.10	all	Task	Armado tabla para pruebas.	All	Done	23.2.10
1.3.10	all	Task	Compra Eje Acero Inox.		Done	
2.3.10	all	Task	Conexión Electrónica y Motores en la tabla para pruebas	All	Done	
3.3.10	all	Info	Entrega Facturas a Adrián Espinosa.	All	Done	
4.3.10	all	Task	Soldadura 2 puentes H. Prueba con Encoder.	All	Done	
5.3.10	all	Task	Elección método de diseño para índice Tesis	All	Done	
8.3.10	all	Task	Prueba sentido motores en tabla	All	Done	16.3.10
9.3.10	all	Task	Soldadura terminal motor	All	Done	11.3.10
11.3.10	all	Task	Maderas soporte motores clavadas. Fijar tablas sensores.	All	Done	
14.3.10	all	Task	Encoders. Medición velocidad en computadora. Quema de MOSFETs	All	Done	
16.3.10	all	Task	Medición corriente con PIC	All	Done	
18.3.10	all	task	Registro Tesis	All	Done	
22.3.10	all	Task	Pruebas control de velocidad sin carga.	All	Done	23.3.10
25.3.10	all	Task	Pruebas control con carga moderada	All	Done	
29.03.10	all	Task	Fijamiento eje. Pruebas en todos los sentidos de giro.	All	Done	
19.04.10	Meeting	Info	Visita a casa carlitos.	All	Done	
19.04.10	all	Task	Control de Velocidad considerando corriente.	All	Done	
20.04.10	Meeting	Info	Plática con Billy. PCB.	All	Done	
22.04.10	all	Task	Control de sentido de giro de los motores. Protección Gearbox	All	Done	
26.04.10	Meeting	Info	Plática con Billy, PCB.	All	Done	
29.04.10	all	Task	Redacción documento.	All	Done	18.9.10
31.05.10	all	Task	Compra de motores.	All	Done	
21.6.10	all	Task	Pruebas velocidad	All	Done	
28.7.10	Meeting	Info	Junta con Dr Espinosa. PCB y Cédula Fiscal.	All	Done	
2.8.10	all	Task	Pruebas Zener		Done	
5.8.10	Meeting	Info	Junta con Billy. PCB y Documento.		Done	