



UNIVERSIDAD NACIONAL  
AUTÓNOMA DE  
MÉXICO

# UNIVERSIDAD NACIONAL AUTÓNOMA DE MÉXICO

FACULTAD DE INGENIERÍA

*"SIMULACIÓN NUMÉRICA DEL EFECTO DE LA TURBULENCIA EN EL  
ARRASTRE DE AIRE DE UN MEZCLADOR"*

## TESIS

QUE PARA OBTENER EL TÍTULO DE:

**INGENIERO MECÁNICO**

P R E S E N T A:

MILTON CARLOS ÁLVAREZ SÁNCHEZ

DIRECTOR DE TESIS: DR. WILLIAM VICENTE Y RODRÍGUEZ

MÉXICO, CIUDAD UNIVERSITARIA

2010





Universidad Nacional  
Autónoma de México



**UNAM – Dirección General de Bibliotecas**  
**Tesis Digitales**  
**Restricciones de uso**

**DERECHOS RESERVADOS ©**  
**PROHIBIDA SU REPRODUCCIÓN TOTAL O PARCIAL**

Todo el material contenido en esta tesis esta protegido por la Ley Federal del Derecho de Autor (LFDA) de los Estados Unidos Mexicanos (México).

El uso de imágenes, fragmentos de videos, y demás material que sea objeto de protección de los derechos de autor, será exclusivamente para fines educativos e informativos y deberá citar la fuente donde la obtuvo mencionando el autor o autores. Cualquier uso distinto como el lucro, reproducción, edición o modificación, será perseguido y sancionado por el respectivo titular de los Derechos de Autor.

**DEDICADO A:**

ZUL PAVEL ROMERO MORENO "2 FEBRERO 2001"

GUILLERMO SÁNCHEZ VILLEGAS "NOVIEMBRE 2008"

GABRIEL SÁNCHEZ pal au "27 DE DICIEMBRE 2009"

*"POR QUE SU ESTANCIA CAMBIO MI VIDA Y SIEMPRE PERMANECERAN EN MI  
MENTE"*

**Y A:**

**KAN BALAM**

*"POR QUE TODO ES UNA ILUSIÓN"*

**AGREDECIMIENTOS A:**

*A TODA MI FAMILIA ESPECIALMENTE A LAS DOS MUJERES QUE ME LO HAN DADO  
TODO EN LA VIDA.*

MARÍA ELENA Y NELLY.

**Y A:**

Dr. WILLIAM VICENTE Y RODRÍGUEZ

*"POR SU GRAN PACIENCIA Y APOYO PARA REALIZAR ESTE TRABAJO".*



# Índice.

## 1.- INTRODUCCIÓN.

- 1.1 Objetivo de la tesis. 1
- 1.2 Antecedentes. 1
- 1.3 Métodos de predicción. 3
  - 1.3.1 Método experimental. 3
  - 1.3.2 Dinámica de fluidos computacional. 3
    - 1.3.2.1 Simulación numérica directa. 4
    - 1.3.2.2 Simulación de grandes escalas. 4
    - 1.3.2.3 Método basado en las ecuaciones promediadas de Reynolds. 4

4

## 2.- ECUACIONES DE TRANSPORTE

- 2.1 Introducción. 6
- 2.2 Continuidad 8
- 2.3 Conservación de la cantidad de movimiento. 8
- 2.4 Conservación de la energía total 8
- 2.5 Conservación de las especies químicas 9
- 2.6 Ecuación de estado y flujo difusivo 10
- 2.7 Ecuación diferencial homogénea y fracción de mezcla 12
- 2.8 Promediado de las ecuaciones 13

## 3.- TURBULENCIA

- 3.1 Introducción. 17
- 3.2 Cierres de segundo orden. 19
- 3.3 Modelos de viscosidad turbulenta. 22
  - 3.3.1 Modelo  $k-\varepsilon$  estándar. 23
  - 3.3.2 Modelo  $k-\varepsilon$  RNG. 25
  - 3.3.3 Modelo  $k-\varepsilon$  CHEN 26

## 4.- MÉTODO DE SOLUCIÓN.

- 4.1 Introducción. 27
- 4.2 Método de volúmenes finitos. 27

## 5.- CONFIGURACIÓN DEL MEZCLADOR Y RESULTADOS.

- 5.1 introducción. 32
- 5.2 Sistema a simular. 33
- 5.3 Detalles numéricos. 34
- 5.4 Resultados numéricos con simulación de caso base. 38
- 5.5 Efecto del modelo de turbulencia en flujo de aire arrastrado y en la mezcla aire y combustible. *Contornos de la variable fuel con velocidad variable (modelos KEMODL, KERNG y KECHEN).* 47

## 5.- CONCLUSIONES.

- Conclusiones. 51

Apéndices. A1 CODIGO “Q1”  
A2 CODIGO “GROUND”

## **CAPITULO 1 INTRODUCCIÓN**

### **1.1 OBJETIVO.**

Estudiar el efecto del modelo de turbulencia y de la variación de la velocidad de entrada del combustible en el arrastre de aire en un mezclador, empleando un modelo de dinámica de fluidos computacional.

### **1.2 ANTECEDENTES**

La mecánica de fluidos ha estado presente desde que en el Ser Humano existe la razón y se comenzó a cuestionar el como suceden las cosas, todo nuestro alrededor se ve afectado por el movimiento de fluidos. Si se observa en el cuerpo humano, en éste se encuentra el corazón que se encarga de bombear la sangre hacia todo el cuerpo, hecho que proporciona el oxígeno y nutrimentos necesarios para la vida.

En la naturaleza se tienen infinidad de acontecimientos que incluyen el movimiento de fluidos; como el flujo de ríos y mares, el suministro de agua en las ciudades, hasta el simple hecho de prepararse una tasa de café por las mañanas.

El estudio de todos estos fenómenos se hace desde varios siglos atrás; los descubrimientos arqueológicos han demostrado que en Egipto y Mesopotamia ya existían canales, presas y embalses en épocas correspondientes al año 4000 A.C. También existieron pozos en el mismo período, sin embargo los primeros ingenios mecánicos para la elevación de agua, aparecen hasta el año 1000 A.C.

Dentro de los personajes que han influido en el conocimiento de mecánica de fluidos se tienen figuras como Arquímedes (287 a.C. a 212 a.C.) que estableció los principios fundamentales de la flotación, cuenta la historia que al encontrarse en su tina de baño observó que su cuerpo desplazaba el agua al introducirse. Los trabajos de Euclides (330 a.C. a 275 a.C.) y Aristóteles (384 a.C. a 322 a.C.) abarcan un amplio campo, en donde destacan la hidráulica y se sientan las bases de la geometría.

Los romanos emprendieron trabajos de saneamiento y drenaje, construyeron grandes ruedas hidráulicas para la molienda de grano y de esta forma satisfacer sus necesidades. Roma era abastecida por nueve acueductos y ya contaba con un sistema de aguas residuales, lo que indica que los estudios sobre el tema ya tenían suficiente profundidad.

En el comienzo del renacimiento se tienen figuras como Leonardo Da Vinci (1452 a 1519), quien comentó numerosos fenómenos hidráulicos y dirigió la realización de trabajos prácticos. Torricelli (1608 a 1647) destaca por su correcta interpretación del comportamiento gravitatorio de un chorro saliente. Pascal (1623 a 1662) tuvo un gran interés en la hidrostática e hizo estudios sobre el vacío.

Newton (1642 a 1727) en su obra Principia (1687) sentó concisamente los principios básicos del movimiento que llevan su nombre. La resistencia viscosa fue también uno de sus principales objetos de estudio, hecho que hace girar la vista hacia el análisis y efecto de la viscosidad en el movimiento de los fluidos.

Bernouilli (1700 a 1782) y Euler (1707 a 1783) destacaron por su interpretación de la relación velocidad-presión en el movimiento de los fluidos y Euler comenzó con el análisis diferencial junto con Lagrange (1736-1813), quien después propuso el método de volumen de control. Venturi (1746-1822) realizó experimentos sobre flujos convergentes y divergentes, y se le debe el descubrimiento del aditamento que ahora lleva su nombre “tubo de venturi” el cual tuvo su aplicación entre otras en los carburadores.

El progreso de la hidráulica en el siglo XIX se realizó a lo largo de dos caminos completamente independientes. Por un lado existía la hidráulica teórica o clásica, que resultaba a menudo poco práctica porque involucraba el riguroso análisis de un fluido ideal. Por otra parte se tenía la hidráulica empírica, que tenía una considerable base experimental pero poco racional.

En el campo de la investigación hidrodinámica figuran Navier (1785-1836), Stokes (1819-1903), Kelvin (1824-1907), y Rayleigh (1842-1919) quien dio los primeros pasos del análisis dimensional a finales del siglo XIX.

Otros personajes que figuraron por sus aplicaciones de los estudios experimentales, en el ramo de la hidráulica son: Darcy (1803-1858) y Manning (1816-1897).

Dentro de el trabajo de laboratorio destaca Reynolds (1842-1912) con sus investigaciones sobre la transición de un flujo laminar a turbulento, además de emplear el método del volumen de control y de desarrollar su teorema de transporte. A Prandtl (1875-1953) se le debe la unificación de la disciplina ya conocida como mecánica de fluidos y una teoría sobre las características de un flujo turbulento en las proximidades de un sólido. [1]\*

Todas estas personas con sus investigaciones hicieron posible el desarrollo de las ecuaciones que predicen el comportamiento de los flujos de fluidos.

El movimiento de los fluidos esta presente en todo nuestro alrededor y un caso particular se analizará en este trabajo. El análisis consiste en predecir el comportamiento del flujo dentro de un mezclador de aire-combustible con el propósito de mejorar las condiciones para que se presente una combustión completa en el quemador de una estufa doméstica.

Las ventajas que presenta una combustión completa son la disminución de gases contaminantes (  $CO_2$ ,  $CO$  ,  $NO_x$  e hidrocarburos inquemados), gases que en la actualidad son causantes del efecto invernadero y a su vez del calentamiento global. Este es un problema que debe ser atendido en breve ya que el deshielo de los polos y la desaparición de algunas ciudades se presentan cada vez con más rapidez.

Para conocer el comportamiento del flujo dentro del mezclador se tienen dos alternativas, la experimental y la numérica (CFD).

---

\* Las referencias citadas aparecen al final de cada capítulo.



### **1.3 MÉTODOS DE PRECCIÓN**

En el estudio del comportamiento de flujos de fluidos se tienen dos ramas principales, por un lado el análisis experimental que consiste en la elaboración de modelos a escala (prototipos), lo que implica problemas de costo, tiempo e instalación; por el otro lado se tiene el análisis numérico que se emplea en la dinámica de fluidos computacional y es de gran utilidad ya que nos reduce tiempo y costos, además de obtenerse buenas predicciones de los fenómenos en el movimiento de los fluidos.

A continuación se presentan estos métodos de predicción.

#### **1.3.1 MÉTODO DE EXPERIMENTACIÓN**

El método de experimentación se basa en la observación directa del objeto de estudio y del problema, y consiste en alterar controladamente las condiciones naturales del objeto de estudio. De forma que realizando pruebas, creando modelos a escala y reproduciendo condiciones del fenómeno, se obtendrán relaciones o rasgos del objeto o fenómeno en estudio.

Con este método, se caracterizan los factores (X) de mayor influencia en variables de respuesta (Y), de forma que si sistemáticamente se realizan cambios controlados en los factores del proceso, sea posible observar y cuantificar los cambios generados.

Este método suele ser tardado y costoso debido a que realizar el escalamiento de los modelos y la instalación de equipos de medición representan un gran problema.

#### **1.3.2 DINÁMICA DE FLUIDOS COMPUTACIONAL.**

La dinámica de fluidos computacional (CFD) comenzó en los años 60 en la industria aeroespacial, en los años 90 se ha expandido de forma significativa a distintas aplicaciones y procesos industriales en los que intervienen reacciones químicas, transferencia de calor, flujos bifásicos, cambios de fase, transferencia de masa, etc. Esto es debido al incremento en la potencia de cálculo y disminución en los costos de los equipos de cómputo.

La CFD trabaja discretizando el objeto de estudio empleando una malla que se ajusta a cada caso, se basa en conocimientos profundos de mecánica de fluidos y matemáticas, y en el desarrollo y empleo de métodos numéricos. Esto nos abre un nuevo y extenso campo de apoyo al análisis de flujos. Sólo recordando que la teoría, la experimentación y ahora la CFD deben ser complementarias entre sí.

Dentro de la CFD se tienen varios métodos de análisis dentro de los que destacan la simulación numérica directa (DNS), simulación de grandes escalas (LES) y el método basado en las ecuaciones promediadas de Reynolds.

### 1.3.2.1 SIMULACIÓN NUMÉRICA DIRECTA (DNS)

La aparición de la simulación numérica directa se da con el trabajo de Orszag y Patterson, en el cual hicieron la primera simulación dentro de un mallado de 32x32x32 puntos.

Esta aproximación resuelve numéricamente las ecuaciones de Navier-Stokes sin ninguna simplificación y sin ningún modelo tanto en flujos laminares como turbulentos. Ya que no existen soluciones analíticas para las ecuaciones de Navier-Stokes más que para casos ideales, es necesario hacer uso de métodos numéricos para resolverlas.

La simulación de estas ecuaciones es altamente fluctuante en casos de flujo turbulento, donde el número de Reynolds juega un papel demasiado importante ya que el aumento de éste nos indica un aumento en la turbulencia.

La simulación numérica directa esta restringida a simulación de pequeños sistemas turbulentos y comprobación de resultados teóricos. Seria incorrecto pensar que este tipo de simulación podría emplearse en flujos turbulentos industriales de interés en ingeniería por lo que para este trabajo esta alternativa no será empleada ya que este tipo de simulación requiere una malla muy grande. [10]

### 1.3.2.2 SIMULACIÓN DE GRANDES ESCALAS (LES)

La idea básica de LES consiste en asumir que ciertas escalas de la turbulencia (las mayores o de menor número de onda) se encuentran directamente afectadas por las condiciones de frontera, mientras que otras (las menores o de mayor número de onda) presentan características (cuasi) universales e isotrópicas. Por lo tanto, únicamente las mayores escalas son calculadas numéricamente (escalas resueltas), mientras que las menores escalas son modeladas. El problema consiste en reemplazar del sistema original por otro de mayor viscosidad efectiva, que absorbe o disipa la energía no resuelta por el modelo numérico. Existen por lo tanto diversas propuestas relativas respecto de la forma a adoptar para la modelación de esta viscosidad efectiva, siendo la mas divulgada la de Smagorinsky (1963). Smagorinsky calculó la circulación general de la atmósfera en diferencias finitas y representó el fluido de energía a escalas menores que las resueltas en la malla empleando un modelo basado en la viscosidad efectiva de heisenberg. [3]

### 1.3.2.3 MÉTODO BASADO EN LAS ECUACIONES PROMEDIADAS DE REYNOLDS

Desde el punto de vista histórico, el origen de estos métodos se remonta a finales del siglo XIX, cuando Reynolds publicó sus resultados de investigación de flujos turbulentos. Asimismo, entre los primeros intentos de una descripción matemática de los esfuerzos turbulentos se encuentra el concepto de viscosidad turbulenta, introducido por Boussinesq (1877).

Para esto se parte de la idea de que toda variable del flujo se puede descomponer en una componente media y un valor fluctuante de la forma:

$$u(t) = U + u'(t)$$

sustituyendo en las ecuaciones de Navier-Stokes se tiene:

$$\frac{\partial U}{\partial t} + \nabla \cdot (UU) + \underbrace{\nabla \cdot (\overline{u'u'})}_{\text{tensor\_de\_Reynolds}} = -\frac{1}{\rho} \nabla P + \nu \Delta U$$

en donde el tensor de Reynolds tiene unidades de esfuerzo, y haciendo una analogía con:

$$\tau = \mu \frac{du}{dy}$$

Siendo así se tiene para el caso más general:

$$\overline{u'_i u'_j} = \mu_t \left( \frac{\partial \overline{u}_i}{\partial x_j} + \frac{\partial \overline{u}_j}{\partial x_i} \right) - \frac{2}{3} K \delta_{ij}$$

En donde  $\mu_t$  representa la viscosidad turbulenta, la cual, a diferencia de la viscosidad cinemática molecular, no representa una propiedad del fluido sino del flujo.

Sin embargo ni Reynolds ni Boussinesq intentaron resolver las ecuaciones promediadas de Navier-Stokes, siendo Prandtl (1904) quien introdujo el concepto de capa límite en la física de flujos viscosos turbulentos. A partir de allí diferentes formulaciones han sido propuestas para la modelación de los esfuerzos de Reynolds, y por lo tanto cerrar el problema de la turbulencia. Las propuestas pueden ser clasificadas de acuerdo a las ecuaciones diferenciales a resolver en las siguientes categorías:

- Modelos algebraicos (o de cero ecuaciones).
- Modelos de una ecuación.
- Modelos de dos ecuaciones.
- Modelos de orden superior. [3]

## CAPITULO 2 ECUACIONES DE TRANSPORTE

### 2.1 INTRODUCCIÓN

El movimiento de un fluido no solo nos tendría que hacer pensar en cambios de velocidad, sino que a un cambio de velocidad directamente le asociamos un cambio de la presión; dichos factores pueden verse afectados por diferentes causas, como podrían ser cambios de temperatura los cuales provocarían cambios en la densidad del fluido por dar un ejemplo de factores que alterarían el movimiento del fluido. Lo anterior nos hace pensar en lo conveniente que puede ser analizar un flujo dentro de una sección finita del espacio, realizando un balance entre el flujo que entra y el flujo que sale de dicha sección. Por lo que se iniciará el estudio del mezclador de aire-combustible con el desarrollo de las ecuaciones de transporte las cuales ayudarán a describir las características del fluido en cualquier parte dentro del flujo ya que estas son aplicables para volúmenes de control.

Para desarrollar las ecuaciones de interés es necesario hacer uso del teorema del transporte de Reynolds.

Entonces definiendo a  $\Phi$  como cualquiera de las propiedades del fluido a analizar y sea  $\phi = d\Phi/dm$  el valor intensivo o cantidad  $\Phi$  por unidad de masa de una pequeña sección del fluido. Luego entonces la cantidad total de  $\Phi$  dentro del volumen de control es:

$$\Phi_{[vc]} = \int_{vc} \phi dm = \int_{vc} \phi \rho dV \quad (2.1)$$

Para una masa diferencial se tiene:

$$\rho = \frac{dm}{dV} \quad (2.2)$$

$$dm = \rho dV \quad (2.3)$$

La variación de la propiedad intensiva se da entre partes del volumen de control, las cuales son:

- Dentro del volumen de control en la cual se tiene (termino temporal):

$$\frac{d}{dt} \left( \int_{vc} \phi \rho dV \right) \quad (2.4)$$

- Flujo que abandona el volumen de control (termino convectivo):

$$\int_{SC} \phi \rho \vec{v} \cos \theta dA_{sal} \quad (2.5)$$

- Flujo que entra al volumen de control (termino convectivo):

$$\int_{SC} \phi \rho \vec{v} \cos \theta dA_{ent} \quad (2.6)$$

En donde VC y SC se define como volumen de control y superficie de control respectivamente. Siendo esto así se tiene que:

$$\frac{d}{dt}(\Phi_{sist}) = \frac{d}{dt} \left( \int_{VC} \phi \rho dV \right) + \int_{SC} \phi \rho \vec{v} \cos \theta dA_{sal} - \int_{SC} \phi \rho \vec{v} \cos \theta dA_{ent} \quad (2.7)$$

Esta ultima ecuación es conocida como el teorema de transporte de Reynolds para un volumen de control fijo arbitrario, y dice que la derivada temporal de un sistema es igual a la variación dentro del volumen de control más el flujo de salida a través de la superficie de control menos el flujo de entrada a través de la superficie de control

Observamos que el término  $\vec{v} \cos \theta$  es igual a la componente de la velocidad perpendicular a él elemento de área de la superficie de control  $v_n = v_n$  para el flujo saliente y  $-v_n = v_n$  para el flujo entrante; y definiendo a n como el vector unitario perpendicular se tiene que:

$$\int_{SC} \phi \rho (\vec{v} \cdot \vec{n}) dA = \int_{SC} \phi \rho v \cos \theta dA_{sal} - \int_{SC} \phi \rho v \cos \theta dA_{ent} \quad (2.8)$$

Y reescribiendo se tiene:

$$\frac{d}{dt}(\Phi_{sist}) = \frac{d}{dt} \left( \int_{VC} \phi \rho dV \right) + \int_{SC} \phi \rho (\vec{v} \cdot \vec{n}) dA \quad (2.9)$$

Al aplicar el teorema de transporte a las ecuaciones de conservación y considerando un volumen diferencial se obtienen las siguientes expresiones en coordenadas cartesianas.

## 2.2 CONTINUIDAD

La ecuación de continuidad, que expresa la conservación de masa, puede escribirse como:

$$\frac{\partial \rho}{\partial t} + \nabla \cdot (\rho \vec{v}) = 0 \quad (2.10)$$

donde  $\vec{v}$  y  $\rho$  son, respectivamente, la velocidad y la densidad instantáneas de la mezcla reactiva.

## 2.3 CONSERVACIÓN DE CANTIDAD DE MOVIMIENTO.

La conservación de cantidad de movimiento del flujo es descrita a través de la ecuación:

$$\frac{\partial}{\partial t}(\rho \vec{v}) + \nabla \cdot (\rho \vec{v} \vec{v}) = -\nabla p + \nabla \cdot \vec{\tau}' + \rho \vec{f}_m \quad (2.11)$$

donde  $p$  es la presión,  $\vec{\tau}'$  es el tensor de esfuerzos viscosos y  $\vec{f}_m$  son las fuerzas másicas, por ejemplo la gravedad,  $\vec{g}$ .

Según la ley de Navier-Poisson el tensor de esfuerzos viscosos es:

$$\vec{\tau}' = \mu(\nabla \vec{v} + \nabla \vec{v}^T) + (\mu_v - 2/3\mu)(\nabla \cdot \vec{v})\vec{\delta} \quad (2.12)$$

donde  $\mu$  es la viscosidad molecular de la mezcla,  $\mu_v$  es el coeficiente de viscosidad volumétrico y  $\vec{\delta}$  es el tensor delta de Kronecker. Generalmente, el coeficiente de viscosidad volumétrico es despreciado.

Si se sustituye la ecuación (2.12) en (2.11), se obtienen las ecuaciones de Navier-Stokes:

$$\frac{\partial}{\partial t}(\rho \vec{v}) + \nabla \cdot (\rho \vec{v} \vec{v}) = -\nabla p + \nabla \cdot \left[ \mu \left( \nabla \vec{v} + (\nabla \vec{v})^T - \frac{2}{3}(\nabla \cdot \vec{v})\vec{\delta} \right) \right] + \rho \vec{g} \quad (2.13)$$

## 2.4 CONSERVACIÓN DE LA ENERGÍA TOTAL

La suma de la energía interna, cinética y potencial, es la energía total de la mezcla:

$$e = u + \frac{1}{2}|\vec{v}|^2 + U \quad (2.14)$$

donde  $e$ ,  $u$  y  $U$  son respectivamente, la energía específica total, interna y potencial, y  $\vec{g} = -\nabla U$ .

La ecuación de la energía total es:

$$\frac{\partial}{\partial t} \left[ \rho \left( u + \frac{1}{2}|\vec{v}|^2 + U \right) \right] + \nabla \cdot \left[ \rho \vec{v} \left( u + \frac{1}{2}|\vec{v}|^2 + U \right) \right] = \nabla \cdot (\vec{\tau}' \cdot \vec{v}) - \nabla \cdot (p \vec{v}) - \nabla \cdot \vec{J}_e + \dot{Q}_r$$

(2.15)

donde  $\bar{J}_e$  es el flujo difusivo de calor y  $\dot{Q}_r$  es el intercambio de calor por radiación. En la ecuación (2.15), los dos primeros términos del lado derecho representan el trabajo de las fuerzas viscosas y de presión.

La entalpía de la mezcla es definida de la siguiente manera:

$$h = u + \frac{P}{\rho} \quad (2.16)$$

La ecuación de la energía total en términos de la entalpía de la mezcla, es:

$$\frac{\partial}{\partial t} \left[ \rho \left( h + \frac{1}{2} |\vec{v}|^2 + U \right) \right] + \nabla \cdot \left[ \rho \vec{v} \left( h + \frac{1}{2} |\vec{v}|^2 + U \right) \right] = \frac{Dp}{Dt} + \bar{\tau}' : \nabla \vec{v} - \nabla \cdot \bar{J}_h + \dot{Q}_r \quad (2.17)$$

donde  $D/Dt = \partial/\partial t + \vec{v} \cdot \nabla$ , es la derivada sustancial, y  $\nabla \cdot (\bar{\tau}' \cdot \vec{v})$  es la disipación viscosa,  $\Phi_v$ .

En flujos de baja velocidad, el número de Mach es pequeño,  $Ma \ll 1$  y por lo tanto, la energía cinética comparada con la entalpía es despreciable.

$$Ma = \bar{v}_o / \sqrt{\gamma R_c T_o},$$

donde  $\gamma$  es la relación entre las capacidades térmicas a presión y a volumen constante. Pese a que el flujo es de baja velocidad, el número de Froude es grande,  $Fr = \bar{v}_o^2 / \bar{g} l_o \gg 1$ , por lo tanto las fuerzas de inercia son mucho mayores que las gravitatorias.

El término  $Dp/Dt$  es importante si se tienen en el sistema gradientes de presión extrema, como ondas de choque o detonaciones, no siendo así en el caso de análisis en esta tesis.

El número de Eckert,  $Ec = \bar{v}_o^2 / C_p T_o$ , es un indicador de la contribución de la disipación de la energía cinética al nivel total de la entalpía. Cuando  $Ec \ll 1$ , el término  $\Phi_v$  se puede despreciar. El término  $\bar{J}_h$  se presenta más adelante.

El intercambio de energía por radiación,  $\dot{Q}_r$ , puede ser importante en flujos con combustión cuando las temperaturas son elevadas.

## 2.5 CONSERVACIÓN DE LAS ESPECIES QUÍMICAS

Si se tiene una mezcla de  $N$  especies, la fracción másica de una especie química  $\alpha$  es:

$$Y_\alpha = \frac{m_\alpha}{m_T} \quad (2.18)$$

donde  $m_\alpha$  es la masa de la especie y  $m_T$  es la masa total de la mezcla (contenida en el mismo volumen). De acuerdo con la definición (2.18), la suma de todas las fracciones másicas de las especies es uno.

$$\sum_{\alpha=1}^N Y_{\alpha} = 1$$

La conservación de la especie  $\alpha$ , se expresa en términos de la fracción másica por la ecuación:

$$\frac{\partial}{\partial t}(\rho Y_{\alpha}) + \nabla \cdot (\rho \bar{v} Y_{\alpha}) = -\nabla \cdot \bar{J}_{\alpha} + S_{\alpha}, \quad \alpha = 1, 2, \dots, N \quad (2.19)$$

donde  $\bar{J}_{\alpha}$  es el flujo difusivo y  $S_{\alpha}$  es la tasa de formación neta de la especie  $\alpha$ .

Para satisfacer la ecuación de continuidad (2.10), se cumple que  $\sum_{\alpha=1}^N S_{\alpha} = 0$  y  $\sum_{\alpha=1}^N \bar{J}_{\alpha} = 0$ . En este trabajo el flujo es no reactivo polo que  $S_{\alpha} = 0$ .

La ecuación (2.19) puede formularse también en términos de la molalidad,  $n_{\alpha}$  (número de moles por unidad de masa de la mezcla), definida como sigue:

$$n_{\alpha} = Y_{\alpha} / W_{\alpha} \quad (2.20)$$

## 2.6 ECUACIÓN DE ESTADO Y FLUJO DIFUSIVO

Las ecuaciones anteriores deben ser suplementadas con ecuaciones de estado que relacionen la presión, la densidad y la temperatura y por expresiones para los flujos difusivos.

En términos de la densidad de las especies constitutivas, la densidad de la mezcla se calcula como:

$$\rho = \frac{1}{\sum_{\alpha=1}^N \frac{Y_{\alpha}}{\rho_{\alpha}}} \quad (2.21)$$

Si se supone una mezcla de gases ideales:

$$\rho = \frac{p}{RT \sum_{\alpha=1}^N \frac{Y_{\alpha}}{W_{\alpha}}} \quad (2.22)$$

La temperatura se calcula a partir de la definición de la entalpía de la mezcla:

$$h = \sum_{\alpha=1}^N Y_{\alpha} h_{\alpha} \quad (2.23)$$

donde  $h_{\alpha}$  es la entalpía de cada especie de la mezcla. La entalpía de la especie  $\alpha$  es la suma de las entalpías térmica y química:

$$h_{\alpha} = \int_{T_0}^T C_{p,\alpha} T' dT' + \Delta h_{f,\alpha} \quad (2.24)$$



donde  $Cp_\alpha$  es el calor específico a presión constante de la especie,  $T_o$  es la temperatura de referencia y  $\Delta h_{f,\alpha}$  es la entalpía de formación de la especie  $\alpha$ , definida como el calor liberado cuando un kilomol de sustancia es formado a partir de sus elementos en el estado estándar.

El flujo difusivo,  $\bar{J}_\alpha$ , se produce por gradiente de especies, de temperatura (efecto Soret), y de presión. Generalmente, estos dos últimos efectos son despreciados en flujos con combustión. El flujo difusivo,  $\bar{J}_\alpha$ , se expresa según la ley de Fick, que se escribe como:

$$\bar{J}_\alpha = \frac{\rho W_\alpha}{W_m^2} \sum_{\beta \neq \alpha}^N D_{\alpha\beta} W_\beta \nabla X_\beta \quad (2.25)$$

donde los subíndices  $\alpha$  y  $\beta$  indican las especies químicas,  $D_{\alpha\beta}$  es el coeficiente de difusión binario,  $X_\alpha$  es la fracción molar y  $W_m$  es igual a  $\sum_{\alpha}^N X_\alpha W_\alpha$ . Esta componente de flujo difusivo se suele aproximar generalmente con la expresión:

$$\bar{J}_\alpha = -D_\alpha^M \rho \frac{Y_\alpha}{X_\alpha} \nabla X_\alpha \quad (2.26)$$

donde  $D_\alpha^M$  es el coeficiente de difusión medio de la especie  $\alpha$  en la mezcla de especies. El coeficiente  $D_\alpha^M$  se puede calcular a partir del coeficiente de difusión binario  $D_{\alpha\beta}$ :

$$D_\alpha^M = \frac{1 - Y_\alpha}{\sum_{\beta \neq \alpha}^N x_\beta / D_{\alpha\beta}} \quad (2.27)$$

El flujo difusivo de calor  $\bar{J}_h$ , se produce por conducción de calor, por el efecto Dufour y por el flujo difusivo de la especie. Estos dos últimos efectos son usualmente despreciables en flujos con combustión; por lo tanto el término  $\bar{J}_h$  se expresa con la ley de Fourier:

$$\bar{J}_h = -k \nabla T \quad (2.28)$$

donde  $k$  es la conductividad térmica de la mezcla y  $T$  es la temperatura.

El número adimensional de Schmidt de la especie  $\alpha$ ,  $Sc_\alpha$ , se define como:

$$Sc_\alpha = \frac{\mu}{D_\alpha \rho} \quad (2.29)$$

Se puede reescribir el flujo difusivo de la especie  $\bar{J}_\alpha$ , en términos del número de Schmidt, como sigue:

$$\bar{J}_\alpha = -\Gamma_\alpha \nabla Y_\alpha \quad \Gamma_\alpha = \frac{\mu}{Sc_\alpha} = \rho D_\alpha \quad (2.30)$$

Al aplicar las suposiciones anteriores y sustituir las expresiones de flujos difusivos, las ecuaciones de continuidad, cantidad de movimiento, especies químicas y energía se pueden escribir como:

$$\frac{\partial \rho}{\partial t} + \nabla \cdot (\rho \bar{v}) = 0 \quad (2.31)$$

$$\frac{\partial}{\partial t}(\rho \bar{v}) + \nabla \cdot (\rho \bar{v} \bar{v}) = -\nabla p + \nabla \cdot \left[ \mu \left( \nabla \bar{v} + (\nabla \bar{v})^T - \frac{2}{3} (\nabla \cdot \bar{v}) \bar{\delta} \right) \right] + \rho \bar{g} \quad (2.32)$$

$$\frac{\partial}{\partial t}(\rho Y_\alpha) + \nabla \cdot (\rho \bar{v} Y_\alpha) = \nabla \cdot \Gamma_\alpha \nabla Y_\alpha + S_\alpha \quad (2.33)$$

$$\frac{\partial}{\partial t}(\rho h) + \nabla \cdot (\rho \bar{v} h) = -\nabla \cdot \bar{J}_h + Q_R \quad (2.34)$$

Cuando puede suponerse constante el valor  $C_p$ , la ecuación (2.28) se expresa como:

$$\bar{J}_h = -\frac{k}{C_p} \nabla h \quad (2.35)$$

El número de Prandtl, Pr, se define así:

$$\text{Pr} = \mu \frac{C_p}{k} \quad (2.36)$$

En términos del número de Prandtl, la expresión (2.35) es igual a:

$$\bar{J}_h = -\Gamma_h \nabla h \quad \Gamma_h = \frac{\mu}{\text{Pr}} \quad (2.37)$$

## 2.7 ECUACIÓN DIFERENCIAL HOMOGÉNEA Y FRACCIÓN DE MEZCLA

Es común que en flujos con combustión se haga la suposición de que los coeficientes de difusión de las especies y la entalpía son iguales:

$$\Gamma = \Gamma_\alpha = \Gamma_h \quad (2.38)$$

El número de Lewis, Le, es definido como:

$$\text{Le} = \frac{Sc_\alpha}{\text{Pr}} = \frac{k}{\rho D_\alpha C_p} \quad (2.39)$$

Así pues, la hipótesis de igual difusividad implica que Le es uno.

Esta hipótesis de igual difusividad de las especies no suele ser apropiada en flujo laminar para especies ligeras, como H y H<sub>2</sub>, cuya menor masa les confiere una mayor difusividad. Para flujo turbulento, el término de difusividad molecular es frecuentemente despreciable si se compara con el transporte turbulento  $\bar{v}'' \phi''_\alpha$ , como es presentado más adelante. Este flujo turbulento frecuentemente se modela como un término de difusión turbulenta con igual coeficiente de difusión para las especies y la entalpía, por lo que la hipótesis de igual difusividad está justificada.

Para especies inertes y para otros escalares transportados que no tienen término fuente, la hipótesis de igual difusividad, tiene como consecuencia que sus ecuaciones de conservación tengan la misma forma:

$$\frac{\partial}{\partial t}(\rho\phi_z) + \nabla \cdot (\rho\bar{v}\phi_z) - \nabla \cdot \Gamma\nabla\phi_z = 0 \quad (2.40)$$

donde  $\phi_z$  puede ser la especie inerte o la entalpía o la fracción de mezcla. A la ecuación (2.40) se le denomina ecuación “homogénea”, por no tener término fuente ( $S^\alpha$ ).

En las hipótesis enunciadas anteriormente para la ecuación de la entalpía, no se tienen para ésta términos fuente y, por lo tanto, en la hipótesis de número de Lewis unitario, la entalpía también responde a la ecuación diferencial homogénea (2.40).

También es posible combinar linealmente las fracciones másicas de las especies reactivas, convenientemente pesadas con los coeficientes estequiométricos en las distintas reacciones, de forma que el término fuente de la ecuación para la variable resultante es nulo. Así pues, la ecuación (2.40) también representa estas combinaciones resultantes, que se denominan frecuentemente funciones de acoplamiento.

Cuando el sistema en estudio tiene solamente dos condiciones de contorno distintas para estas variables que responden a la ecuación diferencial homogénea, es decir, dos entradas de material, entonces todas las soluciones para esas variables están relacionadas linealmente a través de esas condiciones de contorno:

$$\frac{\phi_{z,1} - \phi_{z,2}}{\phi_{z,1} - \phi_{z,2}} = \frac{h - h_2}{h_1 - h_2} \quad (2.41)$$

donde las subíndices 1 y 2 indican las entradas. El cociente de la expresión (2.41) se denomina fracción de mezcla,  $f$ , y por estar normalizada con las condiciones de contorno, varía entre 0 (en una entrada) y 1 (en la otra). En cualquier punto del dominio,  $f$  indica la fracción de material local que procede de la entrada 1, y  $(1-f)$  la que procede de la entrada 2, independientemente del estado de reacción del fluido local. La fracción de la mezcla (2.41) también responde a la ecuación diferencial (2.40), al ser una combinación lineal de soluciones de esta ecuación.

## **2.8 PROMEDIADO DE LAS ECUACIONES**

El flujo en la mayor parte de los problemas de interés práctico, así como en este trabajo, es turbulento. Una de las características de este tipo de flujos es la variación aleatoria e irregular tanto en el espacio como en el tiempo de las propiedades del fluido.

Una de las alternativas para la simulación de flujos turbulentos reactivos, es el promedio de las ecuaciones instantáneas de conservación. Con este método, se promedian todas las fluctuaciones de las escalas temporales y se resuelven ecuaciones de transporte para los valores medios de las propiedades del fluido. Estas ecuaciones no son cerradas, por lo cual se requieren modelos que reemplacen los términos no cerrados.

Si el flujo presenta variaciones en la densidad, se pueden usar dos tipos de promedio. Uno es el promedio de Reynolds, el cual toma a la densidad como constante. El otro es el promedio de Favre, que es ponderado con la densidad.

De manera ilustrativa, se presenta con el símbolo  $\Phi$  cualquier propiedad transportada, tal como la fracción másica de la especie  $Y_\alpha$ , la entalpía  $h$  y las componentes de la velocidad  $\vec{U}$ . Los valores instantáneos de estas propiedades son escritos en términos de un promedio y una fluctuación turbulenta:

$$\Phi = \bar{\Phi} + \Phi' \quad (2.42)$$

$$\Phi = \tilde{\Phi} + \Phi'' \quad (2.43)$$

Los dos promedios  $\bar{\Phi}$  y  $\tilde{\Phi}$  están definidos como:

$$\bar{\Phi} = \lim_{n_e \rightarrow \infty} \frac{1}{n_e} \sum_{i=1}^{n_e} \Phi^{(i)} \quad \text{Promedio de Reynolds} \quad (2.44)$$

$$\tilde{\Phi} = \lim_{n_e \rightarrow \infty} \frac{1}{n_e} \sum_{i=1}^{n_e} \rho^{(i)} \Phi^{(i)} \quad \text{Promedio de Favre} \quad (2.45)$$

En donde  $\Phi^{(i)}$  es la muestra  $i$  del conjunto de realizaciones  $n_e$  de un experimento. De las definiciones anteriores:

$$\overline{\rho\Phi''} = 0, \quad \overline{\Phi''} \neq 0 \quad (2.46)$$

Con la definición de los dos promedios se obtiene:

$$\bar{\Phi} = \tilde{\Phi} + \overline{\Phi''} \quad (2.47)$$

$$\overline{\Phi''} = -\frac{\overline{\rho'\Phi''}}{\bar{\rho}} \quad (2.48)$$

$$\overline{\rho'\Phi''} = \overline{\rho'\Phi'} \quad (2.49)$$

$$\overline{u_i\Phi'} = u_i\tilde{\Phi}'' + \frac{\overline{\rho'u_i\Phi''}}{\bar{\rho}} + \overline{u_i\Phi''} \quad (2.50)$$

Una de las razones para aplicar el promedio de Favre en las ecuaciones instantáneas de transporte, es que cuando se aplica dicho promedio, genera ecuaciones muy sencillas que no incluyen correcciones con fluctuaciones de la densidad en las ecuaciones resultantes.

Si se aplica el promedio de Favre a las ecuaciones instantáneas de continuidad, cantidad de movimiento, energía y especies químicas, se obtienen las siguientes ecuaciones:

$$\frac{\partial \bar{\rho}}{\partial t} + \nabla \cdot (\bar{\rho} \tilde{\vec{v}}) = 0 \quad (2.51)$$

$$\frac{\partial}{\partial t}(\rho \tilde{v}) + \nabla \cdot (\rho \tilde{v} \tilde{v}) = -\nabla \bar{p} + \nabla \cdot \underbrace{\left[ \mu \left( \nabla \tilde{v} + (\nabla \tilde{v})^T - \frac{2}{3} (\nabla \cdot \tilde{v}) \tilde{\delta} \right) \right]}_I + \underbrace{\nabla \cdot (\rho \tilde{v}'' \tilde{v}'')}_{II} + \rho \bar{g} \quad (2.52)$$

$$\frac{\partial}{\partial t}(\rho \tilde{Y}_\alpha) + \nabla \cdot (\rho \tilde{v} \tilde{Y}_\alpha) = \nabla \cdot \underbrace{\Gamma_\alpha \nabla \tilde{Y}_\alpha}_I + \nabla \cdot \underbrace{(\rho \tilde{v}'' \tilde{Y}_\alpha'')}_{II} + \bar{S}_\alpha \quad (2.53)$$

$$\frac{\partial}{\partial t}(\rho \tilde{h}) + \nabla \cdot (\rho \tilde{v} \tilde{h}) = -\nabla \cdot \underbrace{\tilde{J}_h}_I + \nabla \cdot \underbrace{(\rho \tilde{v}'' h'')}_{II} \quad (2.54)$$

Si se aplica el promedio de Favre en la ecuación homogénea se obtiene:

$$\frac{\partial}{\partial t}(\rho \tilde{\phi}_z) + \nabla \cdot (\rho \tilde{v} \phi_z) = -\nabla \cdot \underbrace{(\Gamma \nabla \tilde{\phi}_z)}_I + \nabla \cdot \underbrace{(\rho \tilde{v}'' \phi_z'')}_{II} \quad (2.55)$$

Las ecuaciones anteriores tienen una forma idéntica a las correspondientes ecuaciones instantáneas, con un término adicional  $(u''_i \Phi'')$ , que involucra las fluctuaciones de la velocidad y el escalar  $\Phi$ , y que representa físicamente el transporte convectivo de  $\Phi$  por movimientos turbulentos. En flujos turbulentos, el término de difusión laminar (I), de las ecuaciones anteriores, es generalmente despreciable frente al término de difusión turbulenta (II). Por lo tanto, las ecuaciones (2.51), (2.52), (2.53), (2.54) y (2.55) se escriben como:

$$\frac{\partial \bar{\rho}}{\partial t} + \nabla \cdot (\rho \tilde{v}) = 0 \quad (2.56)$$

$$\frac{\partial}{\partial t}(\rho \tilde{v}) + \nabla \cdot (\rho \tilde{v} \tilde{v}) = -\nabla \bar{p} + \nabla \cdot (\rho \tilde{v}'' \tilde{v}'') + \rho \bar{g} \quad (2.57)$$

$$\frac{\partial}{\partial t}(\rho \tilde{Y}_\alpha) + \nabla \cdot (\rho \tilde{v} \tilde{Y}_\alpha) = \nabla \cdot (\rho \tilde{v}'' \tilde{Y}_\alpha'') + \bar{S}_\alpha \quad (2.58)$$

$$\frac{\partial}{\partial t}(\rho \tilde{h}) + \nabla \cdot (\rho \tilde{v} \tilde{h}) = \nabla \cdot (\rho \tilde{v}'' h'') \quad (2.59)$$

$$\frac{\partial}{\partial t}(\rho \tilde{\phi}_z) + \nabla \cdot (\rho \tilde{v} \phi_z) = \nabla \cdot (\rho \tilde{v}'' \phi_z'') \quad (2.60)$$

Si el flujo es de baja velocidad ( $Ma \ll 1$ ), generalmente se supone que las fluctuaciones de la presión son despreciables. Por lo tanto, los valores medios de la densidad y la tasa de reacción química se pueden expresar como función de una presión de referencia  $P^0$ . Donde  $\tilde{\phi}_\alpha$  representa la fracción másica de las especies; para  $\alpha = 1, \dots, N + 1$ .

Los flujos turbulentos  $\bar{v}''\Phi''$  de la ecuaciones (2.57), (2.58), y (2.59) son términos desconocidos que requieren modelización. El cierre del término  $\bar{\rho}\bar{v}''\bar{v}''$  de la ecuación media de cantidad de movimiento (2.57) se trata en el apéndice A2.

El tratamiento del término  $\bar{\rho}\bar{v}''\tilde{\phi}_z''$ , se puede consultar en Jones et al ([11] y [12]), y Lindstedt et al [13] ( $\tilde{\phi}_z$  puede representar también la fracción másica de las especies si se incluye un término fuente).

## **CAPITULO 3 TURBULENCIA.**

En este capítulo se presentan algunas generalidades de la turbulencia y los modelos que se usaron para simular el arrastre del aire en el mezclador de aire y combustible.

### **3.1 INTRODUCCIÓN**

Los movimientos turbulentos son muy comunes, tanto en la naturaleza como en diferentes aplicaciones tecnológicas (flujos en conductos, turbomaquinaria, calderas, cámaras de combustión, intercambiadores de calor, aerodinámica de vehículos, etc.) hasta el punto de que la mayor parte de los flujos de interés tecnológico son turbulentos. La turbulencia modifica significativamente parámetros tales como la resistencia a la fricción, la transmisión de calor o la capacidad de mezcla, por esto es necesaria su comprensión y caracterización.

No existe una teoría completa del fenómeno ni parece que por el momento se vaya a establecer. De todas formas, durante la segunda mitad del siglo XX se ha llegado a caracterizar el movimiento turbulento mediante el uso de diversos métodos: visualización de flujos, desarrollo de instrumentación adecuada y resolución numérica de las ecuaciones de conservación. Con el uso combinado de estos métodos se han llegado a perfeccionar modelos parciales que permiten abordar flujos turbulentos, incluso en geometrías complejas.

Aunque no sea fácil definir exactamente la turbulencia, existe una noción intuitiva de lo que es, y se podría describir como un movimiento fluctuante y desordenado. Ante la dificultad de una definición precisa de la turbulencia, se opta por la enumeración de las propiedades más destacables de los movimientos turbulentos. Hay que tener en cuenta que la turbulencia no es una propiedad del fluido sino del flujo.

- **Irregularidad:** Es la característica más fácilmente apreciable para cualquier observador. La irregularidad se manifiesta en la aparición de fluctuaciones de las variables fluidodinámicas (velocidad, presión, temperatura, concentración) con tamaños y tiempos muy dispares (diferentes escalas). Se producen fluctuaciones no estacionarias en flujos inicialmente estacionarios. A pesar de ser un fenómeno determinista, los flujos turbulentos parecen caóticos e impredecibles, lo que justifica el uso de métodos estadísticos para su estudio.
- **Tridimensionalidad:** Pueden existir flujos turbulentos en los que las escalas más grandes de la turbulencia sean fundamentalmente bidimensionales. Sin embargo, a medida que se descende en el tamaño de las escalas dentro del amplio espectro que caracteriza a la turbulencia, se encuentra que el movimiento asociado a estas escalas pequeñas es siempre tridimensional.
- **Difusividad:** Los fenómenos de transporte de masa, cantidad de movimiento y energía se ven notablemente amplificados por efecto de la turbulencia. Esto se debe a las fluctuaciones del movimiento turbulento. Si bien estas fluctuaciones tienen lugar a escalas mucho mayores que la escala molecular, producen, efectos difusivos semejantes a los de carácter molecular.

- **Disipación:** Los flujos turbulentos son siempre disipativos. Una vez que se ha desarrollado el flujo turbulento, la turbulencia tiende a mantenerse, aunque para ello necesite de un aporte continuo de energía. Esta energía se extrae del flujo principal y la invierte en aumentar la energía interna mediante procesos de formación a los que se ven las partículas fluidas. La turbulencia necesita de una transferencia continua de energía para reponer esas pérdidas viscosas. Si no existe suministro de energía, la turbulencia decae rápidamente.
- **Altos números Reynolds:** La turbulencia se origina frecuentemente como una inestabilidad de flujos laminares. Del análisis de la estabilidad de soluciones de flujos laminares, se evidencia que la solución se hace inestable a partir de un cierto valor del número de Reynolds, o valor crítico. Sin embargo, el valor efectivo de dicho número depende del tipo de aplicación.

En definitiva, la turbulencia es un fenómeno complejo, gobernado por las ecuaciones de la Mecánica de Fluidos para un medio continuo: incluso las escalas más pequeñas que aparecen en un flujo turbulento están muy lejos de las escalas de longitud molecular, por lo que su solución analítica resulta inviable. La dinámica de la turbulencia es la misma en todos los fluidos, sean líquidos o gases, si el número de Reynolds es suficientemente grande. Debido a que las ecuaciones del movimiento son no lineales, cada flujo posee ciertas características singulares que van asociadas a sus condiciones iniciales y de contorno.

En el desarrollo de la turbulencia, los vórtices de mayor tamaño interactúan con el flujo principal y extraen energía de él. El tamaño o escala de estos vórtices es comparable a la escala del flujo. Sin embargo, estos vórtices son inestables en sí mismos y, por efecto de una región de flujo en la que existen altos gradientes de velocidad o por la interacción de los vórtices, tienden a dividirse en vórtices más pequeños que a su vez tienden a dividirse. Este proceso de rompimiento se produce en cascada, por lo que en un movimiento turbulento coexiste una gran variedad de escalas, correspondientes a distintos tamaños de vórtices, los cuales son arrastrados y estirados por la acción de los gradientes de velocidad del flujo medio dominante y por su interacción con los demás vórtices. Este proceso de división continúa hasta que la escala de los vórtices es tan pequeña que el número de Reynolds de los mismos no es lo suficientemente grande como para que la inestabilidad persista. En estos vórtices pequeños, la energía cinética contenida en los vórtices pequeños se transforma en energía térmica por disipación viscosa. Al proceso completo se le denomina **cascada de energía**.

Habitualmente, esta variedad de torbellinos de diferentes escalas que existen en cualquier flujo turbulento se pueden agrupar en tres escalas.

1. **Macroescala:** Es la escala asociada a los vórtices más grandes; sean  $U$ ,  $L$  y  $T$  la velocidad, la longitud y el tiempo característicos de estos vórtices ( que además coinciden con las variables características del flujo). El número de Reynolds asociado será el mismo que el del flujo principal:  $Re = \frac{UL}{\nu}$ . Las características de estos torbellinos dependen de las condiciones de contorno del flujo y tienen un marcado carácter anisótropo.



2. **Escalas intermedias:** Son escalas inferiores a la macroescala, en las que todavía no existe disipación de energía; se van a denominar  $u$ ,  $\lambda$  y  $\tau$  a la velocidad, la longitud y el tiempo característicos de estos vórtices.
3. **Microescala:** Es la escala más pequeña, en la que se produce la disipación de energía; sus valores característicos se van a denominar  $u_0$ ,  $\lambda_0$  y  $\tau_0$ . Al contrario que en la macroescala, estos torbellinos presentan un carácter isotropo.

El tipo de aproximaciones que con mayor frecuencia se utiliza en aplicaciones de ingeniería para predecir flujos turbulentos son los basados en métodos estadísticos para su estudio. Surgen así los modelos basados en el promediado de Reynolds de las ecuaciones de Navier-Stokes, o modelos RANS (“Reynolds-Averaged Navier-Stokes equations”). A continuación se presentan los principios básicos de estos métodos.

### 3.2 CIERRES DE SEGUNDO ORDEN.

La ecuación de transporte exacta para los esfuerzos de Reynolds  $(u_i''u_j'')$  es :

$$\begin{aligned}
 \frac{\partial}{\partial t}(\bar{\rho} u_i'' u_j'') + \frac{\partial}{\partial x_k}(\bar{\rho} u_k u_i'' u_j'') = & - \underbrace{\left( \bar{u}_i'' \frac{\partial \bar{p}}{\partial x_j} \bar{u}_j'' \frac{\partial \bar{p}}{\partial x_i} \right)}_{(a)} \\
 & - \underbrace{\left( \overline{u_i'' \frac{\partial p'}{\partial x_j}} + \overline{u_j'' \frac{\partial p'}{\partial x_i}} \right)}_{(b)} - \underbrace{\frac{\partial}{\partial x_k}(\bar{\rho} u_i'' u_j'' u_k'')}_{(c)} \\
 & - \underbrace{\bar{\rho} \left( u_i'' u_k'' \frac{\partial \bar{u}_j}{\partial x_k} + u_j'' u_k'' \frac{\partial \bar{u}_i}{\partial x_k} \right)}_{(d)} \\
 & - \underbrace{\left( \overline{\tau_{ik} \frac{\partial u_j''}{\partial x_k}} + \overline{\tau_{ik}'' \frac{\partial u_i''}{\partial x_k}} \right)}_{(e)} \tag{4.1}
 \end{aligned}$$

Los términos del lado derecho de la ecuación (4.1) representan, el efecto del gradiente de presión media (a), la correlación entre gradientes de presión fluctuante y fluctuaciones de velocidad (b), el transporte turbulento de los esfuerzos de Reynolds (c), la producción de los esfuerzos de Reynolds por velocidad de deformación media (d), y la disipación viscosa (e). De los términos anteriores, en (a), (b), (c), y (e) están presentes correlaciones desconocidas, y por tanto requieren modelización.

Si se hace uso de la definición (2.47) del capítulo 2, el término que expresa el efecto del gradiente de presión media ( $a$ ), se puede escribir como:

$$-\left(\overline{u_i'' \frac{\partial \bar{p}}{\partial x_j} u_j'' \frac{\partial \bar{p}}{\partial x_i}}\right) = \frac{\overline{\rho' u_j''}}{\bar{\rho}} \frac{\partial \bar{p}}{\partial x_i} + \frac{\overline{\rho' u_i''}}{\bar{\rho}} \frac{\partial \bar{p}}{\partial x_j} \quad (3.2)$$

La correlación  $\overline{\rho' u_j''}$  se puede modelar de una ecuación de conservación truncada como:

$$\overline{\rho' u_j''} = -\frac{1}{4.3} \frac{\tilde{k}}{\varepsilon} u_i'' u_j'' \frac{\partial \bar{p}}{\partial x_j} \quad (3.3)$$

donde  $k = 1/2 u_i'' u_i''$  es la energía cinética turbulenta y  $\varepsilon$  es su tasa de disipación. La contribución de este término es muy pequeña y frecuentemente se desprecia.

Con fines de modelización, la correlación entre gradientes de presión fluctuante y fluctuaciones de velocidad, ( $b$ ), frecuentemente se divide en una parte re-distributiva y una parte isótropa:

$$\left(\overline{u_i'' \frac{\partial p'}{\partial x_j} + u_j'' \frac{\partial p'}{\partial x_i}}\right) = -\left(\overline{u_i'' \frac{\partial p'}{\partial x_j} + u_j'' \frac{\partial p'}{\partial x_i} - \frac{2}{3} \delta_{ij} u_k'' \frac{\partial p'}{\partial x_k}}\right) - \frac{2}{3} \delta_{ij} u_k'' \frac{\partial p'}{\partial x_k} \quad (3.4)$$

La parte isótropa se divide en dos términos, uno de transporte por presión y otro de dilatación por presión:

$$-\frac{2}{3} \delta_{ij} u_k'' \frac{\partial p'}{\partial x_k} = \underbrace{-\frac{2}{3} \delta_{ij} \frac{\partial p' u_k''}{\partial x_k}}_{(I)} + \underbrace{-\frac{2}{3} \delta_{ij} p' \frac{\partial u_k''}{\partial x_k}}_{(II)} \quad (3.5)$$

En flujos de baja velocidad  $Ma \ll 1$ , el término (II) de la ecuación (3.5) generalmente se desprecia. El término (I) se suma al término de transporte turbulento de los esfuerzos de Reynolds para formar el término:

$$\frac{\partial}{\partial x_k} (C_{ijk}) = \frac{\partial}{\partial x_k} \left( \bar{\rho} u_i'' u_j'' u_k'' + \frac{2}{3} \delta_{ij} p' u_k'' \right) \quad (3.6)$$

El término  $C_{ijk}$  se modela mediante un cierre de tipo gradiente:

$$C_{ijk} = -C_s \frac{\tilde{k}}{\varepsilon} u_k'' u_i'' \frac{\partial u_j''}{\partial x_i} \quad (3.7)$$

El término (e) es la correlación de la disipación viscosa:

$$\tau_{ik} \frac{\partial u_j''}{\partial x_k} + \tau_{ik}'' \frac{\partial u_i''}{\partial x_k} = \bar{\rho} \varepsilon_{ij} \quad (3.8)$$

Si se supone isotropía local, el término  $\varepsilon_{ij}$  se puede escribir en función de la disipación de energía cinética turbulenta,  $\varepsilon$ , como:

$$\varepsilon_{ij} = \frac{2}{3} \bar{\varepsilon} \delta_{ij} \quad (3.9)$$

La tasa de disipación de la energía cinética turbulenta,  $\bar{\varepsilon}$ , se calcula de la siguiente ecuación de transporte, deducida por procedimientos similares a los utilizados en el caso de densidad constante:

$$\begin{aligned} \frac{\partial}{\partial t}(\bar{\rho}\bar{\varepsilon}) + \frac{\partial}{\partial x_j}(\bar{\rho}\bar{\varepsilon}u_j) = & \underbrace{-C_{\varepsilon 1}\bar{\rho}\frac{\bar{\varepsilon}}{\bar{k}}u_k''u_j''\frac{\partial \bar{u}_k}{\partial x_j}}_{(A)} - \underbrace{C_{\varepsilon 2}\bar{\rho}\frac{\bar{\varepsilon}^2}{\bar{k}}}_{(B)} + \underbrace{C_{\varepsilon 3}\frac{\bar{\varepsilon}}{\bar{k}}\frac{\overline{\rho'u_j''}}{\bar{\rho}}\frac{\partial \bar{p}}{\partial x_j}}_{(C)} \\ & + \underbrace{\frac{\partial}{\partial x_j}\left(C_{\varepsilon}\bar{\rho}\frac{\bar{k}}{\bar{\varepsilon}}u_j''u_k''\frac{\partial \bar{\varepsilon}}{\partial x_j}\right)}_{(D)} \end{aligned} \quad (3.10)$$

donde, de acuerdo con lo expuesto anteriormente, el término (c) se desprecia.

La parte re-distributiva de la correlación entre gradientes de presión fluctuante y fluctuaciones de velocidad, expresión (3.4), usualmente se divide en dos partes: una que incluye cantidades turbulentas y otra que incluye la tasa de deformación media.

Modelos para este término han sido propuestos, por ejemplo por Launder et al (modelo ML), Gibson y Younis (modelo MG) y Musonge (modelo MJ). Denotando al término redistributivo como  $\Pi_{ij}$ , los modelos se escriben como:

$$\begin{aligned} \Pi_{ij} = & -C_1\bar{\rho}\bar{\varepsilon}\left(\frac{u_i''u_j''}{\bar{k}} - \frac{2}{3}\delta_{ij}\right) + C_2\delta_{ij}\bar{\rho}u_l''u_m''\frac{\partial \bar{u}_l}{\partial x_m} - C_3\bar{\rho}P_{ij} + C_4\bar{\rho}\bar{k}\left(\frac{\partial \bar{u}_i}{\partial x_j} + \frac{\partial \bar{u}_j}{\partial x_i}\right) \\ & - \frac{2}{3}C_4\bar{\rho}\bar{k}\frac{\partial \bar{u}_k}{\partial x_k}\delta_{ij} - \left(\frac{2}{3}C_2 + C_3\right)\left(\bar{\rho}u_i''u_j''\frac{\partial \bar{u}_l}{\partial x_i} + \bar{\rho}u_l''u_i''\frac{\partial \bar{u}_l}{\partial x_j}\right) \end{aligned} \quad (3.11)$$

donde

$$P_{ij} = -(u_i''u_k''\frac{\partial \bar{u}_j}{\partial x_k} + u_j''u_k''\frac{\partial \bar{u}_i}{\partial x_k}).$$

Las constantes de las ecuaciones (3.7), (3.10), y (3.11) se presentan en la tabla 3.2.

Sustituyendo las ecuaciones (3.6), (3.9) y (3.11) en la ecuación de los esfuerzos de Reynolds (3.1) se tiene:

$$\frac{\partial}{\partial t}(\bar{\rho} u_i'' u_j'') + \frac{\partial}{\partial x_k}(\bar{\rho} \tilde{u}_k u_i'' u_j'') = \frac{\partial}{\partial x_k}(C_{ijk}) - \bar{\rho} \left( u_i'' u_k'' \frac{\partial \tilde{u}_j}{\partial x_k} + u_j'' u_k'' \frac{\partial \tilde{u}_i}{\partial x_k} \right) - \frac{2}{3} \bar{\rho} \tilde{\epsilon} \delta_{ij} + \Pi_{ij} \quad (3.12)$$

Modelo	MG	ML	MJ
Cε <sub>1</sub>	1.4	1.44	1.40
Cε <sub>2</sub>	1.8	1.90	1.90
Cε <sub>3</sub>	0.15	0.15	0.18
Cε <sub>4</sub>	0.22	0.21	0.22
C <sub>1</sub>	3	1.50	3.00
C <sub>2</sub>	0.3	-0.582	-0.44
C <sub>3</sub>	-	0.764	0.46
C <sub>4</sub>	-	-0.182	-0.23

*Tabla 3.1: Constantes de las ecuaciones (3.7), (3.10) y (3.11).*

### 3.3 MODELOS DE VISCOSIDAD TURBULENTA.

Estos modelos son un método alternativo para determinar los esfuerzos de Reynolds  $u_i'' u_j''$ . Están basados en el concepto de viscosidad turbulenta y suponen que, de la misma manera que en un flujo laminar los esfuerzos viscosos son proporcionales al gradiente de la velocidad, en un flujo turbulento, los esfuerzos causados por las fluctuaciones turbulentas son proporcionales al gradiente de la velocidad media. Esta relación entre los esfuerzos de Reynolds y las variables medias es:

$$\bar{\rho} u_i'' u_j'' = -\bar{\rho} \nu_T \left( \frac{\partial \tilde{u}_i}{\partial x_j} + \frac{\partial \tilde{u}_j}{\partial x_i} \right) + \frac{2}{3} \left( \bar{\rho} \tilde{k} + \bar{\rho} \nu_T \frac{\partial \tilde{u}_k}{\partial x_k} \right) \delta_{ij} \quad (3.13)$$

Donde  $\nu_T (= \mu_T / \bar{\rho})$  es la viscosidad turbulenta. A diferencia de la viscosidad molecular ( $\nu = \mu / \rho$ ),  $\nu_T$  no es una propiedad del fluido, sino una característica del estado del flujo, y puede variar significativamente de un punto a otro dentro del mismo flujo.

Para el flujo turbulento de escalar, el concepto de viscosidad turbulenta o, propiamente, de difusividad turbulenta, se expresa como:

$$\bar{\rho} u_i'' u_\alpha'' = -\bar{\rho} \frac{\nu_T}{S_{c_T}} \frac{\partial \tilde{\phi}_\alpha}{\partial x_i} \quad (3.14)$$

donde  $S_{c_T}$  es el número de Schmidt/Prandtl turbulento.

La viscosidad turbulenta  $\nu_T$ , puede calcularse de diferentes formas, dando lugar a una variedad de modelos con un número variable de ecuaciones diferenciales. Los más populares de estos modelos son, probablemente, los de la familia del modelo  $k - \epsilon$  que serán empleados en este trabajo. Las variantes utilizadas en este trabajo se presentan a continuación.

### 3.3.1 MODELO $k-\varepsilon$ ESTÁNDAR.

El modelo  $k-\varepsilon$  permite calcular flujos con recirculación o separación.

Se define la energía turbulenta cinética turbulenta:  $k = \frac{1}{2}(\overline{u'^2} + \overline{v'^2} + \overline{w'^2})$

Siendo las ecuaciones de conservación para k:

$$\frac{\partial(\rho k)}{\partial t} + \nabla \cdot (\rho k \mathbf{U}) = \nabla \cdot \left( -\overline{p' u'} + 2\overline{\mu u' e'_{ij}} - \frac{\rho}{2} \overline{u'_i u'_i u'_j} \right) - 2\overline{\mu e'_{ij} \cdot e'_{ij}} - \overline{\rho u'_i u'_j \cdot E_{ij}}$$

1
2
3
4
5
6
7

1. Tasa de cambio de k
2. Transporte de k por convección
3. Transporte de k por presión
4. Transporte de k por esfuerzos viscosos.
5. Transporte de k por esfuerzos de Reynolds
6. Tasa de disipación de k
7. Producción turbulenta

donde  $e_{ij} = E_{ij} + e'_{ij}$ .

El término 6 representa la disipación de energía en los remolinos más pequeños. Esto es siempre negativo. A  $\varepsilon = 2\nu \overline{e'_{ij} \cdot e'_{ij}}$  se le llama tasa de disipación de energía turbulenta.

Se puede establecer una ecuación de transporte para k y para  $\varepsilon$ , y usar estas variables para definir unas escalas de velocidad y de longitud características:

$$v = k^{1/2}; l = \frac{k^{3/2}}{\varepsilon}; \mu_t = \rho C_\mu \frac{k^2}{\varepsilon}$$

Se tiene

$$\frac{\partial(\rho k)}{\partial t} + \nabla \cdot (\rho k \mathbf{U}) = \nabla \cdot \left[ \frac{\mu_t}{\sigma_k} \nabla k \right] + 2\mu_t E_{ij} \cdot E_{ij} - \rho \varepsilon$$

$$\frac{\partial(\rho \varepsilon)}{\partial t} + \nabla \cdot (\rho \varepsilon \mathbf{U}) = \nabla \cdot \left[ \frac{\mu_t}{\sigma_\varepsilon} \nabla \varepsilon \right] + C_{\varepsilon 1} \frac{\varepsilon}{k} 2\mu_t E_{ij} \cdot E_{ij} - C_{\varepsilon 2} \rho \frac{\varepsilon^2}{k}$$

donde los términos son:

1. Tasa de cambio de  $k$  ó  $\varepsilon$
2. Transporte de  $k$  ó  $\varepsilon$  por convección
3. Transporte de  $k$  ó  $\varepsilon$  por difusión
4. Tasa de producción de  $k$  ó  $\varepsilon$
5. Tasa de destrucción de  $k$  ó  $\varepsilon$

Las ecuaciones contienen cinco constantes ajustables, para las cuales el modelo  $k - \varepsilon$  utiliza los valores de la tabla 3.2.

$C_\mu$	$\sigma_k$	$\sigma_\varepsilon$	$C_{\varepsilon 1}$	$C_{\varepsilon 2}$
0.09	1.0	1.314	1.44	1.92

Tabla 3.2: Constantes del modelo  $k - \varepsilon$  estándar.

Este modelo es uno de los más simples, solo necesita condiciones iniciales o de contorno, los resultados son buenos y es el modelo más validado siendo empleado en los siguientes flujos con buenas predicciones:

- Separación de flujos.
- Flotabilidad.
- Líneas curvas de corriente.
- Recirculación.
- Movimiento por turbulencia secundaria.
- Rotación.
- Compresibilidad.
- Gradientes adversos de presión y axi-simétrica en chorros.

### 3.3.2 MODELO $k-\varepsilon$ RNG

Yakhot y Orzag deducen un modelo  $k-\varepsilon$  mediante una técnica estadística llamada de Normalización de grupos (Renormalization Group, RNG). Con esta técnica Yakhot y Orzag obtienen ecuaciones similares a las del modelo  $k-\varepsilon$  estándar.

El modelo  $k-\varepsilon$  RNG tiene términos adicionales en la ecuación  $\varepsilon$  de disipación de energía turbulenta, que incorpora los efectos de giro o remolinos, razón por la cual es apropiado para fluidos con este tipo de patrón de movimiento.

Las constantes del modelo se calculan de forma explícita en este método (en lugar de por ajuste de datos experimentales, como es el caso en el modelo estándar) y toman valores diferentes a las del modelo estándar.

Adicionalmente, en la ecuación de  $\tilde{\varepsilon}$ , se incluye el término fuente:

$$P_{RNG} = \alpha \frac{\tilde{\varepsilon}^2}{K}$$

donde:

$$\alpha = C_\mu \eta^3 \left( \frac{1.0 - \eta}{4.8} \right) (1.0 + 0.012\eta^3)$$

y

$$\eta = \frac{\tilde{k}}{\tilde{\varepsilon}} \sqrt{\frac{\partial \tilde{u}_i}{\partial x_j} + \frac{\partial \tilde{u}_j}{\partial x_i}}$$

Las constantes del modelo se presentan en la tabla 3.3.

**SIMULACIÓN NUMÉRICA DEL EFECTO DE LA TURBULENCIA EN EL ARRASTRE DE AIRE DE UN MEZCLADOR**

$C_\mu$	$\sigma_k$	$\sigma_\varepsilon$	$C_{\varepsilon 1}$	$C_{\varepsilon 2}$
0.084	0.72	0.721	1.42	1.68

Tabla 3.3. Constantes de la variante RNG

### 3.3.3 MODELO $k - \varepsilon$ CHEN

Este método utiliza una escala de tiempo único ( $\tilde{k}/\tilde{\varepsilon}$ ) para caracterizar los diversos procesos dinámicos que ocurren en flujos turbulentos. La turbulencia, sin embargo, está compuesta por las fluctuaciones propuestas con un espectro de escalas de tiempo, y un único sistema de la escala es poco probable que sea adecuada en todas las circunstancias, porque las diferentes interacciones turbulentas están asociadas con diferentes partes del espectro.

A fin de remediar esta deficiencia en el modelo estándar, Chen y Kim (1987) propusieron una modificación que mejora la respuesta dinámica de la ecuación  $\tilde{\varepsilon}$  mediante la introducción de una escala de tiempo adicional ( $\tilde{k}/P_k$ ), donde  $P_k$  es la tasa de producción volumétrica de  $\tilde{k}$ .

En este modelo la modificación consiste en dividir el concepto de producción del  $\tilde{\varepsilon}$  en dos partes, la primera de ellas es el mismo que para el modelo estándar pero con un menor coeficiente multiplicador, y la segunda permite que el coeficiente de distorsión de la turbulencia ( $P_k/\tilde{\varepsilon}$ ) ejerza una influencia sobre la tasa de producción de  $\tilde{\varepsilon}$ .

La CK modifica al modelo estándar  $\tilde{k} - \tilde{\varepsilon}$  cuando se toman los siguientes valores:

$C_\mu$	$\sigma_k$	$\sigma_\varepsilon$	$C_{\varepsilon 1}$	$C_{\varepsilon 2}$
0.09	0.75	1.15	1.15	1.9

Tabla 3.4. Constantes de la variante CHEN.

Y una escala de tiempo es incluida en la ecuación de  $\tilde{\varepsilon}$  por el siguiente termino fuente adicional por unidad de volumen.

$$S_{\tilde{\varepsilon}} = \rho * F1 * C_{\varepsilon 3} * P_k^{\frac{2}{k}} \quad (24)$$

donde  $C_{\varepsilon 3}=0.25$ ,  $P_k$  es la tasa de producción de  $\tilde{k}$ , y  $F1$  es la función de amortiguamiento de Lam-Bremhorst la cual tiende a la unidad en altos números de Reynolds.



## CAPITULO 4 MÉTODO DE SOLUCIÓN

### 4.1 INTRODUCCIÓN

La utilidad de los métodos numéricos de solución de sistemas de ecuaciones diferenciales radica en la aplicabilidad a situaciones generales. Estos métodos numéricos discretizan y resuelven numéricamente las ecuaciones diferenciales que gobiernan fenómenos físicos como el de este trabajo.

A continuación se presenta el método numérico de volúmenes finitos, que es utilizado en este trabajo para resolver las ecuaciones de transporte que gobiernan el movimiento del flujo, las cuales fueron presentadas en el capítulo 2.

### 4.2 MÉTODO DE VOLUMENES FINITOS

Mediante una ecuación general, se pueden representar las ecuaciones medias de continuidad, cantidad de movimiento y del modelo de turbulencia, donde la variable dependiente está representada por  $\tilde{\phi}$  :

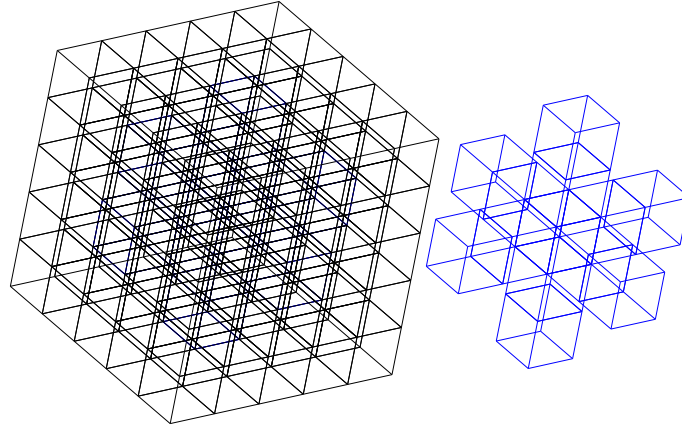
$$\frac{\partial}{\partial t}(\bar{\rho}\tilde{\phi}) + \nabla \cdot (\bar{\rho}\tilde{u}_i\tilde{\phi}) - \nabla \cdot (\Gamma_\phi \nabla_\phi) = \bar{S}_\phi \quad (4.1)$$

Donde  $\Gamma_\phi$  es el coeficiente de difusión y  $\bar{S}_\phi$  es el término fuente. Los términos del lado izquierdo de la ecuación (4.1) son el término transitorio, convectivo y difusivo, respectivamente. Los términos  $\Gamma_\phi$  y  $\bar{S}_\phi$  están especificados para cada variable  $\tilde{\phi}$ . En el caso de la ecuación de continuidad,  $\tilde{\phi} = 1$ .

Esta ecuación general (4.1), se puede discretizar con el método de volúmenes finitos. Con este método, el dominio se divide en pequeños volúmenes de control (figura 4.1), asociando a cada uno de ellos un punto nodal. De manera similar, se discretiza el tiempo en intervalos temporales. La ecuación diferencial resultante, se integra en cada volumen de control y en cada intervalo temporal, y el resultado es una ecuación discretizada que relaciona los valores de  $\tilde{\phi}$  para un determinado grupo de puntos nodales. Esta ecuación algebraica expresa el principio de conservación de  $\tilde{\phi}$  en el volumen finito, de la misma manera que la ecuación diferencial lo expresa para un volumen infinitesimal. La ecuación algebraica para un nodo P puede expresarse en forma general como:

$$a_p \tilde{\phi}_p = \sum_{i,I=E,W,N,S,H,L} a_i \tilde{\phi}_i + a_T \tilde{\phi}_T + B \quad (4.2)$$

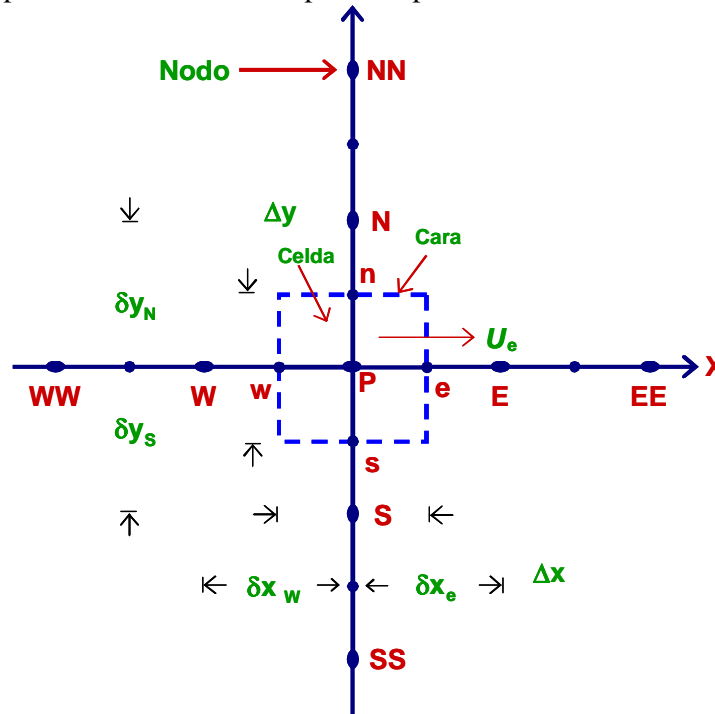
Donde el subíndice  $I$  representa las celdas vecinas,  $i$  la cara entre las celdas  $P$  e  $I$ ,  $T$  el valor correspondiente en el intervalo temporal anterior, y  $B$  el término fuente.



*Figura 4. 1. Representación del sistema discretizado en volúmenes finitos.*

En el caso de una malla cartesiana, escalona (“staggered”) y uniforme (celdas de iguales dimensiones espaciales), se puede emplear por sencillez un volumen de control bidimensional, como el que se muestra en la figura 4.2 (el espesor de la celda en dirección  $z$  puede considerarse la unidad.) En una malla escalonada, las variaciones se encuentran definidas en el centro de la celda, mientras que las componentes de velocidad en cada dirección, correspondientes a la celda, se encuentran desplazadas a las caras de la celda.

En la figura siguiente, se muestra la notación de la celda y de sus vecinas. Dada una celda  $P$ , sus vecinas se nombrarán según las iniciales de los puntos cardinales (en inglés) en las direcciones “ $x$ ” e “ $y$ ” y como “Low” y “High” en la dirección  $z$ . Las caras de la celda se nombran con la misma nomenclatura, pero con letras minúsculas. A su vez, el tiempo también se discretiza. Las celdas en la dirección temporal se llaman intervalos temporales. La celda  $P$  en el paso temporal se nota como  $T$ .



*Figura 4. 2. Diagrama esquemático de un volumen de control bidimensional.*

A continuación, se presentan los términos de la ecuación discretizada (4.2).

Definiendo tres expresiones mediante los símbolos  $F$ ,  $D$ , y  $Pe$  como:

$$F = \bar{\rho} \tilde{v}_i, \quad D = \frac{\Gamma}{\delta_i}, \quad Pe = \frac{F}{D} \quad (4.3)$$

Donde  $\bar{v}_i$  es la velocidad en la cara  $i$ ,  $\delta_i$  es la distancia entre los nodos que incluyen la cara  $i$  y  $Pe$  es de número de Peclet, que es una relación entre la convección y la difusión. Las expresiones para  $F$  y  $D$  representan el efecto de los términos convectivo y difusivo, respectivamente, de la ecuación de transporte (4.1).

Los coeficientes  $a_i$  de la ecuación (4.2) son:

$$a_i = D_i f(|Pe|_i) + \max(-F_i, 0) \quad (4.4)$$

Los valores  $F$  y  $D$  en la cara de la celda de la ecuación (3.4) son:

$$F_i = (\bar{\rho} \tilde{v})_i \Delta_i, \quad D_i = \frac{\Gamma_i \Delta_i}{(\delta_i)}, \quad i=n, s, e, w \quad (4.5)$$

donde  $\Delta_i$  es la longitud de la cara  $i$ .

Para determinar  $F_i$  se necesita conocer  $\bar{\rho}$  y  $\tilde{u}_i$  en la cara de la celda. El cálculo del término convectivo de la ecuación de transporte requiere también el conocimiento de la variable escalar,  $\tilde{\phi}$ , en la cara de la celda. La velocidad  $\tilde{v}_i$  está calculada en la cara de la malla escalonada; pero  $\tilde{\rho}$  y  $\tilde{\phi}$  están calculados en el nodo y necesitan ser interpolados a la cara para calcular los coeficientes  $a_i$  de la ecuación discretizada (4.2).

La obtención de estas variables en la cara de la celda es importante para la precisión y convergencia de la solución. El cálculo de  $\tilde{\rho}$  y  $\tilde{\phi}_i$  da lugar a los llamados esquemas de discretización. La función  $f(|Pe|)$  de la ecuación (4.4) depende del esquema de interpolación; por ejemplo, en el esquema de diferencias desplazadas,  $f(|Pe|) = 1$ . Para el sistema híbrido :

$$f(|Pe|) = \max(0.1 - 0.5|Pe|) \quad (4.6)$$

En el apéndice B se presentan estos esquemas de discretización lineales con más detalle, pues son los que se utilizarán en esta tesis en la discretización del término convectivo de las ecuaciones de cantidad movimiento, energía, especies químicas y modelo de turbulencia.

El coeficiente para el término transitorio es:

$$a_T = \frac{\bar{\rho}_T \Delta x \Delta y}{\Delta t} \quad (4.7)$$

Para el cálculo del término  $D_i$  (4.5) se necesita obtener el coeficiente de difusión,  $\Gamma$ , en la cara de la celda. El coeficiente  $\Gamma$  no es necesariamente una constante, probablemente puede ser función de valores variables que se conocen en los nodos (por ejemplo la temperatura) y por tanto es necesario interpolarlo en la cara. Esta interpolación puede ser aritmética o armónica. Como ejemplo, para la cara e, estas interpolaciones son:

$$\Gamma_e = \frac{\Delta x (\Gamma_P + \Gamma_E)}{2 \delta x_e} \quad \Gamma_e = \frac{2 \delta x_e}{\Delta x \left( \frac{1}{\Gamma_P} + \frac{1}{\Gamma_E} \right)} \quad (4.8)$$

El término fuente  $\bar{S}_\phi$ , se linealiza como:

$$\bar{S}_\phi = \bar{S}_{\phi,c} + \bar{S}_{\phi,v} \tilde{\phi}_p \quad (4.9)$$

donde el término  $\bar{S}_{\phi,v}$  se elige de acuerdo a la relación existente entre  $\bar{S}_\phi$  y  $\tilde{\phi}$ , en caso de depender el primero del segundo. El objetivo de la linealización del término fuente es mejorar la convergencia de la solución.

Con esta suposición, los términos B y  $a_p$  de la ecuación (4.2) son:

$$B = \bar{S}_{\phi,c} \Delta x \Delta y + a_T \tilde{\phi}_T \quad (4.10)$$

$$a_p = a_e + a_w + a_n + a_s + a_T - \bar{S}_{\phi,v} \Delta x \Delta y \quad (4.11)$$

La ecuación (4.2) se aplica en cada celda del dominio, para cada  $\bar{\phi}$  y para cada paso temporal  $\Delta t$ , por lo que se tiene un sistema de ecuaciones lineales (los coeficientes  $a$

pueden depender, directa o indirectamente de  $\tilde{\phi}$ , por lo que el sistema es realmente pseudo-lineal). Para resolver este sistema de ecuaciones se puede utilizar cualquier método de resolución de ecuaciones lineales.

En el cálculo de las velocidades a partir de las ecuaciones de cantidad de movimiento, se tiene el inconveniente de que la presión, cuyo gradiente aparece como término fuente en las ecuaciones de cantidad de movimiento, no tiene una ecuación propia para calcularla. Una solución ampliamente utilizada, es transformar la ecuación de continuidad en una ecuación para la presión.

Entre los algoritmos iterativos que se basan en este procedimiento, están los de la familia SIMPLE (Semi-Implicit Method for Pressure- Linked Equations),. El algoritmo utilizado en esta tesis para resolver el problema de acoplamiento velocidad-presión pertenece a esta familia.

Para procurar acelerar esta convergencia, se utiliza un método de relajación de algunas de las variables dependientes y propiedades. Se emplean dos tipos de relajación: la inercial y la lineal. La relajación inercial se emplea para las velocidades y los parámetros de turbulencia, y aumenta la diagonal de la matriz de coeficientes el agregar a la ecuación de cualquier variable  $\tilde{\phi}$ , el término fuente:

$$\bar{S}_{\phi,r} = \frac{\bar{\rho}V_P}{\Delta t_f} (\tilde{\phi}_P^{(n-1)} - \tilde{\phi}_P^{(n)}) \quad (4.12)$$

donde  $V_P$  es el volumen de la celda P,  $\Delta t_f$  es el intervalo de tiempo falso y el superíndice n se refiere al número de iteración.

Para la presión y la densidad se emplea la relajación lineal dada por:

$$\tilde{\phi}_P^{(n)} = \alpha \tilde{\phi}_P^{sol} + (1 - \alpha) \tilde{\phi}_P^{(n-1)} \quad (4.13)$$

donde  $\alpha$  es el factor de relajación, el superíndice “sol” se refiere al valor de la propiedad proporcionado por el “solver” en la iteración actual. El factor de relajación  $\alpha$ , normalmente toma valores entre 0 y 1.

El criterio de convergencia utilizado para detener el proceso iterativo para un paso temporal dado y pasar al siguiente es tal que, para cada variable, la suma de los valores absolutos de los residuos en todo el dominio sea menor que un determinado porcentaje de un valor de referencia.

## **CAPITULO 5 CONFIGURACIÓN DEL MEZCLADOR Y RESULTADOS**

### **5.1 INTRODUCCIÓN**

En este capítulo se presenta el sistema a simular que consiste en el flujo de un chorro de combustible descargado a la atmósfera, el cual durante su movimiento arrastra aire atmosférico circundante para finalmente entrar a un mezclador. Para estudiar su efecto, el modelo de turbulencia es variado a diferentes velocidades del chorro de combustible.

Para hacer esta predicción se emplearon tres modelos de turbulencia de la familia KE, los cuales son presentados en el capítulo 3. Además, de utilizar los modelos de la familia KE se intentó hacer la simulación con el modelo de turbulencia RSTM basado en cierres de segundo orden tema tratado en el capítulo 3, modelo que no convergió y por lo tanto no se utilizó.

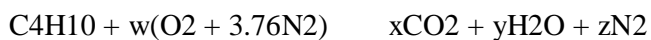
Las ecuaciones que permiten describir las condiciones medias del flujo en el sistema son las descritas en el capítulo 2, las cuales serán resueltas por el método de volúmenes finitos presentado en el capítulo 4.

Con la finalidad de obtener un indicador de cuanto aire se requiere para obtener una combustión completa, se hace el siguiente análisis estequiométrico para la combustión del butano en este caso.

REACCIÓN ESTEQUIOMETRICA (completa sin exceso de aire)

$$1 \text{ mol O}_2 + 3.76 \text{ mol N}_2 = 4.76 \text{ mol aire}$$

$$1 \text{ Kg O}_2 + 3.31 \text{ Kg N}_2 = 4.31 \text{ Kg aire}$$



Haciendo un balance obtenemos las incógnitas de la ecuación.

$$\text{Balance de C:} \quad 4 = x$$

$$\text{Balance de H:} \quad 10 = 2y$$

$$\text{Balance de O:} \quad 2w = 2x + y$$

$$\text{Balance de N:} \quad 2(3.76)w = 2z$$

$$x=4, \quad y=5, \quad w=6.5, \quad z=24.44$$

Siendo así la relación aire combustible es:

$$AC = \frac{30.94 \text{ Kmol aire}}{\text{Kmol combustible}} * \frac{29 \text{ Kg aire}}{\text{Kmol aire}} * \frac{\text{Kmol combustible}}{58.08 \text{ Kg combustible}} = 15.44 \frac{\text{Kg aire}}{\text{Kg combustible}}$$

Por lo tanto se requieren 15.44 Kg de aire por Kg de combustible que se desea quemar.

## 5.2 SISTEMA A SIMULAR

La figura 5.1 muestra el esquema del mezclador, el cual tiene cuatro secciones principales:

- Inyector (tubo rojo): Es la sección por donde es inyectado el combustible (butano) y su velocidad es variada de 1 a 30 m/s.
- Sección libre: Es la sección entre el inyector y el tubo del mezclador en la cual se presenta el arrastre de aire que se da con el movimiento del combustible.
- Mezclador (tubo naranja): Es la sección en la que el combustible y aire se mezclan.
- Quemador (sección verde): Es la sección en la que la mezcla sale para su combustión.

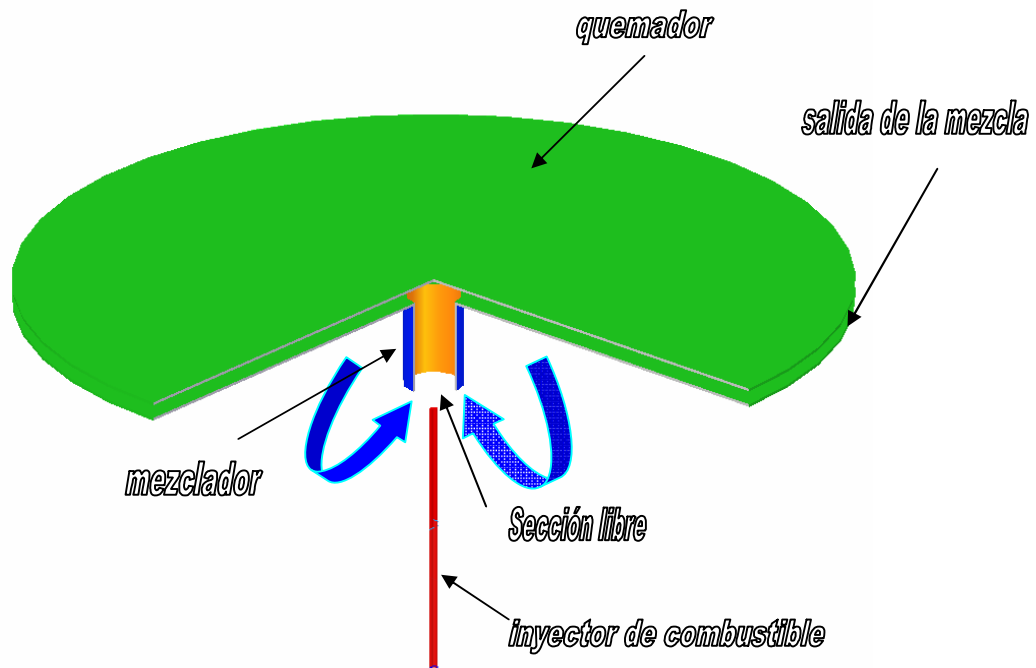


Figura 5.1 Esquema del mezclador.

Cabe mencionar que en este trabajo solo se analizara el movimiento del flujo en el quemador antes de la salida para su combustión.

En la figura 5.2 se muestran las dimensiones empleadas en el mezclador.

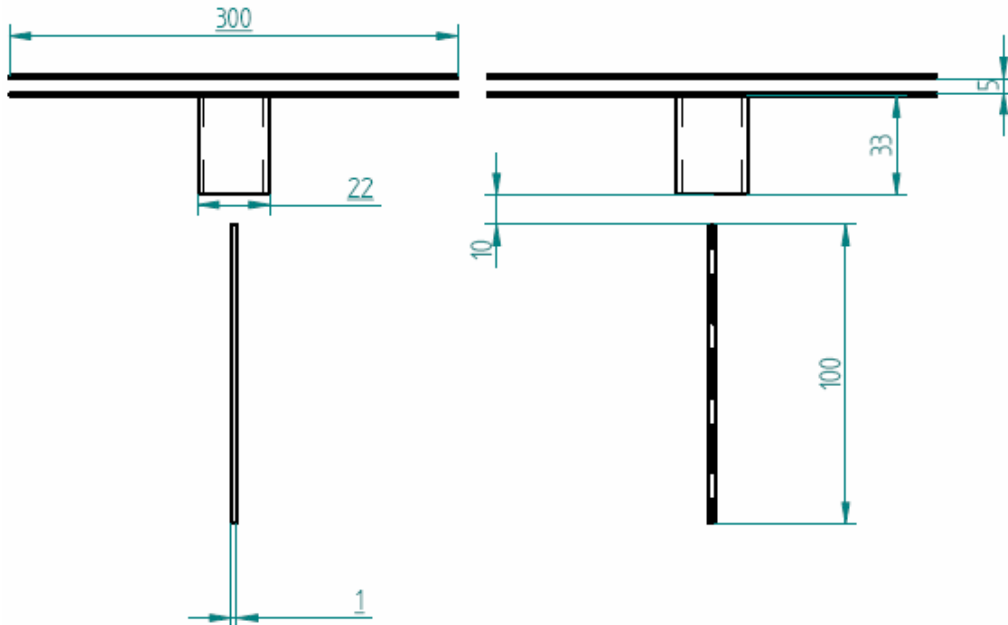


Figura 5.2 Dimensiones del mezclador. Las cuales pueden ser revisadas con mayor detalle en la Tabla 4.1.

### 5.3 DETALLES NUMÉRICOS

El volumen de control elegido para el análisis fue la cuarta parte del mezclador con el fin de reducir el tiempo de cómputo, y es modelado en coordenadas cilíndrica-polar el cual se muestra en la figura 5.3

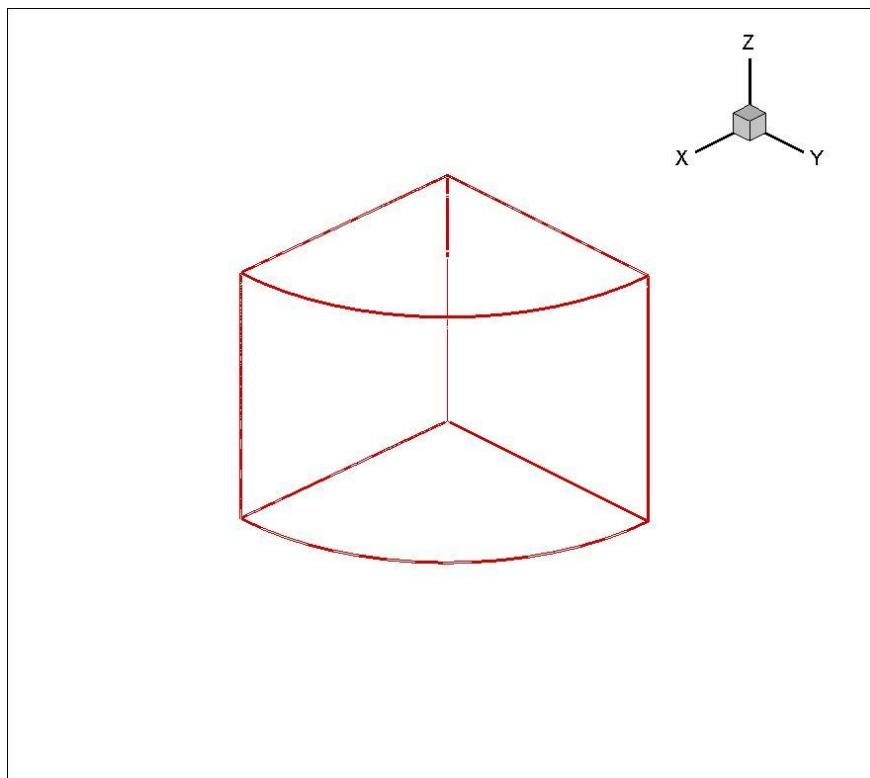


Figura 5.3 Volumen de control



**SIMULACIÓN NUMÉRICA DEL EFECTO DE LA TURBULENCIA EN EL ARRASTRE DE AIRE DE UN MEZCLADOR**

---

---

Para la simulación de flujo dentro del mezclador, se discretizó el volumen de control con una malla de 16x78x92 celdas y 1x6x7 regiones respectivamente en las direcciones angular (x), radial (y) y axial (z) [figuras 5.4, 5.5 y 5.6].

La tabla 5.1 muestra la discretización y dimensiones del mezclador.

REGION	# celdas X	Longitud X (m)	# celdas Y	Longitud Y (m)	# celdas Z	Longitud Z (m)
1	16	$\pi/2$	1	0.0005	10	0.06
2			1	0.001	30	0.04
3			15	0.0085	15	0.01
4			1	0.001	30	0.033
5			40	0.039	1	0.001
6			20	0.1	5	0.005
7					1	0.001
Suma	16	$\pi/2$	78	0.15	92	0.15

Tabla 5.1. Expresa el número de regiones y celdas por región así como la longitud de estas.

La simulación del flujo se hace mediante la discretización de una cuarta parte del mezclador, dicha discretización se realiza por medio de una malla estructurada con un total de 114,816 celdas la cual se puede observar en la figura 5.4.

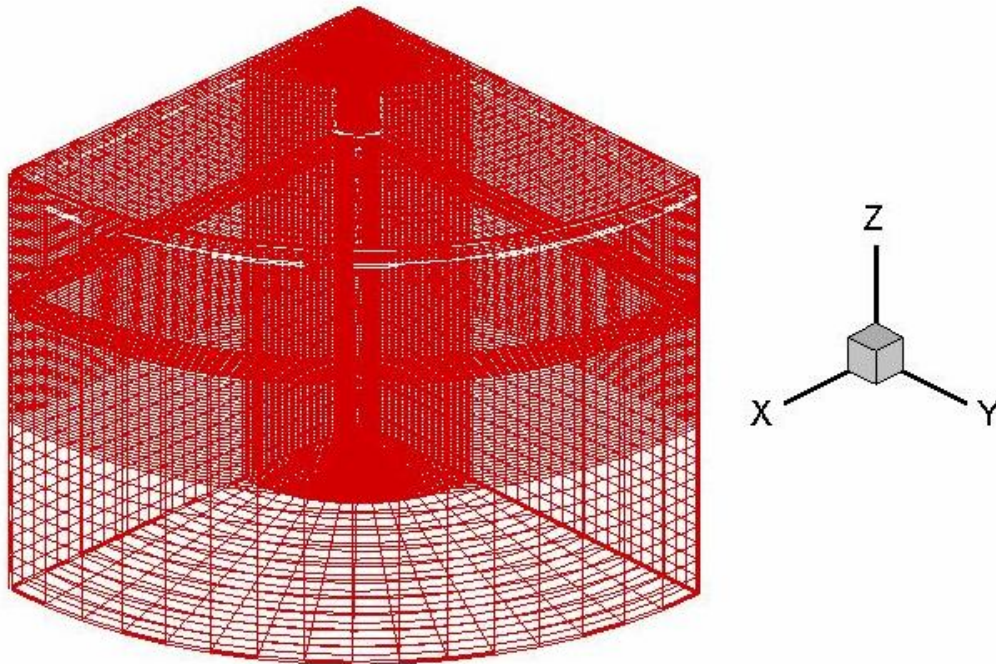


Figura 5.4 Volúmen de control discretizado (solo se trabaja con un cuarto del mezclador por condiciones de simetría y con el fin de reducir el tiempo de simulación).

La discretización en la dirección angular se realiza en una sola región con 16 celdas, cada celda tiene una magnitud de 0.1 RAD, esta discretización se muestra en la figura 5.5.

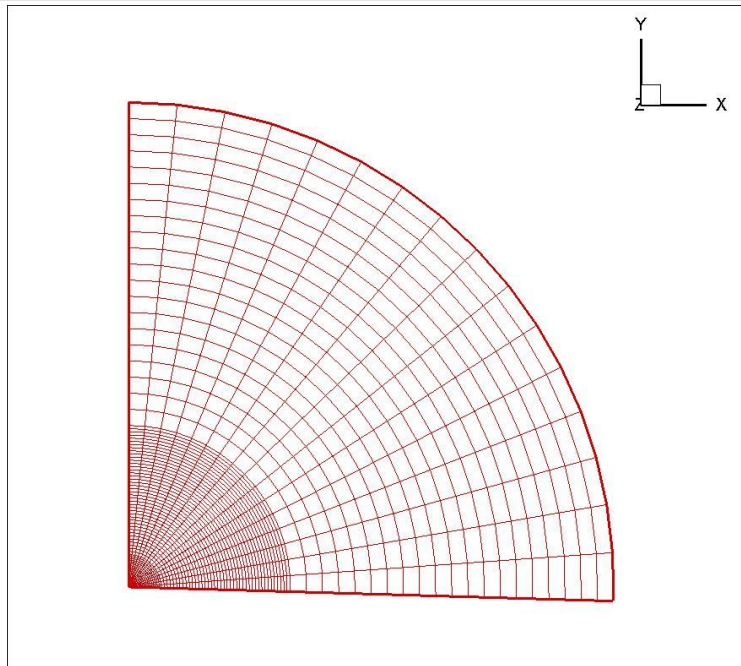


Figura 5.5 Vista superior (plano Z) de la discretización.

La discretización en la dirección radial se realizó en seis regiones, con celdas correspondientes a cada región de 1, 1, 15, 1, 40 y 20. Esta discretización se muestra en la figura 5.6.

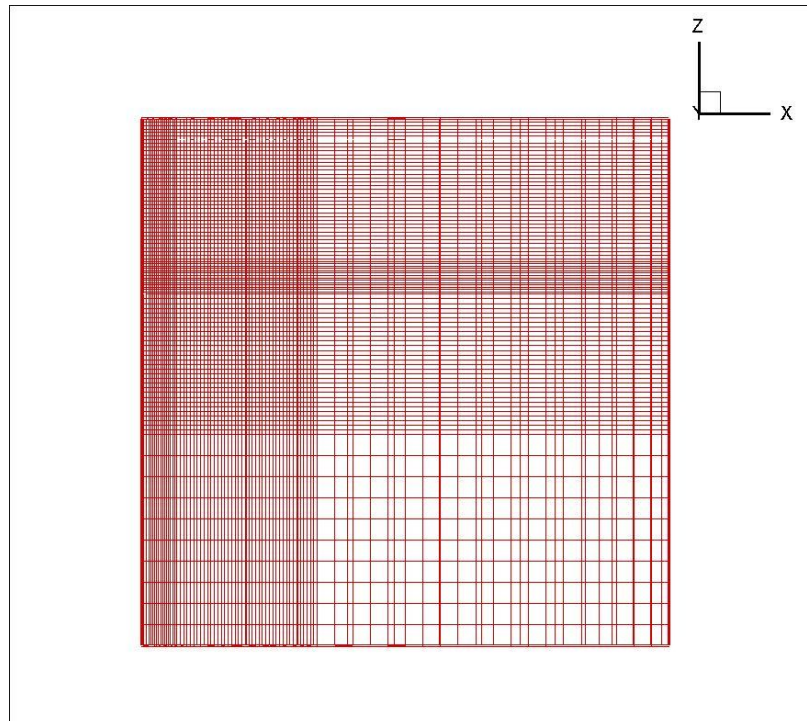


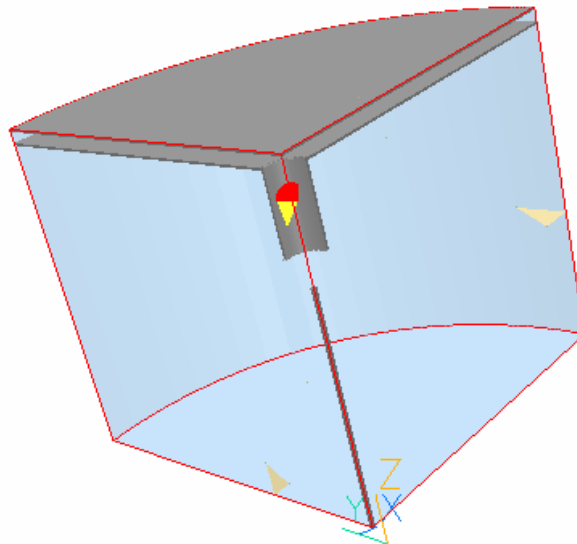
Figura 5.6 Vista lateral (plano Y) de la discretización.

La discretización en la dirección axial se realizó en siete regiones, con celdas correspondientes a cada región de 10, 30, 15, 30, 1, 5 y 1. Esta discretización se muestra en la figura 5.6.

La estructura del mezclador se realizó por el bloqueo de regiones según cada dirección de la forma siguiente (ver Apéndice A1):

- Inyector de combustible:
  - En dirección angular (x), toda la región 1 con sus 16 celdas.
  - En dirección radial (y), región 2. (con espesor de 0.001 m)
  - En dirección axial (z), región 1 y 2
  
- Tubo del mezclador:
  - En dirección angular (x), región 1.
  - En dirección radial (y), región 4.
  - En dirección axial (z), región 4 y 5
  
- Mezclador parte inferior :
  - En dirección angular (x), región 1.
  - En dirección radial (y), región 4,5 y 6.
  - En dirección axial (z), región 5
  
- Mezclador parte superior:
  - En dirección angular (x), región 1.
  - En dirección radial (y), todas las regiones.
  - En dirección axial (z), región 7.

El resultado del bloqueo anterior se muestra en la figura 5.7.



**MEZCLADOR**

Figura 5.7 Configuración del mezclador por medio de bloqueo de regiones.

Un caso base es hecho para presentar el comportamiento del flujo, sus condiciones son descritas a continuación:

- Densidad del combustible de  $2.3812 \text{ Kg/m}^3$ .
- Presión atmosférica.
- Concentración de combustible igual a 1 en la entrada del mezclador.
- Temperatura constante de 300 K.
- Velocidad de entrada del combustible de 20 m/s.

Y para este caso se utilizan modelos de turbulencia de la familia  $k-\varepsilon$ , los cuales fueron presentados en el capítulo 3.

#### **5.4 RESULTADOS NUMÉRICOS CON SIMULACIÓN DE CASO BASE.**

A continuación se presentarán los resultados obtenidos para el caso base.

La figura 5.8 muestra los contornos de velocidad para el caso base, aquí el flujo de combustible inicia su movimiento en el inyector, conforme comienza a salir de él y a aumentar el área transversal su velocidad cae progresivamente, y al entrar en contacto con la atmósfera provoca el arrastre de aire debido a su movimiento.

Con el arrastre de aire la mezcla comienza para seguir su homogenización en el mezclador y finalmente salir por el quemador.

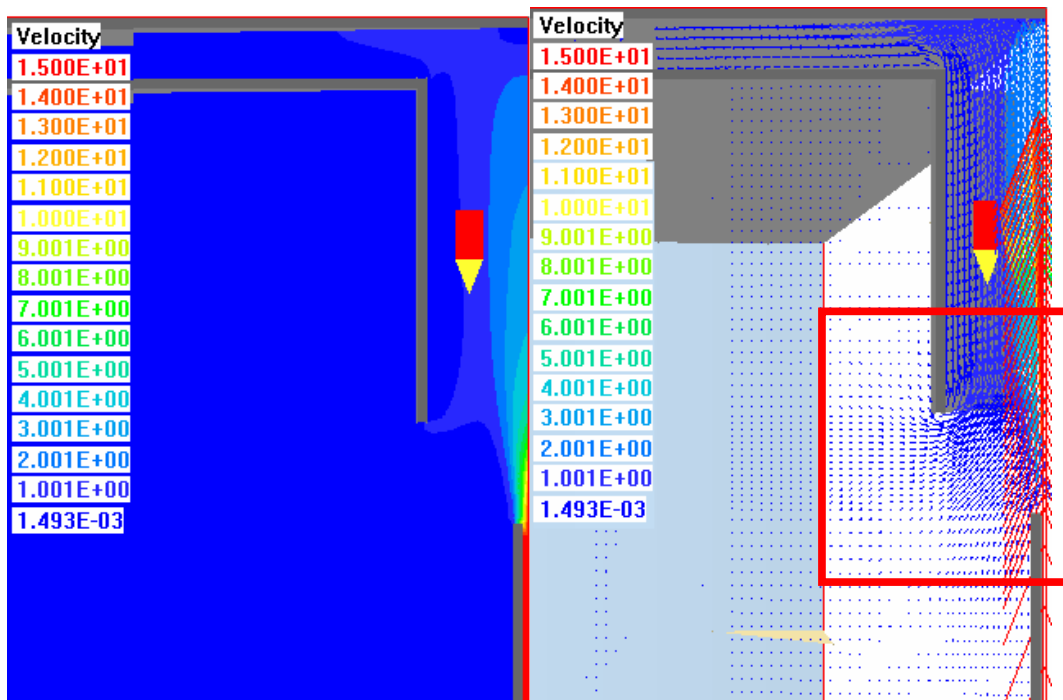


Figura 5.8 Contornos de velocidad (m/s).

El área encerrada en el rectángulo rojo de la figura 5.8 a la derecha es ampliada en la figura 5.9 para observar a mayor detalle el fenómeno del arrastre de aire debido a una zona de baja presión dentro del mezclador provocada por el movimiento del flujo de combustible.

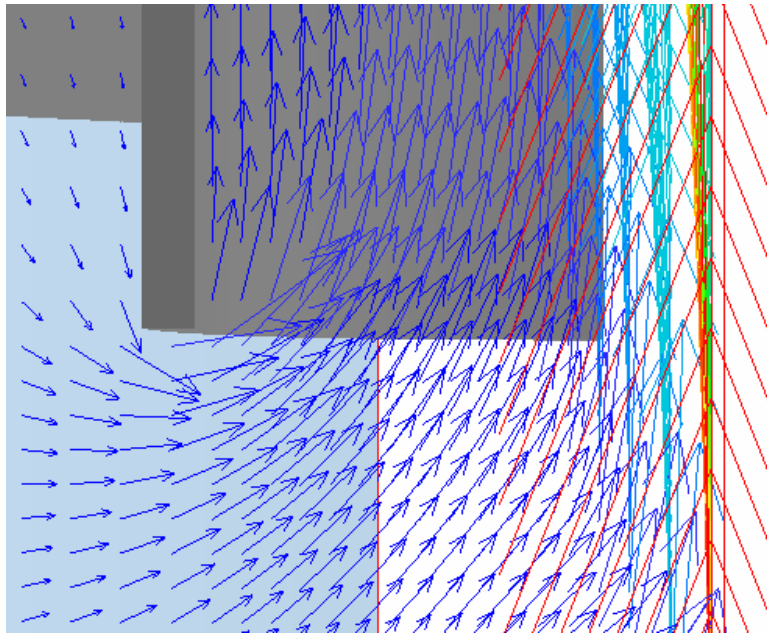


Figura 5.9 Ampliación de la imagen encerrada en el rectángulo rojo en la cual se muestra el arrastre de aire por medio de una diferencia de presiones.

En la figura 5.10 se muestra la sección del mezclador que será mostrada de aquí en adelante, dado que en esta zona es donde se presentan los mayores cambios.

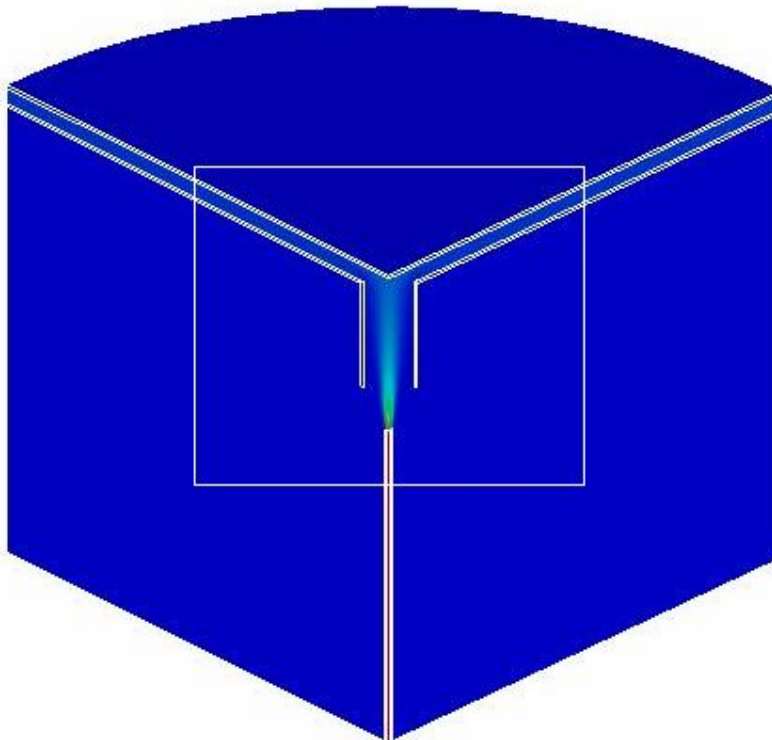


Figura 5.10 El área encerrada en el rectángulo es la sección en que se mostrarán los resultados.

A continuación se muestran los resultados de las diferentes variables de interés.

### **Contornos de velocidad.**

Los resultados de la velocidad se observaran en:

- La dirección axial, en la figura 5.11 se puede apreciar que la velocidad dentro del inyector es constante y que al incrementarse el área transversal la velocidad cae drásticamente conforme el flujo avanza hacia la parte superior del mezclador, provocando con su movimiento el arrastre de aire.

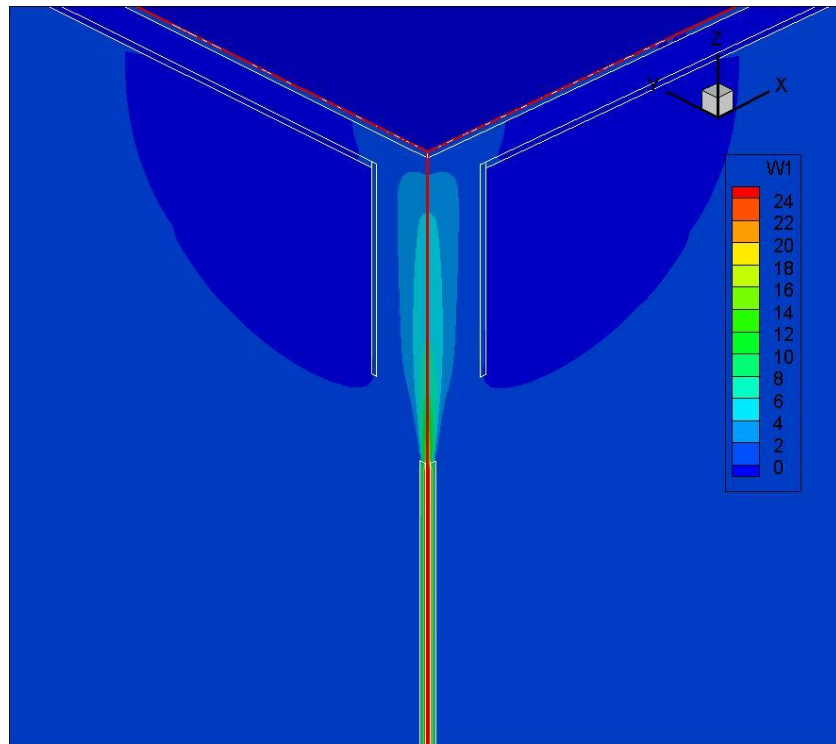


Figura 5.11 Contornos de velocidad en dirección axial (m/s).

- La dirección radial, en la figura 5.12 se aprecia como progresivamente la velocidad se va incrementando, aquí se tienen dos zonas de interés:
  - En la zona que anteriormente llamamos libre se aprecia el fenómeno de arrastre de aire ya que dicha zona presenta velocidades negativas lo que indica que el aire es introducido hacia el mezclador.
  - En la zona superior del mezclador se aprecia que el fluido se ve en la necesidad de cambiar de dirección de la axial a la radial y este fenómeno provoca un incremento en la velocidad radial.

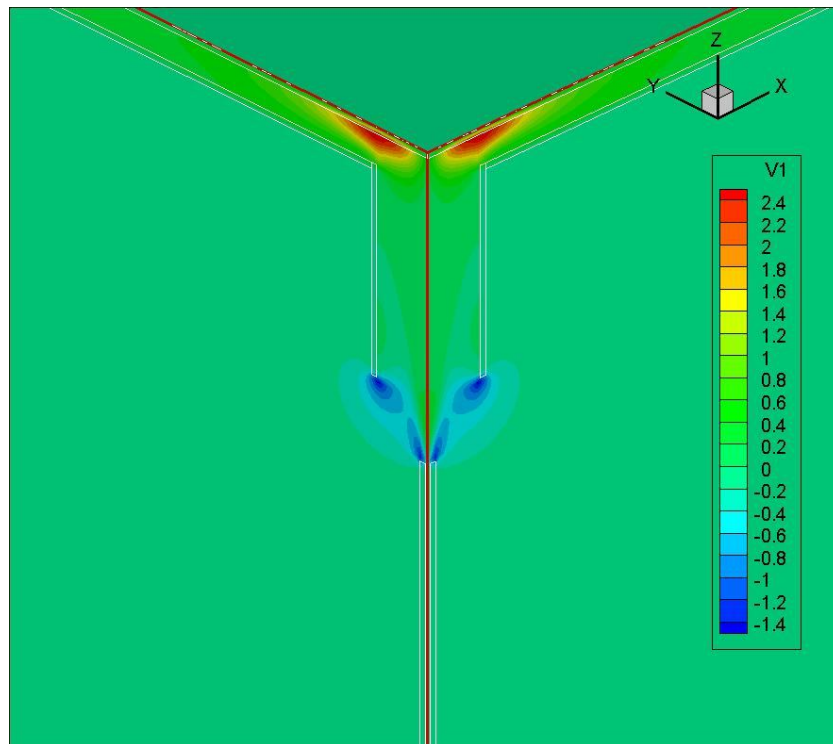


Figura 5.12 Contornos de velocidad en dirección radial (m/s).

**Contornos de presión.**

En la figura 5.13 se presentan los contornos de presión. Una zona de baja presión es observada entre el mezclador y el inyector de combustible, que es consecuencia del movimiento del combustible y en esta zona de baja presión es donde se presenta la ingestión de aire atmosférico.

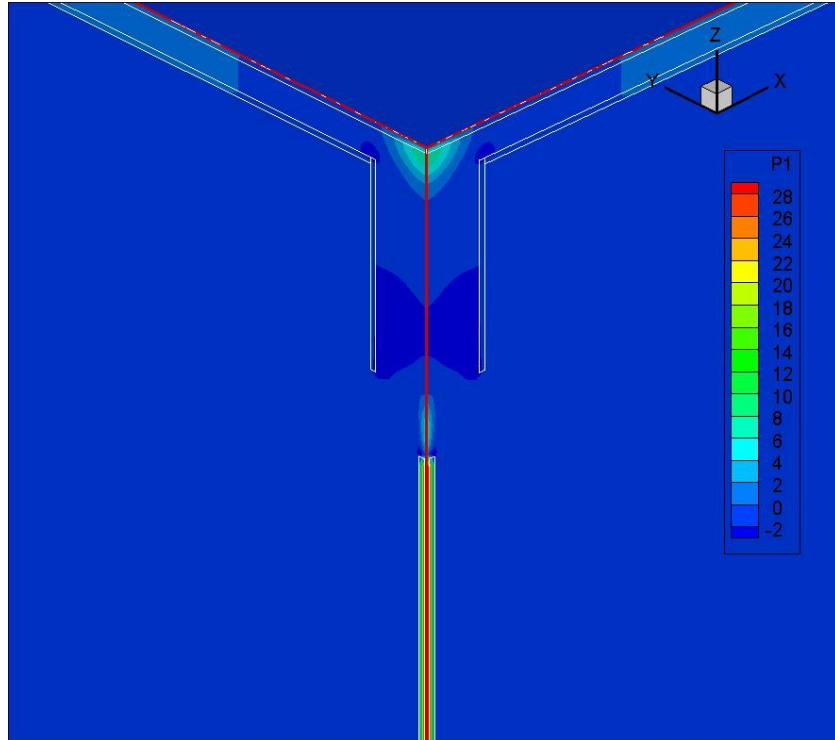


Figura 4.13. Contornos de presión (Pa).



**Contornos de concentración de combustible.**

La figura 5.14 muestra los contornos de concentración de combustible, con la entrada de aire atmosférico se produce una mezcla entre éste y el combustible que se está descargando por el inyector. La concentración de combustible va disminuyendo debido a esta mezcla y alcanza un valor de 0.06 en la salida del quemador.

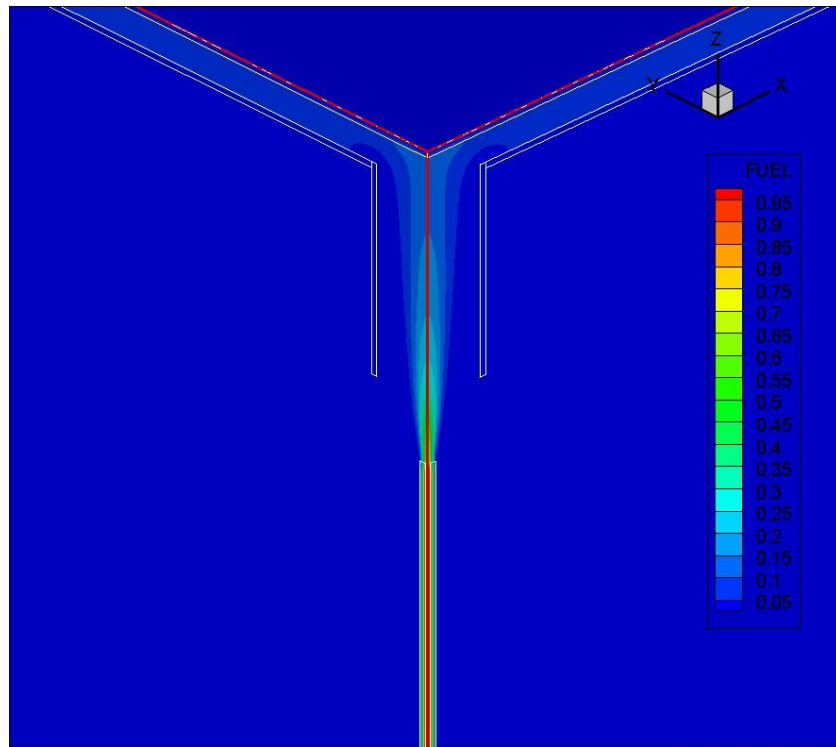


Figura 5.14 Contornos de la concentración de combustible, se aprecia claramente como disminuye cambiando el flujo de rojo a azul. (kg aire/kg comb)

**Contornos de energía cinética turbulenta.**

La figura 5.15 muestra los contornos de energía cinética turbulenta. La energía cinética turbulenta es una medida de la intensidad de turbulencia que está presente en el fluido, en este caso se presenta con mayor intensidad en la zona que anteriormente llamamos sección libre, debido a la interacción entre los dos fluidos, y dado este fenómeno se provoca el inicio de la mezcla.

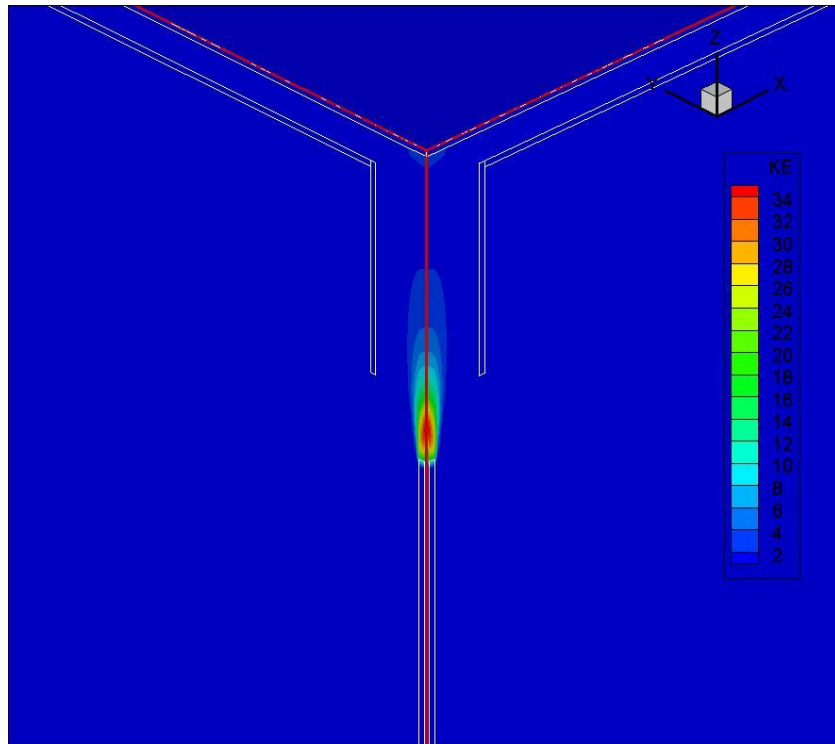


Figura 5.15 Contornos de energía cinética turbulenta (J/kg).

**Contornos de tasa de disipación de energía cinética turbulenta.**

En la figura 5.16 se muestran los contornos de la tasa de disipación de energía turbulenta. La tasa de disipación de energía turbulenta nos indica la disipación de la energía turbulenta y se da principalmente en la sección de arrastre de aire atmosférico.

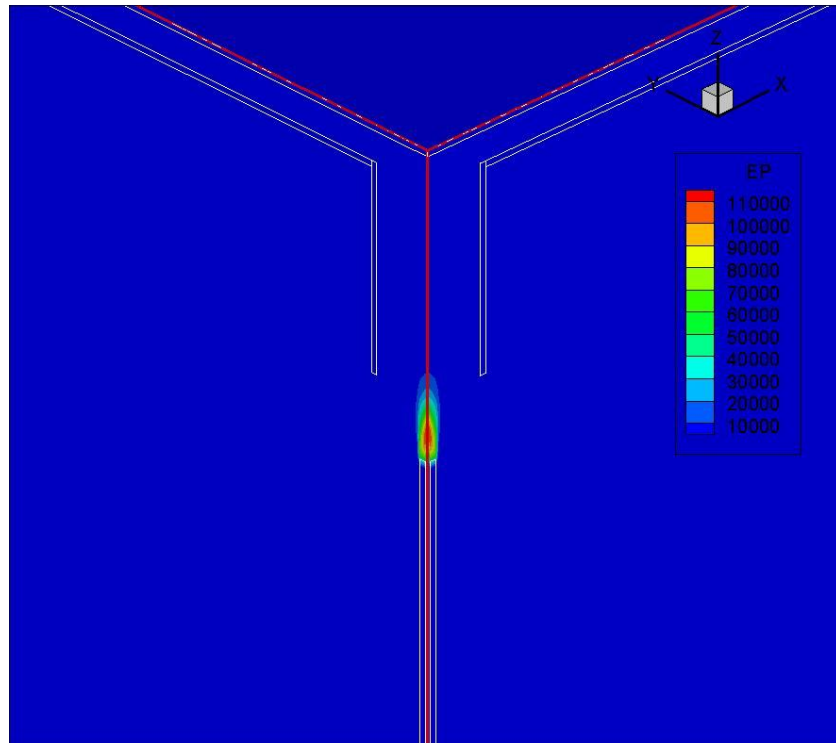


Figura 5.16 Contornos de tasa de disipación de energía turbulenta. (J/kg s)

**Contornos de densidad.**

En la figura 5.17 se muestran los contornos de densidad del flujo. Se aprecia como la densidad cae drásticamente desde la salida del inyector, llegando a la salida con un valor promedio de 1.26 (Kg. /m<sup>3</sup>) lo cual es muy cercano al valor de la densidad del aire.

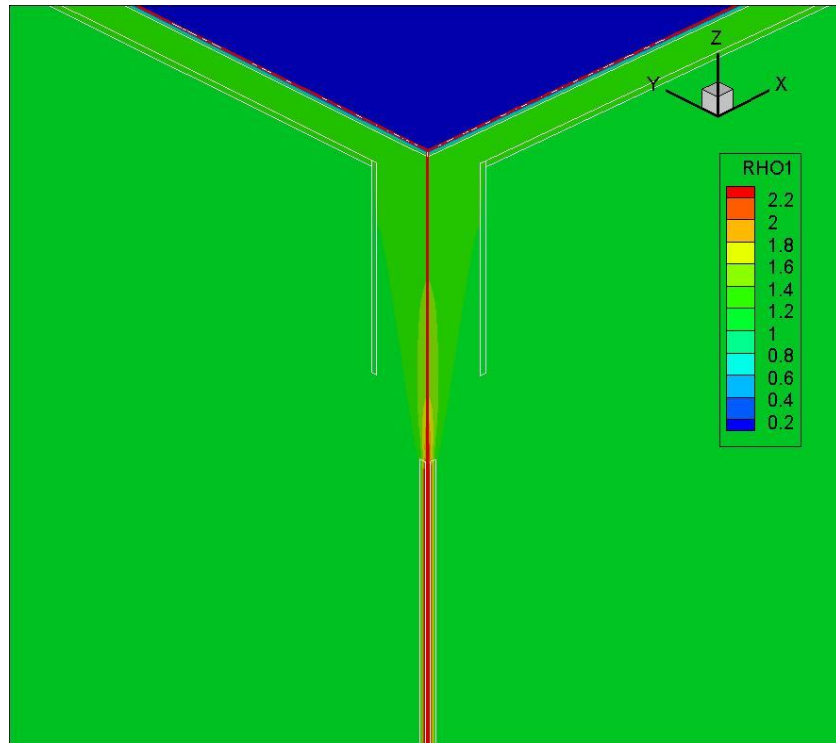
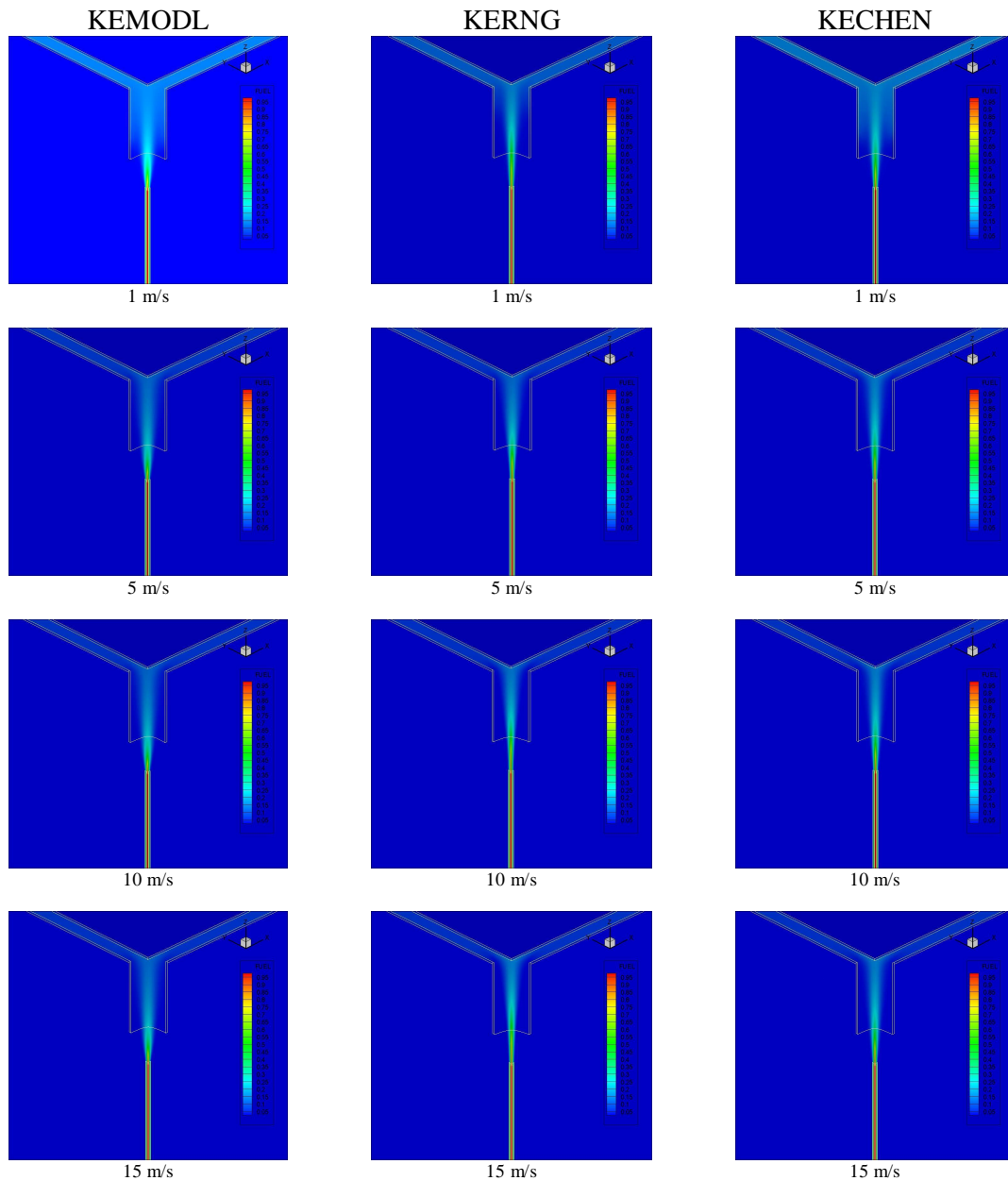


Figura 5.17 Contornos de densidad de la mezcla (Kg/m<sup>3</sup>.)

**5.5 EFECTO DEL MODELO DE TURBULENCIA EN EL FLUJO DE AIRE ARRASTRADO Y EN LA MEZCLA AIRE-COMBUSTIBLE. (CONTORNOS DE LA VARIABLE FUEL CON VELOCIDAD VARIABLE (MODELOS KEMODL, KERNG Y KECHEN)).**

Los siguientes resultados son los contornos de concentración de combustible para los diferentes regimenes.



## SIMULACIÓN NUMÉRICA DEL EFECTO DE LA TURBULENCIA EN EL ARRASTRE DE AIRE DE UN MEZCLADOR

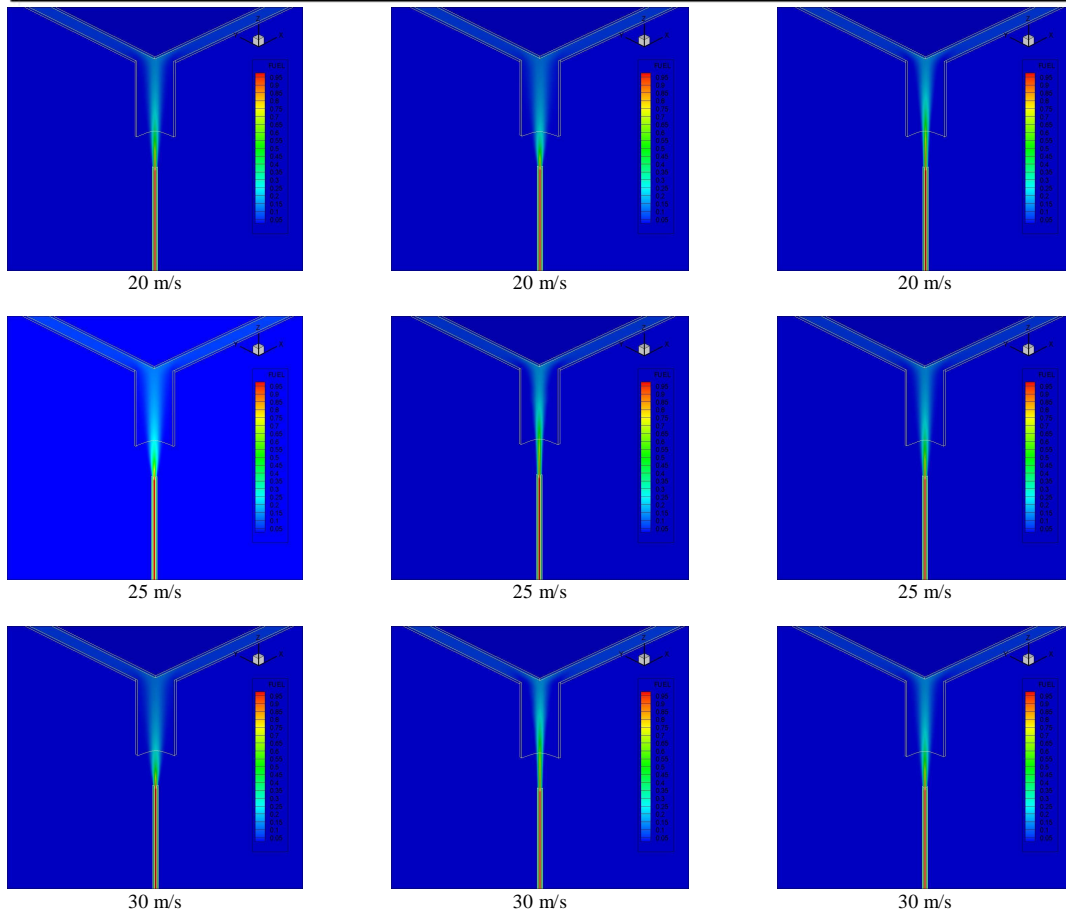


Figura 5.18 Contornos de concentración de combustible para todos los casos simulados.

Estos resultados muestran como la concentración de combustible decae al incrementar la velocidad de la entrada del combustible; hecho que se aprecia más en el cambio de la velocidad de 5 a 10 m/s.

Para obtener la relación másica del aire-combustible o de flujos másicos en este caso se midieron las variables de la velocidad, la densidad y la concentración de combustible, las mediciones se realizaron en la salida del inyector y en la celda 35 dirección radial intersección región seis de la dirección axial y se empleo la siguiente expresión para determinar el flujo másico.

$$\text{Flujo másico} = \text{densidad} \times \text{velocidad} \times \text{área normal}$$

La figura 5.19 muestra la configuración de las celdas en las que se determinaron los parámetros de velocidad y concentración de combustible.

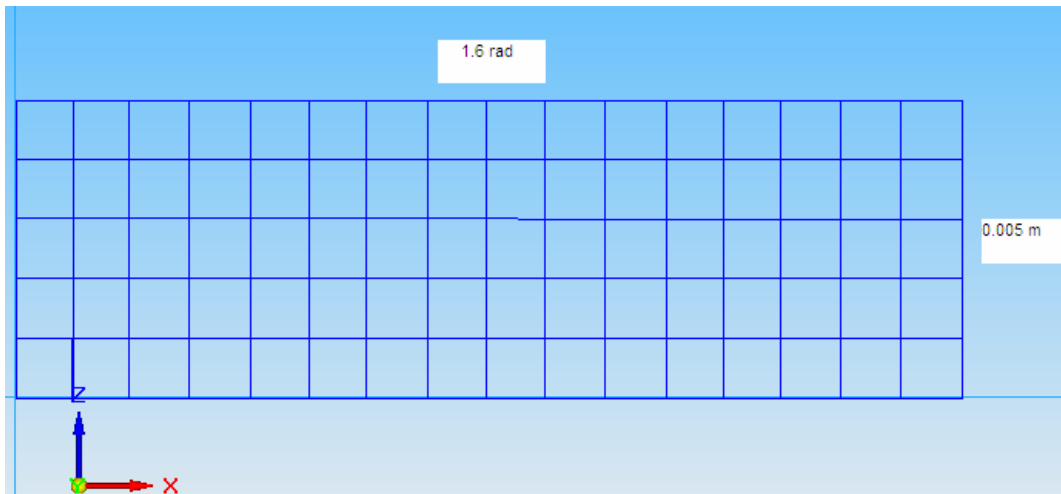


Figura 5.19 Muestra la sección donde se realiza el cálculo de la densidad de la mezcla.

Con la suma de los datos obtenidos de los flujos másicos se procedió a establecer el efecto de la velocidad de descarga de combustible y el modelo de turbulencia en la cantidad de aire arrastrado.

En la figura 5.20 se presentan los resultados de graficar en el eje de las abscisas la velocidad de descarga del combustible y en el eje de las ordenadas la relación de flujos másicos en la salida del quemador entre entrada en el inyector. En esta figura se aprecia que al incrementarse la velocidad de entrada de combustible la relación de flujos másicos también aumenta hasta una velocidad 10 m/s, a partir de la cual la relación tiende a una constante de alrededor de 15.5; es decir, en esta última parte, un incremento en el gasto de combustible produce un incremento lineal en el gasto de aire inducido. Además se observa la gran similitud que tienen los tres modelos de la familia KE a excepción de la variante RNG en velocidades bajas.

Las diferencias que presenta la variante RNG con las otras dos variantes radica en que esta variante esta hecha para mejorar la predicción de los movimientos rotativos del flujo presentes en altos números de Reynolds.

## SIMULACIÓN NUMÉRICA DEL EFECTO DE LA TURBULENCIA EN EL ARRASTRE DE AIRE DE UN MEZCLADOR

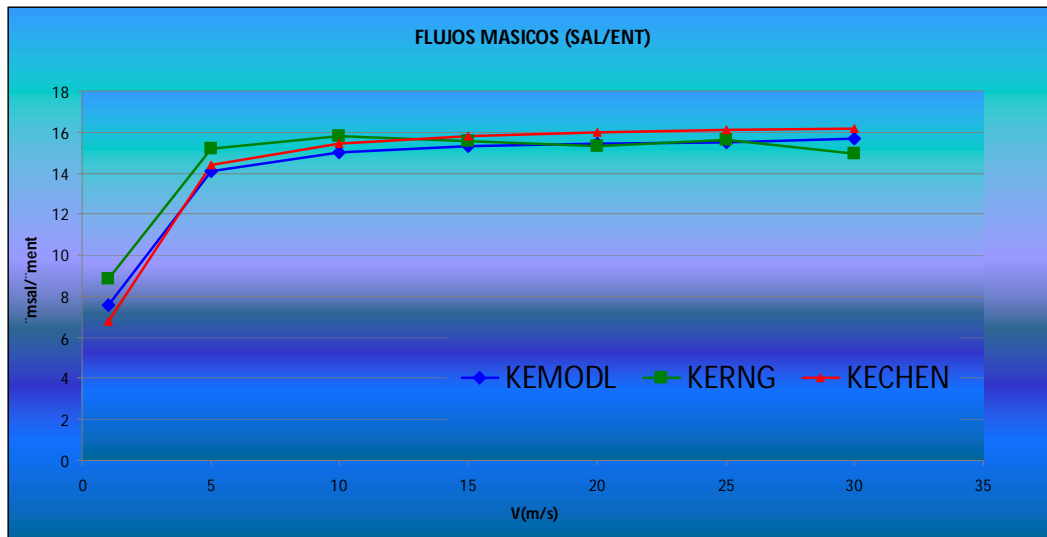


Figura 5.20 Muestra la relación de aire-combustible en función de la velocidad.

En la figura 5.21 se presentan los resultados de graficar en el eje de las abscisas la velocidad de entrada del chorro de combustible y en el eje de las ordenadas la concentración del combustible predicha por los 3 modelos de turbulencia. Conforme se incrementa la velocidad del combustible, la concentración de combustible de la mezcla disminuye, ya que entra mayor cantidad de aire. Este comportamiento se observa hasta una velocidad aproximada de 10 m/s, después de la cual la concentración se mantiene constante en un valor alrededor de 0.006. Las diferencias entre los modelos de turbulencia se tienen para los casos con velocidades menores a 10 m/s y se debe al motivo expuesto anteriormente.

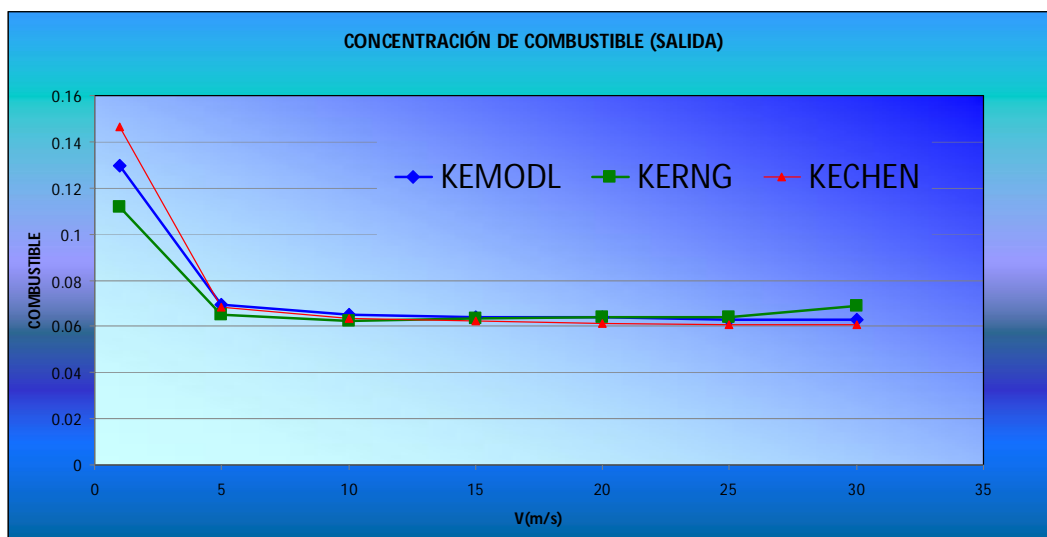


Figura 5.21 Muestra la concentración de combustible en función de la velocidad.



## **CONCLUSIÓN**

En esta tesis se simuló numéricamente el flujo dentro de un mezclador de aire-combustible. El modelo numérico resuelve las ecuaciones que gobiernan el flujo (alternativa de ecuaciones promediadas de Reynolds) mediante el método de volúmenes finitos. La turbulencia se modeló con tres distintos modelos de turbulencia de la familia KE.

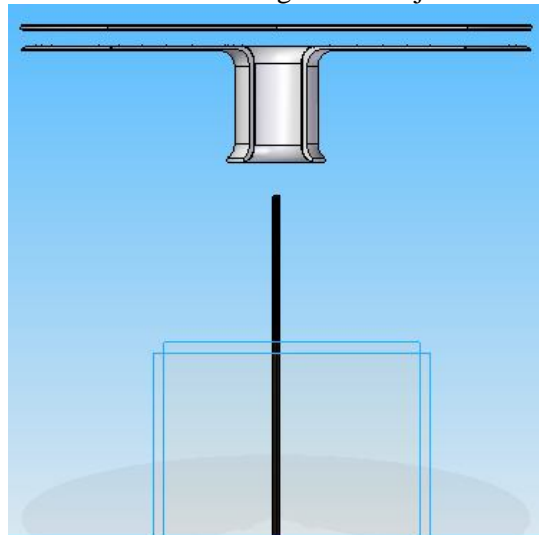
El sistema que se simuló consta de un inyector por donde se descarga el combustible el cual en su movimiento arrastra aire atmosférico para después mezclarse con él y salir por el quemador. La simulación ofrece una descripción detallada del movimiento del flujo desde la entrada hasta la salida.

El análisis de los datos en la gráfica velocidad contra relación de flujos másicos (mezcla a la salida del quemador entre entrada del combustible) nos indica que con velocidades mayores a 10 m/s la relación aire-combustible tiende a una constante obteniendo una relación de flujos promedio de 15 lo cual es una relación requerida para que se realice la combustión completa.

Así mismo, el análisis de los datos permite comparar las características de los tres modelos de turbulencia en donde el comportamiento de los tres es muy similar para velocidades grandes y la variación RNG presenta una diferencia en velocidades bajas debido a que esta variación es empleada para altos números de Reynolds. Por lo anterior, cualquier modelo de los 3 que se hubiese empleado habría dado una buena interpretación del fenómeno.

El sistema simulado es un quemador estándar el cual se encuentra en casi la totalidad de los hogares del mundo, motivo por el cual es de suma importancia lograr la mayor eficiencia posible de la combustión, ya sea para reducir los gases contaminantes productos de la combustión y para aprovechar toda la energía del combustible con una oxidación completa.

Como trabajos futuros se propone mejorar el diseño del mezclador redondeando las esquinas en la entrada del aire y en la unión del mezclador con el quemador con la finalidad de facilitar el arrastre de aire. La figura de abajo muestra esta propuesta.



## APÉNDICE A1

A continuación se presenta el código principal con el que trabajo PHOENICS.

### CÓDIGO Q1

```
TALK=F;RUN (1,1)
TEXT( MEZCLADOR)
STEADY= T
CARTES=F
```

Las siguientes líneas son los comandos que se utilizaron para hacer la discretización

```
NX=16
NREGX=1
```

```
IREGX=1; GRDPWR (X,16,1.6,1.0)
```

```
NY=78
```

```
NREGY=6
IREGY=1; GRDPWR (Y,1,0.0005,1.0)
IREGY=2; GRDPWR (Y,1,0.001,1.0)
IREGY=3; GRDPWR (Y,15,0.0085,1.0)
IREGY=4; GRDPWR (Y,1,0.001,1.0)
IREGY=5; GRDPWR (Y,40,0.039,1.0)
IREGY=6; GRDPWR (Y,20,0.1,1.0)
NZ=92
NREGZ=7
IREGZ=1; GRDPWR (Z,10,0.06,1.0)
IREGZ=2; GRDPWR (Z,30,0.04,1.0)
IREGZ=3; GRDPWR (Z,15,0.01,1.0)
IREGZ=4; GRDPWR (Z,30,0.033,1.0)
IREGZ=5; GRDPWR (Z,1,0.001,1.0)
IREGZ=6; GRDPWR (Z,5,0.005,1.0)
IREGZ=7; GRDPWR (Z,1,0.001,1.0)
XCYCLE=T
```

A continuación se establecen las variables que se necesitaran.

```
SOLVE (P1,U1,V1,W1,FUEL)
SOLUTN(P1,Y,Y,Y,N,N,Y)
SOLUTN(P1,Y,Y,Y,N,N,N)
STORE (TMP1,RHO1,VOA)
TMP1= 300.0
RHO1=GRND
ENUL=1.12E-5
TURMOD (KECHEN)
FIINIT (P1)= 0.1
```

FIINIT (U1)= 0.1  
FIINIT (V1)= 0.1  
FIINIT (KE)= 0.1  
FIINIT (EP)= 0.1  
PRT (FUEL) = 1.000000E+00

A continuación se definen las condiciones iniciales en las diferentes paredes.

ENTRADA DE COMBUSTIBLE  
PATCH (ENTRADA,LOW,1,NX,#1,#1,1,1,1,1)  
COVAL (ENTRADA,P1,FIXFLU,2.381289\*30.0)  
COVAL (ENTRADA,U1,ONLYMS,0.0)  
COVAL (ENTRADA,V1,ONLYMS,0.0)  
COVAL (ENTRADA,w1,ONLYMS,30.0)  
COVAL (ENTRADA,KE,ONLYMS,0.01)  
COVAL (ENTRADA,EP,ONLYMS,0.1)  
COVAL (ENTRADA,FUEL,ONLYMS,1.0)

SALIDA DE COMBUSTIBLE  
PATCH (SALIDA, NORTH,1,NX,NY,NY,#6,#6,1,1)  
COVAL ( SALIDA,P1,FXP,0.0)

ENTRADA DE AIRE CARA NORTE  
PATCH (PAREDE,NORTH,1,NX,NY,NY,#1,#5,1,1)  
COVAL (PAREDE,P1,FXP,0.0)  
COVAL (PAREDE,U1,ONLYMS,0.0)  
COVAL (PAREDE,V1,ONLYMS,0.0)  
COVAL (PAREDE,w1,ONLYMS,0.0)  
COVAL (PAREDE,KE,ONLYMS,0.0)  
COVAL (PAREDE,EP,ONLYMS,0.00)  
COVAL (PAREDE,FUEL,ONLYMS,0.0)

ENTRADA DE AIRE CARA SUR  
PATCH (PAREDS,LOW,1,NX,#3,#6,1,1,1,1)  
COVAL (PAREDS,P1,FXP,0.0)  
COVAL (PAREDS,U1,ONLYMS,0.0)  
COVAL (PAREDS,V1,ONLYMS,0.0)  
COVAL (PAREDS,w1,ONLYMS,0.0)  
COVAL (PAREDS,KE,ONLYMS,0.0)  
COVAL (PAREDS,EP,ONLYMS,0.00)  
COVAL (PAREDS,FUEL,ONLYMS,0.0)

CONPOR (BINYC, 0.0,CELL,1,NX,#2,#2,#1,#2)  
CONPOR (BMEZCLA, 0.0,CELL,1,NX,#4,#4,#4,#5)  
CONPOR (BTAPAI, 0.0,CELL,1,NX,#5,#6,#5,#5)  
CONPOR (BTAPAS, 0.0,CELL,1,NX,#1,#6,#7,#7)

```
RELAX (P1, LINRLX,0.3)
RELAX (U1,FALSDT, 1.0E-3)
RELAX (V1, FALSDT, 1.0E-3)
RELAX (W1, FALSDT, 1.0E-3)
RELAX (KE, FALSDT, 1.0E-3)
RELAX (EP,FALSDT,1.0E-3)
RELAX (FUEL, LINRLX,0.6)
LSWEEP= 20000
restrt(all)
VARMAX (P1)= 1.0E4
VARMIN (P1)= -1.0E4
VARMAX (U1)= 50.0
VARMIN (U1)= -50.0
VARMAX (V1)= 50.0
VARMIN (V1)= -50.0
VARMAX (W1)= 50.0
VARMIN (W1)= -50.0
VARMAX (KE)= 50.0
VARMIN (KE)= 0.000001
VARMAX (EP)= 1.0E6
VARMIN (EP)= 0.000001
VARMAX (FUEL)= 1.0
VARMIN (FUEL)= 0.000

IXMON= 1
IYMON= 35
IZMON= 67
TSTSWP=-1
STOP
```

## A2 CÓDIGO GROUND

A continuación se presenta la subrutina empleada para determinar la densidad dentro del mezclador.

```
* ----- SECTION 1 -----
C For RHO1.LE.GRND--- density for phase 1      Index DEN1
  L0VOA=L0F(LBNAME('VOA'))
c   real YCOM,YAIRE
  L0P1=L0F(P1)
  L0den1=L0F(den1)
  L0V1=L0F(V1)
  L0W1=L0F(W1)
    L0VOL=L0F(VOL)
  L0FUEL=L0F(LBNAME('FUEL'))
    DO Ixx=IXF, IXL
      DO Iyy=IYF, IYL
        Icell=Iyy+Ny*(Ixx-1)

  YCOM= amax1(0.0, f(I0FUEL+icell))
  YAIRE= 1.0-YCOM

    F(L0DEN1+icell)=(1.0e5 +f(I0P1+icell))*(YCOM *58.0+YAIRE*29.0)
&/ (8314.0*(273.0+20.0))
    F(L0VOA+icell)= (YAIRE/29.0)/(YCOM/58.0+YAIRE/29.0)

  if(isweep.eq.lisweep) then
    sum=0.0
    sum1=0.0
    sum2=0.0
    if(iz.ge.87 .and.iz.le.91) then
      if(iyy.eq.40) then
        sum=F(L0DEN1+icell)*F(L0V1+icell)*F(L0VOL+icell)/(0.039/40)
      write(6,*) F(L0V1+icell),F(L0DEN1+icell),YCOM,YAIRE,F(L0VOA+icell)
    endif
  endif
  if(iz.eq.3) then
    if(iyy.eq.1) then
      write(7,*) F(L0W1+icell), F(L0DEN1+icell), YCOM, YAIRE
    endif
  endif

endif

      END DO
    END DO

RETURN
92 CONTINUE
```

## BIBLIOGRAFIA

- [1] **WEEBER, N. B.** (1965), *Fluid Mechanics for engineers*, E. & F.N. Spon Ltd.Londres.
- [2] **WHITE, Frank M.** (2008), *Mecánica de fluidos*, 6ta ed., McGRAW-HILL/INTERAMERICANA DE ESPAÑA, S.A.U., Madrid.
- [3] **GARCÍA, Marcelo H.** (1996), *Hidrodinámica Ambiental*, Universidad Nacional del litoral Argentina.
- [4] **INCROPERA, Frank P.** (1990), *Fundamentos de transferencia de calor y masa*, tercera edición. Ed. PEARSON.
- [5] **SOLTEO, Gilberto A.** (2008), *Hidráulica general, Fundamentos Volumen I*, ed. LIMUSA, Balderas 95, México, D.F.
- [6] **FOX, Robert W.** (1995), *Introducción a la mecánica de fluidos*, ed. Mc Graw Hill. México.
- [7] **WARK, Kenneth** (1993), *Termodinámica*, ed. Mc Graw Hill. México.
- [8] **CENGEL, M. Boles** (2006), *Termodinámica*, ed. Mc Graw Hill
- [9] **PATANKAR, Suhas V.**, *Numerical Heat Transfer and Fluid Flow*, Hemisphere Publishing Corporation.
- [10] **SALINAS, Carmen.** (2004), *El hombre y la Máquina.*
- [11] **JONES, W. P.** *Models for Turbulent Flows with Variable Density and Combustion.* En *W. Kollmann*, editor, “*Prediction Methods for Turbulent Flows*”. Lecture Series 1979-2. Von Karman Institute for Fluid Dynamics. Rhode Saint Genese, Bélgica. 1979.
- [12] **JONES, W. P.** *Turbulence Modeling and Numerical Solutions Methods for Variable Density and Combustion Flows.* pp 306-374. Academic Press. 1994.
- [13] **LINDSTEDT, R. P.,** Váos, E. M. *Modeling of Premixed Flames with Second Moment Methods.* Combustion and flame, 116:461-485. 1999