

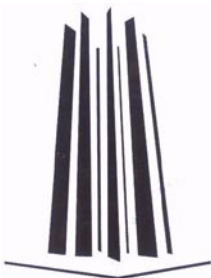
UNIVERSIDAD NACIONAL AUTONOMA DE MEXICO
FACULTAD DE ESTUDIOS SUPERIORES ARAGON



**“PROPUESTA DEL SEGUIMIENTO PARA OCUPAR EL CARGO:
OPERADOR DE SUBESTACIONES DEL SISTEMA ELECTRICO TIPO
DISTRIBUCION 138KV-2.4KV”**

TESIS
PARA OBTENER EL TITULO DE:
INGENIERO MECANICO ELECTRICISTA
(AREA ELECTRICA Y ELECTRONICA)

PRESENTA:
ABRAHAM OROZCO RODRIGUEZ



ASESOR: ING. RAMON PATIÑO RODRIGUEZ



Universidad Nacional
Autónoma de México



UNAM – Dirección General de Bibliotecas
Tesis Digitales
Restricciones de uso

DERECHOS RESERVADOS ©
PROHIBIDA SU REPRODUCCIÓN TOTAL O PARCIAL

Todo el material contenido en esta tesis esta protegido por la Ley Federal del Derecho de Autor (LFDA) de los Estados Unidos Mexicanos (México).

El uso de imágenes, fragmentos de videos, y demás material que sea objeto de protección de los derechos de autor, será exclusivamente para fines educativos e informativos y deberá citar la fuente donde la obtuvo mencionando el autor o autores. Cualquier uso distinto como el lucro, reproducción, edición o modificación, será perseguido y sancionado por el respectivo titular de los Derechos de Autor.

UNIVERSIDAD NACIONAL AUTONOMA DE MEXICO
FACULTAD DE ESTUDIOS SUPERIORES ARAGON

**“PROPUESTA DEL SEGUIMIENTO PARA OCUPAR EL CARGO:
OPERADOR DE SUBESTACIONES DEL SISTEMA ELECTRICO TIPO
DISTRIBUCION 138KV-2.4KV”**

TESIS
PARA OBTENER EL TITULO DE:
INGENIERO MECANICO ELECTRICISTA
(AREA ELECTRICA Y ELECTRONICA)

PRESENTA:
ABRAHAM OROZCO RODRIGUEZ



ASESOR: ING. RAMON PATIÑO RODRIGUEZ

CD. NEZAHUACOYOTL

OCTUBRE DE 2009

AGRADECIMIENTOS

A mis padres, Gloria y †Gervasio, por su apoyo, cariño, paciencia y en reconocimiento a su sacrificio.

A mi esposa Dora Jazmin y a mi hija Jovana Alheli por su motivación y amor incondicional.

A mi escuela, FES ARAGON, por su esencia, espíritu y forma de vivirla.

CONTENIDO

AGRADECIMIENTOS.
JUSTIFICACIONES.
OBJETIVO GENERAL.
OBJETIVO ESPECIFICOS.
INTRODUCCION.

CAPITULO I GENERALIDADES.

1.1. Descripción de los sistemas de distribución.	1
1.1.1. Definición de los elementos del sistema de distribución.	2
1.2. Definición y clasificación de las subestaciones eléctricas.	2
1.2.1. Las subestaciones se denominan, de acuerdo con el tipo de función que desarrollan.	2
1.2.2. De acuerdo con la potencia y la tensión que manejan las subestaciones.	5
1.2.3. Por las diferentes disposiciones constructivas las subestaciones se pueden clasificar.	7
1.3. Las tensiones normalizadas.	8
1.3.1. Distancias de seguridad respecto a partes energizadas.	9
1.3.2. Reducción de las distancias establecidas respecto a partes energizadas.	9

CAPITULO II ELEMENTOS CONSTITUTIVOS DE UNA SUBESTACION ELECTRICA TIPO DISTRIBUCION 138KV-2.4KV.

2.1. Los elementos que constituyen una subestación se pueden clasificar en elementos principales y elementos secundarios.	10
2.1.1. Características principales que conforman el equipo primario.	11
2.1.1.1. Transformador.	11
2.1.1.2. Interruptor de potencia.	23
2.1.1.3. Restaurador.	28
2.1.1.4. Cuchillas fusibles.	30
2.1.1.5. Cuchillas desconectoras y cuchillas de prueba.	36
2.1.1.6. Apartarrayos.	42
2.1.1.7. Tableros de control.	45
2.1.1.8. Condensadores.	47
2.1.1.9. Transformadores de instrumento.	48
2.1.1.10. Banco de baterías.	49
2.1.1.11. Transformador de servicios propios.	52
2.1.2. Características principales que conforman el equipo secundario de una subestación.	53
2.1.2.1. Alumbrado.	53
2.1.2.2. Equipo contra incendio.	53
2.1.2.3. Sistema de tierras.	55
2.1.2.3.1. Seguridad en equipo de puesta a tierra.	55
2.1.2.4. Aire acondicionado.	55
2.1.2.5. Equipo de comunicación de voz, datos y control supervisorio.	55
2.2. Protección del sistema eléctrico de potencia.	57
2.2.1. Sistemas de protección por relevadores y su diseño.	58
2.2.3. Clasificación de los relevadores.	59

CAPITULO III DISPOSICIONES PARA EL ASEGURAMIENTO DEL SUMINISTRO DE ENERGIA ELECTRICA.

3.1. Diagrama unifilar.	62
3.2. Diseño y disposición de barras colectoras.	64
3.2.1. Disposición de barras colectoras.	68
3.2.1.1. Conexión para subestaciones elevadoras.	68
3.2.1.2. Conexiones para subestaciones receptoras o de enlace.	72
3.3. Arreglos para el sistema de distribución.	80
3.3.1. Tipos fundamentales de arreglos.	80



Universidad Nacional
Autónoma de México



UNAM – Dirección General de Bibliotecas
Tesis Digitales
Restricciones de uso

DERECHOS RESERVADOS ©
PROHIBIDA SU REPRODUCCIÓN TOTAL O PARCIAL

Todo el material contenido en esta tesis esta protegido por la Ley Federal del Derecho de Autor (LFDA) de los Estados Unidos Mexicanos (México).

El uso de imágenes, fragmentos de videos, y demás material que sea objeto de protección de los derechos de autor, será exclusivamente para fines educativos e informativos y deberá citar la fuente donde la obtuvo mencionando el autor o autores. Cualquier uso distinto como el lucro, reproducción, edición o modificación, será perseguido y sancionado por el respectivo titular de los Derechos de Autor.

3.3.2. Configuración en líneas de subtransmisión.	81
3.3.3. Configuraciones en circuitos de distribución de media tensión.	83
3.3.4. Configuración de líneas subterráneas de distribución.	87
3.3.5. Configuración de circuitos de baja tensión.	89

**CAPITULO IV.
EQUIPOS Y HERRAMIENTAS DE TRABAJO.**

4.1. Equipo de protección personal.	90
4.2. Sistema de cinturones y correas para asegurarse a un poste.	94
4.3. Herramientas de trabajo.	95
4.3.1. Accesorios de seguridad.	95
4.3.2. Escaleras de fibra de vidrio.	97
4.3.3. Montacargas.	97
4.3.4. Poleas de fibra de vidrio.	98
4.3.5. Gancho para polea.	98
4.3.6. Prensa para conductores.	98
4.3.7. Pinzas.	99
4.3.8. Herramientas para trabajar en línea energizada.	100
4.3.8.1. Pértigas.	100
4.3.8.2. Mantas y cubiertas aisladoras.	102
4.3.8.3. Pinzas para mantas.	104

**CAPITULO V.
TRABAJOS EN MUERTO Y EN VIVO EN SUBESTACIONES.**

5.1. Reglas del despacho y operación del sistema eléctrico nacional.	105
5.1.1. Niveles jerárquicos de operación.	106
5.1.2. Medios infamativos de voz y datos.	106
5.1.3. Operadores.	106
5.1.4. Licencias.	107
5.1.5. Maniobras.	107
5.1.6. Nomenclatura.	108
5.2. Casos prácticos de las reglas de despacho y operación del sistema eléctrico nacional.	110
5.2.1. Solicitud de registro para libra un interruptor de distribución a través del bus de transferencia.	110
5.2.1.1. Maniobras para libra un interruptor de distribución.	112
5.2.1.2. Regreso de maniobras para poner en disponibilidad el equipo HJD 5010.	114
5.2.2. Atención de anomalías y quejas en un área determinada.	115
5.2.2.1. Concesión de licencias para la atención de queja en un área determinada.	115
5.2.2.2. Retiro de licencia después de atender una queja.	116
5.2.3. Atención de una emergencia.	117
5.2.3.1. Organigrama de procesos.	117
5.2.3.2. Falla a localizar en un punto determinado utilizando el diagrama de procesos.	118
5.2.3.3. Falla a localizar sobre el circuito HJD 4010 utilizando el diagrama de procesos.	118
5.2.3.4. Localización de una falla con datos del relevador o banderas operadas en la subestación.	119
5.2.4. Secuencia de maniobras para librar el T1 de la subestación Molango, transfiriendo carga a través de líneas de distribución y seccionando circuitos.	120
5.2.4.1. Diagrama esquemático de las maniobras a realizar.	120
5.2.4.2. Propuesta de maniobras para transferir carga del T1 S.E. Molango a circuitos de distribución.	121
5.2.4.3. Propuesta de maniobras para normalizar la carga del T1 S.E. Molango.	122
CONCLUSIONES.	124
FUENTES DE CONSULTA.	125
GLOSARIO.	127
ANEXOS.	134

JUSTIFICACIONES.

La correcta operación del sistema eléctrico de distribución, depende de diferentes elementos por ejemplo; las protecciones, la capacidad instalada en equipos, la disponibilidad y despacho de energía eléctrica, pero el más importante es el operador del sistema, esa persona capacitada para responder ante cualquier situación.

Actualmente existe una gran variedad de cursos, manuales, toda esta información para formar un perfil amplio del operador del sistema eléctrico, recordemos que en cada país en cada empresa se regirá por un reglamento en el cual asegure el suministro de energía y la seguridad del personal.

En México tenemos una gran variedad de subestaciones, equipos e instalaciones, desde las más sencillas y modestas hasta las de más alta tecnología, todas estas para satisfacer a la gran demanda de energía eléctrica, estas subestaciones ubicadas en lugares estratégicos, con arreglos especiales para el aseguramiento del suministro de energía eléctrica.

En las subestaciones se tienen equipos en los cuales mantienen bajo observación las instalaciones, a través del módulo de control supervisorio, es decir ya no se requiere personal en la subestación para manipular algún equipo, a través de vía telecontrol automatizando los equipos son capaces de abrir unas chuchillas de operación en grupo motorizadas, un interruptor, un restaurador o tomar lecturas de demanda, tensión, frecuencia en tiempo real de equipos ubicados a kilómetros, o tomar las banderas operadas en un equipo de protección.

Este módulo de control supervisorio ha evolucionado e incrementado el aseguramiento del suministro de energía eléctrica, pudiendo atender varias subestaciones a la vez, ya que se tendría un canal de datos en el cual envía y recibe información del estado de los elementos de la subestación.

La presencia del personal en las subestaciones ya es mínimo, sería para realizar mantenimiento correctivo o preventivo, o para detectar puntos calientes.

Toda operación o movimiento en instalaciones del SED es registrado en un libro, denominado relatorio, en el cual es el antecedente de los trabajos a realizar y realizados, al hablar de un relatorio hablamos de las licencias, que son permisos de trabajo, en los cuales damos a conocer al encargado de operar el sistema que estamos realizando una actividad en un área determinada.



Universidad Nacional
Autónoma de México



UNAM – Dirección General de Bibliotecas
Tesis Digitales
Restricciones de uso

DERECHOS RESERVADOS ©
PROHIBIDA SU REPRODUCCIÓN TOTAL O PARCIAL

Todo el material contenido en esta tesis esta protegido por la Ley Federal del Derecho de Autor (LFDA) de los Estados Unidos Mexicanos (México).

El uso de imágenes, fragmentos de videos, y demás material que sea objeto de protección de los derechos de autor, será exclusivamente para fines educativos e informativos y deberá citar la fuente donde la obtuvo mencionando el autor o autores. Cualquier uso distinto como el lucro, reproducción, edición o modificación, será perseguido y sancionado por el respectivo titular de los Derechos de Autor.

OBJETIVO GENERAL.

Disminuir el tiempo a ingresar para ocupar el puesto de operador del sistema eléctrico tipo distribución, y tener la información adecuada e indispensable para alcanzar el objetivo deseado con la mayor cantidad de conocimientos necesarios.

OBJETIVO ESPECIFICOS.

- Ubicar, enfocar sus estudios y prácticas de nuevas generaciones de operadores del sistema eléctrico tipo distribución.
- Instruir al personal recién ingresado a laborar del como se opera en las instalaciones de una subestación, en líneas y redes de energía eléctrica.
- Recabar información y experiencias del personal ya laborando en el puesto, para evitar errores al ejecutar alguna maniobra.
- Tener una base o un registro de lo que se hace en el cargo de operador creando así el perfil del puesto del operador.
- Crear conciencia de la responsabilidad y la gran dimensión de lo que es el sistema eléctrico tipo distribución.

INTRODUCCION.

Este trabajo es el logro de grandes esfuerzos acumulados en tres años, he visto personal nuevo que realizan la capacitación de ingreso para cubrir el puesto de operador de distribución, pero sus conocimientos son muy pobres, que al estar ante una situación sencilla se ven vencidos por la falta de preparación, en el capítulo uno de este trabajo se exponen los elementos esenciales del como y hacia donde va el SED, en este capítulo se realiza la descripción de las subestaciones más operadas dentro del territorio Mexicano, así como sus tensiones utilizadas; es una buena base para arribar al capítulo dos, donde vemos la mayor cantidad de información recolectada, por que es aquí donde se pone a prueba al personal que recién ingresa a cubrir el puesto de operador; ya que hay que describir los elementos primarios de una subestación y los elementos secundarios que respaldan el buen funcionamiento de los anteriores. Al final del capítulo dos damos un enfoque general de la protección del sistema eléctrico, observando los relevadores mas importantes y mas mencionados dentro de una subestación, describiendo su funcionalidad operatividad. En el capítulo tres analizamos como se puede asegurar el suministro de energía eléctrica, explotando los recursos de las instalaciones pudiendo utilizar la disponibilidad de las instalaciones, las reservas en frio o en caliente; este capítulo es muy referenciado a la actividad del operador de ciudad, tanto para operadores de CFE y LYFC, en atención de emergencias, ante la falta del suministro de energía eléctrica en áreas o zonas. No podemos dejar atrás a la seguridad en que se realizan cada uno de los trabajos, pudiendo ser en línea energizada o en línea desenergizada, para realizar los trabajos debemos saber que herramientas necesitamos para ejecutar las maniobras de buena calidad y a menor tiempo, en el capítulo cuatro se verán las herramientas mas conocidas y aplicadas en las líneas, redes y subestaciones; no escatimemos recursos para asegurar nuestros trabajos recordemos que la herramienta mas valiosa en el trabajo somos nosotros.

En el capítulo cinco observaremos del como se trabaja en el sistema eléctrico de distribución de una zona, en cada modulo de control forma una zona determinada por el área de control o subarea de control, cada zona trabajara apegada al reglamento y reglas de despacho, para realizar operaciones en el sistema eléctrico, en esta sección se concentra la información del operador de lo que se realizara durante sus labores ya con el cargo del puesto, asumiendo la responsabilidad y la continuidad y calidad del suministro de energía eléctrica, explicando algunas contingencias y maniobras que el operador que normalmente atenderá en un día común, espero que este trabajo les realice y les ayude a obtener el cargo de operador del sistema eléctrico tipo distribución.

CAPITULO I

GENERALIDADES.

En esta figura se observa el mantenimiento a las líneas de subtransmisión de 115KV, reemplazo de aislamiento en vivo de una cadena de tipo suspensión.



1.1. Descripción de los Sistemas de Distribución.

Los sistemas eléctricos de potencia están constituidos básicamente por tres grandes grupos:

- Sistemas de Generación.
- Sistemas de Transmisión.
- Sistemas de Distribución.

Los Sistemas de Distribución a diferencia de los Sistemas de Generación y Transmisión, interactúan en forma directa con la mayoría de los usuarios de energía eléctrica, los cuales esperan un servicio que satisfaga sus necesidades en todos los aspectos. El sistema de distribución como eslabón principal del suministro de energía eléctrica, tiene como función principal transportar la energía eléctrica de las subestaciones de potencia o en algunos casos fuentes de generación a los lugares de utilización, este suministro de energía eléctrica debe darse bajo parámetros de calidad bien definidos, como son tensión, frecuencia, forma de onda, secuencia de fases y continuidad. Los Sistemas Eléctricos de Distribución en nuestro país comprenden principalmente seis partes:

- Líneas de subtransmisión.
- Subestaciones de distribución.
- Circuitos de media tensión.
- Transformadores de distribución.
- Circuitos de baja tensión.
- Acometidas.



Universidad Nacional
Autónoma de México

Dirección General de Bibliotecas de la UNAM

Biblioteca Central



UNAM – Dirección General de Bibliotecas
Tesis Digitales
Restricciones de uso

DERECHOS RESERVADOS ©
PROHIBIDA SU REPRODUCCIÓN TOTAL O PARCIAL

Todo el material contenido en esta tesis esta protegido por la Ley Federal del Derecho de Autor (LFDA) de los Estados Unidos Mexicanos (México).

El uso de imágenes, fragmentos de videos, y demás material que sea objeto de protección de los derechos de autor, será exclusivamente para fines educativos e informativos y deberá citar la fuente donde la obtuvo mencionando el autor o autores. Cualquier uso distinto como el lucro, reproducción, edición o modificación, será perseguido y sancionado por el respectivo titular de los Derechos de Autor.

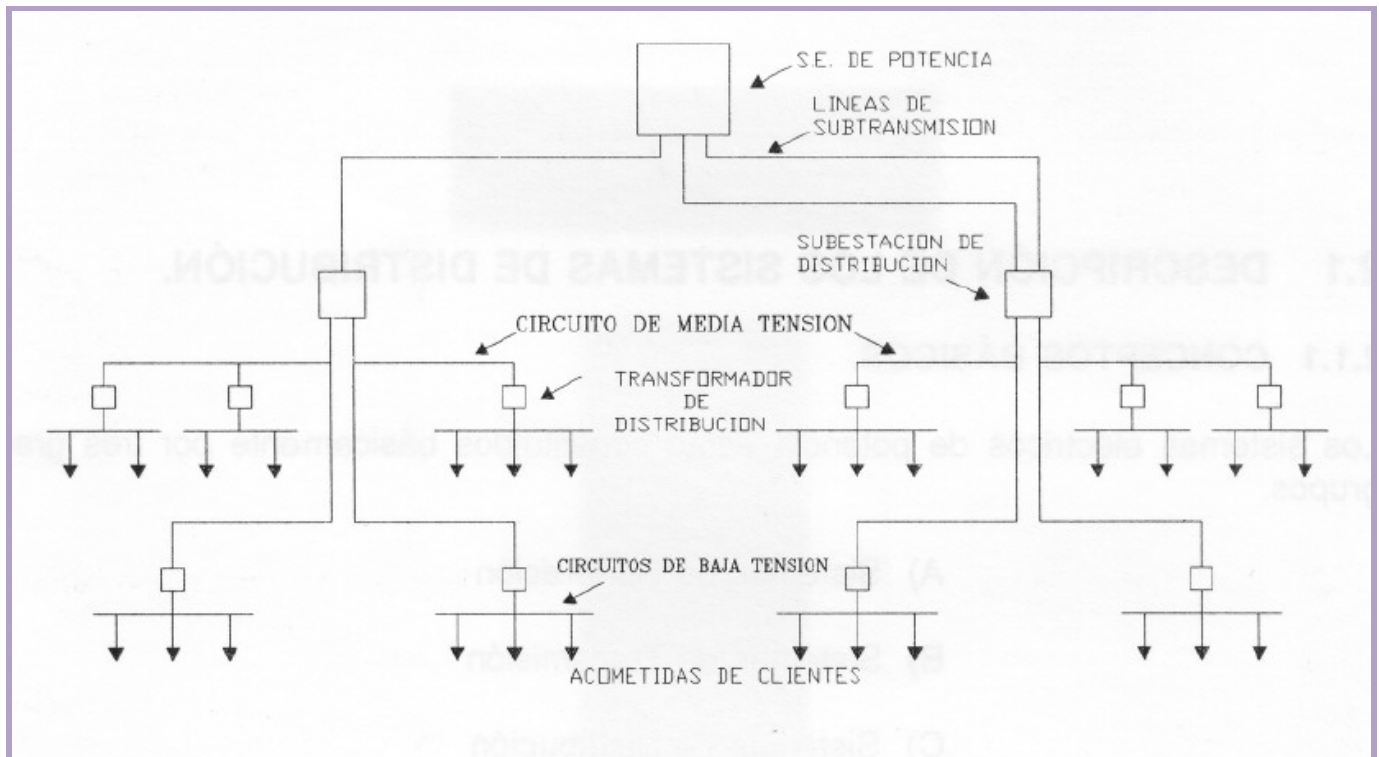


Figura 1.1. Sistema de Distribución.

1.1.1 Definición de los elementos del sistema de distribución.

1) Líneas de subtransmisión.- Circuitos de conducción masiva de energía eléctrica a distancia que alimenta e interconecta las Subestaciones de distribución, los niveles de tensión utilizados en nuestro país son 138, 115, 85 Y 69 KV.

2) Subestaciones de distribución.- Conjunto de equipos eléctricos necesarios para la conversión y seccionamiento de energía eléctrica recibida en bloque y distribuida en diferentes trayectorias a través de los circuitos de distribución.

3) Circuitos de media tensión.- Circuitos eléctricos que parten de las Subestaciones de distribución y proporcionan la potencia eléctrica a los transformadores de distribución, los niveles de tensión utilizados en el país van desde 2.4 hasta 34.5 kV.

4) Transformadores de distribución.- Equipo eléctrico que reduce la tensión de los circuitos de media tensión a la tensión de utilización de los usuarios.

5) Circuitos de baja tensión.- Circuitos que emanan de los transformadores de distribución y proporcionan el camino a la potencia eléctrica que será entregada a los usuarios.

6) Acometidas.- Circuitos que interconectan al usuario con los sistemas de distribución.

Para ver mejor la interacción de cada unos de estos componentes del sistema de distribución véase a la figura 1.1.

1.2. Definición y clasificación de las subestaciones eléctricas.

Subestación eléctrica: Es la instalación que se encuentra dentro de un espacio delimitado que tiene una o varias de las siguientes funciones: Recibir, Transmitir, Transformar y Distribuir Energía Eléctrica.

1.2.1. Las subestaciones se denominan, de acuerdo con el tipo de función que desarrollan, en tres grupos:

- Subestaciones variadoras de tensión.
- Subestaciones de maniobra o seccionadoras de circuito.
- Subestaciones mixtas (mezcla de las dos anteriores)

1) En las subestaciones variadoras de tensión existen dos tipos, siendo subestaciones elevadoras y subestaciones reductoras.

1.1) La subestación es elevadora.- Cuando tiene transformadores de potencia que elevan el nivel de tensión, generalmente este tipo de subestaciones se encuentra en las centrales eléctricas en donde las tensiones de generación son bajas para transmitir a grandes distancias y entonces, es necesario elevar los niveles de tensiones de generación (6.6, 13.8, 15 y 22kv) a niveles de tensiones subtransmisión o transmisión (115, 230 y 400kv). Ver imagen 1.5.

1.2) La subestación es reductora.- Cuando los transformadores de potencia reducen los niveles de tensión, por ejemplo, transmisión (400, 230, 115kv) a subtransmisión (85, 69kv) o de subtransmisión a distribución (23, 13.8, 6.6) o bien a utilización (6.6, 4.16, 2.4, .48, .44 y .22 kv). Ver imagen 1.3.

2) La subestación es de maniobra, seccionadora o de swicheo.- Cuando no transforma voltajes, es decir, no tiene transformador de potencia y solo sirve para efectuar operaciones de maniobra (conexión y desconexión de líneas). Ver imagen 1.2.

3) La subestación es mixta.- Cuando transforma voltajes y a su vez sirve para efectuar operaciones de maniobra, es decir cuenta con transformador reductor o elevador y realiza conexión y desconexión de líneas. Ver imagen 1.4.



Figura 1.2. Imagen de subestación de maniobra o seccionadora de circuito; donde se observa la línea de 85kv y cuchillas desconectadoras motorizadas.



Figura 1.3. Imagen de subestación reductora, donde se observa el Transformador de Potencia 10MVA-115/13.8/7.967KV



Figura 1.4. Imagen de subestación mixta; donde se observa el transformador reductor y cuchillas en la llegada de la subestación en 115kv (derecha) y salida de la línea hacia otra subestación (izquierda)



Figura 1.5. Imagen de subestación elevadora donde se observan dos transformadores elevadores trifásicos en 20KV/400KV 300MVAS.

1.2.2. De acuerdo con la potencia y la tensión que manejan las subestaciones, éstas se pueden agrupar en:

- Subestaciones de transmisión. Arriba de 230kv. Ver imagen 1.6.
- Subestaciones de subtransmisión. Entre 220 y 115kv. Ver imagen 1.7.
- Subestaciones de distribución primaria entre 115 y 23kv. Ver imagen 1.8.
- Subestaciones de distribución secundaria. Debajo de 23kv. Ver imagen 1.9.

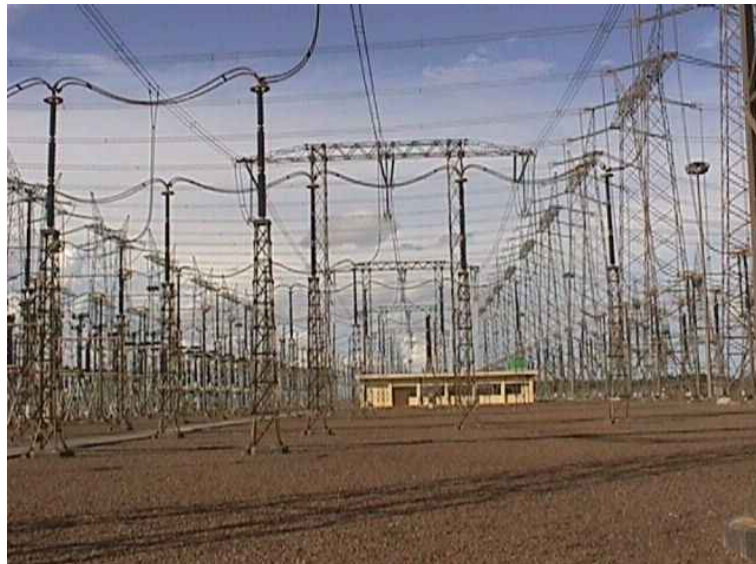


Figura 1.6. Subestación con líneas de 400KV.



Figura 1.7. Subestación con líneas de 115KV.



Figura 1.8. Subestación reductora de 5MVA-33/13.8kv



Figura 1.9. En esta subestación reductora donde se observa transformador de 500KVA-13.8kv 220/127Volts

1.2.3. Por las diferentes disposiciones constructivas las subestaciones se pueden clasificar en:

- Subestaciones aisladas en aire.
- Subestaciones blindadas.
- Subestaciones aisladas en SF₆.

1) Subestaciones aisladas en aire.- En este tipo de subestaciones, el aire sirve como medio aislante y por lo tanto se usan principalmente en exteriores. En el caso de subestaciones de alta y extra alta tensión, tienen el inconveniente de que ocupan un espacio importante para su construcción, por lo que su aplicación en áreas urbanas densamente pobladas esta restringida a la disponibilidad de terrenos, de hecho las subestaciones aisladas en aire tienen dos variantes constructivas.

- Tipo intemperie.
- Tipo interior.

1.1.) Subestaciones tipo intemperie.- Estas subestaciones se construyen en terrenos con áreas expuestas al medio ambiente (intemperie) y por lo tanto requieren de un diseño, aparatos y maquinas que sean capaces de soportar el funcionamiento en condiciones atmosféricas adversas (lluvia, viento, contaminación aérea, nieve, descargas atmosféricas, etc). Ver imagen 1.10.

1.2.) Subestaciones tipo interior.- En este tipo de subestaciones, los equipos y maquinas usadas están diseñadas para operar en interiores, esta es una solución que ha caído en desuso para las subestaciones aisladas en aire, con la creciente utilización de las subestaciones aisladas en hexafluoruro de azufre sin embargo, como diseño, sigue siendo una opción en ciertos casos de subestaciones localizadas en áreas urbanas.

2) Subestaciones tipo blindado. - En estas subestaciones los aparatos y las máquinas están bien protegidos, y el espacio necesario es muy reducido, generalmente se utilizan en fábricas, hospitales, auditorios, edificios y centros comerciales que requieran poco espacio para su instalación, generalmente se utilizan en tensiones de distribución y utilización.

3) Subestaciones aisladas en Hexafluoruro de azufre (SF₆).- En estas S.E. el equipo se encuentra totalmente protegido del medio ambiente, todas las partes vivas y equipos que soportan la tensión están contenidos dentro de envoltentes metálicos que forman módulos fácilmente conectados entre si, estos módulos se encuentran dentro de una atmósfera de gas seco y a presión que en la mayoría de los casos es hexafluoruro de azufre (SF₆) que tiene la característica de reducir las distancias de aislamiento, comparativamente con las del aire

En México, este tipo de subestaciones generalmente se diseñan en el rango de 115 a 400kv y tensiones superiores en otros países. Se aplican en aquellos casos en que por problemas de espacio e impacto del medio ambiente, existen restricciones para construir las subestaciones convencionales con aislamiento en aire. Las subestaciones en SF₆ ocupan aproximadamente ¼ del espacio de las equivalentes aisladas en aire pueden estar diseñadas para operar en exteriores, interiores y subterráneas.

Todas estas presentan variaciones de superficie ocupada en función del tipo de barras, tipo de estructuras, de la mayor o menor sencillez de la instalación, etc., las que también repercuten en el costeo final de la subestación. Ver imagen 1.11.



Figura 1.10. Subestación tipo Intemperie, Cuchillas de Operación en Grupo en 230kv.



Figura 1.11. Subestación encapsulada a 230 kV, aislada en gas SF₆, con encapsulamiento monofásico y en configuración de doble barra.

1.3. Las tensiones normalizadas.

Las tensiones en un sistema de potencia se normalizan, en primer término, dependiendo de las normas que se utilizan en cada país y en segundo término, según las normas internas de las empresas propietarias de los sistemas eléctricos. Por ejemplo, en México, en el sistema central, las tensiones normalizadas son las siguientes:

- Alta tensión 400, 230, 85 y 23kv.
- Baja tensión 440, 220 y 127 volt.

Otro ejemplo, en México CFE, de acuerdo a las transformaciones que recibe las tensiones en las subestaciones se clasifica los niveles de tensión en:

Clasificación de tensión	Componente del sistema	Tensión nominal
Baja tensión (menor de 1kv)	Acometidas y circuitos de baja tensión	120, 127, 220 y 240 volts
Media tensión (mayor a 1kv y menor a 35kv)	Circuitos de media tensión	6, 13.8, 23 y 34.5 kv
Alta tensión (mayor a 55kv y menor a 220kv)	Línea de subtransmisión	69, 85, 115, 138kv
Alta tensión (mayor a 230)	Línea de transmisión	230 y 400kv
Tensión de generación	Plantas generadoras	6.6, 13.8, 15, 18, y 22kv

(TABLA 1.)

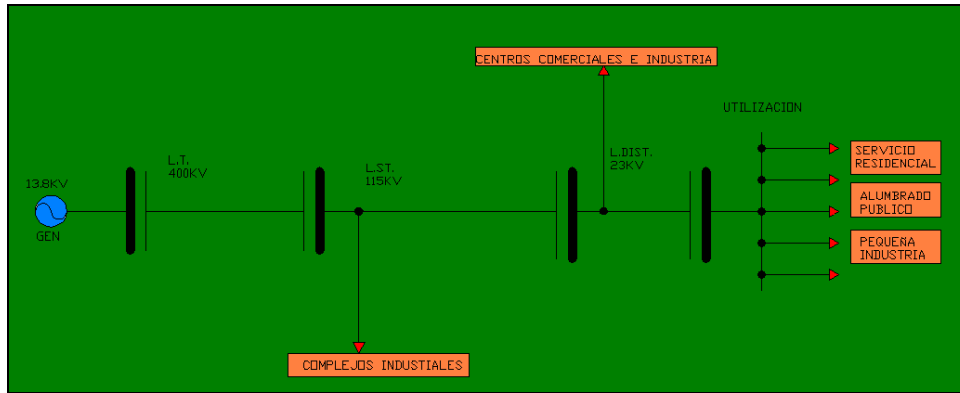


Figura 1.12. Diagrama del Sistema Eléctrico de Potencia.

1.3.1. Distancias de seguridad respecto a partes energizadas.

Distancias mínimas de seguridad (c.a. 60 Hz)	
Tensión nominal entre fases (kv)	Distancia mínima de seguridad (m)
2.4 a 13.8	0.60
23	0.70
34.5	0.75
69	1.20
115	1.50
138	2.00

(TABLA 2.)

1.3.2. Podrán reducirse las distancias establecidas en la tabla anterior, en los siguientes casos, únicamente cuando entre la persona y la parte energizada se haya colocado previamente un medio aislante de la clase adecuada.

TENSIONES Y CORRIENTES DE PRUEBA PARA ELEMENTOS DE HULE DE USO ELECTRICO			
CLASE	TENSION DE PRUEBA (Tensión de aguante) en kv(rcm)	Tensión mínima de perforacion en kv (rcm)	Tensión máxima de uso c.a. kv (rcm)
00	2.5	4	0.5
0	5	6	1
1	10	20	7.5
2	20	30	17
3	30	40	26.5
4	40	50	36

(TABLA 3.)

CAPITULO II

ELEMENTOS CONSTITUTIVOS DE UNA SUBESTACIÓN ELECTRICA TIPO DISTRIBUCION 138KV-2.4KV.

En esta imagen se observa el mantenimiento a las líneas de distribución de energía eléctrica de 34.5kv, reemplazo de aislamiento aisladores tipo alfiler por aisladores PD e instalación de apartarrayos tipo ALEA.



2.1. Los elementos que constituyen una subestación se pueden clasificar en elementos principales y elementos secundarios.

Una subestación eléctrica es parte de un sistema y una identidad por si misma, normalmente un sistema eléctrico de potencia esta diseñado de manera que si falla una componente individual, tal como un transformador, una línea de transmisión o un alimentador de distribución, se debe minimizar la duración de la interrupción y al numero de usuarios afectados par la interrupción.

Como elementos principales tenemos:

- Transformador.
- Interruptor de potencia.
- Restaurador.
- Cuchillas fusibles.
- Cuchillas desconectadoras y cuchillas de prueba.
- Apartarrayos.
- Tableros duplex de control.
- Condensadores.
- Transformadores de instrumento.
- Banco de baterías.
- Transformador de servicios propios.

Como elementos secundarios tenemos:

- Cables de control.
- Alumbrado.
- Estructura.
- Herrajes.
- Equipo contra incendio.
- Equipo de filtrado de aceite.
- Sistema de tierras.
- Carrier.
- Intercomunicación.
- Trincheras, conducto, drenajes.
- Cercas.



Universidad Nacional
Autónoma de México



UNAM – Dirección General de Bibliotecas
Tesis Digitales
Restricciones de uso

DERECHOS RESERVADOS ©
PROHIBIDA SU REPRODUCCIÓN TOTAL O PARCIAL

Todo el material contenido en esta tesis esta protegido por la Ley Federal del Derecho de Autor (LFDA) de los Estados Unidos Mexicanos (México).

El uso de imágenes, fragmentos de videos, y demás material que sea objeto de protección de los derechos de autor, será exclusivamente para fines educativos e informativos y deberá citar la fuente donde la obtuvo mencionando el autor o autores. Cualquier uso distinto como el lucro, reproducción, edición o modificación, será perseguido y sancionado por el respectivo titular de los Derechos de Autor.

2.1.1. Características principales que conforman el equipo primario.

El arreglo físico de una subestación eléctrica consiste en determinar la posición y la conexión de cada uno de los componentes de la subestación, de acuerdo con la función que desempeñe y con el arreglo eléctrico definido en el diagrama unifilar simplificado. Para esto, es necesario tener un conocimiento general de las características más relevantes del denominado equipo primario de una subestación eléctrica la especificación para tal equipo, no solo está determinado por su relación con otro equipo en la subestación, también por condiciones preestablecidas del sistema y los requerimientos de comportamiento.

2.1.1.1. Transformador.

Es una máquina que convierte la energía eléctrica de un circuito primario con parámetros de voltaje y corriente a otro circuito secundario de voltaje y corriente de igual ó diferente valor, manteniendo la frecuencia constante, el transformador de potencia es el equipo más grande, pesado, completo y también más costoso de los equipos usados en una subestación eléctrica.

Los transformadores se pueden clasificar de la siguiente forma:

1) Por la forma de su núcleo.

- Tipo columnas.
- Tipo acorazado.
- Tipo envolvente.
- Tipo radial.

2) Por el número de fases.

- Monofásico.
- Trifásico.

3) Por el número de devanados.

- Dos devanados.
- Tres devanados.

4) Por el medio refrigerante.

- Aire.
- Aceite.
- Líquido inerte.

5) Por el tipo de enfriamiento.

- Enfriamiento OA.
- Enfriamiento OW.
- Enfriamiento OW/A.
- Enfriamiento OA/AF.
- Enfriamiento OA/FA/FA.
- Enfriamiento FOA.
- Enfriamiento OA/FA/FOA.
- Enfriamiento FOW.
- Enfriamiento A/A.
- Enfriamiento AA/FA.

6) Por la regulación.

- Regulación fija.
- Regulación variable con carga.
- Regulación variable sin carga.

7) Por la operación.

- De potencia.
- Distribución.
- De instrumento.
- De horno eléctrico.
- De ferrocarril.

8) Por su capacidad.

- Distribución.
- Industrial.
- Mediana Potencia.
- Gran. Potencia.

9) Por su construcción.

- Poste
- Subestación.
- Pedestal.
- Potencia.

Ahora veamos las partes principales de un transformador:

Núcleo magnético; es el conjunto de laminaciones de acero al silicio de baja reluctancia, con arreglo de trayectoria cerrada por donde circula el flujo magnético.

Devanado de baja tensión; es la parte de circuito eléctrico, construido con cobre ó aluminio, de número reducido de espiras, de baja resistencia ohmica y alta corriente, se conoce como secundario

Devanado de alta tensión; es la otra parte del circuito eléctrico, construido de cobre, de número alto de espiras, de alta resistencia ohmica y baja corriente, se nombra primario.

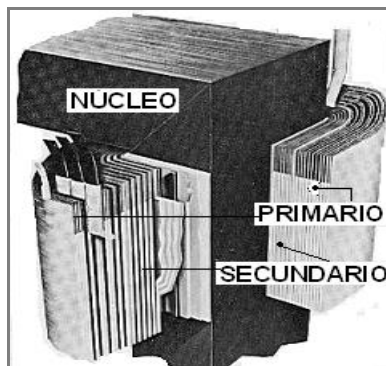


Figura 2.1. Partes Principales de un Transformador



Figura 2.2. Núcleo de transformador de potencia

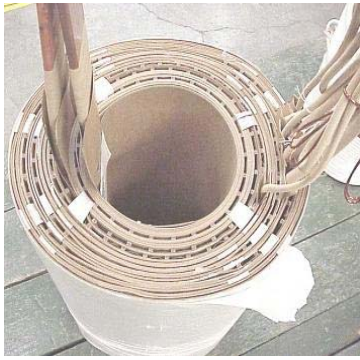


Figura 2.3. Devanado de baja tensión de transformador de potencia. Figura 2.4. Devanado de alta tensión de transformador de potencia.

Tanque contenedor del transformador; todos los transformadores de distribución, media potencia y gran potencia de un sistema eléctrico, están contenidos en un tanque de lámina de acero, cuyo calibre y forma de diseño depende del fabricante. Si está sumergido en aceite debe estar perfectamente sellado para evitar fugas, que contaminen el medio. Las formas típicas son: cilíndrica, ovalada y rectangular



Figura 2.5. Tanque cilíndrico.

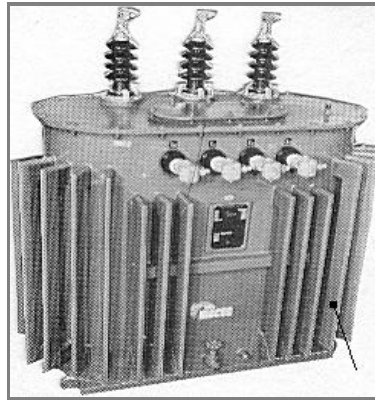


Figura 2.6. Tanque ovalado.



Figura 2.7. Tanque rectangular.

Función térmica y mecánica del tanque:

La función térmica, toda máquina que realiza una forma de conversión de energía origina pérdidas que deben disiparse al medio ambiente. Para el caso del transformador, estas son: magnéticas del núcleo y eléctricas por efecto joule en los devanados.

Su función mecánica, porque contiene al núcleo, devanados, aceite y los protege de contaminantes, polvo, materiales en suspensión y golpes

Partes del tanque y accesorios del transformador:

Transformador monofásico (“YT” tipo poste.):

- 1 Boquilla de baja tensión.
- 2 Válvula de drenaje y muestreo.
- 5 Aditamentos para levantar el transformador.
- 7 Conector de baja tensión a tierra.
- 8 Puente de la baja tensión a tierra.
- 10 Boquillas de alta tensión.
- 13 Protector de boquillas de baja tensión.
- 14 Dato básicos del transformador.



Figura 2.8. Vista frontal del transformador tipo

- YT 1 Soporte para colgar en poste.
- 4 Cambiador de derivaciones de operación externa.
- 6 Conector de tierra.
- 9 Válvula de sobre presión manual y automática.
- 12 Placa de datos.
- 17 Apartarrayos por cada boquilla de alta tensión.
- 19 Interruptor térmico ó termomagnético.
- 20 Luz indicadora de sobrecarga.

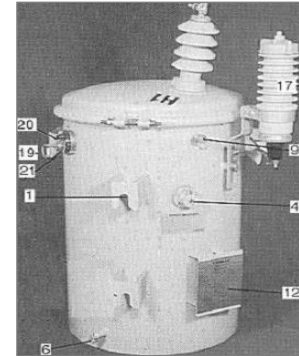


Figura 2.9. Vista posterior del transformador tipo YT.

Transformador tipo pedestal (Monofásico):

- 1 Pared frontal del tanque
- 2 Gabinete.
- 3 Cubierta general.
- 4 Barrera.
- 5 Boquillas de alta tensión
- 6 Montaje de fusible removible del exterior.
- 7 Mecanismo de operación del seccionador.
- 8 Soporte para codo conector
- 9 Boquillas de baja tensión.

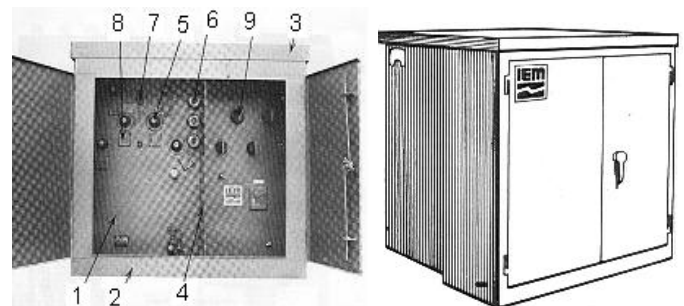


Figura 2.10. Transformador tipo pedestal.

Descripción de los accesorios del transformador:

Las boquillas: son aquellas que une las terminales internas del transformador con el circuito exterior a través del alfiler cuya terminal es un conector, generalmente hechos de material cerámico o sintético, donde la altura del aislador y el número de campanas indica la tensión de operación en (15,30,45,75,112.5,150,225,300 y 500)KVA

- 1.- Conector
- 2.- Alfiler conductor
- 3.- Campana
- 4.- Brida

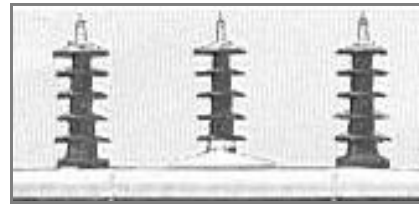
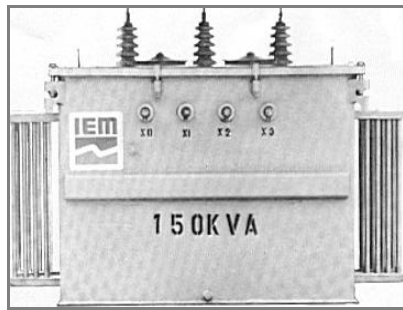


Figura 2.12. Boquilla de un transformador Figura 2.13. Transformador trifásico. Figura 2.14. Boquillas de un transformador trifásico.

Cambiador de derivaciones: accesorio monofásico ó trifásico que modifica el voltaje de salida del transformador, opera sin carga en transformadores de distribución y baja potencia, el cambio de su posición es interno ó externo.

En transformadores de gran capacidad su operación es automática.

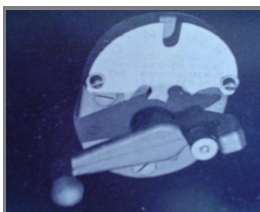


Figura 2.15. Palanca de cambiador de derivaciones.



2.16. Cambiador trifásico.

Accesorios para suministro y mantenimiento del líquido refrigerante del transformador de potencia.



Figura 2.17. Transformador reductor de 115KV / 13.8KV.

- 1.- Válvula de llenado.
- 2.- Válvula de drenar.
- 3.- Válvula de muestreo.
- 4.- Válvula de sobre presión.
- 5.- Válvula del tanque conservador.

Equipo de preservación de aceite INERTAIRE:

Mediante un colchón de nitrógeno seco a una presión determinada sobre la superficie del a aceite, aumenta la vida de los transformadores y reduce al mínimo el deterioro y envejecimiento. El nitrógeno se proporciona en cilindros metálicos montados en un costado de tanque, el control de entrada, salida y presión se realiza por mecanismos que se alojan en el gabinete de control del equipo

Refrigeración y aislamiento:

Los sistemas de aislamiento usados en transformadores de potencia comprenden sistemas líquidos y sistemas gaseosos. En ambos casos se usa también algo de aislamiento sólido. Los sistemas líquidos incluyen aceite, que es el más usado, y askarel, que se usa para evitar la combustibilidad. Los sistemas gaseosos incluyen nitrógeno, aire y gases fluorados (por ejemplo, Hexafluoruro de azufre). Los gases fluorados se usan para evitar la combustibilidad y limitar los efectos secundarios de defectos internos.

El transformador disipa calor y se extrae tanto del núcleo magnético como de los devanados, por medio de los (ductos) por donde circula el medio refrigerante, aire en los transformadores tipo seco ó aceite mineral en los sumergidos en él.



Figura 2.18. Medio aislante aire.



Figura 2.19. Medio aislante aceite.

Tipos de enfriamiento para transformadores sumergidos en aceite:

1) Tipo OA; es un transformador sumergido en aceite con enfriamiento natural. Este es el enfriamiento más común y frecuente resultando más económico y adaptable a la generalidad de las aplicaciones. Es estas unidades el aceite aislante circula por convención natural dentro de un tanque con paredes lisas o corrugadas o bien provistos de enfriadores tubulares o de radiadores separables.

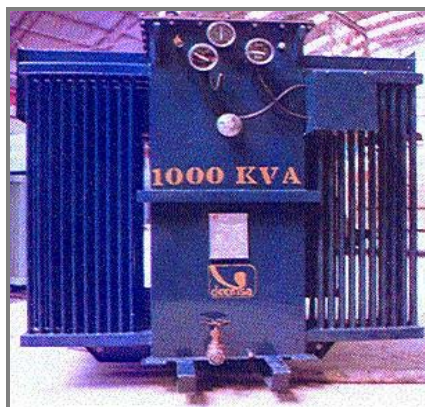


Figura 2.20. Enfriamiento OA.

2) Tipo OA/FA; sumergido en aceite con enfriamiento a base de aire forzado. Esta unidad es básicamente del tipo OA a la cual se le han agregado ventiladores para aumentar la disipación del calor en las superficies de enfriamiento y por lo tanto aumentar los KVA de salida del transformador. El empleo de este sistema de enfriamiento esta indicado cuando la unidad debe

soportar sobrecargas durante periodos cortos, pero cuya ocurrencia se espera con cierta frecuencia dentro de las condiciones normales de trabajo y que deben ser toleradas sin afectar el funcionamiento normal del transformador.



Figura 2.21. Enfriamiento OA/FA.

3) Tipo OA/FA/FOA; los transformadores con este tipo de enfriamiento, son sumergidos en aceite con ventilación natural, con adición de bombas para el aceite y ventiladores. Las bombas hacen circular el aceite acelerando la convección natural, tiene una sobre capacidad con respecto a la nominal tipo OA.

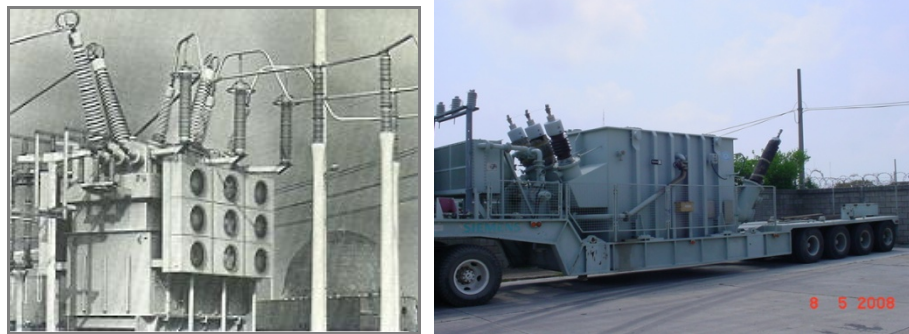


Figura 2.22 Enfriamiento tipo OA/FA/FOA.

4) Tipo FOA; los transformadores FOA, emplean bombas y ventiladores los que operan bajo cualquier condición de carga.

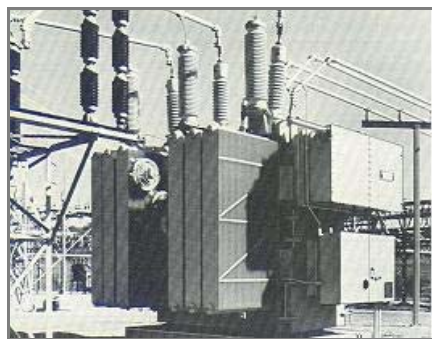


Figura 2.23. Enfriamiento tipo FOA.

5) Tipo OW; Sumergido en aceite, con enfriamiento por agua. Este tipo de transformador esta equipado con cambiador de calor tubular colocado fuera del tanque. El agua de enfriamiento circula en el interior de los tubos y se drena por gravedad o por medio de una bomba independiente. El aceite fluye estando en contacto con la superficie de los tubos.

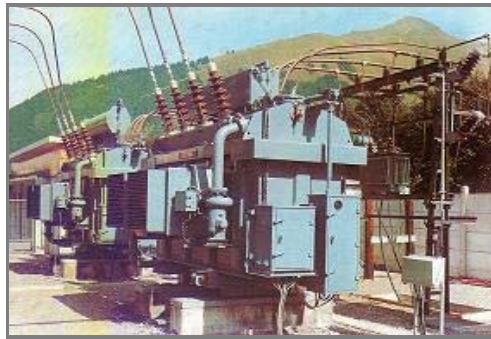


Figura 2.24. Enfriamiento tipo OW.

6) Tipo FOW; es similar al FOA, el transformador está sumergido en aceite. El enfriamiento, se realiza por medio de agua, dispone de un intercambiador de calor externo, está constituido por una serie de tubos en forma de serpentín que son bañados por el aceite caliente que proviene de la parte superior del tanque.

El aceite es acelerado por medio de una bomba intercalada en la tubería acoplada al cabezal, el agua del serpentín se hace circular mediante una bomba.

Tipos de enfriamiento para transformadores tipo seco:

1) Tipo AA; tipo seco, con enfriamiento natural. Los transformadores para control y alumbrado son de este tipo, el refrigerante es el aire natural del medio ambiente, se fabrican en unidades monofásicas hasta de 50 KVA, Clase 1.2 KV y trifásicas hasta 150 KVA.



Figura 2.25. Enfriamiento tipo AA.

2) Tipo AFA (Tipo seco, con enfriamiento forzado); este transformador es tipo seco con adición de ventiladores su capacidad nominal única se define con la refrigeración forzada.

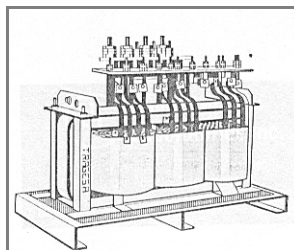


Figura 2.26. Enfriamiento tipo AA/FA.

3) Tipo AA/FA; la construcción de este transformador con respecto de los dos anteriores, no difiere mucho, su diseño está definido para que opere bajo dos regímenes de carga, una con AA(enfriamiento natural) y la segunda con ventilación forzada (AA/FA).

Se usan ventiladores con motor de 1/8 de H.P.: ó de mayor capacidad dependiendo del volumen de aire por circular y puede ser monofásico ó trifásico en 220 Volts ó en 440 Volts.

Clasificación y utilización de los transformadores por su operación:

1) Transformador de distribución; es aquel transformador que tiene una capacidad nominal desde 5 hasta 500 kva y una tensión eléctrica nominal de hasta 34500 volts en el lado primario y hasta 15000 volts nominales en el lado secundario.

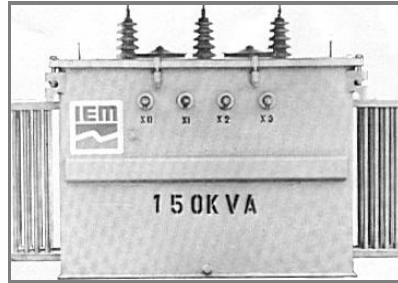


Figura 2.27. Transformador tipo distribución, trifásico.

2) Transformador de mediana potencia, tiene una capacidad de 501 a 5000 KVA, monofásico ó trifásico

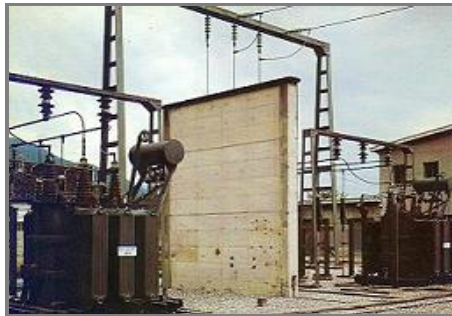


Figura 2.28. Transformador de mediana potencia.

3) Transformador de potencia, tiene una capacidad de 5001 KVA en adelante, monofásico ó trifásico.



Figura 2.29. Transformador de potencia.

Clasificación y utilización de los transformadores por su número de fases:

1) Transformador monofásico, esta diseñado para un voltaje primario y secundario del valor de fase de un circuito trifásico.



Figura 2.30. Transformador monofásico de dos boquillas.

2) Transformador trifásico, es aquel que esta constituido por tres transformadores monofásico que tienen un núcleo común.

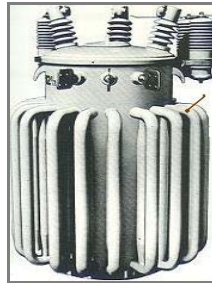


Figura 2.31. Transformador Trifásico.

3) Transformador polifásico, esta diseñado para proporcionar tensiones de 6 fases ó 12 fases, se emplea para alimentar bancos de rectificación.

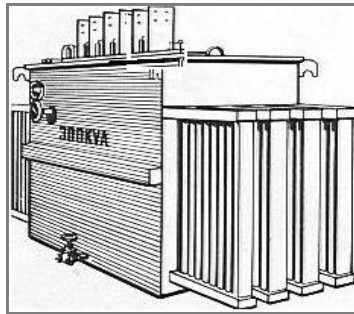


Figura 2.32. Transformador polifásico

Descripción de la clasificación y utilización de los transformadores por su localización:

1) Transformador de distribución tipo poste; es aquel transformador de distribución que por su configuración externa esta dispuesto en forma adecuada para sujetarse o instalarse en un poste o en alguna estructura similar.



Figura 2.33. Transformador tipo poste.

2) Transformador de distribución tipo pedestal; conjunto formado por un transformador de distribución con un gabinete integrado en el cual se incluyen accesorios para conectarse en sistemas de distribución subterránea, este conjunto esta destinado para instalarse en un pedestal y para servicio en intemperie.

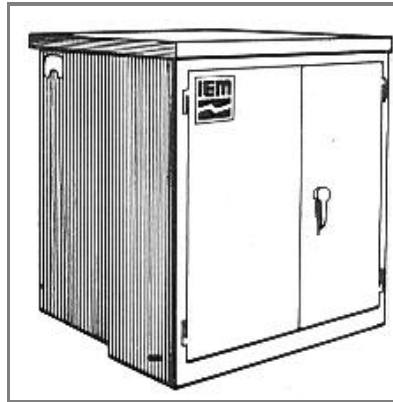


Figura 2.34. Transformador tipo pedestal.

3) Transformador tipo estación; son utilizados en centros comerciales, hoteles, industria y en general donde se requiere una subestación del tipo compacto ó abierto se fabrican desde 750 KVA hasta 5000KVA.

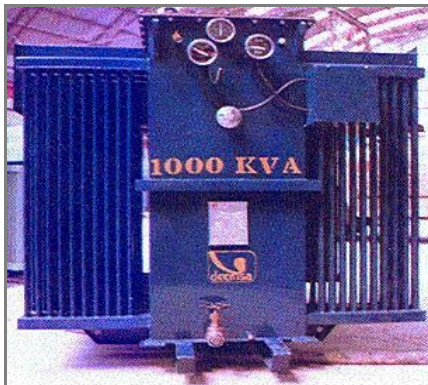


Figura 2.35. Transformador tipo estación.

4) Transformador tipo pozo; se emplea en redes de distribución subterránea en zonas céntricas donde no se dispone de suficiente espacio para su instalación y como consecuencia se tiene que guardar en fosa ó pozo, de fácil acceso cubierto por rejillas metálica.

El acabado exterior debe ser hermético por la condiciones del medio ambiente que lo rodean, como humedad, lluvia

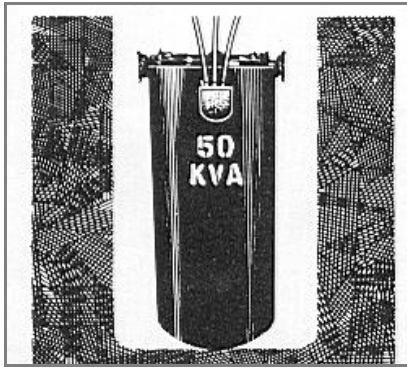


Figura 2.36 Transformador tipo pozo.

5) Transformador de distribución tipo subestación; es aquel transformador de distribución que por su configuración externa esta dispuesto en forma adecuada para ser instalado en un plataforma, cimentación o estructura similar y su acceso esta limitado por un área restringida.



Figura 2.37 Transformador de distribución tipo subestación.

Lecturas básicas en los transformadores.

1) Lectura del nivel de aceite esta se ubica generalmente a un costado del transformador, en la cual tenemos solo una aguja en la cual nos indica el nivel de aceite en el transformador como lo ilustra la imagen.



Figura 2.38. Indicador de nivel de aceite.

2) En la lectura en la temperatura de devanados tenemos dos agujas en las cuales una nos indica el registro de la temperatura máxima y en la otra nos indica la temperatura actual. Como nos muestra la imagen.



Figura 2.39. Indicador de temperatura de devanados.

3) La temperatura de aceite nos indica a través de dos agujas una de registro de máxima temperatura y la otra por un registro actual de la temperatura, como nos muestra la imagen.



Figura 2.40. Indicador de temperatura de aceite.

2.1.1.2. Interruptor de potencia.

Genericamente, un interruptor es un dispositivo cuya función es interrumpir y restablecer la continuidad en un circuito eléctrico.

Donde la operación de apertura o cierre la efectúa con carga o con corriente de corto circuito el interruptor recibe el nombre de disyuntor o interruptor de potencia.

Los interruptores en caso de apertura deben asegurar el aislamiento eléctrico del circuito.

El interruptor de alta tensión tiene tres componentes principales:

- Cámara de interrupción: donde ocurre la conducción y la interrupción de la corriente en el circuito de potencia, generalmente es un volumen cerrado que contiene los contactos de apertura y cierre y un medio de interrupción (aire comprimido, aceite, SF₆, vacío, etc.) usado para el aislamiento y para apagar el arco.
- Mecanismo de Operación: donde se inicia la energía requerida para cerrar o abrir los contactos y para apagar el arco.
- Control: donde se monitorea el estado y las órdenes que se generan para operar al interruptor.

Existen distintas formas de clasificar a los interruptores, una de ellas es por su medio de extinción, pudiendo ser:

- Interruptor de aceite
- Interruptor neumático
- Interruptores en vacío
- Interruptor en hexafluoruro de azufre (SF₆).

1) Los interruptores en aceite se pueden clasificar en tres grupos:

- Interruptores de gran volumen de aceite.
- Interruptores de gran volumen de aceite con cámara de extinción.
- Interruptores de pequeño volumen de aceite.

1.1) Interruptores de gran volumen de aceite.- Estos interruptores reciben ese nombre debido a la gran cantidad de aceite que contienen, generalmente se construyen en tanques cilíndricos y pueden ser monofásicos o trifásicos. Los trifásicos son para operar a voltajes relativamente pequeños y sus contactos se encuentran contenidos en un recipiente común separados entre sí por separadores.

Por razones de seguridad, en tensiones elevadas se emplean interruptores monofásicos.



Figura 2.41. Interruptor gran volumen de aceite monofásico.



Figura 2.42. Interruptor gran volumen de aceite trifásico.

En general el tanque se construye cilíndrico, debido a las fuertes presiones internas que se presentan durante la interrupción. También el fondo del tanque lleva costillas de refuerzo para soportar estas presiones.

1.2) Interruptores en gran volumen de aceite con cámara de extinción.- Los interruptores de grandes capacidades con gran volumen de aceite originan fuertes presiones internas que en algunas ocasiones pueden generarse explosiones. Para disminuir estos riesgos, se idearon dispositivos donde se forman las burbujas de gas, reduciendo las presiones a un volumen menor, estos dispositivos reciben el nombre de cámaras de extracción y dentro de estas cámaras se extingue el arco.

1.3) Interruptores de pequeño volumen de aceite.- Los interruptores de reducido volumen de aceite reciben este nombre debido a que su cantidad de aceite es pequeña en comparación con los de gran volumen (su contenido de aceite varía entre 1.5 y 2.5 % del que contienen los de gran volumen).



Figura 2.43. Interruptor en pequeño volumen de aceite.

2) Interruptores de aire.- En estos interruptores, el medio de extincion del arco es aire a presion. El aire a presión se obtiene por un sistema de arie comprimido que incluye una o varias compresoras, un tanque principal, un tanque de reserva y un sistema de distribucion en caso de que sean varios interruptores. Se fabrican monofásicos y trifásicos, para y uso interior o exterior.



Figura 2.44. Interruptor neumático.

3) Interruptores en gas SF₆ (Hexafluoruro de azufre).- Son aparatos cuyas camaras de extinción operan dentro de un gas llamado hexafluoruro de azufre (SF₆) que tiene una capacidad dielectrica superior a otros fluidos conocidos. Esto hace que este tipo de interruptores sea mas completo y mas durable.

El hexafluoruro de azufre es un gas quimicamente estable inerte, su peso especifico es de 6.14 g/l alcanza unas tres veces la rigidez dielectrica del aire, a la misma presión.

Estos interruptores son de polos separados (cada fase en un tanque).

Las principales averias en estos interruptores son las fugas de gas. En un interruptor bien instalado las perdidas deben ser inferiores al 2% anual del volumen total de gas encerrado en el interruptor.



Figura 2.45. Interruptor en SF₆ en tanque en vivo.



Figura 2.46. Interruptor en SF₆ en tanque en muerto.

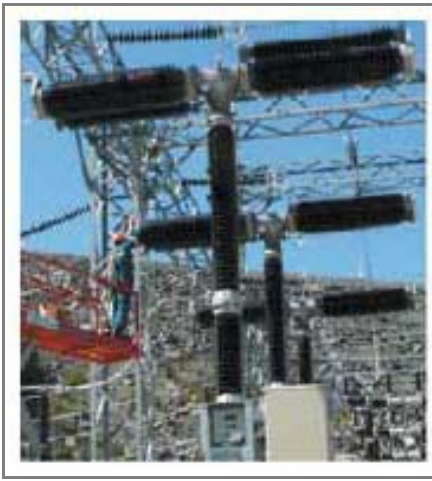


Figura 2.47. Interruptor en SF₆.

4) Interruptor de vacío.- Los contactos están dentro de botellas especiales en las que se ha hecho un vacío absoluto. El contacto fijo está sellado con la cámara de vacío y por el otro lado entra el contacto móvil, que también está sellado al otro extremo de la cámara y que en lugar de deslizarse, se mueve junto con la contracción de un fuelle de material que es una aleación de latón.

En estos interruptores no se puede hacer ningún mantenimiento en la cámara de arqueo ya que esta está sellada al alto vacío y posee una duración muy larga de los contactos en cuanto al número de operaciones permitidas. Por lo que al perderse el vacío o cumplir con el número de operaciones se tendrá que sustituir dicha cámara por una nueva.



Figura 2.48. Interruptor al vacío con aislamiento en aire.



Figura 2.49. Interruptor al vacío, con aislamiento en SF₆.

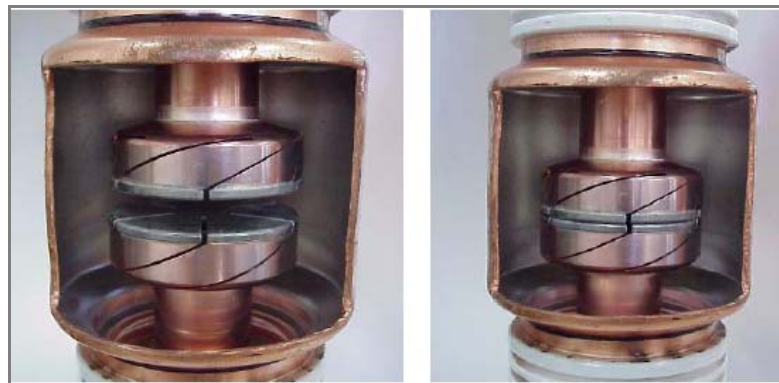


Figura 2.50. Vista interior de las cámaras de vacío.

También se clasifican los interruptores por su construcción de:

- Tanque muerto
- Tanque vivo.

1) Interruptores de tanque vivo y muerto; la característica que distingue a la tecnología de tanque muerto es que la cámara de interrupción es colocada en una envolvente de metal aterrizada. Con este arreglo el gas SF₆ aísla las partes vivas de alta tensión del contacto del montaje de la envolvente.

La conexión hacia la alta tensión es a través de boquillas en SF₆ tipo intemperie.

Los transformadores de corriente son montados directamente en las boquillas, lo cual elimina los mecanismos de sujeción y cableado requerido como es el caso del montaje externo para interruptores de tanque vivo.

2) Los interruptores de tanque muerto; particularmente resistentes a los sismos, debido a su diseño compacto y bajo de gravedad.

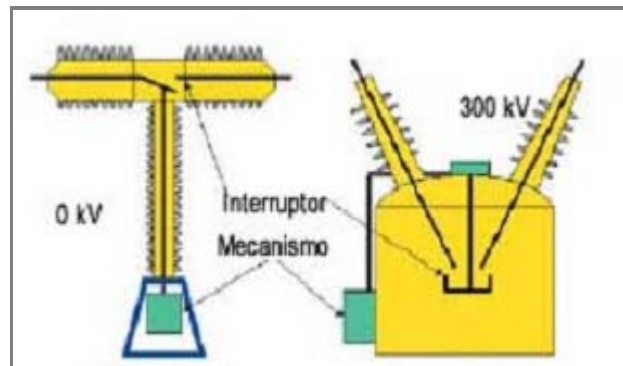


Figura 2.51. Interruptor en tanque vivo y enterruptor en tanque muerto.

Por su tipo de mecanismo se clasifican en:

- Mecanismo hidráulico
- Mecanismo neumático.
- Mecanismo de energía almacenada por medio de un resorte.

Estos mecanismos son los que almacenan y transmiten energía dinámica al conductor móvil del interruptor, el cual abre o cierra sus contactos.

1) Mecanismo hidráulico.- Este mecanismo utiliza la energía almacenada de un gas comprimido (nitrogeno), hidráulicamente dentro de un acumulador a una presión aproximadamente de 300 kg/cm². Una bomba de aceite hidráulica de operación eléctrica mantiene en forma automática la presión dentro del acumulador. La energía hidráulica almacenada dentro del acumulador es aplicada sobre el mecanismo de apertura o cierre a través de valvulas, como respuesta a los comandos de operación del interruptor.

2) Mecanismo neumático.-Este utiliza la energía del aire comprimido para abrir los contactos del interruptor. Dependiendo del fabricante, el cierre puede ser realizado a través del mismo aire comprimido o mediante un resorte que se carga cuando el interruptor abre. En este mecanismo la presión es mantenida a través de un motor compresor de operación automática.



Figura 2.52. Sistema neumático de interruptor de gran volumen de aceite.

3) Mecanismo de energía almacenada por medio de un resorte.- En este se utilizan resortes que son cargados o tensados por un motor eléctrico. Normalmente los resortes para cierre son cargados por el motor y estos al ser liberados y efectuar la operación de cierre, transmiten la energía a los contactos del interruptor y al mismo tiempo, son cargados los resortes para el disparo.

Al finalizar la operación de apertura, el resorte de cierre es cargado mecánicamente en forma automática por el motor.

El motor eléctrico tensa los resortes a través de un sistema de transmisión. Cuando el resorte está tenso (energía almacenada) y baja la señal de control adecuada, la energía es liberada desplazando una serie de palancas que accionan la apertura de los contactos. Simultáneamente a la apertura, un resorte es comprimido, este al ser liberado, transmite movimiento de cierre a los contactos.

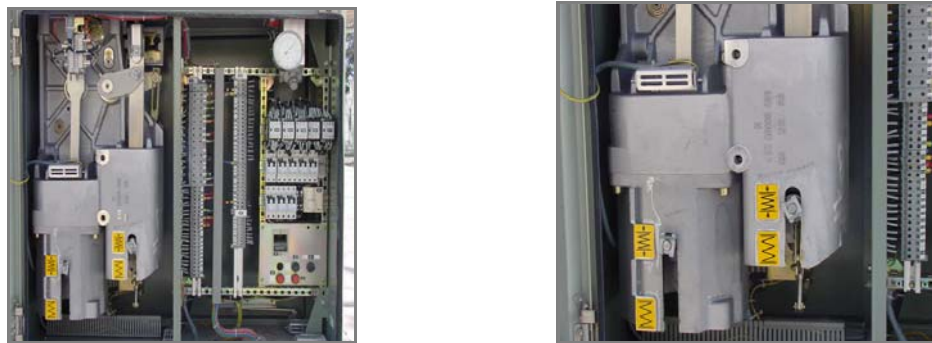


Figura 2.53. Sistema de energía almacenada a base de resortes.

2.1.1.3. Restaurador.

Un restaurador es un dispositivo electromecánico habilitado para sensibilizar e interrumpir en determinado tiempo, sobrecorrientes en un circuito debidas a la eventualidad de una falla, así como de hacer recierres automáticamente y reenergizar el circuito. En caso de persistir la falla, vuelve a abrir, recorriendo nuevamente, esta secuencia de operación se lleva a cabo hasta cuatro operaciones de apertura al final de las cuales quedara bloqueado.

El restaurador no requiere de medios externos para operar a diferencia de los interruptores.



Figura 2.54 Restaurador electromecánico.



Figura 2.55. Restaurador electrónico, con cámara de vacío aislado en SF₆.

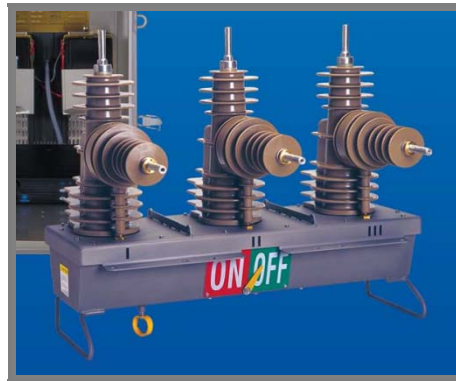


Figura 2.56. Restaurador con cámaras de vacío con encapsulado expósito.

El restaurador tiene dos componentes principales; independientemente que efectuen la misma función, existen diferentes características de restauradores como son:

- Medio interruptivo.- En aceite en SF₆ o en vacío, se están utilizando de los dos tipos en la actualidad, aun cuando el tipo de cámaras en vacío es el más moderno.
- Tipo de control.- Hidráulico o electrónico, es también más moderno y utiliza para su operación señales de TC'S que son sensadas convenientemente a través de relevadores electrónicos, requieren de una fuente de polarización para que el restaurador logre su operación (cuentan con baterías de respaldo).

Lecturas en los restauradores.

En los restauradores electrónicos se toman las lecturas directamente en el equipo de medición y protección que tienen instalado en su gabinete de control.



Figura 2.57. Gabinete de control de restaurador marca NULEC.

2.1.1.4. Cuchillas fusibles.

Son dispositivos de protección eléctrica de una red que hacen las veces de un interruptor, siendo más baratos que estos. Se emplean en aquellas partes de una instalación eléctrica en que los relevadores y los interruptores no se justifican económicamente.

Los fusibles son los dispositivos de sobrecorriente más baratos y simples que se utilizan en la protección de redes de distribución. Al mismo tiempo son uno de los más confiables, dado que pueden brindar protección un tiempo muy prolongado (por arriba de 20 años) sin estar sujeto a tareas de mantenimiento. Antiguamente los fusibles eran finos hilos de cobre o plomo, colocados al aire, lo cual tenía el inconveniente de que al fundirse saltaban pequeñas partículas incandescentes, dando lugar a otras averías en el circuito. Actualmente la parte o elemento fusible suele ser un fino hilo de cobre o aleación de plata, o bien una lámina del mismo metal para fusibles de gran intensidad, colocados dentro de unos cartuchos cerámicos llenos de arena de cuarzo, con lo cual se evita la dispersión del material fundido; por tal motivo también se denominan cartuchos fusibles. Los cartuchos fusibles son protecciones desechables, cuando uno se funde se sustituye por otro en buen estado.

Partes de las que esta formado un cortacircuito fusible.

Conector de ranuras paralelas— de fundición de bronce estañado. Para fácil conexión del conductor, acomoda a dos conductores de diferente diámetro en un sólo conector. Otros estilos de conectores también están disponibles.

Aislador compuesto de polímero silicon— Más ligero que la porcelana, sumamente resistente a la ruptura, proporciona una mejor ejecución en áreas de alta contaminación y costas.

Contactos inferiores (no visibles)— De Plata-Plata; proporcionan una trayectoria dual para la corriente, independientemente del eje del muñón. Los resortes de respaldo de acero inoxidable previenen el arqueo cuando el tubo se eleva en la bisagra durante la recuperación.

Muñón—Fundición de bronce de alta resistencia, cubierto de plata. Las superficies laterales del muñón se mantienen con un amplio contacto con la bisagra para permitir el alineamiento del tubo portafusible durante el cierre.

Cavidad de alojamiento del muñón— Asegura el tubo portafusible en el muñón durante el cierre.

Canal de una pieza— pesado acero galvanizado (que también se utiliza para insertos, colgadores, pernos y tuercas estructurales)

Contactos superiores— De Plata-Plata, el resorte de acero inoxidable asegura el buen contacto a presión.

Ganchos de sujeción resistentes, para la utilización del Loadbuster— sirven como guía del portafusible durante el cierre.

Tubo Portafusible— Presenta revestimiento MultiWind™, que es virtualmente impermeable al agua. Acabado especial resistente a los rayos UV que aseguran una larga vida. También modelos disponibles con cuchilla desconectadora.

Union Bisagra— Asegura la caída confiable del tubo portafusible después de la interrupción

Ferulas robustas— Fundidas en bronce. Sujetas a las partes superiores e inferiores del tubo para asegurar un alineamiento permanente. Ya sea el largo y accesible anillo para izado o la ranura (no visible en la foto) pueden ser enganchados con una pértiga para un control seguro del tubo portafusible durante su instalación o extracción.

Gatillo— Proporciona alta velocidad de separación entre terminales del fusible, cuando éste se funde, expulsando rápidamente el cable (en conjunto con el mecanismo colapsable), reduce la transmisión de las fuerzas al eslabón fusible durante el cierre.

Figura 2.58. Partes de un corta circuito fusible.

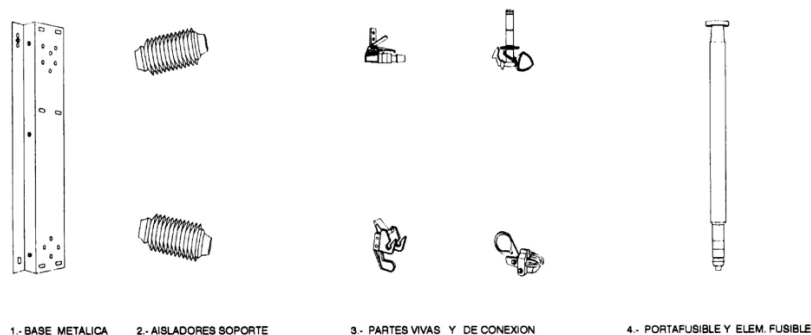


Figura 2.59. Partes de un corta circuito fusible.

Tipos de fusible.

Por sus características constructivas y de operación, en la actualidad existen una amplia diversidad de fusibles, mismos que dependiendo de la aplicación específica de que se trate satisfacen en mayor o menor medida los requerimientos técnicos establecidos. A continuación se describen algunos de estos tipos, considerando su aplicación en los sistemas de distribución.

1) Fusibles tipo expulsión.- Para este tipo de elementos fusibles las normas definen las siguientes curvas características de operación.

2) Tipo N.- Fue el primer intento de estandarización de las características de los elementos fusibles, el estándar dictaba que debería llevar el 100% de la corriente nominal continuamente y deberían fundirse al no menos del 230% de la corriente nominal en 5 minutos.

z

3) Tipos K y T.- Corresponde a los tipos rápidos y lentos respectivamente, estas curvas fueron parcialmente definidas en 1950.

Para la característica de operación de estos fusibles se definieron tres puntos correspondientes a los tiempos de 0.1, 10 y 300 segundos, adicionalmente se estandarizo que estos fusibles serian capaces de llevar el 150% de su capacidad nominal continuamente para fusibles de estaño y del 100 para fusibles de plata.

Asimismo se normalizaron las capacidades de corriente más comunes de fabricación y que actualmente son de 1, 2, 3, 5, 8, 15, 25, 40, 65, 100, 140 y 200 amperes.

En la figura se muestran los detalles constructivos de dos fusibles de tipo expulsión, el primero de ellos corresponde al tipo de elemento sencillo y el segundo es conocido como elemento dual.

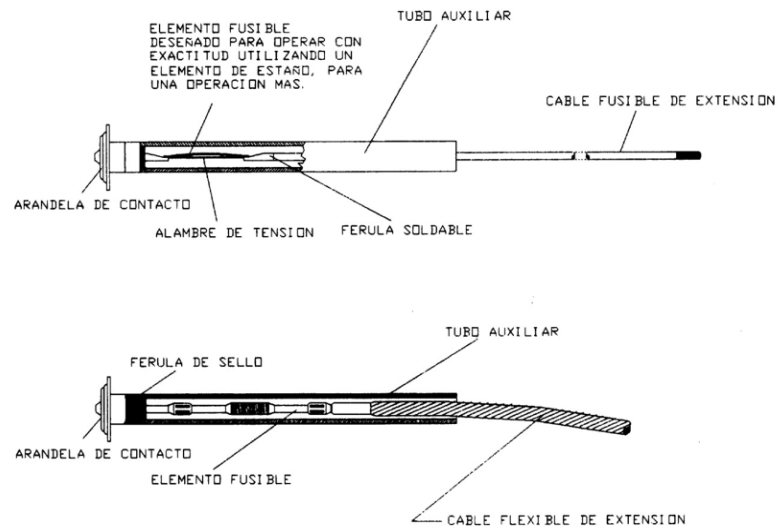


Figura 2.59 Fusibles tipo expulsión.

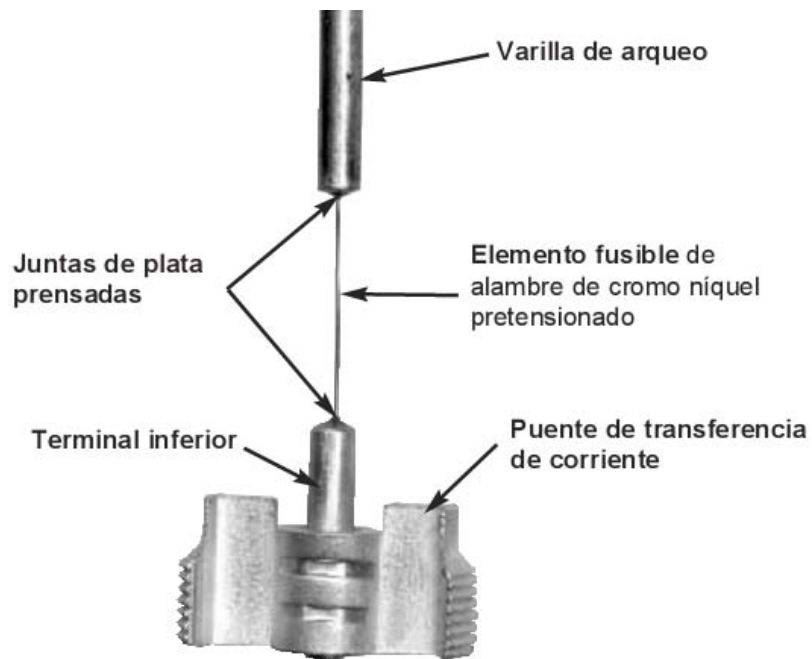


Figura 2.61. Partes del elemento fusible.

4) Fusibles de triple disparo.- Actualmente se ha incrementado la instalación de los dispositivos llamados fusible restaurador de dos y tres disparos, estos equipos constan de dos o tres cortacircuitos fusibles por fase, según el caso, los cuales se conectan a la fuente mediante una barra común y la salida se conecta al primer cortacircuito fusible.

Al momento que pasa una corriente mayor a la mina de operación y fundirse el primer elemento fusible, opera abriendo el primer porta fusible y cerrando en ese momento el siguiente cortacircuito fusible, en caso de persistir la sobrecorriente opera en forma similar al anterior conectando el siguiente cortacircuito fusible con la carga.

Este dispositivo se usa como una solución económica de protección en ramales de gran longitud y de características de carga en áreas rurales, aprovechando el hecho de que las fallas de mayor incidencia son del tipo de una fase a tierra y además de que entre el 85% al 90% de estas son de naturaleza transitoria.

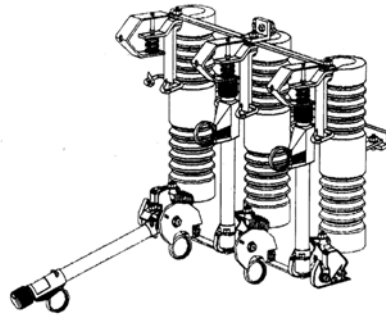


Figura 2.62. Cortacircuito fusible de tres disparos.

5) Fusibles en hexafluoruro de azufre.- Con el descubrimiento de sus propiedades dieléctricas, así como por ser un medio eficaz en la extinción del arco eléctrico, el hexafluoruro de azufre ha sido ampliamente utilizado en la manufactura del equipo eléctrico, del que en su operación tiene como función principal la de extinguir el arco originado por las sobrecorrientes de carga y de cortocircuito.

Para que el hexafluoruro de azufre sea un medio eficaz en la extinción del arco se requiere que este a una presión mayor que la atmosférica, es decir que sus propiedades dieléctricas y extintoras del arco eléctrico varían en razón directamente proporcional a la presión que se encuentra contenido.

Es por esto que aumentando la presión se puede reducir las distancias entre partes expuestas a una diferencia de potencial, esto hace que se puedan reducir en dimensiones las cámaras de interrupción consiguiendo con esto una reducción en el tamaño de los equipos eléctricos.

Estos fusibles son empleados en las redes de distribución subterráneas, dado que son para uso en interiores y del tipo limitadores de corriente, actualmente se construyen para operar a 15.5, 27 y 38kv de tensión de diseño y con capacidades de 200 y 600 amperes nominales.

Por sus características de diseño y construcción pueden ir montados en cualquier posición ya sea horizontal, vertical, en pisos y paredes.

En cuanto al equipo que pueden proteger puede ser bancos de transformación, cables y equipos automáticos de seccionamiento.

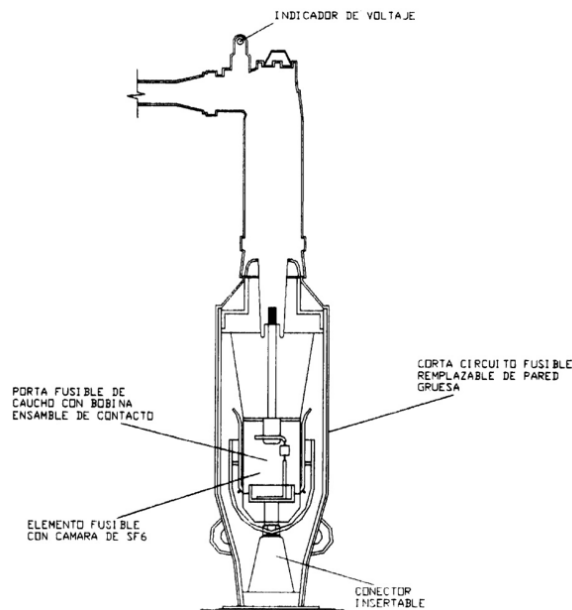


Figura 2.63. Fusible en hexafluoruro de azufre.

6) Fusibles de potencia.- Son diseñados para instalarse en subestaciones, líneas de distribución y subtransmisión en donde los requerimientos de capacidad interruptiva son altos.

Existen portafusibles que pueden reutilizarse después que se fundió el elemento fusible en este caso se dice que únicamente lo que se reemplaza es elemento de relleno que contiene el fusible y hay portafusibles que una vez operados tienen que ser reemplazados completamente.

Básicamente los fusibles de potencia por su construcción son del tipo expulsión y de ácido bórico.

El fusible de potencia del tipo expulsión fue el primero que se diseñó, habiendo evolucionado debido a la necesidad de contar con un fusible de mejores características, utilizándose entonces el ácido bórico y otros materiales sólidos.

El gas liberado por el ácido bórico no es combustible y es altamente desionizante, esto reduce grandemente la flama del arco, como resultado de esto hay una trayectoria mas limpia de los gases previniendo el reencendido del arco eléctrico y con esto reduciendo las distancias requeridas para interrumpir la corriente.

La principal característica por la que se usa el ácido bórico es que al exponerse al calor del arco libera un vapor que produce una sobrepresión en la cámara de extinción y eleva la rigidez dieléctrica en el canal establecido por el arco y condensándose rápidamente en pequeñas gotas, las cuales tienen una acción refrigerante.

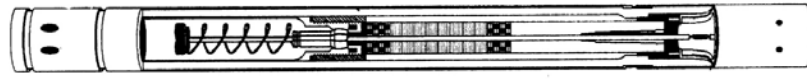


Figura 2.63 Fusible de potencia tipo expulsión.

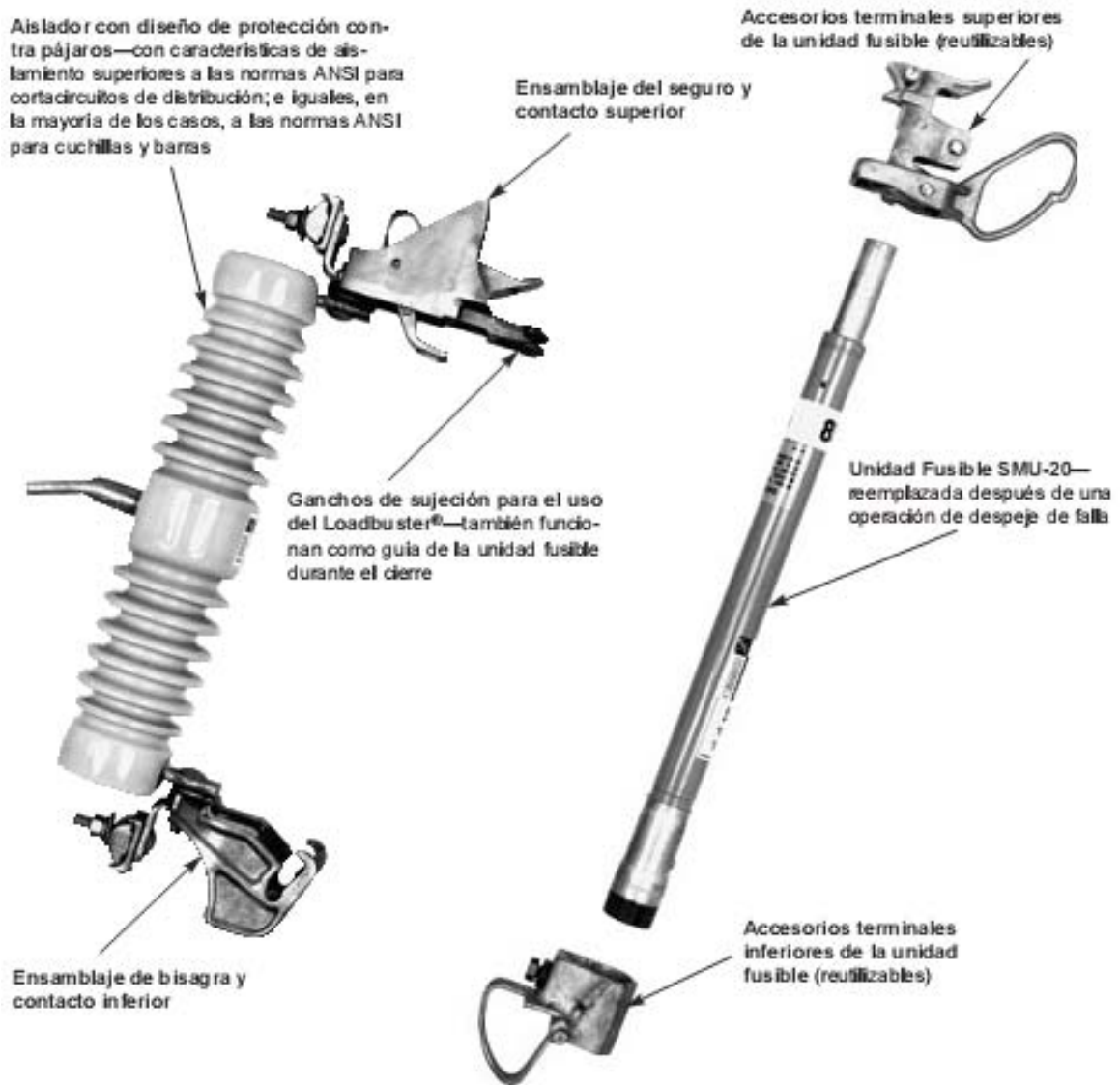


Figura 2.65. Fusible de potencia tipo expulsión.

2.1.1.5. Cuchillas desconectadoras y cuchillas de prueba.

Sin dispositivos de maniobra capaces de interrumpir en forma visible la continuidad de un circuito, pueden ser maniobrables bajo tensión pero en general sin corriente ya que poseen una capacidad interruptiva casi nula.

Su empleo es necesario en los sistemas ya que debe existir seguridad en el aislamiento físico de los circuitos antes de realizar cualquier trabajo y para los cuales la presencia de un interruptor no es suficiente para garantizar un aislamiento eléctrico.

Las cuchillas desconectoras en particular deben cumplir con los siguientes requisitos:

Garantizar un aislamiento dieléctrico.

Conducir en forma continua la corriente nominal sin que exista una elevación de temperatura en las diferentes partes de la cuchilla y en particular de los contactos.

Soportar por un tiempo especificado los efectos térmicos y dinámicos de las corrientes de corto circuito.

Las maniobras de cierre y apertura se deben realizar con toda seguridad es decir sin posibilidad de que se presenten falsos contactos o posiciones falsas aun en condiciones atmosféricas desfavorables como puede ser por ejemplo la presencia de hielo.

Las cuchillas están formadas por una base metálica de lamina galvanizada con un conector para puesta a tierra; dos o tres columnas de aisladores que fijan el nivel básico de impulso, y encima de estos, la cuchilla, que esta formada por una navaja o parte móvil y la parte fija, que es una mordaza que recibe y presiona la parte móvil.

Clasificación de cuchillas desconectoras.

1) Por su operación:

- Con carga (con tensión nominal)
- Sin carga (con tensión nominal)
- De puesta a tierra.

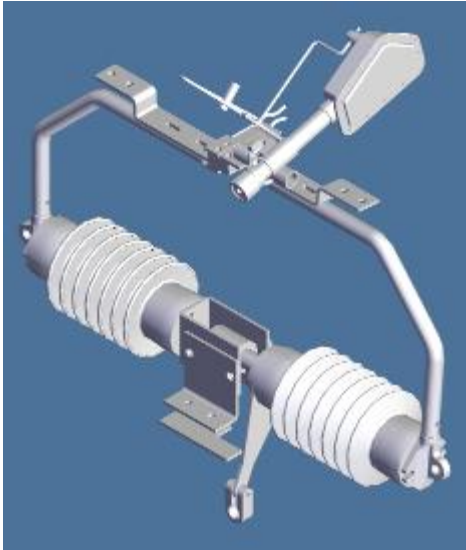


Figura 2.66. Cuchillas para abrir con carga y Cuchillas para abrir sin carga.

Pueden ser manuales o motorizadas para acción a control remoto.

2) Por su tipo de accionamiento:

- Manual
- Automático.

3) Por su forma de desconexión:

- Con tres aisladores, dos fijos y uno giratorio al centro (horizontal) llamado también de doble arco.

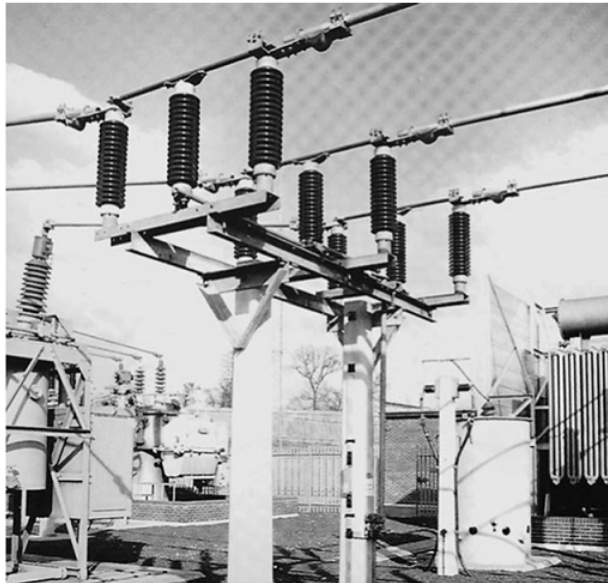
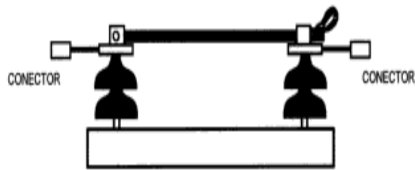


Figura 2.66. Cuchillas de doble arco.

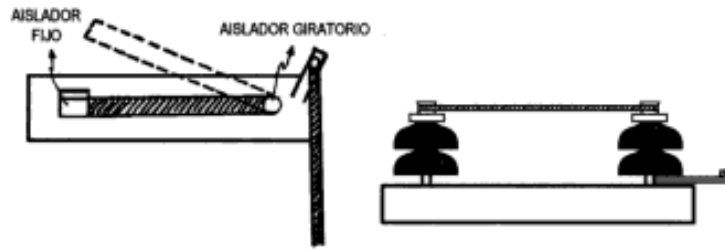
- Con dos aisladores (accionados con pértiga) operación vertical.



Figuras 2.68 Cuchillas secas monopolares.

4) Por la forma en que se instala la cuchilla recibe el nombre de:

- Vertical.
- Horizontal estándar.
- Con dos aisladores uno fijo y otro giratorio en el plano horizontal.



Figuras 2.69.

- Pantógrafo o se parador de tijera.

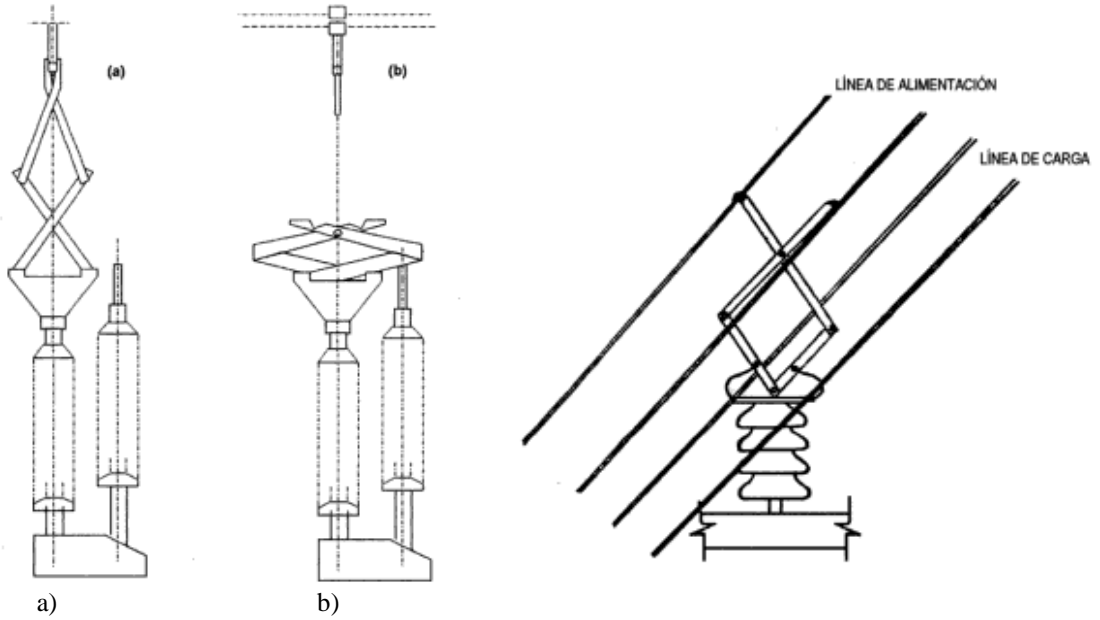


Figura 2.70. Cuchillas desconectadora tipo pantografo.

- a) Posicion cerrado
- b) Posicion abierto.

- Cuchilla AV.

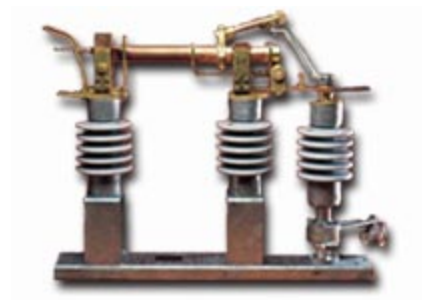


Figura 2.71. Cuchillas de apertura vertical para operar sin carga.

- Cuchilla de tres aisladores el del centro movable por cremallera.

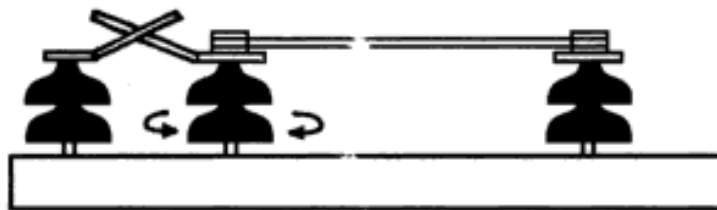


Figura 2.72.

- Cuchilla desconectadoras con cuernos de arqueo.

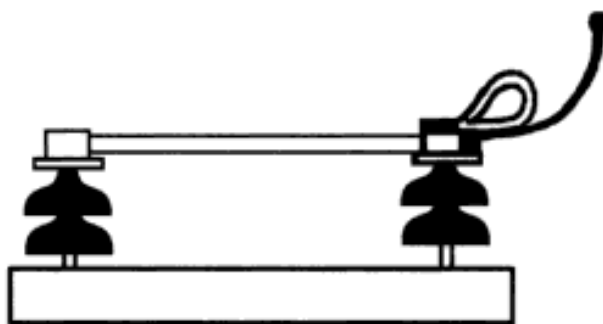


Figura 2.73.

- Cuchilla tripolar de doble aislador giratorio.

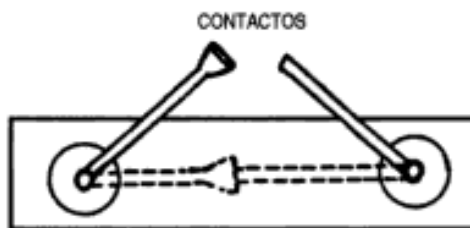


Figura 2.74.

Existen cuchillas que se pueden desconectar con carga estas cuchillas reciben generalmente el nombre de seccionadoras y son casi siempre cuchillas de operación vertical con accesorios especiales para desconexión rápida.

Materiales utilizados en la fabricación de las cuchillas son los siguientes.

- Base. Se fabrica de lámina de acero galvanizado.
- Aisladores. Son de porcelana y pueden ser de tipo columna o de tipo alfiler. La función de los aisladores es soportar el nivel de voltaje y los esfuerzos mecánicos que se producen en las cuchillas.

Los fabricantes de aisladores recomiendan que los esfuerzos en las columnas que sostienen los buses y las que soportan las cuchillas, no sobrepasen el 5% de los esfuerzos nominales. Estos son la suma de las fuerzas por corriente de corto circuito, viento y la producida en los tramos de bus de conexión.

- Cuchillas. Las cuchillas se pueden fabricar de cobre o de aluminio según la contaminación predominante en la zona de instalación.
- Operación. Desde el punto de vista de maniobra, las cuchillas se pueden operar en forma individual o en grupo. La operación en forma individual se efectúa cuando la tensión de operación es menor de 20kv; se abren o cierran por medio de garrochas o pértigas de madera bien seca y el operador debe utilizar guantes de hule.



Figura 2.75. Cuchillas desconectoras solidas monopolares.

La operación en grupo se efectúa para tensiones superiores a 20kv y puede ser por medio de un mecanismo de barras que interconectan los tres polos, moviéndolos simultáneamente a través de una operación que puede ser un forma manual, para tensiones de hasta 115kv o bien para en forma motorizada por medio de energía eléctrica, hidráulica, neumática, etc.



Figura 2.76. Cuchillas desconectoras de operación en grupo.

En sistemas donde la operación es o va a ser telecontrolada, y aunque las tensiones del sistema sean bajas, se requiere cuchillas motorizadas. Las cuchillas motorizadas tienen un gabinete de control que normalmente está ligado al gabinete de control del interruptor que alimentan, de tal manera que nunca se pueda abrir o cerrar un juego de cuchillas si antes no ha sido abierto el interruptor. En el gabinete de control de las cuchillas existen una serie de contactos auxiliares tipo a y b para tener señalización y bloqueos de circuitos de acuerdo con la posición de las cuchillas; los contactos de señalización van colocados en el mecanismo principal del mando. Los bloqueos forman un sistema para operar en par de juegos de cuchillas y el interruptor correspondiente, en la siguiente forma.

Impiden la operación de las cuchillas, mientras se encuentre cerrado el interruptor.

Bloquean el cierre del interruptor si cualquier polo de las cuchillas no abrió o cerró completamente.

Impiden la operación simultánea de las cuchillas y el interruptor.

Impiden efectuar una orden contraria a otra, dada con anterioridad y que no se haya completado.

2.1.1.6. Apartarrayos.

El apartarrayo es un dispositivo que nos permite proteger las instalaciones contra sobretensiones.

Las sobretensiones que se presentan en las instalaciones de un sistema pueden ser de dos tipos:

- Sobretensiones de origen atmosférico.
- Sobre tensiones por fallas en el sistema.

Las ondas que se presentan durante una descarga atmosférica viajan a la velocidad de la luz y dañan el equipo si no se le tiene protegido correctamente; para la protección del mismo se debe tomar en cuenta los siguientes aspectos:

- Descargas directas sobre la instalación.
- Descargas indirectas.

De los casos anteriores el más interesante por presentarse con mayor frecuencia es el de las descargas indirectas.

El apartarrayo dispositivo que se encuentra conectado permanentemente en el sistema opera cuando se presenta una sobretensión de determinada magnitud descargando la corriente a tierra.

La función del apartarrayo no es eliminar las ondas de sobretensión presentadas durante las descargas atmosféricas sino limitar su magnitud a valores que no sean perjudiciales para las máquinas del sistema.

Su principio general de operación se basa en la forma de un arco eléctrico entre dos explosores, cuya separación está determinada de antemano de acuerdo con la tensión a la que va operar.

Se fabrican diferentes tipos de apartarrayos, basados en el principio general de operación; por ejemplo, los más empleados son los conocidos como “apartarrayos tipo autovalvular” y “partarrayos de resistencia variable”.

El apartarrayos de distribución están fabricado con envoltorio de porcelana, herrajes acero galvanizados y varistores de óxido metálico de alta no linealidad que permite una excelente respuesta a los sobrevoltajes de línea. Durante las condiciones de voltaje de operación continua, se comporta como un circuito de alta impedancia permitiendo que circule una mínima corriente hacia tierra, protegiendo a los equipos.

El partarrayos tipo autovalvular.

El partarrayos tipo autovalvular tienen varias chapas de explosores conectados en serie por medio de resistencias variables, cuya función es dar una operación más sensible y precisa. (Para tensiones 12 a 192kv)

De acuerdo al medio ambiente, estos apartarrayos se pueden clasificar como:

- Tipo normal.
- Tipo contaminación.

Sus abreviaturas de la descripción corta son:

A	Apartarrayos.
D	Distribución.
A	Autovalvular.
C	Contaminación.

Por ejemplo.

Apartarrayo ADA 24. Cuyo significado sería apartarrayo distribución autovalvular tensión nominal 24kv.

Otro ejemplo sería:

ADA C-30. Cuyo significado sería apartarrayo distribución autovalvular tipo contaminación a tensión nominal 30kv.

Otra clasificación de los partarrayos es la siguiente.

I. Intermedia.

E. Estación.

SA. Apartarrayos autovalvulares.

Por ejemplo:

Tenemos una descripción corta de:

SA 21E, Cuyo significado es apartarrayo autovalvular 21kv tipo estación.

Otro ejemplo sería:

SA 30I, Cuyo significado apartarrayo autovalvular 30kv tipo intermedio.

Apartarrayos tipo estación de óxido de zinc (para sistemas de 115 a 400kv).

Están constituidos por varias piezas de resistencias no lineal de óxido de zinc, apiladas de una columna hueca de porcelanas entrehierros. En la parte superior de la porcelana tienen una placa relevadora de presión que en caso de una sobrepresión interna, se rompe y permite escapar los gases hacia arriba sin producir daños laterales.



Figura 2.77. Apartarrayo tipo distribución tipo óxido metálico.



Figura 2.78. Apartarrayo oxido de zinc a la llegada de las líneas de la S.E.



Figura 2. 79. Apartarrayo tipo ALEA integrado en interruptor.



Figura 2.80. Apartarrayo tipo S.E. oxido de zinc.



Figura 2.81. Apartarrayos tipo protectaline.



Figura 2.82. Apartarrayos tipo distribución tipo ALEA.

2.1.1.7. Tableros de control.

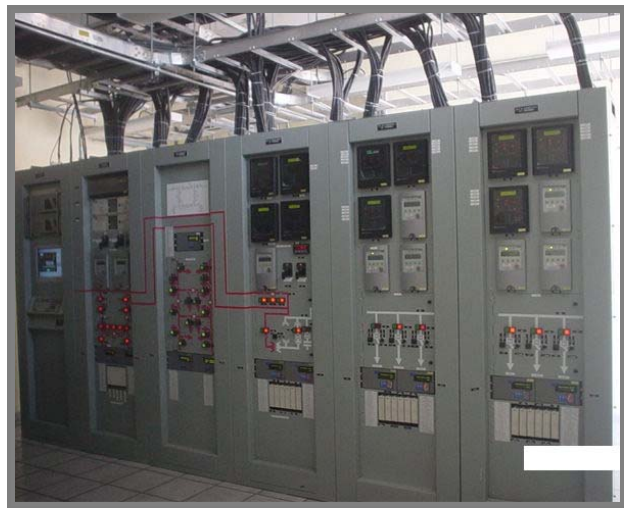
Los tableros de una subestación son una serie de dispositivos que tienen por objeto soportar los aparatos de control, medición y protección, el bus mímico, los indicadores luminosos y las alarmas.

Los tableros pueden ser fabricados con lamina de acero o bien de plástico reforzado, y se montan sobre bases formadas por acero estructural tipo canal que van ancladas en la base de concreto del salón de tableros.

Los tipos de tableros.

Dependiendo de la función que desarrollan y del tamaño de la subestación, se utilizan diferentes tipos de tablero, como se indica a continuación.

Tableros de un solo frente.- Son los tableros de tipo vertical, que se utilizan en subestaciones pequeñas, aprovechando el mismo frente para montar la protección, la medición y el control. Son los de mayor uso en subestaciones; en la parte media inferior se fijan los relevadores, mas abajo se fijan las cuchillas de prueba y las tablillas de conexión de los cables que llegan al tablero desde el exterior. Arriba de los relevadores se montan los conmutadores y la señalización; en la parte alta del tablero se montan los aparatos de medida.



Figuras 2.83.

Tableros de doble frente o duplex.- Con este nombre se designa a los tableros de tipo vertical que tienen dos frentes opuestos, con un pasillo al centro, techo y puertas en los extremos de los pasillos. Se pueden utilizar en subestaciones de tamaño mediano. En estos tableros se acostumbra instalar, en el frente principal los dispositivos de control, de medición, la señalización y el bus mímico, mientras que en la parte posterior se montan los diferentes relevadores de la protección.

Tableros separados para mando y protección.- Se usan en subestaciones grandes y muy grandes, en donde debido a la complejidad de las protecciones, los relevadores no cambian si se usaran lo tipos anteriores de tableros.



Figura 2.84.

Tableros tipo mosaico.- Se utilizan en tableros de frente vertical o de tipo consola, que se instalan generalmente en subestaciones operadas a control remoto, donde los relevadores se fijan en tableros separados, dentro del edificio principal de tableros, o en casetas.

Estos tableros son sumamente compactos, su reducción se debe al uso de transductores para medición relevadores de interposición y cable de control de tipo telefónico.

Tableros para servicio de estación.- Los tableros utilizados para controlar los servicios auxiliares de una instalación pueden ser de tipo intemperie o interior.

Tablero intemperie.- Es el tablero principal que recibe la energía de los transformadores del servicio de estación. Es un tablero de tipo blindado, de doble frente y sin pasillo al centro, que se utiliza para el control y protección de todos los servicios de corriente alterna.



Figuras 2.85.

Tablero interior.- También llamado tablero secundario, normalmente se encuentra situado dentro del edificio principal de tableros y recibe la energía de 220 volts, por medio de un cable que sale del tablero principal



Figura 2.86.

2.1.1.8. Condensadores.

Los capacitores de alta tensión están sumergidos, por lo general, en líquidos dieléctricos y todo el conjunto esta dentro de un tanque pequeño, herméticamente cerrado. Sus dos terminales salen al exterior a través de dos boquillas de porcelana, cuyo tamaño dependerá del nivel de tensión del sistema al que se conectaran.

Una de las aplicaciones mas importantes del capacitor es la de corregir el factor de potencia en líneas de distribución y en instalaciones industriales, aumentando la capacidad de transmisión de las líneas, el aprovechamiento de la capacidad de los transformadores y la regulación del voltaje en los lugares de consumo.

En instalaciones industriales y de potencia, los capacitores se instalan en grupos llamados bancos. Los bancos de capacitores de alta tensión generalmente se conectan en estrella, con neutro flotante y rara vez con neutro conectado a tierra. El que se utilice uno u otro tipo de neutro depende de las consideraciones del sistema.



Figura 2.87.

2.1.1.9. Transformadores de instrumento.

Bajo el nombre de transformadores de instrumento se hace una designación general para clasificar los transformadores de corriente o los transformadores de potencial, que son dispositivos para transformar con precisión la corriente o voltaje de una magnitud a otra generalmente menor debido principalmente a las siguientes razones:

Para reducir en forma precisa, a través de la transformación la magnitud de la corriente primaria o del voltaje del circuito a valores que sean más fáciles de manipular por razones de seguridad de personal. Para los transformadores de corriente el valor secundario de corriente es 5 Amp y para los transformadores de potencial los valores secundarios son 120 o 115Volts. Para aislar el equipo secundario (instrumentos de medición y/o protección) de los voltajes primarios que son peligrosos.

Para dar a los usuarios mayor flexibilidad en utilización del equipo en aplicaciones tales como: medición y protección. Para revisar la conveniencia y posibilidad de aplicar el mismo tipo de transformadores de instrumento para aplicaciones simultáneas en medición y protección.

Las personas familiarizadas con el uso de transformadores de instrumento saben que se usan principalmente en aplicaciones de protección y medición pero también en boquillas de: interruptores, transformadores de potencia y generadores. Desde luego se usan también en:

Subestaciones.....para protección y medición.
Generadores.... Para protección y medición.

Información básica para la especificación de transformadores de instrumento.

Para las aplicaciones de protección y medición se deben especificar algunas cantidades básicas en los transformadores de instrumento, como son:

- La relación de transformación.
- La precisión.
- El burden.
- Las características generales.
- La relación de transformación.

2.1.1.9.1.1. La relación de transformación se expresa como el cociente de la cantidad primaria a la cantidad secundaria para los transformadores de potencial.

$$RTP=(V_p/V_s)$$

V_p = Voltaje primario de fase a neutro.
 V_s = Voltaje secundario de fase a neutro.

Para los transformadores de corriente.

$$RTC=(I_p/I_s)$$

I_p = Corriente en el primario.
 I_s = Corriente en el secundario

Precisión.- Para un transformador de instrumento sea una parte útil de la medición en un sistema, estos deben cambiar la magnitud del voltaje o de la corriente que se va a medir, sin introducir ningún error desconocido de la medición al sistema. La precisión de su transformación debe estar; por lo tanto, en el cálculo de la medición global, o bien, los errores deben estar dentro de los límites de un valor pequeño previamente especificado, de manera que pueden ser despreciables.

La carga o burden.- La carga o burden en el secundario para un transformador de instrumento es aquella que está propiamente conectada al devanado secundario y que determina las potencias activas y reactivas en las terminales del secundario.

Características generales.- Los transformadores de instrumento en sus datos básicos de placa pueden apreciarse.

- El tipo si es seco o sumergido en aceite.
- Corrientes de corto circuito de efectos dinámicos (esfuerzos mecánicos) y térmicos.
- Pruebas de producción.
- Temperaturas de trabajo.
- Altitud de trabajo.
- Polaridades



Figura 2.88. Transformadores de potencial a la llegada de la subestación. Figura 2.89. Transformadores de potencial en el bus principal de 115kv.



Figura 2.90. Transformadores de potencial en el bus de 34.5kv. Figura 2.91. Transformadores de corriente a la llegada de la subestación.

2.1.1.10. Banco de baterías.

Los bancos de baterías estacionarias son la fuente de alimentación permanente para control, señalización y operación de equipos de desconexión automático, así como para la alimentación de reveladores estáticos de las subestaciones.



Figura 2.92. Revisión de los electrolitos en el banco de baterías.

Generalmente se utiliza para energizar:

- Protecciones.
- Lámparas piloto, aunque a veces se energiza con corriente alterna.
- Registrador de eventos.
- Circuito de transferencia de potenciales.
- Sistema contra incendio.
- Osciloperturbografo.
- Gabinete del equipo de onda portadora.
- Control de los interruptores de alta y baja tensión.
- Control de las cuchillas.
- Alarmas.
- Alumbrado de emergencia.

Cargador de baterías.

El cargador como responsable de mantener en los niveles adecuados la capacidad del banco de baterías, representa un equipo de vital importancia para el sistema de servicios propios de C.D. en una subestación, como tal requiere de rutinas de inspección, operación y calibración o ajuste fundamentalmente.

El buen estado de un banco de baterías es indispensable para un funcionamiento adecuado y confiable de la instalación donde este se encuentre instalado. Este es una parte vital del sistema eléctrico desempeñando en las funciones de protección, control, etc., que de no hacerlo satisfactoriamente, traerá como consecuencias fallas en el equipo primario y una mala calidad de suministro del servicio de energía eléctrica.

Recomendaciones en la inspección.

- El cuarto de baterías deberá estar bien ventilado y de manera que no permita la entrada de agua, aceite, polvo, etc.
- Todas las celdas deberán tener nivel de agua adecuado entre los límites indicados por estas.
- En conexión de bornes no debe de estar sulfatado o corroído.
- Las unidades no deben estar burbujeando de manera apresurada.
- En caso de opera señalización de bancos de baterías en tablero o UTM reset botón rojo en costado de gabinete de control.
- Verificar que no se encuentre flojos los puentes de interconexión entre las celdas del banco.
- Verificar que exista una buena conexión entre el banco, cargador y centro de carga.
- Observar con detalle el buen estado de la tornillería.
- Voltaje de flotación, voltaje necesario para la operación óptima en el banco de baterías siendo de 127 a 130 volts.
- Voltaje de igualación, voltaje necesario para la carga del banco de baterías, siendo el normal de 140 volts.



INDICADOR DE
VOLTAJE DE BANCO

INDICADOR DE CORRIENTE

RELOJ DE CARGA
DE IGUALACIÓN

Figura 2.93.



Figura 2.94. Equipo de aire acondicionado y toma de agua con lavabo. Figura 2.95 Alumbrado a prueba de explosión y ventilación constante.



Figura 2.96. Equipo detector de hidrogeno y equipo contra incendio.

2.1.1.11. Transformador de Servicios Propios:

Su función primordial es la reducir la tensión de media a baja tensión para alimentar los equipos auxiliares del equipo eléctrico instalado en las subestaciones, ejemplo el motor de carga de resortes de un interruptor, el cargador de baterías.



Figura 2.97. Transformador de servicios propios de 45KVA, trifásico.

2.1.2. Características principales que conforman el equipo secundario de una subestación.

2.1.2.1. Alumbrado.

Las instalaciones de energía eléctrica deben ser dotadas de alumbrado para que el personal de operación, mantenimiento y vigilancia puedan desarrollar sus trabajos respectivos. Aun en subestaciones automatizadas, en que prácticamente no hay personal, se requiere de alumbrado.

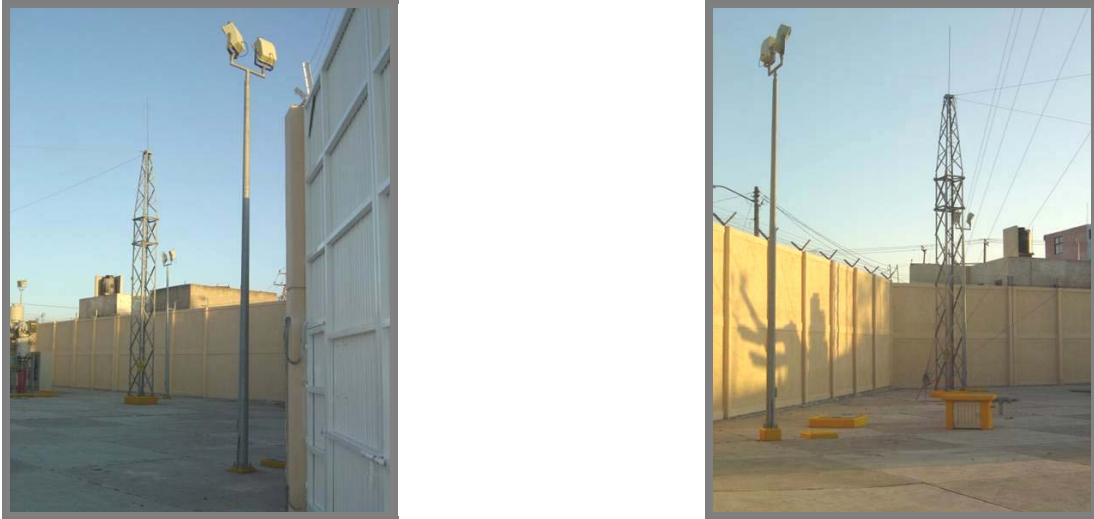


Figura 2.98. Alumbrado perimetral de la subestación.

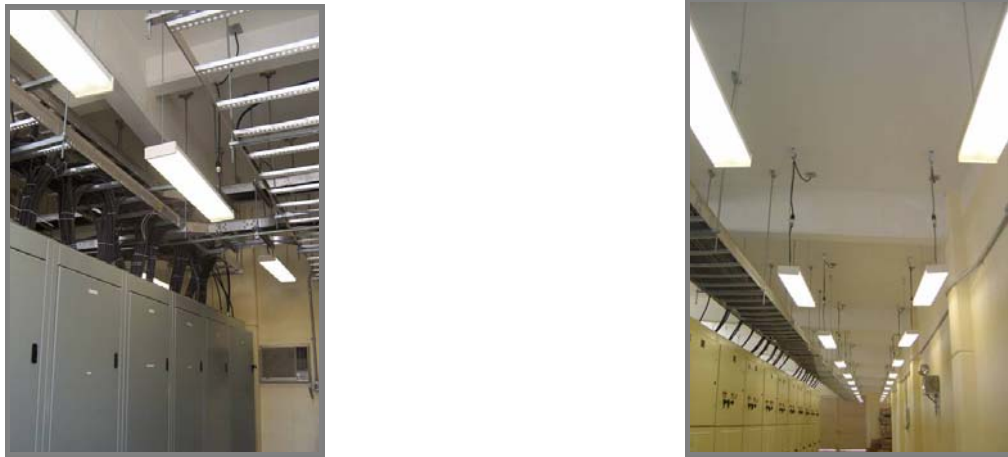


Figura 2.99. Alumbrado interior de la caseta de control.

2.1.2.2. Equipo contra incendio.

En una subestación existen varios puntos donde se puede producir un incendio. Estos lugares pueden ser el edificio de tableros, trincheras de cables, interruptores, transformadores de corriente y transformadores de potencial y principalmente en los transformadores de potencial, por lo cual se hace necesario contar con protecciones contra incendio, localizadas en diversas zonas clave de la subestación.

Se debe considerar el extinguidor de la clase adecuada de acuerdo a la zona donde se le utilizaría, se puede utilizar diferentes métodos de protección contra incendio entre los cuales se tienen los siguientes.

- Sistemas a base de polvo químico seco.
- Sistemas a base de halon.
- Sistema a base de dióxido de carbono.
- Sistema a base de agua pulverizada.

La instalación de un sistema contra incendio en una subestación se puede considerar repartida en dos zonas principales.

Área de la subestación, menos la área de los transformadores.

Área de los bancos de transformación.



Figura 2.100 Extinguidor en el área de transformación y trincheras.



Figura 2.101 Extinguidor en área de la subestación.



Figura 2.102 Extinguidor en el área de banco de baterías.



Figura 2.103 Extinguidor en el área de interruptor de potencia.



Figura 2.104 Incendio ocasionado por falla de aislamiento en conexiones subterranas en una trinchera.

2.1.2.3. Sistema de tierras.

Toda subestación y sus instalaciones locativas con sus equipos requieren un sistema a tierra apropiado, para protección de seguridad de los aparatos y del personal.

Son conocidas como mallas de conexión a tierra. También se conocen con el nombre de electrodos o dispersores, son elementos de la puesta a tierra encargados de introducir en el terreno las corrientes de falla u origen atmosférico. Con la puesta a tierra se pretende que el electrodo esté a un potencial cercano a cero voltios.

La malla a tierra muy utilizada en la mayor parte de las subestaciones eléctricas. Esta constituido por múltiples conductores de calibre grueso, alineados sobre una superficie amplia y a poca profundidad. A la malla de tierra se conectarán con cable de cobre desnudo, todas las partes metálicas accesibles que no conduzcan corrientes en condiciones normales de operación y que puedan almacenar cargas electrostáticas.

Una falla, el flujo de corriente a tierra origina gradientes de tensión en su interior y sus alrededores de la subestación, cuando los gradientes son de valores altos pueden ser de peligrosos para personas que están caminando en el área de la subestación, las estructuras y las carcasas de los equipos que están aterrizados a tierra, alcanzan valores peligrosos en la superficie de la tierra.

Para obtener una buena puesta a tierra debe presentar una baja resistencia, una buena capacidad de conducción y el poder de mantener estas condiciones con el tiempo. También influyen otros factores como: la duración del choque, resistencia del cuerpo (Condiciones físicas del individuo), probabilidad de toque, etc.

2.1.2.3.1. Seguridad en equipo de puesta a tierra.

Todo sistema de puesta tierra debe cumplir con estos dos objetivos:

Proveer de elementos para disipar corrientes eléctricas hacia a la puesta de tierra, bajo condiciones normales y de falla sin exceder cualquier límite de operación del equipo sin afectar la continuidad del servicio y seguridad.

Ofrecer y garantizar la seguridad del personal trabajando o caminando en las instalaciones de la subestación y vecindad de los equipos aterrizados a tierra y que no esté expuesto al peligro de un choque eléctrico crítico.

2.1.2.4. Aire acondicionado.

En zonas desérticas o costas tropicales es necesario el aire acondicionado en las subestaciones para que los operadores trabajen en condiciones adecuadas, también se instalan en lugares de alta contaminación de polvo o gases, donde se encuentra equipo de computación y se requiera una temperatura y humedad adecuadas.

2.1.2.5. Equipo de comunicación de voz, datos y control supervisorio.

En las comunicaciones de voz se tiene la cobertura que pueda tener un equipo de comunicaciones convencional de tipo VHF depende directamente y en gran forma de los siguientes factores: la potencia radiada del equipo, el tipo y ubicación de la antena

y el terreno desde donde se emite el mensaje, regularmente tendremos equipos como son: portátiles, móviles y base, en relación con su potencia se tendrá menor o mayor cobertura (en distancia), de comunicación.

En caso de equipo tipo troncalizado, el acceso al sistema al cual se afilia el equipo suscriptor, estará en relación a la magnitud de la señal que recibe del sitio y esto en gran parte dependerá de la ubicación en cuanto a distancia a la que se encuentre, a lo cual el equipo responderá de acuerdo a la indicación del canal de control, con mayor o menor perfil de potencia radiada de acuerdo a la necesidad para establecer la comunicación con el sitio y poder establecer la comunicación.



Figura 2.105.

Como ya se indicó, se utilizan en subestaciones donde además de tener control local pueden operarse a control remoto desde el centro de operación del sistema y solo en caso de emergencia o cuando se prueba el equipo, se opera localmente por el personal de operación o mantenimiento.

En cada subestación tele controlada, las mediciones eléctricas se envían a través de los transductores respectivos. Las señales analógicas se convierten en señales digitales concentrándose en un tablero electrónico que se acostumbra llamar “unidad terminal remota”. Señales que son enviadas a través del sistema SCADA, a otra unidad terminal maestra donde gobierna la supervisión y el telecontrol de la instalación en las cuales se encuentran instalados los equipos UTR’s.

Los cuales le dan a la estación maestra la capacidad de monitoreo y operación a distancia en tiempo real.

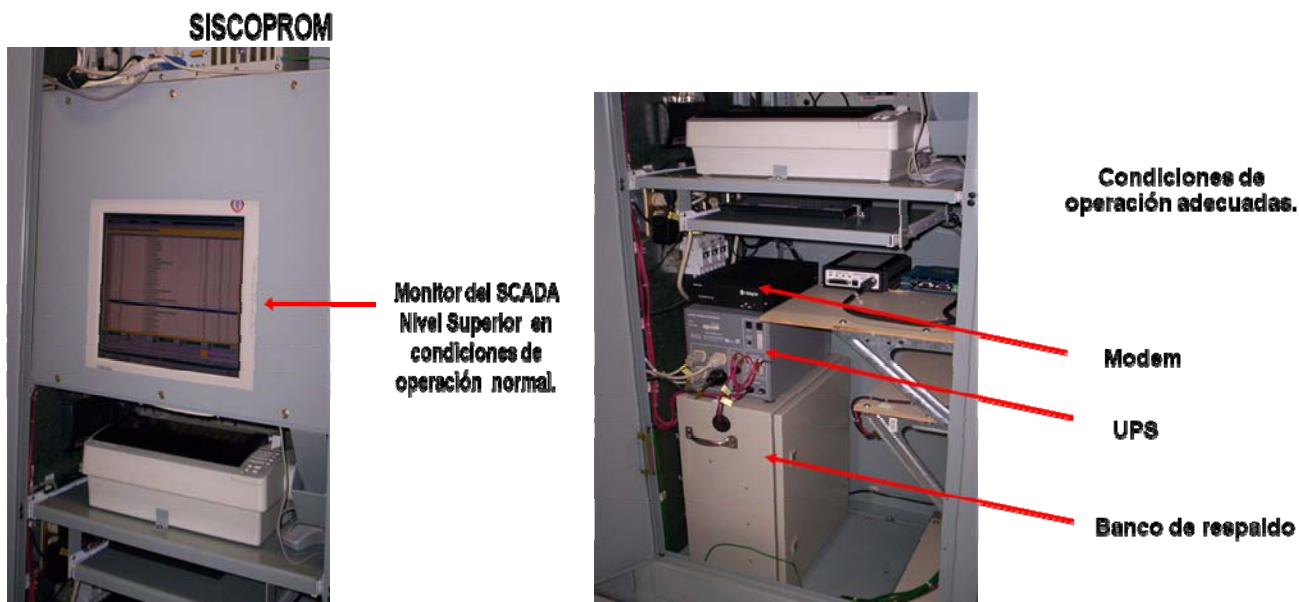


Figura 106.



Figura 107. Equipo de comunicación de voz y datos ubicados en caseta de la subestación.

2.2. Protección del sistema eléctrico de potencia.

Para concluir este capítulo, no hay que olvidar las protecciones del sistema eléctrico de potencia, como uno de los elementos fundamentales para la continuidad y el aseguramiento del servicio de energía eléctrica.

El sistema de potencia está constituido por equipo de alto voltaje, que tiene naturalmente ciertos límites de operación en lo que se refiere a voltaje, frecuencia y corriente.

A cada instante la generación de la potencia eléctrica tiene que ser igual al consumo. Cualquier diferencia provocará un cambio en la frecuencia del sistema. El objetivo del sistema de control es mantener este balance con un óptimo flujo de carga para minimizar las pérdidas.

Los relevadores son circuitos analógicos o digitales, que están conectados en diferentes puntos del sistema de potencia para detectar condiciones no deseables o intolerables dentro de un área asignada y tomar las acciones pertinentes en el sistema de potencia con la consigna de mantener alto grado de continuidad de servicio, protección del personal y minimizar el daño al equipo.

Los relevadores pueden ser considerados como computadoras analógicas y/o digitales de propósitos específicos, con elementos suficientes para realizar cinco tareas básicas:

- Convertir las señales de entrada al relevador proveniente de los transformadores de instrumento en señales que pueden ser manejadas en forma interna, por medio de circuitos analógicos y/o digitales.
- Medir con precisión las cantidades obtenidas en la tarea anterior. Es decir, estar atento a las cantidades presentes en el relevador.
- Comparar las cantidades presentes en el relevador con una referencia interna o con otra cantidad de entrada.
- Decidir. Una vez realizada la tarea de comparar la cantidad de entrada con la referencia u otra cantidad de entrada el relevador debe decidir si actúa o no de acuerdo a su programación.
- Actuar. Tomada la decisión de actuar el relevador envía la señal al mundo exterior. Generalmente se hace a través de uno o varios contactos eléctricos. En los términos de las protecciones se habla de “salida de disparo”.

2.2.1. Sistemas de protección por relevadores y su diseño.

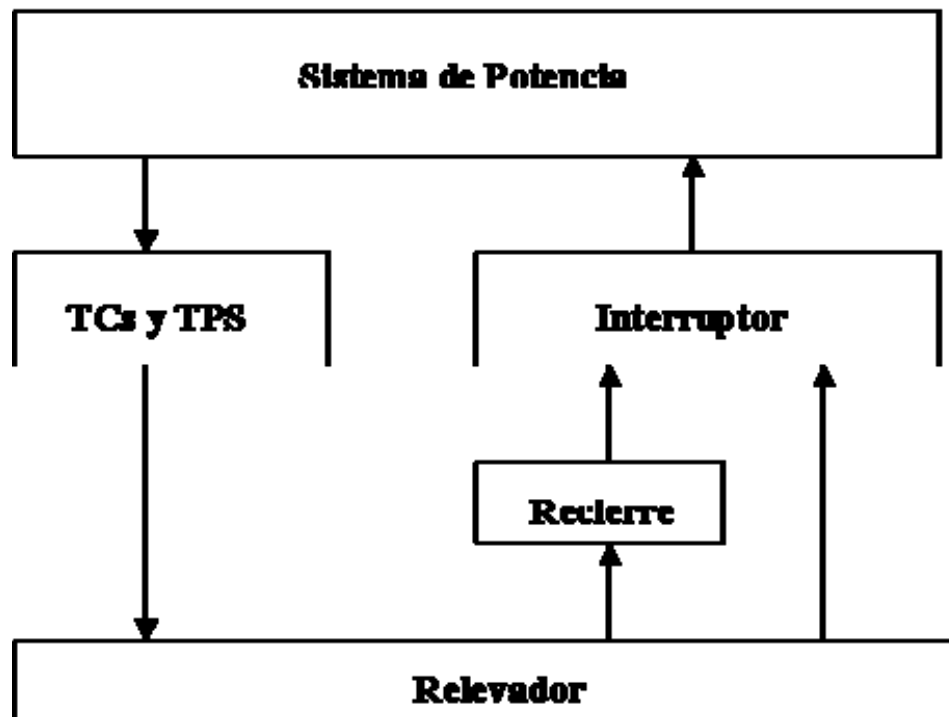
El sistema de protección con relevadores, además de los transformadores de instrumento y de los relevadores, incluye a los interruptores. Todos deben trabajar juntos, no tiene sentido aplicar uno sin los otros.

La operación normal de los sistemas de potencia no requiere el funcionamiento de los sistemas de protección, pero estos deben estar disponibles para manejar situaciones intolerables en el sistema que se presentan en forma espontánea y que pueden provocar disturbios y daños al equipo.

En teoría, un sistema de protecciones debe responder a una infinidad de anomalías que se pueden presentar en un SEP.

En la práctica, el ingeniero de protecciones debe llegar a un compromiso basado en cuatro factores que se involucran en cualquier aplicación de relevadores:

- Economía, se debe considerar el costo inicial, el costo de operación y mantenimiento, para obtener máxima protección al mínimo costo
- Localización, se debe analizar el nivel de corto circuito donde se va a aplicar el relevador, el tipo de transformadores de instrumento disponible, etc.
- Prácticas de operación, se deben tomar en cuenta las normas y prácticas aceptadas que aseguren una operación eficiente del sistema.
- Experiencia, la historia y la forma en que se han evitado los problemas en el sistema



Las dos últimas consideraciones se pueden expresar como la “la personalidad del sistema y del Ingeniero de protecciones”.

Debido a que no es posible diseñar un sistema de protecciones capaz de manejar cualquier problema, se tienen que establecer compromisos. En general, solamente los problemas que tienen más probabilidad de ocurrir reciben atención principal. Por otro lado también se debe tomar en cuenta “que demasiada protección es tan mala como poca protección”

Criterios de Diseño

La lógica de aplicación de relevadores de protección divide al sistema de potencia en varias zonas de protección, requiriendo cada una de ellas su propio grupo de relevadores.

En todos los casos los cinco criterios de diseño que se listan a continuación se deben tomar en cuenta para tener un sistema de protección eficiente y bien diseñado:

- Confiabilidad. Certeza de que la protección va a realizar sus funciones en forma correcta.
- Selectividad. Máxima continuidad de servicio con desconexión mínima del sistema
- Velocidad. Operación rápida, duración mínima y menor daño al sistema y al equipo
- Simplicidad. Mínimo equipo de protección y cantidad mínima de circuitos posible
- Economía. Máxima protección al mínimo costo.

Ya que es imposible satisfacer todos estos criterios en forma simultánea es necesario evaluar riesgos implicados en los compromisos de aplicación utilizados.

2.2.3. Clasificación de los relevadores.

Los relevadores pueden ser clasificados de acuerdo a:

- Función
- Principio de Operación
- Características de Operación
- Cantidades de entrada

Cuando se clasifican por su Función, los relevadores se pueden dividir en cinco categorías;

- Protección. Estos relevadores detectan fallas en líneas o equipos o condiciones no deseadas de operación, para posteriormente enviar una señal de disparo al o a los interruptores para proteger la zona deseada
- Monitoreo. Estos relevadores verifican condiciones en el sistema de potencia o en el sistema de protección. Pueden ser detectores de falla, unidades de alarma, etc. En general, las funciones de alarma sirven como funciones de monitoreo.
- Programación. Relevadores que establecen o detectan secuencias eléctricas. Por ejemplo, los relevadores utilizados en esquemas de recierre y sincronismo.
- Regulación. Relevadores que son activados cuando un parámetro de operación se desvía de sus límites predeterminados. Estos relevadores funcionan a través de equipo suplementario para restablecer la cantidad a los límites prescritos.
- Auxiliar. Relevadores que actúan en respuesta a la apertura o cierre del circuito de operación para complementar otro relevador. Estos incluyen relevadores de tiempo, multiplicadores de contactos, unidades de sello, relevadores de bloqueo, relevadores de cierre, relevadores de disparo, etc.

Cuando los relevadores se clasifican por su principio de operación pueden ser agrupados en muchas categorías, las básicas son:

- Atracción Electromagnética. Es simplemente el fenómeno en el cual el flujo magnético trata de reducir su reluctancia a través del circuito magnético. Los relevadores de atracción electromagnética operan por medio de atracción de un émbolo o un solenoide, o una armadura que es atraída a los polos de un electroimán.
- Inducción Electromagnética. Es el fenómeno mediante el cual una corriente produce un flujo en un medio y este flujo induce una corriente en otro medio separado eléctricamente. El flujo resultante interactúan con el flujo original para producir una fuerza que al operar sobre un punto produce un par. Los relevadores de inducción electromagnética utilizan el principio del motor de inducción donde el par se desarrolla por la inducción en un rotor (Este principio de operación se aplica solamente a los relevadores de corriente alterna).
- De Estado Sólido. Se refiere a los relevadores que utilizan la tecnología estática en la cual los componentes electrónicos son circuitos electrónicos de integración de baja escala.
- Digitales. Son los relevadores en los cuales las señales son digitalizadas por medio de convertidores analógico/digital para poder ser evaluadas por un microprocesador y poder tomar así las acciones pertinentes.

Cuando se clasifican por su **Característica de Operación** los relevadores pueden ser de los tipos siguientes:

- De tiempo inverso
- De tiempo definido
- Direccional
- De distancia
- De bajo voltaje
- De fase
- De tierra
- De alta o baja velocidad

Cuando se clasifican por las **cantidades de entrada**, pueden ser:

- Corriente
- Voltaje
- Frecuencia
- Temperatura
- Potencia
- Etc.

A continuación se muestra la tabla de los números de la norma ANSI con los cuales se designan, en forma convencional, los relevadores mas utilizados en las subestaciones y líneas alimentadoras con su descripción breve. (Ver tabla .5)

NUMERO ANSI	Descripción del relevador	Función
50	Sobre corriente instantáneo	Detecta sobrecorriente de fase
63-T	Detector de gas	Protección primaria o de respaldo para bancos de transformadores.
87-T	Diferencial para banco de transformadores, con tres bobinas	Protección primaria para bancos de transformadores.
79	Bloqueo de recierre	Supervisa la posición de un interruptor permitiendo su reenergización ya sea instantánea o con tiempo, posterior a una apertura del mismo por acción de su sistema de protección.

51-N	Desbalance de fases	Este relevador nos opera cuando existe una falla que por lo general opera alguna de las fases y tierra y cuando en nuestras líneas existe un desbalance muy significativo entre fases mandando apertura al interruptor. Esta última condición se nos presenta cuando paralelamos 2 circuitos en desbalance significativo en uno de ellos

(TABLA 4.)

CAPITULO III

DISPOSICIONES PARA EL ASEGURAMIENTO DEL SUMISTRO DE ENERGIA ELECTRICA.

3.1. Diagrama unifilar.

El diagrama unifilar de una subestación eléctrica o de una red eléctrica: es el resultado de conectar en forma simbólica y a través de un solo hilo todo el equipo mayor que forma parte de la instalación, considerando la secuencia de operación de cada uno de los circuitos. Ver figuras.

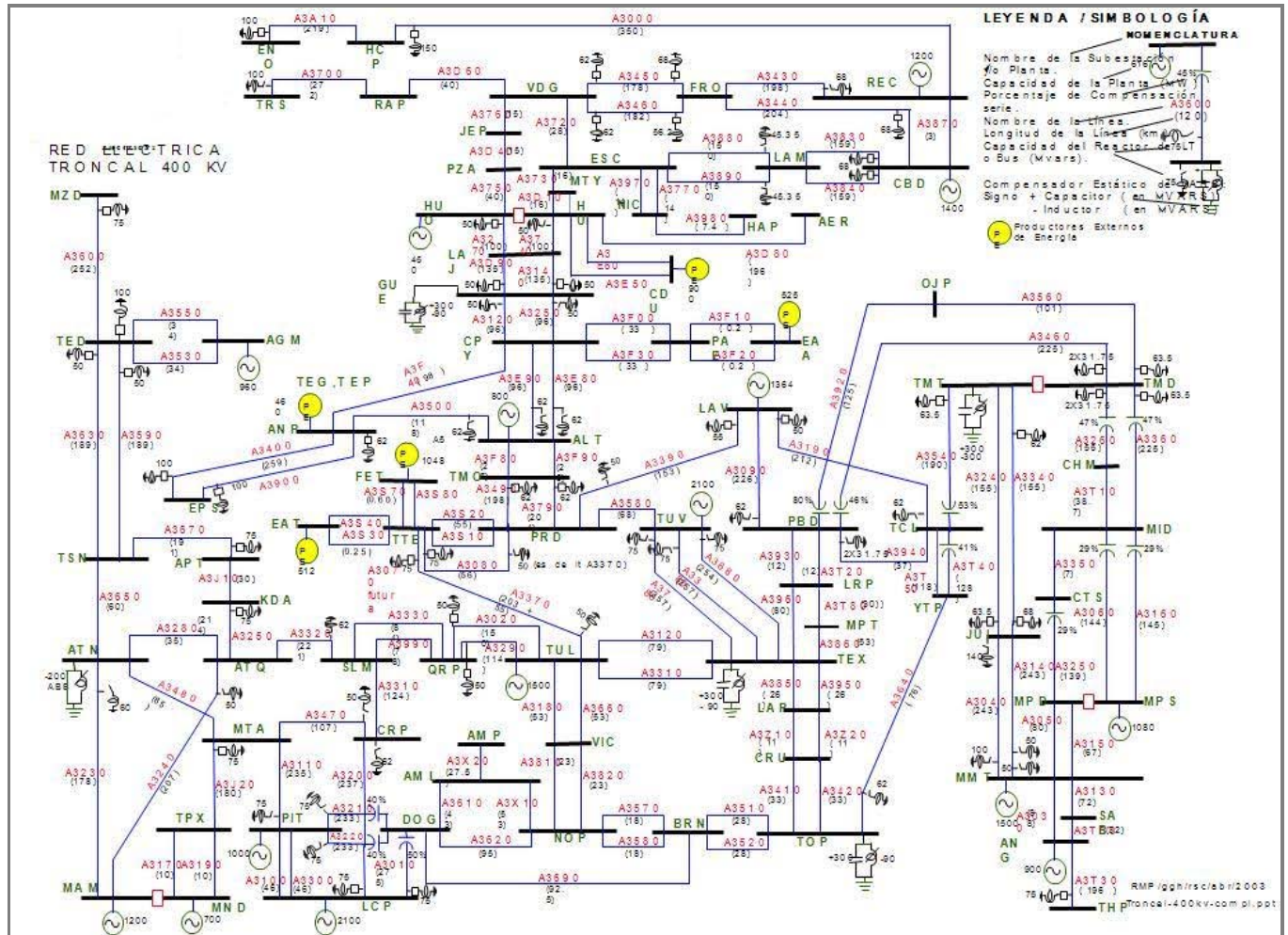


Figura 3.1 Diagrama unifilar de la red eléctrica de 400kv.



Universidad Nacional
Autónoma de México



UNAM – Dirección General de Bibliotecas
Tesis Digitales
Restricciones de uso

DERECHOS RESERVADOS ©
PROHIBIDA SU REPRODUCCIÓN TOTAL O PARCIAL

Todo el material contenido en esta tesis esta protegido por la Ley Federal del Derecho de Autor (LFDA) de los Estados Unidos Mexicanos (México).

El uso de imágenes, fragmentos de videos, y demás material que sea objeto de protección de los derechos de autor, será exclusivamente para fines educativos e informativos y deberá citar la fuente donde la obtuvo mencionando el autor o autores. Cualquier uso distinto como el lucro, reproducción, edición o modificación, será perseguido y sancionado por el respectivo titular de los Derechos de Autor.

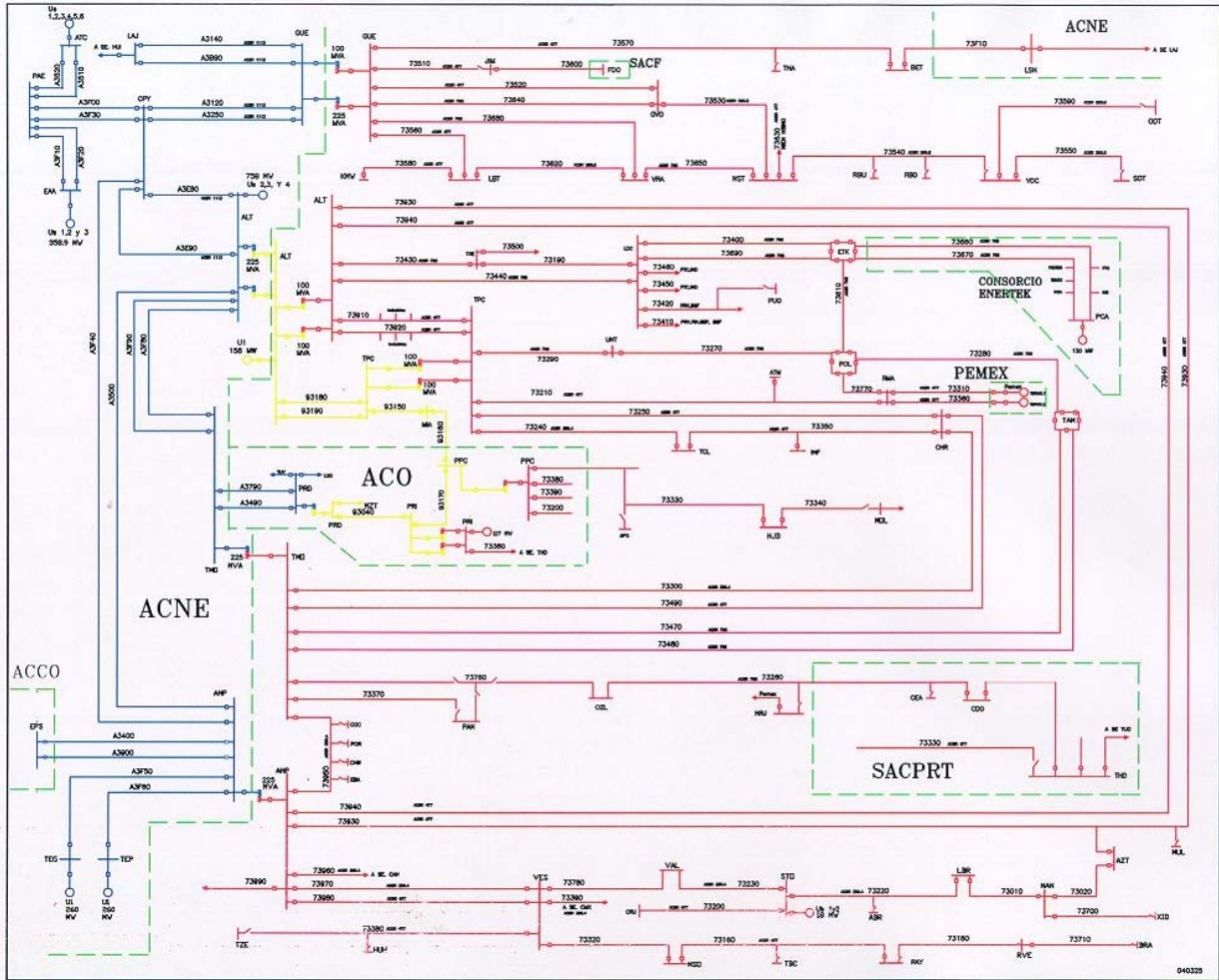


Figura 3.2 Diagrama unifilar red eléctrica 400, 220 y 115kv.

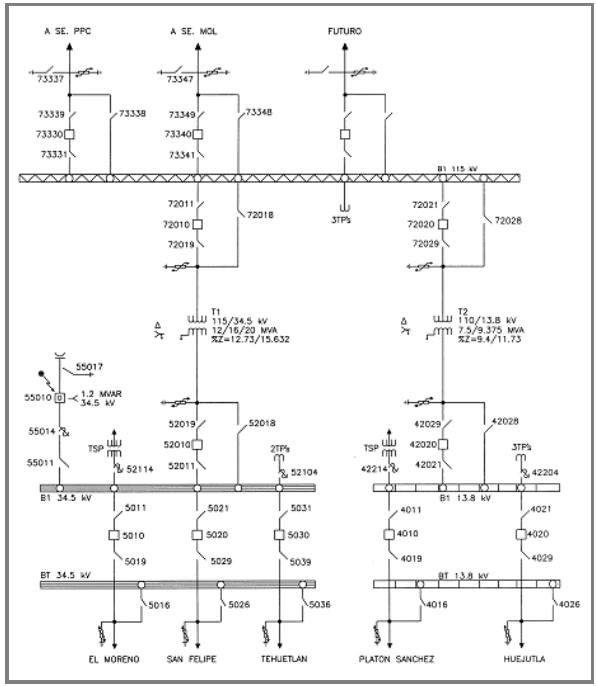


Figura 3.3. Diagrama unifilar Subestación panuco.

Símbolos usados en diagramas unifilares.

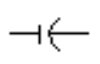
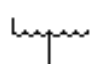
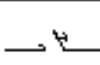



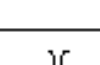
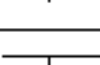
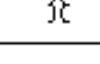

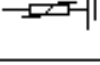
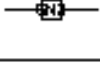
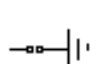
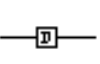
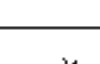
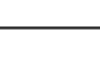
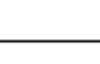
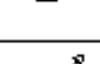

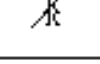


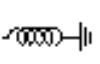
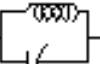
	BANCO DE CAPACITORES		AUTOTRANSFORMADOR DE POTENCIA
	CUCHILLAS DE OPERACION EN GRUPO, CON CANTARAS DE ARQUEO		EQUIPO DE PUESTA A TIERRA
	INTERRUPTOR DE POTENCIA		LÍNEA DE ENERGÍA ELÉCTRICA
	TRANSFORMADOR DE POTENCIA (DOS DEVANADOS)		TRANSFORMADOR DE POTENCIAL
	APARTARRAYOS DE ÓXIDO DE ZINC		SECCIONALIZADOR
	APARTARRAYOS AUTOVALVULAR		DESCONECTADOR
	CUCHILLAS DE OPERACION EN GRUPO		RESTAURADOR
	GENERADOR ELÉCTRICO		REGULADORES DE VOLTAJE
	TRANSFORMADOR DE CORRIENTE		EQUIPO DE MEDICION
	REACTOR		TRAMPA DE ONDA
	CORTA CIRCUITO FUSIBLE		CUCHILLAS DESCONECTADORAS DE OPERACION CON MOTOR
	CUCHILLAS SÓLIDAS UNIPOLARES O CUCHILLAS SECAS		BUS-BARRA

Figura 3.4. Símbolos.

3.2 Diseño y disposición de barras colectoras.

Se llama barras colectoras al conjunto de conductores eléctricos que se utilizan como conexión común de los diferentes circuitos de que consta una subestación. Los circuitos que se conectan o derivan de las barras pueden ser generadores, líneas de transmisión, bancos de transformadores, bancos de tierras etc.

El elemento principal de que componen las barras colectoras es el conductor eléctrico que llamaremos barra. Cada juego de barras consta de tantos conductores como fases o polos componen al circuito, ya sea que tenga corriente alterna o directa.

Los tipos de barras normalmente son:

- Cables
- Tubos
- Solera.

1) Cables.- Es un conductor formado por un haz de alambres trenzados en forma helicoidal. Es el tipo de barra mas usado. También se usan conductores de un solo alambre en subestaciones de pequeña capacidad.

Principales ventajas de uso de cable.

- Es el más económico de los tres tipos.
- Se logran tener claros mas grandes.

Desventajas.

- Mayores pérdidas por efecto corona y efecto superficial.

Los materiales mas usados para cables son el cobre y aluminio reforzado con acero (ACSR). Este último tiene alta resistencia mecánica, buena conductividad eléctrica y bajo peso. Dependiendo de la capacidad de energía y para reducir las pérdidas por efecto corona se usan conjuntos de 2, 3 y 4 cables unidos por separadores especiales.



Figura 3.5. Bus principal, con el tipo de barra ACSR.

2) Tubos.- Las barras colectoras tubulares se usan principalmente para llevar grandes cantidades de corriente, especialmente en subestaciones de bajo perfil como las instaladas en zonas urbanas.

El uso de tubo en subestaciones compactas resulta más económico que el uso de otro tipo de barra. En subestaciones con tensiones muy altas reduce el área necesaria para su instalación además de que requiere estructuras más ligeras.

Los materiales mas usados para los tubos son el cobre y el aluminio. Las principales ventajas del uso del tubo son:

- Tienen igual resistencia a la deformación en todos los planos.
- Reduce el número de soportes necesarios debido a su rigidez.
- Facilita la unión entre dos tramos de tubo.
- Reduce pérdidas por efecto corona y efecto superficial.
- Tiene capacidades de conducción de corriente relativamente grandes por unidad de área.

Las desventajas son:

Alto costo del tubo en comparación con los otros tipos de barras.

Requiere un gran número de juntas de unión debido a las longitudes relativamente cortas con las cuales se fabrican los tramos de tubo.

La selección del tamaño y peso de los tubos se hace con base en la capacidad de conducción de corrientes y de su deflexión. Generalmente el factor determinante en el diseño de barras tubulares es la deflexión. En la mayoría de los casos se usan diámetros mayores que los necesarios para la conducción de corriente, con lo cual se obtiene un aumento en la longitud de los claros y por tanto, una reducción en el número de soportes, y así se disminuyen además las pérdidas por efecto corona.

Ventajas del tubo de aluminio con respecto al cobre.

- Mayor capacidad de corriente en igualdad de peso.
- A igual conductividad, el costo del tubo de aluminio es menor que el de cobre.
- Requiere estructuras más ligeras.

Desventajas del tubo de aluminio con respecto al de cobre.

- Mayor volumen del tubo en igualdad de conductividad.
- Los conectores son más caros.



Figura 3.6 Barras en cobre.

3) Barras de solera.- La barra mas usada para llevar grandes cantidades de corriente (especialmente en interiores) es la solera de cobre o de aluminio.

Principales ventajas del uso de soleras.

- Es relativamente más económica que el tubo.
- Es superior eléctricamente para conducción de corriente directa.
- Tiene excelente ventilación debido a la mayor superficie de radiación en comparación con su sección transversal, especialmente en posición vertical.

Principales desventajas.

- Baja resistencia mecánica al pandeo debido a los esfuerzos de cortocircuito.
- Mayores pérdidas por efecto superficial y de proximidad cuando se conduce corriente alterna.
- Requiere un número mayor de aisladores soporte.

La posición vertical de las soleras es la forma más eficiente para conducción de corrientes, tanto alterna como directa, debido a su mejor ventilación, ya sea que se usen por separado o en grupos, espaciándolas para dejar circular el aire y mejorar la ventilación. Cuando se agrupan varias soleras en forma laminar, la eficiencia de conducción de corriente por unidad de sección transversal es menor que cuando se usa una sola solera. Al conducir corriente directa en grupos de soleras y debido al poco espacio que hay entre ellas, su conducción de calor disminuye, lo cual hace que las soleras de centro se calientan más y baje la eficiencia de conducción de corriente. En corriente alterna ocurre lo contrario, ya que debido al efecto superficial se produce mayor densidad de corriente en la periferia del conductor, que al estar en contacto con el aire circundante, facilita la eliminación del calor generado y aumenta la eficiencia de conducción de corriente.

Buses en gas.- Son barras que se encuentran dentro de un tubo, centradas por medio de aisladores y sumergidas en un gas aislante, a una presión superior a la atmosférica, el gas puede ser aire seco o hexafluoruro de azufre (SF_6).

Los buses se fabrican formando secciones rematadas en bridas atornilladas. Las secciones pueden ser rectas, tipo T, codo, etcétera. Las barras están formadas por uno o tres tubos de 15cm de diámetro (1 o 3 fases), soportadas por aisladores repartidos y apoyados en la cubierta tubular exterior de 50cm de diámetro. El volumen entre las barras y la cubierta tubular se llena de un gas a presión (SF_6).

Las barras en gas tienen las siguientes características:

- Son tubulares.
- Reducen las distancias entre partes vivas.
- Los esfuerzos de cortocircuito son mayores que en subestaciones convencionales.
- Se fabrican de aluminio o cobre.
- Las conexiones entre barras son del tipo tulipán.
- El efecto corona es más crítico.
- Eliminan el peligro de contacto accidental con partes vivas.
- Mejoran la seguridad y la continuidad del servicio.
- En lugares de alta contaminación, se protegen los aisladores.
- Evitan la radio interferencia.

Los buses se pueden instalar de forma disfrazada o subterránea, el ahorro de espacio es del orden del 90% respecto a la subestación convencional.

Los buses pueden ser:

Monofásicos. Tienen las siguientes características:

- El corto circuito es de fase a tierra.
- Necesitan mayor espacio que el trifásico.
- Producen mayores pérdidas de gas por unidad de tiempo.
- Se utilizan para tensiones mayores de 145kv.

Trifásicos. Tienen las siguientes características:

- El cortocircuito se puede iniciar de fase a tierra, pero termina trifásico.
- Ocupa menor espacio que el monofásico.
- Producen menores pérdidas de gas.
- Se utilizan para tensiones menores de 145kv.

Los soportes de las barras son de resina sintética y se pueden dividir en dos tipos:

1) Aislador de apoyo, cuyas funciones son:

- Centrar las barras.
- Soportar los esfuerzos mecánicos.
- Soportar los esfuerzos eléctricos (voltaje).

2) Aislador de barrera, cuyas funciones son:

- Separar el gas de secciones contiguas.
- Evitar propagación de una falla eléctrica.
- Evitar la pérdida de gas de toda una fase.

3.2.1. Disposición de barras colectoras.

Las conexiones usuales en los diferentes tipos de subestaciones se pueden dividir en dos grupos; conexiones para subestaciones elevadoras y conexiones para subestaciones receptoras o de enlace.

3.2.1.1. Conexiones para subestaciones elevadoras.

Entre las conexiones que mas frecuentemente se usan en subestaciones elevadoras podemos mencionar las siguientes:

- Conexión directa a barras.
- Conexión bloque o unidad.
- Conexión para alimentar dos tensiones, una para distribución urbana y otra para transmisión.
- Conexión para alimentación a dos tensiones mayores que la tensión de generación.
- Conexión con bus seccionado.
- Conexión con doble barra (doble bus)
- Conexión con doble barra (doble bus) e interruptor de amarre.

1) En la conexión directa a barras; se encuentra uno o varios generadores conectados directamente al bus por medio de interruptores; desde luego, como no se dispone de transformadores, las líneas operan a las tensiones nominales de generación.

Este tipo de conexiones se utiliza en capacidades no mayores de 10MVA.

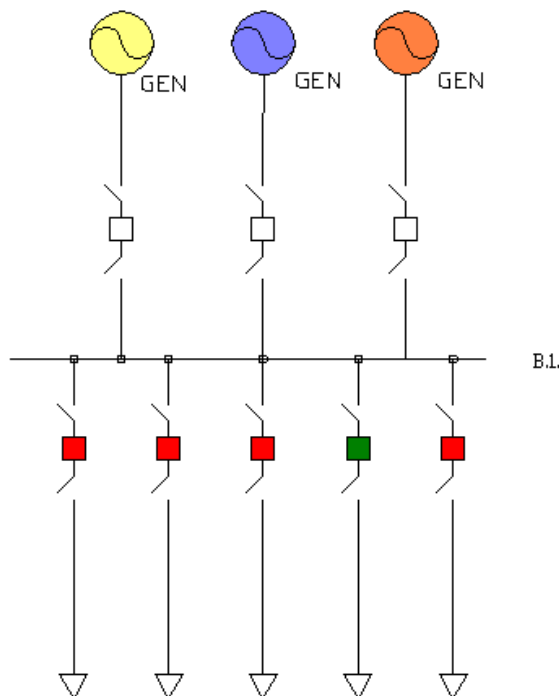


Figura 3.7. Conexión directa a barras

2) Conexión bloque o unidad; cuando los generadores se encuentran conectados al bus con un transformador de por medio, entonces se dice que cada generador forma con cada transformador una unidad o bloque, por lo que a esta conexión se le conoce como bloque o unidad.

La conexión bloque o unidad es de las más empleadas, se usan en aquellos casos en que la tensión de transmisión es mayor que la de generación.

En algunas ocasiones, en lugar de un transformador trifásico, se emplea un banco de transformadores monofásicos para elevar la tensión.

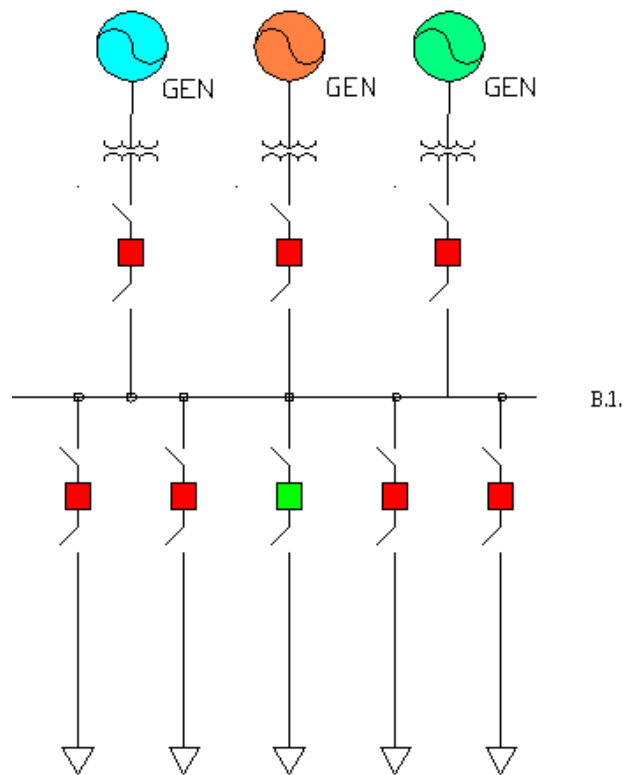


Figura 3.8. Conexión en bloque o unidad.

3) Conexión para alimentar dos tensiones, una para distribución urbana y otra para transmisión; en algunos casos, el lugar en que se halla instalada una central generadora en una localidad en que se requiere de servicio eléctrico, entonces la central generadora desempeña dos funciones: alimenta cargas a cierta distancia por medio de líneas de transmisión y asimismo alimenta redes urbanas.

La selección de la tensión entre terminales de los generadores, se debe hacer de acuerdo con la tensión a que opera el arreglo urbano.

Esta conexión se emplea generalmente en centrales termoeléctricas de capacidades relativamente bajas (5-15 MVA) y que entreguen energía a distancia relativamente cortas.

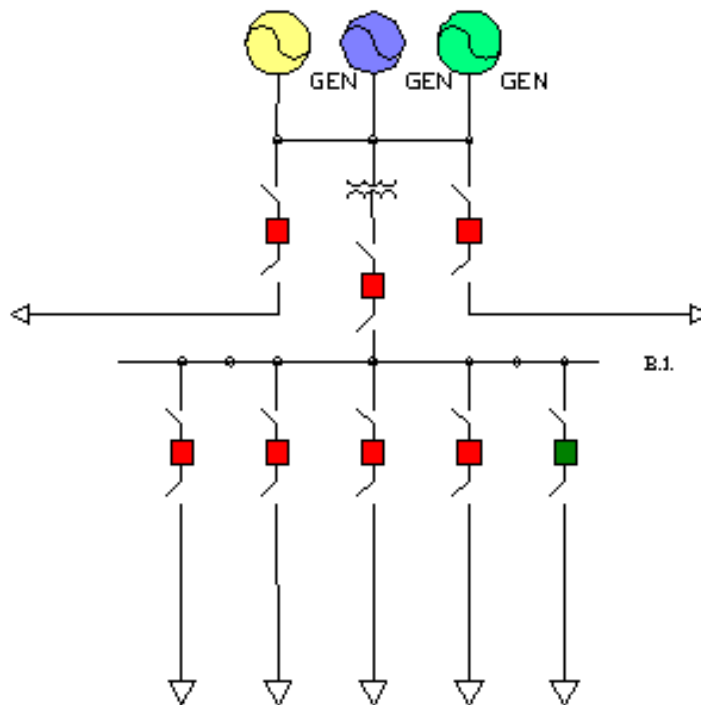


Figura 3.9. Conexión para alimentar dos tensiones, una para distribución urbana y otra para transmisión.

4) Conexión para alimentación a dos tensiones mayores que la tensión de generación; en estos casos se recomienda el uso de transformadores con devanado terciario, que resulta más económico que el empleo de dos devanados; además, este tipo de conexión requiere de menor cantidad de equipo auxiliar.

En capacidades relativamente altas y que requieran continuidad en el servicio, es recomendable emplear dos o mas transformadores (con devanado terciario) en paralelo, con objeto de dividir la carga.

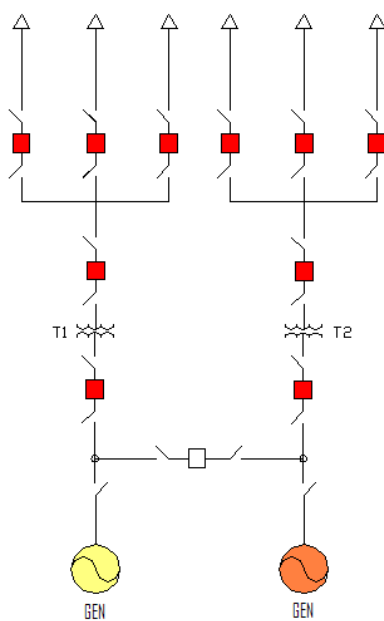


Figura 3.10. Conexión para alimentación a dos tensiones mayores que la tensión de generación.

5) Conexión con bus seccionado; en los casos en que la potencia de los generadores es grande, con objeto de dividir la carga y de limitar el valor de las corrientes de cortocircuito, el bus de acoplamiento de los generadores se secciona en dos o más partes.

Las partes de bus seccionadas con el propósito de que se pueda hacer intercambios de energía, en ciertos casos se interconectan por medio de interruptores de amarre, que normalmente están abiertos. La conexión de bus seccionado se emplea también para alimentación de servicios propios de una planta.

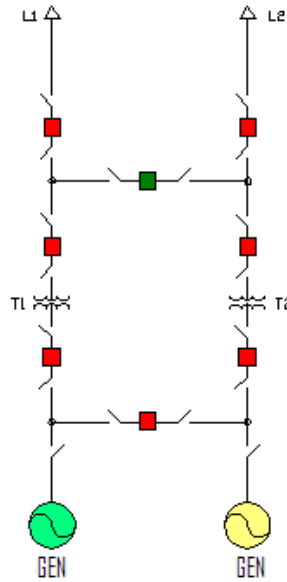


Figura 3.11. Conexión con bus seccionado.

6) Conexión con doble barra (doble bus); los sistemas importantes requieren que se mantenga la continuidad del servicio. El sistema de doble barra permite que se alimente por una barra y se tenga otra de reserva para los casos de reparación o mantenimiento de aisladores de la barra principal (transferencia). El sistema de doble barra permite también dividir la corriente cuando se tienen varios generadores operando en paralelo, ya que algunos pueden operar sobre la barra de transferencia y otros sobre la barra de reserva. Con esto, se logra dividir la corriente nominal y en caso de falla, disminuir las corrientes de cortocircuito y evitar grandes esfuerzos.

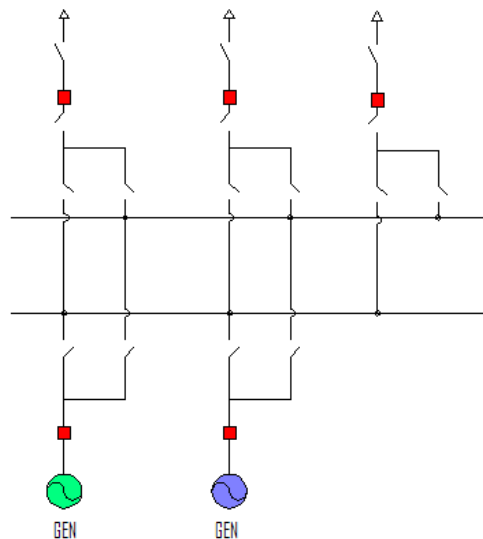


Figura 3.12. Conexión con doble barra (doble bus)

7) Conexión con doble barra (doble bus) e interruptor de amarre.- En los casos en que sea necesario pasar de una barra a otra sin interrumpir el servicio o alimentar por cualquier de las líneas de salida (o llegada) sin interrupciones al sistema de doble barra, se le adapta un interruptor de amarre entre las dos barras.

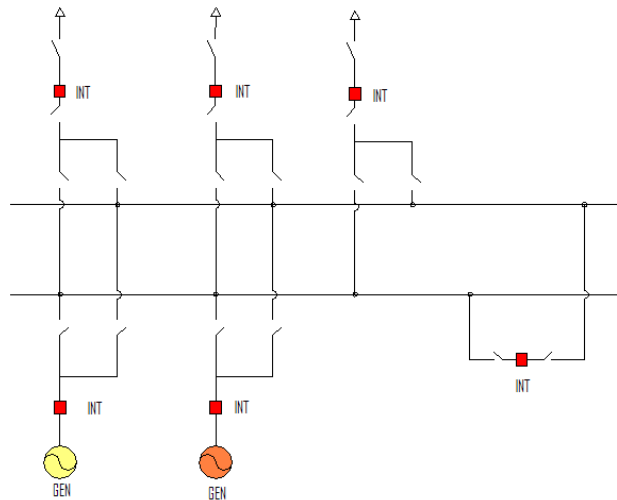


Figura 3.13. Conexión con doble barra (doble bus) e interruptor de amarre.

3.2.1.2. Conexiones para subestaciones receptoras o de enlace.

Conexiones para subestaciones receptoras o de enlace; para el diseño de las subestaciones eléctricas, el inicio se da generalmente con la elaboración del diagrama unifilar simplificado que indica su representación, en este diagrama se define el arreglo general de la subestación, ya que existen otros diagramas unilaterales de mayor detalle donde se muestran la medición, la protección y el control, así otros de servicios propios en corriente alterna y corriente directa y el alumbrado solo se hará referencia a los llamados diagramas unilaterales simplificados, en donde se debe considerar lo siguiente.

- El arreglo de barras.
- Los niveles de tensión de la subestación.
- El numero de circuitos por el nivel de tensión y su destino.
- Número y tipo de bancos de transformación.

El arreglo de barras.- Para determinar el arreglo de barras más conveniente para una subestación eléctrica se debe considerar los siguientes factores:

- La confiabilidad.
- La continuidad de servicio.
- La flexibilidad.
- El volumen de energía en las barras.

1) La confiabilidad.- Se refiere a un índice de confianza que debe tener una instalación y que esta relacionado con el diseño, la construcción, operación y mantenimiento de los equipos y de la instalación en su conjunto.

2) La continuidad de servicio.- Este concepto se maneja como la seguridad que puede tener el usuario de que el servicio se de con un mínimo de interrupciones y cuando se presentan estas, sean de una duración mínima. La continuidad es una cuestión que depende de varios factores, como son:

- La disposición del equipo.
- La calidad de los suministros.
- Equipo de reserva.
- Reserva en bancos de transformación y en las barras.
- Uso de sistemas de protección automáticos.
- Uso de fuentes de alimentación de emergencia.

3) La flexibilidad; es un concepto con el cual se trata de expresar hasta que punto puede una instalación modificar sus condiciones normales de operaciones, ya sea por mantenimiento o por fallas.

4) Volumen de energía en las barras.- Esto se expresa como la capacidad en KVA o MVA en las barras de una subestación y se obtiene sumando las capacidades de los transformadores de potencia y los alimentadores de línea conectados a la barra. Este es uno de los elementos que determina el grado de flexibilidad y confiabilidad requerido, y en consecuencia, influye en la decisión del arreglo de barras.

De acuerdo a lo anterior, los arreglos de barras mas comunes usados en las subestaciones eléctricas son los siguientes.

En orden ascendente en cuanto a cantidad de equipo, costo y confiabilidad:

- Barra radial.
- Barra seccionada.
- Barra principal y barra de transferencia con o sin interruptor de transferencia.
- Barra en anillo.
- Arreglo de interruptor y medio.
- Doble juego de barras o barra partida.
- Barras principales y uno de barras auxiliares
- Doble barra con interruptor y barra de transferencia
- Doble barra con doble interruptor.

1) Arreglo de barra radial.- El esquema de barra radial mostrado en la siguiente figura, representa el arreglo mas económico en términos de requerimiento del equipo. Obsérvese que solo se tiene un interruptor por cada terminación de línea, sin ninguna previsión para alimentar una línea de otra barra dentro de la subestación; por lo tanto, la configuración radial ofrece la menor flexibilidad operativa.

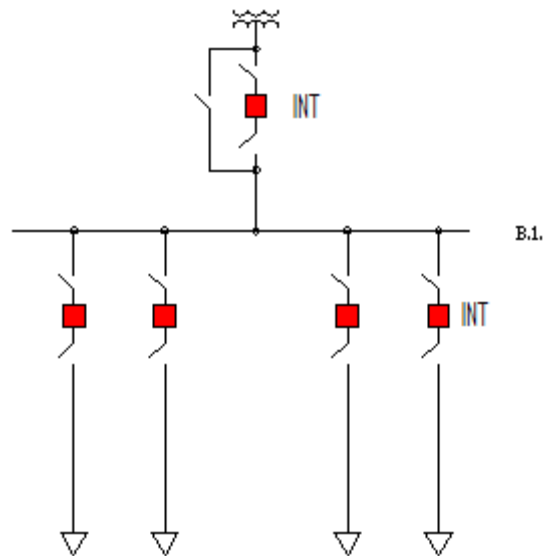


Figura 3.14. Barra radial.

2) Barra seccionada.- Son subestaciones que constan solamente de una barra para cada tensión por lo que no ofrecen mayor grado de flexibilidad, ya que una falla en barras produce la salida total, por lo que se procura que tengan la capacidad de poder ser seccionadas a través de cuchillas. El mantenimiento en ellas se dificulta al no poder transferir el equipo, su utilización es principalmente en subestaciones de pequeña capacidad o de tipo industrial pequeñas.

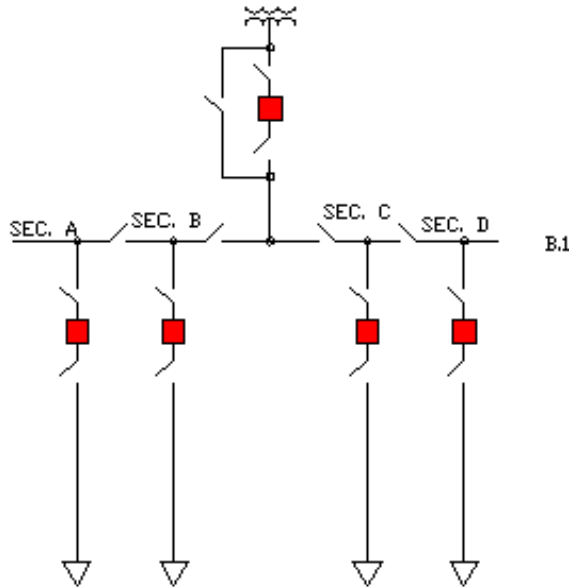


Figura 3.15. Barra seccionada.

3) Arreglo de barra principal y barra de transferencia con o sin interruptor de transferencia.- Son subestaciones cuyo arreglo resulta mas flexible, ya que cuentan con o sin interruptor de transferencia, por lo que para darles mantenimiento no se requiere interrumpir el servicio, aquí la barra principal es la única permanentemente energizada y solo al librar algún interruptor se energiza la barra de transferencia. Por contar con mayor cantidad de equipo se esta mas expuesta a sufrir fallas, incrementándose también su costo y ocupando una mayor extensión de terreno. También al ocurrir una falla en cualquiera de las barras se produce la salida total.

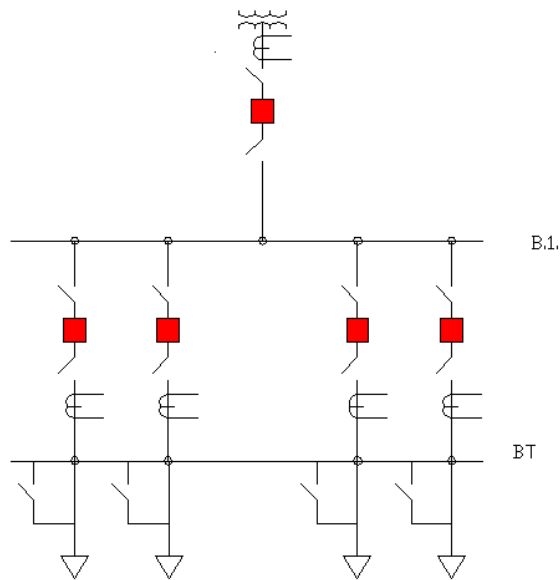


Figura 3.16. Arreglo de barra principal y barra de transferencia sin interruptor comodín

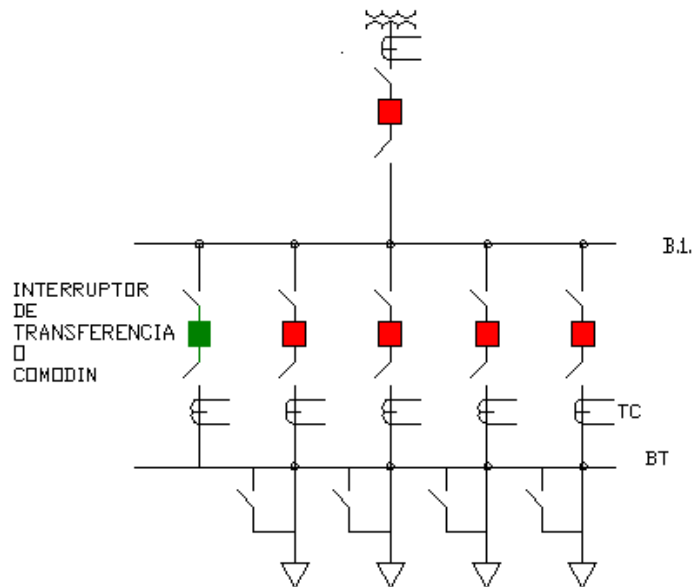


Figura 3.17. Arreglo de barra principal y barra de transferencia con interruptor común.

Características de barra radial o sencilla.

- Son los diagramas más sencillos. En condiciones normales de operación, todas las líneas y bancos de transformadores están conectados al único juego de barras (véase en las figuras).
- Con este arreglo, en caso de operar la protección diferencial de barras, esta desconecta todos los interruptores, quedando la subestación completamente desenergizada; si en las barras se instala el juego de cuchillas seccionadoras (SEC A, SEC B, SEC C, SEC D), en caso de una falla en las barras mencionadas queda fuera toda la subestación. Entonces se abren las cuchillas mencionadas, se deja fuera la parte dañada y así puede trabajar la mitad de la instalación que no sufrió daños.
- Son los arreglos que utiliza menor cantidad de equipo y, por lo tanto, son los más económicos.

4) Arreglo de barra en anillo.- Este arreglo constituye una variante del de barra sencilla, dándole mayor flexibilidad al alimentarse los circuitos por dos caminos, ofreciendo la posibilidad de dar mantenimiento al equipo sin tener que dejar de proporcionar el servicio. Una desventaja que ofrece, que sin embargo puede ser superada, es que al tener que abrir el anillo por condiciones de mantenimiento o falla puede incrementarse la corriente que fluye por el resto de los interruptores conectados.

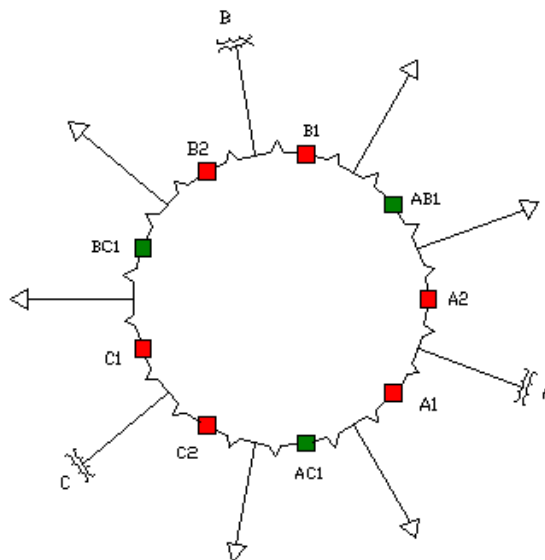


Figura 3.18. Arreglo de barras en anillo.

Es un esquema muy flexible en su operación; se utiliza mucho en la salida de 23kv de las subestaciones de distribución, utilizando anillo sencillo o doble. También se utiliza en subestaciones de 230kv (véase figura)

- a) Permite perfecta continuidad de servicio, aun en el caso de que salga de servicio cualquier transformador de línea.
 - b) Al salir de servicio cualquier circuito por motivo de una falla, se abren los dos interruptores adyacentes, se cierra los interruptores de enlace y queda restablecido el servicio instantáneamente, si falla un transformador o una línea, la carga se pasa al otro transformador o línea, o se reparte entre los dos adyacentes.
- 5) Arreglo de interruptor y medio.- Este arreglo ofrece facilidad de mantenimiento, flexibilidad y confiabilidad, ya que al perderse una barra no se deja de alimentar la totalidad de la carga ni se pierden las fuentes de energía. Toma su nombre del hecho de compartir un mismo interruptor dos circuitos diferentes, además, contando cada circuito de otro interruptor exclusivo. Estas subestaciones tienen dos barras principales energizadas permanentemente, siendo mas complejos los arreglos de protección, control y medición. Requieren mayor cantidad de equipo. Se pueden usar tensiones de 400 y 230 kv y algunas subestaciones de 115kv.

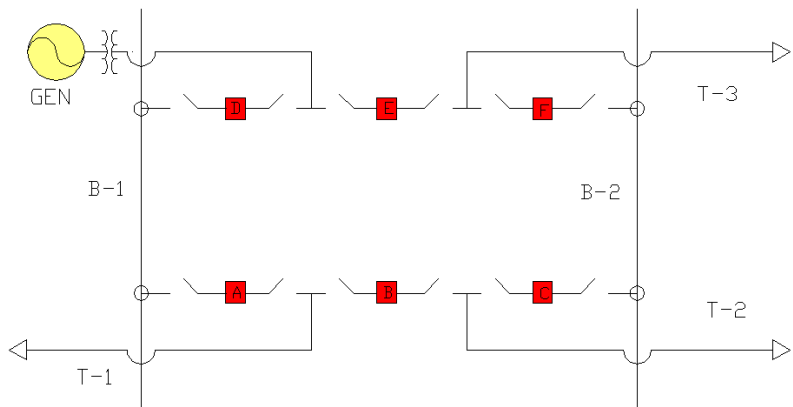


Figura 3.19. Arreglo de Interruptor y medio.

Este arreglo se utiliza sobre todo en aquellas de interconexión, que forman parte de un sistema en anillo (véase en la figura).

- a) En condiciones normales de operación, todos los interruptores están cerrados, cada juego de barras tiene su propia protección diferencial y en caso de falla en cualquier juego de barras, esta desconecta todos los interruptores que llevan energía al juego de barras afectado, sin dejar fuera de servicio ninguna línea, ni transformador.

A cada sección del diagrama unifilar la llamamos módulos. En este caso, cada modulo de tres interruptores, cada uno de los cuales tiene dos juegos de transformadores de corriente, uno a cada lado y dos juegos de cuchillas, también uno a cada lado.

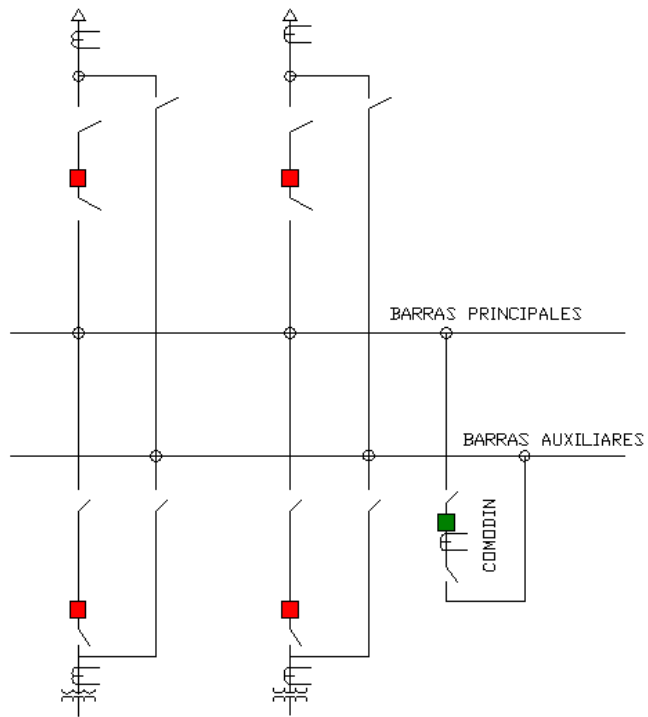
Los interruptores externos conectan a las barras del lado de la línea en un caso, y el del lado del banco en el otro caso. Entre los dos interruptores exteriores y el central se observa una conexión de línea o cable de un lado, y del otro, una conexión a un transformador.

- b) Se puede efectuar la reparación de cualquier interruptor en el momento que se necesite, sin afectar la continuidad de servicio.

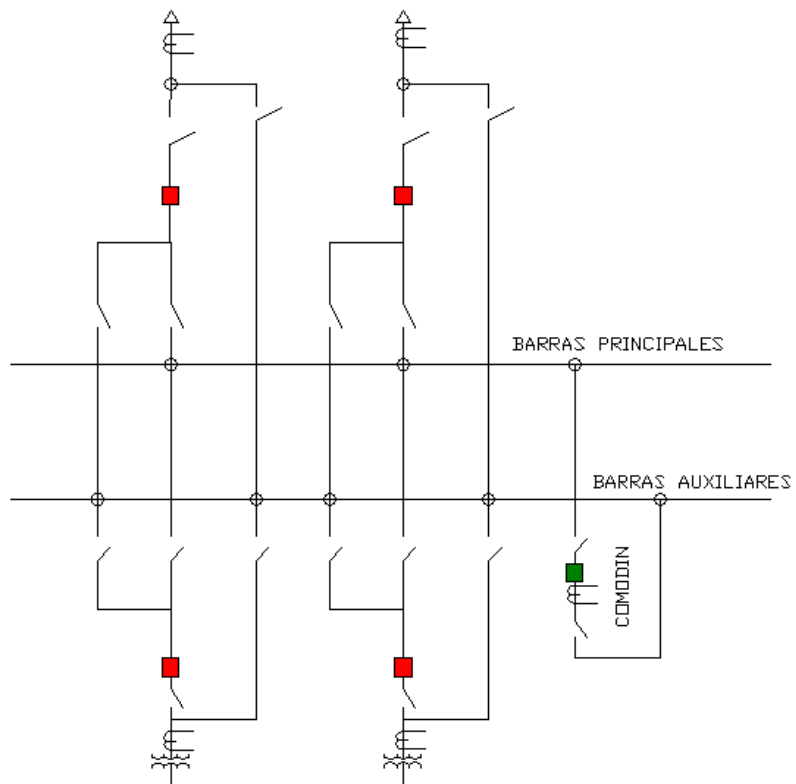
En este caso, comparado con el de doble barra mas barra auxiliar, requiere una cantidad ligeramente mayor de interruptores, aunque una cantidad bastante menor de cuchillas lo que al final de cuentas representa un costo total menor.

Se puede observar que el arreglo en anillo se puede convertir fácilmente en arreglo de interruptor y medio, de acuerdo con las dos etapas ilustradas en dicha figura.

- 6) Diagrama con doble juego de barras o barra partida.- A este diagrama también se le conoce con el nombre de barra partida y de los más utilizados. El diagrama tiene como característica que la mitad de las líneas y transformadores se conectan a un juego de barras y la otra mitad al otro juego (véase en la figura)



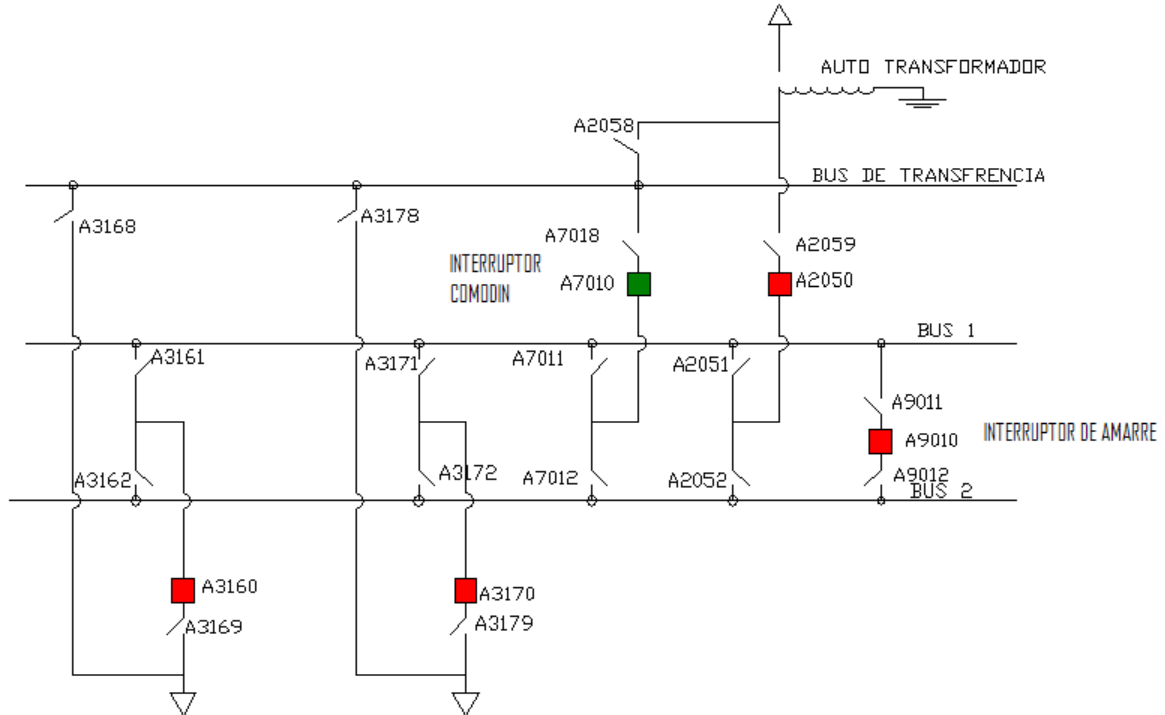
Variante A.



Variante B.

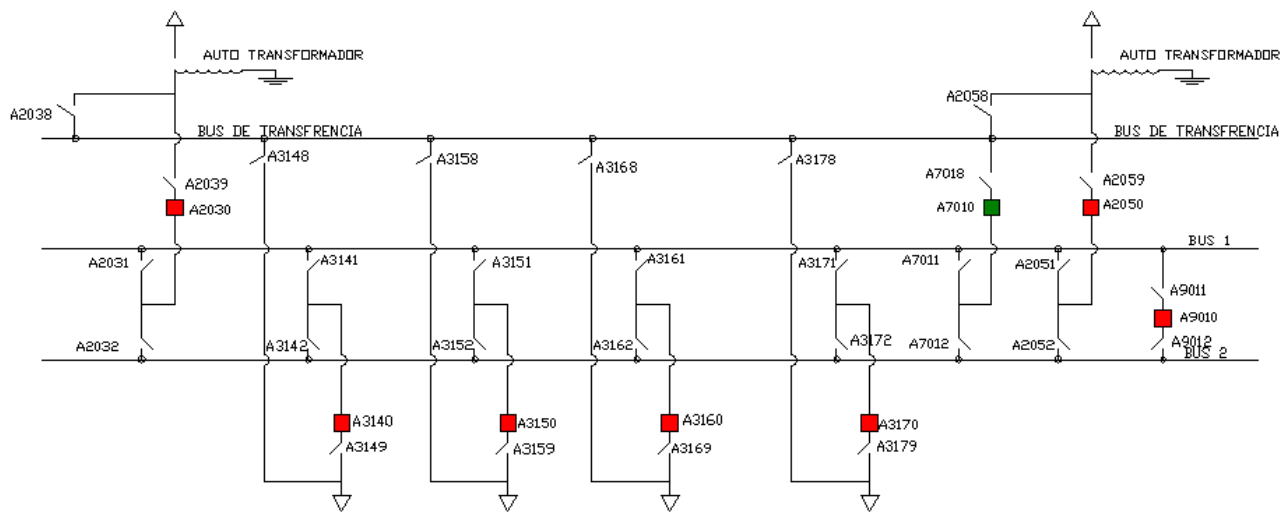
Figura 3.21. Arreglo de doble barra con un interruptor.

8) Arreglo de doble barra con un interruptor y barra de transferencia.- Este arreglo utiliza la flexibilidad de conexión a través de cuchillas a la barra de preferencia (B1 O B2), además de contar generalmente con interruptor de amarre de barras adicionalmente se encuentra con otra barra para transferir el circuito que requiera de mantenimiento. Normalmente en esta aplicación se cuenta con circuitos dobles a los mismos destinos, lo que permite distribuir la energía en cada barra. Representa un arreglo muy confiable, pero muy costoso en comparación con otros, por lo que su uso es restringido a instalaciones que sean de subestaciones elevadoras con alta capacidad.



Variante A.

Figura 3.22. Arreglo de doble barra con un interruptor y barra de transferencia.



Variante B.

Figura 2.23. Arreglo de doble barra con un interruptor y barra de transferencia.

a) Cada juego de barras tiene su protección diferencial independiente para evitar, en caso de una falla en estas, la desconexión total de la subestación (véase figura).

b) Los juegos de barras principales permite que la mitad de las líneas y transformadores se conecten a un juego y la otra mitad al otro. Las barras auxiliares sirven para que el interruptor comodín pueda sustituir la operación de cualquier interruptor de circuito.

c) Este arreglo permite dar mantenimiento a cualquier interruptor, sustituyendo por el interruptor comodín sin alterar la operación de la subestación.

d) La cantidad e interruptores es igual más uno al caso de barra partida y las cuchillas aumentan en un 50%.

9) Arreglo de doble barra con doble interruptor.- Sin duda, este arreglo resulta la mejor opción en cuanto a flexibilidad y confiabilidad se refiere, utilizándose en aquellos casos en donde la continuidad es muy importante, tanto en condiciones de falla como en mantenimiento. Su nombre se refiere a que cada circuito cuenta con dos interruptores exclusivos permanentemente energizados y conectados a barras distintas. En estos arreglos se tiene duplicidad de equipo (interruptores, cuchillas, transformadores de instrumento, aisladores, barras, etc.), por lo tanto, no requieren barra, ni equipos de transferencia y su costo resulta muy alto, por lo que solo se recomienda en casos muy especiales en los que se justifica una alta confiabilidad.

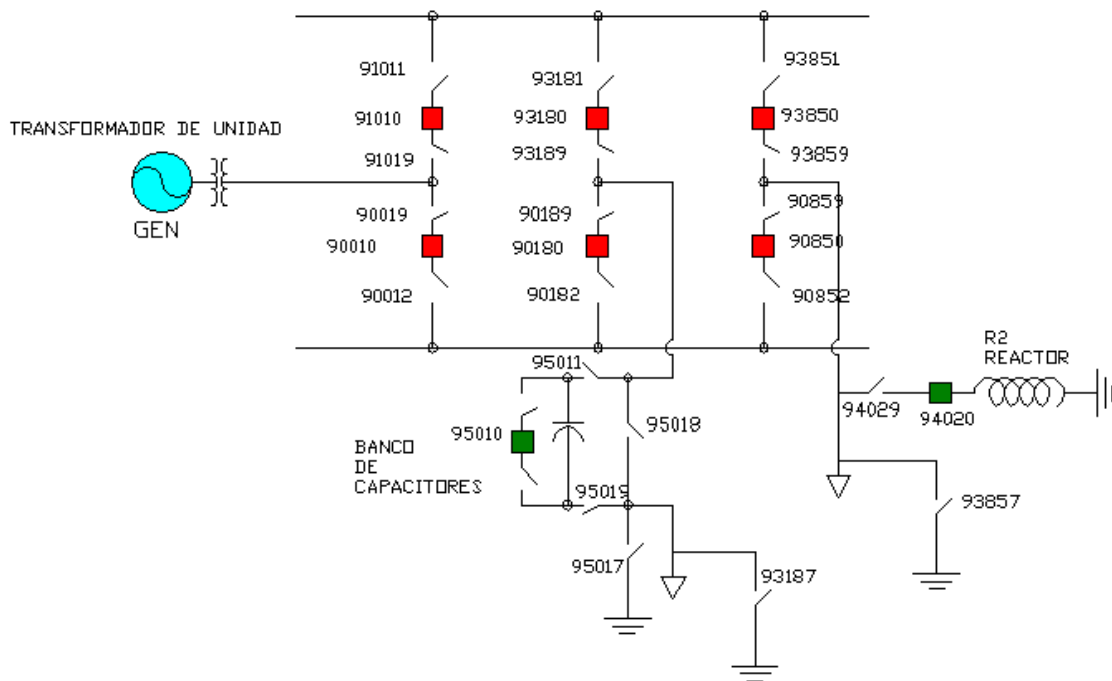


Figura 3.24. Arreglo de doble interruptor.

3.3. Arreglos para el sistema de distribución.

El objetivo de esta sección es identificar los diferentes tipos de arreglos empleados en un sistema de distribución, esto permite visualizar la flexibilidad o condición de carga a la que esta sometido cada uno de sus elementos, siendo fundamental para la selección adecuada de la operación y ajustes de los dispositivos de protección; adicionalmente se pretende que los tipos de arreglos mostrados den alternativas al ingeniero de distribución para planeación y operación de sus líneas, circuitos y redes bajo una configuración ordenada.

3.3.1. En forma general se establecen solo tres tipos fundamentales de dichos arreglos:

1) Radial.- Es un sistema que permite la transferencia de potencia entre la fuente y la carga por una sola trayectoria, el sistema radial es el más sencillo, económico y comúnmente usado, siendo poco confiable ya que en cualquier falla en uno de

los elementos interrumpe la alimentación a la carga. Este arreglo tiene una capacidad limitada para funcionar como una fuente de energía alterna al interconectarse con otra fuente.

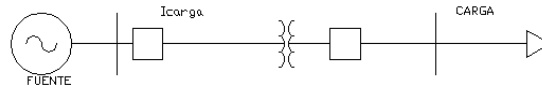


Figura 3.25. Arreglo radial.

2) Anillo.- Es un sistema que permite la transferencia de potencia entre fuentes y cargas por dos trayectorias, este arreglo aumenta en forma considerable la confiabilidad del sistema

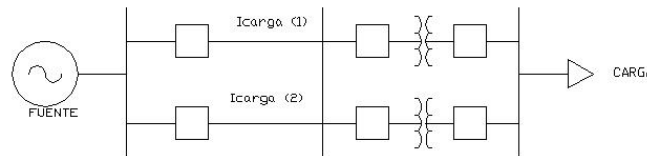


Figura 3.26. Arreglo anillo.

3) Mallado.- Es un sistema que permite la transferencia de potencia entre fuentes y cargas por múltiples trayectorias. Es el arreglo más confiable y costoso.

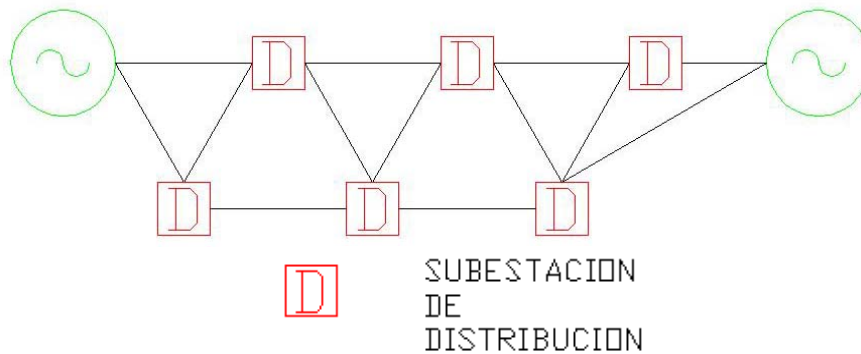


Figura 3.27. Arreglo mallado.

Por otra parte, de manera particular en base a su funcionalidad y considerando los tres tipos fundamentales de arreglos indicados anteriormente, se presentan diferentes configuraciones para cada elemento del sistema de distribución. En las siguientes páginas pueden observarse algunas de las más comunes.

3.3.2. Configuración en líneas de Subtransmisión.

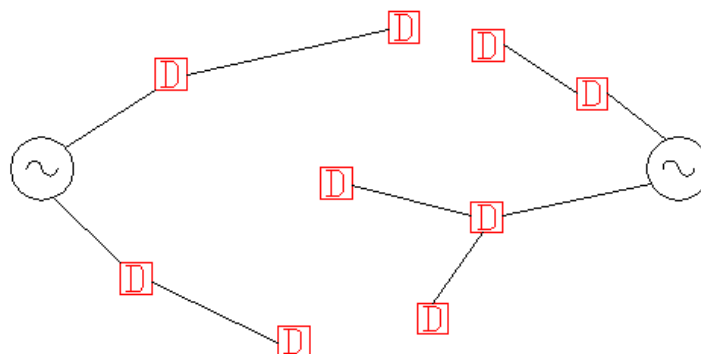
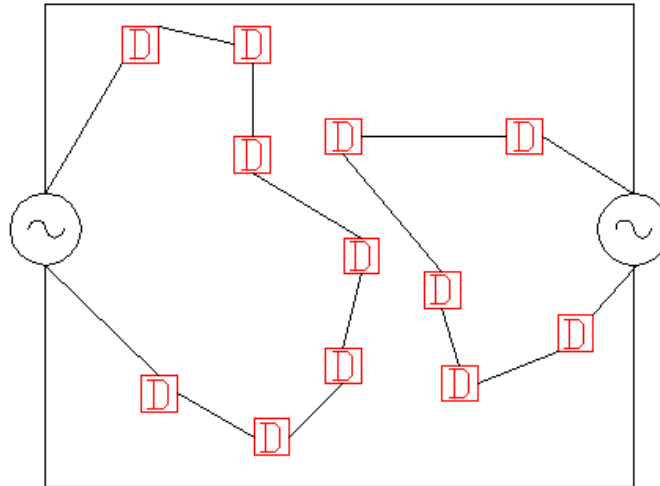
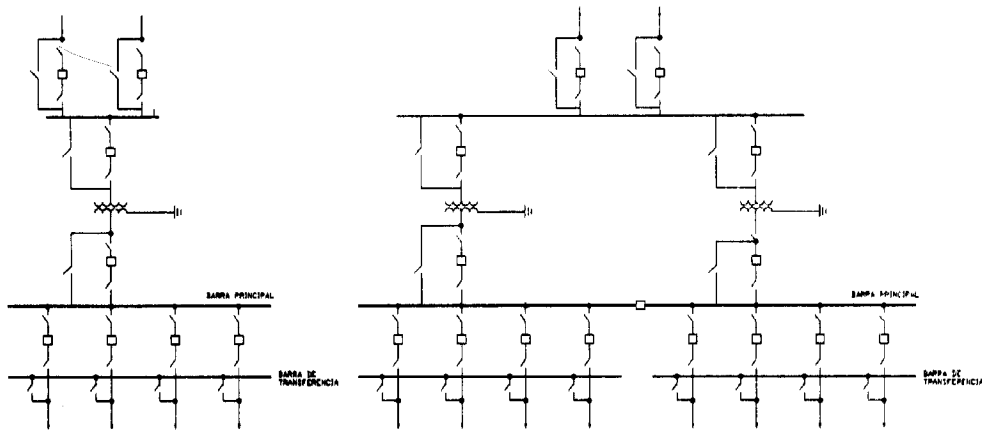


Figura 3.27. Configuración Subtransmisión radial.



Vista. A.



Vista. B.

Figura 3.28. Configuración Subtransmisión anillo.

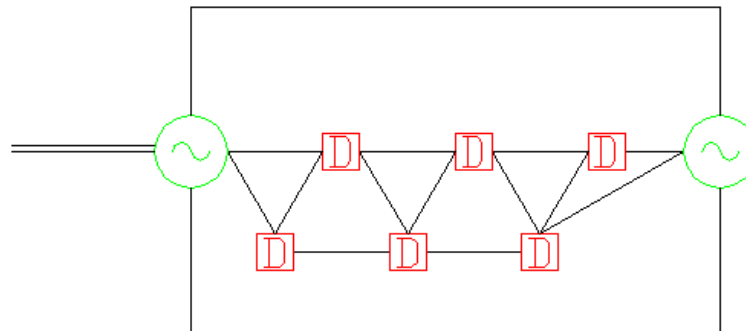


Figura 3.29. Configuración Subtransmisión mallado.

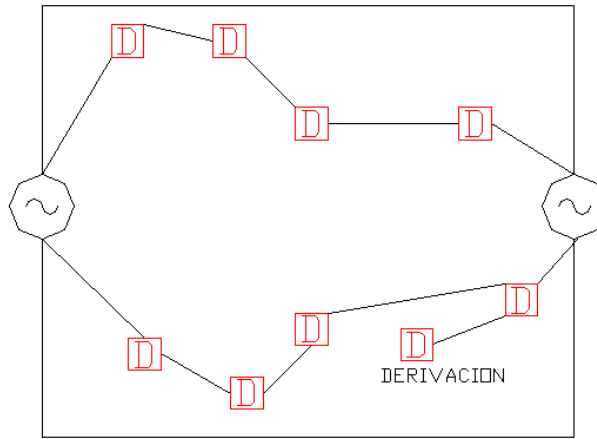
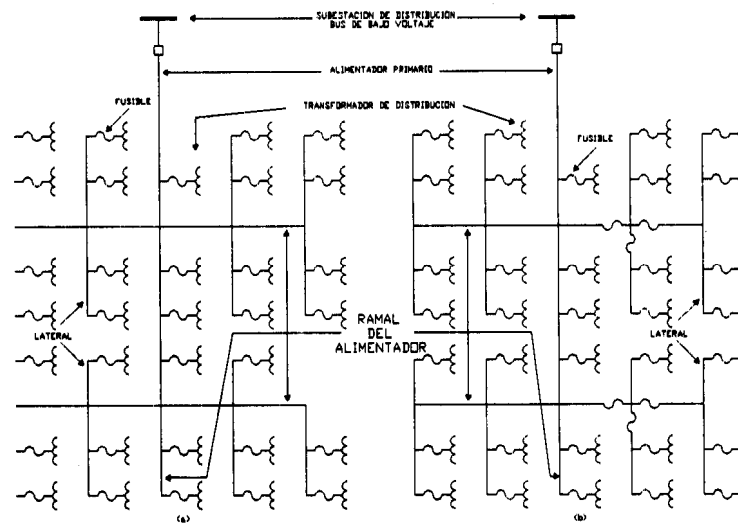


Figura 3.30. Configuración Subtransmisión en anillo con derivación

3.3.3. Configuraciones en circuitos de distribución de media tensión.



- a) Sin fusible en el ramal.
- b) Con fusible en el ramal.

Figura 3.31. Configuración Circuito radial urbano.

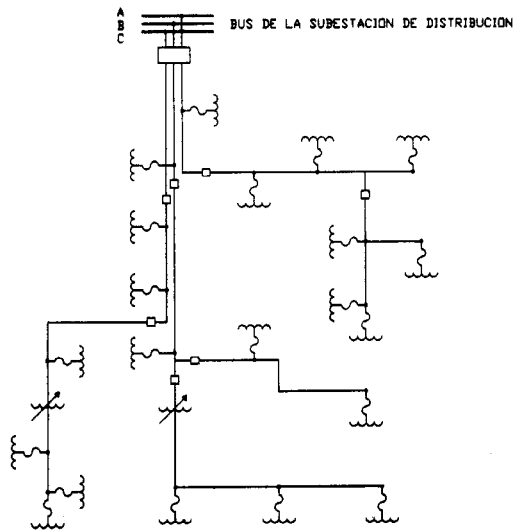


Figura 3.32. Configuración Circuito radial rural o suburbano.

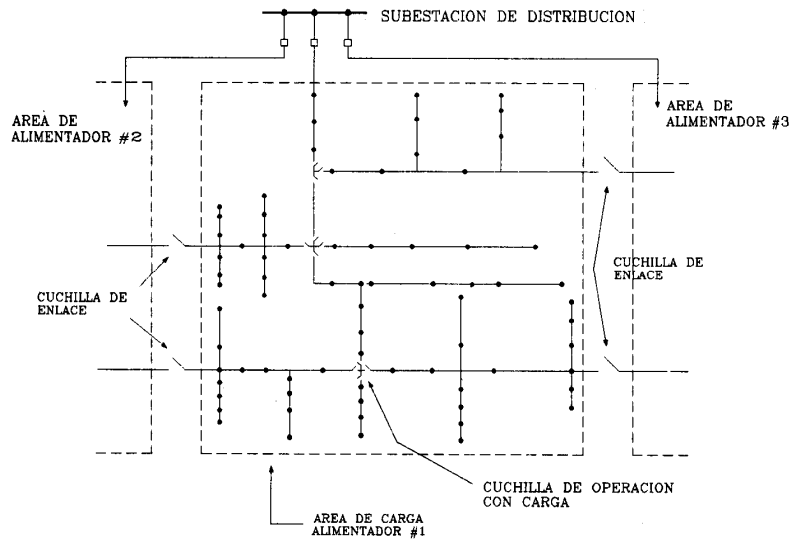
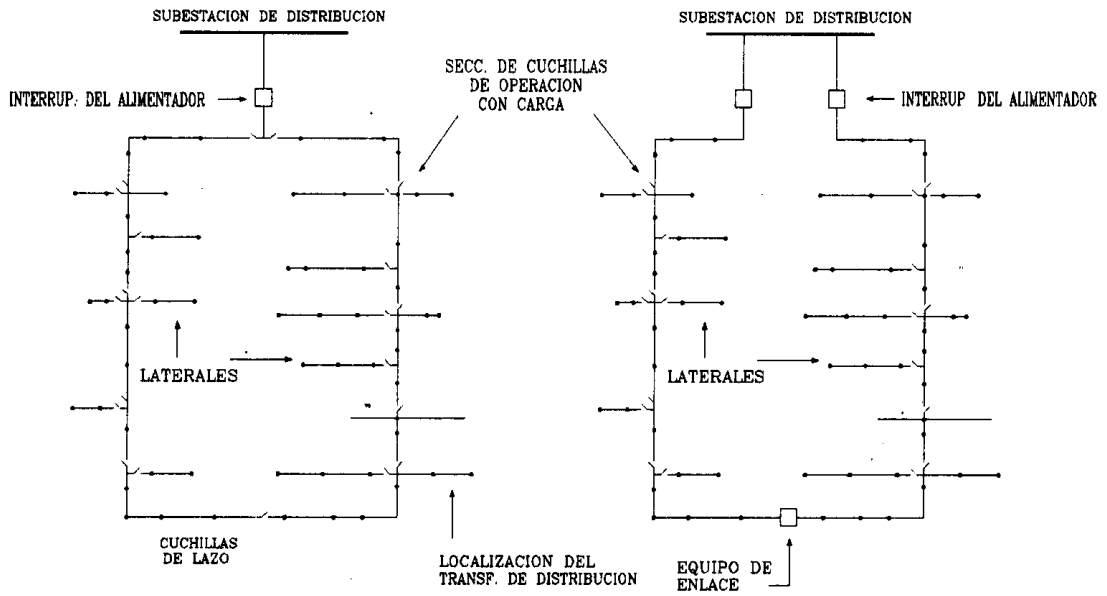


Figura 3.33. Configuración Circuito en anillo abierto.



- a) Arreglo de un alimentador en lazo con cuchillas de enlace.
- b) Arreglo de un alimentador en lazo con equipo de enlace.

Figura 3.34. Circuito radial con enlaces de emergencia.

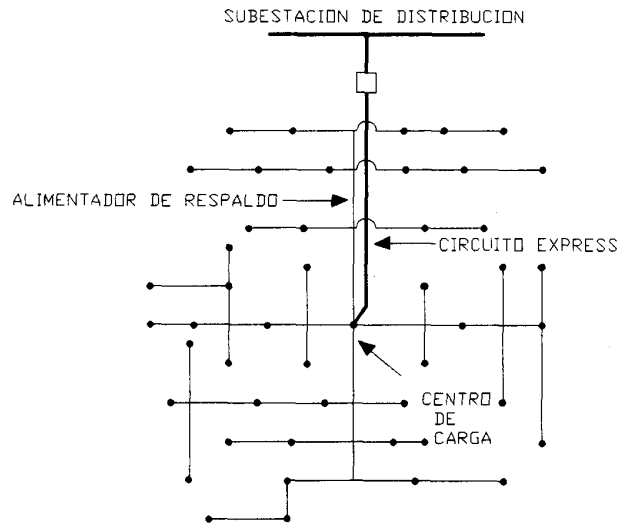


Figura 3.35. Circuito con troncal express a un punto de carga.

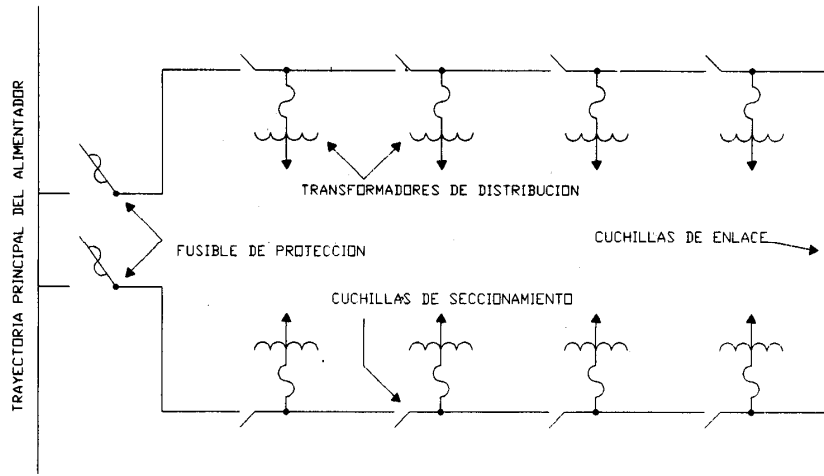


Figura 3.36. Anillo lateral de un circuito radial.

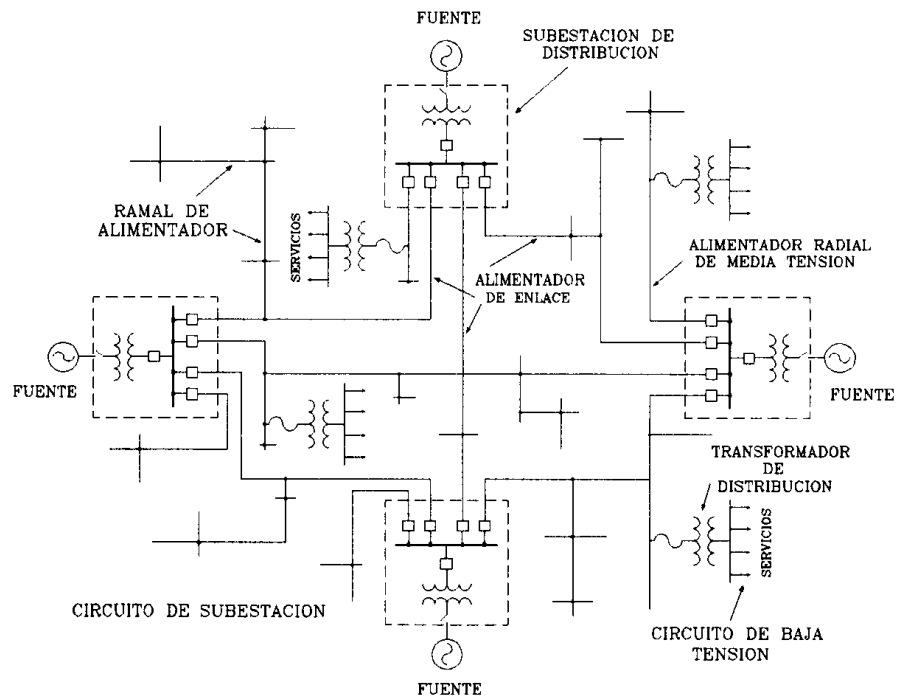


Figura 3.37. Circuito mallado.

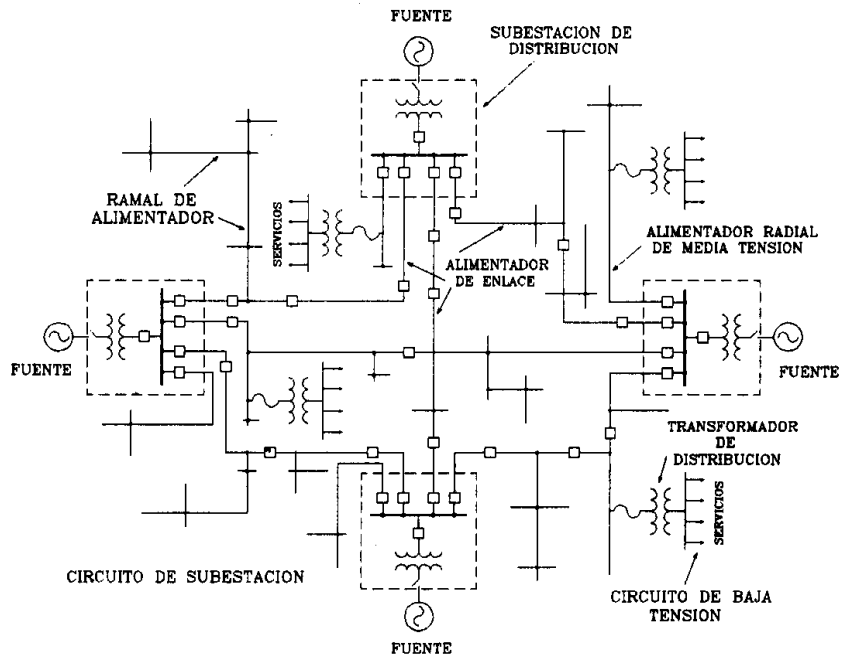


Figura 3.38. Circuito mallaado con equipo de transferencia, seccionamiento y protección automática.

3.3.4. Configuración de líneas subterráneas de distribución.

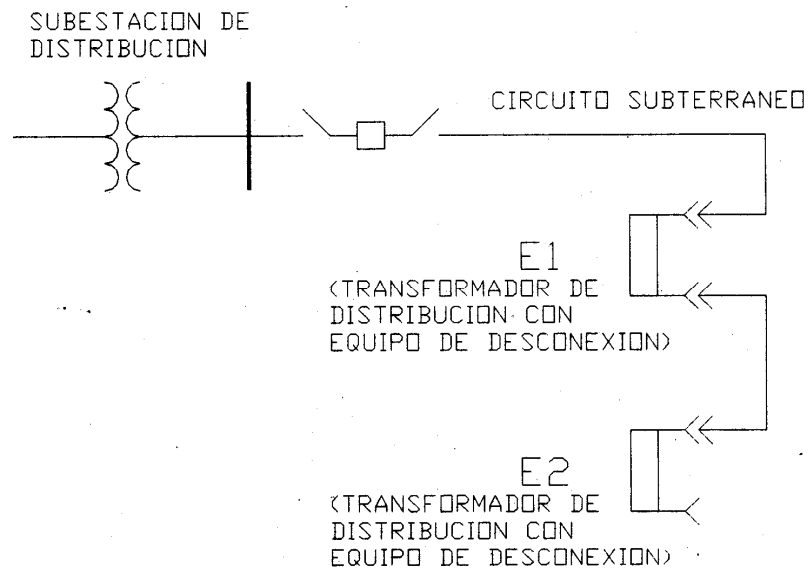


Figura 3.39. Circuito subterráneo radial con una sola fuente de alimentación.

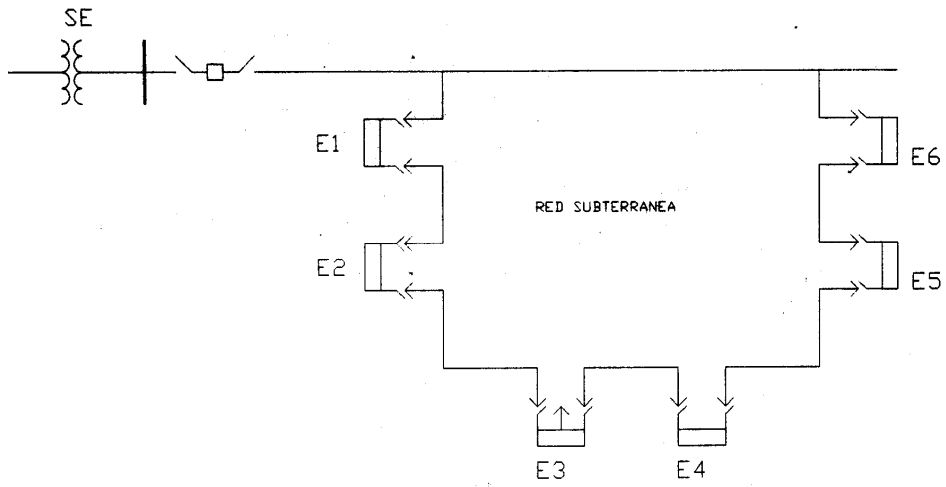


Figura 3.40. Circuito subterráneo en anillo con una sola fuente de alimentación.

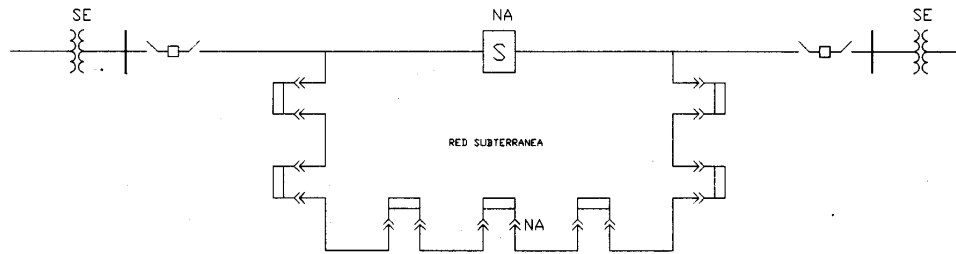


Figura 3.42. Circuitos subterráneos en anillo abierto con más de una fuente de alimentación

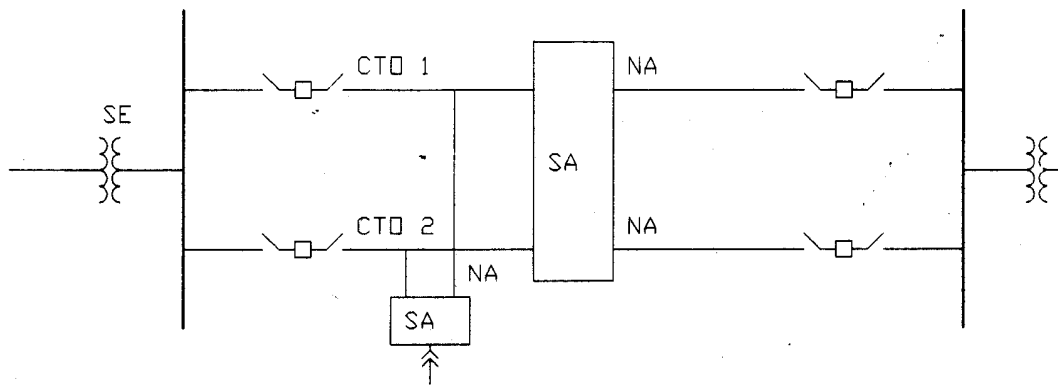


Figura 3.43. Circuitos subterráneos en anillo operación radial con más de una fuente de alimentación incluyendo un seccionador de transferencia automática o manual

3.3.5. Configuración de circuitos de baja tensión

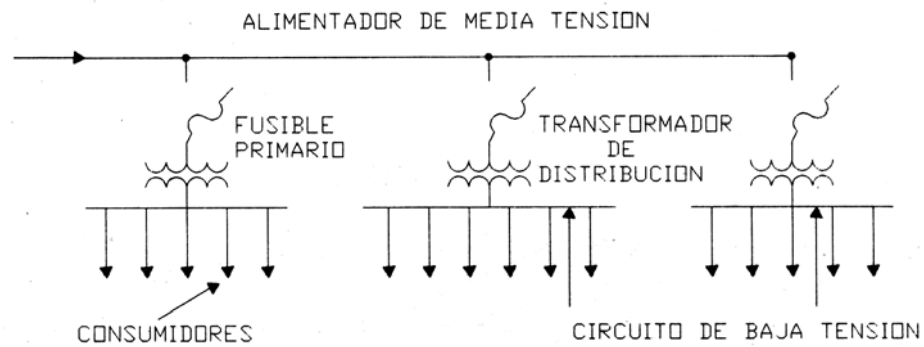


Figura 3.44. Radial.

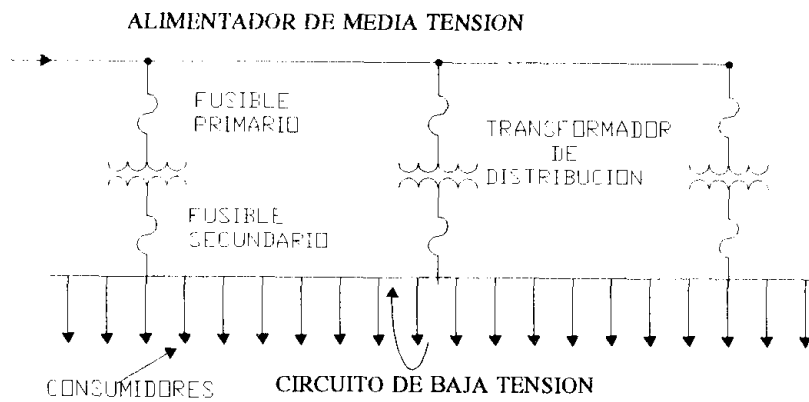


Figura 3.45. Mallado.

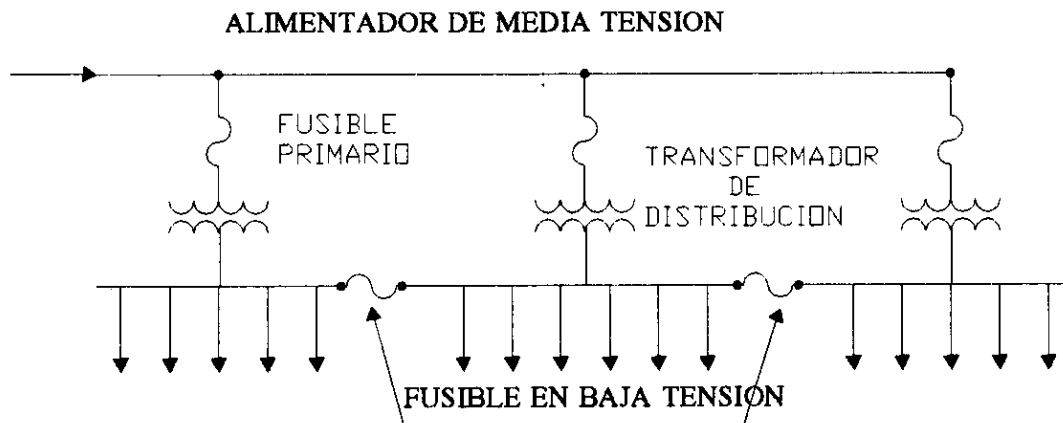


Figura 3.46. Mallado selectivo

CAPITULO IV EQUIPOS Y HERRAMIENTAS DE TRABAJO.

Los trabajos correctivos y preventivos en las líneas y redes de distribución en línea energizada.



El conocimiento del equipo y las herramientas que son utilizadas para trabajos en subestaciones, líneas y redes energizadas o en muerto, es fundamental para el aseguramiento del suministro de energía y la propia seguridad del personal, en esta sección mostraremos los equipos y herramientas que nos ayudaran para la correcta operación de cada uno de los elementos operativos de la subestación.

4.1. Equipo de protección personal.

Casco.

Los cascos deben ser fabricados con materiales dieléctricos, de alta densidad de polietileno para una extra dureza necesaria para soportar fuertes impactos, soportados por cuatro puntos de soporte con nylon con una banda cómoda para la frente con una cinta hasta la barbilla, hay también otros con 6 puntos de soporte que ofrecen una mejor comodidad para aquellos trabajos donde la comodidad es requerida.

Las correas de los soportes deben ser ajustables para cualquier talla.



Figura 4.1. Cascos y suspensores de nylon



Universidad Nacional
Autónoma de México



UNAM – Dirección General de Bibliotecas
Tesis Digitales
Restricciones de uso

DERECHOS RESERVADOS ©
PROHIBIDA SU REPRODUCCIÓN TOTAL O PARCIAL

Todo el material contenido en esta tesis esta protegido por la Ley Federal del Derecho de Autor (LFDA) de los Estados Unidos Mexicanos (México).

El uso de imágenes, fragmentos de videos, y demás material que sea objeto de protección de los derechos de autor, será exclusivamente para fines educativos e informativos y deberá citar la fuente donde la obtuvo mencionando el autor o autores. Cualquier uso distinto como el lucro, reproducción, edición o modificación, será perseguido y sancionado por el respectivo titular de los Derechos de Autor.

Lentes de seguridad.

Las micas de los lentes de seguridad deben de ser hechas de policarbonato resistentes a alto impacto con recubrimiento antirayadura, debiendo presentarse dos tipos de lentes de seguridad, uno con micas color humo donde proveen protección contra el resplandor solar y otras con micas blancas o transparentes para visualización clara en lugares oscuros.

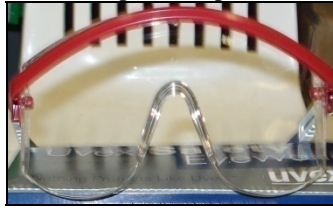


Figura 4.2. Lentes de seguridad.

a) Visores, visores con soporte y antirreflejante.- Los visores para la cara, de grueso policarbonato con protecciones para la cara, ya sea con accesorios para la desviación del calor.



Figura 4.3. Visores con soporte.

Guantes.

Los guantes son los artículos personales mas importantes para brindar una protección dieléctrica y resistencia, flexibilidad y durabilidad, por lo cual estos guantes se han ganado un lugar fundamental en la operación de cualquier equipo energizado o desenergizado es por eso que se presenta una gran variedad de guantes desde los mas sencillos hasta los de clase 4 para línea viva.

A continuación trataremos de ver los guantes mas utilizados por los linieros:

1) Guantes de trabajo para choferes.- Son de muy buena calidad y de precio económico. Combinan durabilidad, comodidad y economía.



Figura 4.4. Guantes de trabajo.

2) Guantes de trabajo.- Están fabricados de piel, suave y flexible. Diseñados para dar confort y larga duración, las costuras están doblemente cosidas con nylon y reforzados en los puntos de mayor importancia.



Figura 4.5. Guantes de trabajo.

3) Guantes de trabajo polares.- Los guantes polares protegen las manos mientras se trabaja en clima frío. Para mantener mejor el calor cuentan con una muñeca larga de punto que se encuentra cosida para prevenir que la nieve o hielo entre dentro del guante. El guante tiene un diseño en el cual el pulgar se encuentra a un costado, tiene un forro de piel completo que cubre toda la mano.



Figura 4.6. Guantes de trabajo.

4) Guantes de trabajo impermeables.- Estos guantes tienen una palma elaborada con piel curtida con color naranja, con puño largo. El puño tiene las mismas características que el de piel solo que este no absorbe la humedad.



Figura 4.7. Guantes de trabajo.

5) Guantes de hule.- Todo par te guantes de aislantes de hule deben de ser clase 00, 1, 2, 3, 4, y su uso debe ser probado periódicamente. El contraste ante el color de afuera y el de adentro hace que se inspeccionen contra rajaduras y raspaduras cuando los guantes se encuentran inflados o son estrechos.

Son manufacturados sumergiendo moldes de porcelana en un tanque con goma liquida. La fina capa de goma que da por resultado es secada y el proceso se repite hasta que la capa de goma sea la deseada. Dependiendo del nivel de voltaje del guante, el proceso de sumergir es repetido hasta más de 30 veces. Hasta que se logra el grueso deseado el guante se pone a secar. Una vez secos se cortan a la longitud deseada, la pestaña de refuerzo es enrollada, y la información del nivel de manufactura es aplicado junto con cualquier requerimiento del mercado. Los guantes son vulcanizados bajo un sistema de vapor y calor. Después de este proceso son examinados. Los guantes con defectos visibles son desechados. Entonces se les da

un tratamiento de halogenación para incrementar la confortación y uso. Son eléctricamente probados. Una vez pasado este examen se les da una última inspección. Para saber que clase pertenece cada guante con respecto a la tensión ver la tabla (3).



Figura 4.8. Guantes de trabajo.

Mangas.

Mangas de goma aisladas extienden la cobertura desde el brazo, el puño, los guantes hasta el hombro, protegiendo estas aéreas de tener algún contacto accidental con equipo o conductores energizados. Están reforzados en el puño para evitar que se abulten y se acomoden fácilmente con el guante sin necesidad de jalar. Para manufacturar estas mangas se llevan acabo dos procesos: sumergir y moldear. Ambos ofrecen un alto nivel de calidad y protección.

Mangas sumergidas.- se fabrican de la misma manera que los guantes de goma. Moldes porcelanizados son sumergidos en goma (plástico) derretido, se secan, se les da un acabado, se vulcanizan. Cada una de las mangas recibe una inspección y pruebas eléctricas. Se encuentran en los mismos colores que los guantes, incluyendo las combinaciones.



Figura 4.9. Mangas de trabajo.

Botas dieléctricas.

Ofrecen alto nivel de protección contra descargas eléctricas, para los trabajadores y otros que se encuentren trabajando cerca de peligro eléctrico, son impermeables y aptas para todo trabajo a desarrollar en el sistema eléctrico.



Figura 4.10. Botas dieléctricas.

Ropa de trabajo.

La vestimenta puede tener incluidas batas, pantalones, delantales, camisas, chaquetas, trajes completos, y cualquier diseño de ropa que proteja al trabajador ante la posibilidad de sufrir algún tipo de lesión causada por su trabajo.

El uso de vestimenta adecuada previene en el usuario riesgos contra quemaduras, raspaduras, dermatosis, o cualquier lesión acarreada por dicha labor. Y que además estas sean de fácil acceso, es decir sean fáciles de ponerse y quitarse, en caso de presentarse algún tipo de emergencia.



Figura 4.11 Ropa de trabajo.

4.2. Sistema de cinturones y correas para asegurarse a un poste.

1) Cinturón de electricista.- El sistema para asegurarse a un poste es simple y seguro, permite trabajar en comodidad y sin peligro de caer. La cuerda es de piel y cuenta con dos hebillas ajustables hechas de nylon con cubierta de caucho, que se engancha alrededor del poste y sirve como ancla del conector y como enlace de conexión al cinturón o arnés. La cuerda de piel oprime al poste cuando los cojincillos son quitados y el trabajador se apoya o se acomoda dentro de este sistema.



Figura 4.12. Cinturón de electricista.

2) Bandola.- Bandola con ganchos forjados templados diseñados para la máxima resistencia y flexibilidad.



Figura 4.13. Bandola.

3) Arnes.

a) Arnes de cuerpo completo para parar caídas de un solo anillo en la espalda.



Figura 4.14. Arnes.

b) Arnes de cuerpo completo para parar caídas y posicionamiento con tres anillos.



Figura 4.15. Arnés.

4.3. Herramientas de trabajo.

Dentro de las herramientas de trabajo podemos tener lo que son, desde un detector de voltaje, pértigas, pinzas, cubiertas de línea energizada, etc. Etc. Las herramientas de trabajo hay que clasificarlas de acuerdo a su utilidad y es como iniciamos esta sección.

4.3.1. Accesorio de seguridad.

Los accesorios de seguridad son aquellos en los cuales nos van a servir para respaldar la permanencia de los trabajos ya sea en una línea energizada o en frío para ellos trataremos de presentar los mas utilizados.

Detectores de voltaje audio/visual.

Son usados para verificar si los conductores están o no energizados. Los probadores deben ser usados con guantes de hule aislado. Es recomendable que el probador sea movido cerca del conductor hasta que la advertencia sea indicada, o tocando el conductor, aparato o el punto a verificar. Un campo eléctrico activa el detector produciendo las señales auditivas y visuales



Figura 4.16. Detectores de voltaje audio/visual.

Equipo provicional de puesta a tierra.

Están diseñados para cortocircuitar los conductores de las fases y ponerlos a tierra en cámaras, celdas, sub-estaciones transformadoras, ductos de barras, etc.

Su instalación tiene como objeto lograr la actuación de las protecciones del sistema ante una puesta en servicio accidental cuando se están efectuando reparaciones.

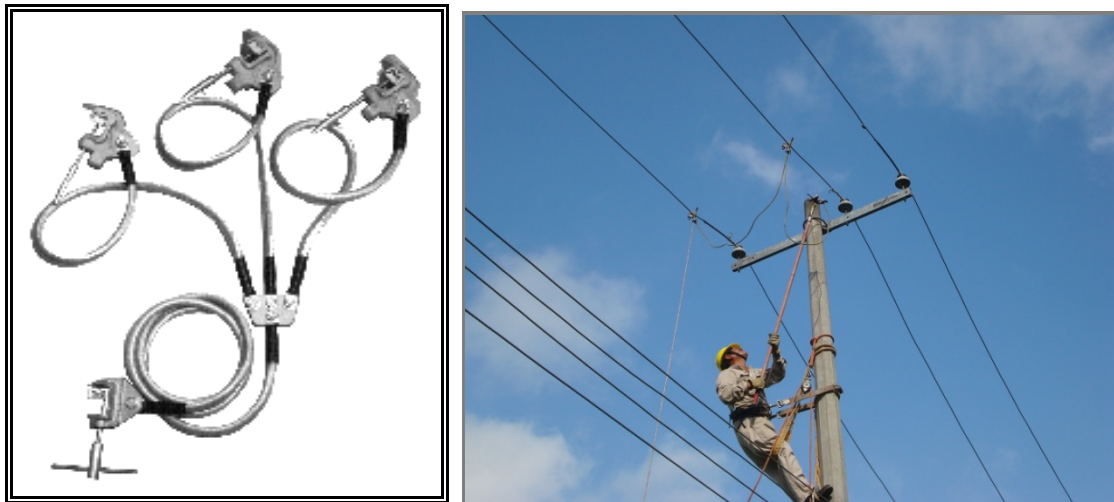


Figura 4.17. Equipo de puesta a tierra.

Tablero de libranza.

Este es uno de los equipos mas sencillos pero mas fundamental y que este tiene el propósito de avisar de que en un punto se esta trabajando, su sencillez es de lo mas importante.



Figura 4.18. Tablero de libranza.

4.3.2. Escalera de fibra de vidrio.

En este tipo de escaleras solo son para trabajos en líneas de B.T. Hay de diferentes tamaño de acuerdo al fabricante y los accesorios pueden variar desde un porta herramientas hasta un peldaño de apoyo.

Las escaleras están fabricadas con: Fibra de vidrio y tienen una parte posterior de aluminio. Cada remache esta respaldado por una parte de metal para proteger la fibra de vidrio, y nylon utilizado en puntos específicos para prevenir desgaste en las barandillas. Los escalones se encuentran marcados para proveer una protección antiderrapante. Se utiliza goma extra resistente y aluminio.



Figura 4.19. Escalera de fibra de vidrio.

4.3.3. Montacargas.

Estos equipos nos ayudan a tensar líneas, montar transformadores, levantar suspensores, amadrinar un poste; son de gran ayuda para realizar fuerza sobre algún equipo, los hay de diferentes capacidades, tamaños y versatilidad.

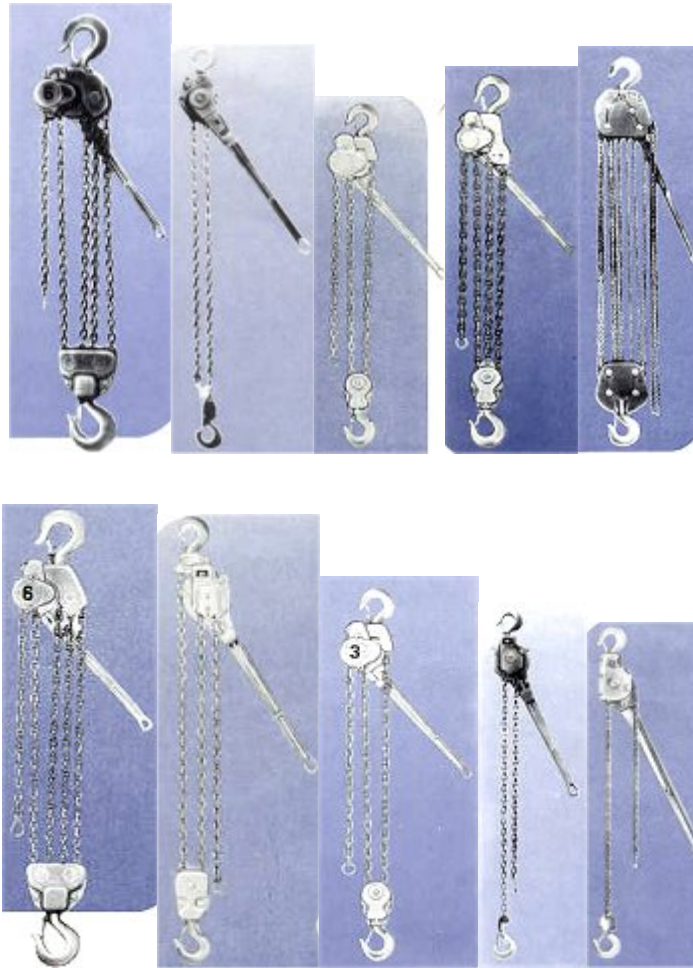


Figura 4.20. Montacargas.

4.3.4. Poleas fibra de vidrio.

Garruchas y poleas construidas en fibra de vidrio, reforzadas con material dieléctrico.



Figura 4.21. Polea fibra de vidrio.

4.3.5. Gancho para polea.

Se encuentra solamente construido con una aleación de manganeso y bronce, para utilizarse con cuerda arriba de 1/2". Soporta un peso de 600 lbs.



Figura 4.22. Gancho para polea.

4.3.6. Prensa para conductores.

Diseñada para conductores huecos y otros cables de diámetro ancho, la boca circular de esta prensa provee un máximo contacto con la circunferencia del cable, evitando así que se dañe el cable. La boca removible de esta prensa se encuentra asegurada con una tuerca y un perno. Para insertar el cable, la boca debe ser removida.

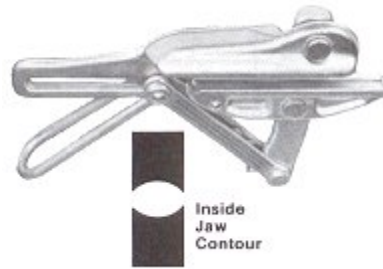


Figura 4.23. Prensa para conductores.

4.3.7. Pinzas.

1) Pinza de corte diagonal.



Figura 4.25.

2) Pinza de electricista



Figura 4.26.

3) Pinza de mecánico.



Figura 4.27.

4) Pinza punta cónica c/corte.



Figura 4.28.

5) Pinza universal.



Figura 4.29.

6) Pinza de extensión



Figura 4.30.

4.3.8. Herramientas para trabajar en línea energizada.



Figura 4.31. Equipo completo para liniero de guardia.

Las herramienta para trabajar en línea energizada son aquellos equipos dieléctricos de la clase adecuada para cada nivel de tensión, en las herramientas tenemos des una pértiga universal, puente auxiliar, pinzas para línea viva, cubiertas, etc. Etc.

4.3.8.1. Pértigas.



Figura 4.32. Pértigas utilizadas en distribución.

Pértiga universal.

La pértiga universal es la más sencilla de las pértigas ya que es de una sola pieza y con cabezal intercambiable, puede ser de fibra de vidrio o de madera tratada, sus dimensiones pueden variar ya de acuerdo al proveedor y la aplicación que se le daría.



Figura 4.33. Pértiga universal.

Pértiga telescópica.

Esta clase de pértiga es la más utilizada, ya que en esta se presentan varias secciones los modelos telescópicos pueden extenderse para igualar todas las longitudes de las pértigas.



Figura 4.34. Pertiga telescópica.

Pertiga escopeta.

En estas pértigas son utilizadas para abrir los conectores pericos, presentan un gancho oculto en una cámara en la parte superior y su control a traves de un sistema de cartucho en la parte inferior que abre y cierra el gancho en la parte superior que asegura el conector perico para su desconexión.



Figura 4.35. Pértiga escopeta.

4.3.8.2. Mantas y cubiertas aisladoras.

En las mantas y cubiertas aisladoras se presentan una gran variedad de tipos desde una simple manta hasta la forma determinada de un cortacircuito, aislador o de la línea, es importante utilizar la cubierta o manta de la clase adecuada al nivel de tensión y al instalarla utilizar el equipo de aislado sobre aislado. En las mantas tenemos las siguientes.



Figura 4.36. Trabajos en línea energizada utilizando mantas.

Mantas aisladoras con ojales

Las mantas con ojales están diseñadas para ser fáciles y seguras usando broches aislados, botones de presión o abrazaderas.



Figura 4.37.

Mantas aisladoras con ranura.

Este tipo de mantas facilitan el asujetamiento con las líneas energizadas y evitan que se muevan con el viento.

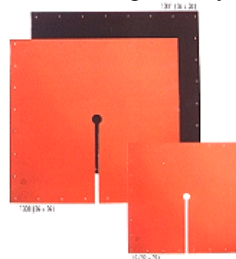


Figura 4.38.

Cubiertas.

Las cubiertas de tipo UH de pasador, tienen los lados cortados para usarse con aisladores pequeños, hay diferentes diseños aplicando el tipo de aislador.



Figura 4.39.

Cubierta para cortacircuito.

Son cubiertas especiales que cubren el cortacircuito y presentan la forma de dicho equipo.



Figura 4.40.

Cubierta para poste.

Son de las cubiertas mas sencillas esta se instala en la parte a aislar del poste y se sostiene con unos ojales y con la presión de estos que realiza al poste, su material es de caucho, con diferentes tamaños.



Figura 4.41. Cubierta para poste.

4.3.8.3. Pinzas para mantas.

Las pinzas pueden ser efectivamente usadas para sostener y colocar cubiertas aisladas.

Los resortes se usan para dar tensión mientras agujeros extra en las pinzas son utilizados para agarrar conductores y prevenir el deslizamiento de línea.

Están fabricados con fibra de vidrio reforzados con naylon . Casi todas las pinzas tienen extremidades con goma para agregar resistencia para evitar deslices.

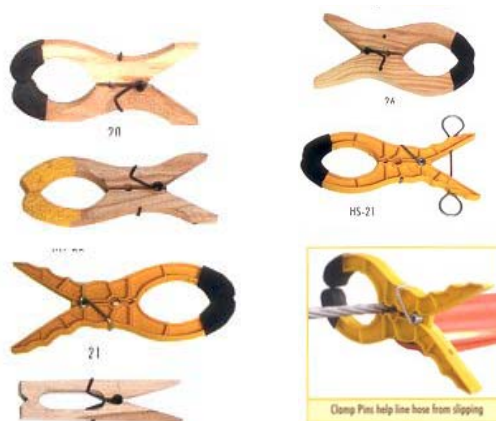


Figura 4.42.

CAPITULO V

TRABAJOS EN MUERTO Y EN VIVO EN SUBESTACIONES.

En esta imagen se observa como se esta preparando las conexiones para realizar las pruebas de inyección de corriente a un interruptor de potencia .



5.1. Reglas del despacho y operación del sistema eléctrico nacional.

En esta sección veremos el trámite de registros y licencias en línea energizada o en línea desenergizada, ante la instancia correspondiente encargada del suministro de energía eléctrica; ya sea para realizar trabajos de mantenimiento preventivo, correctivo o para atender contingencias en el sistema eléctrico de distribución.

Mencionando previamente que cada país, encada empresa del suministro de energia eléctrica tiene sus reglamentos y normas, donde señala claramente la delimitación de las responsabilidades funcionales y operativas, los procedimientos técnicos y administrativos a utilizar, las herramientas indispensables para uso de los trabajadores electricistas que intervienen en el proceso, así como el compromiso que tienen para contribuir a la consecución de los objetivos estratégicos de cada empresa o nación.

En México se tiene este reglamento que se llama REGLAS DE DESPACHO Y OPERACIÓN DEL SISTEMA ELECTRICO NACIONAL.

De este Reglamento titulado "*Reglas de Despacho y Operación del Sistema Eléctrico Nacional*" consta de doce capítulos, que contienen: (I) Las disposiciones generales; (II) Los lineamientos para la planeación de la operación; (III) Los sistemas de información y control; (IV) Los lineamientos a los que deben sujetarse los operadores; (V) El manejo de las licencias; (VI) La ejecución de las maniobras; (VII) Los generadores y el despacho; (VIII) La incorporación de nuevas instalaciones; (IX) La difusión, vigilancia y cumplimiento del reglamento; (X) La nomenclatura para identificar niveles de tensión, estaciones y equipos; (XI) Los artículos transitorios y (XII) Los anexos.

Este reglamento se expide con fundamento en el Artículo 148 de la sección decimoquinta del reglamento de la ley del servicio público de energía eléctrica, teniendo en vigor el publicado en Septiembre de 2001.

Para poder trabajar en cualquiera de los procesos del sistema eléctrico nacional mexicano, ya siendo generación, transmisión y distribución, se debe tener conocimiento previo y evaluación constante de este reglamento, en este trabajo enfocaremos nuestros estudios en lo que rige a la operación de las subestaciones eléctricas siendo los capítulos I, V, VI, IX Y X, donde nos apegaremos a la correcta interpretación de dicho reglamento para dar casos prácticos, para la el otorgamiento correcto de licencias, ejecución de maniobras y correcto control del personal.

A continuación daremos un resumen de lo que son las reglas de despacho y operación del sistema eléctrico nacional para posteriormente pasar a la aplicación de dicho reglamento, en caso de contingencia, maniobras programadas y de emergencia.



Universidad Nacional
Autónoma de México

Dirección General de Bibliotecas de la UNAM

Biblioteca Central



UNAM – Dirección General de Bibliotecas
Tesis Digitales
Restricciones de uso

DERECHOS RESERVADOS ©
PROHIBIDA SU REPRODUCCIÓN TOTAL O PARCIAL

Todo el material contenido en esta tesis esta protegido por la Ley Federal del Derecho de Autor (LFDA) de los Estados Unidos Mexicanos (México).

El uso de imágenes, fragmentos de videos, y demás material que sea objeto de protección de los derechos de autor, será exclusivamente para fines educativos e informativos y deberá citar la fuente donde la obtuvo mencionando el autor o autores. Cualquier uso distinto como el lucro, reproducción, edición o modificación, será perseguido y sancionado por el respectivo titular de los Derechos de Autor.

5.1.1. Niveles jerárquicos de operación.

Para que el CENACE cumpla adecuadamente con sus funciones de despacho y operación del Sistema Eléctrico Nacional, se tiene cuatro niveles operativos jerárquicos, coordinados por el CENAL y subordinados técnicamente entre sí:

Primer Nivel	CENAL	Su objetivo principal son la seguridad y la economía global del SEN.
Segundo Nivel	Aéreas de Control	Les corresponde coordinar, supervisar, controlar y operar la generación y la seguridad de la red troncal, en una área geográfica determinada coordinándose con el 1er Nivel.
Tercer Nivel	Subareas de Control	Les corresponde coordinar, supervisar, controlar y operar la generación y su red en un área geográfica determinada, coordinándose con el segundo nivel para el cumplimiento de los objetivos básicos.
Cuarto Nivel	Módulos de Control	Les corresponde operar y supervisar un grupo de instalaciones en un ara geográfica determinada, coordinándose con los niveles superiores según sea el caso para el cumplimiento de los objetivos básicos. Están comprendidos en este nivel los centros de Distribución y los Centros de Control de Generación.

Tabla 5.1

Cabe mencionar que el CENACE asignará cada instalación eléctrica a un Área o Subárea de control, según corresponda de acuerdo con los criterios operativos, territoriales y de competencia a su solo arbitrio.

Un ejemplo es la Zona Huejutla, se tiene un Modulo de Control, donde eléctricamente de pende de la Subárea de Control Pozarica, pero esta subarea no controla las operaciones eléctricas de esta Zona ya que forma parte territorial de otra Subárea, esta es la Subarea de Control Huasteca (Tampico), esta controla las operaciones eléctricas de la Zona Huejutla.

Todo registro o licencia solicitada de la Zona Huejutla debe ser tramitada e informar primeramente a la Subárea de Control Huasteca, y esta tramitar e informar del registro o licencia a la Subárea de Control Pozarica, es un error que la Zona Huejutla se reporte directamente con la Subárea de Control Pozarica, ya que se omite los niveles jerárquicos correspondientes, ya que la responsable de la Zona es la SACH.

5.1.2. Medios informativos de voz y datos.

Todos los centros de control, tienen registrada su información y guardada por lo menos 3años, esta información resultante de la operación y despacho, del servicio de energía eléctrica.

Esta información consiste desde grabar llamadas telefónicas, vía radio, telemediciones, registros, novedades, etc.

5.1.3. Operadores.

El operador es el personal capacitado, diestro en el puesto a su cargo, es la persona encargada de una área determinada del SEN.

Algunas de las funciones del operador es: llevar un libro o sistema de captura de información que recibe el nombre de relatório, el cual tiene carácter de documento oficial con valor probatorio y en el que se anotarán los sucesos de la operación.

Una de las responsabilidades importantes del operador es que encaso de no recibir el relevo a tiempo, deberá seguir desempeñando sus labores y no suspender las actividades que le competan, sino hasta la hora en que sea relevado.

La información de un turno a otro se entrega de manera escrita en el relatório, e informándose verbalmente por el operador saliente de las condiciones existentes del equipo a su cargo y a través de la lectura del relatório enterándose de las novedades ocurridas desde la última vez que dejo el servicio.

Lo más importante que hace interesante esta sección de operadores es que solo el operador en turno está autorizado para ordenar o ejecutar maniobras en el quipo a su cargo.

Los operadores inferiores a su cargo de este como operadores de estación están obligados a efectuar las maniobras indicadas por su superior operativo, si en su caso hubiese equipos telecontrolados y se encontrara personal en campo este únicamente verificará la correcta operación.

Todo operador deberá informar al operador de nivel operativo superior de cualquier anomalía en el funcionamiento del sistema eléctrico,

También se observa que en ausencia de un Operador de estación, todo trabajador involucrado y facultado en la operación se convierte automáticamente en Operador de estación, con obligaciones que este le lleva.

5.1.4. Licencias.

Los trabajos de mantenimiento, modificaciones, ampliaciones y otras actividades necesarias para el correcto funcionamiento de los elementos del SEN, deberán coordinarse a través de licencias a fin de adecuar de la mejor forma la disponibilidad de generación, transmisión y transformación para mantener dichos elementos dentro de los límites operativos en todo momento.

Todo equipo en operación deberá estar en Servicio, en disponibilidad o en licencia, donde estas se clasifican en vivo o en muerto y podrán ser programadas o de emergencia.

En todas las solicitudes de licencia se deberán proporcionar los siguientes datos:

- Nombre y clave de identificación del solicitante.
- Estación e identificación clara y precisa del equipo en que se solicita licencia.
- Fecha, hora de inicio y de terminación de la licencia.
- Breve descripción del trabajo que se efectúa. Si es complicado se proporcionara un plano o croquis de detalle.
- Datos complementarios que amplíen el panorama del operador.

Las licencias serán concedidas solo al personal autorizado, teniendo este la obligación de estar presente en el sitio de trabajo y conocer los trabajos que se van a ejecutar, vigilar que su personal trabaje en las condiciones de seguridad necesarias tales como: distancias adecuadas en equipo vivo, colocación de equipos de tierra, uso de guantes y herramientas de trabajo adecuadas.

Al conceder la licencia al solicitante, el operador del centro de control debe expresarse clara y concisamente, identificando por su nomenclatura y con precisión el equipo de que se trate, definiendo la duración y número de licencia.

En caso de licencias en vivo es indispensable la comunicación, por lo que estas no se gestionaran si no existe un medio de comunicarse con el personal de campo.

La licencia autoriza exclusivamente a efectuar los trabajos especificados. En caso de ser necesarios otros trabajos, deberá solicitarse otra licencia.

El que una parte o todo el equipo este fuera de servicio por licencia, no autoriza a otros trabajadores a trabajar en el sin pedir una licencia.

Cuando se entrega en licencia el mismo equipo a varios trabajadores, el operador del centro de control deberá informarles de esta condición, donde se colocara una tarjeta auxiliar por cada una de las licencias. Deberá colocar tarjetas auxiliares rojas en las licencias en muerto, en forma similar, cuando se trate de licencias en vivo y se disponga de personal en la estación se colocará una tarjeta auxiliar amarilla.

Si la licencia solicitada es con equipo desenergizado, previo a la concesión de la misma, se librará el quipo; para lo cual el operador del centro correspondiente ejecutará y/o dictará las maniobras y/o órdenes necesarias a los operadores de estación o de centrales generadoras citando su equipo por su nomenclatura.

Si durante la ejecución de un trabajo en vivo se llegase a disparar el interruptor de la línea o circuito, el operador no debe cerrarlo hasta obtener comunicación con el responsable de la licencia, el cual debería responder inmediatamente e informar si tuvieron algún percance, en cuyo caso no se cerrará el interruptor hasta que el personal quede fuera de peligro.

Una vez retirada la licencia se procederá a la ejecución de las maniobras de normalización de los elementos que estuvieron bajo licencia.

5.1.5. Maniobras.

Una maniobra es la manipulación y operación de un elemento del sistema eléctrico, las maniobras se deben de realizar por personal capacitado, tanto el que las ejecuta como el que las ordena.

En las maniobras en que intervengan dos o mas centros de control estos deberán comunicarse entre si y coordinarse con el nivel operativo superior.

Cuando se observan errores en la secuencia de las maniobras dictadas, el operador que recibe las ordenes tiene la obligación de hacer notar al operador que las dicto la secuencia correcta de las mismas.

Al dispararse un interruptor, el operador de estación tomará nota de la hora y relevadores que operaron, repondrá o reconocerá las banderas indicadoras y se comunicara de inmediato con el operador del centro de control correspondiente.

Para que alguna parte del equipo quede librado, el operador de estación debe de asegurarse de que este no pueda volver a energizarse.

5.1.6. Nomenclatura.

Para la segura y correcta operación, la nomenclatura para identificar voltajes, estaciones y equipos será uniforme en toda la república mexicana. Deberá además facilitar la representación grafica por los medios técnicos o tecnológicos disponibles en la operación.

Las áreas de control se deberán identificar por los números siguientes:

- 1.- AREA CENTRAL
- 2.- AREA ORIENTAL.
- 3.- AREA OCCIDENTAL.
- 4.- AREA NOROESTE.
- 5.- AREA NORTE.
- 6.- AREA NORESTE
- 7.- AREA BAJA CALIFORNIA.
- 8.- AREA PENINSULAR.

Las tensiones de operación se identifican por la siguiente tabla de colores.

Tension.	Color.
400KV	AZUL
230KV	AMARILLO
De 161 hasta 138 KV	VERDE
De 115 hasta 60 KV	MORADO MAGENTA.
De 44 hasta 13.2 KV	BLANCO
Menor de 13.2 KV	NARANJA

Tabla 5.2.

Este código de colores se aplica a tableros mímicos, dibujos, unifilares y monitores de computadora.

La identificación de la estación, se hará con el número del Área de Control seguida de la combinación de tres letras, y es responsabilidad de cada Área de control asignarla, evitando que se repita esta identificación.

La identificación del equipo de una instalación determinada se hará con cinco dígitos. Como excepción los alimentadores de distribución (radiales) en 34.5 KV y voltajes inferiores conservaran la nomenclatura de cuatro dígitos en las instalaciones.



El orden que ocupan los dígitos de acuerdo a su función, se hará de izquierda a derecha.

Primero	Tensión de operación.
Segundo	Tipo de equipo.
Tercero y cuarto	Numero asignado al equipo, en el caso de agotar las combinaciones, el tercer dígito será reemplazado por letras en orden alfabético.
Quinto	Tipo de dispositivo.

Tabla 5.3.

Tensión de operación, esta definido por el primer carácter alfanumérico de acuerdo a lo siguiente:

Tensión.	Numero.
0.00 a 2.40	1
2.41 a 4.16	2
4.17 a 6.99	3
7.00 a 16.50	4
16.60 a 44.00	5
44.10 a 70.00	6
70.10 a 115.00	7
115.10 a 161.00	8
161.10 a 230	9
230.10 a 499.00	A
500.10 a 700.00	B

Tabla 5.4.

Tipo de equipo, esta definido por el segundo carácter numérico de acuerdo a lo siguiente:

No.	Equipo.
1	Grupo generador-transformador (unidades generadoras).
2	Transformadores o autotransformadores.
3	Líneas de transmisión o alimentadores.

4	Reactores.
5	Capacitores.
6	Equipo especial.
7	Esquema de interruptor de transferencia o comodín.
8	Esquema de interruptor y medio.
9	Esquema de interruptor de amarre de barras.
0	Esquema de doble interruptor lado barra numero 2.

Tabla 5.5.

Numero asignado al equipo, el tercero y cuarto dígito define el número económico del equipo de que se trate y su combinación permite tener del 00 al Z9.

Para identificar el tipo de dispositivo se usa el quinto dígito numérico que especifica el tipo de dispositivo de que se trata.

Numero	Dispositivo de que se trata.
0	Interruptor.
1	Cuchillas a barra uno.
2	Cuchillas a barra dos.
3	Cuchillas adicionales.
4	Cuchillas fusibles.
5	Interruptor en gabinetes blindado (extracción).
6	Bus de enlace entre alimentadores y/o barras.
7	Cuchillas de puesta a tierra.
8	Cuchillas de transferencia.
9	Cuchillas lado equipo (líneas, transformador, generador, reactor-capacitor).

Tabla 5.6.

Las barras se identifican en la forma siguiente:

B1	Tensión en KV
B2	Tensión en KV
BT	Tensión en KV

Tabla 5.7.

Por ejemplo:

B1115	KV que significa barra uno de 115 KV.
B2115	KV que significa barra dos de 115 KV.
BT115	KV que significa barra de transferencia de 115KV.

Tabla 5.8.

Para identificar a los equipos se utiliza la siguiente nomenclatura:

U	Unidad.
T	Transformador (todo equipo de transformación).
AT	Autotransformador.
R	Reactor.
C	Capacitor.
CEV	Compensador Estático de VAR'S

Tabla 5.9.

La nomenclatura en el campo, debe hacerse pintado el fondo color amarillo con letras y números en color negro y de tamaño tal, que puedan ser vistos a una distancia prudente.

5.2. Casos prácticos de las reglas de despacho y operación del sistema eléctrico nacional.

5.2.1. Solicitud de registro para librar un interruptor de distribución a través del bus de transferencia.

Ante el modulo de control se ha hecho llegar el registro correspondiente para solicitar licencia en muerto sobre el interruptor de la S.E. HJD. que energiza la línea del HJD 5010, ya que el departamento de protecciones realizara pruebas de mantenimiento sobre este interruptor.

El registro solicitado es el siguiente:

SOLICITUDES DE LICENCIAS ZONA HUEJUTLA

NÚMERO DE SOLICITUD:

Llene la siguiente solicitud:

Línea DISTRIBUCION

Tipo de equipo: INTERRUPTOR

Equipo: HJD 5010

Equipo auxiliar:

Trabajos en: **Vivo** **Muerto**

Trabajo a realizar:

Fecha inicial:

Fecha final:

Tipo de solicitud: **Continua** **Diaña**

**Equipos o servicios afectados,
derrateos v/o observaciones:**

Responsable del Trabajo: JAVIER CORTES SOSA

Departamento: DISTRIBUCION-OFICINA DE PROTECCIONES

Figura 5.1. Registro de solicitud de licencia.

En este registro observamos que se va a trabajar en un interruptor de línea de 34.5kv, el cual se denomina HJD 5010, como protección requiere instalar equipo de puesta tierra provisional, ya que la licencia se concederá en muerto para realizar mantenimiento preventivo a dicho interruptor del horario de 11:00 hrs a las 16:00 hrs del día 10 de Marzo del 2009, como anexo se transferirá dicha carga del HJD 5010 al interruptor HJD 5030 a través del bus de transferencia, el responsable de los trabajos será el liniero encargado de subestaciones Javier Cortes Sosa, del Departamento de distribución oficina de protecciones y subestaciones.

5.2.1.1.- Maniobras para librar un interruptor de distribución.

A continuación mostramos el plano de dicha subestación para poder empezar las maniobras, ya que llego el día de dicha solicitud y el personal se esta reportando en trayecto a dicha subestación para empezar a realizar los trabajos antes mencionados.

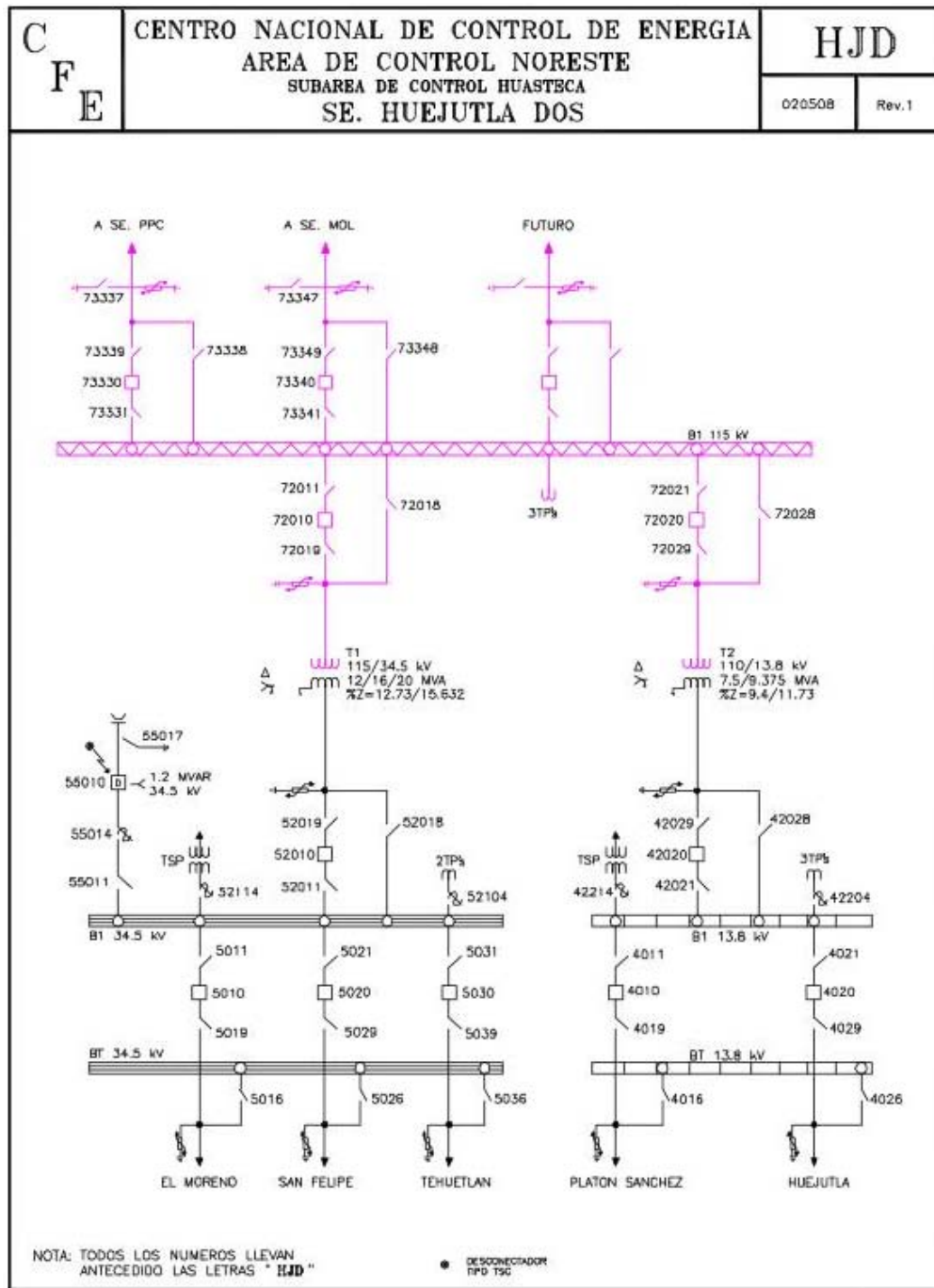


Figura 5.2. Diagrama unifilar S.E. HJD.

Los pasos para tomar dicha licencia son los siguientes:

- 1.- El personal se reporta en la subestación listo y preparado, presentándose por su nombre, clave personal, actividad a realizar y sin anomalía en la supervisión del área a trabajar.
- 2.- El operador de módulo de control, tiene bajo control supervisorio el control de la subestación, por lo tanto desde vía telecontrolado realiza el bloqueo de los relevadores del interruptor HJD 5010 y HJD 5020.

Por la nomenclatura de relevadores – Norma ANSI, se designa el número 79 al relevador de recierre para corriente alterna, este relevador al bloquearlo lo que realiza es que no cierra el interruptor o restaurador, es decir si hay un disparo y se encuentra bloqueado el relevador 79 este evita que se cierren los contactos.

En condiciones normales el relevador 79, permite la reconexión del interruptor si hubiera un disparo, este se conecta inmediatamente de acuerdo a lo programado en su operación pueden ser hasta algunos microsegundos, minutos o ciclos. En algunos interruptores y restauradores pueden hacer más de dos recierres ya que algunos liberan las fallas coordinados con otros equipos.

Para este caso donde el personal de protecciones solicita que se transfiera la carga de un interruptor a otro se bloquean ambos recierres, previamente se toman cargas, para no sobrepasar el límite de ajustes de demanda del interruptor.

- 3.- Al tener bloqueados ambos recierres se procederá a informar al personal de que se encuentran bloqueados ambos interruptores por el relevador 79, se debe de expresar de manera clara y precisa por ejemplo.

Con horario de 10:30 quedan bloqueados relevadores 79 del interruptor HJD 5010 Y HJD 5030.

Todos estos movimientos deben ser registrados en un relatório, mas adelante veremos como quedaría registrado estos movimientos y maniobras.

- 4.- Posteriormente al bloque de relevadores 79, pasaremos a indicarle al personal el cierre de cuchillas de enlace, dándole la indicación que use su equipo de protección personal este consta de un pequeño banco que lo aísla del piso, los guantes de clase adecuada, casco dieléctrico, lentes de seguridad y correcta posicionamiento del maneral para realizar dicha operación.

Se le hablará al personal vía radio en este caso el encargado de los trabajos se reporto el Liniero Javier Cortes Sosa, con clave de trabajador, JC34. En esta clave consta de las primeras letras de sus dos nombres, el número es un registro del personal que se tiene y a acreditado los cursos correspondientes a dicho puesto, la clave para el modulo de control se suele utilizar la clave MC, el número es aleatorio dependiendo del operador en turno, en este modulo de control hay 5 operadores siendo sus claves, MC1, MC2, MC3, MC4 y MC5.

En este caso seria:

JC34 Para MC5, Esto significa que el modulo de control le habla al Liniero Javier Cortes Sosa,

Este responde adelante para JC34, y el MC5 procede a dictarle dicha maniobra para cerrar cuchillas de enlace HJD 5036 y HJD 5016 en vivo.

El JC34 procederá a ejecutar dicha indicación en la subestación ya que las cuchillas no son motorizadas y se debe de realizar de manera manual, ya que se realizo el cierre de las cuchillas este reportara al modulo de control de la acción realizada.

- 4.- Ya reportado el cierre de cuchillas de enlace realizado por JC34, pasamos a la apertura del interruptor HJD 5010. Esto se realizaría vía control supervisorio, dicha apertura tendrá que supervisarla el personal de campo, que haiga ejecutado la acción el equipo sin novedad.

- 5.- Después de la apertura del interruptor HJD 5010, se le indicara al personal que abran cuchillas de ambos lados del interruptor siendo las cuchillas HJD 5011 y HJD 5019, en vivo.

- 6.- El personal después que haiga reportado dicha apertura de las cuchillas HJD 5011 y HJD 5019, procederá a verificar ausencia de potencial con un equipo especial, para posteriormente informar al modulo de control la instalación del equipo de puesta tierra provisional en ambos lados del interruptor en muerto.

- 7.- Teniendo ya instalado el equipo de puesta tierra se procederá únicamente a normalizar el recierre de HJD 5030 y nos pasaran lecturas de demanda de dicho equipo ya teniendo transferida la carga del interruptor HD 5010.

8.- Por parte de JC34, reportara si novedad y en muerto el interruptor HJD 5010 para tomar licencia sobre dicho equipo.

9.- El modulo de control procederá a otorgar dicha licencia, citando nuevamente las actividades mencionadas en el registro de licencia, horarios de concesión, personal que solicito y que este se mantenga al pendiente de la comunicación.

10.- El relatório queda de la siguiente manera.

COMISION FEDERAL DE ELECTRICIDAD									
AREA DE CONTROL NORESTE									
ZONA HUEJUTLA									
RELATORIO									
									FECHA: 16 DE MARZO 2009 TURNO UNO
HORARIO		OPERACION	PROTECCION	T.E.	S.E.	EQUIPO	LICENCIA	RESP. DEL TRABAJO	CAUSAS Y OBSERVACIONES
INICIO	TERMINO								
09:30		INF			HJD	VEHICULO		JC34	SE REPORTA EN TRANSITO A LA SUBESTACION HJD, EL PERSONAL JC34 PARA TOMAR EL REGISTRO 345.
10:20		INF			HJD			JC34	SE REPORTA PERSONAL EN LA SUBESTACION HJD PREPARADO Y UBICADO, PARA TOMAR EL REGISTRO 345. SE PROCEDE A SER LAS MANIOBRAS PARA LIBRAR EL INTERRUPTOR HJD 5010 TRANSFIRIENDO SU CARGA AL INT HJD 5030 POR CUCHILLAS DE TRANSF.
10:25		INF		REL	HJD	5010		JC34	DEMANDAS DEL HJD 5010. IFA: 34AMP, IFB: 31AMP, IFC: 33AMP. CON 1.95 MVA 3@ DEMANDAS DEL HJD 5030 IFA: 62AMP, IFB: 58AMP, IFC: 60AMP, CON 3.58 MVA 3@
10:30		B/	79	INT	HJD	5010		MC5	BLOQUEO DE RECIERRE DEL HJD 5010.
10:30		B/	79	INT	HJD	5030		MC5	BLOQUEO DE RECIERRE DEL HJD 5030
10:32		C/	79	C.O.G	HJD	5036		JC34	CIERRE DE C.O.G. HJD 5036, SIN NOVEDAD
10:33		C/	79	C.O.G	HJD	5016		JC34	CIERRE DE C.O.G. HJD 5016, SIN NOVEDAD
10:34		A/	79	INT	HJD	5010		MC5	APERTURA DE INTERRUPTOR HJD 5010, SIN NOVEDAD
10:35		A/	79	C.S.U.	HJD	5011		MC5	RTURA DE CUCHILLAS SOLIDAS UNIPOLARES HJD 5011. E
10:35		A/	79	C.S.U.	HJD	5019		MC5	RTURA DE CUCHILLAS SOLIDAS UNIPOLARES HJD 5019, E
10:36		V/	79	POT	HJD	TESTER		JC34	VERIFICA AUSENCIA DE POTENCIAL
10:37		V/	79	TIER	HJD	5010		JC34	INSTALA EQUIPO PROVISIONAL DE TIERRAS
10:37		R/	79	REL	HJD	5030		MC5	REPONER 79 HJD 5030
10:38		V/		AVI	HJD	5010		JC34	INSTALA AVISO PREVENTIVO SOBRE HJD 5010
10:38		INF						JC34	DEMANDAS EN EL HJD 5030 IFA: 98AMP, IFB: 88AMP, IFC: 93AMP, CON 5.55 MVA 3@
10:39		L	MUERTO	INT	HJD	5010		JC34	LICENCIA EN MUERTO PARA REALIZAR TRABAJOS DE MANTENIMIENTO AL INT. HJD 5010.

Figura 5.3. Relatório

5.2.1.2.- Regreso de maniobras para poner en disponibilidad el equipo HJD 5010.

1.- El personal JC34 reporta concluidos los trabajos sobre el interruptor HJD 5010 y retirado personal sobre dicho equipo, para proceder a devolver la licencia y dejar en disponibilidad el equipo.

2.- El operador tomara nota de los trabajos ejecutados y de la hora en que el personal concluye, para que posteriormente el operador bloquee el relevador 79 del HJD 5030.

3.- Ya bloqueado el recierre del interruptor HJD 5030 confirmara el operador el estado del interruptor HJD 5010, estando este abierto, le informara al JC34, que proceda a retirar el equipo de puesta tierra.

4.- Retiradas las tierras del interruptor HJD 5010 se procederá a retirar licencia para pasar a energizar el interruptor, dictándole al personal JC34, el cierre de cuchillas laterales HJD 5011 y HJD 5019.

5.- Cerradas esta chuchillas por parte del personal de campo, e informando se procederá a vía control supervisorio a cerrar el interruptor HJD 5010.

6.- Estando cerrado el interruptor HJD 5010, se procederá a abrir cuchillas de enlace, HJD 5016 y HJD 5036.

7.- Teniendo abiertas chichillas de transferencia se procederá a supervisar los puntos críticos de dichos interruptores, para detectar cualquier anomalía, ya que las cuchillas HJD 5011 y HJD 5019, suelen tener falsos contactos.

9.- El siguiente paso es normalizar los recierres de ambos circuitos HJD 5010 y HJD 5030, para posteriormente informar al personal de la disponibilidad del equipo.

10.- El relatorio queda de la siguiente manera.

COMISION FEDERAL DE ELECTRICIDAD									
AREA DE CONTROL NORESTE									
ZONA HUEJUTLA									
RELATORIO									
FECHA: 16 DE MARZO 2009 TURNO UNO									
HORARIO		OPERACION	PROTECCION	T.E.	S.E.	EQUIPO	LICENCIA	RESP. DEL TRABAJO	CAUSAS Y OBSERVACIONES
INICIO	TERMINO								
09:30		INF			HJD	VEHICULO		JC34	SE REPORTA EN TRANSITO A LA SUBESTACION HJD, EL PERSONAL JC34 PARA TOMAR EL REGISTRO 345 .
10:20		INF			HJD			JC34	SE REPORTA PERSONAL EN LA SUBESTACION HJD PREPARADO Y UBICADO, PARA TOMAR EL REGISTRO 345 SE PROCEDE A SER LAS MANIOBRAS PARA LIBRAR EL INTRRUPTOR HJD 5010 TRANSFIRIENDO SU CARGA AL INT HJD 5030 POR CUCHILLAS DE TRANSF.
10:25		INF		REL	HJD	5010		JC34	DEMANDAS DEL HJD 5010. IFA: 34AMP, IFB: 31AMP, IFC: 33AMP. CON 1.95 MVA 3@ DEMANDAS DEL HJD 5030 IFA: 62AMP, IFB: 58AMP IFC: 60AMP, CON 3.58 MVA 3@
10:30	15:36	B/N	79	INT	HJD	5010		MC5	BLOQUEO DE RECIERRE DEL HJD 5010.
10:30	15:36	B/N	79	INT	HJD	5030		MC5	BLOQUEO DE RECIERRE DEL HJD 5030
10:32	15:34	C/A	79	C.O.G	HJD	5036		JC34	CIERRE DE C.O.G. HJD 5036, SIN NOVEDAD
10:33	15:34	C/A	79	C.O.G	HJD	5016		JC34	CIERRE DE C.O.G. HJD 5016, SIN NOVEDAD
10:34	15:33	A/C	79	INT	HJD	5010		MC5	APERTURA DE INTERRUPTOR HJD 5010, SIN NOVEDAD
10:35	15:32	A/C	79	C.S.U.	HJD	5011		MC5	RTURA DE CUCHILLAS SOLIDAS UNIPOLARES HJD 5011, EN
10:35	15:32	A/C	79	C.S.U.	HJD	5019		MC5	RTURA DE CUCHILLAS SOLIDAS UNIPOLARES HJD 5019, EN
10:36		V/	79	POT	HJD	TESTER		JC34	VERIFICA AUSENCIA DE POTENCIAL
10:37	15:30	VR	79	TIER	HJD	5010		JC34	INSTALA EQUIPO PROVINCIONAL DE TIERRAS
10:37	15:30	R/I	79	REL	HJD	5030		MC5	REPONER 79 HJD 5030
10:38	15:30	VR		AVI	HJD	5010		JC34	INSTALA AVISO PREVENTIVO SOBRE HJD 5010
10:38		INF						JC34	DEMANDAS EN EL HJD 5030 IFA: 98AMP, IFB: 88AMP, IFC: 93AMP, CON 5.55 MVA 3@
10:39	15:30	L/R	MUERTO	INT	HJD	5010		JC34	LICENCIA EN MUERTO PARA REALIZAR TRABAJOS DE MANTENIMIENTO AL INT. HJD 5010.

Figura 5.4. Relatorio.

5.2.2. Atención de anomalías y quejas en un área determinada.

5.2.2.1. Concesión de licencia para la atención de queja en un área determinada.

En este caso se levanta un reporte ante el departamento de atención al cliente y este le informa al modulo de control, un sector fuera de la Colonia Benito Juárez, de la Población de Molango, vamos a ver como el personal solicita licencia para atender este reporte:

1.- El operador de modulo de control pasa la orden vía radio al personal de quejas y emergencias, este personal identificado con la clave GZ1, que le corresponde a la guardia Zacualtipan, ya que es el personal mas cercano al lugar del reporte.

2.- El personal se reporta en el área afectada, que ya realizaron una inspección encontrándose un hilo de baja tensión reventado en 3 claros con conductor 1/0 ACSR, operando un solo fusible fase A, ya que el transformador es trifásico de 30KVA, sobre circuito troncal del MOL 5010.

- 3.- El personal de campo solicitara bloqueo de relevador 79, para proceder abrir las dos fases que aun se encuentran cerradas y retirar contacto móvil, para posteriormente informar al modulo de control.
- 4.- Ya abierto el transformador se procederá a instalar aviso preventivo para que el modulo de control proceda a normalizar el recierre del interruptor MOL 5010.
- 5.- Ubicado el personal en el lugar de trabajo este verificara ausencia de potencial e instalara equipo de corto circuito en baja tensión, para posteriormente pasar horarios al modulo de control para el otorgamiento de licencia de dichos trabajos.

6.- El relatorio queda de la siguiente forma:

COMISION FEDERAL DE ELECTRICIDAD										
AREA DE CONTROL NORESTE										
ZONA HUEJUTLA										
RELATORIO										
FECHA: 23 FEBRERO 2009 TURNO TRES										
HORARIO		OPERA- CION	PROTEC- CION	T.E.	S.E.	EQUIPO	LICENCIA	RESP. DEL TRABAJO	CAUSAS Y OBSERVACIONES	
INICIO	TERMINO									
22:25		B/	79	INT	MOL	5010		GZ1	BLOQUEO RELEVADOR 79, PARA ABRIR TRO. 30 KVA, FASE B., C. SOBRE	
22:26		A/	CCF	TRO	MOL	5010		GZ1	CIRCUITO TRONCAL DEL MOL 5010, PARA CORREGIR 3 CLAROS DE B.T.	
22:27		R/	CTOM	TRO	MOL	5010		GZ1	CONDUCTOR 1/0 DE ASCR, EN CALLE CAMPECHE, COLONIA BENITO JUAREZ	
22:27		V	AVISO	TRO	MOL	5010		GZ1	MPIO DE MOLANGO.	
22:29		V	EQ. CTO	B.T.	MOL	5010		GZ1		
22:30		R/	79	INT	MOL	5010		GZ1		
22:31		L/	EQ. CTO	TRI	MOL	5010	234-02-09	GZ1		

Figura 5.5. Relatorio.

5.2.2.2. Retiro de licencia después de atender una queja.

- 1.- El personal se reporta ya concluidos los trabajos informando, retirado personal de la red de baja tensión y retirado equipo de corto circuito en baja tensión.
- 2.- Para proceder a energizar el transformador de 30kva se es necesario volver a bloquear el relevador 79, para lo cual se solicita al operador del modulo de control.
- 3.- Después de ser informado del bloqueo de relevador 79, se procederá a reponer fusible siendo este de la clase adecuada de acuerdo al nivel de voltaje y de la capacidad del transformador.
- 4.- Cerrando los tres portafusibles, reportando sin novedad y el servicio en condiciones normales el personal de quejas, procede solicita la normalización del relevador 79, para posteriormente devolver la licencia concedida para dichos trabajos.

5.- El relatorio queda de la siguiente forma:

COMISION FEDERAL DE ELECTRICIDAD										
AREA DE CONTROL NORESTE										
ZONA HUEJUTLA										
RELATORIO										
FECHA: 23 FEBRERO 2009 TURNO TRES										
HORARIO		OPERA- CION	PROTEC- CION	T.E.	S.E.	EQUIPO	LICENCIA	RESP. DEL TRABAJO	CAUSAS Y OBSERVACIONES	
INICIO	TERMINO									
22:25	23:17	B/N	79	INT	MOL	5010		GZ1	BLOQUEO RELEVADOR 79, PARA ABRIR TRO. 30 KVA, FASE B., C. SOBRE	
22:26	23:16	A/C	CCF	TRO	MOL	5010		GZ1	CIRCUITO TRONCAL DEL MOL 5010, PARA CORREGIR 3 CLAROS DE B.T.	
22:27	23:16	R/R	CTOM	TRO	MOL	5010		GZ1	CONDUCTOR 1/0 DE ASCR, EN CALLE CAMPECHE, COLONIA BENITO JUAREZ	
22:27	23:16	I/R	AVISO	TRO	MOL	5010		GZ1	MPIO DE MOLANGO.	
22:29	23:15	I/R	EQ. CTO	B.T.	MOL	5010		GZ1		
22:30	23:15	R/R	79	INT	MOL	5010		GZ1		
22:31	23:18	L/R	EQ. CTO	TRI	MOL	5010	234-02-09	GZ1	SE REPONE FUSIBLE DE 1AMP EN LA FASE A.	

Figura 5.6. Relatorio.

5.2.3.- Atención de una emergencia (Circuito fuera).

Un circuito fuera significa que podemos tener fuera una parte de una subestación o un interruptor abierto, en este caso analizaremos lo que es una falla sobre la red principal de una población importante.

5.2.3.1. Organigrama de procesos.

En este caso tenemos una falla sobre el circuito HJD 4010, donde primero daremos un diagrama en general para realizar una maniobra cuya falla no sabemos su localización.

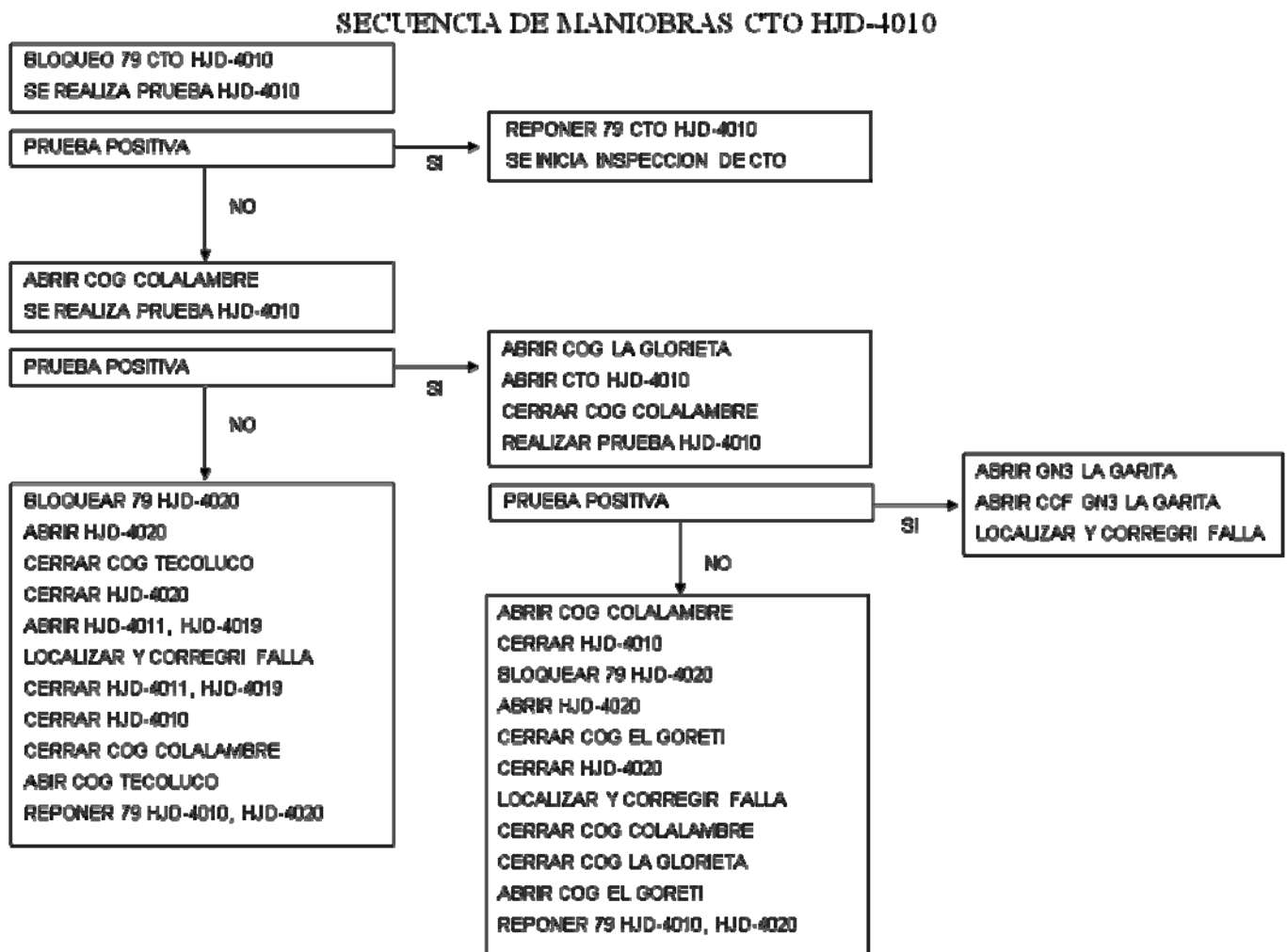


Figura 5.7 Organigrama de maniobras.

5.2.3.2. *Falla a localizar en un punto determinado utilizando el diagrama de procesos.*

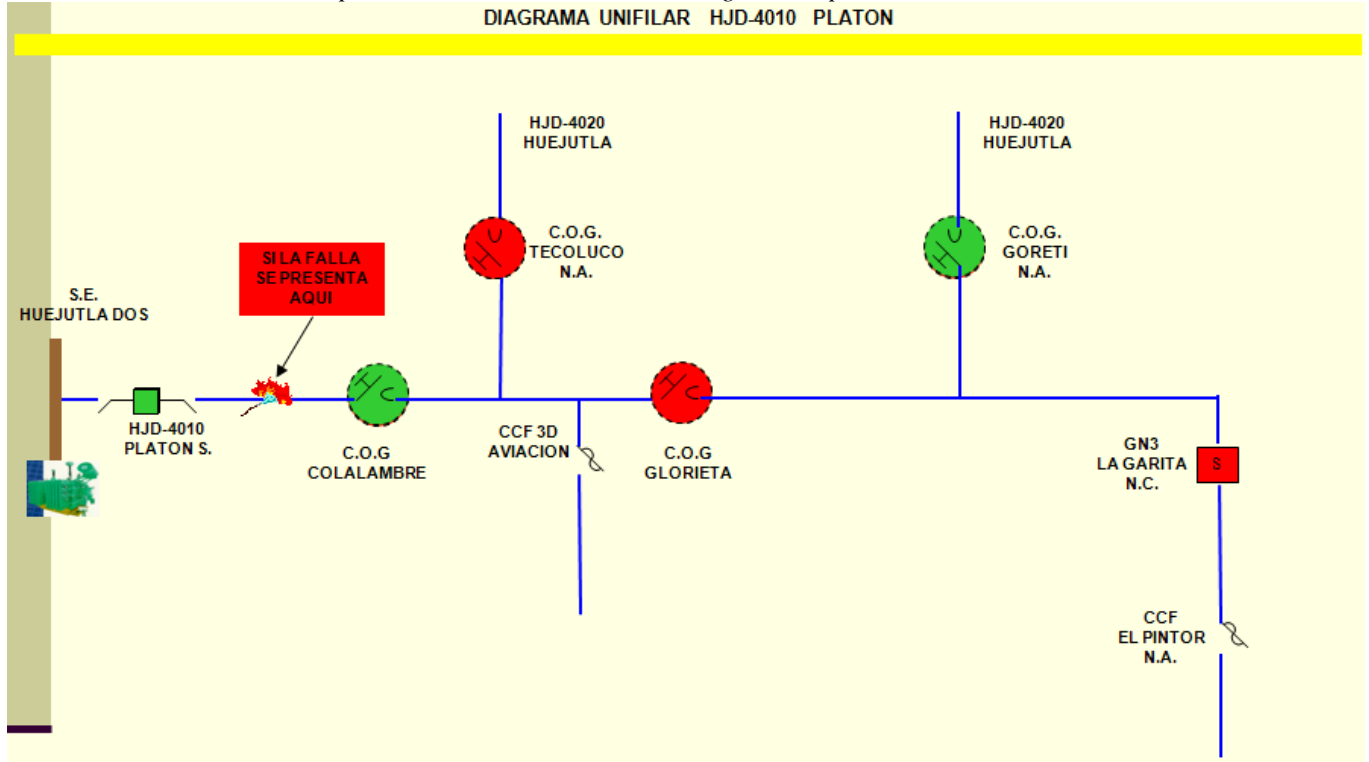


Figura 5.8 Falla sobre línea troncal.

5.2.3.3. *Falla a localizar sobre el circuito HJD 4010 utilizando el diagrama de procesos.*

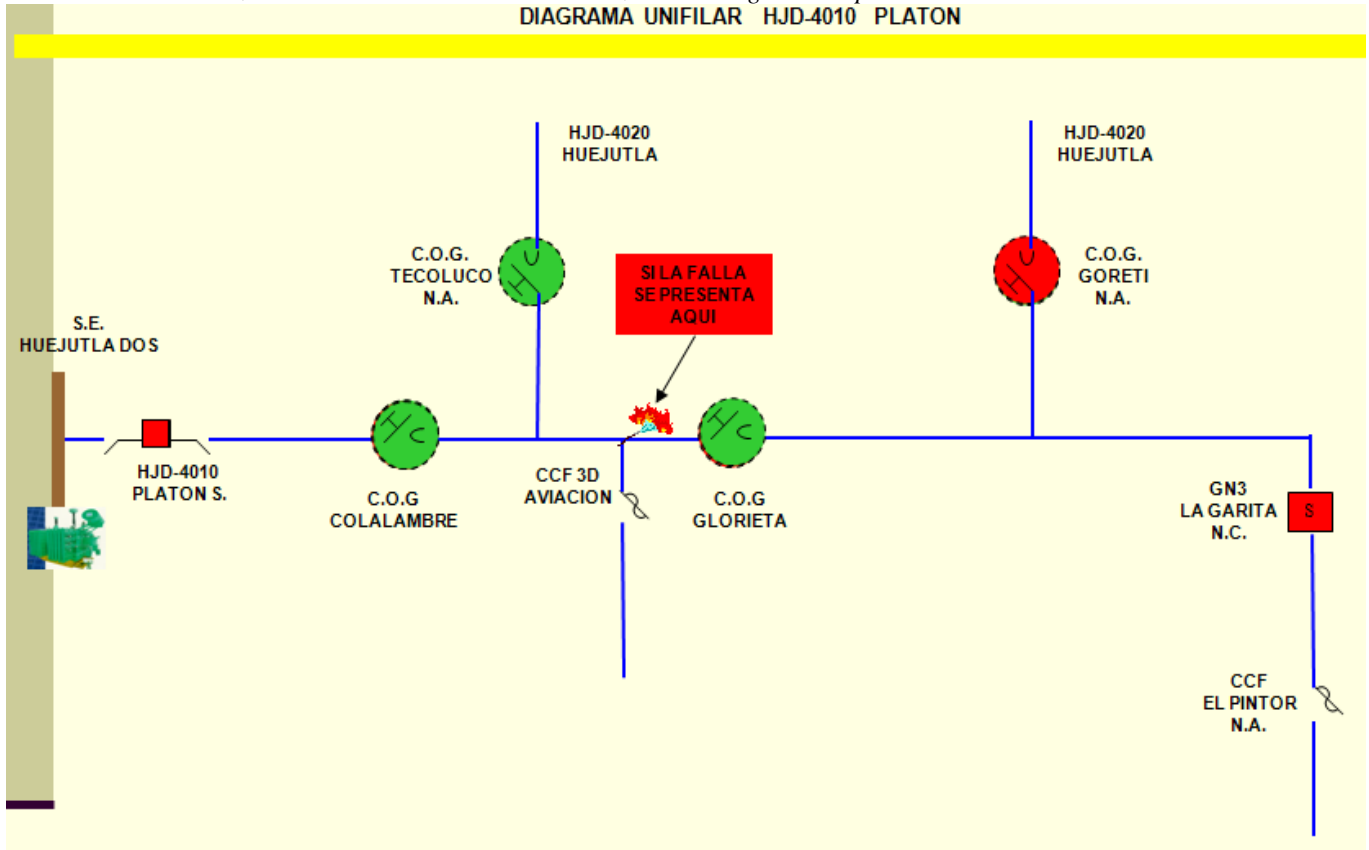


Figura 5.9 Falla sobre línea troncal.

5.2.3.4. Localización de una falla con datos del relevador o banderas operadas en la subestación.

Para evitar realizar tantas pruebas tenemos como solución los datos del relevador que nos proporciona, falla en las fases o en la fase y distancia de acuerdo a la corriente de corrientes de falla línea troncal.

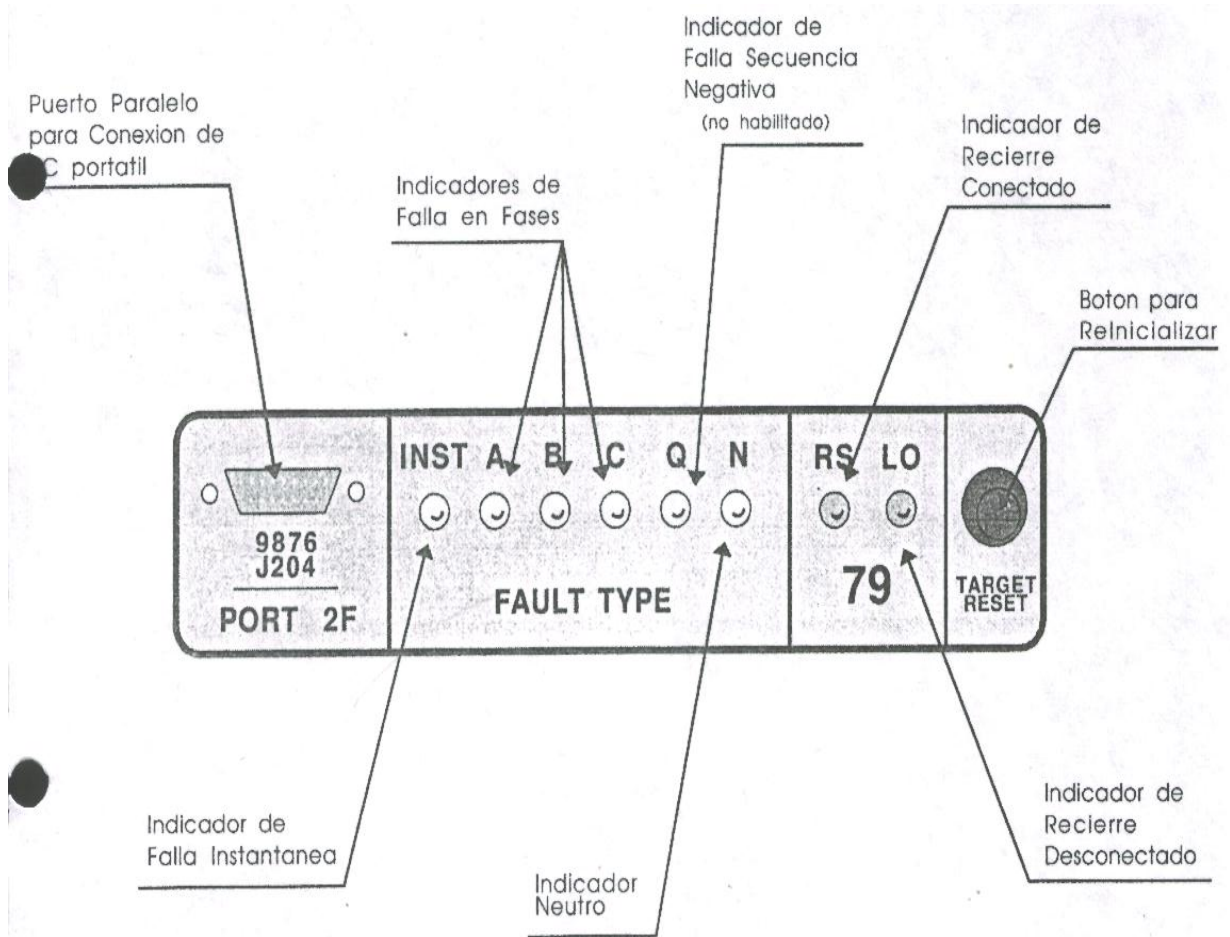


Figura5.10. Relevador SEL.



Figura5.11. Relevador SEL.

Con el relevador antes mostrado ponemos localizar las fallas mas fácilmente por ejemplo si tenemos una falla de 1213am trifásicos esta falla estará localizada entre los puntos de; SERV. RESENDIZ y GN3 LA GARITA.

Si tenemos una falla de fase a tierra de 1310amp, esta falla se localizara entre los puntos de; RAMAL VALLE DEL ENCUANL y C.O.G. GLORIETA.

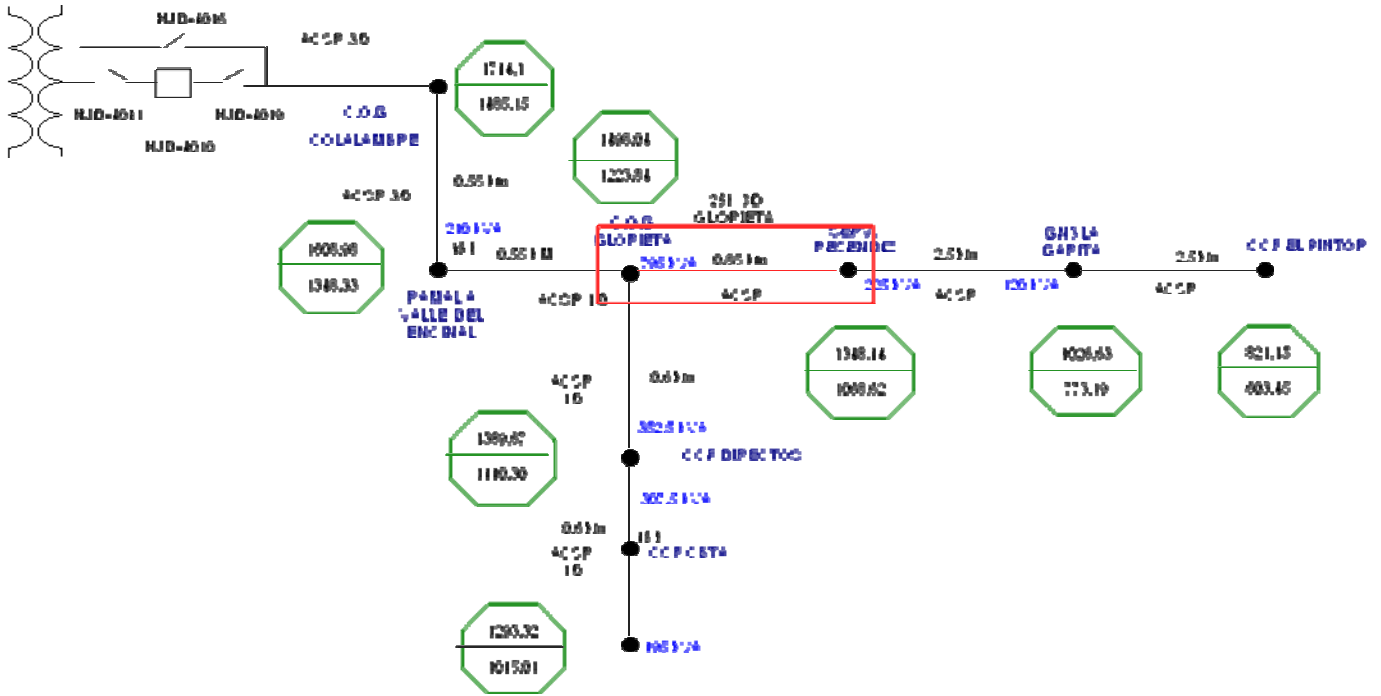


Figura 5.12. Corrida de corrientes de corto circuito.

5.2.4.- Secuencia de maniobras para librar el T1 de la subestación Molango, transfiriendo carga a través de líneas de distribución y seccionando circuitos.

5.2.4.1. Diagrama esquemático de las maniobras a realiza, previamente a las maniobrar se realiza un análisis de flujos de carga y de regulación de energía eléctrica para aprobar la viabilidad de la transferencia de carga a los circuitos de distribución.

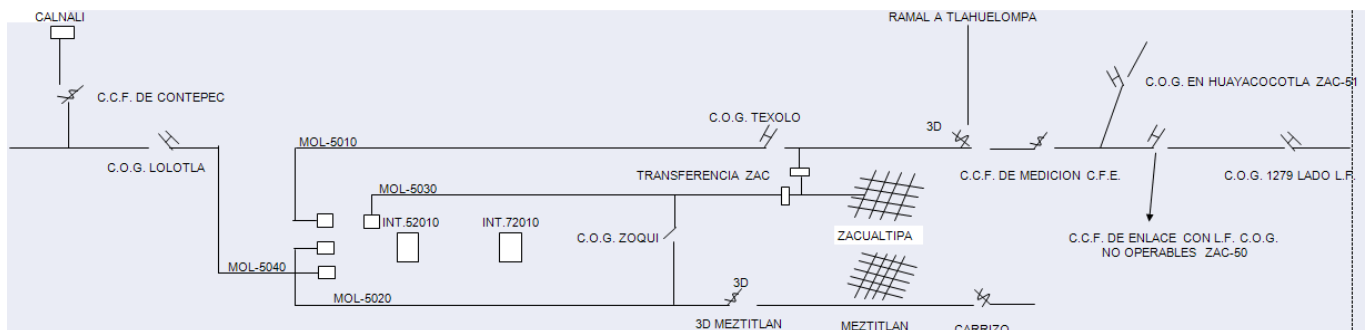


Figura 5.13. Diagrama unifilar líneas de M.T. S.E. MOL.

5.2.4.2. Propuesta de maniobras para transferir carga del TI S.E. Molango a Circuitos de distribución.

PUNTO N°	HORARIO	PROGR.	DESCRIPCION DE ACTIVIDAD	PAREJA
	08:00		BLOQUEAR RECIERRE DEL MOL-5040	ALEJANDRO ESCORZA
	08:04		ABRIR CIRCUITO MOL-5040	ALEJANDRO ESCORZA
	08:05		ABRIR CUCHILLAS AMBOS LADOS CTO. MOL-5040	ALEJANDRO ESCORZA
			CUCHILLAS MOL 5041 Y MOL-5049	
	08:10		ABRIR C.O.G. LOLOTLA	PAREJA MO-01
	08:15		CERRAR CUCHILLAS AMBOS LADOS CAL-5012	PAREJA MOL-02
			CUCHILLAS CAL-5011 Y CAL-5019	
	08:20		CERRAR RESTAURADOR CAL-5012	PAREJA MOL-02
	08:25		BLOQUEAR RECIERRE DEL MOL-5020	ALEJANDRO ESCORZA
	08:30		ABRIR CIRCUITO MOL-5020	ALEJANDRO ESCORZA
	08:35		ABRIR CUCHILLAS AMBOS LADOS CTO MOL-5020	ALEJANDRO ESCORZA
			CUCHILLAS MOL-5021 Y MOL-5029	
	08:40		ABRIR 3D DE MEZTITLAN	GUARDIA MOL
	08:50		CERRAR C.C.F. EN EL CARRIZO ENLACE CON LF	DISTRIBUCION MEZT
	08:55		BLOQUEAR RECIERRE DEL MOL-5010Y MOL-5030	ALEJANDRO ESCORZA
	09:00		ABRIR C.O.G. EN ZOQUIZOQUIZOQUIPAN	GUARDIA ZAC
	09:10		BLOQUEAR LA TRANSFERENCIA D007 LADO MOL5010	GUARDIA ZAC
	09:20		ABRIR CUCHILLAS AMBOS LADOS DE LA TRANSF. D007	GUARDIA ZAC
	09:25		ABRIR CTO MOL-5010	ALEJANDRO ESCORZA
	09:30		ABRIR C.O.G. TEXOLO LADO TIANGUISTENGO	GUARDIA ZAC
	09:40		ABRIR 3D DE TLAHUELOMPA	DISTRIBUCION ZAC
	09:55		ABRIR C.O.G. EN HUAYACOCOTLA	DISTRIBUCION ZAC
	10:15		ABRIR C.O.G. 1279 LADO L.F.	DISTRIBUCIÓN ZAC
	10:30		CERRAR C.C.F. DE ENLACE CON L.F.	DISTRIBUCION ZAC
	10:35		ABRIR CIRCUITOS MOL-5030	ALEJANDRO ESCORZA
	10:40		ABRIR CUCHILLAS AMBOS LADOS CTO MOL-5030	ALEJANDRO ESCORZA

MOL-5031 Y 5039		
10:55	CERRAR C.O.G. 1279 LADO L.F.	DISTRIBUCION ZAC
11:00	CERRAR MANUAL TRANSFERENCIA ZAC D007	GUARDIA ZAC
	CERRAR CUCHILLAS AMBOS LADOS DE TRANSF D007	GUARDIA ZAC
11:15	ABRIR INTERRUPTOR 52010	SUBESTACIONES
11:20	ABRIR CUCHILLAS AMBOS LADOS	SUBESTACIONES
C52011 Y C52019		
11:25	VERIFICAR LAS CUCHILLAS DE BY PASS DEL INT-52010	SUBESTACIONES
	ESTEN ABIERTAS	SUBESTACIONES
11:28	CERRAR CUCHILLAS BY PASS C5036	ALEJANDRO ESCORZA
11:30	CERRAR CUCHILLAS MOL-5039 Y MOL-5031	ALEJANDRO ESCORZA
11:35	CERRAR EL INTERRUPTOR MOL-5030	ALEJANDRO ESCORZA
11:40	ABRIR INTERRUPTOR 72010	SUBESTACIONES
11:50	ABRIR CUCHILLAS AMBOS LADOS	SUBESTACIONES
12:00	ABRIR CUCHILLAS C72011 Y C72019	SUBESTACIONES

(TABLA 6.)

5.2.4.3. Propuesta de maniobras para normalizar la carga del T1 S.E. Molango.

PUNTO N°	HORARIO PROGR.	DESCRIPCION DE ACTIVIDAD	PAREJA
		CERRAR CUCHILLAS MOL72011 Y MOL-72019	SUBESTACIONES
		CERRAR INTERRUPTOR MOL72010	SUBESTACIONES
		ABRIR INTERRUPTOR MOL-5030	ALEJANDRO ESCORZA
		ABRIR CUCHILLAS AMBOS LADOS	ALEJANDRO ESCORZA
MOL-5031 Y MOL-5039			
		ABRIR CUCHILLAS DE BY PASS MOL-5036	LEJANDRO ESCORZA
		CERRAR CUCHILLAS AMBOS LADOS INTERRUPTOR 52010	SUBESTACIONES
MOL-52011 Y MOL52019			
		CERRAR EL INTERRUPTOR MOL52010	SUBESTACIONES
		ABRIR LAS TRANSFERENCIAS D007	GUARDIA ZAC
		ABRIR C.C.F. ENLACE CON LUZ Y FUERZA	DISTRIBUCION ZAC
		CERRAR CUCHILLAS AMBOS LADOS MOL-5030	ALEJANDRO ESCORZA

MOL-5031 Y MOL-5039	
CERRAR INTERRUPTOR MOL-5030	ALEJANDRO ESCORZA
CERRAR C.O.G. DE HUAYACOCOTLA	DISTRIBUCION ZAC
CERRAR 3D DEL RAMAL DE TLAHUELOMPA	DISTRIBUCION ZAC
CERRAR C.O.G. DE TEXOLO	GUARDIA ZAC
CERRAR CUCHILLAS AMBOS LADOS CIRCUITO MOL-5010	ALEJANDRO ESCORZA
CUCHILLAS MOL-5011 Y 5019	
CERRAR INTERRUPTOR MOL-5010	ALEJANDRO ESCORZA
NORMALIZAR LA TRANSFERENCIA D006 Y D007	GUARDIA ZAC
NORMALIZAR RECIERRES DEL CIRCUITO MOL-5010 Y MOL-5030	ALEJANDRO ESCORZA
ABRIR RESTAURADOR DE CALNALI	PAREJA MOL-02
ABRIR CUCHILLAS AMBOS LADOS CAL-5011 Y CAL-5019	PAREJA MOL-02
CERRAR C.O.G. EN LOLOTLA	PAREJA MOL-01
CERRAR CUCHILLAS AMBOS LADOS MOL-5040	ALEJANDRO ESCORZA
CUCHILLAS MOL-5041 Y MOL-5049	ALEJANDRO ESCORZA
CERRAR INTERRUPTOR MOL-5040	ALEJANDRO ESCORZA
ABRIR C.C.F. DEL CARRIZO	DISTRIBUCION MEZT
CERRAR 3D MEZTITLAN	GUARDIA MOLANGO
CERRAR CUCHILLAS AMBOS LADOS CIRCUITO MOL-5020	ALEJANDRO ESCORZA
CUCHILLAS MOL-5021 Y 5029	
CERRAR INTERRUPTOR MOL-5020	ALEJANDRO ESCORZA
RESTABLECER RECIERRES DEL MOL-5020 Y MOL5040	ALEJANDRO ESCORZA

(TABLA 7.)

CONCLUSIONES.

En este trabajo se aplicaron los conocimientos teóricos y prácticos necesarios que se requieren para ocupar el puesto de operador de subestaciones, esto con el objetivo de alcanzar el perfil requerido para la buena administración y control de las instalaciones de la CFE ZONA HUEJUTLA.

Por otro lado es necesario conocer las clasificaciones de las subestaciones y las tensiones utilizadas en cada uno de los sistemas para poder realizar el dimensionamiento de las instalaciones eléctricas. Así como también los elementos que conforman las subestaciones, en este caso del tipo 138 - 2.4 KV, para este trabajo se menciona al transformador de potencia, interruptor, restaurador, seccionizador, desconectador y transformadores de instrumento.

Para asegurar la continuidad y calidad del suministro de la energía eléctrica es necesario representar en forma gráfica o simbólica cada uno de los elementos necesarios que forman parte de la instalación eléctrica y considerar el funcionamiento de cada uno de ellos.

En todo trabajo es necesario utilizar ciertas herramientas, así como las normas de seguridad para dar el mantenimiento en líneas energizadas y en muerto.

Para realizar los trabajos en muerto y en vivo en subestaciones, líneas y redes de distribución es indispensable el conocimiento y la aplicación de las reglas de despacho y operación del sistema eléctrico nacional, en el cual se nos menciona a que lineamientos se debe sujetar el operador así como la nomenclatura para identificar los niveles de tensión y equipos utilizados en el sistema.

Si consideramos el diagrama de secuencia de maniobras este nos facilitara el como proceder para identificar una falla ya que nos indica en donde seccionar la red eléctrica y encontrar en menor tiempo la falla del sistema y así disminuir el tiempo de interrupción del suministro.

Gracias a la experiencia adquirida en la trayectoria laboral se ha podido realizar este trabajo en el cual se recopila la información mas importante para llevar a cabo las tareas encomendadas en el puesto de operador de subestaciones tipo distribución que llevo realizando por aproximadamente cuatro años.



Universidad Nacional
Autónoma de México



UNAM – Dirección General de Bibliotecas
Tesis Digitales
Restricciones de uso

DERECHOS RESERVADOS ©
PROHIBIDA SU REPRODUCCIÓN TOTAL O PARCIAL

Todo el material contenido en esta tesis esta protegido por la Ley Federal del Derecho de Autor (LFDA) de los Estados Unidos Mexicanos (México).

El uso de imágenes, fragmentos de videos, y demás material que sea objeto de protección de los derechos de autor, será exclusivamente para fines educativos e informativos y deberá citar la fuente donde la obtuvo mencionando el autor o autores. Cualquier uso distinto como el lucro, reproducción, edición o modificación, será perseguido y sancionado por el respectivo titular de los Derechos de Autor.

FUENTES DE CONSULTA.

- Sistemas de potencia análisis y diseño**, J. Duncan Glover, 644 p, Editorial Thomson, Tercera edición, 2004.
- Sistemas SCADA**, Aquilino Rodríguez Penin, 448 p, Editorial Alfaomega, Segunda edición, 2007.
- Transformadores de distribución, teoría, calculo, Construcción y Pruebas.**, Ing. Pedro Avelino Perez, 230 p, Editorial Reverte, Segunda Edición, 2001.
- Diseño de subestaciones eléctricas**, Ing. Jose Raull Martin, 556 p, Editorial Facultad de Ingeniería UNAM, Segunda edición, 2000.
- Curso de capacitación en línea viva con plataforma y canastilla en voltajes de 13.8, 23 y 34.5 kv.**, Instructor Fernando García López., 108 p, División de Distribución Golfo Centro Zona Huejutla CFE., 2003.
- Protecciones en las instalaciones eléctricas, evolución y perspectivas**, Paulino Montane, 598 p, Editorial Marcombo, Segunda edición, 1993.
- Maquinas eléctricas y sistemas de potencia**, Theodore Wildi, 934 p, Editorial Pearson Prentice Hall, Sexta edición, 2007.
- Elementos de diseño de subestaciones eléctricas**, Enríquez Harper, 626 p, Editorial Noriega, Segunda edición, 2007.
- Instalaciones eléctricas de enlace y centros de transformación**, José Carlos Toledano Gasca, 247 p, Editorial Thomson, Quinta edición, 2001.
- Centrales térmicas de ciclo combinado teoría y proyecto**, Santiago Sabugal García, 307 p, Editorial Díaz de Santos, Primera edición, 2006.
- Fundamentos de instalaciones eléctricas de mediana y alta tensión**, Gilberto Enríquez Harper, 509 p, Editorial Limusa, Segunda edición.
- Protecciones de sistemas eléctricos de potencia**, Rafael Lozano González, 113 p, Textos Universitarios, Universidad Veracruzana, 1997.
- Fundamentos protección de sistemas eléctricos por relevadores**, Ing. Gilberto Enríquez Harper, 534 p, Editorial Limusa.
- Análisis de sistemas eléctricos de potencia**, William D. Stevenson JR, 383 p, Editorial McGraw Hill, Segunda edición, 1988.
- El libro practico de los generadores transformadores y motores eléctricos**, Ing. Gilberto Enríquez Harper, 252 p, Editorial Limusa.
- Maquinas eléctricas y transformadores**, Bhag S. Guru, 697 p, Editorial Alfaomega, Tercera edición, 2003.
- Manual de procedimientos comerciales atención de inconformidades**, Coordinación Comercial, 45 p, Subdirección de distribución CFE.
- Análisis para la reducción de operación de fusibles en circuitos de distribución**, CFE, Zona Valles. 1997. 75 p.
- Curso: Operación de subestaciones de distribución**, Ing. Carbajal Medina, Ofna. de Subestaciones y LST, Zona Huejutla CFE, 32 p, 2006.
- Curso: Transformadores de distribución**, Ing. Juan Gálvez Turrubiates, Subgerencia de distribución, División Golfo Centro, CFE, 28p, 1997.
- Hastings a worldwide supplier of hot line tools & equipment**, Hastings.
- Productivity with safety on hotline work**, The lineman`s line, Hastings, 1985
- Chance**, Power systems, Hubbell, 1990.



Universidad Nacional
Autónoma de México



UNAM – Dirección General de Bibliotecas
Tesis Digitales
Restricciones de uso

DERECHOS RESERVADOS ©
PROHIBIDA SU REPRODUCCIÓN TOTAL O PARCIAL

Todo el material contenido en esta tesis esta protegido por la Ley Federal del Derecho de Autor (LFDA) de los Estados Unidos Mexicanos (México).

El uso de imágenes, fragmentos de videos, y demás material que sea objeto de protección de los derechos de autor, será exclusivamente para fines educativos e informativos y deberá citar la fuente donde la obtuvo mencionando el autor o autores. Cualquier uso distinto como el lucro, reproducción, edición o modificación, será perseguido y sancionado por el respectivo titular de los Derechos de Autor.

Pruebas eléctricas a equipo primario de subestaciones de distribución, Ing. José Marroquin Cortez, Centro Nacional de capacitación sureste, CFE, 215 p, 2005.

Curso de capacitación: Normas redes subterráneas, Ing. L.E.L.v. Juan Manuel Ramos García. Depto. Líneas y Redes Zona Tampico, C.F.E. 245 p, 2008.

Reglamento de seguridad e higiene distribución, Capitulo 100, C.F.E. 118 p, 2005.

Electricidad, Harry Mileaf, 980 p, Editorial Limusa, 2008.

Taller de Capacitación para linieros en distribución subterránea, C.F.E. 2008.

Reglas de despacho y operación del sistema eléctrico nacional, Comisión Federal de Electricidad, 58 p. CENACE, 2001.

<http://www.haesa.com.mx>

<http://www.comanel.com>

<http://www.eebc.com.mx>

<http://www.cfe.gob.mx/es/>

GLOSARIO

Abrir. Es desconectar en forma manual o remota una parte del equipo para impedir el paso de la corriente eléctrica.

Administración de la operación. Planear, dirigir, supervisar y controlar conforme a reglas, normas, metodologías, políticas y lineamientos para la correcta operación del Sistema Eléctrico Nacional.

Alimentador. Es el circuito conectado a una sola estación, que suministra energía eléctrica a subestaciones distribuidoras o directamente a los usuarios.

Área de Control. Es la entidad que tiene a su cargo el control y la operación de un conjunto de centrales generadoras, subestaciones y líneas de transmisión dentro de un área geográfica determinada por el grupo director del CENACE

Área de Transmisión y Transformación. Es la entidad que tiene a su cargo el mantenimiento de un conjunto de subestaciones y líneas de transmisión dentro de un área geográfica determinada.

Arrancar. Es el conjunto de operaciones manuales o automáticas, para poner en servicio un equipo.

Arranque negro. Es el arranque que efectúa una unidad generadora con sus recursos propios.

Autoabastecimiento. Es la energía eléctrica destinada a la satisfacción de necesidades propias de personas físicas o morales.

Bloqueo. Es el medio que impide el cambio parcial o total de la condición de operación de un dispositivo, equipo o instalación de cualquier tipo.

Calidad. Es la condición de tensión, frecuencia y forma de onda del servicio de energía eléctrica, suministrada a los usuarios de acuerdo con las normas y reglamentos aplicables.

Capacidad efectiva. Es la potencia máxima que se puede obtener de cada una de las unidades generadoras.

Capacidad rodante. Es la potencia máxima que se puede obtener de las unidades generadoras sincronizadas al Sistema Eléctrico Nacional.

Carga interrumpible. Es la carga que puede ser interrumpida total o parcialmente conforme a lo establecido en las tarifas vigentes para este efecto.

Central. Es la estación cuya función consiste en generar energía eléctrica.

Centro de distribución. Es el Centro de Control encargado de operar el sistema eléctrico de Distribución la entidad constituida para la operación de un grupo definido de subestaciones y circuitos de distribución, en voltajes menores de 69 KV.

Centro de generación. Es la entidad constituida para la operación de un grupo de unidades generadoras y otras instalaciones encomendadas.

Centro de Control. Es la entidad constituida para la operación de la parte del Sistema Eléctrico que se le asigna para ese fin.

Centro Nacional de Control de Energía. Es la entidad creada por la Comisión para: la planificación, dirección, coordinación, supervisión y control del despacho y operación del SEN.

Cerrar. Es conectar una parte del equipo, para permitir el paso de la corriente eléctrica.

Cerrar o abrir un interruptor con su control eléctrico, significa conectar o separar sus contactos principales, operando un dispositivo de control eléctrico en la *estación* o desde un centro de telecontrol.

Cerrar o abrir un interruptor mecánica o manualmente, significa conectar o separar sus contactos principales, actuando directamente sobre el mecanismo mediante una palanca, gatos, manivelas.



Universidad Nacional
Autónoma de México



UNAM – Dirección General de Bibliotecas
Tesis Digitales
Restricciones de uso

DERECHOS RESERVADOS ©
PROHIBIDA SU REPRODUCCIÓN TOTAL O PARCIAL

Todo el material contenido en esta tesis esta protegido por la Ley Federal del Derecho de Autor (LFDA) de los Estados Unidos Mexicanos (México).

El uso de imágenes, fragmentos de videos, y demás material que sea objeto de protección de los derechos de autor, será exclusivamente para fines educativos e informativos y deberá citar la fuente donde la obtuvo mencionando el autor o autores. Cualquier uso distinto como el lucro, reproducción, edición o modificación, será perseguido y sancionado por el respectivo titular de los Derechos de Autor.

Cogeneración. Es la energía eléctrica producida conjuntamente con vapor u otro tipo de energía térmica secundaria o ambas; o cuando la energía térmica no aprovechada en los procesos, se utilice para la producción directa ó indirecta de energía eléctrica, ó cuando se utilicen combustibles producidos en sus procesos para la generación directa o indirecta de energía eléctrica.

Confiabilidad. Es la habilidad del Sistema Eléctrico para mantenerse integrado y suministrar los requerimientos de energía eléctrica en cantidad y estándares de calidad, tomando en cuenta la probabilidad de ocurrencia de la contingencia sencilla más severa.

Continuidad. Es el suministro ininterrumpido del servicio de energía a los usuarios, de acuerdo a las normas y reglamentos aplicables.

Control automático de generación. Es el equipo que de manera automática ajusta los requerimientos de generación de una Área de Control, manteniendo sus intercambios programados más la respuesta natural del Área ante variaciones de frecuencia.

Coordinación. Es la actividad armónica de las partes que cooperan en el funcionamiento del SEN.

Criterios de confiabilidad. Son los lineamientos establecidos por el CENACE para la operación del SEN, aplicables a todas las condiciones operativas que se puedan presentar, para que, optimizando los recursos eléctricos disponibles, se cumpla con los aspectos operativos de seguridad, continuidad, calidad y economía.

Cuchillas. Son los dispositivos cuya función consiste en conectar y desconectar un equipo sin carga.

Cuchillas de apertura con carga. Son las que están diseñadas para interrumpir corrientes de carga hasta valores nominales.

Cuchillas de puesta a tierra. Son las que sirven para conectar a tierra un equipo.

Degradación. Se dice que una unidad esta degradada cuando por alguna causa no puede generar la capacidad efectiva.

Demanda máxima. Es la potencia máxima suministrada durante un período de tiempo determinado.

Despachabilidad. Característica operativa de una unidad de generación de modificar su generación o de conectarse o desconectarse a requerimiento del CENAL.

Derrateo. Es la reducción intencional del factor de utilización en la aplicación de un equipo, usualmente con el objeto de reducir la ocurrencia de fallas relacionadas con la carga prevista.

Despacho de carga. Es la asignación del nivel de generación de las unidades generadoras, tanto propias como de Permisarios y compañías extranjeras con quienes hubiere celebrado convenios para la adquisición de energía eléctrica, considerando los flujos de potencia en líneas de transmisión, subestaciones y equipo.

Disparo. Es la apertura automática de un dispositivo por funcionamiento de la protección para desconectar uno o varios elementos del Sistema Eléctrico Nacional.

Disparo Automático de Carga. Es un esquema de protección para desconexión automática de carga predeterminada, con el objeto de mantener la seguridad del Sistema Eléctrico Nacional o de una parte de él.

Disparo Automático de Generación. Es un esquema para efectuar la desconexión automática de unidades generadoras en una secuencia predeterminada, su objetivo es mantener la seguridad del Sistema Eléctrico Nacional o de una parte de él.

Distribución. Es la conducción de energía eléctrica desde los puntos de entrega de la transmisión hasta los puntos de suministro a los usuarios.

Disturbio. Es la alteración de las condiciones normales de operación del SEN originada por caso fortuito o fuerza mayor, generalmente breve y peligrosa, de las condiciones normales del Sistema Eléctrico Nacional o de una de sus partes y que produce una interrupción en el servicio de energía eléctrica o disminuye la confiabilidad de la operación.

Disponibilidad. Característica que tienen las unidades generadoras de energía eléctrica, de producir potencia a su plena capacidad en el momento preciso en que el despacho de carga se lo demande.

Emergencia. Condición operativa de algún elemento del SEN considerada de alto riesgo y que pudiera degenerar en un accidente o disturbio.

Energizar. Significa permitir que el equipo adquiera potencial eléctrico.

Equipo. Dispositivo que realiza una función específica utilizada como una parte de o en conexión con una instalación eléctrica, para la operación.

Equipo disponible. Es el que no está afectado por alguna licencia y que puede ponerse en servicio en cualquier momento.

Equipo vivo. Es el que está energizado.

Equipo muerto. Es el que no está energizado y aterrizado.

Equipo librado. Es aquel en el que se ejerció la acción de librar.

Elementos. Son los componentes principales del Sistema Eléctrico Nacional como los Generadores, Líneas de Transmisión, Transformadores, Reactores, Bancos de Capacitores, y Compensadores Estáticos de vars.

Especialista. Es el trabajador que se dedica a una parte específica, pero con mayor profundidad de las ramas de la ingeniería que intervienen en los procesos de generación, transformación y distribución del Sistema Eléctrico Nacional o en instalaciones que se interconectan con éste, como son los ingenieros y técnicos, sean mecánicos, electricistas, químicos, civiles, de comunicaciones, de control, de protecciones, de subestaciones, de líneas de transmisión etc.

Estabilidad. Es la condición en la cual el Sistema Eléctrico Nacional o una parte de él, permanece unida eléctricamente ante la ocurrencia de disturbios.

Estación. Es la instalación que se encuentra dentro de un espacio delimitado que tiene una o varias de las siguientes funciones: generar, transformar, recibir, transmitir y distribuir energía eléctrica.

Estados de operación del **SEN**

- **NORMAL.** Es aquel en el que se opera dentro de los límites operativos y con suficientes márgenes de reserva de modo que se puede soportar la contingencia sencilla más severa dentro de límites operativos en postdisturbio.
- **ALERTA.** Es aquel en el que se opera dentro de los límites operativos y con un margen de reserva tal que la ocurrencia de una contingencia sencilla puede provocar la violación de límites operativos en postdisturbio sin segregación de carga y con el sistema integrado.
- **EMERGENCIA.** Es aquel en el que se opera violando límites operativos y con un margen de reserva tal que la ocurrencia de una contingencia sencilla puede provocar la segregación de carga y/o desintegración del sistema.
- **EMERGENCIA EXTREMA.** Es aquel en el que se opera violando límites operativos, afectación de carga, formación de islas o alguna combinación de lo anterior, este estado de operación es típicamente de postdisturbio.-
- **RESTAURATIVO.** Aquel donde las islas eléctricas que permanecen activas suministran una parte de la demanda y donde los esfuerzos de control del grupo de operadores del **SEN** están encaminados a lograr un estado de operación normal, que pudiera alcanzarse gradualmente dependiendo de los recursos con que se cuente.

Excitar un generador. Significa hacer pasar corriente por el campo de excitación. Excitar referida a otro elemento, significa energizarlo.

Falla. Es una alteración o un daño permanente o temporal en cualquier parte del equipo, que varía sus condiciones normales de operación y que generalmente causa un disturbio.

Flujo natural del anillo (Loop Flow). Es la diferencia entre el flujo de potencia real y el programado, asumiendo cero intercambio inadvertido, en una interconexión entre Áreas de Control.

Generación. Es la producción de energía eléctrica a partir de fuentes primarias de energía, utilizando los sistemas y equipos correspondientes.

Generadores. Son todas aquellas unidades destinadas a la producción de energía eléctrica.

Instalación. Es la infraestructura creada por el Sector Eléctrico, para la generación, transmisión, transformación y distribución de la energía eléctrica, así como la de los Permisionarios que se interconectan con el sistema de la Comisión.

Intercambio inadvertido. Es la diferencia entre el intercambio neto real del área y el intercambio neto programado.

Interconexión. Es la conexión eléctrica entre dos Áreas de Control o entre la instalación de un Permisionario y una Área de Control.

Interrupción. Es la suspensión del suministro de energía eléctrica debido a causas de fuerza mayor, caso fortuito, a la realización de trabajos de mantenimiento, ampliación o modificación de las instalaciones, a defectos en las instalaciones del usuario, negligencia o culpa del mismo, a la falta de pago oportuno, al uso de energía eléctrica a través de instalaciones que impidan el funcionamiento normal de los instrumentos de control de medida, a que las instalaciones del usuario no cumplan con las normas técnicas reglamentarias, el uso de energía eléctrica en condiciones que violen lo establecido en el contrato respectivo, cuando no se haya celebrado contrato respectivo; y cuando se haya conectado un servicio sin la autorización de la Comisión.

Interruptor. Es el equipo para cerrar y abrir circuitos eléctricos, con o sin carga ó con corriente de falla. Cerrar o abrir un interruptor con su control eléctrico, significa conectar o separar sus contactos principales, operando un dispositivo de control eléctrico en la estación o desde un centro de telecontrol.

Librar. Es dejar un equipo sin potencial eléctrico, vapor, agua a presión y sin otros fluidos peligrosos para el personal, aislando completamente el resto del equipo mediante interruptores, cuchillas, fusibles, válvulas y otros dispositivos, asegurándose además contra la posibilidad de que accidental o equivocadamente pueda quedar energizado o a presión, valiéndose para ello, de bloqueos y colocación de tarjetas auxiliares.

Libranza. Es la acción de librar.

Licencia. Es la autorización especial que se concede a un trabajador para que este y/o el personal a sus órdenes se protejan, observen o ejecuten un trabajo en relación con un equipo o parte de el, o en equipos cercanos, "en estos casos se dice que el equipo estará en licencia".

Licencia de Emergencia. Es toda licencia que se solicita para realizar trabajos inmediatos en elementos, dispositivos o equipos que se encuentran en condiciones críticas de operación.

Licencia programada. Es toda licencia que se solicita para realizar trabajos de mantenimiento preventivo en elementos, dispositivos o equipos que se encuentran en condiciones normales de operación.

Licencia en vivo. Es la autorización que se concede a un trabajador para que éste y/o el personal a sus órdenes, ejecute un trabajo en equipo energizado.

Licencia en muerto. Es una autorización que se concede a un trabajador para que éste y/o el personal a sus órdenes, ejecute algún trabajo en equipo desenergizado.

Licencia para casos especiales. Es la autorización que se concede a un trabajador sobre un conjunto de equipos de una estación o grupo de estaciones para que este pueda ordenar directamente en el lugar de trabajo a los Operadores de estación, una serie de maniobras o de eventos a ejecutarse en dicha estación, bajo un programa previo y aprobado por la autoridad correspondiente de los Centros de Control, según corresponda.

Limitador de potencia activa. Es el dispositivo que no permite a una unidad generadora incrementar su potencia activa por arriba de la fijada en este.

Línea de transmisión. Es el elemento de transporte de energía entre dos instalaciones del Sistema Eléctrico.

Maniobra. Se entenderá como lo hecho por un Operador, directamente o a control remoto, para accionar algún elemento que pueda o no cambiar el estado y/o el funcionamiento de un sistema, sea eléctrico, neumático, hidráulico o de cualquier otra índole.

Mantenimiento. Es el conjunto de actividades para conservar las obras e instalaciones en adecuado estado de funcionamiento.

Margen de regulación primaria. Es el rango de generación disponible en la unidad por regulación primaria.

Margen de regulación secundaria. Es la reserva rodante disponible para el control automático de generación.

Módulo de control. Es un centro de control constituido en una estación con la responsabilidad de operar y supervisar las estaciones y líneas que se le asignen.

Nivel de seguridad. Es el estado de operación que presenta el Sistema Eléctrico Nacional, para que de ocurrir alguna(s) contingencia (s) permanezca operando, sin exceder la capacidad de los equipos, ni violar los rangos permisibles de tensión y frecuencia, ni provocar afectación de carga a los usuarios.

Normalizado. Refiriéndose a un equipo, una estación, una parte o todo el SEN, se refiere a la condición óptima de operación o previas a una situación de contingencia ó de emergencia

Número de registro. Es el número que se le otorga al solicitante de una licencia para su pronta referencia, antes de que se de autorización de la misma.

Sistemas de información y despacho. Son los sistemas de cómputo y comunicaciones y equipos que proporcionan a los Centros de Operación, información visual, audible o impresa de las condiciones del Sistema Eléctrico Nacional para controlar, supervisar, analizar y planificar la operación del mismo.

Operación. Es la aplicación del conjunto organizado de técnicas y procedimientos destinados al uso y funcionamiento adecuado de elementos para cumplir con un objetivo.

Operador. Es el trabajador especializado cuya función principal es la de operar directa o indirectamente el equipo o sistema a su cargo y vigilar eficaz y constantemente su funcionamiento.

Las abreviaturas que se utilizarán para referirse a los Operadores serán las siguientes:

SNT	Supervisor Nacional de Turno.
1ST	Ingeniero Supervisor de Turno.
IDA	Ingeniero <i>Operador</i> de Área
IAT	Ingeniero Auxiliar de Turno.
IOSA	Ingeniero <i>Operador</i> de Subárea
OD	<i>Operador</i> de Distribución.
DE	<i>Operador</i> de Estación.
OC	<i>Operador</i> de Central Generadora
IDT	Ingeniero Despachador de Turno.
IP	Ingeniero Programador.

Parar. Es el conjunto de operaciones, manuales o automáticas mediante las cuales un equipo es llevado al reposo.

Pequeña producción. Es la generación de energía eléctrica de personas físicas o morales destinada totalmente para su venta a la Comisión, cuya capacidad total del proyecto, en una área determinada no excede de 30 MW. Alternativamente a lo anterior y como una modalidad del autoabastecimiento a que se refiere la fracción I del artículo 36 de la **Ley**, que los Permissionarios destinen el total de la producción de energía eléctrica a pequeñas comunidades rurales o áreas aisladas que carezcan de la misma y que la utilicen para su autoconsumo, siempre que los Permissionarios constituyan cooperativas de consumo, copropiedades, asociaciones o sociedades civiles, o celebren convenios de cooperación solidaria para dicho propósito y que los proyectos, en tales casos, no excedan de 1 MW.

Perturbación. Acción y efecto de trastornar el estado estable del Sistema Eléctrico Nacional.

Planta. Sinónimo de central, estación cuya función consiste en generar energía eléctrica.

Producción independiente. Es la generación de energía eléctrica de personas físicas o morales destinada para su venta exclusiva a la Comisión a través de convenios a largo plazo en los términos del artículo 36 Bis de la **Ley**, o previo permiso de la Comisión Reguladora a exportar parcial o totalmente dicha producción.

Pruebas de regulación del SEN. Son las pruebas ordenadas por el **CENAL** para la verificación del comportamiento de las unidades generadoras ante variaciones de la frecuencia eléctrica, generalmente entre los 59.80 y 60.20 Hz.

Productor externo. Es el titular de un permiso para realizar actividades de generación de energía eléctrica en instalaciones que no son propiedad de la Comisión.

Protección. Es el conjunto de relevadores y aparatos asociados que disparan los interruptores necesarios para separar equipo fallado, o que hacen operar otros dispositivos como válvulas, extintores y alarmas, para evitar que el daño aumente de proporciones o que se propague.

Punto de interconexión. Es el punto donde se conviene la entrega de energía eléctrica entre dos entidades.

Red troncal. Es el conjunto de centrales generadoras, líneas de transmisión y estaciones eléctricas que debido a su función y/o ubicación, se consideran de importancia vital para el Sistema Eléctrico Nacional.

Regulación primaria. Es la respuesta automática medida en MW de la unidad generadora al activarse el sistema de gobierno de la misma, ante un cambio en la frecuencia eléctrica del sistema con respecto a su valor nominal.

Regulación secundaria. Es la aportación en Mw de la unidad generadora en forma manual o automática para restablecer la frecuencia eléctrica a su valor nominal de 60.00 Hz.

Relatorio. Es el documento oficial en el cual se deben de anotar los sucesos de la operación.

Reserva Fría. Es la cantidad expresada en Mw resultante de las unidades generadoras disponibles y que no se encuentran conectadas al Sistema.

Reserva operativa. Es la reserva rodante del área mas la generación que puede ser conectada en un período de tiempo determinado (10 minutos normalmente), mas la carga que puede ser interrumpida dentro del mismo período de tiempo.

Reserva rodante. Es la cantidad expresada en Mw de la diferencia entre la capacidad rodante y la demanda del Sistema Eléctrico en cada instante.

Sincronizar. Es el conjunto de acciones que deben de realizarse para conectar al Sistema Eléctrico Nacional una unidad generadora o conectar dos porciones separadas del Sistema Eléctrico Nacional.

Sistema eléctrico de potencia. Es el conjunto de centrales generadoras estaciones y líneas de transmisión, conectadas eléctricamente entre si.

Sistema Eléctrico Nacional (SEN). Es el conjunto de instalaciones destinadas a la generación, transmisión, distribución y venta de energía eléctrica de servicio público en toda la República, estén o no interconectadas.

Sistema Interconectado Nacional (SIN). Es la porción del Sistema Eléctrico Nacional que permanece unida eléctricamente.

Subárea de Control. Es la entidad que tiene a su cargo el control y la operación de un conjunto de Centrales generadoras, subestaciones, y líneas de transmisión dentro de un área geográfica y que corresponde a una Área de Control.

Subárea de Transmisión. Es la dependencia subalterna de una Área de Transmisión y Transformación responsable del cumplimiento de las funciones encomendadas a esta en una área geográfica determinada.

Subestación. Es la estación que recibe, transforma y/o distribuye energía eléctrica.

Suministrador. Es la Comisión y en lo conducente las entidades mencionadas en el artículo cuarto transitorio de la Ley.

Suministro. Es el conjunto de actos y trabajos para proporcionar energía eléctrica a cada usuario.

Supervisión del sistema eléctrico. Ejercer la inspección de los elementos y variables del Sistema Eléctrico Nacional.

Tarjeta auxiliar. Es la que se coloca en los mandos de los dispositivos que deben permanecer bloqueados durante el desarrollo de una licencia. El hecho de que una tarjeta auxiliar esté colocada en un dispositivo, es indicación estricta de que ese equipo no debe operarse, independientemente de que se encuentre abierto, cerrado, vivo o muerto.

Se emplean para ese fin, las siguientes tarjetas auxiliares identificadas por un color:

- ROJA Se usa para licencias en equipo muerto.
- AMARILLA Se usa para licencias en equipo vivo.
- BLANCA Se usa para licencias para casos especiales.
-

La licencia respectiva y su tarjeta auxiliar autoriza al poseedor a efectuar maniobras en este dispositivo u otros dispositivos, para desarrollar el trabajo para el cual se solicitó la licencia.

Transformación. Es la modificación de las características de la tensión y de la corriente eléctrica para adecuarlas a las necesidades de transmisión y distribución de la energía eléctrica.

Transmisión. Es la conducción de energía eléctrica desde las plantas de generación o puntos de interconexión hasta los puntos de entrega para su distribución.

Unidad. Es la máquina rotatoria, compuesta de un motor primario ya sea: turbina hidráulica, de vapor, de gas, o motor diesel, acoplados a un generador eléctrico, se incluyen además la caldera y el transformador de potencia.

Unidad en control automático de generación. Es cuando la generación de la unidad esta controlada y supervisada desde un centro de control, según corresponda, a través de equipos y/o programas de control automático de generación, dentro de límites y condiciones establecidas entre el Operador del **CENACE** y el de Operador de la central generadora.

Unidad amarrada. Es la condición de una unidad generadora que opera a un valor fijo de generación, se le puede variar la generación en forma manual pero no participa en la regulación primaria ni en la regulación secundaria.

Unidad en reserva fría. Es toda unidad desconectada del Sistema Eléctrico Nacional y que esta disponible.

Unidad en reserva caliente. Es toda unidad desconectada del Sistema Eléctrico Nacional, disponible y que mantiene equipo en servicio con el objeto de reducir el tiempo empleado en sincronizar, o que por su característica es rápida en su sincronización.

Unidad limitada. Es la condición de una unidad generadora que tiene un valor límite de generación para operar, siempre que este valor sea menor a su capacidad nominal y participa parcialmente, en la regulación primaria y secundaria del Sistema Eléctrico Nacional disminuyendo su generación al incrementarse la frecuencia.

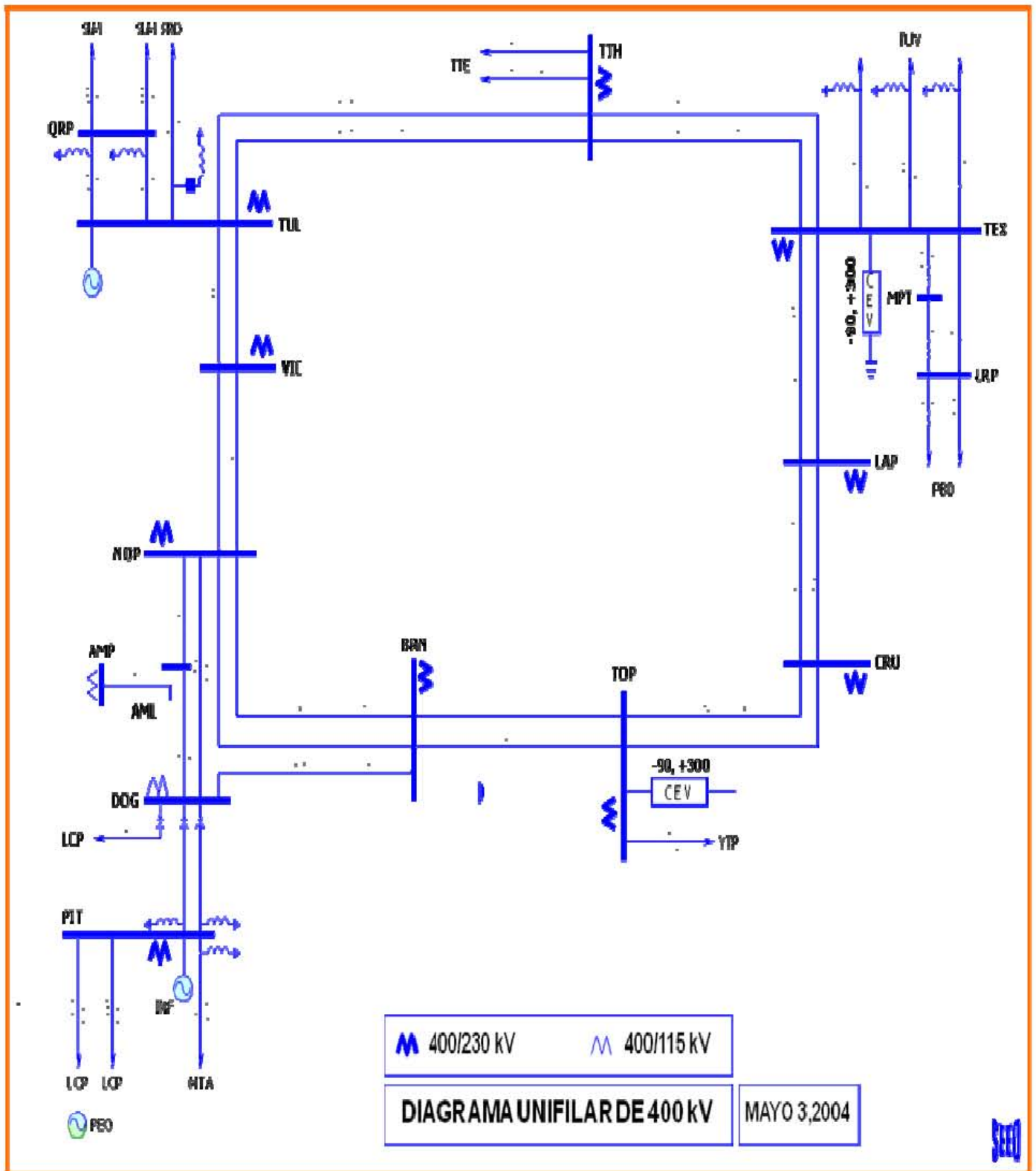
Unidad Terminal Maestra (UTM). También es conocida como Unidad Central Maestra (UCM), es el conjunto de equipos y programas, que procesan información procedente de las unidades terminales remotas, unidades maestras y otros medios, que utilice el Operador para el desempeño de sus funciones y que se encuentran ubicados en los centros de operación de los niveles jerárquicos.

Unidad Terminal Remota (UTR). Es el conjunto de dispositivos electrónicos que reciben, transmiten y ejecutan los comandos solicitados por las unidades maestras y que se encuentran ubicadas en las instalaciones del **SEN**.

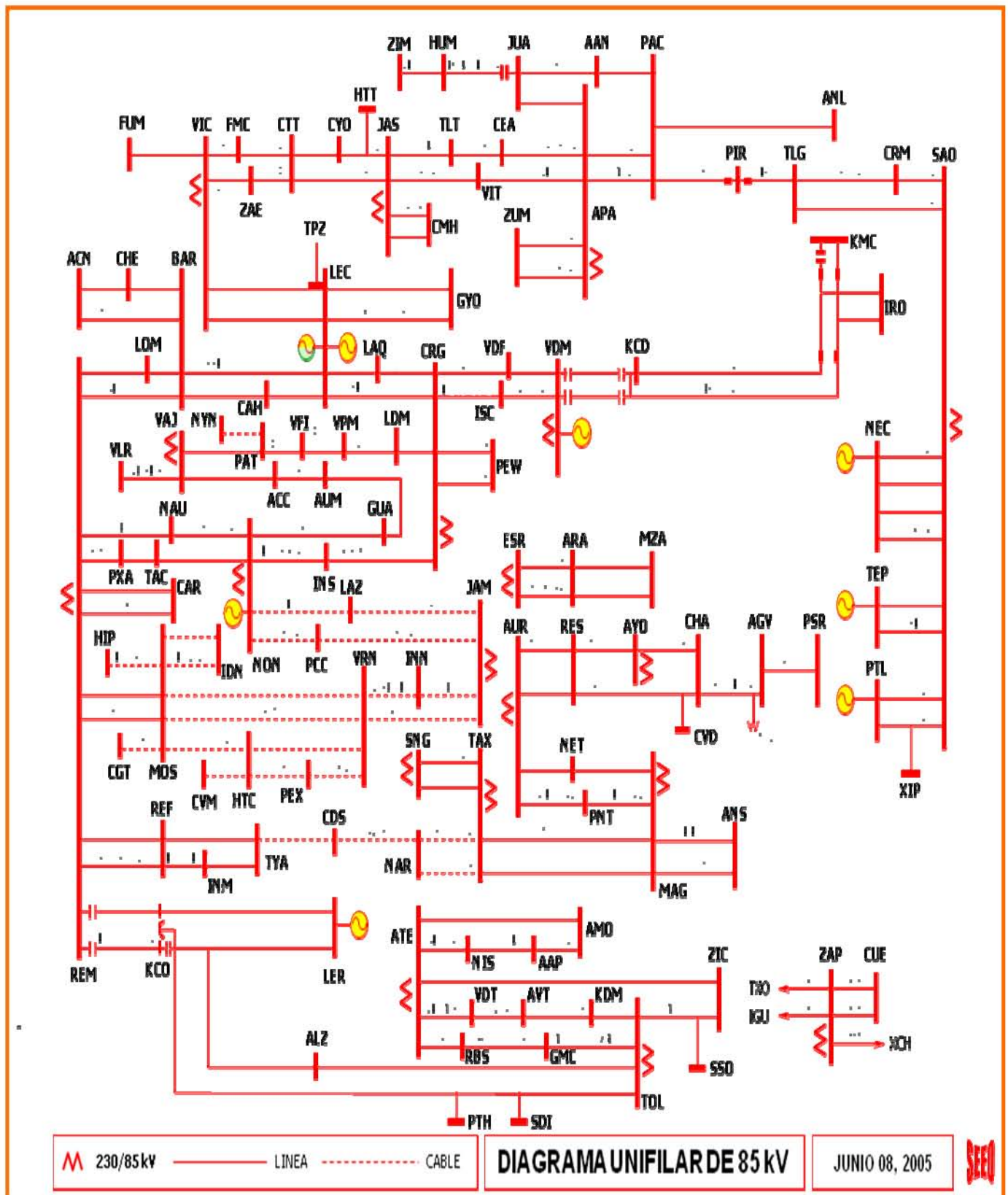
Unidad suelta. Es la unidad que no esta amarrada ni limitada.

Usuario. Persona física o moral que hace uso de la energía eléctrica proporcionada por el suministrador, previo contrato celebrado por las partes.

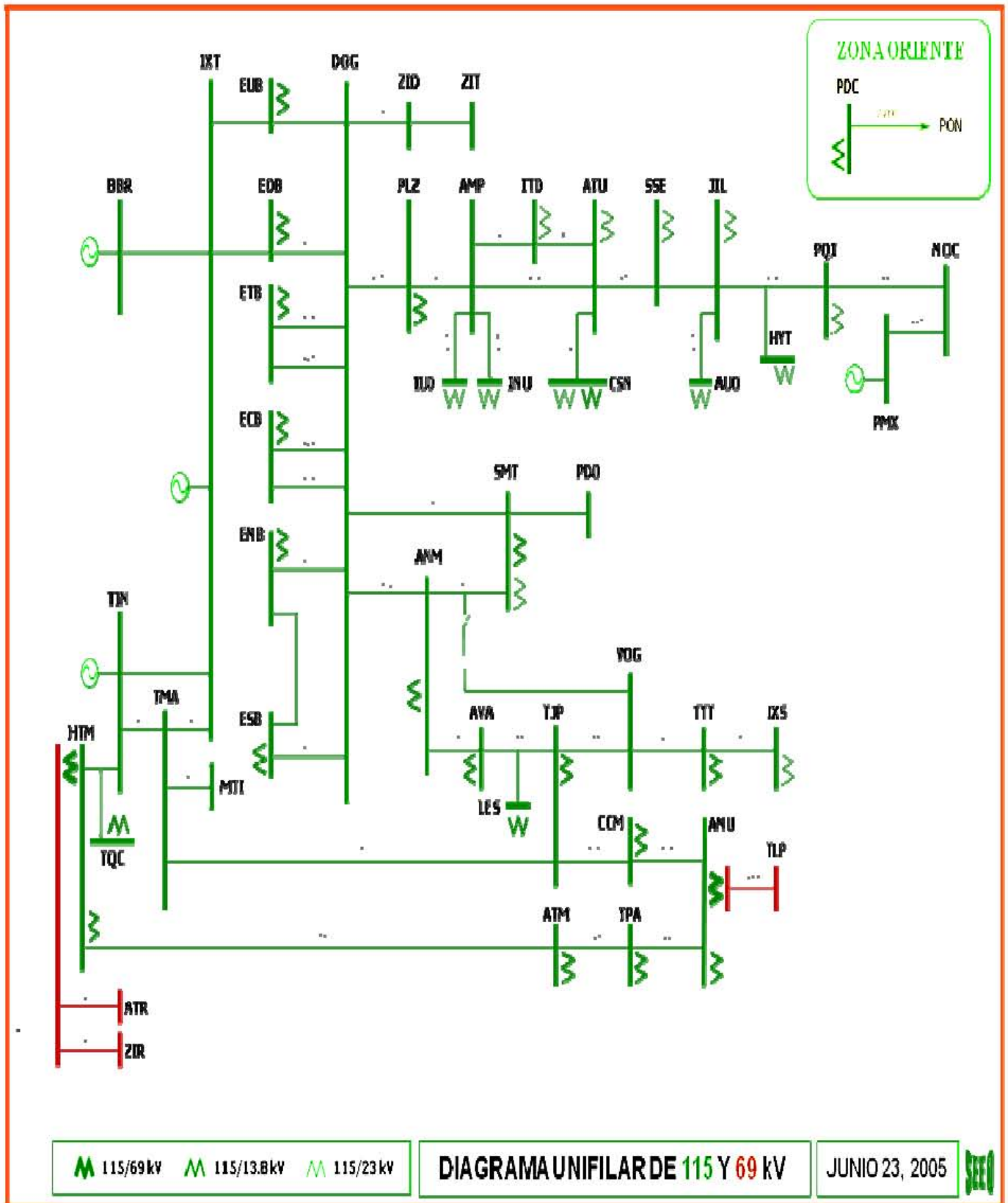
Zona de distribución. Es la dependencia subalterna de una División de Distribución, responsable del cumplimiento de las funciones encomendadas a ésta, en un área geográfica determinada.



Anexo 2. Diagrama unifilar de 400 kv.



Anexo 4. Diagrama unifilar de 85kv.



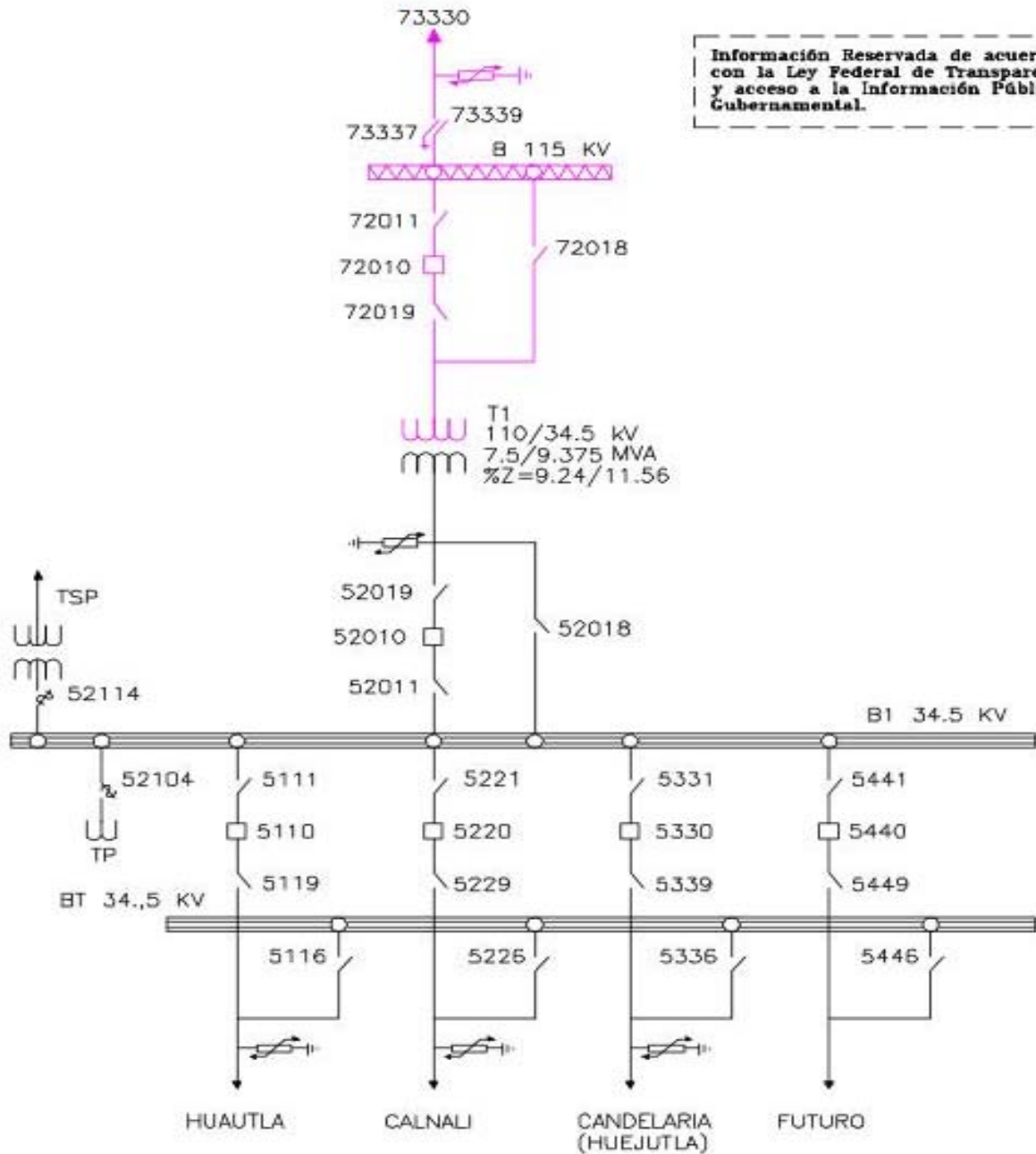
Anexo 5. Diagrama Unifilar de 115 y 69kv.

CENTRO NACIONAL DE CONTROL DE ENERGIA
 AREA DE CONTROL NORESTE

SUBAREA DE CONTROL HUASTECA
 SE. ATLAPEXCO

APX

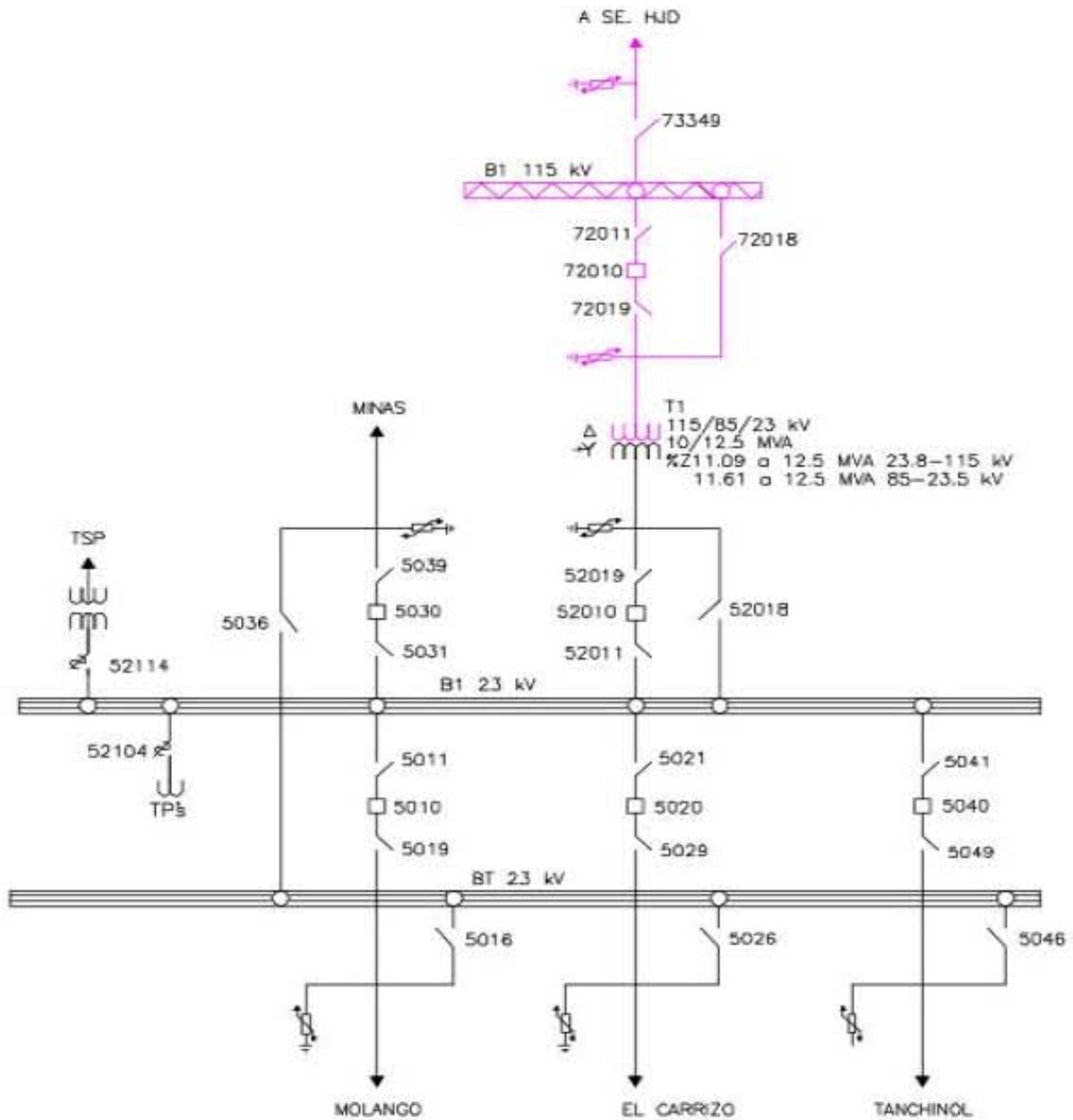
000301 Rev. 0



Información Reservada de acuerdo con la Ley Federal de Transparencia y acceso a la Información Pública Gubernamental.

NOTA: TODOS LOS NUMEROS LLEVAN ANTECEDIDO LAS LETRAS "APX"

Anexo 6. Subestación Atlapexco.



NOTA: TODOS LOS NUMEROS LLEVAN ANTECEDIDO LAS LETRAS "MOL"

Anexo 7. Subestación Molango.

