



UNIVERSIDAD NACIONAL
AUTÓNOMA DE
MÉXICO

UNIVERSIDAD NACIONAL AUTÓNOMA DE MÉXICO

PROGRAMA DE MAESTRÍA Y DOCTORADO EN INGENIERÍA

FACULTAD DE INGENIERÍA

**ESTUDIO RADIOLÓGICO DEL PROCESO HTTR-IS DE
PRODUCCIÓN DE HIDRÓGENO**

T E S I S

QUE PARA OPTAR POR EL GRADO DE:

MAESTRO EN INGENIERÍA

ENERGÍA - SISTEMAS ENERGÉTICOS

P R E S E N T A :

JORGE VALENTÍN ZERTUCHE RODRÍGUEZ



TUTOR:
JUAN LUIS FRANÇOIS LACOUTURE

2009



Universidad Nacional
Autónoma de México

Dirección General de Bibliotecas de la UNAM

Biblioteca Central



UNAM – Dirección General de Bibliotecas
Tesis Digitales
Restricciones de uso

DERECHOS RESERVADOS ©
PROHIBIDA SU REPRODUCCIÓN TOTAL O PARCIAL

Todo el material contenido en esta tesis esta protegido por la Ley Federal del Derecho de Autor (LFDA) de los Estados Unidos Mexicanos (México).

El uso de imágenes, fragmentos de videos, y demás material que sea objeto de protección de los derechos de autor, será exclusivamente para fines educativos e informativos y deberá citar la fuente donde la obtuvo mencionando el autor o autores. Cualquier uso distinto como el lucro, reproducción, edición o modificación, será perseguido y sancionado por el respectivo titular de los Derechos de Autor.

JURADO ASIGNADO:

Presidente: Dra. Cecilia Martín Del Campo Márquez
Secretario: Dr. Juan Luis François Lacouture
Vocal: M.C. Hermenegildo Ireneo Maldonado Mercado
1er. Suplente: M.C. Pamela Fran Nelson Edelstein
2do. Suplente: M.C. Jaime Aguirre Gómez

Lugar donde se realizó la tesis:

FACULTAD DE INGENIERÍA

TUTOR DE TESIS:

DR. JUAN LUIS FRANÇOIS LACOUTURE

FIRMA

Para

*Alicia Rodríguez
Karen A. Zertuche*

Mis dos mujeres guerreras, que sin su paciencia y amor no hubiera logrado crecer como persona ni como profesionalista. Gracias por haberme traído a la vida y acompañarme en ella. Las quiero mucho.

María de los Ángeles Rodríguez
Tú eres la causante de todo esto, ¡admítelo! A ti te agradezco la paciencia y la idea de entrar en este nuevo ciclo, que ahora cierro.

Juan Obregón
Mi amigo Johnny, este trabajo es para ti, como tan sólo la mitad del fruto de tantas y tantas cervezas en el puesto de los cubanos. Y que pronto tengas la otra mitad.

Luis A. Pineda
La vida me ha traído grandes sorpresas, y con ellas grandes amigos. Pocos son los que se quedan a mirar el aparente sufrimiento de otros. Tú eres uno de ellos.

*Erik A. Ayala
Nancy Gómez*
Gracias por seguir a mi lado después de tantas “penas y hambres” (y por doble cuenta). La verdadera amistad es un tesoro que, en su específico caso, planeo conservar.

*Juan L. François
Cecilia Martín Del Campo
Jaime B. Morales
Edgar Salazar
Pamela F. Nelson*

Gracias a ustedes, mis maestros, que me enseñaron con una gran pasión y una enorme paciencia, y me acompañaron en este proceso.

Y a todos los que haya olvidado tan sólo en estas líneas, que no han sido menos importantes en esta culminación.

Gracias por ayudarme a convertirme en una persona de bien.

ÍNDICE TEMÁTICO

INTRODUCCIÓN	1
CAPÍTULO 1 – HIDRÓGENO Y TRITIO	8
1.1 Generalidades	8
1.2 Propiedades físicas y químicas del hidrógeno y el tritio	9
1.3 Almacenamiento y transporte	12
1.4 Riesgos: fugas, explosiones y daños al organismo	18
1.5 Actividad internacional en torno al hidrógeno	21
1.6 El concepto de economía basada en hidrógeno nuclear	23
CAPÍTULO 2 – EL REACTOR PARA PRUEBAS DE INGENIERÍA DE ALTA TEMPERATURA	33
2.1 Antecedentes	33
2.2 Descripción general	35
2.3 Diseño	38
2.4 Circuito primario de refrigerante	39
2.5 Intercambiador de calor intermedio	40
CAPÍTULO 3 – CICLO TERMOQUÍMICO YODO-AZUFRE DE PRODUCCIÓN DE HIDRÓGENO	46
3.1 Historia: tres de cientos	46
3.2 Descripción general del proceso	52
3.3 Diagrama de flujo de proceso con balance de materia y energía	57
CAPÍTULO 4 – TRITIO: PROTECCIÓN RADIOLÓGICA	64
4.1 Propiedades radiológicas del tritio	64
4.2 Producción en el reactor HTTR: mecanismo y cantidad	65
4.3 Contaminación radiológica del proceso IS y posibles riesgos a la salud del personal	67
4.4 Erbia y alúmina, las posibilidades	68
4.5 Dosimetría del personal	70
4.6 Recolección de muestras tritiadas	74
4.7 Preparación de muestras tritiadas	78
4.8 Análisis de muestras tritiadas	82
4.9 Protección radiológica para el personal de la planta química	84
CONCLUSIONES	91
BIBLIOGRAFÍA	93

ÍNDICE DE TABLAS

1.1 Características fisicoquímicas del hidrógeno	11
1.2 Características fisicoquímicas del tritio diatómico	12
1.3 Efectos fisiológicos provocados por accidentes de sobrepresión	20
2.1 Especificaciones generales del reactor HTTR	37
2.2 Especificaciones nucleares	38
2.3 Características generales del intercambiador de calor intermedio	45
2.4 Composición química del Hastelloy XR	45
3.1 Balance de materia y energía para la Sección Bunsen	61
3.2 Balance de materia y energía para la Sección H ₂ SO ₄	62
3.3 Balance de materia y energía para la Sección HI	63
4.1 Producción y liberación de tritio estimadas para el reactor HTGR de 170 MWt llamado HTR-MODUL	67

ÍNDICE DE FIGURAS

1.1 Esquema de un tanque de almacenamiento de hidrógeno para automóvil de pasajeros	14
1.2 (a) Flujo másico restante en la tubería en relación al flujo que ingresó respecto a la longitud de la tubería, (b) Poder calorífico superior del hidrógeno alimentado en la tubería comparado con el poder calorífico superior entregado por la tubería	17
1.3 Diagrama de flujo de un complejo industrial basado en reactores HTGR como fuente de energía	24
1.4 Economía energética del hidrógeno con base en energía nuclear y separación de agua	25
1.5 Evolución de las vías de producción de hidrogeno	26
2.1 Vista aérea del intercambiador de calor intermedio	43
3.1 Concepto del ciclo IS de producción de hidrógeno	50
3.2 Esquema de I+D del sistema de producción de hidrógeno para el HTTR	51
3.3 Eficiencia del proceso IS de producción de hidrógeno (estimada) respecto de la temperatura máxima	55
3.4a Diagrama de flujo para la Sección Bunsen	58
3.4b Diagrama de flujo para la Sección H ₂ SO ₄	59
3.4c Diagrama de flujo para la Sección HI	60
4.1 Esquema del arreglo para un dosímetro portátil de tritio	73
4.2 Celda de adsorción para humedad atmosférica	75
4.3 Sistema de liofilización para extracción de agua	79
4.4 Bomba Parr para la combustión de muestras orgánicas	80
4.5 Celda para enriquecimiento electrolítico	82

LISTA DE ACRÓNIMOS

ACS	Sistema de Enfriamiento Auxiliar
BPT	Barrera de Permeación de Tritio
CDA	Concentración Derivada en Aire
CFP	Partícula de Combustible Recubierta
GT-MHR	Reactor Modular de Helio acoplado a Turbina de Gas
HTGR	Reactor de Alta Temperatura enfriado por Gas
HTTR	Reactor para Pruebas de ingeniería de Alta Temperatura
ICRP	Comisión Internacional de Protección Radiológica
ICRU	Comisión Internacional de Unidades y mediciones de Radiación
IHX	Intercambiador de Calor Intermedio
IS	Yodo-Azufre
JAERI	Instituto de Investigaciones de Energía Atómica de Japón
LAI	Límite Anual de Incorporación
MCS	Sistema de Enfriamiento Principal
MSB	<i>p</i> -bis-(<i>o</i> -metilestiril)-benceno
PGC	Enfriador Principal de Gas
PMT	Tubo Fotomultiplicador
POPOP	<i>p</i> -bis-2(5-feniloxiazil)-benceno
PPO	difeniloxazol
PPWC	Enfriador Primario de Agua Presurizada
PWCS	Sistema Presurizado de Agua de Enfriamiento
PWR	Reactor de Agua a Presión
SPWC	Enfriador Secundario de Agua Presurizada
RSS	Sistema de Apagado de Reserva
TNT	trinitrotolueno
TR	Razón de Tritio
UT	Universidad de Tokio
VHTR	Reactor de Muy Alta Temperatura

INTRODUCCIÓN

La humanidad enfrenta los retos actuales del fin de las reservas fósiles de energía y de la emisión de gases efecto invernadero a la atmósfera. El estilo de vida promedio, al presente, sólo puede ser mantenido utilizando fuentes alternativas (aunadas a las utilizadas actualmente) para la generación de energía, minimizando sus costos y optimizando su uso por parte del consumidor.

El hidrógeno, como combustible, tiene el potencial para resolver ambos problemas. Es el tercer elemento más abundante en la superficie de la tierra y se le encuentra principalmente en agua y compuestos orgánicos.

El hidrógeno no es una fuente energética nueva. En el futuro post-fósil, el hidrógeno será el principal acarreador de electricidad, pero actualmente la electricidad es la fuente de origen para el hidrógeno. Actualmente, el hidrógeno se produce por medio del reformado de metano y de la electrólisis del agua (ambos procesos involucran fuertes pérdidas de energía).

Sin embargo, el hidrógeno será utilizado entonces para otras aplicaciones, en particular el transporte y la calefacción doméstica. Debido a la pérdida de energía, el almacenamiento y el transporte del hidrógeno deben evitarse en la medida de lo posible.

El problema principal en cuanto a la producción de hidrógeno radica en que las tecnologías energéticas ya existen y se encuentran en operación, mientras que el caso particular del hidrógeno debe ser aún desarrollado.

En el mediano plazo, se visualiza un cambio en los procesos que emiten dióxido de carbono a la atmósfera. Estas opciones futuras, libres de CO₂, son: el hidrógeno a partir de combustibles fósiles (siempre y cuando se aplique la captura de dióxido de carbono), la electrólisis de agua utilizando energías renovables, el calor nuclear y la gasificación de biomasa. A largo plazo se consideran los ciclos termoquímicos y las celdas fotoquímicas.

Las cantidades de hidrógeno que serán producidas por los medios mencionados estarán determinadas principalmente por los factores de mercado local. Entre ellos, se podrían incluir la disponibilidad de recursos naturales, la capacidad de contar con fuentes alternativas, y las leyes y políticas existentes en torno al mismo.

El hidrógeno es abundante en la naturaleza, pero se da en compuestos estables (principalmente), por lo que se requiere de una gran cantidad de energía para convertirlo en una sustancia útil como combustible.

La energía nuclear actualmente contribuye con cerca del 16 % de la producción eléctrica mundial, y tan sólo 6 % del total de energía.¹ Su principal desventaja son los desechos radioactivos que produce.

¹ Elder *et. al.* (2009), 1.

Dentro de las actividades mundiales en torno al hidrógeno como energético futuro, se plantea la producción de este combustible por medios nucleares, aprovechando el calor ofrecido por los reactores, en especial los de gas, que son de altas temperaturas. El concepto del Reactor de Gas de Alta Temperatura (HTGR, por sus siglas en inglés) posee importantes características, tales como:

- Producción de electricidad.
- Producción de calor de alta temperatura, hasta 1000 °C.
- Producción de vapor de alta temperatura, cerca de 530 °C.
- Obtención de características de seguridad fundamentales.

De esta forma, los requerimientos físicos para el calor de proceso de los reactores HTGR son

- Temperatura de salida de gas de 950–1000 °C, lo que permite una elevación en la cinética del proceso químico.
- Temperatura de entrada de gas de 350–500 °C, necesaria para utilizar el calor recuperado de los gases de proceso.
- Menor presión en el sistema, con lo que se eleva la eficiencia del proceso químico.
- Separación de la isla nuclear del proceso químico, obteniendo una reducción en el riesgo de liberación de radionúclidos en caso de una explosión química.
- Componentes separados para los equipos de alta temperatura, lo que permite llevar a cabo la construcción en diferentes materiales.

- Diseño no integrado de los circuitos primario y secundario, lo que permite una mejor accesibilidad.

En Japón, desde 1969, se ha desarrollado el reactor HTGR, cuya principal aplicación sería la producción de acero. Gracias al alcance tecnológico desde entonces, en 1996 se hizo realidad la criticidad del Reactor para Pruebas de Ingeniería de Alta Temperatura (HTTR, nuevamente por sus siglas en inglés), que otorga una temperatura de salida del circuito primario de 950 °C. Sin embargo, en procesos como la termólisis directa de agua se requiere de una temperatura superior a 2500 °C, para lo cual no existen materiales que se puedan emplear a escala industrial. Por ello, se han considerado desde hace cuatro décadas los llamados ciclos termoquímicos, que son procesos similares a la termólisis, pero al tener más de una reacción química, se manejan temperaturas menores.

Se dice que cualquier proceso químico de escala industrial que sea innovador, como es el caso del proceso IS (un ciclo termoquímico desarrollado por General Atomics en 1979), generalmente debe pasar por cuatro etapas principales:

1. Escala de laboratorio: estudio químico basado en el principio o concepto ($0.001 \text{ m}^3/\text{h}$).
2. Escala de prueba: prueba de ciclo cerrado ($0.05\text{--}1 \text{ m}^3/\text{h}$).
3. Escala piloto: prueba de planta “en pequeño” ($30\text{--}300 \text{ m}^3/\text{h}$).
4. Escala de demostración: establecimiento de la tecnología ($\sim 10^5 \text{ m}^3/\text{h}$).

Se espera que el acoplamiento entre el reactor HTTR y el ciclo termoquímico IS sea la primera demostración de un proceso de producción de hidrógeno utilizando calor nuclear de forma directa. Para ello se tienen las siguientes miras:

- Demostrar la producción de hidrógeno utilizando el calor de los reactores nucleares.
- Establecer una filosofía de la seguridad y un método de diseño que conecte al proceso IS con el reactor nuclear.
- Efectuar una demostración de la utilidad de los componentes de alta temperatura, tales como válvulas de aislamiento, tuberías, intercambiadores de calor, etcétera.
- Dejar una contribución a la experiencia en construcción, operación y mantenimiento.
- Mostrar el camino hacia la comercialización de los sistemas de producción nuclear de hidrógeno por medio del proceso IS (incluyendo la viabilidad económica y la relación con el HTGR).

Conectar un reactor nuclear a un proceso químico, tomando en cuenta que el segundo no requiere un diseño tan riguroso, requeriría mantener un estándar en términos de contaminación radiológica. El tritio es un gas que, al igual que el hidrógeno, es capaz de permear y atravesar las paredes de los materiales de construcción del HTTR, lo que involucra un riesgo radiológico para la salud del personal y del público en general. En los últimos dos años, se ha planteado la posibilidad de colocar una barrera capaz de mitigar o evitar la permeación de tritio, o bien, de contar con un sistema de monitoreo portátil, cuyas dificultades de desarrollo radican en la baja energía de las emisiones del radionúclido.

En base a todo lo expuesto, el objetivo que se persigue con este trabajo es el de llevar a cabo un estudio que permita conocer las diferentes opciones que se tienen para resolver el problema de permeación de tritio y el consecuente riesgo radiológico que representa. Para ello, el trabajo se desarrolla de la siguiente forma:

En el capítulo primero se hace un resumen de las propiedades fisicoquímicas del hidrógeno y el tritio, así como los riesgos que ambos gases implican (exceptuando las propiedades nucleares y los riesgos radiológicos). También se analiza la situación del hidrógeno como combustible (producción, costos, etcétera).

Dentro del capítulo dos, se hace una descripción general de la tecnología nuclear en cuestión, el reactor HTTR, poniendo especial atención al intercambiador de calor intermedio (IHX).

El ciclo termoquímico IS es analizado dentro del capítulo tres, incluyendo el diagrama de flujo de proceso y su correspondiente balance de materia y energía.

Finalmente, dentro del capítulo cuarto se lleva a cabo una revisión de los diferentes métodos existentes para detección, muestreo y análisis de tritio, tomando en cuenta las dificultades que el radionúclido implica, también se lleva a cabo una relación de los diferentes materiales existentes como opciones de barrera de permeación de tritio, y finalmente se efectúa una propuesta de buenas prácticas de trabajo para el personal que labora dentro de la planta química.

La aportación principal que se deja a la comunidad consiste en algunos procedimientos que se puedan utilizar como referencia en el futuro cercano, dentro del que se cree que el hidrógeno será el combustible predominante gracias a sus cualidades de limpieza energética.

CAPÍTULO 1

HIDRÓGENO Y TRITIO

1.1 Generalidades

El hidrógeno es el elemento más ligero y abundante conocido. Constituye más del 90 % del universo, y 60 % del cuerpo humano. El átomo de su isótopo más común en la naturaleza está compuesto de un solo protón en el núcleo y un electrón orbitando alrededor. A pesar de sus características de simpleza, el hidrógeno nunca se encuentra en estado atómico, siempre se le encuentra combinado con otros átomos, tales como oxígeno, carbono u otro átomo de hidrógeno (H_2) en muy escasas proporciones. Por lo tanto, se requiere energía para extraerlo con fines de procesos de combustión. El sol consume 600 millones de toneladas cada segundo².

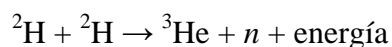
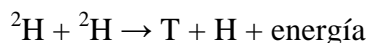
La concentración actual de hidrógeno en la atmósfera terrestre es de 510 partes por billón (ppb), lo que significan aproximadamente 200 millones de toneladas, y su crecimiento anual es de 3 ppb. Su tiempo de vida promedio es de dos años, antes de que se vea compuesto en otra sustancia o perdido en el espacio.

² Hordeski (2007), 11.

1.2 Propiedades físicas y químicas del hidrógeno y el tritio

El gas hidrógeno es incoloro, inodoro, insípido, no tóxico y altamente inflamable. Al momento de hacer combustión, se combina con oxígeno para formar agua (H₂O), por lo que no emite gases efecto invernadero, lo que convierte al hidrógeno en el más limpio de los combustibles conocidos hasta ahora.

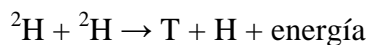
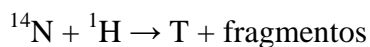
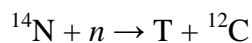
El tritio tiene una masa atómica de 3 y su símbolo es ³H, o más comúnmente, T. Es inestable, y decae radioactivamente por la emisión de una partícula beta de baja energía. Fue preparado por primera vez por Rutherford, Oliphant y Harteck en 1934, mediante el bombardeo de ácido deuterofosfórico con deuterones rápidos. La reacción D-D produjo tritio, pero también produjo ³He como reacción paralela:



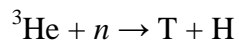
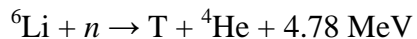
No se supo inmediatamente cuál de los dos productos es radioactivo, hasta que se descubrió en 1939 que el ³He se produce en la naturaleza y es estable, con lo que se probó la identidad radioactiva del tritio.

El tritio se da en la naturaleza por la acción de los rayos cósmicos primarios, donde los neutrones, protones y deuterones rápidos colisionan con componentes estratosféricos para

producir tritio, además de haber sido observado en meteoritos y materiales rescatados por los satélites.



El tritio también se produce por la activación con neutrones, aunque también es un producto menor en la fisión de uranio (natural, enriquecido o como mezcla de transuránidos).



La mayoría de sus propiedades químicas son comunes a las de los demás isótopos, sin embargo hay diferencias significativas en términos de cinética de reacciones, inducidas por la emisión de la partícula beta.

En las siguientes tablas se muestra un listado de las propiedades fisicoquímicas del hidrógeno y del tritio.

Tabla 1.1. Características fisicoquímicas del hidrógeno.

Fuente: IAEA (1999) TECDOC-1085, *Hydrogen as an Energy Carrier and its Production by Nuclear Power*, Vienna, Austria, p. 192.

PROPIEDAD	MAGNITUD
Masa atómica	1.00794 uma
Radio atómico	0.53 Å
Configuración electrónica	1s ¹
Estados de oxidación (óxido)	+1 (óxido), -1 (anfótero)
Estado de la materia	Gas
Punto de fusión	14.025 K
Punto de ebullición	20.268 K
Punto de autoignición (<i>flashpoint</i>)	773–844 K
Entalpía de vaporización	0.44936 kJ/mol
Entalpía de fusión	0.05868 kJ/mol
Calor de combustión	241.8 kJ/mol
Relación gas/líquido	845
Difusividad	6.1×10 ⁻⁵ m ² /s
Composición estequiométrica en aire	29.5 % mol
Temperatura máxima de flama	2043 K
Equivalente a TNT	2.22 kgTNT/Nm ³ H ₂
Conductividad térmica	1.897×10 ⁻³ $\frac{W}{m K}$
Presión de vapor	209 Pa @ 23 K
Punto triple	13.8033 K, 7.042×10 ³ Pa
Punto crítico	23.97 K, 1.293×10 ⁶ Pa
Solubilidad (agua)	1.7 mg/L @ 293.15 K
Viscosidad	8.6×10 ⁻⁵ P @ 273.15 K
Tensión superficial	2.438×10 ⁻³ N/m @ 18.65 K
Electronegatividad (Pauling)	2.2
Calor específico	1.4304×10 ⁴ $\frac{J}{kg K}$
Energía de ionización	1312 kJ/mol

Tabla 1.2. Características fisicoquímicas del tritio diatómico.

Fuente: Katz (2004) *Deuterium and Tritium*, Kirk-Othmer Encyclopedia of Chemical Technology **8**, New Jersey, USA, p. 470.

PROPIEDAD	MAGNITUD
Masa atómica	3.01604 uma
Punto de fusión	20.62 K @ 21.6 kPa
Punto de ebullición	25.04 K
Temperatura crítica	40.44 K
Presión crítica	1.850 MPa
Volumen crítico	57.1 cm ³ /mol
Calor de sublimación	1640 J/mol
Calor de vaporización	1390 J/mol
Entropía de vaporización	54.0 $\frac{\text{J}}{\text{mol K}}$
Calor específico	29.1997 $\frac{\text{J}}{\text{mol K}}$
Entropía	164.8562 kJ/mol @ 298.15 K
Energía libre de Gibbs	135.9083 kJ/mol

1.3 Almacenamiento y transporte

La provisión comercial de energía alrededor del mundo se ha convertido en una estructura muy compleja y no se ve limitada por fronteras nacionales. El almacenamiento representa el lapso temporal entre la generación y el uso. Los energéticos primarios son a veces transportados a distancias de miles de kilómetros, mientras que los energéticos secundarios son transportados en un rango de 50–500 km. El consumidor espera una fuente con la suficiente energía para cubrir sus necesidades espaciales y temporales. Esto se traduce en una cuestión relacionada al transporte de la energía.

El hidrógeno puede ser almacenado como gas, líquido o como parte de un metal sólido, un polímero o un hidrido líquido. El transporte de hidrógeno puede incrementar su costo en un 30–300 %, lo que significa que debe existir algún beneficio para probar su viabilidad económica.

Almacenamiento

El hidrógeno gaseoso a temperatura ambiente puede ser comprimido en tanques de alta presión que son fáciles de operar. La presión que manejan se sitúa entre menos de 1 MPa hasta cerca de 30 MPa. La alta presión es el aspecto peligroso en la operación de este tipo de tanques. Pueden ser operados económicamente en base a ciclos cortos de relleno. Los materiales de construcción son aceros de bajo contenido de carbón o aleaciones especiales con compuestos no metálicos de alta dureza. Los tanques de presión típicos consisten en botellas de 50 L que contienen 8.9 Nm^3 a una presión de 20 MPa. Para consumo de alta magnitud (aproximadamente 250 Nm^3) se usan 28 de estas botellas interconectadas con tubería de alta presión.

Una economía de hidrógeno a gran escala necesitaría un método de almacenamiento subterráneo de magnitud similar, no obstante se espera que incurra en mayores gastos de almacenamiento y mayores pérdidas por fugas. Aún así, se ha demostrado el concepto.

El hidrógeno en estado líquido está a temperaturas tan bajas como 20 K. Se requiere de aproximadamente el 30 % de su energía para enfriamiento y condensación. Debe ser almacenado en un tanque superaislado llamado *dewar* o criostato, y aún bajo estas condiciones una fracción debe ser evaporada para mantenerlo a esa temperatura.

Un tanque de almacenamiento para un líquido criogénico requiere un aislamiento efectivo, dado que la diferencia de temperaturas es el mecanismo de transferencia de calor al interior del tanque. Usualmente se encuentra un segundo tanque que cubre al contenedor del líquido criogénico. Los

materiales usados en tanques criogénicos son acero al carbón para la pared externa y aluminio o acero inoxidable para el tanque interior. La tubería que conecta ambos tanques está generalmente fabricada en acero inoxidable con juntas selladas al vacío en el lado frío. Una alternativa usada en tanques de gran capacidad es rellenar el espacio anular con perlita en polvo o partículas reflectoras. Los espacios reducidos en esta región reducen la necesidad de vacío hasta cantidades menores a 1.3 Pa. Por otro lado, se necesita evitar la compactación de la perlita para prevenir la ruptura de la estructura de soporte. También se puede alcanzar una mayor disminución de conducción de calor colocando esferas huecas de silicato de boro cuyo diámetro varía de 15 a 150 μm y cuya masa es muy pequeña.

Un esquema de tanque de almacenamiento para automóvil de pasajeros se muestra en la figura siguiente.

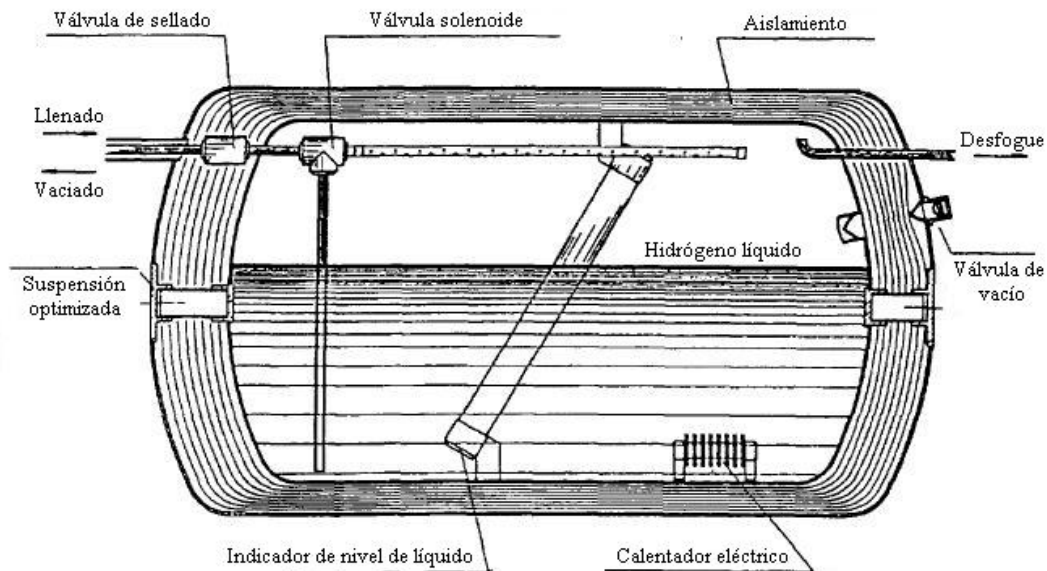


Figura 1.1. Esquema de un tanque de almacenamiento de hidrógeno para automóvil de pasajeros.
Fuente: IAEA (1999) TECDOC-1085, *Hydrogen as an Energy Carrier and its Production by Nuclear Power*, Vienna, Austria, p. 147.

Los materiales utilizados en un tanque de este tipo comúnmente son acero austenítico y aleaciones de aluminio endurecidas por frío. El aislamiento, de 30 mm de espesor, consiste en 70 capas de fibra de vidrio y hoja de aluminio que no permiten un escape mayor a 1.5 %/día. Su peso total es de 50–60 kg y su presión máxima de operación es de 0.6 MPa.

Para un almacenamiento de hidrógeno líquido a gran escala, se utilizan tanques esféricos para minimizar pérdidas por evaporación. El aislamiento consiste en una chaqueta de vacío con una capa de polvo de perlita de 0.9 m de espesor, permitiendo una tasa de pérdida por evaporación estimada de 0.3 %/día. El tanque de hidrógeno líquido más grande construido hasta ahora se encuentra en el Centro Espacial Kennedy, USA, con capacidad de 3407 m³. La esfera externa está fabricada en acero al carbón con un diámetro interno de 21.34 m y la esfera interior es de acero inoxidable austenítico con un diámetro interior de 18.75 m. La tasa de pérdida por evaporación es de 0.03 %/día (aproximadamente 800 L diarios).

Transporte

Aunque existen otras opciones para el transporte de hidrógeno, el transporte terrestre siempre tendrá su papel, ya sea para servir a lugares lejanos o proveer de combustible a las estaciones en horas pico.

Las pipas de 40 toneladas están diseñadas para llevar una cantidad máxima de combustible. Para el octano, el metanol o el etanol, la carga es de cerca de 26 toneladas, y todo esto se entrega.

En el caso de los gases esto es diferente. Los gases comprimidos normalmente son entregados a una presión de 20 MPa, pero los tanques son vaciados hasta los 4.2 MPa cuando descargan a un contenedor de 4 MPa. Por lo tanto, los tanques pipa entregan solamente el 80 % de su carga mientras el 20 % restante se queda dentro, y lo que es más, es regresado a la planta. Esta cascada de presiones es la práctica común hoy en día.

El transporte de hidrógeno gaseoso en redes de tuberías (cuyos materiales de construcción son especiales para este gas) es una tecnología extensamente utilizada. Alrededor de 1990, habían sido colocados más de 750 km de tuberías en todo el mundo.³

El uso de las redes existentes de gas natural para el transporte de hidrógeno requeriría enormes esfuerzos en modificaciones, pero los problemas técnicos relacionados con la degradación de materiales y la propulsión del gas parecen ser solucionables. Los requerimientos de seguridad para transporte de hidrógeno en tuberías son mucho más rígidos que aquellos para gas natural. La cuestión en torno a la utilización de las tuberías de gas natural para el transporte de hidrógeno es que no pueden ser utilizadas hasta que se haya probado la adecuada operación del acero que actualmente se utiliza en dichas tuberías, denominado StE480.7TM. Otra de las desventajas radica en que el hidrógeno se fuga mucho más fácilmente que el gas natural, teniendo como valor estimado de escape un 3 % para hidrógeno en comparación con 2 % para el gas natural. Sin embargo, si el hidrógeno fuera mezclado con el gas natural en una concentración de 5 % de H₂, no se requeriría de cambio alguno en las tuberías actuales, y estos cambios serían mínimos si esta concentración fuera aumentada a 20 %.

³ IAEA (1999), 155.

Las tuberías para el transporte de hidrógeno ya existen, aunque este combustible sea un producto de venta muy elevada con un margen de ventas muy bajo. La energía requerida para mover el gas es de importancia secundaria, porque el consumo de energía y los costos están contemplados dentro de la producción. En la figura 1.2, se puede ver que el hidrógeno muestra ventajas ante el metano (componente principal del gas natural) en cuanto a pérdidas de presión y poder calorífico por distancia.

En conclusión, el transporte y la distribución de hidrógeno son técnicamente posibles, tomando en cuenta las peculiaridades del mismo (tanto físicas como materiales) y comparándolas con las del gas natural. Los costos de transportación se esperan iguales en el caso de distancias regionales, y mayores para el hidrógeno en el caso de grandes escalas. En el futuro este costo se verá reducido, en cuanto a que posiblemente habrá centros de distribución.

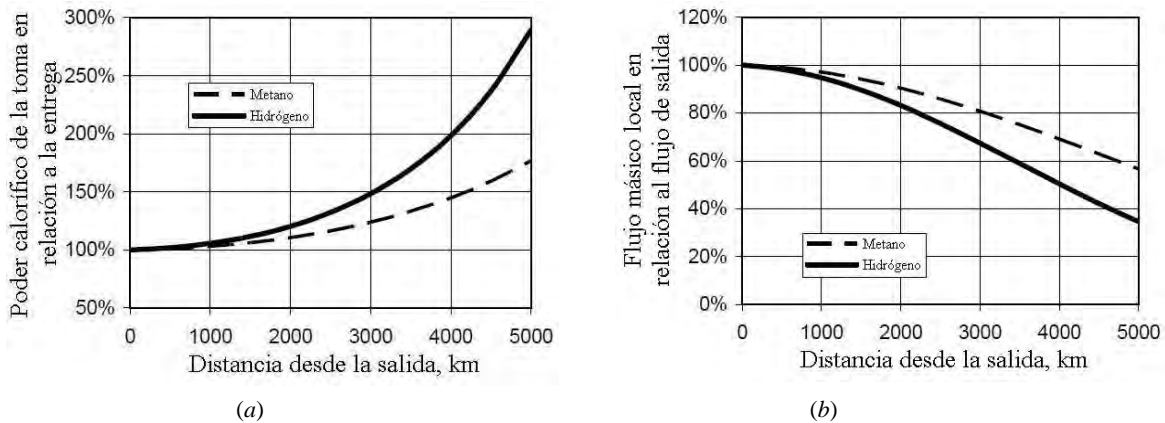


Figura 1.2. (a) Flujo másico restante en la tubería en relación al flujo que ingresó respecto a la longitud de la tubería, (b) Poder calorífico superior del hidrógeno alimentado en la tubería comparado con el poder calorífico superior entregado por la tubería.

Fuente: Bossel *et. al.* (2005) *The Future of the Hydrogen Economy: Bright or Bleak?*, Oberrordorf, Switzerland, p. 26.

Una alternativa para el transporte de gas natural es el gas natural líquido, sin embargo se gana una densidad mucho mayor y se pierde un 12–20 % en costos de condensación, transporte y pérdidas.

Las tuberías para la transportación de hidrógeno líquido se usan actualmente a pequeña escala y son de rango corto. Usualmente se utiliza acero inoxidable en el tubo interno, con espaciadores de baja conductividad térmica como soporte para la chaqueta de vacío. La transferencia se realiza por medio de presión, no de bombeo. Las preocupaciones mayores radican en que las fugas se deben a los esfuerzos mecánicos de compresión y expansión, oscilaciones en la presión, o flujo bifásico.

1.4 Riesgos: fugas, explosiones y daños al organismo

La planta de producción de hidrógeno que vaya a estar conectada al reactor nuclear probablemente no esté diseñada con grado nuclear, ya que no hay tal necesidad. Sin embargo, se deben tomar en cuenta otros factores de diseño, que se hallan fuera de lo convencional. Las principales áreas de preocupación en este respecto son:

- La planta de producción de hidrógeno es el repositorio de calor del reactor nuclear.
- Existen sustancias flamables en el sistema.
- El producto (hidrógeno) es manejado fuera de la planta de producción.

El hidrógeno gaseoso, como ya se ha mencionado, es inodoro e incoloro, y su flama es casi invisible. Un incendio puede no ser detectado hasta que es demasiado tarde.

La ignición de una nube de cualquier gas requiere de una fuente de chispa. Bajo circunstancias normales, una nube que se expande siempre prende partiendo desde el perímetro. La explosión de una nube no confinada de hidrógeno en presencia de una chispa débil nunca se torna en una detonación. La energía requerida para encender (y provocar una detonación directa) puede ser provista solamente por una turbina o un explosivo. Para la relación estequiométrica, se requiere el equivalente a 1 g de TNT (aproximadamente 4.7 kJ).

El límite de flamabilidad inferior de una mezcla aire-hidrógeno es una función de la ley empírica de Burgess-Wheeler. El valor cercano al punto de ebullición (20 K) es de 7.7 % en volumen, y 2.3 % a una temperatura de 723 K. Las mezclas de hidrógeno con oxígeno son flamables en un muy amplio intervalo de concentraciones, que es de 4–75 % en volumen. Una mezcla estequiométrica de hidrógeno y aire contiene 29.5 % en mol de hidrógeno. Su flama no es luminosa y es comparativamente caliente, pero difícilmente irradia calor.

Un accidente no necesariamente causa una explosión, ya que los tanques de hidrógeno (que están reforzados con fibra de carbono) son casi indestructibles. El hidrógeno es un gas, mientras que la gran mayoría de los demás combustibles son líquidos, y siempre existe el riesgo de una fuga en celdas de combustible, refinерías, tuberías y estaciones de servicio; ya que se trata de un gas de molécula tan pequeña que tiende a escapar por las grietas más finas. Un accidente de sobrepresión puede traer consecuencias graves, como se muestra en la tabla 1.3.

El contacto directo con hidrógeno líquido, o superficies con temperatura muy baja, ocasiona quemaduras criogénicas, por ejemplo, por el congelamiento de tejido vivo. Una excepción son los periodos de contacto muy breves, donde la diferencia de temperatura es alta y la transferencia de calor es baja. La exposición prolongada a las bajas temperaturas, posteriores a una fuga, ocasiona hipotermia, disfunciones de algunos órganos y depresión respiratoria.

La evaporación del hidrógeno líquido también afecta la atmósfera inmediata, ya que diluye el oxígeno contenido en el aire. Una concentración de oxígeno en aire menor a 19.5 % es considerada peligrosa pues causa asfixia, y una concentración de 8 % o menos resulta letal en cuestión de minutos.

Tabla 1.3. Efectos fisiológicos provocados por accidentes de sobrepresión.

Fuente: IAEA (1999) TECDOC-1085, *Hydrogen as an Energy Carrier and its Production by Nuclear Power*, Vienna, Austria, p. 192.

SOBREPRESIÓN (kPa)	EFEECTO EN EL PERSONAL
7	Desmayo
35	Daño ótico
100	Daño pulmonar
240	Umbral de mortalidad
345	50 % de muertes
450	99 % de muertes

1.5 Actividad internacional en torno al hidrógeno

El hidrógeno ha fascinado a generaciones durante siglos, incluyendo a visionarios como Julio Verne.⁴

En muchos países del mundo se han creado asociaciones que se encuentran a favor del hidrógeno. Sus metas principales son fomentar la entrada del hidrógeno al rubro de los energéticos, estimular el intercambio de información entre las partes interesadas y promover el interés público.

La transición a una economía basada en el hidrógeno

La energía es fundamental para el desarrollo económico y social. Una “economía del hidrógeno” ha sido catalogada como la última y mejor solución para la energía y el medio ambiente.

Una economía energética se encuentra caracterizada por:⁵

- La elección del energético primario adecuado.
- La selección de la tecnología de conversión adecuada.
- La necesidad de hallar los métodos de almacenamiento y transporte adecuados para ese nuevo tipo de energía.

⁴ Bossel (2005), 7.

⁵ IAEA *op. cit.*, 287.

Los crecientes impactos ambientales derivados del uso de energéticos, tales como los gases de efecto invernadero, necesitan urgentemente de medidas de control. Por lo tanto, se necesita reducir lo más posible el consumo de combustibles fósiles, al ser la fuente mayoritaria de emisiones antropogénicas de CO₂.

En una economía energética futura basada en el hidrógeno, este combustible provendrá de fuentes no fósiles. La energía de sobra de las fuentes renovables puede ser utilizada en su producción.

El principal argumento para la economía mencionada en el párrafo anterior reside en la posibilidad de almacenamiento y transporte de energía eléctrica a grandes distancias. En el futuro, el hidrógeno tomará el trabajo que hasta ahora ha tenido la electricidad: combustible para vehículos, almacenamiento temporal de energía y materia prima en la industria química. El motivo para introducir esta nueva economía es la reducción de las emisiones de automotores en las ciudades, cuya flota está en constante aumento.

Una porción muy significativa de la energía usada en transportación y otras aplicaciones puede ser provista por hidrógeno. El problema de introducirlo no es de índole técnica, sino que recae en la fuerte inversión requerida para la nueva tecnología. Se ve claramente que el costo del hidrógeno debe ser tan bajo como sea posible. Sin embargo, esta economía puede ser establecida sólo si tiene sentido energéticamente hablando.

El primer paso en la economía del hidrógeno siempre estará basado en las tecnologías existentes, así como en los procesos establecidos. En el futuro medio, se espera que los combustibles fósiles sean la fuente principal de hidrógeno. El gas natural, como “el más limpio” de los hidrocarburos, tendrá un par de ventajas en este punto inicial en cuanto a su impacto ambiental, su disponibilidad y su economía. En el futuro lejano, las tecnologías de producción de hidrógeno estarán enfocadas principalmente a los métodos que incluyan una baja o nula emisión de dióxido de carbono.

1.6 El concepto de economía basada en hidrógeno nuclear

La figura 1.3 describe la posibilidad de existir de un complejo químico de escala industrial, donde la energía requerida está provista por un reactor nuclear de tipo modular. Una opción (en la parte superior de la figura) emplea una turbina de gas (GT-MHR) para una producción eficiente de electricidad, que puede ser utilizada para un proceso de separación de agua para la producción de hidrógeno, donde es eventualmente consumida en las turbinas de hidrógeno o las plantas de energía de celdas de combustible. En la otra opción (parte inferior de la figura) se lleva a cabo la cogeneración de electricidad y calor de proceso con el fin de producir tanto metanol como hidrógeno por medio del reformado de gas natural o de un ciclo termoquímico.

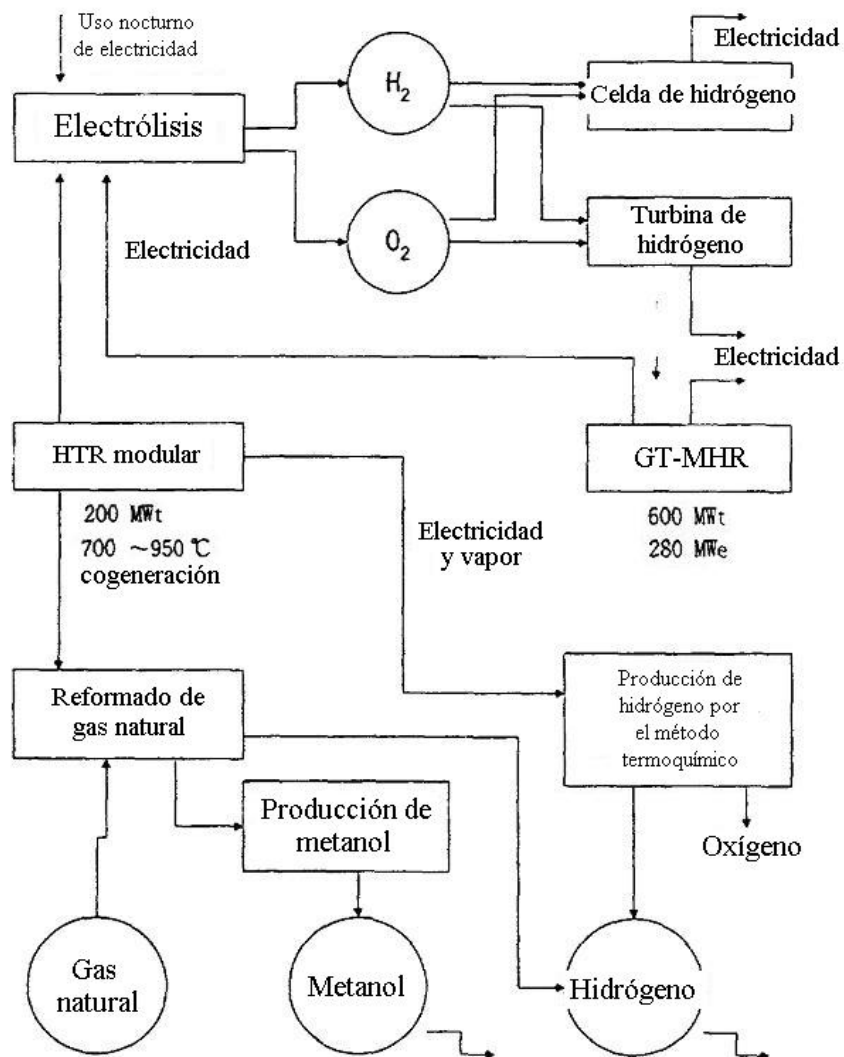


Figura 1.3. Diagrama de flujo de un complejo industrial basado en reactores de alta temperatura como fuente de energía.
Fuente: IAEA (1999) TECDOC-1085, *Hydrogen as an Energy Carrier and its Production by Nuclear Power*, Vienna, Austria, p. 293.

El concepto de una economía basada en el hidrógeno nuclear está cimentado en la producción de hidrógeno por medios nucleares, el transporte de la energía que se almacena en el hidrógeno y su consumo. Las instalaciones donde se produce consisten en un reactor HTGR combinado con una planta de separación de agua, donde el calor (de alta temperatura) es convertido directamente en energía química. El producto principal es hidrógeno. El transporte y la distribución del producto se llevan a cabo por medio de redes de tubería. Los tanques de almacenamiento de pequeña y

gran escala fungen como balance de demanda energética a corto y largo plazo. Las áreas de consumo para el hidrógeno (ya como energético) están pensadas como materia prima en la industria química, combustible para vehículos, calefacción y cocina en hogares, electricidad y calefacción a grandes distancias (ver la figura 1.4).

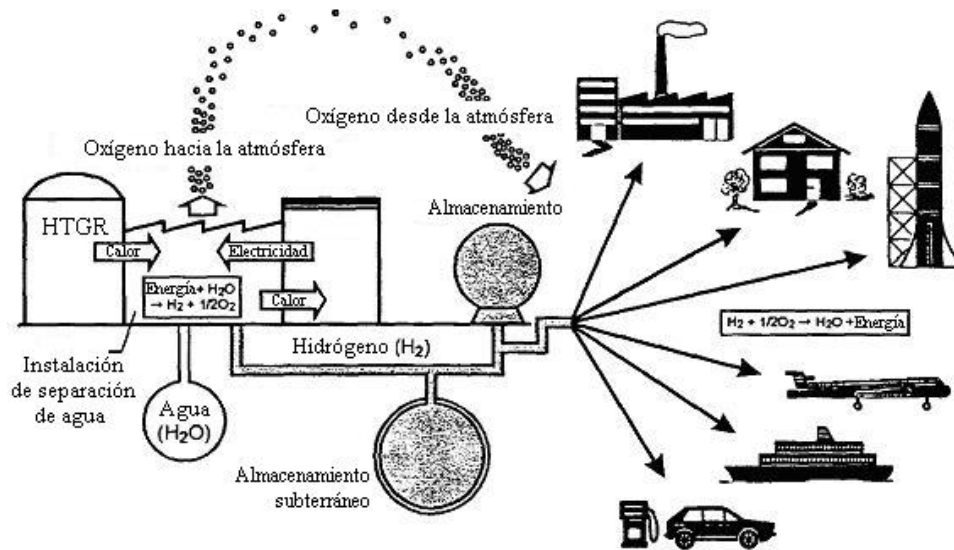


Figura 1.4. Economía energética del hidrógeno con base en energía nuclear y separación de agua.

Fuente: IAEA (1999) TECDOC-1085, *Hydrogen as an Energy Carrier and its Production by Nuclear Power*, Vienna, Austria, p. 294.

La electricidad es la principal aplicación actual de las plantas nucleares. La capacidad extra puede ser utilizada en otras aplicaciones, tales como la producción de hidrógeno. También se utiliza como calefacción residencial y desalación de agua. La energía nuclear está considerada para asegurar la provisión de energía eléctrica y aliviar la dependencia en combustibles fósiles. Los productos no eléctricos tienen la propiedad de elevar la independencia energética de los pueblos.

La energía nuclear es una fuente energética altamente concentrada, enfrenta muy pocos problemas de sitio y sus recursos son abundantes y suficientes como para alimentar las plantas generadoras de energía durante miles de años (considerando reprocesamiento del combustible). Con una urbanización que se encuentra por encima del 50 % a escala global y que se espera sea de 75 % a lo largo del siglo XXI, se necesitarán de fuentes de energía lo suficientemente concentradas para cumplir con la demanda energética pico, que está estimada en 1.5 kW/m² o más.⁶ La energía nuclear es apta para servir con esta clase de densidades de demanda y más, con un alto índice de confiabilidad.

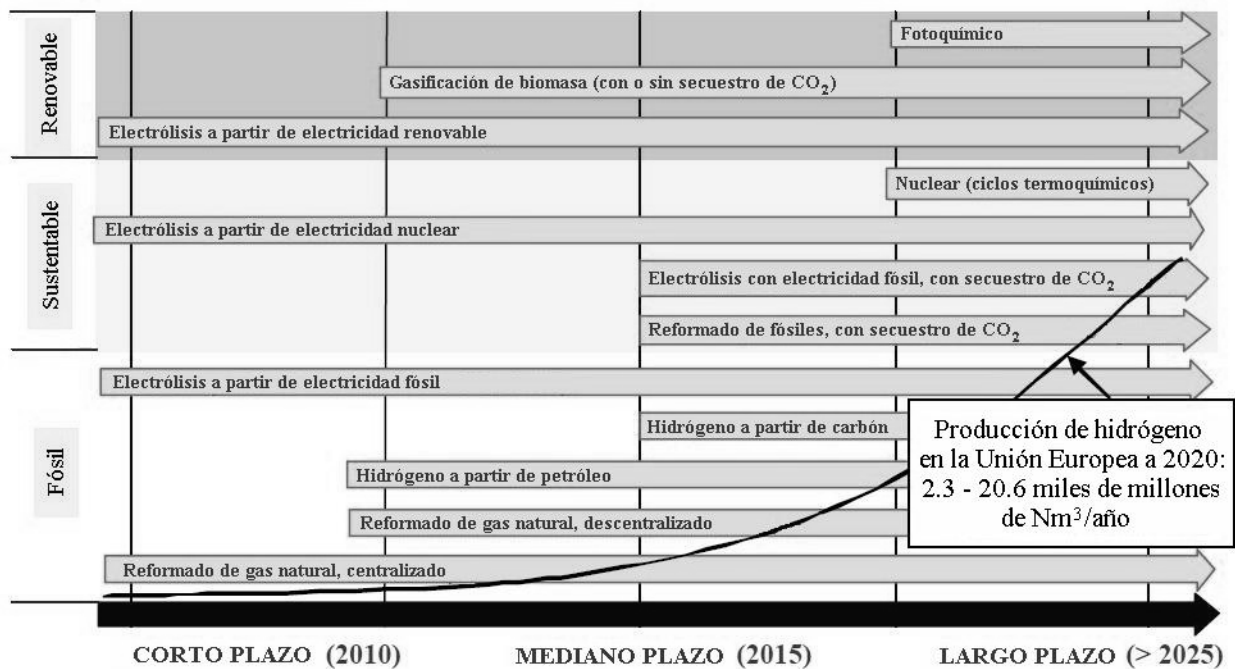


Figura 1.5. Evolución de las vías de producción de hidrógeno.

Fuente: Verfondern (2007) *Nuclear Energy for Hydrogen Production*, Jülich, Germany, p. 23.

Las plantas de energía nuclear están generalmente entre las de menor costo de producción de electricidad. Además, existen indicadores de que las reservas de combustible nuclear pueden

⁶ Rogner *et. al.* (2000), 18.

durar varios miles de años, a diferencia de las reservas petrolíferas, si se considera el mismo régimen de utilización. Las reservas nucleares pueden ser extendidas aún más mediante el reciclaje de combustible, sobre todo al utilizar reactores de cría. La gran cantidad de reservas hace posible la consideración de cambiar los combustibles fósiles por hidrógeno nuclear.

Durante las siguientes 3 a 5 décadas, se hará evidente que únicamente la energía nuclear de fisión podría producir electricidad en cantidades suficientes y con costos económicamente viables sin incurrir en el riesgo de emitir dióxido de carbono.

¿Por qué hidrógeno?

La visión del hidrógeno como fuente de energía no es nueva. Hasta la década de 1960, el hidrógeno era utilizado como gas de calentamiento y como combustible. La idea de un sistema energético basado en hidrógeno se gestó durante las crisis petroleras de los años setenta.

La electricidad y el hidrógeno son inherentemente renovables, ninguno de ellos es ofensivo al ambiente, y juntos pueden brindar energía a todos los sistemas concebibles. En las instalaciones que producen hidrógeno, éste es retirado del agua, mientras se obtiene oxígeno como producto secundario. Cuando el hidrógeno es consumido, se recombina nuevamente con oxígeno para terminar como vapor de agua.

Las siguientes afirmaciones suelen salir a flote cuando se habla de la situación energética mundial, particularmente en relación a la futura economía de hidrógeno:⁷

- Para solventar la totalidad de las emisiones de una planta termoeléctrica de 300 MW, se requieren reforestar 2000 km².
- La producción actual de hidrógeno es de 500×10^9 Nm³/año, el 97 % de éste proviene de combustibles fósiles. Si la misma cantidad fuera producida con la electricidad de las plantas nucleares a un régimen de 8000 h/año, la capacidad instalada debería ser de 280 GW, lo que equivale a poco más del 80 % de la energía nuclear disponible hoy en el mundo.
- El hidrógeno puede ser almacenado en enormes cantidades. La electricidad no (aunque de hacerse realidad la superconductividad, esto puede cambiar).
- El hidrógeno puede ser un combustible químico o materia prima para una planta industrial.
- La electricidad y el hidrógeno pueden ser convertidos uno en el otro.
- La energía nuclear puede producir hidrógeno en gran escala, evitando la consecuente emisión de CO₂.
- Reemplazando los combustibles fósiles, las reservas podrían ser almacenadas para el futuro, y utilizarse en aplicaciones amigables al ambiente.
- La seguridad energética de las naciones se vería mayormente asegurada en base a la disminución de las incertidumbres en el comportamiento económico del petróleo.

⁷ IAEA *op.cit.*, 295.

Desarrollo sustentable de energía

El desarrollo sustentable en relación a la energía puede ser resumido en los siguientes siete criterios⁸:

1. **Compatibilidad ambiental.** Las entradas y salidas de cada uno de los eslabones de la cadena energética deben tener la mínima interferencia posible en el equilibrio natural, por ejemplo, no sobrepasar la capacidad de los ecosistemas.
2. **Compatibilidad intergeneracional.** Los servicios energéticos deben estar basados en fuentes de energía inagotables, o en el uso de fuentes finitas que lleven a la creación de sustitutos sustentables. Los desechos generados por los servicios energéticos (incluidos los desechos nucleares) no deben suponer un riesgo para futuras generaciones.
3. **Compatibilidad con la demanda.** La calidad de los servicios energéticos no puede ser inferior a la que provee actualmente el sistema. En lugar de ello, debe al menos tener el potencial de convertirse en algo significativamente mejor.
4. **Compatibilidad económica.** Los servicios sustentables de energía deben ser accesibles y alcanzables. Los precios deben incluir el costo social.
5. **Compatibilidad geopolítica.** Las fuentes de energía deben estar distribuidas en el mundo de forma igualitaria, permitiendo provisiones seguras y que no amenacen la seguridad de otros países.
6. **Compatibilidad socio-política.** El público en general debe ser tolerante a la tecnología utilizada en el sistema energético sustentable. Satisfacer este criterio significa tener

⁸ Rogner *op. cit.*, 14.

mayores herramientas para influenciar positivamente la percepción y la actitud del público.

7. Resiliencia a la sorpresa. En la medida de lo posible, los componentes del sistema deben mostrar resiliencia a las inclemencias, ya sean de tipo ambiental, geopolítico, tecnológico o económico.

Aceptación pública

El mayor problema al que se enfrenta la energía nuclear recae en la aceptación por parte del público en general. Mientras los estudios de seguridad han sido de importancia primaria en la comunidad nuclear, una leve contracorriente de temores públicos se ha vuelto dramáticamente magnificada, como resultado directo de los accidentes ocurridos en Three Mile Island en 1979 y en Chernobyl en 1986. En el último caso, se perdió la vida de 30 personas y se encuentra contaminada una gran cantidad de territorio. Sin embargo, a pesar de estas tragedias, los efectos a la salud han permanecido muy por debajo de lo estipulado mediáticamente, aunque los medios han forjado la opinión pública y ha despertado el interés de las personas en la energía nuclear como un veneno ambiental y social más que como un beneficio para ambos sectores.

¿Por qué los medios tienen semejante poder de impacto negativo en las personas? Además de lo dicho anteriormente, esto sucede porque los medios dejan a un lado cualquier otra aproximación que no se encuentre dentro de los siguientes tres rubros, los cuales se detallan a continuación.

1. Disposición de desechos. El asunto de los desechos radioactivos aparenta ser la barrera más grande a vencer por la energía nuclear. Resulta irónico pensar que este punto ha ganado tan importante auge, sabiendo que se trata de uno de los aspectos más simples de tratar. Aunque es verdad que esos desechos permanecen radiactivos durante un largo período de tiempo, también es cierto que hoy en día son reciclados para obtener el máximo aprovechamiento de ellos. Gracias al ataque mediático, nos encontramos ante el dilema de establecer estándares de alcance prácticamente imposible, y que han evolucionado con base política en lugar de científica.
2. Proliferación. La no proliferación de materiales radioactivos ha sido un concepto de gran importancia desde la creación de la bomba atómica. Quizás la mayor mentira generada por los grupos antinucleares alrededor del mundo es que se debería de enterrar el plutonio y “deshacerse del problema”. Pero en cien años, la barrera de protección habrá cambiado en su calidad, haciéndose más débil, lo que puede ser aprovechado más fácilmente por los grupos terroristas. Las instalaciones que una vez fueron una protección para un material que produce terror, entonces serán minas de un material que produce terror. Los estudios efectuados hasta la actualidad indican que el mejor lugar donde se pueden conservar estos desechos es, sin lugar a dudas, los propios reactores nucleares.
3. Radiación. Tanto en las organizaciones nucleares como el público en general, pasando por terroristas y medios, se encuentra el miedo a las radiaciones. En la actualidad resulta inconsciente la asociación entre “radiaciones” y “lugares donde hay tecnología nuclear”. Por lo tanto, es natural que el temor a las radiaciones pueda fragmentar el futuro de la energía nuclear. Los estándares actuales, basados en meras suposiciones, indican que cualquier cantidad de radiación ionizante, por pequeña que sea, es contraproducente para

la salud. Aunque esta aproximación es demasiado conservadora, existe la preocupación entre la comunidad científica de que esto vaya en detrimento del interés social. La razón primordial de esta preocupación es que existe un límite inferior debajo del cual las radiaciones ionizantes no producen efecto alguno en el cuerpo humano, o bien, no tiene ningún beneficio a la salud.

Las tres razones presentadas deben ser analizadas también por el público a pesar de la fuerte campaña ejercida por los medios, con el fin de desvanecer su importancia y elevar los beneficios de la energía nuclear.

CAPÍTULO 2

EL REACTOR PARA PRUEBAS DE INGENIERÍA DE ALTA

TEMPERATURA

2.1 Antecedentes

La etapa de investigación y desarrollo del Reactor de Alta Temperatura Refrigerado por Gas (HTGR) comenzó en el año 1969, en un esfuerzo por encontrar aplicaciones industriales, particularmente la fabricación de acero. Los trabajos de diseño del Reactor de Muy Alta Temperatura (VHTR) fueron llevados a cabo entonces en el Instituto de Investigaciones en Energía Atómica de Japón (JAERI), sobre todo en los rubros de física de reactores, combustible, materiales y componentes de alta temperatura. Sin embargo, la situación industrial cambió drásticamente para el año 1980, por lo que se detuvo la investigación referente al acero.

JAERI continuó con las investigaciones, basado en que el HTGR es uno de los sistemas nucleares más prometedores debido a sus muchas características inherentes de seguridad, además de la esperanza de obtener un alto quemado de combustible y la posibilidad de alcanzar una temperatura de 1000 °C, lo que podría ampliar el campo de aplicación de la energía nuclear.

Dentro del programa de JAERI, la construcción adelantada de un reactor de pruebas en lugar del VHTR fue la elección, ya que entonces se requerían de al menos diez años desde su construcción

hasta la realización de las pruebas necesarias, y por otro lado, la demanda de aplicaciones de calor nuclear cerca de 1000 °C sería muy elevada a principios del siglo XXI, de acuerdo con los resultados arrojados por el comité especial de investigación del HTGR. El documento generado por JAERI también estipula que la temperatura de salida del refrigerante debería ser de al menos 950 °C, ya que es la temperatura más alta que se puede mantener con la tecnología de materiales disponible en ese momento. Asimismo, para las pruebas de irradiación, dicho documento recomienda el ensamble de combustible de tipo prismático, y enfatiza una potencia de 30 MWt para asegurar las diferentes regiones del núcleo durante las pruebas de irradiación a altas temperaturas.

Basado en las sugerencias anteriores, JAERI decidió suspender el programa donde el VHTR había sido definido como el primer paso hacia la aplicación del calor nuclear, y procedió con el diseño, la investigación y el desarrollo necesarios para un reactor que se llamaría Reactor para Pruebas de Ingeniería de Alta Temperatura (HTTR), cuyos objetivos generales fueron:

- a. Establecer la tecnología necesaria.
- b. Desarrollar tecnologías más avanzadas para reactores de gas.
- c. Servir como un reactor de pruebas de irradiación con el fin de desarrollar nuevas tecnologías en el campo de las altas temperaturas.

El HTTR es el sexto reactor enfriado por gas construido en el mundo, y su diferencia radica en la temperatura de salida del circuito primario, que se halla en 850–950 °C, con lo que también puede ser utilizado en plantas químicas de tipo piloto.

El gobierno japonés destinó recursos para la construcción del HTTR en el ejercicio fiscal de 1989. El permiso para su instalación fue firmado el 22 de Noviembre de 1990, después de una revisión de seguridad por parte de la Agencia de Ciencia y Tecnología y después por la Comisión de Seguridad Nuclear. El reactor de 30 MWt comenzó su construcción en 1991, en la región de Oarai.

El HTTR alcanzó su primera criticidad el día 10 de Noviembre de 1998.

2.2 Descripción general

Ya que el HTTR es un reactor refrigerado por gas, sus propósitos principales son:

- a. Establecer una tecnología HTGR básica (más simple que la establecida entonces).
- b. Demostrar las características inherentes de seguridad de los reactores de gas.
- c. Demostrar la posibilidad de utilización del calor nuclear.
- d. Irradiar combustible para HTGR en un ambiente “de núcleo”.
- e. Proveer del equipo de pruebas necesario para estudios avanzados.

Los principios básicos sobre los que se fundamentan las características de seguridad del HTTR son:

1. Las partículas de combustible recubiertas (CFPs) no deberán fallar tanto durante la operación normal como en situaciones transitorias. Para satisfacer este principio, la temperatura máxima del combustible no debe rebasar 1600 °C en ningún momento.
2. El reactor debe ser apagado segura y confiablemente utilizando el sistema de barras de control. Además, deberá ser provisto de un sistema de apagado de reserva (RSS) independiente del sistema de barras de control.
3. Debe ser evitado todo accidente resultante de la eyección de las barras de control.
4. El calor residual debe ser removido segura y confiablemente, incluso bajo cualquier situación de transitorio o accidente.
5. Debe ser provista una vasija para el reactor, con la finalidad de prevenir la liberación de productos de fisión y el ingreso de cantidades excesivas de aire al núcleo en caso de un accidente de despresurización.
6. La presión en el sistema presurizado de agua de enfriamiento (PWCS) debe ser controlada hasta el punto en que sea menor que la del circuito primario de helio, con el fin de prevenir un ingreso masivo de agua al núcleo en caso de ruptura en uno de los tubos de transferencia de calor en el enfriador primario de agua presurizada (PPWC).
7. La presión del gas helio en el circuito secundario debe ser ligeramente más alta que la del circuito primario, con el fin de evitar una transferencia de productos de fisión del circuito primario al secundario en caso de ruptura de alguno de los tubos del intercambiador de calor intermedio (IHX).
8. Las resistencias a la presión y al calor de las diferentes estructuras, donde existan tanto altas temperaturas como altas presiones, deben estar separadas para reducir los esfuerzos mecánicos en las estructuras metálicas.

Los componentes principales del reactor HTTR son: una vasija de presión que contiene un núcleo constituido por ensambles de forma prismática, un sistema de enfriamiento que incluye un intercambiador de calor intermedio, un enfriador de agua a presión de 20 MW y un sistema de enfriamiento auxiliar con un sistema de enfriamiento de la vasija.

La siguiente tabla muestra un resumen de las características generales.

Tabla 2.1. Especificaciones generales del reactor HTTR.

Fuente: JAERI (1994) Report 1332, *Design of High Temperature Engineering Test Reactor (HTTR)*, Tokaimura, Japan, p. 11.

<i>CARACTERÍSTICA</i>	<i>MAGNITUD</i>
Potencia térmica (MW)	30
Temperatura de salida del refrigerante (°C)	850–950
Temperatura de entrada del refrigerante (°C)	395
Combustible	UO ₂ de bajo enriquecimiento
Enriquecimiento (% en peso)	3–10
Quemado de combustible (días)	660
Tipo de elemento de combustible	Prismático
Dirección del flujo de refrigerante	Hacia abajo
Material de la vasija	Acero
Número de ensambles de combustible	150
Número de circuitos de enfriamiento principales	1
Remoción de calor	IHX y PWC (armados en paralelo)
Presión del refrigerante primario (MPa)	4
Contención	Acero
Vida útil (años)	20

2.3 Diseño

Nuclear

El HTTR es un reactor térmico moderado por grafito que utiliza dióxido de uranio de bajo enriquecimiento como combustible. 99 % de la potencia total es producida en el núcleo activo y el 1 % restante en la región de reflexión. De aquella, 95 % es producida en los ensambles de combustible y el 5 % en bloques de grafito. La distribución de potencia está determinada para limitar la temperatura máxima en el combustible.

La vida media promedio de los neutrones es de 0.7×10^{-3} s, y el cambio es pequeño conforme se avanza en el ciclo de quemado. La fracción de neutrones retardados es de 0.0065 al comienzo de vida y 0.0047 al fin de vida, respectivamente. El coeficiente de reactividad es negativo.

Tabla 2.2. Especificaciones nucleares.

Fuente: JAERI (1994) Report 1332, *Design of High Temperature Engineering Test Reactor (HTTR)*, Tokaimura, Japan, p. 22.

<i>CARACTERÍSTICA</i>	<i>MAGNITUD</i>
Altura del núcleo (m)	2.9
Diámetro del núcleo (m)	2.3
Bloque de combustible	Prismático
Combustible	UO ₂ en CFPs
Enriquecimiento (% en peso promedio)	6
Moderador	Grafito

Termohidráulico

Las condiciones térmicas y de irradiación se tornan severas para los bloques de grafito en la región externa del núcleo, de forma que, para conservar la integridad estructural, en cada

ensamble se tienen 31 varillas de combustible en lugar de 33. El refrigerante, que fluye en sentido inferior-superior a través del espacio entre la varilla de combustible y el agujero en el bloque de grafito, se calienta hasta 1000 °C a la salida. El 99 % de la salida térmica del núcleo es removida por el sistema principal de enfriamiento, que tiene un flujo de helio de 12.4 kg/s en condiciones de operación y 10.2 kg/s en condiciones de prueba de alta temperatura, mientras que el resto es removido por el sistema de enfriamiento de la vasija. Después del apagado por *scram*, el calor es removido por el sistema de enfriamiento auxiliar y el sistema de enfriamiento de la vasija.

La temperatura máxima para el combustible se revela durante la prueba de alta temperatura, y se ha determinado en 1492 °C. Por tanto, también ha quedado confirmado que, aun en condiciones de accidente, el combustible no alcanzará la temperatura máxima tolerable de 1600 °C.

2.4 Circuito primario de refrigerante

El gas helio presurizado es empleado como refrigerante primario. El helio es un gas noble sin límites de transferencia de calor asociados a cambio de fase. Esta ausencia de cambio de fase elimina, por tanto, toda necesidad de monitoreo en las variaciones de temperatura dentro del núcleo del HTTR, y por la misma razón, es más difícil que ocurra un incremento amplio de temperatura que lleve a una situación operacional indeseable.

Debido a las características inertes del helio, no se esperan ataques químicos de ninguna clase siempre y cuando los niveles de contaminación permanezcan bajos. Además, no tiene efectos significativos en la reactividad, y genera solamente una pequeña cantidad de desechos debido a la activación o la transmutación de las impurezas.

Por otro lado, es relativamente fácil que se produzca una fuga de gas helio, especialmente a altas presiones y temperaturas (a pesar de que no implica riesgos de seguridad importantes). Por tanto, para propósitos operacionales, se toma en cuenta cierto cuidado en el diseño, la fabricación, la inspección y el mantenimiento del equipo relacionado.

El sistema de enfriamiento del HTTR consta del sistema principal de enfriamiento (MCS) y el sistema auxiliar de enfriamiento (ACS). A su vez, el MCS incluye dos intercambiadores de calor de tipo helio/helio y el enfriador primario de agua presurizada (PPWC). El gas helio del circuito primario se transporta desde el núcleo del reactor a dichos intercambiadores de calor a través del ducto principal concéntrico.

2.5. Intercambiador de calor intermedio

El diseño de los reactores HTGR con aplicaciones de calor nuclear, debe asegurar el impedimento de la contaminación del circuito primario con radionúclidos, y su máxima reducción en el caso de una fuga o evento de permeabilidad. Una de las posibilidades es colocar un circuito intermedio, que además podría fungir como barrera adicional al sistema. Con un

arreglo semejante, todos aquellos componentes consumidores de calor estarían físicamente separados del circuito primario, gracias a un intercambiador de calor intermedio.

El intercambiador de calor intermedio (IHX) de helio/helio diseñado para el HTTR en Japón, es un intercambiador de calor de tubos y coraza de tipo helicoidal, conectado a contracorriente, con una carga térmica de 10 MW (figura 2.1).

El equipo consiste en 96 tubos de transferencia de calor, los cuales tienen una longitud efectiva de 4.87 m, un diámetro externo de 31.8 mm y un espesor de pared de 3.5 mm. Se encuentran arreglados en seis capas concéntricas que rodean al tubo central. Los tubos están fabricados en Hastelloy XR, una aleación de base níquel (la composición de este material se presenta en la tabla 2.4). Las placas de radiación entre los tubos se colocan para incrementar la transferencia de calor y limitar las vibraciones inducidas por flujo.

Las condiciones de operación son:

- En el lado del circuito primario (coraza), una temperatura de 950 °C y una presión de 4.1 MPa.
- En el lado correspondiente al circuito secundario (tubos), una temperatura de 905 °C y una presión de 4.2 MPa.

El IHX funge como una interfase, es decir, separa físicamente al reactor nuclear y a la planta de producción de hidrógeno. De esta forma:

- Aísla la isla nuclear.
- Es un diseño casi convencional.
- Ofrece facilidad de reparación y mantenimiento.
- Minimiza la contaminación en el intercambiador de calor de proceso y por lo tanto puede ser colocado fuera de la contención.
- Impide el ingreso de agua o gas al núcleo del reactor en el caso de una ruptura de tubos.
- Reduce la permeación de hidrógeno de los gases de proceso al circuito primario, y la permeación de tritio del circuito primario a los gases de proceso.

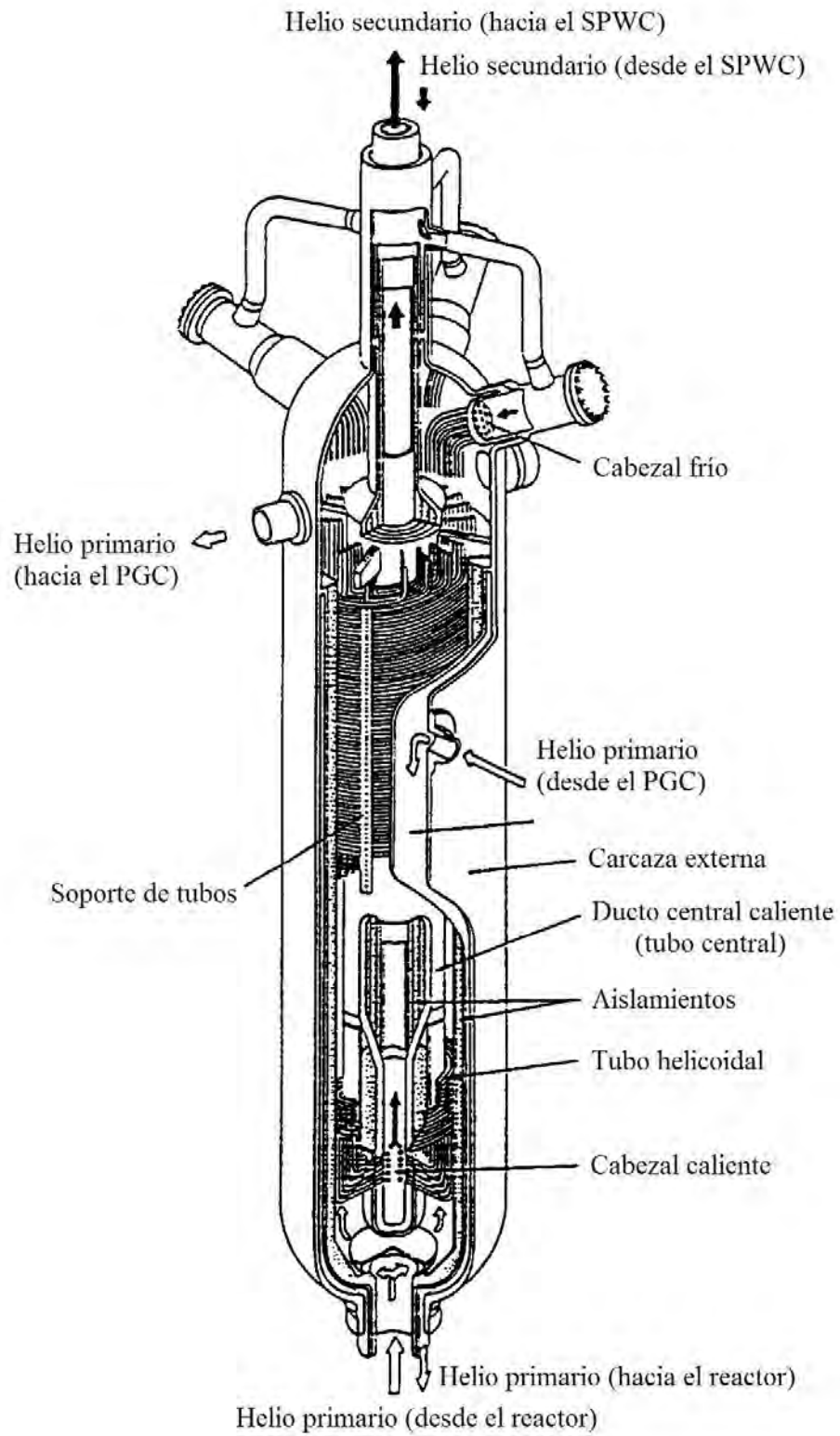


Figura 2.1. Vista aérea del intercambiador de calor intermedio.

Fuente: JAERI (1994) Report 1332, *Design of High Temperature Engineering Test Reactor (HTTR)*, Tokaimura, Japan, p. 13.

El gas helio proveniente del circuito primario ingresa al IHX a través del tubo interno del ducto principal. Se desvía por debajo de un cabezal caliente y se descarga alrededor de los tubos de transferencia, para poder ceder el calor al circuito secundario. Fluye a través del circulador primario por medio de la espesa de salida y regresa al espacio anular.

El gas del circuito secundario fluye de abajo hacia arriba, en sentido contrario al gas helio del circuito primario, por dentro de los tubos de transferencia. El aislamiento interno es instalado por dentro de la coraza interior para mantener su temperatura dentro de lo permisible. Los aislamientos dentro y fuera del ducto principal mantienen la transferencia de calor tan baja que la eficiencia se eleva. El arreglo de los tubos de transferencia es sostenido mientras que el ducto central y los ensambles de los soportes están colgados de la coraza exterior, de manera que la expansión térmica no está restringida.

En la tabla 2.3 se muestran las características de construcción del IHX.

Tabla 2.3. Características generales del intercambiador de calor intermedio.

Fuente: Kunitomi *et. al.* (2007) *JAEA's VHTR for Hydrogen and Electricity Cogeneration: GTHTR300C*, Nuclear Engineering and Technology **39**, Tokaimura, Japan, p. 15.

CARACTERÍSTICA	MAGNITUD	
Tipo	Vertical, de tubos helicoidales	
Conexión	Contracorriente	
LMTD (°C)	113	
Área de transferencia de calor (m ²)	244	
Número de piezas	1	
<i>Presión máxima (MPa):</i>		
Coraza externa	4.8	
Tubos de transferencia	0.3 (diferencial)	
<i>Temperatura máxima (°C):</i>		
Coraza externa	430	
Tubos de transferencia	955	
<i>Circuito primario:</i>	Operación	Alta temperatura
Flujo de helio (ton/h)	15	12
Temperatura de entrada (°C)	850	950
Temperatura de salida (°C)	390	390
<i>Circuito secundario:</i>		
Flujo de helio (ton/h)	14	12
Temperatura de entrada (°C)	300	300
Temperatura de salida (°C)	775	860
Carga calorífica (MW)	10	
<i>Tubos de transferencia:</i>		
Número total	96	
Diámetro externo (mm)	31.8	
Espesor de pared (mm)	3.5	
Diámetro externo de la coraza (m)	2.0	
Altura total (m)	11.0	
<i>Material:</i>		
Corazas interna y externa	SCMV4-2NT (2¼Cr-1Mo)	
Tubos de transferencia	Hastelloy XR	
Cabezal caliente y ducto central	Hastelloy XR	

Tabla 2.4. Composición química del Hastelloy XR.

Fuente: JAERI (1994) Report 1332, *Design of High Temperature Engineering Test Reactor (HTTR)*, Tokaimura, Japan, p. 96.

RANGO	COMPOSICIÓN QUÍMICA (% EN PESO)															
	C	Mn	Si	P	S	Cr	Co	Mo	W	Fe	Ni	B	Al	Tl	Cu	
Máximo	0.15	1.00	0.50	0.04	0.03	23.00	2.50	10.00	1.00	20.00	Resto	0.01	0.05	0.03	0.50	
Mínimo	0.05	0.75	0.25	---	---	20.50	---	8.00	0.20	17.00	Resto	---	---	---	---	

CAPÍTULO 3

CICLO TERMOQUÍMICO YODO-AZUFRE DE PRODUCCIÓN

DE HIDRÓGENO

3.1 Historia: tres de cientos

Los reactores de tipo HTGR tienen una serie de características atractivas, entre las que se incluyen seguridad inherente, viabilidad económica, alta eficiencia de quemado de combustible, y una gran variedad de aplicaciones industriales, desde la generación de electricidad hasta la producción de hidrógeno. En principio, todos los métodos de producción de hidrógeno pueden ser acoplados a un reactor nuclear.

La energía nuclear puede producir hidrógeno sin emisiones de dióxido de carbono. La electricidad puede separar las moléculas de agua y convertirlas en hidrógeno y oxígeno.

La obtención de suficiente hidrógeno con electrólisis, con la tecnología disponible actualmente, requeriría de cuatro trillones de galones de agua cada año.⁹ La energía nuclear, por otra parte, podría crear problemas de desechos a largo plazo, pero los estudios más recientes indican que el hidrógeno producido por electrólisis dependerá, en última instancia, del bajo costo que ofrece la energía nuclear.

⁹ Hordeski *op. cit.*, 18.

La gran mayoría del hidrógeno que es manufacturado industrialmente hoy en día, se produce haciendo reaccionar gas natural con vapor de alta temperatura para separar el hidrógeno del carbono. No obstante, preparar hidrógeno partiendo de combustibles fósiles no resuelve el problema de gasto de dicha fuente, ni la consecuente producción de CO₂.

Producir agua con electrólisis fue la primera aproximación efectuada por los ingenieros nucleares, que pensaban que la energía nuclear pudiera ser lo suficientemente económica como para llevarlo a cabo. También se consideró la posibilidad de separar el hidrógeno de los combustibles fósiles, es decir, extraer el átomo de hidrógeno de la molécula en cuestión, por medio de procesos como reformado de metano, oxidación parcial de petróleo, pirólisis de coque y gasificación de biomasa. Con excepción de esta última, todos estos procesos ya han sido probados y la mayoría se encuentran actualmente en operación, incluso a varias escalas.

La termólisis directa del agua requiere de temperaturas que exceden los 2500 °C. A esta temperatura, se descompone sólo el diez por ciento del agua que ingresa, y el 90 % restante puede ser recirculado. Además, la provisión de algún medio para impedir que los gases se recombinen sería tan caro que no tendría sentido económico. Sin embargo, con un ciclo termoquímico se puede obtener el mismo resultado con temperaturas mucho menores, ya que el proceso puede ser dividido en varias reacciones parciales.

La producción de hidrógeno usando fuentes fósiles de calor ya ha sido establecida en la industria química. Sin embargo, existen aún algunos asuntos que se deben desarrollar para establecer la

tecnología basada en calor nuclear, ya que la tecnología química como tal no puede ser adaptada a la nuclear:

- Metodología y control en la operación.
- Tecnología de las reacciones de producción de hidrógeno.
- Diseño lo suficientemente seguro como para ser acoplado a un reactor nuclear.

Ciclos termoquímicos

Los ciclos termoquímicos producen hidrógeno mediante una serie de reacciones químicas, donde el resultado neto es la producción de hidrógeno y oxígeno a partir de agua. Todos los agentes involucrados son completamente reciclados. Entre sus ventajas radica la muy alta eficiencia proyectada (de 50 % o más) y la amplia posibilidad de escalamiento. Además, generalmente se les considera más económicos que la electrólisis. El estado en el que se hallan estos ciclos aún es inmaduro, pero hay un enorme potencial de desarrollo en comparación con la electrólisis.

Durante las décadas de 1960 a 1980, se estudiaron y revisaron más de 200 ciclos termoquímicos diferentes. De éstos, una gran mayoría se fueron rechazados, quedando sólo 25 para el año 1980. En la segunda fase, consistente en la revisión de diagramas de flujo, fueron eliminados muchos otros debido a su baja eficiencia o a sus costos. Los estudios realizados se enfocaron en la cinética de las reacciones, termodinámica, separación de reactivos, estabilidad de materiales, diagrama de flujo y costos.

Las calificaciones otorgadas a cada uno de estos ciclos se basaron en los siguientes indicadores:

1. El número de reacciones químicas.
2. El número de separaciones, excluyendo aquellas de una sola fase.
3. El número de elementos, excepto hidrógeno y oxígeno.
4. El elemento menos abundante dentro del ciclo.
5. La corrosividad de las disoluciones en el proceso.
6. La minimización de problemas al hallar flujo de materiales sólidos.
7. La cantidad de calor otorgado por la temperatura más alta en el proceso, en comparación con el calor que otorga el reactor nuclear.
8. El número de artículos publicados al respecto del proceso.
9. La demostración experimental del proceso químico.
10. El grado de eficiencias y costos.

Dentro de todas las opciones encontradas, resultaron sobresalientes los ciclos termoquímicos basados en azufre, que ya están lo suficientemente desarrollados como para llevar a cabo su escalamiento, con la confianza de que, teniendo los recursos adecuados, serán técnicamente viables. No existe otro ciclo o grupo de ciclos que se haya identificado como poseedor de esta combinación de rendimiento, madurez tecnológica y viabilidad demostrada.

En la actualidad son estudiados tres ciclos, todos ellos basados en azufre:

- a) Un ciclo electroquímico desarrollado por Westinghouse Company, llamado “Ciclo Westinghouse”.
- b) Un ciclo adiabático creado por la Universidad de Tokio, que desde entonces se halla en su tercera versión, llamado “UT-3”.
- c) El ciclo de yodo-azufre, generado por General Atomics, denominado “Ciclo IS” (figura 3.1).

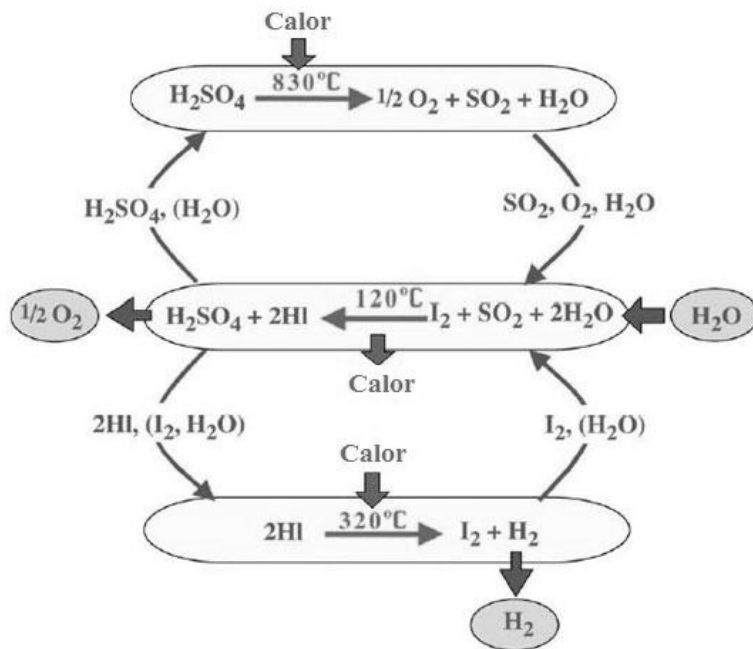


Figura 3.1. Concepto del ciclo IS de producción de hidrógeno.
Fuente: <http://hydrogen-fc.com/wp-content/uploads/2008/01/sulfur-iodine-cycle.jpg> (30/MAR/2009).

Estos tres ciclos son los que han obtenido las mejores evaluaciones, sin embargo, el ciclo IS continúa siendo el preponderante, a pesar de que al principio fuera rechazado en base a la dificultad que se presenta para separar la mezcla de yoduro de hidrógeno, yodo e hidrógeno (también llamada HI_x) del ácido sulfúrico (las reacciones involucradas y la descripción del proceso se mencionarán más adelante). Todos los intentos de destilación eran inútiles, ya que la

reacción es reversible. La clave para su aceptación consistió en añadir un exceso de yodo con el fin de obtener una solución en dos fases; una fase ligera que contenga el ácido sulfúrico y una fase pesada que contenga el yoduro de hidrógeno y el yodo

Para el ciclo IS, se desarrollaron dos diagramas de flujo: uno en 1979, que sería acoplado al reactor de gas de alta temperatura (HTGR), y otro en 1981, el cual está abierto, lo que permite que el proceso se acople a cualquier aplicación de calor. Este acoplamiento será posible en 2010 (figura 3.2).¹⁰

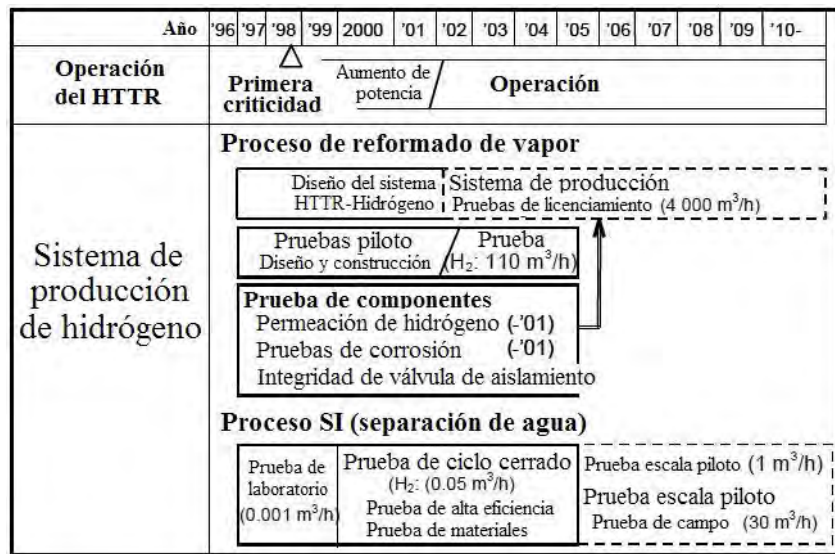


Figura 3.2. Esquema de I+D del sistema de producción de hidrógeno para el HTTR.

Fuente: Shiozawa *et. al.* (2000) *Present Status on JAERI's R&D on Hydrogen Production Systems in HTGR*, OECD First Exchange Meeting, "Nuclear Production of Hydrogen", Paris, France, p. 67.

¹⁰ Shiozawa *et. al.* (2000), 128.

3.2 Descripción general del proceso

El ciclo termoquímico de yodo-azufre genera hidrógeno a partir de agua mediante las siguientes reacciones:



Como se puede observar, en este proceso la única materia prima es agua y los productos son hidrógeno y oxígeno. Todos los demás materiales pueden ser reciclados.

El proceso IS está dividido en tres etapas: el proceso de reacción de Bunsen, el proceso de descomposición de ácido sulfúrico (H_2SO_4) y el proceso de separación de yoduro de hidrógeno (HI).

El calor producido por el núcleo del HTTR es transferido al circuito secundario por medio del intercambiador de calor intermedio. El helio secundario, a su vez, transfiere calor a algunos componentes del ciclo IS, tales como el separador de SO_3 , el evaporador de H_2SO_4 y el separador de HI.

¹¹ A esta reacción también se le conoce como reacción de Bunsen (N. del A.)

Sección Bunsen

Las funciones de la sección donde se lleva a cabo la reacción de Bunsen, son efectuar la reproducción de dos tipos de ácidos, y de alimentarlos a las diferentes secciones de descomposición. El agua, como materia prima, es introducida en el reactor Bunsen. Este reactor produce una mezcla que contiene HI y H₂SO₄, mediante la adsorción de todo el gas SO₂ en la disolución acuosa de HI, I₂ y ácido sulfúrico. En esta reacción, el oxígeno (otro de los productos) es seleccionado a partir de una mezcla consistente en O₂, SO₂ y nitrógeno (como gas acarreador) que retorna desde la sección de H₂SO₄. Los ácidos mezclados son enviados al separador líquido-líquido en el que gracias a la presencia de yodo en exceso, se separan en dos tipos de ácido de acuerdo a sus propias características. Uno de los ácidos, rico en HI (la fase de HI_x), es enviado a la sección de separación de HI, mientras que la fase de H₂SO₄ (el otro ácido) es llevada a la sección de H₂SO₄.

Sección H₂SO₄

El proceso llevado a cabo en esta sección es la producción de oxígeno y el reciclado de productos. El purificador de ácido sulfúrico remueve las impurezas de HI generadas como reacción inversa dentro del reactor Bunsen. El yoduro de hidrógeno reacciona con los compuestos de azufre en la fase acuosa, y retorna al reactor Bunsen. El H₂SO₄ alcanza entonces una concentración de 90 %, y el vapor de agua es llevado de vuelta al reactor Bunsen. El H₂SO₄ concentrado se evapora en el equipo correspondiente, que está junto al separador de ácido sulfúrico. En este otro reactor, se producen SO₂, O₂ y vapor de agua a partir del ácido sulfúrico

en presencia de un catalizador de platino. Posteriormente son separadas las corrientes de H_2SO_4 y SO_2 por enfriamiento, y la segunda se dirige de vuelta al reactor Bunsen.

Sección HI

En esta sección se produce hidrógeno y se reciclan los demás productos. Para ello, el purificador de HI_x retira el ácido sulfúrico, producto de una reacción inversa producida por un efecto térmico dentro del reactor Bunsen, mientras el gas SO_2 se separa mediante el gas acarreador y retornado al reactor Bunsen. Al mismo tiempo, esta fase es concentrada casi hasta llegar a un punto de azeotropía con el yoduro de hidrógeno (HI). Una vez purificado, el HI_x es rectificado en la columna de destilación, cuya consecuencia es el retorno del I_2 de los fondos de la columna, mientras el HI es enviado al separador. Dentro de este otro reactor, se utiliza un catalizador de platino para obtener los productos H_2 e I_2 . Los productos pasan a través de la columna de recuperación de HI, cuyo fondo es retornado a la columna de destilación, y el hidrógeno (con el vapor de agua) salen por el domo. Posteriormente, el tanque de reflujo condensa el agua y la envía de regreso al reactor Bunsen, mientras el hidrógeno queda como producto final.

Para la sección de separación de HI, se han considerado tres opciones:

- a) Destilación extractiva, donde una tercera sustancia (ácido fosfórico) se añade para separar el yodo antes de la destilación de HI_x , y después se extrae con todo el hidrógeno mediante el uso de membranas.

- b) Electrodialisis, donde el agua es retirada para aumentar la concentración de HI_x antes de la destilación de yoduro de hidrógeno.
- c) Destilación reactiva, donde la destilación de HI_x y la descomposición de HI se llevan a cabo en el mismo reactor, y luego es llevado a una columna gas-líquido, donde se separan la fase líquida (formada por yodo) y la fase gaseosa (formada por hidrógeno).

Eficiencia

La temperatura termodinámicamente óptima para la descomposición del SO_3 (un gas ideal) es de $779\text{ }^\circ\text{C}$.¹² La máxima eficiencia del ciclo fue estimada por medio del diagrama de flujo (el único completo de entre los tres ciclos considerados en el apartado anterior), elevando la temperatura máxima del proceso. De esta forma, al elevar la temperatura hasta $900\text{ }^\circ\text{C}$ se puede obtener una eficiencia de producción de hidrógeno de 51 % (figura 3.2).

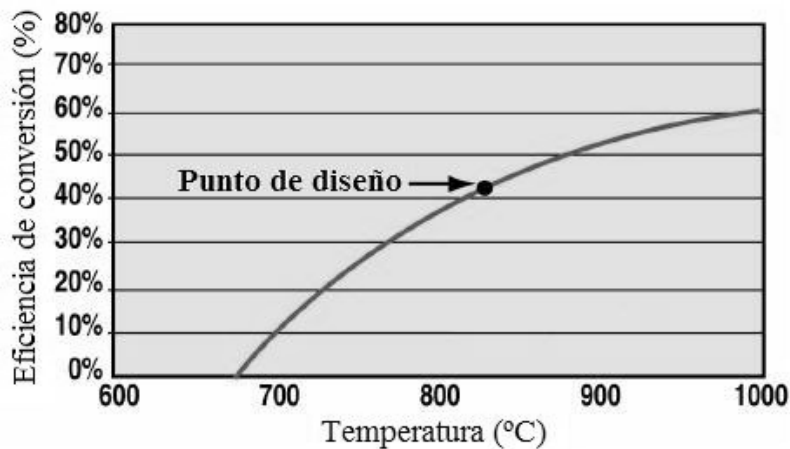


Figura 3.3. Eficiencia del proceso IS de producción de hidrógeno (estimada) respecto de la temperatura máxima.
Fuente: Brown *et. al.* (2003) General Atomics Project 30171, *Alternative Flowsheets for the Sulfur-Iodine Thermochemical Hydrogen Cycle*, Kentucky, USA, p. 11.

¹² Sakaba *et. al.* (2007), 3.

Ventajas

- Este proceso involucra sólo fluidos.
- Las propiedades termodinámicas de todos los agentes involucrados ya están bien conocidas.
- La reacción (2) es en realidad una secuencia de dos reacciones químicas que absorben calor sensible dentro de un rango de temperaturas bastante amplio, lo que funciona incluso como refrigerante.
- Las reacciones de competencia son mínimas.
- El diagrama de flujo está completo.
- El proceso ya ha sido operado a microescala, tanto en Estados Unidos como en Japón.
- Este proceso tiene la eficiencia más alta reportada (52 % experimental) de cualquier proceso que haya sido completado en su diagrama de flujo.
- El paso de descomposición de ácido sulfúrico ha sido demostrado incluso con calor solar.
- El ciclo es único en su producción de hidrógeno (se obtiene a una presión de 50 atmósferas), por lo que no se requiere de compresores.

Desventajas

La separación de la fase líquida y la fase ácida se lleva a cabo extrayendo agua de ácido fosfórico concentrado, según el diagrama de flujo. Existe una cantidad significativa de agua en esta fase, y el ácido fosfórico sólo es efectivo en concentraciones superiores a 85 %, por lo que también es necesario deshidratarlo, lo que conlleva un costo.

3.3 Diagrama de flujo de proceso con balance de materia y energía

En las páginas siguientes, se muestran cada una de las tres partes en que está dividido el diagrama de flujo de proceso para el ciclo IS de producción de hidrógeno, a saber:

- a) La Sección Bunsen (figura 3.4a, tabla 3.1).
- b) La Sección H_2SO_4 (figura 3.4b, tabla 3.2).
- c) La Sección HI (figura 3.4c, tabla 3.3).

Cabe destacar que todos los diagramas de flujo y las tablas de balance de materia y energía están normalizados para una producción de un mol de hidrógeno por unidad de tiempo. El diagrama considera además la separación de HI por destilación reactiva.

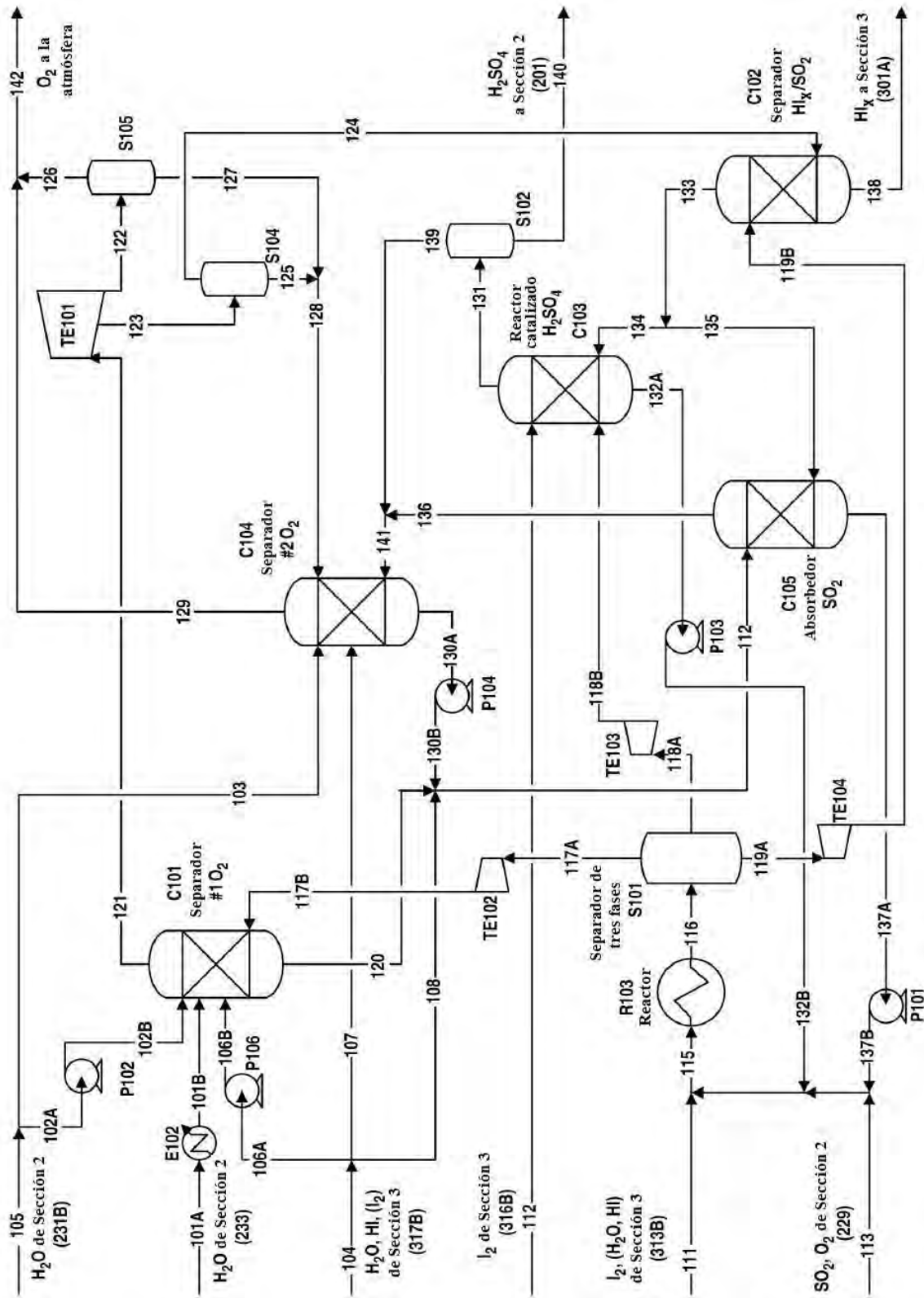


Figura 3.4a. Diagrama de flujo para la Sección Bunsen (aquí denominada Sección 1).

Fuente: Brown *et. al.* (2003) General Atomics Project 30171, *Alternative Flowsheets for the Sulfur-Iodine Thermochemical Hydrogen Cycle*, Kentucky, USA, p. 5.

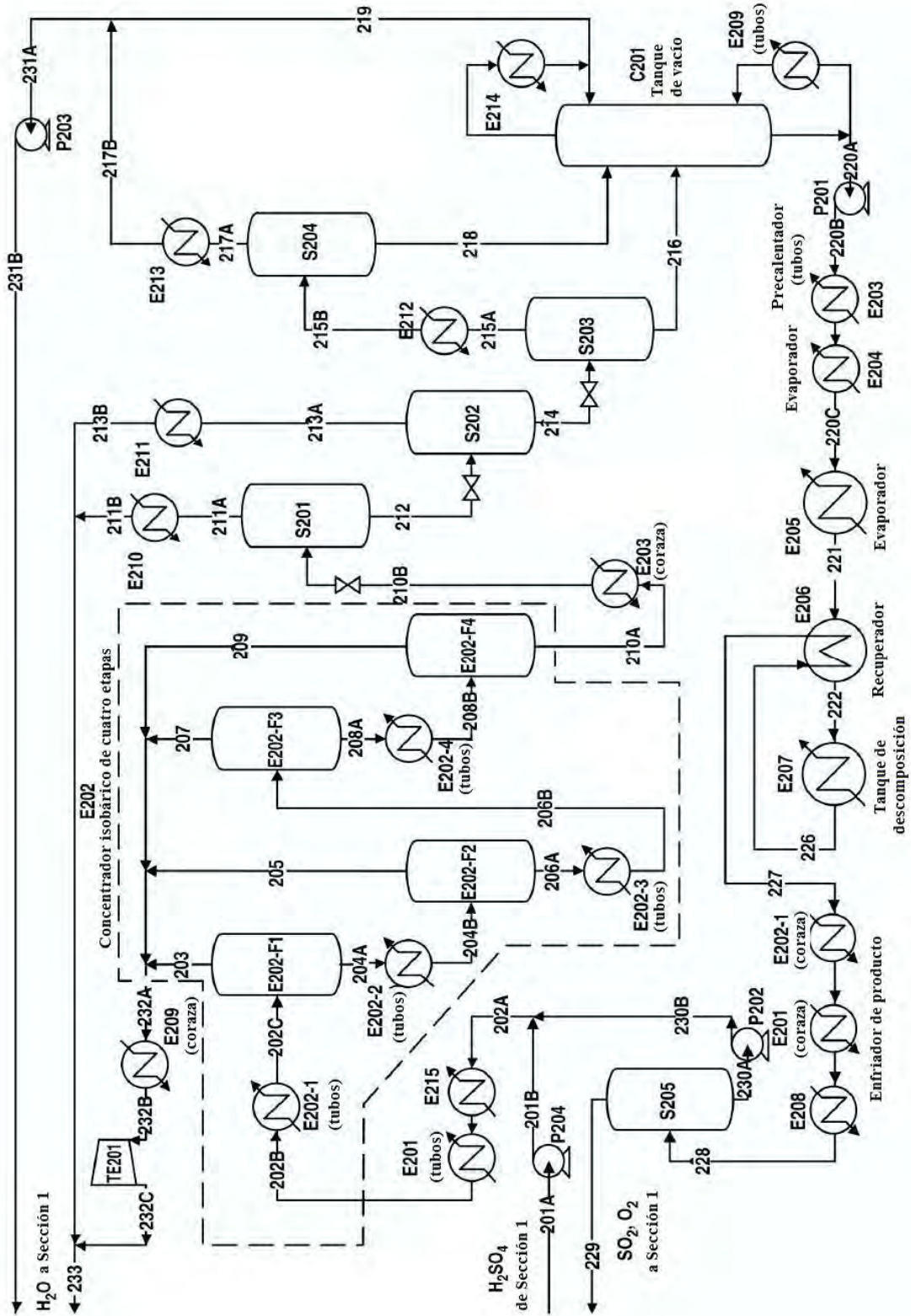


Figura 3.4b. Diagrama de flujo para la Sección H₂SO₄ (aquí denominada Sección 2).

Fuente: Brown *et. al.* (2003) General Atomics Project 30171, *Alternative Flowsheets for the Sulfur-Iodine Thermochemical Hydrogen Cycle*, Kentucky, USA, p. 7.

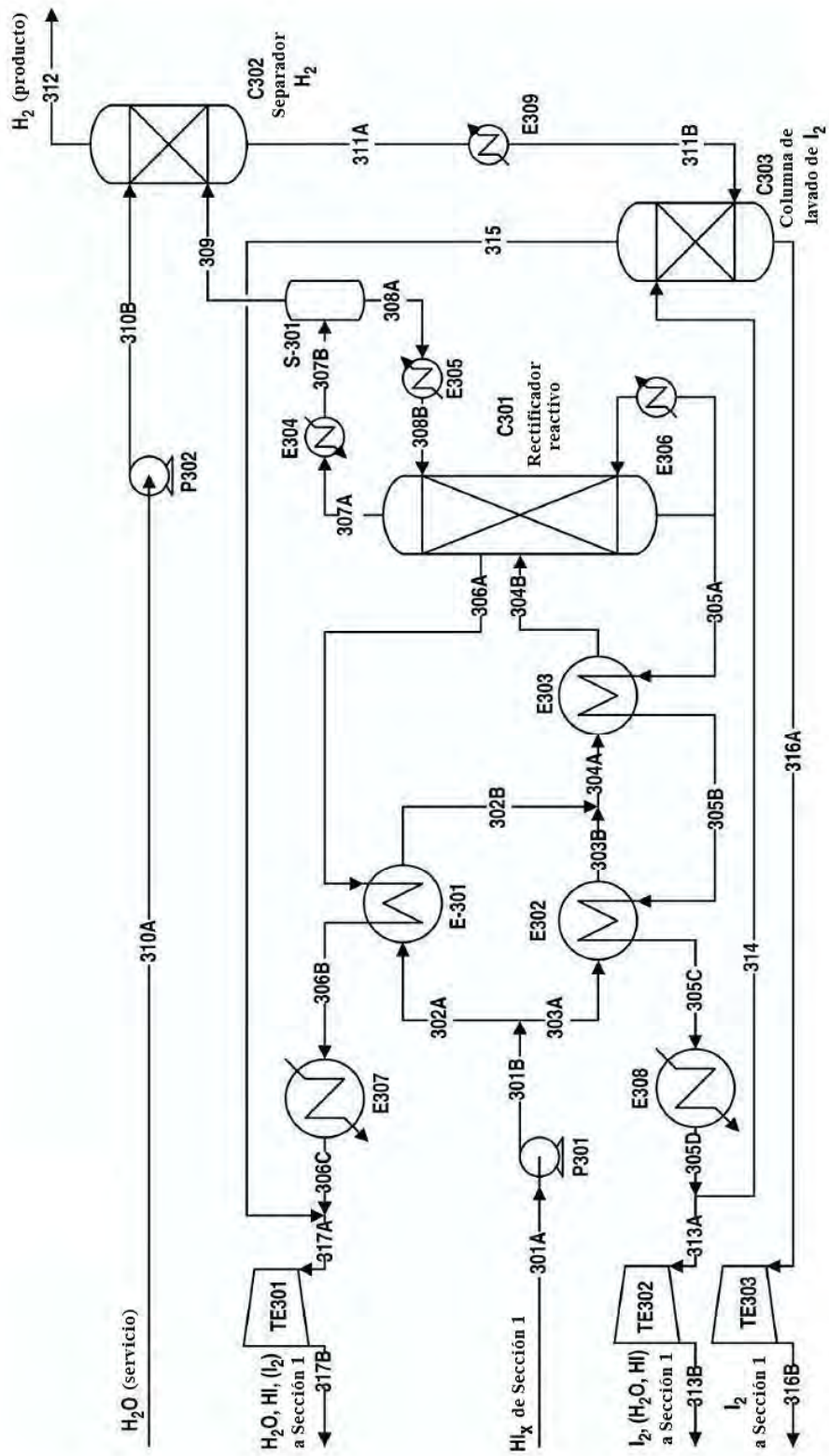


Figura 3.4c. Diagrama de flujo para la Sección HI (aquí denominada Sección 3).
 Fuente: Brown *et. al.* (2003) General Atomics Project 30171, *Alternative Flowsheets for the Sulfur-Iodine Thermochemical Hydrogen Cycle*, Kentucky, USA, p. 9.

Tabla 3.1. Balance de materia y energía para la Sección Bunsen.Fuente: Brown *et. al.* (2003) General Atomics Project 30171, *Alternative Flowsheets for the Sulfur-Iodine Thermochemical Hydrogen Cycle*. Kentucky. USA. p. 6.

Corriente	H ₂ SO ₄	HI	I ₂	H ₂ O	SO ₂	O ₂	Total	Fase	P (bar)	T (K)
101A	0.0222	---	---	3.4582	0.0078	---	3.4882	L	4.20	393.15
101B	0.0222	---	---	3.4582	0.0078	---	3.4882	L	4.20	359.60
102A	0.0002	---	---	0.3186	---	---	0.3188	L	1.01	311.15
102B	0.0002	---	---	0.3186	---	---	0.3188	L	4.34	311.15
103	0.0010	---	---	1.2847	---	---	1.2857	L	1.01	311.15
104	---	9.5997	5.6840	62.4940	---	---	77.7777	L	4.20	368.51
105	0.0012	---	---	1.6033	---	---	1.6045	L	1.01	311.15
106	---	0.2880	0.1705	1.8742	---	---	2.3327	L	1.85	311.15
107	---	0.0806	0.0477	0.5248	---	---	0.6531	L	1.01	368.51
108	---	9.2311	5.4658	60.0950	---	---	74.7919	L	4.20	368.51
110	---	0.0011	0.8810	0.0170	---	---	0.8991	L	1.85	393.00
111	---	0.8582	42.4423	4.2056	---	---	47.5061	L	1.85	393.00
112	0.2173	9.9875	5.5163	67.2589	---	---	82.9800	L	1.85	
113	---	---	---	0.0328	0.9961	0.5000	1.5289	V	7.00	393.00
115	0.2173	10.9846	48.7791	72.7279	2.2660	0.5000	135.4749	V+L	7.00	
116	0.9545	12.4590	48.0419	71.2535	1.5288	0.5000	134.7377	V+L	7.00	393.00
117A	---	---	0.0075	0.0338	0.1424	0.5000	0.6837	V	7.00	393.00
117B	---	---	0.0075	0.0338	0.1424	0.5000	0.6837	V	4.20	354.20
118A	0.9545	---	---	5.1520	0.0154	---	6.1219	L	7.00	393.00
118B	0.9545	---	---	5.1520	0.0154	---	6.1219	L	1.85	393.00
119A	---	12.4590	48.0344	66.0677	1.3710	---	127.9321	L	7.00	393.00
119B	---	12.4590	48.0344	66.0677	1.3710	---	127.9321	L	1.85	393.00
120	0.1726	0.5884	0.0278	5.3694	---	---	6.1582	L	4.20	384.40
121	---	---	---	0.0150	---	0.5000	0.5150	V	4.20	384.40
122	---	---	---	0.0095	---	0.3175	0.3270	L+V	1.01	
123	---	---	---	0.0055	---	0.1825	0.1880	L+V	1.85	289.00
124	---	---	---	0.0027	---	0.1825	0.1852	V	1.85	289.00
125	---	---	---	0.0028	---	---	0.0028	L	1.85	289.00
126	---	---	---	0.0051	---	0.3175	0.3226	V	1.01	
127	---	---	---	0.0044	---	---	0.0044	L	1.01	
128	---	---	---	0.0072	---	---	0.0072	L	1.01	
129	---	---	---	0.0142	---	0.1825	0.1967	V	1.01	313.00
130A	0.0447	0.1680	0.0227	1.7945	---	---	2.0299	L	1.01	393.00
130B	0.0447	0.1680	0.0227	1.7945	---	---	2.0299	L	1.85	393.00
131	1.0234	---	0.0184	4.1377	0.0475	0.0155	5.2425	L	1.85	384.50
132A	---	0.1389	0.7960	0.9252	0.0155	---	1.8756	L	1.85	384.50
132B	---	0.1389	0.7960	0.9252	0.0155	---	1.8756	L	7.00	384.50
133	---	---	0.0271	0.3731	1.3710	0.1825	1.9537	V	1.85	393.00
134	---	---	0.0023	0.0317	0.1165	0.0155	0.1660	V	1.85	393.00
135	---	---	0.0248	0.3414	1.2545	0.1670	1.7877	V	1.85	393.00
136	---	---	0.0003	0.0360	0.0001	0.1670	0.2034	V	1.85	369.60
137A	0.2173	9.9875	5.5408	67.5643	1.2544	---	84.5643	L	1.85	369.60
137B	0.2173	9.9875	5.5408	67.5643	1.2544	---	84.5643	L	7.00	369.60
138	---	12.4590	48.0073	65.6973	---	---	126.1636	L	1.85	393.00
139	---	---	0.0184	0.0434	0.0436	0.0155	0.1209	V	1.85	384.50
140	1.0234	---	---	4.0943	0.0039	---	5.1216	L	1.85	384.50
141	---	---	0.0187	0.0794	0.0437	0.1825	0.3243	V	1.85	375.15
142	---	---	---	0.0193	---	0.5000	0.5193	V	1.01	

Tabla 3.2. Balance de materia y energía para la Sección H₂SO₄.Fuente: Brown *et. al.* (2003) General Atomics Project 30171, *Alternative Flowsheets for the Sulfur-Iodine Thermochemical Hydrogen Cycle*. Kentucky. USA. p. 8.

Corriente	H ₂ O	H ₂ SO ₄	SO ₃	O ₂	SO ₂	Total	Fase	P (bar)	T (K)
201	4.0943	1.0234	---	---	0.0039	5.1216	L	35.00	393.15
202A	5.2361	1.6298	---	---	0.0078	6.8737	L	35.00	572.15
202B	5.2361	1.6298	---	---	0.0078	6.8737	L+V	35.00	603.15
203	1.0007	0.0018	---	---	0.0052	1.0077	V	35.00	603.15
204A	4.2354	1.6280	---	---	0.0026	5.8660	L	35.00	603.15
204B	4.2354	1.6280	---	---	0.0026	5.8660	L+V	35.00	619.15
205	0.8661	0.0038	---	---	0.0019	0.8718	V	35.00	619.15
206A	3.3693	1.6242	---	---	0.0007	4.9942	V	35.00	619.15
206B	3.3693	1.6242	---	---	0.0007	4.9942	L+V	35.00	631.15
207	0.5037	0.0039	---	---	0.0004	0.5080	V	35.00	631.15
208A	2.8656	1.6203	---	---	0.0003	4.4862	L	35.00	631.15
208B	2.8656	1.6203	---	---	0.0003	4.4862	L+V	35.00	644.15
209	0.4330	0.0056	---	---	0.0002	0.4388	V	35.00	644.15
210A	2.4326	1.6147	---	---	0.0001	4.0474	L	35.00	644.15
210B	2.4326	1.6147	---	---	0.0001	4.0474	L	35.00	581.15
211A	0.2730	0.0020	---	---	0.0001	0.2751	V	8.00	562.85
211B	0.2730	0.0020	---	---	0.0001	0.2751	L	8.00	393.15
212	2.1596	1.6127	---	---	---	3.7723	L	8.00	562.85
213A	0.3817	0.0051	---	---	---	0.3868	V	2.00	517.05
213B	0.3817	0.0051	---	---	---	0.3868	L	2.00	393.15
214	1.7779	1.6076	---	---	---	3.3855	L	2.00	517.05
215A	0.5471	0.0134	---	---	---	0.5605	V	0.07	432.85
215B	0.5471	0.0134	---	---	---	0.5605	V+L	0.07	408.15
216	1.2308	1.5942	---	---	---	2.8250	L	0.07	432.85
217A	0.5335	0.0012	---	---	---	0.5347	V	0.07	408.15
217B	0.5335	0.0012	---	---	---	0.5347	L	0.07	311.15
218	0.0136	0.0122	---	---	---	0.0258	L	0.07	408.15
219	1.0698	---	---	---	---	1.0698	L	0.07	311.15
220A	0.1746	1.6064	---	---	---	1.7810	L	0.07	485.25
220B	0.1746	1.6064	---	---	---	1.7810	L	7.00	486.05
220C	0.1746	1.6064	---	---	---	1.7810	L	7.00	684.15
221	0.6174	1.1636	0.4428	---	---	2.2238	L+V	7.00	684.15
222	1.4899	0.2911	1.3153	---	---	3.0963	V	7.00	796.85
223	1.7000	0.0810	1.2610	0.1322	0.2644	3.4386	V	7.00	875.05
224	1.7570	0.0240	1.0776	0.2524	0.5048	3.6158	V	7.00	955.05
225	1.7725	0.0085	0.8405	0.3787	0.7574	3.7576	V	7.00	1027.05
226	1.7777	0.0033	0.6031	0.5000	1.0000	3.8841	V	7.00	1100.15
227	1.4456	0.3354	0.2710	0.5000	1.0000	3.5520	V	7.00	704.15
228	1.1746	0.6064	---	0.5000	1.0000	3.2810	L+V	7.00	393.15
229	0.0328	---	---	0.5000	0.9961	1.5289	V	7.00	393.15
230A	1.1418	0.6064	---	---	0.0039	1.7521	L	7.00	393.15
230B	1.1418	0.6064	---	---	0.0039	1.7521	L	35.00	396.05
231A	1.6033	0.0012	---	---	---	1.6045	L	0.07	311.15
231B	1.6033	0.0012	---	---	---	1.6045	L	1.01	311.25
232A	2.8035	0.0151	---	---	0.0077	2.8263	V	35.00	621.35
232B	2.7880	---	---	---	0.0038	2.7918	L	35.00	393.15
232C	2.7880	---	---	---	0.0038	2.7918	L	5.20	393.15
233	3.4582	0.0222	---	---	0.0078	3.4882	L	5.20	393.15

Tabla 3.3. Balance de materia y energía para la Sección HI.Fuente: Brown *et. al.* (2003) General Atomics Project 30171, *Alternative Flowsheets for the Sulfur-Iodine Thermochemical Hydrogen Cycle*. Kentucky. USA. p. 10.

<i>Corriente</i>	<i>HI</i>	<i>I₂</i>	<i>H₂O</i>	<i>H₂</i>	<i>Total</i>	<i>Fase</i>	<i>P (bar)</i>	<i>T (K)</i>
301A	12.4590	48.0073	65.6973	---	126.1636	L	1.85	393.15
301B	12.4590	48.0073	65.6973	---	126.1636	L	22.00	393.15
302A	7.7869	30.0046	41.0608	---	78.8523	L	22.00	393.15
302B	7.7869	30.0046	41.0608	---	78.8523	L	22.00	511.04
303A	4.6721	18.0027	24.6365	---	47.3113	L	22.00	393.15
303B	4.6721	18.0027	24.6365	---	47.3113	L	22.00	511.04
304A	12.4590	48.0073	65.6973	---	126.1636	L	22.00	511.04
304B	12.4590	48.0073	65.6973	---	126.1636	L	22.00	535.15
305A	0.8763	43.3367	4.2941	---	48.5071	L	22.00	583.15
305B	0.8763	43.3367	4.2941	---	48.5071	L	22.00	521.44
305C	0.8763	43.3367	4.2941	---	48.5071	L	22.00	401.05
305D	0.8763	43.3367	4.2941	---	48.5071	L	22.00	393.15
306A	9.5787	5.6706	61.3805	---	76.6298	L	22.00	524.15
306B	9.5787	5.6706	61.3805	---	76.6298	L	22.00	403.15
306C	9.5787	5.6706	61.3805	---	76.6298	L	22.00	368.15
307A	0.5333	---	1.8000	1.0000	3.3333	V	22.00	494.15
307B	0.5333	---	1.8000	1.0000	3.3333	V+L	22.00	298.15
308A	0.5293	---	1.7773	---	2.3066	L	22.00	298.15
308B	0.5293	---	1.7773	---	2.3066	L	22.00	494.15
309	0.0040	---	0.0227	1.0000	1.0267	V	22.00	298.15
310A	---	---	1.0207	---	1.0207	L	1.01	298.15
310B	---	---	1.0207	---	1.0207	L	22.00	298.15
311A	0.0040	---	1.0420	---	1.046	L	22.00	298.15
311B	0.0040	---	1.0420	---	1.046	L	22.00	393.15
312	---	---	0.0014	1.0000	1.0014	V	22.00	298.15
313A	0.8582	42.4423	4.2056	---	47.5061	L	22.00	393.15
313B	0.8582	42.4423	4.2056	---	47.5061	L	7.00	393.15
314	0.0181	0.8944	0.0885	---	1.001	L	22.00	393.15
315	0.0210	0.0134	1.1135	---	1.1479	L	22.00	393.15
316A	0.0011	0.8810	0.0170	---	0.8991	L	22.00	393.15
316B	0.0011	0.8810	0.0170	---	0.8991	L	7.00	393.15
317A	9.5997	5.6840	62.4940	---	77.7777	L	22.00	368.51
317B	9.5997	5.6840	62.4940	---	77.7777	L	4.20	368.51

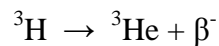
Los resultados arrojados por las tablas muestran que el proceso es viable en términos de producción de hidrógeno por unidad de tiempo, ya que los diagramas de flujo están optimizados. En estos datos no está considerado el tritio como componente, ya que no se toma en cuenta la aplicación del calor nuclear, ni la correspondiente conexión con el IHX (es la versión 1981 del proceso IS). Se espera que, actualmente, el tritio haya sido ya considerado como componente en los gases de proceso.

CAPÍTULO 4

TRITIO: PROTECCIÓN RADIOLÓGICA

4.1 Propiedades radiológicas del tritio

El tritio es el isótopo radioactivo del hidrógeno. Decae a helio mediante la emisión de una partícula beta en la reacción



donde la partícula beta tiene una energía máxima de 18 keV y una energía promedio de 5.7 keV. Su vida media es de 12.43 años, su constante de decaimiento es de $1.7824 \times 10^{-9} \text{ s}^{-1}$. Por cada gramo de tritio, hay 9620 Ci.

La mayoría de los análisis en los que interviene el tritio reportan sus datos en términos de curies por unidad de volumen. La Comisión Internacional de Unidades y Mediciones de la Radiación (ICRU) recomienda el término “razón de tritio” (TR), donde un TR de 1.00 equivale a un solo átomo de tritio en 10^{18} átomos de hidrógeno. Así, se trata de una unidad de concentración similar a la fracción molar. Se recomienda no utilizar este término en otras aplicaciones, tales como la protección radiológica, debido a la facilidad con la que se puede confundir el concepto.

El tritio es, de hecho, el menos tóxico de los radioisótopos, pero esto no debe generar confianza en él, ya que posee algunas características que lo hacen más difícil de manejar que otros radionúclidos.

4.2 Producción en el reactor HTTR: mecanismo y cantidad

Para una gran parte de los diseños de reactores nucleares, la fuente mayoritaria de radiación son los productos de corrosión activados, aunque los productos de fisión también pueden llegar a ser significativos en el caso de una falla en el recubrimiento del combustible (que en el caso del reactor HTTR, se trata de las capas de grafito). Estas fuentes de radiación se originan en el núcleo del reactor, y luego son transportadas por el refrigerante.

Bajo condiciones normales de operación, tanto el hidrógeno como el tritio muestran una gran movilidad a 950 °C, lo que ocasiona su permeación a través de las paredes de los componentes de intercambio de calor.

El tritio producido en el circuito primario puede ingresar al circuito secundario mediante esta permeación, y eventualmente, generar un problema radiológico para el consumidor y el personal de la planta química. Por el otro lado, el hidrógeno proveniente del circuito secundario también puede ingresar al circuito primario mediante permeación, y ocasionar problemas de corrosión en los materiales de los elementos de combustible, o la formación de metano al reaccionar con el

grafito contenido en el núcleo (y que se vuelve a descomponer, pudiendo dejar carbón en los elementos de intercambio de calor).

Antes de que el hidrógeno sea útil, debe tener una concentración de tritio que esté por debajo de lo estipulado por las regulaciones nacionales e internacionales, en cuyo caso se debe tomar el límite de menor magnitud.

Los parámetros que tienen influencia sobre el mecanismo de permeación son, además de la temperatura y de la presión parcial, el material y el espesor de los materiales, así como su dureza y rugosidad.

El tritio es producido en el núcleo del reactor durante la operación normal:

- a) Como producto ternario de fisión – $^{235}\text{U}(n,f)\text{T}$.
- b) Por activación en los componentes de grafito y las barras de control – $^6\text{Li}(n,\alpha)\text{T}$,
 $^{10}\text{B}(n,2\alpha)\text{T}$.
- c) Por reacciones nucleares ocurridas en el refrigerante – $^3\text{He}(n,p)\text{T}$.

En la tabla 4.1 se muestran las cantidades de tritio liberadas por cada uno de estos tres mecanismos, para un reactor HTGR de 170MWt.

Tabla 4.1. Producción y liberación de tritio estimadas para el reactor HTGR de 170 MWt llamado HTR-MODUL.
Fuente: Verfondern (2007) *Nuclear Energy for Hydrogen Production*, Jülich, Germany, p. 136.

FUENTE	PRODUCCIÓN (10 ³ Bq/s)		LIBERACIÓN (10 ³ Bq/s)	
	INICIO	EQUILIBRIO	INICIO	EQUILIBRIO
Fisión	898	1245	89	126
⁶ Li	4721	846	1413	529
³ He	628	367	628	367
TOTAL	6247	2458	2130	1022

El tritio producido en el proceso de fisión permanecerá dentro del combustible (el cual está intacto en su recubrimiento), y sólo una pequeña parte escapará hacia el refrigerante, que corresponde a aquella donde los elementos de combustible tienen el recubrimiento fracturado. Por otro lado, el tritio producido en el grafito puede difundirse rápidamente a través de él hacia el refrigerante, aunque la mayoría de las impurezas contenidas en éste (incluyendo el tritio) son removidas por los sistemas de purificación de helio.

4.3 Contaminación radiológica del proceso IS y posibles riesgos a la salud del personal

La operación de reactores nucleares está íntimamente relacionada con la creación de isótopos radioactivos, y cada uno de ellos tiene sus propias características de seguridad. Entre ellos, el tritio es de mucha importancia debido a su tipo de decaimiento y su alta difusividad en cualquier medio biológico.

El hidrógeno, al ser el elemento más pequeño del universo, tiene la capacidad de filtrarse por cualquier abertura y escapar de casi cualquier clase de contención. Para almacenarlo, se requiere

de materiales y soldaduras de características muy especiales, lo que resulta en procesos más elaborados y más costosos.

El caso del sistema HTTR–IS no es la excepción. A pesar de los sistemas de purificación de helio, aún existe una cantidad de tritio que se transporta al proceso químico mediante la permeación a través de las paredes de los tubos del IHX, donde se conjuntan los circuitos primario y secundario de refrigerante. Por lo tanto, la contaminación de tritio en los gases del proceso IS constituye un riesgo radiológico, mismo que debe ser controlado para cumplir con los límites de exposición establecidos, manteniendo la concentración de tritio en el circuito primario al menor valor posible.

4.4 Erbia y alúmina, las posibilidades

El proceso IS debe quedar exento del grado nuclear, esto es, no debería tener especificaciones de seguridad tan altas como las de los procesos nucleares. Para lograr esto, se debe maximizar el control en la liberación de materiales radioactivos tanto al ambiente como al producto final (hidrógeno). Por lo tanto, es necesario llevar a cabo un monitoreo del comportamiento del tritio en los componentes de transferencia de calor (especialmente el IHX). Las primeras evaluaciones indican que una capa de óxido, formada naturalmente en la superficie de los elementos de calor, puede reducir significativamente la permeación de tritio.

Los problemas relacionados con fuga y permeación de hidrógeno han sido extensamente investigados durante los últimos años. En Italia, gracias al diseño del reactor de plomo-litio enfriado por agua, se ha estudiado la posibilidad de obtener una barrera de permeación de tritio (BPT). El resultado principal de esta investigación es que las películas de materiales ricos en aluminio, que forman capas de su propio óxido (alúmina), proveen de una muy efectiva barrera contra la permeación de tritio, y son actualmente una referencia para tal objetivo.

Uno de los parámetros principales en los que se basa la evaluación de las BPTs es el llamado factor de reducción a la permeación, que se denota como la relación entre la permeación sin barrera y la permeación incluyendo la barrera, por esta razón se determina primero la capacidad del material de establecer una barrera a la permeación y después analizar la forma en que el material se desempeña (costos, compatibilidad, etcétera).

Además de la alúmina, en la actualidad también se está considerando la erbia (óxido de erbio) como barrera de permeación para tritio. Se ha encontrado que sus capacidades son muy similares a aquellas de la alúmina, no obstante se requiere de un menor esfuerzo para formar la película necesaria. Este compuesto suprime marcadamente el transporte de hidrógeno, muestra estabilidad térmica y es compatible con algunos materiales. No ostenta cambios de fase hasta los 2300 °C¹³, es estable con respecto al litio líquido y mantiene sus propiedades eléctricas al ser irradiado con neutrones.

Cualquiera que sea elegido entre estos dos materiales, se plantea colocar una película protectora alrededor de todos los componentes que estén relacionados con el circuito primario de

¹³ Levchuk *et. al.* (2007), 1036.

refrigerante, en especial el equipo relacionado con transferencia de calor y con el proceso de producción de hidrógeno, como el IHX.

4.5 Dosimetría del personal

Centelladores líquidos

Un líquido de centelleo consiste en uno o más líquidos de molécula fluorada (centelladores) que están en la misma o mayor cantidad de disolventes. La energía proveniente de la radiación ionizante es absorbida principalmente por los disolventes. Una fracción de esta energía es subsecuentemente transferida al flúor, donde un alto porcentaje de ésta se convierte en luz, y así es como escapa del medio.

Los disolventes más afines son el benceno y sus homólogos, tolueno y *p*-xileno. De ellos, el tolueno es el más ampliamente utilizado debido a su menor costo, además de tener un punto de fusión ($-95\text{ }^{\circ}\text{C}$) por debajo de las temperaturas de operación de los sistemas refrigerados. Sin embargo, en la mayoría de estos sistemas no es necesaria la refrigeración. Por tanto, el uso del *p*-xileno (con un punto de fusión de $12\text{ }^{\circ}\text{C}$, que lo deja como el disolvente más eficiente) va en aumento.

La mayor desventaja que presentan los disolventes aromáticos es su incompatibilidad con agua. Debido a que el agua y las disoluciones acuosas representan la mayoría de las muestras tritadas,

se han hecho esfuerzos por desarrollar mezclas que sean capaces de incorporar muestras acuosas mientras es permitida la transferencia de energía al flúor. El método más primitivo para lograr esta incorporación es el uso de algún detergente, sin embargo, el disolvente no aromático más exitoso desarrollado ha sido el *p*-dioxano. A pesar de que el dioxano por sí solo no es un eficiente transmisor de energía al flúor, se puede elevar la eficiencia mediante la adición de naftaleno como disolvente secundario en cantidades relativamente grandes. Las mayores desventajas de este sistema de base dioxano son el deterioro en la salida de luz cuando hay componentes inorgánicos presentes, la fosforescencia y el alto costo.

Hay otros tipos de sustancias que se han usado en centelleo líquido. El difeniloxazol (PPO) es uno de los más usados y fácilmente obtenible. El paraterfenil también ha sido muy usado, que a pesar de que no puede ser mezclado con naftaleno ni es tan eficiente como el PPO, es menos costoso. El *p*-bis-2(5-feniloxiazil)-benceno (POPOP) lleva un segundo compuesto de flúor que funge como traslapador de ondas electromagnéticas. En este último caso, también el *p*-bis-(*o*-metilestiril)-benceno (bis-MSB) aparenta ser mejor.

En suma, los cocteles de centelleo más aptos para muestras acuosas son:

a) Disolvente: Tolueno o *p*-xileno con un detergente alquilfenólico en relación de volumen 3–5 a 2.

Flúor primario: PPO o paraterfenil en 5–10 mg/g.

Flúor secundario (si es necesario): bis-MSB, POPOP o dimetilPOPOP en 0.5–2 mg/g.

Contenido de agua: hasta 50 % del volumen.

b) Disolvente: Dioxano con naftaleno en relación de volumen 8–12 a 1.

Flúor primario: PPO en 5–10 mg/g.

Flúor secundario (si es necesario): bis-MSB, POPOP o dimetilPOPOP en 0.5–2 mg/g.

Contenido de agua: hasta el 20 % en volumen.

Monitoreo

Al seleccionar un dispositivo para el monitoreo de la radiación, se deben tomar las siguientes características mínimas:¹⁴

1. Rango de tasas de dosis o concentraciones de actividad.
2. Sensibilidad.
3. El radionúclido que se va a monitorear.
4. Alarma de dosis umbral.
5. Fuente de energía y reserva de ésta.
6. Condiciones ambientales.
7. Facilidad de calibración, prueba y mantenimiento.
8. Funcionamiento durante situaciones anormales.
9. Respuesta a condiciones de sobrecarga.
10. Indicación de fallo.
11. Potencial a ser interferido en sus mediciones debido a la presencia de otros radionúclidos, particularmente en el caso de neutrones y otras fuentes de radiación beta.

¹⁴ IAEA (2005), 48.

Dosímetro portátil

Hasta ahora no se conoce un dispositivo portátil que pueda contar partículas beta emitidas por tritio. En 2007 se publicó un artículo¹⁵ donde se sugiere un aparato capaz de ello. El centellador es antraceno y la tecnología se apoya en el tubo fotomultiplicador.

El dispositivo consiste en un pozo para muestras fijado a un tubo ligero y perfectamente acoplado, que a su vez protege el tubo fotomultiplicador (figura 4.1). Una tapa cubre la parte donde se coloca la muestra. La tapa puede ser retirada a plena luz del día para cambios de muestra, ya que el pozo de muestras también está diseñado para fungir como una funda de apertura rotatoria y como un protector adicional para el tubo fotomultiplicador.

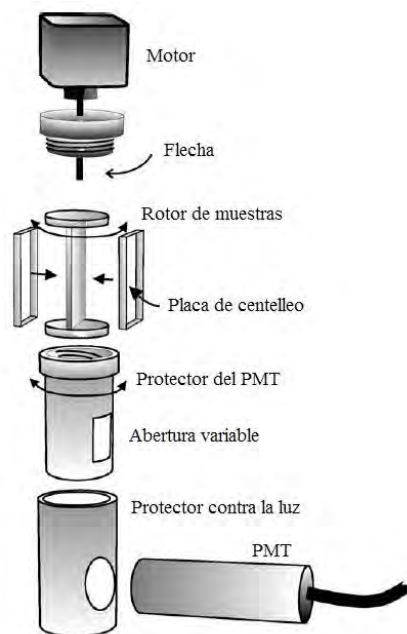


Figura 4.1. Esquema del arreglo para un dosímetro portátil de tritio.

Fuente: Barillari (2007) *A Novel Portable System for Detecting and Measuring Tritium*, Nuclear Instruments and Methods in Physics Research A **576**, Ontario, Canada, p. 431.

¹⁵ Barillari (2007), 431.

4.6 Recolección de muestras tritiadas

La recolección de muestras de magnitud significativa para análisis de tritio presenta, en esencia, los mismos problemas que impone cualquier otro material. En general, existen tres fuentes básicas de error:

- Adición de humedad atmosférica a la muestra recolectada, vía absorción, adsorción o condensación.
- Evaporación de agua de la muestra. Es de hacer notar que las presiones de vapor del agua y el agua tritiada (HTO) difieren en un diez por ciento aproximadamente.
- Transferencia de átomos de hidrógeno entre aquellos atados a moléculas orgánicas y aquellos provenientes del agua atmosférica.

El vapor de agua tritiado y el gas hidrógeno se dan en la naturaleza, y son las formas predominantes de liberación de materiales de las instalaciones nucleares y las pruebas de armamento. Entre otras formas, se encuentran el metano y el etano tritiados. El interés en el campo de la recolección de muestras de aire radica en la recolección de vapor de agua tritiado.

Recolección de vapor de agua tritiado a partir de aire

Este tipo de recolección debe ser preparatoria, para la medición de tritio en la humedad o medir la concentración de tritio por unidad de volumen de aire. Se puede llevar a cabo por:

- Disolución, donde se hace burbujear una corriente de aire a través de una botella para lavado que está llena de agua.
- Disecado, donde el aire es jalado a través de una celda o columna que contiene el disecador. El adsorbente debe tener una alta tolerancia a la humedad, buena retención de humedad, baja retención residual y debe ser químicamente inerte (figura 4.2).
- Condensación o congelación, donde se cuenta con una trampa enfriada con nitrógeno líquido, aire líquido o alguna mezcla entre un disolvente y hielo seco, que retendrá la humedad de la muestra de aire.

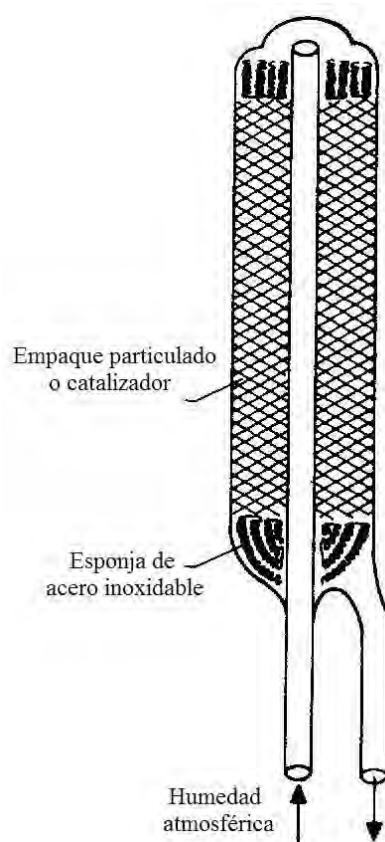


Figura 4.2. Celda de adsorción para humedad atmosférica.

Fuente: NCRP (1976) Report No. 47, *Tritium Measurement Techniques*, Washington, USA, p. 6.

Recolección de tritio gaseoso (HT o T₂) a partir de aire

En este caso, el aire se hace pasar por un tamiz que contiene un lecho de material adsorbedor perfectamente seco, con el fin de recoger el agua atmosférica (incluyendo el HTO). Después, el aire se mezcla con hidrógeno libre de tritio (0.3 % en volumen) y se hace pasar por un catalizador de paladio contenido en otro tamiz, similar al de la figura anterior. El gas hidrógeno (incluyendo el HT y el T₂) arde en contacto con aire a temperatura ambiente formando agua, misma que es adsorbida *in situ*. Gracias a la adición de hidrógeno, la cantidad de muestra se vuelve sustancial, por lo que puede ser recolectada para su posterior conteo.

Recolección de tritio a partir de agua

Al recolectar muestras de agua, se debe tener cuidado en minimizar la exposición de éstas con el aire ambiental, ya que el intercambio de masa entre el agua y la humedad tritiada de la atmósfera puede contaminar la mezcla, aun si se encuentra por encima del punto de rocío.

Las muestras de agua deben estar guardadas en contenedores bien sellados. En el caso de muestras que se analizarán dentro de varias semanas o más, se recomienda el uso de contenedores de vidrio o metal.

Recolección de tritio a partir de orina

Ya que se necesitan solamente unos cuantos mililitros para llevar a cabo el conteo, una sola micción es suficiente.

Si la orina es utilizada en el monitoreo de personal ocupacionalmente expuesto, el trabajador debe quitarse cualquier ropa protectora y lavarse rigurosamente las manos antes de la recolección. Se debe tomar en cuenta que para la asimilación y la distribución del HTO en todos los fluidos corporales, se requieren varias horas, por tanto, una muestra de orina no debería ser tomada sino hasta que se lleve a cabo una micción después de dos horas posteriores al final de la exposición. Si las muestras son conservadas para su análisis unos cuantos días después de la recolección, no se deben usar conservadores de ningún tipo. Las muestras que puedan ser sujetas a cambios de temperatura o almacenamiento prolongado deben estar preservadas con una solución acuosa de cloruro de benzalconio.¹⁶

Recolección de tritio a partir de partículas tritiadas

En ciertas instalaciones industriales, las partículas tritiadas pueden estar presentes en aire, herramientas de trabajo y otras superficies. Estas partículas pueden ser recolectadas haciendo pasar el aire a través de un filtro, el cual debe ser compatible con sistema de conteo por centelleo líquido. Los filtros más comúnmente utilizados son aquellos de un tamaño de poro de 1 μm o menos. Los filtros fabricados de celulosa o de hidrocarburos polifluorados ofrecen una compatibilidad adecuada con centelladores líquidos.

¹⁶ El cloruro de benzalconio es conocido comercialmente como Merthiolate™. (N. del A.)

También se puede efectuar una prueba de limpia para detectar la presencia de partículas tritiadas en superficies. La superficie se limpia con papel seco, papel impregnado en glicerol o papel filtro de vinilo; tomando en cuenta que, asimismo, el material usado para la recolección también debe ser compatible con el centellador.

4.7 Preparación de muestras tritiadas

El tritio que se halla en muestras líquidas y sólidas no puede ser determinado cuantitativamente con facilidad (no sin el uso de técnicas destructivas), ya que la radiación que emite es de energía tan baja que queda absorbida por el medio que lo contiene. El material de la muestra, los recursos con los que cuenta el laboratorio donde se lleva a cabo el análisis, el número de muestras que serán analizadas y el método de medición tienen mucha influencia en la elección del método de preparación.

Métodos de preparación de muestras a partir de diferentes fuentes

Para las muestras ambientales, usualmente se extrae el agua; por lo que se han desarrollado exitosamente cuatro técnicas principales:

- Liofilización, donde se considera el congelamiento de la muestra (figura 4.3).

- Destilación de alta temperatura, en que dependiendo de la precisión deseada, la muestra se destila a presión reducida con el fin de separar el agua que contiene tritio y dejar a un lado el agua ligera.
- Disolución, que puede ser aprovechada por un método de conteo como el centelleo líquido.
- Destilación azeotrópica, donde es necesario romper la barrera de concentraciones de ambas fracciones (el agua ligera y el agua tritiada) durante la destilación.

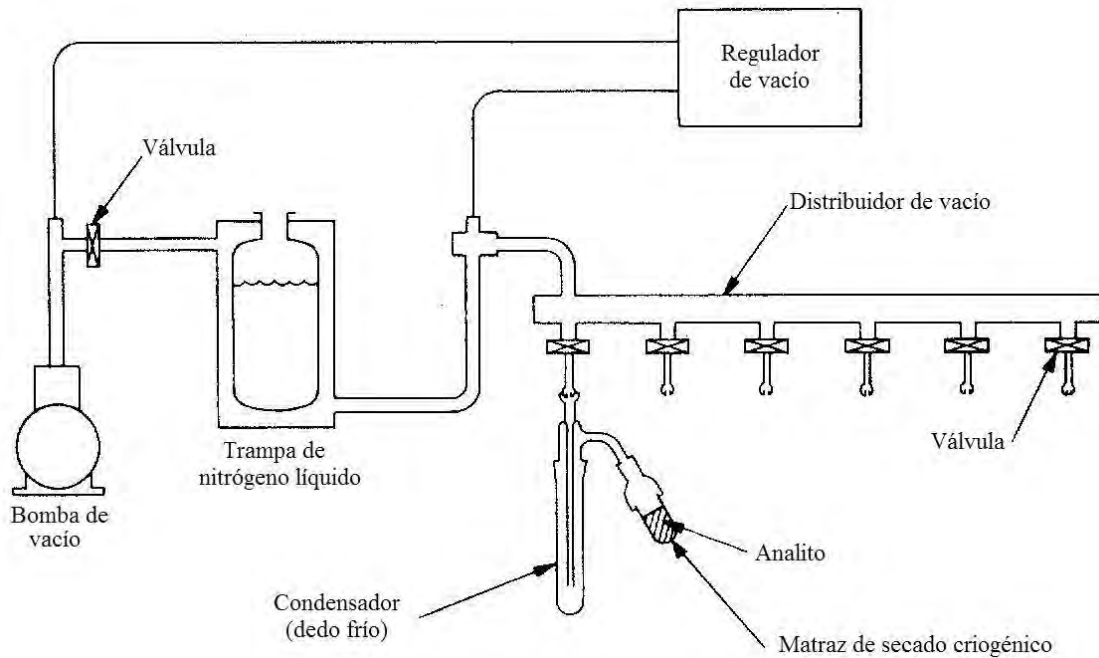


Figura 4.3. Sistema de liofilización para extracción de agua.
Fuente: NCRP (1976) Report No. 47, *Tritium Measurement Techniques*, Washington, USA, p. 12.

Para el caso de muestras en las que intervienen sustancias orgánicas donde el tritio se encuentra dentro de la molécula, se trata de convertir al tritio químicamente en una forma más compatible con el detector. Para ello se usan los métodos de:

- Oxidación acuosa, donde se utilizan ácidos o bases muy fuertes en un medio de peróxido de hidrógeno (H₂O₂).
- Combustión en seco, donde se enciende la muestra en presencia de oxígeno utilizando cobre o una aleación de níquel/cromo como catalizador (figura 4.4).
- Disolución, que de la misma forma que en el caso de muestras ambientales, requiere de un disolvente compatible con el detector.

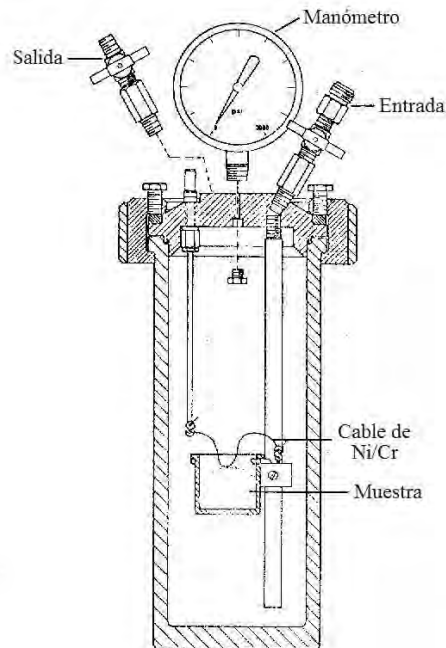


Figura 4.4. Bomba Parr para la combustión de muestras orgánicas.
Fuente: NCRP (1976) Report No. 47, *Tritium Measurement Techniques*, Washington, USA, p. 21.

Finalmente, para el caso de muestras de orina, éstas pueden ser analizadas mediante centelleo líquido; sin embargo, sus contenidos en materiales sólidos, color y acidez pueden afectar la eficiencia del método de detección. En ocasiones, la orina puede ser destilada, pero si el tritio se encuentra en realidad como parte de un componente orgánico de la orina, la medición del

destilado es inadecuada. Una alternativa consiste en preparar hidrógeno tritiado a partir de agua en la orina y después medir la actividad con una cámara de ionización.

Enriquecimiento de las muestras

La actividad específica de las muestras tritiadas puede llegar a ser tan baja que no se puede introducir suficiente de ésta dentro de un equipo para determinar el conteo estadísticamente adecuado.

Cuando esto ocurre con otros radionúclidos, usualmente se hace uso de algún método químico que permita separar el componente radioactivo de los demás. Si la muestra es, de entrada, un solo compuesto, no hay nada que se pueda hacer. En el caso del tritio, sin embargo, la situación es bastante afortunada, ya que los factores que permiten la separación entre el tritio y el hidrógeno son altos. Para enriquecer una muestra de tritio, se recurre a alguno de los siguientes métodos:

- Electrólisis, donde se disocian las moléculas de agua al hacerles pasar una corriente eléctrica en presencia de un electrolito (figura 4.5).
- Difusión térmica, donde se separan los isótopos gracias al calentamiento/enfriamiento de la muestra.
- Cromatografía de gases, donde se hace pasar la muestra con ayuda de un gas inerte a través de un medio adsorbente, separando los isótopos (hidrógeno, deuterio y tritio) en base a su peso atómico.
- Destilación, donde el deuterio y el tritio permanecen como el producto de fondo.

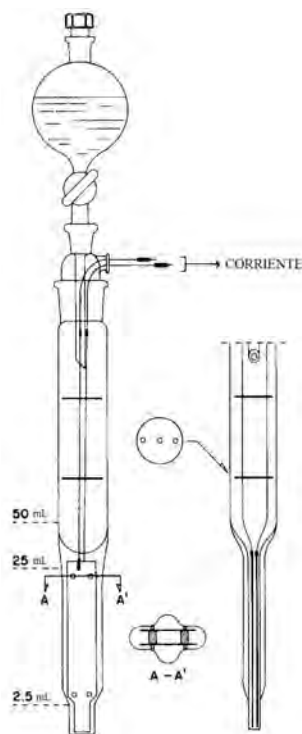


Figura 4.5. Celda para enriquecimiento electrolítico.

Fuente: NCRP (1976) Report No. 47, *Tritium Measurement Techniques*, Washington, USA, p. 23.

4.8 Análisis de muestras tritadas

El conteo por centelleo líquido es la técnica más usual para medir la cantidad de tritio en muestras discretas. Una gran variedad de soluciones y suspensiones que contienen tritio pueden ser inspeccionadas directamente o después de alguno de los tratamientos descritos en el apartado anterior. No obstante, en caso de que la muestra sea gaseosa, o sea requerida una sensibilidad más alta, es preferible la técnica de conteo proporcional, de la misma forma que los detectores Geiger o las cámaras de ionización pueden ser utilizados en situaciones de más baja sensibilidad. Para el caso de mediciones continuas de corrientes líquidas o gaseosas que contienen tritio, existen disponibles varios métodos dentro de los cuales el más apropiado será determinado por

los requerimientos de sensibilidad y el tiempo de respuesta, además de la presencia de otros radionúclidos.

Los criterios bajo los que se selecciona un método de conteo para una situación en específico son:

- Sensibilidad y precisión.
- Tiempo de medición.
- Especificidad para el tritio.
- Especificidad para la forma física o química requerida.
- Disponibilidad comercial.
- Necesidades de conteo (mediciones discretas o continuas).

Para prevenir la luminiscencia en el líquido centellador (provocada por agentes indeseables, esto es, no provenientes de tritio), se recomienda almacenar la muestra tritiada por un periodo de 24 horas en un lugar oscuro.

Los contadores de centelleo líquido se basan en el principio de emisión de luz por parte del centellador (que, como ya se dijo, se trata de la sustancia con molécula fluorada). A la receta también se le puede agregar un aditivo capaz de cambiar la longitud de onda de la luz emitida para hacerla más fácilmente detectable.

Los contadores de centelleo líquido utilizan dos viales, mismos que están asociados a dos PMTs conectados mediante un llamado circuito de coincidencia, que se encarga de discriminar los pulsos reales del ruido. Su eficiencia (en condiciones ideales) se encuentra aproximadamente en 30 % para el tritio, lo que se debe a la energía de la radiación.

4.9 Protección radiológica para el personal de la planta química

El personal de la planta química está expuesto a un riesgo radiológico en todo caso que se produzca un accidente dentro de la planta, o incluso un transitorio en el HTTR, ya que ambas condiciones tienden a alterar la concentración de tritio, con lo que muy fácilmente se puede rebasar la concentración derivada en aire prevista por las regulaciones. Este personal no debe estar obligado a tener conocimientos de protección radiológica, ya que éstos no están relacionados con sus funciones, sin embargo, lo recomendable es que en todo momento exista personal entrenado en control radiológico.

Metabolismo del tritio

Ya que el tritio decae mediante la emisión de radiaciones de baja energía (en promedio 5.7 keV), no constituye ningún riesgo radiológico externo, a excepción de la contaminación de la piel, si se le considera como contaminación de superficies. Sin embargo, el tritio representa un peligro en el caso de ingestión o inhalación, con la subsiguiente exposición de tejidos vitales a radiación interna.

El tritio generado en materiales líquidos se difunde mucho más fácilmente que el que se forma en materiales sólidos, y por lo tanto es más fácil que sea liberado al aire. Este aire contaminado ocasiona una exposición interna. El cuerpo asimila el agua tritiada, que se distribuye entre los fluidos corporales con gran rapidez y eficacia. Cuando se es expuesto a vapores de tritio por inhalación, la persona absorbe 98–99 % de la actividad inhalada a través de las vías respiratorias, además de que el tritio que ingresa por la piel es equivalente al que ingresa por inhalación. La distribución uniforme en los fluidos corporales se da en 90 minutos. Esto ocurre con el hidrógeno molecularmente asociado al tritio (HT), ya que el tritio como gas diatómico (T_2) casi no es absorbido por la piel.

En general, se asume que el agua tritiada ingerida se absorbe y distribuye rápidamente por todos los fluidos corporales, por lo que el organismo queda uniformemente irradiado. Esto no necesariamente es el caso, ya que al ser usado como trazador de moléculas orgánicas que se metabolizan en caminos específicos, tiene la posibilidad de hacer daño radiológico localizado. El cuerpo excreta el tritio con una vida media biológica de 8–14 días (10 en promedio), tiempo que puede ser reducido significativamente por medio de la ingesta forzada de líquidos.

Concentración derivada en aire y límite anual de incorporación

El riesgo radiológico al personal de operación y la población general es controlado limitando las tasas de exposición y la liberación de materiales.

La concentración derivada en aire (CDA) se define como la concentración de un radionúclido en el aire, misma en la que un hombre de referencia que trabaja en un régimen de 40 h/semana, respirando con un esfuerzo ligero ($1.2 \text{ m}^3/\text{h}$), resultaría en una cantidad inhalada de radionúclido equivalente al límite anual de incorporación (LAI). El límite anual de incorporación está estipulado, en el caso de México, como 150 mSv en el cristalino, o 500 mSv en cualquier otro órgano o tejido, lo que se traduce en un equivalente de dosis efectivo comprometido de 50 mSv.¹⁷

En el caso de tritio, los valores de CDA están estipulados en $8 \times 10^5 \text{ Bq/m}^3$ para el agua tritiada y $2 \times 10^{10} \text{ Bq/m}^3$ para el tritio elemental, y los valores de LAI están establecidos en $3 \times 10^9 \text{ Bq}$ tanto para ingestión como inhalación de vapores de agua tritiada.

Además de los límites de incorporación al personal de la planta química, también debe considerarse el público en general, que puede sufrir de un riesgo radiológico debido a la liberación de tritio, ya sea que éste se incorpore al aire, al agua o sea vertido en el drenaje. Los totales vertidos en el periodo de un año no deben rebasar el valor de 185 GBq.¹⁸ A este respecto, y nuevamente considerando el caso de México, las concentraciones de tritio, en cualquiera de sus formas, no deben exceder:

- $4 \times 10^3 \text{ Bq/m}^3$ en aire.
- $4 \times 10^7 \text{ Bq/m}^3$ en agua.
- $4 \times 10^8 \text{ Bq/m}^3$ en drenaje.

¹⁷ NOM-005-NUCL-1994.

¹⁸ NOM-006-NUCL-1994.

Buenas prácticas de trabajo

Las buenas prácticas de trabajo son aquellas con las cuales se pretende llevar a cabo mejoras en los procedimientos, las cuales tienen como resultado un ambiente laboral más productivo y más seguro.

En el caso específico del tritio, al tratarse de un riesgo por irradiación interna, el personal debe, en todo momento:

- Evitar ingerir toda clase de alimentos y bebidas, así como fumar dentro del área de trabajo.
- Utilizar una mascarilla que incluya un filtro para vapores de hidrógeno y agua. En caso de accidente se puede utilizar un aparato de respiración autónoma.
- Mantener un registro y control de paso por las áreas más vulnerables a fugas, tales como válvulas, tanques, juntas de tuberías, etcétera.
- Portar el equipo de protección adecuado: calzado cerrado, ropa de algodón y bata. También existen trajes completos que incluyen equipo de respiración autónoma.
- Mantenerse alejado de los equipos industriales con el fin de que, en caso de un accidente, predomine el principio de distancia.
- Conocer todos los señalamientos y las indicaciones del personal de protección radiológica.
- Observar una disciplina que permita agilizar la ejecución tanto de procedimientos de emergencia como de sus simulacros.

El personal que labora con tritio debe protegerse por medio de la contención del material activo. Los artículos de contención, tales como líneas de proceso o medios de almacenamiento, deben estar colocados en lugares bien ventilados, a modo de cuartos de proceso. El aire de ventilación es monitoreado y liberado con ayuda de chimeneas altas, y el tritio ambiental es limitado a niveles más seguros gracias a la disolución del efluente. También puede ser removido eficientemente con oxidación catalítica y adsorción de agua.

En el caso de sospecha de contaminación radiológica, el personal debe actuar conforme a los puntos señalados anteriormente, incluyendo el monitoreo tomando como muestra la orina después de un periodo de dos horas.

Procedimientos de emergencia

Las instalaciones donde se manejan grandes cantidades de material radioactivo (como lo serían las instalaciones de la planta de hidrógeno en caso de un accidente donde esté involucrada una liberación fuerte de tritio), deben contar con un plan de emergencias específico. Este plan debe estar escrito claramente y en un lugar visible, además de ser reconocido por todo el personal ocupacionalmente expuesto. A pesar de que se tienen todos los cuidados posibles para evitar una liberación de material radioactivo, tarde o temprano éste puede ocurrir.

Los primeros pasos a ser tomados después de un accidente serio, deben siempre incluir:

- Alertar al personal que se encuentre dentro de las instalaciones.

- Evacuar el lugar (en caso de tratarse de tritio disuelto en aire).
- Solicitar cualquier asistencia necesaria.
- Dar primeros auxilios (lo que debe tener prioridad sobre los problemas generados por la contaminación).
- Ejecutar los procedimientos de descontaminación de personal.
- Tomar muestras de orina del personal, teniendo prioridad sobre los análisis de rutina. Estas muestras deben tomarse dos horas después, cuando se asume que la dosis estará totalmente equilibrada en todo el cuerpo.

Asimismo, el personal debe ser descontaminado mediante el siguiente procedimiento:

- La ropa que se considere contaminada debe ser removida en su totalidad.
- Las manos deben ser lavadas con abundante agua tibia y jabón, y después talladas suavemente con un cepillo de uñas. También se recomienda lavarse las manos después de retirarse los guantes de trabajo.
- La piel (a excepción de las manos) debe tallarse suavemente con un algodón permeado de Cetavlon™, con el fin de minimizar la absorción en el cuerpo.
- Si el cuerpo entero ha sido afectado, se debe tomar un baño con jabón y agua tan fría como sea tolerable, ya que el agua fría cierra los poros, y por lo tanto se reduce la transferencia de HTO a través de la piel.
- Los ojos deben ser lavados con agua salina (0.9 %) con ayuda de una botella lavaojos.
- Las heridas contaminadas deben de ser lavadas bajo un chorro fuerte (o rápido) de agua, favoreciendo el sangrado.

- La boca se debe lavar varias veces con una solución diluida de peróxido de hidrógeno y después con abundante agua.
- Si es necesario brindar respiración de boca a boca, la boca de la víctima primero debe ser limpiada con una tela húmeda.

Después de un derrame de tritio en el que interviene un líquido de alta actividad, se deben tomar las medidas de protección antes de limpiar la zona del accidente, misma que debe ser aislada. Además se debe iniciar el monitoreo de tritio en aire, con el fin de determinar la necesidad de utilizar equipo de protección para la piel, o incluso de respiración autónomo.

Una vez efectuada la descontaminación del personal y de la zona de la liberación, podría quedar alguna contaminación residual. Dependiendo del nivel de contaminación, se debe determinar el procedimiento adicional para prevenir y reducir la contaminación hasta un nivel aceptable.

CONCLUSIONES

El primer paso en la economía del hidrógeno siempre estará basado en las tecnologías existentes, así como en los procesos establecidos. En el futuro medio, se espera que los combustibles fósiles sean la fuente principal de hidrógeno. El gas natural, como “el más limpio” de los hidrocarburos, tendrá un par de ventajas en este punto inicial en cuanto a su impacto ambiental, su disponibilidad y su economía. En el futuro lejano, las tecnologías de producción de hidrógeno estarán enfocadas principalmente a los métodos que incluyan una baja o nula emisión de dióxido de carbono.

Los ciclos termoquímicos para la producción de hidrógeno necesitan de un periodo de desarrollo también. Sin embargo, la tecnología actual en el proceso, los materiales involucrados, y las pruebas necesarias para la construcción de plantas más grandes requieren de respuestas más concretas para determinar cuáles de todos los proyectos son realmente viables. En cualquier caso, el tiempo estimado para su realización es aún muy lejano, y la suposición de tener listos los procesos acoplados a un reactor nuclear en el año 2015 parece muy vaga.

Es necesario continuar con las investigaciones relacionadas a la seguridad, particularmente respecto a:

- Transportación de hidrógeno y tritio a través del sistema de intercambio de calor.

- Riesgos de explosión dentro o fuera del reactor químico, respuesta de las estructuras de contención y acarreadores de energía alternativos.
- Mejoras en los diseños material y estructural mediante la examinación de resistencia y corrosión.

La operación de la planta de proceso IS en conjunto con el calor entregado por el HTTR es posible desde el punto de vista de seguridad radiológica, ya que la liberación de tritio (por ejemplo, la estipulada en el capítulo anterior) no está relacionada con la cantidad de tritio que efectivamente permea las paredes de los tubos del IHX, con excepción en los casos de transitorios en el HTTR, cuando la formación de tritio es fluctuante. La aproximación más prometedora para aminorar o eliminar la permeación de tritio en los tubos del IHX parece ser el colocar un recubrimiento ya sea de óxido de aluminio o de erbio, aunque todavía hace falta una revisión de costo/beneficio. Se asume que colocando esta barrera, la permeación de tritio en los tubos del IHX se verá minimizada, con lo que la cantidad neta de tritio que llega a los gases de proceso estará siempre por debajo de las regulaciones. Aunque no se llegue a una solución satisfactoria, se recomienda que el personal observe las buenas prácticas de trabajo en sus labores, incluyendo los procedimientos de emergencia y descontaminación. Con ello, quedaría mitigada la probabilidad de un accidente serio que afecte directamente al personal.

BIBLIOGRAFÍA

- Andrieu *et. al.* (2005) *Release of Fission Tritium through Zircaloy-4 Fuel Cladding Tubes*, Journal of Nuclear Materials **347**, Grenoble, France.
- Ball *et. al.* (2009) *The Future of Hydrogen – Opportunities and Challenges*, International Journal of Hydrogen Energy **34**, The Hague, The Netherlands.
- Barillari (2007) *A Novel Portable System for Detecting and Measuring Tritium*, Nuclear Instruments and Methods in Physics Research A **576**, Ontario, Canada.
- Bossel *et. al.* (2005) *The Future of the Hydrogen Economy: Bright or Bleak?*, European Fuel Cell Forum, Oberrohrdorf, Switzerland.
- Brown *et. al.* (2000) General Atomics Project 30047, *High Efficiency Generation of Hydrogen Fuels using Nuclear Power*, Kentucky, USA.
- Brown *et. al.* (2003) General Atomics Project 30171, *Alternative Flowsheets for the Sulfur-Iodine Thermochemical Hydrogen Cycle*, Kentucky, USA.
- Elder *et. al.* (2005) *The Separation of HI_x in the Sulfur-Iodine Thermochemical Cycle for Sustainable Hydrogen Production*, Process Safety and Environmental Protection B4 **83**, Sheffield, United Kingdom.
- Elder *et. al.* (2009) *Nuclear Heat for Hydrogen Production: Coupling a Very High/High Temperature Reactor to a Hydrogen Production Plant*, Progress in Nuclear Energy, doi: 10.1016/j.pnucene.2008.11.001, Sheffield, United Kingdom.
- Evans (1974) *Tritium and its Compounds*, 2nd Ed., Butterworths, London, United Kingdom.

- Fujimoto *et. al.* (2004) *Nuclear Design*, Nuclear Engineering and Design **233**, Oarai, Japan.
- Hordeski (2007) *Alternative Fuels: The Future of Hydrogen*, Taylor & Francis Ltd., London, United Kingdom.
- HyNet (2004) *Towards a European Hydrogen Energy Roadmap*, Ottobrunn, Germany.
- IAEA (1999) TECDOC-1085, *Hydrogen as an Energy Carrier and its Production by Nuclear Power*, Vienna, Austria.
- IAEA (2003) TECDOC-1366, *Considerations in the Development of Safety Requirements for Innovative Reactors: Application to Modular High Temperature Gas Cooled Reactors*, Vienna, Austria.
- IAEA (2005) Safety Guide NS-G-1.13, *Radiation Protection Aspects of Design for Nuclear Power Plants*, Vienna, Austria.
- JAERI (1994) Report 1332, *Design of High Temperature Engineering Test Reactor (HTTR)*, Tokaimura, Japan.
- Kasahara *et. al.* (2007) *Flowsheet Study of the Thermochemical Water-splitting Iodine-sulfur Process for effective Hydrogen Production*, International Journal of Hydrogen Energy **32**, Oarai, Japan.
- Katz (2004) *Deuterium and Tritium*, Kirk-Othmer Encyclopedia of Chemical Technology **8**, 5th Ed., John Wiley & Sons Inc., New Jersey, USA.
- Kubo *et. al.* (2004) *A Demonstration Study on a Closed-cycle Hydrogen Production by the Thermochemical Water-splitting Iodine-sulfur Process*, Nuclear Engineering and Design **233**, Oarai, Japan.

- Kunitomi *et. al.* (2007) *JAEA's VHTR for Hydrogen and Electricity Cogeneration: GTHTTR300C*, Nuclear Engineering and Technology **39**, Tokaimura, Japan.
- Levchuk *et. al.* (2007) *Erbium Oxide as a New Promising Tritium Permeation Barrier*, Journal of Nuclear Materials **367–370**, Garching, Germany.
- Manabe *et. al.* (2007) *Ratio of Tritiated Water and Hydrogen generated in Mercury through a Nuclear Reaction*, Applied Radiation and Isotopes, doi: 10.1016/j.apradiso.2007.07.028, Tokai, Japan.
- NCRP (1976) Report No. 47, *Tritium Measurement Techniques*, Washington, USA.
- Palomo *et. al.* (2007) *Tritium Activity Levels in Environmental Water Samples from Different Origins*, Applied Radiation and Isotopes **65**, Tarragona, Spain.
- Rogner *et. al.* (2000) *Building Sustainable Energy Systems: The role of Nuclear-derived Hydrogen*, OECD First Exchange Meeting, “Nuclear Production of Hydrogen”, Paris, France.
- Sakaba *et. al.* (2006) *Hydrogen Production by Thermochemical Water-splitting IS Process utilizing Heat from High-temperature Reactor HTTR*, 16th World Hydrogen Energy Conference, Lyon, France.
- Sakaba *et. al.* (2007) *Conceptual Design of Hydrogen Production System with Thermochemical Water-splitting Iodine-sulfur Process utilizing Heat from the High-temperature Gas-cooled Reactor HTTR*, International Journal of Hydrogen Energy, doi: 10.1016/j.ijhydene.2007.06.005, Oarai, Japan.
- Sakaba *et. al.* (2008) *Nuclear Demonstration Program of Hydrogen Production using the HTTR (HTTR-IS Program)*, 16th Pacific Basin Nuclear Conference, Aomori, Japan.

- Secretaría de Energía (1995) NOM-005-NUCL-1994, *Límites Anuales de Incorporación (LAI) y Concentraciones Derivadas en Aire (CDA) de Radionúclidos para el Personal Ocupacionalmente Expuesto*, México, México.
- Secretaría de Energía (1995) NOM-006-NUCL-1994, *Criterios para la Aplicación de los Límites Anuales de Incorporación para Grupos Críticos del Público*, México, México.
- Shiozawa *et. al.* (2000) *Present Status on JAERI's R&D on Hydrogen Production Systems in HTGR*, OECD First Exchange Meeting, “Nuclear Production of Hydrogen”, Paris, France.
- Shiozawa *et. al.* (2000) *The Development Project of HTTR Heat Application System*, Tokai University, “Energy Future in the Asia/Pacific Region”, Beijing, China.
- US DOE (2004) *Nuclear Hydrogen R&D Plan*, Washington, USA.
- US DOE (2008) *Tritium Handling and Safe Storage*, Washington, USA.
- Verfondern (2007) *Nuclear Energy for Hydrogen Production*, Forschungszentrum Jülich GmbH, Jülich, Germany.