



**PROGRAMA DE MAESTRÍA
Y DOCTORADO EN
INGENIERÍA**

**UNIVERSIDAD NACIONAL
AUTÓNOMA DE MÉXICO**

***SISTEMA MILIDOSIFICADOR DE POLVOS:
DISEÑO Y CONSTRUCCIÓN***

**TESIS QUE PARA OBTENER EL GRADO DE MAESTRO EN INGENIERÍA
MECÁNICA PRESENTA:**

Ing. MIGUEL ANGEL BAZÁN RAMÍREZ

TUTOR:

Dr. GABRIEL ASCANIO GASCA

CODIRECTOR:

Dr. EDMUNDO BRITO DE LA FUENTE

MÉXICO, 2010



Universidad Nacional
Autónoma de México

Dirección General de Bibliotecas de la UNAM

Biblioteca Central



UNAM – Dirección General de Bibliotecas
Tesis Digitales
Restricciones de uso

DERECHOS RESERVADOS ©
PROHIBIDA SU REPRODUCCIÓN TOTAL O PARCIAL

Todo el material contenido en esta tesis esta protegido por la Ley Federal del Derecho de Autor (LFDA) de los Estados Unidos Mexicanos (México).

El uso de imágenes, fragmentos de videos, y demás material que sea objeto de protección de los derechos de autor, será exclusivamente para fines educativos e informativos y deberá citar la fuente donde la obtuvo mencionando el autor o autores. Cualquier uso distinto como el lucro, reproducción, edición o modificación, será perseguido y sancionado por el respectivo titular de los Derechos de Autor.

JURADO

- Presidente:** Dr. López Parra Marcelo
- Secretario:** Dr. Ascanio Gasca Gabriel
- Vocal:** Dr. González González Leopoldo Adrián
- 1er. Suplente:** Dr. Espinoza Bautista Adrián
- 2do. Suplente:** Dr. Brito de la Fuente Edmundo

Lugar donde se realizó la tesis:

Centro de Ciencias Aplicadas y Desarrollo Tecnológico (CCADET), UNAM,
en colaboración con **Fresenius Kabi**.

Tutor de tesis: Dr. Gabriel Ascanio Gasca (CCADET-UNAM)

AGRADECIMIENTOS

A la **Universidad Nacional Autónoma de México** por ser mi *alma mater* y darme la oportunidad de crecer como profesionista y ser humano.

Al **Consejo Nacional de Ciencia y Tecnología** por el apoyo económico para la realización de mis estudios.

Al **Centro de Ciencias y Desarrollo Tecnológico** por albergarme y permitirme desarrollar mi proyecto de tesis.

A **Fresenius Kabi** por la confianza depositada en el **Grupo de Ingeniería de Proceso (CCADET)** para desarrollar el equipo.

Al **Dr. Ascanio**, por la paciencia y confianza al desarrollar el proyecto, por sus conocimientos transmitidos, por sus comentarios y ánimos de no decaer aún en los días más difíciles.

A mi **familia** y **amigos** que son un cimiento importante para mi desarrollo.

ÍNDICE

LISTA DE FIGURAS	i
LISTA DE TABLAS	iv
CAPÍTULO 1. ANTECEDENTES	
1.1 Dosificadores de Materiales Sólidos Secos	5
1.2 Microdosificadores	8
1.3 Microdosificadores Comerciales	10
CAPÍTULO 2. METODOLOGÍA	
2.1 Descripción del Modelo Físico	15
2.2 Elemento Dosificador	16
2.3 Tolva de Alimentación	20
2.4 Agitador	23
2.5 Pruebas de Concepto	24
2.6 Caracterización del Tornillo	25
CAPÍTULO 3. RESULTADOS	
3.1 Descripción de los Tornillos de Diámetro Constante y Diferente Paso Milimétrico	26
3.2 Análisis del Gasto Másico de los Tornillos de Diámetro Constante	27
3.3 Descripción de Tornillos de Mayor Diámetro, Tolvas y Carcasa	29
3.4 Análisis del Gasto Másico de los Tornillos de Diferente Diámetro	36
CONCLUSIONES	41

LISTA DE FIGURAS

Figura 1.1 Distintos materiales a granel. a) Cemento. b) Almidón. c) Yeso. d) Arena. e) Grava.	2
Figura 1.2 Operaciones con Polvos. a) Transporte de materia prima. b) Premezcladora de polvos. c) Compactador de polvos. d) Colector de polvos. e) Granulador de polvos.	3
Figura 1.3 Dosificador de tornillo.	5
Figura 1.4 Dosificador de plato.	5
Figura 1.5 Dosificador de banda.	6
Figura 1.6 Dosificador de cono.	6
Figura 1.7 Dosificador vibratorio.	7
Figura 1.8 Dosificador de válvula.	7
Figura 1.9 MECAHATRON®CONI-STEEL.	10
Figura 1.10 MECHATRON®CONI-FLEX TM.	10
Figura 1.11 BRABENDER FLEXWALL® PHARMA FEEDER FW 24	11
Figura 1.12 BRABENDER FLEXWALL® FW18	11
Figura 1.13 Dosificador Compacto de Simple Tornillo, K-TRON Feeders	12
Figura 1.14 Microdosificador por Pérdida de Peso de Doble Tornillo. K-TRON Feeders.	12
Figura 1.15 Microdosificador por pérdida de peso. Fine Dosing.	14
Figura 1.16 Microdosificador de alta exactitud. Fine Dosing.	14

Figura 2.1 Esquema del milidosificador para realizar pruebas de concepto.	16
Figura 2.2 Diseños frecuentes de tornillos dosificadores. a) Cuerda derecha con giro antihorario. b) Cuerda derecha con giro horario. c) Cuerda derecha e izquierda con giro horario. d) Cuerda derecha e izquierda con giro antihorario.	19
Figura 2.3. Tornillo fabricado en acero inoxidable para la prueba de concepto. Dimensiones en mm.	20
Figura 2.4 Límite entre flujo libre y flujo de embudo para tolvas circulares. (Masuda, 2006)	21
Figura 2.5 Límite entre flujo libre y flujo de embudo para tolvas rectangulares. (Masuda, 2006)	22
Figura 2.6 Tolva y Carcasa unidas. a) Dibujo en 3D. b) Pieza Fabricada.	23
Figura 2.7. Agitador. a) Posición dentro de la tolva. b) Geometría y dimensiones.	24
Figura 2.8 Esquema del arreglo experimental de los instrumentos para las pruebas.	25
Figura 3.1. Tornillos dosificadores fabricados en acero inoxidable AISI 304 de 7 mm de diámetro. a) Paso 2.5. b) Paso 3. c) Paso 3.5.	27
Figura 3.2 Curva característica del tornillo de 7 mm de diámetro y paso milimétrico 3.	29

Figura 3.3 Curvas de dosificación de los tornillos de paso milimétrico 2.5, 3 y 3.5, respectivamente. Sustituto de crema en polvo como material a dosificar.	30
Figura 3.4 Esquema del sistema dosificador.	30
Figura 3.5 Dibujo en 3D del dosificador.	30
Figura 3.6. Tornillo de 14 mm de diámetro y paso milimétrico 6 fabricado en acero inoxidable. Dimensiones en mm.	31
Figura 3.7. Tornillo de 21 mm de diámetro y paso milimétrico 9 fabricado en acero inoxidable.	32
Figura 3.8. Dimensiones de la carcasa y tolva para el tornillo de 14 mm de diámetro y paso milimétrico 6.	33
Figura 3.9. Tolva y carcasa fabricada en acero inoxidable para el tornillo de 14 mm de diámetro y paso milimétrico 6.	34
Figura 3.10. Dimensiones de la carcasa y tolva para el tornillo de 21 mm de diámetro y paso milimétrico 9.	35
Figura 3.11. Tolva y carcasa fabricada en acero inoxidable para el tornillo de diámetro de 21 mm y paso milimétrico 9.	35
Figura 3.12. a) Agitador fabricado en acero inoxidable para la tolva del tornillo de diámetro de 14 mm. b) Agitador fabricado en acero inoxidable para la tolva del tornillo de diámetro de 21 mm.	36
Figura 3.13. Instrumentos de lectura de datos para las pruebas de dosificación	38

Figura 3.14 Curva característica del tornillo de 14 mm de diámetro.	39
Figura 3.15 Curva característica del motorreductor que proporciona el movimiento de rotación al tornillo.	40
Figura A.1. Curva característica del motorreductor que proporciona el movimiento rotacional al tornillo dosificador.	III
Figura A.2. Curva característica del tornillo dosificador en la prueba de concepto con grenetina en polvo.	IV
Figura A.3. Curva característica del tornillo de paso milimétrico de 2.5 al utilizar sustituto de crema en polvo.	V
Figura A.4. Curva característica del tornillo de paso milimétrico de 3 al utilizar sustituto de crema en polvo.	VI
Figura A.5. Curva característica del tornillo de paso milimétrico de 3.5 al utilizar sustituto de crema en polvo.	VII
Figura A.6. Curva característica del tornillo de paso milimétrico de 3.5 al utilizar sustituto de crema en polvo, intervalos de velocidad aproximados a 5 [rpm].	VII

LISTA DE TABLAS

Tabla 2.1. Reglas prácticas para la selección de un alimentador. (Masuda, 2006)	17
Tabla 2.2. Características de dosificadores basadas en el control final. (Masuda, 2006).	17
Tabla 3.1 Velocidades de dosificación de los tres tornillos.	28
Tabla 3.2 Resultados de la prueba de dosificación realizada al tornillo de 14 mm de diámetro.	37
Anexo 1. Parámetros de diseño del tornillo basados en el diseño óptimo de un tornillo de Arquímedes. (Chris Rorres, 2000) Ángulo de inclinación de 30°.	I
Anexo 2. Ángulo de inclinación de 15°.	II
Anexo 3. Ángulo de inclinación de 7.5°.	II
Anexo 4. Datos obtenidos de la prueba de concepto con grenetina en polvo.	III
Anexo 5. Gasto másico en función de la velocidad rotacional del tornillo de paso milimétrico 2.5. Sustituto de crema en polvo.	IV
Anexo 6. Gasto másico en función de la velocidad rotacional del tornillo de paso milimétrico 3. Sustituto de crema en polvo.	V
Anexo 7. Gasto másico en función de la velocidad rotacional del tornillo de paso milimétrico 3.5. Sustituto de crema en polvo.	VI

Anexo 8. Gasto másico en función de la velocidad rotacional del tornillo de paso milimétrico 3 con intervalos de velocidad rotacional de 5 [rpm] aproximadamente, utilizando sustituto de crema en polvo.	VIII
Anexo 9. Parámetros de diseño para construcción de los tornillos dosificadores de diámetro mayor a 7 mm.	IX

RESUMEN

En este trabajo se describe el diseño, construcción y caracterización de un sistema de milidosificación de polvos. El prototipo presente surge ante la necesidad de controlar la cantidad de material que se incorpora a un proceso en la industria de alimentos, la velocidad con que es incorporado, o suministrado, y el tiempo de dosificación. Tener un control adecuado de cantidad, velocidad y tiempo contribuyen a la calidad del proceso y del producto final. El sistema propuesto refiere a una configuración de un tornillo como elemento dosificador, una carcasa que envuelve al tornillo y una tolva de alimentación incorporada en la parte media de la carcasa del tornillo.

Se describe el proceso de selección del elemento dosificador y la tolva de alimentación, o almacenamiento del polvo; para ambos elementos se realiza la selección de tipo y geometría al tener como referencia el tamaño de partícula del material. Se detallan las pruebas de concepto realizadas a un modelo físico, que sirve de base para recopilar la información necesaria para determinar la geometría y configuración idónea. Al definir una geometría de la tolva y las

dimensiones del tornillo, es posible que se ocasione el arrastre del material desde la tolva hacia la salida del material en uno de los extremos de la carcasa.

De la prueba de concepto se proponen diferentes tornillos, del mismo diámetro, pero diferente paso milimétrico. A estos tornillos se realizan pruebas para analizar el gasto másico que genera cada uno, eligiendo de estos el que mejor desempeño manifieste. Con base en este tornillo se diseñan y fabrican tornillos de mayor diámetro, cuyas dimensiones presentan la misma relación entre diámetro exterior e interior, diámetro interior de la carcasa y diámetro exterior del tornillo. Dichas relaciones se basan en las dimensiones del tornillo de menor diámetro con mejor desempeño.

Se describen los elementos del prototipo de milidosificación, así como los resultados obtenidos al someter a pruebas de dosificación el prototipo. Cada uno de los tornillos se somete a pruebas de dosificación para conocer su curva característica en términos de gasto másico en función de la velocidad de rotación del tornillo.

ABSTRACT

The design and construction of a milifeeder is described. A feeder is an important element in a bulk material handling system. Product quality depends strongly on the material load, therefore deficient quality product may be produced if the load is too high, or too low. Therefore, a prototype capable of controlling the amount of material fed, the flow rate and the process time is needed. This feeder system here describes is based on a rotary feeder consisting of a screw, a cylindrical casing, and the motor drive.

Both the screw and the hopper were on the basis of the best geometry considering the particle size of the raw material handled. Concepts tests were performed in order to verify the transport of the material, the results obtained gave necessary information for the improvement of the elements. Three screws having same diameter and different pitch were tested and the one providing the best mass flow feature was selected. The final prototype was extensively characterized in terms of mass flow rate as function of the screw rotational speed.

CAPÍTULO 1

ANTECEDENTES

A lo largo de los años, ha sido difícil definir a los polvos. La literatura describe al polvo como materia en un estado finamente dividida, preparación en forma de un conjunto de finas partículas. Probablemente la concepción general de un polvo refiere a un conjunto de pequeñas partículas sólidas en contacto una de otra. Sin embargo, esta definición cubre algunos casos que no podrían ser llamados polvos. Considerando el cemento, el almidón, el yeso, la arena y la grava (figura 1.1), se estaría probablemente de acuerdo en considerar a los cuatro primeros como polvos, mientras que no así con la grava. La arena podría definirse como un polvo dependiendo del tamaño de partícula y de una perspectiva muy personal. Por ello, un criterio útil que puede ser adicionado a la definición de polvo es el tamaño de partícula, 500 μm . (Rietma, 1991).



a)



b)



c)



d)



(e)

Figura 1.1 Distintos materiales a granel. a) Cemento. b) Almidón. c) Yeso. d) Arena. e) Grava.

Los polvos se encuentran en la vida diaria de las personas, así como en la industria. Para las personas es común el manejo de polvos; azúcar, café

instantáneo, jabón en polvo, sal, etc. En el caso de la industria, es de gran valor económico la producción y manejo de polvos. La industria alimenticia produce distintos tipos de polvos; harina de maíz, harina de papa, harina de arroz, leche en polvo, sustituto de crema, saborizantes, etc. La industria farmacéutica produce medicinas en tabletas por compresión de polvos. La industria electrónica aplica polvos fluorescentes y magnéticos en una extensa variedad de productos. En la industria química probablemente se encuentra el mayor uso de los polvos debido al uso de catalizadores en polvo y algunos polímeros que son facilitados en polvo.

Al examinar y desarrollar a los polvos se puede concluir de manera fácil que no hay un comportamiento uniforme de los mismos. (Rietma, 1991). Algunas operaciones (figura 1.2), efectuadas con polvos son:

- Almacenaje en tolvas y tanques.
- Transportación desde el estante hasta la máquina de proceso.
- Pulido o molienda de polvos para mejorar su disposición en procesos futuros.
- Premezcla de diferentes polvos para realizar un producto de mejor calidad.
- Compresión de polvos para fabricar un producto sólido preformado.
- Procesos de secado donde las partículas de polvo se precipitan en una suspensión mojada.
- Granulación de polvos para que pueden ser procesados con mayor facilidad.

Para muchos procesos los dosificadores de polvos juegan un papel importante, ya sea dosificando las materias primas o descargando los materiales del producto desde los tanques de almacenamiento. La calidad de los productos puede depender de la magnitud de la carga de polvo, una calidad baja podría ser causa de una mala alimentación. Por lo anterior, se deben seleccionar adecuadamente los alimentadores para la dosificación correcta de polvo al proceso, donde las características dinámicas del alimentador afectan de manera directa la exactitud del mismo. Las características dinámicas y estáticas podrían

depender de las propiedades del polvo a manejar, tales como el tamaño de partícula, coeficiente interno de fricción, forma y tipo de flujo. Además, las condiciones de operación; temperatura, presión y humedad también afectaran al proceso de alimentación. (Hiroaki, 2006).



a)



b)



c)



d)



e)

Figura 1.2 Operaciones con Polvos. a) Transporte de materia prima. b) Premezcladora de polvos. c) Compactador de polvos. d) Colector de polvos. e) Granulador de polvos.

1.1 Dosificadores de Materiales Sólidos Secos

Los alimentadores *rotatorios* consisten de un rotor y un motor. El polvo que se encuentra en la tolva de almacenamiento fluye por gravedad hacia el rotor y se descarga a través del giro del rotor. Existen varios tipos de alimentadores rotatorios, los cuales son conocidos como válvulas rotatorias, descargadores rotatorios o alimentadores de paletas. La velocidad de dosificación del polvo depende de la velocidad angular del rotor. La eficiencia volumétrica decrece con el incremento en la velocidad angular. Las características estáticas dependen de las propiedades del polvo, el volumen libre del rotor y el área de admisión. La velocidad instantánea de dosificación tiene fluctuaciones ocasionadas por la configuración del rotor, para reducirlas se realizan modificaciones al rotor o al área de admisión. (Hiroaki, 2006).

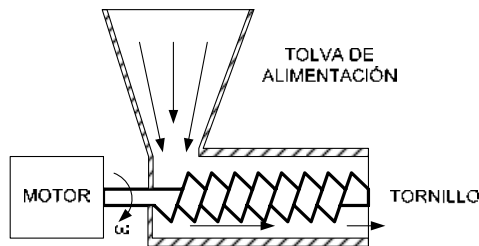


Figura 1.3 Dosificador de tornillo.

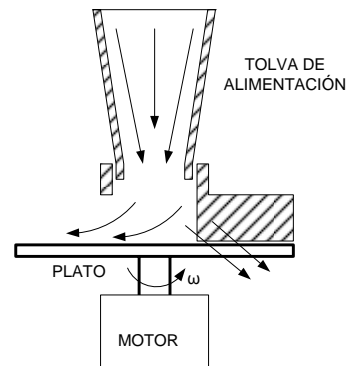


Figura 1.4 Dosificador de plato.

- *Tornillos dosificadores.* Este tipo de alimentador consta de un tornillo, una cubierta en U o cilíndrica, y un motor (figura 1.3). Cuando gira el tornillo las partículas son forzadas a moverse desde la tolva hacia el final del alimentador. Los tornillos son modificados para proporcionar patrones de flujo uniformes en la tolva de alimentación. En polvos hidratados se utiliza un arreglo de dos tornillos para ayudar al flujo. Las brocas de taladro algunas veces pueden servir lo mismo que un tornillo común para el arrastre de material. La velocidad con que descarga el tornillo es

proporcional a la velocidad angular del tornillo, tanto la longitud como la compresibilidad del polvo son despreciables. La velocidad de alimentación puede fluctuar periódicamente por la rotación del tornillo, pero puede ser reducida al usar tornillos pequeños y alta velocidad angular, o utilizando una broca de taladro. El tornillo dosificador presenta buena linealidad en el incremento de la velocidad del motor y la velocidad de dosificación.

- *Dosificador de plato.* Un plato giratorio, una paleta estática y un motor constituyen un dosificador de plato (figura 1.4). La velocidad de dosificación puede ser variada por la posición de la paleta, o por la velocidad angular del plato. Los patrones de flujo pueden ser afectados por la inclinación de la tolva y la posición de la paleta. La distorsión en el flujo puede ser reducida al utilizar dos paletas fijas. No es recomendable su uso con polvos cohesivos, ya que generan flujos inconsistentes por su tendencia a agruparse, pero un buen diseño puede ser capaz de manejar este tipo de polvos.

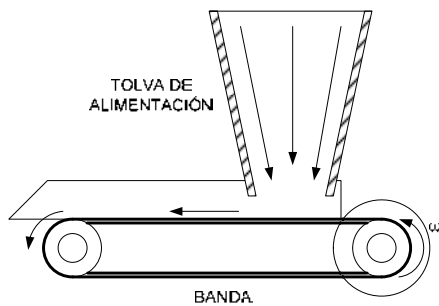


Figura 1.5 Dosificador de banda.

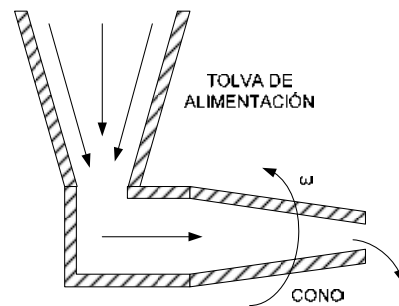


Figura 1.6 Dosificador de cono.

- *Dosificador de banda.* Consiste de una banda sin fin que arrastra el polvo desde la tolva hasta el final de la longitud de la banda (figura 1.5). Este tipo de dosificador es combinado fácilmente con celdas de carga, operando como un dosificador con control de peso. La velocidad de dosificación puede ser ajustada por la velocidad lineal de la banda, o la apertura de la

compuerta de la tolva, pero es recomendable variar la velocidad de la banda y no la apertura de la compuerta de la tolva. En el caso de polvos finos se utilizan cámaras que cubren la banda para evitar escape de polvos.

- *Dosificador de cono.* Es utilizado para un flujo libre constante en cascada de materiales granulados, o pellets, y algunos polvos. Consta de un cono horizontal rotatorio (figura 1.6), con una tolva integrada al diámetro mayor del cono para el abastecimiento del material, así la descarga se realiza por el diámetro menor del cono. El cono es parcialmente llenado con material, la rotación del cono es muy lenta para ocasionar que el material adopte un ángulo natural de reposo con el cono y fluya hacia la descarga y provoque un movimiento en cascada.

Los dosificadores vibratorios utilizan un control electromecánico, o electromagnético, para generar la vibración que transporte de manera suave el polvo por un canal inclinado (figura 1.7). La vibración se selecciona lo más cercana a la frecuencia de resonancia. También se puede utilizar este método para un tubo capilar. Puede funcionar con polvos de tamaño de partícula del orden de micras, obteniendo un microdosificador de alimentación constante de miligramos por segundo. Al utilizar polvos finos adhesivos se puede combinar con vibración ultrasónica para una alimentación efectiva.

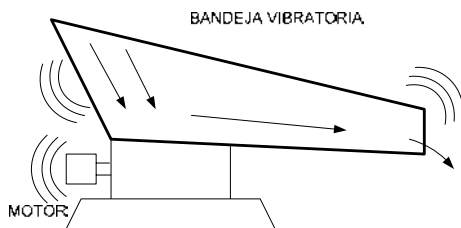


Figura 1.7 Dosificador vibratorio.

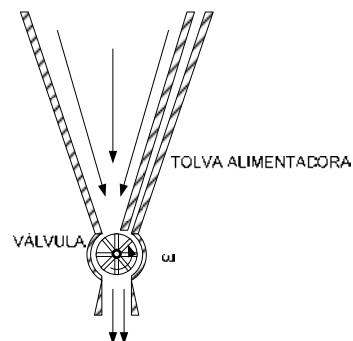


Figura 1.8 Dosificador de válvula.

El dosificador de válvula, o interruptor. Este tipo de dosificador es utilizado para el control del flujo libre del polvo (figura 1.8). Las válvulas comúnmente usadas son las de paso, compuertas de corte, válvulas de aleta, interruptores vibratorios o cerradura de tolvas. Esta válvula es modificada para prevenir la obstrucción del mismo polvo.

1.2 Microdosificadores

En algunos procesos las cantidades de material a dosificar son del orden de miligramos, por lo que es necesario utilizar equipos de dimensiones pequeñas y elementos de dosificación que sean capaces de surtir las cantidades mínimas requeridas. Por lo anterior, se puede definir al microdosificador como un sistema de control de flujo de polvos finos, o de granos, con velocidades de alimentación en el rango de 20 g/h hasta 2000 g/h, o menores a 20 g/h. Los requerimientos básicos para el proceso y la calidad del producto son dos parámetros; velocidad de dosificación y tiempo de dosificación. La variabilidad de la velocidad de dosificación describe el nivel de ingeniería del microdosificador, comúnmente expresado como la exactitud estática de repetición de dosificación (la cual es de $\pm 1\%$ del promedio simple de 2σ). El tiempo de dosificación es la duración en que el polvo recorre el trayecto desde la tolva de almacenamiento hasta la descarga en el proceso. Se puede observar que a velocidades bajas de dosificación los tiempos de dosificación son más largos, pero en tiempos cortos de dosificación la velocidad de dosificación puede variar entre las tomas de la muestra. (Foley, 2006).

Los tipos de microdosificadores siguen los mismos principios de operación y de componentes que los dosificadores descritos anteriormente:

- Tornillo dosificador.
- Cono rotatorio.
- Disco rotatorio.
- Bandeja vibratoria.

Las fuentes de error más comunes que ocasionan las diferencias entre los microalimentadores son, (Foley, 2006):

1. *Error de medición.* Realizar una prueba a velocidad de dosificación constante tiene variaciones de tiempo debido a la pérdida de material en la tolva de alimentación. Aún si se realiza de manera práctica al obtener los datos de descarga en cada segundo, en un punto determinado la reserva de la muestra y el peso de la misma disminuirán y el sistema de muestreo no podrá tener confianza en la medición de los pesos de la muestra. Como resultado el sistema de control del dosificador no tendrá precisión en las mediciones del peso y necesitará hacer uso de compensaciones en el control. Consiguiendo tiempos cortos en la duración de las pruebas ocasionan errores inherentes de tiempo en el sistema de muestreo y el control de medición del dosificador también tendrá grandes errores de medición.
2. *Limitaciones en el control de la dosificación gravimétrica.* Aunque el sistema sea capaz de tomar muestras instantáneas del alimentador y medirlas con gran precisión, la pérdida de peso en el alimentador podría hacer que el sistema opere en condiciones transitorias o mínimas, porque puede responder lentamente u operar en ambientes con falsos efectos, como vibraciones o pulsos. Por diseño, el pesaje y los sistemas de control convenientes para los microdosificadores deben identificar con eficacia y extraer los datos dinámicos correctos del peso en un ambiente de proceso con señal de interferencia donde las partículas caen más despacio cuando se reduce el tiempo de escala de operación.
3. *Factores mecánicos y físicos.* En tiempos cortos de operación, las propiedades de los polvos afectan de manera drástica la velocidad de dosificación, en condiciones ambientales como la vibración, corrientes de aire u otras perturbaciones también reducen considerablemente la exactitud de dosificación. Las características del dosificador mismo incrementan la variabilidad de la velocidad de dosificación, tales como

la resolución de medida de peso, el tipo de señal y calidad de procesamiento del sistema de control, el tiempo de respuesta del sistema, etc.

1.3 Microdosificadores Comerciales

MECHATRON®CONI-STEEL. AccuRate®. La construcción total del dosificador es de acero inoxidable (figura 1.9). Se ofrece en dos modelos que dependen del rango, medio y bajo. Las velocidades de dosificación media teóricas son del rango de 0.14-330 [pies³/h] (4-9,300 [l/h]). Las velocidades de dosificación bajas teóricas son del rango de 0.005 a 23 [pies³/h] (0.14 a 650 [l/h]).

El microdosificador incluye tolva de acero inoxidable con o sin agitador interno. El agitador interno y el tornillo dosificador pueden ser removidos fácilmente para su limpieza. Los paquetes de control incluidos están disponibles con comunicación Profibus, DevicNet, Modbus y Ethernet, según lo desee el cliente.



Figura 1.9 MECAHATRON®CONI-STEEL.



Figura 1.10 MECHATRON®CONI-FLEX TM.

TUF-FLEX™, SERIE SANITARIA. AccuRate®. Los dosificadores sanitarios volumétricos son diseñados para un manejo virtual de materiales secos en aplicaciones sanitarias. Incorpora paredes flexibles de vinil que pueden ser masajeadas por un juego de paletas externas, lo que permite condicionar al material a una densidad de granel uniforme al llenar los alabes del tornillo dosificador. La amplitud y frecuencia son ajustables para un funcionamiento y exactitud excelentes. Las velocidades de dosificación son de 0.00017 a 280 [pies³/h].

MECHATRON®CONI-FLEX™. AccuRate®. Dosificador sanitario de nivel 1 (figura 1.10), con velocidades de dosificación teóricas de 0.002 a 1,137 [pies³/h]. El tornillo es de fácil ensamble, limpieza y reconfiguración, lo mismo que la tolva interna y el motor. Tolva de vinil blanco de grado alimenticio. Rugosidad de las superficies de 0.8 a 6.25 [µm].



Figura 1.11 BRABENDER FLEXWALL®
PHARMA FEEDER FW 24



Figura 1.12 BRABENDER FLEXWALL®
FW18

BRABENDER FLEXWALL® PHARMA FEEDER FW 24. Brabender Technologie. Es un dosificador de pérdida de peso, o volumétrico (figura 1.11).

Consta de una tolva flexible que puede ser masajeadora por unas paletas externas que cumple con las demandas de higiene de la industria farmacéutica. Está diseñada para ser de fácil ensamblaje y limpieza. Todas las partes que tienen contacto con el material son fabricadas en acero inoxidable (AISI 316 L). La tolva flexible es aprobada por la *Food and Drug Administration* (FDA). El dosificador puede funcionar con uno o dos tornillos. Las velocidades de dosificación son del rango de 0.0056 a 0.0112 [pies³/h]. Rugosidad de las superficies de 0.8 a 1.2 [μm].

BRABENDER FLEXWALL® FW18. Brabender Technologie. Dosificador para polvos, granos, pellets, hojuelas, etc. (figura 1.12). Puede ser utilizado como unidad de descarga volumétrica, o como un dosificador de pérdida de peso gravimétrico. Consta de una carcasa exterior de acero inoxidable, un tornillo dosificador, un motor de 24 VDC y una tolva flexible de poliuretano que es masajeadora por paletas exteriores. Tiene velocidades de dosificación de 4.5 a 75 [dm³/h].

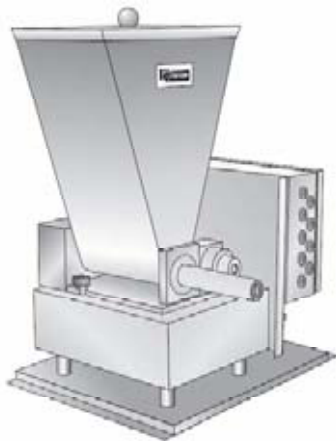


Figura 1.13 Dosificador Compacto de Simple Tornillo, K-TRON Feeders.



Figura 1.14 Microdosificador por Pérdida de Peso de Doble Tornillo, K-TRON Feeders.

DOSIFICADOR COMPACTO DE DOBLE TORNILLO, K-CL-SFS-KQx4. K-TRON Feeders. Dosificador gravimétrico de libre flujo de polvos y granos (figura 1.13). Ideal para cambios rápidos de materiales a granel sin tiempos largos de limpieza. Es de fácil intercambio de herramientas para diferentes materiales. Las partes en contacto con el material son fabricadas en acero inoxidable, DIN 1.4440 (AISI 316L). El sistema de control permite gobernar uno o varios dosificadores conectados entre sí. Las velocidades de dosificación son de 0.12 a 4.3[dm³/h].

MICRODOSIFICADOR POR PÉRDIDA DE PESO DE DOBLE TORNILLO, K-CL-SFS-MT12, K-PH-CL-SFS-MT12. K-TRON Feeders. Dosificador gravimétrico de libre flujo de polvos y micropellets, una versión sanitaria de fácil uso y limpieza (figura 1.14). Una variedad de diámetros de los tornillos permite manipular un gran número de materiales a granel. Un agitador acondiciona el material para su alimentación a los tornillos. Una camisa protectora es incluida para evitar las influencias del exterior y garantizar una mejor exactitud. Las velocidades de dosificación son de 0.1 a 4.0[dm³/h] para un paso mayor del tornillo, 0.04 a 2.2[dm³/h] para un paso menor del tornillo.

MICRODOSIFICADOR POR PÉRDIDA DE PESO. Fine Dosing. Línea compacta de microdosificadores para materiales con variaciones en la densidad a granel (figura 1.15). El control de peso se realiza con la ayuda de una celda de carga integrada de acero inoxidable. Así la disminución del peso debido al flujo del polvo es medido en alta frecuencia. Para alcanzar una mejor exactitud de dosificación, el dosificador está diseñado de tal manera que solo el ingrediente en la tolva y los extractores son pesados (así que la celda de carga es de menor capacidad para una mejor exactitud). Puede ser usado como un alimentador continuo o para formulaciones, dosificación de ingredientes. Tiene una velocidad de dosificación promedio de 2 [g/min], velocidad mínima de dosificación de 0.05 [g/min]. Tiene una desviación estándar de 0.3 a 0.6 gramos en la exactitud de dosificación.



Figura 1.15 Microdosificador por pérdida de peso. Fine Dosing.



Figura 1.16 Microdosificador de alta exactitud. Fine Dosing.

MICRODOSIFICADOR DE ALTA EXACTITUD. Fine Dosing. El ingrediente es dosificado en un tazón pequeño que gira sobre un eje instalado en la celda de carga. Las partes sensibles, el motorreductor y la escala son instalados dentro de una carcasa protectora (figura 1.16). El control integrado de carga optimiza la dosificación con un control de tolerancia. En la versión automática, una vez que se tiene la carga deseada de material, el tazón gira 360°, vaciando el material en el punto de aplicación. El material puede ser dosificado directamente al contenedor o puesto en el tazón. Los diseños de estos dosificadores están hechos con base en las normas de limpieza de la industria farmacéutica y alimenticia. Su resolución es de 0.01 y 0.03 [g], y una desviación estándar en la exactitud de 0.02 a 0.05 [g].

CAPÍTULO 2

METODOLOGÍA

En este capítulo se describen los elementos básicos del milidosificador, tolva de alimentación y elemento de dosificación, así como la descripción mecánica del modelo para la prueba de concepto y las pruebas de caracterización realizadas para recabar información necesaria para la propuesta de un diseño a detalle del dosificador que permita generar un prototipo.

2.1 Descripción del Modelo Físico del Milidosificador

El sistema milidosificador está compuesto básicamente de los siguientes elementos; tornillo dosificador, tolva, carcasa del tornillo y agitador (figura 2.1).

El tornillo y la tolva son diseñados con base a la literatura, varios investigadores han realizado diversas pruebas de caracterización de elementos dosificadores y tolvas de almacenamiento, o alimentación, de donde se elaboran tablas que permitan elegir un dosificador adecuado a las necesidades del proceso.

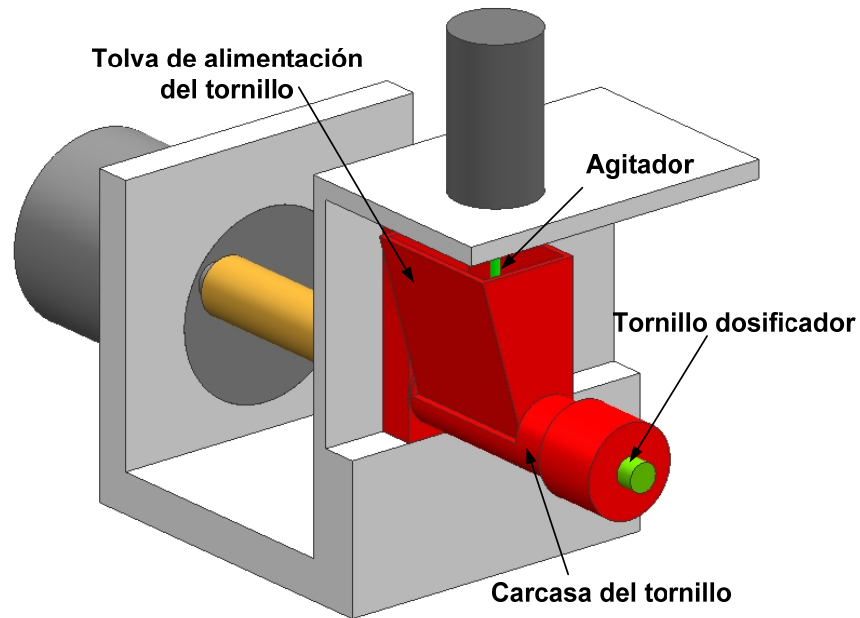


Figura 2.1 Esquema del milidosificador para realizar pruebas de concepto.

2.2 Elemento Dosificador

Como se ha mencionado anteriormente, las propiedades de los polvos afectan el flujo del polvo y al elegir un dosificador inadecuado se obtienen problemas mayores en la descarga del material y en el control de la velocidad del flujo del mismo.

La tabla 2.1 muestra reglas prácticas, obtenidas de la experiencia en el manejo de materiales sólidos a granel, para la selección de un dosificador. Por ejemplo, el dosificador de válvula puede ser aplicado para polvos de tamaño de partícula entre $100\ \mu\text{m}$ y $1\ \text{cm}$ de diámetro, pero se dificulta su uso al utilizar partículas de tamaño menor a las $100\ \mu\text{m}$. Sin embargo, el dosificador de tornillo, o vibratorio, pueden ser aplicados para tamaños de partícula de hasta $10\ \text{cm}$.

Tabla 2.1. Reglas prácticas para la selección de un alimentador. (Masuda, 2006)

Alimentador	Tamaño de partícula					Fluidez			
	- 100 μ	100 μ - 1mm	1mm - 1cm	1cm - 10cm	+10cm	Excelente	Moderado	Bajo	Cohesivo
Válvula	D	A	A	A	D	N	A	D	D
Plato	D	A	A	A	D	D	A	D	D
Banda	D	A	A	A	A	D	A	A	D
Tornillo	A	A	A	D	N	A	A	D	D
Vibratorio	A	A	A	A	N	D	A	A	D

A, aplicable; D, dificultad; N, no aplicable.

Tabla 2.2. Características de dosificadores basadas en el control final. (Masuda, 2006).

Dosificador	Método de operación	Elemento de control	Respuesta Dinámica	Comportamiento Estático
Tornillo	Rpm	Motor de velocidad variable	Moderada	Lineal
Banda	Velocidad de la banda	Motor de velocidad variable	Moderada	Lineal
Plato	Rpm	Motor de velocidad variable	Rápida	Lineal
Rotatorio	Rpm	Motor de velocidad variable	Moderada	Lineal
Válvula	Compuerta	Servomotor	Rápida	No lineal

El rango de operación del dosificador debe ser muy amplio para cubrir la velocidad de dosificación requerida para el proceso, considerando un margen del 10% y que puede trabajar bajo condiciones de disturbio no consideradas. Además, la respuesta dinámica debe ser tan rápida como sea posible. Las características dinámicas de los dosificadores típicos se muestran en la tabla 2.2.

Con base en las tablas 2.1 y 2.2, se distingue que el tornillo es un elemento de uso recurrente para la dosificación de materiales sólidos. El rango del tamaño de partícula que puede transportar es amplio, solo menor al del alimentador de banda. Puede desplazar de manera adecuada materiales con un tamaño de partícula de hasta 1 cm, tamaños de partícula mayores se dificultan y es necesario realizar modificaciones al tornillo para un arrastre de material adecuado. El control de la dosificación del tornillo es por medio de las revoluciones que proporciona un motor de velocidad variable, su respuesta a los cambios de velocidad de giro es moderada y presenta una relación lineal en las variaciones de velocidad.

El uso de los dosificadores de tornillo de baja velocidad se ha incrementado en los procesos de materiales a granel que requieren gran precisión, dosificación continua y pequeñas cantidades de material (polvos, granos, pellets). La operación típica del dosificador es un sistema de lazo cerrado, utilizando una escala de pérdida de peso del material. Existen tres rangos bajos de dosificación; 20 a 454 g/h, 454 a 1,361 g/h y 1,361 a 4,536 g/h. El dispositivo más común para esta dosificación es un tornillo, que puede tener una configuración de doble tornillo para el caso de polvos muy finos. (Fahlenbock, 2007).

El tornillo dosificador sirve para el transporte continuo de productos a granel en dirección horizontal o ascendentes. En la figura 2.2 se muestran 4 diseños frecuentes de tornillo dosificadores. Caso 1, cuerda derecha con rotación en contra sentido de las manecillas del reloj, transporta el material hacia el extremo contrario del motor. Caso 2, cuerda derecha con rotación en el sentido de las manecillas del reloj, transporta el material hacia el extremo del motor. Caso 3, cuerda derecha e izquierda en los extremos, con rotación en el sentido de las manecillas del reloj, transporta el material del centro hacia los extremos del

inyector. Caso 4, cuerda derecha e izquierda en los extremos del tornillo con rotación en contra del sentido de las manecillas del reloj, transporta el material de los extremos hacia el centro.

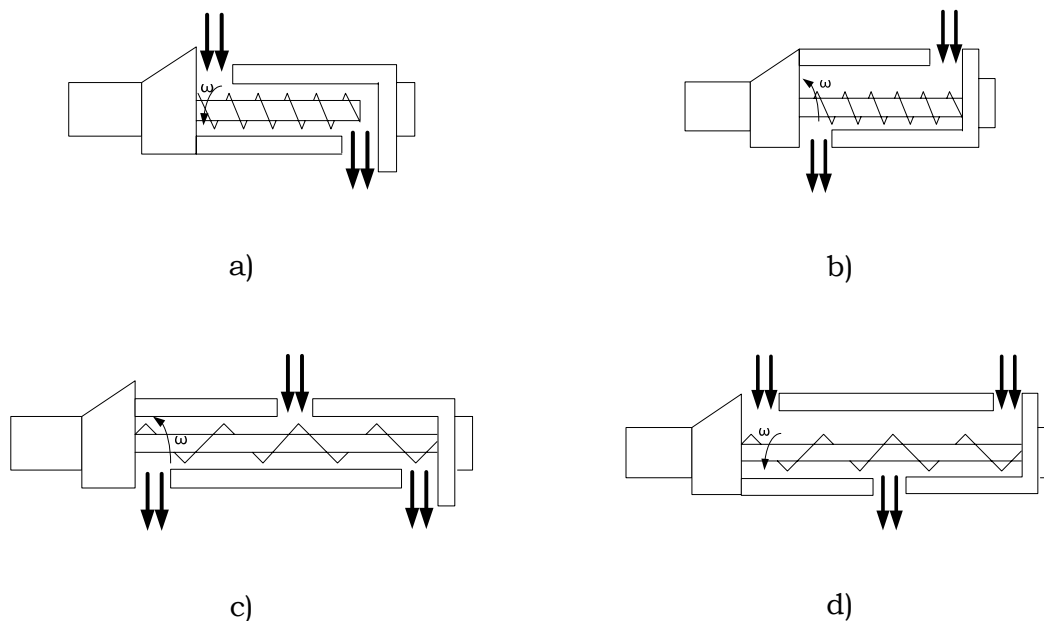


Figura 2.2 Diseños frecuentes de tornillos dosificadores. a) Cuerda derecha con giro antihorario. b) Cuerda derecha con giro horario. c) Cuerda derecha e izquierda con giro horario. d) Cuerda derecha e izquierda con giro antihorario.

Para definir las dimensiones del tornillo de dosificación se propone un análisis de los parámetros que optimizan el diseño de un tornillo de Arquímedes. (Rorres, 2000). Los parámetros fijos son el radio exterior del tornillo (R_o), el ángulo de inclinación (θ) y el número de hilos (N). El radio interior del tornillo (R_i) y el paso (Λ) son dependientes de la relación optimizada de radios (ρ'), la relación optimizada de pasos (λ') y la relación optimizada del volumen (v). Las ecuaciones para determinar el radio interior y el paso son las siguientes:

$$R_i = \rho' * R_o \quad (2.1)$$

$$\Lambda = \frac{2\pi R_o \lambda'}{\tan \theta} \quad (2.2)$$

De las ecuaciones 2.1 y 2.2 se construyen tres tablas para definir las dimensiones del tornillo, los valores de ρ' y λ' se obtienen del análisis realizado por Chris Rorres (Anexo 2). De dichas tablas se elige un tornillo con las siguientes dimensiones: diámetro exterior de 7 mm, diámetro interior de 3.74 mm y un paso milimétrico de 4.5 (figura 2.3).

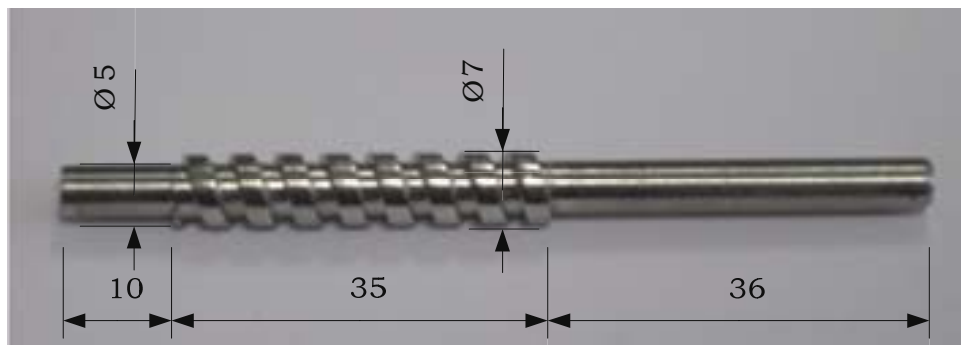


Figura 2.3. Tornillo fabricado en acero inoxidable para la prueba de concepto.
Dimensiones en mm.

2.3 Tolva de Alimentación

Las tolvas de alimentación son de mucha importancia para el proceso. Una tolva con un diseño inapropiado provocaría un flujo de embudo nada favorable para la descarga del material. La alimentación del polvo puede fallar por una mala elección de alimentador o un mal diseño de las tolvas. Diversos accesorios suelen adicionarse al sistema para prevenir un flujo inadecuado ocasionado por la geometría de las tolvas. Las condiciones necesarias para el flujo libre dependen de la inclinación de la pared de la tolva y el coeficiente de fricción entre la pared de la tolva y el material a dosificar.

El ángulo de inclinación de las paredes puede determinarse utilizando como referencia las figuras 2.4 y 2.5, si es el caso de tolvas circulares simétricas y asimétricas se refiere a la figura 2.4. Para el caso de tolvas rectangulares simétricas y asimétricas, se puede estimar el ángulo de inclinación con base a la figura 2.5. La región de transición entre los límites de los flujos, en las figuras 2.4 y 2.5, representa las condiciones en las cuales puede cambiar abruptamente de un flujo libre a un flujo de embudo. (Masuda, 2006).

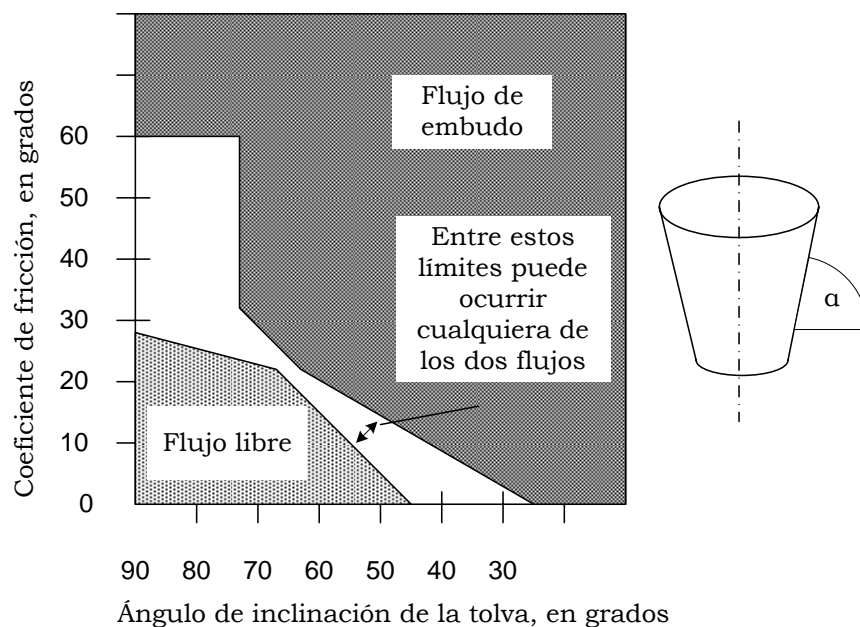


Figura 2.4 Límite entre flujo libre y flujo de embudo para tolvas circulares. (Masuda, 2006)

Frecuentemente se prefiere la tolva de sección circular sobre la de sección rectangular por las ventajas en el diseño y construcción. La mayoría de las tolvas de almacenamiento son de tipo cerrado, algunas son de cierre hermético para aislar los materiales del medio ambiente. Las tolvas de vacío son usadas para prevenir el atascamiento de los materiales y tener un flujo continuo. Tolvas abiertas son usadas solo para almacenar y suministrar materiales que no cambian su calidad al estar expuestos al medio ambiente.

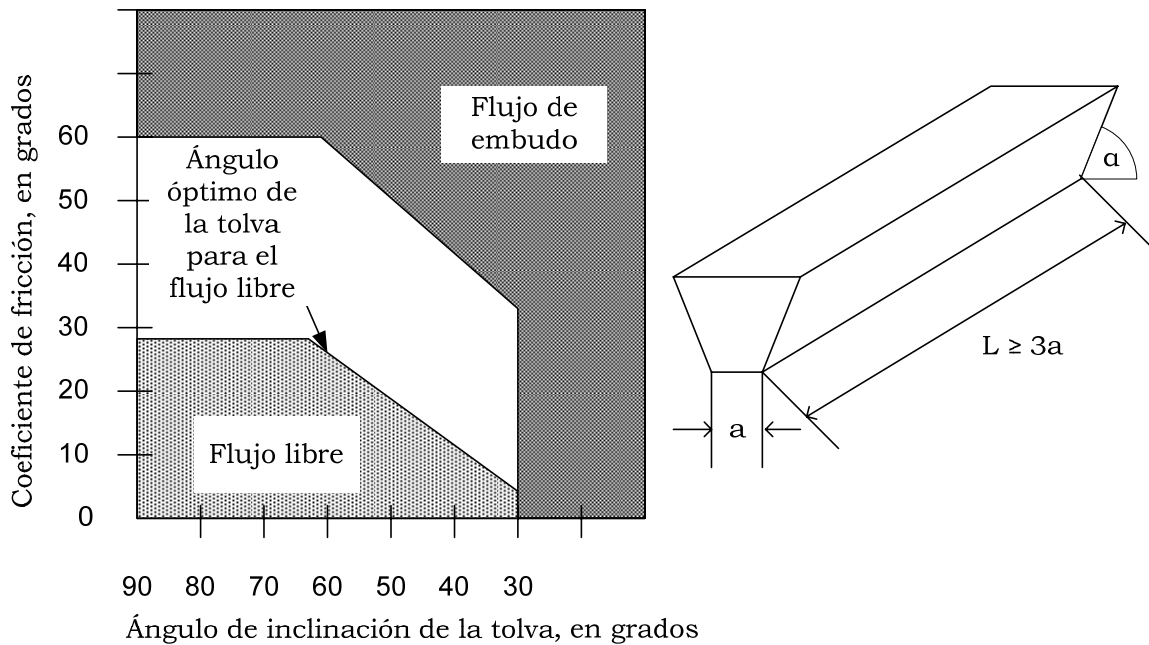


Figura 2.5 Límite entre flujo libre y flujo de embudo para tolvas rectangulares.
(Masuda, 2006)

Generalmente, para la descarga de los materiales se utiliza un sistema de descarga por gravedad, pero, en casos particulares se utilizan dispositivos especiales para la descarga de materiales de alta cohesividad, o materiales que pueden segregarse, dependiendo de la composición y tamaño de partícula. (Masuda, 2006).

La tolva se encuentra unida por soldadura a la carcasa, el área menor de la tolva, es el área de alimentación al tornillo y abarca el mayor número de hilos del tornillo. La carcasa del tornillo cuenta con un canal en forma de U, cuya longitud es equivalente a la longitud de la tolva, que permite el acoplamiento de la tolva y la alimentación del tornillo. A continuación se describen por separado los elementos. La tolva tiene una geometría prismática asimétrica (figura 2.6), tiene una pared a 90° y sus tres paredes restantes tienen una inclinación de 70°, es fabricada en acero inoxidable AISI 304, con un área de entrada de 19 x 23 mm², una área de salida de 8 x 23 mm² y una altura de 36 mm.

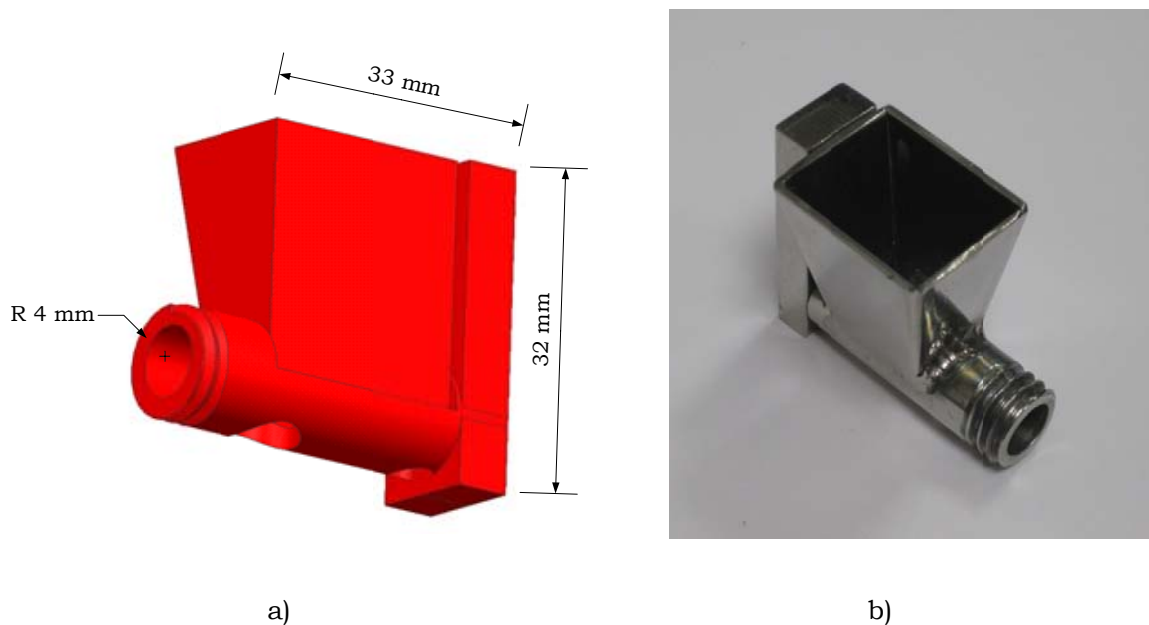


Figura 2.6 Tolva y Carcasa unidas. a) Dibujo en 3D. b) Pieza Fabricada.

2.4 Agitador

Al no estar definido el coeficiente de fricción entre las paredes de la tolva y el material, es necesario implementar un accesorio de agitación en el interior de la tolva que permita utilizar diversos polvos. La mayoría de los materiales en seco no fluyen por sí solos y la agitación es necesaria para cubrir esa falta de desplazamiento. El agitador está propuesto para reducir al mínimo el flujo de tipo embudo y ocasionar un flujo libre y continuo del material hacia el elemento dosificador. (AccuRate, 1997).

El agitador es fabricado en aluminio (figura 2.7), de un diámetro de 1.5 mm y una altura de 32 mm. En su parte inferior cuenta con un radio de curvatura de 4 mm, resultando una geometría tipo J.

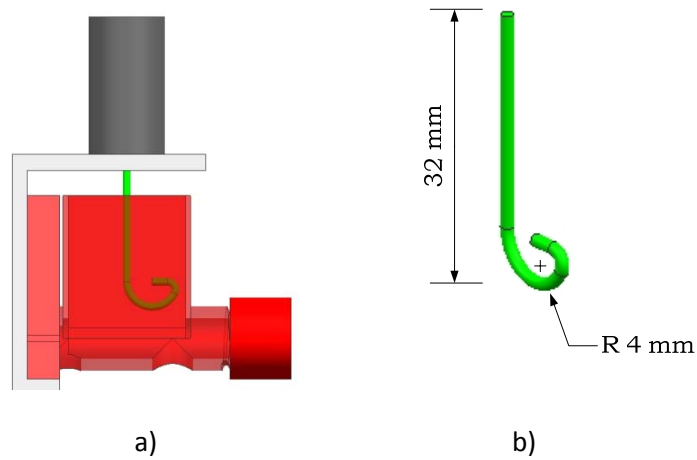


Figura 2.7. Agitador. a) Posición dentro de la tolva. b) Geometría y dimensiones.

2.5 Pruebas de Concepto

Las pruebas de concepto que se realizan son para conocer el desempeño del tornillo como dosificador. Se utilizan la grenetina y sustituto de crema como polvos de prueba, ya que la grenetina tiene un comportamiento de flujo libre y el sustituto de crema tiene dificultades para establecer un flujo libre debido a su cohesividad. Para recabar datos se utilizan los siguientes instrumentos; fuente de poder de corriente directa para laboratorio, balanza electrónica *ProScout Ohaus*, cronómetro y tacómetro digital (figura 2.8).

La fuente de poder proporciona la variación de voltaje que permite controlar y establecer la velocidad de rotación de los tornillos. El tacómetro digital permite conocer dicha velocidad de rotación. La balanza permite registrar el peso de la masa dosificada en cierto tiempo.

La prueba consiste en establecer el valor de voltaje mínimo para comenzar el movimiento de rotación del tornillo. Con una velocidad de rotación constante se registra el peso del polvo en un tiempo, así se tiene un incremento de masa y su tiempo correspondiente de dosificación. La duración de la prueba es dependiente del volumen de trabajo del polvo. Concluida una prueba a velocidad de rotación constante se incrementa dicha velocidad al suministrar un mayor voltaje.

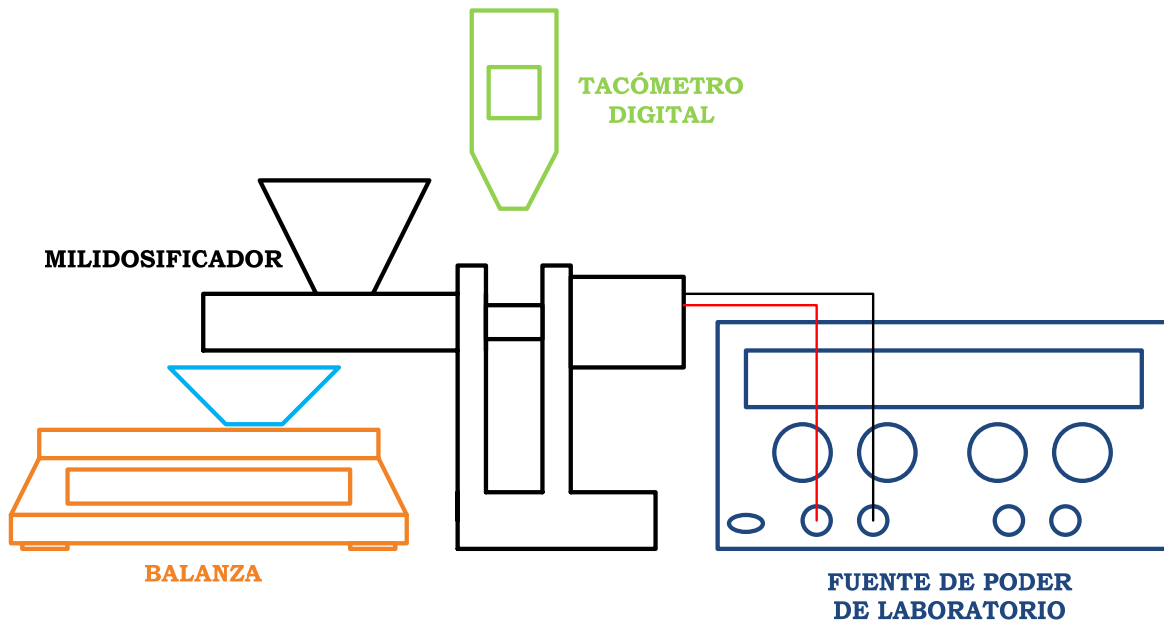


Figura 2.8 Esquema del arreglo experimental de los instrumentos para las pruebas.

2.6 Caracterización del tornillo

Al realizar la prueba de dosificación con grenetina se obtuvo un flujo constante de material, de donde se obtuvo un rango de gasto másico de 44 a 460 [g/h] (figura 2.9) en un rango de velocidad de rotación de 11 a 126 rpm. Sin embargo, al utilizar el sustituto de crema el tornillo no realizaba el arrastre del material hacia la descarga.

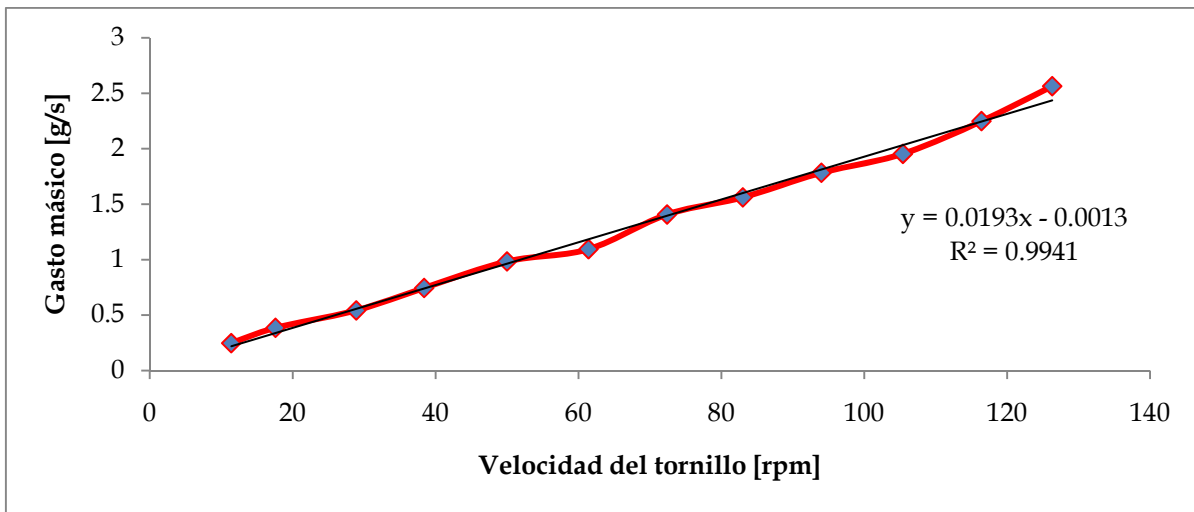


Figura 2.9. Curva de gasto *vs.* Velocidad de rotación del tornillo. Datos de gasto másico registrados en un tiempo de 20 s.

CAPÍTULO 3

RESULTADOS

En este capítulo se presenta el rediseño del tornillo dosificador como resultado de la prueba de concepto. Se describen tres tornillos de mismo diámetro, diferente paso milimétrico, a los cuales se aplican pruebas para un análisis de dosificación dependiente del paso milimétrico. Posteriormente, se presentan dos tornillos de mayor diámetro y su análisis de dosificación. También se describen los rediseños de la tolva y la carcasa del tornillo para mejorar el flujo del material y su descarga.

3.1 Descripción de los tornillos de diámetro constante y diferente paso milimétrico

Se propone un cambio en el paso del tornillo y se mantiene constante el diámetro del tornillo. Así, se fabrican tres tornillos de mismo diámetro y con diferente paso milimétrico, 2.5, 3 y 3.5 respectivamente. Los tornillos se someten a una serie de pruebas para determinar el paso que proporcione el mayor gasto másico y así proponer un par de tornillos de diferentes diámetros con un paso proporcional al diámetro, teniendo como referencia el tornillo que proporcione el mayor gasto másico.

Los tornillos propuestos son fabricados en acero inoxidable AISI 304 (figura 3.1), tienen un diámetro exterior de 7 mm y un diámetro interior de 3.18 mm, la longitud de cuerda es de 33 mm, en ambos extremos de la cuerda se cuenta con dos secciones cilíndricas de 5 mm de diámetro que sirven de eje para. Cada tornillo tiene un paso milimétrico de 2.5, 3 y 3.5, respectivamente.



Figura 3.1. Tornillos dosificadores fabricados en acero inoxidable AISI 304 de 7 mm de diámetro. a) Paso 2.5. b) Paso 3. c) Paso 3.5.

3.2 Análisis del Gasto Másico de los Tornillos de Diámetro Constante

Las pruebas realizadas para el análisis del gasto másico siguen el mismo procedimiento de la prueba de concepto descrita en el capítulo anterior.

En la tabla 3.1 se observa el gasto másico promedio de cada tornillo a diferentes velocidades rotacionales. El tornillo con paso milimétrico 3 presenta un gasto másico mayor a los otros dos tornillos, mismo que exhibe su mayor diferencia en el rango de 60 a 70 rpm. Por lo anterior, el tornillo con mayor aporte de masa es caracterizado para observar su comportamiento en intervalos de velocidad más pequeños, 6 rpm.

Tabla 3.1 Velocidades de dosificación de los tres tornillos.

Velocidad rotacional del tornillo [rpm]	Paso 2.5 Gasto másico [mg/s]	Paso 3 Gasto másico [mg/s]	Paso 3.5 Gasto másico [mg/s]
17.6	4.7	4.8	4.5
28.9	6.5	9.3	8.5
38.4	10.1	12.2	12.2
61.4	16.5	20.7	17.73
72.4	19.2	24.3	21.8
83	22.9	25.2	24.8

Nota: El sustituto de crema fue utilizado como polvo de prueba.

La figura 3.2 muestra el gasto másico proporcionado por el tornillo de paso milimétrico 3 en función de la velocidad rotacional. Se observa un comportamiento lineal ascendente con ligeras variaciones debido a errores humanos e inestabilidad en el funcionamiento de los elementos del milidosificador. El rango de gasto másico obtenido es de 0 a 49 [mg/s], con un rango de velocidad rotacional del tornillo de 0 a 126 [rpm].

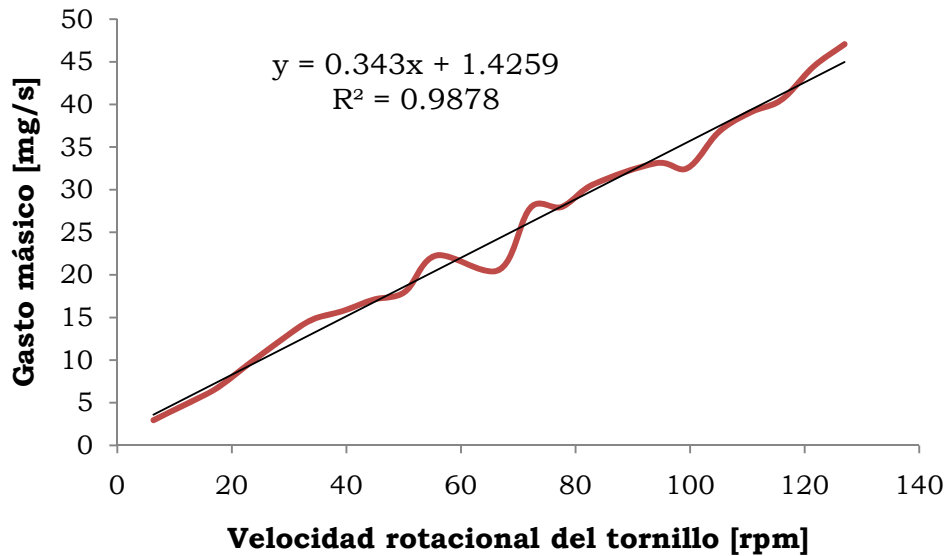


Figura 3.2 Curva característica del tornillo de 7 mm de diámetro y paso milimétrico 3.

3.3 Descripción de Tornillos de Mayor Diámetro, Tolvas y Carcasas

Al observar un gasto másico mayor generado por el tornillo de paso 3 (figura 3.3) se propone fabricar dos tornillos de mayor diámetro. Los parámetros del tornillo son calculados al tomar como referencia las relaciones de proporción existentes en el tornillo de 7 mm de diámetro. Las relaciones son las siguientes:

relación de radios,
$$\rho = \frac{R_{int}}{R_{ext}} \quad (2.4)$$

relación de paso y radio,
$$\alpha = \frac{\text{paso milimétrico}}{R_{ext}} \quad (2.5)$$

La relación de radios para el tornillo es de $\rho = 0.45$ y la relación de radio y paso es de $\alpha = 0.428$. Sustituyendo estos valores en las ecuaciones 2.4 y 2.5 se construye una tabla donde se proponen diferentes diámetros exteriores (Anexo 9). Así, la tabla presenta valores los de diámetro interior y el paso milimétrico en función

del diámetro exterior. De los valores tabulados se eligen dos tornillos de 14 y 21 mm de diámetro respectivamente.

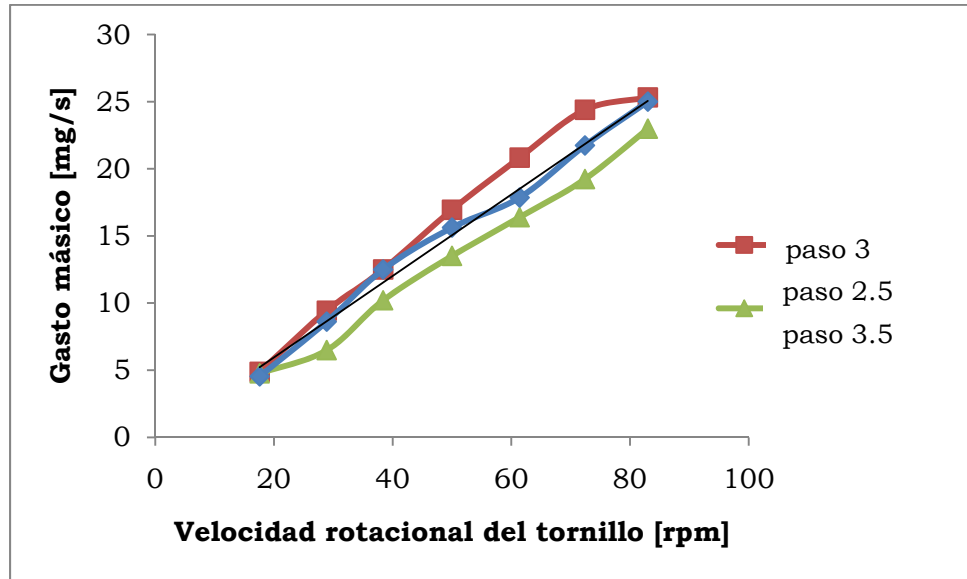


Figura 3.3 Curvas de dosificación de los tornillos de paso milimétrico 2.5, 3 y 3.5, respectivamente. Sustituto de crema en polvo como material a dosificar.

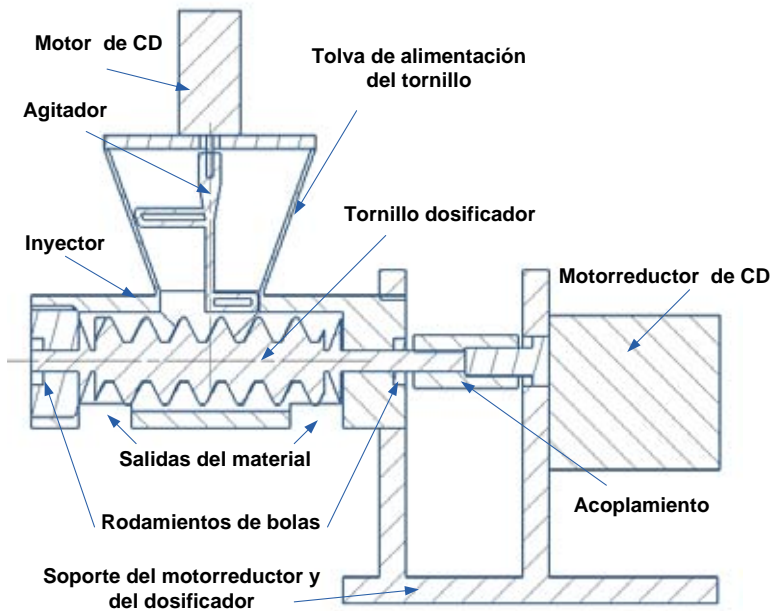


Figura 3.4 Esquema del sistema dosificador.

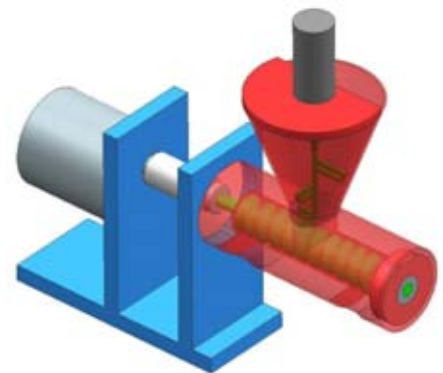


Figura 3.5 Dibujo en 3D del dosificador.

La tolva y carcasa también son modificadas en su geometría y dimensiones para ocasionar una mejor alimentación al tornillo y descarga del material.

El diseño corregido del sistema milidosificador está compuesto básicamente de los mismos elementos: tornillo dosificador, tolva, inyector y agitador (figura 3.4 y 3.5). Sin embargo, la geometría de las piezas fue modificada con base a la evaluación de la configuración anterior.

Los tornillos están fabricados en acero inoxidable AISI 304. El primer tornillo (figura 3.6) tiene un diámetro exterior de 14 mm y un diámetro interior de 6.36 mm, la longitud de cuerda es de 57 mm, un paso milimétrico de 6. En ambos extremos de la cuerda se cuenta con dos secciones cónicas de un diámetro mayor de 14 mm y un ángulo de 57°, el tornillo tiene dos ejes en los extremos de un diámetro de 5 mm para su montaje sobre rodamientos de bolas. El segundo tornillo (figura 3.7) tiene un diámetro exterior de 21 mm y un diámetro interior de 9.55 mm, la longitud de cuerda es de 57 mm, un paso milimétrico de 9. En ambos extremos de la cuerda se cuenta con dos secciones cónicas de un diámetro mayor de 21 mm y un ángulo de 70°, el tornillo tiene dos ejes en los extremos de un diámetro de 5 mm para su montaje sobre rodamientos de bolas.

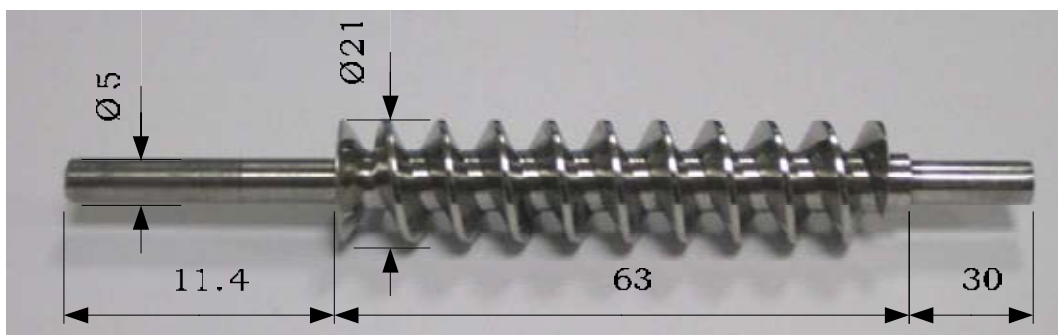


Figura 3.6. Tornillo de 14 mm de diámetro y paso milimétrico 6 fabricado en acero inoxidable. Dimensiones en mm.

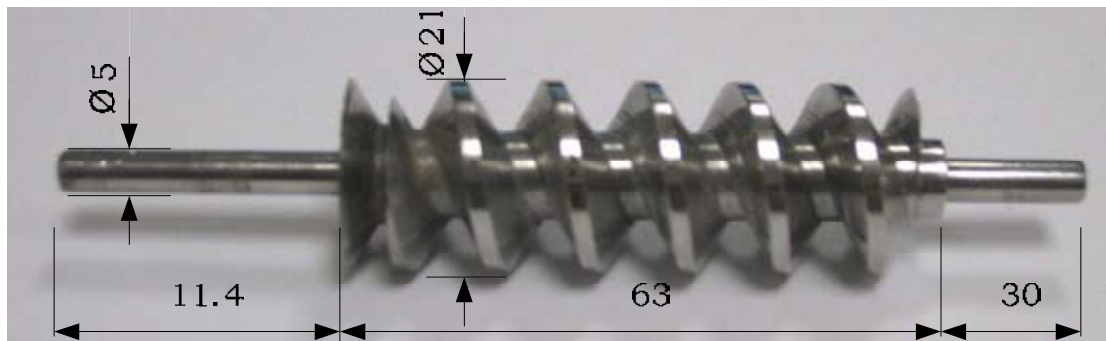


Figura 3.7. Tornillo de 21 mm de diámetro y paso milimétrico 9 fabricado en acero inoxidable.

La tolva se encuentra unida por soldadura a la carcasa para formar una misma pieza del dosificador. Las tolvas de geometría cónica están fabricadas en acero inoxidable AISI 304. La primer tolva (figura 3.8) para el tornillo de 14 mm de diámetro, es de un diámetro mayor de 50.8 mm y un diámetro menor de 18 mm (medidas exteriores), una altura de 45 mm y un espesor de 1 mm. La segunda tolva (figura 3.10) es de mismo diámetro mayor, un diámetro menor de 26 mm (medidas exteriores) y una altura de 35 mm.

Las carcasas están fabricadas en acero inoxidable AISI 304. La primer carcasa (figura 3.9) para el tornillo de 14 mm de diámetro, es de un diámetro exterior de 31.8 mm, diámetro interior de 16 mm, una longitud de 90 mm. En un extremo se localiza una caja circular de 11 mm de diámetro y una profundidad de 3 mm, esta caja es alojamiento de un rodamiento de bolas con diámetro interior de 5 mm. A una distancia de 47 mm se localiza un barreno de 16 mm de diámetro y profundidad de 34.1 mm, donde se ensambla la tolva de alimentación. Así, dicho barreno permite la alimentación del material al tornillo.

solo puede ser utilizada una ranura a la vez y esto depende del sentido de giro del tornillo.



Figura 3.9. Tolva y carcasa fabricada en acero inoxidable para el tornillo de 14 mm de diámetro y paso milimétrico 6.

La segunda carcasa (figura 3.11) es de un diámetro exterior de 31.8 mm, diámetro interior de 24 mm, una longitud de 90 mm. En un extremo se localiza una caja circular de 11 mm de diámetro y una profundidad de 3 mm, esta caja es alojamiento de un rodamiento de bolas con diámetro interior de 5 mm. A una distancia de 47 mm se localiza un barreno de 24 mm de diámetro y profundidad de 34.1 mm, donde se ensambla la tolva de alimentación. Así, dicho barreno permite la alimentación del material al tornillo.

En el otro extremo del inyector se localiza un barreno de 26.7 mm de diámetro y una profundidad de 10 mm, una sección cónica parte del barreno anterior hacia el interior, con un ángulo de 45° y una profundidad de 1.5 mm. Este barreno cónico aloja una pieza de geometría complementaria que porta el segundo rodamiento de bolas y con esto el tornillo está soportado en ambos extremos por rodamientos.

Las ranuras de descarga del material son de las mismas características, dimensiones y posicionamiento, que las de la primer carcasa.

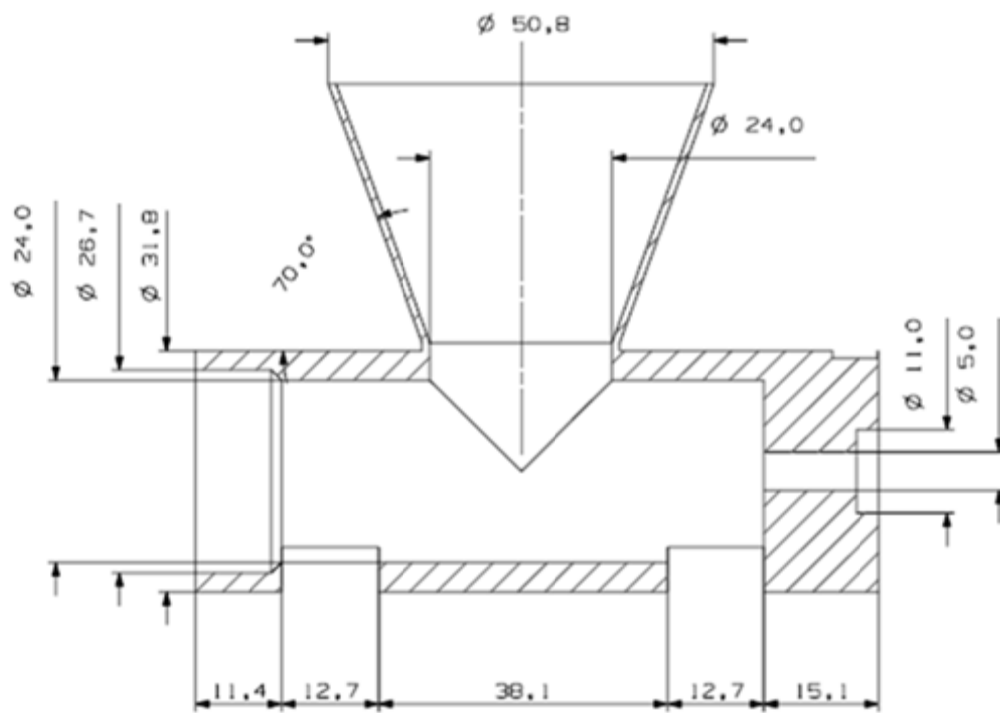


Figura 3.10. Dimensiones de la carcasa y tolva para el tornillo de 21 mm de diámetro y paso milimétrico 9.



Figura 3.11. Tolva y carcasa fabricada en acero inoxidable para el tornillo de diámetro de 21 mm y paso milimétrico 9.

Los agitadores para cada tornillo de diferente diámetro están fabricados en acero inoxidable AISI 304 (figura 3.12). Tienen un eje axial de 2 mm de diámetro. Uno de sus extremos tiene una geometría cilíndrica para el acoplamiento a la flecha del motor, el diámetro exterior es de 6.35 mm y una altura de 8 mm, de manera concéntrica se encuentra un barreno de 1.5 mm de diámetro y profundidad de 10 mm. A lo largo del eje se encuentran distribuidas de manera equidistante una serie de paletas, a 90° y a una distancia de 3 mm, respecto al eje axial. La longitud de cada paleta está definida por la posición que ocupa en relación a la geometría de la tolva.



a)



b)

Figura 3.12. a) Agitador fabricado en acero inoxidable para la tolva del tornillo de diámetro de 14 mm. b) Agitador fabricado en acero inoxidable para la tolva del tornillo de diámetro de 21 mm.

3.4 Análisis del Gasto Másico de los Tornillos de Diferente Diámetro

Para el análisis del gasto másico de los tornillos se sigue el mismo procedimiento que la prueba de concepto descrito en el capítulo 2. En la figura 3.13 se muestran los instrumentos involucrados, así como el sistema de milidosificación.

En todas las pruebas el concepto primordial es el gasto másico que suministra el elemento dosificador, el cual depende de las variaciones de la velocidad de rotación. La tabla 3.2 muestra los valores de gasto másico y

velocidad de rotación del tornillo dosificador de 14 mm de diámetro y paso milimétrico 6, además de los tiempos promedio de dosificación correspondientes a cada intervalo de masa en peso y la desviación estándar de cada uno de estos tiempos.

Tabla 3.2 Resultados de la prueba de dosificación realizada al tornillo de 14 mm de diámetro.

Masa [g]	Tiempo promedio [s]	Desviación estándar [s]	Velocidad de rotación [rpm]	Gasto másico [mg/s]
0.200	4.027	0.662	10.95	49.663
0.500	7.029	0.708	15.2	71.135
0.500	5.223	0.928	19.14	95.721
0.500	4.344	0.520	23.7	115.109
1.000	7.428	0.286	27.4	134.621
1.000	6.489	0.463	32	154.112
1.000	5.762	0.488	36.2	173.563
1.000	5.148	0.342	40.28	194.250
1.000	4.686	0.225	44.2	213.421
1.000	4.332	0.265	48.6	230.846
1.000	3.953	0.330	53.1	252.986
1.000	3.653	0.724	57.1	273.738
1.000	3.444	0.410	61.4	290.322
1.000	3.295	0.340	65.8	303.465
1.000	3.038	0.327	69.8	329.138
2.000	5.796	0.419	73.8	345.050
2.000	5.371	0.370	78.3	372.352
2.000	5.018	0.464	82.8	398.565
2.000	4.916	0.342	86.6	406.858
2.000	4.691	0.146	90.8	426.348
2.000	4.417	0.254	95	452.830



Figura 3.13. Instrumentos de lectura de datos para las pruebas de dosificación

El rango de velocidad de rotación del tornillo es de 10.95 a 95 rpm, que está en dependencia del rango del voltaje suministrado al motorreductor que es de 2 a 12 V. Los intervalos de lectura de peso son de 0.2, 0.5, 1 y 2 g, dichos intervalos son dependientes de la velocidad de rotación del tornillo, al incrementar la velocidad de rotación los intervalos de peso se incrementan para tener mejores lecturas en los intervalos de tiempo, ya que el registro de los datos se realiza de forma manual.

En la figura 3.14 se observa la curva característica del elemento dosificador, tornillo de 14 mm de diámetro. En ella se muestra el comportamiento lineal ascendente del gasto másico respecto a la velocidad de rotación del tornillo, mismo comportamiento que tiene la velocidad de rotación respecto al incremento del voltaje suministrado (figura 3.15).

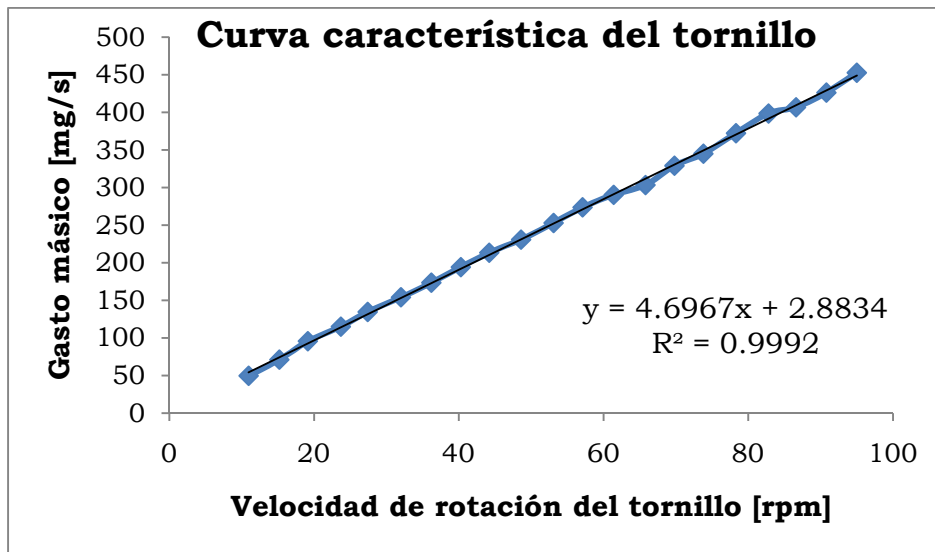


Figura 3.14 Curva característica del tornillo de 14 mm de diámetro.

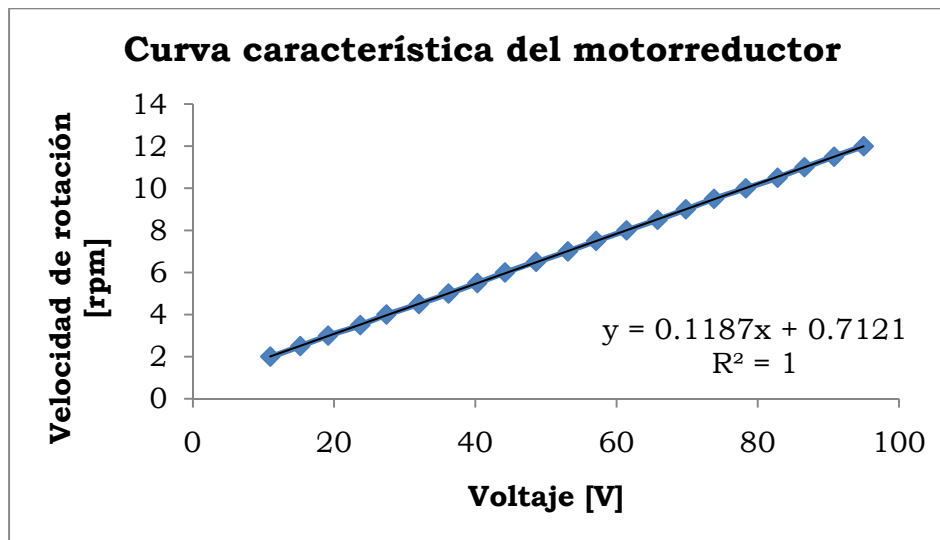


Figura 3.15 Curva característica del motorreductor que proporciona el movimiento de rotación al tornillo.

Las pruebas programadas para el tornillo de 21 mm de diámetro no se llevaron a cabo. Al suministrar el polvo a la tolva de alimentación, el material fluía a través de ambas ranuras de descarga sin que el tornillo tuviera un

movimiento de rotación, por lo que no es posible registrar lecturas precisas para obtener un gasto másico en función de la velocidad de rotación del tornillo.

CONCLUSIONES

En esta tesis se presentó el desarrollo de un sistema de milidosificación de polvos que tiene una configuración rotatoria. El elemento rotatorio es un tornillo que se coloca de manera concéntrica a una carcasa cilíndrica soportado en ambos extremos por dos rodamientos de bolas de doble tapa para reducir la oscilación del eje axial del tornillo cuando este se encuentra en rotación. El tornillo es un elemento de dosificación que permite arrastrar materiales sólidos a granel y su rango de tamaño de partícula con los que puede ser utilizado es muy amplio. La tolva de alimentación, o suministro de material, del tornillo tiene una geometría cónica con un ángulo específico que permite el libre flujo del polvo hacia el tornillo.

La tolva y el tornillo se sometieron a pruebas de concepto para obtener información necesaria que permitiera mejorar el diseño de los elementos y del sistema final. En un inicio, la tolva presenta una geometría asimétrica y rectangular que abarcaba casi en su totalidad la longitud de los hilos del tornillo, para garantizar un abastecimiento constante de material. El primer tornillo construido presenta poca profundidad en los hilos y crestas casi nulas, su rendimiento al dosificar la grenetina era aceptable. Al cambiar de polvo de prueba, sustituto de crema, el comportamiento de flujo de la tolva y del tornillo cambio drásticamente, ya que el flujo era nulo. Por lo anterior, a la tolva se añadió un agitador concéntrico que evitara la aglomeración del material, mientras que el tornillo sufrió modificaciones en el paso milimétrico, la profundidad de los hilos, así como el ángulo de los mismos. Se fabricaron tres tornillos de diámetro constante con diferente paso milimétrico, con el fin de evaluar cual de los tres presentaba un mejor desempeño en el gasto másico ocasionado.

El agitador ayudaba a que el material no obstruyera el flujo y estuviera ingresando a la cámara del tornillo. Sin embargo, la geometría asimétrica de la tolva impedía que el agitador provocara la descarga del material en las esquinas

de la tolva. Los tornillos presentaban una dosificación constante, lo que permitió cuantificar el gasto másico ocasionado por cada uno a diferentes velocidades de rotación. Ya identificado el tornillo con mejor desempeño, se diseñan dos tornillos de mayor diámetro que tuvieran una relación constante entre diámetro exterior y paso, diámetro exterior e interior, diámetro exterior del tornillo y diámetro de la cámara cilíndrica de la carcasa, dichas relaciones se obtienen del tornillo elegido en la prueba. Para el caso de la tolva, se cambia la geometría rectangular por una geometría cónica que permita al agitador abarcar un mayor volumen al estar en movimiento de rotación y evitar aglomeraciones de material al eliminar las esquinas.

Con la configuración final, al utilizar una tolva cónica en la parte media de la carcasa y un tornillo del doble de diámetro que el inicial, no fue necesario utilizar el agitador de la tolva. En las pruebas de dosificación realizadas con sustituto de crema, el polvo presentaba un flujo continuo en la tolva que permitía suministrar el material de manera constante al tornillo y, este a su vez, dosificar de manera continua el polvo. Las modificaciones realizadas a los elementos del sistema permitieron generar un flujo másico más estable, lo cual se puede observar al comparar las curvas características del tornillo de 7 mm de diámetro, paso milimétrico 3, y el tornillo de 14 mm de diámetro, paso milimétrico 6, (figura 3.2 y 3.14).

Para el caso del tornillo de tres veces el diámetro del tornillo inicial, misma configuración de geometría y elementos que el anterior, no fue posible realizar las pruebas de dosificación, ya que en el instante de vaciar el polvo en la tolva se presentaban fugas del polvo en cualquiera de las salidas de descarga de la carcasa. Las fugas del material obedecen al tamaño de partícula del sustituto de crema, lo que facilita su desplazamiento por los hilos del tornillo sin que este se encuentre en rotación. Además, las salidas de descarga están muy cercanas al barreno de admisión del polvo para la cámara del tornillo.

De manera general, se corrobora la información proporcionada por la literatura, ya que el sistema, de tolva con geometría cónica y tornillo como elemento dosificador, permite dosificar un polvo de manera continua y controlada. La respuesta del gasto másico al incremento de la velocidad de rotación del tornillo tiene un comportamiento lineal (figura 3.14), lo que facilitará generar un programa de control, que permita establecer las condiciones de tiempo y velocidad necesarias, para suministrar un material en polvo a un proceso.

REFERENCIAS

[1] Rietema, K. The dynamics of fine powders. Elsevier Applied Science, London and New York, 1991.

[2] Hiroaki Masuda, Ko Higashitani, Hideto Yoshida. Powder Technology Handbook. Boca Raton, Florida: CRC/Taylor & Francis, USA 2006. 3rd. Ed.

[3] Foley, Jim. Introduction to Microfeeding Powders –Part I. Powder and Bulk Engineering, v 21, n 12. CSC Publishing Inc. December, 2007, p 21-25.

[4] Foley, Jim. Introduction to Microfeeding Powders - Part II. Powder and Bulk Engineering, v 22, n 1. CSC Publishing Inc. January, 2008, p 103-109.

[5] Fahlenbock, Terry D. Selecting a Screw Feed Device for Low-rate Loss-in-weight Feeding. Powder and Bulk Engineering, v 21, n 12. CSC Publishing Inc. December, 2007, p 27-31.

[6] Rorres, Chris. The Turn of the Screw: Optimal Design of an Archimedes Screw. Journal of Hydraulic Engineering. January 2000. p 73-80.

[7] Mitchell, James D. Vibratory Feeders for Powders. Rubber World, v 223, n 6. Lippincott and Peto Inc. March, 2001, p 22-23.

[8] Xuesong Lu, Shoufeng Yang and Julian R.G. Evans. Dose Uniformity of Fine Powders in Ultrasonic Microfeeding. Department of Materials, Queen Mary, University of London, Mile End Road, E1 4NS, London, UK.

[9] Klimenko, V. P. Vibrational Dosing (metering) of Highly Dispersed Powders. Refral (Acad of Sciences of the USSR, USSR). Refractories, v 28, n 1-2, Jan-Feb, 1987, p 29-33.

[10] Al-Din, N. Metering of Solids by a Rotary Valve Feeder. Powder Technology, v 36, n 1, Sep-Oct, 1983. POTEBX. p 25-31.

[11] Dry Materials Feeding Handbook. AccuRate, Bulk Solids Metering. Schenck AccuRate.

[12] Lowden, Bruce. How to Gain Feeding Flexibility with a Modular Feeder. CSC Publishing, Powder and Bulk Engineering.

[13] Prescott, James. On Powder Flowability. Pharmaceutical Technology. October, 2000. p 60-85.

[14] Marinelli, J. Solve Solids Flow Problems in Bins, Hoppers, and Feeders. Jenike & Johanson Incorporated. June, 2001.

[15] Carson, John. How to Design Efficient and Reliable Feeders for Bulks Solids. Jenike & Johanson Incorporated.

[16] Tecnología Brabender. Alimentadores Gavriméticos y Volumétricos, y Medidores de Flujo de Materiales Sólidos a Granel. <http://www.brabender-technologie.com/>.

[17] Compañía Schenk AccuRate. Productos y Sistemas de Control de Flujo de Materiales Sólidos a Granel.

http://www.accuratefeeders.com/company_profile.html

[18] Tecnología de Dosificación Fina MCPI. <http://www.finedosing.fr/>

ANEXOS

Anexo 1. Parámetros de diseño del tornillo basados en el diseño óptimo de un tornillo de Arquímedes. (Chris Rorres, 2000) Ángulo de inclinación de 30°.

Radio exterior [mm]	Radio interior [mm]	Inclinación	Paso milimétrico	Número de hilos	Relación de radios óptima	Relación de paso óptimo
		30°			ρ'	λ'
3.5	1.87	0.577	1.87	3	0.5357	0.2217
3.5	1.87	0.577	2.07	4	0.5353	0.2456
3.5	1.87	0.577	2.22	5	0.5352	0.263
3.5	1.87	0.577	2.33	6	0.5353	0.2763
3.5	1.87	0.577	2.42	7	0.5354	0.2869
3	1.60	0.577	1.60	3	0.5357	0.2217
3	1.60	0.577	1.77	4	0.5353	0.2456
3	1.60	0.577	1.90	5	0.5352	0.263
3	1.60	0.577	2.00	6	0.5353	0.2763
3	1.60	0.577	2.07	7	0.5354	0.2869
2.5	1.33	0.577	1.33	3	0.5357	0.2217
2.5	1.33	0.577	1.48	4	0.5353	0.2456
2.5	1.33	0.577	1.58	5	0.5352	0.263
2.5	1.33	0.577	1.66	6	0.5353	0.2763
2.5	1.33	0.577	1.73	7	0.5354	0.2869

Anexo 2. Ángulo de inclinación de 15°.

Radio exterior [mm]	Radio interior [mm]	Inclinación	Paso milimétrico	Número de hilos	Relación de radios óptima ρ'	Relación de paso óptimo λ'
3.5	1.87	0.268	4.03	3	0.5357	0.2217
3.5	1.87	0.268	4.46	4	0.5353	0.2456
3.5	1.87	0.268	4.78	5	0.5352	0.263
3.5	1.87	0.268	5.02	6	0.5353	0.2763
3.5	1.87	0.268	5.21	7	0.5354	0.2869
3	1.60	0.268	3.45	3	0.5357	0.2217
3	1.60	0.268	3.82	4	0.5353	0.2456
3	1.60	0.268	4.10	5	0.5352	0.263
3	1.60	0.268	4.30	6	0.5353	0.2763
3	1.60	0.268	4.47	7	0.5354	0.2869
2.5	1.33	0.268	2.88	3	0.5357	0.2217
2.5	1.33	0.268	3.19	4	0.5353	0.2456
2.5	1.33	0.268	3.41	5	0.5352	0.263
2.5	1.33	0.268	3.59	6	0.5353	0.2763
2.5	1.33	0.268	3.72	7	0.5354	0.2869

Anexo 3. Ángulo de inclinación de 7.5°.

Radio exterior [mm]	Radio interior [mm]	Inclinación	Paso milimétrico	Número de hilos	Relación de radios óptima ρ'	Relación de paso óptimo λ'
3.5	1.87	0.1316	8.21	3	0.5357	0.2217
3.5	1.87	0.1316	9.09	4	0.5353	0.2456
3.5	1.87	0.1316	9.74	5	0.5352	0.263
3.5	1.87	0.1316	10.23	6	0.5353	0.2763
3.5	1.87	0.1316	10.62	7	0.5354	0.2869
3	1.60	0.1316	7.04	3	0.5357	0.2217
3	1.60	0.1316	7.79	4	0.5353	0.2456
3	1.60	0.1316	8.35	5	0.5352	0.263
3	1.60	0.1316	8.77	6	0.5353	0.2763
3	1.60	0.1316	9.11	7	0.5354	0.2869
2.5	1.33	0.1316	5.86	3	0.5357	0.2217
2.5	1.33	0.1316	6.49	4	0.5353	0.2456
2.5	1.33	0.1316	6.95	5	0.5352	0.263
2.5	1.33	0.1316	7.31	6	0.5353	0.2763
2.5	1.33	0.1316	7.59	7	0.5354	0.2869

Anexo 4. Datos obtenidos de la prueba de concepto con grenetina en polvo.

Voltaje [V]	Velocidad rotacional del tornillo [rpm]	masa [mg]	Gasto másico		
			[mg/s]	[mg/min]	[mg/h]
1.5	11.4	2.48	0.12	7.4	446.4
2	17.6	3.86	0.19	11.5	694.8
3	28.9	5.43	0.27	16.2	977.4
4	38.4	7.45	0.37	22.3	1341.0
5	50	9.84	0.49	29.5	1771.2
6	61.4	10.9	0.54	32.7	1962.0
7	72.4	14.1	0.70	42.3	2538.0
8	83	15.6	0.78	46.8	2808.0
9	94	17.8	0.89	53.4	3204.0
10	105.4	19.5	0.97	58.5	3510.0
11	116.4	22.5	1.12	67.5	4050.0
12	126.3	25.6	1.28	76.8	4608.0

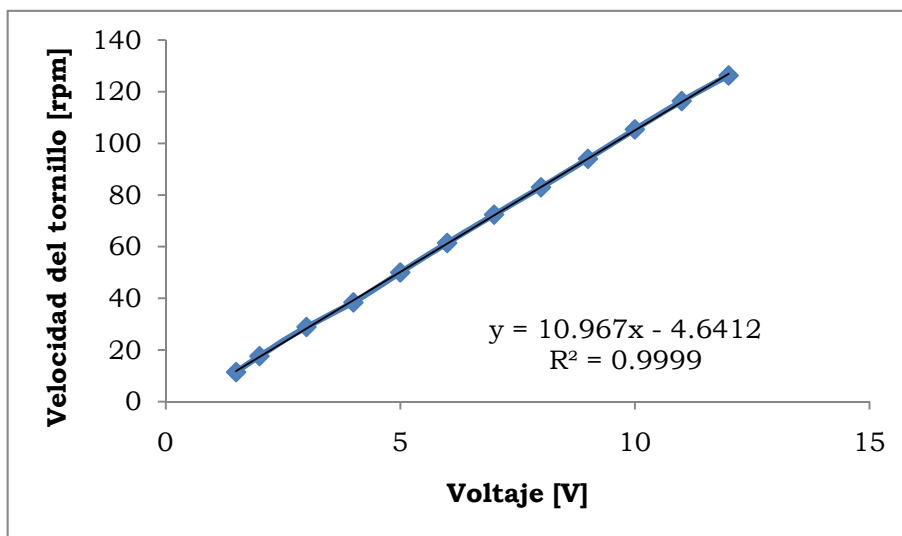


Figura A.1. Curva característica del motorreductor que proporciona el movimiento rotacional al tornillo dosificador.

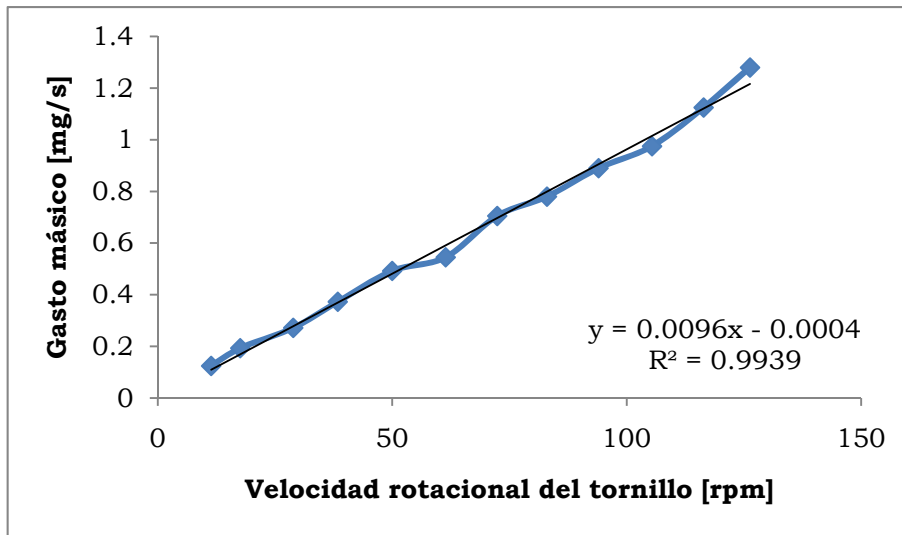


Figura A.2. Curva característica del tornillo dosificador en la prueba de concepto con grenetina en polvo.

Anexo 5. Gasto másico en función de la velocidad rotacional del tornillo de paso milimétrico 2.5. Sustituto de crema en polvo.

Velocidad rotacional del tornillo [rpm]	masa [mg]	tiempo [s]	Gasto másico [mg/s]
17.6	0.02	4.2	4.76
28.9	0.05	7.7	6.49
38.4	0.05	4.9	10.20
50.0	0.05	3.7	13.51
61.4	0.10	6.1	16.39
72.4	0.10	5.2	19.23
83.0	0.20	8.7	22.98

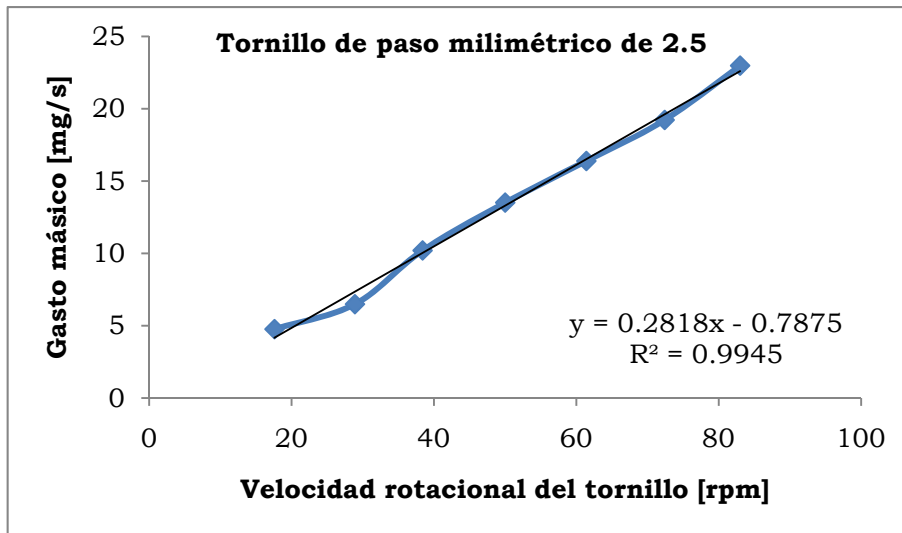


Figura A.3. Curva característica del tornillo de paso milimétrico de 2.5 al utilizar sustituto de crema en polvo.

Anexo 6. Gasto másico en función de la velocidad rotacional del tornillo de paso milimétrico 3. Sustituto de crema en polvo.

Velocidad rotacional del tornillo [rpm]	masa [mg]	tiempo [s]	Gasto másico [mg/s]
17.6	0.02	4.1	4.87
28.9	0.05	5.3	9.43
38.4	0.05	4.0	12.50
50.0	0.10	5.9	16.94
61.4	0.10	4.8	20.83
72.4	0.10	4.1	24.39
83.0	0.20	7.9	25.31

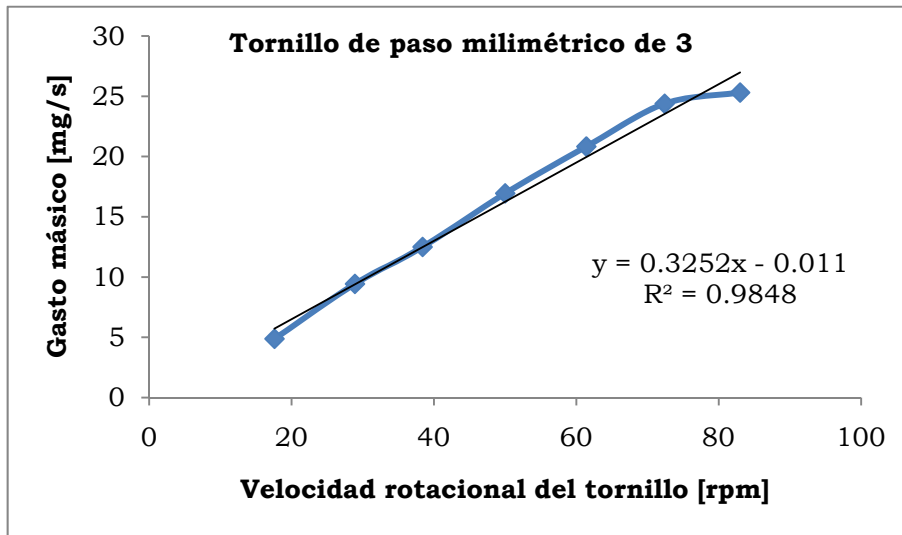


Figura A.4. Curva característica del tornillo de paso milimétrico de 3 al utilizar sustituto de crema en polvo.

Anexo 7. Gasto másico en función de la velocidad rotacional del tornillo de paso milimétrico 3.5. Sustituto de crema en polvo.

Velocidad rotacional del tornillo [rpm]	masa [mg]	tiempo [s]	Gasto másico [mg/s]
17.6	0.02	4.4	4.54
28.9	0.05	5.8	8.62
38.4	0.05	4.0	12.50
50.0	0.05	3.2	15.62
61.4	0.10	5.6	17.85
72.4	0.10	4.6	21.73
83.0	0.20	8.0	25.00

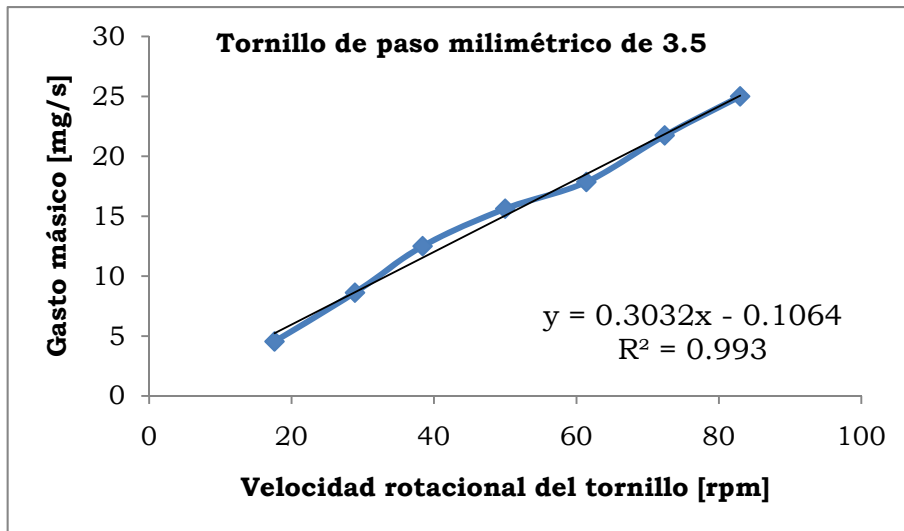


Figura A.5. Curva característica del tornillo de paso milimétrico de 3.5 al utilizar sustituto de crema en polvo.

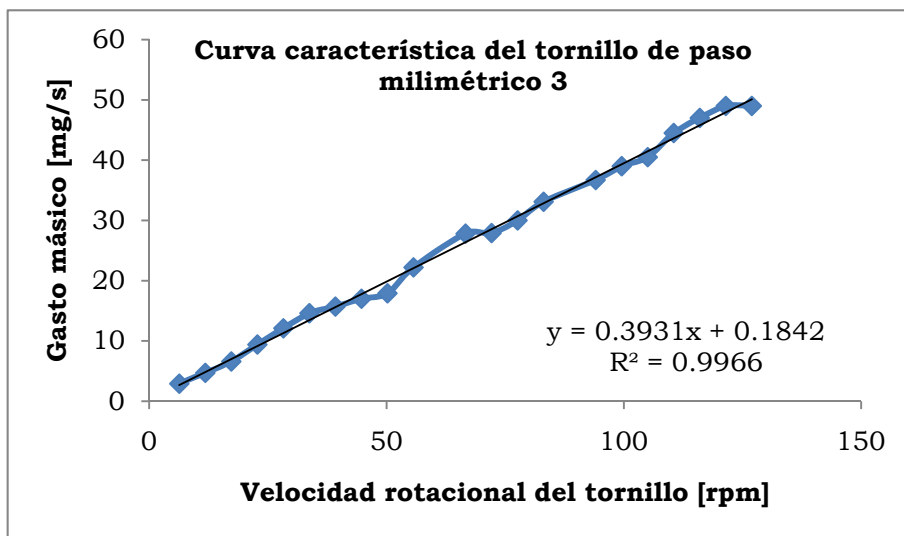


Figura A.6. Curva característica del tornillo de paso milimétrico de 3.5 al utilizar sustituto de crema en polvo, intervalos de velocidad aproximados a 5 [rpm].

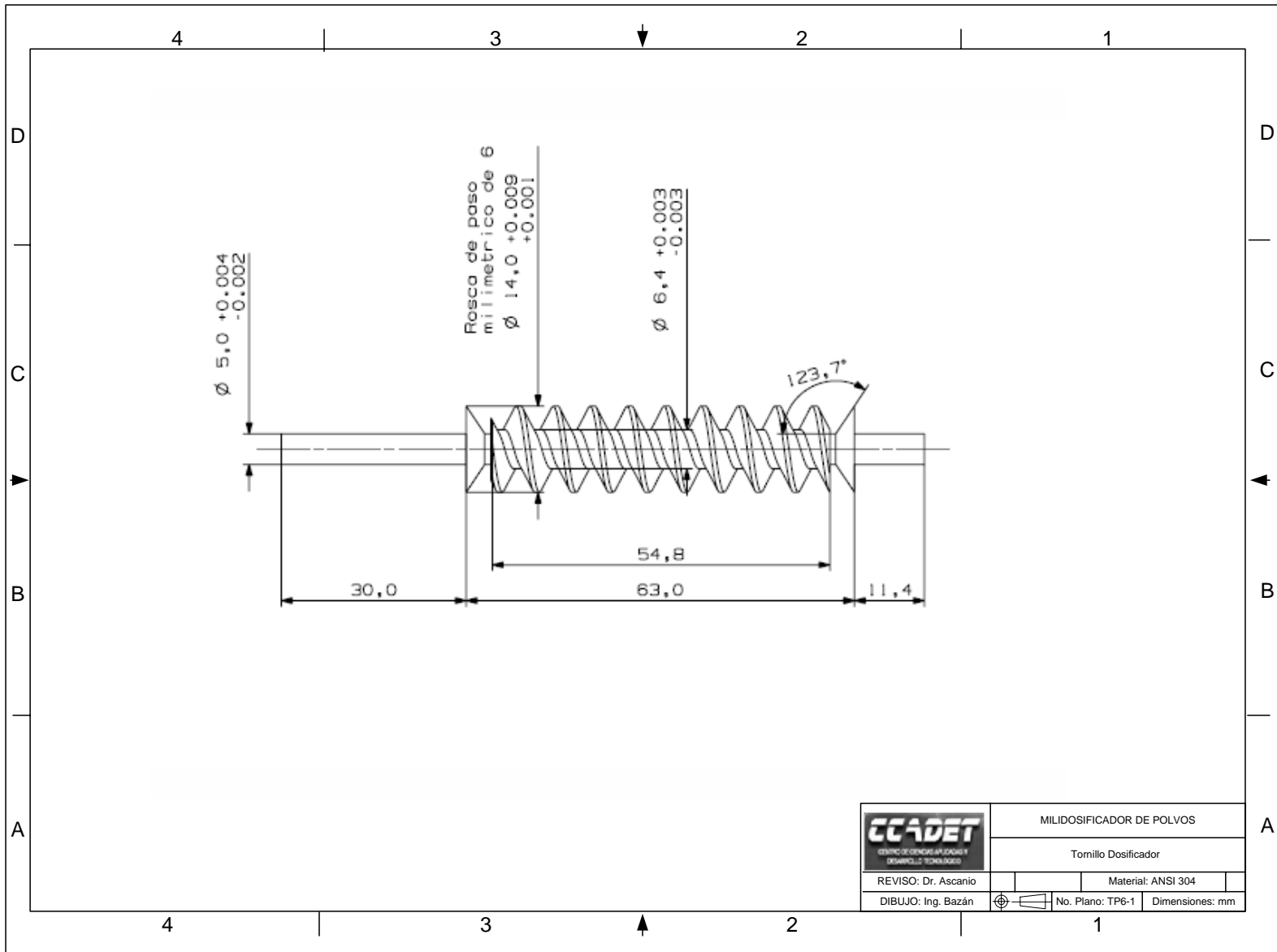
Anexo 8. Gasto másico en función de la velocidad rotacional del tornillo de paso milimétrico 3 con intervalos de velocidad rotacional de 5 [rpm] aproximadamente, utilizando sustituto de crema en polvo.



Velocidad rotacional del tornillo [rpm]	Gasto másico [mg/s]
6.32	2.9
11.80	4.7
17.29	6.6
22.77	9.4
28.25	12.1
33.74	14.6
39.22	15.7
44.71	17
50.19	17.9
55.67	22.2
66.64	27.8
72.12	27.9
77.61	30
83.09	33.1
94.06	36.7
99.54	39
105.02	40.5
110.51	44.5
115.99	47
121.47	49
126.96	49

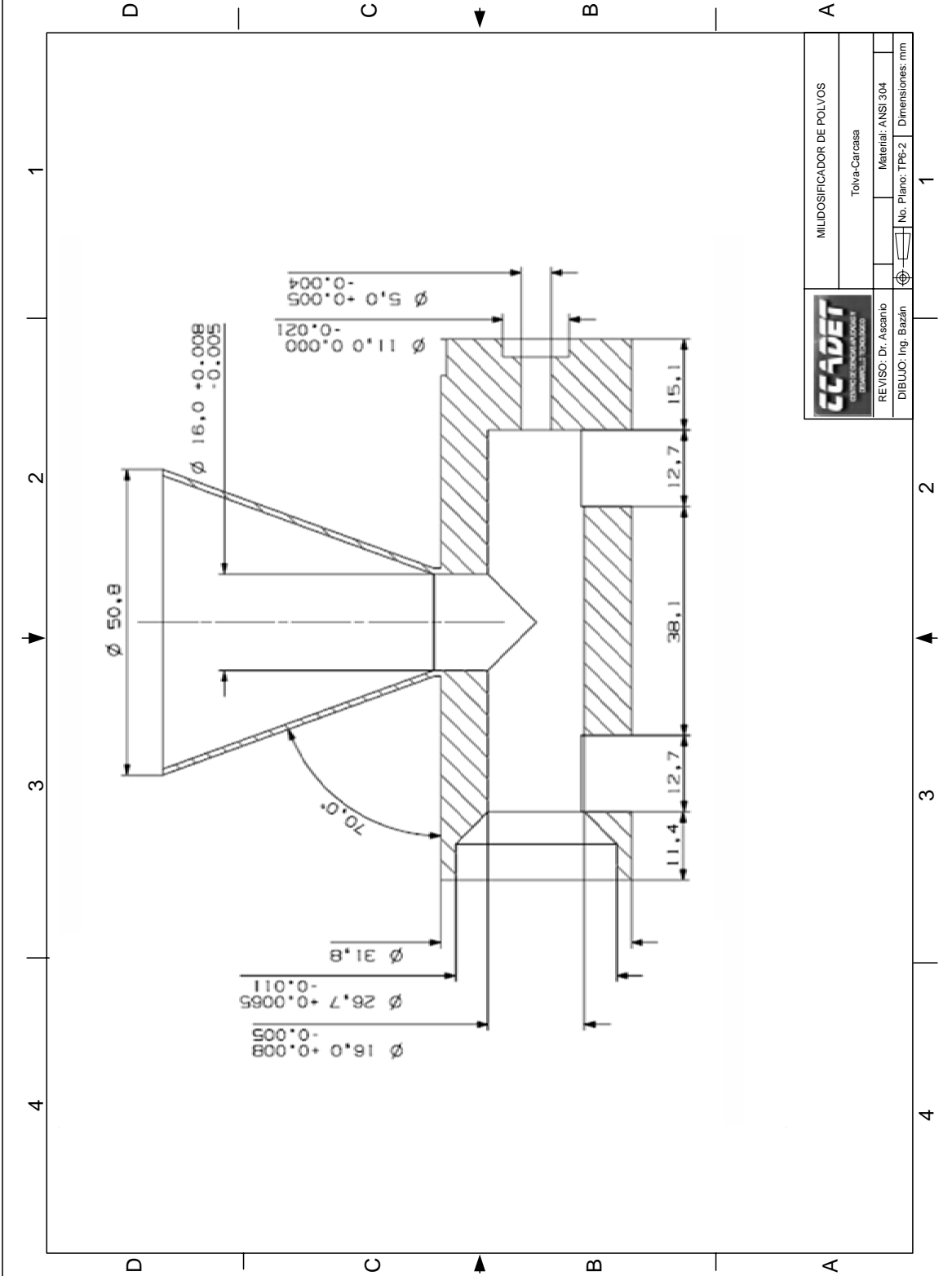
Anexo 9. Parámetros de diseño para construcción de los tornillos dosificadores de diámetro mayor a 7 mm.

Diámetro exterior [mm]	diámetro interior [mm]	Relación de diámetros ρ	Paso	Relación de diámetro y paso α
7	3.15	0.45	3.00	0.43
7.5	3.38	0.45	3.21	0.43
8	3.60	0.45	3.42	0.43
8.5	3.83	0.45	3.64	0.43
9	4.05	0.45	3.85	0.43
9.5	4.28	0.45	4.07	0.43
10	4.50	0.45	4.28	0.43
11	4.73	0.45	4.49	0.43
11.5	4.95	0.45	4.71	0.43
12	5.18	0.45	4.92	0.43
12.5	5.40	0.45	5.14	0.43
13	5.63	0.45	5.35	0.43
13.5	5.85	0.45	5.56	0.43
14	6.08	0.45	5.78	0.43
14.5	6.30	0.45	5.99	0.43
15	6.53	0.45	6.21	0.43
15.5	6.75	0.45	6.42	0.43
16	6.98	0.45	6.63	0.43
16.5	7.20	0.45	6.85	0.43
17	7.43	0.45	7.06	0.43
17.5	7.65	0.45	7.28	0.43
18	7.88	0.45	7.49	0.43
18.5	8.10	0.45	7.70	0.43
19	8.33	0.45	7.92	0.43
19.5	8.55	0.45	8.13	0.43
20	8.78	0.45	8.35	0.43
20.5	9.00	0.45	8.56	0.43
21	9.23	0.45	8.77	0.43
21.5	9.45	0.45	8.99	0.43
22	9.67	0.45	9.20	0.43
22.5	9.90	0.45	9.42	0.43
23	10.13	0.45	9.63	0.43
23.5	10.35	0.45	9.84	0.43
24	10.58	0.45	10.06	0.43

Los parámetros son calculados con base a las características del tornillo de 7 mm de diámetro y paso milimétrico de 3.

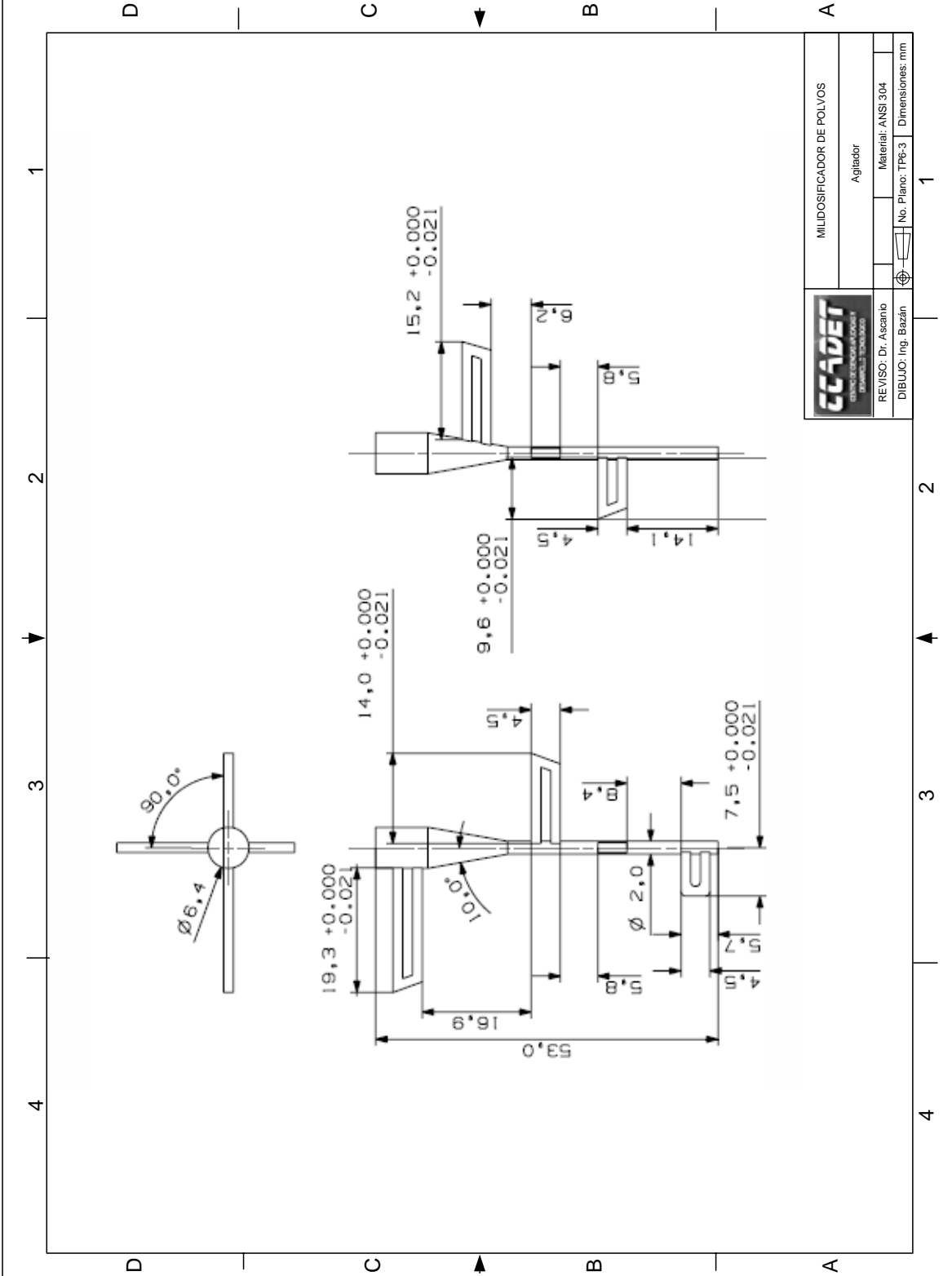


 <small>CENTRO DE INGENIERIA LOGISTICA DEPARTAMENTO DE INGENIERIA</small>	MILIDOSIFICADOR DE POLVOS		
	Tornillo Dosificador		
REVISO: Dr. Ascanio		Material: ANSI 304	
DIBUJO: Ing. Bazán		No. Plano: TP6-1	Dimensiones: mm



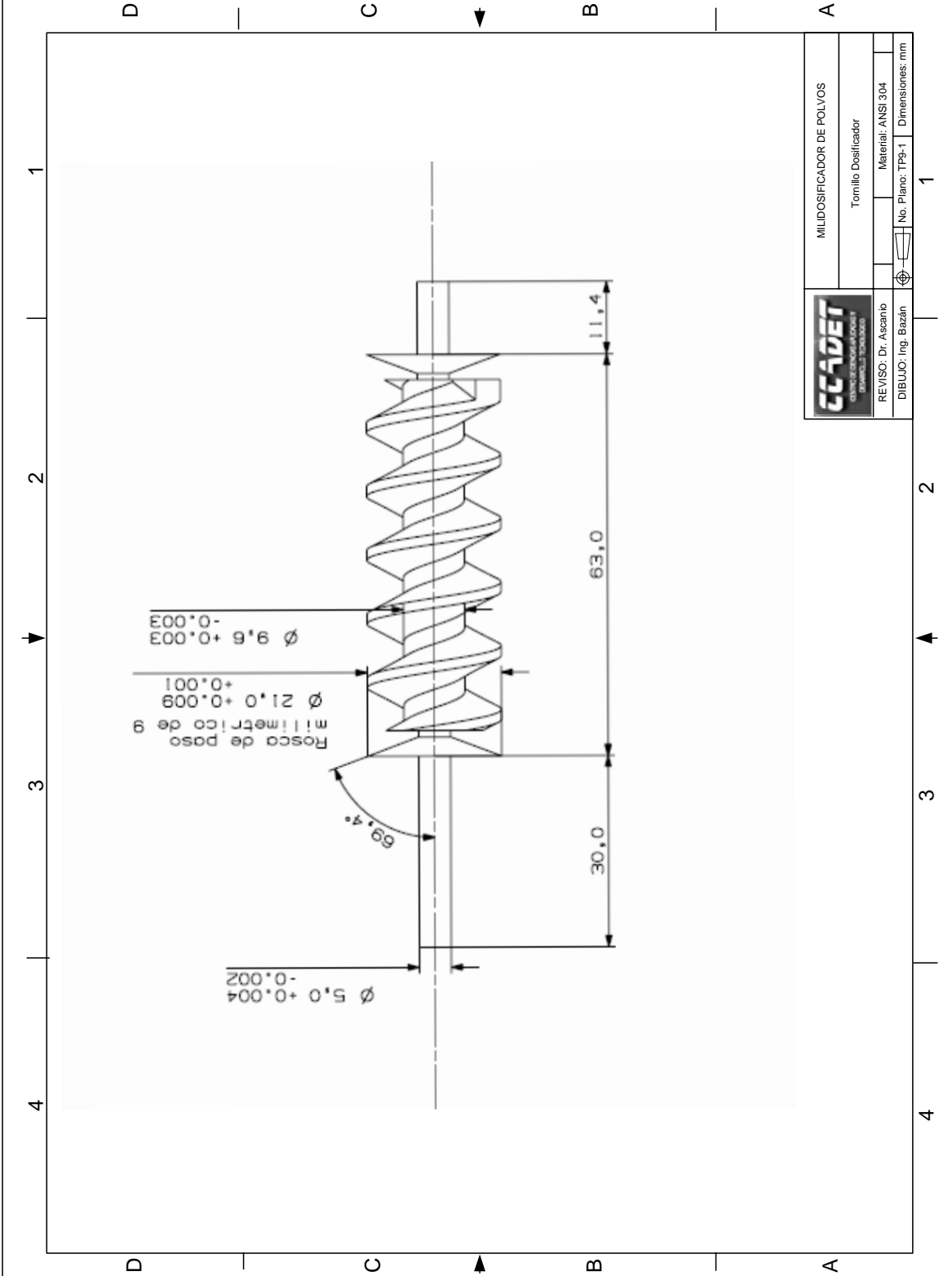
CCADET CORPORACIÓN DE INGENIERÍA Y DISEÑO		MILIDIFICADOR DE POLVOS	
REVISO: Dr. Ascanso		Tolva-Carcasa	
DIBUJO: Ing. Bazán		Material: ANSI 304	
No. Plano: TPB-2		Dimensiones: mm	

$\phi 16,0 \pm 0,008$
 $-0,005$
 $\phi 26,7 \pm 0,0065$
 $-0,011$
 $\phi 31,8$
 $70,0^\circ$
 $\phi 50,8$
 $\phi 16,0 \pm 0,008$
 $-0,005$
 $\phi 11,0 \pm 0,000$
 $-0,021$
 $\phi 5,0 \pm 0,005$
 $-0,004$
 15,1
 12,7
 38,1
 12,7
 11,4

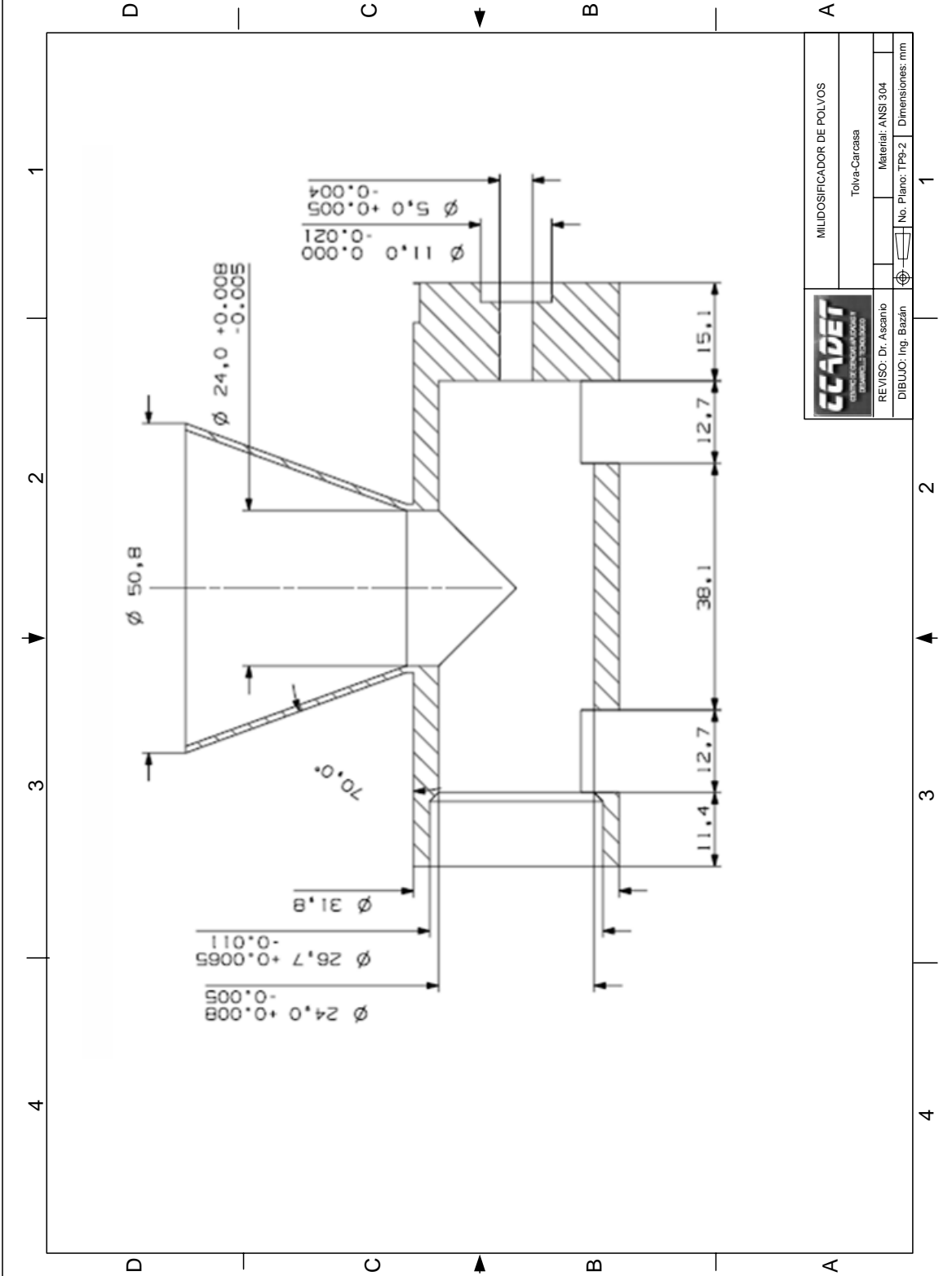


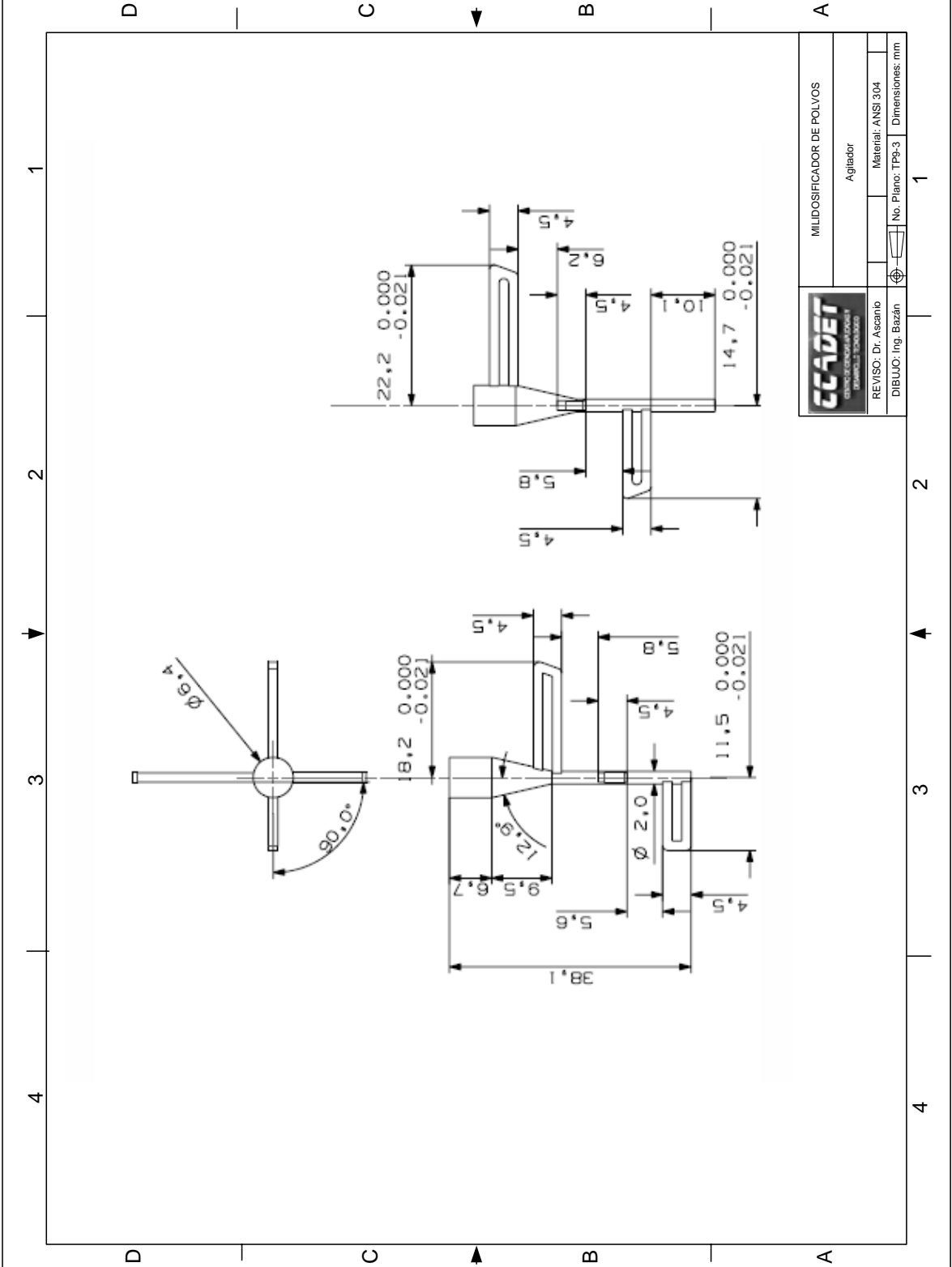
CCADET INGENIERIA DE DISEÑO MECANICO		MILIDOSIFICADOR DE POLVOS	
REVISOR: Dr. Ascanso		Aglizador	
DIBUJO: Ing. Bazán		Material: ANSI 304	
		No. Plano: TPE-3	
		Dimensiones: mm	

1 2 3 4 1 2 3 4



CCADET INGENIERIA MECANICA		MILIDOSIFICADOR DE POLVOS	
REVISO: Dr. Ascanso		Tornillo Dosificador	
DIBUJO: Ing. Bazán		Material: ANSI 304	
No. Plano: TP9-1		Dimensiones: mm	





CCADET CORPORACIÓN DE INGENIERÍA Y DISEÑO		MILIDIFICADOR DE POLVOS	
REVISOR: Dr. Ascanso		Aglador	
DIBUJADOR: Ing. Bazán		Material: ANSI 304	
No. Plano: TP9-3		Dimensiones: mm	

1

2

3

4

