



UNIVERSIDAD NACIONAL  
AVENIDA DE  
MÉXICO

Universidad Nacional Autónoma de México

---

---

FACULTAD DE INGENIERÍA

**“DESARROLLO DE UN CALORÍMETRO DE  
ESTRANGULAMIENTO PARA MEDIR LA ENTALPÍA  
DEL FLUJO DE VAPOR DE UNA PLANTA  
GEOTERMOELÉCTRICA DE LA COMISIÓN  
FEDERAL DE ELECTRICIDAD”**

**T E S I S**

QUE PARA OBTENER EL GRADO DE:

INGENIERO MECATRÓNICO

**P R E S E N T A**

**ACOSTA HERNÁNDEZ LUIS MANUEL**

Director de tesis: M. en I. Rigoberto Nava Sandoval



México D.F.

2009



Universidad Nacional  
Autónoma de México

Dirección General de Bibliotecas de la UNAM

**Biblioteca Central**



**UNAM – Dirección General de Bibliotecas**  
**Tesis Digitales**  
**Restricciones de uso**

**DERECHOS RESERVADOS ©**  
**PROHIBIDA SU REPRODUCCIÓN TOTAL O PARCIAL**

Todo el material contenido en esta tesis esta protegido por la Ley Federal del Derecho de Autor (LFDA) de los Estados Unidos Mexicanos (México).

El uso de imágenes, fragmentos de videos, y demás material que sea objeto de protección de los derechos de autor, será exclusivamente para fines educativos e informativos y deberá citar la fuente donde la obtuvo mencionando el autor o autores. Cualquier uso distinto como el lucro, reproducción, edición o modificación, será perseguido y sancionado por el respectivo titular de los Derechos de Autor.

## **Agradecimientos**

Porque gracias al fruto de su inmenso apoyo, amor y confianza he logrado terminar mis estudios profesionales que constituyen uno de los más grandes legados que pudiera recibir y por lo cual viviré eternamente agradecido.

A mis amigos, profesores, familiares y, por supuesto, a mis padres y hermanos.

Luis Acosta

# Índice

Introducción.....	5
Objetivo.....	6
Estructuración de la tesis .....	6
1. Antecedentes .....	7
1.1 Sistema inteligente para la gestión de una planta geotermoeléctrica virtual <sup>[1 p.11]</sup> .....	7
1.2 Medición de la entalpía .....	7
1.3 Objetivo.....	8
1.4 Geotermia.....	9
1.5 Centrales geotermoeléctricas <sup>[3]</sup> .....	11
1.5.1 Planta geotermoeléctrica de descarga atmosférica .....	11
1.5.2 Planta Geotermoeléctrica de Condensación .....	11
1.5.3 Planta Geotermoeléctrica Binaria .....	12
1.5.4 Geotermia en México <sup>[5]</sup> .....	14
1.6 Optimización de la generación geotermoeléctrica <sup>[1 p.31]</sup> .....	15
2. Marco teórico.....	18
2.1 Entalpía <sup>[8][9][10]</sup> .....	18
2.2 Determinación de la entalpía.....	20
2.3 Tipos de calorímetros <sup>[11][13][14]</sup> .....	22
2.3.1 Calorímetro eléctrico .....	22
2.3.2 Calorímetro de estrangulamiento .....	23
2.4 Análisis termodinámico .....	24
2.4.1 Expansión estrangulada <sup>[14][15]</sup> .....	24
2.4.2 Coeficiente de Joule-Thomson <sup>[14][15]</sup> .....	25
2.5 Flujo isocinético .....	26
2.6 Flujo de compresible <sup>[15]</sup> .....	27
2.6.1 Número de Mach .....	27
2.6.2 Gas perfecto y proceso isentrópico .....	28
2.6.3 Flujo estacionario adiabático e isentrópico.....	29
2.6.4 Condiciones sónicas.....	30
2.6.5 Flujo isentrópico con cambios de área .....	30
2.6.6 Bloqueo.....	32

<b>3.</b>	<b>Diseño del calorímetro</b>	34
<b>3.1</b>	<b>Cálculo del orificio de estrangulamiento</b>	34
3.1.1	Análisis de la tubería	34
3.1.2	Cálculo suponiendo la tobera	35
3.1.3	Cálculo de descarga a través de un orificio <sup>[20]</sup>	35
3.1.4	Napier, Rateau y Grashof	36
3.1.5	Diámetro del orificio	37
<b>3.2</b>	<b>Calorímetro Ellison <sup>[13]</sup></b>	37
<b>3.3</b>	<b>Configuración del calorímetro</b>	38
3.3.1	Cámara interna	38
3.3.2	Cámara media	39
3.3.3	Cámara externa	40
3.3.4	Conectores	40
3.3.5	Ensamble	42
3.3.6	Sensores	42
<b>3.4</b>	<b>Análisis de la transferencia de calor</b>	45
3.4.1	Transferencia de calor <sup>[24]</sup>	45
3.4.2	Aislante térmico <sup>[25]</sup>	47
<b>3.5</b>	<b>Construcción</b>	49
3.5.1	Acero Inoxidable <sup>[27][28]</sup>	50
3.5.2	Fabricación	52
<b>3.6</b>	<b>Cálculo de la entalpía <sup>[6]</sup></b>	53
3.6.1	Formulación Industria 1997 para propiedades del agua y el vapor.	54
3.6.2	Procedimiento de medición	55
<b>4.</b>	<b>Instalación</b>	57
<b>4.1</b>	<b>Boquilla de muestreo</b>	57
<b>4.2</b>	<b>Tubería de la toma de muestreo</b>	57
<b>4.3</b>	<b>Dren</b>	59
<b>4.4</b>	<b>Estructura de soporte del instrumento</b>	60
4.4.1	Electrónica	60
4.4.2	Caja industrial	61
4.4.3	Protección del cableado <sup>[32]</sup>	62
<b>4.5</b>	<b>Instrumento Virtual del calorímetro <sup>[33]</sup></b>	63

<b>5. Pruebas, validación y resultados</b> .....	<b>65</b>
<b>5.1 Comparación del algoritmo del calorímetro con el <i>software</i> CATT2</b> .....	<b>65</b>
<b>5.2 Comparación con el calorímetro Ellison</b> .....	<b>66</b>
<b>5.3 Evaluación del registro de cinco días de medición</b> .....	<b>67</b>
<b>5.4 Aprobación por parte de LAPEM</b> .....	<b>68</b>
<b>6. Conclusiones</b> .....	<b>69</b>
<b>Referencias</b> .....	<b>70</b>
<b>Anexo A</b> .....	<b>72</b>

## Introducción

La CFE puso en marcha un proyecto para la implementación del “Sistema inteligente para la gestión de una planta geotermoeléctrica virtual” en la Central geotermoeléctrica Los Azufres, unidad No 7, en el estado de Michoacán para que funcione como un sistema piloto para evaluar el desempeño de esta técnica y la factibilidad de extender su instalación en todas las plantas geotermoeléctricas. El sistema inteligente se concibió para la gestión local que además de ayudar en la toma de decisiones, controlara la adquisición de datos, permitiera el monitoreo en tiempo real, la generación de reportes y consulta de datos históricos y para que gobernara el almacenamiento en la base de datos y, como herramienta inteligente, tuviese un subsistema experto. Además se implementó un subsistema web para supervisión y consulta vía remota. Con este sistema se busca proporcionar a CFE todos los elementos necesarios en cuanto a datos e información, para que pueda hacer una evaluación del desempeño de la planta y acorde con estos resultados diseñar un nuevo proceso productivo optimizado.

Como parte del “Sistema inteligente para la gestión de una planta geotermoeléctrica virtual” surge la necesidad de desarrollar un módulo para medir la entalpía de vapor geotérmico previamente al ingreso a la turbina de forma continua y confiable. Dicho sistema mecatrónico conjuga un dispositivo mecánico, un *calorímetro*, y un sistema electrónico y virtual que, en conjunto, obtienen el valor de la entalpía. Una vez realizada la medición, el valor obtenido es enviado al sistema inteligente, a la vez que son mostrados los datos en una pantalla digital in situ. El inicio de la medición se puede establecer desde el sistema remoto como de manera local, a través de un sistema de interface con el usuario como se muestra en la figura I.

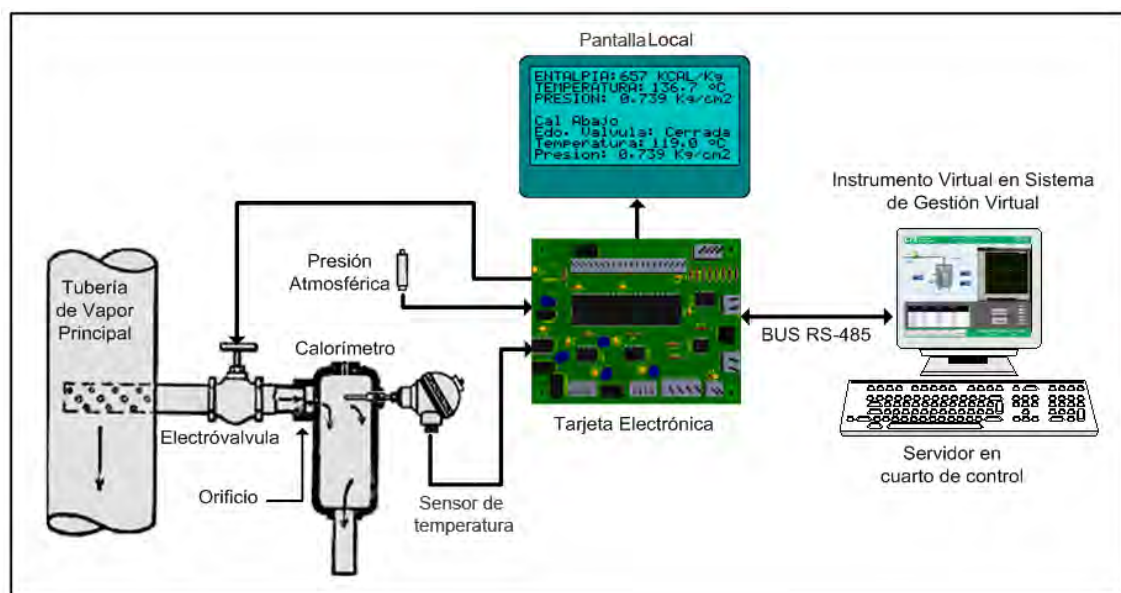


Figura I Esquema del sistema mecatrónico para la medición de la entalpía

Anteriormente en la unidad No 7 sólo se medía de manera manual por medio de un calorímetro de estrangulamiento portátil tipo Ellison, fabricado por Cal Research Inc, modelo 915 y una boquilla, de 1 pulgada de diámetro, instalada en la línea de vapor la cual cumple con requisitos de la ASME garantizando un flujo isocinetico para la muestra de vapor.

## **Objetivo**

Desarrollar un calorímetro para el sistema de medición de la entalpía en la línea de vapor geotérmico de la Central Geotérmica Los Azufres, unidad No 7, en el estado de Michoacán, utilizando el sistema de muestreo actual, cumpliendo con las exigencias de LAPEM, así como poseer las características necesarias para soportar el agresivo ambiente de la planta con el fin de interactuar con el sistema electrónico y de control del mismo.

## **Estructuración de la tesis**

El presente trabajo consta de 6 capítulos a lo largo de los cuales se explican, de manera breve, los aspectos más importantes del desarrollo del prototipo del calorímetro de estrangulamiento para medir la entalpía del flujo de vapor realizado en las instalaciones del Centro de Ciencias Aplicadas y Desarrollo Tecnológico (CCADET).

En el primer capítulo se describen los antecedentes para la realización de este proyecto, así como el entorno en el cual se desarrolla y se implementa el prototipo. Se introducen los conceptos de geotermia y los tipos de geotermoeléctricas, así como su desarrollo y aplicación en México.

En el capítulo dos, Marco Teórico, se describen los conceptos que se consideraron indispensables para la comprensión de este trabajo y se mencionan las fórmulas que se emplean. Se aborda el concepto de entalpía, de expansión y flujo compresible entre otros.

La obtención de los parámetros de diseño del equipo como son el orificio de expansión, la configuración de ensamble, la selección del aislante térmico y los materiales se analizan en el tercer capítulo, Diseño del calorímetro. Así mismo, se detallan los elementos electrónicos que interactúan con el dispositivo.

En el cuarto capítulo se detallan los elementos involucrados para la instalación del calorímetro en sitio.

En el quinto capítulo, Pruebas, validación y resultados, se detallan las pruebas realizadas, las mediciones obtenidas y se describen las evaluaciones efectuadas para aprobar el prototipo.

Finalmente las conclusiones arrojadas y las posibles aplicaciones futuras de este primer prototipo son mencionadas en el último capítulo.



# 1. Antecedentes

## 1.1 Sistema inteligente para la gestión de una planta geotermoeléctrica virtual<sup>[1 p.11]</sup>

En México la compañía encargada de la generación y administración de la energía eléctrica del país es Comisión Federal de Electricidad (CFE); tiene plantas generadoras por todo el país con distintas tecnologías de generación como son: termoeléctricas, geotermoeléctricas, hidroeléctricas y eólicas. Al igual que toda planta productiva, CFE tiene la necesidad de optimizar su proceso productivo. Actualmente el proceso de generación geotermoeléctrico de CFE necesita un sistema de monitoreo en línea para vigilar, registrar y analizar los cambios sucedidos durante el proceso de generación y explotación de los pozos, con el fin de optimizar el uso eficiente del recuso geotérmico, planear oportunamente los mantenimientos de las unidades, y en caso de ser necesario, plantear propuestas de modernización y/o rehabilitación de sus componentes principales.

Por lo anterior la CFE puso en marcha un proyecto para la implementación del “Sistema inteligente para la gestión de una planta geotermoeléctrica virtual” en la Central geotermoeléctrica Los Azufres, unidad No 7, en el estado de Michoacán para que funcione como un sistema piloto para evaluar el desempeño de esta técnica y la factibilidad de extender su instalación en todas las plantas geotermoeléctricas. El sistema inteligente se concibió para la gestión local que además de ayudar en la toma de decisiones, controla la adquisición de datos, permite el monitoreo en tiempo real, la generación de reportes y consulta de datos históricos y controla el almacenamiento en la base de datos y, como herramienta inteligente, tiene un subsistema experto, además se implementó un subsistema web para supervisión y consulta vía remota. Con este sistema se busca proporcionar a CFE todos los elementos necesarios en cuanto a datos e información, para que pueda hacer una evaluación del desempeño de la planta y acorde con estos resultados diseñar un nuevo proceso productivo optimizado.

## 1.2 Medición de la entalpía

Como parte del “Sistema inteligente para la gestión de una planta geotermoeléctrica virtual” surge la necesidad de desarrollar un módulo para medir la entalpía de vapor geotérmico previamente al ingreso a la turbina de forma continua y confiable. Dicho sistema mecatrónico conjuga un dispositivo mecánico, un calorímetro, y un sistema electrónico y virtual que, en conjunto, obtienen el valor de la entalpía. Una vez realizada la medición, el valor obtenido es enviado al sistema inteligente, a la vez que son mostrados los datos en una pantalla digital en sitio (figura 1.1).

El inicio de la medición se puede establecer desde el sistema remoto como de manera local, a través de un sistema de interface con el usuario.

Anteriormente en la unidad No 7 sólo se medía de manera manual por medio de un calorímetro de estrangulamiento portátil tipo Ellison, fabricado por Cal Research Inc, modelo 915 y una boquilla, de 1 pulgada de diámetro, instalada en la línea de vapor la cual cumple con requisitos de la ASME garantizando un flujo isocinetico para la muestra de vapor.

El procedimiento para la medición manual de entalpía consiste en los siguientes pasos:

1. Aislar la tubería de muestreo colocada en una derivación de la línea de vapor principal así como el calorímetro.

2. Acoplar el calorímetro al sistema de muestreo, constituido por una boquilla de media pulgada NPT.
3. Una vez instalado el calorímetro abrir la válvula que permite el paso de flujo de vapor hacia el calorímetro.
4. Con un termómetro de mercurio medir la temperatura dentro del calorímetro. Una vez que la temperatura se haya estabilizado, tomar el valor medido en el termómetro como dato (Figura 1.1).
5. Por medio de un sensor de presión absoluta electrónico se mide la presión atmosférica en la planta.
6. Con los datos de presión y temperatura medidos se efectúa el cálculo de la entalpía por medio de tablas de vapor o en un programa de cálculo de entalpía.

El procedimiento toma alrededor de 30 minutos y se realiza aproximadamente cada mes o cuando es necesario hacer una evaluación esporádica.

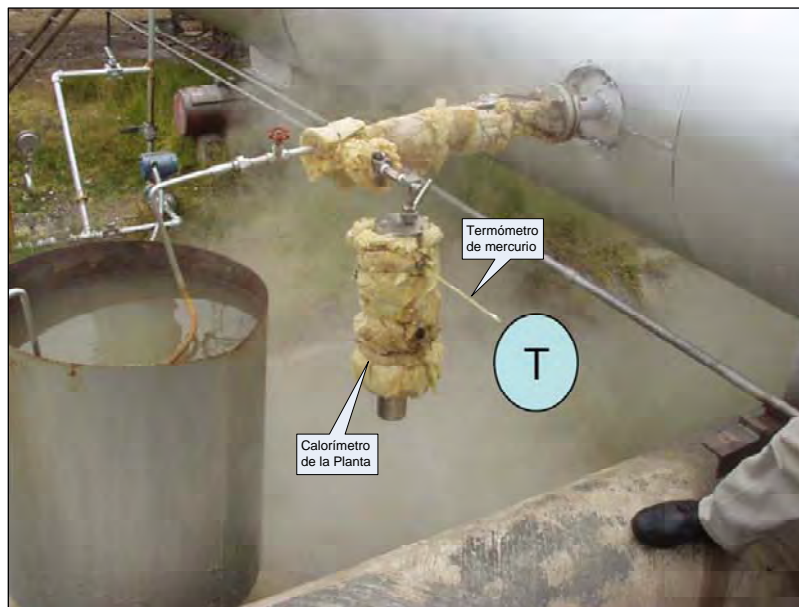


Figura 1.1 Medición manual de la entalpía

Los valores obtenidos son evaluados por el Laboratorio de Pruebas de Equipos y Materiales, LAPEM, organismo de CFE encargado, entre otras tareas, de supervisar el desempeño operativo de las plantas y todas las cuestiones normativas que esto implica. También se encargan de validar nuevos instrumentos o sistemas adquiridos por la dependencia.

### 1.3 Objetivo

Como ya se ha mencionado el objetivo es Desarrollar un calorímetro para el sistema de medición de la entalpía en la línea de vapor geotérmico de la Central Geotérmica Los Azufres, unidad No 7, en el estado de Michoacán, utilizando el sistema de muestreo actual, cumpliendo con las exigencias de LAPEM, así como poseer las características necesarias para soportar el agresivo ambiente de la planta con el fin de interactuar con el sistema electrónico y de control del mismo.

## 1.4 Geotermia

La energía geotérmica es tan antigua como la existencia misma de nuestro planeta. "Geo" significa en griego "Tierra" y "thermos", "calor"; por lo tanto, geotermia es el calor de la Tierra. En ciertos lugares, denominados yacimientos geotérmicos, las corrientes subterráneas de agua pasan junto a rocas calientes que se encuentran a una gran profundidad y calientan el agua o incluso la convierten en vapor. En estos casos, se habla de "aguas termales" o de "géiseres", cuando brotan agua caliente y vapor. <sup>[2]</sup>

“Un “Yacimiento Geotérmico” puede ser descrito esquemáticamente como agua convectiva en la corteza superior de la tierra, la cual, en un espacio confinado, transfiere calor desde una fuente hasta una abertura, usualmente la superficie libre. Un sistema geotérmico está constituido por 3 elementos principales: una fuente de calor, un reservorio y un fluido, que es el medio que transfiere el calor. La *fuentes de calor* es el magma que emerge del centro de la tierra y calienta las rocas. El *reservorio* es un volumen de rocas calientes permeables del cual los fluidos circulantes extraen el calor, generalmente el reservorio está cubierto por rocas impermeables y está conectado a un área de recarga superficial a través de la cual el agua meteórica puede reemplazar los fluidos que se escapan del reservorio a través de las fuentes termales o que son extraídos mediante pozos. El *fluido geotermal* es agua en la mayoría de los casos de origen meteórico, ya sea en la fase líquida o en la fase de vapor dependiendo de su temperatura y presión. Esta agua a menudo contiene sustancias químicas disueltas y gases tales como CO<sub>2</sub>, H<sub>2</sub>S, etc.

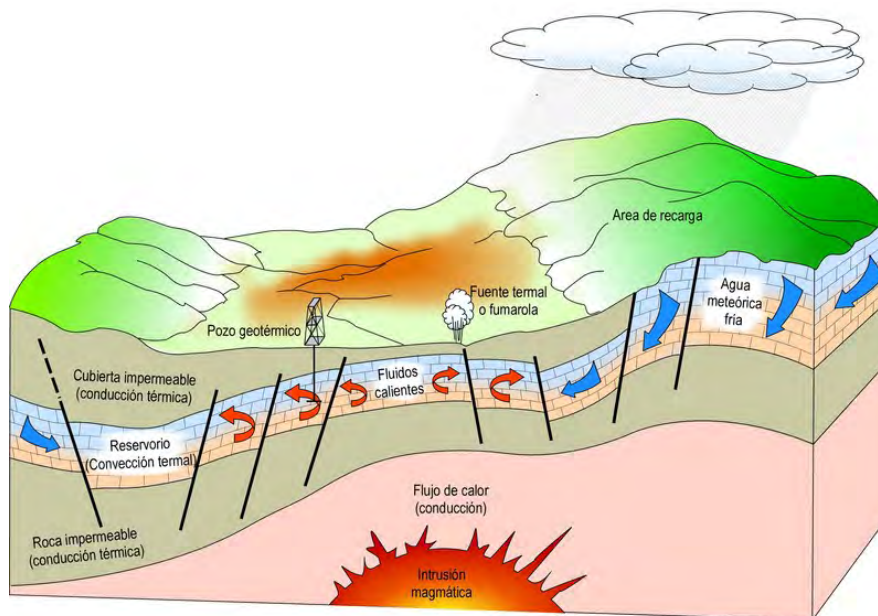


Figura 1.2 Representación esquemática de un sistema geotérmico. <sup>[3]</sup>

El mecanismo que sustenta los sistemas geotérmicos está controlado fundamentalmente por convección de fluidos. En la figura 1.2 se describe esquemáticamente el mecanismo en el caso de un sistema hidrotermal. La convección tiene lugar debido al calentamiento y a la consecuente expansión térmica de los fluidos; el calor, que es suministrado en la base del sistema de circulación, es la energía que acciona el sistema. El fluido calentado

de menor densidad tiende a ascender y a ser remplazado por fluido frío de mayor densidad, proveniente de los márgenes del sistema.

El uso directo del calor geotérmico es uno de los más antiguos, versátiles y comunes de la geotermia. Baños termales, calefacción, piscicultura, agricultura, y bombas de calor bajo tierra son algunos ejemplos.”<sup>[3]</sup>

Los sistemas de *calefacción urbana* (district heating) consisten en distribuir calor para el uso residencial y comercial en una localidad. El calor es usado para calefacción o para calentar agua (Figura 1.3).

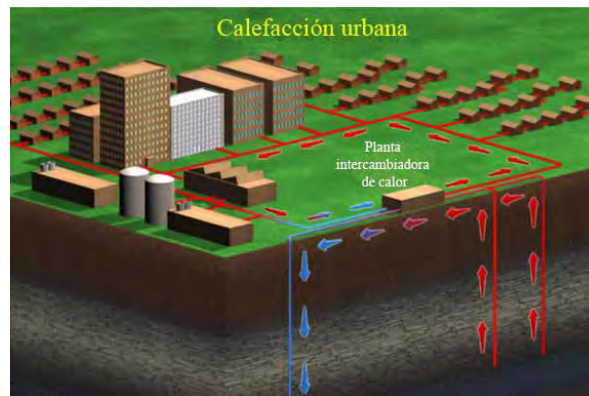


Figura 1.3 Representación de un sistema de calefacción urbano geotérmico.<sup>[4]</sup>

Todo el rango de temperaturas de fluidos geotérmicos, ya sea agua o vapor, pueden ser explotados para aplicaciones industriales. Las diferentes formas posibles de utilización incluyen procesos de calefacción, evaporación, secado, destilación, esterilización, lavado, deshielo, crecimiento de hongos, lavandería, envasado de agua y bebidas gaseosas, transformación del papel y la extracción de productos químicos.

En la siguiente imagen, figura 1.4, se muestra un esquema en cascada del uso directo de la energía geotérmica.

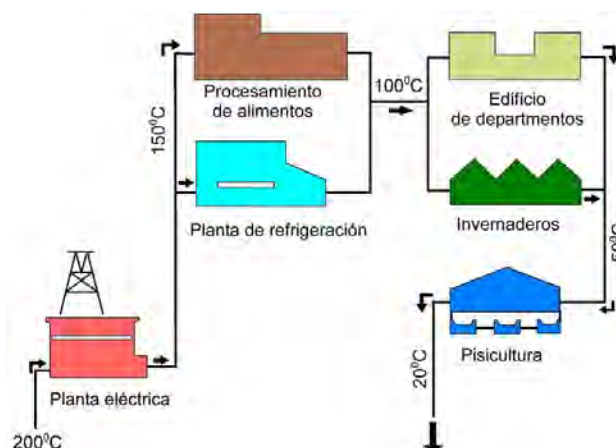


Figura 1.4 Algunas aplicaciones del uso directo de los fluidos geotérmicos.<sup>[3]</sup>

## 1.5 Centrales geotermoeléctricas<sup>[3]</sup>

La tecnología denominada geotermoeléctrica, para generar energía eléctrica aprovecha el calor contenido en los yacimientos geotérmicos, y se basa en el principio de la transformación de energía calorífica en energía eléctrica, con principios análogos a los de una termoeléctrica tipo vapor excepto en la producción de vapor que, en este caso, se obtiene del subsuelo por medio de pozos que extraen una mezcla agua-vapor.

Dependiendo de las características del recurso geotérmico, la generación de electricidad se realiza principalmente mediante turbinas de vapor convencionales y plantas de ciclo binario.

### 1.5.1 Planta geotermoeléctrica de descarga atmosférica

Las turbinas de vapor convencionales, requieren fluidos a temperaturas de al menos 150°C y están disponibles con descarga atmosférica (back-pressure) o bien con descarga de condensación. Las turbinas con escape atmosférico son más simples y de menor costo. El vapor, directamente de pozos de vapor seco o, después de la separación, desde pozos de vapor húmedo, es pasado a través de la turbina y descargado a la atmósfera.

Con este tipo de unidad, el consumo de vapor (de la misma presión de ingreso) por kilowatt-hora producido es casi el doble de las unidades de condensación. Sin embargo, las turbinas de descarga atmosférica son inmensamente útiles como plantas piloto, plantas portátiles en el caso de pequeños abastecimientos desde pozos aislados, y para generar electricidad con pozos exploratorios durante el desarrollo del campo. Ellas son útiles también cuando el vapor tiene un alto contenido de gases no condensables (> 12% en pesos) (figura 1.5).

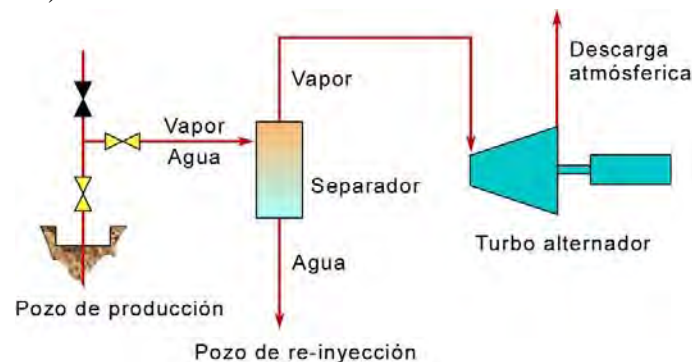


Figura 1.5 Esquema de una planta geotérmica de descarga atmosférica. <sup>[3]</sup>

### 1.5.2 Planta Geotermoeléctrica de Condensación

Las unidades de condensación, como tienen más equipos auxiliares, son más complejas que las unidades de descarga atmosférica. El consumo específico de vapor de las unidades de condensación es, sin embargo, cerca de la mitad de las unidades de descarga atmosférica. Las plantas de condensación de 55-60 MW de capacidad son muy comunes, y recientemente se han construido e instalado plantas de 110 MW (figura 1.6)

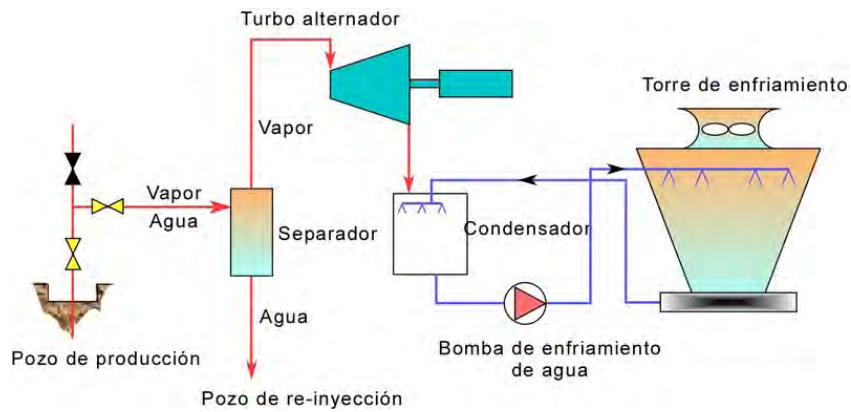


Figura 1.6 Esquema de una planta geotérmica de condensación <sup>[3]</sup>

### 1.5.3 Planta Geotermoeléctrica Binaria

La generación de electricidad a partir de fluidos de temperatura baja a media, o bien, a partir de aguas calientes provenientes de los separadores en campos geotérmicos de tipo agua dominante, ha tenido significativos progresos debido al mejoramiento logrado en la tecnología de fluidos binarios. Las plantas binarias utilizan un fluido secundario, usualmente de carácter orgánico (principalmente n-pentano), que tiene un bajo punto de ebullición y una alta presión de vapor a bajas temperaturas, en comparación con el vapor de agua. El fluido secundario es manejado según el ciclo convencional Rankine (ORC): el fluido geotermal entrega calor al fluido secundario a través de intercambiadores de calor, en los cuales este fluido es calentado y vaporizado; el vapor producido acciona una turbina normal de flujo axial, posteriormente es enfriado y condensado, y el ciclo comienza nuevamente (figura 1.7).

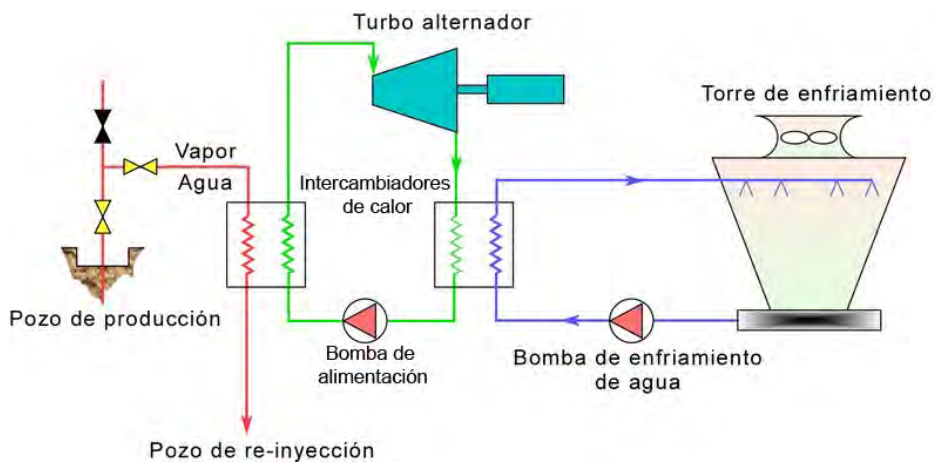


Figura 1.7 Esquema de una planta geotérmica binaria. <sup>[3]</sup>

Después de la Segunda Guerra Mundial muchos países fueron atraídos por la energía geotérmica, considerándola económicamente competitiva respecto de otras fuentes energéticas. Ésta no requiere ser importada y, en algunos casos, es la única fuente de energía localmente. Algunos países que utilizan la energía geotérmica para generar electricidad aparecen en la Tabla 1, la cual incluye la capacidad eléctrica instalada, con un total mundial de 8,981 MW.

Tabla 1.1 Capacidades de generación geotermal instaladas en el mundo <sup>[5]</sup>

País	Capacidad [MW]
Estados Unidos	2544
Filipinas	1980
México	958
Indonesia	797
Italia	790
Japón	535
Nueva Zelanda	435
Islandia	202
Costa Rica	163
El Salvador	159
Kenia	127
Nicaragua	87
Rusia	79
Guatemala	33
China	28
Turquía	20
Portugal	17
Francia	15
Otros	20
Total	8981

La unidad geotermoeléctrica más grande del mundo es de 135 MW (instalada en el campo de los Géiseres en Estados Unidos), pero es muy común encontrar unidades de 55, 30, 15 ó 5 MW y aún más pequeñas. La confiabilidad de las plantas geotermoeléctricas es muy buena y cuentan con factores de planta entre el 80 y 90%. Este factor es muy superior al de otro tipo de plantas.

La energía geotérmica se considera una fuente de energía limpia. Si se toman las medidas apropiadas para su explotación, el impacto ambiental de los desarrollos geotérmicos se puede eliminar casi completamente.

Las plantas geotermoeléctricas generan aproximadamente un sexto del CO<sub>2</sub> que producen las plantas que queman gas natural y prácticamente no producen óxidos de nitrógeno o de azufre.

Cada 1,000 MW generados con geotermia evitan la emisión anual a la atmósfera de aproximadamente 860 toneladas de diversas partículas contaminantes y de 3.5 millones de toneladas de dióxido de carbono de las plantas que queman combustible. <sup>[4]</sup>

#### 1.5.4 Geotermia en México <sup>[5]</sup>

La explotación de la energía geotérmica en México se inició en Pathé, una localidad del estado de Hidalgo, la cual se encuentra aproximadamente a 130 kilómetros de la Ciudad de México. Esta unidad inició su operación en el mes de noviembre de 1959, se perforaron 17 pozos. Sin embargo, nunca fue posible obtener suficiente vapor para generar más de 600 kW. La planta se mantuvo generando hasta 1973.

Después de Pathé, la CFE desarrolló los campos de Cerro Prieto en Baja California, Los Azufres en Michoacán, Las Tres Vírgenes en Baja California Sur y Los Humeros en Puebla.

El campo de *Cerro Prieto* se encuentra localizado a 30 km al sur de la ciudad de Mexicali (figura 1.8). Cerro Prieto es el campo geotérmico de líquido dominante más grande del mundo y su explotación ha sido también una de las más exitosas. En este campo se han perforado más de 200 pozos con profundidades entre 700 y 4,300 metros. Actualmente se tienen instaladas cuatro centrales con una capacidad instalada total de 720 MW.

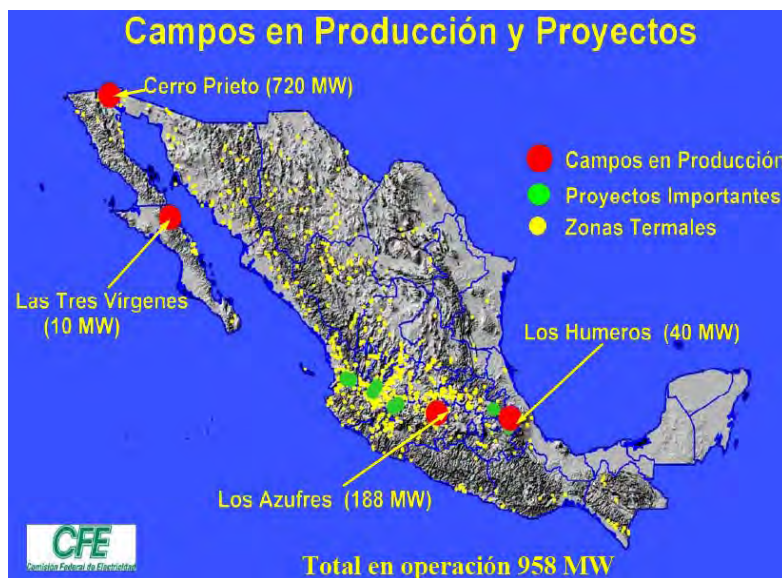


Figura 1.8 Ubicación de los campos geotérmicos en el país. <sup>[7]</sup>



El campo geotérmico de *Los Azufres* se encuentra localizado a 200 kilómetros al oeste de la Ciudad de México. Actualmente la CFE tiene instalados en este campo 188 MW, distribuidos en una unidad de condensación de 50 MW, ocho unidades a contrapresión de 5 MW cada una y dos unidades de ciclo binario de 1.5 MW cada una. En el año 2002 entró en operación la central Los Azufres II con una capacidad de 100 MW.

El campo geotérmico de *Los Humeros* se encuentra localizado en el extremo oriental del Cinturón Volcánico Mexicano, aproximadamente a 200 km de la ciudad de México. En 1990 se inició la explotación comercial del yacimiento con la instalación de la primera unidad de 5 MW. A la fecha se han perforado más de 40 pozos y se cuenta con una capacidad instalada de 40 MW, en 7 unidades de 6 MW cada una.

El campo de *Las Tres Vírgenes* se encuentra localizado en la parte media de la península de Baja California. Las actividades de exploración en este campo se iniciaron en el año de 1982. El primer pozo exploratorio se perforó en el año de 1986. Actualmente este campo tiene una capacidad instalada de 10 MW.

La potencia geotérmica instalada en México es de 953 MW, que representa aproximadamente el 2.3 % de la capacidad instalada en el país. La geotermia produce entre 5,619 y 6,728 GWh anuales que contribuyen con casi el 5 % de la generación eléctrica total, debido a los altos factores de planta que se tienen. (figura 1.9)

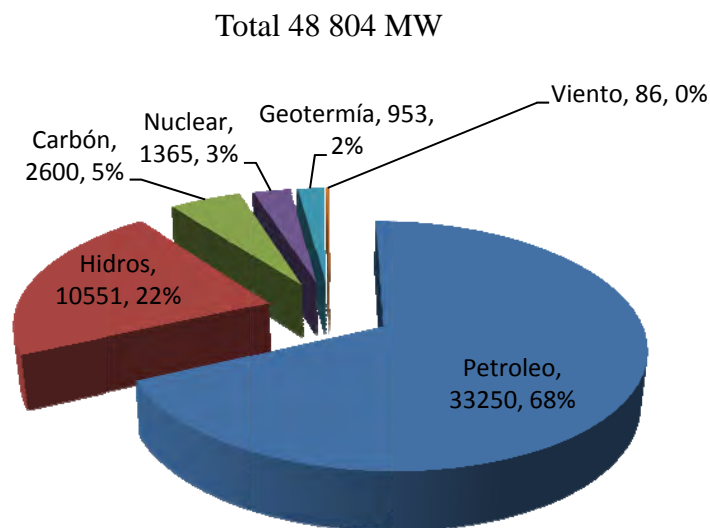


Figura 1.9 Capacidad eléctrica instalada en México [MW] 2006 <sup>[5]</sup>

México ocupa el tercer lugar mundial en potencia geotermoeléctrica instalada. En el año de 1992 se obtuvo el segundo lugar en energía generada, gracias al esfuerzo hecho por los técnicos de la Comisión Federal de Electricidad por incrementar la disponibilidad de vapor en las turbinas del campo Cerro Prieto. Actualmente se tiene el nivel más alto de eficiencia en el mundo. Estos hechos han sido motivo de reconocimiento para la CFE en los foros internacionales.

## 1.6 Optimización de la generación geotermoeléctrica <sup>[1 p.31]</sup>

Los parámetros más importantes para poder monitorear y medir el desempeño de una planta geotermoeléctrica, en general, son los siguientes:

- *Régimen Térmico*: Es la cantidad promedio de energía calorífica consumida para generar un kilowatt-hora, es decir, la energía suministrada para generar un kW.
- *Entalpía del Vapor*: Refiriéndonos a las plantas geotermoeléctricas, nos dice que tanta energía podemos obtener o nos puede proporcionar el vapor para convertirla en electricidad.
- *Calidad del Vapor*: Hace referencia a la cantidad de humedad en el vapor.
- *Gases Incondensables*: Son una clase especial de gases que se encuentran mezclados con el vapor geotérmico y que por su naturaleza no pueden ser condensados a la misma temperatura que el vapor de agua, por lo cual se les da un tratamiento especial para su liberación y desecho.
- *Potencia*: En la planta geotermoeléctrica es la cantidad de energía eléctrica que podemos obtener de la energía calorífica del vapor geotérmico mediante la intervención de la turbina y el generador eléctrico.

La central geotermoeléctrica de “Los Azufres” de Comisión Federal de Electricidad ubicada en Michoacán, y en especial la Unidad No 7 (figura 1.10), para la cual se diseñó el sistema inteligente, es una planta geotermoeléctrica del tipo de Condensación la cual se alimenta de distintos pozos geotérmicos que se encuentran en la región. Las características generales del fluido geotermoeléctrico (Vapor de agua) que accesa a la turbina son las siguientes:

- > Presión de 7.9 kg/cm<sup>2</sup>.
- > Temperatura entre 170 y 175 °C.
- > Gases Incondensables de entre 2.4 y 2.7 %
- > Calidad de 0.992 aproximadamente
- > Entalpía de 657 kcal/kg aprox.

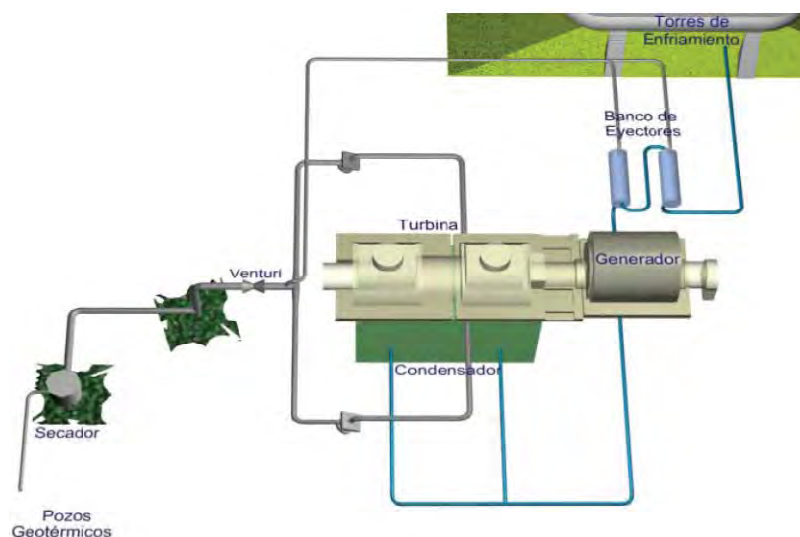


Figura 1.10 Esquema de la Planta Geotermoeléctrica “Los Azufres” Unidad 7 de CFE. <sup>[1]</sup>

El sistema empieza en el *secador*, dispositivo que tiene la función de eliminar, en la mayor cantidad posible, la humedad del vapor. Posteriormente, el fluido geotérmico ingresa en el elemento denominado *venturi* en donde, reduciendo el tamaño del orificio por el cual se encuentra circulando el vapor, disminuye la presión a cambio de aumentar la velocidad con la cual se desplaza el fluido. A continuación la tubería se divide en tres partes, la división principal de tubería con mayor diámetro se redirige a ambos lados de la turbina y una tercera división se envía a un dispositivo denominado *banco de eyectores* el cual se encarga de eliminar o separar del sistema el exceso de aire y gases no condensables que existan.

En la *turbina* se transforma la energía del vapor en energía mecánica que es aprovechada por un *generador* para producir electricidad. Todo el vapor utilizado en el proceso de generación eléctrica es descargado al *condensador*, éste se encarga de enfriar el vapor hasta su estado líquido para después ser enviado a la *torre de enfriamiento*, que, como su nombre lo indica, son equipos que se usan para enfriar grandes volúmenes de agua y son el medio más económico para hacerlo.

La planta geotermoeléctrica de “Los Azufres” puede monitorear y evaluar su desempeño mediante el cálculo y control de ciertos parámetros que describen el comportamiento energético de la unidad. Los parámetros monitoreados que dependen directamente del valor de la entalpía de vapor húmedo ( $H$ ) son los siguientes:

Régimen Térmico de Turbina:

$$RTT = \frac{\text{Flujo en la entrada de la turbina} * H}{\text{Potencia de la unidad}} \left[ \frac{\text{kcal}}{\text{kWh}} \right]$$

Régimen Térmico Global de la Unidad Bruto:

$$RTB = \frac{\text{Flujo en la entrada del venturi} * H}{\text{Potencia de la unidad}} \left[ \frac{\text{kcal}}{\text{kWh}} \right]$$

Régimen Térmico Global de la Unidad Neto:

$$RTN = \frac{\text{Flujo en la entrada del venturi} * H}{\text{Potencia de la unidad} - \text{Potencia auxiliar}} \left[ \frac{\text{kcal}}{\text{kWh}} \right]$$

Potencia auxiliar es la energía necesaria para la operación de la planta.

Calidad del Vapor:

$$X = \frac{H - \text{Entalpía líquido saturado}}{\text{Entalpía vapor saturado} - \text{Entalpía líquido saturado}}$$

Las entalpías de líquido y vapor saturado se obtienen de tablas de vapor a la presión o temperatura de la línea de vapor.

Eficiencia Aparente Unidad Neto:

$$Efic_{neto} = \frac{859.845}{RTN * 100} [\%]$$

Donde:

RTN: Régimen Térmico Global de la Unidad Neto

859.845 es parámetro de diseño de planta

El régimen térmico de turbina, de la unidad bruto y global de la unidad neto nos indican la energía suministrada por kilowatt generado en distintas etapas de la unidad. Un incremento en el valor del régimen térmico revela un desperfecto o deficiencia en la generación. A partir de este indicador los operadores y administradores de la planta ubican fallas en la planta al tiempo que obtienen información para la programación de los mantenimientos de la unidad.

Es indudable el gran interés para los operadores de la planta generadora mantener lo más bajo posible el valor del régimen térmico en las distintas etapas de operación. Es por ello que el valor de la entalpía del vapor húmedo toma gran importancia para la optimización de la operación de la planta.

## 2. Marco teórico

### 2.1 Entalpía<sup>[8][9][10]</sup>

El término entalpía deriva de la palabra griega entalpos (ενθαλπος), que significa “poner calor en”. La entalpía es una magnitud termodinámica simbolizada con la letra H. Usualmente la entalpía se mide, dentro del Sistema Internacional de Unidades SI, en julios.

La entalpía se define como la suma de la energía interna de un sistema termodinámico y el producto de su volumen y su presión.

(2.1)

Donde:

H es la entalpía en [Joules o Julios]

U es la energía interna del sistema [J]

p es la presión del sistema [Pa]

V es el volumen del sistema [m<sup>3</sup>]

Así mismo es muy útil expresar a la entalpía en función de la masa, es decir, entalpía específica.

(2.2)

Donde:

es la entalpía específica [kJ/kg]

es la energía interna específica [kJ/kg]

es el volumen específico [m<sup>3</sup>/kg]

La entalpía total de un sistema no puede ser medida directamente, al igual que la energía interna. En cambio, la variación de entalpía de un sistema sí puede ser medida experimentalmente.

La variación de entalpía expresa una medida de la cantidad de energía absorbida o cedida por un sistema termodinámico, o, lo que es lo mismo, la cantidad de energía que tal sistema puede intercambiar con su entorno. Por ejemplo, el cambio de entalpía para un proceso a presión constante, se define como el calor liberado o absorbido por el sistema. Se puede demostrar tal definición considerando un proceso cuasi estático a presión constante como el mostrado en la figura 2.1. Asumiendo que no hay cambios en la energía potencial y energía cinética y aplicando la primera ley de la termodinámica se obtiene lo siguiente:

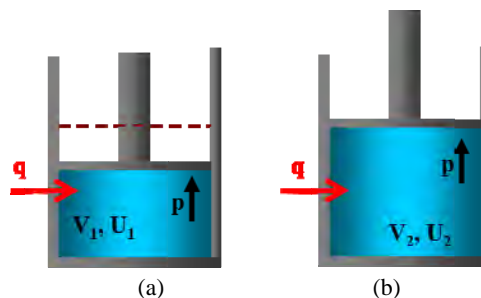


Figura 2.1 Proceso cuasi estático a presión constante (a) estado 1 (b) estado 2

$$\Delta Q - \Delta W = \Delta E_c + \Delta E_p + \Delta U \quad (2.3)$$

$$\Delta Q - p\Delta(V) = \Delta E_c + \Delta E_p + U_2 - U_1 \quad (2.4)$$

$$\Delta Q - p(V_2 - V_1) = \Delta E_c + \Delta E_p + U_2 - U_1 \quad (2.5a)$$

$$\Delta Q = U_2 + pV_2 - (U_1 + pV_1) \quad (2.5b)$$

$$\Delta Q = H_2 - H_1 \quad (2.6)$$

$$\Delta Q = \Delta H \quad (2.6a)$$

Donde:

$\Delta Q$  es la transferencia de calor durante el ciclo

$\Delta W$  es el trabajo realizado durante el ciclo

$\Delta E_c$  es el cambio de la energía cinética durante el ciclo

$\Delta E_p$  es el cambio de la energía potencial durante el ciclo

$\Delta U$  es el cambio de la energía interna del sistema durante el ciclo

$\Delta H$  es el cambio de entalpía durante el ciclo

$p$  es la presión del sistema durante el ciclo

$V_2$  es el volumen en el estado 2

$V_1$  es el volumen en el estado 1

$U_2$  es la energía interna en el estado 2

$U_1$  es la energía interna en el estado 1

$H_1$  es la entalpía en el estado 1

$H_2$  es la entalpía en el estado 2

## 2.2 Determinación de la entalpía

Cuando el agua es calentada cambian sus propiedades y su estado físico. A medida que tiene lugar el calentamiento, la temperatura aumenta hasta llegar al punto de líquido saturado. A partir de aquí la temperatura permanece constante mientras el líquido se evapora, a esta fase se le denomina vapor húmedo. Cuando el líquido se ha evaporado completamente cambiando a la fase gaseosa, se le llama vapor saturado o seco. Si se sigue suministrando calor, la temperatura deja de ser constante y empieza a aumentar para convertirse en lo que se denomina vapor sobrecalentado. En la figura 2.2 se muestra una gráfica temperatura-entropía, T-s, donde se puede observar los estados del agua mencionados. <sup>[11]</sup>

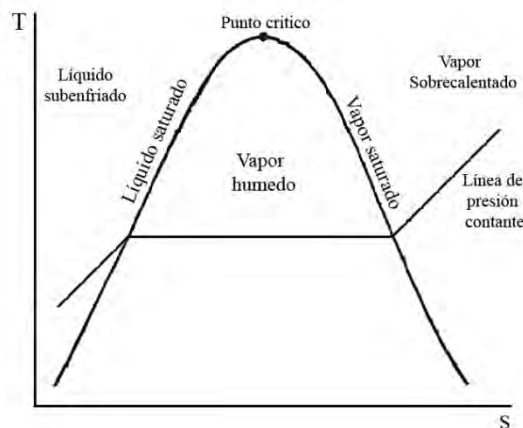


Figura 2.2 Diagrama T-S del agua

Para determinar la entalpía fuera de la curva compuesta por los segmentos de líquido saturado y de vapor saturado coloquialmente llamada “campana”, es decir, en las zonas de líquido subenfriado y vapor sobrecalentado es posible conocer la entalpía a través de los datos de presión y temperatura y las tablas de vapor, figura 2.3. Éstas últimas son una tabulación de diferentes propiedades del agua líquida y vapor de agua. Entre algunas de las propiedades que se incluyen en dichas tablas se encuentran el volumen específico, la energía interna, la entalpía y la entropía específica.

Presión bar	Temp. °C	Volumen específico m³/kg		Energía interna kJ/kg		Entalpía kJ/kg			Entropía kJ/kg · K		Presión bar
		Líquido sat. $v_f \times 10^3$	Vapor sat. $v_g$	Líquido sat. $u_f$	Vapor sat. $u_g$	Líquido sat. $h_f$	Vaporización $h_{fg}$	Vapor sat. $h_g$	Líquido sat. $s_f$	Vapor sat. $s_g$	
120.	324.8	1.5267	0.01426	1473.0	2513.7	1491.3	1193.6	2684.9	3.4962	5.4924	120.
130.	330.9	1.5671	0.01278	1511.1	2496.1	1531.5	1130.7	2662.2	3.5606	5.4323	130.
140.	336.8	1.6107	0.01149	1548.6	2476.8	1571.1	1066.5	2637.6	3.6232	5.3717	140.
150.	342.2	1.6581	0.01034	1585.6	2455.5	1610.5	1000.0	2610.5	3.6848	5.3098	150.
160.	347.4	1.7107	0.009306	1622.7	2431.7	1650.1	930.6	2580.6	3.7461	5.2455	160.
170.	352.4	1.7702	0.008364	1660.2	2405.0	1690.3	856.9	2547.2	3.8079	5.1777	170.
180.	357.1	1.8397	0.007489	1698.9	2374.3	1732.0	777.1	2509.1	3.8715	5.1044	180.
190.	361.5	1.9243	0.006657	1739.9	2338.1	1776.5	688.0	2464.5	3.9388	5.0228	190.
200.	365.8	2.036	0.005834	1785.6	2293.0	1826.3	583.4	2409.7	4.0139	4.9269	200.
220.9	374.1	3.155	0.003155	2029.6	2029.6	2099.3	0	2099.3	4.4298	4.4298	220.9

(a)

T °C	v m³/kg	u kJ/kg	h kJ/kg	s kJ/kg · K
$p = 0.06 \text{ bar} = 0.006 \text{ MPa}$ ( $T_{\text{sat}} = 36.16^\circ\text{C}$ )				
Sat.	23.739	2425.0	2567.4	8.3304
80	27.132	2487.3	2650.1	8.5804
120	30.219	2544.7	2726.0	8.7840
160	33.302	2602.7	2802.5	8.9693
200	36.383	2661.4	2879.7	9.1398
240	39.462	2721.0	2957.8	9.2982
280	42.540	2781.5	3036.8	9.4464
320	45.618	2843.0	3116.7	9.5859
360	48.696	2905.5	3197.7	9.7180
400	51.774	2969.0	3279.6	9.8435
440	54.851	3033.5	3362.6	9.9633
500	59.467	3132.3	3489.1	10.1336

T °C	v × 10³ m³/kg	u kJ/kg	h kJ/kg	s kJ/kg · K
$p = 25 \text{ bar} = 2.5 \text{ MPa}$ ( $T_{\text{sat}} = 223.99^\circ\text{C}$ )				
20	1.0006	83.80	86.30	.2961
40	1.0067	167.25	169.77	.5715
80	1.0280	334.29	336.86	1.0737
100	1.0423	418.24	420.85	1.3050
140	1.0784	587.82	590.52	1.7369
180	1.1261	761.16	763.97	2.1375
200	1.1555	849.9	852.8	2.3294
220	1.1898	940.7	943.7	2.5174
Sat.	1.1973	959.1	962.1	2.5546

(b)

(c)

Figura 2.3 Fragmentos de tablas de vapor (a) Región de saturación (b) vapor sobrecalentado (c) líquido subenfriado [12]

Es posible obtener la entalpía dentro de la “campana” conociendo la calidad del vapor de agua, X, que se define como el cociente de la masa de vapor seco entre la masa de vapor húmedo.

$$X = \frac{\text{masa vapor seco}}{\text{masa vapor húmedo}} = \frac{\text{masa de vapor seco}}{\text{masa de vapor seco} + \text{masa de líquido}}$$

Una vez conociendo la calidad del vapor es viable determinar la entalpía por medio de la siguiente ecuación:

$$h_{vh} = h_f + Xh_{fg} \quad (2.7)$$

Donde:

$h_{vh}$  es la entalpía específica del vapor húmedo

$h_f$  es la entalpía de líquido saturado a la presión o temperatura del vapor húmedo

$h_{fg}$  es la entalpía de vaporización a la presión o temperatura del vapor húmedo

X es la calidad del vapor

$h_{fg}$ , la entalpía de vaporización, representa la cantidad de energía necesaria para evaporar una masa unitaria de líquido saturado a una temperatura o presión determinada.

En la práctica se presenta el caso inverso. Se requiere el dato de la calidad X a través del valor de la entalpía de vapor húmedo.

$$X = \frac{h_{vh} - h_f}{h_{fg}} \quad (2.7a)$$

El valor de la entalpía de vapor húmedo se obtiene a través de dispositivos llamados calorímetros.

### 2.3 Tipos de calorímetros <sup>[11][13][14]</sup>

En este trabajo se definen a los calorímetros como instrumentos que transforman el estado físico, presión y temperatura, de una muestra de vapor con la finalidad de alcanzar un estado termodinámico tal que es posible determinar la entalpía en dicho estado a través de modelos matemáticos o tablas de vapor. Con dicha entalpía y a través de un análisis termodinámico obtener el valor de la entalpía de la muestra de vapor.

#### 2.3.1 Calorímetro eléctrico

Consiste básicamente en un ducto aislado térmicamente por el cual se hace fluir la muestra de vapor húmedo. Dentro del ducto el vapor es calentado con una resistencia eléctrica hasta obtener vapor sobrecalentado. Por medio de dos termómetros se mide la temperatura al inicio y al final del ducto y con un manómetro se mide la presión dentro del sistema (figura 2.5).

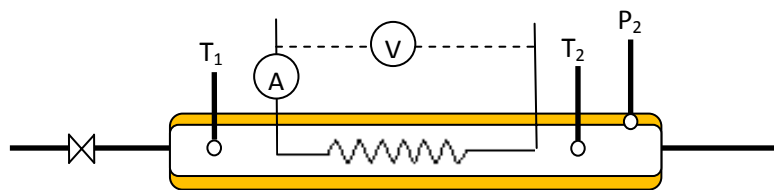


Figura 2.4 Esquema del calorímetro eléctrico

Aplicando la primera ley de la termodinámica para un volumen de control <sup>[10]</sup> se obtiene lo siguiente:

$$q + w = \Delta Ec + \Delta Ep + \Delta h \quad (2.8)$$

La energía eléctrica suministrada al sistema se transforma en energía calorífica, despedido por la resistencia eléctrica, absorbida por el vapor y asumiendo que no hay cambios en la energía potencial y energía cinética

$$\frac{VI}{\dot{m}} + w = \Delta Ec + \Delta Ep + \Delta h \quad (2.9)$$

$$\frac{VI}{\dot{m}} = h_2 - h_1 \quad (2.10a)$$

$$h_2 = h_1 + \frac{VI}{\dot{m}} \quad (2.10b)$$

Donde:

V es el voltaje suministrado a la resistencia [V]

I es la corriente a la que opera la resistencia [A]



$\dot{m}$  es el flujo másico de vapor [kg/s]

$h_2$  es la entalpía al final del calorímetro [kJ/kg]

$h_1$  es la entalpía al principio del calorímetro [kJ/kg]

Al tomar la muestra de vapor que será introducida dentro del calorímetro eléctrico se realiza un pequeño estrangulamiento inherente a la válvula de paso al equipo. Este estrangulamiento se ve reflejado en el diagrama T-S mostrado en la figura 2.5 en donde el punto 1 representa el estado dentro de la línea de vapor y el punto 1' representa el estado al principio del calorímetro eléctrico y el final del equipo se encuentra representado por el punto 2.

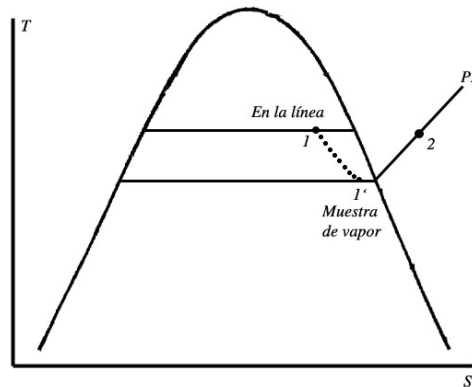


Figura 2.5 Diagrama T-S del comportamiento del calorímetro eléctrico

Un punto importante a considerar en este tipo de calorímetro es la medición del flujo másico del vapor. Un método muy sencillo de obtener una medición del flujo es condensar el vapor en un intercambiador de calor y medir el volumen producido en función del tiempo durante el periodo que se realice la medición de la entalpía.

### 2.3.2 Calorímetro de estrangulamiento

El calorímetro de estrangulamiento, como su nombre lo dice, consiste en estrangular la muestra de vapor húmedo por medio de un orificio o una válvula hasta la atmósfera, tornándose vapor sobrecalentado. En la condición recalentada podemos medir la temperatura y obtener la entalpía en este punto a partir de las tablas de vapor. La entalpía en el estado sobrecalentado es igual a la entalpía de la muestra de vapor húmedo dado que el proceso de estrangulamiento se considera isoentálpico, es decir,  $h_1=h_2$ .

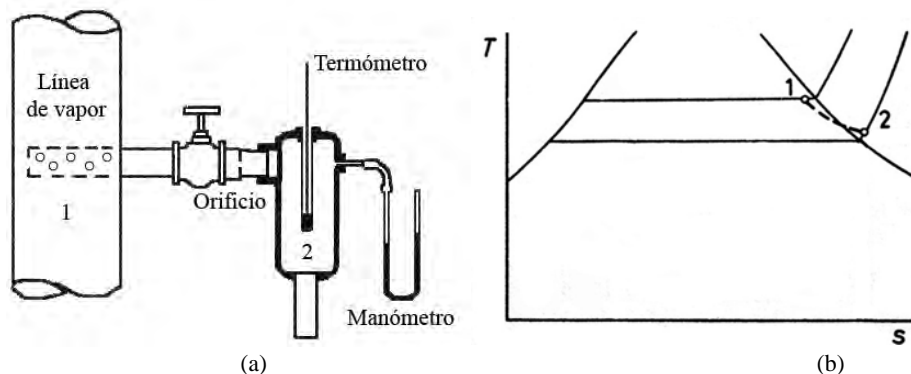


Figura 2.6 (a) esquema del calorímetro de estrangulamiento (b) diagrama T-S del estrangulamiento

El manómetro que se encuentra en el esquema del calorímetro de estrangulamiento (figura 2.6) se coloca con el objetivo de realizar una lectura de la presión con la que se realiza la expansión y así obtener una medida más precisa de la entalpía. Así mismo el sistema debe estar aislado térmicamente a fin de evitar pérdidas de calor. Éstas últimas impiden una correcta expansión perturbando directamente el valor de entalpía medido.

Este tipo de calorímetros están orientados para ser utilizados con vapores que tienen altos valores de calidad ya que es necesario que al expandirse el vapor, éste logre salir de la campana y tornarse vapor sobrecalentado.

## 2.4 Análisis termodinámico

### 2.4.1 Expansión estrangulada <sup>[14][15]</sup>

En el diseño de sistemas energéticos existen sistemas en los que se desea una caída de presión sin que se produzca trabajo. Esta caída de presión se consigue introduciendo una restricción en el flujo de la línea. Esta restricción puede ser una válvula abierta parcialmente (figura 2.7), un tapón poroso, un tubo capilar largo o un orificio. Una resistencia grande de flujo conlleva a una caída de presión mayor. En algunos casos la bajada de presión puede conducir a otros efectos deseados. Entre ellos se incluye variación de temperatura o cambio de fase. Independientemente del objetivo, un dispositivo que restringe el flujo tiene las siguientes características:

1. Puesto que el volumen de control es rígido y no hay ejes rotatorios presentes, no existen interacciones de trabajo.
2. La variación de energía potencial gravitacional es despreciable
3. Aunque en la región de restricción la velocidad puede ser muy alta, las medidas aguas arriba y aguas abajo de la zona de la válvula real indican que la variación de la velocidad, y por tanto de la energía cinética, a través de la restricción pueden despreciarse.
4. En la mayoría de las aplicaciones, o bien el dispositivo está aislado intencionadamente o el calor transferido, debido a la naturaleza del proceso, es insignificante.

La ecuación de energía para el dispositivo es la primera ley de la termodinámica para un volumen de control.

$$q + w = (h_2 - h_1) + \frac{v_2^2 - v_1^2}{2} + g(z_2 - z_1) \quad (2.11)$$

Utilizando las características de flujo numeradas anteriormente

$$h_2 = h_1 \quad (2.12)$$

Este enunciado no establece que la entalpía sea constante durante el proceso, sino meramente exige que las entalpías inicial y final sean iguales.

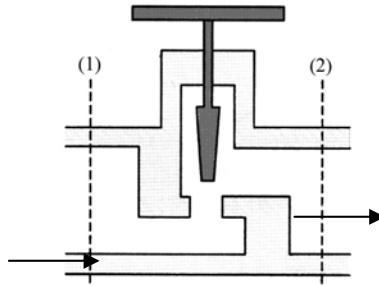


Figura 2.7 Esquema de una válvula de estrangulamiento <sup>[14]</sup>

### 2.4.2 Coeficiente de Joule-Thomson <sup>[14][15]</sup>

El proceso de estrangulamiento tiene bastantes e importantes aplicaciones en la ciencia y la ingeniería. Uno de los efectos más importantes del proceso de estrangulamiento es la variación de temperatura que acompaña a la caída de presión. Es un hecho experimental el que el estrangulamiento de un fluido lleva a una temperatura final que puede ser mayor o menor que la inicial, dependiendo de los valores de  $P_1$ ,  $T_1$  y  $P_2$ . La medida matemática para este efecto viene dada por el *coeficiente de Joule-Thomson*, que se define como:

$$\mu_{JT} = \left( \frac{\partial T}{\partial P} \right)_h \quad (2.13)$$

El coeficiente de Joule-Thomson puede determinarse fácilmente en diversos estados mediante la representación gráfica de los datos experimentales en forma de una familia de curvas de entalpía constante en un diagrama T-P. Para obtener esta representación gráfica se fijan los valores de  $P_1$  y  $T_1$  agua arriba de la restricción, y se varía experimentalmente la presión  $P_2$  agua abajo. Para cada valor de  $P_2$  se mide la temperatura  $T_2$  agua abajo. Tras el estado de estrangulamiento, el estado de cada medida realizada aguas abajo tiene la misma entalpía que la del estado inicial agua arriba. Después de un número suficiente de medidas se puede dibujar una línea de entalpía constante en un diagrama T-P. Después se modifica, o bien, la presión inicial o la temperatura y se repite el procedimiento para el nuevo valor de entalpía. De esta forma se puede obtener una familia completa de curvas de entalpía constante en un diagrama T-P. Un resultado característico se muestra en la figura 2.8 La pendiente de una curva de entalpía constante en un estado dado es una medida del coeficiente de Joule-Thomson en ese estado.

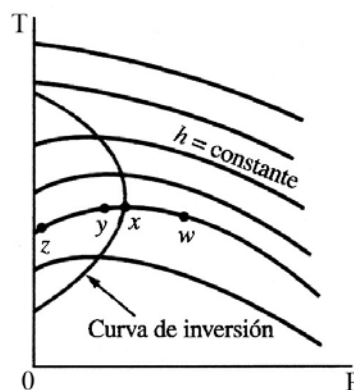


Figura 2.8 Representación gráfica de los datos característicos del proceso de estrangulamiento. <sup>[18]</sup>

La figura 2.8 muestra que varias líneas de entalpía constante tienen un estado de temperatura máxima. La línea mostrada en la figura que pasa por esos estados de temperatura máxima se llama *curva de inversión*, y el valor de la temperatura de ese estado es la *temperatura de inversión*. Esta curva tiene un significado especial. En la parte de la derecha de la curva de inversión en un diagrama T-P, el coeficiente de Joule-Thomson es negativo. Esto es, en esta región particular la temperatura aumentará al disminuir la presión en el dispositivo de estrangulamiento. Sin embargo, en la parte izquierda de la curva de inversión el coeficiente de Joule-Thomson es positivo, lo que significa que en esta región con las expansiones se originará un enfriamiento. Por tanto, en el estrangulamiento de un fluido, la temperatura final después de la restricción de corriente puede ser mayor, menor o igual que la temperatura inicial, dependiendo, para un conjunto de condiciones iniciales, de la presión final. Por ejemplo, en la figura 2.8 se señala un estado característico *w*. Una expansión hasta la curva de inversión (punto *x*) origina un calentamiento del fluido. Si está permitida una expansión mayor hasta el punto *y*, tendrá lugar un enfriamiento, pero este no será suficiente para bajar la temperatura por debajo de la temperatura inicial. Sin embargo, si es posible con la expansión alcanzar el punto *z*, tendrá lugar un enfriamiento suficiente como para llevar la temperatura final a un valor más bajo que el estado inicial.

Es posible estimar el valor del coeficiente de Joule-Thomson en °C/bar del vapor de agua de operación de la planta que se encuentra a 175 [°C] y 8.7 [bar] escribiendo  $\mu_{JT}$  en forma de incrementos.

$$\frac{\Delta T}{\Delta P} \quad (2.14)$$

El valor de *h* en el estado dado suponiendo vapor saturado es de 2775 [KJ/Kg]. Como se muestra en la figura 2.9 para evaluar  $\mu_{JT}$  se eligen las presiones 4 y 12 [bar]. Las temperaturas a esas presiones se obtienen interpolando linealmente en la tabla de vapor. Así:

- A P=4 [bar] y *h*=2775 [kJ/kg]: T≈160 [°C]
- A P=12 [bar] y *h*=2775 [kJ/kg]: T≈188 [°C]

Por lo tanto a 8.7 [bar] y 175[°C]

$$\mu_{JT} \approx \frac{(188 - 160)[^{\circ}C]}{(12 - 4)[bar]} = 4 \left[ \frac{^{\circ}C}{bar} \right]$$

Dado que el coeficiente es positivo, la temperatura disminuirá al disminuir la presión en el proceso de estrangulamiento.

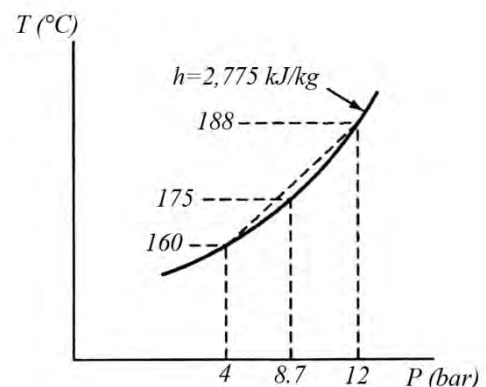


Figura 2.9 Representación gráfica en un diagrama TP para estimar el coeficiente de Joule-Thomson

## 2.5 Flujo isocinético

La palabra isocinético proviene de dos raíces griegas; isos: igual y cinético: velocidad. Se define como un muestreo isocinético al procedimiento de la toma de muestras de los efluentes gaseosos que circulan por un conducto, cuando el flujo gaseoso en la boca de la sonda de muestreo tiene la misma velocidad que el flujo gaseoso. Un muestreo isocinético no produce separación mecánica de las partículas mezcladas en el vapor <sup>[19]</sup> (figura 2.10).

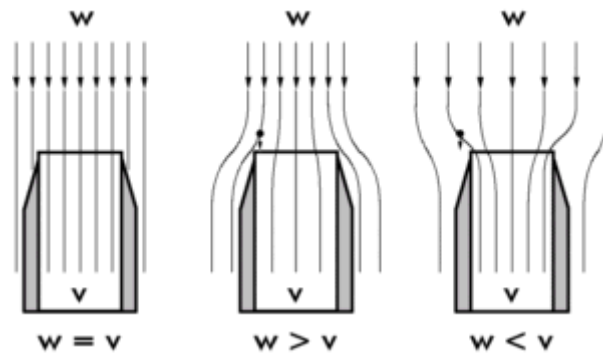


Figura 2.10 Muestra de la separación mecánica en flujos no isocinéticos

## 2.6 Flujo de compresible<sup>[15]</sup>

Cuando un fluido se mueve a velocidades comparables con la velocidad del sonido, las variaciones de densidad se hacen importantes y el flujo se considera compresible. Estos cambios suelen suceder principalmente en los gases ya que para alcanzar estas velocidades de flujo en los líquidos se precisa de presiones del orden de 1000 atmósferas, en cambio un gas sólo precisa una relación de presiones de 2:1 para alcanzar velocidades sónicas.

### 2.6.1 Número de Mach

Un parámetro importante para designar a un fluido compresible es el número de Mach, si el número de Mach es pequeño, las variaciones de densidad suelen ser pequeñas en todo el campo fluido. El número de Mach,  $Ma$ , se define como:

$$Ma = \frac{V}{a} \quad (2.15)$$

Donde:

$V$  = velocidad del flujo

$a$  = velocidad sónica en el fluido

Cuando las variaciones de densidad son significativas, la ecuación de estado señala que las variaciones de temperatura y presión también los son. Esas grandes variaciones de temperatura implican que las ecuaciones de energía no pueden suprimirse. Por lo tanto el problema envuelve la relación de cuatro ecuaciones.

- 1- Ecuación de la continuidad
- 2- Ecuación de la cantidad de movimiento

- 3- Ecuación de la energía
- 4- Ecuación de estado

que deben ser resueltas simultáneamente para obtener las cuatro incógnitas de interés: presión, densidad, temperatura, y velocidad de flujo. Por todo ello, la teoría del flujo compresible es muy complicada y se realizarán algunas simplificaciones, especialmente suponer que el flujo es adiabático reversible o isentrópico.

Los estudiosos de la aerodinámica suelen distinguir entre los diferentes rangos del número de Mach, siendo la siguiente clasificación aproximada de uso extendido:

$Ma < 0.3$  Prácticamente *incompresible* en cualquier parte del flujo. Las variaciones de densidad debidas al cambio de presión pueden ser despreciadas. El gas es compresible pero la densidad puede ser considerada constante.

$Ma > 0.3$  *Flujo subsónico* en alguna parte del flujo pero no excede la unidad en ninguna parte. No hay ondas de choque en el flujo.

$0.8 \leq Ma \leq 1.2$  *Flujo transónico*, hay ondas de choque que conducen a un rápido incremento de la fricción y éstas separan regiones subsónicas de hipersónicas dentro del flujo. Debido a que normalmente no se pueden distinguir las partes viscosas y no viscosas este flujo es difícil de analizar.

$1.2 < Ma \leq 3$  *Flujo supersónico*. Normalmente hay ondas de choque pero ya no hay regiones subsónicas. El análisis de este flujo es menos complicado.

$Ma > 3$  *Flujo hipersónico*. Los flujos a velocidades muy grandes causan un calentamiento considerablemente grande en las capas cercanas a la frontera del flujo, causando disociación de moléculas y otros efectos químicos.

### 2.6.2 Gas perfecto y proceso isentrópico

Además del número de Mach los flujos compresibles también dependen de un segundo parámetro adimensional, la relación de calores específicos,  $\gamma$ .

$$\gamma = \frac{c_p}{c_v} \tag{2.16}$$

Donde:

$C_p$  es el calor específico a presión constante

$C_v$  es el calor específico a volumen constante

Para los gases más comunes  $\gamma$  decrece lentamente con la temperatura y vale entre 1.0 y 1.7. Las variaciones de  $\gamma$  tienen un efecto pequeño sobre los cálculos de flujos compresibles. Para el vapor de agua tomaremos el valor de 1.3 tomado de tablas termodinámicas.

Los cálculos de flujos compresibles se pueden hacer para cualquier ecuación de estado, pero de hecho la mayor parte de los análisis elementales se limita a gases perfectos con calores específicos constantes. Como se muestra a continuación:

$$P = \rho RT \quad R = c_p - c_v = cte \quad \gamma = \frac{c_p}{c_v} = cte \quad (2.17)$$

Donde:

P es la presión del gas

R es la constante universal de los gases

$\rho$  es la densidad del gas

La aproximación isentrópica es muy usual en la teoría de flujos compresibles. Las variaciones de entropía se calculan a partir de la primera y segunda ley de la termodinámica para sustancias puras de las cuales se obtienen las siguientes relaciones:

$$\frac{P_2}{P_1} = \left(\frac{T_2}{T_1}\right)^{\gamma/(\gamma-1)} = \left(\frac{\rho_2}{\rho_1}\right)^{\gamma} \quad (2.18)$$

La velocidad del sonido es la velocidad de propagación de un pulso infinitesimal de presión a través de un fluido en reposo. Es una propiedad termodinámica del fluido. La expresión correcta para la velocidad del sonido es:

$$a = \sqrt{\left(\frac{\partial P}{\partial \rho}\right)_s} = \sqrt{\left(\gamma \frac{\partial P}{\partial \rho}\right)_s} \quad (2.19)$$

Para un gas perfecto se define como:

$$a = \sqrt{\gamma RT} \quad (2.20)$$

### 2.6.3 Flujo estacionario adiabático e isentrópico

Considérese un flujo a altas velocidades de un gas dentro de un conducto térmicamente aislado. No hay trabajo de partes móviles que sea comunicado al fluido. Por tanto al evaluar la primera ley de la termodinámica para volúmenes de control se obtiene:

$$q + w = (h_2 - h_1) + \frac{v_2^2 - v_1^2}{2} + g(z_2 - z_1) \quad (2.21)$$

Donde el punto 1 está aguas arriba del punto 2.

$$h_2 + \frac{v_2^2}{2} = h_1 + \frac{v_1^2}{2} = cte \quad (2.22)$$

La constante en la ecuación 2.23 es igual a la máxima entalpía que puede alcanzar el fluido cuando se le lleva al reposo adiabáticamente. A este valor  $h_0$  se le denomina entalpía de remanso o de estancamiento, por lo tanto se puede escribir:

$$h + \frac{v^2}{2} = h_0 \quad (2.23)$$

En gases perfectos  $h=c_p T$  y la ecuación 2.23 queda:

$$c_p T + \frac{v^2}{2} = c_p T_0 \quad (2.24)$$

Esta es la definición de temperatura de remanso  $T_0$  del flujo adiabático de un gas perfecto, esto es, la temperatura que alcanzará si se le desacelerase hasta el reposo adiabáticamente.

Si hacemos que la temperatura y la entalpía tiendan a cero, de modo que la velocidad alcance un valor máximo:

$$V_{max} = \sqrt{2c_p T_0} \quad (2.25)$$

Al dividir la ecuación 2.24 entre  $c_p T$  se obtiene:

$$1 + \frac{V^2}{2c_p T} = \frac{T_0}{T} \quad (2.24a)$$

Dado que  $c_p T = [\gamma R / (\gamma - 1)] T = a^2 / (\gamma - 1)$  la ecuación 2.24a queda

$$1 + \frac{(\gamma - 1)V^2}{2a^2} = \frac{T_0}{T} \quad (2.26)$$

O

$$\frac{T_0}{T} = 1 + \frac{(\gamma - 1)}{2} Ma^2 \quad (2.26a)$$

#### 2.6.4 Condiciones sónicas

Las magnitudes de remanso ( $a_0$ ,  $T_0$ ,  $P_0$ ,  $\rho_0$ ) son una referencia útil para flujo compresible, pero igualmente útiles son las condiciones sónicas, esto es cuando  $Ma=1$ . Estas propiedades sónicas, o críticas, se denotan mediante el asterisco:  $a^*$ ,  $T^*$ ,  $P^*$ ,  $\rho^*$  y están relacionadas por las magnitudes de remanso por las siguientes ecuaciones:

$$\frac{P^*}{P_0} = \left(\frac{\rho^*}{\rho_0}\right)^\gamma = \left(\frac{T^*}{T_0}\right)^{\gamma/(\gamma-1)} = \left(\frac{2}{\gamma+1}\right)^{\gamma/(\gamma-1)} \quad (2.27)$$

La velocidad crítica es:

$$V^* = \sqrt{\gamma R T^*} = \sqrt{\frac{2\gamma}{\gamma+1} R T_0} \quad (2.28)$$

#### 2.6.5 Flujo isentrópico con cambios de área

Combinando las relaciones de flujo isentrópico y/o adiabático con la ecuación de continuidad podemos estudiar problemas prácticos de flujo compresible. Esta sección trata de la aproximación de flujo unidimensional, es decir, la velocidad de flujo varía solamente en un solo eje cuando realmente no es así pero emplearemos esta teoría por su simplicidad.

Para flujos estacionarios unidimensionales la ecuación de continuidad es

$$m = \rho V A = cte \quad (2.29)$$

Derivando 2.29



$$\frac{d\rho}{\rho} + \frac{dV}{V} + \frac{dA}{A} = 0 \quad (2.30)$$

Introduciendo la ecuación para flujo estacionario sin fricción de Bernoulli y de la velocidad del sonido:

$$\frac{dP}{\rho} + VdV = 0 \quad (2.31)$$

$$dP = a^2 d\rho \quad (2.32)$$

Combinando las ecuaciones 3.15, 3.16 y 3.17 se puede obtener la siguiente expresión:

$$\frac{dV}{V} = \frac{dA}{A} \frac{1}{Ma^2 - 1} = - \frac{dP}{\rho V^2} \quad (2.33)$$

La inspección de esta ecuación, sin llegar a resolverla, nos revela un aspecto fascinante de los flujos compresibles: las variaciones de las propiedades cambian de signo al pasar de flujo subsónico a supersónico debido al término  $Ma^2 - 1$ . Hay cuatro combinaciones de variaciones de área y número de Mach expresadas en la imagen 2.11.

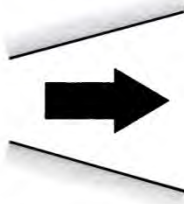
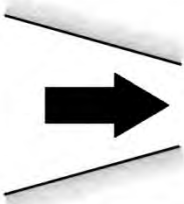
Geometría del conducto	Subsónico $Ma < 1$	Supersónico $Ma > 1$
 $dA > 0$	$dV < 0$ $dp > 0$ Difusor subsónico	$dV > 0$ $dp < 0$ Tobera supersónica
 $dA < 0$	$dV > 0$ $dp < 0$ Tobera subsónica	$dV < 0$ $dp > 0$ Difusor supersónico

Figura 2.11 Efecto del número de Mach sobre las variaciones de las propiedades de flujo cuando cambia el área del conducto <sup>[15]</sup>

En flujo supersónico la velocidad aumenta al aumentar el área, como en una tobera supersónica. El mismo comportamiento opuesto ocurre al disminuir el área, acelerándose el flujo subsónico y desacelerándose el flujo supersónico. El punto  $Ma=1$  implica una aceleración infinita pero es físicamente imposible y  $dV$  sólo puede ser infinita si  $dA=0$ , esto es, en un mínimo de área (garganta) o en un máximo.

Usando las relaciones de gas perfecto y de flujo isentrópico podemos convertir la ecuación de continuidad en una expresión que relacione el número de Mach con el área. Igualando el gasto másico en cualquier sección con el gasto másico en condiciones sónicas.

$$\rho V A = \rho^* V^* A^* \quad (2.34)$$

$$\frac{A}{A^*} = \frac{\rho^* V^*}{\rho V} \quad (2.34a)$$

$$\frac{\rho^*}{\rho} = \frac{\rho^* \rho_0}{\rho_0 \rho} = \left\{ \frac{2}{\gamma+1} \left[ 1 + \frac{1}{2} (\gamma - 1) Ma^2 \right] \right\}^{1/(\gamma-1)} \quad (2.35)$$

$$\begin{aligned} \frac{V^*}{V} &= \frac{(\gamma R T^*)^{1/2}}{V} = \frac{(\gamma R T)^{1/2}}{V} \left( \frac{T^*}{T} \right)^{1/2} \left( \frac{T_0}{T} \right)^{1/2} = \\ &= \frac{1}{Ma} \left\{ \frac{2}{\gamma+1} \left[ 1 + \frac{1}{2} (\gamma - 1) Ma^2 \right] \right\}^{1/2} \end{aligned} \quad (2.36)$$

Combinando las ecuaciones 2.34a y 2.36:

$$\frac{A}{A^*} = \frac{1}{Ma} \left[ \frac{2 + (\gamma - 1) Ma^2}{\gamma + 1} \right]^{(\gamma+1)/[2(\gamma-1)]} \quad (2.37)$$

### 2.6.6 Bloqueo

En la ecuación 2.34a se observa que el cociente inverso  $A/A^*$  es igual a  $\rho V/(\rho^* V^*)$ , el gasto másico por unidad de área en cualquier sección comparado con el de condiciones críticas. Así mismo se observa que dicho cociente inverso pasa de cero para  $Ma=0$  a uno para  $Ma=1$ , y vuelve a cero para grandes valores de  $Ma$ . Así, para las condiciones de remanso dadas, el gasto máximo que puede atravesar un conducto se da cuando en la garganta hay condiciones críticas o sónicas. Decimos entonces que el conducto está bloqueado y no puede haber un gasto másico mayor a no ser que se agrande la garganta.

De las ecuaciones 2.27 y 2.28 tenemos que el gasto másico máximo es:

$$\begin{aligned} \dot{m}_{max} &= \rho^* A^* V^* = \rho_0 \left( \frac{2}{\gamma+1} \right)^{1/(\gamma-1)} A^* \left( \frac{2\gamma}{\gamma+1} R T_0 \right)^{1/2} = \\ &= A^* \rho_0 (\gamma R T_0)^{1/2} \left( \frac{2}{\gamma+1} \right)^{(\gamma+1)/[2(\gamma-1)]} \end{aligned} \quad (2.38)$$

Consideremos la tobera convergente de la figura 2.12a. Aguas arriba hay un depósito con una presión de remanso  $P_0$ . El flujo se induce bajando la presión exterior, o ambiente,  $P_a$  aguas abajo por debajo de  $P_0$ , por lo que origina la secuencia de situaciones  $a$  hasta  $e$  que se muestran en la figura 2.12 b y c.

Si  $P_a$  es moderadamente baja, casos  $a$  y  $b$ , la presión en la garganta es mayor que el valor crítico  $P^*$  que haría sónica la garganta. El flujo es subsónico en toda la tobera y la presión  $P_s$  en el chorro de salida es igual a la presión  $P_a$ . El gasto másico que predice la teoría isentrópica resulta ser menor que el valor crítico  $\dot{m}_{max}$ , como se muestra en la figura 2.12c.

En el caso  $c$ , la presión ambiente es exactamente igual que la presión crítica  $P^*$  de la garganta. La garganta se hace sónica, el chorro de salida es sónico, con  $P_s=P_a$ , y el gasto

másico es máximo. El flujo aguas arriba de la garganta es sónico y obedece las relaciones isentrópicas en la relación de áreas  $A/A^*$ .

Finalmente si  $P_a$  disminuye por debajo de  $P^*$ , casos  $d$  y  $e$ , la tobera ya no responde porque el flujo está bloqueado a su valor máximo. La garganta sigue siendo sónica  $P_s=P^*$  y la distribución de presión es la misma que en el caso  $c$ . A la salida del chorro se expande supersónicamente y la presión baja de  $P^*$  hasta  $P_a$ . La estructura del chorro es compleja y tridimensional y no se mostrara en este trabajo.

Si el depósito es grande o está alimentado por un compresor, y si la cámara de descarga es grande o está suplementada por una bomba de vacío, el flujo en la tobera será estacionario o casi estacionario.

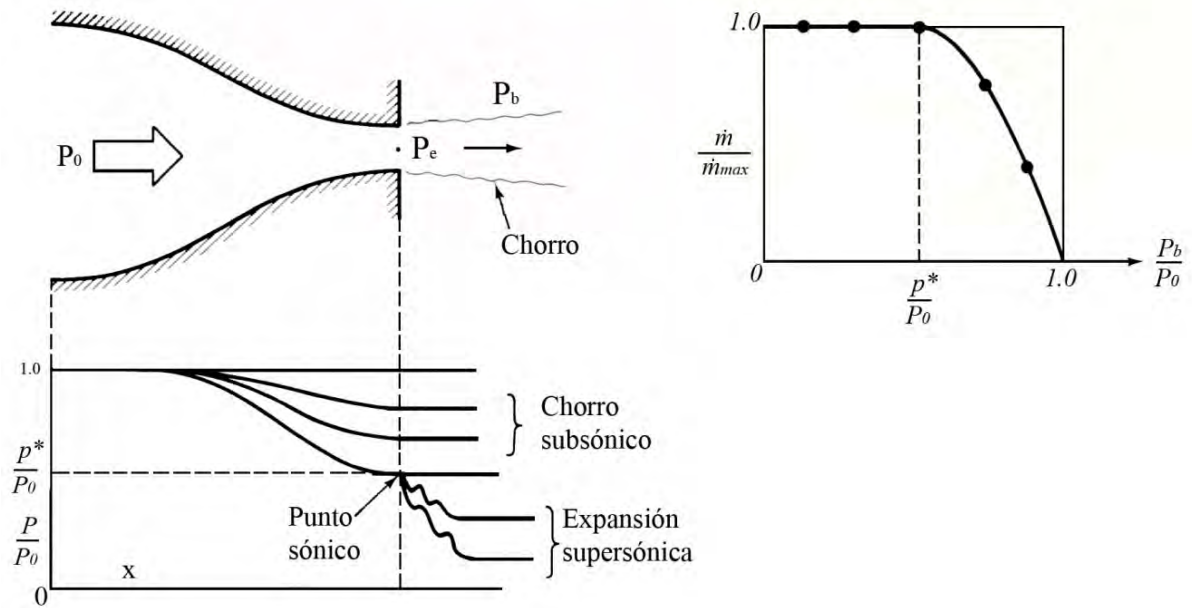


Figura 2.12 Funcionamiento de una tobera convergente: (a) geometría de la tobera mostrando las presiones características; (b) distribuciones de presión originadas a distintas presiones ambiente; (c) gasto másico en función de la presión ambiente. <sup>[15]</sup>

### 3. Diseño del calorímetro

#### 3.1 Cálculo del orificio de estrangulamiento

##### 3.1.1 Análisis de la tubería

Es necesario considerar la velocidad del vapor con el fin de obtener un flujo isocinético y así obtener una correcta muestra de vapor, por lo cual, es preciso encontrar el diámetro del orificio de expansión para lograr el flujo de vapor deseado. Así mismo debido al diámetro mencionado se logrará una expansión sónica estacionaria que dará como resultado mayor estabilidad al realizar la medición.

En la figura 3.1 se expresan las condiciones de la boquilla, orificio, de expansión para su análisis.

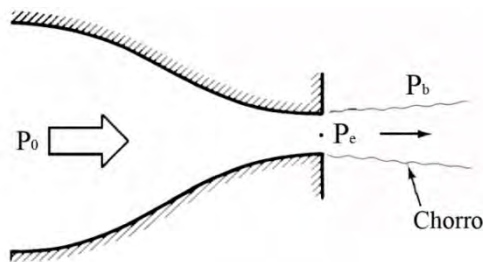


Figura 3.1 Condiciones convenidas en el orificio de expansión.

Se supone una velocidad de flujo y una presión  $P_0$  aguas arriba del orificio igual a la velocidad y presión de la línea principal. Así mismo, por simplicidad y debido a su alta calidad, se considerará que el vapor de agua es saturado.

Los datos de presión atmosférica, ambiente, y de la línea son los siguientes:

$$P_{\text{línea}} = P_0 = 8.71 \text{ [kg/cm}^2\text{]}$$

$$T_{\text{línea}} = 177 \text{ [}^\circ\text{C]}$$

$$P_a = 0.73 \text{ [kg/cm}^2\text{]}$$

$$\dot{m}_{\text{línea}} = 432,016 \text{ [kg/h]}$$

$$A_{\text{línea}} = 0.6295 \text{ [m}^2\text{]}$$

$$\text{Área tubería de muestreo} = A_{tm} = 170.41 \times 10^{-6} \text{ [m}^2\text{]}$$

Analizando el gasto másico de la línea de vapor:

$$\dot{m}_{\text{línea}} = V_{\text{línea}} A_{\text{línea}} \rho_{\text{línea}} = 432,016 \left[ \frac{\text{kg}}{\text{h}} \right] \approx 120 \left[ \frac{\text{kg}}{\text{s}} \right]$$

A partir de los valores de presión o temperatura de la línea y de tablas termodinámicas se obtiene  $\rho_{\text{línea}} = 4.465 \text{ [kg/m}^3\text{]}$ , por lo tanto:

$$V_{\text{línea}} = \frac{\dot{m}_{\text{línea}}}{\rho_{\text{línea}} A_{\text{línea}}} = 42.692 \left[ \frac{\text{m}}{\text{s}} \right]$$

Al ser un flujo isocinético se conserva la densidad de la línea quedando el flujo en la tubería de muestro,  $\dot{m}_{tm}$ , como sigue:

$$\dot{m}_{tm} = V_{\text{línea}} A_{tm} \rho_{\text{línea}} = 32.504 \times 10^{-3} \left[ \frac{\text{kg}}{\text{s}} \right]$$

### 3.1.2 Cálculo suponiendo la tobera

Considerando el flujo isentrópico y adiabático y tomando de tablas termodinámicas la relación de calores específicos  $\gamma=1.3$  y  $R= 461$  y  $c_p = 1997.66$  [ $m^2/s^2K$ ]

$$T_0 = T_{linea} + 273.15 [K] + \frac{V_{linea}^2}{2c_p} = 450.606 [K] \quad (3.1)$$

$$\frac{T_0}{T_{linea} + 273.15} = 1.001$$

Recordando que

$$\left(\frac{T_2}{T_1}\right)^{1/(\gamma-1)} = \frac{\rho_2}{\rho_1} \quad (3.2)$$

Por lo tanto

$$\rho_0 = \rho_1 \left(\frac{T_0}{T_{linea}+273.15}\right)^{1/(\gamma-1)} = 4.463 \left[\frac{kg}{m^3}\right] \quad (3.3)$$

Despejando  $A^*$  de 3.23

$$A^* = \frac{\dot{m}_{tm}}{\rho_0(\gamma RT_0)^{1/2} \left(\frac{2}{\gamma+1}\right)^{(\gamma+1)/[2(\gamma-1)]}} = 23.947 \times 10^{-6}$$

Finalmente el diámetro de la garganta es:

$$D_G = \sqrt{\frac{4A^*}{\pi}} = 5.521 \times 10^{-3} [m] = 0.217 [in]$$

### 3.1.3 Cálculo de descarga a través de un orificio <sup>[20]</sup>

En la bibliografía se encuentran tres ecuaciones experimentales para expresar la descarga de vapor saturado a través de un orificio. Se realizaron los cálculos para comparar el diámetro obtenido en el análisis teórico de flujo compresible. ( figura 3.2).

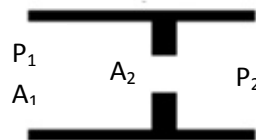


Figura 3.2 Esquema de las condiciones del orificio de expansión <sup>[20]</sup>

Como se ha descrito antes, cuando la presión de salida,  $P_2$ , es menor que la crítica,  $P^*$ , la descarga depende del área del orificio,  $A_2$ , y de la presión del recipiente. Por lo tanto es necesario corroborar que  $P_2 < P^*$  para poder hacer uso de las formulas experimentales a través de orificios. Primero se obtiene  $P_0$

$$P_0 = P_1 \left(\frac{T_0}{T_{linea} + 273.15}\right)^{\gamma/(\gamma-1)} = 8.747 \left[\frac{kg}{cm^2}\right]$$

Despejando P\*

$$P^* = P_0 \left( \frac{2}{\gamma + 1} \right)^{\gamma/(\gamma-1)} = 4.773 \left[ \frac{Kg}{cm^2} \right]$$

$$P_2 \ll P^*$$

### 3.1.4 Napier, Rateau y Grashof

Las fórmulas experimentales mencionadas para descargas a través de orificios son

Napier

$$\dot{m} = \frac{A_2 P_1}{70} \quad (3.4)$$

Grashof

$$\dot{m} = 0.0165 A_2 P_1^{0.97} \quad (3.5)$$

Rateau

$$\dot{m} = \frac{A_2 P_1 (16.367 - 0.961 \log P_1)}{1000} \quad (3.6)$$

Donde:

A<sub>2</sub> es el área del orificio en pulgadas cuadradas

P<sub>1</sub> es la presión aguas arriba en libras sobre pulgada cuadrada

$$\dot{m}_{tm} = V_{línea} A_{tm} \rho_{línea} = 32.504 \times 10^{-3} \left[ \frac{kg}{s} \right] \times \frac{2.204 [lb]}{1 [kg]} = 71.63 \times 10^{-3} \left[ \frac{lb}{s} \right]$$

$$P_1 = 8.77 \left[ \frac{kg}{cm^2} \right] \times \frac{14.223 [psi]}{1 \left[ \frac{kg}{cm^2} \right]} = 124.73 [psi]$$

Despejando A<sub>2</sub> y realizando las sustituciones se obtienen los siguientes resultados

Napier

$$A_2 = \frac{70 \dot{m}_{tm}}{P_1} = 40.199 \times 10^{-3} [in^2]$$

$$D_N = \sqrt{\frac{4A_2}{\pi}} = 0.226 [in]$$

Grashof

$$A_2 = \frac{\dot{m}_{tm}}{0.0165 P_1^{0.97}} = 40.227 \times 10^{-3} [in^2]$$

$$D_{Gr} = \sqrt{\frac{4A_2}{\pi}} = 0.226 [in]$$

Rateau

$$A_2 = \frac{1000\dot{m}_{tm}}{P_1(16.367 - 0.961\log P_1)} = 40.011 \times 10^{-3} [in^2]$$

$$D_R = \sqrt{\frac{4A_2}{\pi}} = 0.225 [in]$$

### 3.1.5 Diámetro del orificio

Al comparar los diámetros obtenidos es visible la similitud entre los mismos confirmando la precisión teórica del cálculo. Así mismo, la comparación entrega un patrón para seleccionar el tamaño de broca adecuado para realizar la perforación del orificio de expansión.

$$\left. \begin{array}{l} D_G = 0.217 [in] \\ D_N = 0.226 [in] \\ D_{GR} = 0.226 [in] \\ D_R = 0.225 [in] \end{array} \right\} \approx 7/32 [in]$$

Aunque es posible, por medio de artilugios empíricos durante el maquinado, alcanzar, con cierta exactitud, alguno de los diámetros calculados se opta realizar la perforación con un diámetro 7/32", debido a que es un tamaño de broca estándar fácil de encontrar en el mercado con diferentes durezas y fácil de realizar el maquinado, creando así una sencilla repetibilidad del equipo para una posible producción del mismo.

Una vez conocido el diámetro del orificio de expansión es necesario diseñar una configuración para la expansión del vapor y la instalación del equipo. Éste debe de cumplir con los elementos necesarios para realizar una medición adecuada y poder resistir el ataque agresivo del ambiente, así mismo poder interactuar con los componentes mecatrónicos de control y los dispositivos de medición.

### 3.2 Calorímetro Ellison <sup>[13]</sup>

El calorímetro de estrangulación mostrado en la figura 3.3 fue patentado por Lewis M. Ellison a principios del siglo XX. Sin embargo, debido a las ventajas que ofrece este tipo de calorímetro, siguen siendo fabricados y utilizados en la actualidad. De hecho el calorímetro que usa la planta geotermoelectrica para la medición manual de la entalpía es de este tipo. Específicamente, el calorímetro Ellison modelo 915 fabricado por Cal Research Inc.

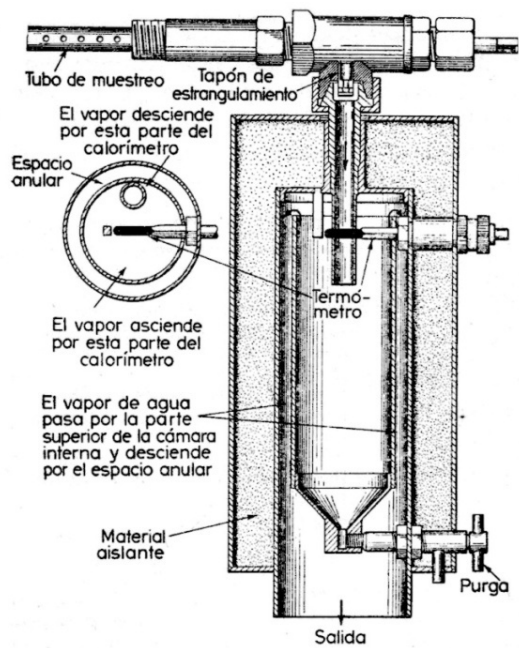


Figura 3.3 Esquema interno del calorímetro de estrangulamiento Ellison, indicando la trayectoria U-path.

El funcionamiento de este calorímetro consiste en el ingreso de vapor a la cámara interior, “y ahí un termómetro mide la temperatura. La presión es virtualmente la atmosférica. Saliendo de la cámara interior por la parte superior, el vapor fluye hacia abajo por el espacio anular y sale del aparato por el fondo. El vapor caliente que rodea la cámara interior (una característica patentada) es un medio de ayuda en el aislamiento contra la pérdida por radiación.”

El tubo de muestras que está en la tubería principal del vapor, con sus orificios hacia la corriente del vapor, debe estar lo más lejos posible, corriente abajo, de los codos y válvulas, a fin de que la muestra sea representativa, de preferencia en un tramo vertical de la tubería.

### 3.3 Configuración del calorímetro

El calorímetro se compondrá de una cámara interna de expansión, una cámara media de salida y una cámara externa que contendrá el material aislante. Además, claro, del orificio de estrangulamiento y del mecanismo de conexión con la línea de vapor y los dispositivos de medición (figura 3.4).

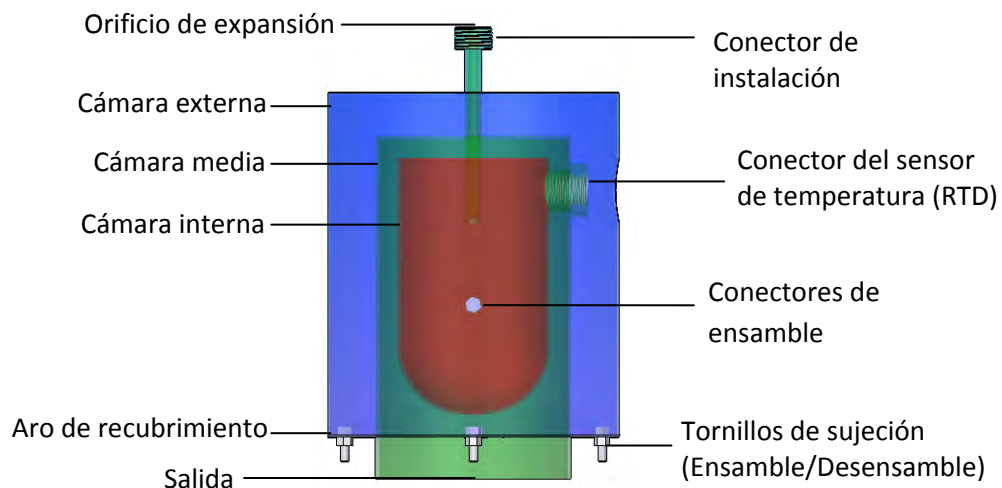


Figura 3.4 Esquema del calorímetro

#### 3.3.1 Cámara interna

En la figura 3.4 se puede apreciar la cámara interna, o de expansión, ilustrada en color rojo. Es en esta cavidad donde el vapor se expande y se realiza la medición de la temperatura. Así como en el calorímetro Ellison, esta cámara es cubierta por el vapor



de agua que sale del instrumento mejorando el aislamiento térmico (plano cámara interna No 1/6).

Este componente consta de un cilindro ciego con tapa semielíptica con cuatro orificios; un orificio en la parte inferior, con la finalidad de evacuar el líquido sobrante, ya sea el que se condensa o el que se escurre de las paredes internas después de realizar la medición. Otro orificio en la pared del cilindro en la parte superior, con el fin de permitir el acceso al sensor de temperatura. Y, finalmente, dos orificios concéntricos diametralmente opuestos en la parte lateral inferior, que tienen el propósito el incorporar los conectores de ensamble (figura 3.5).

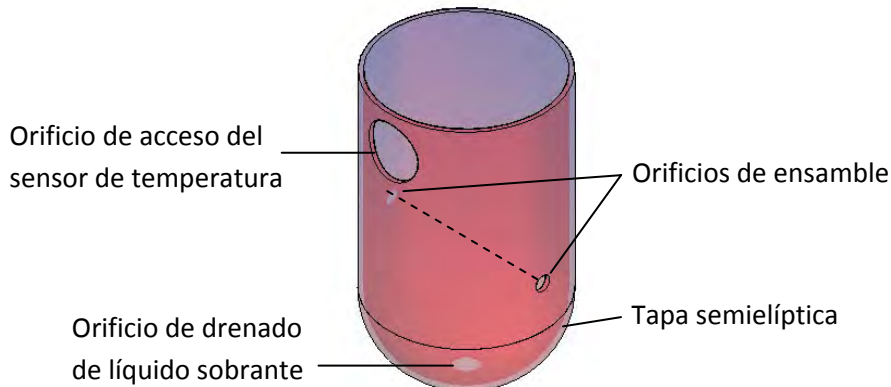


Figura 3.5 Cámara interna

### 3.3.2 Cámara media

En la figura 3.4 se puede apreciar la cámara media ilustrada en color verde. Gracias a este elemento se crea el espacio de salida del vapor que cubrirá a la cámara de expansión. Este componente es el elemento central, conecta a todos los elementos del calorímetro (plano cámara media No 2/6).

La cámara media se conforma por un cilindro recto ciego por un extremo con una serie de barrenos dispuestos para su ensamble. En la parte superior se ubica de manera excéntrica al centro del cilindro la perforación para el ensamble con el conector de instalación. En la pared del cilindro se ubican los barrenos para el conector del sensor de temperatura y los conectores de ensamble (figura 3.6).

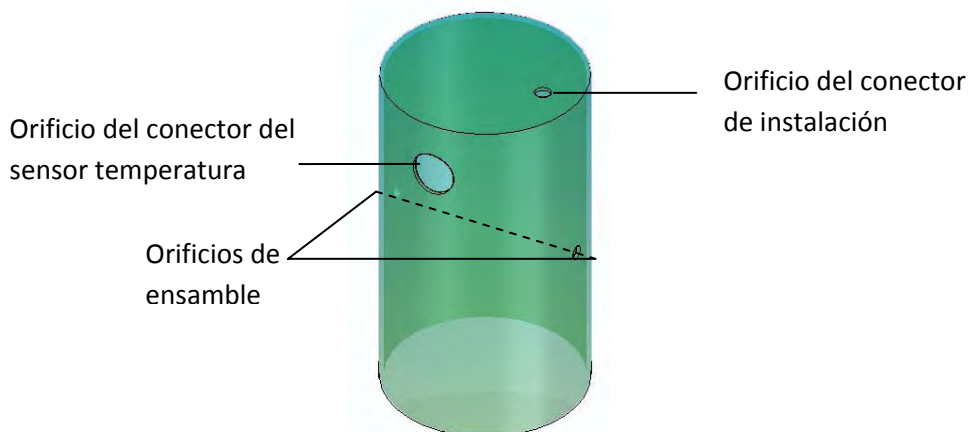


Figura 3.6 Cámara media

### 3.3.3 Cámara externa

La cámara externa conforma la cubierta exterior del calorímetro, en la imagen 3.4 se puede apreciar ilustrada en color azul. Este elemento es el que contiene el aislante térmico que posee el sistema. Una vez ensamblada la cámara externa es un elemento hermético a fin de evitar la filtración de agua a algún otro contaminante que pueda dañar el aislante térmico (plano cámara externa No 3/6).

Al igual que la cámara media, la cámara externa se conforma por un cilindro ciego en un extremo con el barreno para el conector de la instalación y el orificio para el conector del sensor de temperatura (figura 3.7).

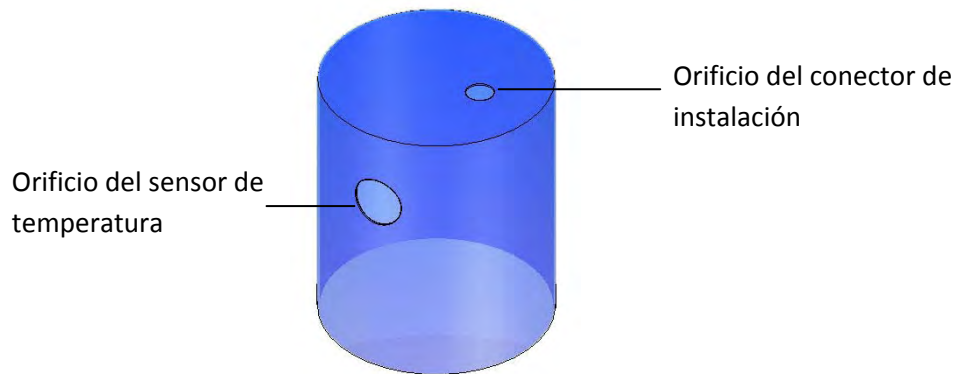


Figura 3.7 Cámara externa

### 3.3.4 Conectores

Los conectores son componentes de ensamble del dispositivo. Como su nombre lo indica permiten “conectar” un elemento con otro. La conexión se diseñó de tal manera que permita el ensamble y desensamble del equipo prácticamente en su totalidad. Teniendo como finalidad realizar inspecciones periódicas del comportamiento de los materiales durante el desarrollo del equipo. Los conectores con los que cuenta el equipo son los siguientes:

- Conector del sensor de temperatura (RTD): Esta terminal tiene la función de alojar al sensor de temperatura RTD; este último se describirá más adelante. Es un cilindro con una cuerda interior de media pulgada NPT. En el exterior cuenta con dos distintos diámetros externos con la finalidad de crear un escalón para facilitar el ensamble con la cámara media, unión realizada mediante soldadura (figura 3.8).

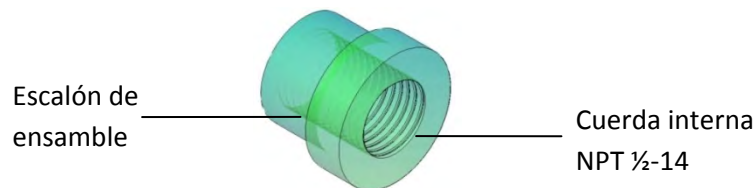


Figura 3.8 Conector RTD

- Conectores de ensamble: Estos mecanismos son los empleados para acoplar los distintos elementos en la posición adecuada. Se conforman por cilindros con

escalones de ensamble y cuerdas interiores. Los conectores de ensamble de la cámara interior tienen un barreno interior y los de la cámara media tienen una cuerda interior pasada. (figura 3.9) Estos conectores se acoplan en los respectivos orificios de ensamble de la respectiva cámara.

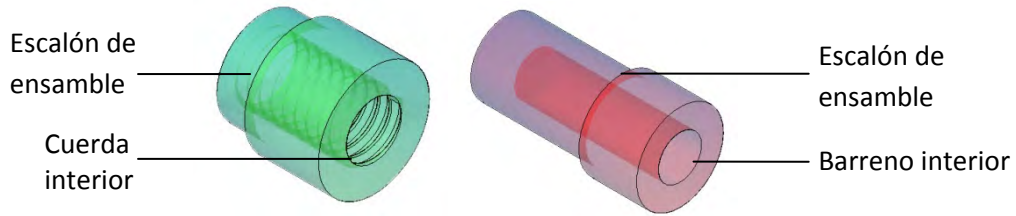


Figura 3.9 Conectores de ensamble  
a) Conector cámara media b) conector cámara interna

- Conector de instalación: Por medio de este componente el calorímetro es acoplado a la toma de vapor. Así mismo contiene el orificio de expansión y es el conducto de ingreso de vapor al calorímetro. Se conforma por un conducto delgado insertado a un cilindro con una cuerda exterior de media pulgada NPT para el acoplamiento. En este último extremo se encuentra el orificio de expansión (figura 3.10).

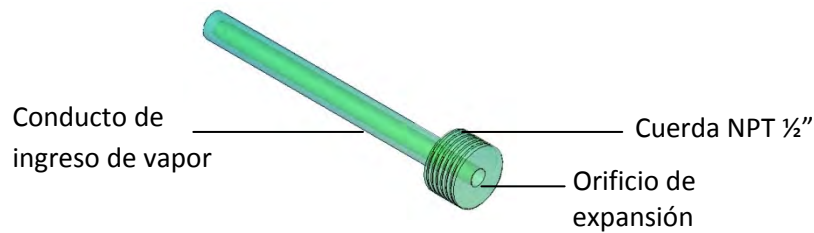


Figura 3.10 Conector de instalación.

- Aro de recubrimiento: La función de este elemento es la de resguardar junto con la cámara exterior el material aislante del calorímetro. Consta de un aro metálico de un diámetro exterior igual al diámetro interior de la cámara externa y un diámetro interior igual al diámetro exterior de la cámara media. Al igual que cuatros barrenos de sujeción

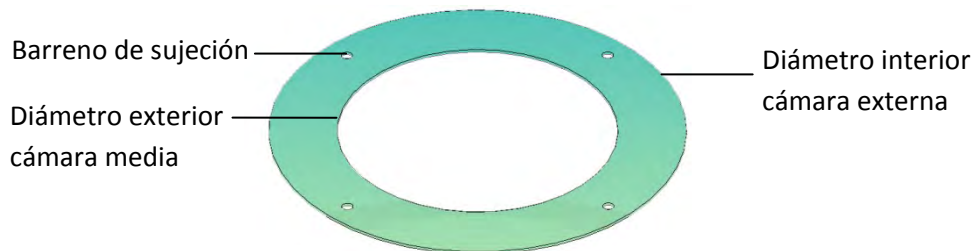


Figura 3.11 Aro de recubrimiento

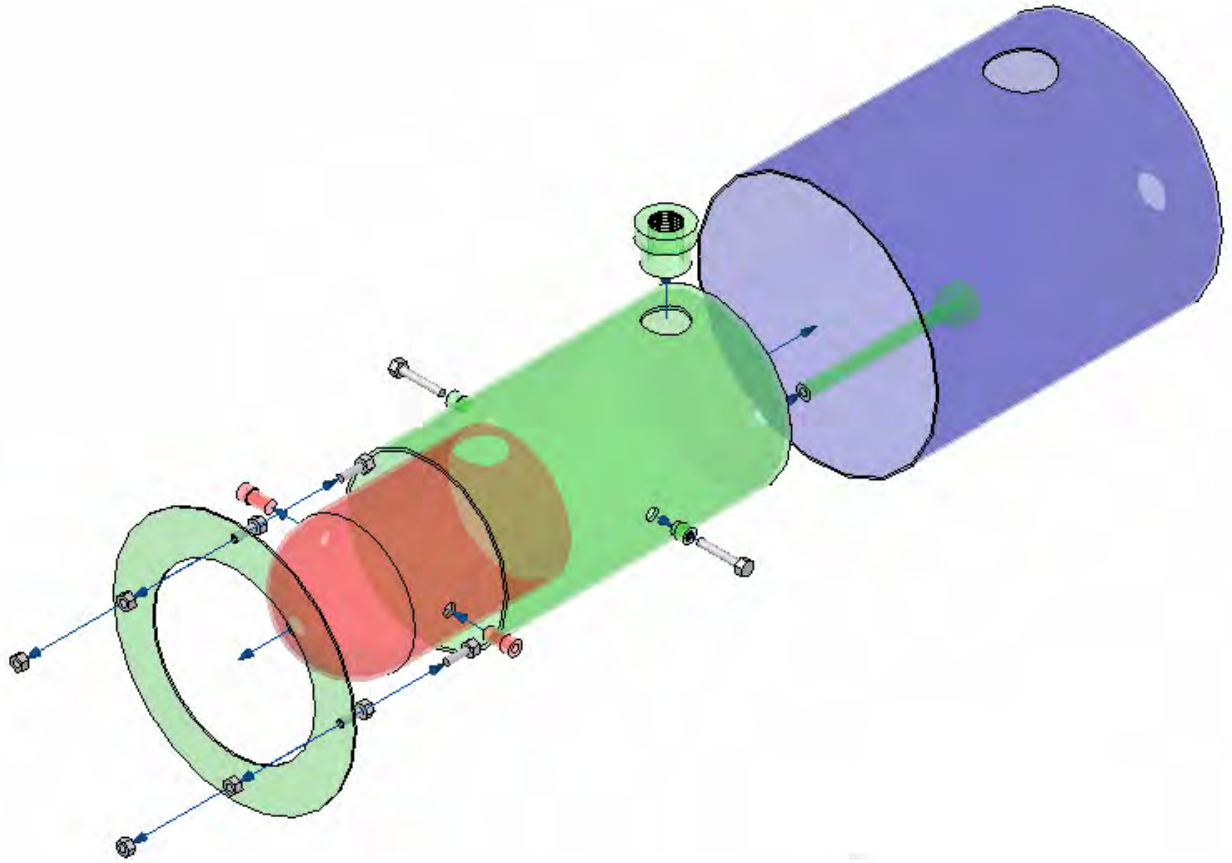


Figura 3.12 Explosivo del ensamble del calorímetro.

### 3.3.5 Ensamble

Una vez soldados los conectores de ensamble y de instalación en sus respectivos orificios el ensamble del calorímetro se centra en la cámara media (figura 3.12). Primero se introduce la cámara de expansión en el interior de la cámara media de tal manera que los conectores de ensamble queden concéntricos entre sí y el orificio del sensor de temperatura se encuentre correctamente orientado. Una vez allí se introducen los tornillos de ensamble en los conectores de la cámara media hasta lograr sujetar la cámara de expansión (plano: ensamble No 6/6).

La cámara externa, la cual contiene el material aislante, contendrá a la cámara media. Por último se coloca el aro de recubrimiento en la parte inferior de la cámara externa.

### 3.3.6 Sensores

El análisis de la selección de los elementos electrónicos, así como la configuración de operación de los mismos no forman parte del presente trabajo. Sin embargo, cabe mencionar que dicha selección se realizó en conjunto con el área de electrónica con el fin de obtener correspondencia entre los elementos mecánicos y electrónicos. Por ejemplo, los parámetros de operación de los dispositivos o los requerimientos mecánicos para su ensamble, así como materiales de fabricación de los mismos.

➤ Sensor de temperatura

Para la medición de temperatura fue seleccionado un sensor RTD PT100 marca PIFUSA, con un rango de operación de -250 [°C] a 900 [°C] con una exactitud de 0.01 [°C].

Los RTD son sensores de temperatura resistivos (Resistance Temperature Detectors). En ellos se aprovecha el efecto que tiene la temperatura en la conducción de los electrones para que, ante un aumento de temperatura, haya un aumento de la resistencia eléctrica que presentan. Este aumento viene expresado como:

$$R = R_0[1 + AT + BT^2 - 100CT^3 + CT^4] \quad (3.7)$$

Donde:

R es la resistencia a una temperatura de T [°C]

R<sub>0</sub> es la resistencia a 0 [°C]

T es la temperatura [°C]

A, B, y C son coeficientes establecidos por el fabricante

Un tipo de RTD son las Pt100 o Pt1000. Estos sensores deben su nombre al hecho de estar fabricados de platino (Pt) y presentar una resistencia de 100 [ohms] ó 1000 [ohms] respectivamente a 0°C. Son dispositivos muy lineales en un gran rango de temperaturas.

El RTD se coloca en el calorímetro de estrangulamiento a través de un termopozo (Figura 3.12b) fabricado en acero inoxidable 316 para proteger al sensor de la corrosión del vapor geotérmico, además cuenta con una cabeza de aluminio tipo marino que permite acceder y proteger las conexiones eléctricas del sensor de las condiciones ambientales presentes.

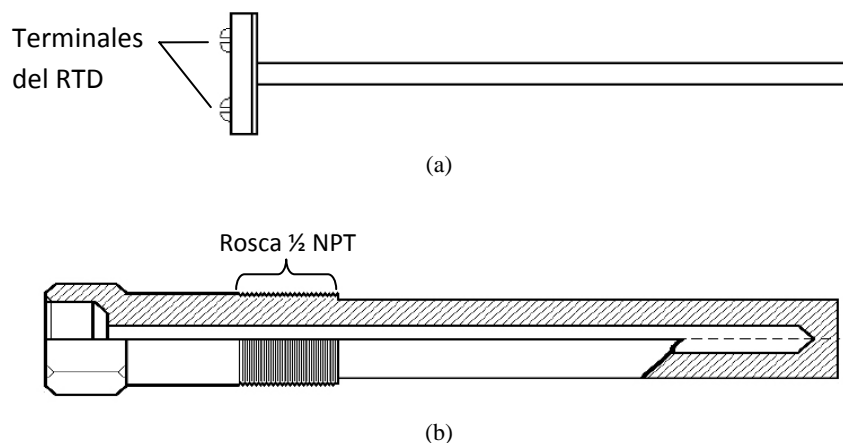


Figura 3.12 (a) RTD PT100 (b) Termopozo de acero inoxidable 316 [22]

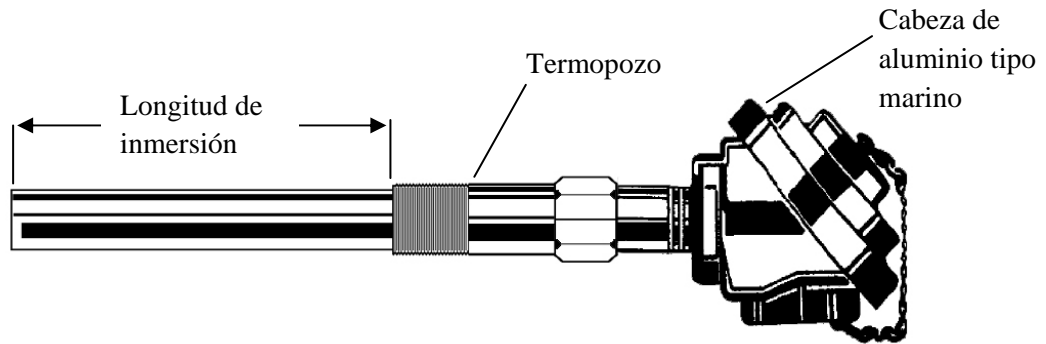


Figura 3.13 Esquema de la configuración final del RTD.

En la figura 3.13 se puede observar el arreglo de la RTD ha instalar. El sensor RTD se encuentra dentro del termopozo; este último se encuentra enroscado en la cabeza tipo marino. Igualmente se puede apreciar la longitud de inmersión, es decir, la distancia que el termopozo se debe sumergir en el fluido para realizar la medición de la temperatura.

La configuración del ensamble de las cámaras del calorímetro, así como el conector de temperatura, fue diseñada para lograr las condiciones adecuadas de operación del sensor. Por ejemplo, alcanzar la longitud de inmersión, al igual que un correcto y cómodo ensamble.

#### ➤ Sensor de presión

El sensor de presión tiene la finalidad de entregarnos la presión atmosférica local, que es igual a la presión de expansión alcanzada por el vapor sobrecalentado en la cámara del calorímetro. Este sensor debe ser capaz de soportar la corrosión del ambiente en la planta geotermoeléctrica y las temperaturas de operación.

El dispositivo de presión seleccionado para la aplicación fue un sensor PX32B1 de la marca omega (figura 3.14). Es un transductor robusto de alta temperatura. Su construcción totalmente de acero inoxidable y alto rango de temperatura lo hace ideal para medición de presiones hidráulicas o aplicaciones industriales en donde existen altas temperaturas. Su rango de operación es de 0 a 30 [psi].



Figura 3.14 Sensor de presión PX32B1<sup>[23]</sup>

El principio operación primario del sensor PX32B1 está basado en un puente de Galgas extensiométricas (Strain Gages), por lo que, este sensor ofrece una salida de voltaje diferencial que es proporcional a la presión medida.

La ubicación de operación de este sensor se encuentra fuera del calorímetro por lo que no fue necesario diseñar algún conector para el ensamble del mismo dentro del equipo.

Por otro lado cabe señalar que la presión atmosférica medida dentro de la planta con un barómetro electrónico y un sensor de presión absoluta, utilizado por personal de LAPEM, tiene un valor de 0.738 [kg/cm<sup>2</sup>] ó 10.496 [psi]

### 3.4 Análisis de la transferencia de calor

Al realizar una medición con el calorímetro se crea una “camisa” de vapor entre la cámara media y la cámara interna del equipo con la función de evitar las pérdidas de calor por radiación, es decir, funge como aislante térmico. Sin embargo, es necesario agregar un recubrimiento termoaislante para lograr una efectiva protección contra las pérdidas de calor y conseguir una adecuada medición.

#### 3.4.1 Transferencia de calor <sup>[24]</sup>

Siempre que exista una diferencia de temperatura en un cuerpo o entre cuerpos, debe ocurrir una transferencia de calor. Según se muestra en la figura 3.15 nos referimos a los diferentes tipos de procesos de transferencia de calor como modos. Cuando existe un gradiente de temperatura en un medio estacionario, puede ser un sólido o un fluido, utilizamos el término conducción para referirnos a la transferencia de calor que se producirá a través del medio. En cambio, el término convección se refiere a la transferencia de calor que ocurrirá entre una superficie y un fluido en movimiento cuando están a diferentes temperaturas. El tercer modo de transferencia de calor se denomina radiación térmica. Todas las superficies con temperatura finita emiten energía en forma de ondas electromagnéticas. Por tanto, en ausencia de un medio, existe una transferencia neta de calor por radiación entre dos superficies a diferentes temperaturas.

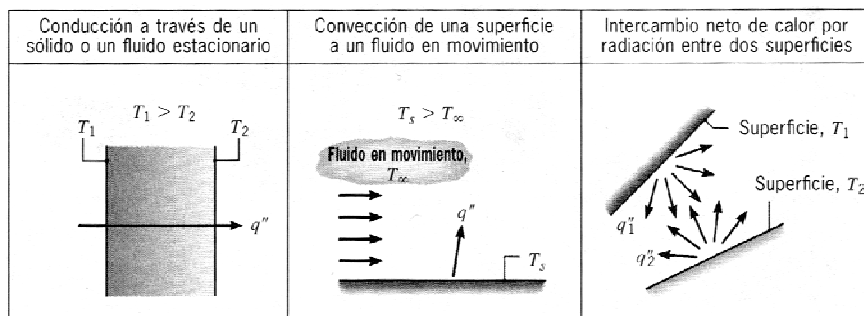


Figura 3.15 Modos de transferencia de calor: conducción, convección y radiación.

Es posible cuantificar los procesos de transferencia de calor en términos de las ecuaciones o modelos adecuados. Estas ecuaciones o modelos sirven para calcular la cantidad de energía que se transfiere por unidad de tiempo. Para la **conducción** de calor, la ecuación se conoce como ley de Fourier. Para la pared plana unidimensional que se muestra en la figura 3.17, la cual tiene una distribución de temperatura  $T(x)$ , el modelo se expresa como:

$$q_{x/A} = -k \frac{dT}{dx} \quad (3.8)$$

Donde:

$q_{x/A}$  es el flujo de calor o transferencia de calor por conducción por unidad de área ( $W/m^2$ )

$dT/dx$  es el gradiente de temperatura en dirección  $x$  ( $k/m$ )

$k$  es una propiedad de transporte conocida como conductividad térmica ( $W/mK$ ).

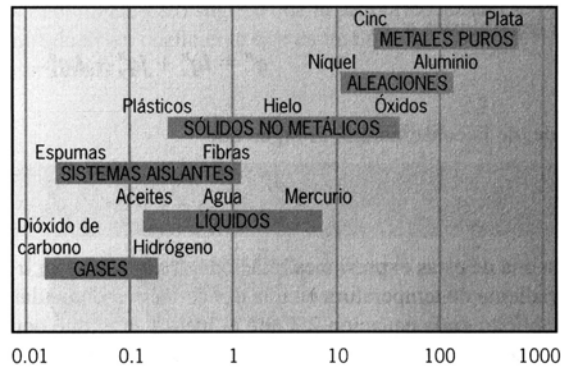


Figura 3.16 Escala de conductividad térmica para diversos estados de la materia <sup>[24]</sup>

En las condiciones de estado estable donde la distribución de temperatura es lineal, el gradiente de temperaturas se expresa como

$$\frac{dT}{dx} = \frac{T_{s2} - T_{s1}}{L} \quad (3.9)$$

Por lo tanto

$$q_{x/A} = -k \frac{T_{s2} - T_{s1}}{L} = k \frac{T_{s1} - T_{s2}}{L} = k \frac{\Delta T}{L} \quad (3.8a)$$

Obsérvese que la ecuación proporciona un flujo de calor por unidad de área. El calor transferido por unidad de tiempo,  $q_x$ , a través de una pared plana A, es entonces el producto del flujo y el área,  $q_x = q_{x/A} * A$ .

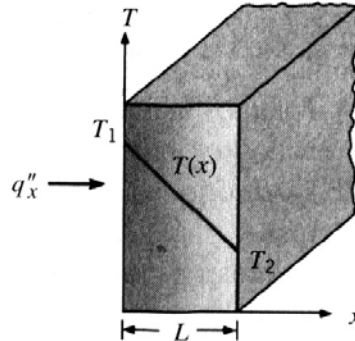


Figura 3.17 Transferencia unidimensional de calor por conducción. <sup>[24]</sup>

Por otro lado la transferencia de calor por **convección** ocurre entre un fluido en movimiento y una superficie limitante cuando éstos tienen distintas temperaturas. La ecuación o modelo adecuado para este tipo, de transferencia es el siguiente.

$$q_{c/A} = h(T_{\infty} - T_s) \quad (3.10)$$

Donde

$q_{c/A}$  es el flujo de calor por convección por unidad de área [W/m<sup>2</sup>K]

$T_s$  temperatura de la superficie [K]

$T_{\infty}$  es la temperatura del fluido [K]

$h$  es el coeficiente de transferencia de calor por convección [W/m<sup>2</sup>K]

La constante de proporcionalidad  $h$  depende de la capa límite, en las que influye la geometría de la superficie, la naturaleza del movimiento del fluido y una variedad de propiedades termodinámicas del fluido y de transporte.



➤ Resistencia térmica

De la misma manera que se asocia una resistencia eléctrica en la conducción de electricidad, se asocia una resistencia térmica a la conducción de calor. Al definir la resistencia térmica como la razón de un potencial de transmisión a la transferencia de calor correspondiente, se sigue que la resistencia térmica para la conducción es

$$R_{t/cond} = \frac{T_{s1} - T_{s2}}{q_x} = \frac{L}{kA} \quad (3.11)$$

Así mismo, para la convección

$$R_{t/conv} = \frac{T_{s1} - T_{s2}}{q_c} = \frac{1}{hA} \quad (3.12)$$

### 3.4.2 Aislante térmico <sup>[25]</sup>

Un aislante térmico es un material usado en la construcción caracterizado por su alta resistencia térmica. Establece una barrera al paso del calor entre dos medios que naturalmente tenderían a igualarse en temperatura.

El mejor aislante térmico es el vacío, pero debido a la gran dificultad para obtener y mantener condiciones de vacío, éste se emplea en muy pocas ocasiones. En la práctica se utiliza aire, que gracias a su baja conductividad térmica y un bajo coeficiente de absorción de la radiación, constituye un elemento muy resistente al paso de calor. Sin embargo, el fenómeno de convección que se origina en las cámaras de aire aumenta sensiblemente su capacidad de transferencia térmica. Por esta razón se utilizan como aislamiento térmico materiales porosos o fibrosos, capaces de inmovilizar el aire seco y confinarlo en el interior de celdillas más o menos estancas. Aunque en la mayoría de los casos el gas encerrado es aire común, en aislantes de celda cerrada (formados por burbujas no comunicadas entre sí, como en el caso del poliuretano proyectado), el gas utilizado como agente espumante es el que queda finalmente encerrado. También es posible utilizar otras combinaciones de gases distintas, pero su empleo está muy poco extendido. Se suelen utilizar como aislantes térmicos: lana de roca, fibra de vidrio, vidrio celular, poliestireno expandido, poliestireno extruido, espuma de poliuretano, aglomerados de corcho, etc.

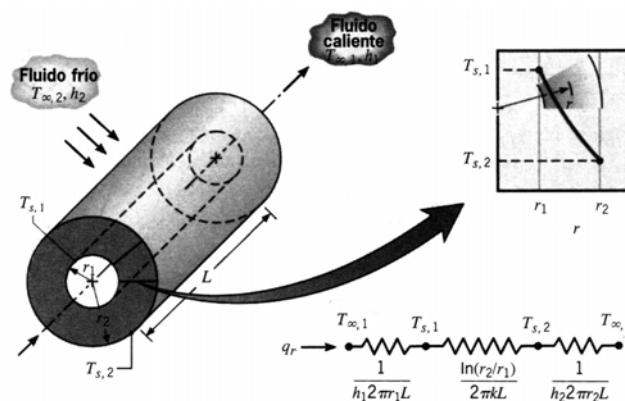


Figura 3.18 Cilindro hueco con condiciones convectivas en la superficie <sup>[24]</sup>

➤ Cilindro

Un cilindro hueco, cuyas superficies internas y externas se exponen a fluidos con diferentes temperaturas (figura 3.18). La rapidez a la que se conduce la energía a través de cualquier superficie cilíndrica en el sólido se expresa como:

$$q_r = -kA \frac{dT}{dr} = -k(2\pi rL) \frac{dT}{dr} \quad (3.14)$$

La ecuación de la temperatura, T, en función del radio, r, para el cilindro consiste en:

$$T(r) = \frac{T_{s1} - T_{s2}}{\ln(r_1/r_2)} \ln\left(\frac{r}{r_2}\right) + T_{s2} \quad (3.15)$$

Si utilizamos la función de T(r) en la ecuación 3.14 se obtiene la siguiente expresión.

$$q_r = \frac{2\pi Lk(T_{s1} - T_{s2})}{\ln(r_2/r_1)} \quad (3.14a)$$

De esta expresión se puede deducir que la resistencia térmica toma la forma

$$R_{t/cond} = \frac{\ln(r_2/r_1)}{2\pi Lk} \quad (3.16)$$

La resistencia por convección sigue siendo la misma. Entonces

$$R_{total} = \frac{\ln(r_2/r_1)}{2\pi Lk} + \frac{1}{2\pi r_2 Lh} \quad (3.17)$$

Por lo tanto se puede concluir que la transferencia de calor es

$$q = \frac{T_{s1} - T_{s2}}{R_{total}} \quad (3.18)$$

➤ Aislante

El aislante térmico seleccionado para recubrir el calorímetro es una placa termoaislante, FF-64, marca Rolan compuesta por fibras minerales de roca con una densidad de 64 [kg/m<sup>3</sup>].

La conductividad térmica del aislante seleccionado se muestra en la figura 3.19.

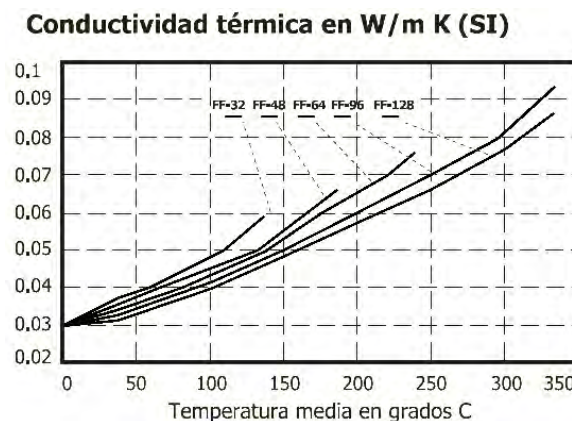
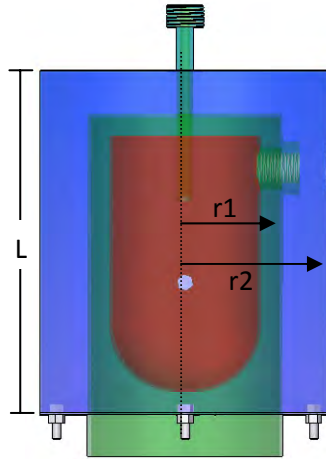


Figura 3.19 Curvas de la conductividad térmica de las placas termoaislantes vs temperatura. [26]

Al tomar una temperatura de expansión del vapor y una temperatura ambiente de 140 y 10 [°C] respectivamente. Obtenemos una temperatura media de 75 [°C]. Entonces, la conductividad térmica del aislante en las condiciones de trabajo es de aproximadamente 0.04 [W/mK]. El espesor de la placa es de 25 [mm].



3.20 Radios considerados para la transferencia de calor

La figura 3.20 muestra las dimensiones utilizadas para la transferencia de calor. Donde \$r\_1\$, \$r\_2\$ y \$L\$ son iguales a 114.3, 170 y 200 [mm] respectivamente. Tomando un coeficiente de transferencia de calor por convección, \$h\$, típico de 10 [W/m<sup>2</sup>K] se obtiene lo siguiente:

$$R_{total} = \frac{\ln(r_2/r_1)}{2\pi Lk} + \frac{1}{2\pi r_2 Lh} = 8.36 \left[ \frac{K}{W} \right]$$

Pérdidas de calor

$$q_p = \frac{T_{s1} - T_{s2}}{R_{total}} = 15.55 [W]$$

Para analizar el impacto de esta pérdida de calor en la medición, se considera el flujo de vapor que ingresa al calorímetro, \$32.504 \times 10^{-3}\$ [kg/s], y la entalpía típica del vapor, 2754 [KJ/Kg] para obtener la energía que entra al calorímetro.

$$q_c = \dot{m}h = 89.50 [KW]$$

Es evidente que las pérdidas de calor son despreciables en comparación con la energía que ingresa al calorímetro. Por lo tanto, es posible consolidar una buena medición de la temperatura dentro del calorímetro.

### 3.5 Construcción

Un parámetro importante a considerar en la arquitectura del calorímetro es el material de construcción. El ambiente en la planta, así como el vapor utilizado son muy agresivos con los materiales de trabajo. Una vez que el fluido geotérmico se encuentra listo para su uso, se tienen que enfrentar dos problemas técnicos, la incrustación y la corrosión. Los minerales que se incrustan son típicamente sílice, calcita y sulfuras en algunos campos. <sup>[34]</sup>

### 3.5.1 Acero Inoxidable<sup>[27][28]</sup>

Los aceros inoxidable son aleaciones de hierro, cromo y carbono, que en ocasiones se complementan con otros elementos, fundamentalmente el níquel.

Es la adición de cromo la que le confiere a estos aceros el carácter de inoxidable. En medios oxidantes, por ejemplo el aire, el cromo forma una capa de óxido muy fina y compacta que aísla al material de los ataques corrosivos.

El objetivo en la utilización de los aceros inoxidable debe ser siempre mantener intacta la capa pasiva, pues ello garantiza el buen comportamiento a la corrosión de estos materiales. Los aceros inoxidable se clasifican en función de los distintos elementos y de las cantidades relativas de cada uno de ellos que intervienen en su composición. De forma general se consideran tres familias:

#### ➤ Martensíticos

Son aleaciones de hierro, cromo y carbono con contenidos típicos de:  $C > 0.10\%$ ;  $Cr 12-14\%$ . El tipo de acero que caracteriza a este grupo es el AISI-420.

Estos aceros sufren modificaciones estructurales con la temperatura, por lo que suelen someterse a tratamientos térmicos de temple y revenido. Tras estos procesos alcanzan buenas propiedades mecánicas y tienen suficiente resistencia a la corrosión.

La alta dureza y la consecuente resistencia al desgaste, determinan las aplicaciones de este material, utilizado en cuchillería, discos de freno, equipos quirúrgicos, odontológicos y turbinas.

#### ➤ Ferríticos

Son también aleaciones de hierro, cromo y carbono, con mayores contenidos de cromo y menores de carbono que los martensíticos. Los valores típicos de estos elementos son;  $C < 0.10\%$ ,  $Cr: 16-18\%$ . El acero representativo a este grupo es el AISI-430.

Sus características mecánicas permiten efectuar conformaciones de tipo medio. Son muy utilizados en aplicaciones donde la estética es un factor importante. Entre sus aplicaciones, se puede mencionar: cubiertos, vajillas, cocinas, piletas, monedas, revestimientos, mostradores frigoríficos La resistencia a la corrosión es mejor que la de los martensíticos.

#### ➤ Austeníticos

Son aleaciones de hierro, cromo, níquel y carbono. La adición del níquel consigue modificar la estructura de los materiales. El acero que caracteriza a este grupo es el AISI-304.

Los aceros inoxidable austeníticos no son magnéticos y no pueden ser endurecidos por tratamiento térmico. Son muy dúctiles y presentan excelente soldabilidad. Es el grupo de acero con mayores prestaciones desde el punto de vista de componentes y equipos, así como de comportamiento de servicio. Tiene propiedades de conformación excelentes, muy buena soldabilidad y gran resistencia a los distintos tipos de corrosión. Tiene gran aplicación en las industrias químicas, farmacéuticas, de alcohol, aeronáutica, naval, uso en arquitectura, alimenticia, y de transporte. Es también utilizado en cubiertos, vajillas, piletas, revestimientos de ascensores y en un sin número de aplicaciones.

La corrosión por rendijas, puede ser considerada como una corrosión por picado artificial. El aspecto es frecuentemente semejante al de la corrosión por picado y el proceso de crecimiento es también autocatalítico. Pero, la existencia de una rendija es necesaria para la ocurrencia del fenómeno, lo que no sucede en la corrosión por picado. Los mismos medios capaces de provocar la corrosión por picado, promueven la corrosión por rendijas en los aceros inoxidables.

El molibdeno es introducido como elemento de aleación en los aceros inoxidables precisamente para disminuir la susceptibilidad a estas formas de corrosión. La presencia de molibdeno permite la formación de una capa pasiva más resistente y en casos en que el inoxidable 304 no resiste a la acción de determinados medios, corroyendo por picado o por rendijas, los inoxidables 316 y 317 constituyen una excelente solución. Son aceros con gran utilización en las industrias químicas, de alcohol, petroquímicas, de papel y celulosa, en la industria petrolífera, industrias textil y farmacéutica.

Cuando están sometidos por algún tiempo a las temperaturas entre 450 y 850 °C, los aceros inoxidables austeníticos están sujetos a la precipitación de carburos de cromo en sus contornos de granos, lo que los torna sensibilizados. Esta precipitación abundante de carburos, la sensibilización, resulta en la disminución del tenor de cromo en las regiones vecinas a los bordes, regiones que tienen así su resistencia a la corrosión drásticamente comprometida, tornando el material susceptible a la corrosión intergranular en ciertos medios. Las zonas térmicamente afectadas por operaciones de soldado son particularmente sensibles a esta forma de corrosión, ya que durante el ciclo térmico de soldado parte del material es mantenido en la faja crítica de temperaturas. La consideración de este fenómeno llevó al desarrollo de los inoxidables austeníticos extra bajo carbono, 304L, 316L y 317L, en los cuales el tenor de carbono es controlado en un máximo de 0,03%, quedando así extremadamente reducida la posibilidad de sensibilización.

Todos los aceros inoxidables contienen el cromo suficiente para darles sus características de inoxidables. Muchas aleaciones inoxidables contienen además níquel para reforzar aun más su resistencia a la corrosión. Estas aleaciones son añadidas al acero en estado de fusión para hacerlo "inoxidable en toda su masa". Por este motivo, los aceros inoxidables no necesitan ser ni chapeados, ni pintados, ni de ningún otro

tratamiento superficial para mejorar su resistencia a la corrosión. En el acero inoxidable no hay nada que se pueda pelar, ni desgastar, ni saltar y desprenderse.

También los aceros inoxidables se oxidan, pero en vez de óxido común, lo que se forma en la superficie es una tenue película de óxido de cromo muy densa que constituye una coraza contra los ataques de la corrosión. Si se elimina esta película de óxido de cromo que recubre los aceros inoxidables, se vuelve a formar inmediatamente al combinarse el cromo con el oxígeno de la atmósfera ambiente.

El empleo de acero inoxidable estará bajo la dependencia de las características oxidantes del ambiente. Si imperan condiciones fuertemente oxidantes, los aceros inoxidables resultan superiores a los metales y aleaciones más nobles. Sin embargo, en la misma familia de los aceros inoxidables la resistencia a la corrosión varía considerablemente de un tipo al otro. En el grupo al cromo níquel, los tipos 301 y 302 son menos resistentes a la corrosión que los tipos 310 y 316. En el grupo más sencillo al cromo, los tipos 405 y 410 son menos resistentes a la corrosión que los tipos 430 y 442.

### 3.5.2 Fabricación

El acero inoxidable seleccionado para la construcción del calorímetro es el acero inoxidable 316L debido a la alta resistencia que posee ante la corrosión y a las características de soldabilidad mencionadas. Así mismo, el personal de la planta sugirió el uso de dicho material de acuerdo a los resultados positivos que han obtenido en el empleo de este acero.

Dada la configuración de diseño del calorímetro, es decir, el arreglo de cilindros concéntricos, la construcción de la cámara interior y media se realiza con tubería estándar, la cámara externa mediante una lámina rolada y los conectores se fabrican a partir de barra redonda. La tubería, la lámina y la barra redonda son de acero inoxidable 316L. Prácticamente todos los elementos del equipo se construyeron en el taller de la sección de desarrollo de prototipos del CCADET. (figura 3.21 y 3.22)

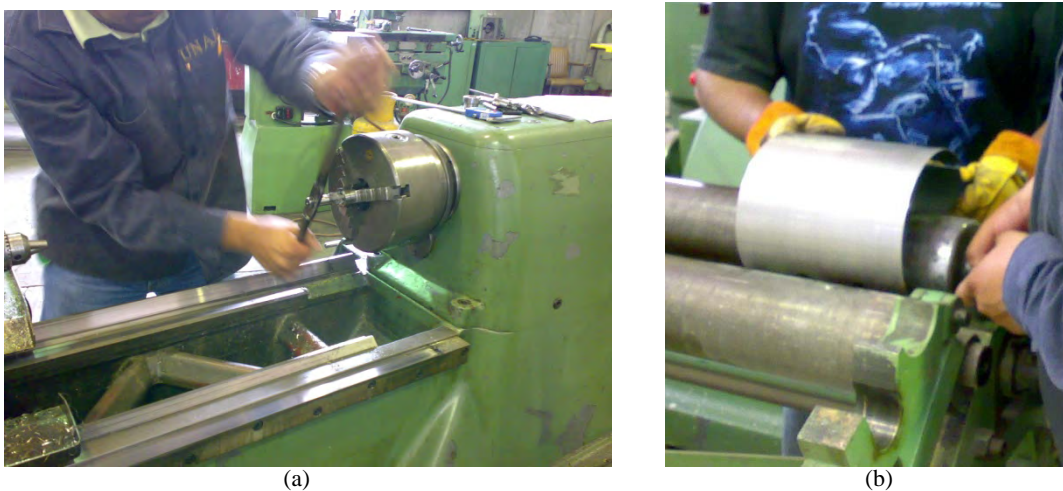


Figura 3.21 Fabricación del calorímetro (a) machuelado del conector del RTD (b) rolado de la lámina para la cámara exterior

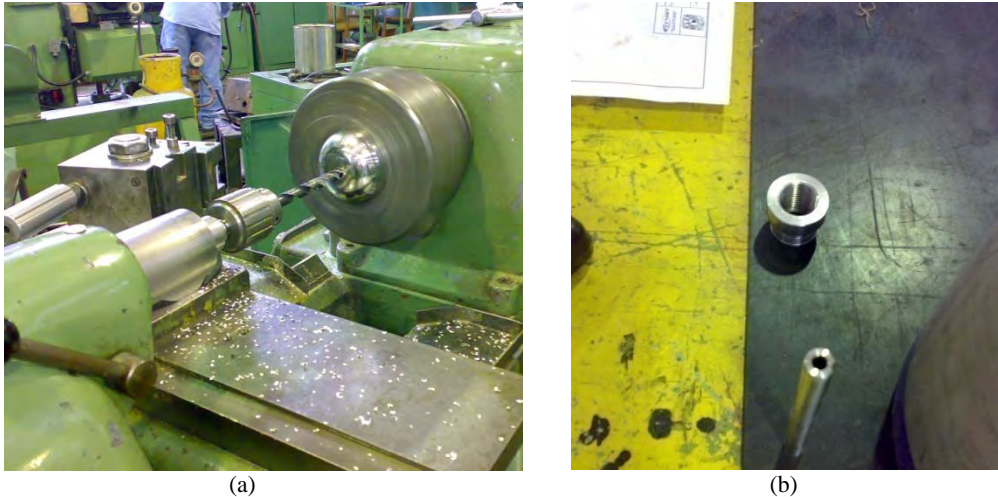


Figura 3.22 (a) barrenado de la tapa inferior de la cámara interior (b) orificio de expansión y conector del RTD

Para la cámara de expansión se optó por tubo de 3 pulgadas, para la cámara media tubo de 4 pulgadas, ambos cedula 5. La cámara externa utiliza lámina calibre 18. Las dimensiones de los tubos se describen en la tabla 3.1.

Tabla 3.1 Diámetros interiores y espesores de tubería [29]

DIAMETRO NOMINAL	DIAMETRO EXTERIOR	CEDULA 5S		CEDULA 10S		CEDULA 40S Y ESTANDAR WT	
		ESPESOR	DIAMETRO INTERIOR	ESPESOR	DIAMETRO INTERIOR	ESPESOR	DIAMETRO INTERIOR
1/8	.405	.....	.....	.049	.307	.068	.269
1/4	.540	.....	.....	.065	.410	.088	.364
3/8	.675	.....	.....	.065	.545	.091	.493
1/2	.840	.065	.710	.083	.674	.109	.622
3/4	1.050	.065	.920	.083	.884	.113	.824
1	1.315	.065	1.185	.109	1.097	.113	1.049
1 1/4	1.660	.065	1.530	.109	1.445	.140	1.380
1 1/2	1.900	.065	1.770	.109	1.682	.145	1.610
2	2.375	.065	2.245	.109	2.153	1.54	2.067
2 1/2	2.875	.083	2.709	.120	2.635	.203	2.469
3	3.500	.083	3.334	.120	3.260	.216	3.068
3 1/2	4.000	.083	3.834	.120	3.760	.226	3.548
4	4.500	.083	4.334	.120	4.260	.237	4.026
5	5.563	.109	5.345	1.34	5.295	.258	5.047
6	6.625	.109	6.407	.134	6.357	.280	6.065
8	8.625	.109	8.407	.184	8.329	.322	7.981
10	10.750	.134	10.482	.165	10.420	.365	10.020
12	12.750	.156	12.438	.180	12.390	.375	12.000
14	14.000	.156	13.688	.188	13.624	.375	13.250
16	16.000	.165	15.670	.188	15.624	.375	15.250
18	18.000	.165	17.670	.188	17.624	.375	17.250
20	20.000	.188	19.624	.218	19.564	.375	19.250
24	24.000	.218	23.564	.250	23.500	.375	23.250

La tapa inferior de la cámara de expansión se construyó fuera del taller de la sección de desarrollo de prototipos ya que ésta no cuenta con la infraestructura necesaria para este tipo de manufactura. Por lo cual la tapa se envió a construir a una empresa fabricante de tanques de acero y acero inoxidable, RECSA3 s.a. de c.v.

### 3.6 Cálculo de la entalpía [6]

Una vez conocida la presión y temperatura de expansión equilibrada en el calorímetro, la entalpía del flujo de vapor principal puede ser fácilmente obtenida vía consulta de tablas o gráficas de vapor o introduciendo los valores obtenidos en un programa de cálculo en una PC.

Las tablas de vapor recopilan las propiedades termodinámicas del agua y el vapor sobre todo un rango completo de condiciones útiles. Inicialmente estas tablas fueron determinadas experimentalmente, pero con el correr de los años se han desarrollado

varios métodos numéricos (derivados de ecuaciones termodinámicas complejas) a partir de los cuales se pueden generar las tablas de vapor con bastante exactitud.

Puesto que el sistema electrónico de automatización del calorímetro debe proporcionar el valor de la entalpía medida en sitio, el equipo debe computar dicho valor en función de los datos de temperatura de expansión en el calorímetro y presión atmosférica local.

El sistema electrónico está dotado del algoritmo para el cálculo de la entalpía denominado “Formulación Industria 1997 para propiedades del agua y el vapor” de la Asociación Internacional para las Propiedades del Agua y el Vapor (IAPWS, por sus siglas en inglés).

### 3.6.1 Formulación Industria 1997 para propiedades del agua y el vapor.

La formulación IAPWS para uso científico general (IAPWS-95) es la formulación aprobada por la asociación internacional de propiedades de agua y vapor en 1995, es la representación más exacta de las propiedades termodinámicas de agua y vapor en un amplio rango de temperatura y presión.

Para uso industrial la formulación aprobada es la “Formulación Industrial IAPWS 1997 para las propiedades termodinámicas del agua y el vapor” (IAPWS-IF97). La formulación industrial IAPWS consiste de un conjunto de ecuaciones para diferentes regiones que cubren los siguientes rangos de valides.

$$273.15 \text{ K} \leq T \leq 1073.15 \text{ K} \quad p \leq 100 \text{ MPa.}$$

$$1073.15 \text{ K} \leq T \leq 2273.15 \text{ K} \quad p \leq 10 \text{ MPa.}$$

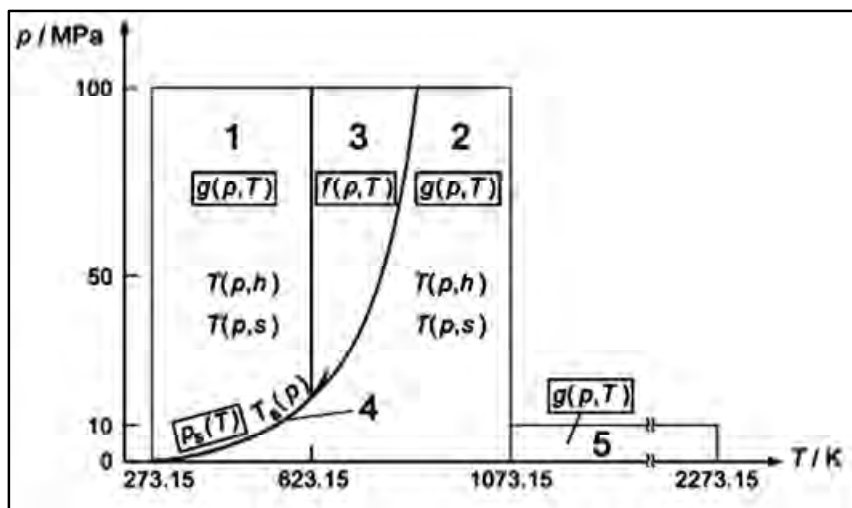


Figura 3.23 Regiones y ecuaciones para la IAPWS-IF97. [30]

En la figura 3.23 se muestran las cinco regiones de trabajo de la formulación IAPWS-IF97 donde la región 1 corresponde a líquido desde baja presión hasta altas presiones, la región 2 corresponde al vapor y gas ideal, la región 3 a zonas cercanas al punto crítico, la región 4 es la curva de saturación, y la región 5 es para estados a temperatura por arriba de 1073.15 K (800 °C) y presiones encima de 10 MPa (100 bar).



La región de interés es la región 2, pues aquí donde se describe el comportamiento del vapor sobrecalentado. La ecuación básica para esta región es una ecuación fundamental para la energía libre de Gibbs. Esta ecuación es expresada sin dimensiones, y está separada en dos partes, una parte de gas ideal y una parte residual:

$$\frac{g(p,T)}{RT} = \gamma^0(\pi, \tau) + \gamma^r(\pi, \tau) \quad (3.19)$$

La ecuación para la parte de gas ideal de la energía libre de Gibbs sin dimensiones es la siguiente:

$$\gamma^0 = \ln \pi + \sum_{i=1}^9 n_i^0 \tau^{J_i^0} \quad (3.20)$$

La forma de la parte residual de la energía libre de Gibbs sin dimensiones es la siguiente:

$$\gamma^r = \sum_{i=1}^{43} n_i \pi^{I_i} (\tau - 0.5)^{J_i} \quad (3.21)$$

Donde  
 $\pi = p/p^*$   
 $\tau = T^*/T$   
 con  $p^* = 1$  [Mpa] y  $T^* = 540$  [K]

Los coeficientes I, J y n son variables en función de la iteración i. La implementación de la formulación IAPWS-IF97 no es parte de este trabajo.

### 3.6.2 Procedimiento de medición

El procedimiento de medición del calorímetro se basa en el procedimiento de medición manual que realiza el personal de la planta para obtener el valor de la entalpía. Se basa prácticamente en 4 estados (figura 3.24):

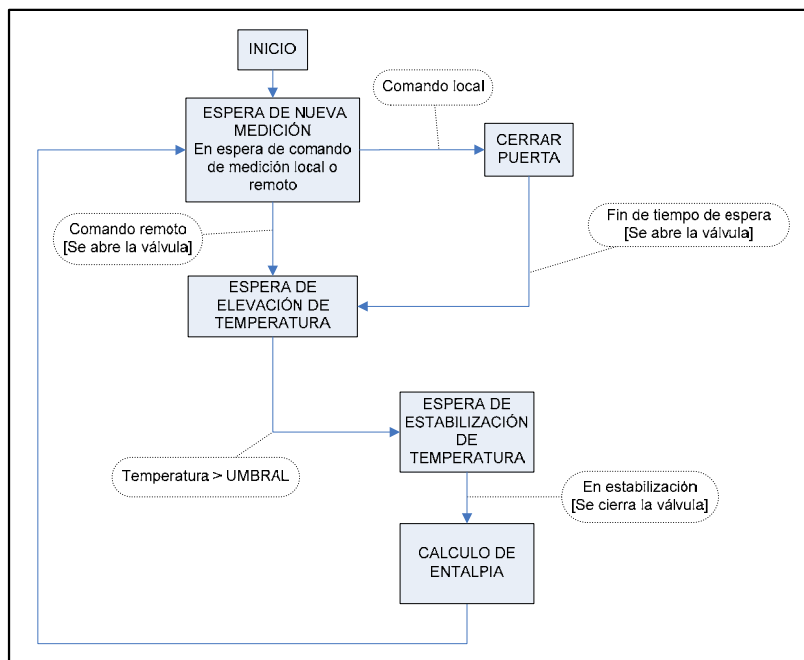


Figura 3.24 Secuencia de procesos del calorímetro

1. Espera de una nueva medición: El sistema se encuentra inactivo hasta recibir el comando de inicio ya sea de manera local o de manera remota.
2. Espera de elevación de la temperatura: Una vez recibido la orden de inicio, en la pantalla se despliega el mensaje de “Cerrar puerta”. 30 segundos después la electroválvula es abierta permitiendo el acceso del vapor al calorímetro. El sistema “espera” un valor de temperatura umbral de 120 [°C] antes de iniciar el algoritmo de estabilización de temperatura.
3. Estabilización de la temperatura: consiste en tomar una muestra de temperatura actual de la cámara cada minuto y medio (determinado experimentalmente), y compararla con el valor de la medición anterior. Si esta diferencia es menor igual a un umbral definido a 0.5 [°C] (Determinado experimentalmente) se considera que la temperatura en la cámara del calorímetro se ha estabilizado (equilibrio térmico se ha alcanzado). La temperatura en la cámara del calorímetro y la presión atmosférica local pueden ser utilizados para calcular la entalpía, o en otras palabras, la temperatura actual del vapor en la cámara del calorímetro es la de expansión.
4. Cálculo de la entalpía: El algoritmo para el cálculo del IAPWS 1997 es ejecutado con los datos de temperatura y presión atmosférica

## 4. Instalación

### 4.1 Boquilla de muestreo

La boquilla de muestreo es el elemento mediante el cual se toma la muestra isocinética de vapor de la línea principal. Dicha boquilla consiste básicamente en un conducto circular con una serie de orificios distribuidos a lo largo del mismo.

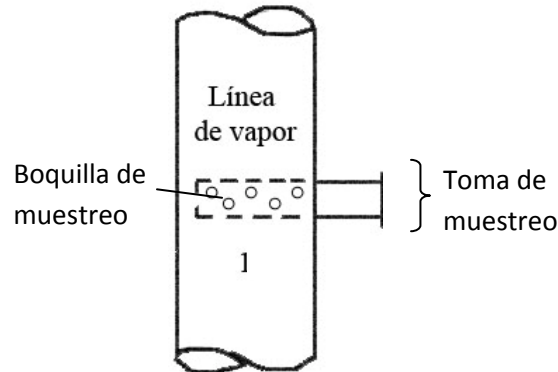


Figura 4.1 Esquema de la boquilla de muestreo

El cálculo necesario para obtener el flujo isocinético, es decir, el diámetro del conducto y el número y tamaño de orificios de la boquilla, fue realizado por personal de la planta, así como la fabricación e instalación del dispositivo. El único requerimiento que se solicitó a la planta es la ubicación de la boquilla. Se debe localizar a lo largo de una sección recta del ducto, donde el vapor fluya sin perturbaciones. Debe haber al menos 5 diámetros de tubería antes del cambio de dirección a fin de evitar las turbulencias causadas por el cambio de dirección en la línea.

### 4.2 Tubería de la toma de muestreo

Para la instalación del calorímetro es necesaria una tubería para conducir el vapor de la línea dentro del calorímetro. Dicha tubería debe poseer la dimensión y los elementos necesarios para poder instalar la electroválvula, el calorímetro Ellison para realizar mediciones manuales y el calorímetro diseñado. Así mismo requiere tener el aislamiento térmico adecuado para evitar pérdidas de calor y la longitud necesaria tener espacio suficiente para construir una caseta para salvaguardar el equipo.

#### ➤ Electroválvula

La electroválvula tiene el propósito de controlar la medición de la entalpía en el momento requerido. Es la que permite, o no, el paso de una porción de vapor de la línea para expandirse en el calorímetro. Los requerimientos principales tomados en cuenta para la selección de la electroválvula son:

- ✓ Temperatura de operación de 0 a 150 [°C]
- ✓ Presión de operación  $\geq 8$  [bar]
- ✓ Material resistente a la corrosión del vapor.

La electroválvula seleccionada para la aplicación es la válvula solenoide de la serie SV4002-SS (figura 4.2) de la marca omega. Es una válvula para vapor y agua caliente, construida de latón y acero inoxidable 316 con sello de material PTFE (tabla 5.1).

Tabla 5.1 Características principales de la electroválvula SV4002-SS <sup>[1]</sup>.

Válvula solenoide: SV8COIL-115/60HZ de 115 VAC y 8W
Posición de montaje: cualquiera
Temperatura de proceso máxima: 182 °C
Tolerancia de Voltaje: $\pm 5\%$
Tiempo de Apertura (ms): aproximadamente de 100 a 200
Tiempo de Cerrado (ms): aproximadamente de 100 a 1200
Tasa de ciclo: aproximadamente 60 <i>cpm</i>
Ciclo de trabajo: continuo (100% )
Presión de operación (bar): 10
Cuerda: NPT ½"



Figura 4.2 Válvula Solenoide SV4002. <sup>[31]</sup>

➤ Calorímetro Ellison como referencia

Como se mencionó en secciones anteriores el calorímetro Ellison 915 es el equipo que utiliza la planta para realizar la medición de la entalpía. Un requerimiento de LAPEM fue la instalación de una conexión que permitiera realizar mediciones manuales por parte del personal de la planta sin la necesidad que desinstalar el equipo de medición automático. El calorímetro Ellison modelo 915 tiene una conexión NPT de media pulgada para su instalación, y su disposición es de manera lateral. La unión del calorímetro con la tubería de muestreo se realiza mediante una tuerca unión que ensambla el último niple de la tubería con el conector de instalación del calorímetro. Así mismo la parte inferior del calorímetro cuenta con una película de neopreno para reducir las vibraciones.

En la figura 4.3 se puede observar la tubería de instalación. La cual está conformada por tubo de ½" con terminación en codo y una conexión "T" para colocar el calorímetro de

la planta para un muestreo manual. Todas las conexiones se realizan mediante cuerda NPT 1/2-14. Así mismo cuenta con una válvula de paso tipo mariposa.

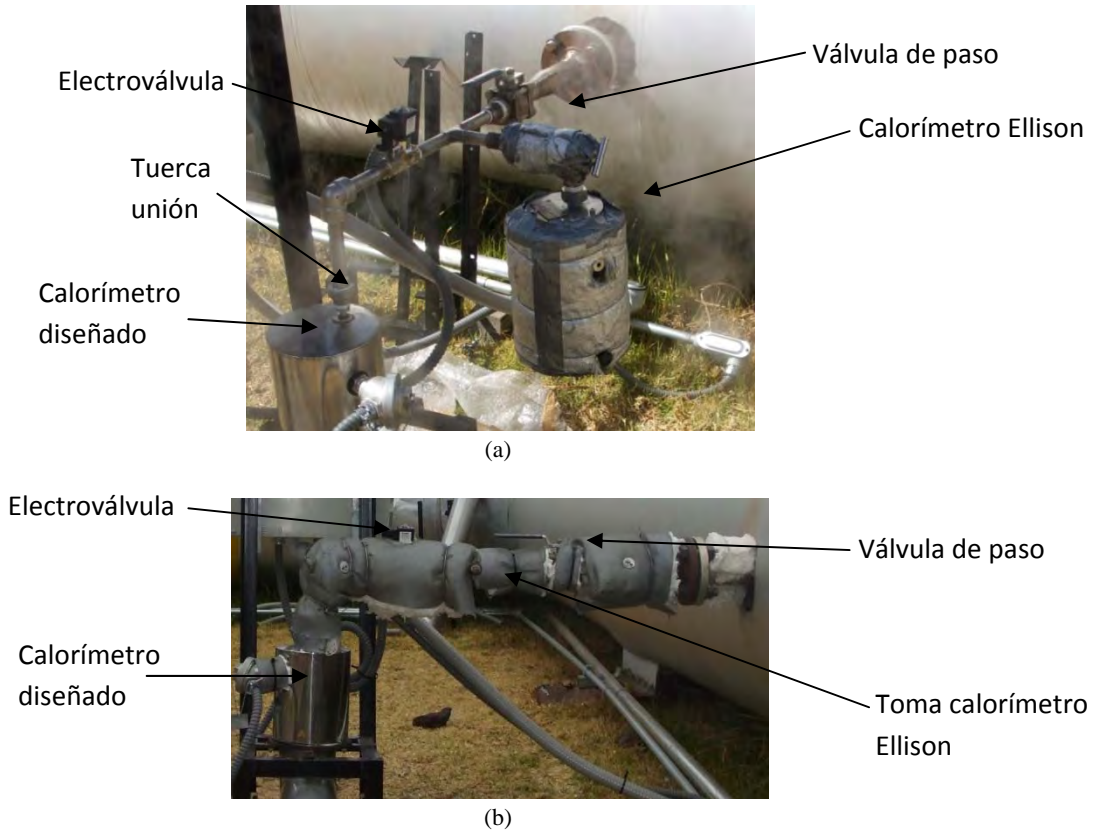


Figura 4.3 (a) Instalación de los calorímetros. (b) tubería aislada

### 4.3 Dren

Debido a la construcción de una caseta para proteger al calorímetro fue necesaria la adición de un dispositivo de desfogue que se coloca en la salida del calorímetro para conducir el vapor fuera de dicha caseta. Dicho desfogue o dren (figura 4.5) consta de un conducto cilíndrico de 3.25 [in] de diámetro con la finalidad de conservar la presión atmosférica dentro de la cámara de expansión. El dren cuenta con un codo a 100° con el objetivo de obtener una rampa por la cual se escurra el líquido condensado sobrante.



Figura 4.4 Dispositivo de desfogue

## 4.4 Estructura de soporte del instrumento

Para la instalación del instrumento en sitio se requiere de una estructura de soporte que sostenga al calorímetro y a los dispositivos de control. Las características del soporte deben ser tales que la altura del equipo sea compatible con la altura de la tubería de instalación, tener los elementos necesarios para alojar de manera adecuada la caja de la electrónica y tener la resistencia necesaria para soportar el ambiente agresivo de la planta.

### 4.4.1 Electrónica

La electrónica de control se encuentra dentro de un gabinete NBE-10563<sup>[2]</sup> de la marca BUD Industries, cuyas características principales son tabuladas en la Tabla 4.3

Tabla 5.2 Características del gabinete NBE-10567.

• Material: Plástico
• Puerta: Transparente
• Altura Externa: 15.68in (398.272mm)
• Ancho externo: 11.73in (295.402mm)
• Profundidad externa: 6.3in (160.02mm)

Los componentes electrónicos externos con los que interactúa el usuario, como son, el LCD gráfico, el botón de usuario, el interruptor de encendido y el porta fusible, se colocarán en la parte frontal del gabinete seleccionado (figura 4.5).



Figura 4.5 Panel frontal del calorímetro <sup>[30]</sup>

Los conectores para el sensor de presión, el sensor de temperatura, la electroválvula y el bus de comunicaciones RS-485 se colocaron en la cara inferior del gabinete. La distribución de cada uno de estos conectores en la cara inferior del gabinete es mostrada en la figura 4.6.

#### 4.4.2 Caja industrial

El gabinete NBE-10563 se colocará dentro de una caja industrial de uso rudo con el objetivo de dar protección al panel de control del ambiente agresivo de la planta. La caja fue proporcionada por personal de la planta. Es comúnmente utilizada para proteger del ambiente a los equipos en exteriores.

El único elemento que acompaña al gabinete dentro de la caja protectora es el sensor de presión atmosférica. Los demás elementos son exteriores, por lo tanto es necesario perforar la caja en la parte inferior para lograr introducir los cables de los conectores de los sensores, la electroválvula, el bus de comunicación y la alimentación del sistema. La distribución de las perforaciones se realizaron de acuerdo a la distribución de los conectores mostrada en la figura 4.7.

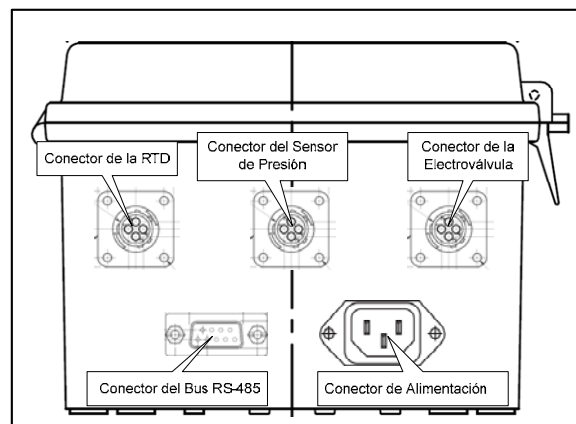


Figura 4.6 Conectores para los sensores, la electroválvula, el bus RS-485 y la alimentación <sup>[30]</sup>



Figura 4.7 Caja protectora



Figura 4.8 Perforaciones para el paso de los cables.

Para la instalación de la caja protectora se cuenta con dos soportes traseros que se sostienen a la caja por medio de tornillos de media pulgada y una placa de aluminio en su interior. Así mismo los soportes tienen dos barrenos de media pulgada en sus extremos. El soporte del calorímetro es capaz de recibir de manera adecuada la caja protectora que contiene la electrónica de control.



Figura 4.9 Instalación de la caja protectora

#### 4.4.3 Protección del cableado <sup>[32]</sup>

El cableado de los sensores y actuadores del sistema se recubren de tubería Licuatite metálica flexible recubierta con PVC; proporciona protección a los cables en instalaciones eléctricas de baja tensión, control, iluminación y señalización; contra golpes y proyecciones de partículas incandescentes o a alta velocidad. Y por su sección cuadrada protege a los cables contra aplastamiento.

Por su engargolado de diseño exclusivo garantiza flexibilidad y maleabilidad para instalaciones en lugares de difícil acceso y con radios de curvatura cerrados; brindando un aterrizaje seguro de la instalación. Por su capa exterior de PVC formulado para alta elongación con alta resistencia a la tensión y efectiva protección contra rayos ultravioleta es ideal para su instalación en lugares húmedos y con exposiciones externas a ambientes corrosivos. Además de blindar la tubería contra campos magnéticos y corrientes parasitas.



Figura 4.10 Tubería Licuatite



Vista final del calorímetro instalado previo a la construcción de la caseta.



Figura 4.11 Calorímetro instalado en sitio

#### 4.5 Instrumento Virtual del calorímetro <sup>[33]</sup>

Para el control y monitoreo del calorímetro de manera remota se creó una aplicación virtual, un *software*. Dicha interface se programó en LabVIEW de National Instruments. LabVIEW es una herramienta gráfica para pruebas, control y diseño mediante la programación. Los programas desarrollados con LabVIEW se denominan Instrumentos Virtuales, o VI's.

El Instrumento Virtual del Calorímetro es ejecutado a petición del Sistema de Gestión Virtual que fue desarrollado de forma paralela del presente trabajo.

El Sistema de Gestión Virtual permite monitorear todos los parámetros de importancia de las distintas secciones operativas de la unidad geotermoeléctrica y calcula en tiempo real los parámetros de desempeño para evaluar el comportamiento térmico de la unidad, siendo la entalpía medida por el calorímetro uno de esos parámetros de gran importancia. Por consiguiente se le asignó una sección exclusiva para monitoreo y control del calorímetro (figura 4.12).

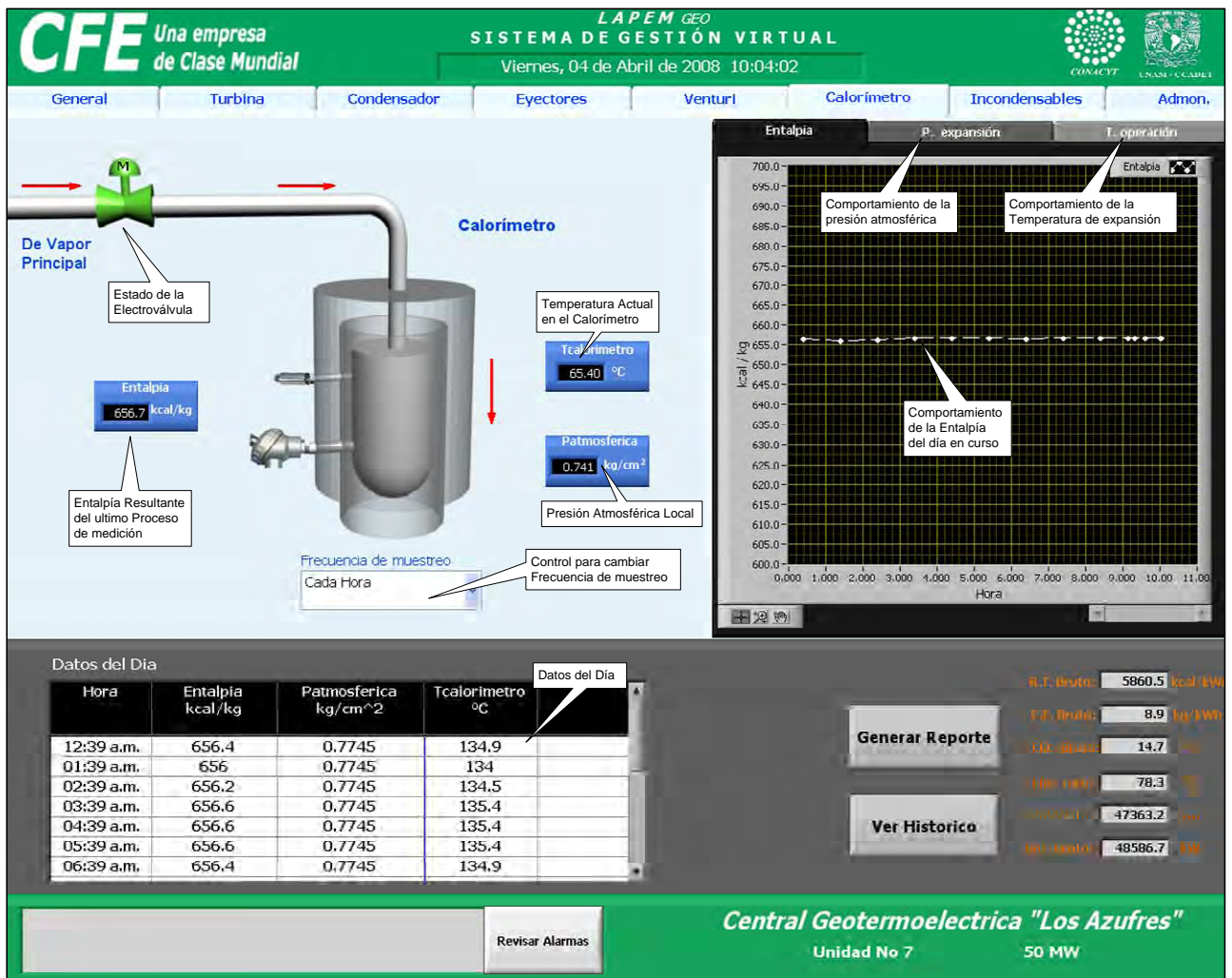


Figura 4.12 Instrumento Virtual del Calorímetro en el Sistema de Gestión Virtual [30]

En la sección de monitoreo y control del calorímetro se visualiza en tiempo real:

1. La temperatura actual en la cámara del calorímetro.
2. La presión atmosférica local
3. El estado de la válvula (verde: cerrada, roja: abierta).
4. La entalpía resultante del último proceso de medición de entalpía.

Además se presentan gráficas y tablas de datos del comportamiento de la entalpía del día, así como de la temperatura de expansión y presión atmosférica local asociadas. Así mismo se cuenta con un control que permite configurar las opciones de frecuencia de muestro de medición validas.

## 5. Pruebas, validación y resultados

Los valores obtenidos son evaluados por el Laboratorio de Pruebas de Equipos y Materiales, LAPEM. Organismo de CFE que encargado, entre otras tareas, de supervisar el desempeño operativo de las plantas y todas las cuestiones normativas que esto implica. También se encargan de validar nuevos instrumentos o sistemas adquiridos por la dependencia.



Figura 5.1 Medición de la entalpía

Dado que no existe un valor patrón de la entalpía de vapor en el punto donde se realiza la medición. Para validar el funcionamiento del calorímetro y del sistema electrónico se realizaron tres distintas pruebas:

### 5.1 Comparación del algoritmo del calorímetro con el *software* CATT2

Los valores obtenidos a partir del algoritmo numérico programado en el sistema electrónico fueron comparados con los obtenidos con del software CATT2 (computer-aided thermodynamic tables 2) de John Wiley & Sons, Inc; para los mismos valores de presión atmosférica y temperatura de sobrecalentamiento. En la tabla 5.1 se realiza la comparación de resultados. En la tercera columna se muestra la entalpía obtenida por el algoritmo de control desarrollado y la cuarta columna muestra la entalpía obtenida por el software CATT2.

Tabla 5.1. Comparación *software* de Resultados.

Temperatura [°C]	Presión[kg/cm <sup>2</sup> ]	Entalpía, [kcal/kg]	Entalpía, Software CATT2 [kcal/kg]
135.8	0.740	656.9 (2750.31 [kJ/kg])	657.1 (2751 [kJ/kg])
135.4	0.740	656.7 (2749.47 [kJ/kg])	656.8 (2750 [kJ/kg])
136.7	0.740	657.3 (2751.98 [kJ/kg])	657.3 (2752 [kJ/kg])
136.2	0.730	657.1 (2751.15 [kJ/kg])	657.1(2751 [kJ/kg])

Cabe mencionar que el software CATT2 entrega los resultados en kJ/kg y se concluye que la aplicación redondea los valores al entero más cercano.

Se puede apreciar que los resultados del algoritmo IAPWS-IF97 programado en la electrónica del calorímetro son muy cercanos a los del software CATT2, cuyo origen proviene del libro “Introduction to Engineering Thermodynamics”, 2a Edición, de la editorial John Wiley & Sons.

## 5.2 Comparación con el calorímetro Ellison

Se compararon las mediciones obtenidas con el calorímetro de estrangulamiento diseñado con las mediciones obtenidas con el calorímetro de estrangulamiento de la marca Ellison que utiliza el personal de la planta para medir la entalpía manualmente.

En la Tabla 5.2 se muestran los datos obtenidos. La entalpía obtenida con el calorímetro Ellison se calculó utilizando el mismo algoritmo que utiliza el sistema electrónico del calorímetro, es decir, el IAPWS-IF97 programado.

Tabla 5.2 Comparación de Calorímetros.

Parámetro	Calorímetro Diseñado	Calorímetro Planta
Temperatura [°C]	136.3	137.0
Presión Atmosférica [kg/cm <sup>2</sup> ]	0.739	0.739
Entalpía [kcal/kg]	657.1 (2751.34 [kJ/kg])	657.48 (2752.72 [kJ/kg])

Es lógico pensar que el único valor que cambia en los resultados de calorímetros es la temperatura, pues la presión atmosférica es la misma en las dos mediciones. También se puede observar en la tabla 5.1 que la variación de temperatura obtenida es de 0.7 °C ocasionando una variación en el cómputo de la entalpía. De aquí se evidencia la alta dependencia de la entalpía al valor de la temperatura.

Si tomamos como valor de referencia el valor de la entalpía medido por el calorímetro de la planta se obtiene el error relativo siguiente:

$$e = \left| \frac{h_{Ellison} - h_{CCADET}}{h_{Ellison}} \right| \times 100 = 0.0578\%$$

Donde:

$h_{Ellison}$  es la entalpía específica obtenida por el calorímetro Ellison

$h_{CCADET}$  es la entalpía específica obtenida por el calorímetro diseñado

Al realizar este ejercicio de comparación sólo obtenemos la diferencia de resultados entre los dos calorímetros, es decir, que tan diferente es el resultado de la entalpía al usar uno o el otro. Se hizo con la intención de estar en congruencia con los métodos de medición del LAPEM de ninguna manera se puede hablar de exactitud en la medición a partir de este resultado.

### 5.3 Evaluación del registro de cinco días de medición

Se evaluó el comportamiento del registro de cinco días de lecturas de la entalpía obtenidos del Sistema de Gestión Virtual. Con un periodo de medición de una hora. El registro inicia el 5 de abril de 2008 a las 12:03 h y termina el 10 de abril del 2008 a las 23:05 h. Obteniendo un total de 142 lecturas. (Anexo A)

La gráfica del registro se muestra en la figura 5.2 donde el eje de las abscisas muestra la hora a la que se realizó la medición y el eje de las ordenadas corresponde al valor de la entalpía calculado.

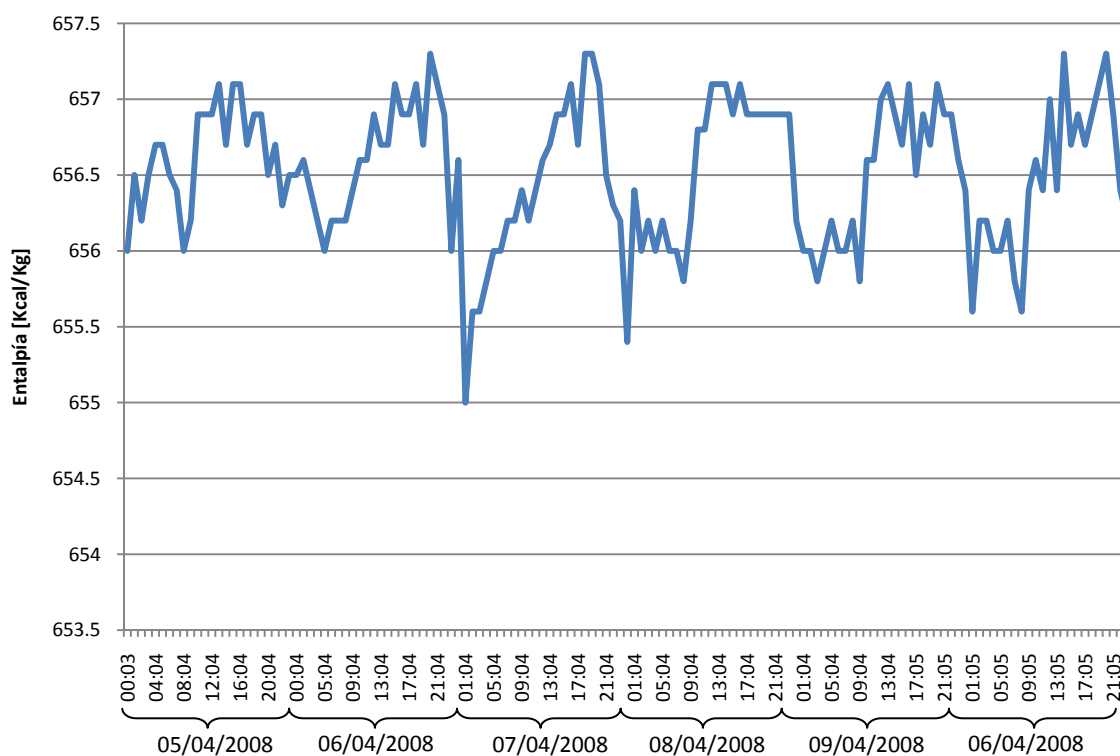


Figura 5.2 Comportamiento de la entalpía en el registro del 5 de abril al 10 de abril del 2008

De la gráfica del registro de datos (figura 5.2) se puede observar una ligera tendencia a la disminución de la entalpía en las primeras horas de la madrugada. Esta tendencia se puede explicar por la disminución de la temperatura ambiente. El valor mínimo de la serie de datos se presentó el 7 de abril de 2008 a las 01:03 horas. Es probable que en ese momento la temperatura ambiente haya disminuido notablemente ocasionando pérdidas de calor en la tubería de muestreo, en el calorímetro o, inclusive, en la línea principal.

Al realizar el análisis de los datos se pueden obtener algunos parámetros estadísticos como los mostrados en la tabla 5.3, donde se observa una desviación estándar pequeña. Indicando una dispersión reducida dando a entender una precisión en el equipo. La media de la entalpía es de 656.6 [kcal/kg]. Si se comprara el valor de entalpía media con el valor histórico de entalpía medido por personal de LAPEM el 8 de diciembre del 2005 de 657.88 [kg/kcal] y suponemos este último como referencia, obtenemos un error relativo de 0.194%. Aunque que es erróneo hacer una comparación basada en error relativo ya que ambas mediciones no se hicieron bajo las mismas condiciones.

Tabla 5.3 Valores estadísticos de la entalpía registrada.

Parámetro	Valor [kcal/kg]
Mínimo	655.0
Máximo	657.3
Rango	2.300
Media	656.6
Desviación estándar	0.4577

Un punto importante a considerar es que la entalpía en la línea de vapor no es constante. Tiene pequeñas variaciones debido a diversos factores. La planta hace lo posible por mantenerla constante, es por ello que este valor tiene una supervisión constante y redundante. Es por ello que a partir de las pruebas realizadas no podemos hablar de exactitud en la medición, pues no se cuenta con un valor patrón para realizar el análisis, es decir, las variaciones de la entalpía obtenidas podrían ser variaciones reales de la entalpía de vapor que se encuentra en la turbina, lo cual no suena inverosímil debido a lo pequeño que es la variación.

#### **5.4 Aprobación por parte de LAPEM**

Además del valor que se obtiene por medio del calorímetro Ellison, la planta cuenta con otro método de medición de la entalpía. Este valor es avalado por LAPEM y es por medio del cual se realizó la evaluación el calorímetro de manera independiente a las personas involucradas en el desarrollo del calorímetro.

Finalmente personal de LAPEM, realizó la evaluación global del “Sistema inteligente para la gestión de una planta geotermoeléctrica virtual” que incluye la evacuación del instrumento para la medición en línea de la entalpía de vapor antes de ingresar a las turbinas. En dicha evaluación el LAPEM dictaminó que el calorímetro diseñado por el CCADET-UNAM satisfacía dicha demanda. El instrumento efectivamente automatizaba la medición de la entalpía, y los resultados arrojados estaban dentro de la tolerancia aceptables por parte de la planta.

## 6. Conclusiones

El sistema desarrollado e implementado satisface la demanda planteada por la CFE ya que permite el monitoreo, de manera continua y confiable, del valor de entalpía del vapor geotérmico que ingresa a la turbina sin requerir de la intervención de persona alguna, salvo para configurar el parámetro de frecuencia de la medición.

Con la elaboración de esta tesis se integraron los elementos teórico-prácticos necesarios para el desarrollo de un calorímetro de estrangulamiento para la medición de la entalpía de vapor geotérmico.

El sistema de medición de entalpía desarrollado es adaptable a cualquier proceso industrial que utilice vapor de agua de alta calidad como fluido de trabajo. Por ejemplo en una planta generadora con ciclo Rankine. La única modificación significativa a realizar es el cambio del diámetro del orificio de expansión para conservar el muestreo isocinético.

La evaluación del desempeño de plantas generadoras que utilizan vapor y combustible para su producción a partir de la medición de entalpía, podría permitir la implementación de una estrategia para obtener una mayor eficiencia energética en la planta disminuyendo así la emisión de gases contaminantes a la atmosfera.

La medición de la entalpía con este sistema representa un logro importante para evaluar la eficiencia y desempeño del proceso productivo de la planta.

El sistema permite a los operadores de la planta generar la información necesaria para modificar sus políticas de producción, gastos operativos (sobre todo con el proveedor de vapor geotérmico), mejorar la planeación de mantenimientos etc. Con la finalidad de obtener la mayor eficiencia posible.

Actualmente es imprescindible implementar una producción segura, continua y optimizada de energía eléctrica, a fin de satisfacer la creciente demanda de este recurso en todo el país. Al tiempo que son preservados el medio ambiente y los recursos necesarios para su producción como son instalaciones, equipos y energéticos (vapor geotérmico en este caso).

## Referencias

- [1] HUERTA Flores Hugo. Sistema inteligente para la gestión de una planta geotermoeléctrica virtual. Tesis. 2008
- [2] <http://www.conae.gob.mx/wb/CONAE/geotermia>
- [3] <http://iga.igg.cnr.it/geo/geoenergy.php?lang=es>
- [4] <http://geothermal.marin.org/Geopresentation/sld090.htm>
- [5] IGLESIAS Eduardo. Estimación del recurso y prospectiva tecnológica de la geotermia en México. INFORME IIE/11/3753/I 01/P. Marzo 2005
- [6] VAZQUEZ Villanueva Fermí. “Sistema electrónico para la medición de la entalpía”. Tesis. 2009
- [7] MAYA González Raúl. La Geotermia y Fuentes Alternas en la Generación de Energía Eléctrica. Gerencia de Proyectos Geotermoeléctricos Morelia, Mich. Octubre de 2007
- [8] [http://people.stfx.ca/dmorgan/Chem\\_255/lecture\\_notes/lecture%20%20010709.pdf](http://people.stfx.ca/dmorgan/Chem_255/lecture_notes/lecture%20%20010709.pdf)
- [9] <http://es.wikipedia.org/wiki/Entalp%C3%ADa>
- [10] <http://en.wikipedia.org/wiki/Enthalpy>
- [11] López Vicente, Maldonado Armando, Manual del laboratorio de maquinas térmicas. Facultad de Ingeniería, UNAM.
- [12] [http://termica.uc3m.es/alumn/TI/tablas\\_agua.html](http://termica.uc3m.es/alumn/TI/tablas_agua.html)
- [13] FAIRES/SIMMANG. Termodinámica. 6ta Edición. Limusa.. 1973
- [14] WARK. Termodinámica. 6ta edición. McGraw-Hill. 2000
- [15] WHITE. 6ta edición. Mecánica de fluidos. McGraw-Hill. 2008
- [16] [http://es.wikipedia.org/wiki/Flujo\\_compresible](http://es.wikipedia.org/wiki/Flujo_compresible)
- [19] <http://www.definicionlegal.com/definicionde/Isocinetico.htm>
- [20] MARKS. Manual del Ingeniero mecánico. 2da edición. McGraw-Hill. 1982
- [22] SERVICIOS Y PROYECTOS PIFUSA, S.A. DE C.V. catalogo de pirometria RTD's
- [23] HIGH TEMPERATURE COMPENSATED PRESSURE TRANSDUCER datasheet



- [25] [http://es.wikipedia.org/wiki/Aislante\\_t%C3%A9rmico](http://es.wikipedia.org/wiki/Aislante_t%C3%A9rmico)
- [26] Rolan\* FF-32, FF-48, FF64, FF-96, FF128 Placas termoaislantes
- [27] <http://www.cedinox.es/#>
- [28] [http://html.rincondelvago.com/aceros-inoxidables\\_1.html](http://html.rincondelvago.com/aceros-inoxidables_1.html)
- [29] <http://www.grupocipsa.com./espanol/tuberia.htm>
- [31] OMEGA-FLO® 2-WAY HOT WATER AND STEAM SOLENOID VALVES datasheet
- [32] <http://www.tmflex.com/LINEA%20ELECTRI/LICUATITE.html>
- [33] <http://es.wikipedia.org/wiki/LabVIEW>
- [34] TORRES, Sanchez Ruben, Corrosión microbológica del acero AISI-304 en una central geotermoeléctrica, tesis, 2002.

## Anexo A

Fecha	Hora	Hora	Entalpía (kcal/kg)	P. Atmosférica (kg/cm <sup>2</sup> )	Temperatura calorímetro (°C)
05/04/2008	00:03	12:03 a.m.	656	0.76	134
05/04/2008	01:03	01:03 a.m.	656.5	0.76	134.9
05/04/2008	02:03	02:03 a.m.	656.2	0.76	134.5
05/04/2008	03:03	03:03 a.m.	656.5	0.76	134.9
05/04/2008	04:04	04:04 a.m.	656.7	0.76	135.4
05/04/2008	05:04	05:04 a.m.	656.7	0.76	135.4
05/04/2008	06:04	06:04 a.m.	656.5	0.76	134.9
05/04/2008	07:04	07:04 a.m.	656.4	0.76	134.9
05/04/2008	08:04	08:04 a.m.	656	0.76	134
05/04/2008	09:04	09:04 a.m.	656.2	0.76	134.5
05/04/2008	10:04	10:04 a.m.	656.9	0.76	135.8
05/04/2008	11:04	11:04 a.m.	656.9	0.75	135.8
05/04/2008	12:04	12:04 p.m.	656.9	0.74	135.8
05/04/2008	13:04	01:04 p.m.	657.1	0.73	136.2
05/04/2008	14:04	02:04 p.m.	656.7	0.73	135.4
05/04/2008	15:04	03:04 p.m.	657.1	0.72	136.2
05/04/2008	16:04	04:04 p.m.	657.1	0.72	136.2
05/04/2008	17:04	05:04 p.m.	656.7	0.73	135.4
05/04/2008	18:04	06:04 p.m.	656.9	0.73	135.8
05/04/2008	19:04	07:04 p.m.	656.9	0.74	135.8
05/04/2008	20:04	08:04 p.m.	656.5	0.75	134.9
05/04/2008	21:04	09:04 p.m.	656.7	0.76	135.4
05/04/2008	22:04	10:04 p.m.	656.3	0.76	134.5
05/04/2008	23:04	11:04 p.m.	656.5	0.76	134.9
06/04/2008	00:04	12:04 a.m.	656.5	0.76	134.9
06/04/2008	01:04	01:04 a.m.	656.6	0.76	135.4
06/04/2008	03:04	03:04 a.m.	656.4	0.76	134.9
06/04/2008	04:04	04:04 a.m.	656.2	0.77	134.5
06/04/2008	05:04	05:04 a.m.	656	0.77	134
06/04/2008	06:04	06:04 a.m.	656.2	0.77	134.5
06/04/2008	07:04	07:04 a.m.	656.2	0.77	134.5
06/04/2008	08:04	08:04 a.m.	656.2	0.77	134.5
06/04/2008	09:04	09:04 a.m.	656.4	0.77	134.9

06/04/2008	10:04	10:04 a.m.	656.6	0.77	135.4
06/04/2008	11:04	11:04 a.m.	656.6	0.77	135.4
06/04/2008	12:04	12:04 p.m.	656.9	0.76	135.8
06/04/2008	13:04	01:04 p.m.	656.7	0.75	135.4
06/04/2008	14:04	02:04 p.m.	656.7	0.74	135.4
06/04/2008	15:04	03:04 p.m.	657.1	0.73	136.2
06/04/2008	16:04	04:04 p.m.	656.9	0.73	135.8
06/04/2008	17:04	05:04 p.m.	656.9	0.72	135.8
06/04/2008	18:04	06:04 p.m.	657.1	0.72	136.2
06/04/2008	19:04	07:04 p.m.	656.7	0.73	135.4
06/04/2008	20:04	08:04 p.m.	657.3	0.74	136.7
06/04/2008	21:04	09:04 p.m.	657.1	0.75	136.2
06/04/2008	22:04	10:04 p.m.	656.9	0.76	135.8
06/04/2008	23:04	11:04 p.m.	656	0.76	134
07/04/2008	00:04	12:04 a.m.	656.6	0.77	135.4
07/04/2008	01:04	01:04 a.m.	655	0.77	131.8
07/04/2008	02:04	02:04 a.m.	655.6	0.77	133.2
07/04/2008	03:04	03:04 a.m.	655.6	0.77	133.2
07/04/2008	04:04	04:04 a.m.	655.8	0.77	133.6
07/04/2008	05:04	05:04 a.m.	656	0.77	134
07/04/2008	06:04	06:04 a.m.	656	0.77	134
07/04/2008	07:04	07:04 a.m.	656.2	0.77	134.5
07/04/2008	08:04	08:04 a.m.	656.2	0.77	134.5
07/04/2008	09:04	09:04 a.m.	656.4	0.77	134.9
07/04/2008	10:04	10:04 a.m.	656.2	0.77	134.5
07/04/2008	11:04	11:04 a.m.	656.4	0.77	134.9
07/04/2008	12:04	12:04 p.m.	656.6	0.76	135.4
07/04/2008	13:04	01:04 p.m.	656.7	0.75	135.4
07/04/2008	14:04	02:04 p.m.	656.9	0.75	135.8
07/04/2008	15:04	03:04 p.m.	656.9	0.74	135.8
07/04/2008	16:04	04:04 p.m.	657.1	0.73	136.2
07/04/2008	17:04	05:04 p.m.	656.7	0.73	135.4
07/04/2008	18:04	06:04 p.m.	657.3	0.73	136.7
07/04/2008	19:04	07:04 p.m.	657.3	0.73	136.7
07/04/2008	20:04	08:04 p.m.	657.1	0.74	136.2
07/04/2008	21:04	09:04 p.m.	656.5	0.76	134.9
07/04/2008	22:04	10:04 p.m.	656.3	0.76	134.5

07/04/2008	23:04	11:04 p.m.	656.2	0.77	134.5
08/04/2008	00:04	12:04 a.m.	655.4	0.77	132.7
08/04/2008	01:04	01:04 a.m.	656.4	0.77	134.9
08/04/2008	02:04	02:04 a.m.	656	0.77	134
08/04/2008	03:04	03:04 a.m.	656.2	0.77	134.5
08/04/2008	04:04	04:04 a.m.	656	0.77	134
08/04/2008	05:04	05:04 a.m.	656.2	0.77	134.5
08/04/2008	06:04	06:04 a.m.	656	0.77	134
08/04/2008	07:04	07:04 a.m.	656	0.77	134
08/04/2008	08:04	08:04 a.m.	655.8	0.77	133.6
08/04/2008	09:04	09:04 a.m.	656.2	0.77	134.5
08/04/2008	10:04	10:04 a.m.	656.8	0.77	135.8
08/04/2008	11:04	11:04 a.m.	656.8	0.77	135.8
08/04/2008	12:04	12:04 p.m.	657.1	0.76	136.2
08/04/2008	13:04	01:04 p.m.	657.1	0.75	136.2
08/04/2008	14:04	02:04 p.m.	657.1	0.74	136.2
08/04/2008	15:04	03:04 p.m.	656.9	0.73	135.8
08/04/2008	16:04	04:04 p.m.	657.1	0.73	136.2
08/04/2008	17:04	05:04 p.m.	656.9	0.73	135.8
08/04/2008	18:04	06:04 p.m.	656.9	0.73	135.8
08/04/2008	19:04	07:04 p.m.	656.9	0.74	135.8
08/04/2008	20:04	08:04 p.m.	656.9	0.75	135.8
08/04/2008	21:04	09:04 p.m.	656.9	0.76	135.8
08/04/2008	22:04	10:04 p.m.	656.9	0.77	135.8
08/04/2008	23:04	11:04 p.m.	656.9	0.77	135.8
09/04/2008	00:04	12:04 a.m.	656.2	0.77	134.5
09/04/2008	01:04	01:04 a.m.	656	0.77	134
09/04/2008	02:04	02:04 a.m.	656	0.78	134
09/04/2008	03:04	03:04 a.m.	655.8	0.78	133.6
09/04/2008	04:04	04:04 a.m.	656	0.78	134
09/04/2008	05:04	05:04 a.m.	656.2	0.78	134.5
09/04/2008	06:04	06:04 a.m.	656	0.78	134
09/04/2008	07:04	07:04 a.m.	656	0.78	134
09/04/2008	08:04	08:04 a.m.	656.2	0.78	134.5
09/04/2008	09:04	09:04 a.m.	655.8	0.78	134.5
09/04/2008	10:04	10:04 a.m.	656.6	0.78	135.4
09/04/2008	11:04	11:04 a.m.	656.6	0.77	135.4

09/04/2008	12:04	12:04 p.m.	657	0.76	136.2
09/04/2008	13:04	01:04 p.m.	657.1	0.75	136.2
09/04/2008	14:05	02:05 p.m.	656.9	0.74	135.8
09/04/2008	15:05	03:05 p.m.	656.7	0.73	135.4
09/04/2008	16:05	04:05 p.m.	657.1	0.73	136.2
09/04/2008	17:05	05:05 p.m.	656.5	0.73	134.9
09/04/2008	18:05	06:05 p.m.	656.9	0.74	135.8
09/04/2008	19:05	07:05 p.m.	656.7	0.74	135.4
09/04/2008	20:05	08:05 p.m.	657.1	0.75	136.2
09/04/2008	21:05	09:05 p.m.	656.9	0.76	135.8
09/04/2008	22:05	10:05 p.m.	656.9	0.77	135.8
09/04/2008	23:05	11:05 p.m.	656.6	0.77	135.4
10/04/2008	00:05	12:05 a.m.	656.4	0.78	134.9
10/04/2008	01:05	01:05 a.m.	655.6	0.78	133.2
10/04/2008	02:05	02:05 a.m.	656.2	0.78	134.5
10/04/2008	03:05	03:05 a.m.	656.2	0.78	134.5
10/04/2008	04:05	04:05 a.m.	656	0.78	134
10/04/2008	05:05	05:05 a.m.	656	0.78	134
10/04/2008	06:05	06:05 a.m.	656.2	0.78	134.5
10/04/2008	07:05	07:05 a.m.	655.8	0.78	133.6
10/04/2008	08:05	08:05 a.m.	655.6	0.78	133.2
10/04/2008	09:05	09:05 a.m.	656.4	0.78	134.9
10/04/2008	10:05	10:05 a.m.	656.6	0.78	135.4
10/04/2008	11:05	11:05 a.m.	656.4	0.78	134.9
10/04/2008	12:05	12:05 p.m.	657	0.77	136.2
10/04/2008	13:05	01:05 p.m.	656.4	0.76	134.9
10/04/2008	14:05	02:05 p.m.	657.3	0.75	136.7
10/04/2008	15:05	03:05 p.m.	656.7	0.75	135.4
10/04/2008	16:05	04:05 p.m.	656.9	0.74	135.8
10/04/2008	17:05	05:05 p.m.	656.7	0.74	135.4
10/04/2008	18:05	06:05 p.m.	656.9	0.74	135.8
10/04/2008	19:05	07:05 p.m.	657.1	0.75	136.2
10/04/2008	20:05	08:05 p.m.	657.3	0.76	136.7
10/04/2008	21:05	09:05 p.m.	656.9	0.77	135.8
10/04/2008	22:05	10:05 p.m.	656.4	0.78	134.9



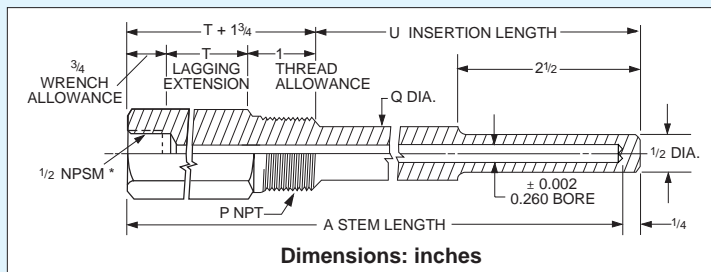
# Most Popular Commodity Thermowells

**Special Low Prices**

If you do not see the thermowell you require in high volume, consult OMEGA Custom Engineering Department for a quotation.

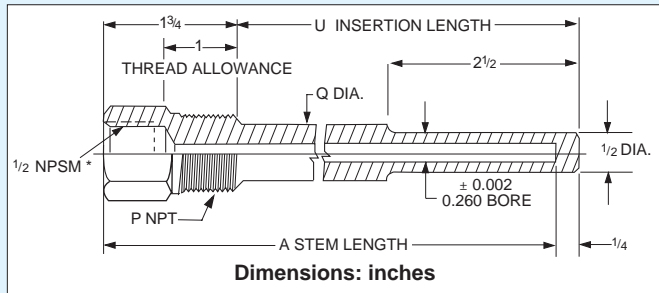
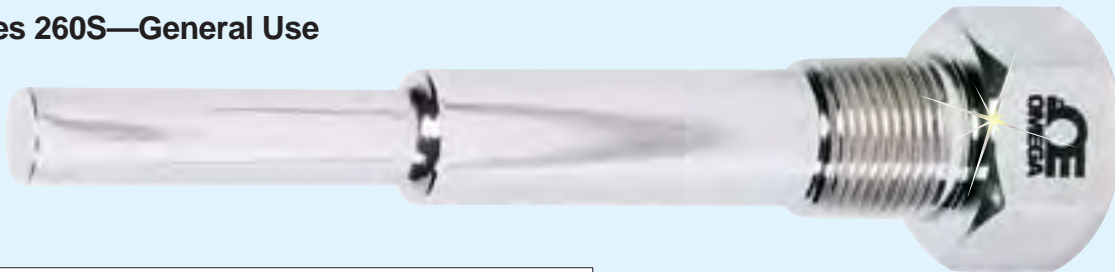
**ALL MODELS AVAILABLE FOR FAST DELIVERY!**

## Series 260L—Lagging Extension Type



\* NPSM internal pipe thread will accept both NPT and NPS male threads.

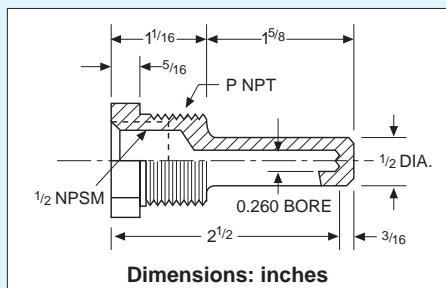
## Series 260S—General Use



\* NPSM internal pipe thread will accept both NPT and NPS male threads.

All models shown close to actual size.

## Series 260—Limited Space Type



# Most Popular Commodity Thermowells



**Special Low Prices**

If you do not see the thermowell you require in high volume, consult OMEGA Custom Engineering Department for a quotation.

**Consult OMEGA for all your high volume thermowell applications.**

We produce these wells in high volume for significant cost savings. They are made from the finest materials and meet our stringent quality standards.

**Connection Size:** 1/2 and 3/4 NPT are standard. Other thread sizes are available upon request.

**Materials:** Brass (ASTM B-16); stainless steel A.I.S.I. 304 and A.I.S.I. 316. Wells are also available in special materials; prices on request.

**Protective Coatings for Thermowells:** OMEGA can add a protective coating of PFA.

Contact OMEGA Custom Engineering for a quotation.



**MOST POPULAR MODELS HIGHLIGHTED!**

To Order (Specify Model Number)						
Ext Thread	Model Number	Price	Material	Well Type	Insert Lgth.	Stem Lgth.
1/2 NPT	1/2-260L-U21/2-304SS-F	\$25	304 SS	260L	2 1/2"	6"
	1/2-260L-U21/2-316SS-F	30	316 SS	260L	2 1/2"	6"
1/2 NPT	1/2-260S-U21/2-304SS-F	22	304 SS	260S	2 1/2"	4"
	1/2-260S-U21/2-316SS-F	27	316 SS	260S	2 1/2"	4"
	1/2-260S-U21/2-BRASS-F	20	Brass	260S	2 1/2"	4"
	1/2-260S-U41/2-304SS-F	25	304 SS	260S	4 1/2"	6"
	1/2-260S-U41/2-316SS-F	30	316 SS	260S	4 1/2"	6"
	1/2-260S-U71/2-304SS-F	30	304 SS	260S	7 1/2"	9"
	3/4 NPT	3/4-260L-U21/2-304SS-F	28	304 SS	260L	2 1/2"
3/4 NPT	3/4-260L-U41/2-304SS-F	32	304 SS	260S	4 1/2"	9"
3/4 NPT	3/4-260S-U21/2-304SS-F	25	304 SS	260S	2 1/2"	4"
	3/4-260S-U21/2-316SS-F	30	316 SS	260S	2 1/2"	4"
	3/4-260S-U21/2-BRASS-F	20	Brass	260S	2 1/2"	4"
	3/4-260S-U41/2-304SS-F	28	304 SS	260S	4 1/2"	6"
	3/4-260S-U41/2-316SS-F	33	316 SS	260S	4 1/2"	6"
	3/4-260S-U71/2-304SS-F	35	304 SS	260S	7 1/2"	9"
3/4 NPT	3/4-260A-U15/8-304SS-F	20	304 SS	260A	1 5/8"	2 1/2"

10 piece minimum order. Prices subject to change due to fluxuations in material and other costs. Check for price at time of order.

Ordering Example: Quantity 10, 3/4-260S-U712-304SS-F, 304 stainless steel thermowell with 3/4 NPT external thread, 0.260" internal diameter, 7 1/2" insertion length and a 9" stem length, \$35.

For Assistance in Choosing Head and Well Assemblies, See Guide on Page B-5. These wells are compatible with OMEGA® NB1, NB2, (page B-7); PR-12, PR14, and NPT-style probes, (page C-65); as well as DialTemp™ Thermometers (page E-14). PFA coating available, see page B-14.

Increase Response Rate!  
Use OT-201 Conductive Silicon Paste;  
see page B-36.

Pressure-Temperature rating—lb per square inch

Material	Temperature — °F					
	70°	200°	400°	600°	800°	1000° 1200°
Brass	2810	2530	440	—	—	—
A.I.S.I. 304	4120	3740	3400	3280	3180	2750 990
A.I.S.I. 316	4120	4120	3850	3760	3680	3080 1490

Discount Schedule	
1-10.....Net	25-100.....20%
11-24.....10%	101 and up.....Consult Sales

Discounts apply to similar thermowells.

See Page B-15 For Maximum Fluid Velocity.



#### UNITED STATES

[www.omega.com](http://www.omega.com)  
1-800-TC-OMEGA  
Stamford, CT.

#### CANADA

[www.omega.ca](http://www.omega.ca)  
Laval(Quebec)  
1-800-TC-OMEGA

#### GERMANY

[www.omega.de](http://www.omega.de)  
Deckenpfronn, Germany  
0800-8266342

#### UNITED KINGDOM

[www.omega.co.uk](http://www.omega.co.uk)  
Manchester, England  
0800-488-488

#### FRANCE

[www.omega.fr](http://www.omega.fr)  
Guyancourt, France  
088-466-342

#### CZECH REPUBLIC

[www.omegaeng.cz](http://www.omegaeng.cz)  
Karviná, Czech Republic  
596-311-899

#### BENELUX

[www.omega.nl](http://www.omega.nl)  
Amstelveen, NL  
0800-099-33-44



## More than 100,000 Products Available!

### • Temperature

Calibrators, Connectors, General Test and Measurement Instruments, Glass Bulb Thermometers, Handheld Instruments for Temperature Measurement, Ice Point References, Indicating Labels, Crayons, Cements and Lacquers, Infrared Temperature Measurement Instruments, Recorders Relative Humidity Measurement Instruments, RTD Probes, Elements and Assemblies, Temperature & Process Meters, Timers and Counters, Temperature and Process Controllers and Power Switching Devices, Thermistor Elements, Probes and Assemblies, Thermocouples Thermowells and Head and Well Assemblies, Transmitters, Wire

### • Flow and Level

Air Velocity Indicators, Doppler Flowmeters, Level Measurement, Magnetic Flowmeters, Mass Flowmeters, Pitot Tubes, Pumps, Rotameters, Turbine and Paddle Wheel Flowmeters, Ultrasonic Flowmeters, Valves, Variable Area Flowmeters, Vortex Shedding Flowmeters

### • pH and Conductivity

Conductivity Instrumentation, Dissolved Oxygen Instrumentation, Environmental Instrumentation, pH Electrodes and Instruments, Water and Soil Analysis Instrumentation

### • Data Acquisition

Auto-Dialers and Alarm Monitoring Systems, Communication Products and Converters, Data Acquisition and Analysis Software, Data Loggers Plug-in Cards, Signal Conditioners, USB, RS232, RS485 and Parallel Port Data Acquisition Systems, Wireless Transmitters and Receivers

### • Pressure, Strain and Force

Displacement Transducers, Dynamic Measurement Force Sensors, Instrumentation for Pressure and Strain Measurements, Load Cells, Pressure Gauges, Pressure Reference Section, Pressure Switches, Pressure Transducers, Proximity Transducers, Regulators, Strain Gages, Torque Transducers, Valves

### • Heaters

Band Heaters, Cartridge Heaters, Circulation Heaters, Comfort Heaters, Controllers, Meters and Switching Devices, Flexible Heaters, General Test and Measurement Instruments, Heater Hook-up Wire, Heating Cable Systems, Immersion Heaters, Process Air and Duct, Heaters, Radiant Heaters, Strip Heaters, Tubular Heaters



# HIGH TEMPERATURE COMPENSATED PRESSURE TRANSDUCER

## 168°C (335°F) FOR HYDRAULIC APPLICATIONS

### PX32 Series

mV/V Output

0-20 to 2500 psi

0-1.4 to 0-170 bar

1 bar = 14.5 psi

1 kg/cm<sup>2</sup> = 14.22 psi

1 atmosphere = 14.7 psi = 29.93

inHg = 760.2 mmHg = 1.014 bar

Starts at  
**\$420**



- ✓ High Compensated Temperature Range -40 to 168°C (-40 to 335°F)
- ✓ All Stainless Steel Construction
- ✓ Available in Vented Gage, Sealed Gage, and Absolute Pressure Models

OMEGA's PX32 is a rugged, high-temperature transducer. Its all stainless steel construction and high-temperature operating range make it ideal for measuring hydraulic pressure on industrial and off-road equipment or in industrial applications in which high temperatures are encountered. The PX32 is available in gage, absolute, or sealed models. An environmentally sealed, twist-lock connector is standard.

### SPECIFICATIONS

**Excitation:** 10 V AC/DC (15 V max)

**Output:** 3 mV/V ±1%

**Input Resistance:** 360 Ω min

**Output Resistance:** 350 ±5 Ω

**Zero Balance:** ±2% FSO

**Accuracy:** 0.25% linearity, hysteresis and repeatability combined

**Agency Approval:** FM Intrinsically Safe IS/I.II.III/1/CDEFG – standard

**Operating Temp Range:**

-54 to 168°C (-65 to 335°F)

**Compensated Temp Range:**

-40 to 168°C (-40 to 335°F)

### Thermal Effects:

Span: 0.008% rdg/°F

Zero: 0.008% FSO/°F

### Proof Pressure:

200% of rated pressure

### Burst Pressure:

300% of rated pressure

### Wetted Parts:

17-4 PH stainless steel

### Pressure Port:

1/8-27 NPT internal

### Electrical Connection:

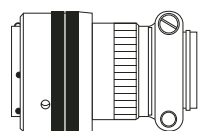
PT1H-10-6P (or equal)

### Mating Connector:

PT06F-10-6S (not included)



WIRING A = +EX  
B = +OUT  
C = -OUT  
D = -EX



Mating Connector  
PT06F-10-6S  
\$26.50



PX32B1-100GV, \$420, shown larger than actual size.

### MOST POPULAR MODELS HIGHLIGHTED!

### To Order (Specify Model Number)

RANGE	MODEL NO.	PRICE	COMPATIBLE METERS*	
<b>ABSOLUTE PRESSURE (All Ranges Available in Absolute Pressure)</b>				
0 to 25 psi	0 to 1.7 bar	PX32B1-025AV	\$430	DP41-S, DP25B-S
0 to 50 psi	0 to 3.4 bar	PX32B1-050AV	430	DP41-S, DP25B-S
0 to 100 psi	0 to 6.9 bar	PX32B1-100AV	430	DP41-S, DP25B-S
<b>GAGE PRESSURE (All Ranges Also Available in Sealed Gage Pressure)</b>				
0 to 20 psi	0 to 1.4 bar	PX32B1-020GV	\$420	DP41-S, DP25B-S
0 to 30 psi	0 to 2.1 bar	PX32B1-030GV	420	DP41-S, DP25B-S
0 to 50 psi	0 to 3.4 bar	PX32B1-050GV	420	DP41-S, DP25B-S
0 to 100 psi	0 to 6.9 bar	PX32B1-100GV	420	DP41-S, DP25B-S
0 to 250 psi	0 to 17.2 bar	PX32B1-250GV	420	DP41-S, DP25B-S
0 to 300 psi	0 to 20.7 bar	PX32B1-300GV	420	DP41-S, DP25B-S
0 to 500 psi	0 to 34.5 bar	PX32B1-500GV	420	DP41-S, DP25B-S
0 to 1000 psi	0 to 68.9 bar	PX32B1-1KGV	420	DP41-S, DP25B-S
0 to 1200 psi	0 to 82.7 bar	PX32B1-1.2KGV	485	DP41-S, DP25B-S
0 to 2500 psi	0 to 172 bar	PX32B1-2.5KGV	485	DP41-S, DP25B-S

Comes with 5-point calibration.

\* See section D for compatible meters.

Metric ranges available – see Metric Section.

To order absolute pressure models, replace "G" in model number with "A" and add \$10.

To order sealed gage models, replace "G" in model number with "S" (no extra charge).

**Ordering Examples:** PX32B1-300SV, 300 psi sealed gage transducer, \$420.

PX32B1-1.2KGV, 1200 psi gage pressure transducer, \$485. PX32B1-025AV, 25 psi absolute pressure transducer, \$430.

### ACCESSORY

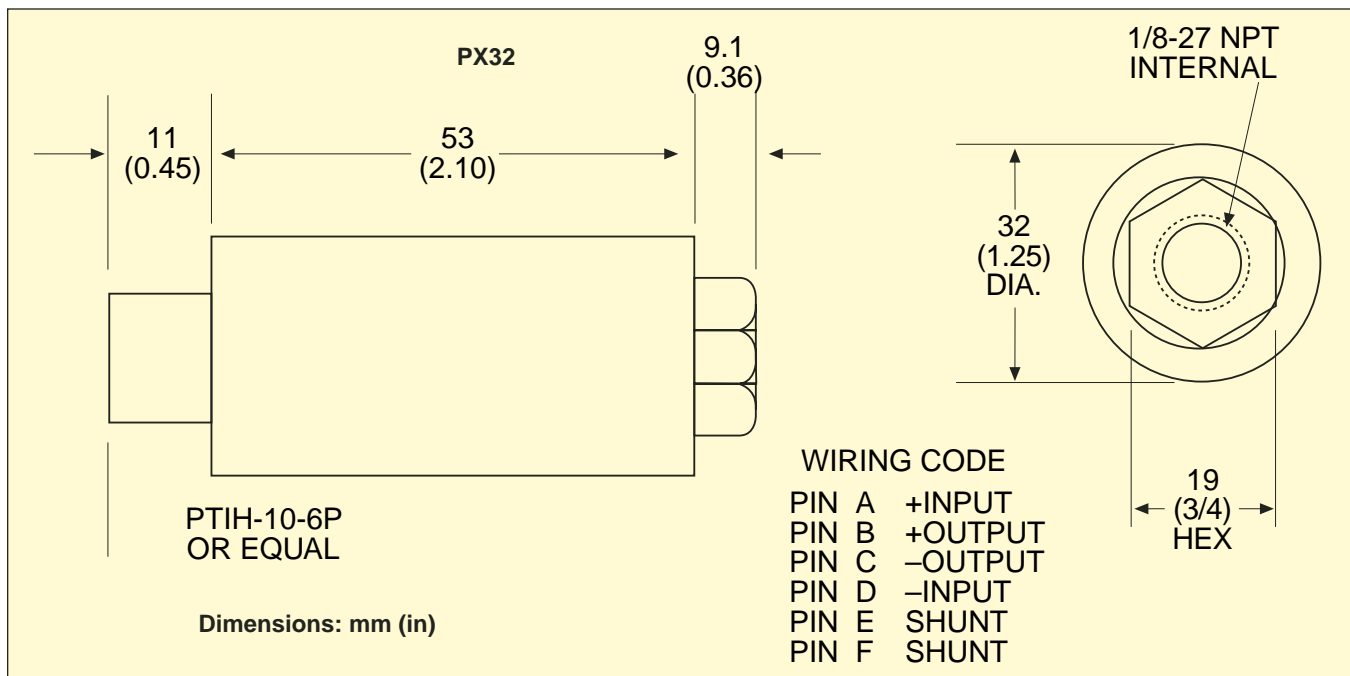
MODEL NO.	PRICE	DESCRIPTION
GE-2530	\$155	Reference Book: Control Valves



# HIGH TEMPERATURE COMPENSATED PRESSURE TRANSDUCER



MILLIVOLT OUTPUT  
PRESSURE TRANSDUCERS  
**B**



DP25B-S, \$245, see page D-23.



DPiS8/CNiS8 meter/controller, \$275/345, see page D-13.



DP41B, \$595, see page D-35.

# Rolan\* FF-32, FF-48, FF-64, FF-96, FF-128 Placas termoaislantes

## Descripción

Placas termoaislantes Rolan\* semirígidas, resistentes a temperaturas extremas. Compuestas por **Fibras Minerales de roca** de alta calidad, aglutinadas con resina termofija.

## Presentación

Se produce en piezas de 0.61 m. (2 ft.) de ancho por largo estándar de 1.22 m. (4 ft.), en espesores de 25 mm. (1 in.) hasta 102 mm. (4 in.) en incrementos de 13 mm. (1/2 in.).

Se produce en densidades de 32, 48, 64, 96 y 128 Kg/m<sup>3</sup> (2, 3, 4, 6 y 8 lb/ft<sup>3</sup>).

Sobre pedido especial se pueden surtir recubiertas de papel kraft o foil de aluminio reforzado, adherido con una película de polietileno.

## Aplicaciones

Los filetros resinados Rolan\* están diseñados para usarse en superficies planas en un amplio rango de temperaturas.

Se aplican en estufas, hornos calderas, ductos, colectores, precipitadores y otros equipos industriales; FF-32 y 48 hasta 250°C; FF-64 hasta 450°C; FF-96 hasta 600°C y FF-128 hasta 750°C.

Los fieltros resinados tienen resistencia al fuego superior a otros aislantes térmicos y son empleados para tratamientos acústicos ya que proporcionan una absorción acústica excelente.

## Datos Técnicos

### Temperatura de uso:

Desde -49°C hasta 750°C.

### Asbesto:

No contiene.

### Alcalinidad:

pH entre 7.5 y 9.5

### Comportamiento al fuego:

Según ASTM E-84

Prop. de Flama 0

Gen. de humo 0

Funde a más de 1100°C.

### Corrosividad:

Nula.

Contiene <60ppm

de iones Cl

Resistente a bacterias y hongos.

## Cumple las Normas

### NOM-009 ENER

Eficiencia energética en aislamientos térmicos industriales.

### NOM-018 ENER

Aislantes térmicos para edificaciones.

### NRF-034-PEMEX-03

Aislamientos térmicos para altas temperaturas.

### ASTM C-553

Placas aislantes de Fibra Mineral.

### ASTM C-612

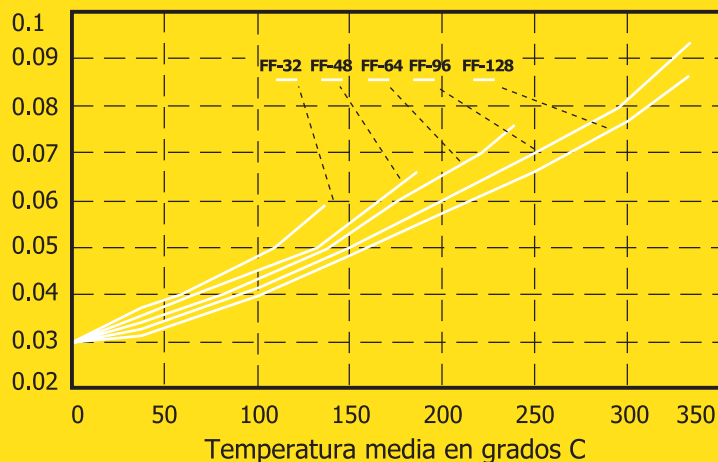
Placas de Fibra Mineral.



## Ventajas

- Ahorra costos de energía.
- Alta eficiencia térmica.
- Alta eficiencia acústica.
- Protección contra incendio.
- Fácil de manejo y corte.
- Amplio rango de densidades.
- Estabilidad dimensional.

## Conductividad térmica en W/m K (SI)



Conversiones de SI a Sist. inglés:

W/m.K x 6.935 = BTU.in/ft<sup>2</sup>.h°F

W/m.K/1.1631 = Kcal/m.h.°C

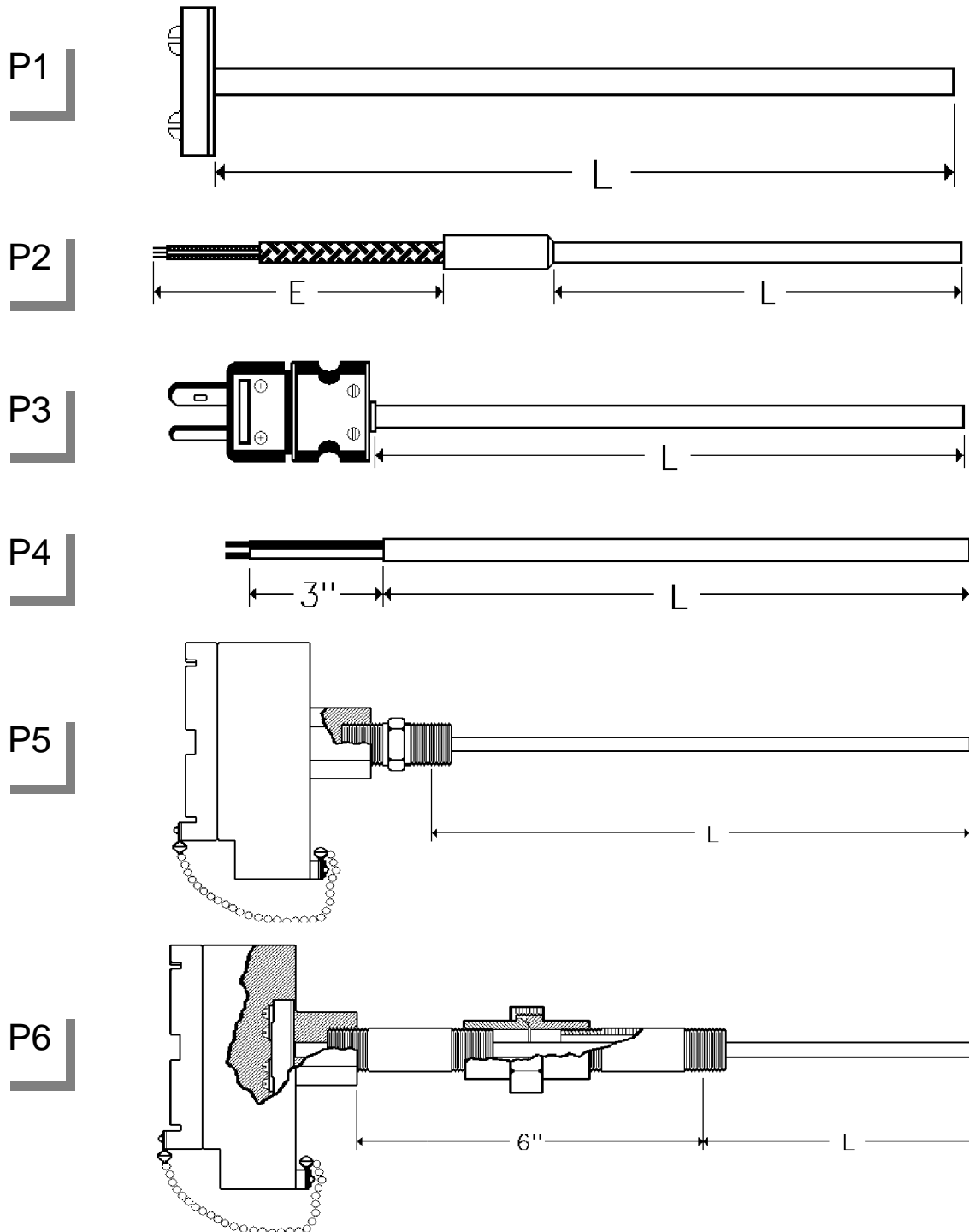
(°C x 1.8) + 32 = °F



## CATALOGO DE PIROMETRIA

## RTD'S

Como pudimos ver en las páginas anteriores, los bulbos de resistencia o RTD (RESISTANCE TEMPERATURE DETECTORS), son en la actualidad los medios más confiables para medir temperaturas comprendidas entre  $-50^{\circ}\text{C}$  hasta  $550^{\circ}\text{C}$ . Los modelos que a continuación exponemos, son los más usuales en la industria. La forma de solicitarlos así como los tipos de circuito se encuentran en la siguiente página.





**CATALOGO DE PIROMETRIA**

**COMO SOLICITAR UN BULBO DE RESISTENCIA**

NUMERO DE PARTE: **P P1 100 02 310 03 0 00 20 00 00**

IDENTIFICACION	
<b>P</b>	BULBO DE RESISTENCIA

TIPO DE EXTENSION (SOLO H2)	
<b>01</b>	EXTENSION DE PVC
<b>02</b>	EXTENSION DE F. DE VIDRIO CON MALLA A.I.
<b>03</b>	EXTENSION DE F. DE VIDRIO CON MALLA Cu
<b>04</b>	EXTENSION CON TUBO FLEXIBLE DE A.I.
<b>05</b>	EXTENSION CON TUBO FLEXIBLE DE LATON
<b>00</b>	NO USA

TIPO DE CONSTRUCCION	
<b>P1</b>	RTD CON BLOQUE DE CONEXION
<b>P2</b>	RTD CON CAMBIO DE CALIBRE Y EXTENSION
<b>P3</b>	RTD CON CONECTOR RAPIDO
<b>P4</b>	RTD CON PUNTAS EXPUESTAS (2")
<b>P5</b>	RTD CON CABEZA Y CONECTOR A PROCESO**
<b>P6</b>	RTD CON CABEZA Y NIPLE-UNION-NIPLE
<b>??</b>	DISEÑO ESPECIAL CONSULTENOS
**ESPECIFICAR CUERDA DEL CONECTOR A PROCESO	

LONGITUD EXTENSION	
<b>06</b>	06 PULGADAS
<b>12</b>	12 PULGADAS
<b>18</b>	18 PULGADAS
<b>24</b>	24 PULGADAS
<b>30</b>	30 PULGADAS
<b>36</b>	36 PULGADAS
<b>42</b>	42 PULGADAS
<b>48</b>	48 PULGADAS
<b>??</b>	ESPECIFIQUE
<b>00</b>	NO USA

TIPO DE RESISTENCIA OHMS			
<b>50</b>	<b>100</b>	<b>200</b>	<b>???</b>

LONGITUD PIFUPAK	
<b>01</b>	1 METRO
<b>05</b>	5 METROS
<b>10</b>	10 METROS
<b>15</b>	15 METROS
<b>20</b>	20 METROS
<b>25</b>	25 METROS
<b>30</b>	30 METROS
<b>35</b>	35 METROS
<b>??</b>	ESPECIFIQUE

DIAMETRO DE LA CHAQUETA		
<b>01</b>	3/16"	(0.188")
<b>02</b>	1/4"	(0.250")
<b>03</b>	3/8"	(0.375")

MATERIAL DE LA CHAQUETA PROTECTORA	
<b>304</b>	ACERO INOXIDABLE TIPO 304
<b>316</b>	ACERO INOXIDABLE TIPO 316
<b>310</b>	ACERO INOXIDABLE TIPO 310
<b>600</b>	INCONEL 600
<b>???</b>	OTRO MATERIAL, CONSULTENOS

TIPO DE CABEZA	
<b>AR</b>	DE ALUMINIO ROSCADA
<b>AT</b>	DE ALUMINIO ATORNILLADA
<b>FR</b>	DE FIERRO ROSCADA
<b>FT</b>	DE FIERRO ATORNILLADA
<b>ARP</b>	ALUMINIO ROSCADA A PRUEBA DE EXPLOSION
<b>00</b>	NO USA

TIPO DE RTD		
<b>01</b>	SENCILLO 2 ALAMBRES	C. R005-101
<b>02</b>	SENCILLO 3 ALAMBRES	C. R005-102
<b>03</b>	SENCILLO 4 ALAMBRES	C. R005-103
<b>04</b>	DOBLE 4 ALAMBRES	C. R005-105
<b>05</b>	DOBLE 6 ALAMBRES	C. R005-106

TAMANO DE LA CUERDA CONDUIT EN LA CABEZA	
<b>1</b>	1/2" NPT
<b>2</b>	3/4" NPT
<b>0</b>	NO USA



# OMEGA-FLO® 2-WAY HOT WATER AND STEAM SOLENOID VALVES

SV4000 Series  
Starts at  
**\$168**



- ✓ Normally Closed or Normally Open
- ✓ Ideal for Hot Water and Steam
- ✓ 120 Vac Standard (220 Vac and DC Coils are Optional)
- ✓ All Coils are CE

SV4000 Series 2-way hot water and steam solenoid valves are internally piloted. They feature brass and 316 stainless steel construction, and PTFE seal material. The temperature range of 0 to 182°C (32 to 360°F) and the PTFE O-ring make these valves ideal for media such as hot water and steam. Electrical connection options are a ½" conduit plug or strain relief connector.

## SPECIFICATIONS

**Mounting Position:** Any (preferably with solenoid system upright)

**Max Process Temp:** 60 to 182°C (140 to 360°F) PTFE O-ring

**Max Ambient Temp:** Coil dependent (see ratings on coils)

**Voltage Tolerance:** ±10% AC, ±5% DC

**Opening Time (ms):**

Approximately 100 to 200

**Closing Time (ms):**

Approximately 200 to 1200

**Cycling Rate:** Approx. 60 cpm

**Duty Cycle:** Continuous (100%)



SV4002, \$168, shown smaller than actual size.

SV4003, \$219, shown smaller than actual size.

Coil Specifications		
Watt	Inrush VA	Holding VA
8.0	25.0	14.5
14.0	43.0	27.0



Materials of Construction		
Body	Brass	316 SS
Armature Tube	Stainless steel 300	Stainless steel 300
Fixed Core	Stainless steel 400	Stainless steel 400
Plunger	Stainless steel 400	Stainless steel 400
Spring	Stainless steel 300	Stainless steel 300
Shading Ring	Copper	Gold-Plated Copper
Orifice	Brass	316 SS

## Coil Molding Material:

**Black Polyphenylensulphide (Class H):**

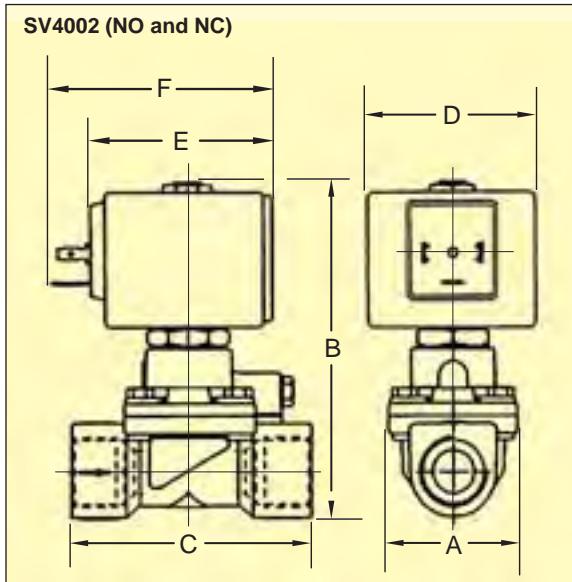
SV8COIL-115/60HZ

SV8COIL-220/60HZ

**Black Epoxy Resin (Class H):**

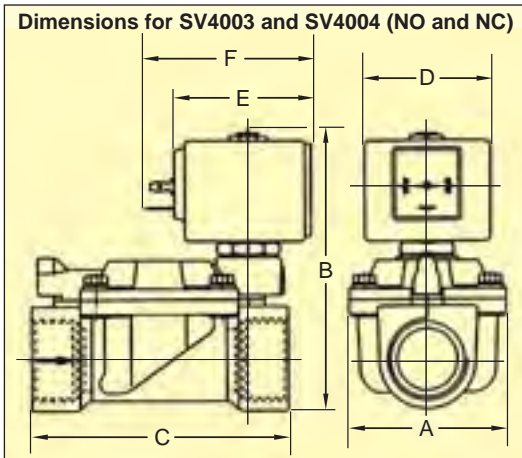
All 14 W coils, NEMA 4

# OMEGA-FLO® 2-WAY HOT WATER AND STEAM SOLENOID VALVES



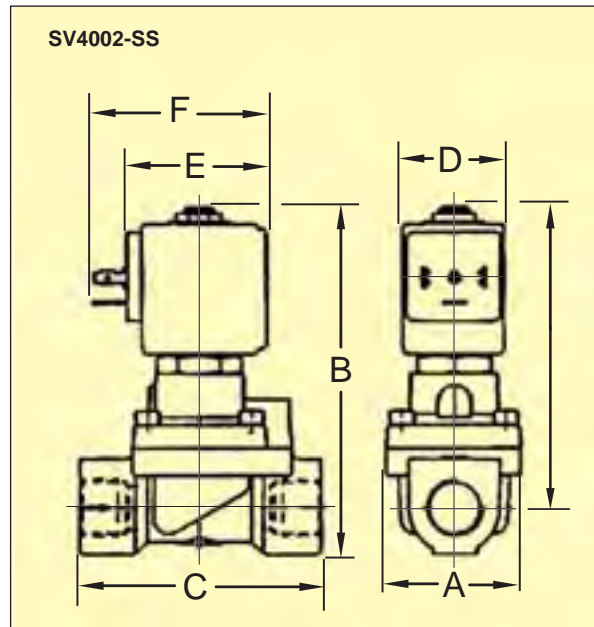
Valve Dimensions			
Model	A	B	C
SV4002	1 <sup>1</sup> / <sub>32</sub> "	4"	2 <sup>27</sup> / <sub>32</sub> "

Coil Dimensions			
Watt	D	E	F
8	1 <sup>3</sup> / <sub>16</sub> "	1 <sup>21</sup> / <sub>32</sub> "	2 <sup>1</sup> / <sub>8</sub> "
14	2 <sup>1</sup> / <sub>16</sub> "	2 <sup>7</sup> / <sub>32</sub> "	2 <sup>21</sup> / <sub>32</sub> "



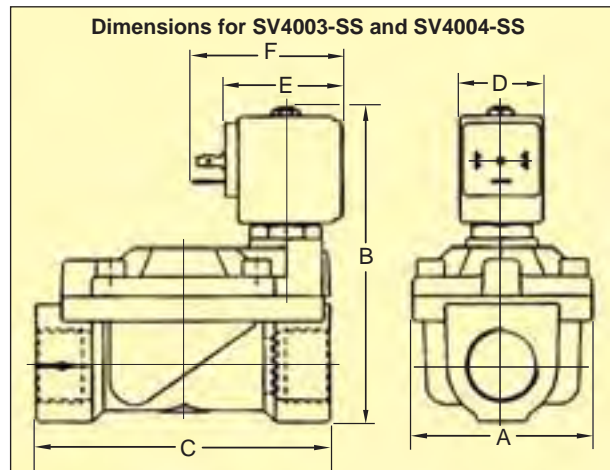
Valve Dimensions			
Model	A	B	C
SV4003	2 <sup>9</sup> / <sub>16</sub> "	4 <sup>1</sup> / <sub>8</sub> "	4 <sup>3</sup> / <sub>32</sub> "
SV4004		4 <sup>13</sup> / <sub>32</sub> "	

Coil Dimensions			
Watt	D	E	F
8	1 <sup>3</sup> / <sub>16</sub> "	1 <sup>21</sup> / <sub>32</sub> "	2 <sup>1</sup> / <sub>8</sub> "
14	2 <sup>1</sup> / <sub>16</sub> "	2 <sup>7</sup> / <sub>32</sub> "	2 <sup>21</sup> / <sub>32</sub> "



Valve Dimensions			
Model No.	A	B	C
SV4002-SS	1 <sup>3</sup> / <sub>16</sub> "	4 <sup>1</sup> / <sub>16</sub> "	2 <sup>27</sup> / <sub>32</sub> "

Coil Dimensions			
Watt	D	E	F
8	1 <sup>3</sup> / <sub>16</sub> "	1 <sup>21</sup> / <sub>32</sub> "	2 <sup>1</sup> / <sub>8</sub> "



Valve Dimensions			
Model No.	A	B	C
SV4003-SS	2 <sup>9</sup> / <sub>16</sub> "	4 <sup>17</sup> / <sub>32</sub> "	4 <sup>3</sup> / <sub>32</sub> "
SV4004-SS			

Coil Dimensions			
Watt	D	E	F
8	1 <sup>3</sup> / <sub>16</sub> "	1 <sup>21</sup> / <sub>32</sub> "	2 <sup>1</sup> / <sub>8</sub> "





# OMEGA-FLO® 2-WAY HOT WATER AND STEAM SOLENOID VALVES

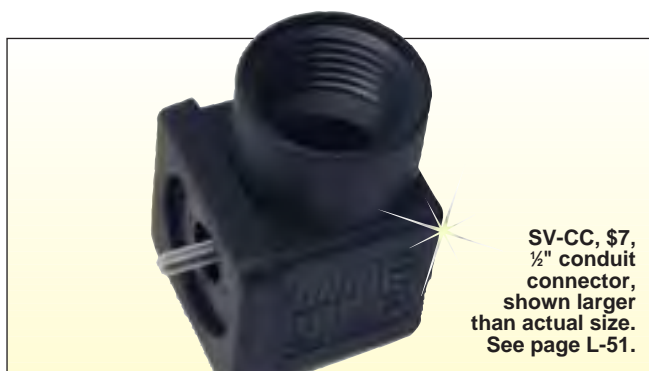
☐ **MOST POPULAR MODELS HIGHLIGHTED!**

<b>To Order (Specify Model Number)</b>											
Brass Valves									Operating Pressure		
Normally Closed		Normally Open		Coil					MIN psi	M.O.P.D.*	
Model No.	Price	Model No.	Price	Pipe Size NPT	Orifice Size	C <sub>v</sub> Flow Factor	Power (Watt)	Opt. Coil		AC psi	DC psi
SV4002	\$168	SV4002-NO	\$187	½	⅞"	3.4	8.0	14.0	7	150	150
SV4003	219	SV4003-NO	239	¾	¾"	6.2	8.0	14.0			
SV4004	229	SV4004-NO	248	1	1"	11.0	8.0	14.0			
Normally Closed 316 SS Valves											
Model No.	Price	Pipe Size NPT	Orifice Size	C <sub>v</sub> Flow Factor	Power (Watt)	MIN psi	AC psi	DC psi			
SV4002-SS	\$489	½	⅞"	2.4	8	7	150	150			
SV4003-SS	733	¾	¾"	8.0							
SV4004-SS	733	1	1"	9.0							

\* Maximum operating pressure differential.

Comes with complete instruction sheet and cable grip connector.

Ordering Examples: SV4002, ½ NPT normally closed valve, \$168. SV4004-NO, 1 NPT normally open valve, \$248.



## Accessories

Model No.	Price	Description
<b>Connectors</b>		
SV-CGC	\$7	Cable grip connector
SV-CC	7	½" conduit connector
<b>Coils</b>		
SV8COIL-115/60HZ	\$23	8 W coil for 115 Vac/60 Hz 182°C (360°F) (Class H)
SV8COIL-220AC/60HZ	23	8 W coil for 220 Vac/60 Hz 182°C (360°F) (Class H)
SV8COIL-24AC/60HZ	23	8 W coil for 24 Vac/60 Hz 182°C (360°F) (Class H)
SV14COIL-24DC	50	14 W coil for 24 Vdc 182°C (360°F) (Class H)
SV14COIL-12DC	50	14 W coil for 12 Vdc 182°C (360°F) (Class H)
<b>Repair Kits (Include Diaphragm, Spring, Plunger and O-rings)</b>		
VRK-4012	\$68	Repair kit for SV4001 and SV4002
VRK-4034	102	Repair kit for SV4003 and SV4004
VRK-4002SS	81	Repair kit for SV4002-SS
VRK-4034SS	114	Repair kit for SV4003-SS and SV4004-SS
FW-306	125	Reference Book: Valve Handbook







#### UNITED STATES

[www.omega.com](http://www.omega.com)  
1-800-TC-OMEGA  
Stamford, CT.

#### CANADA

[www.omega.ca](http://www.omega.ca)  
Laval(Quebec)  
1-800-TC-OMEGA

#### GERMANY

[www.omega.de](http://www.omega.de)  
Deckenpfronn, Germany  
0800-8266342

#### UNITED KINGDOM

[www.omega.co.uk](http://www.omega.co.uk)  
Manchester, England  
0800-488-488

#### FRANCE

[www.omega.fr](http://www.omega.fr)  
Guyancourt, France  
088-466-342

#### CZECH REPUBLIC

[www.omegaeng.cz](http://www.omegaeng.cz)  
Karviná, Czech Republic  
596-311-899

#### BENELUX

[www.omega.nl](http://www.omega.nl)  
Amstelveen, NL  
0800-099-33-44



## More than 100,000 Products Available!

### • Temperature

Calibrators, Connectors, General Test and Measurement Instruments, Glass Bulb Thermometers, Handheld Instruments for Temperature Measurement, Ice Point References, Indicating Labels, Crayons, Cements and Lacquers, Infrared Temperature Measurement Instruments, Recorders Relative Humidity Measurement Instruments, RTD Probes, Elements and Assemblies, Temperature & Process Meters, Timers and Counters, Temperature and Process Controllers and Power Switching Devices, Thermistor Elements, Probes and Assemblies, Thermocouples Thermowells and Head and Well Assemblies, Transmitters, Wire

### • Flow and Level

Air Velocity Indicators, Doppler Flowmeters, Level Measurement, Magnetic Flowmeters, Mass Flowmeters, Pitot Tubes, Pumps, Rotameters, Turbine and Paddle Wheel Flowmeters, Ultrasonic Flowmeters, Valves, Variable Area Flowmeters, Vortex Shedding Flowmeters

### • pH and Conductivity

Conductivity Instrumentation, Dissolved Oxygen Instrumentation, Environmental Instrumentation, pH Electrodes and Instruments, Water and Soil Analysis Instrumentation

### • Data Acquisition

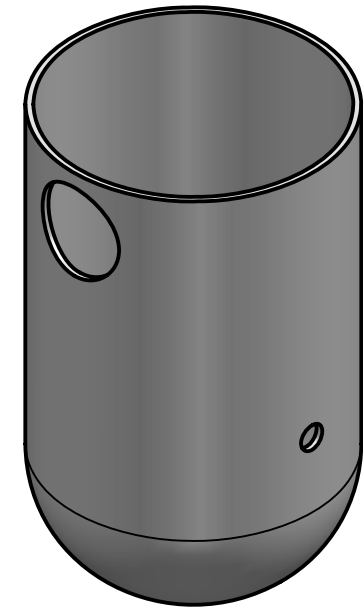
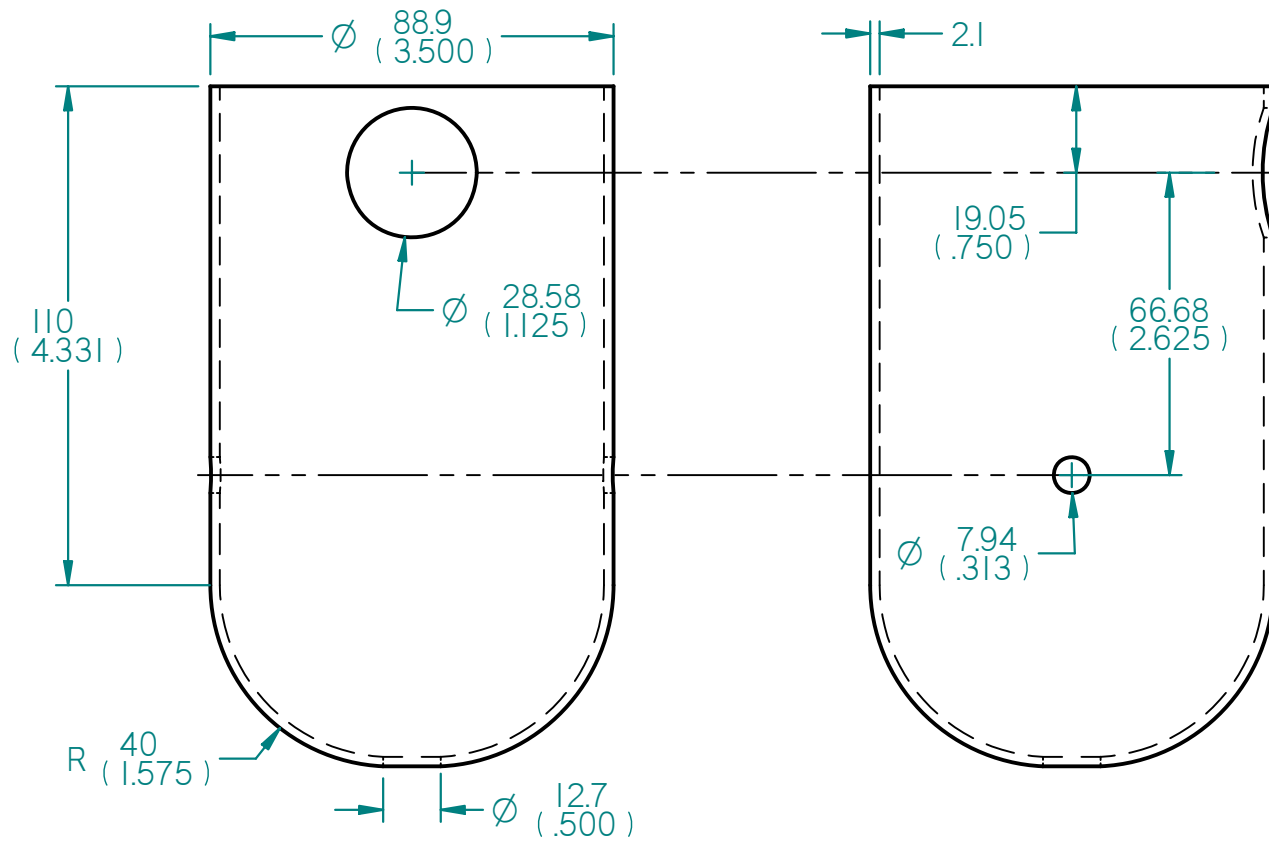
Auto-Dialers and Alarm Monitoring Systems, Communication Products and Converters, Data Acquisition and Analysis Software, Data Loggers Plug-in Cards, Signal Conditioners, USB, RS232, RS485 and Parallel Port Data Acquisition Systems, Wireless Transmitters and Receivers

### • Pressure, Strain and Force

Displacement Transducers, Dynamic Measurement Force Sensors, Instrumentation for Pressure and Strain Measurements, Load Cells, Pressure Gauges, Pressure Reference Section, Pressure Switches, Pressure Transducers, Proximity Transducers, Regulators, Strain Gages, Torque Transducers, Valves

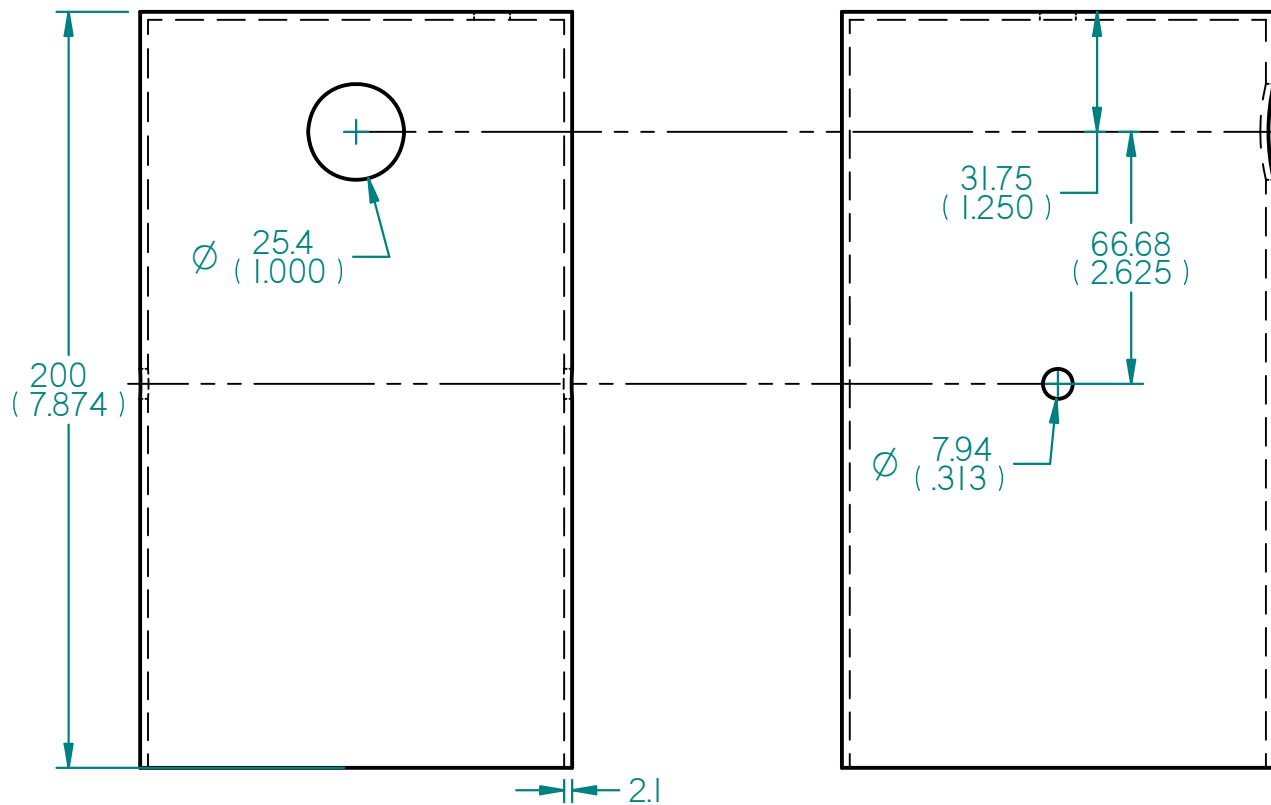
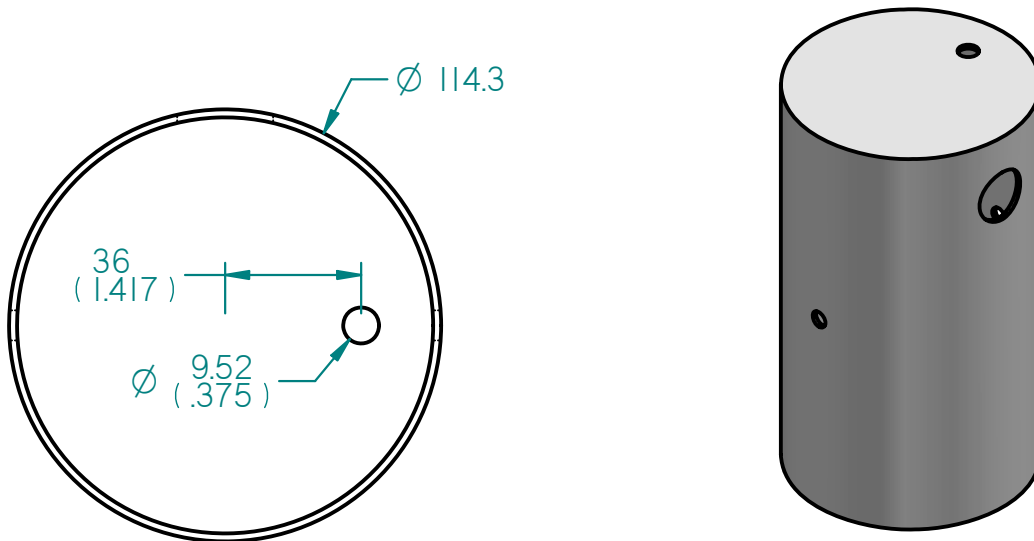
### • Heaters




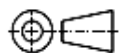
Band Heaters, Cartridge Heaters, Circulation Heaters, Comfort Heaters, Controllers, Meters and Switching Devices, Flexible Heaters, General Test and Measurement Instruments, Heater Hook-up Wire, Heating Cable Systems, Immersion Heaters, Process Air and Duct, Heaters, Radiant Heaters, Strip Heaters, Tubular Heaters



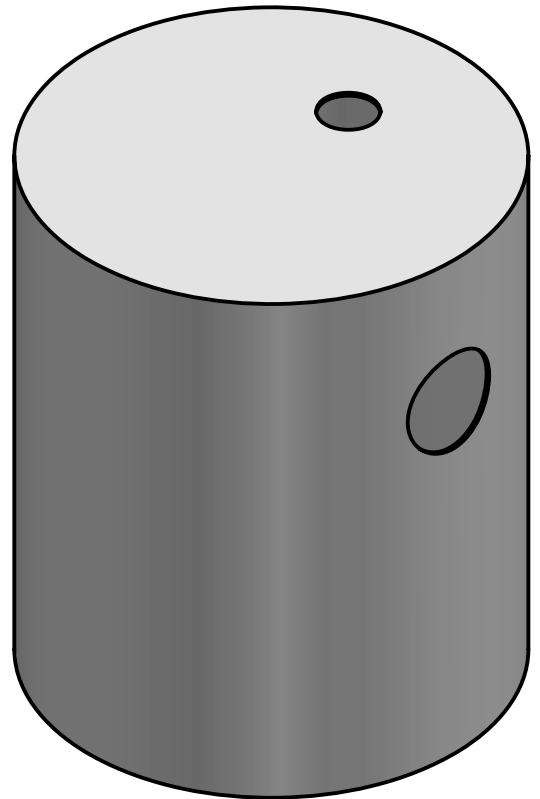
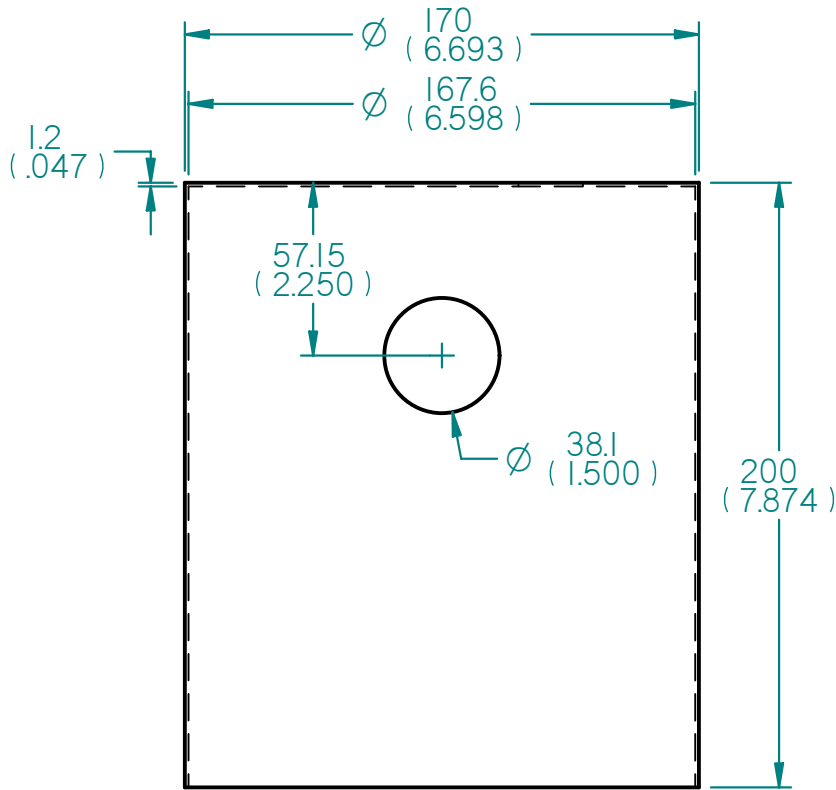
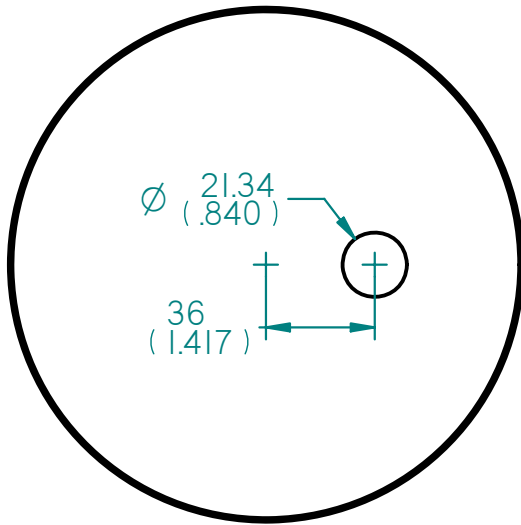
	Archivo: Cámara interna	Sección de diseño de prototipos		
	Proyecto: CONACYT CFE 2006-43844	Nombre: Cámara interna		
	Dibujo: Luis Acosta	Diseño: Luis Acosta/ R. Nava		
	Fecha: 7/feb/08	Acot. mm (in)		
	Esc: sin	Dib No 1/7	Cant 1pza	
	Laboratorio de sistemas inteligentes	Material: Acero inoxidable 316L		Aprobó: R. Nava


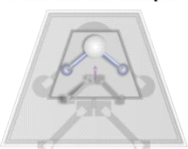
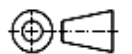
"Hacemos equipo ...  
... con nuestros clientes"



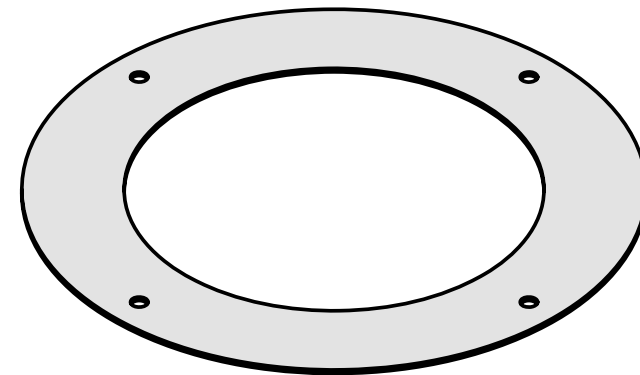
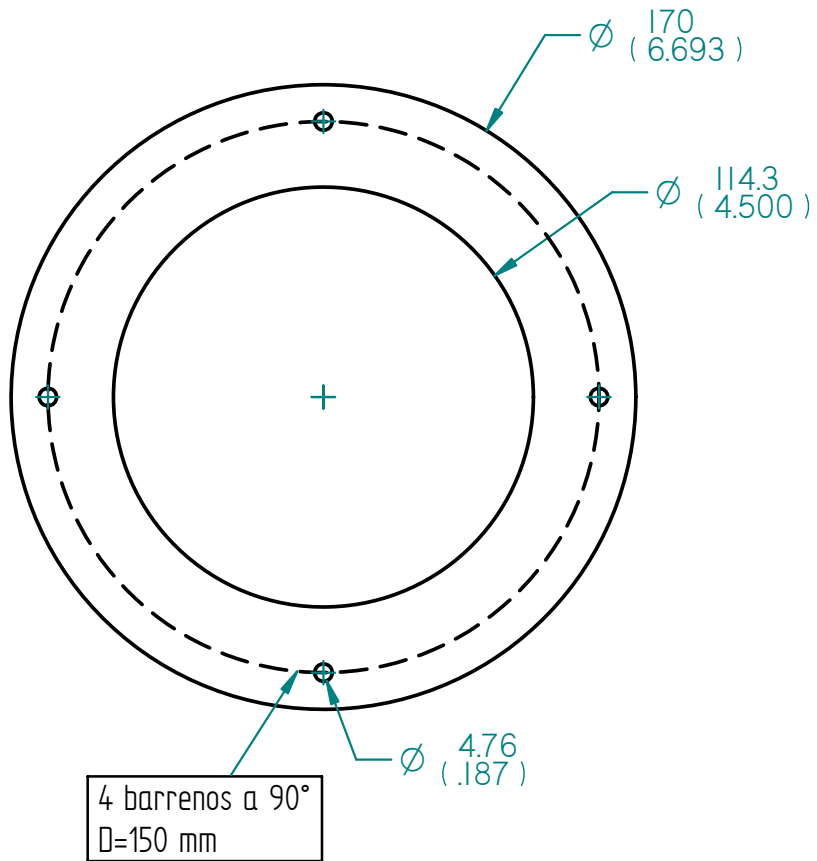
	Archivo: Cámara media	Sección de diseño de prototipos		
	Proyecto: CONACYT CFE 2006-43844	Nombre: Cámara media		
	Laboratorio de sistemas inteligentes	Dibujo: Luis Acosta	Diseño: Luis Acosta/ R Nava	
		Fecha: 7/feb/08	Acot. mm (in)	
		Esc: sin	Dib No 2/7	
		Material: Acero inoxidable 316L		Aprobó: R. Nava


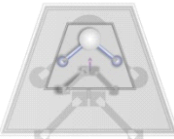
"Hacemos equipo ...  
... con nuestros clientes"



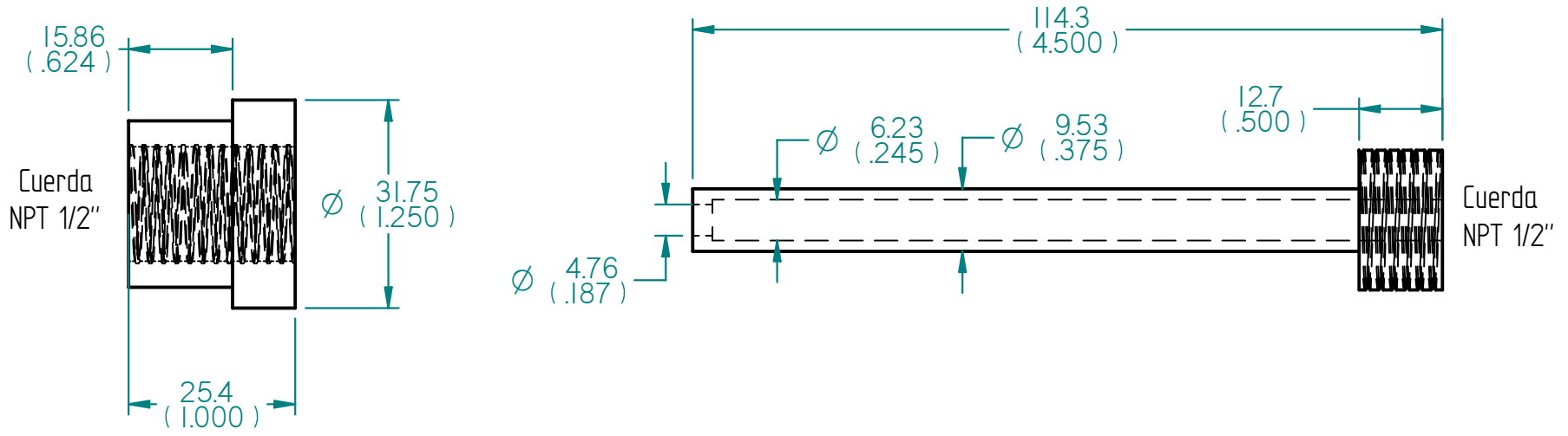
 CENTRO DE CIENCIAS AVANZADAS Y DESARROLLO TECNOLÓGICO	Archivo: Cámara exterior	Sección de diseño de prototipos		 Desarrollo de Prototipos	
	Proyecto: CONACYT CFE 2006-43844	Nombre: Cámara exterior			
	Laboratorio de sistemas inteligentes	Dibujo: Luis Acosta	Diseño: Luis Acosta/ R Nava		
		Fecha: 7/feb/08	Acot. mm (in)		
Esc: sin	Dib No 3/7	Cant 2pza	Material: Acero inoxidable 316L	Aprobó: R. Nava	

"Hacemos equipo ...  
... con nuestros clientes"

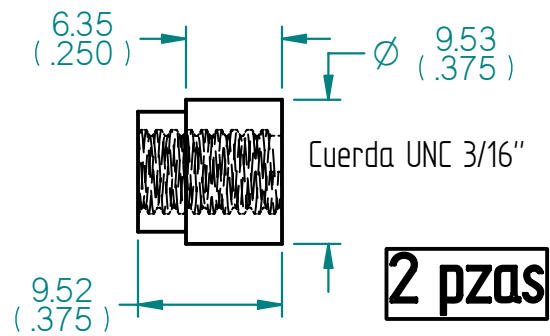
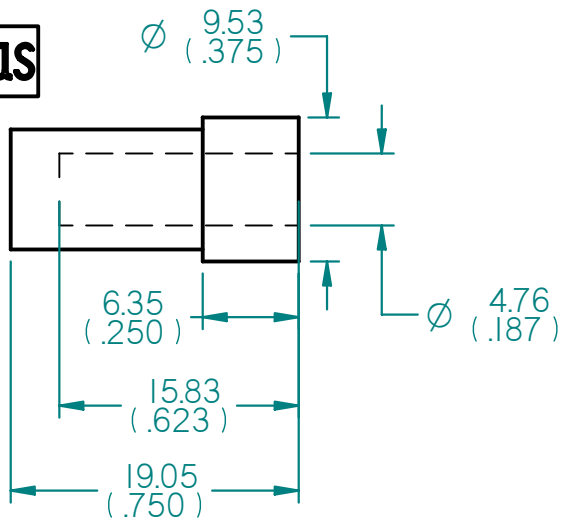


	Archivo: Cámara interna	Sección de diseño de prototipos		
	Proyecto: CONACYT CFE 2006-43844	Nombre: Cámara interna		
		Dibujo: Luis Acosta	Diseño: Luis Acosta/ R. Nava	
	Laboratorio de sistemas inteligentes	Fecha: 7/feb/08	Acot. mm (in)	
Esc: sin		Dib No 4/7	Cant 1pza	
Material: Acero inoxidable 316L		Aprobó: R. Nava		

"Hacemos equipo...  
...con nuestros clientes"

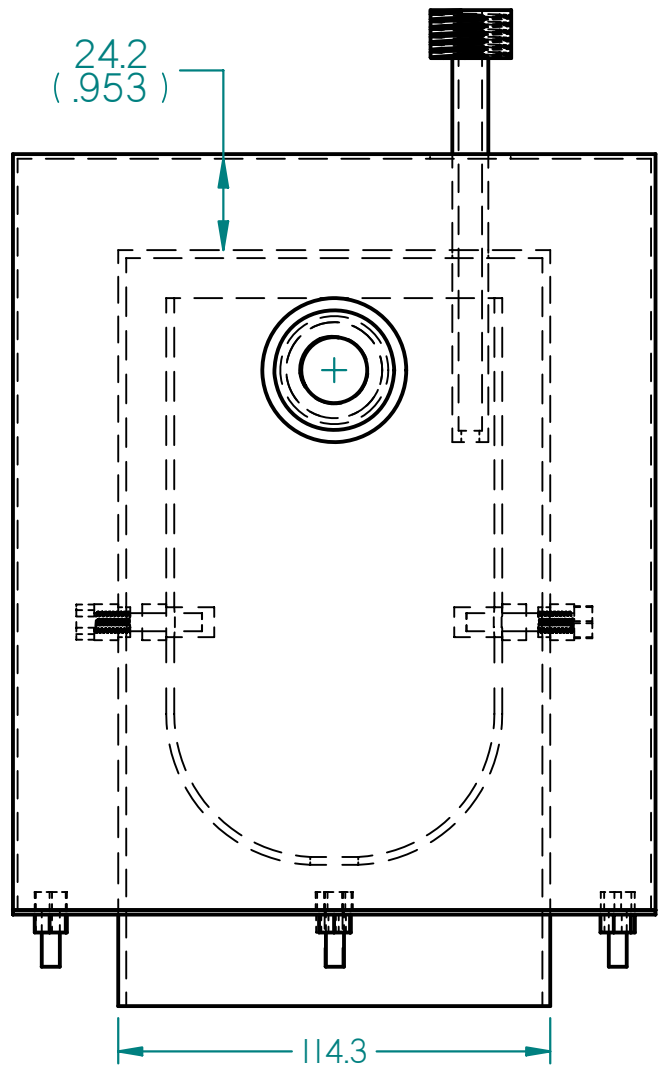
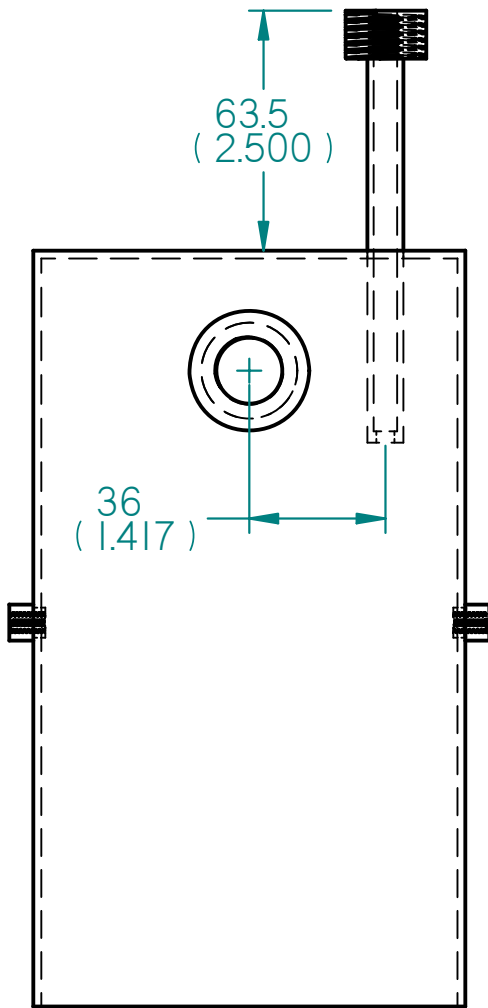


**2 pzas**



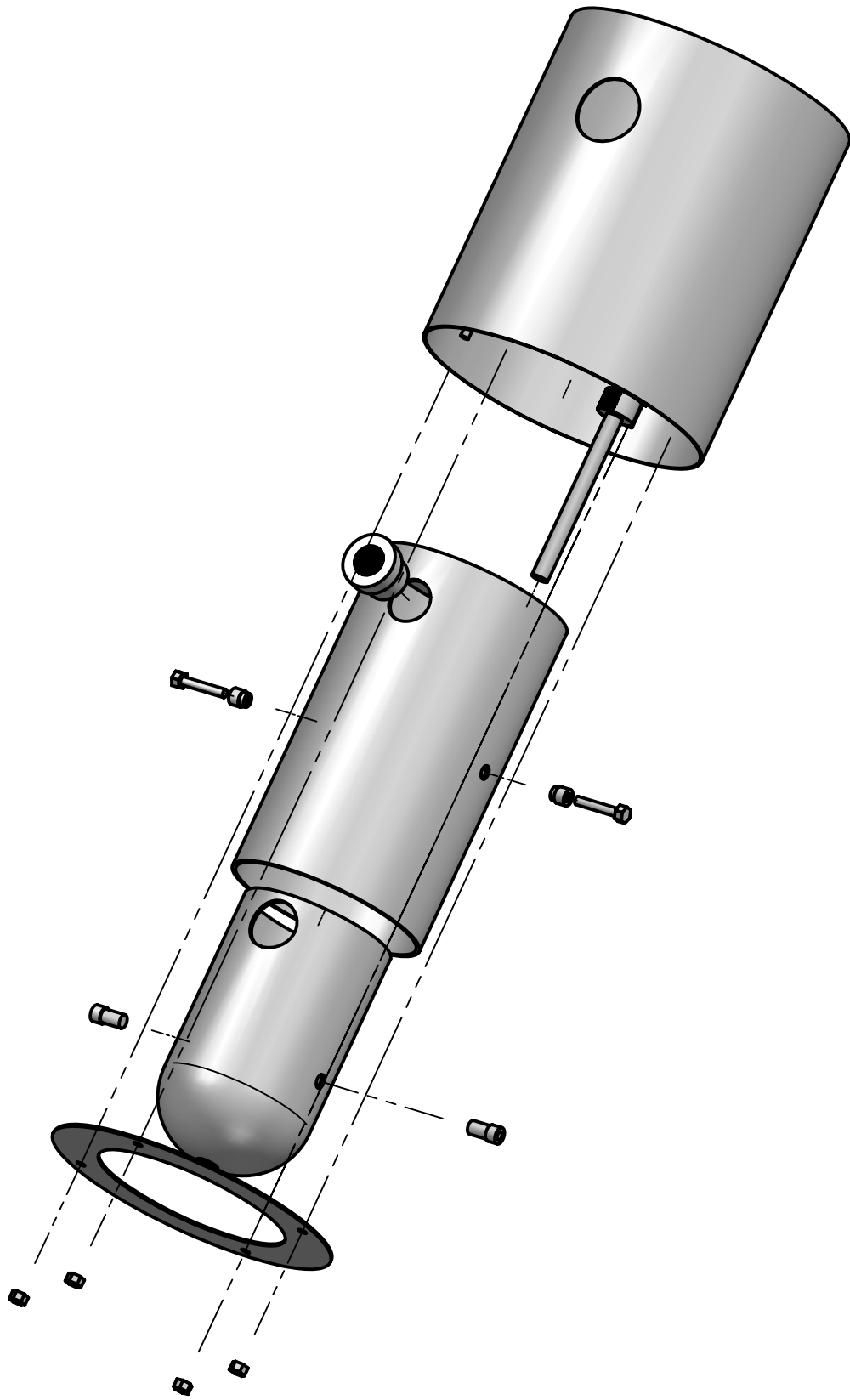
**2 pzas**


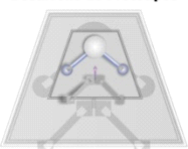

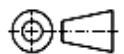
	Archivo: Accesorios	Sección de diseño de prototipos			
	Proyecto: CONACYT CFE 2006-43844	Nombre: Accesorios			
	Laboratorio de sistemas inteligentes	Dibujo: Luis Acosta	Diseño: Luis Acosta/ R. Nava		
		Fecha: 7/feb/08	Acot. mm (in)		
		Esc: sin	Dib No 5/7		
Material: Acero inoxidable 316L	Aprobó: R. Nava		<p>"Hacemos equipo ... ... con nuestros clientes"</p>		



	Archivo: Calorimetro	Sección de diseño de prototipos			
	Proyecto: CONACYT CFE 2006-43844	Nombre: Ensamble			
	Laboratorio de sistemas inteligentes	Dibujo: Luis Acosta	Diseño: Luis Acosta/ R Nava		
		Fecha: 7/feb/08	Acot. mm (in)		
	Esc: sin	Dib No 6/7	Cant 2pza		
	Material: Acero inoxidable 316L		Aprobó: R. Nava		

"Hacemos equipo ...  
... con nuestros clientes"



	Archivo: Ensamble	Sección de diseño de prototipos			
	Proyecto: CONACYT CFE 2006-43844	Nombre: Ensamble			
	Laboratorio de sistemas inteligentes	Dibujo: Luis Acosta	Diseño: Luis Acosta/ R Nava		
		Fecha: 7/feb/08	Acot. mm (in)		
		Esc: sin	Dib No 7/7		
		Material: Acero inoxidable 316L		Aprobó: R. Nava	

"Hacemos equipo ...  
... con nuestros clientes"