



**UNIVERSIDAD NACIONAL AUTÓNOMA
DE MÉXICO**

FACULTAD DE INGENIERÍA

**ANÁLISIS DE CORTO CIRCUITO EN LA RED DE MEDIA
TENSIÓN DE LAS UNIDADES 2 Y 3 DE LA
CENTRAL TERMOELÉCTRICA VALLE DE MÉXICO DE LA CFE**

T E S I S

**PARA OBTENER EL TÍTULO DE:
INGENIERO ELÉCTRICO ELECTRÓNICO**

092/143

PRESENTA:

JOSÉ GARCÍA MIGUEL

DIRECTOR DE TESIS:

M.F. ALFREDO LÓPEZ TAGLE

SINODALES

**M.I. RODOLFO LORENZO BAUTISTA
ING. ARMANDO GRANDE GONZÁLEZ
ING. DAVID VÁZQUEZ ORTIZ
ING. FRANCISCO CUEVAS ARTEAGA**



CIUDAD UNIVERSITARIA, MÉXICO, D.F. OCTUBRE DE 2009



Universidad Nacional
Autónoma de México



UNAM – Dirección General de Bibliotecas
Tesis Digitales
Restricciones de uso

DERECHOS RESERVADOS ©
PROHIBIDA SU REPRODUCCIÓN TOTAL O PARCIAL

Todo el material contenido en esta tesis esta protegido por la Ley Federal del Derecho de Autor (LFDA) de los Estados Unidos Mexicanos (México).

El uso de imágenes, fragmentos de videos, y demás material que sea objeto de protección de los derechos de autor, será exclusivamente para fines educativos e informativos y deberá citar la fuente donde la obtuvo mencionando el autor o autores. Cualquier uso distinto como el lucro, reproducción, edición o modificación, será perseguido y sancionado por el respectivo titular de los Derechos de Autor.



Agradecimientos.



Agradecimientos.

A Dios por permitirme cerrar este ciclo de la vida.

A mi madre por su infinito e incondicional apoyo y a mi padre por costearme mis estudios.

A mis hermanos David y Mayolo por alentarme a lograr mis objetivos en la vida.

A mi esposa Lorena por su paciencia y comprensión.

A mi hijo Ricardito por ser mi gran inspiración y orgullo.

A todos mis profesores de la universidad y en especial a mis sinodales quienes amablemente aceptaron ser parte de este trabajo.

Alfredo López Tagle
Rodolfo Lorenzo Bautista
Armando Grande González
David Vázquez Ortiz
Francisco Cuevas Arteaga

A los ingenieros Gabriel Castillo Avilés, Mario Cruz Vargas y a todos los compañeros de la Central Termoeléctrica Valle de México por permitir realizar este trabajo.

Al ingeniero Horacio Pérez Segundo por darme la oportunidad de ingresar a una gran empresa para desarrollarme profesionalmente y a todos mis compañeros de la Comisión Federal de Electricidad, en especial a la Oficina de Geoelectrónica.

“Debemos ver a los jóvenes no como botellas vacías que hay que llenar, sino como velas nuevas que hay que encender”

Robert Chafar

“El que estudia y no transmite sus conocimientos, es como una hermosa planta que crece en el desierto y cuyos frutos nadie los goza”

Talmud



Índice



Índice

	Página
Agradecimientos	I
Índice	III
Índice de figuras	VII
Introducción	1
Capítulo 1 Descripción general de la planta	5
1.1 Introducción	5
1.2 Capacidad instalada	6
1.3 Ciclos termodinámicos	7
1.3.1 Descripción del funcionamiento del paquete 4	7
1.3.2 Operación en ciclo combinado puro	10
1.3.3 Operación en modo ciclo híbrido	11
1.3.4 Ciclo abierto	13
1.4 Diagrama unifilar	13
1.5 Arreglos de barras	15
1.6 Descripción de los equipos	20
1.6.1 Generadores	20
1.6.2 Transformadores	24
1.6.3 Interruptores	29
1.6.4 Cuchillas	30
1.7 Métodos de puesta a tierra	31
1.7.1 Equipos no conectados a tierra (no aterrizados)	31
1.7.2 Equipos conectados solidamente a tierra (aterrizados)	31
1.7.3 Equipos conectados a través de una resistencia baja	32
1.7.4 Equipos conectados a través de una resistencia alta	33
Capítulo 2 Métodos de solución	37
2.1 Introducción	37
2.2 Sistema por unidad	37
2.2.1 Valor por unidad (pu)	37
2.2.2 Cantidades base	39
2.2.3 Cambio de base	40
2.2.4 Ventajas del sistema por unidad	41



Índice



2.3 Componentes simétricas	42
2.3.1 Introducción	42
2.3.2 Historia	42
2.3.3 Descripción del método	43
2.3.4 Impedancias de secuencia	50
2.3.5 Redes de secuencia	51
2.4 Matriz de impedancia Z barra	55
2.4.1 Descripción del método	55
Capítulo 3 Teoría de las fallas	57
3.1 Introducción	57
3.2 Falla monofásica	59
3.3 Falla bifásica	63
3.4 Falla bifásica a tierra	67
3.5 Falla trifásica	72
3.6 Fallas de conductor abierto	74
3.7 Fallas simultáneas	75
3.8 Fallas en devanados	76
Capítulo 4 Comportamiento de los equipos de un sistema eléctrico	77
4.1 Introducción	77
4.2 Naturaleza de las corrientes de corto circuito	78
4.3 Fuentes de corriente de corto circuito	79
4.3.1 Generadores	80
4.3.2 Motores síncronos	80
4.3.3 Compañía suministradora	81
4.3.4 Motores de inducción	82
4.4 Limitadores de corriente de corto circuito	83
4.4.1 Transformadores	83
4.4.2 Reactores y resistencias	84
4.5 Tipos de corrientes para la selección de interruptores	85
4.5.1 Corriente nominal	85
4.5.2 Corriente momentánea o de primer ½ ciclo	86
4.5.3 Corriente de interrupción nominal	86
4.5.3.1 Corriente interruptiva simétrica	86
4.5.3.2 Corriente interruptiva asimétrica o total	87
4.5.4 Corriente de cierre en corto circuito	91
4.5.5 Corriente sostenida de corta duración	92
4.6 Relación X/R	93



Índice



Capítulo 5	Análisis de fallas en la red de media tensión del paquete de unidades dos y tres	97
5.1	Introducción	97
5.2	Consideraciones de cálculo	98
5.3	Contribución del Sistema Interconectado Nacional	99
5.4	Sistema en Por Unidad (P.U.)	105
5.5	Redes de secuencia positiva, negativa y cero	129
5.5.1	Matrices de admitancia e impedancia de secuencia positiva y negativa	134
5.5.2	Matrices de admitancia e impedancia de secuencia cero	135
5.6	Análisis de falla trifásica	136
5.6.1	Cálculo de la corriente de corto circuito subtransitoria simétrica y asimétrica, en los niveles de tensión 230, 4.16 y 0.48 kV	136
5.6.2	Análisis de falla trifásica en las barras de 4,160 V	145
5.6.2.1	Cálculo de las contribuciones de corriente de corto circuito subtransitoria simétricas cuando ocurre una falla trifásica en las barras de 4,160 V	146
5.6.2.2	Cálculo de las tensiones en las barras no falladas cuando ocurre una falla trifásica en las barras de 4,160 V	151
5.7	Análisis de falla monofásica	157
5.7.1	Cálculo de la corriente de corto circuito subtransitoria simétrica y asimétrica, en los niveles de tensión 230, 4.16 y 0.48 kV	157
5.7.2	Análisis de falla monofásica en las barras de 4,160 V	167
5.7.2.1	Cálculo de las contribuciones de corriente de corto circuito subtransitoria simétricas cuando ocurre una falla monofásica en las barras de 4,160 V	169
5.7.2.2	Cálculo de las tensiones en las barras no falladas cuando ocurre una falla monofásica en las barras de 4,160 V	170
5.8	Análisis de fallas en diferentes escenarios	175



Índice



Conclusiones	181
Anexos	183
A.1 Formulario simplificado para el cálculo de corrientes y tensiones de corto circuito	183
A.2 Placas de datos de interruptores	189
Bibliografía	193



Índice de figuras.



Índice de figuras

	Página
Figura 1.1 Central Termoeléctrica Valle de México.	5
Figura 1.2 Red asociada a Valle de México.	6
Figura 1.3 Paquete 4.	7
Figura 1.4 Ciclo híbrido.	8
Figura 1.5 Ciclo combinado puro.	10
Figura 1.6 Unidades 5,6 y 7.	13
Figura 1.7 Diagrama unifilar general.	14
Figura 1.8 Barras 230 kV.	15
Figura 1.9 Unifilar de la subestación 230 kV.	15
Figura 1.10 Arreglo de interruptor y medio en “U”.	16
Figura 1.11 Subestación 230 kV.	16
Figura 1.12 Corte del arreglo de interruptor y medio en “U”.	17
Figura 1.13 Subestación 85 kV.	17
Figura 1.14 Arreglo de barra principal y de transferencia.	18
Figura 1.15 Corte del arreglo de barra principal y de transferencia.	19
Figura 1.16 Unidad 1.	20
Figura 1.17 Unidad 2.	21
Figura 1.18 Unidad 3.	21
Figura 1.19 Unidad 4.	19
Figura 1.20 Unidad 5.	23
Figura 1.21 Unidad 6.	23
Figura 1.22 Unidad 7.	23
Figura 1.23 Transformador Unidad 1.	24
Figura 1.24 Transformador Unidades 2 y 3.	25
Figura 1.25 Banco de transformadores monofásicos de la Unidad 4.	26
Figura 1.26 Transformador Unidad 5.	27
Figura 1.27 Transformador para las Unidades 6 y 7.	28
Figura 1.28 Interruptor tanque vivo.	29
Figura 1.29 Interruptores de tanque vivo.	29
Figura 1.30 Interruptores de tanque vivo.	29
Figura 1.31 Interruptor en gran volumen de aceite.	30
Figura 1.32 Interruptor de tanque muerto.	30
Figura 1.33 Cuchilla tipo pantógrafo.	30
Figura 1.34 Cuchilla de apertura horizontal, con cuchilla de puesta a tierra.	30
Figura 1.35 Sistemas no puestos a tierra.	31
Figura 1.36 Sistemas aterrizados solidamente.	32
Figura 1.37 Sistemas aterrizados a través de baja resistencia.	32
Figura 1.38 Resistencias de puesta a tierra del transformador de arranque de la Unidad 4.	32



Índice de figuras.



Figura 1.39 Resistencias de puesta a tierra del transformador de servicios propios de la Unidad 4.	32
Figura 1.40 Puesta a tierra del Transformador de arranque de la Unidad 1.	33
Figura 1.41 Puesta a tierra del Transformador de servicios propios de la Unidad 1.	33
Figura 1.42 Puesta a tierra del Generador y el Transformador de servicios propios de la Unidad 2.	34
Figura 1.43 Puesta a tierra del Generador y el Transformador de servicios propios de la Unidad 3.	34
Figura 1.44 Placa de datos de la resistencia de puesta a tierra de los Generadores 2 y 3.	35
Figura 1.45 Placa de datos de la resistencia de puesta a tierra de los transformadores de servicios propios de las unidades 2 y 3.	35
Figura 2.1. Sistema de fasores de secuencia positiva.	43
Figura 2.2 Sistema de fasores de secuencia negativa.	44
Figura 2.3. Sistema de fasores de secuencia cero.	44
Figura 2.4. Operador a.	45
Figura 2.5. Sistema de tres fasores que representa los voltajes de un sistema trifásico equilibrado.	46
Figura 2.6. Redes de secuencia.	51
Figura 2.7. Circuitos equivalentes de secuencia.	53
Figura 3.1 Diagramas de conexión para diferentes fallas.	58
Figura 3.2 Diagrama de conexión para una falla monofásica.	59
Figura 3.3 Conexión de las redes de secuencia para una falla monofásica.	61
Figura 3.4 Diagrama de conexión para una falla bifásica.	63
Figura 3.5 Conexión de las redes de secuencia para una falla bifásica.	65
Figura 3.6 Diagrama de conexión para una falla bifásica a tierra.	67
Figura 3.7 Conexión de las redes de secuencia para una falla bifásica a tierra.	69
Figura 3.8 Diagrama de conexión para una falla trifásica.	72
Figura 3.9 Conexión de la red de secuencia para una falla trifásica.	73
Figura 3.10 Fallas en conductor abierto.	74
Figura 3.11 Fallas en devanados.	76
Figura 4.1 Subestación tipo exterior 230 kV.	77
Figura 4.2 Contribuciones de corriente de falla.	79
Figura 4.3 Estator de generador.	80
Figura 4.4 Rotor de polos lisos.	80
Figura 4.5 Subestación en SF6 230 kV.	81
Figura 4.6 Motor de eje horizontal.	82
Figura 4.7 Motor de eje vertical.	82
Figura 4.8 Transformador de servicios propios U2.	83
Figura 4.9 Transformador de servicios propios U-1.	83



Índice de figuras.



Figura 4.10 Transformador torre de enfriamiento U1.	83
Figura 4.11 Resistencia conectada a través de un transformador en el neutro del generador 2.	84
Figura 4.12 Resistencia conectada en el neutro del transformador de arranque de la U-4.	84
Figura 4.13 Componentes del tiempo de operación de un interruptor.	85
Figura 4.14 Componente de C.D. en el instante del cierre de contactos de un interruptor.	87
Figura 4.15 Porcentaje de la componente de corriente directa en relación con el intervalo de tiempo ($T_{op}+T_r$) para la constante de tiempo estándar.	89
Figura 4.16 Onda normalizada de corriente asimétrica.	90
Figura 5.1 Datos de diseño para el punto de acometida VAE-230 kV.	104
Figura 5.2 Datos de diseño para generadores.	105
Figura 5.3 Unidad 2.	107
Figura 5.4 Unidad 3.	107
Figura 5.5 Puesta a tierra del neutro del generador de la unidad 2.	108
Figura 5.6 Datos de diseño para transformadores.	109
Figura 5.7 Relación X/R para transformadores de potencia.	110
Figura 5.8 (Derecha) Puesta a tierra del neutro del transformador de servicios propios de la unidad 3.	112
Figura 5.9 Datos de diseño para motores.	115
Figura 5.10 Relación X/R para motores trifásicos de inducción.	116
Figura 5.11 Diagrama de impedancias de secuencia positiva.	130
Figura 5.12 Diagrama de impedancias de secuencia cero.	131
Figura 5.13 Diagrama de admitancias de secuencia positiva.	132
Figura 5.14 Diagrama de admitancias de secuencia cero.	133



Introducción



Introducción

El desarrollo del presente estudio de corto circuito tiene la finalidad de verificar los esfuerzos en los equipos auxiliares de las Unidades 2 y 3, en las instalaciones de la Central Termoeléctrica Valle de México de la Comisión Federal de Electricidad.

Las simulaciones digitales realizadas en este trabajo cumplen estrictamente con la normatividad establecida por ANSI / IEEE y que sirve como base para la verificación de los esfuerzos ocasionados por fallas en los interruptores de media y alta tensión, así como en las barras de los tableros.

La mayoría de las referencias consultadas se encuentran en idioma inglés, no se realizaron las traducciones para no alterar términos y definiciones. Cuando se hace referencia a una tabla o figura se especifica la fuente de la cual fue tomada.

- Se plantean cuatro escenarios operativos,
 - 1 Los equipos auxiliares de la unidad 3 son energizados a través del transformador de arranque, la unidad 3 todavía no está generando y la unidad 2 esta fuera de operación.
 - 2 Los equipos auxiliares de las unidades 2 y 3 están energizados a través del transformador de arranque, los generadores de las unidades 2 y 3 están fuera de operación.
 - 3 Los equipos auxiliares de las unidades 2 y 3 están energizados a través de su respectivo transformador de servicios propios, las unidades 2 y 3 ya están generando, el transformador de arranque esta fuera de operación.
 - 4 El cuarto caso es poco probable, pero se simula con fines informativos, los equipos auxiliares están energizados a través de su respectivo transformador de servicios propios y el transformador de arranque se encuentra energizando, es decir se encuentra en paralelo.
- Se consideran condiciones planas de tensión,
- Se desprecian las corrientes de carga,

Análisis de corto circuito en la Red de Media Tensión de las unidades 2 y 3 de la Central Termoeléctrica Valle de México de la CFE.



Introducción



- No hay caídas de tensión en los alimentadores, barras y tableros,
- Las impedancias de secuencia positiva y negativa son iguales,
- No se calcula la impedancia de secuencia cero para todos los motores debido a que sus conexiones no involucran tierra, es decir están conectados en estrella flotante o delta según sea el caso,
- No hay impedancia de falla,
- No se considera el defasamiento de transformadores,

Se analizó el escenario "1" que considera los equipos auxiliares de la unidad 3 son energizados a través del transformador de arranque, la unidad 3 todavía no está generando y la unidad 2 esta fuera de operación.

Objetivo de un estudio de corto circuito

Los valores máximos calculados de las corrientes de corto circuito, son usados para seleccionar la capacidad interruptiva y momentánea de interruptores y otros dispositivos de protección localizados en el sistema; evaluar la capacidad de los componentes del sistema para resistir esfuerzos mecánicos y térmicos así como, determinar la coordinación tiempo - corriente de los relevadores de protección, asegurando así la mínima interrupción y evitando daños a los equipos. Es decir, permite obtener y evaluar los valores de las corrientes que deben interrumpirse y conocer el esfuerzo al que son sometidos los equipos durante el tiempo transcurrido desde que se presenta la falla hasta que se interrumpe la circulación de corriente.

Una instalación eléctrica está preparada para soportar un corto circuito cuando sus elementos cumplen con las siguientes condiciones:

- Robustez suficiente para soportar los esfuerzos mecánicos de la máxima corriente posible.
- Capacidad de los conductores para soportar los esfuerzos térmicos de la corriente más alta que pueda presentarse.
- Rapidez de respuesta coordinada de acuerdo al esquema de protección seleccionado.
- Capacidad de los interruptores para soportar la corriente de falla.



Introducción



Generalidades del estudio de corto circuito

En este estudio de corto circuito se realizará el análisis de dos tipos de fallas. Primero se hará un estudio de falla entre tres fases para las tres redes equivalentes indicadas por la normatividad; para el cual sólo necesitamos las componentes de secuencia positiva y otro estudio de falla de una fase a tierra igual para las tres redes. Para este segundo estudio, de acuerdo con la teoría de componentes simétricas, se necesitan las tres redes de secuencia: positiva y negativa, que serán consideradas iguales, a excepción de los generadores, y la red de secuencia cero.

El cálculo de corriente de corto circuito de una fase a tierra es importante, además, por el hecho de que este tipo de falla, en algunas ocasiones, puede llegar a tener un valor mayor que la corriente de falla entre tres fases; lo que obligaría a la inserción de una resistencia de puesta a tierra con el fin de limitar su magnitud.

Procedimiento del estudio de corto circuito

Este estudio de corto circuito se hace de acuerdo con las normas internacionales aceptadas para tal fin. El método normalizado por el Institute of Electrical and Electronic Engineers, IEEE y American National Standards Institute, ANSI; conocido como Norma para el cálculo de corto circuito IEEE/ANSI 141 - 1993.

La Norma considera la elaboración de tres redes (circuitos equivalentes del sistema eléctrico) para los cálculos de las corrientes de corto circuito. La diferencia entre cada red es el valor de la impedancia de las máquinas rotatorias, el cual, es afectado por algún factor tal y como lo especifica. Esto se justifica en el hecho de que el estado electrodinámico de las redes cambia a cada instante, existiendo contribuciones diferentes para cada red.

Asimismo, para la determinación de los esfuerzos en los interruptores, se aplican factores de multiplicación establecidos en las normas relacionadas sobre las corrientes de corto circuito calculadas, mismas que dependen del punto del sistema en el cual se analiza la falla, de la relación X/R de los equivalentes correspondientes del sistema reducido, tiempo en que inicie la apertura de los contactos primarios del interruptor y uso de la corriente calculada.



Introducción



Metodología de cálculo

Los valores de tensiones, corrientes y potencias activa y reactiva se calculan usando una red de admitancia nodal y soluciones de vector disperso mediante el método de Z barra.

Para la reducción de una red en específico se utiliza el método de componentes simétricas; en todos los casos se emplea implícitamente el sistema Por Unidad,

Software de cálculo

Para el desarrollo de este trabajo se utilizó el software EDSA Technical 2005, que es una herramienta computacional de ingeniería para el análisis de sistemas eléctricos de potencia, industriales, comerciales y de empresas de suministro.

Permite trabajar directamente desde el diagrama unifilar, además cuenta con una interfase hombre-máquina interactiva y amigable desarrollada para software de análisis de sistemas de potencia, utiliza las más avanzadas técnicas de análisis de redes desarrolladas en el mundo.

El software se encuentra instalado en las máquinas del Laboratorio de Simulación de Sistemas Eléctricos de Potencia, perteneciente a la División de Ingeniería Eléctrica de la Facultad de Ingeniería de la UNAM.



Capítulo 1

1. Descripción general de la planta

1.1 Introducción

La Central Termoeléctrica de Ciclo Híbrido “Valle de México”, pertenece a la Comisión Federal de Electricidad y forma parte de la Subgerencia de Generación Termoeléctrica Central, perteneciente a la Gerencia Regional de Producción Central.

La Central Valle de México se encuentra ubicada en el norte de la Ciudad de México en el km 38 de la carretera Transmetropolitana, tramo San Bernardino – Guadalupe Victoria, en el municipio de Acolman, Estado de México, sobre una superficie de 24.6 hectáreas y a una altura de 2,283 metros sobre el nivel del mar.



Figura 1.1 Central Termoeléctrica Valle de México.

Análisis de corto circuito en la Red de Media Tensión de las unidades 2 y 3 de la Central Termoeléctrica Valle de México de la CFE.



Capitulo 1. Descripción general de la planta



Es una de las principales fuentes de generación de energía del país y forma parte del “Sistema Interconectado Nacional”, integrándose a éste con 14 líneas de transmisión de 230 kV; Capital 1 y 2, Centro 1 y 2, México 1 y 2, Oriente 1 y 2, Ecatepec 1 y 2, Mazatepec, Ixtapan, Texcoco y La Manga.

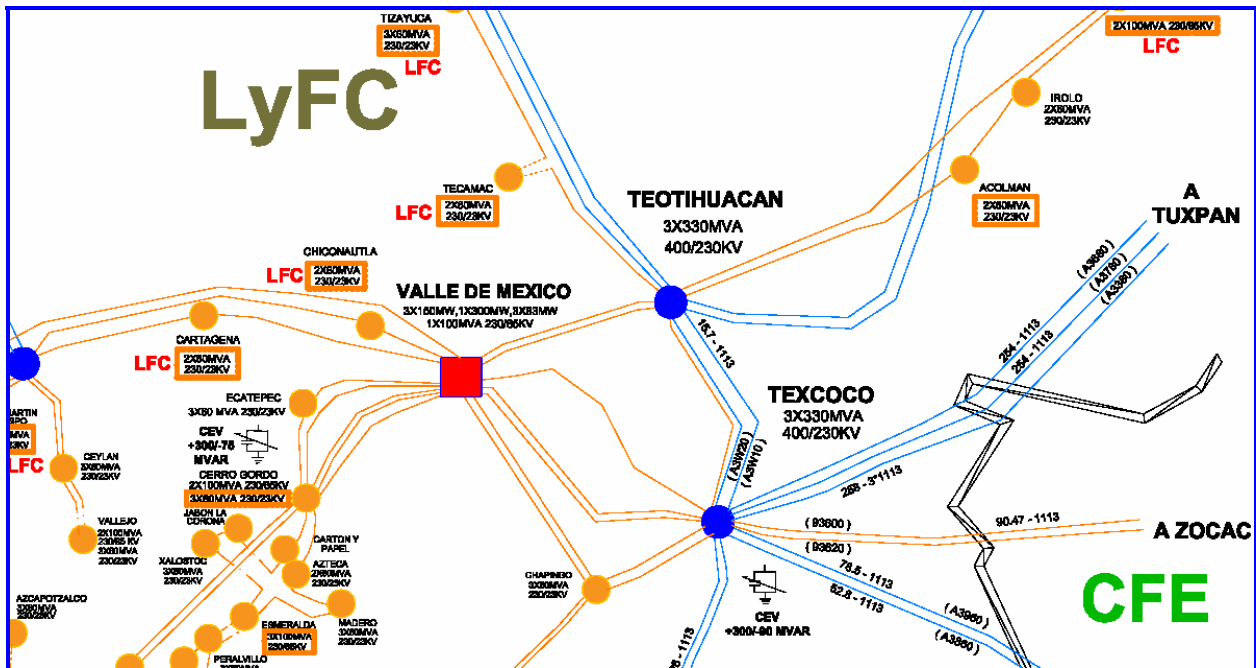


Figura 1.2 Red asociada a Valle de México.

1.2 Capacidad instalada

La Central, con una capacidad instalada de 1,115.5 MW, cuenta con siete unidades generadoras: la Unidad No. 1 con una capacidad instalada de 150 MW, fue la primer unidad que se instaló en el país con Ciclo Ranking Regenerativo y un recalentamiento intermedio de vapor. Las Unidades 2 y 3 son de capacidad de 158 MW cada una y la Unidad No. 4 de 300 MW.

Las Unidades 5, 6 y 7 son turbinas de gas de 116.5 MW cada una, están conectadas con la Unidad No. 4 de tal forma que pueden operar de tres modos diferentes: Ciclo Combinado, Ciclo Abierto y Ciclo Híbrido.

La Central consta de tres turbinas de gas monoje para el funcionamiento con carga continua y la cogeneración, las turbinas están diseñadas para su funcionamiento con gas natural como combustible.

Análisis de corto circuito en la Red de Media Tensión de las unidades 2 y 3 de la Central Termoeléctrica Valle de México de la CFE.



Capítulo 1. Descripción general de la planta



Fechas de puesta en operación comercial de las unidades:

Unidad No. 1	Abril	15	1963
Unidad No. 2	Febrero	12	1971
Unidad No. 3	Diciembre	1	1970
Unidad No. 4	Febrero	3	1974
Unidad No. 5	Abril	27	2002
Unidad No. 6	Mayo	27	2002
Unidad No. 7	Mayo	27	2002

Tabla 1.1

1.3 Ciclos termodinámicos

1.3.1 Descripción del funcionamiento del paquete 4

Las turbinas de gas y los generadores de vapor termorecuperables están conectados con la Unidad 4 formando lo que se denominó como “Paquete 4”. Esto permite tres tipos de operaciones:

- Ciclo convencional sin turbinas
- Ciclo híbrido
- Ciclo combinado
- Ciclo abierto



Figura 1.3 Paquete 4.

Análisis de corto circuito en la Red de Media Tensión de las unidades 2 y 3 de la Central Termoeléctrica Valle de México de la CFE.



Capítulo 1. Descripción general de la planta



El principio de funcionamiento de las turbinas de gas se basa en el ciclo termodinámico de aire de Brayton, el cual se describe a continuación:

El compresor succiona el aire elevando su presión, temperatura y densidad del mismo por medio de sus 14 etapas. Flujo abajo de la última etapa del compresor, el aire fluye hacia arriba entre los revestimientos intermedios e interiores de la cámara de combustión. Desde el exterior, éste enfría las partes internas calientes de la cámara de combustión. La mayor parte del aire fluye a la sección superior de la cámara de combustión y entra en la zona de combustión a través de los quemadores, donde se mezcla con el gas combustible. Por medio del inflamador se provoca una chispa originándose la combustión de la mezcla. Los gases calientes producto de dicha combustión fluyen a través de la sección de la turbina con sus cuatro etapas, en donde se expanden liberando toda su energía contenida haciendo girar a la turbina y esta a su vez hace girar al compresor el cual succiona el aire atmosférico limpio, iniciando de nueva cuenta el ciclo termodinámico.

Después de su expansión en la turbina de gas, los gases de escape entran directamente a la caldera del generador de vapor termorecuperable, en donde la energía que aún contienen los gases de escape es aprovechada para generar vapor mediante la transferencia de calor de los gases de escape de la turbina de gas al agua de alimentación del recuperador de calor. El vapor que se produce es conducido para accionar la turbina de vapor de la Unidad No. 4.



Figura 1.4 Ciclo híbrido.

Análisis de corto circuito en la Red de Media Tensión de las unidades 2 y 3 de la Central Termoeléctrica Valle de México de la CFE.



Capítulo 1. Descripción general de la planta



Para todos los modos de operación se mantiene constante la presión del vapor.

Cada turbina de gas incluye una compuerta y chimenea de derivación, lo que permite que la operación de las turbinas de gas sea independiente del ciclo existente agua-vapor y asegura una flexibilidad mayor de la Central.

Para el arranque y paro de las turbinas de gas, cada generador de vapor termorecuperable está provisto de una estación de derivación desde la línea de vapor hasta la de recalentamiento frío, y una válvula de purga para el vapor de recalentamiento caliente. Esto permite que los arranques de las turbinas de gas sean rápidos sin que por ello haya una interferencia con la turbina de vapor y se utilizan las mismas válvulas en caso de que exista un disparo en la turbina de vapor.

Durante el arranque de las turbinas de gas, el vapor vivo es llevado a la válvula de derivación de alta presión donde se reduce su presión y se atempera al nivel de recalentamiento frío. El vapor recalentado caliente es llevado a la válvula de alivio donde es liberado a la atmósfera.

Cuando las presiones de vapor y de recalentamiento caliente así como las temperaturas correspondientes alcanzan el nivel de la turbina de vapor, se abren las válvulas de entrada de la turbina mientras se cierran las derivaciones y de alivio.



Capítulo 1. Descripción general de la planta



1.3.2 Operación en ciclo combinado puro

Las bombas existentes de extracción de condensado se volverán a utilizar para transmitir el condensado desde el pozo caliente del condensador principal al banco de precalentamiento de condensado del generador de vapor termorecuperable. El condensado se precalienta en dicho banco antes de entrar al desgasificador existente. Parte del agua precalentada vuelve a circular por medio de una bomba de recirculación y se mezcla con el condensado frío en la entrada del generador de vapor termorecuperable. Esto asegura una temperatura suficiente del agua a la entrada del banco de precalentamiento de condensado para evitar la corrosión de punto de rocío.



Figura 1.5 Ciclo combinado puro.

Un sistema de derivación cerca del banco de precalentamiento de los tres generadores de vapor termorecuperables controla la temperatura de entrada en el desgasificador para asegurar una elevación adecuada de la temperatura necesaria para el proceso de desgasificación. Están fuera de servicio los precalentadores de condensado existentes.

El proceso de desgasificación se logra mediante vapor que se extrae de la turbina de vapor. Los gases que se extraen del desgasificador se descargan a la atmósfera.



Capítulo 1. Descripción general de la planta



Las bombas de agua de alimentación existentes se utilizan para transmitir el agua de alimentación de presión intermedia y alta presión directamente a los generadores de vapor termorecuperables. Los calentadores de agua de alimentación existentes quedan fuera de servicio.

Flujo abajo del economizador, una porción del agua de alimentación se reduce al nivel de la presión del domo de presión intermedia. El vapor de presión intermedia se sobrecalienta y se añade al vapor de recalentamiento frío que regresa de la turbina de vapor de alta presión.

La porción principal del agua de alimentación se transmite a la sección del economizador de alta presión evaporador-sobrecalentador donde se produce el vapor vivo, el cual se dirige a la parte de alta presión de la turbina de vapor y se expande al nivel de recalentamiento frío.

El vapor de recalentamiento frío de alta presión, junto con el vapor de presión intermedia del generador de vapor termorecuperable, pasa a la sección de recalentamiento del generador de vapor termorecuperable. El vapor de recalentamiento caliente se acondiciona a la temperatura deseada por el atemperador de recalentamiento antes de salir del generador de vapor termorecuperable. El atemperador del recalentado utiliza agua de la bomba de agua de alimentación de la caldera existente.

El vapor recalentado caliente alimenta a la turbina de vapor de presión intermedia y se expande a través de las secciones de presión intermedia y baja presión de la turbina de vapor al nivel de presión del condensador.

El vapor expandido se recupera en el condensador existente enfriado por agua, donde se completa el ciclo. El aire y los gases no condensables que entran al ciclo agua-vapor se recolectan en la parte más fría del condensador y se evacúan a la atmósfera. Se utiliza el sistema de evacuación existente.

1.3.3 Operación en modo ciclo híbrido

Las bombas existentes de extracción de condensado se utilizan para transmitir el condensado desde el pozo caliente del condensador principal al banco de precalentamiento de condensado del generador de vapor termorecuperable. El condensado se precalienta en dicho banco antes de entrar al desgasificador existente. Parte del agua precalentada vuelve a circular por medio de una bomba de recirculación y se mezcla con el condensado frío en la entrada del generador de vapor termorecuperable.



Capítulo 1. Descripción general de la planta



Esto asegura una temperatura suficiente del agua a la entrada del banco de precalentamiento de condensado para evitar la corrosión de punto de rocío.

Un sistema de derivación cerca del banco de precalentamiento de los tres generadores de vapor termorecuperables controla la temperatura de entrada en el desgasificador para asegurar una elevación adecuada de la temperatura necesaria para el proceso de desgasificación. Están fuera de servicio los precalentadores de condensado existentes.

Las bombas de agua de alimentación existentes se utilizan para transmitir el agua de alimentación a los generadores de vapor termorecuperables y a la caldera existente. Los calentadores existentes de agua de alimentación se emplean para precalentar la que va a dirigirse a la caldera existente. Sin embargo, el último calentador estará fuera de servicio para reducir la temperatura final del agua de alimentación a un valor cercano al alcanzado en condiciones de operación normal cuando la caldera existente opera a la misma carga que en modo híbrido.

El agua de alimentación para los generadores de vapor termorecuperables se dirige directamente a las secciones de presión intermedia y alta presión, similar a lo descrito para la operación en combinado puro.

El vapor vivo sobrecalentado de los generadores de vapor termorecuperables se mezcla con el de la caldera existente, se dirige a la parte de alta presión de la turbina de vapor y se expande al nivel de recalentamiento frío.

El vapor de recalentamiento frío se divide en dos flujos, uno para el recalentador y otro para los tres generadores de vapor termorecuperables. Una válvula de control en la tubería de recalentado frío que va a la caldera existente y las válvulas de control que llevan a los generadores de vapor termorecuperables aseguran el flujo adecuado a los diferentes recalentadores.

Para obtener una mejor eficiencia en el modo híbrido, la caldera existente opera con una carga mínima que puede incrementarse hasta que el valor que fluye a través de la turbina de baja presión alcance su límite.



Capítulo 1. Descripción general de la planta



1.3.4 Ciclo abierto

Las Unidades Turbogas 5, 6 y 7 operan de manera independiente de la Unidad No. 4. Los gases de combustión de las turbinas de gas son expulsados directamente a la atmósfera por medio de las chimeneas de derivación, es decir, no se aprovecha en los generadores de vapor termorecuperables la energía térmica contenida en dichos gases para producir vapor. Por lo tanto, los generadores de vapor termorecuperables también quedan fuera de operación.



Figura 1.6 Unidades 5,6 y 7.

1.4 Diagrama unifilar

Se muestran las 7 unidades así como las 14 líneas de transmisión de 230 kV; Capital 1 y 2, Centro 1 y 2, México 1 y 2, Oriente 1 y 2, Ecatepec 1 y 2, Mazatepec, Ixtapan, Texcoco y La Manga. Además se puede apreciar la subestación de 85 kV, operada por Luz y Fuerza del Centro.

Análisis de corto circuito en la Red de Media Tensión de las unidades 2 y 3 de la Central Termoeléctrica Valle de México de la CFE.



Capitulo 1. Descripción general de la planta



1.5 Arreglo de barras

La subestación de la CTVM cuenta con un arreglo de interruptor y medio para poder operar las 14 líneas de transmisión de 230 kV que se interconectan al Sistema Eléctrico Nacional.



Figura 1.8 Barras 230 kV.

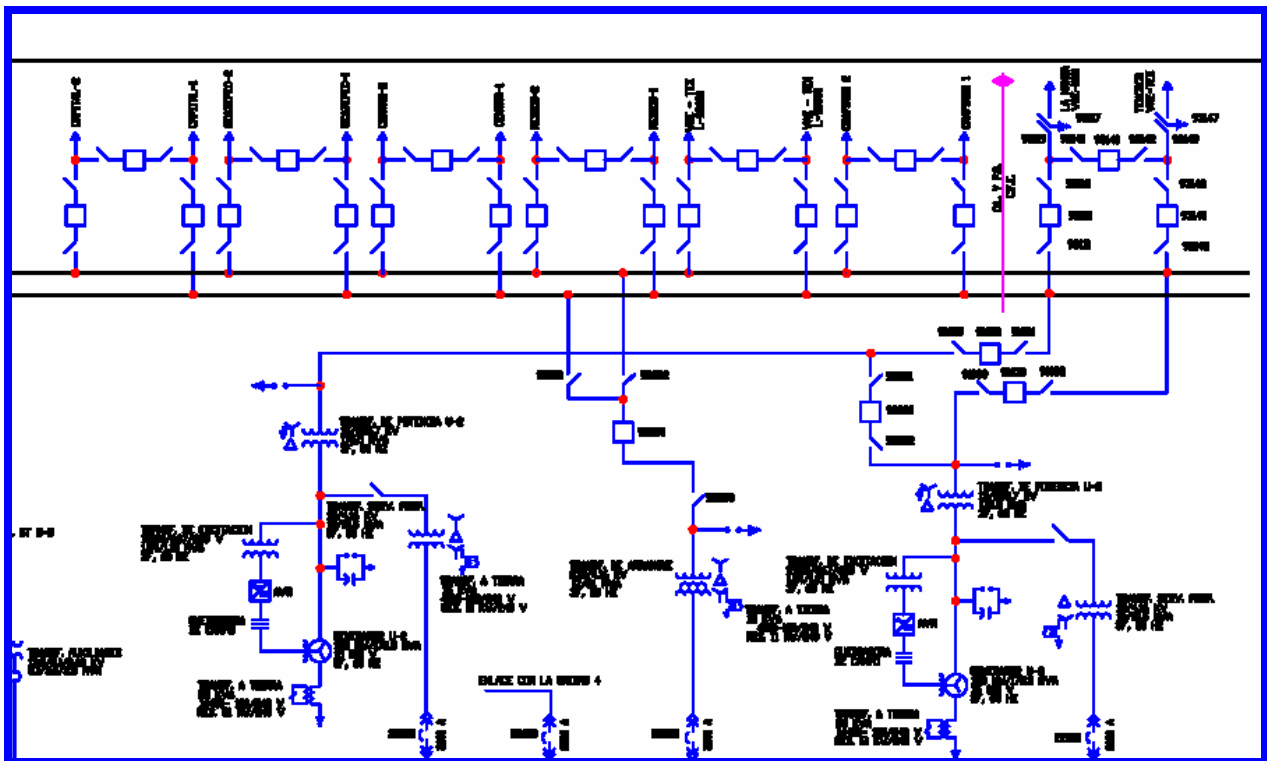


Figura 1.9 Unifilar de la subestación 230 kV.

Análisis de corto circuito en la Red de Media Tensión de las unidades 2 y 3 de la Central Termoeléctrica Valle de México de la CFE.



Capítulo 1. Descripción general de la planta

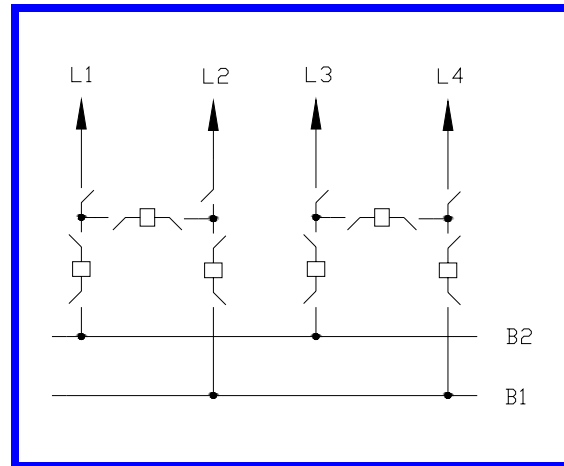


Figura 1.10 Arreglo de interruptor y medio en "U".



Figura 1.11 Subestación 230 kV.

Entre las principales ventajas que brinda este tipo de arreglo se encuentran las siguientes:

Permite dar mantenimiento a un interruptor cualquiera de una rama sin perder los elementos conectados a esa rama, o bien, a más de un interruptor simultáneamente, siempre y cuando en una rama cualquiera no se saque de operación más de un interruptor.

Pocas maniobras para librar interruptores.

Análisis de corto circuito en la Red de Media Tensión de las unidades 2 y 3 de la Central Termoeléctrica Valle de México de la CFE.



Capítulo 1. Descripción general de la planta



En condiciones normales, la pérdida de una barra no ocasiona la pérdida de elementos.

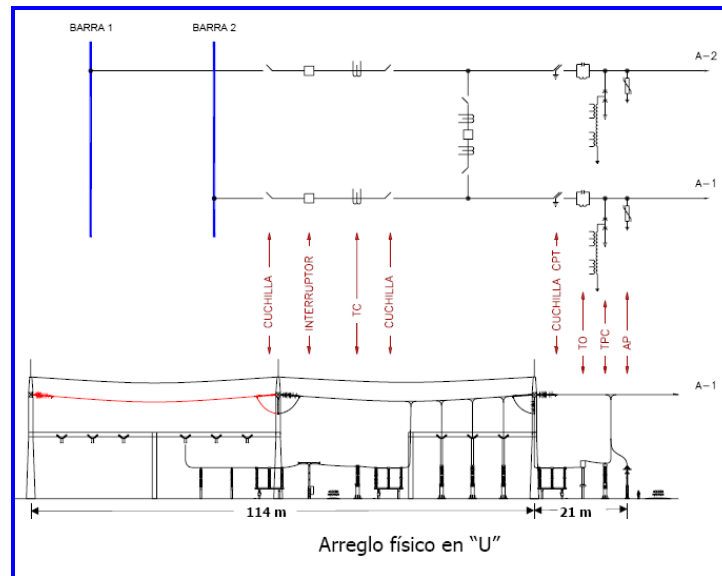


Figura 1.12 Corte del arreglo de interruptor y medio en "U".

La subestación de 85 kV cuenta con un arreglo de barra principal y de transferencia, es operada por Luz y Fuerza del Centro.



Figura 1.13 Subestación 85 kV.

Análisis de corto circuito en la Red de Media Tensión de las unidades 2 y 3 de la Central Termoeléctrica Valle de México de la CFE.



Capitulo 1. Descripción general de la planta

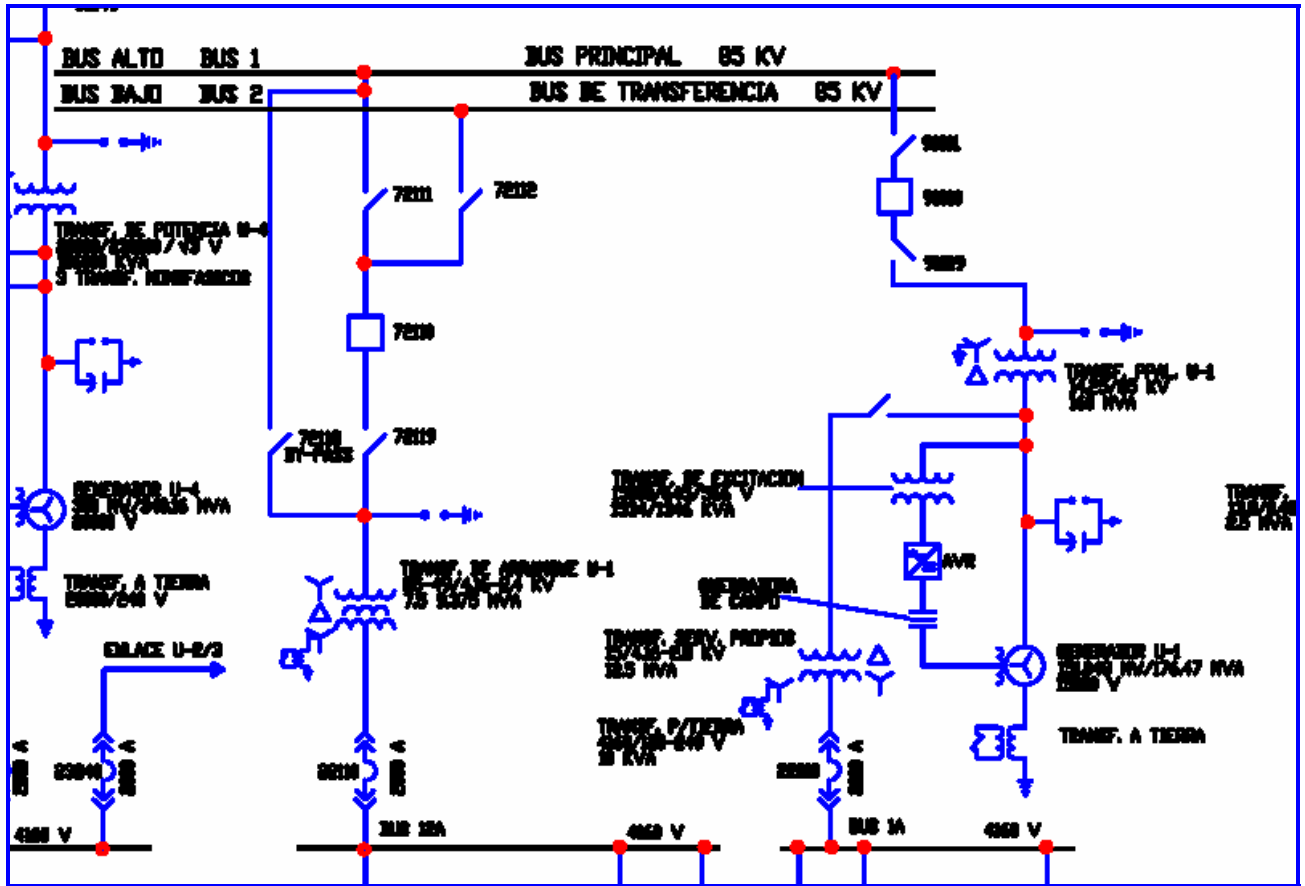


Figura 1.14 Arreglo de barra principal y de transferencia.

Entre las principales ventajas que brinda este tipo de arreglo se encuentran las siguientes:

Permite dar mantenimiento a los interruptores (uno a la vez) sin perder el elemento (LT, banco de transformación) a que pertenezca el interruptor a reparar.

Pocas maniobras para transferir un elemento al interruptor de transferencia.

No existe compromiso entre la ubicación física de las bahías de los elementos y la funcionalidad de la subestación, condición que facilita el acomodo inicial de elementos y la realización de ampliaciones.

Con un interruptor fuera de servicio (interruptor de transferencia en uso), el “disparo” o salida de un elemento, ocasiona la pérdida de únicamente el elemento disparado.

Análisis de corto circuito en la Red de Media Tensión de las unidades 2 y 3 de la Central Termoeléctrica Valle de México de la CFE.



Capítulo 1. Descripción general de la planta



Con las previsiones adecuadas, puede escalarse al arreglo de barra principal y barra auxiliar, o bien, al arreglo de doble barra y barra de transferencia; en ambos casos, sin reacomodo de equipos.

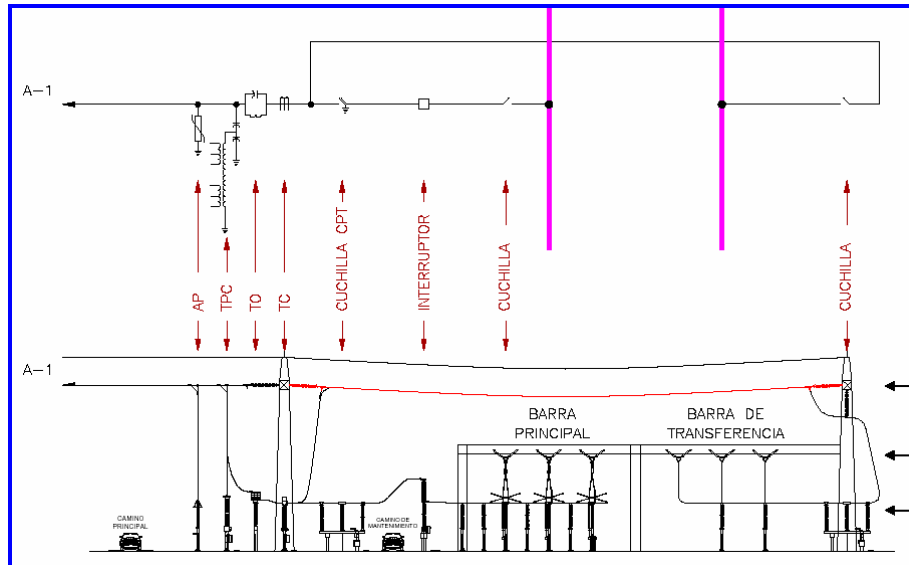


Figura 1.15 Corte del arreglo de barra principal y de transferencia.



Capitulo 1. Descripción general de la planta



1.6 Descripción de los equipos

1.6.1 Generadores eléctricos

Unidad No. 1



Figura 1.16 Unidad 1.

GENERAL ELECTRIC		
STEAM TURBINE – GENERATOR UNIT		
TURBINE		
NO. 170 X 169		
RATING: 151048 KW	3600 RPM	24 STAGES
STEAM CONDITIONS: PRESSURE 1800 PSIG, TEMPERATURE: 1000 F, EXHAUST PRESSURE: 26" HG ABS.		
REHEAT TEMPERATURE 1000 F		
GENERATOR		
ATB 2 POLES 60 CYCLES	NO. 180 X 169	HYDROGEN – COOLED
Y CONNECTED FOR 15000 VOLTS		RATING
EXCITATION 375 VOLTS	GAS PRESSURE (PSIG): 30	
TEMPERATURE RISE AT RATED LOAD	KVA: 176470	
GUARANTEED NOT TO EXCEED:	STATOR AMPERES: 6792	
45 C ON STATOR WINDING BY DETECTOR	FIELD AMPERES: 1268	
74 C ON FIELD BY RESISTANCE	POWER FACTOR: 0.85	
CAUTION! BEFORE INSTALLING, OPERATING OR DISMANTLING, READ INSTRUCTION GEI-64656		
SCHENECTADY, N. Y.		MADE IN U.S.A.

Análisis de corto circuito en la Red de Media Tensión de las unidades 2 y 3 de la Central Termoeléctrica Valle de México de la CFE.



Capítulo 1. Descripción general de la planta



Unidades No. 2 y 3.



Figura 1.17 Unidad 2.



Figura 1.18 Unidad 3.

TURBO GENERADOR		
TIPO TELH	FORMA K	CLASIF. ASA C50.1: 1955
VOLTS 15000	CONEXION 2Y	POLOS 2
R.P.M. 3600	CLASE DE DESIG. C.M.R.	VOLTS DE EXC. 375
CICLOS 60	CAPACIDAD DE DISEÑO	
PRESION DEL GAS [kg/cm ² AL NIVEL DEL MAR]	2.11	
KVA	175556	
AMPERES ESTATOR	6757	
AMPERES CAMPO	897	
FACTOR DE POTENCIA	0.9	
LIMITE DE ELEVACION DE TEMPERATURA		
45 C EN EL DEVANADO DEL ESTATOR CON DETECTOR		
74 C EN EL CAMPO CON RESISTENCIA		
TEMP. DEL HIDROGENO REFRIGERANTE	46 C	
NO. DE FABRICA 108641-1	FECHA 1969	INSTRUCTIVO NO. TS - 1120873 - 2
Hitachi, Ltd. Tokio Japón		

Análisis de corto circuito en la Red de Media Tensión de las unidades 2 y 3 de la Central Termoeléctrica Valle de México de la CFE.



Capitulo 1. Descripción general de la planta



Unidad No. 4



Figura 1.19 Unidad 4.

TECNOMASIO ITALIANO				
BROWN BOVERI – MILANO – ITALY				
GENERADOR SINCRONO TRIFASICO 50/60 HERTZ				
ENFRIAMIENTO CON HIDROGENO Y CIRCULACION DE AGUA EN EL ESTATOR				
TIPO WT20S – 090 AF3				
ASA – C50.1	No.T. 510 162			AÑO 1971
	CAPACIDAD NORMAL	CAPACIDAD	CAPACIDAD	
FRECUENCIA HERTZ	50	60	60	60
H₂ – kg/cm²	3.16	3.16	3.52	1.05
KVA	260000	340160	356000	130000
CORRIENTE DE ARMADURA A	9000	9830	10290	3760
VOLTAJE DE ARMADURA V	16700	20000	20000	20000
CORRIENTE DE CAMPO A	3060	3340	3340	2100
VOLTAJE DE CAMPO V	370	405	420	260
FACTOR DE POTENCIA	0.90	0.90	0.90	0.90
VELOCIDAD RPM	3000	3600	3600	3600
Temperatura máx. del hidrogeno a la salida de los enfriadores 40 C				
Temperatura máx. del agua a la entrada del devanado del estator 40 C				
SOBREVELOCIDAD 4320 RPM				

Análisis de corto circuito en la Red de Media Tensión de las unidades 2 y 3 de la Central Termoeléctrica Valle de México de la CFE.



Capitulo 1. Descripción general de la planta



Unidades No. 5, 6 y 7



Figura 1.20 Unidad 5.



Figura 1.21 Unidad 6.

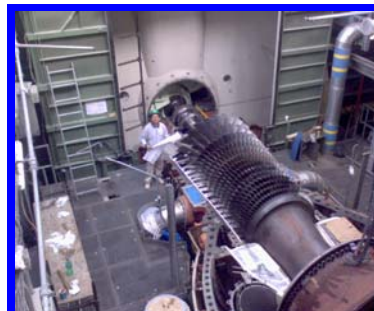


Figura 1.22 Unidad 7.

Generadores de las unidades 5, 6 y 7.

ALSTOM TURBOGENERATOR			
SERIAL NUMBER	HM 301285	TYPE	60WY18Z - 090
RATED OUTPUT	120 000 KVA	MANUFACTURED	1999
POWER FACTOR	0.90	ALTITUDE	2285 m
ARMATURE VOLTAGE	13800 V+/- 5%	FIELD VOLTAGE	229 V
ARMATURE CURRENT	5020 A 3 ~	FIELD CURRENT	826 A ---
FREQUENCY	60 Hz	SPEED	3600 RPM
CONNECTION	3 ~ Y		
DIRECTION OF ROTATION (FROM DRIVEN END)		CCW	
STANDARD		ANSI	
STATOR WINDINGS INSULATION	CLASS F MICADUR^R	FIELD WINDING INSULATION	CLASS F
STATOR WINDINGS TEMPERATURE RISE	CLASS B	FIELD WINDING TEMPERATURE RISE	CLASS B
STATOR WINDINGS COOLANT	AIR	STATOR CORE AND FIELD WINDING COOLANT	AIR
AIR INLET TEMPERATURE	40 C		
STATOR WINDINGS TEMPERATURE RISE	< 70 K	FIELD WINDING TEMPERATURE RISE	< 85 K
STATOR MASS	127 900 kg	ROTOR MASS	29 500 kg

Análisis de corto circuito en la Red de Media Tensión de las unidades 2 y 3 de la Central Termoeléctrica Valle de México de la CFE.



Capítulo 1. Descripción general de la planta



Cuadro comparativo

	Unidad No. 1	Unidades No. 2 y 3	Unidad No. 4	Unidades No. 5, 6 y 7
Potencia aparente [kVA]	176,470	175,556	340,160	120,000
Potencia real [kW]	150,000	158,000	306,144	108,000
Factor de potencia.	0.85	0.90	0.90	0.90
Tensión de operación [V]	15,000	15,000	20,000	13,800
Corriente [A]	6,792	6,757	9,820	5,020

1.6.2 Transformadores

Principales

Unidad uno

Fabricante	GENERAL ELECTRIC*
Tipo	FOA
Potencia [kVA]	160 000
Alta Tensión [V]	85 000 Y
Baja Tensión [V]	14 250 Δ
Corriente A.T. [A]	1 087
Corriente B.T. [A]	6 482
Impedancia [%]	13.58

* Transformador reparado por IEM en 2004.



Figura 1.23 Transformador Unidad 1.

Análisis de corto circuito en la Red de Media Tensión de las unidades 2 y 3 de la Central Termoeléctrica Valle de México de la CFE.



Capitulo 1. Descripción general de la planta



Unidades 2 y 3

Fabricante	MITSUBISHI
Tipo	FOA
Potencia [kVA]	175 500
Alta Tensión [V]	235 700 Y
Baja Tensión [V]	15 000 Δ
Corriente A.T. [A]	4 30
Corriente B.T. [A]	6 750
Impedancia [%]	5.22



Figura 1.24 Transformador Unidades 2 y 3.

Análisis de corto circuito en la Red de Media Tensión de las unidades 2 y 3 de la Central Termoeléctrica Valle de México de la CFE.



Capitulo 1. Descripción general de la planta



Unidad cuatro

Fabricante	PROLEC GE	COEMSA ANSALDO	FERRANTI PACKARD*
Tipo	FOA	FOA	FOA
Potencia [kVA]	107 000	107 000	106 000
Alta Tensión [V]	230 000/ $\sqrt{3}$ Y	230 000/ $\sqrt{3}$ Y	230 000/ $\sqrt{3}$ Y
Baja Tensión [V]	20 000 Δ	20 000 Δ	20 000 Δ
Corriente A.T. [A]	806	806	798
Corriente B.T. [A]	5 350	5 350	5 300
Impedancia [%]	9.789	9.94	12.72

*Transformador reparado por IEM en 1999.



Figura 1.25 Banco de transformadores monofásicos de la Unidad 4.

Análisis de corto circuito en la Red de Media Tensión de las unidades 2 y 3 de la Central Termoeléctrica Valle de México de la CFE.



Capítulo 1. Descripción general de la planta



Unidad cinco

Fabricante	ABB Powertech
Tipo	FA
Potencia [kVA]	140 000
Alta Tensión [V]	230 000 Y
Baja Tensión [V]	13 800 Δ
Corriente A.T. [A]	351
Corriente B.T. [A]	5 857
Impedancia [%]	13



Figura 1.26 Transformador Unidad 5.



Capítulo 1. Descripción general de la planta



Unidades seis y siete

Fabricante	ABB Powertech
Tipo	FA
Potencia [kVA]	280 000
Alta Tensión [V]	230 000 Y
Baja Tensión [V]	13 800 Δ / 13 800 Δ
Corriente A.T. [A]	703
Corriente B.T. [A]	5 857 / 5 857
Impedancia H-X [%]	12.4 a 140 MVA
Impedancia H-Y [%]	12.5 a 140 MVA
Impedancia X-Y [%]	23.9 a 140 MVA



Figura 1.27 Transformador para las Unidades 6 y 7.



Capítulo 1. Descripción general de la planta



1.6.3 Interruptores

Interruptores en 230 kV.



Figura 1.28 Interruptor tanque vivo.



Figura 1.29 Interruptores de tanque vivo.



Figura 1.30 Interruptores de tanque vivo.

Análisis de corto circuito en la Red de Media Tensión de las unidades 2 y 3 de la Central Termoeléctrica Valle de México de la CFE.



Capítulo 1. Descripción general de la planta



Interruptores en 85 kV.



Figura 1.31 Interruptor en gran volumen de aceite.



Figura 1.32 Interruptor de tanque muerto.

1.6.4 Cuchillas



Figura 1.33 Cuchilla tipo pantógrafo.



Figura 1.34 Cuchilla de apertura horizontal, con cuchilla de puesta a tierra.

Análisis de corto circuito en la Red de Media Tensión de las unidades 2 y 3 de la Central Termoeléctrica Valle de México de la CFE.



1.7 Métodos de puesta a tierra

En la Central Termoeléctrica “Valle de México” cuenta con cuatro tipos de puesta a tierra principalmente.

1.7.1 Equipos no conectados a tierra (no aterrizados)

Son sistemas de potencia sin intención de conectarlos a tierra, sin embargo son aterrizados por la capacitancia natural del sistema, de este modo el nivel de corriente de falla es muy pequeño. Cuando se presenta una falla a tierra el daño al equipo es mínimo, no obstante los sistemas no aterrizados están altamente expuestos a sobretensiones transitorias destructivas y siempre representan un peligro al equipo y al personal.

Es el caso de los motores auxiliares de los equipos de la planta, los alimentados en 4,160 Volts, están conectados en estrella flotante, los de 460/230 V tienen principalmente dos conexiones, delta y doble estrella (estrella larga y estrella corta) para que puedan ser conectados en 230 ó 460 Volts.

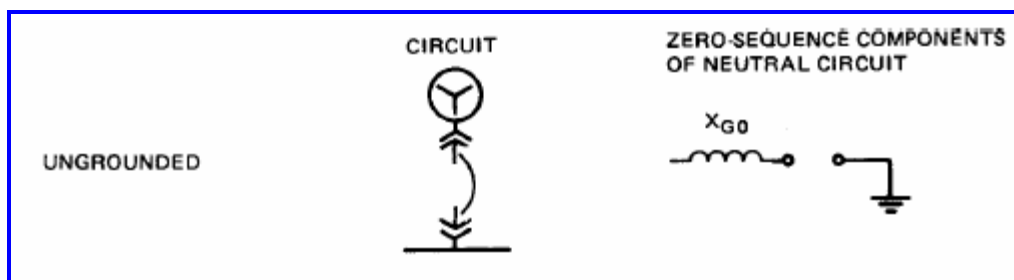


Figura 1.35 Sistemas no puestos a tierra.

1.7.2 Equipos conectados solidamente a tierra (aterrizados)

Este tipo de conexión se recomienda en tensiones mayores a 15 kV, por esta razón, se ocupa en niveles de subtransmisión y transmisión.

Los neutros de los transformadores principales de la planta conectados en estrella (lado de alta tensión) se conectan solidamente a tierra.



Capítulo 1. Descripción general de la planta

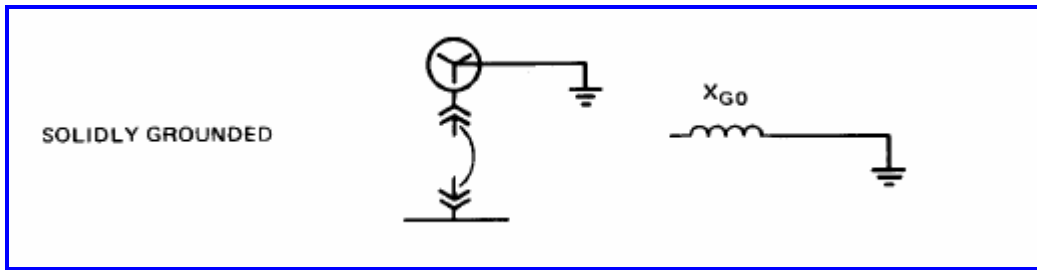


Figura 1.36 Sistemas aterrizados solidamente.

1.7.3 Equipos conectados a través de una resistencia baja

Es cuando se limita a una corriente generalmente de 50 a 600 Amperes, un ejemplo de este tipo de conexión lo podemos citar, en la conexión del lado de baja tensión de los transformadores de servicios propios y el que se utiliza para el arranque de la unidad 4.

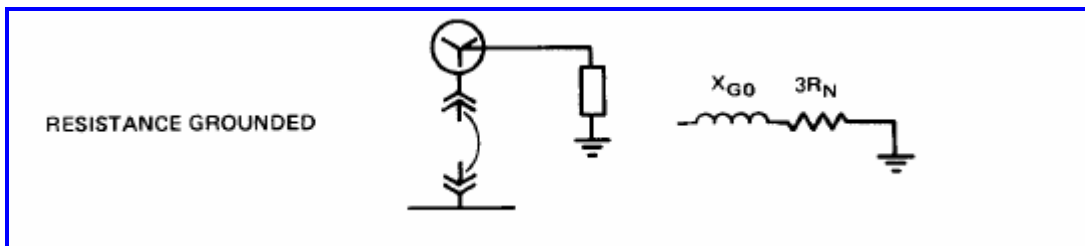


Figura 1.37 Sistemas aterrizados a través de baja resistencia.



Figura 1.38 Resistencias de puesta a tierra del transformador de arranque de la Unidad 4.



Figura 1.39 Resistencias de puesta a tierra del transformador de servicios propios de la Unidad 4.

Análisis de corto circuito en la Red de Media Tensión de las unidades 2 y 3 de la Central Termoeléctrica Valle de México de la CFE.



Capítulo 1. Descripción general de la planta



En los dobles devanados secundarios de los transformadores mencionados se limita la corriente de corto circuito a 500 Amperes, esto es:

$$V_{LN} = \frac{4,160}{\sqrt{3}} = 2,401.77712 \text{ V}$$

$$R = \frac{V_{LN}}{I_{LIMITE}} \Omega \text{ sustituyendo, } R = \frac{2,401.7771 \text{ V}}{500 \text{ A}} = 4.8 \Omega$$

1.7.4 Equipos conectados a través de una resistencia alta

Este tipo de puesta a tierra es el más utilizado para la protección de fallas a tierra de un generador.

Todos los generadores de la planta están conectados a tierra a través de una resistencia alta, reflejada por un transformador de distribución.

Los transformadores de servicios propios y el de arranque de la Unidad 1 son ejemplos de este tipo de conexión a tierra.



Figura 1.40 Puesta a tierra del Transformador de arranque de la Unidad 1.



Figura 1.41 Puesta a tierra del Transformador de servicios propios de la Unidad 1.



Capítulo 1. Descripción general de la planta



Transformador de la unidad 3



Figura 1.42 Puesta a tierra del Generador y el Transformador de servicios propios de la Unidad 2.



Figura 1.43 Puesta a tierra del Generador y el Transformador de servicios propios de la Unidad 3.

En la siguiente tabla se indica una mejor descripción del equipo involucrado en este tipo de conexión para transformadores de las unidades 2 y 3.

Equipo a proteger	Transformador de distribución monofásico	Resistencia
Transformadores de servicios propios de las unidades 2 y 3 MITSUBISHI 12.5 MVA 15 kV – 4.16/2.4 kV	MITSUBISHI 15 kVA 4.16 kV-120/240 V	NISHINIHON RESISTOR 240 V 70 A 2.25 Ω 11 kW
Transformador de arranque para las unidades 2 y 3 MITSUBISHI 21 MVA 230 kV – 4.16/2.4 kV	MITSUBISHI 15 kVA 4.16 kV-120/240 V	NISHINIHON RESISTOR 240 V 70 A 2.25 Ω 11 kW

Análisis de corto circuito en la Red de Media Tensión de las unidades 2 y 3 de la Central Termoeléctrica Valle de México de la CFE.



Capitulo 1. Descripción general de la planta



Resistencias de puesta a tierra.



Figura 1.44 Placa de datos de la resistencia de puesta a tierra de los Generadores 2 y 3.



Figura 1.45 Placa de datos de la resistencia de puesta a tierra de los transformadores de servicios propios de las unidades 2 y 3.



Capítulo 2

2. Métodos de solución

2.1 Introducción

Se presentan los diferentes métodos de solución empleados en este trabajo. El método de componentes simétricas para el cálculo de fallas asimétricas, empleado para la reducción de redes y determinación de corrientes de fallas en puntos muy definidos y el método de Z barra empleando las matrices de admitancias e impedancias, para obtener la corriente de falla en cualquier barra y todas las contribuciones de corriente así como el cálculo de las tensiones en las barras no falladas cuando ocurre un corto circuito en un punto determinado, ambos métodos llevan implícitamente el sistema por unidad (PU).

2.2 Sistema Por Unidad

2.2.1 Valor por unidad (pu)

Se define un valor por unidad (pu), al cociente de una cantidad cualquiera entre un valor base.

$$\text{Valor por unidad} = \frac{\text{Cantidad real}}{\text{Valor base}}$$

La cantidad y el valor base deberán tener las mismas unidades y el valor por unidad será una cantidad adimensional. Asimismo, el valor base siempre es un número real. Por lo tanto, el ángulo de la cantidad por unidad es igual al ángulo de la cantidad real.



Capítulo 2. Métodos de solución



En muchos casos la cantidad real corresponde con la tensión nominal de utilización de los equipos y el valor base con la tensión nominal del sistema.

Tensión nominal de sistema [V]	Tensión nominal de utilización [V]
34,500	33,000
23,000	22,000
13,800	13,200
6,600	6,200
4,160	4,000
2,400	2,300
480	460, 440

Ejemplo 2.1.

El motor de la Bomba de Agua de Circulación 1B está diseñado para operar a 4,160 Volts, y está conectado a la barra de 4,160 Volts. La tensión expresada en por unidad para este nodo es:

$$V_{pu} = \frac{\text{Cantidad real}}{\text{Valor base}} = \frac{4,160}{4,160} = 1.00 \text{ pu}$$

Ejemplo 2.2.

El motor del Ventilador de Tiro Forzado 2B está diseñado para operar a 4,000 Volts, pero está conectado a la barra de 4,160 Volts. La tensión expresada en por unidad para este nodo es:

$$V_{pu} = \frac{\text{Cantidad real}}{\text{Valor base}} = \frac{4,000}{4,160} = 0.96 \text{ pu}$$

Ejemplo 2.3.

El motor de la Bomba Auxiliar de Lubricación 2A está diseñado para operar a 440 Volts, pero está conectado a la barra de 480 Volts. La tensión expresada en por unidad para este nodo es:

$$V_{pu} = \frac{\text{Cantidad real}}{\text{Valor base}} = \frac{440}{480} = 0.92 \text{ pu}$$

Análisis de corto circuito en la Red de Media Tensión de las unidades 2 y 3 de la Central Termoeléctrica Valle de México de la CFE.



Capítulo 2. Métodos de solución



La cantidad puede ser un escalar o un número complejo expresado en sus propias unidades.

La impedancia de un transformador algunas veces se expresa en por unidad (pu) y generalmente en por ciento (%).

$$\text{Valor en por ciento} = \text{Valor por unidad} \times 100$$

2.2.2 Cantidades base

Para el análisis de sistemas eléctricos se utilizan cuatro cantidades base:

Cantidad base	Unidades
Potencia	MVA
Tensión	kV
Corriente	A
Impedancia	Ω

Estas cantidades están relacionadas de tal manera que la selección de valores para dos de ellas, determina los valores base para las otras dos.

En un sistema trifásico, seleccionamos una potencia base trifásica y una tensión línea a línea, la corriente base y la impedancia base pueden calcularse como:

$$I_{Base} = \frac{kVA_{Base}}{kV_{Base} \times \sqrt{3}} \quad [A]$$

$$Z_{Base} = \frac{1,000 \times (kV_{Base})^2}{kVA_{Base}} \quad [\Omega] = \frac{(kV_{Base})^2}{MVA_{Base}} \quad [\Omega]$$

La potencia base seleccionada no cambia en todos los puntos del sistema eléctrico, no así la tensión base, que al seleccionarlo en un punto cualquiera, afecta a todas las demás tensiones en el sistema a través de la relación de transformación de los transformadores.

Para este trabajo se definen las bases establecidas por Comisión Federal de Electricidad.

- Potencia base: 100 MVA
- Tensión base (nominal del bus): 230 kV.

Análisis de corto circuito en la Red de Media Tensión de las unidades 2 y 3 de la Central Termoeléctrica Valle de México de la CFE.



Capítulo 2. Métodos de solución



2.2.3 Cambio de base

Generalmente las impedancias de los equipos expresadas en por ciento o por unidad están referidas a las bases del propio equipo (potencia y tensión nominal), las cuales normalmente son diferentes de las bases seleccionadas para el análisis del sistema eléctrico.

Ya que todas las impedancias en el sistema deben estar expresadas en por unidad y referidas a la misma base, es necesario convertir todos los valores a la base seleccionada.

Esta conversión se determina expresando una misma impedancia en Ohms en dos diferentes bases:

$$Z_{1pu} = \frac{MVA_1 \times Z_{\Omega}}{(kV_1)^2}$$

$$Z_{2pu} = \frac{MVA_2 \times Z_{\Omega}}{(kV_2)^2}$$

Relacionando estas dos ecuaciones, se tiene:

$$\frac{Z_{2pu}}{Z_{1pu}} = \frac{MVA_2}{MVA_1} \times \frac{(kV_1)^2}{(kV_2)^2}$$

Resolviendo para uno de los valores en por unidad, la ecuación general para el cambio de base es:

$$Z_{2pu} = Z_{1pu} \times \frac{MVA_2}{MVA_1} \times \frac{(kV_1)^2}{(kV_2)^2}$$

Donde:

Z_{2pu} : impedancia en por unidad nueva, referida a los valores base seleccionados.

Z_{1pu} : impedancia en por unidad anterior, referida a los valores de diseño del equipo.

MVA_2 : potencia base seleccionada para el análisis

MVA_1 : potencia nominal del equipo

Análisis de corto circuito en la Red de Media Tensión de las unidades 2 y 3 de la Central Termoeléctrica Valle de México de la CFE.



Capítulo 2. Métodos de solución



kV_2 : tensión seleccionada para el análisis

kV_1 : tensión nominal del equipo.

De esta manera se concluye:

$$Z_{nueva} = Z_{antigua} \left(\frac{S_{nueva}}{S_{anterior}} \right) \left(\frac{kV_{anteriores}}{kV_{nuevos}} \right)^2$$

Ejemplo 2.4.

La reactancia del Transformador de Servicios Propios de la Unidad 2 es $X=9.85\%$ referidos a la base de 12.5 MVA. Calcular la impedancia de este transformador referida a las bases seleccionadas para el cálculo (100 MVA y 15 kV).

$$Z_{nueva} = 0.985 \times \left(\frac{100}{12.5} \right) \left(\frac{15}{15} \right) = 0.788 pu$$

2.2.4 Ventajas del sistema por unidad

El empleo de cantidades por unidad tiene una ventaja sobre los valores en por ciento, ya que el producto de dos cantidades en por unidad se expresa asimismo en por unidad, mientras que el producto de dos cantidades en por ciento debe dividirse entre 100 para obtener el resultado en por ciento.

Especificando de manera apropiada las cantidades base, se puede simplificar el circuito equivalente del transformador.

Se puede eliminar el devanado del transformador ideal, de tal forma que las tensiones, las corrientes, las impedancias y admitancias externas, expresadas en por unidad no cambian cuando se refiere de uno de los lados del transformador hacia el otro.



Capítulo 2. Métodos de solución



2.3 Componentes simétricas

2.3.1 Introducción

El método de componentes simétricas es una técnica poderosa para analizar sistemas trifásicos desbalanceados, es básicamente una técnica de modelado que permite llevar a cabo análisis y diseños sistemáticos de sistemas trifásicos.

Aunque las computadoras calculan resultados con gran precisión no se logra comparar con lo que sucede realmente cuando ocurre un desbalance debido a una falla.

Las principales razones son:

- ✓ Las aproximaciones que intervienen en la determinación de parámetros de los componentes de los sistemas eléctricos de potencia, especialmente para líneas de transmisión y cables de potencia.
- ✓ Los parámetros varían en función de la temperatura.
- ✓ Alta variación al considerar la impedancia de falla o simplemente se desconoce.
- ✓ Impedancia de los generadores variable en función del tiempo.

Sorprendentemente los valores calculados mediante el método de componentes simétricas se aproximan a los valores reales.

En general los cálculos son muy prácticos para diseño de sistemas y selección de equipo y para las distintas aplicaciones en protecciones mediante relevadores. En sentido figurado el método de componentes simétricas también es llamado el “idioma” de los ingenieros en protecciones ya que es una poderosa herramienta para el análisis de sistemas desbalanceados.

2.3.2 Historia

El método de componentes simétricas fue desarrollado por Charles L. Fortescue de Westinghouse cuando investigaba matemáticamente la operación de los motores de inducción bajo condiciones desbalanceadas.

Análisis de corto circuito en la Red de Media Tensión de las unidades 2 y 3 de la Central Termoeléctrica Valle de México de la CFE.



Capítulo 2. Métodos de solución



En la 34 Convención Anual del AIEE el 28 de junio de 1918, en Atlantic City, Fortescue presentó un documento titulado “Method of Symmetrical Coordinates Applied to the Solution of Polyphase Networks” (Método de las Coordenadas Simétricas Aplicado a la Solución de Redes Polifásicas).

Este documento fue publicado en AIEE Transactions, Volumen 37, Parte II, Páginas 1,027 – 1,140.

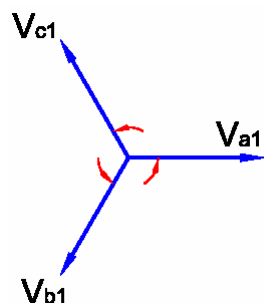
2.3.3 Descripción del método

El trabajo de Fortescue prueba que un sistema desbalanceado de n fasores relacionados, se puede resolver con n sistemas de fasores balanceados llamados componentes simétricas de los fasores originales.

Sistema directo o de secuencia positiva

Componentes de secuencia positiva que consisten en tres fasores de igual magnitud defasados uno de otro por un ángulo de 120° grados y que tiene la misma secuencia de fase que los fasores originales (a, b, c).

En la figura, se representa un sistema de fasores de secuencia positiva.



Utilizando el operador a , puede escribirse:

$$V_{b1} = a^2 V_{a1} \quad \dots \quad (2.1)$$

$$V_{c1} = a V_{a1} \quad \dots \quad (2.2)$$

Figura 2.1. Sistema de fasores de secuencia positiva.

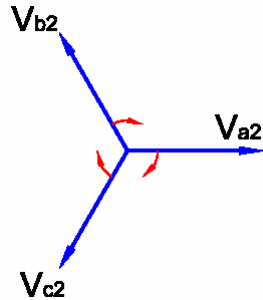


Capítulo 2. Métodos de solución



Sistema inverso o de secuencia negativa

Componentes de secuencia negativa que consisten en tres fasores de igual magnitud defasados uno de otro por un ángulo de 120° grados y que tiene una secuencia de fase opuesta a la de los fasores originales (a, c, b).



Utilizando el operador a , puede escribirse:

$$V_{b2} = aV_{a2} \quad \dots \quad (2.3)$$

$$V_{c2} = a^2V_{a2} \quad \dots \quad (2.4)$$

Figura 2.2 Sistema de fasores de secuencia negativa.

Sistema homopolar o de secuencia cero

Componentes de secuencia cero que consisten en tres fasores de igual magnitud defasados uno de otro por un ángulo de 0° .

Es un sistema trifásico que puede representarse por tres fasores de igual módulo y en fase.



Utilizando el operador a , puede escribirse:

$$V_{a0} = V_{b0} = V_{c0} \quad \dots \quad (2.5)$$

Figura 2.3. Sistema de fasores de secuencia cero.



Capítulo 2. Métodos de solución



Operador a

Se define el operador a , como un número complejo de módulo-unidad y de argumento 120° :

$$a = 1 \angle 120^\circ$$

Al multiplicar un fasor por el operador a , se obtiene un nuevo fasor de igual módulo que el primero y girado 120° en el sentido positivo de los ángulos.

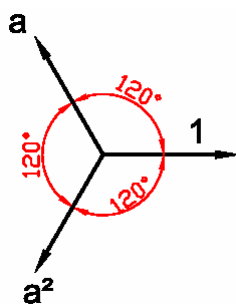


Figura 2.4. Operador a .

De la definición del operador a , resultan evidentes las siguientes relaciones:

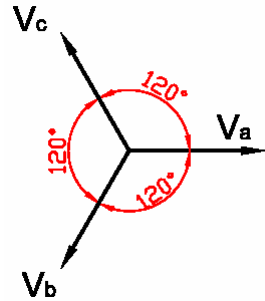
	Polar	Rectangular
a	$1 \angle 120^\circ$	$-0.5 + j0.866$
a^2	$1 \angle 240^\circ$	$-0.5 + j0.866$
a^3	$1 \angle 0^\circ$	$-1.0 + j0$
a^4	$1 \angle 120^\circ$	$-0.5 + j0.866$
$1 + a = -a^2$	$1 \angle 60^\circ$	$0.5 + j0.866$
$1 + a^2 = -a$	$1 \angle -60^\circ$	$0.5 + j0.866$
$1 - a$	$\sqrt{3} \angle -30^\circ$	$1.5 + j0.866$
$1 - a^2$	$\sqrt{3} \angle 30^\circ$	$1.5 + j0.866$
$a - 1$	$\sqrt{3} \angle 150^\circ$	$-1.5 + j0.866$
$a^2 - 1$	$\sqrt{3} \angle -150^\circ$	$-1.5 + j0.866$
$a - a^2$	$\sqrt{3} \angle 90^\circ$	$0.0 + j1.732$
$a^2 - a$	$\sqrt{3} \angle -90^\circ$	$0.0 + j1.732$
$a + a^2$	$1 \angle 180^\circ$	$-1.0 + j0$
$1 + a + a^2$	0	0



Capítulo 2. Métodos de solución



Haciendo uso del operador a , puede describirse un sistema trifásico senoidal equilibrado, como por ejemplo, el representado por el sistema de fasores de la figura. 2.5, en la siguiente forma:



$$V_a = V_a \quad \dots \quad (2.6)$$

$$V_b = a^2 V_a \quad \dots \quad (2.7)$$

$$V_c = a V_a \quad \dots \quad (2.8)$$

Figura 2.5. Sistema de tres fasores que representa los voltajes de un sistema trifásico equilibrado.

En general, cualquier sistema de tres fasores desequilibrados puede expresarse como la suma de tres sistemas de fasores: uno de secuencia positiva, uno de secuencia negativa y uno de secuencia cero:

$$I_a = I_{a1} + I_{a2} + I_{a0} \quad \dots \quad (2.9)$$

$$I_b = I_{b1} + I_{b2} + I_{b0} \quad \dots \quad (2.10)$$

$$I_c = I_{c1} + I_{c2} + I_{c0} \quad \dots \quad (2.11)$$

Utilizando el operador a , las ecuaciones (2.9), (2.10) y (2.11) pueden escribirse de la siguiente forma:

$$I_a = I_{a1} + I_{a2} + I_{a0} \quad \dots \quad (2.12)$$

$$I_b = a^2 I_{a1} + a I_{a2} + I_{a0} \quad \dots \quad (2.13)$$

$$I_c = a I_{a1} + a^2 I_{a2} + I_{a0} \quad \dots \quad (2.14)$$

Sumando las ecuaciones (2.12), (2.13) y (2.14):

$$I_a + I_b + I_c = I_{a1}(1 + a + a^2) + I_{a2}(1 + a + a^2) + 3I_{a0}$$



Capítulo 2. Métodos de solución



Como $1 + a + a^2 = 0$, entonces,

$$I_{a0} = \frac{I_a + I_b + I_c}{3} \quad \dots \quad (2.15)$$

Multiplicando la ecuación (2.13) por a y la ecuación (2.14) por a^2 :

$$I_a = I_{a1} + I_{a2} + I_{a0}$$

$$aI_b = I_{a1} + a^2I_{a2} + aI_{a0}$$

$$a^2I_c = I_{a1} + aI_{a2} + a^2I_{a0}$$

Sumando las tres ecuaciones anteriores y teniendo en cuenta que $1 + a + a^2 = 0$.

$$I_{a1} = \frac{I_a + aI_b + a^2I_c}{3} \quad \dots \quad (2.16)$$

Multiplicando la ecuación (2.13) por a^2 y la ecuación (2.14) por a :

$$I_a = I_{a1} + I_{a2} + I_{a0}$$

$$a^2I_b = aI_{a1} + I_{a2} + a^2I_{a0}$$

$$aI_c = a^2I_{a1} + I_{a2} + aI_{a0}$$

Sumando las tres ecuaciones anteriores y teniendo en cuenta que $1 + a + a^2 = 0$.

$$I_{a2} = \frac{I_a + a^2I_b + aI_c}{3} \quad \dots \quad (2.17)$$

Las ecuaciones (2.15), (2.16) y (2.17) permiten hallar las componentes de secuencia positiva, negativa y cero, y hacen ver que cualquier sistema de tres fasores desequilibrados puede descomponerse en tres sistemas de fasores: uno de secuencia positiva, uno de secuencia negativa y uno de secuencia cero.



Capítulo 2. Métodos de solución



En forma matricial, las ecuaciones para determinar las corrientes de las fases y las corrientes de secuencia, pueden representarse como:

$$\begin{bmatrix} I_a \\ I_b \\ I_c \end{bmatrix} = \begin{bmatrix} 1 & 1 & 1 \\ 1 & a^2 & a \\ 1 & a & a^2 \end{bmatrix} \begin{bmatrix} I_{a0} \\ I_{a1} \\ I_{a2} \end{bmatrix} \quad \text{ó} \quad [I_{abc}] = [A][I_{012}]$$

$$\begin{bmatrix} I_{a0} \\ I_{a1} \\ I_{a2} \end{bmatrix} = \frac{1}{3} \begin{bmatrix} 1 & 1 & 1 \\ 1 & a & a^2 \\ 1 & a^2 & a \end{bmatrix} \begin{bmatrix} I_a \\ I_b \\ I_c \end{bmatrix} \quad \text{ó} \quad [I_{012}] = [A^{-1}][I_{abc}]$$

Donde:

$[I_{abc}]$ es el vector columna de las corrientes de fase

$[A]$ es la matriz de transformación de 3x3

$[I_{012}]$ es el vector columna de las corrientes de secuencia

En forma matricial, las ecuaciones para determinar las tensiones de las fases y las tensiones de secuencia, pueden representarse como:

$$\begin{bmatrix} V_a \\ V_b \\ V_c \end{bmatrix} = \begin{bmatrix} 1 & 1 & 1 \\ 1 & a^2 & a \\ 1 & a & a^2 \end{bmatrix} \begin{bmatrix} V_{a0} \\ V_{a1} \\ V_{a2} \end{bmatrix} \quad \text{ó} \quad [V_{abc}] = [A][V_{012}]$$

$$\begin{bmatrix} V_{a0} \\ V_{a1} \\ V_{a2} \end{bmatrix} = \frac{1}{3} \begin{bmatrix} 1 & 1 & 1 \\ 1 & a & a^2 \\ 1 & a^2 & a \end{bmatrix} \begin{bmatrix} V_a \\ V_b \\ V_c \end{bmatrix} \quad \text{ó} \quad [V_{012}] = [A^{-1}][V_{abc}]$$

$[V_{abc}]$ es el vector columna de las tensiones de fase

$[A]$ es la matriz de transformación de 3x3

$[V_{012}]$ es el vector columna de las tensiones de secuencia



Capítulo 2. Métodos de solución



En un sistema trifásico, la corriente que circula por el neutro es:

$$I_n = I_a + I_b + I_c$$

Si el sistema trifásico está en equilibrio, esto es, las tres corrientes son iguales en magnitud y desfasadas 120° , la corriente por el neutro será igual a cero:

$$I_n = 0$$

Si el sistema trifásico no está en equilibrio, habrá una circulación de corriente por el neutro:

De la ecuación 2.15:

$$I_{a0} = \frac{I_a + I_b + I_c}{3}$$

$$I_{a0} = \frac{I_n}{3}$$

$$I_n = 3I_{a0}$$

Ecuación básica para el cálculo de corto circuito a tierra.



Capítulo 2. Métodos de solución



2.3.4 Impedancias de Secuencia

Se designan como:

Z_1 = Impedancia de secuencia positiva.

Z_2 = Impedancia de secuencia negativa.

Z_0 = Impedancia de secuencia cero.

Estos valores representan las impedancias del sistema al flujo de corrientes positivas, negativas y de secuencia cero.

Máquinas síncronas

Las máquinas síncronas tienen valores típicos de reactancias:

X_d'' = Reactancia subtransitoria

X_d' = Reactancia transitoria

X_s = Reactancia síncrona

todas ellas de secuencia positiva.

La reactancia de secuencia negativa (X_2) generalmente es igual a la subtransitoria, excepto en los casos de generadores hidráulicos sin devanados amortiguadores. La reactancia de secuencia cero (X_0) generalmente es menor que las otras.

Transformadores

Los transformadores tienen reactancias de secuencia positiva y negativa iguales ($X_1 = X_2$). La reactancia de secuencia cero (X_0) también tiene el mismo valor excepto en los transformadores tipo acorazado.

Las corrientes de secuencia cero no fluyen si el neutro del transformador no está conectado a tierra. Cuando dichas corrientes no fluyen, X_0 se considera infinita. En los transformadores conectados en estrella-delta, la corriente de secuencia cero puede fluir a través del neutro de la estrella, si el neutro se conecta a tierra. No hay corrientes de secuencia cero que fluyan en el lado de la conexión delta.

En un transformador conectado en estrella-estrella con neutros puestos a tierra, las corrientes fluyen tanto en el primario como en el secundario. La resistencia de los devanados del transformador normalmente no se toma en cuenta en los cálculos de corto circuito, excepto cuando se aplican algunas normas para la selección de interruptores.



Capítulo 2. Métodos de solución



Cables y líneas de transmisión

En los cables y líneas de transmisión, las reactancias de secuencia positiva y negativa se consideran iguales. En las líneas de transmisión, la reactancia de secuencia cero dependerá de si el retorno de la corriente se hace a través del hilo de guarda o no. En los cables la reactancia de secuencia cero dependerá de las vías de retorno para la corriente de esta secuencia.

2.3.5 Redes de Secuencia

Para realizar los cálculos de corto circuito se trazan las redes o diagramas de secuencia.

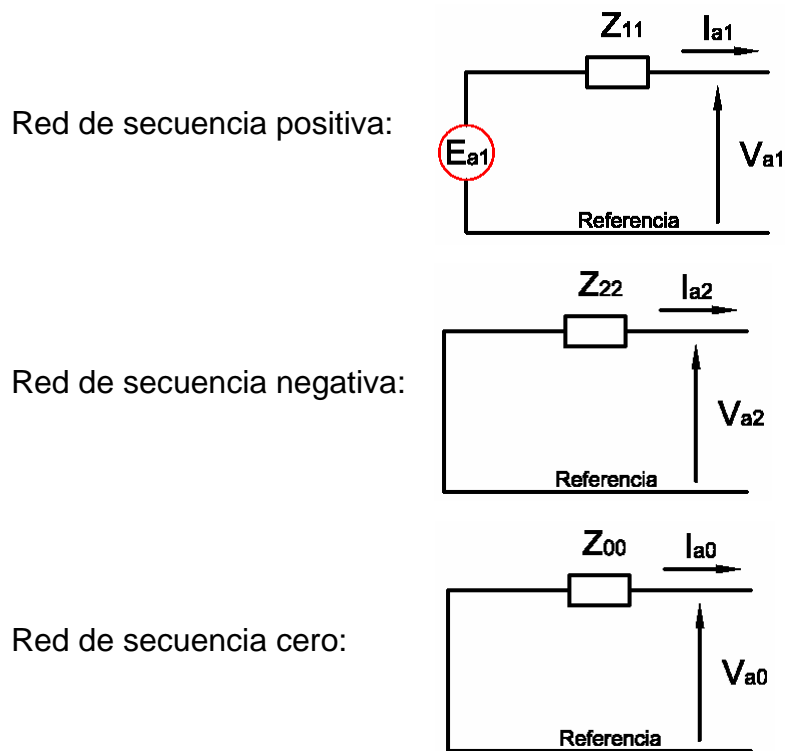


Figura 2.6. Redes de secuencia.

En donde se verifican las siguientes ecuaciones:

$$V_{a1} = E_{a1} - Z_{11}I_{a1}$$

$$V_{a2} = -Z_{22}I_{a2}$$

$$V_{a0} = -Z_{00}I_{a0}$$

Análisis de corto circuito en la Red de Media Tensión de las unidades 2 y 3 de la Central Termoeléctrica Valle de México de la CFE.



Capítulo 2. Métodos de solución



Puesto que las tres componentes de secuencia son independientes hasta el punto de falla se requiere de los tres diagramas.

La red de secuencia positiva muestra tensiones de generadores, así como las reactancias de máquinas rotatorias, transformadores y líneas o alimentadores.

La red de secuencia negativa generalmente es una copia de la red de secuencia positiva con excepción de que no se muestran tensiones de generadores, ya que ningún generador síncrono opera con secuencia de fases inversas.

La red de secuencia cero es generalmente similar al diagrama de la secuencia negativa, excepto que, dependiendo del tipo de conexiones de los transformadores, es necesario hacer consideraciones especiales y que las impedancias a tierra, tales como reactores y resistencias conectadas entre los neutros de generadores o transformadores y tierra, únicamente se deben mostrar en los diagramas de secuencia cero y con tres veces su valor nominal.

En general, los transformadores conectados en estrella aterrizada permiten el flujo de las corrientes de secuencia cero desde el sistema que está conectado a un lado del banco al sistema que está conectado al otro lado del banco, de modo que en este caso, la conexión para el banco de transformadores es una conexión en serie en cada uno de los tres diagramas de secuencia.

Los transformadores conectados en estrella aterrizada-delta, permiten el flujo de corriente a través del neutro aterrizado, pero bloquean el paso de esta corriente de secuencia cero de un lado a otro del transformador; por lo tanto, la impedancia representativa del transformador se debe conectar en serie con el neutro y la conexión en delta en circuito abierto.



Capítulo 2. Métodos de solución



Circuitos equivalentes de secuencia positiva y cero, de algunas conexiones comunes para transformadores de dos devanados.

DIAGRAMAS DE CONEXIÓN	CIRCUITO EQUIVALENTE DE SECUENCIA CERO	CIRCUITO EQUIVALENTE DE SECUENCIA POSITIVA

Figura 2.7. Circuitos equivalentes de secuencia.

Análisis de corto circuito en la Red de Media Tensión de las unidades 2 y 3 de la Central Termoeléctrica Valle de México de la CFE.



Capítulo 2. Métodos de solución



Se debe considerar que:

- Tensiones de secuencia positiva, negativa y cero inducen únicamente corrientes de secuencia positiva, negativa o cero, respectivamente.
- Corrientes de determinada secuencia sólo podrán producir tensiones de esa misma secuencia.
- No existe interconexión entre secuencias distintas, son independientes.
- Los elementos activos de la red sólo generan tensión de secuencia positiva; lo anterior es obvio, para que una máquina genere tensiones de secuencia negativa, tendría que girar en sentido contrario. Sería, asimismo imposible que V_a , V_b , y V_c fueran iguales en magnitud y estuvieran en fase, como es la característica de las cantidades de secuencia cero.
- Las tensiones de secuencia negativa y cero se consideran en el punto de falla y disminuyen en magnitud conforme se alejan de éste.
- La tensión de secuencia positiva es cero en el punto de falla y máximo en los puntos de generación.
- Como las corrientes de secuencia cero están en fase y son de la misma magnitud, necesitan el neutro o la conexión a tierra para poder circular.



Capítulo 2. Métodos de solución



2.4 Matriz de impedancia Z barra

2.4.1 Descripción del método

Procedimiento:

1. Calcular las admitancias de secuencia positiva de las ramas del circuito de impedancias, en por unidad.

$$Y_{ij} = \frac{1}{Z_{ij}}$$

Z_{ij} = Impedancia entre los nodos i y j

2. Se forma la matriz de admitancias Y_{bus} de secuencia positiva por inspección de la red.

$$Y_{bus} = \begin{bmatrix} Y_{11} & Y_{12} & \cdots & Y_{1n} \\ Y_{21} & Y_{22} & \cdots & Y_{2n} \\ \vdots & \vdots & \ddots & \vdots \\ Y_{n1} & Y_{n2} & \cdots & Y_{nn} \end{bmatrix}$$

n = Número de buses.

3. Se calcula la matriz de impedancias de secuencia positiva Z_{bus} .

$$Z_{bus} = [Y_{bus}]^{-1} = \begin{bmatrix} Z_{11} & Z_{12} & \cdots & Z_{1n} \\ Z_{21} & Z_{22} & \cdots & Z_{2n} \\ \vdots & \vdots & \ddots & \vdots \\ Z_{n1} & Z_{n2} & \cdots & Z_{nn} \end{bmatrix}$$

4. Se calculan las corrientes de corto circuito en cada bus:

Para el bus k : $I_f = \frac{V_k}{Z_{kk}}$ $k = 1, 2, 3, \dots, n$

V_k = Tensión en por unidad en el bus.

Análisis de corto circuito en la Red de Media Tensión de las unidades 2 y 3 de la Central Termoeléctrica Valle de México de la CFE.



Capítulo 2. Métodos de solución



5. Se calculan las tensiones nodales en todos los buses del sistema cuando ocurre la falla en el bus k.

Si se desprecian las corrientes de carga, se puede escribir para la tensión en cualquier barra j durante una falla

$$V_j = V_f - Z_{jk} I_f = V_f - \frac{Z_{jk}}{Z_{kk}} V_f$$

V_f tensión de prefalla

Z_{jk} y Z_{kk} son elementos en la columna k de la Z_{barra} .

6. Se calculan las corrientes en las ramas al ocurrir la falla:

$$I_{ij} = \frac{V_i - V_j}{Z_b} = -I_f \left(\frac{Z_{ik} - Z_{jk}}{Z_b} \right) = -\frac{V_f}{Z_b} \left(\frac{Z_{ik} - Z_{jk}}{Z_{kk}} \right)$$

V_i = Tensión en el bus “i” cuando ocurre la falla en el bus “k”

V_j = Tensión en el bus “j” cuando ocurre la falla en el bus “k”

Z_b = Impedancia primitiva de la línea entre los buses “i” y “j”



Capítulo 3

3. Teoría de las fallas

3.1 Introducción.

Habiendo introducido la notación de componentes simétricas y definido las redes de secuencia, podemos estudiar el comportamiento de un sistema bajo condiciones de falla.

Se evaluarán las condiciones en el punto de falla y se representará el circuito en el sistema de componentes simétricas.

Nuestro objetivo será determinar cómo se relacionan e interconectan las redes de secuencia para los diferentes tipos de falla.

Para analizar las diferentes situaciones, se dibuja un diagrama correspondiente al punto de falla mostrando todas las conexiones de las fases en dicho punto. Se indican todas las corrientes, voltajes e impedancias, considerando polaridades y direcciones.

Consideraciones:

- El sistema consiste de impedancias balanceadas, conectadas a la izquierda y a la derecha del punto de falla.
- Se conoce el equivalente de Thevenin de este punto.
- Observemos que los voltajes en este punto se definen de línea a neutro y que las corrientes fluyen del sistema hacia la falla.

Se escriben las condiciones de frontera relacionando las corrientes y voltajes conocidos para el tipo de falla en estudio.

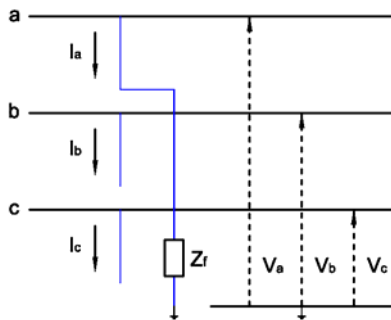


Capítulo 3. Teoría de las fallas

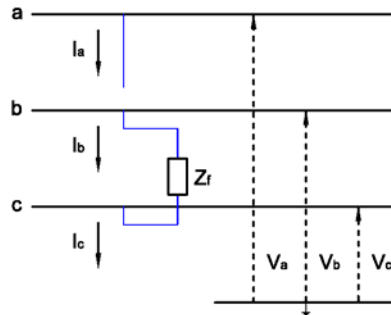


En un sistema eléctrico trifásico pueden ocurrir las siguientes fallas:

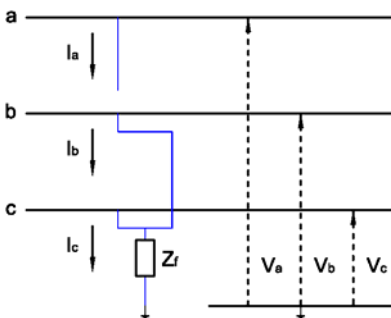
Falla de una fase a tierra, llamada también falla monofásica:



Falla entre dos fases, llamada también falla bifásica:



Falla de dos fases a tierra, llamada también falla bifásica a tierra:



Falla entre tres fases, llamada también falla trifásica:

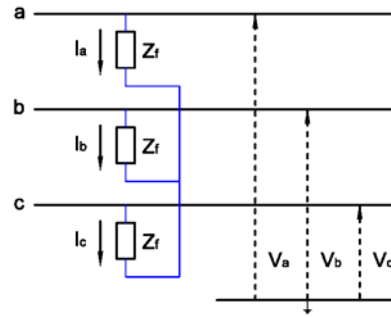


Figura 3.1 Diagramas de conexión para diferentes fallas

Para los tipos de falla indicados pueden considerarse dos casos:

- Falla sólida
- Falla a través de una impedancia

Este último caso se presenta, por ejemplo, cuando la falla se establece a través de un arco eléctrico.

Un corto circuito trifásico en un sistema trifásico equilibrado produce una falla trifásica equilibrada. Las fallas de una fase a tierra, entre dos fases y de dos fases a tierra producen fallas desequilibradas, las cuales podrán estudiarse empleando componentes simétricas.

Para el estudio de este tipo de fallas se considerará la falla a través de una impedancia Z_f .



3.2 Falla monofásica

La falla monofásica es el tipo más común de falla, es originada por descargas atmosféricas o por los conductores al hacer contacto con las estructuras aterrizadas. Para una falla monofásica a tierra desde la fase *a*, a través de la impedancia Z_f , los segmentos hipotéticos de las tres líneas se conectan como se muestra en la siguiente figura.

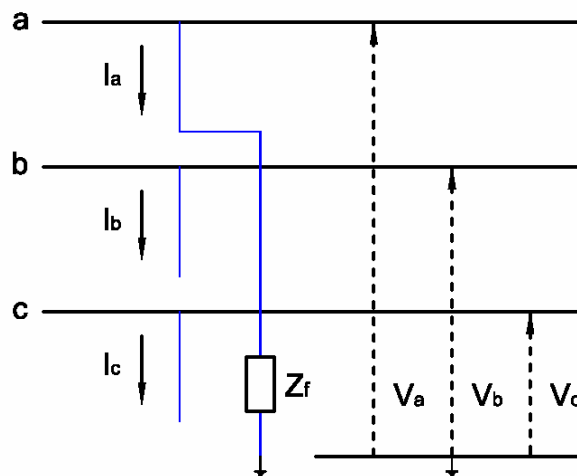


Figura 3.2 Diagrama de conexión para una falla monofásica.

Las condiciones de la barra que ha fallado se expresan por las siguientes ecuaciones.

$$I_b = I_c = 0 \quad \dots \quad (3.2.1)$$

$$V_a = Z_f I_a \quad \dots \quad (3.2.2)$$

Como los valores $I_b = I_c = 0$, las componentes simétricas de las corrientes del segmento están dadas por:

$$\begin{bmatrix} I_{a0} \\ I_{a1} \\ I_{a2} \end{bmatrix} = \frac{1}{3} \begin{bmatrix} 1 & 1 & 1 \\ 1 & a & a^2 \\ 1 & a^2 & a \end{bmatrix} \begin{bmatrix} I_a \\ 0 \\ 0 \end{bmatrix} = \frac{1}{3} \begin{bmatrix} I_a \\ I_a \\ I_a \end{bmatrix}$$



Capítulo 3. Teoría de las fallas



Observamos que todas las corrientes de secuencia son iguales:

$$I_{a0} = I_{a1} = I_{a2} = \frac{1}{3} I_a \quad \dots \quad (3.2.3)$$

Sumando las siguientes ecuaciones:

$$V_{a0} = -Z_{00} I_{a0}$$

$$V_{a1} = E_{a1} - Z_{11} I_{a1}$$

$$V_{a2} = -Z_{22} I_{a2}$$

Se tiene: $V_a = E_{a1} - (Z_{00} + Z_{11} + Z_{22}) I_{a0}$

Sustituyendo la ecuación 3.2.3 ($I_a = 3I_{a0}$) en la ecuación 3.2.2 ($V_a = Z_f I_a$), se tiene

$$V_a = 3Z_f I_{a0}$$

La cual podemos escribir en función de sus componentes:

$$V_0 + V_1 + V_2 = 3Z_f I_{a0}$$

Vemos que las tres corrientes de secuencia son iguales y que la suma de los voltajes de secuencia es igual a $V_a = 3Z_f I_{a0}$, esto requiere la adición de una impedancia externa $3Z_f$ al circuito; esto implica que las redes de secuencia deberán conectarse en serie como se indica en la siguiente figura.



Capítulo 3. Teoría de las fallas

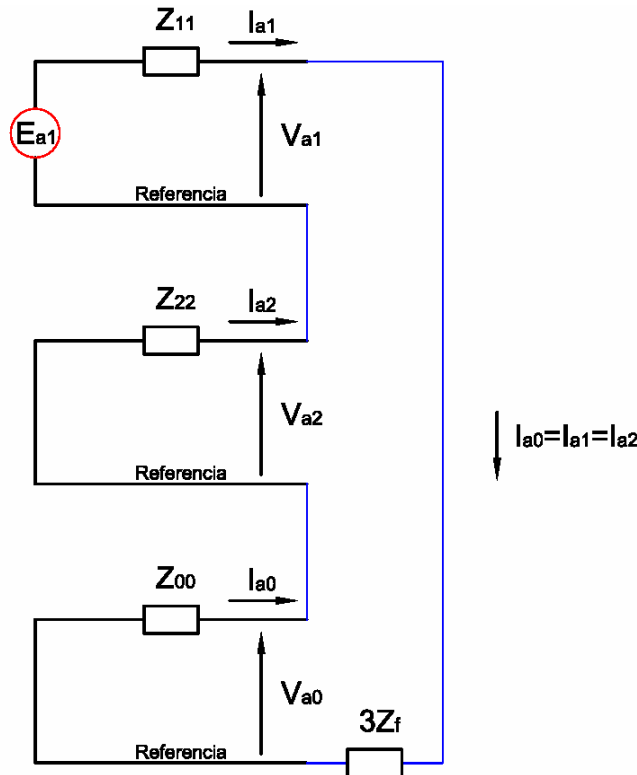


Figura 3.3 Conexión de las redes de secuencia para una falla monofásica.

Con este diagrama, además de satisfacerse las condiciones para las corrientes de secuencia se satisfacen simultáneamente las condiciones para los voltajes de secuencia, quedando así interconectadas las tres redes para una falla monofásica.

Las corrientes de secuencia pueden calcularse de la siguiente manera:

$$I_{a0} = I_{a1} = I_{a2} = \frac{E_{a1}}{Z_{11} + Z_{22} + Z_{00} + 3Z_f}$$

La corriente de falla será la suma de las tres componentes:

$$I_a = I_{a0} + I_{a1} + I_{a2} = 3I_{a0}$$

$$I_a = \frac{3E_{a1}}{Z_{11} + Z_{22} + Z_{00} + 3Z_f}$$

Análisis de corto circuito en la Red de Media Tensión de las unidades 2 y 3 de la Central Termoeléctrica Valle de México de la CFE.



Capítulo 3. Teoría de las fallas



Para una falla sólida, $Z_f=0$ y $E_{af}=V_f$, la ecuación anterior queda:

$$I_a = \frac{3 \times V_f}{Z_{11} + Z_{22} + Z_{00}}$$

Las corrientes de fase y tensiones a tierra quedan expresadas de la siguiente manera:

$I_a = \frac{3 \times V_f}{Z_{11} + Z_{22} + Z_{00}}$	$V_a = 0$
$I_b = 0$	$V_b = -j\sqrt{3} \times V_f \left[\frac{Z_{22} - (a \times Z_0)}{Z_{11} + Z_{22} + Z_{00}} \right]$
$I_c = 0$	$V_c = j\sqrt{3} \times V_f \left[\frac{Z_{22} - (a^2 \times Z_0)}{Z_{11} + Z_{22} + Z_{00}} \right]$

Las tensiones entre fases:

$V_{ab} = 0 - V_b = -V_b$	$V_{bc} = V_b - V_c = -j\sqrt{3} \times V_f \left[\frac{(2Z_{22} + Z_{00})}{Z_{11} + Z_{22} + Z_{00}} \right]$	$V_{ca} = V_c - 0 = V_c$
---------------------------	---	--------------------------

Si $Z_{11} = Z_{22}$ y $\left| \frac{Z_{00}}{Z_{11}} \right| = k$ las tensiones pueden ser expresados como:

$$|V_b| = |V_c| = \sqrt{3} \times V_f \left[\frac{\sqrt{k^2 + k + 1}}{2 + k} \right] \quad \text{y} \quad |I_{CCLT}| = \frac{V_f}{Z_{11}} \times \frac{3}{2 + k}$$

$$V_{bc} = V_b - V_c = V_f = -j\sqrt{3} \times V_f$$



3.3 Falla bifásica

Para representar una falla línea a línea a través de una impedancia Z_f , se conectan los segmentos hipotéticos de las tres líneas en la falla, de la manera en que se muestra en la figura.

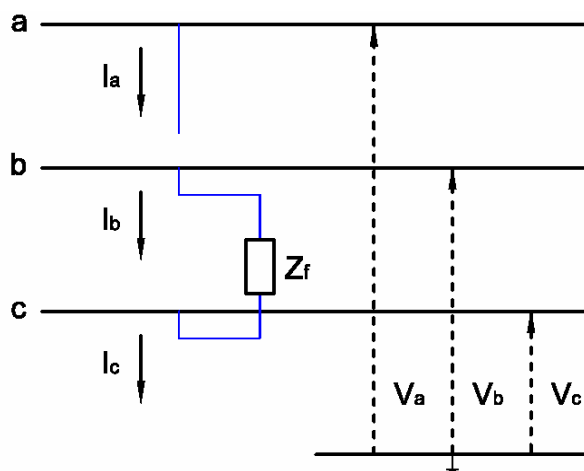


Figura 3.4 Diagrama de conexión para una falla bifásica.

La falla línea a línea se considera que esta en las fases b y c, las siguientes relaciones se satisfacen en el punto de falla.

$$I_a = 0 \quad \dots \quad (3.3.1)$$

$$I_b = -I_c \quad \dots \quad (3.3.2)$$

$$V_b - V_c = I_b Z_f \quad \dots \quad (3.3.3)$$

Dado que $I_b = -I_c$ y $I_a = 0$, las componentes simétricas de la corriente son:

$$\begin{bmatrix} I_{a0} \\ I_{a1} \\ I_{a2} \end{bmatrix} = \frac{1}{3} \begin{bmatrix} 1 & 1 & 1 \\ 1 & a & a^2 \\ 1 & a^2 & a \end{bmatrix} \begin{bmatrix} 0 \\ I_b \\ -I_b \end{bmatrix}$$

Al resolver las multiplicaciones de está ecuación, se muestra que:

$$I_a = 0 \quad I_{a1} + I_{a2} = 0$$

Análisis de corto circuito en la Red de Media Tensión de las unidades 2 y 3 de la Central Termoeléctrica Valle de México de la CFE.



Capítulo 3. Teoría de las fallas



Desarrollando el lado izquierdo de la ecuación 3.3.3

$$V_b - V_c = (V_{b1} + V_{b2}) - (V_{c1} + V_{c2})$$

$$V_b - V_c = (V_{b1} - V_{c1}) + (V_{b2} - V_{c2})$$

$$V_b - V_c = (a^2 - a)V_{a1} + (a - a^2)V_{a2}$$

Se tiene

$$V_b - V_c = (a^2 - a)(V_{a1} - V_{a2})$$

Desarrollando el lado derecho de la ecuación 3.3.3

$$I_b Z_f = (I_{b1} + I_{b2}) Z_f$$

$$I_b Z_f = (a^2 I_{a1} + a I_{a2}) Z_f$$

Se tiene

$$I_b Z_f = (a^2 - a) I_{a1} Z_f$$

Igualando ambos términos de la ecuación 3.3.3

$$(a^2 - a)(V_{a1} - V_{a2}) = (a^2 - a) I_{a1} Z_f$$

Se obtiene:

$$V_{a1} = I_{a1} Z_f + V_{a2}$$

Vemos que la corriente de secuencia cero es igual a cero y que las corrientes de secuencia positiva y negativa son iguales pero de sentido contrario, esto implica que la red de secuencia cero no tiene ninguna conexión y que las redes de secuencia positiva y negativa deberán conectarse en paralelo; el voltaje de secuencia positiva V_1 es igual a la suma de los voltajes de secuencia negativa V_2 y del producto de la corriente de secuencia positiva multiplicada por una impedancia Z_f la cual debemos adicionar al circuito, como se indica en la siguiente figura.



Capítulo 3. Teoría de las fallas

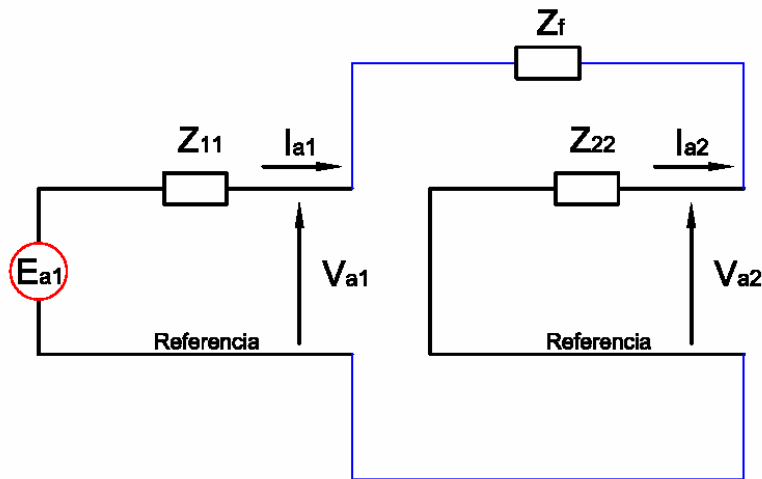


Figura 3.5 Conexión de las redes de secuencia para una falla bifásica.

Con este diagrama además de satisfacer las condiciones para las corrientes de secuencia, se satisfacen simultáneamente las condiciones para los voltajes de secuencia, quedando interconectadas las dos redes para una falla de línea a línea.

Las corrientes de secuencia pueden calcularse de la siguiente manera:

$$I_{a1} = -I_{a2} = \frac{E_{a1}}{Z_{11} + Z_{22} + Z_f}$$

La corriente de falla será:

$$I_b = I_{a0} + a^2 I_{a1} + a I_{a2}$$

$$I_b = a^2 I_{a1} - a I_{a1} = (a^2 - a) I_{a1}$$

Pero $a^2 - a = \sqrt{3} \angle -90^\circ = -j\sqrt{3}$:

$$I_b = -I_c = -j\sqrt{3} I_{a1}$$

Para una falla sólida, $Z_f = 0$ y la ecuación para las corrientes de secuencia $I_1 = -I_2$, queda:

$$I_{a1} = -I_{a2} = \frac{E_{a1}}{Z_{11} + Z_{22}}$$



Capítulo 3. Teoría de las fallas



Si $Z_f=0$ y $E_{af}= V_f$, las corrientes de fase y tensiones a tierra quedan expresadas de la siguiente manera:

$I_a = 0$	$V_a = V_f \frac{2 \times Z_{22}}{Z_{11} + Z_{22}}$
$I_b = \frac{(a^2 - a) \times V_f}{Z_{11} + Z_{22}} = -j\sqrt{3} \times V_f \frac{1}{Z_{11} + Z_{22}}$	$V_b = V_c = -V_f \frac{Z_{22}}{Z_{11} + Z_{22}}$
$I_c = \frac{(a - a^2) \times V_f}{Z_{11} + Z_{22}} = j\sqrt{3} \times V_f \frac{1}{Z_{11} + Z_{22}}$	$V_c = V_b = -V_f \frac{Z_{22}}{Z_{11} + Z_{22}}$

Las tensiones entre fases:

$V_{ab} = V_f \frac{3 \times Z_{22}}{Z_{11} + Z_{22}}$	$V_{bc} = 0$	$V_{ca} = -V_f \frac{3 \times Z_{22}}{Z_{11} + Z_{22}}$
--	--------------	---

Si $Z_f = 0$ y $Z_{11} = Z_{22}$, las tensiones y corrientes pueden ser expresados como:

$I_a = 0$	$V_a = V_f$
$I_b = \frac{(a^2 - a) \times V_f}{2 \times Z_{11}} = -j \times \frac{V_f}{Z_{11}} \times \frac{\sqrt{3}}{2}$	$V_b = V_c = -V_f \frac{1}{2}$
$I_c = \frac{(a - a^2) \times V_f}{2 \times Z_{11}} = j \times \frac{V_f}{Z_{11}} \times \frac{\sqrt{3}}{2}$	$V_c = V_b = -V_f \frac{1}{2}$

Las tensiones entre fases:

$V_{ab} = V_f \frac{3}{2}$	$V_{bc} = 0$	$V_{ca} = -V_f \frac{3}{2}$
----------------------------	--------------	-----------------------------

Si $Z_{11} = Z_{22}$ la corriente de falla bifásica es 0.866 veces la corriente de falla trifásica.

$$|I_{CC_{LL}}| = \frac{\sqrt{3} \times V_f}{2 \times Z_{11}} = \frac{\sqrt{3}}{2} I_{CC_{LLL}}$$



3.4 Falla bifásica a tierra

Para una falla de doble línea a tierra, los segmentos hipotéticos se conectan como se muestra en la siguiente figura.

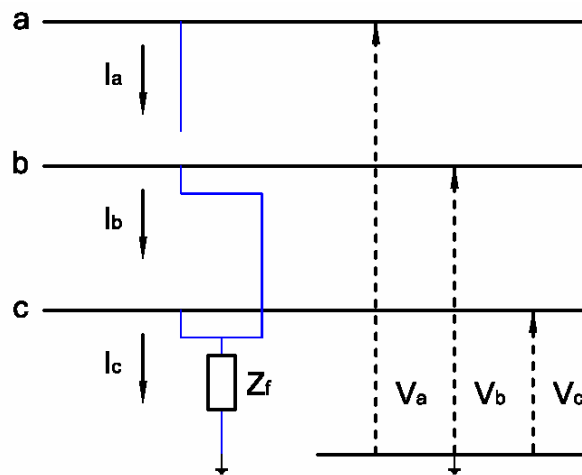


Figura 3.6 Diagrama de conexión para una falla bifásica a tierra.

La falla bifásica a tierra se considera que esta en las fases b y c, las siguientes relaciones se satisfacen en el punto de falla.

$$I_a = 0 \quad \dots \quad (3.4.1)$$

$$V_b = V_c \quad \dots \quad (3.4.2)$$

$$V_b = (I_b + I_c)Z_f \quad \dots \quad (3.4.3)$$

Dado que $I_a = 0$, la corriente de secuencia cero esta dada por $I_{a0} = (I_b + I_c)/3$ y las tensiones de las ecuaciones 3.4.2 y 3.4.3 dan

$$V_b = V_c = 3Z_f I_{a0} \quad \dots \quad (3.4.4)$$



Capítulo 3. Teoría de las fallas



Al sustituir V_b en lugar de V_c en la transformación de las componentes simétricas, se encuentra que

$$\begin{bmatrix} V_{a0} \\ V_{a1} \\ V_{a2} \end{bmatrix} = \frac{1}{3} \begin{bmatrix} 1 & 1 & 1 \\ 1 & a & a^2 \\ 1 & a^2 & a \end{bmatrix} \begin{bmatrix} V_a \\ V_b \\ V_b \end{bmatrix}$$

La segunda y tercera fila muestran que

$$V_{a1} = V_{a2} \quad \dots \quad (3.4.5)$$

La primera fila muestran que

$$3V_{a0} = V_a + 2V_b \quad \dots \quad (3.4.6)$$

Desarrollando V_a y sustituyendo la ecuación 3.4.4 ($V_b = V_c = 3Z_f I_{a0}$) en la ecuación 3.4.6 ($3V_{a0} = V_a + 2V_b$), se tiene

$$3V_{a0} = (V_{a0} + V_{a1} + V_{a2}) + 2(3Z_f I_{a0}) \quad \dots \quad (3.4.7)$$

Sustituyendo la ecuación 3.4.5 ($V_{a1} = V_{a2}$) en la ecuación anterior y despejando V_{a1} .

$$3V_{a0} = (V_{a0} + V_{a1} + V_{a1}) + 2(3Z_f I_{a0})$$

Desarrollando

$$3V_{a0} = (V_{a0} + 2V_{a1}) + 2(3Z_f I_{a0})$$

$$2V_{a0} = (2V_{a1}) + 2(3Z_f I_{a0})$$

Se tiene

$$V_{a0} = V_{a1} + 3Z_f I_{a0} \quad \dots \quad (3.4.8)$$



Capítulo 3. Teoría de las fallas



Vemos que la suma de corrientes de secuencia positiva, negativa y cero es igual a cero, lo cual implica que las terminales de las tres redes de secuencia tienen un punto común, es decir, las redes se conectarán en paralelo; los voltajes de secuencia positiva y negativa son iguales y que el voltaje de secuencia cero es igual al voltaje de secuencia positiva más un voltaje resultante del producto de la corriente de secuencia cero por una impedancia $3Z_f$, la cual deberá adicionarse al circuito, como se indica en la siguiente figura.

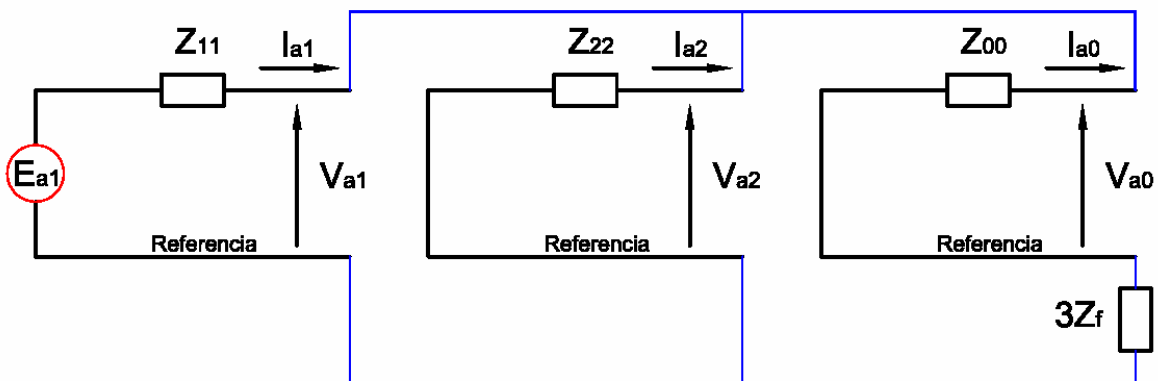


Figura 3.7 Conexión de las redes de secuencia para una falla bifásica a tierra.

Con este diagrama además de satisfacerse las condiciones para las corrientes de secuencia, se satisfacen simultáneamente las condiciones para los voltajes de secuencia, quedando así interconectadas las tres redes para una falla de dos líneas a tierra.

Las corrientes de secuencia pueden calcularse de la siguiente manera:

$$I_{a1} = \frac{E_{a1}}{Z_{11} + Z_{equiv}}$$

Donde:

$$Z_{equiv} = \frac{Z_{22}(Z_{00} + 3Z_f)}{Z_{22} + (Z_{00} + 3Z_f)}$$



Capítulo 3. Teoría de las fallas



Por divisores de corriente:

$$I_{a2} = -I_{a1} = \frac{(Z_{00} + 3Z_f)}{Z_{22} + (Z_{00} + 3Z_f)} \quad \text{e} \quad I_{a0} = -I_{a1} \frac{Z_{22}}{Z_{22} + (Z_{00} + 3Z_f)}$$

Sustituyendo el valor de I_{a1} en la ecuación de I_{a0} :

$$I_{a0} = \frac{E_{a1} Z_{22}}{Z_{11} Z_{22} + Z_{22} Z_{00} + Z_{00} Z_{11} + 3Z_f Z_{11} + 3Z_f Z_{22}}$$

Para una falla sólida, $Z_f = 0$ y la ecuación para la corriente de secuencia I_{a0} queda:

$$I_{a0} = \frac{E_{a1} Z_{22}}{Z_{11} Z_{22} + Z_{22} Z_{00} + Z_{00} Z_{11}}$$

La corriente de falla $I_b + I_c$ será:

$$I_b + I_c = I_{a0} + a^2 I_{a1} + a I_{a2} + I_{a0} + a I_{a1} + a^2 I_{a2}$$

$$I_b + I_c = 2I_{a0} + (a^2 + a) I_{a1} + (a^2 + a) I_{a2}$$

$$I_b + I_c = 2I_{a0} + (a^2 + a)(I_{a1} + I_{a2})$$

Pero $a^2 + a = -1$ e $I_{a1} + I_{a2} = -I_{a0}$

Por lo que la corriente de falla será:

$$I_b + I_c = 3I_{a0}$$



Capítulo 3. Teoría de las fallas



Si $Z_f=0$ y $E_{af}= V_f$, las corrientes de fase y tensiones a tierra quedan expresadas de la siguiente manera:

Con $Z_f = 0$

$I_a = 0$	$V_a = Z_0 \left[\frac{3 \times V_f \times Z_{22}}{Z_{11}Z_{22} + Z_{22}Z_{00} + Z_{00}Z_{11}} \right]$
$I_b = j\sqrt{3} \times V_f \left[\frac{aZ_{22} - Z_{00}}{Z_{11}Z_{22} + Z_{22}Z_{00} + Z_{00}Z_{11}} \right]$	$V_b = 0$
$I_c = -j\sqrt{3} \times V_f \left[\frac{a^2Z_{22} - Z_{00}}{Z_{11}Z_{22} + Z_{22}Z_{00} + Z_{00}Z_{11}} \right]$	$V_c = 0$

Las tensiones entre fases

$V_{ab} = V_a - 0 = V_a$	$V_{bc} = 0$	$V_{ca} = 0 - V_a = -V_a$
--------------------------	--------------	---------------------------

Si $Z_f = 0$ y $Z_1 = Z_2$, las tensiones y corrientes pueden ser expresados como:

$I_a = 0$	$V_a = Z_{00} \left[\frac{3 \times V_f}{Z_{11} + 2Z_{00}} \right]$
$I_b = j\sqrt{3} \times V_f \left[\frac{aZ_{22} - Z_{00}}{Z_{11}(Z_{11} + 2Z_{00})} \right]$	$V_b = 0$
$I_c = -j\sqrt{3} \times V_f \left[\frac{a^2Z_{22} - Z_{00}}{Z_{11}(Z_{11} + 2Z_{00})} \right]$	$V_c = 0$

$$I_{CCLT} = -\frac{3 \times V_f}{Z_{11} + 2Z_{00}} \quad \text{y} \quad V_a = -Z_{00} \times I_{CCLT}$$



3.5 Falla trifásica

Al ocurrir un corto circuito trifásico, las corrientes que se originan en cada una de las fases son iguales en magnitud y desfasadas 120° formando un sistema trifásico en equilibrio.

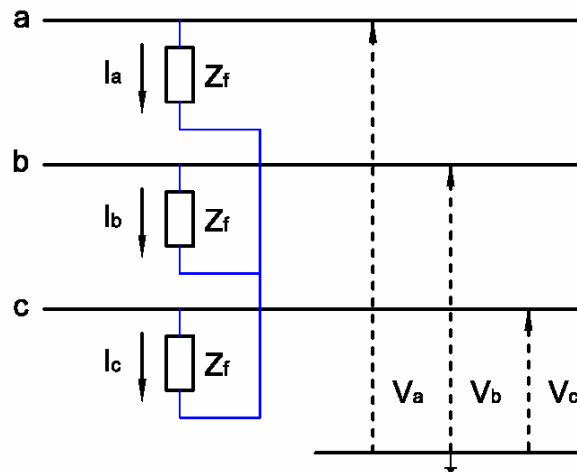


Figura 3.8 Diagrama de conexión para una falla trifásica.

Si calculamos las componentes simétricas de un sistema trifásico en equilibrio, veremos que solamente existen las componentes de secuencia positiva y el valor de cada una de ellas es igual a la magnitud de las corrientes de fase y desfasadas 120° .

$$I_{a1} = I_a$$

$$a^2 I_{a1} = I_b$$

$$a I_{a1} = I_c$$

En este caso, la falla no introduce ningún desequilibrio en el sistema trifásico y, por lo tanto, no existirán corrientes ni voltajes de secuencia negativa ni de secuencia cero, independientemente de que la falla esté conectada a tierra o no.

Al no existir corrientes y voltajes de secuencia negativa y cero, únicamente tendremos la red de secuencia positiva por la cual fluirá la corriente de secuencia al conectarla como se muestra en la siguiente figura.



Capítulo 3. Teoría de las fallas

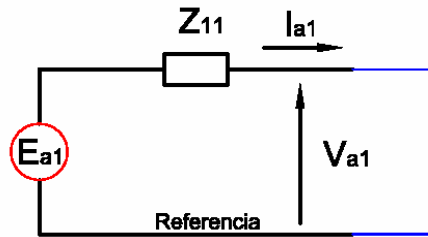


Figura 3.9 Conexión de la red de secuencia para una falla trifásica.

La corriente de secuencia I_{a1} puede calcularse como:

$$I_{a1} = \frac{E_{a1}}{Z_{11}}$$

La corriente de falla será:

$$I_a = I_{a1}$$

Si $Z_f=0$ y $E_{a1}= V_f$, las corrientes de fase y tensiones a tierra quedan expresadas de la siguiente manera:

$I_a = \frac{V_f}{Z_{11}}$	$V_a = 0$
$I_b = a^2 \frac{V_f}{Z_{11}}$	$V_b = 0$
$I_c = a \frac{V_f}{Z_{11}}$	$V_c = 0$

$$|I_{CCLL}| = \frac{V_f}{Z_{11}}$$



Capítulo 3. Teoría de las fallas



3.6 Fallas de conductor abierto

Cuando se abre una fase de un circuito trifásico balanceado se crean un desbalance y fluyen corrientes asimétricas. Un tipo similar de desbalance ocurre cuando cualquier par de las tres fases se abre mientras la tercera fase permanece cerrada. Estas condiciones de desbalance tienen su origen cuando, por ejemplo, uno o dos conductores de fase de una línea de transmisión se rompen físicamente a causa de un accidente o una tormenta. Debido a las corrientes de sobrecarga pueden operar, en otros circuitos, los fusibles u otros mecanismos de interrupción en uno o dos conductores y pueden fallar al abrir otros conductores.

Falla de un conductor abierto	Falla de dos conductores abiertos	Falla de tres conductores abiertos
a ——— a	a ——— a	a ——— a
b ————— b	b ——— b	b ——— b
c ————— c	c ————— c	c ——— c

Figura 3.10 Fallas en conductor abierto.

Las causas más comunes de este tipo de fallas son los fuertes vientos y accidentes por vandalismo.

También ocurren cuando solo operan los fusibles de las fases involucradas en las fallas asimétricas. Actualmente se cuenta con dispositivos que hacen operar las fases restantes en caso de que opere una de ellas, por ejemplo, cuando ocurre una falla monofásica opera el fusible de la fase fallada, el percutor con el que están provistos los fusibles opera en las fases no falladas para así desconectar las tres fases.



Capítulo 3. Teoría de las fallas



3.7 Fallas simultáneas

La presencia de dos o más fallas del mismo tipo o de diferente, en un punto o en diferente lugar del sistema eléctrico. Tales condiciones pueden ser resultado de una causa común, de diferente causa pero con consecuencias o extremadamente raro, de causas separadas e independientes.

La falla simultánea más común es indudablemente en líneas de transmisión con doble circuito en paralelo, por ejemplo un rayo o un contacto accidental.

Dos fallas pueden coincidir geográficamente, pero eléctricamente están separadas. Una condición de falla particular es cuando ocurre una falla monofásica en un punto del sistema coincidente con una falla monofásica de diferente fase en otro punto del mismo sistema.

Otra condición de falla simultánea puede consistir en dos diferentes tipos de fallas en el mismo punto, por ejemplo, en un circuito trifásico de una línea de transmisión se puede romper uno de los conductores, el conductor de la parte energizada toca la estructura metálica provocando una falla de fase a tierra.



3.8 Fallas en devanados

Este tipo de falla puede ocurrir en los devanados de maquinas rotatorias y transformadores y consisten principalmente en cortocircuitos, de un devanado de fase a tierra, de un devanado de fase a otro devanado y de una espira a otra espira del mismo devanado. Esta última condición es conocida como falla entre espiras y es de particular interés desde el punto de vista de protecciones, porque la corriente de falla entre las espiras cortocircuitadas puede ser muy grande dado que las espiras restantes formaran un devanado más pequeño.

La condición para que un devanado se abra es muy rara, en la práctica es usualmente resultado de un daño a los devanados producido por un cortocircuito. La apertura de un devanado en un transformador puede también ocurrir como resultado de una falla el cambiador de derivaciones del equipo.

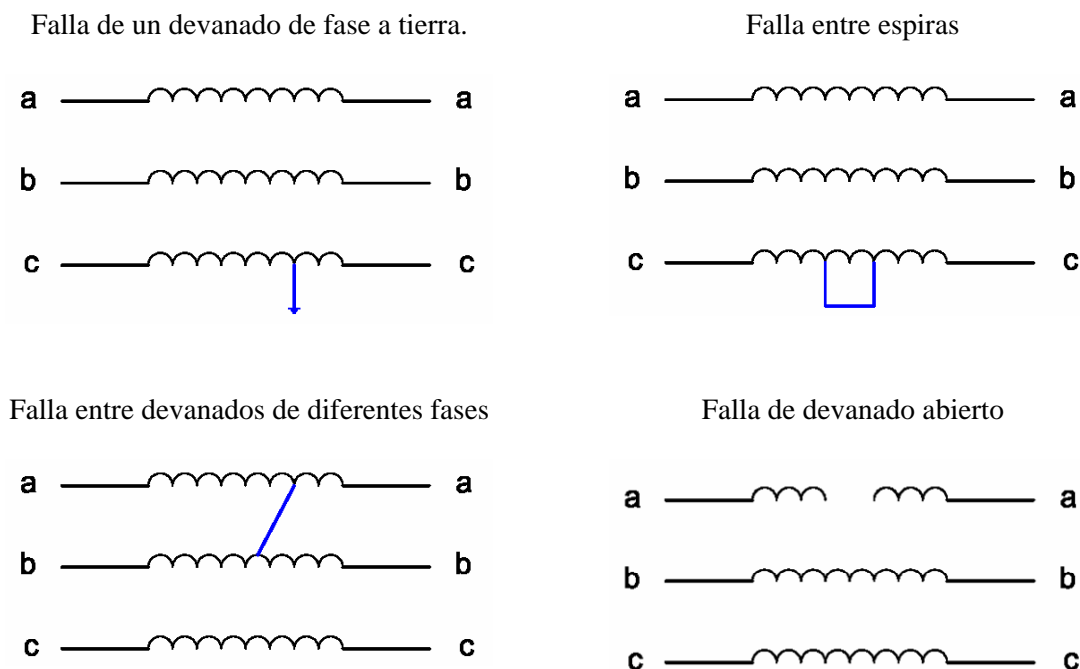


Figura 3.11 Fallas en devanados.



Capítulo 4

4. Comportamiento de los componentes de un sistema eléctrico

4.1 Introducción

El objetivo de un estudio de corto circuito es proporcionar información sobre corrientes y tensiones de un sistema eléctrico durante condiciones de falla.

Esta información se requiere para determinar las características de capacidad interruptiva y momentánea de los interruptores y otros dispositivos de protección localizados en el sistema, calcular los esfuerzos electrodinámicos en barras de subestaciones, centros de control de motores y tableros, dimensionar conductores para sistemas de tierra, seleccionar conductores de los alimentadores, así como para diseñar un adecuado esquema de protección, el cual debe reconocer la existencia de la falla e iniciar la operación de los dispositivos de protección asegurando así la mínima interrupción en el servicio y evitando daños a los equipos.



Figura 4.1 Subestación tipo exterior 230 kV.

Análisis de corto circuito en la Red de Media Tensión de las unidades 2 y 3 de la Central Termoeléctrica Valle de México de la CFE.



Capítulo 4. Comportamiento de los componentes de un sistema eléctrico



4.2 Naturaleza de las corrientes de fallas

Una corriente de corto circuito es aquella que circula en un circuito eléctrico cuando existe el contacto entre dos o más conductores al perderse el aislamiento entre ellos o entre ellos y tierra.

La magnitud de la corriente de corto circuito es mucho mayor que la corriente nominal o de carga que circula por el sistema.

En condiciones normales de operación, la carga consume una corriente proporcional a la tensión aplicada y a la impedancia de la propia carga. Si se presenta un cortocircuito en las terminales de la carga, la tensión queda aplicada únicamente a la baja impedancia de los conductores de alimentación y a la impedancia de la fuente hasta el punto de corto circuito, ya no oponiéndose la impedancia normal de la carga y generándose una corriente mucho mayor.



Capítulo 4. Comportamiento de los componentes de un sistema eléctrico



4.3 Fuentes de corrientes de corto circuito

Cuando se determinan las magnitudes de las corrientes de corto circuito, es extremadamente importante que se consideren todas las fuentes de corriente de cortocircuito y que las reactancias características de de estas fuentes sean conocidas.

Existen 4 fuentes básicas de corriente.

1. Generadores
2. Motores y condensadores síncronos
3. Motores de inducción
4. Compañía suministradora

Todas ellas alimentan con corrientes de corto circuito al punto de falla.

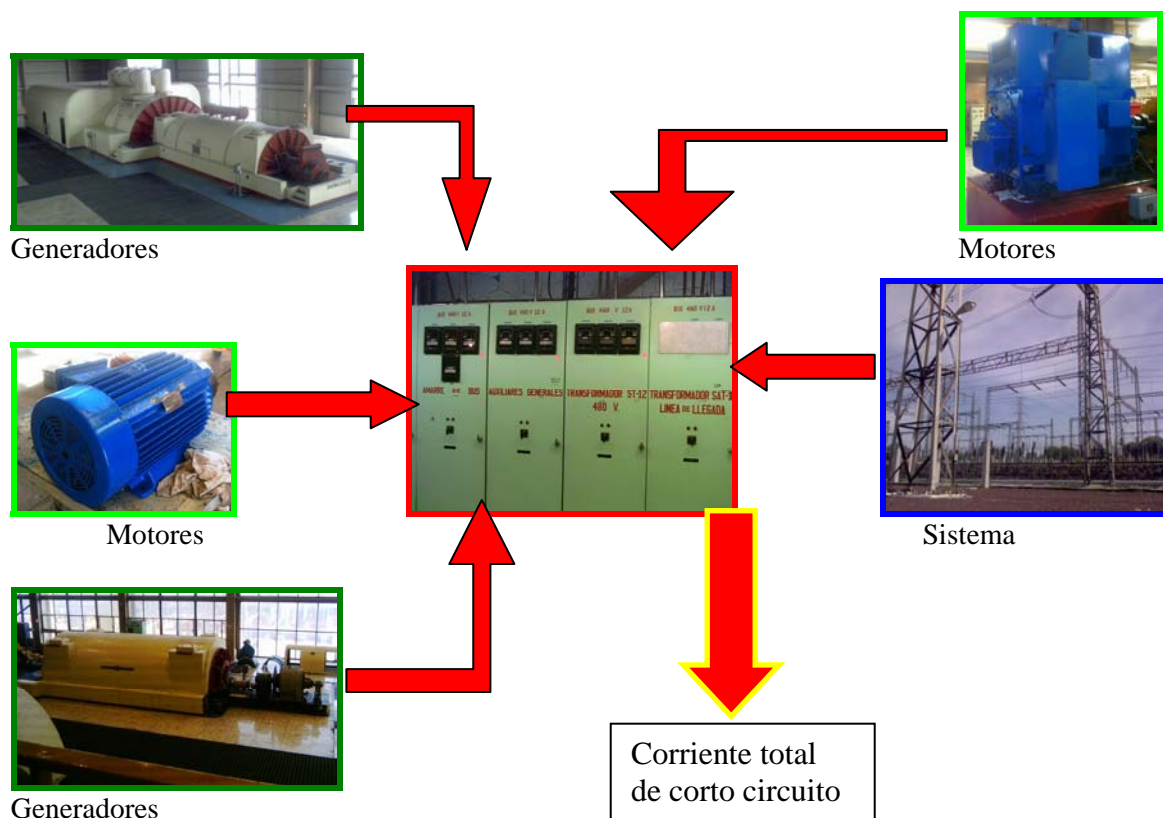


Figura 4.2 Contribuciones de corriente de falla.

Análisis de corto circuito en la Red de Media Tensión de las unidades 2 y 3 de la Central Termoeléctrica Valle de México de la CFE.



Capítulo 4. Comportamiento de los componentes de un sistema eléctrico



4.3.1 Generadores

Los generadores son movidos por turbinas, motores diesel u otro tipo de primotores. Cuando ocurre un corto circuito en el circuito al cual esta conectado el generador, este continua produciendo tensiones, porque la excitación de campo se mantiene y el primotor sigue moviendo a velocidad normal. La tensión generada produce una corriente de corto circuito de gran magnitud, la cual fluye del generador hacia el punto de falla.

Este flujo de corriente se limita únicamente por la impedancia del generador y las impedancias del circuito entre el generador y el punto de falla. Si la falla ocurre en las terminales del generador, la corriente queda limitada solamente por la impedancia propia de la máquina.

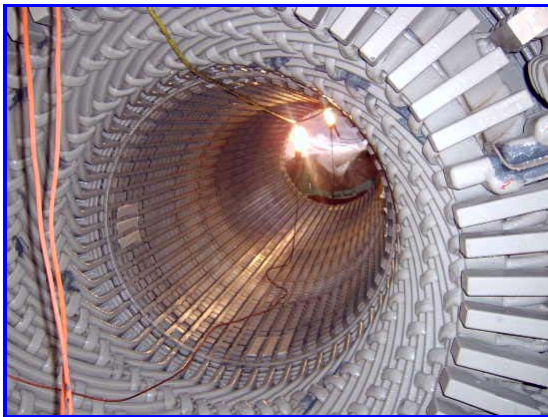


Figura 4.3 Estator de generador

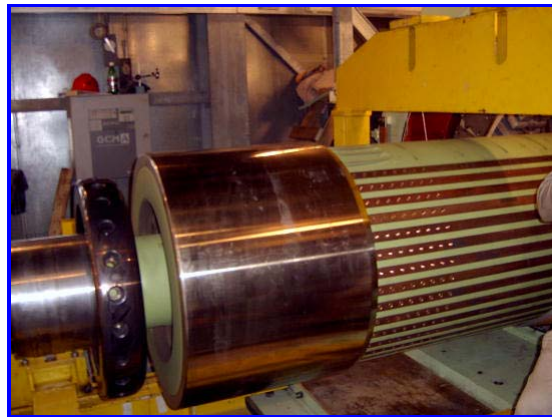


Figura 4.4 Rotor de polos lisos

4.3.2 Motores síncronos

Los motores síncronos están contruidos substancialmente igual que los generadores; tienen un campo excitado por corriente directa y un devanado en el estator por el cual fluye corriente alterna.

Durante un corto circuito en el sistema, el motor síncrono actúa como un generador y contribuye con corriente de corto circuito. Tan pronto como el corto circuito se establece, la tensión en el sistema se reduce a un valor mucho muy bajo. Consecuentemente el motor deja de entregar energía a la carga mecánica y empieza a detenerse.

Análisis de corto circuito en la Red de Media Tensión de las unidades 2 y 3 de la Central Termoeléctrica Valle de México de la CFE.



Capítulo 4. Comportamiento de los componentes de un sistema eléctrico



Sin embargo la inercia de la carga y el rotor impiden al motor que se detenga; es decir, la energía rotatoria de la carga y el rotor mueven al motor síncrono, como un primotor mueve a un generador.

La magnitud de la corriente de corto circuito depende de la potencia, tensión nominal e impedancia del motor síncrono y de la impedancia del sistema hasta el punto de falla.

4.3.3 Compañía suministradora

Las líneas de transmisión, así como los transformadores, representan impedancia entre las plantas generadoras y los consumidores industriales.

La representación de la compañía suministradora para el estudio de corto circuito, será una impedancia equivalente referida al punto de conexión (acometida).



Figura 4.5 Subestación en SF6 230 kV.



Capítulo 4. Comportamiento de los componentes de un sistema eléctrico



4.3.4 Motores de inducción

La inercia de la carga y el rotor de un motor de inducción tienen exactamente el mismo efecto sobre el motor de inducción como en el motor síncrono; siguen moviendo al motor después de que ocurre un corto circuito en el sistema. Solo existe una diferencia: el motor de inducción no tiene un campo excitado por corriente directa, pero existe un flujo en el motor durante la operación normal. Este flujo actúa en forma similar al flujo producido por el campo de corriente directa en el motor síncrono.



Figura 4.6 Motor de eje horizontal



Figura 4.7 Motor de eje vertical

El campo del motor de inducción se produce por inducción desde el estator en lugar del devanado de corriente directa.

El flujo del motor permanece normal mientras se aplica una tensión al estator desde una fuente externa (el sistema eléctrico), sin embargo, si la fuente externa de tensión se elimina súbitamente, es decir, cuando ocurre un corto circuito en el sistema, el flujo en el rotor no puede cambiar instantáneamente.

Debido a que el flujo del rotor no puede caer instantáneamente y la inercia de la carga sigue moviendo al motor, se genera una tensión en el devanado del estator causando una corriente de corto circuito que fluye hasta el punto de falla hasta que el flujo del rotor decae a cero.

La magnitud de la corriente de corto circuito producida por el motor de inducción depende de su potencia, tensión nominal, impedancia del motor e impedancia del sistema hasta el punto de falla. Consecuentemente, el valor inicial simétrico de la corriente de corto circuito es aproximadamente igual a la corriente de arranque a tensión plena del motor.



4.4 Limitadores de corrientes de corto circuito

Los componentes que limitan los valores de la corriente de corto circuito son:

- Impedancias de transformadores
- Impedancia de cables
- Impedancia de líneas de transmisión
- Impedancia de barras conductoras
- Reactores y resistencias limitadoras

4.4.1 Transformadores

Debido a su impedancia, los transformadores reducen la magnitud de las corrientes de corto circuito producidas por las fuentes a las que están conectados.



Figura 4.8 Transformador de servicios propios U2



Figura 4.9 Transformador de servicios propios U-1



Figura 4.10 Transformador torre de enfriamiento U1

Los reactores limitan los valores de corrientes de corto circuito mediante la inserción intencional de una reactancia en el circuito. Sin embargo, los reactores tienen algunas desventajas muy notables. Producen caída de tensión, que puede ocasionar disminuciones en la tensión del sistema al ocurrir una falla o durante el arranque de los motores de gran capacidad. Pueden afectar la regulación en forma adversa y aún activar los dispositivos de protección de bajo voltaje.



Capítulo 4. Comportamiento de los componentes de un sistema eléctrico



4.4.2 Reactores y resistencias

Los reactores o resistencias conectadas intencionalmente entre el neutro de los equipos y tierra, limitan las corrientes de falla a tierra protegiendo así a máquinas rotatorias y transformadores.



Figura 4.11 Resistencia conectada a través de un transformador en el neutro del generador 2.



Figura 4.12 Resistencia conectada en el neutro del transformador de arranque de la U-4.

La capacidad nominal del reactor o resistencia para la puesta a tierra del neutro deberá proporcionar corriente suficiente para que funcionen adecuadamente los relevadores de protección y deberá limitar la corriente a un valor que minimice el daño en el punto de falla.

Los cables y las barras conductoras son el medio de conexión entre las fuentes de corto circuito y el punto de falla. Su impedancia limita el valor de la corriente de corto circuito en cantidades variables, dependiendo del calibre, arreglo y longitud del cable.

Los fusibles limitadores de corriente abren el circuito antes de que la corriente de corto circuito se eleve a su valor pico.

Los fusibles limitadores interrumpen las fallas tanto simétricas como asimétricas durante el primer cuarto de ciclo.

El tiempo total de interrupción se compone del periodo de fusión, durante el cual el calor se incrementa en el elemento del fusible, y el periodo de arqueo, después de que el elemento se funde y otros componentes del fusible enfrían los productos gaseosos del arco. El arco agrega una impedancia que limita la corriente, reduciéndola finalmente a cero.

Análisis de corto circuito en la Red de Media Tensión de las unidades 2 y 3 de la Central Termoeléctrica Valle de México de la CFE.



4.5 Tipos de corrientes para la selección de interruptores

Las diferentes corrientes de corto circuito que se consideran están en función del tiempo en el cual ocurre la falla.

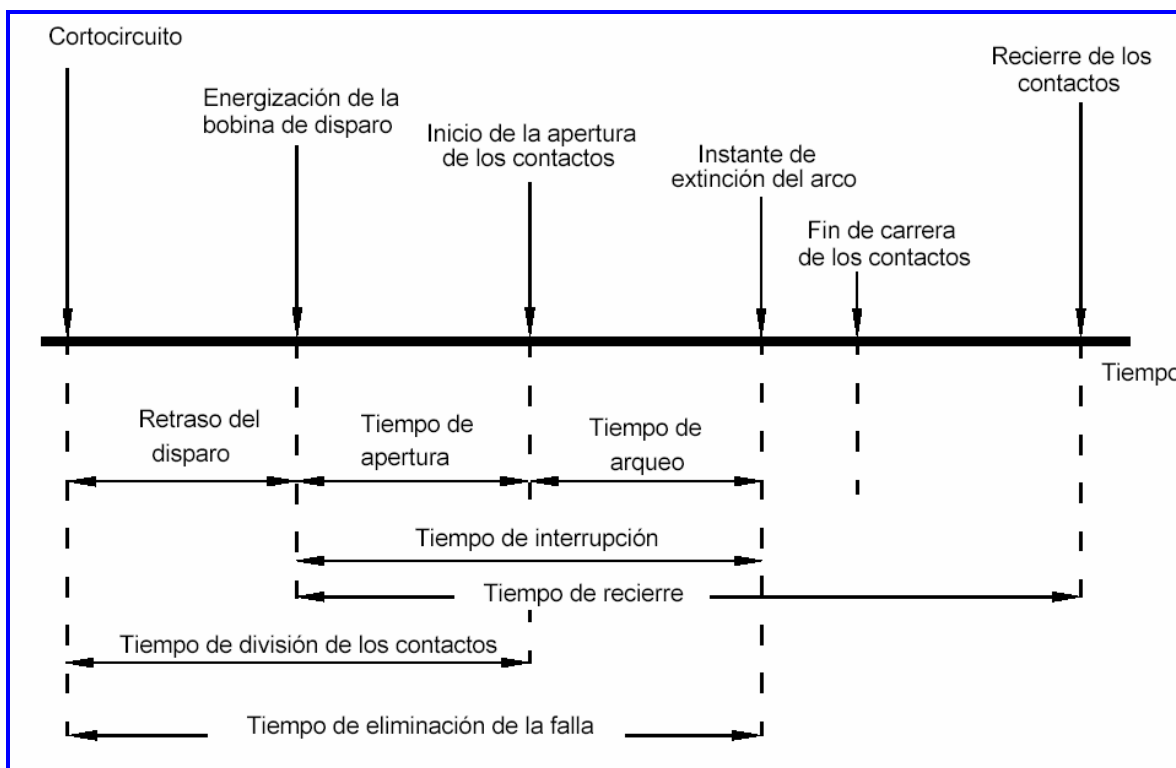


Figura 4.13 Componentes del tiempo de operación de un interruptor.

4.5.1 Corriente nominal

La corriente nominal es la característica que establece los límites de elevación de temperatura del interruptor.

La corriente nominal de un interruptor, es el valor eficaz (rms) de la corriente, expresada en amperes, para el que está diseñado y que tiene la capacidad de conducir continuamente a la frecuencia nominal, sin exceder los límites de elevación de temperatura de los elementos de conducción del interruptor.

Los límites de temperatura están dados en términos de la temperatura total y de la elevación de la temperatura sobre la temperatura máxima de operación.



Capítulo 4. Comportamiento de los componentes de un sistema eléctrico



Se establece el valor de elevación de temperatura para simplificar las pruebas del interruptor siempre y cuando la temperatura ambiente esté en el rango de 10°C a 40°C para no aplicar factores de corrección a que en muchos tipos de interruptores, la razón de cambio de la corriente en el cruce por cero es un parámetro más significativo que el valor de la corriente rms o el valor pico.

4.5.2 Corriente momentánea o de primer ½ ciclo.

Se refiere a los valores máximos de la corriente simétrica rms al momento de iniciarse la falla. Estos valores se utilizan para evaluar la capacidad interruptiva de los dispositivos instalados en baja tensión (menores a 1,000 volts), así como los fusibles instalados en cualquier nivel de tensión.

Estos valores también se utilizan para la coordinación de protecciones de los dispositivos de respuesta instantánea y por otro lado sirven como base para la selección del equipo durante la etapa de diseño de una instalación nueva.

4.5.3 Corriente de interrupción nominal (1.5 a 8 ciclos)

La corriente de interrupción nominal de un interruptor se define como la máxima intensidad de corriente, medida en el instante en que se separan los contactos, que puede ser interrumpida por el interruptor con una tensión de recuperación de frecuencia fundamental. La tensión de recuperación es el valor eficaz de la onda fundamental, a la frecuencia del sistema, de la tensión entre fases que aparece en el circuito después de que se han extinguido los arcos en todos los polos del interruptor.

De acuerdo con la norma IEC-62271-100 la capacidad interruptiva queda definida por dos valores:

4.5.3.1 Corriente interruptiva simétrica,

Expresada por el valor rms (eficaz) de la componente de corriente alterna de la corriente total interrumpida por el interruptor. En la Fig. 4.14, I_{ca} representa el valor de la cresta de la componente de corriente alterna. Por lo tanto, la capacidad interruptiva simétrica I_s está dada por:

$$I_s = \frac{I_{ca}}{\sqrt{2}} \text{ Amperes (valor eficaz)}$$



4.5.3.2 Corriente interruptiva asimétrica o total

Expresada por el valor eficaz (rms) de la corriente total, que comprende las componentes de corriente alterna y corriente directa, interrumpida por el interruptor.

En la figura I_{cd} representa el valor de la componente de corriente directa en el instante de la separación de los contactos.

Por lo tanto, la capacidad interruptiva asimétrica I_{AS} está dada por:

$$I_{AS} = \left(\frac{I_{ca}}{\sqrt{2}} \right)^2 + I_{cd}^2 \text{ Amperes (valor eficaz)}$$

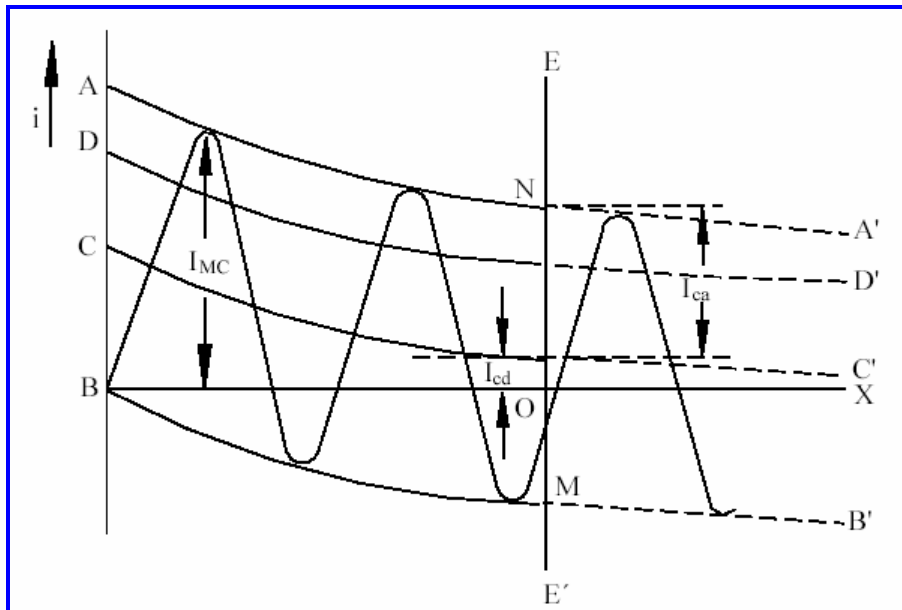


Figura 4.14 Componente de C.D. en el instante del cierre de contactos de un interruptor.

- AA' Envoltente superior de la onda de corriente.
- BB' Envoltente inferior de la onda de corriente.
- BX Línea cero normal.
- CC' Desplazamiento de la línea cero para la onda de corriente en cualquier instante.
- DD' Valor *rms* de la componente de directa en cualquier instante, medido de CC'.



Capítulo 4. Comportamiento de los componentes de un sistema eléctrico



EE' Instante de la separación de contactos (inicio del arco).

I_{MC} Corriente sostenida.

I_{ca} Valor pico de la componente alterna de corriente al instante EE'.

$\frac{I_{ca}}{\sqrt{2}}$ Valor eficaz de la componente alterna de corriente al instante EE'.

I_{cd} Componente de corriente directa de la corriente al instante EE' y es el valor en por ciento de la componente de corriente directa.

$$\frac{I_{cd}}{I_{ca}} \times 100 = \frac{\overline{ON} - \overline{OM}}{\overline{MN}} \times 100$$

Un interruptor normal responde a las siguientes características:

Para tensiones inferiores a la tensión nominal, el interruptor debe ser capaz de interrumpir su valor de cortocircuito nominal.

Para tensiones superiores a la tensión nominal, no se puede garantizar ninguna corriente interruptiva de cortocircuito.

El valor en por ciento de componente directa se determina como sigue:

Para un interruptor que puede ser disparado por la intensidad de cortocircuito sin ayuda de ningún tipo de energía auxiliar, el porcentaje de la componente directa debe corresponder a un intervalo de tiempo τ igual al tiempo de apertura mínimo del interruptor.

Para un interruptor que no puede ser disparado más que con algún tipo de energía auxiliar, el porcentaje de la componente directa debe corresponder a un intervalo de tiempo τ igual al tiempo de apertura mínimo del interruptor, al que se sumará un semiciclo de la frecuencia nominal.

El tiempo mínimo de apertura mencionado anteriormente es el menor tiempo de apertura del interruptor que se puede lograr en cualquier condición de servicio, tanto en maniobra de interrupción, como en ciclo de cierre-apertura.

El valor de la componente directa, evaluado en porcentaje, depende del intervalo de tiempo τ . Los valores normales de τ se grafican en la figura 4.15.

Análisis de corto circuito en la Red de Media Tensión de las unidades 2 y 3 de la Central Termoeléctrica Valle de México de la CFE.



Capítulo 4. Comportamiento de los componentes de un sistema eléctrico



Para la determinación de las componentes alterna y directa, se debe utilizar esta figura y la expresión siguiente:

$$\%cd = 100e^{-\frac{T_{op}+T_r}{\tau}}$$

Donde:

T_{op} = Tiempo de operación del primer polo del interruptor.

T_r = Tiempo de operación de los relevadores.

τ = Constante de tiempo estándar (45 ms).

La componente de corriente directa se considera despreciable cuando su valor es igual o menor que el 20% del valor de cresta de la componente simétrica de corriente alterna. Por lo tanto, de acuerdo con la Fig. 4.15, para interruptores cuyo tiempo de operación es de 60 ms (≈ 3.5 ciclos) o mayor, se debe especificar únicamente la capacidad interruptiva simétrica.

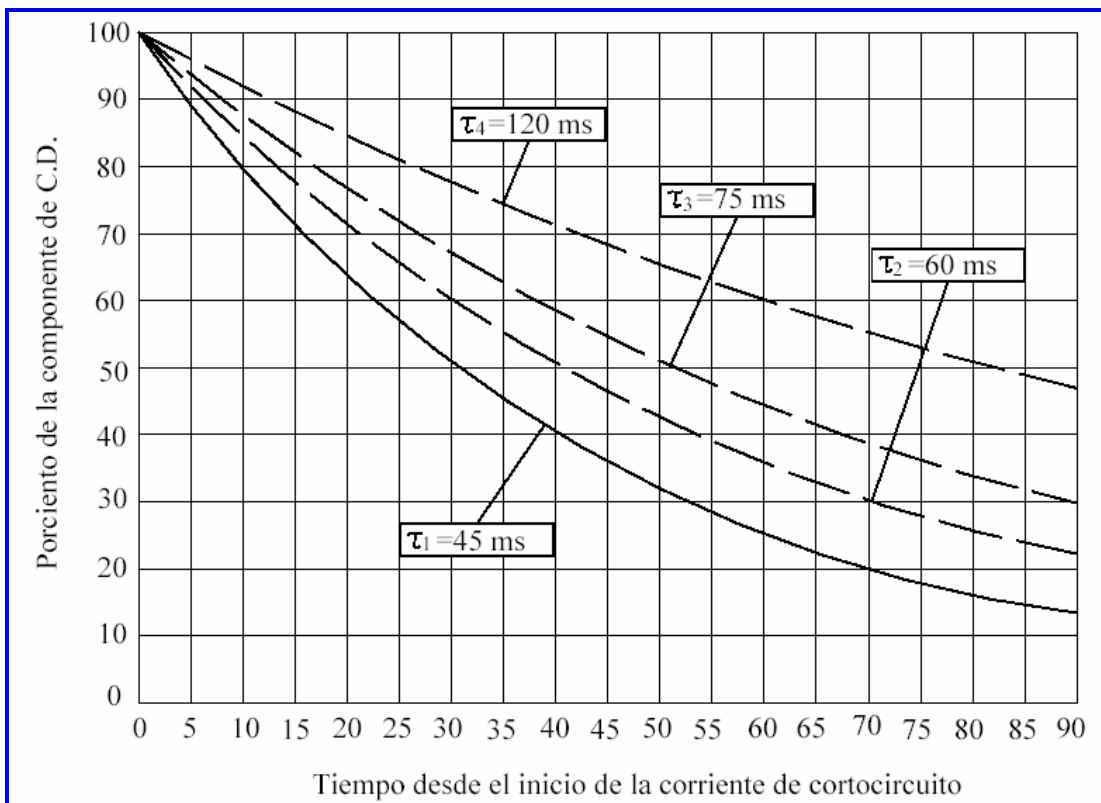


Figura 4.15 Porcentaje de la componente de corriente directa en relación con el intervalo de tiempo ($T_{op}+T_r$) para la constante de tiempo estándar τ_1 y para las constantes especiales de tiempo τ_2 , τ_3 y τ_4 .

Análisis de corto circuito en la Red de Media Tensión de las unidades 2 y 3 de la Central Termoeléctrica Valle de México de la CFE.



Capítulo 4. Comportamiento de los componentes de un sistema eléctrico



Frecuentemente se expresa la relación entre la corriente simétrica y la asimétrica de cortocircuito por medio de un factor de asimetría.

$$I_{AS} = KI_S$$

K : Factor de asimetría

Este factor K depende de la relación entre la reactancia inductiva y la resistencia del circuito (X/R) en donde se instalará el interruptor.

$K : f\left(\frac{X}{R}\right)$ Se obtiene de tablas.

La capacidad interruptiva puede expresarse también en MVA y se calcula como $\sqrt{3}$ veces la tensión de recuperación de frecuencia fundamental por la corriente simétrica o asimétrica, según sea el caso.

$$S_{ccS} = \sqrt{3} \times V \times I_S$$

$$S_{ccAS} = \sqrt{3} \times K \times V \times I_S$$

$$S_{ccAS} = K \times P_{ccS}$$

Donde:

S_{ccS} : Potencia de corto circuito simétrica

S_{ccAS} : Potencia de corto circuito asimétrica

4.5.4 Corriente de cierre en corto circuito

La corriente de cierre en corto circuito (valor cresta) o de conexión nominal de un interruptor se define como la intensidad de corriente máxima que el interruptor puede establecer con una tensión dada.



Capítulo 4. Comportamiento de los componentes de un sistema eléctrico



El caso más severo para el interruptor se presenta cuando éste cierra contra un cortocircuito en el instante del cruce por cero de la tensión, de manera que la corriente total de cortocircuito alcanza su valor máximo, como se muestra en la figura 4.14. La capacidad de cierre está dada por el valor de la primera cresta de la onda de corriente IMC.

De acuerdo con la norma IEC-62271-100, la primera cresta de la onda de corriente puede alcanzar un máximo de 1.8 veces el valor de cresta I_{ca} de la onda de corriente simétrica, por lo que la capacidad de cierre en amperes eficaces (valor de cresta) I_{MC} es igual a:

$$I_{MC} = 1.8 \times \sqrt{2} \times I_S$$

$$I_{MC} = 2.55 \times I_S$$

4.5.5 Corriente sostenida de corta duración

El propósito de este requerimiento es asegurar que no se rebase la capacidad térmica de tiempo corto de las partes conductoras.

Por definición, la corriente sostenida de corta duración es el valor rms de la corriente que el interruptor puede conducir en la posición de cerrado, sin sufrir daño, para un intervalo de tiempo especificado. A la corriente nominal de corta duración también se le denomina “corriente nominal de tiempo corto”.

La magnitud de esta corriente es igual a la corriente simétrica de cortocircuito nominal que se asigna para un interruptor en particular y que normalmente se expresa en kA para un período de 1 segundo (IEC) ó 3 segundos (ANSI). La IEC, también recomienda un valor de 3 segundos si se requieren periodos mayores a 1 segundo. También se le conoce como capacidad nominal a 1 segundo y como capacidad nominal a 3 segundos, respectivamente.

A pesar de que ANSI requiere un aguante de 3 segundos, el máximo retraso del disparo establecido es de dos segundos para interruptores tipo interior y equipos para intemperie a 72.5 kV o menores, y para interruptores a 121 kV o mayores el requerimiento de tiempo es de 1 segundo. La duración de la corriente de tiempo corto no tiene que ser mayor que el retraso de tiempo máximo permitido en un sistema, por lo que ANSI está en el proceso de adoptar requerimientos de tiempo menores.



Capítulo 4. Comportamiento de los componentes de un sistema eléctrico



4.6 Relación X/R

La relación X/R esta directamente relacionada con la componente de corriente directa de la corriente de falla, se amplía el concepto rms para calcular la corriente de falla asimétrica rms, como sigue:

$$I_{AS} = \left(\frac{I_{ca}}{\sqrt{2}} \right)^2 + I_{cd}^2 \text{ Amperes (valor eficaz)}$$

$$I_{AS}(t) = \sqrt{[I_{ca}]^2 + [I_{cd}(t)]^2} \text{ Amperes}$$

$$I_{AS}(t) = \sqrt{[I_{ca}]^2 + [\sqrt{2} \times I_{ca} e^{-t/T}]^2}$$

$$I_{AS}(t) = I_{ca} \sqrt{1 + 2e^{-2t/T}}$$

Es conveniente usar $T = \frac{X}{2\pi fR}$ y $t = \frac{\tau}{f}$, donde τ es el tiempo en ciclos.

$$I_{AS}(\tau) = I_{ca} K(\tau)$$

$$K(\tau) = \sqrt{1 + 2e^{-4\pi\tau/(X/R)}}$$



Capítulo 4. Comportamiento de los componentes de un sistema eléctrico



Ejemplo 2.1.

Cálculo de la corriente de corto circuito asimétrica en las barras de la subestación 230 kV, a distintas duraciones, considerando la capacidad de generación máxima.

Las impedancias de secuencia positiva y cero son:

$$Z_1 = Z_2 = 0.00031 + j0.0055 \text{ p.u.} \quad \text{y} \quad Z_0 = 0.00037 + j0.00362 \text{ p.u.}$$

La corriente base en 230 kV, es:

$$I_{Base_230kV} = \frac{100,000 \text{ kVA}}{230\sqrt{3} \text{ kV}} = 251.0219 \text{ A}$$

Cálculo de la corriente de corto circuito trifásica simétrica.

$$I_{3\phi} = \frac{V_f}{Z_1}$$

$$I_{3\phi_p.u.} = \frac{1\angle 0^\circ}{0.00031 + j0.0055} = 181.5301\angle -86.774^\circ \text{ p.u.}$$

$$I_{3\phi} = I_{3\phi_p.u.} \times I_{Base_230kV} = (181.5301\angle -86.774^\circ)(251.0219) = 45,568.0133\angle -86.774^\circ \text{ A}$$

$$I_{3\phi} = 45,568.0133\angle -86.774^\circ \text{ Amperes} \quad \text{con} \quad X/R=17.74$$

Cálculo de la corriente rms trifásica de corto circuito asimétrica para $\tau = 0.5$ ciclos.

Tiempo [ms]	Tiempo [ciclos] τ	Factor de asimetría $K(\tau) = \sqrt{1 + 2e^{-4\pi\tau/(X/R)}}$	Corriente asimétrica $I_{AS}(\tau) = I_{ca} K(\tau)$
8.33	0.5	1.55	70,630.42



Capitulo 4. Comportamiento de los componentes de un sistema eléctrico



Falla monofásica.

$$I_{1\phi} = \frac{3 \times V_f}{Z_1 + Z_2 + Z_0}$$

$$I_{1\phi_p.u.} = \frac{3 \times (1 \angle 0^\circ)}{[2 \times (0.00031 + j0.0055)] + (0.00037 + j0.00362)} = 204.7295 \angle -86.1261^\circ \text{ p.u.}$$

$$I_{1\phi} = I_{1\phi_p.u.} \times I_{Base_230kV} = (204.7295 \angle -86.1261^\circ)(251.0219) = 51,391.5825 \angle -86.1261^\circ \text{ A}$$

$$I_{1\phi} = 51,391.5825 \angle -86.1261^\circ \text{ Amperes} \text{ con } X/R=14.77$$

Cálculo de la corriente rms monofásica de corto circuito asimétrica para $\tau = 0.5$ ciclos.

Tiempo [ms]	Tiempo [ciclos] τ	Factor de asimetría $K(\tau) = \sqrt{1 + 2e^{-4\pi\tau/(X/R)}}$	Corriente asimétrica $I_{AS}(\tau) = I_{ca}K(\tau)$
8.33	0.5	1.52	78,115.20



Capítulo 4. Comportamiento de los componentes de un sistema eléctrico



Los valores típicos de relación X/R para los diferentes componentes de un sistema eléctrico los podemos obtener de las tablas siguientes.

Relación X/R para diferentes componentes de un sistema eléctrico.

Table 9—Range and typical values of X/R ratios of system components at 60 Hz

System component	Range	Typical values
Large generators and hydrogen-cooled synchronous condensers	40 – 120	80
Reactors	40 – 120	80
Open wire lines	2 – 16	5
Underground cables	1 – 3	2

Fuente: IEEE Std. C37.010 – 1999
Tabla 4.2 Relación X/R.



Capítulo 5

5. Análisis de fallas en la red de media tensión del paquete de unidades dos y tres.

5.1 Introducción

Las unidades dos y tres cuentan cada una con un generador síncrono de 158 000 kW, genera a una tensión de 15,000 Volts entre fases y está conectado a través de su transformador principal a la red de 230,000 Volts del Sistema Eléctrico Nacional.

La energía generada por estas unidades abastece la demanda del cinturón industrial del Norte de la Ciudad de México y los municipios aledaños.

Debido a que las unidades están por cumplir con 40 años en operación, su deterioro en sus diferentes componentes se puede apreciar, por tal motivo ya no es posible que entreguen la energía al 100%, ambas unidades se tienen generalmente en reserva fría.

Uno de los objetivos del presente estudio de corto circuito es, determinar valores de referencia para evaluar el equipo eléctrico instalado en los diferentes niveles de tensión que se utilizan en las unidades dos y tres de la Central Termoeléctrica Valle de México.

Se realiza el análisis de fallas trifásica y monofásica en por unidad y en Amperes para los distintos niveles tensión con los cuales opera las unidades 2 y 3; 230, 15, 4.16 y 0.48 kV. Se centra el estudio de principalmente en los niveles de tensión 4160 y 480 Volts. Se presentan los cálculos manuales de las contribuciones de corriente al punto de falla para los dos tipos de falla. Se comprueba la solución mediante el software especializado en análisis de corto circuito EDSA.

Se realizan los cálculos de las tensiones en las barras no falladas, cuando falla una de las barras en cuestión.



Capítulo 5. Análisis de fallas en la red de media tensión del paquete de unidades dos y tres.



5.2 Consideraciones de cálculo

Cálculo y análisis de corto circuito en los servicios auxiliares de las unidades 2 y 3, se realizará bajo las siguientes consideraciones.

- Se plantean cuatro escenarios operativos,
 - 1 Los equipos auxiliares de la unidad 3 son energizados a través del transformador de arranque, la unidad 3 todavía no está generando y la unidad 2 esta fuera de operación.
 - 2 Los equipos auxiliares de las unidades 2 y 3 están energizados a través del transformador de arranque, los generadores de las unidades 2 y 3 están fuera de operación.
 - 3 Los equipos auxiliares de las unidades 2 y 3 están energizados a través de su respectivo transformador de servicios propios, las unidades 2 y 3 ya están generando, el transformador de arranque esta fuera de operación.
 - 4 El cuarto caso es poco probable, pero se simula con fines informativos, los equipos auxiliares están energizados a través de su respectivo transformador de servicios propios y el transformador de arranque se encuentra energizando, es decir se encuentra en paralelo.
- Se consideran condiciones planas de tensión,
- Se desprecian las corrientes de carga,
- No hay caídas de tensión en los alimentadores, barras y tableros,
- Las impedancias de secuencia positiva y negativa son iguales,
- No se calcula la impedancia de secuencia cero para todos los motores debido a que sus conexiones no involucran tierra, es decir están conectados en estrella flotante o delta según sea el caso,
- No hay impedancia de falla,
- No se considera el defasamiento de transformadores,
- Los métodos que se utilizan son: componentes simétricas y Z barra. Las normas que se utilizaron son del IEEE.

Análisis de corto circuito en la Red de Media Tensión de las unidades 2 y 3 de la Central Termoeléctrica Valle de México de la CFE.



Capítulo 5. Análisis de fallas en la red de media tensión del paquete de unidades dos y tres.



5.3 Contribución del Sistema Interconectado Nacional.

Equivalente de Thévenin en la barra de 230 kV, nodo 408 VAE-230.

El equivalente Thévenin es un dato proporcionado por la Comisión Federal de Electricidad, Coordinadora de transmisión y transformación a través de la Gerencia de protecciones, comunicaciones y control en el reporte “Niveles de corto circuito trifásico y monofásico del Sistema Eléctrico Nacional 400, 230 y 115 kV para máxima disponibilidad de generación y red eléctrica a diciembre de 2008”.

```
PTI INTERACTIVE POWER SYSTEM SIMULATOR--PSS/E    MON, DEC 08 2008
CFE, CTT, GPCC, SUBGERENCIA DE PROTECCIONES, DEPTO DE ESTUDIOS
```

```
SEQUENCE THEVENIN IMPEDANCES AT FAULTED BUSES
```

NAME	BSKV	ZERO	POSITIVE	NEGATIVE
VAE-230	230	0.00037+0.00362	0.00031+0.00550	0.00034+0.00535

Estos valores están en por unidad referidos las bases de 100 MVA y 230 kV. Son considerando máxima disponibilidad de generación, es decir está considerada la contribución de corriente de las maquinas de la Central Termoeléctrica Valle de México en caso de fallar las barras de 230,000 Volts.

Como la corriente de falla es la total en las barras de 230 kV, se descuenta la contribución de las unidades 2 y 3 para obtener cual es la contribución del sistema hacia la Central Valle de México en caso que ocurra una falla en algún equipo de las unidades 2 y 3.

Cálculo de las corrientes totales y potencias de corto circuito en las barras de 230,000 Volts.

$$I_{Base_230kV} = \frac{100,000 \text{ kVA}}{230\sqrt{3} \text{ kV}} = 251.0219 \text{ A}$$



Capítulo 5. Análisis de fallas en la red de media tensión del paquete de unidades dos y tres.



Falla trifásica

$$I_{3\phi} = \frac{V_f}{Z_1}$$

$$I_{3\phi_p.u.} = \frac{1\angle 0^\circ}{0.00031 + j0.0055} = 181.5301\angle -86.774^\circ \text{ p.u.}$$

$$I_{3\phi} = I_{3\phi_p.u.} \times I_{Base_230kV} = (181.5301\angle -86.774^\circ)(251.0219) = 45,568.0133\angle -86.774^\circ \text{ A}$$

$$MVA_{SC_3\phi} = I_{3\phi} \times V_{LL} \times \sqrt{3} = 45.568kA \times 230kV \times \sqrt{3} = 18,153.0063 \text{ MVA}$$

Falla monofásica.

$$I_{1\phi} = \frac{3 \times V_f}{Z_1 + Z_2 + Z_0}$$

$$I_{1\phi_p.u.} = \frac{3 \times (1\angle 0^\circ)}{2 \times (0.00031 + j0.0055) + (0.00037 + j0.00362)} = 204.7295\angle -86.1261^\circ \text{ p.u.}$$

$$I_{1\phi} = I_{1\phi_p.u.} \times I_{Base_230kV} = (204.7295\angle -86.1261^\circ)(251.0219) = 51,391.5825\angle -86.1261^\circ \text{ A}$$

$$MVA_{SC_1\phi} = I_{1\phi} \times V_{LL} \times \sqrt{3} = 51.3916kA \times 230kV \times \sqrt{3} = 20,472.9514 \text{ MVA}$$

Falla bifásica.

$$I_{2\phi} = \frac{-j\sqrt{3} \times V_f}{Z_1 + Z_2}$$

$$I_{2\phi_p.u.} = \frac{-j\sqrt{3} \times (1\angle 0^\circ)}{2 \times (0.00031 + j0.0055)} = 157.2096\angle -176.774^\circ \text{ p.u.}$$

$$I_{2\phi} = I_{2\phi_p.u.} \times I_{Base_230kV} = (157.2096\angle -176.774^\circ)(251.0219) = 39,463.0571\angle -176.774^\circ \text{ A}$$

$$MVA_{SC_2\phi} = I_{2\phi} \times V_{LL} \times \sqrt{3} = 39.4631kA \times 230kV \times \sqrt{3} = 15,720.9646 \text{ MVA}$$

Análisis de corto circuito en la Red de Media Tensión de las unidades 2 y 3 de la Central Termoeléctrica Valle de México de la CFE.



Capítulo 5. Análisis de fallas en la red de media tensión del paquete de unidades dos y tres.



Falla bifásica a tierra.

$$I_{2\phi T} = \frac{-3 \times V_f \times Z_2}{Z_1 Z_2 + Z_2 Z_0 + Z_0 Z_1}$$

$$I_{2\phi T_p.u.} = \frac{-3 \times (1 \angle 0^\circ)}{(0.00031 + j0.0055) + [2 \times (0.00037 + j0.00362)]} = 234.6831 \angle 94.7115^\circ \text{ p.u.}$$

$$I_{2\phi T} = I_{2\phi T_p.u.} \times I_{Base_230kV} = (234.6831 \angle 94.7115^\circ) (251.0219) = 58,910.5861 \angle 94.7115^\circ \text{ A}$$

$$MVA_{SC_2\phi T} = I_{2\phi T} \times V_{LL} \times \sqrt{3} = 58.9106 \text{ kA} \times 230 \text{ kV} \times \sqrt{3} = 23,468.3095 \text{ MVA}$$

Comparación de las corrientes totales y potencias de falla en las barras de 230 kV.

Tipo de falla	Corriente	Potencia
Trifásica	$I_{3\phi} = 45,568.0133 \angle -86.774^\circ \text{ A}$	$MVA_{SC_3\phi} = 18,153.0063 \text{ MVA}$
Monofásica	$I_{1\phi} = 51,391.5825 \angle -86.1261^\circ \text{ A}$	$MVA_{SC_1\phi} = 20,472.9514 \text{ MVA}$
Bifásica	$I_{2\phi} = 39,463.0571 \angle -176.774^\circ \text{ A}$	$MVA_{SC_2\phi} = 15,720.9646 \text{ MVA}$
Bifásica a tierra	$I_{2\phi T} = 58,910.5861 \angle 94.7115^\circ \text{ A}$	$MVA_{SC_2\phi T} = 23,468.3095 \text{ MVA}$

Las impedancias equivalentes de Thévenin de la red de las unidades 2 y 3 son:

$$Z_{1_equivalenteU2yU3} = 0.000992 + j0.039968 \text{ p.u.}$$

$$Z_{0_equivalenteU2yU3} = 0.000402 + j0.014873 \text{ p.u.}$$

Considerando máxima disponibilidad de generación; las impedancias equivalentes de Thévenin del Sistema Eléctrico Nacional en el nodo VAE-230 son:

$$Z_{1_Thevenin_VAE-230_Total} = 0.00031 + j0.0055 \text{ p.u.}$$

$$Z_{0_Thevenin_VAE-230_Total} = 0.00037 + j0.00362 \text{ p.u.}$$



Capítulo 5. Análisis de fallas en la red de media tensión del paquete de unidades dos y tres.



Cálculo de las impedancias equivalentes de Thévenin en el nodo VAE-230 sin considerar la contribución de las máquinas 2 y 3 de la CTVM.

$$Z_{Thevenin_VAE-230_Total} = \frac{Z_{equivalenteU2yU3} \times Z_{VAE-230}}{Z_{equivalenteU2yU3} + Z_{VAE-230}}$$

$$Z_{VAE-230} = \frac{Z_{equivalenteU2yU3} \times Z_{Thevenin_VAE-230_Total}}{Z_{equivalenteU2yU3} - Z_{Thevenin_VAE-230_Total}}$$

$$Z_{1_VAE-230} = \frac{(0.000992 + j0.039968) \times (0.00031 + j0.0055)}{(0.000992 + j0.039968) - (0.00031 + j0.0055)} = 0.000392 + j0.006376 \text{ p.u.}$$

$$X/R=16.2835$$

$$Z_{0_VAE-230} = \frac{(0.000402 + j0.014873) \times (0.00037 + j0.00362)}{(0.000402 + j0.014873) - (0.00037 + j0.00362)} = 0.000605 + j0.004773 \text{ p.u.}$$

$$X/R=7.8923$$

Cálculo de las corrientes y potencias de corto circuito en el nodo VAE-230 sin considerar la contribución de las máquinas 2 y 3 de la CTVM.

$$I_{Base_230kV} = \frac{100,000 \text{ kVA}}{230\sqrt{3} \text{ kV}} = 251.0219 \text{ A}$$

Falla trifásica

$$I_{3\phi} = \frac{V_f}{Z_1}$$

$$I_{3\phi_p.u.} = \frac{1\angle 0^\circ}{0.000392 + j0.006376} = 156.5426\angle -86.4819^\circ \text{ p.u.}$$

$$I_{3\phi} = I_{3\phi_p.u.} \times I_{Base_230kV} = (156.5426\angle -86.4819^\circ)(251.0219) = 39,295.6059\angle -86.4819^\circ \text{ A}$$

$$MVA_{SC_{3\phi}} = I_{3\phi} \times V_{LL} \times \sqrt{3} = 39.2956 \text{ kA} \times 230 \text{ kV} \times \sqrt{3} = 15,654.2568 \text{ MVA}$$

Análisis de corto circuito en la Red de Media Tensión de las unidades 2 y 3 de la Central Termoeléctrica Valle de México de la CFE.



Capítulo 5. Análisis de fallas en la red de media tensión del paquete de unidades dos y tres.



Falla monofásica.

$$I_{1\phi} = \frac{3 \times V_f}{Z_1 + Z_2 + Z_0}$$

$$I_{1\phi_p.u.} = \frac{3 \times (1 \angle 0^\circ)}{[2 \times (0.000392 + j0.006376)] + (0.000605 + j0.004773)} = 170.6489 \angle -85.4683^\circ \text{ p.u.}$$

$$I_{1\phi} = I_{1\phi_p.u.} \times I_{Base_230kV} = (170.6489 \angle -85.4683^\circ)(251.0219) = 42,836.595 \angle -85.4683^\circ \text{ A}$$

$$MVA_{SC_1\phi} = I_{1\phi} \times V_{LL} \times \sqrt{3} = 42,836.595 \text{ kA} \times 230 \text{ kV} \times \sqrt{3} = 17,064.8866 \text{ MVA}$$

Falla bifásica.

$$I_{2\phi} = \frac{-j\sqrt{3} \times V_f}{Z_1 + Z_2}$$

$$I_{2\phi_p.u.} = \frac{-j\sqrt{3} \times (1 \angle 0^\circ)}{2 \times (0.000392 + j0.006376)} = 135.5698 \angle -176.4819^\circ \text{ p.u.}$$

$$I_{2\phi} = I_{2\phi_p.u.} \times I_{Base_230kV} = (135.5698 \angle -176.4819^\circ)(251.0219) = 34,030.993 \angle -176.4819^\circ \text{ A}$$

$$MVA_{SC_2\phi} = I_{2\phi} \times V_{LL} \times \sqrt{3} = 34,030.993 \text{ kA} \times 230 \text{ kV} \times \sqrt{3} = 13,556.984 \text{ MVA}$$

Falla bifásica a tierra.

$$I_{2\phi T} = \frac{-3 \times V_f \times Z_2}{Z_1 Z_2 + Z_2 Z_0 + Z_0 Z_1}$$

$$I_{2\phi T_p.u.} = \frac{-3 \times (1 \angle 0^\circ)}{(0.000392 + j0.006376) + [2 \times (0.000605 + j0.004773)]} = 187.472 \angle 95.7455^\circ \text{ p.u.}$$

$$I_{2\phi T} = I_{2\phi T_p.u.} \times I_{Base_230kV} = (187.472 \angle 95.7455^\circ)(251.0219) = 47,059.5683 \angle 95.7455^\circ \text{ A}$$

$$MVA_{SC_2\phi T} = I_{2\phi T} \times V_{LL} \times \sqrt{3} = 47,059.5683 \text{ kA} \times 230 \text{ kV} \times \sqrt{3} = 18,747.1996 \text{ MVA}$$

Análisis de corto circuito en la Red de Media Tensión de las unidades 2 y 3 de la Central Termoeléctrica Valle de México de la CFE.



Capítulo 5. Análisis de fallas en la red de media tensión del paquete de unidades dos y tres.



Comparación de las corrientes y potencias de corto circuito en el nodo VAE-230 sin considerar la contribución de las máquinas 2 y 3 de la CTVM.


Tipo de falla	Corriente	Potencia
Trifásica	$I_{3\phi} = 39,295.6059 \angle -86.4819^\circ \text{ A}$	$MVA_{SC_{3\phi}} = 15,654.2568 \text{ MVA}$
Monofásica	$I_{1\phi} = 42,836.595 \angle -85.4683^\circ \text{ A}$	$MVA_{SC_{1\phi}} = 17,064.8866 \text{ MVA}$
Bifásica	$I_{2\phi} = 34,030.993 \angle -176.4819^\circ \text{ A}$	$MVA_{SC_{2\phi}} = 13,556.984 \text{ MVA}$
Bifásica a tierra	$I_{2\phi T} = 47,059.5683 \angle 95.7455^\circ \text{ A}$	$MVA_{SC_{2\phi T}} = 18,747.1996 \text{ MVA}$

Las impedancias equivalentes de Thévenin en el nodo VAE-230 sin considerar la contribución de las máquinas 2 y 3 de la CTVM.

$$Z_{1_VAE-230} = 0.000392 + j0.006376 \text{ p.u. con } X/R=16.2835$$

$$Z_{0_VAE-230} = 0.000605 + j0.004773 \text{ p.u. con } X/R=7.8923$$

Estos datos obtenidos se introducen al programa mediante una ventana llamada "Utility Bus" que simboliza la compañía suministradora o el equivalente de Thévenin en un punto.

Se da clic en el icono  para que aparezca la ventana siguiente.

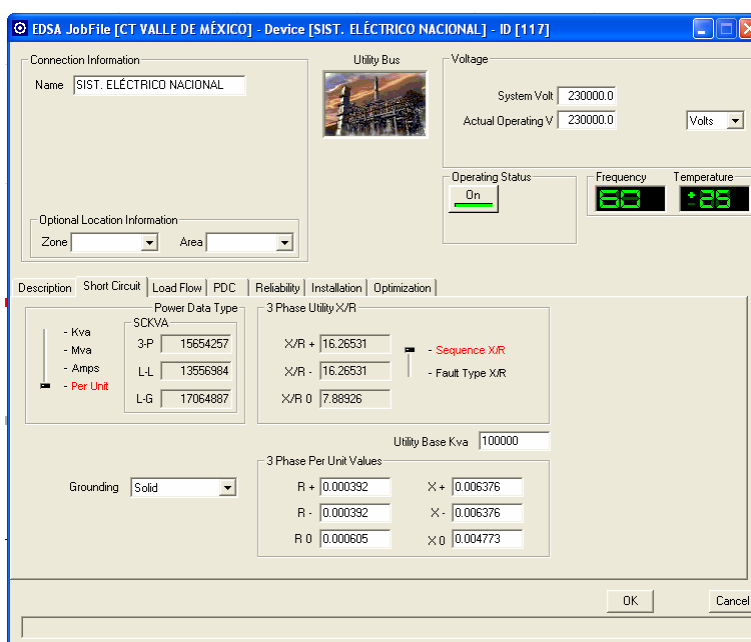


Figura 5.1 Datos de diseño para el punto de acometida VAE-230 kV.

Análisis de corto circuito en la Red de Media Tensión de las unidades 2 y 3 de la Central Termoeléctrica Valle de México de la CFE.



Capítulo 5. Análisis de fallas en la red de media tensión del paquete de unidades dos y tres.



5.4 Sistema en Por Unidad

Cálculo de los valores en por unidad de las impedancias de secuencia positiva negativa y cero de todos los equipos eléctricos, referidos a las bases mencionadas.

$$Z_{nueva} = Z_{antigua} \left(\frac{MVA_{nuevos}}{MVA_{antiguos}} \right) \left(\frac{kV_{antiguos}}{kV_{nuevos}} \right)^2$$

Generadores eléctricos G2 y G3.

Figura 5.2 Datos de diseño para generadores.

Marca	HITACHI
Potencia aparente nominal	175,556 kVA
Potencia activa nominal	158,000 kW
Tensión	15,000 V
Corriente	6,757 A
Factor de potencia	0.9
Velocidad	3,600 rpm

Análisis de corto circuito en la Red de Media Tensión de las unidades 2 y 3 de la Central Termoeléctrica Valle de México de la CFE.



Capítulo 5. Análisis de fallas en la red de media tensión del paquete de unidades dos y tres.



Polos	2
Frecuencia	60 Hz
Reactancia subtransitoria de eje directo saturada	$X_{dv}'' = 9\% ^*$
Reactancia de secuencia cero	$X_{0v} = 5\%$
Relación X/R	$X_{dv}'' / R = 45 ^+$
Relación X/R	$X_0 / R = 50$
Conexión	Estrella

* Valores tomados de la Tabla 5.1 (Tabla 4A – 1 de la norma IEEE Std.141 – 1993)

+ Valores tomados de la Tabla 5.2 (Tabla 10 de la norma IEEE Std. C37.010 – 1999)

	X_d''	X_d'
Turbine generators [†]		
2 poles	0.09	0.15
4 poles	0.15	0.23
Salient-pole generators with damper windings [†]		
12 poles or less	0.16	0.33
14 poles or less	0.21	0.33
Synchronous motors		
6 poles	0.15	0.23
8–14 poles	0.20	0.30
16 poles or more	0.28	0.40
Synchronous condensers [†]	0.24	0.37
Synchronous converters [†]		
600 V direct current	0.20	—
250 V direct current	0.33	—
Individual large induction motors, usually above 600 V	0.17	—
Smaller motors, usually 600 V and below	See tables 4-1 and 4-2.	

NOTE – Approximate synchronous motor kVA bases can be found from motor horsepower ratings as follows:
 0.8 power factor motor – kVA base = hp rating
 1.0 power factor motor – kVA base = 0.8 · hp rating

* Use manufacturer's specified values if available.
[†] X_d' not normally used in short-circuit calculations.

Fuente: IEEE Std.141 – 1993

Tabla 5.1 Valores de reactancia típica para máquinas síncronas y motores de inducción.



Capítulo 5. Análisis de fallas en la red de media tensión del paquete de unidades dos y tres.



Type of circuit	Range
Synchronous machines connected directly to the bus or through reactors	40–120
Synchronous machines connected through transformers rated 100 MVA and larger	40–60
Synchronous machines connected through transformers rated 25 MVA to 100 MVA for each three-phase bank	30–50
Remote synchronous machines connected through transformers rated 100 MVA or larger for each three-phase bank, where the transformers provide 90% or more of the total equivalent impedance to the fault point	30–50
Remote synchronous machines connected through transformers rated 10 MVA to 100 MVA for each three-phase bank, where the transformers provide 90% or more of the total equivalent impedance to the fault point	15–40
Remote synchronous machines connected through other types of circuits, such as: transformers rated 10 MVA or smaller for each three-phase bank, transmission lines, distribution feeders, etc.	15 or less

Fuente: IEEE Std. C37.010 – 1999

Tabla 5.2 Relación X/R.



Figura 5.3 Unidad 2



Figura 5.4 Unidad 3

$$Z_1 = Z_2 = (0.002 + j0.09) \times \left(\frac{100}{175.556} \right) \left(\frac{15}{15} \right)^2 = 0.001139 + j0.051266 \text{ p.u.}$$

$$Z_0 = (0.001 + j0.05) \times \left(\frac{100}{175.556} \right) \left(\frac{15}{15} \right)^2 = 0.000569 + j0.028481 \text{ p.u.}$$

Análisis de corto circuito en la Red de Media Tensión de las unidades 2 y 3 de la Central Termoeléctrica Valle de México de la CFE.



Capítulo 5. Análisis de fallas en la red de media tensión del paquete de unidades dos y tres.



El neutro de cada generador se conecta a tierra a través de un transformador de distribución monofásico de 25 kVA, con relación de transformación 14400/120 – 240 Volts, en el secundario de este transformador se conecta una resistencia de 0.68 Ohms, 61 kW a 240 Volts.



Figura 5.5 Puesta a tierra del neutro del generador de la unidad 2

Cálculo de la resistencia en por unidad que se refleja en la conexión del neutro de cada generador.

$$R_{\Omega} = 0.68 \left(\frac{14400}{240} \right)^2 = 2,448 \ \Omega \qquad R_N = 3 \times R_{\Omega} = 3 \times 2,448 = 7,344 \ \Omega$$

$$Z_{Base_{\Omega}} = \frac{15^2}{100} = 2.25 \ \Omega$$

$$R_{p.u.} = \frac{R_{\Omega}}{Z_{Base_{\Omega}}} = \frac{7,344}{2.25} = 3,264 \ p.u.$$

La impedancia total de secuencia cero de cada generador es:

$$Z_0 = 3,264.000569 + j0.028481 \ p.u.$$

Análisis de corto circuito en la Red de Media Tensión de las unidades 2 y 3 de la Central Termoeléctrica Valle de México de la CFE.



Capítulo 5. Análisis de fallas en la red de media tensión del paquete de unidades dos y tres.



Transformadores principales T2 y T3.

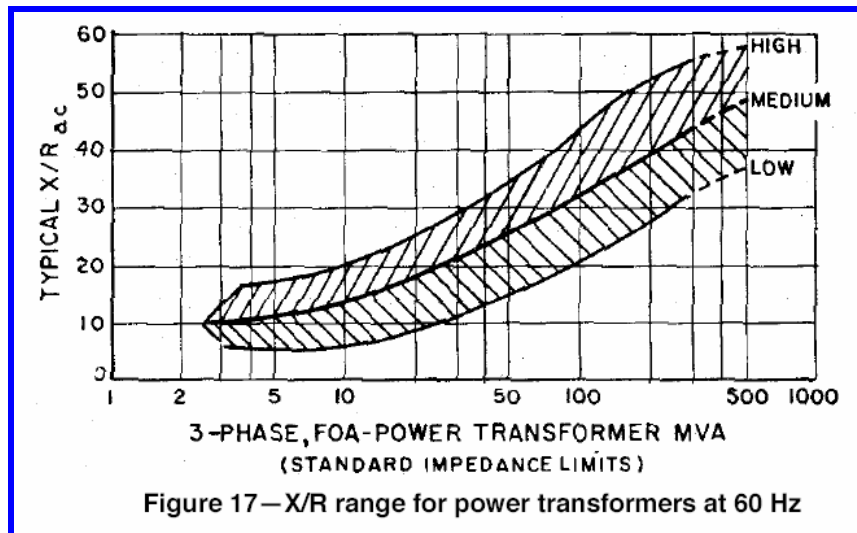
Figura 5.6 Datos de diseño para transformadores.

Marca	MITSUBISHI
Potencia nominal (FOA)	175,500 kVA
Tensión del devanado primario	15,000 V
Conexión del devanado primario	Delta
Corriente del devanado primario @ 175.5 MVA	6,755 A
Tensión del devanado secundario	230,000 V
Conexión del devanado secundario	Estrella
Corriente del devanado secundario @ 175.5 MVA	440.54 A
Frecuencia	60 Hz
Tipo de enfriamiento (FOA)	FOA
Relación X/R	$X / R = 37$ *
Reactancia @ 175.5 MVA	5.22 %

* Valores tomados de la Figura 5.7 (Figura 17 de la norma IEEE Std. C37.010 – 1979)



Capítulo 5. Análisis de fallas en la red de media tensión del paquete de unidades dos y tres.



Fuente: IEEE Std. C37.010 – 1979

Figura 5.7 Relación X/R para transformadores de potencia.

Class	Rating in MVA	Factor
OA	All ratings	1.67
FA	Up to 14.9	1.33
FA	16 and up	1.25
FOA	All ratings	1.00

$$Z_1 = Z_2 = Z_0 = (0.001411 + j0.0522) \times \left(\frac{100}{175.5} \right) \left(\frac{230}{230} \right)^2 = 0.000804 + j0.029746 \text{ p.u.}$$

Transformador de arranque TA U-2/3.

Marca	MITSUBISHI
Potencia nominal (OA)	17,000 kVA
Potencia nominal (FA)	21,000 kVA
Tensión del devanado primario	230,000 V
Conexión del devanado primario	Estrella
Corriente del devanado primario @ 21 MVA	52.71 A
Tensión del devanado secundario	4,160 V
Conexión del devanado secundario	Estrella

Análisis de corto circuito en la Red de Media Tensión de las unidades 2 y 3 de la Central Termoeléctrica Valle de México de la CFE.



Capítulo 5. Análisis de fallas en la red de media tensión del paquete de unidades dos y tres.



Corriente del devanado secundario @ 21 MVA	2,914.51 A
Frecuencia	60 Hz
Tipo de enfriamiento	OA/FA
Relación X/R	$X / R = 20^*$
Reactancia @ 21 MVA	11.73 %

* Valores tomados de la Figura 5.7 (Figura 17 de la norma IEEE IEEE Std. C37.010 – 1979)

$$Z_1 = Z_2 = Z_0 = (0.005865 + j0.1173) \times \left(\frac{100}{21} \right) \left(\frac{230}{230} \right)^2 = 0.027928 + j0.558571 \text{ p.u.}$$

El neutro en el lado de baja tensión (4,160 Volts) del transformador de arranque se conecta a tierra a través de un transformador de distribución monofásico de 15 kVA con relación de transformación 4160/120 – 240 Volts, en el secundario de este transformador se conecta una resistencia de 2.25 Ohms, 11 kW a 240 Volts.

Cálculo de la resistencia en por unidad que se refleja en la conexión del neutro en el lado de baja tensión del transformador de arranque.

$$R_{\Omega} = 2.25 \left(\frac{4,160}{240} \right)^2 = 676 \text{ } \Omega \qquad R_N = 3 \times R_{\Omega} = 3 \times 676 = 2,028 \text{ } \Omega$$

$$Z_{Base_{\Omega}} = \frac{4.16^2}{100} = 0.173056 \text{ } \Omega$$

$$R_{p.u.} = \frac{R_{\Omega}}{Z_{Base_{\Omega}}} = \frac{2,028}{0.173056} = 11,718.75 \text{ p.u.}$$

Entonces la impedancia total de secuencia cero del transformador de arranque es:

$$Z_0 = 11,718.77793 + j0.558571 \text{ p.u.}$$



Capítulo 5. Análisis de fallas en la red de media tensión del paquete de unidades dos y tres.



Transformadores de servicios propios TSP2 y TSP3.

Marca	MITSUBISHI
Potencia nominal (OA)	10,000 kVA
Potencia nominal (FA)	12,500 kVA
Tensión del devanado primario	15,000 V
Conexión del devanado primario	Delta
Corriente del devanado primario @ 12.5 MVA	481.13 A
Tensión del devanado secundario	4,160 V
Conexión del devanado secundario	Estrella
Corriente del devanado secundario @ 12.5 MVA	1,734.83 A
Frecuencia	60 Hz
Tipo de enfriamiento	OA/FA
Relación X/R	$X / R = 17 *$
Reactancia @ 12.5 MVA	$X=9.85 \%$

* Valores tomados de la Figura 5.7 (Figura 17 de la norma IEEE IEEE Std. C37.010 – 1979)

$$Z_1 = Z_2 = Z_0 = (0.005794 + j0.0985) \times \left(\frac{100}{12.5} \right) \left(\frac{15}{15} \right)^2 = 0.046353 + j0.788 \text{ p.u.}$$

El neutro en el lado de baja tensión (4,160 Volts) de cada transformador de servicios propios se conecta a tierra a través de un transformador de distribución monofásico de 15 kVA con relación de transformación 4160/120 – 240 Volts, en el secundario de cada transformador se conecta una resistencia de 2.25 Ohms, 11 kW a 240 Volts.



Figura 5.8 (Derecha) Puesta a tierra del neutro del transformador de servicios propios de la unidad 3

Análisis de corto circuito en la Red de Media Tensión de las unidades 2 y 3 de la Central Termoeléctrica Valle de México de la CFE.



Capítulo 5. Análisis de fallas en la red de media tensión del paquete de unidades dos y tres.



Cálculo de la resistencia en por unidad que se refleja en la conexión del neutro en el lado de baja tensión de cada transformador de servicios propios.

$$R_{-\Omega} = 2.25 \left(\frac{4,160}{240} \right)^2 = 676 \ \Omega \qquad R_N = 3 \times R_{-\Omega} = 3 \times 676 = 2,028 \ \Omega$$

$$Z_{Base_{-\Omega}} = \frac{4.16^2}{100} = 0.173056 \ \Omega$$

$$R_{p.u.} = \frac{R_{-\Omega}}{Z_{Base_{-\Omega}}} = \frac{2,028}{0.173056} = 11,718.75 \ p.u.$$

Por lo tanto, la impedancia total de secuencia cero de cada transformador de servicios propios es:

$$Z_0 = 11,718.79635 + j0.788 \ p.u.$$

Transformadores de excitación TEX2 y TEX3.

Marca	MAY AND CHRISTE GMBH
Potencia nominal	1,534 kVA
Tensión del devanado primario	15,000 V
Conexión del devanado primario	Estrella
Corriente del devanado primario@ 1.534 MVA	59.04 A
Tensión del devanado secundario	645 V
Conexión del devanado secundario	Delta
Corriente del devanado secundario@ 1.534 MVA	1,373.11 A
Frecuencia	60 Hz
Tipo de enfriamiento	AA
Relación X/R	X / R = 7 *
Reactancia @ 1.534 MVA	6.8 %

* Valores tomados de la Figura 5.7 (Figura 17 de la norma IEEE IEEE Std. C37.010 – 1979)

$$Z_1 = Z_2 = Z_0 = (0.009714 + j0.068) \times \left(\frac{100}{1.534} \right) \left(\frac{15}{15} \right)^2 = 0.633265 + j4.432855 \ p.u.$$

Análisis de corto circuito en la Red de Media Tensión de las unidades 2 y 3 de la Central Termoeléctrica Valle de México de la CFE.



Capítulo 5. Análisis de fallas en la red de media tensión del paquete de unidades dos y tres.



Equipos conectados a los tableros de unidad U-2 y U-3 de 4,160 V, respectivamente.

Transformadores de unidad U-2 y U-3.

Marca	mitsubishi
Potencia nominal (AA)	1,500 kVA
Tensión del devanado primario	4,160 V
Conexión del devanado primario	Delta
Corriente del devanado primario @ 1.5 MVA	208.18 A
Tensión del devanado secundario	480 V
Conexión del devanado secundario	Estrella
Corriente del devanado secundario @ 1.5 MVA	1,804.22 A
Frecuencia	60 Hz
Tipo de enfriamiento	AA
Relación X/R	$X / R = 7 *$
Reactancia @ 1.5 MVA	5 %

* Valores tomados de la Figura 5.7 (Figura 17 de la norma IEEE IEEE Std. C37.010 – 1979)

$$Z_1 = Z_2 = Z_0 = (0.007143 + j0.05) \times \left(\frac{100}{1.5} \right) \left(\frac{4.16}{4.16} \right)^2 = 0.47619 + j3.333333 \text{ p.u.}$$

Transformadores de las torres de enfriamiento TE2 y TE3.

Marca	mitsubishi
Potencia nominal (OA)	1,000 kVA
Tensión del devanado primario	4,160 V
Conexión del devanado primario	Delta
Corriente del devanado primario @ 1 MVA	138.79 A
Tensión del devanado secundario	480 V
Conexión del devanado secundario	Estrella
Corriente del devanado secundario @ 1 MVA	1,202.81 A
Frecuencia	60 Hz
Tipo de enfriamiento	OA
Relación X/R	$X / R = 6 *$
Reactancia @ 1 MVA	5.5 %

* Valores tomados de la Figura 5.7 (Figura 17 de la norma IEEE IEEE Std. C37.010 – 1979)

Análisis de corto circuito en la Red de Media Tensión de las unidades 2 y 3 de la Central Termoeléctrica Valle de México de la CFE.



Capítulo 5. Análisis de fallas en la red de media tensión del paquete de unidades dos y tres.



$$Z_1 = Z_2 = Z_0 = (0.009167 + j0.055) \times \left(\frac{100}{1} \right) \left(\frac{4.16}{4.16} \right)^2 = 0.916667 + j5.5 \text{ p.u.}$$

En el caso de los motores se tiene la potencia expresada en hp , para obtener la potencia en unidades de potencia aparente utilizamos la siguiente expresión:

$$MVA_{\text{Nominales}} = \frac{hp \times 0.746}{\eta \times FP \times 1000}$$

Donde:

$$1 \text{ hp} = 746 \text{ W}$$

hp : Caballos de fuerza

η : Eficiencia

FP : Factor de Potencia

Figura 5.9 Datos de diseño para motores.

Análisis de corto circuito en la Red de Media Tensión de las unidades 2 y 3 de la Central Termoeléctrica Valle de México de la CFE.



Capítulo 5. Análisis de fallas en la red de media tensión del paquete de unidades dos y tres.

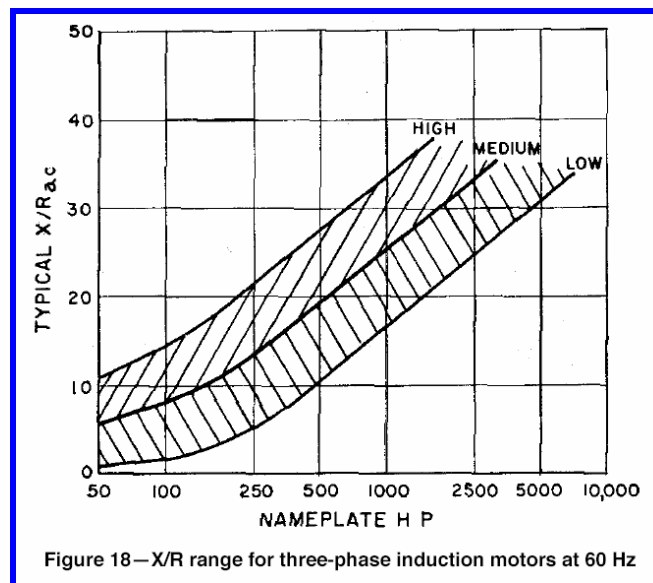


Motores de las bombas de agua de circulación BAC2A, 2B, 3A y 3B.

Marca	UNIMEGA	Reactancia subtransitoria	$X_d'' = 17\% ^*$
Potencia nominal	500 kW	Relación X/R	$X / R = 21 ^+$
Tensión de utilización	4,000 V	Conexión	Estrella
Corriente a plena carga	91 A	Tipo	VTFL
Factor de potencia	0.85	Forma	KK
Eficiencia	93 %	Código a rotor bloqueado	D
Factor de servicio	1.0	Clase de aislamiento	F
Fases	3	Diseño NEMA	B
Frecuencia	60 Hz.	Operación	Continua
Numero de polos	12	Corriente de arranque	515 %
Velocidad	590 rpm	Par de arranque	80 %

* Valores tomados de la Tabla 5.1 (Tabla 4A – 1 de la norma IEEE Std.141 – 1993)

+ Valores tomados de la Figura 5.10 (Figura 18 de la norma IEEE Std. C37.010 – 1979)



Fuente: IEEE Std. C37.010 – 1979

Figura 5.10 Relación X/R para motores trifásicos de inducción.

$$MVA_{\text{nominales}} = \frac{500}{0.93 \times 0.85 \times 1000} = 0.632511$$

$$Z_1 = Z_2 = (0.008095 + j0.17) \left(\frac{100}{0.632511} \right) \left(\frac{4}{4.16} \right)^2 = 1.183299 + j24.849297 \text{ p.u.}$$

Análisis de corto circuito en la Red de Media Tensión de las unidades 2 y 3 de la Central Termoeléctrica Valle de México de la CFE.



Capítulo 5. Análisis de fallas en la red de media tensión del paquete de unidades dos y tres.



Motores de los ventiladores tiro forzado VTF2A, 2B, 3A y 3B.

Marca	UNIMEGA	Reactancia subtransitoria	$X_d'' = 17\% ^*$
Potencia nominal	1,180 kW	Relación X/R	$X / R = 28 ^+$
Tensión de utilización	4,000 V	Conexión	Estrella
Corriente a plena carga	203 A	Tipo	EFA
Factor de potencia	0.87	Forma	KK
Eficiencia	96.4 %	Código a rotor bloqueado	C
Factor de servicio	1.15	Clase de aislamiento	F
Fases	3	Diseño NEMA	B
Frecuencia	60 Hz.	Operación	Continua
Numero de polos	6	Corriente de arranque	427 %
Velocidad	1,190 rpm	Par de arranque	80 %

* Valores tomados de la Tabla 5.1 (Tabla 4A – 1 de la norma IEEE Std.141 – 1993)

+ Valores tomados de la Figura 5.10 (Figura 18 de la norma IEEE Std. C37.010 – 1979)

$$MVA_{\text{nominales}} = \frac{1,180}{0.965 \times 0.87 \times 1,000} = 1.405719$$

$$Z_1 = Z_2 = (0.006071 + j0.17) \left(\frac{100}{1.405719} \right) \left(\frac{4}{4.16} \right)^2 = 0.399324 + j11.181073 \text{ p.u.}$$

Motores de las bombas de agua de alimentación BAA2A, 2B, 3A y 3B.

Marca	UNIMEGA	Reactancia subtransitoria	$X_d'' = 17\% ^*$
Potencia nominal	2,500 hp	Relación X/R	$X / R = 33 ^+$
Tensión de utilización	4,000 V	Conexión	Estrella
Corriente a plena carga	302 A	Tipo	EFV
Factor de potencia	0.925	Forma	KK
Eficiencia	96.4 %	Código a rotor bloqueado	F
Factor de servicio	1.0	Clase de aislamiento	B
Fases	3	Diseño NEMA	B
Frecuencia	60 Hz.	Operación	Continua
Numero de polos	4	Corriente de arranque	602 %
Velocidad	1,785 rpm	Par de arranque	123 %

* Valores tomados de la Tabla 5.1 (Tabla 4A – 1 de la norma IEEE Std.141 – 1993)

+ Valores tomados de la Figura 5.10 (Figura 18 de la norma IEEE Std. C37.010 – 1979)

Análisis de corto circuito en la Red de Media Tensión de las unidades 2 y 3 de la Central Termoeléctrica Valle de México de la CFE.



Capítulo 5. Análisis de fallas en la red de media tensión del paquete de unidades dos y tres.



$$MVA_{\text{nominales}} = \frac{2500 \times 0.746}{0.964 \times 0.925 \times 1000} = 2.091511$$

$$Z_1 = Z_2 = (0.005152 + j0.17) \left(\frac{100}{2.091511} \right) \left(\frac{4}{4.16} \right)^2 = 0.227724 + j7.514882 \text{ p.u.}$$

Motores de los ventiladores recirculadores de gases VRG2 y VRG3.

Marca	MITSUBISHI	Reactancia subtransitoria	$X_d'' = 17\% ^*$
Potencia nominal	550 kW	Relación X/R	$X / R = 22 ^+$
Tensión de utilización	4,000 V	Conexión	Estrella
Corriente a plena carga	105 A	Tipo	-
Factor de potencia	0.85	Forma	NEMA
Eficiencia	88.9 %	Código a rotor bloqueado	-
Factor de servicio	-	Clase de aislamiento	B
Fases	3	Diseño NEMA	-
Frecuencia	60 Hz.	Operación	Continuo
Numero de polos	12	Corriente de arranque	-
Velocidad	590 rpm	Par de arranque	-

* Valores tomados de la Tabla 5.1 (Tabla 4A – 1 de la norma IEEE Std.141 – 1993)

+ Valores tomados de la Figura 5.10 (Figura 18 de la norma IEEE Std. C37.010 – 1979)

$$MVA_{\text{nominales}} = \frac{550}{0.889 \times 0.85 \times 1000} = 0.727588$$

$$Z_1 = Z_2 = (0.007727 + j0.17) \left(\frac{100}{0.727588} \right) \left(\frac{4}{4.16} \right)^2 = 0.981915 + j21.602132 \text{ p.u.}$$

Análisis de corto circuito en la Red de Media Tensión de las unidades 2 y 3 de la Central Termoeléctrica Valle de México de la CFE.



Capítulo 5. Análisis de fallas en la red de media tensión del paquete de unidades dos y tres.



Equipos conectados al bus estación de 4,160 V.

Transformador de estación U-2/3.

Marca	mitsubishi
Potencia nominal	2,000 kVA
Tensión del devanado primario	4,160 V
Conexión del devanado primario	Delta
Corriente del devanado primario @ 2 MVA	277.57 A
Tensión del devanado secundario	480 V
Conexión del devanado secundario	Estrella
Corriente del devanado secundario @ 2 MVA	2,405.63 A
Frecuencia	60 Hz
Tipo de enfriamiento	AA
Relación X/R	$X / R = 8$
Reactancia @ 2 MVA	6 %

* Valores tomados de la Figura 5.7 (Figura 17 de la norma IEEE IEEE Std. C37.010 – 1979)

$$Z_1 = Z_2 = Z_0 = (0.01 + j0.08) \times \left(\frac{100}{2} \right) \left(\frac{4.16}{4.16} \right)^2 = 0.5 + j4 \text{ p.u.}$$

Equipos conectados al bus enlace de 4,160 V.

Transformador calderetas.

Marca	IEM
Potencia nominal	1,500 kVA
Tensión del devanado primario	4,160 V
Conexión del devanado primario	Estrella
Corriente del devanado primario @ 2 MVA	208.18 A
Tensión del devanado secundario	440 V
Conexión del devanado secundario	Delta
Corriente del devanado secundario @ 2 MVA	1,968.24 A
Frecuencia	60 Hz
Tipo de enfriamiento	OA
Relación X/R	$X / R = 7$
Reactancia @ 2 MVA	5.28 %

* Valores tomados de la Figura 5.7 (Figura 17 de la norma IEEE IEEE Std. C37.010 – 1979)

Análisis de corto circuito en la Red de Media Tensión de las unidades 2 y 3 de la Central Termoeléctrica Valle de México de la CFE.



Capítulo 5. Análisis de fallas en la red de media tensión del paquete de unidades dos y tres.



$$Z_1 = Z_2 = Z_0 = (0.007543 + j0.0528) \times \left(\frac{100}{1.5}\right) \left(\frac{4.16}{4.16}\right)^2 = 0.502857 + j3.52 \text{ p.u.}$$

Equipos conectados a los CCM de las torres de enfriamiento TE2 y TE3 de 480 V, respectivamente.

Motores de los ventiladores 1, 2, 3, 4, 5 y 6 de las torres de enfriamiento TE2 y TE3, respectivamente.

Marca	US MOTORS	Reactancia subtransitoria	$X_d'' = 25\% ^*$
Potencia nominal	150 hp	Relación X/R	$X / R = 10 ^+$
Tensión de utilización	460 V	Conexión	Estrella
Corriente a plena carga	168 A	Tipo	JC
Factor de potencia	0.879	Forma	-
Eficiencia	95 %	Código a rotor bloqueado	G
Factor de servicio	1.15	Clase de aislamiento	F
Fases	3	Diseño NEMA	B
Frecuencia	60 Hz.	Operación	Continuo
Numero de polos	4	Corriente de arranque	-
Velocidad	1,785 rpm	Par de arranque	-

* Valores tomados de la Tabla 5.1 (Tabla 4A – 1 de la norma IEEE Std.141 – 1993)

+ Valores tomados de la Figura 5.10 (Figura 18 de la norma IEEE Std. C37.010 – 1979)

$$MVA_{\text{nominales}} = \frac{150 \times 0.746}{0.95 \times 0.879 \times 1000} = 0.134004$$

$$Z_1 = Z_2 = (0.025 + j0.25) \left(\frac{100}{0.134004}\right) \left(\frac{0.46}{0.48}\right)^2 = 17.133875 + j171.338749 \text{ p.u.}$$

Motor	Potencia en hp
Válvula limitorque de la Bomba Agua de Circulación 1	5
Válvula limitorque de la Bomba Agua de Circulación 2	5
Total	10

Análisis de corto circuito en la Red de Media Tensión de las unidades 2 y 3 de la Central Termoeléctrica Valle de México de la CFE.



Capítulo 5. Análisis de fallas en la red de media tensión del paquete de unidades dos y tres.



Equipos conectados a los buses de unidad U-2 y U-3 de 480 V, respectivamente.

Motores de las Bombas de Extracción de Condensado BEC2A, 2B, 3A y 3B.

Marca	US MOTORS	Reactancia subtransitoria	$X_d'' = 25\% ^*$
Potencia nominal	300 hp	Relación X/R	$X / R = 15 ^+$
Tensión de utilización	460 V	Conexión	Estrella
Corriente a plena carga	329 A	Tipo	JVE14
Factor de potencia	0.895	Forma	-
Eficiencia	95.4 %	Código a rotor bloqueado	G
Factor de servicio	1.15	Clase de aislamiento	F
Fases	3	Diseño NEMA	B
Frecuencia	60 Hz.	Operación	Continua
Numero de polos	4	Corriente de arranque	-
Velocidad	1,785 rpm	Par de arranque	-

* Valores tomados de la Tabla 5.1 (Tabla 4A – 1 de la norma IEEE Std.141 – 1993)

+ Valores tomados de la Figura 5.10 (Figura 18 de la norma IEEE Std. C37.010 – 1979)

$$MVA_{\text{nominales}} = \frac{300 \times 0.746}{0.954 \times 0.895 \times 1000} = 0.262113$$

$$Z_1 = Z_2 = (0.016667 + j0.25) \left(\frac{100}{0.262113} \right) \left(\frac{0.46}{0.48} \right)^2 = 5.839737 + j87.59605 \text{ p.u.}$$

Motores de las Bombas Auxiliares de Lubricación Turbina 2 y 3.

134 hp	440Y V	155 A	$\eta = 94\%$	FP = 0.9	$X_d'' = 25\%$	X / R = 9
--------	--------	-------	---------------	----------	----------------	-----------

$$MVA_{\text{nominales}} = \frac{134 \times 0.746}{0.94 \times 0.9 \times 1000} = 0.118161$$

$$Z_1 = Z_2 = (0.027778 + j0.25) \left(\frac{100}{0.118161} \right) \left(\frac{0.44}{0.48} \right)^2 = 19.753639 + j177.782752 \text{ p.u.}$$

Análisis de corto circuito en la Red de Media Tensión de las unidades 2 y 3 de la Central Termoeléctrica Valle de México de la CFE.



Capítulo 5. Análisis de fallas en la red de media tensión del paquete de unidades dos y tres.



Equipos conectados a los buses auxiliares U-2 y U-3 de 480V, respectivamente.

Motor	Potencia en hp
Bomba auxiliar de lubricación de la BAA A	5
Bomba auxiliar de lubricación de la BAA B	5
Bomba de atemperación	25
Exhaustor condensador vapor de sellos A	15
Exhaustor condensador vapor de sellos B	15
Bomba de circulación de aceite tanque acondicionador	2
Extractor de vahos tanque acondicionador	0.25
Válvula limitorque de entrada condensador caja A	7.5
Válvula limitorque de entrada condensador caja B	7.5
Válvula limitorque de salida condensador caja A	7.5
Válvula limitorque de salida condensador caja B	7.5
Motor precalentador de aire regenerativo A	10
Motor precalentador de aire regenerativo B	10
Total	117.25

Motor equivalente al grupo de motores de los buses auxiliares de unidad U-2 y U-3.

117.25 hp	460Y V	148 A	$\eta = 87\%$	FP = 0.85	$X_d'' = 25\%$	X / R = 8.5
-----------	--------	-------	---------------	-----------	----------------	-------------

$$MVA_{\text{nominales}} = \frac{117.25 \times 0.746}{0.87 \times 0.85 \times 1000} = 0.118281$$

$$Z_1 = Z_2 = (0.041667 + j0.25) \left(\frac{100}{0.118281} \right) \left(\frac{0.46}{0.48} \right)^2 = 22.83709 + j194.115268 \text{ p.u.}$$

Equipos conectados al bus estación de 480 V.

Alimentación CCM planta desmineralizadora
 Alimentación bus B auxiliar estación de 480 V
 Alimentación CCM de servicios esenciales
 Alimentación CCM agua cruda

Análisis de corto circuito en la Red de Media Tensión de las unidades 2 y 3 de la Central Termoeléctrica Valle de México de la CFE.



Capítulo 5. Análisis de fallas en la red de media tensión del paquete de unidades dos y tres.



Motores de los compresores de aire 1 y 2.

350 hp	440Δ V	400 A	$\eta = 95\%$	FP = 0.9	$X_d'' = 25\%$	X / R = 16
--------	--------	-------	---------------	----------	----------------	------------

$$MVA_{\text{nominales}} = \frac{350 \times 0.746}{0.95 \times 0.9 \times 1000} = 0.30538$$

$$Z_1 = Z_2 = (0.015625 + j0.25) \left(\frac{100}{0.30538} \right) \left(\frac{0.44}{0.48} \right)^2 = 4.299344 + j68.789496 \text{ p.u.}$$

Equipos conectados al bus B auxiliar estación de 480 V.

Motor	Potencia en hp
Bomba taprogge B1	5
Bomba taprogge B2	5
Sistema de enfriamiento transformador principal	10
Sistema de enfriamiento transformador de arranque	10
Total	30

Equipos conectados al CCM Servicios esenciales de 480 V.

Motor	Potencia en hp
Bomba aceite de sellos Unidad 2	10
Bomba aceite de sellos Unidad 3	10
Motor tornaflecha Unidad 2	10
Motor tornaflecha Unidad 3	10
Bomba aceite de tornaflecha Unidad 2	20
Bomba aceite de tornaflecha Unidad 3	20
Extractor de vahos tanque aceite de lubricación Unidad 2	3
Extractor de vahos tanque aceite de lubricación Unidad 3	3
Bomba aceite de gateo Unidad 2	15
Bomba aceite de gateo Unidad 3	15
Total	116

Análisis de corto circuito en la Red de Media Tensión de las unidades 2 y 3 de la Central Termoeléctrica Valle de México de la CFE.



Capítulo 5. Análisis de fallas en la red de media tensión del paquete de unidades dos y tres.



Motor equivalente al grupo de motores del CCM servicios esenciales.

116 hp	460Y V	147 A	$\eta = 87\%$	FP = 0.85	$X_d'' = 25\%$	X / R = 8.5
--------	--------	-------	---------------	-----------	----------------	-------------

$$MVA_{\text{nominales}} = \frac{116 \times 0.746}{0.87 \times 0.85 \times 1000} = 0.117019$$

$$Z_1 = Z_2 = (0.041667 + j0.25) \left(\frac{100}{0.117019} \right) \left(\frac{0.46}{0.48} \right)^2 = 23.083179 + j196.207028 \text{ p.u.}$$

Equipos conectados al CCM agua cruda de 480 V.

Motor	Potencia en hp
Bomba de agua de servicios generales B1	10
Bomba de agua de servicios generales B2	10
Bomba de cloración B1	15
Bomba de cloración B2	15
Total	50

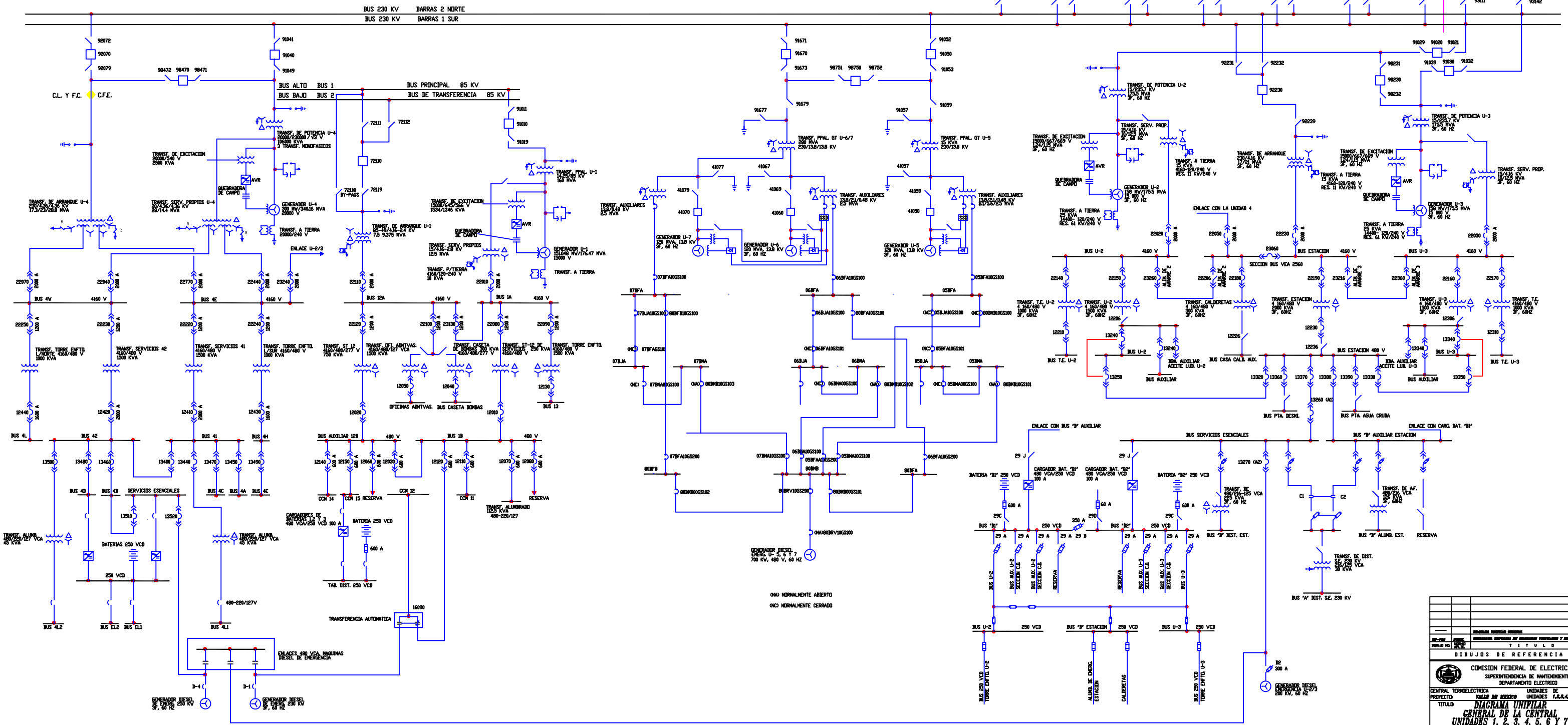
Motor equivalente al grupo de motores del CCM agua cruda.

50 hp	460Y V	63 A	$\eta = 87\%$	FP = 0.85	$X_d'' = 25\%$	X / R = 6
-------	--------	------	---------------	-----------	----------------	-----------

$$MVA_{\text{nominales}} = \frac{50 \times 0.746}{0.87 \times 0.85 \times 1000} = 0.050439$$

$$Z_1 = Z_2 = (0.041667 + j0.25) \left(\frac{100}{0.050439} \right) \left(\frac{0.46}{0.48} \right)^2 = 75.866717 + j455.200304 \text{ p.u.}$$

Diagrama unifilar general de la Central Termoeléctrica Valle de México



REVISIONES				REVISIONES			
Nº	DESCRIPCION	FECHA	REVISOR	Nº	DESCRIPCION	FECHA	REVISOR
1	APROBADO PARA CONSTRUCCION	08-09-07	A.S.M.	2	REVISOR	08-09-07	A.S.M.

COMISION FEDERAL DE ELECTRICIDAD
SUPERINTENDENCIA DE MANTENIMIENTO
DEPARTAMENTO ELECTRICOS

PROYECTO: VALLE DE MEXICO UNIDADES 1, 2, 3, 4, 5, 6 Y 7
TITULO: DIAGRAMA UNIFILAR GENERAL DE LA CENTRAL

REVISION FINAL DE INGENIERIA
REVISOR: A.S.M. / SUPERVISOR: J.C.M. / FECHA: 08-09-07

ELABORADO POR: J.C.M. / REVISOR: A.S.M. / FECHA: 08-09-07

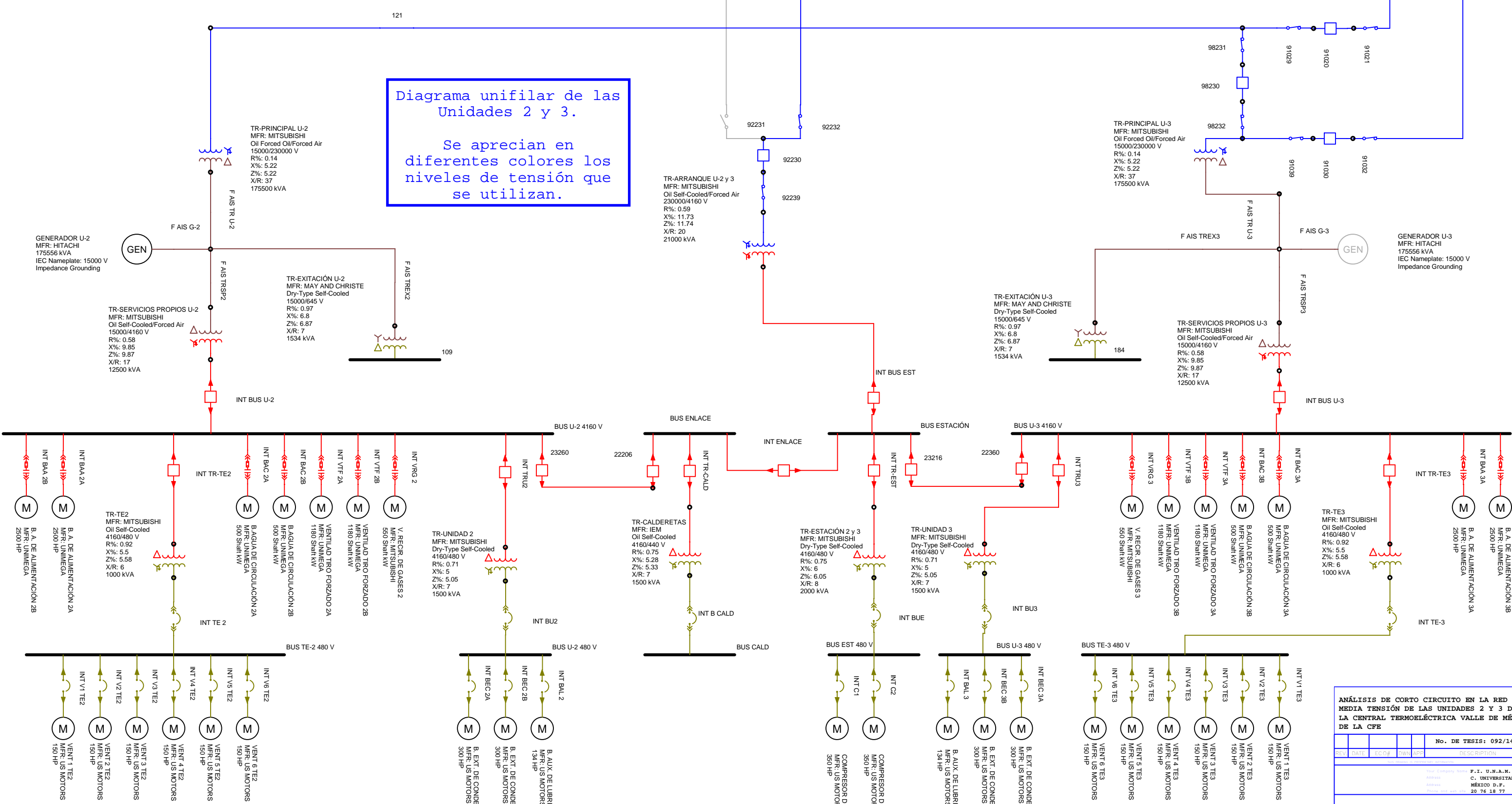
APROBADO PARA CONSTRUCCION

E-101-1

GRID
SIST. ELÉCTRICO NACIONAL
VAE-230 kV
15654257 SCKVA

BARRAS NORTE
BARRAS SUR

Diagrama unifilar de las Unidades 2 y 3.
Se aprecian en diferentes colores los niveles de tensión que se utilizan.



ANÁLISIS DE CORTO CIRCUITO EN LA RED DE MEDIA TENSIÓN DE LAS UNIDADES 2 Y 3 DE LA CENTRAL TERMOLÉCTRICA VALLE DE MÉXICO DE LA CFE

REV.	DATE	ECOR	DAV	API	DESCRIPTION

No. DE TESIS: 092/143

Elaborado por: JOSÉ GARCÍA MIGUEL
Revisado por: ALFREDO LÓPEZ TAGLE
Fecha: AGOSTO-2009

Central Termoelectrica Valle de México S.A. de C.V. P.T. U.N.A.M. C. UNIVERSITARIA MÉXICO D.F. 20 76 18 77

Electrical One-Line Diagram
CENTRAL TERMOLÉCTRICA VALLE DE MÉXICO, UNIDADES 2 Y 3.

DWG. No.	1
AGOSTO-2009	
S/E	

Red de secuencia positiva de las Unidades 2 y 3.



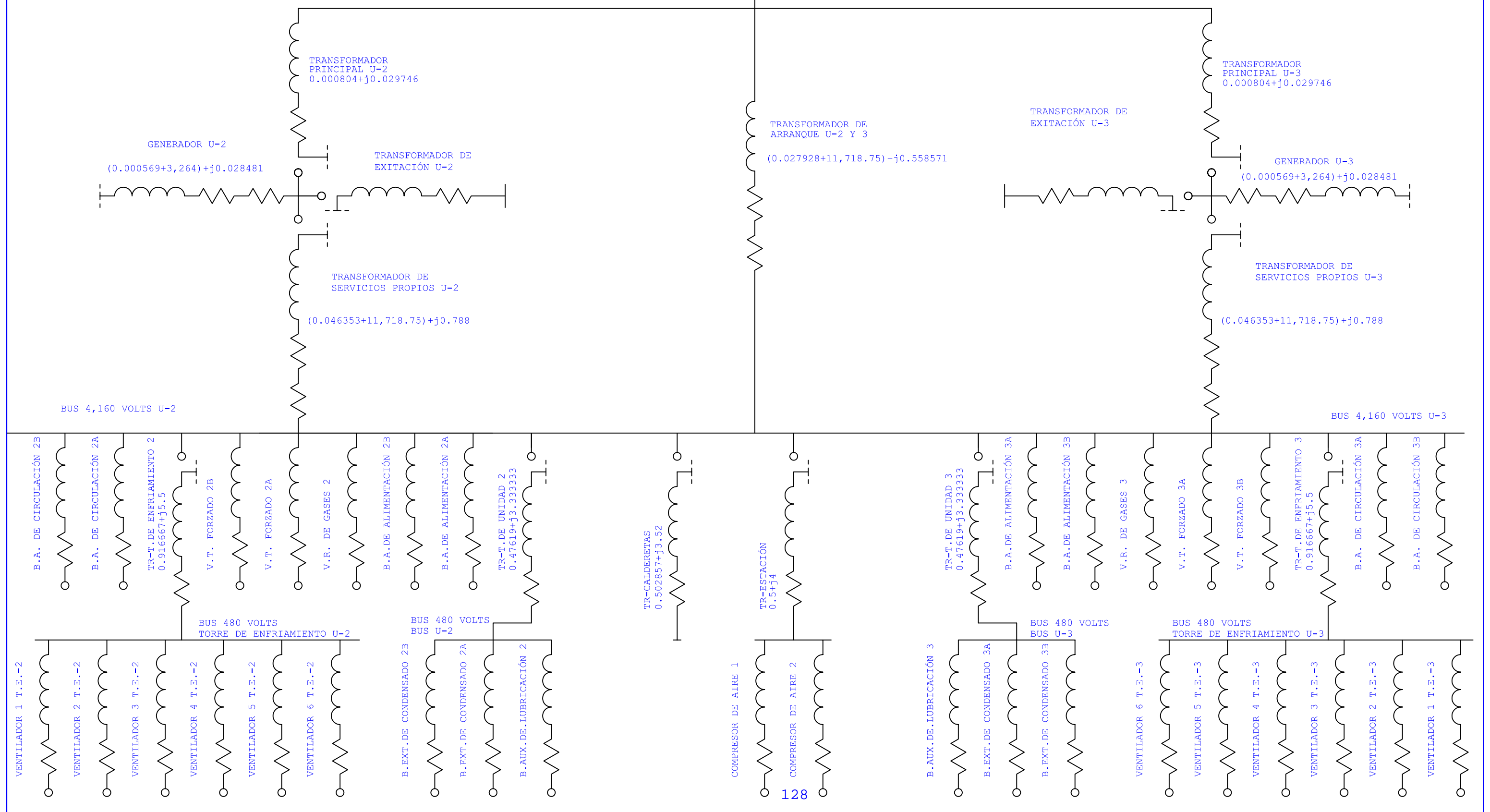
Red de secuencia cero de las Unidades 2 y 3.

EQUIVALENTE DE THEVENIN DE SECUENCIA CERO CORRESPONDIENTE AL NODO VDM-230 DEL SISTEMA ELÉCTRICO NACIONAL

$Z_0 = 0.000605 + j0.004773$ CON $X/R = 7.8923$

$I_{cc1\phi} = 42,836.5954 - 85.4683$ A

$MVA_{cc1\phi} = 17,064.8866$ MVA





Capítulo 5. Análisis de fallas en la red de media tensión del paquete de unidades dos y tres.



5.5 Redes de secuencia positiva, negativa y cero

De los valores calculados anteriormente se forman las redes de secuencia positiva, negativa y cero.

Se plantean cuatro escenarios.

- 1 Los equipos auxiliares de la unidad 3 son energizados a través del transformador de arranque, la unidad 3 todavía no está generando y la unidad 2 esta fuera de operación.
- 2 Los equipos auxiliares de las unidades 2 y 3 están energizados a través del transformador de arranque, los generadores de las unidades 2 y 3 están fuera de operación.
- 3 Los equipos auxiliares de las unidades 2 y 3 están energizados a través de su respectivo transformador de servicios propios, las unidades 2 y 3 ya están generando, el transformador de arranque esta fuera de operación.
- 4 El cuarto caso es poco probable, pero se simula con fines informativos, los equipos auxiliares están energizados a través de su respectivo transformador de servicios propios y el transformador de arranque se encuentra energizando, es decir se encuentra en paralelo.

El caso dos se desarrollará de manera detallada, primero se realizarán los cálculos manualmente y posteriormente se comprobarán los resultados con la simulación correspondiente.

Se emplea el método de Z barra, se calculan las corrientes de falla para todos los buses, se calculan las contribuciones de corrientes y por ultimo se obtienen las tensiones en todas las barras cuando ocurre un corto circuito en el BUS-U3 de 4,160 Volts.



Capítulo 5. Análisis de fallas en la red de media tensión del paquete de unidades dos y tres.

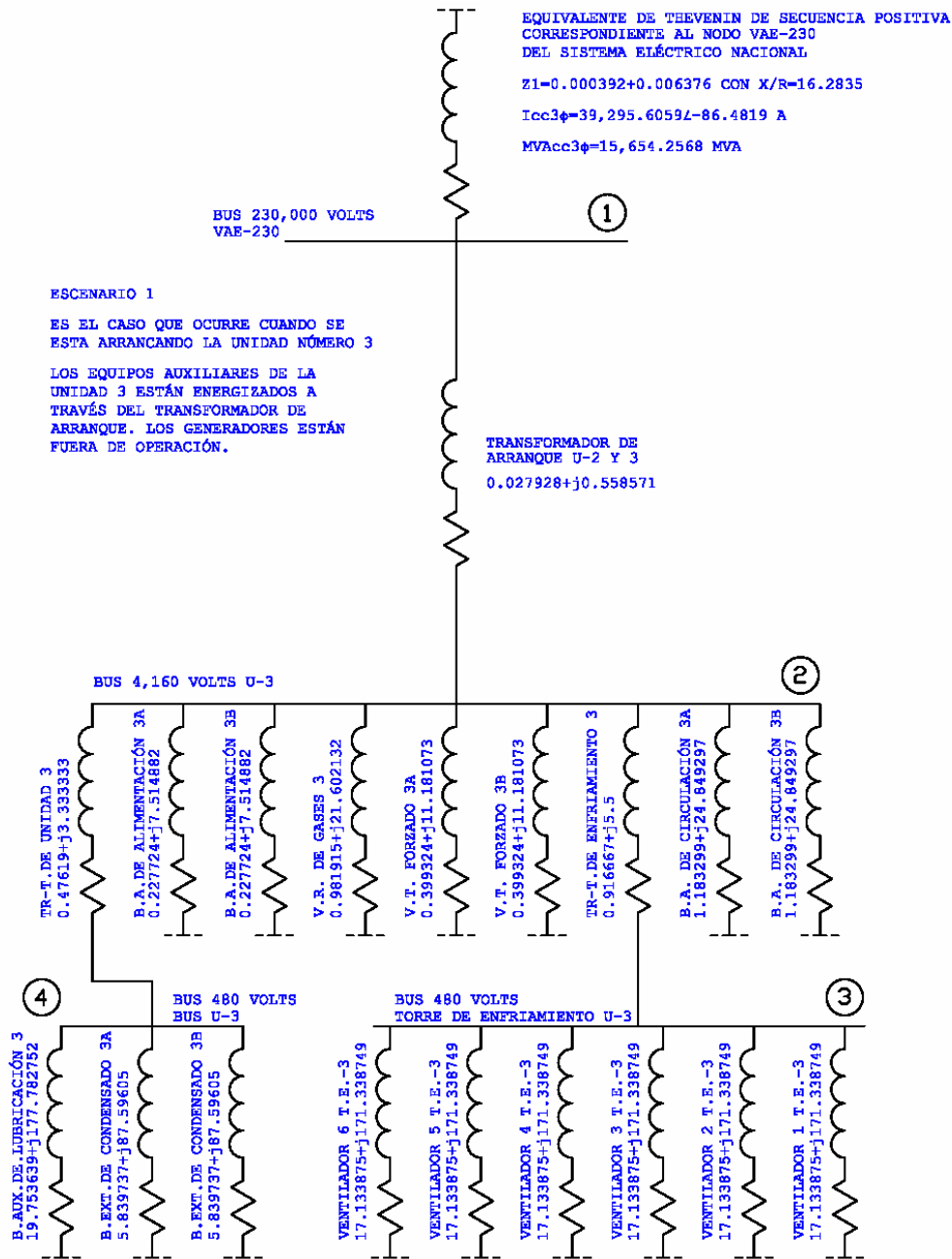


Figura 5.11 Diagrama de impedancias de secuencia positiva.

Análisis de corto circuito en la Red de Media Tensión de las unidades 2 y 3 de la Central Termoeléctrica Valle de México de la CFE.



Capítulo 5. Análisis de fallas en la red de media tensión del paquete de unidades dos y tres.

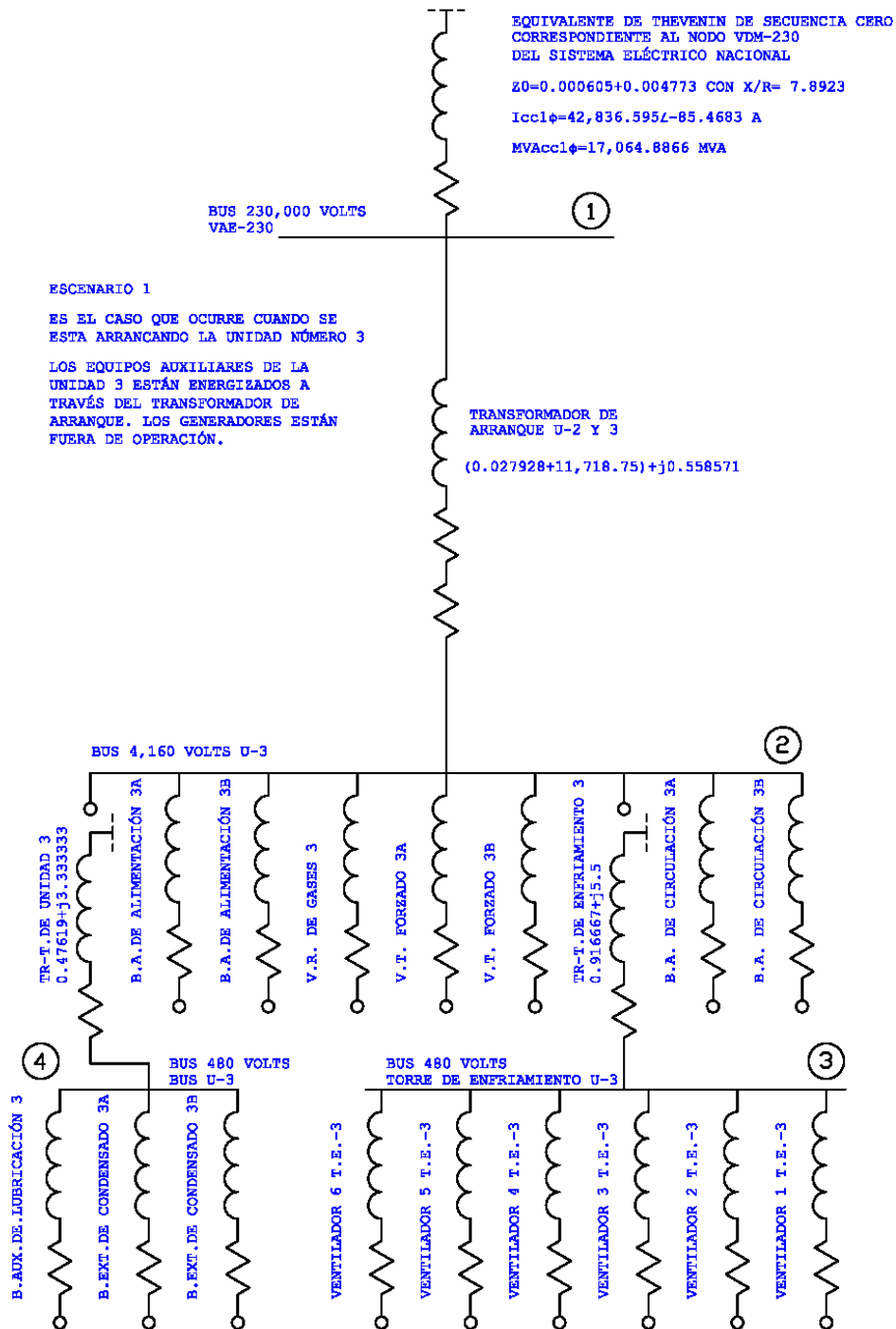


Figura 5.12 Diagrama de impedancias de secuencia cero.

Análisis de corto circuito en la Red de Media Tensión de las unidades 2 y 3 de la Central Termoeléctrica Valle de México de la CFE.



Capítulo 5. Análisis de fallas en la red de media tensión del paquete de unidades dos y tres.

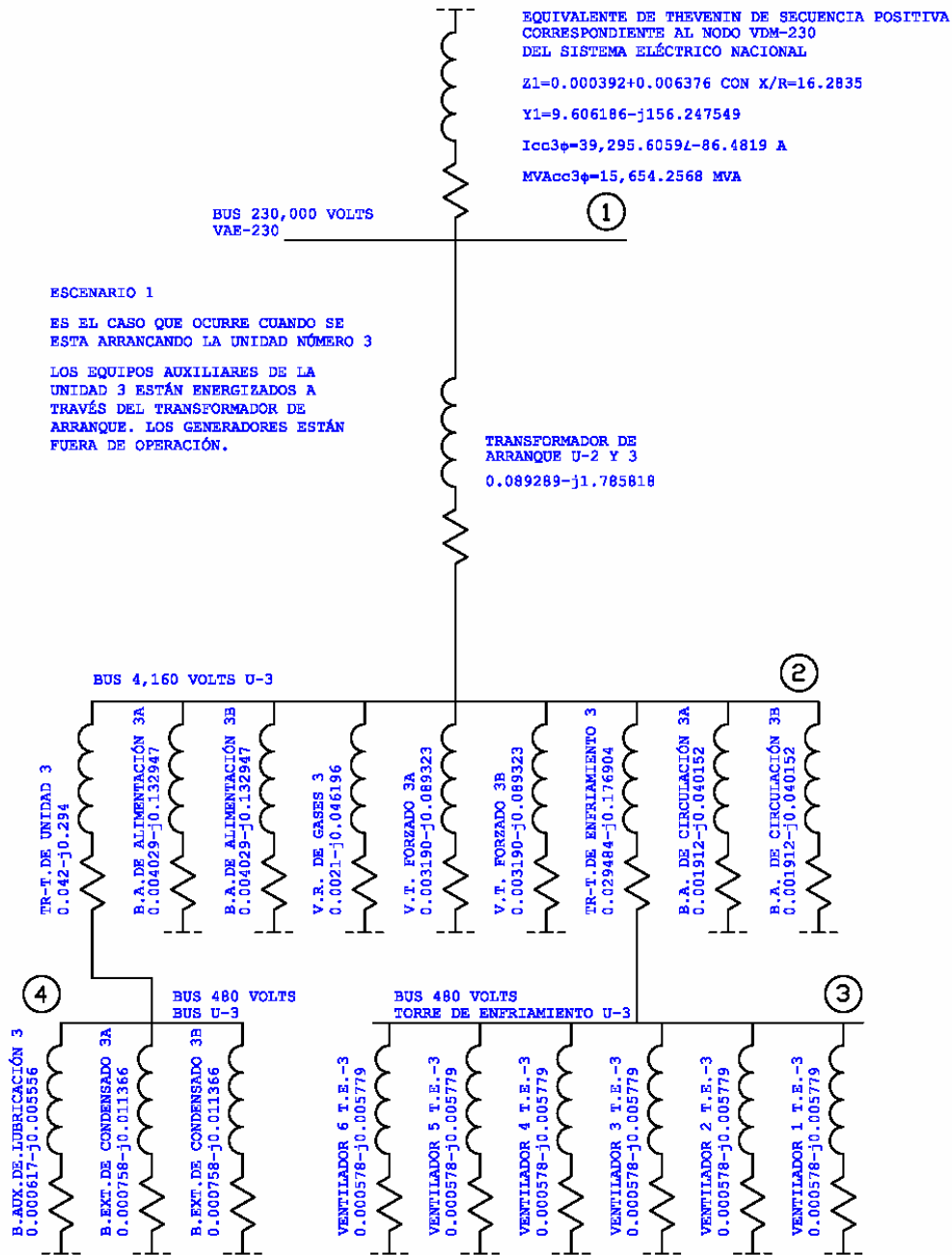


Figura 5.13 Diagrama de admitancias de secuencia positiva.

Análisis de corto circuito en la Red de Media Tensión de las unidades 2 y 3 de la Central Termoeléctrica Valle de México de la CFE.



Capítulo 5. Análisis de fallas en la red de media tensión del paquete de unidades dos y tres.

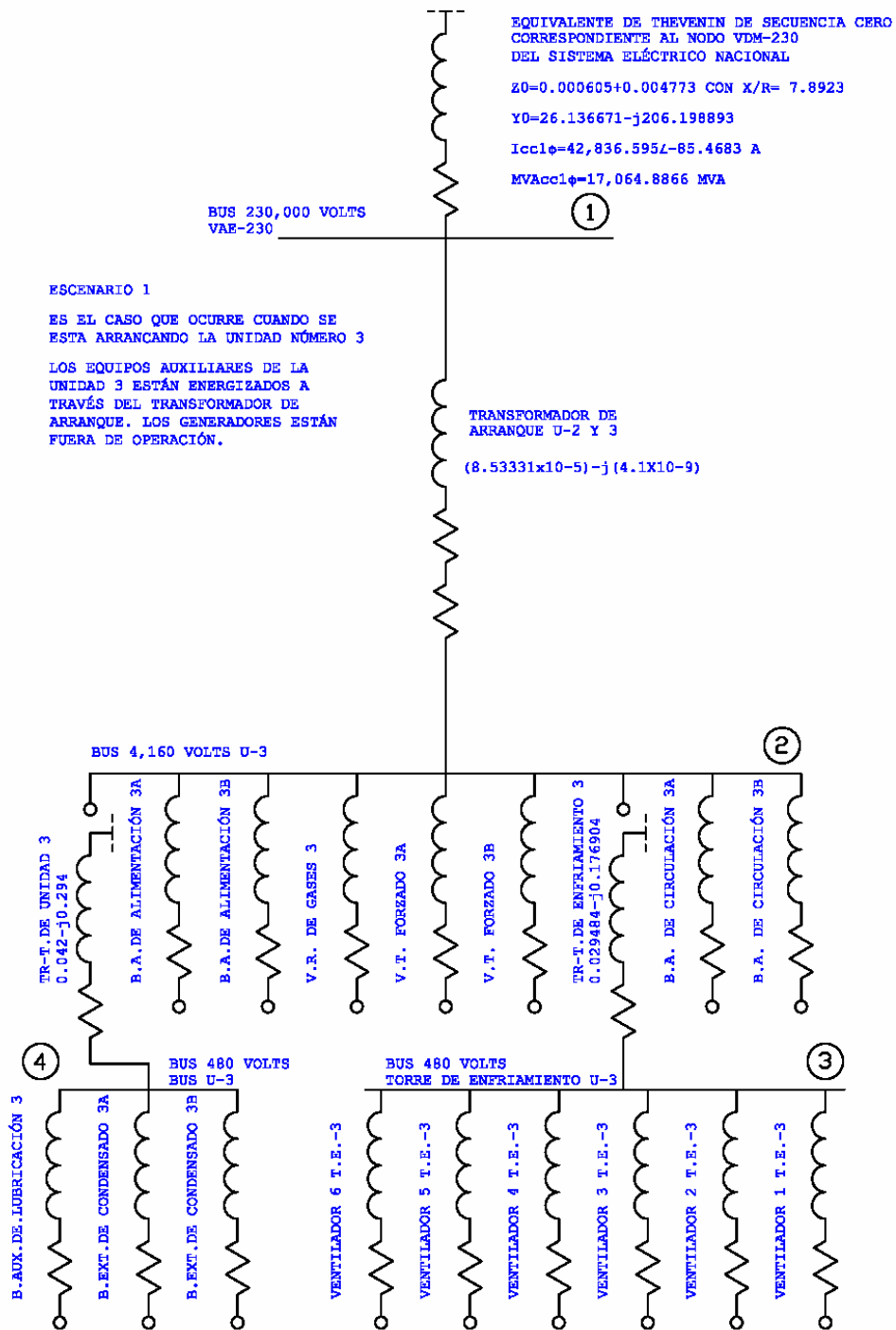


Figura 5.14 Diagrama de admitancias de secuencia cero.

Análisis de corto circuito en la Red de Media Tensión de las unidades 2 y 3 de la Central Termoeléctrica Valle de México de la CFE.



Capítulo 5. Análisis de fallas en la red de media tensión del paquete de unidades dos y tres.



5.5.1 Matrices de admitancia e impedancia de secuencia positiva y negativa.

De la figura 5.13 (Diagrama de admitancias de secuencia positiva), se forma la matriz de admitancias Y barra.

$$Y_1 = \begin{bmatrix} + \begin{pmatrix} 9.695475 \\ -j158.033367 \end{pmatrix} - \begin{pmatrix} 0.089289 \\ -j1.785818 \end{pmatrix} - \begin{pmatrix} 0 \\ 0 \end{pmatrix} - \begin{pmatrix} 0 \\ 0 \end{pmatrix} \\ - \begin{pmatrix} 0.089289 \\ -j1.785818 \end{pmatrix} + \begin{pmatrix} 0.181135 \\ -j2.827762 \end{pmatrix} - \begin{pmatrix} 0.029484 \\ -j0.176904 \end{pmatrix} - \begin{pmatrix} 0.042 \\ -j0.294 \end{pmatrix} \\ - \begin{pmatrix} 0 \\ 0 \end{pmatrix} - \begin{pmatrix} 0.029484 \\ -j0.176904 \end{pmatrix} + \begin{pmatrix} 0.032952 \\ -j0.211578 \end{pmatrix} - \begin{pmatrix} 0 \\ 0 \end{pmatrix} \\ - \begin{pmatrix} 0 \\ 0 \end{pmatrix} - \begin{pmatrix} 0.042 \\ -j0.294 \end{pmatrix} - \begin{pmatrix} 0 \\ 0 \end{pmatrix} + \begin{pmatrix} 0.044133 \\ -j0.322288 \end{pmatrix} \end{bmatrix}$$

Calculando la matriz inversa se obtiene la matriz de impedancias de secuencia positiva, Z barra.

$$Z_1 = \begin{bmatrix} \begin{pmatrix} 0.000391 \\ +j0.006357 \end{pmatrix} & \begin{pmatrix} 0.000278 \\ +j0.004709 \end{pmatrix} & \begin{pmatrix} 0.000191 \\ +j0.003946 \end{pmatrix} & \begin{pmatrix} 0.000229 \\ +j0.004300 \end{pmatrix} \\ \begin{pmatrix} 0.000278 \\ +j0.004709 \end{pmatrix} & \begin{pmatrix} 0.019919 \\ +j0.417196 \end{pmatrix} & \begin{pmatrix} 0.012962 \\ +j0.349582 \end{pmatrix} & \begin{pmatrix} 0.015973 \\ +j0.380986 \end{pmatrix} \\ \begin{pmatrix} 0.000191 \\ +j0.003946 \end{pmatrix} & \begin{pmatrix} 0.012962 \\ +j0.349582 \end{pmatrix} & \begin{pmatrix} 0.726413 \\ +j4.907352 \end{pmatrix} & \begin{pmatrix} 0.009981 \\ +j0.319221 \end{pmatrix} \\ \begin{pmatrix} 0.000229 \\ +j0.004300 \end{pmatrix} & \begin{pmatrix} 0.015973 \\ +j0.380986 \end{pmatrix} & \begin{pmatrix} 0.009981 \\ +j0.319221 \end{pmatrix} & \begin{pmatrix} 0.429631 \\ +j3.393610 \end{pmatrix} \end{bmatrix}$$



Capítulo 5. Análisis de fallas en la red de media tensión del paquete de unidades dos y tres.



5.5.2 Matrices de admitancia e impedancia de secuencia cero.

De la figura 5.14 (Diagrama de admitancias de secuencia cero), se forma la matriz de admitancias Y barra.

$$Y_0 = \begin{bmatrix} + \begin{pmatrix} 26.136671 \\ -j206.198893 \end{pmatrix} - \begin{pmatrix} 8.53331 \times 10^{-5} \\ -j4.1 \times 10^{-9} \end{pmatrix} - \begin{pmatrix} 0 \\ 0 \end{pmatrix} - \begin{pmatrix} 0 \\ 0 \end{pmatrix} \\ - \begin{pmatrix} 8.53331 \times 10^{-5} \\ -j4.1 \times 10^{-9} \end{pmatrix} + \begin{pmatrix} 8.53331 \times 10^{-5} \\ -j4.1 \times 10^{-9} \end{pmatrix} - \begin{pmatrix} 0 \\ 0 \end{pmatrix} - \begin{pmatrix} 0 \\ 0 \end{pmatrix} \\ - \begin{pmatrix} 0 \\ 0 \end{pmatrix} - \begin{pmatrix} 0 \\ 0 \end{pmatrix} + \begin{pmatrix} 0.029484 \\ -j0.176904 \end{pmatrix} - \begin{pmatrix} 0 \\ 0 \end{pmatrix} \\ - \begin{pmatrix} 0 \\ 0 \end{pmatrix} - \begin{pmatrix} 0 \\ 0 \end{pmatrix} - \begin{pmatrix} 0 \\ 0 \end{pmatrix} + \begin{pmatrix} 0.042 \\ -j0.294 \end{pmatrix} \end{bmatrix}$$

Calculando la matriz inversa se obtiene la matriz de impedancias de secuencia cero, Z barra.

$$Z_0 = \begin{bmatrix} \begin{pmatrix} 0.000605 \\ +j0.004773 \end{pmatrix} \begin{pmatrix} 0.000605 \\ +j0.004773 \end{pmatrix} \begin{pmatrix} 0 \\ 0 \end{pmatrix} \begin{pmatrix} 0 \\ 0 \end{pmatrix} \\ \begin{pmatrix} 0.000605 \\ +j0.004773 \end{pmatrix} \begin{pmatrix} 11,718.778533 \\ +j0.563344 \end{pmatrix} \begin{pmatrix} 0 \\ 0 \end{pmatrix} \begin{pmatrix} 0 \\ 0 \end{pmatrix} \\ \begin{pmatrix} 0 \\ 0 \end{pmatrix} \begin{pmatrix} 0 \\ 0 \end{pmatrix} \begin{pmatrix} 0.916667 \\ +j5.5 \end{pmatrix} \begin{pmatrix} 0 \\ 0 \end{pmatrix} \\ \begin{pmatrix} 0 \\ 0 \end{pmatrix} \begin{pmatrix} 0 \\ 0 \end{pmatrix} \begin{pmatrix} 0 \\ 0 \end{pmatrix} \begin{pmatrix} 0.47619 \\ +j3.333333 \end{pmatrix} \end{bmatrix}$$



5.6 Análisis de falla trifásica.

5.6.1 Cálculo de la corriente de corto circuito subtransitoria simétrica y asimétrica, en los niveles de tensión 230, 4.16 y 0.48 kV.

De la matriz de impedancias la diagonal principal indica los equivalentes de Thévenin para cada barra, de esta forma se puede calcular la corriente de corto circuito cuando falla cada una de las barras bajo estudio.

$$I_{f3\phi} = \frac{V_f}{Z_{kk}}$$

Cálculo de la corriente de falla cuando ocurre un corto circuito trifásico en la barra de 230,000 V (barra 1, k=1).

$$I_{f3\phi_p.u.} = \frac{V_f}{Z_{11}} = \frac{1\angle 0^\circ}{0.000391 + j0.006357} = 157.0102\angle -86.48^\circ \text{ p.u.}$$

$$I_{Base_230kV} = \frac{100,000 \text{ kVA}}{230\sqrt{3} \text{ kV}} = 251.0219 \text{ A}$$

$$I_{f3\phi} = I_{f3\phi_p.u.} \times I_{Base_230kV} = (157.0102\angle -86.48^\circ)(251.0219)$$

$$I_{f3\phi} = 39,412.99\angle -86.48^\circ \text{ A} \quad \text{con} \quad \frac{X''}{R} = 16.2583$$

Cálculo de la corriente rms trifásica de corto circuito asimétrica para $\tau = 0.5$ ciclos.

Tiempo [ms]	Tiempo [ciclos] τ	Factor de asimetría $K(\tau) = \sqrt{1 + 2e^{-4\pi\tau/(X/R)}}$	Corriente asimétrica} [Amperes] $I_{AS}(\tau) = I_{ca}K(\tau)$
8.33	0.5	1.5359	60,533.41



Capítulo 5. Análisis de fallas en la red de media tensión del paquete de unidades dos y tres.



Cálculo de la corriente de falla cuando ocurre un corto circuito trifásico en la barra del Bus U-3 de 4,160 V (barra 2, k=2).

$$I_{f3\phi_p.u.} = \frac{V_f}{Z_{22}} = \frac{1\angle 0^\circ}{0.019919 + j0.417196} = 2.3942\angle -87.27^\circ \text{ p.u.}$$

$$I_{Base_4.16kV} = \frac{100,000 \text{ kVA}}{4.16\sqrt{3} \text{ kV}} = 13,878.6122 \text{ A}$$

$$I_{f3\phi} = I_{f3\phi_p.u.} \times I_{Base_4.16kV} = (2.3942\angle -87.27^\circ)(13,878.6122)$$

$$I_{f3\phi} = 33,228.56\angle -87.27^\circ \text{ A} \quad \text{con} \quad \frac{X''}{R} = 20.9446$$

Cálculo de la corriente rms trifásica de corto circuito asimétrica para $\tau = 0.5$ ciclos.

Tiempo [ms]	Tiempo [ciclos] τ	Factor de asimetría $K(\tau) = \sqrt{1 + 2e^{-4\pi\tau/(X/R)}}$	Corriente asimétrica [Amperes] $I_{AS}(\tau) = I_{ca}K(\tau)$
8.33	0.5	1.5753	52,344.95

Cálculo de la corriente de falla cuando ocurre un corto circuito trifásico en las barras del CCM de la Torre de Enfriamiento de la Unidad 3 de 480 V (barra 3, k=3).

$$I_{f3\phi_p.u.} = \frac{V_f}{Z_{33}} = \frac{1\angle 0^\circ}{0.726413 + j4.907352} = 0.2016\angle -81.58^\circ \text{ p.u.}$$

$$I_{Base_0.48kV} = \frac{100,000 \text{ kVA}}{0.48\sqrt{3} \text{ kV}} = 120,281.306081 \text{ A}$$

$$I_{f3\phi} = I_{f3\phi_p.u.} \times I_{Base_0.48kV} = (0.2016\angle -81.58^\circ)(120,281.3061)$$

$$I_{f3\phi} = 24,246.233\angle -81.58^\circ \text{ A} \quad \text{con} \quad \frac{X''}{R} = 6.7556$$

Análisis de corto circuito en la Red de Media Tensión de las unidades 2 y 3 de la Central Termoeléctrica Valle de México de la CFE.



Capítulo 5. Análisis de fallas en la red de media tensión del paquete de unidades dos y tres.



Cálculo de la corriente rms trifásica de corto circuito asimétrica para $\tau = 0.5$ ciclos.

Tiempo [ms]	Tiempo [ciclos] τ	Factor de asimetría $K(\tau) = \sqrt{1 + 2e^{-4\pi\tau/(X/R)}}$	Corriente asimétrica [Amperes] $I_{AS}(\tau) = I_{ca} K(\tau)$
8.33	0.5	1.3376	32,431.76

Cálculo de la corriente de falla cuando ocurre un corto circuito trifásico en las barras del CCM Bus U-3 de 480 V (barra 4, k=4).

$$I_{f3\phi_p.u.} = \frac{V_f}{Z_{44}} = \frac{1\angle 0^\circ}{0.429631 + j3.39361} = 0.2923\angle -82.78^\circ \text{ p.u.}$$

$$I_{Base_0.48kV} = \frac{100,000 \text{ kVA}}{0.48\sqrt{3} \text{ kV}} = 120,281.306081 \text{ A}$$

$$I_{f3\phi} = I_{f3\phi_p.u.} \times I_{Base_0.48kV} = (0.2923\angle -82.78^\circ)(120,281.3061)$$

$$I_{f3\phi} = 35,162.8\angle -82.78 \text{ A} \quad \text{con} \quad \frac{X''}{R} = 7.8989$$

Cálculo de la corriente rms trifásica de corto circuito asimétrica para $\tau = 0.5$ ciclos.

Tiempo [ms]	Tiempo [ciclos] τ	Factor de asimetría $K(\tau) = \sqrt{1 + 2e^{-4\pi\tau/(X/R)}}$	Corriente asimétrica [Amperes] $I_{AS}(\tau) = I_{ca} K(\tau)$
8.33	0.5	1.3794	48,503.57

Comparación de las corrientes simétricas y asimétricas trifásicas a medio ciclo para los buses en cuestión.

No.	Bus	Corriente Simétrica [Amperes]	Corriente Asimétrica [Amperes]
1	Barra 230 kV.	39,412.99	60,533.41
2	CCM U-3 de 4.16 V	33,228.56	52,344.95
3	CCM Torre de enfriamiento U-3 de 0.48 kV.	24,246.23	32,431.76
4	CCM U-3 de 0.48 kV.	35,162.80	48,503.57

Análisis de corto circuito en la Red de Media Tensión de las unidades 2 y 3 de la Central Termoeléctrica Valle de México de la CFE.



Capitulo 5. Análisis de fallas en la red de media tensión del paquete de unidades dos y tres.



Se procede a realizar la simulación para la comprobación de resultados.

EDSA

3-Phase Short Circuit v6.50.00

Project No. :	TESIS 092/143	Page :	1
Project Name:	ANÁLISIS DE CORTO CIRCUITO EN LA	Date :	09/08/2009
Title :	RED DE MEDIA TENSIÓN DE LAS U 2 Y 3	Time :	10:15:17 pm
Drawing No. :	L-001 DIAGRAMA UNIFILAR	Company :	FI UNAM
Revision No.:		Engineer:	JOSÉ GARCÍA M
Jobfile Name:	C TERMOELÉCTRICA VALLE DE MÉXICO	Check by:	ALFREDO LÓPEZ
Scenario :	2	Date :	AGOSTO-2009

Electrical One-Line 3-Phase to Single-Phase project

System Summary

Base MVA	:	100.000
System Frequency(Hz)	:	60
# of Total Areas Named	:	0
# of Total Zones Named	:	0
# of Total Buses	:	88
# of Active Buses	:	32
# of Total Branches	:	82
# of Active Sources	:	1
# of Active Motors	:	34
# of Active Shunts	:	0
# of Transformers	:	13
Reference Temperature(°C)	:	20.0
Impedance Displaying Temperature(°C)	:	25.0

Calculation Options

Fault Phases:

Phase A for Line-Ground Fault

Phase B,C for Line-Line or Line-Line-Ground Fault

Classical Calculation:

Complex Z for X/R and Fault Current

Transformer Phase Shift is not considered.

Generator and Motor X/R is constant.

Base Voltages : Use System Voltages

Prefault Voltages : Use System Voltages

Análisis de corto circuito en la Red de Media Tensión de las unidades 2 y 3 de la Central Termoeléctrica Valle de México de la CFE.



Capitulo 5. Análisis de fallas en la red de media tensión del paquete de unidades dos y tres.



Short Circuit Detailed Report

Bus (A) -3P Fault - Classical Method at the Following Times

Bus Name	Pre-Flt		-----1/2-Cycle-----			
	V	Inst	X/R	Sym	DC	Asym
B. A. DE ALIMENTACIÓN 3A	4160.0	87173.9	20.10	33224.5	40187.4	52143.0
B. A. DE ALIMENTACIÓN 3B	4160.0	87173.9	20.10	33224.5	40187.4	52143.0
B. AUX. DE LUBRICACIÓN 3	480.0	81303.6	7.006	35084.4	31686.7	47275.4
B. EXT. DE CONDENSADO 3A	480.0	81340.2	7.023	35084.8	31722.9	47299.9
B. EXT. DE CONDENSADO 3B	480.0	81340.2	7.023	35084.8	31722.9	47299.9
B.AGUA DE CIRCULACIÓN 3A	4160.0	87164.3	20.07	33224.5	40177.8	52135.6
B.AGUA DE CIRCULACIÓN 3B	4160.0	87164.3	20.07	33224.5	40177.8	52135.6
BARRAS NORTE	230000	101677	16.28	39405.9	45949.0	60532.1
BUS ESTACIÓN	4160.0	87408.8	20.85	33227.9	40417.5	52322.7
BUS TE-3 480 V	480.0	55794.6	6.757	24231.1	21526.6	32412.1
BUS U-3 4160 V	4160.0	87286.9	20.45	33226.1	40298.2	52229.4
BUS U-3 480 V	480.0	82269.0	7.455	35125.8	32593.6	47918.3
SIST. ELÉCTRICO NACIONAL	230000	101692	16.28	39412.1	45955.0	60540.7
V. RECIR. DE GASES 3	4160.0	87276.2	20.46	33221.7	40293.6	52223.1
VENT 1 TE3	480.0	55757.6	6.763	24211.4	21517.6	32391.3
VENT 2 TE3	480.0	55757.6	6.763	24211.4	21517.6	32391.3
VENT 3 TE3	480.0	55757.6	6.763	24211.4	21517.6	32391.3
VENT 4 TE3	480.0	55757.6	6.763	24211.4	21517.6	32391.3
VENT 5 TE3	480.0	55757.6	6.763	24211.4	21517.6	32391.3
VENT 6 TE3	480.0	55757.6	6.763	24211.4	21517.6	32391.3
VENTILAD TIRO FORZADO 3A	4160.0	87169.4	20.08	33224.5	40182.9	52139.5
VENTILAD TIRO FORZADO 3B	4160.0	87169.4	20.08	33224.5	40182.9	52139.5

Comparación de las corrientes simétricas y asimétricas trifásicas a medio ciclo para los buses en cuestión.

No.	Bus	Corriente Simétrica [Amperes]	Corriente Asimétrica [Amperes]
		Manual Programa	Manual Programa
1	Barra 230 kV.	39,412.9 39,405.9	60,533.4 60,532.1
2	CCM U-3 de 4.16 V	33,228.6 33,226.1	52,344.9 52,229.4
3	CCM Torre de enfriamiento U-3 de 0.48 kV.	24,246.2 24,231.1	32,431.8 32,412.1
4	CCM U-3 de 0.48 kV.	35,162.8 35,125.8	48,503.6 47,918.3

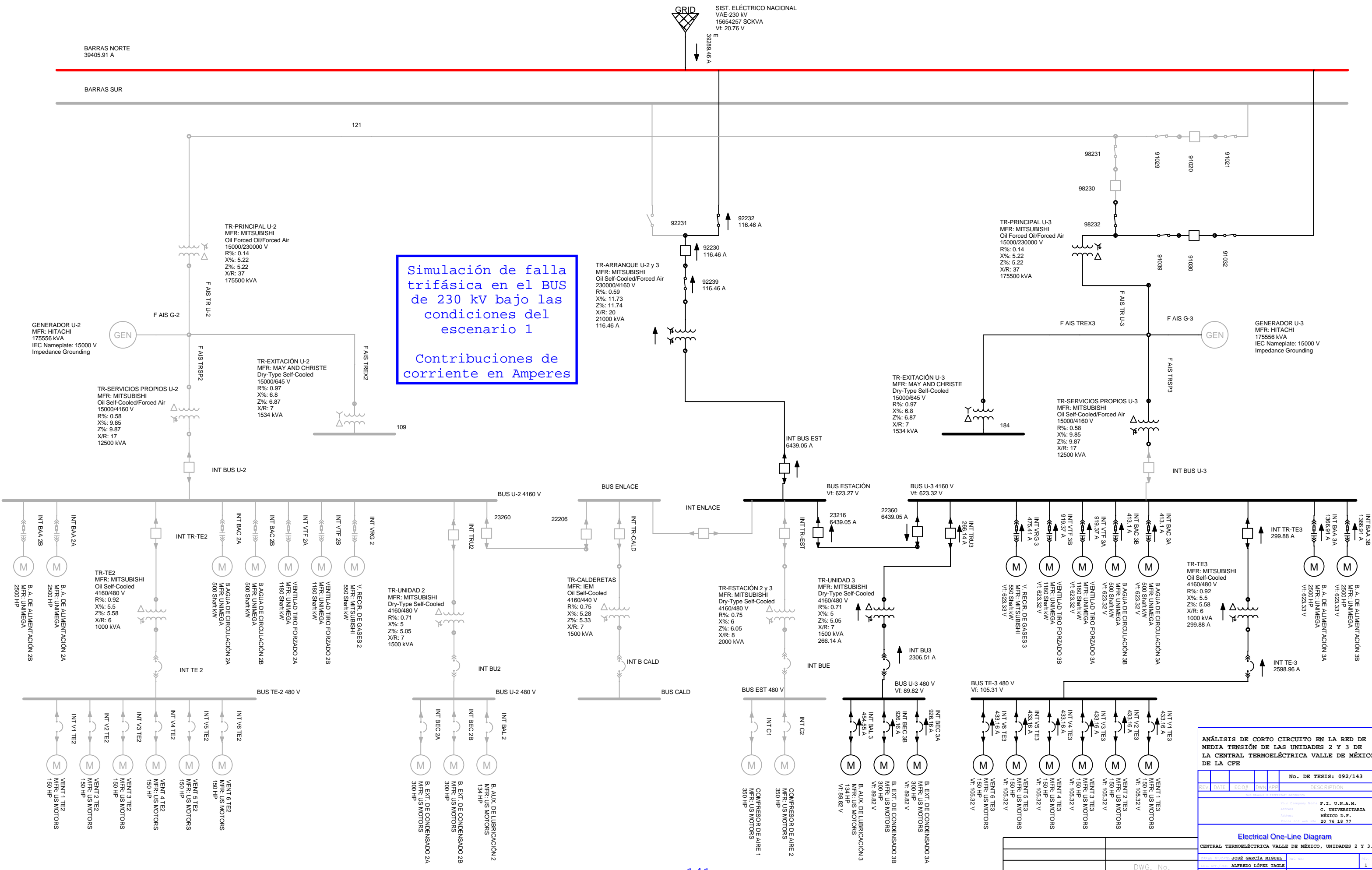
Análisis de corto circuito en la Red de Media Tensión de las unidades 2 y 3 de la Central Termoeléctrica Valle de México de la CFE.

BARRAS NORTE
39405.91 A

BARRAS SUR

GRID
SIST. ELÉCTRICO NACIONAL
VAE-230 kV
15654257 SCKVA
Vf: 20.76 V

Simulación de falla trifásica en el BUS de 230 kV bajo las condiciones del escenario 1
Contribuciones de corriente en Amperes



ANÁLISIS DE CORTO CIRCUITO EN LA RED DE MEDIA TENSIÓN DE LAS UNIDADES 2 Y 3 DE LA CENTRAL TERMOELÉCTRICA VALLE DE MÉXICO DE LA CFE

No. DE TESIS: 092/143			
REV.	DATE	ECOR	DESCRIPCIÓN

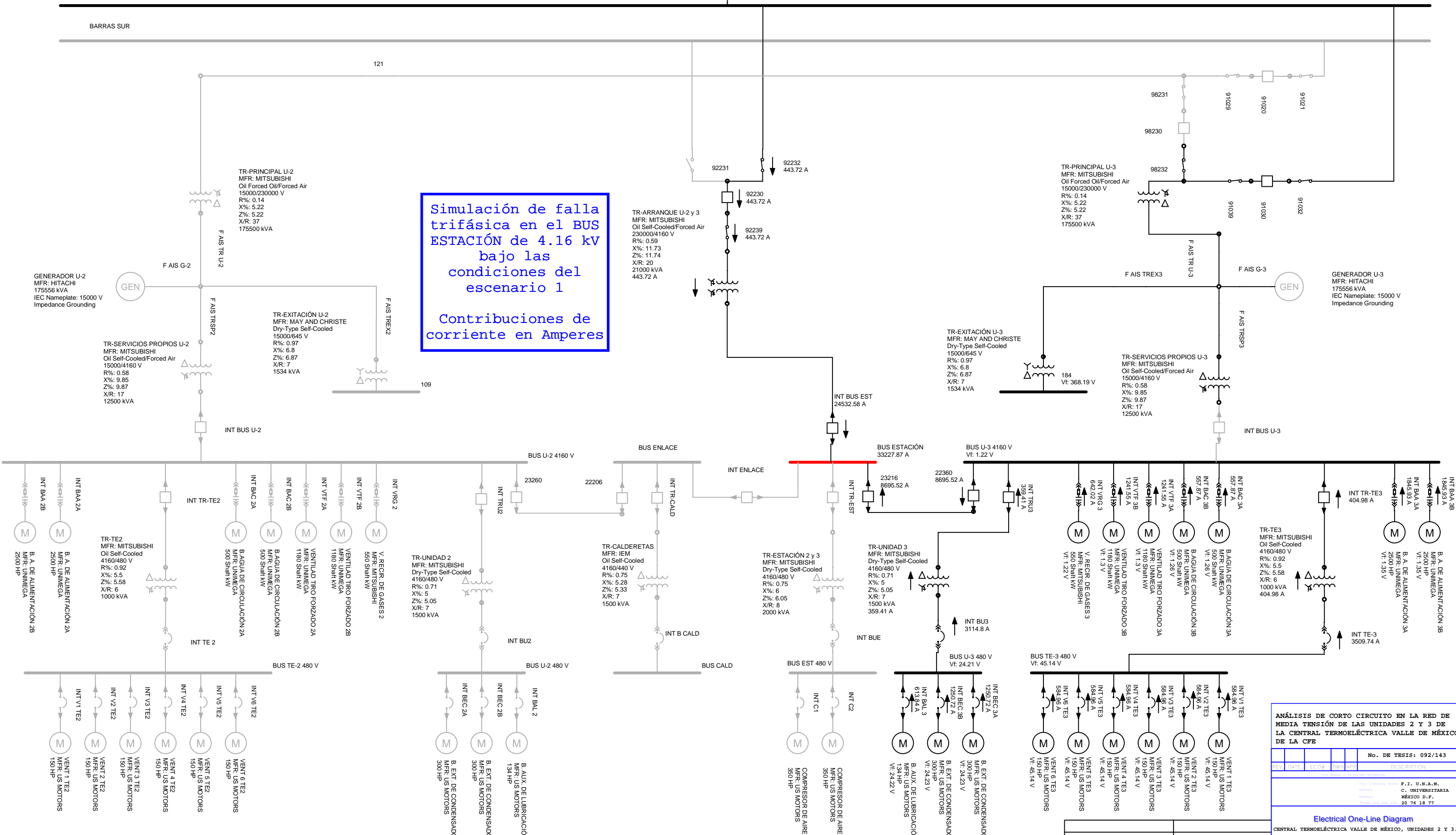
Electrical One-Line Diagram
CENTRAL TERMOELÉCTRICA VALLE DE MÉXICO, UNIDADES 2 Y 3.

JOSÉ GARCÍA MIGUEL		
ALFREDO LÓPEZ TAGLE		
AGOSTO-2009		

BARRAS NORTE
Vf: 131290.97 V

BARRAS SUR

GRID
SIST. ELÉCTRICO NACIONAL
VAE-230 kV
15654257 SCKVA
Vf: 131291.2 V
443.72 A



Simulación de falla trifásica en el BUS ESTACION de 4.16 kV bajo las condiciones del escenario 1
Contribuciones de corriente en Amperes

ANÁLISIS DE CORTO CIRCUITO EN LA RED DE MEDIA TENSIÓN DE LAS UNIDADES 2 Y 3 DE LA CENTRAL TERMOELÉCTRICA VALLE DE MÉXICO DE LA CFE				
REV.	DATE	ECOR	DAV	API
No. DE TESIS: 092/143				
DESCRIPTION				
José García Miguel Alfredo López Tagle México D.F. 20 76 18 77				
Electrical One-Line Diagram CENTRAL TERMOELÉCTRICA VALLE DE MÉXICO, UNIDADES 2 Y 3.				
JOSÉ GARCÍA MIGUEL ALFREDO LÓPEZ TAGLE AGOSTO-2009		DWG. No. 1 1/1		

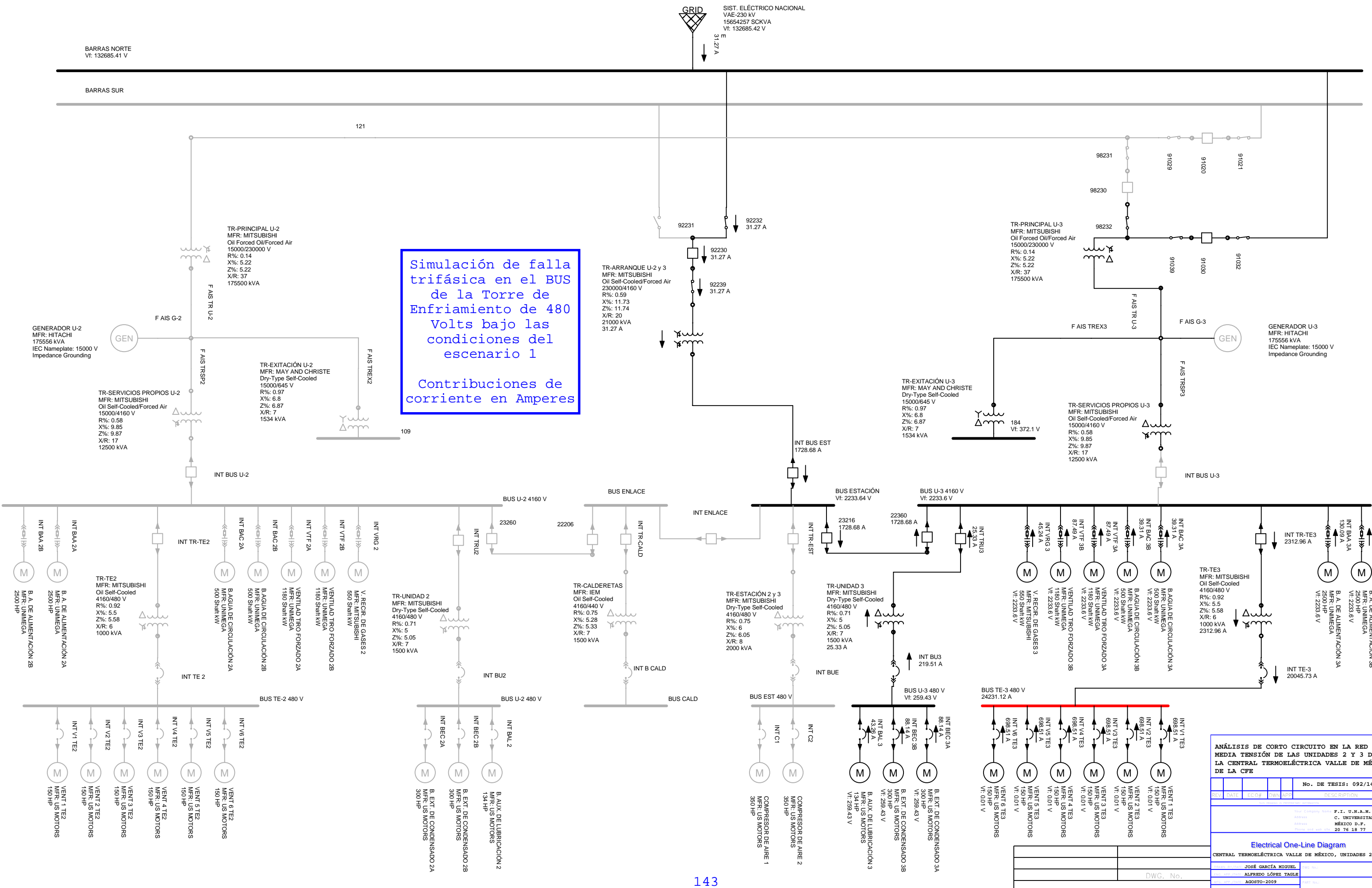
BARRAS NORTE
Vf: 132685.41 V

BARRAS SUR

GRID
SIST. ELÉCTRICO NACIONAL
VAE-230 kV
15654257 SCKVA
Vf: 132685.42 V

121

Simulación de falla trifásica en el BUS de la Torre de Enfriamiento de 480 Volts bajo las condiciones del escenario 1
Contribuciones de corriente en Amperes



ANÁLISIS DE CORTO CIRCUITO EN LA RED DE MEDIA TENSIÓN DE LAS UNIDADES 2 Y 3 DE LA CENTRAL TERMOELÉCTRICA VALLE DE MÉXICO DE LA CFE

No. DE TESIS: 092/143			
REV.	DATE	ECOR	DESCRIPCIÓN
José García Miguel P. I. U.N.A.M. Alfredo López Tagle C. UNIVERSITARIA México D.F. Agosto-2009 20 76 18 77			
Electrical One-Line Diagram CENTRAL TERMOELÉCTRICA VALLE DE MÉXICO, UNIDADES 2 Y 3.			
JOSÉ GARCÍA MIGUEL ALFREDO LÓPEZ TAGLE		DWG. No. 1	
AGOSTO-2009		DWG. No. 1	
S/E		S/E	



Capítulo 5. Análisis de fallas en la red de media tensión del paquete de unidades dos y tres.



5.6.2 Análisis de falla trifásica en las barras de 4,160 V.

Cálculo de la corriente de falla cuando ocurre un corto circuito trifásico en la barra del Bus U-3 de 4,160 V (barra 2, k=2).

$$I_{f3\phi_p.u.} = \frac{V_f}{Z_{22}} = \frac{1\angle 0^\circ}{0.019919 + j0.417196} = 2.3942\angle -87.27^\circ \text{ p.u.}$$

$$I_{Base_4.16kV} = \frac{100,000 \text{ kVA}}{4.16\sqrt{3} \text{ kV}} = 13,878.6122 \text{ A}$$

$$I_{f3\phi} = I_{f3\phi_p.u.} \times I_{Base_4.16kV} = (2.3942\angle -87.27^\circ)(13,878.6122)$$

$$I_{f3\phi} = 33,228.56\angle -87.27^\circ \text{ A} \quad \text{con} \quad \frac{X''}{R} = 20.9446$$

Cálculo de la corriente trifásica de corto circuito asimétrica para $\tau = 0.5$.

Tiempo [ms]	Tiempo [ciclos] τ	Relación X/R	Factor de asimetría $K(\tau) = \sqrt{1 + 2e^{-4\pi\tau/(X/R)}}$	Corriente asimétrica [Amperes] $I_{AS}(\tau) = I_{ca}K(\tau)$
8.33	0.5	20.9446	1.5753	52,344.95

Short Circuit Detailed Report

Bus (A) -3P Fault - Classical Method at the Following Times

Bus Name	Pre-Flt V	Inst	-----1/2-Cycle-----			
			X/R	Sym	DC	Asym
B. A. DE ALIMENTACIÓN 3A	4160.0	87173.9	20.10	33224.5	40187.4	52143.0
BUS U-3 4160 V	4160.0	87286.9	20.45	33226.1	40298.2	52229.4

Análisis de corto circuito en la Red de Media Tensión de las unidades 2 y 3 de la Central Termoeléctrica Valle de México de la CFE.



Capítulo 5. Análisis de fallas en la red de media tensión del paquete de unidades dos y tres.



Corriente trifásica de corto circuito simétrica a medio ciclo en cada una de las fases.

Short Circuit Detailed Report

Bus (A) -3P Fault - Classical Method at the Following Times

Bus Name	Pre-Flt	-----1/2-Cycle-----				
	V	Inst	X/R	Sym	DC	Asym
BUS U-3 4160 V	4160.0	A 87286.9	20.45	33226.1	40298.2	52229.4
		B 87286.9	20.45	33226.1	40298.2	52229.4
		C 87286.9	20.45	33226.1	40298.2	52229.4

Corriente trifásica de corto circuito asimétrica para $\tau = 0.5, 1, 3, 5, \text{ y } 8$ ciclos y en estado estacionario.

Short Circuit Detailed Report

Bus (A) -3P Fault - Classical Method at the Following Times

Bus Name	Pre-Flt	-----						
	V	Inst	1/2-Cyc Asym	1-Cycle Asym	3-Cycle Asym	5-Cycle Asym	8-Cycle Asym	Steady-Asym
BUS U-3 4160 v	4160.0	87286.9	52229.4	47941.4	30278.1	26226.0	24781.0	24530.9

5.6.2.1 Cálculo de las contribuciones de corriente de corto circuito subtransitoria simétricas cuando ocurre una falla trifásica en las barras de 4,160 V.

Se calculan las corrientes en las ramas al ocurrir la falla:

$$I_{ij} = \frac{V_i - V_j}{Z_b} = -I_f \left(\frac{Z_{ik} - Z_{jk}}{Z_b} \right) = -\frac{V_f}{Z_b} \left(\frac{Z_{ik} - Z_{jk}}{Z_{kk}} \right)$$

Donde:

V_i : Tensión en el bus "i" cuando ocurre la falla en el bus "k"

V_j : Tensión en el bus "j" cuando ocurre la falla en el bus "k"

Z_b : Impedancia primitiva de la línea entre los buses "i" y "j"

V_f : tensión de prefalla

Z_{jk} y Z_{kk} son elementos en la columna k de la Z_{barra} .

Análisis de corto circuito en la Red de Media Tensión de las unidades 2 y 3 de la Central Termoeléctrica Valle de México de la CFE.



Capítulo 5. Análisis de fallas en la red de media tensión del paquete de unidades dos y tres.



Contribución de corriente, del Bus 1 (Barras 230 kV) al Bus 2 (CCM-U3 de 4.16 kV); el Bus 2 es donde ocurre la falla trifásica.

$$I_{12} = -\frac{V_f}{Z_{b_{12}}} \left(\frac{Z_{12} - Z_{22}}{Z_{22}} \right)$$

$$I_{12} = -\frac{(1\angle 0^\circ)}{(0.027928 + j0.558571)} \left(\frac{(0.000278 + j0.004709) - (0.019919 + j0.417196)}{(0.019919 + j0.417196)} \right)$$

$$I_{12} = 1.7679\angle -92.87^\circ \text{ p.u.}$$

$$I_{Base_{4.16kV}} = \frac{100,000 \text{ kVA}}{4.16\sqrt{3} \text{ kV}} = 13,878.6122 \text{ A}$$

$$I_{12} = (1.7679\angle -92.87^\circ)(13,878.6122) = 24,536\angle -92.87^\circ \text{ A}$$

Contribución de corriente, del Bus 3 (CCM-Torre de enfriamiento U-3 de 480 V) al Bus 2 (CCM-U3 de 4.16 kV); el Bus 2 es donde ocurre la falla trifásica.

$$I_{32} = -\frac{V_f}{Z_{b_{32}}} \left(\frac{Z_{32} - Z_{22}}{Z_{22}} \right)$$

$$I_{32} = -\frac{(1\angle 0^\circ)}{(0.916667 + j5.5)} \left(\frac{(0.012962 + j0.349582) - (0.019919 + j0.417196)}{(0.019919 + j0.417196)} \right)$$

$$I_{32} = 0.029186\angle -96.32^\circ \text{ p.u.}$$

$$I_{Base_{4.16kV}} = \frac{100,000 \text{ kVA}}{4.16\sqrt{3} \text{ kV}} = 13,878.6122 \text{ A}$$

$$I_{32} = (0.029186\angle -96.32^\circ)(13,878.6122) = 405.0612\angle -96.32^\circ \text{ A}$$



Capítulo 5. Análisis de fallas en la red de media tensión del paquete de unidades dos y tres.



Contribución de corriente, del Bus 4 (CCM U-3 de 480 V) al Bus 2 (CCM-U3 de 4.16 kV); el Bus 2 es donde ocurre la falla trifásica.

$$I_{42} = -\frac{V_f}{Z_{b_{42}}} \left(\frac{Z_{42} - Z_{22}}{Z_{22}} \right)$$

$$I_{42} = -\frac{(1\angle 0^\circ)}{(0.47619 + j3.33333)} \left(\frac{(0.015973 + j0.380986) - (0.019919 + j0.417196)}{(0.019919 + j0.417196)} \right)$$

$$I_{42} = 0.0259\angle -94.64^\circ \text{ p.u.}$$

$$I_{Base_{4.16kV}} = \frac{100,000 \text{ kVA}}{4.16\sqrt{3} \text{ kV}} = 13,878.6122 \text{ A}$$

$$I_{42} = (0.0259\angle -94.64^\circ)(13,878.6122) = 359.4561\angle -94.64^\circ \text{ A}$$

Contribuciones al punto de falla.

No.	Bus	Corriente simétrica [Amperes]
1-2	Barra 230 kV.	$I_{12} = 24,536\angle -92.87^\circ \text{ A}$
2-2	CCM U-3 de 4.16 V	$I_{f3\phi} = 33,228.56\angle -87.27^\circ \text{ A}$
3-2	CCM Torre de enfriamiento U-3 de 0.48 kV.	$I_{32} = 405.0612\angle -96.32^\circ \text{ A}$
4-2	CCM U-3 de 0.48 kV.	$I_{42} = 359.4561\angle -94.64^\circ \text{ A}$

EDSA

3-Phase Short Circuit v6.50.00

Project No. : **TESIS 092/143** Page : 1
 Project Name: **ANÁLISIS DE CORTO CIRCUITO EN LA** Date : 09/08/2009
 Title : **RED DE MEDIA TENSIÓN DE LAS U 2 Y 3** Time : 10:15:17 pm
 Drawing No. : **L-001 DIAGRAMA UNIFILAR** Company : **FI UNAM**
 Revision No. : Engineer: **JOSÉ GARCÍA M**
 Jobfile Name: **C TERMOELÉCTRICA VALLE DE MÉXICO** Check by: **ALFREDO LÓPEZ**
 Scenario : 2 Date : **AGOSTO-2009**

 Electrical One-Line 3-Phase to Single-Phase project

Análisis de corto circuito en la Red de Media Tensión de las unidades 2 y 3 de la Central Termoeléctrica Valle de México de la CFE.



Capitulo 5. Análisis de fallas en la red de media tensión del paquete de unidades dos y tres.



Short Circuit Detailed Report

Branch Flow (A) -3P Fault - Classical Method

Fault At Bus : BUS U-3 4160 V X/R :20.4527

* Stands for Secondary or Tertiary Side of Transformer

From Bus To Bus	Pre-Flt V	Inst	-----1/2-Cycle-----		
			Sym	DC	Asym
BUS U-3 4160 V 141	4160.0	A -64186	-24531	-29495	-38363
		B -64186	-24531	-29495	-38363
		C -64186	-24531	-29495	-38363
BUS ESTACIÓN 141	4160.0	A 64186.3	24530.7	29494.7	38362.6
		B 64186.3	24530.7	29494.7	38362.6
		C 64186.3	24530.7	29494.7	38362.6
SIST. ELÉCTRICO NACIONAL BARRAS NORTE	230000	A 1160.94	443.69	533.47	693.86
		B 1160.94	443.69	533.47	693.86
		C 1160.94	443.69	533.47	693.86
BUS U-3 4160 V B. A. DE ALIMENTACIÓN 3A	4160.0	A -4983.7	-1846.0	-2373.1	-3006.5
		B -4983.7	-1846.0	-2373.1	-3006.5
		C -4983.7	-1846.0	-2373.1	-3006.5
BUS U-3 4160 V B. A. DE ALIMENTACIÓN 3B	4160.0	A -4983.7	-1846.0	-2373.1	-3006.5
		B -4983.7	-1846.0	-2373.1	-3006.5
		C -4983.7	-1846.0	-2373.1	-3006.5
BUS U-3 4160 V B.AGUA DE CIRCULACIÓN 3A	4160.0	A -1468.3	-557.88	-679.30	-879.02
		B -1468.3	-557.88	-679.30	-879.02
		C -1468.3	-557.88	-679.30	-879.02
BUS U-3 4160 V B.AGUA DE CIRCULACIÓN 3B	4160.0	A -1468.3	-557.88	-679.30	-879.02
		B -1468.3	-557.88	-679.30	-879.02
		C -1468.3	-557.88	-679.30	-879.02
BUS U-3 4160 V V. RECIR. DE GASES 3	4160.0	A -1695.1	-642.03	-787.14	-1015.8
		B -1695.1	-642.03	-787.14	-1015.8
		C -1695.1	-642.03	-787.14	-1015.8
BUS U-3 4160 V VENTILAD TIRO FORZADO 3A	4160.0	A -3325.2	-1241.6	-1569.3	-2001.1
		B -3325.2	-1241.6	-1569.3	-2001.1
		C -3325.2	-1241.6	-1569.3	-2001.1
BUS U-3 4160 V VENTILAD TIRO FORZADO 3B	4160.0	A -3325.2	-1241.6	-1569.3	-2001.1
		B -3325.2	-1241.6	-1569.3	-2001.1
		C -3325.2	-1241.6	-1569.3	-2001.1
BUS U-3 4160 V 144	4160.0	A -977.16	-404.99	-404.42	-572.34
		B -977.16	-404.99	-404.42	-572.34
		C -977.16	-404.99	-404.42	-572.34
BUS U-3 4160 V 155	4160.0	A -900.72	-359.41	-392.44	-532.15
		B -900.72	-359.41	-392.44	-532.15
		C -900.72	-359.41	-392.44	-532.15

Análisis de corto circuito en la Red de Media Tensión de las unidades 2 y 3 de la Central Termoeléctrica Valle de México de la CFE.



Capítulo 5. Análisis de fallas en la red de media tensión del paquete de unidades dos y tres.



Contribuciones al punto de falla.

No.	Bus	Corriente simétrica [Amperes]
1-2	Barra 230 kV.	24,536
2-2	CCM U-3 de 4.16 V	$I_{f3\phi} = 33,228.56 \angle -87.27^\circ \text{ A}$
3-2	CCM Torre de enfriamiento U-3 de 0.48 kV.	405.06
4-2	CCM U-3 de 0.48 kV.	395.45

Si sumamos las contribuciones se tiene una corriente de

$$I = 24,536 + 405.06 + 395.45 = 25,336.51 \text{ A}$$

Pero la corriente de falla es de $I_{f3\phi} = 33,228.56 \angle -87.27^\circ \text{ A}$, la corriente restante es la suma de las contribuciones de los motores conectados en el BUS-U3 de 4,160 Volts.

$$I = 1,846 + 1,846 + 557.88 + 557.88 + 642.03 + 1,241.6 + 1,241.6 = 7,932.99 \text{ A}$$

Sumando los totales parciales, obtenemos la corriente de falla.



Capítulo 5. Análisis de fallas en la red de media tensión del paquete de unidades dos y tres.



5.6.2.2 Cálculo de las tensiones en las barras no falladas cuando ocurre una falla trifásica en las barras de 4,160 V.

Se calculan las tensiones nodales en todos los buses del sistema cuando ocurre la falla en el bus k.

Si se desprecian las corrientes de carga, se puede escribir para la tensión en cualquier barra j durante una falla

$$V_j = V_f - Z_{jk} I_f = V_f - \frac{Z_{jk}}{Z_{kk}} V_f$$

Donde:

V_f : tensión de prefalla

Z_{jk} y Z_{kk} : son elementos en la columna k de la Z_{barra} .

Tensiones en las barras no falladas cuando ocurre un corto circuito trifásico en la barra 2.

$$\begin{bmatrix} V_1 \\ V_2 \\ V_3 \\ V_4 \end{bmatrix} = \begin{bmatrix} V_f - Z_{12} I_{f3\phi} \\ V_f - Z_{22} I_{f3\phi} \\ V_f - Z_{32} I_{f3\phi} \\ V_f - Z_{42} I_{f3\phi} \end{bmatrix} \quad \text{como } I_{f3\phi} = \frac{V_f}{Z_{kk}}; \text{ entonces} \quad \begin{bmatrix} V_1 \\ V_2 \\ V_3 \\ V_4 \end{bmatrix} = \begin{bmatrix} V_f - Z_{12} \frac{V_f}{Z_{22}} \\ V_f - Z_{22} \frac{V_f}{Z_{22}} \\ V_f - Z_{32} \frac{V_f}{Z_{22}} \\ V_f - Z_{42} \frac{V_f}{Z_{22}} \end{bmatrix}$$



Capítulo 5. Análisis de fallas en la red de media tensión del paquete de unidades dos y tres.



La tensión de pretalla se considera como $V_f = 1 \angle 0^\circ$ p.u.

$$\begin{bmatrix} V_1 \\ V_2 \\ V_3 \\ V_4 \end{bmatrix} = \begin{bmatrix} V_f \left(1 - \frac{Z_{12}}{Z_{22}} \right) \\ V_f \left(1 - \frac{Z_{22}}{Z_{22}} \right) \\ V_f \left(1 - \frac{Z_{32}}{Z_{22}} \right) \\ V_f \left(1 - \frac{Z_{42}}{Z_{22}} \right) \end{bmatrix} \quad \begin{bmatrix} V_{1_230kV} \\ V_{2_4.16kV} \\ V_{3_0.48kV} \\ V_{4_0.48kV} \end{bmatrix} = \begin{bmatrix} 1 - \left(\frac{0.000278 + j0.004709}{0.019919 + j0.417196} \right) \\ 1 - \left(\frac{0.019919 + j0.417196}{0.019919 + j0.417196} \right) \\ 1 - \left(\frac{0.012962 + j0.349582}{0.019919 + j0.417196} \right) \\ 1 - \left(\frac{0.015973 + j0.380986}{0.019919 + j0.417196} \right) \end{bmatrix} = \begin{bmatrix} (0.9887 \angle 0.01^\circ) \\ 0 \\ (0.1627 \angle -3.14^\circ) \\ (0.0872 \angle -3.49^\circ) \end{bmatrix}$$

Tensión en la barra de 230,000 V (Barra 1), cuando ocurre un corto circuito trifásico en el tablero de 4160 V (Barra 2).

$$V_{1_230kV} = (0.9887 \angle 0.01^\circ) \times \frac{230,000}{\sqrt{3}} = 131,290.9151 \text{ V}$$

Tensión en la barra de 4,160 V (Barra 2), cuando ocurre un corto circuito trifásico en el tablero de 4160 V (Barra 2).

$$V_{2_4.16kV} = 0 \text{ V}$$

Tensión en la barra de 4,160 V (Barra 3), cuando ocurre un corto circuito trifásico en el tablero de 4160 V (Barra 3).

$$V_{3_0.48kV} = (0.1627 \angle -3.14^\circ) \times \frac{480}{\sqrt{3}} = 45.0993 \text{ V}$$

Tensión en las barras del CCM caseta de bombas de 480 V (Barra 4), cuando ocurre un corto circuito trifásico en el tablero de 4160 V (Barra 3).

$$V_{4_0.48kV} = (0.0872 \angle -3.49^\circ) \times \frac{480}{\sqrt{3}} = 24.1679 \text{ V}$$

Análisis de corto circuito en la Red de Media Tensión de las unidades 2 y 3 de la Central Termoeléctrica Valle de México de la CFE.



Capítulo 5. Análisis de fallas en la red de media tensión del paquete de unidades dos y tres.



Tensiones en las barras no falladas cuando ocurre un corto circuito trifásico en la barra 2.

No.	Bus	Tensión
1	Barra 230 kV.	$V_{1_230kV} = 131,290.9151 V$
2	CCM U-3 de 4.16 V	$V_{2_4.16kV} = 0 V$
3	CCM Torre de enfriamiento U-3 de 0.48 kV.	$V_{3_0.48kV} = 45.0993 V$
4	CCM U-3 de 0.48 kV.	$V_{4_0.48kV} = 24.1679 V$

EDSA

3-Phase Short Circuit v6.50.00

```

Project No. : TESIS 092/143                               Page    : 1
Project Name: ANÁLISIS DE CORTO CIRCUITO EN LA           Date    : 09/08/2009
Title       : RED DE MEDIA TENSIÓN DE LAS U 2 Y 3        Time    : 10:15:17 pm
Drawing No. : L-001 DIAGRAMA UNIFILAR                   Company  : FI UNAM
Revision No.:                                           Engineer: JOSÉ GARCÍA M
Jobfile Name: C TERMOELÉCTRICA VALLE DE MÉXICO          Check by: ALFREDO LÓPEZ
Scenario   : 2                                           Date    : AGOSTO-2009
  
```

 Electrical One-Line 3-Phase to Single-Phase project

 Short Circuit Detailed Report

Voltage (V) -3P Fault - Classical Method

Fault At Bus : BUS U-3 4160 V

Bus Name	Pre-Flt V	1/2-Cyc Voltage
BARRAS NORTE	230000	A 131291
		B 131291
		C 131291
BUS TE-3 480 V	480.0	A 45.1
		B 45.1
		C 45.1
BUS U-3 4160 V	4160.0	A 0.0
		B 0.0
		C 0.0
BUS U-3 480 V	480.0	A 24.2
		B 24.2
		C 24.2
GENERADOR U-3	15000.0	A 8562.5
		B 8562.5
		C 8562.5

Análisis de corto circuito en la Red de Media Tensión de las unidades 2 y 3 de la Central Termoeléctrica Valle de México de la CFE.



Capítulo 5. Análisis de fallas en la red de media tensión del paquete de unidades dos y tres.



Tensiones en las barras no falladas cuando ocurre un corto circuito trifásico en la barra 2.

No.	Bus	Cálculo manual Tensión [Volts]	Cálculo con el programa Tensión [Volts]
1	Barra 230 kV.	131,290.9151	131291
2	CCM U-3 de 4.16 V	0	0
3	CCM Torre de enfriamiento U-3 de 0.48 kV.	45.0993	45.1
4	CCM U-3 de 0.48 kV.	24.1679	24.2



Capítulo 5. Análisis de fallas en la red de media tensión del paquete de unidades dos y tres.



5.7 Análisis de falla monofásica.

5.7.1 Cálculo de la corriente de corto circuito subtransitoria simétrica y asimétrica, en los niveles de tensión 230, 4.16 y 0.48 kV.

De las matrices de impedancias de secuencia positiva y cero, la diagonal principal indica los equivalentes de Thévenin para cada barra, de esta forma se puede calcular la corriente de corto circuito cuando falla cada una de las barras bajo estudio.

$$I_{CC_{LT}} = I_{f1\phi} = 3I_{a_0} = I_n = \frac{3 \times V_f}{Z_{11} + Z_{22} + Z_{00} + (3Z_f)}$$

Cálculo de la corriente de falla monofásica, cuando ocurre un corto circuito monofásico en la barra de 230,000 V (barra 1, k=1).

$$I_{f1\phi_{p.u.}} = \frac{3 \times V_f}{2Z_{11} + Z_{00}} = \frac{3 \times 1 \angle 0^\circ}{2 \times (0.000391 + j0.006357) + (0.000605 + j0.004773)}$$

$$I_{f1\phi_{p.u.}} = 171.0189 \angle -85.47^\circ \text{ p.u.}$$

$$I_{Base_{230kV}} = \frac{100,000 \text{ kVA}}{230\sqrt{3} \text{ kV}} = 251.0219 \text{ A}$$

$$I_{f1\phi} = I_{f1\phi_{p.u.}} \times I_{Base_{230kV}} = (171.0189 \angle -85.47^\circ)(251.0219)$$

$$I_{f1\phi} = 42,929.49 \angle -85.46^\circ \text{ A} \quad \text{con} \quad \frac{X''}{R} = 12.6078$$

Cálculo de la corriente rms monofásica de corto circuito asimétrica para $\tau = 0.5$ ciclos.

Tiempo [ms]	Tiempo [ciclos] τ	Factor de asimetría $K(\tau) = \sqrt{1 + 2e^{-4\pi\tau/(X/R)}}$	Corriente asimétrica [Amperes] $I_{AS}(\tau) = I_{ca}K(\tau)$
8.33	0.5	1.4883	63,892.24

Análisis de corto circuito en la Red de Media Tensión de las unidades 2 y 3 de la Central Termoeléctrica Valle de México de la CFE.



Capítulo 5. Análisis de fallas en la red de media tensión del paquete de unidades dos y tres.



Cálculo de la corriente de falla cuando ocurre un corto circuito monofásico en la barra del Bus U-3 de 4,160 V (barra 2, k=2).

$$I_{f1\phi-p.u.} = \frac{3 \times V_f}{2Z_{11} + Z_{00}} = \frac{3 \times 1 \angle 0^\circ}{2 \times (0.019919 + j0.417196) + (11.718.778533 + j0.563344)}$$

$$I_{f1\phi-p.u.} = 0.000256 \angle -0^\circ \text{ p.u.}$$

$$I_{Base-4.16kV} = \frac{100,000 \text{ kVA}}{4.16\sqrt{3} \text{ kV}} = 13,878.6122 \text{ A}$$

$$I_{f1\phi} = I_{f1\phi-p.u.} \times I_{Base-4.16kV} = (0.000256 \angle -0^\circ)(13,878.6122)$$

$$I_{f1\phi} = 3.55 \angle -0^\circ \text{ A} \quad \text{con} \quad \frac{X''}{R} = 0$$

Cálculo de la corriente rms monofásica de corto circuito asimétrica para $\tau = 0.5$ ciclos.

Tiempo [ms]	Tiempo [ciclos] τ	Factor de asimetría $K(\tau) = \sqrt{1 + 2e^{-4\pi\tau/(X/R)}}$	Corriente asimétrica [Amperes] $I_{AS}(\tau) = I_{ca} K(\tau)$
8.33	0.5	1	3.55

Cálculo de la corriente de falla cuando ocurre un corto circuito monofásico en las barras del CCM de la Torre de Enfriamiento de la Unidad 3 de 480 V (barra 3, k=3).

$$I_{f1\phi-p.u.} = \frac{3 \times V_f}{2Z_{11} + Z_{00}} = \frac{3 \times 1 \angle 0^\circ}{2 \times (0.726413 + j4.907352) + (0.916667 + j5.5)}$$

$$I_{f1\phi-p.u.} = 0.1936 \angle -81.2^\circ \text{ p.u.}$$

$$I_{Base-0.48kV} = \frac{100,000 \text{ kVA}}{0.48\sqrt{3} \text{ kV}} = 120,281.306081 \text{ A}$$

Análisis de corto circuito en la Red de Media Tensión de las unidades 2 y 3 de la Central Termoeléctrica Valle de México de la CFE.



Capítulo 5. Análisis de fallas en la red de media tensión del paquete de unidades dos y tres.



$$I_{f1\phi} = I_{f1\phi_p.u.} \times I_{Base_0.486kV} = (0.1936 \angle -81.2^\circ)(120,281.3061)$$

$$I_{f1\phi} = 23,284.8736 \angle -81.2^\circ \text{ A} \quad \text{con} \quad \frac{X''}{R} = 6.4632$$

Cálculo de la corriente rms monofásica de corto circuito asimétrica para $\tau = 0.5$ ciclos.

Tiempo [ms]	Tiempo [ciclos] τ	Factor de asimetría $K(\tau) = \sqrt{1 + 2e^{-4\pi\tau/(X/R)}}$	Corriente asimétrica [Amperes] $I_{AS}(\tau) = I_{ca} K(\tau)$
8.33	0.5	1.325	30,852.46

Cálculo de la corriente de falla cuando ocurre un corto circuito monofásico en las barras del CCM Bus U-3 de 480 V (barra 4, k=4).

$$I_{f1\phi_p.u.} = \frac{3 \times V_f}{2Z_{11} + Z_{00}} = \frac{3 \times 1 \angle 0^\circ}{2 \times (0.429631 + j3.393610) + (0.47619 + j3.333333)}$$

$$I_{f1\phi_p.u.} = 0.293879 \angle -82.48^\circ \text{ p.u.}$$

$$I_{Base_0.486kV} = \frac{100,000 \text{ kVA}}{0.48\sqrt{3} \text{ kV}} = 120,281.306081 \text{ A}$$

$$I_{f1\phi} = I_{f1\phi_p.u.} \times I_{Base_0.486kV} = (0.293879 \angle -82.48^\circ)(120,281.3061)$$

$$I_{f1\phi} = 35,348.1517 \angle -82.48^\circ \text{ A} \quad \text{con} \quad \frac{X''}{R} = 7.5784$$

Cálculo de la corriente rms monofásica de corto circuito asimétrica para $\tau = 0.5$ ciclos.

Tiempo [ms]	Tiempo [ciclos] τ	Factor de asimetría $K(\tau) = \sqrt{1 + 2e^{-4\pi\tau/(X/R)}}$	Corriente asimétrica [Amperes] $I_{AS}(\tau) = I_{ca} K(\tau)$
8.33	0.5	1.3685	48,375.19

Análisis de corto circuito en la Red de Media Tensión de las unidades 2 y 3 de la Central Termoeléctrica Valle de México de la CFE.



Capítulo 5. Análisis de fallas en la red de media tensión del paquete de unidades dos y tres.



Comparación de las corrientes simétricas y asimétricas monofásicas a medio ciclo para los buses en cuestión.

No.	Bus	Corriente Simétrica [Amperes]	Corriente Asimétrica [Amperes]
1	Barra 230 kV.	42,929.49	63,892.24
2	CCM U-3 de 4.16 V	3.55	3.55
3	CCM Torre de enfriamiento U-3 de 0.48 kV.	23,284.87	30,852.46
4	CCM U-3 de 0.48 kV.	35,348.15	48,375.19

Se procede a realizar la simulación para la comprobación de resultados.

EDSA

3-Phase Short Circuit v6.50.00

```

Project No. : TESIS 092/143                               Page : 1
Project Name: ANÁLISIS DE CORTO CIRCUITO EN LA           Date  : 09/08/2009
Title       : RED DE MEDIA TENSIÓN DE LAS U 2 Y 3        Time  : 10:15:17 pm
Drawing No. : L-001 DIAGRAMA UNIFILAR                   Company : FI UNAM
Revision No.:                                           Engineer: JOSÉ GARCÍA M
Jobfile Name: C TERMOELÉCTRICA VALLE DE MÉXICO          Check by: ALFREDO LÓPEZ
Scenario    : 2                                         Date   : AGOSTO-2009
  
```

 Electrical One-Line 3-Phase to Single-Phase project

 System Summary

```

Base MVA : 100.000
System Frequency(Hz) : 60

# of Total Areas Named : 0
# of Total Zones Named : 0
# of Total Buses : 88
# of Active Buses : 32
# of Total Branches : 82

# of Active Sources : 1
# of Active Motors : 34
# of Active Shunts : 0
# of Transformers : 13
Reference Temperature(°C) : 20.0
Impedance Displaying Temperature(°C) : 25.0
  
```

Análisis de corto circuito en la Red de Media Tensión de las unidades 2 y 3 de la Central Termoeléctrica Valle de México de la CFE.



Capitulo 5. Análisis de fallas en la red de media tensión del paquete de unidades dos y tres.



Calculation Options

Fault Phases:

Phase A for Line-Ground Fault

Phase B,C for Line-Line or Line-Line-Ground Fault

Classical Calculation:

Complex Z for X/R and Fault Current

Transformer Phase Shift is not considered.

Generator and Motor X/R is constant.

Base Voltages : Use System Voltages

Prefault Voltages : Use System Voltages

Short Circuit Detailed Report

Bus (A) -LG Fault - Classical Method at the Following Times

Bus Name	Pre-Flt	-----1/2-Cycle-----					Asym
	V	Inst	X/R	Sym	DC		
B. A. DE ALIMENTACIÓN 3A	4160.0	5.24	0	3.70	0.00	3.70	
B. A. DE ALIMENTACIÓN 3B	4160.0	5.24	0	3.70	0.00	3.70	
B. AUX. DE LUBRICACIÓN 3	480.0	81121.1	6.721	35264.1	31250.1	47118.2	
B. EXT. DE CONDENSADO 3A	480.0	81145.5	6.732	35264.4	31274.1	47134.3	
B. EXT. DE CONDENSADO 3B	480.0	81145.5	6.732	35264.4	31274.1	47134.3	
B.AGUA DE CIRCULACIÓN 3A	4160.0	5.24	0	3.70	0.00	3.70	
B.AGUA DE CIRCULACIÓN 3B	4160.0	5.24	0	3.70	0.00	3.70	
BARRAS NORTE	230000	108023	12.62	42921.5	47322.5	63888.0	
BUS ESTACIÓN	4160.0	5.24	0	3.70	0.00	3.70	
BUS TE-3 480 V	480.0	53151.5	6.466	23269.3	20243.7	30842.7	
BUS U-3 4160 V	4160.0	5.24	0	3.70	0.00	3.70	
BUS U-3 480 V	480.0	82096.9	7.142	35308.2	32163.6	47761.5	
SIST. ELÉCTRICO NACIONAL	230000	108039	12.62	42928.8	47328.8	63897.5	
V. RECIR. DE GASES 3	4160.0	5.24	0	3.70	0.00	3.70	
VENT 1 TE3	480.0	53117.3	6.471	23250.8	20235.7	30823.4	
VENT 2 TE3	480.0	53117.3	6.471	23250.8	20235.7	30823.4	
VENT 3 TE3	480.0	53117.3	6.471	23250.8	20235.7	30823.4	
VENT 4 TE3	480.0	53117.3	6.471	23250.8	20235.7	30823.4	
VENT 5 TE3	480.0	53117.3	6.471	23250.8	20235.7	30823.4	
VENT 6 TE3	480.0	53117.3	6.471	23250.8	20235.7	30823.4	
VENTILAD TIRO FORZADO 3A	4160.0	5.24	0	3.70	0.00	3.70	
VENTILAD TIRO FORZADO 3B	4160.0	5.24	0	3.70	0.00	3.70	

Análisis de corto circuito en la Red de Media Tensión de las unidades 2 y 3 de la Central Termoeléctrica Valle de México de la CFE.



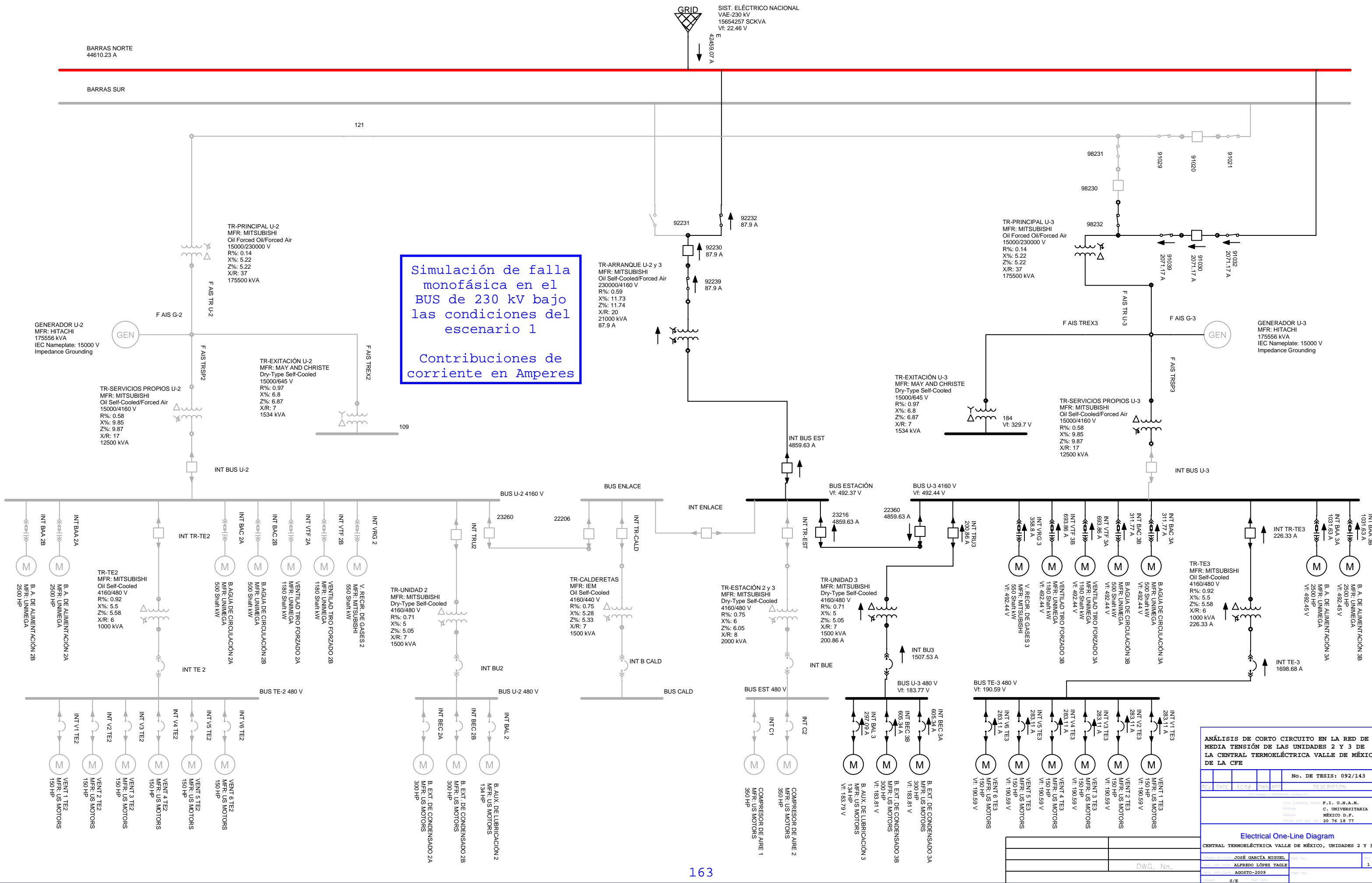
Capítulo 5. Análisis de fallas en la red de media tensión del paquete de unidades dos y tres.



Comparación de las corrientes simétricas y asimétricas monofásicas a medio ciclo para los buses en cuestión.

No.	Bus	Corriente Simétrica [Amperes]	Corriente Asimétrica [Amperes]
		Manual Programa	Manual Programa
1	Barra 230 kV.	42,929.5 42,921.5	63,892.2 63,888.0
2	CCM U-3 de 4.16 V	3.55 3.70	3.55 3.70
3	CCM Torre de enfriamiento U-3 de 0.48 kV.	23,284.9 23,269.3	30,852.7 30,842.7
4	CCM U-3 de 0.48 kV.	35,348.2 35,308.2	48,375.2 47,761.5

Análisis de corto circuito en la Red de Media Tensión de las unidades 2 y 3 de la Central Termoeléctrica Valle de México de la CFE.



BARRAS NORTE
44610.23 A

BARRAS SUR

GRID
SIST. ELÉCTRICO NACIONAL
VAE-230 kV
15654257 SCKVA
Vf: 22.46 V

Simulación de falla monofásica en el BUS de 230 kV bajo las condiciones del escenario 1

Contribuciones de corriente en Amperes

No. DE TESIS: 092/143

REV.	DATE	ECOR	DAW	API	DESCRIPTION

UNIVERSIDAD C. UNIVERSITARIA
MÉXICO D.F.
20 76 18 77

Electrical One-Line Diagram
CENTRAL TERMOELÉCTRICA VALLE DE MÉXICO, UNIDADES 2 Y 3.

JOSÉ GARCÍA MIGUEL	
ALFREDO LÓPEZ TAGLE	
AGOSTO-2009	

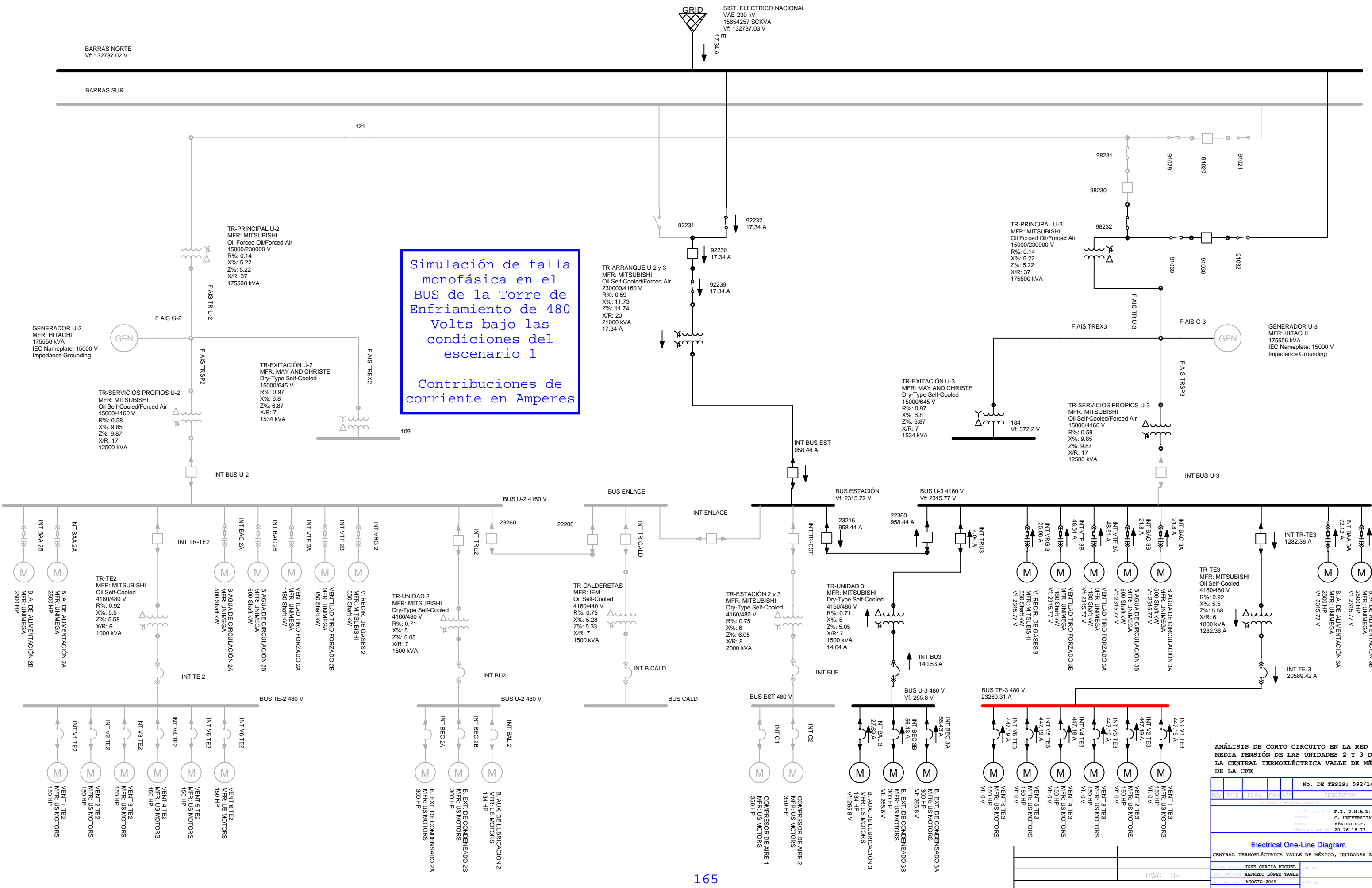
BARRAS NORTE
Vf: 132737.02 V

BARRAS SUR

GRID
SIST. ELÉCTRICO NACIONAL
VAE-230 kV
15654257 SCKVA
Vf: 132737.03 V

121

Simulación de falla monofásica en el BUS de la Torre de Enfriamiento de 480 Volts bajo las condiciones del escenario 1
Contribuciones de corriente en Amperes



ANÁLISIS DE CORTO CIRCUITO EN LA RED DE MEDIA TENSIÓN DE LAS UNIDADES 2 Y 3 DE LA CENTRAL TERMOELÉCTRICA VALLE DE MÉXICO

REV.	DATE	ECOR	DAV	API	DESCRIPTION

No. DE TESIS: 092/143

Elaborado por: JOSÉ GARCÍA MIGUEL
Revisado por: ALFREDO LÓPEZ TAGLE
Fecha: AGOSTO-2009

CENTRAL TERMOELÉCTRICA VALLE DE MÉXICO, UNIDADES 2 Y 3.

Electrical One-Line Diagram

DWG. No. 1

BARRAS NORTE
Vf: 132702.75 V

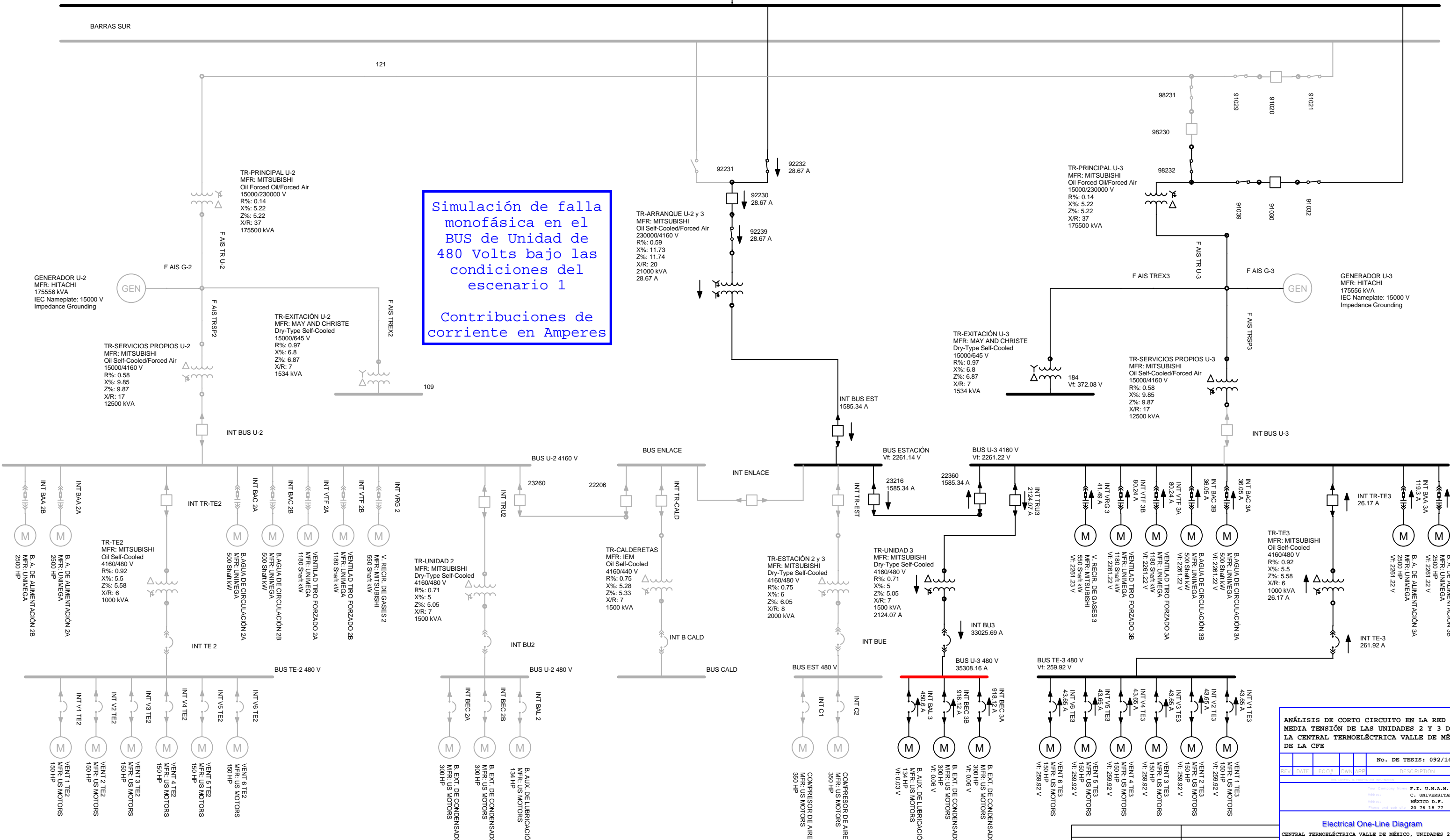
BARRAS SUR

GRID
SIST. ELÉCTRICO NACIONAL
VAE-230 kV
15654257 SCKVA
Vf: 132702.77 V

121

Simulación de falla monofásica en el BUS de Unidad de 480 Volts bajo las condiciones del escenario 1

Contribuciones de corriente en Amperes



ANÁLISIS DE CORTO CIRCUITO EN LA RED DE MEDIA TENSIÓN DE LAS UNIDADES 2 Y 3 DE LA CENTRAL TERMOELÉCTRICA VALLE DE MÉXICO DE LA CFE

REV.	DATE	ECOR	DAV	API	DESCRIPTION

No. DE TESIS: 092/143

Elaborado por: JOSÉ GARCÍA MIGUEL
Revisado por: ALFREDO LÓPEZ TAGLE
Fecha: AGOSTO-2009

Central Termoeléctrica Valle de México, P.T. U.N.A.M. - C. UNIVERSITARIA MEXICO D.F. 20 76 18 77

Electrical One-Line Diagram
CENTRAL TERMOELÉCTRICA VALLE DE MÉXICO, UNIDADES 2 Y 3.

DWG. No.	1



Capítulo 5. Análisis de fallas en la red de media tensión del paquete de unidades dos y tres.



5.7.2 Análisis de falla monofásica en las barras de 4,160 V.

Cálculo de la corriente de falla cuando ocurre un corto circuito monofásico en la barra del Bus U-3 de 4,160 V (barra 2, k=2).

$$I_{f1\phi_p.u.} = \frac{3 \times V_f}{2Z_{11} + Z_{00}} = \frac{3 \times 1 \angle 0^\circ}{2 \times (0.019919 + j0.417196) + (11,718.778533 + j0.563344)}$$

$$I_{f1\phi_p.u.} = 0.000256 \angle -0^\circ \text{ p.u.}$$

$$I_{Base_4.16kV} = \frac{100,000 \text{ kVA}}{4.16 \sqrt{3} \text{ kV}} = 13,878.6122 \text{ A}$$

$$I_{f1\phi} = I_{f1\phi_p.u.} \times I_{Base_4.16kV} = (0.000256 \angle -0^\circ)(13,878.6122)$$

$$I_{f1\phi} = 3.55 \angle -0^\circ \text{ A} \quad \text{con} \quad \frac{X''}{R} = 0$$

Cálculo de la corriente rms monofásica de corto circuito asimétrica para $\tau = 0.5$ ciclos.

Tiempo [ms]	Tiempo [ciclos] τ	Factor de asimetría $K(\tau) = \sqrt{1 + 2e^{-4\pi\tau/(X/R)}}$	Corriente asimétrica [Amperes] $I_{AS}(\tau) = I_{ca}K(\tau)$
8.33	0.5	1	3.55

Short Circuit Detailed Report

Bus (A) -LG Fault - Classical Method at the Following Times

Bus Name	Pre-Flt	-----1/2-Cycle-----					Asym
	V	Inst	X/R	Sym	DC		
B. A. DE ALIMENTACIÓN 3A	4160.0	5.24	0	3.70	0.00	3.70	
BUS U-3 4160 V	4160.0	5.24	0	3.70	0.00	3.70	

Análisis de corto circuito en la Red de Media Tensión de las unidades 2 y 3 de la Central Termoeléctrica Valle de México de la CFE.



Capitulo 5. Análisis de fallas en la red de media tensión del paquete de unidades dos y tres.



Corriente monofásica de corto circuito simétrica a medio ciclo en cada una de las fases.

EDSA

3-Phase Short Circuit v6.50.00

```
Project No. : TESIS 092/143           Page      : 1
Project Name: ANÁLISIS DE CORTO CIRCUITO EN LA   Date      : 09/08/2009
Title       : RED DE MEDIA TENSIÓN DE LAS U 2 Y 3 Time    : 10:15:17 pm
Drawing No. : L-001 DIAGRAMA UNIFILAR          Company   : FI UNAM
Revision No.:                               Engineer  : JOSÉ GARCÍA M
Jobfile Name: C TERMOELÉCTRICA VALLE DE MÉXICO Check by  : ALFREDO LÓPEZ
Scenario    : 2                               Date      : AGOSTO-2009
```

Electrical One-Line 3-Phase to Single-Phase project

Short Circuit Detailed Report

Bus (A) -LG Fault - Classical Method at the Following Times

Bus Name	Pre-Flt V	Inst	X/R	-----1/2-Cycle-----			
				Sym	DC	Asym	
BUS U-3 4160 V	4160.0	A	5.24	0	3.70	0.00	3.70
		B	0.00	0	0.00	0.00	0.00
		C	0.00	0	0.00	0.00	0.00

Corriente monofásica de corto circuito asimétrica para $\tau=0.5, 1, 3, 5, \text{ y } 8$ ciclos y en estado estacionario.

Short Circuit Detailed Report

Bus (A) -LG Fault - Classical Method at the Following Times

Bus Name	Pre-Flt V	Inst	1/2-Cyc	1-Cycle	3-Cycle	5-Cycle	Steady-
			Asym	Asym	Asym	Asym	Asym
BUS U-3 4160 V	4160.0	A	5.24	3.70	3.70	3.70	3.70
		B	0.00	0.00	0.00	0.00	0.00
		C	0.00	0.00	0.00	0.00	0.00

Análisis de corto circuito en la Red de Media Tensión de las unidades 2 y 3 de la Central Termoeléctrica Valle de México de la CFE.



Capítulo 5. Análisis de fallas en la red de media tensión del paquete de unidades dos y tres.



5.7.2.1 Cálculo de las contribuciones de corriente de corto circuito subtransitoria simétricas cuando ocurre una falla monofásica en las barras de 4,160 V.

Se calculan las corrientes en las ramas al ocurrir la falla:

EDSA

3-Phase Short Circuit v6.50.00

Project No. : **TESIS 092/143** Page : 1
 Project Name: **ANÁLISIS DE CORTO CIRCUITO EN LA** Date : 09/08/2009
 Title : **RED DE MEDIA TENSIÓN DE LAS U 2 Y 3** Time : 10:15:17 pm
 Drawing No. : **L-001 DIAGRAMA UNIFILAR** Company : **FI UNAM**
 Revision No. : Engineer: **JOSÉ GARCÍA M**
 Jobfile Name: **C TERMOELÉCTRICA VALLE DE MÉXICO** Check by: **ALFREDO LÓPEZ**
 Scenario : 2 Date : **AGOSTO-2009**

 Electrical One-Line 3-Phase to Single-Phase project

 Short Circuit Detailed Report

Branch Flow (A) -LG Fault - Classical Method

Fault At Bus : BUS U-3 4160 V X/R : 0
 * Stands for Secondary or Tertiary Side of Transformer

From Bus To Bus	Pre-Flt V	Inst	-----1/2-Cycle-----			
			Sym	DC	Asym	
BUS U-3 4160 V 141	4160.0	A	4.25	3.01	0.00	3.01
		B	0.39	0.27	0.00	0.27
		C	0.39	0.27	0.00	0.27
BUS ESTACIÓN 141	4160.0	A	4.25	3.01	0.00	3.01
		B	0.39	0.27	0.00	0.27
		C	0.39	0.27	0.00	0.27
BARRAS NORTE 114	230000	A	0.08	0.05	0.00	0.05
		B	0.01	0.00	0.00	0.00
		C	0.01	0.00	0.00	0.00
SIST. ELÉCTRICO NACIONAL BARRAS NORTE	230000	A	0.07	0.05	0.00	0.05
		B	0.00	0.00	0.00	0.00
		C	0.00	0.00	0.00	0.00
BUS U-3 4160 V B. A. DE ALIMENTACIÓN 3A	4160.0	A	0.00	0.00	0.00	0.00
		B	0.00	0.00	0.00	0.00
		C	0.00	0.00	0.00	0.00
BUS U-3 4160 V B. A. DE ALIMENTACIÓN 3B	4160.0	A	0.00	0.00	0.00	0.00
		B	0.00	0.00	0.00	0.00
		C	0.00	0.00	0.00	0.00

Análisis de corto circuito en la Red de Media Tensión de las unidades 2 y 3 de la Central Termoeléctrica Valle de México de la CFE.



Capítulo 5. Análisis de fallas en la red de media tensión del paquete de unidades dos y tres.



BUS U-3 4160 V	4160.0	A	0.00	0.00	0.00	0.00
B.AGUA DE CIRCULACIÓN 3A		B	0.00	0.00	0.00	0.00
		C	0.00	0.00	0.00	0.00
BUS U-3 4160 V	4160.0	A	0.00	0.00	0.00	0.00
B.AGUA DE CIRCULACIÓN 3B		B	0.00	0.00	0.00	0.00
		C	0.00	0.00	0.00	0.00
BUS U-3 480 V	480.0	A	0.00	0.00	0.00	0.00
B. AUX. DE LUBRICACIÓN 3		B	0.00	0.00	0.00	0.00
		C	0.00	0.00	0.00	0.00
BUS U-3 480 V	480.0	A	0.00	0.00	0.00	0.00
B. EXT. DE CONDENSADO 3A		B	0.00	0.00	0.00	0.00
		C	0.00	0.00	0.00	0.00
BUS U-3 480 V	480.0	A	0.00	0.00	0.00	0.00
B. EXT. DE CONDENSADO 3B		B	0.00	0.00	0.00	0.00
		C	0.00	0.00	0.00	0.00
151	480.0	A	0.00	0.00	0.00	0.00
BUS U-3 480 V		B	0.00	0.00	0.00	0.00
		C	0.00	0.00	0.00	0.00
103	4160.0	A	4.25	3.01	0.00	3.01
BUS ESTACIÓN		B	0.39	0.27	0.00	0.27
		C	0.39	0.27	0.00	0.27

5.7.2.2 Cálculo de las tensiones en las barras no falladas cuando ocurre una falla monofásica en las barras de 4,160 V.

Se calculan las tensiones nodales en todos los buses del sistema cuando ocurre la falla en el bus k .

Tensiones en cualquier bus k cuando ocurre una falla monofásica en el bus n .

$$\begin{bmatrix} V_{k-0} \\ V_{k-1} \\ V_{k-2} \end{bmatrix} = \begin{bmatrix} V_f \end{bmatrix} - \begin{bmatrix} Z_{kn-0} & 0 & 0 \\ 0 & Z_{kn-1} & 0 \\ 0 & 0 & Z_{kn-2} \end{bmatrix} \begin{bmatrix} I_{n-0} \\ I_{n-1} \\ I_{n-2} \end{bmatrix}$$

El bus en cuestión corresponde a $n=2$, $k=1,3$ y 4 .

$$\begin{bmatrix} V_{a0} \\ V_{a1} \\ V_{a2} \end{bmatrix} = \begin{bmatrix} E_{af} \end{bmatrix} - \begin{bmatrix} Z_{00} & 0 & 0 \\ 0 & Z_{11} & 0 \\ 0 & 0 & Z_{22} \end{bmatrix} \begin{bmatrix} I_{a0f} \\ I_{a1f} \\ I_{a2f} \end{bmatrix}$$

Análisis de corto circuito en la Red de Media Tensión de las unidades 2 y 3 de la Central Termoeléctrica Valle de México de la CFE.



Capitulo 5. Análisis de fallas en la red de media tensión del paquete de unidades dos y tres.



$$\begin{bmatrix} V_a \\ V_b \\ V_c \end{bmatrix} = \begin{bmatrix} 1 & 1 & 1 \\ 1 & a^2 & a \\ 1 & a & a^2 \end{bmatrix} \begin{bmatrix} V_{a0} \\ V_{a1} \\ V_{a2} \end{bmatrix}$$

EDSA

3-Phase Short Circuit v6.50.00

Project No. : **TESIS 092/143** Page : 1
 Project Name: **ANÁLISIS DE CORTO CIRCUITO EN LA** Date : 09/08/2009
 Title : **RED DE MEDIA TENSIÓN DE LAS U 2 Y 3** Time : 10:15:17 pm
 Drawing No. : **L-001 DIAGRAMA UNIFILAR** Company : **FI UNAM**
 Revision No.: Engineer: **JOSÉ GARCÍA M**
 Jobfile Name: **C TERMOELÉCTRICA VALLE DE MÉXICO** Check by: **ALFREDO LÓPEZ**
 Scenario : 2 Date : **AGOSTO-2009**

 Electrical One-Line 3-Phase to Single-Phase project

 Short Circuit Detailed Report

Voltage (V) -LG Fault - Classical Method

Fault At Bus : BUS U-3 4160 V

Bus Name	Pre-Flt V	1/2-Cyc Voltage
B. A. DE ALIMENTACIÓN 3A	4160.0	A 0.0 B 4159.8 C 4160.1
B. A. DE ALIMENTACIÓN 3B	4160.0	A 0.0 B 4159.8 C 4160.1
B. AUX. DE LUBRICACIÓN 3	480.0	A 277.1 B 277.1 C 277.1
B. EXT. DE CONDENSADO 3A	480.0	A 277.1 B 277.1 C 277.1
B. EXT. DE CONDENSADO 3B	480.0	A 277.1 B 277.1 C 277.1
BARRAS NORTE	230000	A 132791 B 132791 C 132791

Análisis de corto circuito en la Red de Media Tensión de las unidades 2 y 3 de la Central Termoeléctrica Valle de México de la CFE.



Capítulo 5. Análisis de fallas en la red de media tensión del paquete de unidades dos y tres.

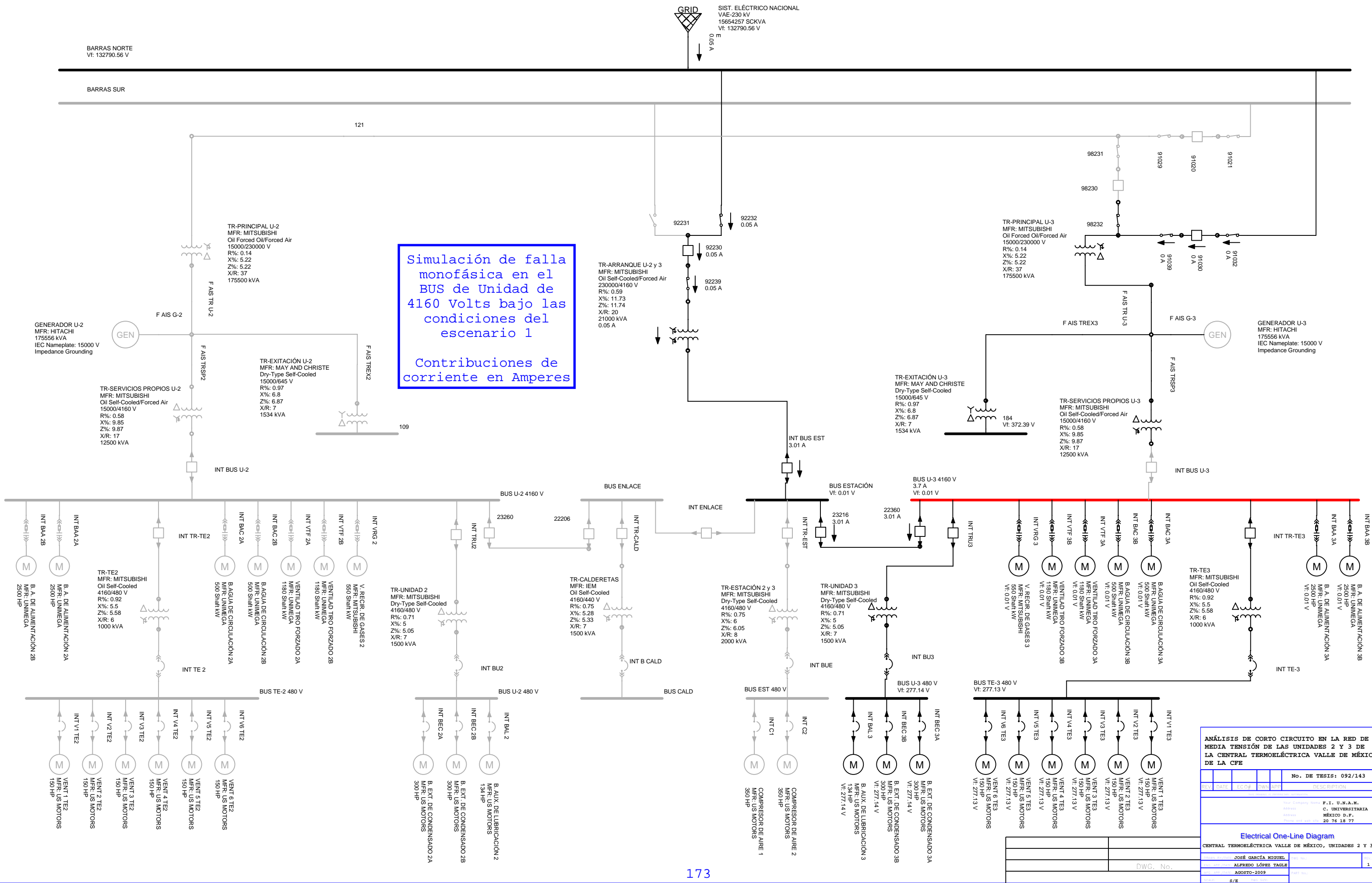


BUS ESTACIÓN	4160.0	A	0.0
		B	4159.8
		C	4160.1
BUS TE-3 480 V	480.0	A	277.1
		B	277.1
		C	277.1
BUS U-3 4160 V	4160.0	A	0.0
		B	4159.8
		C	4160.1
BUS U-3 480 V	480.0	A	277.1
		B	277.1
		C	277.1
GENERADOR U-3	15000.0	A	8660.3
		B	8660.3
		C	8660.3
SIST. ELÉCTRICO NACIONAL	230000	A	132791
		B	132791
		C	132791
V. RECIR. DE GASES 3	4160.0	A	0.0
		B	4159.8
		C	4160.1

Tensiones en las barras no falladas cuando ocurre un corto circuito monofásico en la barra 2.

No.	Bus	Tensión
1	Barra 230 kV.	$V_{1_230kV} = 132,791 V$
2	CCM U-3 de 4.16 V	$V_{2_4.16kV} = 0 V$
3	CCM Torre de enfriamiento U-3 de 0.48 kV.	$V_{3_0.48kV} = 277.1 V$
4	CCM U-3 de 0.48 kV.	$V_{4_0.48kV} = 277.1 V$

Análisis de corto circuito en la Red de Media Tensión de las unidades 2 y 3 de la Central Termoeléctrica Valle de México de la CFE.



ANÁLISIS DE CORTO CIRCUITO EN LA RED DE MEDIA TENSIÓN DE LAS UNIDADES 2 Y 3 DE LA CENTRAL TERMOELÉCTRICA VALLE DE MÉXICO DE LA CFE				
REV.	DATE	ECOR	DAW	API
No. DE TESIS: 092/143				
DESCRIPTION				
<small> P. I. U.N.A.M. C. UNIVERSITARIA MÉXICO D.F. 20 76 18 77 </small>				
Electrical One-Line Diagram				
CENTRAL TERMOELÉCTRICA VALLE DE MÉXICO, UNIDADES 2 Y 3.				
<small> JOSÉ GARCÍA MIGUEL ALFREDO LÓPEZ TAGLE AGOSTO-2009 </small>		<small> DWG. No. 1 20 76 18 77 </small>		



Capitulo 5. Análisis de fallas en la red de media tensión del paquete de unidades dos y tres.



5.8 Análisis de fallas en diferentes escenarios.

Como se menciona al inicio de este capítulo se plantean cuatro escenarios operativos,

- 1 Los equipos auxiliares de la unidad 3 son energizados a través del transformador de arranque, la unidad 3 todavía no está generando y la unidad 2 esta fuera de operación.
- 2 Los equipos auxiliares de las unidades 2 y 3 están energizados a través del transformador de arranque, los generadores de las unidades 2 y 3 están fuera de operación.
- 3 Los equipos auxiliares de las unidades 2 y 3 están energizados a través de su respectivo transformador de servicios propios, las unidades 2 y 3 ya están generando, el transformador de arranque esta fuera de operación.
- 4 El cuarto caso es poco probable, pero se simula con fines informativos, los equipos auxiliares están energizados a través de su respectivo transformador de servicios propios y el transformador de arranque se encuentra energizando, es decir se encuentra en paralelo.

En el desarrollo de este capítulo se hizo énfasis en los resultados para el escenario "1"; a continuación se presentan resultados para los tres escenarios restantes.

EDSA

3-Phase Short Circuit v6.50.00

Project No. : TESIS 092/143	Page : 1
Project Name: ANÁLISIS DE CORTO CIRCUITO EN LA	Date : 09/08/2009
Title : RED DE MEDIA TENSIÓN DE LAS U 2 Y 3	Time : 10:15:17 pm
Drawing No. : L-001 DIAGRAMA UNIFILAR	Company : FI UNAM
Revision No.:	Engineer: JOSÉ GARCÍA M
Jobfile Name: C TERMOELÉCTRICA VALLE DE MÉXICO	Check by: ALFREDO LÓPEZ
Scenario : 2	Date : AGOSTO-2009

Electrical One-Line 3-Phase to Single-Phase project

Short Circuit Detailed Report

Análisis de corto circuito en la Red de Media Tensión de las unidades 2 y 3 de la Central Termoeléctrica Valle de México de la CFE.



Capitulo 5. Análisis de fallas en la red de media tensión del paquete de unidades dos y tres.



Resultados de la simulación de falla trifásica para el escenario 2.

Bus (A) -3P Fault - Classical Method at the Following Times

Bus Name	Pre-Flt	-----1/2-Cycle-----				
	V	Inst	X/R	Sym	DC	Asym
B. A. DE ALIMENTACIÓN 2A	4160.0	109943	20.01	41915.7	50665.1	65756.2
B. A. DE ALIMENTACIÓN 2B	4160.0	109943	20.01	41915.7	50665.1	65756.2
B. A. DE ALIMENTACIÓN 3A	4160.0	110061	20.30	41917.4	50781.2	65846.8
B. A. DE ALIMENTACIÓN 3B	4160.0	110061	20.30	41917.4	50781.2	65846.8
B. AUX. DE LUBRICACIÓN 2	480.0	82806.0	6.893	35834.6	32128.3	48128.4
B. AUX. DE LUBRICACIÓN 3	480.0	82812.8	6.896	35834.9	32134.6	48132.9
B. EXT. DE CONDENSADO 2A	480.0	82843.2	6.910	35834.9	32165.0	48153.2
B. EXT. DE CONDENSADO 2B	480.0	82843.2	6.910	35834.9	32165.0	48153.2
B. EXT. DE CONDENSADO 3A	480.0	82850.0	6.913	35835.3	32171.3	48157.6
B. EXT. DE CONDENSADO 3B	480.0	82850.0	6.913	35835.3	32171.3	48157.6
B. AGUA DE CIRCULACIÓN 2A	4160.0	109931	19.98	41915.7	50653.0	65746.9
B. AGUA DE CIRCULACIÓN 2B	4160.0	109931	19.98	41915.7	50653.0	65746.9
B. AGUA DE CIRCULACIÓN 3A	4160.0	110049	20.27	41917.4	50769.1	65837.4
B. AGUA DE CIRCULACIÓN 3B	4160.0	110049	20.27	41917.4	50769.1	65837.4
BARRAS NORTE	230000	101858	16.29	39474.4	46032.3	60639.9
BUS CALD	440.0	78023.4	6.937	33727.4	30325.7	45356.2
BUS ENLACE	4160.0	110365	21.08	41921.6	51079.1	66079.4
BUS ESTACIÓN	4160.0	110484	21.41	41923.2	51196.0	66170.9
BUS TE-2 480 V	480.0	56067.0	6.494	24526.0	21381.9	32537.9
BUS TE-3 480 V	480.0	56380.6	6.691	24529.3	21691.0	32744.2
BUS U-2 4160 V	4160.0	110127	20.47	41918.2	50846.0	65897.3
BUS U-2 480 V	480.0	83809.4	7.339	35878.5	33069.6	48794.1
BUS U-3 4160 V	4160.0	110246	20.77	41919.9	50962.4	65988.2
BUS U-3 480 V	480.0	83816.3	7.342	35878.8	33076.0	48798.7
SIST. ELÉCTRICO NACIONAL	230000	101872	16.29	39480.5	46038.3	60648.5
V. RECIR. DE GASES 2	4160.0	109932	19.98	41915.7	50653.8	65747.5
V. RECIR. DE GASES 3	4160.0	110229	20.77	41912.8	50955.1	65978.1
VENT 1 TE2	480.0	55622.3	6.254	24503.4	20969.3	32251.0
VENT 1 TE3	480.0	56342.9	6.696	24509.1	21681.8	32723.0
VENT 2 TE2	480.0	55622.3	6.254	24503.4	20969.3	32251.0
VENT 2 TE3	480.0	56342.9	6.696	24509.1	21681.8	32723.0
VENT 3 TE2	480.0	55622.3	6.254	24503.4	20969.3	32251.0
VENT 3 TE3	480.0	56342.9	6.696	24509.1	21681.8	32723.0
VENT 4 TE2	480.0	55622.3	6.254	24503.4	20969.3	32251.0
VENT 4 TE3	480.0	56342.9	6.696	24509.1	21681.8	32723.0
VENT 5 TE2	480.0	55622.3	6.254	24503.4	20969.3	32251.0
VENT 5 TE3	480.0	56342.9	6.696	24509.1	21681.8	32723.0
VENT 6 TE2	480.0	55622.3	6.254	24503.4	20969.3	32251.0
VENT 6 TE3	480.0	56342.9	6.696	24509.1	21681.8	32723.0
VENTILAD TIRO FORZADO 2A	4160.0	109937	20.00	41915.7	50659.5	65751.9
VENTILAD TIRO FORZADO 2B	4160.0	109937	20.00	41915.7	50659.5	65751.9
VENTILAD TIRO FORZADO 3A	4160.0	110056	20.29	41917.4	50775.5	65842.4
VENTILAD TIRO FORZADO 3B	4160.0	110056	20.29	41917.4	50775.5	65842.4

Análisis de corto circuito en la Red de Media Tensión de las unidades 2 y 3 de la Central Termoeléctrica Valle de México de la CFE.



Capítulo 5. Análisis de fallas en la red de media tensión del paquete de unidades dos y tres.



Resultados de la simulación de falla monofásica para el escenario 2.

Bus (A) -LG Fault - Classical Method at the Following Times

Bus Name	Pre-Flt	-----1/2-Cycle-----					Asym
	V	Inst	X/R	Sym	DC		
B. A. DE ALIMENTACIÓN 2A	4160.0	5.45	0	3.86	0.00	3.86	
B. A. DE ALIMENTACIÓN 2B	4160.0	5.45	0	3.86	0.00	3.86	
B. A. DE ALIMENTACIÓN 3A	4160.0	5.45	0	3.86	0.00	3.86	
B. A. DE ALIMENTACIÓN 3B	4160.0	5.45	0	3.86	0.00	3.86	
B. AUX. DE LUBRICACIÓN 2	480.0	82111.8	6.648	35765.5	31531.7	47680.4	
B. AUX. DE LUBRICACIÓN 3	480.0	82116.2	6.650	35765.8	31535.8	47683.3	
B. EXT. DE CONDENSADO 2A	480.0	82136.2	6.659	35765.8	31555.7	47696.5	
B. EXT. DE CONDENSADO 2B	480.0	82136.2	6.659	35765.8	31555.7	47696.5	
B. EXT. DE CONDENSADO 3A	480.0	82140.7	6.660	35766.0	31559.9	47699.4	
B. EXT. DE CONDENSADO 3B	480.0	82140.7	6.660	35766.0	31559.9	47699.4	
B.AGUA DE CIRCULACIÓN 2A	4160.0	5.45	0	3.86	0.00	3.86	
B.AGUA DE CIRCULACIÓN 2B	4160.0	5.45	0	3.86	0.00	3.86	
B.AGUA DE CIRCULACIÓN 3A	4160.0	5.45	0	3.86	0.00	3.86	
B.AGUA DE CIRCULACIÓN 3B	4160.0	5.45	0	3.86	0.00	3.86	
BARRAS NORTE	230000	108158	12.62	42975.6	47381.4	63968.0	
BUS CALD	440.0	80015.7	6.804	34707.4	30932.1	46490.8	
BUS ENLACE	4160.0	5.45	0	3.86	0.00	3.86	
BUS ESTACIÓN	4160.0	5.45	0	3.86	0.00	3.86	
BUS TE-2 480 V	480.0	53184.8	6.227	23448.6	20023.5	30834.6	
BUS TE-3 480 V	480.0	53504.6	6.425	23451.7	20338.9	31042.7	
BUS U-2 4160 V	4160.0	5.45	0	3.86	0.00	3.86	
BUS U-2 480 V	480.0	83112.8	7.066	35811.3	32468.0	48338.6	
BUS U-3 4160 V	4160.0	5.45	0	3.86	0.00	3.86	
BUS U-3 480 V	480.0	83117.3	7.068	35811.5	32472.2	48341.6	
SIST. ELÉCTRICO NACIONAL	230000	108175	12.62	42982.9	47387.7	63977.5	
V. RECIR. DE GASES 2	4160.0	5.45	0	3.86	0.00	3.86	
V. RECIR. DE GASES 3	4160.0	5.45	0	3.86	0.00	3.86	
VENT 1 TE2	480.0	52775.9	6.011	23426.7	19645.5	30573.8	
VENT 1 TE3	480.0	53469.9	6.430	23432.8	20330.8	31023.2	
VENT 2 TE2	480.0	52775.9	6.011	23426.7	19645.5	30573.8	
VENT 2 TE3	480.0	53469.9	6.430	23432.8	20330.8	31023.2	
VENT 3 TE2	480.0	52775.9	6.011	23426.7	19645.5	30573.8	
VENT 3 TE3	480.0	53469.9	6.430	23432.8	20330.8	31023.2	
VENT 4 TE2	480.0	52775.9	6.011	23426.7	19645.5	30573.8	
VENT 4 TE3	480.0	53469.9	6.430	23432.8	20330.8	31023.2	
VENT 5 TE2	480.0	52775.9	6.011	23426.7	19645.5	30573.8	
VENT 5 TE3	480.0	53469.9	6.430	23432.8	20330.8	31023.2	
VENT 6 TE2	480.0	52775.9	6.011	23426.7	19645.5	30573.8	
VENT 6 TE3	480.0	53469.9	6.430	23432.8	20330.8	31023.2	
VENTILAD TIRO FORZADO 2A	4160.0	5.45	0	3.86	0.00	3.86	
VENTILAD TIRO FORZADO 2B	4160.0	5.45	0	3.86	0.00	3.86	
VENTILAD TIRO FORZADO 3A	4160.0	5.45	0	3.86	0.00	3.86	
VENTILAD TIRO FORZADO 3B	4160.0	5.45	0	3.86	0.00	3.86	

Análisis de corto circuito en la Red de Media Tensión de las unidades 2 y 3 de la Central Termoeléctrica Valle de México de la CFE.



Capitulo 5. Análisis de fallas en la red de media tensión del paquete de unidades dos y tres.



Resultados de la simulación de falla trifásica para el escenario 3.

Bus (A) -3P Fault - Classical Method at the Following Times

Bus Name	Pre-Flt	-----1/2-Cycle-----					
	V	Inst	X/R	Sym	DC	Asym	
B. A. DE ALIMENTACIÓN 2A	4160.0	67396.3	18.76	25819.1	30882.6	40253.7	
B. A. DE ALIMENTACIÓN 2B	4160.0	67396.3	18.76	25819.1	30882.6	40253.7	
B. A. DE ALIMENTACIÓN 3A	4160.0	67398.1	18.76	25819.2	30884.3	40255.0	
B. A. DE ALIMENTACIÓN 3B	4160.0	67398.1	18.76	25819.2	30884.3	40255.0	
B. AUX. DE LUBRICACIÓN 2	480.0	79261.9	7.135	34095.2	31044.0	46110.8	
B. AUX. DE LUBRICACIÓN 3	480.0	79262.1	7.135	34095.2	31044.2	46111.0	
B. EXT. DE CONDENSADO 2A	480.0	79297.7	7.153	34095.5	31079.4	46134.9	
B. EXT. DE CONDENSADO 2B	480.0	79297.7	7.153	34095.5	31079.4	46134.9	
B. EXT. DE CONDENSADO 3A	480.0	79298.0	7.153	34095.6	31079.6	46135.1	
B. EXT. DE CONDENSADO 3B	480.0	79298.0	7.153	34095.6	31079.6	46135.1	
B.AGUA DE CIRCULACIÓN 2A	4160.0	67388.9	18.73	25819.1	30875.2	40248.0	
B.AGUA DE CIRCULACIÓN 2B	4160.0	67388.9	18.73	25819.1	30875.2	40248.0	
B.AGUA DE CIRCULACIÓN 3A	4160.0	67390.7	18.74	25819.1	30876.9	40249.4	
B.AGUA DE CIRCULACIÓN 3B	4160.0	67390.7	18.74	25819.1	30876.9	40249.4	
BARRAS NORTE	230000	118420	17.75	45564.1	53982.6	70641.5	
BARRAS SUR	230000	118226	17.70	45499.5	53880.2	70521.5	
BUS ENLACE	4160.0	67309.8	18.46	25817.9	30797.7	40187.9	
BUS ESTACIÓN	4160.0	67311.5	18.46	25818.0	30799.4	40189.2	
BUS TE-2 480 V	480.0	54694.5	6.642	23827.3	20997.7	31759.1	
BUS TE-3 480 V	480.0	54986.5	6.838	23829.8	21286.1	31952.4	
BUS U-2 4160 V	4160.0	67461.6	18.99	25820.1	30946.4	40303.3	
BUS U-2 480 V	480.0	80177.3	7.587	34133.5	31905.2	46723.0	
BUS U-3 4160 V	4160.0	67463.4	18.99	25820.1	30948.2	40304.7	
BUS U-3 480 V	480.0	80177.5	7.587	34133.5	31905.4	46723.2	
GENERADOR U-2	15000.0	499779	35.30	184556	238777	301787	
GENERADOR U-3	15000.0	499816	35.31	184568	238797	301811	
SIST. ELÉCTRICO NACIONAL	230000	118434	17.74	45570.1	53988.4	70649.7	
V. RECIR. DE GASES 2	4160.0	67389.4	18.73	25819.1	30875.7	40248.4	
V. RECIR. DE GASES 3	4160.0	67457.0	18.99	25817.5	30945.5	40301.0	
VENT 1 TE2	480.0	54272.5	6.399	23806.4	20605.2	31485.2	
VENT 1 TE3	480.0	54950.7	6.843	23810.7	21277.2	31932.3	
VENT 2 TE2	480.0	54272.5	6.399	23806.4	20605.2	31485.2	
VENT 2 TE3	480.0	54950.7	6.843	23810.7	21277.2	31932.3	
VENT 3 TE2	480.0	54272.5	6.399	23806.4	20605.2	31485.2	
VENT 3 TE3	480.0	54950.7	6.843	23810.7	21277.2	31932.3	
VENT 4 TE2	480.0	54272.5	6.399	23806.4	20605.2	31485.2	
VENT 4 TE3	480.0	54950.7	6.843	23810.7	21277.2	31932.3	
VENT 5 TE2	480.0	54272.5	6.399	23806.4	20605.2	31485.2	
VENT 5 TE3	480.0	54950.7	6.843	23810.7	21277.2	31932.3	
VENT 6 TE2	480.0	54272.5	6.399	23806.4	20605.2	31485.2	
VENT 6 TE3	480.0	54950.7	6.843	23810.7	21277.2	31932.3	
VENTILAD TIRO FORZADO 2A	4160.0	67392.8	18.74	25819.1	30879.1	40251.0	
VENTILAD TIRO FORZADO 2B	4160.0	67392.8	18.74	25819.1	30879.1	40251.0	
VENTILAD TIRO FORZADO 3A	4160.0	67394.6	18.75	25819.1	30880.8	40252.4	
VENTILAD TIRO FORZADO 3B	4160.0	67394.6	18.75	25819.1	30880.8	40252.4	

Análisis de corto circuito en la Red de Media Tensión de las unidades 2 y 3 de la Central Termoeléctrica Valle de México de la CFE.



Capitulo 5. Análisis de fallas en la red de media tensión del paquete de unidades dos y tres.



Resultados de la simulación de falla monofásica para el escenario 3.

Bus (A) -LG Fault - Classical Method at the Following Times

Bus Name	Pre-Flt	-----1/2-Cycle-----					Asym
	V	Inst	X/R	Sym	DC		
B. A. DE ALIMENTACIÓN 2A	4160.0	5.24	0	3.71	0.00	3.71	
B. A. DE ALIMENTACIÓN 2B	4160.0	5.24	0	3.71	0.00	3.71	
B. A. DE ALIMENTACIÓN 3A	4160.0	5.24	0	3.71	0.00	3.71	
B. A. DE ALIMENTACIÓN 3B	4160.0	5.24	0	3.71	0.00	3.71	
B. AUX. DE LUBRICACIÓN 2	480.0	79755.0	6.806	34592.0	30834.5	46339.8	
B. AUX. DE LUBRICACIÓN 3	480.0	79755.2	6.807	34592.0	30834.7	46339.9	
B. EXT. DE CONDENSADO 2A	480.0	79779.3	6.818	34592.3	30858.4	46355.9	
B. EXT. DE CONDENSADO 2B	480.0	79779.3	6.818	34592.3	30858.4	46355.9	
B. EXT. DE CONDENSADO 3A	480.0	79779.4	6.818	34592.3	30858.5	46356.0	
B. EXT. DE CONDENSADO 3B	480.0	79779.4	6.818	34592.3	30858.5	46356.0	
B.AGUA DE CIRCULACIÓN 2A	4160.0	5.24	0	3.71	0.00	3.71	
B.AGUA DE CIRCULACIÓN 2B	4160.0	5.24	0	3.71	0.00	3.71	
B.AGUA DE CIRCULACIÓN 3A	4160.0	5.24	0	3.71	0.00	3.71	
B.AGUA DE CIRCULACIÓN 3B	4160.0	5.24	0	3.71	0.00	3.71	
BARRAS NORTE	230000	131415	14.77	51385.7	58745.0	78047.9	
BARRAS SUR	230000	131188	14.74	51306.8	58629.1	77908.6	
BUS ENLACE	4160.0	5.24	0	3.71	0.00	3.71	
BUS ESTACIÓN	4160.0	5.24	0	3.71	0.00	3.71	
BUS TE-2 480 V	480.0	52354.3	6.319	23018.7	19801.0	30363.4	
BUS TE-3 480 V	480.0	52660.2	6.516	23021.3	20103.2	30563.4	
BUS U-2 4160 V	4160.0	5.24	0	3.71	0.00	3.71	
BUS U-2 480 V	480.0	80696.7	7.230	34633.8	31717.1	46962.5	
BUS U-3 4160 V	4160.0	5.24	0	3.71	0.00	3.71	
BUS U-3 480 V	480.0	80696.9	7.230	34633.8	31717.2	46962.6	
GENERADOR U-2	15000.0	5.01	0	3.54	0.00	3.54	
GENERADOR U-3	15000.0	5.01	0	3.54	0.00	3.54	
SIST. ELÉCTRICO NACIONAL	230000	131431	14.77	51392.6	58750.7	78056.7	
V. RECIR. DE GASES 2	4160.0	5.24	0	3.71	0.00	3.71	
V. RECIR. DE GASES 3	4160.0	5.24	0	3.71	0.00	3.71	
VENT 1 TE2	480.0	51958.9	6.101	22998.0	19434.8	30110.1	
VENT 1 TE3	480.0	52626.6	6.522	23003.1	20095.3	30544.5	
VENT 2 TE2	480.0	51958.9	6.101	22998.0	19434.8	30110.1	
VENT 2 TE3	480.0	52626.6	6.522	23003.1	20095.3	30544.5	
VENT 3 TE2	480.0	51958.9	6.101	22998.0	19434.8	30110.1	
VENT 3 TE3	480.0	52626.6	6.522	23003.1	20095.3	30544.5	
VENT 4 TE2	480.0	51958.9	6.101	22998.0	19434.8	30110.1	
VENT 4 TE3	480.0	52626.6	6.522	23003.1	20095.3	30544.5	
VENT 5 TE2	480.0	51958.9	6.101	22998.0	19434.8	30110.1	
VENT 5 TE3	480.0	52626.6	6.522	23003.1	20095.3	30544.5	
VENT 6 TE2	480.0	51958.9	6.101	22998.0	19434.8	30110.1	
VENT 6 TE3	480.0	52626.6	6.522	23003.1	20095.3	30544.5	
VENTILAD TIRO FORZADO 2A	4160.0	5.24	0	3.71	0.00	3.71	
VENTILAD TIRO FORZADO 2B	4160.0	5.24	0	3.71	0.00	3.71	
VENTILAD TIRO FORZADO 3A	4160.0	5.24	0	3.71	0.00	3.71	
VENTILAD TIRO FORZADO 3B	4160.0	5.24	0	3.71	0.00	3.71	

Análisis de corto circuito en la Red de Media Tensión de las unidades 2 y 3 de la Central Termoeléctrica Valle de México de la CFE.



Capítulo 5. Análisis de fallas en la red de media tensión del paquete de unidades dos y tres.



Comparación de resultados para los 3 escenarios operativamente posibles.

Falla trifásica

Bus	Tensión [V]	Corriente simétrica [Amperes]		
		Escenario 1	Escenario 2	Escenario 3
BARRAS NORTE	230000.0	39405.9	39474.4	45564.1
BARRAS SUR	230000.0	X	X	45499.5
GENERADOR U-2	15000.0	X	X	184556.0
GENERADOR U-3	15000.0	X	X	184568.0
BUS ENLACE	4160.0	X	41921.6	25817.9
BUS ESTACIÓN	4160.0	33227.9	41923.2	25818.0
BUS U-2 4160 V	4160.0	X	41918.2	25820.1
BUS U-3 4160 V	4160.0	33226.1	41919.9	25820.1
BUS TE-2 480 V	480.0	X	24526.0	23827.3
BUS TE-3 480 V	480.0	24231.1	24529.3	23829.8
BUS U-2 480 V	480.0	X	35878.5	34133.5
BUS U-3 480 V	480.0	35125.8	35878.8	31905.4

Falla monofásica

Bus	Tensión [V]	Corriente simétrica [Amperes]		
		Escenario 1	Escenario 2	Escenario 3
BARRAS NORTE	230000.0	42921.5	42975.6	51385.7
BARRAS SUR	230000.0	X	X	51306.8
GENERADOR U-2	15000.0	X	X	3.54
GENERADOR U-3	15000.0	X	X	3.54
BUS ENLACE	4160.0	X	3.86	3.71
BUS ESTACIÓN	4160.0	3.70	3.86	3.71
BUS U-2 4160 V	4160.0	X	3.86	3.71
BUS U-3 4160 V	4160.0	3.70	3.86	3.71
BUS TE-2 480 V	480.0	X	23448.6	23018.7
BUS TE-3 480 V	480.0	23269.3	23451.7	23021.3
BUS U-2 480 V	480.0	X	35811.3	34633.8
BUS U-3 480 V	480.0	35308.2	35811.5	34633.8

Análisis de corto circuito en la Red de Media Tensión de las unidades 2 y 3 de la Central Termoeléctrica Valle de México de la CFE.



Conclusiones



Conclusiones

Se realizaron cálculos a mano y se comprobó mediante simulaciones digitales, empleando el software especializado EDSA para los distintos escenarios operativos con el objetivo de obtener los valores de corrientes de falla para las consideraciones propuestas.

Se seleccionaron los escenarios con mayor probabilidad de ocurrencia para tener un menor margen de error en los resultados.

Los datos utilizados en el presente estudio fueron obtenidos de un levantamiento de datos de placa de los equipos, tablas y curvas de estándares de aplicación internacional.

Se demostró que los valores de falla a tierra están limitados a menos de 5 Amperes en los niveles de tensión 4,160 Volts (tensión de servicios auxiliares) y 15,000 Volts (tensión de generación), debido a que los neutros se encuentran puestos a tierra a través de transformadores de distribución y resistencia.

Estas simulaciones digitales cumplen con la normatividad establecida por ANSI /IEEE y que sirve como base para la verificación de los esfuerzos ocasionados por fallas en los interruptores de bajo, mediano y alto voltaje, así como en las barras de los tableros. Los resultados mostrados en este trabajo, se consideran adecuados bajo las consideraciones tomadas para su realización.

Los interruptores de 4160 Volts de los tableros BUS-U2, BUS-U3, BUS ESTACIÓN y ENLACE son adecuados en lo que a sus capacidades de diseño se refiere para soportar sin problemas la ocurrencia de fallas, estos interruptores son de reciente instalación (2004) con capacidad interruptiva de 50,000 Amperes.

Los interruptores de los CCM de las torres de enfriamiento 2 y 3 son adecuados, la capacidad interruptiva de los equipos es de 63,000 Amperes y también son de reciente instalación.

Para ninguno de los escenarios presentados el nivel de corto circuito en 480 Volts supera los 35 kA, los equipos cumplen con la capacidad interruptiva, pero existen deficiencias en los interruptores del tipo electromecánico instalados en los CCM's Agua cruda, Estación, Auxiliares de unidad 2 y 3, Servicios esenciales que ponen en riesgo la correcta operación de los dispositivos ante una contingencia. Se recomienda la sustitución de los interruptores localizados en los CCM's mencionados.



Conclusiones



Para el nivel de 230 kV, los valores de corto circuito son 45,568 Amperes para la falla trifásica y 51,392.6 Amperes para la falla monofásica, considerando máxima disponibilidad de generación y red eléctrica a diciembre de 2008.

En base a estos resultados se comprueba que los interruptores instalados en 230 kV de lado de CFE, si cumplen con la capacidad interruptiva ya que son para 63 kA simétricos y 77 kA asimétricos; el problema existe en el lado perteneciente a Luz y Fuerza del Centro, que cuenta con interruptores con capacidad para 50 kA.

Como es muy difícil que se presente el escenario de máxima generación disponible, no se han presentado problemas de gran magnitud a consecuencia de esta deficiencia de la subestación eléctrica.

Se deben tomar las medidas pertinentes para garantizar la correcta operación de este importante y vital punto de generación en el centro del país.

En las siguientes tablas se evalúan las barras más significativas, la corriente de corto circuito que se reporta es la máxima del escenario más crítico.

Bus	Tensión [V]	Corriente de corto circuito trifásica simétrica [Amperes]		
		Capacidad actual	Corriente calculada	Observaciones
BARRAS LyFC	230000.0	50,000	45564.1	CUMPLE
BARRAS NORTE	230000.0	63,000	45564.1	CUMPLE
BARRAS SUR	230000.0	63,000	45499.5	CUMPLE
BUS ENLACE	4160.0	50,000	25817.9	CUMPLE
BUS ESTACIÓN	4160.0	50,000	25818.0	CUMPLE
BUS U-2 4160 V	4160.0	50,000	25820.1	CUMPLE
BUS U-3 4160 V	4160.0	50,000	25820.1	CUMPLE
BUS TE-2 480 V	480.0	63,000	23827.3	CUMPLE
BUS TE-3 480 V	480.0	63,000	23829.8	CUMPLE

Bus	Tensión [V]	Corriente de corto circuito monofásica simétrica [Amperes]		
		Capacidad actual	Corriente calculada	Observaciones
BARRAS LyFC	230000.0	50,000	51385.7	NO CUMPLE
BARRAS NORTE	230000.0	63,000	51385.7	CUMPLE
BARRAS SUR	230000.0	63,000	51306.8	CUMPLE
BUS ENLACE	4160.0	50,000	3.71	CUMPLE
BUS ESTACIÓN	4160.0	50,000	3.71	CUMPLE
BUS U-2 4160 V	4160.0	50,000	3.71	CUMPLE
BUS U-3 4160 V	4160.0	50,000	3.71	CUMPLE
BUS TE-2 480 V	480.0	63,000	34633.8	CUMPLE
BUS TE-3 480 V	480.0	63,000	34633.8	CUMPLE

Análisis de corto circuito en la Red de Media Tensión de las unidades 2 y 3 de la Central Termoeléctrica Valle de México de la CFE.



Anexo 1. Formulario simplificado para el cálculo de corrientes y tensiones de corto circuito.



Anexo 1. Formulario simplificado para el cálculo de corrientes y tensiones de corto circuito.

$$\begin{bmatrix} V_{a0} \\ V_{a1} \\ V_{a2} \end{bmatrix} = \begin{bmatrix} E_{af} \\ 0 \\ 0 \end{bmatrix} - \begin{bmatrix} Z_{00} & 0 & 0 \\ 0 & Z_{11} & 0 \\ 0 & 0 & Z_{22} \end{bmatrix} \begin{bmatrix} I_{a0f} \\ I_{a1f} \\ I_{a2f} \end{bmatrix}$$

$$V_{a0} = -I_{a0f} Z_{00}$$

$$V_{a1} = E_{af} - I_{a1f} Z_{11}$$

$$V_{a2} = -I_{a2f} Z_{22}$$

$$\begin{bmatrix} V_a \\ V_b \\ V_c \end{bmatrix} = \begin{bmatrix} 1 & 1 & 1 \\ 1 & a^2 & a \\ 1 & a & a^2 \end{bmatrix} \begin{bmatrix} V_{a0} \\ V_{a1} \\ V_{a2} \end{bmatrix} \quad \text{y} \quad \begin{bmatrix} I_a \\ I_b \\ I_c \end{bmatrix} = \begin{bmatrix} 1 & 1 & 1 \\ 1 & a^2 & a \\ 1 & a & a^2 \end{bmatrix} \begin{bmatrix} I_{a0} \\ I_{a1} \\ I_{a2} \end{bmatrix}$$

$$\begin{bmatrix} V_{a0} \\ V_{a1} \\ V_{a2} \end{bmatrix} = \frac{1}{3} \begin{bmatrix} 1 & 1 & 1 \\ 1 & a & a^2 \\ 1 & a^2 & a \end{bmatrix} \begin{bmatrix} V_a \\ V_b \\ V_c \end{bmatrix} \quad \text{y} \quad \begin{bmatrix} I_{a0} \\ I_{a1} \\ I_{a2} \end{bmatrix} = \frac{1}{3} \begin{bmatrix} 1 & 1 & 1 \\ 1 & a & a^2 \\ 1 & a^2 & a \end{bmatrix} \begin{bmatrix} I_a \\ I_b \\ I_c \end{bmatrix}$$



Anexo 1. Formulario simplificado para el cálculo de corrientes y tensiones de corto circuito.



Falla trifásica (LLL)

$$I_{CC_{LLL}} = \frac{V_f}{Z_{11} + Z_f}$$

Con $Z_f = 0$

$I_a = \frac{V_f}{Z_{11}}$	$V_a = 0$
$I_b = a^2 \frac{V_f}{Z_{11}}$	$V_b = 0$
$I_c = a \frac{V_f}{Z_{11}}$	$V_c = 0$

$$|I_{CC_{LLL}}| = \frac{V_f}{Z_{11}}$$

Falla bifásica (LL)

$$I_b = -I_c \quad V_b - V_c = Z_f I_b$$

$$I_{CC_{LL}} = \frac{-j\sqrt{3} \times V_f}{Z_{11} + Z_{22} + Z_f} \quad \text{o} \quad |I_{CC_{LL}}| = \frac{\sqrt{3} \times V_f}{Z_{11} + Z_{22} + Z_f} \quad \text{con } Z_f = 0 \quad |I_{CC_{LL}}| = \frac{\sqrt{3} \times V_f}{Z_{11} + Z_{22}}$$

Con $Z_f = 0$

$I_a = 0$	$V_a = V_f \frac{2 \times Z_{22}}{Z_{11} + Z_{22}}$
$I_b = \frac{(a^2 - a) \times V_f}{Z_{11} + Z_{22}} = -j\sqrt{3} \times V_f \frac{1}{Z_{11} + Z_{22}}$	$V_b = V_c = -V_f \frac{Z_{22}}{Z_{11} + Z_{22}}$
$I_c = \frac{(a - a^2) \times V_f}{Z_{11} + Z_{22}} = j\sqrt{3} \times V_f \frac{1}{Z_{11} + Z_{22}}$	$V_c = V_b = -V_f \frac{Z_{22}}{Z_{11} + Z_{22}}$

Análisis de corto circuito en la Red de Media Tensión de las unidades 2 y 3 de la Central Termoeléctrica Valle de México de la CFE.



Anexo 1. Formulario simplificado para el cálculo de corrientes y tensiones de corto circuito.



Las tensiones entre fases

$V_{ab} = V_f \frac{3 \times Z_{22}}{Z_{11} + Z_{22}}$	$V_{bc} = 0$	$V_{ca} = -V_f \frac{3 \times Z_{22}}{Z_{11} + Z_{22}}$
--	--------------	---

Si $Z_f = 0$ y $Z_{11} = Z_{22}$, las tensiones y corrientes pueden ser expresados como:

$I_a = 0$	$V_a = V_f$
$I_b = \frac{(a^2 - a) \times V_f}{2 \times Z_{11}} = -j \times \frac{V_f}{Z_{11}} \times \frac{\sqrt{3}}{2}$	$V_b = V_c = -V_f \frac{1}{2}$
$I_c = \frac{(a - a^2) \times V_f}{2 \times Z_{11}} = j \times \frac{V_f}{Z_{11}} \times \frac{\sqrt{3}}{2}$	$V_c = V_b = -V_f \frac{1}{2}$

Las tensiones entre fases

$V_{ab} = V_f \frac{3}{2}$	$V_{bc} = 0$	$V_{ca} = -V_f \frac{3}{2}$
----------------------------	--------------	-----------------------------

Si $Z_{11} = Z_{22}$ la corriente de falla bifásica es 0.866 veces la corriente de falla trifásica.

$$|I_{CC_{LL}}| = \frac{\sqrt{3} \times V_f}{2 \times Z_{11}} = \frac{\sqrt{3}}{2} I_{CC_{LLL}}$$

Falla monofásica (LT)

$$I_{CC_{LT}} = 3I_{a_0} = I_n = \frac{3 \times V_f}{Z_{11} + Z_{22} + Z_{00} + (3Z_f)} \quad \text{con } Z_f = 0 \quad |I_{CC_{LT}}| = \frac{3 \times V_f}{Z_{11} + Z_{22} + Z_{00}}$$

Con $Z_f = 0$

$I_a = \frac{3 \times V_f}{Z_{11} + Z_{22} + Z_{00}}$	$V_a = 0$
$I_b = 0$	$V_b = -j\sqrt{3} \times V_f \left[\frac{Z_{22} - (a \times Z_{00})}{Z_{11} + Z_{22} + Z_{00}} \right]$
$I_c = 0$	$V_c = j\sqrt{3} \times V_f \left[\frac{Z_{22} - (a^2 \times Z_{00})}{Z_{11} + Z_{22} + Z_{00}} \right]$

Análisis de corto circuito en la Red de Media Tensión de las unidades 2 y 3 de la Central Termoeléctrica Valle de México de la CFE.



Anexo 1. Formulario simplificado para el cálculo de corrientes y tensiones de corto circuito.



Las tensiones entre fases

$V_{ab} = 0 - V_b = -V_b$	$V_{bc} = V_b - V_c = -j\sqrt{3} \times V_f \left[\frac{(2Z_{22} + Z_{00})}{Z_{11} + Z_{22} + Z_{00}} \right]$	$V_{ca} = V_c - 0 = V_c$
---------------------------	---	--------------------------

Si $Z_{11} = Z_{22}$ y $\left| \frac{Z_{00}}{Z_{11}} \right| = k$ las tensiones pueden ser expresados como

$$|V_b| = |V_c| = \sqrt{3} \times V_f \left[\frac{\sqrt{k^2 + k + 1}}{2 + k} \right] \quad \text{y} \quad |I_{CC_{LT}}| = \frac{V_f}{Z_{11}} \times \frac{3}{2 + k}$$

$$V_{bc} = V_b - V_c = V_f = -j\sqrt{3} \times V_f$$

$$V_b = V_f \left[a^2 - \frac{a^2 Z_{11} + a Z_{22} + Z_{00}}{Z_{11} + Z_{22} + Z_{00}} \right] \quad \text{o} \quad V_b = V_f \left[\frac{Z_{22}(a^2 - a) + Z_{00}(a^2 - 1)}{Z_{11} + Z_{22} + Z_{00}} \right]$$

$$V_c = V_f \left[a - \frac{a Z_{11} + a^2 Z_{22} + Z_{00}}{Z_{11} + Z_{22} + Z_{00}} \right] \quad \text{o} \quad V_c = V_f \left[\frac{Z_{22}(a - a^2) + Z_{00}(a - 1)}{Z_{11} + Z_{22} + Z_{00}} \right]$$

Tensiones en cualquier bus k cuando ocurre una falla monofásica en el bus n .

$$\begin{bmatrix} V_{k-0} \\ V_{k-1} \\ V_{k-2} \end{bmatrix} = \begin{bmatrix} V_f \end{bmatrix} - \begin{bmatrix} Z_{kn-0} & 0 & 0 \\ 0 & Z_{kn-1} & 0 \\ 0 & 0 & Z_{kn-2} \end{bmatrix} \begin{bmatrix} I_{n-0} \\ I_{n-1} \\ I_{n-2} \end{bmatrix}$$



Anexo 1. Formulario simplificado para el cálculo de corrientes y tensiones de corto circuito.



Falla bifásica a tierra (LLT)

$$I_n = I_b + I_c = 3I_{a_0} \quad \text{y} \quad V_b = V_c = (I_b + I_c)Z_f$$

$$I_{CC_{LLT}} = 3I_{a_0} = I_n = \frac{-3 \times V_f \times Z_{22}}{Z_{11}Z_{22} + Z_{22}Z_{00} + Z_{00}Z_{11} + 3Z_f(Z_{11} + Z_{22})}$$

$$|I_{CC_{LLT}}| = \frac{3 \times V_f \times Z_{22}}{Z_{11}Z_{22} + Z_{22}Z_{00} + Z_{00}Z_{11} + 3Z_f(Z_{11} + Z_{22})}$$

$$\text{Con } Z_f = 0 \quad |I_{CC_{LLT}}| = \frac{3 \times V_f \times Z_{22}}{Z_{11}Z_{22} + Z_{22}Z_{00} + Z_{00}Z_{11}}$$

Con $Z_f = 0$

$I_a = 0$	$V_a = Z_{00} \left[\frac{3 \times V_f \times Z_{22}}{Z_{11}Z_{22} + Z_{22}Z_{00} + Z_{00}Z_{11}} \right]$
$I_b = j\sqrt{3} \times V_f \left[\frac{aZ_{22} - Z_{00}}{Z_{11}Z_{22} + Z_{22}Z_{00} + Z_{00}Z_{11}} \right]$	$V_b = 0$
$I_c = -j\sqrt{3} \times V_f \left[\frac{a^2Z_{22} - Z_{00}}{Z_{11}Z_{22} + Z_{22}Z_{00} + Z_{00}Z_{11}} \right]$	$V_c = 0$

Las tensiones entre fases

$V_{ab} = V_a - 0 = V_a$	$V_{bc} = 0$	$V_{ca} = 0 - V_a = -V_a$
--------------------------	--------------	---------------------------

Si $Z_f = 0$ y $Z_{11} = Z_{22}$, las tensiones y corrientes pueden ser expresados como:

$I_a = 0$	$V_a = Z_{00} \left[\frac{3 \times V_f}{Z_{11} + 2Z_{00}} \right]$
$I_b = j\sqrt{3} \times V_f \left[\frac{aZ_{22} - Z_{00}}{Z_{11}(Z_{11} + 2Z_{00})} \right]$	$V_b = 0$
$I_c = -j\sqrt{3} \times V_f \left[\frac{a^2Z_{22} - Z_{00}}{Z_{11}(Z_{11} + 2Z_{00})} \right]$	$V_c = 0$

$$I_{CC_{LLT}} = -\frac{3 \times V_f}{Z_{11} + 2Z_{00}} \quad \text{y} \quad V_a = -Z_{00} \times I_{CC_{LLT}}$$

Análisis de corto circuito en la Red de Media Tensión de las unidades 2 y 3 de la Central Termoeléctrica Valle de México de la CFE.



Anexo 1. Formulario simplificado para el cálculo de corrientes y tensiones de corto circuito.



Relación X/R.

Falla trifásica (LLL)

$$\frac{X}{R} = \frac{X_1}{R_1}$$

Falla bifásica (LL)

$$\frac{X}{R} = \frac{X_1 + X_2}{R_1 + R_2} \quad \text{Si } Z_1 = Z_2 \quad \frac{X}{R} = \frac{X_1}{R_1}$$

Falla monofásica (LT)

$$\frac{X}{R} = \frac{X_1 + X_2 + X_0}{R_1 + R_2 + R_0} \quad \text{Si } Z_1 = Z_2 \quad \frac{X}{R} = \frac{2X_1 + X_0}{2R_1 + R_0}$$

Falla bifásica a tierra (LLT)

$$\frac{X}{R} = \frac{X_1 + X_0 + X_0 X_1 R_2}{R_1 + R_0 + R_0 R_1 X_2} \quad \text{Si } Z_1 = Z_2 \quad \frac{X}{R} = \frac{X_1 + 2X_0}{R_1 + 2R_0}$$

$$\text{Si } Z_1 = Z_2 \text{ y } Z_1 > Z_0 \quad I_{CC_{LLT}} > I_{CC_{LT}} > I_{CC_{LLL}} > I_{CC_{LL}}$$

$$\text{Si } Z_1 = Z_2 \text{ y } Z_1 < Z_0 \quad I_{CC_{LLL}} > I_{CC_{LL}} > I_{CC_{LT}} > I_{CC_{LLT}}$$

$$\text{Si } Z_1 = Z_2 = Z_0 \quad I_{CC_{LT}} = I_{CC_{LLT}} = I_{CC_{LLL}} > I_{CC_{LL}}$$

$$Z_1 = Z_2 = \frac{S_{Base}}{S_{CC3\phi}} \times E_{a1}^2 \quad Z_0 = \frac{S_{Base}}{S_{CC1\phi}} \times 3E_{a1}^2 - 2Z_1$$

$$S_{CC2\phi} = \frac{V^2 \sqrt{3}}{Z_1 + Z_2} S_{Base}$$

$$Z_{nueva} = Z_{antigua} \left(\frac{S_{nueva}}{S_{anterior}} \right) \left(\frac{V_{anteriores}}{V_{nuevos}} \right)^2$$

Análisis de corto circuito en la Red de Media Tensión de las unidades 2 y 3 de la Central Termoeléctrica Valle de México de la CFE.



Anexo 2. Placas de datos de interruptores.



Anexo 2. Placas de datos de interruptores.

Placa de datos del interruptor 93140 de 230 kV, localizado en la salida de la línea de transmisión Valle de México – Texcoco.

ABB Switchgear		CE	Made in Sweden	
Interruptor tipo	HPL362A2	Mec. de operación tipo	BLG 1002A	
Número	8544 907	Número	8544 916	
Contrato	221010/40	Contrato	221010/40	
Tensión	245 kV	Poder de corte	63 kA	
Nivel de aislamiento		Componente de c.c.	57 %	
al impulso tipo rayo (LIWL)	1050 kV	Factor del primer polo	1,5	
al impulso de maniobra (SIWL)	- kV	Poder de cierre	158 kA	
a frecuencia industrial	460 kV	Corr.de corta duración	3 s 63 kA	
Frecuencia	60 Hz	Corriente de interrupcion de		
Corriente nominal	3150 A	lineas en vacio	315 A	
Presión de gas SF ₆	abs (+20.C)	Masa total	3x1811 kg	
Máx. de operación	0,80 MPa	Masa de gas	3x11 kg	
Llenado	0,7 MPa	Normas	IEC 60056	
Señal	0,62 MPa	Secuencia de operación	□-0,3s-C□-3m-C□	
Bloqueo	0,60 MPa	Clase de temperatura	-30 .C	
Volumen por polo	205 l	Año de fabricacion	2001	
Manual de instruccion no	5452 017SP-97	Tiempo de interrupcion	40 ms	
Altura de operación	2300 m.s.n.m.	Valor sismico	0,3 g	
Corriente nominal del motor	20 A	Velocidad del motor	10000 rpm	

Se puede comprobar que la capacidad de cierre en corto circuito es $I_{MC} = 1.8 \times \sqrt{2} \times I_S$

$$I_{MC} = 2.55 \times I_S$$

$$I_{MC} = 2.55 \times 63 = 160.65 \text{ kA} \approx 158 \text{ kA}$$

A partir de la componente de corriente directa obtenemos la capacidad interruptiva asimétrica:

$$I_{AS}^2 = I_S^2 + I_{cd}^2 \text{ A}$$

$$I_{AS} = \sqrt{63^2 + (0.57 \times 63)^2} = 73 \text{ kA}$$

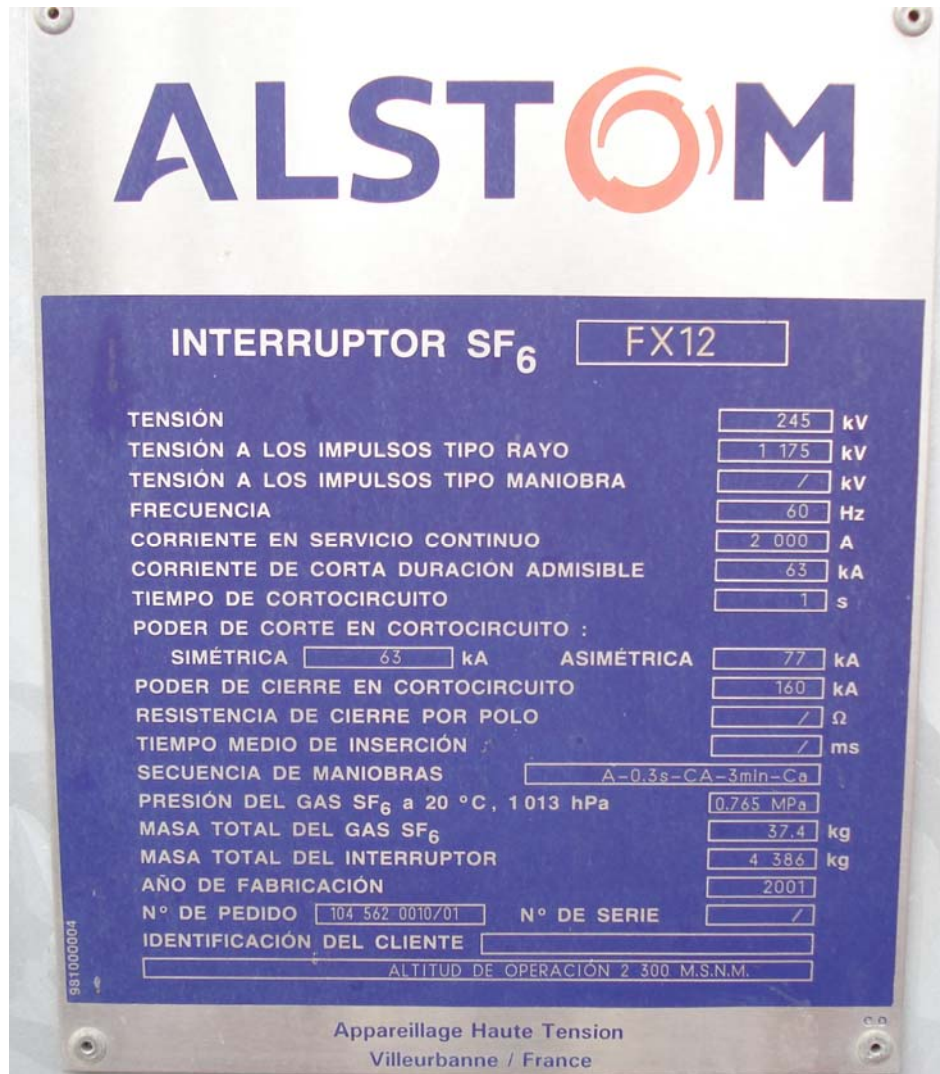
Análisis de corto circuito en la Red de Media Tensión de las unidades 2 y 3 de la Central Termoeléctrica Valle de México de la CFE.



Anexo 2. Placas de datos de interruptores.



Placa de datos del interruptor 91050 de 230 kV, localizado en la bahía de las unidades turbogas.



Se puede comprobar que la capacidad de cierre en corto circuito es $I_{MC} = 1.8 \times \sqrt{2} \times I_S$

$$I_{MC} = 2.55 \times I_S$$

$$I_{MC} = 2.55 \times 63 = 160.65 \text{ kA} \approx 160 \text{ kA}$$

Análisis de corto circuito en la Red de Media Tensión de las unidades 2 y 3 de la Central Termoeléctrica Valle de México de la CFE.



Anexo 2. Placas de datos de interruptores.



Placa de datos del interruptor 72110, localizado en la bahía de 85 kV de la unidad número uno.

SIEMENS		CFE
INTERRUPTOR DE POTENCIA		No. Contrato: 700266379
MODELO SPS2-145		Mes y Año de Fabricación: 10/2008
		No. serie: 43212374
Tensión nominal		145 kV
Tensión de aguante al impulso por rayo		650 kV
Tensión de aguante al impulso por maniobra		N/A kV
Frecuencia nominal		60 Hz
Corriente nominal		2000 A
Corriente de interrupción de corto circuito		50 kA
Corriente sostenida de corta duración (1s)		50 kA
Corriente nominal de interrupción en oposición de fases		12.5 kA
Factor de primer polo		1.5
Distancia específica mínima de fuga		25 mm/kV f - f
Nivel de contaminación:		ALTO
Secuencia nominal de operación:		A-0.3 seg-CA-3 min-CA
Tiempo máximo de interrupción		50 ms
Valor prototipo de resist. ohmica del circ. ppal.		83.9 $\mu\Omega$
Presión del SF6 a 20°C		0.60 MPa
Presión de alarma de SF6 a 20°C		0.52 MPa
Presión de bloqueo de SF6 a 20°C		0.50 MPa
Masa por polo del interruptor		1100 kg
Masa total del interruptor		3810 kg
Carga total de gas SF6		26 kg
Valor nominal alimentación de los circuitos auxiliares	Tensión de control	125 VCD
	Tensión de motor	220 VCA
	Tensión de calefacción	220/127 VCA
Tipo de mecanismo		Resorte
Valor sísmico		0.3 g
Norma: IEC 62271-100		Instructivo serv.
NRF-022-CFE-2006		No. 927 00707 166C

Se puede comprobar que la corriente de interrupción en oposición de fases es:

$$I_{OF} = 0.25 \times I_S$$

$$I_{OF} = 0.25 \times 50 = 12.5 \text{ kA}$$

Análisis de corto circuito en la Red de Media Tensión de las unidades 2 y 3 de la Central Termoeléctrica Valle de México de la CFE.



Bibliografía



Bibliografía

Libros

1. Alstom, *Network Protection and Automation Guide*, 2002.
2. Anderson, Paul M., *Analysis of Faulted Power Systems*, IEEE Press, New York, 1995.
3. Beeman, Donald. *Industrial Power Systems Handbook*. Mc Graw-Hill Book Co.
4. Blackburn, J. L., *Symmetrical Components for Power Systems Engineering*, Marcel Dekker, Inc., New York, 1987.
5. Clarke, Edith. *Circuit Analysis of A.C. Power Systems*. John Wiley & Sons, 1950.
6. Comisión Federal de Electricidad. *Manual de interruptores de potencia*. GSLT, CTT, Instituto de Investigaciones Eléctricas, México, 2003.
7. EDSA Short Circuit Analysis Program, ANSI/IEC/IEEE & Protective Device Evaluation User's Guide.
8. El-Hawary, M. E. *Electrical Energy Systems*. Series Ed. Leo Grigsby, CRC Press LLC, 2000.
9. García Miguel, José y Lorenzo Bautista, Rodolfo. *Manual de prácticas para el laboratorio de Sistemas Eléctricos de Potencia II, parte 2*. Facultad de Ingeniería, UNAM, México 2008.
10. General Electric Company. *Short-Circuit Current Calculations For Industrial And Commercial Power Systems*.
11. Glover, J. Duncan y Sarma, Mulukutla S. *Sistemas de Potencia Análisis y Diseño*, 3a. Edición, Thomson, México, 2003.
12. Grainger, John J., and Stevenson Jr., William D. *Análisis de Sistemas de Potencia*, McGraw-Hill. México, 2006.

Análisis de corto circuito en la Red de Media Tensión de las unidades 2 y 3 de la Central Termoeléctrica Valle de México de la CFE.



Bibliografía



13. Kimbark, E. W. *Power System Stability, vol. 2. Power Circuit Breakers and Protective Relays*. Wiley, New York, 1950.
14. Kothari, D. P. and Nagrath I. J., *Sistemas Eléctricos de Potencia*, 3a. Edición, McGraw-Hill. México, 2008.
15. Lorenzo Bautista, Rodolfo. *Análisis de corto circuito en sistemas eléctricos industriales*.
16. Naylor J.H. *Power System Protection, 1 Principles and Components*, Peter Peregrinus LTD, Edited by Electricity Council, England, 1986.
17. Roeper, Richard. *Corrientes de Corto Circuito en Redes Trifásicas*. SIEMENS AKTIENGESELLSCHAFT, Editorial Marcombo, S.A., 1985.
18. Schlabbach Jurgen, *Short-circuit Currents*. IEE Power and Energy Series 51. MPG Books Ltd., United Kingdom, 2005.
19. Schneider Electric, *Calculation of short-circuit currents*, Cahier technique No. 158.
20. Viqueira Landa, Jacinto. *Redes Eléctricas. Tomo II*, Facultad de Ingeniería, UNAM, México, 2004.
21. Wagner, C. F., and Evans, R. D., *Symmetrical Components*, McGraw-Hill Book Company, New York, 1933.
22. Westinghouse Electric Corporation. *Electrical Transmission and Distribution Reference Book*, 4th ed., East Pittsburg, Pennsylvania, 1964.



Bibliografía



Normas

1. IEEE Recommended Practice for Electric Power Distribution for Industrial Plants, 1993 (Std 141 Red Book).
2. IEEE Recommended Practice for Protection and Coordination of Industrial and Commercial Power Systems, 2001 (Std 242 Buff Book).
3. IEEE Recommended Practice for Industrial and Commercial Power Systems Analysis, 1997 (Std 399 Brown Book).
4. IEEE Recommended Practice for Calculating Short-Circuit Currents in Industrial and Commercial Power Systems, 2006 (Std 551 Violet Book).
5. IEEE Recommended Practice for Applying Low-Voltage Circuit Breakers Used in Industrial and Commercial Power Systems, 2006 (Std 1015 Blue Book).
6. IEEE Application Guide for AC High-Voltage Circuit Breakers Rated on a Symmetrical Current Basis, 1999 (Std C37.010).
7. Comisión Federal de Electricidad, Interruptores de Potencia de 72,5 a 420 kV , NRF-022-2002.
8. Comisión Federal de Electricidad, Interruptores de Potencia para Media Tensión de 15 kV a 38 kV, NRF-028-2004.

Artículo

1. Fleck, Herbert. *Short-Circuit Currents to Perform a Protective Device Coordination Study*, IEEE IAS Industrial and Commercial Power Systems Conference, 1998.

