



UNIVERSIDAD NACIONAL AUTONOMA DE MEXICO

FACULTAD DE INGENIERÍA

*DISEÑO MECÁNICO DE UN
PROTOTIPO DE SISTEMA
PRODUCTOR DE EMULSIONES LÁCTEAS*

T E S I S

*QUE PARA OBTENER EL TITULO DE:
INGENIERO MECÁNICO*

PRESENTA:

LUIS ALBERTO VILLANUEVA JUÁREZ

DIRECTOR DE TESIS:

DR. GABRIEL ASCANIO GASCA



MEXICO DF MARZO DE 2009



Universidad Nacional
Autónoma de México

Dirección General de Bibliotecas de la UNAM

Biblioteca Central



UNAM – Dirección General de Bibliotecas
Tesis Digitales
Restricciones de uso

DERECHOS RESERVADOS ©
PROHIBIDA SU REPRODUCCIÓN TOTAL O PARCIAL

Todo el material contenido en esta tesis esta protegido por la Ley Federal del Derecho de Autor (LFDA) de los Estados Unidos Mexicanos (México).

El uso de imágenes, fragmentos de videos, y demás material que sea objeto de protección de los derechos de autor, será exclusivamente para fines educativos e informativos y deberá citar la fuente donde la obtuvo mencionando el autor o autores. Cualquier uso distinto como el lucro, reproducción, edición o modificación, será perseguido y sancionado por el respectivo titular de los Derechos de Autor.

Agradecimientos:

A mi madre: Magloria Juárez Hernández, por su gran apoyo, cariño y lucha constante contra la enfermedad, por la gran enseñanza y unión que ha dejado en la familia.

A mi padre: Ernesto Moisés Villanueva Vega, por su gran apoyo, protección, cariño y sobre todo por su ejemplo de vida que ha sido y seguirá siendo para mí.

A mis hermanos: Moisés, Andrea, Maricruz, Gabriel, Areli y Daniel, por la confianza, apoyo, motivación y amistad que me han brindado siempre.

Al Sr. Alberto Liao Su y al Sr. Yuan Yu, por sus grandes enseñanzas que me han resultado muy útiles para definir los objetivos de mi vida y para llevarlos a cabo.

Al Dr. Gabriel Ascanio Gasca, por sus grandes enseñanzas, apoyo y paciencia que me ha brindado para realizar esta tesis y por su valiosa amistad.

Al Dr. Alejandro Ramírez Reivich, por haber despertado mi interés hacia la ingeniería.

A los sinodales: Dr. Adrián Espinosa Bautista, Dr. Leopoldo González González y Dr. Vicente Borja Ramírez, por sus sugerencias y revisión del presente trabajo

A mis tíos, primos, cuñados y sobrinos, por su motivación y amistad.

A mis amigos y compañeros del CCADET por su grata ayuda para realizar este trabajo y por su gran amistad: Antonio, Miguel, Jonathan, Ricardo, Igmarr, Benjamín, Estefanía, Gabriela, Jazmín, Adriana, Servando, Javier, Guillermo, Eduardo, Sr. Salvador, Sr. Alejandro, etc. y en general al personal del CCADET que contribuyó en el presente proyecto, por su apoyo, enseñanzas y gran amistad.

A mis amigos de la Soka Gakkai y del grupo Tenmai: Ernesto, Rogelia, Sra. Ernestina, Sr. Ignacio, Setsuko, familia Hara, etc. cuya motivación ha sido muy valiosa.

A mis amigos de la facultad y de la UNAM de los que he aprendido cosas valiosas: Adalberto, David, Francisco, Fernando, Ares, Ricardo, Rodolfo, Tomas, Denisse, Bioney, Patricia, Frizzi, etc.

A la Universidad Nacional Autónoma de México y a la Facultad de Ingeniería por brindarme las herramientas necesarias para mi desarrollo profesional.

Índice

1 Introducción

1.1	Antecedentes	1
1.2	Revisión de la literatura	3
1.3	Definición de Objetivos	11

2 Metodología

2.1	Descripción del sistema de emulsiones	12
2.2	Planeación del producto	13
2.3	Especificaciones de diseño	18
2.4	Turbulencia y volumen de fluido en el sistema	19
2.5	Descripción de los componentes seleccionados para el sistema de emulsiones	21
2.5.1	Flujómetro	21
2.5.2	Válvulas solenoide	23
2.5.3	Sensor de presión	24
2.6	Descripción de los componentes diseñados para el sistema de emulsiones	25
2.6.1	Homogenizador rotor estator	25
2.6.2	Tanque de mezclado	35
2.6.3	Tanque auxiliar de calentamiento	39
2.6.4	Alimentador de polvos	41
2.6.5	Tubería y accesorios	43

3 Conclusiones

45

Apéndice A Imagen sistema general

47

Apéndice B Información técnica

48

Referencias bibliográficas

57

1 Introducción

1.1 Antecedentes

Los alimentos son sustancias en general, naturales y de composición compleja que, asociadas a otras en proporciones adecuadas, son capaces de asegurar el ciclo regular de la vida de un individuo y la perpetuidad de la especie. Los alimentos son tan antiguos como la vida misma, pero el hombre aprendió a transformarlos y conservarlos para satisfacer sus necesidades. Las industrias alimentarias con la especialización y difusión de funciones de la especie humana moderna, son las encargadas de acopiar, mezclar transformar, envasar, conservar y distribuir a los alimentos. (Madrid *et al.*, 2001).

Dentro de la industria de los alimentos las emulsiones juegan un papel muy importante, al abarcar una gran área, dentro de estos productos se pueden encontrar: mayonesa, leche, mantecas, margarinas, licores de crema, natas, yogurt, postres lácteos, etc.

Según Becher (1966) una emulsión es un sistema heterogéneo que consiste cuando menos en un líquido inmiscible disperso en otro en forma de partículas; el diámetro de tales partículas por lo general es superior a $0.1 \mu\text{m}$. El sistema de emulsión es termodinámicamente inestable y requiere de energía para formarse.

Una micro emulsión, según Shidona (1986) se puede definir como un sistema O/W (emulsión aceite en agua), el cual se encuentra en fase y es termodinámicamente estable, ésta debe de incluir una muy buena dispersión y tener un aspecto transparente o translucido.

En muy pocas emulsiones el tamaño de la partícula dispersa es menor a $0.25 \mu\text{m}$ de diámetro. El diámetro de tales partículas está lejos de ser uniforme.

La resistencia al flujo de la emulsión también es una propiedad importante, ya que para comercializar las emulsiones deben de tener una viscosidad específica. Desde un punto de vista teórico la medición de la

viscosidad proporciona información acerca de la estructura de la emulsión, además de estar muy relacionada con su estabilidad.

Existen dos tipos de emulsiones, las cuales se pueden diferenciar identificando cual es la fase continua y cual es la fase dispersa. En la emulsión aceite en agua (O/W, por sus siglas en inglés) la fase dispersa es el aceite y la fase continua es el agua, estas emulsiones tienen por lo general una consistencia cremosa. El otro tipo de emulsión es la de agua en aceite (W/O, por sus siglas en inglés) en donde la fase dispersa es el agua y la continua el aceite (Shidona, 1986).

En una emulsión aceite-agua, es necesario tener un tamaño de partícula dispersa pequeño, aumentando el área interfacial, lo cual se logra variando las velocidades de preparación. Entre mas pequeña sea la gota que se forma, la emulsión será mas estable.

Técnicas de emulsificación

Una emulsión se puede lograr mediante tres técnicas; mezclado simple, homogenizado o mediante un molino coloidal. Como se observa en la tabla 1.1 los menores tamaños de partícula se logran con el homogenizador tipo pistón siempre y cuando se tenga la cantidad necesaria de emulsificante (Becher, 1966).

Tabla 1.1 Distribución del tamaño de partícula en μm en una emulsión W/O en función del tipo de agitación (Becher, 1966).

<i>Tipo de Agitador</i>	<i>Con 1% de Emulsificante</i>	<i>Con 5% de Emulsificante</i>	<i>Con 10% de Emulsificante</i>
<i>Propela</i>	<i>No emulsión</i>	<i>3 - 8</i>	<i>2 - 5</i>
<i>Turbina</i>	<i>2 - 9</i>	<i>2 - 4</i>	<i>2 - 4</i>
<i>Molino Coloidal</i> <i>También conocido como homogenizador rotor-estator</i>	<i>6 - 9</i>	<i>4 - 7</i>	<i>3 - 5</i>
<i>Homogenizador</i>	<i>1 - 3</i>	<i>1 - 3</i>	<i>1 - 3</i>

1.2 Revisión de la literatura

Con la finalidad de encontrar las especificaciones y requerimientos necesarios en el sistema productor de emulsiones lácteas que se diseñará, es necesario realizar un análisis comparativo de las soluciones actuales que se encuentran en el mercado, analizar las necesidades que tiene el cliente y lo que se espera que realice el equipo, de esta forma se llegará a las especificaciones de diseño.

Sistemas de producción de emulsiones lácteas a nivel Industrial

Tratamiento de emulsión láctea (leche de vaca)

En la industria existen diversos sistemas de producción de emulsiones, entre los principales y mas usados destacan los sistemas de producción de leche de vaca. En la figura 1.1 se muestra los tratamientos a los que es sometida la leche. Primero leche es refrigerada a 2°C, proveniente del depósito de almacenamiento pasa al depósito de regulación (1). Una bomba lo envía a las primeras dos secciones del pasteurizador (2) donde se precalienta a unos 65°C para pasar a esta temperatura a la centrifugadora desnatadora (4), donde se hace la separación de la nata de la leche. La nata se pasteuriza en el aparato de placas (8). Parte de la nata se mezcla nuevamente con la leche para dar leche estandarizada en su porcentaje de grasa, para después homogenizar la mezcla (6), luego pasa al depósito (3) donde es calentado durante 20 segundos a 72-75°C, enseguida la leche pasteurizada pasa nuevamente por las secciones del pasteurizador (2), para transferir calor a la leche entrante, enfriándose hasta 4°C. El Densímetro (7) sirve para controlar el contenido de grasa de la nata.

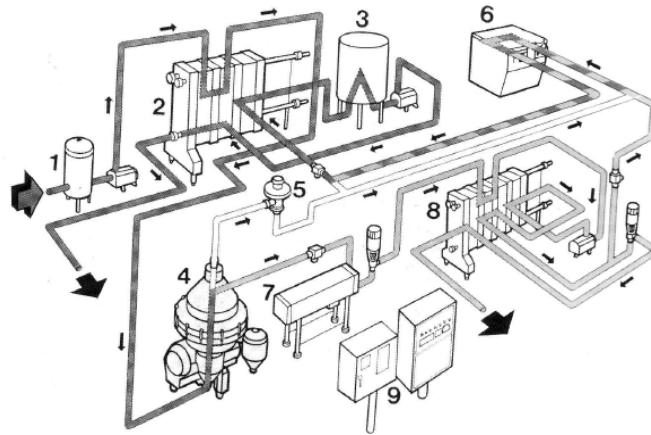


Figura 1.1 Sistema Industrial de Emulsiones Lácteas 1. Deposito Regulador. 2. Pasteurizador de la leche. 3. Deposito de retención. 4. Centrifuga Desnatadora. 5. Válvula Modulante. 6. Homogenizador. 7. Densímetro. 8. Pasteurizador de nata. 9. Panel de estandarización (Madrid et al., 2001).

Proceso de homogenizado de la leche

En este caso se pretende dividir finamente los glóbulos de grasa en la leche, con el fin de obtener una suspensión permanente, evitando la separación de la grasa del resto de los componentes. En la figura 1.2, se puede observar tres muestras de mezclas vistas al microscopio, la primera no ha sido homogenizada, presentando glóbulos de grasa enteros con diámetro medio de 3-4 micras, aunque puede haber glóbulos de grasa desde 0.1 a más de 20 micras. La tercer muestra, presenta una mezcla homogenizada donde los glóbulos han sido finamente divididos, con diámetros medios de 0.3 y 0.4 micras. Así con la homogenización se redujo el diámetro de los glóbulos a un décimo de su diámetro inicial.

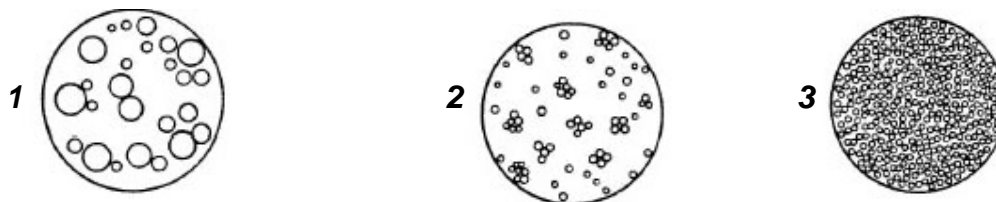


Figura 1.2 Emulsión de leche vista al microscopio 1. Sin homogenizar. 2. Con coalescencia. 3. Homogenizada (Madrid et al., 2001).

La figura 1.3 representa la forma de trabajo de un homogenizador de pistones, se observa el cabezal de homogenización, se hace pasar a la leche a alta presión por pequeñas ranuras, lo que produce la rotura de los glóbulos. La homogenización resulta de tres factores:

- A) El paso de los glóbulos de grasa por estrechas ranuras a una alta velocidad ocasiona grandes fuerzas de rozamiento, deformando y rompiendo así los glóbulos.
- B) La aceleración del líquido al pasar por esta pequeña franja ocasiona una caída de presión, creando un fenómeno de cavitación originado la implosión de los glóbulos grasos.
- C) El choque de los glóbulos de grasa contra las paredes del cabezal de homogenización, ocasionan el rompimiento y la división de tales.

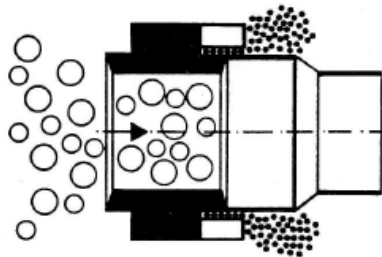


Figura 1.3 Cabezal de homogenización (Madrid et al., 2001).

Una forma de reforzar el efecto de homogenización es colocando dos cabezales, de forma que el producto pasa por los dos cabezales. El número de glóbulos de grasa después de la homogenización en promedio para leche de vaca es 10 000 veces mayor que en la mezcla antes de este tratamiento.

Para que se formen nuevas membranas de mayor tamaño, se requiere tiempo, los glóbulos sin membrana empezarán a chocar entre sí formando grumos. A tal fenómeno se le conoce como coalescencia (figura 1.2). Para tratar de controlar este fenómeno se hace hincapié en la temperatura de homogenizado, buscando retardar el fenómeno de coalescencia, cuanto más alta sea la temperatura menores son las posibilidades de formación de grumos, esta temperatura de homogenizado varía según el tipo de sustancia a

homogenizar, para emulsiones alimenticias O/W, se encuentra en un rango de 70 a 80° C (Madrid, 2001).

Sistemas de producción de emulsiones a pequeña escala

En el mercado de máquinas para alimentos, se encuentran diversos equipos para producir emulsiones, dependiendo del tipo de emulsión es el tipo de sistema y componentes, la mayor parte de los equipos son provenientes del extranjero. Los equipos Megatron®, son equipos que pudieran acercarse al prototipo diseñado descrito en el presente trabajo , sin embargo estos equipos no están automatizados, y la incorporación de los ingredientes es de forma manual. Estos equipos tienen las siguientes características:

Sistemas Megatron® MT-V 1-65/MT-V3-65:

Este sistema consta de un homogenizador rotor-estator, tanque de almacenamiento, flujometro, este sistema tiene la capacidad de recircular el flujo.



Figura 1.5 Sistemas Megatron® MT-V 1-65/MT-V3-65:

El flujo volumétrico mínimo es de 3000 l/h, con velocidad de flujo en tubería máximo de 41m/s, velocidad del rotor en el homogenizador máxima: 12 000 rpm, con un volumen de trabajo de 5 litros. Este sistema trabaja con o sin cámaras de calentamiento, su toma de corriente es trifásica. La velocidad

del homogenizador es controlada por un inversor de frecuencia. Necesita una toma de 230 V. Se obtiene con este tamaños de partícula de emulsión del orden de 1 μ m. Fabricado en acero inoxidable AISI 316 con electropulido. Se tiene 4 opciones de dispersores en el homogenizador.

Tabla 1.2 Datos técnicos del sistema MT-V 1-65 y MT-V 3-65

Datos técnicos	MT-V 1-65	MT-V 3-65
Alimentación	Motor de 3 fases	
Chamarras de calentamiento-enfriamiento	Vertical	Vertical
Generador dispersor	1 pieza intercambiable	3 piezas intercambiables
Velocidad del rotor	Máxima 12 000 rpm	
Velocidad de fluido	Máxima 41 m/s	
Gasto volumétrico	Máximo 41 m/s	
Normas que cumple	CE, CIP, SIP, 3A	

Sistema MT 500:

Sistema de dispersión y mezclado. El flujo volumétrico mínimo es de 1800 l/h, con velocidad de flujo en tubería máximo de 40 m/s, velocidad del rotor en el homogenizador máxima: 12 000 rpm, con un volumen de trabajo de 5 litros. Este sistema trabaja con o sin chamarras de calentamiento, su toma de corriente es trifásica. La velocidad del homogenizador es controlada por un inversor de frecuencia. Necesita una toma de 230 V. Se obtiene con este tamaños de partícula de emulsión del orden de 1 μ m. Fabricado en Acero Inoxidable AISI 316 con electropulido. Se tiene 4 opciones de dispersores en el Homogenizador.



Figura 1.6 Sistema MT 500

Este sistema consta de un homogenizador (rotor estator), tanque de almacenamiento, flujometro, este sistema tiene la capacidad de recircular el flujo.

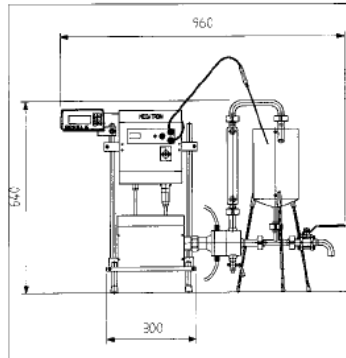


Figura 1.7 Diagrama del sistema MT500

Tabla 1.3 Gasto másico del sistema MT 500

Generador rpm	10000	15000	17000	20000
MTG 36/2 l/h	1800	2500	3500	3600
MTG 36/4 l/h	1200	1800	2200	-
MTG 48/2 l/h	2500	3800	4200	-
MTG 48/6 l/h	1400	1800	1900	-

Tabla 1.4 Dimensiones y velocidades en el homogenizador rotor estator

Generador	MTG 36/2	MTG 36/4	MTG 48/2	MTG 48/6
Estator Ø mm	36	36	48	48
Rotor Ø mm	28	30	36	41
Velocidad de flujo m/s	29.3	26.7	32	36.5
Aplicaciones	Suspensiones	Homogenizado emulsificado	Homogenizado y emulsificado a nivel industrial	Homogenizado y emulsificado fino

Sistema Megatron® MT 3000:

Este sistema es el más pequeño que utiliza recirculado, las características de este son:

Sistema de dispersión y mezclado, con flujo volumétrico mínimo de 600 l/h, velocidad del rotor en el homogenizador máxima: 30 000 rpm, con un volumen de trabajo de 2 litros. Este sistema trabaja con o sin cámaras de calentamiento, su toma de corriente es trifásica. La velocidad del homogenizador es controlada por un inversor de frecuencia. Necesita una toma de 230 V. Se obtiene con este tamaños de partícula de emulsión del orden de 1µm. Fabricado en Acero Inoxidable AISI (Instituto Americano del Hierro y del Acero, por sus siglas en inglés) 316 L con electropulido. Se puede intercambiar 3 tipos de dispersores en el homogenizador.



Figura 1.8 Sistema MT 3000

Tabla 1.5 Diferentes dispersores intercambiables en el homogenizador

Tipo de generador	MTG 20/2	MTG 30/2	MTG 30/4
			
Estatos / Rotor Ø	20mm/15.4mm	30mm/24mm	30mm/26mm
Gasto másico aproximado	600 l/h	900 l/h	900 l/h
Ejemplos de aplicación	Dispersión y mezclado de partículas en líquidos. Suspensiones.	Dispersión y mezclado de partículas en líquidos. Suspensiones.	Producción de emulsiones y suspensiones finas. Disolución de sólidos.

Reactron Sistem

Este es un equipo para laboratorio, el más pequeño de su tipo, los componentes de este son:

- 1.- Sistema de soporte del equipo.
- 2.- Tanque de reacciones de vidrio borosilicato o acero inoxidable, con o sin cámara de calentamiento.
- 3.- Tapa superior del reactor, fabricada en acero inoxidable AISI 316.
- 4.- Mezclador con regulación digital, control de velocidad y calentamiento.
- 5.- Homogenizador rotor estator, con regulación electrónica, variación de velocidad, indicador de velocidad.



Figura 1.9 Equipo de pruebas de laboratorio en emulsiones Reactron

Tabla 1.6 Datos técnicos del equipo Reactron

Mínimo volumen de trabajo usando mezclador	250 ml
Mínimo volumen de trabajo usando homogenizador	500 ml
Máximo volumen de trabajo	1000 ml
Rangos de temperatura de trabajo	90 a 230 °C
Máximo vacío	2 500 Pa
Máxima presión	Ambiente
Velocidad del mezclador	50 a 2000 rpm
Velocidad del homogenizado	11,000 a 30,000 rpm
Dimensiones en milímetros (w x h x d)	400 x 695 x 425
Peso	28 kg
Material de construcción	Acero inoxidable 316 L. El tanque puede ser de vidrio borosilicato.

1.3 Definición de objetivos

Como se observa los equipos mencionados anteriormente son los más pequeños que existen en el mercado para producir emulsiones, sin embargo no se encuentran en el mercado homogenizadores que tengan la alimentación de los ingredientes (povos emulsivos) de forma automatizada y que además procesen pequeñas cantidades.

El objetivo del presente trabajo es el diseño mecánico de un prototipo (primera etapa) de sistema productor de emulsiones lácteas, se planea que una vez aprobado el prototipo se diseñe y construya el sistema final (segunda etapa). Las emulsiones serán preparadas de forma automatizada instantes antes del consumo humano, el equipo final será de fácil uso para que cualquier persona sin conocimientos técnicos de la máquina pueda hacer uso de ésta. El proceso se llevará acabo cuando se requiera la emulsión láctea, evitando el almacenamiento en bodega de las emulsiones. El sistema trabajará con 5 litros como fluido de trabajo, el flujo másico será de 705 l/h con el fin de conservar siempre un flujo turbulento. La velocidad del homogenizador será variable de 300 a 900 rpm. El tamaño de partícula esperado del aceite dentro de la emulsión es de 1 μm . Sistemas con tales características, aún no se encuentran en el mercado.

Para este sistema, se seleccionaron del mercado los siguientes dispositivos mecánicos: flujometro, válvulas solenoide, sensores de presión, motores de CD y tubería en acero inoxidable. Se diseñaron; Homogenizador tipo rotor estator, tanque de mezclado, tanque de calentamiento y alimentador de povos emulsivos. El diseño del alimentador de povos emulsivos es tema de otra tesis desarrollada en el Centro de Ciencias Aplicadas y Desarrollo Tecnológico de la UNAM, CCADET sin embargo en el presente trabajo se muestran sus características.

La automatización del sistema se realizará en el CCADET, por personal experto en el área de automatización, esta se llevara acabo con Controladores de Automatización Programable PACs.

2 Metodología

2.1 Descripción del sistema de emulsiones

El equipo de producción de emulsiones lácteas debe de cumplir con las normas emitidas por la FDA (*Administración de Alimentos y Fármacos*, por sus siglas en inglés). De forma que la selección de los componentes, el diseño del equipo y construcción debe de ser con materiales que cumplan con tal norma, que para aplicación de alimentos, el material de construcción debe de ser acero inoxidable AISI (Instituto Americano del Hierro y del Acero, por sus siglas en inglés) 316 L el cual es un material con excelente resistencia a la corrosión ampliamente usado en equipos alimenticios. Además debe de cumplir la Norma 3A, formada por los organismos: IAMFE (Asociación internacional para experimentos de mecanizado, por sus siglas en inglés) y IAFIS (Asociación de proveedores de procesos alimenticios en Estados Unidos, por sus siglas en inglés) el cual especifica el acabado que tendrá el material en contacto con la emulsión, de acuerdo a esta norma el factor de rugosidad máximo Ra (valor medio de rugosidad) debe ser 32 micro pulgadas. Este acabado se hace por medio de electropulido, con el cual se reduce la rugosidad del material, evitando la acumulación de material orgánico en las paredes de tubería y componentes del equipo. El electropulido es un proceso aplicado a un objeto conductor de electricidad, donde se sumerge el objeto a una solución química y se aplica un voltaje durante un determinado tiempo, por esta razón se dice que se trata de un pulido por electricidad. Los filos y también el trabajo detallado pueden perder sus cualidades ya que se achatarán las orillas, si es que se deja la pieza trabajada bajo el proceso por más del tiempo y voltaje debido.

Por acuerdo con la empresa con la que se trabaja, el proyecto se ha dividido en dos etapas:

La primera etapa consiste en desarrollar un prototipo del sistema de emulsiones lácteas, la presente tesis consiste en el diseño mecánico del prototipo, el sistema constará de elementos seleccionados del mercado y de elementos diseñados y fabricados en el Centro de Ciencias Aplicadas y Desarrollo Tecnológico CCADET. Por acuerdo con la empresa a la que se le

diseña este sistema, los elementos que componen este prototipo no necesariamente deberán cumplir todas las normas. Para este prototipo los elementos que entran en contacto con la emulsión serán de acero inoxidable AISI 316 L, cumpliendo también la Norma 3A referente al acabado con electropulido para aplicaciones farmacéuticas y de alimentos.

2.2 Planeación del producto

De acuerdo a los sistemas existentes analizados en la introducción de esta tesis, se propuso el sistema de la figura 2.1 y de la figura 2.2. En el sistema de la figura 2.1 el agua y aceites son ingresados por la parte superior del tanque de premezclado, la premezcla es bombeada y por medio de un tubo venturi se inyectan los polvos emulsivos provenientes del sistema alimentador de polvos, el tubo venturi tiene como objetivo disminuir la presión en la tubería para dar entrada a los polvos emulsivos. La premezcla pasará al mezclador estático con el fin de uniformizar al fluido, en el homogenizador se lleva a cabo la disminución del tamaño de partícula del aceite con lo que se logra mayor estabilidad en la emulsión. La emulsión sería recirculada hasta que el tamaño de partícula del aceite sea del orden de 1 μm , para después descargar la emulsión por la toma de muestras. Por medio de los sensores de presión se registrará la caída de presión en el mezclador estático, el gasto volumétrico será medido con el flujómetro. El sistema trabajará con 5 litros como fluido de trabajo y con un gasto volumétrico de 705 litros por hora.

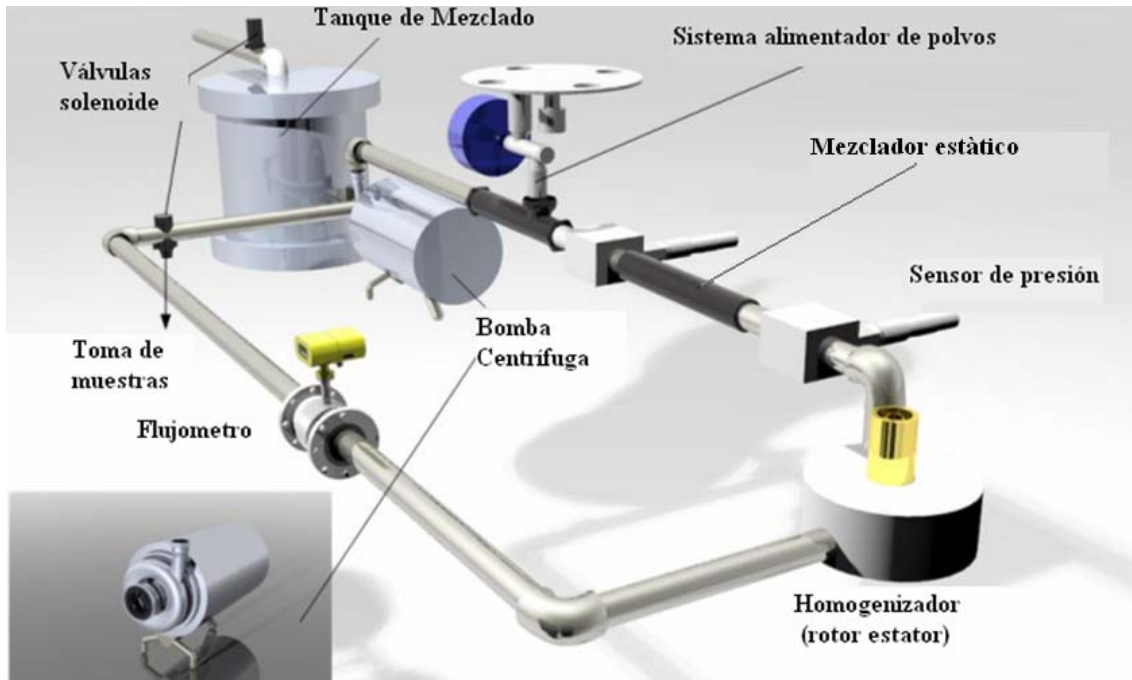


Figura 2.1 Propuesta 1 de Sistema para producción de Emulsiones

La figura 2.2 muestra una variación del sistema de la figura 2.1, donde se propone realizar la alimentación de los polvos por la parte superior del tanque de mezclado de esta forma se evitarán posibles problemas en el tubo venturi, ya que en la industria se presentan problemas donde se tapan los tubos venturi debido a las diversas propiedades físicas de los polvos emulsivos. Se agregó un contenedor de aceite y se propone que el ingreso del aceite sea con ayuda de un tubo venturi, ya que al tratarse de un líquido es más fácil que el aceite sea inyectado a la tubería a diferencia de los polvos emulsivos.

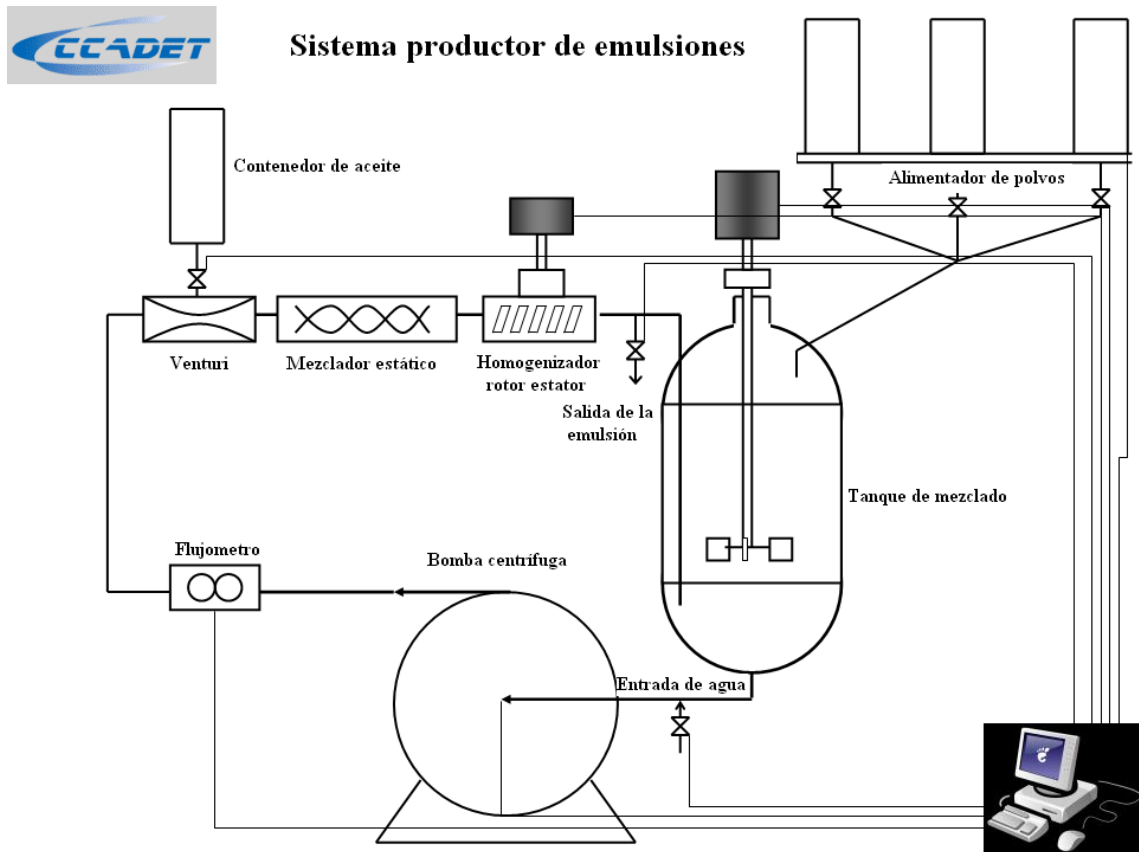


Figura 2.2 Propuesta 2 para el sistema productor de emulsiones

Después de platicas realizadas con el cliente, se decidió descartar el mezclador estático ya que no se trata de un elemento clave en el mezclado y además demanda mucha potencia de bombeo asimismo este elemento dificultaría la limpieza del equipo y por su compleja geometría propiciaría a la larga la acumulación de bacterias en este. Debido a que el mezclado es de mayor calidad cuando se realiza a altas temperaturas se agregará al sistema un calentador para que se trabaje el fluido a una temperatura de 70°C. Se realizó una tercer propuesta mostrada en la figura 2.3.

De acuerdo al esquema de la figura 2.3; el agua y los polvos emulsivos ingresan por la parte superior del tanque, al mismo tiempo se acciona el impulsor del tanque y comienza a calentarse la premezcla hasta 70°C, a esta temperatura se inyecta el aceite y se abre la válvula 2, dirigiendo la premezcla al homogenizador, el fluido se recirculará hasta que la emulsión sea estable, pasando tantas veces por el homogenizador como sea necesario. Una vez estable la emulsión esta será enfriada con el ventilador de enfriamiento y luego

extraída por la toma de muestra. Para conocer el cambio de presión en el homogenizador se propusieron sensores de presión antes y después de este dispositivo, la función del sensor de temperatura 1 es determinar el momento en que la premezcla se encuentre a 70°C; los sensores de temperatura 2 y 3 tienen la función de medir la temperatura de la emulsión, de acuerdo al registro de este dato el sistema recirculará la emulsión hasta que esta se encuentra a temperatura ambiente.

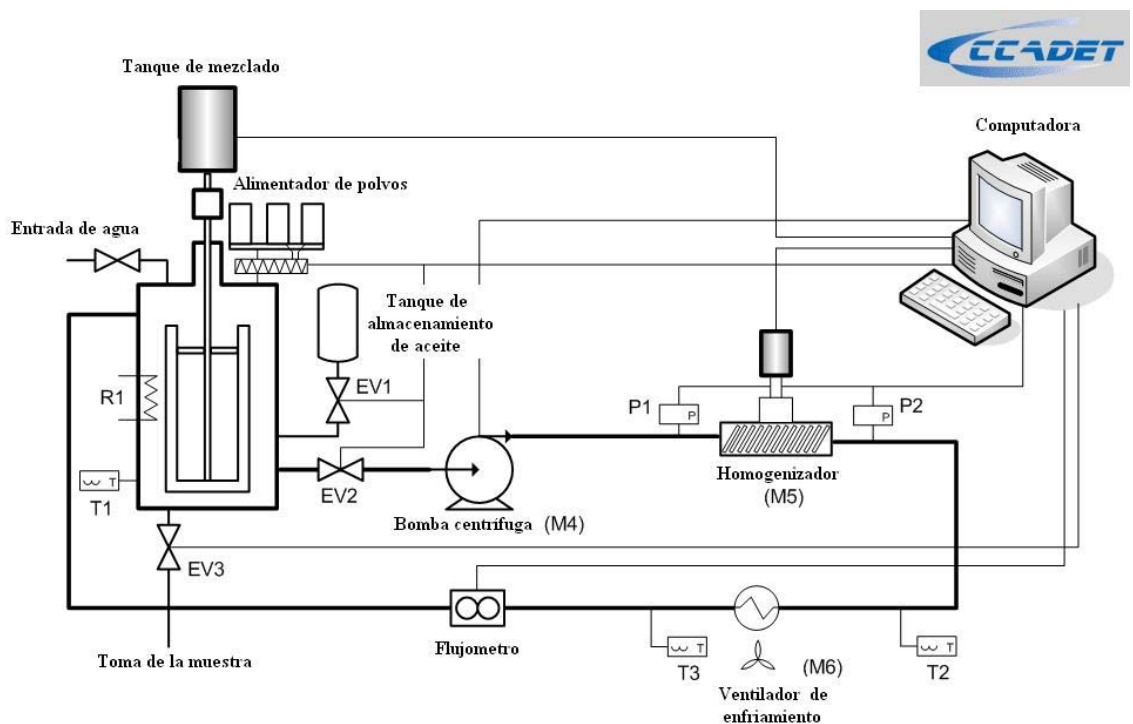


Figura 2.3 propuesta modificada del sistema productor de emulsiones

- EV → Electro Válvula
- M → Motor de CD
- P → Sensor de presión
- R → Resistencia para calentamiento
- T → Sensor de temperatura

El sistema de la figura 2.3 fue nuevamente presentado a la empresa, el cual fue aceptado, sin embargo para disminuir la complejidad de este se decidió junto con el cliente eliminar la bomba centrífuga, utilizando el homogenizador para bombear a la emulsión. En la primera fase que

comprende el desarrollo de un primer prototipo, se llegó a un acuerdo con el cliente de que el contenedor de aceite sería omitido, ingresando el aceite junto con el agua y de que el sistema de enfriamiento también sería omitido para agilizar la construcción del sistema. La figura 2.4 muestra el sistema final a construir y aprobado por el cliente.

El sistema trabajará de la siguiente forma: En un principio el agua purificada y aceites serán alimentados al tanque de calentamiento el cual con ayuda de una resistencia eléctrica de acero inoxidable AISI 316 L calentará al fluido hasta 70°C, posteriormente se abrirá una válvula solenoide, el fluido pasará al tanque de mezclado diseñado con un impulsor tipo ancla que girará a 50 rpm, en el mismo tanque de mezclado serán alimentados los polvos emulsivos por medio de una tolva ubicada en la parte superior del tanque, una vez realizado el premezclado se abrirá otra válvula solenoide dirigiendo al fluido hacia el homogenizador en donde el tamaño de las partículas de aceite se reducirá al orden de micrómetros con lo que se logrará la estabilidad de la emulsión, además el homogenizador bombeará al fluido trabajando de 300 a 900 rpm. El fluido será bombeado de regreso al tanque de mezclado, entrando por la parte lateral superior del tanque, este diseño fue realizado con el fin de evitar un brusco ingreso del fluido que pudiese generar espuma en el producto.

El flujo será continuamente registrado con un medidor de flujo electromagnético. Por medio de dos sensores de presión ubicados antes y después del homogenizador se determinará el cambio de presión en el homogenizador. El fluido de trabajo será recirculado hasta que la emulsión sea totalmente estable, lo cual dependerá del tipo de emulsión con el que se este trabajando. El criterio para definir la estabilidad de la emulsión estará en función de la distribución y del tamaño de partícula de aceite, el cual será establecido por la empresa. Toda la rutina será automatizada con Controladores de Automatización Programable PACs, programados en Lab View, de tal forma que un usuario pueda tener el completo control del sistema desde una computadora.

Los diseños se realizaron tomando como base los componente que existen comercialmente, como es el caso de rodamientos, sellos mecánicos y tubería. Más adelante se describe a detalle la selección de los componentes y diseños.

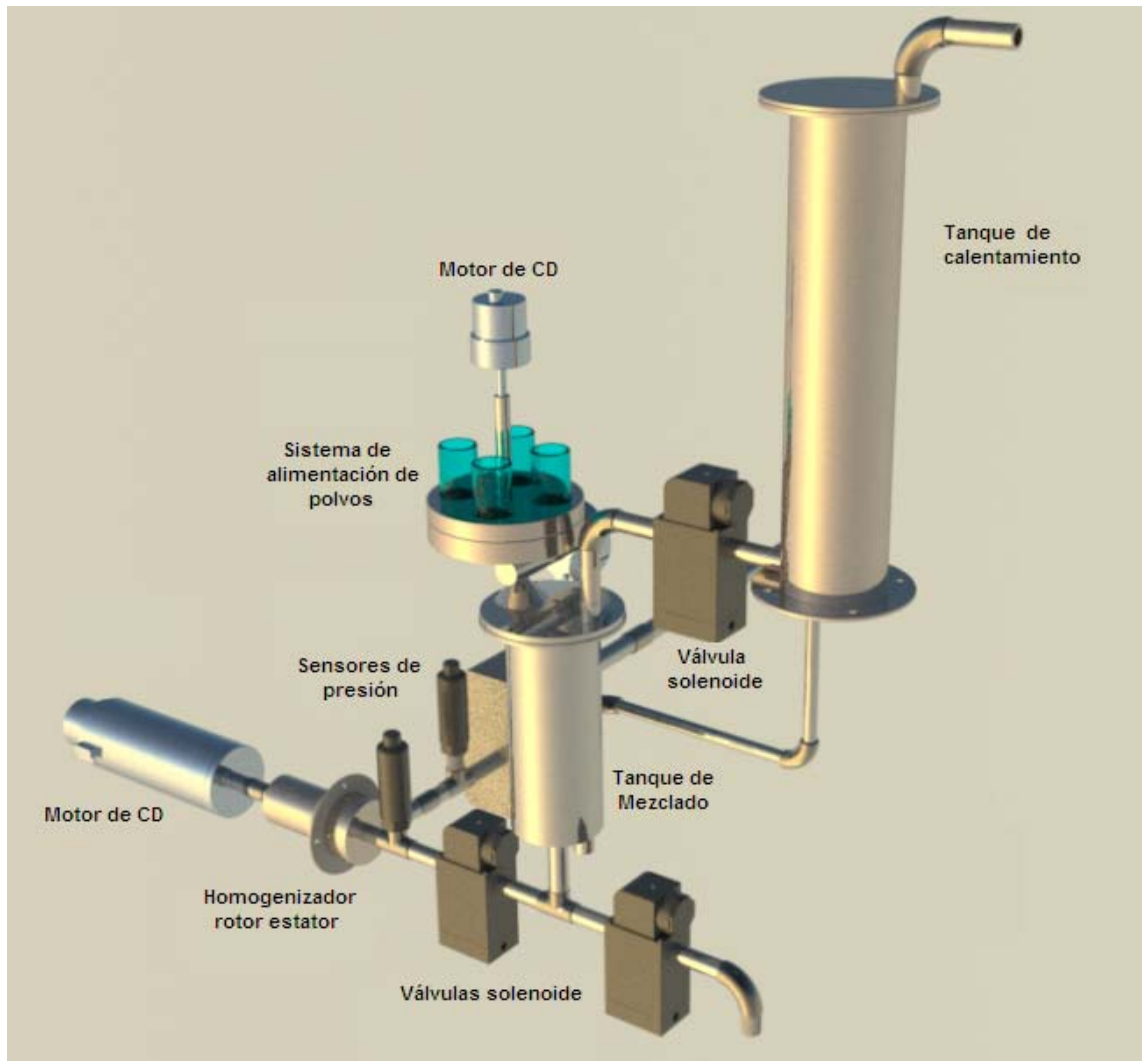


Figura 2.4 Sistema para producción de emulsiones

2.3 Especificaciones de diseño

Aprobado el sistema de la figura 2.4 se llegaron a las especificaciones de diseño. Considerando el proceso que debe seguirse en la preparación de emulsiones las especificaciones se muestran en la tabla 2.1 y las características físicas esperadas en la emulsión al finalizar la homogenización

se muestran en la tabla 2.2, además se espera que no se genere espuma en el proceso de mezclado y homogenizado.

Tabla 2.1 Especificaciones del equipo a diseñar

Mínimo volumen de trabajo	1.5 L
Máximo volumen de trabajo	5.1 L
Temperatura de operación	20 a 70 °C
Máxima presión	Ambiente
Velocidad del homogenizador	300 a 900 rpm
Velocidad del impulsor en el tanque	50 rpm
Material de construcción	Acero Inoxidable AISI 316 L
Flujo volumétrico máximo	705 litros por hora
Velocidad de flujo de tubería máxima	1 m/s

Tabla 2.2 Propiedades físicas de la emulsión esperadas al finalizar la homogenización

Tamaño de partícula promedio deseado en la emulsión	<1 μm con distribución de tamaño de partícula monomodal
Viscosidad dinámica	0.005 Pa s
Temperatura	Ambiente

2.4 Turbulencia y volumen de fluido en el sistema

El equipo trabajará como máximo con 5 litros de fluido, además es necesario que en la tubería se presente flujo turbulento con el fin de tener una mejor calidad de mezclado. Los cálculos se realizarán para tubería en acero inoxidable cedula 40 diámetro nominal de $\frac{1}{2}$ de pulgada, con diámetro interior de 15.8 mm.

Para determinar el volumen de fluido que se encontrará dentro de la tubería y accesorios, determinaremos los volúmenes donde se encontrará alojado el líquido.

Con una extensión de tubería de 1.67 m, que ya con los sensores de presión y flujómetro, dan un total de 2.07 m, el volumen de líquido en la tubería es:

$$\phi = 15.8 \text{ mm} = 0.0158 \text{ m}$$

$$A = \frac{\pi\phi^2}{4} = 0.000196 \text{ m}^2$$

$$V = Ah = (0.000196 \text{ m}^2)(2.07 \text{ m}) = 0.000406 \text{ m}^3 \left(\frac{1000 \text{ l}}{1 \text{ m}^3} \right) = 0.406 \text{ l}$$

= 406 ml de fluido en tubería

Volumen de líquido en dentro de la carcasa del rotor estator:

$$A = \frac{\pi\phi^2}{4} = \frac{\pi(0.15 \text{ m})^2}{4} = 0.0177 \text{ m}^2$$

$$V = Ah = (0.0177 \text{ m}^2)(0.04 \text{ m}) = 0.000707 \text{ m}^3 \left(\frac{1000000 \text{ ml}}{1 \text{ m}^3} \right) = 707 \text{ ml}$$

EL volumen total que se encuentra en la tubería y accesorios es:

$$V_{\text{tubería y accesorios}} = 406 \text{ ml} + 707 \text{ ml} = 1113 \text{ ml}$$

El sistema manejará 5 litros como total de emulsión, el tanque de mezclado solo trabajará con una altura máxima de 260 mm, a esta altura el volumen de fluido que contendrá el tanque es:

$$A = \frac{\pi\phi^2}{4} = \frac{\pi(0.14 \text{ m})^2}{4} = 0.0154 \text{ m}^2$$

$$V = Ah = (0.0154 \text{ m}^2)(0.26 \text{ m}) = 0.004 \text{ m}^3 \left(\frac{1000 \text{ l}}{1 \text{ m}^3} \right) = 4 \text{ l}$$

Si el tanque se llena a 260 mm de altura se tendrá un total de: 4 L + 1.113 L = 5.113 litros de emulsión.

En la primera etapa se trabajará con agua purificada a 70°C, por lo que se propone una velocidad de flujo en tubería de 1 m/s.

$$\dot{V} = AV_{\text{velocidad}} = (0.000196 \text{ m}^2)(1 \text{ m/s}) = (0.000196 \text{ m}^3/\text{s}) \left(\frac{1000 \text{ l}}{1 \text{ m}^3} \right) = (0.196 \text{ l/s}) \left(\frac{3600 \text{ s}}{1 \text{ hr}} \right) = (705.6 \text{ l/hr}) \left(\frac{1 \text{ hr}}{60 \text{ min}} \right) = (11.76 \text{ l/min}) \left(\frac{1 \text{ gal}}{3.78 \text{ l}} \right) = 3.111 \text{ gal/min}$$

La viscosidad del líquido con el que se mezclarán los polvos a 70°C es de 0.0005 kg/m·s

$$\rho = 975 \frac{\text{Kg}}{\text{m}^3}$$

$$\text{Re} = \frac{\left(975 \frac{\text{kg}}{\text{m}^3} \right) \left(1 \frac{\text{m}}{\text{s}} \right) \left(0.0158 \text{ m} \right)}{0.0005 \left(\frac{\text{kg}}{\text{m} \cdot \text{s}} \right)} = 30810$$

Con velocidad de flujo de 1 m/s, el flujo es turbulento, lo cual es favorable para una mejor disolución de los polvos en el agua. Aún con velocidad de 0.15 m/s el flujo es turbulento.

Se tendrá una velocidad de flujo en tubería de 1 m/s con un gasto de 705 l/h y un Reynolds de 30,810 obteniendo un flujo turbulento en tubería. El volumen total de fluido en tubería y accesorios es de 1113 ml.

2.5 Descripción de los componentes seleccionados para el sistema de emulsiones

2.5.1 Flujómetro:

Los flujómetros varían notablemente en sus niveles de sofisticación, tamaño, costo, precisión, versatilidad, capacidad, caída de presión y principio de operación. En nuestro caso se buscaron flujómetros de acero inoxidable AISI 316 L que no tuviesen elementos de inserción, de esta forma se evita la acumulación de bacterias en tales elementos de inserción.

Se presentaron dos opciones de flujómetros:

El flujómetro electromagnético, el cual es un dispositivo no invasivo que consiste en una bobina magnética que encierra a la tubería y dos electrodos

medidos en la tubería a lo largo de un diámetro a través de las perforaciones y colocados a nivel de la superficie interior de la tubería de modo que los electrodos están en contacto con el fluido, pero no interfieren con el fluido y no provocan pérdida de carga alguna (figura 2.5). Los electrodos se conectan a un voltímetro. Las bobinas generan un campo magnético cuando se sujetan a corriente eléctrica y el voltímetro mide la diferencia de potencial eléctrico entre los electrodos. Esta diferencia de potencial es proporcional a la velocidad del fluido, y en consecuencia se puede calcular la velocidad del flujo al relacionarlo con el voltaje generado.

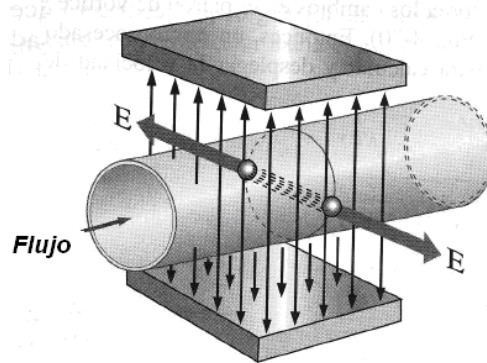


Figura 2.5 Flujómetro electromagnético

El flujómetro de vórtice, consiste en un cuerpo acuñado de bordes agudos colocado en el flujo que sirve como generador de vórtice, y un detector que registra la oscilación en la presión, este puede ser un sensor ultrasónico, electrónico o de fibra óptica, monitorea los cambios de patrón de vórtice y transmite una señal de salida pulsátil (figura 2.6). Entonces un microprocesador usa la información de la frecuencia para calcular y desplegar la velocidad de flujo (Yunus *et al.*, 2006).

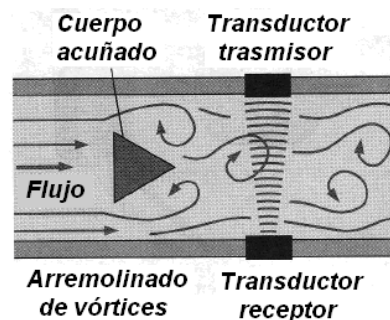


Figura 2.6 Flujómetro de vórtice

El flujómetro seleccionado (ver tabla 2.4) es el de tipo electromagnético (ver apéndice C1), dentro de las ventajas que tiene es que al ser electromagnético no tiene elementos de inserción por lo que se evita la acumulación del producto alimenticio y facilita la limpieza del equipo, además de que el intervalo de trabajo es más acorde con lo que este sistema trabajara de 0 a 908 l/h (4 gpm), cumpliendo este con el intervalo de temperatura de 20 a 70(°C), el flujómetro tiene conexiones de ½ NPT (Roscado Nacional de Tubería en Estados Unidos, por sus siglas en inglés), que es el tamaño de tubería en el sistema. En la tabla 2.4 se muestran las características de los dos tipos de flujómetros.

Tabla 2.4 Selección de flujometro

Marca	Tipo A	Tipo B
Tipo	Electromagnético	De Vórtice
Material de construcción	Acero inoxidable AISI 316 L	Acero inoxidable AISI 316L
Elemento de inserción	No	Si
Intervalo de medición de velocidad [m/s]	0.2 a 10	0.5 a 18
Mínimo flujo lph (gpm)	59 -0.26	361 -1.59
Máximo flujo lph (gpm)	2907 -12.8	5064 -22.3
Máxima presión KPa (psi)	1600 -232	1030 -150
Rango de temperatura °C	-20 a 160	-40 a 240
Tipo de conexión con la tubería	Rosca 1/2 NPT	Rosca 1/2 NPT
Viscosidad Pa·s	Menor a 1	Menor a 1

2.5.2 Válvulas solenoide:

Para una determinada emulsión el sistema estará programado para recircular el fluido un determinado número de veces hasta que la emulsión tenga el tamaño de partícula apropiado, una vez lista la emulsión será expulsada del sistema por medio de una electroválvula. Se pretende que la emulsión al ser expulsada tenga un tamaño de partícula de aceite promedio del

orden de 1µm. Se realizarán pruebas para determinar el tiempo de recirculado necesario para lograr tal tamaño de partícula, esto se hará con cada uno de los diferentes tipos de emulsiones con los que el equipo trabajará. Una vez conocido el tiempo de recirculado, el sistema será programado, para abrir tanto las válvulas de alimentación al tanque, como la válvula de toma de pruebas. La válvulas solenoide a utilizar son del tipo normalmente cerradas construidas en acero inoxidable AISI 316L (ver apéndice C2), para tubería con diámetro interior de 15.8 mm (1/2 de pulgada nominal). Los datos técnicos de la válvula solenoide se muestran en la tabla 2.5.

Tabla 2.5 Datos técnicos de la válvula solenoide

Tipo	Normalmente cerrada
Tipo de conexiones	½ NPT
Rango de presión kPa	0 a 1 599.6
Material de construcción	Acero Inoxidable AISI 316 L
Rango de temperatura de trabajo °C	0 a más de 129

2.5.3 Sensor de Presión:

Estos dispositivos aplican varias técnicas para convertir el efecto de presión en un efecto eléctrico, como un cambio en la tensión, la resistencia o la capacitancia. Existe una amplia gama de sensores de presión para medir presiones manométricas, absolutas y diferenciales. Se seleccionó un sensor de presión que como se observa en la tabla 2.6 cumple con los requisitos deseados para el sistema (ver apéndice C3).

Tabla 2.6 Datos técnicos del sensor de presión

Rango de temperatura de trabajo [°C]	-15 a 85
Tipo de conexiones	½ NPT
Rango de presión [psi]	0 a 1450
Material de construcción	Acero inoxidable AISI 316 L

2.6 Descripción de los componentes diseñados para el sistema de emulsiones

2.6.1 Homogenizador rotor estator:

Para llegar al diseño de este dispositivo tomando en cuenta que este debía además de homogenizar, bombear al fluido, se tomo como base un diseño previo construido con anterioridad en el CCADET. (ver figura 2.7) y patentes anteriores de homogenizadores del tipo rotor estator como la mostrada en la figura 2.8, esta patente fue publicada en Mayo de 1961 por Peter Willems el agua junto con los aceites entran por la parte superior y son descargados en forma radial, pasando por unas rejillas donde se rompen las partículas de aceite resultando de menor tamaño.



Figura 2.7 Homogenizador rotor estator, previo al nuevo diseño

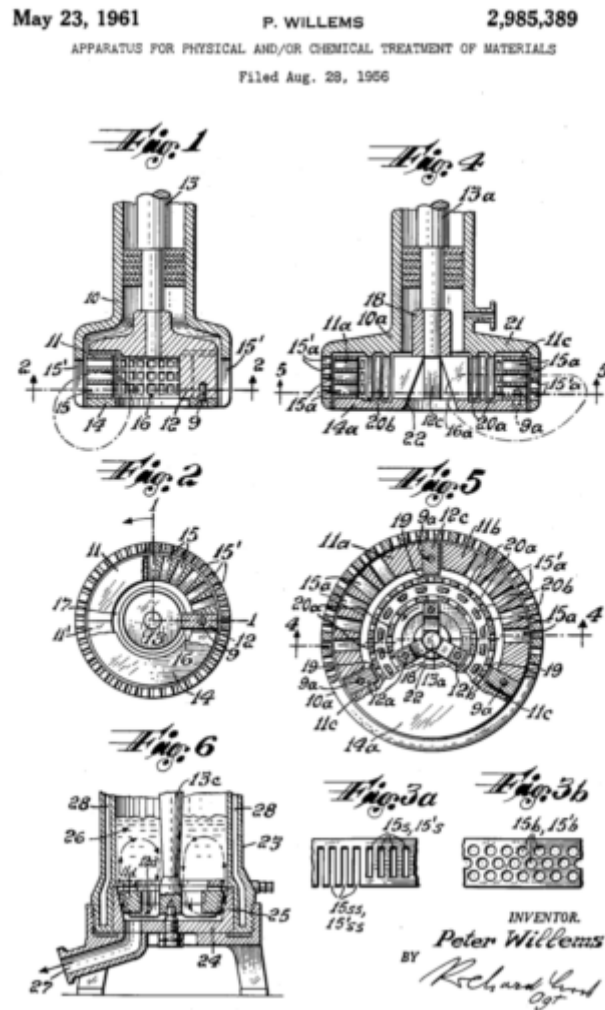


Figura 2.8 Patente homogenizador rotor estator (patente de estados unidos 2,985,389) de Mayo de 1961.

Se realizó una adaptación de diseño. A este diseño se le modifico la geometría del impulsor, variando la curvatura de las aspas, así el impulsor es muy similar al de una bomba centrifuga, de esta forma se podrá bombear el fluido (ver figura 2.10). La potencia aplicada a cualquier impulsor produce un efecto de bombeo y una velocidad en el fluido (Oldshue *et al.*, 1995). Además se diseño una carcasa (ver figura 2.9), con un orificio de salida tangencial al cilindro que contiene el impulsor, de esta forma se impulsará el fluido. El homogenizador fue diseñado para que se le pueda dar una limpieza con facilidad, para desensamblarlo solo se tendrán que quitar los tornillos de la carcasa y quitar el tornillo que une al impulsor con la flecha y desenroscar al

homogenizador por la parte trasera, logrando extraer así los elementos como se muestra en la figura 2.9.

El diseño final consta de un juego de aperturas laterales o estator y un impulsor o rotor. El líquido que contiene agua, polvos y aceite, será alimentado por el orificio circular lateral izquierdo de la carcasa (ver figura 2.9) entrando en contacto con el rotor, el cual se encontrará girando a grandes velocidades y descargado en dirección radial a través de las ranuras del estator. El rotor tiene una geometría cilíndrica diseñada de esta forma para impulsar al fluido de trabajo a gran velocidad proporcionando turbulencia (ver figura 2.10), el fluido se impactará contra las diminutas ranuras del estator provocando esfuerzos y elongaciones en las partículas de aceite, esto causará la división de las partículas de aceite resultando de un tamaño del orden de micrómetros (ver figura 2.11), con lo que se logra aumentar el área de contacto de las partículas de aceite con el agua, y dispersando los polvos y aceites, así la emulsión será más estable, la estabilidad es la capacidad que tiene la emulsión para evitar la coalescencia de las partículas de aceite.

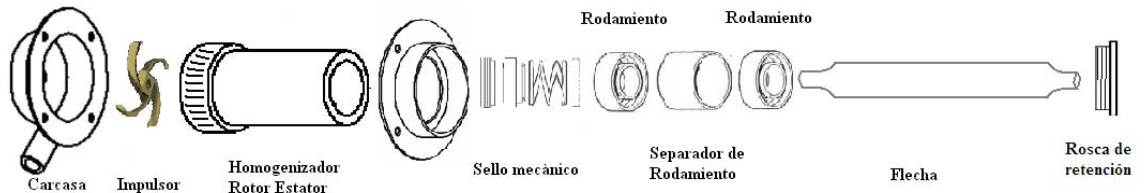


Figura 2.9 Explosivo del homogenizador rotor estator

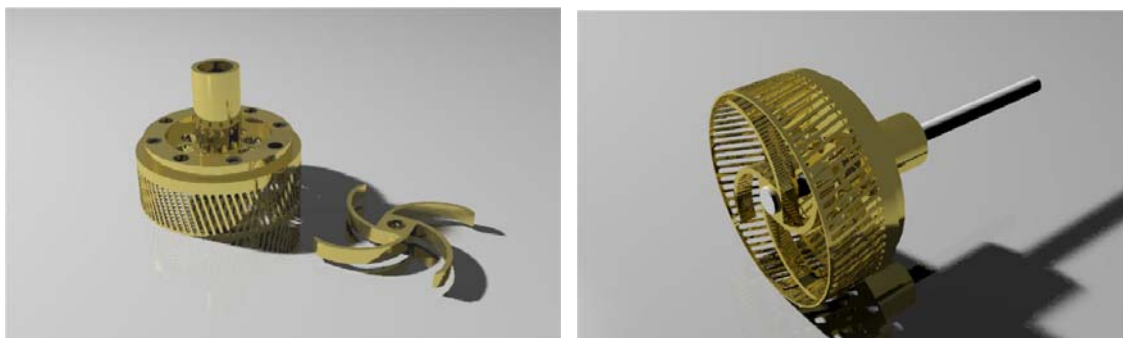


Figura 2.10 Homogenizador rotor estator con impulsor curvado



Figura 2.11 Principio de operación del homogenizador rotor estator (Madrid et al., 2001)

Para mantener al fluido circulando en la tubería, el homogenizador también tendrá la función de bombear al fluido, para lo cual es necesaria una potencia de 0.288 W (0.00036 hp), de acuerdo al siguiente cálculo:

Cálculo de la potencia de bombeo

Para tubería en acero inoxidable con diámetro interior de 15.8 mm, se tiene una rugosidad $\varepsilon=0.002$ mm (Yunus et al, 2006).

$$\frac{\varepsilon}{D} = \frac{0.002 \text{ mm}}{15.8 \text{ mm}} = 0.000127$$

Con $Re= 30810$ tenemos del diagrama de Moody $f=0.023$

Por lo que las pérdidas en tubería son:

$$\Delta P = f \frac{L}{D} \frac{\rho V^2}{2} = 0.023 \left(\frac{2.07 \text{ m}}{0.0158 \text{ m}} \right) \left(\frac{975 \text{ kg/m}^3 (1 \text{ m/s})^2}{2} \right) = 1469 \text{ Pa}$$

Por lo que las pérdidas de altura en la bomba para la tubería serán:

$$h_{\text{tub}} = \frac{\Delta P}{\rho g} = \frac{1469 \text{ Pa}}{\left(975 \text{ kg/m}^3 \right) \left(9.8 \text{ m/s}^2 \right)} = 0.15 \text{ m}$$

La potencia necesaria para el bombeo será:

$$\Delta P = 1469 \text{ Pa}$$

$$W = \dot{V} P = \left(0.000196 \frac{\text{m}^3}{\text{s}}\right) (1469 \text{ Pa}) = 0.288 \text{ W} = 0.000386 \text{ hp}$$

Cálculo de la potencia del homogenizador rotor-estator

Para determinar la potencia requerida por el homogenizador, para que gire a 900 rpm y tenga el par suficiente para su movimiento, se recurrió a la curva de caracterización del homogenizador previo, el cual ya ha sido estudiado en detalle. Para el nuevo diseño las aletas del impulsor son curvas en lugar de rectas, debido al pequeño cambio de geometría en el impulsor la potencia requerida también variará, sin embargo la potencia exacta necesaria para la agitación la conoceremos hasta que se realicen pruebas con el homogenizador, por lo que se utilizará la potencia que resulte de la curva de caracterización del homogenizador previo, el cual era de las mismas dimensiones.

El consumo de potencia y en algunos casos el tiempo de mezclado han sido utilizados para diseñar y caracterizar a los sistemas de mezclado. Es común evaluar un sistema en términos del número de potencia Po y el número de Reynolds Re , en las llamadas curvas de potencia. En la literatura se encuentran reportadas curvas de potencia para cada tipo de impulsor y sistemas en general (Oldshue, 1983). En cuanto al tiempo de mezclado se utiliza como parámetro en la calidad del mezclado, sin embargo aunque pueda producirse un mezclado aparentemente homogéneo en poco tiempo, la segregación puede presentarse después, reduciendo la calidad del mezclado.

El homogenizador ha sido diseñado para tener un régimen turbulento, calculando el número de Reynolds en el homogenizador tenemos:

$$Re = \frac{\rho N D^2}{\mu} = \frac{\left(975 \frac{\text{kg}}{\text{m}^3}\right) (15 \text{ rps}) (0.12 \text{ m})^2}{0.0005 \frac{\text{kg}}{\text{m} \cdot \text{s}}} = 421200$$

Donde:

Re = Reynolds

N = Número de revoluciones por segundo = 15 rps

ρ = Densidad de la emulsión = 975 kg/m³

D = diámetro del impulsor

μ = viscosidad dinámica de la emulsión = 0.0005 kg/m s

Por lo que el fluido se encuentra en régimen turbulento de acuerdo a la figura 2.12.

La potencia necesaria para mover al impulsor depende de la geometría, diámetro del impulsor, velocidad, forma de la carcasa y de las propiedades físicas del fluido (Oldshue *et al.*, 1995).

La figura 2.12 muestra la curva de potencia obtenida para el rotor estator, el número de potencia en régimen turbulento es $Po=3$. Con la ecuación 1 podemos obtener la potencia necesaria P para mantener en funcionamiento al rotor estator en estado turbulento. (Doucet *et al.*, 2005).

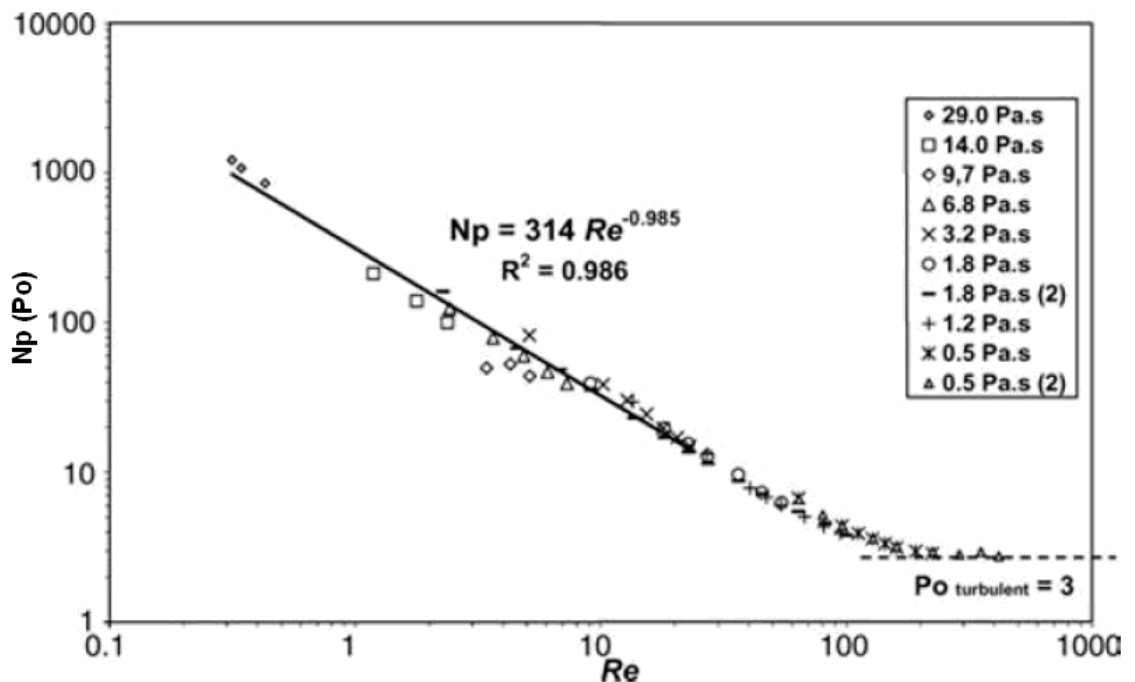


Figura 2.12 Curva característica para el impulsor rotor-estator con fluido Newtoniano (Doucet *et al.*, 2005).

Considerando que el fluido se encuentra en régimen turbulento, $Po = 3$

$$Po = \frac{P}{\rho N^3 D^5} \dots\dots(1)$$

P = Potencia necesaria

Po = Número de potencia en régimen turbulento = 3

ρ = Densidad de la emulsión = 975 kg/m³

N = Número de revoluciones por segundo = 15 rps

D = Diámetro del impulsor = 0.12 m

$$P = (3) \left(975 \frac{\text{kg}}{\text{m}^3} \right) \left(15 \frac{\text{rev}}{\text{s}} \right)^3 (0.12 \text{ m})^5$$

$$P = 245.6 \text{ W} = 0.33 \text{ hp}$$

Considerando un factor de seguridad de 1.5 por las posibles pérdidas mecánicas, la potencia necesaria es de 368.5 W = 0.495 hp, aproximadamente ½ hp. Para lo cual se usará un motor de corriente directa de ½ hp (ver apéndice B5).

Por lo que el par en el rotor estator que girara a 900 rpm es:

Potencia Eléctrica = Potencia Mecánica = 372.85 W = ½ hp.

$$EI = T\omega$$

$$\omega = \left(900 \frac{\text{rev}}{\text{min}} \right) \left(2\pi \frac{\text{rad}}{\text{rev}} \right) \left(\frac{1 \text{ min}}{60 \text{ s}} \right) = 94.25 \frac{\text{rad}}{\text{s}}$$

$$T = \frac{372.85 \text{ W}}{94.25 \frac{\text{rad}}{\text{s}}} = 3.96 \text{ N} \cdot \text{m}$$

Características del homogenizador

La velocidad de homogenización es un factor clave en las emulsiones, dependiendo del tipo de emulsión y del diseño del rotor estator se requerirá una velocidad mayor o menor para tener una emulsión con una distribución uniforme del tamaño de partícula de aceite. Debido a que el sistema de mezclado trabajara con varias emulsiones, la velocidad de rotación del

homogenizador será controlada por medio de una computadora, variando de 300 a 900 rpm, se realizarán pruebas para determinar cual es la velocidad más conveniente para cada emulsión. El homogenizador consta de un rotor de 4 aspas y un estator con 146 ranuras, con un diámetro exterior de 148 mm.

Además el homogenizador tendrá una carcasa de diámetro interior de 150 mm y diámetro exterior de 153 mm, las tapas tendrán un espesor de pared de 3.18 mm, siendo estos materiales de acero inoxidable AISI 316 L. La carcasa será unida por medio de una brida y para evitar fugas hidráulicas tendrá una junta de la marca Garlok, el cual es un material compuesto de fibras con aplicación de alimentos aprobada por FDA (Administración de Alimentos y Fármacos, por sus siglas en inglés). La forma cilíndrica del impulsor (rotor) y la carcasa están diseñados de forma que se aumente la presión en el fluido, con el fin de que el rotor estator cumpla también la función de bombear al fluido.

Cálculo del diámetro de la flecha del homogenizador rotor estator

Para determinar si la flecha fallará o entrará en resonancia, se hace el siguiente análisis.

$T = 3.96 \text{ N} \cdot \text{m} = 35.049 \text{ lb} \cdot \text{in}$ Es el par al que estará sometido el rotor.

Con la teoría de la energía de distorsión (Norton, 1999), para flecha de 12.7 mm de diámetro, que es el diámetro que se utilizara por tratarse del menor diámetro para el que existen sellos mecánicos comerciales, se tiene un factor de seguridad de:

$$n_s = \frac{\pi d^3 S_y}{32 \sqrt{M^2 + T^2}} = \frac{\pi (0.5 \text{ pulg})^3 (35 \times 10^3 \text{ psi})}{32 \sqrt{(35.049 \text{ lb} \cdot \text{in})^2}} = 12.25$$

Considerando un factor de seguridad $n_s = 2$, que es el factor mínimo que por lo general se utiliza, el diámetro mínimo de la flecha para que no falle por torsión según los cálculos abajo mostrados es de 6.94 mm. El material no fallará por torsión, teniendo así un factor de seguridad de 12.25, que es un factor alto.

Diseño de la flecha con torsión uniforme. Método ASME

$$d = \left[\frac{32n_s}{\pi S_y} \sqrt{M^2 + T^2} \right]^{1/3} = \left[\frac{32(2)}{\pi(35 \times 10^3 \text{ psi})} \sqrt{(35.049 \text{ lb} \cdot \text{pulg})^2} \right]^{1/3} = 0.2732 \text{ pulg} = 6.94 \text{ mm}$$

Donde

$T \rightarrow$ Par aplicado a la flecha

$n_s \rightarrow$ Factor de seguridad

$d \rightarrow$ Diámetro de la flecha

$S_y \rightarrow$ Esfuerzo a la fluencia

$T \rightarrow$ Par aplicado a la flecha

$M \rightarrow$ Momento

Para determinar el número de revoluciones a las que la flecha entrará en resonancia, utilizaremos la ecuación de vibración torsional (Norton, 1999):

$$\omega_n = \sqrt{\frac{kt}{I_m}}$$

$$kt = \frac{GJ}{l}$$

$$J = \frac{\pi d^4}{32} = \frac{\pi(0.5 \text{ pulg})^4}{32} = 0.006136 \text{ pulg}^4$$

$$l = 295 \text{ mm} = 11.61 \text{ pulg}$$

Sustituyendo los anteriores valores y para acero inoxidable 316 L
 $G=10.7 \text{ Mpsi}$

$$kt = \frac{(10.7 \times 10^6 \text{ psi})(0.006136 \text{ pulg}^4)}{11.61 \text{ pulg}} = 5653.02 \text{ Btu}$$

$$\rho = 7.8 \times 10^3 \text{ kg/m}^3$$

$$V = AXh$$

$$A = \frac{\pi t^2}{4} = \frac{\pi(0.0127 \text{ m}^2)}{4} = 0.000127 \text{ m}^2$$

$$V = (0.00127 \text{ m}^2)(0.295 \text{ m}) = 0.000375 \text{ m}^3$$

$$m = \rho V = (7.8 \times 10^3 \text{ kg/m}^3)(0.000375 \text{ m}^3) = 2.92 \text{ kg} = 6.429 \text{ lb}$$

$$I_m = \frac{mr^2}{2} = \frac{(6.429 \text{ lb})(0.25 \text{ pulg})^2}{2} = 0.2009 \text{ lb} \cdot \text{pulg}^2$$

$$\omega_n = \sqrt{\frac{5653.02 \text{ Btu}}{0.2009 \text{ lb} \cdot \text{pulg}^2}} = 28137.63 \text{ rpm}$$

Donde:

ω_n → Frecuencia de resonancia

Kt → Constante de resorte torsional para una flecha circular sólida

I_m → Momento de inercia de masa de una flecha circular sólida respecto a su eje

G → Modulo de rigidez

J → Momento polar de área

t → Longitud de la flecha

m → Masa de la flecha

ρ → Densidad del Acero Inoxidable AISI 304

V → volumen

Comercialmente los sellos hidráulicos de menores dimensiones, son para flechas de 12.7 mm (0.5 pulgadas) de diámetro, por lo que se utilizará una flecha de 12.7mm de diámetro, los cojinetes a utilizar también son para flecha de 12.7 mm, se eligieron cojinetes de bolas de contacto angular y de una sola hilera ya que la flecha no estará sometida a momentos ni a grandes fuerzas

exteriores. La longitud de la flecha será de 295 mm. La flecha del rotor estator entrará en resonancia cuando alcance una velocidad de 28137.63 rpm, al trabajar la flecha con una velocidad máxima de 900 rpm, no entrará en resonancia.

2.6.2 Tanque de mezclado

El mezclado es un proceso físico que tiene como fin incorporar dos o más sustancias disímiles, buscando lograr un determinado nivel de uniformidad física, química o ambas.

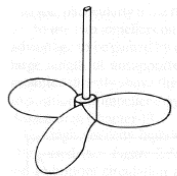
En los procesos de mezclado de fluidos la viscosidad es considerada como una propiedad muy importante. Por lo general los fluidos se clasifican en dos categorías: fluidos de alta viscosidad y fluidos de baja viscosidad. El tanque agitado tiene limitaciones para fluidos de alta viscosidad ya que para flujos con números de Reynolds menores a 500 el proceso de mezclado es ineficiente formándose las llamadas cavernas (zonas de mezclado deficiente). En nuestro caso se trabajará con fluidos de baja viscosidad.

Existen diferentes tipos de impulsores, como se observa en la figura 2.13, los cuales tienen diferentes propósitos de mezclado, propelas, turbinas, paletas, anclas, cintas helicoidales y tornillos helicoidales son usados con un eje centrado vertical. Las propelas, turbinas y paletas, son generalmente usadas con viscosidades bajas y operan a altas velocidades de rotación, con velocidades en el extremo del impulsor de 3 m/s, es común que las propelas, turbinas y paletas generen vórtices propiciando la introducción de partículas de aire al líquido.

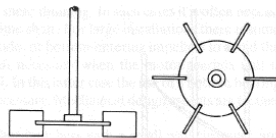
El impulsor que se usará es de tipo ancla, por lo general el impulsor tipo ancla es utilizado para fluidos viscosos, en nuestro caso no se trata de un fluido viscoso, sin embargo se usará este ya que es un impulsor cuya geometría abarca los extremos del tanque (figura 2.13d), impulsando al fluido por los extremos retirados del centro, esto evitará la generación de vórtices por consiguiente no se introducirán partículas de aire, evitando la generación de

espuma. Las emulsiones a trabajar son de baja viscosidad, teniendo como viscosidad 0.005 Pa·s (5 cP), el impulsor girará a 50 rpm. De acuerdo a la literatura (Holland et al., 1966), el impulsor de ancla tiene un claro pequeño, con un ancho exterior de 0.8 veces el diámetro del tanque (Holland et al. 1966), por lo que el ancho del impulsor será de 112 mm, ya que el diámetro interior del tanque es de 140 mm, la altura del impulsor es de 260 mm, este no cubrirá toda la altura del tanque 350 mm ya que el tanque por lo general operará a tres cuartas partes de su capacidad, con 4 litros de emulsión lo que equivale a una altura del fluido en el tanque de 260 mm (ver figura 2.14).

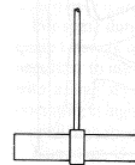
La relación entre la altura del líquido y el diámetro del tanque (h/L), para mezcladores es por lo general es de 2:1 o 3:1, siendo la estándar $h=L$, donde h es la altura del fluido y L es el diámetro del tanque, usada como parámetro de Diseño (Holland et al., 1966), para nuestro caso $h= 260$ mm y $L= 140$ mm, la relación es 1.8:1.



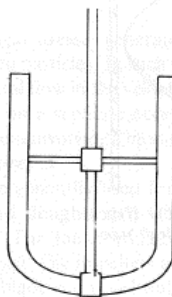
a) Hélice de tres palas



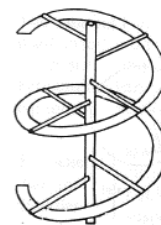
b) Turbina de seis palas



c) Pala simple



d) Impulsor tipo ancla



e) Impulsor Helicoidal

Figura 2.13 Tipos de Impulsores

Usualmente los tanques de mezclado a nivel laboratorio son de vidrio, mientras que a niveles industriales son fabricados en acero inoxidable, para esta aplicación el tanque será fabricado de acero inoxidable AISI 316 L, evitando que el equipo sea frágil.

El tanque de mezclado tendrá una capacidad máxima de 5 L. Por la parte superior del tanque se alimentará el agua, aceites y los polvos emulsivos. El fluido de trabajo será recirculado al tanque por la parte superior, de forma radial, esto con el fin de evitar que se integren partículas de aire a la emulsión, (ver figura 2.14). Al entrar el fluido de forma radial el fluido descenderá de forma helicoidal, evitando de esta forma un choque brusco del fluido de entrada con el que ya se encuentra en el tanque, lo que podría propiciar la generación de espuma.

No se cuenta con la curva característica de este impulsor tipo ancla, sin embargo se espera que consuma poca potencia, debido a la pequeña cantidad de fluido contenida en el tanque. La velocidad de agitación será de 50 rpm; por lo que inicialmente se utilizará un motor de 1/20 de hp, el cual es un motor de mayor capacidad a lo que requiere el sistema. Una vez construido el tanque de mezclado y bajo condiciones normales de operación, se procederá a calcular la curva característica para este impulsor, con lo que se podrá determinar el régimen de flujo para este sistema.

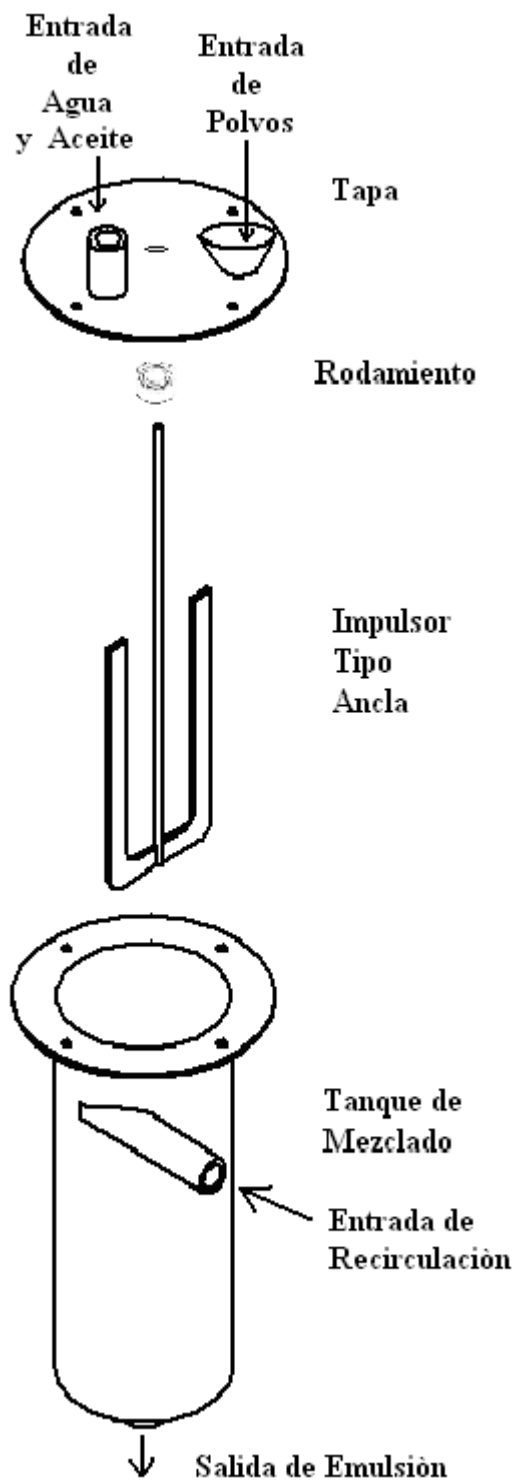


Figura 2.14 Explosión del tanque de mezclado

2.6.3 Tanque auxiliar de calentamiento

Con el fin de mejorar el mezclado de los polvos y aceite con agua se trabajará con agua a 70°C. Se diseñó un tanque de calentamiento con una capacidad de 10 L (ver figura 2.15).

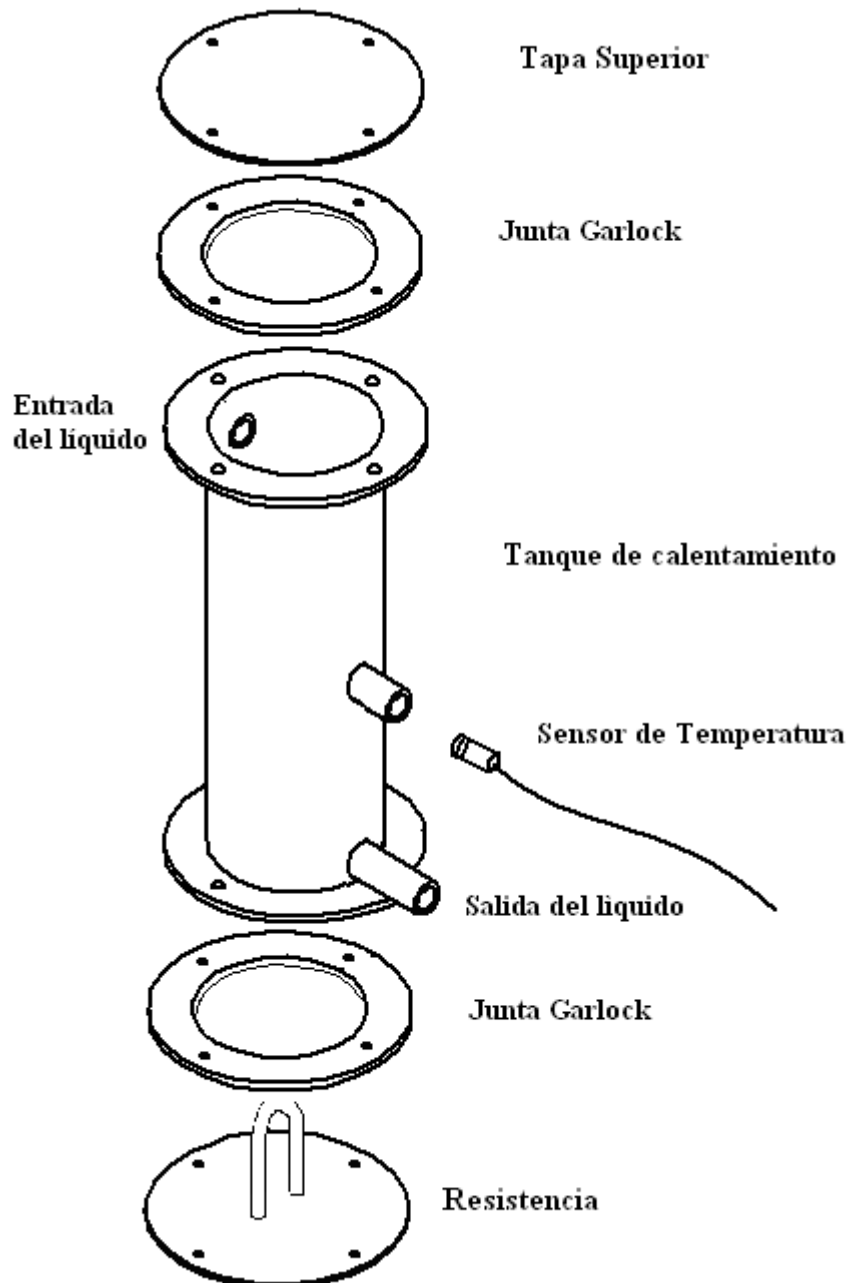


Figura 2.15 Tanque de calentamiento

Es ampliamente conocido en la industria alimenticia que la eficiencia del mezclado aumenta considerablemente si se efectúa a altas temperaturas, sin embargo si se rebasa ciertos límites de temperaturas se destruye la composición química de las proteínas, reduciendo la calidad nutricional del alimento, por tal razón se trabajará la emulsión a 70°C, lo cual no dañará la composición nutricional de las emulsiones.

El tanque no trabajará a niveles menores de 1.5 L ya que contiene una resistencia que no puede quedar sin agua, de lo contrario la resistencia se quemaría. La resistencia fue fabricada en acero inoxidable AISI 316 L siendo de 900 W. En este tanque elevará la temperatura de agua pura de 20°C a 70°C, en un tiempo de 2323.3 s (38.7 minutos) de acuerdo al cálculo bajo mostrado, este tanque cuenta con un sensor de temperatura fabricado en Acero Inoxidable AISI 316 L el que consta de una cuerda ½ NPT, con la que se ensamblará al tanque.

Cálculo del calor necesario para calentar el agua del sistema

El calor necesario para calentar 10 L de agua es:

$$Q = mC_p\Delta T = (10 \text{ kg})\left(4.182 \frac{\text{kJ}}{\text{kg}^\circ\text{K}}\right)(343^\circ\text{K} - 293^\circ\text{K}) = 2091 \text{ kJ}$$

La resistencia tiene una potencia de 900 W

Por lo que el tiempo de calentamiento será de:

$$t = \frac{2091000 \text{ J}}{900 \text{ W}} = 2323.3 \text{ s} \left(\frac{1 \text{ min}}{60 \text{ s}}\right) = 38.7 \text{ minutos}$$

2.6.4 Alimentador de Polvos

Este dispositivo será automatizado y alimentará los polvos a la emulsión. La alimentación de los polvos se llevará a cabo con un carrusel que consta de dos platos deslizables uno sobre el otro (ver figura 2.16). El plato inferior será estático, su diseño contiene un orificio central que contiene un rodamiento el cual sirve como apoyo para la flecha del carrusel, por otro orificio lateral se descargarán los polvos hacia la tolva. El plato superior rotará, movido por un motor de 37.3 W (1/20 hp) que girará a 30 rpm (ver apéndice B4), el plato dinámico consta de cuatro contenedores cada uno de ellos tiene una portezuela en la parte inferior y una capacidad de 0.0008 m³ (800 ml), cada contenedor tendrá una premezcla correspondiente a una emulsión, el movimiento del carrusel será automatizado con Controladores de Automatización Programable PACs, el plato dinámico se posicionará haciendo coincidir una portezuela de alguno de los contenedores con el orificio lateral del plato estático abriéndose por gravedad la portezuela descargando la totalidad del polvo a la tolva, la cual tiene una capacidad de 0.001 m³, en el momento de descarga a la tolva se activará el tornillo de Arquímedes movido por un motor de corriente directa de 15 W (0.02hp) (ver apéndice B6) rotando a 240 rpm, trasportará los polvos hasta la tolva del tanque de mezclado, con un gasto de 100 gramos por segundo. Se dosificarán en promedio 700 gramos, por lo que el tiempo de dosificado de los polvos será de 7 segundos. El objetivo del tornillo de Arquímedes es lograr un dosificado paulatino lo que evitará la formación de grumos, ya que si se alimentarán todos los polvos de forma brusca en un solo paso de se generarían coágulos. Para este prototipo por facilidad de fabricación; el tornillo de Arquímedes, sujetador de tornillo, bisagra, portezuela, tolva y flecha es de latón, mientras que los contenedores de polvos, cilindro contenedor del tornillo de Arquímedes, plato dinámico y plato estático serán de material acrílico. El diseño de este dispositivo corresponde a otro tema de tesis generado en el CCADET.

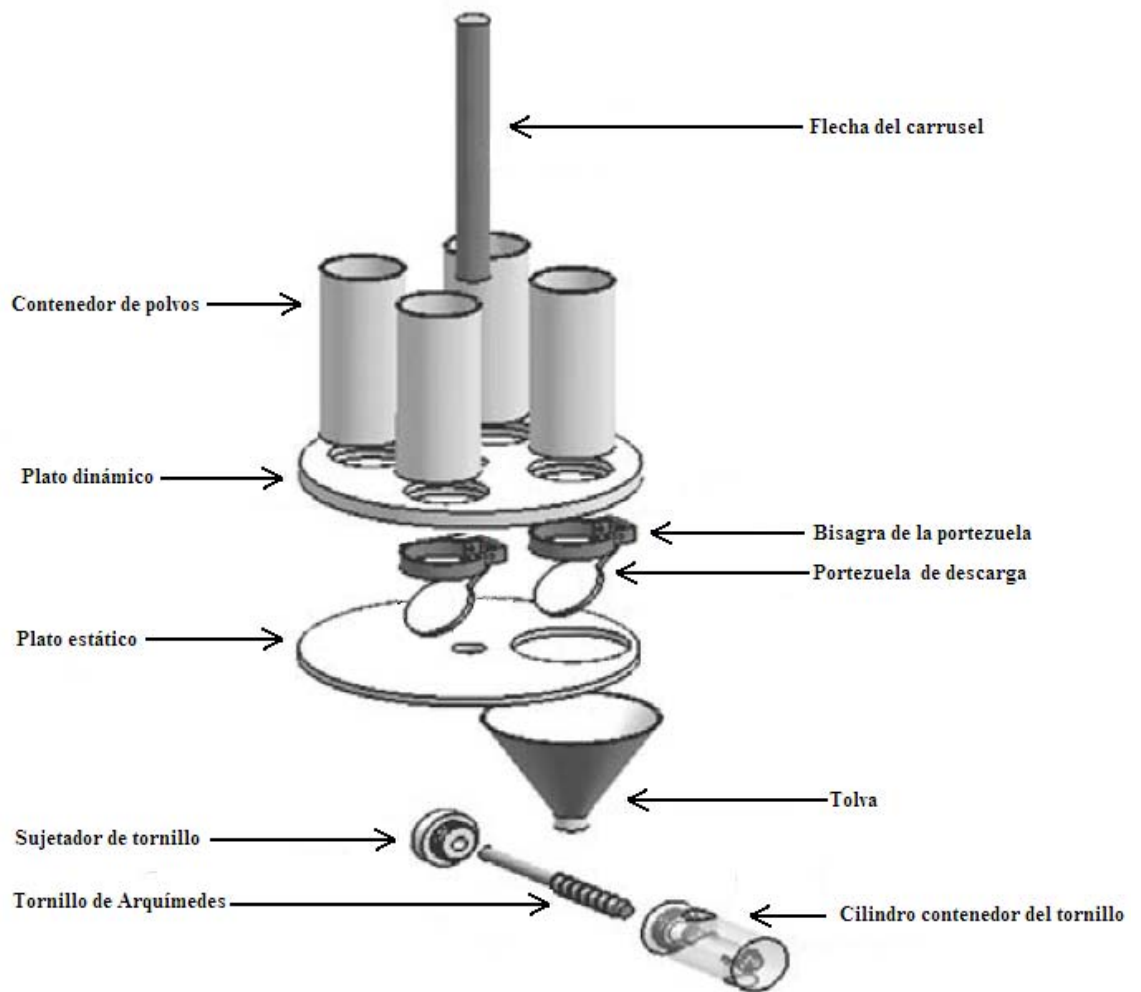


Figura 2.16 Explosivo del alimentador de polvos

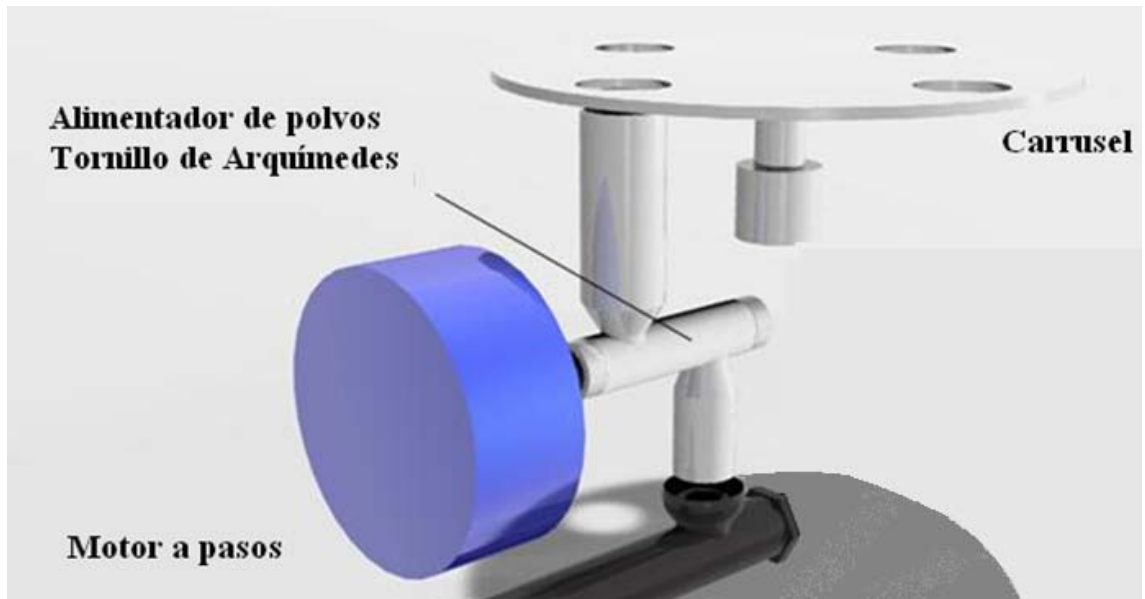


Figura 2.17 Diagrama del carrusel alimentador de polvos

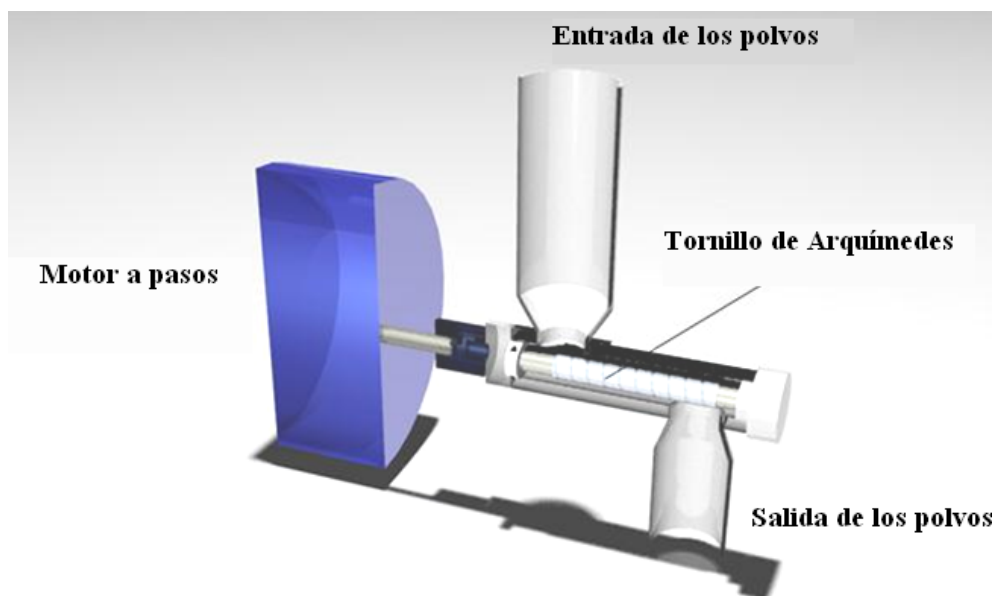


Figura 2.18 Diagrama interior del carrusel alimentador de polvos.

2.6.5 Tubería y accesorios

Para este sistema usaremos tubería con diámetro interior de 15.8 mm, comercialmente conocida como tubería de 1/2 nominal cedula 40 fabricada en acero inoxidable AISI 316 L, se usarán conexiones NPT (Rosca en Tubería

Nacional de los Estados Unidos, por sus siglas en inglés), siendo esta el tipo de rosca usada para tubería establecida por la norma ANSI (Instituto Nacional Estadounidense de Estándares, por sus siglas en inglés) B1.20.1 y la forma de conexión en tubería a nivel industrial más usada en Estados Unidos. Por lo general para garantizar mayor inocuidad en la industria de alimentos se evita utilizar tubería roscada, utilizando conexiones tipo clamp o tubería soldada, las conexiones clamp consiste en tubería cuyos extremos están acampanados de forma que se facilite la unión de los extremos con ayuda de una abrazadera clamp, en el actual proyecto se utilizará tubería roscada por la facilidad de roscar la tubería en los talleres del CCADET. La cédula se refiere al espesor de pared que tiene la tubería, siendo la más comercial la cédula 40, partir de la cedula 40 en adelante es posible roscar con cuerda NPT la tubería. Se harán los acoplamientos necesarios para conectar todos los elementos del sistema. El total de tubería utilizada en el sistema es de 1.67 m, siendo la longitud total a recorrer por el fluido de 2.07m, incluyendo diversos accesorios.

3 Conclusiones

Se ha diseñado y construido de un prototipo de un sistema productor de emulsiones lácteas, el cual será totalmente automatizado con Controladores de Automatización Programable PACs, programados en Lab View, el usuario tendrá el completo control del sistema desde una computadora.

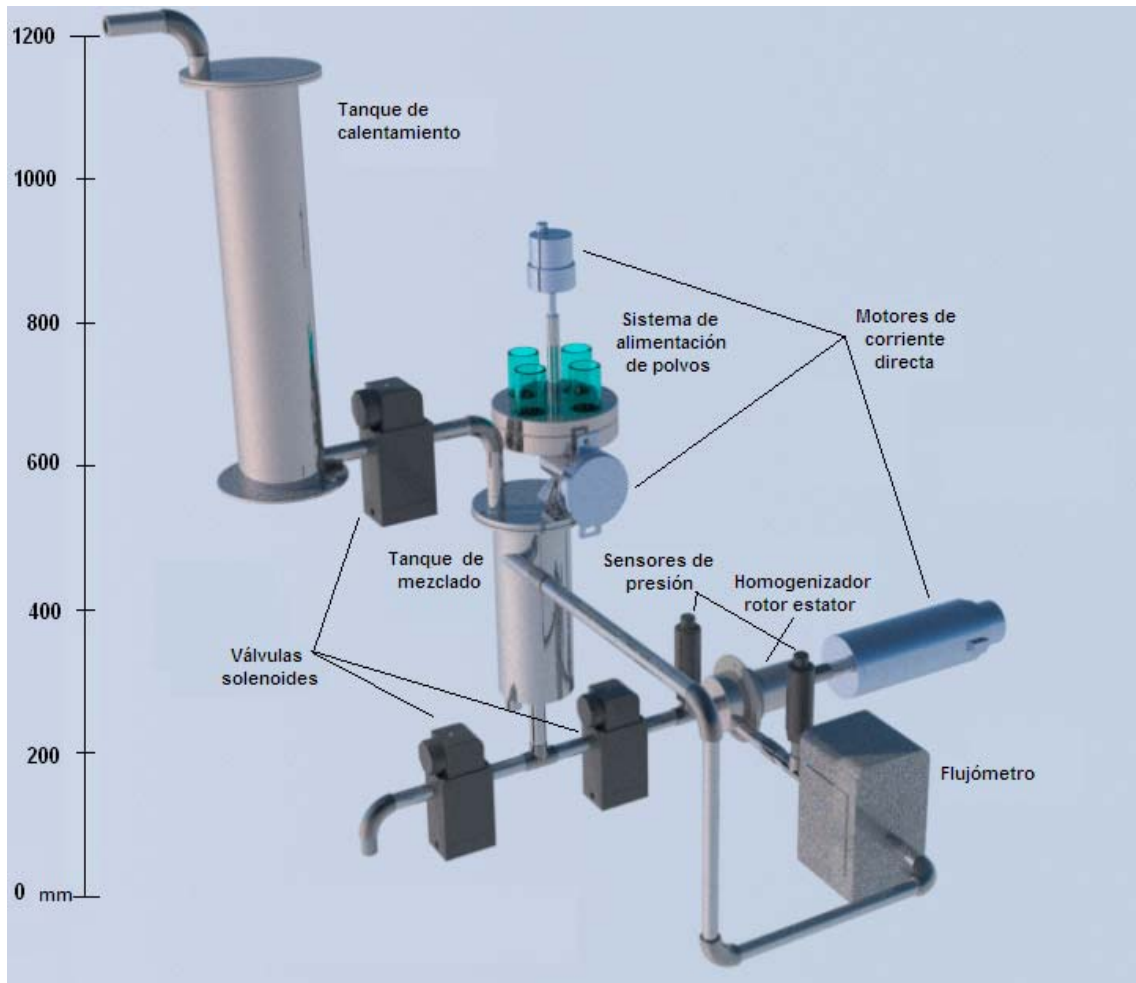
Se diseñó un tanque de calentamiento, tanque de mezclado, homogenizador del tipo rotor estator y sistema alimentador de polvos. Los elementos mencionados anteriormente fueron construidos en su totalidad en acero inoxidable AISI 316 L con componentes de acero inoxidable, a excepción del sistema alimentador de polvos el cual fue construido con material acrílico y latón, el material acrílico se utilizó con el fin de visualizar el funcionamiento del sistema al momento de alimentar los polvos al tanque de mezclado y el latón se ocupó por ser un material de fácil maquinado. Rodamientos, sellos hidráulicos, resistencia eléctrica, sensores de temperatura fueron seleccionados de acero inoxidable AISI 316 L y Garlock por ser los materiales utilizados en la industria de alimentos. Se seleccionaron: flujómetro, electroválvulas normalmente cerradas, sensores de presión y tubería, todos estos dispositivos son de acero inoxidable AISI 316 L, además se seleccionaron motores de corriente directa para el homogenizador, tanque de mezclado y sistema de alimentación de polvos, dichos motores al igual que las electroválvulas serán programados con PACs en Lab View. Se tendrá conocimiento del cambio de presión que ocurre en el homogenizador con ayuda de los sensores de presión. Los componentes eléctricos trabajarán a 24 volts, por lo que el sistema tendrá una fuente de alimentación de tal voltaje. Cada componente fue seleccionado o diseñado para trabajar con un flujo volumétrico máximo de 705 l/h en el rango de temperatura de 20°C a 70°C. Se utilizó tubería con rosca NPT cedula 40 por ser la de más fácil adquisición, siendo esta del tipo industrial pero no para aplicaciones alimenticias. Por acuerdos de confidencialidad con la empresa a la que se le hizo el diseño, no se muestran los planos de los elementos diseñados, ni se describe a detalle cada componente diseñado.

Para la segunda fase del proyecto; El homogenizado se llevará acabo directamente en el tanque de mezclado, es decir el rotor estator será introducido de forma vertical hasta $\frac{1}{4}$ parte de la altura del tanque, una vez lista la emulsión será descargada por la parte inferior del tanque, sin necesidad de recircular la emulsión. Se eliminará el tanque de calentamiento por tratarse de un elemento que ocupa mucho espacio, realizando el calentado directamente en el tanque de mezclado por medio de una chamarra de calentamiento, la cual consistirá en una resistencia eléctrica alrededor del tanque, de esta forma se aumentará el área de transferencia de calor aumentando la eficiencia del calentado. El sistema de alimentación deberá de trabajar con 15 contenedores de ingredientes, de los que para cada emulsión solo se tomará una pequeña porción de cada ingrediente variando las cantidades de cada uno, cada contenedor de ingredientes tendrá un tornillo de Arquímedes impulsado cada uno por un motor a pasos, de esta forma el dosificado será exacto, los polvos emulsivos caerán en una tolva que alimentará al tanque de mezclado. La alimentación del agua será por la parte lateral del tanque y esta deberá ser agua pura. Se adicionarán 3 tanques contenedores de aceites con capacidad de 2 litros cada uno, estos utilizarán válvulas solenoides y descargarán la dosis dependiendo de la cantidad requerida para la emulsión, la entrada de los aceites será por la parte superior del tanque.

Se utilizará conexiones el tipo clamp que son las utilizadas en la industria de alimentos y tubería con diámetro en milímetros no en pulgadas de uso alimenticio, lo que significa que tendrá un electropulido. Se eliminaran los sensores de presión y flujómetro ya que estos solo se adicionaron al prototipo para realizar pruebas en este. Solo se utilizara una válvula solenoide a la entrada del tanque de mezclado para alimentar agua y otra a la salida para desalojar la emulsión. Se analizará la calidad del mezclado en el actual sistema con ayuda de software especializado, de acuerdo a los resultados se propondrán cambios en el diseño del sistema y de sus componentes.

Apéndice A

Apéndice A1 Sistema general de producción de emulsiones



Apéndice B Información Técnica

Apéndice B1 Flujómetro

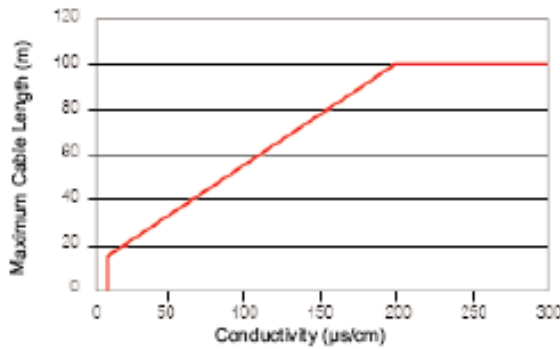
Specifications (cont)

EMC/CE approvals	EN 61326:1997 EN 61326/A3:2003 EN 55022/A2:2003 EN 61000-4
Compatible electronics	MC308 series MC106 series
Weight (max)	~ 4.5 lb

End Connections

Nominal Diameter	NPT	Tri-Clamp	DIN 11851
1/8"	1/4"	51mm	10mm
1/4"	3/8"	51mm	10mm
3/8"	1/2"	51mm	10mm
1/2"	3/4"	51mm	15mm
3/4"	1"	51mm	20mm

Maximum Cable Length VS Conductivity



EL 500 Flow Range

Nominal Diameter	Minimum Flow*	Maximum Flow
1/8"	0.022 gpm	1.1 gpm
1/4"	0.090 gpm	4.4 gpm
3/8"	0.260 gpm	12.8 gpm
1/2"	0.530 gpm	26.5 gpm
3/4"	0.880 gpm	44.0 gpm

* Minimum flow rate is defined as the flow rate at 0.2 m/s and maximum flow is defined at 10 m/s.

Compatible Electronics



MC 308C Series Features

- High end controller
- Batching
- Bi directional functionality
- AC and DC versions
- Low power consumption mode
- 2 line 16 character display
- Digital outputs
- Analog outputs
- Alarm outputs



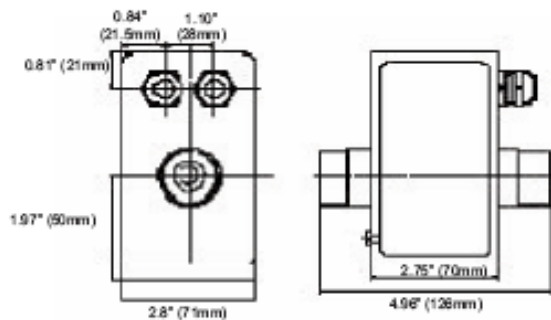
MC 106 Series Features

- Base level transmitter
- Frequency output
- Analog output
- AC and DC versions
- 2 line 16 character display
- Alarm output

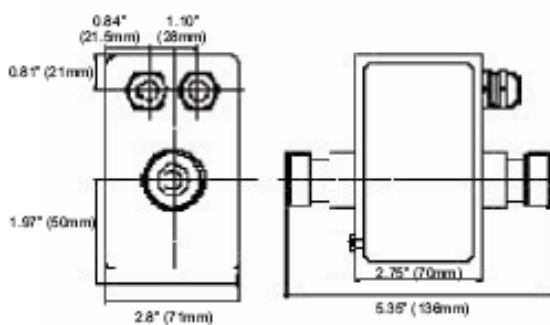
EL 500

Dimensions

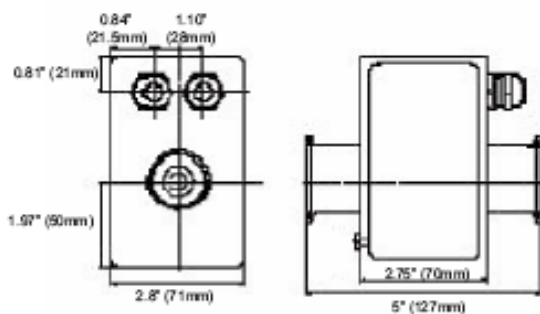
Threaded Joints NPT



Threaded Joints DIN 11851



Triclamp / ISO 2852 Joints



Apéndice B2 Válvula Solenoide

0330

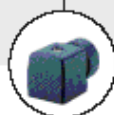


2/2 or 3/2-way Solenoid Valve, with pivoted armature and isolating diaphragm

- Lockable manual override as standard
- For liquid, gaseous and aggressive media
- Long service life, even in non-lube conditions
- Insensitive to contaminated fluids
- Analysis version available
- Approvals:



Type 0330 can be combined with...



Type 2508
Cable plug



Type 1078
Timer unit



Type 2511
ASI cable plug

The Type 0330 is a direct-acting 2/2 or 3/2-way pivoted armature solenoid valve with a wide range of circuit functions. The magnetic system and the medium are separated by a diaphragm system. The valve is fast-acting and has a long service life, even in non-lube conditions.

Circuit functions

- A** 2/2-way valve NC
- B** 2/2-way valve NO
- C** 3/2-way valve NC
- D** 3/2-way valve NO
- E** 3/2-way valve, universal function, any flow direction

Applications

- Water and gas analysis
- Pharmaceutical industry
- Food processing

Technical data	
Port connection	NPT 1/2
Orifice	DN 2.0 - 4.0mm
Body and seat materials	Brass and stainless steel 1.4401
Coil material	Epoxy
Coil insulation class	H
Seal material	NBR and FKM (EPDM, FFKM on request)
Media	
NBR	Neutral media, such as compressed air, water, hydraulic oil
FKM on request EPDM on request FFKM	Hot air, oxygen, hot oil, per-solution Oil and fat-free media Hot air, oxygen, hot oil, per-solution
Media temperature	
NBR	32°F to 176°F (0°C to +80°C)
FKM on request EPDM on request FFKM	32°F to 194°F (0°C to +90°C) -22°F to 194°F (-30°C to +90°C) 32°F to 194°F (0°C to +90°C)
Ambient temperature	max. 131°F (+55°C) (min. temperature see media temp.)
Viscosity	max. 37 cSt
Operating voltage	24 V DC, 24 V/60 Hz, 120 V/60 Hz, 240 V/60 Hz further on request
Voltage tolerance	±10%
Duty cycle	100% continuous rating
Electrical connection	Cable plug Type 2508 (DIN EN 175301-803 Rm A) for Ø 7 mm cable (supplied as standard)
Protection class	IP 65 with cable plug
Weight [kg]	0.47
Installation	As required, preferably with actuator upright

DTS 100002396 EN Version: A Status: PL (released / freigegeben / valid) printed: 10/07/2008

0330

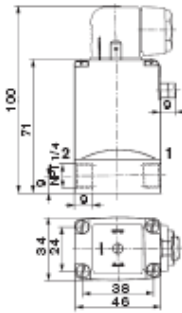
bürkert

Dimensions [mm]

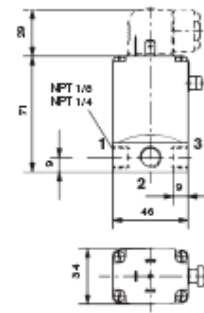
Possible body connections			
Circuit function	1	2	3
A	P	A	-
B	A	P	-
C	P	A	R
D	R	B	P
E	P1	A	P2
F	A	P	B

The connections marked with 1, 2 and 3 are labelled in the drawing according to the circuit function table on the left

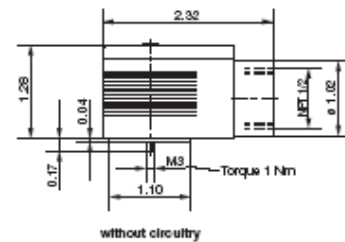
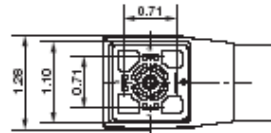
2/2-way valve



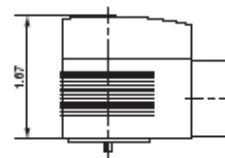
3/2-way valve



Type 2509



without circuitry



with circuitry

DTS 100082396 EN Version: A Status: RL (released / freigegeben / valid) printed: 10.07.2008

To find your nearest Burkert facility, click on the orange box → www.burkert-usa.com

In case of special application conditions, please consult for advice.

We reserve the right to make technical changes without notice.
© Christian Bürkert GmbH & Co. KG

0602/8_US-en_100082396

Apéndice B3 Sensor de Presión

FLUID CONTROL SYSTEMS

Pressure transmitter



- Ceramic measurement cell
- Two-wire version
- Compact, stable construction for the highest operational reliability
- Media stop system if bursting pressure exceeded

Type B314 can be combined with...



The compact pressure transmitter Type B314 meets the highest requirements with regard to mechanical loading, EMC characteristics and operational reliability and is particularly suitable for demanding industrial applications.

General data	
Body material	Stainless steel 1.4305 AISI 303
Wetted parts materials	Ceramics (Al ₂ O ₃), stainless steel 1.4305 (1.4404 AISI 316L on request), FRM seal, PPS
Electrical connection	M12 x 1 plug
Process connection	G 1/4" external to DIN 3852 Form E
Installation	as required, preferably with pressure connection in downward position
Measurement principle	Ceramic technology
Measurement procedure	Relative pressure measurement
Measuring range	0 up to 1, 4, 6, 10, 16, 40 or 100 bar
Overload	3 x full scale at 0 ... 4 bar 2.5 x full scale at 6 ... 100 bar
Bursting pressure	3 x full scale at 0 ... 4 bar 2.5 x full scale at 6 ... 100 bar patented media stop system to prevent escape of media if the bursting pressure range is exceeded (≥ 4 bar nominal pressure)
Fluid temperature	-15 up to +125°C
Accuracy	Sum of linearity, hysteresis and reproducibility: $\leq 0.3\%$ of F.S.* Balancing accuracy of zero point and full scale: $\leq 0.3\%$ of F.S.*
Long term stability	0.5% of F.S./ 10 year
Dynamic response	Suitable for static and dynamic measurements response time < 2 ms, typ. 1 ms

Electrical data	
Power supply (U)	8 up to 33 V DC, unregulated
Output signal (two-wire)	Standard 4 up to 20 mA signal
Load in Ω	$< (U - 8 \text{ V}) / 0.02 \text{ A}$
Protected connection	Short-circuit proof & protected against reverse polarity

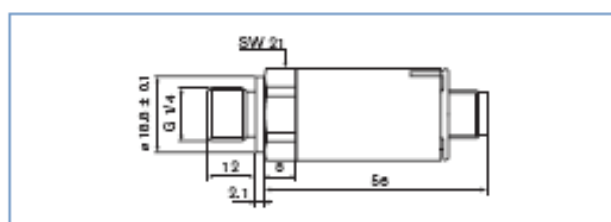
Environment	
Ambient temperature	-15 up to +85°C
Temperat. coefficient	$< 0.015\%$ of F.S./ °C (float zero point and stability)

Standard and approvals	
Protection class	IP67
Inference emission	Acc. to EN 50081-1 and EN 55022
Inference stability	Acc. to EN 50082-2

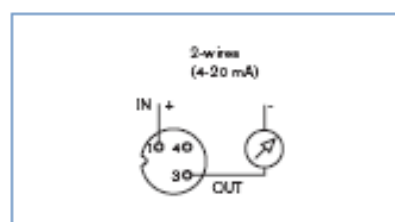
* F.S. = full scale

DTS 1000011771 EN Version: 1 Status: RL (released | freigegeben | valid) | printed: 31.12.2008

Dimensions [mm]



Electrical connections



Ordering chart transmitter Type 8314 and accessories

Transmitter

Process connection	Pressure range [bar]	Item no.
G 1/4	0 to 1	550 364
	0 to 4	550 365
	0 to 6	552 954
	0 to 10	550 366
	0 to 16	552 955
	0 to 40	550 367
	0 to 100	550 368

Further versions on request

- Pressure**
Other measuring ranges
- Port connection**
NPT 1/4"
- Electrical connection**
connectors
- Additional electrical outputs**

Accessories

Description	Item no.
5-pin M12 female cable connector with plastic threaded locking ring	917 116
5-pin M12 female connector moulded on cable (2 m, shielded)	438 680

EMC acc. to harmonised standards for interference resistance EN 50082-2, IEC 61000-6-2 and EN 61326-1, interference radiation EN 50081-1, EN 55022, CISPR 22, EN 61326-1

Interference stability	Test Norm / Test condition	Effects
Electro-static discharge ESD	EN 61000-4-2 15 kV air, 89 kV contact discharge	No effects
High frequency electro-magnetic irradiation	EN 61000-4-3 200 V/m, 80 .. 100 MHz	No effects
Line related high frequency coupling	EN 61000-4-6 30 V, 0.15 .. 80 MHz	No effects
Fast transients (Bursts)	EN 61000-4-4 / 4 kV	No effects
Magnetic fields	EN 61000-4-8 / 30 A/m, 50 Hz	No effects
Surge voltage	EN 61000-4-5 / Line-Line, Line-Case 500V, 12 Ohm, 9 µF Radiometric Line-Line 500V, 2 Ohm, 18 µF	No failure
Insulation voltage	500 V DC (optional 1000 V DC) 350 V AC (optional 700 V AC)	No effects
Interference transmitted	Test standard / Test condition	Effects
Line - related interference	EN 55022	
Interference	0.15 .. 30 MHz	No emission
Radiation from body	30 .. 1000 MHz, 10 meter	No emission
Test / Admissions		
Shock acc. IEC 28-2-27	75G, 11 ms half sine wave, all three directions. Free fall from 1 m on concrete (6x)	
Constant shock acc. IEC 68-2-29	40G for 6 ms, 1000 x all three directions	
Vibration acc. IEC 68-2-6	20G, 9..200 Hz, 2..9 Hz with ampli. +/- 15 mm, 1 Octave/min all three directions, 50 constant load	

To find your nearest Bürkert facility, click on the orange box →

www.burkert.com

Apéndice B4 Motor carrusel y tanque de mezclado.

ElectroCraft Electric Brush Type DC Servo Motor

Page 1 of 1

motion control distributor and robotic systems integrator

REQUEST A QUOTE
SEARCH
1-800-922-1103

HOME ABOUT US MOTION CONTROL ROBOTICS WHAT'S NEW TECH INFO LINE CARD CONTACT US

ELECTRORAFT ELECTRIC BRUSH TYPE DC SERVO MOTOR

ELECTRORAFT BRUSH TYPE DC SERVO MOTOR SPECIFICATIONS	
MOTOR RATINGS	
Continuous Stall Torque	55 oz-in.
Peak Torque	400 oz-in.
Max. Terminal Voltage	60VDC
Max. Operating Speed	6000 RPM
MECHANICAL DATA	
Rotor Inertia	0008 oz-in./sec/sec
Damping Constant	0.25 oz-in./KRPM
Thermal Resistance	4 Deg. C/Watt
Max. Armature Temp	155 Deg. C
Max. Friction Torque	3 oz-in.
Max. Radial Load (1" from Bearing)	10 lbs.
Weight	3.5 lbs. (motor only)
ELECTRICAL DATA	
Torque Constant	13.7 oz-in./amp
Voltage Constant	10.2 V./KRPM
Terminal Resistance	1.6 Ohms
Electrical Time Constant	2.6 msec.
Mechanical Time Constant	8.9 msec.
Max. Continuous Current	4 Amps
Armature Inductance	4.1 mH.
Max. Peak Current	34 Amps
PRICING & OPTIONS	
Motor with Dual Shaft - P/N 235MDC-LCSS/Stock No. RDM-103: \$189.00	
H.P. 500 PPR Single Ended Modular Encoder Mounted - P/N HEDS-5640-A06/Stock No. ADC-244: \$82.00	
1000 PPR Line Driver Output Modular Incremental Encoder with 18" Shielded Cable - P/N SSC DA15-1000-5VLD Encoder/Stock No. ADC-256D: \$110.00	
NEMA 23 Mount: \$30.00	



Click on link below to view drawings in PDF format - Adobe Acrobat Reader required
Brush Type DC Motor

home back to top ordering info contact us

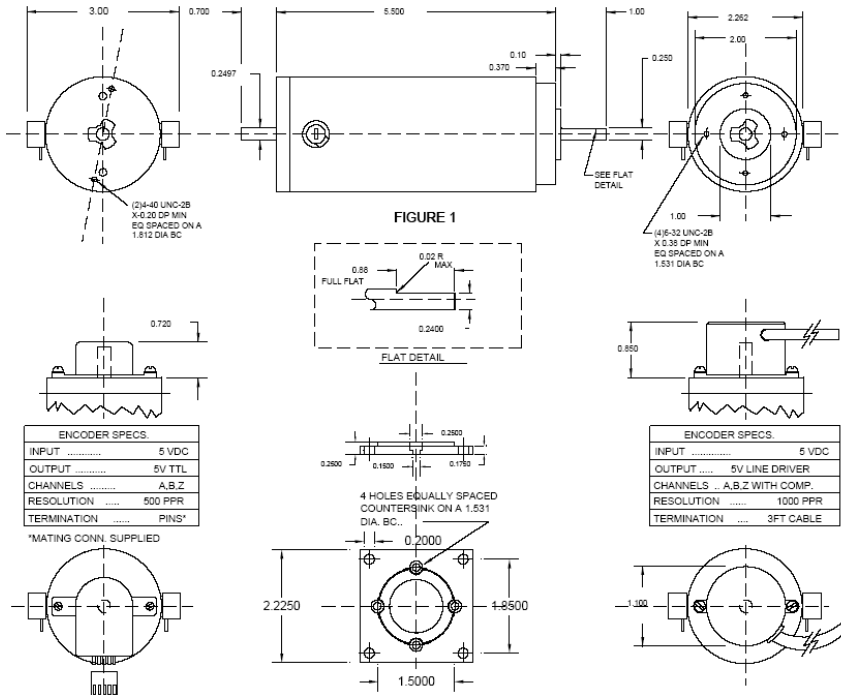


FIGURE 2

FIGURE 3

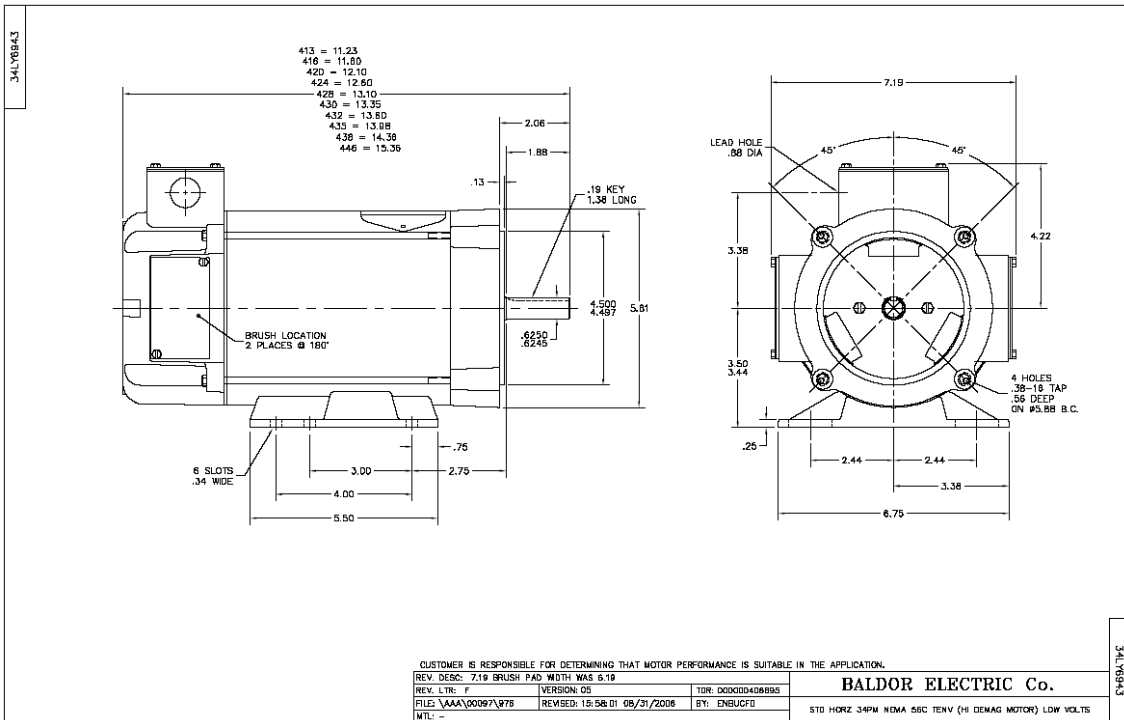
FIGURE 4

Distributed by Servo Systems Co. 115 Main Road P.O. Box 97 Montville, NJ 07045 973-335-1007

Apéndice B5 Motor rotor – estator

BALDOR • RELIANCE® Product Information Packet: CDP3420-V24 - 0.5 HP, 1800RPM, DC, 56C, 3416P, TENV, F1

Product Detail							
Revision:	D	Status:	PRD/A	Change #:		Proprietary:	No
Type:	DC	Prod Type:		Elec. Spec:	34WZ610	CD Diagram:	CD0194
Enclosure	TENV	Mfg Plant:		Mech Spec:	34-6943	Layout:	34LY6943
Frame:	56C	Mounting:	F1	Poles:		Created Date:	
Base:	RG	Rotation:	R	Insulation:	F	Eff. Date:	03-20-2006
Leads:	2#14					Replaced By:	
Nameplate NP0111L							
CAT.NO.	CDP3420-V24						
SPEC.	34-6943Z610						
HP	0.5	ENCL	TENV				
RPM	1800						
FRAME	56C	TYPE	3416P				
ARM V	24	ARM A	13.6				
FLD V		FLD A					
INSUL	F	AMB.	40C				
DUTY	CONT	SUPPLY	A				
BRG/DE	6203	BRG/ODE	6203				
BRUSHES	2/BP5104BV01						
		BLANK					
SER.							
BLANK							
APRV-CSA		APRV-UL					



Apéndice B6 Motor de CD para el tornillo de Arquímedes



Specifications: AP231001



Catalog Number: AP231001
Description: .02HP,1800RPM,DC,AP-0,2308P,TENV,F1
Ship Weight: 4 lbs.
List Price: \$244
Multiplier Symbol: DS

Catalog Number:	AP231001
Specification Number:	23A001Z001
Horsepower:	0.02
Armature Voltage:	90
Field Voltage:	90
Full Load Amps - Armature:	0.25
Full Load Amps - Field:	
RPM:	1800
Frame Size:	ABP-0
Service Factor:	n/a
Rating:	40C AMB CONT
Insulation Class:	F
Form Factor:	n/a
Enclosure:	TENV
Baldor Type:	2308P
DE Bearing:	
ODE Bearing:	
Electrical Specification Number:	23WGZ001
Mechanical Specification Number:	23LYA001
Base:	RG
Mounting:	F1
Tach Mounting Kit:	n/a
Blower Kit:	n/a
Filter Kit:	n/a
Recommended SCR Control:	n/a

Referencias Bibliográficas

- 1 Becher Paul "Emulsions Theory and Practice" Second Edition Reidhold Pùblishing. New York, USA 1966
- 2 Doucet L., Ascanio G., Tanguy P. "Hydrodynamics Characterization of Rotor-Stator Mixer UIT Viscous Fluids" Chemical Engineering Research and Design" October 2005
- 3 Harnby N., M.F. Edwards, A.W. Nienow "Mixing in the Process Industries" Second Edition 1997 Butterworth Heinemann
- 4 Hernández Selene Tesis "Efecto de las perturbaciones dinámicas y condiciones asimétricas en tanques agitados con fluidos Newtonianos" México DF. 1998 Facultad de Ingeniería UNAM.
- 5 Holland, I.A. and Chapman, F.S. "Liquid mixing a processing in stirred tanks" Reidhold Pùblishing. New York, USA 1966
- 6 Madrid Vicente A, J. Madrid Cenzano "Nuevo Manual de Industrias Alimentarias" 2001 AMV Ediciones España
- 7 Mateos Agustín "Compendio de Etimologías Grecolatinas del Español", 1996
- 8 Norton Robert L. "Diseño de Máquinas" Pearson Education, 1999
- 9 Oldshue, J.Y. "Power correlations and the effects of mixing enviroment". Fluid mixing technology Chemical Engineering, McGraw Hill, 1983
- 10 Oldshue, N.R. Herbst and T.A. Post "A guide to fluid mixing" Lightnin
- 11 Shidona - Friberg "Emulsion and Solubizations" John Wiley & Sons 1986
- 12 Yunus A. Cengel, John M. Cimbala. "Mecánica de fluidos fundamentos y aplicaciones" McGraw-Hill Interamericana, México 2006

Internet

- 1.- http://www.kinematica.ch/9_News/Produkt_en.html
- 2.- Diccionario de la Lengua Española <http://buscon.rae.es>
- 3.- <http://www.molinoscoloidales.com.ar/es/aplicaciones/equipos.htm>
- 4.- <http://www.sowerchina.com/en/products/index.asp>
- 5.- <http://www.intertecnica.com.mx/intertecnica/nuestraempresa.html>
- 6.- <http://www.colder.com/Portals/0/pdfs/sNPT.pdf>
- 7.- <http://www.engineeringtoolbox.com>