



**UNIVERSIDAD NACIONAL AUTÓNOMA DE  
MÉXICO**

---

**FACULTAD DE INGENIERÍA**

**DIVISIÓN DE INGENIERÍA ELÉCTRICA**

**MIGRACIÓN Y RENOVACIÓN DE UN SISTEMA EMPLEADO PARA  
EVALUAR EMISIONES AUTOMOTRICES CON INTERFAZ VIRTUAL**

**TESIS**

**PARA OBTENER EL TÍTULO DE :  
INGENIERO EN COMPUTACIÓN**

**P R E S E N T A :**

**GARCÍA GUERRERO GABRIELA**

**DIRECTOR:**

**M. I. PEDRO IGNACIO RINCÓN GÓMEZ**



**Ciudad Universitaria**

**Marzo 2009**



Universidad Nacional  
Autónoma de México

Dirección General de Bibliotecas de la UNAM

**Biblioteca Central**



**UNAM – Dirección General de Bibliotecas**  
**Tesis Digitales**  
**Restricciones de uso**

**DERECHOS RESERVADOS ©**  
**PROHIBIDA SU REPRODUCCIÓN TOTAL O PARCIAL**

Todo el material contenido en esta tesis esta protegido por la Ley Federal del Derecho de Autor (LFDA) de los Estados Unidos Mexicanos (México).

El uso de imágenes, fragmentos de videos, y demás material que sea objeto de protección de los derechos de autor, será exclusivamente para fines educativos e informativos y deberá citar la fuente donde la obtuvo mencionando el autor o autores. Cualquier uso distinto como el lucro, reproducción, edición o modificación, será perseguido y sancionado por el respectivo titular de los Derechos de Autor.

*A mi mamá por mostrarme  
que el carácter sólo se forma bajo  
la firmeza de la conducta.*

*A mi papá por su  
disposición desmedida  
y por ser el estímulo  
más grande que tengo.*

## AGRADECIMIENTOS

Al M.I. Pedro Ignacio Rincón Gómez, por la orientación y apoyo.

# CONTENIDO

	<b>Página</b>
○ <b>PRÓLOGO</b>	<b>I</b>
○ <b>SINOPSIS</b>	<b>II</b>
○ <b>INTRODUCCIÓN</b>	<b>IV</b>
<b>CAPÍTULO I</b>	
<b>EL LABORATORIO DE CONTROL DE EMISIONES DE LA FACULTAD DE INGENIERÍA UNAM</b>	<b>1</b>
I.1 Antecedentes del L.C.E. de la Facultad de Ingeniería, UNAM	1
I.2 Estructura organizacional del L.C.E.	3
I.3 Instrumentos disponibles en Laboratorio de Control de Emisiones	3
I.4 Funciones que se llevan a cabo en el LCE	4
I.4.1 El proceso de certificación Vehicular bajo la Norma ISO/IEC17025:1999	5
<b>CAPÍTULO II</b>	
<b>LA NECESIDAD DEL MONITOREO DE EMISIONES DE VEHÍCULOS DE TRANSPORTE AL MEDIO AMBIENTE</b>	<b>6</b>
II.1 Qué es Contaminación ambiental	6
II.1.1 Contaminación ambiental en el aire	7
II.1.2 Principales contaminantes del aire y su efecto en nuestro entorno	8
II.1.2.1 Monóxido de Carbono (CO)	10
II.1.2.2 Dióxido de Carbono (CO <sub>2</sub> )	10
II.1.2.3 Óxidos de Nitrógeno (NO <sub>x</sub> )	11
II.1.2.4 Hidrocarburos (HC)	11
II.1.3 La necesidad del monitoreo de las emisiones vehiculares como recurso para mejorar el ambiente	12
II.2 Antecedentes de la Contaminación ambiental en México	13

	<b>Página</b>
II.2.1 Normas establecidas para regular las emisiones de gases en los vehículos de transportes en la Ciudad de México	15
II.3 Herramientas utilizadas para el análisis y monitoreo de la contaminación ambiental	19
<b>CAPÍTULO III</b>	
<b>EL ANALIZADOR DE GASES</b>	<b>20</b>
III.1 Las Bancas Analizadoras de Gases	20
III.2 Panorama de los Analizadores de Gases en el L.C.E.	21
III.3 El Analizador de Gases 6600 (ANDROS Inc.) y su funcionamiento	22
III.3.1 Sistemas que componen al Analizador de Gases 6600 (ANDROS Inc.)	23
III.3.1.1 Sistema de filtrado	24
III.3.1.2 Sistema Neumático de Transporte	25
III.3.1.3 Conjunto de Sensores	26
III.3.1.3.1 Celda Infrarroja	27
III.3.1.3.2 Sensores químicos	28
III.3.1.3.3 Medidores de temperaturas	29
III.3.1.3.4 Medidores de presión	29
III.3.1.3.5 Microprocesador	30
III.3.1.4 Dispositivos electrónicos de control y despliegue	30
III.3.2 Descripción funcional del Analizador de gases	31
III.3.3 La comunicación de la Banca Analizadora de Gases con la Computadora por medio de una interfaz serial asíncrona	31
III.3.4 Evaluación de actualizaciones y cambios del Analizador de Gases 6600 (ANDROS Inc.)	33
III.5 El Dinamómetro Automotriz como Instrumento Auxiliar Para Evaluación de Emisiones	34
III.5.1 El Dinamómetro De Banco	35
III.5.2 El Dinamómetro De Chasis	36
<b>CAPÍTULO IV</b>	
<b>INSTRUMENTACIÓN VIRTUAL POR MEDIO DE COMPUTADORAS PERSONALES</b>	<b>38</b>
IV.1 La ventaja del uso de la computadora como herramienta en el análisis y solución de problemas	38
IV.2 Instrumentación Virtual y su importancia en la actualidad	40

	<b>Página</b>
IV.3 Ventajas y desventajas de la Instrumentación Virtual	42
IV.4 Desempeño de LabVIEW como herramienta de la Instrumentación Virtual	44
IV.4.1. El Entorno de desarrollo LabVIEW	45
IV.4.1.1 Que es LabVIEW	45
IV.4.1.2 Principales componentes de LabVIEW	45
IV.4.1.3 Modularización en LabVIEW	47
IV.4.1.4. Estructuras de Programación para LabVIEW	47
IV.4.1.5 Programación del Puerto Serial para LabVIEW	49
IV.4.2 Nuevas Características en LabVIEW 8.5	50
<b>CAPÍTULO V</b>	<b>52</b>
<b>DISEÑO DEL SISTEMA DEL ANALIZADOR DE GASES 6600 (ANDROS INC.)</b>	
V.1 Situación Inicial de la Banca Analizadora de Gases Modelo 6600 (ANDROS Inc.)	52
V.2 Antecedentes del software de la banca analizadora de Gases ANDROS 6600	53
V.2.1 Protocolo de comunicaciones	54
V.2.1.1 Formato de la respuesta de reconocimiento (ACK)	55
V.2.1.2 Formato de la respuesta de rechazo (NAK)	55
V.2.1.3 Set de comandos que corresponden al Modelo ANDROS 6600	55
V.2.2 Versión del sistema realizado en LabVIEW 3.1 y funciones que engloba	56
V.3 Migración de la versión antigua con LabVIEW 8.5	58
V.3.1. Data/Estatus	59
V.3.1.1 Panel Frontal	60
V.3.1.2 Diagrama de Bloques	62
V.3.2 Zero O <sub>2</sub>	67
V.3.2.1 Panel Frontal	67
V.3.2.2 Diagrama de Bloques	68
V.3.3 Identificador Técnico del Sistema	69
V.3.3.1 Panel Frontal	69
V.3.3.2 Diagrama de Bloques	70
V.3.4 Pump ON/OFF	73
V.3.4.1 Panel Frontal	73
V.3.4.2 Diagrama de Bloques	73
V.3.5 Device control	74
V.3.5.1 Panel Frontal	74
V.3.5.2 Diagrama de Bloques	75
V.4 Planeación e Implementación de nuevas funciones	76

	<b>Página</b>
V.4.1 Panel Maestro de Control para la Banca Analizadora ANDROS 6600	<b>76</b>
V.4.2 Almacenamiento de datos	<b>76</b>
V.4.3 Presentación de Gráficos	<b>77</b>
V.5 Integración de los módulos programados	<b>78</b>
V.5.1 Panel de Inicio	<b>78</b>
V.5.1.1 Diagrama de bloques	<b>78</b>
V.5.2 Panel Maestro de Control	<b>79</b>
V.5.2.1 Diagrama de bloques	<b>81</b>
<b>CAPÍTULO VI</b>	
<b>INFORME DE PRUEBAS Y CONCLUSIONES</b>	<b>84</b>
VI.1 Evaluación del desempeño operacional de Hardware	<b>85</b>
VI.2 Evaluación Integral del desempeño operacional del Software	<b>85</b>
VI.2 Conclusiones globales	<b>90</b>
○ <b>APÉNDICE A</b> <u><i>Norma oficial Mexicana NOM-041-ECOL-1999</i></u>	
○ <b>APÉNDICE B</b> <u><i>Instrumentos Virtuales de LabVIEW</i></u>	
○ <b>GLOSARIO</b>	
○ <b>FUENTES DE CONSULTA</b>	

# ÍNDICE DE ILUSTRACIONES Y TABLAS

## ILUSTRACIONES

		<b>Página</b>
Figura I.1	Laboratorio de Control de Emisiones, ubicado a un costado del Anexo de la Facultad de Ingeniería, UNAM	<b>2</b>
Figura I.2	Estructura táctico funcional del Laboratorio de Control de Emisiones	<b>3</b>
Figura II.1	En esta imagen podemos ver como la radiación del sol es aislada dentro o fuera de la atmósfera terrestre tras la formación de una barrera que rodea el planeta	<b>9</b>
Figura II.2	Contaminación en la Ciudad de México	<b>13</b>
Figura III.1	Banca Analizadora de gases	<b>23</b>
Figura III.2	Trampa de agua	<b>24</b>
Figura III.3	Trifilter	<b>24</b>
Figura III.4	Válvula Solenoide	<b>25</b>
Figura III.5	Módulo de análisis	<b>27</b>
Figura III.6	Modelo del sistema de medición NDIR del analizador de gases	<b>28</b>
Figura III.7	Dispositivos electrónicos de control y despliegue	<b>30</b>
Figura III.8	Conformación de los bits enviados de emisor a receptor durante un envío de datos	<b>32</b>
Figura III.9 a)	Elementos principales de un dinamómetro. Vista frontal	<b>34</b>
Figura III.9 b)	Elementos principales de un dinamómetro. Vista lateral	<b>34</b>
Figura III.10	Dinamómetro de Motor	<b>35</b>
Figura III.11	Dinamómetro de Motor, manufacturado por Clayton	<b>36</b>
Figura III.12	Elementos que conforman al Dinamómetro de Chasis	<b>37</b>
Figura III.13	Dinamómetro de Chasis	<b>37</b>
Figura IV.1 a)	Front Panel Window	<b>46</b>
Figura IV.1 b)	Barra de Controles	<b>46</b>
Figura IV.2 a)	Block Diagram Window	<b>46</b>
Figura IV.2 b)	Barra de Funciones	<b>46</b>
Figura IV.3	Iconos de las Principales Estructuras de Programación	<b>48</b>
Figura IV.4	Principales herramientas para el uso de puerto serial	<b>49</b>
Figura V.1	Pantalla de inicio para el Auto Cero del sistema analizador de gases (LabVIEW Versión 3.1)	<b>58</b>



		<b>Página</b>
Figura V.2	Panel frontal del archivo V-Stat	<b>60</b>
Figura V.3	Panel Frontal del Comando Data/Estatus (\$01)	<b>61</b>
Figura V.4	Panel frontal del componente BASIC	<b>62</b>
Figura V.5	Diagrama de bloques para el Check Sum	<b>63</b>
Figura V.6 a)	Panel frontal del archivo byte	<b>64</b>
Figura V.6 b)	Diagrama de bloques del archivo byte	<b>64</b>
Figura V.7	Diagrama de bloques del archivo V.Stat	<b>65</b>
Figura V.8 a)	Primer frame del diagrama de bloques del archivo V-ST-RX1	<b>65</b>
Figura V.8 b)	Segundo frame del diagrama de bloques del archivo V-ST-RX1	<b>66</b>
Figura V.9	Segundo frame del diagrama de bloques del archivo Estatus	<b>67</b>
Figura V.10	Panel de Control del ZERO O <sub>2</sub>	<b>68</b>
Figura V.11	Diagrama de bloques para el ZERO O <sub>2</sub>	<b>68</b>
Figura V.12	Panel de Control del ID System	<b>70</b>
Figura V.13 a)	Primer frame del diagrama de bloques del ID System	<b>71</b>
Figura V.13 b)	Segundo frame del diagrama de bloques del ID System	<b>72</b>
Figura V.14	Panel frontal del Pump ON/OFF	<b>73</b>
Figura V.15	Diagrama de bloques para el Pump ON/OFF	<b>74</b>
Figura V.16	Panel frontal del comando Valve	<b>75</b>
Figura V.17	Diagrama de bloques para el comando Valve	<b>75</b>
Figura V.18	Panel de control para el almacenamiento de datos. (LabVIEW Versión 8.5)	<b>77</b>
Figura V.19	Panel de inicio para la ejecución de los comandos empleados para la Banca Analizadora de Gases (LabVIEW Versión 8.5)	<b>78</b>
Figura V.20	Diagrama de bloques para el Panel de Inicio	<b>79</b>
Figura V.21 a)	Panel de Control Maestro de la Banca Analizadora de Gases. (LabVIEW Versión 8.5)	<b>80</b>
Figura V.20 b)	Panel de Control Maestro de la Banca Analizadora de Gases, sección de Gráficos (LabVIEW Versión 8.5)	<b>80</b>
Figura V.21	Comandos ejecutados mediante Case Structure	<b>81</b>
Figura V.22	Almacenamiento de datos del comando Data/ Estatus	<b>82</b>
Figura V.23	Procedimiento para llevar a cabo el despliegue de los gráficos	<b>83</b>
Figura VI.1	Tanque de la mezcla de gases para la prueba del analizador de gases	<b>86</b>
Figura VI.2	Accionamiento de la microbomba en el Panel de Control Maestro	<b>87</b>

		<b>Página</b>
Figura VI.3	Respuesta de la banca para el comando Id System	<b>87</b>
Figura VI.4	Respuesta de la banca para el comando Data/Estatus	<b>88</b>
Figura VI.5 a)	Establecimiento de una ruta para almacenar la extracción de datos	<b>88</b>
Figura VI.5 b)	Archivo de almacenamiento	<b>88</b>
Figura VI.6	Despliegue de gráficos para Porcentajes y P.P.M.	<b>89</b>

## TABLAS

		<b>Página</b>
Tabla II.1	La contaminación en la ciudad de México durante 1987	<b>14</b>
Tabla II.2	Efectos en la salud respecto a la escala manejada por el IMECA	<b>16</b>
Tabla II.3	Interpretación del IMECA	<b>16</b>
Tabla II.4	Rangos de operación y requerimientos de exactitud de los analizadores de gases	<b>18</b>
Tabla II.5	Límites máximos permisibles de emisión de algunas sustancias y límites mínimos y máximos de dilución provenientes del escape de los vehículos de pasajeros en circulación que usan gasolina como combustible	<b>18</b>
Tabla III.1	Elementos y funciones de los elementos del módulo análisis	<b>26</b>
Tabla IV.1	Diferencias entre Instrumentación Tradicional e Instrumentación Virtual	<b>42</b>
Tabla IV.2	Estructuras programables y sus funciones para LabVIEW	<b>48</b>
Tabla V.1	Comandos que el Modelo ANDROS 6600 requiere para su funcionamiento	<b>56</b>
Tabla V.2	Módulos que se desarrollaron para el funcionamiento del Modelo ANDROS 6600 en su primera versión	<b>57</b>
Tabla V.3	Módulos desarrollados para el Modelo ANDROS 6600 en la versión LabVIEW 8.5	<b>58</b>

## PRÓLOGO

La Ciudad de México es una de las más grandes en el mundo, la población de ésta metrópolis ha crecido en forma desmedida en las últimas décadas y los problemas que acarrea este fenómeno social también han incrementado simultáneamente. En una búsqueda desesperada por satisfacer la necesidad de transporte dentro de la urbe, los miembros de esta sociedad comenzaron a adquirir vehículos automotores; sin embargo, esto no resultó una solución óptima, pues la cantidad de habitantes en el valle de México también creció el número de vehículos en circulación, que junto con la fisiología citadina, creó un grave problema de contaminación.

La medida de corrección para este problema, fue finalmente la adaptación de algunas normas que rigen la emisión de gases contaminantes en la ciudad. Las normas debían aplicarse en un monitoreo formal del funcionamiento de los automotores. Este monitoreo de gases debía ser impartida por alguna institución seria, en este caso la tarea fue asignada a un laboratorio de la Facultad de Ingeniería de la UNAM. El recinto se abasteció de instrumentos de medición necesarios para efectuar los análisis pertinentes y mantener controlada la contaminación del aire en la ciudad.

Gracias al mantenimiento que personal del laboratorio ha brindado al equipo de trabajo, éste se mantiene en óptimas condiciones, pero el software de arquitectura modular, creada en primera instancia para cubrir los requerimientos que el laboratorio necesita, debe modernizarse a una versión actual. El objetivo de esta actualización, debe mantener las ventajas que ofrece el uso de una interfaz virtual.

El proceso no es fácil, pues contiene una serie de pasos en las que se incluyen la justificación del uso de herramientas ingenieriles para mejoras sociales, continuando con el conocimiento del dispositivo que se emplea como auxiliar en los análisis cuantitativos de las emisiones, es decir una Banca Analizadora de Gases, y finalmente con la evaluación de un software aletargado pero que se mantiene vigente dentro del Laboratorio de Control de Emisiones. No está por demás indicar, que la programación de los módulos funcionales se basa fundamentalmente, en la sustitución de elementos complejos por elementos optimizados, mismos que se incluyen en software de desarrollo LabVIEW Versión 8.5.

## SINOPSIS

La migración y renovación de un sistema empleado para evaluar emisiones automotrices con interfaz virtual, tema central del escrito, tiende a abarcar muchos matices, por ello es necesario dar una ojeada a los puntos clave que lo constituyen, de esta manera se podrá comprender la importancia que cada uno de ellos ocupa dentro del contexto con el que fue planteado.

La obligación que los organismos de investigación tienen por mantener actuales las herramientas de trabajo, se ha convertido en una necesidad ya que muchos de los procesos vinculados con el mejoramiento de la tecnología dependen de la actividad que efectúa en estos recintos. En este capítulo se describe con claridad, cuales son los objetivos del Laboratorio de Control de Emisiones de la Facultad de Ingeniería de la UNAM, las actividades que ahí se llevan a cabo, así como la visión que tiene como dependencia educativa.

En el apartado siguiente, se explica la necesidad del monitoreo de la contaminación, concretamente la contaminación del aire. También son expuestas las causas, las consecuencias y las medidas correctivas que han sido tomadas para controlar este fenómeno en la ciudad de México. Particularmente, se introduce el concepto de Banca analizadora de gases, dispositivo que funge como herramienta para la medición de los gases contaminantes.

En el tercer capítulo se describe el hardware de un modelo específico de banca analizadora de gases, el ANDROS 6600, equipo que forma parte del laboratorio ya mencionado, y cuya descripción funcional es clara y concisa. Complementando, también se incluye un apartado referente a otra herramienta auxiliar en el desempeño de las bancas: los dinamómetros automotrices.

A continuación se hablará del concepto de instrumentación virtual, en él se incluirán las ventajas y desventajas que una persona tiene al trabajar con este tipo de herramientas. En consecuencia, se describirá el software con el que se logra la instrumentación virtual: LabVIEW, cuya semblanza se incluye en este capítulo.

Una vez establecido el vínculo funcional entre el hardware y el software, se realiza un análisis de conveniencia para determinar los módulos programables que deben incluirse en el desarrollo del software para el dispositivo físico, partiendo claro de un software cuya vigencia resulta obsoleta. También se realiza un análisis de los aditamentos que se pudieran agregar para complementar la función.

Finalmente, el capítulo seis contiene un informe completo de las pruebas realizadas respecto al desempeño del software desarrollado, validándolo de acuerdo a los requerimientos establecidos y la efectividad de los resultados.

## INTRODUCCIÓN

A través del tiempo, el ser humano ha sabido mejorar su estilo de vida mediante la aplicación de conceptos científicos para el desarrollo de nuevas tecnologías, mismas que sorprendentemente no sólo han desembocado en la optimización recursos, sino que también han reducido esfuerzos.

Sin embargo, la invención de muchas de estas herramientas que satisficieron las necesidades humanas, también fueron la causa del surgimiento de problemas altamente perjudiciales en todo el mundo. El hecho anterior junto con la falta de previsión, hace que las medidas que el hombre tome sean meramente correctivas.

Un caso más específico, se encuentra en los múltiples dispositivos de desplazamiento basados en automotores que han permitido, de manera provechosa, el desplazamiento de personas y materias primas alrededor del mundo; en contraste, este hecho también ha marcado el inicio de la contaminación ambiental, y con éste, la búsqueda inaplazable de soluciones que permitan controlar los efectos que la contaminación tiene en todo el planeta.

Debido a lo anterior, las instituciones dedicadas a la enseñanza y los organismos formales de investigación, han sometido a evaluaciones de rendimiento y efectividad los dispositivos físicos y las metodologías que actualmente son empleados como instrumentos para controlar la contaminación.

Dentro de la Facultad de Ingeniería de la UNAM existe un laboratorio especializado para evaluar y avalar la eficacia de los vehículos que fabrican algunas compañías automotrices. El objetivo principal es regular las emisiones de gases contaminantes que son arrojados al aire en la ciudad de México. Se trata del Laboratorio de Control de Emisiones, mismo que maneja algunos dispositivos que auxilian en la medición los fenómenos referentes a la contaminación.

Uno de los objetivos que la UNAM intenta conseguir es mantener la vanguardia tecnológica en maquinarias y metodologías, mediante la optimización de sus recursos, es decir modernizando el material que actualmente brinda servicios específicamente hablando del Laboratorio de Control de Emisiones. Este es el objetivo de la tesis: optimizar un instrumento de análisis llamado Banca Analizadora de Gases, mediante la migración del software que utiliza éste a una versión vigente, no sin agregar también funcionalidades nuevas que faciliten la ejecución de las pruebas. Dicho proceso, se puede poner en marcha gracias a novedades tecnológicas como la Instrumentación Virtual.

# CAPÍTULO I

## El Laboratorio de Control de Emisiones de la Facultad de Ingeniería, UNAM

*Dentro del capítulo uno, se describen las características y actividades que se ejecutan en el Laboratorio de Control de Emisiones (L.C.E.), las herramientas de trabajo, sus objetivos, así como las necesidades que este recinto requiere para mejorar su desempeño en los campos de servicio para los que fue destinado.*

### **I.1 Antecedentes del L.C.E. de la Facultad de Ingeniería, UNAM**

El laboratorio de Control de Emisiones de La Facultad de Ingeniería, UNAM, fue puesto en marcha en Octubre de 1996, y es un centro de investigación multidisciplinaria perteneciente a Departamento de Termoenergía y Mantenimiento Ambiental, de la División de Ingeniería Mecánica e Industrial (DIMEI). Su objetivo principal es el estudio de las emisiones provenientes de los vehículos automotores de combustión interna.



Con una dimensión de 1,379.67 m<sup>2</sup> que comparte con los Laboratorios de Termofluidos, (Figura I.1), dichos laboratorios prestan servicio a cerca de 470 estudiantes al mismo tiempo.<sup>1</sup>



Fig. I.1 Laboratorio de Control de Emisiones, ubicado a un costado del Anexo de la Facultad de Ingeniería, UNAM

Dentro de Laboratorio de control de emisiones se llevan a cabo muchas actividades que tienen aplicaciones importantísimas en la vida cotidiana, muy particularmente relacionado con el campo de evaluación de emisiones de gases en los principales medios de transporte que existen en la ciudad de México. Muchos de los estudios y análisis de dichas emisiones sirven como referencia y margen para el estudio cuantitativo de los gases que son arrojados al ambiente y que repercuten directamente con la ecología de una de las ciudades más contaminadas del mundo: México.

Para llevar a cabo estas actividades, el Laboratorio requiere de dispositivos especializados. Sin embargo, en repetidas ocasiones, a pesar de que el proveedor de dichos elementos suministre el software que utiliza en su desempeño conjunto, se requieren mas aditamentos funcionales o adaptaciones para cubrir distintos requerimientos de acuerdo al objetivo del estudio para el que se este utilizando. Dichas adaptaciones o adiciones funcionales deben integrarse en una interfaz de comunicación práctica y eficaz.

---

<sup>1</sup> Facultad de Ingeniería (Publicación quincenal de la Secretaría General) N°81, 16 de mayo de 1998 / “La ingeniería hoy; nuevos laboratorios de la Facultad de Ingeniería” por el Ing. Pablo García Colomé, F.I., UNAM.

## I.2. Estructura organizacional del L.C.E.

La estructura organizacional de cualquier institución tiene como finalidad instaurar estrategias cuyo único objetivo es el desempeño adecuado de las actividades que se realizan dentro de dicha institución. En el caso del Laboratorio de Control de Emisiones, se ha comenzado a instaurar un plan organizacional en el que intervienen elementos estratégicos, tácticos y operativos para mejorar la funcionalidad del lugar.

Los elementos estratégicos que se han determinado en el Laboratorio (Misión y Visión), se enfocan al trabajo en la investigación del Control de las Emisiones contaminantes de fuentes Móviles, apoyo a la docencia, capacitación y prestación de servicios referentes a ésta área, con el prestigiado respaldo de la UNAM, para obtener el reconocimiento nacional e internacional de éste recinto.

Para el aspecto táctico se ha definido por cuatro áreas funcionales y una referente al apoyo logístico. La estructura orgánico-funcional es la siguiente:

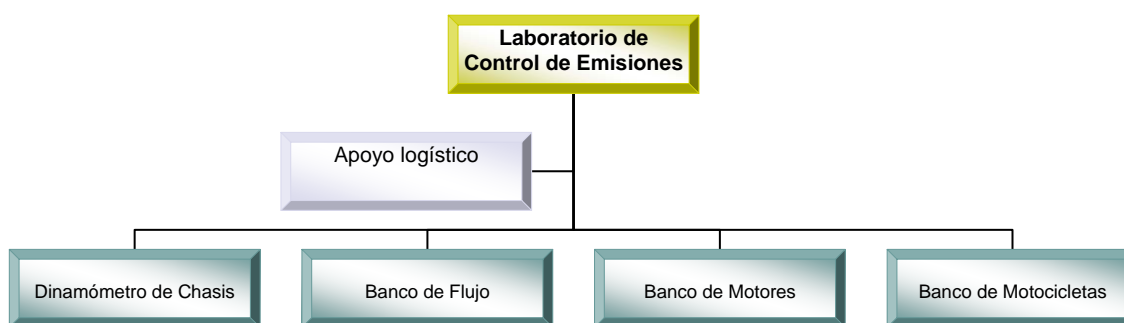


Figura I.2 Estructura táctico funcional del Laboratorio de Control de Emisiones

## I.3. Instrumentos disponibles en Laboratorio de Control de Emisiones

La UNAM es una de las instituciones donde se lleva a cabo la mayor cantidad de investigación de nuestro país, por ende, todos los laboratorios destinados a esta actividad, deben contener equipo apropiado, procurando mantener los principales estándares de la tecnología moderna.

El Laboratorio de Control de Emisiones de la Facultad de Ingeniería, es uno de los recintos que mantiene un interés importante por adquirir equipos con la capacidad necesaria para enfrentar nuevos retos investigativos y por explotar las cualidades de dichas herramientas de trabajo.

Las principales herramientas de trabajo corren a cargo de instrumentos de control, que efectúan pruebas referentes a las emisiones del sistema de escape y rendimiento de los motores de diversos vehículos de transporte, en ambientes controlados.

- Dinamómetro de banco
- Dinamómetro de chasis
- Banco dinámico de motocicletas
- Banco de flujo
- Sistema AVL (Analizador de gases CO, CO<sub>2</sub>, HC, NO<sub>x</sub>, y RPM entre otros)
- Analizadores de Gases
- Sistemas de adquisición de datos a bordo de un automóvil a gas LP y gasolina.
- Sistema de adquisición de datos a bordo de una motocicleta

#### I.4 Funciones que se llevan a cabo en el LCE

Desde su creación el Laboratorio de Control de Emisiones tuvo como objetivo pleno la investigación en busca de nuevas soluciones y mejoras respecto a las Emisiones de Gases que los automotores arrojan al ambiente. Las funciones estratégicas del laboratorio de Ingeniería son las siguientes:

- a) **Enseñanza.** Uno de las funciones principales del Laboratorio es servir de herramienta educativa a los alumnos que pertenecen a la Facultad de Ingeniería, muy en particular a los estudiantes de Ingeniería Mecánica ya que ésta tiene asignaturas como *Termodinámica* y *Mecánica de fluidos* donde aplican directamente los conocimientos adquiridos en la teoría. Sin embargo, en el Laboratorio también intervienen diversas ingenierías como Ingeniería electrónica desempeñando funciones de Instrumentación electrónica, Ingeniería en Computación desarrollando de Interfaces de Software para los dispositivos electrónicos, etcétera. Los proyectos de desarrollo se enfocan a Servicio Social, Investigación o cómo tema de Tesis.

Otro de los objetivos fundamentales es la formación de profesionales expertos en el ámbito de la ingeniería automotriz, que continúen con la investigación para la implementación de nuevas tecnología para mejorar nuestro ambiente.

- b) **Investigación:** La Facultad de Ingeniería es una de las pocas instituciones que cuentan con un laboratorio con el equipo adecuado para realizar pruebas de emisiones contaminantes a los vehículos. En el L.C.E. se realizan cerca de diez proyectos distintos, con distintos enfoques Dichas pruebas se realizan con el objetivo de ampliar los

conocimientos y adquirir datos necesarios a través de las cuáles se podrán elaborar normas para disminuir la contaminación ambiental por aire en la ciudad de México.

- c) **Servicios:** Nos encontramos con dos principalmente los servicios que puede brindar el L.C.E.:

**-Homologación y Certificación Vehicular:** El L.C.E. trabaja en conjunto con las autoridades ambientales para realizar la Homologación y Certificación Vehicular a prototipos y/o modelos de vehículos de producción y de pasajeros que pretendan entrar al mercado Mexicano.

**-Control de la Certificación Vehicular:** Una vez elaboradas las normas que regirán los límites de emisión de gases, el L.C.E. se encarga de que se lleven a cabo realizando pruebas periódicas a determinados vehículos de manera aleatoria, para verificar el cumplimiento de las mismas.

#### **I.4.1 El proceso de certificación Vehicular bajo la Norma ISO/IEC17025:1999**

Si bien el control de la certificación vehicular se incluye dentro de las funciones principales del L.C.E., también es importante acentuar que a partir de 1995 y bajo un programa intensivo referente a este objetivo se ha encomendado la labor de obtener la certificación Vehicular obedeciendo la Norma ISO/IEC17025:1999, para asegurar un servicio de gestión de calidad.

La Norma Requisitos ISO/IEC17025:1999, es uno de los reglamentos estándares más importantes a nivel mundial, en donde se designan los requisitos generales relativos a la competencia de los laboratorios de ensayo y calibración. El objetivo de de esta certificación es asegurar a Entidades Públicas y Privadas que practican diversas pruebas de contaminación a vehículos de transporte resultados más confiables y efectivos.

Como medidas de mejoramiento del Laboratorio ha destacado, la generación de una visión propia: para el 2010, el L.C.E. sea un laboratorio honradamente reconocido en el área de la investigación, servicios externos, implementación de nuevas tecnologías y asesoría técnica referente a motores de combustión, con ayuda de un equipo de trabajo capacitado.

# CAPÍTULO II

## La necesidad del monitoreo de emisiones de vehículos de transporte al medio ambiente

*El presente capítulo expone los principales puntos de la contaminación ambiental, particularmente la que se suscita en el aire y las consecuencias netamente perjudiciales que ejerce éste fenómeno sobre la población. Además se describen las soluciones que el hombre ha implementado a lo largo de los últimos años, como el establecimiento de límites estandarizados en la concentración de algunas sustancias inmersos en los gases del escape, así como la necesidad del mejoramiento técnicas de monitoreo de emisiones de gases como herramienta para la evaluación de vehículos automotores y su correcto funcionamiento.*

### II.1 Qué es Contaminación ambiental

Se entiende por contaminación ambiental a la introducción de cualquier elemento ajeno (contaminante) a un entorno determinado y cuya presencia siempre causa efectos nocivos en el comportamiento normal de dicho entorno. Los tipos de contaminación varían de acuerdo al medio que este siendo afectado por los contaminantes.

Hoy en día, uno de los problemas de preocupación a nivel mundial es el incremento de la contaminación en cualquiera de sus modalidades, este fenómeno causado por diversos factores repercute en el medio de manera catastrófica e irreversible.

Los campos de investigación y desarrollo de tecnología han unido sus esfuerzos con el fin de construir medidas correctivas y preventivas, mismas que permitirán aminorar los problemas que manifiesta la contaminación.

La contaminación tiene algunas clasificaciones, entre las más usuales se destacan la clasificación que depende de los medios que pueden ser afectados, son cuatro principalmente: el suelo, el aire el agua y la biota (plantas y animales). Una clasificación más interesante es la que se refiere al tipo de contaminante que actué, y son de tipo físicos (desperdicios sólidos, sonido, etc.), químicos (hidrocarburos, sustancias que contienen nitrógeno y azufre, pesticidas, metales pesados, sulfuros, etc.), biológicos (bacterias, hongos, etc.), estéticos (destaca la publicidad excesiva, el deterioro del paisaje por edificios en malas condiciones, etc.).

Una de los tipos de contaminación que afectan notablemente a los entornos urbanizados, es la que se efectúa en nuestra atmósfera, es decir la Contaminación del aire. Este tipo de contaminación es provocada por la presencia de sustancias químicas en cantidades anormales, mismas que son producto de sucesos como la industrialización desmedida y no planeada de las grandes metrópolis, el excesivo uso del automóvil, el aire acondicionado, la energía eléctrica y muchos otros factores que se han difundido en las últimas décadas.

### **II.1.1 Contaminación ambiental en el aire**

La contaminación causa múltiples efectos sobre distintos aspectos del medio natural, la salud de los habitantes que viven en la zona contaminada, desequilibrios económicos y desencadena problemas sociales.

Los elementos que contaminan la atmósfera tienen una contribución variable, algunas cifras estadísticas destacan que los vehículos de transporte (de motor y turbina) aportan el 60% de los elementos contaminantes al aire, seguido por la producción de energía eléctrica con el 10% del total, la calefacción doméstica con un 10%, los procesos de fabricación corresponde cerca del 20%, variando con otros elementos como el consumo de combustible, la generación de desechos, etcétera.

Uno de los elementos que pertenecen al ámbito social y que más contribuye con el incremento de contaminación, es la explosión demográfica, pues a medida de que crece la población de un lugar determinado, también crecen sus requerimientos de servicios y productos, mismos que implícitamente conllevan procesos que producen contaminación.

Se debe aclarar, que no sólo el hombre y las actividades que desempeña contribuyen con la pésima situación ambiental que presenta el planeta; fenómenos como las erupciones volcánicas (en especial las 4 recientes) han arrojado al aire cantidades exorbitantes de contaminantes, pudiendo compararse inclusive, con la contaminación que las acciones humanas han producido lo largo de la historia.

Algunas de las sustancias que contaminan el aire, destacadas ya sea por los daños que ocasionan o por la cantidad en las que se presenta dentro de la atmósfera, son las que se numeran a continuación:

1. Monóxido de carbono (CO)
2. Dióxido de carbono (CO<sub>2</sub>)
3. Óxidos de Azufre y nitrógeno
4. Hidrocarburos (HC)

### **II.1.2 Principales contaminantes del aire y su efecto en nuestro entorno**

La contaminación ambiental puede alterar de múltiples formas a un ecosistema. Entre los aspectos que notablemente son alterados por efecto de la contaminación en el aire, son la salud en los seres humanos, el daño a la fauna y la flora y finalmente los desequilibrios meteorológicos.

En el primer caso, la salud de los seres humanos es afectada de acuerdo a la sustancia química que actué sobre el organismo humano, incluso con la combinación de varias de ellas. Se pueden estudiar los trastornos que ocasionan cada una de estas sustancias conforme a la importancia que se le han dado en los últimos años.

Dentro de la fauna, encontramos una acentuada susceptibilidad por parte de los integrantes que conforman este grupo ante los cambios ambientales, principal motivo por el cual generan más deficiencias en sus funciones vitales, deficiencias en su salud, procesos de reproducción, e incluso su

cadena alimenticia. En el caso de la flora, ha sido más evidente el impacto de los contaminantes pues existen datos estadísticos que muestran grandes pérdidas agrícolas y de determinadas especies vegetales. Además, el deterioro de considerables cantidades de bosques y selvas a causa del *Smog* esta creciendo alarmadamente.

Un caso de inminente preocupación para el control de la contaminación es el de los efectos sobre el cambio meteorológico. Un ejemplo claro, es el aumento de las lluvias, incluso nevadas sobre los lugares más contaminados. En contraste, otro fenómeno presentado es la sequía, en la cual, determinado lugar carece de lluvias a causa de nubes “sembradas”, producto del estancamiento de nubes a causa de algunas sustancias químicas en el medio.

Por último, podemos mencionar una consecuencia meteorológica de la contaminación, éste se refiere al incremento ó disminución extrema de la temperatura global en algunas regiones del planeta, ésta a causa del “**Efecto invernadero**” (*Figura II.1*). Todos estos eventos provocaran paulatinamente cambios irreversibles en el planeta y en un futuro imposibilitará la continuidad de cualquier tipo de vida sobre la Tierra.

El *Efecto invernadero* es un fenómeno ejecutado por los gases que existen en la atmósfera (llamados gases invernadero), su función es absorber el calor que proviene del Sol, una parte de esta energía absorbida es liberada al espacio, la otra es reenviada a la superficie (casi las dos terceras partes), esto genera un regulamiento en la temperatura normal de la Tierra. Sin embargo, con la exhalación de gases por diversas fuentes al medio ambiente, los gases invernadero retienen más energía solar que la usual, lo que hace que el planeta incremente su temperatura debido a que estos gases atrapan los rayos Solares en la atmósfera, y posteriormente los devuelven a la superficie. Mientras más cantidad de éstos gases haya en el aire, más calentamiento global.

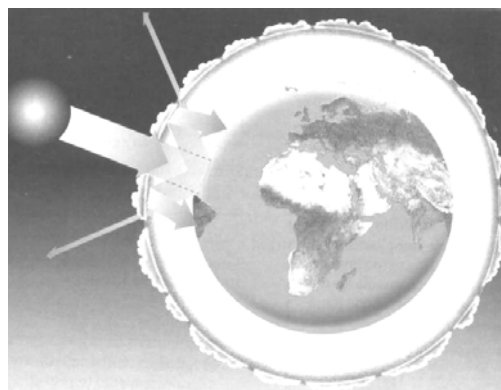


Figura II.1 Radiación del sol aislada dentro de la atmósfera terrestre tras la formación de una barrera que rodea el planeta<sup>2</sup>.

<sup>2</sup> Fuente: [Dirección URL] <http://www.cma.gva.es/cidam/emedio/atmosfera/jsp/img/IMAGEN1061.jpg>



Entre los principales contaminantes del aire se destacan, el dióxido de carbono, el monóxido de carbono, hidrocarburos, óxidos de nitrógeno y azufre, todos ellos se destacan por causar efectos notables en el medio, o bien por su existencia abundante en el mismo.

### **II.1.2.1 Monóxido de Carbono (CO)**

El monóxido de carbono también es una sustancia química conformada por carbono y oxígeno, pero a diferencia del CO<sub>2</sub>, ésta sustancia sólo contiene una molécula de oxígeno. Es un gas inodoro, incoloro, inflamable y tóxico. Es el contaminante que más abunda en la atmósfera ya que se produce con la quema de cualquier combustible, sin embargo no se percibe y no se considera muy agresivo.

El monóxido de carbono presente en altas concentraciones, invoca problemas del sistema cardiaco, produce degeneración adiposa (grasosa) de los vasos sanguíneos, dificultad para respirar causa problemas en el sistema nervioso, intoxicación y hasta la muerte, por desgracia es el contaminante más abundante en la atmósfera y el que es más difícil de eliminar,

El proceso más determinante del monóxido de carbono es que reacciona 210 veces más con el oxígeno para formar carboxihemoglobina, en lugar de hemoglobina, principal sustancia que transporta el oxígeno al cuerpo. La carboxihemoglobina en presencia del 10% en la sangre afecta significativamente el transporte del oxígeno.

El problema con el monóxido de carbono es que es el principal elemento que provoca la muerte por envenenamiento a las personas, por ello es recomendable evitar la quema de combustible con cualquier tipo de fin en lugares cerrados. Además, también contribuye con los daños a la capa de ozono.

### **II.1.2.2 Dióxido de Carbono (CO<sub>2</sub>)**

El dióxido de carbono (CO<sub>2</sub>), es un compuesto químico conformado por dos moléculas de oxígeno y una de carbono que participa en conjunto con otras sustancias en la contaminación del ambiente.

En los últimos años se ha multiplicado el nivel del CO<sub>2</sub> en el mundo, el resultado más evidente es el ya mencionado *Efecto Invernadero*, en donde incrementaría la temperatura media de la Tierra y produciendo el derretimiento de los cascos polares inundando las ciudades de las costas y una inestabilidad ecológica; también podría causar equilibrios antagónicos como el bloqueo de la

atmósfera por el humo y polvo que bloquearían el paso de los rayos solares, produciendo el descenso en la temperatura a 20 °C bajo cero, por lo que sería imposible la conservación de la vida.

El dióxido de carbono produce mareos en los seres humanos en un ambiente saturado de dióxido de carbono, sin embargo los daños aún no están profundamente descubiertos.

Por otro lado, se sabe que las plantas requieren de este elemento para la fabricación de oxígeno (O<sub>2</sub>) mediante la fotosíntesis, además un porcentaje de este gas estimula la respiración.

### **II.1.2.3 Óxidos de Nitrógeno (NO<sub>x</sub>)**

En cuanto a los compuestos de Nitrógeno y oxígeno que se forman con el exceso de este último en una combustión, como el Óxido nítrico y dióxido de nitrógeno (NO<sub>2</sub>), también se tienen efectos evidentes debido a su presencia en el medio.

El óxido de Nitrógeno es una sustancia que no constituye una amenaza a los ecosistemas, sin embargo el (NO<sub>2</sub>), es una sustancia que produce efectos realmente notorios en los conductos respiratorios y edema pulmonar en el ser humano, a pesar de ello, no se han generado normas para disminuir de manera considerable el volumen de este elemento desde los años 80's.

Los óxidos de nitrógeno forman a través de reacciones fotoquímicas, contaminantes como el PAN (nitrato de peroxiacetilo), principal causante del *Smog* fotoquímico (también conocido como niebla), produce irritación en los ojos y en las vías respiratorias. Los motores que más las producen son los de mezcla pobre como los diesel.

En cuanto a los óxidos de azufre, se tiene consciencia de que las sustancias son tóxicas para el ser humano, aunque sólo son mortales con antecedentes de enfermedades en las vías respiratorias.

### **II.1.2.4 Hidrocarburos (HC)**

Los hidrocarburos son compuestos formados por hidrógeno y carbono en diferentes proporciones de acuerdo al tipo del cual se trate. Se presenta principalmente en los combustibles fósiles, es decir, derivados del petróleo.

Para los hidrocarburos no se puede concebir un daño generalizado, ya que los diversos tipos de hidrocarburos afectan desde los efectos insignificantes hasta los más trágicos. Se piensa que los hidrocarburos tienen efectos cancerígenos sobre los seres humanos. Además, como provoca daños en la capa de ozono, la radiación ultravioleta solar produciendo daños en la piel humana y el sistema inmunológico.

### **II.1.3 La necesidad del monitoreo de las emisiones vehiculares como recurso para mejorar el ambiente**

Los efectos perjudiciales que ejerce la contaminación del aire en nuestro entorno y los elementos que habitan en él, son indicadores para que las autoridades correspondientes comiencen a formular estrategias e implementarlas con el fin de darle un proceso correctivo y preventivo a los daños que se presentan en estos días.

Entre las medidas preventivas se encuentran la generación de normas que establezcan rangos permitidos de sustancias que se emiten al medio, con el objetivo de que se tenga un control de la calidad del aire en las ciudades.

Con los avances científicos y tecnológicos, se han desarrollado dispositivos con el objeto de realizar análisis complejos en fábricas, vehículos de desplazamiento y otros agentes que producen contribuyen con la contaminación. Estos dispositivos son la herramienta activa para generar los parámetros establecidos por las autoridades y también para mantener un control de las emisiones de sustancias producidas por distintas áreas.

El monitoreo de las emisiones de gases ayuda a regular cualitativa y cuantitativamente los niveles de contaminantes que se arrojan al medio ambiente, de acuerdo a las condiciones que se presenten en la atmósfera en un momento dado. Esta actividad, funciona como estrategia para implementar medidas correspondientes de acuerdo al nivel de gravedad en el que se encuentre el ambiente.

Es importante que en las ciudades se tome conciencia de que el medio en el que vivimos es una necesidad humana de primer nivel. Por lo tanto, dicho aspecto debe vigilarse ininterrumpidamente, bajo responsabilidad de los gobiernos y apoyado en una tecnología revolucionada capaz de brindar las herramientas necesarias para un buen análisis y diagnóstico.

## II.2 Antecedentes de la Contaminación ambiental en la Ciudad de México

La ciudad de México es actualmente considerada una de las ciudades más grandes de todo el mundo; para el año 2005 el censo de INEGI obtuvo una cifra de cerca de 9 millones de personas que residían en la ciudad, adicionando los municipios que conforman junto con el Distrito Federal, el área metropolitana. La población de ésta ciudad ha contribuido con la generación de graves problemas, uno de los más renombrados es la calidad del aire en el Valle de México.

A partir de los años 70's se comenzó a tomar conciencia acerca de la situación ambiental del país, pero no fue sino hasta los años 80's cuando varios sectores de la sociedad Mexicana instauraron medidas preventivas con el objetivo de controlar la contaminación en especial la suscitada en el Aire.

Uno de los principales esfuerzos de los años 80's por instaurar de manera legal la regulación del ambiente, fue el realizado el 28 de enero de 1988, que consistió en la "*Ley General del Equilibrio Ecológico y la Protección al Ambiente (LGEEPA)*". El objetivo perseguido por dicha ley, la integración de instituciones gubernamentales para el mejoramiento ambiental, siguiendo como política, la prevención antes que la solución de los daños causados por la contaminación.

A pesar de los esfuerzos por combatir la contaminación a partir de los años 80's para 1992 la Organización de las Naciones Unidas (ONU), refirió al aire de la Distrito Federal como el más contaminado del planeta (*Figura II.2*), lo que obligo a las autoridades ambientales ha tomar medidas severas para el control de la calidad del aire.



Figura II.2 Contaminación en la Ciudad de México.<sup>3</sup>

<sup>3</sup>Fuente: [Dirección URL]: <http://www.aldeaeducativa.com/aldea/fotos.asp?which=/small/contaminacion01.jpg&which1=Muchas%20ciudades%20del%20planeta%20es>

La ciudad de México, presentó durante ese periodo cifras alarmantes de contaminación. Un ejemplo representativo fue el año 1987, cuya estimación de gases contaminantes fue de 4.9 millones de toneladas. (Tabla II.1).

	Fuentes fijas 13%	Fuentes móviles 82%	Fuentes naturales 5%	Emisión total
<b>Contaminantes</b>	( Toneladas )	( Toneladas )	( Toneladas )	( Toneladas )
<b>Partículas</b>	128 000	41 241	251 000	420 421
<b>SO<sub>2</sub></b>	236 000	7 291		243 291
<b>Hidrocarburos</b>	137 500	309 890		447 390
<b>CO</b>	53 000	3 573 427		3 626 427
<b>NO<sub>x</sub></b>	68 000	111 324		179 324
<b>TOTAL</b>	<b>622 500</b>	<b>4 043 173</b>	<b>251 000</b>	<b>4 916 673</b>

Tabla II.1 La contaminación en la ciudad de México durante 1987.<sup>4</sup>

En los últimos diez años las medidas para la mitigación de la contaminación se han intensificado, sin embargo no se ha logrado el objetivo principal: mejorar la calidad del aire que se respira en el Distrito Federal.

Las principales causas de la contaminación ambiental en el aire son en gran parte provocadas por las emisiones de gases industriales y de vehículos automotores, la mencionada explosión demográfica que contribuye con la demanda de elementos que directa o indirectamente pueden contaminar y finalmente la ubicación geográfica de la Ciudad, ideal para propiciar la permanencia de sustancias dañinas en el medio.

En el caso de los vehículos automotores, en las últimas décadas se ha intensificado el uso de automóviles particulares, lo que representa mayor cantidad de emisiones de gases a la atmósfera. Además, cerca de la tercera parte de modelos de éstos automóviles en circulación son modelos muy antiguos, hecho que representa una deficiencia funcional en los motores y por ende, mayor contaminación.

Un factor importante en la generación de contaminantes en los automóviles es una combustión optimizada de sus motores. Por su altitud, a más de 2200 metros sobre el nivel del mar, el Valle de México, tiene bajos niveles de oxígeno atmosférico mismos que producen una combustión incompleta de los motores y aumentan las emisiones de monóxido de carbono, hidrocarburos, óxidos de nitrógeno y otras sustancias perjudiciales.

<sup>4</sup> Dirección URL: <http://www.quiminet.com> [Consulta: Abril 16, 2008]

La Ciudad de México se ubica en el centro de un valle, condición geográfica que incita a que la contaminación se mantenga estática, produciendo fenómenos como la inversión térmica, la lluvia ácida y el efecto invernadero, y con ellos incrementar los daños a la salud.

Como medidas para solucionar el problema de la Contaminación del Aire en el Distrito Federal, la Comisión Ambiental Metropolitana, propuso durante los años 90, varias medidas para disminuir los efectos de la contaminación (entre ellas PROAIRE), que se basaban en la prohibición del uso de automóviles privados un día a la semana (e incluso dos días si es que los índices de contaminación se consideraban críticos), esto con el objetivo para disminuir un porcentaje considerable de las emisiones de gases contaminantes. Además, se implantó como obligación del parte del usuario, la verificación semestral de su automóvil como forma de control y evaluación de los gases contaminantes que éste emite.

Con las medidas anteriores se ha podido controlar las emisiones de plomo, monóxido de carbono, dióxido sulfúrico, hidrocarburos, entre otras, los resultados son la adquisición de niveles aceptables de calidad del aire. Sin embargo es necesario continuar los esfuerzos que ya se han hecho con el fin de continuar con el control de la calidad del aire,

### **II.2.1 Normas establecidas para regular las emisiones de gases en los vehículos de transportes en la Ciudad de México**

En el Valle de México y el área Metropolitana las autoridades formalmente reconocidas para elaborar normas que permitan la regulación de la calidad del aire son: Los Gobiernos del Distrito Federal y Estados de México, la Secretaría de Salud (SS), la Secretaría de Medio Ambiente y Recursos Naturales (SEMARNAT) y el Instituto Nacional de Ecología (INE).

Uno de los primeros parámetros estándares instaurado en el Distrito Federal y que aún sigue vigente es el *Índice Metropolitano la Calidad de Aire* (IMECA). En 1982 se estableció formalmente dicha escala que serviría como instrumento de control en el monitoreo de la calidad del aire. La escala cuya puntuación fluctúa entre los 100 y 500 puntos. En ella se determinan los niveles de concentración de las sustancias contaminantes más comunes en el aire (Tabla II.3), los perjuicios a la salud y desde luego, las medidas de prevención que se deben tomar. (Tabla II.2)

IMECA	Condición	Efectos a la Salud
0 – 50	Buena	Adecuada para llevar a cabo actividades al aire libre
51 - 100	Regular	Posibles molestias en niños, adultos mayores y personas con enfermedades
101 - 150	Mala	Causante de efectos adversos a la salud en la población, en particular los niños y los adultos mayores con enfermedades cardiovasculares y/o respiratorias como el asma
151 - 200	Muy Mala	Causante de mayores efectos adversos a la salud en la población en general, en particular los niños y los adultos mayores con enfermedades cardiovasculares y/o respiratorias como el asma
>200	Extremadamente Mala	Causante de efectos adversos a la salud de la población en general. Se pueden presentar complicaciones graves en los niños y los adultos mayores con enfermedades cardiovasculares y/o respiratorias como el asma

Tabla II. 2 Efectos en la salud respecto a la escala manejada por el IMECA <sup>5</sup>

Después de 1988 se instauró en la Ciudad el primer programa para regir la calidad del aire, dicho programa fue el PICCA (Programa Integral para el Control de la Contaminación Atmosférica), sus objetivos principales eran conocer las fuentes de contaminación y los procedimientos correctivos para contrarrestar los efectos de tal fenómeno; sin embargo presentaba algunas deficiencias.<sup>6</sup>

CONTAMINANTE (NOM)	Exposición aguda		Exposición crónica
	Concentración y tiempo promedio	Frecuencia máxima aceptable	Concentración y tiempo promedio
Ozono (Modificación a la NOM-020-SSA1-1993)**	0.11 ppm (1 hora)	1 vez al año	---
	0.08 ppm (Máx. diario de promedios móviles de 8 horas)	4 vez al año	---
Monóxido de carbono (NOM-021-SSA1-1993)*	11 ppm (Máx. diario de promedios móviles de 8 horas)	1 vez al año	---
Dióxido de azufre (NOM-022-SSA1-1993)*	0.13 ppm (24 horas)	1 vez al año	0.03 ppm (promedio aritmético anual)
Dióxido de Nitrógeno (NOM-023-SSA1-1993)*	0.21 ppm (1 hora)	1 vez al año	---
Partículas suspendidas totales (NOM-024-SSA1-1993)*	260 µg/m <sup>3</sup> (24 horas)	1 vez al año	75 µg/m <sup>3</sup> (promedio aritmético anual)
Partículas menores a 10 micrómetros (NOM-025-SSA1-1993)	150 µg/m <sup>3</sup> (24 horas)	1 vez al año	50 µg/m <sup>3</sup> (promedio aritmético anual)
Partículas menores a 2.5 micrómetros (Modificación NOM-025-SSA1-1993)***	65 µg/m <sup>3</sup> (24 horas)	1 vez al año	15 µg/m <sup>3</sup> (promedio aritmético anual)
Plomo (NOM-026-SSA1-1993)*	---	---	1.5 µg/m <sup>3</sup> (promedio aritmético anual)

\*Publicadas en el diario oficial de la nación el 23 de Diciembre de 1994

\*\*Publicadas en el diario oficial de la nación el 20 de Octubre de 2002

\*\*\*Publicadas en el diario oficial de la nación el 26 de Septiembre de 2005

Tabla II. 3 Interpretación del IMECA <sup>7</sup>

<sup>5</sup> Dirección URL: <http://www.sma.df.gob.mx/simat/pnimeca.htm> [Consulta: Mayo , 2008]

<sup>6</sup> Dirección URL: <http://www.ine.gob.mx/publicaciones/estudios/397/rojas.html> [Consulta: Mayo , 2008]

<sup>7</sup> Ibídem.

En los años 90', el gobierno estableció, entre otras medidas, una prohibición rotativa del uso de automóviles privados un día a la semana. En periodos de alta contaminación, la prohibición se extiende a un día por medio y se restringen algunas actividades manufactureras. Asimismo, los propietarios de automóviles deben certificar sus vehículos cada seis meses. Si bien se han controlado las emisiones de plomo, monóxido de carbono y dióxido sulfúrico, otras sustancias tóxicas están aún por encima de los niveles aceptables de calidad del aire.

En el año 2000 la primera etapa de PROAIRE concluyó, y se decidió continuar con el mismo programa, con un periodo de duración de ocho años (2002-2010), en el cual se exigirían mayores resultados comprometidos a la mejora ambiental de la ciudad. Dichos resultados se traducirían en ahorros monetarios en rubros como la salud.

Con apoyo de 20 investigadores de 8 diferentes instituciones, una investigación intensa arrojó una cifra significativa de ahorro por casi 760 millones de dólares (durante el periodo de operación de PROAIRE 2002-2010), que pudieran ser absorbidos en rubros como los de salud y el equivalente a las pérdidas del trabajo que las personas enfermas debieran realizar.

Como resultado de la investigación previa de la segunda etapa de PROAIRE, se creó un substancioso fondo por proveniente de la inversión pública y privada para el desarrollo de programas cuyo objetivo es mejoramiento de la calidad del aire en la Ciudad de México.<sup>8</sup>

En México, diferente a los programas y campañas establecidas durante algunos períodos con la finalidad de alcanzar objetivos particulares, existen normas oficiales de regulación de la calidad ambiental y los procesos que involucra.

La **NOM-047-ECOL-1993** proporciona las características de los equipos y los procedimientos para estimar los límites de emisión de contaminantes de vehículos que utilizan combustibles como la gasolina, gas licuado de petróleo, gas natural u otros combustibles alternos. Dichos procedimientos y equipos son utilizados en los centros encargados de monitorear el comportamiento de los vehículos de transporte, por ejemplo en los Verificentros. Un ejemplo de los instrumentos empleados es el

---

<sup>8</sup> Michelle Hibler, "Estudio De Caso: México (Contaminación Ambiental)", [en línea], IDRCA Publicaciones, Abril 23, 2008, Dirección URL: [http://www.idrc.ca/es/ev-67240-201-1-DO\\_TOPIC.html](http://www.idrc.ca/es/ev-67240-201-1-DO_TOPIC.html), [Consulta: Abril 02, 2008]



analizador de gases, cuyas especificaciones requeridas oficialmente son establecidas en esta norma. (Tabla II.4)

Gas	Rango	Precisión	Ruido	Repetibilidad
HC (ppm)	0-400	± 12	6	8
	401-1000	± 30	10	15
	1001-2000	± 80	20	30
CO (%)	0-2.00	± 0.06	0.02	0.03
	2.01-5.00	± 0.15	0.06	0.08
	5.01-9.99	± 0.40	0.10	0.15
CO <sub>2</sub> (%)	0-4.0	± 0.60	0.20	0.30
	4.1-14.0	± 0.50	0.20	0.30
	14.1-16.0	± 0.60	0.20	0.30
NO (ppm)	0-1000	± 32	16	20
	1001-2000	± 60	25	30
	2001-4000	± 120	50	60
O <sub>2</sub> (%)	0-10.0	± 0.5	0.3	0.4
	10.1-22.0	± 1.3	0.6	1.0

Tabla II.4 Rangos de operación y requerimientos de exactitud de los analizadores de gases<sup>9</sup>.

En adición con la norma anterior, el documento que establece los límites máximos permisibles de emisión de gases contaminantes provenientes del escape de los vehículos automotores en circulación que usan gasolina como combustible es la NORMA OFICIAL MEXICANA **NOM-041-ECOL-1999**. Dicha norma establecida por el Comité Consultivo Nacional de Normalización para la Protección Ambiental, sigue aún vigente desde que fue expuesta por el Diario Oficial de la nación en Agosto de 1999. (Tabla II.5)

Año-Modelo del Vehículo	Hidrocarburos	Monóxido de Carbono	Oxígeno (Máx.) *	Dilución	
				Min.	Máx.
	(HC) (ppm)	(CO) (% Vol)	(O <sub>2</sub> ) (% Vol)	(CO + CO <sub>2</sub> ) (% Vol)	
1990 y anteriores	300	3.0	6.0	7.0	18.0
1991 y posteriores	200	2.0	6.0	7.0	18.0

(Tabla II.5) Límites máximos permisibles de emisión de algunas sustancias y límites mínimos y máximos de dilución provenientes del escape de los vehículos de pasajeros en circulación que usan gasolina como combustible.<sup>10</sup>

Una de las actualizaciones importantes ocurrió en 2006, cuando la Gaceta Oficial del Distrito Federal publicó la Norma Ambiental para el Distrito Federal (NADF-009-AIRE-2006), donde se

<sup>9</sup> Dirección URL: [http://www.ine.gob.mx/ueajei/publicaciones/normas/cont\\_at/vehiculos/no\\_043.html](http://www.ine.gob.mx/ueajei/publicaciones/normas/cont_at/vehiculos/no_043.html) [Consulta: Mayo, 2008].

<sup>10</sup> Dirección URL: [http://www.ine.gob.mx/ueajei/publicaciones/normas/cont\\_at/vehiculos/no\\_047.html](http://www.ine.gob.mx/ueajei/publicaciones/normas/cont_at/vehiculos/no_047.html) [Consulta: Mayo, 2008].

establecen los lineamientos para continuar con el manejo del Índice Metropolitano de la Calidad del Aire, de acuerdo con los niveles permisibles en los contaminantes básicos: O<sub>3</sub>, NO<sub>2</sub>, SO<sub>2</sub>, CO, PM10 (Partículas menores a 10 micrómetros) y PM2.5 (Partículas menores a 2.5 micrómetros).

### **II.3 Herramientas utilizadas para el análisis y monitoreo de la contaminación ambiental**

Con el aumento de la contaminación en el aire, se han desarrollado diversas metodologías que sirven como herramientas para el estudio de la composición de las sustancias que contaminan el aire, dichas sustancias son producidas en su mayoría por las emisiones de gases en las industrias y los vehículos de transporte.

Las herramientas de estudio han ido mejorando a través del tiempo, la instauración de éstas comenzó formalmente desde los años 60's cuando se comenzaron a aplicar los analizadores de aire ambiental y de procesos industriales, sin embargo no fueron exitosos en este periodo debido a la inestabilidad de los sistemas. Para los años 70's fueron rediseñados los analizadores llamados "in situ" capaces de analizar una muestra durante su expulsión del dispositivo y sin necesidad de aislarla. Adicionando con este tipo de analizadores, se implementaron técnicas ópticas de medida, brindando la base para Sistemas de Monitoreo de Emisiones Continuas (CEM).

La constitución de un Sistema de Monitoreo de Emisiones Continuas, suele ser compleja, entre sus principales elementos podemos encontrar la Interfaz de adquisición de muestras gaseosas, el Analizador de Gases, cuyo funcionamiento se basa en múltiples principios físico- químicos (en gran parte, empleando técnicas electroquímicas y electro-ópticas) para poder procesar la información de la muestra y finalmente la Interfaz adquisidora de los resultados que provienen del analizador.

Diversos centros de Investigación se han dedicado en las últimas décadas a buscar soluciones para el mejoramiento del ambiente, a partir de análisis minuciosos de los elementos que contribuyen a la contaminación del aire, y con ellas estableciendo con las herramientas de de apoyo (instrumentos de medición), pautas para prevenir los daños que causan estos fenómenos perjudiciales al planeta.

# CAPÍTULO III

## La Banca Analizadora de gases

*En este capítulo se abordarán los conceptos principales acerca del analizador de gases, los elementos que lo conforman, el funcionamiento y su importancia, se describirá en particular un Modelo: Andros 6600. También se analizarán las necesidades que tiene el Laboratorio por mantener actualizado y en buenas condiciones, el modelo del analizador en cuestión.*

### III.1 Las Bancas Analizadoras de Gases

La Banca Analizadora de Gases es un dispositivo cuyo objetivo es medir los diversos contaminantes del aire en el gas del escape de vehículos automotores. El análisis de la muestra de gas indicará si esta contiene contaminantes en exceso o también si el motor está mecánicamente correcto y operando de manera adecuada. Estas mediciones en el tubo de escape pueden ayudar a determinar el comportamiento del motor, el rendimiento, el encendido, el sistema de combustible y control de emisiones.<sup>11</sup>

Una función principal de los analizadores de gases es corroborar que la combustión haya sido la adecuada, pues cuando la mezcla entre combustible y aire no se efectúa en las

---

<sup>11</sup> “Manual Oficial de Operación del Analizador de Gases”, Laboratorio de Control de Emisiones, Facultad de Ingeniería, UNAM

proporciones adecuadas, existen perjuicios contra el rendimiento del motor. Una forma de verificar que el desempeño del motor sea el óptimo es analizando los gases emitidos durante la combustión.

Los analizadores de gases de escape miden de 2 a 5 gases. El analizador de dos gases mide únicamente HC y CO. El analizador de cuatro gases mide HC, CO, O<sub>2</sub> y CO<sub>2</sub>. Un analizador de cinco gases incluye en sus mediciones los NO<sub>x</sub>.

Una de las compañías más importantes en la fabricación de analizadores de Gases, *Andros Incorporated*<sup>12</sup>, pone a disposición de las empresas diversos modelos, el requerido para el Laboratorio de Control de emisiones, es el 6600, que soporta la evaluación para detectar la presencia de hasta 5 gases de automotores. Este modelo, basa su sistema en el principio óptico de la emisión de rayos infrarrojos no dispersivos (NDIR<sup>13</sup>, por sus siglas en inglés), que se encargan de medir las concentraciones de algunas sustancias en las muestras de gas analizadas, utilizando sensores electromecánicos. Ofrece una interfaz de despliegue mediante una pantalla y uso de teclado, además incluye un software, mismo que será adaptado de acuerdo a las necesidades del LCE.

### **III.2 Panorama de los Analizadores de Gases en el L.C.E.**

Aunque la funcionalidad de todos los analizadores de gases sea la misma, cada proyecto desarrollado dentro del L.C.E. ha exigido características diversas para llevar a cabo sus actividades, es por eso que existe más de un modelo de Analizador de Gases en servicio actualmente.

Uno de los modelos que requiere más atención es el Modelo 6600, fabricado por Andros, requiere de una actualización en torno a necesidades de los usuarios que tienen funciones dentro del L.C.E. La actualización debe considerarse en aspectos como el mantenimiento del hardware y, definitivamente, en un entorno de software reconstruido en una plataforma más moderna, adicionado funciones para cumplir con análisis más completos y profundos.

Existen otras Bancas Analizadora de Gases dentro del L.C.E. y al igual que el modelo 6600 contribuyen con la ejecución de actividades académicas y de investigación. Es el caso Modelo AMB II 9270-054 de Sensors, Inc. que consta de una arquitectura similar al modelo 6600 antes mencionado, pero que supera algunas de sus capacidades como la anexión de algunas

---

<sup>12</sup> Andros Incorporated fué adquirida por LumaSense Technologies Inc. en Mayo de 2007.

<sup>13</sup> Non-dispersive infrared

aplicaciones automotrices y la opción de reducir su fuente de alimentación de 12 a 5 Voltios, hecho que representa una disminución de costo.

Lo importante en el L.C.E., es mantener vigentes todas las herramientas con las que cuenta dicho recinto, pues a pesar de que existen herramientas muy sofisticadas en términos técnicos, no se puede desvalorizar el desempeño de dispositivos fabricados a base de tecnología más simple. Por ello es necesario emplear conocimientos y métodos para optimizar este tipo de recursos y mantenerlos en servicio en los centros que requieran este tipo de instrumentos, específicamente las bancas analizadoras de gases.

### III.3 El Analizador de Gases 6600 (ANDROS Inc.) y su funcionamiento

La banca analizadora de gases es controlada por un sistema central de procesamiento digital, capaz de comunicarse con la computadora personal a través de una interfaz serial asíncrono. El analizador de gases Andros, Modelo 6600, fue implementado en el LCE, configurado según los requerimientos del lugar. El analizador de gases implementado no posee indicadores y controladores físicos, esto debido a que se implementó como Interfaz Virtual, de esta forma el laboratorio eligió las características, que variables desea monitorear y en que formato (gráfico, alfanumérico, etc.) las manejaría,<sup>14</sup>

El funcionamiento del analizador de gases es un proceso en que se incluyen varias fases, desde la purificación de una muestra de gases, su distribución hasta el análisis minucioso por medio de sensores y sus principios científicos para la obtención final de datos, en primera instancia se describirán de manera introductoria los sistemas que intervienen en el desarrollo de la prueba, para después describir detalladamente las partes que integran cada sistema y el papel que desempeñan.

De acuerdo con el Manual Oficial de Operación del Analizador de Gases (Modelo 6600) fabricado por Andros Inc.<sup>15</sup>, la operación de este instrumento es basado en la segmentación de funciones. Se trata de un proceso en el cual se someten todas las variables de una muestra de gases a un análisis específico, para poder efectuar dichas pruebas, el dispositivo cuenta con niveles de operación que rigen de manera ordenada la ejecución de cada proceso (*Figura III. 1*).

---

<sup>14</sup> Santiago Cruz Lauro y Pedro Ignacio Rincón Gómez, “*Instrumento virtual para análisis de gases de combustión*”, Laboratorio de Control de Emisiones, Facultad de Ingeniería, UNAM. A.P.70-258

<sup>15</sup> *Ibidem*.



Figura III.1 Banca Analizadora de gases

### III.3.1 Sistemas que componen al Analizador de Gases 6600 (ANDROS Inc.)

El analizador de gases Modelo 6600, se compone de sistemas independientes cuya función principal es coordinar y sincronizar el desempeño del dispositivo para la adquisición correcta de resultados. En general se pueden nombrar cuatros sistemas:

- Sistema de Filtrado
- Sistema Neumático de transporte
- Sensores
- Dispositivos electrónicos de control y despliegue

En la primera fase o Sistema de Filtrado de la muestra de gases, se evalúan los elementos sólidos y moléculas de agua que se encuentran dispersas en la muestra de gas. El objetivo de éste proceso es limpiar los conductos del sistema completo para el correcto funcionamiento de los sensores, pues los residuos sólidos y moléculas dificultan el preciso análisis de la muestra y causa deficiencias en la obtención de datos.

La segunda etapa ó Sistema Neumático de transporte, se encarga de la distribución de la muestra de gas por los conductos de todo el sistema. Los elementos utilizados en esta etapa se componen por bombas, válvulas, mangueras, etc.

En la tercera etapa de operación para el analizador de gases es donde mediante sensores electrónicos, se realiza la medición de características particulares de los gases, para poder finalmente tener los resultados arrojados de la evaluación.

Dentro del sistema de control y despliegue, se encuentra el control sincronizado de acciones que se ejecutan en el proceso de análisis de gases, es decir se requiere de un preciso

desarrollo de las acciones, puesto que la incidencia de un error, afectaría de manera notable el resultado de la prueba.

En los capítulos posteriores se describe el funcionamiento con más profundidad.

### III.3.1.1 Sistema de filtrado

El sistema de Filtrado es la primera fase del proceso del analizador de gases, en esta etapa como se había mencionado, el objetivo es eliminar de la muestra gaseosa cualquier partícula sólida y de agua que se encuentre inmersa. Es la primera fase por la que pasa la muestra de gas, y los elementos que se encuentra a su paso son los siguientes<sup>16</sup>:

- **Trampa de agua.** Es el primer dispositivo por el que pasa el gas, este dispositivo se encarga de separar las moléculas de agua suspendidas en la muestra, de tal manera que la muestra quede limpia y con la certeza de que el proceso será eficaz y confiable (*Figura III.2*).



Figura III.2 Trampa de agua

- **Trifilter.** Posteriormente, el trifilter es un filtro de partículas sólidas suspendidas, acoplado a dos condensadores. El trifilter tiene el objetivo de eliminar residuos que arrastra la muestra de gases, éstos no deben entrar en contacto con las celdas sensibles por que son altamente corrosivos. Los condensadores se utilizan para eliminar cualquier remanente de agua que pudo haber pasado aún por la trampa de agua. Este elemento tiene una entrada y dos salidas. Una de las salidas se conoce como “salida de gases secos” y la otra como “salida de gases húmedos”, utilizando en este la primera para el análisis de la muestra (*Figura III.3*).



Figura III.3 Trifilter

<sup>16</sup> Santiago Cruz Lauro y Pedro Ignacio Rincón Gómez, “*Instrumento virtual para análisis de gases de combustión*”, Laboratorio de Control de Emisiones, Facultad de Ingeniería, UNAM. A.P.70-258

### III.3.1.2 Sistema Neumático de Transporte

El Sistema Neumático de transporte se refiere a la distribución correcta del gas del escape a través del sistema, este sistema se administra a través de los siguientes elementos:

- **Módulo de desvío de gases.** El módulo se basa en el control de distribución de gases mediante una *válvula solenoide*<sup>17</sup> (Figura. III.4) Dicha válvula funciona como compuerta para permitir o no el acceso de una muestra de gas según sea el destino de donde provenga: el sistema de filtrado ó de una toma externa (se recurre a ésta última solo para calibrar el sistema usando la entrada directa de aire).

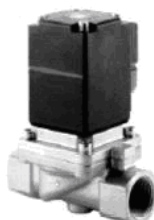


Figura III.4 Válvula Solenoide

- **Módulo de bombeo.** En éste modulo dos bombas neumáticas se encargan de transportar la muestra de gases desde su origen hasta la banca analizadora. Una de las bombas es la responsable de transportar los *gases secos* y la otra los *gases húmedos* que provienen del módulo “trifilter”.
- **Módulo antiretorno de muestra.** Para esta función se utiliza una válvula check, mediante la cual se logra que las muestras de gases circulen en una dirección, evitando que se regresen dentro del sistema, de esa forma se garantiza que la muestra circula por el sistema.
- **Módulo de regulación de flujo.** Se trata de un orificio mediante el cual se regula el paso de gases de forma tal que no sea excesiva para las cámaras de análisis, pues esto puede ocasionar resultados erróneos.
- **Módulo detector de fugas.** El sistema cuenta con un interruptor de presión mediante el cual es posible detectar cuando el sistema neumático se encuentra obstruido. Cuando esto sucede, las bombas siguen funcionando y elevan la presión haciendo que este interruptor se active. Esto no sucede cuando en el sistema existen fugas por lo que es un dispositivo muy útil

<sup>17</sup> Es una válvula controlada por señales eléctricas que se abre para permitir la circulación o cierre para interrumpir dicha circulación.



para evaluar si el sistema es confiable o no. Esta función sirve para detectar de forma oportuna de modo que las bombas no se dañen por funcionar con el sistema obstruido.

- **Sonda de muestreo.** Consiste una manguera especial por donde viajan los gases de muestreo, desde la entrada hasta la banca analizadora. Mide seis metros de largo y un diámetro de un cuarto de pulgada.

### III.3.1.3 Conjunto de Sensores

El conjunto de sensores es el centro de operaciones de la Banca Analizadora pues es aquí donde se ejecutan los procesos de adquisición de resultados basados en diversos procesos. Se le nombrará *Modulo de análisis*.

- **Módulo de análisis:** Resguarda los sensores que participan activamente en la detección de gases específicos dentro de la muestra. (*Figura III.5*). Los elementos que integran éste módulo se muestran en la *Tabla III.1*.

<i>Elemento</i>	<i>Función</i>
Celdas electroquímicas	Detectar la concentración de Oxígeno y óxidos de nitrógeno en la muestra
Celda Infrarroja	Detecta las concentraciones de Monóxido de carbono, bióxido de carbono e hidrocarburo
Microbomba	Transporta cantidades pequeñas de muestra gaseosa dentro de las cámaras para su respectivo análisis
Sistema inteligente	Interpretar las lecturas de los sensores como concentraciones de gases, sirve de interfaz con la Computadora por medio de su protocolo
Convertidor Analógico-Digital (2 entradas)	Sirve como convertidor de señales
Sensor de temperatura	Medir la temperatura ambiente
Ocho terminales TTL	Controlar los dispositivos de distribución (válvulas solenoides y bombas)

Tabla III.1 Elementos y funciones de los elementos del módulo análisis

Los principios de operación de los elementos de análisis se nombran a continuación:

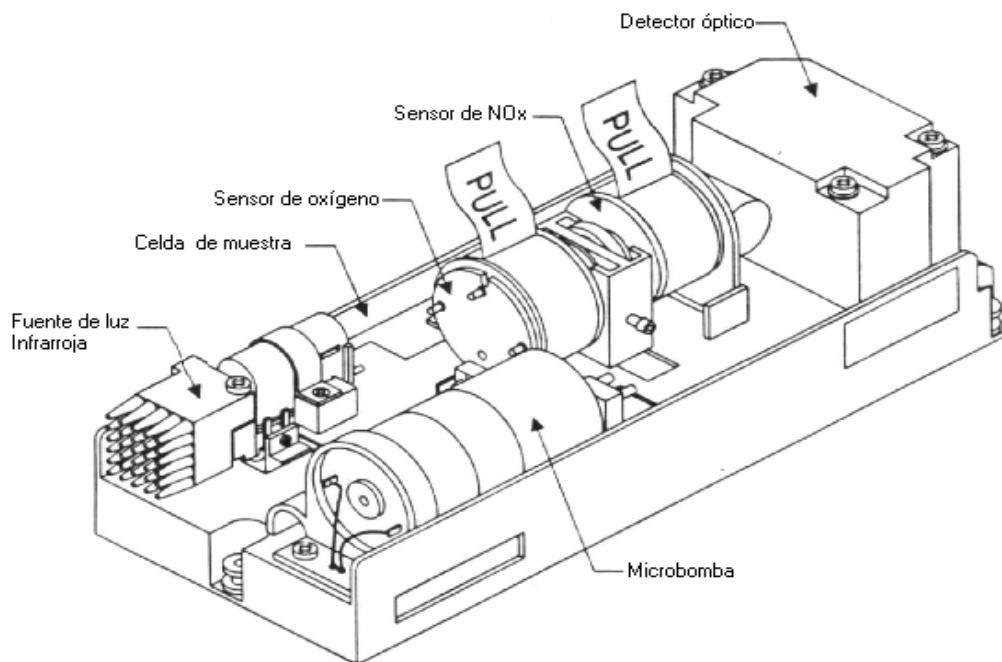


Figura III.5 Módulo de análisis.

### III.3.1.3.1 Celda Infrarroja

La función de las celdas infrarrojas es obtener información acerca de gases como el bióxido de carbono, monóxido de carbono e hidrocarburos. Éstas basan su funcionamiento en la utilización de fuentes luminosas (rayos infrarrojos).

La técnica utilizada específicamente se conoce como método “NDIR” (Non Dispersive Infrared) y el principio de operación es el siguiente: se evalúa la cantidad de luz que absorbe un gas al ser expuesto a una fuente luminosa infrarroja. Como la concentración de un gas se encuentra en función a la cantidad de moléculas que tiene por unidad de volumen, la absorción de luz infrarroja aumenta considerablemente cuando la concentración de algún gas aumenta y viceversa.

El sistema de medición NDIR incluye los siguientes elementos (*Figura III.6*):

**1) Fuente infrarroja:** Una fuente infrarroja regulada proporciona un flujo de fotones en el rango de 2 a 5 micrones. La luz es dirigida desde la celda de prueba al bloque óptico. La fuente es modulada a 1Hz.<sup>18</sup>

<sup>18</sup> “Manual Oficial de Operación del Analizador de Gases”, Laboratorio de Control de Emisiones, Facultad de Ingeniería, UNAM

**2) Celda de muestras:** El gas que va a ser medido se transporta por medio de una celda la cual permite el paso de la luz infrarroja a través de la muestra. La celda consiste en una cámara de cristal recubierta con oro que proporciona el medio adecuado para el paso de la luz infrarroja a través de la muestra de gas. En cada lado de la celda hay presente un cristal de zafiro transparente al infrarrojo. Un microprocesador que es controlado con un transductor y un termopar proporcionan una compensación en las variaciones de la temperatura y presión del gas.

**3) Filtro infrarrojo:** Tiene la función de elegir determinada longitud de onda de luz infrarroja para cada gas evaluado, es decir se requiere un filtro por separado para muestra de CO, HC y CO<sub>2</sub>.

**4) Detector infrarrojo:** La luz infrarroja que no es absorbida por la muestra del gas se transfiere a un detector infrarrojo. La luz remanente pasa a través de un divisor de señal del haz que refleja frecuencias al gas en estudio y pasa a través de otras frecuencias. En este sensor se produce un voltaje de salida que es proporcional al calor medido.

Algunos sistemas poseen dos cámaras de análisis independientes, una en donde se encuentra un gas de referencia y otra por donde se hace circular el gas. Esto permite hacer una comparación de información utilizando la misma fuente luminosa. Para ello el sistema hace una serie de muestreos que permitirán obtener valores diferenciales en las mediciones.

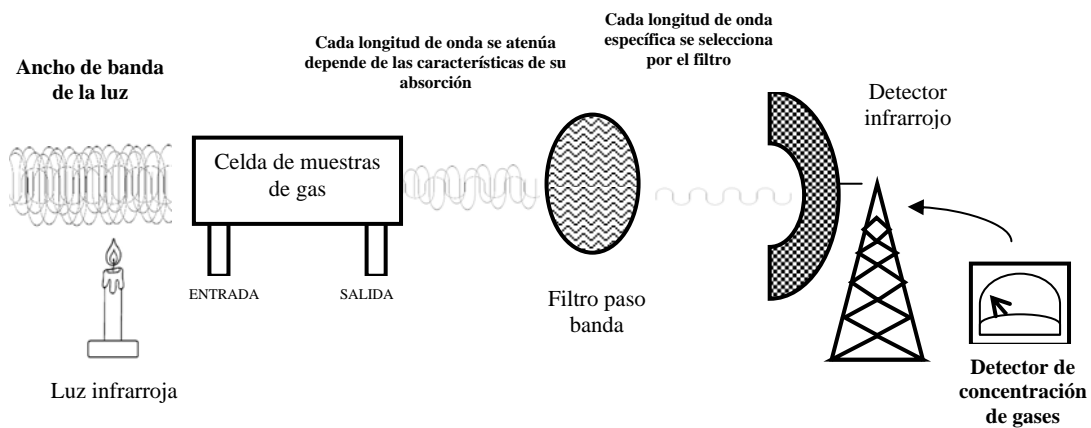


Figura III.6 Modelo del sistema de medición NDIR del analizador de gases

### III.3.1.3.2 Sensores químicos

Gases como el Oxígeno y gases nitrosos pueden detectarse por medio de una técnica que utiliza el principio de óxido-reducción, esta acción es llevada a cabo a través de Biosensores. En el caso del oxígeno se utiliza una **Pila Daniel** cuya función es ser sensible al oxígeno.

El proceso de análisis comienza cuando el gas de muestra se traslada desde la celda de prueba hasta los sensores electroquímicos del Oxígeno ( $O_2$ ) y los gases nitrosos ( $NO_x$ ). El gas es proporcionado a los sensores a través del múltiple de escape. El sensor del  $O_2$  proporciona una señal lineal de 9 a 12 mV la cual es proporcional a una concentración de oxígeno de 0 a 100 % en la muestra. El sensor de  $NO_x$  proporciona una señal lineal de aproximadamente 50 nanoAmperes por ppm de óxido nítrico sobre el rango de 0 a 5000 ppm en la muestra. Se incluye una batería de 3 V con el sensor de  $NO_x$  para retener el voltaje constante cuando la fuente de poder no es utilizada.

La señal de salida del sensor es enviada a un ADC, este la convierte a una señal digital que representa la concentración del gas. La concentración del gas se determina al comparar la señal del sensor que ha sido calibrado con la señal de la muestra medida.

### **III.3.1.3.3 Medidores de temperaturas**

El analizador cuenta con varios termistores<sup>19</sup> para la medición de la temperatura tales como:

- Detector de la temperatura del filtro infrarrojo. Un termistor localizado en el bloque óptico mide la temperatura de dicho filtro.
- Temperatura de la fuente infrarroja. Monitoreada por un termistor localizado en la fuente infrarroja.
- Temperatura de la celda de prueba. También se cuenta con un termistor en este elemento
- Temperatura del sensor de  $NO_x$ . Un termistor localizado en cada sensor de  $NO_x$  monitorea la temperatura.
- Temperatura ambiente.

### **III.3.1.3.4 Medidores de presión**

El analizador cuenta con dos transductores de presión para la medición de la presión. Un transductor para medir la presión absoluta de la celda de prueba y una galga transductora de presión que mide la diferencia entre la presión ambiente y la presión neumática de la bomba y el restrictor de flujo.

---

<sup>19</sup> Un termistor es un semiconductor que varía el valor de su resistencia eléctrica en función de la temperatura.

### III.3.1.3.5 Microprocesador

El analizador cuenta con un microprocesador de control el cual da la capacidad de obtener una máxima precisión, desempeño y estabilidad operacional durante las pruebas. La concentración de los gases se reporta como una señal digital a través de la interfase RS232.

### III.3.1.4 Dispositivos electrónicos de control y despliegue

Para que un sistema funcione correctamente se requieren elementos por medio de los cuales se puedan regular las operaciones, puesto que es un sistema todos los elementos que lo integran deben trabajar de forma conjunta. La banca analizadora de gases cuenta con un módulo de control y despliegue de datos. En dicho módulo se encarga de la administración de la instrumentación del sistema, además también se devuelven los datos de una manera procesada. (Figura III.7)

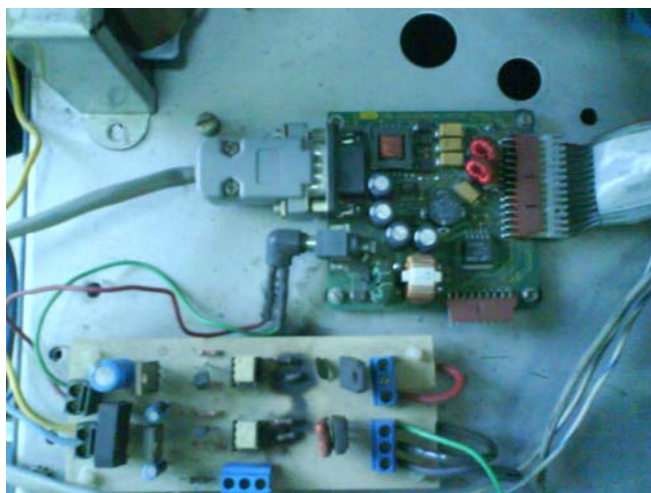


Figura III.7 Dispositivos electrónicos de control y despliegue

- **Módulo electrónico de control.** Se encarga de la sincronización y de los elementos que manejan potencias altas: las bombas del sistema y la válvula solenoide pertenecientes al Sistema Neumático de transporte), a partir de tecnología **TTL**<sup>20</sup>. La fuente de corriente es directa de 12V y 1 Ampere [5].
- **Módulo convertidor dc-dc.** La función del módulo es regular la alimentación eléctrica con el que trabaja la Banca Analizadora de Gases. El instrumento requiere de 12VDC de alimentación, mismos que regula a voltajes de  $\pm 12\text{VDC}$  y +5V necesarios por distintos elementos del sistema.

<sup>20</sup> Transistor-Transistor Logic o "Lógica Transistor a Transistor".

### III.3.2 Descripción funcional del Analizador de gases

El proceso es iniciado cuando una muestra de gas proveniente directamente del escape de un vehículo automotor, es conducido al analizador de gases (Andros 6600) mediante una sonda.

En la primera fase, se retienen partículas sólidas de mayor tamaño inmersas en la muestra, para ello se ocupan algunos sistemas de filtrado. El primer elemento de filtrado (Trampa de Agua) utiliza un filtro de grado seis para partículas de  $0.3 \mu\text{m}$ , posteriormente la muestra pasa a otro filtro (Trifilter) que permite el paso a partículas no mayores a  $1.2 \mu\text{m}$ , además elimina la humedad, pues esta puede acarrear problemas en la medición con los sensores.

De manera simultánea, el sistema neumático de transporte se encarga de la distribución desde la entrada del gas a la banca hasta su salida, en general este sistema es controlado por medio de ocho terminales *TTL*, y transductores de flujo. El módulo de bombeo trabaja con una taza aproximada de 750 ml/min de la muestra de gases.

Una vez tras la adquisición de una muestra libre de gas se entrega a la celda de prueba para realizar la medición de la concentración del HC, CO y CO<sub>2</sub>, específicamente con la celda infrarroja y la absorción de luz. La presión y temperatura de la muestra de gases se miden por sus respectivos sensores que se mencionaron anteriormente. La concentración de O<sub>2</sub> y de NO<sub>x</sub> es medida por los sensores químicos, posteriormente la muestra de gases es expulsada del equipo finalmente.

### III.3.3 La comunicación de la Banca Analizadora de Gases con la Computadora por medio de una Interfaz serial asíncrona

Una parte importante del hardware de la Banca Analizadora de Gases es el vínculo con la computadora Personal, pues ésta constituye la herramienta principal para que el usuario acceda desde una computadora al dispositivo que se está utilizando. La comunicación entre el instrumento electrónico y la computadora corre a cargo de la interfaz serial de tipo asíncrona.

El término asíncrono, obedece a la idea de que los dos medios a comunicarse (emisor y receptor) no utilizan una señal reloj, es decir no se requiere una sincronía de tiempos entre ellos;

este mecanismo se logra por medio de un pulso de habilitación, el cual es proveído de una unidad a otra con el fin de notificar cuando se debe realizar la transferencia de los datos. De esta manera solo se requieren dos vías de comunicación, uno para el emisor y otro para el receptor.

Generalmente el pulso de reloj está controlado por la unidad central de procesos de una computadora.

La comunicación serial es una forma de comunicación en la cual la información viaja a través del medio bit por bit, de esta manera aseguramos en casi toda su totalidad la transferencia de información, además de utilizarla para envío de datos a grandes distancias. Sin embargo, la desventaja es que suele retardar el proceso de envío.

Los puertos que utilizan las comunicaciones de tipo serial, son los típicamente conocidos como puertos estándares COM y puertos RS232.

La cantidad de bits enviados de emisor a receptor son 7 con datos, un bit más para el arranque, un bit para la paridad (misma que se refiere al control de errores) y finalmente uno o dos bits de parada (para conocer el termino de la transmisión). *Figura III.8.*

El bit de inicio siempre es cero y se ocupa cuando se intenta notificar que comienza un bloque de información. El bit de paro siempre es 1, indica que finalizo el envío de información y se mantiene aproximadamente lo que dura uno o dos bits pues es el tiempo que tardan en sincronizarse las unidades receptor y emisor.<sup>21</sup>

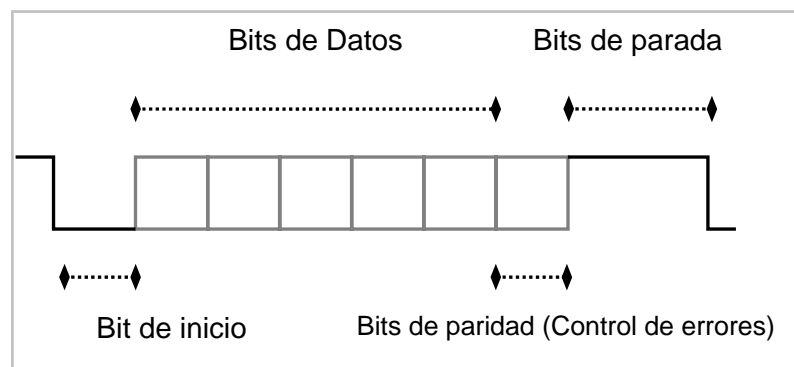


Figura III.8 Conformación de los bits enviados de emisor a receptor durante un envío de datos.

<sup>21</sup> "Sistema de Desarrollo para MC., Modelo MDK-B28, Capítulo 8: Comunicación Serial Asíncrona", Dirección URL: <http://www.roso-control.com/>, [Consulta: Abril 17, 2008]

Los niveles tensión para el emisor y receptor deben ser lo mismos, es utilizado comúnmente el rango de -25 a -3 para una representar un circuito inactivo y de +3 a +25 Voltios<sup>22</sup> para representar un circuito activo, (preferentemente se utilizan los +12 ó -12). El rango de -3 a +3 Voltios se utiliza para absorber el ruido causado por EMI<sup>23</sup> en la línea.

### III.3.4 Evaluación de actualizaciones y cambios del Analizador de Gases 6600 (ANDROS Inc.)

Inevitablemente, se deben realizar evaluaciones constantes a las bancas analizadoras de gases actualmente vigentes, éstas servirán para tener un diagnostico del desempeño real del dispositivo, y posteriormente, corregir determinadas funcionalidades o adicionar mejoras al dispositivo.

Andros Inc. la empresa manufacturera del modelo 6600 de la banca analizadora de gases, ahora representada por Luma Sense Technologies, ha realizado actualizaciones importantes en este tipo de dispositivos. Primeramente a través en el modelo 6500 se complemento con mayor exactitud y fiabilidad para la adquisición de datos, un sistema de calibración con mayor precisión, adición de nueva tecnología para su sistema óptico electrónico, entre otras mejoras, todas ellas con respecto a su precursor el modelo 6602.

Con todo lo anterior, para tener un elemento más completo, es presentado el modelo 6900 con soluciones aún más rápidas. Usando el Modelo sumamente acertado 6500 para su tecnología principal, controla componentes neumáticos internos y externos, se comunica vía RS-232 o USB con el anfitrión, y proporciona salidas TTL definidas por el usuario, así como entradas de instrumentos como el tacómetro (ya utilizadas en el modelo 6500), entre otras. Este modelo es definido con alta calidad, respaldada por la norma de calidad **ISO 13485<sup>24</sup>**,

A pesar de que las actualizaciones de estos dispositivos son evidentes, y que nuevos modelos son lanzados al mercado, no se debe despreciar la importancia de modelos previos cuyo desempeño ha sido preciso y eficiente. Un caso es el ya mencionado modelo 6600, que ha contribuido ampliamente en la investigación de la UNAM. Por esta razón, se deben considerar adaptaciones para que este tipo de instrumentos continúen brindando servicios a futuros proyectos científicos y de investigación.

---

<sup>22</sup> El voltio es la unidad derivada del Sistema Internacional (SI) para el potencial eléctrico.

<sup>23</sup> Interferencia Electro Magnética

<sup>24</sup> Norma de regulación estándar publicada en julio de 2003 en la cuál se especifican los requisitos para un sistema de gestión de calidad cuando una organización necesita demostrar su capacidad para proporcionar dispositivos médicos y servicios relacionados



### III.4 El Dinamómetro Automotriz como Instrumento Auxiliar Para Evaluación de Emisiones

El analizador de gases es una herramienta de gran utilidad en el estudio de las emisiones contaminantes de un motor, sin embargo la medición de estas sustancias puede tener una diferencia considerable al evaluar el desempeño de un motor en condiciones estáticas en contraparte por los análisis realizados al mismo motor en condiciones reales.

El dinamómetro automotriz (nombre técnico para designar al banco de pruebas) es un instrumento que se encarga de simular las condiciones que un automóvil ocupa al circular por las vías de transporte ordinarias. Con su tecnología moderna es posible conocer el estado de un motor, para optimizar su rendimiento, su fuerza y su velocidad.

Las ventajas del dinamómetro automotriz es que las pruebas de rendimiento total pueden realizarse dentro de un lugar estacionario como un laboratorio o un taller, evitando las dificultades que implica el llevar a cabo el análisis en un lugar exterior.

Los elementos principales que un dinamómetro requiere para funcionar son cuatro principalmente: rotor, estator, celda de carga y eje (Figura III.9).

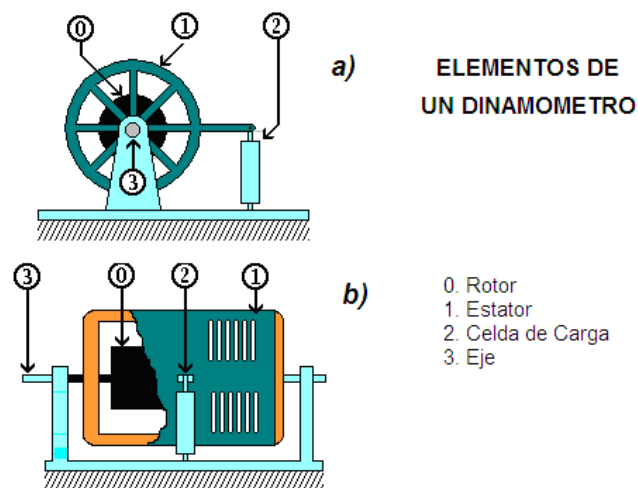


Figura III.9 Elementos principales de un dinamómetro a) Vista frontal, b) Vista lateral

En conjunto con una banca analizadora de gases, un dinamómetro vehicular reproduce el medio el que los vehículos de transporte operan con la finalidad de analizar el desempeño del equipo mecánico, pues para que un vehículo de transporte arroje menos contaminantes a nuestro

entorno ambiental, debe trabajar aumentando eficiencia de su motor y disminuyendo recursos combustibles.

Una parte fundamental de los dinamómetros automotrices constituye una Unidad de Absorción de Potencia (PAU), cuya función es la de frenar el funcionamiento del motor a distintas intensidades (a estas se les denomina "niveles de carga"), esto con la intención de simular el esfuerzo que los motores realizan bajo distintas condiciones por ejemplo, subir pendientes. De esta manera a mayor esfuerzo que haga un motor de combustión interna hay mayor contaminación.

Existen distintos tipos de dinamómetros, a continuación se presentan los tipos más utilizados en la Facultad de Ingeniería de la UNAM, el dinamómetro de banco y el de chasis.

#### III.4.1 El Dinamómetro De Banco

El dinamómetro de banco es utilizado para conocer prestaciones desarrolladas por un motor este instrumento, puede simular la carga del motor, como si estuviera corriendo instalado en un vehículo, también se le conoce como dinamómetro de motor (*Figura III.10*).



Figura III.10 Dinamómetro de Motor

Uno de los requerimientos de con el uso de este dispositivo, es que el motor tiene que estar fuera del auto para ser medido, es muy útil para el desarrollo del motor en si, además que se pueden sustituir sus componentes y así probar cada pieza que se le va, sin embargo, todos los componentes que requiera el motor como alimentación de combustible, sistema de enfriamiento,

control de acelerador y temperatura tienen que integrarse de manera adicional, por ello el costo de medición es alto, además no mide la fuerza total del vehículo<sup>25</sup>.

Por complejidad, el dinamómetro de motor es utilizado en pruebas donde se evalúa el desempeño de motores estacionarios, afinación de motores, etcétera. Dentro del Laboratorio de Control de Emisiones, de la Facultad de Ingeniería, UNAM, se realizan pruebas frecuentes con apoyo de esta herramienta (*Figura III.11*)



Figura III.11 Dinamómetro de Motor, manufacturado por Clayton.

#### III.4.2 El Dinamómetro De Chasis

El dinamómetro de chasis tiene el requerimiento de que el vehículo se exponga a una prueba real para poder realizar el análisis, es decir, se debe poner en funcionamiento el vehículo dentro de una vía de transporte o bien simular las situación en un ambiente controlado.

Esta clase de dinamómetros consiste una funcionamiento basado principalmente en rodillos en el piso que permiten la rodadura del vehículo, conectados a un sensor de fuerza, que habrá de medir la fuerza que el motor despliega a determinada velocidad<sup>26</sup>. (*Figura III.12*).

<sup>25</sup> Dirección URL: [www.ireysroad.com/dinamometro.htm](http://www.ireysroad.com/dinamometro.htm) [Consulta: Marzo 12, 2008]

<sup>26</sup> Dirección URL: [www.dinamometros.blogspot.com](http://www.dinamometros.blogspot.com) [Consulta: Marzo 14, 2008]

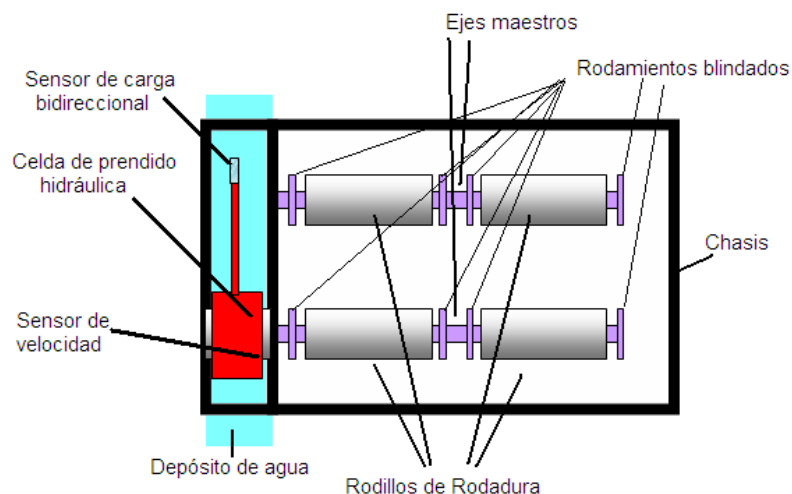


Figura III.12 Elementos que conforman al Dinamómetro de Chasis

Los dinamómetros de chasis (*Figura III.13*) sirven para identificar rápidamente en un vehículo de transporte incidencias de servicio como potencia baja, cumplimiento de emisiones y precisión del velocímetro, entre muchas otras funciones.



Figura III.13 Dinamómetro de Chasis

En términos generales, se puede hablar de instrumentos auxiliares que forman parte de un desempeño integral junto con la banca analizadora de gases. En esta sección se incluyó una descripción funcional de los dinamómetros vehiculares y el papel que juegan en la ejecución de las pruebas en conjunto con el analizador. No obstante, hace falta adjuntar la descripción de un elemento que no solo es indispensable para este proyecto, pues forma parte de modernos sistemas en los que el uso de la computadora facilita y aumenta el grado de precisión dentro del campo investigativo, se trata de la Instrumentación Virtual por medio de Computadoras Personales, tema que encabeza el capítulo siguiente.

# CAPÍTULO IV

## Instrumentación Virtual por medio de Computadoras Personales

*En este capítulo se describirá el papel que desempeñan la computadoras personales en la vida cotidiana y en el campo de investigación, se abordará el tema de Instrumentación virtual como herramienta para el análisis de fenómenos diversos, las ventajas y desventajas que desempeña la obtención de resultados precisos de dichos análisis.*

### **IV.1 La ventaja del uso de la computadora como herramienta en el análisis y solución de problemas**

En la actualidad, la intervención de los dispositivos llamados computadoras, ha cobrado un valor notablemente ponderable, no sólo porque sugiere comodidad para muchas de las actividades en las que participa el hombre, sino que además, intervienen factores que la hacen más interesante, tales como la precisión en el análisis de diversos fenómenos y la rapidez con la que obtienen los resultados de los mismos.

Muchos de los procesos en los que el hombre aplica análisis científicos para obtener una solución práctica a un conflicto determinado, requieren la inversión de mucho tiempo, éste en su

mayoría, empleado para el análisis numérico del comportamiento del conflicto en cuestión. Tal algoritmo complejo, puede ser aventajado y hasta suprimido mediante el uso de las computadoras. La diversidad de éstas, es amplia y comprende una infinidad de dispositivos que llevan a cabo ejecuciones especializadas, basándose en el principio de sistemas de cómputo.

Muy particularmente se tomará en cuenta a la “Computadora Personal” (PC), es decir una clase de computadoras de las clasificadas como Microcomputadoras: las más sencillas en su capacidad, pero de fácil acceso y manejo para la mayoría de las personas. Primeramente, debemos tener en cuenta el concepto de lo que es una computadora, existen varias definiciones del término, se nombra por ejemplo: “La computadora es un dispositivo programable que puede almacenar, procesar y devolver información”<sup>27</sup> ó también, “La computadora es un dispositivo electrónico capaz de tratar la información de acuerdo a las instrucciones que se suministran mediante un programa estructurado por el ser humano”<sup>28</sup>. A partir de estas definiciones, podemos concluir que una “computadora” es un dispositivo que recibe y procesa datos de acuerdo a una secuencia instrucciones con el fin de devolver información útil.

La computadora, compuesta por un hardware y software (es decir, la parte tangible y las instrucciones), es particularmente diseñada para el funcionamiento de actividades especializadas, éstas van desde calcular una simple operación aritmética en una sencilla calculadora, pasando por el funcionamiento de un cajero automático o un teléfono celular, el chip que se aloja en las tarjetas bancarias, hasta la realización de complejísimos cálculos matemáticos que lleva a cabo en una supercomputadora para la investigación astronómica. Los resultados de dichos procesos son devueltos de manera precisa y veloz.

La PC participa activamente en el desarrollo de las teorías científicas, éstas, prometen hacer más profundo impacto en el conocimiento para generar desarrollo de innovadora tecnología. La computadora como herramienta en la investigación, obtiene éxito al enfrentarse con diversas circunstancias y se ajusta las modificaciones de su entorno obteniendo así una impresión de inteligencia adaptativa. A pesar de ello, siempre es importante tener en cuenta que la solución de cualquier problema, se inicia y se debe al correcto planteamiento del ingenio humano.

Se comprende, que la importancia del uso de una computadora, es amplio, desde la reducción de tiempo y trabajo en diversos procesos, la segmentación de labores, la mecanización de funciones y el control sobre diversas actividades especializadas, mismas que son el cimiento de la productividad de múltiples organizaciones.<sup>29</sup>

A pesar de que una computadora tiene un campo de desarrollo extenso, existe un tipo particularmente esencial para el desarrollo de muchas actividades: la Computadora Personal. Ésta

---

<sup>27</sup> Murray, Katherine, *Introduction to Personal Computers*, pág. 11

<sup>28</sup> *Enciclopedia Estudiantil Visual/Color*, Informática pág. 768

<sup>29</sup> Fenichel, Robert R y Joseph Weizen Baum, *Computadoras y Computación* pág. 279

por su popularización y practicidad actualmente se ha difundido en todos los campos y en cantidades extraordinarias. La PC (como comúnmente se nombra), puede adecuarse según el enfoque y el uso para el que este destinada, dependiendo de los componentes de software y hardware que tenga y, obedeciendo siempre a los lineamientos que las catalogan como microcomputadoras.

Las características implementadas en la PC son acondicionadas de acuerdo a los requerimientos del usuario como el tamaño de la memoria RAM, las tarjetas de video y sonido, el procesador, sistema operativo y software especializado, etcétera. Se pueden ejemplificar algunos usos de la computadora: bases de datos, servidores, diseño gráfico, procesamiento numérico, calibración electrónica, medición y análisis de fenómenos, desarrollo de sistemas, contabilidad, monitoreo y soporte de redes a gran escala, entre muchas otras actividades que no podríamos concebir su ejecución sin la intervención especializada de todos estos componentes de cómputo que logran sus objetivos, aminoran el trabajo humano, realizan de manera precisa y sincronizada sus procesos y ahorran recursos económicos.

## IV.2 Instrumentación Virtual y su importancia en la actualidad

Se define a la “Instrumentación”, como “la ciencia y tecnología de los sistemas complejos, que permiten medir magnitudes (de diversas variables) cuyo objetivo es la obtención de datos que se transmiten a dispositivos de representación, registro o elementos de control”<sup>30</sup>. El término “virtual”, según *Nacional Instruments* se basa en el uso de la computadora personal como interfaz entre “instrumento” de medición de magnitudes y el hombre.

Luego entonces, “Instrumentación virtual” se encarga de la obtención de resultados a partir del proceso de medición ordinario a través de dispositivos especializados, pero que además incluye una interfaz hombre-máquina (software), misma que tiene la función de simular cada uno de los aspectos funcionales de dichos dispositivos reales, basándose en herramientas accesibles para el ordenador (puertos seriales, tarjetas de adquisición, GPIB<sup>31</sup>, entre otras) con el que los resultados son procesados de manera óptima<sup>32</sup>.

A partir de los años 80's los sistemas de instrumentación virtual aparecen como una nueva alternativa para satisfacer la demanda de sistemas electrónicos flexibles en campos de trabajo, pero comienzan a difundirse más sólidamente hasta los 90's cuando las características

---

<sup>30</sup> Dirección URL: <http://www.quiminet.com> [Consulta: Enero 26, 2008]

[http://www.ni.com/pdf/newsletters/esa/q2\\_2004\\_esa.pdf](http://www.ni.com/pdf/newsletters/esa/q2_2004_esa.pdf)

*Instrumentation Newsletter*, Volumen 17, Número 2 Segundo Trimestre 2004, National Instruments, USA

<sup>31</sup> General Purpose Interface Bus, o Interfaz de Bus con Propósito General

<sup>32</sup> Antoni Manuel, et. al., “*Instrumentación Virtual: Adquisición, procesamiento y análisis de Señales*”, España, AlfaOmega Grupo Editor, 2002.

computacionales como altas velocidades en los procesadores y grandes capacidades de memoria pudieron hacer posible que la instrumentación virtual tuviera un impacto más consistente en el rubro científico e industrial.

En el ámbito ingenieril es indispensable el uso de dispositivos electrónicos, además, con el incremento del uso de la computadora personal en todos los ámbitos, no sólo se ha vuelto indispensable, sino que ha simplificado el trabajo del usuario con estos dispositivos y su interfaz virtual.

Dentro de los laboratorios de Investigación, como ya se ha mencionado, análisis en los que intervienen múltiples dispositivos, cada uno de ellos tiene la finalidad de obtener conclusiones acerca del comportamiento del objeto o fenómeno en cuestión. Las pruebas se logran ejecutar con ayuda de dispositivos especializados, de acuerdo al área que se este tratando. Sin embargo, no basta sólo con tener este tipo de instrumentos, que sirven de apoyo en el análisis tangible del elemento analizado, es necesario además contar con un elemento que sirva como interfaz de comunicación entre el usuario y el dispositivo especializado. La interfaz de usuario servirá, como traductor de información para que los resultados que arroje el dispositivo sean convertidos a datos precisos y medibles comprensibles para el usuario. Finalmente a partir de estos datos se pueden realizar conclusiones acerca del comportamiento del fenómeno.

Todo este proceso implica la intervención de dispositivos electrónicos capaces de medir las variaciones físico-químicas que se presentan en los fenómenos, analizarlos y arrojarlos de manera útil al usuario basándose, claro, en la interfaz de software, clave de comunicación entre el dispositivo y el hombre.

Se puede observar como los resultados adquiridos por medio de los dispositivos se presentan de forma compleja, con señales de distinta índole que son incomprensibles para el usuario, es entonces cuando comienza la intervención del traductor de resultados, capaz de convertir a un lenguaje comprensible y medible, para que el usuario reúna la información necesaria y realice sus conclusiones.

Una de las herramientas de la instrumentación virtual es el software con el que funciona el dispositivo electrónico en cuestión. El software de cada dispositivo requiere ser desarrollado en algún lenguaje de programación, es entonces cuando la Ingeniería del Software entra en el escenario.

En la actualidad existen distintas opciones en lenguajes de programación que son utilizados en la industria para el desarrollo de aplicaciones que realizan tareas de medición, automatización y control. Como en cualquier campo existen lenguajes de programación más productivos que otros para obtener datos, procesar señales y la interacción con otros programas.



Cada sistema de instrumentación, debe elegir el ambiente de programación que empate y se adapte a sus aplicaciones de medición y automatización, incluyendo si es, posibles modificaciones futuras.

Entre los lenguajes de programación más utilizados podremos nombrar: *Visual Basic*, *Visual C*, *Lab Windows/CVI*, *LabVIEW*, etcétera, estos dependerán de la preferencia del usuario en el contexto de desarrollo y los drivers y su control de los dispositivos electrónicos.

Englobando este conjunto de elementos que conforman los sistemas de Instrumentación se puede concluir que estos funcionan como la herramienta principal de los campos de investigación científica, mismos que colaboran con la generación de nuevos conocimientos y tecnologías capaces de producir beneficios a la humanidad. Además, la instrumentación virtual propone nuevas metodologías de análisis y monitoreo para los campos de la industria y sus procesos de producción, adquiere evidentemente para este rubro, una importancia y mejora sorprendente, pues el uso de esta herramienta reduce costos y eleva su rentabilidad.

### IV.3 Ventajas y desventajas de la Instrumentación Virtual

Las ventajas que ofrece la Instrumentación Virtual son invaluable. El simple uso de la computadora como herramienta auxiliar representa una gran mejoría en contra de la instrumentación ordinaria. Enseguida se presenta una tabla comparativa que engloba ventajas y desventajas del uso de instrumentos convencional contra los virtuales.

Instrumento Tradicional	Instrumento Virtual
Definido por el fabricante	Definido por el usuario
Funcionalidad específica, con conectividad limitada.	Funcionalidad ilimitada, orientado a aplicaciones, conectividad amplia.
Hardware es la clave.	Software es la clave
Alto costo/función	Bajo costo/función, variedad de funciones, reusable.
Arquitectura "cerrada"	Arquitectura "abierta".
Lenta incorporación de nuevas tecnologías.	Rápida incorporación de nuevas tecnologías, gracias a la plataforma PC.
Bajas economías de escala, alto costo de mantenimiento.	Altas economías de escala, bajos costos de mantenimiento

Tabla IV.1 Diferencias entre Instrumentación Tradicional e Instrumentación Virtual <sup>33</sup>

<sup>33</sup> Dirección URL: <http://digital.ni.com/> [Consulta: Enero 2008].

Dentro de las ventajas más notables con el uso de los instrumentos virtuales podemos nombrar:

- Aceleración y precisión en todos los procesos de medición y análisis de los dispositivos electrónicos
- Interacción con otros programas para complementar y optimizar la información obtenida
- Múltiples funciones que pueden ejecutarse automáticamente
- Supresión de muchos elementos que se utilizan en la instrumentación convencional (pues reducen la complejidad del sistema y además el costo)
- Reducción del factor económico que posiciona a la instrumentación virtual por encima de la instrumentación ordinaria
- Monitoreo y control de los dispositivos a través de la red (Internet)
- En este último punto podemos centrar todo este documento, pues se trata de la modificación completa o reconfiguración del software del instrumento para adecuar sus funciones y utilidades de acuerdo a los requerimientos que se tengan y previsión de futuras modificaciones.<sup>34</sup>

Estas ventajas significan practicidad en la ejecución del proceso, exactitud en la generación de resultados y por supuesto siempre esta la mejora económica, sin embargo, como en todas las metodologías, existen desventajas que puede disminuir la confiabilidad de la tecnología empleada.

Una de las pocas desventajas que se presentan puede recaer en la falta de una PC (ya que la PC representa una herramienta imprescindible en los sistemas de instrumentación virtual) no obstante, con la difusión de este dispositivo en todo el mundo, esta desventaja queda casi obsoleta pues en la actualidad, la mayoría de las personas en el mundo tienen acceso a una PC.

Otra desventaja se presenta se encuentra en el ancho de banda o buses de comunicación entre la computadora y el dispositivo electrónico, pues mucha de la información que viaja a través estas vías de transporte en menor velocidad de la esperada, lo anterior debido a que la instrumentación virtual normalmente trabaja con anchos de banda relativamente bajos.

Por último, se destaca el carecimiento de componentes de la computadora (ya sea de hardware o software) necesarios para que la operación se lleve a cabo, pues muchos de los instrumentos de medición requieren características especiales y necesarias para la realizar sus funciones.

---

<sup>34</sup>Joseph, Montaya, "Introducción a la Instrumentación Virtual", [en línea], *Revista Española de Electrónica*, Julio 23, 2000, Dirección URL: [http://www.redeweb.com/\\_txt/articulos/6736953.pdf](http://www.redeweb.com/_txt/articulos/6736953.pdf) [Consulta: Febrero 02, 2008]

Cómo se pudo observar podemos encontrar más ventajas en el uso de instrumentos virtuales que desventajas, puesto que mientras las primeras son innumerables, las pocas desventajas radican en el hecho de que no se cuente con una computadora Personal.

#### IV.4 Desempeño de LabVIEW como herramienta de la Instrumentación Virtual

En el campo de la ciencia e investigación, la simulación resulta ser mucho más práctica que los experimentos de campo, esta función es llevada a cabo con una herramienta de *National Instruments*<sup>35</sup> (que en adelante llamaremos NI) llamada *LabVIEW*, un software que por casi dos décadas, con su entorno gráfico, ha revolucionado el desarrollo de aplicaciones escalables de pruebas, medidas y control. Los usuarios de esta plataforma (en su mayoría ingenieros y científicos, aunque resulta ser fácil para cualquier persona que no este relacionada con algoritmos complejos de programación), pueden sin ninguna dificultad, establecer una interfaz con hardware para medición, control, análisis de datos, obtención de resultados y distribución de sistemas.<sup>36</sup>

Actualmente, existe una necesidad de las instituciones y organizaciones productivas que siguen la tendencia de estar a la vanguardia, todas ellas han optado por transportar sus herramientas de trabajo a nuevas versiones capaces de obtener nuevas mejoras, como reducción de tiempo, precisión en su desempeño y funciones adicionales. NI, como institución representativa de la tecnología sigue esta tendencia y ofrece continuamente la actualización de todos los productos que los integran, adicionándole a cada momento nuevas utilidades capaces de solventar necesidades de usuarios.

En el campo de la instrumentación virtual, *National Instruments* no se ha retrasado y ofrece su principal software: *LabVIEW*, actualizado, brindando muchas ventajas y mejoras implementadas que se ha ido adicionando desde su surgimiento hace veinte años.

Los principales campos de desarrollo para *LabVIEW* se inclinan hacia el área de investigación y el ámbito industrial, dónde este software ocupa un papel importante para el desarrollo de interfaces cuya utilidad es proporcional a los requerimientos del usuario.

*LabVIEW* esta actualmente cursando su versión 8.5, esta incluye utilidades nuevas, perfeccionadas, encaminadas al uso de nuevas interfaces de hardware y ofreciendo alternativas ante los demandantes procesos de las organizaciones que lo utilizan (ya sea en la investigación, la industria, etcétera).

---

<sup>35</sup> Empresa norteamericana creada en 1976 con sede en Austin, Texas, se especializa en la generación de software y hardware para la adquisición de datos, control de instrumentos e instrumentación virtual, aunque a extendido su dominio a sistemas de comunicaciones y sistemas embebidos

<sup>36</sup> Dirección URL: <http://www.ni.com/labview/esa/>. [Consulta: Enero 2008].

#### IV.4.1. El Entorno de desarrollo LabVIEW

##### IV.4.1.1 Que es LabVIEW

LabVIEW es un lenguaje de programación gráfica que ha sido ampliamente a través de la industria, educación, laboratorios del gobierno adaptado como un software estándar de instrumentación, ideal cuyo objetivo es el desarrollo de proyectos de aplicaciones con diversos usos. LabVIEW es ideal para desarrollo de proyectos en la ciencia y la ingeniería, además tiene una ventaja con respecto a muchas herramientas, es muy sencillo utilizar el software.

LabVIEW, como se conoce al *Laboratory Virtual Instrument Engineering Workbench*, ha cobrado tanta importancia que actualmente resulta ser uno de las herramientas más recurridas en campos como la investigación, el desarrollo, la producción, pruebas y servicios industriales (en rubros tan importantes como el automotriz, la electrónica, la química, las telecomunicaciones, entre muchas otras). Este software realiza un papel importante en cuanto a pruebas y medidas, control de procesos y análisis de datos almacenados.

Los proyectos y elementos desarrollados con de LabVIEW se llaman “Instrumentos Virtuales” (VI’s por sus siglas en inglés). LabVIEW no es solo un lenguaje de programación común basado en texto (por ejemplo Fortran, C, Visual Basic, etc.), además es una interfaz gráfica de programación conocida como Lenguaje G<sup>37</sup>, para crear programas basados en símbolos gráficos para describir acciones referentes a determinada programación, dichos símbolos gráficos son identificados fácilmente por ingenieros y científicos quienes ya están familiarizados con éstos.

##### IV.4.1.2 Principales componentes de LabVIEW

LabVIEW se compone de dos ventanas principalmente: *Window Front Panel* (Ventana de panel frontal) y *Block Diagram Window* (Ventana de diagrama de Bloques).

En el Window Front Panel, en ella se despliega la simulación del instrumento, ahí aparecen los elementos con los que el usuario interactuará, ya sea manipulando los controles en representación de datos de entrada o en la adquisición e interpretación los resultados que se arrojen después del procesamiento de información (Figura IV.1 a).

---

<sup>37</sup> Lenguaje G es un lenguaje de programación, aunque a diferencia de la gran mayoría no es basado en texto, es gráfico.

La barra de controles nos presenta todos los elementos que se insertan dentro del panel frontal y que forman la apariencia de presentación al usuario, como botones, leds, controles de texto, etcétera (Figura IV.1 b).

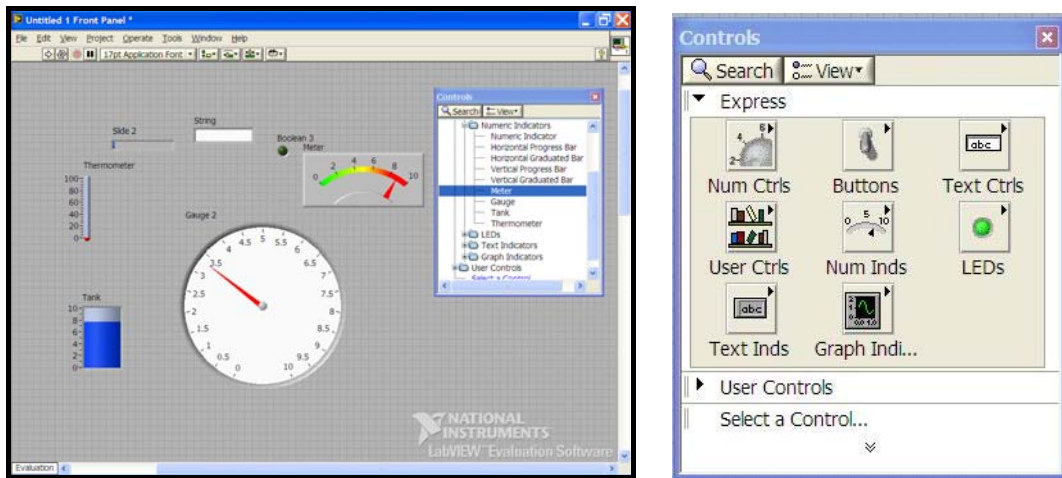


Figura IV.1 a) Front Panel Window y b) Barra de Controles

El Block Diagram contiene terminales que corresponden a los controles e indicadores del Front Panel como funciones, sub VI's, interconexión entre objetos por medio de cableado y por supuesto soporta el nivel de programación que hace funcional a los elementos del Front Panel (Figura IV.2 a).

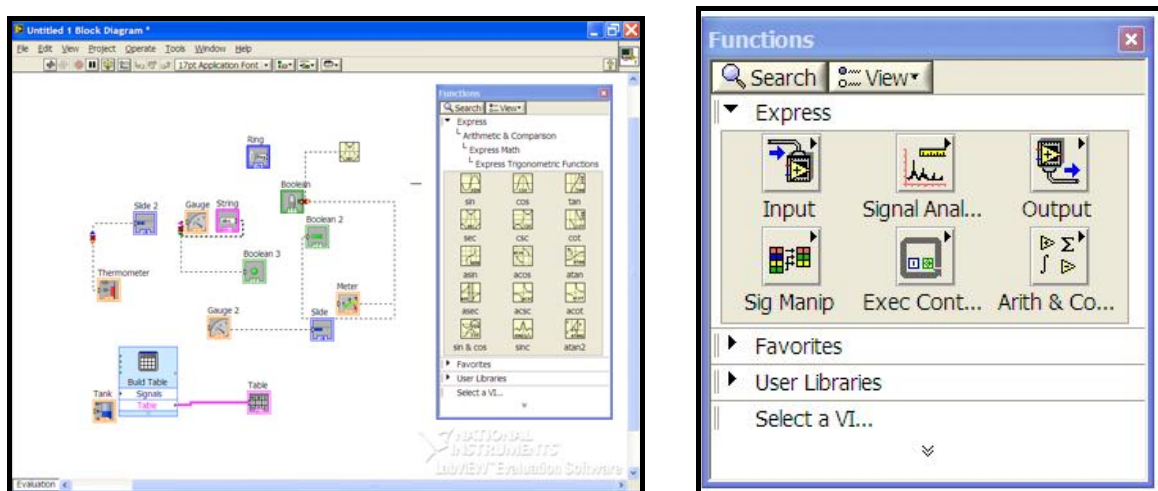


Figura IV.2 a) Block Diagram Window y b) Barra de Funciones

La barra de **Functions** incluye las utilidades y operaciones que se pueden ocupar para el desarrollo del diagrama de bloques segmentado (Figura IV.2 b).

### IV.4.1.3 Modularización en LabVIEW

Cuando se habla de modularización en LabVIEW se habla de la segmentación de proyectos en subrutinas llamadas **sub VI's** (Sub Interfaces Virtuales). Las sub VI's son la clave esencial de obtener resultados óptimos en las aplicaciones de LabVIEW, pues se tratan de elementos críticos de una jerárquica y modular interfaz virtual, pues es más sencillo identificar errores. Un sub VI's se mantiene estático a menos de que sea llamada por otra subrutina, además no puede usarse recursivamente.

Los sub VI's son diseñados análogamente a las VI's, y la diferencia estriba en que se albergan dentro de otro instrumento virtual pero con un rango superior. De esa forma un sub VI es una parte autónoma del proyecto total con una función global integrada, de tal manera que se puede acceder a ella otras partes del programa siempre que sea necesario.<sup>38</sup>

El uso de una subrutina es una técnica de programación en la que se permite utilizar el mismo código para diferentes condiciones. Una ventaja es que se pueden crear subrutinas a medida que se vayan requiriendo, únicamente se deben definir la entradas y salidas, y establecer las interconexiones pertinentes.<sup>39</sup>

Se pueden nombrar muchas ventajas que se obtienen al modularizar las funciones dentro de un proyecto desarrollado por LabVIEW, pero lo esencial es percatarse que la segmentación de funciones nos da como resultado, fácil identificación de errores en la programación e interconexión de bloques, rápido manejo de la información y reducción de complejidad del instrumento virtual.

### IV.4.1.4 Estructuras de Programación para LabVIEW

En el Block Diagram, se lleva a cabo la programación de distintas funciones, estructuras de control y muchas herramientas que colaboran con construir el soporte del Instrumento Virtual. Se presentan, a diferencia de los lenguajes de programación, de forma gráfica. Las principales estructuras de programación (Figura IV.3) que LabVIEW que se manejan son análogas a la de cualquier lenguaje:

---

<sup>38</sup> Lázaro, Antonio Manuel, "*Manual LabVIEW*"

<sup>39</sup> Bishop, Robert H., "*Learning with LabVIEW*", Estados Unidos, Addison-Wesley, 1999.

ESTRUCTURA	FUNCIÓN
For Loop	<p>Se utiliza cuando se desea que una operación se repita un número determinado de veces. Su equivalente en lenguaje convencional es:</p> <p style="text-align: center;">For i = 0 to N-1 Realizar instrucciones</p>
Case	<p>Se utiliza en aquellas situaciones en las que el número de alternativas disponibles sean dos o más, dependiendo del estado de la variable booleana o numérica.</p> <p style="text-align: center;">CASE STRUCTURE Case 1: Case 2:</p>
While Loop	<p>Se utiliza cuando se desea que una operación se repita mientras una determinada condición sea cierta. Su equivalente en lenguaje convencional es:</p> <p style="text-align: center;">Do Ejecutar instrucciones While Condición is TRUE</p>
Formula Node	<p>Sirve para introducir expresiones matemáticas en forma de texto, evitando el manejo de librerías como el caso de la programación convencional, lo cual agiliza el proceso de la instrumentación virtual</p>
Structure	<p>No tiene equivalente en la programación ordinaria, se trata de uno o más subdiagramas, donde exactamente uno se ejecuta cuando la estructura se ejecuta. El valor conectado en el selector terminal determina cual caso va a ejecutarse y puede ser booleano, cadena, entero.</p>
Stacked Sequence	<p>Consiste de uno o más diagramas, o frames, que conducirá a la ejecución secuencial de muchas funciones</p>

Tabla IV.2 Estructuras programables y sus funciones para LabVIEW<sup>40</sup>

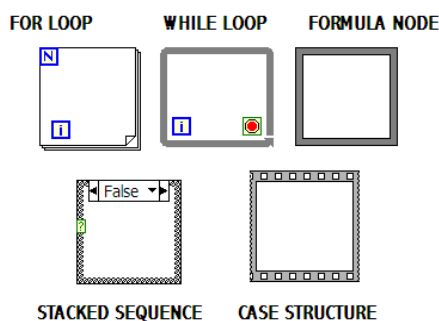


Figura IV.3 Iconos de las Principales Estructuras de Programación

<sup>40</sup> Help, LabView 8.5, National Instruments.

Además de las estructuras de Programación, existen más elementos que se ocupan para la creación de Interfaces Virtuales, y se refieren a distintas funciones tales como operaciones lógicas booleanas (como la adición, la resta, la multiplicación, las comparaciones mayor y menor que), conversión de tipo de datos, manipulación de arreglos dimensionales, despliegue de mensajes, entre otros.

#### IV.4.1.5 Programación del Puerto Serial para LabVIEW

Uno de los elementos indispensables para la elaboración de instrumentos virtuales es la manipulación de su interfaz de comunicación, pues esta representa el medio por el cual los datos se transfieren de la computadora al periférico o dispositivo.

Actualmente las VI's utilizan protocolos de comunicación como puerto serial, USB (Universal Serial Bus), GPIB<sup>41</sup>, Ethernet<sup>42</sup>, FireWire<sup>43</sup>, etcétera. LabVIEW cuenta con una importante herramienta para la manipulación de dichas interfases de conexión se trata de **VISA (Arquitectura de Software para Instrumentos Virtuales)** que es un **API** estándar de entrada salida que controla distintos protocolos de comunicación que y se han mencionado.

Entre las herramientas que maneja VISA para puerto Serial, se destaca lectura y escritura de datos, configuración, transferencia e bits, paridad de bits, control, almacenamiento y muchas herramientas vinculadas directamente con el desarrollo de una interfaz virtual.

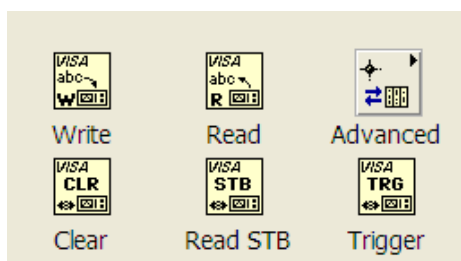


Figura IV.4 Principales herramientas para el uso de puerto serial.

Se debe tomar en cuenta que para el desempeño adecuado del Instrumento Virtual, se debe implementar una configuración previa con las características que se adapten a las de la PC en cuestión y el periférico electrónico.

<sup>41</sup> Convertidor industrial inteligente que permite tener un puerto RS-485/422 conectado a través de un puerto USB de una computadora.

<sup>42</sup> Utiliza el protocolo de enlace por medio del cable estándar RJ-45

<sup>43</sup> Interfaz de conexión mediante bus serial de alta velocidad creada por Apple y Texas Instruments, permite la conexión de 63 dispositivos.



#### IV.4.2 Nuevas Características en LabVIEW 8.5

LabVIEW en su versión 8.5 reconoce las necesidades del crecimiento industrial e investigativo e incorpora utilidades mejoradas y aflicciones nuevas, que se adaptan a los requerimientos de dicho crecimiento.

A continuación se hace una descripción de las características mejoradas mas destacadas en *LabVIEW*: prevención de enlaces adecuados con las interfaces virtuales y corrección de errores, sincronización de archivos de proyecto a directorios en disco para administración simplificada durante su desarrollo, uso de combinación Gráfica para Combinar VI's individuales de *LabVIEW*, administración de memoria con estructuras en el Diagrama de Bloques, optimización de rendimiento usando elementos nuevos de diagrama de bloques, reducción del uso de la memoria, finalización e interrupción de ciclos *for* de manera condicional, utilización de algoritmos de algebra lineal, adición de mejoras para combinar matemática gráfica y textual, diseño de máquinas de estado complejas y sistemas basados en eventos, desplegar códigos de gráficos de estado en LabVIEW a dispositivos de ejecución como PC's de escritorio controladores basados en Real-Time y sistemas basados en FPGA<sup>44</sup>'s, alto rendimiento en procesadores multicore, asignación de tareas críticas en el tiempo a núcleos (cores) específicos para mayor determinismo, posibilidad de conexión de LabVIEW a PLCs<sup>45</sup> usando OPC<sup>46</sup>, y a miles de dispositivos industriales de terceros como controladores lógicos programables (PLCs) con los nuevos servidores de NI para OPC.<sup>47</sup>

Con las mejoras nombradas anteriormente, y las bases en cuanto a la programación del puerto serial y requerimientos que de los que se tienen conocimiento, se podrá llevar a cabo una migración pertinente de acuerdo a los requerimientos que solicita el Laboratorio de Termofluidos, es decir, la interfaz de la banca creada con la versión 3.0 de *LabVIEW* (creada en 1993 y cuya característica principal se enfocaba al manejo "Multiplataforma") se podrá reemplazar por la actual versión 8.5 explotando algunas de las funciones mejoradas para esta versión.

LabVIEW con el módulo **DSC** proveen una solución ideal para interactivamente y sin programación lograr fácil conectividad a dispositivos industriales y la creación de sofisticadas interfases de usuario. Algunas de las características integradas en **DSC** incluyen:

- Gráficas de tendencias de datos históricos y en tiempo real
- Registro de datos eficiente desde cualquier nodo Entrada/Salida en la red
- Monitoreo y registro de alarmas y eventos
- Niveles de seguridad de usuario para sus aplicaciones

---

<sup>44</sup> FPGA (Field Programmable Gate Array)

<sup>45</sup> CLP ó PLC (Programmable Logic Controller)

<sup>46</sup> OPC (*OLE* for Process Control)

<sup>47</sup> Dirección URL: <http://www.ni.com/labview85/esa/upgrade.htm> [Consulta: Enero 2008].Fuente:

Con lo anterior se ponen en evidencia los notables cambios y mejoras que *NI* adapta en uno de las principales paqueterías utilizado en el mundo para la instrumentación virtual: *LabVIEW*. Estas adaptaciones cumplen con el objetivo de la simplificación y expansión del nivel estudio en los campos de investigación y en la industria.

# CAPÍTULO V

## Diseño del Sistema del Analizador de gases 6600 (ANDROS Inc.)

*En el siguiente capítulo se describen los requerimientos y criterios que se tomaron en cuenta para llevar a cabo el desarrollo de la nueva versión del software para el Analizador de Gases ANDROS Modelo 6600, desarrollado en LabVIEW 8.5. Los factores de planeación que intervinieron directamente en la programación son los antecedentes del software comercial que incluye el proveedor y en la versión antigua del Sistema desarrollado en la versión 3.1 de la misma herramienta. También se incluirá el análisis completo de los módulos funcionales y los deficientes, así como la planeación de los nuevos aditamentos.*

### **V.1 Situación Inicial de la Banca Analizadora de Gases Modelo 6600 (ANDROS Inc.)**

Hoy por hoy la Banca Analizadora de gases ANDROS Modelo 6600 forma parte del equipo al servicio de las actividades desarrolladas en el L.C.E. de la Facultad de Ingeniería. Con algunos años de servicio, éste dispositivo continua siendo uno de los elementos de mayor uso, debido a que sirve como herramienta auxiliar para las diversas actividades que se llevan a cabo dentro de este centro de investigación. A pesar del continuo uso del dispositivo en mención, éste no requiere una renovación física muy significativa pues el dispositivo ha tenido un mantenimiento

periódico considerable y se encuentra en óptimas condiciones. Los componentes y sistemas de funciones adecuadamente.

En contraparte, el aspecto que solicita un cambio obligatorio, es la versión de software con la que cuenta la banca, ésta es casi obsoleta pues actualmente existen versiones mucho más recientes y de eficaz rendimiento, lo que significa una mayor desventaja en el uso del analizador en cuanto a practicidad se refiere, adicionando también que la complejidad de su uso es ya precaria.

En un principio, la banca analizadora de gases, como todos los dispositivos comerciales de ésta índole, incluía un software de fábrica, éste era capaz de realizar las operaciones principales para las que fue destinada el analizador. A pesar de ello, la investigación demandaba herramientas más ambiciosas en cuanto a la capacidad de realizar procedimientos simultáneos, y que brindarían un panorama más preciso y completo respecto al fenómeno estudiado. Ésta desventaja fue el principal atenuante para iniciar con el desarrollo de un software cuya capacidad se adecuara a los requerimientos que exigía el L.C.E. de la Facultad de Ingeniería.

El software utilizado actualmente por el analizador fue elaborado con una de las primeras versiones de LabVIEW<sup>48</sup> se trata de la 3.1. La versión 3.1 fue liberada al mercado por *National Instruments* en el año de 1994<sup>49</sup>; recientemente, en Agosto de 2008, fue liberada la última subversión de LabVIEW, se trata de la subversión 8.6, este hecho evidencia la diferencia que se tiene entre el uso de una herramienta incipiente en comparación con otra cuyas mejoras han sido múltiples. Este hecho reafirma la intención del presente proyecto, cuyo objetivo se basa en la actualización de este software de tal manera que se adapten los recursos del Modelo 6600 para un uso mejorado.

## V.2 Antecedentes del software de la Banca Analizadora de Gases ANDROS 6600

Para el L.C.E. es indispensable que una herramienta adscrita a su equipo de trabajo sea capaz de extrapolar sus funcionalidades y explotar la capacidad que tiene determinado elemento para el fin requerido. Por ello, en un principio, se descartó la idea que el software que se incluía en el dispositivo fuera el que se ocupara para realizar las actividades desarrolladas dentro del centro de investigación, pues éste programa se limitaba a las mediciones únicas para las que fue desarrollado.

Después conociendo la capacidad que tenía la banca analizadora y gracias a su conexión del puerto serial con una Computadora Personal, fue posible emprender el proyecto del desarrollo

<sup>48</sup> Herramienta de desarrollo de aplicaciones mencionada en el capítulo pasado.

<sup>49</sup> Dirección URL: [http://www.accessmylibrary.com/coms2/summary\\_0286-9299487\\_ITM](http://www.accessmylibrary.com/coms2/summary_0286-9299487_ITM), [Consulta: Octubre 10, 2008]

de un nuevo software, capaz no solo de la Instrumentación virtual básica, sino que además brindaba opciones para la colaboración simultánea con los dinamómetros vehiculares, así como adicionar rutinas que reflejaran una medición más completa de la emisión de gases. Es así como se pensó en la posibilidad de desarrollar un software que se ajustara a las necesidades del centro de investigación.

Para arrancar este proyecto también se pensó en que se requería un sistema de manejo práctico, capaz de adaptarse a las necesidades de proyectos venideros, por ello se optó por el desarrollo del Software con una arquitectura modular, ésta reduce el proceso de instrumentación virtual pues cada módulo tiene una función específica, así se divide un problema complejo en otros más simples.

### V.2.1 Protocolo de comunicaciones

El sistema de la banca analizadora de gases, al igual que en la versión incipiente, es un sistema que utiliza comandos para su operación. Dichos comandos son formados mediante una cadena compuesta de bytes definidos por el formato de un comando predeterminado. El sistema debe esperar un reconocimiento del analizador (ACK) o un rechazo del analizador (NAK) antes de transmitir cualquier comando del analizador a la interfaz virtual.

El formato predeterminado del sistema base consta de 4 o más bytes los cuales se forman como a continuación se detalla:

$DID - LD - CMD - [DF] - CS$
------------------------------

**DID:** Es el número de identificación del dispositivo. En el caso del analizador 6600, la cadena es \$02, siempre mantendrá este valor a excepción de los comandos \$26, \$27 y \$28 (pues son comandos para el Modo Boot y que corresponderá al número \$22).

Este byte se considera el byte de comienzo para la cadena de la información que se envía a la banca analizadora.

**LD:** Especifica la longitud de la cadena de los bytes exceptuando el Check Sum.

**CMD:** Transmite el código del comando

**DF:** Campo de dato cuya longitud varía de comando a comando. Cada comando puede o no tener este campo, y si lo contiene se el comando especifica sus características

**CS:** El byte del Check Sum especifica que comando ha sido enviado sin error. Y su valor es obtenido de la siguiente manera:

CS= **NOT** (DID LD CMD DF) +1

Que es equivalente a una operación complemento a 2's.

### V.2.1.1 Formato de la respuesta de reconocimiento (ACK)

El formato de la respuesta del reconocimiento (ACK) es el siguiente:

ACK - DID - LD - CMD - [DF] - CS

El código ASCII<sup>50</sup> para ACK es \$06, seguido por los códigos correspondientes para casos específicos.

### V.2.1.2 Formato de la respuesta de rechazo (NAK)

El formato del NAK ó byte de rechazo es el siguiente:

NAK - DID - LD - CMD - EC - CS

En donde el **EC** corresponde al código de error donde se determina porque el comando no puede ser ejecutado, y los demás bytes corresponden a números específicos. El código ASCII para NAK es \$15.

### V.2.1.3 Set de comandos que corresponden al Modelo ANDROS 6600

Como sabemos el protocolo de comunicaciones es basado en comandos específicos de acuerdo a la función que se pretenda realizar, para la banca analizadora cada comando ocupa el lugar de un byte llamado CMD. Para la banca analizadora modelo 6600 se tiene un conjunto de comandos y funciones que se detallan a continuación:

---

<sup>50</sup> El código ASCII (acrónimo inglés de American Standard Code for Information Interchange (*Código Americano Estándar para el Intercambio de Información*), un código de caracteres basado en el alfabeto latino tal como se usa en inglés moderno y en otras lenguas occidentales.

<b>CODIGO HEXADECIMAL DEL COMANDO</b>	<b>NOMBRE DEL COMANDO</b>	<b>FUNCIÓN</b>
\$01	Data/Status	Identifica el sistema, los datos, el estatus de funcionamiento del software. Define las concentraciones de los cinco gases monitoreados.
\$02	Zero O <sub>2</sub> /	Calibra en cero los canales de medición para el O <sub>2</sub> .
\$03	Calibración de muestras	Calibra en cero los canales de medición para el CO, HC, CO <sub>2</sub> , O <sub>2</sub> Y NO <sub>x</sub> . No es necesario realizar la del Oxígeno.
\$04	Identificador Técnico del Sistema	Devuelve las características técnicas del hardware utilizado
\$05	Datos Miscelaneous	Se refiere a los datos de temperatura, el factor de equivalencia el propano y los valores analógicos de la señal externa de corriente.
\$07	Pump ON/OFF	Enciende y apaga la bomba neumática interna (microbomba)
\$08	Dispositivo de control	Control los dispositivos de control externos encargados del flujo del gas a través del dispositivo, es decir la válvula solenoide.
\$09	Reset de muestras	Se utiliza para poner a cero las mediciones para los canales de calibración.
\$0A	Nuevo sensor de NO <sub>x</sub>	Informa que un nuevo sensor de NO <sub>x</sub> ha sido instalado
\$25	Activar el Modo de Booteo	Inicia la ejecución de los comando s de booteo
\$26	Inicia descarga en memoria Flash	Se utiliza para descargar a una memoria flash información determinada
\$27	Escribir en memoria Flash	Escribe la información en alguna dirección determinada de la memoria flash
\$28	Termino de la descarga en memoria	Termina el proceso de descarga de información para la memoria
\$58	Caracterizar temperatura	Determina y guarda las características de calentamiento ayudando a mantener la exactitud de medición
\$F0	Reset	Ejecuta un reset total que es equivalente a reiniciar el hardware

Tabla V.1 Comandos que el Modelo ANDROS 6600 requiere para su funcionamiento

### V.2.2 Versión del sistema realizado en LabVIEW 3.1 y funciones que engloba

En un principio la planeación para el desarrollo de los comandos requeridos por el analizador de gases fue basado en los 15 comandos del protocolo de comunicaciones que ya se

han descrito, sin embargo por conveniencia del L.C.E. se acordó desarrollar un set de comandos que pudieran ser utilizados en otras actividades del laboratorio. En el caso del comando \$03 (Calibración de muestras), no fue en mayor caso solicitado puesto que dicho comando en el software comercial es para uso de simples ajustes, y durante una toma de datos se prescinden de estos módulos por su carácter pre-operatorio. De igual manera para otros comandos, y el caso de los que obedecen a la descarga de información en memoria, se omitieron debido a que no se ha pretendido el uso de éstas.

La banca analizadora de gases 6600 ha mantenido en uso su arquitectura modular, el software se constituye con los siguientes archivos desarrollados en la LabVIEW:

<b>MODULO PROGRAMADO</b>	<b>FUNCIÓN</b>
Auto Cero	Este programa permite ajustar los canales de medición que integran el sistema de análisis, ejecutando un tipo de calibración para el O <sub>2</sub> <i>Comando \$02</i>
Bomba	Este programa controla el funcionamiento adecuado de la bomba externa del sistema de bombeo neumático
Estatus	Determina el modo de operación que mantiene la banca analizadora de gases. Además, arroja al entorno las mediciones de gases que la banca analizadora ha procesado <i>Comando \$01</i>
Pump	Este programa controla el funcionamiento adecuado de la microbomba del sistema neumático <i>Comando \$07</i>
System ID	Nos muestra los datos técnicos de la banca analizadora de gases <i>Comando \$04</i>
V_Valve	Con este control se indica y realiza una inspección de la presión que presenta el sistema neumático, así como el flujo de gas que corre a través del sistema, a través de la válvula solenoide <i>Comando \$08</i>

Tabla V.2 Módulos que se desarrollaron para el funcionamiento del Modelo ANDROS 6600 en su primera versión

Sin embargo, como ya sabemos el programa de desarrollo LabVIEW ha tenido cambios importantes y la versión que se ocupó para el desarrollo de este sistema es obsoleta, razón principal por la que se decidió renovar la interfaz completa.





Figura V.1 Pantalla de inicio para el Auto Cero del sistema analizador de gases. (LabVIEW Versión 3.1).

### V.3 Migración de la versión antigua con LabVIEW 8.5

Para realizar este proyecto se realizó una evaluación inicial para determinar las características de utilidad para la generación de la nueva interfaz virtual. En la migración del software se decidió mantener características como la arquitectura modular y el desarrollo de comandos de ejecución.

De acuerdo a la evaluación de la primera versión de Software para la Banca Analizadora ANDROS 6600, se determinó que el módulo correspondiente al control de la Bomba externa resultaba ser poco práctico para el usuario la manipulación de los elementos de hardware durante la toma de muestras. Por este motivo se decidió restringir su uso dentro de la interfaz virtual y en su lugar se implanto un switch manual para controlarlo desde la banca y no desde el panel de control en la computadora.

La migración de la nueva versión de Software para la banca analizadora de gases se reduce de seis a cinco principales comandos programables que a continuación se mencionan:

<i>CODIGO HEXADECIMAL DEL COMANDO</i>	<i>NOMBRE DEL COMANDO</i>	<i>FUNCIÓN DEL COMANDO</i>
\$01	Data/Status	Su función es ejecutar los comandos pertinentes para las mediciones de las sustancias contaminantes
\$02	Zero O <sub>2</sub>	Su función es brindar las características necesarias para que se comiencen a medir cuantitativamente las medidas de los gases
\$04	Identificador Técnico del Sistema	Su función es devolver todos los datos técnicos pertenecientes a la banca analizadora de gases
\$07	Pump ON/OFF	Su función es regular el funcionamiento de la microbomba que enruta el flujo del exterior al sistema de análisis
\$08	Device control	Se encarga de controlar el flujo de gases que viaje por el sistema y que es regulado por la válvula solenoide

Tabla V.3 Módulos desarrollados para el Modelo ANDROS 6600 en la versión LabVIEW 8.5.

### V.3.1 Data/Estatus

El icono que representa este comando es:



El comando Data/Estatus (\$01) es el encargado de devolver los resultados en la concentración de los gases contaminantes, identifica el estatus de los problemas. El formato del comando es el siguiente:

**\$02 - \$03 - \$01- CMD - DR - DT – CS**


**DR: Data Rate.** Valor del dato. En este byte se especifica lo siguiente:



- \$00 Para la transmisión continua
- \$01 Transmite un paquete de datos y estatus
- \$02 Empieza la transmisión continua de datos y estatus
- \$03-\$FF Reservado para rechazos de cadena

**DT: Data type.** Tipo de dato.

- \$00 Canal de hidrocarburos que se reporta como Hexano
- \$01 Canal de hidrocarburos que se reporta como Propano utilizando un factor de conversión
- \$02-\$FF Reservado para rechazos de cadena

La programación de este comando se baso en la segmentación de una función principal en tres archivos para su ligera manipulación:

- V-Stat : Este programa esta contenido en el archivo V-ST-RX1 y en el se definen los valores para DR y DT.

- V-ST-RX1 : Este programa decodifica la cadena de respuesta que la banca analizadora entrega al elemento llamado *Basic* y de acuerdo a la información contenida activa los indicadores del *Byte* (descrito más adelante)
- Estatus : En esta interfaz virtual se utilizan los dos archivos anteriores, utilizando un *Stacked Sequence Structure*. El archivo V-Stat anidado en el V-ST-RX1, especificando valores para DR y DT, junto con la instrucción del usuario al analizador de gases; complementando con otras funciones para el V-ST-RX1 que son recibir la respuesta por parte de la banca y decodificarla. En este archivo también se implementan unas advertencias en caso de que la bomba no tenga un funcionamiento correcto.

### V.3.1.1 Panel frontal

#### V-STAT

El primer archivo V-Stat contiene un panel donde se eligen los valores para DR **(1)** y DT **(2)**, dichos valores ya se han descrito. Con respecto a los otros indicadores que aparecen en el panel (Numeric, Data y Cadena), se tomarán como herramientas auxiliares para observar como se ejecuta el comando en cuestión.

*Numeric*: Es el resultado de la operación realizada por el *Check Sum*

*Data*: Es el arreglo de caracteres que conforman el envío del comando al *elemento Basic*

*Cadena*: Es la respuesta que se adquiere de la banca analizadora mediante el *Basic*

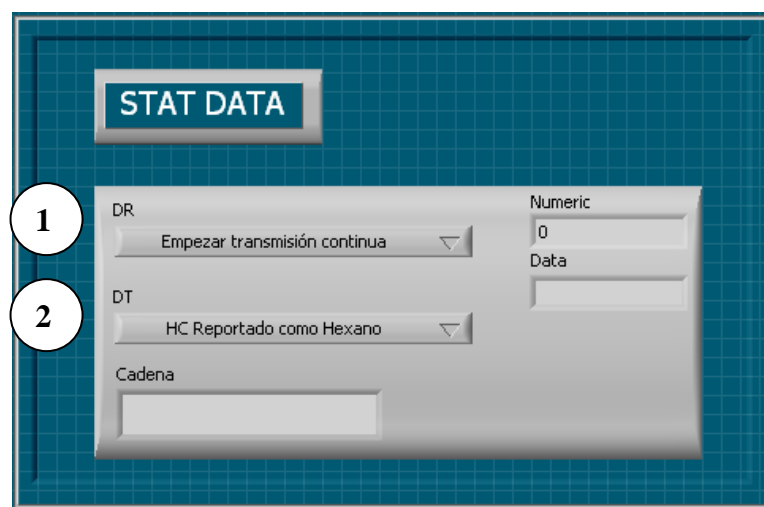
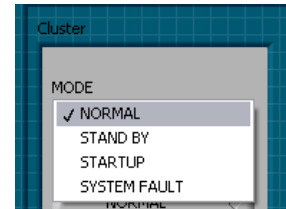


Figura V.2 Panel frontal del archivo V-Stat.

**V-ST-RX1 Y ESTATUS**

Para los archivos V-ST-RX1 y Estatus, el panel frontal es muy similar, en él se describen los indicadores y controles que se ejecutan en este comando, éste se presenta a continuación:

1. En el cluster del lado izquierdo se indicaran los datos referentes al modo de trabajo en el sistema, así como el estado en el funcionamiento de la presentación de datos respectivos a los gases. Las opciones para cada indicador en el cluster son 4. De esta manera el comando \$01 devolverá el estado de ejecución para cada indicador, pasando por Normal, Stand By (Espera), Start Up (Arranque) y el System Fault que se arroja por fallas.



2. El segundo grupo de indicadores se arrojarán los estados de trabajo de elementos como: el proceso, los indicadores del estado de los sensores, el flujo del gas, el Zero Request, la salida del flujo la temperatura y el tipo de Hidrocarburo con el que se trabaja.

3. En la sección 3 del panel finalmente se adquieren los datos finales de las mediciones para los gases en cuestión.

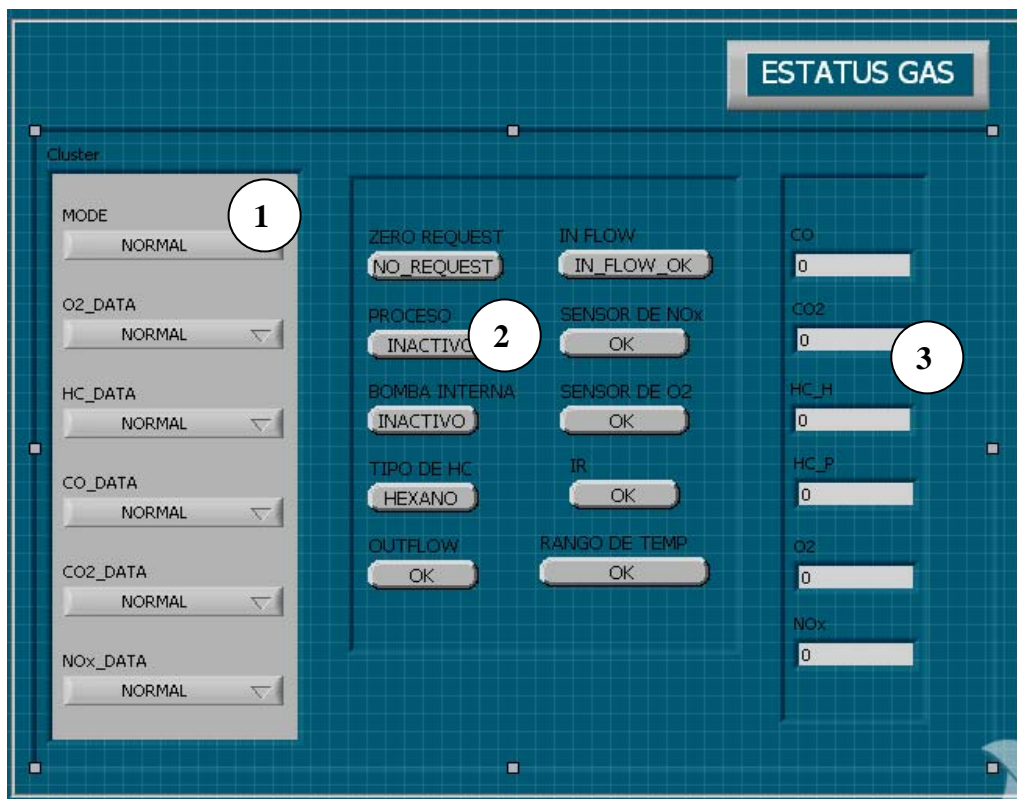


Figura V.3 Panel Frontal del Comando Data/Estatus (\$01)

### V.3.1.2 Diagrama de bloques

Como se menciona en un principio, la programación de este comando forma por medio de tres archivos ordenados ascendentemente. En principio, se debe tener en cuenta que existen elementos que forman parte del desempeño funcional del comando \$01 y que serán reincidentes en otros comandos, por ello se describen con más detalle a continuación:

- **Basic Serial Write and Read:** Elemento que pertenece al conjunto de herramientas de la interfaz de desarrollo de LabVIEW. Su función principal es escribir, leer o realizar ambas respecto a información cuya entrada es el puerto serial. Esta sub interfaz virtual requiere de configuración determinada, mismo que el usuario puede ajustar en su propio panel de control. Los principales parámetros para controlar son:



1. VISA Resource Name: por default es el puerto COM1
2. Velocidad de transferencia de datos: 19200 determinada en las especificaciones de la banca, pero por flexibilidad se dejará 9600 y se cambiara colocando una constante en el elemento *BASIC* en su entrada correspondiente.
3. Bits de datos: se deben indicar 8 (también es un valor por default)
4. Paridad: se debe indicar NONE (ninguno)
5. Bits de paro: indicar "1"
6. Controles de selección de Lectura y escritura activados

En la siguiente figura se muestra el panel frontal y los valores que se mantiene configurados para este proyecto.

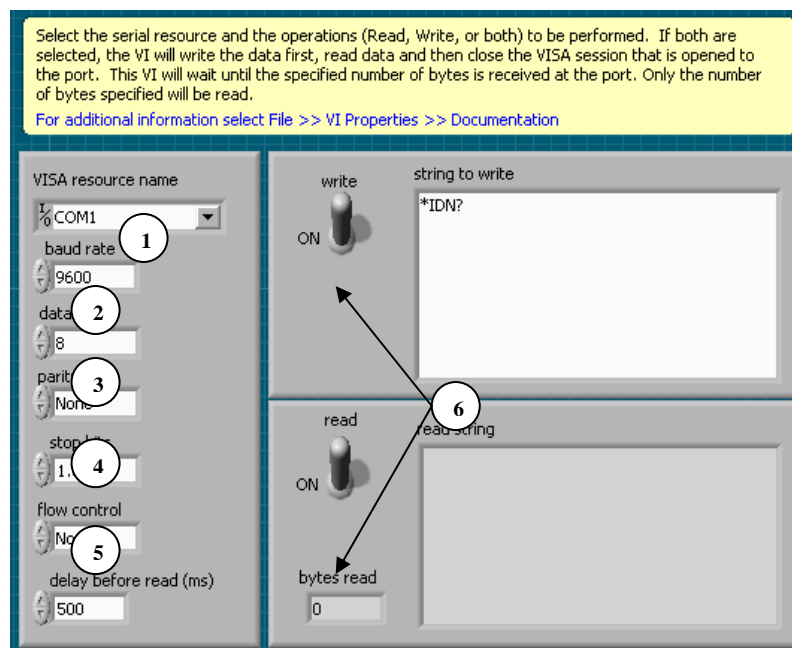


Figura V.4 Panel frontal del componente BASIC

Para los controles *Flow control* y *Delay Before Read (ms)* los valores se mantienen sin cambios.

- **Check Sum:** El Check Sum es una operación que forma parte del protocolo de comunicaciones que utiliza la banca, se representa por medio de un byte llamado por convención **CS** y que determina que cualquier comando ha sido en enviado sin algún error. La lógica de obtenerlo es mediante la siguiente operación booleana, mejor conocida como *Complemento a 2's*:

$$CS = \text{NOT} (DID \text{ } LD \text{ } CMD \text{ } DF) + 1$$

Para la parte respectiva a la programación en LabVIEW, se utilizaron los siguientes elementos (*Fig. V.5*):

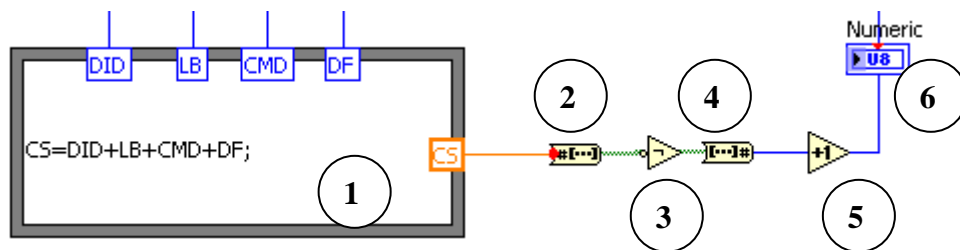




Figura V.5 Diagrama de bloques para el Check Sum.

1. **Formula Node:** Herramienta de LabVIEW, cuya función es realizar operaciones matemáticas, en la parte superior podemos conocer las variables de entrada, en el cuerpo de la herramienta establecemos la operación matemática y finalmente en la parte derecha del elemento obtenemos el resultado como variable procesada de salida.
2. **Number to boolean array:** Este elemento nos permitirá cambiar el resultado obtenido a número binario para poder operarlo con el NOT.
3. **Not:** Realizará una operación de tipo NOT al resultado previo
4. **Boolean array to Number:** Una vez operado con el NOT, el arreglo booleano se convertirá nuevamente en número entero sin signo.
5. **Increment:** Elemento que realiza un incremento en 1 al número entero.
6. **Number Indicator:** Herramienta utilizada para que se muestre el valor del Check Sum en pantalla, representado por un Byte sin signo (**U8**). Se debe destacar que este indicador solo nos sirve de referencia.

- Byte:** Recibe un byte y su función principal es separarlo (decodificarlo) en sus 8 bits, de esta manera se podrá enviar a los respectivos indicadores es estatus  booleando de cada uno de estos bits (TRUE O FALSE) y reportar un estatus  en el panel frontal. En el panel frontal (Fig. V.6 a) únicamente se visualizarán indicadores **sX**, representados por LEDS que indicarán que se ha guardado un valor de tipo booleano **(1)**, el control Numeric representa la cadena que requiere la decodificación en bits **(2)**. Esta decodificación será realizada mediante el *Index Array* **(3)**, éste elemento devuelve el elemento especificado por los subíndices **(3)**, éstos bits tendrán sus respectivas salidas para conexión (8 salidas) Fig. V.6.b.

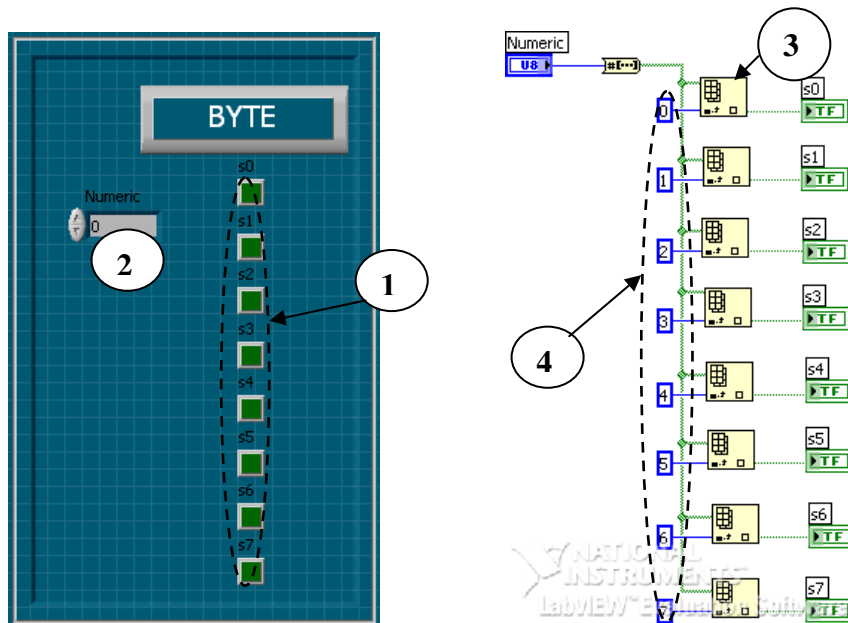


Figura V.6.a) Panel Frontal y b) Diagrama de bloques del elemento Byte

- V-Stat:** Envía la el formato de comunicación de acuerdo al comando \$01 **(1)**. Los controles DT y DR también se muestran en este diagrama **(2)**. La cadena de información se anida en un *Built Array* **(3)**, que se encarga de anidar elementos. Además de enviar la cadena de información función de este archivo es verificar que el comando enviado del usuario hacia el dispositivo sea correcto (ACK), método que se basa en un Check Sum **(4)** a los elementos de la cadena. Este Check Sum equivale a la operación Complemento a dos. Una vez procesada la información el *Basic* **(5)**. Posteriormente devuelve la respuesta de la banca analizadora de gases. (Fig. V.7).

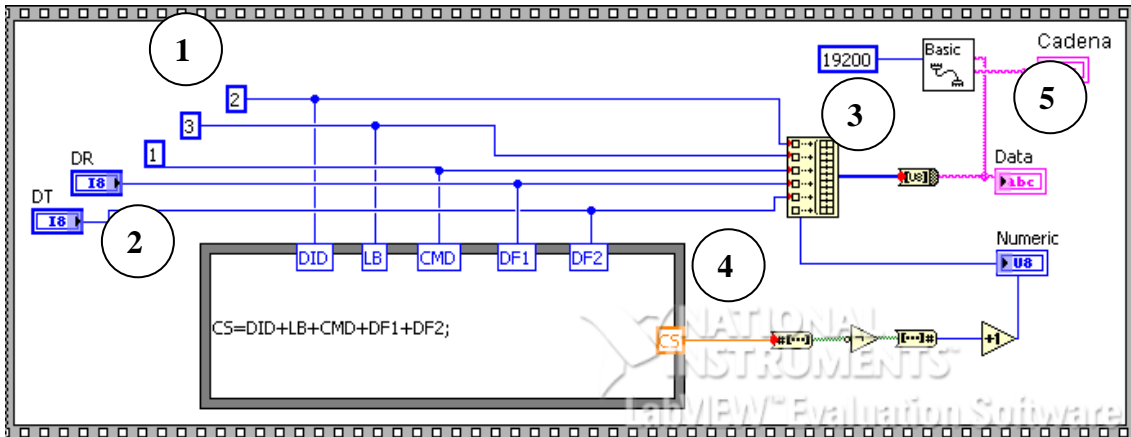


Figura V.7 Diagrama de bloques del archivo V.Stat

- **V-ST-RX1:** Archivo constituido por un *Stacked Sequence Structure*; en el primer frame se alberga el V-Stat como sub-VI, en él se determina que DR(1) trabaje como *Transmisión de un solo paquete de datos* que DT(2) para Hexano (Figura V.8 a); posteriormente la sub interfaz ejecuta la acción que debe realizar y emite la respuesta de la banca analizadora para que sea tratado en la segunda parte (3). En el segundo frame se revisará que la longitud de la cadena del protocolo cumpla con el número obligatorio (20 bytes) (4). Posteriormente se decodificarán los bytes de la cadena primeros cuatro bytes servirán de referencia para algunos indicadores que representan el estatus de operación del hardware y que también podrán ser visualizados en el panel de esta interfaz (5), el resto de la cadena nos proporcionará los valores de los seis gases que se miden en la banca (6) (Figura V.8 b).

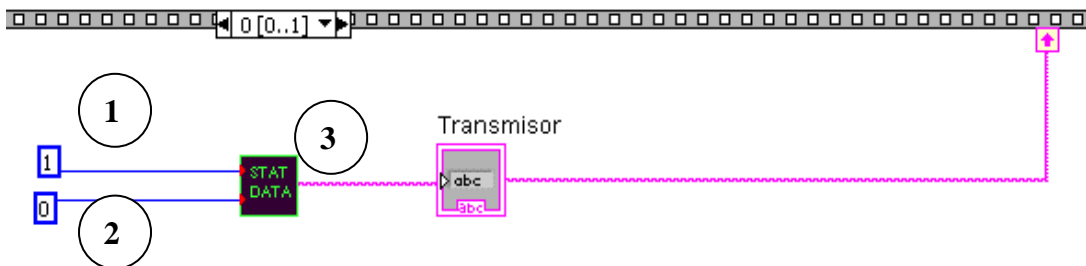


Figura V.8 a) Primer frame del diagrama de bloques del archivo V-ST-RX1



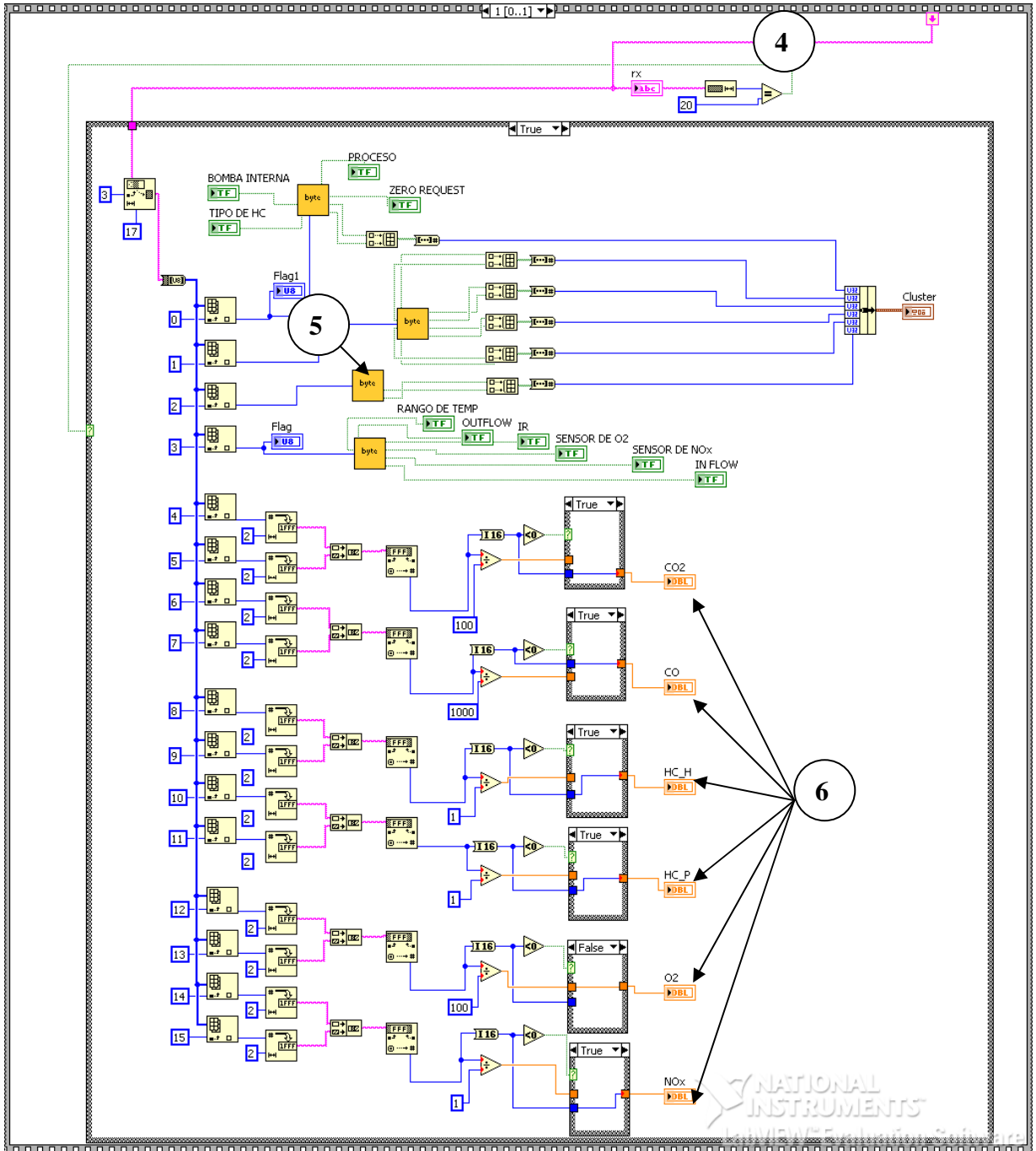



Figura V.8 b) Segundo frame del diagrama de bloques del archivo V-ST-RX1

- Estatus:** El primer frame se representa por un elemento llamado WAIT , cuya función es permitir la espera de algunos milisegundos antes de comenzar la ejecución de los elementos albergados en el segundo frame. La función de segundo frame (Figura V.8 b) es mandar la información de los sensores de los gases (obtenida previamente por en la sub-VI V-ST-RX1) a un cluster de salida (1); además se decodifican unas cadenas obtenidas del archivo sub-VI V-ST-RX1 mediante el elemento Byte, el objetivo es obtener el estatus de algunos elementos del sistema como los sensores, el proceso que tiene el Zero, estado de la bomba interna, el proceso, rango de temperatura, el flujo de entrada del

gas y el de salida; éstas dos últimas referencias servirán para darnos cuenta si la bomba no esta suministrando los gases a todo el sistema: si cualquiera de estos bytes es verdadero (función ejecutada por el elemento *OR lógico (2)*), el sistema será advertido mediante un mensaje en un *One Button Dialog (3)* instaurado en un *Case Estructure(4)*. (El panel Frontal repite su presentación como en la figura V.2.).

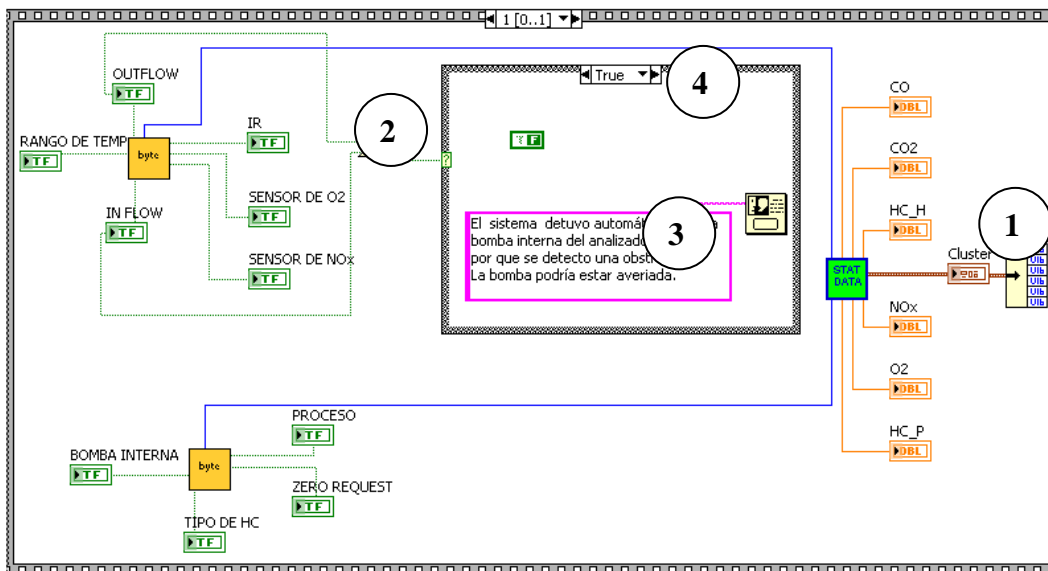


Figura V.9 Segundo frame del diagrama de bloques del archivo Estatus.

### V.3.2 Zero O<sub>2</sub>

El icono para el Auto Cero O<sub>2</sub> es:

El comando Zero O<sub>2</sub> ajusta los canales de medición de los gases con respecto a la medición del Oxígeno. Se trata del comando \$02, cuyo formato es el siguiente:

**\$02 - \$02 - \$02 - PT - CS**

**PT:** (*Purge Time*) Se refiere al tiempo de purga del ciclo de esta calibración, su tiempo normal de operación son 6 segundos, y se incrementa en un segundo por unidad. Este tiempo se incluye siempre en la ejecución del comando \$02.

#### V.3.2.1 Panel Frontal

El panel frontal para realizar una Auto Cero (*Figura V.10*), esta conformado por una estructura muy sencilla: se trata de un control y dos indicadores. El primer control PT (1), sirve para el control de la duración de los tiempos de purga del autocero (este control no se modificará a

menos que sea requerido). El indicador *Numeric* (2), indica el valor realizado para el Check Sum; por su parte el indicador de cadena *Data* (3) ayudará a verificar que existe una respuesta por haber realizado el comando seleccionado.

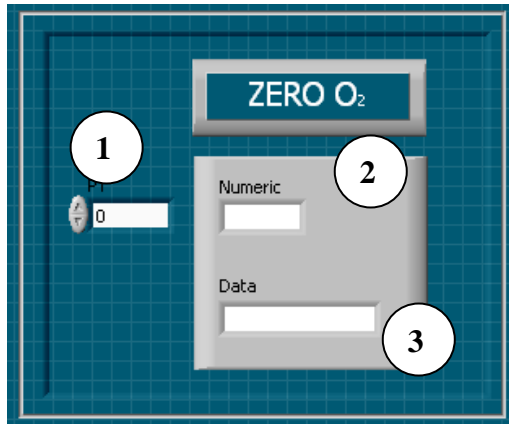


Figura V.10 Panel de Control del ZERO O<sub>2</sub>.

### V.3.2.2 Diagrama de bloques

El diagrama de bloques de este comando (Figura V.11), por su parte también se constituye de manera simple: para comenzar se envía una cadena con el formato presentado para este comando (1), complementado con el control PT (2); la cadena de información también se anida en un *Built Array*. Consecutivamente se realiza un *Check Sum* (3), elemento que ya se ha descrito y en caso de que sea un formato correcto de envío pasará como orden al *Basic* (4), elemento encargado de mantener la comunicación con el hardware del equipo, envía la orden para que el comando sea ejecutado (en este caso no se necesita respuesta hacia la interfaz).

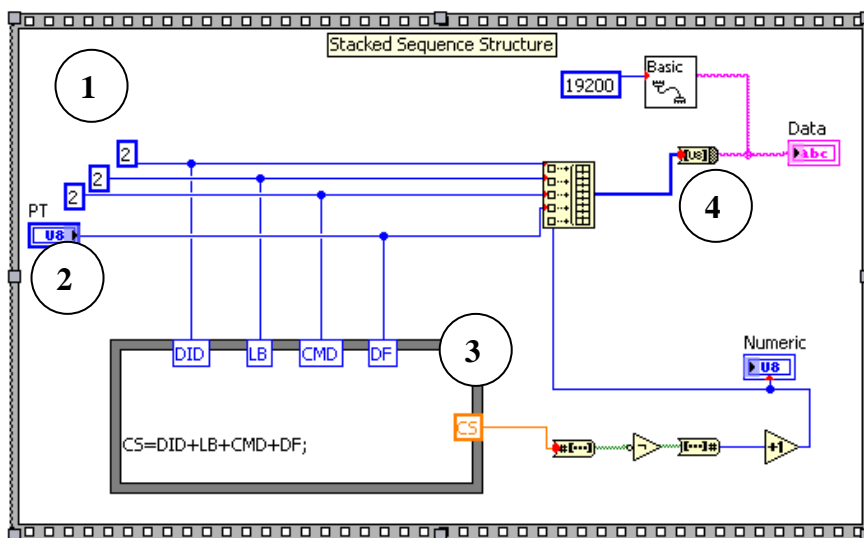



Figura V.11 Diagrama de bloques para el ZERO O<sub>2</sub>.

### V.3.3 Identificador Técnico del Sistema

El icono que representa este comando es .

El uso de este comando (\$04) sirve como apoyo en algunas auditorías donde se debe constatar que el equipo con el que se trabaja es el que se supone utilizar bajo la supervisión de alguna institución. Este comando devuelve las características de identificación técnica respectiva al tipo de hardware utilizado. El formato es el siguiente:

**\$02 -\$01 - \$04 –CS**

Como se muestra simplemente se por la codificación del código respectivo y el Check Sum, que sirve como validador de la instrucción a ejecutar.

#### V.3.3.1 Panel Frontal

El panel frontal del Identificador Técnico del Sistema (*Figura V.12,*) esta constituido por seis principales indicadores (además se adicionan 3 indicadores más que solo sirven para referencia el paso de algunos datos durante la ejecución, éstos son: Numeric, Numeric2 e Indicador). Los seis principales indicadores nos muestran:

- Primer Indicador: Número de serie del dispositivo
- Segundo Indicador: Número de Modelo
- Tercer Indicador: Número de parte del hardware
- Cuarto Indicador: Nivel de Revisión del hardware
- Quinto Indicador: Número de parte del software
- Sexto Indicador: Nivel de Revisión del software

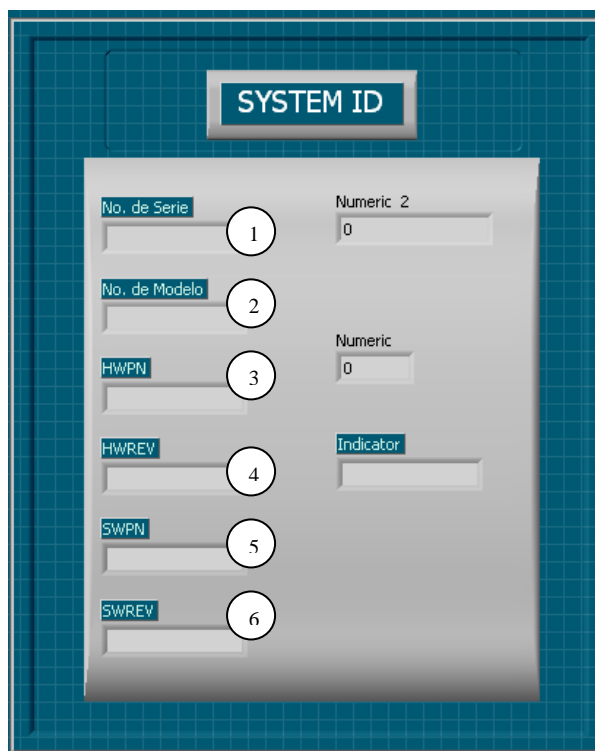


Figura V.12 Panel de Control del ID System

Finalmente para el caso de los indicadores Numeric 2, Numeric e Indicator, no tienen funcionalidad alguna y son referencias de apoyo para verificar:

*Numeric 2:* Verifica que el número de bytes en la cadena sea el correcto para poder decodificar la respuesta por parte de la banca analizadora.

*Numeric:* Visualiza el resultado del *Check Sum*

*Indicator:* Podemos verificar el comando enviado al elemento *Basic*

### V.3.3.2 Diagrama de bloques

El diagrama de bloques se constituye por una *Stacked Sequence Structure*, cuyo primer cuadro o frame (Ver Figura V.13 a) lo forma el envío del código del comando (1) y la verificación con la operación CS y el complemento a 2's para corroborar la existencia de errores en el envío (2), y finalmente enviar el comando al elemento de comunicación *Basic* (3). Este último elemento, deberá tener la constante que indica la tasa de baudios con la que la Banca funciona correctamente: 19200 baudios (4).

El elemento *Wait* es el encargado esperar un tiempo determinado para realizar alguna función (5).

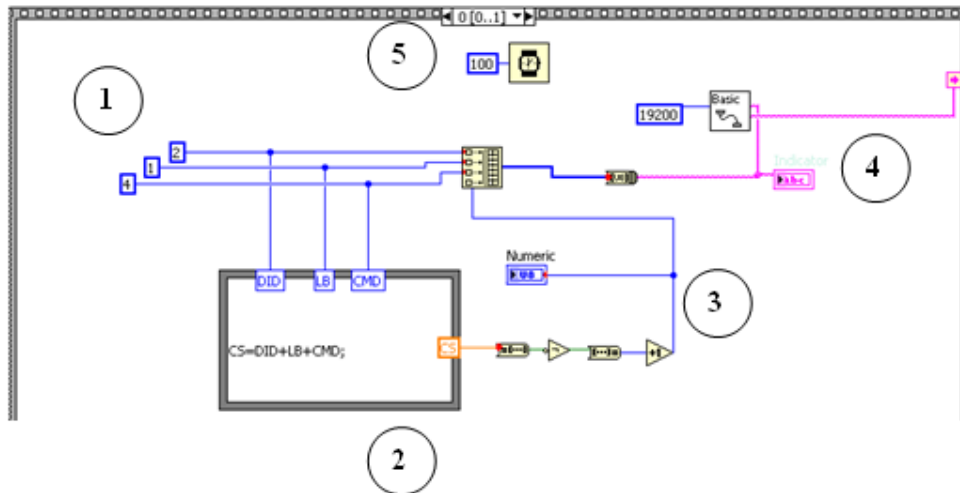



Figura V.13 a) Primer frame del diagrama de bloques del ID System

Una vez obtenida la respuesta por parte de la banca analizadora de gases, en el segundo frame (Ver Figura V.13.b) se realizará una validación para corroborar que el número de caracteres obtenidos como respuesta por la banca analizadora corresponde a los requeridos, esta validación se ejecutará con un elemento llamado *String Length* , cuya función es devolver el número de caracteres que contiene determinada cadena; después de medir la longitud de la cadena se realiza una evaluación para asegurarnos de que su longitud sea 38 (6), si esta resulta verdadera se podrá ejecutar lo albergado en el *Case structure*. Una vez validada la cadena de respuesta, comienza la decodificación de la cadena para cada uno de los indicadores en el panel frontal. Esta decodificación se realizará de acuerdo al número de bytes requeridos para cada indicador. Se debe aclarar que a la cadena se le debe extraer una subcadena con la herramienta *String Subset* (7) la cual nos ayudará a iniciar la interpretación en el byte adecuado. De acuerdo a los bytes anidados por un *Built Array* (8), cada uno representará un indicador en el panel:

- IN1. Del byte 0-5 para el primer indicador
- IN2. Del byte 6-9 para el segundo indicador
- IN3. Del byte 10-19 para el tercer indicador
- IN4. Del byte 20-21 para el cuarto indicador
- IN5. Del byte 32-33 para el quinto indicador
- IN6. Del byte 22-31 para el sexto indicador

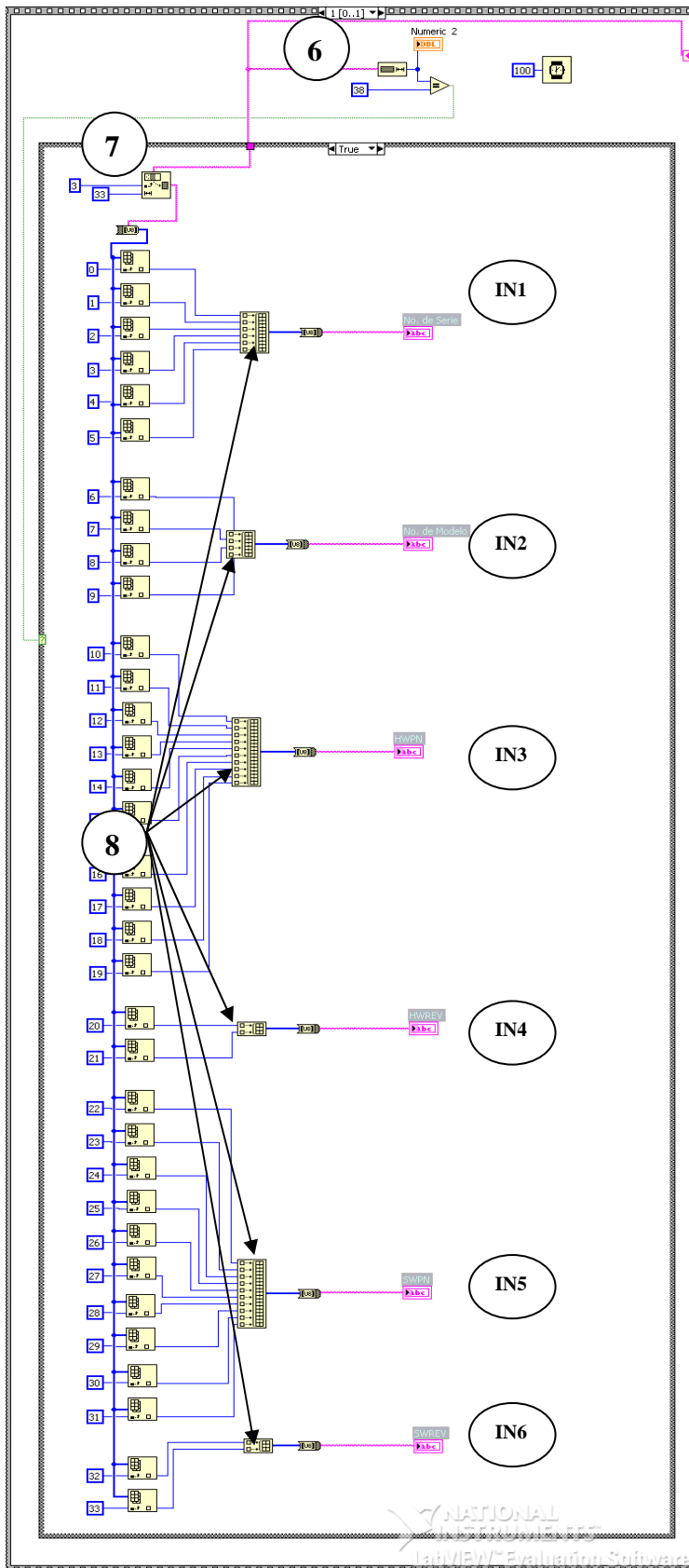


Figura V.13.b) Segundo frame del diagrama de bloques del ID System

### V.3.4 Pump ON/OFF



El icono que representa este comando es:

El comando Pump ON/OFF (\$07) es el encargado de encender y apagar la bomba interna que posee el analizador de gases (Microbomba). El formato del comando es el siguiente:

**\$02 - \$03 - \$07 - PC – CS**

**PC**: Este byte nos indica el estado de la bomba:

- \$00 Bomba apagada
- \$01 Bomba encendida
- \$02 No existe cambio alguno en el estado de la bomba

En caso de fallo en la entrada del flujo del gas o de la salida, el comando limpiará el estatus.

#### V.3.4.1 Panel Frontal

El panel de control se compone simplemente por un control booleano PT que se encarga de encender y apagar la bomba **(1)**, los otros dos indicadores mostrados en el panel frontal: **(2)** y **(3)** servirán simplemente de referencia durante la ejecución del comando.

*Figura V.14.*

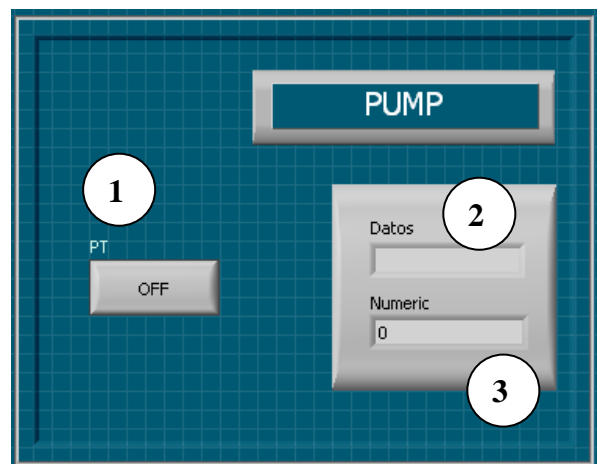


Figura V.14 Panel frontal del Pump ON/OFF

#### V.3.4.2 Diagrama de bloques

El diagrama de bloques (*Fig. V.15*), se constituye básicamente de una *Stack Sequence Structure* que se conforma de los bits que envían el formato del comando a la



banca analizadora (1), agregando claro el valor que deberá tomar en caso de que el control booleano se accione en el panel frontal (2), este proceso ejecutado por el elemento *Select* de LabVIEW. Posteriormente se verificará la validez la cadena mediante el *Check Sum* (3) y enviándolo al *Basic* (4) que se encargará de comunicarlo a la Banca.

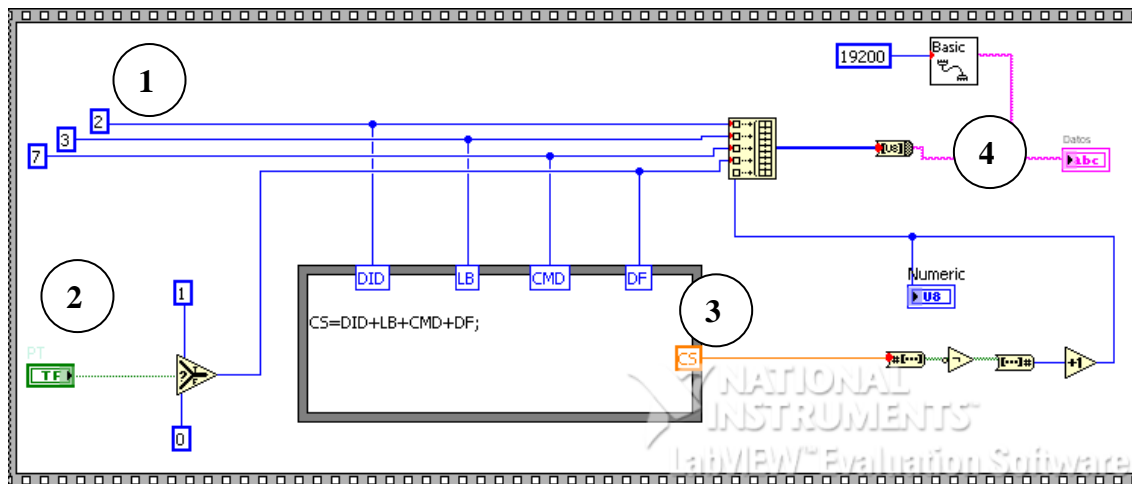


Figura V.15 Diagrama de bloques para el Pump ON/OFF

### V.3.5 Device Control



El icono que representa este comando es:

Ocho salidas auxiliares TTL, están disponibles para que el comando \$08 controle precisamente los dispositivos externos de la banca analizadora. Uno de estos dispositivos es la válvula solenoide que regula el flujo que circula a través de la banca analizadora de gases. El formato del comando es el siguiente:

**\$02 - \$03 - \$08 – DCM – DC - CS**

**DCM:** Indica cual es la línea TTL a utilizar

**DC:** Indica el estado del DCM utilizado

#### V.3.5.1 Panel Frontal

En el panel frontal aparecen tres elementos, un control y dos indicadores. Aunque solo el control booleano (1) es el de verdadera importancia pues es el que se encargará sencillamente de la activación de la válvula solenoide, respecto a los indicadores de *Datos* (2) y *Numeric* (3), servirán simplemente de referencia para monitorear la ejecución del comando. *Figura V.16.*

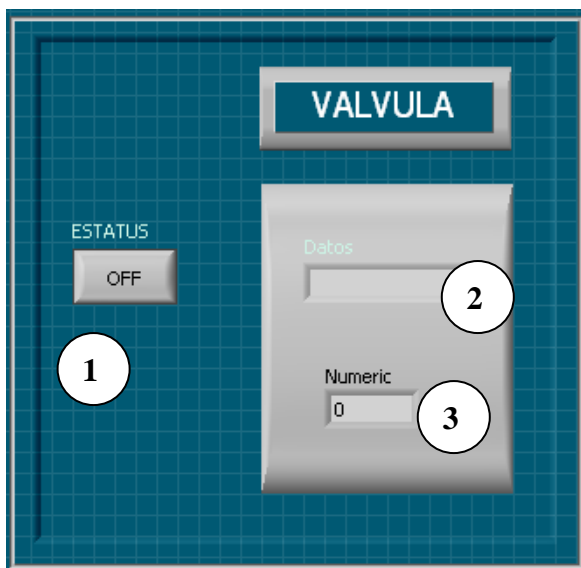


Figura V.16 Panel frontal del comando Valve

### V.3.5.2 Diagrama de bloques

El esqueleto de este comando continuará siendo, como en otros comandos, el *Stack Sequence Structure* (Ver Fig. V.17). En un inicio, se envía con el formato establecido, el comando (1); sin embargo el complemento de esta cadena será el número "64" (2), cuyo valor se refiere a la activación específicamente de la válvula y no de otro dispositivo, basado también en la selección del valor booleano y su comparación mediante el elemento *Select* (3).

La cadena del comando será aprobada con el *Check Sum* (como ya se ha descrito en un principio) y anidada en el *Built Array*, para que al salir se envíe la cadena de caracteres al *Basic* encomendado para enviar el comando al hardware y recibir la respuesta (5).

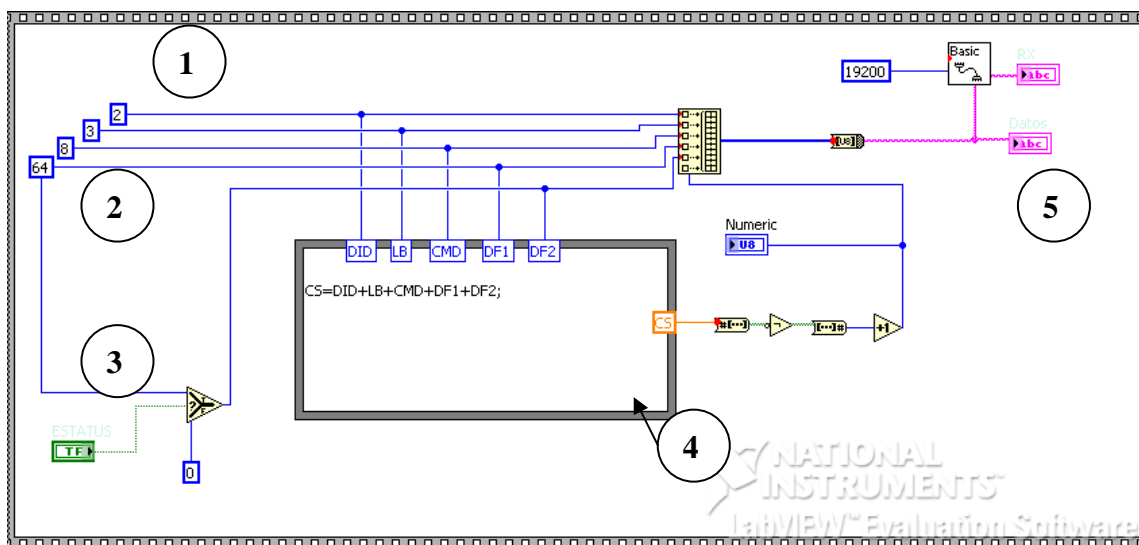


Figura V.17 Diagrama de bloques para el comando Valve

## V.4 Planeación e Implementación de nuevas funciones

En términos generales solo con la programación de los archivos contenidos en la primera versión se completaba el objetivo del proyecto; no obstante, se adicionaron algunas funcionalidades que podrían ayudar al usuario a reutilizar datos adquiridos durante el proceso y a compararlos de forma visual.

En la evaluación de las funciones nuevas se encuentran:

- La integración de los controles para los respectivos comandos en un Panel Maestro, en donde se visualizarán los controles e indicadores de la Banca analizadora durante su ejecución. Esta opción solo es una herramienta de manipulación puesto que el software mantendrá su arquitectura modular.
- Almacenar los datos obtenidos durante la obtención de cifras respecto a los gases analizados
- Obtener una visualización gráfica de los datos que se requieren en un determinado tiempo

### V.4.1 Panel Maestro de Control para la Banca Analizadora ANDROS 6600

La primera nueva funcionalidad recae en la integración de todas los comandos en un panel Maestro, mismo que facilitara el uso de la aplicación para los encargados de su manejo; ésta aplicación fue ignorada en la versión anterior, ya que se ocupaban los módulos por separado, y aunque esa capacidad de segmentar los módulos continúa siendo uno de los objetivos actuales, con el uso de este panel se adquiere la ventaja de visualizar gráficas y almacenar datos.

Esta funcionalidad se describirá con más detalle más adelante.

### V.4.2 Almacenamiento de datos

Una de las características que se decidió incorporar en el proyecto fue la capacidad de almacenamiento para los datos obtenidos en el proceso de análisis, el manejo de estos resulta muy práctico para comparaciones y cálculos específicos que se requieran. El almacenamiento de

datos es controlado por dos variables, cuyos controles son administrados por el usuario y que se ubican en la parte superior derecha del Panel de control Maestro.

Adicionalmente los parámetros que se establecen en estos controles, servirán como referencia para la elaboración de gráficos. *Figura V.18.*



Figura V.18 Panel de control para el almacenamiento de datos. (LabVIEW Versión 8.5).

**1. Número de muestras a almacenar:** Aquí se especifican la cantidad de muestras que se requieren guardar durante la ejecución del comando de adquisición de datos.

**2. Toma de muestras por periodo de tiempo (s):** Se controla el tiempo que se desea esperar para almacenar los datos de las muestras. El tiempo que se especifica esta establecido en intervalos de segundos.

### V.4.3 Presentación de Gráficos

La presentación de Gráficos es una herramienta de alta utilidad para la evaluación del comportamiento de cualquier fenómeno que sea objeto de alguna investigación. Es por ello, que se ha decidido implantar esta utilidad en el proyecto, bajo algunos parámetros de control, que ayudarán a limitar el rango de estudio.

La presentación de gráficos se deriva de los parámetros de configuración del almacenamiento de datos, es decir los gráficos presentados obedecerán al número de muestras a guardar elegidas en la opción *Control para muestreo de datos* del Panel de Control Maestro, en conjunto con la frecuencia de tiempo para el almacenamiento de datos establecidos también en este control.

## V.5 Integración de los módulos programados y desempeño general con el hardware

Una vez programados los cinco principales comandos de la banca analizadora se integraron en un elemento adicional llamado panel de Control ejecutado desde un Panel de Inicio, que se describirán a continuación.

### V.5.1 Panel de Inicio


El primer componente utilizado es el Panel de Inicio (*Figura V.19*), este constituye el portal para iniciar la ejecución del analizador, además ahí se expone el objetivo general que representa este instrumento para la Facultad de Ingeniería.

Una vez oprimido el botón de inicio **(1)**, se desplegará el Panel de Control maestro donde se albergan los controles e indicadores respectivos para cada comando, y cuya descripción detallada se verá más adelante.



Figura V.19 Panel de inicio para la ejecución de los comandos empleados para la Banca Analizadora de Gases. (LabVIEW Versión 8.5).

#### V.5.1.1 Diagrama de bloques

El icono del Panel de Inicio es . El diagrama de bloques para el Panel de Inicio se conforma básicamente de una estructura llamada *While Loop (1)*, cuya función es simplemente ejecutar un proceso hasta que sea detenido por un control, es este caso el

proceso consta de un arreglo de 33 imágenes cuya sucesión da forma a la simulación de un video (2) en el panel Frontal de Inicio. El control utilizado es un booleano(3), éste regula el paro del video de manera simultánea con la ejecución de Panel Maestro de Control, mismo que alberga todos los comandos para esta banca(4). *Figura V.20.*

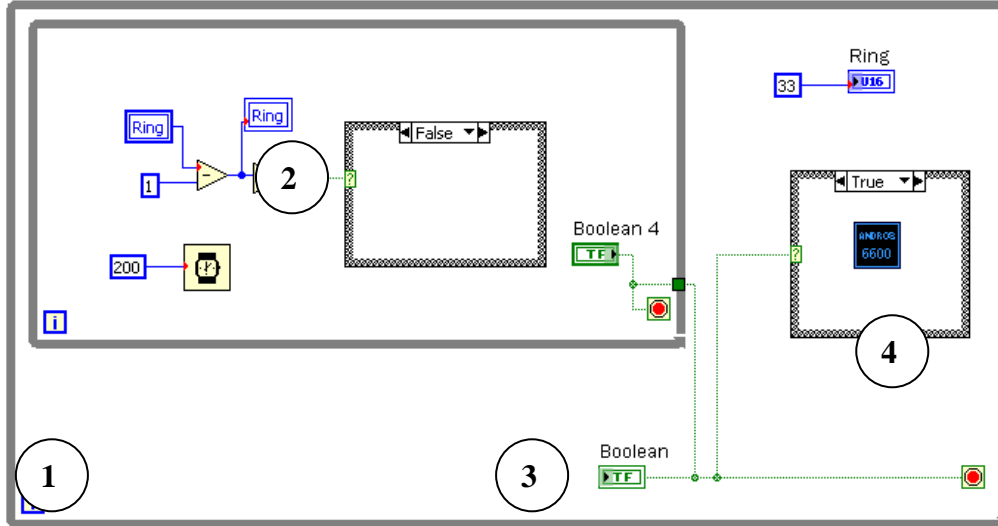


Figura V.20 Diagrama de bloques para el Panel de Inicio

## V.5.2 Panel Maestro de Control

El Panel Maestro de Control se conforma por un *System Tab Control* de dos pestañas, en la primera pestaña "Andros 6600" (Ver Fig. V.21 a) se muestran todos los controles e indicadores para cada función específica de los comandos principales. Además contiene un botón para detener la ejecución de esta Interfaz Virtual en cualquier momento.

Comandos a Mostrar en el Panel de Control Maestro:

1. Pump
2. Device Control
3. Zero O2
4. Id System
5. Data Estatus

Los elementos contenidos en el panel frontal para cada comando corresponden a los que se han descrito individualmente, suprimiendo por supuesto los controles e indicadores que han servido únicamente de referencia.

Elementos complementarios:

6. Control para el muestreo de datos

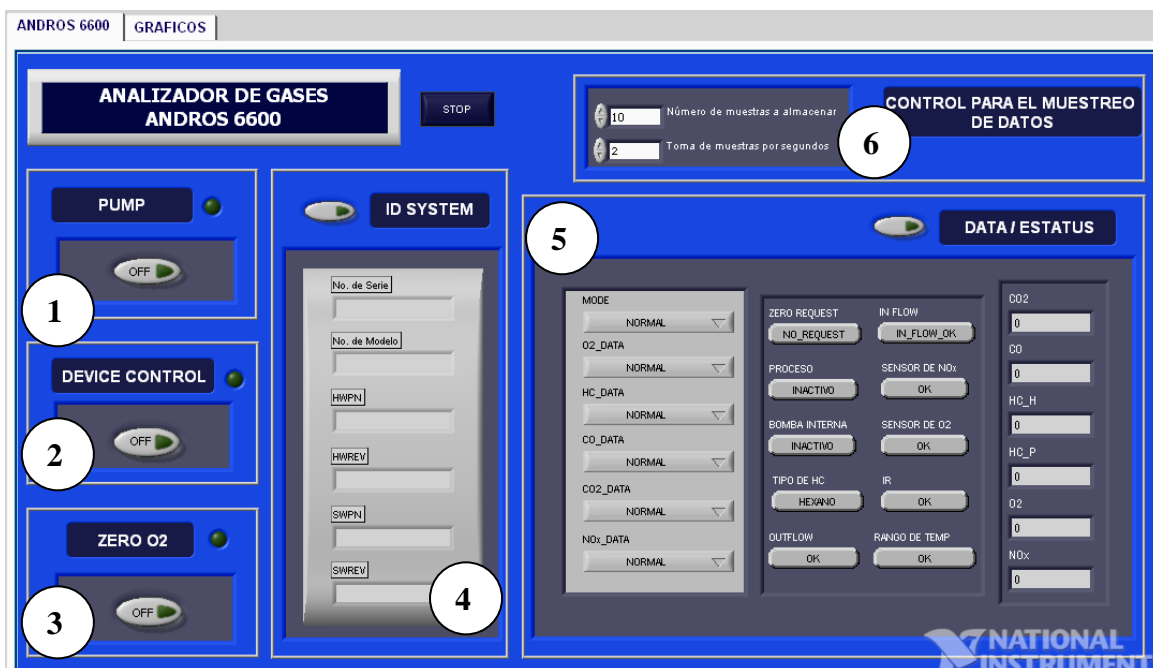


Figura V.21 a) Panel de Control Maestro de la Banca Analizadora de Gases. (LabVIEW Versión 8.5).

En segunda pestaña llamada “Gráficos” (Ver Fig. V.21.b), se presentan las gráficas correspondientes de los niveles de gases emitidos en un lapso de tiempo determinado. La primera gráfica abarca la comparación de gases que se miden en porcentajes (CO, CO<sub>2</sub> Y O<sub>2</sub>) (1), la segunda gráfica expone los gases medibles en partes por millón (ppm<sup>51</sup>) (2), es decir los Hidrocarburos y los Óxidos de Nitrógeno. La escala ajustada dependerá de los datos seleccionados en el *Control para el muestreo de datos*.

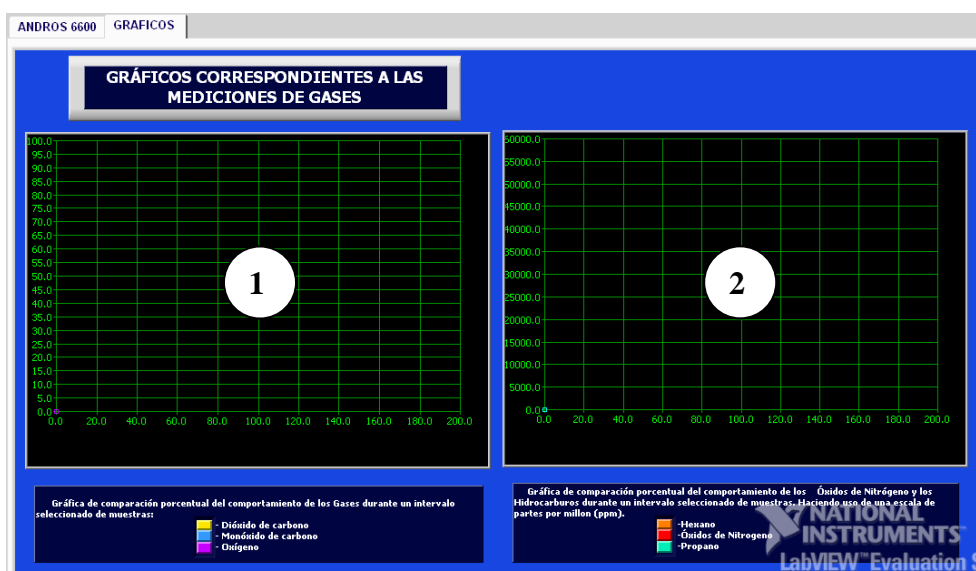
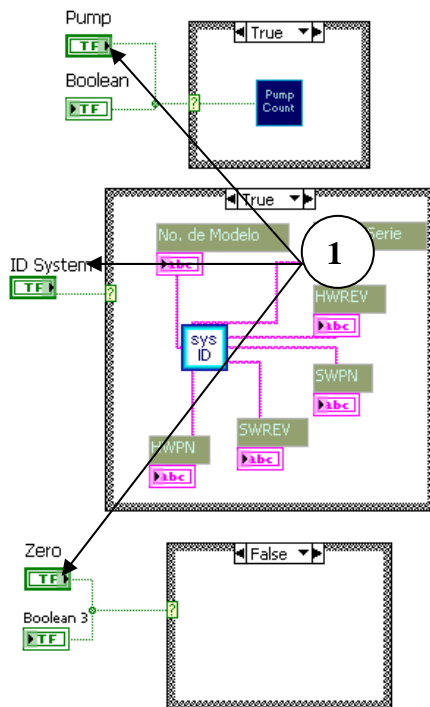


Figura V.20.b) Panel de Control Maestro de la Banca Analizadora de Gases, sección de Gráficos (LabVIEW Versión 8.5).

<sup>51</sup> Abreviatura de partes por millón, unidad empleada valorar la cantidad de materia contenida en una parte sobre un total de un millón de partes.

### V.5.2.1 Diagrama de bloques



El icono que representa los comandos integrados en una interfaz virtual es:



En este archivo se integraron los comandos para la banca analizadora, se basa en un While Loop, que se ejecutará hasta que un control pueda detener la interfaz Virtual. Sucesivamente, es este elemento se albergaron las sub VI en Case Estructure que mandaran llamar al comando en caso de la activación de su respectivo control booleano(1).

Figura V.21 Comandos ejecutados mediante *Case Estructure*

La funcionalidad que obedece al almacenamiento de datos fue construida mediante el siguiente procedimiento (*Figura V.21*):

- 1)**File Dialog:** Elemento que despliega una ventana en donde se especifica la ruta en donde debemos guardar el muestreo de datos. Se ha incluido el nombre de emisiones por default.
- 2)**Open/Create/Replace File:** Con este elemento se podrá abrir, crear o reemplazar el archivo donde se guardarán los datos de las emisiones de gases en formato de texto. Se configuró este elemento para que en la interfaz virtual solo pueda abrir y crear el archivo y no reemplazar, con lo que evitaremos la perdida de archivo con la sobrescritura.
- 3)**Write to Text File:** La función de este elemento es escribir un arreglo de caracteres en un archivo de texto. *Write to Text File* se ejecutará dentro de un ciclo *While Loop* que será ejecutado hasta cumplir con el parámetro el número de datos que se guardaran, dicho número será elegido por el usuario en el control correspondiente.



4) **Obtención de datos:** El procedimiento para obtener la información de las concentraciones de gases es concatenando las cifras numéricas de cada gas (estas se adquieren directamente de los indicadores) con un *Built Array*, para después transformarlos en forma de tabla mediante un *Array to Spreadsheet String*. No solo aparecerá la información de las emisiones, sino que también se complementará con la hora y fecha en la que las muestras fueron obtenidas y un espacio *TAB* para darle formato. Finalmente, estos componentes son unidos con el *Concatenate Strings*, y la salida ira directo al *Write Text File*.

5) **Close File:** Una vez terminado la escritura de todos los datos al archivo de texto en el ciclo *While Loop*, este elemento tiene la finalidad de cerrarlo.

6) **Toma de muestras por período de tiempo:** Simplemente especificara el intervalo para que la interfaz esta lista para guardar, en este caso se arreglo para un segundo. El elemento que nos permite esta acción es un simple multiplicador operacional y el *Wait*, que ya conocemos.

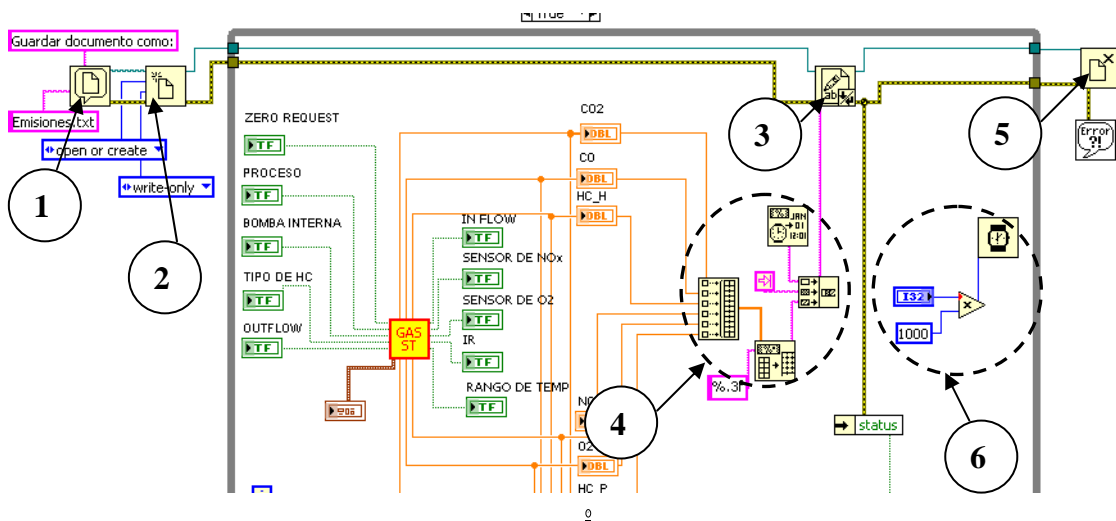


Figura V.22 Almacenamiento de datos del comando Data/ Estatus

En último lugar, el despliegue de los gráficos también es realizado dentro del *Case Structure* del comando Data/Estatus mediante el siguiente algoritmo (*Figura V.22*):

1. Serán agrupados mediante un *Bundle*, cada uno de las muestras obtenidas en los indicadores y el número del índice que corresponda de acuerdo con el ciclo *While Loop*, Estos dos datos servirán como coordenadas para cada punto ubicado en la gráfica.

2. Como los datos que construyen la gráfica no deberán permanecer en el ciclo *While*, se deberán sacar de esta estructura, sin embargo para que cada dato pueda tener una salida individual se elige un *Auto Indexed Tunnel*
3. Posteriormente, fuera de la estructura, cada dato debe pasar a través de un *Bundle*
4. El conjunto de elementos que será agrupado por un *Built Array* para concatenar todas las salidas de las gráficas de acuerdo a la clasificación establecida (Un tipo en porcentajes y otro en p.p.m)
5. El arreglo resultante, deberá fungir como entrada en la siguiente herramienta llamada *Multi Plot XY*. Una cualidad de esta herramienta es que podrán visualizarse gráficas sobre el mismo plano para una comparación práctica. Se configuraron parámetros como tamaño de la gráfica, color, tipo de línea del gráfico y el lugar donde se albergará la gráfica.

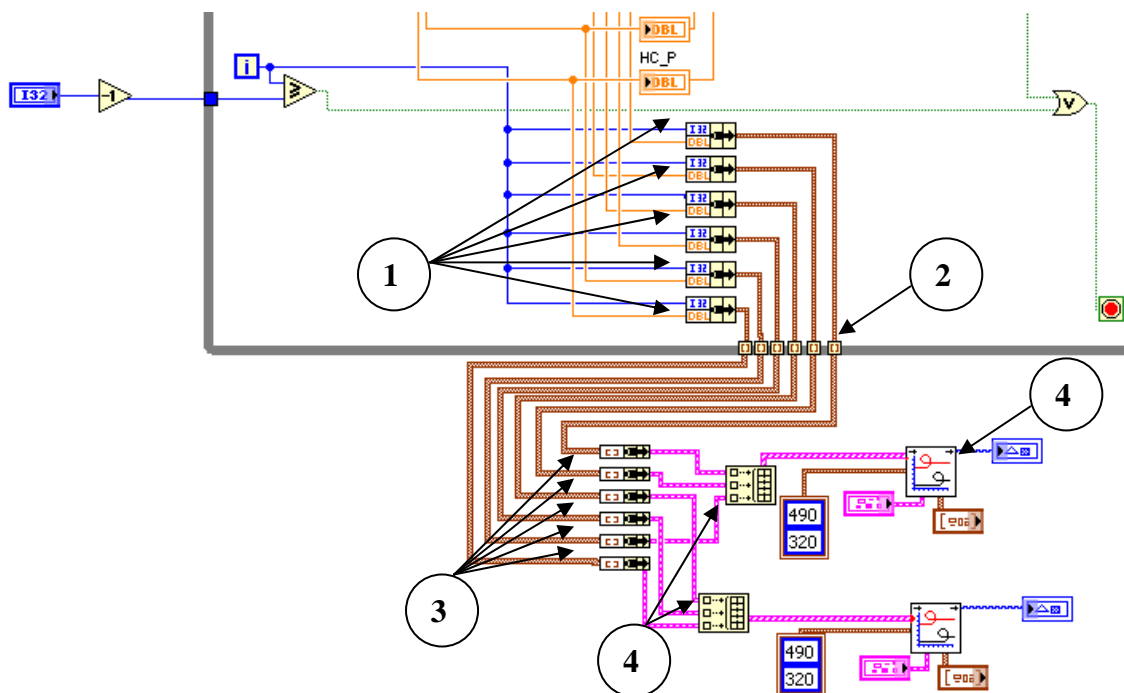


Figura V.23 Procedimiento para llevar a cabo el despliegue de los gráficos

# CAPÍTULO VI

## Informe de Pruebas y Conclusiones

*En este último capítulo se efectúa un concentrado de los resultados obtenidos durante de las pruebas integrales efectuadas con el Hardware y el Software de la banca Analizadora de Gases, así como la validación del funcionamiento correcto de los comandos en las interfaces virtuales. Además, se plasman las conclusiones acerca finales respectivas a la finalización del objetivo del proyecto.*

## **VI.1 Evaluación del desempeño operacional de Hardware**

La evaluación física del analizador de gases corrió a cargo de una inspección en los niveles funcionales que integran al analizador de gases. Se verificaron los cuatro módulos de trabajo para la banca: Sistema de filtrado, Sistema Neumático de transporte, Conjunto de Sensores y Dispositivos electrónicos de control y despliegue. Todos ellos fueron probados con una mezcla o "Cocktail de gases", esta mezcla de fluidos sirvió para corroborar que los sistemas que integran a la banca analizadora funcionaran de manera correcta.

Algunos de los elementos prioritarios que fueron examinados son: los componentes del sistema de filtrado, la bomba y microbomba encargadas del suministro de gases a toda la banca analizadora, la válvula solenoide encargada de la admisión de esta sustancia, el sistema eléctrico capaz de brindar la energía necesaria para el funcionamiento del dispositivo. Los sensores útiles para medir las cantidades de las emisiones de gases fueron valorados utilizando el software de fábrica del modelo en cuestión.

Otro componente que se analizó dentro de esta prueba fue el comportamiento del puerto serial, pues éste funge como el comunicador entre el usuario y el dispositivo de medición. La prueba fue rápida y constó de mantener comunicación entre dos computadoras utilizando el puerto serial; ésta fue aprobada sin percance alguno.

Los resultados fueron favorables en muchos sentidos por lo que se constato que el laboratorio de Control de Emisiones mantiene el equipo de trabajo en muy excelentes condiciones, gracias al mantenimiento periódico de este tipo de instrumentos se descarto la idea de cualquier reparación o cambio de parte para la Banca Analizadora de gases.

## **VI.2 Evaluación Integral del desempeño operacional del Software**

Una vez que todos los componentes físicos del dispositivo fueron verificados, la última etapa consta en cerciorar que los comandos programados hayan sido desarrollados de una manera adecuada y sean capaces de ejecutar una función óptima, como hasta ahora la versión anterior había estado brindando. Aunadas con la funcionalidad básica, se probaron también los gráficos y el almacenamiento de datos.

El primer panel que fue puesto a prueba fue el panel de inicio, que únicamente se basa en la transmisión de un video y un botón, mismo que al ser accionado manda a llamar al Panel Maestro de Control donde se albergan los comandos a probar.

Una parte indispensable para llevar a cabo los experimentos, es la mezcla de gases con el que se probarán los comandos, es decir, se deben realizar pruebas con un gas que tenga proporciones establecidas de las sustancias que mediremos, esto debido a que con las medidas instituidas se pueden detectar las fallas en los. Por este motivo decidió trabajar con una mezcla comercial de gases, comúnmente llamada como "Cocktail de gases", que no es más que una mezcla de los gases en concentraciones establecidas por el fabricante, mismas que serán tomadas de referencia para corroborar el desempeño del software programado.



La mezcla de gases es una mezcla de los siguientes elementos (Figura VI.1):

- 3200 p.p.m [C<sub>3</sub>H<sub>8</sub>] *Propano*
- 8.0 % [CO] *Monóxido de carbono*
- 12.0 % [CO<sub>2</sub>] *Dióxido de carbono*
- 3000 p.p.m [NO] *Óxidos de Nitrógeno (Monóxido de nitrógeno)*

Tiene un rango de error de  $\pm 2\%$ .

Figura VI.1 Tanque de la mezcla de gases para la prueba del analizador de gases

- A.** Zero O<sub>2</sub> : Se realizará la calibración de los sensores de gases con respecto al Oxígeno en el ambiente, la prueba fue puesta en marcha con éxito.
- B.** Pump: Debemos tomar en cuenta que la bomba externa se prueba manualmente sin la intervención de un comando. El comando Pump se utilizó para activar la microbomba contenida en la banca analizadora de gases, los resultados fueron satisfactorios, al activar o desactivar este elemento, se escuchó un sonido proveniente del dispositivo físico, señal que nos advierte el comienzo del funcionamiento. (Figura VI.2)

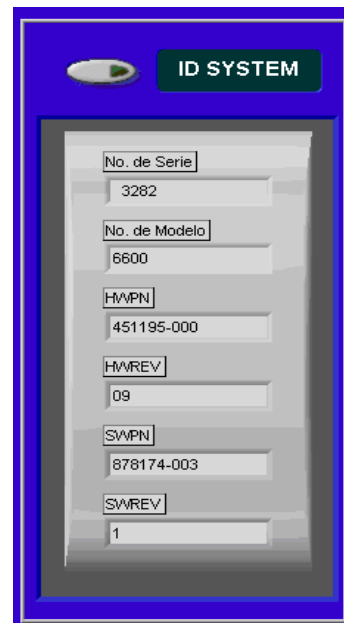


Figura VI.2 Accionamiento de la microbomba en el Panel de Control Maestro

- C. Device Control: Con el control de la válvula solenoide, se pudo dar paso al flujo de gases provenientes de la mezcla de gases, en este caso provenientes de la mezcla de gases”.
- D. Identificador del sistema: Este es uno de los dos comandos por medio de los cuales la respuesta de la banca analizadora se visualiza en la pantalla, los resultados al enviar la petición fueron los siguientes (Figura VI.3):

- Número de serie: 3282
- Número de Modelo: 6600
- Número de parte del hardware: 451195-000
- Nivel de Revisión del hardware: 09
- Número de parte del software: 878174-003
- Nivel de Revisión del software:1

Nota: Los elementos referentes al software pertenecen software de fábrica.



al

Figura VI.3 Respuesta de la banca para el comando Id System

- E. Data Estatus: Este comando fue el último en corroborarse, los resultados fueron satisfactorios pues no hubo una diferencia considerable en los niveles y todos se mantuvieron dentro del rango de error. Además los indicadores que determinan el estado de la bomba, el tipo de gas medido, la temperatura y los modos de operación fueron correctos.

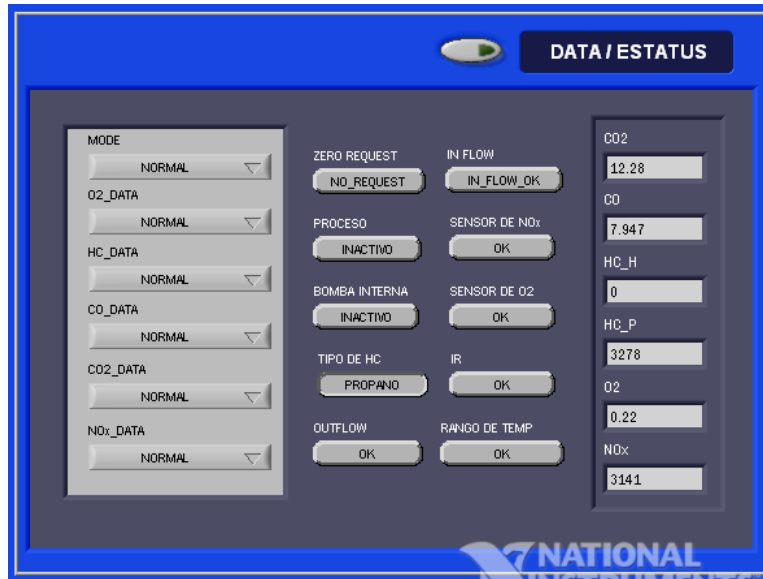


Figura VI.4 Respuesta de la banca para el comando Data/Estatus

Para finalizar, obtuvimos los resultados concernientes al almacenamiento de datos y graficación se realizaron para 20 pruebas de muestreo, con intervalos de 2 segundos, simplemente para ejemplificar la funcionalidad, los resultados se muestran a continuación:

- ✓ Almacenamiento de datos: Es necesario establecer de la ruta para guardar el documento Emisiones.txt ó algún nombre que usuario brinde (Figura VI.4 a). Al final de la toma de muestras podrá verificar que el archivo guardo las muestras (Figura VI.4 b).

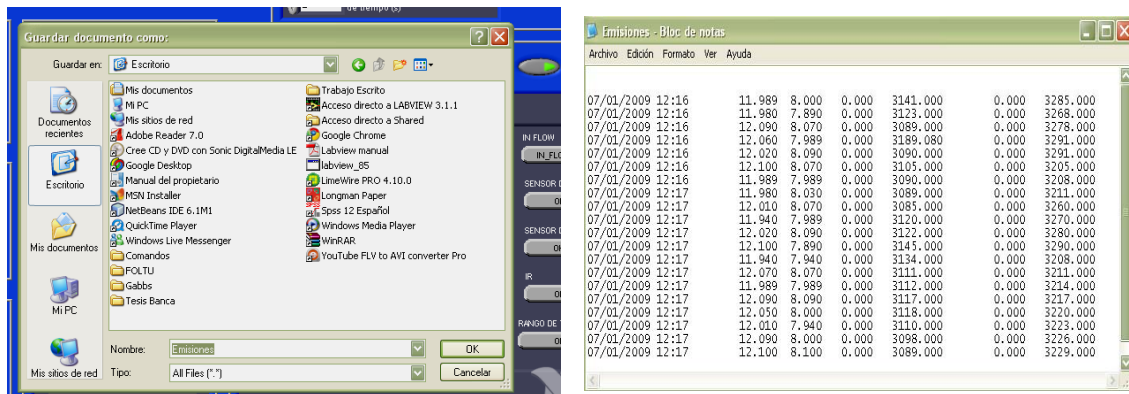


Figura VI.5 a) Establecimiento de una ruta para almacenar la extracción de datos b) Archivo de almacenamiento

- ✓ Despliegue de gráficos: Como se ajustaron los datos para medir Propano en lugar de Hexano, y la mezcla industrial de gases no contiene oxígeno se omiten estos datos y solo son posibles las mediciones para las demás sustancias. (Figura VI.5)

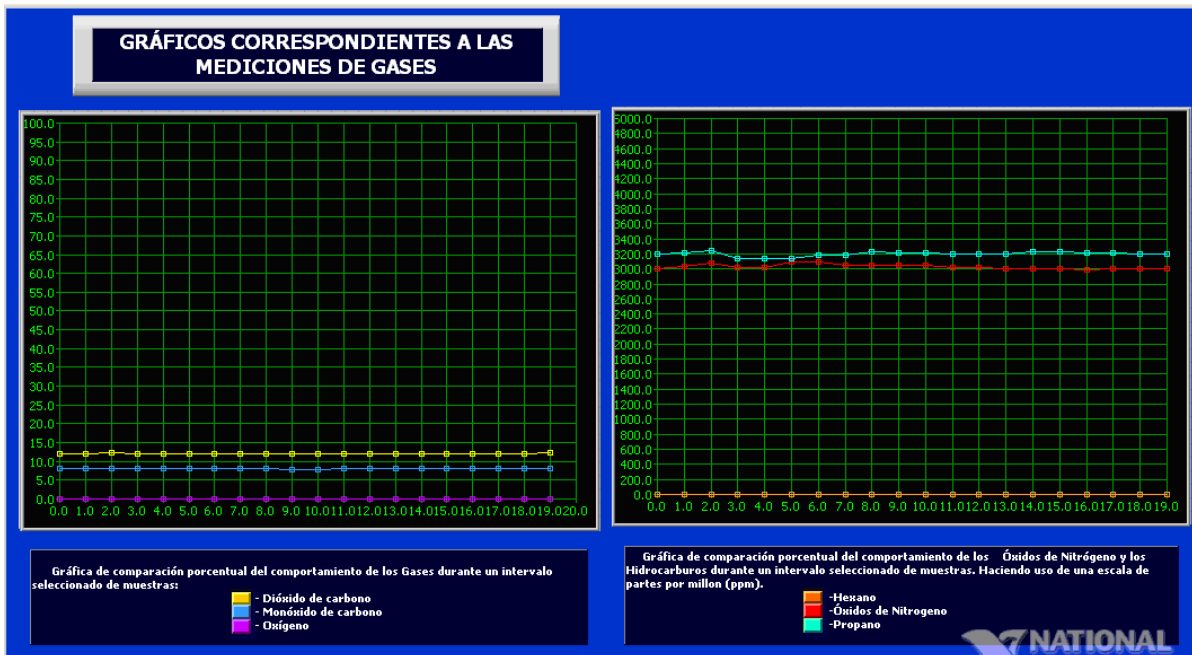


Figura VI.6 Despliegue de gráficos para Porcentajes y P.P.M.



### **VI.3 Conclusiones globales**

Una vez concluidas todas las pruebas correspondientes a la práctica funcional del nuevo Software desarrollado para el dispositivo físico, con seguridad se podrán sustituir los comandos programados en la nueva versión por los de la versión obsoleta, ya que esta herramienta de medición es una parte indispensable para llevar a cabo las actividades que se realizan actualmente en el Laboratorio de Control de Emisiones.

Ante la evaluación de algunas circunstancias iniciales, se logró concretar el desarrollo de un Software con capacidades modulares, característica que fue uno de los objetivos más importantes de este proyecto, pues es necesario que los módulos que utiliza la banca analizadora este disponibles individualmente y sean capaces de adaptarse a otro tipo de pruebas realizadas con equipos alternativos que también forman parte del L.C.E.; pero además, complementándolo dicho desarrollo con nuevas funciones competentes para realizar labores completas para el usuario.

El monitoreo de gases contaminantes seguirá activo dentro de la UNAM con esta modernización de software, pero también se debe mantener aspiraciones ambiciosas con objeto de modernizar al Laboratorio de Control de Emisiones, uno de pocos centros de homologación vehicular que actualmente operan en el Distrito Federal para desempeñar múltiples actividades. El resultado de estos objetivos será en beneficio de la tecnología mexicana al continuar ofreciendo servicios de primer nivel.

Finalmente se debe tomar en cuenta un punto de incuestionable importancia para la tecnología, ésta conclusión se obtiene a partir de la formulación de soluciones para este proyecto y que evidentemente se aplica en muchos campos de la ingeniería, es la necesidad de mantener actualizaciones capaces de solventar las necesidades que vayan surgiendo a través del tiempo, ya que sin este tipo de reajustes, equipos valiosos y técnicas eficientes pueden desecharse a causa de la inadaptación de instrumentos y estrategias ante la presencia de nuevas situaciones.

# **APÉNDICE A**

**Norma oficial Mexicana NOM-041-ECOL-1999**

# SECRETARÍA DE MEDIO AMBIENTE, RECURSOS NATURALES Y PESCA

**NORMA Oficial Mexicana NOM-041-ECOL-1999, Que establece los límites máximos permisibles de emisión de gases contaminantes provenientes del escape de los vehículos automotores en circulación que usan gasolina como combustible.**

Al margen un sello con el Escudo Nacional, que dice: Estados Unidos Mexicanos.- Secretaría de Medio Ambiente, Recursos Naturales y Pesca.

NORMA OFICIAL MEXICANA NOM-041-ECOL-1999, QUE ESTABLECE LOS LIMITES MAXIMOS PERMISIBLES DE EMISION DE GASES CONTAMINANTES PROVENIENTES DEL ESCAPE DE LOS VEHICULOS AUTOMOTORES EN CIRCULACION QUE USAN GASOLINA COMO COMBUSTIBLE

JULIA CARABIAS LILLO, Secretaría de Medio Ambiente, Recursos Naturales y Pesca, con fundamento en los artículos 32 Bis fracciones I, II, IV y V de la Ley Orgánica de la Administración Pública Federal; 5o. fracciones V y XIX, 6o., 7o. fracciones III y XIII, 8o. fracciones III y XII, 9o., 36, 37 Bis, 111 fracción IX, 112, fracciones V, VII, X y XII, 113, 160 y 171 de la Ley General del Equilibrio Ecológico y la Protección al Ambiente; 7o. fracciones II y IV, 46 y 49 de su Reglamento en Materia de Prevención y Control de la Contaminación de la Atmósfera; 38 fracción II, 40 fracción X, 41, 45, 46 y 47 de la Ley Federal sobre Metrología y Normalización, y

## CONSIDERANDO

Que en cumplimiento a lo dispuesto en la fracción I del artículo 47 de la Ley Federal sobre Metrología y Normalización el 8 de marzo de 1999, se publicó en el **Diario Oficial de la Federación** con carácter de Proyecto la presente Norma Oficial Mexicana NOM-041-ECOL-1999, que establece los límites máximos permisibles de emisión de gases contaminantes provenientes del escape de los vehículos automotores en circulación que usan gasolina como combustible, con el fin de que los interesados en un plazo de 60 días naturales, presentaran sus comentarios al Comité Consultivo Nacional de Normalización para la Protección Ambiental, sito en avenida Revolución 1425, mezzanine planta alta, colonia Tlacopac San ángel, código postal 01040, Delegación Alvaro Obregón de esta ciudad.

Que durante el plazo a que se refiere el considerando anterior, la Manifestación de Impacto Regulatorio que se realizó al efecto en términos del artículo 45 del ordenamiento legal antes citado, estuvo a disposición del público para su consulta en el domicilio del citado Comité.

Que de acuerdo con lo que disponen las fracciones II y III del artículo 47 de la Ley Federal sobre Metrología y Normalización, los comentarios presentados por los interesados al citado proyecto fueron analizados en el seno del mencionado Comité, realizándose las modificaciones procedentes; las respuestas a los comentarios de referencia, así como las modificaciones, fueron publicadas en el **Diario Oficial de la Federación** de fecha 23 de junio de 1999.

Que habiéndose cumplido el procedimiento establecido en la Ley Federal sobre Metrología y Normalización, para la elaboración de normas oficiales mexicanas, el Comité Consultivo Nacional de Normalización para la Protección Ambiental, en sesión de fecha 28 de mayo de 1999, aprobó la presente Norma Oficial Mexicana NOM-041-ECOL-1999, que establece los límites máximos permisibles de emisión de gases contaminantes provenientes del escape de los vehículos automotores en circulación que usan gasolina como combustible, misma que deja sin efectos a su similar NOM-041-ECOL-1996, publicada en el **Diario Oficial de la Federación** el 25 de febrero de 1997, por lo que he tenido a bien expedir la siguiente

**NORMA OFICIAL MEXICANA NOM-041-ECOL-1999, QUE ESTABLECE LOS LIMITES MAXIMOS PERMISIBLES DE EMISION DE GASES CONTAMINANTES PROVENIENTES DEL ESCAPE DE LOS VEHICULOS AUTOMOTORES EN CIRCULACION QUE USAN GASOLINA COMO COMBUSTIBLE**

## INDICE

1. Objetivo y campo de aplicación.
2. Referencias.
3. Definiciones.
4. Especificaciones.

5. Grado de concordancia con normas y lineamientos internacionales y con las normas mexicanas tomadas como base para su elaboración.
6. Bibliografía.
7. Observancia de esta Norma.

### **1. Objetivo y campo de aplicación**

Esta Norma Oficial Mexicana establece los límites máximos permisibles de emisión de hidrocarburos, monóxido de carbono, oxígeno; nivel mínimo y máximo de dilución, medición de óxidos de nitrógeno, y es de observancia obligatoria para los responsables de los vehículos automotores que circulan en el país, que usan gasolina como combustible, así como para los responsables de los centros de verificación autorizados, a excepción de vehículos con peso bruto vehicular menor de 400 kilogramos, motocicletas, tractores agrícolas, maquinaria dedicada a las industrias de la construcción y minera.

### **2. Referencias**

Norma Mexicana NMX-AA-23-1986, Protección al Ambiente-Contaminación Atmosférica Terminología, publicada en el **Diario Oficial de la Federación** el 15 de julio de 1986.

Norma Oficial Mexicana NOM-047-ECOL-1993, que establece las características del equipo y el procedimiento de medición para la verificación de los límites de emisión de contaminantes, provenientes de los vehículos automotores en circulación que usan gasolina, gas licuado de petróleo, gas natural u otros combustibles alternos, publicada en el **Diario Oficial de la Federación** el 22 de octubre de 1993. Esta Norma contiene la nomenclatura en términos del Acuerdo Secretarial por el cual se actualizan 58 normas oficiales mexicanas, publicado en el **Diario Oficial de la Federación** el 29 de noviembre de 1994.

### **3. Definiciones**

#### **3.1 Año modelo**

El periodo comprendido entre el inicio de la producción de determinado tipo de vehículo automotor y el 31 de diciembre del año calendario con que dicho fabricante designe al modelo en cuestión.

**3.2** Para efectos de esta Norma los vehículos automotores se definen y clasifican de la siguiente manera:

#### **3.2.1 Vehículo de pasajeros (VP)**

Automóvil, o su derivado, excepto el vehículo de uso múltiple o utilitario y remolque, diseñado para el transporte de hasta 10 personas.

#### **3.2.2 Camiones ligeros (CL1)**

Camiones ligeros (grupo 1) cuyo peso bruto vehicular es de hasta 2,722 kg. y con peso de prueba (PP) de hasta 1,701 kg.

#### **3.2.3 Camiones ligeros (CL2)**

Camiones ligeros (grupo 2) cuyo peso bruto vehicular es de hasta 2,722 kg y con peso de prueba (PP) mayor de 1,701 y hasta 2,608 kg.

#### **3.2.4 Camiones ligeros (CL3)**

Camiones ligeros (grupo 3) cuyo peso bruto vehicular es mayor de 2,722 y hasta 3,856 kg y con peso de prueba (PP1) de hasta 2,608 kg.

#### **3.2.5 Camiones ligeros (CL4)**

Camiones ligeros (grupo 4) cuyo peso bruto vehicular es mayor de 2,722 y hasta 3,856 kg y con peso de prueba (PP1) mayor de 2,608 y hasta 3,856 kg.

#### **3.2.6 Camión mediano**

El vehículo automotor cuyo peso bruto vehicular es mayor de 3,856 y hasta 8,864 kg.

#### **3.2.7 Camión pesado**

El vehículo automotor con peso bruto vehicular de más de 8,864 kg.

### **3.2.8 Vehículo automotor**

El vehículo de transporte terrestre de carga o de pasajeros que se utiliza en la vía pública, propulsado por su propia fuente motriz.

### **3.2.9 Vehículo de uso múltiple o utilitario**

Vehículo automotor diseñado para el transporte de personas y/o productos, con o sin chasis o con equipo especial para operar ocasionalmente fuera del camino. Para efectos de prueba se clasificarán igual que los camiones ligeros.

### **3.2.10 Vehículo en circulación**

El vehículo automotor que transita por la vía pública.

### **3.3 Centro de verificación**

Las instalaciones o local establecido por las autoridades competentes o autorizado por éstas, en el que se lleve a cabo la medición de las emisiones contaminantes provenientes de los vehículos automotores en circulación.

### **3.4 Gases, los que se enumeran a continuación:**

#### **3.4.1 Hidrocarburos totales (HC).**

#### **3.4.2 Monóxido de Carbono (CO).**

#### **3.4.3 Oxígeno (O<sub>2</sub>).**

#### **3.4.4 Bióxido de carbono (CO<sub>2</sub>).**

#### **3.4.5 Oxidos de nitrógeno (Nox).**

### **3.5 Motor**

El conjunto de componentes mecánicos que transforma el combustible en energía cinética para autopropulsar un vehículo automotor, que se identifica entre otros, por su disposición y distancia entre los centros de los cilindros, tipo de combustible, así como por el número de pistones y volumen de desplazamiento.

### **3.6 Peso Bruto Vehicular (PBV)**

Es el peso máximo del vehículo especificado por el fabricante expresado en kilogramos, consistente en el peso nominal del vehículo sumado al de su máxima capacidad de carga, con el tanque de combustible lleno a su capacidad nominal.

### **3.7 Zona Metropolitana del Valle de México (ZMVM)**

El área integrada por las 16 delegaciones del Distrito Federal y los siguientes 18 municipios del Estado de México: Atizapán de Zaragoza, Coacalco, Cuautitlán Izcalli, Cuautitlán de Romero Rubio, Chalco de Covarrubias, Chimalhuacán, Ecatepec de Morelos, Huixquilucan, Ixtapaluca, La Paz, Naucalpan de Juárez, Nezahualcóyotl, San Vicente Chicoloapan, Nicolás Romero, Tecámac, Tlalnepantla de Baz, Tultitlán y Valle de Chalco Solidaridad.

## **4. Especificaciones**

**4.1** Especificaciones de los límites máximos permisibles de emisiones provenientes del escape de vehículos en circulación en el país, que usan gasolina como combustible a excepción de lo establecido en el punto número 4.2 de esta Norma Oficial Mexicana.

**4.1.1** Los límites máximos permisibles de emisión de gases provenientes del escape de los vehículos de pasajeros en circulación en función del año-modelo son los establecidos en la Tabla 1 de esta Norma Oficial Mexicana.

**TABLA 1**

Año-Modelo del Vehículo	Hidrocarburos	Monóxido de Carbono	Oxígeno (Máx.)*	Dilución	
				Mín.	Máx.
	(HC) (ppm)	(CO) (% Vol.)	(O <sub>2</sub> ) (% Vol.)	(CO + CO <sub>2</sub> ) (% Vol.)	
1986 y anteriores	500	4.0	6.0	7.0	18.0
1987-1993	400	3.0	6.0	7.0	18.0
1994 y posteriores	200	2.0	6.0	7.0	18.0

\* Los vehículos de cualquier año-modelo que cuenten con bomba de aire como equipo original, tienen un límite máximo en oxígeno de 15 % en volumen.

**4.1.2** Los límites máximos permisibles de emisión de gases por el escape de los vehículos de usos múltiples o utilitarios, camiones ligeros CL.1, CL.2, CL.3 y CL.4 camiones medianos y camiones pesados en circulación en función del año-modelo, son los establecidos en la Tabla 2 de esta Norma Oficial Mexicana.

**TABLA 2**

Año-Modelo del Vehículo	Hidrocarburos	Monóxido de Carbono	Oxígeno (Máx.)*	Dilución	
				Mín.	Máx.
	(HC) (ppm)	(CO) (%Vol.)	(O <sub>2</sub> ) (%Vol.)	(CO + CO <sub>2</sub> ) (% Vol.)	
1985 y anteriores	600	5.0	6.0	7.0	18.0
1986-1991	500	4.0	6.0	7.0	18.0
1992-1993	400	3.0	6.0	7.0	18.0
1994 y posteriores	200	2.0	6.0	7.0	18.0

\* Los vehículos de cualquier año-modelo que cuenten con bomba de aire como equipo original, tienen un límite máximo en oxígeno de 15 % en volumen.

**4.2** Especificaciones de los límites máximos permisibles de emisiones provenientes del escape de vehículos en circulación en la Zona Metropolitana del Valle de México.

**4.2.1** Los límites máximos permisibles de emisión de hidrocarburos, monóxido de carbono, oxígeno y límites mínimos y máximos de dilución provenientes del escape de los vehículos de pasajeros en circulación, que usan gasolina como combustible, en función del año-modelo, son los establecidos en la Tabla 3 de esta Norma Oficial Mexicana.

**TABLA 3**

Año-Modelo del Vehículo	Hidrocarburos	Monóxido de Carbono	Oxígeno (Máx)*	Dilución	
				Mín	Máx.
	(HC) (ppm)	(CO) (% Vol.)	(O <sub>2</sub> ) (% Vol.)	(CO + CO <sub>2</sub> ) (% Vol.)	
1990 y anteriores	300	3.0	6.0	7.0	18.0
1991 y posteriores	200	2.0	6.0	7.0	18.0

\* Los vehículos de cualquier año-modelo que cuenten con bomba de aire como equipo original, tienen un límite máximo en oxígeno de 15 % en volumen.

**4.2.2** Los límites máximos permisibles de emisión de hidrocarburos, monóxido de carbono, oxígeno y límites mínimos y máximos de dilución provenientes del escape de los vehículos de pasajeros, camiones ligeros CL1, CL2, CL3 y CL4, vehículos de usos múltiples o utilitarios, camiones medianos y camiones pesados en circulación que usan gasolina como combustible independientemente de su año-modelo, utilizados como taxis, colectivos, microbuses y todo tipo de transporte público de pasajeros, con placas local, federal y/o metropolitana, son los establecidos en la Tabla 4 de esta Norma Oficial Mexicana.

**TABLA 4**

Tipo de Vehículo	Hidrocarburos	Monóxido de Carbono	Oxígeno * (Máx.)	Dilución	
				Mín.	Máx.
	(HC) (ppm)	(CO) (% Vol.)	(O <sub>2</sub> ) (% Vol.)	(CO + CO <sub>2</sub> ) (% Vol.)	
Taxis, colectivos, microbuses y todo tipo de transporte público de pasajeros	100	1.0	6.0	7.0	18.0

\* Los vehículos de cualquier año-modelo que cuenten con bomba de aire como equipo original, tienen un límite máximo en oxígeno de 15 % en volumen.

**4.2.3** Los límites máximos permisibles de emisión de hidrocarburos, monóxido de carbono, oxígeno y límites mínimos y máximos de dilución provenientes del escape de los vehículos de usos múltiples o utilitarios, camiones ligeros CL.1, CL.2, CL.3 y CL.4, camiones medianos y camiones pesados en circulación que usan gasolina como combustible, en función del año-modelo, con placa local y/o federal, exceptuando los contemplados en el punto 4.2.2, antes referido, son los establecidos en la Tabla 5 de esta Norma Oficial Mexicana.

**TABLA 5**

Año-Modelo del Vehículo	Hidrocarburos	Monóxido de Carbono	Oxígeno (Máx.) *	Dilución	
				Mín.	Máx.
	(HC) (ppm)	(CO) (% Vol.)	(O <sub>2</sub> ) (% Vol.)	(CO + CO <sub>2</sub> ) (% Vol.)	
1993 y anteriores	350	3.0	6.0	7.0	18.0
1994 y posteriores	200	2.0	6.0	7.0	18.0

• Los vehículos de cualquier año-modelo que cuenten con bomba de aire como equipo original, tienen un límite máximo en oxígeno de 15% en volumen.

**4.3** Los gobiernos de los estados, en coordinación con los municipios y de conformidad con las disposiciones legales aplicables, cuando lo consideren necesario podrán aplicar los límites máximos permisibles de emisiones establecidos en las tablas 3, 4 y 5 de esta Norma Oficial Mexicana.

**4.4** Los vehículos año-modelo 1999 y 2000 que cumplan con los límites máximos permisibles de emisiones en planta establecidos en la Tabla 3 de la Norma Oficial Mexicana NOM-042-ECOL-1999 vigente, podrán quedar exentos de la verificación vehicular obligatoria por un periodo hasta de dos años posteriores a partir de su adquisición, y de acuerdo a lo establecido en las disposiciones expedidas por

las autoridades federales y locales competentes. A partir del año-modelo 2001 los vehículos podrán obtener este u otros beneficios acordados por las citadas autoridades.

#### **4.5 Procedimiento de prueba**

**4.5.1** El procedimiento de prueba para medir las emisiones provenientes del tubo de escape de los vehículos automotores en circulación que usan gasolina como combustible, es el establecido en la Norma Oficial Mexicana NOM-047-ECOL-1993, referida en el punto 2 de esta Norma Oficial Mexicana.

**4.5.2** En la Zona Metropolitana del Valle de México, para los efectos de cuantificación de las emisiones se debe utilizar el procedimiento de prueba dinámica referida en la Norma Oficial Mexicana citada en el punto anterior, exceptuando los vehículos que sean definidos por sus fabricantes como inoperables en dinamómetro. Adicionalmente y sólo como referencia se deben medir los óxidos de nitrógeno.

**4.5.3** Se considera que un vehículo pasa la prueba cuando cumplió con la revisión previa (inspección visual) y la prueba de humo, y ninguno de los valores registrados en las lecturas de las pruebas en marcha lenta (Ralentí) y en marcha en cruceo rebasan los límites establecidos en esta Norma Oficial Mexicana.

### **5. Grado de concordancia con normas y lineamientos internacionales y con las normas mexicanas tomadas como base para su elaboración**

**5.1** No hay normas equivalentes, las disposiciones de carácter interno que existen en otros países no reúnen los elementos y preceptos de orden técnico y jurídico que en esta Norma Oficial Mexicana se integran y complementan de manera coherente con base en los fundamentos técnicos y científicos reconocidos internacionalmente. Tampoco existen normas mexicanas que hayan servido de base para su elaboración.

#### **6. Bibliografía**

**6.1** Code of Federal Regulations 40, Parts 86 to 99, revised July 1994, U.S.A. (Código Federal de Regulaciones 40, partes de la 86 a la 99, revisado en julio de 1994, Estados Unidos de América).

**6.2** Código de Reglamentos de California, Estados Unidos de América (Título 16, Cap. 33).

#### **7. Observancia de esta Norma**

**7.1** La vigilancia del cumplimiento de la presente Norma Oficial Mexicana corresponde a la Secretaría de Medio Ambiente, Recursos Naturales y Pesca por conducto de la Procuraduría Federal de Protección al Ambiente, los gobiernos del Distrito Federal, de los estados y, en su caso, de los municipios, en el ámbito de sus respectivas atribuciones.

**7.2** Las violaciones a la misma se sancionarán en los términos de la Ley General del Equilibrio Ecológico y la Protección al Ambiente, su Reglamento en Materia de Prevención y Control de la Contaminación de la Atmósfera y los demás ordenamientos jurídicos que resulten aplicables.

**7.3** La presente Norma Oficial Mexicana, debe colocarse en un lugar visible en los centros de verificación autorizados.

**7.4** La presente Norma Oficial Mexicana entrará en vigor a los 60 días siguientes de su publicación en el **Diario Oficial de la Federación**.

**7.5** La presente Norma Oficial Mexicana cancela la Norma Oficial Mexicana de Emergencia NOM-EM-127-ECOL-1998, publicada en el **Diario Oficial de la Federación** el 28 de diciembre de 1998 y su aviso de prórroga, asimismo abroga a la NOM-041-ECOL-1996, que establece los límites máximos permisibles de emisión de gases contaminantes provenientes del escape de los vehículos automotores en circulación que usan gasolina como combustible, publicada en el citado órgano informativo el 25 de febrero de 1997.

México, Distrito Federal, a los nueve días del mes de julio de mil novecientos noventa y nueve.-  
La Secretaria de Medio Ambiente, Recursos Naturales y Pesca, **Julia Carabias Lillo**.- Rúbrica.



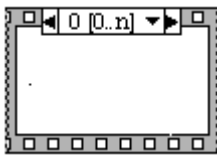
# **APÉNDICE B**

**INSTRUMENTOS VIRTUALES DE LabVIEW**

## INSTRUMENTOS VIRTUALES DE LabVIEW

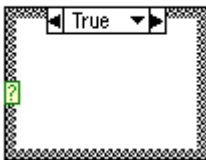
Para colaborar con la comprensión del trabajo realizado con LabVIEW, se ha puesto a disposición un catálogo de elementos que forman parte en el desarrollo de este trabajo, incluidos desde luego, en la biblioteca de LabVIEW versión 8.5. La descripción de los elementos será clara y concisa.

### ESTRUCTURAS



#### **Stacked Sequence Structure**

Consiste en una secuencia de cuadros (frames) que serán ejecutados de manera ordenada.



#### **Case Structure**

Contiene a uno o más subdiagramas, o casos, pero solo uno de los estos puede ser ejecutado. El valor conectado en el selector terminal determina cual caso va a ejecutarse y puede ser booleano, cadena, entero.

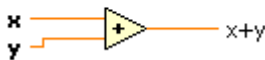


#### **While Loop Structure**

Repite el subdiagrama que tiene dentro hasta que se cumple la condición terminal, una entrada terminal de valor booleano que podría determinar si el ciclo se termina o no.

### OPERADORES ARITMÉTICOS Y DE COMPARACIÓN

#### **Add**



Efectúa la suma de las dos entradas.

#### **Subtract**



Efectúa la diferencia de las entradas.

#### **Equal?**



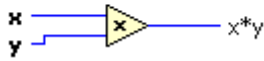
Regresa un valor TRUE si **x** es igual a **y**, de lo contrario la operación devuelve un valor FALSE.

### Greater Or Equal?



Regresa un valor TRUE si s es mayor o igual que y, de lo contrario regresa un valor FALSE.

### Multiply



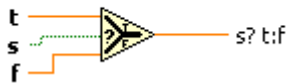
Efectúa el producto de dos valores de entrada

### Greater Than 0?



Regresa un valor TRUE si x es mayor que 0, de lo contrario la operación regresa un valor FALSE.

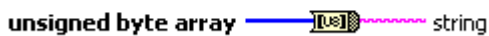
### Select



Regresa el valor de la entrada t o f, dependiendo del valor de s. Si s es TRUE, esta función regresa el valor de la entrada t. Si s es FALSE, esta función regresa el valor de la entrada f.

## CONVERSORES MATEMÁTICOS

### Byte Array To String



Convierte un arreglo de bytes sin signo representando caracteres ASCII en una cadena.

### String To Byte Array



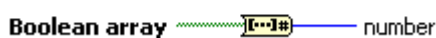
Convierte una cadena en un arreglo de bytes sin signo.

### Number To Boolean Array



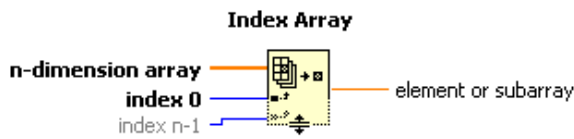
Convierte un entero a un arreglo booleano de 8, 16, 32 y hasta 64 elementos, dependiendo del número de bits en el entero. El elemento 0 del arreglo corresponde al bit menos significativo del complemento a 2 de la representación binaria del entero.

### Boolean Array To Number

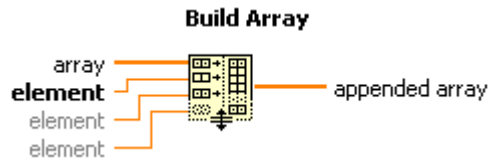


Convierte un arreglo booleano a un entero sin signo de 32 bits mediante la interpretación del arreglo como el complemento a 2 de la representación binaria de un entero, con el primer elemento del arreglo comenzando con el bit menos significativo.

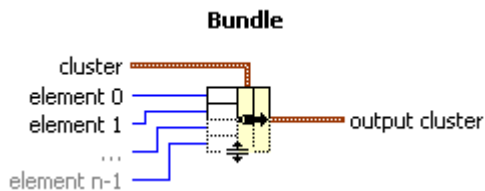
## ARREGLOS



Regresa el elemento o subarreglo del arreglo de dimensión  $n$  de acuerdo con el índice indicado (index).



Concatena múltiples arreglos o agrega elementos a un arreglo  $n$ -dimensional.

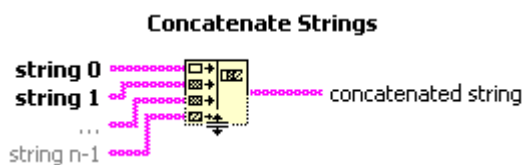


Ensambla un cluster de elementos individuales.

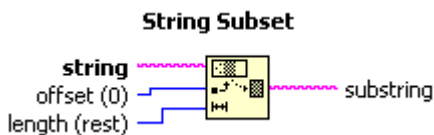
## OPERACIONES CON CADENAS (STRINGS)



Regresa la longitud del número de caracteres que contiene la cadena.



Concatena dos o más cadenas de caracteres en el orden en que se introduzcan, y las devuelve en forma de cadena compuesta por las de entrada.

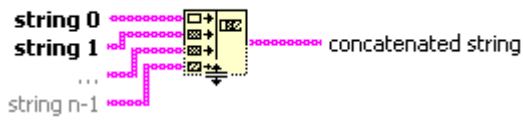


Regresa la subcadena de la cadena de entrada empezando en el lugar establecido por el **offset** y conteniendo el número de caracteres (**length**).



Convierte un arreglo de cualquier dimensión en una tabla, cuyos elementos son separados por tabulaciones.

### Concatenate Strings



Concatena cadenas de entrada y arreglos de una dimensión en una cadena simple como salida. O bien concatena cada elemento de un arreglo.

## CONVERSORES CADENA-NÚMERO

### Hexadecimal String To Number



Interpreta la cadena como un número hexadecimal y regresa un número.

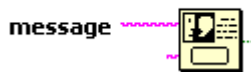
### Number To Hexadecimal String



Convierte un número a cadena de dígitos hexadecimales.

## ELEMENTOS DE DIÁLOGO E INTERFAZ DE USUARIO

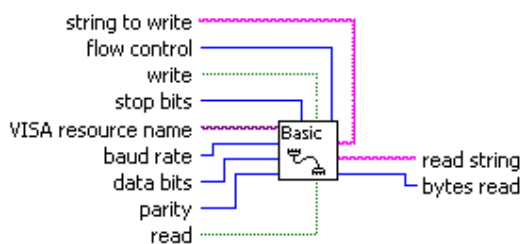
### One Button Dialog



Despliega una caja de diálogo que contiene un mensaje y un botón.

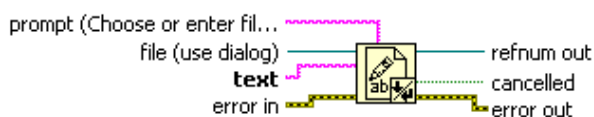
## INSTRUMENTOS DE ENTRADA-SALIDA

### Basic Serial Write and Read.vi



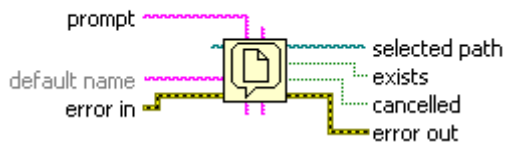
Lleva a cabo una lectura del puerto serial, una escritura del puerto serial, ambas. Si se realizan las dos acciones primero se escribe el dato, y después se lee lo que se haya recibido. Este VI esperará hasta el número de bytes especificado que recibirá el puerto.

### Write to Text File



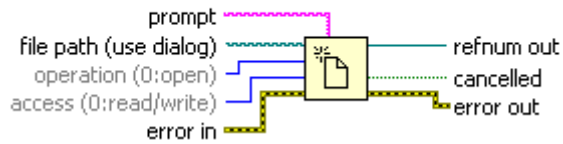
Escribe una cadena de caracteres o un conjunto de cadenas a un archivo en forma de líneas.

### File Dialog



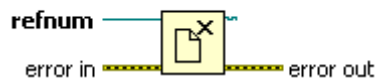
Despliega una caja de dialogo donde puedes especificar la ruta de almacenamiento para guardar algún archivo.

### Open/Create/Replace File



Abre, crea o reemplaza un archivo. Puede interactuar con una caja de diálogo

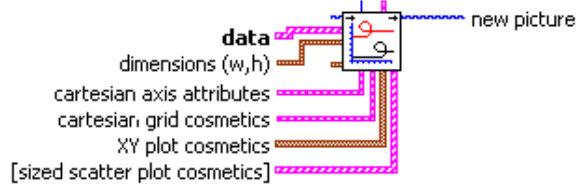
### Close File



Cierra un archivo especificado en una referencia.

## GRÁFICOS

### Plot Multi-XY.vi



Gráfica datos en un plano bidimensional de más de una función sobre una misma figura

# GLOSARIO

## **API:**

(Application Programming Interface). Recurso de programación de interfaz que un sistema operativo o librería provee como apoyo de algunos servicios hechos mediante programas de computadoras.

## **CVI**

National Instruments LabWindows/CVI es un ambiente de desarrollo ANSI C integrado y comprobado que brinda a ingenieros e investigadores un extenso juego de herramientas de programación para crear aplicaciones de pruebas y control. NI LabWindows/CVI combina la perdurabilidad y capacidad de reutilización de ANSI C con una funcionalidad específica para ingeniería diseñada para control de instrumentos, adquisición de datos, análisis y desarrollo de interfaz de usuario.

## **DSC**

(Differential Scanning Calorimetry) La calorimetría de barrido diferencial, se trata de un proceso de medición analítico de temperatura e la que la diferencia de calor entre una muestra y una referencia es medida como una función de la temperatura. La muestra y la referencia son mantenidas aproximadamente a la misma temperatura a través de un experimento. La muestra de referencia debería tener una capacidad calorífica bien definida en el intervalo de temperaturas en que vaya a tener lugar el barrido. El principio básico de este proceso es que, cuando la muestra experimenta una transformación física, en casos como la transición de fase, se necesitará que fluya más (o menos) calor a la muestra que a la referencia para mantener ambas a la misma temperatura

## **EFECTO INVERNADERO**

Se describe como el aumento paulatino pero constante de las temperaturas medias de la atmósfera por efecto del rebote de los rayos solares en una capa formada por efecto de la acumulación de gases que llevan a la estratósfera los productos técnicos e industriales.

## **FDA**

La **FDA** o *Food and Drug Administration* (*Administración de Drogas y Alimentos*, por sus siglas en inglés) es la agencia del gobierno de los Estados Unidos que se encarga de la administración y aprobación de alimentos, suplementos alimenticios, medicamentos,

cosméticos, aparatos médicos (humanos y animales), productos biológicos y productos hemáticos.

## **FIRE WIRE**

Es un estándar multiplataforma para entrada/salida de datos en serie a gran velocidad, permite flexibilidad de la conexión y la capacidad de conectar un máximo de 63 dispositivos. Resulta muy superior al USB en la transferencia de grandes cantidades de información. Su velocidad hace que sea la interfaz más utilizada para audio y vídeo digital. Existen dos versiones:

- FireWire 400\* (IEEE 1394a): tiene un ancho de banda de 400 Mbit/s, 30 veces mayor que el USB 1.1 y similar a la del USB 2.0, que alcanza los 480.
- IEEE 1394b, FireWire 800 ó FireWire 2: duplica la velocidad del FireWire 400.

## **FPGA**

Una **FPGA** (del inglés *Field Programmable Gate Array*) es un dispositivo semiconductor que contiene bloques de lógica cuya interconexión y funcionalidad se puede programar. La lógica programable puede reproducir desde funciones tan sencillas como las llevadas a cabo por una puerta lógica o un sistema combinacional hasta complejos sistemas en un chip (w:en:System-on-a-chip). Las FPGAs lentas, tienen un mayor consumo de potencia y no pueden abarcar sistemas muy complejos. A pesar de esto, las FPGAs tienen las ventajas de que sus costos de desarrollo y adquisición son sorprendentemente menores para pequeñas cantidades de dispositivos y el tiempo de desarrollo es también menor.

## **GPIB:**

(General Purpose Instrumentation Bus) Copia de un estándar de bus desarrollado por Hewlett-Packard (HP-IB), que consta de un bus de datos digital de corto rango desarrollado para conectar dispositivos de prueba y medida (por ejemplo multímetros, osciloscopios, etc.) con dispositivos que los controlen como un ordenador. En 1978 el bus fue estandarizado por el Institute of Electrical and Electronics Engineers (IEEE) como el IEEE-488 (488.1).

## **MATHSCRIPT**

Herramienta de LabVIEW con la que se añade programación textual orientada a matemáticas al software.

## **OPC**

El OPC (OLE for Process Control) es un estándar de comunicación en el campo del control y supervisión de procesos. Este estándar permite que diferentes fuentes de datos envíen datos a un mismo servidor OPC, al que a su vez podrán conectarse diferentes programas compatibles con dicho estándar. De este modo se elimina la necesidad de que todos los programas cuenten con drivers para dialogar con múltiples fuentes de datos, basta que tengan un driver OPC.

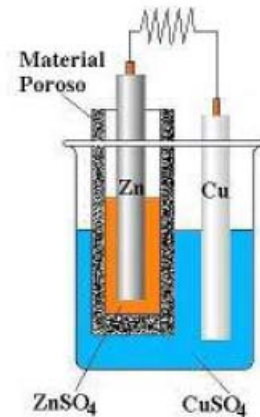


## PCL

Los CLP o PLC (Programmable Logic Controller en sus siglas en inglés) son dispositivos electrónicos muy usados en Automatización Industrial. Su objetivo es reemplazar los sistemas de control basados en circuitos eléctricos con relevadores, interruptores y otros componentes comúnmente utilizados para el control de los sistemas de lógica combinacional.

## PILA DANIEL

Celda basada en contener dos electrodos cada uno respectivamente dentro de una solución de sus mismos iones. El electrodo de Zinc diluido en una solución de Sulfato de Zinc en tanto que la de Cobre en una solución concentrada de Sulfato de Cobre. Ambas soluciones separadas por un medio poroso permeable a los iones. Además se puede ocupar un puente de sal que une a los recipientes separados. En la celda de Zinc se disuelve la solución y el cobre se precipita o deposita en el electrodo de cobre haciendo el primero negativo y al segundo positivo.



## PXI

Por sus siglas en inglés: **PCI eXtensions for Instrumentation**. El bus **PXI** es un bus industrial de comunicaciones estándar para instrumentación y control (introducido en 1997 por la empresa National Instruments). Se fundamenta y amplía estándares existentes hardware y software, como el CompactPCI para la parte mecánica y conexas, el VXI para la parte eléctrica y de temporización, y el concepto de librería (driver) que debe incluir todo hardware de la familia PXI.

## TTL

TTL: Acrónimo Inglés de *Transistor-Transistor Logic* o "Lógica Transistor a Transistor". Es una tecnología de construcción de circuitos electrónicos digitales. En los componentes fabricados con tecnología TTL los elementos de entrada y salida del dispositivo son transistores bipolares. Sus características son: una tensión de alimentación entre 4,75V y 5V, los niveles lógicos vienen definidos por el rango de tensión comprendida entre 0,2V y 0,8V para el estado L (bajo) y 2,4V y  $V_{cc}$  para el estado H (alto), la velocidad de transmisión entre los estados lógicos es su mejor base, si bien esta característica le hace aumentar su consumo siendo su mayor enemigo. Motivo por el cual han aparecido diferentes versiones de TTL como FAST, LS, S, etcétera. y últimamente los CMOS: HC, HCT y HCTLS. En algunos casos puede alcanzar poco más de los 250 MHz, las señales de salida TTL se degradan rápidamente si no se transmiten a través de circuitos adicionales de transmisión.

La tecnología TTL se caracteriza por tener tres etapas, siendo la primera la que le da el nombre:

- Etapa de entrada por emisor. Se utiliza un transistor multiemisor en lugar de la matriz de diodos de DTL.
- Separador de fase. Es un transistor conectado en emisor común que produce en su colector y emisor señales en contrafase.
- Driver. Está formada por varios transistores, separados en dos grupos. El primero va conectado al emisor del separador de fase y drenan la corriente para producir el nivel bajo a la salida. El segundo grupo va conectado al colector del divisor de fase y produce el nivel alto.

## **XBOX**

Es una videoconsola de juegos producida por Microsoft, compite con otras videoconsolas fabricadas como *PlayStation* de Sony y *Gamecube* de Nintendo. Las principales características de la consola son su procesador central basado en un Pentium III y su lector de DVD, un disco duro interno, compatibilidad dispositivos con conector USB y dispone de cuatro conectores para los mandos. Al estar basado en la arquitectura x86 (como la de los PC), muchos desarrolladores aprovecharon esta similitud para hacer conversiones de juegos y programas para PC.

# FUENTES DE CONSULTA

## BIBLIOGRAFÍA

- Antoni Manuel, Domingo Biel, Joaquim Olive, Jordi Prat y Frances J. Sánchez, “Instrumentación Virtual: Adquisición, procesado y análisis de Señales”, España, Alfa Omega Grupo Editor, 2002, 1ª Edición.
- Antonio Manuel Lázaro, LabVIEW: Programación gráfica para el control de Instrumentación, España, Ed. Paraninfo / Thomson editores, 1ª Edición, 1997
- Bishop, Robert H., “Learning with LabVIEW”, Estados Unidos, Addison-Wesley, 1999.
- González Oropeza Rogelio, M A. Huerta García, Lauro Santiago Cruz, “Modernización de la instrumentación de un dinamómetro de Chasis para pruebas vehiculares”, SOMI XVIII Congreso de Instrumentación Electrónica RGO1825, Laboratorio de Control de Emisiones, Facultad de Ingeniería, UNAM.
- Introducción a LabVIEW: Curso de Seis-Horas, National Instruments 2003. Número de parte 323669B-01.
- Janke, James A., “Continuous Emisión Monitoring”, Estados Unidos, John Wiley & Sons Inc., 2000, 2ª ed.
- Laboratorio de Control de Emisiones, “Avances del proceso de acreditación de la Prueba de Control de Contaminación en fuentes Móviles bajo la normal ISO/IES 17025:1999”, Facultad de Ingeniería, UNAM, Marzo, 2006.
- “Manual Oficial de Operación del Analizador de Gases “, Laboratorio de Control de Emisiones, Facultad de Ingeniería, UNAM
- Manual Técnico del Analizador de Gases Automotrices 6600, propiedad literaria de ANDROS Incorporated. 2332 Fourth Street, Berkeley, CA USA

- "Manual Sensors AMB II 9270-054", Versión 1.0, Sensors Inc., Octubre 1994-1999.
- "Norma oficial mexicana NOM-041-ECOL-1999", Procuraduría Federal de Protección al Ambiente, SEMARNAP, Julio 1999.
- Ross, R.D., "La industria y la contaminación del aire", México, Editorial Diana, 1974.
- Santiago Cruz Lauro y Pedro Ignacio Rincón Gómez, "Instrumento virtual para análisis de gases de combustión", Laboratorio de Control de Emisiones, Facultad de Ingeniería, UNAM.
- Schifter, Isaac y Esteban López Salinas, "Usos y abusos de la gasolina" México, Fondo de Cultura Económica, ILCE, 2000.
- Santiago Cruz Lauro y R. Godínez Rosales, "Instrumentación y control de un banco Motores", SOMI XVIII Congreso de Instrumentación, UNAM, Instituto de Ingeniería.
- Sector de Orientación pedagógica, Enciclopedia Estudiantil Visual, THEMA Barcelona, Colombia 1996.

## FUENTES DE INTERNET

- Michelle Hibler, "Estudio de caso: México (Contaminación ambiental)" , [Artículo de Revista en línea], IDRC Publicaciones, Abril 23, 2008, Dirección URL: [http://www.idrc.ca/es/ev-67240-201-1-DO\\_TOPIC.html](http://www.idrc.ca/es/ev-67240-201-1-DO_TOPIC.html), [Consulta: Abril 02, 2008]
- "La atmósfera. La contaminación del aire", [Biblioteca digital ILCE] Dirección URL: [http://omega.ilce.edu.mx:3000/sites/ciencia/volumen2/ciencia3/097/htm/sec\\_13.htm](http://omega.ilce.edu.mx:3000/sites/ciencia/volumen2/ciencia3/097/htm/sec_13.htm) [Consulta: Abril 06, 2008]
- "La contaminación ambiental por vehículos automotores en el valle de México" Dirección URL: <http://www.tuobra.unam.mx/publicadas/030115173709.html> [Consulta: Abril 12, 2008]
- "Proaire 2002-2010" Dirección URL: [http://www.sma.df.gob.mx/simat/programas\\_ambientales/anexo/proaire\\_2002-2010.pdf](http://www.sma.df.gob.mx/simat/programas_ambientales/anexo/proaire_2002-2010.pdf) [Consulta: Mayo 02, 2008]
- "Norma Oficial Mexicana NOM-041-ECOL-1999", Dirección URL: <http://www.ine.gob.mx/ueajei/publicaciones/gacetas/275/nom41.html>, [Consulta: Enero 28, 2009]

- Dirección  
URL:[http://www.windows.ucar.edu/tour/link=/earth/Atmosphere/pollution\\_climate\\_change.sp.html&edu=elem](http://www.windows.ucar.edu/tour/link=/earth/Atmosphere/pollution_climate_change.sp.html&edu=elem), [Consulta: Abril 07, 2008]
  
- “Sistema de Desarrollo para MC., Modelo MDK-B28, Capítulo 8: Comunicación Serial Asíncrona”, Dirección URL: <http://www.roso-control.com/>, [Consulta: Abril 17, 2008]
  
- Dirección URL: [www.dinamometros.blogspot.com](http://www.dinamometros.blogspot.com) [Consulta: Marzo 14, 2008]
  
- Dirección URL: ISO 13485:2003 (Sistemas de Gestión de Calidad para servicios Médicos) [http://www.iso.org/iso/catalogue\\_detail?csnumber=36786](http://www.iso.org/iso/catalogue_detail?csnumber=36786) , [Consulta: Septiembre 27, 2008]
  
- Dirección URL: [http://www.accessmylibrary.com/coms2/summary\\_0286-9299487\\_ITM](http://www.accessmylibrary.com/coms2/summary_0286-9299487_ITM), [Consulta: Octubre 10, 2008]
  
- National Instruments, Dirección URL <http://www.ni.com/lwcv/esa/> , [Consulta: Noviembre 19, 2008]
  
- Joseph, Montaya, “Introducción a la Instrumentación Virtual” , [Artículo de Revista en línea], *Revista Española de Electrónica*, Julio 23, 2000, Dirección URL: [http://www.redeweb.com/\\_txt/articulos/6736953.pdf](http://www.redeweb.com/_txt/articulos/6736953.pdf) [Consulta: Febrero 02, 2008]