



**UNIVERSIDAD NACIONAL AUTÓNOMA DE MÉXICO**

---

---

**PROGRAMA DE MAESTRÍA Y DOCTORADO EN  
INGENIERÍA**

**FACULTAD DE INGENIERÍA**

*“SISTEMA ELECTRÓNICO Y VIRTUAL  
PARA LA MEDICIÓN EN TIEMPO REAL  
DE LA ENTALPÍA DEL FLUJO DE  
VAPOR GEOTÉRMICO EN UNA PLANTA  
GEOTERMOELÉCTRICA”*

**T E S I S**

QUE PARA OPTAR POR EL GRADO DE:

**MAESTRO EN INGENIERÍA**

INGENIERÍA ELÉCTRICA – SISTEMAS ELECTRÓNICOS

P R E S E N T A :

**FERMI VÁZQUEZ VILLANUEVA**

TUTOR:

DR. NICOLAS C. KEMPER VALVERDE

MÉXICO, D. F. 2009.





Universidad Nacional  
Autónoma de México



**UNAM – Dirección General de Bibliotecas**  
**Tesis Digitales**  
**Restricciones de uso**

**DERECHOS RESERVADOS ©**  
**PROHIBIDA SU REPRODUCCIÓN TOTAL O PARCIAL**

Todo el material contenido en esta tesis esta protegido por la Ley Federal del Derecho de Autor (LFDA) de los Estados Unidos Mexicanos (México).

El uso de imágenes, fragmentos de videos, y demás material que sea objeto de protección de los derechos de autor, será exclusivamente para fines educativos e informativos y deberá citar la fuente donde la obtuvo mencionando el autor o autores. Cualquier uso distinto como el lucro, reproducción, edición o modificación, será perseguido y sancionado por el respectivo titular de los Derechos de Autor.

**JURADO ASIGNADO:**

Presidente: DR. SAVAGE CARMONA JESÚS.

Secretario: M. I. ESCOBAR SALGUERO LARRY.

Vocal: M. I. HARO RUÍZ LUIS ARTURO.

1<sup>er.</sup> Suplente: DR. KEMPER VALVERDE NICOLÁS.

2<sup>do.</sup> Suplente: M. I. BENJAMÍN VALERA OROZCO.

Lugar o lugares donde se realizó la tesis:

Centro de Ciencias Aplicadas y Desarrollo Tecnológico.

**TUTOR DE TESIS:**

DR. KEMPER VALVERDE NICOLÁS.

---

**FIRMA**

# **Agradecimientos.**

**A La Universidad Nacional Autónoma de México y a La Facultad de Ingeniería con los que siempre quedare en deuda..... gracias por todo.**

**A mi Familia por todo el apoyo y comprensión brindados, durante el desarrollo de este trabajo.**

**A mis sinodales por sus valiosas observaciones, que contribuyeron a mejorar la calidad de este trabajo.**

**A todos mis compañeros que colaboramos en el proyecto LAMPEM-GEO.**

**A la gente de las unidades 13 y 7 de la planta geotermoeléctrica “Los Azufres” Michoacán, por las facilidades y el apoyo brindados durante el desarrollo de este trabajo.**

**A todos mis amigos.**

**A todos aquellos que por olvido, no hubiera mencionando, y que también hayan contribuido de alguna manera a este logro.**

# Índice Temático.

<b>Resumen.....</b>	<b>1</b>
<b>Capítulo 1. Introducción.....</b>	<b>2</b>
1.1 Antecedentes.....	2
1.2 Planteamiento del problema.....	2
1.3 Propuesta de Solución.....	3
1.4 Objetivo.....	4
<b>Capítulo 2. Marco Teórico.....</b>	<b>5</b>
2.1 Geotermia.....	5
2.1.1 Usos de la geotermia.....	5
2.1.2 Geotermia en México. ....	6
2.3 Centrales geotermoeléctricas. ....	6
2.3.1 Comportamiento térmico de una unidad geotermoeléctrica. ....	7
2.4 Optimización de la generación geotermoeléctrica.....	8
2.5 Entalpía. ....	9
2.5.2 Determinación de Entalpía. ....	10
2.5.2.1 Calorímetro eléctrico. ....	10
2.5.2.2 Calorímetro de estrangulamiento. ....	11
2.5.3 Automatización de la medición de entalpía. ....	15
2.5.4 Tablas de Vapor. ....	16
2.5.4.1 Formulación Industria 1997 para propiedades del agua y el vapor .....	16
2.5.4.2 Ecuaciones para la región 2. ....	17
<b>Capítulo 3. Diseño y desarrollo del sistema. ....</b>	<b>22</b>
3.1 Conceptualización del sistema. ....	22
3.2 Selección de los sensores y actuador para la aplicación.....	23
3.2.1 Selección del sensor de Temperatura.....	23
3.2.2 Selección del sensor de Presión. ....	26

3.2.3 Selección de la electroválvula. ....	28
<b>3.3 Diseño de la Tarjeta Electrónica del Calorímetro. ....</b>	<b>29</b>
3.3.1 Módulo Controlador .....	30
3.3.2 Módulo de Acondicionamiento del Sensor de Temperatura.....	34
3.3.2.1 Circuito de excitación de la RTD. ....	34
3.3.3.2 Circuito de amplificación de la caída voltaje en la RTD.....	36
3.3.4 Módulo de Acondicionamiento del Sensor de Presión. ....	39
3.3.5 Módulo de Potencia para el Control de la Electroválvula de paso.....	41
3.3.6 Módulo de comunicación.....	43
3.3.7 Módulo registrador de datos local.....	45
<b>3.4 Fuente de alimentación.....</b>	<b>46</b>
<b>3.5 Programas y rutinas de control del controlador. ....</b>	<b>47</b>
3.5.2 Medición de entalpía. ....	54
3.5.3 Transmisión y Visualización de temperatura, presión y entalpía.....	62
3.5.4 Control del botón de Usuario.....	67
<b>3.6 Diseño del Instrumento Virtual del Calorímetro. ....</b>	<b>69</b>
<b>Capítulo 4. Construcción, Instalación, Pruebas y Resultados. ....</b>	<b>74</b>
<b>4.1 Construcción del prototipo. ....</b>	<b>74</b>
4.1.2 Construcción de las tarjetas de circuito impreso. ....	74
4.1.2.1 Tarjeta de circuito impreso de la TEC. ....	74
4.1.2.1 Tarjeta de circuito impreso de la fuente de alimentación.....	78
4.1.3 Gabinete del prototipo. ....	81
<b>4.2 Instalación en sitio. ....</b>	<b>83</b>
4.2.1 Instalación de la electroválvula y calorímetro. ....	83
4.2.2 Instalación del Sistema Electrónico del Calorímetro. ....	84
4.2.2 Conexión de elementos.....	85
4.2.3 Instalación del Instrumento Virtual del calorímetro. ....	86
<b>4.3 Operación del Calorímetro. ....</b>	<b>88</b>
4.3.1 Operación del Display. ....	88
4.3.2 Operación del Sistema Electrónico del Calorímetro. ....	89
4.3.2.1 En espera de una nueva medición. ....	89
4.3.2.2 En proceso de medición.....	91

4.3.2.3 Cancelación de una medición. ....	95
<b>4.4 Pruebas, Validación y Resultados. ....</b>	<b>96</b>
<b>Capítulo 5. Conclusiones.....</b>	<b>101</b>
<b>Anexo A. Código del programa del microcontrolador. ....</b>	<b>103</b>
<b>A.1 Programa principal del Sistema Electrónico del Calorímetro.....</b>	<b>103</b>
<b>A.2 Rutinas del Convertidor Analógico Digital.....</b>	<b>110</b>
<b>A.3 Rutinas de Control de la Electroválvula. ....</b>	<b>110</b>
<b>A.4 Fuente para la LCD gráfica. ....</b>	<b>111</b>
<b>A.5 Rutinas de los Filtros Digitales. ....</b>	<b>111</b>
<b>A.6 Coeficientes de Filtros Digitales. ....</b>	<b>112</b>
<b>A.7 Rutinas de Servicio de Interrupción de los Temporizadores 1 y 2.....</b>	<b>112</b>
<b>A.8 Rutinas del Algoritmo Numérico del Cálculo de la Entalpía. ....</b>	<b>113</b>
<b>A.9 Rutina de Linealización de la RTD.....</b>	<b>114</b>
<b>A.10 Rutinas de Configuración y Control del Puerto Serial. ....</b>	<b>115</b>
<b>A.11 Rutina de Configuración del Temporizador 1. ....</b>	<b>115</b>
<b>A.12 Rutina de Configuración del Temporizador 2. ....</b>	<b>115</b>
<b>A.13 Mapa de bits de Logo de CFE.....</b>	<b>116</b>
<b>Anexo B. Datos de Entalpía. ....</b>	<b>117</b>
<b>Bibliografía.....</b>	<b>121</b>
<b>Mesografía.....</b>	<b>122</b>
<b>Glosario de términos.....</b>	<b>124</b>

## Resumen.

En este trabajo se expone el diseño y construcción de un sistema electrónico y virtual para automatizar la medición de la entalpía del vapor geotérmico antes de entrar a las turbinas de una planta de generación geotermoeléctrica, a través de un calorímetro de estrangulamiento, con el fin de sustituir el proceso de medición esporádico y manual realizado actualmente.

El sistema electrónico basado en un controlador digital de señales dsPIC30F, controla periódicamente el funcionamiento del calorímetro de estrangulamiento, a través de la apertura de una electroválvula de paso, que permite, que una muestra del flujo de vapor principal se estrangule en el orificio del calorímetro y se expanda en su cámara hasta la presión atmosférica local, volviendo el vapor sobrecalentado. En seguida, debido a que el proceso de estrangulamiento se considera isentálpico, el sistema electrónico toma la lectura de temperatura estabilizada en la cámara del calorímetro y la presión atmosférica local, para calcular la entalpía por medio del uso de un algoritmo numérico que determina la entalpía del vapor en el estado termodinámico resultante.

Los valores de presión, temperatura y entalpía obtenidos de la última medición son desplegados en un display de datos local, además de ser transmitidos remotamente al instrumento virtual localizado en el cuarto de control de la planta Geotermoeléctrica, desde donde se puede monitorear el estado continuo del calorímetro, así como configurar el periodo de medición del calorímetro.

La automatización, permite una mayor exactitud de la medición, así como el monitoreo continuo de este parámetro, que es de vital importancia para valorar la calidad del vapor geotérmico y con ello tener un mejor control de la generación eléctrica y mezclado del vapor que se obtiene de los pozos geotérmicos, así como la programación oportuna de los mantenimientos de la planta, para conservarla en los mas altos índices de eficiencia operacional.

El trabajo consta de cinco capítulos en los que se describen cada uno de los pasos seguidos desde el planteamiento del problema, concepción del sistema y diseño hasta la construcción, instalación y validación del prototipo.

En el capítulo 1 se exponen las motivaciones del presente trabajo; en el capítulo 2 se presentan los fundamentos teóricos tomados en cuenta para el desarrollo del sistema propuesto y en el capítulo 3 se exponen la conceptualización y diseño tanto a nivel hardware como a nivel software del sistema.

En el capítulo 4 se presentan la construcción del sistema electrónico propuesto en el Centro de Ciencias Aplicadas y Desarrollo Tecnológico, así como los detalles de su instalación en la unidad 7 de la planta geotermoeléctrica "Los Azufres" Michoacán. También se presentan las pruebas realizadas al sistema para su validación, así como los resultados obtenidos.

Finalmente en el capítulo 5 se exponen las conclusiones obtenidas del desarrollo del presente trabajo basadas en los objetivos y resultados alcanzados.



# Capítulo 1. Introducción.

## 1.1 Antecedentes.

El despacho económico del sistema eléctrico nacional entre otras, tiene la facultad de coordinar la operación de las centrales generadoras, tomando en consideración el desempeño del régimen térmico de las unidades térmicas.

Cuando una central geotermoeléctrica inicia su operación comercial, se realizan pruebas de aceptación para verificar y validar las garantías contractuales y en ocasiones posteriores se realizan evaluaciones puntuales antes o después de los mantenimientos programados. Estas son las únicas referencias con que se cuenta para conocer el comportamiento de estas unidades de generación, siendo la práctica el determinar la máxima potencia eléctrica, el flujo de vapor, el rendimiento de la turbina y el consumo específico.

Debido a lo anterior, durante la operación comercial de las centrales geotermoeléctricas, no se dispone de medición continua y confiable de los parámetros necesarios, que permitan explicar con el paso del tiempo el estado de sus componentes, cuantificar el deterioro acumulado y su impacto económico por el aumento en el consumo específico de vapor geotérmico.

Actualmente el proceso de generación geotermoeléctrico de la Comisión Federal de Electricidad (CFE) no cuenta con un sistema de monitoreo en línea para vigilar, registrar y analizar los cambios sucedidos durante el proceso de generación y explotación de los pozos, siendo necesario contar con este sistema para optimizar el uso eficiente del recurso geotérmico, planear oportunamente los mantenimientos de las unidades, y en caso de ser necesario plantear propuestas de modernización y/o rehabilitación de sus componentes principales.

Dentro de los parámetros que es necesario conocer se encuentra la entalpía del vapor a la entrada de las turbinas, ya que, su conocimiento permite calcular otros parámetros de desempeño de vital importancia como son la eficiencia de la turbina, los rendimientos y eficiencia de la unida geotérmica.

Actualmente el proceso de medición de entalpía se realiza de forma manual en evaluaciones puntuales antes o después de los mantenimientos programados, el cual no permite una medición continua de dicho parámetro.

## 1.2 Planteamiento del problema.

La problemática anterior plantea la necesidad de integrar un sistema (desarrollo tecnológico) que permita conocer el desempeño en línea y oportuno de las unidades geotermoeléctricas para la toma de decisiones, tanto para mejorar la operación de los activos de CFE a través del uso eficiente del vapor geotérmico, proporcionar información para el despacho económico del sistema eléctrico nacional, documentar estudios de rehabilitación y analizar los beneficios de los mantenimientos.

El presente trabajo se centra en el diseño y desarrollo del sistema electrónico y virtual que permita la medición continua y confiable de la entalpía del flujo de

vapor geotérmico antes de entrar a las turbinas, y forma parte de los entregables del “Desarrollo tecnológico para optimizar el proceso de generación geotermoeléctrica, a través de la gestión en línea del despacho económico de sus centrales”, el cual es un proyecto piloto para conocer el desempeño en línea y oportuno de las unidades geotermoeléctricas para la toma de decisiones, y que se llevo a cabo en la unidad 7 de la planta geotermoeléctrica lo Azufres Michoacán y que fue concedido para su desarrollo al Centro de Ciencias Aplicadas y Desarrollo Tecnológico (CCADET).

### 1.3 Propuesta de Solución.

La medición actual de la entalpía se realiza de forma manual utilizando un calorímetro de estrangulamiento. El procedimiento de medición (Figura 1.1) consiste en:

- a) Conectar el calorímetro al sistema de muestreo actual, constituido por una boquilla de muestreo colocada en una derivación de la línea de vapor principal.
- b) Una vez instalado el calorímetro se abre una válvula de paso, que permite, que una pequeña porción del vapor principal se estrangule, se expanda y sobrecaliente a la presión atmosférica en el calorímetro.
- c) Finalmente, por medio de un termómetro de mercurio se toma la medición de temperatura estabilizada en la cámara del calorímetro y en base a la presión atmosférica en sitio, posteriormente se calcula la entalpía a través de el uso de tablas de vapor o introduciendo los datos en una programa de cálculo adecuado.
- d) El procedimiento toma alrededor de unos 30 minutos y se realiza, aproximadamente cada mes o cuando es necesario hacer una evaluación eventual.

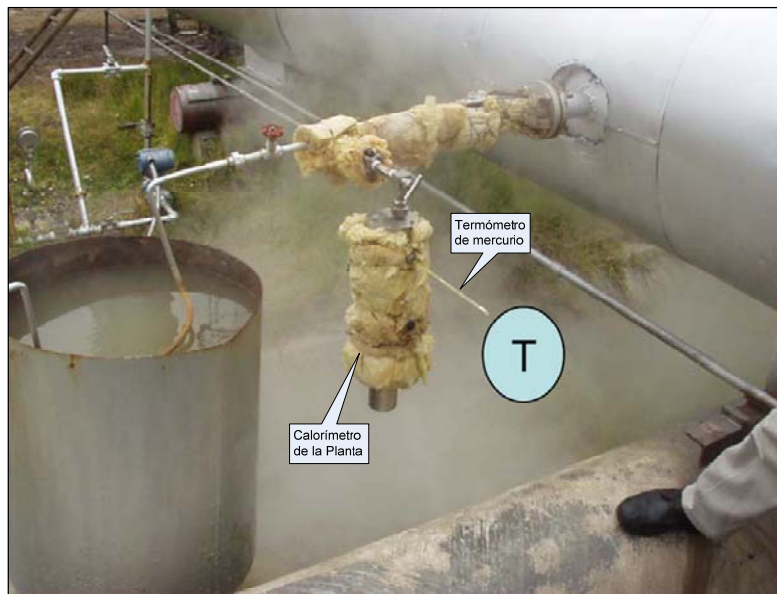


Figura 1.1 Medición Manual en la Planta.

Tomando en cuenta el procedimiento manual de medición y la alta calidad del vapor (menos del 0.01% de humedad) presente en la línea de vapor, para la automatización de la medición de entalpía se evaluó el empleo de un calorímetro de estrangulamiento automatizado o el de un calorímetro eléctrico automatizado. Después de evaluar ambas propuestas, el calorímetro elegido para la medición de la entalpía en línea, a causa de su menor costo, tamaño y flexibilidad, fue el calorímetro de estrangulamiento automatizado.

Con lo anterior en mente, el diseño se dividió en dos partes; el diseño mecánico del calorímetro, que forma parte de otro trabajo y el diseño del sistema de automatización que es la parte central del presente trabajo.

La solución propuesta consiste en automatizar un calorímetro de estrangulamiento, que permita la instalación permanente en sitio del calorímetro, controlando la medición periódica de la entalpía por medio de un sistema electrónico y virtual que tome las lecturas de temperatura estabilizada en el calorímetro y la presión atmosférica local, para calcular la entalpía a través de un algoritmo numérico y desplegar el valor calculado en sitio, además de poder transmitirlo remotamente, para ser monitoreado y procesado en el cuarto de control. En la Figura 1.2 se muestra el diagrama a bloques del sistema propuesto.

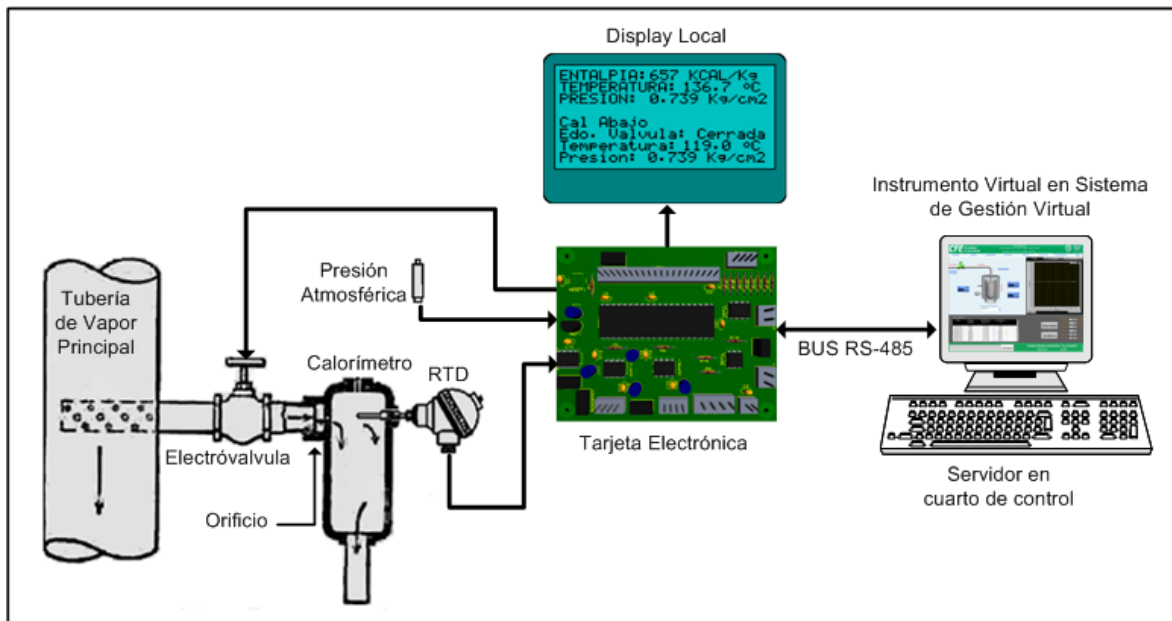


Figura 1.2. Sistema Electrónico y Virtual para la medición en tiempo real de la entalpía de flujo de vapor geotérmico en una planta geotermoeléctrica.

## 1.4 Objetivo.

Diseñar y desarrollar un Sistema Electrónico y Virtual para automatizar la medición de entalpía, del flujo de vapor principal antes de entrar a las turbinas en una planta geotermoeléctrica.

## Capítulo 2. Marco Teórico.

### 2.1 Geotermia.

La geotermia aprovecha el calor y el agua que se han concentrado en ciertos sitios del subsuelo conocidos como yacimientos geotérmicos. La energía geotérmica, como su nombre lo indica, es energía calorífica proveniente del núcleo de la tierra, la cual se desplaza hacia arriba en el magma que fluye a través de las fisuras existentes en las rocas sólidas y semisólidas del interior de la tierra, alcanzando niveles cercanos a la superficie, donde existen condiciones geológicas favorables para su acumulación

Este tipo de yacimiento está asociado a fenómenos volcánicos y sísmicos, cuyo origen común son los movimientos profundos que ocurren continuamente entre los límites de las placas litosféricas en las que se divide la porción sólida más externa de la Tierra.

Un yacimiento geotérmico típico se compone de una fuente de calor, un acuífero y la llamada capa sello. La fuente de calor es generalmente una cámara magmática en proceso de enfriamiento. El acuífero es cualquier formación litológica con la permeabilidad suficiente para alojar agua meteórica percolada desde la superficie o desde otros acuíferos someros. La capa sello es otra formación, o parte de ella, con una menor permeabilidad, cuya función es impedir que los fluidos geotérmicos se disipen totalmente en la superficie [a].

Las naciones de América se hallan ubicadas sobre un enorme recurso energético, la Geotermia. En muchos lugares, el subsuelo es muy caliente una profusión de fluidos geotérmicos (agua caliente y vapor) cerca de la superficie. Los fluidos se pueden extraer para proveer de energía limpia y confiable a la sociedad.

Todos los países de América tienen fluidos geotérmicos útiles, con la posible excepción de Paraguay. Las mayores concentraciones y las temperaturas más altas se encuentran principalmente en Centroamérica, la Región Andina, México, el Caribe, y el occidente de los Estados Unidos y Canadá [b].

#### 2.1.1 Usos de la geotermia.

La geotermia se aplica, entre otras, a las actividades tabuladas en la Tabla 2.1:

Tabla 2.1. Aplicaciones de la geotermia.

• Generación de electricidad
• Calefacción de edificios, casas, e invernaderos
• Secado de frutas, verduras, granos, cacao, forrajes, madera, y otros cultivos
• Acuicultura
• Pasterización
• Mayor extracción de petróleo
• Minería
• Otros procesos industriales
• Lavandería
• Balneología

Las plantas geotermoeléctricas actualmente producen alrededor de 8000 megavatios de electricidad, lo que satisface las necesidades eléctricas residenciales de 60 millones de personas. Cada año, la construcción de nuevas plantas geotérmicas incrementa la capacidad de generación en aproximadamente un ocho por ciento [b].

Además de la generación eléctrica, el uso "directo" (no eléctrico) del calor en los fluidos geotérmicos equivale a aproximadamente veinte millones de barriles de petróleo cada año.

En América, las plantas geotermoeléctricas tienen capacidades de aproximadamente 2.800 megavatios (MW) en los Estados Unidos, 750 MW en México, 105 MW en El Salvador, 70 MW en Costa Rica, 70 MW en Nicaragua, y 4 MW en Guadalupe.

Los fluidos geotérmicos sirven para usos directos desde Alaska hasta la Tierra del Fuego. Están funcionando con mucho éxito más que 300 diversas instalaciones de uso directo en los Estados Unidos y varias en México. Fuera de estos dos países, el predominante uso directo de los fluidos geotérmicos es la alimentación de baños termales, algunos con gran importancia turística.

### **2.1.2 Geotermia en México.**

La CFE se ha preocupado por desarrollar fuentes de energía para generar electricidad, alternas a los combustibles fósiles, a las grandes plantas hidroeléctricas y a las centrales nucleares. Considerando la ubicación geográfica y geológica de México, las fuentes alternas de energía más asequibles son la geotermia y la energía eólica.

México tiene una larga historia de aprovechamiento de la geotermia para generar electricidad, misma que se inicia en la década los cincuenta cuando se instaló en Pathé, Hidalgo, la primera planta geotermoeléctrica en el continente americano.

La capacidad geotermoeléctrica de México es de 959.50 megawatts (MW), con la cual se generó 3.23% GWh de los 111,777 GWh que se produjeron al 30 de junio de 2007. El campo geotérmico de Cerro Prieto (720 MW), el segundo más grande del mundo, produce el 105.45% de la electricidad que se distribuye en la red de Baja California, que es un sistema aislado del Sistema Eléctrico Nacional [a].

Otros campos geotermoeléctricos productores en México son el de Las Tres vírgenes en baja California sur con una capacidad de producción de 10 MW, Los Humero en Puebla con una capacidad de producción de 40 MW y la del Los Azufres Michoacán con una producción de 188 MW [a].

### **2.3 Centrales geotermoeléctricas.**

Por medio de pozos específicamente perforados, las aguas subterráneas, que poseen una gran cantidad de energía térmica almacenada, se extraen a la superficie transformándose en vapor que se utiliza para generación de energía eléctrica.

Este tipo de central opera con principios análogos a los de una termoeléctrica tipo vapor, excepto en la producción de vapor, que en este caso se extrae del subsuelo. La mezcla agua-vapor que se obtiene del pozo se envía a un separador; el vapor ya seco se dirige a la turbina donde se transforma la energía cinética en mecánica y ésta, a su vez, se transforma en electricidad en el generador. En la Figura 2.1 se muestra el esquema de una central geotérmica.

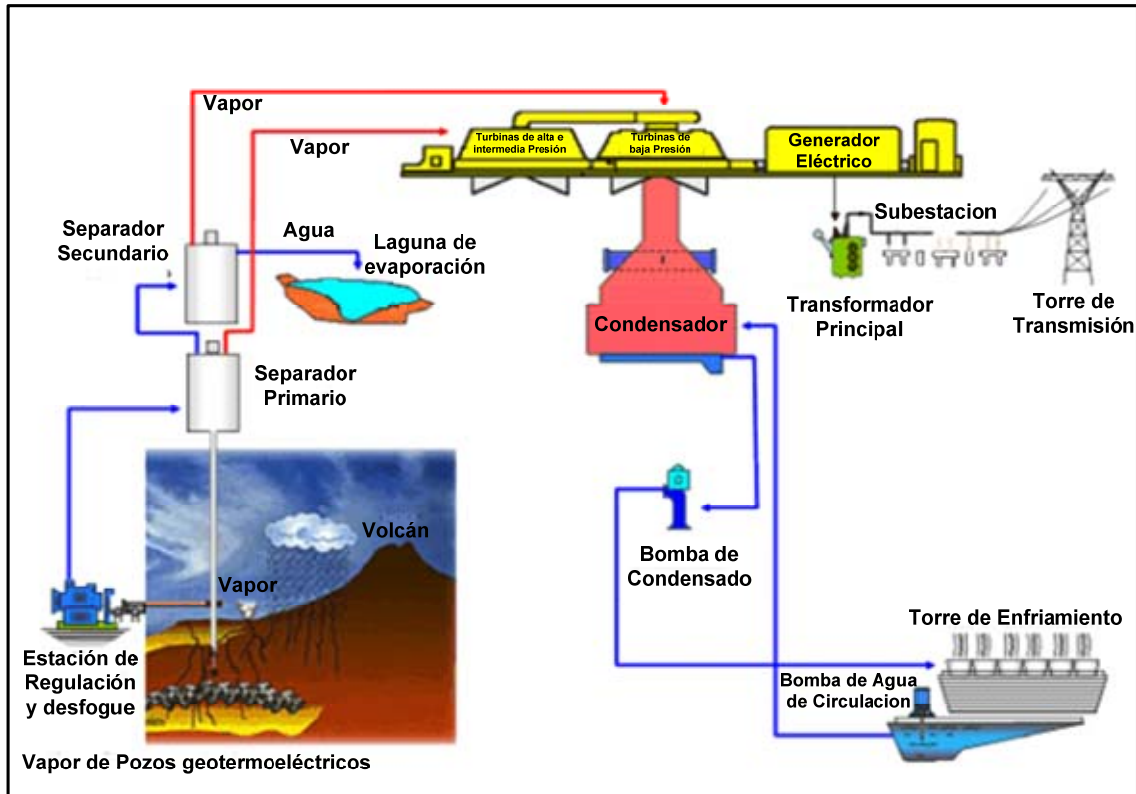


Figura 2.1. Esquema de una central geotérmica.

Existen unidades de 5 MW en las que el vapor, una vez que ha trabajado en la turbina, se libera directamente a la atmósfera. En las unidades de 20, 37.5 y 110 MW el vapor se envía a un sistema de condensación; el agua condensada, junto con la proveniente del separador, se reinyecta al subsuelo o bien se descarga en una laguna de evaporación [a].

### 2.3.1 Comportamiento térmico de una unidad geotermoeléctrica.

La determinación del comportamiento térmico de una unidad geotermoeléctrica es de vital importancia, ya que permite explicar con el paso del tiempo el estado de los componentes de la planta, cuantificar el deterioro acumulado y su impacto económico por el aumento en el consumo específico de vapor geotérmico

Su conocimiento permite el proceso de diagnóstico y toma de decisiones, que permiten verificar y validar las garantías contractuales, así como la programación oportuna de los mantenimientos de la planta, para conservarla en los más altos índices de desempeño.

Entre las variables más representativas que describen el comportamiento térmico de una unidad geotermoeléctrica están las siguientes:

- El régimen térmico de la turbina:

$$RT_{turbina} = G_{vapor\ turbina} \times H/Pot_{generador} [Kcal/KWh] \quad (2.1)$$

- El régimen térmico global de la unidad bruto:

$$RT_{total\ bruto} = G_{vapor\ venturi(principal)} \times H/Pot_{generador} [kcal/kWh] \quad (2.2)$$

- El régimen térmico global de la unidad:

$$RT_{total\ neto} = G_{vapor\ venturi(principal)} \times H/Pot_{neto} [kcal/kWh] \quad (2.3)$$

- La eficiencia aparente global de la unidad bruto:

$$\eta_{total\ bruto} = (859.845 / RT_{total\ bruto}) \times 100[\%] \quad (2.4)$$

- La eficiencia aparente global de la unidad neto:

$$\eta_{total\ neto} = (859.845 / RT_{total\ neto}) \times 100[\%] \quad (2.5)$$

Donde:  $G[kg/h]$  es flujo,  $Pot[kW]$  potencia y  $H[kcal/kg]$  la entalpía del vapor a la entrada de las turbinas.

Que como se puede ver dependen directamente e indirectamente de la entalpía del vapor antes de entrar a las turbinas.

Actualmente el proceso de medición de entalpía se realiza de forma manual periódicamente aproximadamente cada mes o en evaluaciones puntuales antes o después de los mantenimientos programados, por lo que solo es posible en estos puntos de tiempo calcular los parámetros del comportamiento térmico de la unidad geotermoeléctrica.

Debido a lo anterior, durante la operación comercial de las centrales geotermoeléctricas, no se dispone de medición continua y confiable de los parámetros.

## 2.4 Optimización de la generación geotermoeléctrica.

La problemática anterior plantea la necesidad de integrar un sistema (desarrollo tecnológico) que permita conocer el desempeño en línea y oportuno de las unidades geotermoeléctricas para la toma de decisiones, tanto para mejorar la operación de los activos de CFE a través del uso eficiente del vapor geotérmico, proporcionar información para el despacho económico del sistema eléctrico nacional, documentar estudios de rehabilitación y analizar los beneficios de los mantenimientos.

Como una iniciativa de solución la CFE publicó a través del fondo sectorial para Investigación y Desarrollo Tecnológico en Energía (CFE-CONACYT), la demanda "Desarrollo tecnológico para optimizar el proceso de generación geotermoeléctrica, a través de la gestión en línea del despacho económico de sus

centrales”, la cual forma parte de la demandas de la convocatoria 2006-C6 de dicho fondo.

Después del concurso correspondiente, el fondo sectorial mencionado otorgo la realización de dicha demanda al Centro de Ciencias Aplicadas y Desarrollo Tecnológico (CCADET) de la UNAM.

Como partes de los entregables de dicha demanda, se requería el diseño y desarrollo de calorímetro o instrumento similar que permitiera medir en tiempo real la entalpía del vapor antes de entrar a la turbina.

La meta final es implementar todo el sistema en 2 unidades del campo geotermoeléctrico Los Azufres; siendo la primera, la unidad de 50 MW y la segunda, la unidad de 25 MW.

## 2.5 Entalpía.

La entalpía es una propiedad creada que agrupa todas las formas de energía disponibles en una sustancia que fluye. En su forma más simple la entalpía se define como la suma de la energía interna y la energía de flujo así:

$$H = U + pV \quad (2.6)$$

Donde:

- $H$  es la entalpía (en Julios).
- $U$  es la energía interna (en Julios).
- $p$  es la presión del sistema (en Pascales).
- $V$  es el volumen del sistema (en metros cúbicos).

La energía interna, depende sólo de la temperatura para gases ideales y el producto  $pV$ , depende fuertemente de la presión. El primero contabiliza la energía térmica y el segundo la energía de presión o mecánica.

La entalpía define la cantidad total de energía que contiene una sustancia (vapor en este caso) que fluye o la cantidad de energía que puede intercambiar con su entorno (debido a todas sus propiedades termodinámicas). Cuando se toma por unidad de masa de la sustancia, se llama Entalpía Específica ( $h$ ), expresada en [kJ/kg] así:

$$h = u + Pv \quad (2.7)$$

Al igual que la energía interna, es una propiedad de la sustancia, lo que significa que tendrá un único valor en cada estado. Los estudiosos de las relaciones termodinámicas la definen como una función de  $P$  y  $T$ ; por lo tanto un cambio en la entalpía específica es:

$$dh = \left( \frac{\partial h}{\partial T} \right)_p dT + \left( \frac{\partial h}{\partial P} \right)_T dP \quad (2.8)$$

Es una función que tiene diferencial total exacta puesto que es una combinación lineal de funciones que son a su vez diferenciables exactamente. Entonces es



integrable y la integral es independiente del camino de integración. Por lo tanto, es una propiedad de estado del sistema, en el sentido de que su valor depende solo del estado del sistema. En otros términos, una variación de entalpía se puede calcular como la diferencia de la entalpía del estado final menos la entalpía del estado inicial, con total independencia de la evolución que une ambos estados.

La entalpía describe la energía total que contiene un gas descontando formas macroscópicas. Por ejemplo, si tenemos un gas fuertemente comprimido y a alta temperatura, la reducción isotérmica de presión permite liberar sólo una parte de su energía. Para que el gas entregue toda la energía que contiene hay que usar algún medio por el cual se descomprima y enfríe simultáneamente, de modo que la energía térmica también se pueda liberar. Esto es lo que ocurre en las centrales de energía y en los motores térmicos, donde el gas sale del sistema con temperatura y presión algo superiores a las ambientes.

## 2.5.2 Determinación de Entalpía.

Para determinar la entalpía y la calidad del vapor húmedo de alta calidad, actualmente en la industria son muy utilizados el calorímetro de estrangulamiento y el calorímetro eléctrico.

### 2.5.2.1 Calorímetro eléctrico.

El calorímetro eléctrico, como se puede ver en la Figura 2.2 consiste básicamente en un barril aislado térmicamente por el cual se hace fluir una muestra de vapor húmedo donde éste es recalentado por medio de una resistencia eléctrica hasta sobrecalentarse. En este punto se coloca un termómetro y un manómetro en los cuales se pueden tomar los datos del sobrecalentamiento y con ellos la entalpía en este punto. Igualmente, al final del barril se mide el flujo de vapor como se muestra en el esquema de la Figura 2.2. El comportamiento en un diagrama Temperatura (T)-Entropía (S) es el mostrado en la Figura 2.3.

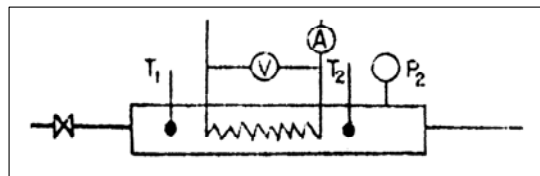
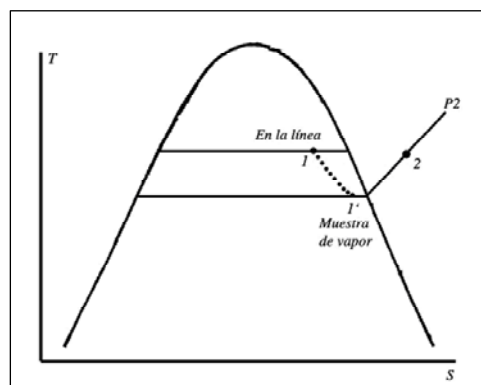


Figura 2.2. Calorímetro eléctrico.



2.3 Diagrama T-S del comportamiento del calorímetro eléctrico.

Entonces, como el calor que absorbe el vapor para sobrecalentarse es el cedido por la resistencia eléctrica, la entalpía en la entrada del barril se obtiene por medio de la siguiente ecuación:

$$h_2 = h_1' + \frac{VI}{\dot{m}} \quad (2.9)$$

$$h_1 = h_1' = h_2 - \frac{VI}{\dot{m}} \quad (2.10)$$

Donde:

- $V$  = voltaje en la resistencia
- $I$  = corriente en la resistencia
- $\dot{m}$  = gasto másico de vapor
- $h_2$  = entalpía en el punto 2
- $h_1$  = entalpía de la línea.
- $h_1'$  = entalpía de la muestra.

Se ha visto que los resultados obtenidos por este tipo de calorímetro son suficientemente precisos.

### 2.5.2.2 Calorímetro de estrangulamiento.

El calorímetro de estrangulamiento, como su nombre lo dice, consiste en estrangular la muestra del vapor por medio de un orificio hasta la atmósfera, volviéndose vapor sobrecalentado. En la condición recalentada podemos medir presión y temperatura y obtener la entalpía en este punto, la cual es igual que la muestra de vapor. Debido a que en un proceso de estrangulamiento se considera  $h_2 = h_1$ .

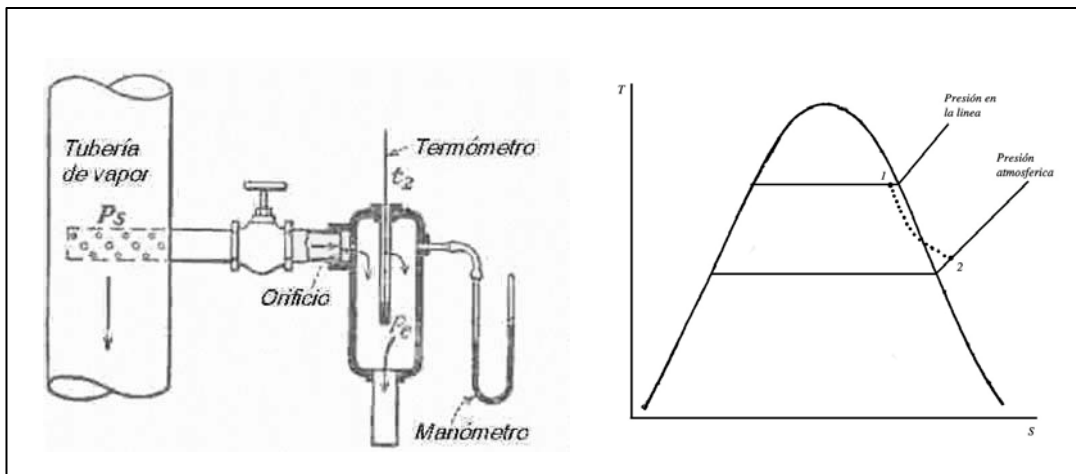


Figura 2.4 Calorímetro de estrangulamiento.

El calorímetro de estrangulación Ellison, mostrado en la Figura 2.5 y 2.6 patentado por Lewis M. Ellison a principios del siglo XX, introduciendo la ventaja U-Path, que consiste en un aislamiento térmico, que evita pérdidas por radiación por medio del mismo vapor de agua, el cual es posible gracias a una cámara interna en donde el vapor sobrecalentado, al llegar al fondo, asciende y, en la parte superior de la misma cámara, desciende por el espacio anular y es expulsado por la salida del instrumento. Este sistema además del aislamiento que proporciona, también permite reevaporar el agua que se llegue a condensar en la cámara interna para determinados intervalos de humedad. Para el orificio de estrangulamiento el fabricante proporciona tablas de selección que dependen del flujo de vapor, de la presión en la línea y del diámetro de la boquilla [7].



Figura 2.5 Calorímetro Ellison con Termopar para medir la temperatura.

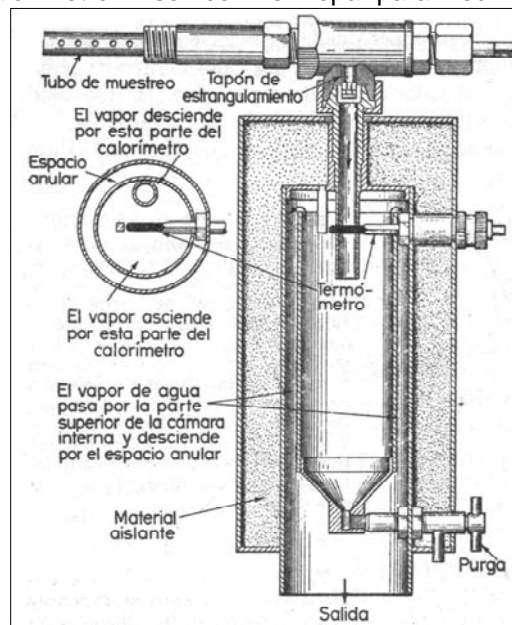


Figura 2.5 Estructura del Calorímetro Ellison.

Debido a su menor tamaño, menor costo y mayor flexibilidad, actualmente el calorímetro utilizado para medir la entalpía en las plantas geotermoeléctricas es el de estrangulamiento.

### Expansión estrangulada.

Si realizamos la experiencia de Joule-Kelvin haciendo pasar un gas desde un recinto de alta presión hacia uno de baja presión a través de un orificio de muy pequeño diámetro o de un tabique poroso, se observa una variación de temperatura durante el proceso. Este fenómeno es la base de los procesos de separación de gases y de la industria frigorífica. El fenómeno se denomina proceso de Joule-Thomson.

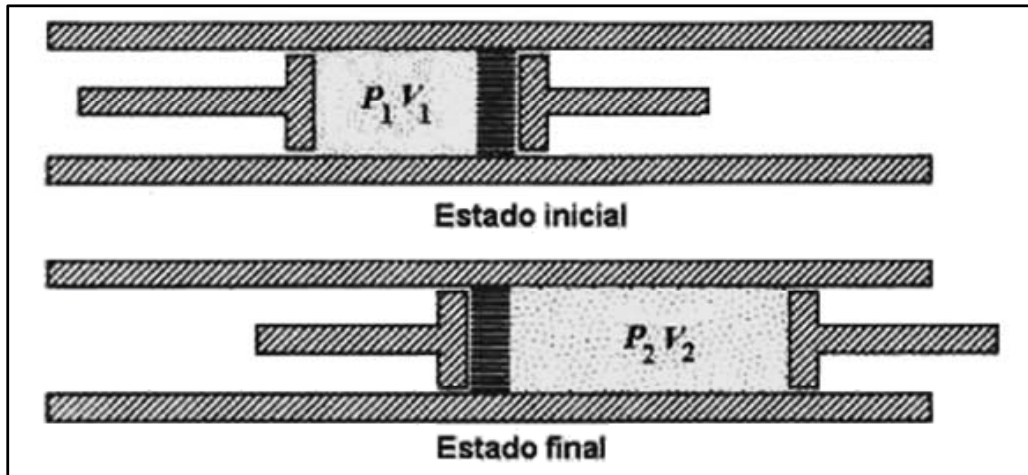


Figura 2.6. Proceso de Estrangulamiento.

Supongamos tener una tubería adiabáticamente aislada. Imaginemos que existen dos pistones ideales también adiabáticos cuya función es convertir al sistema de abierto en cerrado para simplificar el análisis.

Véase la Figura 2.6.

Si en un instante dado pasa una masa  $dm$  del recinto 1 al 2, el volumen de 1 disminuye en la cantidad:

$$V_1 = (v_1, dm) \quad (2.11)$$

El volumen del recinto 2 aumenta en la cantidad:

$$V_2 = (v_2, dm) \quad (2.12)$$

El trabajo neto realizado es:

$$\Delta W = P_2 V_2 - P_1 V_1 = dm(P_2 v_2 - P_1 v_1) \quad (2.13)$$

El cambio de energía interna del sistema es:

$$\Delta U = U_2 - U_1 = dm(u_2 - u_1) \quad (2.14)$$

El sistema es cerrado y está aislado adiabáticamente lo que significa:

$$\Delta Q = 0 = \Delta U + \Delta W \quad (2.15)$$

Por lo tanto:

$$\Delta U = -\Delta W = dm(u_2 - u_1) = -dm(P_2 v_2 - P_1 v_1) \quad (2.16)$$

Entonces:

$$u_1 + P_1 v_1 = u_2 + P_2 v_2 \quad (2.17)$$

En otros términos:

$$h_1 = h_2 \quad (2.18)$$

Es decir, el proceso es *isentálpico*. Nótese que además es *adiabático*.

### **Análisis de un proceso de estrangulación.**

Como ya se dijo en el apartado anterior, los procesos de expansión estrangulada se caracterizan por el flujo de un fluido desde zonas de alta hacia zonas de baja presión, y por el paso a través de una restricción que puede ser una válvula, orificio, etc. Además, se mencionó que se trata de procesos a entalpía constante. Sus principales características distintivas son:

1. No tienen intercambio de calor con el medio.
2. No tienen cambios importantes de energía potencial.
3. No tienen consumo ni producción de trabajo mecánico.

El análisis de este tipo de procesos es extremadamente simple porque la ecuación que lo describe es la siguiente  $h_1 = h_2$ .

El calorímetro de estrangulación es una forma de medir el título de un vapor saturado (por ejemplo vapor de agua) que circula por una tubería. Se puede improvisar fácilmente, como se presenta en el esquema de la Figura 2.7

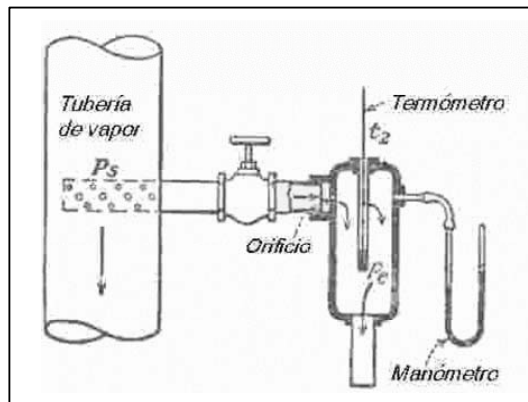


Figura 2.7. Calorímetro de estrangulamiento.

Consta de una derivación que conecta la tubería con una botella o recipiente a través de una válvula.

Esta da paso al vapor hacia un orificio que estrangula una pequeña porción del caudal total que circula por la tubería con una presión  $P_s$  conocida.

El recipiente está abierto a la atmósfera y debido al efecto de la válvula, en su interior hay una presión prácticamente idéntica a la atmosférica. Si la presión del interior del calorímetro  $P_e$  fuese distinta de la atmosférica el manómetro nos lo indica. Se puede medir su temperatura por medio del termómetro  $T_2$ . Tanto la

tubería como el recipiente se encuentran aislados. Puesto que se trata esencialmente de una expansión estrangulada debido al efecto del orificio, será isentálpica. Como sabemos que la presión en el recipiente es prácticamente igual a la atmosférica, se puede determinar la entalpía en el recipiente, que es la misma que la del vapor en la tubería, mediante la medición de la temperatura.

En resumen se extrae vapor de un conducto o lugar de presión conocida y se hace pasar a través de un orificio pequeño (Proceso de estrangulación a entalpía constante que sobrecalienta el vapor) y se mide la presión y la temperatura después del orificio. Con estas mismas se puede conocer la entalpía que es la misma del vapor del conducto o desde el lugar donde se extrae la muestra. Con dicha entalpía y presión de origen se puede obtener o calcular analíticamente el título correspondiente.

El siguiente ejemplo muestra como se puede aplicar este proceso a la medición del título de una corriente de vapor húmedo.

### **Cálculo del título (Calidad) de vapor con un calorímetro de estrangulación.**

Supongamos que en la tubería del croquis de la Figura 2.2 circula vapor de 15 *psig* (2 ata), y el termómetro mide una temperatura de 108 °C. ¿Cuál será el título del vapor circulante?

Solución:

Puesto que admitimos que la presión reinante en el interior del recipiente es la atmosférica, en tablas de vapor [10] hallamos que a 1 ata y 108 °C la entalpía del vapor es 2692.36 *KJ/Kg* (643 *Kcal/Kg*). En la tubería la presión es 2 ata, y en el diagrama de Mollier el título que corresponde a esa entalpía y presión es 99.2%.

### **2.5.3 Automatización de la medición de entalpía.**

Tomando en cuenta los antecedentes mencionados, para resolver el problema de la medición en línea de la entalpía del vapor de entrada a las turbinas se propuso el diseño de un calorímetro de estrangulamiento automatizado.

El calorímetro automatizado debe automatizar el procedimiento de medición manual que actualmente se utiliza en la plantas geotermoeléctricas, que consiste en:

- a) Conectar el calorímetro al sistema de muestreo actual, constituido por una boquilla de muestreo colocada en una derivación de la línea de vapor principal.
- b) Una vez instalado el calorímetro se abre una válvula de paso, que permite, que una pequeña porción del vapor principal se estrangule, se expanda y sobrecaliente en el calorímetro.
- c) Finalmente, por medio de un termómetro de mercurio se toma la medición de temperatura estabilizada en la cámara del calorímetro y en base a la presión atmosférica en sitio, posteriormente se calcula la entalpía a través de el uso de tablas de vapor o introduciendo los datos en una programa de calculo adecuado.

- d) El procedimiento toma alrededor de unos 30 minutos y se realiza, aproximadamente cada mes o cuando es necesario hacer una evaluación eventual.

La automatización se propone a través de un sistema electrónico que gestione todo el proceso de medición de la entalpía por medio del calorímetro de estrangulamiento, cuyo principio de operación se basa en la expansión estrangulada descrita en la sección anterior.

#### **2.5.4 Tablas de Vapor.**

De las secciones anteriores se observa, que una vez conocida la presión y temperatura de expansión equilibrada en el calorímetro, la entalpía del flujo de vapor principal puede ser fácilmente obtenida vía consulta de tablas o gráficas de vapor o introduciendo los valores obtenidos en un programa de cálculo en una PC.

Las tablas de vapor recopilan las propiedades termodinámicas del agua y el vapor sobre todo un intervalo completo de condiciones útiles.

Inicialmente estas tablas fueron determinadas experimentalmente, pero con el correr de los años se han desarrollado varios métodos numéricos (derivados de ecuaciones termodinámicas complejas (la función de Helmholtz y la función de Gibbs) a partir de los cuales se pueden generar las tablas de vapor con bastante exactitud.

Puesto que el sistema electrónico de automatización del calorímetro debe proporcionar la entalpía medida en sitio, el sistema debe computar la entalpía en función de los datos de temperatura de expansión en el calorímetro y presión atmosférica local.

Después de evaluar varias propuestas se encontró que la mejor posibilidad de dotar al sistema electrónico de un algoritmo de cálculo de la entalpía en función de la presión y temperatura de sobrecalentamiento era la Formulación Industria 1997 para propiedades del agua y el vapor de la Asociación Internacional para las Propiedades del Agua y el Vapor [n] (IAPWS, por sus siglas en inglés).

##### **2.5.4.1 Formulación Industria 1997 para propiedades del agua y el vapor.**

La formulación IAPWS para uso científico general (IAPWS-95) es la formulación aprobada por la asociación internacional de propiedades de agua y vapor en 1995, es la representación más exacta de las propiedades termodinámicas de agua y vapor en un amplio intervalo de temperatura y presión.

Para uso industrial la formulación aprobada es la “Formulación Industrial IAPWS 1997 para las propiedades termodinámicas del agua y el vapor” (IAPWS-IF97).

La formulación industrial IAPWS consiste de un conjunto de ecuaciones para diferentes regiones que cubren los siguientes intervalos de valides.

$$273.15 \text{ }^{\circ}\text{K} \leq T \leq 1073.15 \text{ }^{\circ}\text{K} \quad p \leq 100 \text{ MPa.}$$

$$1073.15 \text{ }^{\circ}\text{K} < T \leq 2273.15 \text{ }^{\circ}\text{K} \quad p \leq 10 \text{ MPa.}$$

La Figura 2.4 muestra las cinco regiones en las que es dividido el intervalo completo de valides de la IAPWS-IF97.

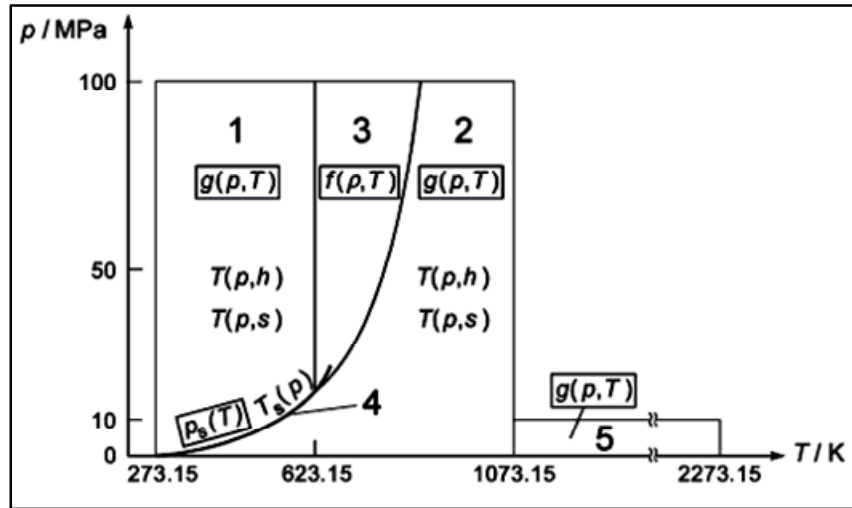


Figura 2.8. Regiones y ecuaciones para la IAPWS-IF97.

Para nuestro caso la región de interés fue la 2, ya que es la que corresponde a la zona de vapor sobrecalentado.

La constante de gas específica para el agua ordinaria usada para esta formulación es

$$R = 0.461526 \text{ kJ kg}^{-1}\text{K}^{-1} \quad (2.19)$$

Los valores de los parámetros críticos (punto triple del agua)

$$T_c = 647.096 \text{ }^\circ\text{K} \quad (2.20)$$

$$P_c = 22.064 \text{ MPa} \quad (2.21)$$

$$\rho_c = 322 \text{ kg m}^{-3} \quad (2.22)$$

### 2.5.4.2 Ecuaciones para la región 2.

La ecuación básica para esta región es una ecuación fundamental para la energía libre de Gibbs  $g$ . Esta ecuación es expresada sin dimensiones  $\gamma = g/(RT)$ , y está separada en dos partes, una parte de gas ideal y una parte residual, así que,

$$g(p, T)/RT = \gamma(\pi, \tau) = \gamma^o(\pi, \tau) + \gamma^r(\pi, \tau) \quad (2.23)$$

Donde  $\pi = p/p^*$  y  $\tau = T^*/T$  con  $R$  dada por la ecuación (2.19).

La ecuación para la parte de gas ideal de la energía libre de Gibbs sin dimensiones es la siguiente:

$$\gamma^o = \ln \pi + \sum_{i=1}^9 n_i^o \tau^{J_i^o} \quad (2.24)$$

Donde  $\pi = p/p^*$  y  $\tau = T^*/T$  con  $p^* = 1 \text{ MPa}$  y  $T^* = 540 \text{ K}$ . Los coeficientes  $n_1^o$  y  $n_2^o$  fueron ajustados en una manera tal que los valores de la energía interna específica y la entropía específica en el estado de gas ideal se relaciona con la



ecuación (2.25). La Tabla 2.2 contiene los coeficientes  $n_i^0$  y los exponentes  $J_i^0$  de la ecuación (2.24).

$$u_t' = 0; s_t' = 0 \quad (2.25)$$

Donde  $u_t'$  y  $s_t'$  con respectivamente la energía interna específica y la entropía de líquido saturado en el punto triple.

Tabla 2.2. Valores numéricos de los coeficientes y los exponentes de la parte de gas ideal de la energía libre de Gibbs sin dimensiones para la región 2, ecuación (2.24),

$i$	$J_i^0$	$n_i^0$
1	0	-0.96927686500217E1
2	1	0.10086655968018E2
3	-5	-0.56087911283020E-2
4	-4	0.71452738081455E-1
5	-3	-0.40710498223928
6	-2	0.14240819171444E1
7	-1	-0.43839511319450E1
8	2	-0.28408632460772
9	3	0.21268463753307E-1

La forma de la parte residual de la energía libre de Gibbs sin dimensiones es como sigue:

$$\gamma^r = \sum_{i=1}^{43} n_i \pi^{I_i} (\tau - 0.5)^{J_i} \quad (2.26)$$

Donde  $\pi = p/p^*$  y  $\tau = T^*/T$  con  $p^* = 1\text{Mpa}$  y  $T^* = 540\text{K}$ . Los coeficientes  $n_i$  y los exponentes  $I_i$  y  $J_i$  de la ecuación (2.26) son listados en la Tabla 2.3

Todas las propiedades termodinámicas pueden ser derivadas de la ecuación (2.23) usando las combinaciones apropiadas de la parte de gas ideal  $\gamma^0$ , ecuación (2.24), y la parte residual  $\gamma^r$ , ecuación (2.25), de la energía libre de Gibbs sin dimensiones y sus derivadas. Las relaciones entre las propiedades termodinámicas relevantes y  $\gamma^0$  y  $\gamma^r$  y sus derivadas son resumidas en la Tabla 2.4. Todas las derivadas requeridas de la parte de gas ideal y de la parte residual de la energía libre de Gibbs sin dimensiones son explícitamente dadas en la Tabla 2.5 y 2.6, respectivamente.

Tabla 2.3 Valores numéricos de los coeficientes y exponentes de la parte residual  $\gamma^r$  de la energía libre de Gibbs sin dimensiones para la región 2, ecuación (2.26).

$i$	$I_i$	$J_i$	$n_i$
1	1	0	-0.17731742473213e-2
2	1	1	-0.17834862292358e-1
3	1	2	-0.45996013696365e-1

4	1	3	-0.57581259083432e-1
5	1	6	-0.50325278727930e-1
6	2	1	-0.33032641670203e-4
7	2	2	-0.18948987516315e-3
8	2	4	-0.39392777243355e-2
9	2	7	-0.43797295650573e-1
10	2	36	-0.26674547914087e-4
11	3	0	0.20481737692309e-7
12	3	1	0.43870667284435e-6
13	3	3	-0.32277677238570e-4
14	3	6	-0.15033924542148e-2
15	3	35	-0.40668253562649e-1
16	4	1	-0.78847309559367e-9
17	4	2	0.12790717852285e-7
18	4	3	0.48225372718507e-6
19	5	7	0.22922076337661e-5
20	6	3	-0.16714766451061e-10
21	6	16	-0.21171472321355e-2
22	6	35	-0.23895741934104e2
23	7	0	-0.59059564324270e-17
24	7	11	-0.12621808899101e-5
25	7	25	-0.38946842435739e-1
26	8	8	0.11256211360459e-10
27	8	36	-0.82311340897998e1
28	9	13	0.19809712802088e-7
29	10	4	0.10406965210174e-18
30	10	10	-0.10234747095929e-12
31	10	14	-0.10018179379511e-8
32	16	29	-0.80882908646985e-10
33	16	50	0.10693031879409
34	18	57	-0.33662250574171
35	20	20	0.89185845355421e-24
36	20	35	0.30629316876232e-12
37	20	48	-0.42002467698208e-5
38	21	21	-0.59056029685639e-25
39	22	53	0.37826947613457e-5
40	23	39	-0.12768608934681e-14
41	24	26	0.73087610595061e-28
42	24	40	0.55414715350778e-16
43	24	58	-0.94369707241210e-6

Tabla 2.4 Relaciones de las propiedades termodinámicas con la parte de gas ideal  $\gamma^0$  y la parte residual  $\gamma^r$  de la energía libre de Gibbs sin dimensiones y sus derivadas<sup>a</sup> cuando es usada la ecuación (2.23) y la ecuación (2.26).

Propiedad	Relación
Volumen Especifico $v = (\partial g / \partial p)_T$	$v(\pi, \tau) \frac{P}{RT} = \pi(\lambda_\pi^0 + \lambda_\pi^r)$ (2.27)
Energía Interna especifica $u = g - T(\partial g / \partial T)_p - p(\partial g / \partial p)_T$	$\frac{u(\pi, \tau)}{RT} = \tau(\lambda_\tau^0 + \lambda_\tau^r) - \pi(\lambda_\pi^0 + \lambda_\pi^r)$ (2.28)
Entropía especifica $s = -(\partial g / \partial p)_p$	$\frac{s(\pi, \tau)}{R} = \tau(\lambda_\tau^0 + \lambda_\tau^r) - (\lambda_\pi^0 + \lambda_\pi^r)$ (2.29)
Entalpía especifica $h = g - T(\partial g / \partial p)_p$	$\frac{h(\pi, \tau)}{RT} = \tau(\lambda_\tau^0 + \lambda_\tau^r)$ (2.30)
Capacidad calorífica isobárica especifica $c_p = (\partial h / \partial p)_p$	$\frac{c_p(\pi, \tau)}{RT} = -\tau^2(\lambda_{\tau\tau}^0 + \lambda_{\tau\tau}^r)$ (2.31)
Capacidad calorífica isocórica especifica $c_v = (\partial u / \partial p)_v$	$\frac{c_p(\pi, \tau)}{RT} = -\tau^2(\lambda_{\tau\tau}^0 + \lambda_{\tau\tau}^r) - \frac{(1 + \pi\gamma_\pi^r - \tau\pi\gamma_{\pi\tau}^r)^2}{1 - \pi^2\gamma_{\pi\pi}^r}$ (2.32)
Velocidad del sonido $w = v[-(\partial p / \partial v)_s]^{1/2}$	$\frac{w^2(\pi, \tau)}{RT} = \frac{1 + 2\pi\gamma_\pi^r - \pi^2\gamma_\pi^{r2}}{1 - \pi^2\gamma_{\pi\pi}^r + \frac{(1 + \pi\gamma_\pi^r - \tau\pi\gamma_{\pi\tau}^r)^2}{\tau^2(\lambda_{\tau\tau}^0 + \lambda_{\tau\tau}^r)}}$ (2.33)
<sup>a</sup> $\gamma_\pi^r = \left[ \frac{\partial \gamma^r}{\partial \pi} \right]_\tau$ , $\gamma_{\pi\pi}^r = \left[ \frac{\partial^2 \gamma^r}{\partial \pi^2} \right]_\tau$ , $\gamma_\tau^r = \left[ \frac{\partial \gamma^r}{\partial \tau} \right]_\pi$ , $\gamma_{\tau\tau}^r = \left[ \frac{\partial^2 \gamma^r}{\partial \tau^2} \right]_\pi$ , $\gamma_{\pi\tau}^r = \left[ \frac{\partial^2 \gamma^r}{\partial \pi \partial \tau} \right]_\pi$ , $\gamma_\tau^0 = \left[ \frac{\partial \gamma^0}{\partial \tau} \right]_\pi$ , $\gamma_{\tau\tau}^0 = \left[ \frac{\partial^2 \gamma^0}{\partial \tau^2} \right]_\pi$	

Tabla 2.5. La parte de gas ideal  $\gamma^0$  de la energía libre de Gibbs sin dimensiones y sus derivadas<sup>a</sup> de acuerdo a la ecuación (24).

$\gamma^0 = \ln \pi + \sum_{i=1}^9 n_i^0 \tau^{J_i^0}$	(2.34)
$\gamma_\pi^0 = 1/\pi + 0$	(2.35)
$\gamma_{\pi\pi}^0 = -1/\pi^2 + 0$	(2.36)
$\gamma_\tau^0 = 0 + \sum_{i=1}^9 n_i^0 J_i^0 \tau^{J_i^0 - 1}$	(2.37)
$\gamma_{\tau\tau}^0 = 0 + \sum_{i=1}^9 n_i^0 J_i^0 (J_i^0 - 1) \tau^{J_i^0 - 2}$	(2.38)

$\gamma_{\pi\tau}^0 = 0 + 0 \quad (2.39)$
$a \gamma_{\pi}^0 = \left[ \frac{\partial \gamma^0}{\partial \pi} \right]_{\tau}, \gamma_{\pi\pi}^0 = \left[ \frac{\partial^2 \gamma^0}{\partial \pi^2} \right]_{\tau}, \gamma_{\tau}^0 = \left[ \frac{\partial \gamma^0}{\partial \tau} \right]_{\pi}, \gamma_{\tau\tau}^0 = \left[ \frac{\partial^2 \gamma^0}{\partial \tau^2} \right]_{\pi}, \gamma_{\pi\tau}^0 = \left[ \frac{\partial^2 \gamma^0}{\partial \pi \partial \tau} \right]$

Tabla 2.6. La parte residual  $\gamma^r$  de la energía libre de Gibbs sin dimensiones y sus derivadas<sup>a</sup> de acuerdo a la ecuación (25).

$\gamma^r = \sum_{i=1}^{43} n_i \pi^{I_i} (\tau - 0.5)^{J_i} \quad (2.40)$
$\gamma_{\pi}^r = \sum_{i=1}^{43} n_i I_i \pi^{I_i-1} (\tau - 0.5)^{J_i} \quad (2.41)$
$\gamma_{\pi\pi}^r = \sum_{i=1}^{43} n_i I_i (I_i - 1) \pi^{I_i-2} (\tau - 0.5)^{J_i} \quad (2.42)$
$\gamma_{\tau}^r = \sum_{i=1}^{43} n_i \pi^{I_i} J_i (\tau - 0.5)^{J_i-1} \quad (2.43)$
$\gamma_{\tau\tau}^r = \sum_{i=1}^{43} n_i \pi^{I_i} J_i (J_i - 1) (\tau - 0.5)^{J_i-2} \quad (2.44)$
$\gamma_{\pi\tau}^r = \sum_{i=1}^{43} n_i I_i \pi^{I_i-1} J_i (\tau - 0.5)^{J_i-1} \quad (2.45)$
$a \gamma_{\pi}^r = \left[ \frac{\partial \gamma^r}{\partial \pi} \right]_{\tau}, \gamma_{\pi\pi}^r = \left[ \frac{\partial^2 \gamma^r}{\partial \pi^2} \right]_{\tau}, \gamma_{\tau}^r = \left[ \frac{\partial \gamma^r}{\partial \tau} \right]_{\pi}, \gamma_{\tau\tau}^r = \left[ \frac{\partial^2 \gamma^r}{\partial \tau^2} \right]_{\pi}, \gamma_{\pi\tau}^r = \left[ \frac{\partial^2 \gamma^r}{\partial \pi \partial \tau} \right]$

### Intervalo de validez

La ecuación (2.23) cubre la región 2 de la IAPWS-IF97 definida por el siguiente intervalo de temperatura y presión, ver Figura 2.8:

$$273.15 \text{ K} \leq T \leq 623.15 \text{ K} \quad 0 < p \leq p_s(T) \text{ (presión de saturación)}$$

$$623.15 \text{ K} < T \leq 863.15 \text{ K} \quad 0 < p \leq p(T) \text{ (presión en la frontera entre la región 2 y 3)}$$

$$863.15 \text{ K} < T \leq 1\,073.15 \text{ K} \quad 0 < p \leq 100 \text{ MPa}$$

### Intervalo de operación utilizado.

Para el propósito de este trabajo el rango de operación se encuentra alrededor de 410.15 °K (137 °C) y 0.07257 MPa (0.740 Kg/cm<sup>2</sup>) (datos históricos), los cuales se encuentran dentro del primer intervalo de validez.

## Capítulo 3. Diseño y desarrollo del sistema.

### 3.1 Conceptualización del sistema.

El Sistema Electrónico y Virtual para la Medición en Tiempo Real de la Entalpía de Flujo de Vapor Geotérmico en una Planta Geotermoeléctrica, tiene la función de automatizar la medición de entalpía del vapor geotérmico antes de entrar a las turbinas, a través de un calorímetro de estrangulamiento.

La automatización consiste en controlar periódicamente el funcionamiento del calorímetro de estrangulamiento, a través de la apertura de una electroválvula que permite, que el paso de una pequeña porción del flujo de vapor principal se estrangule en el orificio del calorímetro y se expanda en la cámara del calorímetro hasta la presión atmosférica, sobrecalentándolo. Como el proceso de estrangulamiento se realiza de manera isentálpica, después se toman, la lectura de temperatura estabilizada en la cámara de calorímetro y la lectura de la presión atmosférica local, para calcular la entalpía por medio del uso de un algoritmo numérico que determina las propiedades termodinámicas del agua y el vapor en el estado termodinámico resultante.

Los valores de presión, temperatura y entalpía obtenidos de la última medición son desplegados en un display de datos local, además de ser transmitidos remotamente al instrumento virtual localizado en el cuarto de control de la planta Geotermoeléctrica, desde donde se puede monitorear el estado continuo del calorímetro, así como configurar el periodo de medición del calorímetro.

El esquema del sistema propuesto para la logra la automatización es mostrado en la Figura 3.1.

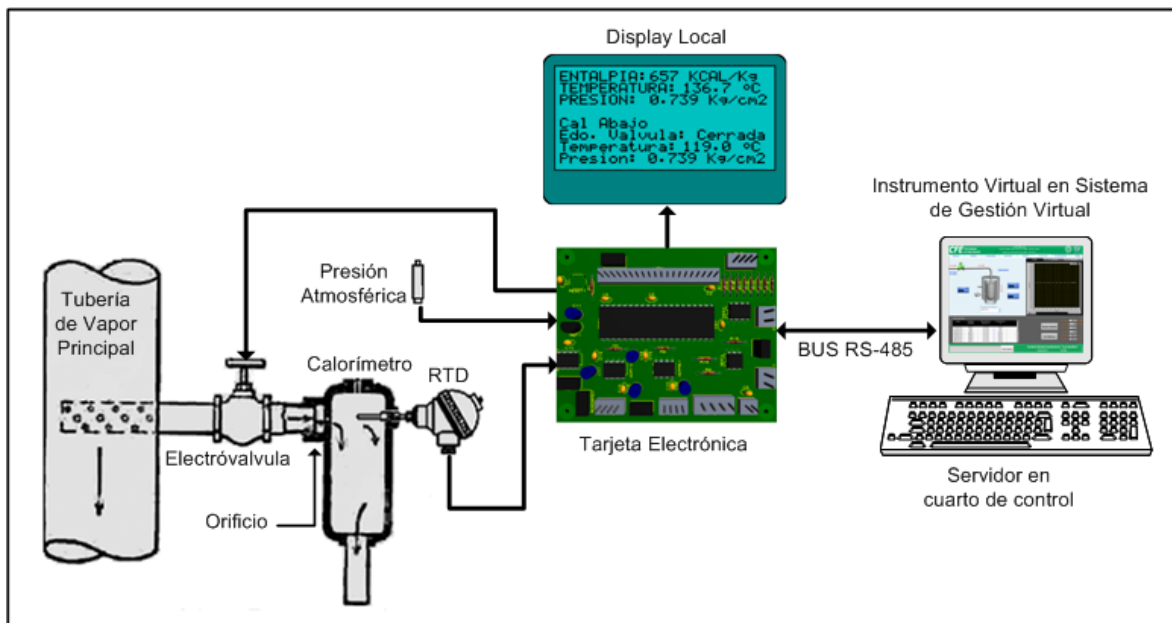


Figura 3.1. Sistema Electrónico y Virtual para la medición en tiempo real de la entalpía de flujo de vapor geotérmico en una planta geotermoeléctrica.

El esquema propuesto implica:

1. El diseño mecánico del calorímetro de estrangulamiento que asegure el sobrecalentamiento de la porción de flujo principal estrangulada en el calorímetro, para poder calcular la entalpía a partir de la presión atmosférica local y temperatura estabilizada en la cámara del calorímetro.
2. El diseño del sistema electrónico y virtual que permita el control de la monitorización local y remota de la entalpía a través del calorímetro de estrangulamiento diseñado.

El presente trabajo se concentra en el diseño de sistema electrónico y virtual, siendo el diseño mecánico parte de otro trabajo.

El diseño del Sistema Electrónico y Virtual del Calorímetro (SEVC) se divide en las siguientes actividades:

1. La selección de la electroválvula y los sensores de presión y temperatura adecuados para la instrumentación del calorímetro diseñado.
2. Diseño de la Tarjeta Electrónica del Calorímetro (TEC) que permita la automatización de la medición de entalpía a través del calorímetro de estrangulamiento diseñado.
3. Diseño de la fuente de alimentación para la proporcionar los voltajes requeridos por la TEC.
4. Diseño del Instrumento Virtual del Calorímetro (IVC) que permita el control y monitorización de la medición de entalpía remotamente en el Sistema de gestión Virtual ejecutándose en el cuarto de control de la unidad geotermoeléctrica.

## 3.2 Selección de los sensores y actuador para la aplicación.

### 3.2.1 Selección del sensor de Temperatura.

El sensor de temperatura nos debe proporcionar una medida continua y confiable de la temperatura presente en la cámara del calorímetro. EL sensor debe ser robusto, y sobre todo resistente a la corrosión del vapor geotérmico.

Las temperaturas extremas a las que se esperan encontrar en el calorímetro son la mínima ambiental de aproximadamente  $0^{\circ}\text{C}$  y la máxima esperada del vapor sobrecalentado en el calorímetro de  $140^{\circ}\text{C}$  (dato de diseño mecánico).

Tomando en cuenta las principales características mencionadas de la aplicación, los requerimientos principales tomados en cuenta para la selección del sensor de temperatura son resumidas en la Tabla 3.1.

Tabla 3.1 Requerimiento de diseño del sensor de temperatura.

Exactitud: $\pm 0.5^{\circ}\text{C}$
Rango: $0^{\circ}\text{C}$ a $180^{\circ}\text{C}$
Resistente a la corrosión del vapor geotérmico

Con fundamento en los requerimientos de la aplicación, el sensor elegido para la medición de temperatura fue una RTD de platino, 100  $\Omega$  y cuatro hilos, de la marca PIFUSA [c], la cual se coloca en el calorímetro de estrangulamiento a través de un termopozo (Figura 3.2) fabricado en acero inoxidable 316 para proteger al sensor de la corrosión del vapor geotérmico, además cuenta con una cabeza de aluminio tipo marino que permite acceder y proteger las conexiones eléctricas a la RTD de las condiciones ambientales presentes.

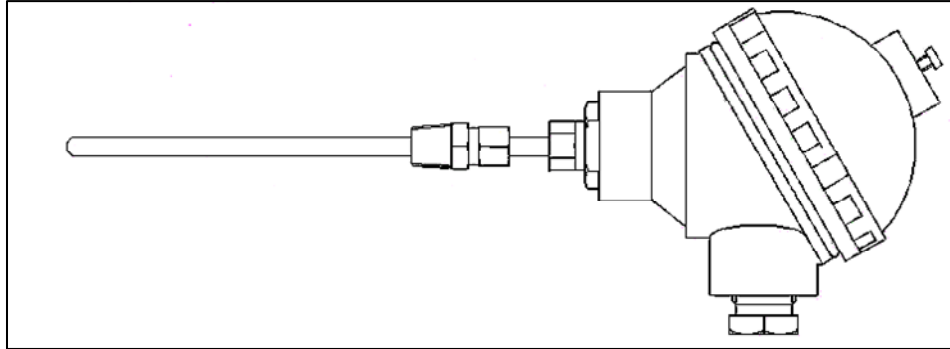


Figura 3.2. Detector de temperatura Resistivo (RTD).

Las características principales del sensor de temperatura son tabuladas en la Tabla 3.2.

Tabla 3.2 Características principales de la RTD

Exactitud: $\pm 0.01^{\circ}\text{C}$
Rango de temperatura de: $-250^{\circ}\text{C}$ a $900^{\circ}\text{C}$
Sensitividad de: $0.00385\Omega/\Omega/^{\circ}\text{C}$

El comportamiento funcional de la RTD esta dado por la ecuación:

$$R_t = R_0(1 + At + Bt^2 - 100Ct^3 + Ct^4) \quad (3.1)$$

Donde:

$R_t$  es la resistencia a la temperatura  $t$

$R_0 = 100\Omega$  la resistencia a  $0^{\circ}\text{C}$

$t$  es la temperatura en  $^{\circ}\text{C}$

$A = a + ad/100$

$B = -ad/100^2$

$C_{t<0} = -ab/100^4$

Los valores de los coeficientes anteriores de la RTD PT100 seleccionada son los listados en la Tabla 3.3.

Tabla 3.3 Coeficientes de la ecuación de linealización de la RTD

Constante	Valor
$a$ ( $^{\circ}\text{C}^{-1}$ )	$0.00385 \pm 0.00001$
$b$ ( $^{\circ}\text{C}$ )*	$1.4999 \pm 0.007$
$d$ ( $^{\circ}\text{C}$ )	0.10863
$A$ ( $^{\circ}\text{C}^{-1}$ )	$3.908 \times 10^{-3}$
$B$ ( $^{\circ}\text{C}^{-2}$ )	$-5.775 \times 10^{-7}$
$C$ ( $^{\circ}\text{C}^{-3}$ )*	$-4.183 \times 10^{-12}$

\* $b = 0$  y  $C = 0$  para  $t > 0^{\circ}\text{C}$ .

A causa de que la RTD se utilizará dentro del intervalo de  $0^{\circ}\text{C}$  a  $900^{\circ}\text{C}$  la ecuación adecuada para la caracterización fue:

$$R_t = R_0(1 + At + Bt^2) \quad (3.2)$$

La curva generada con esta ecuación es mostrada en la gráfica de la Figura 3.2, donde son resaltados los puntos extremos de operación utilizados de la RTD, los cuales también son tabulados en la Tabla 3.4.

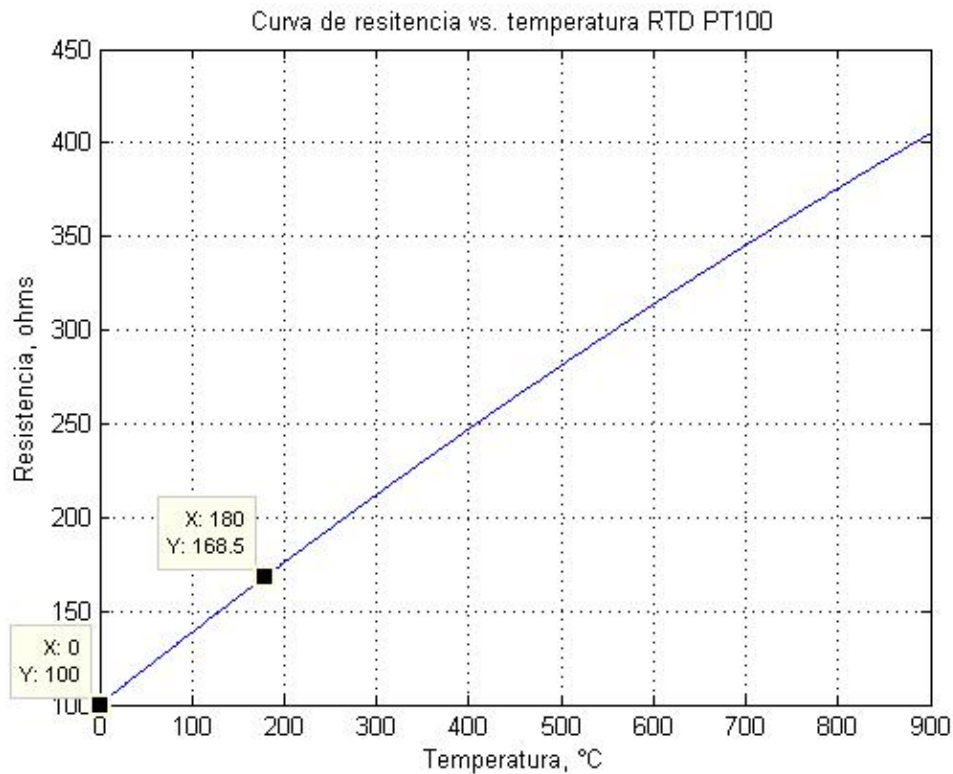


Figura 3.2 Curva de transferencia de RTD PT100.



Tabla 3.4. Rango de Operación RTD.

Temperatura ( $^{\circ}C$ )	Resistencia de la RTD ( $\Omega$ )
0	100
180	168.4729

### 3.2.2 Selección del sensor de Presión.

EL sensor de presión tiene la finalidad de entregarnos la presión atmosférica local, que es igual a la presión de expansión alcanzada por el vapor sobrecalentado en la cámara del calorímetro. Este sensor debe ser capaz de soportar la corrosión del y temperaturas ambientales en la planta geotermoeléctrica.

La Tabla 3.5 resume los requerimientos principales tomados en cuenta para la selección del sensor de presión.

Tabla 3.5 Requerimiento de diseño del sensor de presión.

Exactitud: $\pm 0.1\text{psi}$
Rango: $0\text{ psia}$ a $15\text{ psia}$
Resistente a la corrosión del vapor geotérmico
Temperatura de operación de: $0^{\circ}C$ a $80^{\circ}C$

Luego de evaluar varias opciones disponibles en el mercado, el sensor de presión elegido para la aplicación fue uno de la serie PX32 [d] de la marca omega, que es un transductor robusto de alta temperatura. Su construcción totalmente de acero inoxidable y alto intervalo de temperatura lo hace ideal para medición de presiones hidráulicas o aplicaciones industriales en donde existen altas temperaturas. Las principales características de este sensor son resumidas en la Tabla 3.6.

Tabla 3.6 Características del sensor de presión PX32B1-030AV

Excitación: $10V\ 1AC/DC$ ( $15V$ máx.)
Resolución: infinita
Salida: $3mV/V \pm 1\%$
Rango de salida: $0$ a $30\text{ psia}$
Resistencia de entrada: $360\Omega$ mínimo
Resistencia de salida: $350 \pm 5\Omega$
Exactitud: $0.25\%$ combinando linealidad, histéresis y repetibilidad
Rango de temperatura de operación: $-54$ a $-168^{\circ}C$ ( $-65$ a $335^{\circ}C$ )
Rango de temperatura compensado: $-40$ a $-168^{\circ}C$ ( $-40$ a $335^{\circ}C$ )

Material de construcción: Acero inoxidable 17 – 4 PH

La forma física del sensor es mostrado en al Figura 3.3.



Figura 3.3. Sensor de Temperatura PX32B1-030AV.

De la Tabla anterior se puede ver que el sensor PX32B1-030AV cumple con todos los requerimientos de diseño de la Tabla 3.5.

El principio operación primario del sensor PX32B1-030AV está basado en un puente de Galgas extensiométricas (Strain Gages), por lo que, este sensor ofrece una salida de voltaje diferencial que es proporcional a la presión medida y tiene una resolución  $3mV/V \pm 1\%$  ( $3mV$  de salida por Volt del voltaje de alimentación). Los pines de conexión de este sensor son mostrados en la Figura 3.4

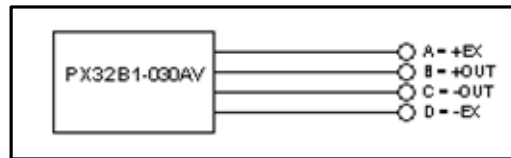


Figura 3.4. Conexión del sensor de presión.

Donde:

+EX es el pin de alimentación positivo.

+OUT es el pin de salida diferencial positiva.

-OUT es el pin de salida diferencial negativa.

-EX es el pin de alimentación negativo

El sensor se puede alimentar con un voltaje máximo de  $15 V$ , si lo alimentamos con  $10 V$  el sensor nos ofrecerá una salida de  $30 mV \pm 1\%$  en su rango de escala completa, es decir para un valor de presión absoluta de  $30 psia$ . La figura 3.5 muestra la curva de caracterización del sensor de presión con una alimentación de  $10 V$ , la cual se obtuvo experimentalmente en un laboratorio acreditado de calibración de sensores de presión.

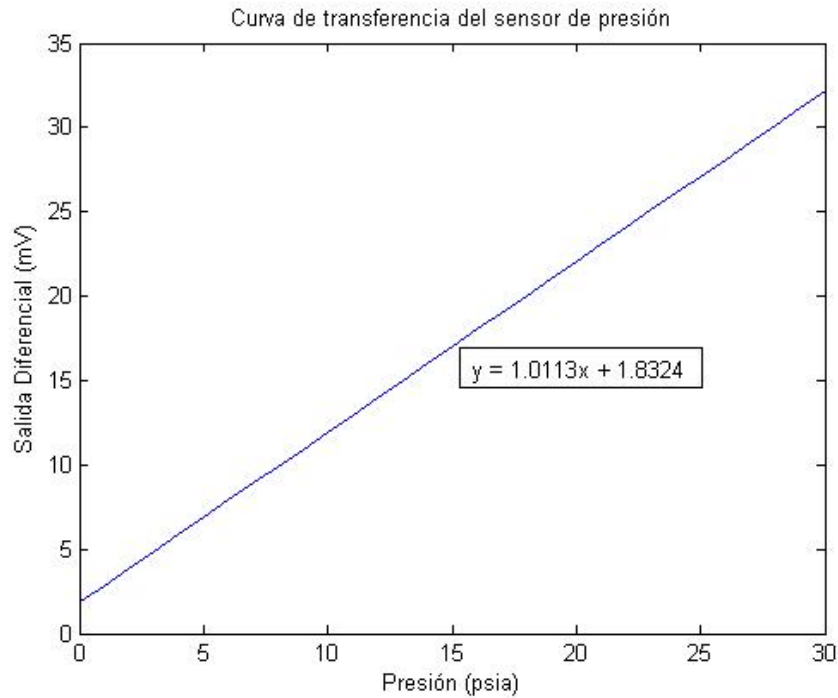


Figura 3.5 Curva de transferencia del sensor de presión PX32 con alimentación de 10V .

La ecuación que caracteriza al sensor, obtenida de los datos experimentales fue:

$$y = 1.0113x + 1.8324 \quad (3.3)$$

Donde  $y$  es la salida en del sensor de presión en  $mV$  y  $x$  la presión aplicada al sensor en  $psia$  .

Como se puede ver el sensor es bastante lineal.

### 3.2.3 Selección de la electroválvula.

La electroválvula tiene el propósito de permitir controlar la medición de la entalpía en el momento requerido, ya que, es la que permite o no el paso de una porción de vapor de la línea para expandirse en la cámara del calorímetro.

La Tabla 3.7 resume los requerimientos principales tomados en cuenta para la selección de la electroválvula.

Tabla 3.7 Requerimiento de diseño de la electroválvula.

Tipo de solenoide: 127VAC
Intervalo de Temperatura de Operación 0°C a 180°C
Resistente a la corrosión del vapor geotérmico

Con base en las especificaciones la electroválvula elegida para la aplicación fue la válvula solenoide de la serie SV4002-SS [e] de la marca omega, la cual, es una válvula solenoide para vapor y agua caliente, construida de latón y acero

inoxidable 316, y con sello de material PTFE y intervalo de temperatura de 0 a 182 °C. Sus principales características son desplegadas en al Tabla 3.8

Tabla 3.8. Características principales de electroválvulas SV4002-SS.

Válvula solenoide: SV8COIL-115/60HZ de 115 VAC y 8W
Posición de montaje: cualquiera
Temperatura de proceso máxima: 182 °C
Tolerancia de Voltaje: $\pm 5\%$
Tiempo de Apertura (ms): aproximadamente de 100 a 200
Tiempo de Cerrado (ms): aproximadamente de 100 a 1200
Tasa de ciclo: aproximadamente 60 <i>cpm</i>
Ciclo de trabajo: continuo (100% )

De los datos anteriores se observa, que esta electroválvula cumplió cabalmente con los requerimientos de la aplicación.

La forma física de la válvula solenoide SV4002-SS es mostrada en la Figura 3.6



Figura 3.6 Válvula Solenoide SV4002.

### 3.3 Diseño de la Tarjeta Electrónica del Calorímetro.

La Tarjeta Electrónica del Calorímetro (TEC) tiene la finalidad de automatizar la medición de la entalpía a través del calorímetro de estrangulamiento diseñado.

En la Tabla 3.9 se resumen las especificaciones de diseño de la TEC.

Tabla 3.9 Especificaciones de diseño de la TEC.

<ul style="list-style-type: none"> <li>Control de la TEC a través del uso de un elemento microcontrolador para gestionar el funcionamiento general del sistema electrónico y automatizar el proceso de medición de entalpía a través del calorímetro de estrangulamiento diseñado. En el residirán todos los programas y rutinas de control, y periféricos requeridos por la aplicación.</li> </ul>
<ul style="list-style-type: none"> <li>Módulo de comunicaciones, que permita un acoplamiento robusto de la comunicación entre la TEC y la estación de trabajo remota donde se ejecutara la IVC.</li> </ul>
<ul style="list-style-type: none"> <li>Módulo de acondicionamiento del sensor de temperatura, que permita su</li> </ul>

acoplamiento con la unidad controladora.
<ul style="list-style-type: none"> <li>Módulo de acondicionamiento del sensor de presión, que permita su acoplamiento con la unidad controladora.</li> </ul>
<ul style="list-style-type: none"> <li>Módulo registrador de datos local para desplegar los últimos valores de temperatura, presión y entalpía medidos en el calorímetro, así como interactuar con el calorímetro en sitio.</li> </ul>
<ul style="list-style-type: none"> <li>Módulo de potencia, para convertir los niveles de las señales de control producidas por la unidad controladora a los niveles de potencia utilizados por electroválvula</li> </ul>

### 3.3.1 Módulo Controlador

El módulo controlador (Unidad Controladora), es el encargado de gestionar el funcionamiento general del sistema electrónico y automatizar el proceso de medición de entalpía a través del calorímetro de estrangulamiento diseñado. En él residirán todos los programas y rutinas de control, y periféricos requeridos por la aplicación.

Los requerimientos del modulo controlador son desglosados en la Tabla 3.10.

Tabla 3.10 Requerimientos del modulo controlador.

<ul style="list-style-type: none"> <li>Convertidor Analógico Digital, con al menos dos canales disponibles para la digitalización de las lecturas de presión y temperatura.</li> </ul>
<ul style="list-style-type: none"> <li>Al menos una Interfaz Periférica Serial para la comunicación con la IVC.</li> </ul>
<ul style="list-style-type: none"> <li>Al menos 19 pines de entrada/salida para control de la LCD grafica y control de la electroválvula</li> </ul>
<ul style="list-style-type: none"> <li>Memoria de programa y RAM necesarios para la aplicación</li> </ul>
<ul style="list-style-type: none"> <li>Fácil adquisición y alto desempeño a un bajo costo.</li> </ul>
<ul style="list-style-type: none"> <li>Ambiente de desarrollo amigable y de bajos costo.</li> </ul>
<ul style="list-style-type: none"> <li>Programación en lenguaje de alto nivel</li> </ul>

Después de evaluar varias opciones disponibles en el mercado y tomando en cuenta los requerimientos de la unidad controladora, se eligió como unidad controladora un controlador digital de señales de propósito general dsPIC de la marca Microchip, cuyas características principales son resumidas en la Tabla 3.11, además en la Tabla 3.12 se muestran algunos valores de los parámetros de interés del modelo dsPIC4013 [f] elegido para la aplicación.

Tabla 3.11 Características principales del la familia dsPIC30F de propósito general

CPU RISC modificado de alto desempeño:
<ul style="list-style-type: none"> <li>Arquitectura Harvard modificada.</li> </ul>
<ul style="list-style-type: none"> <li>Arquitectura del conjunto de instrucciones optimizada para compilador C.</li> </ul>
<ul style="list-style-type: none"> <li>Base de 84 instrucciones con direccionamiento flexible.</li> </ul>
<ul style="list-style-type: none"> <li>Instrucciones de 24 bits de ancho, camino de datos de 16 bits de ancho.</li> </ul>

<ul style="list-style-type: none"> <li>• Arreglo de registros de trabajo de 16x16 bits.</li> </ul>
<ul style="list-style-type: none"> <li>• Operación hasta 30 MIPS: entrada de reloj externa de DC a 40 MHz</li> </ul>
<ul style="list-style-type: none"> <li>• Fuentes de Interrupción externas y de periféricos.</li> </ul>
<ul style="list-style-type: none"> <li>• 8 niveles de interrupciones seleccionables por el usuario por cada fuente de interrupción.</li> </ul>
<ul style="list-style-type: none"> <li>• 4 excepciones del procesador y traps software</li> </ul>
<ul style="list-style-type: none"> <li>• Tablas de vectores de interrupción primaria y alternativa.</li> </ul>
<p>Características de la máquina DSP.</p>
<ul style="list-style-type: none"> <li>• Modos de direccionamiento de bits inverso y modular</li> </ul>
<ul style="list-style-type: none"> <li>• Dos acumuladores de 40 bits con lógica de saturación opcional.</li> </ul>
<ul style="list-style-type: none"> <li>• Multiplicador entero/fraccional hardware de 17x17 bits de un solo ciclo de instrucción.</li> </ul>
<ul style="list-style-type: none"> <li>• Operación de Multiplicación Acumulación (MAC) de un solo ciclo de instrucción (33.3 ns).</li> </ul>
<ul style="list-style-type: none"> <li>• Registro de corrimiento de 40 bits.</li> </ul>
<ul style="list-style-type: none"> <li>• Búsqueda de datos dual</li> </ul>
<p>Características periféricas:</p>
<ul style="list-style-type: none"> <li>• Pines de Entrada/Salida con drenado/fuente de corriente alta de 25 mA.</li> </ul>
<ul style="list-style-type: none"> <li>• Opcionalmente par de timers de 16 bits en módulos timer de 32 bits.</li> </ul>
<ul style="list-style-type: none"> <li>• Módulos SPI de 3 cables.</li> </ul>
<ul style="list-style-type: none"> <li>• Modulo I2C con soporte de modo Multi-maestro/Esclavo y direccionamiento de 7 y 10 bits.</li> </ul>
<ul style="list-style-type: none"> <li>• Módulos UART direccionables con buffers FIFO y pines seleccionables</li> </ul>
<ul style="list-style-type: none"> <li>• Convertidor Analógico digital de 12 bits hasta 200 Ksps.</li> </ul>
<ul style="list-style-type: none"> <li>• Conversión A/D disponible durante modos Sleep e Idle.</li> </ul>
<ul style="list-style-type: none"> <li>• 1 muestreador mantenedor.</li> </ul>
<ul style="list-style-type: none"> <li>• Opciones de secuenciado de conversión múltiple.</li> </ul>
<p>Características del microcontrolador especiales.</p>
<ul style="list-style-type: none"> <li>• Memoria de programa Flash realizada – 10, 000 ciclos de borrado/escritura (min.) para rango de temperatura industrial, de 100 K (típica).</li> </ul>
<ul style="list-style-type: none"> <li>• Memoria de datos EEPROM: - 100, 000 ciclo de borrado/escritura, de 1M (típica).</li> </ul>
<ul style="list-style-type: none"> <li>• Operación de monitor de reloj seguro a fallas.</li> </ul>
<ul style="list-style-type: none"> <li>• Detección de falla de reloj y conmutación a oscilador RC interno de baja potencia.</li> </ul>
<ul style="list-style-type: none"> <li>• Auto-programable por control software.</li> </ul>
<ul style="list-style-type: none"> <li>• Power-on Reset (POR), Power-up Timer (PWRT) and Oscillator Start-up Timer (OST).</li> </ul>
<ul style="list-style-type: none"> <li>• Watchdog Timer flexible (WDT) con oscilador de baja potencia integrado para una operación confiable.</li> </ul>

<ul style="list-style-type: none"> <li>• Protección de código programable.</li> </ul>
<ul style="list-style-type: none"> <li>• Programación serial en circuito (ICSP).</li> </ul>
<ul style="list-style-type: none"> <li>• Detección de Brown-out programable y generación de reset.</li> </ul>
<ul style="list-style-type: none"> <li>• Modos de manejo de potencia seleccionables – Sleep, Idle y modos de reloj alternos</li> </ul>
Tecnología CMOS:
<ul style="list-style-type: none"> <li>• Tecnología Flash de alta velocidad, y baja potencia.</li> </ul>
<ul style="list-style-type: none"> <li>• Amplio intervalo de voltaje de operación (2.5 V a 5.5 V).</li> </ul>
<ul style="list-style-type: none"> <li>• Rangos de temperatura Extendido e Industrial.</li> </ul>
<ul style="list-style-type: none"> <li>• Consumo de potencia bajo.</li> </ul>

Tabla 3.12 Parámetros de Interés para la selección del dsPIC30F4013.

Parámetro	Valor
Voltaje de Alimentación Vdd	2.5 a 5.5 V
UART	2
SPI	1
Bytes SRAM	2048
KBytes de memoria de programa(FLASH)	48
Número de Pines	40
Comparación de salida y PWM estándar	4
Captura de entrada	4
Velocidad del CPU en MIPS	30
Oscilador Interno	7.37 MHz y 512 kHz
Bits de Convertidor Analógico Digital	12

De la Tabla 3.11 y 3.12 se puede ver que el dsPIC30F4013 satisface todos los requerimientos hardware necesario para la aplicación.

Para facilitar y acelerar el proceso de programación y desarrollo con el dsPIC30F4013, después de evaluar varias opciones en el mercado, se seleccionó el compilador mikroC para dsPIC30F/33F y PIC24, el cual es un potente y flexible compilador C compatible con el ANSI C, acompañado con un IDE avanzado, plenitud de ejemplos prácticos y documentación exhaustiva que permiten un rápido comienzo en la programación de dsPIC30F, y todo a un precio muy accesible.

MikroC para dsPIC30F/33F y PIC24 incluye un conjunto de librerías y ejemplos dirigidos a facilitar el desarrollo de aplicaciones. Los principales detalles técnicos de mikroC son resumidos en la Tabla 3.13.

Tabla 3.13 Detalles técnicos de mikroC.

<ul style="list-style-type: none"> <li>• Plataforma Host: Windows 98/2000/NT/XP/2003/Vista</li> </ul>
<ul style="list-style-type: none"> <li>• Lenguaje soportado: ensamblador y ANSI C (con menores modificaciones).</li> </ul>
<ul style="list-style-type: none"> <li>• Formatos de salida: HEX Intel, ensamblador y binario.</li> </ul>
<ul style="list-style-type: none"> <li>• Microcontroladores soportados: dsPIC30F/33F y familia PIC24.</li> </ul>
<ul style="list-style-type: none"> <li>• Requerimientos de sistema: procesador Intel Pentium a 200 MHz. o AMD K-6 o superior, Microsoft Windows 98/2000/NT/XP. 64 MB RAM</li> </ul>

El sistema de desarrollo mínimo para el dsPIC30F4013 es mostrado en la Figura 3.7, en donde también pueden ser observados el conjunto de líneas de entrada /salida utilizados para la aplicación.

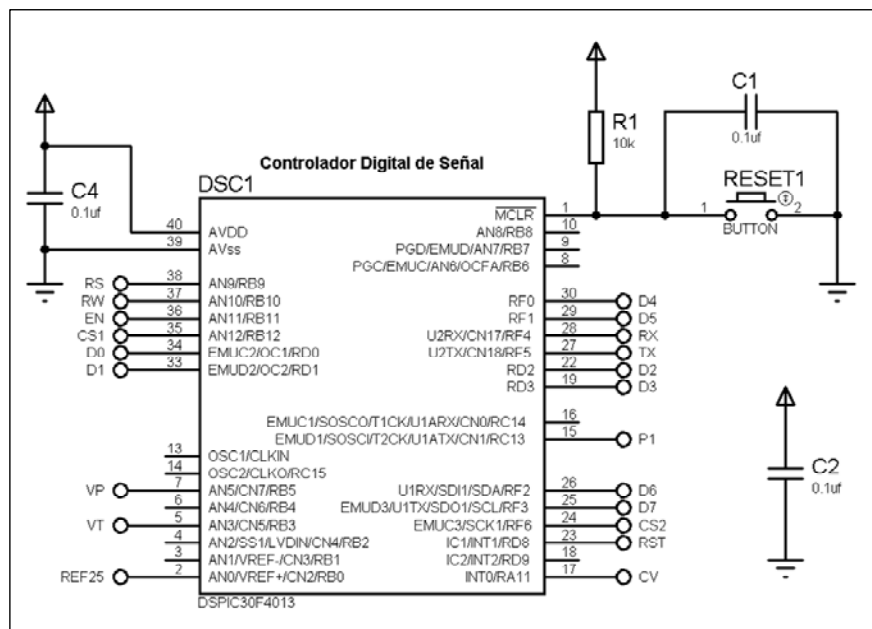


Figura 3.7. Sistema de desarrollo mínimo dsPIC30F4013.

En la Figura 3.7, se observa que el sistema de desarrollo mínimo, solo necesita de un circuito de Reset, alimentación del chip y de los periféricos analógicos integrados.

El circuito de reloj del sistema no es necesario, ya que, se utilizo como reloj del sistema, el oscilador RC interno rápido (FRC, por sus siglas en ingles), el cual funciona a una frecuencia nominal de 7.37 MHz, la cual satisfizo, la velocidad de operación del CPU necesaria para la aplicación, además de que redujo la complejidad de la tarjeta de circuito impreso y sobre todo el costo final del sistema.

Con el dsPIC funcionando con un reloj de 7.37 MHz el ciclo de instrucción es de:

$$T_{CY} = 4 \times \left( \frac{1}{F_{osc}} \right) = 4 \times \left( \frac{1}{7.37 \times 10^6} \right) = 542.7408 \text{ns} \quad [f] \quad (3.4)$$



### 3.3.2 Módulo de Acondicionamiento del Sensor de Temperatura.

El Módulo de Acondicionamiento del Sensor de Temperatura (MAST), es encargado de adecuar la salida de dicho sensor para su interconexión con el convertidor analógico digital de la unidad controladora.

Ya que el sensor de temperatura elegido para la aplicación fue una RTD con las características mencionadas en la sección 3.2.1., los requerimientos de diseño del modulo acondicionador fueron los resumidos en la Tabla 3.14.

Tabla 3.14 Especificaciones de diseño del modulo acondicionador de la RTD.

<ul style="list-style-type: none"> <li>• Circuito de excitación para RTD, independiente de la alimentación.</li> </ul>
<ul style="list-style-type: none"> <li>• Amplificación de la caída de voltaje en la RTD producida por el circuito de excitación.</li> </ul>
<ul style="list-style-type: none"> <li>• Intervalo de operación de 0 °C a 180 °C</li> </ul>

#### 3.3.2.1 Circuito de excitación de la RTD.

Para una mejor linealidad y resolución la RTD se debe excitar con una fuente de corriente estable, que convierta la resistencia en un voltaje, por lo tanto esta fuente de corriente debe ser lo menos dependiente de la alimentación del circuito y de la temperatura, además de que debe ser sencilla y de bajo costo.

Pensando en los requerimientos del circuito de excitación se eligió como fuente de corriente una configuración de amplificador operacional como convertidor de voltaje a corriente, la cual es mostrada en la Figura 3.8.

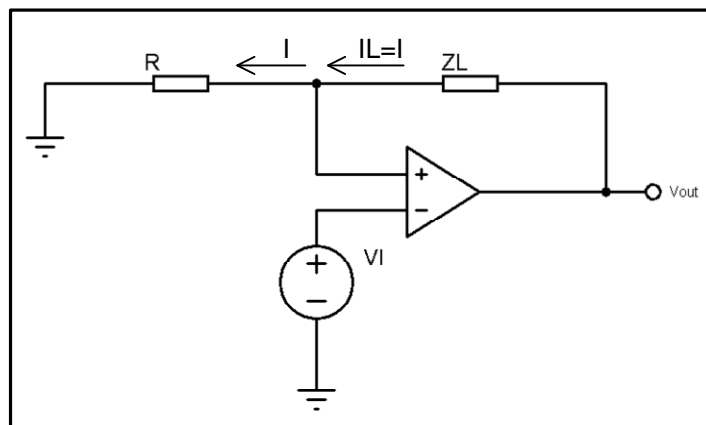


Figura 3.8 Convertidor de Voltaje a Corriente

En el circuito de la Figura 3.8 la corriente en  $Z_L$  es:

$$i_L = \frac{V_i(t)}{R} \quad (3.5)$$

En esta configuración  $i_L$  es independiente de la carga  $Z_L$ , a causa de la tierra virtual a la entrada del amplificador operacional. Ya que la misma corriente fluye a

través de la fuente de señal y la carga, es importante que la fuente de señal sea capaz de proporcionar esta corriente de carga.

Para darle estabilidad, independencia y flexibilidad a la fuente de corriente, el voltaje de entrada fue sustituido por una referencia de voltaje de precisión y la resistencia fija por una variable.

Debido a su reducida deriva de su salida respecto a la temperatura, buena regulación de línea y su bajo costo, la referencia de voltaje de precisión elegida para la fuente de corriente, fue la MCP1525 [g]. Sus principales características son resumidas en la Tabla 3.15.

Tabla 3.15 Características principales de la referencia de voltaje MCP1525.

Parámetro	Valor
Corriente de carga máxima	$\pm 2\text{ mA}$
Exactitud inicial	$\pm 1\%$ máximo
Voltaje de salida	$2.5\text{ V}$
Corriente de alimentación	$100\ \mu\text{V}$ a $0^\circ\text{C}$
Deriva de la salida con la temperatura	$50\text{ ppm}/^\circ\text{C}$
Regulación de línea	$300\ \mu\text{V}/\text{V}$ máximo
Intervalo de temperatura industrial	$-40^\circ\text{C}$ a $85^\circ\text{C}$

Para evitar errores en la medición con RTD debido al auto-calentamiento producido por la corriente de excitación, esta debe ser menor igual a  $1\text{ mA}$ , pero suficientemente alta, para mantener el voltaje de salida sobre los niveles de ruido del sistema, por lo que, el rango de corriente de salida se fijo de  $0.5\text{ mA}$  a  $1\text{ mA}$ , dando como resultado la elección de un trimpot de  $5\text{ k}\Omega$  para poder fijar la corriente de salida en el intervalo de valores mencionado, siendo el valor de  $1\text{ mA}$  el nominal.

Tomando en cuenta lo anterior, el amplificador seleccionado para la aplicación fue el MCP6041 [h], el cual proporciona una corriente de salida de  $\pm 30\text{ mA}$ , la cual supera por mucho la necesaria de  $1\text{ mA}$ . Las características principales del MCP6041 son enumeradas en la Tabla 3.16

Tabla 3.16 Características principales del MCP6021.

Parámetro	Valor
Rango de temperatura	$-40^\circ\text{C}$ a $125^\circ\text{C}$
$V_{OS}$ máximo	$500\ \mu\text{V}$
Corriente de inactividad $I_q$ máxima	$1.35\text{ mA}$

GBWP	10 MHz
Rango de voltaje de operación	2.5V a 5V
Corriente de offset de entrada $I_b$	1 pA
Ganancia en lazo abierto $A_{ol}$	110 dB
PSRR mínimo	74 dB
CMRR mínimo	74 dB
$\Delta V_{OS} / \Delta T_a$	3.5 $\mu V / ^\circ C$
Corriente de salida	$\pm 30 mA$
Rail to Rail	entrada y salida

El circuito resultante de la fuente de corriente es mostrado en la parte izquierda de la Figura 3.15.

Tomando en cuenta el valor nominal de la fuente de corriente y los valores de temperatura extremos a los que estará sometida la RTD en el calorímetro, en la Tabla 3.17 son tabuladas las caídas de voltaje producidas.

Tabla 3.17 Temperatura, Resistencia y Voltaje de los valores extremos de operación de la RTD

Temperatura ( $^\circ C$ )	Resistencia en la RTD (V)	Caída en la RTD (V)
0	100	0.1
180	168.4729	0.1684729

Ya que estos voltajes son relativamente pequeños en comparación con los niveles de voltaje utilizados en las referencias de voltaje del convertidor A/D fue necesaria una etapa de amplificación, la cual es descrita en el siguiente sección.

### 3.3.3.2 Circuito de amplificación de la caída voltaje en la RTD.

El circuito de amplificación debe amplificar la caída de voltaje producida por la corriente de excitación al pasar a través de la RTD.

La conexión de la RTD a la fuente de corriente y a la etapa amplificadora se debe realizar como es mostrado en la Figura 3.9. Esta conexión asegura, que si los cuatro cables de conexión son de idéntica sección, longitud y material y se hallan sujetos a la misma temperatura ambiente, las resistencias de los alambres no tendrán efecto alguno en la medición de la resistencia de la RTD.

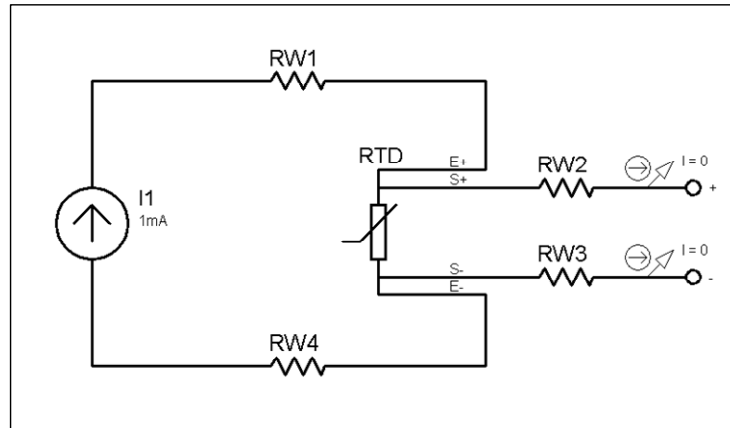


Figura 3.9 Conexión de RTD de cuatro hilos a la fuente de corriente y al amplificador.

Debido a que la RTD funciona como una carga flotante, el circuito amplificador debe tener una entrada diferencial que solo amplifique el voltaje en las terminales de la RTD.

Tomando en cuenta lo anterior, los requerimientos de diseño de la etapa amplificadora fueron los listados en la Tabla 3.18.

Tabla 3.18 Especificaciones de diseño del circuito amplificador de la RTD.

• Entrada diferencial
• Impedancia de entrada elevada
• Ganancia fácilmente ajustable
• Sencilla y de bajo costo

Después de evaluar varias opciones la etapa amplificadora se baso en un solo integrado, el AD620 [i], cuyas características principales son resumidas en la Tabla 3.19

Tabla 3.19 Características principales del AD620.

Parámetro	Valor
Suministro	Dual
Rango de alimentación	$\pm 18V$
Método de ajuste de ganancia	Con un resistor
Rango de ganancia	1 a 10000
Ancho de Banda ( $G = 10$ )	800 kHz
Rango de temperatura	$-40^{\circ}C$ a $85^{\circ}C$
Corriente de alimentación máxima	1.3 mA
Voltaje de Offset de entrada $V_{OS}$	50 $\mu V$

La configuración del AD620 utilizada para amplificar el voltaje en las terminales de la RTD puede ser apreciada a la derecha de la Figura 3.10. Con el AD620 la ganancia puede ser fácilmente configurable con un único resistor.

Para fijar la ganancia se tomaron en cuenta los valores extremos de las temperaturas a las que estará sometida la RTD en el calorímetro, así como las referencias utilizadas en el Convertidor Analógico Digital (A/D) del dsPIC (ver apartado 3.3.1).

En el dsPIC [f] es posible fijar la referencia positiva y negativa del convertidor (A/D), predeterminadamente estas referencias son conectadas a AVss y AVdd (Terminales de alimentación de los periféricos analógicos en el dsPIC), pero es posible fijarlas a voltajes externos.

Ya que el voltaje de alimentación del dsPIC así como el de sus periféricos analógicos es muy susceptible de variaciones debido a la carga cambiante durante el funcionamiento de la tarjeta electrónica, la referencia positiva del convertidor A/D se debe conectar a una referencia de voltaje de precisión.

Aprovechando la existencia de la referencia de voltaje de precisión de 2.5 V para la fuente de corriente, la referencia positiva del A/D se suministró de esta misma referencia (ver Figuras 3.10 y 3.7). Por lo que tomando en cuenta los valores extremos de operación de la RTD (Tabla 3.17), la ganancia del AD620 se debe fijar a:

$$G = \frac{2.5V}{0.1684729V} = 14.8392$$

Y por lo tanto, la resistencia [i] a:

$$RG = \frac{49.4k\Omega}{(G - 1)} = 3569.5752$$

Para darle mayor flexibilidad al circuito amplificador, para fijar la ganancia lo más cercana al valor requerido y calibrar el sistema adecuadamente, el resistor para fijar la ganancia fue sustituido por un trimer de precisión de 5 kΩ.

Bajo estas condiciones los valores extremos del voltaje que se obtienen a la salida del AD620 son los tabulados en la Tabla 3.20.

Tabla 3.20 Voltaje de los valores extremos de operación de la RTD

Caída en la RTD ( V )	Salida en el AD620 ( V )
0.1	1.48392
0.1684729	2.50000

Según la tabla 3.20, el intervalo dinámico de salida del amplificador es de:

$$r_s = 2.5V - 1.48392V = 1.01608V$$

Que corresponde a:

$$\frac{1.01608V}{2.5V} \times 4095 = 1664.33904 \approx 1664$$

bits menos significativos (cuentas) de salida del convertidor analógico digital, que nos da una resolución en la lectura de temperatura de:

$$Resolucion_{Temperatura} = \frac{180^{\circ}C}{1664} = 0.108^{\circ}C$$

La cual cumple con los requerimientos de exactitud del sensor de temperatura (ver Tabla 3.1).

Para mejorar el desempeño en alta frecuencia del MCP6041 y del AD620 se agregaron a sus alimentaciones capacitores de bypass cerámicos monolíticos de  $0.1\mu F$  (Figura 3.10), además al AD620 también se le adicionaron en su alimentación capacitores electrolíticos de  $10\mu F$ , para bypass del ruido de baja frecuencia en su alimentación.

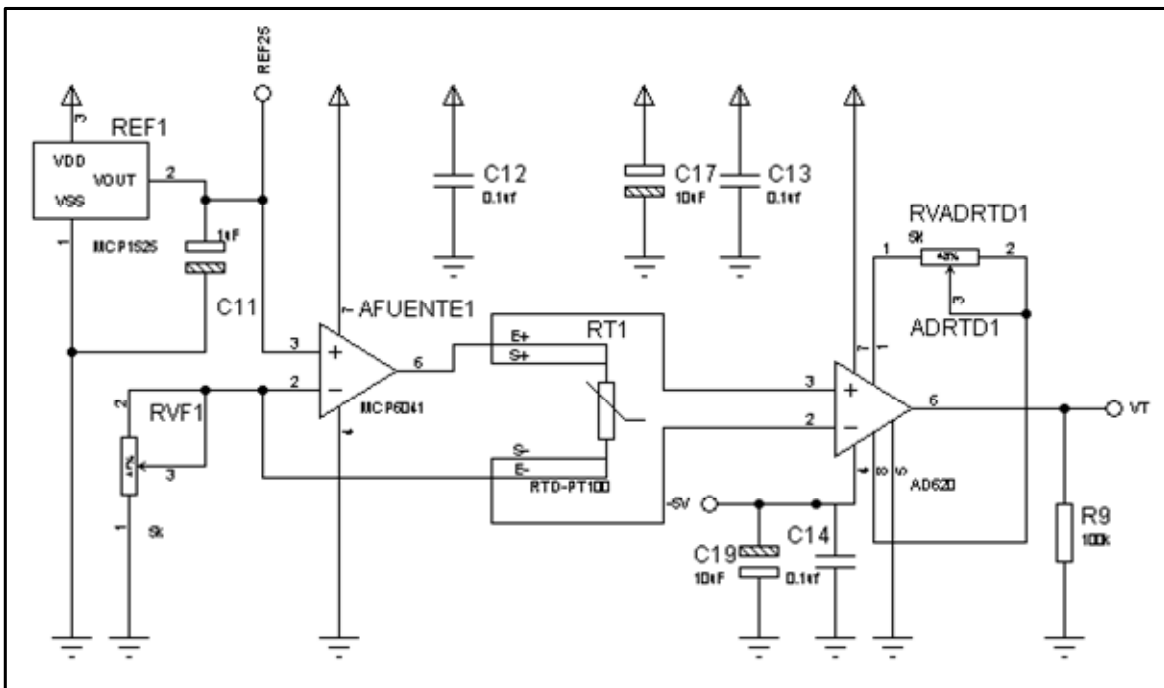


Figura 3.10. Circuito de acondicionamiento de la RTD.

### 3.3.4 Módulo de Acondicionamiento del Sensor de Presión.

El Módulo de Acondicionamiento del Sensor de Presión (MASP), tiene la finalidad de adecuar la salida del sensor de presión atmosférica para su interconexión con el convertidor analógico digital de la unidad controladora.

Tomando en cuenta las características del sensor de presión PX32 descritas en la sección 3.2.2, los requerimientos de diseño del MASP fueron los tabulados en la Tabla 3.21.

Tabla 3.21 Especificaciones de diseño del MAST de la salida del sensor PX32B1.

<ul style="list-style-type: none"> <li>• Amplificar la salida diferencial del sensor presión</li> </ul>
<ul style="list-style-type: none"> <li>• Ganancia fácilmente ajustable</li> </ul>
<ul style="list-style-type: none"> <li>• Sencillo y de bajo costo</li> </ul>

De los requerimientos de diseño podemos ver, que solo fue necesaria una etapa amplificadora, ya que la electrónica interna del propio sensor se encarga de excitar los elementos primarios de operación (Strain gage), que entregan una salida de voltaje diferencial proporcional a la presión aplicada a su diafragma.

Ya que el sensor de de presión entrega a su salida un voltaje diferencial proporcional a la presión aplicada en su diafragma, el circuito amplificador debe ser diferencial.

Debido a lo anterior el circuito amplificador, se basó también en un único amplificador de instrumentación AD620, el cual satisfizo todos los requerimientos del MAST.

El puerto de conexión del sensor de presión, así como el circuito amplificador, son mostrados en la Figura 3.11.

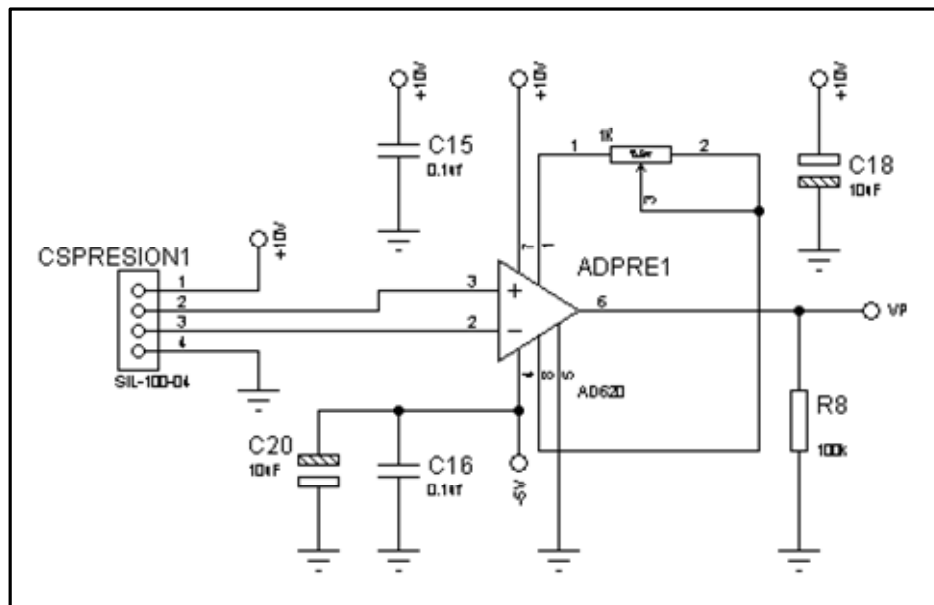


Figura 3.11 Circuito amplificador del MAST.

Del circuito de la Figura 3.11 cabe mencionar que el voltaje positivo del amplificador AD620, a diferencia del utilizado para la RTD, se fijó al voltaje de +10V del sensor de presión, ya que el voltaje común que entrega el sensor es de 5V, el cual no hubiera sido posible manejarlo si el voltaje positivo del AD620 se hubiera fijado a 5V.

Como la salida amplificada del sensor de presión es alimentada a otro canal de entrada analógica del convertidor A/D del dsPIC, el cual tiene su referencia

positiva conectada a la referencia de 2.5V, la ganancia necesaria en el amplificador fue de:

$$G = \frac{2.5V}{32.171mV} = 77.7097$$

Consecuentemente la resistencia [i] de:

$$RG = \frac{49.4k\Omega}{(77.7097 - 1)} = 643.9864$$

Para fijar la ganancia lo más cercana al valor requerido y calibrar el sistema adecuadamente se utilizó un trimpot de precisión de 1kΩ.

Los valores extremos de operación del sensor de presión son listados en la tabla 3.22.

Tabla 3.22 Valores extremos de operación del sensor de presión.

Presión (psia)	Voltaje de Salida (mV)	Voltaje Amplificado (V)
0	1.8324	0.142395
30	32.1714	2.50000

Con base en los valores de la tabla 3.22 la resolución que se obtiene con el convertidor analógico digital del dsPIC es de:

$$Resolucion_{presion} = \frac{30 - 0}{\left(\frac{2.5 - 0.142395}{2.5} \times 4095\right)} = \frac{30}{3861.757} \approx \frac{30}{3862} = 0.007768 \text{ psia} = 0.00054614 \text{ Kg/cm}^2$$

La cual es no proporciona la suficiente exactitud para la aplicación.

En la Figura 3.11, también puede ser observado que al AD620, se les agregaron capacitores de bypass para el ruido de frecuencia alta y baja frecuencia (causadas en general por la elevada frecuencia de conmutación del dsPIC) en la alimentación.

### 3.3.5 Módulo de Potencia para el Control de la Electroválvula de paso.

El Módulo de Potencia para el Control de la Electroválvula de paso (MPCV) convierte los niveles de potencia producidas por la unidad controladora a los niveles de potencia utilizados por la electroválvula de paso del calorímetro.

Con fundamento en las características de la electroválvula seleccionada y los de la TEC, los requerimientos de diseño del MPCV fueron los listados en la Tabla 3.23

Tabla 3.23 Requerimientos de diseño del MPCV.

• Switch electrónico
• Aislamiento eléctrico entre niveles de potencia
• Sencillo y de bajo costo



El switch electrónico debe ser bidireccional, por lo que, para tal efecto se selecciono un triac, el cual debe soportar los niveles de corriente y voltaje manejada por la electróvalvula, que de acuerdo a la Tabla 3.8 son:

$$I = \frac{14W}{127V} = 110.2362 \text{ mA} \text{ y } V = 127V$$

Con base en estos últimos valores, el triac elegido fue el BTA04A [j], que además de cumplir con los requerimientos de potencia de la electróvalvula, es un triac aislado y no necesita un circuito snuber para cargas inductivas (solenoides de la electróvalvula).

Si el BTA04A tiene una caída de conducción directa de 1.65V [j], la potencia que el BTA04A necesita disipar en conducción es de:

$$P = (1.65V \times 110.2362 \text{ mA}) = 0.1819W$$

Por lo que, si el BTA04A tiene una resistencia térmica de la unión al ambiente de  $60^\circ C/W$  [j], su temperatura se eleva:

$$T_{BTA} = (0.1819W \times 60^\circ C/W) = 10.9134^\circ C$$

El cual es valor bastante seguro, por lo que el BTA04A no necesitó un disipador de calor.

El aislamiento entre niveles de potencia fue necesario debido al nivel de voltaje relativamente alto requerido por la electroválvula para su funcionamiento, comparado con los niveles digitales manejados por la TEC.

Para realizar el aislamiento se eligió un optoaislador entre la etapa digital y la etapa de potencia, que además funciona como elemento de disparo del triac, para tal propósito, se utilizó el optoaislador MOC3010 [k], el cual contiene un diodo infrarrojo de arsénico de galio, óptimamente acoplado a un triac de salida para disparar un TRIAC de potencia.

Según la hoja de datos del MOC3010, para asegurar el encendido del optotriac a la salida, la corriente en el LED de entrada debe ser al menos de 15mA, si el valor de la caída directa de voltaje del LED se considera 1.5V, la resistencia para asegura la corriente mencionada debe ser aproximadamente:

$$R_{LED} = \frac{5V - 1.5V}{15 \text{ mA}} = 233.3333 \Omega$$

La cual se ajustó al valor comercial de  $220 \Omega$ , que produce un corriente de

$$I_{LED} = \frac{5V - 1.5V}{220 \Omega} = 15.9090 \text{ mA}$$

El circuito final del módulo de potencia es mostrado en la Figura 3.12.

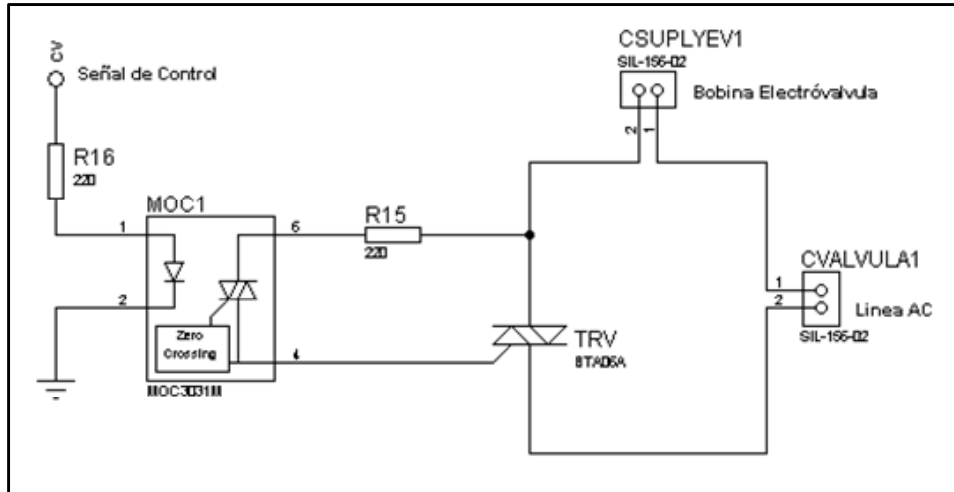


Figura 3.12 Módulo de Potencia para el control de la Electroválvula.

La resistencia de  $220\Omega$  a la salida del optoaislador (Figura 3.12) asegura una corriente máxima de compuerta:

$$I_{GT \max} = \frac{180V}{220\Omega + 150\Omega} = 0.4865A$$

la cual es mucho menor que la corriente de pico repetitivo máxima (por  $1ms$  que puede soportar el optoaislador, MOC3010, que es de  $1A$  .

El valor de  $150\Omega$  de la última expresión hace referencia a la resistencia compuerta al ánodo inferior del triac, la cual se obtiene considerando los valores típicos (Promedio) de la corriente  $[j]$  y voltaje de disparo por compuerta  $[j]$ , es decir:

$$R_{GK} = \frac{V_{GT}}{I_{GT}} = \frac{1.5V}{10mA} = 150\Omega .$$

### 3.3.6 Módulo de comunicación.

Este módulo tiene la finalidad de acoplar la comunicación entre la TEC y el IVC. El sistema de comunicación debe ser capaz de transmitir remotamente datos desde la TEC localizada en campo al sistema de adquisición de datos localizado en el cuarto de control y viceversa.

Los requerimientos de diseño del módulo de comunicación fueron los enumerados en la Tabla 3.24

Tabla 3.24. Requerimientos de diseño del módulo de comunicación.

• Comunicación serial.
• Comunicación hasta $300m$ de distancia
• Resistente y confiable en las condiciones ambientales locales
• Transmisión digital Full dúplex

Con los requerimientos en mente, la elección fue un una interfaz serial de bus RS-485, la cual permite la transmisión de información hasta  $500m$  , además de ser

robusta a las condiciones ambientales de la aplicación, por tratarse de un bus cableado.

En la Figura 3.13 se muestra el circuito utilizado para la Interface entre el módulo UART de la unidad controladora y el bus RS-485. El módulo esta compuesto por un transceiver MAX488 [1] que tiene la función de convertir los niveles digitales utilizados por el USART del dsPIC (ver sección 3.3.1) a los niveles del bus serial RS-485 y viceversa, permitiendo la comunicación Full dúplex.

Las líneas *B* y *A* del integrado corresponden a la líneas diferenciales de la recepción RS-485, así como lasa líneas *Z* y *Y* corresponden a las líneas diferenciales de la transmisión RS-485.

Por la línea *RO* se obtiene el valor digital correspondiente a la señal diferencial recibida por la líneas *B* y *A*; y que es alimentado a la línea de recepción *RX* del USART del dsPIC.

A través de la línea *DI* se reciben los datos digitales provenientes de la línea *TX* del dsPIC, los cuales son transformados al formato RS-485 en la líneas *Z* y *Y*.

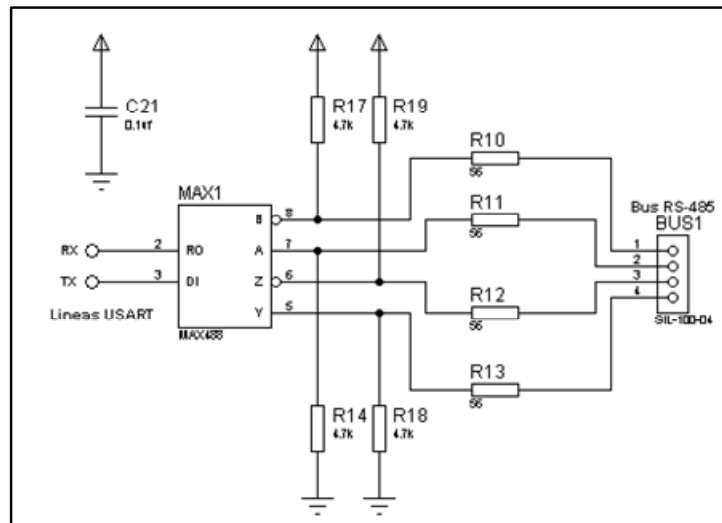


Figura 3.13. Circuito del Módulo de comunicación.

Un ejemplo de la transmisión de un marco de datos UART es mostrado en la Figura 3.14, donde se ilustra una comparación entre el formato de transmisión en RS-232 y el formato RS-485.

Como se puede ver RS-485 al igual que RS-232 es una recomendación Hardware que es independiente del protocolo UART.

RS-485 es una solución para las aplicaciones que necesitan comunicarse sobre largas distancia o a tasas de transferencia mas elevadas que las que puede manipular RS-232

En RS-485 el "0" lógico se represente si  $- > +$  y el "1" lógico si  $+ > -$  (Ver figura 3.14).

La diferencia de voltaje mínima en la salidas diferencial es de 1.5 V y el receptor detecta señales diferenciales de hasta 200mV diferenciales.

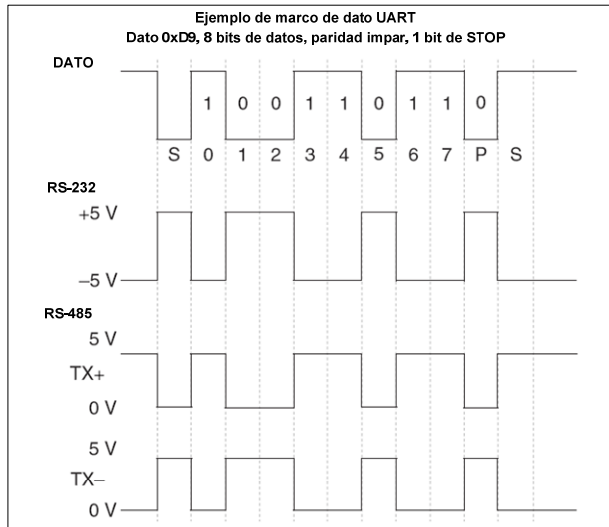


Figura 3.14. Marco de datos UART en RS-232 y RS-485.

### 3.3.7 Módulo registrador de datos local.

El Módulo Registrador de Datos Local (MRDL) tiene la finalidad de mostrar en sitio los valores de temperatura y presión actuales en el calorímetro, así como el último valor de entalpía calculado y el estado del proceso de medición en el calorímetro, además de permitir la interacción del usuario con el calorímetro en sitio.

El MRDL debe mostrar sus datos en forma clara y agradable, para tal propósito se utilizo la LCD grafica JHM12864A [m] de 128 por 64 pixeles, la cual ofrece gran flexibilidad para desplegar los datos requeridos.

El circuito y conexiones necesarias para interconectar la LCD grafica a la unidad controladora son mostrados en la Figura 3.15.

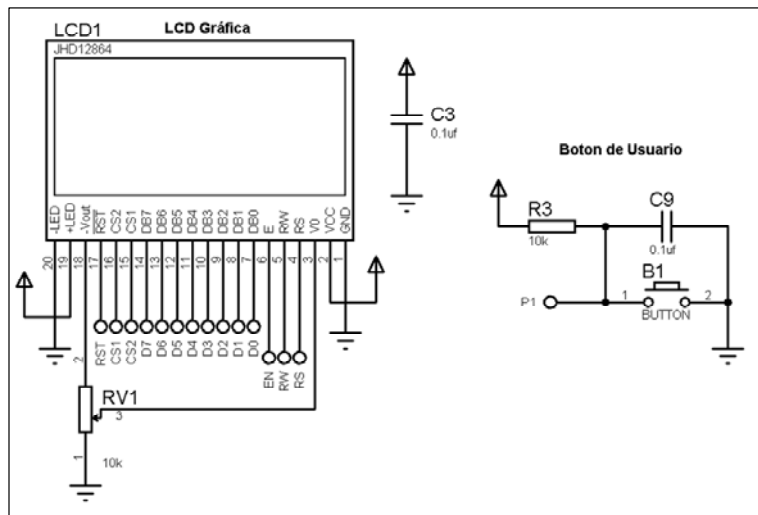


Figura 3.15. Módulo Registrador de datos local.

Para interactuar con el calorímetro en sitio se dotó a la tarjeta electrónica con un único botón, con el cual es posible, calibrar el sensor de presión, iniciar una medición de entalpía local y así mismo cancelar una medición en curso. Este botón de usuario es un push button que debe ir colocado en la parte frontal del gabinete que alojara la electrónica.

### 3.4 Fuente de alimentación.

Tomando en cuenta los voltajes de alimentación requeridos por la TEC, las especificaciones de diseño de la fuente de alimentación fueron las tabuladas en la Tabla 3.25.

Tabla 3.25 Especificaciones de diseño de la fuente de la alimentación.

• Salida regulada de 5 VDC
• Salida regulada de -5 VDC
• Salida regulada de 10 VDC
• Salida de 127 VAC , 60 Hz
• Entrada 127 VAC , 60 Hz
• Corriente de salida DC de 1 A
• Sencilla y de bajo costo

Tomando en cuenta los requerimientos de la fuente de alimentación, se diseñó una fuente lineal a la medida. El esquemático de la fuente diseñada es mostrado en la Figura 3.16.

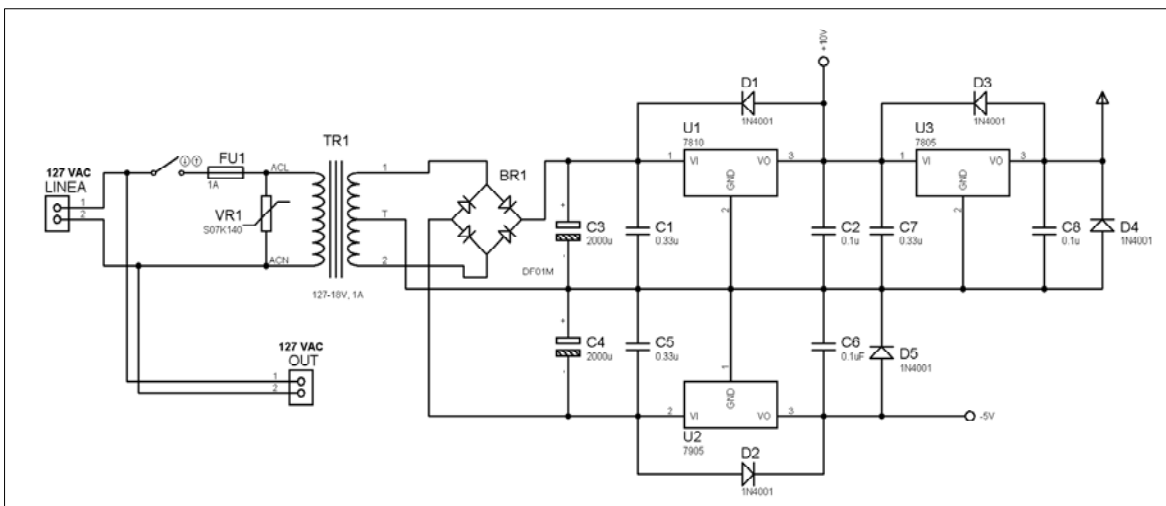


Figura 3.16 Fuente de alimentación de la tarjeta electrónica.

Esta fuente proporciona el voltaje de +5V para la alimentación de los componentes digitales y el voltaje positivo de los amplificadores de acondicionamiento de la RTD, también proporciona el voltaje de -5V utilizado por

los dos amplificadores de instrumentación, además de proporcionar los +10V que alimentan al sensor de presión y el voltaje positivo de su amplificador de instrumentación. Así mismo tiene una salida derivada de 127 VAC, 60 Hz para alimentar a la electroválvula.

En la entrada cuenta con un fusible para protección contra sobrecorriente de 1.5 A y un varistor para protección contra picos de voltaje de línea.

### 3.5 Programas y rutinas de control del controlador.

La Unidad Controladora, es la encargada de gestionar el funcionamiento general del sistema electrónico y automatizar el proceso de medición de entalpía a través del calorímetro de estrangulamiento diseñado.

Las funciones que debe realizar la unidad controladora son las listadas en la Tabla 3.26.

Tabla 3.26 Funciones realizadas por la unidad Controladora.

<ul style="list-style-type: none"><li>• Gestión del funcionamiento general del sistema electrónico.</li></ul>
<ul style="list-style-type: none"><li>• Adquisición y digitalización de las lecturas de presión y temperatura en la cámara del calorímetro.</li></ul>
<ul style="list-style-type: none"><li>• Control del proceso de medición de entalpía.</li></ul>
<ul style="list-style-type: none"><li>• Transmisión de lecturas de presión, temperatura, así como la entalpía calculada</li></ul>
<ul style="list-style-type: none"><li>• Recepción de comando de medición de entalpía desde la IVC corriendo en el cuarto de control.</li></ul>
<ul style="list-style-type: none"><li>• Control de la interacción del usuario con el calorímetro a través del botón y LDC grafica.</li></ul>

En la Figura 3.17 se muestra el diagrama de flujo del programa de gestión general de sistema electrónico.

Lo primero que se realiza al ejecutarse el programa cargado en el dsPIC es la configuración del sistema y la inicialización de periféricos, que consiste en la inicialización de líneas de entrada y salida, inicialización de la LCD grafica, inicialización del convertidor analógico digital, inicialización de la comunicación serial y la inicialización de los timers utilizados para crear la base de tiempo del sistema.

Una vez realizada la inicialización se entra en un ciclo infinito en lo cual primero se ejecuta una función encargada de leer el botón de usuario del instrumento.

Enseguida se pregunta si se ha completado el período de muestreo de medio segundo del sistema y de ser así se adquiere la temperatura actual de la cámara del calorímetro y presión atmosférica local del calorímetro; se ejecuta la función de control de la medición del calorímetro, la cual puede encontrarse en alguno de los estados que ese describirán mas adelante, en cualquier caso en seguida se transmite el código del estado actual de la medición.

Además del estado también se transmiten el valor de temperatura actual en la cámara del calorímetro y presión atmosférica local, así como el valor de entalpía obtenido del último proceso de medición.

Finalmente se despliegan en sitio, los valores de presión atmosférica local y temperatura actual en el calorímetro, así como el valor de entalpía obtenido del último proceso de medición y el estado de la electroválvula de paso.

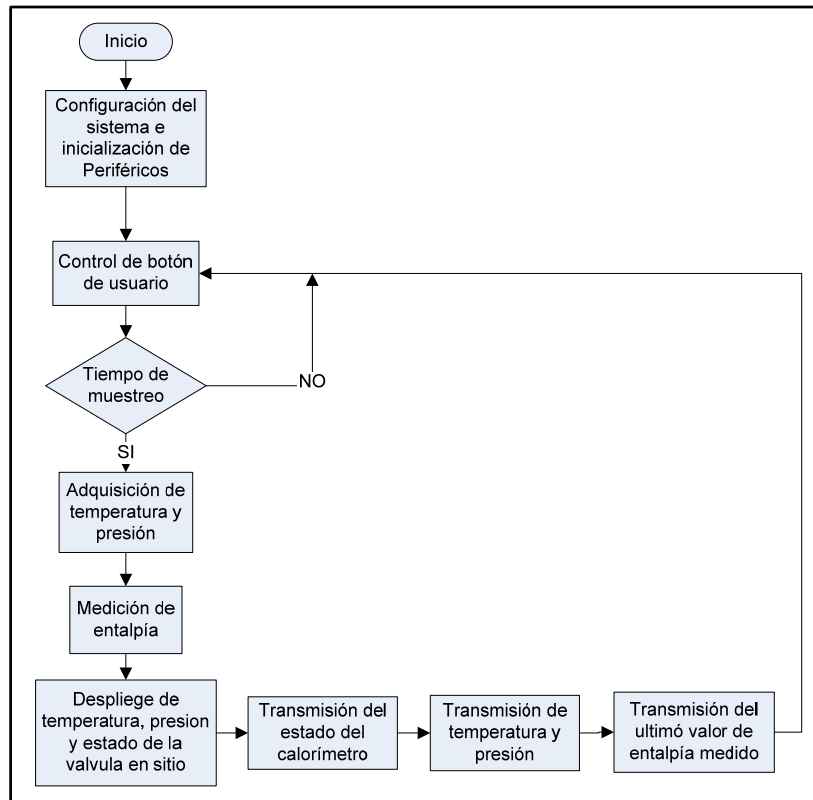


Figura 3.17 Diagrama de flujo de funcionamiento general.

### 3.5.1 Adquisición y digitalización de Temperatura y Presión.

La adquisición y digitalización de la temperatura en la cámara del calorímetro y presión atmosférica local, se realizó utilizando el modulo Convertidor Analógico Digital (CAD) del dsPIC30F4013 [f], cuyas características principales son desplegadas en la Tabla 3.27.

Tabla 3.27 Características principales del CAD del dsPIC30F4013.

<ul style="list-style-type: none"> <li>• Resolución de 12 bits</li> </ul>
<ul style="list-style-type: none"> <li>• Arquitectura de Registro de Aproximaciones sucesivas</li> </ul>
<ul style="list-style-type: none"> <li>• Tasa de muestreo máxima de hasta 100 <i>Kmps</i></li> </ul>
<ul style="list-style-type: none"> <li>• 13 entradas analógicas multiplexadas</li> </ul>
<ul style="list-style-type: none"> <li>• Referencia de voltaje analógica seleccionable vía software ya sea a los pines de alimentación <i>AVdd/AVss</i> o al nivel de voltaje en los pines de voltaje <i>Vref+/Vref-</i></li> </ul>

Para manipular el CAD se hicieron dos funciones, la primera es encargada de inicializar el modulo CAD y la segunda de realizar la digitalización del canal de entrada analógico elegido.

La función encargada de la inicialización se llamó *InitADC12()* y configura el CAD [f] a los parámetros mostrados en la Tabla 3.28, su prototipo fue el siguiente:

*void InitADC12(void);*

Tabla 3.28. Parámetros de Configuración del CAD del dsPIC.

• Conversión de un solo canal
• Formato de datos entero sin signo
• Muestreo manual
• Reloj de conversión igual a 32 veces el ciclo de Instrucción del dsPIC
• Referencia de voltaje analógica positiva fijada $V_{ref+} = 2.5V$
• Referencia de voltaje analógica negativa fijada a $AV_{ss}$

Con un ciclo de instrucción  $T_{CY} = 542.7408 \text{ ns}$  (ver sección 3.3.1) el reloj de conversión del CAD fue de:

$$T_{AD} = 32 \times T_{CY} = 32 \times 542.7408 \times 10^{-9} = 17.3677 \mu\text{s} \quad (3.6)$$

El cual es un valor que excede por mucho el mínimo permitido de  $333.33 \text{ ns}$  [f].

La segunda función se llamo *read\_CAD()*, la cual recibe como argumento alguno de los canales disponibles del dsPIC y entrega el valor digital correspondiente al valor de voltaje analógico presente en el canal seleccionado. Su prototipo fue:

*unsigned int read\_CAD( short unsigned canal);*

La secuencia de acciones ejecutadas en la función de lectura de un canal analógico de entrada, son mostradas en la Figura 3.18.

Con estas dos funciones es posible utilizar el convertidor analógico digital para obtener el valor digital correspondiente a un canal de entrada analógica seleccionado. La función *InitADC12()* se ejecuta una solo vez al comienzo de la etapa de configuración del sistema e inicialización de periféricos. La función *read\_CAD()* puede ser utilizada en cualquier parte del programa siempre que sea requerido hacer una conversión de un canal de entrada analógica.

Cabe mencionar que también es necesario configurar como entradas analógicas los pines del microcontrolador que se destinan para tal fin, lo cual se consigue con la escritura de correcta del registro de propósito específico ADPCFG [f], para nuestros fines solo se configuraron los seis primeros canales disponibles en el dsPIC (ver sección 3.3.1, Figura 3.7), los cuales son utilizados para los propósitos desplegados en la Tabla 3.29.



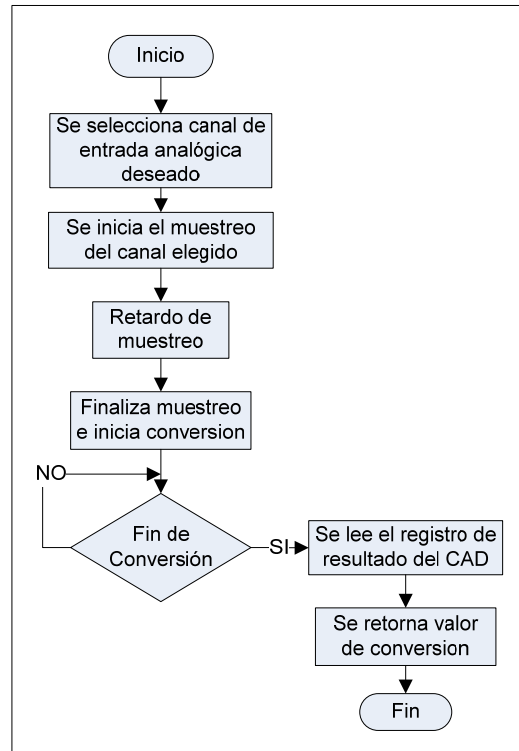


Figura 3.18 Acciones ejecutadas en la función *read\_CAD()*.

Tabla 3.29 Asignación de canales de entrada analógicos para la aplicación

Canal	Propósito
AN0	Entrada para voltaje de referencia externa positiva $V_{ref} +$
AN1	Entrada para salida del sensor de la temperatura (LM35) del sensor de presión
AN3	Entrada para salida de circuito de acondicionamiento de la RTD
AN5	Entrada para salida de circuito de acondicionamiento del sensor de presión

Debido a que los circuitos de acondicionamiento de la RTD como del sensor de presión no contienen elementos analógicos de filtraje de ruido, fue necesario llevar a cabo dicha labor diseñando un filtro digital, el cual se diseñó utilizando el ToolKit de análisis y diseño de filtro de MATLAB.

Después de varias pruebas experimentales el filtro que resultó más adecuado para la aplicación, fue un filtro Butterworth paso bajas con respuesta máximamente plana de numerador y denominador de orden 3, frecuencia de muestreo de  $20\text{ Hz}$  y frecuencia de corte de  $0.5\text{ Hz}$ .

En la Figura 3.19 se muestra la respuesta en magnitud del filtro diseñado y en la Tabla 3.30 los coeficientes resultantes.

La base del tiempo del filtro digital se realizó con el timer 2 del dsPIC, en una configuración para producir una interrupción cada 50 milisegundos, es decir con una frecuencia de ejecución de  $20\text{ Hz}$ .

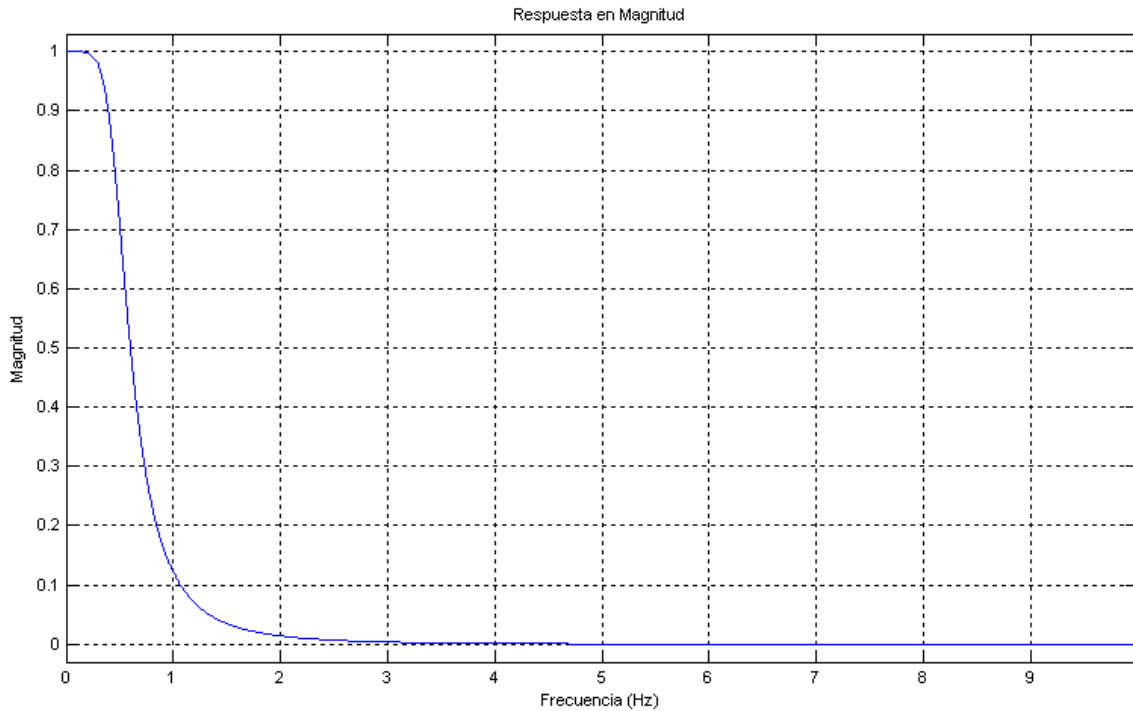


Figura 3.19 Respuesta en magnitud del filtro diseñado.

Tabla 3.30 Coeficientes del filtro diseñado.

	a	b
0	0.0004165461390757	1.000000000000
1	0.001249638417227	-2.686157396548
2	0.001249638417227	2.419655110966
3	0.0004165461390757	-0.7301653453057

La secuencia de acciones que se ejecutan en la función de interrupción del timer 2, son mostradas en el diagrama de flujo de la Figura 3.20.

Las funciones encargadas de ejecutar el filtro se llamaron *iir1()* e *iir2()* y sus prototipos fueron los siguientes:

*int iir1( int signal);*

*int iir2( int signal);*

Ambas funciones ejecutan el mismo filtro digital, solo que, una se utiliza para el filtraje de la señal de la resistencia medida de la RTD y la otra para el voltaje de salida del sensor de presión. Ambas reciben como argumento un valor entero correspondiente a la señal sin filtrar y devuelven un entero que representa el dato de entrada filtrado. Las funciones manipulan datos enteros ya que el filtraje se realiza directamente sobre los datos crudos obtenidos del convertidor analógico digital.

Aunque la adquisición y el filtraje del valor de resistencia de la RTD y el voltaje de salida del sensor de presión se realiza cada 50 milisegundos, estos valores son

procesados y desplegados en el cuerpo del programa principal cada 500 milisegundos (como se había mencionado antes) a través de dos funciones programadas para tal efecto.

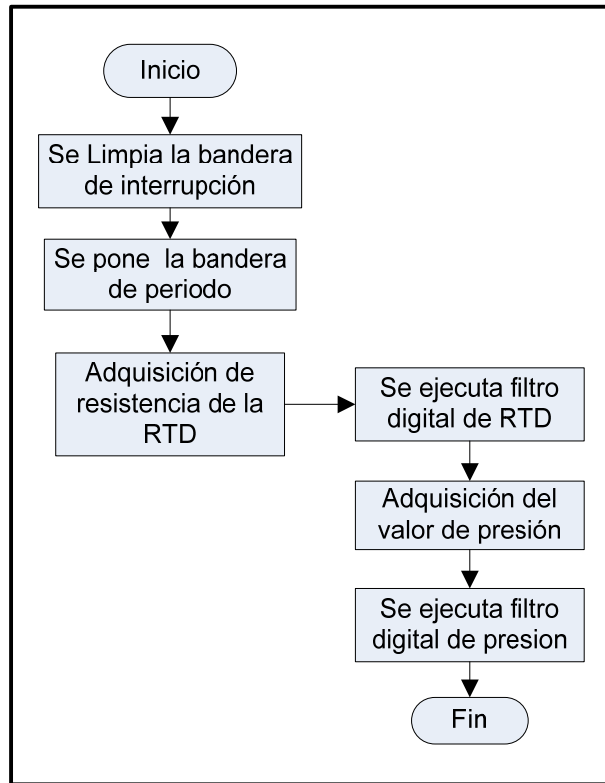


Figura 3.20 Acciones realizadas en la Función de Interrupción del Timer 2.

La función encargada de hacer la lectura de de temperatura a la cual es sometida la RTD se llamó *adquirir\_temperatura()* y no recibe ni devuelve ningún valor. La secuencia de acciones que son ejecutadas en esta función, son mostradas en el diagrama de flujo de la Figura 3.21.

La función encargada de calcular el valor de temperatura correspondiente al valor de resistencia de la RTD se llamo *temp\_rtd()* y su prototipo fue el siguiente:

*double temp\_rtd( double rt, double A, double B );*

La función *temp\_rtd()* calcula la raíz positiva de la ecuación (ver sección 3.2.1):

$$R_t = R_0(1 + At + Bt^2)$$

Que es la temperatura a la cual se encuentra sometida la RTD, es decir:

$$t = \frac{-A}{2B} + \frac{\sqrt{A^2 - 4B\left(1 - \frac{R_t}{R_0}\right)}}{2B} \quad (3.7)$$

La función recibe como argumentos la resistencia medida de la RTD así como el valor de los coeficientes de la ecuación de linealización de la RTD PT100 y entrega como resultado la temperatura correspondiente a la residencia.

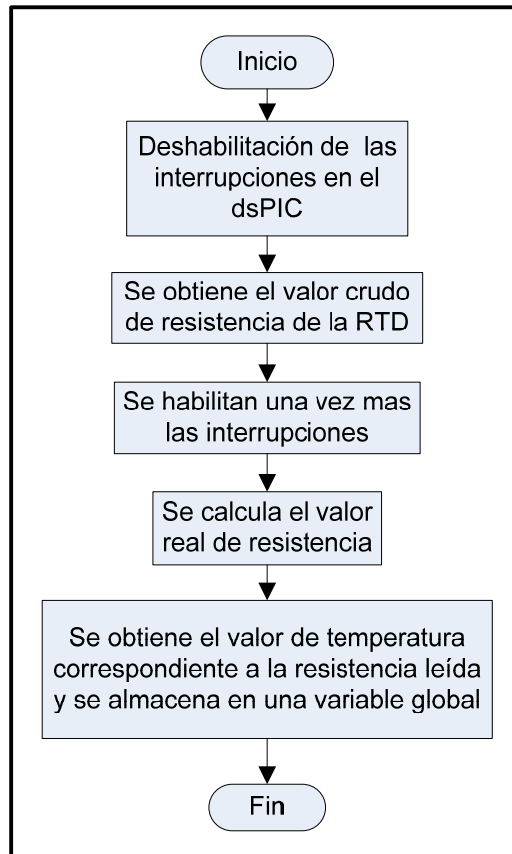


Figura 3.21 Acciones ejecutadas en la función *adquirir\_temperatura()*.

La función encargada de hacer la lectura del voltaje en la salida del sensor de presión, el cual es proporcional a la presión ejercida en el diafragma del sensor, se llamo *adquirir\_presion()* y no recibe ni devuelve valores. La secuencia de acciones llevada acabo en esta función, son mostradas en el diagrama de flujo de la figura 3.22.

La ecuación para obtener el valor de presión a partir de los *mV* entregados por el sensor de presión fue la siguiente:

$$x = \frac{(y - 1.8324)}{1.0113} \quad (3.8)$$

La cual se obtiene a partir de la ecuación (3.3).

En la ecuación *x* es la presión aplicada al sensor de presión en *psia* y *y* la salida del sensor en *mV*.

El valor de offset (desplazamiento) de 1.8324 *mV* expresado en la ecuación (3.8) y (3.3) es un valor que tiene deriva con el paso del tiempo, por lo que se agregó una función de ajuste de dicho parámetro, que es explicada mas tarde en la sección (3.5.4).

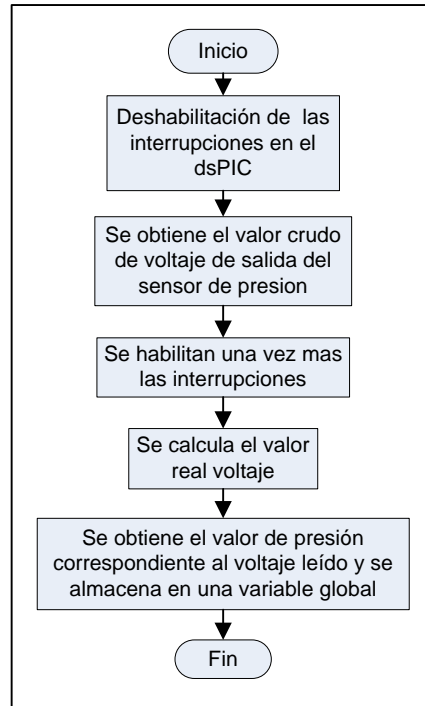


Figura 3.22 Acciones llevadas acabo en la función *adquirir\_presion()*.

### 3.5.2 Medición de entalpía.

Para controlar el proceso de medición de entalpía se desarrolló una función que se llamó *adquirir\_entalpia()*, la cual no recibe ni devuelve valor alguno. Esta función ejecuta una máquina de estados que es la que controla todo el proceso de medición de entalpía, su prototipo fue el siguiente:

```
void adquirir_entalpia( void );
```

En la Figura 3.23 se muestra el diagrama de transición de estados de la máquina de estados ejecutada por la función *adquirir\_entalpia()*. Como se puede ver, esta máquina está conformada por cinco estados, que son en los que puede encontrar el proceso de medición de entalpía.

El primer estado se nombró ESPERA DE NUEVA MEDICON y tiene asignado el código "000". El diagrama de flujo del ciclo de escaneo del estado es mostrado en la Figura 3.24.

Lo primero que se hace en este estado es verificar si es la primera vez que se ejecuta nuevamente el estado, si es así, se asigna a una variable global de tipo puntero a carácter llamada ESTADO, el puntero al código "000" (arreglo de caracteres) para indicar (al Instrumento Virtual del Calorímetro) que actualmente el estado de la medición se encuentra en el estado de espera de una nueva medición.

En caso de no ser una vez más la primera vez de ejecución del estado se pasa directamente e ejecutar las acciones siguientes.

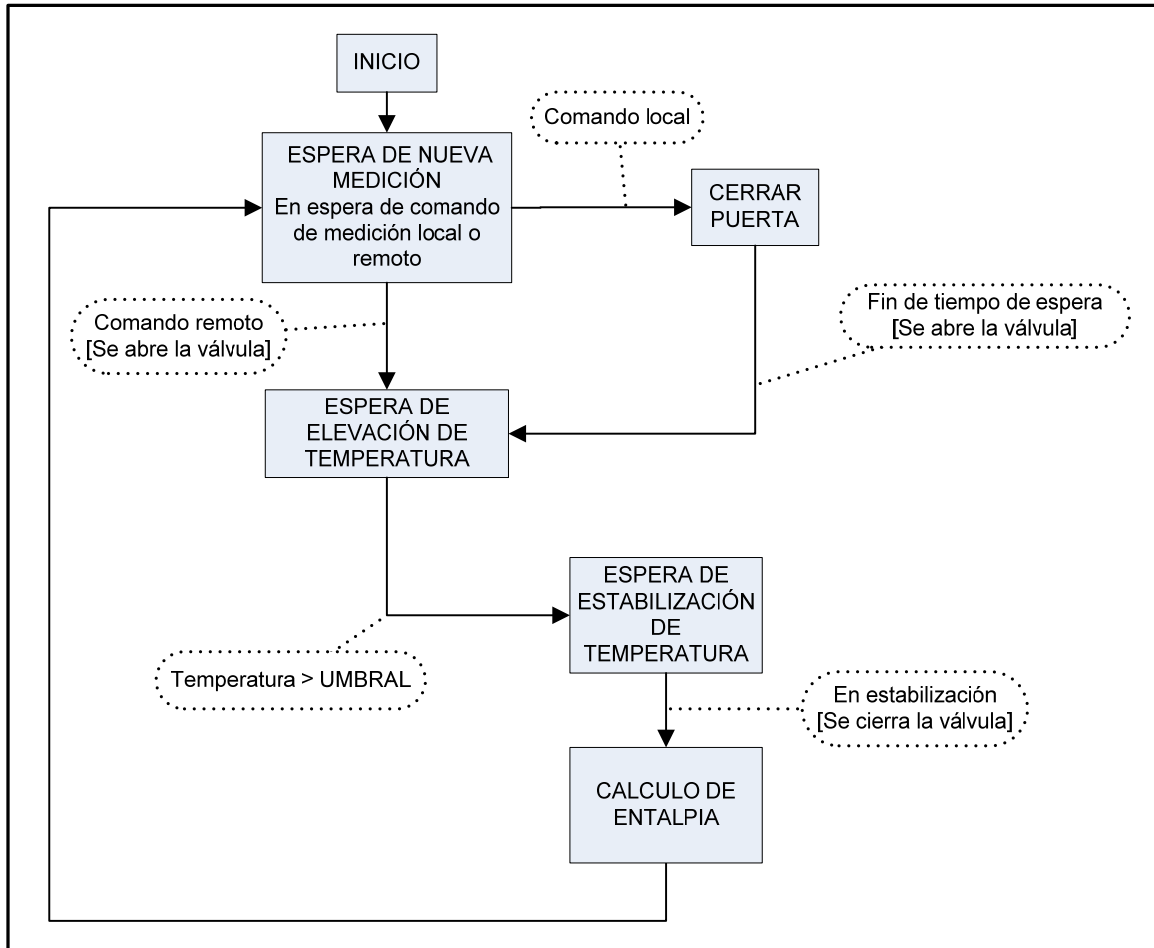


Figura 3.23. Lógica de transición de estados para la medición de la entalpía (Pendiente).

Lo que se ejecuta en seguida es una función que tiene como propósito controlar la visualización de mensajes de este estado para el usuario. Esta función ejecuta una máquina de estados cuya lógica de transición es mostrada en la Figura 3.25

Lo que hace esta máquina de estados es simplemente visualizar el primer mensaje durante dos segundos, enseguida visualizar el segundo mensaje por la misma cantidad de tiempo y finalmente desplegar durante 5 segundos la entalpía, temperatura y presión del último proceso de medición.

Ejecutada la función se procede a preguntar si se ha dado un comando de medición local a través del botón de usuario localizado en el gabinete del instrumento, si es el caso, se fija el estado siguiente a CERRAR PUERTA y finaliza le ejecución del estado actual.

De lo contrario se prueba si se ha dado un comando de medición remota y de ser así, se fija el estado siguiente a ESPERA DE ELEVACION DE TEMPERATURA, se abre la electroválvula de paso y finaliza le ejecución del estado actual; en caso contrario el estado de ejecución sigue siendo el mismo.

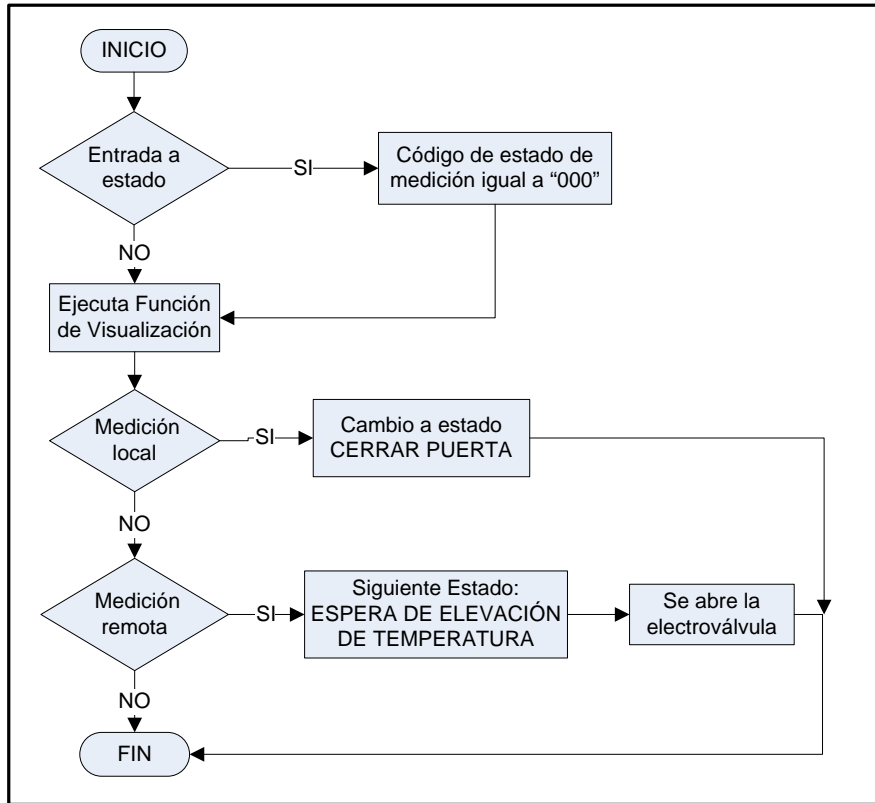


Figura 3.24 Ciclo de escaneo del estado ESPERA DE NUEVA MEDICION.

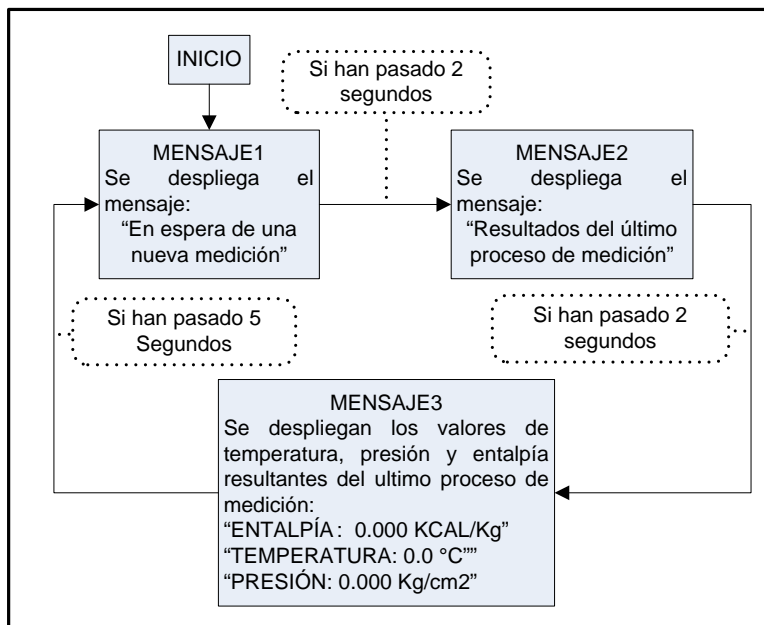


Figura 3.25 Lógica de transición de estados de la función de visualización del estado ESPERA DE NUEVA MEDICIÓN.

El segundo estado se nombró ESPERA DE ELEVACION DE TEMPERATURA y como su nombre lo indica, en este estado el proceso de medición se detiene a la espera de que la temperatura de la cámara del calorímetro se eleve a por lo

menos  $120^{\circ}\text{C}$ . El diagrama de flujo del ciclo de escaneo de este estado es mostrado en la Figura 3.26.

Al inicio de este estado se examina si es la primera vez que se ejecuta nuevamente el estado, en cuyo caso se limpia la bandera de entrada de estado, se despliega el mensaje “-Elevación de temp-“ indicando en sitio, que la temperatura dentro de la cámara del calorímetro ha comenzado a elevarse y además se asigna a la variable ESTADO el puntero al código “001” para indicar que actualmente el estado de la medición se encuentra en el estado de elevación de temperatura (En proceso de medición). En caso de no ser la primera vez de ejecución se pasa a ejecutar directamente las acciones siguientes.

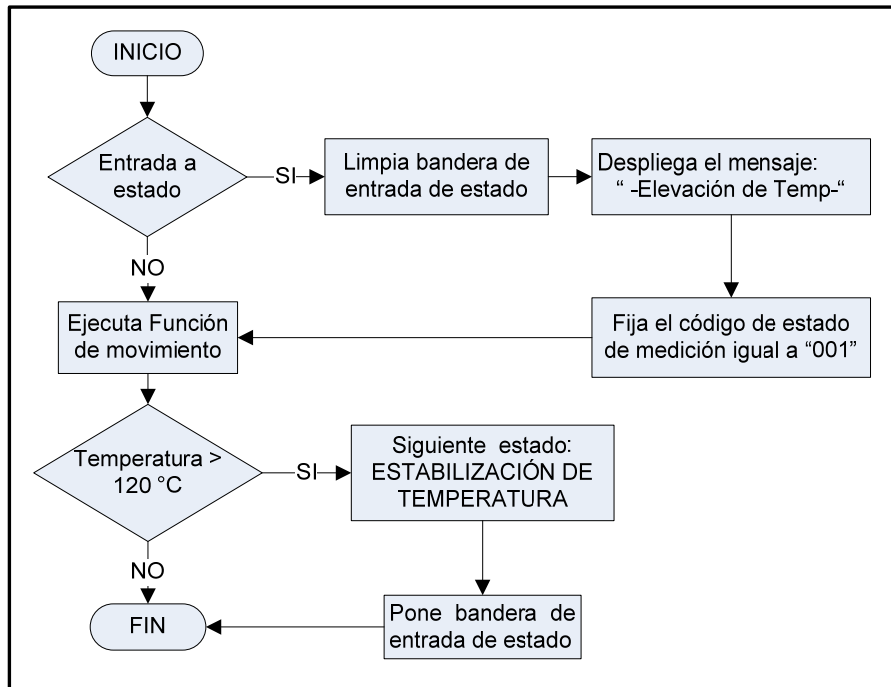


Figura 3.26. Ciclo de escaneo del estado ESPERA DE ELEVACION DE TEMPERATURA.

Dentro del cuerpo de este estado se ejecuta una función que se llamó *display\_movimiento()* cuyo prototipo de función es el siguiente:

```
void display_movimiento( short pos, short row, short first, short second);
```

Esta función tiene la finalidad de desplegar en la LCD gráfica el efecto de movimiento de la secuencia “-“, “/“, “-“, “\”, en dos puntos distintos de un renglón de la LCD grafica (0-7), con el fin de resaltar que una acción se está llevando a cabo, en este caso la elevación de la temperatura.

La función recibe como primer argumento una de las cuatro posiciones (0-3) de la línea giratoria, como segundo argumento el renglón (0-7) de la LCD, seguido de la posición (0-127) de la primera secuencia en el renglón elegido y finalmente la posición (0-127) de la segunda secuencia en el mismo renglón.

Ejecutada la función de movimiento se evalúa si la temperatura dentro de la cámara del calorímetro es mayor que el umbral de  $120^{\circ}\text{C}$ ; en cuyo caso se fija el



estado siguiente a ESTABILIZACION DE TEMPERATURA, se restablece la bandera de entrada de estado; en caso contrario el estado de ejecución sigue siendo el mismo.

El tercer estado se llamo EPERA DE ESTABILIZACION DE TEMPERATURA y tiene finalidad de detener el proceso de medición a la espera de la estabilización de la temperatura (Equilibrio térmico en el calorímetro) en la cámara del calorímetro antes de tomar un dato valido de temperatura y presión para calcular la entalpía.

La secuencia de acciones ejecutadas en este estado, son mostradas en el diagrama de flujo de la Figura 3.27.

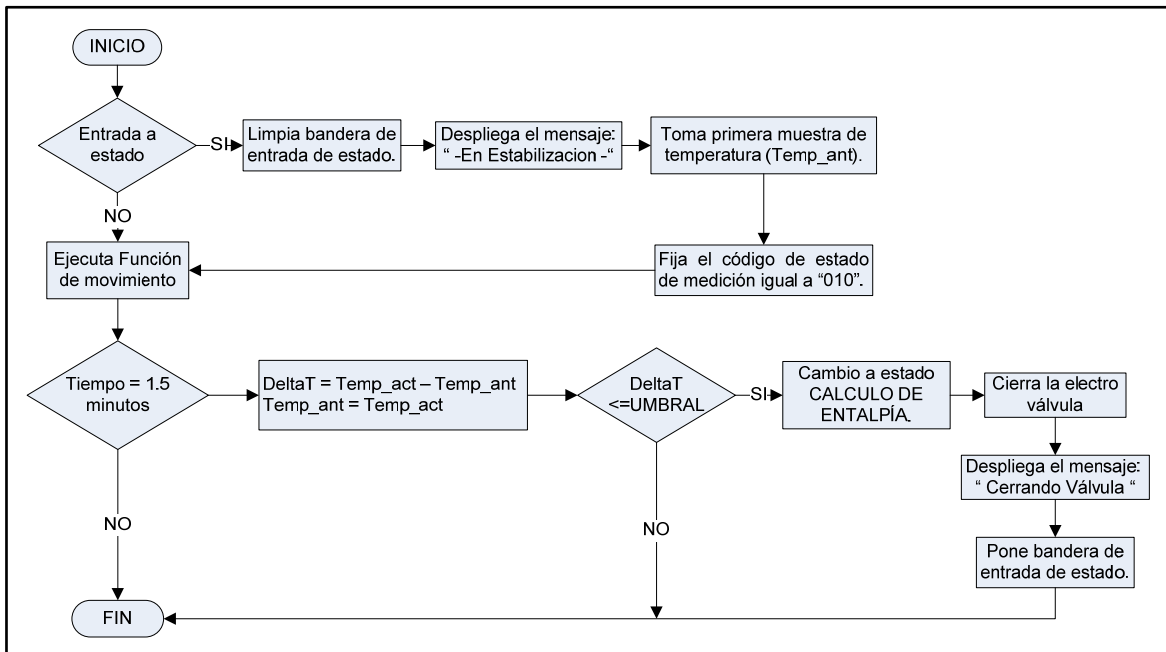


Figura 3.27 Ciclo de escaneo del estado ESPERA DE ESTABILIZACION DE TEMPERATURA.

El igual que en los dos estados anteriores, al iniciar el estado se evalúa si es la primera vez que se ejecuta el estado una vez más, y de ser así se limpia la bandera de entrada de estado, se despliega el mensaje “-En Estabilización-” se asigna el puntero al código “010” a la variable ESTADO, indicando que el proceso de medición se encuentra en la fase de espera de estabilización de la temperatura y finalmente se toma una primera muestra de la temperatura actual de la cámara del calorímetro para ser comparada con una posterior después de minuto y medio.

Si no es la primera vez que se ejecuta el estado actual, se pasa directamente a ejecutar, con el mismo propósito que en el estado de espera de elevación de temperatura, la función *display\_movimiento()*, lo que produce que se despliegue en la LCD gráfica la secuencia “-En Estabilización-”, “/En Estabilización/”, “-En Estabilización-” y “\En Estabilización\”, que provoca la ilusión de que las líneas en los extremos del mensaje giran en el sentido horario, resaltando la acción en curso.

Enseguida se determina si la temperatura en la cámara del calorímetro se ha estabilizado, lo cual consiste en tomar una muestra de temperatura actual de la cámara cada minuto y medio (Determinado experimentalmente), y compararla con el valor de la medición anterior.

Si esta diferencia es menor igual a un umbral definido a  $0.5^{\circ}C$  (Determinado experimentalmente), se considera que la temperatura en la cámara del calorímetro se ha estabilizado (equilibrio térmico alcanzado) y la temperatura actual en la cámara del calorímetro y la presión atmosférica local pueden ser utilizados para calcular la entalpía, o en otras palabras, la temperatura actual del vapor en la cámara del calorímetro es la de expansión (resultante del estrangulamiento del vapor) y la presión de expansión es la presión atmosférica medida por el sensor de presión.

Si la temperatura se ha estabilizado, se procede a fijar el estado siguiente a CALCULO DE ENTALPÍA, se pone la bandera de entrada de estado, se despliega el mensaje “Cerrando Válvula” y se da el comando para cerrar la electroválvula.

El cuarto estado o último del proceso de medición de entalpía se llamo CACULO DE ENTALPÍA y en este estado se lleva a cabo el cálculo de la entalpía a través del algoritmo numérico basado en la Formulación Industrial 1997 para Propiedades Termodinámicas del Agua y el Vapor de la Asociación Internacional de Propiedades del Agua y el Vapor (IAPWS [n], por sus siglas en inglés).

En diagrama de flujo de la Figura 3.28 se muestra el flujo de acciones ejecutadas en el estado CALCULO DE ENTALPÍA.

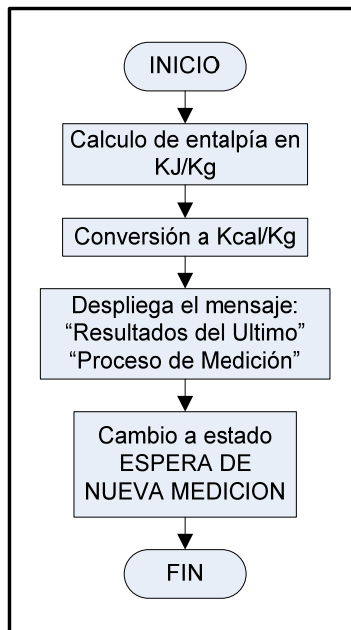


Figura 3.28. Acciones ejecutadas en el estado CALCULO DE ENTALPIA.

La primera acción que se lleva acabo en este estado es una llamada a la función *entalpía()*, la cual ejecuta el algoritmo numérico basado en la formulación industrial (IAPWS-IF97) (ver el capítulo 2, sección 2.5.4.1), que calcula la entalpía específica

en función de la temperatura y presión del vapor sobrecalentado en la cámara del calorímetro. El prototipo de la función fue el siguiente:

*double entalpia( double T, double P);*

En este prototipo puede ver, que la función recibe como argumentos la temperatura y la presión de expansión en el calorímetro (vapor sobrecalentado) y devuelve el valor de entalpía específica correspondiente.

De acuerdo a la IAPWS-IF97, la función *entalpia()* debe ejecutar la ecuación (2.30) mostrada en la Tabla 2.4 del capítulo 2, sección 2.5.4.1, la cual relaciona la entalpía específica  $h$  con las derivadas de la parte de gas ideal  $\gamma^0$  y la parte residual  $\gamma^r$  de la ecuación de la energía libre de Gibbs sin dimensiones, es decir:

$$\frac{h(\pi, \tau)}{RT} = \tau(\gamma_{\tau}^0 + \gamma_{\tau}^r) \quad (3.9)$$

Como la ecuación (3.9) es adimensional, se reformuló para dar la entalpía en  $[KJ/Kg]$ , quedando como:

$$h(\pi, \tau) = \tau(\gamma_{\tau}^0 + \gamma_{\tau}^r)RT \quad (3.10)$$

Donde:

$\pi = p / p^*$  con  $p^* = 1Mpa$ , es la presión reducida.

$\tau = T^* / T$  con  $T^* = 540K$ , es la temperatura reducida.

$R = 0.461526 kJ kg^{-1} K^{-1}$ , es la constante de de gas específica para el agua.

Siendo  $\gamma_{\tau}^0$  y  $\gamma_{\tau}^r$  respectivamente, la derivada de la parte de gas ideal  $\gamma^0$  y la derivada de la parte residual  $\gamma^r$  de la energía libre de Gibbs sin dimensiones con respecto a la temperatura reducida inversa  $\tau$  cuando la presión reducida  $\pi$  permanece constante.

De la Tabla 2.4 (capítulo 2, sección 2.4.3.2)  $\gamma_{\tau}^0$  esta dada por:

$$\gamma_{\tau}^0 = \left[ \frac{\partial \gamma^0}{\partial \tau} \right]_{\pi} = 0 + \sum_{i=1}^9 n_i^0 J_i^0 \tau^{J_i^0 - 1} \quad (3.11)$$

Y de la Tabla 2.5 (capítulo 2, sección 2.4.3.2)  $\gamma_{\tau}^r$  esta dada por:

$$\gamma_{\tau}^r = \left[ \frac{\partial \gamma^r}{\partial \tau} \right]_{\pi} = \sum_{i=1}^{43} n_i^r \pi^{I_i} J_i^r (\tau - 0.5)^{J_i^r - 1} \quad (3.12)$$

Para calcular las ecuaciones (3.11) y (3.12) se desarrollaron dos funciones, la primera se llamo *gas\_ideal\_tao()* y la segunda *residual\_tao()* y sus prototipos fueron los siguientes:

*static double gas\_ideal\_tao( double T, double P);*

*static double residual\_tao( double T, double P );*

Ambas funciones reciben como argumentos a la presión atmosférica local y a la temperatura de expansión en el calorímetro y entregan como resultado el valor numérico de la sumatorias indicadas en la ecuación (3.11) y ecuación (3.12) respectivamente.

Los coeficientes y exponentes (ver Tablas 2.2 y 2.3 del capítulo 2, sección 2.5.3.2) utilizados en las ecuaciones (3.11) y (3.12) se almacenaron como arreglos constantes en memoria de programa.

De acuerdo con lo anterior, la función *entalpia()* primero hace uso de las dos últimas funciones, almacenando sus resultados en variables locales, para después calcular la entalpía por medio de la ecuación (3.10).

Para que la función *entalpia()* entregue adecuadamente la entalpía en unidades de  $[KJ/Kg]$  la presión debe estar en unidades de  $[MPa]$  y la temperatura en grados  $[^{\circ}K]$ .

Ejecutada la función *entalpia()*, el valor obtenido de entalpía específica en  $[KJ/Kg]$  se convierte a  $[KCal/Kg]$  para poder ser desplegada adecuadamente en sitio.

Una vez realizada la conversión, se despliega el mensaje “Resultados del último proceso de medición”, para indicar que se ha calculado un valor válido de entalpía y que esta próximo a ser desplegado.

Finalmente sin condición alguna el estado siguiente se fija a ESPERA DE NUEVA MEDICIÓN.

Existe un quinto estado nombrado CERRAR PUERTA al cual se pasa si estando en el estado ESPERA NUEVA MEDICIÓN se verifica que se ha dado el comando de medición local a través del botón de usuario.

En este estado se espera a que transcurran 10 diez segundos, tiempo suficiente para que el usuario que ha presionado el botón de usuario para dar un comando de medición, cierre la puerta de protección del gabinete, donde se encuentra la electrónica, con el fin de protegerla del vapor al que pudiera estar expuesto durante el proceso de medición. La lógica de escaneo de este estado es mostrada en la Figura 3.29.

Como en los demás estados al inicio de este estado se verifica si es la primera vez que se ejecuta nuevamente el estado, en cuyo caso se limpia la bandera de entrada de estado, se despliega el mensaje “-Cerrar la Puerta-“ indicando en sitio, que la puerta del gabinete se debe cerrar, para proteger a la electrónica del vapor durante el proceso de medición, además se asigna a la variable ESTADO el puntero al código “100” para indicar que actualmente el estado de la medición es el de esperar a cerrar la puerta (Antes de abrir la electroválvula). En caso de no ser la primera ejecución o reejecución se pasa directo a ejecutar las acciones siguientes.

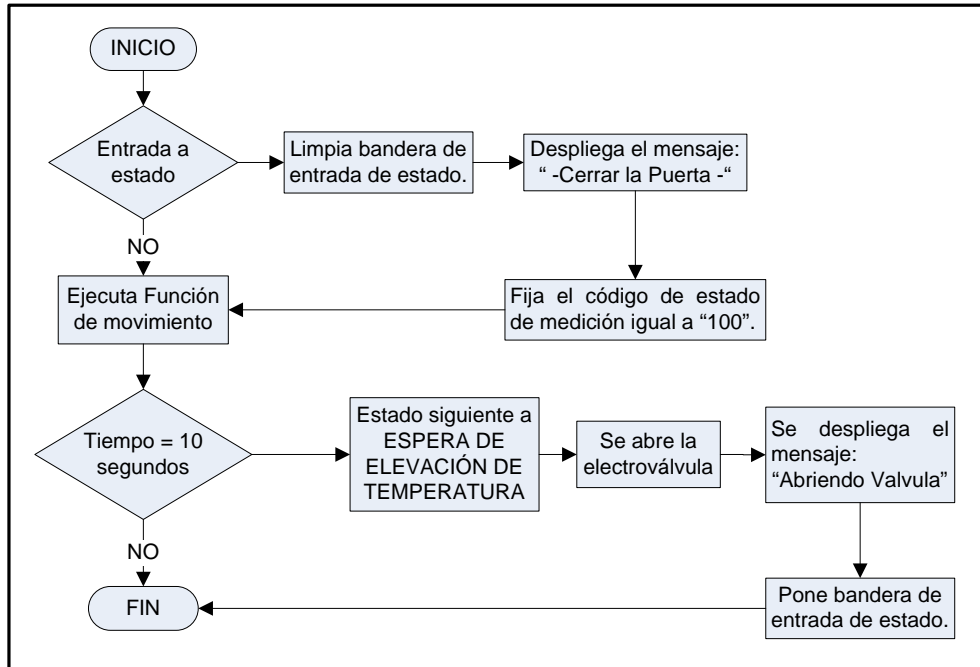


Figura 3.29 Lógica de transición de estados del estado ESPERA CERRAR PUERTA.

Después indistintamente de ser la primera vez o no que se ejecuta este estado, se ejecuta, con el mismo propósito que en el estado de espera de elevación de temperatura y que en el estado de espera de estabilización de temperatura, la función *display\_movimiento()*, para producir la secuencia “-Cerrar la Puerta-”, “/Cerrar la Puerta /”, “-Cerrar la Puerta -” y “\Cerrar la Puerta\”, que provoca la ilusión de que las líneas horizontales en los extremos del mensaje giran en el sentido horario, resaltando el propósito del estado del proceso de medición actual.

Ejecutada la función anterior, se verifica si han pasado los diez segundos que se le dan al usuario para cerrar la puerta antes de abrir la electroválvula, y de ser así; el estado siguiente se fija a ESPERA DE ELEVACION DE TEMPERATURA, se da el comando de apertura de la electroválvula, se despliega el mensaje “Abriendo Válvula” y finalmente se pone la bandera de entrada del estado actual.

### 3.5.3 Transmisión y Visualización de temperatura, presión y entalpía.

Para transmitir los parámetros de temperatura, presión y entalpía remotamente al instrumento virtual del calorímetro que se ejecuta en cuarto de control, se desarrollaron respectivamente, tres funciones, cuyos prototipos fueron los siguientes:

```
void transmitir_temperatura(void);
```

```
void transmitir_presion(void);
```

```
void transmitir_entalpia(void);
```

En cada una de estas funciones se realiza la misma secuencia de acciones, las cuales son mostradas en el diagrama de flujo de la figura 3.30

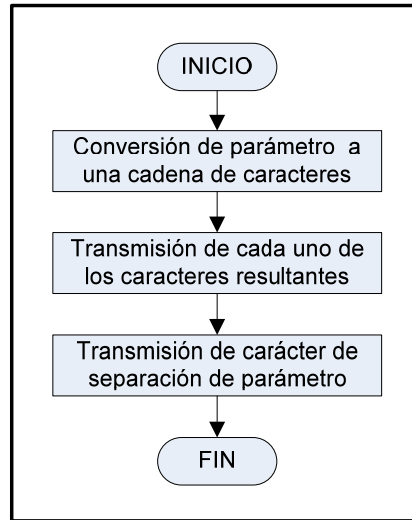


Figura 3.30. Acciones ejecutadas en la funciones de transmisión de parámetros.

Cada función transmite un carácter de separación único, siendo ‘t’, para la temperatura; ‘p’ para la presión y ‘e’ para la entalpía.

Adicionalmente a estas funciones se definió otra función cuya finalidad es transmitir el estado del proceso de medición actual y su prototipo fue el siguiente:

*void transmitir\_estado(void);*

Esta última función tiene la finalidad de transmitir cada uno de los caracteres que forman la cadena de caracteres que forma el código del estado actual del proceso de medición de entalpía.

La cadena de caracteres que transmite esta función es la formada por el código correspondiente al estado en curso (ejecutándose) del proceso de medición de entalpía y que es apuntada para el puntero ESTADO, el cual es asignado con el puntero a la cadena de caracteres que represente el código del estado en curso, al inicio de dicho estado, es decir, cuando es la primera vez que se ejecuta nuevamente dicho estado (ver sección 3.4.2). En la Tabla 3.31 se muestran los códigos asociados a cada estado del proceso de medición de entalpía.

Tabla 3.31 Códigos de estado para Instrumento Virtual.

Puntero	Código	Estado
state0	"000"	EN ESPERA DE NUEVA MEDICION
state1	"001"	EN ESPERA DE ELEVACION DE TEMPERATURA
state2	"010"	EN ESPERA DE ESTABILIZACION DE TEMPERATURA
state3	"011"	CALCULO DE ENTALPÍA
state4	"100"	CERRAR PUERTA

Lo anterior se realiza con el propósito de transmitir remotamente el estado actual del proceso de medición de entalpía (Estado del calorímetro) al instrumento virtual en cuarto de control, con el fin de que se actualicen los indicadores pertinentes en

los tiempos adecuados, además de que el operador en curso también puede observar todo el progreso del proceso de medición de entalpía actual.

Al igual que en las funciones de transmisión de temperatura, presión y entalpía, en esta función también se transmite un carácter de separación, siendo 'o' en este caso.

La transmisión de de cada uno de los parámetros mencionados se hace uno detrás de otro, como es especificado en el diagrama de flujo de la Figura 3.16 y que se encuentra mejor detallado en el diagrama de la Figura 3.31.

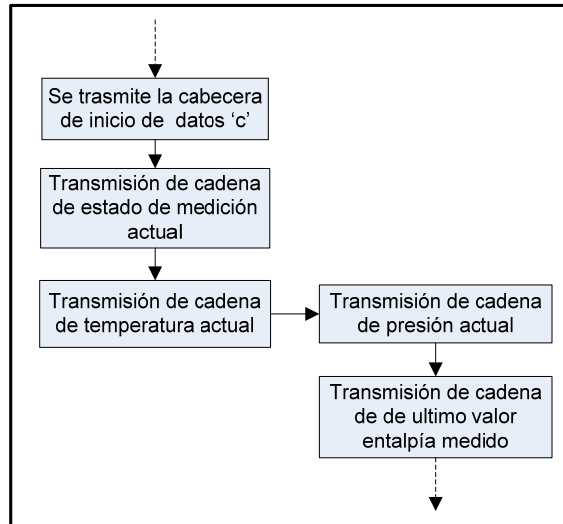


Figura 3.31 Secuencia de transmisión de parámetros (Pendiente).

Como se puede ver lo primero que se transmite es un carácter, 'c', de cabecera para indicar que se esta enviando una nueva secuencia de datos; seguida de la cadena de caracteres que represente el estado actual del proceso de medición de entalpía mas el carácter de separación 'o'; a continuación del cual se transmite la cadena de caracteres que represente la temperatura actual en el calorímetro mas el carácter de separación 't'; seguido de la cadena de caracteres que representa la presión atmosférica registrada por el sensor de presión atmosférica, mas el carácter de separación 'p', finalizando con la cadena de caracteres que representa el valor de entalpía del ultimo proceso de medición de entalpía mas su carácter de separación 'e'.

En el formato de transmisión descrito los caracteres de separación tiene la función de indicar hasta donde termina los caracteres del parámetro en cuestión.

Un ejemplo de una secuencia de datos formada de las cadenas que representen cada uno de los parámetros que se transmiten con sus respectivos caracteres de separación es mostrada en la Figura 3.32.



Figura 3.32 Bloque de datos de transmisión

La cual indica que el estado actual del proceso de medición es el de calculo de entalpía ("011"), que la temperatura actual del calorímetro es de  $136.02^{\circ}C$ , la presión atmosférica es de  $72569.21 Pa$  y la entalpía correspondiente es  $656.06 KCal / Kg$ .

De esta manera el formato general del mensaje con cada uno de sus campos es el mostrado en la Figura 3.33.

CID	Estado	CE	Temperatura	CT	Presión	CP	entalpia	CH
-----	--------	----	-------------	----	---------	----	----------	----

Figura 3.33 Formato de los mensajes de transmisión.

Donde:

CID: es la Cabecera de Inicio de Datos identificada por el carácter 'c'.

Estado: Es la cadena de caracteres que representa el estado actual del proceso de medición de entalpía.

CE: es la Cabecera de Estado ('o'), que indica el final de la cadena de caracteres de Estado.

Temperatura: Es la cadena de caracteres que representa la temperatura actual de la cámara del calorímetro.

CT: es la Cabecera de Temperatura ('t'), que indica el final de la cadena de caracteres Temperatura.

Presión: Es la cadena de caracteres que representa la presión atmosférica local.

CP: es la Cabecera de Presión ('p'), que indica el final de la cadena de caracteres de Presión.

Entalpia: Es la cadena de caracteres que representa la entalpia obtenida del último proceso de medición..

CH: es la Cabecera de Entalpía ('e'), que indica el final de la cadena de caracteres de Entalpía.

El Instrumento virtual decodifica este bloque de datos auxiliándose de cada uno de los separadores, para obtener los valores de cada uno de los parámetros correctamente (ver sección 3.6).

Al igual que para la transmisión de parámetros, la visualización de los mismos en sitio (en la LCD grafica) requirió el desarrollo de tres funciones, cuyos prototipos fueron los siguientes:

```
void desplegar_temperatura(void);
```

```
void desplegar_presion(void);
```

```
void desplegar_estado_valvula( void );
```

Cabe mencionar, que no se definió una función para desplegar la entalpía, ya que, la visualización de la que se obtiene de un proceso de medición, es controlada por la función de visualización ejecutada en el estado ESPERA DE NUEVA



MEDICIÓN, donde es visualizada en el momento correspondiente en conjunción, con la temperatura y presión asociadas a dicha entalpía.

La secuencia de acciones ejecutadas en la función *desplegar\_temperatura()* es mostrada en el diagrama de flujo de la Figura 3.34.

Y el formato en que se despliega la temperatura en la LCD es el siguiente:

“Temperatura: 125.5 °C”

Además de las acciones ejecutadas en la función *desplegar\_temperatura()*, en la función *desplegar\_presion()* se ejecutan una adicional, como se muestra en la Figura 3.35.

La acción adicional que se ejecuta es una conversión del valor en *psia* obtenido del sensor de presión a unidades de  $Kg/cm^2$ , como es requerido.

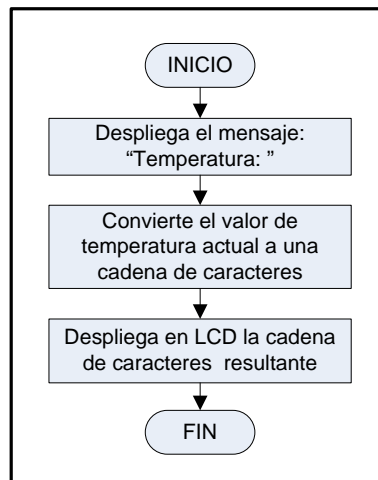


Figura 3.34. Acciones ejecutadas por la función *desplegar\_temperatura()*.

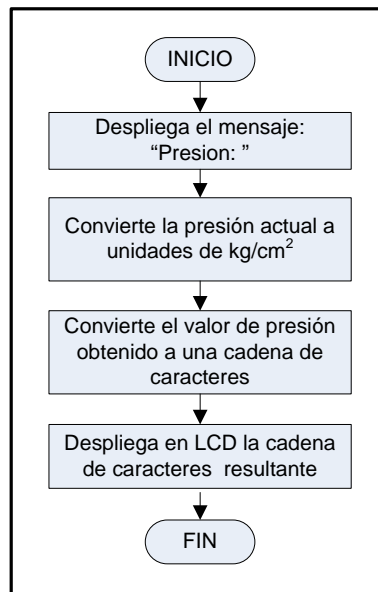


Figura 3.35. Flujo de ejecución de la función *desplegar\_presion()*.

A diferencia de las dos últimas funciones, la función *desplegar\_estado\_valvula()* tiene una lógica distinta, la cual es mostrada en la Figura 3.36.

En la función *desplegar\_estado\_valvula()* se evalúa el estado de una bandera que es puesta a uno cuando se da el comando de apertura de la electroválvula y a cero cuando se da el comando de cierre de electroválvula.

Si esta bandera está a uno se despliega en la LCD el mensaje:

“Edo. Valvula: Abierta”

De lo contrario el mensaje:

“Edo. Valvula: Cerrada”

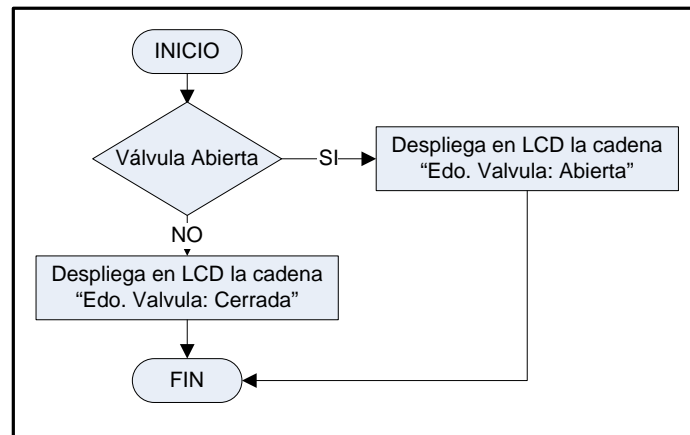


Figura 3.36. Lógica de ejecución de la función *desplegar\_estado\_valvula()*.

### 3.5.4 Control del botón de Usuario.

Como se mencionó en la sección 3.3.6, para que el usuario pueda interactuar con el calorímetro en sitio se dotó a la tarjeta electrónica con un único botón, con el cual es posible, calibrar el sensor de presión, iniciar una medición de entalpía local y así mismo cancelar una medición local en curso.

Puesto que son varias las funcionalidades que puede tener este botón de usuario se desarrolló una función especial para controlar cada una de dichas funcionalidades. El prototipo de esta función fue el siguiente:

```
void task_key(void);
```

Esta función se ejecuta cada 50 milisegundos dentro del ciclo de programa principal y ejecuta una máquina de estados para controlar cada una de las funcionalidades que ofrece.

La lógica de transición de estados de la máquina de estados, que ejecuta esta función es mostrada en la Figura 3.37.

Los dos primeros de ellos son para propósitos de calibración del sensor de presión, y se utilizan para mover el offset del sensor de presión hacia arriba o hacia abajo, ya que de la manipulación del sensor seleccionado se observó, que este es muy susceptible de sufrir desplazamientos en el voltaje de salida con el paso del tiempo.

Para no modificar el diseño hardware del MASP (sección 3.3.4) el problema se solucionó de manera software.

El primer estado en escanearse es el estado CALIBRACION ABAJO, el cual tiene el propósito de esperar a que se presione el botón de usuario para calibrar el offset ( $mV$ ) de la salida del sensor de presión hacia abajo (ver sección 3.3.4 y 3.5.1)

La mecánica consiste en presionar y liberar el botón de usuario, si el tiempo que se mantiene presionado es mayor a  $50ms$  (elimina rebotes), pero menor de un segundo, el offset del sensor de presión disminuirá cada vez, por la cantidad fija de  $0.01mV$ ; de lo contrario, si se mantiene presionado por mas de un segundo, pero se libera antes de completar dos segundos el estado siguiente será CALIBRACION ARRIBA.

El segundo estado se denominó CALIBRACION ARRIBA y al igual que el estado de calibración hacia abajo, en este estado se espera a que se presione el botón de usuario para modificar el offset de la salida del sensor de presión, solo, que hacia arriba.

Como se ve en la Figura 3.35, la mecánica de funcionamiento de este estado es idéntica que la del estado de calibración hacia abajo, con la diferencia de que el offset se aumenta en lugar de reducirse.

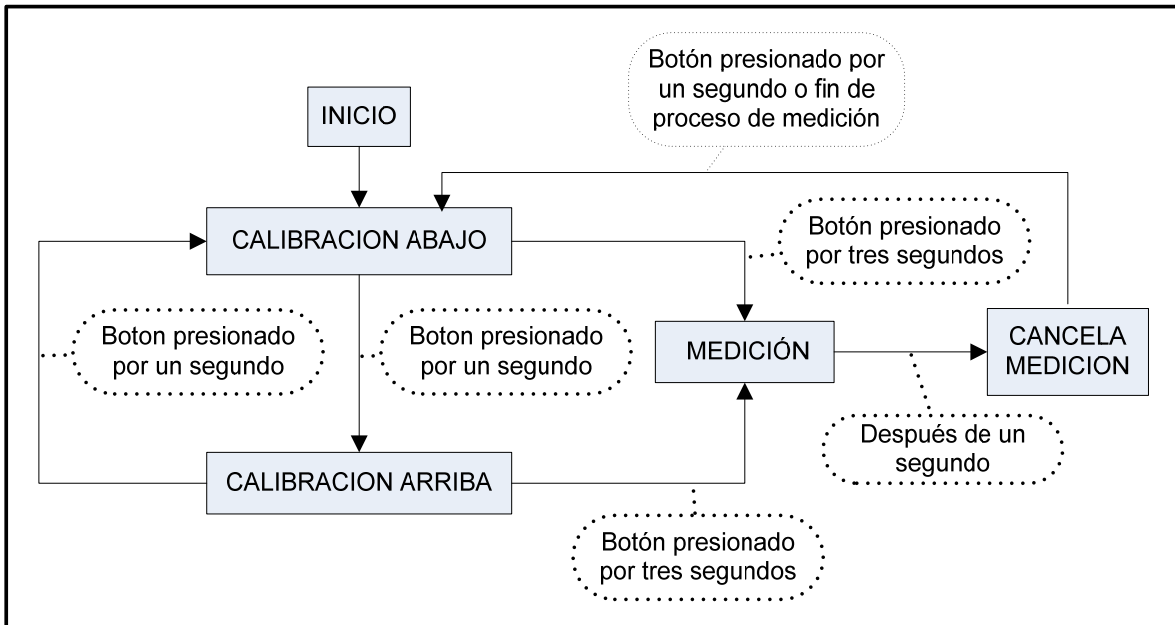


Figura 3.37 Transición de estados de la máquina de estados de control del botón de usuario

Si el botón de usuario se ha presionado por mas de tres segundos estando en el estado CALIBRACION ABAJO o CALIBRACION ARRIBA, el siguiente estado es MEDICIÓN, cuya finalidad es esperar a que pase un segundo, para dar el comando de medición local y pasar al estado CANCELA MEDICIÓN.

El comando de medición local se da por medio de la escritura a una bandera, la cual es verificada en el estado ESPERA NUEVA MEDICION (ver sección 3.5.2).

Finalmente en el estado CANCELA MEDICIÓN, se espera a que el proceso de medición local actual finalice o se de el comando de cancelación de de la medición antes de finalizar.

Para cancelar una medición en curso, el botón de usuario se debe presionar por lo menos un segundo, estando el proceso de medición de temperatura en el estado de elevación de temperatura o en el estado de estabilización de temperatura.

### 3.6 Diseño del Instrumento Virtual del Calorímetro.

EL Instrumento Virtual del Calorímetro (IVC) fue desarrollado en el software de instrumentación virtual LabView 8.200, bajo el sistema operativo Windows XP. Tiene la finalidad de mostrar remotamente en el cuarto de control el valor de entalpía del vapor principal antes de entrar a las turbinas, resultante del último proceso de medición; la temperatura actual en la cámara del calorímetro; la presión atmosférica local; así como el estado de la electroválvula; con lo que es posible conocer en todo momento el estado actual del calorímetro en sitio.

Adicionalmente es posible configurar la frecuencia de medición del calorímetro, siendo posibles las mostradas en la Tabla 3.32.

Tabla 3.32 Frecuencias de medición posibles.

Cada hora
Cada 2 horas
Cada 3 horas
Cada 4 horas
Cada 6 horas
Cada 8 horas
Cada 12 horas

La IVC forma parte del Sistema de Gestión Virtual (SGV) de la planta geotermoeléctrica, por lo que, la IVC se desarrolló como un subVI (sub instrumento virtual) que es ejecutado a petición del SGV, en otras palabras, la IVC se comporta como una subrutina que es llamada desde el SGV, el cual envía datos a la IVC y como respuesta obtiene también datos.

De esta manera y de acuerdo a la especificación del IVC, el diagrama de bloques que describe, la lógica del programa LabView es mostrada en la Figura 3.38, la cual muestra claramente la estructura del IVC como una subrutina, que recibe datos de entrada, realiza un procesamiento y entrega resultados.

El programa consta de dos controles de entrada (Entradas del IVC), el primero de ellos se utiliza para configurar el Puerto Serial de la computadora, asignado para la comunicación serial con el SEC.

El segundo es un botón booleano, que cuando se activa, activa una bandera para indicar la petición de envío de un nuevo comando de inicio de medición de entalpía al SEC.

El control del IVC lo realizan cuatro bloques internos (Procesamiento de la IVC), el primero de ellos se encarga de evaluar la bandera de petición de envío de comando de medición y de ser activa, escribe al puerto serial configurado, para su transmisión, el comando de inicio de nueva medición de entalpía al Sistema Electrónico del Calorímetro.

El segundo de ellos se encarga de leer los datos entrantes al buffer de entrada del puerto serial, enviados por el SEC.

El tercero se encarga de decodificar el mensaje de datos recibido, para obtener los parámetros de funcionamiento del calorímetro (Estado del proceso de medición, Temperatura actual en la cámara del calorímetro, Presión atmosférica Local y la Entalpía obtenida del ultimo proceso de medición).

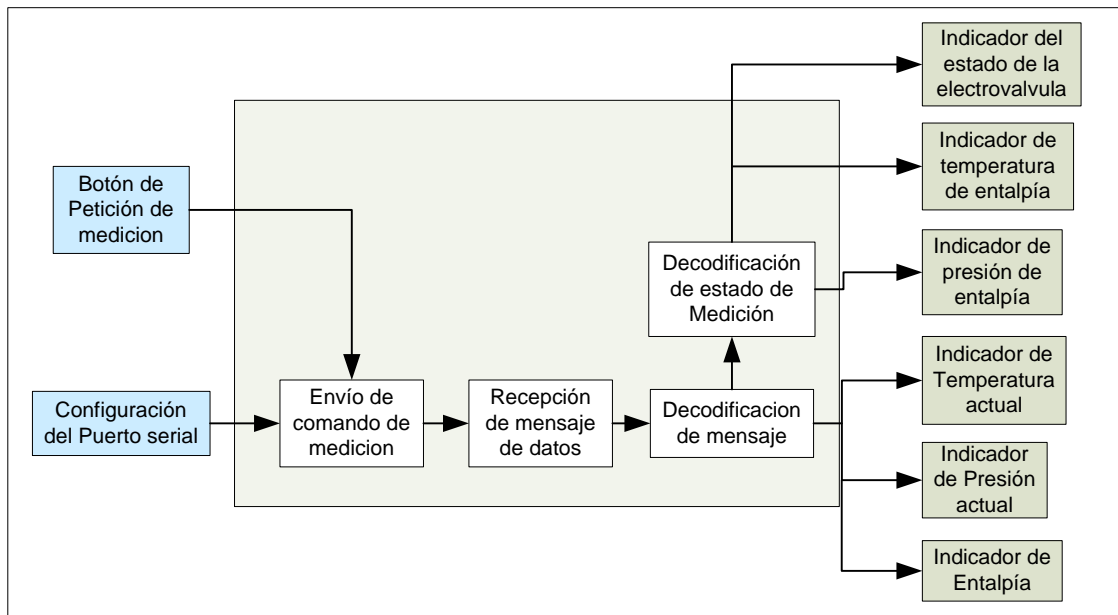


Figura 3.38. Diagrama de bloques de la lógica de funcionamiento de la IVC.

Finalmente, el cuarto bloque se encarga de decodificar el estado actual del proceso de medición de entalpía y de acuerdo a eso actualiza adecuadamente los indicadores del estado de la electroválvula de paso del calorímetro, de la temperatura de expansión y de la presión atmosférica local asociadas con el último valor de entalpía obtenido, los cuales forman parte de los indicadores de salida de la IVC (los tres indicadores superiores a la derecha de la Figura 3.38).

Los indicadores restantes (Salidas) de la IVC, son el indicador de la presión actual de la cámara del calorímetro, la presión atmosférica local actual y la entalpía obtenida del último proceso de medición, los cuales se obtienen directamente del bloque de decodificación de la IVC.

De esta manera la IVC es llamada de una forma periódica por el SGV, para controlar la comunicación con el sistema electrónico del calorímetro en sitio para obtener el valor de entalpía resultante del último proceso de medición; el valor de la temperatura y presión asociados con el valor de dicha medición; además de la temperatura actual en la cámara del calorímetro, el valor de la presión atmosférica local y el estado de la electroválvula en todo momento.

Así mismo, el SGV también es encarga de controla la frecuencia (a algún valor de los mostrados en la tabla 3.32) en la que es activado el botón de petición de medición de entalpía, para enviar el comando de de medición al SEC, para iniciar un nuevo proceso de medición de entalpía.

El progreso de todo el proceso de medición puede ser apreciado el la pantalla del SGV destinada para el monitoreo del calorímetro (Ver sección 4.2.3 para mas detalles al respecto).

En la Figura 3.38 se muestra el segmento de código grafico del SGV desde donde es llamado el Instrumento Virtual del calorímetro, el cual aparece como un icono, con estradas y salidas. La información que recibe la IVC es el valor del botón de petición de medición y la configuración del puerto serial.

Como salida entrega el valor de la temperatura y presión asociadas con el valor de de entapia obtenido del ultimo proceso de medición entalpía, que desplegados en graficas que muestran su comportamiento a lo largo de un día (Ver sección 4.2.3).

Además entrega, el estado actual de la electroválvula de paso del calorímetro y la temperatura actual en la cámara del calorímetro y presión atmosférica local actual.

También se observa el segmento de código que se encarga del control de la frecuencia de activación del botón de petición de medición y la tabla de datos que es cargada con los datos de temperatura de expansión en el calorímetro, presión atmosférica local y entalpía resultante del ultimo proceso de medición, a los cuales se les agrega la fecha y la hora de obtención, para su despliegue en sitio y la realización de reportes (Ver sección 4.2.3).

En la Figura 3.39 se muestra el diagrama del código grafico del programa LabView de la IVC, en donde se ve como más detalle la implementación de cada uno de los bloques lógicos de la Figura 3.37.

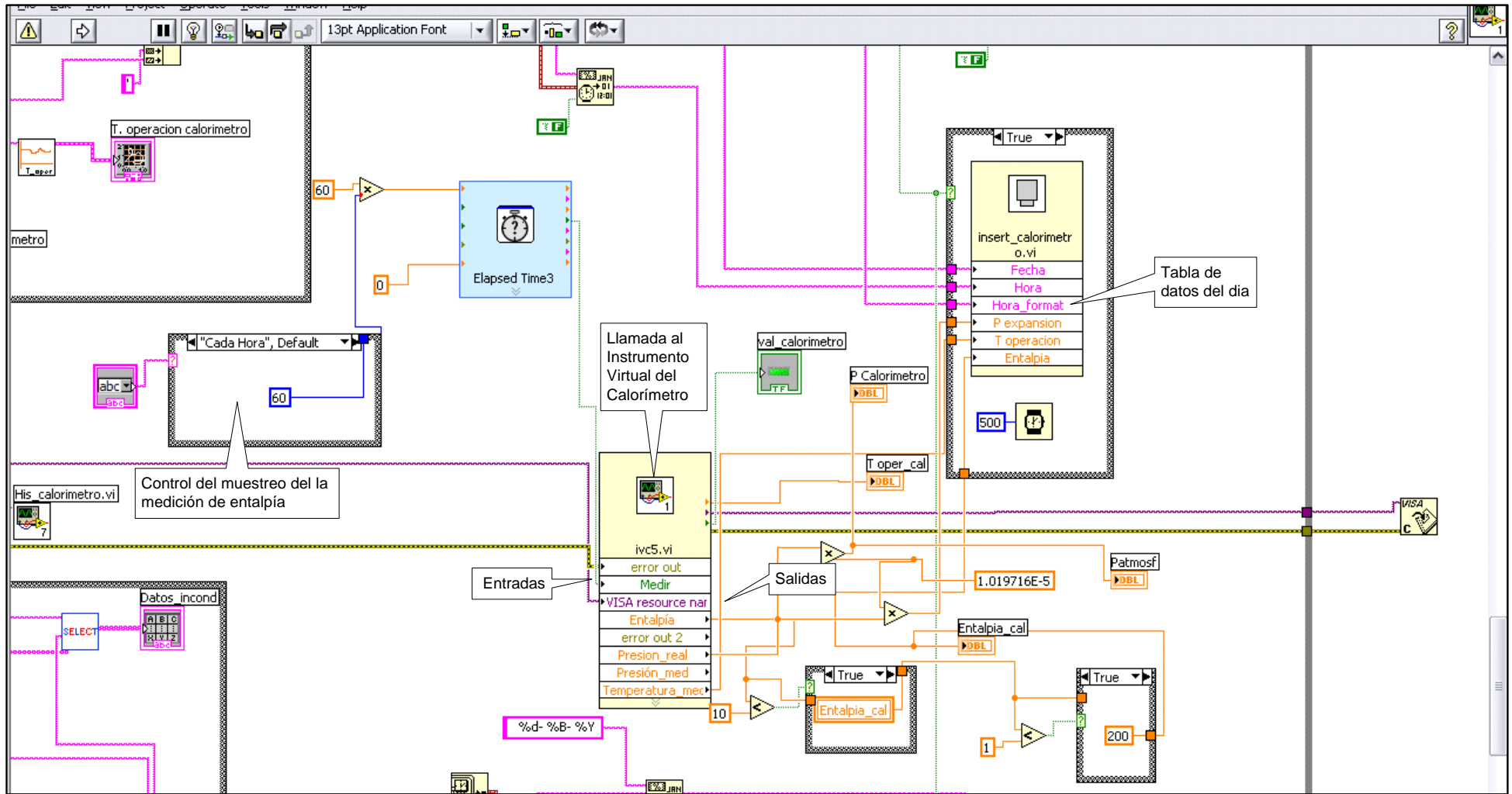


Figura 3.39. Instrumento Virtual del Calorímetro en el código del programa principal del SGV (Pendiente).

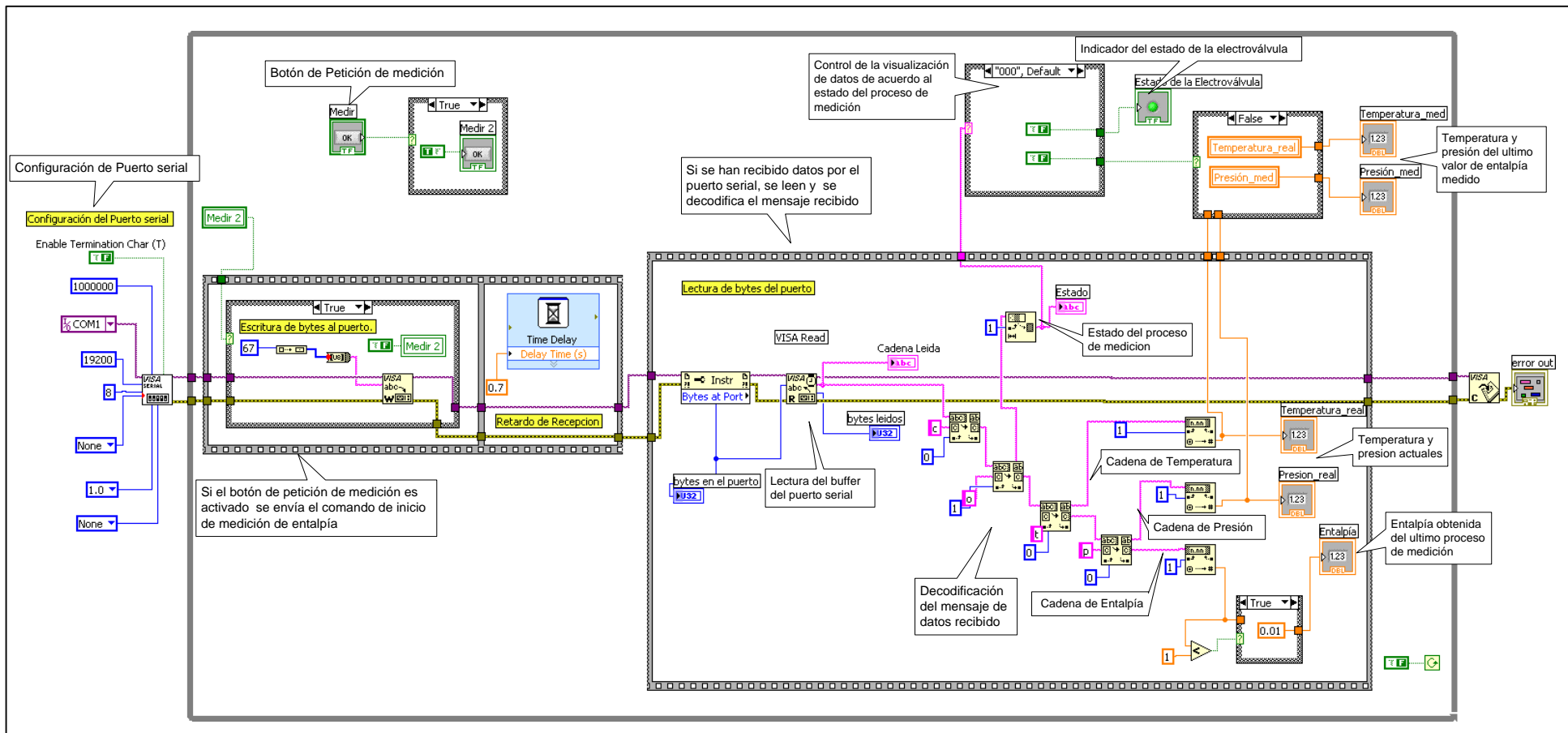


Figura 3.38 Instrumento Virtual del Calorímetro.



## **Capítulo 4. Construcción, Instalación, Pruebas y Resultados.**

### **4.1 Construcción del prototipo.**

La construcción del prototipo diseñado se llevó a cabo en laboratorio de sistemas inteligentes y en el taller del Centro de Ciencias Aplicadas y desarrollo tecnológico de la UNAM.

La construcción implicó:

- a) La construcción de la tarjeta de circuito impreso (PCB, por sus siglas en inglés) de la Tarjeta Electrónica del Calorímetro, así como la de la fuente de alimentación.
- b) La selección del gabinete para formar el panel frontal del SEC, alojar a las tarjetas de circuito impreso de la TEC y su fuente de alimentación, así como para soportar los conectores para los sensores de temperatura y presión, la electróvalvula, el bus RS-485 y la alimentación del instrumento.
- c) La colocación y fijación de las tarjetas de circuito impreso de la TEC y su fuente de alimentación; de los componentes externos y los conectores en el gabinete.

#### **4.1.2 Construcción de las tarjetas de circuito impreso.**

La tarjeta de circuito impreso de la Tarjeta Electrónica del Calorímetro y su fuente de alimentación se diseñaron utilizando el paquete de diseño electrónico Proteus VSM [o].

##### **4.1.2.1 Tarjeta de circuito impreso de la TEC.**

La captura del circuito de la TEC se llevó a cabo en la herramienta de captura de esquemáticos de Proteus ISIS [o] y consistió en colocar e conectar adecuadamente cada uno de los componentes electrónicos y los conectores que conforman la TEC.

El diseño se capturó en tres hojas y la Figura 4.1 muestra el esquemático de la hoja de diseño 1, en donde se observan la LCD gráfica, el conector de alimentación de la tarjeta, el circuito del botón de usuario, así como el dsPIC y su circuito de reset.

La hoja de diseño dos, es mostrada en la Figura 4.2 y la tres en la Figura 4.3.

En la hoja de diseño dos, se encuentran capturados los circuitos que corresponden al módulo de acondicionamiento del sensor de presión atmosférica y del sensor de temperatura.

El módulo de potencia y el de comunicaciones, se encuentran capturados en la hoja de diseño tres.

Una vez capturado el diagrama de circuito de toda la TEC, el diseño se traslada automáticamente a la herramienta de edición de tarjetas de circuito impreso de Proteus, ARES [o].

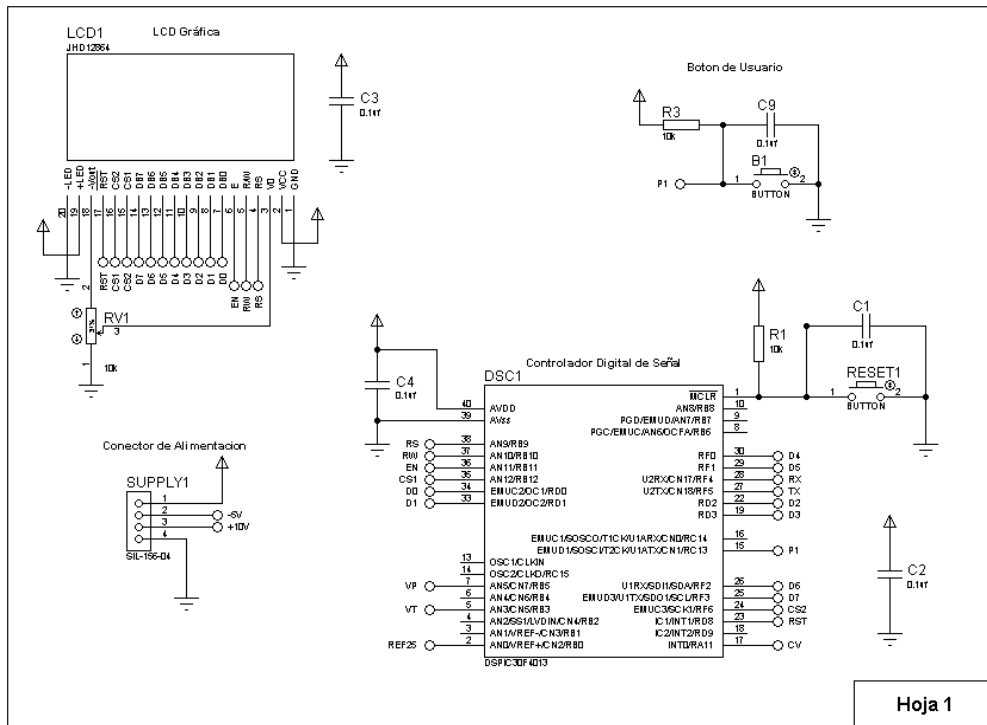


Figura 4.1 Hoja de diseño uno, del circuito de la TEC.

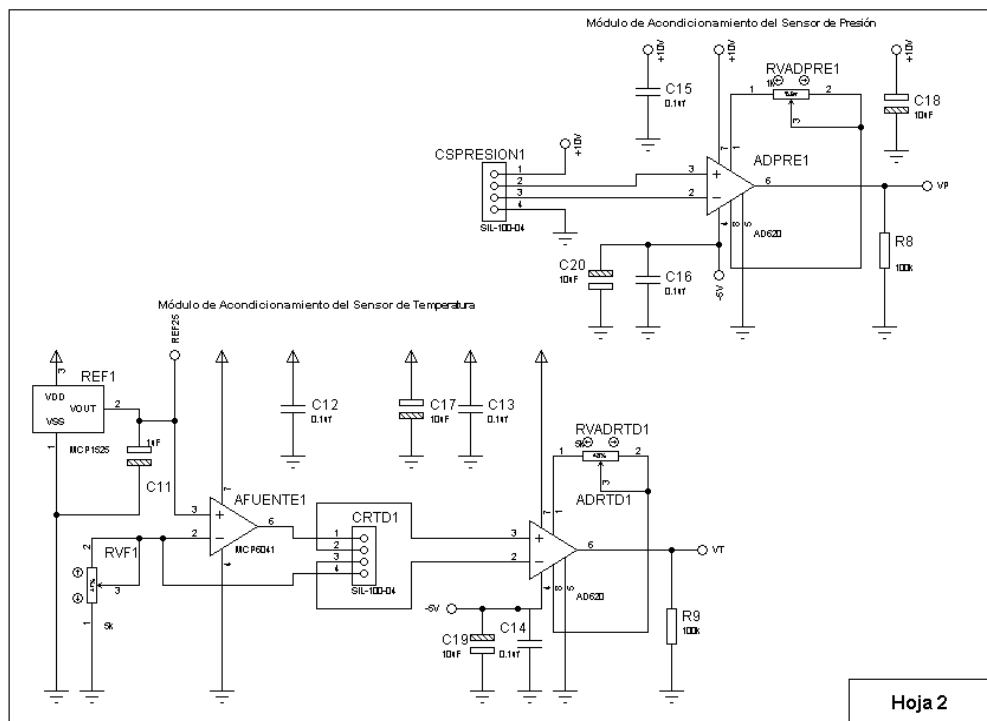


Figura 4.2 Hoja de diseño dos, del circuito de la TEC.

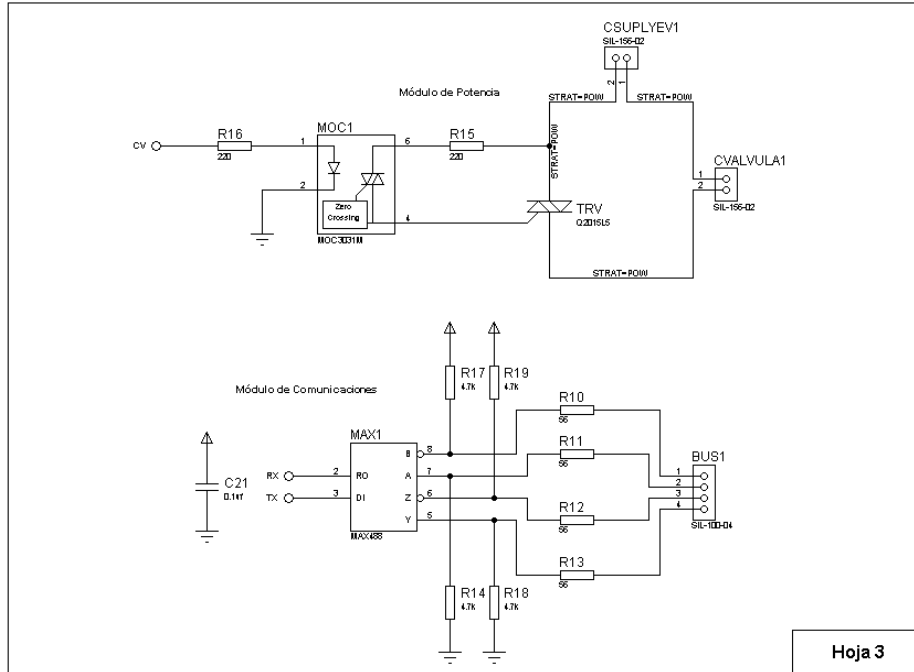


Figura 4.3 Hoja de diseño tres, del esquemático de la TEC.

De esta manera la edición de la PCB, consistió en colocar adecuadamente los footprints (impresiones de los componentes en la PCB) asociados a cada componente del esquemático, en el área definida para la PCB de la TEC.

La PCB final de la TEC es mostrada en la Figura 4.4, donde se aprecia, que quedó definida en un área de 10cm por 8cm. También se observa la posición final de los footprints de cada uno de los componentes del circuito.

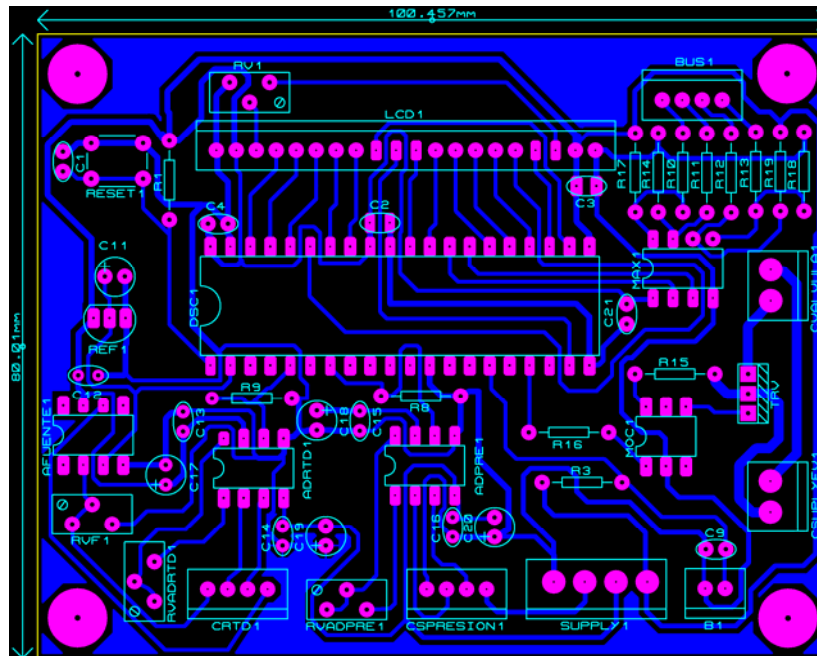


Figura 4.4 PCB de la TEC.

El aspecto final de la TEC en tres dimensiones es mostrado en la Figura 4.5, en donde se ven los conectores de cada uno de los componentes externos a la TEC como son el sensor de presión, el sensor de temperatura, el conector de alimentación, el conector del bus RS-485, el conector de la LCD gráfica, y los conectores de alimentación y conexión de la electroválvula.

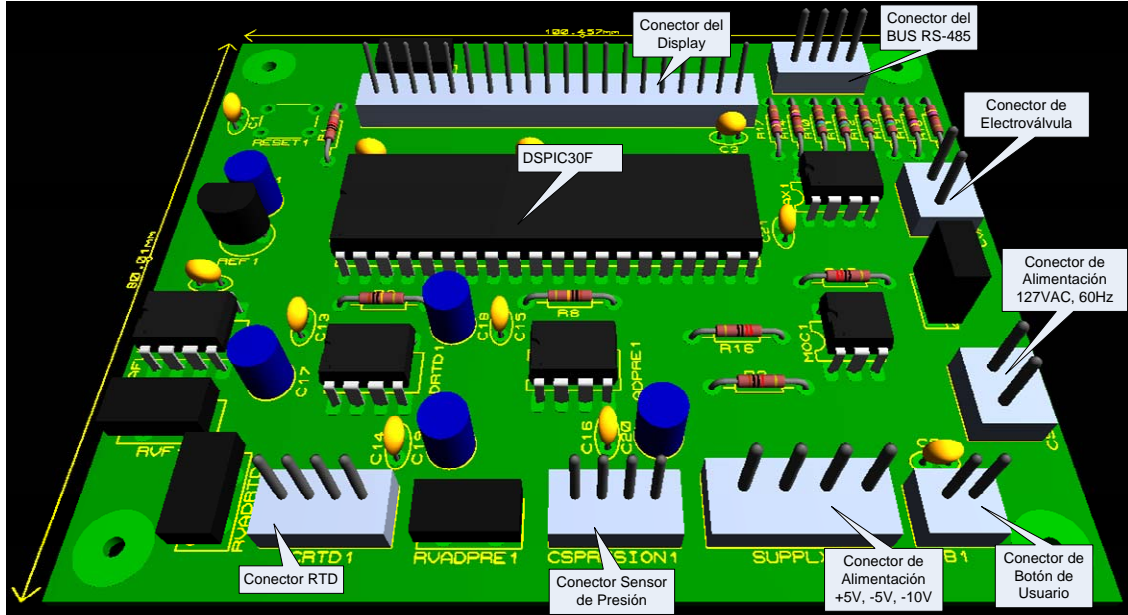


Figura 4.5 Aspecto 3D de la PCB de la TEC.

La lista de componentes de la TEC es mostrada en la Tabla 4.1.

Tabla 4.1 Lista de componentes de la TEC.

14 Resistencias		
Cantidad:	Referencias	Valor
2	R1, R3	10k
2	R8, R9	100k
4	R10-R13	56
4	R14, R17-R19	4.7k
2	R15, R16	220
16 Capacitores		
Cantidad:	Referencias	Valor
11	C1-C4, C9, C12-C16, C21	0.1uf monolítico
1	C11	1uF electrolítico
4	C17-C20	10uF electrolítico
7 Circuitos Integrados		
Cantidad:	Referencias	Valor
2	ADPRE1, ADRTD1	AD620
1	AFUENTE1	MCP6041

1	DSC1	DSPIC30F4013
1	MAX1	MAX488
1	MOC1	MOC3031M
1	TRV	BTA06A
<b>7 Conectores</b>		
<u>Cantidad:</u>	<u>Referencias</u>	<u>Valor</u>
3	BUS1, CRTD1, CSPRESION1	Molex SIL-100-04
1	B1	Molex SIL-100-02
2	CSUPPLYEV1, CVALVULA1	Molex SIL-156-02
1	SUPPLY1	Molex SIL-156-04
<b>7 Misceláneas</b>		
<u>Cantidad:</u>	<u>Referencias</u>	<u>Valor</u>
1	REF1	Referencia MCP1525
1	RESET1	Push-Button 6mm
1	LCD1	LCDG JHD12864
1	RV1	Pot 10k, 3299W-1-103
1	RVADPRE1	Pot 1k, 3299W-1-102
2	RVADRTD1, RVF1	Pot 5k, 3299W-1-502

#### 4.1.2.1 Tarjeta de circuito impreso de la fuente de alimentación.

EL procedimiento de diseño de la tarjeta de circuito impreso de la Fuente de Alimentación fue el mismo que el de la TEC.

En la Figura 4.6 se muestra el esquemático capturado para el diseño de la PCB de la fuente de alimentación, en donde se ve claramente los conectores para la toma de corriente de línea, para el fusible y para el interruptor de alimentación, así como los conectores de salida, que entregan los voltajes de +5VDC, -5VDC, +10VDC y 127 VAC requeridos por la TEC.

La PCB final de la fuente de alimentación es mostrada en la Figura 4.7, en ella se observan los footprints asociados a cada componente del esquemático, así como el ruteado de pistas resultante.

El aspecto en tres dimensiones del PCB diseñado es mostrado en la Figura 4.8, donde puede ser claramente apreciado el espaciado entre componentes, la cual es una aproximación bastante cercana a la tarjeta física.

La lista de componentes completa de la fuente de alimentación es listada en la tabla 4.2.

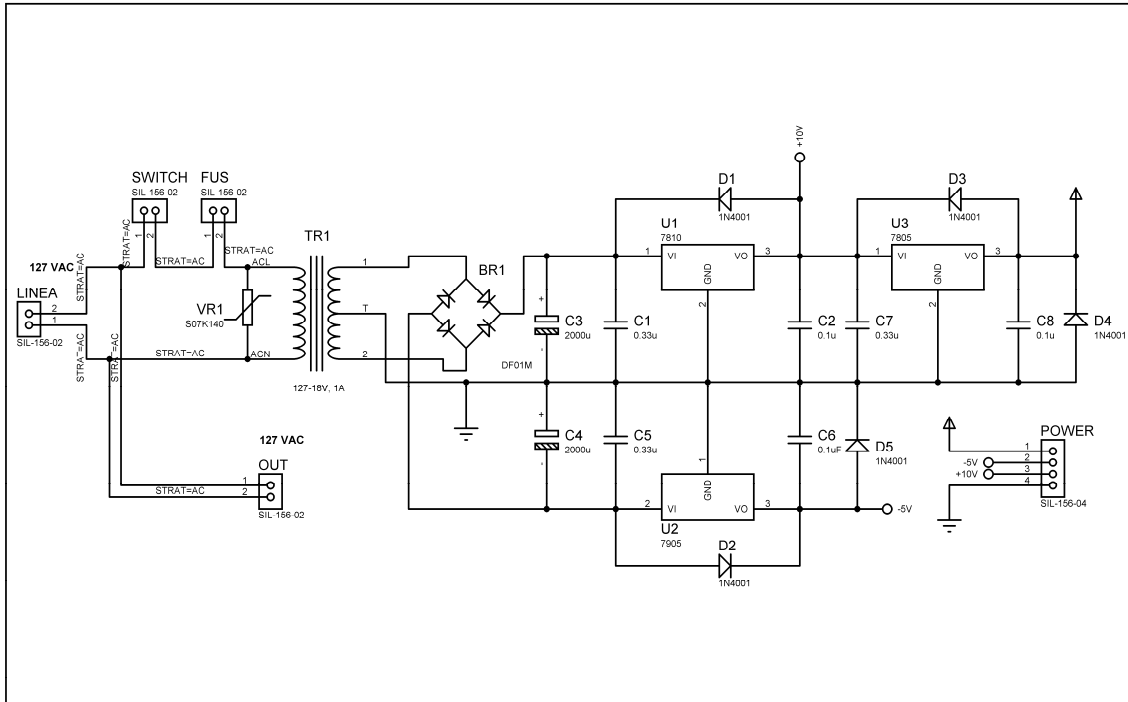


Figura 4.6 Circuito de la Fuente de Alimentación.

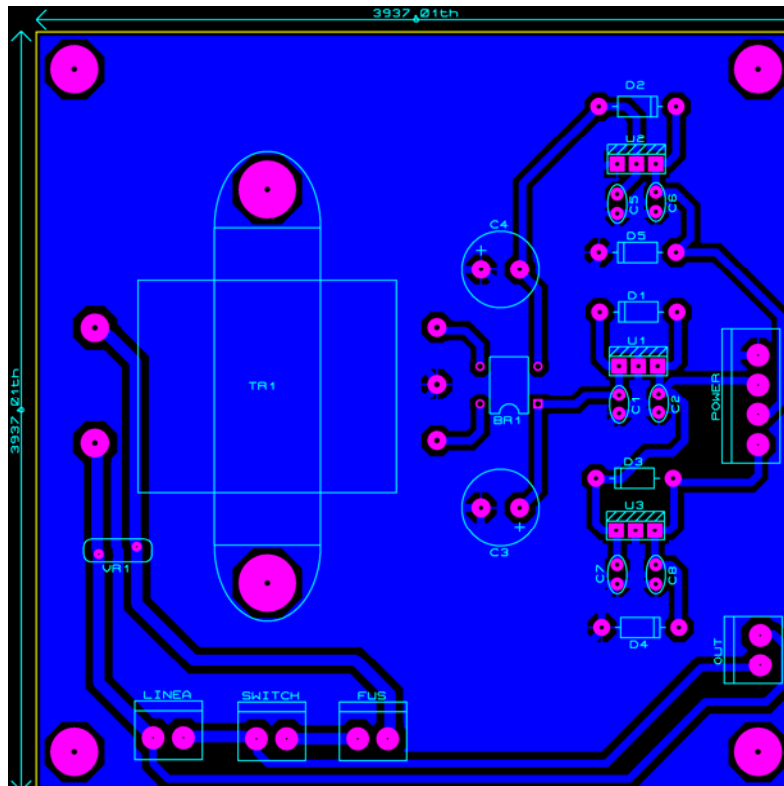


Figura 4.7 Tarjeta de circuito impreso de la Fuente de Alimentación.

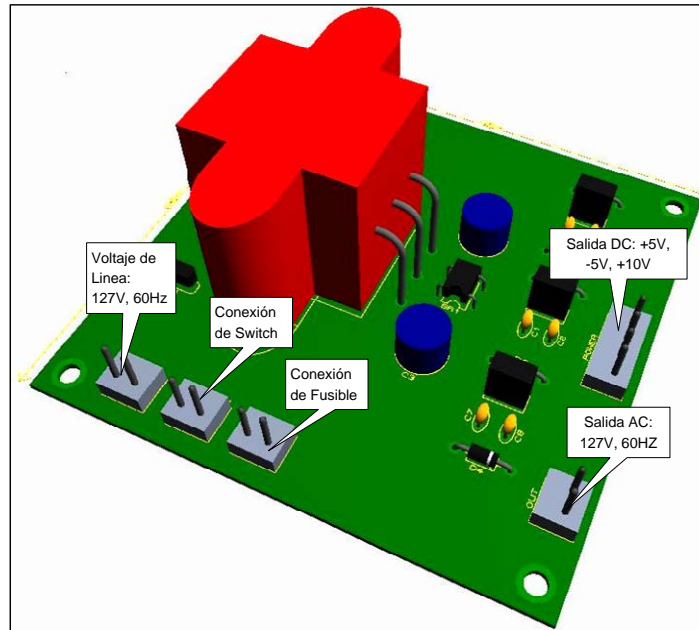


Figura 4.8. Aspecto en tres dimensiones de la PCB de la Fuente de Alimentación.

Tabla 4.1 Lista de componentes de la Fuente de Alimentación.

8 Capacitores		
Cantidad:	Referencias	Valor
3	C1, C5, C7	0.33u monolítico
3	C2, C8, C6	0.1u monolítico
2	C3, C4	2000u, 25V electrolítico
3 Circuitos Integrados		
Cantidad:	Referencias	Valor
1	U1	7810
1	U2	7905
1	U3	7805
5 Diodos		
Cantidad:	Referencias	Valor
5	D1-D5	1N4001
5 Conectores		
4	FUS, LINEA, OUT, SWITCH	Molex, SIL-156-02
1	POWER	Molex, SIL-156-04
3 Misceláneas		
Cantidad:	Referencias	Valor
1	BR1	Puente DF01M
1	TR1	Trafo 127-18V, 1A
1	VR1	Varistor S07K140

### 4.1.3 Gabinete del prototipo.

Para soportar y alojar a la TEC y la Fuente de alimentación se seleccionó un gabinete NBE-10563 [p] de la marca BUD Industries, Inc., cuyas características principales son tabuladas en la Tabla 4.3.

Tabla 4.3 Características del gabinete NBE-10567.

• Tipo NEMA: 1, 2, 4, 4X, 12 y 13
• Material: Plástico
• Puerta: Transparente
• Altura Externa: 15.68in (398.272mm)
• Ancho externo: 11.73in (295.402mm)
• Profundidad externa: 6.3in (160.02mm)

En la Figura 4.9 se muestran las piezas principales del gabinete seleccionado. Los componentes que no deben ser visibles al usuario, como las PCBs, y conexas se colocaron en el interior de la caja.

Los componentes externos con los que debe interactuar el usuario, como la LCD grafica, el botón de usuario, el interruptor de encendido y el porta fusible, se colocaron en el panel de aluminio.

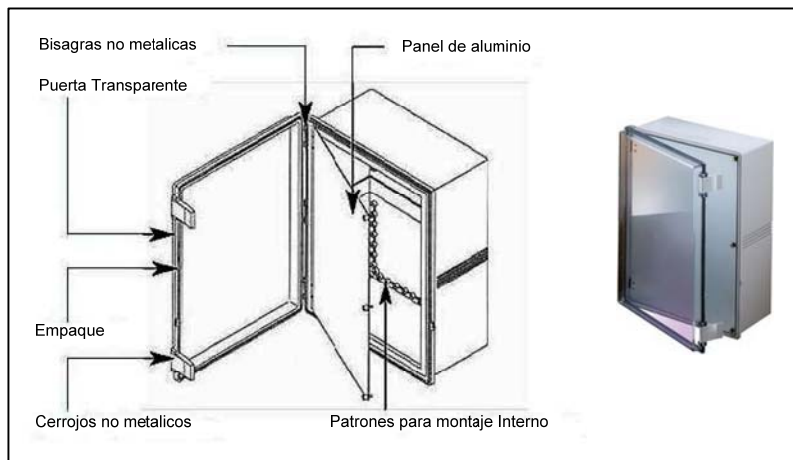


Figura 4.9. Componentes del gabinete.

La puerta tiene la función de proteger a lo componentes electrónicos de agentes externos, como polvo y vapor circundantes, pero también permite ver el display del instrumento, gracias a que es transparente.

Los conectores para el sensor de presión, el sensor de temperatura, la electroválvula y el bus de comunicaciones RS-485 se colocaron en la cara inferior del gabinete.

La distribución de cada uno de estos conectores en la cara inferior del gabinete es mostrada en la Figura 4.10.



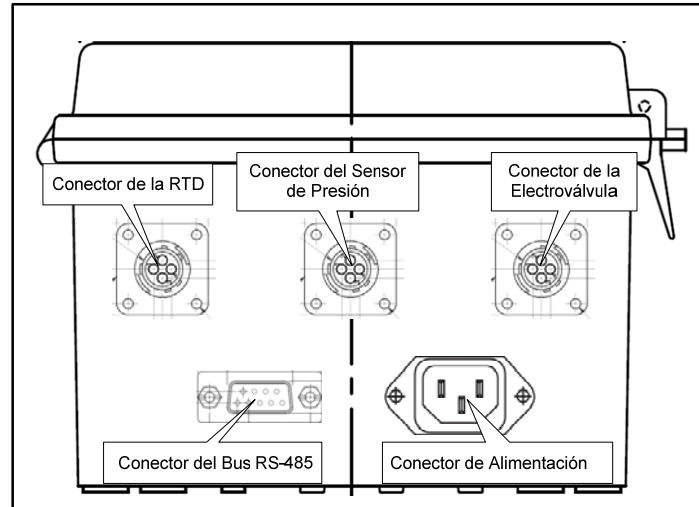


Figura 4.10. Conectores para los sensores, la electroválvula, el bus RS-485 y la alimentación.

La distribución de cada uno de los elementos que forman el panel frontal del instrumento es mostrada en la Figura 4.11.

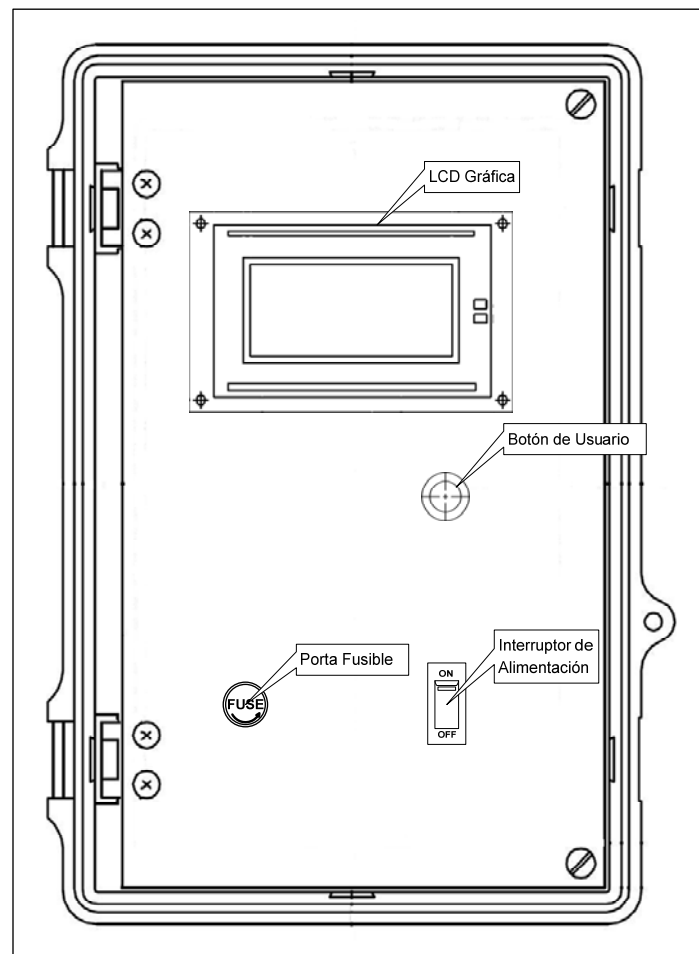


Figura 4.11 Panel Frontal del instrumento.

El aspecto final del instrumento una vez fijados y colocados todos los componentes internos y externos del gabinete es mostrado en la Figura 4.12

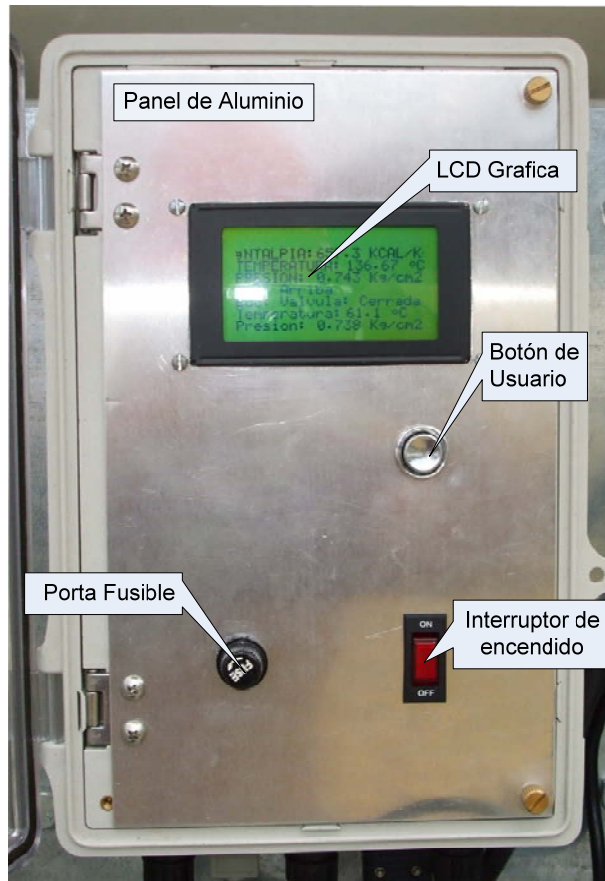


Figura 4.12 Aspecto final del Instrumento.

## 4.2 Instalación en sitio.

La instalación del calorímetro de estrangulamiento diseñado, así como del Sistema Electrónico consistió en:

- Instalación de la electroválvula y del calorímetro diseñado en la derivación construida en la línea de vapor principal para tal propósito.
- Instalación del gabinete del Sistema Electrónico del Calorímetro en la caja de protección soportada por la base del calorímetro.
- Conexión de elementos.

### 4.2.1 Instalación de la electroválvula y calorímetro.

La electroválvula y el calorímetro diseñado, se instalaron en la derivación de la línea de vapor principal, las que se construyó para tal propósito. En la Figura 4.13 se muestra la instalación del la electroválvula, el calorímetro y su soporte, así como la caja de protección del gabinete del Sistema Electrónico del Calorímetro.



Figura 4.13 Instalación del calorímetro en sitio.

#### 4.2.2 Instalación del Sistema Electrónico del Calorímetro.

El gabinete conteniendo al Sistema Electrónico de Calorímetro se instaló dentro de la caja de protección mostrada en la Figura 4.13, con el propósito de protegerlo de las severas condiciones ambientales de la planta. En la Figura 4.14 se muestra la colocación del gabinete del sistema electrónico del calorímetro dentro de la caja de protección.

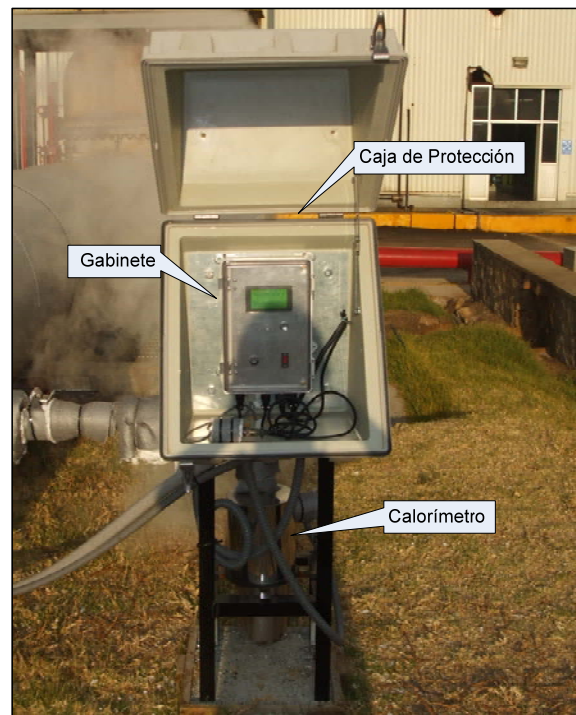


Figura 4.14 Instalación del Sistema electrónico del Calorímetro.

## 4.2.2 Conexión de elementos.

La conexión de elementos, consistió en conectar adecuadamente los cables de señal, de las entradas y salidas para y del SEC, así como la conexión de la RTD al calorímetro y la señal de control de la electroválvula para controlar el proceso de medición de entalpía.

En la Figura 4.15 se muestra las conexiones:

1. De las fuentes de señal a la SEC, que son, la del sensor de presión atmosférica local y la de la temperatura de la cámara del calorímetro.
2. De la salida de la señal de control para la electroválvula.
3. Del Bus RS-485.
4. De la señal de alimentación para el SEC.

También se observa el sensor de presión atmosférica local.

La conexión de la RTD al calorímetro es mostrada en la Figura 4.16 y la conexión de la señal de control a la electroválvula es mostrada en la Figura 4.17.



Figura 4.15 Sensor de presión atmosférica y la Conexión de Elementos al SEC.



Figura 4.16. Conexión de la RTD en el Calorímetro.



Figura 4.17. Conexión de la señal de control de la electroválvula.

### 4.2.3 Instalación del Instrumento Virtual del calorímetro.

El Instrumento Virtual del Calorímetro se diseñó como un SUBVI (sub. instrumento Virtual) que es ejecutado a petición del Sistema de Gestión Virtual que fue desarrollado de forma paralela como otro de los entregables del mismo proyecto (capítulo 2, sección 2.3.2).

La integración del IVC se realizó en tiempo de diseño, y la pantalla final asignada en el SGV para monitorear y controlar el funcionamiento automático del calorímetro es la mostrada en la Figura 4.18.

Como se puede ver el sistema de SGV permite monitorear todos los parámetros de importancia de las distintas secciones operativas de la unida geotermoeléctrica y calcula en tiempo real todos los parámetros de desempeño de vital importancia para evaluar el comportamiento térmico de la misma unidad.

La entalpía medida por el calorímetro es uno de esos parámetros de vital importancia, por lo que se le asignó una sección exclusiva para monitoreo y control del calorímetro.

En la sección de monitoreo y control del calorímetro, se visualiza en tiempo real:

1. La temperatura actual en la cámara del calorímetro.

2. La presión atmosférica local
3. El estado de la válvula (verde: cerrada, roja: abierta).
4. La entalpía resultante del último proceso de medición de entalpía.

Además se presentan graficas y tabla de datos del comportamiento de la entalpía del día, así como de la temperatura de expansión y presión atmosférica local, asociadas.

También se cuenta con un control que permite configurar las opciones de frecuencia de muestro de medición, validas (ver capítulo 3, sección 3.6).

Como se puede ver también, otras funcionalidades del Sistema de Gestión Virtual, son la visualización de históricos y la generación de reportes en Excel.

Para establecer la comunicación entre el sistema electrónico del calorímetro y el Sistema de Gestión virtual, que se ejecuta en un servidor en el cuarto de control, se cableo un bus RS-485, consistente en un cable de cuatro hilos blindado y trenzado por pares.

Debido a que el servidor que ejecuta el SGV no contaba con puertos RS-485 fue necesario agregarle una tarjeta de interfaz serial PCI RS-485/RS-422 de la marca National Instrument, la cual permitió establecer la comunicación serial con el SEC.

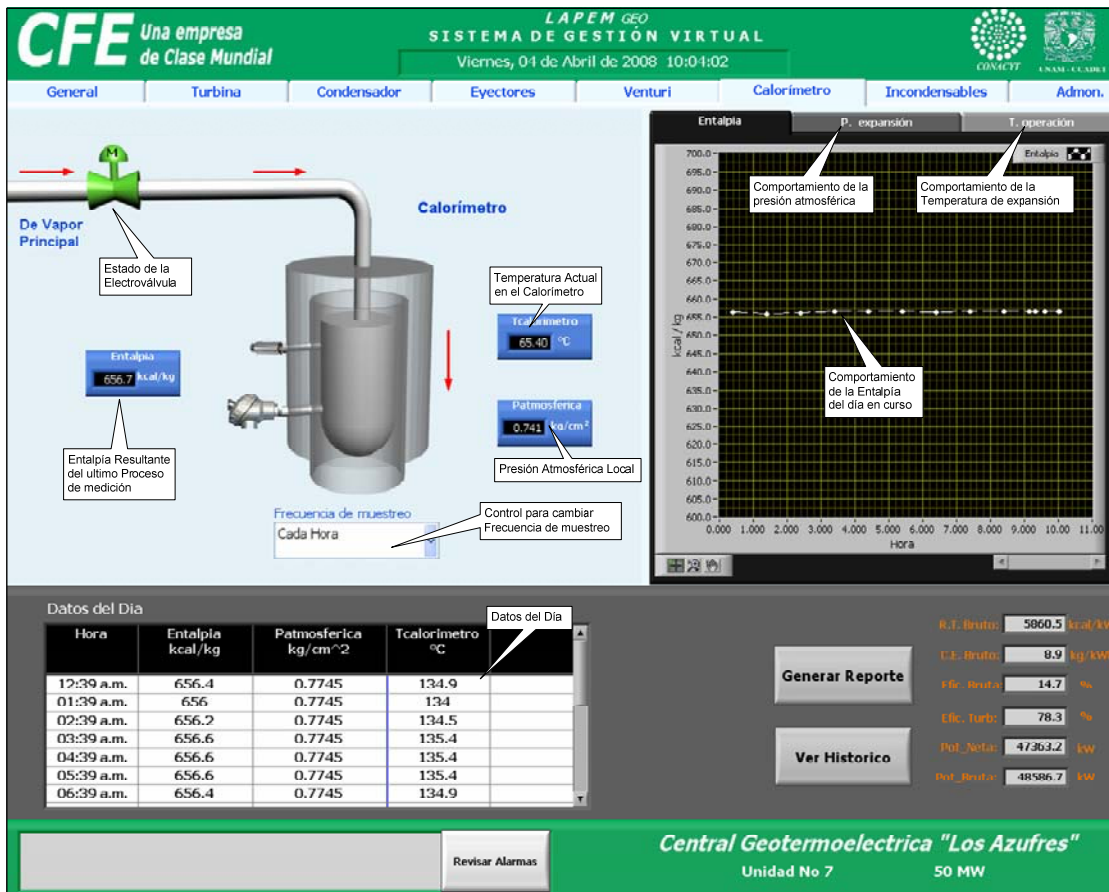


Figura 4.18. Instrumento Virtual del Calorímetro en el Sistema de Gestión Virtual

### 4.3 Operación del Calorímetro.

La operación del calorímetro a través del panel frontal del gabinete del SEC es descrita en esta sección que se divide en:

- Operación del Display Digital.
- Operación del SEC.

#### 4.3.1 Operación del Display.

En el display grafico del panel frontal se despliega el estado del calorímetro en sitio, así como los valores de Presión Atmosférica, Temperatura de la cámara y Entalpía obtenidos del último proceso de medición.

Cuando se enciende el SEC aparece en el display durante tres segundos el logó de CFE, como es mostrado en la Figura 4.19.



Figura 4.19. Logo de CFE mostrado al encender el SEC.

A continuación se despliega la pantalla mostrada en la Figura 11. La información desplegada se divide en dos secciones, la primera esta formado por los 4 primero renglones de texto y la segunda por los cuatro restantes.

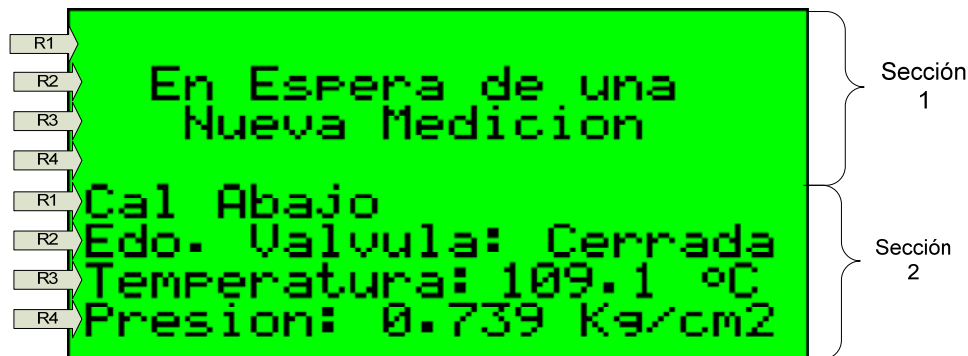


Figura 4.20. Pantalla Inicial.

La primera sección está continuamente cambiando los mensajes que se despliega y depende del modo de funcionamiento del SEC. La segunda sección es fija a excepción de cuando esta en proceso una medición.

### 4.3.2 Operación del Sistema Electrónico del Calorímetro.

El SEC tiene dos estados de operación, que son:

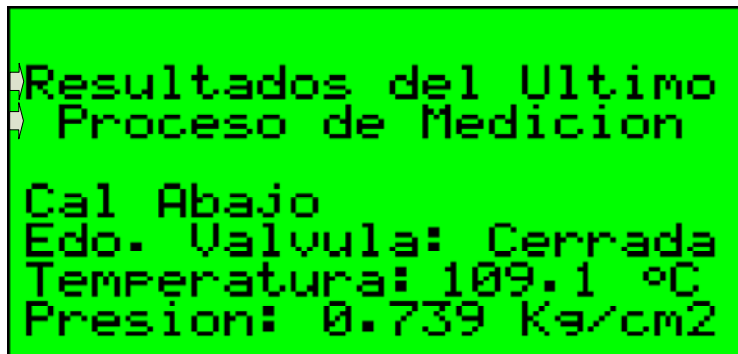
- En espera de una nueva medición y
- En proceso de medición.

Dependiendo del estado en que se encuentre el SEC la información desplegada en ambas secciones del display puede variar.

#### 4.3.2.1 En espera de una nueva medición.

El SEC se encuentra en este estado mientras no reciba un comando local o remoto de inicio de medición. Durante el tiempo de espera de una nueva medición en la primera sección se despliegan tres mensajes distintos, el primero de ellos que se despliega durante dos segundos es el mostrado en la Figura 4.20, indicando que el SEC esta a la espera de un nuevo comando de inicio de medición local o remoto.

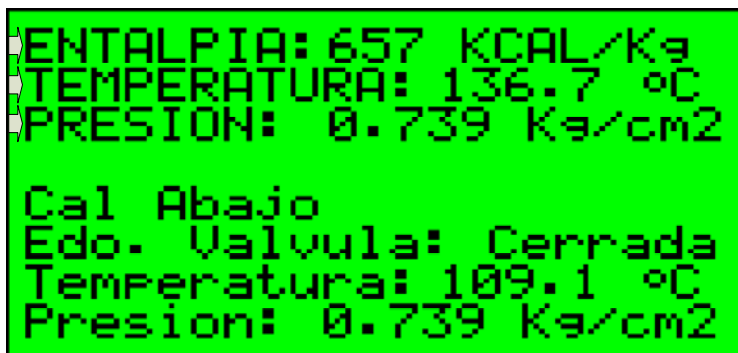
El segundo mensaje que se despliega durante dos segundos es el mostrado en la Figura 4.21, e indica que en seguida se desplegarán los valores de entalpía, temperatura y presión resultantes del último proceso de medición de entalpía. El tercer y último mensaje que se despliega durante cuatro segundos es el mostrado en la Figura 4.22, en donde se muestran el valor de entalpía resultante del último proceso de medición, así como la temperatura de sobrecalentamiento del vapor en la cámara del calorímetro y la presión atmosférica asociados con la medición.



```
Resultados del Ultimo
Proceso de Medicion

Cal Abajo
Edo. Valvula: Cerrada
Temperatura: 109.1 °C
Presion: 0.739 Kg/cm2
```

Figura 4.21. Segundo mensaje.



```
ENTALPIA: 657 KCAL/Kg
TEMPERATURA: 136.7 °C
PRESION: 0.739 Kg/cm2

Cal Abajo
Edo. Valvula: Cerrada
Temperatura: 109.1 °C
Presion: 0.739 Kg/cm2
```

Figura 4.22. Tercer mensaje.



### a) Estado de Funcionamiento del botón de usuario.

El botón de usuario tiene cuatro estados de funcionamiento y se despliegan en el primer renglón de la sección 2. Los dos primeros de ellos son para propósitos de calibración del sensor de presión, y se utilizan para mover el offset del sensor de presión hacia arriba o hacia abajo y son:

- **Calibración hacia abajo (Cal Abajo):** Es el estado de funcionamiento predeterminado del botón de usuario y cuando se oprime en este estado por un tiempo menor de un segundo el offset del sensor de presión atmosférica disminuye en 0.01mV, este estado de funcionamiento es mostrado en la pantalla de la Figura 4.23 (renglón 1, sección 2), además si este botón de usuario se presiona en este estado por mas de un segundo, pero menos de dos segundos el estado del botón de usuario pasa al estado de funcionamiento de Calibración hacia Arriba.

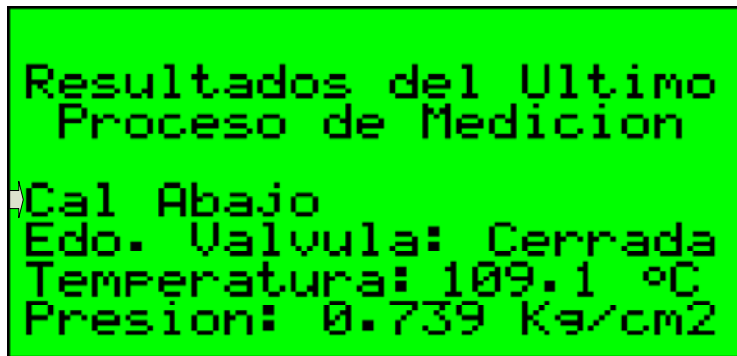


Figura 4.23. Estado del botón de usuario en Calibración hacia abajo.

- **Calibración hacia arriba (Cal Arriba):** Es el segundo estado de Funcionamiento del botón de usuario y cuando se oprime en este estado por un tiempo menor de un segundo el offset del sensor de presión aumenta en 0.01 mV, este estado de funcionamiento es mostrado en la pantalla de la Figura 4.24 (renglón 1, sección 2). además si este botón de usuario se presiona en este estado por más de un segundo, pero menos de dos segundos el estado del botón de usuario pasa al estado de funcionamiento de Calibración hacia Abajo.

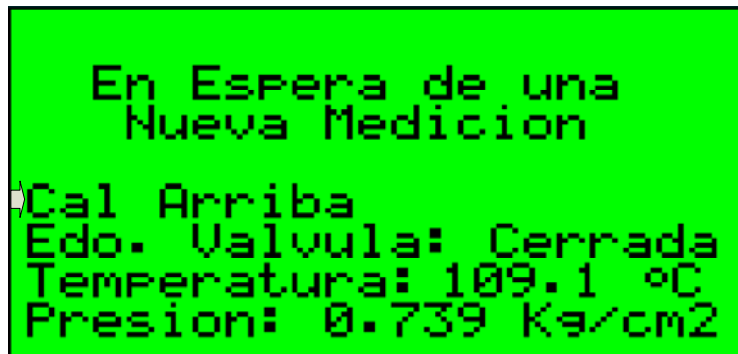


Figura 4.24. Estado del botón de usuario en Calibración hacia arriba.

- **Comando de inicio de una medición local**

Si el botón de usuario se presiona por más de dos segundos estando en los estados de calibración hacia arriba o hacia abajo el botón pasa al estado de comando de inicio de una medición local, para proceder a iniciar a una medición local dentro un segundo después, dicho estado es mostrado en la Figura 4.25.

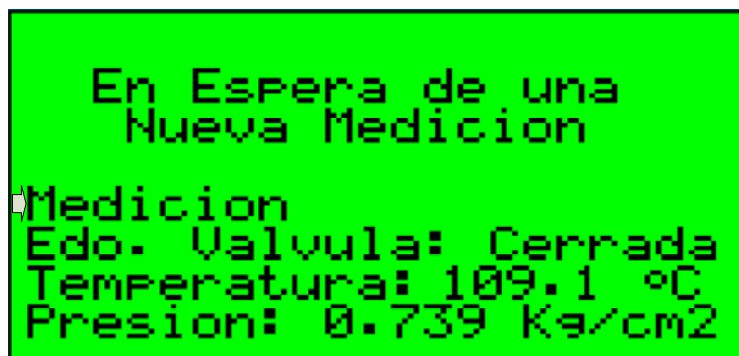


Figura 4.25. Comando de inicio de medición local.

- **Comando de cancelación de una medición local.**

Una vez iniciada una medición local esta puede ser cancelada presionando este botón por lo menos por un segundo (ver sección 4.3.2.3).

**b) Estado de la válvula.**

En el segundo renglón de la segunda sección se despliega el estado de la válvula, la cual puede estar “Cerrada” o “Abierta”. En el estado de espera de una nueva medición la válvula se encuentra Cerrada.

**c) Temperatura actual en la cámara del calorímetro.**

La temperatura actual en la cámara del calorímetro se despliega en el tercer renglón de la segunda sección. En este campo se puede observar en todo momento la temperatura, en  $^{\circ}C$ , de la cámara del calorímetro, ya sea, que el SEC este en el estado de espera de una nueva medición o en el proceso de una.

**d) Presión Atmosférica.**

En el último campo (cuarto renglón) de la segunda sección se despliega en todo momento la presión atmosférica local, en  $Kg/cm^2$ , utilizada para el cálculo de la entalpía.

### 4.3.2.2 En proceso de medición.

El SEC puede iniciar un proceso de medición de entalpía a través del calorímetro de estrangulamiento de dos maneras.

- A través de un comando de inicio remoto, emitido periódicamente por la IVC.
- Por medio de un comando de inicio local, presionando adecuadamente el botón de usuario del SEC.

### Comando remoto.

El comando remoto es enviado por el Sistema de Gestión Virtual (en cuarto de control) a una tasa periódica seleccionada por el operador.

Cuando se recibe un comando remoto de inicio de medición, la pantalla del display cambia, por un periodo de medio segundo, a la mostrada en la Figura 4.26, indicando que esta apunto de iniciar un nuevo proceso de medición de entalpía en el calorímetro y que la válvula está apunto de abrirse para permitir el paso de un pequeño flujo de vapor principal hacia el calorímetro.

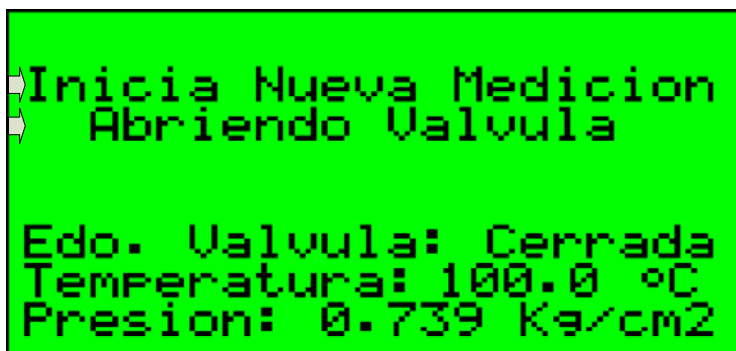


Figura 4.26. Pantalla de Inicio de Medición por comando remoto.

En seguida el SEC pasa al **Estado de Espera de Elevación de Temperatura**, que consiste en espera a que la temperatura de la cámara del calorímetro alcance la temperatura de por lo menos 120 °C.

Durante este estado en el tercer renglón de la primera sección del display se despliega el mensaje mostrado en la pantalla de la Figura 4.27. Para resaltar el funcionamiento del SEC en este estado, en ambos lados del mensaje se despliega unas barras horizontales, que están girando en el sentido de las manecillas del reloj.

También se observa que el estado de la válvula ha cambiado a “Abierta”, indicando que la electroválvula está abierta.

El hecho de que la temperatura está efectivamente elevándose, se puede apreciar en el campo “Temperatura” de la segunda sección, ya en esta campo se despliega en todo momento la temperatura actual de la cámara del calorímetro y por lo tanto en este caso la temperatura del vapor que se está expandiendo en la cámara del calorímetro.

Una vez que la temperatura de la cámara del calorímetro alcanza y sobrepasa la temperatura de 120 °C, es SEC pasa al Estado de espera de Estabilización de Temperatura, estado en el cual el SEC espera a que la temperatura de la cámara del calorímetro no varíe en mas de 0.5 °C, lo cual indica que se ha alcanzado el equilibrio térmico dentro de la cámara del calorímetro y que la temperatura alcanzada es la del vapor sobrecalentado en la misma cámara.

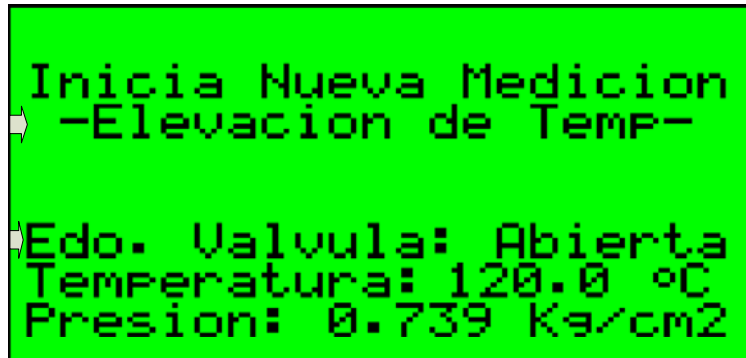


Figura 4.27. En espera de elevación de temperatura en la cámara del calorímetro.

El hecho de que el sistema SEC se encuentra en el Estado de espera de Estabilización de Temperatura, se indica por medio del mensaje desplegado en el tercer renglón de la sección uno del display, mostrado en la Figura 4.28. Para resaltar el funcionamiento del SEC en este estado, al igual que en el estado anterior, en ambos lados del mensaje se despliega unas barras horizontales, que están girando en el sentido de las manecillas del reloj.

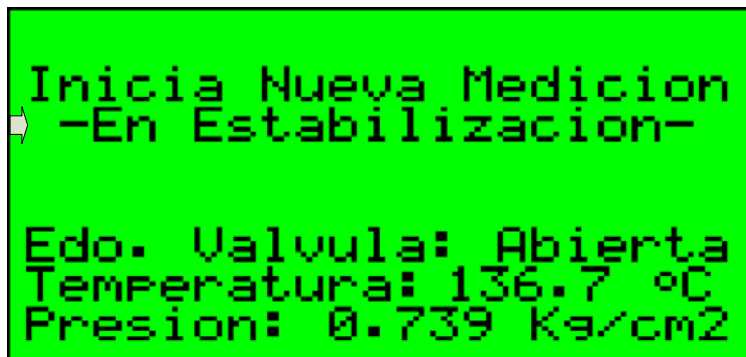


Figura 4.28. En espera de estabilización de temperatura en la cámara del calorímetro.

Cuando la temperatura de la cámara del calorímetro varía a lo mas en 0.5 °C en un periodo de 1.5 minutos, el SEC considera que se ha alcanzado el equilibrio térmico, y que la temperatura alcanzada es la del vapor sobrecalentado en el calorímetro y puede ser utilizada en conjunto con el valor medido de presión atmosférica local para calcular la entalpía por medio del algoritmo numérico programado en el SEC.

Finalizado el este estado, se despliega por un segundo la pantalla mostrada en la Figura 4.29, indicando que el proceso de medición en curso ha terminado, que la válvula se está cerrando y que el proceso de cálculo de la entalpía, utilizando los datos obtenidos, esta en curso.

Finalmente el SEC pasa una vez más al estado de espera de nueva medición comenzando en la pantalla mostrada en la Figura 4.21 y a continuación la 4.22 para mostrar el valor de entalpía resultante del último proceso de medición, así como la temperatura del vapor y presión atmosférica local, utilizadas en el cálculo.

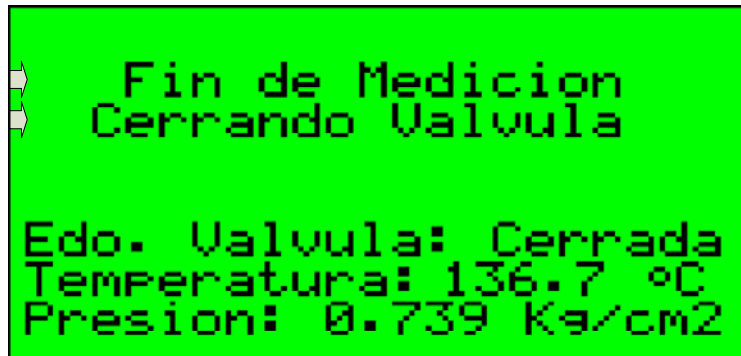


Figura 4.29. Fin de medición.

### Comando Local.

El comando de inicio de medición local se da por medio del botón de usuario localizado en el panel frontal (Figura 4.11) del gabinete del SEC.

Para dar el comando de inicio de medición local el botón de usuario se debe presionar por más de 2 segundos, estando el botón de usuario ya sea en el estado de funcionamiento de calibración hacia abajo (Figura 4.23) o calibración hacia arriba (Figura 4.24).

Este hecho se indica desplegando por un segundo, el mensaje "Medicion" (Figura 4.25), en el campo del estado de funcionamiento del botón de usuario (renglón 1, sección 2)

Enseguida en la sección 1 del display se despliega por diez segundos el mensaje mostrado en la pantalla de la Figura 4.30, Indicando que se esta apunto de iniciar un proceso de medición solicitado localmente y que la puerta transparente que protege al panel frontal del gabinete del SEC se debe cerrar para protegerlo del ambiente y las posibles emisiones de vapor geotérmico durante el proceso de medición.

Para resaltar el funcionamiento del SEC en este estado, en ambos lados del mensaje se despliega unas barras horizontales, que están girando en el sentido de las manecillas del reloj, durante el periodo de espera.

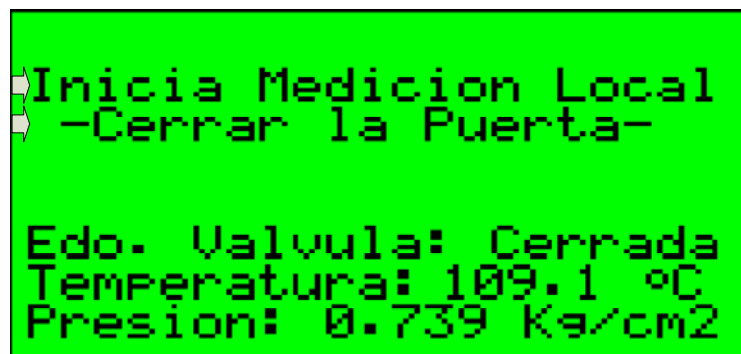


Figura 4.30. En espera de Cerrar la puerta del gabinete.

Terminado el estado de espera para cerrar la puerta, inicia el proceso de medición de entalpía, el cual sigue los mismos pasos que cuando la medición se solicita de

modo remoto, con la diferencia de que el mensaje del segundo renglón de la primera sección indica que el comando de inicio de medición se ha dado localmente (Figuras 4.31, 4.32, 4.33).

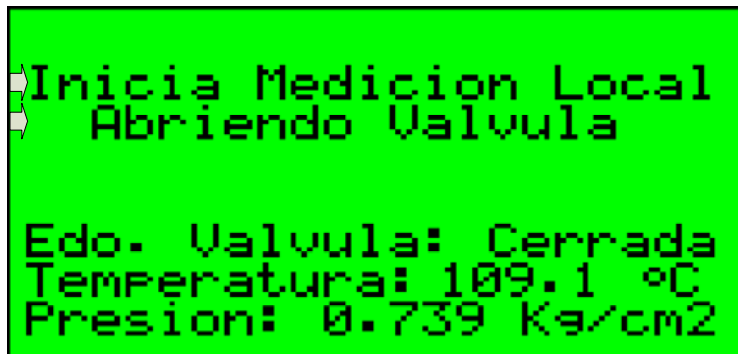


Figura 4.31. Pantalla de Inicio de Medición por comando local.

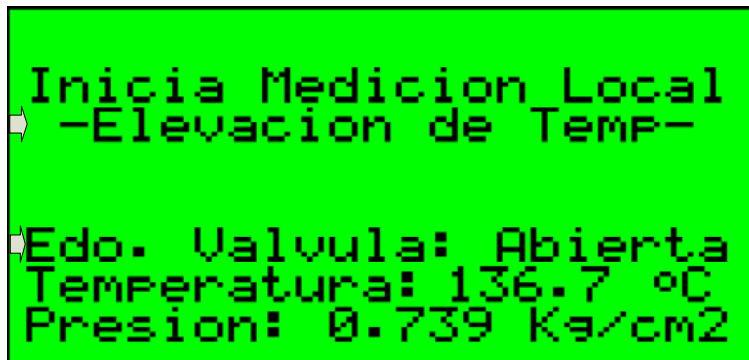


Figura 4.32. En espera de elevación de temperatura en la cámara del calorímetro.

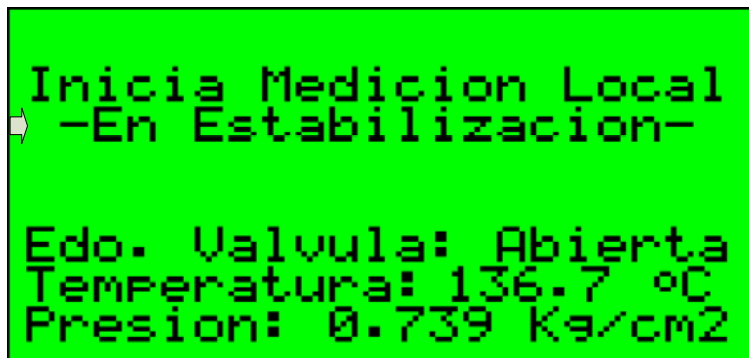


Figura 4.33. En espera de estabilización de temperatura en la cámara del calorímetro.

#### 4.3.2.3 Cancelación de una medición.

A diferencia, de cuando el comando de inicio se da de manera remota, si el comando de inicio de medición se ha dado localmente el proceso de medición puede ser cancelado.

La cancelación se lleva acabo oprimiendo el botón de usuario al menos un segundo, estando el proceso de medición en el estado de elevación o de estabilización de temperatura, cuando este sucede aparece en el primer renglón de la segunda sección el mensaje mostrado en la pantalla de la Figura 4.34 y

consecutivamente en la primera sección aparecen los mensajes mostrados en las pantallas de las Figuras 4.35 y 4.36, indicando que el proceso de medición en curso ha sido cancelado.

Después de esto, el SEC vuelve una vez más al estado de espera de una nueva medición y todo continúa como se ha mencionado.

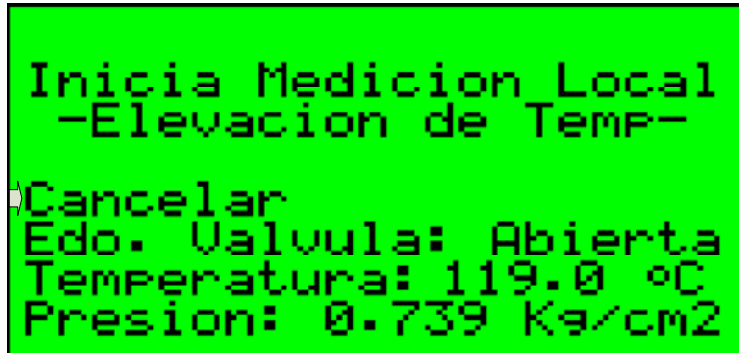


Figura 4.34. Cancelación de Proceso de Medición, solicitado localmente

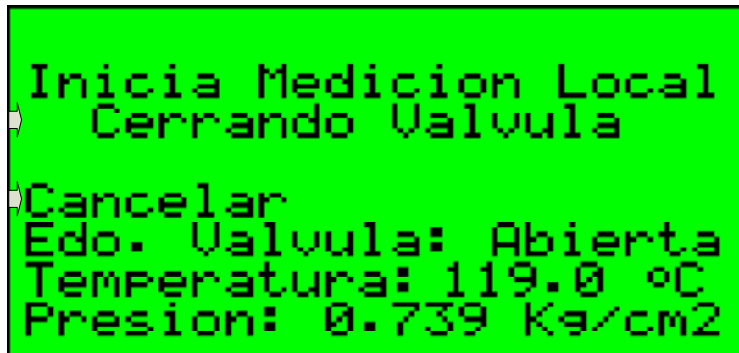


Figura 4.35. Cancelación de Proceso de Medición

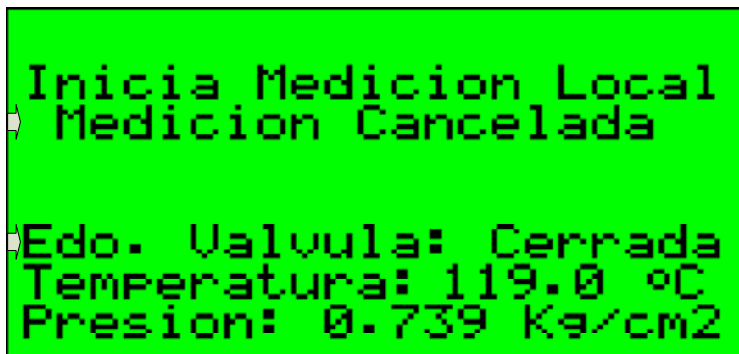


Figura 4.36. Cancelación de Proceso de Medición

#### 4.4 Pruebas, Validación y Resultados.

Para validar el funcionamiento del calorímetro y del sistema electrónico del calorímetro se hicieron las siguientes pruebas:

La primera prueba consistió en comparar (Figura 4.37) las mediciones obtenidas con el calorímetro de estrangulamiento diseñado, con las mediciones obtenidas

con el calorímetro de estrangulamiento de la marca Ellison que utiliza la gente de la planta para medir la entalpía manualmente.

En la Tabla 4.4, se muestran los datos obtenidos de la comparación. Cabe mencionar, que la entalpía obtenida con el calorímetro de la planta se calculó utilizando el mismo algoritmo que utiliza el SEC.

Tabla 4.4. Comparación de Calorímetros.

Parámetro	Calorímetro Diseñado	Calorímetro Planta
Temperatura (°C)	136.3	137.0
Presión Atmosférica (Kg/cm <sup>2</sup> )	0.739	0.739
Entalpía (KCal/Kg)	657.1 (2751.34 KJ/Kg)	657.48 (2752.72 KJ/Kg)

Los valores de la Tabla 4.4, dejan ver, que los valores obtenidos por ambos calorímetros son muy parecidos. Si se toma como referencia el valor de la entalpía obtenido con el calorímetro Ellison de la planta, el error relativo cometido por el calorímetro diseñado es de:

$$e = \frac{|657.48 - 657.1|}{657.48} \times 100 = 0.0578\%$$

El cual es mucho menor que el máximo permisible de 0.5%.

En la segunda prueba se comparó el valor histórico de entalpía medido por personal de LAPEM GEO el 8 de diciembre del 2005, con el obtenido por medio del calorímetro diseñado en la prueba anterior. Los datos de la comparación son listados en la Tabla 4.5.

Tabla 4.5. Comparación de Calorímetros.

Parámetro	Calorímetro Diseñado	Medición LAPEM GEO
Temperatura (°C)	136.3	137.8
Presión Atmosférica (Kg/cm <sup>2</sup> )	0.739	0.738377
Entalpía (Kcal/Kg)	657.1 (2751.34 KJ/Kg)	657.88 (2754.42 KJ/Kg)

Una vez más, se observa que los datos son muy cercanos, aunque que es erróneo hacer una comparación, basada en error relativo, ya que ambas mediciones no se hicieron bajo las mismas condiciones, aun así, la comparación nos da una buena idea acerca de la exactitud del calorímetro diseñado.

$$e = \frac{|657.88 - 657.1|}{657.88} \times 100 = 0.1186\%$$

Como tercer prueba, los valores obtenidos a partir del algoritmo numérico programado en el sistema electrónico se compararon con los obtenidos con del software CATT2 (computer-aided thermodynamic tables 2, de IntelliPro, Inc), para los mismos valores de presión atmosférica y temperatura de sobrecalentamiento, los resultados de esta comparación son mostrados en la Tabla 4.6.



Tabla 4.6. Comparación software de Resultados.

Temperatura ( $^{\circ}C$ )	Presión ( $Kg/cm^2$ )	Entalpía, SEC ( $Kcal/Kg$ )	Entalpía, Software CATT2 ( $Kcal/Kg$ )
135.8	0.740	656.9 (2750.31 $KJ/Kg$ )	657.1 (2751 $KJ/Kg$ )
135.4	0.740	656.7 (2749.47 $KJ/Kg$ )	656.8 (2750 $KJ/Kg$ )
136.7	0.740	657.3 (2751.98 $KJ/Kg$ )	657.3 (2752 $KJ/Kg$ )
136.2	0.730	657.1 (2751.15 $KJ/Kg$ )	657.1(2751 $KJ/Kg$ )

De la Tabla 4.6 se observa, que los valores obtenidos en ambos casos son muy similares y se concluye que la diferencia se debe a la precisión utilizada por el Software CATT2 el cual entrega los valores en  $KJ/Kg$  y los redondea al entero más cercano.

La última prueba consistió en obtener del Sistema de Gestión Virtual el registro de cinco días de medición, con periodo de medición de una hora y observar el comportamiento de la medición.

La gráfica del comportamiento de la entalpía del 5 de abril a las 12:00 a.m. al 10 de abril a las 11:00 p.m. es mostrada en la Figura 4.38. El eje de las abscisas es el tiempo medido en horas a partir del primer día de medición. Los datos estadísticos, que se obtuvieron durante el periodo de medición, tomado en cuenta, son los tabulados en la Tabla 4.7:

Tabla 4.7. Valores estadísticos de la entalpía registrada.

Parámetro	Valor ( $Kcal/Kg$ )
Mínimo	655.0
Máximo	657.0
Rango	2.300
Media	656.6
Desviación estándar	0.4577

Un comportamiento interesante que se observa de los datos registrados, es la disminución de la entalpía durante el periodo de la media noche y las primeras horas de la madrugada, lo cual se puede explicar, que es debido a la presencia de la mas bajas temperaturas ambientales durante este periodo, lo que provoca un pequeño aumento de las perdidas en las tuberías de transporte del vapor principal y en el propio calorímetro, ya que el aislante térmico en la vida real no es ideal y aunque pequeñas, se producen perdidas.

Cabe destacar que la observación de este comportamiento no hubiera sido posible por medios manuales, dada la complejidad necesaria para realizar dichas pruebas.

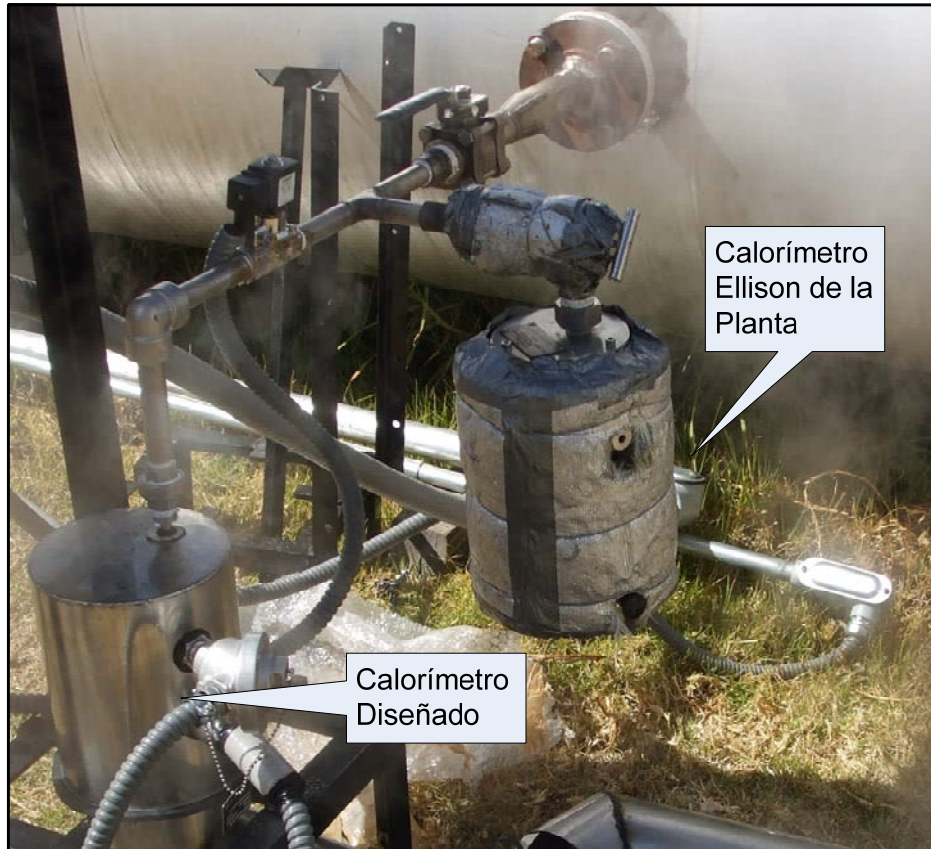


Figura 4.37. Comparación de Calorímetros.

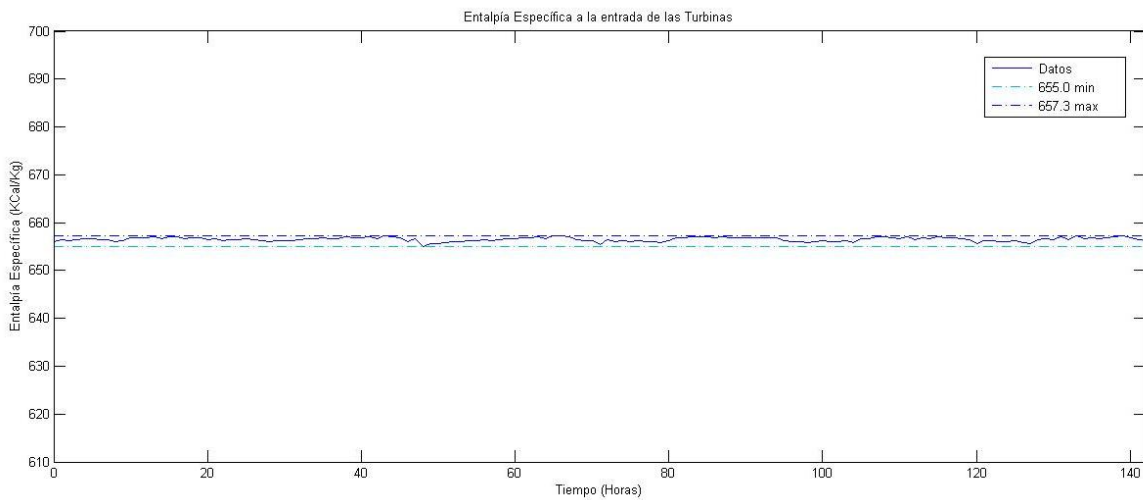


Figura 4.38. Entalpía Específica a la entrada de las turbinas.

La gráfica del comportamiento de la Temperatura en el mismo periodo de tiempo, es mostrada en la Figura 4.39. En la gráfica se observa, que la variación de la temperatura tiene el mismo patrón de variación que la entalpía, lo que corrobora la fuerte dependencia de la entalpía con respecto a la temperatura de sobrecalentamiento en la cámara del calorímetro. Los datos estadísticos obtenidos, son los tabulados en la Tabla 4.8:

Tabla 4.8. Valores estadísticos de los datos de temperatura registrados.

Parámetro	Valor ( $^{\circ}C$ )
Mínimo	131.8
Máximo	136.7
Rango	4.90
Media	135.4
Desviación estándar	0.9795

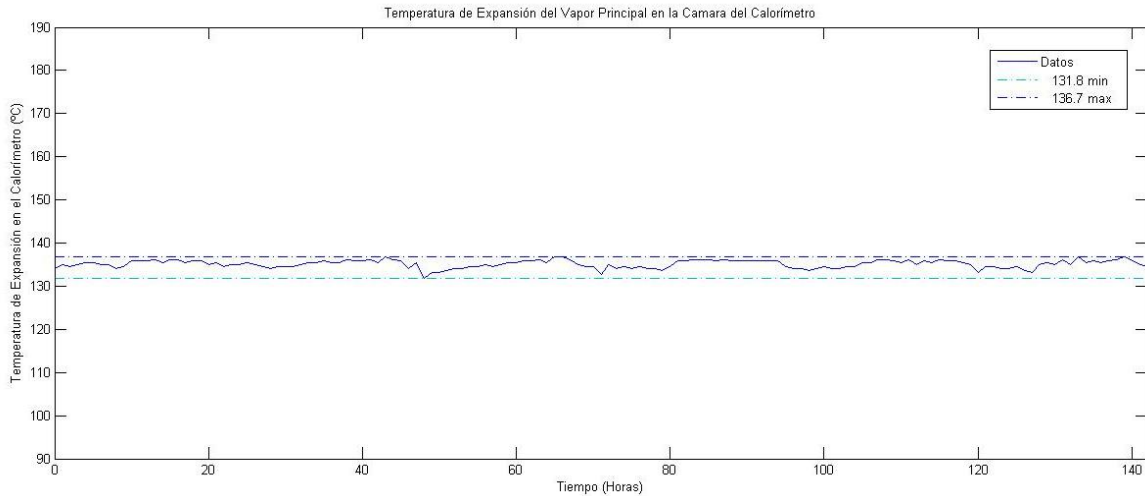


Figura 4.39. Temperatura de Expansión en el Calorímetro.

Finalmente, personal de LAPEM GEO hizo la evaluación global del funcionamiento del “Desarrollo tecnológico para optimizar el proceso de generación geotermoeléctrica, a través de la gestión en línea del despacho económico de sus centrales”, que incluía la evacuación del instrumento para la medición en línea de la entalpía de vapor antes de entrar a las turbinas, en la que se dictaminó que el calorímetro diseñado por el CCADET-UNAM satisfacía dicha demanda, ya que el instrumento efectivamente automatizaba la medición de la entalpía, y los resultados arrojados estaban dentro de la tolerancia aceptables por parte de la planta.

## Capítulo 5. Conclusiones.

Tomando en cuenta el objetivo del presente trabajo y con base a los resultados obtenidos concluimos que:

El sistema electrónico y virtual para automatizar la medición de entalpía a través de un calorímetro de estrangulamiento, ilustrado en la Figura 5.1, da una solución efectiva a la necesidad del monitoreo en tiempo real de la entalpía, ya que automatiza la medición de la entalpía, sin requerir de la intervención de persona alguna, salvo para configurar el parámetro de frecuencia de la medición. Esto permite una medición continua y confiable de la entalpía, que con el resto de parámetros relacionados, proporcionan los datos necesarios que permiten explicar con el paso del tiempo, el estado de los componentes de la planta geotermoeléctrica, cuantificar el deterioro acumulado y su impacto económico por el aumento en el consumo específico de vapor geotérmico; por lo tanto automatizar y hacer eficiente el proceso de diagnóstico y toma de decisiones, que permite verificar y validar las garantías contractuales, así como la programación oportuna de los mantenimientos de la planta, para conservarla en los mas altos índices de eficiencia.

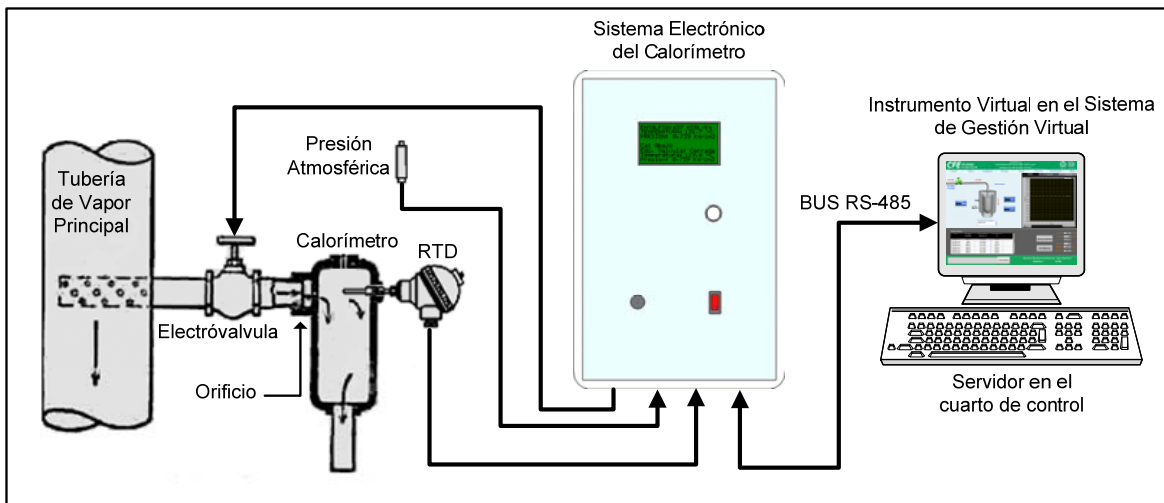


Figura 1. Sistema Electrónico y Virtual del Calorímetro.

El Sistema Electrónico y Virtual para la medición en tiempo real de la entalpía fue construido en su totalidad en el Centro de Ciencias Aplicadas y Desarrollo Tecnológico y al final de su desarrollo software y Hardware alcanzo las características.

Tabla 5.1 Características Finales del Sistema electrónico y virtual del calorímetro.

Entrada para sensor de temperatura: RTD PT100, cuatro hilos
Intervalo de temperatura: 0 a 180°C
Resolución: $\pm 0.108^\circ C$

Entrada para sensor de presión atmosférica: alimentación 10V , salida diferencial 0 a 30mV ±1%
Intervalo de presión: 0 a 30 psia
Resolución: 0.007768 psia
Salida de control para electroválvula: 127VAC ±10% , 60 Hz , 1A máximo
Puerto de comunicación: bus serial RS-485, cuatro hilos, full duplex, 19800 baudios
Programa de monitoreo y configuración: Instrumento Virtual del Calorímetro (IVC).
Frecuencia de medición: cada 1, 2, 3, 4, 6, 8 y 12 horas.
Exactitud de la medición: ±0.38 Kcal / kg
Alimentación: 127VAC ±10% , 60 Hz , 1.2A máximo

A través de una serie de mejoras el instrumento desarrollado, puede llegar a ser una herramienta robusta de muy bajo costo para la medición automática de la entalpía de vapor saturado de alta calidad en una amplia variedad de procesos industriales

# Anexo A. Código del programa del microcontrolador.

## A.1 Programa principal del Sistema Electrónico del Calorímetro.

```

/*****
Nombre del Archivo: SEC.c
Fecha: 5-05-208
Versión: 1
Autor: Fermi Vázquez Villanueva.
*****/
Archivos Requeridos: "DEF.h"
                    "TMR1.h"
                    "TMR2.h"
                    "RTD.h"
                    "ctr_val.h"
                    "pav.h"
                    "serialr.h"
                    "logo_CFE.h"
                    "fuentes_glcd.h"
                    <built_in.h>

*****

Nota:
Sin ejecución cada hora
Estabilización sobre temperatura
Filtro digital
Ajuste del sensor de presión
Control de teclado
Entalpía se despliega en KCAL/Kg
Guarda en memoria ajuste de offset del sensor de
presión
Permite la cancelación del ciclo
*****/

#include "DEF.h"
#include "TMR1.h"
#include "TMR2.h"
#include "RTD.h"
#include "ctr_val.h"
#include "numeric.h"
#include "pav.h"
#include "serialr.h"
#include "logo_CFE.h"
#include "fuentes_glcd.h"
#include <built_in.h>

// Constantes de conversión

// Constante de conversión de dato digital a resistencia
#define KC_RES 6.07219321 // ( 4095 D/168.4729
ohm )
// Constante de conversión de datos digital a milivolts
#define KPMV 126.610848648 //(4095
D/32.34320000mV)
// Pendiente de la ecuación de caracterización del sensor de
presión
#define MSP_PSI 1.0113
// Ordenada al origen de la ecuación de caracterización de
sensor de presión
#define ORDENADA 2.0042 //(mV)
// Constante de conversión de PSI a Pascales
#define KC_PSI_TO_Pa 6894.757
// Constante de conversión de PSI a Kg/cm2
#define KC_PSI_TO_KgCm2 0.07030696
// Constante de conversión de Kg/Cm2 a Pascales
#define KC_KgCm2_TO_Pa 98066.5
// Constante de conversión de KCAL/Kg a KJ/Kg
#define KC_KCALKg_TO_KJKg 4.1868
// Constante de compensación de temperatura del sensor de
presión
#define KDT_SP 0.0024 //mv/°F
// Constante de conversión del LM35.
#define KLM 16.38 // 2457 D/150 °C

#define x_lcd_TEMPERATURA 75 // Posición en LCDG de
valor de temperatura
#define x_lcd_PRESION 75 // Posición en LCDG de
valor de presión
#define x_lcd_ENTALPIA 75 // Posición en LCDG de
valor de entalpía

#define BOTON1_PORT TRISCBits.TRISC13
#define BOTON1 PORTCbits.RC13 // Pin
para botón de usuario

#define ROW_ES 2
#define ESTABILIZACION_TIME 24 // 240 cuentas de medio
segundo para 2 minuto
#define DELTA_TIME 180 // cada 2 minutos se checa la
variación

#define UMBRAL_DELTAT 0.5 // (°C ) Variación de
Temperatura para estabilización
#define UMBRAL_RISE 120 // (°C ) Umbral de
levantamiento de temperatura

// Incremento/decremento para calibración de offset del sensor
de presión
#define OFFSET_mV 0.01

#define N_CTR1 20 // cuentas de 50 milisegundos para
completar 1 segundo
#define N_CTR2 40 // cuentas de 50 milisegundos para
completar 2 segundos

// Estructuras de banderas utilizadas
Flags FlagsAlarm, FlagsGen, FlagsTask, FlagsSS;

// Bandera de Medición, 1: en medición, 0: en espera de
medición
#define F_MEDICION FlagsGen.f7

// Buffer de recepción para comunicación serial
unsigned int buffer_rv[2] = { 0, 0 };

// Variable temporal para almacenar el registro de estado del
DSPIC
unsigned int core_sr;

// Variables de manipulación de la temperatura
unsigned RT_Raw = 0;
unsigned Temp_Raw = 0 ;
double Temp_real = 0;
double Temp_entalpia = 0;
double Temp_ant = 0;
double DeltaT = 0;

// Variables para la manipulación de la presión
unsigned Presion_mV_Raw = 0;
unsigned Presion_Raw = 0;
double Presion_mV = 0;
double ordenada_mv = ORDENADA;
double Presion_bar = 0;
double Presion_Real = 0;
double Presion_PSI = 0;
double Presion_entalpia = 0;
double Presion_ant = 0;
unsigned Temp_stsp_raw = 0;
unsigned *ptrLO = 0;
unsigned *ptrHI = 0;
unsigned HIGH = 0;
unsigned LOW = 0;

```

```

// Variables para la manipulación de la entalpía.
double Entalpia_Real = 0;
double Entalpia_current = 0;

// variable para guardar estado de la válvula
unsigned short estado_valvula = 0;
unsigned short state_s = 0;

// Define los estados para el control de la medición de entalpía
typedef enum eCONTROL_STATES
{
    eStart, // Esperar nuevo ciclo
    eWait1, // Espera elevación de temperatura
    eWait2, // Esperar estabilización de la temperatura
    eWait3, // Calculo de Entalpía
    eWait4, // Espera par cerrar puerta
    eWait5 // Cancelación de medición
} eControlStates;

// Define las banderas para los estados
struct {
    unsigned eStart:1;
    unsigned eWait1:1;
    unsigned eWait2:1;
    unsigned eWait3:1;
    unsigned eWait4:1;
    unsigned eWait5:1;
    unsigned eWait6:1;
    unsigned eWait7:1;
    unsigned eWait8:1;
    unsigned eWait9:1;
    unsigned eWait10:1;
    unsigned eWait11:1;
    unsigned eWait12:1;
    unsigned eWait13:1;
    unsigned eWait14:1;
    unsigned eWait15:1;
} FlagsStates;

char cArr[20];
char *someText;

char str[20];
int len = 0;

// Codigos de los estados de control de la medición de entalpía.
char *state0 = "000";
char *state1 = "001";
char *state2 = "010";
char *state3 = "011";
char *state4 = "100";
char *state5 = "101";
char *state;

// Variables de cuenta auxiliares.
short cont = 0;
short cont1 = 0;
short cont2 = 0;
short cont3 = 0;

// Variables de control de los estados y subestados para el control del botón
// de usuario
unsigned short state_key = 0;
unsigned short state_cal_down = 0;
unsigned short state_cal_up = 0;
unsigned short state_cancel = 0;
unsigned short ctr = 0;

// Funciones de inicialización y control del botón de usuario
void task_key( void );

// Funcion de Control del movimiento de la líneas horizontales en las orillas
// de algun mensaje
void DisplayMovimiento( unsigned short pos, unsigned short first, unsigned short second);

// Despleiga la entalpía, temperatura y presión resultantes del ultimo
// proceso de medicion.
void DisplayMedicion(void);

// Funciones de control de adquisición, despliegue y transmisión de Temperatura
void adquirir_temperatura(void);
void desplegar_temperatura(void);
void transmitir_temperatura(void);

// Funciones de control de adquisición, despliegue y transmisión de Presión
void adquirir_presion(void);
void desplegar_presion(void);
void transmitir_presion(void);

// Funciones de control de despliegue y transmisión de Estado de la Electroválvula
void desplegar_estado_valvula( void );
void transmitir_estado(void);

// Funciones de control de adquisición, despliegue y transmisión de Entalpía
void adquirir_entalpia(void);
void transmitir_entalpia(void);

// Funcion Principal
void main( void )
{
    SerialInit(); //Inicializa el modulo de Comunicación Serial

    // inicialización de las banderas de emisión de comandos remoto y local de medición
    FlagsAlarm.f0 = 0;
    FlagsAlarm.f1 = 0;

    // Inicialización de banderas de estados de la MS de control de medición de entalpía
    FlagsStates.eStart = 1;
    FlagsStates.eWait1 = 1;
    FlagsStates.eWait2 = 1;
    FlagsStates.eWait3 = 1;
    FlagsStates.eWait4 = 1;

    // Inicialización de banderas de estados de la MS de Control de Visualización
    FlagsSS.f0 = 1;
    FlagsSS.f1 = 1;
    FlagsSS.f3 = 1;
    FlagsSS.f2 = 1;
    FlagsSS.f4 = 1;

    // Inicialización de banderas de tareas
    FlagsTask.f0 = 0;
    FlagsTask.f1 = 0;
    FlagsTask.f2 = 0;
    FlagsTask.f4 = 0;

    F_MEDICION = 0; // Inicializa bandera de medición

    someText = cArr;

    //configuración de la LCD Grafica (GLCD)
    ADPCFG = 0x1FC0;
    Glcd_Config(&PORTB, 12, &PORTF, 6, &PORTB, 9, &PORTB, 10, &PORTD, 8, &PORTB, 11, &PORTD, &PORTF, 0);
    Delay_100ms();
    Glcd_Fill(0x00); //Clr GLCD
    Glcd_Set_Font(font5x7_, 5,7, 32); // fija fuente para GLCD

    InitADC12(); //Inicializa el modulo ADC
    Vallnit(); //Inicializa el módulo Control de Válvula

    BOTON1_PORT = 1; // Configura pin como entrada para botón de usuario

```

```

// se obtiene la dirección de la variable de offset del sensor de
presión
ptrLO = (int*)&ordenada_mV ;
ptrHI = ptrLO + 1;

// recupera valor de offset del sensor de presión de la
memoria de datos EEPROM
OS_ENTER_CRITICAL()
LOW = Eeprom_Read(0x7FFC30);
delay_ms(20);
HIGH = Eeprom_Read(0x7FFC31);
delay_ms(20);
OS_EXIT_CRITICAL()

if( HIGH != 0xFFFF && LOW != 0xFFFF){
// si no es la primera vez que se ejecuta el programa
// almacena en la variable ordenada_mV lo leído de la
EEPROM
*ptrLO = LOW;
*ptrHI = HIGH;
}
else{ // si el programa se ha ejecutado al menos una vez
// escribe valor de offset del sensor de presión de la memoria
de datos EEPROM,
// con valor predeterminado
OS_ENTER_CRITICAL()
Eeprom_Write(0x7FFC30, Lo( ordenada_mV ));
while(NVMCONbits.WR);
Eeprom_Write(0x7FFC31, Hi( ordenada_mV ));
while(NVMCONbits.WR);
OS_EXIT_CRITICAL()
}

// inicialización de timers
prvSetupTimerInterrupt(); // Control de Tiempo del sistema
prvSetupTimer2Interrupt(); // Control de Tiempo del Filtros
Digitales

Glcd_Image( logo_CFE2_bmp ); // Despliega LOGO CFE
delay_ms(3000);
Glcd_Fill(0x00); //Clr GLCD

// Ciclo infinito
for(;;){

if( FlagsTask.f4 ){ // se ejecuta cada 50ms
FlagsTask.f4 = 0;
task_key(); // Función de control del botón de
usuario
}

// Revisa si no se ha emitido un comando de inicio de
medición remoto
if( buffer_rv[0] == 67 ){
FlagsAlarm.f0 = 1; // si: pon bandera
buffer_rv[0] = 0; // limpia el buffer
}

// Cuerpo principal de programa
if( FlagsTask.f2 ){ // frecuencia de 2 Hz (0.5s)

FlagsTask.f2 = 0; // restaura bandera de tiempo
de muestro de medición
adquirir_temperatura(); // Adquiere temperatura
adquirir_presion(); // Adquiere Presión
adquirir_entalpia(); // Adquiere Entalpía

desplegar_temperatura(); // Despliega temperatura
actual en el calorímetro
desplegar_presion(); // Despliega presión actual
en el calorímetro
desplegar_estado_valvula(); // Despliega estado de la
válvula en el calorímetro

Uart2_Write_Char('c'); // envía cabecera de
secuencia de datos
transmitir_estado(); // envía estado
transmitir_temperatura(); // envía Temperatura
transmitir_presion(); // envía Presión
transmitir_entalpia(); // envía Entalpía

```

```

}
}
}

// Esta Función ejecuta la maquina de estados que controla la
medición de entalpía
void adquirir_entalpia( void )
{
static eControlStates eState = eStart;

switch( eState )
{
case eStart: // estado de espera de nueva medición

if(FlagsStates.eStart){ // Ejecuta función de
entrada de estado

FlagsStates.eStart = 0; // limpia bandera de
entrada de estado
state = state0; // Asignación de Código de
estado
cont = 0;
}

// Ejecuta función de estado
// Maquina de estados de control de visualización
switch ( state_s ){
case 0: // despliega primer mensaje.
if(FlagsSS.f0){

FlagsSS.f0 = 0;

someText = " En Espera de una ";
Glcd_Write_Text(someText, 0, 1, 1);
someText = " Nueva Medicion ";
Glcd_Write_Text(someText, 0, 2, 1);
someText = " ";
Glcd_Write_Text(someText, 0, 3, 1);
}

if( ++cont > 3 ){ // por dos segundos
state_s = 1;
cont = 0;
FlagsSS.f0 = 1;
}

break;
case 1: // despliega segundo mensaje.

if( FlagsSS.f1 ){
FlagsSS.f1 = 0;
Glcd_Write_Text("Resultados del Ultimo", 0, 1, 1);
Glcd_Write_Text(" Proceso de Medicion ", 0, 2,
1);

Glcd_Write_Text(" ", 0, 3, 1);
}

if( ++cont > 3 ){ // por dos segundos
state_s = 2;
cont = 0;
FlagsSS.f1 = 1;
}

break;
case 2: // despliega tercer mensaje

if( FlagsSS.f2 ){
FlagsSS.f2 = 0;
DisplayMedicion(); // resultados del ultimo
proceso de medición
}

if( ++cont > 9 ){ // por cinco segundo
state_s = 0;
cont = 0;
FlagsSS.f2 = 1;
}

break;

```



```

    } // Fin de la maquina de estados de control de
    visualización

    if( FlagsAlarm.f1 ){ // si se ha presionado el botón de
    muestreo local

        local
        FlagsAlarm.f1 = 0; // limpia bandera de comando
        eState = eWait4; // Estado siguiente "Cerrar
        Puerta"
        FlagsStates.eStart = 1; // Pone bandera de inicio de
        estado

        cont1 = 0;
        cont = 1;

        F_MEDICION = 1; // medición en proceso

        someText = "Inicia Medicion Local"; // despliega
        mensaje
        Glcd_Write_Text(someText, 0,1, 1) ;
        someText = "-Cerrar la Puerta- ";
        Glcd_Write_Text(someText, 0,2, 1);
        someText = " ";
        Glcd_Write_Text(someText, 0,3, 1);

        // revisa el ultimo estado de visualización
        switch( state_s){
        case 0:
            FlagsSS.f0 = 1;
            break;
        case 1:
            FlagsSS.f1 = 1;
            break;
        case 2:
            FlagsSS.f2 = 1;
            break;
        }
    }

    if( FlagsAlarm.f0 ){ // Si se ha emitido un comando
    remoto

        remoto
        FlagsAlarm.f0 = 0; // limpia bandera de comando
        Temperatura
        eState = eWait1; // Estado siguiente "Elevacion de
        Temperatura"
        FlagsStates.eStart = 1; // Pone bandera de inicio de
        estado

        Presion_bar = Presion_Real; // se toma la presión
        atmosférica actual

        F_MEDICION = 1; // medición en proceso

        someText = "Inicia Nueva Medicion"; // despliega
        mensaje
        Glcd_Write_Text(someText, 0,1, 1);

        ValOpen(); // comando de apertura de la
        Electroválvula

        someText = " Abriendo Valvula ";
        Glcd_Write_Text(someText, 0,2, 1);

        someText = " ";
        Glcd_Write_Text(someText, 0,3, 1);

        //revisa el ultimo estado de visualización
        switch( state_s){
        case 0:
            FlagsSS.f0 = 1;
            break;
        case 1:
            FlagsSS.f1 = 1;
            break;
        case 2:
            FlagsSS.f2 = 1;
            break;
    }
}

```

```

    }
    // válvula en estado abierto
    estado_valvula = 1;
}

break;

case eWait1: // estado de elevación de temperatura
// funcion de entrada de estado
if(FlagsStates.eWait1){
    FlagsStates.eWait1 = 0; // limpia bandera de
    entrada de estado

    someText = "-Elevacion de Temp- "; // mensaje de
    elevación de temperatura
    Glcd_Write_Text(someText, 0, 2, 1);

    state = state1; // Asignación de Código de estado
    cont1 = 1;
}

// Función de efectos de visualización
DisplayMovimiento( cont1++, 6, 114);
if( cont1 > 3) cont1 = 0;

if( FlagsAlarm.f2 = 1 ){ //si se cancela la medición
    FlagsAlarm.f2 = 0; // se restablece la bandera

    cont = 0;
    eState = eWait5; // Siguiente estado "Cancelacion
    de medicion"
    FlagsStates.eWait1 = 1; // Pone bandera de inicio
    de estado
    F_MEDICION = 0; // finaliza medición

    someText = " Cerrando Valvula "; // mensaje
    "Cerrando Valvula"
    Glcd_Write_Text(someText, 0, 2, 1);

    // se cierra válvula de paso
    ValClose();
    estado_valvula = 0;
}

// se espera a que la temperatura llegue a 120°C
if( Temp_real >= UMBRAL_RISE ){
    // Si la temperatura es mayor igual a 120
    °C

    cont = 0;
    eState = eWait2; // siguiente estado
    "Estabilizacion de Temperatura"
    FlagsStates.eWait1 = 1; //Pone bandera de inicio
    de estado
}

break;

case eWait2: // estado de espera de estabilización de
    Temperatura

    if(FlagsStates.eWait2){ // Ejecuta función de entrada
    de estado

        FlagsStates.eWait2 = 0; // limpia bandera de
        entrada de estado

        someText = "-En Estabilizacion- "; // Mensaje de
        estabilización de temperatura
        Glcd_Write_Text(someText, 0, 2, 1);

        cont1 = 1;
        cont2 = 0;
        cont = 0;

        state = state2; // Asignación de Código de estado

        Temp_ant = Temp_real; // primera lectura de
        temperatura
    }
}

```

```

        FlagsGen.f1 = 0;          // bandera de tiempo de
estabilización
    }

    // Función de efectos de visualización
    DisplayMovimiento( cont1++, 6, 114);
    if( cont1 > 3) cont1 = 0;

    if( FlagsAlarm.f2 = 1 ){ // si se cancela la medición

        FlagsAlarm.f2 = 0; // se restablece la bandera
        cont = 0;
        eState = eWait5; // Siguiete estado "Cancelacion
de medicion"
        FlagsStates.eWait2 = 1; // Pone bandera de inicio
de estado
        F_MEDICION = 0; // finaliza medición
        someText = " Cerrando Valvula ";
        Glcd_Write_Text(someText, 0, 2 , 1);

        ValClose(); // se cierra válvula de paso
        estado_valvula = 0;
    }

    if( cont2++ == DELTA_TIME ){ // checa variación
cada 1.5 minutos
        cont2 = 1;

        DeltaT = fabs(Temp_real - Temp_ant); // variación
        Temp_ant = Temp_real;

        // Si la variación de la lectura temperatura esta
dentro del
        // umbral permitido
        if( (DeltaT <= UMBRAL_DELTAT ) )
        {
            FlagsGen.f1 = 1;
            cont = 0;
            cont1 = 0;
            cont2 = 0;

            FlagsStates.eWait2 = 1; // Pone bandera de
inicio de estado
            eState = eWait3; // siguiente estado
"Calculo de la entalpia"

            someText = " Cerrando Valvula ";
            Glcd_Write_Text(someText, 0, 2 , 1);

            ValClose(); // se cierra válvula de paso
            estado_valvula = 0;

            Temp_entalpia = Temp_Real; // Calcula nuevo
valor de entalpia

            Presion_entalpia = Presion_Real; // presión en
Pascales
        }
        else
        {
            FlagsGen.f1 = 0;
        }

        break;

        case eWait3: // estado de calculo de entalpia

            state = state3; // Asignación de Código de estado

            // calcula entalpia
            Entalpia_Real = entalpia( (Temp_entalpia + 273.0),
Presion_entalpia );
            Entalpia_current = Entalpia_Real; // entalpia en
KJ/Kg
            Entalpia_current = Entalpia_current /
KC_KCALKg_TO_KJKg; // entalpia en KCal/Kg

            // Presión y temperatura de entalpia
            Temp_Real = Temp_entalpia;
            Presion_real = Presion_entalpia;

            Glcd_Write_Text("Resultados del Ultimo", 0, 1, 1);
            Glcd_Write_Text(" Proceso de Medicion ", 0, 2, 1);
            Glcd_Write_Text(" ", 0, 3, 1);

            state_s = 1;
            FlagsSS.f1 = 0;
            //Conversion de presion a kg/cm2
            Presion_entalpia = Presion_entalpia /
KC_KgCm2_TO_Pa;

            F_MEDICION = 0; // finaliza medición
            eState = eStart;

            break;

            case eWait4: // estado de espera de cierre de puerta

                // Función de efectos de visualización
                DisplayMovimiento( cont++, 6, 108);
                if( cont > 3) cont = 0;

                state = state4; // asignación de código de estado

                if( ++cont1 == 20 ){ // espera de diez segundos para
cerrar la puerta

                    cont1 = 0; // acciones de salida de estado
                    cont = 0;
                    eState = eWait1; // Cambio de estado

                    ValOpen(); // comando de apertura de la
Electroválvula
                    estado_valvula = 1; // válvula en estado abierto

                    someText = " Abriendo Valvula "; // mensaje
                    Glcd_Write_Text(someText, 0,2, 1);

                    someText = " ";
                    Glcd_Write_Text(someText, 0,3, 1);
                }

                break;

                case eWait5: // estado de cancelación de medición.

                    if(FlagsStates.eWait5){

                        FlagsStates.eWait5 = 0; // limpia bandera de
entrada de estado
                        // Mensaje de cancelación de medición
                        someText = " Medicion Cancelada ";
                        Glcd_Write_Text(someText, 0, 2, 1);
                        state = state5; // asignación de código de estado
                        cont1 = 1;
                    }

                    if( ++cont1 == 10 ) // espera de 5 segundos
                    {
                        cont1 = 0; // acciones de salida de estado
                        cont = 0;
                        eState = eStart; // siguiente estado "Espera de
nueva medición"
                        FlagsStates.eWait5 = 1; // pone bandera de
entrada de estado
                    }

                    break;
                }
            }

            void DisplayMedicion( void ){

                // la entalpía se despliega en unidades de KCAL/Kg
                Glcd_Write_Text("ENTALPIA: ", 0, 1, 1);
                sprintf(str,"%0f KCAL/Kg", Entalpia_current);
                Glcd_Write_Text(str, 55, 1, 1);

                Glcd_Write_Text("TEMPERATURA: ", 0, 2, 1);
                sprintf(str,"%0.2f ^C", Temp_entalpia);
                Glcd_Write_Text(str, 75, 2, 1);
    }

```

```

    Glcd_Write_Text("PRESION:      ", 0, 3, 1);
    sprintf(str,"%0.3f Kg/cm2", Presion_entalpia);
    Glcd_Write_Text(str, 55, 3, 1);
}

void DisplayMovimiento( short pos, short first, short second){

    switch( pos ){
    case 0:
        Glcd_Write_Char('-', first, ROW_ES, 1);
        Glcd_Write_Char('-', second, ROW_ES, 1);
        break;
    case 1:
        Glcd_Write_Char('\', first, ROW_ES, 1);
        Glcd_Write_Char('\', second, ROW_ES, 1);
        break;
    case 2:
        Glcd_Write_Char('|', first, ROW_ES, 1);
        Glcd_Write_Char('|', second, ROW_ES, 1);
        break;
    case 3:
        Glcd_Write_Char('/', first, ROW_ES, 1);
        Glcd_Write_Char('/', second, ROW_ES, 1);
        break;
    }
}

void adquirir_temperatura(void){

    unsigned resistencia;

    OS_ENTER_CRITICAL()
    resistencia = RT_raw;
    OS_EXIT_CRITICAL()

    // Conversión de datos crudos a valor de resistencia real
    RT = resistencia / KC_RES;

    // Conversión de valor de resistencia a temperatura
    Temp_real = temp_rtd( RT, Acien, Bcien);
}

void desplegar_temperatura(void){

    //Mostrar datos en display local
    Glcd_Write_Text("Temperatura:", 0, 6, 1);
    sprintf(str,"%0.1f ^C", Temp_real);
    len = strlen(str);

    if( len < 9){
        str[len] = ' ';
        str[len+1] = 0;
    }
    Glcd_Write_Text(str, x_lcd_TEMPERATURA, 6, 1);
}

void transmitir_temperatura(void){

    int i;

    sprintf(str,"%0.1f", Temp_real);

    i = 0;
    while(str[i] != 0){ // enviar datos a la IVC//
        Uart2_Write_Char(str[i++]);
    }
    Uart2_Write_Char('t'); // envía cabecera de temperatura
}

void desplegar_estado_valvula( void ){

    if( estado_valvula )
        Glcd_Write_Text("Edo. Valvula: Abierta", 0, 5, 1);
    else
        Glcd_Write_Text("Edo. Valvula: Cerrada", 0, 5, 1);
}

void transmitir_estado( void ){

    int i;

    i = 0;
    while(state[i] != 0){ // enviar datos a la IVC
        Uart2_Write_Char(state[i++]);
    }
    Uart2_Write_Char('o'); // envía cabecera de estado
}

void transmitir_entalpia( void ){

    int i;
    sprintf(str,"%0.2f", Entalpia_current);

    i = 0;
    while(str[i] != 0){ // enviar datos a la IVC
        Uart2_Write_Char(str[i++]);
    }
    Uart2_Write_Char('e'); // envía cabecera de entalpía
}

void adquirir_presion(void){

    unsigned presion;
    //unsigned Temp_LM;
    double comp_temp_sp;
    double temp_fahrenheit;
    //double Temp_STSP;

    OS_ENTER_CRITICAL()
    presion = Presion_mV_Raw;
    //Temp_LM = Temp_stsp_raw;
    OS_EXIT_CRITICAL()

    Presion_mV = presion / KPMV ;
    //ADC = read_CAD(canal_LM);
    //Temp_STSP = Temp_LM /KLM ;

    // Conversión de temperatura a grados Fahrenheit
    temp_fahrenheit = (1.8 * Temp_real) + 32;
    //temp_fahrenheit = (1.8 * Temp_STSP) + 32;
    comp_temp_sp = KDT_SP * temp_fahrenheit;

    Presion_mV = Presion_mV + comp_temp_sp; // presión
    en milivolts
    Presion_PSI = ( Presion_mV - ordenada_mV)/ MSP_PSI; //
    presión en PSI
    Presion_Real = KC_PSI_TO_Pa * Presion_PSI; //
    presión en Pascales
}

void desplegar_presion( void ){

    double presion_kg_cm2;

    //Mostrar datos en display local
    Glcd_Write_Text("Presion:", 0, 7, 1);
    presion_kg_cm2 = KC_PSI_TO_KgCm2 * Presion_PSI; //
    Presión en kg/cm2
    sprintf(str,"%0.3f Kg/cm2", presion_kg_cm2);
    Glcd_Write_Text(str, 55, 7, 1);
}

void transmitir_presion( void ){ // la presión se transmite en
    Pascales

    int i;
    sprintf(str,"%0.2f", Presion_real);
    i = 0;

    while(str[i] != 0){ // enviar datos a la IVC
        Uart2_Write_Char(str[i++]);
    }
    Uart2_Write_Char('p'); // envía cabecera de presión
}

void task_key( void ){ // tarea de control del teclado
    // maquina de estado de control de teclado
}

```

```

switch(state_key){
case 0: // estado de calibración hacia abajo

    if( FlagsSS.f5){ // función de entrada de estado
        FlagsSS.f5 = 0;
        Glcd_Write_Text("Calibracion Down ", 0, 4, 1);
    }

    // maquina de estado para calibración hacia abajo
    switch(state_cal_down){
    case 0:
        if(BOTON1){ // si botón no presionado
            state_cal_down = 1;
        }
        break;

    case 1:

        if(!BOTON1){ // si botón presionado
            state_cal_down = 2;
            ctr = 0;
        }

        break;

    case 2:

        if( BOTON1 ) { // si botón liberado

            // Ejecuta calibración hacia abajo
            ordenada_mV += OFFSET_mV; // incremento de
            milivolts de offset
            // guarda valor actualizado en memoria de datos
            EEPROM
            OS_ENTER_CRITICAL()
            Eeprom_Write(0x7FFC30, Lo( ordenada_mV
            /*LOW*/);
            while(NVMCONbits.WR) ;
            Eeprom_Write(0x7FFC31, Hi( ordenada_mV
            /*HIGH*/);
            while(NVMCONbits.WR) ;
            OS_EXIT_CRITICAL()

            state_cal_down = 0;
        }
        else{ // el botón sigue presionado
            ctr++;
            if( ctr == N_CTR1){
                state_cal_down = 3;
                ctr = 0;
            }
        }

        break;
    case 3:

        if( BOTON1 ) { // si botón liberado

            state_cal_down = 0;
            FlagsSS.f5 = 1;
            Glcd_Write_Text("Calibracion Up ", 0, 4, 1);
            state_key = 1; // Siguiente Estado "Calibracion hacia
            arriba"

            state_cal_down = 0;
            ctr = 0; // reset contador
        }else{
            ctr++;
            if( ctr == N_CTR2){ // espera dos segundos
                FlagsSS.f5 = 1;
                state_key = 2; // Siguiente Estado "Comando de
                medicion local"
                state_cal_down = 0;
                ctr = 0; // reset contador
            }
        }

        break;
    }

    break;
}

break;
}

case 1: // estado de calibración hacia arriba

    if( FlagsSS.f6 ){ // Función de entrada de estado
        FlagsSS.f6 = 0;
        Glcd_Write_Text("Calibracion Up ", 0, 4, 1);
    }

    // maquina de estado para calibración hacia arriba
    switch(state_cal_up){
    case 0:

        if(BOTON1){ // si botón no presionado
            state_cal_up = 1;
        }

        break;

    case 1:

        if(!BOTON1){ // si botón presionado
            state_cal_up = 2;
            ctr = 0;
        }

        break;

    case 2:

        if( BOTON1 ) { // si botón liberado

            // ejecuta calibración hacia abajo
            ordenada_mV -= OFFSET_mV; // decremento de
            milivolts de offset
            // guarda valor actualizado en memoria de datos
            EEPROM
            OS_ENTER_CRITICAL()
            Eeprom_Write(0x7FFC30, Lo( ordenada_mV
            /*LOW*/);
            while(NVMCONbits.WR) ;
            Eeprom_Write(0x7FFC31, Hi( ordenada_mV
            /*HIGH*/);
            while(NVMCONbits.WR) ;
            OS_EXIT_CRITICAL()

            state_cal_up = 0;
        }
        else{ // El botón sigue presionado
            ctr++;
            if( ctr == N_CTR1){
                state_cal_up = 3;
                ctr = 0;
            }
        }

        break;
    case 3:

        if( BOTON1 ) { // si botón liberado

            state_cal_down = 0;
            FlagsSS.f6 = 1;
            Glcd_Write_Text("Calibracion Down ", 0, 4, 1);
            state_key = 0; // Siguiente Estado "Calibracion hacia
            abajo"

            state_cal_up = 0;
            ctr = 0; // reset contador
        }else{
            ctr++;
            if( ctr == N_CTR2){ // espera dos segundos
                FlagsSS.f6 = 1;
                state_key = 2; // Siguiente Estado "Comando de
                medicion local"
                state_cal_up = 0;
                ctr = 0; // reset contador
            }
        }

        break;
    }

    break;
}

```



```
// Código de inicialización de hardware para control de
Válvulas
void Vallnit(void){

    OUT_VAL = 0;
}

// Código de apertura de válvulas
unsigned short ValClose(void){
```

```
CTRL_VAL = 0;
return 1;
}

// Código de clausura de válvulas
unsigned short ValOpen(void){

    CTRL_VAL = 1;
return 1;
}
```

## A.4 Fuente para la LCD gráfica.

```
/******
Nombre del Archivo: fuentes_glcd.c
Fecha: 5-05-2008
Versión: 1
Autor: Fermi Vázquez Villanueva.
*****
Archivos Requeridos: Ninguno
*****
Notas:
Definición de fuentes para la LCD grafica
*****/
```

```
const unsigned short font5x7_[] = {
    0x00, 0x00, 0x00, 0x00, 0x00, // (space)
    0x00, 0x00, 0x5F, 0x00, 0x00, // !
    0x00, 0x07, 0x00, 0x07, 0x00, // "
    0x14, 0x7F, 0x14, 0x7F, 0x14, // #
    0x24, 0x2A, 0x7F, 0x2A, 0x12, // $
    0x23, 0x13, 0x08, 0x64, 0x62, // %
    0x36, 0x49, 0x55, 0x22, 0x50, // &
    0x00, 0x05, 0x03, 0x00, 0x00, // '
    0x00, 0x1C, 0x22, 0x41, 0x00, // (
    0x00, 0x41, 0x22, 0x1C, 0x00, // )
    0x08, 0x2A, 0x1C, 0x2A, 0x08, // *
    0x08, 0x08, 0x3E, 0x08, 0x08, // +
    0x00, 0x50, 0x30, 0x00, 0x00, // ,
    0x08, 0x08, 0x08, 0x08, 0x08, // -
    0x00, 0x30, 0x30, 0x00, 0x00, // .
    0x20, 0x10, 0x08, 0x04, 0x02, // /
    0x3E, 0x51, 0x49, 0x45, 0x3E, // 0
    0x00, 0x42, 0x7F, 0x40, 0x00, // 1
    0x42, 0x61, 0x51, 0x49, 0x46, // 2
    0x21, 0x41, 0x45, 0x4B, 0x31, // 3
    0x18, 0x14, 0x12, 0x7F, 0x10, // 4
    0x27, 0x45, 0x45, 0x45, 0x39, // 5
    0x3C, 0x4A, 0x49, 0x49, 0x30, // 6
    0x01, 0x71, 0x09, 0x05, 0x03, // 7
    0x36, 0x49, 0x49, 0x49, 0x36, // 8
    0x06, 0x49, 0x49, 0x29, 0x1E, // 9
    0x00, 0x36, 0x36, 0x00, 0x00, // :
    0x00, 0x56, 0x36, 0x00, 0x00, // ;
    0x00, 0x08, 0x14, 0x22, 0x41, // <
    0x14, 0x14, 0x14, 0x14, 0x14, // =
    0x41, 0x22, 0x14, 0x08, 0x00, // >
    0x02, 0x01, 0x51, 0x09, 0x06, // ?
    0x32, 0x49, 0x79, 0x41, 0x3E, // @
    0x7E, 0x11, 0x11, 0x11, 0x7E, // A
    0x7F, 0x49, 0x49, 0x49, 0x36, // B
    0x3E, 0x41, 0x41, 0x41, 0x22, // C
    0x7F, 0x41, 0x41, 0x22, 0x1C, // D
    0x7F, 0x49, 0x49, 0x49, 0x41, // E
    0x7F, 0x09, 0x09, 0x01, 0x01, // F
    0x3E, 0x41, 0x41, 0x51, 0x32, // G
    0x7F, 0x08, 0x08, 0x08, 0x7F, // H
    0x00, 0x41, 0x7F, 0x41, 0x00, // I
    0x20, 0x40, 0x41, 0x3F, 0x01, // J
```

```
0x7F, 0x08, 0x14, 0x22, 0x41, // K
0x7F, 0x40, 0x40, 0x40, 0x40, // L
0x7F, 0x02, 0x04, 0x02, 0x7F, // M
0x7F, 0x04, 0x08, 0x10, 0x7F, // N
0x3E, 0x41, 0x41, 0x41, 0x3E, // O
0x7F, 0x09, 0x09, 0x09, 0x06, // P
0x3E, 0x41, 0x51, 0x21, 0x5E, // Q
0x7F, 0x09, 0x19, 0x29, 0x46, // R
0x46, 0x49, 0x49, 0x49, 0x31, // S
0x01, 0x01, 0x7F, 0x01, 0x01, // T
0x3F, 0x40, 0x40, 0x40, 0x3F, // U
0x1F, 0x20, 0x40, 0x20, 0x1F, // V
0x7F, 0x20, 0x18, 0x20, 0x7F, // W
0x63, 0x14, 0x08, 0x14, 0x63, // X
0x03, 0x04, 0x78, 0x04, 0x03, // Y
0x61, 0x51, 0x49, 0x45, 0x43, // Z
0x00, 0x00, 0x7F, 0x41, 0x41, // [
0x02, 0x04, 0x08, 0x10, 0x20, // \
0x41, 0x41, 0x7F, 0x00, 0x00, // ]
//0x04, 0x02, 0x01, 0x02, 0x04, // ^
0x00, 0x0C, 0x12, 0x12, 0x0C, // °
0x40, 0x40, 0x40, 0x40, 0x40, // _
0x00, 0x01, 0x02, 0x04, 0x00, // "
0x20, 0x54, 0x54, 0x54, 0x78, // a
0x7F, 0x48, 0x44, 0x44, 0x38, // b
0x38, 0x44, 0x44, 0x44, 0x20, // c
0x38, 0x44, 0x44, 0x48, 0x7F, // d
0x38, 0x54, 0x54, 0x54, 0x18, // e
0x08, 0x7E, 0x09, 0x01, 0x02, // f
0x08, 0x14, 0x54, 0x54, 0x3C, // g
0x7F, 0x08, 0x04, 0x04, 0x78, // h
0x00, 0x44, 0x7D, 0x40, 0x00, // i
0x20, 0x40, 0x44, 0x3D, 0x00, // j
0x00, 0x7F, 0x10, 0x28, 0x44, // k
0x00, 0x41, 0x7F, 0x40, 0x00, // l
0x7C, 0x04, 0x18, 0x04, 0x78, // m
0x7C, 0x08, 0x04, 0x04, 0x78, // n
0x38, 0x44, 0x44, 0x44, 0x38, // o
0x7C, 0x14, 0x14, 0x14, 0x08, // p
0x08, 0x14, 0x14, 0x18, 0x7C, // q
0x7C, 0x08, 0x04, 0x04, 0x08, // r
0x48, 0x54, 0x54, 0x54, 0x20, // s
0x04, 0x3F, 0x44, 0x40, 0x20, // t
0x3C, 0x40, 0x40, 0x20, 0x7C, // u
0x1C, 0x20, 0x40, 0x20, 0x1C, // v
0x3C, 0x40, 0x30, 0x40, 0x3C, // w
0x44, 0x28, 0x10, 0x28, 0x44, // x
0x0C, 0x50, 0x50, 0x50, 0x3C, // y
0x44, 0x64, 0x54, 0x4C, 0x44, // z
0x00, 0x08, 0x36, 0x41, 0x00, // {
0x00, 0x00, 0x7F, 0x00, 0x00, // |
0x00, 0x41, 0x36, 0x08, 0x00, // }
0x08, 0x08, 0x2A, 0x1C, 0x08, // ->
0x08, 0x1C, 0x2A, 0x08, 0x08 // <-
};
```

## A.5 Rutinas de los Filtros Digitales.

```
/******
Nombre del Archivo: iir.c
Fecha: 5-05-2008
Versión: 1
Autor: Fermi Vázquez Villanueva.
*****
Archivos Requeridos: "iir.h"
```

```
"coefs.h"
*****
Notas:
Funciones para los filtros digitales
*****
#include "iir.h"
#include "coefs.h"
```

```

float y_ri[] = {0, 0, 0, 0, 0, 0}; //retardos para parte directa del
filtro IIR
int x_ri[] = {0, 0, 0, 0, 0, 0}; //retardos para parte recursiva
del filtro IIR

/* Esta función realiza un filtro IIR con numerador de orden
ND y denominador de orden NR */
int iir( int signal){ // Filtro 1
    short i;
    float forward = 0;
    float recursive = 0;

    x_ri[0] = signal;

    // Se calcula la parte no recursiva del filtro
    for ( i = NL; i >= 0; i--){
        forward += b_iir[i] * x_ri[i];
        x_ri[i + 1] = x_ri[i]; //actualiza retardos
    }

    // Se calcula la parte no recursiva del filtro
    for ( i = DL; i >= 1; i--){
        recursive += a_iir[i] * y_ri[i];
        y_ri[i + 1] = y_ri[i]; //actualiza retardos
    }

    // Se calcula la salida del filtro
    y_ri[1] = (forward - recursive);

    return (int) y_ri[1];
}

float y_ri2[] = {0, 0, 0, 0, 0, 0}; //retardos para parte directa
del filtro IIR
int x_ri2[] = {0, 0, 0, 0, 0, 0}; //retardos para parte recursiva
del filtro IIR

/* Esta función realiza un filtro IIR con numerador de orden
ND y denominador de orden NR */
int iir2( int signal){ // Filtro 2
    short i;
    float forward = 0;
    float recursive = 0;

    x_ri2[0] = signal;

    // Se calcula la parte no recursiva del filtro
    for ( i = NL2; i >= 0; i--){
        forward += b_iir2[i] * x_ri2[i];
        x_ri2[i + 1] = x_ri2[i]; //actualiza
retardos
    }

    // Se calcula la parte no recursiva del filtro
    for ( i = DL2; i >= 1; i--){
        recursive += a_iir2[i] * y_ri2[i];
        y_ri2[i + 1] = y_ri2[i]; //actualiza
retardos
    }

    // Se calcula la salida del filtro/
    y_ri2[1] = (forward - recursive);

    return (int) y_ri2[1];
}

```

## A.6 Coeficientes de Filtros Digitales.

```

/*****
Nombre del Archivo: coefs.h
Fecha: 5-05-208
Version: 1
Autor: Fermi Vázquez Villanueva.
*****/
Archivos Requeridos: Ninguno
*****/
Notas:
Coeficientes de los filtros digitales generados con MATLAB
*****/
const int NL = 3;
const float b_iir[4] = {
0.0004165461390757, 0.001249638417227,
0.001249638417227, 0.0004165461390757};

const int DL = 3;
const float a_iir[4] = {
1, -2.686157396548, 2.419655110966, -
0.7301653453057};

const int NL2 = 3;
const float b_iir2[4] = {
0.0004165461390757, 0.001249638417227,
0.001249638417227, 0.0004165461390757};

const int DL2 = 3;
const float a_iir2[4] = {
1, -2.686157396548, 2.419655110966, -
0.7301653453057};

```

## A.7 Rutinas de Servicio de Interrupción de los Temporizadores 1 y 2.

```

/*****
Nombre del Archivo: iinterrupt.c
Fecha: 5-05-208
Versión: 1
Autor: Fermi Vázquez Villanueva.
*****/
Archivos Requeridos: "iir.h"
"AD12.h"
"DEF.h"
*****/
Notas:
Rutinas de Servicio de Interrupción del Timer1 y Timer2
*****/
#include "iir.h"
#include "AD12.h"
#include "DEF.h"

//Canales analógicos para muestreo de temperatura y presión
#define canal_T 3
#define canal_P 5
#define canal_LM 1

// 7200 cuentas de medio segundo para completar una hora
#define NUM_MAX_DESBORDES 7200

extern Flags FlagsTask, FlagsAlarm;
extern unsigned RT_Raw;
extern unsigned Presion_Raw;
extern unsigned Presion_mV_Raw;
extern unsigned Temp_stsp_raw;
unsigned cont_desbordes = 0;

void T1Interrupt( void )org 0x1A // interrupción cada medio
segundo
{
// Limpia bandera de interrupción del timer 1.
IFS0bits.T1IF = 0;

if ( ++cont_desbordes ==
NUM_MAX_DESBORDES){
cont_desbordes = 0; // esto se
ejecuta cada hora
}
}

```

```

FlagsTask.f0 = 1;
FlagsTask.f1 = 1;
FlagsTask.f2 = 1;
}

void T2Interrupt( void )org 0x20 // cada 50 milisegundos
{
    // Limpia bandera de interrupción del timer 2.
    IFS0bits.T2IF = 0;

    FlagsTask.f4 = 1;
    RT_Raw = read_CAD(canal_T) >> 2; // se obtiene
    valor de resistencia crudo

    RT_Raw = (unsigned) iir(RT_Raw); // se ejecuta filtro
    digital para la resistencia cruda

    Presion_mV_Raw = read_CAD(canal_P); // se obtiene
    valor de voltaje (presión) crudo
    Presion_mV_Raw = (unsigned) iir2(presion_mV_Raw); //
    se ejecuta filtro digital para la presión cruda
    /*
    Temp_stsp_raw = read_CAD(canal_LM); // se obtiene
    valor de voltaje crudo
    Temp_stsp_raw = (unsigned) iir3( Temp_stsp_raw ); // se
    ejecuta filtro digital */
}

```

## A.8 Rutinas del Algoritmo Numérico del Cálculo de la Entalpía.

```

/*****
Nombre del Archivo: PAV.c
Fecha: 5-05-2008
Versión: 1
Autor: Fermi Vázquez Villanueva.
*****
Archivos Requeridos: "PAV.h"
*****
Notas:
Funciones del algoritmo numérico del calculo de la entalpía
*****/

#include "PAV.h"

#define R 0.461526 // kJ/(kg * K°)
const long Tr = 540; //K°
const long Pr = 1000000; //Pa
//const double R = 0.461526; kJ/(kg * K°).

// Definición de coeficientes y exponentes de algoritmos
numéricos.
// Exponentes de la parte de gas ideal.
const short j_0[] = {0, 1,-5,-4, -3, -2, -1, 2, 3};

// Exponentes de la parte residual
const short l_1[] = {
1,
1,
1,
1,
1,
2,
2,
2,
2,
2,
2,
3,
3,
3,
3,
3,
3,
3,
4,
4,
4,
4,
4,
4,
5,
6,
6,
6,
6,
7,
7,
7,
7,
8,
8,
8,
9,
10,
10,
10,
16,
16,
18,
20,
20,
20,
21,
22,
23,
24,
24,
24,
24,
24,
25,
26,
27,
28,
29,
30,
31,
32,
33,
34,
35,
36,
37,
38,
39,
40,
41,
42,
43,
44,
45,
46,
47,
48,
49,
50,
51,
52,
53,
54,
55,
56,
57,
58,
59,
60,
61,
62,
63,
64,
65,
66,
67,
68,
69,
70,
71,
72,
73,
74,
75,
76,
77,
78,
79,
80,
81,
82,
83,
84,
85,
86,
87,
88,
89,
90,
91,
92,
93,
94,
95,
96,
97,
98,
99,
100,
101,
102,
103,
104,
105,
106,
107,
108,
109,
110,
111,
112,
113,
114,
115,
116,
117,
118,
119,
120,
121,
122,
123,
124,
125,
126,
127,
128,
129,
130,
131,
132,
133,
134,
135,
136,
137,
138,
139,
140,
141,
142,
143,
144,
145,
146,
147,
148,
149,
150,
151,
152,
153,
154,
155,
156,
157,
158,
159,
160,
161,
162,
163,
164,
165,
166,
167,
168,
169,
170,
171,
172,
173,
174,
175,
176,
177,
178,
179,
180,
181,
182,
183,
184,
185,
186,
187,
188,
189,
190,
191,
192,
193,
194,
195,
196,
197,
198,
199,
200,
201,
202,
203,
204,
205,
206,
207,
208,
209,
210,
211,
212,
213,
214,
215,
216,
217,
218,
219,
220,
221,
222,
223,
224,
225,
226,
227,
228,
229,
230,
231,
232,
233,
234,
235,
236,
237,
238,
239,
240,
241,
242,
243,
244,
245,
246,
247,
248,
249,
250,
251,
252,
253,
254,
255,
256,
257,
258,
259,
260,
261,
262,
263,
264,
265,
266,
267,
268,
269,
270,
271,
272,
273,
274,
275,
276,
277,
278,
279,
280,
281,
282,
283,
284,
285,
286,
287,
288,
289,
290,
291,
292,
293,
294,
295,
296,
297,
298,
299,
300,
301,
302,
303,
304,
305,
306,
307,
308,
309,
310,
311,
312,
313,
314,
315,
316,
317,
318,
319,
320,
321,
322,
323,
324,
325,
326,
327,
328,
329,
330,
331,
332,
333,
334,
335,
336,
337,
338,
339,
340,
341,
342,
343,
344,
345,
346,
347,
348,
349,
350,
351,
352,
353,
354,
355,
356,
357,
358,
359,
360,
361,
362,
363,
364,
365,
366,
367,
368,
369,
370,
371,
372,
373,
374,
375,
376,
377,
378,
379,
380,
381,
382,
383,
384,
385,
386,
387,
388,
389,
390,
391,
392,
393,
394,
395,
396,
397,
398,
399,
400,
401,
402,
403,
404,
405,
406,
407,
408,
409,
410,
411,
412,
413,
414,
415,
416,
417,
418,
419,
420,
421,
422,
423,
424,
425,
426,
427,
428,
429,
430,
431,
432,
433,
434,
435,
436,
437,
438,
439,
440,
441,
442,
443,
444,
445,
446,
447,
448,
449,
450,
451,
452,
453,
454,
455,
456,
457,
458,
459,
460,
461,
462,
463,
464,
465,
466,
467,
468,
469,
470,
471,
472,
473,
474,
475,
476,
477,
478,
479,
480,
481,
482,
483,
484,
485,
486,
487,
488,
489,
490,
491,
492,
493,
494,
495,
496,
497,
498,
499,
500,
501,
502,
503,
504,
505,
506,
507,
508,
509,
510,
511,
512,
513,
514,
515,
516,
517,
518,
519,
520,
521,
522,
523,
524,
525,
526,
527,
528,
529,
530,
531,
532,
533,
534,
535,
536,
537,
538,
539,
540,
541,
542,
543,
544,
545,
546,
547,
548,
549,
550,
551,
552,
553,
554,
555,
556,
557,
558,
559,
560,
561,
562,
563,
564,
565,
566,
567,
568,
569,
570,
571,
572,
573,
574,
575,
576,
577,
578,
579,
580,
581,
582,
583,
584,
585,
586,
587,
588,
589,
590,
591,
592,
593,
594,
595,
596,
597,
598,
599,
600,
601,
602,
603,
604,
605,
606,
607,
608,
609,
610,
611,
612,
613,
614,
615,
616,
617,
618,
619,
620,
621,
622,
623,
624,
625,
626,
627,
628,
629,
630,
631,
632,
633,
634,
635,
636,
637,
638,
639,
640,
641,
642,
643,
644,
645,
646,
647,
648,
649,
650,
651,
652,
653,
654,
655,
656,
657,
658,
659,
660,
661,
662,
663,
664,
665,
666,
667,
668,
669,
670,
671,
672,
673,
674,
675,
676,
677,
678,
679,
680,
681,
682,
683,
684,
685,
686,
687,
688,
689,
690,
691,
692,
693,
694,
695,
696,
697,
698,
699,
700,
701,
702,
703,
704,
705,
706,
707,
708,
709,
710,
711,
712,
713,
714,
715,
716,
717,
718,
719,
720,
721,
722,
723,
724,
725,
726,
727,
728,
729,
730,
731,
732,
733,
734,
735,
736,
737,
738,
739,
740,
741,
742,
743,
744,
745,
746,
747,
748,
749,
750,
751,
752,
753,
754,
755,
756,
757,
758,
759,
760,
761,
762,
763,
764,
765,
766,
767,
768,
769,
770,
771,
772,
773,
774,
775,
776,
777,
778,
779,
780,
781,
782,
783,
784,
785,
786,
787,
788,
789,
790,
791,
792,
793,
794,
795,
796,
797,
798,
799,
800,
801,
802,
803,
804,
805,
806,
807,
808,
809,
810,
811,
812,
813,
814,
815,
816,
817,
818,
819,
820,
821,
822,
823,
824,
825,
826,
827,
828,
829,
830,
831,
832,
833,
834,
835,
836,
837,
838,
839,
840,
841,
842,
843,
844,
845,
846,
847,
848,
849,
850,
851,
852,
853,
854,
855,
856,
857,
858,
859,
860,
861,
862,
863,
864,
865,
866,
867,
868,
869,
870,
871,
872,
873,
874,
875,
876,
877,
878,
879,
880,
881,
882,
883,
884,
885,
886,
887,
888,
889,
890,
891,
892,
893,
894,
895,
896,
897,
898,
899,
900,
901,
902,
903,
904,
905,
906,
907,
908,
909,
910,
911,
912,
913,
914,
915,
916,
917,
918,
919,
920,
921,
922,
923,
924,
925,
926,
927,
928,
929,
930,
931,
932,
933,
934,
935,
936,
937,
938,
939,
940,
941,
942,
943,
944,
945,
946,
947,
948,
949,
950,
951,
952,
953,
954,
955,
956,
957,
958,
959,
960,
961,
962,
963,
964,
965,
966,
967,
968,
969,
970,
971,
972,
973,
974,
975,
976,
977,
978,
979,
980,
981,
982,
983,
984,
985,
986,
987,
988,
989,
990,
991,
992,
993,
994,
995,
996,
997,
998,
999,
1000,
1001,
1002,
1003,
1004,
1005,
1006,
1007,
1008,
1009,
1010,
1011,
1012,
1013,
1014,
1015,
1016,
1017,
1018,
1019,
1020,
1021,
1022,
1023,
1024,
1025,
1026,
1027,
1028,
1029,
1030,
1031,
1032,
1033,
1034,
1035,
1036,
1037,
1038,
1039,
1040,
1041,
1042,
1043,
1044,
1045,
1046,
1047,
1048,
1049,
1050,
1051,
1052,
1053,
1054,
1055,
1056,
1057,
1058,
1059,
1060,
1061,
1062,
1063,
1064,
1065,
1066,
1067,
1068,
1069,
1070,
1071,
1072,
1073,
1074,
1075,
1076,
1077,
1078,
1079,
1080,
1081,
1082,
1083,
1084,
1085,
1086,
1087,
1088,
1089,
1090,
1091,
1092,
1093,
1094,
1095,
1096,
1097,
1098,
1099,
1100,
1101,
1102,
1103,
1104,
1105,
1106,
1107,
1108,
1109,
1110,
1111,
1112,
1113,
1114,
1115,
1116,
1117,
1118,
1119,
1120,
1121,
1122,
1123,
1124,
1125,
1126,
1127,
1128,
1129,
1130,
1131,
1132,
1133,
1134,
1135,
1136,
1137,
1138,
1139,
1140,
1141,
1142,
1143,
1144,
1145,
1146,
1147,
1148,
1149,
1150,
1151,
1152,
1153,
1154,
1155,
1156,
1157,
1158,
1159,
1160,
1161,
1162,
1163,
1164,
1165,
1166,
1167,
1168,
1169,
1170,
1171,
1172,
1173,
1174,
1175,
1176,
1177,
1178,
1179,
1180,
1181,
1182,
1183,
1184,
1185,
1186,
1187,
1188,
1189,
1190,
1191,
1192,
1193,
1194,
1195,
1196,
1197,
1198,
1199,
1200,
1201,
1202,
1203,
1204,
1205,
1206,
1207,
1208,
1209,
1210,
1211,
1212,
1213,
1214,
1215,
1216,
1217,
1218,
1219,
1220,
1221,
1222,
1223,
1224,
1225,
1226,
1227,
1228,
1229,
1230,
1231,
1232,
1233,
1234,
1235,
1236,
1237,
1238,
1239,
1240,
1241,
1242,
1243,
1244,
1245,
1246,
1247,
1248,
1249,
1250,
1251,
1252,
1253,
1254,
1255,
1256,
1257,
1258,
1259,
1260,
1261,
1262,
1263,
1264,
1265,
1266,
1267,
1268,
1269,
1270,
1271,
1272,
1273,
1274,
1275,
1276,
1277,
1278,
1279,
1280,
1281,
1282,
1283,
1284,
1285,
1286,
1287,
1288,
1289,
1290,
1291,
1292,
1293,
1294,
1295,
1296,
1297,
1298,
1299,
1300,
1301,
1302,
1303,
1304,
1305,
1306,
1307,
1308,
1309,
1310,
1311,
1312,
1313,
1314,
1315,
1316,
1317,
1318,
1319,
1320,
1321,
1322,
1323,
1324,
1325,
1326,
1327,
1328,
1329,
1330,
1331,
1332,
1333,
1334,
1335,
1336,
1337,
1338,
1339,
1340,
1341,
1342,
1343,
1344,
1345,
1346,
1347,
1348,
1349,
1350,
1351,
1352,
1353,
1354,
1355,
1356,
1357,
1358,
1359,
1360,
1361,
1362,
1363,
1364,
1365,
1366,
1367,
1368,
1369,
1370,
1371,
1372,
1373,
1374,
1375,
1376,
1377,
1378,
1379,
1380,
1381,
1382,
1383,
1384,
1385,
1386,
1387,
1388,
1389,
1390,
1391,
1392,
1393,
1394,
1395,
1396,
1397,
1398,
1399,
1400,
1401,
1402,
1403,
1404,
1405,
1406,
1407,
1408,
1409,
1410,
1411,
1412,
1413,
1414,
1415,
1416,
1417,
1418,
1419,
1420,
1421,
1422,
1423,
1424,
1425,
1426,
1427,
1428,
1429,
1430,
1431,
1432,
1433,
1434,
1435,
1436,
1437,
1438,
1439,
1440,
1441,
1442,
1443,
1444,
1445,
1446,
1447,
1448,
1449,
1450,
1451,
1452,
1453,
1454,
1455,
1456,
1457,
1458,
1459,
1460,
1461,
1462,
1463,
1464,
1465,
1466,
1467,
1468,
1469,
1470,
1471,
1472,
1473,
1474,
1475,
1476,
1477,
1478,
1479,
1480,
1481,
1482,
1483,
1484,
1485,
1486,
1487,
1488,
1489,
1490,
1491,
1492,
1493,
1494,
1495,
1496,
1497,
1498,
1499,
1500,
1501,
1502,
1503,
1504,
1505,
1506,
1507,
1508,
1509,
1510,
1511,
1512,
1513,
1514,
1515,
1516,
1517,
1518,
1519,
1520,
1521,
1522,
1523,
1524,
1525,
1526,
1527,
1528,
1529,
1530,
1531,
1532,
1533,
1534,
1535,
1536,
1537,
1538,
1539,
1540,
1541,
1542,
1543,
1544,
1545,
1546,
1547,
1548,
1549,
1550,
1551,
1552,
1553,
1554,
1555,
1556,
1557,
1558,
1559,
1560,
1561,
1562,
1563,
1564,
1565,
1566,
1567,
1568,
1569,
1570,
1571,
1572,
1573,
1574,
1575,
1576,
1577,
1578,
1579,
1580,
1581,
1582,
1583,
1584,
1585,
1586,
1587,
1588,
1589,
1590,
1591,
1592,
1593,
1594,
1595,
1596,
1597,
1598,
1599,
1600,
1601,
1602,
1603,
1604,
1605,
1606,
1607,
1608,
1609,
1610,
1611,
1612,
1613,
1614,
1615,
1616,
1617,
1618,
1619,
1620,
1621,
1622,
1623,
1624,
1625,
1626,
1627,
1628,
1629,
1630,
1631,
1632,
1633,
1634,
1635,
1636,
1637,
1638,
1639,
1640,
1641,
1642,
1643,
1644,
1645,
1646,
1647,
1648,
1649,
1650,
1651,
1652,
1653,
1654,
1655,
1656,
1657,
1658,
1659,
1660,
1661,
1662,
1663,
1664,
1665,
1666,
1667,
1668,
1669,
1670,
1671,
1672,
1673,
1674,
1675,
1676,
1677,
1678,
1679,
1680,
1681,
1682,
1683,
1684,
1685,
1686,
1687,
1688,
1689,
1690,
1691,
1692,
1693,
1694,
1695,
1696,
1697,
1698,
1699,
1700,
1701,
1702,
1703,
1704,
1705,
1706,
1707,
1708,
1709,
1710,
1711,
1712,
1713,
1714,
1715,
1716,
1717,
1718,
1719,
1720,
1721,
1722,
1723,
1724,
1725,
1726,
1727,
1728,
1729,
1730,
1731,
1732,
1733,
1734,
1735,
1736,
1737,
1738,
1739,
1740,
1741,
1742,
1743,
1744,
1745,
1746,
1747,
1748,
1749,
1750,
1751,
1752,
1753,
1754,
1755,
1756,
1757,
1758,
1759,
1760,
1761,
1762,
1763,
1764,
1765,
1766,
1767,
1768,
1769,
1770,
1771,
1772,
1773,
1774,
1775,
1776,
1777,
1778,
1779,
1780,
1781,
1782,
1783,
1784,
1785,
1786,
1787,
1788,
1789,
1790,
1791,
1792,
1793,
1794,
1795,
1796,
1797,
1798,
1799,
1800,
1801,
1802,
1803,
1804,
1805,
1806,
1807,
1808,
1809,
1810,
1811,
1812,
1813,
1814,
1815,
1816,
1817,
1818,
1819,
1820,
1821,
1822,
1823,
1824,
1825,
1826,
1827,
1828,
1829,
1830,
1831,
1832,
1833,
1834,
1835,
1836,
1837,
1838,
1839,
1840,
1841,
1842,
1843,
1844,
1845,
1846,
1847,
1848,
1849,
1850,
1851,
1852,
1853,
1854,
1855,
1856,
1857,
1858,
1859,
1860,
1861,
1862,
1863,
1864,
1865,
1866,
1867,
1868,
1869,
1870,
1871,
1872,
1873,
1874,
1875,
1876,
1877,
1878,
1879,
1880,
1881,
1882,
1883,
1884,
1885,
1886,
1887,
1888,
1889,
1890,
1891,
1892,
1893,
1894,
1895,
1896,
1897,
1898,
1899,
1900,
1901,
1902,
1903,
1904,
1905,
1906,
1907,
1908,
1909,
1910,
1911,
1912,
1913,
1914,
1915,
1916,
1917,
1918,
1919,
1920,
1921,
1922,
1923,
1924,
1925,
1926,
1927,
1928,
1929,
1930,
1931,
1932,
1933,
1934,
1935,
1936,
1937,
1938,
1939,
1940,
1941,
1942,
1943,
1944,
1945,
1946,
1947,
1948,
1949,
1950,
1951,
1952,
1953,
1954,
1955,
1956,
1957,
1958,
1959,
1960,
1961,
1962,
1963,
1964,
1965,
1966,
1967,
1968,
1969,
1970,
1971,
1972,
1973,
1974,
1975,
1976,
1977,
1978,
1979,
1980,
1981,
1982,
1983,
1984,
1985,
1986,
1987,
1988,
1989,
1990,
1991,
1992,
1993,
1994,
1995,
1996,
1997,
1998,
1999,
2000,
2001,
2002,
2003,
2004,
2005,
2006,
2007,
2008,
2009,
2010,
2011,
2012,
2013,
2014,
2015,
2016,
2017,
2018,
2019,
2020,
2021,
2022,
2023,
2024,
2025,
2026,
2027,
2028,
2029,
2030,
2031,
2032,
2033,
2034,
2035,
2036,
2037,
2038,
2039,
2040,
2041,
2042,
2043,
2044,
2045,
2046,
2047,
2048,
2049,
2050,
2051,
2052,
2053,
2054,
2055,
2056,
2057,
2058,
2059,
2060,
2061,
2062,
2063,
2064,
2065,
2066,
2067,
2068,
2069,
2070,
2071,
2072,
2073,
2074,
2075,
2076,
2077,
2078,
2079,
2080,
2081,
2082,
2083,
2084,
2085,
2086,
2087,
2088,
2089,
2090,
2091,
2092,
2093,
2094,
2095,
2096,
2097,
2098,
2099,
2100,
2101,
2102,
2103,
2104,
2105,
2106,
2107,
2108,
2109,
2110,
2111,
2112,
2113,
```



```

-0.40710498223928,
 0.14240819171444E1,
-0.43839511319450E1,
-0.28408632460772,
 0.21268463753307E-1
};

// Coeficientes de la parte residual
const double n[] = {
-0.17731742473213e-2 ,
-0.17834862292358e-1 ,
-0.45996013696365e-1 ,
-0.57581259083432e-1 ,
-0.50325278727930e-1 ,
-0.33032641670203e-4 ,
-0.18948987516315e-3 ,
-0.39392777243355e-2 ,
-0.43797295650573e-1 ,
-0.26674547914087e-4 ,
0.20481737692309e-7 ,
0.43870667284435e-6 ,
-0.32277677238570e-4 ,
-0.15033924542148e-2 ,
-0.40668253562649e-1 ,
-0.78847309559367e-9 ,
0.12790717852285e-7 ,
0.48225372718507e-6 ,
0.22922076337661e-5 ,
-0.16714766451061e-10 ,
-0.21171472321355e-2 ,
-0.23895741934104e2 ,
-0.59059564324270e-17 ,
-0.12621808899101e-5 ,
-0.38946842435739e-1 ,
0.11256211360459e-10 ,
-0.82311340897998e1 ,
0.19809712802088e-7 ,
0.10406965210174e-18 ,
-0.10234747095929e-12 ,
-0.10018179379511e-8 ,
-0.80882908646985e-10 ,
0.10693031879409 ,
-0.33662250574171 ,
0.89185845355421e-24 ,
0.30629316876232e-12 ,
-0.42002467698208e-5 ,
-0.59056029685639e-25 ,
0.37826947613457e-5 ,
-0.12768608934681e-14 ,
0.73087610595061e-28 ,
0.55414715350778e-16 ,
-0.94369707241210e-6
};

// Funciones locales
static double gas_ideal( double T, double P);
static double gas_ideal_tao( double T, double P);
static double residual( double T, double P );
static double residual_tao( double T, double P );

// Energía libre de Gibbs sin dimensiones de la parte ideal
static double gas_ideal( double T, double P){

    short i;
}

double sum_0;

sum_0 = 0;
for(i = 0; i < 9; i++){
    sum_0 += n_0[i]* pow( ( double)Tr / T ), (double)j_0[i]
};

return log( P / (double)Pr ) + sum_0 ;
}

//Derivada de la Energía libre de Gibbs sin dimensiones de la
parte ideal
//respecto a la temperatura reducida inversa

static double gas_ideal_tao( double T, double P){

    short i;
    double sum_0;

    sum_0 = 0;
    for(i = 0; i < 9; i++){
        sum_0 += n_0[i]* j_0[i]*pow( ( (double)Tr / T ),
((double)j_0[i] - 1) );
    }
    return 0 + sum_0 ;
}

// Energía libre de Gibbs sin dimensiones de la parte residual
static double residual( double T, double P ){

    double sum_res = 0;
    short i;

    for(i = 0; i < 43; i++){
        sum_res = sum_res + n[i] * pow( ( P / (double)Pr),
(double)l_1[i]) * pow(((double)Tr / T - 0.5), (double)J_1[i] );
    }
    return sum_res;
}

// Derivada de la Energía libre de Gibbs sin dimensiones de la
parte residual
// respecto a la temperatura reducida inversa
static double residual_tao( double T, double P ){

    double sum_res = 0;
    short i;

    for(i = 0; i < 43; i++){
        sum_res += n[i] * pow((P / (double)Pr ), (double )l_1[i])*
(double)J_1[i] * pow(((double)Tr / T ) - 0.5), ((double)J_1[i] - 1)
);
    }
    return sum_res;
}

// Entalpía en función de la temperatura y presión absolutas
double entalpia( double T, double P){

    double r;
    double gi;

    r = residual_tao(T, P);
    gi = gas_ideal_tao(T, P);

    return R * (double) Tr * ( r + gi );
}

```

## A.9 Rutina de Linealización de la RTD.

```

/*****
Nombre del Archivo: RTD.c
Fecha: 5-05-208
Versión: 1
Autor: Fermi Vázquez Villanueva.
*****/

Archivos Requeridos: "RTD.h"
*****/

Notas:
Función de linealización de la RTD

#include "RTD.h"
double RT;

double temp_rtd( double rt, double A, double B ){

    return -A/(2*B) + sqrt((A*A)-(4*B*(1-(rt/R0))))/(2*B);
}

```

## A.10 Rutinas de Configuración y Control del Puerto Serial.

```

/*****
Nombre del Archivo: serial.c
Fecha: 5-05-208
Versión: 1
Autor: Fermi Vázquez Villanueva.
*****/
Archivos Requeridos: "serial.h"
*****/
Funciones de configuración y control del puerto serial
*****/
#include "serial.h"

extern unsigned int buffer_rv[2];

// Rutina de interrupción por recepción
void interrupt_uart() org 0x44 {

unsigned short C;

IFS1bits.U2RXIF = 0;
buffer_rv[0] = (unsigned int) Uart2_Read_char();
}

void SerialInit(void){

Uart2_Init(19200); // inicializa el modulo uart2
IPC6bits.U2RXIP = 0x03; // Prioridad de interrupción 3
U2STAbits.URXISEL = 0; // interrupción en la recepción
de cada carácter
IFS1bits.U2RXIF = 0; // asegura ninguna
interrupción pendiente
IEC1bits.U2RXIE = 1; // habilita interrupción de
recepción
IEC1bits.U2TXIE = 0; // deshabilita interrupción de
transmisión
}

void SerialTX(void){

SET_TX(); // habilita transmisión por el bus
RS485
}

void SerialRX(void){

```

```

SET_RX(); //habilita recepción por el bus RS485
}

```

### A.11 Rutina de Configuración del Temporizador 1.

```

/*****
Nombre del Archivo: TMR1.c
Fecha: 5-05-208
Versión: 1
Autor: Fermi Vázquez Villanueva.
*****/
Archivos Requeridos: "files.h"
"TMR1.h"
*****/
Notas:
Configuración del Temporizador 1 para un periodo regular.
*****/

```

```

#include "files.h"
#include "TMR1.h"

static void prvSetupTimerInterrupt( void )
{
const unsigned long ulCompareMatch = (
configCPU_CLOCK_HZ / portTIMER_PRESCALE ) /
configTICK_RATE_HZ;

T1CON = 0;
TMR1 = 0;

PR1 = ( unsigned int ) ulCompareMatch;
// Configuración de la prioridad de la interrupción
del timer 1
IPC0bits.T1IP =
portKERNEL_INTERRUPT_PRIORITY;
// Limpia bandera de interrupción del timer 1 como
condición de inicio
IFS0bits.T1IF = 0;
// Habilita la interrupción
IEC0bits.T1IE = 1;
// Configuración del pre-escalador
T1CONbits.TCKPS = 2; //Pre-escala de 64.
// Inicia el timer 1
T1CONbits.TON = 1;
}

```

## A.12 Rutina de Configuración del Temporizador 2.

```

/*****
Nombre del Archivo: TMR2.c
Fecha: 5-05-208
Versión: 1
Autor: Fermi Vázquez Villanueva.
*****/
Archivos Requeridos: "files.h"
"TMR2.h"
*****/
Configuración del Temporizador 2 para un periodo regular.
*****/
#include "files.h"
#include "TMR2.h"

void prvSetupTimer2Interrupt( void )
{
const unsigned long ulCompareMatch = (
configCPU_CLOCK_HZ / portTIMER2_PRESCALE ) \
/ configSAMPLE_RATE_HZ;

```

```

T2CON = 0;
TMR2 = 0;

PR2 = ( unsigned int ) ulCompareMatch;
// Configuración de la prioridad de la interrupción
del timer 2.
IPC1bits.T2IP =
portKERNEL_INTERRUPT_PRIORITY;
// Limpia bandera de interrupción del timer 1 como
condición de inicio
IFS0bits.T2IF = 0;
// Habilita la interrupción
IEC0bits.T2IE = 1;
// Configuración del pre-escalador
T2CONbits.TCKPS = 1; // Pre-escala de 8.
// Inicia el timer 1
T2CONbits.TON = 1;
}

```



## Anexo B. Datos de Entalpía.

Fecha	Hora	Entalpía (kcal/kg)	P. Atmosférica (kg/cm <sup>2</sup> )	Temperatura calorímetro (°C)
05- Abril- 2008	12:03 a.m.	656.0	0.76	134.0
05- Abril- 2008	01:03 a.m.	656.5	0.76	134.9
05- Abril- 2008	02:03 a.m.	656.2	0.76	134.5
05- Abril- 2008	03:03 a.m.	656.5	0.76	134.9
05- Abril- 2008	04:04 a.m.	656.7	0.76	135.4
05- Abril- 2008	05:04 a.m.	656.7	0.76	135.4
05- Abril- 2008	06:04 a.m.	656.5	0.76	134.9
05- Abril- 2008	07:04 a.m.	656.4	0.76	134.9
05- Abril- 2008	08:04 a.m.	656.0	0.76	134.0
05- Abril- 2008	09:04 a.m.	656.2	0.76	134.5
05- Abril- 2008	10:04 a.m.	656.9	0.76	135.8
05- Abril- 2008	11:04 a.m.	656.9	0.75	135.8
05- Abril- 2008	12:04 p.m.	656.9	0.74	135.8
05- Abril- 2008	01:04 p.m.	657.1	0.73	136.2
05- Abril- 2008	02:04 p.m.	656.7	0.73	135.4
05- Abril- 2008	03:04 p.m.	657.1	0.72	136.2
05- Abril- 2008	04:04 p.m.	657.1	0.72	136.2
05- Abril- 2008	05:04 p.m.	656.7	0.73	135.4
05- Abril- 2008	06:04 p.m.	656.9	0.73	135.8
05- Abril- 2008	07:04 p.m.	656.9	0.74	135.8
05- Abril- 2008	08:04 p.m.	656.5	0.75	134.9
05- Abril- 2008	09:04 p.m.	656.7	0.76	135.4
05- Abril- 2008	10:04 p.m.	656.3	0.76	134.5
05- Abril- 2008	11:04 p.m.	656.5	0.76	134.9
06- Abril- 2008	12:04 a.m.	656.5	0.76	134.9
06- Abril- 2008	01:04 a.m.	656.6	0.76	135.4
06- Abril- 2008	03:04 a.m.	656.4	0.76	134.9
06- Abril- 2008	04:04 a.m.	656.2	0.77	134.5
06- Abril- 2008	05:04 a.m.	656.0	0.77	134.0
06- Abril- 2008	06:04 a.m.	656.2	0.77	134.5
06- Abril- 2008	07:04 a.m.	656.2	0.77	134.5
06- Abril- 2008	08:04 a.m.	656.2	0.77	134.5
06- Abril- 2008	09:04 a.m.	656.4	0.77	134.9
06- Abril- 2008	10:04 a.m.	656.6	0.77	135.4
06- Abril- 2008	11:04 a.m.	656.6	0.77	135.4
06- Abril- 2008	12:04 p.m.	656.9	0.76	135.8
06- Abril- 2008	01:04 p.m.	656.7	0.75	135.4

06- Abril- 2008	02:04 p.m.	656.7	0.74	135.4
06- Abril- 2008	03:04 p.m.	657.1	0.73	136.2
06- Abril- 2008	04:04 p.m.	656.9	0.73	135.8
06- Abril- 2008	05:04 p.m.	656.9	0.72	135.8
06- Abril- 2008	06:04 p.m.	657.1	0.72	136.2
06- Abril- 2008	07:04 p.m.	656.7	0.73	135.4
06- Abril- 2008	08:04 p.m.	657.3	0.74	136.7
06- Abril- 2008	09:04 p.m.	657.1	0.75	136.2
06- Abril- 2008	10:04 p.m.	656.9	0.76	135.8
06- Abril- 2008	11:04 p.m.	656.0	0.76	134.0
07- Abril- 2008	12:04 a.m.	656.6	0.77	135.4
07- Abril- 2008	01:04 a.m.	655.0	0.77	131.8
07- Abril- 2008	02:04 a.m.	655.6	0.77	133.2
07- Abril- 2008	03:04 a.m.	655.6	0.77	133.2
07- Abril- 2008	04:04 a.m.	655.8	0.77	133.6
07- Abril- 2008	05:04 a.m.	656.0	0.77	134.0
07- Abril- 2008	06:04 a.m.	656.0	0.77	134.0
07- Abril- 2008	07:04 a.m.	656.2	0.77	134.5
07- Abril- 2008	08:04 a.m.	656.2	0.77	134.5
07- Abril- 2008	09:04 a.m.	656.4	0.77	134.9
07- Abril- 2008	10:04 a.m.	656.2	0.77	134.5
07- Abril- 2008	11:04 a.m.	656.4	0.77	134.9
07- Abril- 2008	12:04 p.m.	656.6	0.76	135.4
07- Abril- 2008	01:04 p.m.	656.7	0.75	135.4
07- Abril- 2008	02:04 p.m.	656.9	0.75	135.8
07- Abril- 2008	03:04 p.m.	656.9	0.74	135.8
07- Abril- 2008	04:04 p.m.	657.1	0.73	136.2
07- Abril- 2008	05:04 p.m.	656.7	0.73	135.4
07- Abril- 2008	06:04 p.m.	657.3	0.73	136.7
07- Abril- 2008	07:04 p.m.	657.3	0.73	136.7
07- Abril- 2008	08:04 p.m.	657.1	0.74	136.2
07- Abril- 2008	09:04 p.m.	656.5	0.76	134.9
07- Abril- 2008	10:04 p.m.	656.3	0.76	134.5
07- Abril- 2008	11:04 p.m.	656.2	0.77	134.5
08- Abril- 2008	12:04 a.m.	655.4	0.77	132.7
08- Abril- 2008	01:04 a.m.	656.4	0.77	134.9
08- Abril- 2008	02:04 a.m.	656.0	0.77	134.0
08- Abril- 2008	03:04 a.m.	656.2	0.77	134.5
08- Abril- 2008	04:04 a.m.	656.0	0.77	134.0
08- Abril- 2008	05:04 a.m.	656.2	0.77	134.5
08- Abril- 2008	06:04 a.m.	656.0	0.77	134.0

08- Abril- 2008	07:04 a.m.	656.0	0.77	134.0
08- Abril- 2008	08:04 a.m.	655.8	0.77	133.6
08- Abril- 2008	09:04 a.m.	656.2	0.77	134.5
08- Abril- 2008	10:04 a.m.	656.8	0.77	135.8
08- Abril- 2008	11:04 a.m.	656.8	0.77	135.8
08- Abril- 2008	12:04 p.m.	657.1	0.76	136.2
08- Abril- 2008	01:04 p.m.	657.1	0.75	136.2
08- Abril- 2008	02:04 p.m.	657.1	0.74	136.2
08- Abril- 2008	03:04 p.m.	656.9	0.73	135.8
08- Abril- 2008	04:04 p.m.	657.1	0.73	136.2
08- Abril- 2008	05:04 p.m.	656.9	0.73	135.8
08- Abril- 2008	06:04 p.m.	656.9	0.73	135.8
08- Abril- 2008	07:04 p.m.	656.9	0.74	135.8
08- Abril- 2008	08:04 p.m.	656.9	0.75	135.8
08- Abril- 2008	09:04 p.m.	656.9	0.76	135.8
08- Abril- 2008	10:04 p.m.	656.9	0.77	135.8
08- Abril- 2008	11:04 p.m.	656.9	0.77	135.8
09- Abril- 2008	12:04 a.m.	656.2	0.77	134.5
09- Abril- 2008	01:04 a.m.	656.0	0.77	134.0
09- Abril- 2008	02:04 a.m.	656.0	0.78	134.0
09- Abril- 2008	03:04 a.m.	655.8	0.78	133.6
09- Abril- 2008	04:04 a.m.	656.0	0.78	134.0
09- Abril- 2008	05:04 a.m.	656.2	0.78	134.5
09- Abril- 2008	06:04 a.m.	656.0	0.78	134.0
09- Abril- 2008	07:04 a.m.	656.0	0.78	134.0
09- Abril- 2008	08:04 a.m.	656.2	0.78	134.5
09- Abril- 2008	09:04 a.m.	655.8	0.78	134.5
09- Abril- 2008	10:04 a.m.	656.6	0.78	135.4
09- Abril- 2008	11:04 a.m.	656.6	0.77	135.4
09- Abril- 2008	12:04 p.m.	657.0	0.76	136.2
09- Abril- 2008	01:04 p.m.	657.1	0.75	136.2
09- Abril- 2008	02:05 p.m.	656.9	0.74	135.8
09- Abril- 2008	03:05 p.m.	656.7	0.73	135.4
09- Abril- 2008	04:05 p.m.	657.1	0.73	136.2
09- Abril- 2008	05:05 p.m.	656.5	0.73	134.9
09- Abril- 2008	06:05 p.m.	656.9	0.74	135.8
09- Abril- 2008	07:05 p.m.	656.7	0.74	135.4
09- Abril- 2008	08:05 p.m.	657.1	0.75	136.2
09- Abril- 2008	09:05 p.m.	656.9	0.76	135.8
09- Abril- 2008	10:05 p.m.	656.9	0.77	135.8
09- Abril- 2008	11:05 p.m.	656.6	0.77	135.4

10- Abril- 2008	12:05 a.m.	656.4	0.78	134.9
10- Abril- 2008	01:05 a.m.	655.6	0.78	133.2
10- Abril- 2008	02:05 a.m.	656.2	0.78	134.5
10- Abril- 2008	03:05 a.m.	656.2	0.78	134.5
10- Abril- 2008	04:05 a.m.	656.0	0.78	134.0
10- Abril- 2008	05:05 a.m.	656.0	0.78	134.0
10- Abril- 2008	06:05 a.m.	656.2	0.78	134.5
10- Abril- 2008	07:05 a.m.	655.8	0.78	133.6
10- Abril- 2008	08:05 a.m.	655.6	0.78	133.2
10- Abril- 2008	09:05 a.m.	656.4	0.78	134.9
10- Abril- 2008	10:05 a.m.	656.6	0.78	135.4
10- Abril- 2008	11:05 a.m.	656.4	0.78	134.9
10- Abril- 2008	12:05 p.m.	657	0.77	136.2
10- Abril- 2008	01:05 p.m.	656.4	0.76	134.9
10- Abril- 2008	02:05 p.m.	657.3	0.75	136.7
10- Abril- 2008	03:05 p.m.	656.7	0.75	135.4
10- Abril- 2008	04:05 p.m.	656.9	0.74	135.8
10- Abril- 2008	05:05 p.m.	656.7	0.74	135.4
10- Abril- 2008	06:05 p.m.	656.9	0.74	135.8
10- Abril- 2008	07:05 p.m.	657.1	0.75	136.2
10- Abril- 2008	08:05 p.m.	657.3	0.76	136.7
10- Abril- 2008	09:05 p.m.	656.9	0.77	135.8
10- Abril- 2008	10:05 p.m.	656.4	0.78	134.9
10- Abril- 2008	11:05 p.m.	656.2	0.78	134.5

## Bibliografía.

- [1] Alexon Jan, "Serial Port Complete; Programming And Circuits For Rs-232 And Rs-485 Links And Networks", Lakeview Research, 2000.
- [2] Angulo J. M., García B., Angulo I., Vicente J., "Microcontroladores Avanzados dsPIC, Controladores Digitales de Señales Arquitectura, programación y aplicaciones", Thomson, 2006.
- [3] Auslander D. M., Ridgely J. R., Ringgenberg J. D., "Design and Implementation of Real Time Software for Control of Mechanical Systems", 2002.
- [4] Baker, Bonnie, "Precision Temperature Sensing with RTD Circuits", AN687, Microchip Technology Inc, (1998).
- [5] Baker, Bonnie, "Temperature Sensing Technologies", AN679, Microchip Technology Inc, 1998.
- [6] Bitter Rich, Mohiuddin Taqi, Nawrocki Matt, "LabWIEW Advanced Programming Techniques", CRC Press LLC, 2001.
- [7] Faires, Virgil Moring, "Termodinámica", Uteha, Segunda edición en español 1973.
- [8] Millman Jacob, Halkias Christos C., "Integrated Electronics; Analog And Digital Circuits And Systems", McGraw Hill.
- [9] Rodríguez Jorge A., "Introducción a la Termodinámica con algunas aplicaciones de ingeniería", Ebook.
- [10] Wark K. Richards D. E., "Termodinámica", Mc Graw Hill, Sexta Edición, 2001.



## Mesografía.

- [a] CFE - Geotermoeléctrica  
<http://www.cfe.gob.mx/es/LaEmpresa/generacionelectricidad/Termo/Geotermoel%c3%a9ctrica.htm?Combo=Geotermoel%c3%a9ctrica>
- [b] La geotermia: energía confiable y limpia para las Américas.  
Geothermal Energy Association.  
<http://www.geo-energy.org/publications/reports/LA%20GEOTERMIA.pdf>
- [c] Servicios y Proyectos PIFUSA, S. A. de C. V.  
<http://www.pifusa.net/default.html>
- [d] Hoja de datos PX32B1-030AV.  
Omega Engineering, Inc.  
<http://www.omega.com/Pressure/pdf/PX32B1.pdf>
- [e] Hoja de datos SV4002-SS.  
Omega Engineering, Inc.  
<http://www.omega.com/Green/pdf/SV4000.pdf>
- [f] Hoja de datos dsPIC30F4013.  
Microchip.  
<http://ww1.microchip.com/downloads/en/DeviceDoc/70138F.pdf>
- [g] Hoja de datos MCP1525.  
Microchip.  
<http://ww1.microchip.com/downloads/en/DeviceDoc/21653b.pdf>
- [h] Hoja de datos MCP6041.  
Microchip.  
<http://ww1.microchip.com/downloads/en/DeviceDoc/21669c.pdf>
- [i] Hoja de datos AD620.  
Analog Device.  
<http://ww1.microchip.com/downloads/en/DeviceDoc/21653b.pdf>
- [j] Hoja de datos BTA06A  
ST Microelectronics.  
<http://www.st.com/stonline/products/literature/ds/2936/bta06.pdf>
- [k] Hoja de datos MOC3010-M  
Fairchild Semiconductor

- <http://www.fairchildsemi.com/ds/MO%2FMOC3010-M.pdf>
- [l] Hoja de datos MAX488.  
Maxim Integrated Products.  
<http://datasheets.maxim-ic.com/en/ds/MAX1487-MAX491.pdf>
- [m] Hoja de datos JHM-12864A.  
Jinghua Displays Co., Ltd.  
<http://www.agspecinfo.com/pdfs/J/JHD12864.PDF>
- [n] The International Association for the Properties of Water and Steam (IAPWS).  
The IAPWS Industrial Formulation 1997 for the Thermodynamic Properties of Water and Steam.  
<http://www.iapws.org/>
- [o] Software de Simulación Proteus VSM.  
Labcenter Electronics.  
<http://www.labcenter.co.uk/index.cfm>
- [p] Hoja de datos NBE-10563.  
BUD Industries, Inc.  
<http://www.budind.com/pdf/hb10543.pdf>

## **Glosario de términos.**

**CAD:** Convertidor Analógico Digital.

**CFE:** Comisión Federal de Electricidad.

**IAPWS:** The International Association for the Properties of Water and Steam Asociación (Internacional de las Propiedades del Agua y el Vapor).

**IAPWS-IF97:** Formulación Industrial IAPWS 1997 para las propiedades termodinámicas del agua y el vapor.

**IVC:** Instrumento Virtual del Calorímetro

**LAPEM:** Laboratorio de Pruebas Eléctricas y Mecánicas.

**LCD:** Liquid Crystal Display (Pantalla de cristal líquido).

**MASP:** Módulo de Acondicionamiento del Sensor de Presión

**MAST:** Módulo de Acondicionamiento del Sensor de Temperatura.

**MC:** Modulo de Comunicación.

**MPCV:** Módulo de Potencia para el Control de la Electroválvula de paso.

**MRDL:** Módulo Registrador de Datos Local.

**PCB:** Printed Circuit Board (Tarjeta de Circuito Impreso).

**RTD:** Detector de Temperatura Resistivo.

**SEVC:** Sistema Electrónico y Virtual del Calorímetro.

**SGV:** Sistema de Gestión Virtual.

**TEC:** Tarjeta Electrónica del Calorímetro.