



**UNIVERSIDAD NACIONAL AUTÓNOMA DE  
MÉXICO**

**FACULTAD DE ESTUDIOS SUPERIORES**

**ARAGÓN**

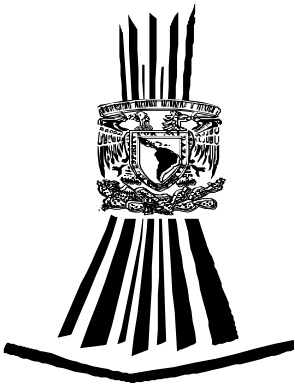
**“DISEÑO DE LA URNA ELECTRÓNICA PARA EL  
INSTITUTO ELECTORAL DEL DISTRITO  
FEDERAL”**

**T E S I S**

**QUE PARA OBTENER EL TÍTULO DE  
INGENIERO MECÁNICO ELECTRICISTA  
ÁREA MECÁNICA**

**P R E S E N T A N :  
BULMARO CÓRDOVA GONZÁLEZ  
LUIS ESTEBAN MORENO SÁNCHEZ**

**DIRECTOR DE TESIS:  
DR. JAVIER JIMÉNEZ GARCÍA**



**MÉXICO**

**2007**



Universidad Nacional  
Autónoma de México

Dirección General de Bibliotecas de la UNAM

**Biblioteca Central**



**UNAM – Dirección General de Bibliotecas**  
**Tesis Digitales**  
**Restricciones de uso**

**DERECHOS RESERVADOS ©**  
**PROHIBIDA SU REPRODUCCIÓN TOTAL O PARCIAL**

Todo el material contenido en esta tesis esta protegido por la Ley Federal del Derecho de Autor (LFDA) de los Estados Unidos Mexicanos (México).

El uso de imágenes, fragmentos de videos, y demás material que sea objeto de protección de los derechos de autor, será exclusivamente para fines educativos e informativos y deberá citar la fuente donde la obtuvo mencionando el autor o autores. Cualquier uso distinto como el lucro, reproducción, edición o modificación, será perseguido y sancionado por el respectivo titular de los Derechos de Autor.

## **Agradecimientos:**

### **A mis Padres.**

Por que gracias a su cariño, guía y apoyo he llegado a realizar uno de los anhelos más grandes de la vida, fruto del inmenso apoyo, amor y confianza que en mí se depositó y con los cuales he logrado terminar mis estudios profesionales que constituyen el legado más grande que pudiera recibir y por el cual les viviré eternamente agradecido.

### **A mis Hermanos.**

Como un testimonio de gratitud y correspondiendo al esfuerzo y apoyo recibido que me impulso a la superación en el termino de mis estudios profesionales.

### **A mi Asesor.**

Dr. Javier Jiménez García, por su asesoramiento científico y estímulo para seguir creciendo intelectualmente y por su predisposición permanente e incondicional en aclarar mis dudas y substanciales sugerencias durante la redacción de la tesis.

# Índice.

	<b>Pagina</b>
<b>Introducción.</b>	<b>1</b>
<b>I. DISEÑO MECÁNICO.</b>	<b>3</b>
<b>I.1. Factores del Diseño.</b>	<b>4</b>
<b>I.1.1. Consideraciones económicas.</b>	<b>4</b>
<b>I.1.2. Selección de elementos comerciales.</b>	<b>5</b>
<b>I.1.2.1. Uso de tamaños estándares.</b>	<b>5</b>
<b>I.1.2.1. Uso de tamaños estándares.</b>	<b>6</b>
<b>I.1.2.3. Puntos de equilibrio.</b>	<b>6</b>
<b>I.1.2.4. Estimaciones de costo.</b>	<b>6</b>
<b>I.1.3. Consideraciones tradicionales.</b>	<b>7</b>
<b>I.1.3.1. Consideraciones modernas.</b>	<b>7</b>
<b>I.1.3.2. Consideraciones diversas.</b>	<b>7</b>
<b>I.2. El Proceso del Diseño.</b>	<b>7</b>
<b>I.2.1. Identificación de la necesidad.</b>	<b>9</b>
<b>I.2.2. Investigación preliminar.</b>	<b>9</b>
<b>I.2.3. Planteamiento de la meta.</b>	<b>10</b>
<b>I.2.4. Especificaciones de funcionamiento.</b>	<b>10</b>
<b>I.2.5. Creatividad.</b>	<b>11</b>
<b>I.2.5.1. Proceso creativo.</b>	<b>11</b>
<b>I.2.5.1.1. Generación de ideas.</b>	<b>11</b>
<b>I.2.5.1.2. Lluvia de ideas.</b>	<b>12</b>

I.5.6.	Análisis.	12
I.5.7.	Selección.	12
I.2.8.	Diseño Detallado.	15
I.2.9.	Prototipos Y Pruebas.	15
I.2.10.	Producción Piloto.	16
I.3.	Modelo de Pugh y la ingeniería concurrente.	17
I.3.1.	Modelo de Pugh.	17
I.3.2.	Ingeniería concurrente.	19
I.3.2.1.	Interfases de un proyecto de ingeniería concurrente.	24
I.3.2.2.	Plan de calidad de un proyecto de ingeniería concurrente.	25
I.4.	Consideraciones generales.	28
I.4.1.	Resistencia de materiales.	28
I.4.1.1.	Propiedades mecánicas.	28
I.4.1.2.	Diagrama esfuerzo-deformación.	28
I.4.2.	Lubricación y desgaste.	32
I.4.2.1.	Tipos de lubricación.	33
I.4.2.2.	Corrosión.	33
I.4.3.	Calidad.	34
I.4.4.	Mantenimiento.	35
I.4.4.1.	Tipos de mantenimiento.	35
I.4.4.2.	Principios y aplicación del mantenimiento.	36
I.5.	Diseño para la manufactura, ensamble, desensamble y servicio.	36

<b>I.5.1. Selección De Materiales.</b>	<b>38</b>
<b>I.5.1.1. Materiales termoplásticos.</b>	<b>39</b>
<b>I.5.1.2. Materiales para la construcción de los moldes de inyección.</b>	<b>48</b>
<b>I.5.1.3. Propiedades de los materiales.</b>	<b>52</b>
<b>I.5.1.4. Costo Y Disponibilidad.</b>	<b>53</b>
<b>I.5.1.5. Apariencia, vida de servicio y reciclado.</b>	<b>54</b>
<b>I.5.2. Selección de los procesos de manufactura.</b>	<b>54</b>
<b>I.5.2.1. Moldeo por inyección.</b>	<b>59</b>
<b>I.5.3. Precisión Dimensional Y Acabado Superficial.</b>	<b>63</b>
<b>I.5.4. Costos De Operación Y De Fabricación.</b>	<b>65</b>
<b>I.5.5. Consecuencias de una inadecuada selección de materiales y procesos.</b>	<b>65</b>
<b>I.5.6. Manufactura de forma neta.</b>	<b>66</b>
<b>I.6. Estrategias de diseño.</b>	<b>66</b>
<b>I.7. Herramientas modernas de diseño.</b>	<b>75</b>
<b>I.7.1. Diseño asistido por computadora CAD.</b>	<b>76</b>
<b>I.7.2 Software de diseño de moldes para la inyección de plástico.</b>	<b>77</b>
<b>II. Propuesta metodológica de la urna electrónica.</b>	<b>79</b>
<b>II.1. Etapa 1: Diseño.</b>	<b>80</b>
<b>II.1.1. Estrategia de diseño.</b>	<b>80</b>
<b>II.1.2. Investigación preliminar.</b>	<b>81</b>
<b>II.1.2.1. Tipos de dispositivos electrónicos usados en procesos electorales.</b>	<b>81</b>

II.1.2.2.	Países que han usado esta tecnología.	83
II.1.2.3.	Países en los que el voto electrónico está en estudio.	85
II.1.3.	Factores del diseño.	86
II.1.4.	Soluciones alternativas.	88
II.1.5.	Funciones que tiene que cumplir la urna.	91
II.1.5.1.	Rutinas que se ejecutarán en la urna electrónica.	93
II.1.6.	Componentes electrónicos necesarios para el funcionamiento adecuado de la urna.	96
II.1.7.	selección del material.	108
II.1.8.	Selección del proceso de manufactura.	111
II.2.	Etapa 2: Elaboración de planos generales.	111
II.3.	Etapa 3: Fabricación del Dummy (maqueta).	119
II.4.	Etapa 4: Elaboración de planos de detalle.	130
	Conclusiones.	140
	Bibliografía.	141

## **Introducción.**

Durante muchos años las elecciones en nuestro país se han visto afectadas por diversos factores, como el mal manejo de la información, votos no legibles, hasta el grado en que personas finadas aún aparecen en las listas del padrón electoral.

Para poder evitar y reducir estos problemas y tener una mejor transparencia y calidad en los votos y así elegir a la persona que ocupará el cargo al que este designado, ya sea (Presidente de la Republica, Gobernador, Senadores, Diputados, Jefes de Gobierno, etc.), El Instituto Electoral del distrito Federal (IEDF), tomó la decisión de implantar nuevas tecnologías para sustituir los métodos tradicionales de votación.

Continuando con el ejemplo de varios países que han implementado un sistema tecnológico para las votaciones locales, basados en votación vía electrónica, el IEDF emitió una convocatoria a nivel nacional invitando a todas las mejores instituciones de Educación Superior de todo el país, para que participaran en la generación de un sistema electrónico (Urna Electrónica).

El cual tendrá que cumplir con determinados requerimientos de funcionalidad, siendo los más importantes: el nivel de seguridad potencial que debe contener la Urna Electrónica para garantizar el ejercicio del voto durante la jornada electoral, la postura restrictiva para que mediante el prototipo denegar todo lo que explícitamente no se permite y por último, la decisión económica, en función del valor estimado de la urna, para que ésta tenga la menor cantidad de elementos y la mejor selección de materiales para usos mecánicos y sustentables, para en que en conjunto se pueda determinar el costo de su manufactura y mantenimiento.

Así en el mes de marzo del 2005, la FES Aragón como representante de la UNAM compitió en el referéndum nacional para el diseño y fabricación de 60 Urnas Electrónicas, compitiendo con las siguientes Instituciones de Educación Superior, el IPN, Tecnológico de Monterrey y la UAM, teniendo el privilegio de resultar vencedora, por la propuesta de diseño y manufactura para poder fabricar semi-industrialmente 60 urnas electrónicas.

Después de haber ganado en el referéndum nacional se prosiguió a la elaboración de una propuesta metodológica que contenía: planos generales, planos de detalle, el proceso de fabricación y prototipo.

Asimismo se procedió a la realización de un prototipo funcional, el cual fue presentado al IEDF para su aprobación. Teniendo el visto bueno de la junta administrativa a cargo del proyecto, se estableció un convenio el que el IEDF propuso algunas restricciones que se tomaron en cuenta en las sesiones para tener al final un proyecto con las dimensiones requeridas y ajustes adecuados.



Obteniendo la aprobación del prototipo se prosiguió a la realización y creación de las 60 urnas electrónicas, tomando en cuenta los materiales e investigación que se propusieron en el diseño.

Es importante destacar que el proyecto a nivel nacional tiene una gran proyección, por que después de haber concluido con la fabricación de las 60 urnas electrónicas, estas fueron probadas en campo para verificar tanto su funcionamiento como la seguridad potencial del sistema.

Así las urnas electrónicas fueron probadas en las elecciones del 2 de Julio del 2006 para la elección del Presidente de la Republica y en las votaciones para Gobernador de Chiapas del mismo año, cumpliendo adecuadamente con los requerimientos inicialmente propuestos por el IEDF.

## **I. Diseño Mecánico.**

El diseño mecánico es la base teórica que sustenta la presente investigación, por ello se comienza describiendo el diseño, sus etapas y metodologías.

Etimológicamente la palabra Diseño proviene de la palabra latina *designare* (designar, referente al signo, signar, señalar, señal (indicación gráfica de sentido o dirección)) representada mediante cualquier medio y sobre cualquier soporte analógico, digital, virtual en dos o más dimensiones.

Como verbo "diseñar" se refiere al proceso de creación y desarrollo para producir un nuevo objeto o medio de comunicación (máquina, producto, edificio, grafismo, etc.) para uso humano. Como sustantivo, el diseño se refiere al plan final o proposición determinada fruto del proceso de diseñar (dibujo, proyecto, maqueta, plano o descripción técnica), o (más popularmente) al resultado de poner ese plan final en práctica (la imagen o el objeto producido).

Diseñar requiere principalmente consideraciones funcionales y estéticas. Ello requiere de numerosas fases de investigación, análisis, modelado, ajustes y adaptaciones previas a la producción definitiva del objeto. Además comprende multitud de disciplinas y oficios dependiendo del objeto a diseñar y de la participación en el proceso de una o varias personas.

Por tal motivo al diseñar se tiene que realizar un proceso metodológico, estructurado, en donde de manera sistematizada se optimizan los recursos con que cuenta una organización, con el fin de transformar un conjunto de ideas y conocimientos en un sistema capaz de satisfacer una necesidad. El diseño puede ser mecánico, eléctrico, electrónico ó una combinación multidisciplinaria de ellos, pero el objetivo siempre es el mismo, satisfacer una necesidad o dar solución a un problema.

Por lo tanto el diseño mecánico; es el diseño de objetos y sistemas de naturaleza mecánica: piezas, estructuras, mecanismos, máquinas y dispositivos e instrumentos diversos. En su mayor parte, el diseño mecánico hace uso de las matemáticas, las ciencias de los materiales y las ciencias mecánicas aplicadas a la ingeniería. Esto quiere decir que el diseño mecánico consiste en construir dispositivos que involucran fuerza y movimiento.

Es importante destacar que dichos dispositivos deben diseñarse con base en las normas y estándares vigentes, nacionales e internacionales. Debido a que son sistemas que transmiten movimiento, deben contar con rigidez, tener accesos seguros para los usuarios y un consumo mínimo de energía.

Lo anterior en cuanto a consideraciones generales, pero hoy en día, en diseño mecánico se deben considerar aspectos tan importantes como la calidad, estética e impacto ecológico, esto implica generar productos, procesos ó sistemas limpios

y en la medida de lo posible minimizar los desechos, así como, fomentar la reutilización de elementos una vez que cumplieron su ciclo de vida [8], [9], [16].

### **I.1. Factores del Diseño.**

A veces la resistencia de un elemento es un asunto muy importante para determinar la configuración geométrica y las dimensiones que tendrá dicho elemento. En el de diseño tradicional se consideran principalmente aspectos de rigidez, funcionalidad y costo, dentro de éste ámbito es necesario realizar un análisis completo de los elementos mecánicos críticos para determinar los materiales a utilizar, dimensiones y características superficiales.

La expresión factor de diseño significa alguna característica o consideración que influye en el diseño de un elemento o quizás en todo el sistema. Por lo general se tienen que tomar en cuenta varias de esos factores en un caso de diseño determinado. \* En ocasiones alguno de estos factores será crítico y, si se satisfacen sus condiciones, ya no será necesario considerar los demás. La siguiente lista no pretende indicar todas las consideraciones de diseño que se tienen que realizar en el proyecto, pero puede ser una guía útil durante el proceso.

- |                           |                             |
|---------------------------|-----------------------------|
| 1. Resistencia.           | 12. Ruido.                  |
| 2. Confiabilidad.         | 13. Estilización.           |
| 3. Condiciones térmicas.  | 14. Forma.                  |
| 4. Corrosión.             | 15. Tamaño.                 |
| 5. Desgaste.              | 16. Flexibilidad.           |
| 6. Fricción o rozamiento. | 17. Control.                |
| 7. Procesamiento.         | 18. Rigidez.                |
| 8. Utilidad.              | 19. Acabado de superficies. |
| 9. Costo.                 | 20. Lubricación.            |
| 10. Seguridad.            | 21. Mantenimiento.          |
| 11. Peso.                 | 22. Volumen                 |

Alguno de estos factores se refieren directamente a las dimensiones, al material, al procesamiento o proceso de fabricación, o bien, a la unión o ensamble de los elementos del sistema. Otros se relacionan con la configuración total del sistema.

Por tal motivo a continuación mostraremos un ejemplo de algunas consideraciones relevantes en las que se pueden resumir los factores de diseño tomando en cuenta los más significativos.

### **I.1.1. Consideraciones económicas.**

Es una de las consideraciones que más se tienen que tomar en cuenta al momento de diseñar ya que. El factor de diseño de los costos es tan importante en el proceso de decisiones para diseño, que tardaría uno tanto en estudiarlo como en estudiar el diseño mismo. Aquí se presentaran solo algunos enfoques sencillos y reglas generales.

En primer lugar, debe notarse que no se puede decir nada absoluto en lo que respecta a los costos. El costo de los materiales y de la mano de obra se incrementa generalmente año con año. Sin embargo es de esperar que los costos de procesamiento de materiales manifiesten una tendencia a bajar debido al uso de maquinas-herramientas automatizadas. El costo de fabricar un mismo producto varía de una ciudad a otra y de una planta a otra, debido a las diferencias que hay en gastos generales, de mano de obra, ajustes por fletes y ligeras variaciones por manufactura.

### **I.1.2. Selección de elementos comerciales.**

No todos los elementos que se integran en una máquina deben diseñarse, existen empresas dedicadas a fabricar elementos “comerciales”, es decir, cuentan con piezas en tamaños estándar de rodamientos, tornillos, cadenas de rodillos, sprockets, engranes, ventiladores, baterías, circuitos electrónicos, impresoras, reductores de velocidad, motores eléctricos. Estos últimos de gran importancia en el diseño, ya que en muchas máquinas el movimiento rotativo es constante.

El ingeniero de diseño debe conocer los elementos comerciales que existen en el mercado, y evalúa la posibilidad de integrarlos a su diseño. Compara los datos del fabricante como materiales, resistencia, dimensiones, peso y con esto realiza la selección de los mismos.

#### **I.1.2.1. Uso de tamaños estándares.**

Este es un principio básico para reducir los costos. Por ejemplo si un ingeniero especifica una barra G10350\*\*\* de acero laminado en caliente y de sección cuadrada, con 2 1/8 plg (53.9mm) de lado – al cual suele llamarse “cuadrado laminado en caliente”- incrementaría el costo del producto siempre que hubiera cuadrados estándares de 2 plg (50.8mm) o de 2 1/4 plg (57.1mm) que sirvieran también como uno de 2 1/8 plg, puestos que cuadrados de esta ultima medida solo se pueden adquirir sobre pedido especial o bien laminando o maquinando una barra especial, procedimientos que encarecerían el producto. Desde luego, en los sistemas métricos se emplean medidas en milímetros.

Para tener la seguridad de que se especifiquen tamaños estándares, el ingeniero de diseño debe tener conocimiento de las listas de existencias de los materiales a emplear. Tales listas se pueden consultar en bibliotecas u otros centros de información, o bien, adquirir directamente con los abastecedores o proveedores.

En el diseño se especifican muchas piezas o maquinas que deben comprarse, como motores bombas, cojinetes y sujetadores, en este caso el diseñador también debe tratar de especificar elementos que se puedan conseguir fácilmente. Los elementos que se fabrican o venden en grandes cantidades tienen un costo menor, en comparación con los que tienen tamaños poco comunes.

### **I.1.2.2. Uso de amplias tolerancias.**

Entre los efectos que tienen las especificaciones de diseño sobre los costos los de las tolerancias son las más significativas. Las tolerancias en el diseño influyen de varias maneras en la rentabilidad del producto final; por ejemplo se pueden necesitar pasos adicionales en el procesamiento, los cuales hagan que la fabricación de una pieza sea totalmente incosteable. El termino tolerancia abarca tanto la variación de las dimensiones y los límites para la aspereza de las superficies, como la variación de las propiedades mecánicas producidas por tratamientos térmicos u otras operaciones de procesado.

Muchas de las piezas que tienen amplias tolerancias se pueden producir con máquinas de alto rendimiento o alto volumen de producción. Además, el costo de la mano de obra será menor, ya que no se requiere emplear a operarios muy calificados si se desean piezas con altos grados de tolerancia. Así mismo, serán pocas las piezas de este tipo que se rechacen durante el proceso de inspección y por lo general, será mas fácil montarlas o ensamblarlas.

### **I.1.2.3. Puntos de equilibrio.**

A veces sucede que cuando se compara el costo de dos o más diseños, el criterio para elegir uno dependerá de otras condiciones como volumen de producción, velocidad de las líneas de ensamble o alguna otra. De esta manera se llega a un punto donde se igualan o equilibran los costos, el cual recibe el nombre de punto de equilibrio.

### **I.1.2.4. Estimaciones de costo.**

Hay muchas maneras de obtener valores relativos de los costos de modo que se puede hacer una comparación aproximada entre uno o más diseños; sin embargo en algunos casos se necesitan bastantes criterios. Una forma de comparar el costo de un diseño con el de otro seria, simplemente, contar el numero de piezas, pues es probable que cueste menos el que tenga menos cantidad de partes.

Se pueden utilizar otros estimadores de costos, según se requiera en cada cotización, como área, volumen, potencia, momento o par de torsión, capacidad, velocidad y diversas relaciones o coeficientes de funcionamiento.

### **I.1.3. Consideraciones tradicionales.**

1. Para todo el cuerpo de la parte.
  - a) Resistencia.
  - b) Deflexión.
  - c) Peso.
  - d) tamaño y forma.
2. Para las superficies, de la parte.
  - a) Desgaste.
  - b) Lubricación.
  - c) Corrosión.
  - d) fuerzas de fricción.
  - e) calor generado por fricción.

#### **I.1.3.1. Consideraciones modernas.**

1. Seguridad.
2. Ecología (tierra, aire, agua, contaminación térmica, conservación de recursos, ruido).
3. Calidad de la vida.

#### **I.1.3.2. Consideraciones diversas.**

1. Confiabilidad y facilidad de conservación técnica (mantenimiento). Este cada vez tiene mayor aceptación como un factor muy importante.
2. Estética.

Cabe destacar que el diseñador encuentra varios casos en donde se deben aplicarse los principios fundamentales de la ingeniería –por lo general según enfoques matemáticos- para resolver el problema o los problemas. Sin embargo para conservar la perspectiva correcta, debe observar que en muchos casos, los factores de diseño importantes son tales que no es necesario hacer cálculos o experimentos para definir un elemento o un sistema, [9].

## I.2. El Proceso del Diseño.

La ingeniería de diseño se ha definido como “el proceso de aplicar diversas técnicas y principios científicos con el objeto de definir un dispositivo, un proceso o un sistema enormemente complejo, fácil o difícil, matemático o no matemático, y puede implicar un problema trivial o uno de gran importancia”. El diseño es un componente universal en la práctica de la ingeniería. Sin embargo, la complejidad de las cuestiones de ingeniería generalmente requiere que el estudiante disponga de un conjunto de problemas bien estructurados diseñados para aclarar uno o varios conceptos particulares que se relacionan con un tema específico.

Por desgracia, los problemas de ingeniería de la vida real casi nunca están estructurados así. Los problemas reales de diseño suelen tomar la forma de: lo que se necesita es un cachivache para introducir este tiliche en eses hueco en el tiempo señalado para la transferencia de este otro chisme.

Por tales motivos al diseñar se tiene que llevar acabo un proceso de diseño. A este se le puede considerar como una guía de las etapas por cumplir con un cierto grado de flexibilidad para la solución de problemas de ingeniería flexible.

Debido a que los diseñadores emplean un gran número de combinaciones de etapas y ninguna garantiza ser la mejor, el cumplir estrictamente un proceso de diseño no asegura una solución exitosa. Pero si, un orden en las ideas y en el manejo de la información. Con base en el planteamiento anterior.

Se propone el siguiente orden de pasos del proceso de diseño y se describen a continuación en la tabla 1.

<b>Proceso de diseño</b>
1.- Identificación de la necesidad.
2.- Investigación preliminar.
3.- Planteamiento de la meta.
4.- Especificaciones de funcionamiento.
5.- Ideación e invención.
6.- Análisis.
7.- Selección.
8.- Diseño detallado.
9.- Prototipo y pruebas.
10.- Producción piloto.

**Tabla 1.** Pasos a seguir en el proceso del diseño.

### **I.2.1. Identificación de la necesidad.**

Este primer paso con frecuencia lo realiza alguien más, su jefe o un cliente “Lo que se necesita es...” En general este enunciado será breve y carente de detalles. Estará muy lejos de proporcionarle un enunciado de problema estructurado.

A veces simplemente, el diseño comienza cuando un ingeniero se da cuenta que de una necesidad y decide hacer algo al respecto. Identificar la necesidad y expresarla en determinado número de palabras, es una actividad sumamente creativa, pues la necesidad puede manifestarse simplemente como un vago descontento, o bien, por la intuición de una dificultad o en la sensación de que algo no está bien. Por lo general las necesidades se identifican de repente a partir de una circunstancia adversa o bien de una serie de circunstancias fortuitas que surgen casi al mismo tiempo. Además, es obvio que si una persona es sensible y percibe fácilmente las cosas, entonces es más posible que identifique una necesidad - y también es más probable que haga algo al respecto. Por esta razón, las personas sensibles son las más creativas.

Como ya se ha indicado, generalmente la necesidad no es evidente. Una necesidad se identifica fácilmente después de que alguien la ha planteado.

### **I.2.2. Investigación preliminar.**

Ésta es la fase más importante en el proceso y desafortunadamente suele desdeñarse. El término investigación, cuando se usa en este contexto, no debe evocar las visiones de científicos en bata blanca que mezclan sustancias en tubos de ensayo, ya que la investigación en este caso es de una especie más mundana, que se realiza para reunir información preliminar acerca de datos de física, química o de otros aspectos relevantes del problema.

Asimismo, es conveniente hallar si éste, o un problema similar, se han resuelto antes. No se necesita “reinventar la rueda”. Con suerte ya está en el mercado la solución, y sin duda será más económico comprarla que elaborar una propia. Lo más probable es que en éste no sea el caso; sin embargo, se puede aprender mucho acerca del problema por resolver cuando se investiga la existencia del arte asociado a tecnologías y productos similares.

La información sobre patentes y las publicaciones técnicas en el área son fuentes de información y es posible tener acceso a ellas por medio de Internet. Es claro que si se halla la solución y ésta amparada por una patente aún en vigencia, se tendrá pocas opciones éticas: adquirir la solución patentada, diseñar algo que no entre en conflicto con la patente, o bien, abandonar el proyecto. Es muy importante que se dediquen la energía y el tiempo suficientes a esta fase de investigación y preparación del proceso, con el fin de evitar tropiezos al elaborar una solución grandiosa para un problema equivocado.



### **I.2.3. Planteamiento de la meta.**

Una vez que se comprende el funcionamiento del área del problema como originalmente se estableció, se estará listo para expresar de nuevo ese problema en un planteamiento de meta más coherente. Esta nueva especificación del problema debe tener tres características. Ser concisa, general y no estar matizada por términos que pronostiquen una solución. Debe ser esbozada, con base a una visualización funcional, lo que significa concebir su función, más que señalar cualquier incorporación particular.

El planteamiento de la meta debe abarcar también todas las condiciones para el objeto que se va a diseñar. Tales condiciones son las cantidades de entrada y de salida, las características y dimensiones del espacio que deberá ocupar el objeto, Y todas las limitaciones a estas cantidades. Se pueden considerar al objeto como algo colocado en una caja negra, invisible desde fuera. En este caso se tiene que determinar lo que entrara y lo que saldrá de dicha caja, así como sus características y limitaciones.

### **I.2.4. Especificaciones de funcionamiento.**

Cuando se comprende el funcionamiento, y la meta se establece claramente, se está listo para formular un conjunto de especificaciones de funcionamiento. Esto no de incluir especificaciones de diseño. La diferencia es que las especificaciones de funcionamiento definen lo que el sistema debe hacer, en tanto que las especificaciones de diseño definen como debe hacerse. En esta etapa del proceso de diseño no es prudente intentar la determinación de cómo se ha de planear el objetivo. Eso se deja para la fase de ideación. El propósito de las especificaciones de funcionamiento es definir y restringir cuidadosamente el problema, de modo que se pueda resolver y mostrar que se ha resuelto, después de tal hecho.

Las especificaciones definen el costo, la cantidad de piezas a fabricar, la duración esperada, el intervalo o variedad de capacidades, la temperatura de trabajo y la confiabilidad. Entre dichas condiciones sobre salen las velocidades necesarias, las intensidades de alimentación, las limitaciones de temperatura, el alcance máximo, las variaciones esperadas en las variables y las restricciones en tamaño y peso.

Existen muchas condiciones intrínsecas que dependen del ambiente particular del diseñador o de la propia naturaleza del problema. Los procesos de fabricación de que se disponen y las instalaciones de cierta planta industrial son restricciones a la libertad de acción del que diseña; por lo tanto, forman parte de las condiciones intrínsecas. Por ejemplo una fabrica pequeña talvez no tenga maquinaria para trabajar metales en frío. Sabiendo esto, el diseñador seleccionara otro método de fabricación que se pueda aplicar en la planta. La habilidad y calificación del personal disponible y la situación competitiva son también condiciones o especificaciones inherentes.

Todo lo que limite la libertad de selección del diseñador es una condición o especificación. Por ejemplo, en los catálogos, los fabricantes listan muchos materiales y tamaños de productos, pero muchas veces no pueden surtirlos todos y frecuentemente hay escasez de alguno. Además la economía de inventario requiere que el fabricante tenga en existencia una cantidad mínima de materiales y producto a sustituir.

### **I.2.5. Creatividad.**

Este paso entraña diversión y frustración. Esta fase es, potencialmente, la más satisfactoria para la mayoría de los diseñadores, pero también la más difícil. Se ha investigado mucho para explorar el fenómeno de la “creatividad”. Ésta es, por excelencia, una característica de los seres humanos. En efecto, se manifiesta muy en alto grado en todos los niños. La proporción y grado de desarrollo que ocurre en el humano desde el nacimiento hasta los primeros años de vida ciertamente requiere de algo de cierta creatividad innata. Algunos han proclamado que los métodos de educación en el mundo occidental tienden a obstruir la creatividad infantil natural al alentar la conformidad y restringir la individualidad. Por tal motivo en esta etapa se utiliza la que llamamos como el proceso creativo que a continuación explicaremos, [10].

#### **I.2.5.1. Proceso creativo.**

Se han desarrollado muchas técnicas para acentuar o inspirar la resolución creativa de problemas. Así como se han definido los procesos de diseño algo semejante ocurre para el proceso creativo. Este proceso creativo puede considerarse como un subconjunto de proceso de diseño. Los pasos del proceso creativo pueden, descomponerse en cuatro subpasos, tabla 2.

<b>El proceso creativo.</b>
1.- Generación de ideas.
2.- Frustración.
3.- Incubación.
4.- ¡Eureka!

**Tabla 2.** Subpasos del proceso del diseño.

##### **I.2.5.1.1. Generación de ideas.**

Ésta es la etapa más difícil. Incluso personas muy creativas tiene dificultad en la invención “sobre pedido”. Se han sugerido muchas técnicas para mejorar la producción de ideas, y la más importante es la del juicio diferido, lo que significa

que el espíritu crítico de uno debe anularse temporalmente. No se trate de juzgar la calidad de sus ideas en tal etapa. Eso se atenderá más tarde, en la fase de análisis. La meta aquí es obtener la mayor cantidad posible de diseños potenciales. Aun sugerencias en apariencia ridículas deben ser bienvenidas, ya que pueden hacer surgir nuevas perspectivas y proponer otras soluciones más prácticas y realistas.

#### **I.2.5.1.2. Lluvia de ideas.**

Para algunos ésta es una técnica de gran éxito en la generación de soluciones creativas. En este método se necesita un grupo de personas, de preferencia entre 6 y 15, y se trata de evitar la más grande barrera a la creatividad que es el miedo al ridículo. En un grupo la mayoría de las personas no manifestarán sus verdaderos pensamientos acerca de una materia por temor a la burla.

Las reglas de la lluvia de ideas subrayan que nadie debe reírse o despreciar las sugerencias de una persona aunque parezcan ridículas. Cada participante deberá actuar como un “escriba” y registrar y examinar todas las sugerencias, sin importar que tan impropias o tontas puedan parecer. Cuando se realiza apropiadamente esta técnica puede resultar fructífera y divertida, y algunas veces termina en un “torrente freático” de ideas que se aglomeran y apoyan entre si. Pueden obtenerse muchísimas ideas en poco tiempo. El juicio acerca de su calidad se tratará más adelante.

Cuando se trabaja solo se requiere usar otras técnicas. Las analogías y la inversión con frecuencia son útiles. Intente establecer analogías entre el problema en cuestión y otros contextos físicos. Si se trata de un problema mecánico conviértalo por analogía en uno hidráulico o eléctrico. La inversión pone al revés el problema.

#### **I.2.6. Análisis.**

Una vez que llegue a esta etapa habrá estructurado el problema, por lo menos temporalmente, y ya podrá aplicar técnicas de análisis más refinadas para examinar la realización del diseño en la fase de análisis del proceso respectivo. Se requerirá mayor iteración a medida que se descubran problemas a partir del análisis. La repetición de muchos pasos anteriores en el proceso del diseño, según sea necesario, debe realizarse para asegurar el éxito del diseño.

#### **I.2.7. Selección.**

Cuando el análisis técnico indica que hay algunos diseños potencialmente viables, se debe seleccionar el óptimo o mejor disponible para el diseño detallado, el prototipo y las pruebas. En el proceso de selección generalmente se incluye un

análisis comparativo de las soluciones de diseño disponibles. A veces una matriz de decisión ayuda a identificar la mejor solución y obliga a considerar una variedad de factores en forma sistemática.

En la figura 1 se muestra un matriz de decisión para la obtención del mejor diseño. Cada diseño ocupa un renglón en la matriz. Las columnas corresponden a categorías asignadas, según las cuales se han de juzgar los diseños: costo, facilidad de uso, eficiencia, funcionamiento, confiabilidad y otras que se juzguen apropiadas para el problema particular.

	Costo	Seguridad	Funcionamiento	Confiabilidad	RANGO
<i>Factor de ponderación</i>	.35	.30	.15	.20	1.0
Diseño 1	3 1.05	6 1.80	4 .60	9 1.80	5.3
Diseño 2	4 1.40	2 .60	7 1.05	2 .40	3.5
Diseño 3	1 .35	9 2.70	4 .60	5 1.00	4.7
Diseño 4	9 3.15	1 .30	6 .90	7 1.40	5.8
Diseño 5	7 2.45	4 1.20	2 .30	6 1.20	5.2

Figura 1. Matriz de Decisión.

### **I.2.8. Diseño Detallado.**

Este paso por lo general incluye la creación de un conjunto completo de dibujos de ensamblaje y de detalle, o de archivos de parte mediante el diseño asistido por computadora (CAD), para todas y cada una de las partes empleadas en el diseño. Cada dibujo de detalle debe especificar todas las dimensiones y especificaciones de material necesario para elaborar esa pieza o parte. A partir de esos dibujos (o archivos de CAD) debe construirse un modelo prototipo de prueba (o varios modelos) para someterlo a pruebas físicas. Es muy probable que las pruebas revelen más defectos y se requiera, por lo tanto de más iteración.

### **I.2.9. Prototipos y pruebas.**

El prototipo es un modelo o versión inicial de un producto, previsto para probar y desarrollar el diseño. Antes de invertir en el equipo necesario para fabricar en serie un producto, el fabricante debe estar convencido de que el diseño es seguro y fiable. Los diseñadores e ingenieros emplean prototipos para conseguirlo.

Los prototipos pueden ser muy sencillos, con sólo unos pocos componentes. Un ejemplo sería un prototipo para averiguar la velocidad de giro de una cuchilla de una cortacésped cuando es impulsada por un motor eléctrico determinado. Lo único que haría falta sería un motor, una cuchilla y una fuente de alimentación.

A medida que el diseño avanza, los prototipos se hacen más complicados. Al aumentar gradualmente la complejidad del prototipo se pueden identificar y corregir posibles problemas del diseño.

En la última fase del proceso de diseño, los prototipos son muy parecidos al producto final. La principal diferencia es que no se fabrican con los medios de producción en serie que se emplearán en el producto final, ya que por lo general se construyen con partes de producción ideal, con la misma propiedad de material y geometría con que se tiene pensado que será en la versión de producción pero no necesariamente fabricadas con los procesos reales que se utilizaran en la manufactura ya que dichos medios aún no existen.

El papel fundamental de un prototipo es reducir el riesgo de errores de diseño. Con los prototipos, los fabricantes pueden adquirir confianza en sus diseños y justificar la inversión necesaria para su producción en serie.

Porque finalmente, no se puede estar seguro de la corrección o viabilidad de un diseño hasta que no sea construido y probado. Esto generalmente necesita de la fabricación de un modelo físico prototipo. Un modelo matemático, aunque es muy útil, no puede ser una representación tan completa y segura de un sistema físico real como el propio modelo físico, debido a la necesidad de efectuar hipótesis simplificadoras.

Los prototipos con frecuencia son muy costosos, pero aun así son la forma más económica de probar un diseño y no tener que construir un dispositivo real, a escala natural. Los prototipos pueden tomar muchas formas, desde modelos a escala de trabajo hasta representaciones del concepto, de tamaño natural pero simplificado. Los modelos a escala introducen sus propias complicaciones respecto a la escalización apropiada de los parámetros físicos.

Las pruebas que se le realizan al prototipo son de mucha importancia ya que promedio de estas se pueden eliminar peligros, costos y conflictos provenientes de encontrar errores en el diseño después de fabricar grandes cantidades de artículos defectuosos.

Con bastante tiempo, dinero y perseverancia, el diseño estará listo para la producción. Ésta podría consistir en la manufactura de una sola versión final del diseño, pero probablemente significará hacer miles o incluso millones de versiones de un solo diseño. Aunque antes se puede implementar una producción piloto, para prevenir algunas complicaciones que pudieran surgir en la producción final.

#### **I.2.10. Producción piloto.**

En el paso de producción piloto, el producto se fabrica utilizando el sistema de producción pretendido. El propósito de dicha producción piloto es capacitar a la fuerza laboral y resolver cualquier problema que persistan en los procesos de producción. Los productos elaborados durante la producción piloto en ocasiones son suministrados a clientes preferidos y evaluados de manera cuidadosa para identificar cualesquiera defectos aun existentes. La transición de la producción piloto a la producción continua por lo común es gradual. En cierto punto durante esta transición el producto es lanzado y se encuentra disponible para su distribución generalizada.

El proceso de diseño se usa ampliamente en ingeniería. Esta disciplina por lo general se define en función de lo que se hace un ingeniero, pero la ingeniería también puede definirse en función de cómo un ingeniero hace lo que hace. La ingeniería es tanto un método, un enfoque, un proceso o un estado mental para resolver problemas como una actividad. El enfoque de ingeniería se refiere a la minuciosidad, a la atención al detalle a la consideración de todas las posibilidades. Aunque parece que al descartar la “atención al detalle”, mientras se enaltecen las virtudes de la mente abierta, la libertad de imaginación y el pensamiento creativo, sino que también son simbióticas, [1].

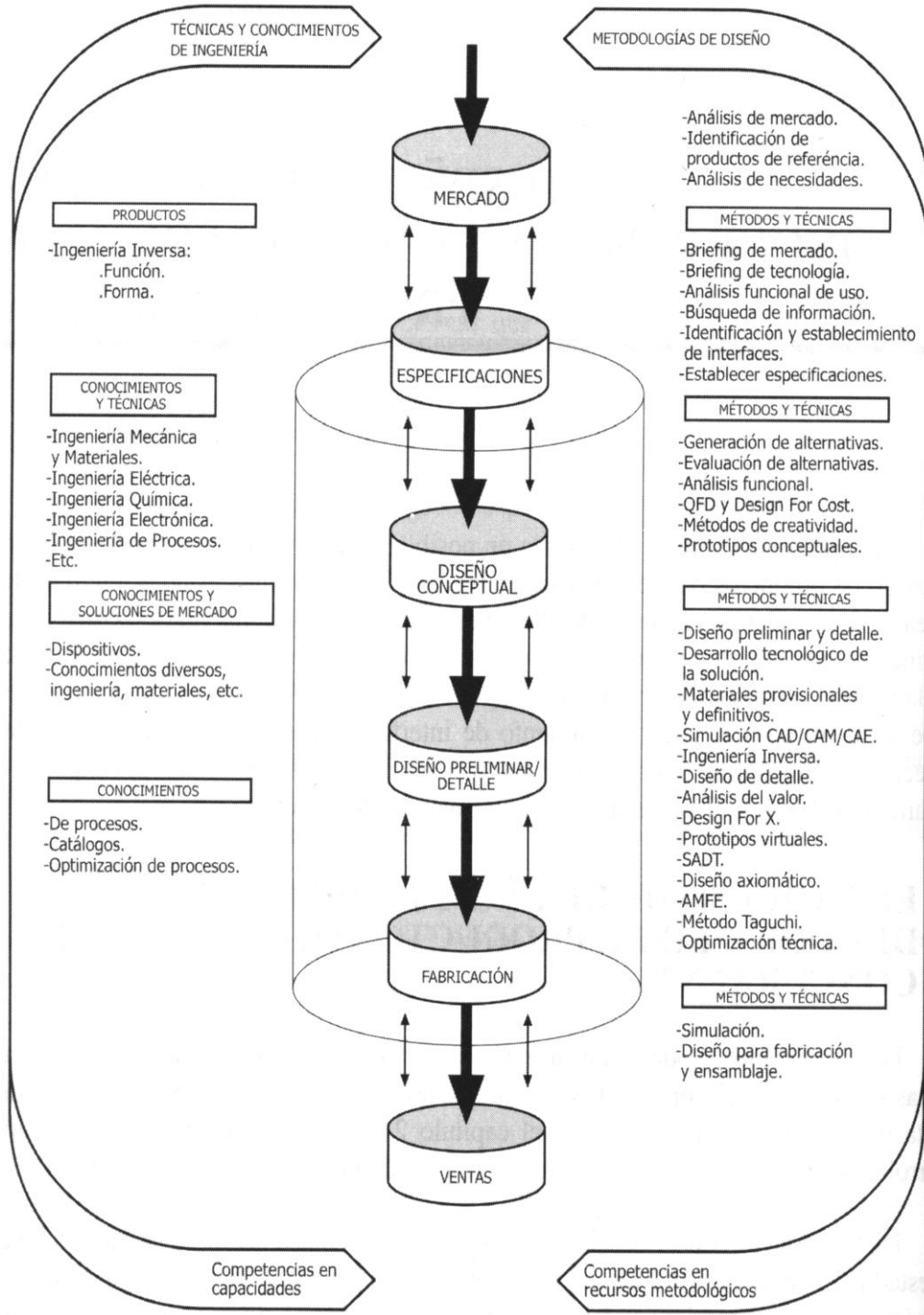
### **I.3. Modelo de Pugh y la ingeniería concurrente.**

Algunos de los modelos más utilizados por los ingenieros para la realización del proceso del diseño son el Modelo de Pugh y la Ingeniería concurrente. A continuación se presenta dichos modelos en los cuales se ve como se utilizan para su funcionamiento en la creación de un producto.

#### **I.3.1. Modelo de Pugh.**

El modelo constata de una serie de fases, las cuales serán activadas en función del estado de desarrollo del proyecto y del nivel del equipo de ingeniería concurrente interviniente, en el comienzo del proyecto los equipos del primer nivel de ingeniería concurrente sólo tienen activa la fase de Especificación del producto, y en función de la complejidad del mismo se pueden abordar por este equipo también la fase o etapa de Diseño conceptual.





**Figura 2.** Modelo de Pugh de diseño y desarrollo de productos adaptado.

### **I.3.2. Ingeniería Concurrente.**

Las fases que integran el modelo de diseño y desarrollo por ingeniería concurrente que se consideran de referencia son las siguientes.

**Fase 1:** Análisis de mercado e identificación de las necesidades de los consumidores.

En esta fase se desarrolla, según el tipo de producto, su complejidad o el número de ellos, (caso de renovación de una línea o gama de productos), las siguientes actividades:

- a) Definir el ambiente u objeto del proyecto, la misión mediante:
  - Un Briefing, una sentencia o descripción de la necesidad o del producto.
  - Mercado final del producto.
  - Restricciones y condiciones asumidas en el desarrollo del proyecto.
- b) Identificación de consumidores de referencia y recogida de información.
  - Elección del mercado y consumidores de referencia.
  - Explicación de las necesidades del consumidor.
  - Documentación de la interacción del producto con el consumidor.
- c) Interpretación de los datos del consumidor en los términos de necesidades.
- d) Organización de las necesidades y la jerarquización de las mismas, en orden a su importancia: Matriz de jerarquización de criterios.

**Fase 2:** Especificación del producto.

Las subfases que la integran pueden ser:

- a) Trasladar las necesidades de consumidores a un análisis funcional de uso.
- b) Realizar un análisis funcional de los productos de la competencia por ingeniería inversa funcional.
- c) Establecer un perfil de funciones de uso de referencia del producto y su caracterización.
- d) Validación del modelo funcional del producto.

- e) Refinamiento del modelo funcional del producto y jerarquizar funciones por árbol de funciones.
- f) Relación del pliego de especificaciones del producto.
- g) Realizar un modelo de coste del producto y efectuar la evaluación económica.
- h) Elaboración del plan de calidad.
- i) Identificar interfaces del proyecto y producto.

**Fase 3:** Generación del concepto de producto o Diseño conceptual.

Esta etapa tiene por objeto trasladar el modelo funcional del producto a una solución de diseño en el espacio conceptual de los dominios físico, químico, geométrico, etc., descontextualizado de su mapeado tecnológico.

Los pasos a seguir podemos sintetizarlos en:

- a) Clasificación y formulación del problema de diseño.
  - Descomposición del problema en subproblemas.
  - Determinación para los distintos problemas:
    - Variables de entrada.
    - Variables de salida.
    - Variables de diseño.
    - Restricciones y parámetros del diseño.
    - Establecer interfases.
    - Fijare tolerancias y establecer el reparto de las mismas.
    - Etc.
- b) Búsqueda de soluciones, tanto internas como externas:
  - Exterior: usuarios líderes, expertos, patentes, bibliografía, benchmarking.
  - Interior: individual, grupal.
- c) Exploración del espacio de soluciones, mediante técnicas creativas y selección de las soluciones conceptuales que satisfacen las especificaciones. Dentro de estas técnicas tenemos: las técnicas de creatividad individual y grupal y los distintos métodos de evaluación de soluciones conceptuales. Al final se puede tener:

- Un árbol de conceptos que sea la solución al modelo de funciones del producto.
- d) Selección del concepto de producto y su validación. Con carácter general se trata de determinar para las distintas soluciones conceptuales de producto, cuál de ellas satisface los requerimientos funcionales que modelan la necesidades del mercado de la forma más objetiva. Existen distintas técnicas como:
- Valor técnico o valor técnico ponderado.
  - Matriz de dominancia.
  - Métodos multicriterios.
  - Árbol de decisiones coste-beneficio.
- e) Validación en el mercado referencial del modelo conceptual del producto y redefinición o refinamiento del mismo.

#### **Fase 4:** Diseño preliminar e Ingeniería básica.

En esta etapa se pretende mapear el modelo conceptual en el dominio de la tecnología, materiales y proceso. Pero de forma global y provisional, no sólo en lo que se refiere al diseño tecnológico, mecánico, eléctrico, electrónico, sino también a los aspectos de diseño industrial como estética, forma, ergonomía, medioambiente, etc.

En esta fase los conceptos de modularidad, establecimiento de interfaces, reparto de tolerancias son fundamentales.

Se trata, por tanto, de generar distintas alternativas para el diseño tecnológico e industrial de la arquitectura del producto y del proceso de fabricación, las fases para su desarrollo son:

- a) Revisión del modelo conceptual.
- b) Análisis de ingeniería inversa de soluciones tecnológicas y de diseño industrial de productos líderes.
- c) Generar alternativas de diseño preliminar y elegir la más adecuada.
- d) Validarla en el mercado.
- e) Desarrollar la ingeniería básica del producto definiendo:
  - Modelos 3D.
  - Prototipos conceptuales.
  - Definir materiales provisionales.

- Definir materiales y procesos provisionales.
- Realizar un modelo económico para la evaluación económica del proyecto.

#### **Fase 5:** Diseño final e Ingeniería de detalle.

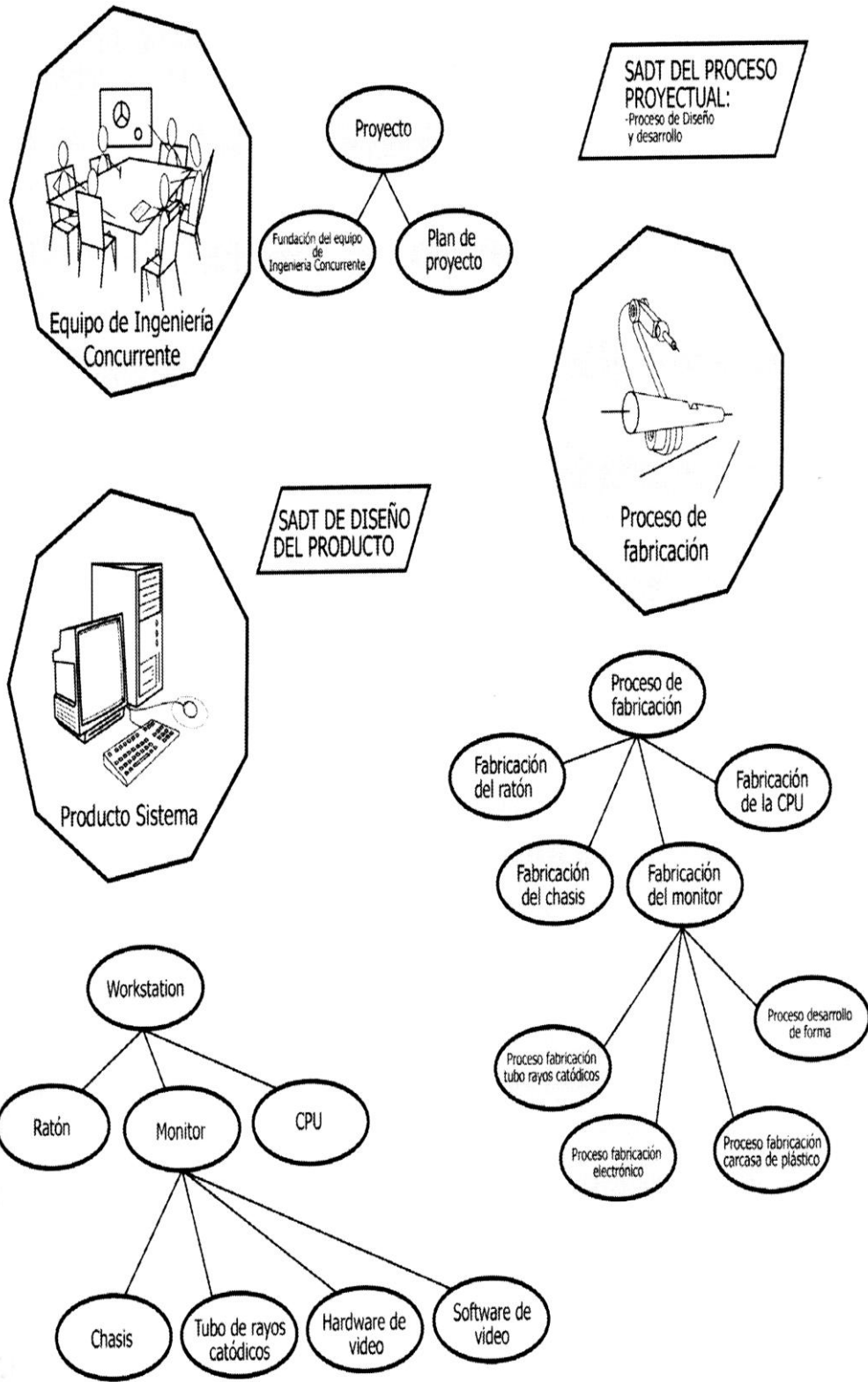
Partiendo de la Ingeniería básica a nivel de sistema o de los paquetes de trabajo, subsistemas, según la complejidad del producto, se procede a llevar a cabo una serie de tareas como:

- Establecimiento definitivo de materiales y procesos.
- Análisis mecánico por elementos finitos para el dimensionamiento geométrico y de otro tipo, con herramientas CAE.
- Especificación de tolerancias y parámetros.
- Simulación funcional.
- Desarrollo de árbol de ensamble del producto.
- Determinación de parámetros y tolerancias.
- Desarrollo de planos.
- Prototipos de CAD, virtuales y rápidos.
- Desarrollo de piezas para pruebas de producción.
- Presentación y exposición de prototipos y ficha técnica del producto.
- Pruebas del concepto referencial.
- Evaluación económica final.
- Modelado integral y animación del producto.
- Simulaciones de uso.
- Simulación de integridad ante impactos.

Fabricación:

- Generación de programas de C.N.
- Generación de programas de A.T.E.
- Construcción de preseries.
- Construcción de utillaje.
- Diseño Taguchi on-line.

Por las características del diseño y desarrollo de la ingeniería concurrente, estas fases no se desarrollan de forma secuencial, sino que muchas de ellas lo hacen de forma simultánea activándose con información inicial incompleta, cuya paralelización es soportada por un sistema de gestión de la información del proyecto en tiempo real mediante sistemas PDM, videoconferencias y otra técnicas de ingeniería colaborativa en tiempo real, bajo sistemas interoperables figura 3.



**Figura 3.** Trabajos a desarrollo por equipos de ingeniería concurrente.

### I.3.2.1. Interfases de un proyecto de ingeniería concurrente.

Aunque la gestión de interfases, e incluso las herramientas para la asistencia de la definición misma y en algunos casos su identificación pueden estar establecidas en los sistemas PDM o entornos de gestión informatizada de ingeniería concurrente, creemos que es de gran importancia el proceso de su conceptualización, diseño y validación.

En la figura 4 se especifican las interfases de un proyecto de ingeniería concurrente de forma genérica. Dado el interés de la estandarización de procedimientos, la gestión de los resultados de la acción y de la información asociada o generada por las distintas actividades casi en tiempo real, la activación y ejecución de trabajo en paralelo y con información incompleta, el fijar dichas interfaces, establecer los procedimientos, así como los demás aspectos que facilitan la consecución de los objetivos anteriores es de vital importancia y deben quedar recogidos en el plan de calidad del proyecto.

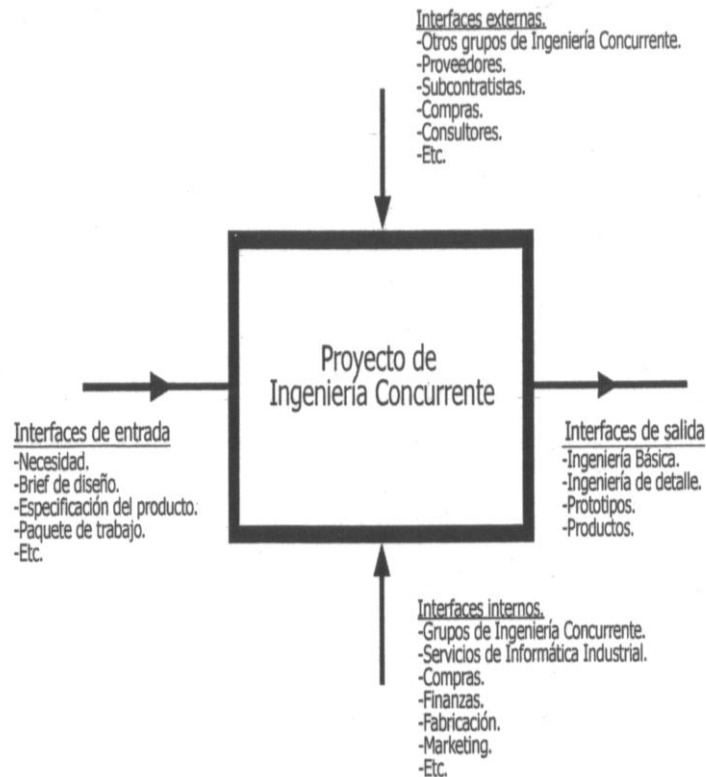


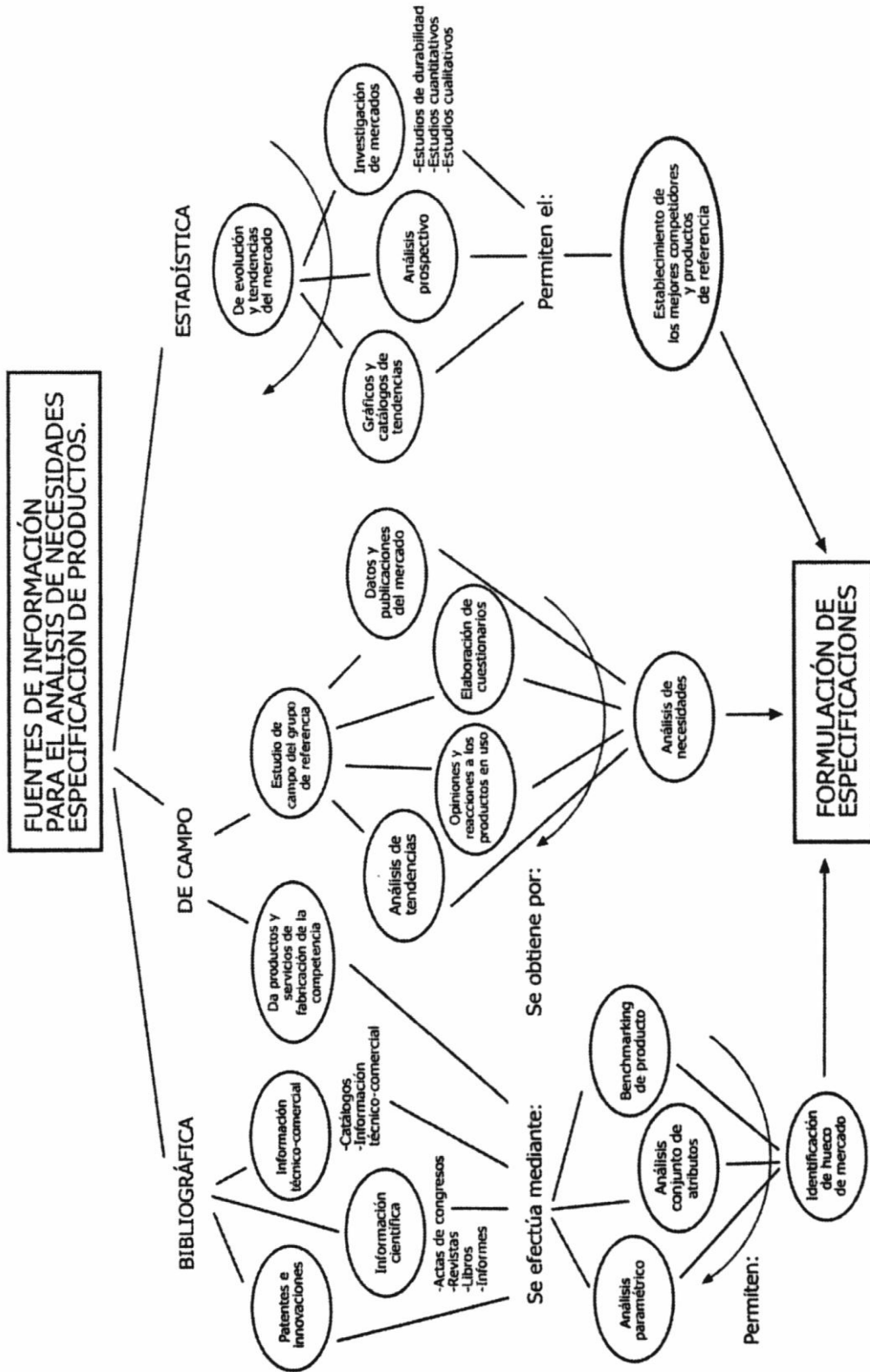
Figura 4. Modelo SADT de interfaces de un producto.

### **I.3.2.2. Plan de calidad de un proyecto de ingeniería concurrente.**

Para todo proyecto que se desarrolle se ha de realizar un plan de calidad para el producto de acuerdo con las normas ISO-9000:2000. En este plan se deberán definir:

- a) Objetivos de calidad deseados expresados en términos de:
  - Particularidades o especificaciones, uniformidad, eficiencia, estética.
  - Tiempo máximo de vida, importe, recursos, etc.
  - Las diversas etapas en los procesos con asignación de responsabilidades y recursos.
  - Posprocedimientos e instrucciones documentadas, además de los programas de ensayos, examen, inspección y auditorias donde fuera necesario, figura 5.
  - Cuantas otras acciones se consideran oportunas para conseguir los objetivos propuestos, figura 6.
- b) Datos de inicio del diseño.
- c) Desarrollo del diseño.
- d) La revisión del diseño.
- e) La validación del diseño.
- f) Cambios y modificaciones del diseño.





**Figura 5.** Fuentes de información para análisis de necesidades y especificaciones del producto.

i	Necesidad o requerimiento funcional de uso	1	2	3	4	5	6	7	8	9	Total	Rango	Peso
1	Capacidad de Par	-	1	0	1	1	1	1	1	1	7	1	0.19
2	Fácil de separar	0	-	1	1	1	0	1	0	1	5	3	0.13
3	Ergonomía	1	0	-	1	0	1	1	1	1	6	2	0.16
4	Consumo pequeño	0	0	0	-	0	0	1	0	0	1	9	0.03
5	Ecológico	0	0	1	1	-	1	0	0	0	3	8	0.09
6	Fácil de fabricar	0	0	1	0	1	-	1	1	0	4	4	0.12
7	Pequeño peso y volumen	0	0	0	0	1	0	-	1	1	3	7	0.08
8	Coste reducido	0	1	0	1	1	0	0	-	0	3	6	2.08
9	Seguridad	0	0	0	1	1	1	0	1	-	4	5	0.12
											36		1

Figura 6. Matriz de jerarquización de necesidades y requerimientos funcionales de uso, [12].

#### **I.4. Consideraciones generales.**

Cuando se desarrolla un diseño por lo general se consideran principalmente aspectos de funcionalidad y costo, por tal motivo es necesario realizar un análisis completo de los elementos mecánicos críticos para poder determinar, los materiales a usar, dimensiones, características superficiales y los procesos de manufactura que se utilizarán. Por tal motivo a continuación presentaremos como se deben de llevar a cabo dicho análisis.

##### **I.4.1. Resistencia de materiales.**

Los elementos de máquinas se fabrican tradicionalmente con metales, aleaciones de acero, aluminio o bronce, en la actualidad el desarrollo de la ciencia de los materiales permite utilizar polímeros y materiales compuestos. Cuya adecuada selección y configuración proporciona las propiedades que demanda el diseño, a la vez que permite piezas más sencillas y con menor peso.

La selección de los materiales en diseño mecánico depende de las condiciones de esfuerzo a las que se someterán los elementos, del ambiente y de las características del proceso que han de realizar las máquinas, así por ejemplo, se seleccionaran elementos inocuos al organismo humano si se manejan alimentos y materiales resistentes a la corrosión en ambientes agresivos.

##### **I.4.1.1. Propiedades mecánicas.**

Las propiedades mecánicas son el conjunto de cualidades que posee un material, dependen de la organización a nivel atómico de los elementos, en ingeniería estas cualidades se cuantifican físicamente mediante ensayos mecánicos en los que se someten muestras normalizadas de un material determinado para asociar una unidad física a éste. Existen así, ensayos de dureza y tracción principalmente, que permiten conocer los límites máximos de los materiales con el fin de que el diseño garantice la funcionalidad de las piezas.

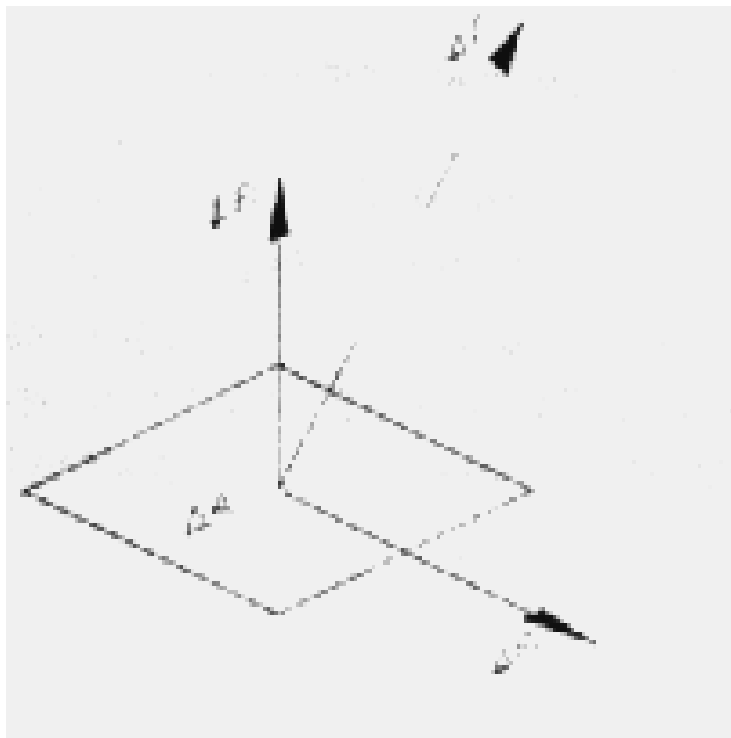
##### **I.4.1.2. Diagrama esfuerzo-deformación.**

La deformación es un fenómeno importante en diseño mecánico y en procesos de manufactura. Mientras que en diseño mecánico es necesario que los elementos se diseñen con los materiales y geometrías idóneas. Que no permitan que éstos cambien su forma original al aplicarles una fuerza externa, en el proceso de fabricación, es necesario que la fuerza aplicada supere el límite de resistencia del material con el fin de obtener la forma deseada.

Para continuar con el análisis de la deformación es importante definir el término de esfuerzo mecánico. Considere el área  $\Delta A$ , de la figura 7 en un elemento mecánico, el material es continuo, es decir, tiene una distribución homogénea de

materia que no contiene huecos, en vez de estar compuesto de un número finito de átomos distintos, además, el material es cohesivo, es decir, todas sus partes se encuentran unidas entre sí, sin fracturas, grietas o separaciones.

Una fuerza finita muy pequeña  $\Delta F$  actuando sobre el área  $\Delta A$  esta fuerza tendrá una dirección única, pero para el análisis, es conveniente descomponerla en sus componentes normal y tangencial a  $\Delta A$   $\Delta F_n$  y  $\Delta F_t$  respectivamente. Cuando el área  $\Delta A$  tiende a cero, igualmente tienden a cero  $\Delta F$  y sus componentes; sin embargo, el cociente de la fuerza y el área tenderán a un número finito, Este cociente se llama esfuerzo y describe la intensidad de la fuerza interna sobre un plano específico o segmento de área,



**Figura 7.** Descomposición de fuerzas.

$$\sigma = \frac{\Delta F}{\Delta A}$$

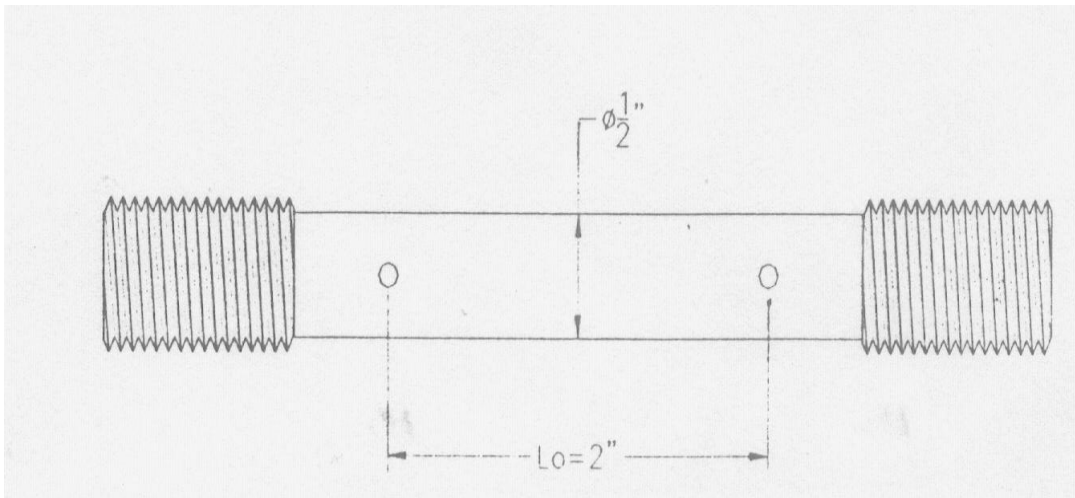
... (1)

Donde:

- $\sigma$  Es el esfuerzo.
- $F$  Es la magnitud de la fuerza aplicada.
- $A$  Es el área sobre la cual actúa la fuerza.

La resistencia de un material depende de su capacidad para soportar una carga sin deformación excesiva o falla, esta propiedad es inherente al material y se determina por experimentación. En los Estados Unidos de Norteamérica la American Society for Testing Materials (ASTM) ha publicado los lineamientos para llevar a cabo este experimento, y proporciona los límites dentro de los cuales es aceptable el uso de un material determinado.

La prueba de tensión es de las más importantes en diseño, proporciona la relación entre el esfuerzo normal promedio y la deformación en materiales de ingeniería, para llevar a cabo esta prueba se utiliza un espécimen o probeta de forma y tamaño estándar, figura 8, antes de la prueba se imprimen dos marcas con un punzón en la probeta, se toman mediciones tanto del área de la sección central transversal  $A_0$ , como de la distancia  $L_0$ , que es la longitud calibrada entre las marcas.



**Figura 8.** Probeta de metal para la prueba de tracción.

Se somete el material a una prueba de tensión, en la que se le aplica una carga axial  $P$  con el fin de estirar lentamente el material hasta alcanzar la ruptura, la máquina que realiza este trabajo tiene la capacidad de dar la lectura de la carga  $P$  requerida para mantener un alargamiento uniforme. Durante la prueba se registran y grafican los datos  $M$  esfuerzo o, contra la deformación.

$$\delta = L - L_0 \quad \dots (2)$$

Donde:

$\delta$ : Es la deformación,

$L_0$ : Es la longitud entre las marcas antes de aplicar la carga y

$L$ : Es la longitud final entre las marcas.

En la actualidad existen máquinas capaces de imprimir la gráfica del material, figura 9, y se obtienen directamente los datos de ésta.

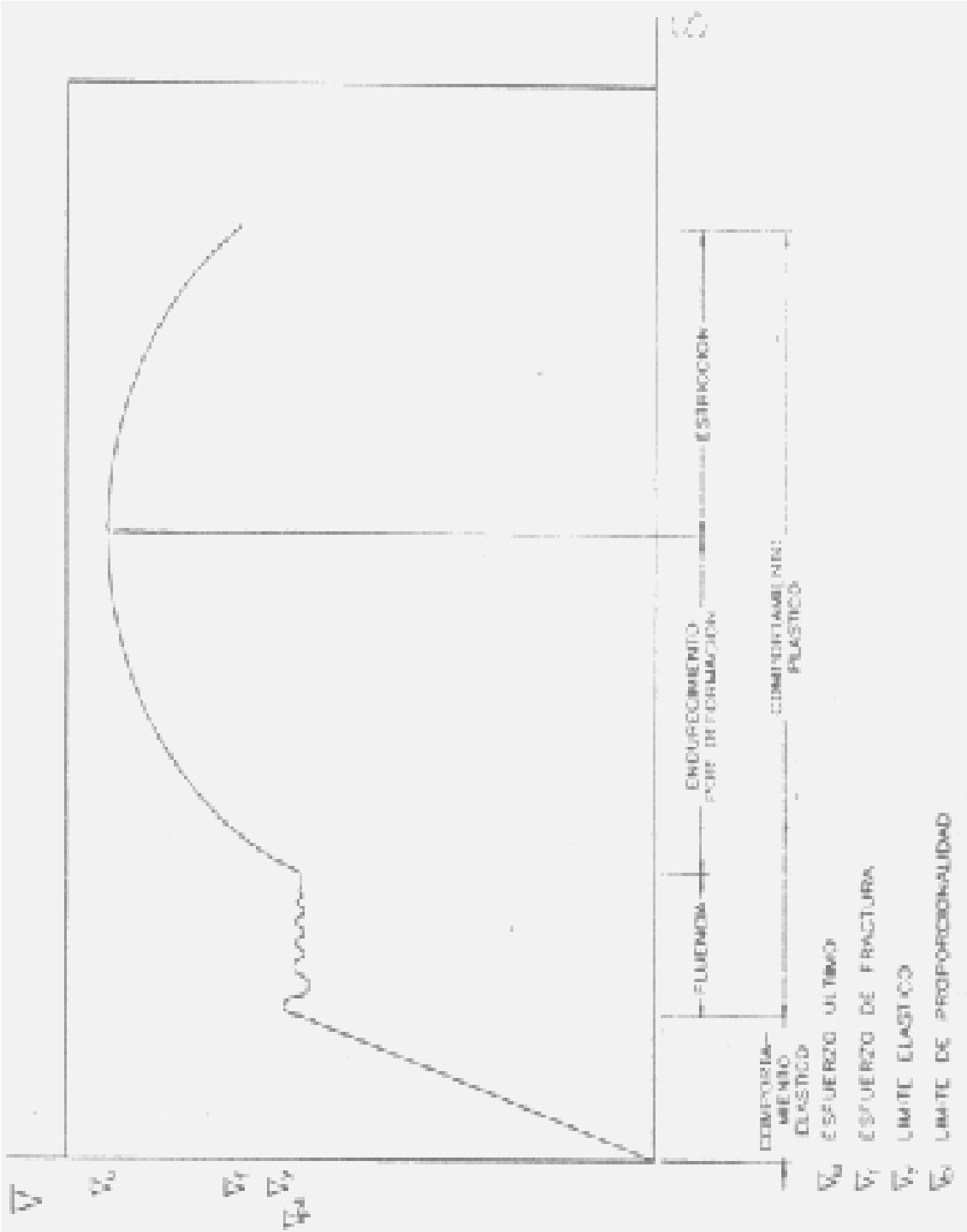


Figura 9. Diagrama esfuerzo-deformación.

Un material tiene comportamiento elástico si después de aplicar una carga, éste recupera su dimensión original, el fenómeno se observa en la línea recta de la grafica, y significa que el esfuerzo es directamente proporcional a la deformación.

Si se sigue aplicando carga y se supera el límite elástico  $\sigma_y$ , el material comienza a fluir, ya no recupera sus dimensiones originales y se dice que existe una deformación plástica en él, una vez que termina la fluencia la curva se eleva continuamente hasta llegar al esfuerzo último  $\sigma_u$ , a partir de este punto. Comienza a disminuir el área de la sección transversal central de la probeta, fenómeno que se conoce como formación de cuello ó estricción.

El valor de resistencia para el diseño debe considerarse dentro de la zona de deformación elástica, aplicando un factor de seguridad que dependerá del grado de incertidumbre en los cálculos y de las condiciones de esfuerzo del elemento.

#### **I.4.2. Lubricación y desgaste.**

El propósito de la lubricación es la separación de dos superficies con deslizamiento relativo entre sí, de tal manera que no se produzca daño en ellas, se intenta con ello que el proceso de deslizamiento sea con el rozamiento más pequeño posible. Para conseguir esto se intenta que haya una película de lubricante de espesor suficiente entre las dos superficies en contacto.

El lubricante en la mayoría de los casos es aceite mineral, en otros, se utiliza agua, aire o lubricantes sintéticos cuando hay condiciones especiales de temperatura y velocidad. La lubricación se aplica principalmente en cojinetes sistemas embolo-cilindro y en general en cualquier superficie sujeta a fricción.

Los factores a considerar en diseño son técnicos y económicos:

- Cargas aplicadas y condiciones de servicio.
- Condiciones de instalación y posibilidad de mantenimiento.
- Tolerancias de fabricación y funcionamiento; vida útil.
- Costo de instalación y mantenimiento.

El estudio de la lubricación está basado en:

- Mecánica de fluidos.
- Termodinámica y transmisión de calor.
- Mecánica de sólidos, materiales.

#### **I.4.2.1. Tipos de lubricación.**

Pueden distinguirse tres formas distintas: lubricación hidrodinámica, al límite o de contorno é hidrostática.

En la lubricación hidrodinámica las superficies están separadas por una película de lubricante que proporciona estabilidad. No se basa en introducir lubricante a presión, exige un caudal de aceite, la presión se genera por movimiento relativo. Se habla también de lubricación de película gruesa, fluida, completa o perfecta.

En la lubricación al límite la película de lubricante es tan fina que existe un contacto parcial metal-metal. La acción resultante no se explica por la hidrodinámica. Puede pasarse de lubricación hidrodinámica a límite por caída de la velocidad, aumento de la carga o disminución del caudal de aceite. En este tipo de lubricación (de película delgada, imperfecta o parcial) más que la viscosidad de lubricante es más importante la composición química. Al proyectar un cojinete hidrodinámico hay que tener en cuenta que en el arranque puede funcionar en condiciones de lubricación al límite

La lubricación hidrostática se obtiene introduciendo a presión el lubricante en la zona de carga para crear una película de lubricante. No es necesario el movimiento relativo entre las superficies. Se emplea en cojinetes lentos con grandes cargas. Puede emplearse aire o agua como lubricante.

#### **I.4.2.2. Corrosión.**

La corrosión es la causa general de la alteración y destrucción de la mayor parte de los materiales naturales o fabricados por el hombre. El desarrollo de los métodos de extracción y uso de los combustibles, muy especialmente del petróleo, así como la expansión de la industria química, han modificado la composición de la atmósfera de los centros industriales y de las aglomeraciones urbanas.

Para la obtención de los metales en estado puro, debemos recurrir a su separación a partir de sus minerales, lo cual supone un gran aporte energético. Pensemos solamente en el enorme consumo de energía eléctrica que supone el funcionamiento de una acería para obtener un material tan indispensable para el desarrollo actual como el acero. Pues bien, producido el acero, inicia el periodo de retorno a su estado natural, los óxidos de hierro.

Esta tendencia a su estado original no debe extrañar. Si después de milenios el hierro se encuentra en los yacimientos bajo la forma de óxido, es que este compuesto representa el estado más estable del hierro respecto al medio ambiente. El mineral de hierro más común, la hematita, es un óxido de hierro  $Fe_2O_3$ . El producto más común de la corrosión del hierro tiene la misma composición química. Un metal susceptible a la corrosión como el acero, proviene



de óxidos metálicos, a los cuales se los somete a un tratamiento determinado para obtener hierro, [5].

La tendencia del hierro a volver a su estado natural de óxido metálico es tanto más fuerte, cuanto más energía es necesaria para extraer el metal del mineral. El aluminio es otro ejemplo de metal que obtenido en estado puro se oxida rápidamente, formándose sobre su superficie una capa de alúmina ( $Al_2O_3$ , óxido de aluminio). La razón de ello estriba en el gran aporte energético que hay que realizar para obtener una determinada cantidad del metal a partir del mineral, [4].

### **I.4.3. Calidad.**

Calidad es el conjunto de características de un producto que satisfacen las necesidades de los clientes y, en consecuencia, hacen rentable al producto. A este significado se le puede añadir un matiz complementario importante calidad también consiste en no tener deficiencias, [3].

Si la calidad consiste en diseñar productos satisfactorios para el cliente, habrá que implicar en ella a todas las actividades mediante las cuales se alcanza esta satisfacción independientemente del lugar de la organización en que ocurren, esto significa obtener:

- a) Calidad de los productos,
- b) Calidad de los suministros,
- c) Calidad de los procesos,
- d) Calidad de los recursos, tanto técnicos y humanos, como materiales
- e) Calidad de las actividades de gestión.

A esta filosofía que pretende abarcar a toda la organización y a todas sus actividades, es a lo que llamamos Calidad Total. Pero la calidad total (CT) no es únicamente un modo de pensar, es un conjunto de principios y métodos que buscan la satisfacción M cliente al menor costo, para comprender la CT hay que citar un conjunto de fundamentos básicos, Calidad Total implica:

- Orientar la organización hacia el cliente. Satisfacer los requerimientos del cliente es lo principal, con este objetivo, la organización debe girar en torno a los procesos que son importantes para este fin y que aportan valor al producto. Esto implica superar la visión clásica de que la responsabilidad sobre la calidad es exclusiva de los departamentos encargados del producto o servicio. La acción de otros tendrá efecto en mayor o menor grado sobre el resultado final.
- Ampliar el concepto de cliente. Podemos concebir a la organización como un sistema integrado por proveedores y clientes internos. Aplicar la calidad, significa que hay que satisfacer también las necesidades del cliente interno.

- Poseer liderazgo en costos. La calidad cuesta, pero es más cara la no - calidad. Si se trata de centrar la atención en las necesidades y expectativas del cliente, éstas serán mejor atendidas si el costo trasladado al cliente es más bajo. Esta reducción de costos permite competir en el mercado con posibilidades reales de éxito. Se hace necesario, por tanto, reducir los costos de no calidad.
- Gestionar basándose en la prevención. La idea subyacente es la de hacer las cosas bien a la primera. Es mejor que las acciones clásicas de detectar y corregir. Se reduce la necesidad de aplicar acciones de control, minimizando los costos.

#### **I.4.4. Mantenimiento.**

El mantenimiento se considera un conjunto de acciones oportunas, continuas y permanentes dirigidas a prever y asegurar el funcionamiento normal, la eficiencia y la buena apariencia de sistemas, edificios, equipos y accesorios.

La filosofía del mantenimiento radica en poder disponer de un grupo mínimo de recursos humanos de mantenimiento capaz de garantizar la optimización, producción. Disponibilidad de equipos y la seguridad en una organización industrial.

##### **I.4.4.1. Tipos de mantenimiento.**

El mantenimiento preventivo considera servicios de inspección, control, conservación y restauración de un elemento con la finalidad de prevenir, detectar o corregir defectos, tratando de evitar fallas, este mantenimiento se realiza con la regularidad que requiere cada equipo.

En el mantenimiento correctivo se realizan servicios de reparación de elementos con falla; es decir, este mantenimiento se realiza cuando se detecta la falla o cuando ya ocurrió.

El mantenimiento predictivo basado en la confiabilidad o la forma sistemática de como preservar el rendimiento requerido, basándose en las características físicas y la forma como se utiliza, especialmente de como puede fallar un elemento o máquina y evaluando sus consecuencias para así aplicar las tareas adecuadas de mantenimiento (preventivas o correctivas).

El mantenimiento de mejora continua o rediseños consiste en la modificación o cambio de las condiciones originales M equipo o instalación. No es tarea de mantenimiento propiamente dicho, aunque lo hace mantenimiento.

En el mantenimiento selectivo se realiza el de cambio de una o más piezas o componentes de equipos prioritarios, de acuerdo con recomendaciones de fabricantes o entidades de investigación.

#### **I.4.4.2. Principios y aplicación del mantenimiento.**

El objetivo principal del mantenimiento es asegurar que todo activo continúe desempeñando las funciones deseadas, Con el objetivo de asegurar la competitividad de la empresa por medio de:

- Garantizar la disponibilidad y confiabilidad planeadas de la función deseada.
- Satisfacer todos los requisitos del sistema de calidad de la empresa,
- Cumplir todas las normas de seguridad, medio ambiente y maximizar el beneficio global.

El mantenimiento es aplicable a todo sistema o empresa que desee aumentar la confiabilidad o la vida útil de sus activos, uno de los aspectos más importantes del mantenimiento de los equipos, maquinarias e instalaciones, es aplicar un adecuado plan de mantenimiento que aumente la vida útil de éstos, reduciendo la necesidad de los repuestos y minimizando el costo del material usado, como se sabe muchas de las maquinas utilizadas en nuestro país son traídas del extranjero al igual que muchos materiales y algunas piezas de repuestos.

El mantenimiento es un proceso donde se aplica un conjunto de acciones y operaciones orientadas a la conservación de un bien material, que nace desde el momento mismo que se concibe el proyecto para luego prolongar su vida útil. Para llevar a cabo el mantenimiento, tiene que ser a través de programas que correspondan al establecimiento de frecuencia y la fijación de fechas para realizar cualquier actividad.

#### **I.5. Diseño para la manufactura, ensamble, desensamble y servicio.**

Como hemos visto, el diseño y la manufactura deben estar estrechamente *interrelacionados*; no deberán ser nunca vistos como disciplinas o actividades por separado. Cada pieza o componente de un producto debe ser diseñado no sólo para que llene los requerimientos y las especificaciones de diseño, sino también para que pueda ser manufacturado económica y eficientemente. Este procedimiento mejora la productividad y permite que un fabricante se mantenga competitivo.

Esta visión ensanchada ha sido reconocida como el área de diseño para la manufactura (DFM). Es un procedimiento completo para la producción de bienes, e integra el proceso de diseño con los materiales, métodos de manufactura, planeación de procesos, ensamble, prueba y aseguramiento de la calidad. La implementación efectiva del diseño para la manufactura requiere que los diseñadores tengan una comprensión básica de las características, capacidades y limitaciones de los materiales, de los procesos de manufactura y operaciones, maquinaria y equipo relacionados. Este conocimiento incluye características como: la variabilidad del desempeño de las máquinas, en precisión dimensional y en el acabado superficial de la pieza de trabajo; el tiempo de proceso; y el efecto del método de procesamiento sobre la calidad de la pieza.

Los diseñadores y los ingenieros de producto deben ser capaces de juzgar el impacto de las modificaciones de diseño sobre la selección del proceso de manufactura y sobre el ensamble, inspección, herramientas y dados, así como el costo de producción. El establecimiento de relaciones cuantitativas es esencial a á de optimizar el diseño para su facilidad de manufactura y ensamble a un costo de producto mínimo (concepto conocido como *producibilidad*).

El diseño, ingeniería y manufactura asistidos por computadora, y las técnicas de planeación de procesos, utilizando poderosos programas de computadora, se han hecho indispensables para aquellos que llevan a cabo dichos análisis. Los nuevos desarrollos incluyen sistemas expertos, que tienen capacidades de optimización y por lo tanto pueden acelerar el proceso iterativo tradicional de la optimización del diseño.

Una vez que se han manufacturado las partes individuales, deben ensamblarse en un producto. El ensamble es una parte importante de la operación general de manufactura y requiere consideración sobre la facilidad, velocidad y costo de unir las piezas. También, muchos productos deben ser diseñados de manera que sea posible su desensamble, a fin de permitir que se desarme el producto para su mantenimiento, servicio o el reciclaje de sus componentes.

Dado que las operaciones de ensamble pueden contribuir significativamente al costo del producto, el diseño para el ensamble (DFA) así como el diseño para el desensamble se reconocen ahora como aspectos importantes de la manufactura. Comúnmente, un producto que es fácil de ensamblar también será fácil de desensamblar. La tendencia más reciente ahora incluye el diseño para el servicio, cuya meta es que las partes individuales y subensambles de un producto sean fáciles de alcanzar y dar servicio.

Las metodologías y el software de computadora han sido desarrollados para el diseño del ensamble, utilizando diseños conceptuales en tres dimensiones y modelos sólidos. Mediante su uso, se han minimizado los tiempos, así como los costos de subensamble y de ensamble, en tanto que se ha mantenido la integridad y el desempeño de los productos; el sistema también mejora la facilidad de desensamble del producto. La tendencia ahora es combinar el diseño para la

manufactura y el diseño para el ensamble en un diseño más completo para la manufactura y ensamble (DFMA) que reconoce la relación inherente entre la manufactura de los componentes y su ensamble en un producto final.

Existen varios métodos de ensamble (por ejemplo, utilizando sujetadores o adhesivos, o mediante soldadura con o sin aporte blanda o dura) cada uno con sus propias características y cada uno requiriendo de operaciones diferentes. El uso del perno y de la tuerca, por ejemplo, requiere la preparación de perforaciones que deben coincidir en localización y tamaño. La generación de orificios a su vez, requiere ' de operaciones como el barrenado o punzonado, que toma tiempo adicional, requiere de operaciones por separado y produce desperdicio. Por otra parte, los productos ensamblados, con pernos y tuercas se pueden desarmar y reensamblar con una facilidad relativa.

Las piezas también se pueden ensamblar con adhesivos. Este método, que está siendo utilizado de manera amplia en la producción de aeronaves y automóviles, no requiere de perforaciones. Sin embargo, las superficies que deben ensamblarse deben coincidir correctamente y estar limpias, porque la fuerza de la unión es afectada de manera adversa por la presencia de contaminantes como polvo, suciedad, aceite y humedad. A diferencia de los componentes sujetos mecánicamente, los componentes unidos con adhesivos y los que están soldados no han sido diseñados para ser desarmados y reensamblados; por tanto, no son adecuados para el propósito importante de reciclaje de partes individuales dentro del producto.

Las partes pueden ser ensambladas ya sea a mano o con equipo automático y de robots. La elección dependerá de factores como la complejidad del producto, el número de piezas a ensamblarse, la protección requerida para evitar daño o rayadura a las superficies terminadas de la pieza, y el costo relativo de la mano de obra, en comparación con la de la maquinaria requerida para el ensamble automatizado.

### **I.5.1. Selección de Materiales.**

Ahora está disponible una mayor variedad de materiales, cada uno con sus propias características, aplicaciones, ventajas y limitaciones. Lo siguiente son los tipos generales de materiales utilizados hoy en día en el diseño y manufactura, ya sea de manera individual o en combinación:

- **Metales ferrosos:** aceros al carbono y aleados, acero inoxidable, y aceros para herramientas y dados.
- **Metales no ferrosos:** aluminio, magnesio, cobre, níquel, titanio, superaleaciones, metales refractarios, berilio, circonio, aleaciones de bajo punto de fusión y metales preciosos.

- **Plásticos:** termoplásticos, termoestables y elastómeros.
- **Cerámicas,** cerámicas vitrificadas, vidrios, grafitos, diamante y materiales parecidos al diamante.
- **Materiales compósitos:** plástico reforzado, matriz de metal y matriz de cerámica. Estos también se conocen como **materiales de, ingeniería.**
- **Nanomateriales, aleaciones con memoria de forma, aleaciones amorfas, superconductores** y otros materiales diversos con propiedades únicas.

Conforme se van desarrollando nuevos materiales, la selección de materiales apropiados se convierte cada vez más en un reto. Las estructuras aerospaciales y los productos deportivos han ocupado la primera línea en la aplicación de nuevos materiales. Para las estructuras de las aeronaves comerciales la tendencia es utilizar más titanio y compósitos, con una reducción gradual en el uso de aluminio y acero. En todos los productos se observan tendencias en continuo movimiento en el uso de materiales, tendencias impulsadas principalmente por consideraciones económicas, pero también por otras consideraciones, según se describirá, [16].

Debido a que en la presente investigación el objetivo primordial es la inyección plástica, se destacarán los principales materiales que se utilizan para dicho proceso, tomando en cuenta que los más comunes son los termoplásticos.

#### **I.5.1.1. Materiales termoplásticos.**

Los termoplásticos son polímeros de cadenas largas que cuando se calientan se reblandecen y pueden moldearse a presión. Representan el 78-80% de consumo de polímeros total.

Cuando se trata de seleccionar materiales termoplásticos se debe de tener en cuenta de que existen una gran variedad de estos, siendo algunos más raros que otros y por consecuentes más difíciles de conseguir, repercutiendo en el sentido económico. La tabla 3 presenta un cuadro de los termoplásticos más comunes.

<i>nombre</i>	<i>abreviación</i>	<i>densidad</i>
polietileno de baja densidad	LDPE	0.91
polietileno de alta densidad	HDPE	0.95
polipropileno	PP	0.902
cloruro de polivinilo	PVC	1.35
acetato de polivinilo	PVA	—
poliestireno	PS	1.05
acrilonitrilo-butadieno-estireno	ABS	—
acrilonitrilo-estireno	SAN	—
polimetilmetacrilato	—	—
polihexametilen diamida	Nylon 66	1.14
policaprolactama	Nylon 6	1.14
polietilentereftalato	PET	—
polibutilentereftalato	PBT	1.3

**Tabla 3.** Principales termoplásticos

A continuación se presentan una breve explicación de las distintas características que presentan los polímeros termoplásticos mas utilizados en la industria.

#### **a) Polietileno.**

El polietileno es el termoplástico más usado en nuestra sociedad. Los productos hechos de polietileno van desde materiales de construcción y aislantes eléctricos hasta material de empaque. Es barato y puede moldearse a casi cualquier forma, extruírse para hacer fibras o soplarse para formar películas delgadas. Según la tecnología que se emplee se pueden obtener dos tipos de polietileno.

##### **1. Polietileno de Baja Densidad (LDPE).**

Dependiendo del catalizador, este polímero se fabrica de dos maneras: a alta presión o a baja presión. En el primer caso se emplean los llamados iniciadores de radicales libres como catalizadores de polimerización del etileno. El producto obtenido es el polietileno de baja densidad ramificado;

Cuando se polimeriza el etileno a baja presión se emplean catalizadores tipo Ziegler Natta y se usa el buteno-1 como monómero. De esta forma es como se

obtiene el propileno de baja densidad lineal, que posee características muy particulares, como poder hacer películas más delgadas y resistentes.

## **2. Polietileno de alta densidad (HDPE).**

Cuando se polimeriza el etileno a baja presión y en presencia de catalizadores ZieglerNatta, se obtiene el polietileno de alta densidad (HDPE). La principal diferencia es la flexibilidad, debido a las numerosas ramificaciones de la cadena polimérica a diferencia de la rigidez del HDPE.

Se emplea para hacer recipientes moldeados por soplado, como las botellas y los caños plásticos (flexibles, fuertes y resistentes a la corrosión).

El polietileno en fibras muy finas en forma de red sirve para hacer cubiertas de libros y carpetas, tapices para muros, etiquetas y batas plásticas.

### **b) Polipropileno.**

El polipropileno se produce desde hace más de veinte años, pero su aplicación data de los últimos diez, debido a la falta de producción directa pues siempre fue un subproducto de las refinerías o de la desintegración del etano o etileno.

Como el polipropileno tiene un grupo metilo (CH<sub>3</sub>) más que el etileno en su molécula, cuando se polimeriza, las cadenas formadas dependiendo de la posición del grupo metilo pueden tomar cualquiera de las tres estructuras siguientes:

- 1. Isotáctico.** Cuando los grupos metilo unidos a la cadena están en un mismo lado del plano.
- 2. Sindiotáctico.** Cuando los metilos están distribuidos en forma alternada en la cadena.
- 3. Atáctico.** Cuando los metilos se distribuyen al azar.

Posee una elevada cristalinidad, por lo que sus cadenas quedan bien empacadas y producen resinas de alta calidad.

El polipropileno se utiliza para elaborar bolsas para aplicaciones en refrigeradores y microondas, ya que tienen una buena resistencia térmica y eléctrica, además de baja absorción de humedad. Otras propiedades importantes son su dureza, resistencia a la abrasión e impacto, transparencia, y que no es tóxico. Asimismo se usa para fabricar carcasas, juguetes, valijas, jeringas, baterías, tapicería, ropa interior y ropa deportiva, alfombras, cables, selladores, partes automotrices y suelas de zapatos.



### c) Cloruro de polivinilo (PVC).

Este polímero se obtiene polimerizando el cloruro de vinilo. Existen dos tipos de cloruro de polivinilo, el flexible y el rígido. Ambos tienen alta resistencia a la abrasión y a los productos químicos. Pueden estirarse hasta 4 veces y se suele copolimerizar con otros monómeros para modificar y mejorar la calidad de la resina. Las resinas de PVC casi nunca se usan solas, sino que se mezclan con diferentes aditivos.

El PVC flexible se destina para hacer manteles, cortinas para baño, muebles, alambres y cables eléctricos; El PVC rígido se usa en la fabricación de tuberías para riego, juntas, techado y botellas.

### d) Poliestireno (PS).

El poliestireno (ps) es el tercer termoplástico de mayor uso debido a sus propiedades y a la facilidad de su fabricación. Posee baja densidad, estabilidad térmica y bajo costo. El hecho de ser rígido y quebradizo lo desfavorecen. Estas desventajas pueden remediarse copolimerizándolo con el acrilonitrilo (más resistencia a la tensión).

Es una resina clara y transparente con un amplio rango de puntos de fusión. Fluye fácilmente, lo que favorece su uso en el moldeo por inyección; Posee buenas propiedades eléctricas, absorbe poco agua (buen aislante eléctrico), resiste moderadamente a los químicos, pero es atacado por los hidrocarburos aromáticos y los clorados. Se comercializa en tres diferentes formas y calidades:

1. De uso común. Encuentra sus principales aplicaciones en los mercados de inyección y moldeo.
2. Poliestireno de impacto (alto, medio y bajo). Que sustituye al de uso general cuando se desea mayor resistencia. Utilizada para fabricar electrodomésticos, juguetes y muebles.
3. Expandible. Se emplea en la fabricación de espuma de poliestireno que se utiliza en la producción de accesorios para la industria de empaques y aislamientos.

A continuación mostramos los usos más comunes del poliestireno.

- **Poliestireno de medio impacto:** Vasos, cubiertos y platos descartables, empaques, juguetes.
- **Poliestireno de alto impacto:** Electrodomésticos (radios, TV, licuadoras, teléfonos lavadoras), tacos para zapatos, juguetes.

- **Poliestireno cristal:** Piezas para cassettes, envases desechables, juguetes, electrodomésticos, difusores de luz, plafones.
- **Poliestireno Expandible:** Envases térmicos, construcción (aislamientos, tableros de cancelería, plafones, casetones, etc.).

#### **e) Estireno-acrilonitrilo (SAN).**

El SAN es un copolímero de estireno y acrilonitrilo perteneciente a la familia de los plásticos, mas específicamente, a los polímeros de estireno (de los cuales el mas conocido es el poliestireno).

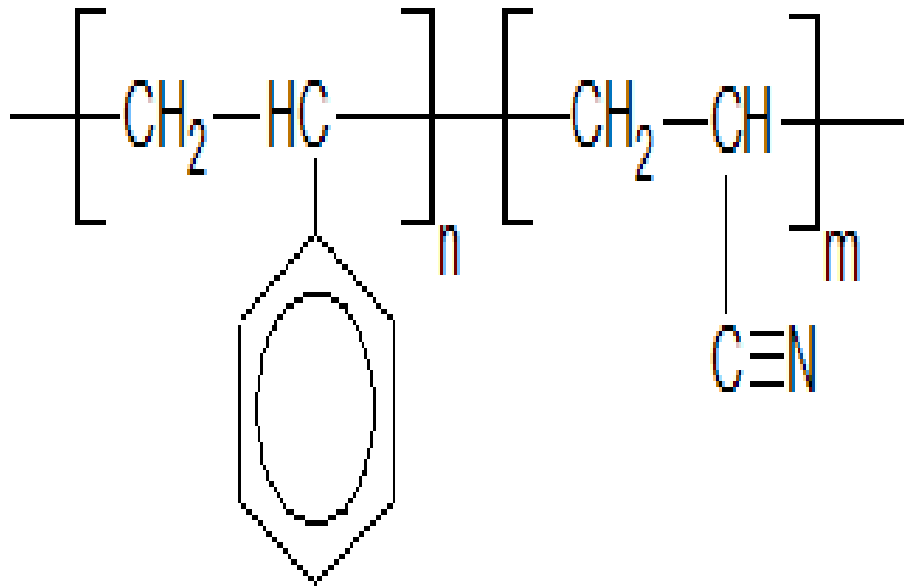
A nivel mundial, la producción de SAN representa únicamente el 1% del mercado de los estírenos, encabezado por el poliestireno (50 %), el caucho SBR (15 %) y el ABS (11 %).

La producción europea de SAN (67.000 T) está repartida entre Basf, Dow, Enichem, Monsanto y Repsol, que vende básicamente en España. Desde 1992 se han cerrado en Europa capacidades de 22.000 T y se han puesto en marcha nuevas instalaciones produciendo 45.000 T/año, aunque éstas se dedican también a la obtención de ABS.

Dado que los consumidores primarios de productos de SAN están muy sujetos a las condiciones económicas generales y no se prevén nuevas aplicaciones o sustituciones, se calcula para el SAN un crecimiento anual del orden del 2 %.

El SAN puede encontrarse en una amplia gama de aplicaciones, ya sea desde el sector técnico (fabricación de artículos para el hogar), el médico (equipos de diálisis desechables) y la industria alimenticia (por sus cualidades representa una excelente barrera contra la humedad y el CO<sub>2</sub>, utilizándose como protector de alimentos).

Como se menciona anteriormente el SAN, es un “copolímero” esto quiere decir que es un polímero formado por dos unidades estructurales distintas (monómeros): en éste caso, estireno y acrilonitrilo. La composición más habitual del SAN es de 65 a 80 % de estireno, y el resto de acrilonitrilo, dependiendo de éstas proporciones las características finales del producto. A continuación se muestra su estructura química en la figura 10.



**Figura 10.** Estructura química del SAN.

Considerando las características combinadas del estireno y el acrilonitrilo, las principales características del SAN son:

- Pertenecen al grupo de los Termoplásticos.
- Es cristalino.
- Flexible.
- Rígido.
- Deformable plásticamente.
- Duro.
- Frágil.
- Es transparente, de estructura amorfa y fácilmente procesable.
- Pueden utilizarse cualquier tipo de tratamiento mecánico para su manufactura.
- Tiene mejores propiedades de impacto, tensión y flexión que los homopolímeros del estireno (características aportadas por el acrilonitrilo).
- Es resistente a los aceites, las grasas, el formaldehído, las gasolinas y el ácido clorhídrico.

- No es atacado químicamente por el agua.
- Tiene gran brillo superficial.
  
- Presenta muy baja absorción de agua.
  
- Bajo costo de fabricación y fácil proceso.
  
- Alta tiesura.
  
- Muy buena resistencia térmica.
  
- Densidad: 1.08 gr/cm<sup>3</sup>.

#### **f) Acrilonitrilo butadieno estireno.**

El acrilonitrilo butadieno estireno o ABS es un plástico muy resistente al impacto (golpes) muy utilizado en automoción y otros usos tanto industriales como domésticos. Incluso se puede, en una de sus variantes, cromar por electrólisis dándole distintos baños de metal a los cuales es receptivo.

Se le llama plástico de ingeniería, debido a que es un plástico cuya elaboración y procesamiento es más complejo que los plásticos comunes, como son las polioleofinas (polietileno, polipropileno).

La estructura química de los bloques de Estireno y de Acrilonitrilo proporciona rigidez y estabilidad contra la deformación, así como dureza, propiedades muy apreciadas en ciertas aplicaciones como son equipos pesados o aparatos electrónicos.

El bloque de Butadieno, que es un elastómero proporciona resiliencia y flexibilidad, esta mezcla de propiedades, llamada por los ingenieros químicos sinergia, indica que el producto final contiene mejores propiedades que la suma de ellos. El ABS es un ejemplo claro del diseño de materiales en ingeniería química, que busca lograr compuestos de materiales ya existentes en oposición a desarrollar materiales completamente nuevos.

Las características más relevantes del ABS son su tenacidad, dureza y rigidez, aunque también presenta una resistencia química aceptable, baja absorción de agua, buena estabilidad dimensional, alta resistencia a la abrasión y se recubre con una capa metálica con facilidad.

Se utiliza comúnmente en las siguientes aplicaciones:

- a. Electrónicas: Como carcasas de televisiones, radios, computadoras, ratones, impresoras.

b. Automotrices: Partes cromadas, partes internas en las vestiduras e interiores.

c. Oficina: Engrapadoras y carpetas.

Se pueden usar en aleaciones con otros plásticos. Así por ejemplo, el ABS con el PVC da un plástico de alta resistencia a la flama que le permite encontrar amplio uso en la construcción de televisores. Sus cualidades son una baja temperatura de ablandamiento, baja resistencia ambiental y baja resistencia a los agentes químicos.

En los últimos 3 años su uso ha disminuido en América Latina y en Norteamérica debido principalmente a la mejora en las propiedades del poliestireno de alto impacto o HIPS que además ha disminuido en precio, ventajas que el ABS no incrementó.

Los principales productores de ABS en América y Europa son BASF, Lanxess y GE-plastics.

Algunos de los materiales presentados anteriormente cambian de nombre cuando son puestos en venta por los fabricantes. La tabla 4 presenta algunos de los nombres que reciben dichos materiales.

Nombre comercial	Tipo
Alathon	Etileno
Cycolac	Acilonitrilo-Butadieno-Estireno
Dacron	Poliéster
Derlin	Acetal
Dylene	Estireno
Envés	Poliimida
Hyzod	Policarbonato
Implex	Acrílico, modificado con hule
Kapton	Poliimida
Kevlar	Aramida
Kodel	Poliéster
Kydex	Acrílico- cloruro de polivinilo
Kynar	Fluoruro de polivinilideno
Lexan	Policarbonato
Lucite	Acrílico
Mylar	Poliéster
Noryl	Oxido de polifenileno
Nylon	Poliamida
Orlon	Acrílico
Plexiglas	Acrílico
Royalita	Acilonitrilo-Butadieno-Estireno
Saran	cloruro de polivinilo
Cintra	cloruro de polivinilo
Styrofoam	Poliestireno
Teflón	Fluorocarbono
Torlon	Poliimida
Tygon	cloruro de polivinilo
Ultem	Polieterimida
VespeI	Poliimida

**Tabla 4.** Nombres comerciales más comunes para los termoplásticos.

Como se ha podido observar a lo largo de la investigación, existe una gran variedad de polímeros y aunque cada uno presenta distintas propiedades estas pueden variar solamente en su rango.

La tabla 5 presenta los rangos de algunas propiedades mecánicas con que cuentan algunos polímeros, ya que si no se tiene la seguridad de usar un material con respecto a otro se pueden evaluar sus rangos que presentan sus propiedades mecánicas y así elegir el más factible.

Material	UTS (MPa)	E (GPa)	Elongación (%)	Relación de poisson ( $\mu$ )
ABS	28-55	1.4-2.8	75-5	-
ABS, reforzado	100	7.5	-	0.035
Acetal	55-70	1.4-3.5	75-25	-
Acetal, reforzado	135	10	-	0.035-0.40
Acrílico	40-75	1.4-3.5	50-5	-
Celulósico	10-48	0.4-1.4	100-5	-
Epoxico	35-140	3.5-17	10-1	-
Epoxico, reforzado	70-1400	21-52	4-2	-
Fluorocarbono	7-48	0.7-2	300-100	0.46-0.48
Nylon	55-83	1.4-2.8	200-60	0.34-0.40
Nylon, reforzado	70-210	2-10	10-1	-
Fenolico	28-70	2.8-21	2-0	-
Policarbonato	55-70	2.5-3	125-10	0.38
Policarbonato, reforzado	110	6	6-4	-
Poliéster	55	2	300-5	0.038
Poliéster, reforzado	110-160	8.3-12	3-1	-
Polietileno	7-40	0.1-1.4	1000-15	0.46
Polipropileno	20-35	0.7-1.2	500-10	-
Polipropileno, reforzado	40-100	3.5-6	4-2	-
Poliestireno	14-83	1.4-4	60-1	0.35
Cloruro de polivinilo	7-55	0.014-4	450-40	-

**Tabla 5.** Rango de propiedades mecánicas para varios plásticos de ingeniería a temperatura ambiente.

Es importante mencionar que también se necesita seleccionar los materiales con los que se fabricarán los moldes que se utilizan en el moldeo por inyección. Por tal motivo a continuación se presenta como se lleva a cabo la selección de dichos materiales, [27].

#### **I.5.1.2. Materiales para la construcción de los moldes de inyección.**

En la construcción de moldes para inyección de plásticos es necesario utilizar aceros especiales por las condiciones de trabajo, debido a las cargas severas a que son sometidos y porque se requiere alta precisión en los acabados. A esto hay que añadir que las tolerancias manejadas son muy finas.

Dentro de la gran gama existente de materiales para la construcción de moldes para inyección de plásticos podemos encontrar a los aceros, materiales de colada, materiales no metálicos y materiales cerámicos.

Cabe mencionar que los materiales utilizados en moldes para inyección deben cumplir con las condiciones aceptables para su elaboración como son:

- 1) La facilidad de maquinado, troquelado en frío y que pueda ser templado.
- 2) Resistencia a la compresión.
- 3) Resistencia a la temperatura.
- 4) Resistencia a la abrasión.
- 5) Aptitud para el pulido.
- 6) Tener deformación reducida.
- 7) Buena conductividad térmica.
- 8) Buena resistencia Química.
- 9) Tratamiento térmico sencillo.

Dentro de los aceros para moldes podemos encontrar a los aceros de cementación, de nitruración, templados, bonificados para el empleo en el estado de suministro o resistentes a la corrosión, entre otros.

Los materiales de colada se utilizan en la fabricación de moldes con perfiles forjados o laminados.

El costo de la mecanización de este tipo de molde es alto, y el tiempo empleado puede ser considerable. Hay que tener en cuenta, además que la exactitud de dimensiones y la calidad superficial son inferiores respecto a los moldes fabricados por mecanización.

Dentro de este tipo de materiales podemos encontrar a la fundición de acero y los metales no férricos.

Los materiales no metálicos se usan en moldes para inyecciones de prueba, destinadas a obtener muestras de artículos que posteriormente vayan a ser fabricados, por lo general, el material básico es algún tipo de resina epóxica.

Los materiales cerámicos, han mostrado en recientes investigaciones las siguientes características: estabilidad con los cambios de temperatura, buen comportamiento deslizante, buena resistencia química, buena conductividad térmica. Podemos mencionar como un ejemplo el carbón sintético.

Como se ha observado existen diferentes clases de materiales para la construcción de moldes de inyección plástica, en los que sobresalen los metales ya que son los que cumplen con las mayores características de funcionamiento.

Cabe mencionar que los materiales más usados en los últimos tiempos en el moldeo por inyección son 2. Uno es el acero P20 que es y el otro es el zamac que el cual es un material no ferroso. A continuación se presenta algunas características de estos materiales.

- a. El acero SISA P20 es utilizado generalmente para el maquinado y electroerocion de moldes de plásticos y componentes para la fundición de zinc. Gracias a su composición química este tipo de material no requiere de tratamientos térmicos adicionales, sin embargo se puede templear para incrementar su resistencia, tabla 6.

<b>Análisis Químico (Típico) %</b>						
C	Si	Mn	Cr	Mo	P	S
0.28 / 0.40	0.20 / 0.80	0.60 / 1.00	1.40 / 2.00	0.30 / 0.55	0.030 máx	0.030 máx

**Tabla 6.** Composición química del acero P20.

La fabricación de moldes de inyección en acero P20 presenta ciertas ventajas sobre los moldes realizados en zamac. Las cuales se presentan a continuación.



1. Condiciones idóneas para el temple y maquinado.
2. Facilidad de terminado a espejo.
3. Es especial para moldes con grabado profundo y alta resistencia en el núcleo.
4. Soporta presiones altas y temperaturas elevadas.
5. Ahorra tiempo y costo.
6. No se necesita pre-maquinar grandes placas para mandarlas luego a tratamiento térmico.
7. Desarrolla una elevada producción de piezas inyectadas.

A continuación se presentan algunas de sus aplicaciones:

- Moldeo por compresión.
- Portar moldes y piezas de apoyo.
- Piezas para la construcción de maquinaria.
- Moldes para la inyección de plástico.
- Moldeo en dos fases.

El zamac es una aleación compuesta de distintos materiales los cuales se muestra en la tabla 7.

<b>Material</b>	<b>ZC3T - %</b>	<b>ZC5T - %</b>
Zinc	95.556	94.306
Hierro	0.075	0.075
Estaño	0.002	0.002
Cadmio	0.003	0.003
Cobre	0.01	0.75 - 1.25
Aluminio	3.9 - 4.3	3.9 - 4.3
Magnesio	0.025 - 0.050	0.03 - 0.06

**Tabla 7.** Composición del zamac.

Es un material no férreo y versátil, tabla 8. Su composición le confiere excelentes propiedades para la fabricación de piezas por inyección en molde en grandes cantidades con alta precisión y reproducibilidad de detalles prescindiendo del proceso de maquinado y reduciendo costos.

<b>Propiedades generales</b>	<b>Zamac 2</b>	<b>Zamac 3</b>	<b>Zamac 5</b>
Dureza	100	82	91
Resistencia al Impacto (J)	47.5	58.3	65.1
Densidad Gr / Cm <sup>3</sup>	6.6	6.6	6.6
Rango de fusión °C	379-390	381-387	380-386
Conductividad eléctrica % IACS	25	27	26
Conductividad térmica (W/m/Hr/°C)	104.7	113	108.9
Coeficiente de expansión térmica (100-200 °C M/mm/°C)	27.4	27.4	27.4

**Tabla 8.** Propiedades del zamac.

Las piezas fabricadas en zamac se utilizan en componentes de automóvil, construcción, electricidad, electrónica, telefonía, juguetes, artículos de deporte, decoración y vestido.

La fabricación de piezas por fundición de zamac presenta una serie de ventajas frente a la fabricación de piezas por inyección de acero P20. Estas ventajas se traducen sobre todo en ahorro de tiempo y costes y mejores acabados de las piezas:

1. El zamac precisa de menos consumo de energía para su transformación, pues se funde a 400 - 420°.
2. La inyección de zamac a presión permite fabricar piezas en grandes volúmenes con una alta precisión.

3. La fabricación de piezas por inyección de zamac permiten reproducir fácilmente todos los detalles de las piezas prescindiendo del proceso de maquinado y reduciendo costes.
4. Ciclos de inyección más rápidos.
5. Ahorro de mecanizados.
6. Las piezas fabricadas con zamac permiten mejores acabados y tratamientos superficiales como pueden ser pinturas, cromos y zincados.

### **I.5.1.3. Propiedades de los materiales.**

Al seleccionar los materiales para los productos, primero consideraremos sus propiedades mecánicas: resistencia, tenacidad, ductilidad, dureza, elasticidad, fatiga y cedencia. Las relaciones resistencia a peso y rigidez a peso también son importantes, particularmente en aplicaciones aeroespaciales y automotrices. El aluminio, titanio y los plásticos reforzados, por ejemplo, tienen relaciones de este tipo más elevadas que los aceros y hierros fundidos. Las propiedades mecánicas especificadas para un producto y sus componentes deberán naturalmente ser apropiados a las condiciones bajo la cuales se espera el producto funcione.

Las propiedades físicas de los materiales: densidad, calor específico, dilatación y conductividad térmica, punto de fusión y propiedades eléctricas y magnéticas son consideraciones que se deben de tomar mucho en cuenta al momento de seleccionar un material.

Las propiedades químicas también juegan un papel significativo, tanto en entornos hostiles como normales. La oxidación, corrosión, degradación general de las propiedades toxicidad, e inflamabilidad de los materiales están entre los factores importantes que se van a considerar. En algunos desastres de aerolíneas comerciales, por ejemplo, muchas muertes han sido causadas por los humos tóxicos provenientes de materiales no metálicos en combustión dentro de la cabina de pasajeros de la aeronave.

Las propiedades de manufactura de los materiales determinan si pueden ser fundidos, formados, maquinados, soldados o sujetos a tratamiento térmico con relativa facilidad tabla 4. Los métodos utilizados para procesar los materiales hasta la forma deseada pueden afectar de manera adversa las propiedades finales, vida de servicio y costo del producto, [16].

#### I.5.1.4. Costo y disponibilidad.

El costo y la disponibilidad de los materiales en bruto y procesados y de los componentes manufacturados son consideraciones de importancia en la manufactura. Los aspectos económicos de la selección de los materiales son tan importantes como las consideraciones tecnológicas de las propiedades y de las características de los mismos, tabla 9.

Si no hay disponibles materias primas procesadas o componentes manufacturados en la forma, dimensión y cantidad deseadas, se hará necesario recurrir a sustitutos y/o a procesamiento adicional y estos pueden contribuir de manera significativa al costo del producto. Por ejemplo, si necesitamos una barra redonda de un cierto diámetro y ésta no está disponible en forma estándar, entonces tenemos que adquirir una barra más grande y reducir su diámetro mediante algún procedimiento (quizás maquinado, estirado a través de un dado, o esmerilado). Debe hacerse notar, sin embargo, que a menudo un diseño de producto se puede modificar para aprovechar las dimensiones estándar de la materia prima, y por tanto, evitar los costos de manufactura adicionales.

Aleación	Capacidad de fundición	Capacidad de soldadura	Maquinabilidad
Aluminio	E	F	G-E
Cobre	F-G	F	F-G
Fundición gris	E	D	G
Fundición blanca	G	VP	VP
Níquel	F	F	F
Aceros	F	E	F
Zinc	E	D	E

Nota: E, excelente; G, bueno; F, aceptable; D, difícil; VP, muy pobre.

**Tabla 9.** Características generales de manufactura de diversas aleaciones.

La confiabilidad del suministro, así como la demanda, afecta al costo. La mayor parte de los países importan numerosas materias primas esenciales para la producción. Estados Unidos, por ejemplo, importa la mayor parte de los volúmenes que utiliza en cada una de las siguientes materias primas: hule natural, diamante, cobalto, titanio, cromo, aluminio y níquel. Las amplias implicaciones políticas de tener que confiar en otras naciones pudieran ser negativas.

El procesamiento de materiales según los diferentes métodos involucra diferentes costos. Algunos métodos requieren de maquinaria costosa, otros requieren de

extensa mano de obra, y aun otros requieren de personal con habilidades especiales, un alto nivel de educación, o una capacitación especializada.

#### **I.5.1.5. Apariencia, vida de servicio y reciclado.**

La apariencia de los materiales una vez que han sido manufacturados en productos influencia su atractivo hacia el consumidor. El color, la sensación y la textura superficial son características que todos consideramos al tomar una decisión sobre la adquisición de un producto.

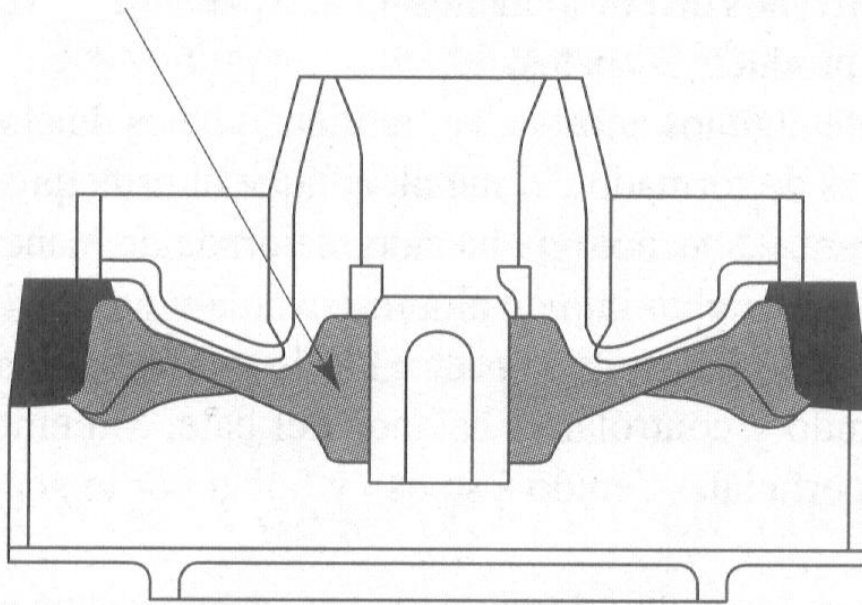
Son fenómenos importantes que dependen del tiempo y del servicio como el desgaste, la fatiga, el deslizamiento y la estabilidad dimensional. Esos fenómenos pueden afectar de manera significativa el desempeño de un producto y, de no ser controlados, pueden llevar a la falla total del mismo. De manera similar, es importante la compatibilidad de los materiales que se utilizan en un producto. La fricción y el desgaste, la corrosión y otros fenómenos pueden reducir la vida de un producto o hacer que falle de manera prematura. Un ejemplo es la corrosión galvánica entre partes en contacto fabricadas con metales diferentes.

El reciclado de los materiales o la eliminación apropiada de sus componentes, al final de la vida de servicio útil del producto, se ha tornado cada vez más importante, conforme nos hemos vuelto cada vez más conscientes de la necesidad de conservar los recursos y de mantener un entorno limpio y saludable. Nótese, por ejemplo, el uso de materiales de empaque biodegradables, de botellas de vidrio y latas de aluminio reciclables. El tratamiento y eliminación apropiada de los desperdicios y materiales tóxicos también es una consideración vital.

#### **I.5.2. Selección de los procesos de manufactura.**

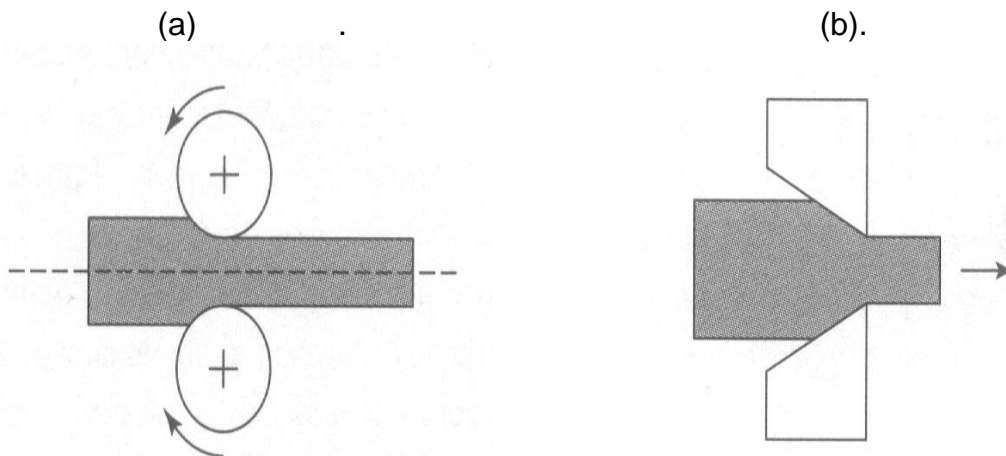
Muchos procesos se utilizan para producir componentes y formas y por lo general existe más de un método para la manufactura de una pieza a partir de un material dado. Las amplias clases de métodos de procesamiento para materiales son como siguen, referenciados a una pieza particular en este texto e ilustradas mediante un simple ejemplo de cada uno:

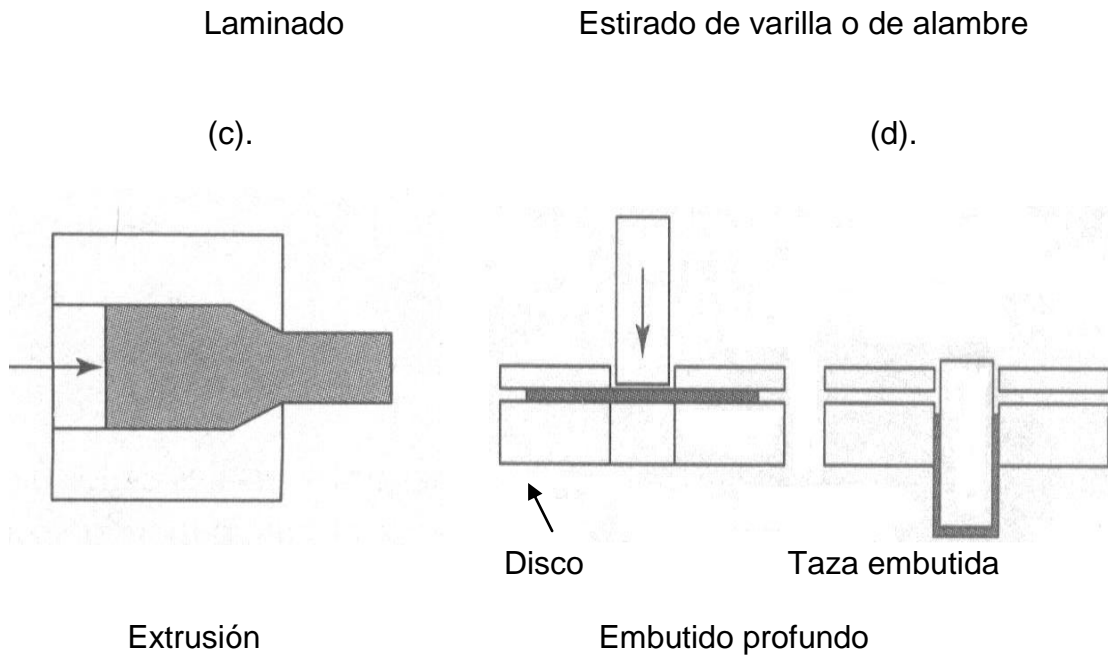
**a. Fundición:** Molde desechable y molde permanente; figura 11.



**Figura 11.** Ilustración esquemática de una operación de fundición para una rueda de ferrocarril.

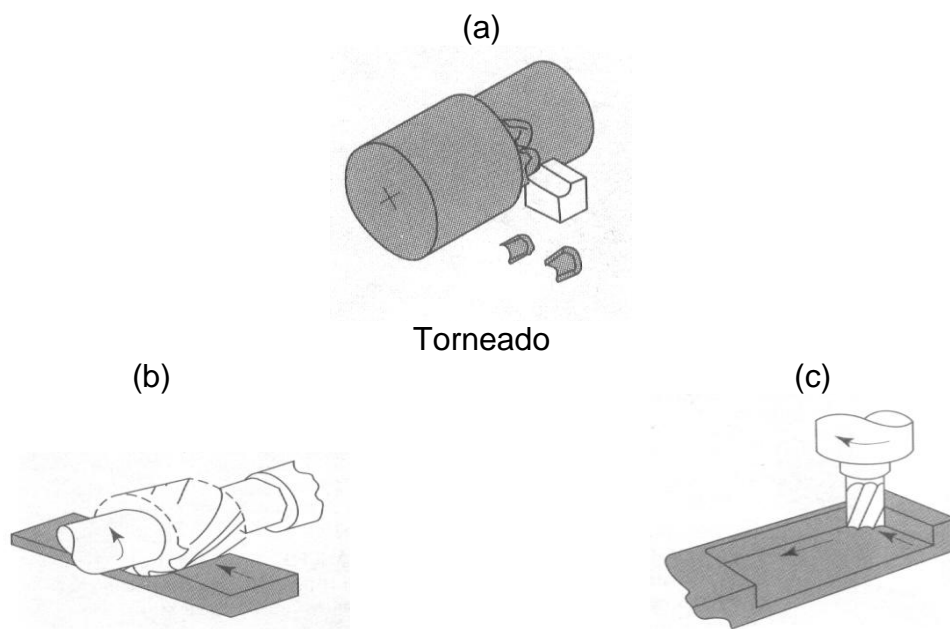
**b. Formado y conformado:** Laminación, forja, extrusión, estirado, formado de lámina, metalurgia de polvos y moldeo; Figura 12.a-d.

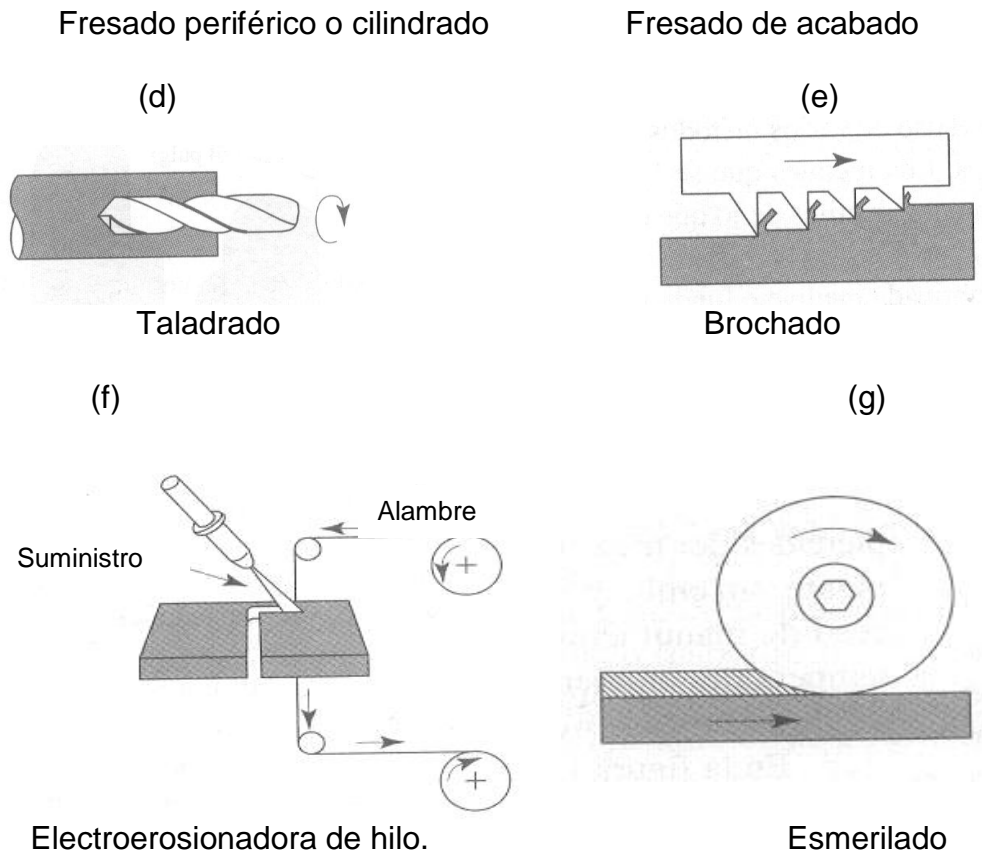




**Figura 12.** Ilustraciones esquemáticas de varios procesos de formado.

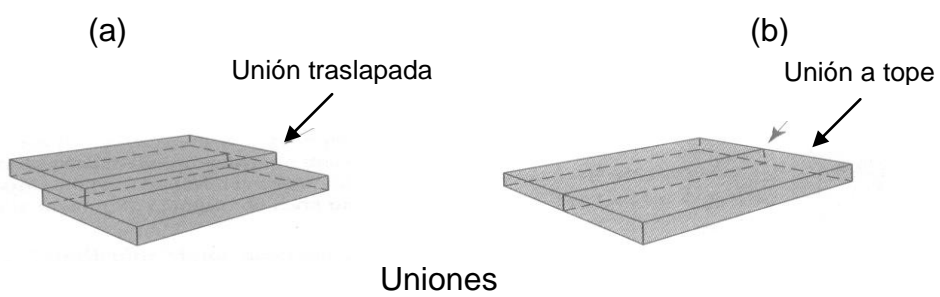
**c. Maquinado:** Torneado, taladrado, barrenado, fresado, cepillado, brochado y esmerilado, maquinado ultrasónico; maquinado químico, eléctrico y electroquímico; y maquinado de haz de alta energía ;figura 13.a-g.





**Figura 13.** Ilustraciones esquemáticas de varios procesos de maquinado.

**d. Unión:** Soldadura sin aporte, soldadura con aporte, soldadura blanda, unión por difusión, unión adhesiva, y unión mecánica; figura 14a-b.



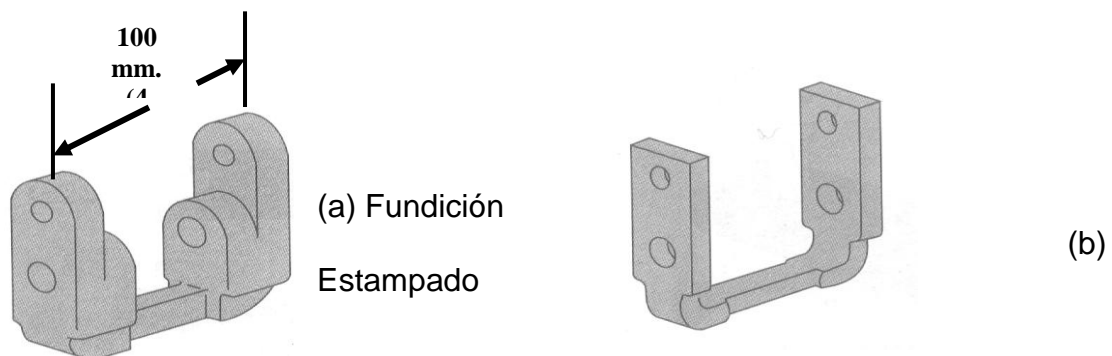
**Figura 14.** Dos tipos de uniones soldadas. (a) Unión traslapada; (b) unión a tope.



- e. **Acabado:** Asentado, lapeado, pulido, bruñido, desbarbado, tratamiento superficial, recubrimiento y depósito.

La selección de un proceso de manufactura en particular, o de una secuencia de procesos en particular, depende no sólo de la forma a producirse sino también de muchos otros factores correspondientes a las propiedades del material. Los materiales frágiles y duros, por ejemplo, no pueden ser formados fácilmente, sin embargo pueden ser fundidos o maquinados fácilmente mediante el uso de varios métodos. El proceso de manufactura por lo general altera las propiedades de los materiales. Los metales que se forman a temperatura ambiente, por ejemplo, se hacen más resistentes, más duros y menos dúctiles de lo que eran antes de su procesamiento.

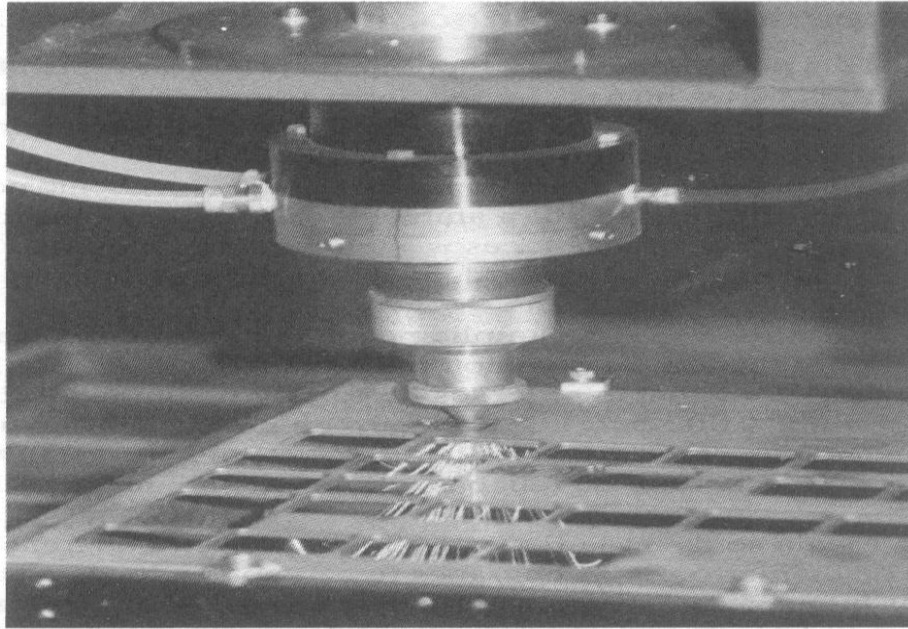
En la figura 15, se muestran dos ménsulas de montaje de acero, una fabricada mediante fundición, y la otra por estampado de lámina metálica. Obsérvese que existen algunas diferencias en los diseños, aunque las piezas son básicamente iguales. Cada uno de estos dos procesos de manufactura tiene sus propias ventajas y limitaciones, así como sus propias tasas de producción y costos de manufactura.



**Figura 15.** Ilustraciones esquemáticas de una ménsula de montaje de acero, que se puede manufacturar mediante procesos de fundición o mediante procesos de estampado.

Los ingenieros de manufactura continuamente se enfrentan al reto de encontrar nuevas soluciones a problemas de manufactura y de reducción de costos. Durante largo tiempo, por ejemplo, la piezas de lámina se cortaban y fabricaban utilizando herramientas, punzones y dados tradicionales. Aunque estos últimos siguen siendo utilizados ampliamente, algunas de estas operaciones están siendo reemplazadas por técnicas de corte por láser figura 16.

Con avances en la tecnología de la computación, podemos controlar de manera automática la trayectoria del láser, incrementando así la capacidad de producir una amplia variedad de formas con precisión, & manera repetida y económicamente.



**Figura 16.** Corte de lámina de metal utilizando un rayo láser. *Fuente:* cortesía de Rofin-Sinar, Inc., y *Manufacturing Engineering Magazine*, Society of Manufacturing Engineers.

Como se pudo observar existen una gran variedad de procesos para la fabricación, cada uno de ellos con un propósito en particular. Pero como el objetivo primordial de este trabajo es la inyección plástica, a continuación describiremos el proceso detalladamente para ubicar todas sus etapas y características.

#### **I.5.2.1. Moldeo por inyección.**

Los procesos de manufactura para moldear los materiales plásticos son muy variados, ya que tienen aplicaciones y propósitos diferentes. Tomando en cuenta los distintos tipos de polímeros y de acuerdo con el tipo de artículo que se desea confeccionar se emplean distintos procedimientos, siendo los principales y más comunes para moldear polímeros termoplásticos los siguientes:

- a) Moldeo por inyección
- b) Moldeo por extrusión
- c) Moldeo por soplado
- d) Moldeo por vacío
- e) Calandrado

### a) Moldeo por inyección.

Este método consiste en introducir el plástico granulado dentro de un cilindro, donde se calienta. En el interior del cilindro hay un tornillo sinfín o en dado caso un pistón, los cuales actúan de igual manera que el émbolo de una jeringuilla, empujando el plástico ablandado por el calor a través del espacio existente entre las paredes del cilindro y una pieza recalentada y situada en el centro de aquél. Esta pieza central se emplea, dada la pequeña conductividad térmica de los plásticos, de forma que la superficie de calefacción del cilindro es grande y el espesor de la capa plástica calentada es pequeño.

Bajo la acción combinada del calor y la presión ejercida por el sinfín de inyección, el polímero es lo bastante fluido como para llegar al interior de un molde de acero para darle la forma de la pieza en cuestión. El molde y el plástico inyectado se enfrían mediante unos canales interiores por los que circula agua. Pasado un tiempo breve dentro del molde cerrado, el plástico solidifica, el molde se abre y la pieza es removida.

El ritmo de producción es muy rápido, de escasos segundos es por eso que el moldeo por inyección resulta muy indicado para la producción de grandes series de piezas. Por este procedimiento se fabrican palanganas, cubos, carcasas, componentes del automóvil, etc. A continuación se muestra la representación de este método en la figura 17.

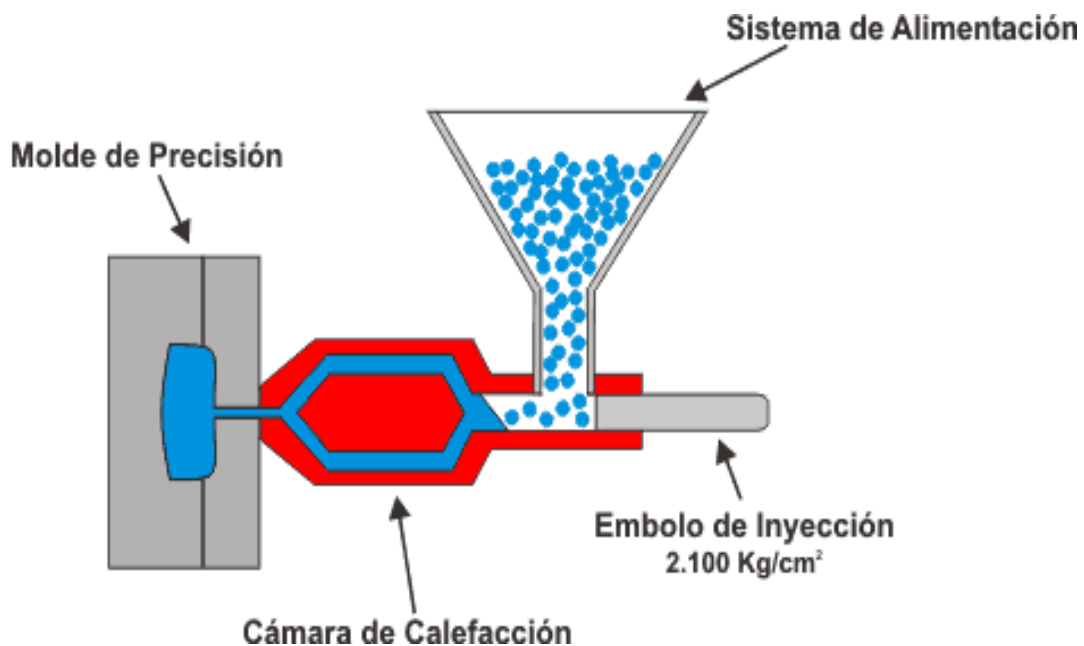


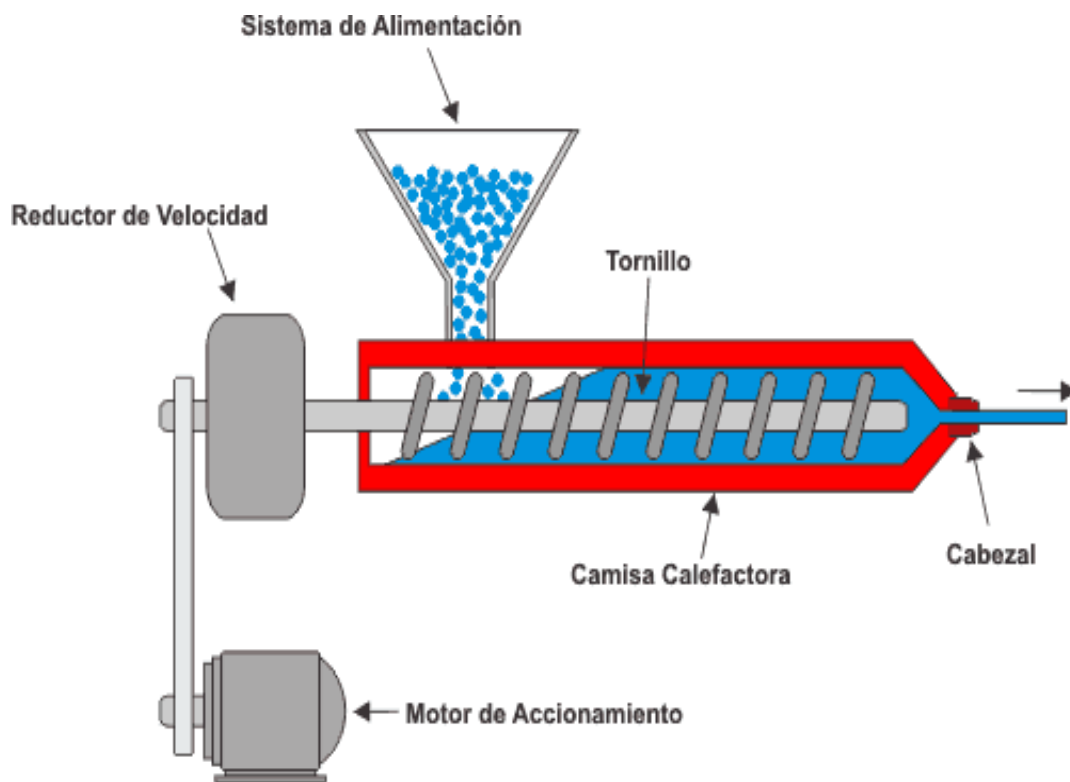
Figura 17. Moldeo por inyección.

## b) Moldeo por extrusión.

Consiste en moldear productos de manera continua, ya que el material es empujado por un tornillo sinfín a través de un cilindro que acaba en una boquilla lo que produce una tira de longitud indefinida.

Cambiando la forma de la boquilla se pueden obtener barras de distintos perfiles. El polímero es transportado desde la tolva, a través de la cámara de calentamiento, hasta la boca de descarga, en una corriente continua. Ya que la abertura de la boca de la matriz tiene la forma del producto que se desea obtener, posteriormente se corta en la medida adecuada.

Este procedimiento se emplea para la fabricación de tuberías, inyectando aire a presión a través de un orificio en la punta del cabezal. Regulando la presión del aire se pueden conseguir tubos de distintos espesores. Como se observa en la figura 18.



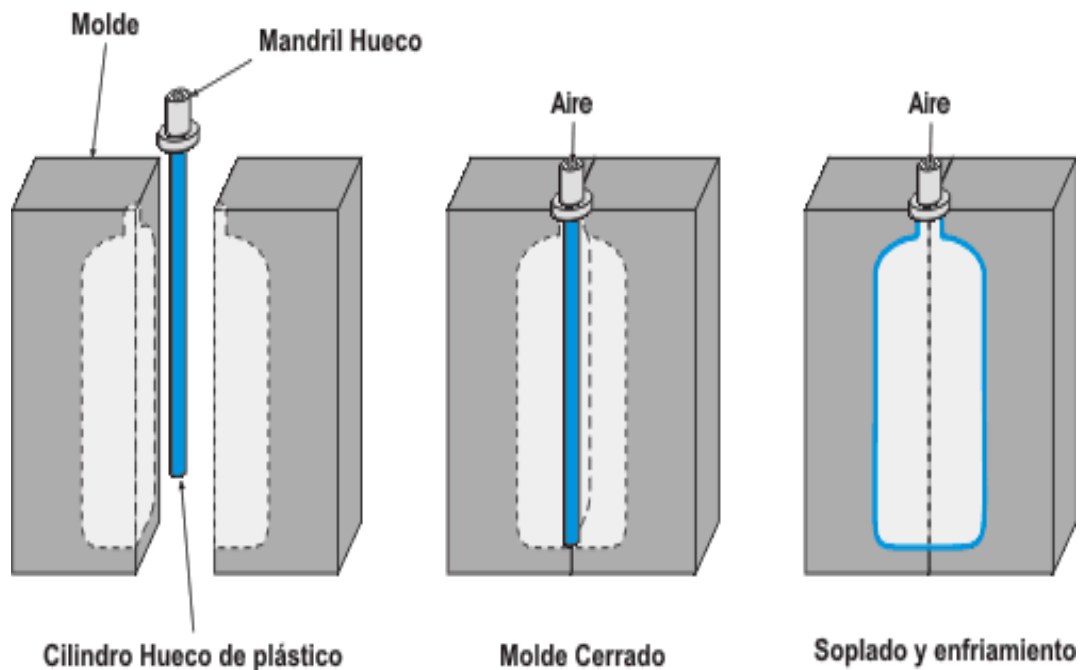
**Figura 18.** Moldeo por extrusión.

Asimismo existe la extrusión por película tubular. En este proceso se funde polietileno de baja densidad. El fundido es extruido a través de una matriz anular. Se introduce aire inflando el tubo del polímero extruido para formar una burbuja del diámetro requerido, la que es enfriada por una corriente de aire. La película es

arrastrada por un par de rodillos que aplastan la burbuja manteniendo así el aire empleado para inflar la burbuja dentro de ella.

### c) Moldeo por insuflación de aire.

Es un proceso usado para hacer formas huecas (botellas, recipientes). Un cilindro plástico de paredes delgadas es extruído y luego cortado en el largo que se desea. Luego el cilindro se coloca en un molde que se cierra sobre el polímero ablandado y le suprime su parte inferior cortándola. Una corriente de aire o vapor es insuflado por el otro extremo y expande el material hasta llenar la cavidad como se observa en la figura 19. El molde es enfriado para el fraguado.



**Figura 19.** Moldeo por soplado de aire.

### d) Moldeo por vacío.

Mediante este proceso se comprime una chapa de resina termoplástica ablandada por el calor contra un molde frío. La chapa toma y conserva la forma del molde. Este método se emplea para revestimientos interiores como puertas de heladeras y gabinetes.

### e) Calandrado

El proceso se emplea para la fabricación de chapas y películas plásticas. Consiste en pasar un polímero convertido en una masa blanda entre una serie de rodillos

calentados. A medida que el polímero pasa a través de los rodillos se forma un producto uniforme. El último par de rodillos se ajustan para dar el espesor deseado. El sistema de rodillos de enfriamiento da a las chapas o películas su estructura molecular permanente. Este método se aprecia mejor en la figura 20, [28].



**Figura 20.** En el calandrado, el plástico pasa por una serie de Rodillos de calientes y se transforma en láminas finas. Posteriormente para ala maquina de moldeo por soplado. Phototake NYC/Bob Masini.

### **I.5.3. Precisión dimensional y acabado superficial.**

El tamaño, el espesor y la complejidad de forma de la pieza tienen una importancia principal sobre el proceso de manufactura seleccionado para su producción. Las partes planas con secciones transversales delgadas, por ejemplo, no se pueden fundir correctamente. Las partes complejas no se pueden formar fácil y económicamente, en tanto que pueden ser fundidas o por tanto fabricadas a partir de piezas individuales.

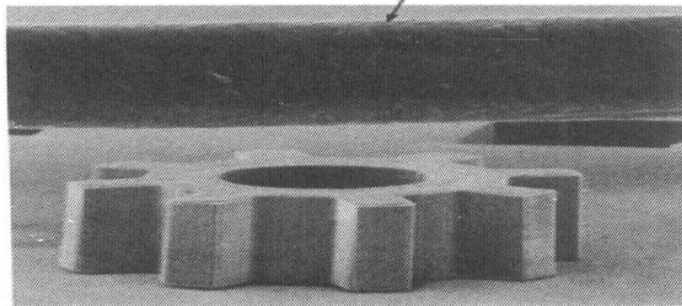
Las tolerancias y el acabado superficial que se obtienen en operaciones de trabajo en caliente no pueden ser tan buenas como las que se obtienen en trabajo en frío (temperatura ambiente) por los cambios dimensionales, deformación y oxidación superficial que ocurren durante los procesos a temperaturas elevadas. Algunos procesos de fundición producen un acabado superficial mejor que otros, debido a los diferentes tipos de materiales de molde utilizados y sus acabados superficiales.

Los tamaños y formas de los productos manufacturados varían ampliamente. Por ejemplo, el tren de aterrizaje de un avión a chorro Boeing 777 para 400 pasajeros y de dos motores tiene una altura de 4.3 metros (14 pies) de alto, con tres ejes y seis ruedas; se fabrica mediante procesos de forja y maquinado. En el otro extremo está la generación de un orificio de 0.05 mm (0.002 pulg) de diámetro en un extremo de una aguja de 0.35 milímetros (0.014 pulg) de diámetro, utilizando un proceso que se llama electroerosionado (EDM, Electrical Discharge Machining (sección 26.5). El orificio está libre de rebabas y tiene una precisión de localización de  $\pm 0.003$  mm (0.0001 pulg.).

Otro ejemplo de manufactura en pequeña escala se da en la figura 21, que muestra engranes tan pequeños como de 100 micrómetros (0.004 pulg.) de diámetro. Estos engranes tienen aplicaciones posibles como en microrrobots para la reparación de células humanas, en microbisturís para cirugía, y en obturadores de cámara para fotografía. Los engranes se fabrican utilizando una técnica especial que involucra el electrodeposición y el grabado por rayos X de placas de metal recubiertas de una película de polímero. La perforación central en estos engranes es tan pequeña que un cabello humano no puede pasar a través. Este tipo de operaciones a escala tan pequeña se conoce como nanotecnología y nanofabricación ("nano" significa una millonésima parte).

Actualmente se están desarrollando técnicas y maquinarias manufacturadas de ultraprecisión y se están haciendo de uso cada vez más comunes. Para el maquinado de superficie con terminado de espejo, por ejemplo, la herramienta de corte es una punta de diamante muy afilada y el equipo tiene una rigidez muy elevada; debe ser operado en una habitación donde la temperatura se controla hasta  $1^{\circ}$  C. Se están implementando técnicas muy complejas como la epitaxia de rayos moleculares y la ingeniería de los túneles de rastreo, para obtener precisiones del orden de la malla atómica (0.1 nanómetros;  $10^{-8}$  pulg.).

Cabello humano



**Figura 21.** Engrane microscópico, con un diámetro del orden de los 100 micrómetros, fabricado utilizando un proceso de grabado especial. Fuente: cortesía de Wisconsin Center for Applied Microelectronics, University of Wisconsin-Madison.

#### **I.5.4. Costos de operación y de fabricación.**

Son importantes consideraciones el diseño y costo del herramental, el tiempo de espera requerido para iniciarla producción, y el efecto del material de la pieza de trabajo sobre la vida de la herramienta y de los dados. Dependiendo del tamaño, forma y vida esperada del producto, el costo del herramental puede ser sustancial. Por ejemplo, un juego de dado de acero para el estampado de salpicaderas de lámina para automóviles, puede costar aproximadamente 2 millones de dólares.

Para piezas fabricadas de materiales costosos, mientras menor sea la tasa de desperdicio, más económico será el proceso de producción; por lo que debe hacerse todo intento posible hacia un desperdicio de base cero. Dado que genera virutas, siendo todos los demás factores los mismos, el maquinado pudiera no ser más económico que operaciones de formado.

La disponibilidad de máquinas y de equipo y la experiencia de operación dentro de la instalación de manufactura también son factores de costo importantes. Si no están disponibles, algunas piezas deberán ser fabricadas por empresas del exterior. Los fabricantes de automóviles, por ejemplo, adquieren muchas piezas de proveedores externos, o hacen que sean fabricadas por empresas del exterior de acuerdo con sus especificaciones.

El número de piezas requeridas (cantidad) y la tasa requerida de producción (piezas por hora) son importantes en la determinación de los procesos a utilizarse y la economía de la producción. Las latas de refresco o los transistores, por ejemplo, se consumen en cantidades y a tasas mucho más elevadas que los telescopios y las hélices de los buques.

La operación de la maquinaria tiene implicaciones significativas en el ambiente y la seguridad. Algunos procesos afectan de manera adversa al entorno, como el uso de lubricantes a base petróleo en los procesos de trabajado de metal en caliente. A menos que se controlen adecuadamente, estos procesos pueden causar contaminación del aire, del agua y ruido. El uso seguro de la maquinaria es otra consideración de importancia, requiriendo precauciones para eliminar riesgos en el lugar de trabajo.

#### **I.5.5. Consecuencias de una inadecuada selección de materiales y procesos.**

Numerosos ejemplos de falla en el producto pueden ser rastreados a una inadecuada selección del material o de los procesos de manufactura o a un control inadecuado de las variables del proceso. Un componente o un producto se consideran generalmente que han fallado cuando:

- Deja de funcionar (por ejemplo una flecha rota, un engrane roto, un perno, un cable, o el alabe de una turbina, todos rotos).



- No funciona adecuadamente o no se desempeña dentro de los límites de especificación requeridos (por ejemplo, cojinetes, engranes, herramientas y dados desgastados).
- Se convierte en no confiable o no seguro para uso futuro (por ejemplo, un cable deshilachado en un malacate, una grieta en una flecha, una mala conexión en un tablero de circuito impreso, o deslaminación de un componente de plástico reforzado).

A todo lo largo de este libro, describiremos los tipos de fallas de un componente o producto que resultan de deficiencias en el diseño, en la selección inadecuada del material, defectos del material, defectos inducidos por la manufactura, del ensamble inadecuado de los componentes y del mal uso del producto.

### **I.5.6. Manufactura de forma neta.**

Dado que no todas las operaciones de manufactura producen piezas terminadas, serán necesarias otras operaciones adicionales. Por ejemplo, una pieza forjada pudiera no tener las dimensiones o el acabado superficial deseado; como resultado, podrían ser necesarias operaciones adicionales, como el maquinado o el esmerilado. De la misma manera, pudiera ser difícil, imposible o económicamente no deseable producir una pieza con perforaciones utilizando solamente un proceso de manufactura, y por lo tanto pudiera requerirse un proceso subsecuente (adicional) como el de barrenado. Además, los barrenos producidos para un proceso particular de manufactura pudieran no tener la redondez, la precisión dimensional o el acabado superficial apropiados, creando así la necesidad de una operación adicional como el asentado.

Las operaciones de acabado pueden contribuir de manera significativa al costo de un producto. En consecuencia, la tendencia ha sido de la manufactura de la forma neta o cercana a la forma terminada, en el cual la pieza se fabrica en la primera operación, tan cerca a las dimensiones, tolerancias, acabado superficial y especificaciones finales deseadas como posible. Los ejemplos típicos de estos métodos de manufactura son la forja de forma neta o cercana a la forma terminada, la fundición de piezas, el estampado de piezas de lámina de metal, el moldeo por inyección de plásticos y la fabricación de componentes mediante técnicas de metalurgia de polvos, [16].

### **I.6. Estrategias de diseño.**

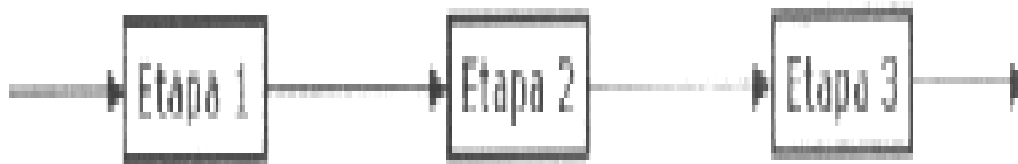
En toda actividad humana es imprescindible el contar con un plan de acción, que si bien, no garantiza una correcta definición, proporciona el orden y la sucesión de etapas con el orden que requiere un proyecto en particular, [18].

Se realiza a continuación una revisión de las estrategias tradicionales de diseño:

- 1) Estrategia Lineal
- 2) Estrategia Cíclica
- 3) Estrategia en Ramificación
- 4) Estrategia Adaptativa
- 5) Estrategia Incremental
- 6) Estrategia Fortuita
- 7) Brainstorming.

### 1) Estrategia Lineal.

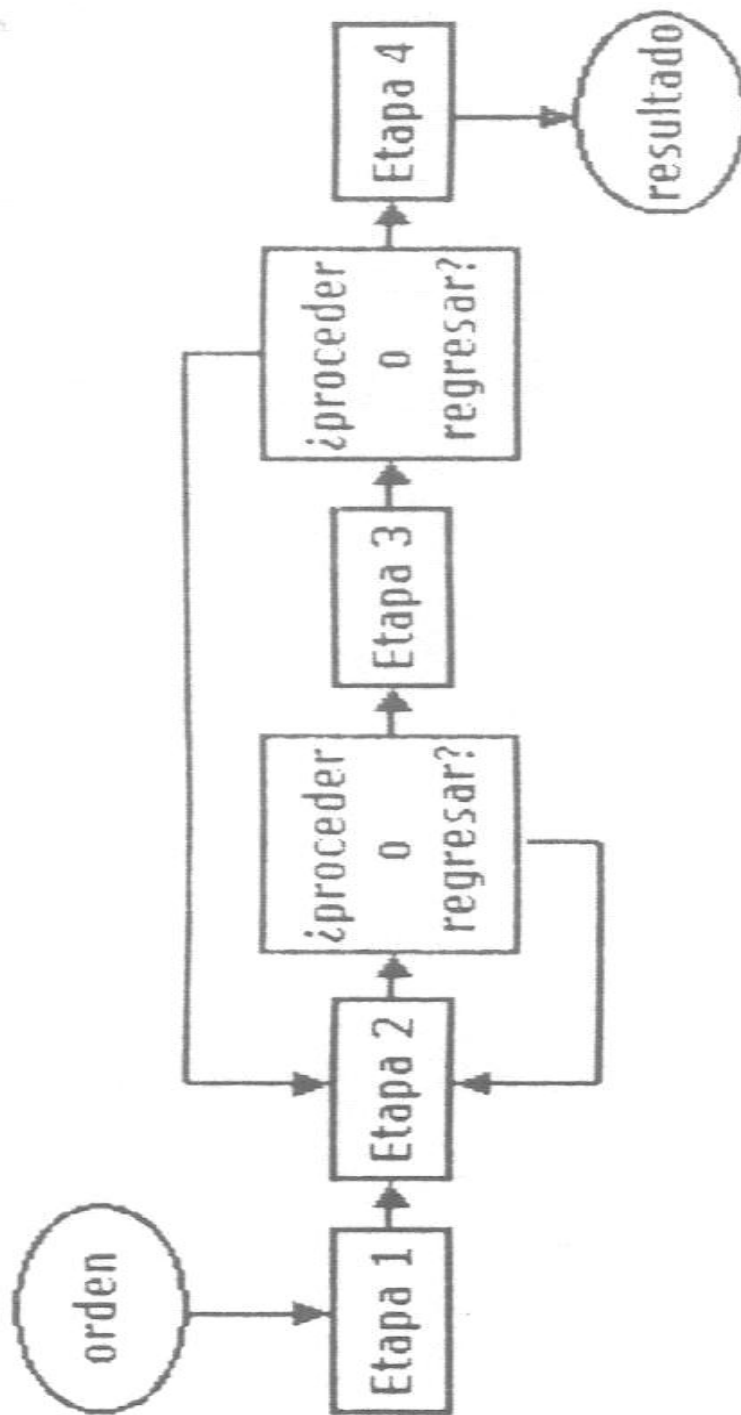
Las denominadas estrategias pre-planificadas son aquellas que se fijan de forma previa a su desarrollo o implementación. Normalmente son más útiles para situaciones conocidas que para nuevas situaciones, es decir, para modificaciones de diseño ya existentes que para la creación de nuevos productos. Muchos de los trabajos de diseño, de hecho, mantienen un modelo previsible. Idealmente una estrategia pre-planificada es lineal y compuesta de secuencias de acciones, figura 22. Cada acción depende de la salida de la anterior, pero ha de ser independiente de las salidas de las últimas etapas.



**Figura 22.** Esquemas para una estrategia lineal

### 2) Estrategia Cíclica.

Si una primera etapa tiene que repetirse después de la salida de la última, esta estrategia es cíclica. Figura 23. Algunas veces existirán dos o más circuitos de retroalimentación dentro de cada etapa.



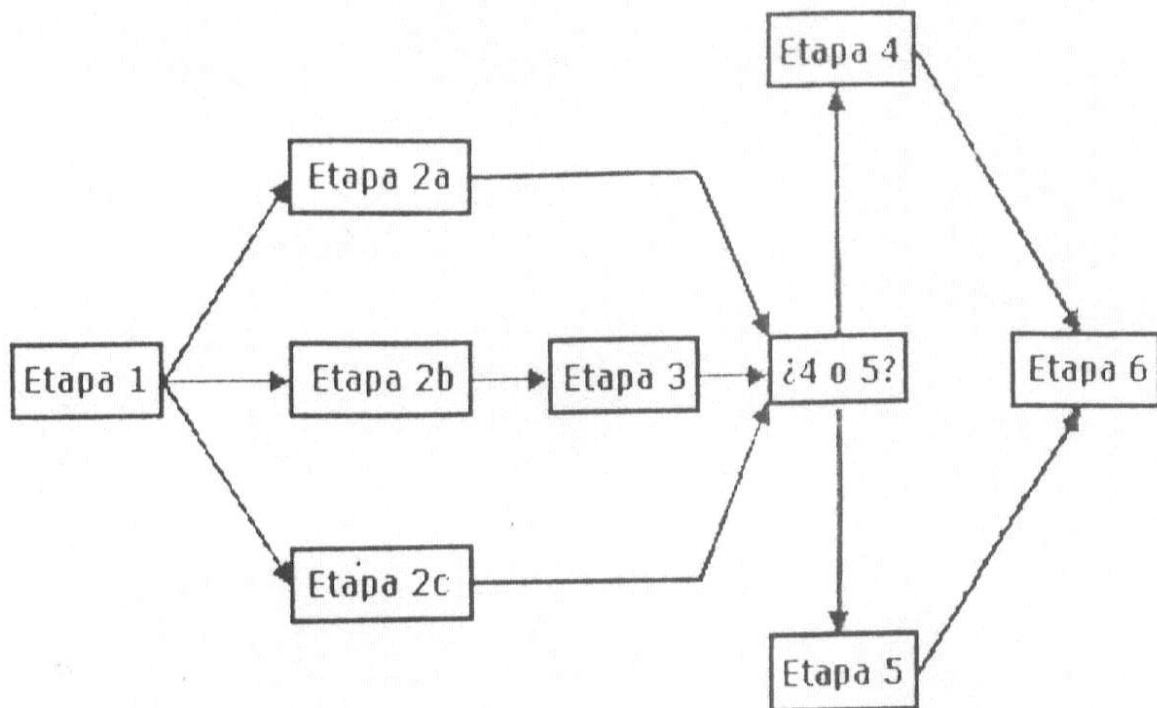
**Figura 23.** Esquema para una Estrategia Cíclica.

Por ejemplo, una pieza mecánica puede requerir un determinado tratamiento superficial, una operación sobre la misma y, de nuevo, dicho tratamiento. Igualmente, podemos programar un integrado mediante un lenguaje de descripción de hardware, probarlo y encontrarnos con la necesidad de refinarlo, lo que nos llevaría de nuevo ante el compilador.

Supongamos ahora que tras un primer contacto con un determinado cliente, se realiza un análisis de los requerimientos planteados por el mismo, se consideran alternativas y se formulan preguntas adicionales para refinar el concepto o las especificaciones que solicita este cliente. ¿Supone esto una pérdida de tiempo? Pensemos en lo que ocurrirá si, evitando el contacto y la comunicación, terminamos recibiendo quejas del cliente que nos acusa de no haberlo escuchado, de haber hecho lo que hemos querido, de haberlo engañado.

### 3) Estrategia en Ramificación.

Cuando las acciones son independientes entre si, es posible una estrategia de ramificación, figura 24. Esta puede incluir etapas paralelas con la ventaja de incrementar el número de personas que trabajan sobre el mismo problema a la vez, o a etapas alternativas que permiten algunas adaptaciones de la estrategia de acuerdo a los resultados de las etapas previas.

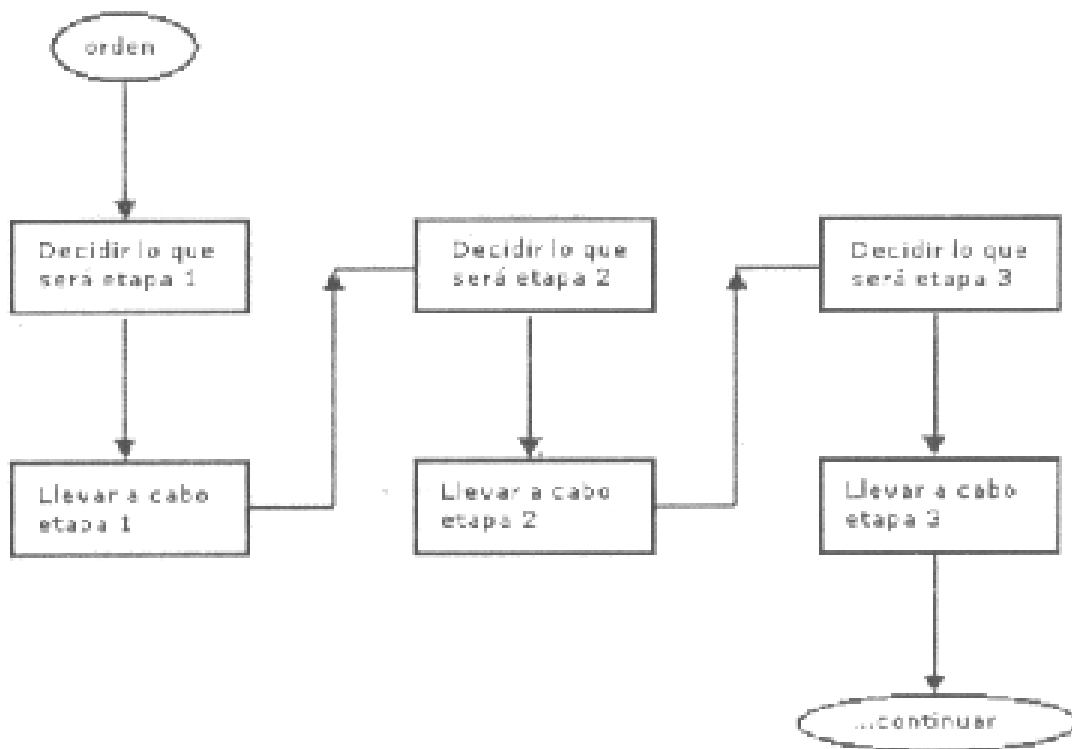


**Figura 24.** Esquema para una Estrategia en Ramificación.

La Estrategia en Ramificación puede entenderse como el fundamento del diseño paralelo. Entonces, se están manejando una variedad de opciones de diseño que, debidamente documentadas, constituyen una magnífica fuente para posteriores revisiones y nuevas creaciones (lo que implica un ahorro en tiempo y dinero en la exploración del espacio de diseño) y que en su comparación las refina y sintetiza en la opción más deseable.

#### 4) Estrategia Adaptativa.

Las estrategias adaptativas son aquellas en que al comienzo sólo se decide la primera acción, figura 25, La elección de las acciones siguientes están influenciadas por el resultado de la acción anterior. En principio, esta es la estrategia más inteligente, ya que el modelo de investigación está siempre guiado por la mejor información factible. El mayor inconveniente es su incapacidad para controlar el costo y el tiempo de diseño.



**Figura 25.** Esquema para una Estrategia Adaptativa.

Un proceso de diseño centrado en el cliente intentará suplir la dependencia de la información previa con las posibilidades que ofrezca la historia de diseño, en particular en las etapas tempranas del proceso de diseño en las que resulta deseable una aproximación rápida al contexto de uso, a la población objetivo y al

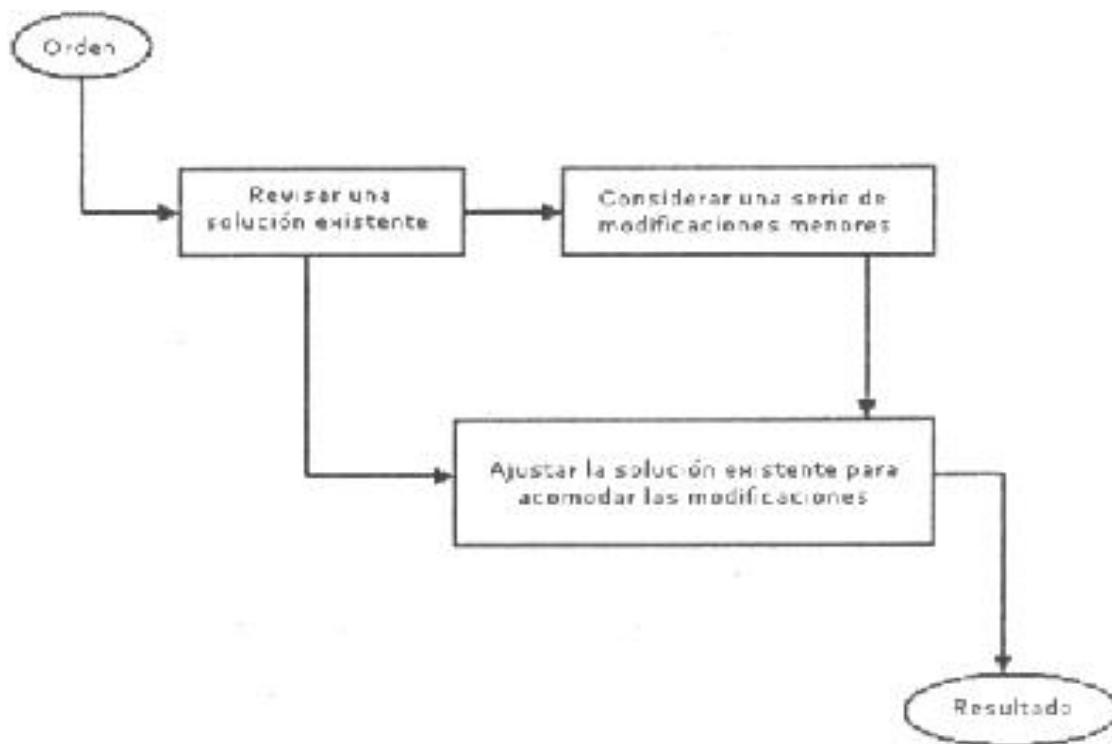
individuo, Es claro, por otra parte, que cualquier forma de experimento controlado será determinante por su duración, costo y resultados aportados.

### 5) Estrategia Incremental.

Una segura aunque modesta versión de la estrategia adaptativa es la estrategia incremental, figura 26. Esta estrategia conservadora es la base de diseño tradicional, particularmente en las industrias basadas en la artesanía, y es también la base de muchos procedimientos de optimización automática.

Efectivamente, esta idea también tiene cabida en el proceso de diseño centrado en el usuario, cuando, en sus etapas tempranas, las iteraciones sobre un prototipo se traducen en un incremento de la funcionalidad o fidelidad del mismo respecto del sistema que se somete a estudio.

Como consecuencia, antes de dar comienzo a la implementación tecnológica del sistema representado por el prototipo tendremos, en la figura 26 de este. Una garantía de que los requerimientos del cliente han sido considerados.

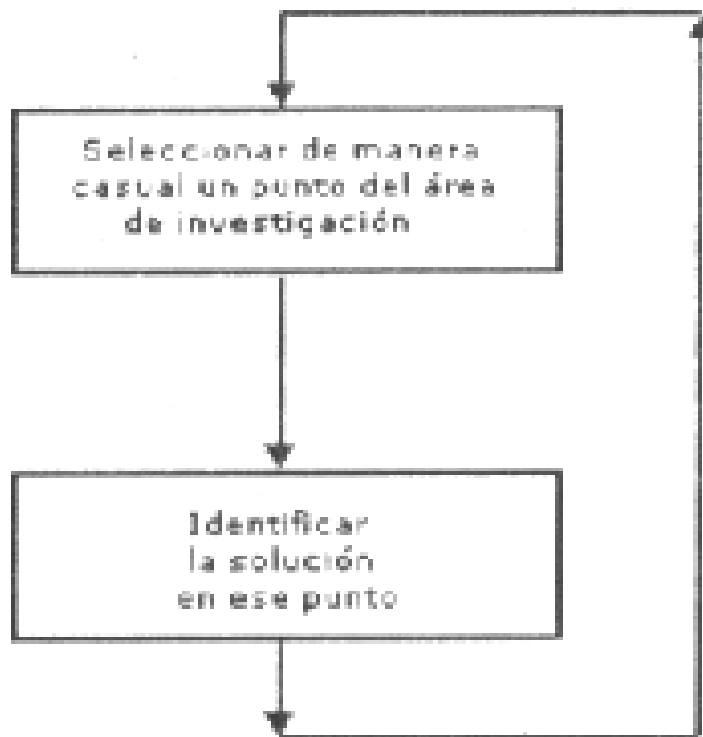


**Figura 26.** Esquema para una Estrategia Incremental.

## 6) Estrategia Fortuita.

Se trata de una estrategia sin ningún tipo de planificación, figura 27. Esta estrategia es adecuada cuando se requiere la obtención de muchos puntos iniciales para investigaciones independientes sobre un amplio campo de incertidumbre.

Cada etapa está elegida independientemente de las otras para, de esta manera, hacer la investigación más objetiva posible. De hecho, el método de la investigación fortuita sirve de base para la técnica del "Brainstorming", y es aplicable a nuevas situaciones de diseño en las que resulta absurdo desechar cualquier solución propuesta, hasta no tener información completa, por ejemplo, la investigación de las distintas maneras de utilizar un nuevo material.



**Figura 27.** Esquema para una Investigación Fortuita.

Podemos comprobar entonces que los esquemas tradicionales de diseño son, por si mismos y en una combinación de los mismos, la base de la estrategia de diseño centrado en el usuario. Sin embargo, la idea no es ceñirse a un esquema particular. Las peculiaridades de cada proceso requerirán que cada planificación sea ajustada de forma cuidadosa, cobrando mayor relevancia determinadas

prácticas dependiendo, entre otros factores, del tipo de producto o sistema a desarrollar.

## **7) Brainstorming.**

La técnica Brainstorming o lluvia de ideas es una herramienta que puede aplicarse a temas tan variados como la productividad, la necesidad de encontrar nuevas ideas y soluciones para los productos del mercado, encontrar nuevos métodos que desarrollen el pensamiento creativo a todos los niveles, pero pronto se extiende al ámbito académico para crear cursos específicos que desarrollen la creatividad.

Principios y supuestos teóricos.

1. Aplazar el juicio y no realizar críticas, hasta que no agoten las ideas, ya que actuaría como un inhibidor. Se ha de crear una atmósfera de trabajo en la que nadie se sienta amenazado.
2. Cuantas más ideas se sugieren, mejores resultados se conseguirán: “la cantidad produce la calidad”. Las mejores ideas aparecen tarde en el periodo de producción de ideas, será más fácil que encontremos las soluciones y tendremos más variedad sobre la que elegir.
3. La producción de ideas en grupos puede ser más efectiva que la individual.
4. El asociacionismo: se pone en juego la imaginación y la memoria de forma que una idea encadena y trae a otra. Las leyes que contribuyen a asociar las ideas son:
  - a) Semejanza: con analogías, metáforas.
  - b) Oposición: nos da ideas que conectan dos polos opuestos mediante la antítesis, la ironía.
5. Tampoco debemos olvidar que durante las sesiones, las ideas de una persona, serán asociadas de manera distinta por cada miembro, y hará que aparezcan otras por contacto.

### **7. 1.) Integrantes.**

El Director: es la figura principal y el encargado de dirigir la sesión. Debe ser un experto en pensamiento creador, Su función es formular claramente el problema y que todos se familiaricen con él. Cuando lo haga, debe estimular ideas, hacer que



se rompa el hielo en el grupo. Es el encargado de que se cumplan las normas, no permitiendo las críticas.

Debe permanecer callado e intervenir cuando se corte la afluencia de ideas, por lo que le será útil llevar ya un listado de ideas. Su función también será el que todos participen y den ideas conceder la palabra. Además, es la persona que da por finalizada la sesión Posteriormente, clasificará las ideas de la lista que le proporciona el secretario.

El secretario: registra por escrito las ideas según van surgiendo, Las numera, las reproduce fielmente, las redactará y se asegurará que todos están de acuerdo con lo escrito. Por último realizará una lista de ideas.

Los participantes: pueden ser habituales o invitados. Su función es producir ideas. Conviene que entre ellos no halla diferencias jerárquicas

### **7.2.) Condiciones Ambientales.**

**Físicas:** Debe disponerse un lugar espacioso cómodo y que disponga de una pizarra o un bloc gigante para exponer las ideas que surjan. Los participantes deben colocar las sillas en círculo alrededor de una mesa.

**Humanas:** Las personas que componen el grupo deben estar motivadas para solucionar el problema, y con un ambiente que propicie la participación de todos, Todos pueden sentirse confiados y con la sensación de que pueden hablar sin que se produzcan críticas. Todas las ideas en principio deben tener el mismo valor, pues cualquiera de ellas puede ser la clave para la solución, Se ha prestado mucha atención a las frases que pueden coartar la producción de ideas. Además durante la celebración no deberían asistir espectadores.

Debemos evitar todos los bloqueos que paralizan la ideación: como son nuestros hábitos o ideas preconcebidas, el desánimo o falta de confianza en sí mismo, el temor y la timidez.

### **7.3.) Fases de aplicación de la tormenta de ideas.**

#### **Fase 1. Descubrir hechos.**

Al menos con un día de antelación, el director comunica por escrito a los miembros del grupo sobre los temas a tratar.

El director explica los principios de la Tormenta de ideas e insiste en la importancia de tenerlos en cuenta.

Pre calentamiento: se comienza la sesión con una ambientación de unos 10 minutos, tratando un tema sencillo y no comprometido. Es una fase especialmente importante para los miembros sin experiencia.

Planteamiento del problema: se determina el problema, delimitando, precisándolo y clarificándolo. A continuación se plantea el problema, recogiendo las experiencias que se poseen o consultando documentación. Cuando es complejo, conviene dividirlo en partes. Aquí es importante la utilización de análisis desmenuzando el problema en pequeñas partes y conectando lo nuevo y lo desconocido.

## **Fase 2. Producir ideas (es la fase de tormenta de ideas propiamente dicha).**

Se van aplicando alternativas. Se busca producir una gran cantidad de ideas, aplicando los principios que hemos visto (principios y supuesto teóricos). Además, es útil cuando se ha trabajado mucho, alejarse del problema, pues es un buen momento para que se produzcan asociaciones. Muchas de las nuevas ideas serán ideas antiguas, mejoradas o combinadas con varias ya conocidas.

Clausura de la reunión: al final de la reunión, el director da las gracias a los asistentes y les ruega que no abandonen el problema, ya que al día siguiente se te pedirá una lista de ideas que les puedan haber surgido.

Se incorporan las ideas surgidas, después de la reunión.

## **Fase 3. Descubrir soluciones.**

Se elabora una lista definitiva de ideas, para seleccionar las que parecen más interesantes.

La selección se realiza desechando las ideas que no tienen valor y se estudia si son válidas las que se consideran interesantes. Lo mejor es establecer una lista de criterios de conveniencia o no de cada idea.

Se seleccionan las ideas más útiles y si es necesario se ponderarán. Pueden realizarlo los mismos miembros del grupo o crear otros para esta tarea, clasificadas por categorías (tarea que corresponde al director), [17].

### **I.7. Herramientas modernas de diseño.**

La velocidad con la que se generan nuevos conocimientos, solo se ve opacada por la cantidad de problemas que surgen para proporcionar de bienes y servicios a una comunidad cada vez más amplia y globalizada. Por lo anterior, los ingenieros encargados de diseñar los productos que la sociedad demanda, se ven

en la necesidad de hacerse de las herramientas más eficientes y que respondan de manera rápida a ésta, tal como el diseño asistido por computadora (CAD).

### **I.7.1. Diseño asistido por computadora CAD.**

Los diseñadores en la actualidad cuentan con el apoyo de programas de cómputo que facilitan su tarea, para vaciar en papel la información necesaria para la fabricación de un elemento mecánico, se puede optar por el método tradicional de dibujo, esto es con escuadras, lápices de varias calidades, escalímetro y restirador o mesa de trabajo, o bien por un programa de cómputo que agilice el proceso, lo anterior no quiere decir que sin un programa sofisticado no se pueda diseñar, ya que de nada sirve contar con el mejor programa de cómputo si no se tiene un diseñador creativo y preparado, capaz de explotar una herramienta de esta magnitud.

En los últimos años los sistemas de CAD para el modelado de sólidos han alcanzado una fase de madurez. El diseño asistido por computadora permite a las empresas dedicadas al desarrollo de nuevos productos mejorar su competitividad, sobre la base de una mejor calidad y una reducción de costos, principalmente en el desarrollo de un nuevo producto.

La utilización de un sistema de CAD permite disponer de forma fácil de un prototipo digital de un nuevo producto, con el que se puede interaccionar y evaluar los requerimientos del diseño. En el mercado actual existen sistemas CAD para el modelado de sólidos la oferta de sistemas se ha ido estabilizando y últimamente las posiciones y cuotas de mercado no sufren alteraciones importantes.

Actualmente la mayoría de sistemas de CAD existentes en el mercado están desarrollados bajo un enfoque de 'tecnología de componentes', de modo que la producción de un nuevo sistema se desarrolla basándose en las aplicaciones y componentes de software existentes en el mercado. De este modo, un nuevo sistema de CAD se desarrolla ensamblando elementos que tienen prestaciones probadas y definidas.

El componente principal es el núcleo geométrico, puesto que es donde se registra y se representa la geometría y topología de un modelo. Para interaccionar con el núcleo geométrico existe un conjunto de funciones para el modelado de sólidos, que se pueden entender como operaciones de bajo nivel. Sin embargo, para el usuario sólo son visibles las operaciones de alto nivel propias del paradigma de diseño que utilice el sistema, y no tiene acceso directo a las funciones de modelado de bajo nivel del núcleo geométrico, ni es necesario que conozca los detalles del modelo utilizado.

El desarrollo de una interfaz de usuario bien diseñada es lo que consigue una transparencia total en este sentido. La falta de integración entre el modelado de

sólidos y las herramientas para la fabricación y el análisis de las piezas físicas sigue siendo uno de los principales problemas en los sistemas actuales, [15].

A continuación se mencionan algunos paquetes CAD disponibles en el mercado.

- a) I-DEAS SDRC (Structural Dynamics Research Corporation)
- b) PRO-ENGINEER PARAMETRIC TECHNOLOGY CORPORATION
- c) CATIA IBM
- d) AUTOCAD (2D) AUTODESK
- e) AUTOCAD (3D) AUTODESK
- f) MECHANICAL DESKTOP AUTODESK
- g) IMAGINEER (2D) INTERGRAPH
- h) SOLID EDGE INTERGRAPH
- i) INVENTOR AUTODESK

Los primeros tres proporcionan un paquete completo de apoyo al diseño, están pensados para grandes corporativos ya que involucran a todos los departamentos de una empresa, desde compras, ventas, desarrollo del producto, diseño, manufactura y estructura de producción, además de que manejan herramientas poderosas de diseño basadas en el análisis de elemento finito y simulación de elementos en movimiento.

Los últimos se adaptan mejor a cualquier tipo de empresa y a diseñadores independientes, requieren de equipos menos sofisticados y de una organización industrial modesta. Aunque como ya mencionamos, el éxito de un buen diseño es resultado de la suma de las herramientas de que se pueda rodear el diseñador sumado a su capacidad.

### **1.7.2 Software de diseño de moldes para la inyección de plástico.**

El moldeo del plástico por inyección es parte integrante de muchos de los procesos de fabricación de productos de gran actualidad. La demanda de piezas de plástico moldeadas por inyección en sectores de la industria como telecomunicaciones, electrónica de consumo, dispositivos de uso médico, ordenadores y automoción, es grande y sigue aumentando. Con la reducción de los ciclos de vida de producto, estas industrias se ven obligadas a acordar los tiempos de puesta en el mercado continuamente.

Conforme aumenta la demanda de piezas de plástico sometidas a moldeo por inyección, los problemas relacionados con el proceso tienden a causar retrasos y pérdidas económicas importantes. Esto se debe a que en el moldeo por inyección interviene una complicada mezcla de variables de máquina, complejidad del molde, pericia del operario y propiedades del material. Con la continua insistencia en la reducción de los tiempos de puesta a punto y los índices de rechazo, la mejora de la calidad de las piezas y la optimización de la productividad de cada máquina de moldeo por inyección, se ha puesto de relieve la creciente necesidad

de disponer de sistemas que permitan planificar, poner a punto, optimizar, controlar y monitorizar el proceso mediante métodos intuitivos, sistemáticos, documentables y universales.

- **Intuitivo**, para que los operarios puedan incrementar al máximo su productividad sin ser expertos en cada combinación de máquina-molde que utilicen.
- **Sistemático**, que requiere la aplicación de un método científico para poner a punto la máquina y optimizar el proceso, y no se dependa exclusivamente de los conocimientos del operario.
- **Documentable**, que permita generar informes de controles de calidad satisfactorios y adecuados a las exigencias del mercado actual.
- **Universal**, para que las multinacionales puedan utilizar las soluciones de un proveedor y aplicar este prototipo en toda la empresa.

Los informes de resultados del mercado en lo que concierne a las presiones sufridas y las prácticas de fabricación de plásticos han permitido a Moldflow Corporation desarrollar una serie completa de soluciones de fabricación para la automatización, control y supervisión del moldeo por inyección, que consta de los siguientes productos.

- **Moldflow Plastics Xpert**, un sistema de automatización y control en tiempo real que reduce el tiempo de puesta a punto del molde, la duración del ciclo y los índices de rechazo, al tiempo que aporta mejoras en cuanto a la calidad de la pieza resultante y productividad de los operarios.
- **Shotscope**, un sistema de monitorización y análisis de proceso que, además de recopilar en tiempo real la información importante de las máquinas de moldeo por inyección, permite registrar y analizar los datos y generar informes.
- **EZ-Track**, un sistema de información y monitorización de la producción en tiempo real que puede emplearse en prácticamente cualquier equipo de producción cíclica, [16].

## **II. Propuesta metodológica de la urna electrónica.**

Los problemas que se han ido presentando en los últimos tiempos en nuestro país, entre los partidos políticos y la democracia, han orillado a buscar y encontrar soluciones para brindar una mejor legalidad y transparencia en el proceso de elecciones.

Una de estas soluciones es tratar que las nuevas tecnologías terminen incidiendo en los ámbitos electorales ya que se trata de herramientas con tal capacidad de penetración que pocos espacios pueden permanecer ajeno. Es por ello que, desde hace unos años, existe un creciente interés por la posibilidad de realizar votaciones de forma enteramente electrónica.

Hasta ahora los esfuerzos se han centrado en el desarrollo tecnológico, pero, una vez alcanzada cierta madurez, es hora de que otras especialidades científicas aporten sus conocimientos para que la implantación del voto electrónico pueda ser efectiva. Debe advertirse, en este sentido, que toda innovación técnica debe ir acompañada de estudios sociales, político-lógicos, jurídicos, entre otros. Ya que lo contrario equivaldría a una aplicación precipitada y a un seguro fracaso.

Dentro de esta implementación, es preciso, como mínimo, desarrollar los tres siguientes apartados:

- a) Establecimiento de una tipología precisa de las modalidades existentes de votación electrónica.
- b) Tomar en consideración la oportunidad de introducir estos procedimientos destacando las ventajas e inconvenientes genéricos que pueden aportar.
- c) Por último, se tiene que analizar las garantías y requisitos legales que deben reunirse.

Tomando en cuenta lo dicho anteriormente el IEDF (Instituto Electoral del Distrito federal) tuvo la iniciativa y lanzó una convocatoria invitando a las mejores instituciones de educación superior de todo el país entre ellas la UNAM representada por la FES Aragón, para competir en el referéndum nacional para el diseño y fabricación de Urnas Electrónicas.

Resultando vencedora, ya que se presentó toda la investigación, el diseño y la generación del sistema productivo, para poder fabricar industrialmente 60 Urnas Electrónicas Prototipo que utilizará el IEDF (Instituto Electoral del Distrito Federal), para las elecciones del 2 de Julio del 2006 en el Distrito Federal.

El convenio fue establecido entre la FES – Aragón y el IEDF durante el mes de mayo del 2005 y tuvo como fecha de término el 28 de febrero del 2006.

Con base en este convenio, se propuso la ruta crítica de trabajo, describiendo las etapas, factores y los tiempos que se tuvieron que tomar en cuenta para poder diseñar, evaluar, fabricar y efectuar el armado de las 60 urnas electrónicas.

➤ **Etapas de trabajo.**

1. Diseño.
2. Elaborar los planos generales.
3. Fabricar el Dummy (Maqueta).
4. Elaborar los planos de detalle.
5. Fabricar el Modelo de Fundición.
6. Fundir en Zamac (aleación zinc, aluminio, cobre, cadmio y hierro), cada pieza del modelo de fundición.
7. Maquinado de cada uno de los moldes.
8. Pulido de cada uno de los moldes.
9. Inyección plástica de cada molde.
10. Armado de las 60 Urnas electrónicas.

Por tal motivo en el presente capítulo describiremos detalladamente como se llevaron a cabo las primeras cuatro etapas, las cuales involucran todo lo referente al diseño de la urna electrónica después de haber establecido el convenio.

## **II.1. Etapa 1: Diseño.**

En esta parte se llevo a cabo la selección de la estrategia de diseño, toda la investigación y planeación necesaria para desarrollar adecuadamente este proyecto.

### **II.1.1. Estrategia de diseño.**

Para desarrollar este diseño tomamos como base una estrategia fortuita. Utilizando la técnica de brainstorming o lluvias de idea. Ya que es una de las técnicas más sencillas de todas las que existen, porque se trata de una estrategia sin ningún tipo de planificación, y es empleada cuando se requiere la obtención de muchos puntos iniciales, para investigaciones independientes sobre un amplio

campo de incertidumbre. Además, consideramos que es una herramienta usada en temas variados, la cual genera un número extenso de ideas liberando toda la creatividad y conocimientos del equipo.

Por lo tanto, se estableció la creación de un equipo de trabajo el cual estaría formado por una parte integral del Grupo Asesor en Mecánica de Materiales (GAMM) del Centro Tecnológico Aragón para llevar a cabo esta técnica, ya que se necesitaban de todos los conocimientos y experiencias para la realización del proyecto.

En el primer encuentro del equipo se planteó que era necesario realizar una investigación de todo lo relacionado al tema de las votaciones por medios electrónicos y con esto adquirir conocimientos más amplios sobre estas herramientas, y así poder analizar todas las funciones que tenía que generar nuestro diseño.

### **II.1.2. Investigación preliminar.**

Esta investigación la realizamos por vía Internet, ya que es un tema que no se cuenta con suficiente información en bibliografías, debido a que es una nueva tecnología, que han implementado muy pocos países, para la realización de votos en urnas electrónicas.

La siguiente información presenta los diferentes tipos de dispositivos que se han desarrollado así como los países que han aplicado dichas tecnologías.

#### **II.1.2.1. Tipos de dispositivos electrónicos usados en procesos electorales.**

Gracias a esta investigación realizada se dedujo que la utilización de medios informáticos en los procesos electorales no constituye, hoy en día, ninguna novedad ya que, pese a que ciertas acciones siguen realizándose de forma manual, muchas otras cuentan ya con sofisticada tecnología. Así, por ejemplo, la totalización del resultado se realiza normalmente de forma electrónica, aunque siempre resta un respaldo en papel con el que pueden verificarse los datos proporcionados.

De esta forma, los estudios sobre el voto electrónico no suelen referirse a las fases ya informatizadas, sino a la **introducción** de dispositivos electrónicos en el corazón mismo del proceso electoral, es decir, en el momento en el que el ciudadano emite su voto.

Hoy en día tal operación se realiza mediante la introducción de una hoja de papel en una urna, pero cabe la posibilidad de que tal operación se informatice.



Esta investigación adopta precisamente este sentido restrictivo de voto electrónico y analiza diversas modalidades. Empezaremos ofreciendo una clasificación inicial de los diferentes tipos existentes.

La primera variable consiste en distinguir entre entornos oficialmente controlados o no controlados.

Los primeros se encuentran en las casillas tradicionales de votación o, en general, en cualquier otro lugar que cuente con suficiente supervisión a cargo de la administración organizadora de la consulta. De todas formas, una de las grandes potencialidades del voto electrónico consiste en poder ejercer el derecho de sufragio desde cualquier lugar.

Las nuevas tecnologías permitirían, en este sentido, emitir el voto desde cualquier país, desde casa, desde el trabajo o, por ejemplo, desde un locutorio de Internet. Cabe pensar, en definitiva, en un voto electrónico emitido desde una casilla parecida a las actuales –entorno controlado— o desde cualquier otro lugar –entorno no controlado.

Esta primera distinción es fundamental ya que la elección de uno u otro entorno implican la aparición de problemáticas distintas. Así, por ejemplo, mientras un entorno controlado nos permite excluir la posibilidad de coerción inmediata, votar desde el hogar o desde el lugar de trabajo deja la puerta abierta a posibles extorsiones.

Por otra parte, la identificación del votante también debe plantearse de forma distinta ya que en un entorno no controlado no existe la posibilidad de mostrar, como se hace actualmente, una acreditación tradicional de la identidad.

Si nos fijamos en la primera de las modalidades, es decir, en el caso de voto en entornos controlados, hallaremos tres tipos susceptibles de ser aplicados: papeletas ópticas, computadoras –con propiedades táctiles o no— y dispositivos telefónicos.

Mientras estos últimos solo funcionan lógicamente en modo remoto, es decir, transmitiendo instantáneamente los datos de cada casilla a una central, los dos primeros pueden funcionar tanto en modo remoto como local. En este último caso, cada casilla opera de forma aislada hasta el final de la jornada, realiza el escrutinio, confecciona el acta definitiva de resultados y se transmiten los datos de forma tradicional –una llamada convencional de teléfono— o de forma telemática a través de conexiones adecuadamente protegidas.

En el caso de entornos no controlados, solamente sería admisible el voto remoto mediante Internet, telefonía u otros aparatos análogos. Se ofrece a continuación una descripción inicial de cada uno de estos sistemas.

Las papeletas ópticas constituyen sistemas muy parecidos a los actuales ya que sigue utilizándose papel y urnas tradicionales para votar. La única novedad consiste en que tales papeletas llevan incorporado un dispositivo electrónico que permite que sus datos sean registrados por un lector óptico existente en la embocadura de la urna.

En segundo lugar, las computadoras suponen ya la supresión de las papeletas tradicionales como medio de votación, aunque resulta posible que tales máquinas emitan un comprobante en papel una vez iniciado el proceso. Tal sistema consiste en que el ciudadano opera, mediante botones, lápiz óptico o con la mano, ante una pantalla en la que se muestran las diversas opciones en juego.

Por último, la referencia a dispositivos telefónicos alude a las diferentes generaciones de aparatos actualmente existentes en este ámbito, aunque es sabido que la convergencia tecnológica que implica la revolución digital tiende a difuminar las fronteras entre un teléfono y una computadora.

Una vez expuesta de forma somera la tipología de votaciones electrónicas, se puede establecer que conviene reflexionar sobre la conveniencia real de introducir tales innovaciones en un ámbito tan delicado como el de la expresión de la voluntad popular.

### **II.1.2.2. Países que han usado esta tecnología.**

En la siguiente reseña se presentan algunos países en los cuales se han implementado diferentes tecnologías para la aplicación del voto electrónico, las cuales han obtenido excelentes resultados en la utilización de estos dispositivos, creando una gran aceptación entre los distintos partidos y los ciudadanos que emiten su voto.

**Brasil.** Ha mostrado orgulloso e imparable, la implantación del voto electrónico. Rápido, limpio y relativamente sencillo. Pasar por las urnas –un trago obligatorio en el país Sudamericano- se resuelve con más de 400.000 urnas electrónicas y la paciencia de los ciudadanos, que tuvieron que apretar hasta 25 teclas para dar un voto a su candidato.

Por tal motivo, Brasil se ha convertido en el país más avanzado del mundo en la implantación de sistemas de voto electrónico, sistema por el que ha votado el 100% de los electores. Para ello se habían repartido por el país 414.000 urnas electrónicas, que permiten conocer el resultado definitivo sólo tres horas después del cierre de los electorales.

El sistema utilizado se componía de una urna electrónica con un pequeño teclado numérico, por el que los electores han ido pasando

para expresar su voto. Para facilitar la votación de la población analfabeta (que alcanza el 20% del total), el teclado consta de una pequeña pantalla anexa, que muestra la foto del candidato elegido para que el votante ratifique su elección como se muestra en al figura 28.



**Figura 28.** Dispositivo electrónico brasileño.

Una vez hecha la votación, los datos son transmitidos inmediatamente sin posibilidad de interferencia y a través de una red privada, a los Tribunales Electorales regionales. Así, además de hacer un proceso con mayor transparencia, se dan mayores niveles de seguridad, puesto que los resultados pueden ser comprobados por las diferentes formaciones políticas y por los fiscales de mesa. Para evitar manipulaciones, el ordenador bloquea los datos una vez cerrada la emisión de votos, y emite copias de seguridad con el escrutinio, que inmediatamente entregado a los partidos políticos y a la Justicia Electoral junto a un disquete.

**Bélgica.** Pionero en Europa en la aplicación de estos sistemas. El método seleccionado es el de la tarjeta con banda magnética, en la que los datos se graban con la ayuda de una pantalla en la que aparecen las opciones, y un lápiz óptico para su selección. Se hizo una experiencia piloto en 1991, en el cantón de Verlaine. En las últimas elecciones municipales, en octubre de 2000, este sistema fue utilizado por el 44% de los electores.

**EEUU.** El primer uso de una máquina de votar fue en Nueva York, en 1892. Hoy, en el país hay gran cantidad de métodos de recuento automático. En las presidenciales de 2000 tan sólo el 1,6% de los electores votaron utilizando las papeletas convencionales de papel. El 9,1% usó un registro electrónico directo; el 18,6% usó las palancas de votar; el 27,3% usó lectores ópticos y el 34% utilizó máquinas de perforar. 200 militares destinados fuera del país votaron a través de Internet.

**Filipinas.** Se realizaron las primeras pruebas piloto en las elecciones autonómicas de Muslim Mindanao en 1996, y las primeras elecciones con voto electrónico fueron las generales de mayo de 1998 en esa misma región. El sistema adoptado fue el de lectura óptica, y utilizaron 68 máquinas en 6 centros de recuento.

**India.** Se ha empezado a aplicar en 1998, y en los estados del norte del país. El método seleccionado es el de los tableros electrónicos en los que aparecen en la lista de candidatos alineados con sendos interruptores, y el votante sólo tiene que seleccionar su candidato apretando un interruptor.

Como se pudo observar son pocos los países, que de una forma u otra han utilizado nuevas tecnologías para la implementación del voto electrónico, los cuales se han beneficiado satisfactoriamente, influyendo en los demás países para la aplicación de estos sistemas electrónicos.

### **II.1.2.3. Países en los que el voto electrónico está en estudio.**

Algunos países han seguido el ejemplo de los países mencionados anteriormente, tomado la iniciativa de reemplazar sus antiguas técnicas de votación por nuevos métodos tecnológicos.

A continuación se mencionan algunos países que están en proceso de estudio para la aplicación de nuevos medios de votación con un sentido electrónico viable y aceptado por la ciudadanía.

**Bosnia.** Tras la guerra, se han puesto en marcha iniciativas para permitir a la población, incluidos los desplazados, emitir su voto a través de Internet.

**Escandinava.** En Noruega y Dinamarca se han realizado varias pruebas con máquinas de lectura óptica.

**España.** Se han realizado diversas experiencias piloto. En Cataluña, en las autonómicas de 1998, que se utilizaron tarjetas con banda magnética; en Galicia, en las autonómicas de 1997; y en Euskadi, que es la única región española que cuenta con legislación electoral en materia de voto electrónico, aprobada por el Parlamento vasco. El Gobierno central ha mostrado su interés en el voto a través de Internet, e incluso Rodrigo Rato ha hablado de una futura modificación de la Ley Electoral en esta legislatura para facilitar el voto por Internet.

- Francia.** Se han realizado pruebas piloto en las elecciones europeas de Estrasburgo en 1994 y en las presidenciales en 1995, pero actualmente no se contempla el voto electrónico.
- Holanda.** Se han realizado varias experiencias piloto, en 1995, para hacer procesos electorales con paneles electrónicos.
- Reino Unido.** La Sociedad para la Reforma Electoral ha creado una comisión para investigar los sistemas de voto electrónico. El 4 de mayo de 2001 se realizaron varias pruebas piloto en Londres.
- Canadá.** Desde 1999 estudian la implantación de sistemas de voto electrónico.
- Japón.** En 1999 se realizó una prueba piloto en el municipio de Kawaguchi, en el que votaron con tarjetas de banda magnética. El sistema funcionó muy bien, y el gobierno lo ha valorado de una manera positiva.

Cabe mencionar que la aplicación de nuevas tecnologías consta de un proceso largo, ya que la población por falta de conocimiento tiene la incertidumbre de que el proceso sea corrompido, por tal motivo los nuevos sistemas tienen que adaptarse a las necesidades de la sociedad para lograr brindar una transparencia en los procesos electorales.

### **II.1.3. Factores del diseño.**

Realizando la investigación se obtuvo mayor conocimiento sobre este tipo de tecnologías, logrando establecer los factores y necesidades que se requerían cubrir y así, poder encontrar las mejores soluciones.

Algunos de los factores fueron presentados por el IEDF cuando lanzaron la convocatoria y reafirmados cuando se estableció el convenio. Los cuales fueron muy simples y concretos. A continuación se muestran en la siguiente lista.

- 1. Económico:** En función del valor estimado de la urna se analizó que el prototipo tenía que presentar un precio no mayor a los 1000 dólares
- 2. Seguridad:** El IEDF planteó que la urna tenía que contar con un nivel elevado de seguridad potencial para garantizar el ejercicio del voto durante la jornada electoral.
- 3. Resistencia:** Se propuso que la urna tenía que contar con la mayor resistencia posible para soportar algo de uso rudo o pequeños accidentes.

Analizando los factores planteados por el IEDF. Se llegó a la conclusión que era necesario tomar en cuenta más consideraciones para mejorar la configuración total del diseño de la urna electrónica.

Por medio de la técnica de brainstorming realizada, se obtuvieron los siguientes factores:

1. **Tamaño:** Se propuso que el tamaño de la urna electrónica tenía que ser moderado para así poder reducir espacio, pero también tomar en cuenta que todos los componentes no quedaran amontonados y así contribuir a la duración de los mismos.
2. **Forma:** Este factor se tomó en cuenta para así poder lograr que la urna pudiera ser fácil de acomodar para mejorar el almacenamiento y traslado.
3. **Ecológico:** Se decidió que la mayoría o mejor aun todos los componentes que conformarían a la urna tenían que ser reciclables.
4. **Estética:** Se planteó que la urna tenía que ser agradable a la vista y tener cierta presencia para que llame la atención de todos.
5. **Confiabilidad:** La urna tiene que tener una postura de contar con un alto nivel de funcionalidad y seguridad para así mostrar que cuenta con la transparencia y legalidad necesarias para garantizar el voto.
6. **Condiciones térmicas:** Las temperaturas de algunas ciudades, o incluso en los vehículos de traslado, son muy extremas y tomando en cuenta también de que algunos de los componentes electrónicos irradian calor, se debió tomar en cuenta que la urna electrónica tenía que ser resistente a las condiciones térmicas.
7. **Condiciones químicas:** Además se tomo en cuenta que la urna también tenía que ser resistente a algunos agentes químicos más comunes para elevar su resistencia y seguridad.
8. **Facilidad de manejo:** Se propuso que la urna electrónica por su diseño y los componentes que formarían parte de ella tenía que ser de fácil de manejo, tanto para jefes de casilla y además de tener que estar pendiente del funcionamiento de la urna a lo largo de la jornada, este pueda rápidamente instalarla y desinstalarla por los mecanismos de

apretura control y cierre. Así como para el ciudadano que emitirá su voto libre, secreto y directo.

9. **Peso:** Se tomó en cuenta que la urna no superara un peso de 12 Kg. para facilitar así su manejo y traslado.
10. **Funcionalidad:** La urna tenía que presentar todas las funciones necesarias para llevar acabo todo el proceso de votación.
11. **Facilidad de conservación técnica:** Se tomo en cuenta que el mantenimiento (predictivo, preventivo y correctivo) que se tenia que brindar a la urna electrónica fuera de lo mas sencillo y rápido posible.

Posteriormente con todo el conocimiento adquirido en la investigación y los factores perfectamente planteados y analizados, se prosiguió a discutir todo lo relacionado al diseño de la urna electrónica.

#### **II.1.4. Soluciones alternativas.**

Retomando la técnica de brainstorming se prosiguió a analizar las características de diseño que conformarían a la urna electrónica, para que cumpliera con todos los factores presentados anteriormente.

Portal motivo se aportaron todos los conocimientos e inventivas necesarias para dar soluciones a los problemas presentados, con el fin de crear el mejor sistema posible. A continuación se presentan las soluciones que se eligieron en la lluvia de ideas, las cuales cubrían satisfactoriamente los requerimientos y necesidades presentadas.

1. La fabricación de la Urna Electrónica en su conjunto tiene que ser de materiales poliméricos del tipo de los termoplásticos, ya que estos materiales son muy ligeros, aislantes, fáciles de conformar, resistentes al desgaste, durables, reciclables, poseen una elevada resistencia al impacto y una insuperable estabilidad química y térmica, etc.
2. La superficie propuesta de la urna es totalmente liza, para facilitar su mantenimiento.
3. La Urna se diseñara para que todos los dispositivos pantalla “touch screen”, impresora, tarjetas de control, iconografías, suministro eléctrico y caja de impresiones, estén herméticamente sellados y no exista manera alguna de que el usuario interfiera con ellos o con los

votos emitidos, evitándose con esto cualquier alteración de la información y de los resultados.

4. Todos los dispositivos y elementos que constituyen la Urna estarán contenidos en un solo encapsulado, que tendrá forma de paralelepípedo.
5. Por su diseño ergonómico, fabricación y por los dispositivos que contiene, la Urna será muy sencilla y de fácil de manejar, tanto para el jefe de casilla, ya que este puede rápidamente instalarla por los mecanismos de apertura, control y cierre, así como para el ciudadano que emitirá su voto libre, secreto y directo.
6. Se planteo que la urna contara con dispositivos de aplicación braille basados en un sistema de botones, para que las personas discapacitadas puedan efectuar su voto sin ayuda.
7. La Urna por su forma se podrá apilar tanto horizontal como verticalmente para su almacenamiento, lo que permite el ahorro de espacio en bodega y una excelente maniobrabilidad para su traslado.
8. La Urna sin dispositivos electrónicos tendrá un peso aproximado de 1000 gramos.
9. La Urna estará diseñada ergonómicamente para que se pueda manipular la pantalla “touch screen” y los comandos colocados en la parte inferior, [29], [30].
10. La pantalla de la urna tendrá la posición que presenta los cajeros automáticos para facilitar el manejo por parte de los usuarios ya que es una sola posición, tomando en cuenta las condiciones y estándares ergonómicos que rigen en nuestro país, y esta son regidas por la norma, [31].
11. Con base en la iconografía, esto es la descripción común de imágenes, en la parte inferior de la pantalla “touch screen”, se colocaron los comandos necesarios para que el usuario pueda efectuar su votación. Utilizando la Normatividad de colores, en las unidades de aceptar, cancelar y direcciones (flechas), así como la inclusión del alfabeto Braille respondiendo con ello a las necesidades especiales de la población. Dichos comandos serán fabricados en materiales poliméricos, ya que estos materiales tiene una gran durabilidad por ser resistente a la fatiga, al ozono, a los rayos ultravioleta, ácidos, álcalis, petróleos, lubricantes, lo que sin duda retribuirá en un excelente desempeño y un largo ciclo de vida, [32].



12. Para garantizar la autenticidad y efectividad de la participación electoral, el contenedor de los votos de la urna electrónica será fabricado de un polímero que cuente con gran rigidez y resistencia a la abrasión, que además de ser estable térmicamente sea resistente a grasas, aceites y sustancias aromáticas, y además sea transparente. Pero se manufacturara con el motivo que se logre un doble efecto visual.

Esto quiere decir que en la parte superior del contenedor será totalmente transparente y así poder observar la recepción de los votos efectuados y así el ciudadano pueda verificar la impresión de su voto inmediatamente después que haya realizado la elección de su candidato, pero por la parte inferior sea translúcida, para que no se pueda observar los votos realizados anteriormente y así no saber por quien han votado los demás ciudadanos. Asimismo esta caja almacena toda la información recabada, teniendo un sistema de seguridad (cerradura), que únicamente se puede retirar para fines de auditoria por el jefe de casilla.

13. Los colores de las urnas deberán ser neutros, esto quiere decir que no deben ser parecidos o iguales a los que representan a los partidos políticos, para no presentar especulaciones de preferencia hacia un partido en particular. Por tal motivo se decidió usar los colores blanco y gris claro.
14. La urna electrónica utilizara una pila que brinda una autonomía en el suministro eléctrico hasta por doce horas continuas. Pero para recargar a la urna se le adaptará una extensión de cable de 10m para no tener que retirar de su lugar la urna en dado caso que se necesite cargar la batería.
15. Se decidió implementar un habilitador con el cual el jefe de casilla tenga la facultad para activar o desactivar la urna según el caso mediante un botón.
16. El habilitador de la urna contara con una extensión de cable de 7m aproximadamente, ya que se requiere que sea lo suficientemente largo para que el jefe de casilla no tenga la necesidad de estar muy cercas de la urna.
17. La urna contara con un compartimiento especial para guardar el habilitador con todo y su cable. Además en el mismo compartimiento se almacenara todo el cable requerido para la carga de batería, este lugar contara con una tapa para facilitar su almacenamiento y extracción.

18. La urna contara con un sistema de enfriamiento por medio de un ventilador así como entradas y salidas de aire para eliminar el calor producido por los circuitos eléctricos. Además se le adaptara un disipador de calor, y así brindarle la mayor protección posible al hardware de la urna, [33].
19. La urna presentara un mecanismo fácil de armar y desarmar para facilitar su mantenimiento.
20. La urna tiene que contar con una cubierta abatible exterior en la cual se colocara lo siguiente:
  - La pantalla LCD.
  - La cubierta de la pantalla.
  - Impresora.
  - El contenedor de la impresora y el papel.
  - El contenedor de los votos.
21. El contenedor de la impresora deberá contener lo siguiente:
  - Cerradura para el control de la salida del papel.
  - Lengüeta controlada con llave para el control de la salida del papel.
  - Ranura de salida de papel.
22. La urna contara con una cubierta abatible para acceso al hardware, la cual se abrirá por medio de una cerradura. Aquí también se ubicara el dispositivo para encender la urna por medio de una llave, [33].
23. La base de la urna deberá contener la mayor parte de los dispositivos electrónicos del hardware, portal motivo es necesario ubicarlos de tal forma que no se vean afectados, y así lograr extender su durabilidad.

Cabe mencionar que todas las soluciones planteadas fueron analizadas de tal manera que cumplieran con las normas ergonómicas e icnográficas necesarias, para lograr una optimización integral del sistema, y así crear una interacción funcional con el ser humano.

### **II.1.5. Funciones que tiene que cumplir la urna.**

Se planteo que la Urna Electrónica tenia que ser capaz de realizar funciones de trabajo específicas, las cuales se propusieron en las sesiones que se llevaron en conjunto con el IEDF. Para lograr cumplir los requerimientos, de seguridad, funcionalidad y económicos.

A continuación se presentan las funciones obtenidas en las reuniones:

- a) Utilizar un mecanismo para la identificación del elector, a fin de evitar los intentos de falsificación del voto.
- b) Dar la seguridad que la jornada electoral se realice de forma continua.
- c) Permitir que el ciudadano emita sucesivamente su voto en las diferentes elecciones previstas en el código.
- d) Impedir que el ciudadano intente votar por segunda ocasión.
- e) Permitir que el ciudadano al marcar su opción, visualice los elementos de identificación de su preferencia.
- f) Permitir que el votante pueda corregir su preferencia antes de confirmar el sentido de su voto.
- g) Permitir la emisión de comprobantes de instalación y apertura de la casilla, del cierre de la votación, de los resultados del cómputo y de la clausura de la casilla.
- h) Contribuir a evitar los errores humanos en el escrutinio y cómputo de una elección; para dar confianza a los partidos políticos y a los ciudadanos sobre los resultados electorales.
- i) Contar con los mecanismos necesarios para recuperar los datos de la votación íntegramente en caso de falla o avería del equipo.
- j) Permitir la comparación de los resultados impresos con los guardados en los dispositivos de la urna.
- k) Garantizar que todos los mecanismos de seguridad sean auditables para que puedan ser analizados en caso de controversia.
- l) Garantizar la difusión oportuna y confiable de los resultados del cómputo.

- m) Reducir los costos en el procedimiento para la emisión y cómputo del sufragio.
- n) De manera adicional la urna electrónica debe contar con una autonomía del suministro eléctrico. Asimismo deberá incluir los mecanismos que se estimen necesarios para brindar al elector confiabilidad en la emisión y cómputo de su voto.

Es importante mencionar, que las funciones que se propusieron anteriormente garantizan la seguridad y transparencia para ejercer el libre voto.

#### **II.1.5.1. Rutinas que se ejecutaran en la urna electrónica.**

Después de haber obtenido las funciones necesarias se prosiguió a establecer las rutinas que se llevarían acabo a lo largo de una jornada electoral, ya que era necesario establecerlas para que la urna fuera programada adecuadamente, y así garantizar la obtención de toda la información. Dichas rutinas se dividen en tres etapas las cuales son.

##### **a) Etapa previa a la votación.**

- 1. Rutina de carga del sistema operativo:** Rutina que permitirá cargar el sistema operativo de un medio externo a la memoria no volátil de la urna.
- 2. Rutina de diagnostico del funcionamiento de los componentes de la urna electrónica e impresión del resultado de la prueba:** Rutina mediante la cual se deberá probar el correcto funcionamiento de todos los dispositivos de que este compuesta la urna, y la impresión del resultado de las pruebas "CPU, memoria, dispositivos de almacenamiento, video, impresora, dispositivos de entrada, audio.
- 3. Rutina de monitoreo de la carga y duración de la batería:** Esta rutina deberá probar continuamente la carga de la batería e indicar visualmente el tiempo restante de carga de la batería.
- 4. Rutina de generación de los medios de almacenamiento con la aplicación a distribuir:** Aplicación que se ejecutara en una PC, y sirve para generar en un dispositivo magnético, en formato específico y con medidas de seguridad, el o los archivos binarios de la aplicación, dicho dispositivo magnético es el que posteriormente será leído por la urna electrónica.
- 5. Rutina de carga de la aplicación específica de acuerdo a la elección que se trate:** Rutina que se ejecuta en la urna electrónica y lee del dispositivo magnético, la información necesaria (generada en el punto

anterior) para realizar la carga de la aplicación, verificando su integridad además de contar con algún mecanismo de seguridad. La aplicación será con base al proceso electoral constitucional (elección de jefe de gobierno).

- 6. Rutina de configuración y carga de la urna electrónica con los datos específicos de la elección o consulta de que se trate:** Esta rutina se refiere al proceso de configuración y carga de la urna electrónica a través de un medio de almacenamiento que contiene la información específica de la elección y datos particulares de una casilla electoral.

**Como por ejemplo:**

- Tipo de elección.
- Distrito.
- Delegación.
- Sección.
- Casilla.
- Domicilio de la casilla.
- Total de lista nominal.

**b) Etapa de la votación.**

- 1. Rutina de inicialización de la urna:** Esta rutina deberá permitir a través de algún mecanismo de seguridad (autenticación del funcionamiento de casilla) la inicialización de la urna, y generar el reporte de la urna vacía con los siguientes datos por ejemplo:

- Fecha y ora de apertura de la urna.
- Distrito.
- Delegación.
- Sección.
- Tipo de casilla.
- Domicilio.
- Tipo de elección.
- Listado de los partidos políticos o coaliciones que contienen y total de votos (numero y letra).
- Total de ciudadanos inscritos en la lista nominal.
- Se deberá contemplar el espacio suficiente para el nombre y firma de los representantes de los partidos políticos registrados ante la casilla electoral.(estos son llenados con puño y letra)

- 2. Votación:** Estas son las rutinas que deberán interactuar con la aplicación específica de la votación. A continuación se describen la funcionalidad que deberán contemplar.

- Mecanismos de activación de la urna electrónica para que el ciudadano pueda emitir su voto, una vez emitido su voto la urna deberá desactivarse.

- Registro de la votación en dos medios magnéticos, además de impresión de forma interna.
- Desactivación del voto, una vez que fue activado para que el ciudadano emita su voto y después de cierto tiempo no lo ha realizado.
- Durante la operación de la urna se deberá llevar un registro completo de auditoria de todos los eventos que ocurran en la urna, incluso los errores que pudieran presentarse.
- En caso de alguna contingencia se deberá poder recuperar la información y generar un reporte de la causa de la falla, y se deberá poder realizar la sustitución en caso de falla de la memoria externa o en su caso otra urna con la información hasta el momento de la falla.
- El ciudadano puede corregir su voto antes de confirmar.

**3. Rutina de cierre de la votación:** Esta rutina se deberá ejecutar cuando se haya concluido la votación y se refiere a realizar el cómputo de los votos y la impresión del acta.

- Computo de votos.
- Impresión del acta de escrutinio y computo con los siguientes datos de ejemplo:
  - Fecha y ora de cierre de la casilla
  - Distrito.
  - Delegación.
  - Sección.
  - Tipo de casilla.
  - Domicilio.
  - Tipo de elección.
  - Total de ciudadanos que votaron.
  - Listado de los partidos políticos o coaliciones que contienen e indicador de votos. (numero y letra)
  - Total de ciudadanos inscritos en la lista nominal.
  - Votos nulos.
  - Se deberá contemplar el espacio suficiente para en nombre y firma de los representantes de los partidos políticos registrados ante la casilla electoral.(estos son llenados con puño y letra)
- Impresión de N tantos del acta de escrutinio y cómputo, una por cada representante de partido político presente en el cierre de votación.

**4. Rutina de cifrado y almacenamiento de resultados en un medio externo o removible:** Esta rutina deberá almacenar resultados de la votación en formato cifrado en el medio de almacenamiento magnético, así como el archivo de log y firma digital.

- Resultados de la votación en formato cifrado.
- Archivo con el registro de eventos de la urna.
- Archivo con firma digital.

- 5. Rutina de deshabilitación de la urna:** Esta rutina deberá deshabilitar la urna electrónica una vez que se haya realizado el cierre de votación y el almacenamiento de la información (puntos 3 y 4), solo se podrá volver a habilitar para fines de auditoria.

**c) Etapa posterior a la votación.**

- 1. Rutina de envío de la información (obtenida en la rutina de cierre de votación):** Esta rutina se ejecutara en una PC y deberá realizar la transmisión de los archivos generados en -la rutina de cifrado y almacenamiento de resultados en un medio externo o removible- a un equipo remoto integrador de la información.
- 2. Rutina de recepción de los resultados de la votación y archivos de auditoria en un equipo integrador de la información:** Esta rutina se ejecutara en el equipo integrador de la información y deberá realizar la recepción de los archivos de resultados, log y de firma digital, además se deberá realizar el descifrado de los datos.
  - Recuperación de la información en formato cifrado.
  - Archivo con el registro de eventos en la urna.
  - Descifrado de la información.
  - Integración de la información.

Se debe considerar que en todas las etapas antes descritas se tiene que contar con rutinas de auditoria y seguridad.

Cabe mencionar, las rutinas de auditoria deben contar con una bitácora que permita registrar cualquier evento de lo ocurrido durante la operación de la urna, así como del estado de los diferentes dispositivos de hardware.

Además las rutinas de seguridad deberán garantizar la integridad de la información (aplicación y datos) desde el inicio de operación de la urna hasta la integración de los resultados de la votación.

Se deberá considerar el desarrollo de las rutinas de interacción con los dispositivos incluidos en el prototipo de la urna electrónica, como son la pantalla “touch screen” y el manejo de audio.

## **II.1.6. Componentes electrónicos necesarios para el funcionamiento adecuado de la urna.**

Ya que el Instituto Politécnico Nacional (IPN), fue el encargado del análisis del sistema operativo de la Urna Electrónica, propuso que tipo de dispositivos eran los necesarios para llevar a cabo el funcionamiento requerido para cumplir con las propuestas citadas anteriormente.

Es importante mencionar que era necesario contar con todas las especificaciones técnicas tanto del hardware y software, para poder desarrollar, nuestro diseño adecuadamente.

Dichos dispositivos se presentan a continuación:

### **1. El Hardware esta integrado por los siguientes dispositivos:**

- **Tarjeta principal:**

- Procesador: Intel PXA255, tecnología RISC, 32 bits, 400 MHz.
- Procesador complementario: SA-1111 StrongARM para controlar el USB maestro y dar soporte a PCMCIA y Compact flash.

- **Tarjeta secundaria:**

- Interfase de video: LCD a color XGA (1024x768).
- Conector de backlight: controlado por software con PWM + ON/OFF.
- Interfase de touch screen: 4 o 5 alambres.
- Interface compact Flash: Conector tipo II.
- Interface PCMCIA tipo II.
- Regulador integrado.
  - Memoria Cache de 32KB
  - Memoria del sistema: SDRAM de 64 MB 3.3V.
  - Memoria Flash: 32 MB.
  - Reloj de tiempo real con respaldo de batería.
  - Voltaje de alimentación: 5v (1.5 W) a 15V.
  - 3 puertos seriales RS232 de 3.5 y 9 alambres, 3.3V CMOS.
  - Puerto para panel plano.
  - Soporte de teclado externo PS/2.
  - 10 puestos configurables de I/O digitales.
  - Codec de audio.
  - Entrada de micrófono.
  - Salida de estereo de 100 mW por canal.
  - Boot ROM con imagen de debían Linux (ultima versión)
  - Dimensiones: 3" x 5" (76.2mm x 127 mm).
  - 2 puestos USB master HUB.



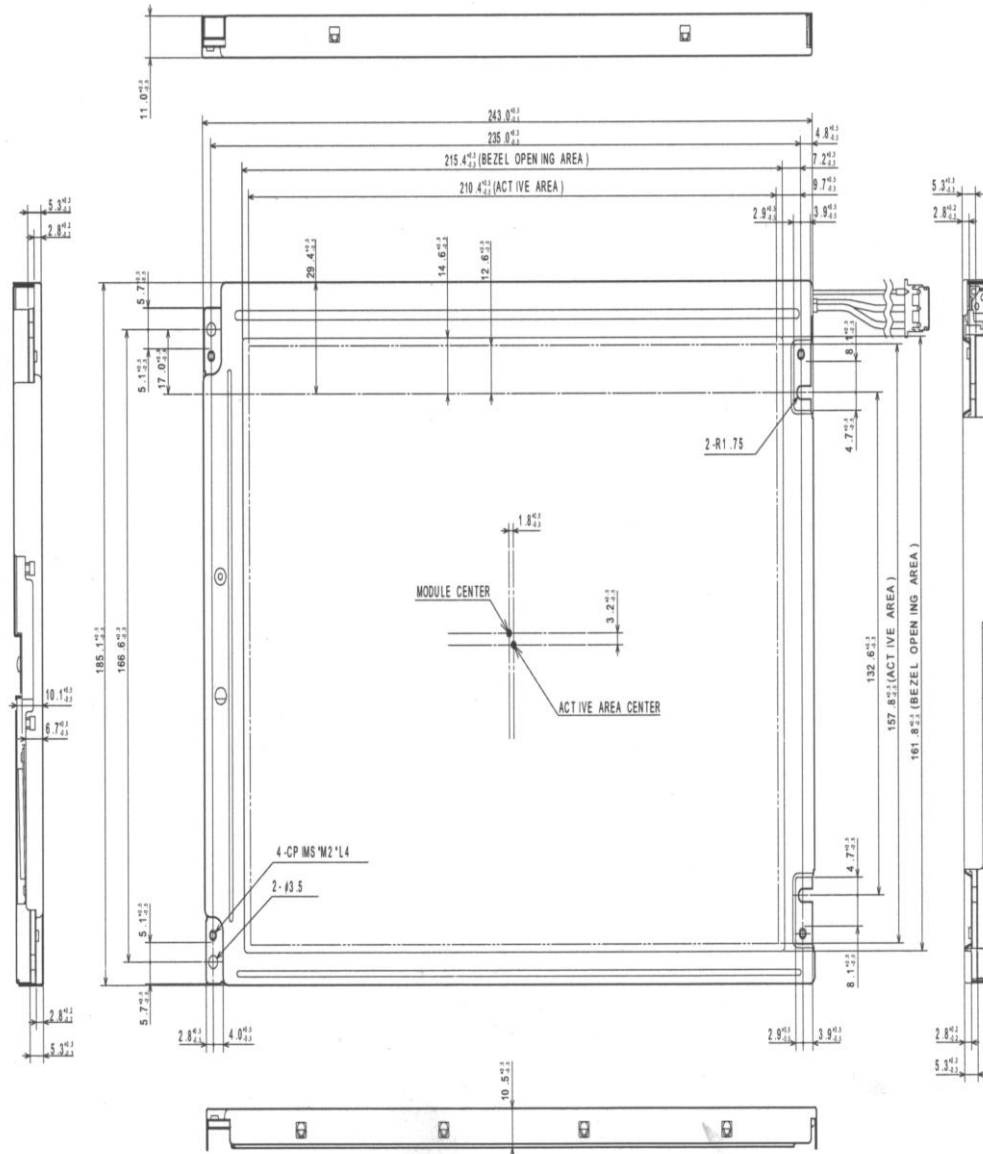
- **Pantalla:**

- Pantalla de LCD de color activo de 6.4" (16cm).
- Resolución: 640 x 480.
- Dot pitch: 0.204 x 0.202 mm (H x V).
- Area activa 130.6 x 97 mm (H x V).
- Voltaje de entrada: 5 vcd
- Consumo de potencia: 5.57 watts.
- Tipo de backlight: CCFT.
- Tipo de conector DF9MA-31P-1V.
- Touch screen resistivo de 6.4".
- Bus de 4 cables.
- Inversor CCFT de una y/o dos lámparas (de acuerdo con especificaciones del LCD).
  - Voltaje de entrada 9.6-14.4 vcd.
  - Corriente máxima: 1.2 A.
  - Potencia de salida máxima: 3.9 watts @ 12 vcd.
  - Dimensiones: 20mm x 130 mm x 13.5 mm
  - Frecuencia típica: 60 KHz.
- Cable de LCD. (compatible con salida de tarjeta multipuerto).
- Cable del inversor. (compatible con salida de tarjeta multipuerto).
- Cable del touch screen. (compatible con salida de tarjeta multipuerto).

- **Pantalla:** esta fue otra propuesta de pantalla que se podía usar en la urna solo variaban algunas características. Cuyo esquema se presenta en la figura 29 y su imagen en la figura 30.

- Pantalla de LCD de color activo de 10.4" (26cm).
- Resolución: 640 x 480.
- Dot pitch: 0.330 x 0.330 mm (H x V).
- Área activa 211.2 x 158.4 mm (H x V).
- Voltaje de entrada: 5 vcd
- Consumo de potencia: 6.2 watts.
- Tipo de backlight: CCFT.
- Tipo de conector DF9MA-31P-1V.
- Touch screen resistivo de 10.4".
- Bus de 4 cables.
- Inversor CCFT de una y/o dos lámparas (de acuerdo con especificaciones del LCD).
  - Voltaje de entrada 10-16 vcd.
  - Corriente máxima: 480 – 560 mA.
  - Potencia de salida máxima: 2.5 – 6 watts @ 12 vcd.
  - Dimensiones: 20mm x 130 mm x 13.5 mm
  - Frecuencia típica: 50 – 55 KHz.

- Cable de LCD. (compatible con salida de tarjeta multipuerto).
- Cable del inversor. (compatible con salida de tarjeta multipuerto).
- Cable del touch screen. (compatible con salida de tarjeta multipuerto).



**Figura 29.** Esquema de la pantalla LCD.



**Figura 30.** Pantalla LCD.

- **Impresora:**

- Tipo térmica.
- Inserción de papel completo.
- Capacidad de corte de papel completo.
- Estructura de puntos: 384 dots/línea.
- Dot pitch (horizontal): 0.125 mm (8 dots/mm) – dot density.
- Dot pitch (vertical): 0.125 mm (8 dots/mm) – line feed pitch.
- Área efectiva de impresión: 48 mm.
- Numero de columnas: ANK 32 columnas/línea (máximo tamaño de fuente 12 x 24 dots).
- Velocidad en el puerto serial (bauds): 9600, 19200, 38400, 57600, 115200 (default), 230400, 460800.
- Control de flujo: ninguno, hardware (default), Xon/Xoff.
- Ancho de papel: 58 mm.
- Grueso de papel: 60 a 80  $\mu$  m
- Velocidad de impresión: 60 mm/seg (480 dot línea/seg) a 8.5 v.
- Tipos de caracteres:
  - Alfanuméricos, kana: 159 tipos.
  - Caracteres internacionales: 195 tipos.
  - JIS Kanji: aprox. 6800 tipos.
- Dimensiones del carácter:
  - 12 x 24 dots, 32 columnas.
  - 24 x 24 dots, 16 columnas.
  - 8 x 16 dots, 48 columnas.

- 16 x 16 dots, 24 columnas.
- Interfase conforme a RS232/Centronics.
- Voltaje de alimentación:
  - Para cabezal: 4.2 – 8.5 vdc.
  - Para motor: 4.2 – 8.5 vdc.
  - Para cortadora: 5 vdc.
  - Para tarjeta logica: 5 vdc.
- Dimensiones con cortadora: 83.5 x 43 x 26.4 mm.
- Peso: aprox. 120g.

- **Tarjeta controladora para la impresora:**

- Velocidad de impresión por cable serial, USB e IRDA: 80 mm/seg.
- Compatible con Windows NT, XP, 2000, 98 y Linux.
- Voltaje de alimentación: 6 – 8.5 vdc.
- Interfase para cortadora, sensor de panel atorado y de termino de papel.
- Interfase para cortadora, sensor de papel atorado y de termino de papel.
- Interfase IRDA, serial (9.6 a 921 Kbaud) y USB 1.1.
- Compatible para el tipo de impresora térmica.
- Cable de interfase serial y alimentación incluidos.

- **Circuito de carga de batería:**

- Regulador principal.
- Circuito cargador:
  - Corriente máxima de carga de la batería: 3A.
  - Voltaje de carga:  $14.5\text{ V} \leq V_c \leq 16.5\text{ V}$ .
  - Desconexión automática cuando se almacene el voltaje de carga.
  - Conexión automática cuando el voltaje de la batería sea menor a de 13.8 V.
  - Carga completa de la batería con la urna apagada.
  - Switcheo automático entre batería y alimentador.
- Led indicador de carga de batería.
- Led indicador de alimentación AC.
- Regulador de impresora.
- Circuito de protección.

- **Control de encendido y apagado:**
  - Control de encendido y apagado con llave (rotary switch keylock).
  
- **Placas con arnés de conexión a mother board:**
  - Placa con arnés de conexión de memoria USB.
  - Placa con arnés de conexión para:
    - RJ11.
    - Conexión eléctrica.
    - Jack Audio.

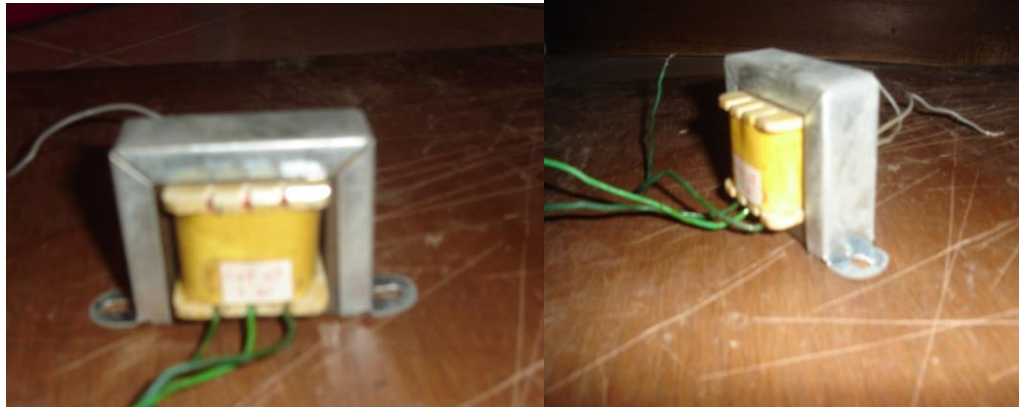
La figura 31 muestra algunos componentes de hardware.



**Figura 31.** Hardware empleado en la urna electrónica.

- **Transformador:**

Cuyas dimensiones son: 76.5 x 63.7 x 75 mm. , figura 32.



**Figura 32.** Transformador.

- **Batería:**

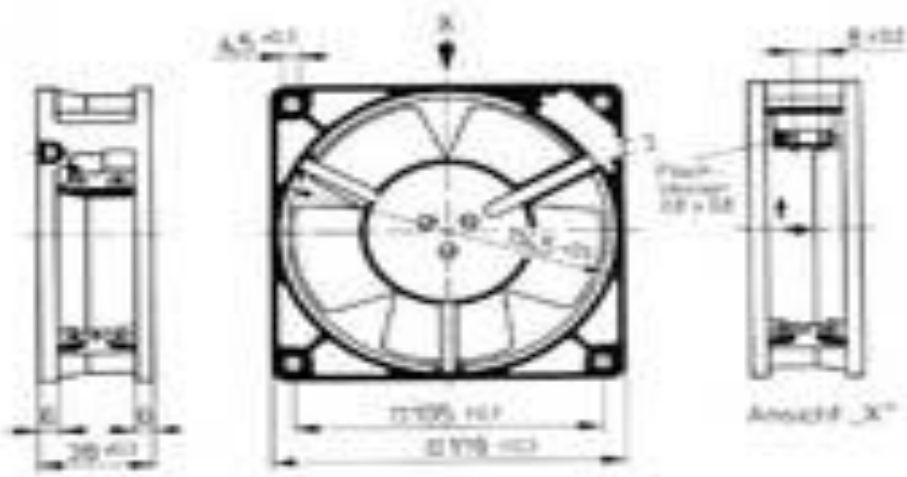
- Tipo: Recargable de Plomo Acido Sellada (SLA – Sealed Lead Acid), figura 33.
- Numero de celdas = 6 en serie (2V por celda).
- Voltaje nominal ( $V_{nominal}$ ) = 12 V.
- Capacidad nominal ( $C_{nominal}$ ) = 21 AH.
- Peso = 6 Kg.
- Resistencia interna = 0.008 Ohms.
- Retención de carga: 97% - 1 mes, 91% -3 meses, 83% - 6 meses.
- Ciclo de carga: 14.4 a 14.7 V a 6 A.
- Tiempo máximo de almacenamiento: 6 a 9 meses antes de que sulfate.
- Voltaje de corte = 10.5 V.



**Figura 33.** Batería.

Es importante mencionar que en la propuesta del IPN, no se tenía considerado el habilitador, el sistema braille y el sistema de enfriamiento.

- **Habilitador:** es un dispositivo que permitirá al jefe de casilla activar o desactivar la urna en el momento que ingrese o salga el votante.
  - Dispositivo electrónico externo de un botón y 3 leds.
  - Interfaz: serial.
  - Cable de interfaz de 8 Mts.
  - Comunicación bidireccional con la urna electrónica.
  - Envío de cadena de caracteres de acuerdo con diagrama de estados anexo.
  
- **Botones con aplicación braille:** dichos botones permiten brindar ayuda a las personas con necesidades especiales.
  - Dispositivo electrónico interno para control de 3 botones.
  - Interfaz: serial o PS/2.
  - Botón de avance, botón de retroceso y botón de selección.
  
- **Sistema de enfriamiento:**
  - a) **Ventilador:**
    - Tipo: 8550VW
    - Dimensiones: 80 x 80 x 38mm, figuras 34 y 35.
    - Rodamiento: cojinete liso
    - Tensión: 230Vac
    - Caudal de aire: 50m<sup>3</sup>/h
    - Corriente: 0.06A
    - Velocidad: 2700rpm
    - Conexión: cables
    - Ruido: -
    - Caja: ABS
    - Seguridad: UL/VDE/CSA
    - Temperatura de funcionamiento: de -10°C a +72°C



**Figura 34.** Esquema del ventilador.

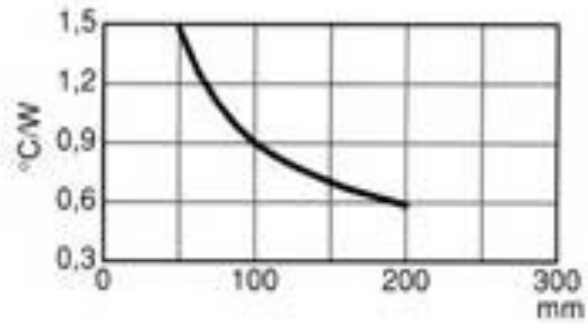


**Figura 35.** Ventilador.

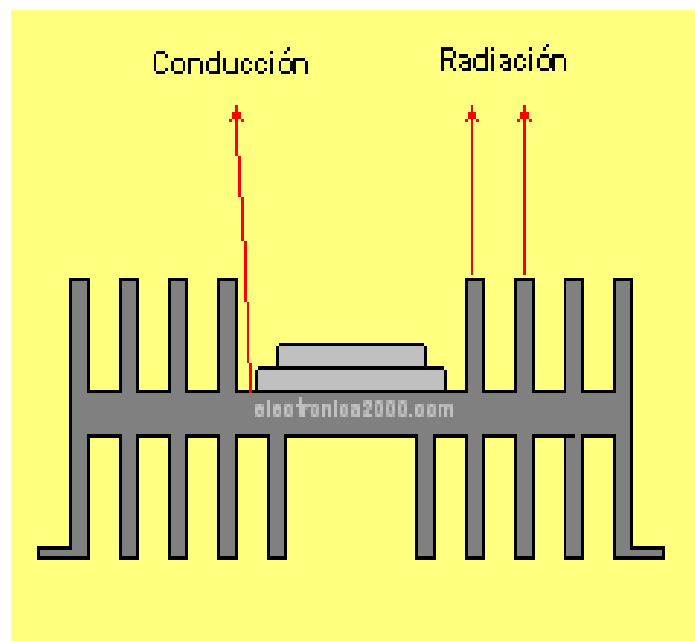


**b) Disipador de calor:**

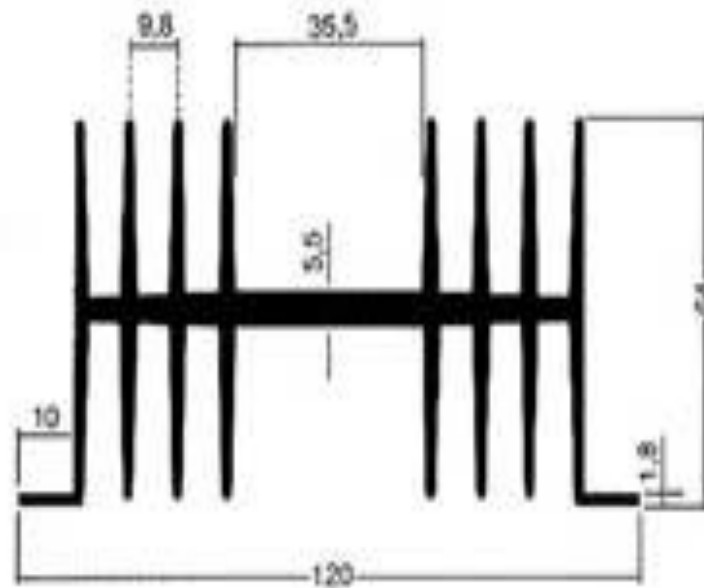
- caja: 1 x perforación TO3
- RTH: 1.6°C/W
- dimensiones: 75 x 120 x 64mm, figuras 36,37 y 38.



**Figura 36.** Grafica de eficiencia de disipador.



**Figura 37.** Transferencia de calor en el disipador.



**Figura 38.** Esquema del dissipador de calor.

## 2. Como software se utilizo:

- **El sistema operativo Linux:** Ya que es uno de los más seguros y estables a nivel mundial, de manera que los datos solo podrán ser vistos por personal autorizado.
  - Las razones por lo cual se selecciono esta aplicación tecnológica fueron: que el software es libre, con lo cual se evita que el instituto pague derechos de autor, los datos son transmitidos por TSP, la forma habitual en que se genera la comunicación en Internet; el margen de error en el conteo de los votos se reduce.
  - Otra de las ventajas de ocupar este software es que la urna puede ser reprogramada y ser ocupada en distintos tipos de comicios electorales.

Es importante mencionar que las dimensiones y el peso de los dispositivos que conformarían el hardware de la Urna Electrónica, son de vital importancia, ya que de ellos depende, la definición del punto de equilibrio, con lo cual podemos distribuir uniformemente el peso de la urna y también establecer la separación necesaria para que los dispositivos no interfieran entre si. Todo esto para proteger los elementos más delicados y así poder garantizar una larga duración, y facilidad de traslado de la urna.

Por tal motivo es necesario establecer los espacios que se tienen que tomar en cuenta, los cuales se presentan a continuación:

- Compartimiento para el habilitador su cable y el cable para la recarga.
- Compartimiento para la placa de conexión y el almacenaje de memoria USB.
- Espacio para colocar placa de arnés de conexiones.
- Espacio y conector para alimentación de corriente eléctrica y en su caso compartimiento para colocar cable de alimenticio.
- Espacio para la batería y transformador.
- Espacio para la conexión de llave de encendido.
- Espacio para Ventiladores y disipadores de calor para enfriamiento de los circuitos.

Tomando en cuenta todas las consideraciones técnicas mencionadas anteriormente, proseguimos al siguiente paso que es la selección de los materiales.

#### **II.1.7. Selección del material.**

Desde un principio se planteo de manera directa que la urna seria de materiales plásticos (polímeros). Pero hay que tomar en cuenta que existen muchos tipos de polímeros y cada uno de ellos cuenta con distintas características y propiedades.

Tomando como base la investigación presentada en el Capitulo 1 y los conocimientos y experiencias de integrantes del equipo, se decidió que la urna electrónica en su totalidad no podía estar hecha de un solo material, ya que la las características de las distintas partes que la conformarían no tienen el mismo propósito de funcionamiento.

Tomando en cuenta la forma y los detalles que se plantearon en la obtención de ideas sobre las funciones que se requieren de la urna se planteo que tenia que ser resistente, durable, liviana, etc. además el contenedor de los votos tiene que ser transparente de la parte de arriba y traslucido de la parte de abajo y también hay que tomar en cuenta que el habilitador, así como la cubierta abatible del hardware cuentan con botones, los cuales tienen la función de habilitar el sistema braille.

Por tal motivo se considero la división de la urna en tres partes las cuales son:

1. Los botones.
2. El contenedor de los votos.
3. La carcasa.

Analizando lo anterior se llegó a la conclusión de que el material adecuado para la realización de la carcasa sería el ABS Acrilonitrilo Butadieno Estireno, para el contenedor de votos sería, SAN 21 (Estireno Acrilonitrilo) y finalmente para los botones se eligió el Santoprene (Elastómero Termoplástico), ya que cuentan con las características requeridas, que se mencionan a continuación:

1. **ABS.** Acrilonitrilo Butadieno Estireno: Tiene una elevada resistencia al impacto y una insuperable estabilidad química y térmica. Figura 39 a).
2. **SAN 21** (Estireno Acrilonitrilo), un copolímero de gran rigidez y resistencia a la abrasión, que además de ser estable térmicamente es resistente a grasas, aceites y sustancias aromáticas. Figura 39 b)
3. **Santoprene** (Elastómero Termoplástico), gran durabilidad por ser resistente a la fatiga, al ozono, a los rayos ultravioleta, ácidos, álcalis, petróleos y lubricantes, figura 39 c).



a)



b)



c)

**Figura 39.** Material utilizado, ABS, San21 y santoprene.

Cabe mencionar que el santoprene es el material que se utiliza en los botones de los celulares, como se ha comprobado tiene una larga durabilidad y resistencia al desgaste.

Dichas características se presentan a continuación de manera concreta.

Son de una amplia familia de materiales como el caucho que, a diferencia de los cauchos vulcanizados convencionales, se pueden procesar y reciclar como los materiales termoplásticos.

Algunas de las ventajas clave de los TPEs son:

- Costo/prestaciones.

- Flexibilidad de diseño.
- Reducción del peso.
- Amplia gama de temperaturas de uso.
- Facilidad de procesado.
- Calidad del producto y estabilidad dimensional.
- Reciclabilidad en el sitio de trabajo.

Así mismo se decidió que la materia prima que se utilizaría para la manufactura de las piezas tenía que ser de resinas vírgenes de primera calidad, para tener el control en las propiedades finales del modelo. Tomando todo esto en cuenta, lo único que resta es analizar que proceso de manufactura que emplearemos.

Es importante mencionar, que la selección del material por el que iban a estar constituidos los moldes de inyección, requirió de un estudio económico y de factibilidad, entre el acero P20 y el zamac ya que son los más empleados en este proceso, en la tabla 10, se presenta el análisis realizado.

Evaluación económica			
Material	Precio de materia prima por Tonelada	Costo de producción	Nº de piezas inyectadas
Acero P20	8,500 Ton.	200,000	800,000
Zamac	3,000 Ton.	60,000	40,000

**Tabla 10.** Consideraciones económicas requeridas para la selección del material para los moldes de inyección.

Como se puede observar en la tabla 10, el zamac es el material que reúne las características idóneas para la fabricación de las sesenta urnas semi-industriales, ya que el costo de producción es mucho menor comparado con el del acero P20, además de que la cantidad de piezas inyectadas requeridas esta muy por debajo del índice de producción.

Es importante destacar que la fabricación de piezas en moldes de zamac presenta una serie de ventajas respecto a la manufactura del acero P20, lo que se traduce sobre todo en ahorro de tiempo y costos.

A continuación se presentan algunas de las ventajas que se obtienen al trabajar con el zamac:

- El zamac precisa de menos consumo de energía para su transformación, pues se funde a 400 - 420°.
- La inyección de zamac a presión permite fabricar piezas en grandes volúmenes con una alta precisión.
- La fabricación de piezas por inyección de zamac permiten reproducir fácilmente todos los detalles de las piezas prescindiendo del proceso de maquinado y reduciendo costos.
- Ciclos de inyección más rápidos.
- Ahorro de mecanizados.
- Las piezas fabricadas con zamac permiten mejores acabados y tratamientos superficiales (pinturas, cromos y zincados).

Una vez elegido el material para la fabricación de los componentes y moldes de las urnas electrónicas, se procedió a evaluar el mejor proceso para la manufactura de las urnas.

### **II.1.8. Selección del proceso de manufactura.**

Debido que a nivel práctico existen una gran variedad de procesos de manufactura para moldear los materiales plásticos, ya que tienen aplicaciones y propósitos diferentes. Por tal motivo fue necesario seleccionar el proceso más conveniente para desarrollar adecuadamente el diseño propuesto.

Ya que los materiales seleccionados corresponden a la familia de los polímeros termoplásticos, fue necesario ubicar que tipo de proceso era el que cubría las necesidades de manufactura.

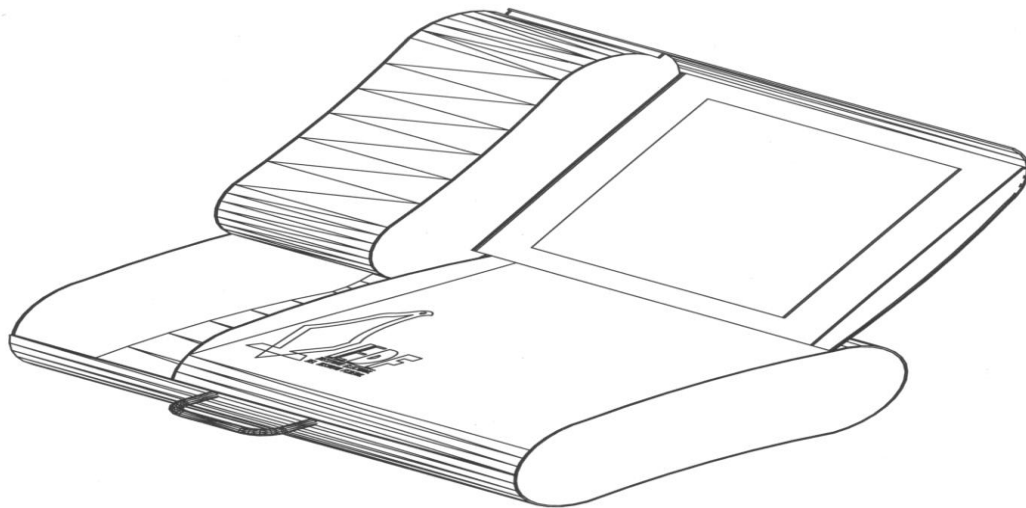
Con base en el análisis de los métodos de conformado de plásticos, descritos en el capítulo I, se determinó que el proceso que cubría satisfactoriamente los requerimientos de producción y fabricación, era el moldeo por inyección, ya que cuenta con las siguientes ventajas:

- Es un proceso de producción de gran rapidez.
- Permite la fabricación de grandes volúmenes reproducción.
- Permite obtener un buen control dimensional.
- Cuenta con un sistema de enfriamiento para evitar el calentamiento de los moldes.

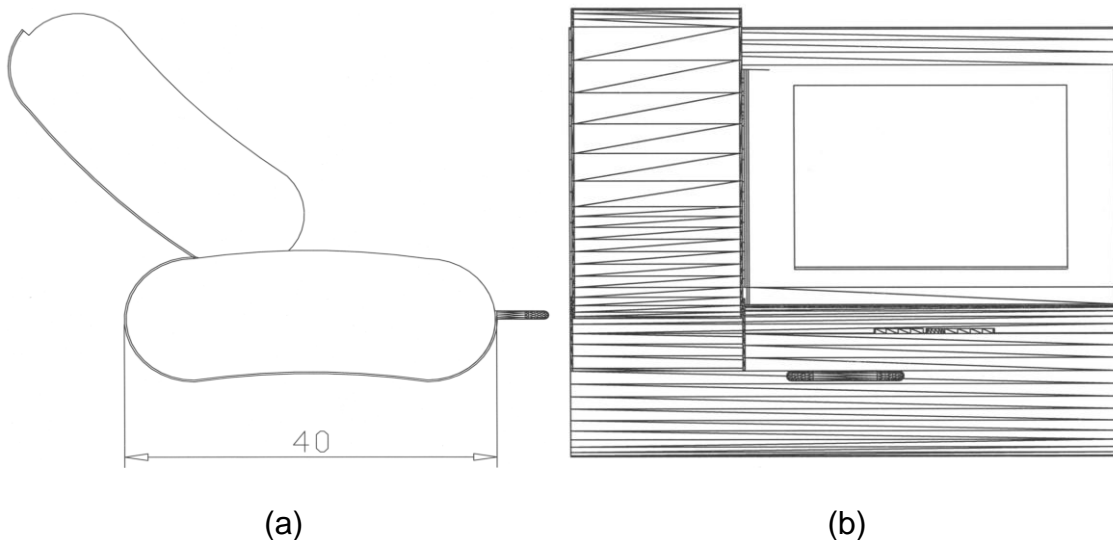
## **II.2. Etapa 2: Elaboración de planos generales.**

Tomando en cuenta el diseño preliminar se elaboraron los planos generales, que contenían las ideas básicas de desarrollo, ubicación y dimensiones aproximadas, utilizando como herramienta computacional Autocad.

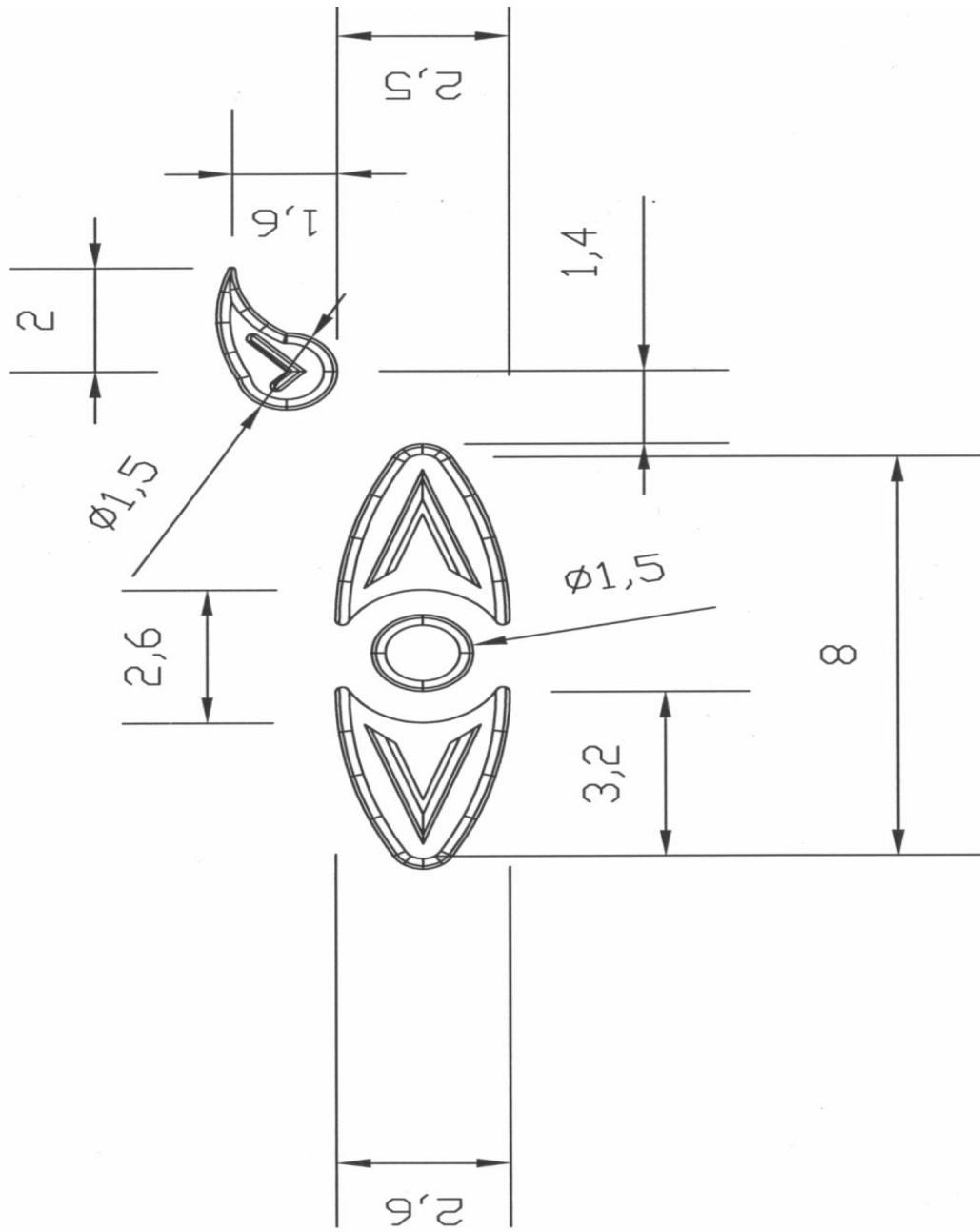
Dichos planos se presentan a continuación los cuales muestran la configuración y formas que presentaría la urna figura 40 a 47:



**Figura 40.** Plano general de la urna realizado en auto CAD.

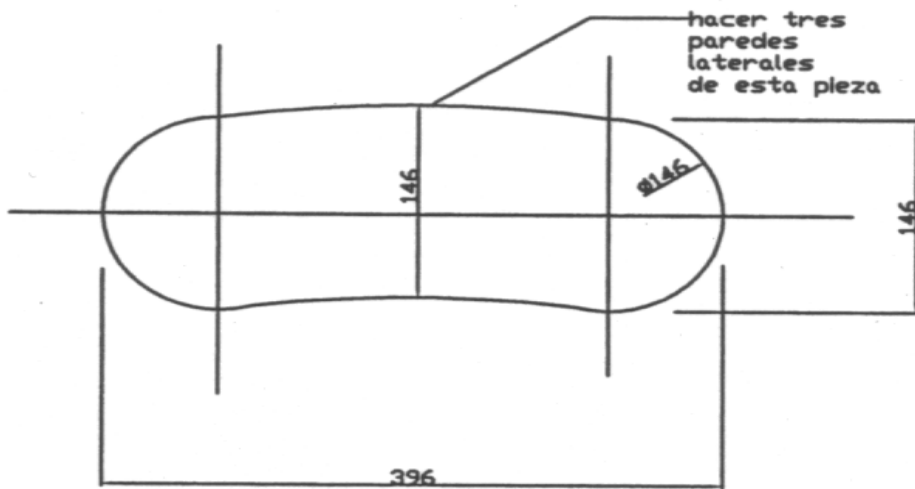


**Figura 41.** Vista lateral (a) y vista frontal (b) de la urna abierta.



**Figura 42.** Planos de los botones.





NOTA:  
Si el acrílico tiene un espesor de 5mm  
hacer las paredes laterales de estas medidas

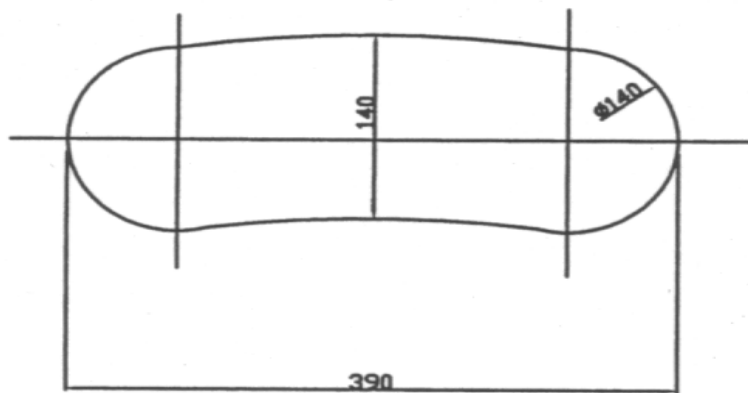
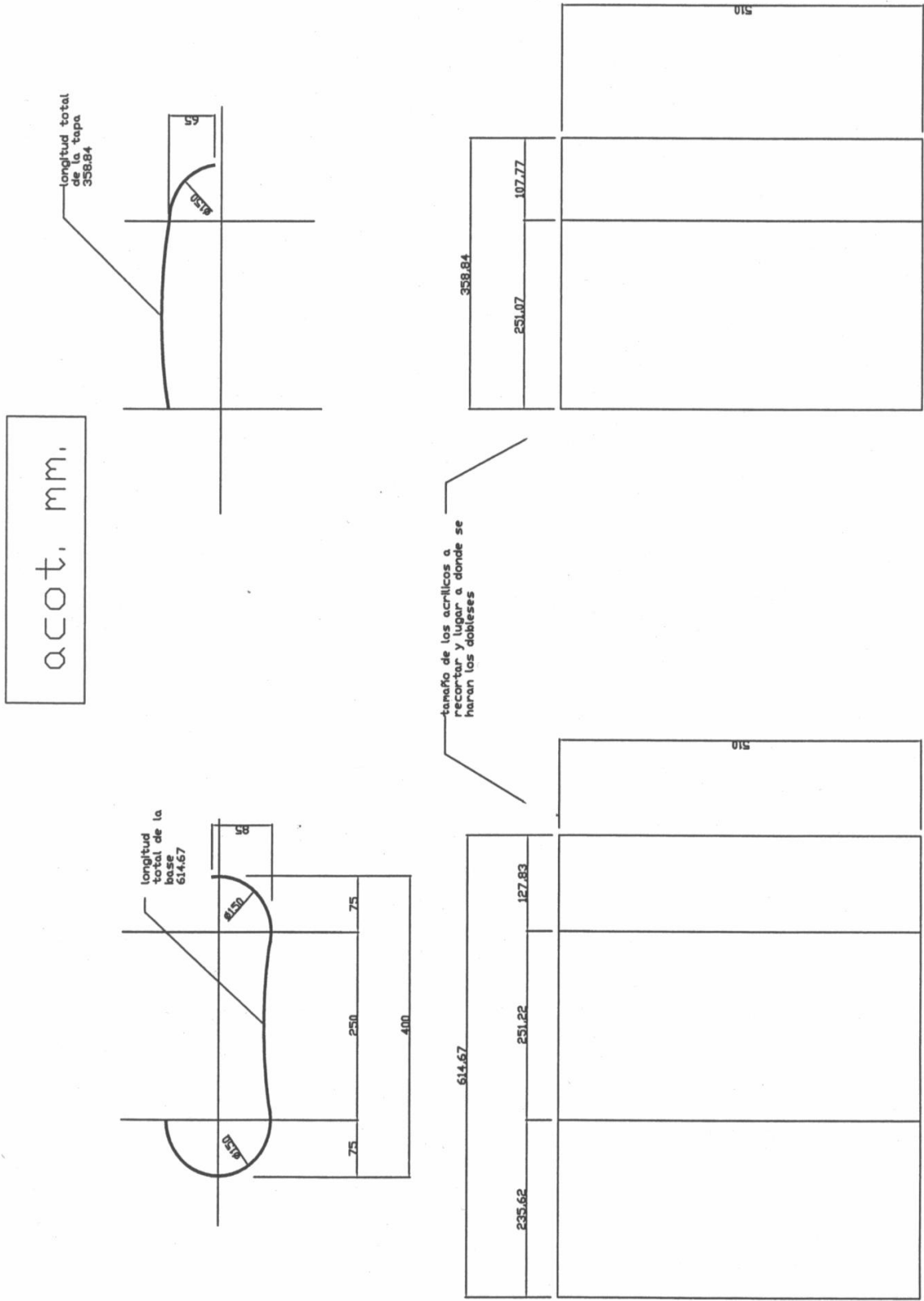
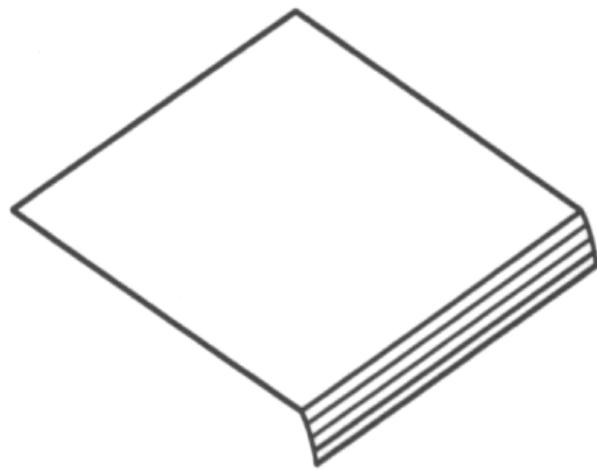


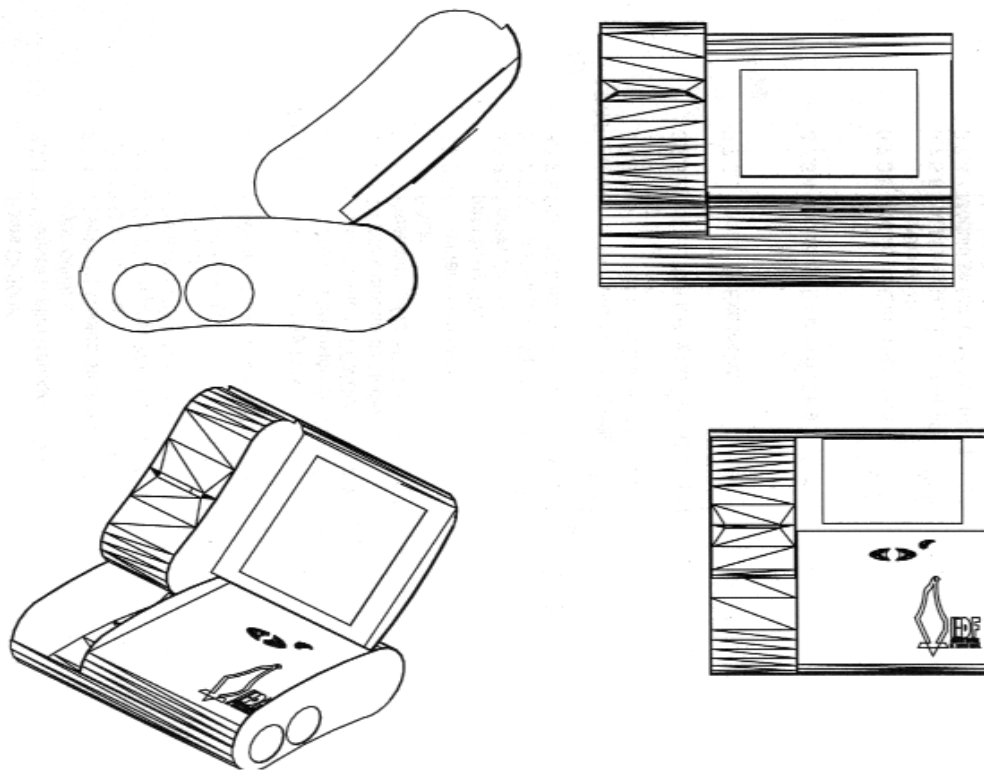
Figura 43. Vista lateral de la urna cerrada.



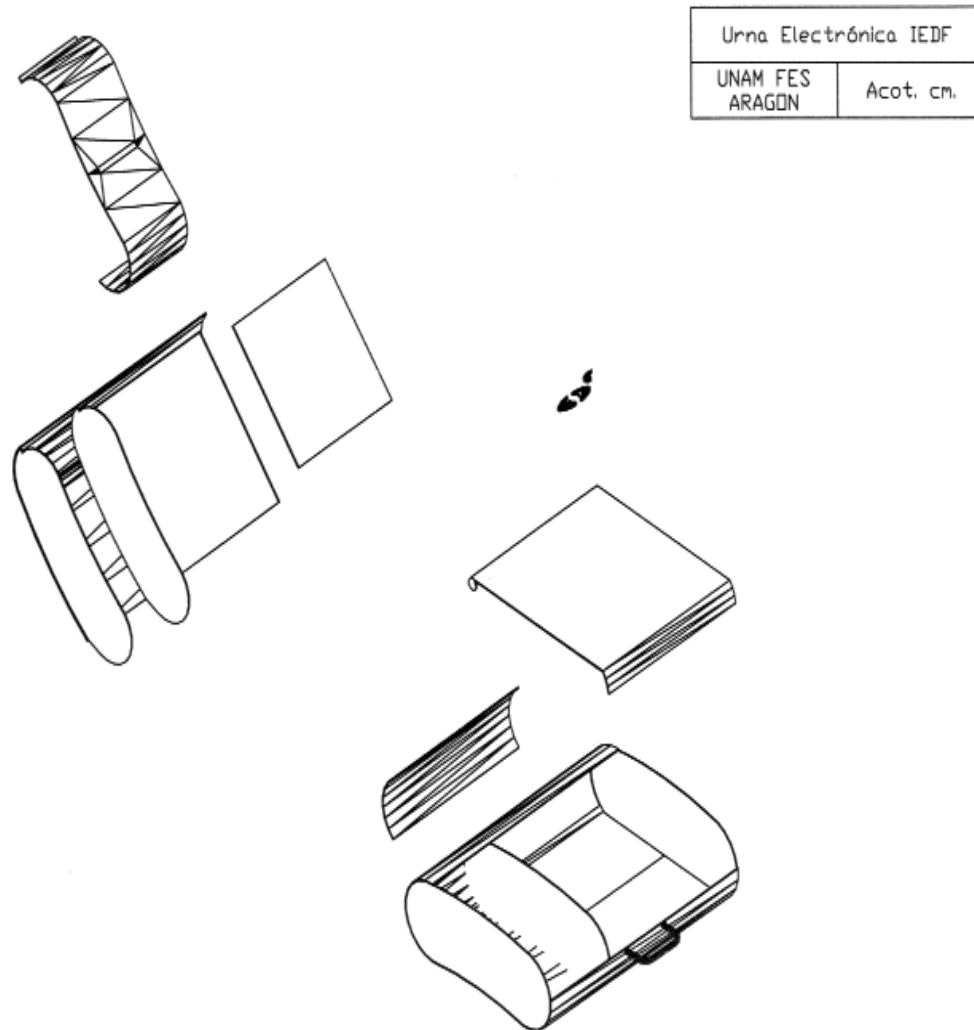
**Figura 44.** Vista superior y lateral de la base y la tapa superior.



**Figura 45.** Vista 3D de la tapa del hardware.



**Figura 46.** Diferentes vistas de la urna.



**Figura 47.** Piezas de la urna electrónica.

Cabe mencionar que tomando en cuenta las dimensiones aproximadas que presentan los planos de detalle, es importante elegir el tipo de máquina con que se llevara acabo el conformado, ya que es necesario que cumpla con las especificaciones técnicas necesarias para realizar adecuadamente la fabricación de las piezas.

Por ello, se propuso que la máquina de inyección de plástico por la cual se realizaría la elaboración de la Urna Electrónica, tenía que ser de la marca **Cincinnati Milacron (figura 48.)**, cuyas características se presentan a continuación.

Características.

Máquina de inyección de plástico marca Cincinnati Milacron.

Modelo: T 300-20

Capacidad: 560 grs. (20 oz.)

Cierre: 300 ton.

Tamaño de platina: 36:5 x 36.5

Espacio entre barras: 24" x 24"

Mínimo de cierre: 20" Máximo de apertura: 44" Potencia: 50 Hp.



**Figura 48.** Máquina utilizada para la inyección plástica.

Es importante mencionar, que es necesario llevar acabo la búsqueda de la máquina de inyección requerida para el conformado de la urna electrónica, ya que el tamaño de los moldes requiere de las especificaciones antes mencionadas, para una adecuada fabricación de las piezas.

Por tal motivo es necesario contactar a empresas dedicadas a la manufactura de plásticos, que cuenten con la máquina de inyección necesaria y así posteriormente pedir un presupuesto para la elaboración de la urna.

### **II.3. Etapa 3: Fabricación del Dummy (maqueta).**

Con los planos generales propuestos, se procedió a construir físicamente el Dummy (maqueta), en el que se observaba la funcionalidad del modelo, ya que en él estaban definidas, la ubicación de los componentes, dimensiones, tolerancias, ajustes, ventilación y ensambles de manera física en tamaño real.

El Dummy fue construido con hojas de polietileno, madera, acrílico y resinas termoendurecibles.

Siendo realizado con una máquina de termoformado al vacío, la cual se muestra en la figura 49. Empleando como modelo una pieza de madera la cual presenta la forma que tendrá la urna, figura 50 se decidió, tomando como base los planos.



**Figura 49.** Máquina de termoformado.



**Figura 50.** Modelo empleado en la maquina de termoformado para la realización de dummy.

Es importante mencionar, que cuando se fabrico el dummy se tomo en cuenta los movimientos que tenia que presentar las piezas que conformarían a la urna, así como los espacios en donde se ubicarían los circuitos electrónicos, (después de haber localizado el punto de equilibrio), considerando también la forma de fijarlos de tal manera de evitar el desajuste de las piezas al momento de trasladarse, pero considerando la facilidad de desarmarlos para su mantenimiento o en dado caso la reparación de los dispositivos.

Para esto se tomo como base los planos generales realizados en la etapa II en el presente capitulo, y las especificaciones técnicas presentadas por el IPN.

Por tal motivo a continuación nos referiremos a los que se concluyeron, tomando en cuenta ya todos los espacios de cada elemento.

Cabe mencionar que analizando los planos de detalle y el dummy funcional, con las personas dedicadas al moldeo por inyección y a los encargados de la fundición de los moldes no era posible realizar una pieza completa de la base de la urna.

Por ello, se llego a la conclusión de realizarla en dos partes (base superior y base inferior) la cual iba estar unida por medio de tapas laterales, (2 de cada lado). Las cuales se presentan en las figuras 51, 52 y 53 respectivamente.

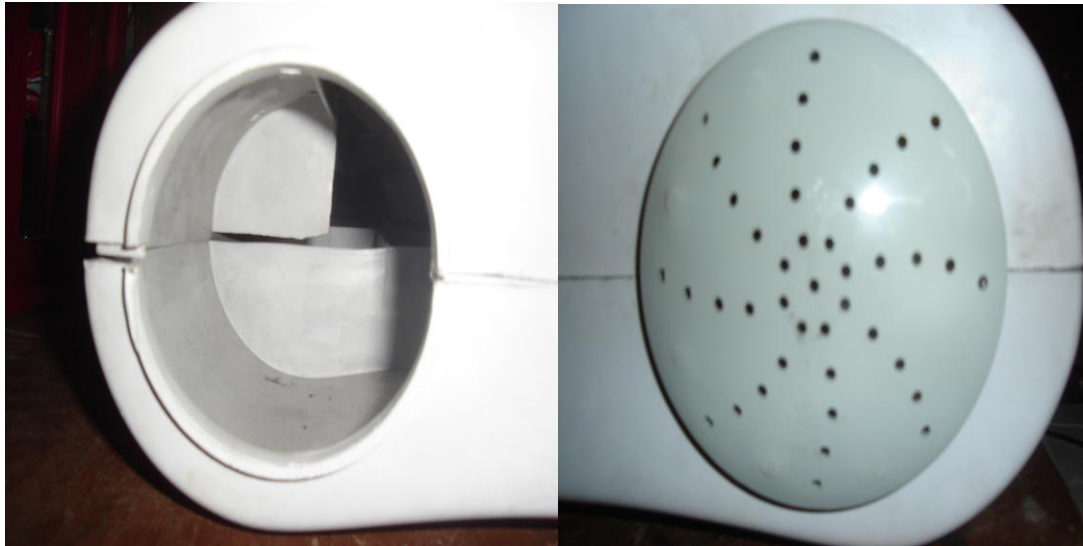


**Figura 51.** Pieza inferior de la base.



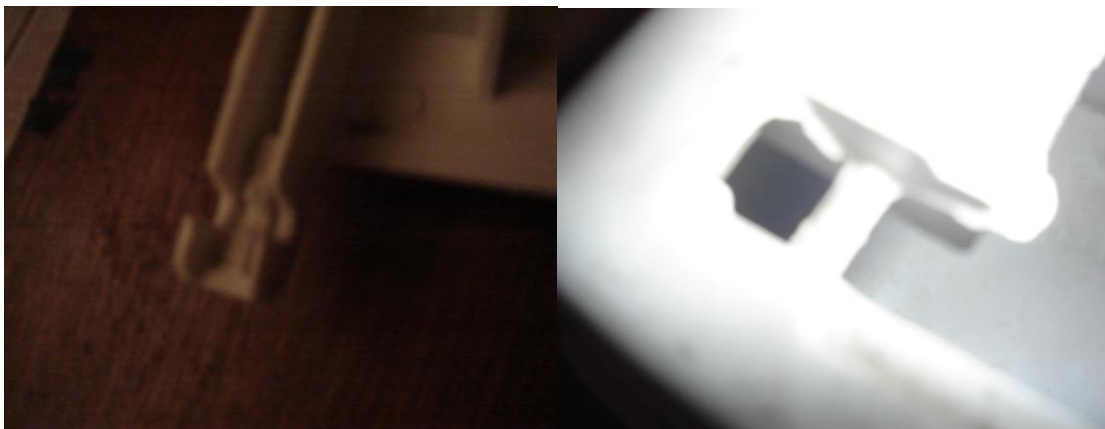
**Figura 52.** Pieza superior de la base.





**Figura 53.** Unión de las 2 piezas de la base mediante las tapas laterales.

Se decidió que la tapa superior estará unida a la base (pieza superior) mediante pernos de plástico en los cuales se asentaría la tapa, la cual contara con unas muescas en medio círculo (como las que se utilizan para unir las llantas de los carros de juguete). De esta misma forma se uniría la cubierta del hardware, la cual se aprecia en la figura 54.



**Figura 54.** Unión de la tapa superior con la base por medio de pernos.

Se considero que el contenedor de los votos contaría con unos orificios en la parte inferior con los cuales se uniría con la cubierta de la impresora mediante pernos de plástico que tendrá la misma, empotrándolos (hembra y macho) los cuales se realizaran en el proceso de manufactura, como se puede observar en la figura 55.



**Figura 56.** Unión del contenedor de botones con la tapa de la impresora.

A su vez la cubierta de la impresora se unirá a la cubierta exterior mediante tornillos, por lo tanto se necesitara realizar postes con las tolerancias adecuadas para que coincidan las medidas. Como se puede constatar en la figura 57.



**Figura 57.** Postes para atornillar la tapa de la impresora.

Se decidió que la impresora estaría ubicada en la tapa superior en un compartimiento realizado con las tolerancias específicas, presentando postes en los cuales se atornillaría la impresora fijada mediante tornillos. Como se observa en la figura 58.



**Figura 58.** Compartimiento para la impresora.

Asimismo se planteo que el carrete de papel para la impresora estará ubicado debajo de esta y se incrustara a presión en una base como se observa en la figura 59, realizando esto mediante pernos que llevará el carrete de papel.



**Figura 59.** Soporte para papel de la impresora.

La lengüeta de la tapa de la impresora estará unida por pernos para lograr el movimiento deseado, logrando la extracción del papel. Además contara con un dispositivo de cerradura con el cual se llevara acabo dicha función.

Analizando las formas de la pantalla LCD, así como su cubierta se planteo que estarían unidas a la cubierta exterior de la misma manera que la tapa de la impresora, portal motivo es necesario conocer las dimensiones adecuadas para la realización de los postes en donde se ubicaran los tornillos como se puede observar en la figura 60.



**Figura 60.** Postes para fijar la pantalla.

Se decidió que todo el hardware, los ventiladores, disipadores de calor, transformador, batería, etc. se unirán también mediante tornillos portal motivo es necesario conocer la forma, posición, medidas y ubicaciones con los que cuenta cada dispositivo para así poder saber donde ubicarlos. Como se aprecia en la figura 61.



**Figura 61.** Distribución del hardware en la base inferior.

Se ideó la manera para que los botones se moldearan con un orificio de tal forma que encajen en los botones de los circuitos con un poco de pegamento dicho orificio se aprecia mejor en la figura 62.



**Figura 62.** Método para fijar los botones.

La tapa de hardware contara con una pieza para que empote en la base superior mediante pernos la cual estará sujeta mediante tornillos. Dicho perno se muestra mejor en la figura 63. Y la hembra se muestra en la figura 64.



**Figura 63.** Perno para fijar la tapa del hardware.



**Figura 64.** Sujetador del perno en la tapa del hardware.

Se tomo en cuenta que la tapa de acceso al compartimiento del habilitador y el cable, seria maquinada de tal forma que se una a la base por medio de anclas, las cuales se muestran en la figura 65. Como las utilizadas en los compartimentos de las baterías de los electrodomésticos, para que nada mas se tenga que mover dos ganchos al abrirse y que cierren bajo presión.



**Figura 65.** Pestaña para sujetar la tapa del cable y habilitador.

Cabe destacar que la urna contara con cerraduras de seguridad en el contenedor de los votos figura 66 y en la tapa del hardware figura 67 para garantizar la seguridad del sistema operativo de la urna electrónica.

Modelo 3351

## Cerradura de alta seguridad para cajones o puertas metálicas

### APLICACIONES

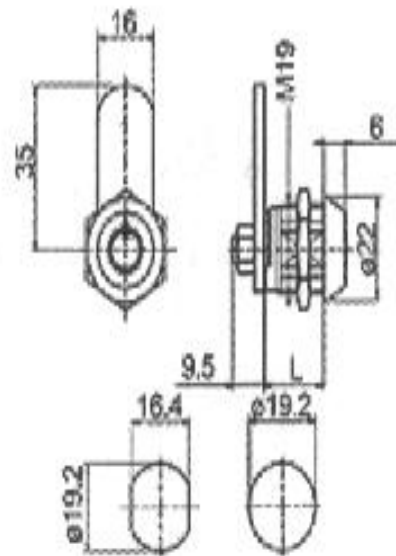
- Credenzas, libreros, gabinetes, exhibidores, centros de entretenimiento y juegos de video entre otras aplicaciones.
- Lockers en clubs deportivos o escuelas.

### CARACTERISTICAS

- Fácil instalación
- La cerradura es de paleta
- Se instala con una tuerca incluida en la cerradura
- Existen 250,000 combinaciones diferentes para esta cerradura

### ESPECIFICACIONES

- Acabado de la cerradura y cilindro en cromo brillante
- Funciona en material de 1 a 17 mm. de espesor
- El giro para su funcionamiento es de 90 grados
- La cerradura incluye 2 llaves



**Figura 66.** Cerradura para el contenedor de votos.

Modelo 0121G4

Cerradura para 1 puerta

## Cerradura para 1 ó 2 puertas de cristal

### APLICACIONES

- Credenzas, libreros, gabinetes, exhibidores, centros de entretenimiento y vitrinas, entre otras aplicaciones

### CARACTERISTICAS

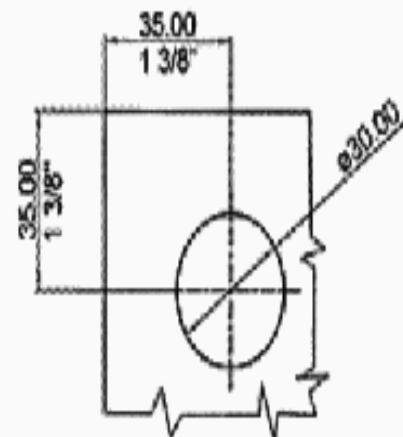
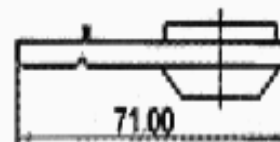
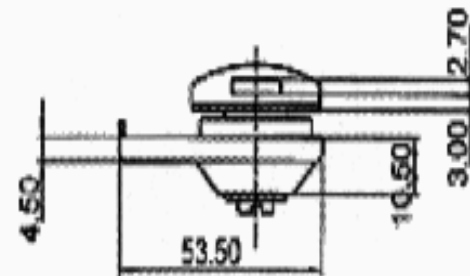
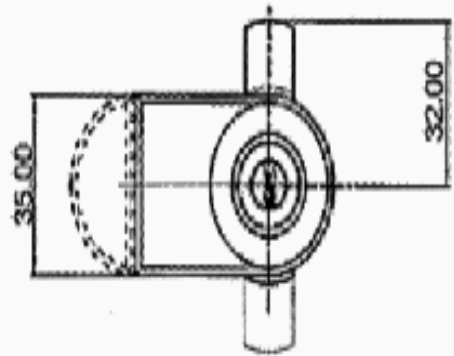
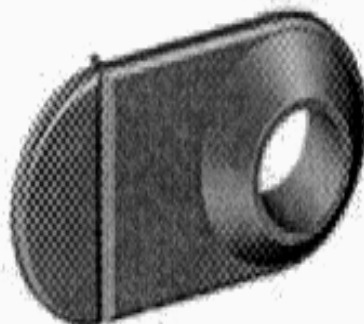
- Fácil instalación
- Existe la opción para cerrar 1 ó 2 puertas de cristal
- Únicamente requiere de un barreno en el vidrio
- De acuerdo al tamaño del vidrio se recomienda que sea templado

### ESPECIFICACIONES

- Tapa plástica color negro
- Acabado de la cerradura níquel
- Funciona en vidrios de 3 a 6



Cerradura para 2 puertas



**Figura 67.** Cerradura para la tapa del hardware.

Es importante mencionar que la manera en que se planteo el ensamble de la urna electrónica, fue el más sencillo y seguro posible cumpliendo con la especificación planteada. Una de las cuales es la facilidad de desarme (con las herramientas adecuadas), logrando con esto la conservación técnica (mantenimiento).



#### II.4. Etapa 4: Elaboración de planos de detalle.

Con base en el Dummy funcional, el análisis de diseño, y los tipos de unión de la Urna perfectamente planteadas y analizados en las distintas jornadas de trabajo. Se, prosiguió a fabricar los planos de detalle para poder definir lo que sería por último la urna electrónica y dar al final las escalas requeridas para su ensamble de las trece piezas que se requieren para su elaboración, las cuales se enuncian en la tabla 11.

<b>Piezas.</b>
1. Base inferior.
2. Base superior.
3. Tapa trasera.
4. Tapa superior.
5. Tapa pantalla.
6. Contenedor de impresora.
7. Contenedor de los votos.
8. Habilitador.
9. Botonera habilitador
10. Tapa interna.
11. Botonera Braille.
12. Tapas laterales.
13. Bisagras.

**Tabla 11.** Piezas de la urna.

Para redefinir las dimensiones, tolerancias y ajustes de las trece piezas se elaboraron los planos de detalles, utilizando herramientas computacionales como Mechanical Desktop y Autodesk Inventor, que fueron firmados y aceptados por todos los integrantes, los cuales se presentan en las figuras 68 a 75.



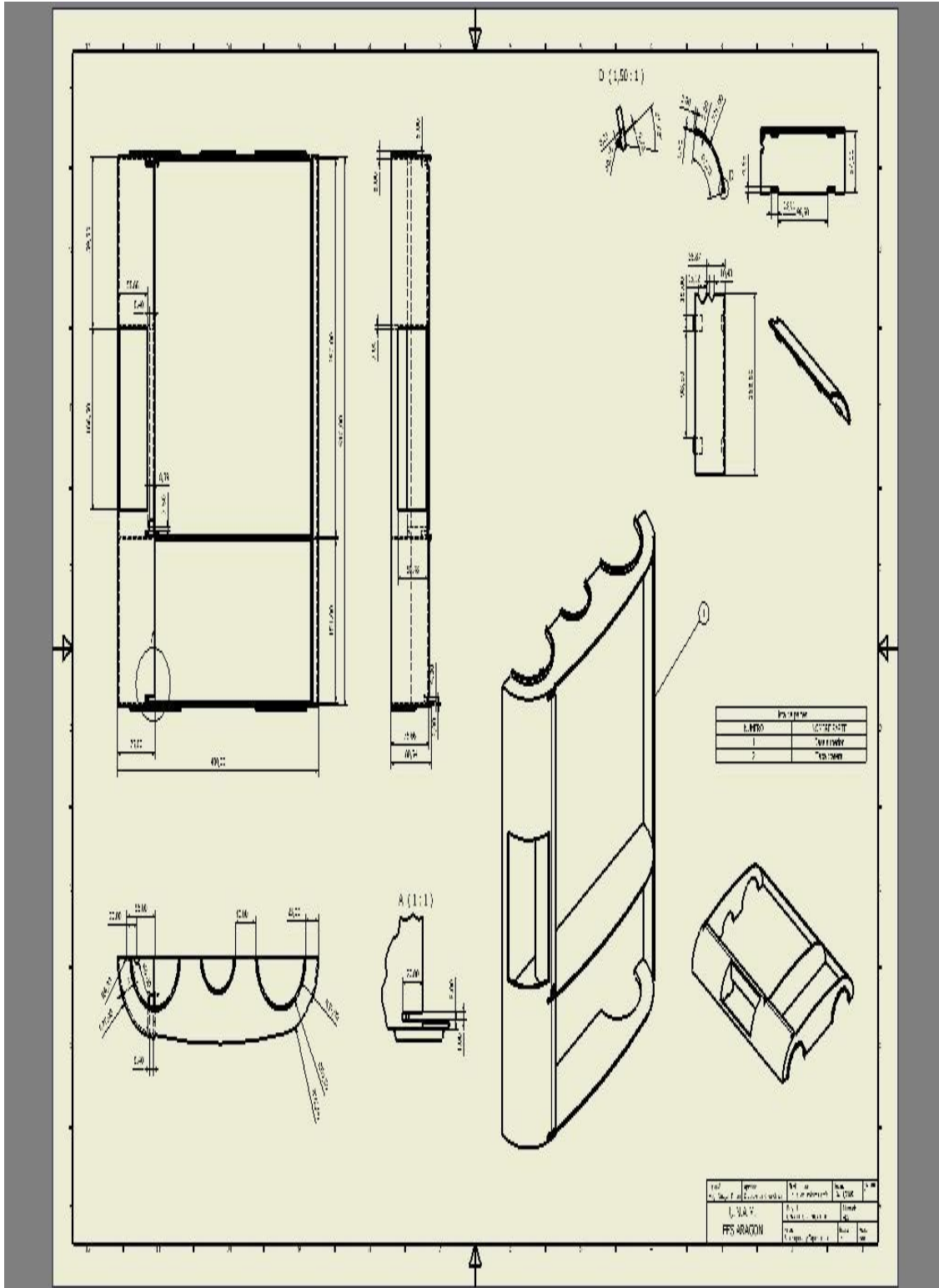


Figura 69. Plano Base superior y tapa trasera.

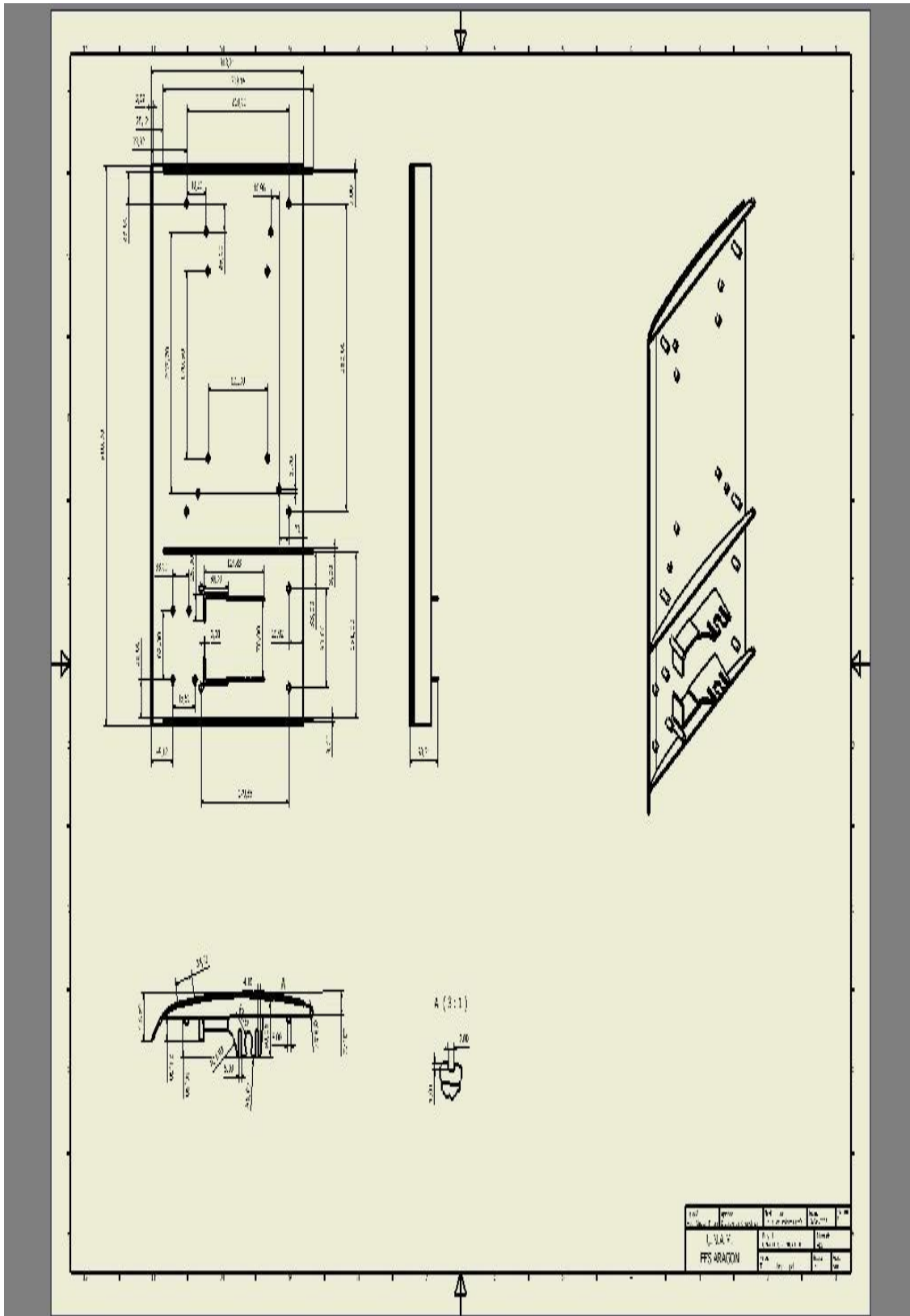


Figura 70. Plano Tapa superior y bisagra.

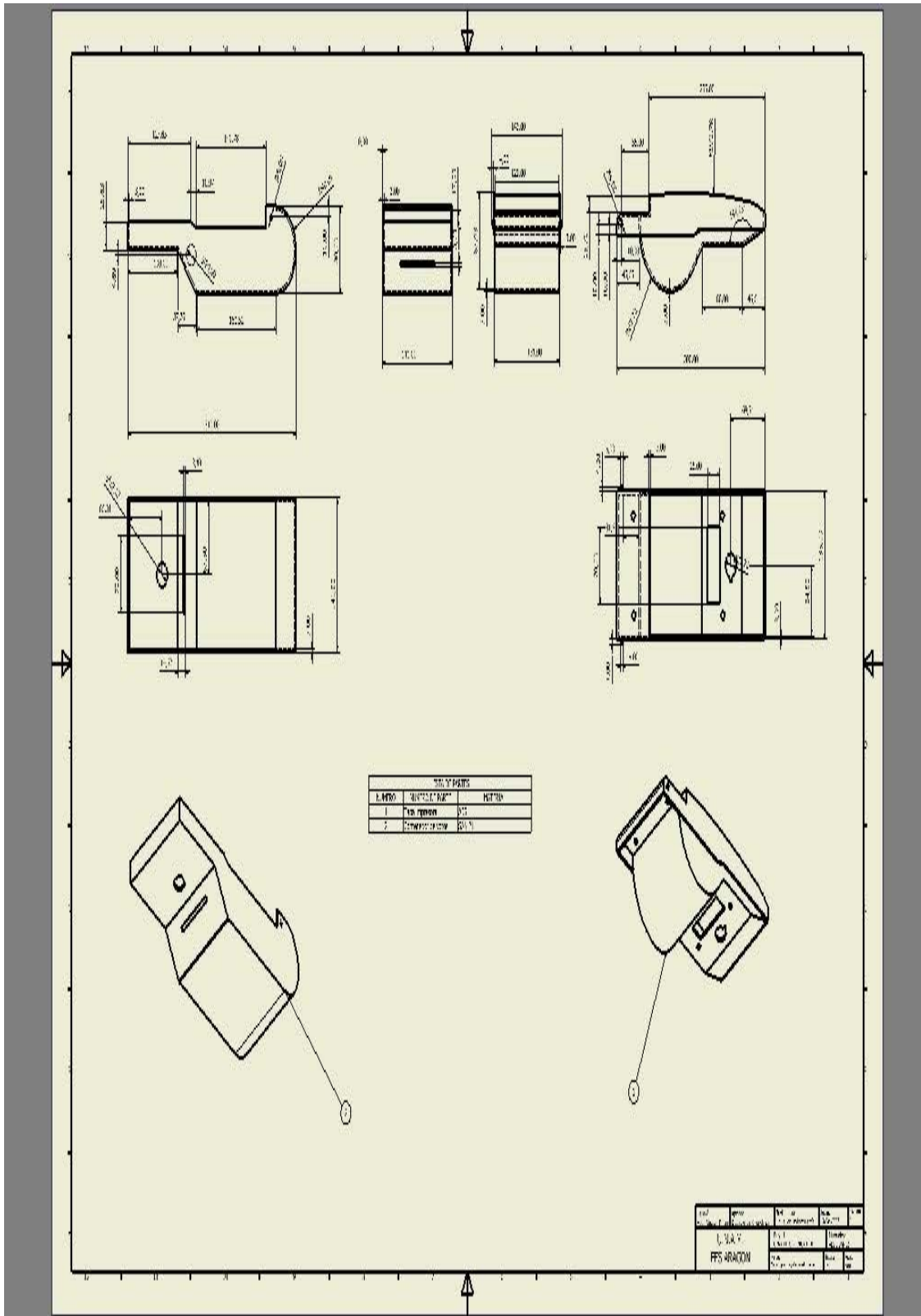


Figura 71. Plano contenedor de impresora y votos.

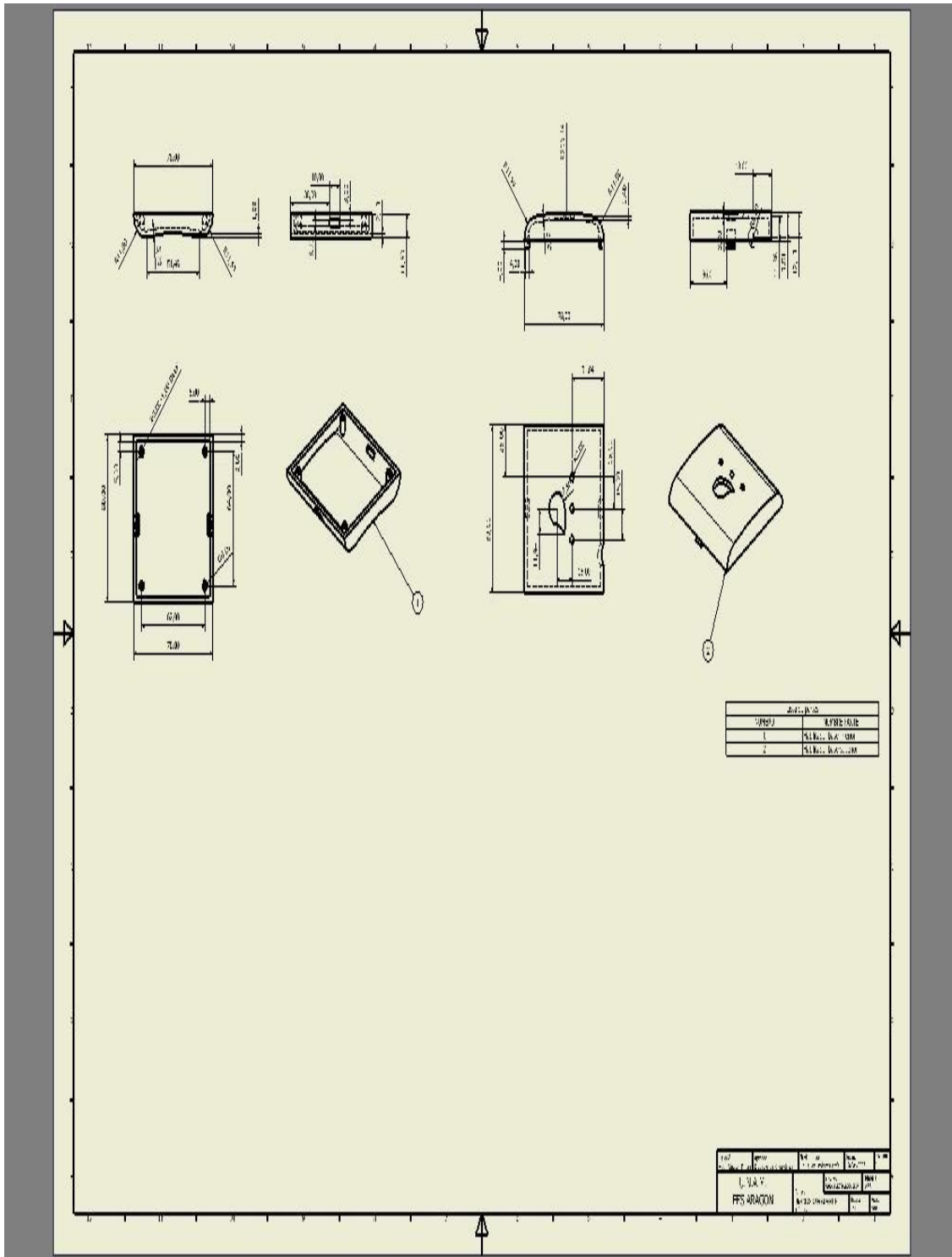


Figura 72. Plano habilitador.



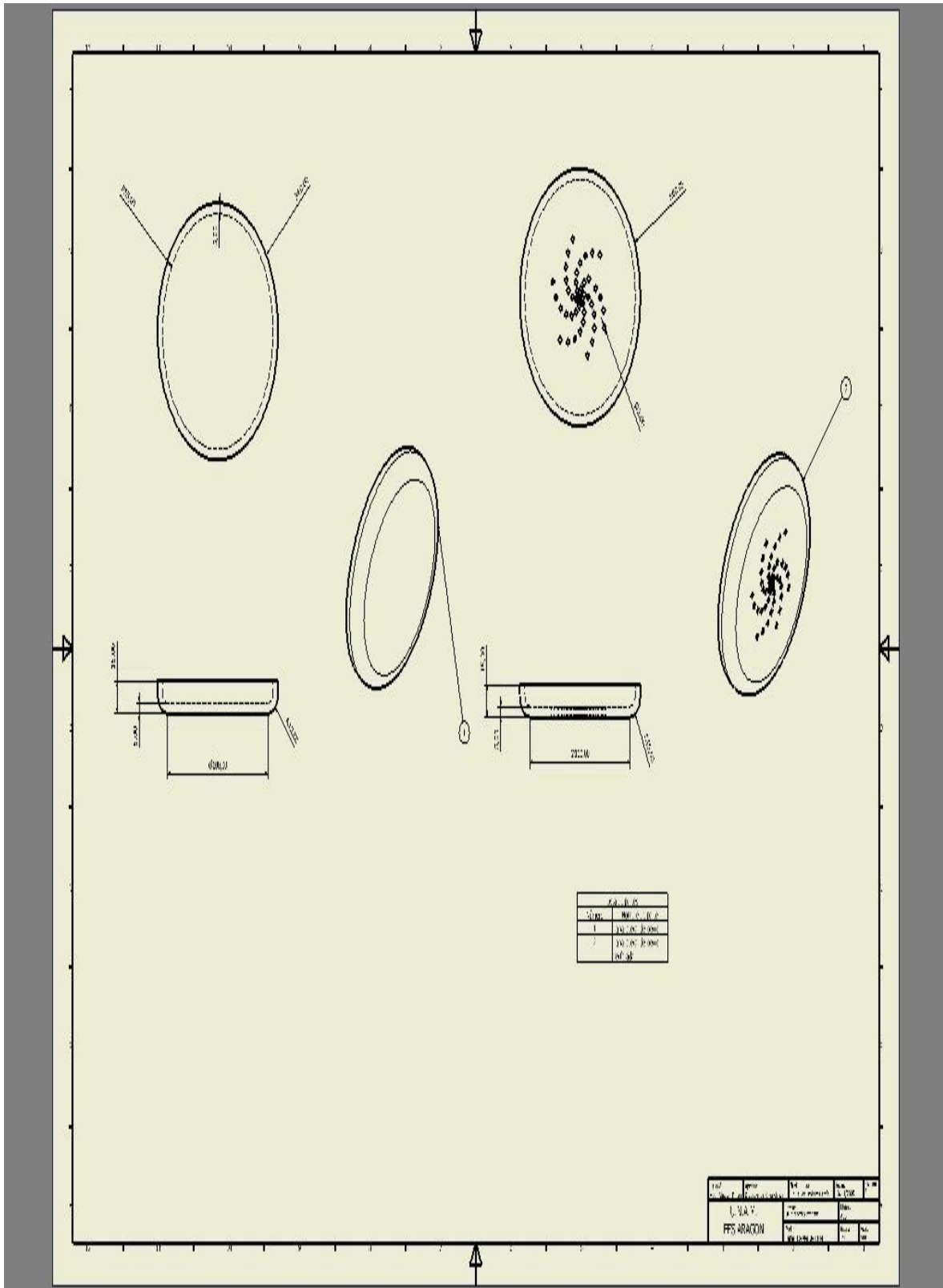


Figura 74. Plano tapas laterales.



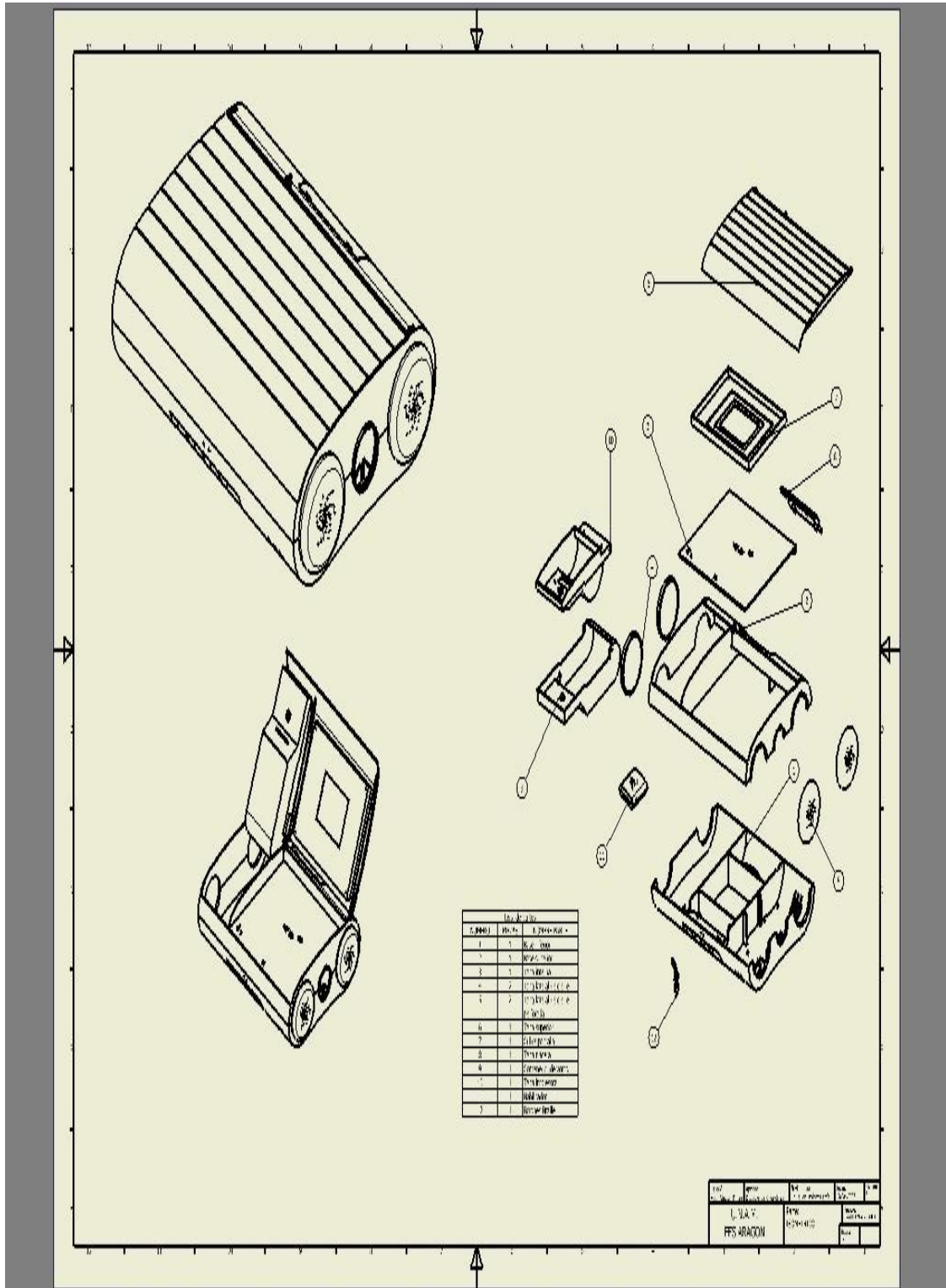


Figura 75. Plano general Urna Electrónica.

**Nota:** Los planos de detalle fueron aceptados y firmados por el IEDF, IPN y la FES – Aragón.

Es importante mencionar que estos planos son necesarios para la realización del modelo de fundición, y la fabricación de los moldes de inyección, ya que en ellos se muestra todas las formas, detalles y especificaciones técnicas con las que tiene que cumplir la urna.

## **Conclusiones.**

1. Con base en la metodología de la investigación se diseñó la urna electrónica para el Instituto Electoral del Distrito Federal.
2. En el diseño de la Urna Electrónica se consideró la Ergonomía de diseño y evaluación, tomando como referencia, conceptos y datos obtenidos en mediciones antropométricas, evaluaciones biomecánicas, características sociológicas y costumbres de la población a la que estuvo dirigido el diseño.
3. Con base en la ergonomía de Necesidades Específicas se diseñó e implementó en la urna electrónica botones braille, para personas que presentan necesidades visuales especiales.
4. La botonera braille permite a los usuarios que no están familiarizados con la pantalla touch screen utilizarla como control de mandos.
5. La utilización de sistemas CAD nos permitió simular las condiciones óptimas de ubicación de dispositivos, mecanismos y el sistema en general en forma integral, además de que nos permitió la elaboración de los planos de detalle.
6. Es importante destacar que los materiales elegidos para la fabricación de las urnas electrónicas, han cumplido satisfactoriamente en las pruebas de campo realizadas por el IEDF.
7. Con el diseño de la urna electrónica se demostró que las universidades en sus tareas fundamentales de docencia, investigación y difusión de la cultura, pueden incidir con éxito en aspectos tan importantes, como es la innovación tecnológica de sistemas electrónicos y mecánicos.

## Bibliografía.

- [1] Aguayo, González, Francisco, Soltero, Sánchez, Víctor Manuel, "Mitología del Diseño Industrial", Ed. Alfaomega, Impreso en México, 2003, pp. 631.
- [2] Burr, A.H., Cheatham, J.B."Mechanical Analysis Design". Ed. Prentice Hall. 1995, pp. 459.
- [3] Dixon, J.R. "Knowledge Based Systems for design Journal of Mechanical", 1995, Vol 117b(2), p 11.
- [4] Edel, Jr, Henry, "Introducción to creative Desingn", Ed. Prentice Hall, Englewood Ckiffs, N.J., 1967.
- [5] GRECH, Pablo. "Introducción a la Ingeniería. Un enfoque a través del diseño.", Editorial Prentice Hall, Bogotá D.C. 2002.
- [6] Jensen, Nicolás C.H., "Engineering drawing and design", Tomo II, Ed. Mc Graw Hill, New York, 1997.
- [7] Edwards, K.S.; McKee, R.B. "Fundamentals of Mechanical Component Design". Ed. McGraw-Hill. 1991.
- [8] Mott, R. L., "Diseño de elementos de maquinas", Ed. Prentice Hall, 2ª Edición, México, 1996, pp. 395.
- [9] Norton, Robert L, "Diseño de Maquinas", Ed. Prentice Hall, Primera Edición, 1999, Impreso en México, pp. 1048.
- [10] Norton, Robert L, "Diseño de Maquinaria", Ed. Mc Graw-Hill, Segunda Edición, Impreso en México, pp. 876.
- [11] Pisarenko, G.S.; Yálovlev, A.P.; Matvéev, V.V. "Manual de Resistencia de Materiales". Ed. Prentice Hall. 1979.
- [12] Shigley Joseph, Edward, "Diseño en Ingeniería Mecánica", Ed. Mc Graw-Hill, Segunda Edición, Impreso en México, 1980, pp. 773.
- [13] Shigley, J.E.; Mischke, C.R. "Standard Handbook of Machine Design". Ed. McGraw-Hill, 1989, pp. 798.
- [14] Wallen, R.W., "Unlocking Human, Creativity", Proc. Of fourth Conference on Mechanics, Purdue University, pp. [2-8].
- [15] Ulrich Kart T. y Eppinger Steven D., "Diseño y desarrollo de productos", Ed. Mc-Graw Hill, 3<sup>era</sup> edición, Impreso en EU, pp 366.

- [16] Kalpakjian, Sarope, y Schmith, Steven R., "Manufactura, ingeniería y tecnología", Ed. Prentice Hall, Impreso en México, 2002, Cuarta Edición, pp. 1176.

### **Páginas Web.**

- [17] [www.leniotec.com/brainstorming.htm](http://www.leniotec.com/brainstorming.htm) [18 agosto 2006 5:36pm.]
- [18] <http://www.definicion.org/disenio/estrategiasdediseño> [18 agosto 2006 5:50pm.]
- [19] <http://www.infomipyme.com/Docs/GENERAL/Diseño> [03 septiembre 2006 1:36pm.]
- [20] [www.elmundo.es/navegante/2002/10/07/esociedad/1033982667.htm](http://www.elmundo.es/navegante/2002/10/07/esociedad/1033982667.htm) [05 septiembre 2006 4:00pm.]
- [21] [www.monografias.com/.../tipologia-urnas-electronicas-necesidad-justificación](http://www.monografias.com/.../tipologia-urnas-electronicas-necesidad-justificación). [17 septiembre 2006 5:37pm.]
- [22] [www.noticiasdot.com/urnaelectronica](http://www.noticiasdot.com/urnaelectronica) [12 octubre 2006 7:43pm.]
- [23] [www.politicadigital.com.mx/nota](http://www.politicadigital.com.mx/nota). [26 octubre 2006 5:52pm.]
- [24] [www.madridparticipa.org/resultados/informes.htm](http://www.madridparticipa.org/resultados/informes.htm) [10 Nov 2006 2:36pm.]
- [25] [www.euskadi.net/botoelek/euskadi/antecedentes\\_c.htm](http://www.euskadi.net/botoelek/euskadi/antecedentes_c.htm) [24 November 2006 6:00pm.]
- [26] [www.eluniversal.com.mx/noticiasdelasurnaselectronicas](http://www.eluniversal.com.mx/noticiasdelasurnaselectronicas) [23 diciembre 2006 12:25pm.]
- [27] <http://www.wikipedia.com/tiposypropiedadesdelospolímeros/procesosdeconformadosdeplásticos> [15 enero 2007 8:30pm.]
- [28] <http://www.Monografías.com/Principalestermoplásticos/moldeoporinyección> [26 abril 2007 4:15pm.]

### **Normas.**

- [29] ISO 7250. Basic Human Body Measurements Fro Technological design.
- [30] W1 00 122 085. Anthropometric Database (ISO/NP 15535).

- [31] ISO 92 412. Ergonomic Requirements For Office Work With Visual Display Terminals.
- [32] ISO 11429. Ergonomic-System off Signals.
- [33] ISO 7371. Ergonomics Danger Signal For Workplaces.