



**UNIVERSIDAD NACIONAL AUTÓNOMA  
DE MÉXICO**

---

---

**FACULTAD DE INGENIERÍA**

**SISTEMAS DE PUESTA A TIERRA PARA  
UN HOSPITAL**

**T E S I S**

QUE PARA OBTENER EL TÍTULO DE:  
**INGENIERO ELÉCTRICO ELECTRÓNICO**

PRESENTAN:  
**CHRISTIAN IVÁN DE JESÚS PINEDA  
LUIS ALONSO BASURTO MARTÍNEZ**

DIRECTOR DE TESIS:

**ING. GUILLERMO LÓPEZ MONROY**



MÉXICO, D.F.

2008



Universidad Nacional  
Autónoma de México



**UNAM – Dirección General de Bibliotecas**  
**Tesis Digitales**  
**Restricciones de uso**

**DERECHOS RESERVADOS ©**  
**PROHIBIDA SU REPRODUCCIÓN TOTAL O PARCIAL**

Todo el material contenido en esta tesis esta protegido por la Ley Federal del Derecho de Autor (LFDA) de los Estados Unidos Mexicanos (México).

El uso de imágenes, fragmentos de videos, y demás material que sea objeto de protección de los derechos de autor, será exclusivamente para fines educativos e informativos y deberá citar la fuente donde la obtuvo mencionando el autor o autores. Cualquier uso distinto como el lucro, reproducción, edición o modificación, será perseguido y sancionado por el respectivo titular de los Derechos de Autor.

## AGRADECIMIENTOS

*A mi Madre*

*Christian Iván De Jesús Pineda*

*“Ahora sé que hay algo más alto que el cielo, y más hondo que el océano, y más extraño que la vida, la muerte y el tiempo. Ahora sé lo que no sabía antes de conocerte...”*

*Gibrán Khalil Gibrán*

*Agradezco a mi madre María Ofelia Martínez Aguilar por brindarme su apoyo incondicional, amor y comprensión; por ser el mejor ejemplo de fortaleza y constancia, cuya calidez humana me han forjado como persona.*

*A mis hermanas Brenda Fabiola Basurto Martínez y Yesica Karina Basurto Martínez quienes han sido un motivo constante y han sabido comprenderme y quererme a lo largo de mi vida.*

*A la Ing. Anabel Martínez Gaytán por desentrañar tantos y tantos misterios de la vida, porque sin ninguna demostración como tal, me ha enseñado a comprender y escuchar a Dios a través de su persona, porque simplemente no se puede entender de otra manera tanta perfección.*

*Al Ing. Guillermo López Monroy por su paciencia, apoyo y consejos durante el desarrollo de este trabajo, pero sobre todo por ser un excelente ser humano.*

*Luis Alonso Basurto Martínez*

## ÍNDICE

<b>AGRADECIMIENTOS</b>	<b>i</b>
<b>INTRODUCCIÓN</b>	<b>1</b>
<b>CAPÍTULO 1</b>	
<b>ANTECEDENTES</b>	<b>6</b>
1.1 Antecedentes históricos	6
1.1.1 Sector público	6
1.1.2 Sector privado	7
1.2 Antecedentes eléctricos	9
1.3 ¿Qué es la ingeniería de puesta a tierra?	9
1.3.1 Fundamentos científicos básicos	10
1.3.2 Campos de acción de los sistemas de puesta a tierra	10
1.3.2.1 Sistemas de suministro de energía eléctrica	11
1.3.2.2 Utilización y consumo de la energía eléctrica	12
1.3.2.3 Sector de las comunicaciones eléctricas	14
1.3.2.4 Transporte electrificado	15
1.3.2.5 Líneas de transmisión	16
1.4 Las corrientes terrestres	18
1.4.1 Naturaleza de las corrientes terrestres	18
1.4.2 Orígenes de las corrientes terrestres	18
1.4.3 Mecanismos de transporte de corriente eléctrica a través de la tierra	19
1.4.4 Importancia y trascendencia de las corrientes terrestres	19
<b>CAPÍTULO 2</b>	
<b>INSTALACIONES DE PUESTA A TIERRA</b>	<b>22</b>
2.1 Definición	22
2.1.1 Propósito de un sistema de tierra	22
2.2 Clasificación	24
2.3 Elementos	24
2.4 Disposiciones básicas de las redes de tierra	25
2.4.1 Electrodo múltiples	26
2.4.2 Electrodo horizontales	26
2.4.3 Electrodo profundos	27

2.4.4	Varillas de Copper-Weld	27
2.4.5	Suelo duro	27
2.4.6	Compuestos químicos para el suelo	27
2.5	Medición de la resistividad del suelo	29
2.5.1	Método de los dos puntos	30
2.5.2	Método de los cuatro puntos (Wenner)	31
2.5.3	Método de Schlumberger-Palmer	32
2.5.4	Método de los tres puntos (caída de tensión)	34
2.6	Medición de la resistencia de la red de tierra	36

### **CAPÍTULO 3**

<b>LINEAMIENTOS DE DISEÑO</b>	<b>41</b>	
3.1	Utilización de los sistemas de puesta a tierra en hospitales	41
3.2	Requerimientos técnicos básicos	41
3.3	Recepción y transformación en media tensión	42
3.4	Recepción y distribución en baja tensión	43
3.5	Sistema de distribución aislado	44
3.6	Equipos electromédicos e informática	44
3.7	Lineamientos generales para el diseño del sistema de puesta a tierra	45
3.8	Procedimiento para el diseño de un sistema de puesta a tierra	45
3.9	Normas de sistemas de tierra para un hospital	47
3.10	Factores de protección para el diseño de un sistema de puesta a tierra	49
3.11	Corriente tolerable por el cuerpo humano	50
3.12	Tensiones tolerables por el cuerpo humano	53
3.12.1	Tensión de toque o de contacto tolerable	53
3.12.2	Tensión de toque metal-metal tolerable	60
3.12.3	Tensión de transferencia tolerable	61
3.12.4	Tensión de paso tolerable	63

### **CAPÍTULO 4**

<b>CÁLCULO DE LA RED DE TIERRA</b>	<b>66</b>	
4.1	Introducción	66
4.2	Cálculo de la red de tierra	67
4.3	Materiales	82

4.3.1	Cobre	82
4.3.2	Acero cubierto de cobre	82
4.3.3	Aluminio	83
4.3.4	Acero	83
<b>CAPÍTULO 5</b>		
<b>EJEMPLO DEL CÁLCULO DE LA RED DE TIERRA</b>		
5.1	Cálculo de la red de tierra	84
5.2	Cálculo de conductores de puesta a tierra	95
5.2.1	Tamaño nominal del conductor del electrodo de puesta a tierra para corriente continua	96
5.2.2	Tamaño nominal del conductor del electrodo de puesta a tierra en instalaciones de corriente alterna	97
5.2.3	Tamaño nominal de los conductores de puesta a tierra de equipo	98
<b>CAPÍTULO 6</b>		
<b>EFFECTOS FISIOLÓGICOS DE LA CORRIENTE ELÉCTRICA</b>		
6.1	Generalidades	101
6.2	Efectos fisiológicos del flujo de corriente eléctrica	101
6.2.1	Macrochoque	101
6.2.2	Resistencia de la piel	103
6.2.3	Microchoque	104
6.3	El ambiente eléctrico del paciente	106
6.3.1	Tierra, corriente de fuga y corriente de falla	106
6.3.2	Sistema de distribución de energía	107
6.3.3	Sistema de emergencia	107
6.3.4	Sistemas de energía aislada	107
6.3.5	Monitores de aislamiento de línea	109
6.3.6	Tierra	110
6.3.7	Circuitos a tierra	112
6.4	Métodos de protección al paciente	114
6.4.1	Interruptores de circuito de falla a tierra	114
6.4.2	Ambientes equipotencial y aislado del paciente	115
6.4.2.1	Conexión equipotencial a tierra	115

6.4.2.2	Ambiente aislado del paciente	118
---------	-------------------------------	-----

## **CAPÍTULO 7**

### **SEGURIDAD ELÉCTRICA Y PUESTA A TIERRA 122**

7.1	Introducción	122
7.2	Parámetros fisiológicos	122
7.3	Áreas potenciales de riesgo	122
7.3.1	Salas de espera y oficinas	123
7.3.2	Pasillos	123
7.3.3	Salas de pacientes psiquiátricos	123
7.3.4	Áreas de atención general	123
7.3.5	Áreas de atención crítica	124
7.3.6	Salas de recuperación	125
7.3.7	Locales húmedos	125
7.3.8	Salas de cateterización del corazón	126
7.4	Riesgos de fuego y explosión	126
7.4.1	Agentes anestésicos inflamables	126
7.4.2	Agentes de limpieza y preparación	127
7.5	Pisos conductivos	127
7.5.1	Tipos de pisos conductivos	128

## **CAPÍTULO 8**

### **CIRCUITOS DERIVADOS 130**

8.1	Introducción	130
8.2	Circuitos derivados	130
8.3	Circuitos derivados de iluminación	132
8.4	Circuitos derivados para receptáculos	135
8.5	Circuitos derivados de fuerza	142
8.5.1	Protección por corto circuito y falla a tierra	142

## **CAPÍTULO 9**

### **SISTEMA DE EMERGENCIA 144**

9.1	Puesta a tierra de los sistemas de emergencia	144
9.2	Definiciones	144

<b>9.3</b>	Servicios de emergencia	145
<b>9.4</b>	Importancia del sistema de emergencia	147
<b>9.5</b>	Esquemas de sistemas de emergencia en hospitales	147
<b>9.6</b>	Criterios de diseño del sistema de tierra	149

## **CAPÍTULO 10**

### **PROTECCIÓN CONTRA DESCARGAS ATMOSFÉRICAS 151**

<b>10.1</b>	Introducción	151
<b>10.2</b>	Equipos y estructuras que deben ser considerados	153
<b>10.3</b>	Criterios para la instalación del sistema de protección	154
<b>10.4</b>	Descripción de los sistemas de protección	155
<b>10.5</b>	Criterios de diseño	157
<b>10.5.1</b>	Ubicación de las terminales aéreas	157
<b>10.5.2</b>	Tipos de terminales aéreas	159
<b>10.5.3</b>	Cableado	159
<b>10.5.4</b>	Tipo de conductor	160
<b>10.5.5</b>	Conexiones a tierra	161
<b>10.6</b>	Trayectoria de conductores	161
<b>10.6.1</b>	Trayectoria de conductores en techo	161
<b>10.6.2</b>	Trayectoria de conductores de bajada	162
<b>10.6.3</b>	Bajadas adicionales	162
<b>10.7</b>	Protección de los conductores de bajada	162
<b>10.8</b>	Protección contra deterioro	163
<b>10.9</b>	Cuerpos que deben ser conectados a tierra	164
<b>10.10</b>	Otros medios de protección	166
<b>10.10.1</b>	Protección mediante mástiles o postes	166
<b>10.10.2</b>	Telepararrayos (protección mediante cables horizontales elevados)	167
<b>10.10.3</b>	Estructuras metálicas	167

### **CONCLUSIONES 171**

### **GLOSARIO 172**

### **BIBLIOGRAFÍA 180**



## **INTRODUCCIÓN**

En la actualidad el uso de la energía eléctrica dentro de hospitales, clínicas o centros de salud es indispensable, por lo que asegurar el suministro de ésta, la seguridad de los pacientes y del personal es una de las prioridades fundamentales para los ingenieros eléctricos.

La ingeniería de puesta a tierra es la rama de la ingeniería eléctrica de la que depende la seguridad de las personas y del propio equipo eléctrico. Su trascendencia radica en procurar seguridad para los seres vivos, personas y animales, que se encuentren en las cercanías de las partes no conductoras de los equipos o dispositivos de una instalación eléctrica durante un eventual traspaso de corriente hacia la tierra.

Hoy en día podemos sacar más provecho de lo que es un sistema de puesta a tierra, ya que en el pasado sólo se utilizaba como referencia para establecer voltajes. Si hablamos de seguridad en instalaciones eléctricas, podemos referirnos a las diferentes aplicaciones que se utilizan con mayor frecuencia, como son: limitar sobretensiones debidas a descargas atmosféricas, limitar sobretensiones de fenómenos transitorios en los circuitos, conexiones sólidas a tierra para los dispositivos de protección contra sobrecorriente, conexión de dispositivos como apartarrayos, hilo de guarda, etc.

Para ubicar en una perspectiva adecuada a la seguridad en un hospital, es importante comprender que las técnicas de cuidados de la salud han sufrido cambios radicales en las últimas décadas. Por ejemplo el diagnóstico de cateterización cardiaca y marcapaso transvenoso en la actualidad es muy común, por lo que no es raro que los pacientes en las salas de operación y unidades de cuidados intensivos se vean rodeados de diez o más aparatos electrónicos.

Debido a que la mayoría de la gente también se ve rodeada de múltiples aparatos electrónicos en el hogar y en el trabajo, el hospital puede no presentar más peligros eléctricos que los hogares o los lugares de trabajo, sin embargo, ciertos pacientes internos están expuestos a un peligro eléctrico único para el ambiente del hospital. Además, la mayoría de los pacientes internos son más susceptibles a los efectos de todo tipo de peligros eléctricos.

Las condiciones en las que los peligros eléctricos en un hospital pueden ocurrir son a veces difíciles de prevenir; han surgido muchas controversias con

respecto tanto a la importancia del problema de la seguridad en sistemas eléctricos, como a las medidas de seguridad propuestas. Hace algunos años se estimó que anualmente hay más de 1200 electrocuciones de pacientes en hospitales de Estados Unidos. Esta cifra no puede ser documentada, ya que una autopsia no puede revelar ninguna evidencia patológica de electrocución. Aunque se han tomado medidas innecesarias y costosas, el conocimiento de los peligros eléctricos ganó y la protección ahora incorporada a la instrumentación electrónica ha eliminado la mayoría de los riesgos. Actualmente, con entrenamiento adecuado para el personal del hospital, equipo moderno y procedimientos de prueba regulares, el riesgo de un choque eléctrico accidental en hospitales se puede reducir al mínimo.

La energía eléctrica en un hospital es fundamental y bajo este concepto el diseño del sistema de tierra necesita requerimientos básicos que cumplan con normas establecidas. El sistema debe ser planeado tomando en cuenta las exigencias de seguridad basadas principalmente en las recomendaciones de la electrofisiología, normas oficiales mexicanas y las normas de las diferentes instituciones de salud del país.

Con el paso del tiempo en México siempre se ha buscado el bienestar de la población del país, así como de los derechohabientes de las respectivas instituciones públicas de salud, por lo que se requiere disponer de inmuebles e instituciones dignas para la prestación de sus servicios. Por esta razón es necesario continuar con el desarrollo del patrimonio inmobiliario para así extender los beneficios de seguridad social en el país.

Actualmente las instituciones de salud en el país están comprometidas con un proceso de modernización, este proceso lleva más de cincuenta años, con la creación de las instituciones públicas de salud. Para continuar con esta dinámica, se deben establecer nuevos programas que permitan mejorar la calidad y eficiencia de los servicios, esto se puede lograr gracias a la experiencia acumulada a lo largo del tiempo, utilizando nuevos programas de construcción, tecnología de punta, etc.

Uno de estos programas es el establecido por la Secretaria de Salud "Programa Nacional de Salud 2001-2006", que anticipa la conformación de un sistema de salud universal, equitativo, solidario, plural, eficiente, de alta calidad, anticipatorio, descentralizado, participativo y vinculado al desarrollo, en

el cual se planea que en el año 2025 todo mexicano tendrá acceso a un seguro de salud, independientemente de su capacidad de pago, su nivel de riesgo o su filiación laboral. Este seguro, a su vez, le garantizará el acceso a servicios bajo un modelo integrado de atención a la salud.

En la búsqueda de mejores condiciones de salud para todos los mexicanos, se atenderán de manera preferencial las necesidades de los grupos más vulnerables, con el objetivo explícito de reducir al mínimo las brechas en salud que pudieran existir entre los diferentes grupos de la población.

Para cumplir con estas metas se debe tener un mayor desarrollo de infraestructura en cuanto a recursos físicos en materia de salud. Esto sólo se logrará con la ayuda de inversión pública, reformas legislativas y con el desarrollo del sector privado.

Como un ejemplo de esto, el grupo hospitalario Christus Health, informó que planea construir unos treinta nuevos nosocomios en México, con lo que se piensa tener la expansión más grande planeada para México por un grupo médico privado, con esto se pretende atender al consumidor interno y captar el creciente mercado de estadounidenses que se estima cruzará a este país en búsqueda de atención médica a precios accesibles. Esto se debe a que las operaciones en algunos países, incluyendo México, cuestan entre 30 y 80 por ciento menos que en Estados Unidos con una calidad de servicio médico similar a la de esta nación. Esto beneficiará a México directamente en materia de salud y de infraestructura hospitalaria.

Por ejemplo, una operación de bypass coronario (la intervención cardíaca más común) cuesta en Estados Unidos unos 150 mil dólares, mientras que en México puede efectuarse por unos 20 mil dólares.

En una primera etapa de su estrategia de expansión, se planea construir un hospital por año durante los próximos nueve años, hasta 2016, con una inversión cercana a los 500 millones de dólares.

Los planes prevén también la construcción de un centro de salud comunitario por cada hospital que se construya, a fin de proveer servicios médicos de calidad a comunidades de bajos recursos.

Bajo este concepto, la expansión en México, sustentada en parte por los pacientes estadounidenses, generará también un buen número de clínicas, donde los pacientes tendrán acceso a servicios a una fracción de su costo.

Esto es sólo un ejemplo de la infraestructura y servicios que se espera en los próximos años en México.

Estos servicios están fundamentados a través de un esquema normativo, y más en la especialidad de diseños de ingeniería, todo esto con el fin de brindar condiciones de seguridad, operatividad, economía y criterios para la elaboración de los proyectos de ingeniería, que en lo que a nosotros nos concierne, es en los sistemas de tierra.

El empuje que se tuvo respecto a esta materia, se debió a las tendencias de globalización de la economía mundial, en especial en el tratado de libre comercio que firma México en el año de 1992 y en donde se menciona que se deben evaluar la calidad de los productos, de los equipos y de los sistemas entre los países con base en normas internacionales.

Con esto México adopta un esquema de normalización, el cual se conoce con el nombre de ISO (International Standard Organization), por lo que a partir de este año y a través del Diario Oficial de la Federación, la Ley Federal de Metrología y Normalización, así como la Norma Oficial Mexicana NOM-001-SEDE-1994, relativa a las instalaciones destinadas al suministro y uso de la energía eléctrica, las instalaciones eléctricas son reguladas en forma permanente para salvaguardar la seguridad de los usuarios y sus inmuebles.

A partir de este momento en las instituciones de salud se empiezan a tomar más en cuenta los requerimientos necesarios para salvaguardar la integridad física de las personas, especializándose en áreas de mayor atención, como en las áreas de atención crítica (unidades de atención especial), que son: cuidados intensivos, unidades coronarias, laboratorio de angiografía, cateterización cardíaca, salas de expulsión, salas de operación y en general áreas en las cuales los pacientes están sujetos a procedimientos internos y están conectados a dispositivos electromédicos.

Con el avance de la medicina y el empleo de mejores técnicas de diagnóstico y tratamiento mediante equipo e instalaciones basadas en la energía eléctrica y la electrónica, se hace necesario un mayor conocimiento de los aspectos de seguridad eléctrica por parte del personal hospitalario, ya que con esto se han introducido riesgos de tipo eléctrico sobre todo en estas áreas de atención crítica.

A lo largo de este trabajo veremos las diferentes áreas en las cuales los sistemas de tierra tienen aplicación dentro de los hospitales, clínicas o centros de salud y trataremos de establecer los criterios generales, técnicos y normativos que se deben cumplir para la elaboración del diseño del sistema de tierra.

## **CAPÍTULO 1**

### **ANTECEDENTES**

#### **1.1 Antecedentes históricos**

La necesidad de un servicio médico es esencial en cualquier lugar, por lo que a lo largo del tiempo se ha tenido un desarrollo humano justo, incluyente y sustentable, de los servicios que se prestan para la seguridad social de la población. Gracias a la creación de instituciones de seguridad social y la actividad filantrópica del sector privado, a lo largo del tiempo, se han establecido las bases para la infraestructura con la cual se trata de cubrir las necesidades en cuanto a materia de salud se refiere.

##### **1.1.1 Sector Público**

Como un derecho constitucional se han dado reivindicaciones a la clase trabajadora del país, por lo que en el artículo 123 de la Constitución se establecen, entre otras medidas, responsabilidades de los patrones en accidentes de trabajo y enfermedades profesionales, así como también la obligación de observar los preceptos legales sobre higiene y seguridad.

Fue bajo el gobierno del presidente de la República, Manuel Ávila Camacho, que se logró hacer realidad este mandato constitucional.

#### **Instituto Mexicano del Seguro Social (IMSS)**

El 19 de enero de 1943 nació el Instituto Mexicano del Seguro Social, con una composición tripartita para su gobierno, integrado, de manera igualitaria, por representantes de los trabajadores, de los patrones y del Gobierno Federal. Su Consejo Técnico comenzó a trabajar de inmediato.

En la avenida Reforma, se inauguró en 1950 su edificio central, que para la época era grande y moderno.



**Figura 1.1** Oficinas Generales del IMSS en construcción

Gracias al crecimiento y a la necesidad de prestar los servicios, fue necesario apresurar la construcción de clínicas y hospitales propios. Una de las obras de mayor trascendencia para el IMSS fue la construcción, en 1952, del primer centro hospitalario, conocido como "La Raza".

En 1979 el Gobierno de la República le encomendó al Instituto una misión de gran trascendencia: ofrecer atención médica a los grupos más desprotegidos de la población, por lo que se creó entonces el programa IMSS-Coplamar, posteriormente denominado IMSS-Solidaridad, que hoy en día opera en diecisiete estados del país. El programa recibió un renovado impulso a partir del año 2002 al denominársele como IMSS-Oportunidades.

El programa IMSS-Oportunidades, financiado con recursos del Gobierno Federal y administrado por el IMSS, atiende a casi once millones de personas en condición de marginación en zonas rurales del país.

El seguro social es una institución ejemplar construida gracias al esfuerzo continuo de varias generaciones. Son cientos de miles los mexicanos que han contribuido a acrecentar la seguridad social en México.

### **1.1.2 Sector privado**

A lo largo del tiempo se ha contado en el país con la inversión de distintas asociaciones para la creación de centros de salud. Esto fue por la necesidad de cubrir la demanda de este servicio y la modernización del país, por la llegada

de muchos hombres del extranjero, por lo que en un principio se necesitó de la inversión extranjera.

En conjunto, el sector público y privado, tratan de cubrir las necesidades de servicio social del país por lo que es necesaria una infraestructura a corto plazo en el sector salud. A continuación, en la tabla 1.1 veremos los recursos físicos con los que se contaba en el 2005.

<b>RECURSOS FÍSICOS</b>						
	<b>2000</b>	<b>2001</b>	<b>2002</b>	<b>2003</b>	<b>2004</b>	<b>2005</b>
<b>SECTOR PÚBLICO 2000-2005<sup>1</sup></b>						
UNIDADES <sup>2</sup>	19099	19426	19522	19761	20017	20210
C. EXTERNA	18102	18407	18489	18733	18934	19103
HOSPITALIZACIÓN	997	1019	1033	1028	1083	1107
CAMAS	75303	76319	76201	75627	77705	78643
CONSULTORIOS	51384	51598	52488	52532	54113	54528
<b>SECTOR PRIVADO 2000-2005</b>						
UNIDADES	0	2959	3055	3039	3020	3082
1 A 4 CAMAS		835	820	794	772	768
5 A 9 CAMAS		1244	1304	1309	1291	1616
10 A 4 CAMAS		436	473	469	492	515
15 A 24 CAMAS		254	256	255	249	255
25 A 49 CAMAS		121	126	137	141	153
MÁS DE 50		69	76	75	75	75
CAMAS		31623	33099	33156	33367	33931
CONSULTORIOS		10093	11149	11772	11699	12096
<sup>1</sup> Incluye información de las siguientes instituciones: SSA, IMSS-Oportunidades, Universitarios, Estatales, IMSS, ISSSTE, PEMEX, SEDENA y SEMAR						
<sup>2</sup> Para los años de 2003 a 2005 no se incluyen Cruz Roja y DIF						

**Tabla 1.1 Recursos físicos hasta 2005**



## **1.2 Antecedentes eléctricos**

Se sabe que la tierra se puede considerar como elemento eléctrico, pero su reconocimiento como tal y su utilización en sistemas eléctricos es muy reciente. La primera manifestación eléctrica perceptible fue la electricidad atmosférica, que estuvo siempre ligada a respuestas como supersticiones, mitología y religión.

Si nos enfocamos en el factor social, la seguridad de los seres vivos se convierte en el objetivo principal al diseñar cualquier sistema de tierra, ya sea de servicio o de protección. El sistema debe ser diseñado tomando en cuenta las exigencias de seguridad (tensiones de contacto y de paso, por ejemplo) basadas, principalmente, en las recomendaciones de la electrofisiología, así como en los reglamentos y normas establecidos al respecto. En relación con esto, vale la pena señalar que desde el principio de la ciencia eléctrica, los hombres se plantearon preguntas acerca de la circulación de la electricidad por diversas materias, por el cuerpo humano y por la tierra misma, así como sus posibles efectos.

Gracias a los diferentes personajes a lo largo de la historia y sus estudios sobre el comportamiento de la tierra como conductor y polo eléctrico, así como de sus efectos tanto benéficos como nocivos sobre los sistemas eléctricos hechos por el hombre y muy especialmente sobre los seres vivos, se llegó al descubrimiento de la electrofisiología. En hombres como S. Gray, G. Wheler, Du Fay, C. A. Steinheil, entre otros, se encuentran las raíces de los sistemas de puesta a tierra, cuyos aspectos esenciales siguen siendo el estudio del comportamiento de la tierra como conductor y polo eléctrico.

## **1.3 ¿Qué es la ingeniería de puesta a tierra?**

La ingeniería de puesta a tierra es la rama de la ingeniería eléctrica que se ocupa de la aplicación de conocimientos científicos pero también de conocimientos empíricos comprobados dirigidos hacia la eficiente, segura y económica utilización de la tierra como elemento eléctrico para fines diversos.

En nuestro caso se trata de obtener seguridad eléctrica en hospitales, clínicas o centros de salud a través de un apropiado sistema de puesta a tierra.

### **1.3.1 Fundamentos científicos básicos**

La ingeniería de puesta a tierra está constituida con base en un cuerpo científico muy sólido, algunas disciplinas que lo conforman caen dentro del dominio de las llamadas ciencias de la tierra, precisamente en la geología y en sus ramas: geofísica y geoquímica. La geofísica es la que tiene mayor participación con algunas de sus disciplinas, como por ejemplo, el geomagnetismo, la geoeléctrica y la electricidad atmosférica.

De particular interés para la ingeniería de puesta a tierra es la geoeléctrica y la electricidad atmosférica. La geoeléctrica se ocupa del estudio de todo lo relacionado a la circulación de corrientes eléctricas a través de la tierra, por ello se le puede considerar como la columna vertebral de la ingeniería de puesta a tierra.

Estos fundamentos científicos tienen una teoría levantada con base en la física y en la química del planeta y estructurados racionalmente gracias a la lógica y el formalismo de la matemática; son capaces de describir todos los fenómenos que se suceden en la tierra cuando circulan corrientes a través de ella. En consecuencia, el análisis riguroso, completo y detallado de esos fundamentos nos servirá para saber como actuar ante estos fenómenos que se presentan en las distintas áreas de la ingeniería eléctrica.

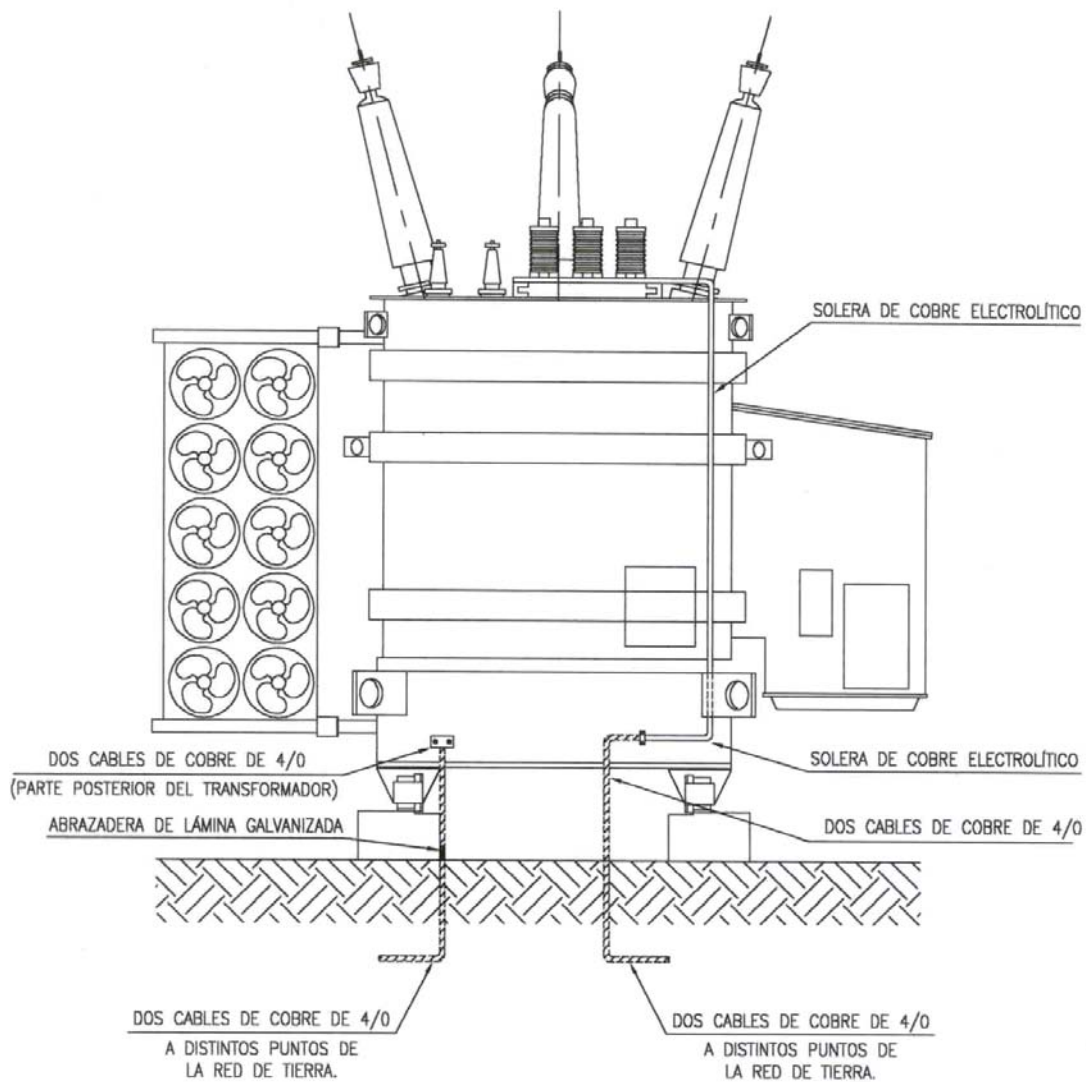
### **1.3.2 Campos de acción de los sistemas de puesta a tierra**

En la actualidad se tienen muchos campos de acción de los sistemas de puesta a tierra. Podemos mencionar algunos como son: los sistemas eléctricos de potencia, sistemas de distribución, dispositivos de protección contra sobrecorrientes y sobretensiones, los cuales se desenvuelven de diferentes maneras, no solamente de manera independiente dentro de cada uno de los dominios científicos de cada clase particular de corriente de tierra (estacionaria, casi estacionaria, etc.), sino también formando sistemas con algunas de las otras clases de corrientes, llegándose entonces a integrar sistemas de puesta a tierra de la mayor utilización y funcionalidad. Por ejemplo, en los sistemas de suministro de energía en corriente alterna se manejan en ciertos casos, de manera simultánea, la puesta a tierra de corriente estacionaria, de corriente casi estacionaria y de ondas electromagnéticas transitorias. Existen, por

supuesto, campos de aplicación muy bien caracterizados, como, por ejemplo, los que se reseñan a continuación.

#### **1.3.2.1 Sistemas de suministro de energía eléctrica**

Dentro de este amplio campo intervienen sistemas de puesta a tierra en: 1) estaciones generadoras; 2) estaciones transformadoras; 3) líneas aéreas; 4) líneas subterráneas; 5) líneas de corriente débil (información, comunicación, etc.); 6) líneas de tuberías metálicas (agua, etc.) y 7) vías de ferrocarril. Y esto tanto en instalaciones de corriente continua como de alterna, así como en los niveles de alta y baja tensión y, si bien, en primer lugar, es necesario resolver el problema particular de cada una de esas puestas a tierra, en cierto momento se puede requerir también el análisis de la operación en paralelo de alguna o de todas, y eso con un enfoque de sistema. En la figura 1.2 podemos ver un ejemplo al respecto.



**Figura 1.2** Puesta a tierra de apartarrayos y tanque de transformador

### 1.3.2.2 Utilización y consumo de la energía eléctrica

En las redes de suministro de energía eléctrica en los niveles de alta, media y baja tensión se manejan sistemas de tierra de muy diversas clases. Por ejemplo, en instalaciones industriales, en recintos agropecuarios, en comercios, en hospitales, en lugares húmedos, en el servicio residencial, en servicios públicos, etc., se encuentran problemas particulares de puesta a tierra, los cuales plantean problemas de seguridad para las personas y/o animales, que en caso de actuar en conjunto se pueden agravar. En la figura 1.3 se muestra un ejemplo al respecto.

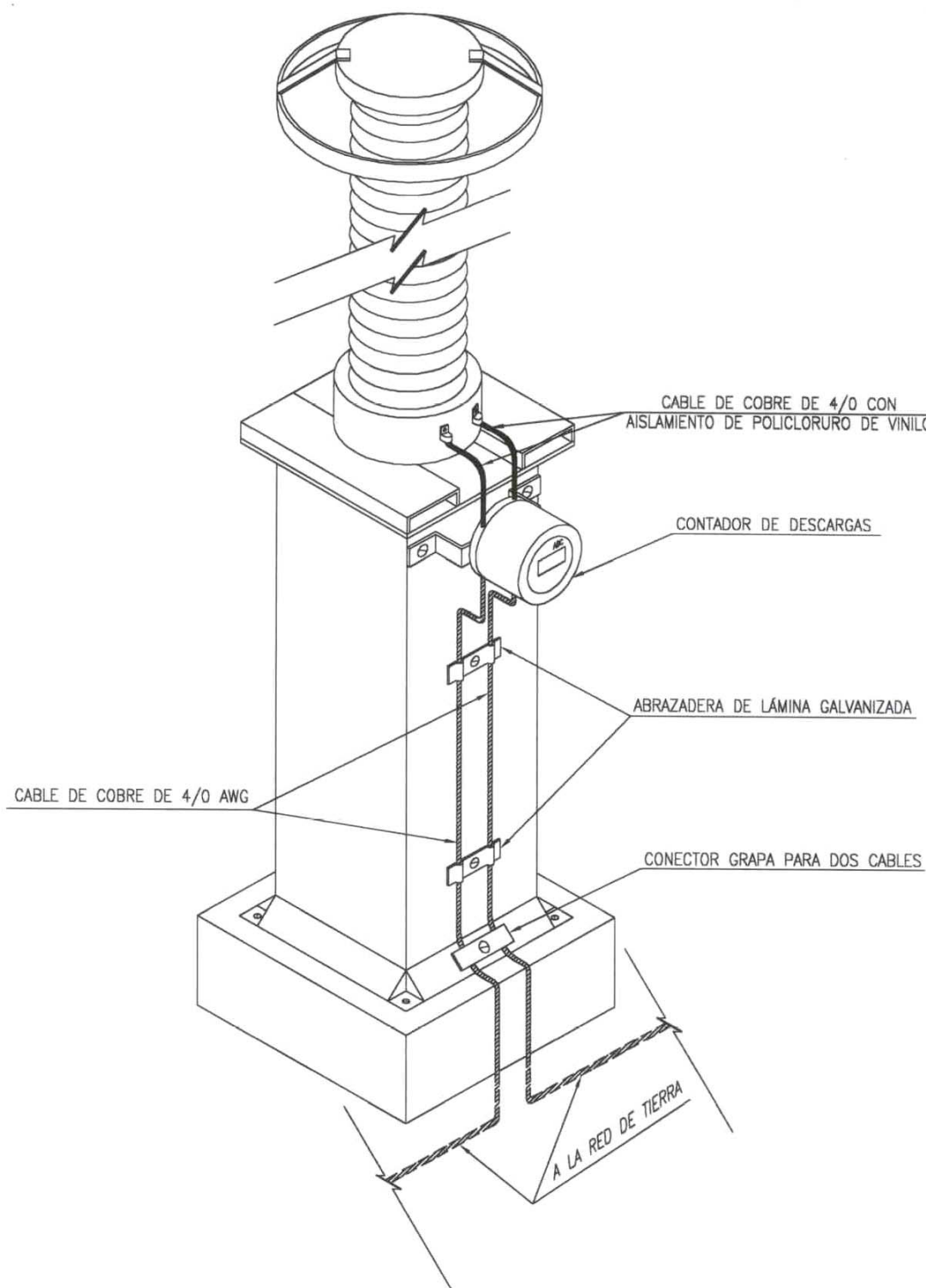
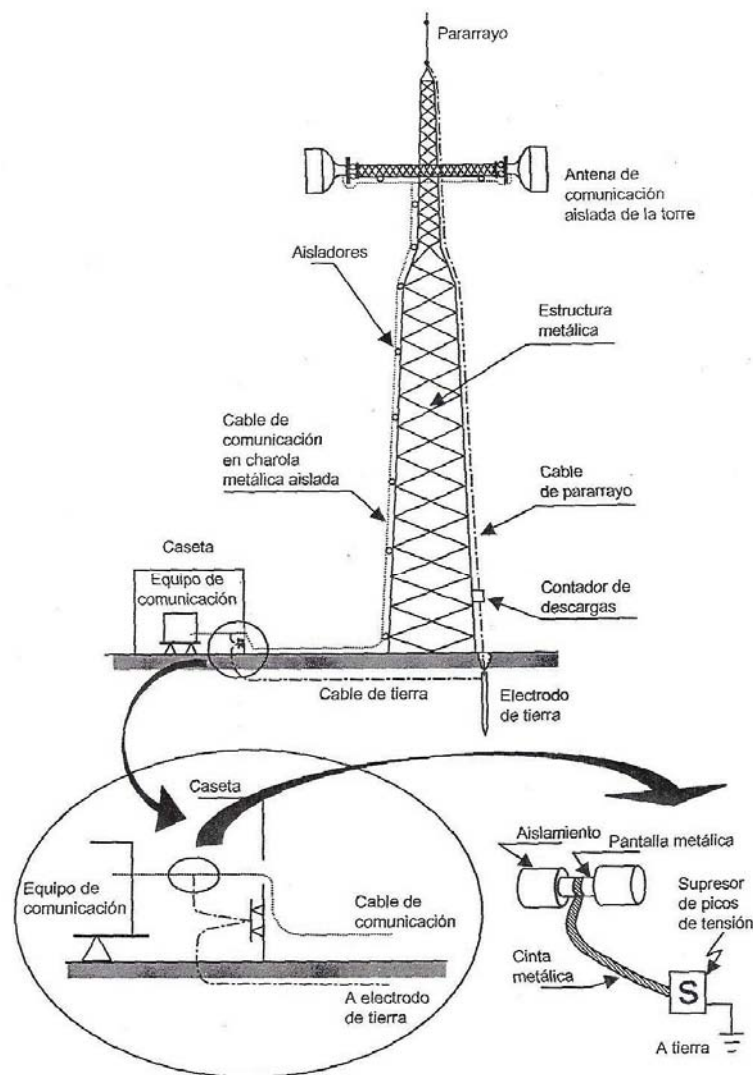


Figura 1.3 Puesta a tierra de apartarrayos

### 1.3.2.3 Sector de las comunicaciones eléctricas

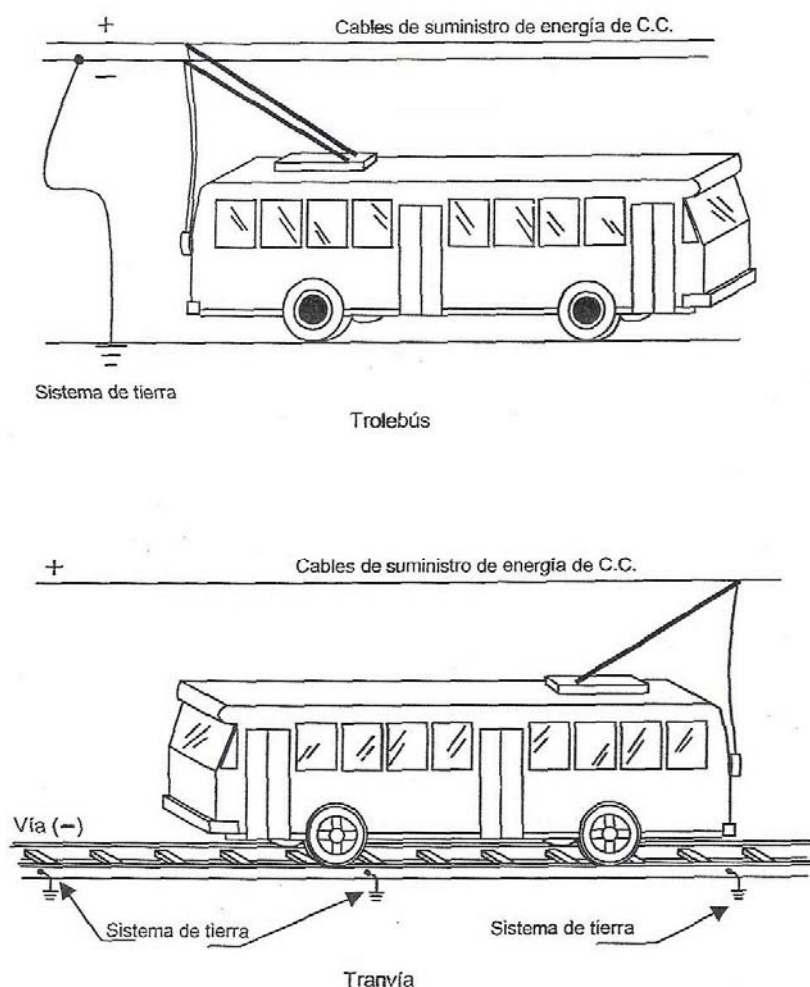
En este ámbito de la energía eléctrica, la ingeniería de puesta a tierra también participa de manera trascendente en instalaciones que utilizan la tierra como conductor, o bien, como polo eléctrico. En este sector, como en el caso de los sistemas de suministro de energía eléctrica, se deben manejar tanto sistemas de puesta a tierra de servicio (para las antenas y la subestación de suministro de energía eléctrica) como de protección (para los medios de servicio), formando sistema con la puesta a tierra de servicio de las instalaciones eléctricas en baja tensión. En la figura 1.4 podemos ver un ejemplo al respecto.



**Figura 1.4** Puesta a tierra y protección de antenas de comunicación

### 1.3.2.4 Transporte electrificado

Los sistemas de puesta a tierra encuentran campos de problemas muy particulares e interesantes dentro del sector de los transportes eléctricos, en particular cuando ruedan sobre rieles metálicos, tanto del dominio de tráfico de larga distancia (generalmente por medio de corriente alterna) como en el tráfico de cercanías (urbano y suburbano casi siempre en corriente continua), pero también dentro de algunos sectores industriales, como por ejemplo en el sector minero y en la industria siderúrgica; en la figura 1.5 se pueden ver algunos ejemplos relacionados.



**Figura 1.5** Sistema de puesta a tierra en un sistema de transporte electrificado con corriente continua

### **1.3.2.5 Líneas de transmisión**

Esta rama requiere también del apoyo de la ingeniería de puesta a tierra, la cual plantea problemas interesantes debidos, por una parte, a la naturaleza eléctrica de las corrientes de rayo (ondas de impulso) y a su origen (fenómeno transitorio entre nubes y tierra) y, por otra parte, a que los medios utilizados para conseguir la protección deseada deben instalarse dentro del ámbito de las instalaciones de suministro de energía eléctrica, de instalaciones industriales, comerciales, residenciales, etc. Ello, sin duda, exige soluciones muy particulares, desde el punto de vista de la ingeniería de puesta a tierra, para garantizar una eficaz y económica protección tanto a los seres vivos como a las líneas de transmisión; en la figura 1.6 se presenta un ejemplo.



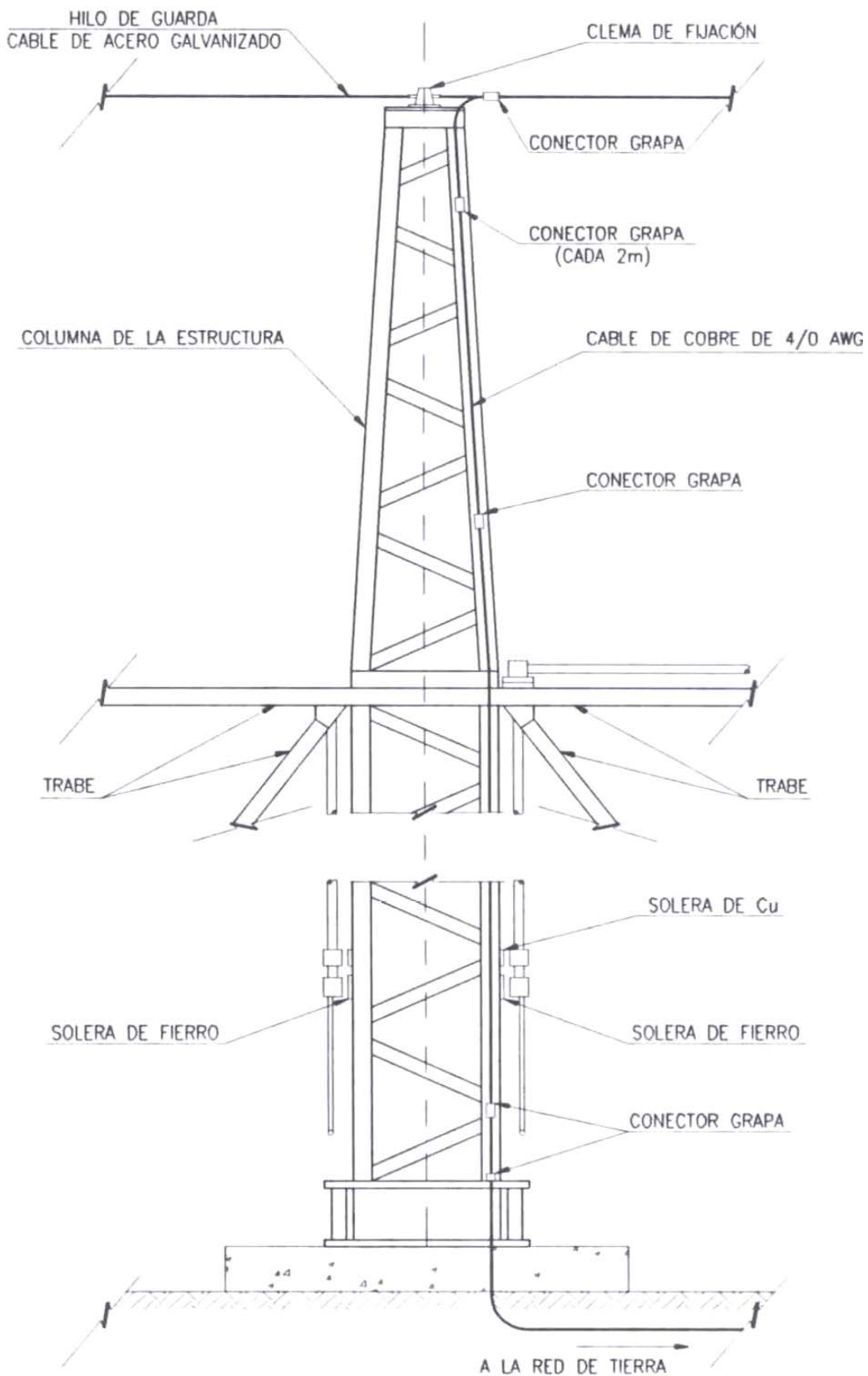


Figura 1.6 Puesta a tierra de hilo de guarda

## **1.4 Las corrientes terrestres**

### **1.4.1 Naturaleza de las corrientes terrestres**

Las corrientes terrestres o telúricas son las corrientes eléctricas que se propagan a través de la tierra; se clasifican según su naturaleza eléctrica en: 1) estacionarias (corriente continua); 2) casi estacionaria o alternas lentas (corriente alterna de 50/60 [Hz]); 3) alternas rápidas o de alta frecuencia (utilizadas en las telecomunicaciones), y 4) corrientes que se propagan como ondas electromagnéticas de impulso (descargas atmosféricas).

### **1.4.2 Orígenes de las corrientes terrestres**

Las corrientes terrestres pueden ser causadas por fenómenos naturales, o bien, por el funcionamiento de ciertos sistemas creados por el hombre. Dentro de las primeras tenemos, por ejemplo, a las corrientes que son originadas por campos variables en el tiempo, las causadas por fenómenos meteorológicos transitorios, así como las provocadas de manera natural dentro de la tierra. Debido a fenómenos en el campo magnético de la tierra, se inducen en su masa corrientes parásitas a escala global. El campo magnético estacionario de la tierra provoca en las corrientes marinas y otras (en similitud al movimiento de conductores), corrientes eléctricas por inducción. Los fenómenos eléctricos transitorios entre la atmósfera y la masa de tierra originan el establecimiento de corriente eléctrica entre ellos, lo que se manifiesta por medio del rayo durante la tormenta.

Dentro de los sistemas eléctricos, en ciertos casos, por razones de operación, y en otros por circunstancias accidentales, se derivan corrientes eléctricas hacia el suelo, o bien, se utiliza como polo eléctrico. Ejemplos de casos de operación son los sistemas de transporte electrificado, tanto en corriente continua como en corriente alterna y la tecnología del transporte de energía eléctrica en corriente continua, cuando se usa el suelo como conductor de retorno de la corriente eléctrica. Ejemplos de corrientes débiles por así decirlo son la telegrafía, la radioelectricidad y las telecomunicaciones.

Dentro de los casos accidentales se puede mencionar al que se origina debido a un defecto de aislamiento en los medios eléctricos de servicio en los sistemas industriales o en las líneas aéreas de transporte de electricidad, pero también en los no menos importantes sistemas de distribución de energía eléctrica a los

diversos usuarios y dentro de sus propias instalaciones. Cabe mencionar que esta parte del tema es la que más nos interesa, ya que tratamos que la distribución de energía eléctrica en un hospital sea segura, así como la alimentación de los dispositivos electrónicos instalados en su interior.

Por otro lado, la caída de rayos sobre líneas aéreas y otras clases de instalaciones eléctricas originan la derivación de corrientes de impulso de elevada magnitud.

### **1.4.3 Mecanismos de transporte de corriente eléctrica a través de la tierra**

La circulación de la corriente eléctrica a través de la tierra es posible gracias a su conductividad natural. Las características del suelo en este aspecto son muy diferentes e importantes, hay suelos que no son conductivos o conductivos dependiendo de varios factores: la clase de roca, sus propiedades fisicoquímicas y eléctricas, de su contenido de humedad, del medio, de la fisiografía, entre otros. En consecuencia, la conductividad de la tierra puede variar entre muy amplios rangos, aún tratándose de la misma naturaleza geológica y/o dentro de una zona delimitada de terreno.

Si queremos saber que tan buen conductor es el suelo, necesitamos saber su resistividad o resistencia específica. Por ejemplo suelos como rocas, arena y suelos secos tienen una muy alta resistividad por lo que no se consideran como conductores.

### **1.4.4 Importancia y trascendencia de las corrientes terrestres**

Acabamos de aclarar que la tierra se puede utilizar como conductor; que es de gran importancia en todas las áreas de la ingeniería eléctrica y que forma parte esencial de los procesos de los sistemas eléctricos y sus instalaciones.

Sin embargo, los efectos eléctricos, magnéticos, térmicos y fisiológicos que se originan durante el proceso del traspaso y circulación de la corriente dentro de la tierra son también trascendentes y repercuten en la eficiencia y economía de los sistemas eléctricos, así como en aspectos de seguridad para los seres vivos.

En cuanto a las corrientes terrestres que se originan por descargas atmosféricas o de origen natural, su significancia recae en actividades de investigación relacionadas con las ciencias de la tierra y en ciertas ramas de la ciencia eléctrica, la cual, tanto, utilizando las corrientes de tierra de origen natural como artificial, permite identificar las diversas clases de rocas, minerales y fluidos que existen dentro de la masa de la tierra; con base en los resultados de tales investigaciones se elaboran los mapas geotécnicos para diferentes fines, como por ejemplo, el relativo al corte geoelectrico.

Esto sirve como parte en la investigación de las descargas atmosféricas, cuyas intensidades de corriente que se traspasan a la tierra puede llegar a varias decenas de kilo-Amperes; además, no se puede conocer de antemano la magnitud de la corriente ni el sitio exacto donde sucederá el impacto del rayo. En principio, toda clase de estructuras, en particular las metálicas de gran altura, son sitios muy probables de atracción para los rayos.

En la práctica se trata de utilizar varias técnicas que provoquen la descarga en ciertos lugares, en donde se pueda controlar en cierta medida sus efectos, los cuales son de naturaleza eléctrica, magnética y térmica. Éstos producen altos voltajes que pueden llegar a dañar a las personas que se encuentren en el sitio del impacto o en su proximidad, incluso los fenómenos ocasionados por las altas intensidades de corriente (térmicos y mecánicos) pueden también ocasionar perjuicios a los medios eléctricos de servicio y a diversos elementos de las instalaciones. De acuerdo con el estado actual de las investigaciones en este campo, la medida más efectiva sigue siendo contar con una puesta a tierra eficiente.

Dentro del ámbito de las corrientes de tierra artificiales, el campo de las líneas aéreas de transporte de energía eléctrica es una de las más trascendentes. Por ejemplo, en el caso del transporte por medio de corriente directa en tensiones elevadas, se pueden usar dos opciones principalmente: 1) utilizar un conductor metálico para el circuito de ida de la corriente, y para el circuito de retorno de la corriente, usar la tierra y 2) utilizar dos conductores metálicos en la operación normal y, en el caso de una falla de aislamiento en una de las vías, utilizar la tierra como circuito de retorno de la corriente, conduciéndose entonces, por supuesto, sólo la mitad de la potencia; en tal circunstancia, la tierra sustituye a

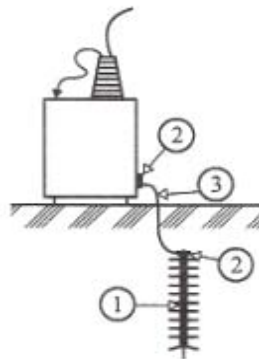
uno de los conductores metálicos y, por lo tanto, lo debe de hacer eficientemente y sin causar perjuicios ni a otros sistemas ni a los seres vivos. En los sistemas de suministro de energía eléctrica en corriente alterna, tanto en alta como en baja tensión, una falla de aislamiento origina la conexión a tierra de cuando menos uno de los conductores activos, dando por resultado el traspaso de la corriente a la tierra, que servirá entonces como circuito de retorno hacia la(s) fuente(s) de la misma; la corriente de retorno puede llegar a alcanzar magnitudes muy elevadas, en particular cuando se trata de redes con el punto estrella puesto a tierra directa o indirectamente. Tal hecho causará disturbios en la distribución del potencial entre fases del sistema y a toda la operación de la línea, originando la salida de servicio de la misma. En esta clase de eventos se puede calcular de antemano la magnitud de la intensidad de la corriente que circulará hacia la tierra, ello por medio de la teoría de los circuitos eléctricos, mas no los efectos eléctricos, magnéticos y térmicos que se suceden al circular la corriente por el terreno de lo cual se ocupa la geoeléctrica. Y, si bien, el defecto de aislamiento en los sistemas de distribución de energía eléctrica en baja tensión, originan corrientes de defecto de relativamente baja intensidad, pueden, sin embargo, llegar a dañar y hasta ocasionar la muerte a personas.

## CAPÍTULO 2

### INSTALACIONES DE PUESTA A TIERRA

#### 2.1 Definición

Una instalación de puesta a tierra es aquella instalación eléctrica que tiene como objetivo la derivación de corrientes hacia la tierra, o bien, establecer contacto físico con ella; las corrientes que se involucran en este fenómeno pueden ser de naturaleza estacionaria, casi estacionaria, de alta frecuencia o electromagnética en forma de impulsos, corrientes que pueden ser ocasionadas por sistemas hechos por el hombre o causadas por la naturaleza. Por otra parte, a la puesta a tierra más elemental se le puede considerar un sistema; por lo tanto, una instalación de puesta a tierra es realmente un sistema de puesta a tierra; en la figura 2.1 se ilustra un ejemplo relativo.



**Figura 2.1** Puesta a tierra elemental

- 1) Electrodo elemental de varilla
- 2) Conectores
- 3) Conductor de tierra

#### 2.1.1 Propósito de un sistema de tierra

Cuando se realizan las evaluaciones de las características eléctricas de un sistema de tierra seguro, no se debe minimizar ninguna de éstas, pues esto limita un dimensionamiento adecuado para el diseño de una red segura.

En el diseño de una red de tierra, es necesario definir diversas conexiones a tierra para conectar a la propia red los neutros, tanques y carcasas de los

equipos, los hilos de guarda, las estructuras metálicas y todas aquellas partes metálicas que deben estar a potencial de tierra. Dentro de los propósitos principales que se tienen como objetivo al diseñar cualquier sistema de tierra y en especial un sistema de tierra para un hospital están los siguientes:

- Proveer un medio de muy baja impedancia que permita disipar las corrientes eléctricas a tierra, evitando exceder los límites de diseño de los equipos
- Proporcionar una trayectoria a tierra para el neutro de los sistemas o equipos eléctricos que así lo requieran, limitando la aparición de potencial en el neutro de un sistema en estrella aterrizado
- Contar con un medio seguro que aterrice los equipos eléctricos cuando estén en mantenimiento
- Facilitar la operación de los relevadores que eliminan las fallas a tierra del sistema
- Disipar la corriente asociada a las descargas atmosféricas, limitando las sobretensiones generadas
- Limitar la elevación de potencial de la red a valores aceptables, cuando ocurre una falla a tierra
- Evitar que durante la circulación de estas corrientes de tierra, puedan producirse diferencias de potencial entre distintos puntos de la instalación, que puedan ser peligrosos para las personas
- Proporcionar mayor confiabilidad, continuidad y seguridad al sistema eléctrico

Además de estas funciones, una conexión a tierra efectiva, disminuye el costo del equipo utilizado, minimiza la radio interferencia y se reducen los niveles de aislamiento de los equipos (tensión de soporte al impulso) y a la magnitud de la estabilidad transitoria.

### **2.2 Clasificación**

Como en todas las clasificaciones, es posible realizar varios tipos de ordenamientos, según el concepto que se tome como base; por ejemplo, si la clasificación se hace en base en la instalación eléctrica que se conecta a tierra, se puede decir: instalación de puesta a tierra de línea aérea, sistema de tierra de subestación, etcétera; sin embargo, es importante tener una clasificación aún más fundamental. Entonces, la primer clasificación en importancia es de naturaleza dicotómica: 1) instalación artificial de puesta a tierra; y 2) instalación natural de puesta a tierra.

Las instalaciones artificiales de puesta a tierra se construyen utilizando diversas clases de electrodos de puesta a tierra (varillas, bandas, anillos, etc.). En cambio las instalaciones naturales de puesta a tierra, son elementos de otros sistemas, por ejemplo, líneas de tuberías metálicas o de cables de energía con cubierta conductora, cimientos (de estructuras metálicas, de equipos eléctricos, etc.), vías férreas y hasta vías de agua que se encuentren en la proximidad de la instalación que se desea proteger. Elementos tales como el hormigón, las vías de agua y los elementos metálicos se comportan como electrodos de tierra, y su influencia es trascendente en algunos casos, por lo cual no deben ser ignorados a priori.

Otra clasificación que vale la pena mencionar es aquella que considera a las instalaciones de puesta a tierra en: 1) instalación de puesta a tierra de servicio; y 2) instalación de puesta a tierra de protección. La instalación de puesta a tierra de servicio se aplica para satisfacer ciertas condiciones del servicio del sistema diseñado (puesta a tierra del punto estrella de un transformador por ejemplo). En cambio la instalación de puesta a tierra de protección es indispensable para asegurar que durante el traspaso de la corriente a tierra sus efectos no dañen a los seres vivos que estén en su proximidad en esos momentos.

### **2.3 Elementos**

El elemento principal en una instalación de puesta a tierra es el electrodo, que es un elemento metálico (fierro, acero, cobre, etc.) por medio del cual la corriente de tierra es introducida. Estos electrodos pueden tomar distintas



formas geométricas que han sido perfeccionadas a lo largo del tiempo: varilla (tubo, bastón, etc.), placa y anillo. Los conductores de tierra (los que unen al elemento que se protege con el electrodo), los conductores colectores (líneas conductoras que unen a varios electrodos para su operación en paralelo), así como también los conectores de unión (que permiten la unión correcta entre los diversos elementos del sistema de tierra), son componentes de vital importancia en un sistema de tierra; en la figura 2.1 se muestran estos elementos.

### **2.4 Disposiciones básicas de las redes de tierra**

En la mayoría de las ocasiones, existe confusión en lo que respecta al electrodo de puesta a tierra, algunas personas piensan que el electrodo es sólo una varilla enterrada, sin embargo un electrodo puede presentarse de diversas formas tales como un conductor enterrado en forma horizontal o vertical, una placa conductora enterrada, una varilla con relleno químico, varias varillas conectadas en paralelo, malla de cables enterrados, etc.

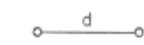

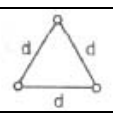
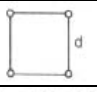
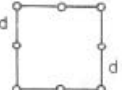
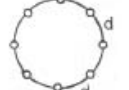
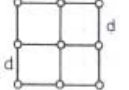

El parámetro más importante es el valor de la resistencia a tierra y para tensiones elevadas, también se deben incluir como elementos importantes en el diseño de la red de tierra a los potenciales peligrosos (de paso, de toque o de contacto, de transferencia y de toque metal a metal).

Por otra parte si la magnitud de la corriente de tierra no es muy grande, y los elementos por conectar no están muy separados, la puesta a tierra se puede llevar a cabo a través de un único electrodo, con la disposición más conveniente. Si por el contrario, la magnitud de la corriente de tierra es grande, los elementos por conectar están muy espaciados entre sí y en una superficie extensa, se necesita utilizar varios electrodos y conectarlos para que trabajen en paralelo. De esta manera se forman sistemas de electrodos con un único tipo de electrodos elementales (conductores enterrados, placas conductoras enterradas, etc.). Obviamente los problemas en el diseño de estos tipos de sistemas de tierra serán mucho mayores, ya que tendremos discrepancias entre los valores calculados y los valores tomados en campo; esto se debe a que en los cálculos se considera un suelo homogéneo, lo que no acontece en la práctica.

**2.4.1 Electrodo múltiple**

El electrodo común (varilla enterrada) es la forma más sencilla y económica de instalar un sistema de tierra, sin embargo, el valor de la resistencia a tierra de este arreglo es generalmente grande, y frecuentemente se deben colocar varios electrodos para que operen en paralelo y así poder obtener un valor aceptable.

Calcular el valor de dos o más electrodos que operan en paralelo representa un problema, ya que teóricamente se considera un suelo homogéneo y en condiciones ideales, lo que no sucede en la práctica. A continuación se muestra la tabla 2.1 con valores aproximados de reducción de resistencia en relación con el valor de un solo electrodo.

<b>VALORES ESPERADOS</b>	<b>ARREGLO</b>
Dos electrodos en paralelo reducen al 55% la resistencia de uno	
Tres electrodos en línea recta reducen al 35%	
Tres electrodos en delta reducen al 38%	
Cuatro electrodos en cuadro reducen al 28%	
Ocho electrodos en cuadro reducen al 17%	
Ocho electrodos en círculo reducen al 16%	
Nueve electrodos en cuadro sólido reducen al 16%	
Doce electrodos en cuadro reducen al 12%	

**Tabla 2.1** Electrodo múltiples

**2.4.2 Electrodo horizontales**

Cuando no es posible utilizar electrodos comunes de copper-weld enterrados de forma vertical se utilizan otros métodos. Uno de estos métodos es la

utilización de electrodos horizontales, los cuales funcionan de una manera muy eficiente. Para poder utilizar este arreglo se requiere de mucho espacio y con frecuencia es robado, factores que representan desventajas con respecto a otros tipos de arreglos, por lo que su aplicación se ve reducida a lugares donde no se puedan utilizar electrodos verticales y además lugares que no sean de fácil acceso a las personas para evitar su robo.

#### **2.4.3 Electrodo profundos**

Estos electrodos son los más eficientes, ya que al profundizar se puede llegar a las capas de terreno más húmedo y en ocasiones se puede llegar a los niveles freáticos.

#### **2.4.4 Varillas de Copper-weld**

Esta consiste de una barra de hierro cubierto con una capa delgada de cobre de aproximadamente 0.25 [mm] de espesor; el hierro proporciona dureza a la varilla mientras que el cobre proporciona conductividad y resistencia a la corrosión. La varilla se introduce en el suelo por medio de golpes, algunas varillas se pueden unir por medio de conectores, por lo que se pueden obtener longitudes mayores.

#### **2.4.5 Suelo duro**

En suelos como tepetate y roca no es fácil introducir electrodos comunes por lo que se recurre a otros medios como perforaciones profundas con equipos especiales para lograr una tierra efectiva. Además de su dureza, estos suelos tienen una alta resistividad, lo que dificulta la puesta a tierra.

#### **2.4.6 Compuestos químicos para el suelo**

La resistividad del suelo, determina en gran medida el valor de la resistencia del sistema de tierra. Cuando no es posible reducir el valor de la resistencia de la red, se puede utilizar en las mallas o electrodos una combinación de materiales diversos tales como bentonita (arcilla), gel (solución salina), resinas sintéticas, mezclas químicas especiales formadas a base de sulfato de sodio, sulfato de cobre, sulfato de magnesio, cloruro de calcio, silicatos, carbón mineral tipo coke, grafito, yeso, etc. que se colocan alrededor de los

conductores enterrados o electrodos utilizados. Por otro lado, se debe tener cuidado al instalar en los electrodos o en la red, rellenos para que se favorezca la disminución de la resistencia de tierra, debido a que las propias características químicas y físicas de estos pueden corroer y sulfatar a los elementos que forman la red o electrodos enterrados, e incrementar, con el tiempo, el valor de la resistencia de tierra, por lo cual se recomienda lo siguiente:

- No utilizar carbón mineral sin molerse
- No aplicar carbón mineral tipo coke como único material de relleno químico, debido a que no posee ningún aglutinante
- No emplear sal debido a que afecta a los electrodos y emigra hacia capas inferiores
- No utilizar rebabas o recortes metálicos, ya que aceleran la oxidación y la degradación de los electrodos
- No es recomendable utilizar sólo yeso o únicamente bentonita como relleno químico, debido a que cuando pierden humedad dejan huecos y disminuyen la continuidad en la superficie de dispersión de corriente

Los materiales descritos anteriormente, en condiciones normales, retardan la evaporación de la humedad del suelo sobre todo en épocas prolongadas de estiaje, permitiendo conservar la resistividad.

La utilización de sulfato de magnesio, cloruro de calcio y sulfatos de cobre, incrementan la conductividad del suelo en derredor de los electrodos. La bentonita no es corrosiva y tiene una resistividad de 2.5 [ $\Omega$ -m] a 300% de humedad y debido a su naturaleza higroscópica, permite conservar la humedad del ambiente que existe en el entorno, por lo cual, la bentonita requiere de agua para mantener sus características.

También se puede utilizar concreto para la colocación de los electrodos de tal manera que se puede reducir la resistencia de la red.

## **2.5 Medición de la resistividad del suelo**

Debido a la importancia de contar con una resistividad baja en el sitio de la red de tierra, es necesario determinar las características del suelo, que permitan saber si los componentes de éste, serán adecuados para abatir la resistencia de la red de tierra.

Si nos basamos en análisis estadísticos para la determinación de la resistividad del suelo, estos nos permitirán sólo una aproximación debido a que las características de una conexión a tierra, varían con la estación del año, por lo cual es necesario para el diseño adecuado de la red de tierra, recopilar datos de campo en el terreno, realizando mediciones en diversos lugares del suelo, considerando las posibles capas del subsuelo para poder definir un modelo homogéneo o un modelo estratificado, ya que las variaciones horizontales y verticales provocan que se distorsione la trayectoria de la corriente de falla.

Por otra parte las mediciones deben incluir datos sobre temperatura, contenido de humedad, tipo de terreno, profundidad y estación del año al realizar la medición, concentraciones de sales, así como la probable existencia de objetos conductores enterrados, por lo que es necesario en estos casos, realizar varias mediciones en espacios cortos de terreno.

La medición de la resistividad tiene un triple propósito. Primero, los datos que se obtienen se utilizan para realizar un registro geológico del subsuelo, como una ayuda para identificar la ubicación de algunos minerales, profundidad hacia las capas más rígidas, etc. Segundo, la resistividad del terreno tiene un impacto directo en el grado de corrosión de las tuberías subterráneas, un decremento en el valor de la resistividad implica un aumento en la actividad corrosiva, lo que determina el método de protección a utilizar. Por último, la resistividad del suelo, afecta directamente el diseño de una red de tierra, ya que al momento de diseñar una red de tierra es recomendable localizar el área con el valor de resistividad más bajo con el fin de lograr un sistema de puesta a tierra económico.

Este parámetro varía ampliamente alrededor del mundo y su valor, como ya se mencionó, cambia dependiendo de la estación del año; su composición se determina en gran parte, por el contenido de electrolitos, los cuales se encuentran en la humedad, minerales y sales disueltas. Por otro lado, la

resistividad varía con la profundidad del suelo, debido a la no homogeneidad, temperatura y grado de compactación de este.

La resistividad del suelo es el factor principal que determina cual será el valor de resistencia de un electrodo y a que profundidad se debe enterrar para poder obtener un bajo valor de resistencia a tierra, básicamente esta es la importancia de conocer su valor y esto sólo se puede hacer a través de mediciones en campo, a menos de que haya un estudio geológico previo en el lugar. En la tabla 2.2 se muestran los rangos de resistividad para varios tipos de suelo.

<b>Tipo de suelo</b>	<b>Resistividad [<math>\Omega</math>-m]</b>
Terreno húmedo o suelo orgánico	10-50
Terreno de cultivo arcilloso	100
Tierra arenosa húmeda	200
Tierra arenosa seca	1000
Tierra con guijarros y cemento	1000
Suelo rocoso	3000
Roca compacta	10000

**Tabla 2.2** Valores típicos de resistividad de los terrenos

Existen diversos métodos para medir la resistividad del suelo y los que se utilizan generalmente, se describen a continuación.

### **2.5.1 Método de los dos puntos**

Con este método se pueden llevar a cabo mediciones de resistividad sobre suelos no removidos. Estas mediciones se hacen con dos electrodos, uno de hierro y más pequeño que el otro, y ambos unidos a un electrodo de aislamiento. La terminal positiva de una batería es conectada a través de un miliamperímetro al electrodo más pequeño y la terminal negativa al otro electrodo. El instrumento puede ser calibrado para leer en Ohm-metro, ya que la medición que registra normalmente es la resistencia entre dos puntos, los mismos que son delimitados por los electrodos.

### 2.5.2 Método de los cuatro puntos (Wenner)

Este método es utilizado por lo general si se tiene suelo homogéneo de una sola capa y se pueden realizar mediciones de resistividad con diferentes separaciones entre electrodos, obteniéndose un valor constante de resistividad, en cambio para un suelo heterogéneo las mediciones serán diferentes al cambiar la separación entre los electrodos. Este es el método que se utiliza con mucha mayor frecuencia para determinar la resistencia promedio del terreno.

Este método fue creado por Frank Wenner; para realizar las mediciones se requiere de cuatro pequeñas varillas localizadas sobre una línea recta (figura 2.2), las cuales se entierran a una profundidad  $b$  y espaciadas a una misma distancia  $a$ . Para efectuar la medición se hace circular una corriente de baja frecuencia entre los dos electrodos extremos (electrodos de corriente  $C_1$  y  $C_2$ ) y se mide la caída de tensión con un voltímetro de alta impedancia entre los dos electrodos interiores (electrodos de tensión  $P_1$  y  $P_2$ ). La relación entre la tensión y la corriente determina la lectura de la resistencia  $R$ , la cual al ser sustituida en la siguiente ecuación permite calcular con una excelente aproximación el valor de la resistividad del terreno.

$$\rho_w = \frac{4\pi a R}{1 + \frac{2a}{\sqrt{a^2 + 4b^2}} - \frac{a}{\sqrt{a^2 + b^2}}}$$

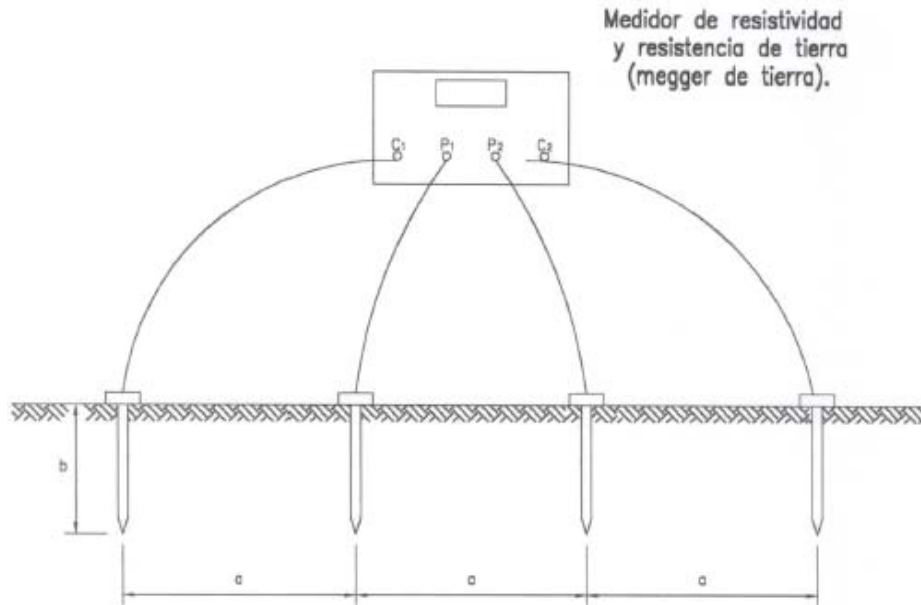
donde:

$\rho_w$  = resistividad aparente del suelo [ $\Omega$ -m]

$R$  = resistencia medida del terreno [ $\Omega$ ]

$a$  = distancia entre electrodos o varillas [m]

$b$  = profundidad de los electrodos [m]



**Figura 2.2** Medición de la resistividad del terreno por el método de Wenner

En la práctica, los cuatro electrodos se colocan en línea recta con una profundidad generalmente mucho menor que el espaciamiento entre ellos ( $b \leq 0.1a$ ) por lo cual, para estos casos en la ecuación anterior se puede despreciar el valor de la profundidad de los electrodos y se reduce a la siguiente expresión:

$$\rho_w = 2\pi a R$$

Las lecturas que se obtienen en campo se pueden graficar en función de su espaciamiento, lo cual permite determinar la existencia de diversas capas de terreno.

### 2.5.3 Método de Schlumberger-Palmer

Este método es prácticamente el mismo que el anterior, pero en este caso se considera el espaciamiento de los electrodos interiores de tensión  $d$  mayor al de los de corriente  $c$ . Esta disposición (figura 2.3) permite medir la resistividad con mayores espaciamientos entre varillas que los utilizados en el método



Wenner, el cual tiene la desventaja de que la magnitud de la tensión medida entre los electrodos interiores decrece rápidamente, cuando su espaciamiento se incrementa a valores muy grandes.

En la figura 2.3 se puede observar que los electrodos de tensión se encuentran lo más cerca posible a los electrodos de corriente; considerando que la profundidad de los electrodos  $b$ , es muy pequeña en comparación con la separación entre ellos, la resistividad se determina con la siguiente ecuación:

$$\rho_s = \frac{\pi c(c+d)R}{d}$$

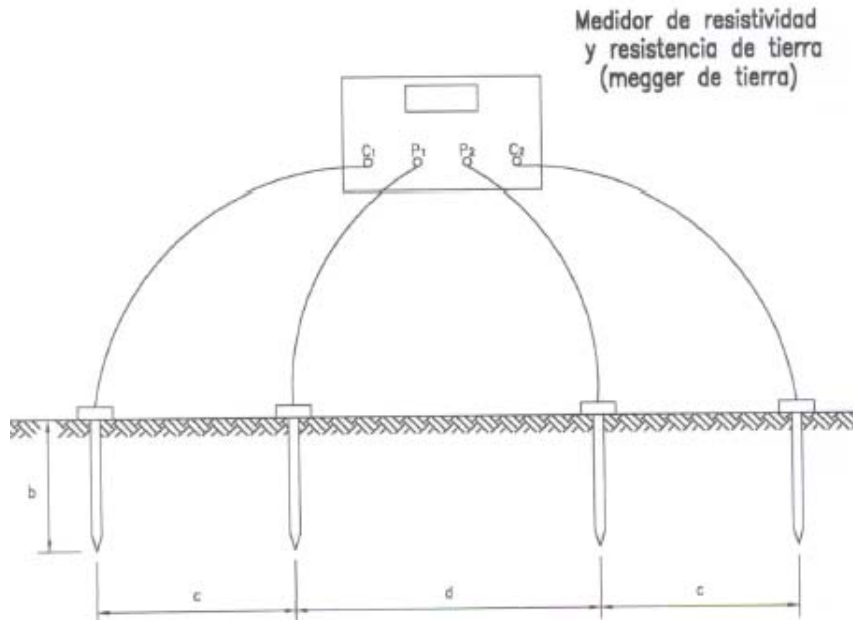
donde:

$\rho_s$  = resistividad aparente del suelo [ $\Omega$ -m]

$c$  = distancia entre electrodos de corriente y de tensión [m]

$d$  = distancia entre electrodos de tensión [m]

$R$  = resistencia medida del terreno [ $\Omega$ ]

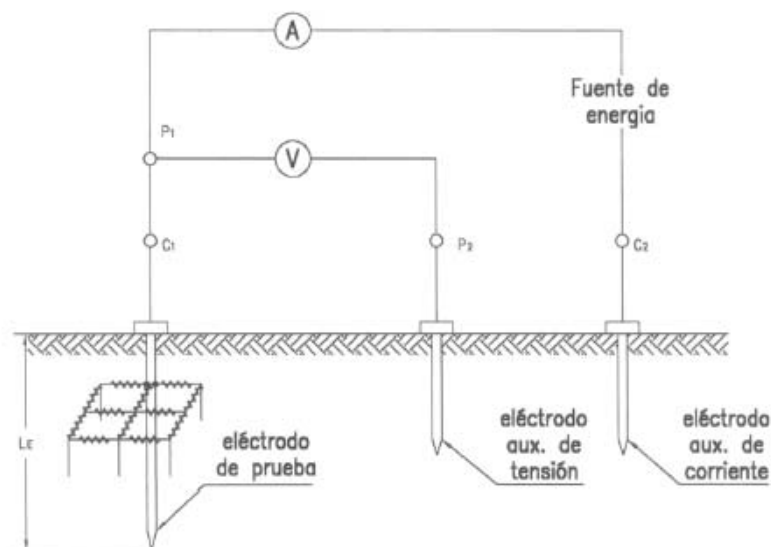


**Figura 2.3** Medición de la resistividad del terreno por el método Schlumberger-Palmer

Cabe mencionar que las variaciones en las resistividades medidas debidas a irregularidades en la superficie, se reducen considerablemente y se obtiene mayor precisión en longitudes de medición grandes.

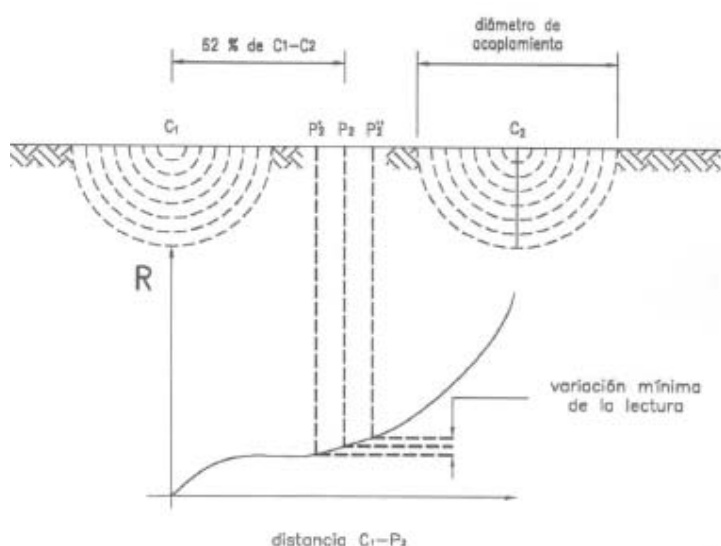
#### **2.5.4 Método de los tres puntos (caída de tensión)**

Este método consiste en hacer circular corriente entre dos electrodos fijos, uno auxiliar de corriente ( $C_2$ ) y otro de prueba ( $C_1$ ) y medir la caída de tensión. Además este método permite variar la profundidad del electrodo de prueba, considerando que éste forma parte integral de la red de tierra (figura 2.4). También se tiene un tercer electrodo (electrodo auxiliar de tensión  $P_2$ ), el cual se ubica entre el electrodo de corriente y el de prueba y se desplaza para realizar las lecturas. Los electrodos auxiliares o de referencia, se deben clavar a poca profundidad sobre una línea recta a partir del electrodo de prueba, en forma radial o perpendicular. Cuando el electrodo auxiliar de tensión  $P_2$  está en un área con variaciones de resistencia, los valores al desplazar el electrodo variarán notablemente debido a que se traslapan los diámetros de acoplamiento (figura 2.5).



**Figura 2.4** Método de caída de tensión para medir la resistividad del terreno

Si se considera un suelo uniforme, para minimizar la interferencia entre electrodos, es conveniente colocar el electrodo de tensión a 62% de la distancia entre los electrodos de prueba y de corriente, esto hará el procedimiento más preciso, pero está limitado debido a que sólo se puede realizar una medición y únicamente es útil para suelo uniforme.



**Figura 2.5** Ubicación adecuada del electrodo auxiliar de tensión (método de la caída de tensión)

La resistividad del terreno esta determinada por la siguiente ecuación:

$$\rho_c = \frac{2\pi L_E R}{\ln\left(\frac{4L_E}{r_E}\right) - 1}$$

donde:

$\rho_c$  = resistividad aparente del suelo [ $\Omega$  - m]

$L_E$  = longitud del electrodo bajo prueba [m]

R = resistencia medida del terreno [ $\Omega$ ]

$r_E$  = radio de la sección transversal del electrodo bajo prueba [m]

## **2.6 Medición de la resistencia de la red de tierra**

Una vez que la red de tierra ha sido construida, se le práctica una prueba para determinar si el valor obtenido con el arreglo establecido en la red no difiere mucho del valor teórico, ya que en algunas ocasiones esta variación se debe a objetos enterrados en las cercanías de la red. La variación en el valor puede no ser de gran importancia siempre y cuando el valor de la resistencia de la red y los potenciales peligrosos (de paso, de toque o de contacto, de transferencia y de toque metal a metal) no se incrementen drásticamente.

Otra razón por la cual se modifica el valor de la resistencia de la red de tierra y por la cual éste no coincide con el valor teórico, es que muchas veces no existe una correcta conexión entre las distintas partes que conforman la red y este fenómeno no es considerado al momento de realizar los cálculos teóricos.

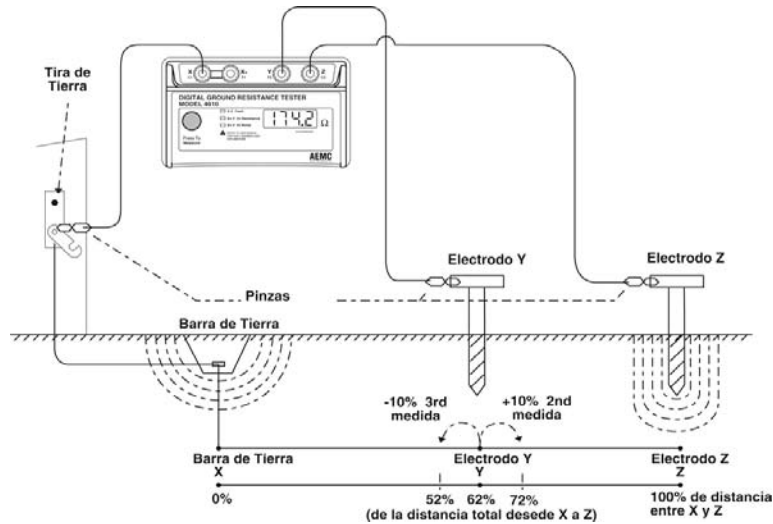
Existen diferentes métodos para determinar el valor de la resistencia de la red de tierra, sin embargo, el mejor método es aquel en el cual se utilizan grandes valores de corriente además de la utilización de pocos elementos para detectar la caída de tensión causada por la corriente, se puede hacer uso de un voltímetro de lectura directa siempre y cuando tenga la resolución adecuada.

Para medir la resistencia de la red de tierra se puede utilizar una prueba práctica, la cual consiste en hacer circular una corriente de aproximadamente 5 [A] entre dos puntos de la red. La caída de potencial entre estos dos puntos es medida con un milivoltímetro y de esta manera el valor de la resistencia es obtenido con los valores de tensión y corriente medidos y es de esta manera como podemos saber el estado de la red de tierra.

Existe un método que es una variante del método de los tres puntos (método de la caída de tensión para medir la resistividad del suelo) denominado el método del 62%, el cual recibe este nombre porque se obtienen mejores resultados cuando la distancia entre dos de los tres electrodos utilizados es de aproximadamente 62% de la mayor distancia de la red.

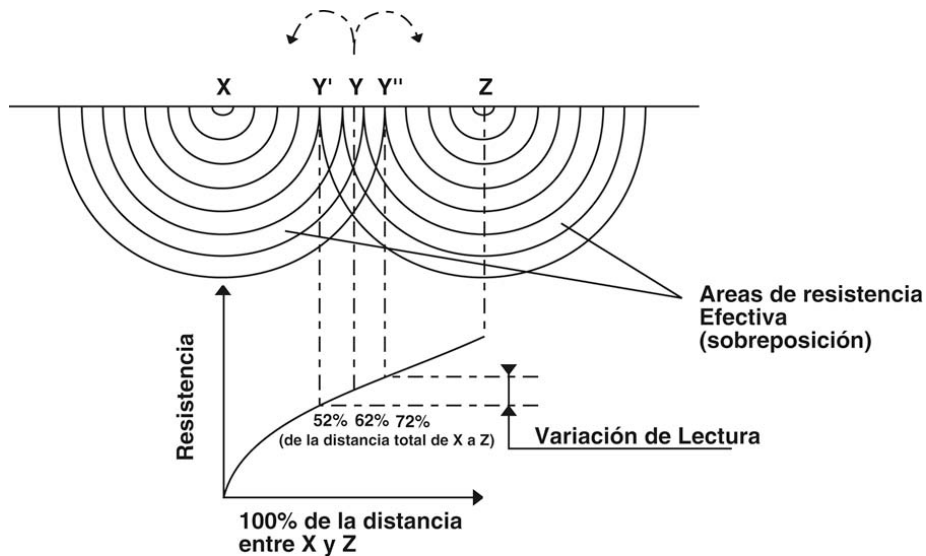
Este método es considerado como el más preciso, pero tiene la limitación de que se considera a la tierra bajo prueba como homogénea.

Esta prueba proporciona mejores resultados cuando los tres electrodos se encuentran en línea recta y el sistema de tierra es un electrodo, tubería o placa como se muestra en la figura 2.6.



**Figura 2.6** Medición de la resistencia de la red de tierra por el método del 62%

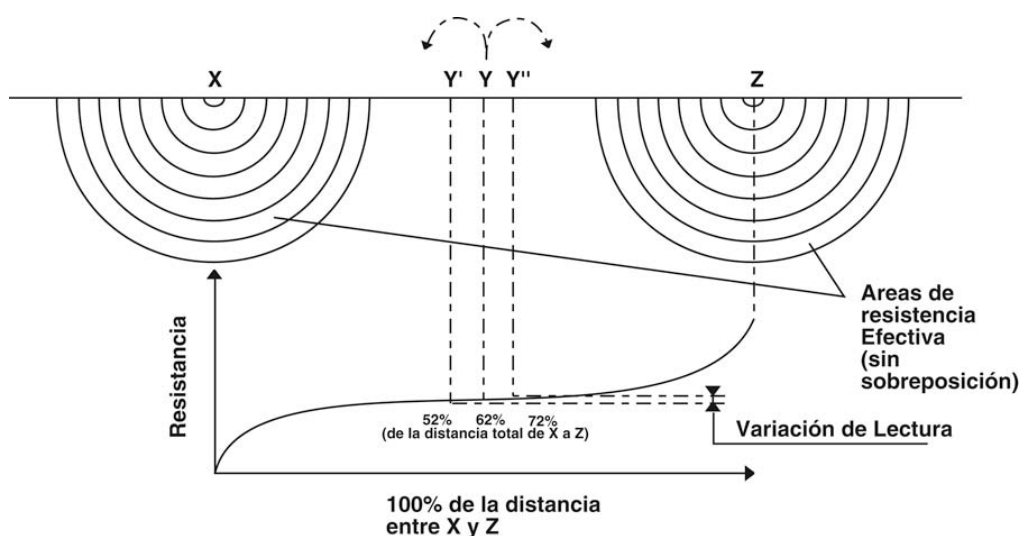
Para describir este método nos basaremos en la figura 2.7 donde se pueden observar las áreas de resistencia efectiva (líneas concéntricas) del electrodo "X" y del electrodo auxiliar de corriente "Z". Como se puede ver, las áreas de resistencia efectiva se traslapan; si las lecturas fueran tomadas moviendo el electrodo auxiliar de potencial "Y" hacia "X" o "Z", la diferencia entre las lecturas tomadas sería grande y no estarían dentro de un rango aceptable de tolerancia.



**Figura 2.7**

Ahora si consideramos la figura 2.8 en donde los electrodos "X" y "Z" están lo suficientemente separados, de tal forma que sus áreas de resistencia efectiva no se traslapan, y se graficaran las lecturas tomadas, observaríamos que éstas serían muy parecidas cuando el electrodo "Y" es colocado al 62% de la distancia entre el electrodo "X" y "Z", por otra parte es más probable que las lecturas hacia ambos lados del punto antes mencionado se encuentren en un rango aceptable de tolerancia. Cabe mencionar que este rango es determinado por el usuario dependiendo de las necesidades de éste.

En la práctica no existe una regla que diga a que distancia se debe colocar el electrodo "X" del electrodo "Y", ya que esta distancia es relativa al diámetro del electrodo en prueba, su longitud, la homogeneidad del suelo y del área de resistencia efectiva, pero se puede tener una buena aproximación con la ayuda de la tabla 2.3, la cual está basada en un electrodo de una pulgada de diámetro; por lo tanto, para un diámetro de media pulgada la distancia se debe reducir en un 10% y para un diámetro de dos pulgadas se debe incrementar en un 10%.



**Figura 2.8**

El método de colocar un solo electrodo constituye un método simple y económico para la construcción de un sistema de tierra, pero en ocasiones no presenta una resistencia lo suficientemente baja por lo que hay que colocar varios electrodos en paralelo por medio de puentes de unión.

En los sistemas con múltiples electrodos, el método del 62% no puede ser aplicado directamente, ya que la distancia de los electrodos auxiliares se basa en la distancia máxima existente en la red. Por ejemplo en una malla cuadrada, la diagonal será la distancia a ser utilizada, en un arreglo en línea, la longitud total, etc.

En resumen, este método será muy efectivo cuando se presenten las siguientes características:

- Se hagan las mediciones en un suelo uniforme
- Haya grandes distancias entre los electrodos

<b>Distancia máxima de la red [m]</b>	<b>Distancia al electrodo "Y" [m]</b>	<b>Distancia al electrodo "Z" [m]</b>
3.0	30.5	48.8
3.7	32.0	51.8
4.3	36.0	57.9
4.9	37.8	61.0
5.5	39.6	64.0
6.1	41.5	67.1
9.1	49.1	79.2
12.2	56.7	91.4
15.2	64.3	103.6
18.3	70.1	112.8
24.4	83.2	134.1
30.5	94.5	152.4
36.6	103.9	167.6
42.7	113.4	182.9
48.8	118.9	192.0
54.9	132.3	213.4
61.0	138.1	222.5

**Tabla 2.3** Distancias aproximadas entre electrodos basadas en un electrodo de una pulgada



## **CAPÍTULO 3**

### **LINEAMIENTOS DE DISEÑO**

#### **3.1 Utilización de los sistemas de puesta a tierra en hospitales**

En un hospital o centro de salud, la importancia de los sistemas de tierra dentro de los procesos de generación, transformación, distribución y utilización de la energía eléctrica, es vital para la protección de la integridad física del usuario así como para el inmueble mismo.

El fin de este capítulo es establecer criterios bien definidos para la correcta aplicación de la ingeniería de puesta a tierra y de un apropiado sistema eléctrico de distribución dentro de los hospitales.

En el capítulo anterior vimos el propósito de un sistema de tierra, su clasificación, así como los componentes que lo integran, pero en los centros de salud veremos su clasificación por utilización en las distintas áreas que integran un hospital.

Clasificación de los sistemas de tierra por su utilización:

- Recepción y transformación en media tensión
- Distribución en baja tensión
- Sistemas de distribución aislados
- Equipos electromédicos e informática
- Protección por descargas atmosféricas

En cada una de estas áreas se tienen consideraciones especiales las cuales mencionaremos durante el desarrollo de este trabajo.

#### **3.2 Requerimientos técnicos básicos**

A continuación se enlistan los requerimientos básicos para la correcta instalación de los distintos sistemas de puesta a tierra que se necesitan en un hospital. Estos puntos fueron establecidos en base a la NOM y a las normas de diseño electromecánico del IMSS.

- Diseñar el sistema para la conducción de las corrientes de falla a tierra
- La conexión de los electrodos debe ser registrable para hacer pruebas de medición, continuidad y resistencia
- Los electrodos deben estar separados 61 [cm] como mínimo de la estructura del edificio
- Debe garantizarse la continuidad del conductor de puesta a tierra
- Especificar el tipo de material adecuado a emplearse en la instalación del sistema
- Proporcionar un circuito de baja impedancia para los diferentes sistemas a utilizar de acuerdo a lo establecido en la NOM
- Seleccionar el lugar adecuado y más cercano al equipo a proteger para la ubicación de los electrodos
- Mantener entre sistemas una separación adecuada a fin de evitar influencias recíprocas
- La selección del calibre de los conductores de puesta a tierra para canalizaciones y equipos, debe hacerse de acuerdo a la tabla 250-95 de la NOM
- La selección del calibre del conductor para electrodo de puesta a tierra, debe hacerse de acuerdo a la tabla 250-94 de la NOM

### **3.3 Recepción y transformación en media tensión**

Específicamente nos referimos desde la acometida, proporcionada por la compañía suministradora, hasta la subestación del hospital, donde se hace la transformación a baja tensión para su utilización.

Se deben considerar las especificaciones que nos marcan el artículo 230-Acometidas y más específicamente en la sección 230-63. Puesta a tierra y puentes de unión y la parte L. Puesta a tierra de sistemas y circuitos de alta tensión (600 V o más) del artículo 250-Puesta a tierra de la NOM.

### **3.4 Recepción y distribución en baja tensión**

Esta parte se refiere a la distribución de las cargas críticas y no críticas en un hospital, los sistemas derivados que conforman a la red de distribución del mismo, los tableros de distribución de la subestación, iluminación, contactos, etc.

Para los sistemas de tierra de recepción y transformación en media tensión y distribución en baja tensión se debe considerar la puesta a tierra de los equipos de la subestación y la puesta a tierra del neutro del transformador.

Requisitos para el sistema de distribución general:

- No se deben utilizar las canalizaciones como medio de puesta a tierra
- Se deben considerar conductores de puesta a tierra en todos los alimentadores, tableros generales, tableros subgenerales, tableros de fuerza, centros de control de motores, transformadores y todos y cada uno de los tableros de zona
- Se deben considerar conductores de puesta a tierra en todas las canalizaciones de circuitos derivados para alumbrado, receptáculos, fuerza y/o en cualquier caso especial que se requiera

Requisitos para circuitos derivados:

- Los conductores de puesta a tierra son similares a los descritos en los requerimientos de sistemas de distribución sólo que el calibre debe ser igual al de los conductores activos debiendo conectarse a una tablilla especial de puesta a tierra en el tablero
- Los equipos se deben conectar adicionalmente con una tira trenzada de cobre al sistema de puesta a tierra
- Dentro del área de informática, las canalizaciones y gabinetes metálicos de equipos se deben conectar al sistema de puesta a tierra
- Los conductores deben tener aislamiento similar al de las fases y neutro debiendo quedar claramente identificados
- Para los calibres 8 AWG y menores el aislamiento debe ser color verde y no utilizarlo para otros conductores

Además debemos considerar las especificaciones que marca el artículo 250-Puesta a tierra de la NOM, así como requisitos particulares en relación a conductores y equipos que se marcan en otros artículos. Su aplicación se puede encontrar fácilmente con la ayuda de la tabla que se encuentra en la sección 250-2 de la NOM.

### **3.5 Sistema de distribución aislado**

Se basa en la utilización de un transformador de aislamiento, donde los devanados están completamente aislados uno del otro. Como no existe ninguna conexión directa entre el devanado secundario del transformador y tierra, la energía en este lado circula sólo por él mismo y pese a que existe una tensión entre el secundario del transformador y tierra, no hay riesgo de descarga eléctrica. En otras palabras, la corriente no requiere de tierra para cerrar el circuito. Su utilización permite detectar una corriente de falla a tierra total, hasta un valor de 5 [mA]; además permite que en una falla a tierra no se interrumpa la energía. Su utilización en combinación con los pisos conductivos reducen los riesgos eléctricos.

El fin de los sistemas de distribución aislados, es proporcionar una puesta a tierra redundante para los tableros de aislamiento de salas de operación, terapia intensiva, equipos de rayos "X" portátiles, etc.; y se aplican en lugares de atención a la salud clasificados como locales húmedos, esto es, salas de operación, de expulsión, terapia intensiva y cuidados coronarios.

Además de lo indicado en este capítulo, también se deben cumplir con las partes B. Alambrado y protección, D. Locales de anestesia por inhalación y G. Sistemas eléctricos aislados del artículo 517-Instalaciones en lugares de atención a la salud, de la NOM.

### **3.6 Equipos electromédicos e informática**

Este sistema de tierra está conformado para los equipos que se utilizan en un hospital, en especial los electromédicos de una sala de operación, así como de locales de informática, oficinas administrativas, gobierno y en general en donde se requiera la alimentación a equipos electromédicos e informática.

A continuación veremos algunos puntos generales que se deben considerar para el diseño del sistema de tierra de los equipos de informática.

Centrales de informática

El sistema de tierra para esta área normalmente está conformado por una malla de tierra de referencia.

Especificaciones para el diseño de la malla de tierra de referencia:

- Deben diseñarse en estricta coordinación con el proveedor del equipo y debe estar formada por alguno de los siguientes métodos:
  - Placa sólida de cobre bajo el área de informática
  - Malla formada por cable de cobre calibre 2 AWG como mínimo, formando retículas de 60x60 [cm]
  - Usar la soporteria del piso falso (cuando se tenga) como tierra de referencia, aterrizando pedestales, bases y refuerzos horizontales de las placas del piso

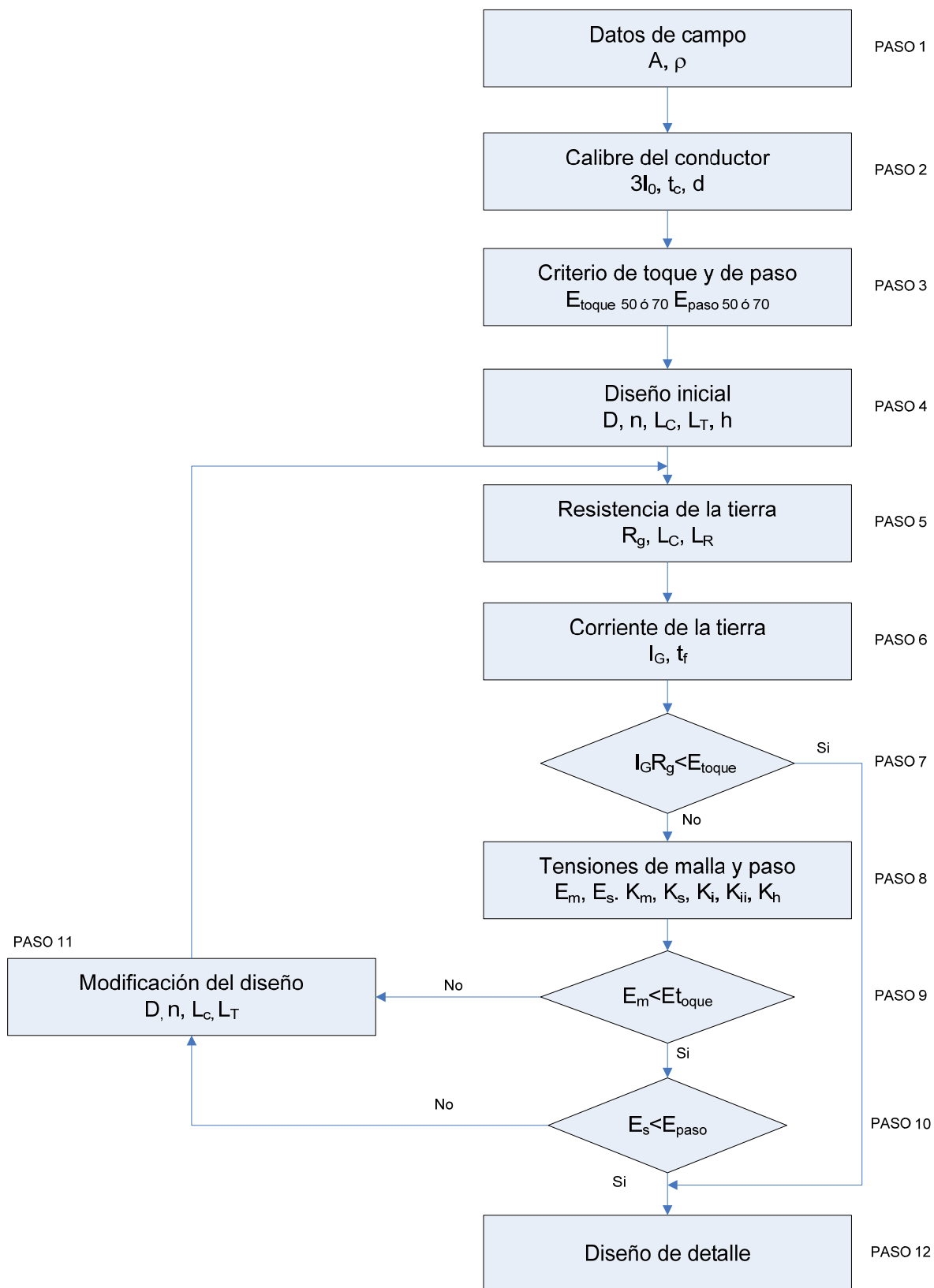
### **3.7 Lineamientos generales para el diseño del sistema de puesta a tierra**

La finalidad de este texto es proporcionar una guía que facilite el trabajo respecto a los criterios que se deben de tomar y las consideraciones que las distintas normas existentes nos proporcionan.

Para que un sistema de tierra funcione satisfactoriamente se deben cumplir con ciertos requisitos como los que mencionamos con anterioridad y que se mencionarán a lo largo de este trabajo. Además, se deben considerar diversos factores como: resistividad del terreno, la tensión de servicio, potencia de corto circuito, corriente de corto circuito, espacio disponible, equipo, etc.

### **3.8 Procedimiento para el diseño de un sistema de puesta a tierra**

El procedimiento que utilizaremos se ve con más detalle en el Capítulo 4. Cálculo de la red de tierra, ya que ahí podremos ver propiamente el cálculo del sistema de la red de tierra de una subestación, por lo que sólo plantearemos un esquema general de cómo se debe realizar el diseño de la red de tierra por medio de un diagrama de flujo, el cual nos servirá para facilitar y simplificar el trabajo de diseño. En la figura 3.1 se muestra el diagrama de flujo para el diseño de tierra.



**Figura 3.1** Diagrama de flujo para el diseño del sistema de puesta a tierra

Cada uno de los pasos mencionados en el diagrama se especifican con mayor detenimiento en el Capítulo 4. Cálculo de la red de tierra, así como el significado de cada una de las variables que se ven en el diagrama. Vale la pena mencionar que a partir del paso nueve se deben de analizar con cuidado los resultados, ya que de este análisis depende la terminación de nuestro diseño.

Si se sigue correctamente este procedimiento, se puede garantizar un funcionamiento óptimo de la red de tierra. Como se puede ver, en forma general, el diseño de un sistema de tierra para un hospital, no difiere mucho de los demás, es decir, es el mismo a nivel general, pero al momento de tomar en cuenta las diferentes áreas que conforman a éste se debe tener un cuidado especial y especificaciones rigurosas para el correcto funcionamiento del sistema de tierra en cada una de estas áreas.

### **3.9 Normas de sistemas de tierra para un hospital**

Las normas no sustituyen la literatura existente para el diseño de un sistema de tierra, simplemente sirven de apoyo para asegurar un mejor funcionamiento de los sistemas eléctricos y del sistema de puesta a tierra.

En la actualidad está vigente la NOM-001-SEDE-2005 Instalaciones Eléctricas (Utilización), que es la Norma Oficial Mexicana de Instalaciones Eléctricas. Ésta se encarga de establecer los criterios de instalación y métodos de alambrado de las instalaciones eléctricas en general.

Dentro de la norma, se encuentra el artículo 250-Puesta a tierra y el artículo 517-Instalaciones en lugares de atención a la salud, los cuales cubren los requisitos generales en cuanto a puesta a tierra de instalaciones eléctricas, criterios de instalación y métodos de alambrado de instalaciones en lugares de atención para la salud.

Sólo mencionaremos los incisos que nos son útiles para el diseño del sistema de tierra de un hospital y el porqué de su aplicación.

#### **Artículo 250-Puesta a tierra**

El sistema de puesta a tierra de un hospital es básicamente muy parecido a los sistemas de puesta a tierra de otras instalaciones, la aplicación de este artículo

es general en todos sus incisos, por lo que se deberá hacer caso a todas las referencias que presente a excepción de que algún inciso indique lo contrario.

### **Artículo 517-Instalaciones en lugares de atención de la salud**

En este artículo se ven los criterios de instalación y métodos de alambrado para minimizar los peligros eléctricos de superficies conductoras expuestas que pueden energizarse y con las cuales el paciente puede tener contacto.

En las instalaciones de atención a la salud es difícil impedir la incidencia de una trayectoria conductora o capacitiva desde el cuerpo del paciente y cualquier objeto puesto a tierra, porque esa trayectoria puede establecerse accidentalmente o a través de instrumentos directamente conectados al paciente. Otras superficies eléctricamente conductoras que puedan tener contacto adicional con el paciente, o instrumentos que pueden conectarse al paciente, se convierten entonces en posibles fuentes de corriente eléctrica que pudiera pasar a través de su cuerpo. El peligro se incrementa al asociar más equipos o dispositivos con el paciente y, por tanto, se necesitan incrementar las precauciones. El control del peligro de descargas eléctricas requiere limitar el flujo de corriente eléctrica que pudiera recorrer un circuito eléctrico que involucre el cuerpo del paciente, mediante el aumento de la resistencia del circuito conductor que incluya al paciente o mediante el aislamiento de las superficies expuestas que podrían energizarse, en adición a la reducción de la diferencia de potencial que pueda aparecer entre superficies conductoras expuestas en las cercanías del paciente, o por combinación de los anteriores métodos.

Se presenta un problema especial con el paciente en una trayectoria conductora directa desde el exterior hasta el músculo del corazón. El paciente puede resultar electrocutado por niveles de corriente eléctrica que son tan bajos que se requiere protección adicional en el diseño de artefactos o dispositivos, el aislamiento del catéter y en el control de la práctica médica.

Por esto se debe tener un cuidado especial en los métodos de alambrado en un hospital y este artículo nos marca los criterios necesarios para esto. A partir de la sección 517-13. Conexión de puesta a tierra de receptáculos y equipo eléctrico fijo, se empiezan a marcar modificaciones a los criterios establecidos en el capítulo 250-Puesta a tierra de la NOM.



### **3.10 Factores de protección para el diseño de un sistema de puesta a tierra**

Actualmente existen muchos criterios que permiten evaluar los factores necesarios para poder proteger adecuadamente la vida de una persona.

Durante condiciones de falla, la corriente que entra a la tierra puede producir gradientes de potencial dentro y en las periferias de la subestación y si no se consideran las precauciones necesarias en el diseño se pueden desarrollar, durante la falla, niveles de tensión que pueden dañar a una persona que se encuentre en las cercanías de la subestación, aunado a esto se pueden presentar tensiones de magnitudes considerables entre las estructuras aterrizadas, los gabinetes de los equipos y el suelo adyacente.

Además de un mal diseño en la red de puesta a tierra, existen otros factores que marcan la diferencia entre sufrir o no daños severos en la salud. Estos son los siguientes:

- Una corriente de falla a tierra de valor relativamente grande, en relación con el área del sistema puesto a tierra
- La resistividad del suelo y la distribución de las corrientes de falla, de tal forma que los elevados gradientes de potencial pueden presentarse en puntos muy próximos a la superficie del suelo
- La presencia de una persona en un lugar y tiempo, que sirva como puente entre dos puntos con una diferencia de tensión bastante grande
- Falta de resistencia de contacto u otra resistencia en serie que ayude a disminuir la cantidad de corriente a través del cuerpo a un valor seguro
- La duración de la falla y el flujo de corriente eléctrica a través del cuerpo humano durante un periodo de tiempo lo suficientemente grande para provocar daños

La poca frecuencia de accidentes se debe a que la probabilidad de que sucedan todas las condiciones antes mencionadas en un mismo tiempo es muy pequeña.

### 3.11 Corriente tolerable por el cuerpo humano

Los efectos que la corriente eléctrica puede ocasionar al circular a través de los órganos vitales del cuerpo humano dependen de la frecuencia, magnitud y duración de ésta. El comportamiento más peligroso que es provocado por el paso de la corriente eléctrica a través del cuerpo es la fibrilación ventricular.

Para sistemas de potencia como los que utilizamos (50 o 60 [Hz]), magnitudes de tan solo 0.1 [A] pueden ser mortales. Para sistemas de corriente directa, el cuerpo humano es capaz de soportar una corriente de cinco veces la de un sistema de 60 [Hz] y para frecuencias entre 3000-10000 [Hz], corrientes aún mayores pueden ser toleradas.

Los efectos fisiológicos más comunes al paso de corriente eléctrica por el cuerpo humano son:

- a) Umbral de percepción. Normalmente 1 [mA] es la corriente con la cual una persona empieza a sentir un cosquilleo en las manos o en la punta de los dedos. Para las mujeres esta corriente tiene un valor promedio de 6 [mA] y para los hombres tiene un valor de 9 [mA]
- b) Corriente de soltar. Corrientes entre 1 y 6 [mA] no atrofian los músculos de la persona que sostiene el objeto energizado, por lo que puede soltarlo sin ningún problema. Para las mujeres esta corriente tiene un valor promedio de 10.5 [mA] y para los hombres tiene un valor de 16 [mA]
- c) Contracción muscular. Corrientes en el rango de 9 a 25 [mA] pueden hacer difícil soltar el objeto energizado. Para corrientes ligeramente mayores las contracciones musculares pueden dificultar la respiración
- d) Fibrilación ventricular. Para corrientes en el rango de 60 a 100 [mA] se presenta la acción no coordinada de los ventrículos del corazón, resultando en el paro de la circulación de la sangre

La magnitud de la corriente que se presente bajo condiciones de falla se debe mantener por abajo del rango de la fibrilación ventricular en el diseño del sistema de tierra de una subestación.

La magnitud de la corriente de no fibrilación con un rango de 0.03 a 3 [s], está relacionada con la energía absorbida por el cuerpo y está determinada por la siguiente ecuación:

$$S_B = I_B^2 t_f$$

donde:

$I_B$  = Valor eficaz (RMS) de la corriente que circula por el cuerpo [A]

$t_f$  = Duración de la exposición a la corriente [s]

$S_B$  = Constante relacionada con la energía de choque soportada por un porcentaje determinado de personas

El tiempo que la mayoría de las personas puede soportar sin fibrilación ventricular a una frecuencia de 60 [Hz], está relacionado con la magnitud de la corriente de acuerdo a la ecuación anterior, obteniéndose la siguiente ecuación:

$$I_B = \frac{k}{\sqrt{t_f}}$$

donde:

$$k = \sqrt{S_B}$$

La constante  $S_B$  para las personas con un peso aproximado de 50 [kg], tiene un valor de:

$$S_B = 0.0135$$

Por lo cual tenemos que para una persona de 50 [kg] la corriente tolerable es de:

$$I_B = \frac{0.116}{\sqrt{t_f}}$$

Para una persona con un peso aproximado de 70 [kg], se tiene una constante de:

$$S_B = 0.0246$$

Por lo cual tenemos que para una persona de 70 [kg] la corriente tolerable es de:

$$I_B = \frac{0.157}{\sqrt{t_f}}$$

Como podemos ver en todas las ecuaciones anteriores, el tiempo de duración de una falla está estrechamente relacionado con la corriente, por lo tanto el tiempo de liberación de una falla de fase a tierra es de gran importancia por las siguientes razones:

- a) La posibilidad de que una persona sufra daños severos o hasta la muerte se ve reducida si la duración de la circulación de la corriente es muy breve
- b) La probabilidad de sufrir un choque eléctrico es mucho menor para tiempos rápidos de liberación de la falla

En los sistemas de operación modernos se cuenta con un recierre automático después de una falla a tierra. En estas circunstancias una persona puede sufrir un primer choque eléctrico sin daños considerables antes de que opere el primer recierre. Una vez que opera el primer recierre, con un tiempo aproximado de 0.3 [s], la persona se ve sujeta a un segundo choque. El segundo choque ocurre después de un corto intervalo de tiempo y antes de que la persona se recupere por completo, pudiéndole causar graves daños o incluso la muerte, esto es debido a que el tiempo de duración de los dos

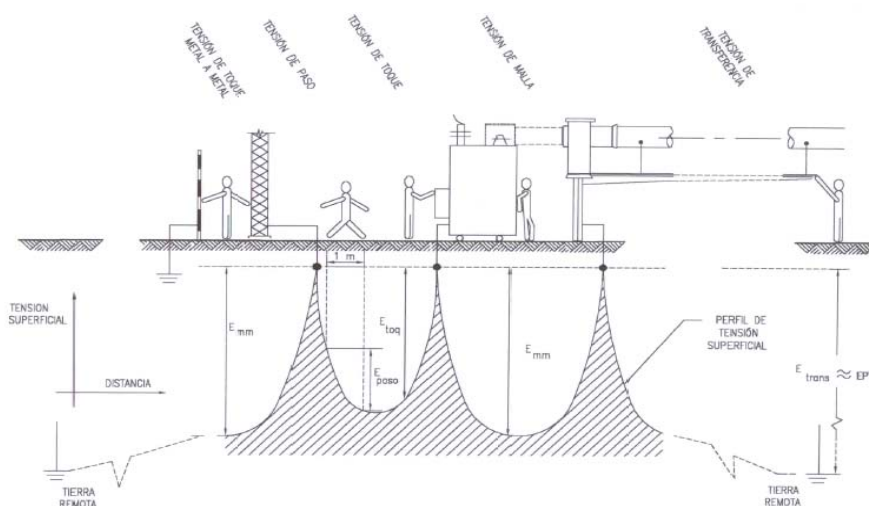
choques se consideran como si fuera uno, ya que el tiempo del recierre es demasiado corto.

### **3.12 Tensiones tolerables por el cuerpo humano**

En la figura 3.2 podemos ver todas las formas posibles en las que una persona puede entrar en contacto entre dos puntos, de manera circunstancial, dentro de una subestación, presentándose para cada caso un tipo de tensión de contacto, las cuales son:

- Tensión de toque o de contacto
- Tensión de toque metal a metal
- Tensión de transferencia
- Tensión de paso

Por eso es necesario establecer para cada tipo de tensión de contacto una tensión tolerable por el cuerpo humano.



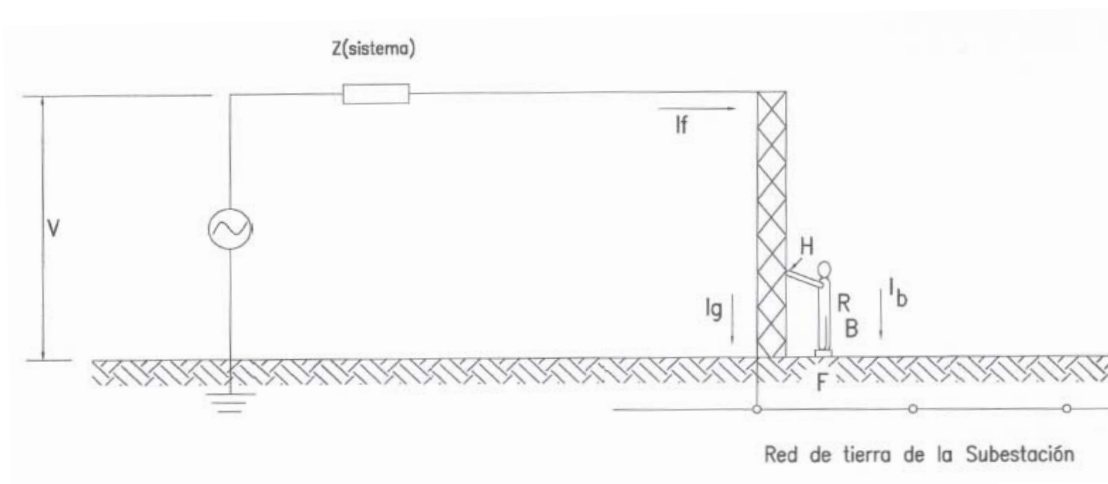
**Figura 3.2** Situaciones básicas de choque eléctrico

#### **3.12.1 Tensión de toque o de contacto tolerable**

La tensión de toque se puede definir como la máxima diferencia de potencial entre el punto de contacto de los pies de una persona que se encuentra parada

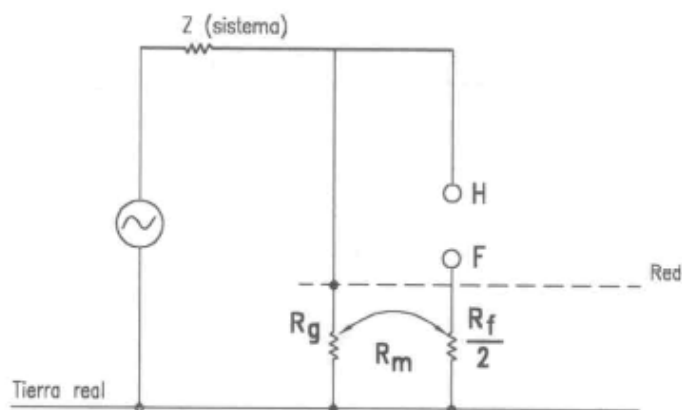
en el área de la subestación y el punto de contacto de una o de sus dos manos al tocar una estructura metálica cuando se presenta una falla de fase a tierra.

La figura 3.3 muestra como la corriente de falla  $I_f$  es descargada al sistema de tierra a través de la estructura metálica, con su componente  $I_g$  y por otro lado a través de la persona con su componente  $I_b$  que será igual a la corriente tolerable por el cuerpo  $I_B$ .



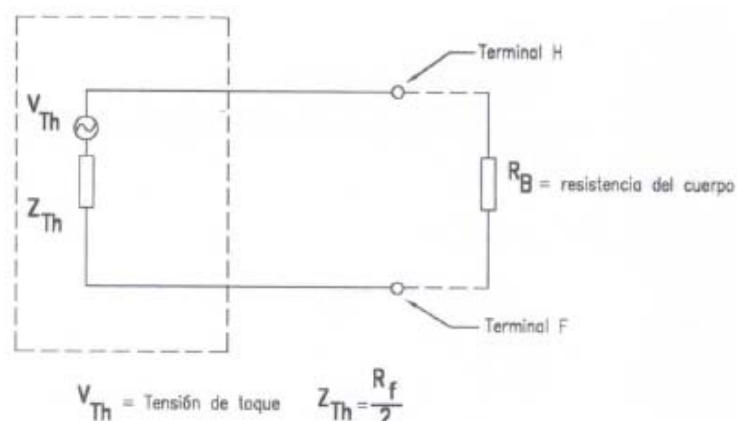
**Figura 3.3** Riesgo para la tensión de toque

En la figura 3.4 podemos ver las diferentes representaciones de las impedancias del circuito equivalente para la tensión de toque. La terminal  $H$  es un punto con el mismo potencial que el sistema por el cual circula la corriente de falla y la terminal  $F$  es el área sobre la superficie de la tierra que está en contacto con los dos pies de la persona. La corriente  $I_b$  fluye desde el punto  $H$  a través del cuerpo de la persona hasta la tierra en el punto  $F$ .



**Figura 3.4** Impedancias para el circuito de la tensión de toque

Estas dos terminales (H y F) las podemos representar mediante el teorema de Thevenin a través de la figura 3.5.



**Figura 3.5** Circuito equivalente para la tensión de toque

La tensión de Thevenin ( $V_{Th}$ ) es la tensión entre las terminales H y F cuando la persona no se encuentra en el lugar. Por otro lado la impedancia de Thevenin ( $Z_{Th}$ ) es la impedancia del sistema vista desde los puntos H y F. La corriente que circula a través del cuerpo de una persona que está haciendo contacto entre los puntos H y F, basándonos en la figura 3.5, está dada por la siguiente ecuación:

$$I_b = \frac{V_{Th}}{Z_{Th} + R_B}$$

donde:

$V_{Th}$  = Tensión de Thevenin [V]

$R_B$  = Resistencia del cuerpo humano [ $\Omega$ ]

$Z_{Th}$  = Impedancia de Thevenin [ $\Omega$ ]

$I_b$  = Corriente que fluye por el cuerpo humano [A]

En este caso tenemos que  $I_b = I_B$  por lo que la tensión de toque tolerable por el cuerpo humano queda como:

$$E_{toque} = (R_B + Z_{Th})I_B$$

La resistencia del cuerpo humano representa a la resistencia entre mano y mano, mano y pie o pie y pie según sea el caso que se presente. Normalmente a este parámetro se le da un valor de resistencia de:

$$R_B = 1000[\Omega]$$

Por otra parte tenemos que la impedancia equivalente de Thevenin del circuito que se forma accidentalmente con la tensión de toque es:

$$Z_{Th} = R_p$$

$$R_p = \frac{R_f}{2}$$

donde:

$R_f$  = Resistencia de contacto de uno de los pies con el suelo [ $\Omega$ ]

$R_p$  = Resistencia de contacto de los dos pies en paralelo con el suelo [ $\Omega$ ]

Ahora, mediante una sustitución de ecuaciones tenemos que la tensión de toque tolerable por el cuerpo humano esta dada por:



$$E_{toque} = \left( R_B + \frac{R_f}{2} \right) I_B$$

El pie humano se representa como un disco metálico. Ahora bien, la resistencia de un disco metálico con la superficie de un terreno con resistividad uniforme, se determina por la siguiente ecuación:

$$R_f = \frac{\rho}{4b}$$

donde:

$\rho$  = Resistividad del terreno [ $\Omega$ -m]

$b$  = Radio del disco metálico [m]

En este caso consideraremos que la placa metálica que representa al pie tiene un radio de  $b = 0.08$  [m].

Por otro lado con el objeto de mejorar la resistividad superficial del terreno de la subestación, se agregan materiales aislantes que permiten elevar la resistencia a tierra del personal que transita por el lugar, con las siguientes ventajas adicionales:

- Es una capa de alta resistividad
- Evita la formación de charcos de aceite por fugas en equipos de potencia
- Limita el crecimiento de pasto y maleza
- Mantiene la humedad del terreno
- Evita la circulación de personas que pretendan correr por las bahías de la subestación y provocar así un accidente

En la tabla 3.1 podemos encontrar los valores de resistividad de algunos materiales que se utilizan para mejorar la resistividad superficial del terreno donde se encuentra la subestación.

Cuando se tiene una capa de aproximadamente 0.08 [m] a 0.15 [m] de material de alta resistividad encima de la red del sistema de tierra, se incrementa la resistividad de contacto entre el suelo y los pies de la persona. Con las siguientes expresiones podemos obtener el valor de resistencia de uno de los pies con el terreno:

$$R_f = \left( \frac{\rho_s}{4b} \right) C_s$$

$$C_s = 1 - \frac{0.09 \left( 1 - \frac{\rho}{\rho_s} \right)}{2h_s + 0.09}$$

donde:

$\rho$  = Resistividad del suelo debajo del material superficial [ $\Omega$ -m]

$\rho_s$  = Resistividad del material de la capa superficial [ $\Omega$ -m]

$C_s$  = Factor de reducción

$h_s$  = Espesor del material de la capa superficial [m]

<b>Material</b>	<b>Resistividad a 20 [°C] en [<math>\Omega</math>-m]</b>
Ámbar	$5 \times 10^{14}$
Azufre	$1 \times 10^{14}$
Baquelita	$2 \times 10^5$ a $2 \times 10^{14}$
Cuarzo (fundido)	$75 \times 10^{16}$
Ebonita	$1 \times 10^{13}$ a $2 \times 10^{16}$
Madera	$1 \times 10^8$ a $2 \times 10^{11}$
Mica	$1 \times 10^{11}$ a $2 \times 10^{15}$
Vidrio	$1 \times 10^{10}$ a $2 \times 10^{14}$
Grava de galeana (metal negro)	$3 \times 10^3$
Granito gneis	$25 \times 10^3$
Grava bolder	$15 \times 10^3$
Piedra caliza	$5 \times 10^3$
Grava moran	$3 \times 10^3$
Roca base, dura	1190

**Tabla 3.1** Valores de resistividad de materiales aislantes

Cuando no tenemos una capa superficial en el área del sistema de tierra de la subestación se considera que:

$$\rho_s = \rho$$

y

$$C_s = 1.0$$

La impedancia equivalente de Thevenin del circuito que se forma accidentalmente con la tensión de toque queda definida como:

$$Z_{Th} = \frac{R_f}{2} = \frac{\rho_s C_s}{2}$$

$$Z_{Th} = \frac{\rho_s C_s}{8b}$$

y como  $b = 0.08$  [m], tenemos:

$$Z_{Th} = 1.56 \rho_s C_s$$

Por último tenemos que la tensión de toque tolerable para una persona con un peso promedio de 50 [kg] es:

$$E_{toque50[kg]} = (1000 + 1.56 \rho_s C_s) \frac{0.116}{\sqrt{t_f}}$$

Y para una persona con un peso promedio de 70 [kg] es:

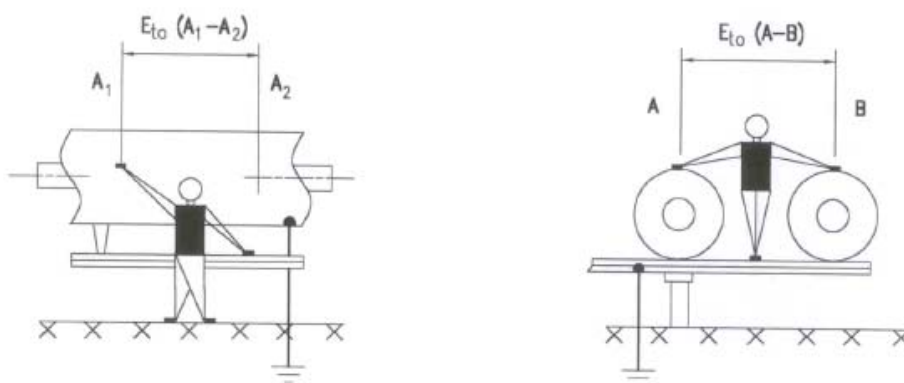
$$E_{toque70[kg]} = (1000 + 1.56 \rho_s C_s) \frac{0.157}{\sqrt{t_f}}$$

### 3.12.2 Tensión de toque metal-metal tolerable

Se presenta cuando una persona parada en el área de la red del sistema de tierra o que está tocando un objeto o estructura metálica aterrizada, hace contacto a la vez con un objeto o estructura metálica localizada en el área de la subestación pero que no está conectado al sistema de tierra. En la figura 3.6 podemos ver un caso típico de toque metal-metal.

Las ecuaciones para la tensión de toque metal-metal tolerable por el cuerpo humano, las podemos obtener de las ecuaciones para la tensión de toque tolerable por el cuerpo humano. Para el contacto metal-metal tanto para el caso de mano a mano como el de mano a pie se considera que la resistividad de la superficie es:

$$\rho_s = 0$$



**Figura 3.6** Situación típica de toque metal-metal

Por lo tanto la resistencia total del circuito accidental es igual a la resistencia del cuerpo  $R_B$ , por lo que la tensión de toque metal-metal tolerable por el cuerpo humano para una persona con un peso promedio de 50 [kg] es:

$$E_{m-50[kg]} = (1000) \frac{0.116}{\sqrt{t_f}}$$

$$E_{m-m50[kg]} = \frac{116}{\sqrt{t_f}}$$

Para una persona con un peso promedio de 70 [kg]:

$$E_{m-m70[kg]} = (1000) \frac{0.157}{\sqrt{t_f}}$$

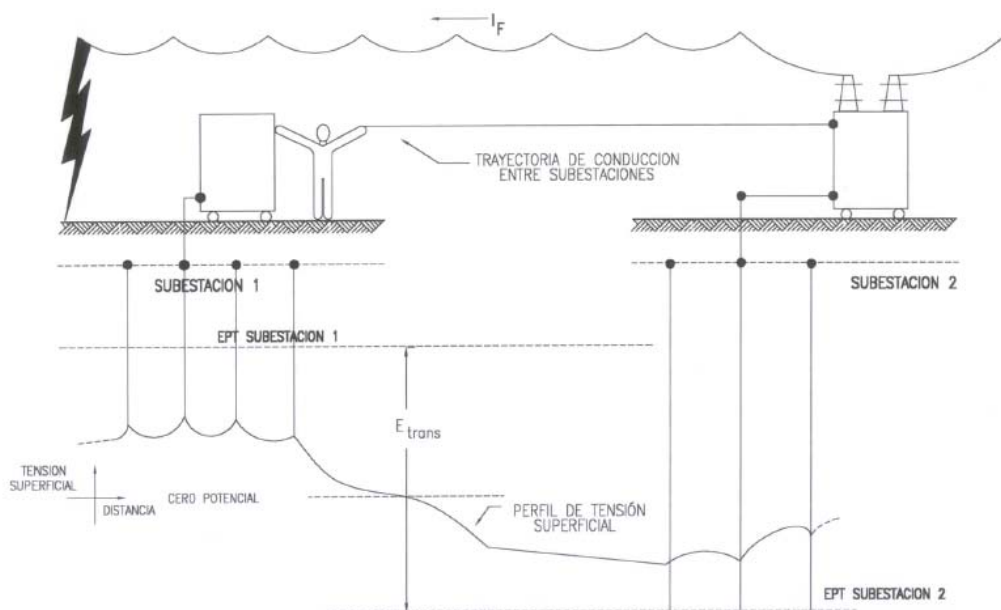
$$E_{m-m70[kg]} = \frac{157}{\sqrt{t_f}}$$

donde:

$E_{m-m}$  = Tensión de toque metal-metal tolerable [V]

### **3.12.3 Tensión de transferencia tolerable**

La tensión de transferencia es un caso especial de la tensión de toque, la tensión es transferida dentro o fuera de la subestación desde o hacia un punto externo al área de la subestación. Ésta ocurre cuando una persona que está parada dentro del área de la subestación toca un conductor aterrizado en un punto remoto, o una persona que está parada en un punto remoto toca un conductor conectado en la red de tierra de la subestación. En la figura 3.7 podemos ver un caso típico de la tensión de transferencia.



**Figura 3.7** Situación típica del riesgo de tensión de transferencia

Puede existir el riesgo de que se produzcan tensiones de transferencia en los conductores de los circuitos de la subestación, en los hilos neutros de los circuitos de baja tensión, en las tuberías, cercas metálicas, rieles, etc.

Durante condiciones de falla, la tensión de transferencia puede ser igual e inclusive puede ser mayor que la máxima elevación de tensión de la red. La máxima elevación de tensión de la red es el máximo potencial eléctrico que se puede tener entre un punto de la red del sistema de tierra de una subestación y un punto que está al mismo potencial de un sistema de tierra de otra subestación. Esta tensión la podemos encontrar con ayuda de la siguiente expresión:

$$E_R = R_g I_G$$

donde:

$E_R$  = Máxima elevación de tensión de la red del sistema de tierra [V]

$R_g$  = Resistencia a tierra de la red del sistema de tierra [ $\Omega$ ]

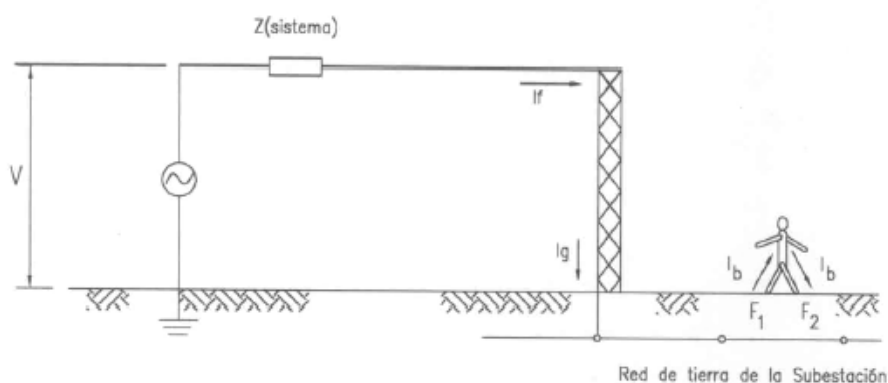
$I_G$  = Corriente de falla que circula en la red del sistema de tierra [A]

Para evitar los riesgos de las tensiones de transferencia se utilizan dispositivos de aislamiento y neutralización, además también se deben tener precauciones en la puesta a tierra de algunos elementos de la subestación.

### **3.12.4 Tensión de paso tolerable**

La tensión de paso tolerable se define como la máxima diferencia de potencial entre los puntos que están haciendo contacto los dos pies de una persona, que se encuentra caminando en el área de la subestación cuando ocurre una falla de fase a tierra.

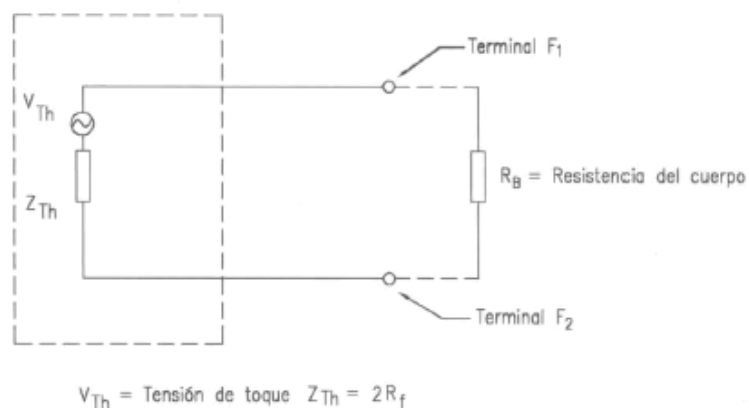
La figura 3.8 muestra la corriente de falla que es descargada a tierra. La corriente  $I_b$  fluye desde el punto  $F_1$  hasta el punto  $F_2$  a través del cuerpo de la persona.



**Figura 3.8** Riesgo para la tensión de paso

En la figura 3.9 podemos ver las terminales  $F_1$  y  $F_2$  representadas por el teorema de Thevenin. La tensión de Thevenin ( $V_{Th}$ ) es la tensión entre las terminales  $F_1$  y  $F_2$  cuando la persona no se encuentra en el lugar.

La impedancia de Thevenin ( $Z_{Th}$ ) es la impedancia del sistema vista desde las terminales  $F_1$  y  $F_2$ .



**Figura 3.9** Circuito equivalente para la tensión de paso

De igual manera que para la tensión de contacto tolerable por el cuerpo humano, la corriente  $I_b$  que circula por el cuerpo de una persona está determinada por:

$$I_b = \frac{V_{Th}}{Z_{Th} + R_B}$$

La impedancia equivalente de Thevenin del circuito que se forma accidentalmente con la tensión de paso es:

$$Z_{Th} = R_s$$

$$R_s = 2R_f$$

donde:

$R_s$  = resistencia de contacto con el suelo de los dos pies en serie [ $\Omega$ ]

Ahora bien, si sustituimos estas ecuaciones en las ecuaciones que obtuvimos para la tensión de toque tenemos:

$$E_{paso} = (R_B + 2R_f)I_B$$



donde:

$E_{\text{paso}}$  = Tensión de paso tolerable [V]

Tomando en cuenta las consideraciones sobre el pie humano, que se describieron con anterioridad, tendremos que la impedancia equivalente de Thevenin del circuito que se forma accidentalmente con la tensión de paso es:

$$Z_{Th} = 2R_f = 2\left(\frac{\rho_s C_s}{4b}\right)$$

$$Z_{Th} = \frac{\rho_s C_s}{2b}$$

y como  $b = 0.08$  [m], tenemos:

$$Z_{Th} = 6.25\rho_s C_s$$

Por lo que finalmente la tensión de paso tolerable para una persona con un peso promedio de 50 [kg] es:

$$E_{\text{paso}50[\text{kg}]} = (1000 + 6.25\rho_s C_s) \frac{0.116}{\sqrt{t_f}}$$

Y para una persona con un peso promedio de 70 [kg] es:

$$E_{\text{paso}70[\text{kg}]} = (1000 + 6.25\rho_s C_s) \frac{0.157}{\sqrt{t_f}}$$

## **CAPÍTULO 4**

### **CÁLCULO DE LA RED DE TIERRA**

#### **4.1 Introducción**

Como ya hemos mencionado antes, el diseño de un sistema de puesta a tierra tiene como objetivos principales los siguientes:

- Proveer de un medio de transporte de corriente eléctrica hacia tierra en condiciones normales o de falla, sin exceder los límites de operación de los equipos, además de no afectar la continuidad del servicio de alimentación ni tampoco el funcionamiento del sistema en general
- Asegurar que una persona ubicada en las cercanías de las estructuras puestas a tierra no estén expuestas a sufrir un choque eléctrico de alto riesgo

En general la gente asume que no existe ningún riesgo al tocar cualquier objeto que se encuentre puesto a tierra, sin embargo una resistencia de bajo valor de puesta a tierra en una subestación, no es sinónimo de seguridad, ya que no existe una relación entre la resistencia del sistema de puesta a tierra y la corriente máxima de choque a la que una persona puede ser expuesta. Por lo tanto una subestación con una baja resistencia puede ser peligrosa, mientras que otra subestación con un valor relativamente grande de resistencia puede ser más segura.

Cuando la subestación es alimentada a través de líneas aéreas que carezcan de un blindaje o de conductor neutro, se requiere de una malla de baja resistencia.

La mayor parte de la corriente de falla a tierra ingresa a la tierra ocasionando un incremento abrupto en el potencial de tierra, pero si se utiliza un conductor con blindaje, un conductor neutro, un bus aislado en gas o un cable alimentador subterráneo, parte de esa corriente regresa a la fuente a través de ese camino metálico. Al proporcionar esta unión metálica se tiene una trayectoria paralela de baja impedancia para el circuito de regreso y por lo tanto el incremento de potencial de tierra será de una magnitud menor.

Si por otro lado la geometría de la red de puesta a tierra, las características del suelo, más otros factores, contribuyen al desarrollo de un excesivo gradiente de potencial en la superficie de la tierra, el sistema de puesta a tierra resultará inadecuado a pesar de poseer la capacidad para drenar la corriente de falla tanto en magnitud como en tiempo.

#### **4.2 Cálculo de la red de tierra**

En este capítulo describiremos un método utilizado para la obtención de un diseño adecuado de la red de tierra. Normalmente, a lo largo del diseño, existen diversas consideraciones, por lo que a fin de cuentas el método varía casi invariablemente. Para una comprensión más sencilla, este método será descrito mediante una serie de pasos, los cuales se describen a continuación.

- 1) Información preliminar. En este punto se requieren de datos obtenidos directamente del lugar donde se ubicará la red de tierra. Datos como la resistividad del terreno, el tipo de terreno, la temperatura del lugar y otros, son necesarios para empezar nuestro diseño. En esta etapa, se propone la disposición geométrica de la subestación y el área que ocupará ésta. En ocasiones existen problemas relacionados con este parámetro por la existencia de construcciones vecinas, ya que muchas veces no se pueden realizar las excavaciones necesarias por la cercanía de éstas
- 2) Cálculo de la sección transversal del conductor. El tamaño del conductor de la red de tierra debe ser el adecuado, ya que de no serlo no podrá drenar de manera óptima la corriente de falla hacia tierra. Por otra parte también debemos de considerar el aumento de temperatura que se presenta en el conductor durante una falla, por lo que nuestro conductor debe soportar la temperatura máxima a la que puede llegar la red sin llegar a su punto de fusión. La fórmula que a continuación se presenta evalúa la ampacidad de cualquier conductor para el cual se conozcan las constantes de los materiales de los que se encuentre construido

$$I_g = A_r \sqrt{\left( \frac{TCAP \times 10^{-4}}{t_f \alpha_r \rho_r} \right) \ln \left( \frac{K_0 + T_m}{K_0 + T_a} \right)}$$

donde:

$I_g$  = Corriente de falla RMS [kA]

$A_r$  = Sección transversal del conductor [mm<sup>2</sup>]

$T_m$  = Temperatura máxima permisible del material [°C]

$T_a$  = Temperatura ambiente [°C]

$T_r$  = Temperatura de referencia para las constantes del material [°C]

$\alpha_0$  = Coeficiente de resistividad térmica a 0 [°C]  $\left[ \frac{1}{°C} \right]$

$\alpha_r$  = Coeficiente de resistividad térmica a la temperatura de referencia ( $T_r$ )  $\left[ \frac{1}{°C} \right]$

$\rho_r$  = Resistividad del conductor de puesta a tierra a la temperatura de referencia ( $T_r$ ) [ $\mu\Omega$ -cm]

$K_0 = \frac{1}{\alpha_0}$  ó  $K_0 = \frac{1}{\alpha_r} - T_r$  [°C]

$t_f$  = Tiempo de duración de la falla [s]

TCAP = Capacidad térmica por unidad de volumen  $\left[ \frac{J}{cm^3 \cdot °C} \right]$

Tanto  $\alpha_r$  como  $\rho_r$  se deben seleccionar para una misma temperatura de referencia ( $T_r$ ). En la tabla 4.1 se pueden encontrar valores para  $\alpha_r$  y  $\rho_r$  a una temperatura de referencia de  $T_r = 20$  [°C]. Vale la pena mencionar que esta temperatura no es la temperatura ambiente, sino la temperatura del suelo donde se colocará la red de tierra.

La corriente que se utilizará para el análisis, es la corriente de corto circuito, la cual dependerá del sistema para el cual se haga el diseño de la red de tierra. Matemáticamente, la corriente de falla se puede descomponer en una componente alterna simétrica y una componente de directa que decrece de manera exponencial.

Para obtener un valor crítico de la corriente utilizaremos dos factores, el primer factor denominado factor de decremento, determina el valor RMS de la onda de corriente asimétrica en un tiempo de falla  $t_f$ , y se puede calcular con ayuda de la siguiente expresión:

$$D_f = \sqrt{1 + \frac{T_A}{t_f} \left( 1 - e^{-\frac{2t_f}{T_A}} \right)}$$

donde:

$T_A$  = Constante de tiempo de la componente de corriente directa [s]

$$T_A = \frac{X}{\omega \cdot R}, \text{ para } 60 \text{ [Hz]} \quad T_A = \frac{X}{120\pi \cdot R}$$

$t_f$  = Tiempo de duración de la falla [s]

La relación X/R que se utilizará depende del sistema, tipo de falla y del lugar donde se presenta la falla.

Por otra parte, el segundo factor denominado factor de crecimiento ( $C_p$ ), toma en cuenta el futuro crecimiento del sistema.

Por lo tanto para la obtención del valor RMS de la corriente que se utilizará para el cálculo del tamaño del conductor, debemos de tomar en cuenta los dos factores anteriormente descritos, por lo que la expresión para el cálculo de la corriente queda de la siguiente manera:

$$I_g = D_f C_p I_f$$

donde:

$$I_f = 3I_0$$

Una vez tomados en cuenta estos factores, se procede a determinar el área de la sección transversal del conductor por medio de la siguiente expresión:

$$A_r = \frac{I_g}{\sqrt{\left(\frac{TCAP \times 10^{-4}}{t_f \alpha_r \rho_r}\right) \ln\left(\frac{K_0 + T_m}{K_0 + T_a}\right)}}$$

TCAP se puede determinar para materiales que no se encuentren en la tabla 4.1. Si se conocen propiedades tales como el calor específico y el peso específico para estos materiales, no existirá ningún problema para determinar este parámetro por medio de la siguiente expresión:

$$TCAP = 4.184(CE)(PE) \left[ \frac{J}{cm^3 \cdot ^\circ C} \right]$$

donde:

$$CE = \text{Calor específico del material} \left[ \frac{cal}{g \cdot ^\circ C} \right]$$

$$PE = \text{Peso específico del material} \left[ \frac{g}{cm^3} \right]$$

Descripción	Conductividad [%]	$\alpha_r$ a 20 [°C] $\left[ \frac{1}{^\circ C} \right]$	$K_0$ a 0 [°C] [°C]	Temperatura de fusión $T_m$ [°C]	$\rho_r$ a 20 [°C] [ $\mu\Omega - cm$ ]	TCAP Capacidad térmica $\left[ \frac{J}{cm^3 \cdot ^\circ C} \right]$
Cobre	100	0.00 393	234	1083	1.72	3.42
Cobre comercial	97	0.00 381	242	1084	1.78	3.42
Acero cubierto de cobre (alambre)	40	0.00 378	245	1084	4.40	3.85
Cable de acero cubierto de cobre	30	0.00 378	245	1084	5.86	3.85
Electrodo de acero cubierto de cobre	20	0.00 378	245	1084	8.62	3.85

Aluminio grado EC	61	0.00 403	228	657	2.86	2.56
Aluminio aleación 5005	53.5	0.00 353	263	652	3.22	2.6
Aluminio aleación 6201	52.5	0.00 347	268	654	3.28	2.6
Cable de acero cubierto de cobre	20.3	0.00 360	258	657	8.48	3.58
Acero 1020	10.8	0.00 160	605	1510	15.90	3.28
Electrodo de acero de cubierta inoxidable	9.8	0.00 160	605	1400	17.50	4.44
Electrodo de acero cubierto con Zinc	8.6	0.00 320	293	419	20.10	3.93
Acero Inoxidable 304	2.4	0.00 130	749	1400	72.00	4.03

**Tabla 4.1** Constantes de materiales

- 3) Determinar las tensiones de paso y de contacto. En este punto se aplicarán los criterios mencionados en la sección 3.12 para poder determinar las tensiones tolerables por el cuerpo humano para los casos de personas cuyo peso oscile entre 50 [kg] y 70 [kg]. Estos valores serán muy importantes, ya que posteriormente se compararán contra la tensión de malla y de paso máximas que resulten del diseño
- 4) Diseño preliminar. En este punto se determinará el arreglo de los conductores de la malla que conformará a la red de tierra
- 5) Obtención preliminar del valor de la resistencia de la red de tierra. La resistencia de la red depende del área ocupada por ésta. Considerando una aceptable aproximación, el valor de la resistencia de la red de tierra para un suelo uniforme, se determina con la siguiente expresión:

$$R_g = \frac{\rho}{4} \sqrt{\frac{\pi}{A}}$$

donde:

$R_g$  = Resistencia de la red de tierra [ $\Omega$ ]

$\rho$  = Resistividad del terreno [ $\Omega$ -m]

$A$  = Área de la superficie ocupada por la red de tierra [ $m^2$ ]

Cuando se considera la longitud de los conductores de la malla (conductores horizontales) combinada con los electrodos de tierra, la resistencia se calcula por:

$$R_g = \frac{\rho}{4} \sqrt{\frac{\pi}{A}} + \frac{\rho}{L_T}$$

donde:

$L_T$  = Longitud total de la red, incluyendo los conductores horizontales y verticales [m]

La ecuación anterior permite calcular un valor de resistencia mayor que la medida en el lugar, con lo cual se tiene un margen de seguridad.

Pero para poder tener una mayor exactitud se adiciona la profundidad de la red de tierra, por lo tanto la ecuación que se utilizará para el cálculo es:

$$R_g = \rho \left[ \frac{1}{L_T} + \frac{1}{\sqrt{20 \cdot A}} \left( 1 + \frac{1}{1 + h \sqrt{\frac{20}{A}}} \right) \right]$$

donde:

$h$  = Profundidad de la red de tierra [m]



Con el objeto de evaluar la resistencia total de la red en un suelo uniforme y considerando el acoplamiento magnético que existe en un sistema de tierra conformado por mallas (conductores horizontales) y electrodos de tierra (conductores verticales), en 1954 Schwarz desarrolló las siguientes ecuaciones:

$$R_g = \frac{R_1 R_2 - R_m^2}{R_1 + R_2 - 2R_m}$$

donde:

$R_g$  = Resistencia de la red de tierra [ $\Omega$ ]

$R_1$  = Resistencia a tierra de los conductores de la malla [ $\Omega$ ]

$R_2$  = Resistencia a tierra de los electrodos de tierra [ $\Omega$ ]

$R_m$  = Resistencia mutua a tierra entre  $R_1$  y  $R_2$  [ $\Omega$ ]

Cada una de las variables descritas anteriormente posee una expresión que hace posible obtener su valor numérico. Así, para obtener el valor de la resistencia a tierra de los conductores de la malla tenemos:

$$R_1 = \frac{\rho}{\pi L_m} \left[ \ln \left( \frac{2L_m}{r'} \right) + \frac{K_1 L_m}{\sqrt{A}} - K_2 \right]$$

donde:

$L_m$  = Longitud total de todos los conductores de la malla [m]

$r_c$  = radio de la sección transversal de los conductores [m]

$r' = \sqrt{2r_c h}$  para una profundidad de la red  $h$  ó  $r' = r_c$  para los conductores sobre la superficie de la tierra [m]

$K_1$  y  $K_2$  = Coeficientes relacionados con la geometría de la red

La resistencia a tierra del conjunto de electrodos se determina por la siguiente expresión:

$$R_2 = \frac{\rho}{2\pi N_E L_E} \left[ \ln\left(\frac{4L_E}{r_E}\right) - 1 + \frac{2K_1 L_E}{\sqrt{A}} (\sqrt{N_E} - 1)^2 \right]$$

donde:

$N_E$  = Número de varillas o electrodos de tierra colocados en el área A

$L_E$  = Longitud promedio de cada electrodo [m]

$r_E$  = radio de la sección transversal de los electrodos [m]

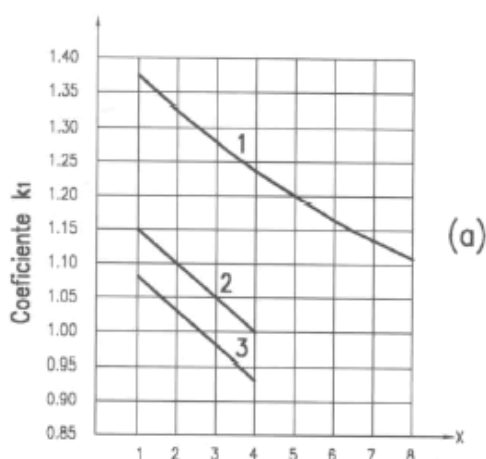
La resistencia mutua a tierra entre  $R_1$  y  $R_2$  esta dada por:

$$R_m = \frac{\rho}{\pi L_m} \left[ \ln\left(\frac{2L_m}{L_E}\right) + \frac{K_1 L_m}{\sqrt{A}} - K_2 + 1 \right]$$

donde:

$R_m$  = Resistencia mutua a tierra [ $\Omega$ ]

Los coeficientes  $K_1$  y  $K_2$  se pueden determinar gráficamente como se muestra en la figuras 4.1a y 4.1b, y como las curvas son de naturaleza lineal, se indica también una ecuación que permite evaluar los coeficientes tomando como referencia la profundidad  $h$  de la red de tierra.



**Figura 4.1a** Coeficiente  $K_1$  para las fórmulas de Schwarz

donde:

A = Área de la red de tierra

h = Profundidad de la red de tierra

Curva 1, para  $h = 0 = x$

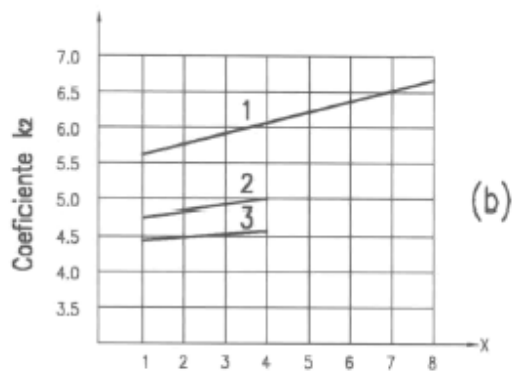
$$K_1(x) = -0.04x + 1.41$$

Curva 2, para  $h = \frac{\sqrt{A}}{10} = x$

$$K_1(x) = -0.05x + 1.20$$

Curva 3, para  $h = \frac{\sqrt{A}}{6} = x$

$$K_1(x) = -0.05x + 1.13$$



**Figura 4.1b** Coeficiente  $K_2$  para las fórmulas de Schwarz

donde:

A = Área de la red de tierra

h = Profundidad de la red de tierra

Curva 1, para  $h = 0 = x$

$$K_2(x) = 0.15x + 5.50$$

Curva 2, para  $h = \frac{\sqrt{A}}{10} = x$

$$K_2(x) = 0.10x + 4.68$$

Curva 3, para  $h = \frac{\sqrt{A}}{6} = x$

$$K_2(x) = -0.05x + 4.40$$

Por otra parte Kerckel desarrolló las siguientes expresiones matemáticas para determinar los coeficientes  $K_1$  y  $K_2$ , considerando el ancho  $a$  y el largo  $l$  de la red de tierra:

$$K_1 = \frac{\sqrt{al}}{2} (1.84) \left[ \frac{1}{a} \ln \left( \frac{a + \sqrt{a^2 + l^2}}{l} \right) + \frac{1}{l} \ln \left( \frac{l + \sqrt{a^2 + l^2}}{a} \right) + \frac{a}{3l^2} + \frac{l}{3a^2} - \frac{(a^2 + l^2)}{3a^2 l^2} \sqrt{a^2 + l^2} \right]$$

$$K_2 = \ln \left( \frac{4(a+l)}{l} \right) + 2K_1 \frac{(a+l)}{\sqrt{al}} - \ln \left( \frac{a + \sqrt{a^2 + (0.5l)^2}}{0.5l} \right) - \frac{1}{2} \ln \left( \frac{0.5l + \sqrt{a^2 + (0.5l)^2}}{-0.5l + \sqrt{a^2 + (0.5l)^2}} \right)$$

La resistencia de la red de tierra, es inversamente proporcional a su longitud y en la medida que sea mayormente mallada y se agreguen electrodos de tierra, la resistencia mutua tendrá mayor influencia en el valor total de la resistencia de la red.

En terrenos con una alta resistividad, se pueden utilizar electrodos de tierra ahogados en concreto para reducir la resistencia de la red, ya que éste es altamente higroscópico y conserva la humedad. Cuando las varillas de refuerzo en el concreto armado no se conectan a las estructuras metálicas, se pueden presentar gradientes peligrosos de tensión de toque metal-metal, por lo cual se aconseja conectarlas y a su vez al sistema de tierra. Cuando se presentan pequeñas corrientes en las varillas de refuerzo, se puede causar corrosión y que éstas aumenten su volumen, lo que provoca esfuerzos adicionales en las estructuras de concreto armado del inmueble; por otra parte, al circular altas corrientes de falla se pueden producir vaporizaciones que abatirán su conductividad.

Los electrodos ahogados en concreto, pueden usarse como electrodos auxiliares de tierra y tienen la siguiente resistencia:

$$R_{CE} = \frac{1}{2\pi L_E} \left\{ \rho_c \left[ \ln \left( \frac{d_c}{d_E} \right) \right] + \rho \left[ \ln \left( \frac{8L_E}{d_c} \right) - 1 \right] \right\}$$

donde:

$R_{CE}$  = Resistencia a tierra de un electrodo vertical ahogado en concreto [ $\Omega$ ]

$\rho_c$  = Resistividad del concreto (30 a 90 [ $\Omega$ -m]) [ $\Omega$ -m]

$d_c$  = Diámetro de la capa de concreto [m]

$d_E$  = Diámetro de la sección transversal del electrodo de tierra [m]

$\rho$  = Resistividad del terreno [ $\Omega$ -m]

$L_E$  = Longitud del electrodo de tierra [m]

- 6) En este punto se calcula la corriente de malla, esta corriente se irá a tierra a través de la red de tierra cuando se presente la falla y normalmente se obtiene en el punto número uno
- 7) Si el producto de la corriente de malla por la resistencia de la red de tierra es menor que la tensión de toque o de contacto tolerable por el cuerpo humano, entonces el diseño prácticamente está concluido, si esta condición no se cumple, se tendrán que hacer modificaciones en el arreglo y diseño de la red
- 8) Cálculo de las tensiones máximas de malla y de paso para la red del sistema de tierra. El cálculo de la tensión de malla y de paso, será descrito a continuación. Estas tensiones serán comparadas contra las tensiones de contacto y de paso tolerables por el cuerpo humano

Tensión de malla máxima: Es la tensión de toque en el centro de una malla de la red y su valor se ve incrementado cuando la malla está más alejada del centro de la red. Este incremento depende del tamaño de la red, número y localización de varillas de tierra, separación entre conductores paralelos, diámetro y profundidad de los conductores y de la resistividad del terreno.

En el diseño de una red de tierra sólo se considera esta tensión en el estudio y se puede calcular con la siguiente ecuación:

$$E_m = \frac{\rho K_m K_t I_g}{L_M}$$

donde:

$E_m$  = Tensión de malla [V]

$K_i$  = Factor de ajuste de la geometría o de irregularidad de la red

$K_m$  = Factor de espaciamiento

$L_M$  = Longitud efectiva de los conductores [m]

$I_g$  = Corriente de falla que circula en la red del sistema de tierra [A]

El factor de espaciamiento  $K_m$  se calcula con la siguiente fórmula:

$$K_m = \frac{1}{2\pi} \left\{ \ln \left[ \frac{D^2}{16hd_r} + \frac{(D+2h)^2}{8Dd_r} - \frac{h}{4d_r} \right] + \frac{K_{ii}}{K_h} \ln \left[ \frac{8}{\pi(2n-1)} \right] \right\}$$

donde:

$D$  = Espaciamiento entre conductores paralelos [m]

$d_r$  = Diámetro del conductor de la red [m]

$K_{ii}$  = Factor de ajuste de peso y efectos internos en la red

$K_h$  = Factor de ajuste de peso y profundidad de la red

$h$  = Profundidad de los conductores horizontales enterrados de la red de tierra [m]

Para mallas con electrodos en el perímetro de la red, con electrodos en las esquinas de la red o en ambas condiciones:

$$K_{ii} = 1$$

Para mallas que no tengan electrodos de puesta a tierra o bien mallas con pocos electrodos, siempre y cuando no se encuentren localizados en las esquinas o en el perímetro de la red:

$$K_{ii} = \frac{1}{(2n)^2}$$

donde:

$n$  = Factor de geometría o número efectivo de conductores paralelos

$$K_h = \sqrt{1 + \frac{h}{h_0}}$$

$h_0 = 1.0$  [m] profundidad de referencia de la red

El número efectivo de conductores paralelos  $n$  en una red, se presenta por el número de conductores paralelos de una red rectangular equivalente:

$$n = n_a n_b n_c n_d$$

donde:

$$n_a = \frac{2L_c}{L_p}$$

$n_b = 1$  para redes cuadradas

$n_c = 1$  para redes cuadradas y rectangulares

$n_d = 1$  para redes cuadradas, rectangulares y en forma de L

Si la red no presenta ningún arreglo antes mencionado entonces:

$$n_b = \sqrt{\frac{L_p}{4\sqrt{A}}}$$

$$n_c = \left[ \frac{L_x L_y}{A} \right]^{0.7 \frac{A}{L_x L_y}}$$

$$n_d = \frac{D_m}{\sqrt{L_x^2 + L_y^2}}$$

$L_C$  = Longitud total de conductores horizontales de la red [m]

$L_p$  = Longitud perimetral de la red [m]

$A$  = Área cubierta por la red de tierra [m<sup>2</sup>]

$L_x$  = Longitud máxima de la red sobre el eje x [m]

$L_y$  = Longitud máxima de la red sobre el eje y [m]

$D_m$  = Distancia máxima entre dos puntos cualesquiera de la red [m]

El factor de ajuste de la geometría o de irregularidad de la red  $K_i$  se puede calcular de la siguiente manera:

$$K_i = 0.644 + 0.148n$$

Para una red sin electrodos de tierra o con unos cuantos esparcidos en la red, pero que no se encuentren localizados en las esquinas o el perímetro de la red, la longitud efectiva de los conductores de la red  $L_M$ , se puede obtener por:

$$L_M = L_C + L_R$$

donde:

$L_R$  = Longitud total de todos los electrodos de tierra [m]

Ahora bien, para redes con electrodos de tierra en las esquinas, así como a lo largo del perímetro y distribuidos en el área de la red, la longitud efectiva  $L_M$  de los conductores enterrados está determinada por:

$$L_M = L_C + \left[ 1.55 + 1.22 \left( \frac{L_r}{\sqrt{L_x^2 + L_y^2}} \right) \right] L_R$$



donde:

$L_r$  = Longitud de cada electrodo [m]

Tensión de paso máxima: Es la tensión de paso entre un punto sobre el exterior de una de las esquinas de la red y un punto diagonalmente a un metro fuera de la red. Una vez que en el estudio se haya obtenido una tensión de malla menor que la de toque tolerable se recomienda que la tensión de paso obtenida se compare con la tensión de paso tolerable. La tensión de paso se puede determinar con la siguiente ecuación:

$$E_s = \frac{\rho K_s K_i I_g}{L_s}$$

donde:

$E_s$  = Tensión de paso [V]

Para redes con o sin electrodos de puesta a tierra tenemos:

$$L_s = 0.75L_C + 0.85L_R$$

donde:

$L_s$  = Longitud efectiva de los conductores de la red [m]

Considerando a la tensión de paso a un metro fuera de la esquina más alejada de la red y al conductor enterrado a una profundidad de  $0.25[m] < h < 2.5[m]$ ,  $K_s$  se puede obtener mediante:

$$K_s = \frac{1}{\pi} \left[ \frac{1}{2h} + \frac{1}{D+h} + \frac{1}{D} (1 - 0.5^{n-2}) \right]$$

donde:

$K_s$  = Factor de espaciamiento

- 9) Si la tensión de malla obtenida en los cálculos está por debajo del valor de la tensión de toque o de contacto tolerable, el diseño continúa en el punto 10, de lo contrario debemos pasar al punto 11
- 10) Si la tensión de paso y la de toque o de contacto son menores que las tensiones tolerables respectivas, se continúa con el punto 12, caso contrario se pasa al punto 11
- 11) Se revisa el diseño preliminar de la red y se hacen las modificaciones necesarias para que las tensiones de paso y de toque o de contacto no excedan las tensiones tolerables respectivas. Estas modificaciones pueden consistir en reducir la distancia entre conductores, agregar electrodos, etc.
- 12) Después de satisfacer los requerimientos de las tensiones de paso y de toque o de contacto, debemos incluir conductores para la puesta a tierra de equipo y en su caso adicionar electrodos para los apartarrayos, los neutros de los transformadores, etc.

### **4.3 Materiales**

Existen diversos materiales que se pueden utilizar para el diseño de la red de tierra, a continuación mencionaremos algunas opciones con sus respectivas características.

#### **4.3.1 Cobre**

Es un material que se utiliza comúnmente en la puesta a tierra, ya que presenta un alto nivel de conductividad y además es resistente a la corrosión subterránea.

#### **4.3.2 Acero cubierto de cobre**

Se utiliza normalmente para electrodos subterráneos y en las redes de puesta a tierra donde el material es muy vulnerable al robo. Al utilizar cobre o acero cubierto de cobre nos aseguramos que nuestra red se mantendrá en óptimas condiciones por mucho tiempo. Este periodo puede ser de muchos años siempre y cuando los conductores se hayan escogido de un tamaño adecuado y además las condiciones del suelo no sean corrosivas en exceso para el material utilizado.

### **4.3.3 Aluminio**

Este material se utiliza con mucha menor frecuencia en redes de tierra. Se podría pensar que es una buena opción en lugares donde se cuenta con gabinetes hechos de aluminio, pero el aluminio puede corroerse por sí mismo en cierto tipo de suelos y también puede corroerse por el paso de corriente alterna, por lo que la capa de material corroído no presenta la conductividad necesaria para los fines prácticos de la puesta a tierra.

Debido a ello, el aluminio debe utilizarse sólo en lugares donde estemos seguros que no habrá ningún tipo de corrosión mayor que lo pueda afectar. Por otra parte, el aluminio es anódico con respecto a otros materiales, esto ocasiona que al ser conectado con otros materiales y entrar en contacto con algún electrolito, el aluminio se destruirá a sí mismo para proteger al otro metal, razón por la cual se recomienda emplear conductores de alto nivel de pureza.

### **4.3.4 Acero**

Se puede utilizar tanto para electrodos como para los conductores de la red de tierra, pero debido a la corrosión, se recomienda utilizar acero galvanizado o acero resistente a la corrosión en combinación con la protección catódica.

## **CAPÍTULO 5**

### **EJEMPLO DEL CÁLCULO DE LA RED DE TIERRA**

#### **5.1 Cálculo de la red de tierra**

A continuación presentamos un ejemplo de diseño de red de tierra, para poder comprender de una mejor manera la teoría desarrollada en el capítulo anterior.

#### **Red de tierra con forma rectangular**

##### **Información preliminar**

Una subestación será proyectada dentro de un cuarto cuyas dimensiones son: 7 [m] de largo por 5 [m] de ancho. El arreglo propuesto es una malla rectangular de 6 [m] de largo por 4 [m] de ancho, quitando un metro a las medidas del cuarto antes mencionado, ya que los cimientos pueden estorbar en el momento de realizar las excavaciones. El arreglo constará de cinco conductores paralelos de 6 [m] espaciados 1 [m] entre ellos y de siete conductores transversales de 4 [m] espaciados 1 [m] entre ellos, además de los conductores se colocarán diez electrodos de puesta a tierra de 3 [m] cada uno, colocados espaciadamente a lo largo del perímetro y las esquinas de la red. La resistividad del suelo en el que se instalará la red es de 10 [ $\Omega$ -m] ya que es un suelo orgánico húmedo, mientras que la resistividad del material superior será de 10000 [ $\Omega$ -m] y tendrá un espesor de 0.15 [m].

El valor de la corriente de falla es de  $I_f = 32,145$  [A], tenemos una relación X/R = 10, un tiempo de falla de 0.2 [s] (12 ciclos) y existe la posibilidad de un incremento de carga del 15%.

Se utilizará cobre comercial para la fabricación de la malla, la temperatura de fusión permisible para este material la consideraremos de 250 [°C] (aproximadamente la cuarta parte de su valor real), además tenemos una temperatura ambiente de 25 [°C] y la red estará colocada a una profundidad de 0.6 [m].

Cálculo de la sección transversal del conductor

Tenemos como datos:

$$I_f = 32145[A]$$

$$C_p = 1.15$$

El factor de decremento lo calcularemos con:

$$D_f = \sqrt{1 + \frac{T_A}{t_f} \left( 1 - e^{-\frac{2t_f}{T_A}} \right)}$$

La constante de tiempo de la componente de corriente directa:

$$T_A = \frac{X}{120\pi R}$$

$$T_A = \frac{10}{120\pi}$$

$$T_A = 0.02652[s]$$

Sustituyendo:

$$D_f = \sqrt{1 + \frac{0.02652}{0.2} \left( 1 - e^{-\frac{2(0.2)}{0.02652}} \right)}$$

$$D_f = 1.06423$$

Por otra parte tenemos:

$$I_g = D_f C_p I_f$$

$$I_g = (1.06423)(1.15)(32145)$$

$$I_g = 39341.1243[A]$$

$$I_g = 39.3411[kA]$$

Finalmente sustituyendo las constantes del cobre comercial en:

$$A_r = \frac{I_g}{\sqrt{\left(\frac{TCAP \times 10^{-4}}{t_f \alpha_r \rho_r}\right) \ln\left(\frac{K_0 + T_m}{K_0 + T_a}\right)}}$$

Tenemos:

$$A_r = \frac{39.3411}{\sqrt{\left(\frac{3.42 \times 10^{-4}}{(0.2)(0.00381)(1.78)}\right) \ln\left(\frac{242 + 250}{242 + 25}\right)}}$$

$$A_r = 100.2117[mm^2]$$

Según la tabla 310-16 de la NOM, el conductor cuyo valor se aproxima al valor obtenido es el de 107 [mm<sup>2</sup>] (4/0 AWG).

### Tensiones de paso y de contacto

Para poder conocer estos valores debemos conocer el valor del factor de reducción. Este valor lo obtendremos con la siguiente ecuación:

$$C_s = 1 - \frac{0.09 \left(1 - \frac{\rho}{\rho_s}\right)}{2h_s + 0.09}$$

donde:

$$\rho = 10 [\Omega\text{-m}]$$

$$\rho_s = 1000 [\Omega\text{-m}]$$

$$h_s = 0.15 \text{ [m]}$$

$$C_s = 1 - \frac{0.09 \left( 1 - \frac{10}{10000} \right)}{2(0.15) + 0.09}$$

$$C_s = 0.7694$$

Sustituyendo valores tenemos para las tensiones de contacto:

$$E_{\text{contacto}50[\text{kg}]} = (1000 + 1.56(10000)(0.7694)) \frac{0.116}{\sqrt{0.2}}$$

$$E_{\text{contacto}50[\text{kg}]} = 3372.6752[\text{V}] \text{ y}$$

$$E_{\text{contacto}70[\text{kg}]} = (1000 + 1.56(10000)(0.7694)) \frac{0.157}{\sqrt{0.2}}$$

$$E_{\text{contacto}70[\text{kg}]} = 4564.7415[\text{V}]$$

Y para las tensiones de paso:

$$E_{\text{paso}50[\text{kg}]} = (1000 + 6.25(10000)(0.7694)) \frac{0.116}{\sqrt{0.2}}$$

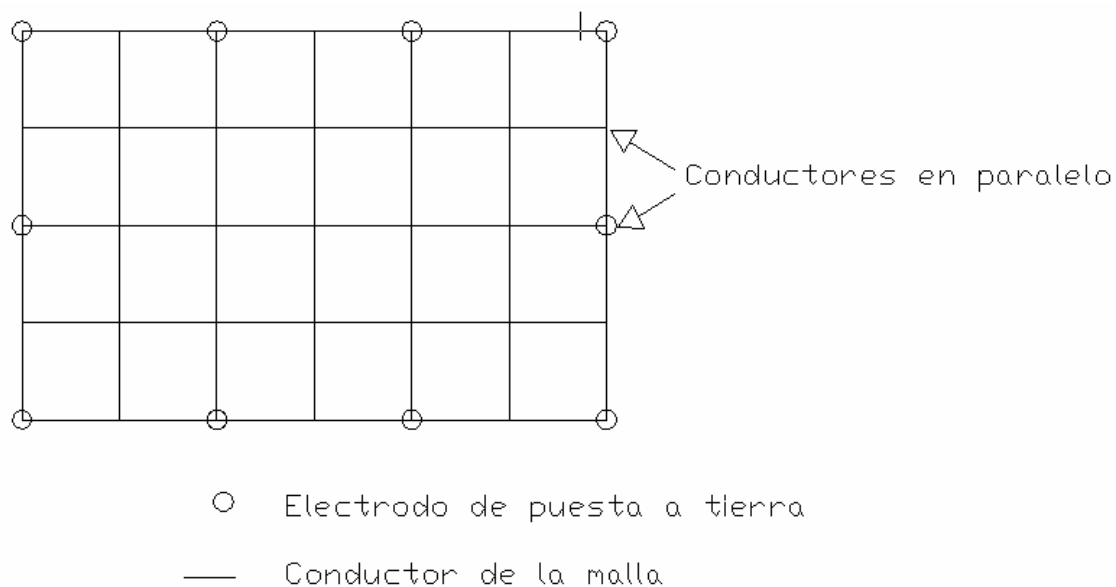
$$E_{\text{paso}50[\text{kg}]} = 12732.5064[\text{V}]$$

$$E_{\text{paso}70[\text{kg}]} = (1000 + 6.25(10000)(0.7694)) \frac{0.157}{\sqrt{0.2}}$$

$$E_{\text{paso}70[\text{kg}]} = 17232.7889[\text{V}]$$

### Diseño preliminar

En esta parte se propone el arreglo geométrico de la red, que en este caso hemos propuesto desde el principio.



**Figura 5.1** Diagrama de la red de tierra propuesta

En este caso tenemos:

- Conductores paralelos: cinco de 6 [m]
- Distancia entre conductores paralelos: 1 [m]
- Conductores transversales: siete de 4 [m]
- Distancia entre conductores transversales: 1 [m]
- Profundidad de la red: 0.6 [m]
- Electrodo de puesta a tierra: 10 de 3 [m]

### Obtención preliminar del valor de la resistencia de la red de tierra

Si queremos obtener una aproximación aceptable utilizaremos la siguiente ecuación:

$$R_g = \frac{\rho}{4} \sqrt{\frac{\pi}{A}}$$



donde:

$$A = 24 \text{ [m}^2\text{]}$$

$$R_g = \frac{10}{4} \sqrt{\frac{\pi}{24}}$$

$$R_g = 0.9045[\Omega]$$

Para obtener un mejor cálculo tomaremos en cuenta la longitud de los conductores de la malla con la siguiente ecuación:

$$R_g = \frac{\rho}{4} \sqrt{\frac{\pi}{A}} + \frac{\rho}{L_T}$$

donde:

$$L_T = (5 \times 6) + (7 \times 4) + (10 \times 3) = 88 \text{ [m]}$$

$$R_g = \frac{10}{4} \sqrt{\frac{\pi}{24}} + \frac{10}{88}$$

$$R_g = 1.0181[\Omega]$$

Pero para poder obtener una mayor exactitud, utilizaremos la siguiente ecuación, donde incluiremos también la profundidad de la malla:

$$R_g = \rho \left[ \frac{1}{L_T} + \frac{1}{\sqrt{20 \cdot A}} \left( 1 + \frac{1}{1 + h \sqrt{\frac{20}{A}}} \right) \right]$$

donde:

$$h = 0.6 \text{ [m]}$$

$$R_g = 10 \left[ \frac{1}{88} + \frac{1}{\sqrt{20(24)}} \left( 1 + \frac{1}{1 + (0.6)\sqrt{\frac{20}{24}}} \right) \right]$$

$$R_g = 0.8649[\Omega]$$

Consideramos este último resultado como una muy buena aproximación, por lo tanto no utilizaremos las ecuaciones subsecuentes para obtener otra aproximación.

**Cálculo de las tensiones máximas de malla y de paso para la red del sistema de tierra**

Estas tensiones serán comparadas con las tensiones de contacto y de paso para una persona de 50 [kg] respectivamente. La tensión de malla se calcula con ayuda de la siguiente ecuación:

$$E_m = \frac{\rho K_m K_i I_g}{L_M}$$

El factor de espaciamento:

$$K_m = \frac{1}{2\pi} \left\{ \ln \left[ \frac{D^2}{16hd_r} + \frac{(D+2h)^2}{8Dd_r} - \frac{h}{4d_r} \right] + \frac{K_{ii}}{K_h} \ln \left[ \frac{8}{\pi(2n-1)} \right] \right\}$$

Para mallas con electrodos en el perímetro de la red, con electrodos en las esquinas o en ambas condiciones:

$$K_{ii} = 1$$

El factor de ajuste de peso y profundidad de la red:

$$K_h = \sqrt{1 + \frac{h}{h_0}}$$

donde:

$h_0 = 1.0$  [m] profundidad de referencia de la red

$$K_h = \sqrt{1 + \frac{0.6}{1}}$$

$$K_h = 1.2649$$

También:

$D = 1$  [m]

El diámetro del conductor de la red lo obtendremos:

$$A = \pi r^2$$

$$r = \sqrt{\frac{107}{\pi}}$$

$$r = 5.836[\text{mm}]$$

$$d_r = 11.672 \times 10^{-3} [\text{m}]$$

Por otra parte:

$$n = n_a n_b n_c n_d$$

donde:

$$n_a = \frac{2L_C}{L_p}$$

Y donde:

$$L_c = 58 \text{ [m]}$$

$$L_p = 20 \text{ [m]}$$

$$n_a = \frac{2(58)}{20}$$

$$n_a = 5.8 \text{ y}$$

$$n_b = \sqrt{\frac{L_p}{4\sqrt{A}}}$$

$$n_b = \sqrt{\frac{20}{4\sqrt{24}}}$$

$$n_b = 1.0102$$

$n_c = 1$  para redes cuadradas y rectangulares

$n_d = 1$  para redes cuadradas, rectangulares y en forma de L

Sustituyendo tenemos:

$$n = (5.8)(1.0102)(1)(1)$$

$$n = 5.8591$$

Ahora sustituyendo tenemos:

$$K_m = \frac{1}{2\pi} \left\{ \ln \left[ \frac{(1)^2}{16(0.6)(11.672 \times 10^{-3})} + \frac{(1 + 2(0.6))^2}{8(1)(11.672 \times 10^{-3})} - \frac{0.6}{4(11.672 \times 10^{-3})} \right] + \frac{1}{1.2649} \ln \left[ \frac{8}{\pi(2(5.8591) - 1)} \right] \right\}$$

$$K_m = 0.4349$$

Ahora:

$$K_i = 0.644 + 0.148n$$

$$K_i = 0.644 + 0.148(5.8591)$$

$$K_i = 1.5111$$

Para redes con electrodos de tierra en las esquinas, así como a lo largo del perímetro y distribuidos en el área de la red, la longitud efectiva  $L_M$  de los conductores enterrados está determinada por:

$$L_M = L_C + \left[ 1.55 + 1.22 \left( \frac{L_r}{\sqrt{L_x^2 + L_y^2}} \right) \right] L_R$$

donde:

$$L_x = 6 \text{ [m]}$$

$$L_y = 4 \text{ [m]}$$

$$L_r = 3 \text{ [m]}$$

$$L_R = 30 \text{ [m]}$$

$$L_C = 58 \text{ [m]}$$

$$L_M = 58 + \left[ 1.55 + 1.22 \left( \frac{3}{\sqrt{(6)^2 + (4)^2}} \right) \right] 30$$

$$L_M = 119.7265 \text{ [m]}$$

Finalmente sustituyendo valores tenemos:

$$E_m = \frac{(10)(0.4349)(1.5111)(39341.1243)}{119.7265}$$

$$E_m = 2159.4298[V]$$

La tensión de paso se puede determinar con ayuda de:

$$E_s = \frac{\rho K_s K_i I_g}{L_s}$$

donde:

$$K_s = \frac{1}{\pi} \left[ \frac{1}{2h} + \frac{1}{D+h} + \frac{1}{D} (1 - 0.5^{n-2}) \right]$$

$$K_s = \frac{1}{\pi} \left[ \frac{1}{2(0.6)} + \frac{1}{1+0.6} + \frac{1}{1} (1 - 0.5^{5.8591-2}) \right]$$

$$K_s = 0.7605$$

Para redes con o sin electrodos de puesta a tierra tenemos que la longitud efectiva de los conductores de la red:

$$L_s = 0.75L_C + 0.85L_R$$

Sustituyendo:

$$L_s = 0.75(58) + 0.85(30)$$

$$L_s = 69[m]$$

Sustituyendo valores tenemos:

$$E_s = \frac{(10)(1.5111)(39341.1243)}{69}$$

$$E_s = 6552.2445[V]$$

### Comparación de tensiones

Una vez concluidos los cálculos, procedemos a realizar una comparación entre las tensiones de contacto y de paso tolerables para una persona de 50 [kg] y las tensiones de malla máxima y de paso máxima respectivamente.

Si las primeras son mayores, el diseño habrá quedado concluido, en caso contrario se procederá a rediseñar la red.

$E_{\text{contacto } 50 \text{ [kg] [V]}}$	$E_m [V]$	$E_{\text{contacto } 50 \text{ [kg] [V]} > E_m [V]$
3372.6752	2159.4298	CUMPLE

$E_{\text{paso } 50 \text{ [kg] [V]}}$	$E_s [V]$	$E_{\text{paso } 50 \text{ [kg] [V]} > E_s [V]$
12732.5064	6552.2445	CUMPLE

En ambos casos se cumple la condición, por lo tanto el diseño queda concluido.

## 5.2 Cálculo de conductores de puesta a tierra

En esta sección se determinará el diámetro de los conductores que se conectan a los equipos y a los sistemas con la red de puesta a tierra, por lo que consideramos indispensable la definición de ciertos términos que se utilizan en esta sección y que se encuentran establecidos en la NOM.

**Conductor del electrodo de puesta a tierra:** Conductor utilizado para conectar el(los) electrodo(s) de puesta a tierra al conductor de puesta a tierra de equipo, al conductor puesto a tierra o a ambos a la acometida en cada edificio o a la estructura donde esté alimentado desde una acometida común o a la fuente de un sistema derivado separadamente.

**Acometida:** Conductores de acometida que conecta la red del suministrador al alambrado del inmueble a servir.

**Conductor puesto a tierra:** Conductor de un sistema o circuito intencionalmente puesto a tierra.

**Conductor de puesta a tierra de los equipos:** Conductor utilizado para conectar las partes metálicas no conductoras de corriente eléctrica de los equipos, canalizaciones y otras envolventes al conductor del sistema puesto a tierra, al conductor del electrodo de puesta a tierra o ambos, en los equipos de acometida o en el punto de origen de un sistema derivado separadamente.

**Conductor de puesta a tierra:** Conductor utilizado para conectar un equipo o el circuito puesto a tierra de un sistema de alambrado al electrodo o electrodos de puesta a tierra.

### 5.2.1 Tamaño nominal del conductor del electrodo de puesta a tierra para corriente continua

En los siguientes incisos se fijan los tamaños nominales de los conductores del electrodo de puesta a tierra de una instalación de c.c.

- a) **No debe ser de tamaño nominal inferior al del neutro.** Cuando un sistema eléctrico de c.c. consista en un circuito balanceado de tres conductores o un devanado de equilibrio con protección contra sobrecorriente, como se establece en 445-4(d), el conductor del electrodo de puesta a tierra no debe ser de tamaño nominal inferior al del neutro.
- b) **No debe ser de tamaño nominal inferior al del conductor más grande.** En instalaciones de c.c. distintas a las del anterior inciso (a), el conductor del electrodo de puesta a tierra no debe ser de tamaño nominal inferior al del conductor de mayor tamaño nominal del suministro de energía.
- c) **No debe ser inferior a 8.37 [mm<sup>2</sup>] (8 AWG).** En ningún caso el conductor del electrodo de puesta a tierra debe ser inferior a 8.37 [mm<sup>2</sup>] (8 AWG) de cobre o de 13.3 [mm<sup>2</sup>] (6 AWG) de aluminio.

#### Excepciones a los anteriores (a) a (c):

- a. Cuando esté conectado a electrodos fabricados como se indica en 250-83 (c) o (d), no es necesario que la parte del conductor del electrodo de puesta a tierra que constituya la única conexión con dicho electrodo sea



superior a 13.3 [mm<sup>2</sup>] (6 AWG) de cobre o 21.2 [mm<sup>2</sup>] (4 AWG) de aluminio.

- b. Cuando esté conectado a un electrodo empotrado en concreto, como se indica en 250-81(c), no es necesario que la parte del conductor del electrodo de puesta a tierra que constituya la única conexión con dicho electrodo sea superior a 13.3 [mm<sup>2</sup>] (6 AWG) de cobre o 21.2 [mm<sup>2</sup>] (4 AWG) de aluminio.
- c. Cuando esté conectado a un anillo de tierra como se indica en 250-81(d), no es necesario que la parte del conductor del electrodo de puesta a tierra que constituya la única conexión con dicho electrodo sea de mayor tamaño nominal que el conductor utilizado en el anillo de tierra.

### **5.2.2 Tamaño nominal del conductor del electrodo de puesta a tierra en instalaciones de corriente alterna**

El tamaño nominal del conductor del electrodo de puesta a tierra de una instalación de c. a. puesta o no puesta a tierra, no debe ser inferior a lo especificado en la tabla 5.1 (Tabla 250-94 NOM).

#### **Excepción:**

- a. Cuando esté conectado a electrodos fabricados como se indica en la sección 250-83(c) o (d), no es necesario que la parte del conductor del electrodo de puesta a tierra que constituye la única conexión con dicho electrodo, sea superior a 13.3 [mm<sup>2</sup>] (6 AWG) de cobre o 21.2 [mm<sup>2</sup>] (4 AWG) de aluminio.
- b. Cuando esté conectado a un electrodo empotrado en concreto, como se indica en 250-81(c), no es necesario que la parte del conductor del electrodo de puesta a tierra que constituye la única conexión con dicho electrodo sea superior a 21.2 [mm<sup>2</sup>] (4 AWG) de cobre.
- c. Cuando esté conectado a un anillo de tierra como se indica en 250-81(d), no es necesario que la parte del conductor del electrodo de puesta a tierra que constituye la única conexión con dicho electrodo sea de mayor tamaño nominal que el conductor utilizado en el anillo de tierra.

Tamaño nominal del mayor conductor de entrada a la acometida o sección equivalente de conductores en paralelo mm <sup>2</sup> (AWG) o kcmil		Tamaño nominal del conductor al electrodo de puesta a tierra mm <sup>2</sup> (AWG) o kcmil	
Cobre	Aluminio	Cobre	Aluminio
33.6 (2) o menor	53.5 (1/0) o menor	8.37 (8)	13.3 (6)
42.4 o 53.5 (1 o 1/0)	67.4 o 85.0 (2/0 o 3/0)	13.3 (6)	21.2 (4)
67.4 o 85.0 (2/0 o 3/0)	4/0 o 250 kcmil	21.2 (4)	33.6 (2)
Más de 85.0 a 177 (3/0 a 350)	Más de 127 a 253 (250 a 500)	33.6 (2)	53.5 (1/0)
Más de 177 a 304.0 (350 a 600)	Más de 253 a 456 (500 a 900)	53.5 (1/0)	85.0 (3/0)
Más de 304 a 557.38 (600 a 1100)	Más de 456 a 887 (900 a 1750)	67.4 (2/0)	107 (4/0)
Más de 557.38 (1100)	Más de 887 (1750)	85.0 (3/0)	127 (250)

**Tabla 5.1** Conductor del electrodo de tierra de instalaciones de c. a.

Cuando se usen varios grupos de conductores de entrada a la acometida, como lo permite la sección 230-40 Excepción 2, la sección transversal equivalente del mayor conductor de entrada a la acometida se debe calcular por la mayor suma de las secciones transversales de los conductores de cada grupo.

Cuando no haya conductores de entrada a la acometida, la sección transversal del conductor al electrodo de puesta a tierra se debe calcular por la sección transversal equivalente del mayor conductor de entrada a la acometida de acuerdo con la corriente eléctrica de carga calculada.

### 5.2.3 Tamaño nominal de los conductores de puesta a tierra de equipo

El tamaño nominal de los conductores de puesta a tierra de equipo, de cobre o aluminio, no debe ser inferior a los especificado en la tabla 5.2 (Tabla 250-95 NOM).

Cuando haya conductores en paralelo en varias canalizaciones o cables, como se permite en 310-4, el conductor de puesta a tierra de equipo, cuando exista, debe estar instalado en paralelo. Cada conductor de puesta a tierra de equipo instalado en paralelo debe tener un tamaño nominal seleccionado sobre la base de la corriente eléctrica nominal del dispositivo de protección contra

sobrecorriente que proteja los conductores del circuito en la canalización o cable, según la tabla 5.2 (Tabla 250-95 NOM).

Cuando el tamaño nominal de los conductores se ajuste para compensar caídas de tensión eléctrica, los conductores de puesta a tierra de equipo, cuando deban instalarse, se deben ajustar proporcionalmente según el área en  $\text{mm}^2$  de su sección transversal.

Cuando sólo haya un conductor de puesta a tierra de equipo con varios circuitos en el mismo tubo (conduit) o cable, su tamaño nominal debe seleccionarse de acuerdo con el dispositivo de sobrecorriente de mayor corriente eléctrica nominal de protección de los conductores en el mismo tubo (conduit) o cable.

Si el dispositivo de sobrecorriente consiste en un interruptor automático de disparo instantáneo o un protector de motor contra cortocircuitos, como se permite en 430-52, el tamaño nominal del conductor de puesta a tierra de equipo se puede seleccionar de acuerdo con la capacidad nominal del dispositivo de protección del motor contra sobrecarga, pero no debe ser inferior a lo especificado en la tabla 5.2 (Tabla 250-95 NOM).

**Excepción 1.** Un conductor de puesta a tierra de equipo no debe ser menor que  $0.824 [\text{mm}^2]$  (18 AWG) de cobre y no menor que el tamaño nominal de los conductores del circuito y que forme parte de cables de aparatos eléctricos, según se establece en 240-4.

**Excepción 2.** No es necesario que el conductor de puesta a tierra de equipo sea de mayor tamaño nominal que el de los conductores de los alimentadores de equipo.

**Excepción 3.** Cuando se use como conductor de puesta a tierra de equipo un tubo (conduit) o armadura o blindaje de cable, como se establece en 250-51, 250-57(a) y 250-91(b).

Capacidad o ajuste del dispositivo automático de protección contra sobrecorriente en el circuito antes de los equipos, canalizaciones, etc. Sin exceder de:	Tamaño nominal mm <sup>2</sup> (AGW o kcmil)	
	[A]	Cable de cobre
15	2.08 (14)	
20	3.31 (12)	
30	5.26 (10)	
40	5.26 (10)	
60	5.26 (10)	
100	8.37 (8)	13.3 (6)
200	13.3 (6)	21.2 (4)
300	21.2 (4)	33.6 (2)
400	33.6 (2)	42.4 (1)
500	33.6 (2)	53.5 (1/0)
600	42.4 (1)	67.4 (2/0)
800	53.5 (1/0)	85.0 (3/0)
1000	67.4 (2/0)	107 (4/0)
1200	85.0 (3/0)	127 (250)
1600	107 (4/0)	177 (350)
2000	127 (250)	203 (400)
2500	177 (350)	304 (600)
3000	203 (400)	304 (600)
4000	253 (500)	405 (800)
5000	354.7 (700)	608 (1200)
6000	405 (800)	608 (1200)

Véase limitaciones a la instalación en 250-92(a)  
**Nota:** Para cumplir lo establecido en 250-51, los conductores de puesta a tierra de los equipos podrían ser de mayor tamaño que lo especificado en esta tabla.

**Tabla 5.2** Tamaño nominal mínimo de los conductores de puesta a tierra para canalizaciones y equipo

## **CAPÍTULO 6**

### **EFFECTOS FISIOLÓGICOS DE LA CORRIENTE ELÉCTRICA**

#### **6.1 Generalidades**

Dentro de los parámetros que se deben considerar para el diseño de un sistema de distribución y en especial el diseño del sistema de tierra en un hospital, están los efectos fisiológicos de la corriente eléctrica cuando ésta pasa a través del cuerpo humano.

Todo conductor ofrece cierta resistencia al paso de la corriente eléctrica. La unidad de resistencia es el Ohm. En ciertos aspectos, la corriente que fluye a través de un conductor se comporta de manera semejante a la corriente de agua que fluye por una cañería. En ambos casos el movimiento es ocasionado por una diferencia de presión entre dos puntos distintos del conductor. En una batería, por ejemplo la diferencia de tensión entre los dos polos ocasiona la corriente de electrones. Esta diferencia de tensión eléctrica entre dos puntos o potencial se mide en Volts.

Los factores más importantes que debemos seguir para el diseño de los sistemas eléctricos es la seguridad de las personas y la conservación de las propiedades del sistema de distribución, con esto se puede obtener seguridad eléctrica a través de diseños apropiados de los sistemas de distribución para hospitales.

Los choques eléctricos en las salas de operaciones no son muy frecuentes, pero debemos considerar que el número de aparatos eléctricos en el ambiente que rodea al paciente en una sala ha aumentado sin cesar en los últimos años, exponiendo tanto al paciente, como al operador y todos los que lo rodean a riesgos de diferente naturaleza.

#### **6.2 Efectos fisiológicos del flujo de corriente eléctrica**

##### **6.2.1 Macrochoque**

La aplicación de una corriente eléctrica a un tejido biológico puede tener tres efectos: a) el calentamiento resistivo del tejido, b) la estimulación del tejido nervioso y muscular, y c) quemaduras eléctricas (si se trata de corriente directa). El daño potencial que resulta de estos efectos depende de la cantidad

de corriente que corra por el tejido, el lugar de la aplicación, la frecuencia de la corriente y su duración.

Para que la corriente fluya, el cuerpo debe ser una parte integral de un circuito eléctrico completo y se debe presentar una diferencia de tensión. Sólo si se dan estas dos condiciones, la corriente podrá fluir por el cuerpo. Los efectos fisiológicos que resultan en función de la intensidad de la corriente se resumen en la tabla 6.1.

<b>Nivel de corriente</b>	<b>Reacción</b>
1 [mA]	Umbral de percepción
16 [mA]	Reacción de "no liberación"
20 [mA]	Parálisis respiratoria
75 [mA]	Fibrilación ventricular
1 [A]	Contracción sostenida del miocardio
10 [A]	Quemaduras, lesiones físicas

**Tabla 6.1** Efectos físicos del flujo de corriente eléctrica

Con niveles de corriente más elevados, los nervios y músculos son estimulados, lo que resulta en fatiga, dolor y contracciones involuntarias. Estas contracciones pueden ser suficientes para no poder retirarse voluntariamente de la fuente del choque. La intensidad de corriente máxima que un individuo puede dejar pasar voluntariamente es el nivel de corriente de liberación. Investigadores han encontrado un umbral medio de corriente de liberación de 16 [mA] para los hombres y de 10.5 [mA] para mujeres. Además se ha encontrado que las corrientes mayores de 20 [mA] pueden provocar la contracción involuntaria de los músculos respiratorios, conduciendo esto a la asfixia.

En niveles de corriente entre los 75 y 400 [mA], ocurre la fibrilación ventricular. Una vez que esto sucede, la acción normalmente sincronizada del corazón se vuelve desincronizada, la actividad de bombeo del corazón cesa y la muerte ocurre en minutos. La fibrilación ventricular es la causa principal de muerte como resultado de un choque eléctrico. La fibrilación puede detenerse mediante la aplicación de un breve pulso de corriente de alta intensidad con un desfibrilador, que estimula simultáneamente todos los músculos del corazón. Después de este pulso, todas las celdas del corazón se relajan y por lo general

se recobra un ritmo normal. Datos de experimentos con animales y niveles de corriente utilizados para desfibrilación con corriente alterna indican que las intensidades mínimas de corriente para una completa contracción del miocardio se encuentran entre 1 y 6 [A]. Se sabe que de estas corrientes puede resultar un daño cardiaco irreversible. Se ha demostrado que una corriente mayor a 10 [A] causa quemaduras severas y lesiones físicas.

### 6.2.2 Resistencia de la piel

La ley de Ohm describe la relación entre voltaje,  $V$ , corriente,  $I$ , y resistencia,  $R$ : dado un circuito en el cual se aplica un voltaje a través de una resistencia, fluirá una corriente igual al voltaje aplicado dividido entre la resistencia. La ley de Ohm se escribe así:

$$I = \frac{V}{R}$$

La ley de Ohm indica que si un individuo llega a tener contacto con una fuente de voltaje y se convierte en parte de un circuito completo, entonces la cantidad de corriente que fluirá dependerá de la resistencia de la piel, la cual dependerá del tiempo de contacto, el área de superficie de contacto y la condición de la superficie de la piel. La tabla 6.2 muestra valores típicos de resistencia de la piel.

<b>Resistencia de la piel [kΩ]</b>	<b>Área de contacto y condición</b>
200	Yema callosa y seca de un dedo
15	Yema callosa y seca de un dedo tocando un conductor húmedo
8	Dedos de una mano seca
5	Pies húmedos
1.6	Mano seca fuertemente empuñada
1	Mano húmeda o electrodo EKG

**Tabla 6.2** Valores de resistencia aproximados como una función de la condición y área de contacto de la piel

La resistencia de la piel es básicamente lo que determina la cantidad de corriente que circulará por el cuerpo cuando se hace contacto con una fuente de voltaje dada. Se tienen informes que cuando la piel se encuentra húmeda o tiene una apertura, su resistencia puede descender a tan poco como 1% del valor de la piel seca. En consecuencia, la piel húmeda de la mayoría de los pacientes internos postrados en cama los hace más susceptibles a los peligros eléctricos que al personal del hospital, quienes casi siempre tienen la piel seca. La protección natural ofrecida por la piel intacta y seca también se reduce al mínimo en pacientes con electrodos, en los que una gelatina o pasta conductora reduce en gran medida la resistencia de la piel.

También se ha observado que el ser humano es más susceptible a los efectos del flujo de corriente eléctrica entre las frecuencias de 10 y 500 [Hz]. Desafortunadamente, la frecuencia que utilizamos es de 60 [Hz] y se encuentran entre este intervalo de máxima susceptibilidad.

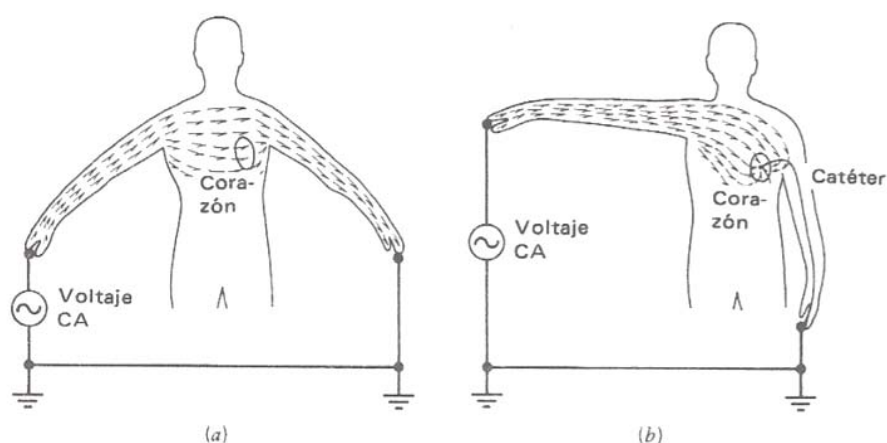
Cuando se aplica el voltaje entre dos puntos en la superficie del cuerpo, la corriente que entra se distribuye por todo el cuerpo en proporción de las conductividades de los huesos, líquidos y tejidos. La densidad de corriente a través de cualquier órgano o sección del cuerpo depende de los lugares relativos de los puntos de contacto. Debido a que el corazón es el órgano más susceptible a los efectos del flujo de corriente eléctrica, toda orientación de los dos puntos de contacto eléctricos que haga que la corriente fluya a través del corazón aumentará el riesgo de fibrilación.

### **6.2.3 Microchoque**

Cuando se aplica una corriente en forma externa como se muestra en la figura 6.1a, sólo una pequeña porción de la corriente total aplicada pasa por el corazón. Cualquier choque recibido cuando cualquiera de los puntos de contacto se conecta directamente con el corazón se denomina macrochoque. Hasta ahora sólo se han visto las condiciones del macrochoque. Sin embargo, si un instrumento conductor se coloca en el corazón o cerca de éste, se pierden dos formas de protección natural. Primero, la corriente deja de distribuirse en todo el cuerpo para concentrarse en el corazón. Segundo, la resistencia protectora de la piel es evadida. Cuando una densidad de corriente más elevada atraviesa el corazón y la resistencia de la piel es evadida, se requiere



de un voltaje considerablemente menor para producir fibrilación cardíaca. La cateterización intracardiaca, representada en la figura 6.1b, puede hacer que toda la corriente aplicada pase a través del corazón. Se denomina microchoque a un choque recibido al menos con un contacto eléctrico sobre el corazón o dentro de éste. En condiciones de microchoque, las corrientes muy por debajo del umbral de percepción son capaces de producir fibrilación ventricular. Se dice que cualquier paciente en esta situación es eléctricamente susceptible.



**Figura 6.1** a) Distribución de la corriente en macrochoque. b) Distribución de la corriente en microchoque

Aunque el corazón de algunos animales ha sufrido fibrilación en condiciones de microchoque en corrientes de hasta 20 [ $\mu$ A], los escasos datos sobre la fibrilación en personas con un catéter intracardiaco indican que fluctúa entre 80-600 [ $\mu$ A].

Existen sólo tres procedimientos clínicos empleados actualmente en los que un paciente es eléctricamente susceptible:

- 1) La inserción de un electrodo de catéter de marcapaso proveniente de un marcapaso externo
- 2) El uso de un catéter lleno de líquido para medir la presión sanguínea dentro de las cámaras del corazón, para separación de muestras sanguíneas a para la inyección de sustancias en el corazón, tales como tinturas para una angiografía

- 3) La inserción de un electrodo en una de las cámaras cardiacas para mediciones intracardiacas de ECG

Los pacientes sujetos a estas condiciones son fáciles de identificar y presentan sólo un pequeño porcentaje de la población de pacientes de un hospital. Además, estos pacientes por lo general son confinados a áreas especializadas tales como las unidades de cuidados intensivos o coronarios, o a laboratorios de cateterización.

### **6.3 El ambiente eléctrico del paciente**

Aquí describiremos los sistemas de protección diseñados para reducir al mínimo tanto el peligro de un choque eléctrico como el ruido de 60 [Hz]. Después de una explicación sobre los sistemas de conexión a tierra, corrientes de fuga y de falla, circuitos a tierra, lugares del paciente, interruptores de falla a tierra, y energía aislada, se describirá el ambiente equipotencial del paciente y el ambiente aislado de éste.

#### **6.3.1 Tierra, corriente de fuga y corriente de falla**

Un sistema de conexión a tierra puede definirse como un sistema de conductores que proporcionan una vía de retorno de baja impedancia para corrientes de fuga y de falla. De esta manera, el sistema de conexión a tierra en sí previene y protege contra peligros de choque eléctrico. Los mayores peligros aquí implicados son aquellos que se relacionan con las corrientes de fuga y de falla.

Las corrientes de fuga se definen como toda corriente, incluyendo la corriente capacitivamente apareada, que no se sienta aplicar al paciente pero que puede ser conducida a partir de las partes de metal expuestas de un aparato a tierra o a otras partes accesibles del aparato.

La situación más peligrosa es cuando hay una corriente de falla. Una corriente de falla se define como una conexión accidental entre un conductor de energía y uno a tierra, que resulta de una instalación deficiente o de un inadecuado espacio entre los conductores.

### **6.3.2 Sistema de distribución de energía**

La energía suministrada es generalmente de 220 [V] a 60 [Hz], y consta de un hilo neutro y dos cables de 127 [V] cada uno. Además, para servicios de cuidados de la salud el artículo 517 de la NOM exige que todos los receptáculos sean conectados a tierra mediante un conductor de cobre aislado separado. Este cable a tierra es de color verde.

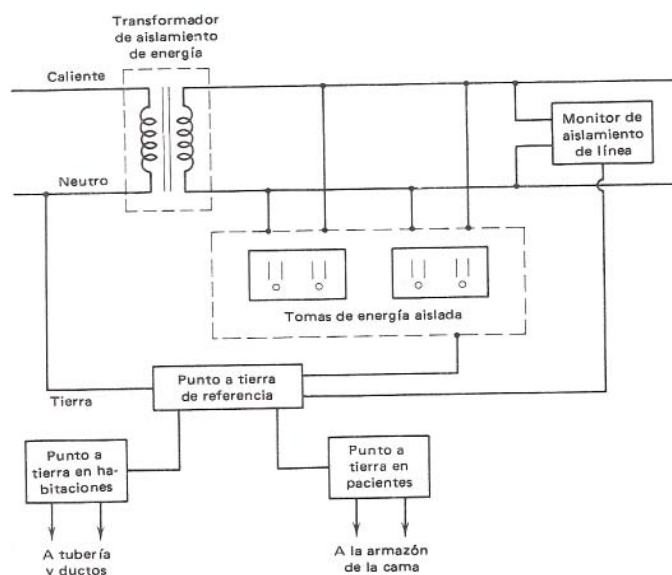
Aunque la mayor parte del equipo eléctrico que se encuentra en un hospital opera con 127 [V], algunos aparatos tales como la máquina de rayos “X” necesitan 220 [V]. Por esta razón, es necesario que los receptáculos de 220 [V] se distribuyan apropiadamente en todo el hospital.

### **6.3.3 Sistema de emergencia**

Según el artículo 517 de la NOM, se debe instalar un sistema de energía de emergencia para servicios de cuidados de la salud. Este sistema de emergencia consta de dos partes: a) una derivación para seguridad vital (iluminación, alarma y equipo de advertencia) y b) una derivación crítica (iluminación y receptáculos en áreas de cuidado crítico).

### **6.3.4 Sistemas de energía aislada**

En el sistema convencional, uno de los dos conductores de energía (el neutro) se conecta directamente a tierra en algún lugar del sistema de distribución de energía. Sin embargo, en el sistema de energía aislada se elimina esta conexión directa. Debido a que ningún conductor es conectado a tierra, ya no se tiene una fase ni un neutro como tales; ahora se denominan línea A y línea B. La corriente de cualquiera de las dos líneas sólo puede regresar a su fuente a través de la otra línea. Es decir, las superficies a tierra dejan de ser buenas vías para que la corriente regrese a su fuente; la figura 6.2 es un diagrama funcional de energía aislada. Ninguno de los conductores “fase” o “neutro” son accesibles. En el sistema convencional podría fluir una gran corriente de falla, lo que representaría un peligro. También, el contacto humano con el conductor de fase podría ocurrir de una manera indirecta e inesperada: a) por medio de la cubierta de una pieza de equipo defectuoso, b) por medio del líquido que haya penetrado en una pieza del equipo y c) por medio de líquido que penetre en una clavija o en un cableado defectuoso.



**Figura 6.2** Sistema de distribución de energía aislada y puntos asociados de conexión a tierra

Una vez que un individuo hace contacto con un conductor portador de energía en el sistema convencional (directa o indirectamente); todo lo que se necesita para tener un choque eléctrico es hacer contacto con cualquiera de las superficies a tierra, las cuales abundan en salas de operación y unidades de cuidados intensivos. La corriente sólo se limitaría por la resistencia ofrecida por el cuerpo humano. Sin embargo, si la línea A o B del sistema de energía aislada y cualquiera de las superficies a tierra hacen contacto, el flujo de corriente se limitaría tanto por la resistencia de la piel como por la resistencia entre cada línea (A o B) y tierra. Este aislamiento está integrado en el diseño de un transformador de aislamiento. No hay conexión con A o B, aun cuando la tierra se encuentra cercana. Las líneas A y B se encuentran física y eléctricamente “aisladas” de la tierra. Sin embargo, los transformadores de aislamiento no proporcionan un perfecto aislamiento de la tierra. La proximidad de cada línea con la tierra en las tuberías de las paredes, los receptáculos, los cables portadores de energía y dentro del equipo, hace restar la calidad de aislamiento que proporciona en sí el transformador. A medida que se agrega más y más equipo, esta degeneración de calidad es mayor. Indudablemente, el agregar una pieza de equipo defectuoso degeneraría el aislamiento aún más.

La mayor degeneración posible sería una conexión directa con la tierra (una pérdida total de aislamiento). Esto en sí puede no ser peligroso, pero convertiría al sistema aislado en un sistema convencional.

### **6.3.5 Monitores de aislamiento de línea**

El personal de la sala de operación debe saber cuándo se ha alcanzado la calidad de aislamiento. Este es el propósito del monitor de aislamiento de línea. Éste predice la cantidad de corriente que fluirá si ocurre un corto directo entre cualquier línea y la tierra. En un sistema de energía aislada intacto, la corriente que fluye a través de tal corto sería pequeña (menor de 1 [mA]). En un sistema expuesto, tal corriente sería mucho mayor. El monitor de aislamiento de línea predice en forma constante el valor correspondiente a tal corriente y lo compara con un valor preestablecido. Si se sobrepasa este valor preestablecido, suena una alarma sin interrumpirse la energía. Puede no existir un peligro pero la probabilidad de que sobrevenga uno es ahora mayor que antes. El monitor de aislamiento de línea es un medio para determinar qué tan bien aisladas están las líneas de energía (A y B) de la tierra. El umbral de corriente para el monitor de aislamiento de línea es de 2 [mA]. Mientras más equipo se utilice, más fácilmente se puede alcanzar este límite, incluso con equipo en adecuado funcionamiento. Si se alcanza este límite mediante el empleo de muchas piezas de equipo, a menudo se hace necesario instalar un tablero de energía aislada por separado.

La energía aislada se introdujo originalmente para evitar que las chispas hicieran contacto con anestésicos inflamables, pero ahora se utiliza principalmente para seguridad en sistemas eléctricos. Aunque la energía aislada sí limita el flujo de corriente a través de un individuo a niveles por debajo del umbral, no garantiza ninguna protección contra un microchoque, lo que contradice la creencia popular. Esta mal interpretación llevó a la eliminación del requerimiento de energía aislada en unidades de cuidado crítico; sin embargo, actualmente es muy rara su ausencia en todo lugar donde se aplican anestésicos. También la NOM exige que cada hospital defina los "lugares húmedos"; una vez definidos, deben contar con energía aislada o con interruptores de circuito de falla a tierra. El interruptor de circuito de falla a tierra

ofrece excelente protección y es mucho menos caro que el sistema de energía aislada, pero corta la energía.

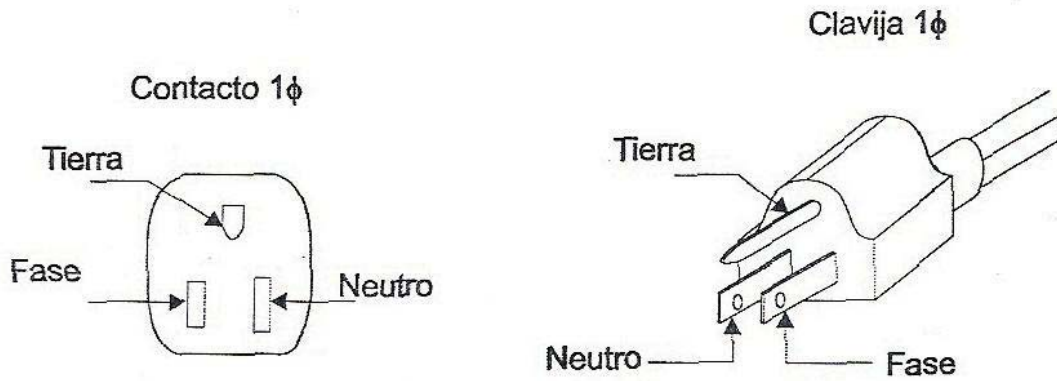
### **6.3.6 Tierra**

El conductor a tierra es de suma importancia para la seguridad eléctrica. Las conexiones eléctricas del conductor a tierra, su condición y su capacidad de carga de corriente son factores importantes en el suministro de una vía de retorno de baja resistencia para corrientes de fuga y de falla. El conductor a tierra se conecta al conductor neutro sólo en el tablero de distribución. Es importante comprender que el conductor neutro es la vía de retorno para la corriente de línea utilizada en la operación de equipo e instrumentación. Por otra parte, el conductor a tierra es la vía de retorno para corrientes de fuga y de falla; por lo tanto, los sistemas adecuados de conexión a tierra en el sistema de distribución eléctrica son necesarios para impedir la presencia de potenciales eléctricos entre superficies conductoras expuestas de instrumentos. La eliminación de esta diferencia de potencial puede eliminar el peligro de un choque eléctrico, ya que no fluirá corriente.

Además, todos los instrumentos y aparatos deben estar adecuadamente conectados a tierra (incluyendo la cubierta del equipo) o contar con doble aislamiento. En caso de haber una falla a tierra, los instrumentos de protección de sobrecorriente no operarán si el equipo y las cubiertas del mismo no están conectados adecuadamente a tierra. Esto puede dar como resultado peligrosos potenciales eléctricos en todas las superficies conductoras.

El equipo se conecta a tierra mediante el hilo de tierra en el cable portador de energía. El punto débil en el sistema es el receptáculo, el cual en hospitales debe ser grado hospital. Los receptáculos grado hospital se pueden identificar por el punto verde que está marcado en la cara. La figura 6.3 muestra una típica clavija de tres puntas. La terminal a tierra es más larga que las otras dos por una muy buena razón es la primera terminal que hace contacto al ser conectado el aparato, y la última en hacer contacto cuando se desconecta el mismo. De esta manera, el aparato queda conectado a tierra antes de completar el circuito y permanece temporalmente conectado a tierra después de que el circuito se ha roto. Sin embargo, la punta a tierra tiene una gran desventaja: cuando una clavija se retira bruscamente de la pared, ésta es la

punta que puede romperse, y entonces el aparato ya no se puede conectar a tierra. Esta es la razón por la cual se debe advertir al personal del hospital de no retirar bruscamente las clavijas de la pared y de examinar cada clavija antes de insertarla.

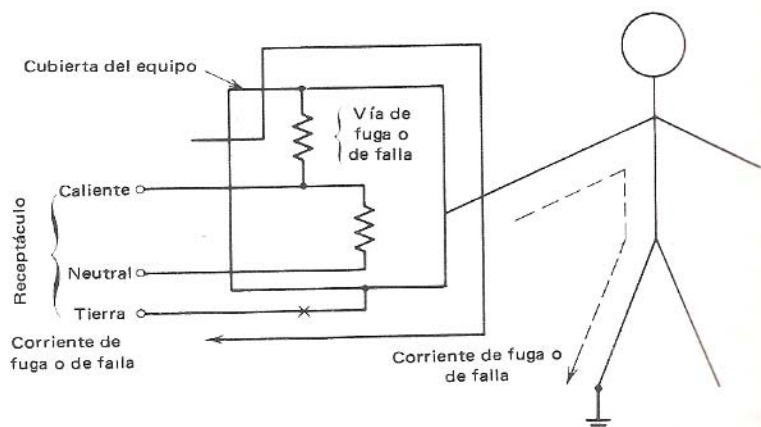


**Figura 6.3** Clavija moldeada de tres puntas

La figura 6.4 ilustra las vías de corriente para corrientes de fuga y de falla. También se ilustra un aparato eléctrico. Nótese que su cubierta conductora se conecta al conductor a tierra en el receptáculo. El conductor portador de energía y el conductor neutro son separados o aislados de la cubierta del equipo. Esto se indica en la figura 6.4 mediante una resistencia, que representa una vía de corriente de alta impedancia (resistiva, capacitiva o inductiva) entre líneas portadoras de energía y la cubierta del equipo. Por lo general, estas corrientes de fuga pueden regresar, a través del conductor a tierra, al conductor neutro en el tablero de distribución de energía. Si el conductor a tierra no está conectado adecuadamente a la cubierta del equipo o no tiene un retorno adecuado al tablero de distribución (por ejemplo roto en el punto X de la figura 6.4), y si un individuo toca el equipo mientras hace contacto con una superficie conectada a tierra, la corriente de fuga fluirá a través de este individuo.

En general, todo equipo eléctrico genera cierta corriente de fuga. Normalmente la magnitud de esta corriente es demasiado pequeña para considerarse peligrosa, excepto en situaciones de microchoque. Las inspecciones eléctricas

de rutina, pueden asegurar que las corrientes de fuga permanezcan bajo cierto valor de seguridad. Las inspecciones eléctricas incluyen también pruebas para asegurar que los conductores a tierra estén completos, sean continuos y estén conectados adecuadamente.



**Figura 6.4** Corrientes de fuga y de falla

En la figura 6.4, cuando la impedancia medida en la vía de fuga o en la falla es extremadamente baja o de cero, existe una condición de falla. En este caso, la cubierta del equipo se carga de energía y tiene un potencial de 127 [V]. La corriente resultante fluirá a través del hilo a tierra hacia el tablero de distribución de energía y operará un interruptor de falla a tierra. Por lo general, esto podría pasar tan rápido que el peligro existiría sólo momentáneamente. Sin embargo, si el conductor a tierra es interrumpido o está inadecuadamente conectado, los instrumentos de protección de sobrecorriente no podrán desenergizar el equipo y la cubierta se quedará con 127 [V]. Si un individuo toca esta cubierta mientras hace contacto con una superficie conectada a tierra, la corriente de falla fluiría a través de él, originándole posiblemente una lesión o incluso la muerte.

### **6.3.7 Circuitos a tierra**

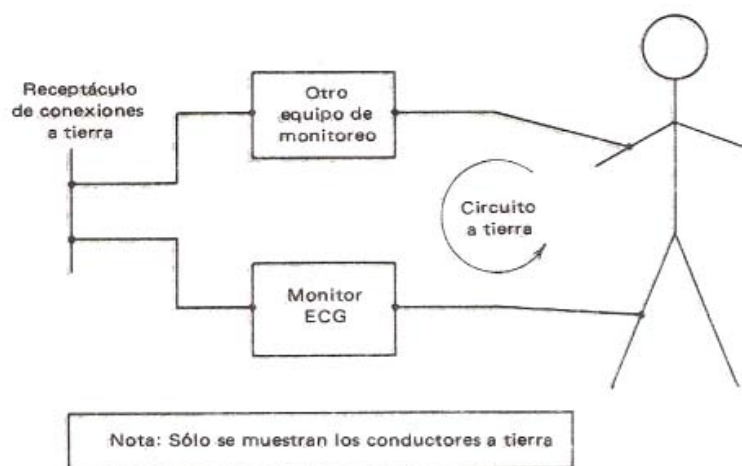
Para fines de monitoreo, terapéuticos y de diagnóstico, los pacientes son eléctricamente conectados a muchos tipos de instrumentación. Los sistemas de



conexión a tierra que rodean al paciente, así como aquellos considerados en los párrafos anteriores, se hacen más críticos en estas situaciones.

La figura 6.5 ilustra la formación de un circuito a tierra que resulta de la colocación de conductores a tierra en un paciente. El conductor a tierra de un monitor de ECG se conecta para probar la pierna derecha del paciente. Estos conductores a tierra son conectados a través de las cubiertas del equipo y circuitos internos a un punto a tierra en común en el sistema de distribución de energía en el receptáculo de la misma. Como puede observarse en la figura 6.5, se ha formado un circuito conductor llamado circuito a tierra, siendo el paciente un elemento en esa vía de corriente conductora.

Existen tres métodos de reducción o eliminación de corrientes de circuito a tierra a través de un paciente: a) colocar una alta resistencia en serie con uno de los conductores de tierra, b) establecer un punto común a tierra en el paciente (por ejemplo, en la pierna derecha) y c) conectar ambas máquinas al mismo punto a tierra y tener sólo una conexión a tierra hacia el paciente.



**Figura 6.5** Corrientes de circuito a tierra

El primer planteamiento, la inserción de una alta resistencia, no elimina el circuito a tierra pero reduce significativamente las corrientes que fluyen a través del paciente. Sin embargo, la inserción de esta resistencia no se cumple fácilmente y no es práctica, ya que puede hacer que el aparato de medición sea inútil. La segunda medida no elimina en sí el circuito a tierra, pero retira de él al paciente. En este caso, las corrientes de circuito a tierra pueden de hecho

aumentar debido a que se reduce la impedancia, pero estas corrientes no fluirán a través del sujeto de prueba. La tercera solución elimina por completo el circuito a tierra.

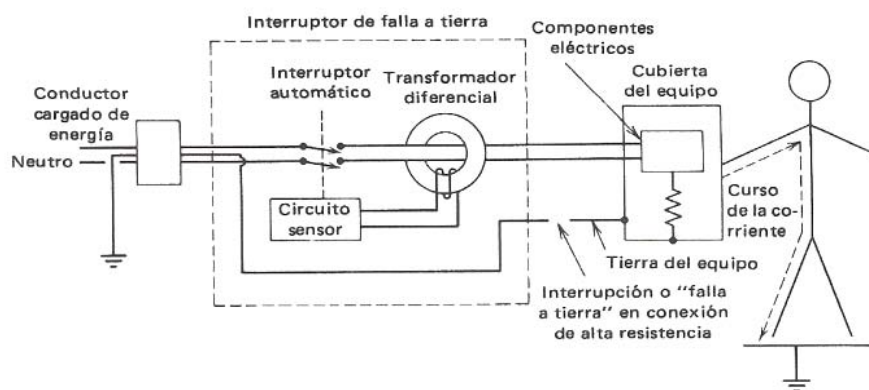
### **6.4 Métodos de protección al paciente**

#### **6.4.1 Interruptores de circuito de falla a tierra**

A pesar de todas las precauciones que puedan tomarse para proteger de un peligro eléctrico a los individuos que usan el equipo eléctrico o que están cerca de él, éstos pueden sufrir un choque eléctrico severo e incluso electrocución. El aislamiento, el doble aislamiento, la separación, la tierra y la conexión superflua a tierra pueden fallar. Cuando esto pasa, las superficies conductoras expuestas pueden encontrarse en un alto potencial eléctrico. Esta condición resulta por lo general de tierra desconectada o interrumpida, o de conexiones de alta resistencia en circuitos de tierra.

Cuando ocurre una falla a tierra y un individuo entra en contacto con una superficie conductora de un gabinete o cualquier superficie conductora en contacto eléctrico con ese gabinete, una corriente eléctrica potencialmente peligrosa pasará a través del cuerpo del individuo.

Una de las mejores protecciones contra lesiones de macrochoque originado por fallas a tierra es el uso de interruptores de circuito de falla a tierra. En la figura 6.6 se ilustra un interruptor de circuito de falla a tierra de tipo diferencial. Cuando una corriente de falla fluye a través de un individuo (u otro medio conductor), las corrientes en la fase y el neutro se encuentran desbalanceadas, es decir, son desiguales. Este desequilibrio origina una señal percibida por un circuito sensor, provocando que el interruptor se abra y desconecte la energía eléctrica del equipo. Esta acción se realiza en 25 [ms] desde el inicio de una corriente de falla. Prácticamente todos los interruptores de circuito de falla a tierra operan cuando una corriente de falla excede los 5 [mA]. Aunque puede ocurrir un molesto choque, se evita una lesión seria o la muerte.



**Figura 6.6** Operación del interruptor de circuito de falla a tierra

Para terminar, se debe hacer notar que los interruptores de circuito de falla a tierra pueden fallar. Todos los interruptores de circuito de falla a tierra están equipados con características de autoprueba y deben ser probados cada mes o antes de cada empleo en situaciones críticas. Por otra parte, cuando un interruptor automático de circuito de falla a tierra funciona, se debe suponer que ha ocurrido una falla a tierra y no que el interruptor ha fallado. La falla debe identificarse claramente y debe separarse antes de proceder.

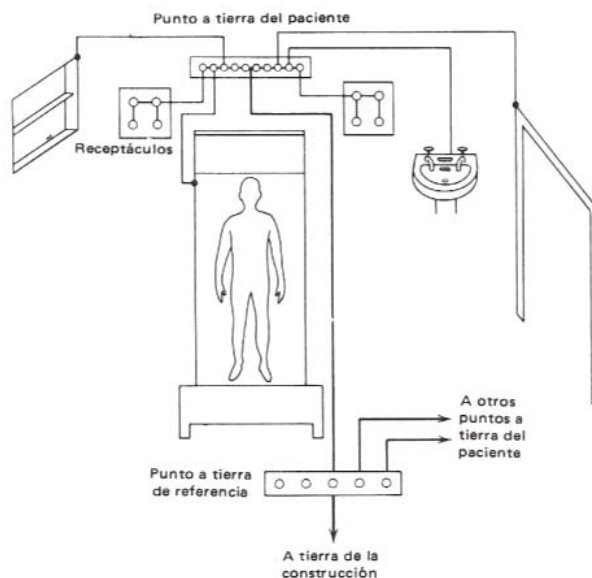
#### **6.4.2 Ambientes equipotencial y aislado del paciente**

Un paciente en áreas de cuidado crítico requiere de protección especial para evitar los riesgos de un microchoque. Existen dos técnicas para proteger a pacientes eléctricamente susceptibles: a) conexión equipotencial a tierra y, b) creación de un ambiente aislado.

##### **6.4.2.1 Conexión equipotencial a tierra**

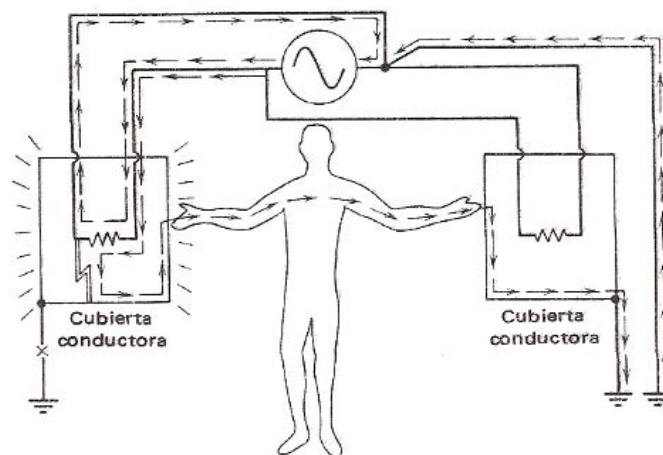
Un sistema de conexión equipotencial a tierra (figura 6.7) consta de un punto de referencia a tierra (un punto de colección para conectar a tierra todos los instrumentos eléctricos), un punto de tierra al paciente (un punto de colección para la conexión innecesaria a tierra de instrumentos eléctricos que sirven en la vecindad del paciente), y un punto de enlace en la habitación o sistema equivalente (un punto de colección para metal expuesto a tierra o superficies conductoras de la construcción en una habitación). Además, las salas de operación, si se destinan para el uso de agentes anestésicos inflamables o no

inflamables, necesitan tener transformadores de aislamiento equipados con un monitor de aislamiento de línea en operación constante para indicar posibles corrientes de fuga de cualquier conductor separado hacia tierra.



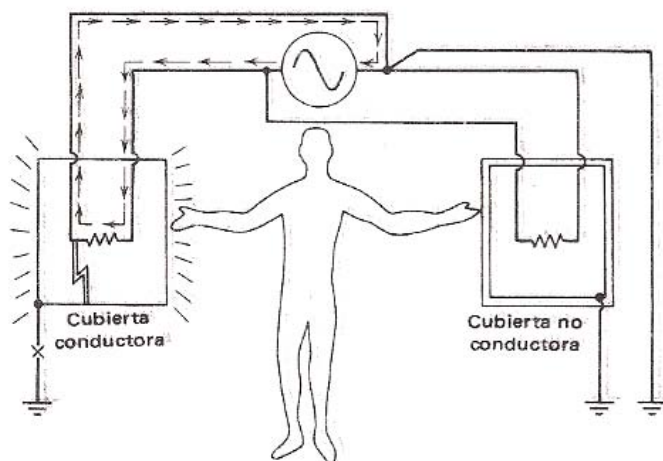
**Figura 6.7** Sistema equipotencial de conexión a tierra

En el pasado, la creación de un ambiente equipotencial ha sido el único método disponible para proteger contra microchoques al paciente susceptible a la electricidad. Esto se debió a los requerimientos de conexión a tierra impuestos por el peligro de explosión de gas anestésico. Debido al peligro de explosión que existía previamente en las salas de operaciones, todo el equipo tenía que ser conectado a tierra para evitar la acumulación progresiva de una carga estática que pudiera provocar una explosión. Esto creaba un ambiente equipotencial. Además, los pacientes con frecuencia eran conectados a tierra mediante la instrumentación médica a la que estaban sujetos. Sin embargo, el desarrollo de la instrumentación médica con entradas aisladas de tierra y el incremento en el uso de gases anestésicos no explosivos hizo posible aislar totalmente al paciente de tierra. Una vez aislado de tierra, es imposible que el paciente pueda completar un circuito, el cual abarca la tierra, eliminando así el peligro de un choque.



**Figura 6.8** Una situación equipotencial de conexión a tierra, en donde una ruptura de tierra puede poner al paciente en una situación potencialmente peligrosa

De esta manera, ahora se cuenta con dos formas de proteger al paciente eléctricamente susceptible: conexión equipotencial a tierra (figura 6.8) o aislamiento de tierra (figura 6.9).



**Figura 6.9** Un ambiente aislado, en el cual si el paciente no puede hacer una tierra efectiva, la ruptura de tierra puede ser un gran peligro

### **6.4.2.2 Ambiente aislado del paciente**

El ambiente aislado del paciente puede crearse siguiendo unas cuantas reglas de seguridad relativamente sencillas:

Ambiente aislado: reglas generales para todos los pacientes

- Se debe revisar el equipo eléctrico para ver si hay cables desgastados, componentes rotos u otras señales de deterioro. Un equipo defectuoso no debe dejarse en servicio
- Proteger a todos los pacientes contra un innecesario contacto con superficies u objetos metálicos. Este contacto puede no ser necesariamente directo, pero puede ser mediante ropa de cama húmeda o por medio de otra persona que toca tanto al paciente como al metal
- Un instrumento eléctrico de “cable” es un instrumento que recibe su energía a través de un cable de energía eléctrica que se conecta en un receptáculo de pared, en contraste con el instrumento eléctrico de “energía interna generado por baterías”. Los pacientes que están conectados a un solo instrumento eléctrico de cable, están relativamente a salvo a menos que:
  - a) Lleguen a hacer contacto con un segundo aparato de cable
  - b) Hagan contacto con algo que esté conectado a tierra, por ejemplo, un lavabo, una bañera, o una cama eléctrica ordinaria conectada a tierra, o no, de doble aislamiento
- Se deben tener consideraciones especiales con los pacientes conectados a aparatos de “cable”:
  - a) Toda instrumentación eléctrica usada en esta situación debe portar una etiqueta, firmada por un técnico en equipo biomédico certificado, señalando que el equipo cumple con las normas mínimas establecidas para instrumentos eléctricos en áreas de cuidado crítico

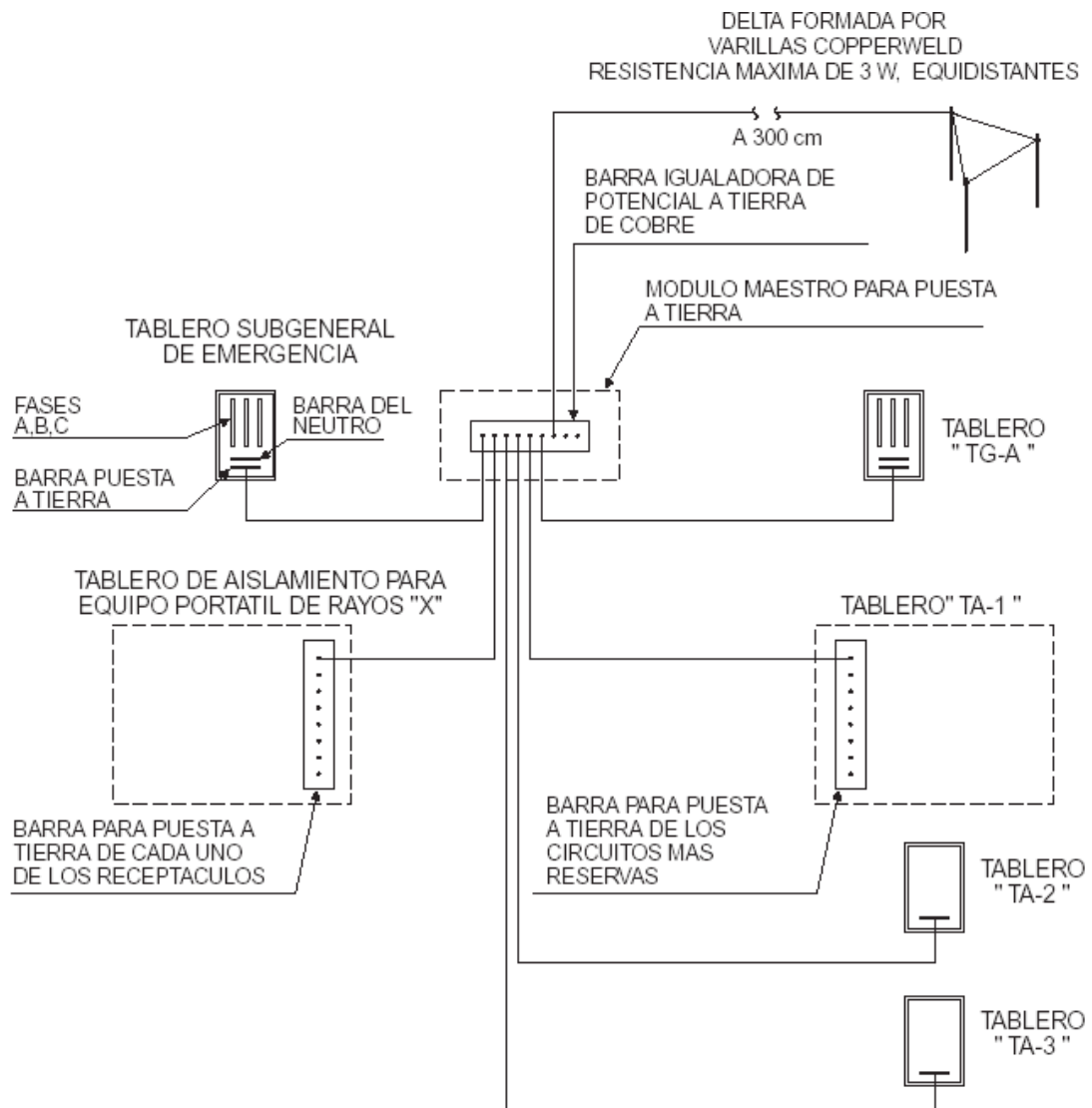
- b) Poner fuera del alcance del paciente cualquier cubierta metálica de aparatos o instrumentos, o forrarla con una hoja de plástico transparente
- El personal que trabaja con estos pacientes no debe tocar a éstos (incluyendo su cama o sus ropas de cama húmedas) y la cubierta metálica del aparato al mismo tiempo
- Los pacientes que sólo utilizan aparatos operados por baterías, como monitores EKG, telémetros, rasuradoras eléctricas, etc., se encuentran mucho más seguros. Sin embargo, si tal aparato tiene una cubierta metálica, ésta debe protegerse del contacto con cualquier otro metal

Ambiente aislado: reglas especiales para pacientes sensibles al microchoque

- Se debe colocar una señal que diga "Precauciones especiales contra peligro potencial de microchoque" en la cabecera de la cama de todo paciente en esta categoría
- El paciente no debe tener a su alcance ningún equipo de cable
- El paciente debe ocupar una cama ya sea de operación manual (no eléctrica) o eléctrica de doble aislamiento que cumpla con las normas establecidas
- El paciente, sus ropas de cama, o cualquier elemento del personal que toca al paciente, no debe tocar ningún metal excepto la cama del paciente. Si se utiliza equipo eléctrico en la cercanía del paciente, debe cubrirse por completo con una hoja de plástico transparente. Por ejemplo, si el paciente está en un respirador operado eléctricamente, todas las partes metálicas de éste se deben cubrir. Todo tubo que haya que conectarse al paciente debe ser de plástico no conductor o de hule
- Se debe controlar el equipo con plástico o se debe requerir que el operador y los visitantes usen guantes de hule
- Al manejar el alambre intracardiaco o partes metálicas conectadas a un catéter, se deben usar guantes aislantes (hule intacto o plástico)
- El alambre intracardiaco debe conectarse sólo a dos clases de equipo:
  - a) el cable de una máquina EKG certificada como segura por un técnico

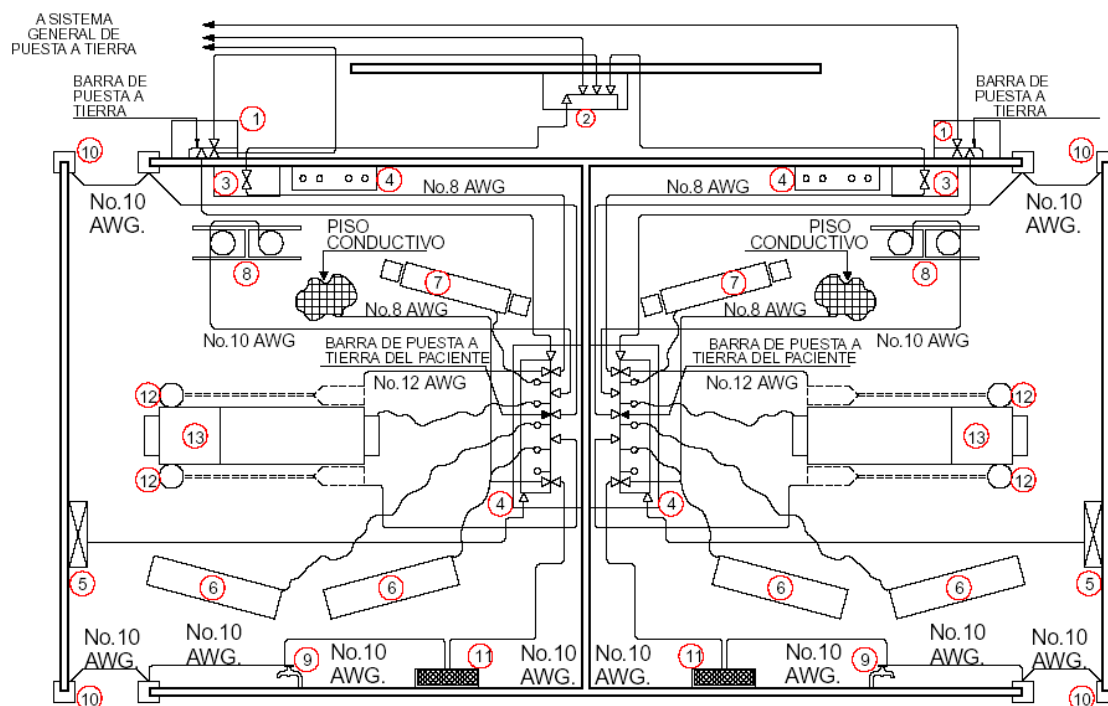
en equipo biomédico certificado o b) el conector de un marcapaso externo operado internamente por baterías

En las figuras 6.10 y 6.11 veremos el diagrama de un sistema de distribución aislado y la puesta a tierra de las partes no conductoras de la sala de operación.



**Figura 6.10** Puesta a tierra para el sistema de distribución aislado





- |   |   |
|---|---|
| 1 Tablero de aislamiento 220/120 Vca 60Hz   | 9 Tuberías de agua y drenaje                                      |
| 2 Tablero de aislamiento 220/120 Vca 60Hz para equipo portátil de rayos x   | 10 Marcos metálicos de puertas y ventanas incluye cierra puertas  |
| 3 Módulo de receptáculo pra equipo portatil de rayos x 220 Vca  | 11 Rejillas metálicas de ventilación de acondicionamiento de aire |
| 4 Módulo de receptáculos de fuerza 120 Vca  | 12 Luminario de cirugía   |
| 5 Negatoscopio  | 13 Mesa de operaciones  |
| 6 Equipo no eléctrico pero con superficie conductora, ejemplo: equipo de anestesia, mesa de instrumentos, muebles y estantería metálica | ← Conexión atornillada a la zapata                                |
| 7 Equipo eléctrico ejemplo: equipo portatil de rayos x, electrocardiógrafo, electrocauterio, etc  | — Conexión soldada  |
| 8 Tuberías o tanques de gas   | ~ Conexión atornillada  |
|   | ○ Conexión enchufada a la clavija                                 |

**Figura 6.11** Puesta a tierra de partes no conductoras en una sala de operación

También se debe de cumplir con lo especificado en las partes D. Locales de anestesia por inhalación y G. Sistemas eléctricos aislados del artículo 517 de la NOM.

## **CAPÍTULO 7**

### **SEGURIDAD ELÉCTRICA Y PUESTA A TIERRA**

#### **7.1 Introducción**

La finalidad de este capítulo es describir la ingeniería básica para obtener seguridad eléctrica en las diferentes áreas de los hospitales. Esto enfocado desde el punto de vista de puesta a tierra de toda la instrumentación que se encuentra en las áreas potenciales de riesgo y que rodean a los pacientes.

También daremos una perspectiva de los peligros eléctricos para poder hacer un diseño racional.

Recordemos que el uso incorrecto de la energía eléctrica puede causar problemas menores o serios dentro de una instalación eléctrica. Durante el periodo de 1940 a 1970 se registraron en Estados Unidos serios problemas y accidentes, por lo que se requirió de acrecentar los códigos y normas existentes de aquella época. Al poco tiempo algunas de las medidas tomadas se empezaron a considerar estrictas para nuestros tiempos, por lo que se requirieron hacer algunas modificaciones, ya que a medida que se fue incrementando el radio de la seguridad eléctrica, aumentaba la complejidad de la instrumentación utilizada en los pacientes.

Al diseñar el sistema eléctrico de un hospital se deben vigilar los peligros eléctricos, tomar pasos apropiados de seguridad y saber diferenciar cuando estas medidas son innecesarias y cuando no están bien justificadas.

#### **7.2 Parámetros fisiológicos**

Como ya vimos en el Capítulo 6. Efectos fisiológicos de la corriente eléctrica, el razonamiento de algunos de los parámetros fisiológicos nos debe proporcionar, para el diseño de los hospitales, un mejor entendimiento de los factores relacionados en el desarrollo de un ambiente seguro para el paciente.

#### **7.3 Áreas potenciales de riesgo**

A continuación mencionaremos las diferentes áreas potenciales de riesgo eléctrico y las recomendaciones que se deben cumplir en el diseño del sistema de puesta a tierra, de acuerdo a las diferentes normas como la del IMSS y la NOM.

### **7.3.1 Salas de espera y oficinas**

Para obtener condiciones de seguridad óptimas para los usuarios y los pacientes, se pueden seguir estándares comerciales no especializados para un hospital.

### **7.3.2 Pasillos**

Los pasillos o corredores de un hospital se consideran áreas de alta demanda en el consumo de energía eléctrica por el número de receptáculos que pueden llegar a tener. Por consiguiente las recomendaciones en estas áreas se enfocan a la selección de receptáculos resistentes a un abuso físico pesado y el cumplimiento de la sección 200-10(b). Receptáculos, clavijas y conectores y la sección 517-13. Conexión de puesta a tierra de receptáculos y equipo eléctrico fijo, de la NOM, las cuales se refieren al uso, selección e identificación del conductor de puesta a tierra de los receptáculos. Un ejemplo claro de esto, es que a menudo se utilizan los receptáculos de los pasillos para alimentar los equipos de limpieza del hospital, que son utilizados también dentro de los cuartos de los pacientes, por consiguiente, los requerimientos de los receptáculos deben incluir el conductor verde de puesta a tierra y conduit metálico. En estas áreas se recomienda utilizar receptáculos grado hospital.

### **7.3.3 Salas de pacientes psiquiátricos**

Las áreas de pacientes psiquiátricos se han tratado siempre como cualquier área de atención general, por lo que es recomendable utilizar receptáculos grado hospital, conductor de puesta a tierra y conduit metálico. La norma del IMSS dice que los cuartos de seguridad psiquiátrica no requieren salidas para receptáculos.

### **7.3.4 Áreas de atención general**

Estas áreas son cuartos para pacientes que sirven para auscultación, tratamientos en los cuales se pretende que el paciente deba estar en contacto con dispositivos ordinarios, como sistema de llamado a enfermeras, camas eléctricas, bombas de infusión, lámparas de auscultación, teléfonos y dispositivos de entretenimiento.

En dichas áreas puede ser necesario que los pacientes se conecten a dispositivos electromédicos, por lo que se necesitan especificaciones para el alambrado de puesta a tierra.

En estas áreas es obligatorio el uso de conductor de puesta a tierra de color verde a través de un sistema de canalización, conduit metálico y se recomienda utilizar receptáculos grado hospital.

Como se utilizan circuitos cercanos a los pacientes, se deben cumplir con los requerimientos de la sección 517-13. Conexión de puesta a tierra de receptáculos y equipo eléctrico fijo de la NOM.

### **7.3.5 Áreas de atención crítica**

Estas áreas son de atención especial como: unidades de cuidado intensivos, unidades de cuidados coronarios, laboratorios de angiografía, laboratorios de cateterización cardíaca, salas de expulsión, salas de operación y áreas similares, en las cuales los pacientes están sujetos a procedimientos invasivos y están conectados a equipos y aparatos electromédicos sofisticados que se energizan mediante receptáculos grado hospital.

En estas áreas se debe de tener cuidado respecto al método de alambrado y el sistema de puesta a tierra, ya que se cuenta también con dos circuitos derivados, el general y el de emergencia, por lo que los receptáculos deben estar bien identificados. Estos receptáculos deben tener características especiales según la sección 517-19(b)(2). Características de los receptáculos de la NOM, donde se establece que los receptáculos deben ser grado hospital y estar así identificados y que cada receptáculo debe contar con una conexión desde su terminal de puesta a tierra, hasta el punto de referencia a tierra en el tablero para alumbrado y control; esta conexión debe ejecutarse por medio de un conductor aislado de cobre para puesta a tierra del equipo.

En estas áreas se puede utilizar de manera opcional, como lo marca la sección 517-19(c). Conexión para la puesta a tierra en la vecindad del paciente (opcional), una conexión para puesta a tierra en la vecindad del paciente, ya que con esto se podrán contener uno o más conectores para este propósito. Por otra parte existe punto de puesta a tierra en la vecindad del paciente, por lo que es importante que la distancia entre el punto de referencia de puesta a

tierra de un sistema aislado o tablero de alumbrado y la vecindad del paciente sea lo más corto posible para minimizar cualquier diferencia de potencial.

Para tener una referencia respecto a la puesta a tierra de los tableros de alumbrado, control y los tableros de distribución en esta área, se debe continuar con las especificaciones que nos marca la sección 517-19(d). Puesta a tierra de los paneles o tableros de alumbrado y control y los tableros de distribución de la NOM.

Una de las cosas más importantes en cuanto a las técnicas de protección en estas áreas, es utilizar un sistema eléctrico de distribución aislado.

### **7.3.6 Salas de recuperación**

Este tipo de áreas son muy difíciles de catalogar, ya que su utilización puede variar respecto a las necesidades del paciente. No obstante son áreas de constante atención por las enfermeras, donde los pacientes están bajo cuidados y observación mientras se recuperan de la anestesia después de una intervención quirúrgica.

Se recomienda la colocación de receptáculos grado hospital con conductor verde o desnudo y conduit metálico. Ahora bien, si el hospital planea utilizar las salas de recuperación para pacientes que requieran de equipo para su supervivencia y equipo de monitoreo, éstas se deben considerar como áreas de atención crítica.

### **7.3.7 Locales húmedos**

Los locales húmedos están sujetos a condiciones de humedad mientras el paciente se encuentra en estos. Estas áreas incluyen depósitos con fluidos al nivel del piso o áreas de trabajo que rutinariamente estén húmedas, siempre y cuando algunas de estas condiciones estén íntimamente relacionadas con el paciente, el personal o con el uso de aparatos eléctricos; los procedimientos de limpieza rutinarios y derrames accidentales de líquidos no definen un local húmedo.

Existe una controversia respecto a los pacientes con diálisis, ya que se pueden considerar locales húmedos los lugares donde estos se encuentran.

En este tipo de áreas es apropiado utilizar dispositivos de protección como interruptores de falla a tierra, interruptores termomagnéticos, fusibles, etc.

En el artículo 517-20. Locales húmedos, de la NOM, podemos ver especificaciones respecto a este tipo de áreas. El inciso a nos dice: Cuando la interrupción no pueda ser tolerada por el interruptor de circuito por falla a tierra, la alimentación debe ser por un sistema de energía aislado.

Los interruptores de falla a tierra y los receptáculos con este tipo de protección deben de probarse para que operen a menos de 6[mA]. Esta es una prueba mínima a la que los equipos deben someterse para su correcto funcionamiento dentro de estas localidades, ya que en un ambiente húmedo es más probable que se presente algún tipo de falla si el método de alambrado no es el adecuado o el sistema de puesta a tierra no cumple con los requerimientos establecidos en la NOM y en la norma del IMSS.

### **7.3.8 Salas de cateterización del corazón**

La administración de un hospital considera este tipo de áreas como multifuncionales, se utilizan como cuarto de anestesia, recuperación o post-operación, por lo que la puesta a tierra debe ser obligatoria y se debe hacer con extrema precaución. Los receptáculos deben ser grado hospital y al menos se debe proporcionar un receptáculo con puesta a tierra; algunos de los aparatos utilizados en esta área requieren de un sistema de tierra redundante.

## **7.4 Riesgos de fuego y explosión**

Dentro de los hospitales se desarrollan diferentes ambientes en las áreas de trabajo ya sea por los agentes que se utilizan o por la situación misma que opera dentro de una sala cualquiera.

### **7.4.1 Agentes anestésicos inflamables**

Muchas de las recomendaciones eléctricas que hay, se desarrollaron con el fin de minimizar el riesgo de fuego y explosiones. El uso de anestésicos inflamables en la sala de operación requiere de especificaciones especiales de protección. Desde que se sabe que los gases inflamables pueden tener ignición con descargas de electricidad estática, algunos métodos de compresión se desarrollan para minimizar el efecto de estas descargas sobre los gases. La electricidad estática es la que se produce por fricción y se acumula en el cuerpo y ropa del paciente, así como en la ropa y calzado del personal médico

en las áreas de cirugía, sala de expulsión y terapia intensiva. A esto también se le incluye pisos conductivos de alta impedancia, ropa que tenga propiedades mínimas de estática, etc. Una de las cosas más importantes que se utilizan, son los sistemas de fuentes aisladas, las cuales se instalan y se monitorean con el fin de indicar cuando la corriente de falla a tierra en la línea principal presente un problema.

A lo largo del tiempo el uso de gases anestésicos ha disminuido y como resultado, se debe hacer hincapié en la utilización de gases no inflamables.

La NOM recomienda tener información adicional respecto a la protección para locales de anestesia, tomando consideraciones de la bibliografía existente para el manejo de los aparatos eléctricos en atmósferas de gases explosivos, mencionado en el Apéndice B2. Lista de normas internacionales respecto al manejo de equipos eléctricos en atmósferas de gases explosivos.

La sección 517-62. Puesta a tierra, de la NOM, nos dice que en cualquier área de anestesia, todas las canalizaciones metálicas, cables con pantallas metálicas y todas las partes conductoras metálicas no portadoras de corriente eléctrica de equipo eléctrico fijo deben ser puestos a tierra.

Se debe tomar en cuenta que se pueden tener los mismos riesgos de fuego y explosión en un hospital cuando se presentan ambientes enriquecidos de oxígeno.

#### **7.4.2 Agentes de limpieza y preparación**

Existen agentes que se utilizan para limpiar y desinfectar instrumentos médicos, son volátiles y pueden llegar a hacer ignición, por lo que no se deben utilizar cerca de las chispas que generan los dispositivos de electrocirugía.

La corriente que se genera cuando se salpican los dispositivos eléctricos o los receptáculos, puede activar las alarmas de las fuentes aisladas. Un cuidadoso procedimiento de puesta a tierra ayuda a reducir los riesgos cuando se presentan esté tipo de situaciones.

#### **7.5 Pisos conductivos**

El propósito de los pisos conductivos es controlar los efectos de la electricidad estática, además de mantener potenciales estáticos iguales entre equipo y personal y equipo y mobiliario. Este tema es importante porque es uno de los

métodos que se utilizan en los sistemas de seguridad y de puesta a tierra en hospitales ya que la electricidad estática puede producir riesgos de fuego y explosión en las salas de operación.

### **7.5.1 Tipos de pisos conductivos**

Los pisos conductivos son utilizados para controlar la electricidad estática en áreas de anestesia, donde son suministrados agentes inflamables. Anteriormente el piso de las salas de operación se construía en terrenos especiales, en los cuales se incorporaba carbón, de forma que formaran caminos conductivos a través del piso. El piso incluía una malla metálica, para que así ningún punto en el piso menor a unos cuantos centímetros tuviera elementos conductivos puestos a tierra.

Algunos pisos eran hechos de materiales cerámicos conductivos. Este método resultaba muy estable, pero no se consideraba muy buena la resistencia de las tejas de cerámica ya que éstas se rompían cuando equipo médico pesado pasaba sobre ellas.

El piso conductivo más común es el que está hecho a base de cuadros de vinyl duro conductivo, que se instalan sobre una malla de cobre la cual asegura que no se interrumpa la conductividad entre dos puntos en el piso.

A continuación veremos algunas especificaciones sobre los criterios que debemos tomar en cuenta para la construcción, referencias técnicas y aplicaciones de los suelos conductivos.

#### Requerimientos técnicos

- Físicamente debe ser de material de vinilo virgen (no recuperable) en losetas
- La resistencia eléctrica de una muestra de 1.22x1.22 [m], debe ser menor o igual a 1 [MΩ], medidos entre dos electrodos separados entre ellos y cualquier punto de la muestra a 0.914 [m]
- La resistencia eléctrica de una muestra de 1.22x1.22 [m], debe ser mayor de 25 [kΩ], medidos entre una conexión de puesta a tierra y un electrodo separado de cualquier punto de la superficie de la muestra y

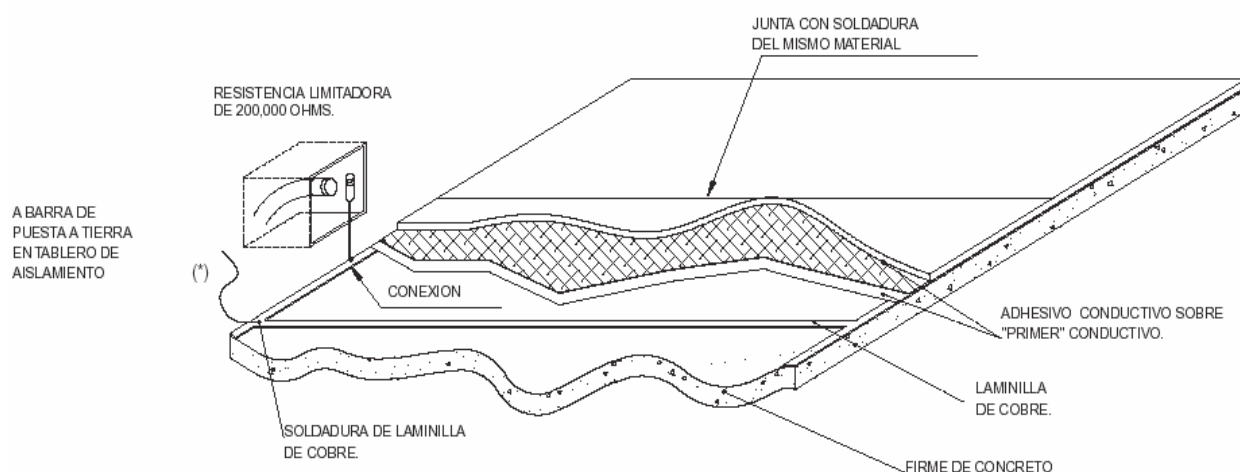


también medido entre dos electrodos separados entre ellos y cualquier punto de la muestra a 0.914 [m]

- Las cubiertas de la mesa de cirugía, camillas para pacientes, cojines y almohadillas deben ser con revestimientos conductivos y su resistencia no debe ser mayor a 1 [MΩ]
- Los accesorios del equipo de anestesia de material plástico o flexible, deben tener un recubrimiento conductivo y su resistencia no debe ser mayor a 1 [MΩ]

### Aplicaciones

- En lugares de atención médica, clasificados como locales húmedos, esto es, salas de cirugía y de expulsión, terapia intensiva, cuidados coronarios, cateterismo cardiaco, angiografía, imaginología y alta concentración de computadoras personales
- Locales donde se aplican anestésicos por inhalación, inflamables y no inflamables
- En pasillos y corredores adyacentes a estas áreas, la loseta conductiva se extenderá a todo lo ancho y largo de estos, a un mínimo de 3.0 [m] a cada lado de las puertas
- Locales que se comunican directamente a los de anestesia, tales como el séptico y almacén



**Figura 7.1** Colocación de lienzo de piso conductivo y resistencia limitadora

## **CAPÍTULO 8**

### **CIRCUITOS DERIVADOS**

#### **8.1 Introducción**

Además de las especificaciones del sistema de tierra de cada una de las áreas que conforman un hospital, también se encuentran especificaciones de diseño general que conforman un sistema de distribución normal.

En forma general, los sistemas y circuitos conductores son puestos a tierra para limitar las sobretensiones debidas a descargas atmosféricas, a fenómenos transitorios en el propio circuito o a contactos accidentales con líneas de mayor tensión, así como para estabilizar la tensión a tierra en condiciones normales de operación. Los sistemas y circuitos derivados se ponen a tierra de manera sólida para facilitar la acción de los dispositivos de sobrecorriente en caso de falla a tierra.

A continuación veremos las especificaciones que se deben cumplir para una correcta instalación del sistema de puesta a tierra en los circuitos derivados de acuerdo a la NOM.

#### **8.2 Circuitos derivados**

Un circuito derivado es un conductor o conductores de un circuito, desde el dispositivo final de protección contra sobrecorriente que protege a este circuito hasta la(s) salida(s) final(es) de utilización.

Cada uno de estos circuitos debe contar con un conductor para conectar un equipo o el mismo circuito puesto a tierra de un sistema de alambrado, al electrodo o electrodos de puesta a tierra.

En el caso de los equipos electromédicos o de cualquier equipo utilizado en un hospital, se debe contar con un conductor utilizado para conectar las partes metálicas no conductoras de corriente eléctrica de los equipos, canalizaciones y otras envolventes, al conductor del sistema de puesta a tierra, al conductor del electrodo de puesta a tierra o a ambos, en los equipos de acometida o en el punto de origen de un sistema derivado ajeno a este circuito.

El conductor puesto a tierra debe identificarse como lo marca la sección 200-6. Medios de identificación de los conductores puestos a tierra, de la NOM, cuando en la misma canalización, caja, canal auxiliar u otro tipo de envolvente

haya conductores de distintos sistemas. Esto también está marcado claramente en la sección 210-5. Identificación de los circuitos derivados, de la misma NOM. A continuación mencionaremos los criterios y lineamientos a seguir para el cálculo y selección del conductor neutro y conductor de puesta a tierra de los circuitos derivados en un hospital, debiendo cumplir además con lo establecido en el artículo 200-Uso e identificación de los conductores puestos a tierra y 250-Puesta a tierra, de la NOM.

1. Selección del conductor neutro

- a) Cada alimentador debe llevar un conductor neutro independiente
- b) Para tableros de alumbrado y receptáculos, el conductor neutro debe ser de sección igual a la de las fases
- c) Los alimentadores de equipos de fuerza trifásicos, no deben llevar conductor neutro a menos que el equipo lo requiera, en cuyo caso se debe diseñar de acuerdo a los requerimientos del fabricante o proveedor
- d) Los alimentadores combinados de alumbrado, receptáculos y fuerza deben llevar un conductor neutro calculado conforme la sección 220-22. Carga del neutro del alimentador, de la NOM
- e) Los alimentadores a transformadores tipo seco por su conexión delta-estrella, no contarán con conductor neutro
- f) En caso de que el alimentador a un mismo tablero requiera de varias canalizaciones, el conductor neutro se debe dividir proporcionalmente en cada una de ellas

2. Selección del conductor de puesta a tierra

Se debe diseñar en cada tubería de alimentador un conductor de puesta a tierra desnudo o aislado según las necesidades, con una sección adecuada al rango de la protección como se indica en la tabla 250-95 de la NOM.

No debe confundirse el conductor de puesta a tierra con el conductor puesto a tierra del sistema (conductor neutro).

### 3. Características de las conexiones de puesta a tierra

La trayectoria de puesta a tierra desde circuitos, equipos y cubiertas metálicas no portadoras de corriente, debe ser permanente y continua, con una impedancia suficientemente baja para limitar el potencial respecto a tierra, y asegurar el funcionamiento de los dispositivos de protección por sobrecorriente del circuito.

### **8.3 Circuitos derivados de iluminación**

Los circuitos de iluminación son muy importantes en los hospitales y algunos de estos se consideran circuitos derivados críticos ya que son indispensables para el bienestar de las personas y del personal médico.

Una especificación básica es la identificación de colores para los conductores. El código de colores en el aislamiento es: para las fases color negro y para el neutro color blanco.

Para la puesta a tierra de los elementos metálicos no conductores, que formen parte de los circuitos derivados de alumbrado, se debe considerar la instalación de un conductor de cobre desnudo mínimo calibre 12 AWG, de la sección transversal que se indica en la tabla 250-95 de la NOM.

Las especificaciones para los componentes de los circuitos de alumbrado las podemos encontrar en la parte E. Puesta a tierra del artículo 410-Luminarios, portalámparas, lámparas y receptáculos, de la NOM.

**410-17. Condiciones generales.** Los luminarios y los equipos de iluminación deben ponerse a tierra de acuerdo con lo que establece el artículo 250 y en esta parte E del artículo 410.

#### **410-18. Partes expuestas de luminarios**

- a) **Con partes conductoras expuestas.** Se deben poner a tierra las partes expuestas de los luminarios y equipo directamente conectados o cableados a cajas de registro con puesta a tierra.
- b) **Hechos de material aislante.** Las partes expuestas de los luminarios, directamente conectadas o cableadas a cajas de registro sin medios para puesta a tierra, deben estar hechas de material aislante y no presentar partes conductivas expuestas.

**410-19. Equipos de más de 150 V a tierra**

- a) **Luminarios metálicos, transformadores y envolventes de transformadores.** Se deben poner a tierra los luminarios metálicos, transformadores y envolventes de transformadores, en circuitos que funcionen a más de 150 V a tierra.
- b) **Otras partes metálicas expuestas.** Otras partes metálicas expuestas se deben poner a tierra o aislar de tierra y de otras superficies conductoras y ponerlas fuera del alcance de personas no calificadas.

**Excepción:** No se requiere poner a tierra los cables de sujeción de las lámparas, los tornillos de montaje, clips y bandas decorativas de las lámparas de cristal que estén separadas por lo menos a 4 [cm] de las terminales de las lámparas.

**410-20. Conexión del conductor de puesta a tierra del equipo.** Los luminarios con partes metálicas expuestas deben estar dotados de un medio para conectar un conductor de puesta a tierra.

**410-21. Método de puesta a tierra.** Se considera que los luminarios están puestos a tierra cuando estén mecánicamente conectados a un conductor de puesta a tierra de equipo, tal como se especifica en 250-91(b), de tamaño adecuado a lo establecido en 250-95.

Existen otras condiciones que se deben cumplir respecto a los circuitos de iluminación, algunas de ellas se encuentran en el artículo 517-Instalaciones en lugares de atención de la salud, parte B. Alambrado y protección, y más específicamente en:

**517-14. Puente de unión de tableros de alumbrado y control.** Las barras de puesta a tierra de tableros de alumbrado y control, tanto de los circuitos normales como de los esenciales utilizados en la vecindad del paciente deben interconectarse con conductores de cobre aislados de tamaño nominal no menor que  $5.26 \text{ mm}^2$  (10 AWG). Donde haya más de dos tableros que

distribuyan energía al mismo lugar, estos conductores deben ser continuos de un tablero a otro.

### **517-19 Áreas de atención crítica**

#### **(b) Receptáculos para camas de pacientes.**

**(1) Cantidad mínima y su alimentación del sistema.** Cada cama de paciente debe estar provista como mínimo de seis receptáculos, cuando menos uno debe ser conectado como sigue:

- a. El circuito derivado del sistema normal requerido en 517-19 (a).
- b. A un circuito derivado del sistema de emergencia alimentado por un desconectador de transferencia diferente de los otros desconectadores que suministran energía a otros receptáculos de la misma área.

**(2) Características de los receptáculos.** Estos deben ser sencillos o dobles o una combinación de ellos. Todos los receptáculos, seis o más, deben ser del tipo "Grado Hospital" y estar así identificados, cada receptáculo debe contar con una conexión desde su terminal de puesta a tierra, hasta el punto de referencia a tierra en el panel o tablero para alumbrado y control, esta conexión debe ejecutarse por medio de un conductor aislado de cobre para puesta a tierra del equipo.

#### **(d) Puesta a tierra de los paneles o tableros de alumbrado y control y los tableros de distribución.**

Donde se utilice un sistema de distribución eléctrico puesto a tierra y se usa, ya sea canalización metálica o cable tipo MC o tipo MI, continuidad de la puesta a tierra en los tableros de distribución y en los paneles o tableros para alumbrado y control, debe asegurarse en cada terminal o punto de unión de la canalización o del cable tipo MC y tipo MI con la envolvente metálica del equipo, por una de las siguientes maneras:

**(1)** Un monitor metálico de puesta a tierra y un conductor de cobre dimensionado de acuerdo con lo indicado en 250-95 conectado del monitor a la barra de puesta a tierra del equipo.

- (2) Efectuar la conexión de la canalización metálica o cables MC o MI al tablero, por medio de bridas terminales roscadas planas o bridas de copa.
- (3) Otros dispositivos aprobados tales como contratueras o monitores aprobados para puesta a tierra.

#### **8.4 Circuitos derivados para receptáculos**

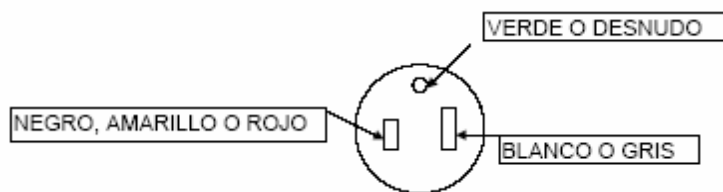
Dentro del diseño eléctrico de un hospital hay muchas consideraciones para la puesta a tierra de receptáculos, para ver esto primero mostraremos una lista del tipo de receptáculos que se deben utilizar dependiendo su localización en el hospital.

##### 1. Tipo y localización

- El tipo de receptáculo de acuerdo a las áreas, se debe colocar tal como se indica :
  - a) En áreas administrativas debe ser grado residencial o comercial
  - b) En áreas clasificadas como húmedas deben ser con interruptor de falla a tierra
  - c) En áreas donde existan sistemas de informática deben ser con tierra física aislada
  - d) En locales de cualquier tipo de atención a la salud debe ser grado hospital
  - e) En áreas exteriores debe ser grado residencial o comercial
- Los receptáculos localizados en cancelas o que vayan a instalarse en el piso no necesariamente deben ser terminales
- Los receptáculos en piso deben ser en caja moldeada de aluminio empotrada con tapa para uso intemperie

##### 2. Polaridad y código de colores

Debe respetarse la polaridad eléctrica y el código de colores en el aislamiento de los cables como se muestra en la siguiente figura.



**Figura 8.1** Polaridad y código de colores

Algunas especificaciones que debemos considerar para los circuitos derivados de receptáculos las podemos encontrar en algunas secciones de la NOM, las cuales mencionaremos a continuación.

#### **210-7. Receptáculos y conectores para cordones**

- a) Con conexión de puesta a tierra.** Los receptáculos instalados en circuitos derivados de 15 A y 20 A deben ser con conexión de puesta a tierra. Los receptáculos con conexión de puesta a tierra deben instalarse sólo en circuitos para la tensión y corriente eléctricas para las cuales están clasificados, excepto lo establecido en las Tablas 210-21(b)(2) y (b)(3).

**Excepción:** Los receptáculos sin conexión de puesta a tierra instalados de acuerdo con lo indicado en 210-7(d).

- b) Para conectar a tierra.** Los receptáculos y conectores para cordones que tengan contactos de conexión de puesta a tierra, deben tener esos contactos puestos a tierra eficazmente.

**Excepción 1:** Los receptáculos montados en generadores portátiles e instalados en vehículos, según 250-6.

**Excepción 2:** Los receptáculos de repuesto, tal como se permite en 210-7(d).

- c) Método de puesta a tierra.** Las terminales de puesta a tierra de los receptáculos y de los conectores para cordones deben ser puestos a



tierra conectándolos al conductor de puesta a tierra del circuito que alimenta al receptáculo o al conector para cordón.

**NOTA:** Véanse los requisitos de instalación para la reducción del ruido eléctrico, Sección 250-74 Excepción 4.

El método de instalación del circuito derivado debe incluir o tener previsto un conductor de puesta a tierra para equipo, al cual deben conectarse los contactos de puesta a tierra del receptáculo o el conector de cordón.

**NOTA 1:** En 250-91(b) se describen medios aceptables de puesta a tierra.

**NOTA 2:** Para las ampliaciones de los circuitos derivados existentes, véase 250-50.

**250-74. Conexión de la terminal de puesta a tierra de un receptáculo a la caja.** Se debe realizar una conexión de la terminal de puesta a tierra de un receptáculo a la caja de conexiones efectivamente puesta a tierra.

**Excepción 1:** Cuando la caja vaya montada en una superficie con contacto metálico directo entre el soporte y la propia caja, se permite la puesta a tierra del receptáculo a la caja. Esta excepción no se aplica a los receptáculos montados en las tapas, a no ser que la caja y la tapa estén aprobadas y listadas como un conjunto que proporcione una continuidad satisfactoria a tierra entre la caja y el receptáculo.

**Excepción 2:** Se permite que los dispositivos o soportes de contacto diseñados, aprobados y listados para este fin formen, junto con los tornillos que los sujetan, el circuito de puesta a tierra entre el soporte del dispositivo y la caja montada en la pared.

**Excepción 3:** Las cajas en el piso diseñadas y aprobadas para ofrecer una continuidad satisfactoria a tierra entre la caja y el dispositivo.

**Excepción 4:** Cuando sea necesario para reducir el ruido eléctrico (interferencias electromagnéticas) en el circuito de puesta a tierra, se permite un receptáculo en el que la terminal de puesta a tierra esté aislada intencionadamente de los medios de montaje del contacto. El receptáculo debe ser puesto a tierra por medio de un conductor aislado que vaya con los

conductores del circuito. Este conductor de puesta a tierra puede pasar a través de uno o más tableros de alumbrado y control sin necesidad de conectarlo a las terminales de puesta a tierra de los mismos, como se permite en 384-20, excepto que termine dentro del mismo edificio o estructura, directamente en la terminal de un conductor de puesta a tierra de equipo de la correspondiente acometida o del sistema derivado separadamente.

**NOTA:** El uso de un conductor de puesta a tierra aislado para equipo no exime del requisito de poner a tierra la canalización y la caja.

Las especificaciones que nos marca la NOM respecto a los métodos de alambrado en los hospitales vienen marcadas en la sección 517-12. Métodos de alambrado. En este caso se tienen consideraciones muy especializadas ya que los pacientes están rodeados de equipos electromédicos que se encuentran conectados a receptáculos, por lo que se requiere una buena calidad en el alambrado y en el sistema de puesta tierra.

Junto con las especificaciones mencionadas con anterioridad de los artículos 210-Circuitos derivados y 250-Puesta a tierra de la NOM, también se debe cumplir lo establecido en el artículo 517 secciones 517-13, 517-16, 517-18 y 517-20 de la conexión de puesta a tierra de receptáculos en las áreas de atención al paciente.

### **517-13. Conexión de puesta a tierra de receptáculos y equipo eléctrico fijo**

**(a) Métodos de alambrado.** En adición a los requerimientos indicados en 517-13 (b), todos los circuitos derivados que se localicen o utilicen en la vecindad del paciente y en las áreas de atención de pacientes deben proveerse de una trayectoria de puesta a tierra para corriente eléctrica de falla a través de un sistema de canalización metálica o cable armado. El sistema de canalización metálica o la cubierta del cable armado deben estar aprobados como conductores eficientes de puesta a tierra de equipo, de acuerdo con lo indicado en 250-91 (b). Los cables tipo AC, MC y tipo MI deben tener una armadura o cubierta exterior metálica identificada como un conductor eficiente para puesta a tierra de equipo.

**(b) Conductor de puesta a tierra de equipos aislados.** En las áreas utilizadas para la atención a pacientes y dentro de la vecindad del paciente, las terminales de puesta a tierra de todos los receptáculos y todas las superficies no conductoras de corriente eléctrica de equipo eléctrico fijo que funciona a más de 100 V y sujetos a contacto con personas, deben conectarse a tierra por medio de un conductor de cobre aislado. El conductor de puesta a tierra debe seleccionarse de acuerdo con lo indicado en la Tabla 250-95, e instalarse en canalizaciones metálicas o cables armados con los conductores del circuito derivado que alimenten a estos receptáculos o al equipo fijo.

**Excepción 1:** Las placas metálicas pueden ser puestas a tierra por medio de tornillos metálicos los cuales fijan la placa a la caja de salida puesta a tierra o por un dispositivo aprobado de alambrado para puesta a tierra.

**Excepción 2:** Para luminarios a más de 2,3 m sobre el nivel de piso terminado y desconectores localizados fuera de la vecindad del paciente no se requiere que tengan puesta a tierra por medio de un conductor aislado.

**517-16. Receptáculos con terminal de puesta a tierra aislada.** Los receptáculos con terminal de puesta a tierra aislada permitidos en la Excepción 4 de 250-74, deben ser identificados. Tal identificación debe ser visible después de su instalación.

**NOTA:** Es importante tener cuidado al especificar el sistema de receptáculos con terminal de puesta a tierra aislada, ya que se requiere de un conductor para puesta a tierra independiente y no se cumple con el requisito de contar con la puesta a tierra redundante, lo que ocasiona que en caso de la pérdida de la continuidad, el paciente pueda quedar sujeto a diferencias de tensión y corrientes eléctricas que pongan en riesgo su vida. Además, la impedancia de puesta a tierra es controlada sólo por medio de los conductores de puesta a tierra y no se beneficia funcionalmente con ningún otro trayecto paralelo de puesta a tierra.

En las áreas de atención general se especifica que los receptáculos de los circuitos de cercanía de los pacientes deben de ser grado hospital como se marca a continuación:

### **517-18 Áreas de atención general**

**(a) Circuitos derivados para camas de pacientes.** Cada cama debe ser alimentada por lo menos por dos circuitos derivados, uno del sistema de emergencia y otro de la fuente de suministro normal o sistema eléctrico no esencial. Todos los circuitos derivados normales deben originarse en el mismo panel o tablero de alumbrado y control.

**Excepción 1:** Un circuito derivado que alimente solamente a una salidas o a un receptáculos para un propósito especial tal como una salida para equipo de rayos x móvil o portátil, no se requiere que sea alimentado desde el mismo panel o tablero de alumbrado o control.

**Excepción 2:** Los requerimientos del 517-18(a) no deben aplicarse a las áreas de camas de pacientes ubicadas en clínicas de consulta externa, consultorios médicos y dentales, instalaciones para pacientes externos y hospitales de psiquiatría, fármaco dependencia o drogadicción y rehabilitación. Así como en cuartos de pacientes utilizados sólo para dormir en lugares de enfermería y en lugares de atención limitada que reúnan los requisitos de alambrado de la Sección 517-10(b) (2).

**Excepción 3:** Las áreas de las camas de pacientes de atención general servida desde dos desconectores de transferencia diferentes del sistema de emergencia no deben ser requeridos para tener circuitos de la fuente normal.

**(b) Receptáculos para camas de pacientes.** Cada cama de paciente debe estar provista como mínimo de cuatro receptáculos, deben ser del tipo sencillo o dúplex o una combinación de éstos. Todos los receptáculos cuatro o más deben ser del tipo “grado hospital” y así identificados, en cada receptáculo, se debe de conectar a la terminal de puesta a tierra un conductor de cobre aislado de tamaño nominal de acuerdo con lo indicado en la sección 517-13 (b) y Tabla 250-95.

**Excepción 1:** Los hospitales psiquiátricos, de drogadicción y rehabilitación deben reunir los requerimientos de la excepción indicados en la sección 517-10(b)(2).

**Excepción 2:** Los cuartos de seguridad siquiátrica no requieren salidas de receptáculos.

**NOTA:** En instalaciones existentes con receptáculos que no sean “grado-hospital”, no es necesario su reemplazo inmediato por receptáculos “grado hospital”, cuando se requiera reemplazar receptáculos, se deben instalar “grado hospital”. En ampliaciones, remodelaciones o adecuaciones, deben instalarse íntegramente receptáculos “grado hospital”.

**(c) Áreas de pediatría.** Los receptáculos instalados en áreas de pediatría deben tener una protección o cubierta resistente para evitar que los niños introduzcan objetos en las aberturas donde se alojan las barras para conexión de la clavija.

#### **517-20 Locales húmedos**

**(a) Receptáculos y equipos fijos.** Todos los receptáculos y equipo fijo dentro del local mojado deben tener una protección para el personal con interruptor de circuito por falla a tierra, si la interrupción de energía bajo condiciones de falla puede ser tolerada. Cuando esta interrupción no sea tolerada, la alimentación debe ser por un sistema de energía aislado.

**Excepción:** Circuitos derivados que alimenten solamente a equipo terapéutico y para diagnóstico fijo y aprobado, podrán alimentarse de un servicio normal puesto a tierra, ya sea monofásico o trifásico siempre que:

- (1).** El alambrado para los circuitos aislados y de los circuitos puestos a tierra no ocupen las mismas canalizaciones, y
- (2).** Todas las superficies conductoras del equipo estén puestas a tierra.

**(b) Sistema eléctrico aislado.** Donde se utilice un sistema eléctrico aislado, el equipo debe estar aprobado para este propósito e instalado

de tal manera que cumpla con lo requerido en el 517-160 Sistemas eléctricos aislados.

NOTA: Para los requisitos de la instalación en albercas y tinas terapéuticas, véase la Parte F del Artículo 680.

**(c) Pruebas mínimas.**

Los interruptores de falla a tierra (GFCI) grado hospital y los receptáculos con este tipo de protección, deben de probarse para que operen a menos de 6 mA.

**8.5 Circuitos derivados de fuerza**

Los motores eléctricos forman parte importante de las instalaciones de un hospital, ya que determinan el adecuado funcionamiento del aire acondicionado y de las instalaciones hidrosanitarias, por lo que en este punto se establecen criterios básicos para el diseño de los circuitos de fuerza. Además debe cumplirse con lo indicado en la parte D. Protección de circuitos derivados para motores contra cortocircuitos y fallas a tierra del artículo 430-Motores, circuitos de motores y sus controladores, el artículo 440-Equipo de aire acondicionado y de refrigeración, el artículo 500 áreas peligrosas y el artículo 517 de la NOM.

El alimentador en cada caso debe considerar un cable desnudo para la puesta a tierra de la carcasa del motor.

Para la protección de sobrecarga se debe considerar los siguientes puntos:

- a) Los motores menores a 0.5 [C.P] con arranque no automático, se consideran debidamente protegidos por sobrecarga, por el dispositivo de protección contra corto circuito y de falla a tierra
- b) Los motores de 0.5 [C.P] y mayores, se deben proteger por sobrecarga por medio de elementos térmicos o relevadores de sobrecarga

**8.5.1 Protección por corto circuito y falla a tierra**

- El dispositivo por corto circuito y falla a tierra, debe ser capaz de soportar la corriente de arranque del motor
- La capacidad del dispositivo por corto circuito y falla a tierra, no debe exceder los valores indicados en la tabla 430-152. Valor nominal máximo

o ajuste para el dispositivo de protección contra corto circuito y falla a tierra del circuito derivado del motor, de la NOM

<b>Por ciento de la corriente eléctrica a plena carga</b>				
<b>Tipo de motor</b>	<b>Fusible sin retardo de tiempo**</b>	<b>Fusible de dos elementos** (con retardo de tiempo)</b>	<b>Interruptor automático de disparo instantáneo</b>	<b>Interruptor automático de tiempo inverso*</b>
Motores monofásicos	300	175	800	250
Motores de CA, polifásicos, que no sean de rotor devanado.	300	175	800	250
Jaula de ardilla	300	175	1 100	250
Otros que no sean diseño E				
Diseño E				
Motores síncronos +	300	175	800	250
Rotor devanado	150	150	800	250
c.c. (tensión eléctrica constante)	150	150	250	150

Para ciertas excepciones a los valores especificados, véase 430-52 hasta 430-54.

\* Los valores dados en la última columna comprenden también las capacidades de los tipos no ajustables de tiempo inverso, los cuales pueden modificarse como se indica en 430-52.

\*\* Los valores en la columna para fusible sin retardo de tiempo aplican para fusibles Clase CC con retardo de tiempo.

+ Los motores síncronos de bajo par de arranque y baja velocidad (comúnmente 450 RPM o menos), como son los empleados para accionar compresores recíprocos, bombas, etc., que arrancan en vacío, no requieren una capacidad de fusible o un ajuste mayor que 200% de la corriente eléctrica a plena carga.

**Tabla 8.1** Valor nominal máximo o ajuste para el dispositivo de protección contra cortocircuito y falla a tierra del circuito derivado del motor

La parte L. Puesta a tierra para todas las tensiones eléctricas del artículo 430-Motores, circuitos de motores y sus controladores nos describe mejor las especificaciones que debemos tomar respecto a la puesta a tierra de los motores.

## CAPÍTULO 9

### SISTEMA DE EMERGENCIA

#### 9.1 Puesta a tierra de los sistemas de emergencia

En un hospital se tienen servicios cuyo funcionamiento es indispensable, y en donde una falla en el suministro de energía eléctrica, representa un peligro a la seguridad de la vida humana.

Al conjunto de elementos necesarios para alimentar eléctricamente, en caso de falla en el suministro normal, se le denomina sistema de emergencia. Éste es requerido por ley y clasificado como tal por reglamentaciones, decretos y legislaciones federales vigentes.

Primero debemos determinar los servicios que deben integrarse al sistema de emergencia y después establecer los criterios básicos de cálculo y diseño de su sistema de puesta a tierra. Una vez recopilada esta información y en base al criterio de los artículos que se deben cubrir para la correcta realización de la puesta a tierra de los sistemas de emergencia, aseguraremos un correcto funcionamiento. Los artículos de la NOM que cubren este tema son: 517-Instalaciones en lugares de atención de la salud, 700-Sistemas de emergencia, Sección 700-08 (b) Puesta a tierra.

#### 9.2 Definiciones

A continuación definiremos algunos conceptos que consideramos importantes para poder entender de manera adecuada los criterios de diseño de un sistema de emergencia.

**Sistema de emergencia:** El sistema de emergencia es el conjunto de elementos instalados en forma permanente capaz de suministrar energía eléctrica en forma automática, segura y eficiente, a través de una fuente alterna (planta generadora de energía eléctrica), a los servicios que son identificados como esenciales para la vida, en el caso de una falla del suministro normal.

**Sistema eléctrico esencial:** El sistema eléctrico esencial comprende a los circuitos derivados de seguridad de la vida, carga crítica, y equipos eléctricos necesarios para la atención del paciente y la operación básica del hospital.



### **Clasificación de sistemas**

- 1) Sistema de emergencia. Se compone por los circuitos derivados de seguridad de la vida y de carga crítica, que deben restablecerse automáticamente para operar en un máximo de diez segundos, posteriores a la interrupción del suministro normal
- 2) Sistema de reserva legalmente requerido. Es el solicitado por reglamentaciones, legislaciones federales vigentes y por autoridades competentes; sirve cargas que en el caso de falla del suministro de energía normal, pueden ocasionar peligro o dificultad en operaciones de rescate. Este sistema debe restablecerse automáticamente en conjunto con el sistema de emergencia, alimentando a cargas tales como:
  - a) Equipos de comunicaciones
  - b) Equipos de bombeo
  - c) Alumbrado y receptáculos seleccionados
- 3) Sistema opcional de reserva. El propósito de este sistema es la protección de los bienes inmuebles, donde la seguridad de la vida de las personas no depende del funcionamiento de éste y debe restablecerse automáticamente en conjunto con el sistema de emergencia, alimentando a cargas tales como:
  - a) Equipos de comunicaciones
  - b) Sistemas de informática
  - c) Alumbrado y receptáculos seleccionados

### **9.3 Servicios de emergencia**

Esta es una clasificación de los servicios que deben considerarse como parte del sistema de emergencia:

- 1) Circuitos derivados para seguridad de la vida
  - a) Iluminación de vías de escape o desalojo en caso de siniestros u otro tipo de contingencias, siendo las principales: pasillos, escaleras y accesos a puertas de salida
  - b) Sistemas de señalización

- c) Sistemas de alarmas
  - d) Sistemas de detección y extinción de incendios
  - e) Alumbrado y receptáculos seleccionados en el local de la planta generadora de energía eléctrica
  - f) Alumbrado de cabinas de elevadores y sus sistemas de control, señalización y comunicación
- 2) Circuitos derivados críticos
- a) El total del alumbrado y receptáculos para las áreas relacionadas con el cuidado y atención de pacientes
    - 1) Tococirugía, salas de cirugía, control, circulaciones salas de expulsión, trabajo de parto, salas de recuperación
    - 2) Terapia y cuidados intensivos
    - 3) Hospitalización de adultos (cuartos, circulaciones y salas de día)
    - 4) El total de pediatría
    - 5) Centrales de enfermeras de las áreas anteriores
    - 6) Locales de subestaciones eléctricas
  - b) Alumbrado y receptáculos seleccionados como:
    - 1) Consultorio general en tococirugía
    - 2) Casas de máquinas
    - 3) Bioterios
- 3) Sistemas para equipos
- a) Succión para servicios médicos y de cirugía
  - b) Bombeo incluyendo sus controles y alarma
  - c) Aire comprimido para servicios médicos y de cirugía
  - d) Acondicionamiento de aire que sirvan a las áreas críticas de atención a pacientes
  - e) Los elevadores seleccionados para proporcionar un servicio a áreas críticas

4) Circuitos de reserva

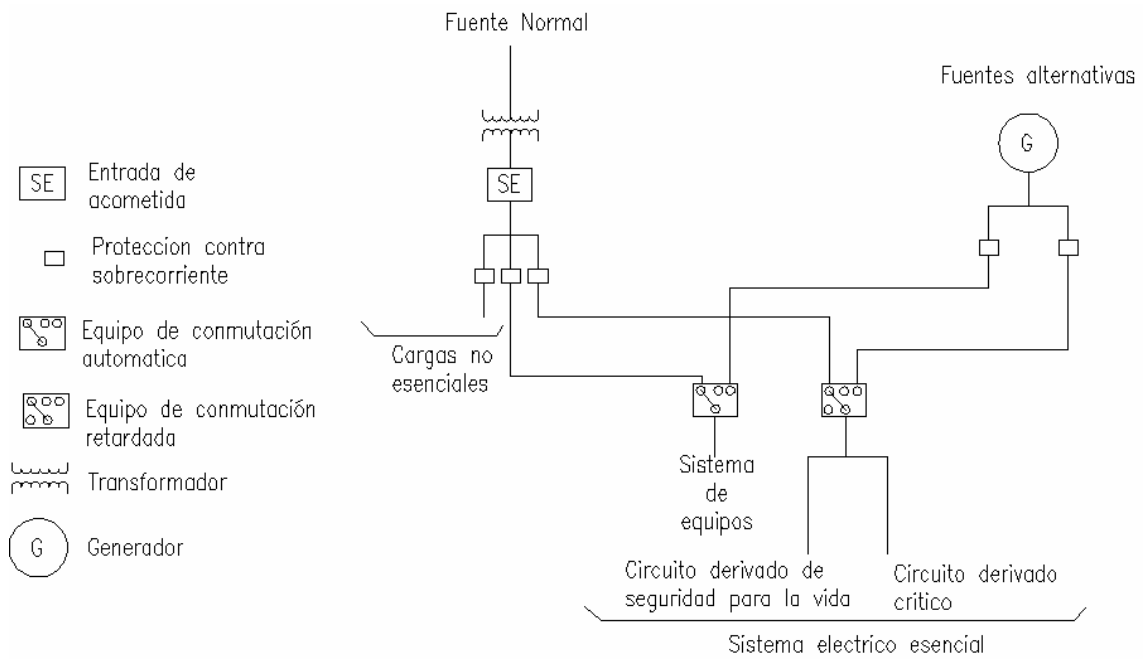
Además de los circuitos de emergencia antes indicados, el diseño debe incluir circuitos denominados de reserva, los cuales son parte del funcionamiento de las unidades para la salud, pero la seguridad de la vida de las personas no depende de estos, por lo que la planta generadora de energía eléctrica debe tener la capacidad nominal suficiente para alimentar la totalidad de los servicios requeridos.

**9.4 Importancia del sistema de emergencia**

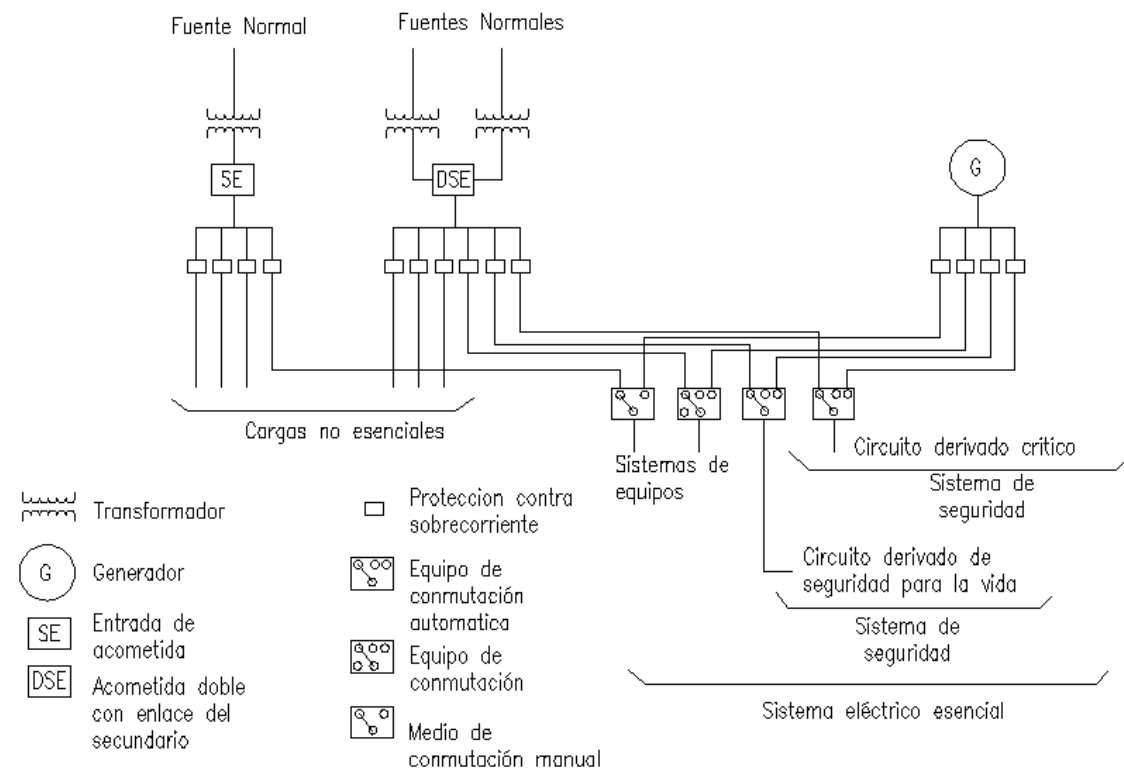
En un hospital son muy importantes los sistemas de emergencia ya que en ellos se encuentran sistemas eléctricos esenciales los cuales deben contar con una cantidad limitada de servicios de alumbrado y fuerza, que son considerados esenciales para la preservación, la seguridad de la vida y para que se suspendan ordenadamente los procedimientos en ejecución durante el tiempo que se interrumpa el servicio eléctrico normal por cualquier causa.

**9.5 Esquemas de sistemas de emergencia en hospitales**

Un hospital debe tener requisitos mínimos para los circuitos que conforman el sistema eléctrico esencial. A continuación veremos diagramas unifilares en el cual se muestran los dispositivos mínimos necesarios.



**Figura 9.1** Requisitos mínimos de equipos de transferencia en un hospital pequeño



**Figura 9.2** Requisitos mínimos de equipos de transferencia en un hospital típico

Lo más importante en estos diseños y en los sistemas, son los equipos de transferencia, que se encargan de transferir de una fuente a otra las cargas a las que están conectados estos equipos.

El número de equipos de transferencia, se debe basar en consideraciones de la confiabilidad, diseño y carga. Cada circuito derivado del sistema eléctrico esencial debe estar alimentado por uno o más equipos de transferencia, como se observa en las figuras anteriores. Se permite que un equipo de transferencia alimente uno o más derivados o sistemas en una instalación con una demanda máxima en el sistema eléctrico esencial de 150 [kVA].

### **9.6 Criterios de diseño del sistema de tierra**

Los requerimientos básicos para la puesta a tierra de los sistemas de emergencia son esenciales ya que se debe garantizar el servicio de energía eléctrica en los circuitos derivados de seguridad para la vida y los circuitos derivados críticos.

En el artículo 700-Sistemas de emergencia, de la NOM, podemos ver las consideraciones que debemos tomar para la puesta a tierra de los equipos que conforman a los sistemas de emergencia, en especial a los equipos de transferencia. A continuación se enlistan estas consideraciones:

#### **700-6. Equipo de transferencia**

- a)** El equipo de transferencia, incluyendo los desconectores automáticos de transferencia, debe ser automático, estar identificado para uso en emergencia y aprobado. El equipo de transferencia, debe diseñarse e instalarse para prevenir la conexión inadvertida de las fuentes de alimentación normal y de emergencia, al realizar cualquier manipulación del equipo de transferencia.
- b)** Se permite el uso de medios para conectar en derivación y aislar físicamente el equipo de transferencia. Cuando se utilicen desconectores de aislamiento para hacer las derivaciones, debe evitarse el funcionamiento inadvertido en paralelo.
- c)** Los desconectores de transferencia automática deben operarse eléctricamente y retenerse mecánicamente.
- d)** El equipo de transferencia debe alimentar sólo a cargas de emergencia.

**700-7. Señalización.** Siempre que sea posible deben instalarse dispositivos de señalización audible y visual, para los propósitos siguientes:

- a) **Avería.** Para indicar avería de la fuente de emergencia.
- b) **Alimentación de carga.** Para indicar que la batería o el generador están funcionando con carga.
- c) **No funcionando.** Para indicar que el cargador de batería no está funcionando.
- d) **Falla a tierra.** Para indicar una falla a tierra en sistemas en estrella puestos a tierra, de más de 150 V a tierra y con dispositivos de protección de circuitos para corriente nominal de 1 000 A o mayor. El sensor para los dispositivos de señalización de falla a tierra debe estar ubicado en el medio de desconexión del sistema principal para la fuente de emergencia o antes de éste, y su ajuste máximo del dispositivo de señalización para la corriente de falla a tierra debe ser de 1 200 A. Debe colocarse lo más cerca posible en el lugar del sensor, las instrucciones que deben seguirse, en caso de producirse una falla a tierra.

**NOTA:** Para información adicional sobre los avisos de los grupos generadores véase el apéndice B2.

#### **700-8. Avisos**

- a) **Fuentes de emergencia.** Debe colocarse un aviso en el equipo de entrada de la acometida, que indique el tipo y la ubicación de las fuentes de emergencia.

**Excepción:** No es necesario instalar avisos en los equipos unitarios individuales, como se indica en 700-12 (e).

- b) **Puesta a tierra.** Cuando el conductor del circuito puesto a tierra conectado a la fuente de emergencia se conecte al conductor del electrodo de puesta a tierra en un lugar remoto de la fuente de emergencia, cerca del electrodo debe haber un aviso que identifique las fuentes normales y de emergencia que estén conectadas a ese conductor.

## **CAPÍTULO 10**

### **PROTECCIÓN CONTRA DESCARGAS ATMOSFÉRICAS**

#### **10.1 Introducción**

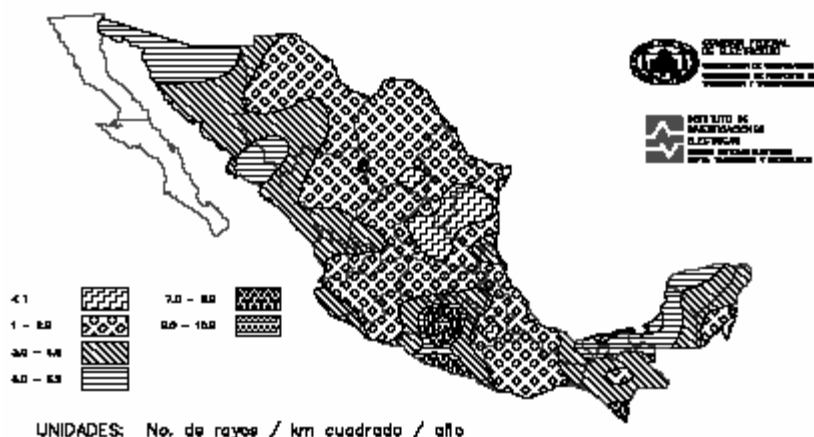
Las descargas atmosféricas ocasionan graves daños sobre las personas y sus propiedades. Por estadística, la incidencia de rayos sobre la tierra es de aproximadamente 100 veces por segundo y de 50 veces al año por kilómetro cuadrado dentro de la región septentrional del globo terrestre, disminuyendo a medida que el área se aleja de esta región, lo cual obliga a tomar previsiones de seguridad sobre el fenómeno, utilizando para ello sistemas de pararrayos diseñados de acuerdo a las características de la construcción, a la resistividad del terreno y a los materiales que se fabrican para esta parte de la instalación de una unidad destinada al cuidado de la salud.

No es posible proteger totalmente a una estructura contra los daños provocados por una descarga atmosférica directa, a menos de que se encierre completamente con láminas de metal.

Por otro lado, raramente se requiere de protección contra descargas atmosféricas para todos los objetos o estructuras colocados en algún lugar o instalación. Se necesita analizar un número de factores para determinar si se requiere realmente de protección; a continuación mencionamos algunos:

- Riesgos para el personal
- Posibles daños y costo de reparación
- Valor y naturaleza de la estructura y su contenido
- Frecuencia de tormentas (mapa isoceráunico)
- Número y gravedad de las descargas atmosféricas por tormenta
- Costo de la protección

El número de días por año con tormentas, en una región dada, es conocido como el nivel ceráunico de esa región. El mapa isoceráunico de México es mostrado en la figura 10.1, sin embargo, existen variaciones locales que dependen de la topografía, contenido mineral y contenido de humedad, las cuales no son tomadas en cuenta en el mapa.



**Figura 10.1** Mapa isoceráunico de México

Además, existen áreas donde las tormentas son más intensas y otros lugares donde hay más tormentas por año, así la figura 10.1 necesita ser modificada para tomar en cuenta estas variaciones. El hecho de confiar en el mapa isoceráunico para determinar la frecuencia de las descargas atmosféricas puede provocarnos muchas imprecisiones.

Por otra parte, la protección de estructuras es mucho más tolerante que la protección electrónica. Una construcción puede soportar hasta 100 [kV] mientras que componentes electrónicos a 24 [V], se dañarán si se aplica un voltaje de 48 [V].

Las descargas atmosféricas poseen diferentes cantidades de energía y un sistema que proteja contra su efecto deberá ser diseñado tomando en cuenta el mapa isoceráunico de la figura 10.1.

Un sistema de protección contra descargas atmosféricas debe cumplir con los siguientes requisitos mínimos:

- Capturar el rayo en el punto diseñado (terminal aérea)
- Conducir la energía de la descarga a tierra, mediante conductores de bajada de baja impedancia
- Disipar la energía en un sistema de electrodos de puesta a tierra

Cuando la energía contenida en el rayo viaja a través de un camino de alta impedancia, el daño causado por el calor y las fuerzas mecánicas que se crean puede ser grave.



## **10.2 Equipos y estructuras que deben ser considerados**

Las estructuras pueden ser clasificadas en cinco categorías de acuerdo a sus necesidades de protección contra descargas atmosféricas.

- (1) El primer grupo necesita muy poca protección. El único requisito real para estas estructuras, es que estén conectados efectivamente a un electrodo de puesta a tierra adecuado. Este grupo está constituido por:
  - (a) Todas las estructuras metálicas excepto tanques u otras envolventes de materiales inflamable
  - (b) Tanques de agua, silos y estructuras similares hechos principalmente de metal
  - (c) Astas hechas de material conductor
  
- (2) El segundo grupo consiste de construcciones con superficies conductoras y armazón no conductor, tal es el caso de construcciones con techos metálicos o con revestimientos metálicos. Este grupo requiere de conductores de bajada que conecten a estos elementos a electrodos de puesta a tierra
  
- (3) El tercer grupo consiste de construcciones cuyo armazón está constituido por elementos metálicos y con superficies o revestimientos no conductores. Estas construcciones necesitan de terminales aéreas adecuadamente distribuidas en su superficie y a su vez deben conectarse al armazón
  
- (4) El cuarto grupo consiste de construcciones no metálicas, ni en su superficie ni en su armazón. En este caso se requiere de una protección completa. Se incluyen:
  - (a) Construcciones de madera, piedra, ladrillo, teja o cualquier otro material no conductor sin miembros de refuerzo metálico

- (b) Monumentos altos y chimeneas. Incluso con miembros de refuerzo, se deben incluir terminales aéreas, conductores de bajada y electrodos de puesta a tierra
- (5) Un quinto grupo consiste de elementos de alto riesgo o con consecuencias de pérdidas, los cuales reciben una protección completa que incluye terminales aéreas, conductores de bajada y electrodos de puesta a tierra. En este grupo se incluyen:
  - (a) Construcciones de gran valor estético o histórico
  - (b) Construcciones que contengan combustibles o materiales explosivos
  - (c) Estructuras que contengan sustancias que podrían ser peligrosas si se liberan por la acción de un descarga atmosférica
  - (d) Tanques
  - (e) Plantas generadoras y estaciones de bombeo
  - (f) Líneas de transmisión
  - (g) Estaciones de potencia y subestaciones

Las instalaciones de servicio público, como las plantas generadoras y estaciones de bombeo, brindan un servicio muy importante y por lo tanto se deben proteger adecuadamente.

### **10.3 Criterios para la instalación del sistema de protección**

A continuación mencionaremos los puntos que se deben tomar en cuenta para la instalación de un sistema de protección contra descargas atmosféricas en todas las unidades para el cuidado de la salud.

Es necesaria su instalación en los siguientes casos:

- Cuando la unidad que se desea proteger alcance una altura igual o mayor a 15 [m] y no se encuentren construcciones más elevadas en un radio de 500 [m]
- Cuando la unidad sea la construcción más alta de la población donde esté localizada, aún cuando dicha altura sea menor a 15 [m]

- Cuando la unidad se localice en terreno con altura sobresaliente respecto a la población en donde se ubique
- Cuando la unidad se encuentre aislada o alejada una distancia radial de 500 [m] de cualquier otra construcción
- Cuando el objetivo de la unidad sea almacenar alcohol, acetona o productos altamente inflamables o explosivos

#### **10.4 Descripción de los sistemas de protección**

Los métodos de protección más usuales en México, por la facilidad de adquirir los materiales en el mercado son los siguientes:

- Jaula de Faraday con puntas activas
- Jaula de Faraday con puntas pasivas
- Sistema Franklin con puntas activas
- Sistema Franklin con puntas pasivas

#### **Jaula de Faraday**

El principio de Faraday establece que el material encerrado dentro de una envolvente de material conductor conectado a tierra, queda libre de interferencias electromagnéticas y que además cualquier otro fenómeno eléctrico no causará ningún daño en el interior de ésta, ya que sirve como un blindaje. Por otro lado, las corrientes eléctricas causadas por cargas electrostáticas de origen atmosférico tenderán a circular por el material conductor de la periferia sin afectar a los elementos encerrados dentro de este espacio. Bajo este principio, si se cubre a una construcción con una malla de material conductor, las corrientes eléctricas de origen atmosférico tenderán a circular por estos conductores y serán canalizadas a tierra de forma segura sin daño a la construcción o a las personas que se encuentren dentro de este blindaje. Esta protección es exclusiva para el material encerrado dentro de la envolvente y deberá contar con un drenaje efectivo de corrientes a tierra. Debemos tener siempre presente que la construcción de una Jaula de Faraday efectiva representa un gasto sumamente elevado.

### **Sistema Franklin**

El principio de Franklin nos dice que la distancia más cercana entre una carga electrostática de origen atmosférico y la superficie de la tierra es el punto más elevado de una zona geográfica particular. Esto quiere decir que si colocamos una terminal aérea en la parte superior de una construcción, ésta se convierte en un receptor de descargas atmosféricas, que pueden ser canalizadas a tierra de forma segura sin daño a la construcción o a las personas que se encuentren dentro de un cono virtual, donde la punta de éste es la misma altura de la terminal aérea, y su radio es proporcional a la altura de la misma.

### **Sistemas pasivos**

Los sistemas pasivos son aquellos que por su sola ubicación con relación al suelo y a la fuente de carga electrostática atmosférica provocan una ionización en una punta y atraen cargas de polaridad opuesta; se instalan para recibir descargas eléctricas atmosféricas, dentro de esta clasificación entran puntas de descarga convencionales, puntas de punta múltiple, puntas con toroides, puntas elevadas macizas, hilos de guarda y otros medios semejantes.

### **Sistemas activos**

Los sistemas activos generan carga eléctrica y continuamente están bombardeando a la atmósfera con iones, los cuales repelen o neutralizan a las cargas electrostáticas atmosféricas, esto provoca la cancelación de descargas o la minimización de la energía descargada. En los inicios de esta tecnología se construyeron puntas con núcleo radioactivo como fuente iónica, pero por el riesgo que representa su mantenimiento además de que es un elemento altamente contaminante ha ocasionado que actualmente estén prohibidos. Recientemente se han desarrollado elementos con partes piezoeléctricas que por la sola agitación de corrientes de aire crean presiones internas que generan potenciales eléctricos, aunado a este efecto se aprovechó el principio de Vénturi para crear corrientes ascendentes de aire, con lo cual se logra un bombardeo iónico efectivo a la atmósfera.

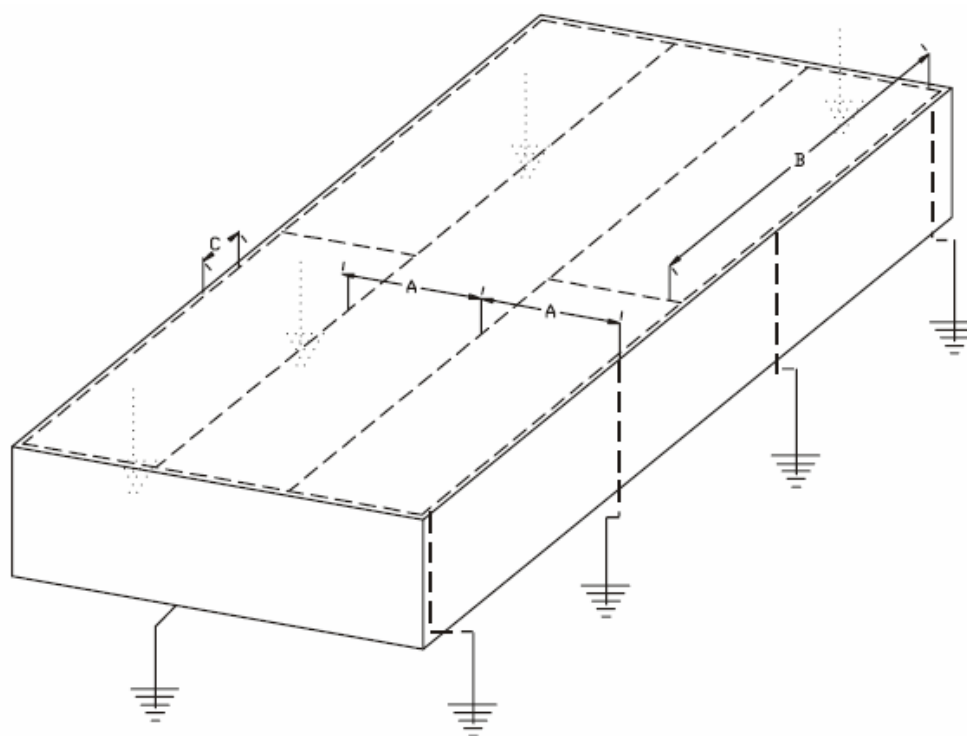
## 10.5 Criterios de diseño

### 10.5.1 Ubicación de las terminales aéreas

Las terminales aéreas deben ser ubicadas en sitios propicios para formar concentraciones de carga en una tormenta eléctrica en función de la forma o tipo de techos.

#### a) Techos planos

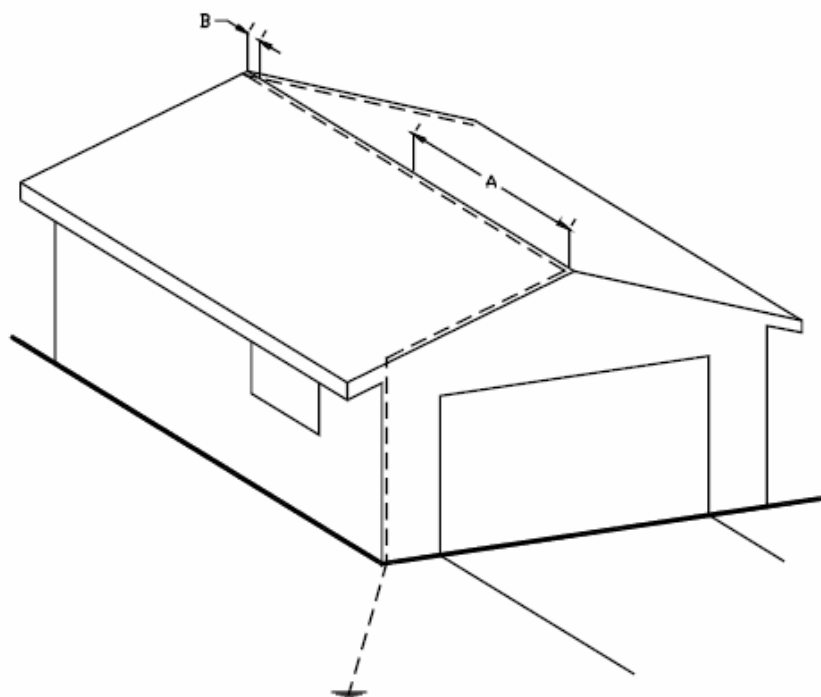
Las terminales aéreas deben ser colocadas en el perímetro y en las esquinas de la construcción. El espaciamiento máximo entre éstas en todo el perímetro debe ser de 6 [m] ó de 7.6 [m], ver figura 10.2.



**Figura 10.2** Techos planos

#### b) Techos inclinados con pendiente igual o mayor al 25% en la parte superior de la cumbrera

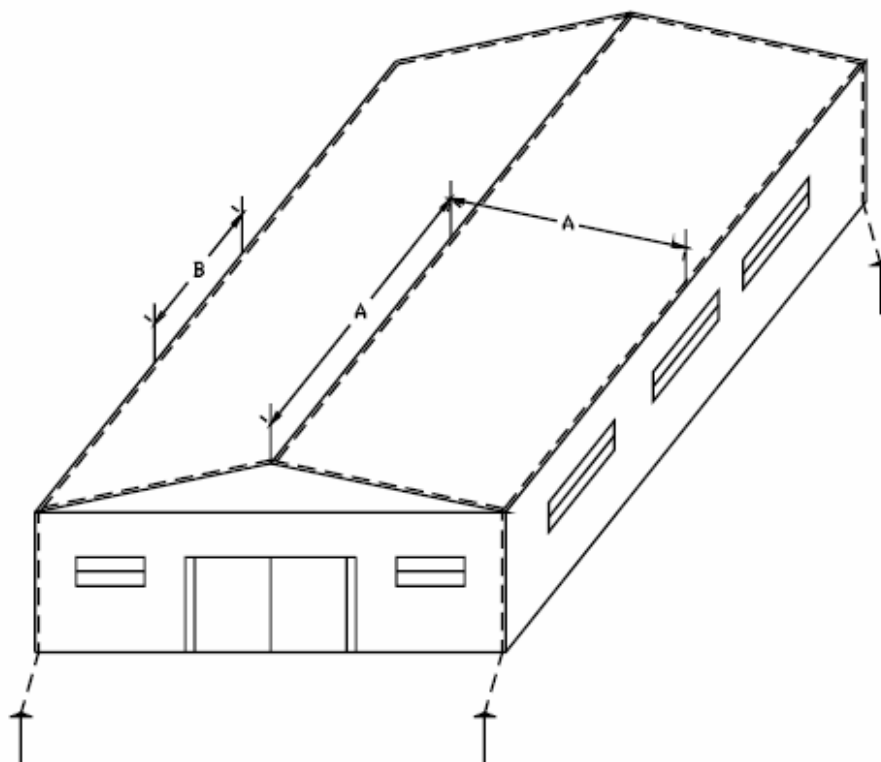
Las terminales aéreas se deben colocar en la cumbrera con un espaciamiento máximo entre ellas de 6 [m] ó 7.6 [m] y con una ubicación de 0.6 [m] hacia dentro del límite de la cumbrera, ver figura 10.3.



**Figura 10.3** Techos inclinados

c) Techos inclinados con pendiente ligeramente menor del 25%

En este caso se utiliza el mismo criterio que para techos planos, excepto si el claro total de la construcción es igual o mayor a 15 [m]. De ser así, se deben instalar terminales aéreas en la cumbrera con un espaciamiento máximo entre ellas de 15 [m], ver figura 10.4.



**Figura 10.4** Techos ligeramente inclinados

### 10.5.2 Tipos de terminales aéreas

Las terminales aéreas deben ser de cobre cromado, con una altura mínima de 0.3 [m] y quedando 0.25 [m] más altas del contorno que protegen.

### 10.5.3 Cableado

#### a) Conductores horizontales:

- Las terminales aéreas deben ser interconectadas para formar una red cerrada
- Electrodo de tierra. Deben ser varillas de cobre de 3.05 [m] de longitud por 19 [mm] de diámetro, enterradas directamente o a través de registros de toma de tierra
- Cada terminal aérea debe tener como mínimo dos trayectorias a tierra
- Los cambios de dirección no deben tener un radio menor de 0.2 [m]
- Se deben formar mallas de 15 x 45 [m] (675 [m<sup>2</sup>]) +/- 5%

- El conductor debe ser fijado firmemente a la construcción cada 0.9 [m] por medio de abrazaderas
- La trayectoria de los conductores debe ser por la parte exterior de la construcción y siempre en forma aparente
- No debe haber curvas ascendentes

b) Conductores verticales:

- Estos deben conectar la red horizontal a tierra, de tal forma que su trayectoria sea la más directa, además deben ser colocados a una distancia de 2 [m] de los cuerpos metálicos para evitar descargas laterales. Por otra parte deben cumplir con las siguientes condiciones:
  - Debe haber como mínimo dos bajadas para construcciones con perímetros de hasta 80 [m]
  - Si el perímetro excede los 80 [m], se debe aumentar una bajada por cada 36 [m]
  - Las bajadas se deben ubicar de tal forma que se busque una distribución uniforme del potencial a tierra a lo largo de todo el perímetro, si son dos se deben instalar diagonalmente opuestas
  - La instalación de las bajadas debe ser aparente hasta una altura de 3 [m] s. n. p. t. A partir de esta altura se debe proteger con tubo conduit de PVC de 25 [mm] de diámetro para servicio pesado
  - El conductor debe ser fijado a la construcción cada 0.9 [m] o menos
  - En ningún caso deben ser instaladas curvas inversas a la bajada

**10.5.4 Tipo de conductor**

- a) Para construcciones con una altura menor o igual a 23 [m] se utilizará cable de cobre desnudo especial para este tipo de sistemas calibre 17 AWG de 11.9 [mm] de diámetro
- b) Para construcciones con una altura mayor a 23 [m] se utilizará cable de cobre desnudo especial para este tipo de sistemas de 13 [mm] de diámetro



### 10.5.5 Conexiones a tierra

#### a) Ubicación

- Los dispersores a tierra deben ser ubicados en un lugar donde se logre una fácil dispersión de la descarga, con una separación mínima de 0.6 [m] fuera de la cimentación y preferentemente en el área de jardines

#### b) Medio de conexión

- Varilla de cobre-acero de 3.05 [m] de longitud por 19 [mm] de diámetro
- Rehilete colocado a una profundidad de 1.5 a 2 [m]
- Cable de cobre de 3.6 [m] de longitud, enterrado a una profundidad de 0.3 a 0.6 [m]
- Electrodo de puesta a tierra con compuestos químicos según las necesidades del terreno

#### c) Resistencia del circuito a tierra

- La resistencia del circuito a tierra medida en cada una de las bajadas no debe ser mayor a 10 [ $\Omega$ ]

## 10.6 Trayectoria de conductores

### 10.6.1 Trayectoria de conductores en techos

Como ya se mencionó anteriormente, las terminales aéreas instaladas deben interconectarse para formar un circuito cerrado, de tal forma que cada punta tenga dos trayectorias a tierra salvo las excepciones siguientes:

- Una terminal aérea que esté localizada a un nivel más bajo que el de las cumbreras o pretilas más altos, siempre y cuando la longitud total de la interconexión no exceda los 5 [m]
- Para el caso de techos planos o ligeramente inclinados que excedan de 15 [m] de ancho y 45 [m] de largo, se deben instalar conductores intermedios sobre la superficie de la azotea, formando una malla, cuyas dimensiones máximas deben tener 15 [m] de ancho y 45 [m] de largo

- Los conductores horizontales deben librar y llevarse alrededor de chimeneas, ventiladores y otros cuerpos metálicos, cuando la separación entre estos exceda los 1.8 [m]

### **10.6.2 Trayectoria de conductores de bajada**

Cualquier estructura, excepto astas, mástiles o estructuras similares, deben tener por lo menos dos conductores de bajada. Estos estarán tan separados como sea posible, preferentemente en diagonal y en esquinas opuestas, para estructuras cuadradas o rectangulares y para estructuras cilíndricas estarán diametralmente opuestos.

Para el cálculo del perímetro, debemos considerar las dimensiones al nivel del terreno, excluyendo marquesinas, cobertizos y salientes que no requieran de protección.

El número total de conductores de bajada en estructuras con techos planos o ligeramente inclinados y en los de forma irregular, se calculará de tal forma que la distancia promedio entre ellos no sea mayor de 30 [m].

### **10.6.3 Bajadas adicionales**

En estructuras con diferentes niveles de azoteas, se puede requerir de bajadas adicionales con el propósito de proveer de doble trayectoria a tierra a las puntas localizadas en niveles inferiores, ya que se deben evitar las curvas ascendentes.

Excepción: No se requiere una bajada adicional a tierra en el punto de intersección de techos de distintos niveles cuando no se requieren más de dos terminales aéreas (o 12 [m] de recorrido) en el nivel inferior.

## **10.7 Protección de los conductores de bajada**

- a) Los conductores de bajada ubicados en lugares donde puedan ser dañados, deben protegerse para prevenir su daño físico y su desplazamiento
- b) Se pueden utilizar protecciones de madera o de plástico colocadas sobre el conductor y sujetas firmemente

- c) Se deben evitar las protecciones metálicas, pero si no se puede, entonces se deben conectar en forma permanente al conductor en sus partes inferior y superior
- d) Si la protección se hace por medio de un tubo de cobre u otro material no ferroso, sólo se requiere que sean conectados en la parte superior
- e) Los tubos de guarda deben brindar una protección completa al conductor de bajada hasta una altura de al menos 2 [m] sobre el nivel del terreno
- f) Los conductores de bajada que penetren dentro de suelos contaminados con ácido, se deben proteger dentro del terreno con tuberías de plomo o su equivalente, y por lo menos un metro por encima y por debajo del mismo

#### **10.8 Protección contra deterioro**

##### **a) Corrosión**

- Deben ser tomadas algunas consideraciones para prevenir cualquier tipo de deterioro por las condiciones del lugar donde se encuentre instalado el sistema de protección contra descargas atmosféricas
- Las partes del sistema que estén expuestas a la acción de gases corrosivos, deben protegerse mediante la colocación de una capa continua de plomo
- Las partes del sistema que estén compuestas de aluminio, deben ser protegidas de tal forma que no entren en contacto con materiales húmedos

##### **b) Daño mecánico**

- El sistema debe ser protegido, en aquellas partes que estén expuestas a daño mecánico, mediante molduras o tubos de material no conductor. En caso de utilizar tubo metálico para este propósito, el conductor debe conectarse en forma permanente al tubo en ambos extremos

- c) Comprobación de la continuidad eléctrica
  - Ésta debe ser medida por medio de la comparación del valor de la resistencia a tierra en el nivel del terreno, con el que se obtenga en el nivel más alto de la estructura

## **10.9 Cuerpos que deben ser conectados a tierra**

### Tanques de agua

Los materiales y los métodos de instalación deben cumplir con los siguientes puntos:

#### a) Terminales aéreas

En tanques con techos planos o abiertos (sin tapa), las terminales aéreas se deben de colocar en el perímetro y no deben ser menos de cuatro. Tanques con techos terminados en punta o en forma de domo, se deben tratar como techos inclinados instalando una sola terminal aérea.

#### b) Conductores de bajada

Los conductores de bajada deben ser dos como mínimo y colocarse en extremos opuestos. Si la estructura que soporta al tanque está a menos de 2 [m] de una construcción protegida, uno de estos conductores se debe conectar directamente a tierra y el otro se debe conectar, de forma subterránea de preferencia, a uno de los conductores de bajada de la construcción protegida.

#### c) Elementos metálicos

Todas las partes metálicas tales como ductos, escaleras o tapas se deben conectar al sistema. Si se trata de elementos metálicos cuya longitud sea similar a la de la estructura que sostiene al tanque, se conectarán en ambos extremos.

d) Conexión a tierra

Se deben conectar a tierra, en forma alternada, las columnas perimetrales de la estructura, pero en ningún caso la separación promedio debe exceder los 18 [m].

e) Superficie de contacto

El conductor que une las terminales aéreas de protección o las conexiones a tierra se debe conectar a la estructura de soporte mediante elementos atornillados, soldados o remachados, que permitan una superficie de contacto limpia y nunca menor de 50 [cm<sup>2</sup>].

f) Instalación

La instalación se debe hacer por la parte exterior de la estructura de soporte, no se recomienda hacer una instalación oculta, dentro de techos, columnas o paredes.

#### Chimeneas metálicas

Estas deben ser consideradas como si fuera un sistema estructural. Los alambres o cables que se utilicen como retenidas deben conectarse convenientemente a tierra.

#### Chimeneas no metálicas

Estos elementos se protegen por medio de:

a) Conductores

Únicamente se utilizará cobre, independientemente de la altura, pero debemos tomar en cuenta las especificaciones para edificios de más de 23 [m] de altura

b) Terminales aéreas

Pueden ser de cobre, o de algún material resistente a la corrosión. Se colocarán en el perímetro de la chimenea de manera uniforme en intervalos que no pasen de 2.5 [m] y su altura debe estar en el rango de 0.45 a 0.75 [m] del borde de la boca de la chimenea.

En ningún caso las puntas de protección deben ser menos de dos, y se deben conectar entre sí mediante un anillo cerrado de cable, el cual será sujetado firmemente a la boca de la chimenea.

c) Conductores de bajada

Se deben instalar mínimo dos conductores de bajada diametralmente opuestos, partiendo del anillo superior. Se deben conectar en la parte inferior de la chimenea, y si ésta supera los 50 [m] de altura también se deben interconectar a la mitad de la altura de la chimenea.

d) Protección contra corrosión

Para prevenir la corrosión por gases emanados, las puntas, bases, soportes, conectores, conductores y demás partes del sistema que estén a 7.5 [m] de la boca de la chimenea, deben tener una cubierta continua de plomo de 1.58 [mm] (1/16") de espesor.

e) Conexión al acero de refuerzo

En las chimeneas de concreto reforzado, se deben conectar los conductores de bajada y el acero de refuerzo. En chimeneas ya construidas, donde el acero de refuerzo no sea eléctricamente continuo, se deben hacer conexiones adicionales en los puntos en que éste sea accesible.

## **10.10 Otros medios de protección**

### **10.10.1 Protección mediante mástiles o postes**

A una construcción se le puede proporcionar un poste o mástil separado de la misma. Si el poste o mástil es metálico, sólo necesita ser conectado a tierra, si no es metálico entonces necesita una terminal aérea en su parte superior y un conductor de bajada con su correspondiente conexión a tierra.

El espacio que se protegerá, es igual al espacio limitado por un cono, cuyo vértice es el punto más alto del poste o mástil y cuyo radio es proporcional a la altura del mismo. Si consideramos un radio igual a la altura del poste o mástil, tendremos en este espacio, total inmunidad contra descargas.

Los mástiles o postes deben estar separados como mínimo 2 [m] de la construcción, si estos miden 15 [m] como máximo, si el poste o mástil mide más de 15 [m], se debe incrementar 0.3 [m] a la separación, por cada 3 [m] en exceso a los 15 [m] de altura.

Los mástiles o postes deben estar perfectamente conectados a tierra al nivel del terreno, ya sea a un electrodo individual o al sistema de tierra de la estructura que se desea proteger. Si hay otros electrodos o sistemas de tierra, se deben interconectar con la conexión a tierra del mástil. Si estos sistemas son inaccesibles, entonces el mástil se debe separar como mínimo 3 [m] de la construcción y debe tener una resistencia máxima a tierra de 10 [ $\Omega$ ].

Si no se desea tener una separación mayor, se puede enterrar un conductor en el perímetro de la construcción e interconectarse a la tierra del mástil.

### **10.10.2 Telepararrayos (Protección mediante cables horizontales elevados)**

La zona de protección que proporcionan los cables horizontales elevados se toma como un prisma triangular, donde, el ancho de su base sobre el terreno se toma como dos veces la altura mínima del cable y el largo igual a la longitud del mismo.

Los mástiles que soportan el cable deben separarse de la estructura que se desea proteger. Debe haber una separación mínima 2 [m] entre el conductor elevado y la estructura, cuando la altura en el punto más bajo del conductor con respecto al terreno es de 18 [m]. Para alturas mayores debemos aumentar esta separación 0.3 [m] por cada 3 [m] de incremento en la altura. Cabe señalar que estas dimensiones sólo se aplican si se tiene una interconexión de los diversos sistemas de tierra.

### **10.10.3 Estructuras metálicas**

Si es posible que se reciban descargas atmosféricas en la estructura de la construcción, sin peligro de explosión, ésta se puede utilizar como conductor principal. Si la lámina de la estructura o de los tanques tiene un espesor de menos de 4.76 [mm] (3/16") entonces no debe utilizarse para este fin.

**NOTA GENERAL:**

Además de lo indicado en este capítulo, el sistema de protección contra descargas atmosféricas debe cumplir con lo estipulado en las secciones 250-46 y 250-86 de la NOM, que indican la separación del equipo de los pararrayos y el uso de electrodos de pararrayos respectivamente. A continuación, hacemos mención de estos:

**250-46. Separación de los conductores de bajada de los pararrayos.** Las canalizaciones, envolventes, estructuras y partes metálicas de equipo eléctrico que no transporten normalmente corriente eléctrica, se deben mantener alejadas 1.8 [m] como mínimo de los conductores de bajada de los electrodos de puesta a tierra de los pararrayos o deben unirse cuando la distancia a los conductores de bajada sea inferior a 1.8 [m].

**NOTA:** Para el sistema de los electrodos de puesta a tierra de pararrayos, véase 250-86. Véanse también separación de los conductores de bajada de los pararrayos, en 800-13 y 820-10(f)(3).

**250-86. Sistema de electrodos de puesta a tierra de pararrayos.** No se deben utilizar conductores de puesta a tierra de pararrayos, ni tubos, varillas u otros electrodos de puesta a tierra fabricados utilizados para poner a tierra las bajadas de los pararrayos, en sustitución de los electrodos de puesta a tierra indicados en 250-83 para la puesta a tierra de sistemas eléctricos y de equipo. Esta disposición no impide cumplir los requisitos de unión de los electrodos de puesta a tierra de diversos sistemas.

**NOTA 1:** Para la separación de los conductores de bajada de los pararrayos con otros elementos metálicos, véase 250-46. Para la unión de sistemas de electrodos de puesta a tierra, véanse 800-40(d), 810-21(j) y 820-40(d).

**NOTA 2:** Si se interconectan todos los electrodos de puesta a tierra de distintos sistemas, se limita la diferencia de potencial entre ellos y entre sus correspondientes sistemas de alambrado.



Para quitarnos de dudas, también haremos mención del artículo 250-83, que nos indica los diferentes tipos de electrodos permitidos.

**250-83. Electrodo especialmente construido.** Cuando no se disponga alguno de los electrodos especificados en 250-81, debe usarse uno o más de los electrodos especificados en los incisos a continuación, en ningún caso el valor de resistencia a tierra del sistema de electrodos de puesta a tierra debe ser superior a 25 [ $\Omega$ ].

Cuando sea posible, los electrodos de puesta a tierra construidos especialmente deben enterrarse por debajo del nivel de humedad permanente. Los electrodos de puesta a tierra especialmente construidos deben estar libres de recubrimientos no conductores, como pintura o esmalte. Cuando se use más de un electrodo de puesta a tierra para el sistema de puesta a tierra, todos ellos (incluidos los que se utilicen como electrodos de puesta a tierra de pararrayos) no deben estar a menos de 1.8 [m] de cualquier otro electrodo de puesta a tierra o sistema para puesta a tierra. Dos o más electrodos de puesta a tierra que estén efectivamente conectados entre sí, se deben considerar como un solo sistema de electrodos de puesta a tierra.

- a) **Sistema de tubería metálica subterránea de gas.** No se debe usar como electrodo de puesta a tierra un sistema de tubería metálica subterránea de gas.
  
- b) **Otras estructuras o sistemas metálicos subterráneos cercanos.** Otras estructuras o sistemas metálicos subterráneos cercanos, como tubería y tanques subterráneos.
  
- c) **Electrodos de varilla o tubería.** Los electrodos de varilla y tubo no deben tener menos de 2.4 [m] de longitud, deben ser del material especificado a continuación y estar instalados del siguiente modo:
  - 1) Los electrodos de puesta a tierra consistentes en tubería o tubo (conduit) no deben tener un tamaño nominal inferior a 19 [mm] (diámetro) y, si son de hierro o acero, deben tener su superficie

exterior galvanizada o revestida de cualquier otro metal que los proteja contra la corrosión.

- 2) Los electrodos de puesta a tierra de varilla de hierro o de acero deben tener como mínimo un diámetro de 16 [mm]. Las varillas de acero inoxidable inferiores a 16 [mm] de diámetro, las de metales no ferrosos o sus equivalentes, deben estar aprobadas y tener un diámetro no inferior a 13 [mm].
  - 3) El electrodo de puesta a tierra se debe instalar de modo que tenga en contacto con el suelo un mínimo de 2.4 [m]. Se debe clavar a una profundidad no inferior a 2.4 [m] excepto si se encuentra roca, en cuyo caso el electrodo de puesta a tierra se debe clavar a un ángulo oblicuo que no forme más de 45° con la vertical, o enterrar en una zanja que tenga como mínimo 800 [mm] de profundidad. El extremo superior del electrodo de puesta a tierra debe quedar a nivel del piso, excepto si el extremo superior del electrodo de puesta a tierra y la conexión con el conductor del electrodo de puesta a tierra están protegidos contra daño físico, como se especifica en 250-117.
- d) Electrodos de placas.** Los electrodos de puesta a tierra de placas deben tener en contacto con el suelo un mínimo de 0.2 [m<sup>2</sup>] de superficie. Los electrodos de puesta a tierra de placas de hierro o de acero deben tener un espesor mínimo de 6.4 [mm]. Los electrodos de puesta a tierra de metales no ferrosos deben tener un espesor mínimo de 1.52 [mm].
- e) Electrodos de aluminio.** No está permitido utilizar electrodos de aluminio.

## CONCLUSIONES

Las instalaciones eléctricas de un hospital, siempre serán de interés, tanto por lo amplio del tema y la importancia del servicio que se da a la sociedad.

En México siempre se debe de contar con un constante desarrollo en las instituciones públicas de salud buscando el bienestar de la población del país, así como de los derechohabientes de las respectivas instituciones públicas de salud. Este servicio debe ser otorgado dentro de un marco institucional fundamentado a través de un esquema normativo y más en las especialidades del diseño de ingeniería de las instalaciones de puesta a tierra de un hospital.

El presente trabajo tuvo como propósito principal mostrar y exponer las características y los criterios que se involucran en las instalaciones de puesta a tierra en las diferentes áreas de un hospital, estableciendo así criterios generales, técnicos y normativos, que se deben cumplir para la elaboración del diseño del sistema de tierra.

Los sistemas de puesta a tierra de los hospitales toman un papel importantísimo para el correcto funcionamiento de sus instalaciones y como pilar fundamental para la protección de las personas y de los equipos que se utilizan, teniendo como resultado la seguridad de las personas y del personal que labora en el hospital.

También se tiene un ahorro económico al contar con un sistema de distribución “saludable” disminuyendo los accidentes y el mal funcionamiento de los equipos al contar con un sistema de protección contra los diferentes disturbios que se puedan presentar en la red eléctrica del hospital.

Es importante mencionar que el presente trabajo no sustituye a la literatura existente, solamente sirve para establecer lineamientos necesarios para la correcta instalación de un sistema de puesta a tierra en un hospital, así como de las características específicas que se puedan presentar en las diferentes localidades del mismo.

## GLOSARIO

**Anestésicos inflamables:** Gases o vapores tales como fluroxeno, ciclopropano, éter divinílico, cloruro de etileno, éter etileno y etileno, los cuales pueden formar mezclas inflamables o explosivas con el aire, oxígeno o gases rebajados, tales como el óxido nitroso.

**Áreas de anestésicos inflamables:** Cualquier área que ha sido diseñada para usarse para aplicación de cualquier agente anestésico inflamable en el curso normal de una evaluación o de un tratamiento.

**Áreas de atención del paciente:** Son las áreas de un hospital en las cuales se examina o se trata al paciente; se clasifican como áreas de atención general, áreas de atención crítica y locales húmedos. La responsabilidad del cuerpo de administración de las instalaciones, es designar estas áreas de acuerdo con el tipo de atención del paciente y con las siguientes definiciones:

NOTA: Las oficinas administrativas, pasillos, antesalas o salones de usos múltiples, comedores o áreas similares, no se clasifican normalmente como áreas de atención y asistencia de pacientes.

1) **Áreas de atención general:** Son las habitaciones para pacientes, cuartos para auscultación, cuartos para tratamiento, clínicas y áreas similares en las cuales se pretende que el paciente deba estar en contacto con dispositivos ordinarios tales como un sistema de llamado a enfermeras, camas eléctricas, lámparas de auscultación, teléfonos y dispositivos de entretenimiento. En dichas áreas, puede ser necesario que los pacientes se conecten a dispositivos electromédicos (tales como termocobertores, electrocardiógrafos, bombas de drenaje, monitores, otoscopios, oftalmoscopios, líneas intravenosas periféricas, etc.).

2) **Áreas de atención crítica:** Son aquellas unidades de atención especial como: unidades de cuidados intensivos, unidades de coronarias, laboratorios de angiografía, laboratorios de caterización cardiaca, salas de expulsión, salas de operación y áreas similares en las cuales los pacientes estén sujetos a procedimientos y conectados a dispositivos electromédicos.

3) **Locales húmedos:** Son las áreas de atención y asistencia normalmente sujetas a condiciones de humedad mientras está presente el paciente. Estas áreas incluyen agua estancada en el piso o en el área de trabajo que

rutinariamente está empapada o mojada, cuando alguna de estas condiciones esté íntimamente relacionada con el paciente o con el personal. Los procedimientos de limpieza rutinarios y derrames accidentales de líquidos no definen un local húmedo.

**Centros ambulatorios para la atención de la salud:** Un edificio o parte de él que es utilizado para dar servicios o tratamiento a cuatro o más pacientes al mismo tiempo y que cumplen con lo siguiente:

- 1) Las instalaciones para la atención de pacientes externos y tratamiento para pacientes que sean incapaces de tomar una acción para la autopreservación en condiciones de emergencia, sin la asistencia de otras personas; tales como unidades de hemodiálisis, o unidades de urgencias médicas.
- 2) Las instalaciones para la atención de pacientes externos, como tratamiento quirúrgico que requiere anestesia general.

**Circuitos derivados críticos:** Son aquellos circuitos de un sistema secundario de emergencia que consiste en alimentadores y circuitos derivados que suministran energía para iluminación de trabajo; circuitos alimentadores especiales y receptáculos seleccionados que sirven en áreas y funcionan en lo relacionado con la atención a los pacientes, y que están conectados a fuentes alternas de energía por uno o más desconectores de transferencia o un retardador para la toma de carga durante la interrupción de la fuente normal de suministro de energía.

**Circuitos de seguridad de la vida:** Parte del sistema de emergencia, que consiste en alimentadores y circuitos derivados, los cuales cumplen con los requisitos del Artículo 700, y que se utilizan para proveer energía suficiente para la seguridad de la vida los usuarios.

**Conductor del electrodo de puesta a tierra:** Conductor utilizado para conectar el electrodo de puesta a tierra al conductor de puesta a tierra del equipo, al conductor puesto a tierra o a ambos, del circuito en el equipo de acometida o en la fuente de un sistema derivado separado.

**Conductor desnudo:** Conductor que no tiene ningún tipo de cubierta o aislamiento eléctrico.

**Conductor de puesta a tierra:** Conductor utilizado para conectar un equipo o el circuito puesto a tierra de un sistema de alambrado al electrodo o electrodos de puesta a tierra.

**Conductor de puesta a tierra de los equipos:** Conductor utilizado para conectar las partes metálicas no conductoras de corriente eléctrica de los equipos, canalizaciones y otras envolventes al conductor del sistema puesto a tierra, al conductor del electrodo de puesta a tierra o ambos, en los equipos de acometida o en el punto de origen de un sistema derivado separado.

**Conductor puesto a tierra:** Conductor de un sistema o circuito intencionadamente puesto a tierra.

**Corriente peligrosa:** Para un grupo dado de conexiones en un sistema eléctrico aislado, es la corriente eléctrica total que puede fluir a través de una baja impedancia que se conecte entre cualquiera de los conductores aislados y tierra.

**Corriente peligrosa de falla:** La corriente eléctrica peligrosa que circula en un sistema eléctrico aislado con todos los dispositivos conectados, excepto el monitor de aislamiento de la línea.

**Corriente peligrosa del monitor:** La corriente eléctrica peligrosa que circula solamente en la línea del monitor de aislamiento.

**Corriente peligrosa total:** La corriente eléctrica peligrosa que circula en un sistema eléctrico aislado con todos los dispositivos conectados a él, incluyendo el monitor de aislamiento de la línea.

**Desconector de transferencia:** Dispositivo automático o no automático para transferir una o más conexiones de los conductores de carga de una fuente de alimentación a otra.

**Equipo eléctrico de soporte para la vida:** Equipo alimentado eléctricamente cuya operación continua es necesaria para mantener la vida de un paciente.

**Expuesto:** (aplicado a métodos de alambrado) Colocado sobre o fijado a la superficie o detrás de paneles diseñados para permitir el acceso (véase Accesible) (aplicado a los métodos de alambrado).

**Expuesta:** (aplicado a partes vivas) Que una persona puede inadvertidamente tocarla o acercársele a una distancia menor a la segura. Se aplica a las partes que no están adecuadamente resguardadas, separadas o aisladas (véase Accesible y Oculto).

**Fuentes alternas de energía:** Son las que permiten uno o más sistemas de generación o de baterías, con la función de proveer la energía durante la interrupción del sistema de suministro normal, o el servicio de la compañía

suministradora destinada a proveer energía durante interrupciones del servicio, normalmente provista por equipos de generación propios de las instalaciones del usuario.

**Instalaciones en lugares de atención a la salud:** Son las instalaciones en edificios o partes de edificios que contienen servicios, como hospitales, enfermerías, clínicas, consultorios médicos y dentales y áreas de cuidado ambulatorio ya sean fijas o móviles.

**Interruptor automático:** Dispositivo diseñado para abrir y cerrar un circuito ya sea por medios no automáticos y para abrir el circuito automáticamente a una sobrecorriente en condiciones predeterminadas, sin dañarse a sí mismo, cuando se aplica apropiadamente dentro de su valor nominal.

**NOTA:** El medio de apertura automática puede ser integral que actúa directamente con el interruptor automático o situado a distancia del mismo.

**Ajustable:** Indica que el interruptor automático puede regularse para cambiar el valor de corriente eléctrica a la cual dispara o el tiempo requerido para hacerlo, dentro de límites definidos.

**Ajuste:** El valor de corriente eléctrica, de tiempo o de ambos, a los cuales se regula el disparo de un interruptor automático ajustable.

**De disparo instantáneo:** Término calificador que indica que en la acción de disparo del interruptor automático no se ha introducido intencionalmente algún retardo.

**De retardo inverso:** Término calificador que indica que en la acción de disparo del interruptor automático se ha introducido intencionalmente un retardo que decrece a medida que la magnitud de la corriente eléctrica aumenta.

**No ajustable:** Término calificador que indica que el interruptor automático no puede regularse para cambiar el valor de la corriente eléctrica a la cual dispara o el tiempo requerido para su funcionamiento.

**Interruptor de circuito por falla a tierra:** Dispositivo diseñado para la protección de personas, que funciona para desenergizar un circuito o parte del mismo, dentro de un periodo determinado, cuando una corriente eléctrica a tierra excede un valor predeterminado, menor al necesario para accionar el dispositivo de protección contra sobrecorriente del circuito de alimentación.

**Hospital:** Establecimiento público, social o privado cualquiera que sea su denominación, que tenga como finalidad la atención a enfermos que se

internen para fines de diagnóstico, tratamiento o rehabilitación, cuidado psiquiátrico, obstétrico o quirúrgico, las 24 h del día, para cuatro o más pacientes internos.

Cada vez que se use el término Hospital en esta norma, debe incluir hospitales generales, hospitales mentales, hospitales para tuberculosis, hospitales infantiles y cualquier otra instalación en la que se brinde cuidado a pacientes internos.

**Hospital psiquiátrico:** Un edificio usado exclusivamente para la atención psiquiátrica para un servicio de 24 horas con cuatro o más pacientes internos.

**Locales para anestesia:** Cualquier área en una instalación para la atención de la salud, que ha sido diseñada para ser utilizada para la aplicación de agentes anestésicos de inhalación, inflamables o no inflamables, durante el curso de un examen o tratamiento, incluyendo el uso de tales agentes para tratamientos de analgesia relativa.

**Localización de la cama del paciente:** Ubicación de la cama del enfermo interno o la cama o mesa de procedimiento usada en el área de atención crítica del paciente.

**Monitor de aislamiento de la línea:** Un instrumento de pruebas diseñado para comprobar continuamente la impedancia balanceada y desbalanceada de cada línea de un circuito aislado a tierra, y equipado con circuito de prueba interconstruido para probar la alarma sin incluir la corriente peligrosa de fuga.

**Puente de unión, circuito:** Conexión entre partes de un conductor en un circuito para mantener la capacidad de conducción de corriente requerida por el circuito.

**Puente de unión, equipo:** Conexión entre dos o más partes del conductor de puesta a tierra del equipo.

**Puente de unión, principal:** Conexión en la acometida entre el conductor del circuito puesto a tierra y el conductor de puesta a tierra del equipo.

**Puente de unión:** Conductor confiable, para asegurar la conductividad eléctrica requerida entre partes metálicas que requieren ser conectadas eléctricamente.

**Puesto a tierra:** Conectado al terreno natural o a algún cuerpo conductor que pueda actuar como tal.



**Puesto a tierra eficazmente:** Conectado al terreno natural intencionalmente a través de una conexión o conexiones a tierra que tengan una impedancia suficientemente baja y capacidad de conducción de corriente, que prevengan la formación de tensiones eléctricas peligrosas a las personas o a los equipos conectados.

**Punto de puesta a tierra de equipo para pacientes:** Un conector o barra terminal, el cual está destinado como punto colector para puesta a tierra redundante de dispositivos eléctricos, sirviendo en la vecindad de un paciente, o para puesta a tierra de otros dispositivos, con objeto de eliminar problemas de interferencia electromagnética.

**Referencia del punto de puesta a tierra:** La barra a tierra del tablero de alumbrado y control o del tablero del sistema eléctrico aislado que suministra energía al área de atención del paciente.

**Receptáculos seleccionados:** Es la cantidad mínima de receptáculos para utilizar aparatos normalmente requeridos para tareas locales o para los que generalmente se usen en la atención de los pacientes en caso de emergencia.

**Sistema de emergencia:** Un sistema constituido por alimentadores y circuitos derivados, que cumplen con los requisitos del Artículo 700, excepto las modificaciones de el Artículo 517 de la NOM-001-SEDE-2005, destinados a suministrar de una fuente alterna de energía a un número limitado de funciones consideradas vitales para la protección de la vida y la seguridad del paciente, con restablecimiento automático de la energía en un lapso de 10 s después de la interrupción del suministro de energía.

**Sistema para equipo:** Sistemas de alimentadores y circuitos derivados arreglados para retardar la conexión automática o manual a la fuente alterna de energía y que suministran energía primordialmente a equipo trifásico.

**Sistema eléctrico esencial:** Sistema constituido por fuentes alternas de energía con todos los sistemas de distribución que alimentan al equipo auxiliar destinado para asegurar la continuidad de la energía eléctrica, en áreas e instalaciones de atención de la salud durante la interrupción de la fuente normal de energía, y también destinado para minimizar interrupciones por fallas internas de los sistemas eléctricos.

**Sistema eléctrico aislado:** Un sistema integrado por un transformador de aislamiento o su equivalente, un monitor de aislamiento físico de línea y sus conductores de circuito no puestos a tierra.

**Sobrecarga:** Funcionamiento de un equipo excediendo su capacidad nominal, de plena carga, o de un conductor que excede su capacidad de conducción de corriente nominal, cuando tal funcionamiento, al persistir por suficiente tiempo puede causar daños o sobrecalentamiento peligroso. Una falla, tal como un cortocircuito o una falla a tierra, no es una sobrecarga.

**Sobrecorriente:** Cualquier corriente eléctrica en exceso del valor nominal de los equipos o de la capacidad de conducción de corriente de un conductor. La sobrecorriente puede ser causada por una sobrecarga, un cortocircuito o una falla a tierra.

**NOTA:** Una corriente eléctrica en exceso de la nominal puede ser absorbida por determinados equipos y conductores si se presenta un conjunto de condiciones. Por eso, las reglas para protección contra sobrecorriente son específicas para cada situación en particular.

**Superficies conductoras expuestas:** Superficies que son capaces de transportar energía eléctrica y las cuales están desprotegidas, no encerradas o no resguardadas, y que permiten el contacto del personal. La pintura, la galvanización y recubrimientos similares, no se consideran aislamientos adecuados, a menos que estén aprobados para ese uso.

**Tensión eléctrica a tierra:** En los circuitos puestos a tierra, es la tensión eléctrica entre un conductor dado y aquel punto o el conductor del circuito que es puesto a tierra. En circuitos no puestos a tierra es la mayor diferencia de potencial entre un conductor determinado y otro conductor de referencia del circuito.

**Transformador de aislamiento:** Un transformador del tipo multidevanado, con devanado primario y secundario, físicamente separados, que acoplan inductivamente su devanado secundario a los sistemas alimentadores puestos a tierra que energizan su devanado primario.

**Vecindad de un paciente:** Área destinada normalmente para la atención de pacientes. La vecindad de un paciente es el espacio con el cual está en contacto el mismo o un asistente que puede tocarlo. Típicamente el área de un cuarto de paciente, comprende un espacio dentro del cuarto al menos de 1,8 m

más allá del perímetro de la cama en su ubicación normal y extendiéndose verticalmente a no menos de 2,3 m sobre el piso.

## BIBLIOGRAFÍA

Diario Oficial de la Federación, **Norma Oficial Mexicana NOM-001-SEDE-2005 Instalaciones Eléctricas (utilización)**, Talleres Gráficos de México, México D. F., 2005

The Institute of Electric and Electronics Engineers Inc, **Grounding of Industrial and Commercial Power Systems**, The Institute of Electric and Electronics Engineers Inc, United States of America, 1992

The Institute of Electric and Electronics Engineers Inc, **Recommended Practice for Electric Systems in Health Care Facilities**, The Institute of Electric and Electronics Engineers Inc, United States of America, 1997

De la Vega Ortega, Miguel, **Ingeniería de puesta a tierra**, Ed. Limusa, 1ª Edición, México D. F., 1998

Stoner L, David, **La seguridad en Hospitales**, Ed. Limusa, 1ª Edición, México D. F., 1987

ANCE, **NMX-J-549-ANCE-2005 Sistema de protección contra tormentas eléctricas - Especificaciones, materiales y métodos de medición**, ANCE, México D. F., 2005

García Moreno, Francisco Javier, **Protección contra descargas atmosféricas en estructuras**, Impresión propia, México D. F., 2003

IMSS, **Normas de diseño de ingeniería electromecánica - Instalaciones Eléctricas**, IMSS, México D. F., 2006

LyFC, Subdirección de Planeación Estratégica, **Diseño de sistemas de tierra**, LyFC, México D. F., 2006

López Monroy, Guillermo, **Sistemas de tierra en redes de distribución**