



**UNIVERSIDAD NACIONAL AUTÓNOMA DE
MÉXICO**



FACULTAD DE ODONTOLOGÍA

**ESTUDIO COMPARATIVO DE LA DUREZA DE TRES
RESINAS COMPUESTAS DIFERENTES, EXPUESTAS A
BEBIDAS ALCOHOLICAS (IN VITRO)**

T E S I N A

QUE PARA OBTENER EL TÍTULO DE

CIRUJANA DENTISTA

P R E S E N T A:

MÓNICA ALICIA RUIZ GARCÍA

TUTOR: C.D. JAIME ALBERTO GONZÁLEZ OREA

ASESOR: MTRO. JORGE GUERRERO IBARRA



Universidad Nacional
Autónoma de México



UNAM – Dirección General de Bibliotecas
Tesis Digitales
Restricciones de uso

DERECHOS RESERVADOS ©
PROHIBIDA SU REPRODUCCIÓN TOTAL O PARCIAL

Todo el material contenido en esta tesis esta protegido por la Ley Federal del Derecho de Autor (LFDA) de los Estados Unidos Mexicanos (México).

El uso de imágenes, fragmentos de videos, y demás material que sea objeto de protección de los derechos de autor, será exclusivamente para fines educativos e informativos y deberá citar la fuente donde la obtuvo mencionando el autor o autores. Cualquier uso distinto como el lucro, reproducción, edición o modificación, será perseguido y sancionado por el respectivo titular de los Derechos de Autor.

Le dedico este trabajo a:

La universidad Nacional Autónoma de México de México y sus profesores por prepararme para una vida profesional. Mi eterno agradecimiento.

A mis padres Alicia y Efraín por su apoyo, cariño y comprensión incondicionales, a mi hermana Christian que siempre me dio ánimos para seguir adelante. Los amo.

A mis amigos por haber creído y confiado en mí siempre.

Agradezco a Dios por permitirme ver realizada esta etapa de mi vida, por darme las fuerzas necesarias para seguir adelante en los momentos más difíciles.



INDICE

| | Página |
|--|--------|
| 1. INTRODUCCIÓN | 1 |
| 2. ANTECEDENTES | 2 |
| 3. GENERALIDADES | 5 |
| 3.1 PROPIEDADES QUÍMICAS | 5 |
| 3.1.1 MATRIZ ORGANICA | 5 |
| 3.1.2 PARTICULAS DE RELLENO | 6 |
| 3.1.3 AGENTES DE ACOPLAMIENTO | 8 |
| 3.1.4 COADYUVANTES | 8 |
| 3.1.5 SISTEMAS INICIADORES | 9 |
| 3.1.6 ACTIVACION QUÍMICA | 9 |
| 3.1.7 ACTIVACION FOTOQUÍMICA | 9 |
| 3.1.8 INHIBIDORES | 10 |
| 3.1.9 MODIFICADORES OPTICOS | 10 |
| 3.2 NORMA DE LA ADA PARA RESINAS PARA OBTURACIÓN | 11 |
| 3.3 RESINA COMPUESTA UTILIZADA EN EL ESTUDIO | 12 |
| 3.3.1 TETRIC ® CERAM | 12 |
| 3.3.2 THP SPECTRUM ™ | 13 |
| 3.3.3 FILTEK ™ Z350 | 14 |
| 3.3.4 PROPIEDADES FÍSICO-MECANICAS DE LAS RESINAS COMPUESTAS | 15 |
| 3.3.4.1 DUREZA | 15 |
| 3.3.4.2 ESCALA VICKERS Y KNOOP | 16 |
| 3.3.4.3 SORCIÓN ACUOSAS Y SOLUBILIDAD | 18 |
| 4 PLANTEAMIENTO DEL PROBLEMA | 19 |
| 5 JUSTIFICACIÓN | 20 |
| 6 OBJETIVOS | 21 |
| 6.2 OBJETIVO GENERAL | 21 |
| 6.3 OBJETIVO ESPECIFICO | 21 |
| 7 HIPÓTESIS | 22 |
| 7.1 HIPÓTESIS VERDADERA | 22 |
| 7.2 HIPÓTESIS NULA | 22 |
| 8 METODOLOGÍA | 23 |
| 8.2 TIPO DE ESTUDIO | 23 |
| 8.3 CRITERIOS DE INCLUSIÓN | 23 |
| 8.4 CRITERIOS DE EXCLUSIÓN | 23 |
| 8.5 VARIABLE DEPENDIENTE | 23 |



| | | |
|-----|-------------------------------|----|
| 8.6 | VARIABLE INDEPENDIENTE | 23 |
| 8.7 | VARIABLE DE ESTUDIO | 24 |
| 8.8 | POBLACION DE ESTUDIO | 24 |
| 9 | MÉTODO | 25 |
| 9.2 | MATERIAL | 25 |
| 9.3 | INSTRUMENTAL | 26 |
| 9.4 | EQUIPO | 27 |
| 9.5 | PREPARACIÓN DE MUESTRAS | 29 |
| 9.6 | MEDICIÓN INICIAL DE LA DUREZA | 32 |
| 9.7 | EXPERIMENTO | 33 |
| 9.8 | MEDICION FINAL DE LA DUREZA | 34 |
| 10 | PLAN DE ANÁLISIS Y RESULTADOS | 35 |
| 11 | CONCLUSIONES | 39 |
| | BIBLIOGRAFÍA | 40 |

1. INTRODUCCIÓN

La dureza es una propiedad física de importancia en el éxito de las restauraciones. La dureza se define como la resistencia a la penetración, indentado, desgaste, deformación plástica y rayado de un cuerpo en su superficie. Cuanto mayor sea la cantidad de partículas de relleno en la composición de las resinas para obturación, las propiedades físico – mecánicas se verán optimizadas y por lo tanto mayor será su dureza y menores serán sus cambios dimensionales. La presencia del material de relleno hace que las resinas sean resistentes a las cargas de compresión y a la abrasión.

El uso de resinas compuestas como material de obturación tanto de dientes anteriores como posteriores ha aumentado ampliamente en años recientes. La resina compuesta satisface esta demanda y se ha convertido en el material estético de obturación directa más frecuentemente usado en odontología.

Los composites han ido mejorando constantemente desde su aparición, por ello, los avances obtenidos en cuestión de calidad de los mismos hacen que actualmente estos sean más duraderos y estéticos

Sin embargo, existen problemas asociados por el uso de las resinas compuestas, tal es el caso de la contracción que ocurre después de la polimerización por los cambios bruscos de temperatura, sensibilidad pos operatoria, controversias acerca de la durabilidad a largo plazo y problemas con la resistencia al desgaste.

Debemos considerar como factores de riesgo para el éxito de las restauraciones directas el consumo de alimentos ácidos, bebidas gaseosas y alcohólicas.

2. ANTECEDENTES

Los estudios acerca del impacto de diferentes bebidas sobre las resinas comenzaron desde los años noventa. En 1999 el Instituto Nacional de Salud Pública realizó la Encuesta Nacional de Salud. Los resultados mostraron un cambio importante en los hábitos alimentarios de nuestra sociedad y se observó un mayor consumo de bebidas industrializadas, sobre todo de las gaseosas por su extensa distribución así como facilidad de acceso ¹⁰.

Lo anterior es de gran importancia ya que estudios realizados antes de la encuesta mostraban ya el impacto negativo de dichas bebidas en materiales restauradores. La dureza se ve afectada debido al pH que poseen las bebidas como jugo de naranja y coca cola, ya que sus valores de acidez se encuentran en un intervalo de 2.42 a 3.23 pH. Uno de los primeros estudios realizados por Lussi en el año de 1993 analizó el potencial erosivo de dichas bebidas sobre el esmalte, después de hacer diferentes pruebas se concluyó que la bebida gaseosa "Fanta" fue la que causaba la mayor disminución de la dureza del esmalte.⁷

Los efectos negativos de bebidas gaseosas sobre la micro dureza superficial del esmalte tiene una relación directa entre el tiempo de exposición y el grado de erosión dental. Otro factor importante depende de si es necesario agitar la bebida o no. De igual forma se recomendó observar el efecto de la saliva ya que por su alto contenido de minerales podría minimizar el nivel de acidez que provoca al beber una bebida gaseosa ⁸.

Posteriormente se realizaron diversos estudios para determinar la influencia que ejercen diferentes bebidas de consumo cotidiano sobre la dureza de diferentes materiales de restauración estéticos a base de resina y cementos de ionómero de vidrio convencional y modificados, esmalte y dentina expuestos en diferentes intervalos de tiempo que van desde el día hasta 1 año. Todos los estudios se complementan y a continuación se presentarán los resultados más útiles para ésta investigación. El estudio de Gordan y Cols

el vino tinto en particular mostró una reducción en mayor o menor grado de la dureza del material⁶. En el caso de la exposición a jugos de fruta (naranja y manzana), Mc Kenzie y Cols reportan asumen que la acción quelante de los ácidos carboxílicos presentes en estas frutas son las responsables de estos efectos⁹; Rees menciona que el efecto erosivo de las bebidas carbonatadas coca-cola y pepsicola está dado por su contenido de ácido cítrico y fosfórico¹¹, Aliping – Mc Kenzie concluyeron que los jugos de fruta poseen un gran potencial erosivo en comparación a la coca-cola, lo cual es un factor alto de riesgo para la erosión tanto del esmalte como la dentina². En un estudio distinto realizado en el año 2000 por Brunton, se midió la resistencia de dos Agentes Adhesivos Dentinarios y un Desensibilizante de dentina frente a la acción de una bebida gaseosa de cola, por medio de la evaluación del perfil de superficie. Los materiales se expusieron a la acción de la bebida a 37° por un periodo de 14 días, siendo cambiada la bebida diariamente. Se observó la pérdida del 100% en el caso del material Gluma Desensitizer e incluso tejido dentario, 52% de otro material denominado One Coat Bond y 20% de Optibond FL.⁵

Bayindir por su parte observó el impacto que ejerce el agua sobre la dureza del ionómero de vidrio modificado y dos resinas las cuales presentaron cambios que permitieron clasificarlos en orden decreciente, presentando una mayor dureza la resina Surfily y en contra punto el ionómero de vidrio Vitremer⁴. Wongkhantee y Cols también observaron el mismo efecto sobre la dureza los sustratos mencionados anteriormente en relación a las mismas bebidas, pero a su vez observó que el yogurt bebible no afectó en nada la dureza de ninguno de los sustratos¹³.

Badra y Cols concluyeron que el impacto negativo de la interacción de las bebidas sobre la resina está dado por las características del material³.

Okte y Cols evaluaron el comportamiento de dos resinas para obturación directa (Filtek supreme y Esthet – X) sobre tres soluciones (agua, vino tinto y café) y tres sistemas de blanqueamiento en casa (Night effects, Simply

withe night y opalescence quick) , reportando en los resultados que la dureza de ambas resinas decreció después de la exposición a los sistemas de blanqueamiento presentando mejor comportamiento Esthet – X¹⁰.

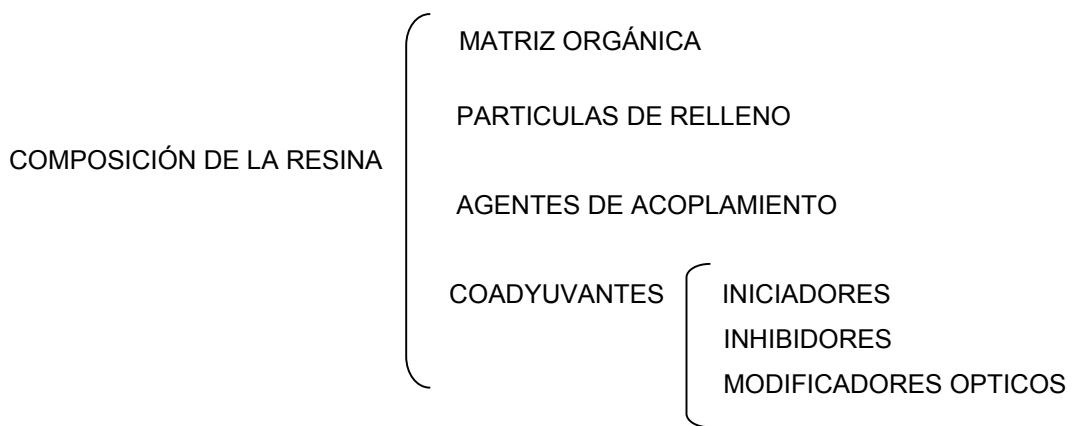
Los resultados son contundentes y por demás esperados, ya que estudios realizados de la misma naturaleza por Al-Dlaigan en el 2001 muestran que los las bebidas carbonatadas son las más consumidas por jóvenes adolescentes ingleses y además constituye una fuerte relación con la erosión dental¹.

Confirmando así que el potencial erosivo de ciertas bebidas y alimentos ácidos, deben ser informados a la población para que moderen su consumo.

3. GENERALIDADES

3.1.1 PROPIEDADES QUÍMICAS

Las resinas compuestas incluyen cuatro componentes fundamentales: (1) una matriz orgánica, (2) partículas de relleno, (3) agentes de acoplamiento y (4) coadyuvantes. ^{14, 15,16,17,19}



3.1.2 MATRIZ ORGÁNICA

Es una mezcla de monómeros de dimetacrilato alifáticos y/o aromáticos como lo son el bis-GMA, el trietilenglicol dimetacrilato (TEDGMA) y el dimetacrilato de uretano (UDMA). El bis- GMA como macro-molécula se constituye a partir de bisfenol A, alcohol glicídico y ácido metacrílico a partir de una reacción química de dos tiempos ^{17,19} :

- alcohol glicídico + ácido metacrílico → metacrilato de glicidilo (policondensación)
- metacrilato de glicidilo + bisfenol A → Bis - GMA (poliadición)

Esta matriz orgánica se obtiene de una resina epóxica la cual posee buenas propiedades adhesivas y endurece con la mínima contracción, pero debido a que no es posible utilizarse sola como material de obturación por su deficiente adhesión a la dentina después de un contacto prolongado con el agua por la dificultad de obtener una reacción ideal de polimerización.

Esta macromolécula se forma debido a que la molécula posee a cada extremo una cadena de dobles enlaces que permitirá la polimerización de las moléculas de bis-GMA entre ellas. El trietilenglicol dimetacrilato (TEDGMA) y el dimetacrilato de uretano (UDMA), que se emplean para la formación de estructuras de polímero entrecruzado.^{17,19}

3.1.3 PARTICULAS DE RELLENO

Se han empleado para este fin vidrios, sílice coloidal, silicato y cuarzo molido y en menor medida silicato precipitado. Se incorpora a la resina con el fin de aumentar la resistencia y dureza, reducir el coeficiente de expansión térmica, reducir la contracción de polimerización y la absorción acuosa, facilitar la manipulación y dar radioopacidad se le agrega vidrio de fluoruro de bario, trifloruro de iterbio^{17,18,19}

Sabiendo el tamaño de las partículas de la resina se podrá seleccionar la zona donde colocarla, puesto que resinas con partícula grande o convencionales (15 – 30µm) tienen buena resistencia ante cargas, pero la superficie que forman, aunque tersa en un principio, con el uso pronto se vuelve áspera, por lo que para los dientes anteriores no son las idóneas; resinas con partícula pequeña o de micro relleno (0.04 – 4 µm) logran una mejor tersura que se mantiene por mayor tiempo, aunque su resistencia a carga no es ideal para dientes posteriores; y resinas híbridas (0.4 – 1 µ), permiten obtener y mantener tersura por un tiempo aceptable, y alta

resistencia y baja abrasión, por lo que se justifica su uso tanto en dientes anteriores como posteriores.^{17, 18, 19}

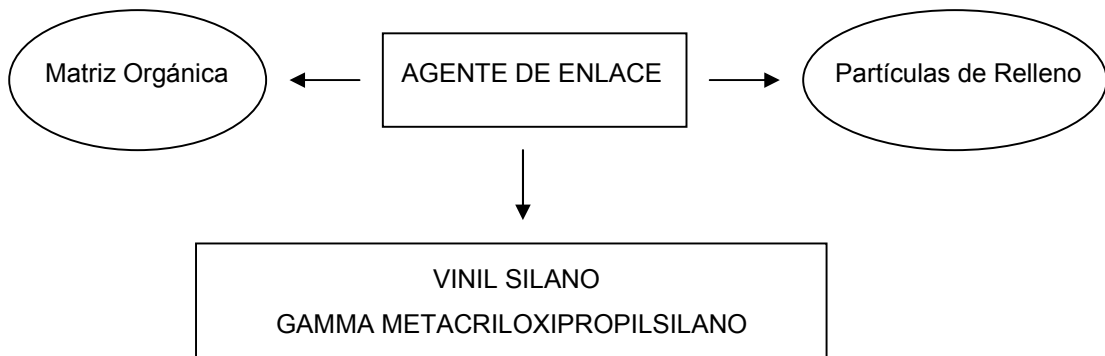
Clasificación de las Resinas según el tamaño de la partícula de relleno

Se establece en función al tamaño de la partícula de relleno, la cual modifica las propiedades e interviene directamente en los criterios de elección.¹⁷

| Generalidades | Tamaño de la partícula | Relleno | % Inorgánico | Matriz | Polimerización | Dureza (Knoop) |
|------------------------------|--------------------------|--|-------------------------------------|----------------------------|----------------|----------------|
| Resina de Macro relleno | 8 - 12 μm | Bario Estroncio Cuarzo Silice | 0 | Bis-GMA | Auto | 55 |
| Resinas de partícula pequeña | 0.5 - 3 μm | Silice amorfo | 80 - 90 % peso 65 - 77 % volumen | Bis-GMA | Foto | 50 - 60 |
| Resina de Micro relleno | 0.04 - 0.4 μm | Silice pirogenica | 35 - 67 % peso 20 - 59 % volumen | Bis-GMA | Foto | 25 - 35 |
| Resinas híbridas | 0.4 - 1.0 μm | Oxido de silicio Bario Trifloruro de iterbio | 75 - 80 % peso 60 - 65 % volumen | Bis-GMA | Foto | 50 - 60 |
| Resinas de Nano relleno | 25 - 75 nanometro | Bario Trifluoruro de iterbio | 75 - 85 % peso 60% volumen | Bis-GMA Bis-EMA UDMA | Foto | 50 |

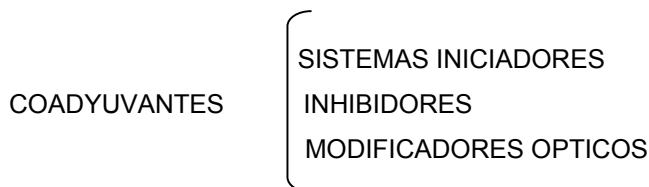
3.1.4 AGENTES DE ACOPLAMIENTO

El relleno se trata con agentes de enlace debido a que no forman cuerpo con la matriz y en consecuencia, no se adhieren a ella. Este tratamiento mejora la resistencia a la tracción y a la compresión, evitando que las partículas se desprendan debido a fuerzas masticatorias. El agente adhesivo más empleado es el vinilsilano o gamma metacriloxipropilsilano. ^{17,19}



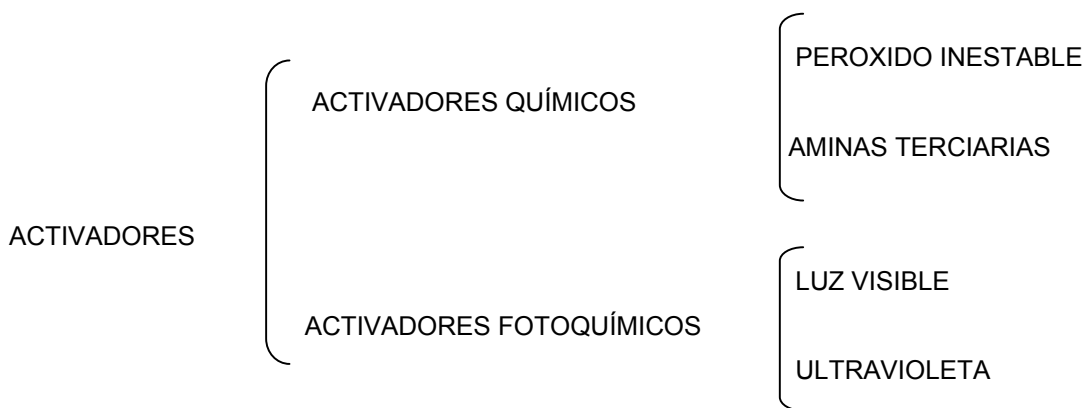
3.1.5 COADYUVANTES

Son sustancias que influyen en la reacción de polimerización (sistemas iniciadores, e inhibidores) o bien que intervienen en la estética del material (estabilizadores y pigmentos.) ¹⁹



3.1.6 SISTEMAS INICIADORES

Los sistemas iniciadores son mecanismos empleados para inducir el proceso de polimerización por medio de la apertura de los dobles enlaces del oligomero por medio de radicales libres, existen dos tipos ^{17,18,19} :



3.1.7 ACTIVACION QUÍMICA

Activadores químicos: peroxido inestable (0.3 a 2 %) + aminas terciarias (0.75%) presente en la resina auto polimerizable, mediante una reacción de óxido reducción. ^{17, 18, 19}

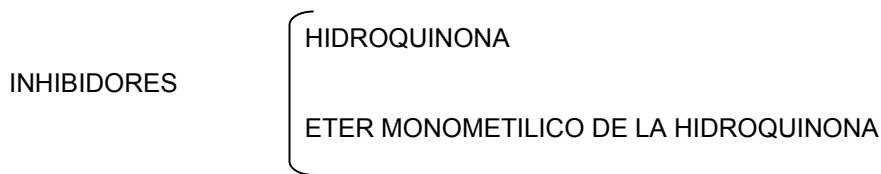
3.1.8 ACTIVACION FOTOQUIMICA

Activadores fotoquímicos: benzoinas y cetonas para resinas curadas por luz ultravioleta; dicetonas para resinas curadas por luz visible.

Los activadores deben alcanzar ciertos criterios como son la formación rápida de radicales libres a bajas temperaturas, la alta reactividad de los radicales formados, vida útil larga, baja tendencia a la decoloración y baja toxicidad. ¹⁹

3.1.9 INHIBIDORES

Los Inhibidores son sustancias para evitar la polimerización espontánea y aumentar la vida útil del material. Las sustancias que se emplean para ello son las quinolonas como por ejemplo: hidroquinona, éter monometílico de la hidroquinona.^{17, 19}



Los monómeros son líquidos altamente viscosos a los cuales se les adicionan diluyentes para reducir la viscosidad según su implicación clínica. Los que se emplean con mayor frecuencia son el dimetacrilato de trietilénglicol y el metacrilato de metilo, que ayudan a formar cadenas cruzadas y polimerizan por adición.^{17,19}

3.1.10 MODIFICADORES ÓPTICOS

Para ofrecer una apariencia natural de las estructuras del diente, los materiales deben tener coloración visual (matizado) y translucidez está prevista para simular la dentina y el esmalte

. El matizado se logra agregando varios pigmentos, que por lo general son óxidos metálicos en diferentes proporciones. Para aumentar la opacidad, los fabricantes adicionan dióxido de titanio y óxido de aluminio en pequeñas cantidades (0.01 a 0.07 % en peso).

Todos los modificadores ópticos disminuyen la capacidad de transmisión de la luz de los materiales, por lo cual se recomienda que los matices oscuros y los opacificadores sean colocados en capas delgadas para optimizar el polimerizado¹⁷.

3.2 NORMALIZACIÓN DE LOS COMPOSITES

Para asegurar la calidad del material, es necesario observar la regulación establecida para el mismo, que define los elementos de una resina de calidad. Este conocimiento es útil también para el fabricante quien puede proporcionar mayor información acerca de la manipulación de los productos.

La norma correspondiente para este grupo de materiales es la numero 27 de la ADA. La norma define los requerimientos base que toda resina debe cumplir, además de dar la pauta para distinguir distintos tipos de resina y por tanto una mejor forma de trabajar con ellos.²³

Clasificación de acuerdo con la norma

- Clase A. Material recomendado por el fabricante para usarse en restauraciones de dientes posteriores en su cara oclusal.
- Clase B Material recomendado por el fabricante para todos los demás usos.
- Tipo I Materiales de curado por reacción química, quimiopolimerizables o autopolimerizables.
- Tipo II Materiales de activación por energía externa de la luz azul o foto polimerizables. Aquí se incluyen también las que se activan de las dos formas (químico polimerización y foto polimerización), llamadas de curado dual.

Propiedades físicas

| | |
|--------------------------|---|
| Resistencia a la flexión | Mínimo 50 (Mpa) |
| Sorción acuosa | Máximo 50 ($\mu\text{g} / \text{mm}^3$) |
| Solubilidad | Máximo 5 ($\mu\text{g} / \text{mm}^3$) |

3.3 RESINA COMPUESTA UTILIZADA EN EL ESTUDIO

3.3.1 TETRIC® CERAM

Composición:

La matriz de monómero esta compuesta a base de Bis – GMA, di metacrilato de uretano y trietilenglicoldimetacrilato (20.2 % en peso) ; Los elementos de relleno inorgánico se componen de vidrio de bario, trifluoruro de iterbio, vidrio de silicato de flúor, Ba – Al, dióxido de silicio, altamente disperso y óxidos mixtos de esferoidales (79% en peso). Además contiene catalizadores, estabilizadores y pigmentos (0.8% en peso) . El contenido total de relleno inorgánico es del 79% en peso y el 60% en volumen. El tamaño de la partícula está comprendido entre 0.04 – 3 micras. El tamaño medio de las partículas es de 0.7 micras.²⁰

Indicaciones:

- Restauraciones en dientes posteriores (Clase I y III), de dientes anteriores (Clase III y IV), Clase V (Caries cervical, erosión radicular, defectos cuneiformes) y de dientes deciduales.
- Sellador de fisuras amplias
- Carillas directas
- Inmovilización de dientes con movilidad
- Reparación de carillas de composite y cerámica
- Inlays / Onlay con tratamiento posterior extra oral.



Figura 1 TETRIC® CERAM

3.3.2TPH Spectrum™

Composición:

Resina Bis-GMA uretano modificada, Borosilicato de Aluminio, y Bario silanizado, Sílice pirolítico silanizado, Canforoquinona, EDAB, Hidroxitolueno, colorantes minerales.²¹

Indicaciones:

Restauraciones anteriores (Clase III, IV y V)

Restauraciones posteriores (Los requerimientos de la cavidad son esencialmente una preparación convencional con biselado del margen cavo-superficial para mejorar el grabado del ácido. No debiendo quedar residuo de amalgama u otro material base en la parte interna de la preparación que interfiera con la transmisión de luz y el endurecimiento del material)



Figura 2 TPH Spectrum™

3.3.3 FILTEK™ Z350

Composición:

Los rellenos son una combinación de aglomeraciones agrupadas de zirconia/sílice con un tamaño promedio de partícula de 0.6 a 1.4 micras, un tamaño de partícula primaria de 5 a 20 nm y un relleno de sílice no aglomerado / no agregado de 20 nm. La carga de relleno inorgánico es de alrededor de 78.5 % del peso (59.5% de volumen). El restaurador universal Filtek™ Z350 contiene resinas Bis – GMA, UDMA, TEDGMA y Bis-EMA. ²²

Indicaciones:

Restauraciones anteriores y posteriores directas (incluyendo superficies oclusales)

Reconstrucción de muñones

Ferulización

Restauraciones indirectas incluyendo inlay, onlay y carillas



Figura 3 FILTEK™ Z350

3.4. PROPIEDADES FÍSICO- MECANICAS

3.4.1 DUREZA

La dureza es una propiedad mecánica que presentan los materiales y se define como la resistencia a la penetración, indentado, desgaste, deformación plástica y rayado de un cuerpo en su superficie. La dureza que presentan las resinas con relleno de partícula fina, oscila entre 50 a 60 KHN y en el caso de las resinas con relleno de partícula micro fina, presentan durezas entre 25 a 35 KHN. ¹⁷

La dureza nos indica la facilidad que presenta la resina para su terminado, el cual es de gran importancia ya que incrementa la resistencia al rayado durante el servicio de la restauración, por lo que evitaremos que se presente con facilidad fallas prematuras ¹⁹

Diferentes factores como la foto polimerización, un porcentaje elevado de el relleno de la resina y una matriz orgánica a base de Bis-GMA mejoran esta propiedad, la cual es esencial para la restauración de dientes posteriores. ¹⁹

Se han desarrollado técnicas cuantitativas de dureza a través de los años en las cuales un pequeño indentador es forzado contra la superficie del material a ser evaluado, bajo condiciones controladas de carga y tiempo aplicado. La profundidad o tamaño de la indentación resultante es cuantificada y relacionada a un valor de dureza; mientras más blando sea el material, más grande y profunda será la indentación por tanto menor el valor de dureza.

Los aparatos usados en el laboratorio para medir esta resistencia a la penetración se denominan durómetros (durímetros), estos son aparatos con indentadores de diferentes formas (esferas, pirámides, etc.) y materiales (acero, diamante) según la escala empleada. Este indentador será forzado contra el material a probar con una carga determinada que puede ir desde

gramos hasta kilogramos y por un tiempo preestablecido según las propiedades del material a evaluar. Para la medición de las huellas en las pruebas de dureza se usa el microscopio incorporado al aparato ¹⁸.

3.4.2 ESCALAS KNOOP Y VICKERS

Estas escalas están basadas en el mismo principio ya antes descrito. La diferencia esta dada por el tipo de indentador a emplearse. La obtención de los valores de dureza se obtiene de relaciones matemáticas que involucran la geometría del indentador con respecto al tamaño de la huella obtenida experimentalmente.



Fig. 4 DIFERENTES TIPOS DE INDENTADORES

En Odontología las escalas mas empleadas son:

- **Escala de Vickers:** La cual mide la dureza de metales y aleaciones por medio de una pirámide de diamante con un ángulo de 136° que al aplicarle carga, deja una huella cuadrangular, midiendo las diagonales para la obtención de los valores de micro dureza. La huella indentada es del orden de micras permite realizar cuantificaciones en materiales que presentan multifases. Las aleaciones de oro dental y la estructura dentaria, generalmente se clasifican por esta escala. ¹⁸

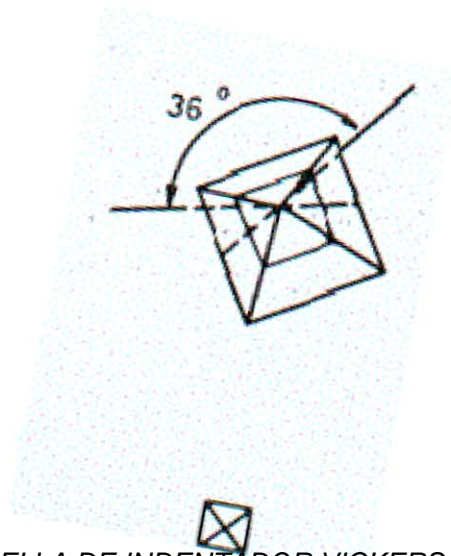


Figura 5 HUELLA DE INDENTADOR VICKERS

- **Escala Knoop:** Esta escala esta basada en un indentador de diamante de forma piramidal alargado con las aristas longitudinales formando un ángulo de 172.5° y las transversales, de 130° , de este modo la indentación sobre el material en estudio tiene una forma romboidal con una diagonal mayor debido a que en su nivel la recuperación elástica que se produce no tiene tanta importancia (una pequeña recuperación en la longitud grande no altera el resultado apreciablemente. Esta escala es utilizada para medir dureza en materiales frágiles o quebradizos tales como silicio, vidrio, esmalte y dentina. ¹⁸

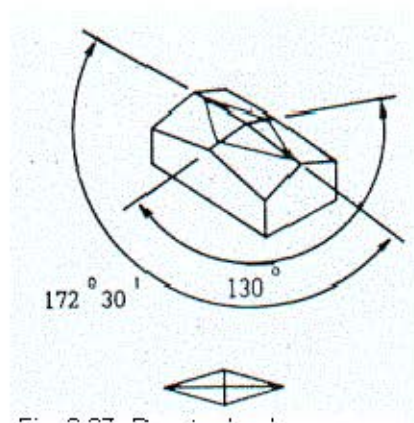


Figura 6 HUELLA DE INDENTADOR KNOOP

3.4.3 SORCIÓN ACUOSA Y SOLUBILIDAD

La sorción acuosa de un material representa la cantidad de agua absorbida por la superficie y por la masa del material durante la fabricación o el servicio de la restauración. Este fenómeno se ve influenciado por el material de relleno.

La solubilidad y la sorción se manifiestan de dos maneras:

- El porcentaje de peso del material soluble o sorbido.
- El peso del material disuelto o sorbido por unidad de área de superficie.

La sorción acuosa de las resinas de micro relleno es de entre 1.2 – 2.2 mg / cm² y con las resinas híbridas y de partícula fina es de 0.3 – 0.6 mg / cm².¹⁵

Es conveniente conocer la solubilidad o desintegración de los materiales dentales en agua, saliva u otros líquidos. Además dicha solubilidad debe ser lo mas reducida posible para garantizar que los materiales no se desintegren a corto plazo en boca.¹⁸

4. PLANTEAMIENTO DEL PROBLEMA

Es bien sabido que el consumo de las bebidas alcohólicas (Refrescos con alcohol) se han incrementado de manera significativa en la última década. Sin embargo, no se ha registrado ningún tipo de investigación acerca de los efectos que provocan este tipo de bebidas (con pH ácidos) sobre las resinas dentales.

En estudios anteriores han demostrado efectos negativos del los refrescos sobre las resinas, como pigmentación, disminución de la dureza y erosión dental. Por lo tanto es prudente cuestionar lo siguiente:

¿Existen cambios significativos sobre la dureza de las resinas híbridas de tres marcas comerciales diferentes al ser sometidas a bebidas alcohólicas?

5. JUSTIFICACIÓN

Debido a la carencia de publicaciones tanto de las casas comerciales como de otros investigadores sobre el impacto negativo que ejercen las bebidas alcohólicas sobre la dureza de las resinas compuestas híbridas. El presente estudio nos permitirá aclarar el panorama de dicho efecto y así podremos determinar por una parte el material que ofrece mayor dureza y por otro lado conocer la variación del impacto de las bebidas analizadas con lo cual ofreceremos a nuestros pacientes un mejor tratamiento.

6. OBJETIVO

6.1 OBJETIVO GENERAL

Evaluar la dureza de tres resinas compuestas híbridas antes y después de ser expuestas a la acción de tres bebidas alcohólicas, empleando un modelo in vitro, para comprobar cual de estas ofrece mayor dureza, de acuerdo a su comportamiento y composición.

6.2 OBJETIVOS ESPECIFICOS

- Determinar si el tequila "Tahona" con refresco de toronja "Squirt", produce variación en la dureza superficial de las resinas compuestas híbridas: Tetric® Ceram, Ivoclar Vivadent, Schaan Liechtenstein, TPH Spectrum™ , Dentsply, USA. y micro híbrida Filtek Z350® 3M-ESPE, USA.
- Determinar si el ron Antillano, Oro con refresco de cola "Pepsi" produce variación en la dureza superficial de las resinas compuestas híbridas: Tetric® Ceram, Ivoclar Vivadent, Schaan Liechtenstein, TPH Spectrum™ , Dentsply, USA. y micro híbrida Filtek Z350® 3M-ESPE, USA.
- Determinar si la cerveza oscura "León" produce variación en la dureza superficial de las resinas compuestas híbridas: Tetric® Ceram, Ivoclar Vivadent, Schaan Liechtenstein, TPH Spectrum™ , Dentsply, USA. y micro híbrida (Filtek Z350® 3M-ESPE, USA)

7.Hipótesis

7.1 HIPÓTESIS VERDADERAS

La micro dureza de las resina compuesta disminuye significativamente al ser expuestas a la acción de bebidas alcohólicas.

7.2 HIPÓTESIS NULA

La micro dureza de las resina compuesta no se ve afectada de ninguna manera al ser expuesta a la acción de bebidas alcohólicas.

8. METODOLOGÍA

8.1 TIPO DE ESTUDIO:

Esta investigación es de tipo experimental, prospectiva y longitudinal. Debido a que se contó con un grupo de estudio por cada resina donde los grupos fueron sometidos a un factor de riesgo. Los datos fueron registrados al inicio y al término de la parte experimental del estudio, la cual tuvo una duración de 7 días.

8.2 CRITERIOS DE INCLUSIÓN:

Especímenes de Resinas compuestas Tetric® Ceram (Ivoclar Vivadent, Schaan Liechtenstein), TPH Spectrum™ (Dentsply,) y Filtek™ Z350 (3M, ESPE, EU) con las siguientes medidas : 1.5 mm de diámetro por 1.5 mm ± 0.5 mm de altura

8.3 CRITERIOS DE EXCLUSIÓN:

Todos aquellos especímenes que no tengan las características de los criterios de inclusión.

8.4 VARIABLE DEPENDIENTE:

Micro dureza.

8.5 VARIABLE INDEPENDIENTE:

Refresco de cola (Pepsi) con Ron (Antillano, Oro)

Refresco de toronja (Squirt) con Tequila (Tahona)

Cerveza oscura (León)

8.6 VARIABLE DE ESTUDIO:

Micro dureza: se define como la resistencia a la penetración, al indentado, al desgaste o al rayado de un cuerpo en su superficie. Se determinara según la escala Knoop.

8.7 POBLACION DE ESTUDIO:

Estuvo constituida por 36 discos cilíndricos de resina (de 1.5 mm de diámetro por 1.5 mm \pm 0.5 mm de altura), los cuales fueron integrados en grupos de 12 muestras por cada marca de resina utilizada en el estudio, siendo 12 discos de Tetric® Ceram (Ivoclar Vivadent, Schaan Liechtenstein), 12 discos de TPH Spectrum™ (Dentsply,) y finalmente 12 discos de Filtek™ Z350 (3M, ESPE, EU).

9. MÉTODO

9.1 MATERIAL

- Jeringa contenido TPH Spectrum™ con 4 g color A2
- Jeringa contenido Tetric® Ceram con 4 g color A 3.5
- Jeringa contenido Filtek™ Z350 con 4 g color A1



Figura 7 RESINAS COMPUESTAS HÍBRIDAS

- Lija blackice™ 2000
- Microbrush
- Aceite de silicón
- Ligadura de acero inoxidable



Figura 8 LIJA BLACKICE™ 2000, MICROBRUSH ,ACEITE DE SILICÓN Y
LIGADURA DE ACERO INOXIDABLE

- Refresco de cola (Pepsi) 400 ml
- Refresco de toronja (Squirt) 400 ml
- Cerveza oscura (León) 500 ml
- Ron (Antillano Oro) 116 ml
- Tequila (Tahona) 116 ml



Figura 9 REFRESCO DE COLA (PEPSI), REFRESCO DE TORONJA (SQUIRT), CERVEZA OSCURA (LEÓN), RON (ANTILLANO ORO) TEQUILA (TAHONA)

9.2 Instrumental

- Conformador para muestras
- Espátula para resina Brassler USA TINPCS/6
- Vidrio de
- Pinzas de corte
- Porta agujas
- Vaso de Precipitado de 600ml
- Probeta de 100 ml
- Agitador de vidrio



Figura 10 INSTRUMENTAL

9.3 Equipo

- Lámpara para foto polimerización Elipar™ Free Light 2

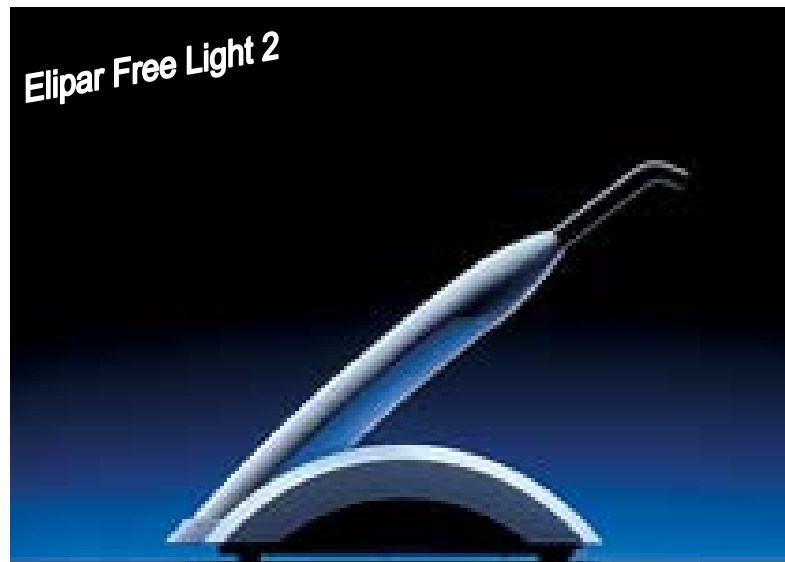


Figura 11 Lámpara para foto polimerización Elipar™ Free Light 2

- Durómetro marca Shimadzu Type M (Tokio, Japón)



Figura 12 Durómetro marca Shimadzu Type M (Tokio, Japón)

- Aparato de Tucillo



figura 13 Aparato de Tucillo

9.4 PREPARACIÓN DE MUESTRAS

Empleando un conformador para muestras con un diámetro de 15 ± 1 mm y 1.5 ± 0.5 mm de espesor (parámetros impuestos por la Norma no. 27 de la ADA en el requerimiento 7.9 para la elaboración de muestras para sorción acuosa), se elaboraron las 12 muestras de cada marca de resina.



Figura 14 ELABORACIÓN DE LA MUESTRA

Cada muestra fue polimerizada con una lámpara para foto curado Elipar Free Light 2 con una intensidad de 800 a 1100 mW / cm (3M, ESPE, EU); las muestras se polimerizaron por 20 segundos (de acuerdo a las recomendaciones del fabricante de cada casa comercial).

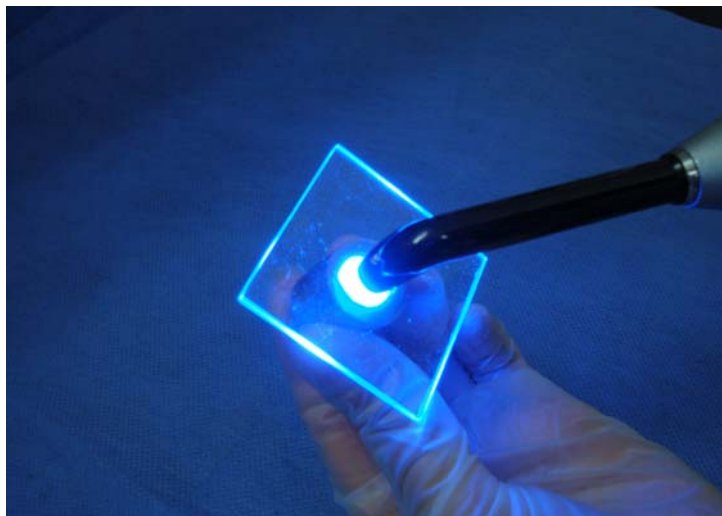


Figura 15 POLIMERIZACIÓN DE LA MUESTRA

Posteriormente, ambas superficies de las muestras fueron pulidas con lija blackice™ 2000 .



Figura 16 PULIDO DE LA MUESTRA

A cada disco de resina se le asignó un número del 1 al 12 y una banda de color que corresponde a cada grupo de las muestras, siendo el color negro para Tetric® Ceram (Ivoclar Vivadent, Schaan Liechtenstein), la banda anaranjada para TPH Spectrum™ (Dentsply, EU) y azul para Filtek™ Z350 (3M, ESPE, EU). Fueron integrados tres grupos con cuatro muestras de cada

resina para el experimento. De modo que en el grupo I esta compuesto por las muestras numero 1,4,7,10 de las resinas Tetric® Ceram (Ivoclar Vivadent, Schaan Liechtenstein),TPH Spectrum™ (Dentsply,EU) y Filtek™ Z350 (3M, ESPE, EU). El grupo II esta compuesto por las muestras numero 2,5,8,11 de las resinas Tetric® Ceram (Ivoclar Vivadent, Schaan Liechtenstein),TPH Spectrum™ (Dentsply,EU) y Filtek™ Z350 (3M, ESPE, EU). El grupo III esta compuesto por las muestras 3,6,9,12 de las resinas Tetric® Ceram (Ivoclar Vivadent, Schaan Liechtenstein),TPH Spectrum™ (Dentsply,EU) y Filtek™ Z350 (3M, ESPE, EU).

| Resinas Compuestas | Muestras |
|--------------------|----------|
| TPH Spectrum™ | 12 |
| Tetric® Ceram | 12 |
| Filtek™ Z350 | 12 |



Figura 17 GRUPOS DE LAS MUESTRAS

9.5 MEDICIÓN INICIAL DE LA DUREZA

En el instituto de Investigaciones en Materiales de la UNAM, fueron sometidas todas las muestras a la prueba de dureza, utilizando un Durómetro marca Shimadzu Type M (Tokio, Japón). Cada muestra se indentó en 5 puntos diferentes bajo una carga de 100 gramos por 15 segundos. Para hallar el valor de dureza se miden las diagonales de cada hendidura, este valor se transfiere a la ecuación $HK = 14.29 \times (0.1 / (\text{indentación diagonal}))$ para obtener los valores expresados en unidades Knoop.



Figura 18 MEDICIÓN INICIAL DE LA DUREZA

9.6 EXPERIMENTO

En el aparato de Tucillo desarrollado en el Laboratorio de Materiales Dentales de la Facultad de Odontología, las muestras fueron sumergidas en las bebidas refresco de cola (Pepsi) con ron (Antillano, Clásico), refresco de toronja (Squirt) con tequila (Tahona) y cerveza oscura (León) con una técnica de inmersión alterna. Los discos fueron sometidos a la acción de las bebidas anteriormente mencionadas por un periodo de 7 días, a 2 ciclos por minuto y cambiando las bebidas cada 24 horas.

| Resinas Compuestas | Grupo II Refresco de cola (Pepsi) con ron (Antillano, Clasico) | Grupo I Refresco de toronja (Squirt) con tequila (Tahona) | Grupo III Cerveza Osura (León) |
|---------------------------|---|--|---|
| TPH Spectrum™ | 2,5,8,11 | 1 ,4,7,10 | 3,6,9,12 |
| Tetric® Ceram | 2,5,8,11 | 1,4,7,10 | 3,6,9,12 |
| Filtek™ Z350 | 2,5,8,11 | 1,4,7,10 | 3,6,9,12 |



Figura 19 GRUPOS PARA EL EXPERIMENTO

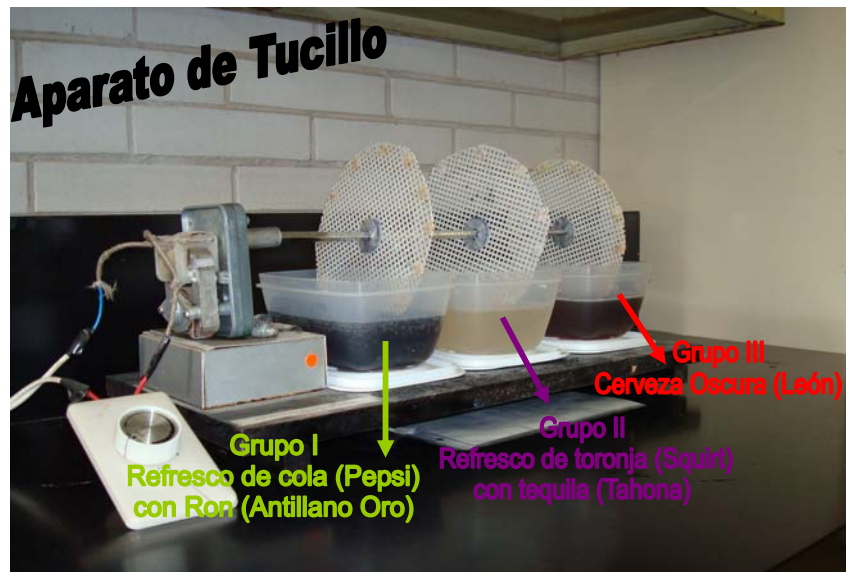


Figura 20 EXPERIMENTO

9.7 MEDICIÓN FINAL DE LA DUREZA

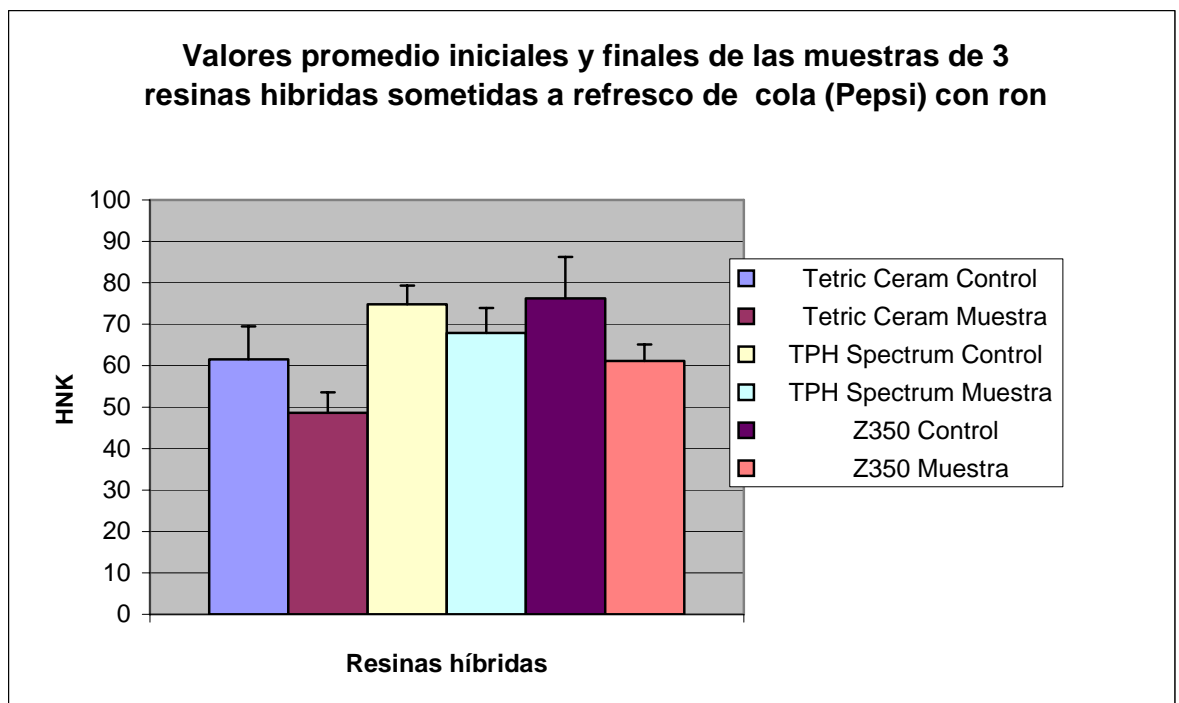
Al terminar el periodo comprendido se realizó la medición final de la dureza superficial en el durómetro antes utilizado y aplicando la misma carga y realizando 5 indentaciones. Los valores que se obtuvieron en el durómetro, se promediaron y se transfirieron a unidades Knoop.

10. PLAN DE ANÁLISIS Y RESULTADOS

Los datos obtenidos se procesaron en el programa SPSS 13.0 Para comparar si se presentaron variaciones en la dureza de las resinas híbridas, se utilizó la prueba de Análisis de Varianza de una vía T Student y la prueba para comparar grupos Post Hoc de Tukey.

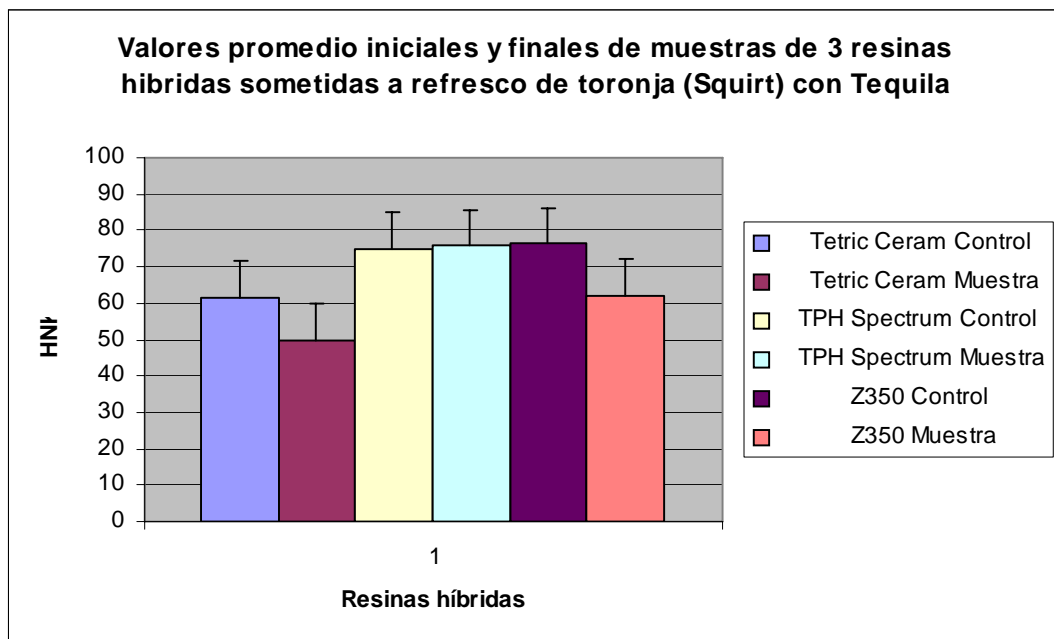
| Valores promedio iniciales y finales de muestras de 3 resinas híbridas sometidas a refresco de cola (Pepsi) con Ron (Antillano, Oro) FO. DEPel. 2007 | | | | | | |
|--|--------------|----------|--------------|----------|----------|----------|
| Marcas de resina híbrida | Tetric Ceram | | TPH Spectrum | | Z350 | |
| Muestras | Control | Muestra | Control | Muestra | Control | Muestra |
| Valores promedio | 61.51626 | 48.58052 | 74.8495 | 67.91209 | 76.25244 | 61.12854 |
| Desviación Estándar | 8.413 | 5.127 | 4.534 | 6.045 | 10.452 | 4.257 |
| Prueba para comparar grupos Post Hoc de Tukey P= 0.05 | No | | No | | Si | |

Fuente directa N = 36



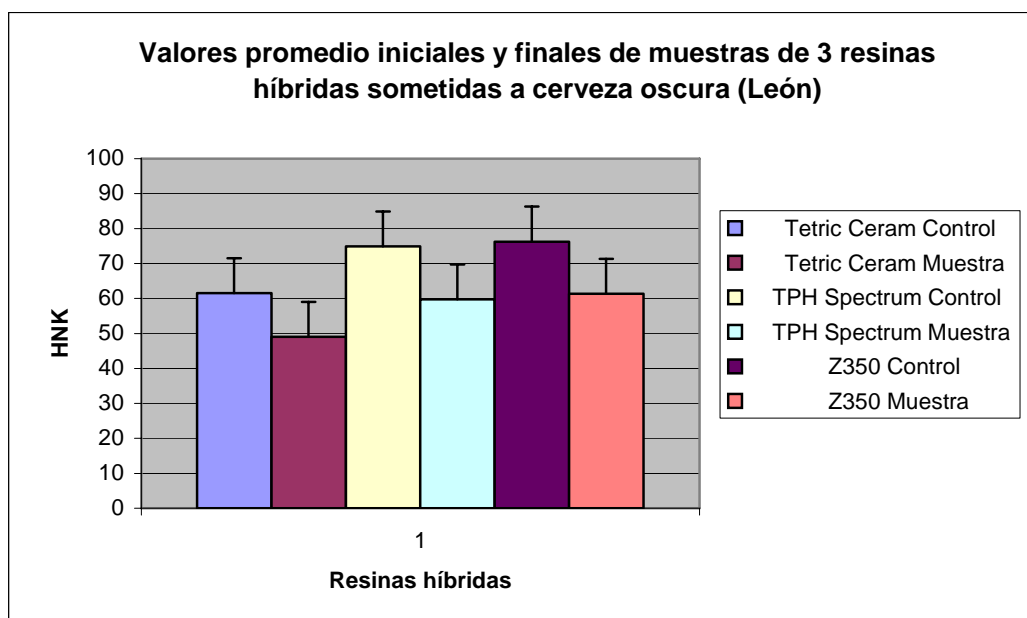
| Valores promedio iniciales y finales de muestras de 3 resinas híbridas sometidas a refresco de toronja (Squirt) con tequilla (Tahoma) FO. DEPel. 2007 | | | | | | |
|--|--------------|----------|--------------|----------|----------|----------|
| Marcas de resina híbrida | Tetric Ceram | | TPH Spectrum | | Z350 | |
| Muestras | Control | Muestra | Control | Muestra | Control | Muestra |
| Valores promedio | 61.51626 | 49.77126 | 74.8495 | 75.82017 | 76.25244 | 62.20619 |
| Desviación Estándar | 8.413 | 5.051 | 4.534 | 5.683 | 10.452 | 1.441 |
| Prueba para comparar grupos Post Koc de Tukey P = 0.05 | no | | No | | si | |

Fuente directa N=36



| Valores promedio iniciales y finales de muestras de 3 resinas híbridas sometidas a cerveza oscura (León) FO. DEPel. 2007 | | | | | | |
|---|--------------|----------|--------------|----------|----------|---------|
| Marcas de resina híbrida | Tetric Ceram | | TPH Spectrum | | Z350 | |
| Muestras | Control | Muestra | Control | Muestra | Control | Muestra |
| Valores promedio | 61.51626 | 49.02789 | 74.8495 | 59.74097 | 76.25244 | 61.3362 |
| Desviación Estándar | 8.413 | 3.634 | 4.534 | 4.11 | 10.452 | 1.737 |
| Prueba para comparar grupos Post Koc de Tukey P = 0.05 | No | | Si | | Si | |

Fuente directa N = 36



Al finalizar el presente estudio se comprobó que casi todas las resinas empleadas en el estudio fueron afectadas en mayor o menor grado en su dureza al ser expuestas a las tres bebidas alcohólicas empleadas en el estudio. Tetric® Ceram (Ivoclar Vivadent, Schaan Liechtenstein) no presento ningún cambio estadísticamente significativo; TPH Spectrum™ (Dentsply ,EU) presento una disminución estadísticamente significativa en dureza solo al ser expuesta a cerveza oscura (León) y la resina compuesta micro híbrida

Filtek™ Z350 (3M, ESPE, EU) presento una disminución en la dureza estadísticamente significativa de a la acción de las tres bebidas alcohólicas

11. CONCLUSIONES

Es de suma importancia para el clínico conocer las propiedades físico-químicas los materiales de restauración, sobre todo al momento de elegir la obturación a utilizar y considerando que en la dieta moderna y las bebidas de consumo frecuente, se manejan diversos grados de acidez, los cuales provocan efectos adversos sobre los materiales de obturación directa a base de resina y estructuras dentales.

No podemos omitir que los cambios térmicos a los que sometemos a diario las restauraciones durante la alimentación también son un factor de riesgo para el deterioro de las mismas.

Es importante que en el área clínica se consienta al paciente sobre estos factores nocivos, para el buen mantenimiento de las restauraciones con lo cual prolongaremos la posibilidad de afecciones al complejo dentino-pulpar.

BIBLIOGRAFÍA

1. Al-Diaigan YH, Shaw L, Smith A. Dental erosion in a group of British 14 year old school children Part II: Influence of dietary intake. *British Dental Journal*. 2001; 10: 258 - 261
2. Aliping- McKenzie M, Linden R W, Nicholson J W. The effect of Coca-cola and fruit juice on the surface hardness of glass-ionomers and compomers, *Journal Oral Rehabilitation*. 2004 Nov; 31 (11): 1046 – 1052.
3. Bandra VV, Faraoni JJ, Ramos RP, Palma-Dibb RG. Influence of different beverages on the microhardness and surface roughness of resin composites. *Operatory Dental*. 2005 Mar – Apr; 30 (2): 213 – 219.
4. Bayindir YZ, Yildiz M. Surface hardness properties of resin-modified glass ionómero cements and polyacid-modified composite resins. *Journal of Contemporary Dental Practice*. 2004 Nov 15; 5 (4): 42 – 49
5. Brunton PA, Kalsi KS, Watts DS, WillsonNH. Resistance of two dentin-bonding agents and a dentin desensitizer to acid erosion in vitro. *Academy of Dental Materials*. 2000; 16: 351 – 355.
6. Gordan VV. Patel SB, Barret AA, Shen C. Effect of surface finishing and storage media on bi-axial flexural strength and microhardness of resin based composite. *Operatory Dental*. 2003 Sep – Oct; 28 (5): 560 – 567.

7. Lussi A, Kohler N, Zero D, Schanffner M, Magert B. A comparison of the erosive potential of different beverages in primary and permanent teeth using an in vitro model. *Eur. J Oral Sci.* 2000; 108: 110 - 114
8. Maupomé G, Diez J. Torres G, Andrade LC, Castaño V. In vitro quantitative assessment of enamel microhardness after exposure to eroding immersion in cola drink. *Caries Reserch* 1998; 32: 148 – 153.
9. Mc Kenzie MA. Linden RW. Nicholson JW. The physical properties of conventional and resin-modified glass-ionomer dental cements stored in saliva, proprietary acid beverage, saline and water. *Biomaterials.* 2003 Oct; 24 (22): 4063 – 4069.
10. Okte Z. Villalta P. García – Godoy F. Lu H. Powers JM. Surface hardness of resin composites after staining and blenching. *Operatory Dental.* 2006 Sep – Oct ; 31 (5): 623 – 628.
11. Rees J.S. The role of drinks in tooth surface loss. *Dental Update.* 2004 July – August; 31 : 318 – 326.
12. Resano E, Vicencio C, Landeros AM, Shamah T, Rivera J, Sepúlveda J, et al. Metodología de la Encuesta Nacional de Nutrición 1999. *Salud Pública de México.* 2003; 45: 1 – 7
13. Wongkhantee S. Patanapiradej V. Maneenut C. Tantbirojn D. Effect of acid food and drinks on surface hardness of enamel, dentine, and tooth-coloured filling materials. *Journal of Denstry.* 2006. Mar; 34 (3): 214 – 220.

14. Cova J, Biomateriales dentales, 1 edición, Editorial Amolca, 2004, Pp 234 - 49
15. Craig R. Powers J. Restorative dental materials 11 edition , Editorial Mosby, 2002, Pp 232 - 44.
16. O'brien W, Dental Materials and their selection 3rd edition, Quintessence Publishing Co. 1997 Pp 113- 19
17. Anusavice K, Phillips' Science of dental materials 11 edition, Editorial Saunders, 2003, PP 73, 400 - 28
18. Barceló F., Palma J. Materiales Dentales, Conocimientos básicos aplicados. Editorial Trillas , 2004.
19. Roth F, Los composites. Editorial Masson, 1994.
20. Instructivo del fabricante Tetric® Ceram (Ivoclar Vivadent, Schaan Liechtenstein).
21. Instructivo del fabricante TPH Spectrum™ (Dentsply , EU).
22. Instructivo del fabricante Filtek™ Z350 (3M, ESPE, EU).
23. Asociación Dental Americana (Norma 27)