



UNIVERSIDAD NACIONAL
AUTÓNOMA DE
MÉXICO

UNIVERSIDAD NACIONAL AUTÓNOMA DE MEXICO

PROGRAMA DE MAESTRIA Y DOCTORADO EN
INGENIERIA

FACULTAD DE INGENIERIA

VISUALIZACION DE LA ESTELA DE VORTICES
GENERADA POR UN PERFIL AERODINAMICO
OSCILANTE A BAJOS NUMEROS DE REYNOLDS

TESIS

QUE PARA OPTAR POR EL GRADO DE:

MAESTRO EN INGENIERIA

MECANICA – TERMOFLUIDOS

P R E S E N T A:

ISRAEL ROSAS YESCAS

TUTOR:

DR. FRANCISO JAVIER SOLORIO ORDAZ



2007



Universidad Nacional
Autónoma de México

Dirección General de Bibliotecas de la UNAM

Biblioteca Central



UNAM – Dirección General de Bibliotecas
Tesis Digitales
Restricciones de uso

DERECHOS RESERVADOS ©
PROHIBIDA SU REPRODUCCIÓN TOTAL O PARCIAL

Todo el material contenido en esta tesis esta protegido por la Ley Federal del Derecho de Autor (LFDA) de los Estados Unidos Mexicanos (México).

El uso de imágenes, fragmentos de videos, y demás material que sea objeto de protección de los derechos de autor, será exclusivamente para fines educativos e informativos y deberá citar la fuente donde la obtuvo mencionando el autor o autores. Cualquier uso distinto como el lucro, reproducción, edición o modificación, será perseguido y sancionado por el respectivo titular de los Derechos de Autor.

JURADO ASIGNADO:

Presidente: DR. CERVANTES DE GORTARI JAIME

Secretario: DR. MENDEZ LAVIELLE FEDERICO

Vocal: DR. SOLORIO ORDAZ FRANCISCO JAVIER

1er. Suplente: DR. AVILA RODRIGUEZ RUBEN

2do. Suplente: DR. NAUDE DE LA LLAVE JORGE

Lugar o lugares donde se realizó la tesis:

FACULTAD DE INGENIERIA UNAM

TUTOR DE TESIS:

DR. FRANCISCO JAVIER SOLORIO ORDAZ

FIRMA

Agradecimientos

A la UNAM por brindarme la oportunidad de realizar los estudios.

Al Doctor. Francisco Solorio Ordaz por su apoyo y guía.

A mis profesores por sus enseñanzas.

A la DGEP por su apoyo sin el cual este trabajo no hubiera sido posible.

Índice

INTRODUCCION

ANTECEDENTES

Mecanismo de generacion de empuje y arrastre

Aparatos usados en el estudio de perfiles oscilantes

Objetivo de la tesis

EXPERIMENTACION

Planteamiento del problema y dispositivo experimental

Diseño y construccion del dispositivo experimental

Instrumentacion y arreglo experimental

RESULTADOS

CONCLUSIONES

NOMENCLATURA

Símbolo	Definición
a	posición del eje de rotación del perfil respecto al borde de entrada [m]
c	cuerda del perfil [m]
f	frecuencia [Hz]
h	amplitud adimensional del movimiento lineal $h = h_0/c$
h_0	amplitud del movimiento lineal [m]
k	frecuencia reducida $k = \omega c/2U = cf\pi/U$
Re	número de Reynolds basado en la cuerda del perfil $Re = Uc/\nu$
St	número de Strouhal $St = Af/U$, A es la anchura de la estela comúnmente se toma $A = 2h_0$
t	tiempo
U	velocidad de la corriente en el túnel de viento [m/s]
V_l	velocidad adimensional del movimiento lineal $V_l = hk$

Griegos

$\alpha(t)$	ángulo de ataque instantáneo
α_1	amplitud del movimiento angular
α_0	ángulo medio de ataque
φ	ángulo de fase entre el movimiento lineal y el movimiento angular
λ	longitud de onda de la estela, distancia entre los centros de los vórtices del mismo signo
ν	viscosidad cinemática del aire [m ² /s]
ω	velocidad angular $\omega = 2\pi f$ [rad/s]

Resumen

Como un primer acercamiento al estudio de perfiles oscilantes se hace un estudio cualitativo de la estela de vórtices generada por un perfil aerodinámico NACA 0012 con oscilaciones angulares para determinar las condiciones de generación de empuje y arrastre. Para esto se diseñó y construyó un mecanismo que proporciona un movimiento angular oscilatorio armónico al perfil el cual se montó en un túnel de viento y se hicieron visualizaciones de la estela generada con hilos de humo para frecuencias reducidas desde $k=0.1$ hasta $k=0.55$ y amplitudes desde 3° hasta 25° . El eje de rotación del perfil se ubicó en $1/3$ y $1/4$ de la cuerda del perfil medido a partir del borde de entrada. El número de Reynolds basado en la cuerda del perfil c tomó los valores de $Re = 12\ 000$ y $Re = 16\ 800$. Como resultado se tiene un mapa paramétrico en donde se muestran que para generar una estela con una configuración de empuje son necesarios tener amplitudes grandes y/o frecuencias reducidas altas. Además se analizan las condiciones en las cuales se generan vórtices en el borde de entrada y su interacción con los vórtices formados por el movimiento del borde de salida observando que dicha interacción puede ser constructiva o destructiva. Respecto a la posición del eje de rotación no se observaron diferencias significativas excepto para frecuencias reducidas y amplitudes pequeñas.

Introducción

Inicialmente el estudio del flujo en perfiles aerodinámicos no estáticos había sido motivado principalmente por los esfuerzos para evitar o reducir sus efectos indeseables, entre los que se encuentra la vibración que se presenta en las alas de los aviones. Actualmente existen enfoques que permiten aprovechar sus efectos positivos tales como el retraso del desprendimiento de la capa límite en un perfil oscilante con cierto ángulo de ataque, comparado con el caso estático (ver referencia 7), el mejoramiento en el desempeño de turbomáquinas, rotores de helicópteros y turbinas de viento mediante el control óptimo de las fuerzas no estacionarias generadas y la propulsión generada por perfiles oscilantes.

La idea de usar el empuje generado por perfiles oscilantes para impulsar vehículos viene de observar a las aves y los peces quienes hábilmente utilizan ya sea sus alas o aletas para desplazarse de manera muy eficiente y efectiva en sus medios. Ya desde el siglo XV Leonardo da Vinci diseñó máquinas voladoras tratando de emular el vuelo de las aves e implementando su mecanismo de vuelo. Aunque a principios del siglo pasado ya se habían hecho los primeros estudios para tratar de explicar el mecanismo de vuelo de las aves, la falta de aplicaciones prácticas directas de este tipo de mecanismo de generación de empuje relegó estas investigaciones a un segundo plano. Actualmente con el avance de la tecnología y el interés por el desarrollo tanto de los llamados por sus siglas en inglés MAVs (Micro Air Vehicles) como de los UAVs (Unmanned Air Vehicles), así como de nuevos vehículos acuáticos y subacuáticos, se ha renovado el interés en el estudio de nuevos sistemas de propulsión.

Es evidente que animales como los cetáceos y los insectos tienen mecanismos de propulsión muy avanzados y complejos. Tales mecanismos les permiten tener un desempeño muy superior a los vehículos actualmente construidos por el hombre y por tanto el interés hacia este tipo de sistemas de propulsión está justificado dado que presenta ciertas

ventajas como su funcionamiento a frecuencias relativamente bajas, buena eficiencia, alta maniobrabilidad, características de cavitación más aceptables que las de las propelas comunes, entre otras. La tarea de entender y aplicar de forma eficiente estos mecanismos de propulsión es todo un reto y requiere de la participación conjunta de diferentes disciplinas y la aplicación de nuevos avances tecnológicos tales como control electrónico, electrónica de potencia, nuevos materiales, etc.

Un punto fundamental en esta tarea es la comprensión de los mecanismos de propulsión mediante perfiles oscilantes. Para tal efecto es necesario contar con dispositivos experimentales que nos permitan el estudio de las características del flujo en estos sistemas de propulsión. Existen diferentes tipos de dispositivos, algunos están orientados a la visualización y caracterización del patrón de la estela de vórtices generada por los perfiles oscilantes y otros a la medición de las fuerzas generadas por el perfil. El objetivo de esta tesis es tener un primer acercamiento al estudio de los perfiles oscilantes mediante la visualización y el estudio cualitativo de la estela de vórtices que genera un perfil oscilando angularmente, para lo cual se propone el diseño y la construcción de un dispositivo que permita generar los movimientos de oscilación en un perfil aerodinámico NACA 0012 y visualizar la estela de vórtices bajo diferentes condiciones.

La tesis está organizada de la siguiente manera. En el primer capítulo se presentan los antecedentes y aspectos básicos de este mecanismo de generación de empuje, así como una reseña de algunos de los dispositivos que se han construido para este propósito, además de la cinemática de un perfil oscilante. En el capítulo dos se muestran las características del dispositivo construido y su montaje en el túnel de viento. En el capítulo tres se presentan y discuten los resultados obtenidos en las pruebas preliminares. En un último capítulo se dan las conclusiones generales del estudio.

Capítulo 1

ANTECEDENTES

1.1 Mecanismo de generación de empuje y arrastre.

Los mecanismos que utilizan las aves, insectos y cetáceos para producir las fuerzas de sustentación y empuje son bastante complejos y diferentes pero los tres tienen algo en común: poseen un miembro que oscila, (alas en el caso de aves e insectos y aletas en el caso de los animales acuáticos).



Como una simplificación en el estudio del vuelo y nado de estos animales, los movimientos de estos miembros se pueden considerar como una combinación de dos tipos principales: movimiento lineal (heave) y movimiento angular (pitch). Aunque existen estudios acerca del vuelo de las aves e insectos y del nado de peses y todos tienen similitudes, también

existen diferencias básicas entre estos modos de movimientos. En principio las condiciones y medioambiente no son los mismos, en los peces el objetivo principal es el de vencer las fuerzas de arrastre y generar una fuerza de empuje que le permita desplazarse a través del agua, mientras que en los insectos y las aves el objetivo es el de generar tanto una fuerza de sustentación que se equilibre con el peso del animal como generar una fuerza de empuje que le permita moverse.

Los primeros en hacer un análisis de esta forma de propulsión para las aves fueron Knoller en 1909 y Betz, independientemente, en 1912 (ver referencia 5). El resultado es el llamado fenómeno Knoller-Betz; en esencia este fenómeno se basa en el hecho de que un perfil aerodinámico experimenta una fuerza cuando se expone a una corriente con un cierto ángulo de ataque. Si el perfil tiene un ángulo de ataque nulo respecto a la dirección del flujo, pero tiene un movimiento perpendicular a éste, la velocidad resultante forma un ángulo de incidencia diferente de cero con el perfil. La fuerza resultante estará en dirección perpendicular a la velocidad y se puede descomponer en una fuerza perpendicular y una paralela al flujo (Fig. 1.1). Si el perfil realiza movimientos cíclicos hacia arriba y hacia abajo, la fuerza promedio producida será cero en la dirección perpendicular a la corriente y diferente de cero y positiva en la dirección paralela, lo cual se puede traducir en empuje.

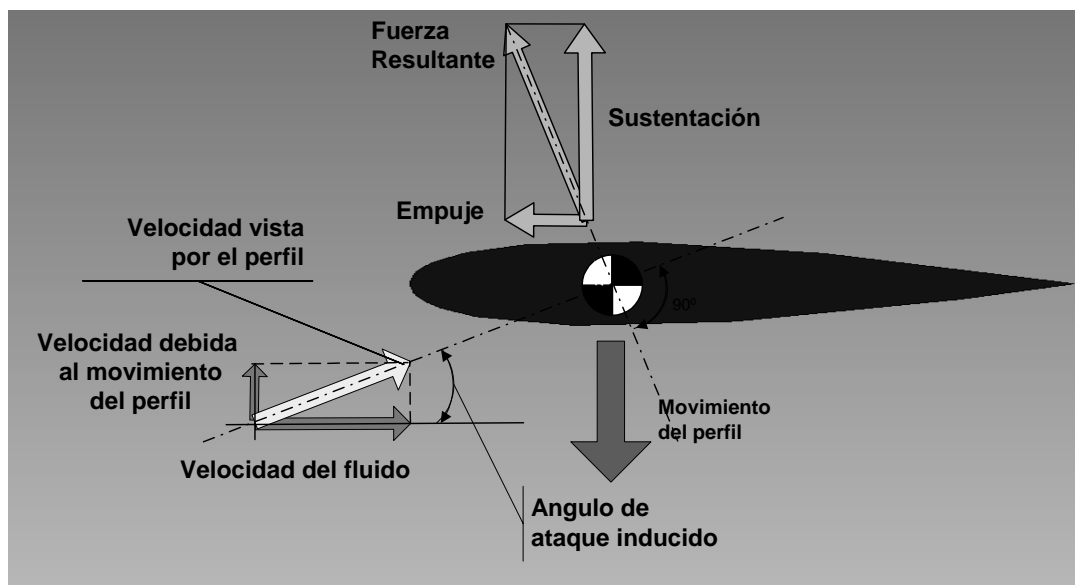


Figura 1.1 Fenómeno Knoller-Betz, el perfil se mueve perpendicular a la velocidad del fluido para inducir un ángulo de ataque

Por otro lado las fuerzas de presión que actúan en un perfil aerodinámico con cierto ángulo de inclinación respecto a la corriente son proporcionales al ángulo de ataque efectivo y al cuadrado de la velocidad del flujo. Tenemos entonces que si el flujo o la forma del perfil varían, entonces lo harán también la circulación y la distribución de presión en el perfil, por tanto cada cambio en la circulación alrededor del perfil se acompaña por la formación de un vórtice que se desprende de su borde de salida, que es acarreado aguas abajo formando una estela. Cuando el perfil realiza movimientos cíclicos, estos se traducirían en un cambio en la dirección relativa del perfil, lo cual significa un cambio en la dirección de la velocidad incidente y debido a esto habrá un cambio continuo en el ángulo de ataque del perfil a lo largo del tiempo y se generara una estela continua. Los movimientos cíclicos pueden ser: lineal, angular o una combinación de ambos (Fig. 1.2)

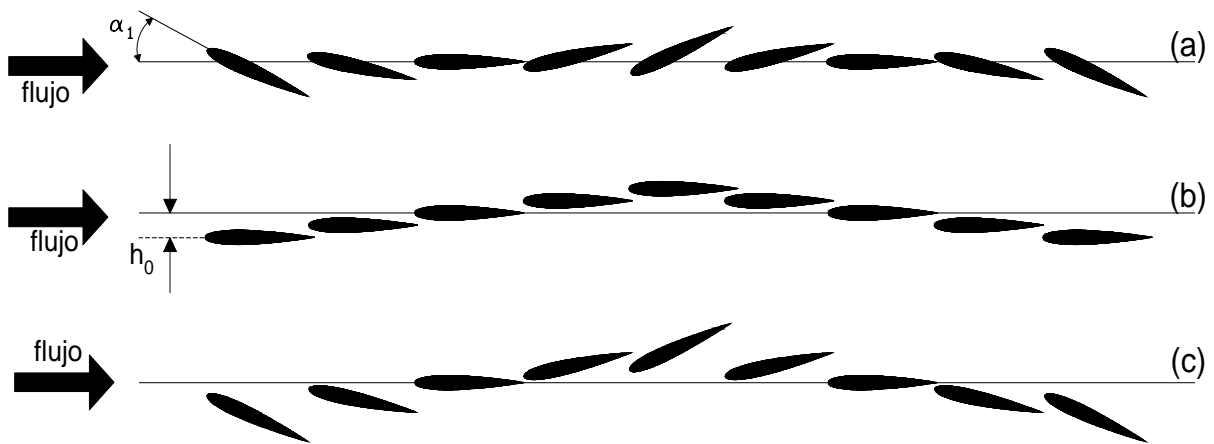


Figura 1.2 Tipos de movimientos (a) angular; (b) lineal, (c) combinación de movimientos angular y lineal

El movimiento de perfiles aerodinámicos oscilantes está determinado por diferentes parámetros de acuerdo al tipo de movimiento que se tenga.

Para el caso en que se tiene únicamente movimientos angulares:

- Frecuencia reducida $k = \omega c / 2U = cf\pi / U$
- Amplitud del movimiento angular α_1
- Posición del eje de rotación del perfil respecto al borde de entrada a .

Para un perfil oscilando con movimientos lineales:

- Frecuencia reducida $k = \omega c / 2U = cf\pi / U$
- Amplitud adimensional del movimiento lineal $h = h_0 / c$
- Velocidad adimensional del movimiento lineal $V_l = hk$

Para perfiles con movimientos angulares y lineales:

- Número de Strouhal $St = Af / U$, comúnmente se toma $A = 2h_0$
- Amplitud del movimiento angular α_1
- Localización del eje de pivote para el movimiento angular respecto al borde de entrada a .
- Ángulo de fase entre el movimiento angular y el lineal φ
- Amplitud adimensional del movimiento lineal $h = h_0 / c$

Existen estudios analíticos de perfiles oscilantes, motivado por el hecho de que el ala de un avión bajo ciertas condiciones comienza a vibrar. Garrick [3] obtuvo una fórmula analítica para calcular las fuerzas en un perfil oscilando angularmente en función de la amplitud de su movimiento y de la posición del eje de rotación del perfil. Theodorsen [17] y von Kármán y Sears (ver referencia 10), estudian las oscilaciones periódicas del perfil, caracterizando el fenómeno con un parámetro adimensional de frecuencia k (frecuencia reducida); la solución se expresa en términos de combinaciones de funciones de Bessel estándar con argumento k . McCroskey [10] hace una pequeña reseña acerca de la teoría de perfiles aerodinámicos con oscilaciones angulares, lineales y con combinación de ambos.

Como ya se mencionó, el movimiento de los perfiles generará una estela de vórtices que puede tener diferentes patrones, dependiendo de los parámetros que se tengan, por ejemplo, Anderson [1] muestra una gráfica en la que se observan los patrones de la estela en función del ángulo de ataque y el número de Strouhal para un perfil con movimientos angulares y lineales (Fig. 1.3). Distintos autores han presentado diferentes enfoques para estudiar el comportamiento de los vórtices generados por los perfiles oscilantes y se han hecho estudios tanto cuantitativos como cualitativos. Freymuth [2] realizó las primeras visualizaciones de las estelas de vórtices en perfiles oscilando con movimientos lineales y angulares independientes sin hacer combinación entre ellos y notó que se producen vórtices de tipo Von Karman. Bajo ciertas condiciones la estela tipo Von Karman se presentan en lo que se conoce como una configuración de “estela de vórtices tipo Von Karman de sentido inverso” y producen un incremento en la velocidad promedio, con un perfil de velocidades parecido al de un chorro, lo que puede traducirse en empuje; los “vórtices tipo Von Karman de sentido normal” producen arrastre. Para un perfil oscilando angularmente, la distinción entre cada tipo depende del sentido de giro del vórtice y su posición. En una configuración de empuje el centro de los vórtices que giran en contrasentido a las manecillas del reloj están colocados por encima de la línea recta paralela al flujo y que pasa por el eje de rotación del perfil (Fig. 1.4a). En una configuración de arrastre estos vórtices

están por debajo de esa línea (Fig. 1.4b). Koochesfahani [8] hace experimentos con un único movimiento angular de pequeña amplitud, modificando la manera en que el ángulo de ataque del perfil varía a lo largo del tiempo y señala que la estela de vórtices depende de manera importante de la forma del movimiento angular, es decir, del ángulo de ataque efectivo instantáneo. El patrón óptimo para la estela es de dos vórtices por ciclo, más de dos vórtices reducen el desempeño del perfil en la generación de empuje [1], [8], [9].

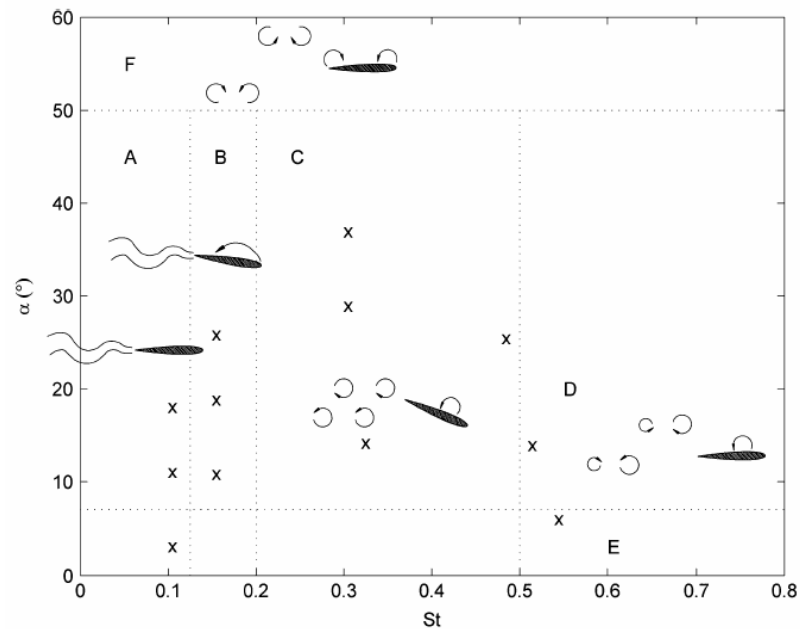


Figura 1.3. Patrones de estela en función del número de Strouhal y del ángulo de ataque [1].

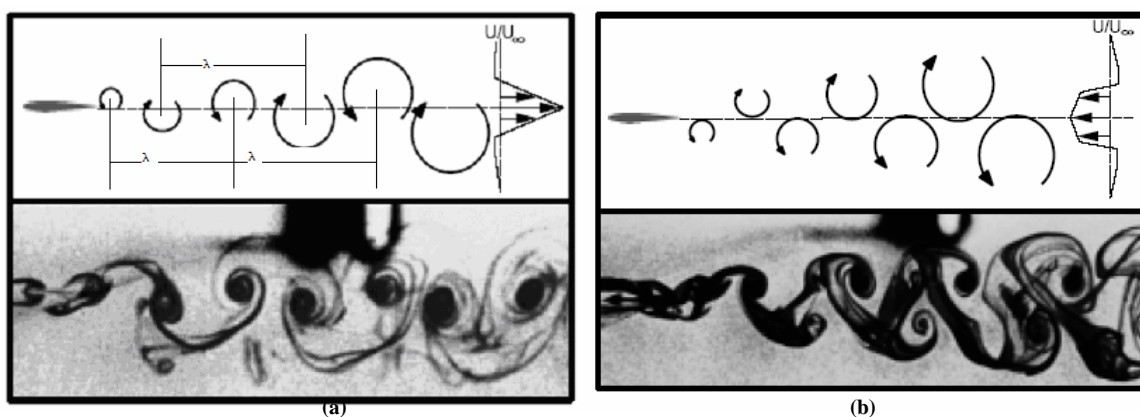


Figura 1.4. Estela de vórtices del tipo: (a) Von Karman invertido produciendo empuje, (b) Von Karman normal provocando arrastre [5]

Además del estudio de las fuerzas de empuje, se comienza a tomar en cuenta la eficiencia de este mecanismo. Triantafyllou [18] hace un análisis de la eficiencia en la producción de empuje de un perfil con una combinación de movimientos angular y lineal, ambos armónicos con un ángulo de fase de 90° entre ellos. Las mayores eficiencias las encuentra en un rango de números de Strouhal de 0.25-0.35 (Fig. 1.5) que concuerdan con los rangos en los cuales se encuentran algunos animales acuáticos (Fig. 1.6). Jones [5] investiga la producción de empuje únicamente por medio del movimiento lineal y señala los rangos en los cuales se produce arrastre o empuje dependiendo de la velocidad adimensional del movimiento lineal V_l ; además encuentra que para V_l altas (arriba de 1.5), se presenta una desviación en la dirección de la estela de vórtices, al parecer el sentido de la desviación (arriba o abajo) es aleatorio en los experimentos y en simulaciones depende de las condiciones iniciales.

El empuje depende entre otras cosas de la frecuencia adimensional. Cuando un perfil oscila con la combinación de movimientos angulares y lineales se usa el número de Strouhal como frecuencia adimensional característica. El coeficiente de empuje se deteriora para números de Strouhal altos debido a que el ángulo de ataque inducido deja de ser una función armónica con el tiempo (Read [13]). Este fenómeno ya había sido notado por Koochesfahani [8]; Hover [4] lo investiga más a fondo y encuentra que esto se debe a que con Strouhal altos, el ángulo de ataque alcanza varios máximos en un ciclo, lo que ocasiona que se generen más de dos vórtices por ciclo. El ángulo de fase entre el movimiento lineal y el angular es otro parámetro importante a considerar y algunos autores reportan que el óptimo es cuando está entre 90° y 100° (Read [13]) aunque Anderson [1] señala que este se encuentra en 75° cuando se quiere tener una combinación de altos coeficientes de empuje y grandes eficiencias, lo cual es un problema ya que normalmente se tienen grandes eficiencias pero con bajos coeficientes de empuje o viceversa.

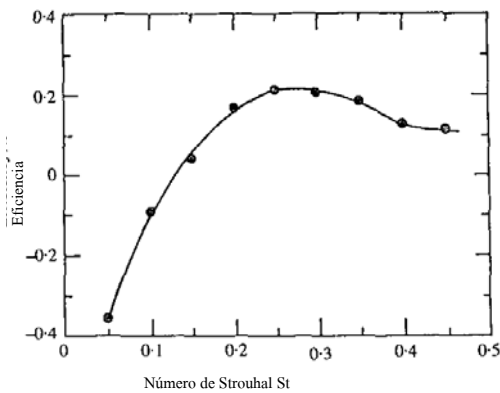


Figura 1.5 Datos experimentales para la eficiencia del perfil oscilando con movimientos lineales [18].

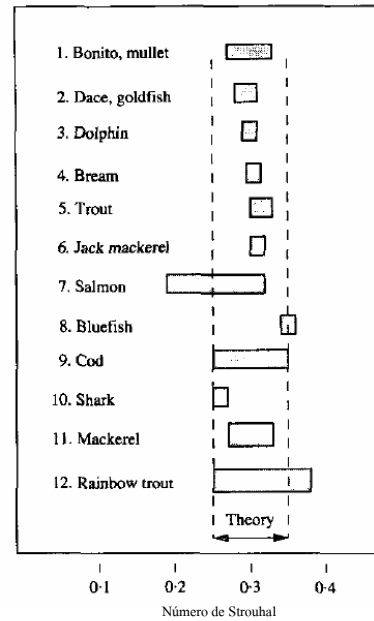


Figura 1.6 Números de Strouhal de animales acuáticos cerca o en su velocidad máxima observada [18].

La mayoría de las investigaciones están enfocadas a la producción de empuje, debido a que aunque la sustentación generada es mayor que el empuje, al promediarla en un ciclo es cero, mientras que el empuje es siempre positivo. Una alternativa es hacer que el ángulo de incidencia promedio en un ciclo no sea cero; esta desviación ocasiona que el coeficiente promedio de sustentación aumente pero con la consecuente disminución del coeficiente de empuje (Read [13] y Schouveiler [15]), un ángulo adecuado para hacer esta desviación podría ser de 10° (Read [13]).

Con respecto a la posición del eje del movimiento angular, comúnmente se toma en $a=c/3$ o $a=c/4$, aunque Ohmi [11] hace un ligero análisis del efecto, señalando que al parecer este parámetro es importante a frecuencias reducidas altas debido a que el desplazamiento del eje del movimiento angular está acompañado por una variación en el radio de rotación de los bordes de entrada y salida. Anderson [1] señala que él toma el eje en $a=c/3$ debido a que esto minimiza la energía utilizada para hacer el movimiento angular. Sunetra [14] hace un estudio numérico acerca de la posición del eje en movimiento angular y encuentra que los mayores coeficientes de empuje se obtienen cuando el eje de rotación se encuentra en el borde de entrada.

1.2 Aparatos usados en el estudio de perfiles oscilantes

Los diversos estudios realizados en perfiles hacen uso de dispositivos que permitan ya sea la medición de fuerzas o la visualización de los flujos. Al parecer el primer dispositivo

usado fue construido por Silverstein [16] en 1939 (Fig. 1.7). El experimento estaba enfocado a medir la fuerza de sustentación en un perfil únicamente con oscilaciones angulares, se llevó a cabo en un túnel de viento. Se registró la fuerza midiendo la deformación de un resorte, al cual estaba unido el perfil aerodinámico.

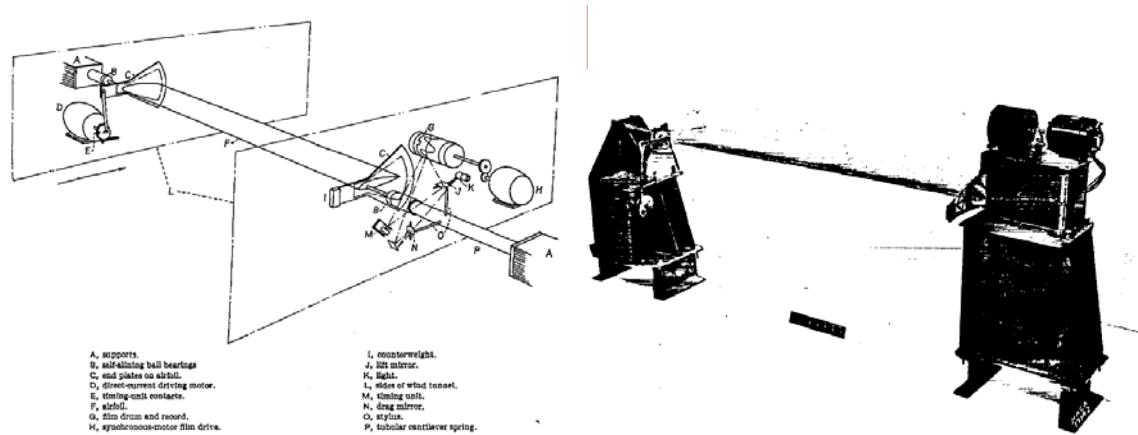


Figura 1.7 Aparato usado por Silverstein [16] para registrar las fuerzas de sustentación en un perfil aerodinámico mediante la medición de la deformación de un resorte acoplado al perfil.

Freymuth [2] utilizó un mecanismo manual para producir los movimientos lineales y angulares en el perfil; el experimento se llevó a cabo en un túnel de viento con fines únicamente de visualización. Koochesfahani [8] utiliza un servosistema retroalimentado para producir movimientos angulares de pequeña amplitud en un túnel de agua, hace visualizaciones de las estelas de vórtices y mediciones de los perfiles de velocidad utilizando LDV, con los cuales calcula los coeficientes de empuje. Ohmi [12] utiliza un tanque de agua, en el cual el perfil aerodinámico se mueve mediante un mecanismo, su experimento está enfocado a la visualización y estudio de las estelas de vórtices generados por el perfil y no hace mediciones de ningún tipo (Fig. 1.8).

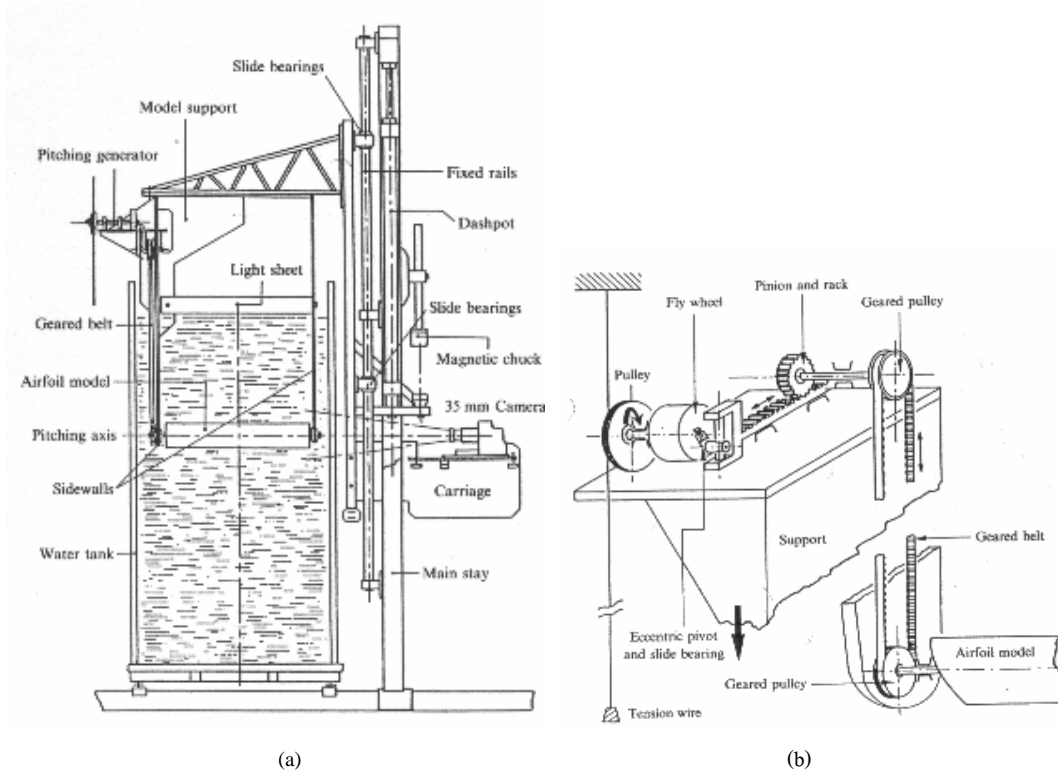


Figura 1.8 (a) Aparato usado para el movimiento lineal y la visualización en un tanque de agua, (b), detalle del mecanismo para generación del movimiento lineal [12].

Triatanfyllou [18] hace mediciones de la fuerza en un perfil utilizando transductores de fuerza y analiza la eficiencia del perfil. El perfil tiene movimientos lineales y angulares proporcionados por un dispositivo que se desplaza en un tanque de agua (Fig. 1.9).

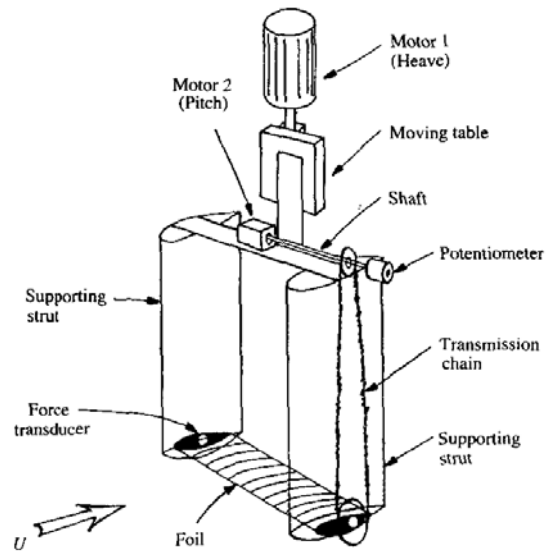


Figura 1.9 Esquema del mecanismo usado por Triantafyllou [18].

Jones[5] lleva a cabo experimentos en un túnel de agua de circuito cerrado con un perfil que realiza únicamente movimientos oscilatorios lineales. Investiga el patrón de estelas generado por este movimiento y estudia la producción de empuje haciendo mediciones de velocidad mediante LDV (Fig. 1.10).

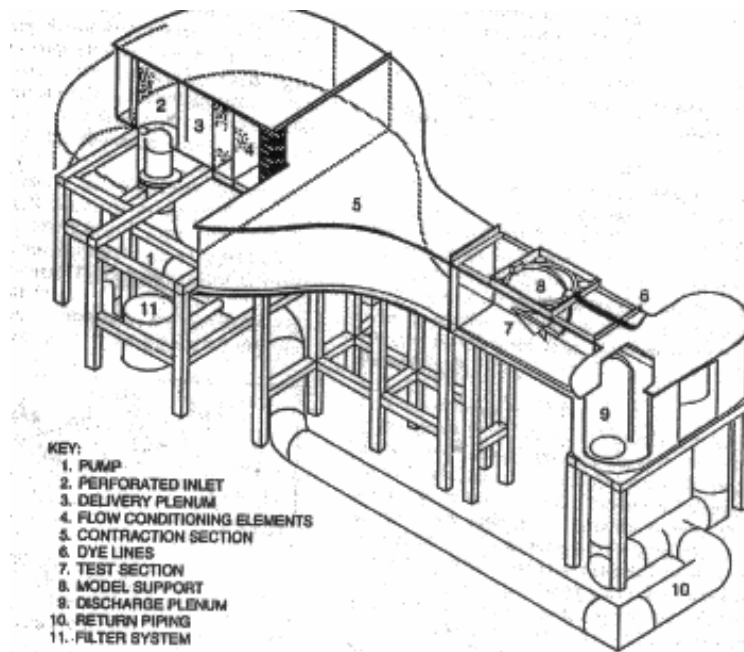


Figura 1.10 Túnel de agua utilizado por Jones [5]

Anderson [1] realiza experimentos en un perfil oscilando con una combinación de movimientos lineales y angulares en un tanque de agua y hace mediciones de las fuerzas y pares mediante transductores (Fig. 1.11). Además investiga las características del flujo utilizando DPIV (Digital Particle Image Velocimetry).

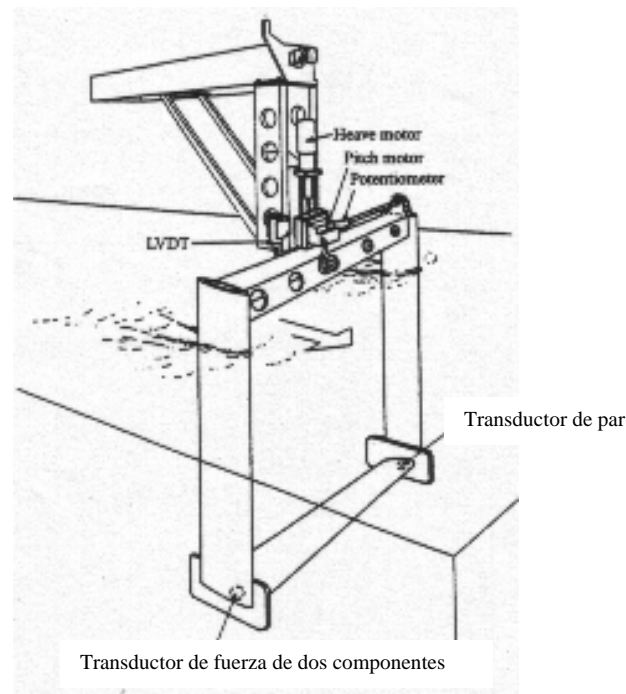


Figura 1.11 Aparato usado por Anderson [1] en el tanque de agua

Jones y Platzer [6] utilizan un arreglo de dos perfiles con movimientos angulares y lineales para estudiar la generación de empuje en función de la velocidad de la corriente en un túnel de viento, midiendo con un láser los desplazamientos del dispositivo que contiene a los perfiles aerodinámicos (Fig. 1.12).

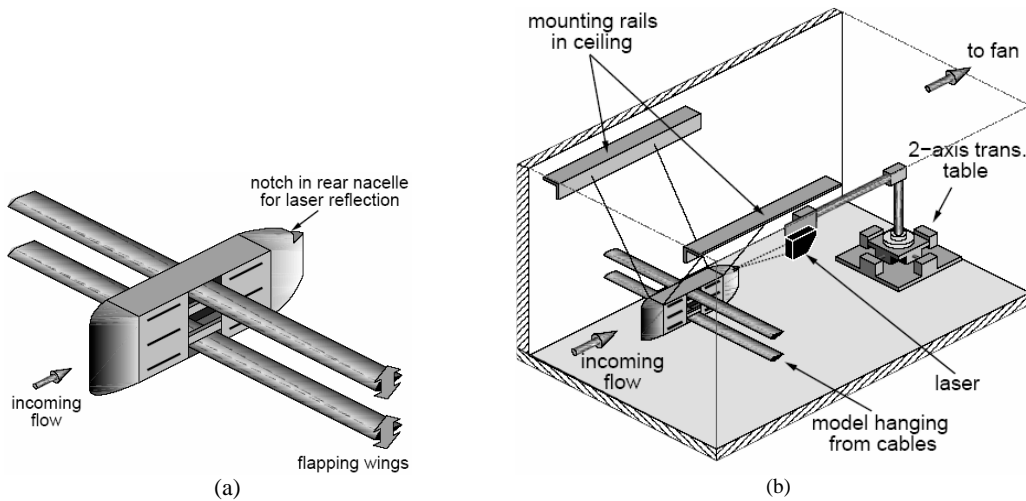


Figura 1.12 (a) Dispositivo usado para producir el movimiento de los perfiles, (b) dispositivo montado en la sección de prueba en el túnel de viento. Jones y Platzer [6]

Read [13] hace experimentos con un perfil con movimientos angulares y lineales dentro de un tanque de agua y mide las fuerzas utilizando transductores tanto de fuerza como de par, el dispositivo utiliza servomotores para generar los movimientos (Fig. 1.13).

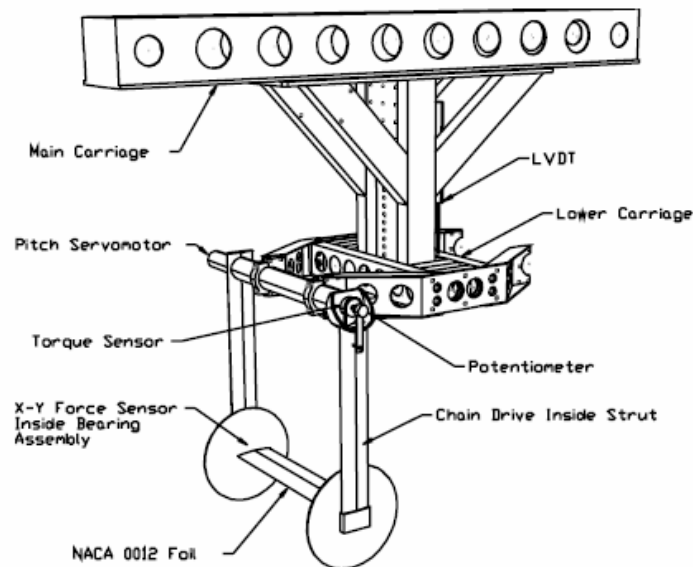


Figura 1.13 Dispositivo usado por Read [13]

1.3 Objetivo de la tesis

Dado que en el departamento de Termoenergía de la Facultad de Ingeniería de la UNAM no se tienen antecedentes en el tema, el objetivo principal de este trabajo es tener un primer acercamiento al estudio de los perfiles oscilantes y sentar algunas bases para futuros trabajos donde se desarrolle más a fondo ya sea la medición de fuerzas o la medición de los perfiles de velocidad con alguna técnica anemométrica. Para tal efecto se diseña y construye un mecanismo que proporciona un movimiento oscilatorio armónico angular a un perfil NACA 0012 y se hace un análisis cualitativo de la estela de vórtices generada a bajos números de Reynolds. El experimento se realiza montando el perfil en un túnel de viento y se hacen visualizaciones de la estela generada con hilos de humo bajo diferentes condiciones con el propósito de determinar los parámetros en los cuales tiene configuración de arrastre o empuje.

Capítulo 2

2.1 Planteamiento del problema y dispositivo experimental

En el presente trabajo se estudia la estela de vórtices generada por un perfil aerodinámico NACA 0012 que oscila con un movimiento angular respecto a un eje de giro ubicado sobre la línea de cuerda, sometido a una corriente uniforme. Los parámetros a considerar son: la frecuencia reducida k , la amplitud del movimiento α_1 y la posición del eje de rotación del perfil a , además del número de Reynolds basado en la cuerda del perfil c . La figura 2.1 muestra un esquema del problema estudiado.

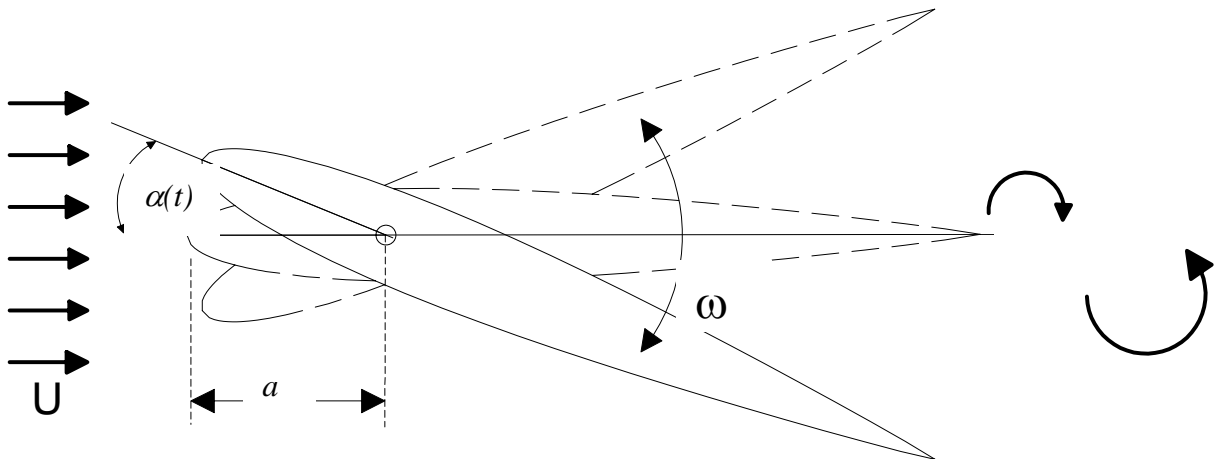


Figura 2.1 Planteamiento del problema

Un aspecto importante a considerar es que tipo de oscilación es la óptima para el perfil. Koochesfahani [8] hace un análisis detallado y encuentra que un movimiento sinusoidal es el óptimo para producir estelas tipo Von Karman ya que cualquier otro tipo genera más de dos vórtices por ciclo.

Por tal razón el movimiento propuesto para el perfil es de la forma:

$$\alpha(t) = \alpha_0 + \alpha_1 \text{sen}(\omega t) \quad (1)$$

donde $\alpha(t)$ es el ángulo instantáneo del perfil respecto a la horizontal, α_0 es el ángulo medio de ataque, α_1 es la amplitud del movimiento y $\omega = 2\pi f$ es la frecuencia circular de oscilación.

Los experimentos se hacen con diferentes frecuencias reducidas k

$$k = \frac{\omega c}{2U} = \frac{\pi f c}{U} \quad (2)$$

La frecuencia reducida se varia desde $k=0.1$ hasta $k=0.55$ y la amplitud del movimiento desde 3° hasta 25° . La posición del eje de rotación del perfil a toma los valores de $a=c/3$ y $a=c/4$. La visualización se hace mediante hilos de humo inyectados corriente arriba del perfil de forma que la estela de vórtices sea visible para que sea grabada por una videocámara para ser analizada después (Fig. 2.2).

Es importante señalar que el tamaño del perfil es decir la cuerda c , no influye en los experimentos (Lai [9]). En cuanto a la relación de aspecto Carr (ver referencia 7) investiga el problema de bidimensionalidad en su experimento con una relación de aspecto de 1.62 y observa que la interacción ala-pared tiene efectos despreciables cuando $k \geq 0.1$ es por eso que en los experimentos la frecuencia reducida mínima es $k=0.1$.

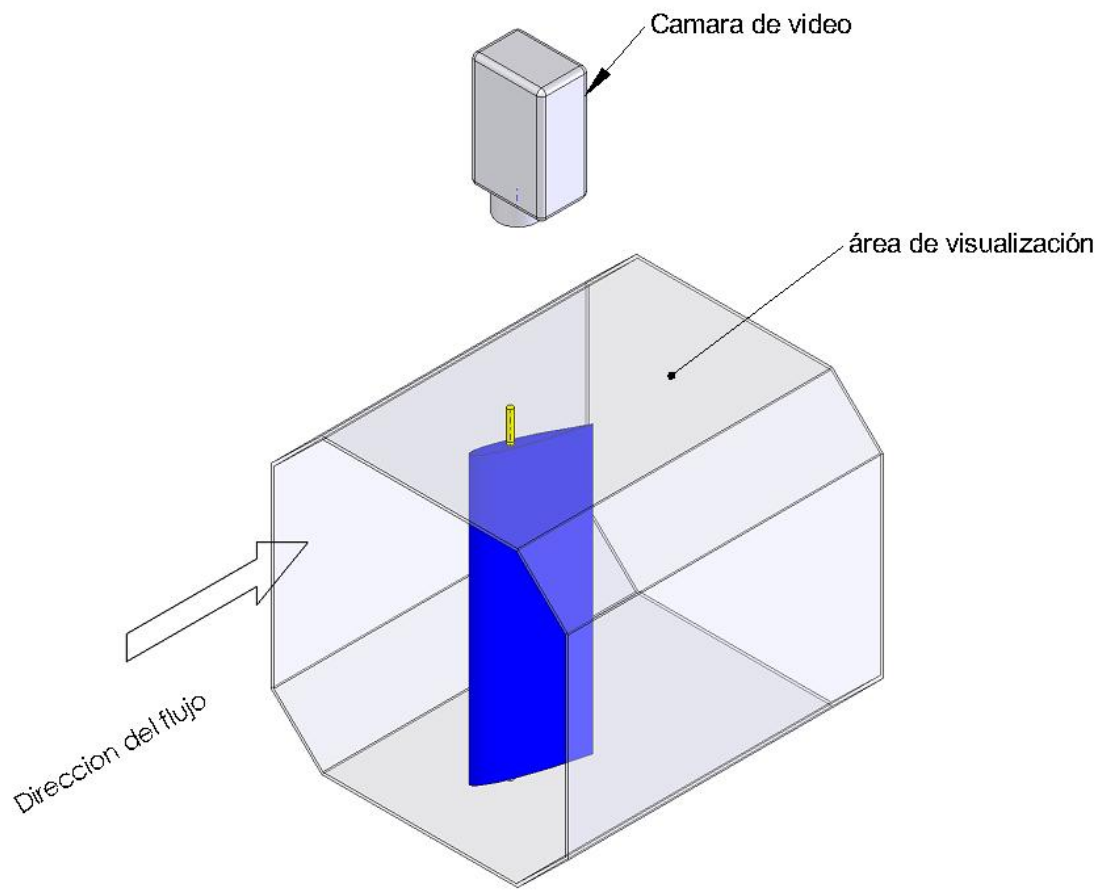


Figura 2.2 Esquema del experimento

2.2 Diseño y construcción del dispositivo experimental

Mecanismo para la generación del movimiento del perfil.

Para tener el movimiento angular oscilante deseado en el perfil es necesario que el dispositivo que lo genere cuente con las siguientes características fundamentales:

- Debe tener una salida de tipo armónico
- Debe ser posible modificar la amplitud
- Debe ser posible modificar la frecuencia del movimiento.

Para esto se tienen dos diferentes opciones, la primera y más fácil de implementar es el uso de servomotores, los cuales pueden cumplir con todas las características anteriores, pero con la gran desventaja de ser demasiado caros, por tanto no es una opción viable. La segunda es diseñar y construir un mecanismo que cumpla con las características anteriores, aunque se tiene la desventaja de la complejidad de implementarlo ya que debe ajustarse al tamaño y la forma del espacio disponible en el túnel de viento con que se cuenta.

El movimiento angular oscilatorio del perfil de tipo armónico se obtiene utilizando el mecanismo de yugo escocés (Fig. 2.3) que proporciona un movimiento armónico simple exacto, pero de tipo lineal, de forma que para poder usarlo se le deben añadir componentes extra para tener un movimiento angular (Fig. 2.4). En la figura 2.5 se esquematiza el mecanismo propuesto y el tipo de movimiento que entregaría.

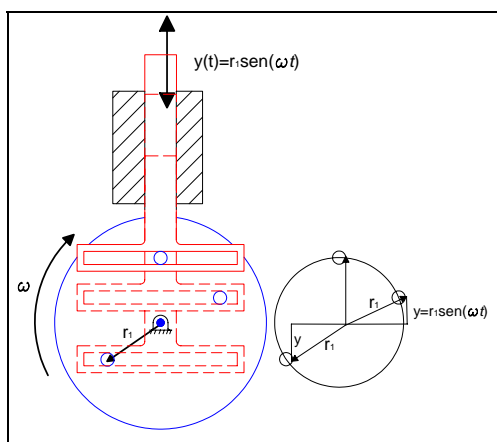


Figura 2.3 Mecanismo de Yugo escocés

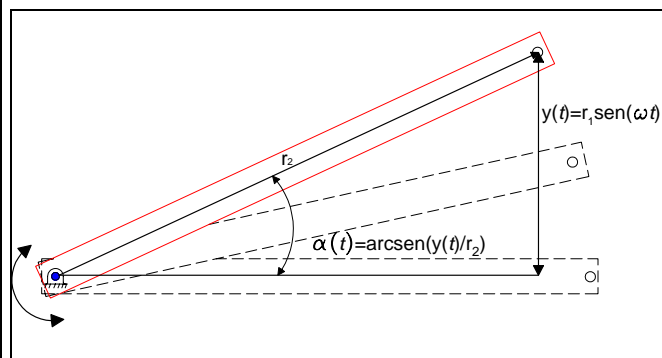


Figura 2.4 Componentes necesarios para movimiento angular

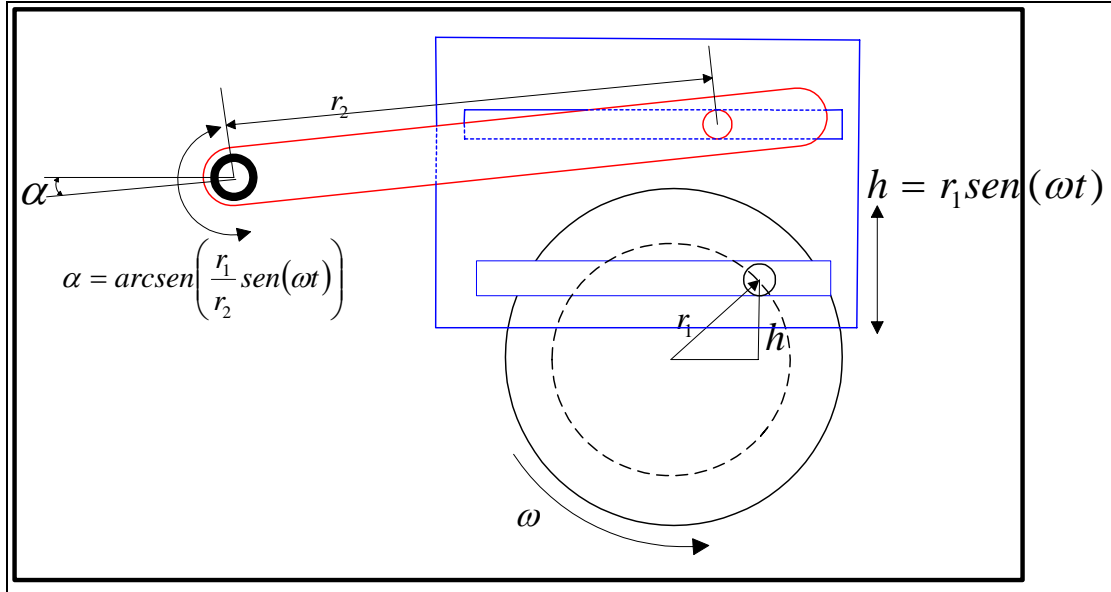


Figura 2.5 Mecanismo propuesto para el movimiento del perfil

Con el mecanismo propuesto el ángulo $\alpha(t)$ exacto que el mecanismo entrega al perfil es:

$$\alpha(t) = \alpha_0 + \arcsen(\alpha_1 \text{sen}(\omega t)) \quad (3)$$

donde la amplitud α_1 está determinada por la relación de radios r_1/r_2 como se muestra en la figura 2.5. Aunque esta ley de movimiento no es la propuesta en la ecuación 1, se puede usar dado que la diferencia con respecto al sinusoidal es pequeña aún con la mayor amplitud como lo muestra la Figura 2.6. El error máximo es de solo 3% y se reduce conforme se reduce la amplitud. De esta forma se cumplen las restricciones del mecanismo para: movimiento armónico y variación de amplitud.

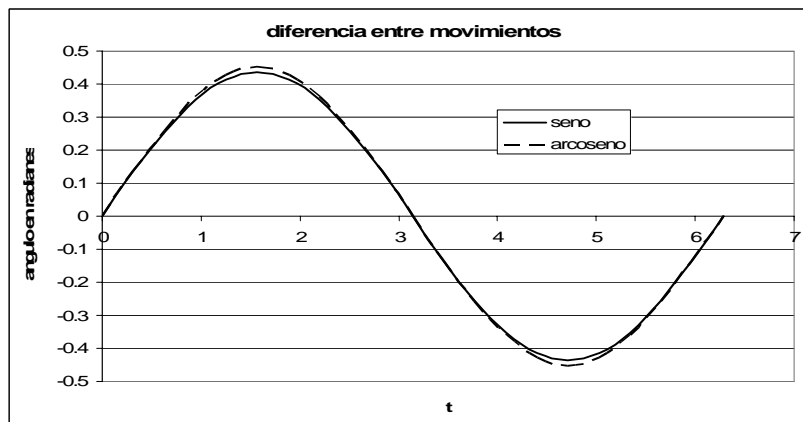


Figura 2.6 Diferencia entre movimientos en la máxima amplitud de 25°

La modificación de la amplitud es de forma discreta para lo cual se tienen siete valores diferentes de R2 y tres valores de R1 (Fig. 2.7) resultando en una combinación de 21 posibles amplitudes (ver Tabla 1). Debido a la similitud que existe entre algunas combinaciones solo se toman en cuenta las señaladas en la Tabla 1.

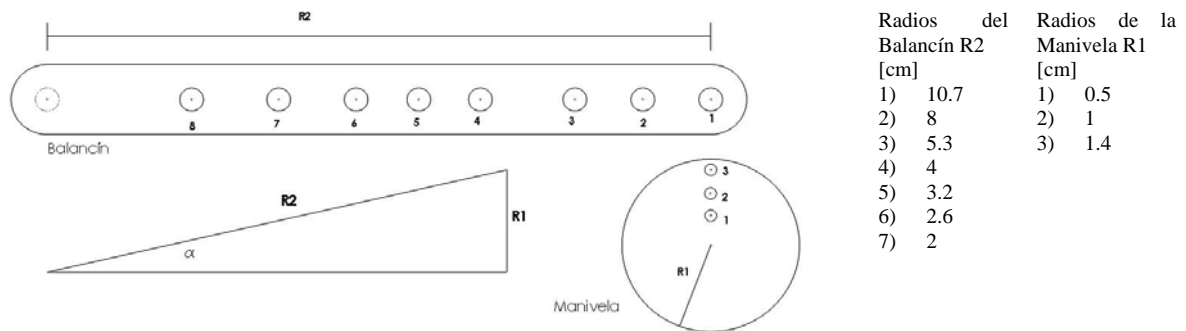


Figura 2.7 Valores de los radios R1 y R2 en el mecanismo

Tabla 1. Posibles valores de la amplitud del movimiento

R2 [cm]	Amplitud del movimiento [grados]		
	R1=0.5cm	R2=1cm	R3=1.4cm
10	3	6	8
7.5	4	8	11
5	6	11	16
3.8	8	15	21
3.3	9	20	25
2.6	11	23	32
2	14	30	45

Ya que el mecanismo cumple con dos de las restricciones, faltaría la tercera. Para ello se pretende usar un motor de corriente directa en el mecanismo, de esta forma si se controla el voltaje de alimentación con una fuente de poder, se controla la velocidad angular del motor y por tanto la frecuencia de oscilación del perfil.

Una vez que se diseñó el mecanismo, se procedió a su construcción. El primer paso fue la elaboración de los eslabones. Estos se hicieron de acrílico debido a la disposición de éste y a su facilidad para maquinarlo con herramientas comunes. Una vez que se construyó el mecanismo el siguiente paso fue acoplar el motor para moverlo. Dado que las frecuencias

reducidas para el experimento son relativamente bajas, la velocidad angular del motor debía ser baja, por lo cual hubo que construir un reductor de velocidad mediante engranes y acoplarla al mecanismo de forma que las velocidades angulares fueran las adecuadas. Con esto se tiene ya el mecanismo para mover el perfil (Fig. 2.8).



Figura 2.8 Mecanismo utilizado para el movimiento del perfil.

Perfil aerodinámico NACA 0012

El perfil se genero mediante plantillas dibujadas con Autocad (Fig. 2.9) basándose en la ecuación que determina la forma de los perfiles simétricos NACA (Ec. 4).

$$f(x) = 0.2969\sqrt{x} - 0.126x - 0.3516x^2 + 0.2843x^3 - 0.1015x^4 \quad (4)$$

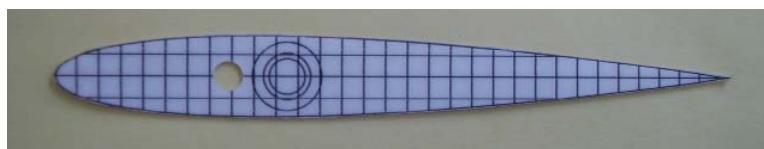


Figura 2.9 Platilla usada para construir el perfil.

Las plantillas se usaron para cortar el unicel que forma el perfil, y para marcar el punto por el cual pasa un eje de madera, colocado a la distancia adecuada del borde de entrada. Este es el eje de rotación del perfil y se conecta al mecanismo que produce el movimiento. Una vez que se tiene la estructura de unicel del perfil unida con el eje, se coloca mica adherente en la superficie (Fig. 2.10).

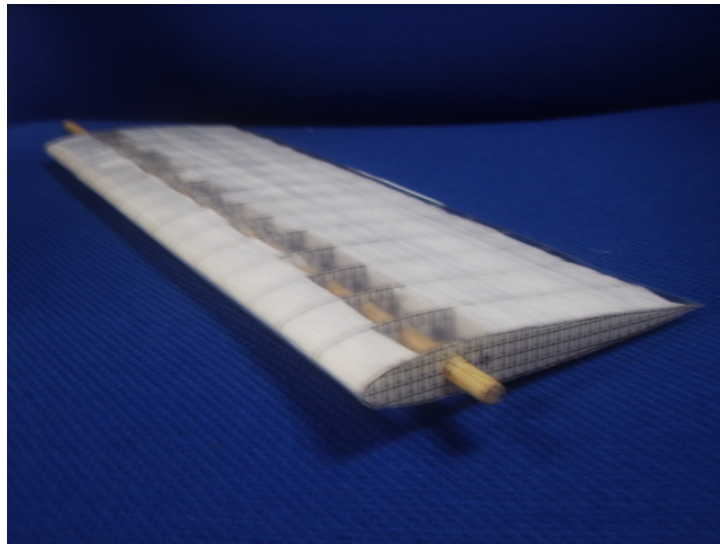


Figura 2.10 Perfil construido

2.3 Instrumentación y arreglo experimental

El experimento se llevó a cabo en un túnel de viento de velocidad variable cuya sección transversal en la zona de prueba es de $30 \times 30 \text{ cm}^2$ con una velocidad máxima de 20 m/s. Se utilizó un micromanómetro diferencial para determinar la diferencia de presiones entre la entrada y la zona convergente del túnel, para con esto obtener la velocidad aplicando la ecuación de Bernoulli.

El perfil se montó de forma vertical dentro de la zona de visualización del túnel como se observa en la figura 2.11, el espacio entre las paredes del túnel y el perfil fue menor a 2mm. Debido a que el flujo dentro del túnel era demasiado turbulento se colocó un arreglo de popotes para asegurar flujo laminar en la zona de visualización. Además en los popotes se incorporó el dispositivo para la inyección del humo, logrando de esta manera que el humo llegue laminar hasta el perfil (Fig. 2.12).

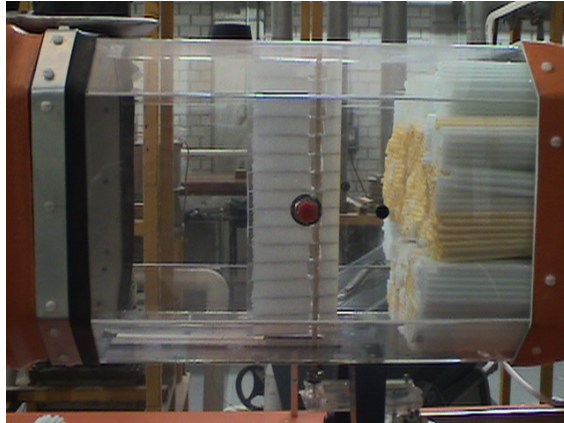


Figura 2.11 Montaje del perfil en el túnel. Se observa además el arreglo de popotes.

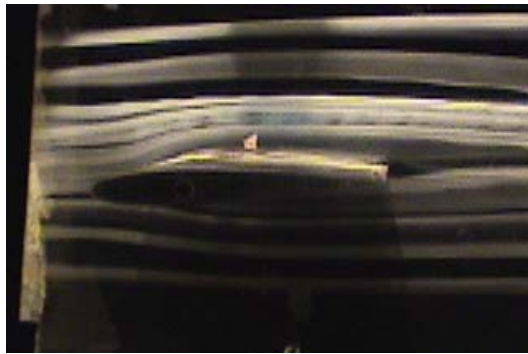


Figura 2.12 Flujo laminar en la zona de visualización

El mecanismo para el movimiento se colocó debajo de la zona de visualización y se conectó con el perfil mediante el eje de madera (Fig. 2.13).

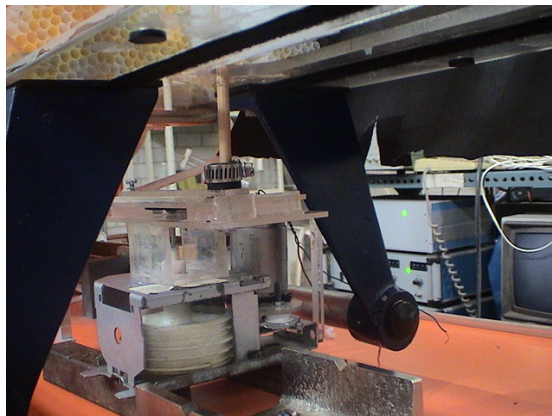


Figura 2.13 Mecanismo montado bajo la zona de visualización del túnel.

Una vez que se tuvo el perfil y el mecanismo montados en el túnel y la inyección de humo era la correcta, la zona de prueba en el túnel se cubrió con cartulina negra para mejorar la visualización del humo (Fig. 2.14). La iluminación se hizo con una lámpara por una ranura en el recubrimiento de cartulina de forma que se generara un plano de luz que iluminara los hilos de humo. Las visualizaciones se grabaron con una videocámara colocada en la parte superior de la zona de visualización como lo muestra la Figura 2.2.

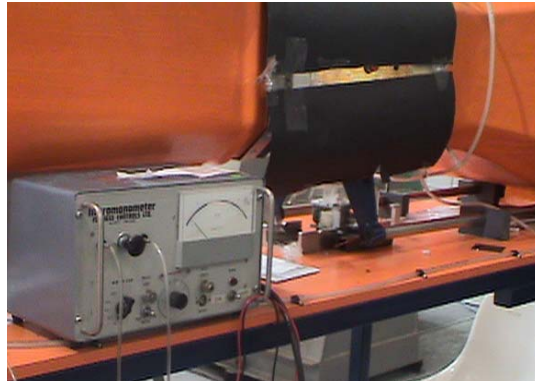


Figura 2.14 Zona de visualización cubierta, se observa la ranura para la generación del plano de luz

Para variar la frecuencia reducida se tienen dos opciones, ya sea que se controle la frecuencia de oscilación del perfil o que se controle la velocidad de la corriente en el túnel de viento. Al principio la velocidad en el túnel de viento se fijó en 2.5 m/s con lo cual se obtiene un Reynolds de $Re = 16\ 800$. Debido a las limitaciones del mecanismo, la frecuencia máxima de oscilación era de 3.2 Hz, con lo cual se tenía una frecuencia reducida máxima de $k=0.4$ con esa velocidad. Para lograr una frecuencia reducida más alta se redujo la velocidad en el túnel de viento a 1.8 m/s, con lo que el Reynolds bajó a un $Re = 12\ 000$ y la frecuencia máxima lograda aumentó a $k=0.55$.

Los experimentos se llevaron a cabo con los siguientes parámetros:

Posición del eje	Reynolds	Amplitudes (tabla 1)	Frecuencia reducida
1/3	12 000	Ocho amplitudes diferentes	0.14,0.3,0.4 y 0.55
	16 800	Ocho amplitudes diferentes	0.1,0.2,0.3 y 0.4
1/4	12 000	Ocho amplitudes diferentes	0.14,0.3,0.4 y 0.55
	16 800	Ocho amplitudes diferentes	0.1,0.2,0.3 y 0.4

Capítulo 3

Resultados

Los parámetros importantes para cada configuración de movimiento del perfil son la frecuencia de oscilación y la amplitud del movimiento, la estructura de la estela depende principalmente de la combinación de ellos. En general para amplitudes grandes y frecuencias altas la configuración de la estela será de empuje mientras que para amplitudes pequeñas la configuración muy probablemente será de arrastre aun cuando la frecuencia de oscilación sea relativamente alta, Koochesfahani [8] hace mediciones LDV de los perfiles de velocidad promedio y señala que para una amplitud de 2° el perfil indica empuje solo a partir de una frecuencia reducida de $k = 5$, la cual se reduce aproximadamente a $k = 3$ para una amplitud de 4° . Con el propósito de construir un mapa paramétrico donde se indiquen las zonas de generación de empuje y de arrastre, se analizaron las videograbaciones para seleccionar de ellas una foto característica que muestre la configuración de la estela y que nos indique si se tiene empuje o arrastre. Para tal efecto se analizan sólo las imágenes donde la estela tenga una clara estructura de vórtices tipo Von Karman. La Figura 3.1 muestra un ejemplo de estas fotografías. En la Figura 3.2 se muestra el mapa paramétrico en el que se indican las zonas donde la configuración es de arrastre o empuje, en la zona intermedia no se pudo definir claramente si se tiene arrastre o empuje o una configuración neutra, además de que se tienen algunas regiones dentro de esta zona donde la estela no muestra una estructura de vórtices tipo Von Karman, podría decirse que es una zona de transición entre arrastre y empuje.

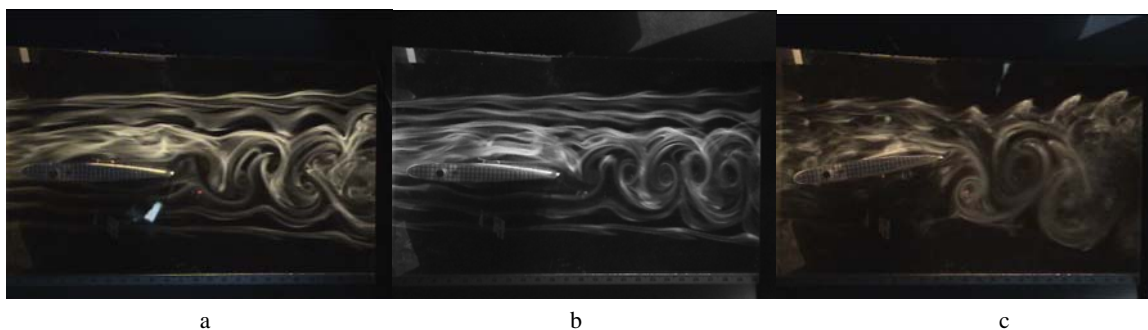


Figura 3.1 Configuración de la estela de vórtices: a) arrastre $k = 0.55$, $\alpha_0 = 3^\circ$ b) neutra $k = 0.55$, $\alpha_0 = 4^\circ$ c) empuje $k = 0.55$ $\alpha_0 = 10^\circ$

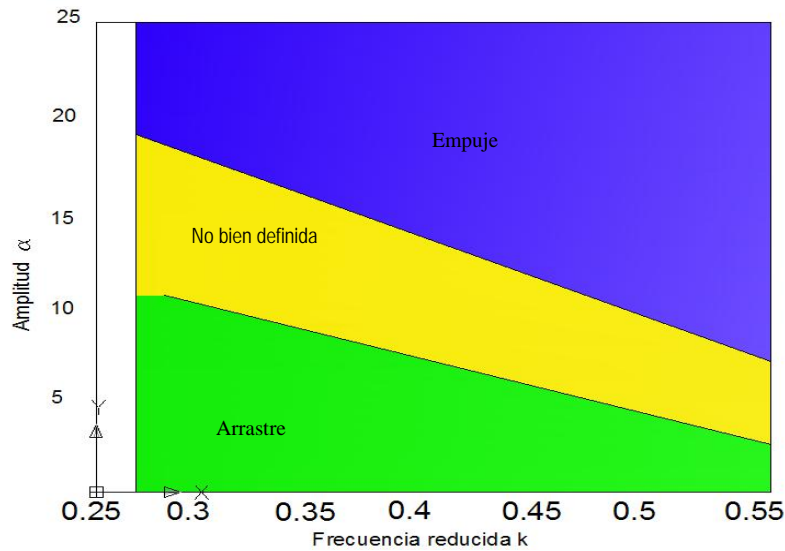
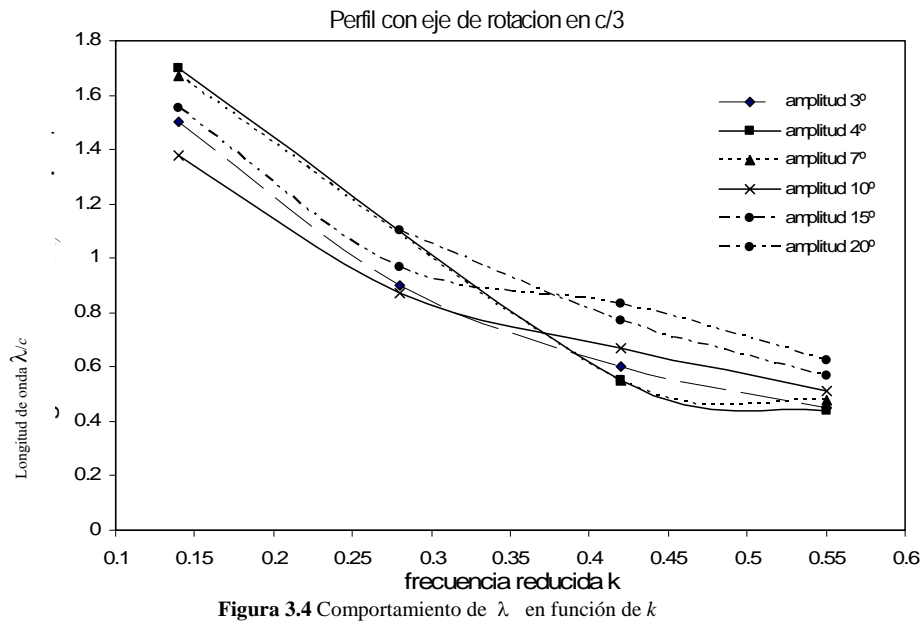
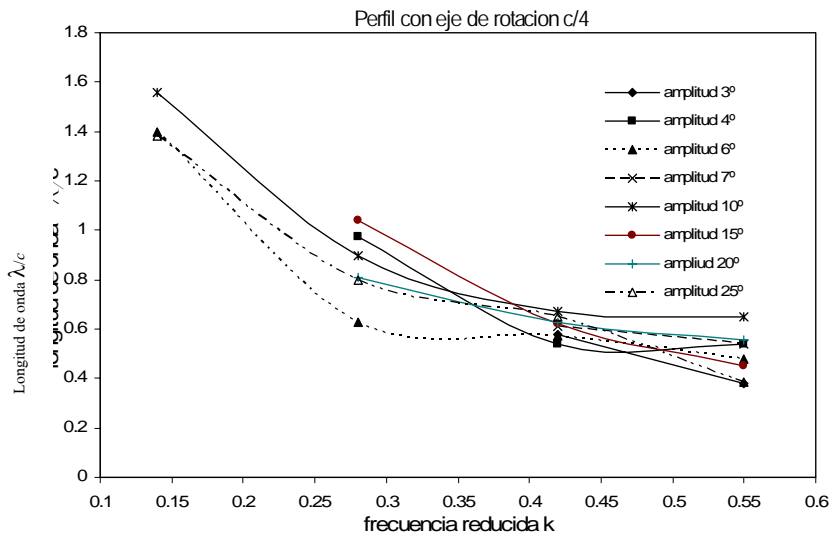


Figura 3.2 Configuración de los vórtices tipo Von Karman.

Un efecto claro de la frecuencia reducida en el patrón de vórtices está en la longitud de onda λ de la estela. Las figuras 3.3 y 3.4 muestran que conforme la frecuencia reducida aumenta la longitud de onda de la estela se reduce. Debido a que la longitud del área de visualización es de $1.34c$, cuando la longitud de onda λ es mayor, solo se puede observar $\lambda/2$ y con base en eso se calculó λ para construir la grafica. La frecuencia de los vórtices es siempre la misma que la frecuencia de oscilación del perfil ya que en cada ciclo se producen dos vórtices, uno en el movimiento hacia abajo y otro en el movimiento hacia arriba. En el caso del perfil con el eje de rotación en $a=c/4$ con amplitudes pequeñas y bajas frecuencias, no se presentaron vórtices, solamente una perturbación del flujo, y conforme se aumento la frecuencia, las perturbaciones se convirtieron en vórtices (Fig. 3.5).



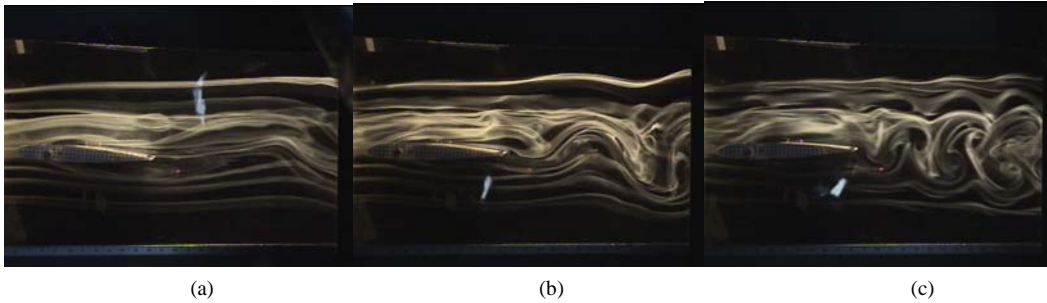


Figura 3.5 Efecto de la frecuencia para amplitudes pequeñas, **a)** $k = .14$, $\alpha_0 = 3^\circ$, **b)** $k = .3$, $\alpha_0 = 3^\circ$, **c)** $k = .55$, $\alpha_0 = 3^\circ$

Además de la frecuencia se ve en el mapa de la Figura 3.2 como es que la amplitud es de gran importancia. El movimiento del perfil afecta al fluido aguas arriba modificando el ángulo real de incidencia de la corriente respecto al perfil (Fig. 3.6). Cuando la amplitud rebasa aproximadamente los 10° , el ángulo de ataque inducido por el movimiento ocasiona el desprendimiento de la capa límite, lo que resulta en la formación de un vórtice en el borde de entrada (VBE).

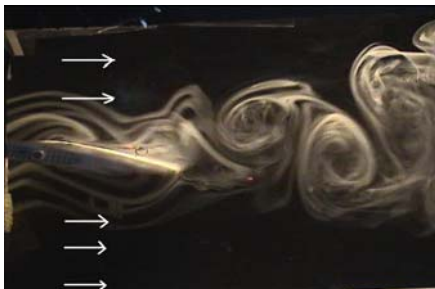


Figura 3.6 Alteración de la dirección de incidencia de la corriente respecto al perfil aguas arriba debido al movimiento del perfil.
 $k = 0.3$ $\alpha_0 = 24^\circ$

Una vez que estos vórtices se están formando se pueden presentar cuatro situaciones diferentes:

Para frecuencias reducidas bajas y amplitudes grandes, el vórtice generado en el borde de entrada se deberá al ángulo del perfil respecto a la corriente, lo que provoca la separación de la capa límite y la formación del vórtice (Fig. 3.7). Cuando esto sucede, el ángulo del perfil respecto a la corriente es positivo y esta girando en sentido contrario a las manecillas del reloj, lo que ocasiona que el vórtice formado, al ser arrastrado aguas abajo a baja velocidad, se encuentre con la superficie del perfil antes de ser arrojado por el borde de salida y sea destruido provocando que la estela sea turbulenta y no tenga un patrón bien definido.

Para amplitudes de alrededor de 10° y frecuencias aun bajas, de alrededor de $k=0.1$, el vórtice generado por el ángulo de incidencia del perfil respecto a la corriente se forma cuando el perfil tiene un ángulo de incidencia positivo respecto a la corriente y está girando en contrasentido a las manecillas del reloj (Fig. 3.8), pero debido a la combinación de pequeña amplitud y frecuencia, el VBE es arrastrado aguas abajo y alcanza a ser arrojado por el borde de salida después del vórtice generado por el movimiento del borde de salida del perfil. Ambos vórtices tienen el mismo sentido de rotación de las manecillas del reloj. Con esto habrá más de dos vórtices por ciclo en la estela.

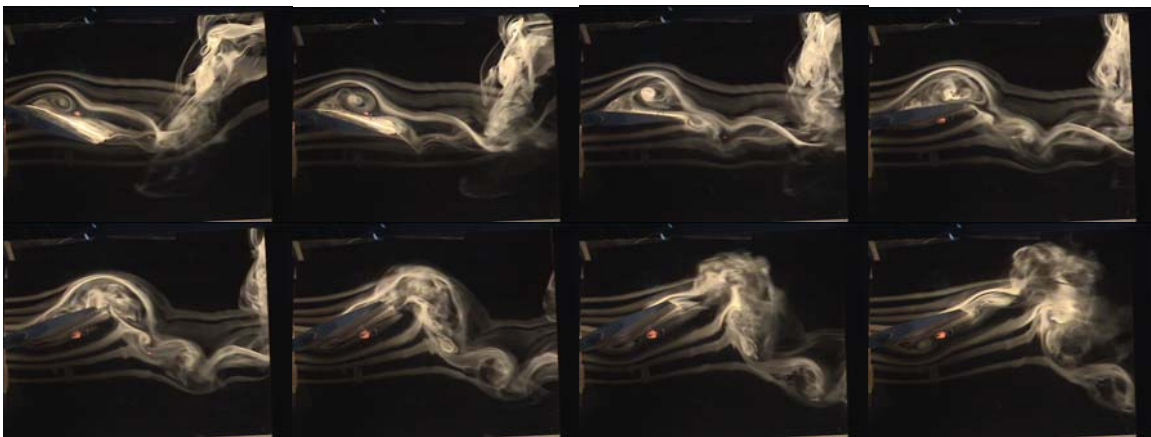


Figura 3.7 Destrucción del vórtice generado por el ángulo de incidencia debido a la gran amplitud y baja frecuencia reducida

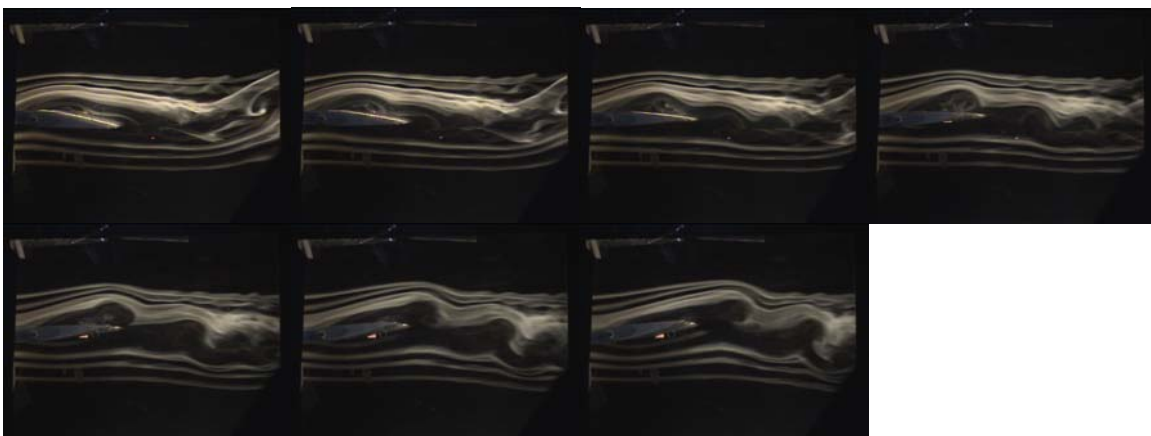


Figura 3.8 Estela con más de dos vórtices por ciclo debido a la pequeña amplitud y baja frecuencia reducida

Conforme la frecuencia se aumenta, el mecanismo de generación del VBE cambia, ahora se genera por la velocidad del movimiento angular del perfil. Observando la Figura 3.9, el VBE se genera en la parte superior del borde de entrada cuando el perfil gira en contrasentido a las manecillas del reloj, en el momento en que alcanza la máxima amplitud, pero con un ángulo de ataque negativo respecto a la corriente y comienza a moverse en sentido de las manecillas del reloj, por lo que el borde de salida se moverá hacia abajo, lo cual permite que el VBE se desplace aguas abajo y se fusione con el vórtice generado por el movimiento del borde de salida, interactuando con este de manera constructiva. De esta forma solo habrá dos vórtices por cada ciclo y se mantendrá una estructura de tipo Von Karman.

Para las más altas frecuencias y amplitudes, el VBE también se genera por el movimiento del perfil sólo que debido a la rapidez del movimiento permanece prácticamente en el mismo sitio donde se genera y después es succionado y destruido por el movimiento del perfil (Fig. 3.10).



Figura 3.9 Interacción constructiva donde el vórtice generado en el borde de entrada se desplaza a lo largo de la superficie del perfil y luego se fusiona con el vórtice generado por el movimiento del borde de salida.

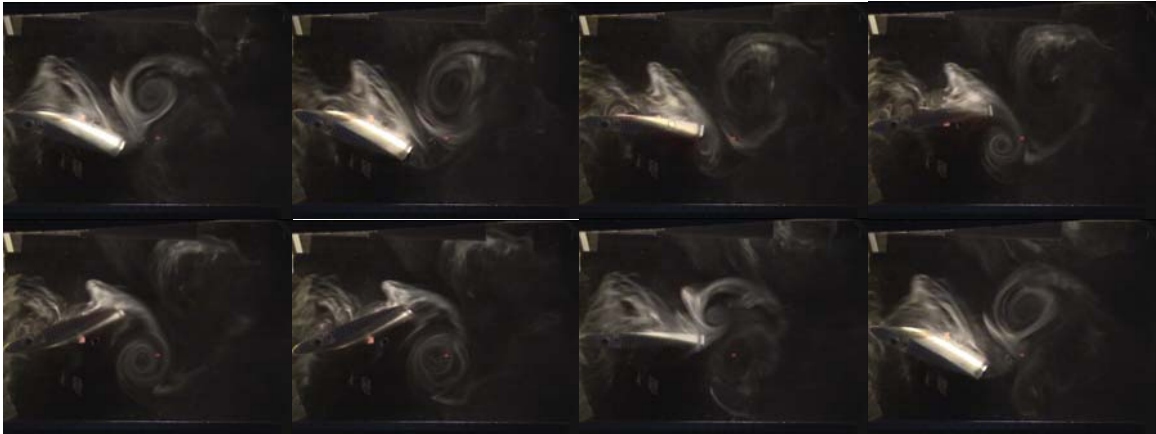


Figura 3.10 Para frecuencias y amplitudes altas el vórtice del borde de entrada casi no se desplaza y es succionado por el movimiento del perfil.

Con lo anterior es evidente que en el estudio de la estela generada por un perfil oscilante es importante tomar en cuenta las condiciones de generación de vórtices en el borde de entrada (VBE) y su interacción con los vórtices producidos por el movimiento del borde de salida. Dependiendo de las condiciones en que se generen los VBE, esta interacción puede ser benéfica o perjudicial para la configuración de la estela en el sentido de producción de arrastre o empuje.

Capítulo 4

Conclusiones

Se diseñó y construyó un mecanismo que permitió generar un movimiento angular oscilatorio en un perfil aerodinámico, siguiendo con una buena aproximación una ley de movimiento sinusoidal. Se hicieron visualizaciones de la estela para identificar las condiciones de generación de empuje y arrastre.

Se observa que para que la estela de vórtices del perfil presente una configuración de campos de velocidad de empuje, se necesitan amplitudes grandes en el movimiento y al parecer esta amplitud puede ser reducida conforme la frecuencia adimensional se incrementa, es decir, son necesarias ya sea frecuencias altas o amplitudes grandes. En cuanto a la posición de eje de rotación del perfil, en general no se observaron diferencias significativas entre los dos casos estudiados, excepto para amplitudes y frecuencias adimensionales pequeñas.

Se observó además que para cierto valor de los parámetros, se presenta la formación de vórtices en el borde de entrada (VBE). Dichos vórtices tienen un impacto importante en la configuración de la estela, interactuando con esta tanto en forma constructiva como en forma destructiva.

En general el estudio es cualitativo y es útil como un primer acercamiento al fenómeno. Sin embargo, dado que este experimento sólo da información acerca del tipo de estela que presenta el perfil (empuje o arrastre) harían falta experimentos más detallados para evaluar cuantitativamente la eficiencia o las características de una estela produciendo empuje para determinar las condiciones óptimas de esta forma de propulsión.

Referencias:

1. Anderson, J. M., Streitlien, K., Barrett, D.S., and Triantafyllou, M.S., "Oscillating Foils of High Propulsive Efficiency," *J. Fluids Mech.*, Vol 360., 1998, pp 41-72.
2. Freymuth, Peter. "Propulsive Vortical Signature of Plunging and Pitching Airfoils", *AIAA J.* Vol. 26, No. 7, 1988, pp. 881-883.
3. Garrick, I. E.. "Propulsion of a Flapping and Oscillating Airfoil" , NACA Report No. 567, 1936
4. Hover, F. S., Haugsdal, Q., Triantafyllou, M.S., "Effect of Angle of Attack Profiles in Flapping Foil Propulsion", *J. Fluids and Structures*, Vol. 19, 2004, pp 37-47.
5. Jones, K. D., Dohring, C.M., Platzer, M.F., "Experimental and Computational Investigation of Knoller-Betz Effect", *AIAA J.*, Vol. 36, No. 7, 1998 pp 1240-1246.
6. Jones, K. D., Platzer, M. F., "An experimental and numerical investigation of flapping-wing propulsion" *AIAA-99-0995*, 1999 (como se pone esta referencia ?)
7. Jung, Y. W., Park, S. O., "Vortex-shedding characteristics in the wake of an oscillating airfoil at low Reynolds number", *Journal of Fluids and Structures.*, Vol. 20 2005, pp 451-464.
8. Koochesfahani, M. M, "Vortical Patterns in the Wake of an Oscillating Airfoil," *AIAA J.*, Vol. 27, No. 9, 1989, pp 1200-1205.
9. Lai, J.C.S. and M.S. Platzer, "Jet Characteristics of a Plunging Airfoil", *AIAA J.*, Vol. 37, No.12, 1999 pp 1529-1537.
10. McCroskey, W. J., "Unsteady Airfoils" *Ann. Rev. Fluids Mechanics.*, Vol. 14, 1982, pp.285-311.
11. Ohmi, Kazuo., Coutanceau, Madelleine., Daube, Oliver., Phuoc Loc, Ta., "Vortex Formation Around an Oscillating and Translating Airfoil at Large Incidences" , *J. Fluid. Mech.*, Vol. 211, 1990, pp. 37-60.
12. Ohmi, Kazuo., Coutanceau, Madelleine., Daube, Oliver., Phuoc Loc, Ta., "Further Experiments on Vortex Formation Around an Oscillating and Traslating Airfoil at Large Incidences", *J. Fluid. Mech.*, Vol. 225, 1991, pp. 607-630.
13. Read, D.A., Hover, F.S., Triantafyllou, M.S., "Forces on Oscillating Foils for Propulsion and Maneuvering", *J. Fluids and Structures*, Vol.17, 2003, pp 163-183
14. Sarkar, Sunetra., Kartik, Venkatraman. "Numerical Simulation of Thrust Generation Flow Past a Pitching Airfoil", *Computer and Fluids.*, 2005.
15. Schouveiler, L. Hover, F. S., Triantafyllou, M.S., "Performance of Flapping Foil Propulsion", *J. Fluids and Structures*, Vol 20, 2005, pp. 949-959.
16. Silverstein, Abe., Joyner Upshur T., "Experimental Verification of the Theory of Oscillating Airfoils", NACA Report No. 673, 1939.
17. Theodorsen, Theodore., "General Theory of Aerodynamic Instability and the Mechanism of Flutter" NACA Report No. 496, 1935.
18. Triantafyllou, M.S., Triantafyllou, G. S., Gopalkrishnan, "Wake Mechanics for Thrust Generation in Oscillating Foils", *Phys. Fluids A* 3 (12), 1991, pp 2835-2837.