

Electrodoméstico y accesorios para el calentamiento y cocción de los alimentos en cerámica

Tesis profesional para obtener el título de diseñador industrial presenta:

José Gerardo Gavia Díaz en colaboración con:
Eloína Yáñez Meléndez

Con la dirección de: D.I. Marta Ruiz García
Y la asesoría de: D.I. Jorge Vadillo López
M.D.I Emma Vázquez Malagón
ING. Ulrich Scharer Sauberli
D.I. José Luis Colín Vázquez



Declaro que este proyecto de tesis es totalmente de nuestra autoría y que no ha sido presentado previamente en ninguna otra Institución Educativa. Y autorizo a la UNAM



Universidad Nacional
Autónoma de México



UNAM – Dirección General de Bibliotecas
Tesis Digitales
Restricciones de uso

DERECHOS RESERVADOS ©
PROHIBIDA SU REPRODUCCIÓN TOTAL O PARCIAL

Todo el material contenido en esta tesis esta protegido por la Ley Federal del Derecho de Autor (LFDA) de los Estados Unidos Mexicanos (México).

El uso de imágenes, fragmentos de videos, y demás material que sea objeto de protección de los derechos de autor, será exclusivamente para fines educativos e informativos y deberá citar la fuente donde la obtuvo mencionando el autor o autores. Cualquier uso distinto como el lucro, reproducción, edición o modificación, será perseguido y sancionado por el respectivo titular de los Derechos de Autor.



CENTRO DE INVESTIGACIONES DE DISEÑO INDUSTRIAL ID

Facultad de Arquitectura - Universidad Nacional Autónoma de México

**Coordinador de Exámenes Profesionales
Facultad de Arquitectura, UNAM
PRESENTE**

EP01 Certificado de aprobación de
impresión de Tesis.

El director de tesis y los cuatro asesores que suscriben, después de revisar la tesis del alumno

NOMBRE GAVIA DÍAZ JOSE GERARDO

No. DE CUENTA 9612872-5

NOMBRE DE LA TESIS Electrodoméstico y accesorios para el calentamiento y cocción de alimentos en
cerámica

Consideran que el nivel de complejidad y de calidad de la tesis en cuestión, cumple con los requisitos de este Centro, por lo que autorizan su impresión y firman la presente como jurado del

Examen Profesional que se celebrará el día	de	de	a las	hrs.
--	----	----	-------	------

ATENTAMENTE

"POR MI RAZA HABLARA EL ESPIRITU"

Ciudad Universitaria, D.F. a 25 octubre 2006

NOMBRE	FIRMA
PRESIDENTE D.I. MARTA RUIZ GARCIA	
VOCAL D.I. JORGE VADILLO LOPEZ	
SECRETARIO M.D.I. EMMA VAZQUEZ MALAGON	
PRIMER SUPLENTE ING. ULRICH SCHARER SAUBERLI	
SEGUNDO SUPLENTE D.I. JOSE LUIS COLIN VAZQUEZ	

ARQ. JORGE TAMÉS Y BATTA
Vo. Bo. del Director de la Facultad



CENTRO DE INVESTIGACIONES DE DISEÑO INDUSTRIAL ID

Facultad de Arquitectura - Universidad Nacional Autónoma de México

Coordinador de Exámenes Profesionales
Facultad de Arquitectura, UNAM
PRESENTE

EP01 Certificado de aprobación de
impresión de Tesis.

El director de tesis y los cuatro asesores que suscriben, después de revisar la tesis del alumno

NOMBRE YAÑEZ MELENDEZ ELOINA No. DE CUENTA 40004231-4
NOMBRE DE LA TESIS Electrodoméstico y accesorios para el calentamiento y cocción de alimentos en
cerámica

Consideran que el nivel de complejidad y de calidad de la tesis en cuestión, cumple con los requisitos de
este Centro, por lo que autorizan su impresión y firman la presente como jurado del

Examen Profesional que se celebrará el día de de a las hrs.

ATENTAMENTE
"POR MI RAZA HABLARA EL ESPIRITU"
Ciudad Universitaria, D.F. a 25 octubre 2006

Table with 2 columns: NOMBRE and FIRMA. Rows include PRESIDENTE (D.I. MARTA RUIZ GARCIA), VOCAL (D.I. JORGE VADILLO LOPEZ), SECRETARIO (M.D.I. EMMA VAZQUEZ MALAGON), PRIMER SUPLENTE (ING. ULRICH SCHARER SAUBERLI), and SEGUNDO SUPLENTE (D.I. JOSE LUIS COLIN VAZQUEZ).

ARQ. JORGE TAMÉS Y BATTA
Vo. Bo. del Director de la Facultad



ficha técnica

Las asesorías en fundamentación del proyecto, diseño, procesos de producción y documentación fueron aportadas por D.I. Marta Ruiz García, D.I. Jorge Vadillo López, M.D.I Emma Vázquez Malagón

Para la asesoría en cuanto a proceso de producción y disminución de costos se obtuvo asesoría de ING. Ulrich Scharer Sauberli y D.I. José Luis Colín Vázquez

Para la fabricación de moldes, pruebas y modelos se contó con la asesoría de D.I. Marta Ruiz García, M.D.I Emma Vázquez Malagón, D.I. Saúl Grimaldo López.

En cuanto a la fabricación y propuesta de materiales cerámicos se contó con la asesoría de Marta Ruiz García, M.D.I Emma Vázquez Malagón y Dr. César Díaz, investigador del instituto de materiales cerámicos de Tijuana.

Obtuvimos asesorías personales de investigadores de los siguientes institutos.

Instituto de Nuevos Materiales del Instituto Politécnico Nacional
Instituto de Materiales de la UNAM
Instituto de Electro electrónica de la UNAM,

perfil del producto

Nuestra propuesta esta destinada a un mercado principalmente de origen mexicano de clase media, que este empezando a independizarse o a formar una familia o que cuente con una en crecimiento. Este producto se ofrecería al mercado en tiendas departamentales, y de autoservicio, como el resto de los electrodomésticos y contaría con ventajas competitivas como la versatilidad de uso, la optimización de la energía empleada para su correcto funcionamiento y la innovación formal y estética. Se conformaría de 2 piezas fundamentales para formar la carcasa, la parrilla, fuente de energía y la tapa, concentrador y difusor de la misma. Y se complementaría con 5 accesorios, una soperas con capacidad de 1.5 litros, un molde refractario, una parrilla con rejilla abierta, un comal de aluminio con recubrimiento de teflón y una tabla para dar soporte a los contenedores cuando estos se encuentran calientes.

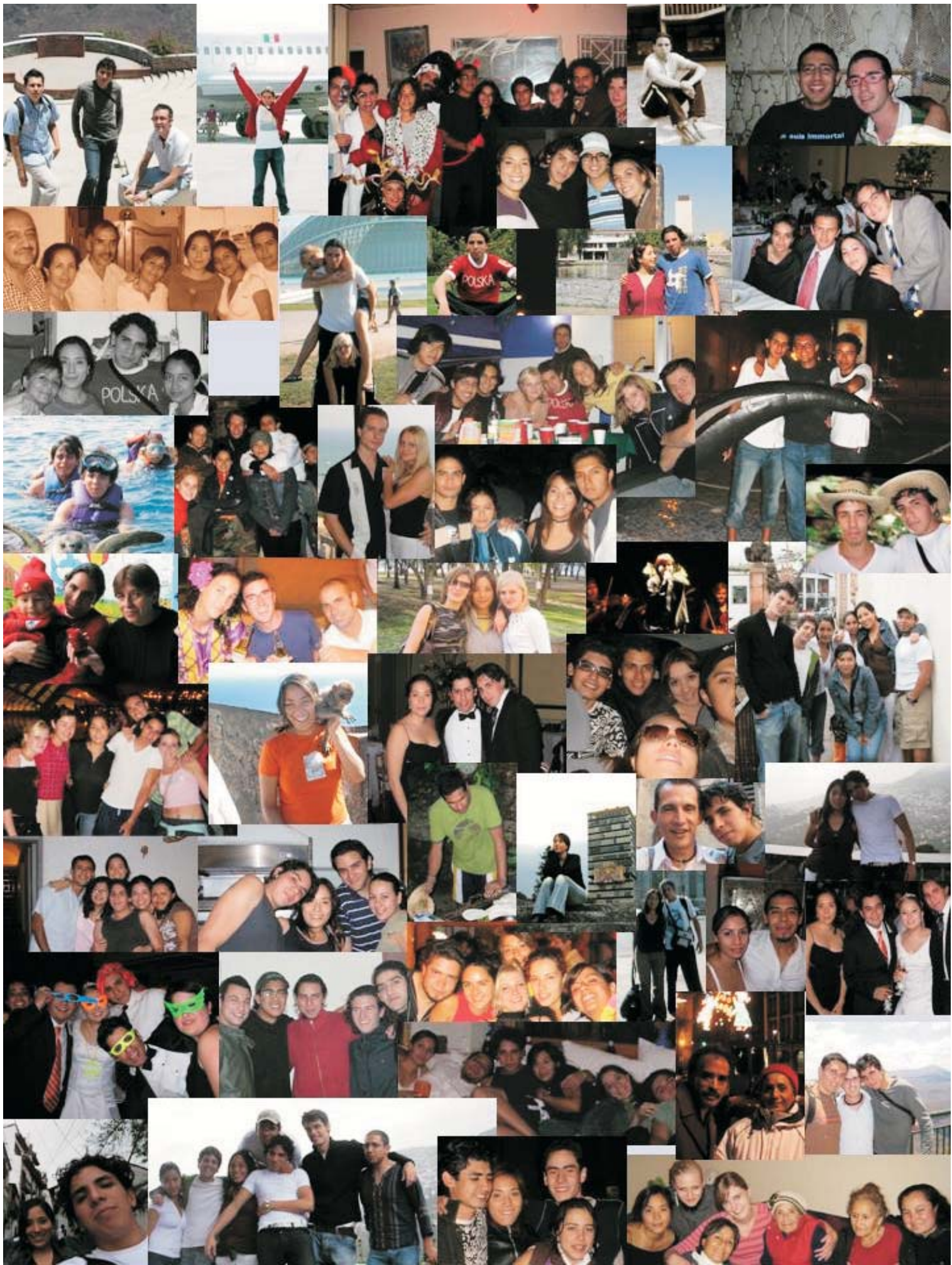
El principal material que conformaría esta producto es cerámica refractaria ligera con carga de alumina que estaría presente en la carcasa del electrodoméstico y en los accesorios, se fabricaría por el proceso de prensa ram. El segundo material dominante en esta propuesta es el aluminio fabricado mediante el proceso de fundición, el cual se encontraría en el elemento de ensamble de ambas piezas de la carcasa, comal, rejilla y en la tabla para los accesorios.

Se colocarían empaques aislantes de polisiloxano, comúnmente conocido como silicón y se fabricaría por el proceso de inmersión.

La solución formal se fundamenta en realzar el material que lo conformaría, la cerámica, y el principio de convección del calor, que nos generan formas boleadas con espesores considerables que oscilan entre los 7 y 8 milímetros, en el caso de la cerámica,

La propuesta de color, gráfico y cambio de textura se enfoca a lograr una solución formal y una comunicación sensorial con el usuario, brindando mayor facilidad para entender el funcionamiento del objeto.





Gracias

A nuestros padres por darnos las herramientas para lograr nuestros objetivos, por sentar las bases para formar lo que somos, por su constante apoyo y su gran ejemplo.

A Silvia y Alfonso por la ardua labor que realizan día a día para enseñarme a destacar a ser mejor persona y a superar los retos sin flaquear.

A Marilú y Bernardo por su gran cariño, por su ejemplo magistral, por el impulso y apoyo constantes y por la inmensa cantidad de enseñanzas invaluable.

Boris por alegrarnos con tu cariño, tus sonrisas y comentarios, por los cuidados y los ratos alegres, por consentirnos y por todo lo que nos has enseñado, por compartir tus experiencias y por el regalo de tenerte con nosotros.

A nuestros profesores por su cariño a la profesión y su generosa manera de compartir sus experiencias y conocimiento, por todo el apoyo y el trato cercano que siempre nos brindaron.

A nuestra directora de tesis, D.I. Marta Ruiz y sinodales, M.D.I Emma Vázquez Malagón, D.I. Jorge Vadillo López, ING. Ulrich Scharer Sauberli, D.I. José Luis Colín Vázquez por sus valiosas sugerencias y su invaluable apoyo durante la realización de este proyecto.

A Saúl Grimaldo por tu gran humor y por ayudarnos con los moldes y producción.

Héctor Sanromán, por ayudarnos a solucionar esta impresión.

A César Manzano por el apoyo brindado

A nuestros compañeros y amigos por ser siempre los mejores cómplices, gracias por el apoyo en los momentos mas necesarios, las sonrisas sinceras y por todos aquellos momentos inolvidables.

A los que ya no están aquí pero en el trayecto nos enseñaron y nos permitieron compartir. Por las vivencias, por lo aprendidito y por la motivación que nos dejaron.

Sr. Rar, por ayudarme y compartir tus conocimientos, por ser un excelente compañero en las fiestas, la escuela y el trabajo, seguramente nos volveremos a encontrar, gracias!

A nuestra Alma Mater por el orgullo de pertenecer y aprender.

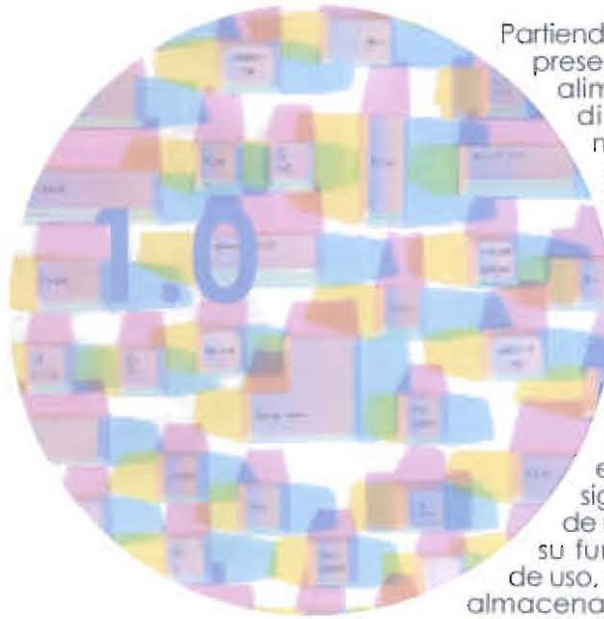
A México por ser la inspiración mas fuerte en nuestros proyectos.

Índice

1.0	Introducción,	1
2.0	Antecedentes	2
2.1	La cocina mexicana	4
2.2	Productos Análogos investigados	8
2.3	Factores físicos, calor	10
2.4	Materiales y procesos	11
2.4.1	Cerámica, prensa RAM y quema.	14
2.4.2	Aluminio, fundición	18
2.4.3	Cristal templado	20
2.4.4	Silicón por inmersión	21
2.4.5	Pegamentos epóxicos	22
2.5	Análisis Ergonómico	24
2.5.1	Perfil del usuario	26
2.5.2	Uso, secuencia de uso	27
2.5.3	Factores objetuales	30
2.5.4	Análisis del entorno	32
2.5.5	Análisis antropométrico	34
2.5.6	Análisis, semiótica	36
2.5.7	Análisis, estética	38
Apartado "a"	Tablas comparativas	41
3.0	Bocetos	46
4.0	Conceptos	50
5.0	Memoria descriptiva	60
6.0	RX	108
7.0	Instructivo	126
8.0	Glosario	135
9.0	Fuentes de información	139
10.0	Planos	141

1.0 introducción.

El desarrollo de este proyecto surge de la idea de generar un objeto destinado a la preparación de la comida mexicana, haciendo un análisis de nuestras y costumbres culinarias así como de la evolución y transformación a lo largo de nuestra historia.



Partiendo del hecho de que el maíz, en sus diversas presentaciones, es la base principal de nuestra alimentación, por ejemplo, las tortillas son diariamente incluidas en la dieta del mexicano, y que estamos acostumbrados a comerlas recién salidas del comal, ya sea que alguna persona se encargue de llevarlas a la mesa o usando accesorios para mantenerlas calientes por mayor tiempo.

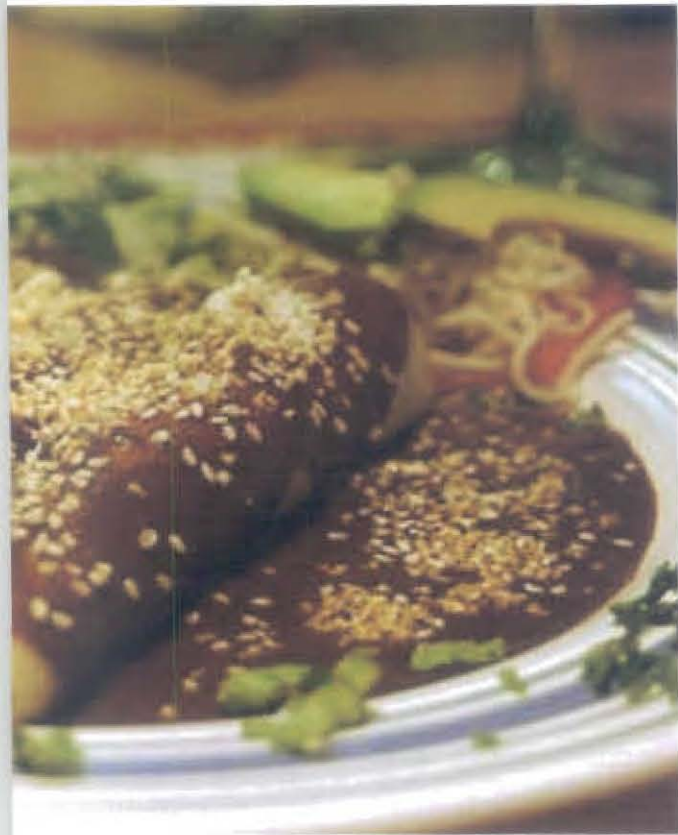
Proponemos una nueva gama de productos para el calentamiento y cocción de alimentos, que se fundamente en necesidades específicas y compita con los productos análogos existentes en el mercado con ventajas significativas en campos como: versatilidad de uso, optimización de la energía usada para su funcionamiento, reducción de los tiempos de uso, en todas las etapas, desde la preparación, almacenaje y limpieza de cada una de las piezas que conformen este nuevo concepto.

La solución formal de dicha familia buscará un concepto innovador que se diferencie de los productos existentes.

Dadas las costumbres culinarias y la influencia del mundo en nuestra cultura alimenticia, esta familia de accesorios para la cocina se restringiría a un mercado potencial de familias en específico, principalmente personas de clase media y media alta, y sería un producto que competiría con los mini-hornos, sartenetas, parrillas y cómales eléctricos. Este horno pretende cumplir la mayoría de los usos que los diferentes tipos de análogos proponen: calentar, cocinar, gratinar y hornear.

El uso de materiales y procesos de producción adecuados, será de gran importancia para lograr nuestros objetivos. Analizando las propiedades y eligiendo adecuadamente con la intención de maximizar el rendimiento.





2.0 Antecedentes.

2.1 La cocina mexicana

cultura del maíz (del náhuatl *teocinte* alimento de dioses).



La succulencia y la variedad de la Cocina Mexicana la han convertido en una de las más apreciadas. Sus orígenes se remontan al período prehispánico, a la llamada Cultura del Maíz, ya que en torno a él y complementado con chiles, calabazas, carne de conejo, armadillo y guajolote se elaboraban los más variados platillos, que alcanzarían en ocasiones un carácter ritual al constituir una de las principales ofrendas a los dioses y muertos.

Por su importancia, el maíz se convirtió en un objeto de culto religioso y en torno a él se organizaron varios tipos de ceremonias. Antes de comerlo, lo trataban con temura y delicadeza. Antes de cocerlo, lo calentaban con el aliento para que no sufriese con los cambios de temperatura y si encontraban algún grano en el suelo lo recogían y rezaban una oración, para disculpar el desperdicio e impedir que los dioses se vengaran produciendo sequías y hambre.

La dieta prehispánica y su aportación al mundo



Aparte del maíz la dieta se complementaba con otros productos de gran nutrición e importancia, como el frijol y el chile, el aguacate, el cacao que se llegó a usar como moneda, la calabaza, las flores, el guajolote, el maguey, el nopal y su fruta la tuna, los insectos, el ahuate, las ranas y los ajolotes, los camarones de agua dulce, y en regiones cerca del mar se comían además distintos tipos de pescado, las tortugas, los cangrejos y las ostras. La recolección complementaba los cultivos, ya que en el campo se encontraban ciruelas, pitahayas vainas, guajes, y muchos otros frutos con alto grado nutricional.

El mundo moderno ha olvidado, al prolongarse en la culinaria universal, su deuda con el Nuevo Mundo y con aquellos ingredientes que ayudaron a enriquecerla. Al conservar su nombre náhuatl, algunas de estas semillas y frutos proclaman todavía su origen: tomate, aguacate, cacao, cacahuete, chocolate.

Las aportaciones prehistóricas a la mesa universal son incontables: semillas: maíz, cacao, chíca (semilla negra que se emplea en aguas frescas), bledos o HUAUHTLI (de que hasta la fecha se forjan dulces semejantes a mazapanes), frijol y cacahuates. Frutos: tomate y jitomate, chile, calabaza, piña, papaya, anona, chirimoya, guayaba, mamey, zapote (negro, blanco y amarillo), chicozapote, nuez encarcelada, ciruelas, jacotes y tejocotes, capulines, tunas, pitamote, jicama y raíz de chayote. Flores comestibles: de calabaza y de colorín y vainilla o flor negra, ixtlixochitl.

Con la conquista, la antigua cocina mexicana sufre enormes cambios, por la introducción de frutas, cereales, especias, ganado vacuno, ovino, entre otros dando paso a la creación de la cocina novo-hispana.

Así nacieron y se refinaron los platillos mexicanos con que se deleitarían los virreyes; y los postres, dulces y golosinas que daban fama, por especialidades, a los conventos en que las monjas se aplicaban a inventarlos. Las órdenes religiosas irradiaron a las diversas regiones de la Nueva España; y en ellas, su cocina conventual aprovechaba los productos de cada tierra de igual manera que lo hacían en la capital. Fue así creándose toda una serie de cocinas regionales, costeñas o de tierra adentro, diversamente ricas, pero homogeneizadas por el común denominador que a todas les otorga el maíz como base, y el chile como condimento.

Otras influencias a la cocina del México independiente

Al consumarse la independencia, la gastronomía mexicana dejó de ser colonial y se volvió criolla. Europa no quiso perder el dominio de la riqueza azteca, y a pesar de que España reconoció la independencia absoluta de México, otros países pensaron de manera diferente: México vivió una nueva invasión, la francesa, que introdujo al país otras formas de vida y costumbres alimenticias. El efímero imperio de Maximiliano de Habsburgo, quien arribó a



territorio mexicano el 28 de mayo de 1864, introdujo la influencia de la cocina austro-húngara, al tiempo que los ejércitos nacionales, en sus recorridos, difundían nuevas recetas por toda la república. La creatividad indígena no permaneció pasiva y construyó nuevos sabores.

Al pasar aquella época difícil para el país y comenzar el porfiriato, surgió una nueva elite que puso sus ojos en Europa, copiando sus costumbres y por ende su forma de comer. Este grupo provocó el desarraigo de las costumbres netamente mexicanas.

La revolución, encabezada por Francisco I. Madero, acabó con el porfiriato. Una vez más, los ejércitos revolucionarios, en su incesante viajar, hicieron resurgir costumbres alimenticias casi olvidadas; hombres y mujeres regresaron a sus hogares llevando con ellos costumbres diferentes para la comida diaria. Entonces los platillos del Norte se conocieron en el Sur, y allá llegaron los de Veracruz y de Oaxaca; situación que permitió la difusión de guisados a todo el territorio mexicano.

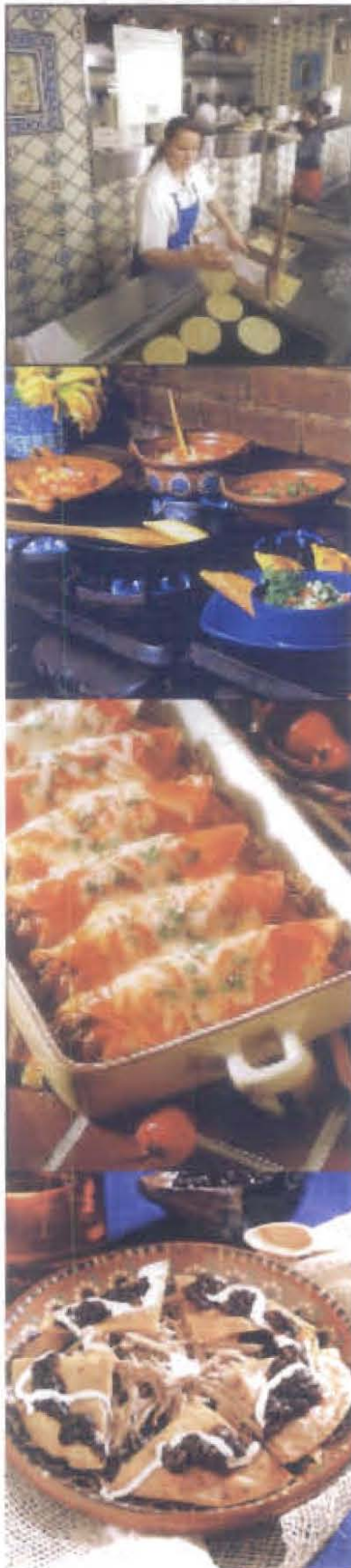
Nuestra cocina hoy en día

Gracias a nuestras raíces indígenas, al mestizaje gastronómico originado con la conquista española, y la influencia cultural de otros países, hoy en día, los antojitos (tacos, quesadillas, sopes, tamales...), parte esencial de la comida mexicana; las sopas, carnes y pescados, tan variados como sus regiones; los postres, que provienen en su mayoría, de las cocinas conventuales del virreinato; los dulces, de origen artesanal, reflejo del sentimiento popular; los panes de caprichosas formas y graciosos nombres y las bebidas, nos ofrecen un panorama casi mágico de sabores, olores y colores.

La Cocina Mexicana, fraguada y evolucionada a raíz de la conquista, representa el feliz matrimonio de las semillas, frutos, frutas y legumbres que los españoles desconocían y ahí encontraron a su llegada, con lo que ellos aportaron.







Conclusiones

La comida mexicana basa su alimentación en el maíz, de ahí donde surgen diversos y variados platillos que integran a este en diversas presentaciones. Esto sumado a la influencia de otras culturas así como a la introducción de nuevos y distintos frutos, legumbres, condimentos y en alimentos en general han constituido nuestra actual manera de alimentarnos.

Es importante señalar que si bien el maíz, por ende las típicas tortillas, tacos, quesadillas, sopos, tamales, tostadas, pozole, enchiladas, son parte fundamental de nuestra dieta diaria, podemos partir de este punto para diseñar un objeto que dirija con especial atención a la preparación de este tipo de alimentos.

2.2 Productos análogos investigados.

Entendemos por:

Electrodoméstico, aparato, máquina o utensilio de uso doméstico que funciona mediante energía eléctrica; por extensión, el término se emplea para designar también aquellos aparatos que tienen un uso análogo y utilizan un gas combustible.



Horno, Aparato cerrado recinto donde se produce calor por la combustión de inmaterial, por la resistencia de un conductor o por otras fuentes de calor, utilizando para someter a transformaciones físicas químicas a los objetos que se introducen en ellos.

Hay muchos tipos de hornos, que se pueden clasificar según su aplicación y la fuente de energía que utilizan. Una primera clasificación se podría hacer para separar los hornos domésticos de los industriales. Los hornos domésticos se utilizan para calentar, asar, gratinar alimentos, se pueden clasificar a su vez en categorías: hornos de gas, eléctricos, microondas, cada uno presenta ciertas características y ventajas respecto a los otros, además de tener un mercado distinto y por ende un perfil del producto específico.

Acciones que realiza el horno.

Hervir: Llegar a la ebullición.
Cocer: Preparar los alimentos por medio del calor.

Gratinar: Modo de guisar ciertos manjares cubriéndolos con queso o pan rallado y asándolos en el horno.
Asar: Exponer al fuego, en seco, un manjar crudo para que se torne comestible.

Dorar: Tostar ligeramente un alimento.

Acciones que realiza el horno.

Hervir: Llegar a la ebullición.

Cocer: Preparar los alimentos por medio del calor.

Gratinar: Modo de guisar ciertos manjares cubriéndolos con queso o pan rallado y asándolos en el horno.

Asar: Exponer al fuego, en seco, un manjar crudo para que se torne comestible.

Dorar: Tostar ligeramente un alimento.

Ver tablas de análogos.

Conclusiones

En los hornos de cocina se distinguen, básicamente, tres tipos de estos aparatos. Los hornos de gas van siempre incorporados a la cocina (estufa), en tanto que los eléctricos pueden constituir un aparato autónomo, ya que, al necesitar sólo un cable de conexión a la red eléctrica, son fácilmente trasladables. Y los microondas que por su naturaleza obedecen necesidades específicas y que son ampliamente utilizados para recalentar alimentos y cocinar comida precocida o congelada.

Analizamos también aparatos que se emplean para cocinar alimentos, calentarlos, darles alguna consistencia o mantenerlos a ciertas temperaturas, podemos decir que siendo el principio de funcionamiento similar, se diferencia por el uso de materiales, fuentes de calor y diseños de carcasa, de tal manera que cada aparato brinda resultados específicos. En el caso de los aparatos para uso comercial, el principio de funcionamiento es el mismo y generalmente lo que varía es la capacidad, la potencia y la resistencia de sus acabados.

A pesar de las distintas maneras que existen para la preparación e alimentos, el ritmo de vida y el tiempo que se le destina diariamente a esta necesidad, ha reducido estas opciones a las más prácticas, rápidas y fáciles de realizar, ya sea en estufa o en electrodomésticos como sartenetas, vaporeras, etc.

Dada también la influencia de la comida precocida o lista para calentar y servir se ha deformado en gran manera la dieta del mexicano. Nuestro producto busca satisfacer necesidades de tiempo y practicidad en cuanto a uso y resultados, pensando siempre en retomar la cocina mexicana, y los aspectos saludables que esta representa.

2.3 Factores Físicos: Calor

El calor es una forma de energía. Es la "energía calorífica". Es la energía que fluye de los cuerpos que se encuentran a mayor temperatura a los de menor temperatura. Para que fluya se requiere una diferencia de temperatura. El cuerpo que recibe calor aumenta su temperatura, el que cede calor disminuye su temperatura.

Los cuerpos radian unos hacia otros pero el balance total del intercambio es favorable a uno y desfavorable al otro hasta que se alcanza el equilibrio térmico.

¿Cómo se genera el calor?

La energía puede presentarse de muy diferentes formas y puede cambiar de una forma a otra. La energía electromagnética (luz del Sol) calienta la Tierra. Los cuerpos emiten energía calorífica en forma de radiación en el infrarrojo.

Las reacciones químicas de combustión desprenden calor (exotérmicas), otras lo absorben (endotérmicas). La electricidad circulando por una resistencia la calienta.

Nuestros cuerpos transforman la energía química de los alimentos en calor.

Las reacciones nucleares generan calor al desaparecer la masa. Al producir un sonido hacemos vibrar las partículas de aire y esta energía se transmite en el aire: las ondas transportan energía.

CAPACIDAD CALORÍFICA.-

Pero la cantidad de calor que puede acumular o perder una masa de agua depende, además de su calor específico, de la masa de la sustancia. El producto de la masa por el calor específico se llama "capacidad calorífica".

Cuanta más capacidad calorífica tenga un cuerpo menos incrementa su temperatura para un mismo aporte de calor.

El calor necesario para un mismo incremento de temperatura de una cierta sustancia depende de su masa: cuanta más masa, más calor se requiere. A veces la sustancia recibe energía (calor) y no incrementa su temperatura. Es lo que ocurre en los cambios de estado. Un caso concreto lo tenemos en la fusión del hielo. Si suministramos calor a una mezcla formada por hielo fundido y hielo sin fundir el calor se emplea en fundir más hielo y la temperatura del agua no se incrementa.

TRANSFERENCIA DE CALOR

Transferencia de calor, en física, proceso por el que se intercambia energía en forma de calor entre distintos cuerpos, o entre diferentes partes de un mismo cuerpo que están a distinta temperatura. El calor se transfiere mediante convección, radiación o conducción.



Aunque estos tres procesos pueden tener lugar simultáneamente, puede ocurrir que uno de los mecanismos predomine sobre los otros dos.

CONDUCCIÓN.

En los sólidos la única forma de transferencia de calor es la conducción. Si se calienta un extremo de una varilla metálica, de forma que aumente su temperatura, el calor se transmite hasta el extremo más frío por conducción.

No se comprende en su totalidad el mecanismo exacto de la conducción de calor en los sólidos, pero se cree que se debe, en parte, al movimiento de los electrones libres que transportan energía cuando existe una diferencia de temperatura. Esta teoría explica por qué los buenos conductores eléctricos también tienden a ser buenos conductores del calor.

Los metales como el oro, la plata, el cobre o el aluminio tienen conductividades térmicas elevadas y conducen bien el calor, mientras que materiales como el vidrio o el amianto tienen conductividades cientos e incluso miles de veces menores; conducen muy mal el calor, y se conocen como aislantes.

CONVECCIÓN.

Si existe una diferencia de temperatura en el interior de un líquido o un gas, es casi seguro que se producirá un movimiento del fluido. Este movimiento transfiere calor de una parte del fluido a otra por un proceso llamado convección. Si se calienta un líquido o un gas, su densidad (masa por unidad de volumen) suele disminuir. Si el líquido o gas se encuentra en el campo gravitatorio, el fluido más caliente y menos denso asciende, mientras que el fluido más frío y más denso desciende. Este tipo de movimiento, debido exclusivamente a la no uniformidad de la temperatura del fluido, se denomina convección natural.

RADIACIÓN.-

La radiación presenta una diferencia fundamental respecto a la conducción y la convección: las sustancias que intercambian calor no tienen que estar en contacto, sino que pueden estar separadas por un vacío. La radiación es un término que se aplica genéricamente a toda clase de fenómenos relacionados con ondas electromagnéticas.

Cuanto mayor es la temperatura, mayor es la cantidad de energía emitida. Además de emitir radiación, todas las sustancias son capaces de absorberla. Por eso, aunque un cubito de hielo emite energía radiante de forma continua, se funde si se ilumina con una lámpara incandescente porque absorbe una cantidad de calor mayor de la que emite.

Las superficies opacas pueden absorber o reflejar la radiación incidente. Generalmente, las superficies mates y rugosas absorben más calor que las superficies brillantes y pulidas, y las superficies brillantes reflejan más energía radiante que las superficies mates. Además, las sustancias que absorben mucha radiación también son buenos emisores; las que reflejan mucha radiación y absorben poco son malos emisores. Por eso, los utensilios de cocina suelen tener fondos mates para una buena absorción y paredes pulidas para una emisión mínima, con lo que maximizan la transferencia total de calor al contenido de la cazuela.

Algunas sustancias, entre ellas muchos gases y el vidrio, son capaces de transmitir grandes cantidades de radiación. Se observa experimentalmente que las propiedades de absorción, reflexión y transmisión de una sustancia dependen de la longitud de onda de la radiación incidente. El vidrio, por ejemplo, transmite grandes cantidades de radiación ultravioleta, de baja longitud de onda, pero es un mal transmisor de los rayos infrarrojos, de alta longitud de onda. La longitud de onda a la que un cuerpo emite la cantidad máxima de energía radiante disminuye con la temperatura.

Este hecho, junto con las propiedades de transmisión del vidrio antes mencionadas, explica el calentamiento de los invernaderos. La energía radiante del Sol, máxima en las longitudes de onda visibles, se transmite a través del vidrio y entra en el invernadero. En cambio, la energía emitida por los cuerpos del interior del invernadero, predominantemente de longitudes de onda mayor, correspondiente al infrarrojo, no se transmiten al exterior a través del vidrio. Así, aunque la temperatura del aire en el exterior del invernadero sea baja, la temperatura que hay dentro es mucho más alta porque se produce una considerable transferencia de calor neta hacia su interior.

Conclusiones

La electricidad circulando por una resistencia la calienta, dependiendo del material del que este fabricada y de la potencia esta logrará temperaturas distintas, el cuarzo es un material vítreo que es un excelente transmisor de radiación.

El aluminio posee una elevada conductividad térmica, lo que quiere decir que permite el paso del calor a través de el, la cerámica puede ser buena conductora del calor en el caso de estar construida con una pasta porosa de o de ser excelente aislante térmico si se trata de una pasta vítrea.

Las superficies mates y rugosas absorben más calor que las superficies brillantes y pulidas, y las superficies brillantes reflejan más energía radiante que las superficies mates. Además, las sustancias que absorben mucha radiación también son buenos emisores; las que reflejan mucha radiación y absorben poco son malos emisores.





2.4 Materiales y Procesos

2.4.1 Cerámica Prensa RAM y Quema



Cerámica (ingeniería) (en griego keramos, 'arcilla'), en la antigüedad arte de hacer objetos de cerámica con arcilla. Ahora es un término general que se aplica a la ciencia que se ocupa de la fabricación de objetos con materiales terrosos, blandos, endurecidos mediante tratamientos a altas temperaturas. Los materiales cerámicos son compuestos inorgánicos no metálicos, en su mayoría óxidos, aunque también se emplean carburos, nitruros, boruros y siliciuros. La

cerámica incluye los trabajos de alfarería, porcelana, ladrillos, baldosas y azulejos de gres.

Estos productos no sólo se utilizan con fines decorativos o para servicio de mesa, también se utilizan en los materiales de construcción, e incluso para fabricar soportes magnéticos. Las partículas de óxido de hierro constituyen el componente activo de muchos medios de grabación magnética, como las cintas de casete y los disquetes o discos de ordenador (computadora). Los aislantes cerámicos tienen una amplia variedad de propiedades eléctricas y han reemplazado a los materiales convencionales. Se han descubierto en fechas recientes propiedades eléctricas de superconductividad, en la familia de compuestos cerámicos basados en óxido de cobre, a temperaturas mucho más altas que a las que ciertos metales experimentaban este fenómeno.

La naturaleza y el tipo de la cerámica están determinados por la composición de la arcilla, el método de su preparación, la temperatura a la que se ha cocido y los barnices que se han utilizado.

TIPOS DE CERÁMICA Y PROPIEDADES.-

Tradicionalmente las sustancias empleadas han sido básicamente arcillas, sin embargo en la actualidad las características que ofrece una arcilla sin mezclar no suelen cubrir con satisfacción las necesidades industriales, por lo que se ha vuelto indispensable trabajar con pastas formuladas, conocidas como nuevas cerámicas. Que con el uso de diversas sustancias inorgánicas se logran pastas con usos y propiedades específicas.

Refractarios. Son materiales porosos en el caso de ser aislantes, compactos cuando son trasmisoras, permeables, resistentes a alta temperatura sin sufrir deformaciones.

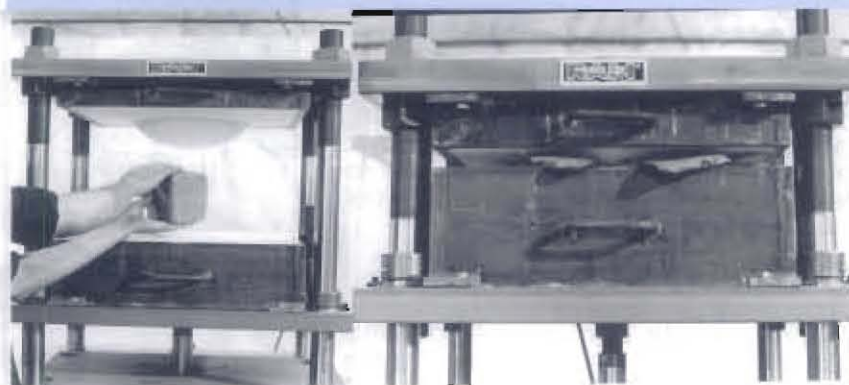
Resistentes a esfuerzos mecánicos, a destrucción por fuerzas físicas y químicas, a la compresión abrasión al choque térmico, aislamiento de calor, nulo desprendimiento de polvo exactitud dimensional estabilidad dimensional en caliente y frío.



Las pastas de arcilla refractaria son moderadamente finas, porosas blanquecinas y utilizan arcillas refractarias naturales. Su estructura permite la fabricación de piezas resistentes de gran tamaño.

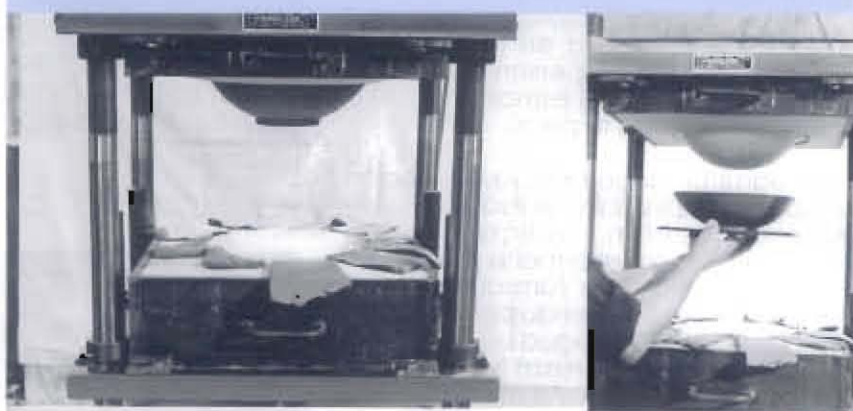
Las cerámicas aislantes térmicas son productos muy porosos que impiden la transmisión del calor por conducción, convección o radiación.

COLOCACIÓN Y PRENSADO



El proceso de prensa Ram consiste en comprimir el material en estado plástico mediante la presión ejercida por un dado hidráulico en un molde de yeso formado de dos partes que tienen un sistema de tubos que permiten hacer vacío. La pasta es colocada dentro del molde, y éste cierra presionando el material.

APERTURA Y DESMOLDE



Cuando la pieza está formada el molde se abre haciendo vacío para levantar el cuerpo formado y soltarlo sobre una placa que es puesta manualmente para recibir la pieza. El prensado requiere una pasta particularmente plástica que sea capaz de llegar por presión a todas las partes del molde sin agrietarse y se usa para producir piezas que no pueden tornearse como platos ovales o platos especiales.

La producción de prensa ram es de 10 a 25 piezas por minuto y solo es usada en industrias de alta producción. Este proceso es semiautomático requiriendo un mínimo de operación manual, que se puede controlar fácilmente garantizando una calidad uniforme.

SECADO Y HORNEADO.-

Para que la arcilla no se rompa al cocerla, primero debe dejarse secar al aire. Si está bien seca, es porosa y relativamente blanda, puede cocerse directamente en un horno abierto a una temperatura de 650-750 °C. Los hornos requieren un control muy riguroso para lograr el efecto deseado. En la industria cerámica se utilizan dos tipos: hornos intermitentes, donde el fuego se apaga cuando no está cargado y se enciende cuando se introduce una hornada, y

hornos continuos, en los que la carga y descarga se realiza con el horno encendido. En la actualidad se utilizan ambos tipos, aunque los diferentes modelos de horno continuo son más adecuados para la producción a gran escala. Los hornos continuos más importantes son el horno túnel, en el que los productos se mueven por una larga cámara de combustión sobre una cinta transportadora, y el horno rotatorio, en el que los productos atraviesan, por la fuerza de la gravedad, una larga cámara de combustión inclinada.

El molde está formado por una parte hembra fija y una parte macho móvil, la salida de la pieza es propiciada por el sistema de presión vacío que se ejerce sobre ella, por lo que en este proceso no se pueden producir piezas cerradas o con hombros.

CONSIDERACIONES DE DISEÑO.-

- 1.- Permite tener una forma externa diferente a la interna.
- 2.- Los espesores pueden ser diferentes sin olvidar que estas diferencias sean mínimas.
- 3.- Reproduce perfectamente texturas y relieves en ambas caras de la pieza. Se pueden producir piezas con cualquier forma siempre y cuando tengan salida del molde.
- 4.- Permite la producción de piezas idénticas.
- 5.- Debido a los costos de inversión en maquinaria y moldería son altos, este tipo de proceso sólo se encuentra en las industrias de alta producción.

CONSIDERACIONES PARA ENSAMBLES, UNIONES Y PERFERACIONES.-

La única posibilidad de unir dos pastas diferentes en cuanto a composición o color antes de la cocción, es decir antes que endurezcan, es que tengan las mismas características de encogimiento, de no ser así las partes se desprenderán o fracturarán.

En el caso de unir dos piezas, en dureza de cuero se deberá de considerar:

- 1.- El área de pegado sea suficiente para dar soporte a la pieza.
- 2.- Dejar salida del aire, evitando cerrar piezas, que explotarían al momento de la quema.

3.- Preparar superficies con textura para la fácil adhesión de una pieza a la otra.

4.- Se pegaran con el mismo material o pasta del que están hechos.

Para realizar perforaciones se tomara en cuenta:

1.- La ubicación de los barrenos, saques o espacios a cortar estarán señalados en el molde para que a su vez la pieza copie la ubicación de los mismos.

2.- Emplear herramientas de corte adecuadas para cada tipo de barreno, o en su caso realizar una especial para facilitar el corte y evitar la lo mas posible la manipulación de la pieza

3.- Considerando la dimensión final requerida en base al índice de encogimiento de la pieza. Al terminar el corte se dará una pulida para dejar la pieza con un acabado terso.]

Consideraciones para ensambles, uniones, perforaciones con otros materiales y cerámica quemada.

Ensambls entre cerámica y otros materiales pueden presentarse con cierta frecuencia pero deben de tomarse las siguientes consideraciones.

1.- La cerámica no tiene la resistencia para ser atornillada directamente.

2.- Si se requiere de perforaciones para algún tipo de unión esta deben de realizarse antes de la quema durante la producción de la pieza.

3.- La cerámica puede ser unida por medio de pegamentos epóxicos o silicón a otros materiales u otra pieza cerámica ya cocida.

4.- Por ser un material rígido no puede entrar a presión dentro o permitir que entre otro elemento de las mismas características.

ESMALTADO.-

Esta técnica consiste básicamente en aplicar minerales que vitrifican (silice o boro) combinados con elementos endurecedores (como la arcilla y los fundentes) y agentes mezcladores (como el plomo y la sosa). El barniz puede aplicarse a un recipiente antes de la cocción o tras la cocción en el grado de sancocho o primera quema, una vez

aplicado el barniz, se vuelve a cocer la pieza. Los ingredientes que forman el barniz deben mezclarse y adquirir un estado vítreo a una temperatura compatible con la que necesita la arcilla. Pueden utilizarse muchos tipos diferentes de barnices. Algunos realzan el color de la pasta, otros lo enmascaran. Los efectos específicos de cada barniz sobre la pasta de arcilla dependen tanto de su composición como del control del horno

DECORACIÓN.-

El acabado da como resultado una superficie impermeable, mas inerte químicamente, agradable al tacto y a la vista, con mayor resistencia mecánica y al rayado.

El proceso de esmaltado por aspersión consiste en aplicar el material en forma de suspensión, por medio de un atomizador logrando una superficie uniforme. Mientras el aspersor está accionado la pieza gira sobre una tometo y los residuos son captados por una caseta. Este proceso en las grandes industrias emplea aspersores múltiples que aseguran que el esmalte llegue a todas las partes de la pieza.

Para lograr un decorado, la aplicación de color sobre esmalte se realiza en una tercera cocción, aplicando una calcomanía sobre el esmalte ya cocido. La calcomanía esta formada por un soporte que lleva adherido por medio de una goma soluble al agua un decorado con los colores impresos por medios serigrafias y sostenidos a su vez por una capa plástica.

Para aplicarla calcomanía esta se sumerge en agua para desprenderla del papel, se coloca sobre la pieza apretándola con una esponja que absorbe la humedad y una vez adherida se deja secar para ser quemada. Esta técnica es usada básicamente sobre el esmalte en decorados complejos con una calidad extraordinaria y la posibilidad de gran cantidad de colores. Las superficies a cubrir son ilimitadas en cuanto tamaño y forma, ya que estas pueden ser adheridas por partes que empalman perfectamente. La temperatura de cocción depende del tipo de pasta.





Conclusiones

Las pastas cerámicas se pueden construir dependiendo de las necesidades específicas que se requieran, las cerámicas refractarias poseen cualidades térmicas y de resistencia que aunadas a la carga de alúmina, pueden contener y transmitir el calor de manera eficiente. Estas pastas se pueden producir por el proceso de prensa RAM, para obtener piezas idénticas, que coincidan al momento del ensamble, con índices de encogimiento, deformación y proceso de producción industrialmente controlables.

Las perforaciones, pegado de piezas que no salen del un mismo molde son posibles en este proceso, y se realizan comúnmente en la industria.

Las opciones de acabado son numerosas, el esmaltado es un proceso que brinda cualidades de resistencia, refracción del calor y sellado de poros del material cerámico, y que a su vez genera un acabado terso agradable al tacto y a la vista. Los decorados son innumerables y con excelente calidad, si se emplea el proceso de calcomanía.

2.4.2 Aluminio Fundición

Proceso de producción de piezas metálicas a través del vertido de metal fundido sobre un molde hueco, por lo general hecho de arena. El principio de fundición es simple: se funde el metal, se vacía en un molde y se deja enfriar. El tamaño de las empresas dedicadas a la fundición de metales va desde pequeños talleres hasta grandes plantas manufactureras que producen miles de toneladas de piezas fundidas cada día.

PROCESO DE FUNDICIÓN.-

MOLDE.-

La realización de este proceso empieza con el modelo. Éste debe diseñarse de forma y tamaño ligeramente sobredimensionado, esto permitirá la contracción del metal durante la solidificación y enfriamiento. Teniendo este se puede proceder a la fabricación del molde, el modelo nos brindara la cavidad sobre la cual habrá de vaciarse el metal en estado líquido.

Para el aluminio y sus aleaciones, se usa arena que no ha de ser ni muy grasosa ni demasiado fina, con un contenido de arcilla de 10 a 15% y de 7 a 8% de agua; a esta arena se le agrega un poco aceite de linaza, polvo de carbono o resina para aumentar la cohesión.

FUSIÓN.-

Los procesos de fundición comienzan con la fusión del metal para verterlo en los moldes. Para fundir el aluminio se utilizan hornos de reverbero y de crisol en estos el metal fundido es mantenido en una estructura con forma de marmita (crisol).

Los calentadores eléctricos o a combustible fuera de esta estructura generan el calor que pasa a través de ella hasta el metal fundido.

COLADA.-

Una vez que el metal fundido ha sido tratado para conseguir las propiedades deseadas, es transferido al área de colada en cucharas revestidas con refractarios. Se retira la escoria de la superficie del baño y se vierte directamente en la cavidad del molde.

En talleres y fundiciones de producción pequeña, los moldes se alinean en el piso conforme se van haciendo y el metal es tomado entonces en pequeñas cucharas de vaciado. Cuando se requiere mas metal o si un metal mas pesado es vaciado, se han diseñado cucharas para ser usadas, por dos hombres. En fundiciones grandes, están comprometidas en la producción en masa de piezas fundidas, el problema de manejo de moldes y vaciado de metal se resuelve colocando los moldes sobre transportadores y haciéndolos pasar lentamente por una estación de vaciado. La estación de vaciado puede ser localizada permanentemente cerca del horno o el metal puede ser traído a ciertos puntos por equipo de manejo aéreo. Los transportadores sirven como un almacén de lugar para los moldes, los cuales son transportados a un cuarto de limpieza.

Cuando el material fundido en el molde empieza a



enfriarse hasta la temperatura suficiente para el punto de congelación de un metal puro, empieza la solidificación que involucra un cambio de fase del metal. Se requiere tiempo para completar este cambio de fase porque es necesario disipar una considerable cantidad de calor. El metal adopta la forma de cavidad del molde y se establecen muchas de las propiedades y características de la fundición. Al enfriarse la fundición se remueve la pieza del molde.

Limpieza

Después del enfriamiento, se retiran los tubos verticales y los burletes de la pieza fundida utilizando sierras de banda, discos de corte abrasivos o dispositivos de corte con arco. La rebaba en la junta se retira con cinceles. El contorneado de las áreas de corte y de la junta se hace con esmeriladora.

Las piezas de aluminio generalmente son limpiadas con chorro de arena usando arena resistente a la abrasión o escoria, el proceso brinda un acabado cosmético uniforme

Revestimiento

Las piezas fundidas pueden ser revestidas usando soluciones de enchapado, baños de metales, fundidos, aleaciones, metales en polvo, metales volatilizados o sales de metales, revestimientos de fosfatos, porcelana y revestimientos orgánicos.



MOLDE



FUSIÓN

Consideraciones de diseño para fabricar piezas de aluminio por el proceso de fundición.

El modelo debe tener todas las características a copiar en el molde. En caso de fabricar piezas con cavidades, se deberá considerar también la colocación de un corazón.

La contracción del metal debe de ser tomada en cuenta para obtener las medidas requeridas una vez fría la pieza, (para el aluminio 2%).

Se debe considerar piezas con ángulos de salida para el desmolde del modelo y la pieza, dependiendo de el alto de la pieza, aproximadamente 3°.

La pieza debe mantener espesores uniformes que permitan a la pieza enfriar en todas partes en el mismo tiempo.

Las piezas deben estructurarse para evitar las deformaciones. Se deben de considerar espacios accesibles al maquinado y pulido con el instrumental que se emplea industrialmente.

Conclusiones

El diseño de la pieza y modelo son parte fundamental dentro de este proceso ya que serán las herramientas que nos brindaran el resultado de la pieza final, tamaño, resistencia, estructura, peso y requerimientos de acabado.

El modelo es la pieza que nos brinda todos los detalles que se obtendrán en la pieza final, por lo que es muy importante que se realicen con la mayor exactitud considerando los porcentajes de encogimiento, ángulos de salida para el desmolde y marcas donde sea necesario hacer los maquinados, para realizar los acabados también es importante considerar espacios accesibles para las herramientas de limpieza y pulido. En las piezas de fundición los espesores deben ser lo mas parejos posibles considerando que se enfrían al mismo tiempo de todas partes evitando deformaciones, y que se dejen partes de la pieza mas débiles, la estructura de una pieza fundida se genera mediante estos espesores.

2.4.3 Cristal templado y curvado



El cristal templado Cristal Curvo Templado que se obtiene mediante un tratamiento térmico consistente en introducirlo en un horno a temperatura en torno a 700 °C a temperatura de reblandecimiento para darle la forma curva requerida vez que el cristal ha tomado dicha forma, automáticamente pasa al área de enfriado, donde por medio de unas turbinas, el cristal recibe una enorme carga de aire en sus dos caras a presión. Debido al calentamiento y a la velocidad y control de enfriado, las moléculas del cristal se acomodan, dejando así el cristal endurecido (templado). Con este proceso conseguimos aumentar notablemente sus características mecánicas (flexión, compresión, choque térmico, diferencias de temperatura,) sin modificar las características espectrofotométricas del cristal base. De tal manera que en caso de rotura, se fracciona en pequeños trozos, evitando los riesgos de heridas profundas.

1. Características:

Mayor resistencia al impacto: 4 veces más que un cristal curvo recocido
Mayor resistencia al diferencial térmico: Soporta 250°C de diferencial en sus caras, mientras que el curvo recocido resiste únicamente 40°C
En caso de rotura, se fragmenta en pedazos muy pequeños y prácticamente inofensivos
Mayor resistencia a la flexión: 4 veces más que un cristal curvo recocido

2. Tolerancias en las dimensiones.

En la curvatura $\pm 3\text{mm}$.
En la dimensión $\pm 3\text{mm}$
En la delineación del canto recto $\pm 4\text{mm/m.l.}$
En el desplome o torcimiento $\pm 3\text{mm/m.l.}$

3. Posibilidades de Fabricación.

Se puede fabricar desde 6mm hasta 12mm de espesor.
Todos los colores de cristal excepto reflejantes de capa blanda.
Medidas máximas de 2.20 x 3.50 en 9mm, 2.00 x 3.50 en 6 y 12mm.
Únicamente curvas radiales y menores a 90° de apertura.
Flecha máxima de 40cm.
Radio mínimo de 40cm.
Radio máximo 20mts.
Se puede hacer aislante, laminado, con serigrafía, con barrenos y saques



Conclusiones

El cristal templado, se usa en diversos electrodomésticos de cocina, hornos de gas, eléctricos, microondas, lava trastes, ya que sus características de resistencia al choque térmico, al impacto a la flexión y presión son mas altas que el cristal base, el proceso de templado y curvado se realiza en México con altos estándares de calidad, lo que lo convierte en un proceso industrial de alta demanda. Además de las características de resistencia física, el cristal templado es mas seguro para su manejo, ya que si llegara a romperse este se fragmentaria en pedazos de tamaño similar sin aristas cortantes, a diferencia del cristal normal.

2.4.4 Silicón por inmersión



Los silicones o polisiloxanos son polímeros inorgánico-orgánico, que pueden variar su consistencia del estado líquido a gel, el tipo más común es el polodimetilsiloxano o PDMS.

Es un material descolorido sin olor, resistente al agua, químicos, a la oxidación, estable a altas temperaturas, tensión superficial baja punto de congelación bajo y no conduce electricidad. Debido a su estabilidad térmica y punto de fusión y ebullición elevados lo hace no tóxico, puesto que no es un material reactivo.

Moldeo por inmersión: Este método consiste en sumergir un molde (de metal, porcelana o vidrio) precalentado a 100-130 °C en un plastisol durante un corto período de tiempo y gelificar la capa de plástica depositada en su superficie.

Este proceso se adapta más particularmente a las resinas de PVC (obtenidas por el proceso de polimerización en emulsión y/o microsuspección), aunque también pueden utilizarse mezclas secas en polvo de PVC en suspensión para necesidades específicas.

El coste de moldear sumergiendo es siempre bajo. La mayoría de los moldes son muy simples y baratos. Es proceso está automatizado haciéndolo competitivo con cualquier otro proceso del moldeo.

El compuesto del vinilo es líquido en la temperatura ambiente. El aspecto superficial puede ir de brillante a mate. Puede también ser compuesto para resolver muchos estándares, incluyendo contacto con alimentos del FDA.

Las piezas hechas por el moldeo de la inmersión son precisas. El material copia el detalle del molde exactamente. El interior de la pieza es un negativo exacto del molde. Incluso tiene la misma textura superficial (brillante o mate). Las dimensiones exteriores de las piezas son asombrosamente controlables. El grueso de pared se puede controlar ya que los procesos industriales cuentan con hornos de calentamiento de material con controles específicos de tiempo y temperatura.

Ejemplo, imagen superior izquierda.

Molde para pastel hecho de silicón, no tóxico y cuenta con certificados sanitarios que lo respaldan aceptación FDA y EEC.

Completamente moldeable y soporta temperaturas de hasta 250 °C. La comida no se pega y se limpia con facilidad y rapidez. Altamente resistente y durable.



Conclusiones

El silicón es un material con alta estabilidad química a altas temperaturas 220 grados centígrados, y nos proporciona propiedad de aislamiento y protección, lo que lo convierte en un material adecuado para estar en contacto con alimentos. El proceso de inmersión fabrica piezas que copian el molde que las genera y son altamente controlables, proceso que además de ser económico comparando con otros procesos de moldeo de polímeros, brindando opción de producción baja, media o alta.

Las características de acabado en cuanto a color y textura son amplias, ya que el molde es el que genera la forma y textura y el pigmento lo que le da es color final.

2.4.5 Pegamentos epóxicos

Los avances en el campo de los adhesivos y pegamentos han generado una amplia variedad de productos para usos específicos una gran línea de epóxicos, poliuretanos, silicones, acrílicos, poliamidas ya base de látex, de uno o dos componentes, y que actualmente se utilizan en la industria, aeronáutica, electrónica, química, médica, óptica.

Productos resistentes de alta temperatura

Después de un análisis de opciones de empresas dedicadas al descubrimiento de nuevos pegamentos encontramos que Master Bond Inc. ha desarrollado un arsenal impresionante de pegamentos epóxicos y de silicones resistentes a altas de hasta 800 °C. Que conservan sus características incluso después de la exposición prolongada a condiciones ambientales de temperaturas de 250° C- 350 oC. Pegamentos de uno y dos componentes que además son aislantes del calor.

Estos pegamentos se formulan en base a las necesidades específicas del producto. La reformulación y el desarrollo cubren aspectos como son resistencia a los productos químicos, a las altas temperaturas, al choque ya la vibración así como características mecánicas, eléctricas y térmicas específicas. También a la viscosidad y tiempo de secado.

Algunos ejemplos de aplicaciones en cada campo son:

Medicas: membranas y sistemas de diálisis de riñón, y de la sangre, componentes de marcapasos, reconstrucción dental.

Equipo de la radiografía y de proyección de imagen: cierres herméticos de vidrio y metal.

Automotrices: Guarniciones de freno, baterías, montajes de chasis y motores.

Aeronáutica: Bobinas del motor, dispositivos térmicos, reparaciones y pegamento de emergencia, vinculación y sellado de la bomba, paneles solares.

Electrónicos Accesorio disipador de calor, Computadoras, sensores, empalmes eléctricos, Aislamiento eléctrico de alta temperatura, cámaras fotográficas digitales, dispositivos de telecomunicaciones y militares,

Algunas de las características del este tipo de pegamentos son:

Pegamentos, selladores a prueba de calor para la industria y condiciones ambientales hostiles.

Pegamentos que cumplen los requisitos del FDA para el contacto con los productos alimenticios

Aprobados con grado USP VII para uso en dispositivos médicos para accesorios reutilizables y vinculados con el sellado.



Pegamentos libres de solventes para plásticos, cerámica y metales.

Alta fuerza que satisfacen completamente requisitos de presión de gases de la NASA

Secado rápido a temperatura ambiente.

Adhesivos y selladores con resistencia química excepcional a los ácidos ya las bases minerales.

Sistemas adhesivos epóxicos que curan en medios subacuáticos

Algunos ejemplos de pegamentos cuyas formulaciones nos pueden ser útiles son:

1.- Sistema de Polímero MB516 resina, poliamida de contacto de extra fuerza, viscosidad baja, con alta estabilidad térmica, soporta exposiciones de periodos de tiempo de arriba de 3 horas a 280° C. Con alta estabilidad química.

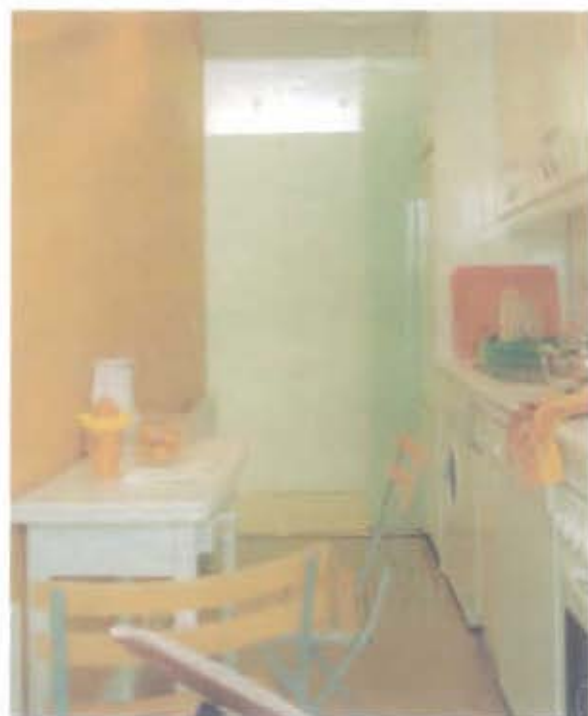
2.- Sistema de polímeros MB529 resina de alto rendimiento, diseñada para la unión de poliéster, plásticos, vidrio, aluminio, acero, cerámicas.

3.-Sistema de polímeros LTX 119 acrílico – látex de alto rendimiento con alto uso de aplicaciones industriales, excelente estabilidad química, Conforme al grado FDA 175.105.

Dependiendo de la aplicación se formula el pegamento adecuado que se somete a una serie de pruebas que demuestran su eficacia o su reformulación.

Conclusiones

Los pegamentos epóxicos son altamente usados para soluciones específicas, dependiendo de la función y características del objeto a unir estos se forman de distintos componentes, en este caso es importante considerar que además de ser resistentes a temperaturas de hasta 280 ° por periodo prolongados deben de cumplir con el grado de aceptación para el contacto con los alimentos.





2.5 Análisis Ergonómico

2.5.1 Perfil del usuario

PERFIL DEL USUARIO

Usuario - objeto - actividad - ambiente.

a) **USUARIO PRINCIPAL.**- Ambos sexos de edad entre 20 y 50 años, clase social media o media alta. Sus principales preocupaciones ante el objeto son: aparato práctico, fácil de operar, de buen aspecto. El precio es un factor que se toma en cuenta. La actividad a realizar es principalmente cocinar. En ocasiones también este usuario puede encargarse de la limpieza de este horno.

b) **USUARIO SECUNDARIO ENCARGADO DE LA LIMPIEZA.**- ambos sexos entre 15 y 60 años, clase social media o baja. Sus principales requerimientos es que se un objeto de claro entendimiento, que sea de limpieza sencilla. En muchos casos puede convertirse en usuario principal.

c) **USUARIO SECUNDARIO ENCARGADO DEL MANTENIMIENTO O SERVICIO TÉCNICO.**-principalmente sexo masculino de 20 a 60 años, clase social media o baja, le interesa que sea un objeto rápido de entender, que emplee tecnología común en su tipo, de libre acceso, factible armado y desarmado.

d) **USUARIO SECUNDARIO, ALMACENISTA.**- sexo indistinto de 17 a 40 años, clase social media o baja. Este tipo de usuarios pretende que el producto sea manejable, liviano, de fácil y seguro embalaje.

e) **USUARIO SECUNDARIO, CARGADOR.**- principalmente sexo masculino de 17 a 40 años, clase social media o baja, con características físicas que soporten el tipo de trabajo. Para este usuario lo mas importante es comprender ágilmente como se sujeta y trasporta el objeto, que resista el manejo rápido y el transporte de un sitio a otro. En este caso el objeto se encuentra empacado.

El ambiente en el que se ubica este horno es puramente doméstico, en cocinas. Generalmente se ubica en espacios libres de humedad. Pero por el ambiente es común que se formen ambientes de calor y vapor distintos a otras zonas de la casa.

Es también importante mencionar que en un principio se transportará y almacenará, y probablemente se reparará, acciones llevaran al objeto a otros entornos.

Para el transporte, fabrica-tienda, tienda-destino el embalaje jugará el papel más importante para garantizar la integridad del objeto, en especial si se constituye de partes cerámicas que son de fragilidad mayor que otros materiales.

En el caso de los talleres de reparación, será más importante la fácil maniobra de piezas.



Conclusiones

El proceso de diseño del objeto debe de considerar a cada uno de los usuarios que intervendrán con el objeto, desde el momento de su fabricación, ensamble, embalaje transporte, llegada al punto de venta, compra y transporte al destino final, desempaque y puesta en marcha, y en caso de ser necesario reparación, así como de las actividades que cada unos de estos usuarios desempeñara con el objeto, para reducir en cada operación la fatiga y el riesgo de accidentes.

2.5.2 Uso secuencia de uso

USO SECUENCIA DE USO

Analizando un producto análogo podemos notar que desde la compra, extracción del empaque hasta que se comienza a utilizar la problemática varía.

El proceso de uso incluiría el armado o ensamblado de piezas si fuera necesario y esto serviría para darnos cuenta dónde se empieza realmente a diseñar un producto.

Para la secuencia de uso de los usuarios indirectos no tenemos tantas opciones ya que entre éstos y los objetos se establecen relaciones ergonómicas más limitadas y rutinarias.

1. DESEMPAQUE

En el interior se albergan los accesorios para el horneado de alimentos.

Se empaca y se transporta, y al llegar a su destino se desempaca. La caja es resistente y con embalaje suficiente, que asegura que el producto permanezca a salvo, el peso es de 2.200 Kg. Un peso considerable para un usuario joven o de edad madura. El tamaño de la caja es de 20 x 35 x 40 cm, dimensiones cómodas de transportar.



2. UBICACIÓN

Se transporta al lugar destinado. Las indicaciones nos sugieren leer claramente el instructivo. Ahí se describen los riesgos, recomendaciones, precauciones y modo de uso adecuado.

El peso del objeto y dimensiones son Moderadas 19 x 33 x 38 cm, peso de 1.8 Kg. Sujetarlo es sencillo puesto que tiene empuñaduras suficientes. Ahí el material es más amable al tacto y facilita transportar el objeto.

Se conecta a la corriente. El instructivo señala que se debe poner atención en el voltaje y la conexión.



3. CONEXIÓN

El cable puede enrollarse en la parte trasera para no estorbar, de manera que es práctico. Una vez conectado el horno luce así.



4. USO



Se abre la puerta, con poco esfuerzo y se saca el molde, ya sea para utilizarlo o para poder meter otro.



Se introducen los alimentos a cocinar. Generalmente se utilizan las dos manos para sujetar firmemente el molde. Las posturas mas comunes que adopta el usuario son estando de pie y se limita al movimiento de manos y brazos.



Se cierra el horno. La manija cambia de material, este se calienta en menor proporción que el resto del cuerpo del horno de manera que representa un sitio seguro para sujetarse. También cambia de color en comparación con el resto del cuerpo. La perilla de temperatura tiene un buen grafico, los números son legibles y el contraste de colores es bueno.



Se enciende, el botón esta a una altura visible y en un lugar adecuado. Se activa un diodo que emite una luz que nos indica que esta en uso. Esta misma señal se repite cuando la temperatura es baja y necesita aumentarse



La tapa se calienta cuando esta en uso, esto es un factor de riesgo para el usuario. La charola caliente se saca con las dos manos y al no tener de donde sujetarse resulta un poco complicado extraerla.



5. LIMPIEZA



Para la limpieza, ya sea que la realice el usuario principal o algún usuario secundario consta básicamente de los siguientes pasos.

Se abre y se sacan los elementos móviles como la, charola, parilla y molde.



El interior es metálico y el acabado es bueno no presenta filos ni aristas peligrosas.



Se limpia con una esponja jabón y trapo húmedo, como se comenta en las indicaciones.



Al presentar las resistencias externas se dificulta un poco limpiar la zona inferior. Las parillas emplean más tiempo para su limpieza puesto que por su forma hay que limpiar zonas de difícil acceso.



Se guardan nuevamente las piezas móviles, esto no representa gran problema puesto que la parilla corre sobre unas guías en la pared interna del horno.



La limpieza exterior es sencilla en las partes lisas. Limpiar la zona de los controles representa mas cuidado ya que el agua no debe entrar en las cavidades.

Las zonas con estrías o canales almacenan la suciedad y representan zonas complicadas para la limpieza.

Conclusiones

Uso problemas y aciertos.

La finalidad de esta secuencia de uso es mostrar la interfaz o correlación que se establece entre el usuario el objeto y el entorno. Con lo que encontramos como aciertos de uso los siguientes aspectos,

Peso y dimensiones del objeto, que encontramos adecuados para el uso, las empuñaduras y botones de acción son de distintos materiales, texturas, que nos brindan agarre suficiente e información del estado del electrodoméstico.

El instructivo facilita la familiarización con cada elemento del objeto. Es un electrodoméstico con 3 controles básicamente, el encendido, el control de temperatura y el tiempo. El gráfico es de gran ayuda para entender su funcionamiento.

El material del que esta fabricado la carcasa es resistente y el acabado de pintura es de limpieza fácil.

Encontramos como de problemas de uso:

La calidad de sellado de puerta, que genera pérdida de energía. El calor se acumula en la parte inferior del objeto, calentando la superficie sobre la cual se coloca.

La posición de los controles de temperatura que limita a accionarse únicamente por el lateral izquierdo, restringiendo su colocación en un lugar definitivo a un espacio que deje esta posibilidad de acceso. La forma de las perillas y algunas empuñaduras del horno, dificultan la limpieza y permite la acumulación de residuos de comida.

Cuando el tiempo programado de cocción ha terminado un indicador de luz de acciona, pero no es suficiente información para el usuario si este no lo observa, un aviso sonoro seria de mayor ayuda. No se sugiere el tiempo necesario para preparar platillos o calcular temperaturas según la cantidad a cocinar.

2.5.3 Factores objetuales

Descripción de elementos internos y la ponderación de elementos internos.

Durante la descripción de elementos internos desarmamos el objeto para conocer las características y cualidades de cada una de sus piezas:

1. Número de identificación de la pieza.
2. Nombre de la pieza.
3. Cantidad de piezas iguales.
4. Material.
5. Acabado.
6. Función que desempeña.
7. Frecuencia con que se usa cada pieza.
8. Textura
9. Color

CARACTERÍSTICAS TÉCNICAS

- Revestimiento en las paredes autolimpiable.
- Capacidad 26 litros
- Potencia total: 1700 w.
- Potencia en modo parrilla y asador 1700 w
- Consumo de energía:
- Incremento a 175 °C 0.17Kwh
- Durante una hora a 175°C 0.62Kwh

I. APARATO

A. - Puerta: Una pieza que se emplea siempre que se utiliza el horno, su función es permitir introducir los alimentos al horno, mantener el calor y dejar ver hacia el interior. Es de vidrio con marco de metal acabado cromado.

A1.- Asa de la puerta: Una pieza, elemento que permite abrir o cerrar la puerta sin sufrir quemaduras, se usa con la misma frecuencia que el horno. Material plástico (ABS), color negro, textura lisa.

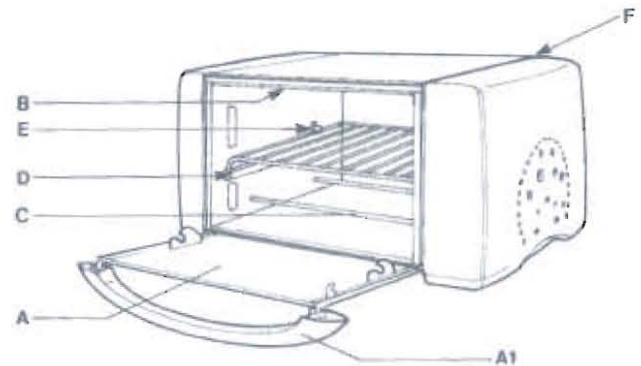
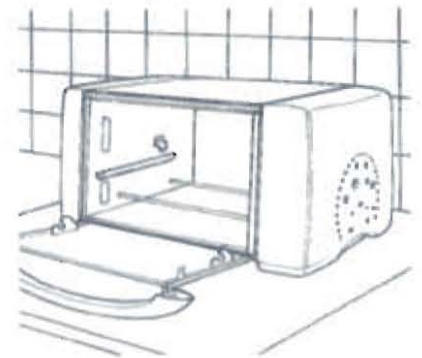
B.- Resistencia superior: Elemento único en la parte superior productor de calor, pieza comercial, fabricado en níquel cromo.

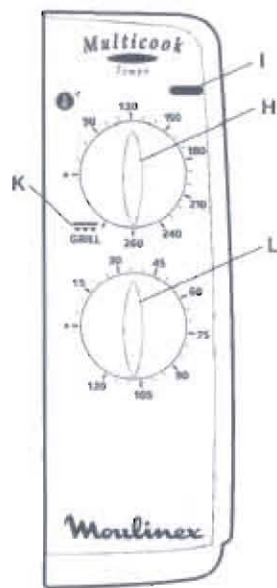
C.- Resistencia inferior: Elemento único en la parte inferior productor de calor, pieza comercial fabricado en níquel cromo.

D.- Guía de la parrilla: Pieza metálica que ubica a la parrilla. Elemento sobrepuesto a la cara interna de la carcasa, unido por medio de soldadura, color negro y acabado porcelanizado.

E.- Gancho antibalaceo: 2 piezas que se encuentra en las paredes laterales, sujeta a la parrilla evitando que esta se voltee. Material metálico, color negro acabado porcelanizado.

F.- Rejillas de ventilación: Hendiduras realizadas en la carcasa, cumplen con la función de liberar el calor acumulado enfriando el mecanismo, se emplean siempre que el horno se utiliza.





2. TABLERO DE MANO

H.- Botón del termostato: Control de temperatura, pieza que regula la cantidad de calor, esta pieza es similar al minuterero, pieza plástica (ABS) de color negro. Se emplea para la puesta en marcha del horno. Se emplea con la misma frecuencia que el horno. El texto gráfico alrededor de la perilla indica la temperatura elegida.

I.- Piloto Luminoso de encendido y apagado, este control se activa cuando el electrodoméstico está en uso indicando su actividad. Está fabricado en poliestireno color rojo.

K.- Posición asador, posición donde la temperatura empleada es la más elevada, y genera la función de asador.

L.- Botón del minuterero: Control de ABS negro, pieza que programa el tiempo que el horno permanecerá encendido. Se utiliza con la misma frecuencia que el horno. Color negro y textura lisa. Cuentan con un texto que indica la posición.

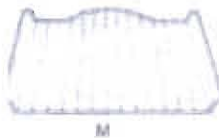
3. ACCESORIOS.

M.- Parrillas reversibles: Dos piezas metálicas con acabado cromado, sirven para colocar el platillo en el horno, se utilizan siempre para colocar sobre estas los demás accesorios.

N.- Molde: contenedor de material metálico con acabado teflón, se emplea para cocinar platillos específicos.

O.- Asador: Elemento metálico, tipo charola, que se emplea con menor frecuencia,

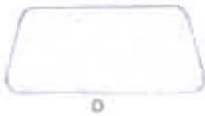
P.- Charola recoge migas: este elemento se emplea para albergar los restos de comida que caen cuando se usa la parrilla o la charola del asador.



M



N



O



P

Conclusiones

En esta sección analizamos las partes de un objeto análogo, de aquí podemos concluir que el objeto se divide en tres conjuntos, la carcasa, los controles y las partes móviles o accesorios. Encontramos que cada parte se emplea con distinta periodicidad dependiendo de la acción a realizar.

El cambio de color, material y textura ayuda a distinguir entre cada pieza, su función y su estado.

Dentro de las observaciones de la carcasa podemos mencionar que, las guías de las parrillas así como los ganchos antibalaceo, son elementos útiles pero que formalmente generan complicaciones para la limpieza y seguridad del usuario. Al momento del diseño y la fabricación podría solucionarse de manera que se integraran a la carcasa.

En el conjunto de controles encontramos que la forma de la perilla es adecuada para su sujeción pero al momento de indicar la posición es confusa, puesto que es complicado distinguir hacia qué lado del gráfico del círculo está apuntando. La forma de estas perillas genera cavidades de fácil almacenamiento de residuos, o de limpieza más laboriosa.

Finalmente los accesorios los encontramos adecuados al uso, con la limitante que no poseen agarraderas o empuñaduras, como el caso del molde, y la charola recogemigas y en el caso de la rejilla cuando el molde se coloca sobre ella.

Podemos concluir que son elementos todos útiles y necesarios, pero que podrían mejorarse en cuanto a su diseño, despejando su función de manera más eficaz.

2.5.4 Análisis del entorno



Ubicar al usuario y definir sus características, así como desglosar el objeto en cuestión. Realizamos el análisis del entorno para conocer el o los espacios físicos inmediatos en donde se llevará a cabo la relación ergonómica, con el fin de que el objeto

esté de acuerdo con las características y cualidades del espacio, para que el usuario se encuentre cómodo y seguro en el mismo lugar y para que la actividad se realice con eficiencia y productividad. Este estudio incluye tres puntos fundamentales: análisis del espacio, análisis de objetos y factores ambientales.

ANÁLISIS DEL ENTORNO: Nos referimos a los elementos que pertenezcan al espacio ya sean factores del área arquitectónica o de ingeniería. El entorno en el que se ubica este horno es en cocinas puramente doméstico. Los espacios varían de acuerdo a la distribución establecida, pero este tipo de productos casi siempre se colocan sobre alguna mesa de trabajo o superficie auxiliar. Algunos materiales presentes en este lugar son: madera, losetas, acero inoxidable, placas de aglomerado con laminados plásticos, superficies de mármol o piedra, cristal, resinas, cemento. En la mayoría son superficies regulares, pero existen algunos materiales que pueden ser menos uniformes. En cuanto a la temperatura, es importante señalar que aunque se encuentra cuidadosamente aislado, el calor que se genera en este tipo de aparatos suele transmitirse a la superficie sobre la cual se apoya, por lo que es importante señalar que no todos estos materiales resisten de igual manera a la temperatura.

La mayoría de las mesas de trabajo y de cocina tiene una altura de 90 cm. Posición en la cual los controles se aprecian con claridad, estando el usuario parado o sentado, sin embargo en algunos caso este electrodoméstico se ubicara en posiciones de mayor altura que dificultaran el uso de este electrodoméstico e incrementaran el riesgo durante el uso, es importante señalar estos aspectos en el manual.

En el caso de la mesa de antecomedor, muchas veces se encuentra en el mismo espacio que la cocina como sitio destinado a realizar las comidas rápidas, en este espacio la comida se realiza de manera mas ágil, estas mesas pueden ser independientes, o formar parte de una barra en la cocina, fijas a alguna parte de la cocina o del la construcción de la casa. Estos elementos se fabrican de materiales múltiples, mosaicos, cemento, acero inoxidable, resinas, madera, cristal, piedra, por mencionar algunos. Dependiendo del espacio de la casa, el número de integrantes de la familia estas dimensiones varían, es común encontrar antecomedores de 4 a 6 plazas.

También se encuentra un tercer sitio, que es la mesa del comedor, este espacio es muchas veces mas amplio, comúnmente se emplea para comidas con mayor número de comensales o para realizar la comida de manera mas formal. Esta mesa es mas amplia que la del desayunador o antecomedor y generalmente se encuentra separada de la cocina. Las superficies que podemos encontrar en este sitio son diversas, madera, cristal, piel, resinas, piedra, entre otras. Estas superficies no son del todo resistentes al calor, las ralladuras y derrame de comidas o líquidos, de tal manera que existen accesorios para el cuidado de estas, como superficies para colocar los contenedores calientes, manteles, y portavasos. Es común encontrar comedores de 8, 10 y 12 plazas.



2. Análisis de objetos: Son los objetos que se encuentren en el mismo espacio que el nuestro y que influirán en la relación ergonómica. En este espacio de la casa es en uno de los que mas objetos y movimientos por día se realizan, ya que la labor es constante.

Muchos de estos son de materiales frágiles como son cerámica, vidrio, barro, por mencionar algunos, que se mezclan con utensilios de diversos plásticos y maderas y metales.

Todos con formas, usos, peso diversos, pero que intervienen en el proceso de cocinar: sartenes, cacerolas, cucharones, cuchillos, tenedores, cucharas, contenedores, refractarios, electrodomésticos, sin olvidar la diversidad de alimentos que se pueden encontrarse este espacio desde latas, contenedores con conservas hasta las frutas y verduras.

Es común encontrar contenedores y alimentos calientes, con los que se toman precauciones especiales. De igual manera con los accesorios punzo cortantes comunes en estas áreas, como pica-hielos, abrelatas, cuchillos, espas, peladores y elementos de corte en general.

Muchos de estos elementos son piezas pesadas, de cristal, con gruesos considerables, que con el peso y el riesgo de dejarse caer por el medio húmedo, jabonoso y resbaloso que se presenta pueden ser factor de riesgo para el usuario y para otros objetos que están en este espacio.

3. Factores ambientales: Tomamos en cuenta lo relacionado con los factores climáticos, temperatura, humedad, ruido: En esta zona de la casa siempre se divide en dos áreas el área seca y el área de lavado. Por seguridad el horno siempre se ubica en espacios libres de humedad, y alejado de los aparatos de enfriamiento. Pero por el ambiente es común que se creen ambientes de calor y humedad distintos a otras zonas de la casa. Se crean espacios de la cocina con características especiales como pueden ser la presencia de jabón o grasa que crean superficies resbalosas o con dificultad de agarre. Al ser una zona de constante actividad el ruido y el movimiento son comunes en este espacio.

En la mesa o comedor, el ambiente es diverso, las características climáticas dependen más del espacio arquitectónico. El movimiento siempre es común, el transporte platos, platillos, utensilios, accesorios.



Conclusiones

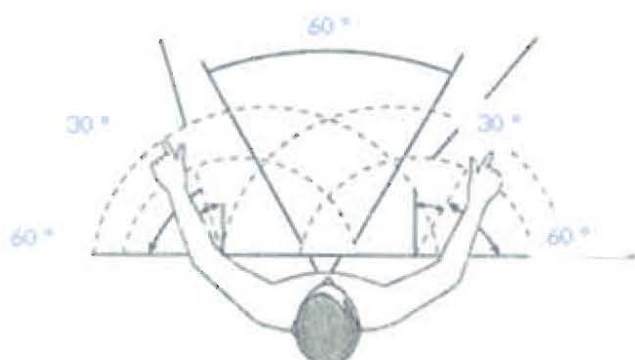
Al conocer el espacio en el que se ubica el horno, podemos mencionar que se trata de uno de los espacios con mayor actividad en la casa, en el cual coinciden una variedad de objetos y materiales, que cumplen con funciones específicas. Razón por la cual se toman precauciones al trabajar aquí, ya sea por la fragilidad de los utensilios, la temperatura de estos o de lo que contienen, la presencia de superficies resbalosas y jabonosas, el uso de energía eléctrica o de gas y los riesgos que esto conlleva.

Las superficies sobre las que se colocan este tipo de electrodomésticos en su mayoría resistentes a la temperatura, sin embargo están presentes materiales y acabados que no lo son, como es el caso de la madera o los laminados plásticos.

No todos estos materiales resisten la fricción de igual manera, por lo que es importante cuidar las superficies para evitar el deterioro por ralladuras.

Al ser parte de una serie de elementos es importante que este se integre al espacio, tanto formal como funcionalmente, puesto que durante su uso intervendrán diversos objetos y factores.

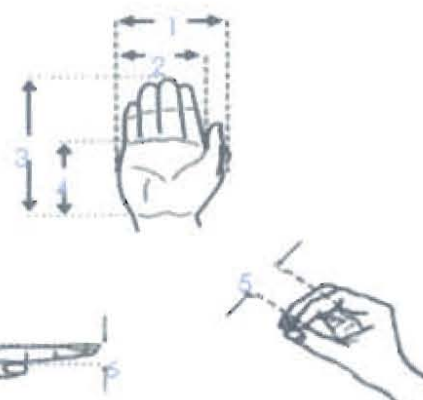
2.5.5 Análisis antropométricos



En base a nuestro perfil del usuario, y con apoyo de las tablas de dimensiones antropométricas de población Latinoamérica, realizamos un estudio para delimitar las dimensiones que sustentaran nuestra propuesta.

Consideramos también los movimientos y ángulos naturales, como es la flexión y alcance de las extremidades superiores, y ángulos de visión, en un ambiente de trabajo.

En estas ilustraciones mostramos las medidas correspondientes al percentil 5, 50 y 95 tanto de hombres de 18 a 24 años estudiantes latinoamericanos, como de mujeres trabajadoras en la industria de 18 a 65 años.



1	2	3
4	5	6
7	8	9

No.	Calificación	Acción
2/2 8/8	Buena	Levantar y cargar
3/8 6/8	Aceptable	Levantar y cargar

Hombres de 19 - 24	No.	5	50	100
Anchura mano	1	93	103	113
Anchura palma	2	77	85	93
Longitud mano	3	173	186	199
Longitud palma	4	97	105	113
Diámetro empuñadura	5	36	43	50
Espesor mano	6	28	35	38

Mujeres de 18 - 65	No.	5	50	100
Anchura mano	1	83	92	104
Anchura palma	2	71	76	92
Longitud mano	3	158	171	185
Longitud palma	4	90	97	105
Diámetro empuñadura	5	40	45	50
Espesor mano	6	23	30	35

De acuerdo a las dimensiones antropométricas, los controles y botones, así como las pantallas de estado y control deben de regirse de acuerdo al segmento del cuerpo con el cual intervendrán de tal forma que:

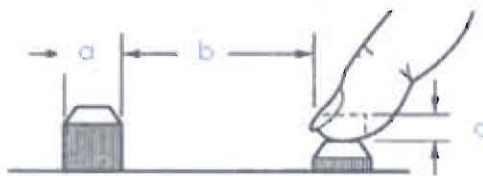
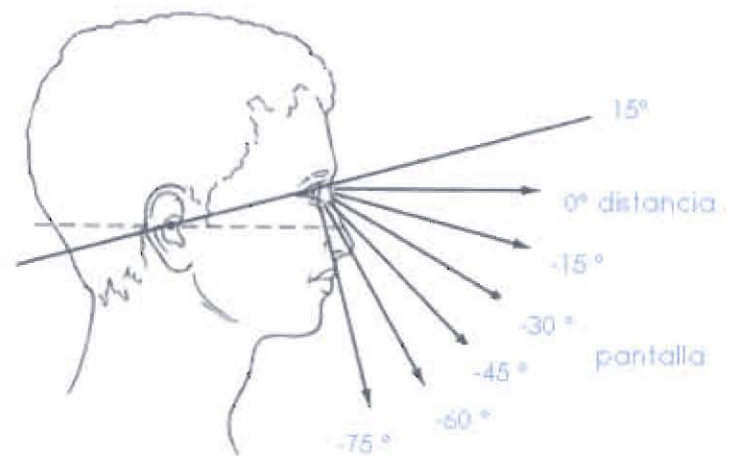
Para los botones de presión, debemos tener en cuenta que la superficie para estos se recomienda de forma cóncava, de material o textura resistente al deslizamiento, es también recomendable emitir una señal cuando este se activa, ya sea sonora, luminosa o táctil. La dimensión de un botón de presión o tacto debe oscilar entre 13 y 25mm.

Para el caso de las perillas o controles de rotación, pueden oscilar entre los 10 a 100 milímetros de diámetro en este tipo de controles la resistencia de graduado debe suficiente para evitar que se mueva con las vibraciones o accidentalmente al rozarlo, pero ligera para evitar la fatiga, la forma o textura de la zona de sujeción se recomienda antideslizante.

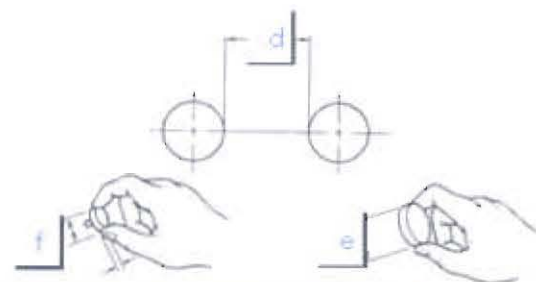
En el caso de los ángulos de visión para la colocación de las pantallas de información, estado y controles oscila entre lo 20° y 60° por debajo de la línea de la oreja – ojos, considerando la forma natural de enfoque, que es inclinando ligeramente el cuello, y girando el globo ocular para enfocar la imagen. La posición óptima para las pantallas de información y control, es centrada para facilitarse lectura.

En cuanto a las combinaciones sugeridas para este tipo de pantallas encontramos que las más adecuadas son:

Verde amarillo, naranja rojo y negro
Azul, cian, verde amarillo, y blanco
Cian, verde, amarillo naranja y blanco.



Letra	Medida	Rango
a	Diámetro	13 – 25
b	Separación	13 – 50
c	Desplazamiento	2 – 6



Letra	Medida	Rango
d	Separación	25 – 50
e	Diámetro	10 - 100
f	Altura	13 - 25

2.5.6 Análisis: semiótica

Los factores ambientales, propios de la región, normas, leyes, religión códigos de moral, éticos, tradiciones, costumbre, idiomas, modismos, educación entre otros factores nos crean una percepción generalizada de los objetos, símbolos y del ambiente en general.

En nuestro México, es difícil no influenciarnos del colorido y alegría de nuestros paisajes, flores, frutos, bailes tradicionales, platillos, artesanías. De la riqueza de nuestras tradiciones y nuestra historia que a lo largo de los años se ha ido influenciando por las diversas culturas que han pasado por aquí, dejando huellas que se combinan.

Y en el mundo en general las tendencias y la moda nos marcan pautas que identifican cierta generación, actualmente la rapidez de desarrollo tecnológico, los estereotipos cambian rápidamente, el lenguaje visual se simplifica cada vez mas buscando reducirlo a lo mínimo. Esto se generaliza en todos los objetos, buscamos disminuir el tiempo que pasamos en nuestras actividades, optimizar los espacios y general nuestra vida.

Tomando en cuenta que actualmente en nuestro vivir cotidiano, estamos en contacto con señalizaciones, iconos, pictogramas, que nos dan instrucciones de cómo operar objetos, hacia donde movernos, la ruta que nos lleva a donde deseamos dirigirnos, es claro que nos hemos ido familiarizando con muchos de éstos haciéndolos cada vez más universales.

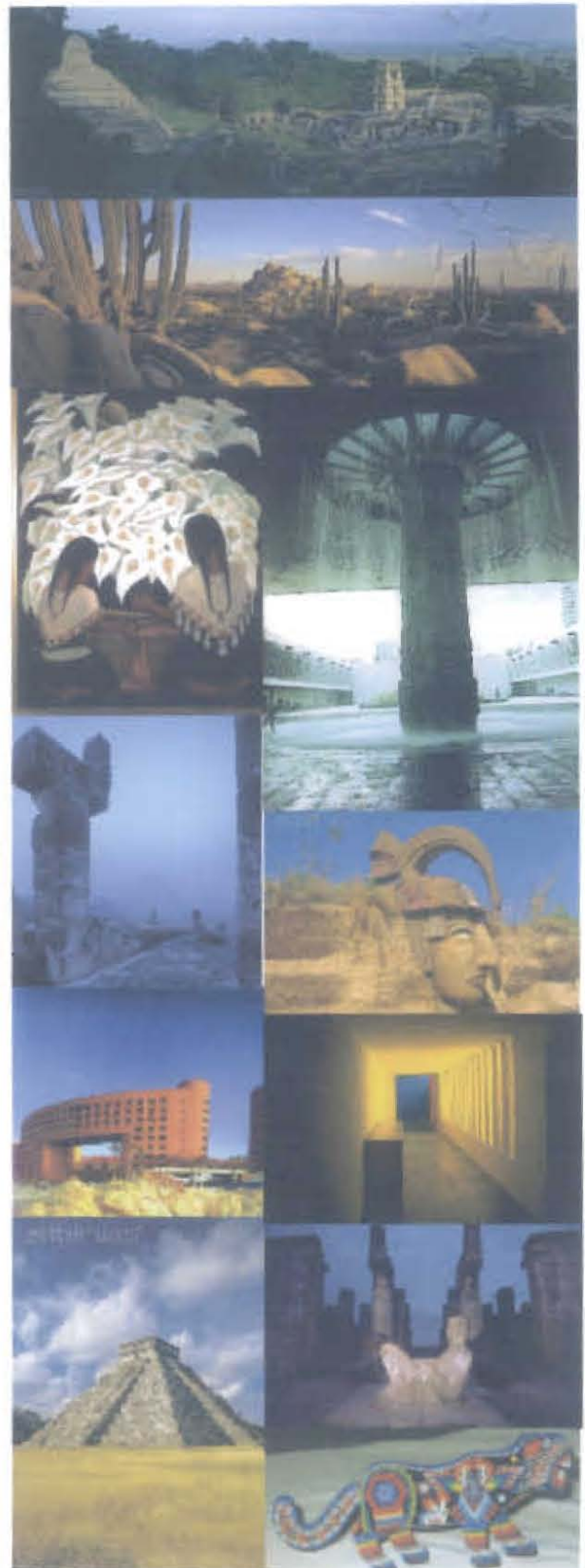
Es por esto que a partir de un análisis de productos análogos, el lenguaje empleado, deficiencias y aciertos de uso podemos señalar algunos ejemplos:

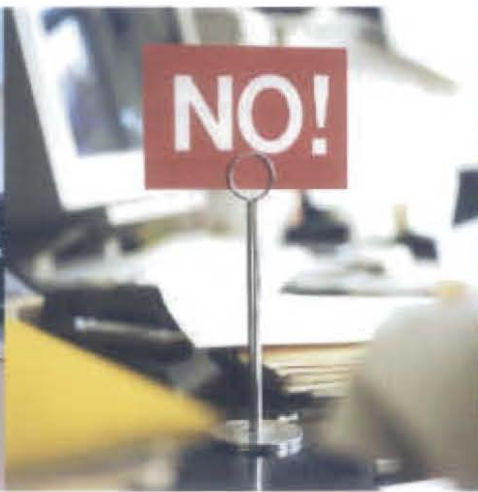
Los iconos de encendido, apagado, graduación de tiempo y de temperatura, son comunes en una gran cantidad de productos análogos, tomando este lenguaje como ya aprendido e universal facilitamos la familiarización con un nuevo objeto.

El área de las zonas de sujeción de cada unos de los elementos, se diferencia formalmente o con cambio de textura o material, esta variación indica un cambio de uso, dado que en este objeto tenemos áreas calientes y otras donde la empuñadura o sujeción es recomendable.

Teniendo en cuenta que aunque siempre se sugiere la lectura de un instructivo de manejo, la mayoría de las veces esto no sucede, por lo que con mayor frecuencia se buscan diseños más amigables que faciliten su operación y agilicen su uso.

Es de suma importancia el considerar que el perfil del usuario de nuestro producto esta constituido en su mayor parte por personas de ambos sexos cuya edad oscila entre 20 y 35 años, y personas del sexo femenino en un rango de 20 50 años, en su mayoría profesionistas o personas dedicadas al hogar haciendo un análisis de este mercado podemos concluir que en su mayor parte esta familiarizado con este tipo de objetos y con su funcionamiento.





2.5.7 Análisis: estética

Para establecer la solución formal de nuestra propuesta realizamos un estudio de algunos objetos diseñados en cerámica, de productos existentes en el mercado. Resaltamos que las formas básicas de nuestra propuesta surgen del concepto de convección, tomando como base estas formas boleadas, que además ser coherentes con el material que lo constituye, nos dan una sensación de dinámica. En estas imágenes mostramos, objetos con más de una función, que nos expresen como se usan.

Algunos otros que poseen más de un material. Dichos cambios se marcan más por los colores y texturas que además de romper con la monotonía del color y acabado nos indica un cambio de función en estos.

Las formas de espesores considerables y formas redondeadas, también nos dejan una impresión de resistencia, de poca fragilidad.

Al evitarse las aristas son casi siempre objetos más amigables que invitan a tomarse entre las manos. El combinar acabados tersos, lisos y brillantes, nos da la sensación de sencillez en cuanto a su uso y limpieza.

La combinación de acabados brillantes y mates da una sensación de volumen y nos indica cambios de texturas materiales. Los acabados mates suelen dar apariencia de mayor resistencia.

Los paneles de control son elementos con los que nos familiarizamos día a día, existen diversos tipos y muchas opciones en cuanto a su solución gráfica, estos elementos nos indican que el objeto puede configurarse y que realiza varias acciones por lo tanto necesita un microprocesador. En este caso tomamos algunos retomando iconos universales, que nos expresan claramente su significado.

Dentro de estas imágenes mostramos algunas con el fin de mostrar algunos productos que por muchos años se conformaron de cantos y esquinas muy rectas, y que con el paso del tiempo se rediseñaron, y cambiaron a formas mucho más dinámicas, expresando con esto objetos de vanguardia y con uso de avanzada tecnología.

Podemos concluir que de estas imágenes tomaremos los conceptos de:

- Formas sencillas y boleadas.
- Cambio de colores y texturas en los distintos materiales.
- Limpieza de formas y acabados.
- Uso de materiales con acabado metálico para brindar al objeto apariencia llamativa.










edison

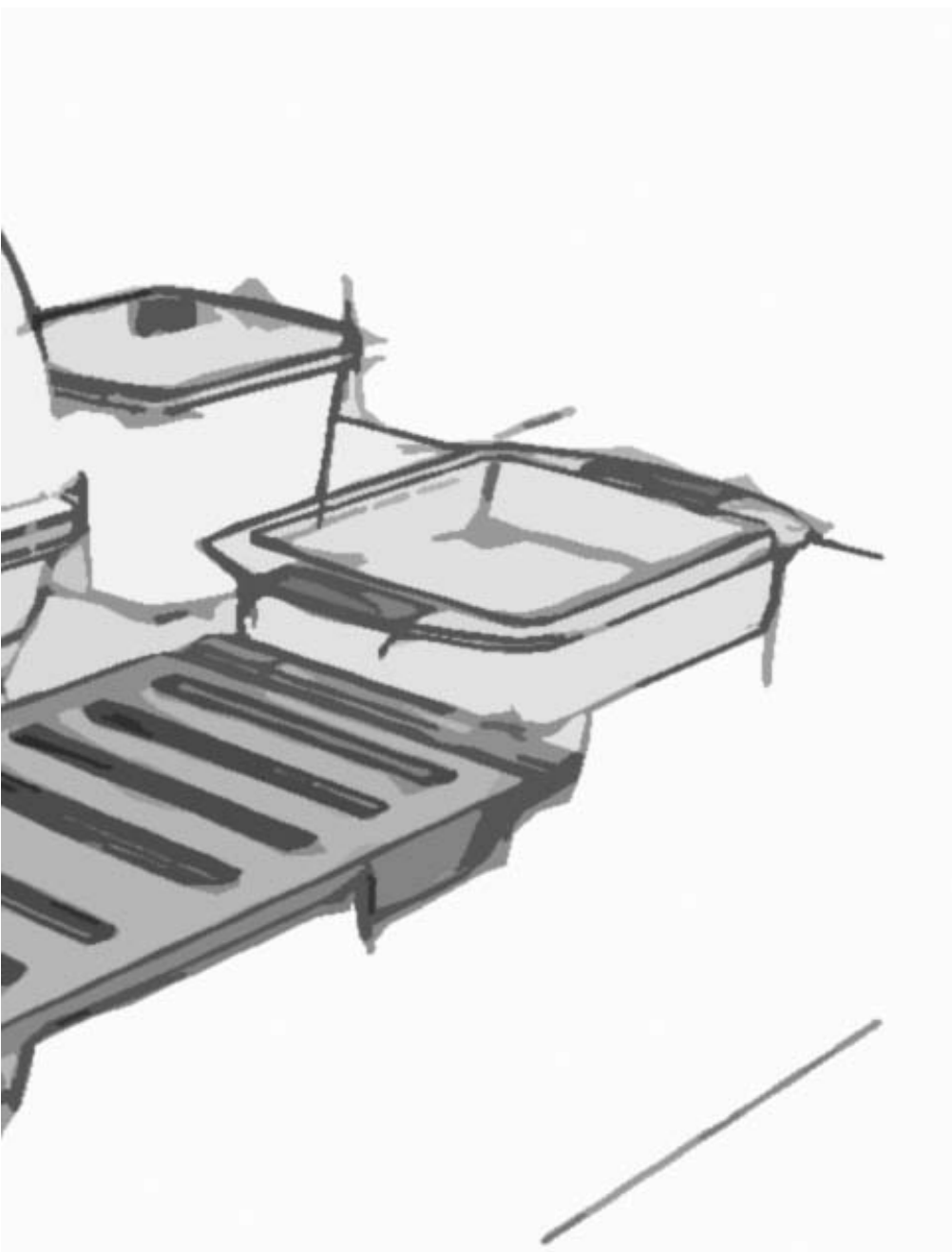
Tablas de análogos.

MODELO	CARACTERÍSTICAS	TIPO DE FUNCION	VENTAJAS	LIMITACIONES
HORNO ELECTRICO 	-Revestimiento en las paredes autolimpiable. -Capacidad 26 litros -Potencia total: 1700 w. -Potencia en modo del calor por circulación del aire 1475 w. -Potencia en modo parrilla y asador 1700 w -Eléctrico emplea resistencias Níquel Cromo	hornear asar gratinar dorar	Multifuncional. Paredes autolimpiables	Capacidad para 4 porciones aprox.
MICRONDAS 	Dimensiones 508 x 420 x 305 Dimensiones int. 350 x 330 x 215 Dimensiones bandeja 314 mm Diámetro bandeja 314 mm Capacidad 23lit Potencia salida 900W Potencia de Consumo 2400W Potencia real grill 1000W Alimentación 230V ~ 50 hz. Frecuencia microondas 2450 MHz. Tiempo 30 min. Peso neto 16,6 Kg Color interior / exterior inoxidable Eléctrico emplea microondas.	Hornear Cocción Calienta	Tiempo de calentamiento rápido, descongelar alimentos.	El resultado de cocción no siempre como estamos acostumbrados a encontrarlo.
FREIDORAS PROFESIONALES 	Cinco elementos desmontables, fáciles de limpiar. El sensible termostato de bulbo inoxidable desconecta la corriente cuando el aceite alcanza la temperatura deseada, en cuyo momento se apaga la luz piloto, incluyen un segundo termostato de seguridad que garantiza una total seguridad de empleo al interrumpir el paso de la corriente eléctrica ante un posible fallo del primer termostato. Las cestas de todos los modelos incluyen el mango de un material sintético aislante. Eléctrica emplea resistencias.	Freír	Termostatos de seguridad. Elementos desmontables para su limpieza.	Se limita a realizar una acción.
TOSTADORES 	De acero inoxidable están equipados con dos o tres filas de tubos de cuarzo infrarrojos, lo cual nos permite tostar, asar, gratinar o descongelar a la parrilla. Incluyen parrilla sin empuñaduras, cajón recoge migas y grasas, mango aislante y conmutador de cuatro posiciones para conectar y desconectar a voluntad las distintas filas de tubos de cuarzo, luz piloto de control y minutero, con una posición especial de calentamiento continuo emplea sistema de calentamiento eléctrico, Infrarrojos y cuarzo.	Tostar, asar , gratinar, hornear,	Multifuncional temperatura variable.	De uso industrial, el consumo de energía es alto.
SALAMANDRAS 	Eléctrica práctica, simple y robusta. Construida en acero inoxidable, dispone de una gran superficie de trabajo y es sencilla en su manejo, además de fácil de limpiar. La podemos instalar en posición mural o de sobremesa, pudiendo regular la altura de la parrilla mediante un sistema de cremallera. Podemos obtener grandes resultados sin necesidad de precalentar sus 8 tubos infrarrojos que pueden ser conectados a voluntad mediante dos interruptores de 4 posiciones con lo que conseguimos 4 zonas de calentamiento independientes. Este aparato viene equipado con una parrilla y una bandeja de acero inoxidable deslizantes y extraíbles de su alojamiento facilitando su limpieza. Calienta platos de manera rápida y eficiente. Eléctrico infrarrojos Cuarzo	Calentar y gratinar	Alcanza temperaturas altas en un corto periodo de tiempo. Resistencias independientes.	De uso industrial, el consumo de energía es alto

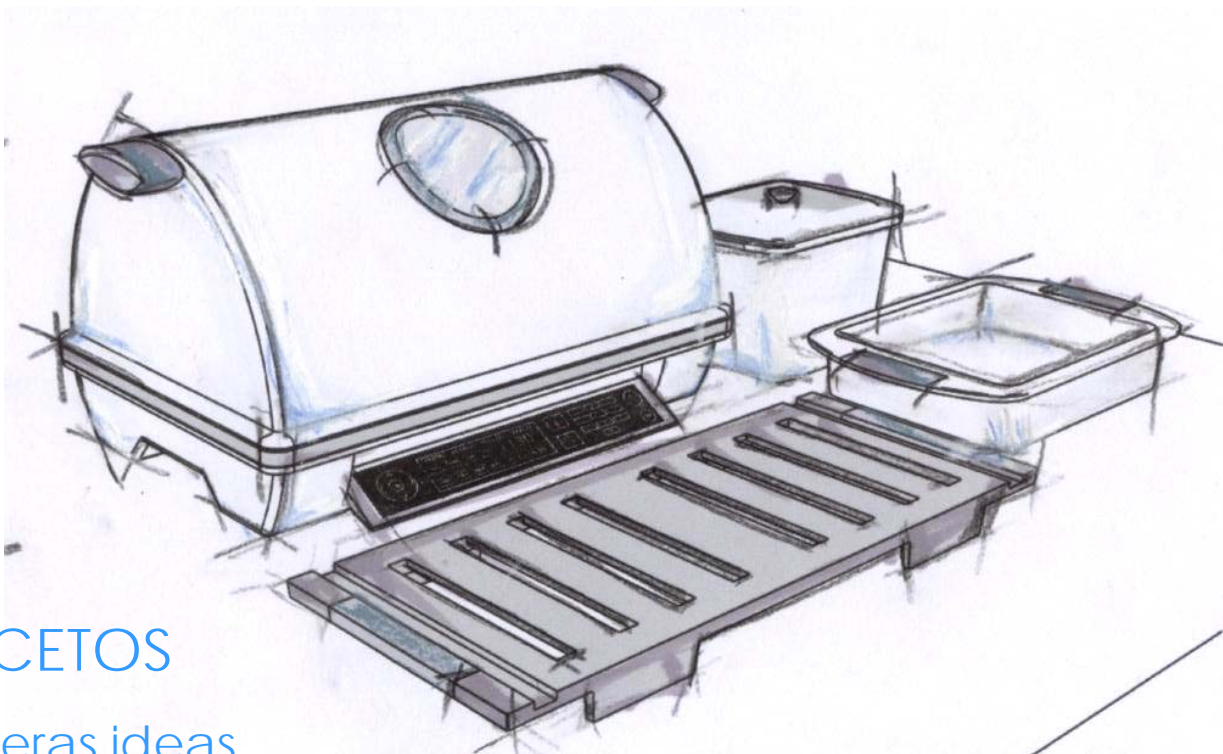
MODELO	CARACTERÍSTICAS	TIPO DE FUNCION	VENTAJAS	LIMITACIONES
PLANCHAS PARA CREPAS 	<p>Eléctricas o a gas y de una concepción muy simplificada, estas planchas están equipadas con uno o dos discos y son ideales para hacer toda clase de crepas y galletas, disponen de un cajón para mantener los platos calientes o los crepas ya preparados. Sus resistencias eléctricas en espiral, reparten el calor uniformemente, una condición indispensable para poder realizar unos buenos crepas para lo cual también nos será muy útil su termostato regulador de temperatura. Eléctrico</p>	Preparar cerpas y mantenerlas calientes.	Calor Uniforme, regulación de la temperatura.	Cumple con las necesidades específicas de preparar crepas.
BAÑOS MARIA 	<p>Aparatos fabricados en acero inoxidable que pueden colocarse sobre una mesa o encastrados en un hueco. Las cubetas y tapas pueden combinarse a conveniencia. La resistencia trabaja en seco, con lo que se evitan problemas ocasionados por la cal del agua. Poseen un termostato para regular la temperatura del agua y una luz piloto para control del funcionamiento e incorporan un grifo para facilitar el vaciado de agua.</p>	Baño María	Aislamiento total de las resistencias y la bandeja con agua.	Se pierde visibilidad del grado de cocción.
ASADOR Y ARMARIO CALIENTE 	<p>Asador eléctrico inoxidable con vidrios ahumados por las cuatro caras que incorpora puerta delantera y trasera, e incluye iluminación interior con lámpara halógena. Equipado con cinco balancines para el asado, incluye una bandeja recoge jugos. Su interior es totalmente desmontable, lo cual permite una limpieza fácil y adecuada. Dispone de minuter, termostato, indicador de temperatura, luces piloto de control e interruptor para iluminación. Funciona a base de tubos de cuarzo infrarrojos en la parte superior y resistencias blindadas en la parte lateral inferior, esto lo hace apropiado para el asado de cualquier tipo de carne. Como accesorio opcional se puede suministrar un eje espada para asar piezas de gran tamaño además de poder instalar dos asadores, uno encima de otro, también podemos acoplarlo sobre el armario caliente de cristal, que nos permitirá mantener calientes los alimentos. Eléctrico infrarrojo/cuarzo</p>	Asar y calentar	<p>Espacios ajustables</p> <p>Visibilidad del platillo a cocinar.</p> <p>Control de temperatura y de áreas.</p>	El consumo de energía es alto
LÁMPARA INFRAROJOS 	<p>Útil para mantener calientes los platos o para dorar los postres y dar el punto final de cocción a los alimentos, esta lámpara de cuarzo infrarrojo está sujeta sobre un soporte regulable aunque también puede fijarse sobre la mesa de trabajo. Dispone de un interruptor de puesta en marcha y se suministra con una bandeja GN 1/1. Eléctrico infrarrojos</p>	Mantener los platos calientes, terminar la cocción.	<p>Versatilidad de colocación.</p> <p>Alcanza temperaturas elevadas en corto tiempo.</p>	Perdida de energía la ambiente.
HORNOS PARA PIZZAS 	<p>Equipados con tubos de cuarzo infrarrojos y con piedra cerámica refractaria que nos permite acumular y repartir el calor, nuestros hornos alcanzan rápidamente la temperatura máxima para una cocción rápida de una o dos pizzas según el modelo.</p> <p>Disponen de minuter con posición fija para utilizar en continuo, termostato, luces piloto de control de funcionamiento, además de incorporar dos interruptores que nos permiten conectar a voluntad los tubos de cuarzo superiores o inferiores</p> <p>Eléctricos tubos de cuarzo infrarrojos, y piedra cerámica refractaria</p>	Hornear pizzas	<p>Uso de elementos para conservar y repartir el calor.</p> <p>Opción de usar en continuo.</p>	

MODELO	CARACTERÍSTICAS	TIPO DE FUNCION	VENTAJAS	LIMITACIONES
ASADORES VERTICALES 	<p>Gama completa de asadores a gas o eléctricos, con resistencias o quemadores regulables individualmente. Todos los modelos disponen de un sistema para acercar o alejar la espada giratoria a la fuente de calor, según las características de la carne a asar, además de incorporar una toma de corriente para poder enchufar un cuchillo eléctrico. Los modelos eléctricos disponen de un conmutador para regular la potencia, y los de gas están equipados con inyectores para propano-butano.</p>	Asar.	Potencia regulable.	Limpieza complicada en la parte de las resistencias.
PLANCHAS SÁNDWICH 	<p>Indispensables para establecimientos basados en la restauración rápida, están equipadas con placa superior basculante y con un mecanismo de presión regulable. Las placas son de fundición, estriadas y alcanzan rápidamente su temperatura máxima. Las encontramos equipadas con resistencias blindadas que reparten el calor de forma uniforme, un mando regulador de temperatura, un recogedor de restos y grasas, además de un cepillo metálico para facilitar la limpieza.</p> <p>Eléctrico resistencias blindadas</p>	Preparar sándwiches	Opciones de limpieza	
CALIENTA BANDEJAS 	<p>Tras un breve calentamiento, usted podrá disponer de sus bandejas que permiten mantener las fuentes calientes durante 45 minutos gracias a una óptima acumulación del calor, que le permitirá ofrecer a sus clientes un servicio esmerado y seguro, ya que las bandejas están provistas de asas tubulares completamente aisladas. Dispone de un termostato de regulación de temperatura y luz piloto correspondiente.</p>	Calentar bandejas.	Mantiene los alimentos calientes por periodos largos.	



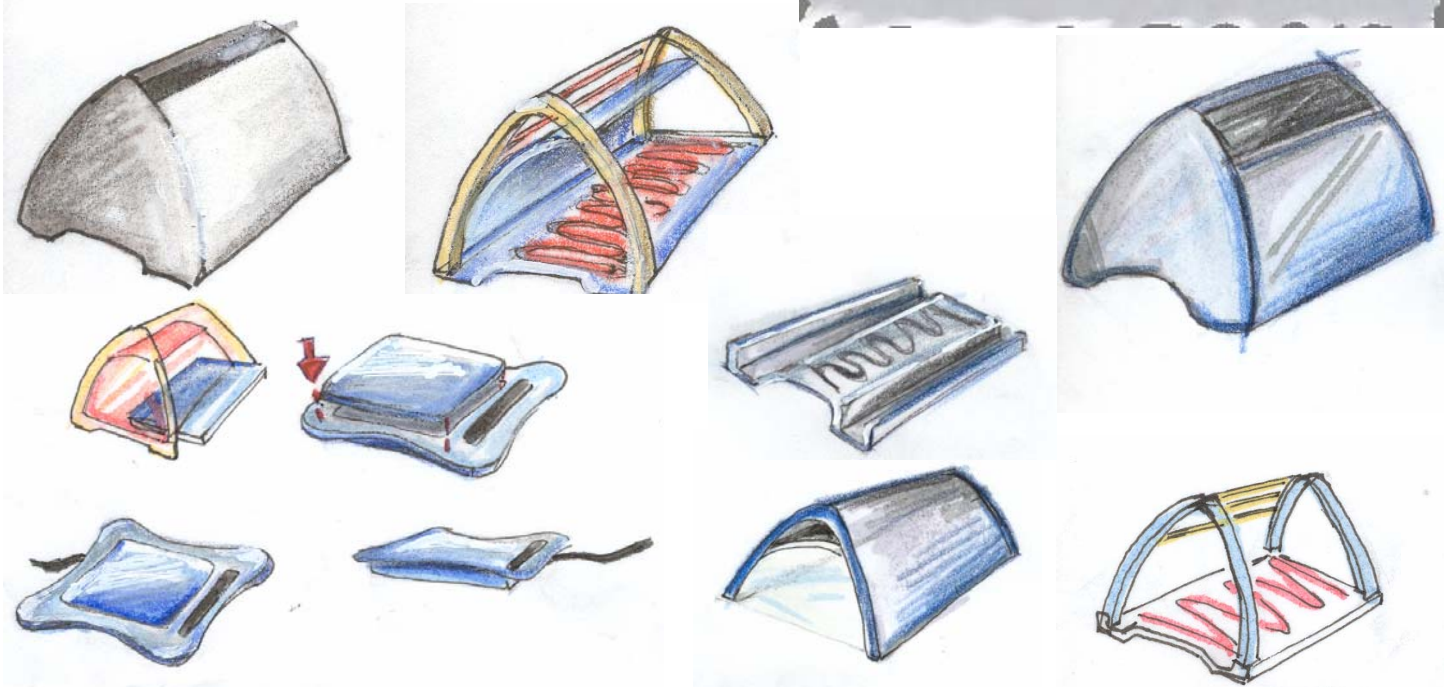
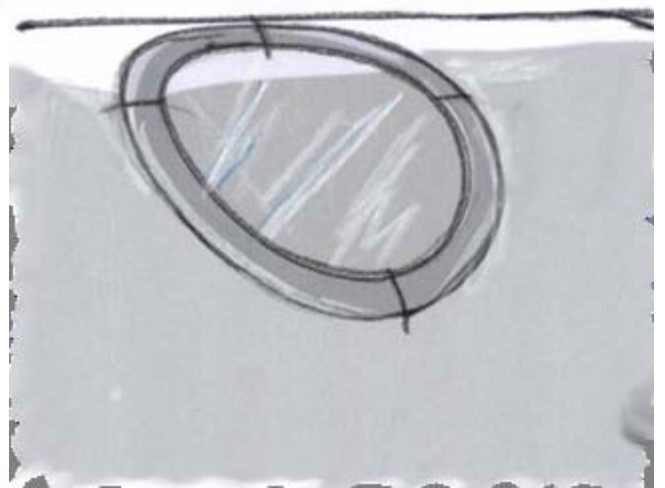


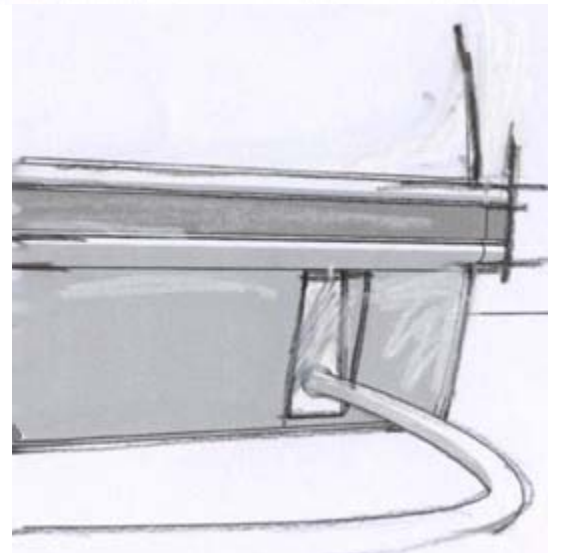
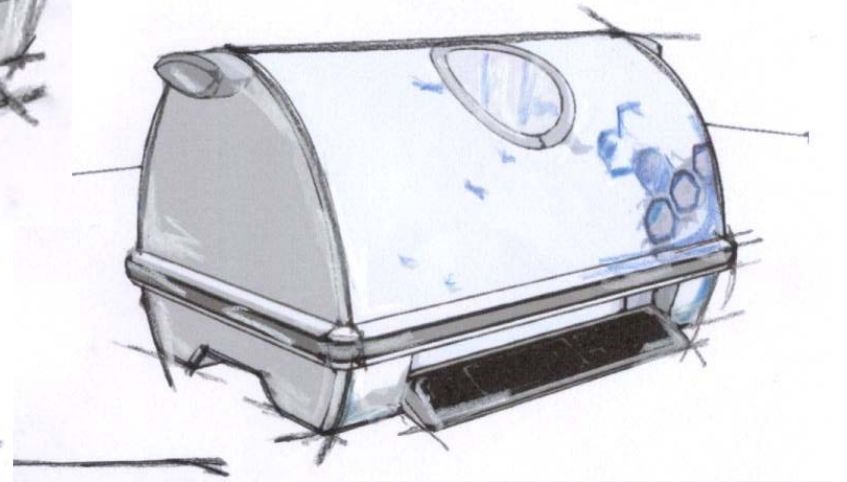
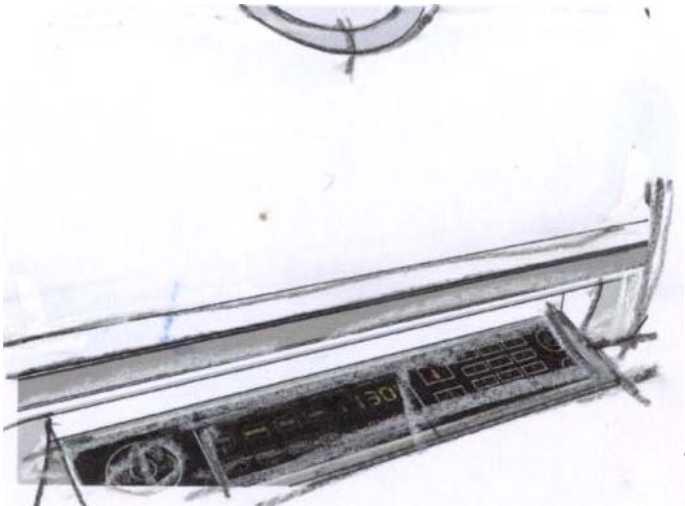
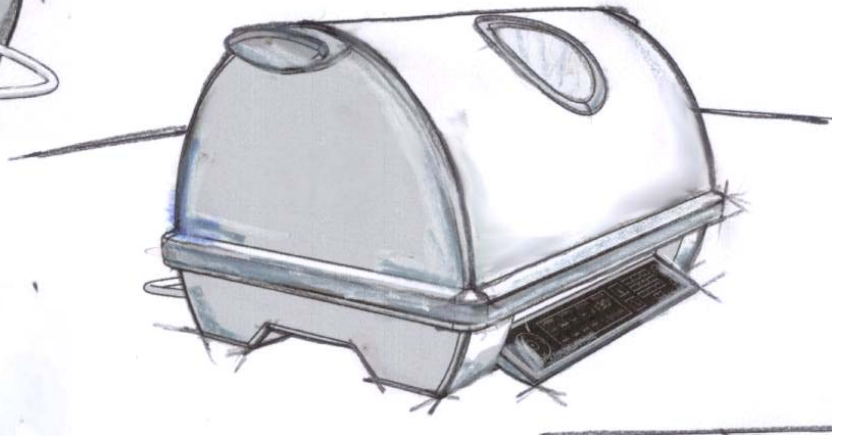
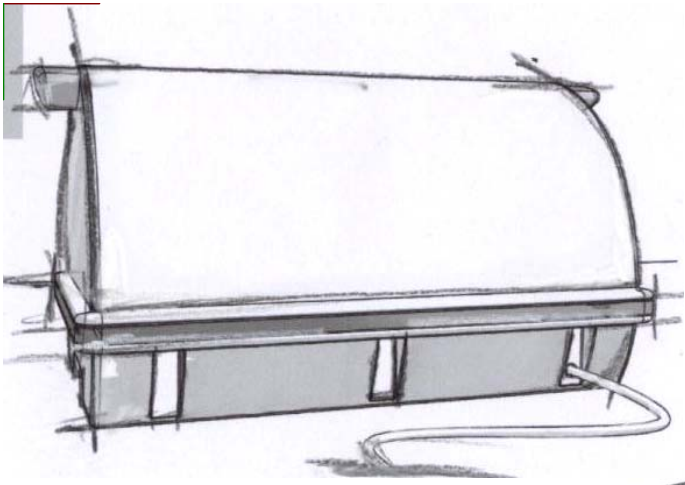
3. Bocetos

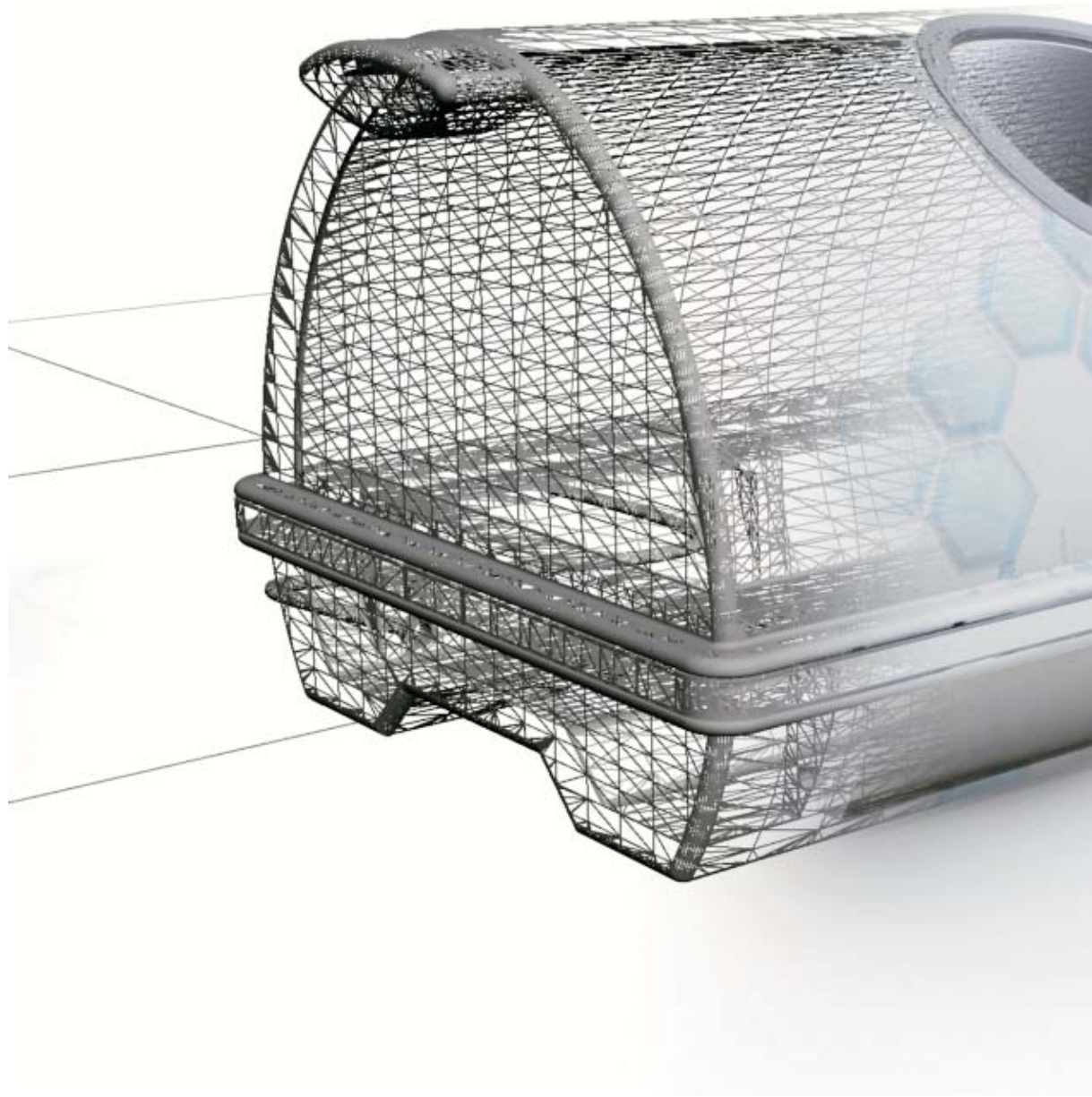


BOCETOS

Primeras ideas

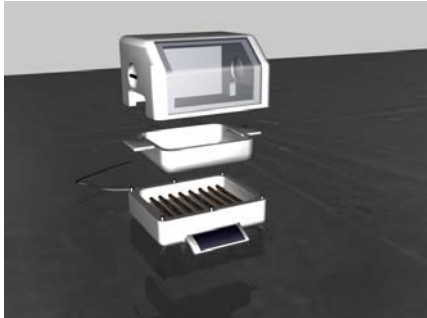
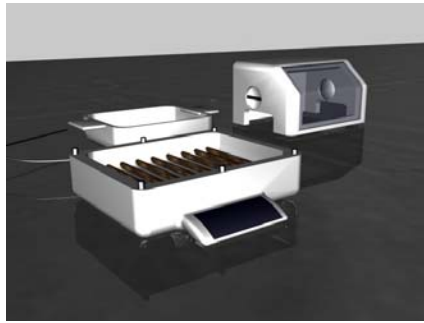
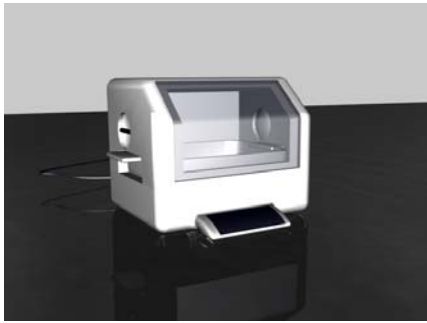






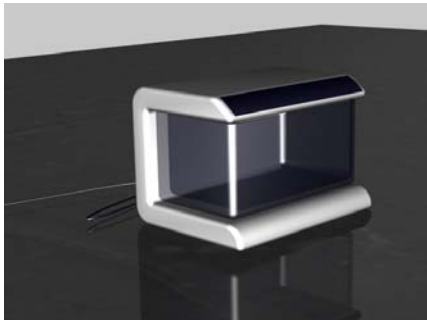


4. Conceptos

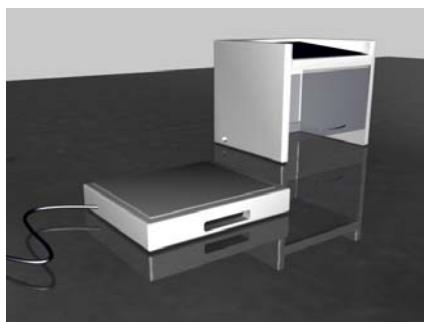
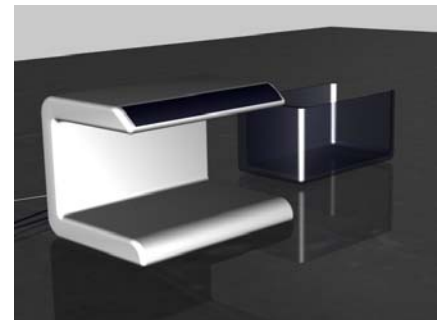


Consiste en realizar un producto de doble función, integrando la parrilla a un segundo elemento formando el horno.

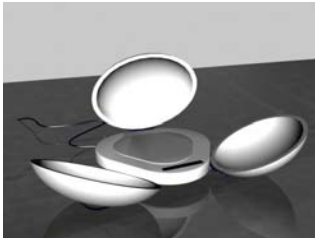
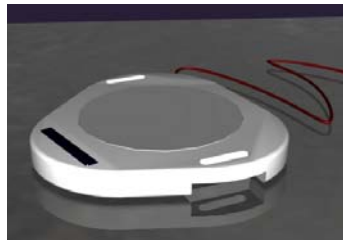
El concepto se desarrolló a partir de la idea de dejar lo mas directo posible las resistencias del molde a calentar, y que fuera de limpieza fácil. De esta manera se pensó que el mismo recipiente hecho de cerámica refractaria serviría de carcasa interior.



Este concepto consiste en una zona de calentamiento definida y un recipiente-vitrina en donde se cocinan los alimentos o bien se puede utilizar otro molde dependiendo de las porciones a cocinar.

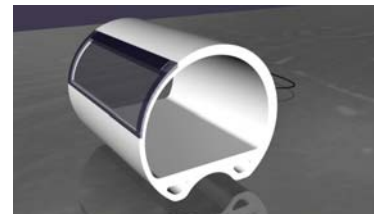
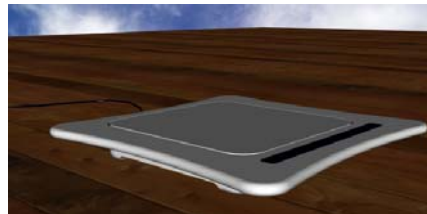
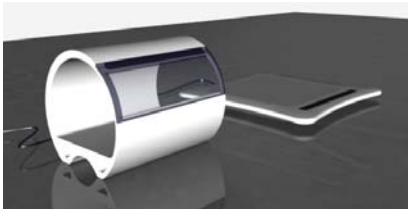


El concepto consiste en realizar un producto de doble función, integrando la parrilla a un segundo elemento formando el horno.

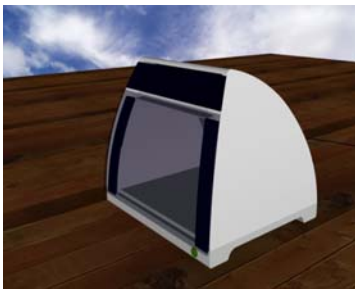


El concepto consiste en crear un objeto que las fuentes de calor no sean fijas si no que tengas la posibilidad de dirigir la energía hacia el objetivo tomando como ejemplo una flor.

Se propone el mismo sistema de crear una esfera interna en donde el calor se dirija hacia el centro y con ayuda del aire que entra cree el efecto de convección.

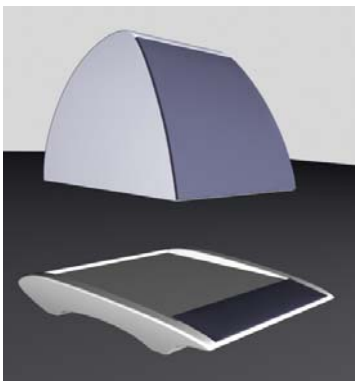
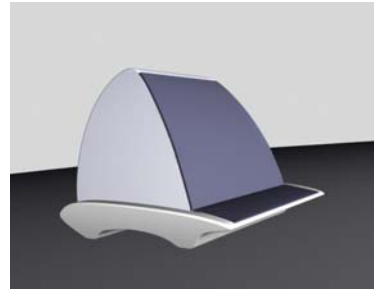


Dos elementos, una parrilla y un horno, este último funciona para calentar los alimentos función similar a una salamandra.



Horno.

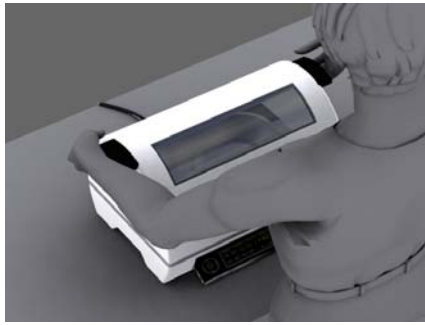
Siguiendo el mismo concepto se busca integrarle la parrilla para que esta última comparta mecanismos eléctricos-electrónicos y se tenga un ahorro de energía.



El concepto se basa en la manera que circula el calor cuando se permite la entrada de aire (convección). La forma cóncava ayuda a distribuir uniformemente el calor y dirigirlo hacia su objetivo que en este caso los alimentos.

Esta forma se deriva de la función y al proponerse en un material cerámico se facilita la producción de dicha forma.

Retomando como ejemplo los hornos antiguos de piedra que también tenían una forma parecida.



Se integro la parrilla a todo el elemento para lograr el efecto de un solo objeto, se agregaron accesorios los cuales consisten en una sopera y un refractario igual de material cerámico.



---Propuesta final---



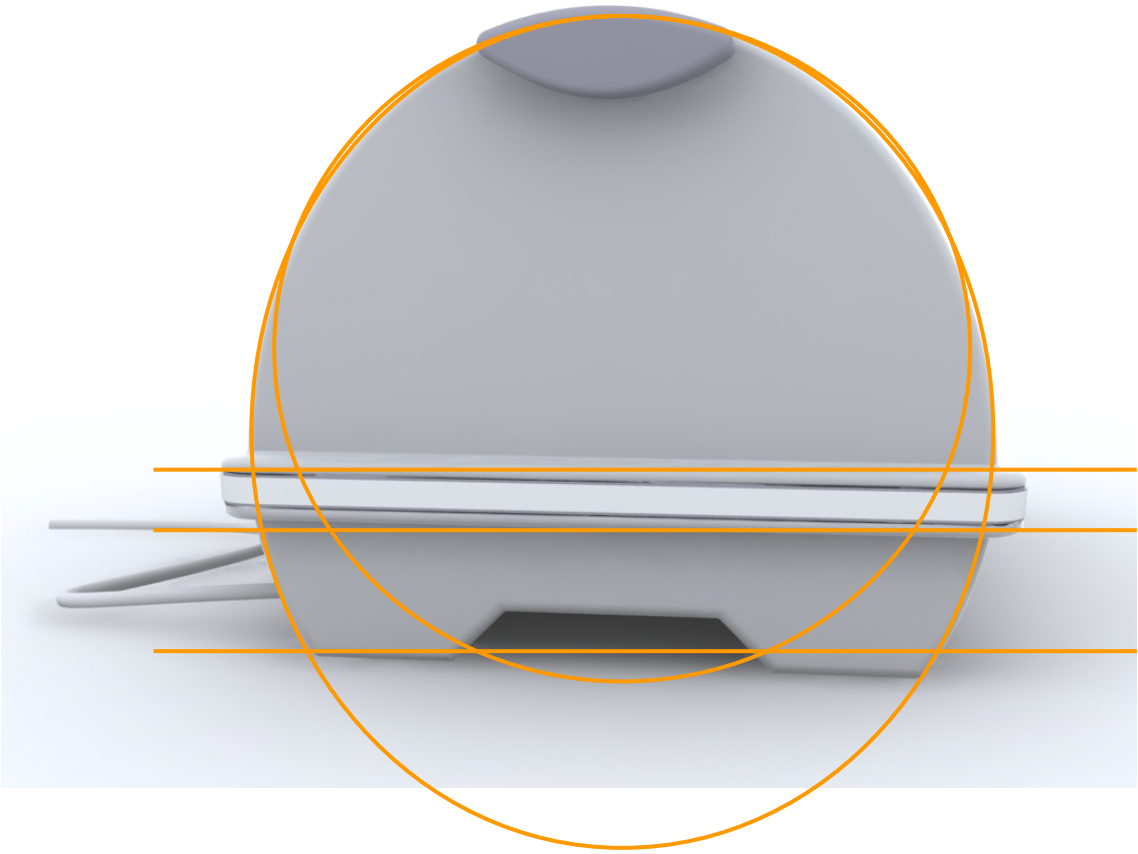
El diseño se modifico ya que funcionalmente partes del objeto no aplicaban por proceso de producción, un ejemplo es el visor, haciendo este circular la pieza cerámica no sufría deformación alguna entre otros detalle que se explicaran en la memoria descriptiva.



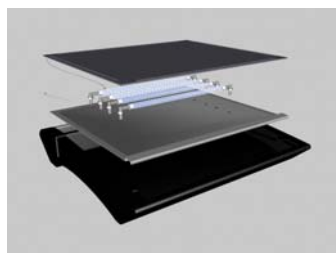
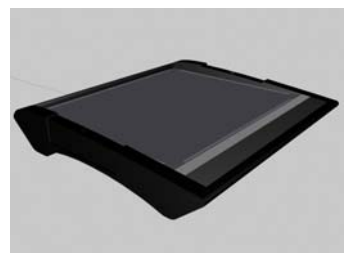
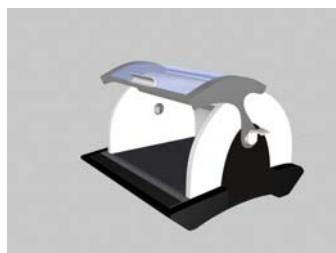
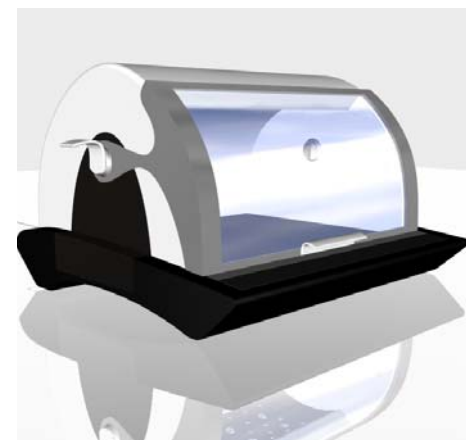
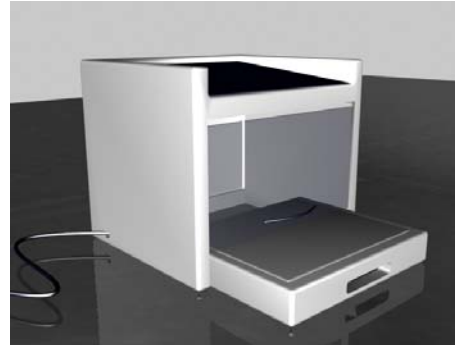
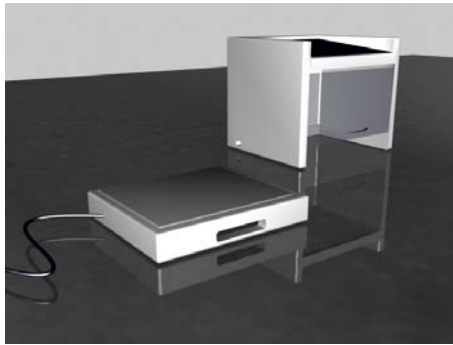
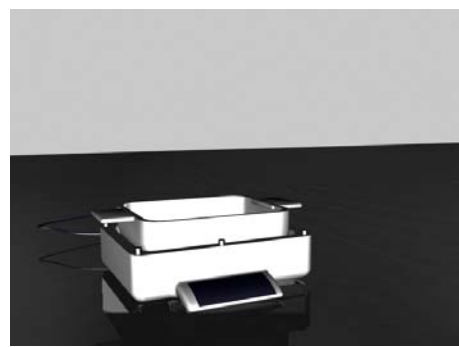
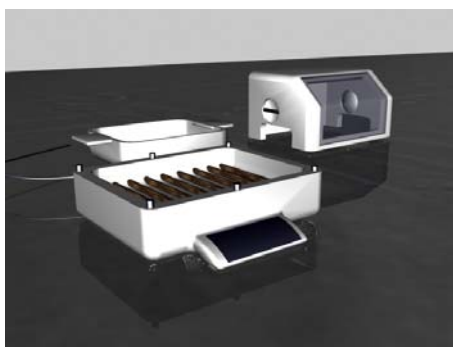
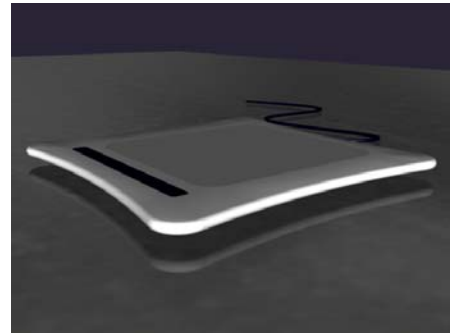
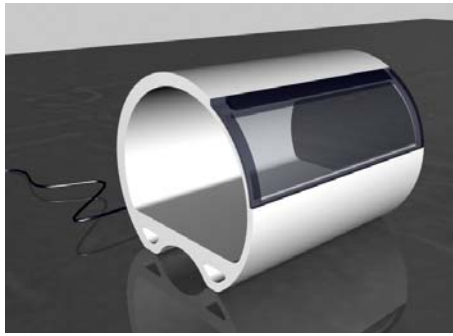


INSPIRACIÓN-FORMA-FUNCIÓN-APLICACIÓN

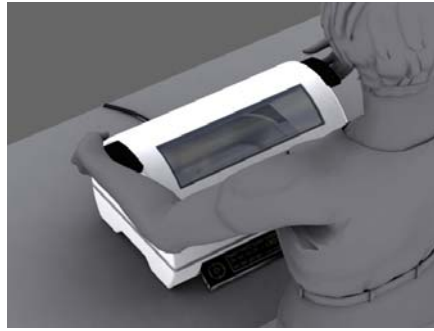
K-LIDO



EVOLUCIÓN



CONCEPTO







5. Memoria descriptiva



K-lido es un electrodoméstico bi-funcional (Horno-Parrilla eléctrico).

Esta fabricado en su mayor parte de cerámica refractaria con carga de alumina que por las propiedades de este material permitirá transmitir y mantener la temperatura de manera más eficaz que otros materiales, además de la limpieza eficaz y la posibilidad de acabado, imitando decorados o de la vajilla por poner un ejemplo.

Es una nueva propuesta para la cocina que abarca principalmente dos funciones en un solo producto que son: Parrilla eléctrica y horno, esta dirigido a un mercado joven principalmente, personas que viven solas o que comienzan a vivir independientes

Incluye accesorios fabricados en cerámica, los cuales optimizarán el calor y uso de este electrodoméstico y una parilla en metal que permite colocar los contenedores cuando estos se encuentran calientes, no dañar la superficie del lugar donde se coloquen y para poder trasportarlos.

Dadas las costumbres alimenticias mexicanas donde observamos que la mayoría de los platillos se acompañan con tortillas y estas siempre deben de estar calientes por lo tanto se propuso la parrilla que se ubicará como centro de mesa, con esto se cubre la necesidad de mantener las tortillas calientes así como otros alimentos. Con esta propuesta se sugiere un elemento en el centro de la mesa que conservará la temperatura, cocinará o calentará los alimentos, según se desee.





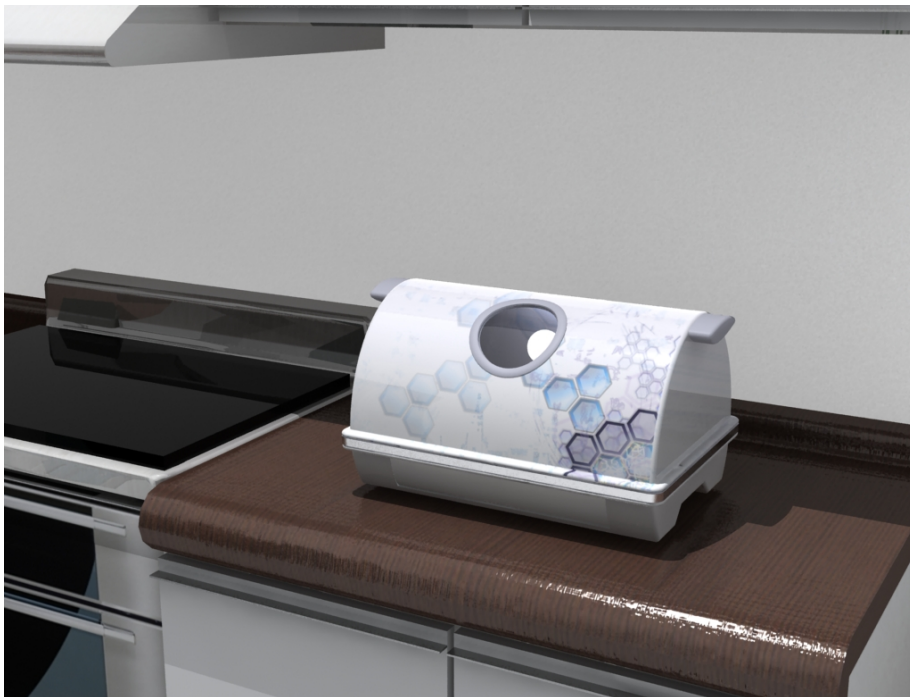
Horno

Lo componen la parrilla eléctrica y una tapa de cerámica la cual evita que el calor se escape y a su vez concentra la energía en su interior distribuyéndola con dos ventiladores generando el fenómeno de convección.

La tapa es cerámica refractaria con carga de alúmina que mantendrá el calor por mas tiempo. Las protecciones en las asas evitan que el usuario tenga contacto directo con la superficie caliente.

La forma de la tapa favorece el fenómeno de convección y permite la circulación continua del calor. Para realizar esta acción se elige la opción de horno en el panel de control y esto activa los ventiladores produciendo este efecto.

Para complementar el buen uso del horno se propone un accesorio, que es un refractario, fabricado en la misma cerámica, y que por las cualidades antes mencionadas optimizara la energía empleada.





Parrilla

Es el elemento principal ya que en éste se almacena todo el mecanismo eléctrico y electrónico además de recibir la tapa para cumplir la función de un horno.

Transmite el calor por conducción mediante dos fuentes de calor (resistencias) de cuarzo que por las propiedades de este material trasmite la energía por radiación y por conducción al comal y finalmente a los alimentos.

En la cocina mexicana se acostumbra acompañar la comida con tortillas siempre calientes pero fácilmente se enfrían y una persona se encarga de levantarse de la mesa a calentarlas en la estufa y de aquí surge la idea principal de que la parrilla sea trasportable, se puede llevar a la mesa y mantener los alimentos a cierta temperatura, o bien cocinarlos ahí o calentar las tortillas.

Es un elemento que sustituye a las parrillas tradicionales, ya que cuenta con un comal de aluminio (para transmitir mejor el calor) con acabado de teflón.

La carcasa esta divida en dos: la principal es de cerámica refractaria sin carga de alumina ya que se encuentra aislada de la fuente de calor por fibra cerámica (aislante) y una segunda que es la tapa elaborada de aluminio.





Accesorios

Los accesorios son: Un refractario, sopera, y tabla.

Con esto también la posibilidad de esmaltado (acabado) que es muy versátil en la cerámica y lo cual se puede aprovechar.

Los accesorios cerámicos tienen un área de sujeción de silicón, material aislante y suave que ayuda al usuario a identificar y sujetar con seguridad y sin ningún riesgo a sufrir alguna quemadura.

Y para el guardado son elementos muy versátiles ya que la tabla recibe al refractario y este a la sopera y encima se coloca la tapa del horno y podemos obtener un fácil guardado aprovechando el espacio.

Los materiales utilizados son cerámica refractaria con carga de alumina y aluminio con esto obtenemos un mayor desempeño del producto ya que tienen muchas ventajas competitivas como por ejemplo una fácil limpieza, una identidad en conjunto y un aprovechamiento de la energía al máximo.



Identificación elementos

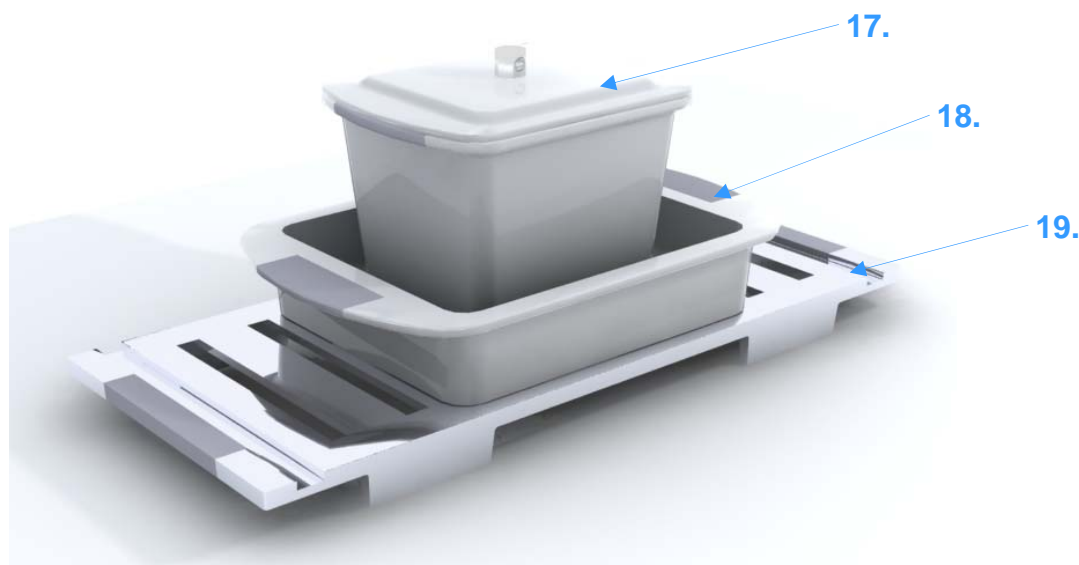


HORNO-PARRILLA

1. Asas
2. Tapa Horno
3. Pestaña estructural tapa
4. Visor (cristal templado)
5. Empaque visor
6. Gráfico
7. Cable
8. Parrilla carcasa cerámica
9. Pestaña estructural parrilla
10. Comal
11. Parrilla carcasa aluminio
12. Gráfico
13. Panel de control
14. Difusor
15. Resistencias de cuarzo
16. Rejilla

ACCESORIOS

17. Sopera
18. Refractario
19. Tabla



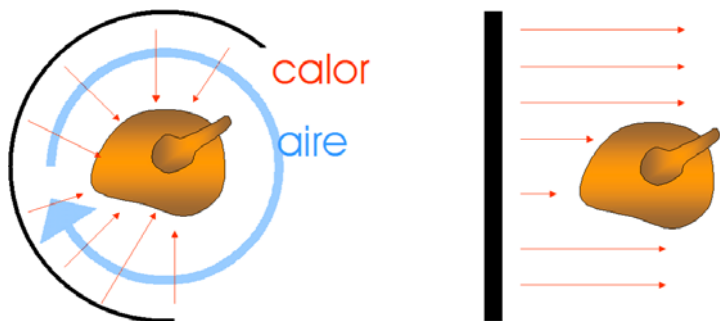
TAPA HORNO

Pieza fundamental para que el objeto funcione como horno; esto se realiza colocando la tapa sobre la parrilla logrando así un cierre hermético entre las dos piezas por gravedad, para evitar que exista

alguna fuga de energía en la parte inferior de la pestaña tiene un empaque de neopreno pegado con pegamento epóxico obteniendo así superficies de contacto selladas.

La conforman dos asas cerámicas con protección de silicón a los extremos, un visor el cual esta compuesto por un cristal templado de 6 mm de espesor y un empaque.

Se hornea por convección esto se logra al activar los ventiladores que se encuentran en la parrilla esto controlado desde el panel de control, estos dirigen la energía hacia el interior de la tapa distribuyendo el calor uniformemente ayudado de la forma circular de esta, ya que si fuera recta calentaría mas una parte de los alimentos y el consumo de energía eléctrica sería mayor.



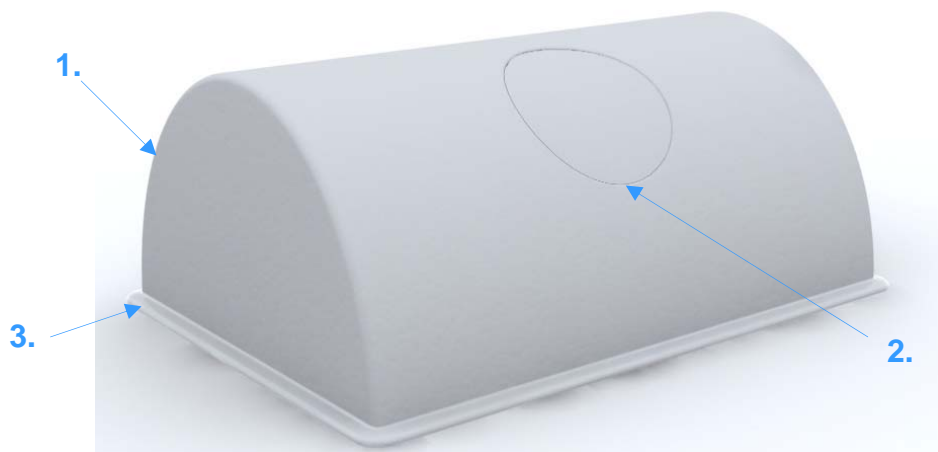
Material: Cerámica refractaria con carga de alumina.

Proceso: Prensa Ram

Acabado: Calcomanía con gráfico seleccionado y esmaltado por aspersion.

Prensa Ram: Consiste en los siguientes pasos; primero se genera un modelo de un tamaño mayor del deseado para el objeto final, esto por la contracción de la pasta cerámica, los moldes se fabrican en su mayoría de yeso, madera, por procesos de tallado, estereolitografía entre algunos materiales y técnicas especiales para el modelado.

MODELO

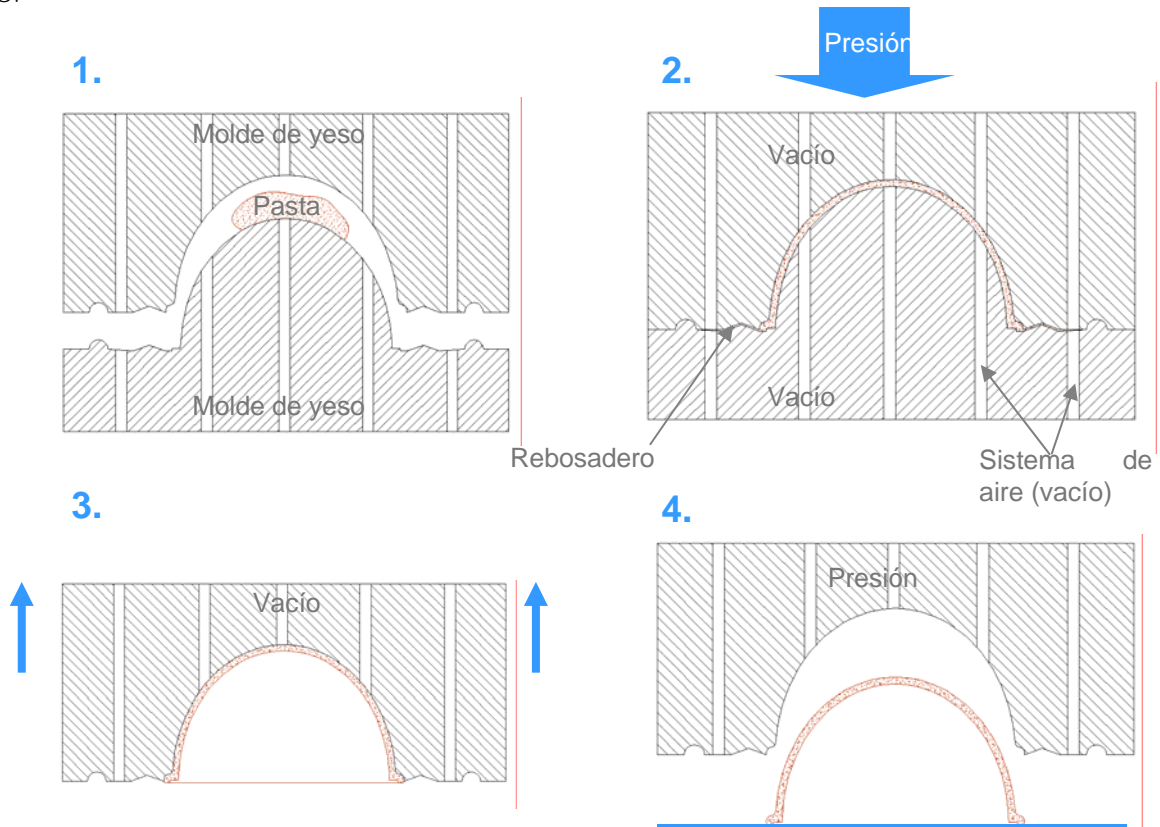


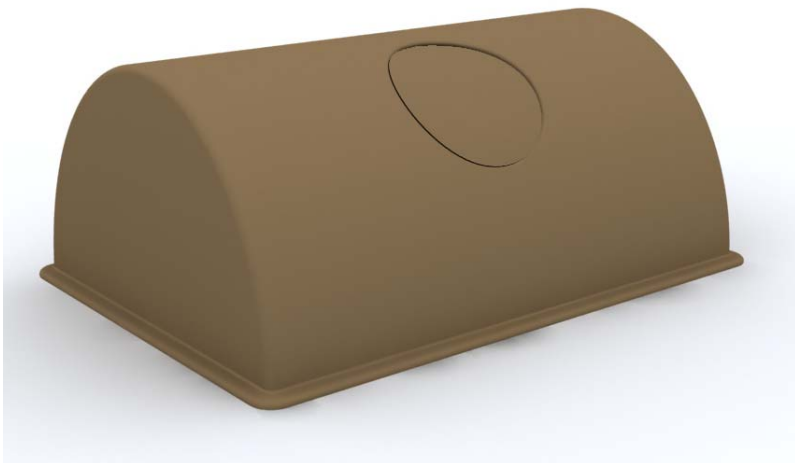
1. Modelo de yeso cerámico. Mayor al tamaño final esto dependerá del tipo de pasta a utilizar, en este caso por tratarse de una pasta nueva e requieren hacer pruebas para calcular el porcentaje de encogimiento y con esto ya producir el molde al tamaño adecuado.
2. Se le hace un pequeño relieve de 2 mm de profundidad +- esto para ubicar el lugar exacto del visor y al momento de sacar el molde este copie tal ubicación y posteriormente ya en la pieza cerámica se corte con exactitud.
3. Pestaña estructural. Es muy importante que tenga esta sección perimetral ya que ayuda a dar estructura a la pieza, sección característica de piezas producidas por el proceso de prensa ram, sin esta la pieza sufriría deformaciones al salir del molde de prensa y/o al salir del horno después de la quema.

NOTA: Es muy importante que el modelo tenga todos los detalles para que así al hacer el molde éste los copie y a su vez las piezas finales. Con esto evitamos un trabajo extra y artesanal en la pieza.

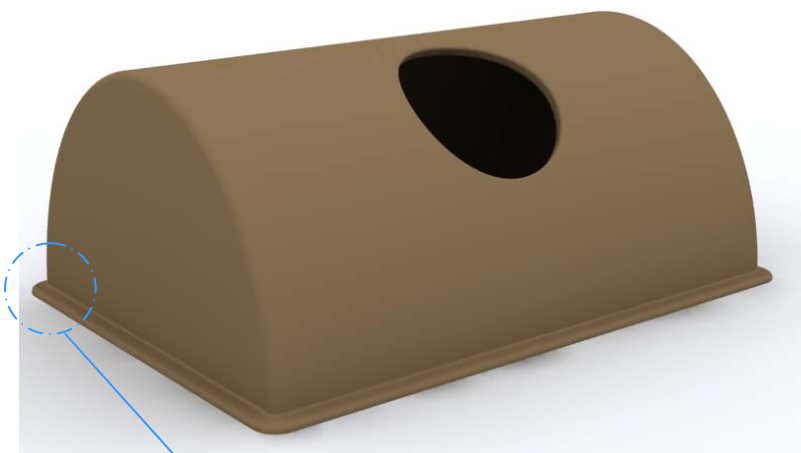
La segunda parte es fabricar los moldes y estos son igual de yeso, consiste en copiar el modelo con todo y los detalles por ambas partes inferior y exterior, la ventaja del proceso en prensa ram es que se pueden obtener distintos espesores y formas en la parte interna y externa de la carcasa

A continuación se muestra un esquema del proceso en prensa ram para producir la pieza Tapa Horno.

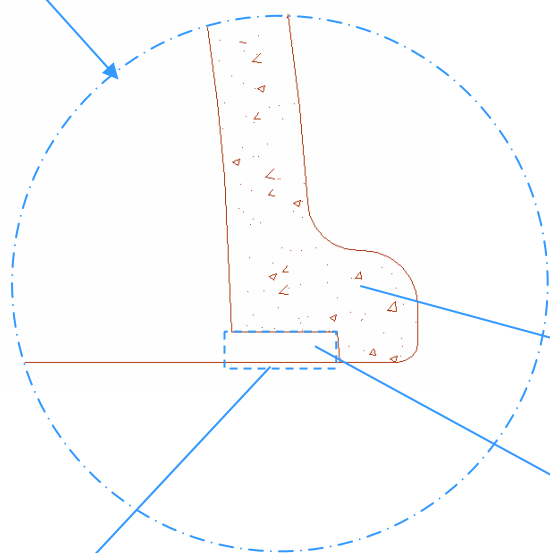




Pieza fuera de molde de prensa ram lista para seguir con el proceso, gracias a la perfección del molde la pieza sale sin defectos y sin necesidad de pulir.



Se procede a cortar el círculo en donde se colocará el visor, la ubicación está ya marcada cuando sale de el molde, se corta con un elemento punzo cortante (navaja) para posteriormente pulir la pieza eliminando impurezas, esto se realiza con una esponja húmeda.



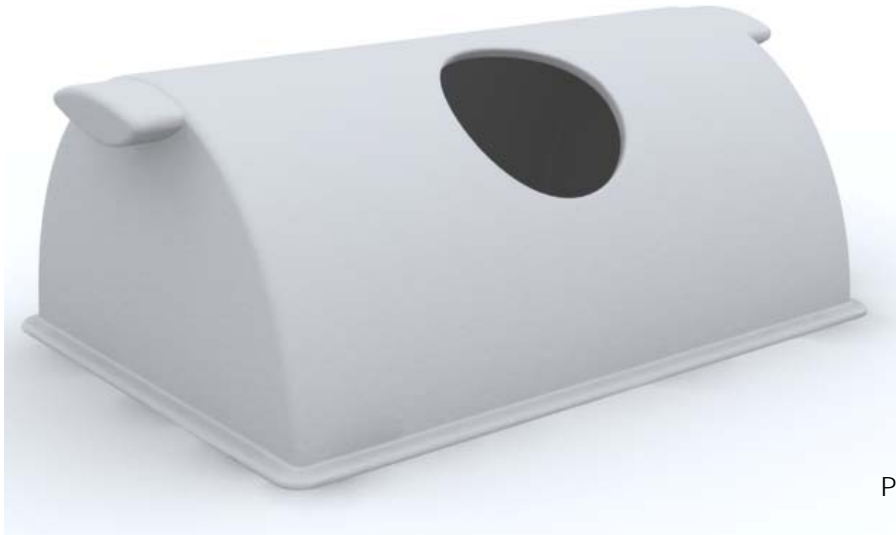
Detalle colocación de empaque. La pieza cerámica tiene una sección interna perimetral en donde se ubica el empaque y este se esconderá ocultándolo visualmente logrando un elemento mas limpio.

Pieza cerámica

Ubicación para empaque de silicón.

Simulación de empaque, en la parte inferior sale un poco de la pieza cerámica esto para evitar el contacto directo con las superficies a colocar la pieza.

Se pegan las asas a los extremos de la tapa para así crear un solo elemento y meterlo al horno a la primer quema y obtenerla en sancocho, en este primer paso tenemos una pieza rígida y porosa ideal para aplicarle el acabado que por la textura, adhiere el esmalte con mayor facilidad. El acabado consiste en aplicarle esmalte de color, transparente o blanco dependiendo la línea a producir, este proceso se aplica mediante el método de aspersión aplicando uniformemente esmalte en toda la pieza.



Pieza en sancocho.

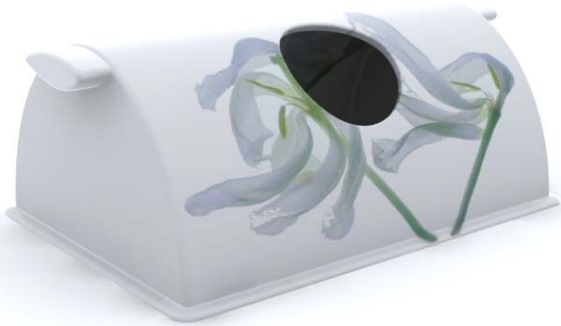
También existe la posibilidad de dar un acabado a la pieza cerámica con una imagen, esto por medio de una calcomanía que se le colocará a la pieza cerámica y una vez en el horno se quema, se integra al esmalte logrando así un acabado diferente y original, este método es utilizado en la industria de vajillas obteniendo así líneas diferentes en cuanto a al gráfico de los objetos.



Aplicación de esmalte por aspersión.



Ejemplos de calcomanías a usar para el acabado de la pieza cerámica.



ASAS

Ubicadas a los extremos de la tapa indican claramente el lugar de sujeción. Para evitar el contacto directo con el material cerámico las asas tienen un forro de silicón, este material disminuye el paso de calor evitando que el usuario se queme y ayudando a la manipulación de este. Los parámetros de aplicación del color se rigen de acuerdo a los colores dominantes del grafico.



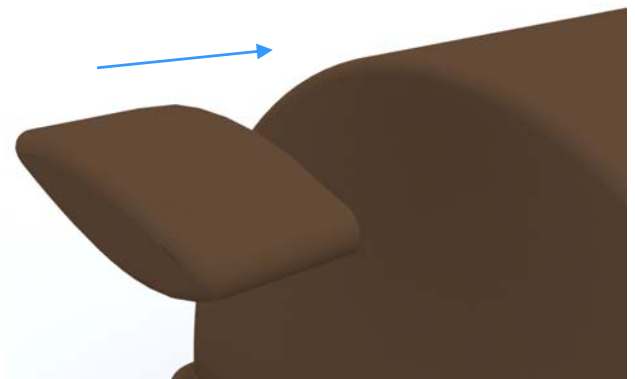
Material: Cerámica refractaria con carga de alumina.

Proceso: Prensa Ram y pegado posteriormente a la tapa del horno, se pega utilizando es la misma pasta en estado mas líquido, cuando las piezas se encuentran en estado dureza de cuero. Ya pegada la pieza se le hace un barreno en la parte inferior, con esto evitamos que la pieza sufra alguna fractura o deformación ya que en el interior se encerará el calor y el aire, y con el barreno tendrán salida, circulando libremente.

Acabado: Esmaltado por aspersion.

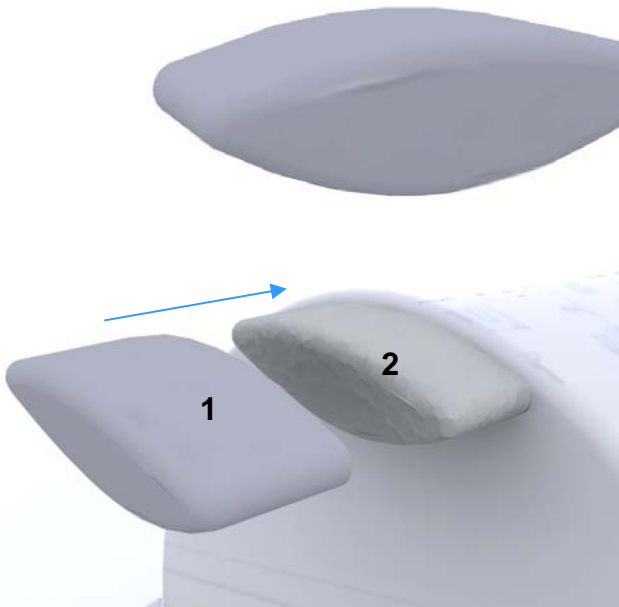


Para el pegado es necesario preparar ambas superficies de contacto, esto se realiza haciendo un achurado a estas con un elemento que genere textura para que así la pasta tenga mayor adherencia y se obtenga un pegado y sellado óptimo, posteriormente se limpian los residuos y se pule el área trabajada.



El proceso final para estas piezas es el siguiente; primero se pegan las partes que se generan en distintos moldes, se quema la pieza por primera vez y obtiene lo que se le llama pieza en sancocho, el segundo paso consiste en enmascarar las asas para evitar que se esmalten durante la colocación del acabado, con esto mantenemos la textura un porosa que nos ayudará a adherir mejor el recubrimiento que ocultara esta parte sin esmalte. Una vez esmaltada la pieza se lleva a la quema final, aquí se obtiene la pieza ya con el acabado deseado.

Están cubiertas por un forro de silicón pigmentado, el proceso es inmersión, este consiste en tener un molde de la pieza deseada y se sumerge en el material (silicón) hasta obtener el espesor deseado. Este proceso es el realizado para hacer los guantes de látex o los mangos de algunas herramientas.



1. Asa de silicón, aísla el calor.
2. Asa de cerámica sin acabado (esmalte)



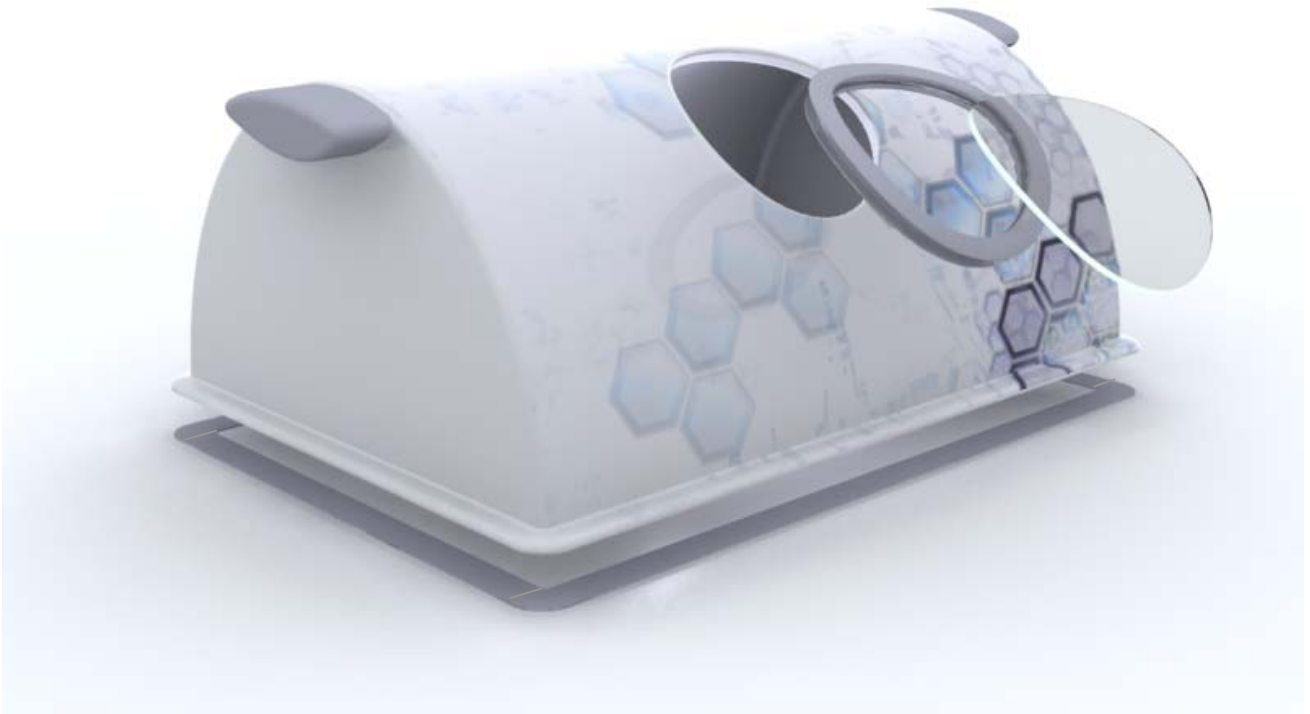
Se prepara la pieza cerámica aplicándole pegamento epóxico, ya que la superficie de la pieza no tiene acabado (esmalte) aprovechamos esta porosidad natural del material para obtener un pegado óptimo con mejor adherencia, se coloca el asa de silicón envolviendo la pieza cerámica, se aplica un poco de presión para asegurar que las piezas están unidas satisfactoriamente.




Área de sujeción.

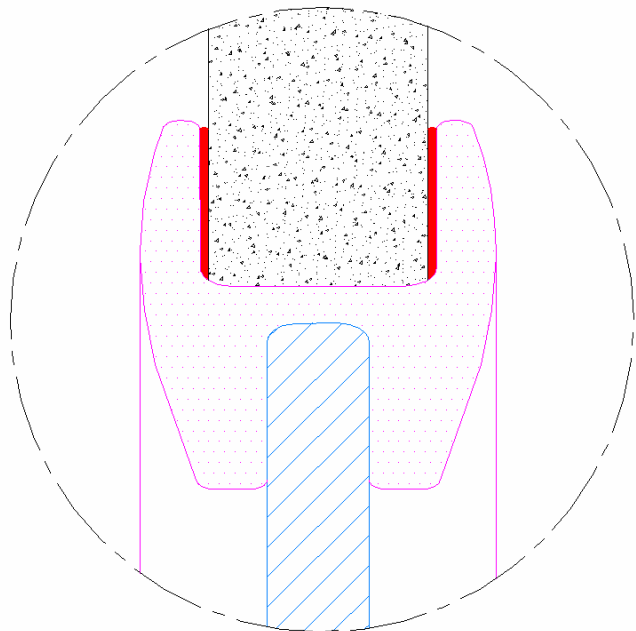
VISOR

Por ultimo se coloca el visor que lo componen; un empaque, y un cristal templado. En la parte inferior de la tapa se le coloca un empaque de neopreno.



El empaque del visor está producido en silicón por inyección, soporta hasta 480 grados centigrados, esta unido a la tapa con pegamento epóxico para evitar cualquier movimiento y fuga de energía al exterior. Por ser un material flexible este se adapta fácilmente al lugar en donde es colocado y posteriormente ubicar el cristal templado, este último queda asegurado por presión ya que las paredes internas son mas cerradas y al colocar el cristal estas se abren y ejercen presión con esto queda totalmente fijo.

-  Tapa cerámica.
-  Empaque de silicón.
-  Cristal curvo templado.
-  Pegamento epóxico.

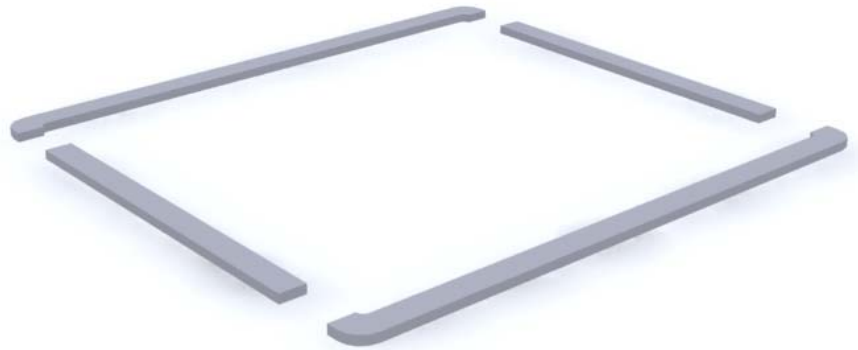





El cristal primero se preforma con la curvatura deseada, después de esto se somete al de templado, con esto soportará altas temperaturas y será mas resistente al impacto prolongando el tiempo de vida.

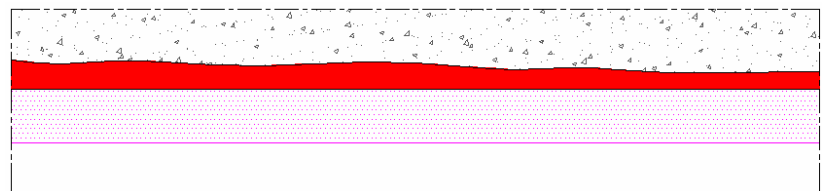


La parte inferior de la pestaña estructural no tiene acabado puesto que al ser quemada se apoya en su propia base, por lo tanto esta la cerámica sin esmalte posee una textura rugosa la cual aprovecharemos para colocar pegamento epóxico y pegarle un empaque de silicón perimetral, misma que nos brindará el acabado, una superficie lisa y absorberá los impactos de la cerámica con cualquier superficie. El pegamento epóxico además de pegar, sella y rellena los poros dejando así una superficie uniforme.

El silicón se encuentra comercialmente en placas, este empaque lo obtenemos por suaje, se suaja en 4 partes esto para optimizar el material y obtener mas piezas de la placa. Soporta hasta 360 grados centígrados, brinda muelle a la pieza cerámica y protege las superficies sobre las que se colocará la tapa.



-  Tapa cerámica.
-  Pegamento epóxico.
-  Empaque de silicón.



TAPA HORNO



PARRILLA

Es el elemento principal ya que en éste se almacena todo el mecanismo eléctrico y electrónico además de recibir la tapa para cumplir la función de un horno. Transmite el calor por conducción mediante dos fuentes de calor (resistencias de cuarzo) que por



las propiedades de este material transmite la energía por radiación y por conducción al comal y finalmente a los alimentos.

En la cocina mexicana se acostumbra acompañar la comida con tortillas siempre calientes pero fácilmente se enfrían y una persona se encarga de levantarse de la mesa a calentarlas en la estufa y de aquí surge la idea principal de que la parrilla sea transportable, se puede llevar a la mesa y mantener los alimentos a cierta temperatura, o bien cocinarlos ahí o calentar tortillas.

Es un elemento versátil que sustituye a las parrillas tradicionales, cuenta con un comal de aluminio (para transmitir mejor el calor) con acabado de teflón que facilita la actividad de cocinado además de la limpieza.

El comal en su perímetro tiene un pequeño canal que alberga grasa o el jugo de los alimentos cocinados evitando que se escurra hacia el exterior de la parrilla.

La componen las siguiente piezas: La carcasa que esta dividida en dos partes principales, una pieza de cerámica y una de aluminio, un comal con acabado de teflón, el panel de control, la fuente de calor en este caso son dos resistencias de cuarzo, la carcasa difusor para las fuentes de energía, una rejilla de aluminio para utilizar los accesorios y estén en contacto directo con las resistencias y el sistema eléctrico-electrónico.

Para aislar el calor en la parrilla utilizamos fibra cerámica aplicándola en el interior de la carcasa cerámica de la parrilla cubriendo todas las paredes con esto evitamos que el calor llegue al exterior de ésta, el material de esta pieza es gres sin carga de alumina ya que en esta pieza no se requieren buenas propiedades térmicas, finalmente esta pieza se reduce a ser solamente carcasa.



CARCASA CERAMICA

Material: Cerámica de alta temperatura gres

Proceso: Prensa Ram

Acabado: Calcomanía con gráfico seleccionado y esmaltado por aspersión.

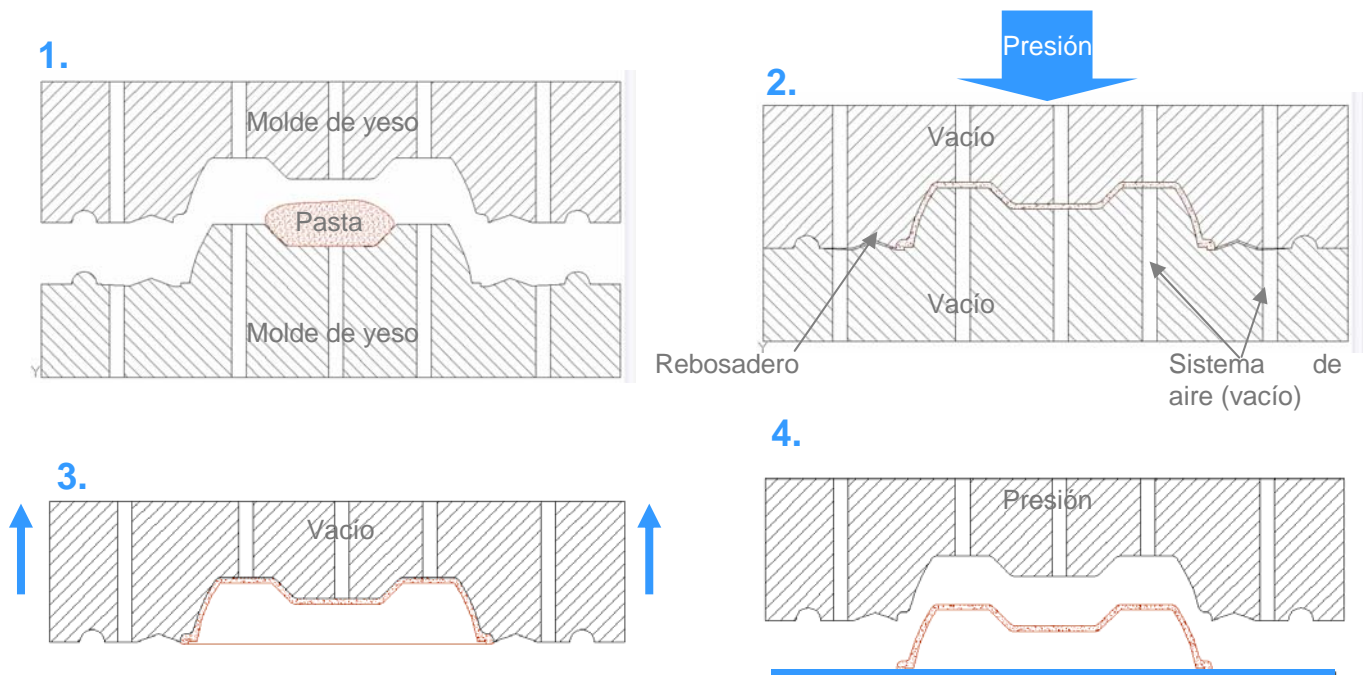
Prensa Ram: Consiste en los siguientes pasos; primero se genera un modelo de un tamaño mayor del deseado para el objeto final, esto por la contracción de la pasta cerámica, los moldes se fabrican es su mayoría de yeso, madera, por procesos de tallado, estereolitografía entre algunos materiales y técnicas especiales para el modelado.

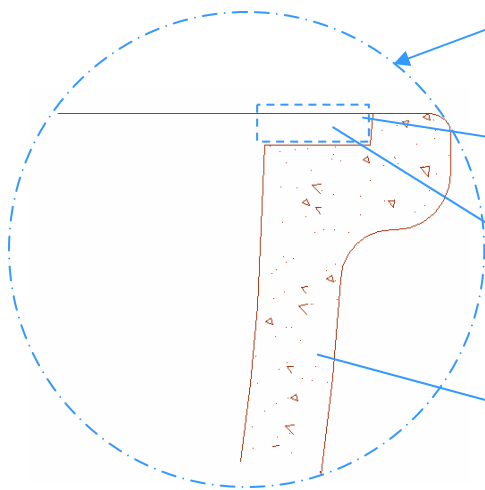


Modelo de yeso cerámico, al igual que la tapa esta pieza tiene una pestaña estructural en todo el perímetro esto para reforzar y evitar deformaciones.

Por ser prensa ram al igual que la tapa se necesitan los moldes para producir la pieza cerámica. Los pasos a seguir son los mismos en esta pieza que en la tapa.

NOTA: Es muy importante que el modelo tenga todos los detalles para que así al hacer el molde este los copie y se reflejen en las piezas finales y con esto evitamos trabajo extra y artesanal en la pieza.





Simulación de empaque, en la parte inferior sale un poco de la pieza cerámica esto para evitar el contacto directo con las superficies a colocar la pieza.

Ubicación para empaque de silicón.

Pieza cerámica

Fuera la pieza de los moldes se procede a cortar los barrenos por donde pasaran cables y tornillos, la ubicación de estos nos las da los mismos moldes que desde el modelo estaban marcados y al sacar la pieza estos siguieron aparentes listos para removerlos.



Pieza en sancocho, después de la primer quema.





Esmaltado por aspersión.

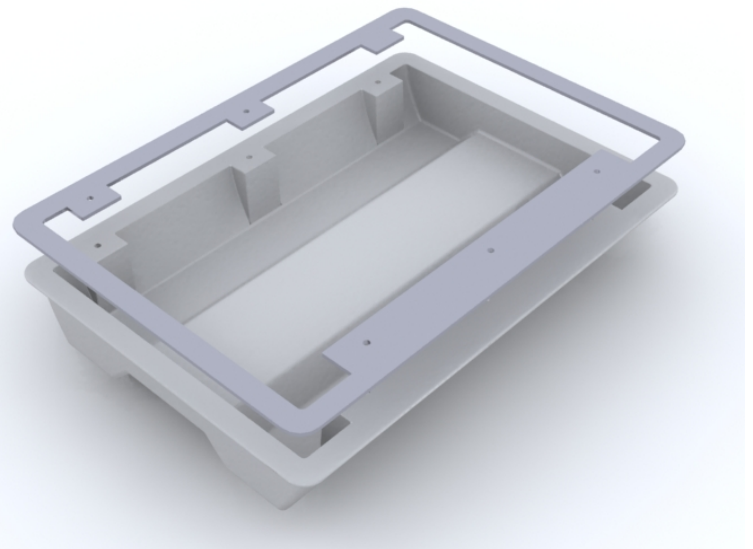
La idea de los acabados es que como la tapa tiene una calcomanía, la carcasa tenga esta misma o la continuación de esta para así tener el mismo gráfico en ambas.

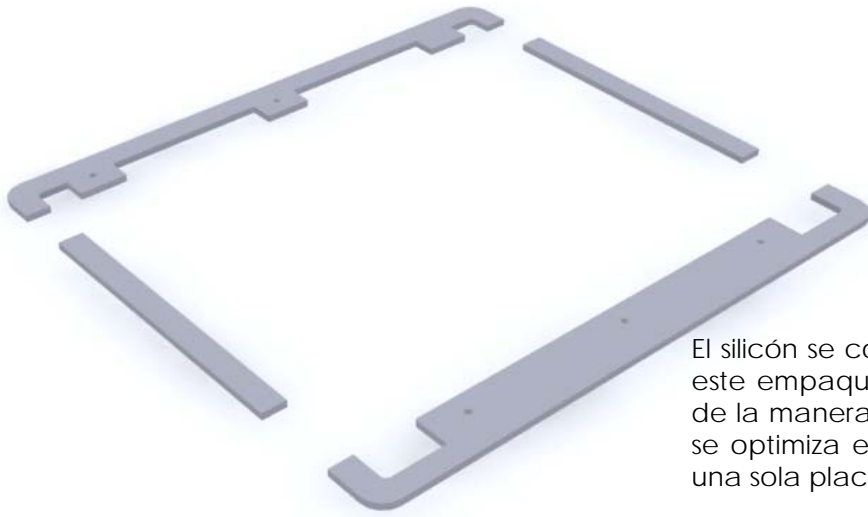
Teniendo ya esmaltada la pieza se mete al horno a última quema para que posteriormente se le coloque la calcomanía e ingrese de nueva cuenta al horno para que se funda al esmalte.



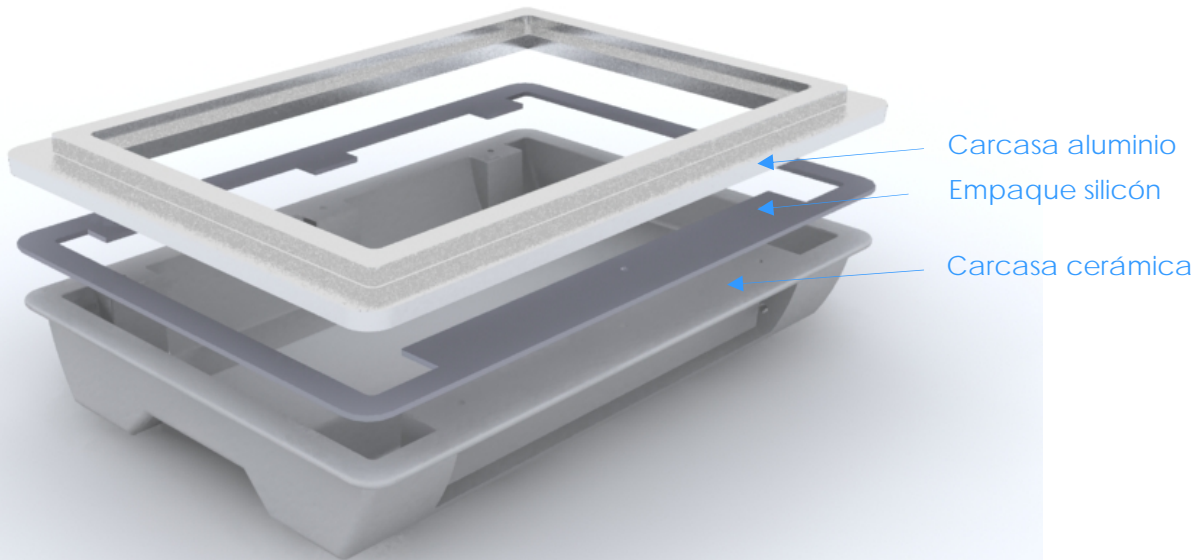
Pieza terminada

En la parte superior de la pestaña estructural se le coloca un empaque unido con pegamento epóxico, este último ayudará a dejar una superficie lisa al igual que en la tapa, el empaque de silicón ayudará a unir las dos carcasas la de cerámica con la de aluminio evitando el contacto directo y absorbiendo la presión entre estas dos ya que la cerámica podría fracturarse si no existiera este y se garantiza un mejor sellado evitando la fuga de energía de calorífica





El silicón se consigue comercialmente en placas, y este empaque lo obtenemos por suaje y se corta de la manera como muestra la imagen y con esto se optimiza el material obteniendo mas piezas de una sola placa.

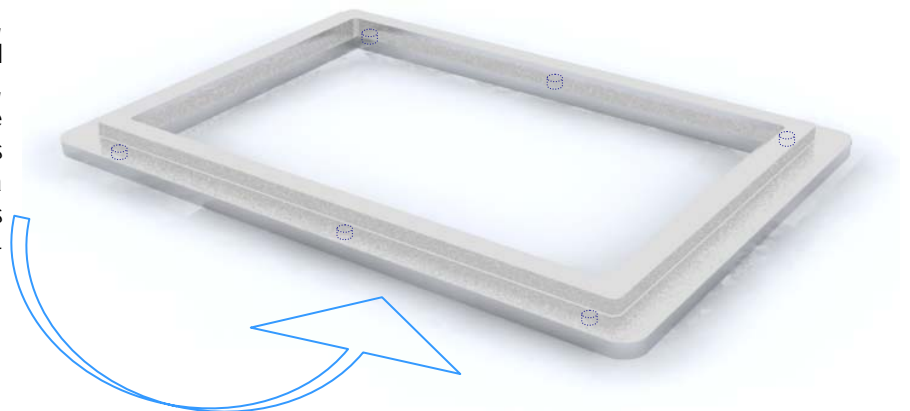


Carcasa aluminio

Empaque silicón

Carcasa cerámica

Carcasa de aluminio. Esta pieza completa la carcasa de la parrilla, esta hecha en aluminio por el proceso de fundición en arena, con acabado pulido. En la parte inferior tiene barrenos maquinados con cuerda lo cual permite fijar la carcasa de cerámica y los elementos del sistema eléctrico-electrónico.



Para la fundición en moldes de arena primero se necesita hacer un modelo, este lo hacemos de madera el cual las dimensiones son mas grandes para compensar la contracción del metal al enfriarse que es del .2%.



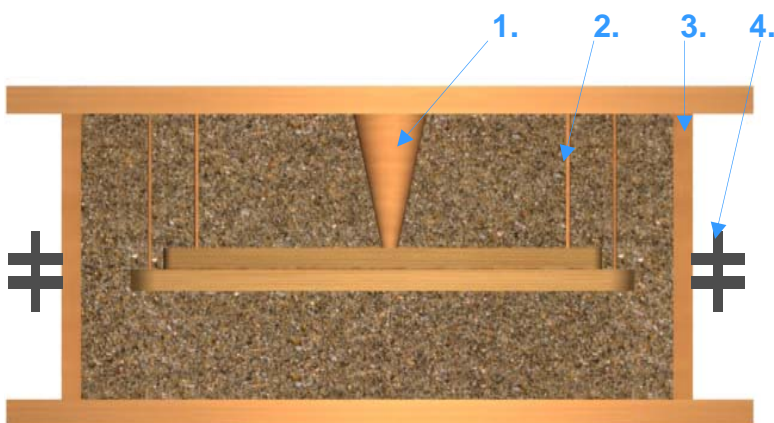
El modelo tiene ángulos de salida para facilitar el desmolde así como las marcas de los barrenos que se harán posteriormente.

MOLDES. El molde se realiza colocando el modelo y la caja base sobre un tablero de moldeo, este será de dos piezas para desmoldarlo con mayor facilidad.

Se vierte la arena a la caja apisonándola para compactarla, se enraza y una vez colocada y sujeta al tablero inferior se procede al volteo se colocan estacas de madera para formar los orificios del bebedero y del rebosadero.



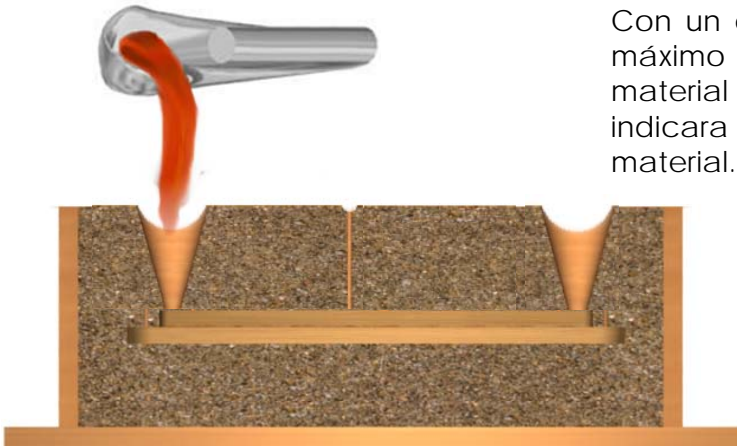
Esquema del molde de fundición.



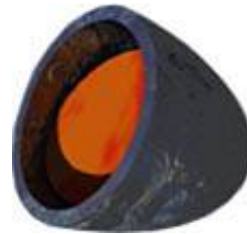
1. Estaca de la colada
2. Estacas del rebosadero
3. Caja
4. Pernos de coincidencia



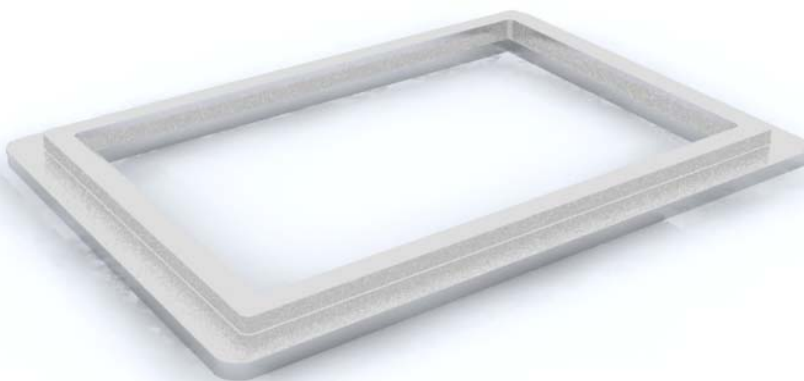
unidas las dos cajas se hace la cavidad por la que se colara el material fundido y el vertedero.



Con un crisol se vierte el material en su punto máximo de fusión en el vertedero, cuando el material llene las cavidades el rebosadero nos indicara que el molde ya esta saturado de material.



Desmoldada la pieza se lleva al proceso de limpieza y acabado ya que conserva la textura de la arena, esta se eliminara puliéndola totalmente y así se le da el acabado de espejo que se busca. En la parte inferior se le maquinaran barrenos con cuerda esto para unir las dos carcasas con los elementos del sistema eléctrico-electrónico.







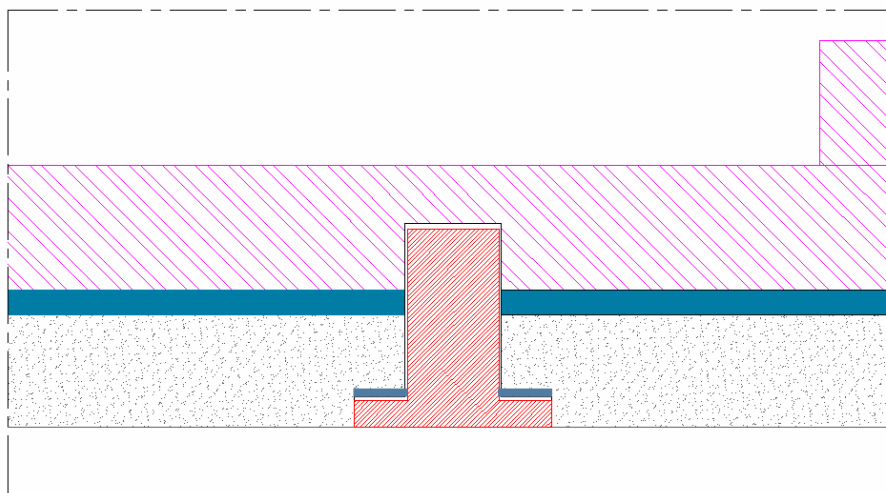
Pieza terminada.
Aluminio con acabado pulido.



Las piezas se unen por la parte trasera del objeto, la pieza cerámica tiene saques en donde coincide un tornillo allen cabeza plana de ¼" cuerda Standard y se fija a la pieza de aluminio la cual tiene barrenos con cuerda.

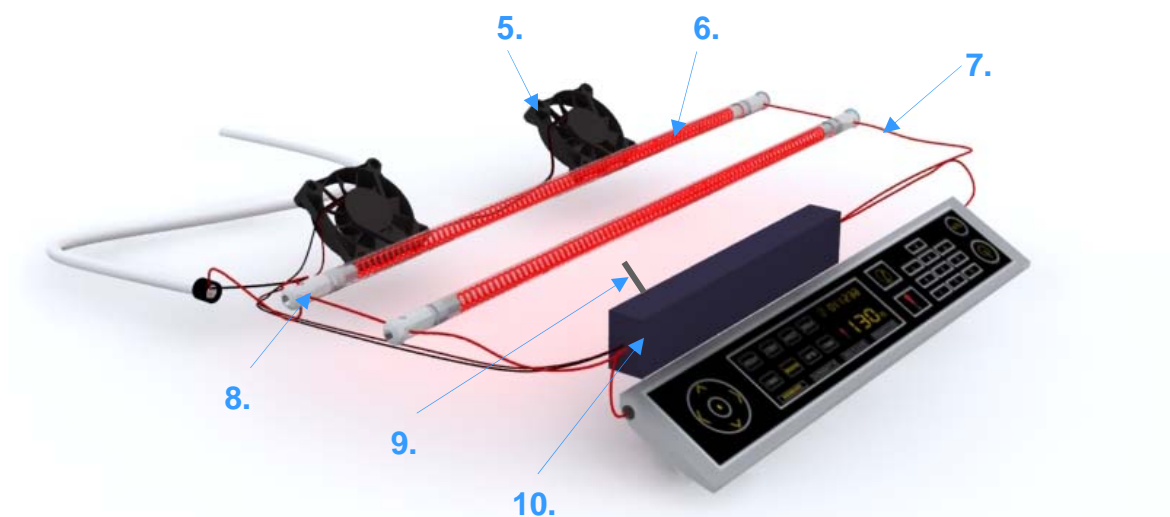
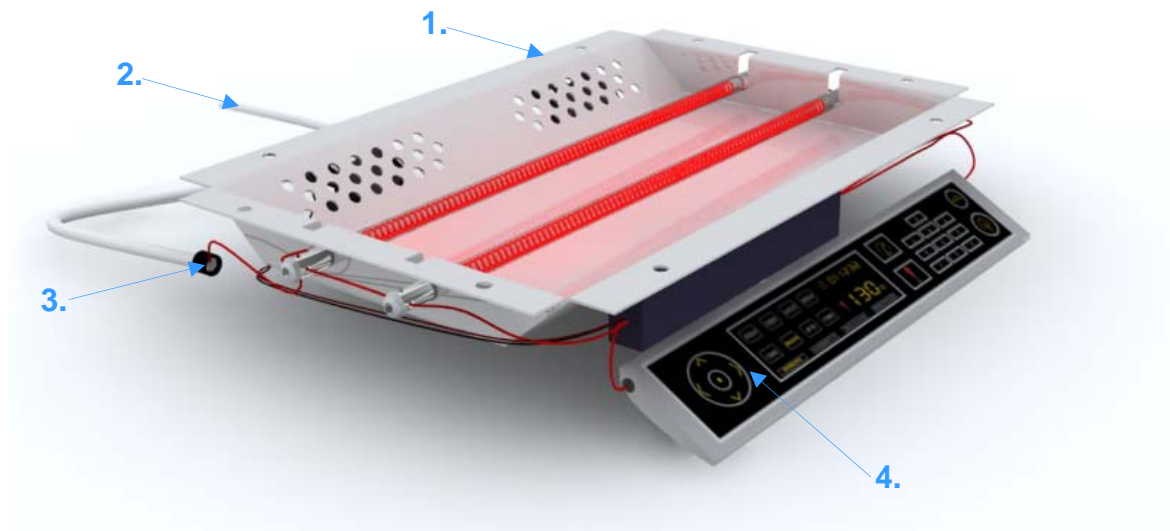


-  Carcasa de aluminio, barrenada y cuerda Standard de ¼".
-  Empaque de neopreno, evita ejercer presión entre las dos piezas.
-  Carcasa de cerámica con saque para tornillo.
-  Tornillo allen cabeza plana de ¼" cuerda Standard de acero inoxidable.



Las cavidades de esta pieza sirven para identificar en donde se encuentran los barrenos para fijar las carcasas, la distancia de esta tiene el tamaño adecuado para que se pueda maniobrar con la herramienta adecuada.

SISTEMA ELECTRICO-ELECTRONICO.



1. Lámina resistencias (carcasa)
2. Cable conexión a corriente directa a 120 V.
3. Pasa cable (pieza comercial)
4. Panel de control
5. Ventiladores (pieza comercial, modelo metálico 2" x 2" x 10 mm espesor)
6. Resistencias de cuarzo (300 mm de largo, Ø 3/8" con resistencias de níquel-cromo)
7. Conexiones (cable de fibra de vidrio)
8. Conectores
9. Termostato (pieza comercial)
10. Caja negra

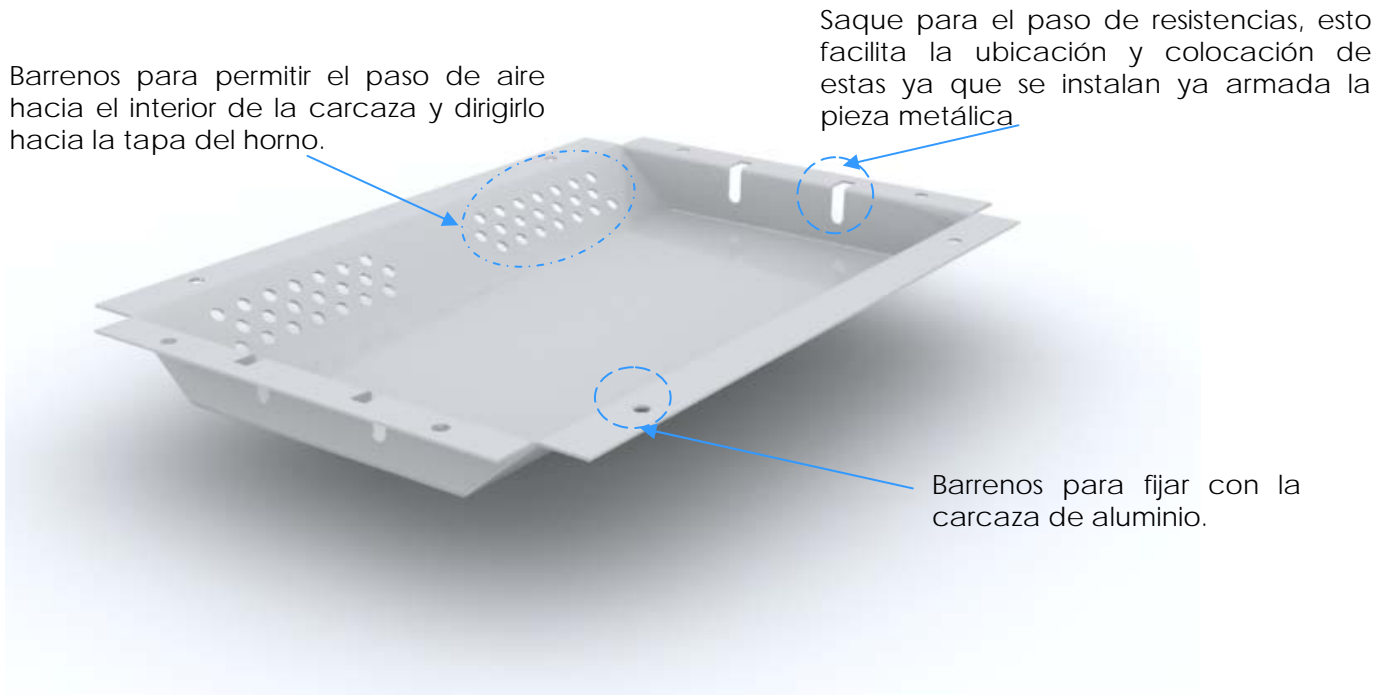


Lámina resistencias

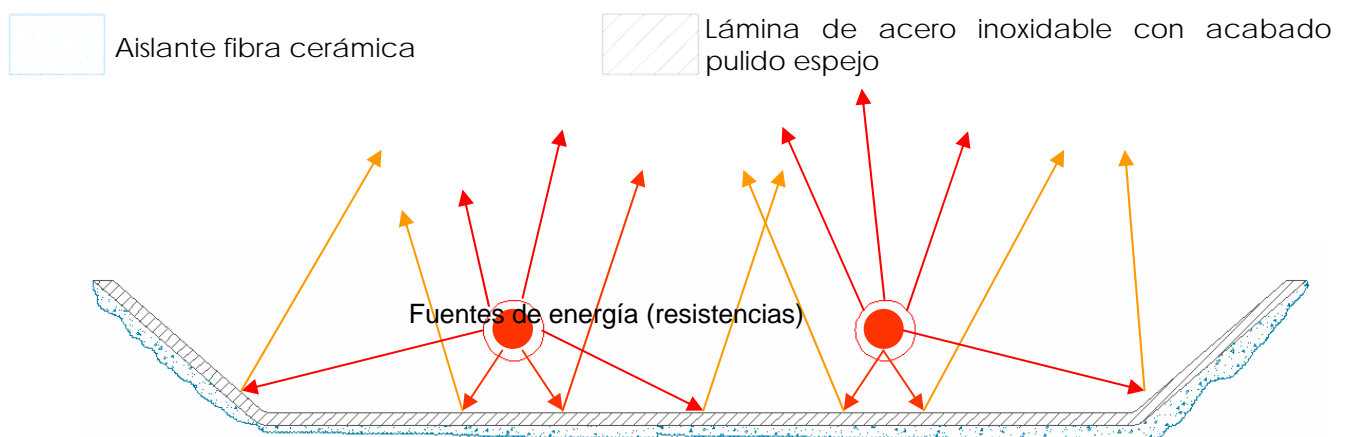
Material: Lámina de acero inoxidable cal. 14

Proceso: Corte en láser, doblado y soldado.

Acabado: Pulido espejo en el interior y cepillado horizontal en el exterior.



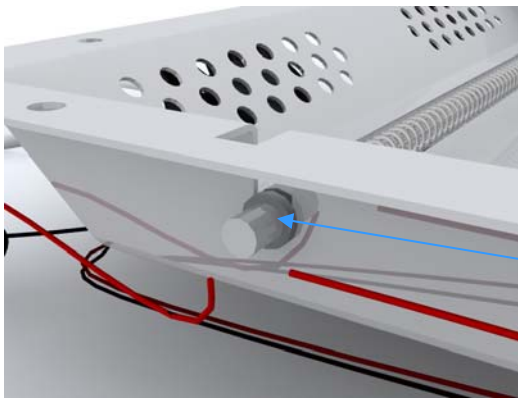
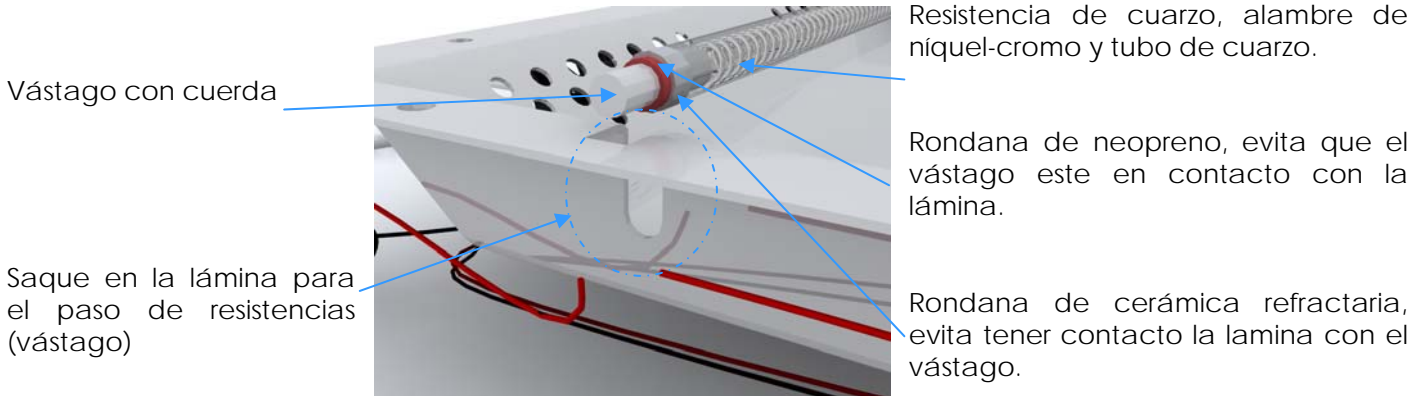
Pieza de acero inoxidable con acabado espejo en el interior, tiene este acabado por las siguientes razones; permite reflejar la radiación emitida por las resistencias de cuarzo y dirigirlas hacia el interior del horno también que dicho acabado espejo permite aislar el calor. En el exterior tiene pegado un aislante (fibra cerámica) que evita que el calor producido en el interior del objeto sea conducido a la carcasa de la parrilla.



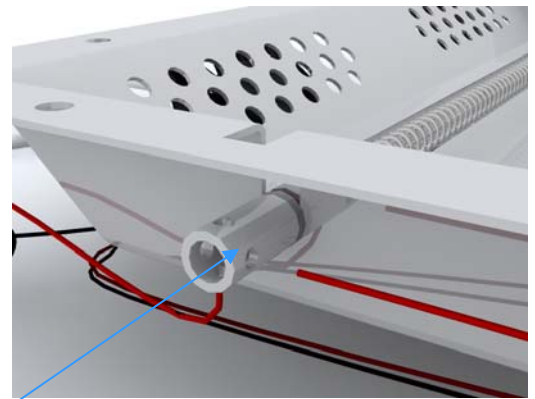
Esquema de refracción de la energía en este caso la fuente de calor, la capa de aislante colocada en esta pieza es de 10 mm de espesor aproximadamente suficiente para evitar que el calor este en contacto directo con los elementos electrónicos en este caso la caja negra y el panel de control.

CONECTORES

Se diseñaron los conectores para el armado eléctrico del mecanismo, estos son de acero ya que es buen conductor de la electricidad, están conectados a las resistencias por medio de la cuerda interna que se une con el tornillo de estas últimas con esto tenemos contacto entre los dos elementos y por lo tanto el circuito eléctrico cerrado.

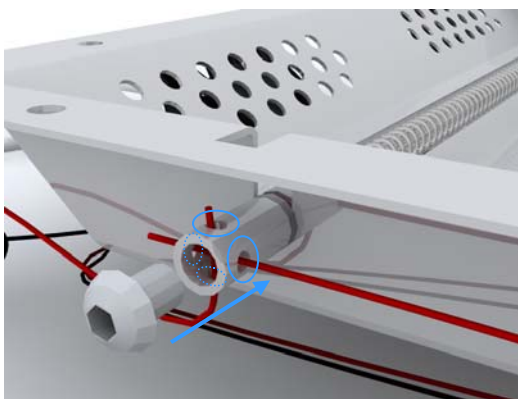


Rondana de cerámica refractaria, evita tener contacto la lamina con el vástago.

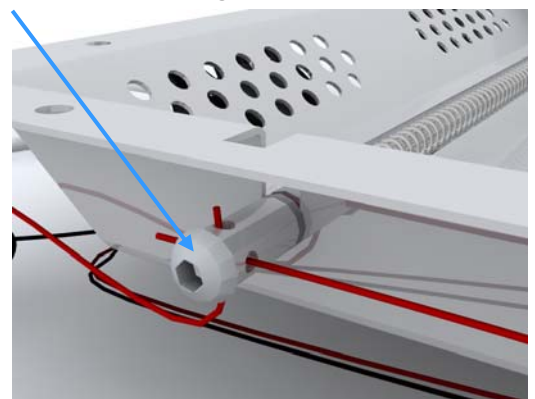


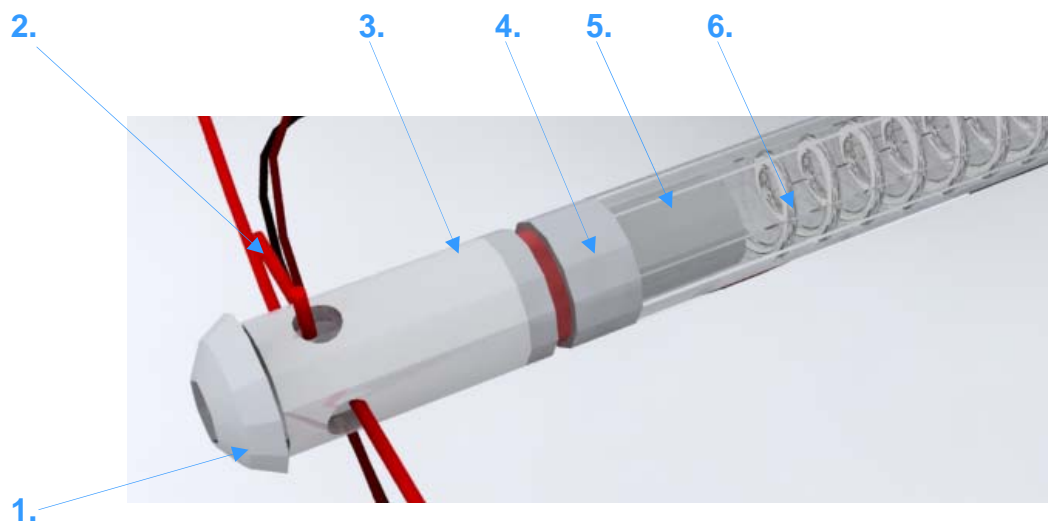
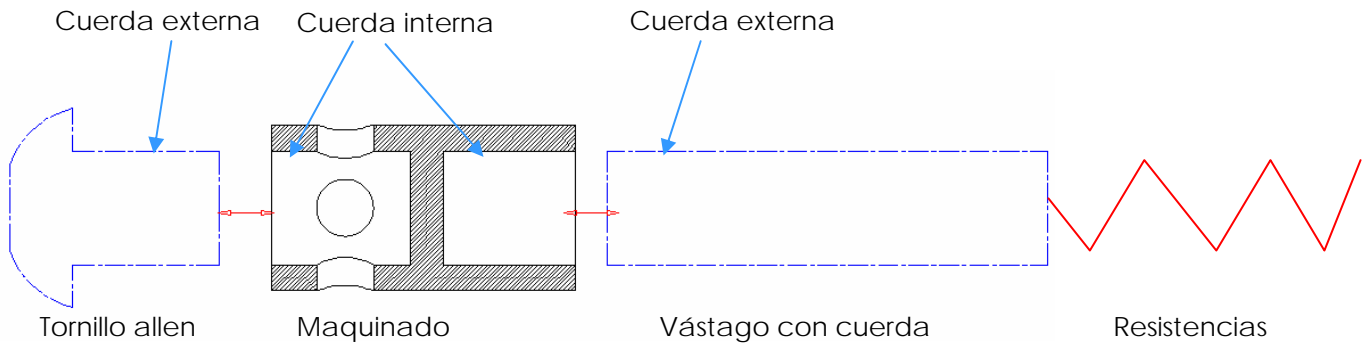
Maquinado con cuerda interna que entra en el vástago y a la vez une la resistencia con la lamina.

El maquinado tiene 4 perforaciones las cuales permiten hacer una conexión mas libre eliminando cualquier soldadura de unión.



Para asegurar la conexión tiene un tornillo allen que hace presión a los cables provocando que estos estén en contacto directo con el metal y así transmitir la energía.





1. Tornillo allen de ¼" cuerda estándar
2. Cableado conexión eléctrica.
3. Maquinado
4. Rondanas cerámica
5. Vástago
6. Resistencia

PANEL DE CONTROL

Ubicado en la parte frontal-inferior de la parrilla; desde este se controla todo el electrodoméstico, la parrilla y el horno, tiene un joystick desde el cual se navega en un menú dentro de una pantalla en donde nos despliega las funciones para operar.

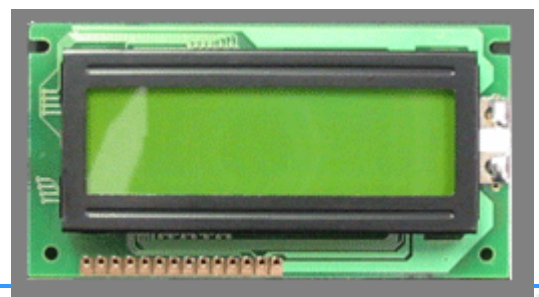
Lo componen una pantalla LCD, una tarjeta electrónica, interfase que consiste en una malla con botones de membrana los cuales ya estamos familiarizados con estos ya que los encontramos en los hornos de micro ondas y una carcasa metálica, todo esto se encuentra conectado a una caja negra en donde se encuentra el sistema electrónico que contiene un pequeño procesador el cual ordena y manda la información deseada.



Nota: El panel de control no es una pieza comercial, todos los elementos se armaran especialmente, el software para la pantalla se diseñará para este objetos específicamente.

Desde el joystick uno puede navegar dentro de la pantalla en donde se despliega un menú con diferentes operaciones por ejemplo podemos elegir la opción de parrilla y en este caso solo aparecen las opciones de tareas a realizar con dicho elemento, y para la opción de horno automáticamente se habilitan los ventiladores para que cuando elijamos una opción estos funciones y provoquen el efecto de convección. Entre las opciones predeterminadas del menú existen por ejemplo la de chilaquiles o la de gratinar queso calentar tortillas, que ya tiene el tiempo y temperatura predeterminado para estas acciones. Existe también la opción libre que es la de colocar la temperatura y tiempo que se requiera. También cuenta con una opción de recetario en la cual se encuentran algunas recomendaciones precargadas las cuales se pueden revisar en cualquier momento, existe la posibilidad de descargar otras recetas por medio de un cable USB desde una computadora o de una i pood y así aumentar el acervo y poder consultarlas antes de cocinar o en el momento deseado.

Pantalla a utilizar.
Pantalla LCD modelo Data Visión código 16244S1MBLY.



El puerto USB se encuentra a un costado de la carcasa del panel de control, al conectarlo automáticamente lo identifica y se despliega en la pantalla las opciones a realizar con dicha acción.



Carcasa panel de control.

Material: Lámina de acero inoxidable cal. 14

Proceso: Corte en láser, doblado, rolado y soldado.

Acabado: Cepillado horizontal.

Barrenos de fijación y paso de cableado con la carcasa cerámica. La fijación es por un perno con cuerda que se fija desde el interior de la pieza cerámica.



Nota: Como ya se ha mencionado anteriormente todo el sistema electrónico del panel de control se desarrollara especialmente para el producto k-lido, tomando como referencia componentes electrónicos existentes como lo son la pantalla LCD, la entrada para puerto USB y los botones de membrana utilizados en electrodomésticos como hornos de micro ondas.
Para esto se requirió apoyo del Instituto de ingeniería eléctrica electrónica de la UNAM.



COMAL

Material: Aluminio

Proceso: Fundición en molde de arena.

Acabado: Pulido y en la parte superior aplicación de teflón

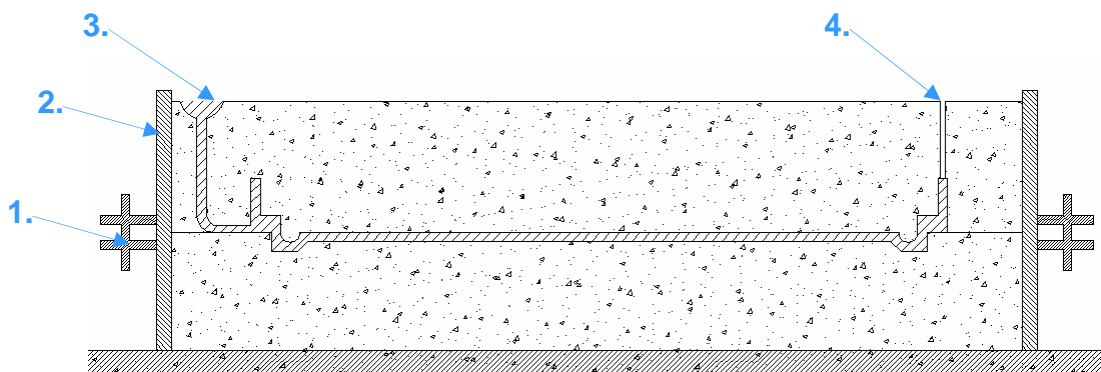
Se eligió aluminio ya que es buen conductor del calor y con esto obtenemos un aprovechamiento al máximo de la energía.

Tiene un acabado de teflón en la superficie esto para evitar que los alimentos se queden pegados, se cocine mas sano al usar menos grasa, y la limpieza sea mas fácil, dicho acabado se emplea con frecuencia en sartenes y accesorios de cocina con estos mismos fines.

El teflón es una resina que se aplica a la superficie dejando una capa pareja y homogénea.

El proceso es por fundición de arena con acabado pulido y posteriormente se somete al proceso de aplicación de teflón, para su acabado

Esquema de molde de arena para fundición.



1. Pernos de coincidencia
2. Caja
3. Estacas de la colada
4. Estacas del rebosadero





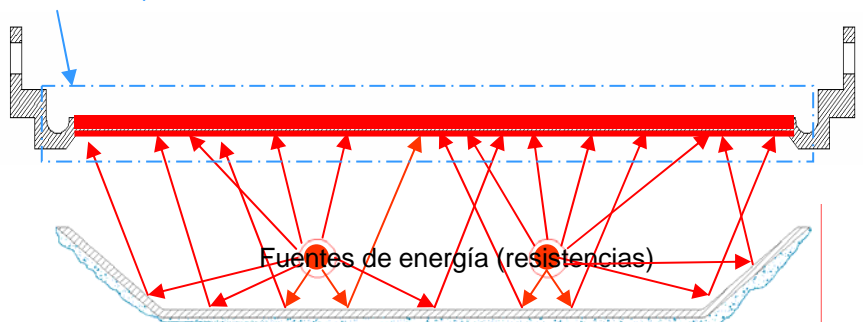
Las asas ayudan a retirar el comal cuando este ya no se este ocupando o cuando se vayan a utilizar los accesorios ya que estos necesitan estar en contacto directo con las resistencias. Las asas tienen un barreno que ayuda a sujetarlo y reubicarlo con mayor facilidad asi como la identificación del área de sujeción. En la parte media del comal este tiene un bajo relieve eso para tener un espesor mas delgado en el centro y asi tener una concentración mayor de energía en toda la superficie ya que con esto se garantiza una absorción mayor en menor espesor de material provocando un ahorro de energía considerable.



Esquema de comportamiento del calor con el comal.

Al tener la carcasa de las resistencias con un acabado espejo esto ayuda a dirigir el calor en todas direcciones ya que al tener el comal en función este cierra cualquier fuga asegurando así una distribución uniforme en toda la sección del material esto ayudado por el espesor mas delgado en su centro.

El calor se distribuye uniformemente en toda la superficie, esto por dos razones, una la conducción del material y la otra la radiación que se provoca en el interior dirigiendo la energía en todo el espacio.



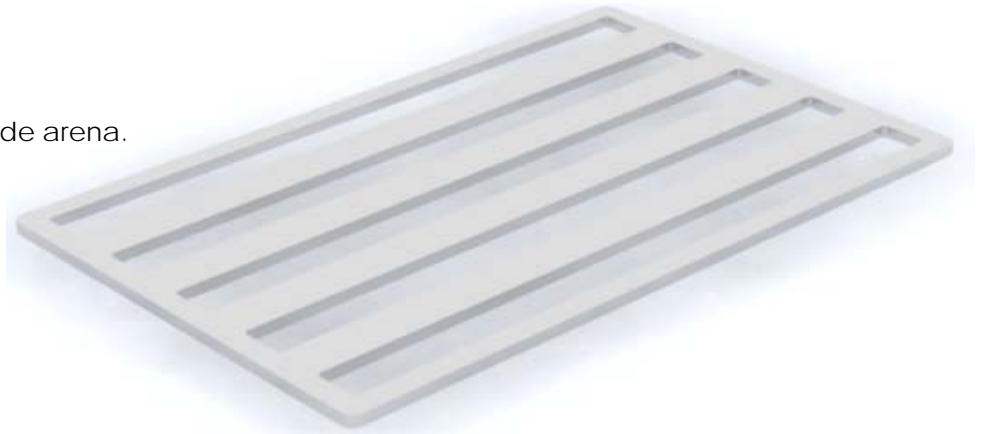
Para evitar alguna fuga de calor entre el comal este tiene un empaque de neopreno el cual hermetiza la holgura entre el comal y la carcasa de aluminio además de evitar que tengan contacto estas dos piezas funcionando como aislante y disminuyendo el efecto de conducción del calor y evitando que la carcasa se caliente en gran medida, brindando la posibilidad de sujetarla con seguridad.

REJILLA

Material: Aluminio

Proceso: Fundición en molde de arena.

Acabado: Pulido



Componente de aluminio la cual cumple la función de soporte para los accesorios cerámicos a utilizar, esta pieza esta se ubica debajo del comal.

La ubicación de este componente es para su guardado; al encontrarse por debajo del comal solo se retira este último y encontramos esta pieza en su lugar lista para usarse.

Esta se detiene en una pestaña perimetral que se encuentra en la carcasa de lámina de aluminio..



Zonas de contacto con la carcasa de resistencias.



Rejilla para soportar los accesorios y evitar que estos toquen las resistencias y sufran algún accidente.

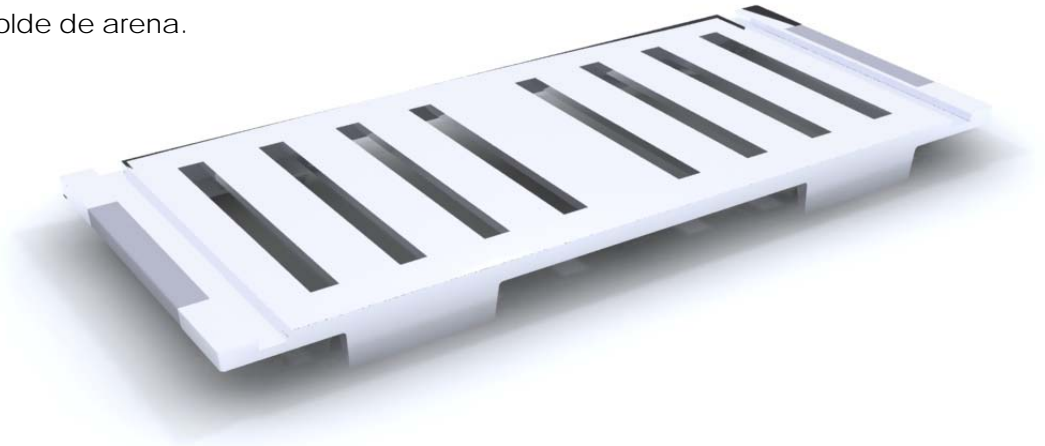


TABLA

Material: Aluminio

Proceso: Fundición en molde de arena.

Acabado: Pulido



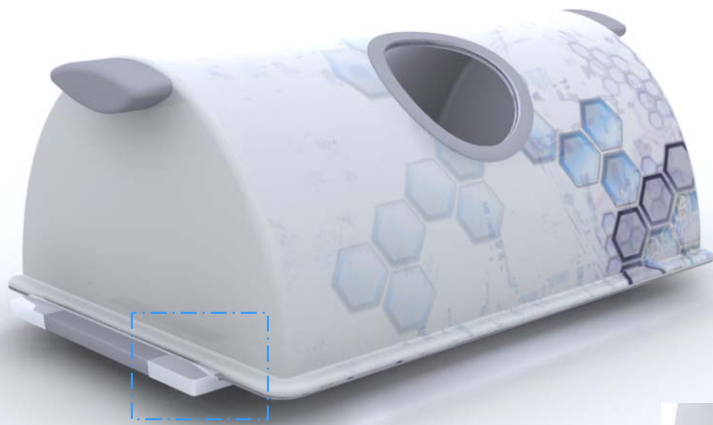
La función de este elemento es ubicar los accesorios restantes así como la tapa del horno cuando estos están calientes y así evitar dañar las superficies, es de aluminio que por ser buen conductor del calor también tiende a perderlo rápidamente, tiene dos asas de protección de material silicón que permiten sujetarlo, estas son preventivas ya que la tabla no llega a tener una temperatura más alta de 40°C que impida sujetarlo, pero sí brinda identidad con el resto de los accesorios.

El proceso es en fundición de arena y por último el acabado que es pulido para posteriormente pegarle las asas de silicón con pegamento epóxico. El proceso es el mismo como en las piezas utilizadas en aluminio en el electrodoméstico.



Una de las funciones principales es el soporte de la tapa del horno ya sea cuando se encuentra caliente después de ser usada o para ubicación de este elemento cuando no este en uso.

En la superficie tiene saques rectangulares esto para permitir la circulación de aire cuando se coloca la tapa caliente, con esto se garantiza un enfriado rápido y seguridad para no dañar las superficies.



Colocación de la tapa de horno en la tabla.

La tabla tiene un canal a los extremos en donde coincide el contorno de la tapa del horno ubicando así la posición adecuada para colocar estos dos elementos.

La superficie de la tabla al estar suspendida ayuda a tener una circulación de aire con esto se garantiza un enfriado rápido en el interior de la tapa y evita cualquier daño en las superficies de trabajo.



Accesorio refractario con tabla.



Accesorio sopera con tabla.



REFRACTARIO

Material: Cerámica refractaria con carga de alumina

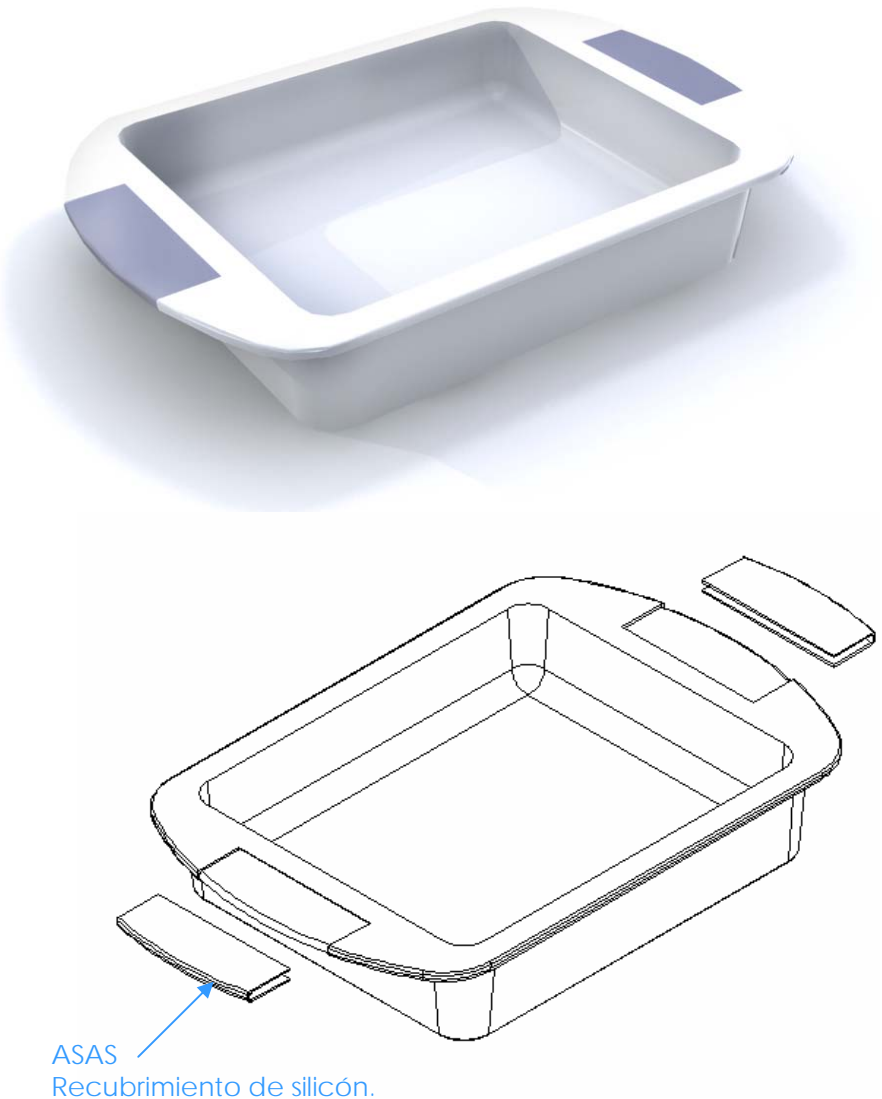
Proceso: prensa RAM

Acabado: Esmaltado por aspersion.


Este elemento esta diseñado para ser usado con el electrodoméstico en función de horno principalmente. Es de material cerámico como la mayoría de elementos que componen dicha familia, las características de la pasta hacen que se aproveche al máximo la energía ya que la transmite con mucho éxito a los alimentos por ser un buen conductor complementando asi la acción de hornear. El esmaltado favorece a la limpieza ya que se genera una superficie lisa y uniforme.


El proceso es prensa ram al igual que todas las piezas cerámicas a utilizar y se somete al mismo proceso, moldeo, desmolde, primer quema, esmaltado, quema final y el pegado de elementos adicionales esto con el mismo sistema el pegamento epóxico.

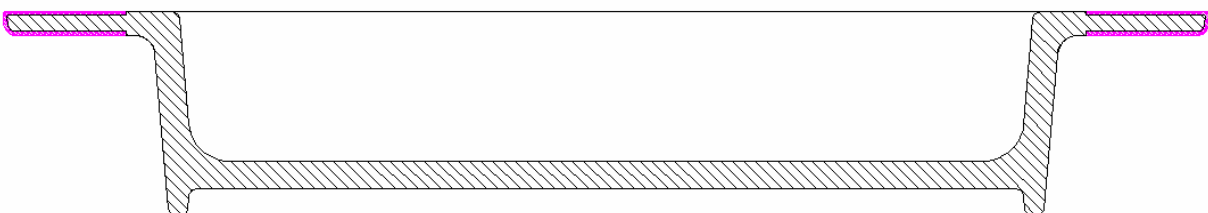
Cuenta con asas que son un recubrimiento de silicón, esto para disminuir el calor transmitido por el objeto cerámico y brindar una superficie menos lisa por ende menos resbalosa.



Esquema de corte de la pieza.

 Asas de silicón.

 Pieza cerámica.



La ventaja de realizar piezas en el proceso de prensa ram es que se pueden tener secciones diferentes y formas distintas en la parte interna y en la externa en cada pieza esto por que se utilizan dos moldes para sacar las piezas cerámicas. Es mas libre este proceso en cuanto a la posibilidad de diseño, ya que se generan piezas mas grandes mejor estructuradas.



Uso del refractario con la tapa del horno. Se coloca el accesorio en la parrilla sobre la rejilla que permite sostenerlo, se coloca la tapa del horno y se elige la opción en el panel de control para seleccionar la tarea a realizar.

SOPERA

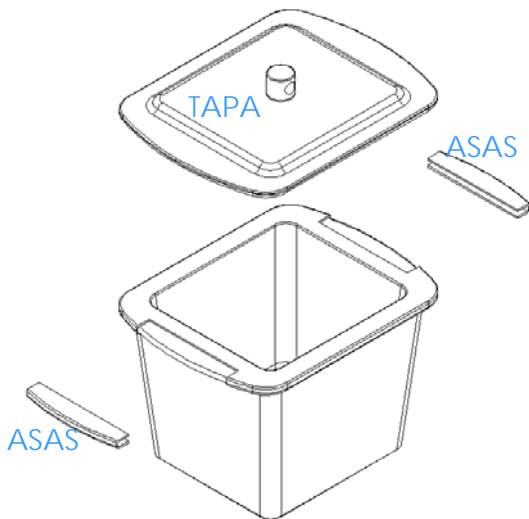
Material: Cerámica refractaria con carga de aluminio

Proceso: prensa RAM






Acabado: Esmaltado por aspersion.

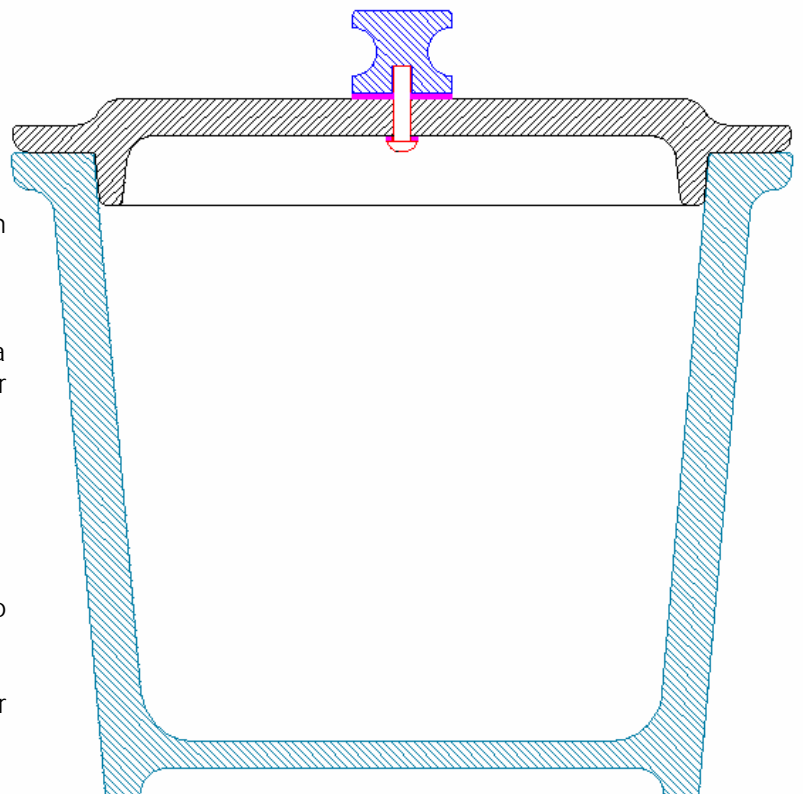
Elemento diseñado para ser usado con el electrodoméstico en función de parrilla. Es de material cerámico como la mayoría de elementos que componen dicha familia, las características de la pasta hacen que se aproveche al máximo la energía ya que la transmite con mucho éxito a los alimentos por ser un buen conductor complementando así la acción de hornear. El esmaltado favorece a la limpieza ya que adquiere una superficie lisa y uniforme.





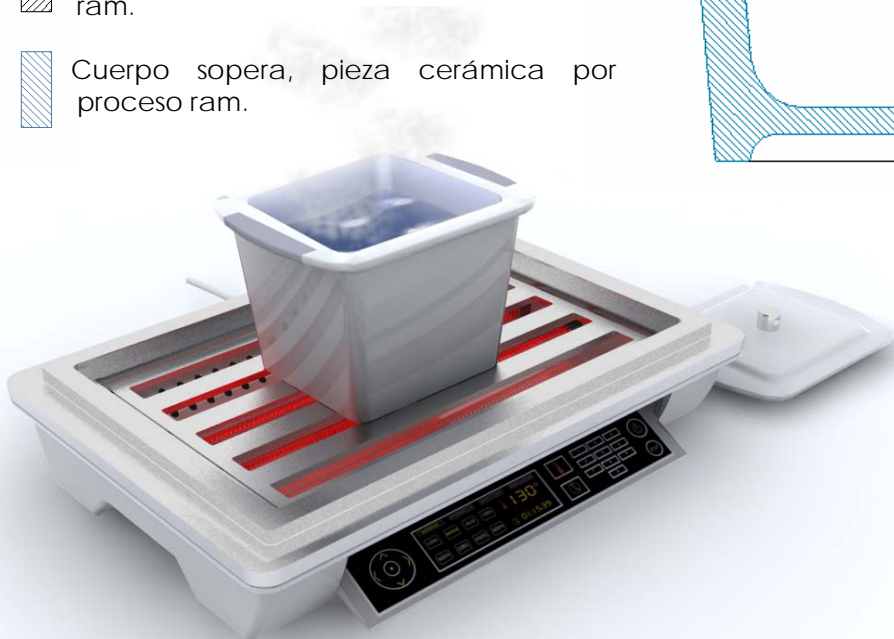
Esquema de corte de la pieza.

-  Asa maquinada de acero inoxidable con cuerda para armar tapa.
-  Empaques de neopreno para armar tapa de cerámica con maquinado y evitar que sufra algún daño la pieza.
-  Tornillo para armar tapa.
-  Tapa, pieza cerámica hecha por proceso ram.
-  Cuerpo sopera, pieza cerámica por proceso ram.



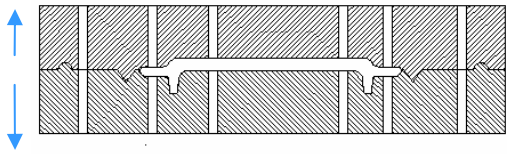
El proceso es prensa ram al igual que todas las piezas cerámicas a utilizar y se somete al mismo proceso, moldeo, desmolde, primer quema, esmaltado, quema final el armado y pegado de elementos adicionales esto con el mismo sistema el pegamento epóxico.

Cuenta con asas que son un recubrimiento de silicón, esto para disminuir el calor transmitido por el objeto cerámico, una tapa con asa propia.

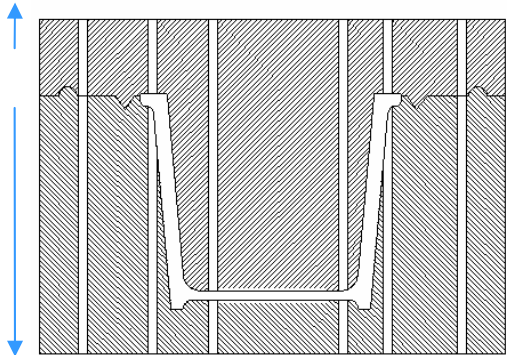


*NOTA: Para armado de la tapa ver planos.

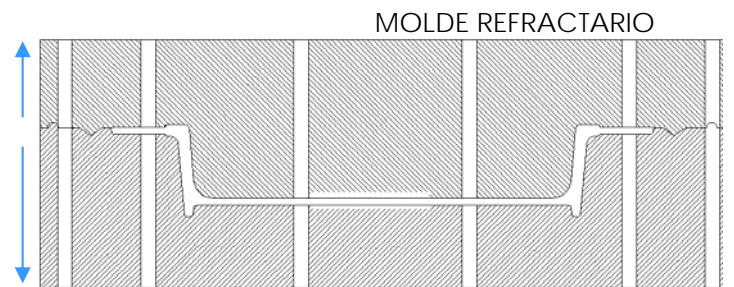
MOLDES PARA PRENSA RAM ACCESORIOS CERAMICOS



MOLDE TAPA SOPERA



MOLDE CUERPO SOPERA

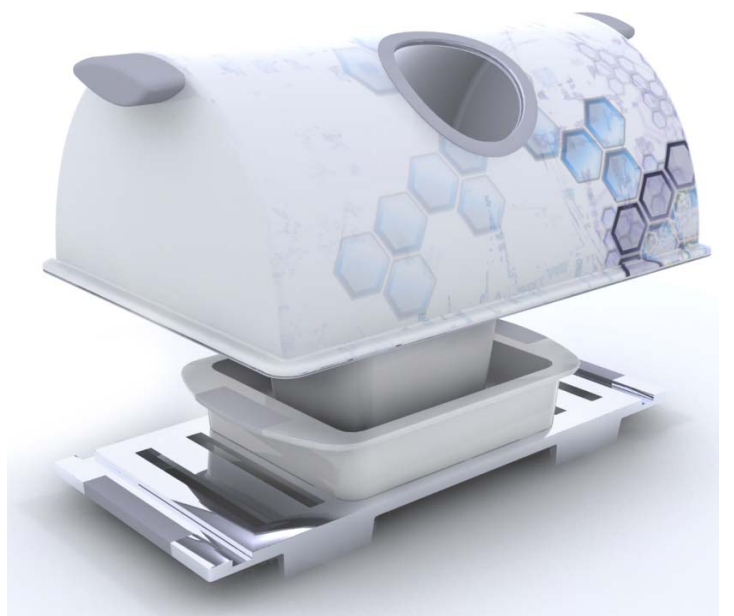
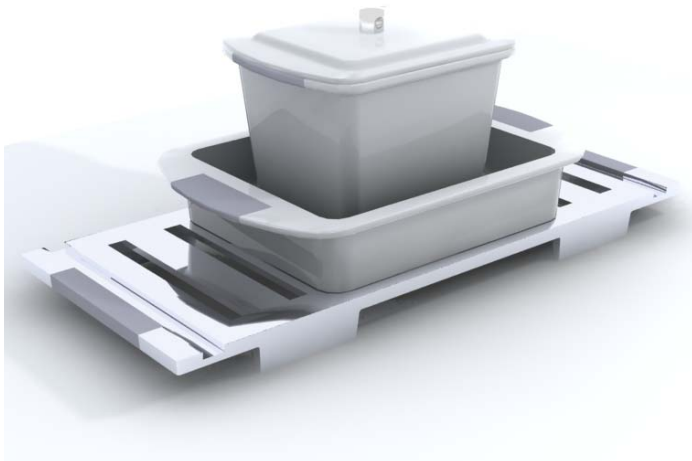


MOLDE REFRACTARIO

VERSATILIDAD

Los accesorios están diseñados para ofrecer un uso específico y un fácil guardado ya que no siempre se usan todos los elementos al mismo tiempo.

Los accesorios cerámicos tienen dimensiones que permiten apilarlos, estos se colocan sobre la tabla para cosas calientes esto para tener un solo elemento y sobre estos mismos se coloca la tapa del horno si no se esta usando con esto obtenemos un conjunto todo en un sitio.

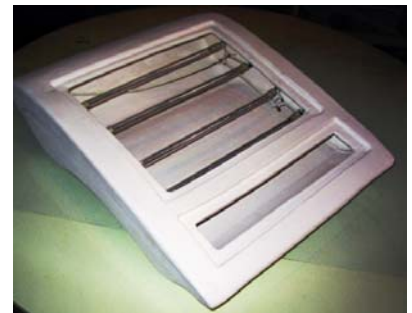
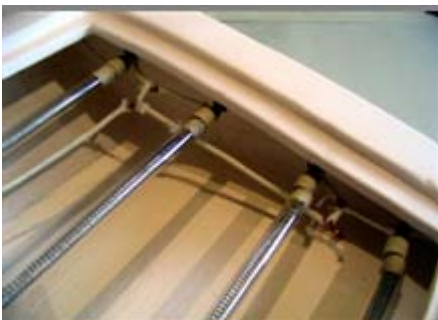


ESTETICA

La cerámica es muy versátil en cuanto a acabados, podemos aplicar cualquier calcomanía y así darle otra apariencia o aplicar un esmalte de color y con esto tener variaciones en cuanto a las familias.







El tamaño de la parrilla resulto demasiado grande dadas las condiciones por las que se fabricó, el encogimiento de la pieza vario y replaneamos las dimensiones y forma. La forma no resultó favorable para la colocación de mecanismos eléctricos-electrónicos así como la ergonomía de este ya que resulto difícil de sujetar.

Se armo el sistema de calentamiento de la parrilla, comprobamos que el cuarzo en 2 segundos alcanza la temperatura máxima, (900watts) que equivaldría a 300 grados centígrados. El cable propuesto de fibra de vidrio funcionó de manera óptima, mientras que el de asbesto no soporto la temperatura y se carbonizo.

La temperatura interior en la carcasa se mantuvo por un periodo de tiempo de 10 minutos aproximadamente.

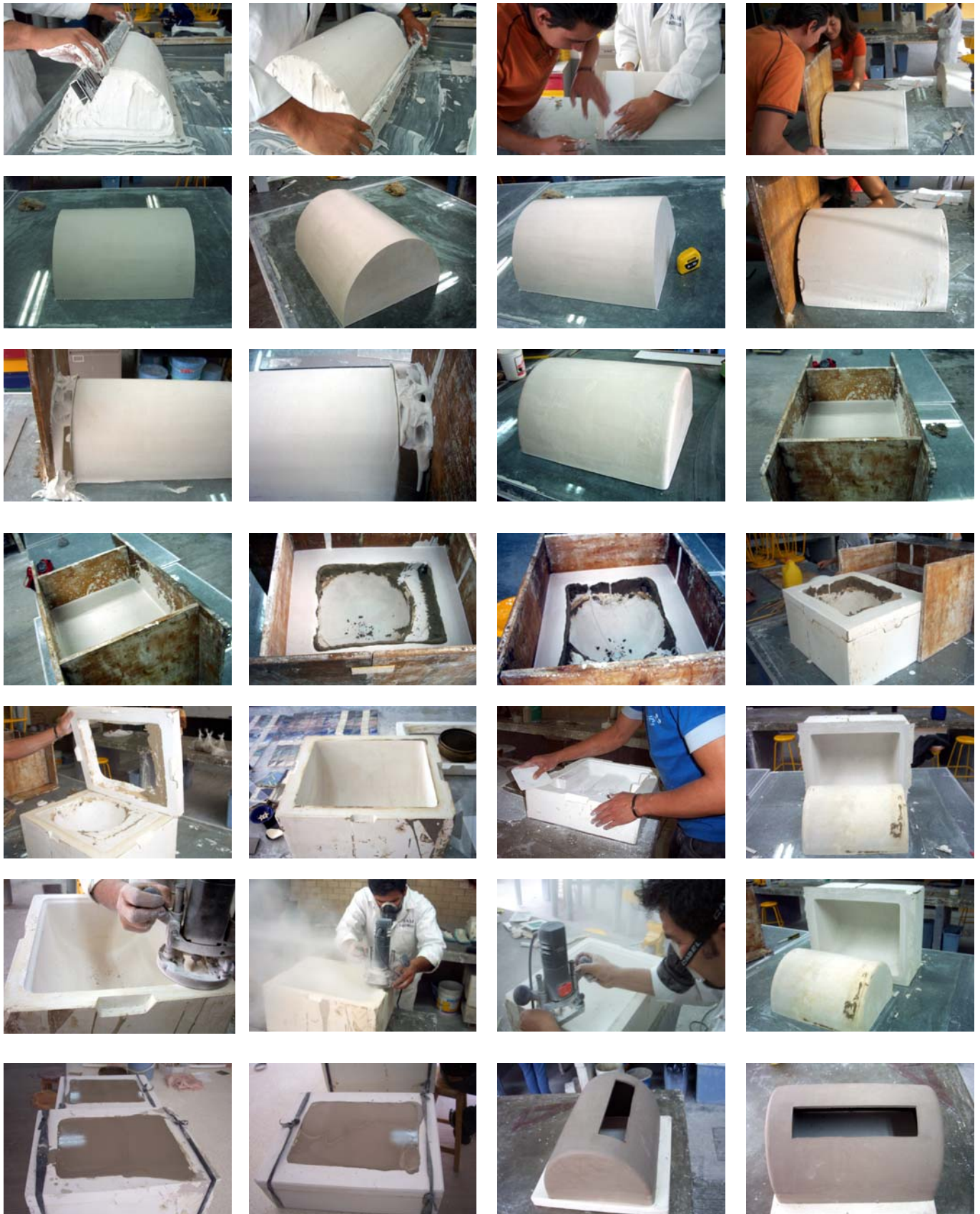
La cerámica empleada, gres, no aisló la temperatura. Se colocó un aislante de fibra cerámica que resultó favorable.

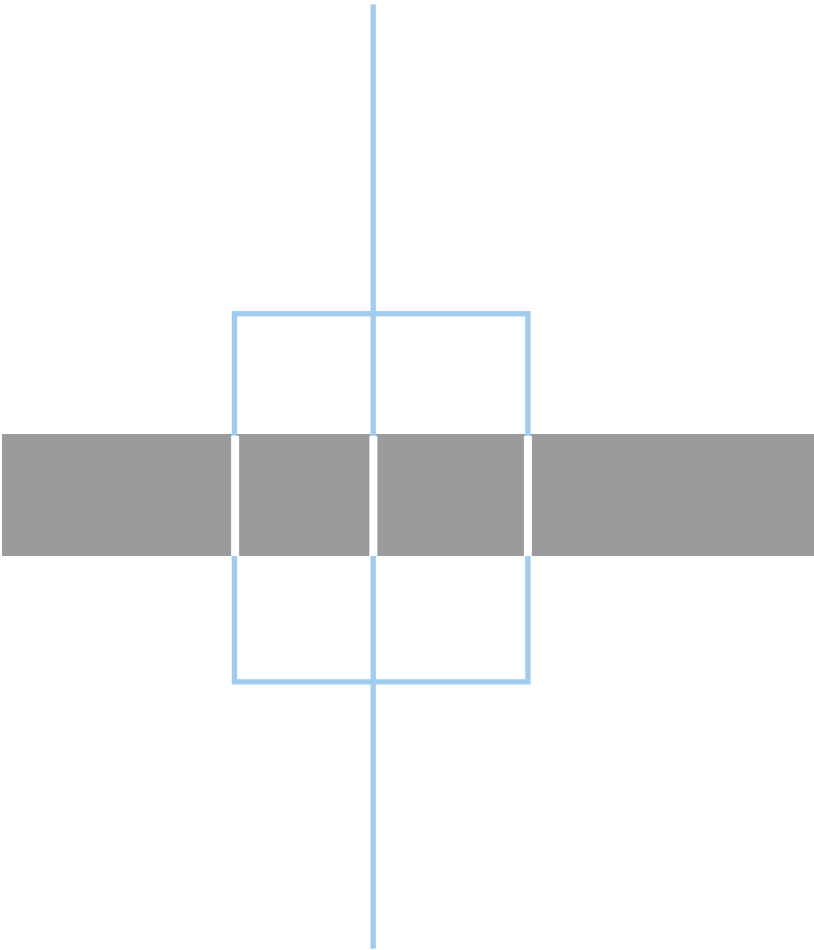
Se probó con una charola de acero, lamina negra, que tardó aproximadamente 5 segundos en comenzar a calentarse, pruebas a anteriores nos indican que el aluminio se calentaría en aproximadamente la mitad del tiempo, si empleamos las mismas resistencias y considerando un espesor de 3mm.

La posición correcta de la charola es paralela a la línea de piso en el modelo no se pudo construir de esta manera, quedando con una inclinación que no es adecuada.

El termostato necesario de dimensiones 4*3.5*3, pieza de mayor volumen y más accesible en el mercado tienen el espacio requerido en el panel de control, considerando que las demás piezas son en su mayoría planas o de dimensiones menores, podemos suponer que el espacio es suficiente.

Modelo cerámica

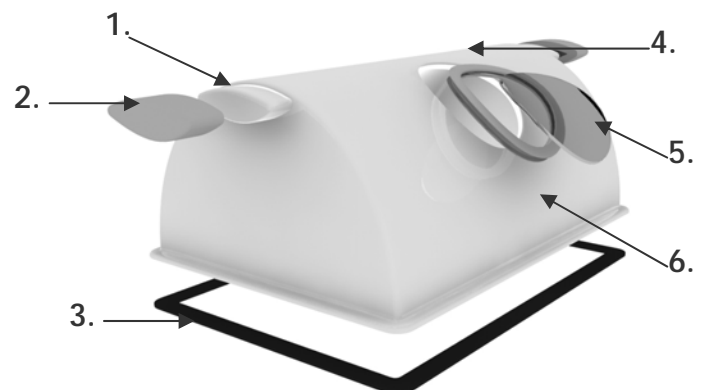




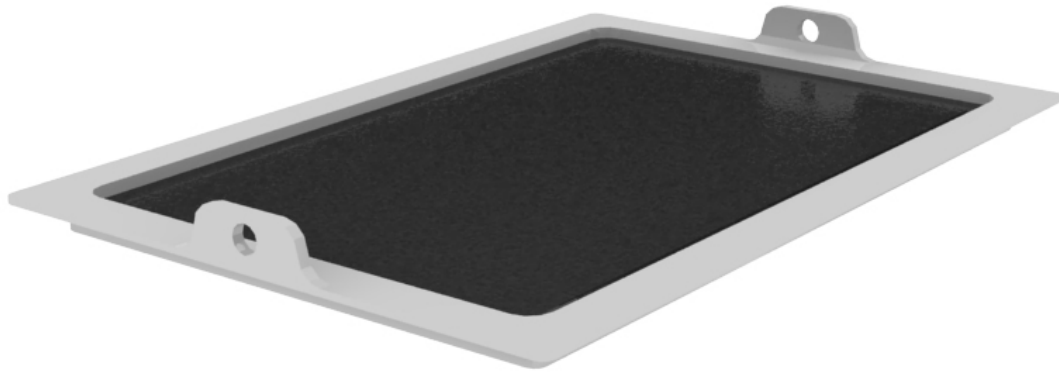
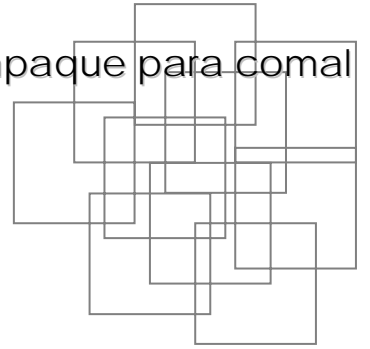


Tapa horno. La componen:

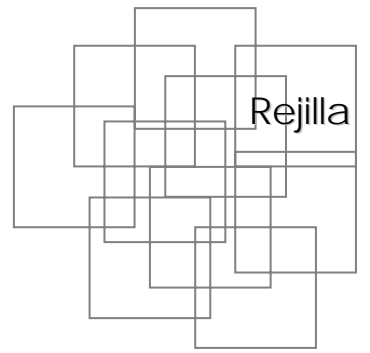
1. Asas cerámicas 2 piezas
2. Protecciones asas 2 piezas
3. Empaque tapa
4. Empaque visor
5. Visor. Cristal templado
6. Tapa horno



Comal y empaque para comal

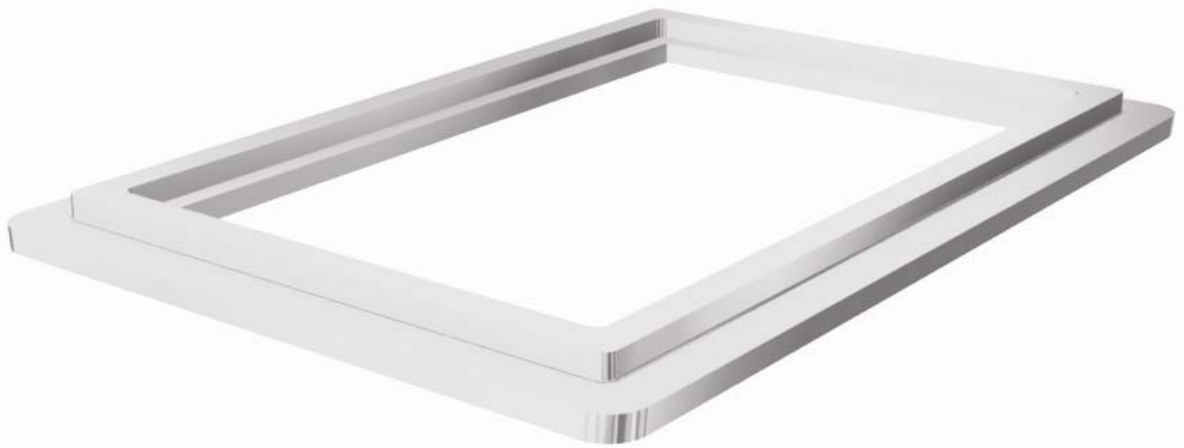
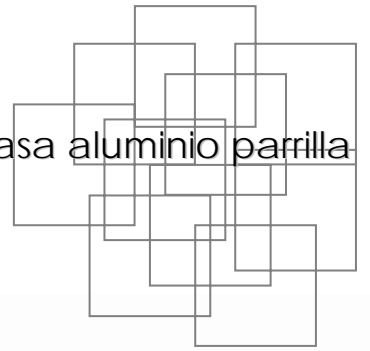


Comal de aluminio con recubrimiento de teflón y empaque de neopreno



Material: aluminio

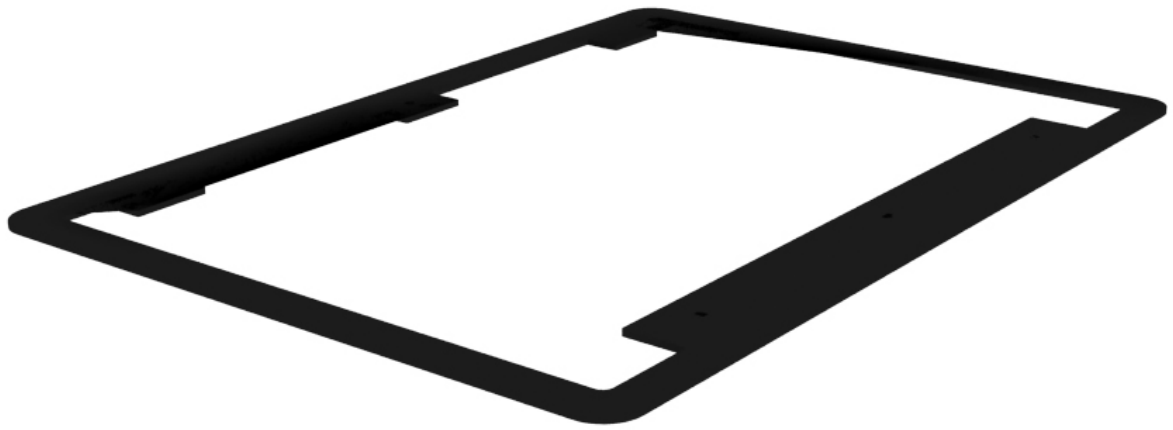
Carcasa aluminio parrilla



Material: aluminio



Empaque parrilla

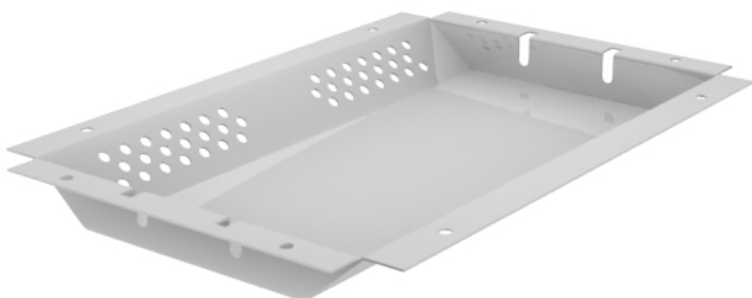


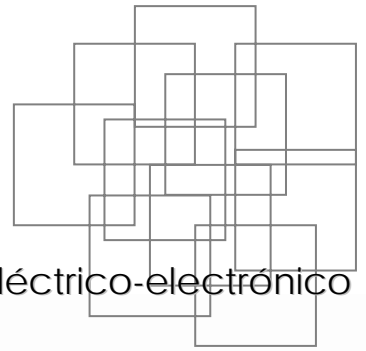
Material: neopreno

Carcasa lámina resistencias

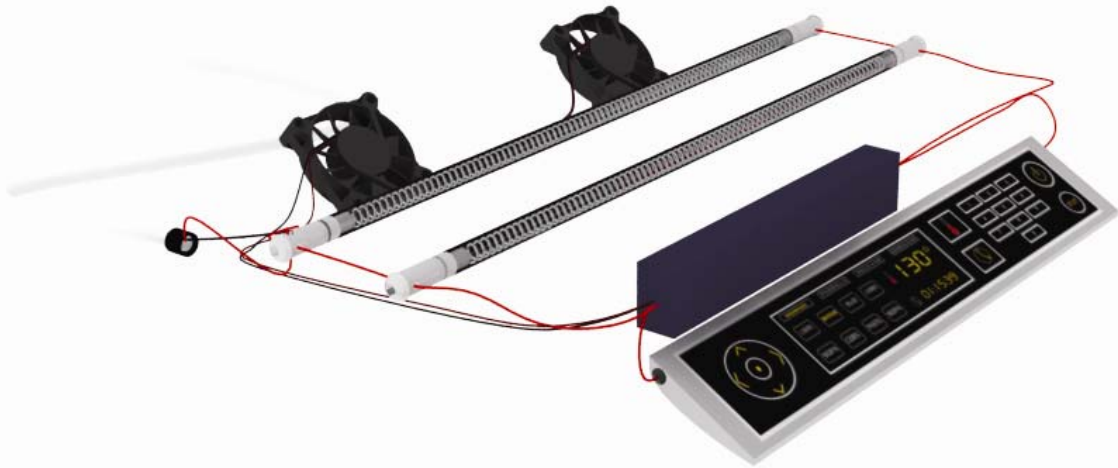


Material: Lamina de acero inoxidable cal. 18
con acabado pulido espejo en el interior.

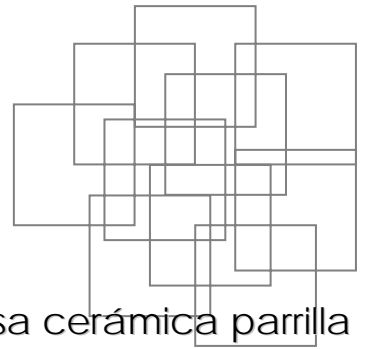




Sistema eléctrico-electrónico



-
- Lo componen:
- 2 resistencias de cuarzo
 - 2 ventiladores de acero
 - 1 panel de control
 - 4 conectores resistencias-cableado
 - 1 caja negra
 - Cableado con recubrimiento de fibra de vidrio
 - Cable conexión a corriente directa

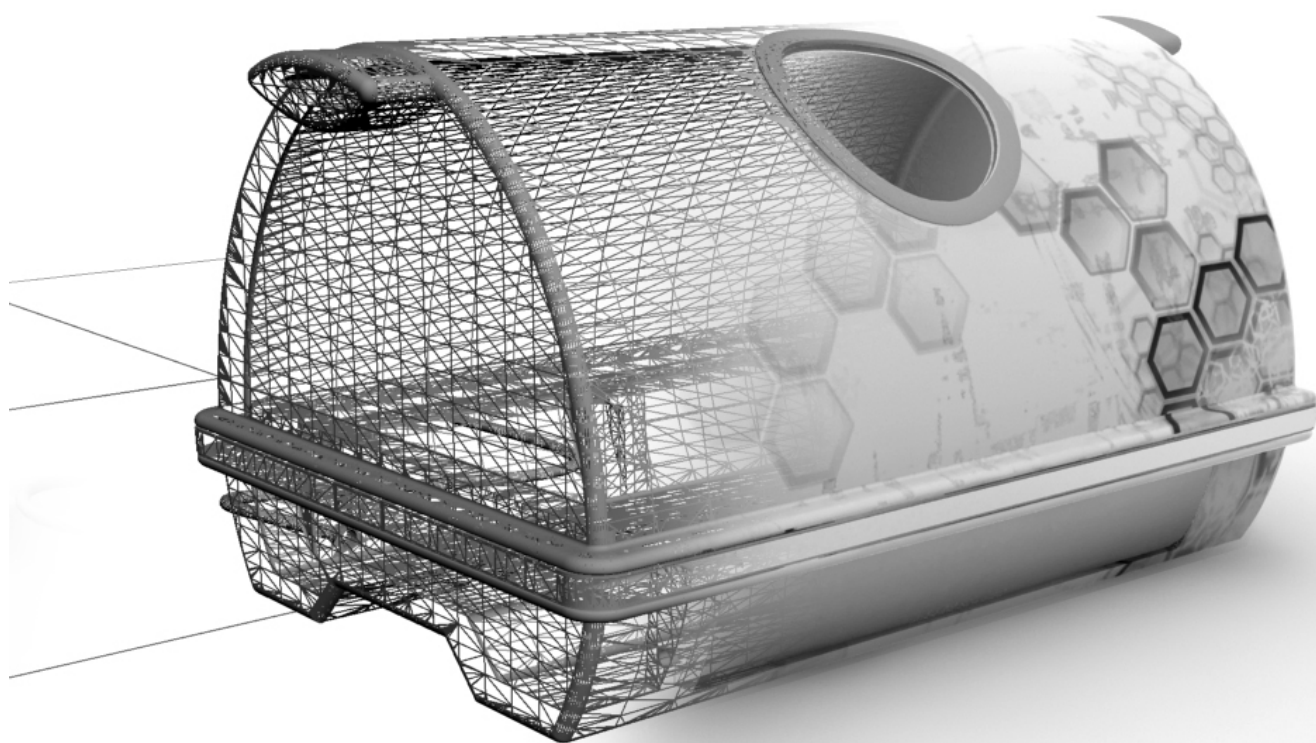


Carcasa cerámica parrilla



Material: Cerámica de alta temperatura gres.

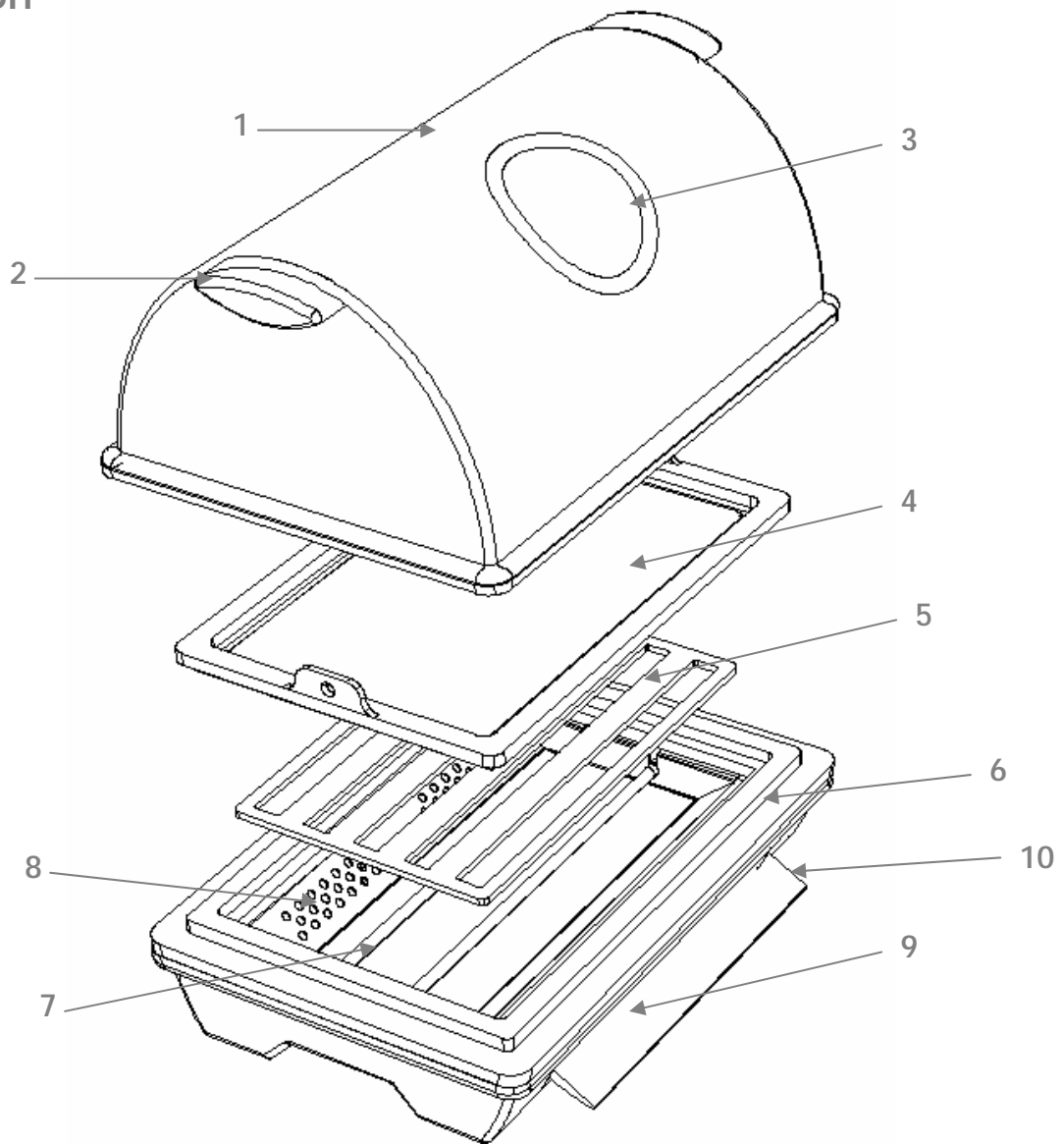
k=lido



INSTRUCTIVO

Conoce a k-lido

descripción



1. Tapa horno
2. Asas
3. Visor
4. Comal
5. Rejilla / difusor
6. Parrilla
7. Resistencias cuarzo
8. Salida de aire
9. Panel de control
10. Puerto USB

Explosivo No. 1

Advertencia importante

A continuación le presentamos una serie de precauciones especiales que deben de observarse mientras se operan aparatos eléctricos en especial:
Lea con atención las instrucciones.

COLOCACION Y CONEXIÓN

- No conecte el aparato si el cordón o un enchufe este defectuoso.
- No deje que el cordón estorbando el paso o en el espacio de circulación.
- No cubra ninguna parte del horno con hoja de aluminio o algún otro material. Esto causaría un sobrecalentamiento.
- Coloque este aparato alejado de materiales inflamables como cortinas, papeles, etc. durante su uso. Se puede producir un incendio si su aparato está cubierto o en contacto estos.
- Utilice sólo este aparato para uso doméstico.
- Observe que el aparato esté en posición «OFF» antes de conectarlo o desconectarlo
- Si se emplea una extensión esta deberá tener las cualidades eléctricas del aparato.
- Si el cordón tiene conexión a tierra este deberá, de tener de igual manera tres líneas.
- Tener cuidado especial de donde se coloca la extensión dejarlo fuera del alcance de los menores.

DURANTE SU USO

- No emplee este aparato si presenta mal funcionamiento o este dañado.
- No utilice accesorios que no están integrados con este electrodoméstico.
- No toque las superficies calientes directamente con la mano. Utilice las asas y botones de mando.
- No introduzca en el horno: papel, cartón, plástico o materias similares.
- No coloque nada sobre o encima del aparato cuando éste se encuentre funcionando
- No introduzca en el aparato alimentos de dimensión muy grande, envases u hojas de aluminio o utensilios que pudieran provocar un incendio o crear riesgos de electrocución.
- Preste mucha atención cuando retire los contenedores con alimentos dentro o líquidos calientes.
- Permanezca en vigilancia cuando el aparato se utiliza cerca de niños.
- Permanezca cerca del aparato durante su uso
- Tome precauciones al desplazar un aparato que contenga grasa caliente u otros líquidos calientes.
- Supervise frecuentemente sus alimentos a cualquiera que sea la temperatura escogida.

LIMPIEZA

- Para evitar todo peligro de electrocución, no sumerja el cordón, el enchufe u otras partes de este aparato en el agua o cualquier otro líquido.
- Desconecte su aparato antes de limpiarlo o cuando no este en uso.
- No limpie con aerosoles. Pueden desprenderse fragmentos y entrar en contacto con el circuito eléctrico causando un peligro.

GUARDADO

- No almacene nada en este horno, cuando no funciona, salvo los accesorios recomendados por el fabricante.

MAL FUNCIONAMIENTO Y REPARACION.

- No intente repararlo o desarmarlo usted mismo.
- Devuelva el aparato al centro de servicio más cercano para examinarlo, repararlo o ajustarlo.

- Felicidades! Usted ha adquirido un electrodoméstico bifuncional, K-lido, le ayudara a cocinar de manera mas rápida, y con ayuda de su recetario obtendrá consejos para preparar platillos deliciosos.
- K-lido esta fabricado en materiales de alta tecnología que ahorrar energía optimizando al máximo la energía.
- La parilla transportable brindara comodidad en su hogar proporcionando un centro de mesa para mantener calientes los alimentos, calentar tortillas o cocinar
- Descripción ver explosivo No.1
- Accesorios Ver Gráfico No. 2
- **Especificaciones técnicas**
- Capacidad: 10 L
- Características eléctricas
- Potencia : 1500 Watts
- Frecuencia : 60 Hertz
- Voltaje : 120 Volts
- **Consejos de seguridad**
- Por medidas de seguridad, mantenga los niños alejados de este electrodoméstico
- 1. Conexión, Verifique que la tensión de alimentación de su aparato corresponde con la de su instalación eléctrica.
- Asegúrese que el amperaje indicado en su contador eléctrico y en el disyuntor es de al menos 15 amperios. Para su seguridad, usted debe conectar imperativamente su aparato a una toma de corriente que corresponda a las normas eléctricas.
- 2. Instalación
- Coloque a K-lido en una superficie de trabajo que soporte 90 grados centígrados.
- En ningún caso debe encastrarlo o situarlo dentro de un mueble ya que se requiere de espacio para maniobrar la tapa del horno
- 3. Utilización
- Tenga el cuidado que ningún accesorio esté posicionado sobre las paredes laterales.
- No coloque nada sobre este aparato.
- Evite tocar las superficies calientes y en particular el visor, y la carcasa cuando esta funcionando como horno, sujételo de la empuñadura.
- Funciones
- K-lido es un aparato multifuncional que le permite llevarse a la mesa como centro caliente, se puede usar su práctica parrilla para cocinar alimentos usando los accesorios para la cocción.
- Cocción horno
- Para el funcionamiento como horno, se escoge el accesorio deseado, se visualiza en la pantalla que platillo se va a cocinar y cuantas porciones son, en kg, si no se quiere hacer uso del recetario se configura manualmente el tiempo y temperatura de cocción.
- Precaliente el horno por espacio de 5 minutos aproximadamente, el indicador del panel de control indicara la temperatura interior del objeto.
- El medidor de tiempo le indicara visual y sonoro cuando la cocción haya llegado a su fin.
- Sujete la carcasa superior colóquela sobre la rejilla para cosas calientes con ayuda de guantes tome el contenedor con sus alimentos.

- Cocción parrilla
- Para el uso de la parrilla. Quite la tapa superior escoja el accesorio que desea emplear ya sea algún refractario o el comal escoja la temperatura deseada y comience a calentar.
- Emplee su guía de cocción si tiene alguna duda de temperatura o tiempo, si no esta
- Si se desea mover la parrilla a la mesa sujétela con cuidado.
- Nota:
- En el transcurso de la cocción las salpicaduras de grasa pueden inflamarse al contacto de las resistencias superiores. No se inquiete, se apagarán por sí solas y no tendrá ninguna consecuencia.



Tabla para colocar accesorios o tapa del horno caliente

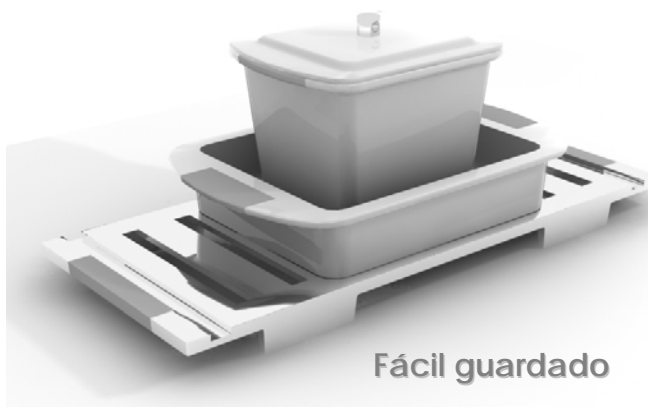
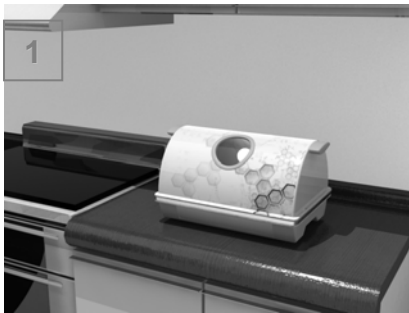


Gráfico 2 / Accesorios

USO HORNO

1. Asegúrese de que K-lido se encuentre en el lugar indicado y cerca de una conexión eléctrica.
2. Use el accesorio refractario incluido con el electrodoméstico para utilizar la opción de hornear.
3. Verificar que el refractario este sobre la rejilla / difusor y no sobre el comal.
4. Colocar la tapa del horno de cerámica.
5. Enchufar el horno a la corriente eléctrica.
6. Elegir en el panel de control la opción de horno.
7. Se despliegan las opciones para esta acción, elegir alguna predeterminada o escoger la temperatura y tiempo deseado

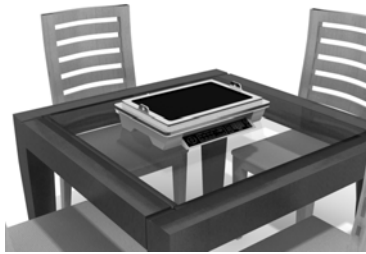


Secuencia de uso / Horno

USO PARRILLA

1. Asegúrese de que la parrilla se encuentre en el lugar indicado y cerca de una conexión eléctrica, se puede colocar en la cocina o en el comedor.
2. Enchufar el horno a la corriente eléctrica.
3. Elegir en el panel de control la opción de parrilla.
4. Se despliegan las opciones para esta acción, elegir alguna predeterminada o escoger la temperatura y tiempo deseado.
5. Se puede utilizar el comal para calentar tortillas o mantener calientes otros alimentos.
6. El electrodoméstico tiene un accesorio / Sopera el cual se puede utilizar con este elemento.

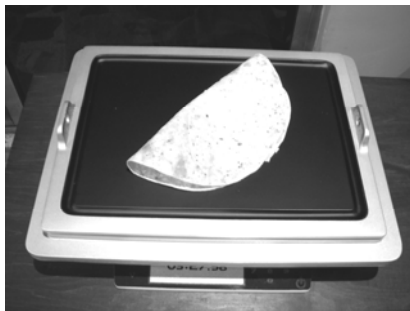
1-2



3-4



5



6



Secuencia de uso / Parrilla

Glosario.

ABSORBER, acción de captar, atraer y contener la energía.

ACCESORIO , Es la parte de un producto electrónico, eléctrico o electrodoméstico que se adquiere en forma separada y opcional y que puede o no formar parte del producto original y que puede, o no, requerir energía eléctrica para cumplir su función.

ADVERTENCIA , Es la información escrita o simbología que prevenga sobre el uso del producto al consumidor final.

AISLANTE, elemento cuya característica es separar o interceptar el paso de la energía.

ALBERGAR, que contienen o almacena.

AMBIENTE, conjunto de características que constituye un espacio, fluido que rodea a los cuerpos,

ANÁLOGO, semejante, que cumple la misma función.

ANTROPOMETRÍA. Medidas y proporciones exteriores del cuerpo humano. Los estudios antropométricos establecen tallas y estándares, parten de una taxonomía de la población de acuerdo a su origen étnico, su tipo de trabajo, edades, padecimientos, sexo, entre otras clarificaciones.

APARATO, Máquina, conjunto de instrumentos o útiles para realizar un trabajo.

ARCILLAS, sustancias mineral impermeable y plástico formada principalmente por silicato aluminio

ASA, parte saliente de un contenedor, cesta u objeto por donde este se sujeta.

ASAR, exponer a la cocción, en seco un manjar crudo, para que se torne comestible.

BRILLANTE, acabado lustroso.

CALENTAR, acción de aumentar la temperatura de un cuerpo.

CARCASA, funda o revestimiento de un objeto.

CHAROLA, utensilio, bandeja o recipiente extendido.

COCCION, acción de cambiar el estado de los alimentos por medio del calor.

COLADA, proceso de vaciado del metal fundido en un molde.

COMBUSTIBLE, elemento que arde con facilidad, comburente.

CONDUCCION, Acción que favorece el paso de la energía, ya sea calorífica o eléctrica.

CONFORT. Grado que se otorga a un objeto-producto en razón de su adaptabilidad al usuario para un uso prolongado. Entre más tiempo pueda usarse sin fatiga, mayor será su grado de confort.

CONTENEDOR, recipiente que se diseña para albergar o mantener dentro de si otros elementos.

CONTRACCIÓN, cambio de dimensión en un objeto por la acción del enfriamiento.

CONVECCIÓN, tipo de transmisión del calor por medio del movimiento de masas de aire caliente.

CONSUMIDOR, Es la persona física o moral que adquiere, realiza o disfruta como destinatario final bienes, productos o servicios. No se considera consumidor quien adquiera, almacene, utilice o consuma bienes o servicios con objeto de integrarlos a procesos de producción, transformación, comercialización o prestación de servicios a terceros.

COSTUMBRE, Hábito, conjunto de cualidades típicas de una región.

CULINARIO, Relativo a la cocina.

DIETA, Régimen acostumbrado en la ingesta de alimentos.

DORAR, Tostar ligeramente un alimento

EBULLICIÓN, Llegar al hervor.

ELECTRICIDAD, forma elemental de la materia que se manifiesta, en forma de calor, luz, reacciones químicas.

ELECTRODOMÉSTICO, Aparato que realiza una función específica en el hogar.

EMISOR, Objeto que proyecta la energía,

EMPAQUE, Es el medio por el cual se evitan daños al producto o productos, siempre y cuando éste sea empleado en forma apropiada durante y a través de su transportación y manejo.

ETIQUETA, Es cualquier rótulo, marbete, inscripción, imagen u otra materia descriptiva o gráfica escrita, impresa, marcada, grabada en alto o bajo relieve, adherida o sobrepuesta al producto, a su envase o empaque, o cuando no sea posible por las características del producto o su envase, al embalaje.

EMPUÑADURA, Sitio especial para sujetar un objeto.

ENERGÍA, Facultad de un cuerpo para producir trabajo.

ENFRIAR, Acción de perder la temperatura.

ESMALTE, Acabado vítreo que se coloca para generar una superficie inerte y lisa.

ESPESOR, dimensión de una pared de un cuerpo.

ESTUFA, aparato que calienta por medio combustible o energía eléctrica.

FUNDICIÓN, proceso que por medio del calor cambia el estado de sólido a líquido de los cuerpos.

GRÁFICO, representación de objetos por medio de colores, líneas y figuras.

GRATINAR, acción de derretir por medio del calor.

HORNEAR, acción de introducir un alimento a un recito y aplicar calor.

INSTRUCTIVO, Es el documento que contiene las instrucciones de uso, manejo, precauciones que se deben tener y, en su caso, las advertencias y datos para la instalación, cuidado y mantenimiento del producto, dirigidas al usuario final.

LIMPIEZA, proceso de acicalado de un elemento.

MAIZ, gramínea, de alto consumo en América.

MATE, acabado de un objeto libre de brillo.

MATERIAL, materia.

METAL, material inerte que tiene propiedades de conducción del calor y la electricidad.

MODELO, Elemento que sirve de pauta para generar un molde.

MOLDE, Elemento mediante el cual se generan piezas iguales.

PANEL DE CONTROL, tablero desde donde se acciona y se da instrucciones a un aparato.

PARRILLA, elemento que constructivamente se compone de rejillas

PEGAMENTO, producto que permite la unión de 2 cuerpos independientes.

PERCENTIL, Son consideraciones derivadas de estudios antropométricos, se manejan tres dimensiones como representativas de un grupo humano seleccionado. De un total (100%) de las personas cuyas medidas se toman como representativas de esa población, se eliminan un 5% de cada extremo, por considerarse rangos totalmente fuera de un promedio. Del 90% restante, la medida más baja será el 5 percentil y las del más alto el 95 percentil, luego se toma el promedio absoluto que será el 50 percentil.

PERCEPCIÒN, Capacidad de la mente humana para captar y asimilar la información de los estímulos exteriores. A la percepción se puede llegar por los sentidos físicos del cuerpo o por la secuencia lógica.

PERFIL, serie de características que requiere un producto. Resultado material de la etapa analítica, es una descripción verbalizada de las características que deberá reunir un objeto-producto para satisfacer una necesidad humana. Para ser útil al desarrollo de proyecto debe contener una serie de requerimientos que correspondan a la mayoría de los aspectos que contemplan cada uno de los factores que condicionan al objeto que se plantea diseñar.

PERILLA, elemento circular que acciona un aparato.

POROSO, material que contiene espacios de aire en su composición.

PROCESO, serie de pasos que se requieren para realizar una actividad.

PRODUCTO, objeto fabricado, para un uso específico.

PRODUCTOS ELECTRICOS, Es el conjunto de componentes que utilizan energía eléctrica y/o electromagnética para cumplir una función determinada.

PRODUCTOS ELECTRODOMÉSTICOS, Son aquellos productos que requieren para su funcionamiento de energía eléctrica y que se utilizan para el bienestar y entretenimiento en el hogar.

PRODUCTOS ELECTRONICOS, Son los dispositivos en los cuales, el paso de una corriente eléctrica se debe principalmente al desplazamiento de electrones en el vacío, en un gas o en un semiconductor.

PUNTO DE VENTA, Es el lugar donde el consumidor final puede adquirir el producto.

QUESADILLAS, platillo que se prepara con una tortilla doblada y generalmente queso, en ocasiones se utiliza para otros alimentos,

RECEPTOR, elemento que acepta la energía.

REFRACTARIO, material que resiste sin fundirse temperaturas elevadas.

RENDIMIENTO, capacidad de un aparato para responder a una función.

REPUESTOS, PARTES Y COMPONENTES, Piezas que se integran a un producto para reparar o dar mantenimiento al mismo, con el objeto de que éste pueda dar el servicio a que está destinado.

RESISTENCIA, elemento que mediante la electricidad genera calor.

RESISTENTE, cualidad de un material que lo hace soportar cambios bruscos de estado.

REVESTIMIENTO, cubierta que envuelve a otro elemento.

SEMIÓTICA, Ciencia que estudia los sistemas y procesos de comunicación, de los signos verbales y no Verbales.

TEMPERATURA, grado de calor de los cuerpos.

TERSO, acabado liso de un objeto.

TEXTURA, acabado de un objeto que produce irregularidades en la superficie.

TIEMPO, Duración de los procesos y fenómenos.

TORTILLA, alimento hecho de maíz, con forma circular, ampliamente consumido en la dieta del mexicano.

TRADICIÓN, conjunto de conocimientos que se pasan de generación a generación de manera oral.

TRANSFERENCIA, paso de energía de un sitio o elemento a otro.

USO, empleo de un objeto.

USUARIO, sujeto que emplea habitualmente un elemento.

Fuentes de información.

BENSE, Max, WALTER, Elizabeth
La semiótica, guía alfabética,
Ed. Anagrama, 1973.

CASSETI, F.
Introducción a la Semiótica,
Ed. Fontanela. Barcelona, 1980.

LOPEZ RODRIGUEZ, Juan Manuel
Semiótica de la comunicación gráfica,
Ed. INBA y UAM. 1993

Ávila, Rosalía; Prado, Lilia; González, Elvia.
Dimensiones antropométricas de la población latinoamericana.
Centro de Investigaciones de Ergonomía. México, 2001.

Ortiz, Georgina. , El significado de los colores
Ed. Trillas, México, 1992.

Kroemer Kart H. Kroemer E. Henrike, Kroemer Elbert.
Ergonomics, How to design for ease an efficiency.
Prentice Hall Upper Saddle River, NJ Second edition, 2004

Bralla Tomos I, II, III
Manual de diseño de productos para manufactura,
Guía practica para la construcción a bajo costo.
McGraw Hill

López Navarro, Modern Plastics Encyclopedia,
McGraw Hill

Ulrich Scharer Etal, Ingeniería de manufactura,
CECSA

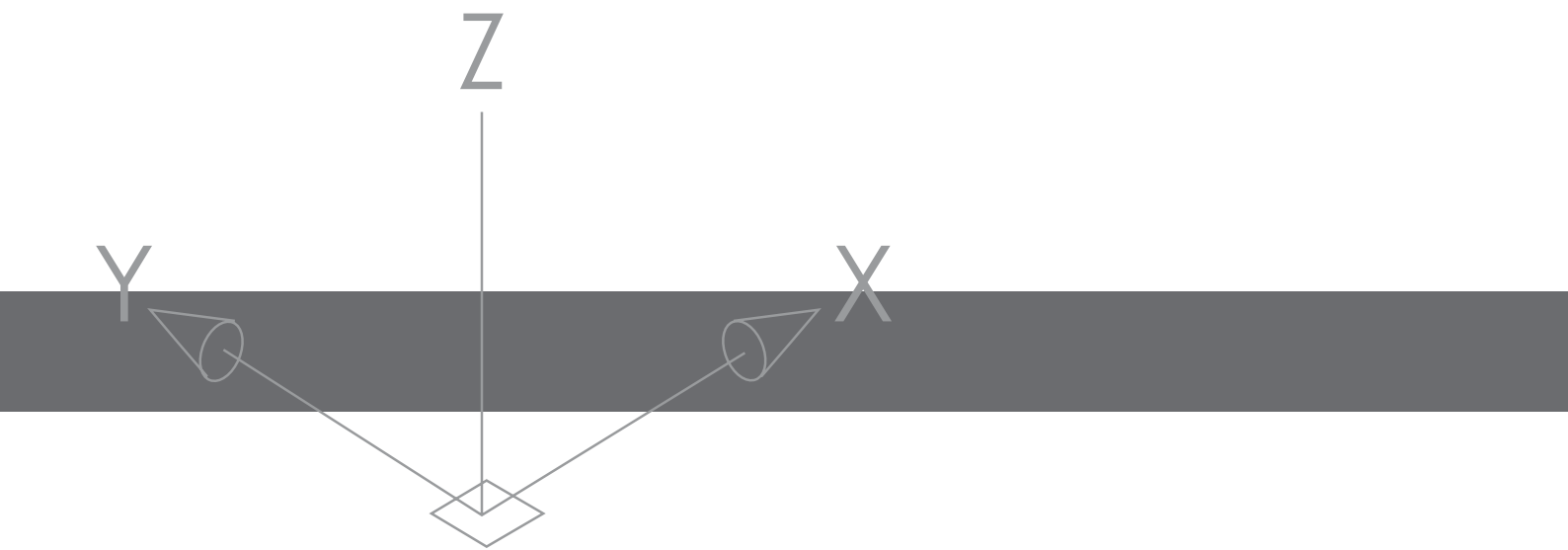
Flores Cecilia, Ergonomía para el diseño.
Librería, México, 2001.

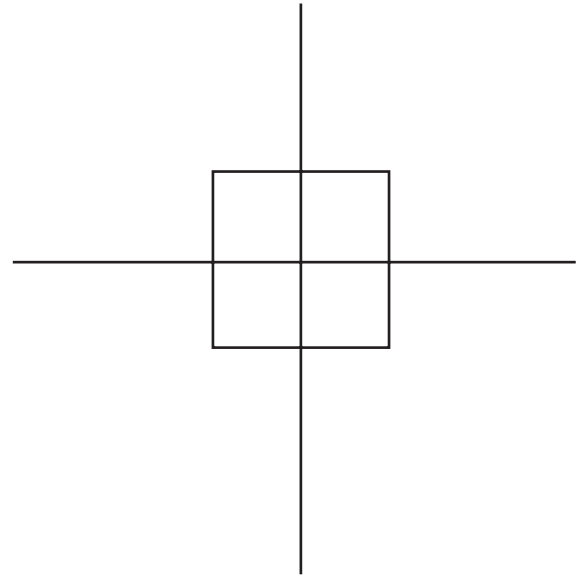
TESIS

Vázquez Malagón Emma,
Consideraciones para la producción de piezas cerámicas.
Tesis para obtener el título de diseñador Industrial. CIDI UNAM.

FUENTES ELECTRÓNICAS

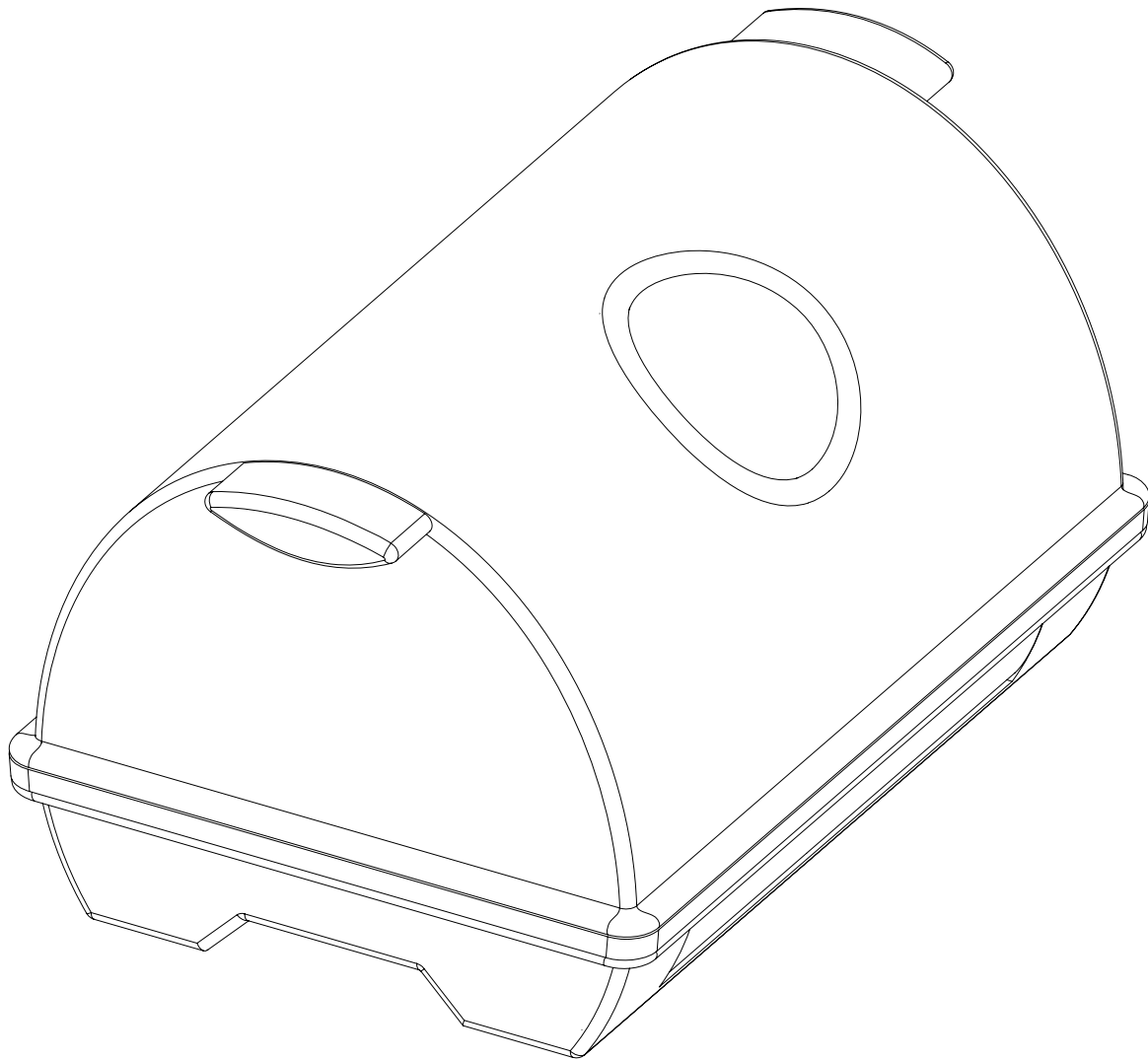
<http://www.masterbond.htm>
<http://www.afcoltellerie.com/store/kyocera.asp>
<http://www.cristacurva.com>
<http://www.vidur.es>
<http://www.acdelux.com/contacto.htm>
<http://www.piper-plastics.com>
<http://www.ag.com.mx>
<http://www.dicopel.com.mx>
<http://www.ceramicsmaterials.saint.gobain.com>
<http://www.wacker-ceramics.com>
<http://www.ceradyne.com>
<http://www.rtvanderbilt.com>
<http://es.wikipedia.org/wiki/Caucho>






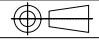
8. Planos

REV.	FECHA	D E S C R I P C I O N	RESPONSABLE	Vo. Bo.
1				

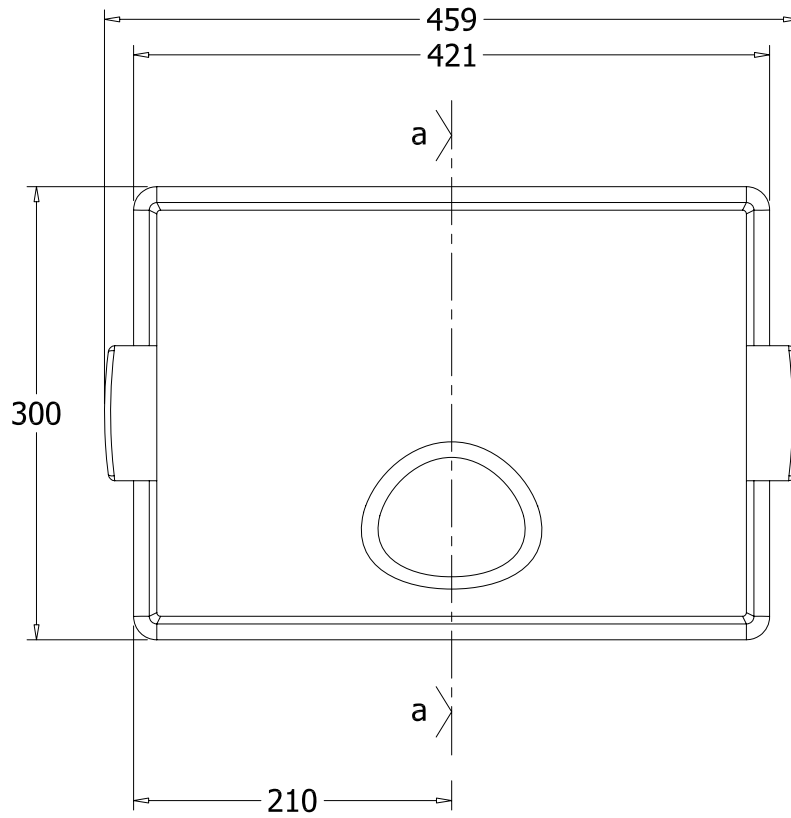


ISOMÉTRICO

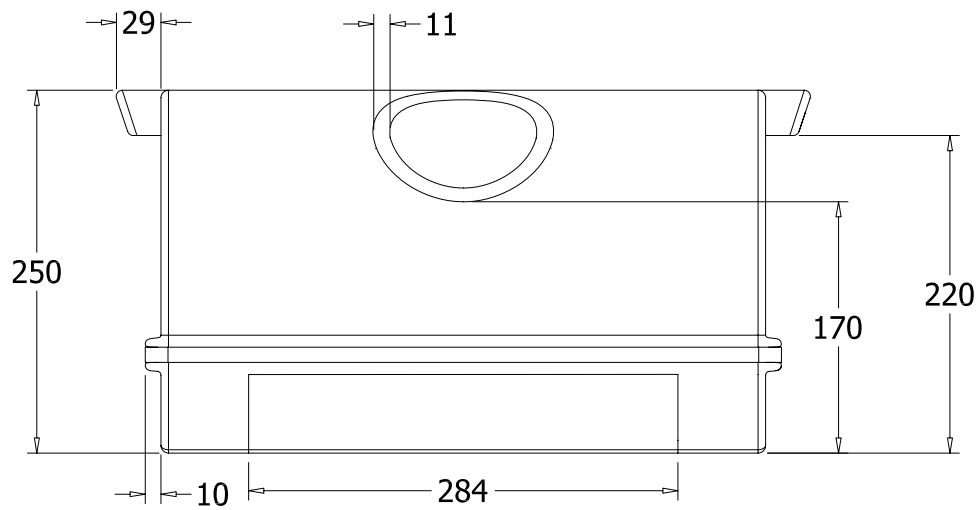
No.	CANT.	D E S C R I P C I O N	REF./PLANO/CAT.	OBSERVACIONES
-	-	-	-	-

TESIS: Electrodoméstico y accesorios en cerámica		SUBENSAMBLE: Horno-parrilla		PIEZA: Completo	
 CIDI-UNAM Por mi raza hablará el espíritu	TOLERANCIA: $\begin{matrix} + & 1 & \text{mm} \\ - & & 10 \end{matrix}$	ACOTACION: mm		 1 de 54	REALIZÓ: Eloína Yáñez Meléndez Gerardo Gavia Díaz
	ESCALA: SIN	FECHA: 2006			REF: KLD-GNR-01

REV.	FECHA	DESCRIPCION	RESPONSABLE	Vo. Bo.
1				



VISTA SUPERIOR



VISTA FRONTAL

No.	CANT.	DESCRIPCION	REF./PLANO/CAT.	OBSERVACIONES
-	-	-	-	-

TESIS: Electrodoméstico y accesorios en cerámica

SUBENSAMBLE: Horno-parrilla

PIEZA: Vistas generales



CIDI-UNAM
Por mi raza hablará el espíritu

TOLERANCIA: $\begin{matrix} + & 1 & \text{mm} \\ \pm & & \\ - & & 10 \end{matrix}$

ACOTACION: mm

REALIZÓ:
Eloína Yáñez Meléndez
Gerardo Gavia Díaz



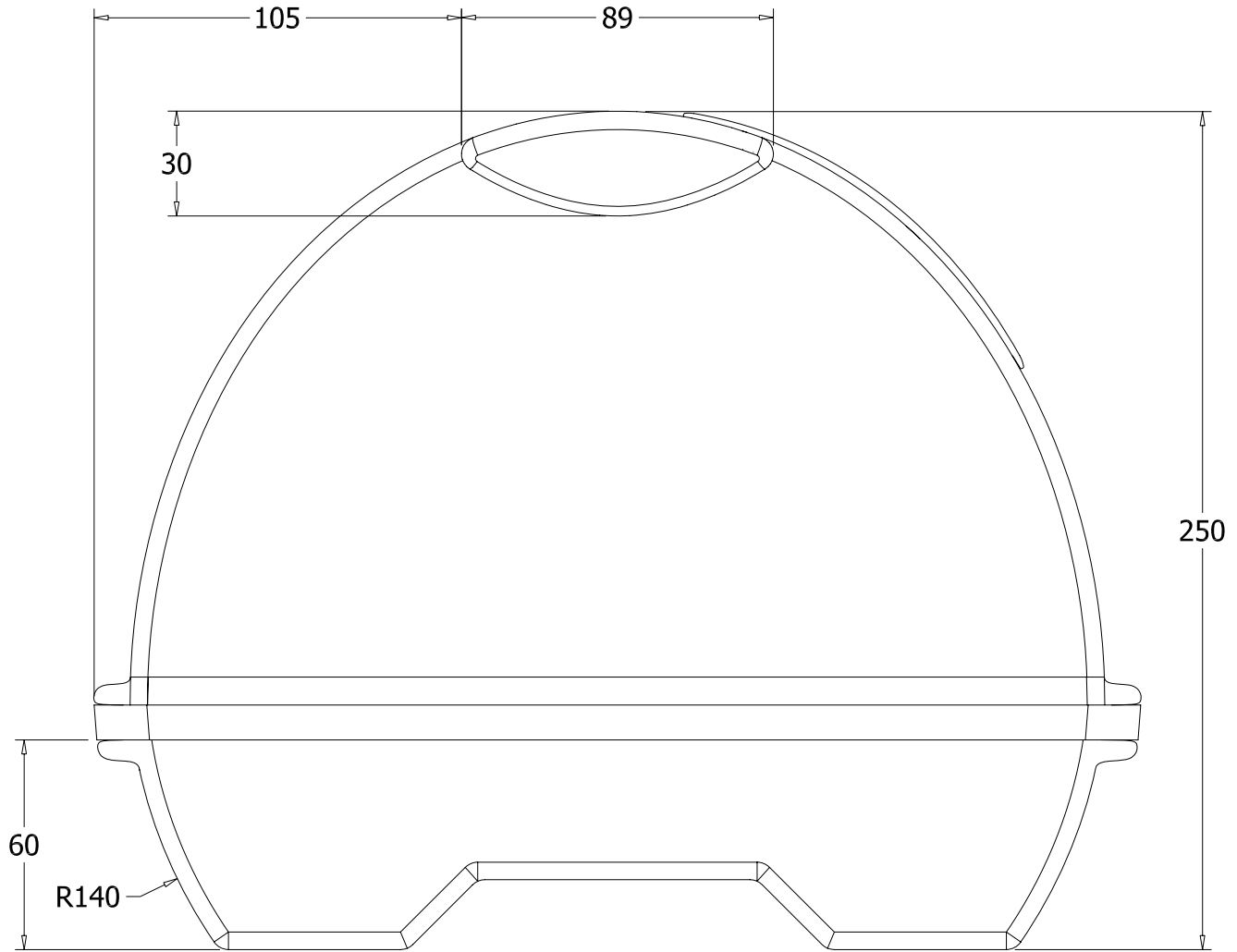
2 de 54

ESCALA: 1:5

FECHA: 2006


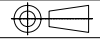
REF: KLD-GNR-02

REV.	FECHA	D E S C R I P C I O N	RESPONSABLE	Vo. Bo.
1				

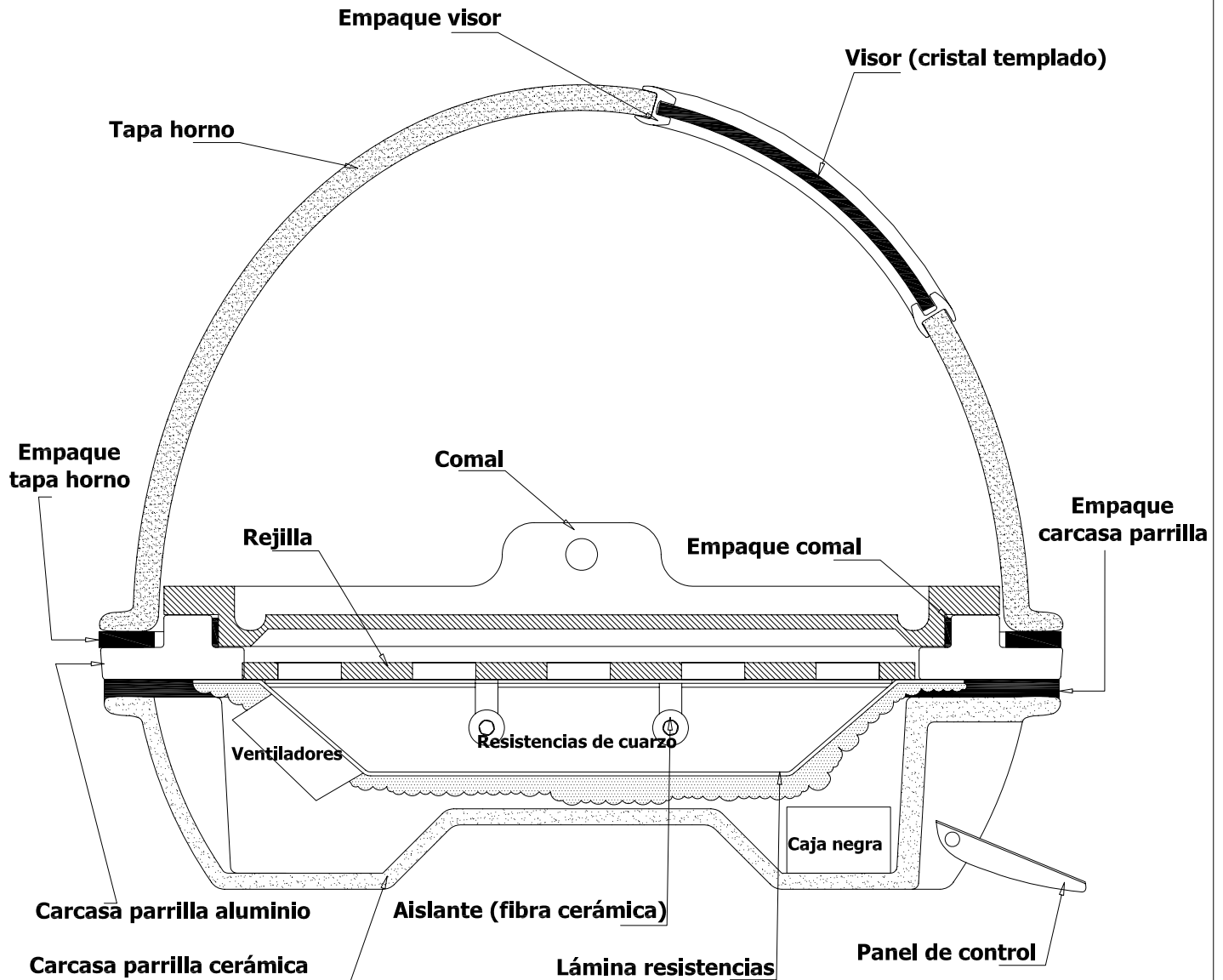


VISTA LATERAL

No.	CANT.	D E S C R I P C I O N	REF./PLANO/CAT.	OBSERVACIONES
-	-	-	-	-

TESIS: Electrodoméstico y accesorios en cerámica		SUBENSAMBLE: Horno-parrilla		PIEZA: Vistas generales	
 CIDI-UNAM Por mi raza hablará el espíritu	TOLERANCIA: $\begin{matrix} + & 1 & \text{mm} \\ - & & 10 \end{matrix}$		ACOTACION: mm		 3 de 54
	ESCALA: 1:5		FECHA: 2006		
REF: KLD-GNR-03					

REV.	FECHA	DESCRIPCION	RESPONSABLE	Vo. Bo.
1				



CORTE a

No.	CANT.	DESCRIPCION	REF./PLANO/CAT.	OBSERVACIONES
-	-	-	-	-

TESIS: Electrodoméstico y accesorios en cerámica SUBENSAMBLE: Horno-parrilla PIEZA: Vistas generales



CIDI-UNAM
Por mi raza hablará el espíritu

TOLERANCIA: $\begin{matrix} + & 1 & \text{mm} \\ + & & 10 \end{matrix}$

ACOTACION: mm

ESCALA: SIN

FECHA: 2006

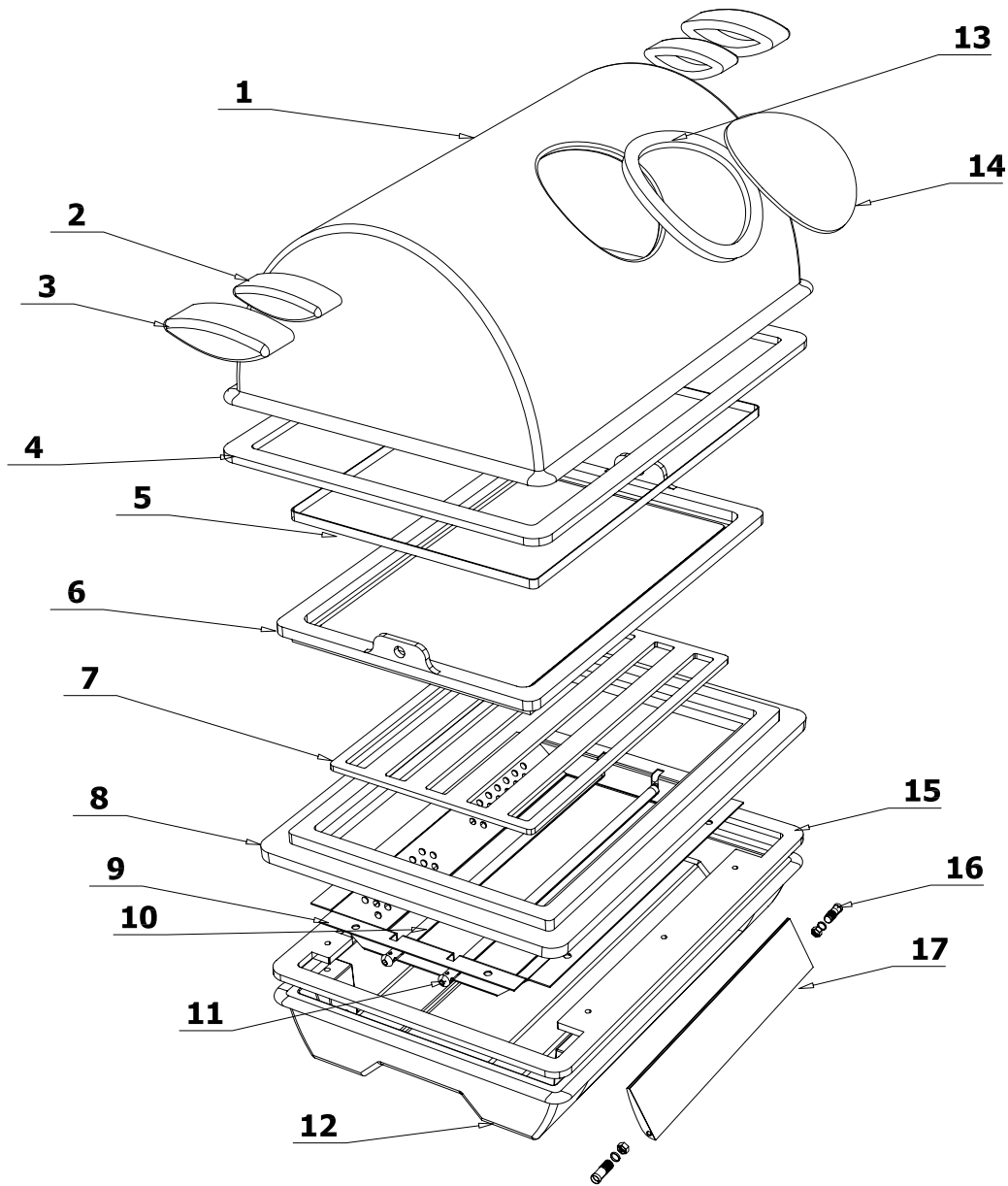
REALIZÓ:
Eloína Yáñez Meléndez
Gerardo Gavia Díaz



4 de 54

REF: KLD-GNR-04

REV.	FECHA	DESCRIPCION	RESPONSABLE	Vo. Bo.
1				



EXPLOSIVO

17	1	Carcasa panel de control		
16	2	Pernos de union panel		
15	1	Empaque carcasa parrilla		
14	1	Visor		
13	1	Empaque visor		
12	1	Carcasa cerámica		
11	4	Conectores		
10	2	Resistencias de cuarzo		
9	1	Lamina resistencias		
8	1	Carcasa aluminio		
7	1	Rejilla		
6	1	Comal		
5	1	Empaque comal		
4	1	Empaque tapa horno		
3	2	Asas silicón		
2	2	Asas cerámica		
1	1	Tapa horno	-	-
No.	CANT.	DESCRIPCION	REF./PLANO/CAT.	OBSERVACIONES

TESIS: Electrodoméstico y accesorios en cerámica

SUBENSAMBLE: Horno-parrilla

PIEZA: Vistas generales



CIDI-UNAM
Por mi raza hablará el espíritu

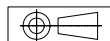
TOLERANCIA: $\pm 1 \text{ mm}$
10

ACOTACION: mm

ESCALA: 1:5

FECHA: 2006

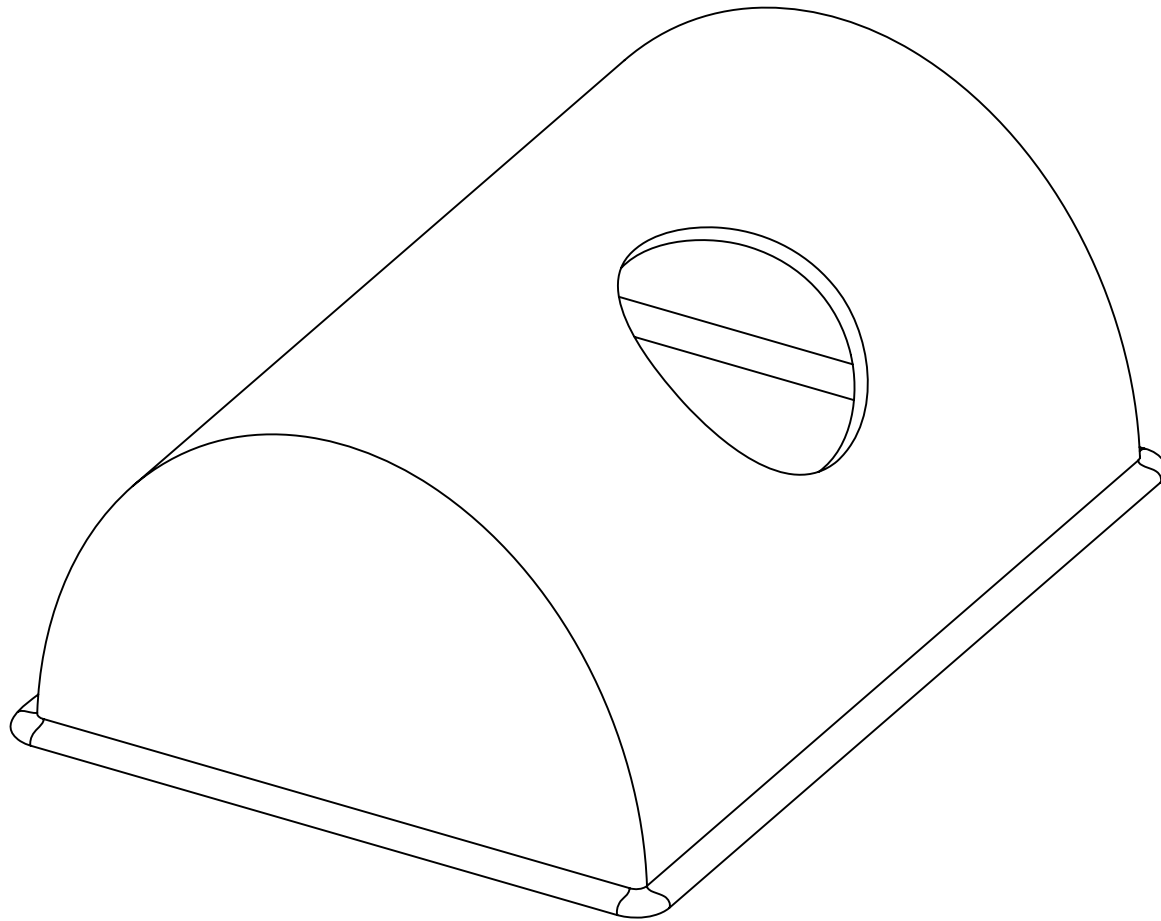
REALIZÓ:
Eloína Yáñez Meléndez
Gerardo Gavia Díaz



5 de 54

REF: KLD-GNR-05

REV.	FECHA	D E S C R I P C I O N	RESPONSABLE	Vo. Bo.
△				



ISOMÉTRICO

1	1	Cerámica refractaria con carga de alumina.	-	Esmaltado por aspersión y calcomanía.
No.	CANT.	D E S C R I P C I O N	REF./PLANO/CAT.	OBSERVACIONES

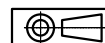
TESIS: Electrodoméstico y accesorios en cerámica	SUBENSAMBLE: Horno	PIEZA: Tapa horno
--	--------------------	-------------------



TOLERANCIA: $\begin{matrix} + & 1 & \text{mm} \\ - & & 10 \end{matrix}$

ACOTACION: mm

REALIZÓ:
Eloína Yáñez Meléndez
Gerardo Gavia Díaz



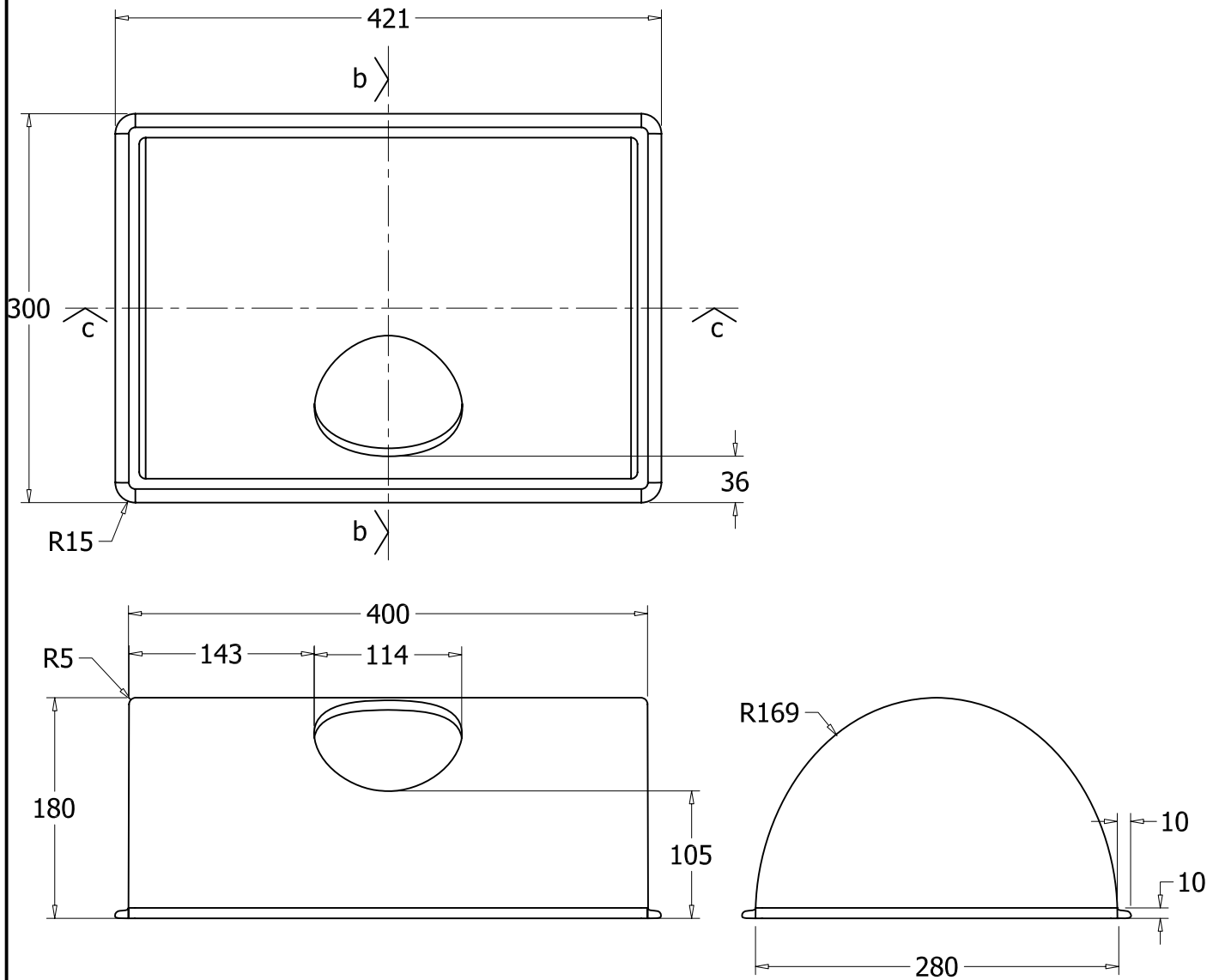
6 de 54

ESCALA: SIN

FECHA: 2006


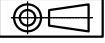
REF: KLD-HRN-01

REV.	FECHA	DESCRIPCION	RESPONSABLE	Vo. Bo.
△				

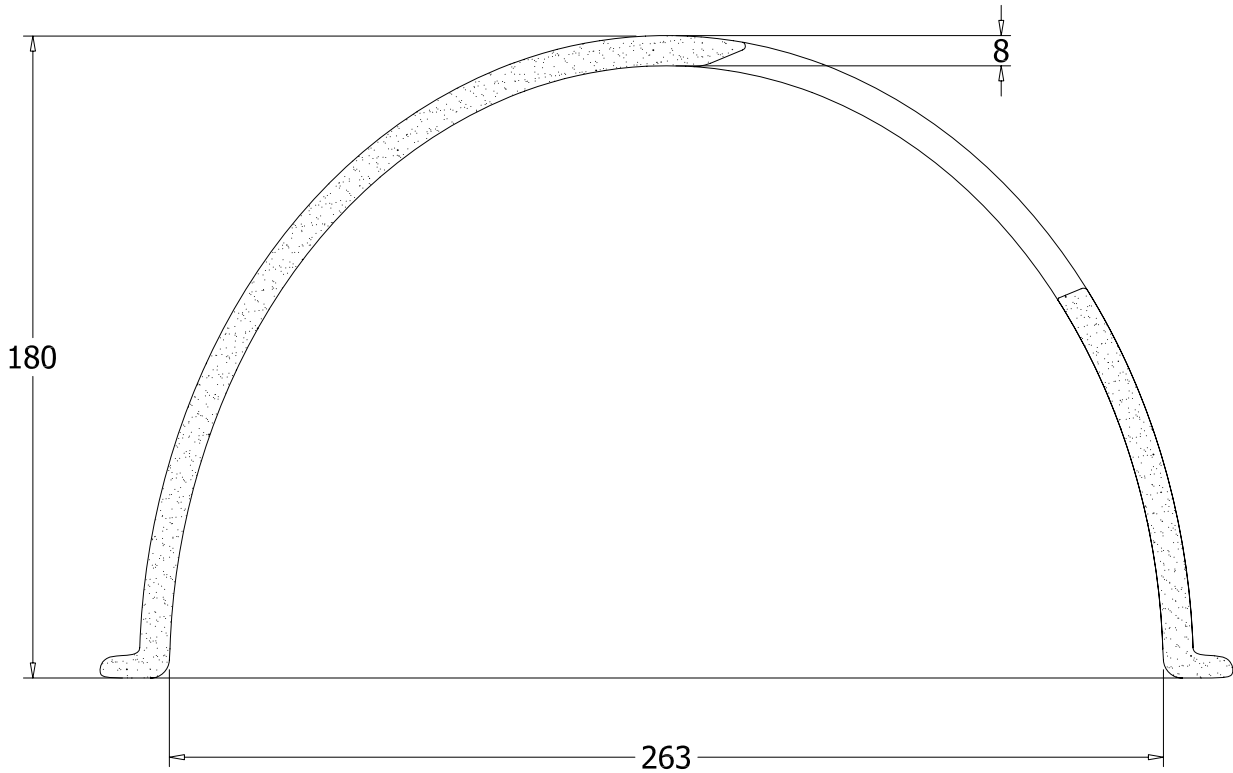


VISTAS GENERALES

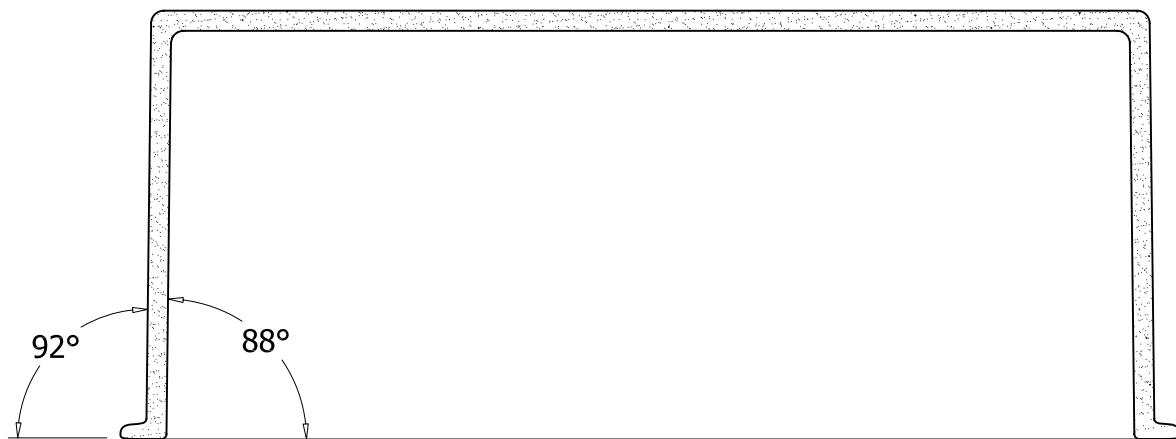
No.	CANT.	DESCRIPCION	REF./PLANO/CAT.	OBSERVACIONES
1	1	Cerámica refractaria con carga de alumina.		- Esmaltado por aspersión y calcomanía.

TESIS: Electrodoméstico y accesorios en cerámica		SUBENSAMBLE: Horno		PIEZA: Tapa horno	
 CIDI-UNAM Por mi raza hablará el espíritu	TOLERANCIA: $\begin{matrix} + & 1 & \text{mm} \\ - & & 10 \end{matrix}$	ACOTACION: mm	REALIZÓ: Eloína Yáñez Meléndez Gerardo Gavia Díaz		7 de 54
	ESCALA: 1:5	FECHA: 2006	REF: KLD-HRN-02		

REV.	FECHA	DESCRIPCION	RESPONSABLE	Vo. Bo.
△				





CORTE b

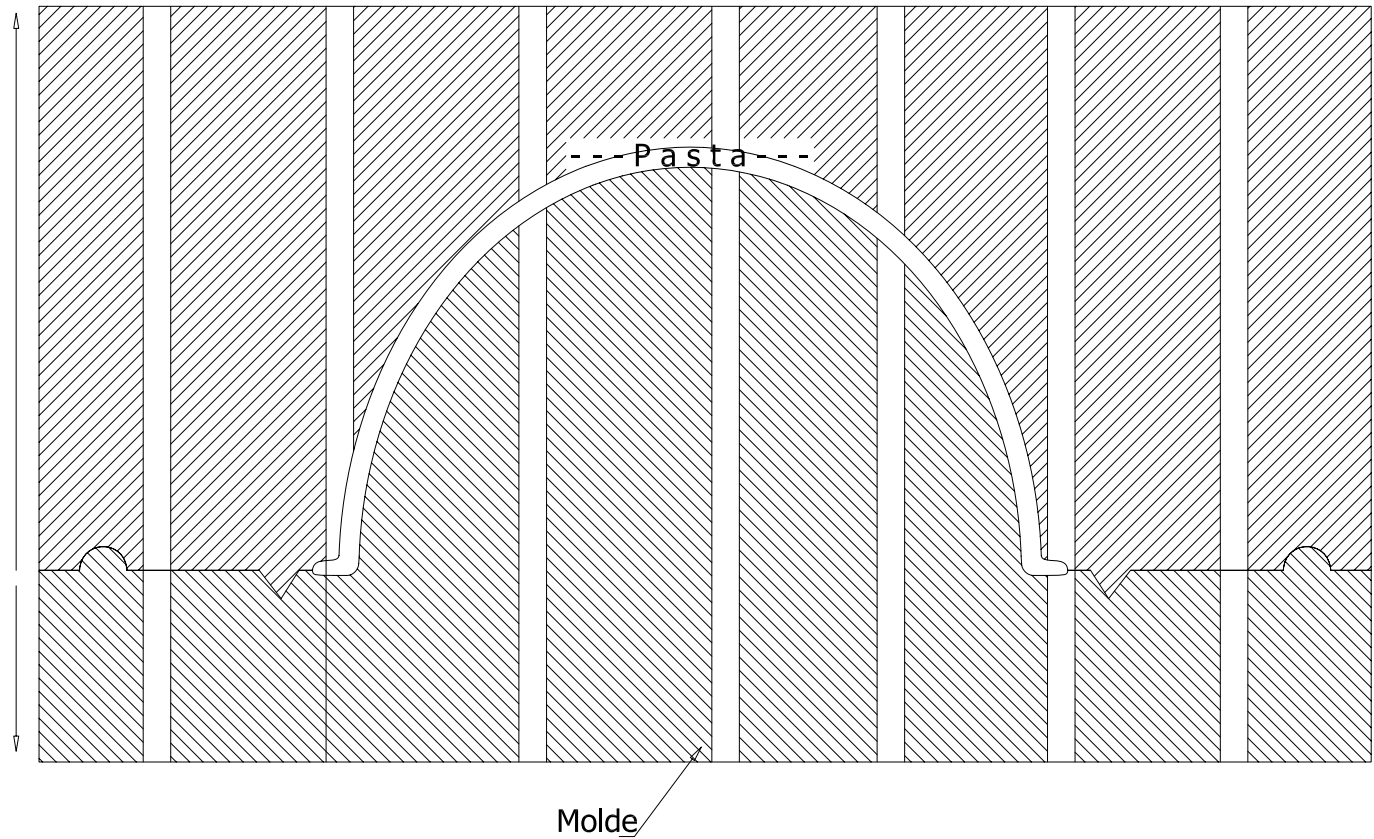


CORTE c


No.	CANT.	DESCRIPCION	REF./PLANO/CAT.	OBSERVACIONES
1	1	Cerámica refractaria con carga de alumina.		- Esmaltado por aspersión y calcomanía.

TESIS: Electrodoméstico y accesorios en cerámica		SUBENSAMBLE: Horno		PIEZA: Tapa horno	
 CIDI-UNAM Por mi raza hablará el espíritu	TOLERANCIA: $\begin{matrix} + & 1 & \text{mm} \\ - & & 10 \end{matrix}$	ACOTACION: mm	REALIZÓ:	 8 de 54	
	ESCALA: SIN	FECHA: 2006	Eloína Yáñez Meléndez Gerardo Gavia Díaz		REF: KLD-HRN-03

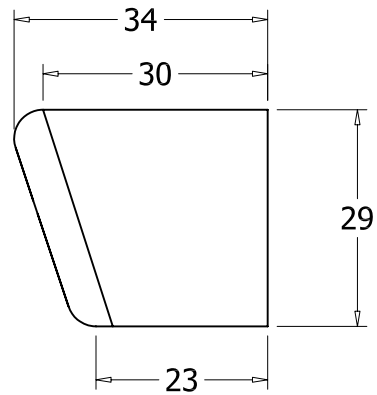
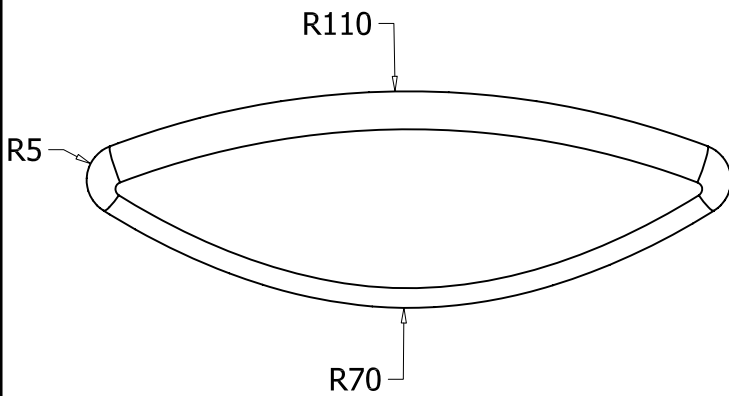
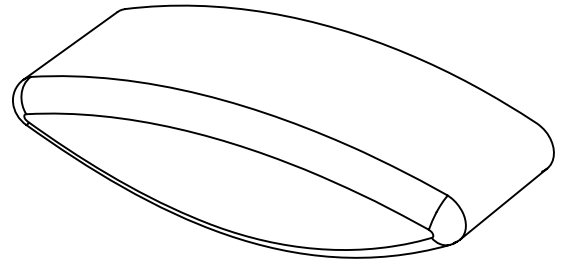
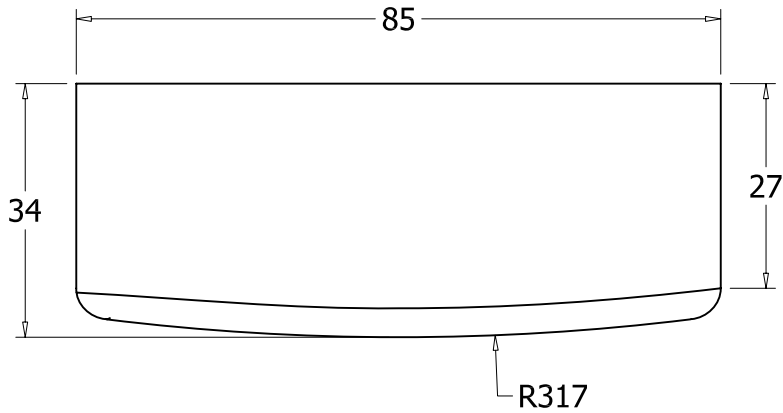
REV.	FECHA	D E S C R I P C I O N	RESPONSABLE	Vo. Bo.
△				




No.	CANT.	D E S C R I P C I O N	REF./PLANO/CAT.	OBSERVACIONES
1	1	Cerámica refractaria con carga de alumina.	-	Esmaltado por aspersión y calcomanía.

TESIS: Electrodoméstico y accesorios en cerámica	SUBENSAMBLE: Tapa horno	PIEZA: Molde para prensa ram
 CIDI-UNAM Por mi raza hablará el espíritu	TOLERANCIA: $\begin{matrix} + & 1 & \text{mm} \\ \pm & & \\ - & & 10 \end{matrix}$	ACOTACION: mm
ESCALA: SIN	FECHA: 2006	REALIZÓ: Eloína Yáñez Meléndez Gerardo Gavia Díaz
		REF: KLD-HRN-04

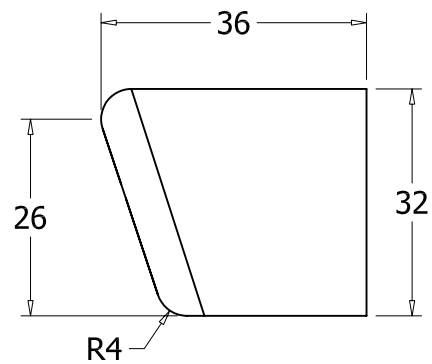
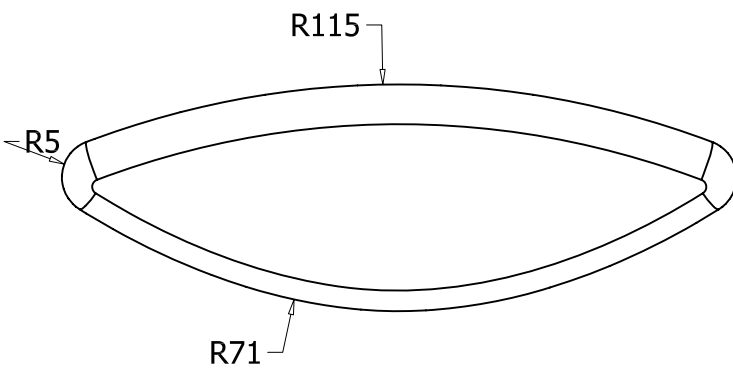
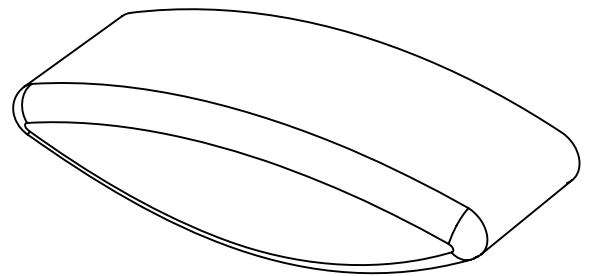
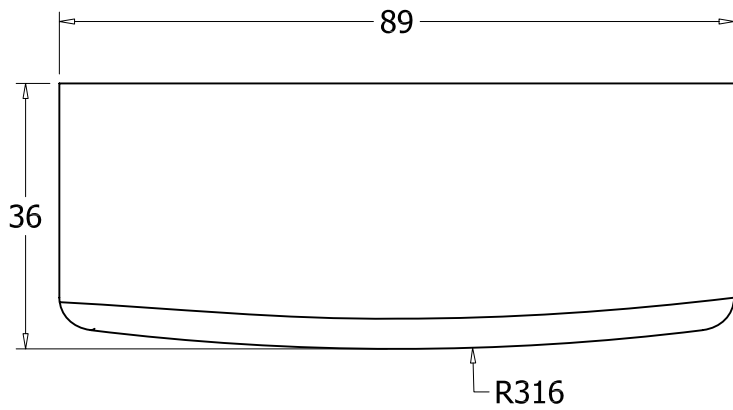
REV.	FECHA	DESCRIPCION	RESPONSABLE	Vo. Bo.
△				



No.	CANT.	DESCRIPCION	REF./PLANO/CAT.	OBSERVACIONES
2	2	Cerámica gres		- Esmaltado por aspersión.

TESIS: Electrodoméstico y accesorios en cerámica		SUBENSAMBLE: Tapa horno		PIEZA: Asas cerámica	
 CIDI-UNAM Por mi raza hablará el espíritu	TOLERANCIA: $\begin{matrix} + & 1 & \text{mm} \\ - & & 10 \end{matrix}$		ACOTACION: mm		 10 de 54
	ESCALA: 1:1		FECHA: 2006		
REF: KLD-HRN-05					

REV.	FECHA	DESCRIPCION	RESPONSABLE	Vo. Bo.
△				



No.	CANT.	DESCRIPCION	REF./PLANO/CAT.	OBSERVACIONES
3	2	Silicón		- Pigmentado

TESIS: Electrodoméstico y accesorios en cerámica SUBENSAMBLE: Tapa horno PIEZA: Asas silicón



TOLERANCIA: $\begin{matrix} + & 1 & \text{mm} \\ - & 10 & \end{matrix}$

ACOTACION: mm

ESCALA: 1:1

FECHA: 2006

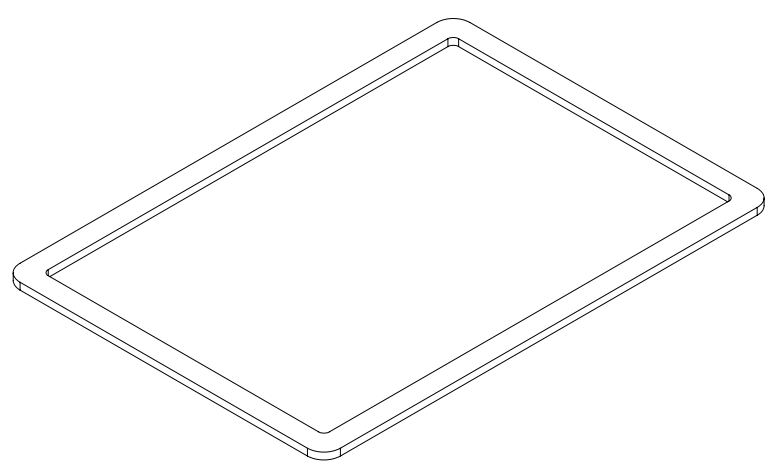
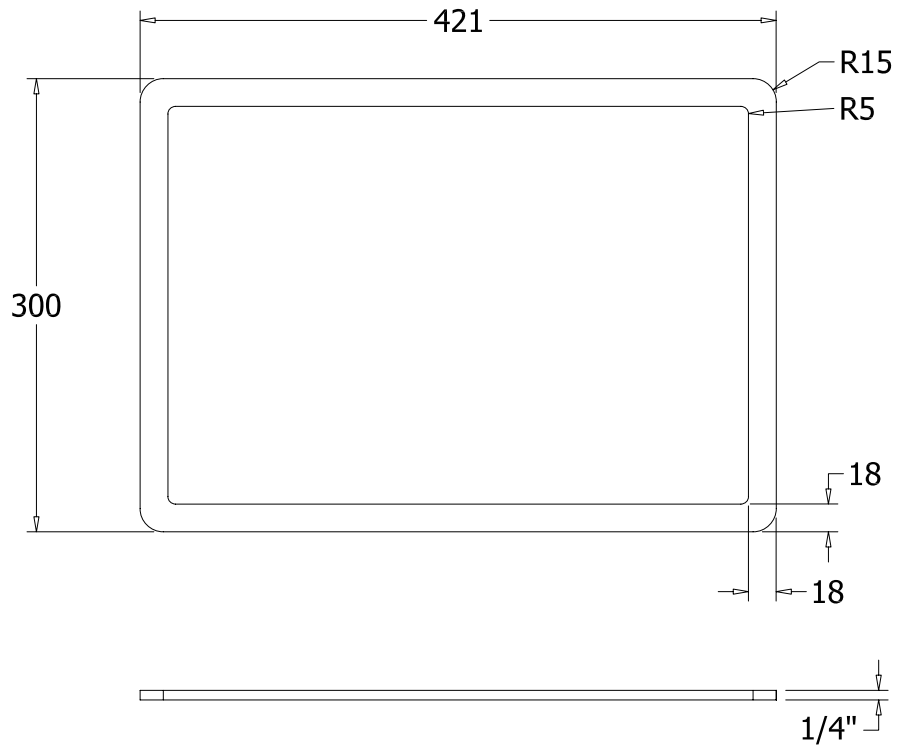
REALIZÓ:
Eloína Yáñez Meléndez
Gerardo Gavía Díaz





11 de 54

REF: KLD-HRN-06

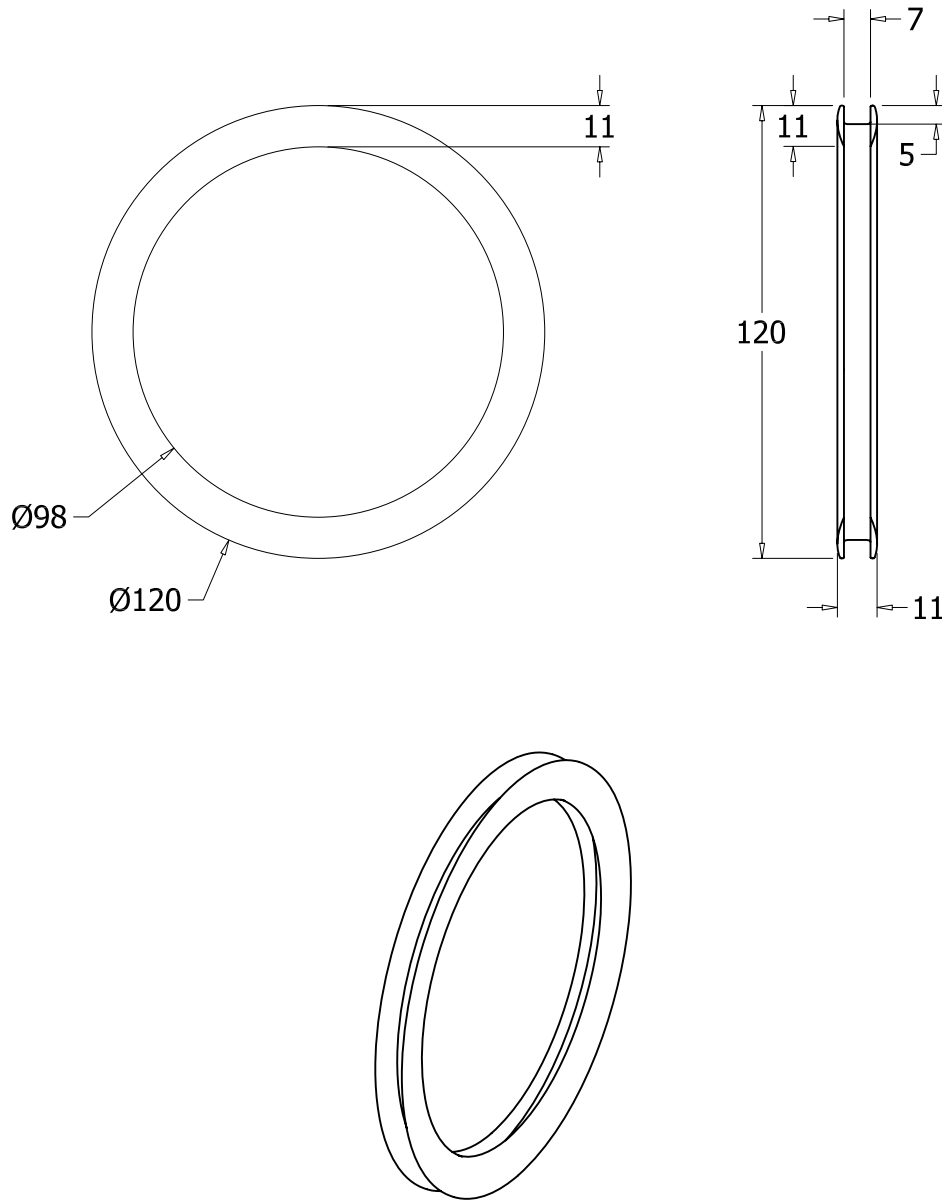
REV.	FECHA	DESCRIPCION	RESPONSABLE	Vo. Bo.
△				





4	1	Neopreno	-	Comercial
No.	CANT.	DESCRIPCION	REF./PLANO/CAT.	OBSERVACIONES

TESIS: Electrodoméstico y accesorios en cerámica		SUBENSAMBLE: Tapa horno		PIEZA: Empaque tapa horno	
 CIDI-UNAM Por mi raza hablará el espíritu	TOLERANCIA: $\begin{matrix} + & 1 & \text{mm} \\ - & 10 & \end{matrix}$	ACOTACION: mm		 12 de 54	REALIZÓ: Eloína Yáñez Meléndez Gerardo Gavia Díaz
	ESCALA: 1:5	FECHA: 2006	REF: KLD-HRN-07		

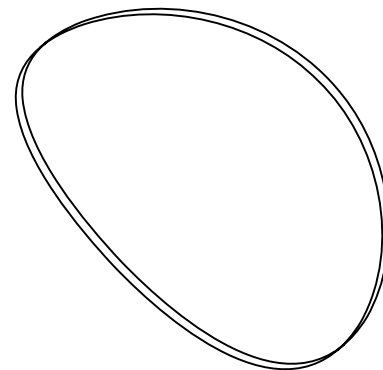
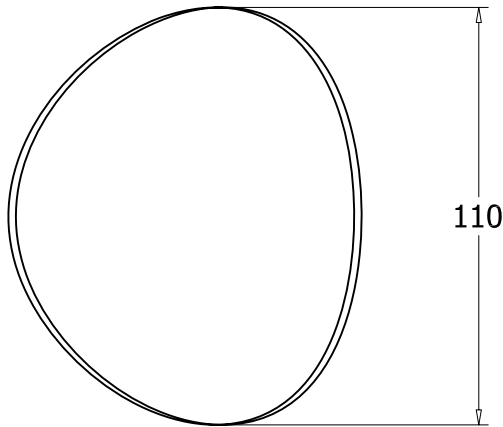
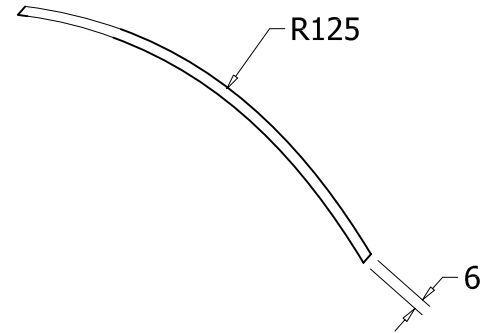
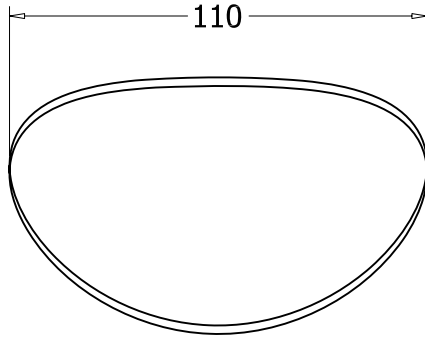
REV.	FECHA	DESCRIPCION	RESPONSABLE	Vo. Bo.
△				




13	1	Silicón		- Pigmentado
No.	CANT.	DESCRIPCION	REF./PLANO/CAT.	OBSERVACIONES

TESIS: Electrodoméstico y accesorios en cerámica		SUBENSAMBLE: Tapa horno		PIEZA: Empaque visor	
 CIDI-UNAM Por mi raza hablará el espíritu	TOLERANCIA: $\begin{matrix} + & 1 & \text{mm} \\ \pm & & 10 \end{matrix}$	ACOTACION: mm	REALIZÓ:	 13 de 54	
	ESCALA: 1:2	FECHA: 2006	Eloína Yáñez Meléndez Gerardo Gavia Díaz		REF: KLD-HRN-08

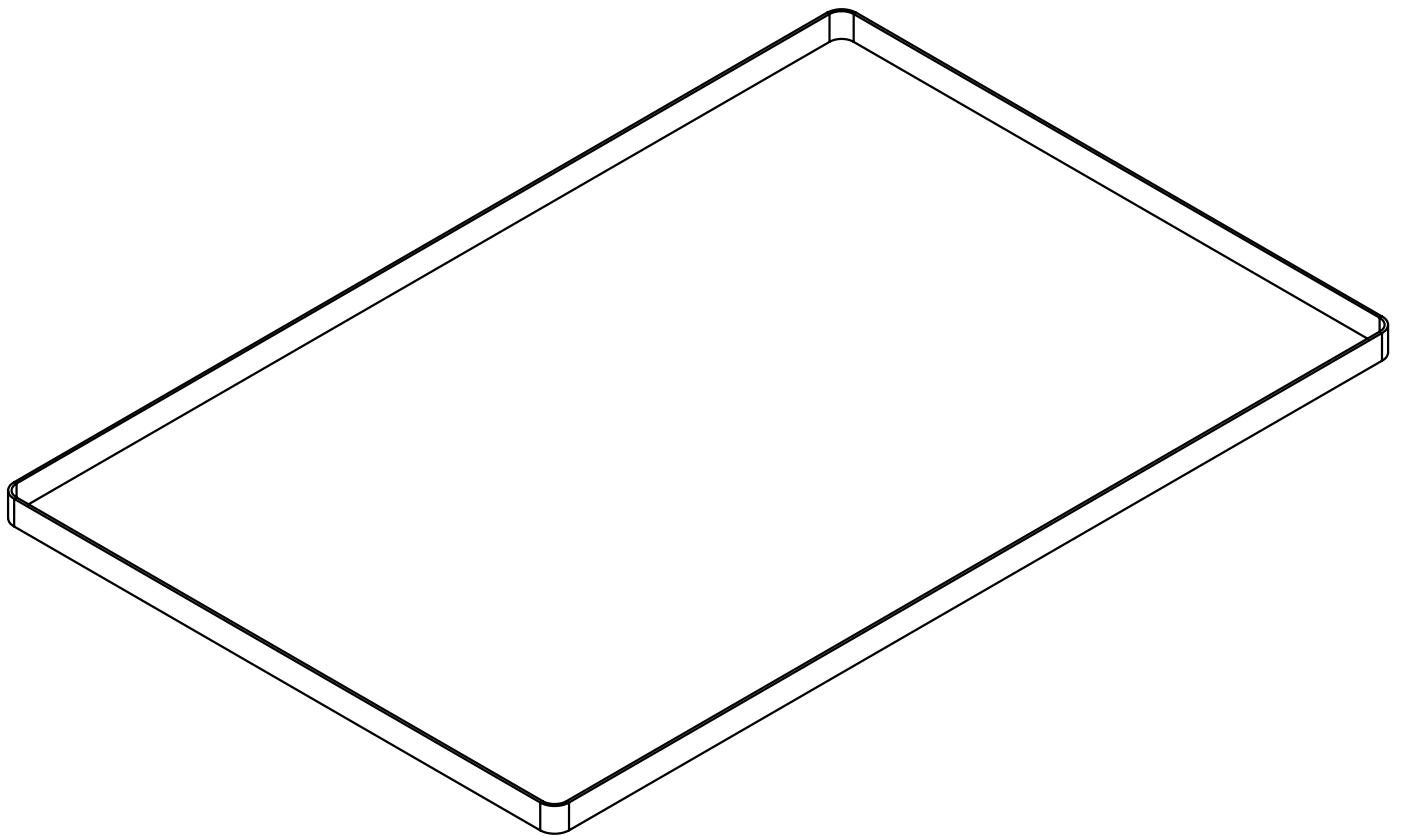
REV.	FECHA	DESCRIPCION	RESPONSABLE	Vo. Bo.
△				



14	1	Cristal templado 6 mm de espesor	-	Templado
No.	CANT.	DESCRIPCION	REF./PLANO/CAT.	OBSERVACIONES



TESIS: Electrodoméstico y accesorios en cerámica  CIDI-UNAM Por mi raza hablará el espíritu	SUBENSAMBLE: Tapa horno TOLERANCIA: $\begin{matrix} + & 1 & \text{mm} \\ - & & 10 \end{matrix}$ ESCALA: 1:2	PIEZA: Visor ACOTACION: mm FECHA: 2006	REALIZÓ: Eloína Yáñez Meléndez Gerardo Gavía Díaz REF: KLD-HRN-09	 14 de 54
--	--	---	--	--

REV.	FECHA	D E S C R I P C I O N	RESPONSABLE	Vo. Bo.
△				

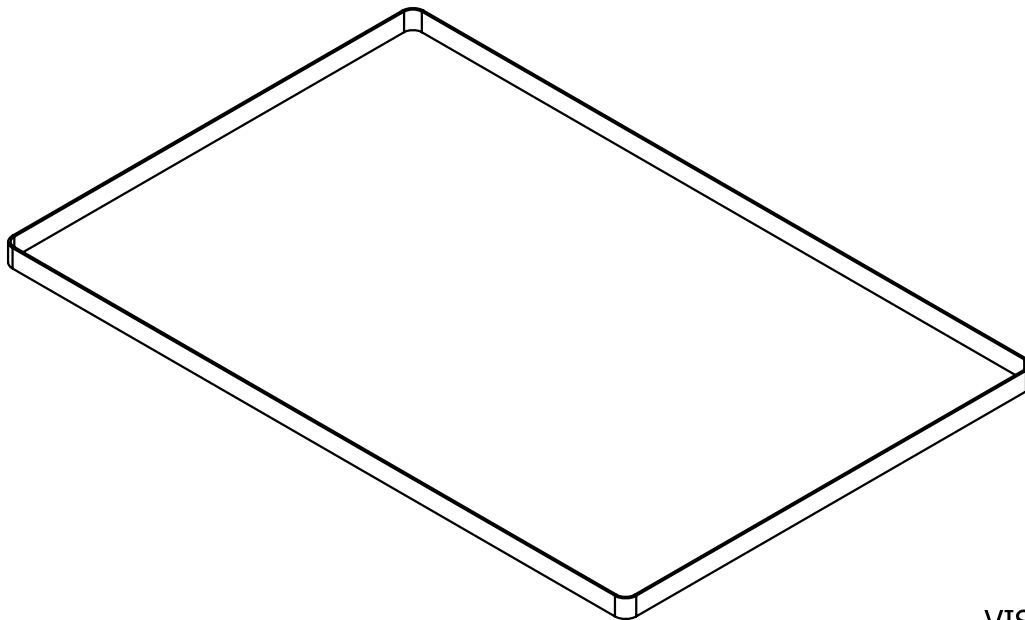
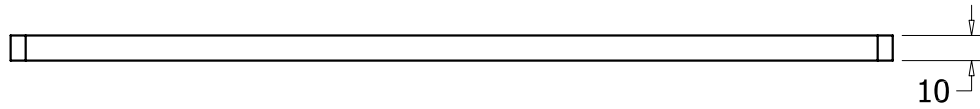
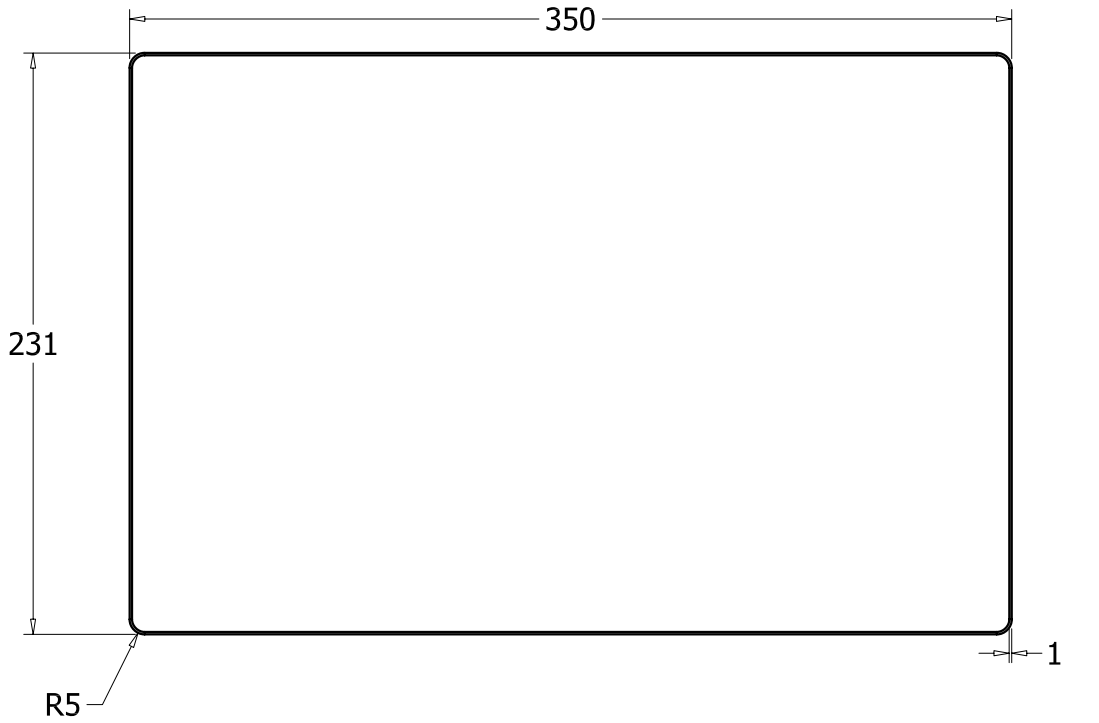


ISOMÉTRICO

-	1	Neopreno	-	-
No.	CANT.	D E S C R I P C I O N	REF./PLANO/CAT.	OBSERVACIONES



TESIS: Electrodoméstico y accesorios en cerámica		SUBENSAMBLE: Parrilla		PIEZA: EMPAQUE COMAL	
 <p>CIDI-UNAM Por mi raza hablará el espíritu</p>	TOLERANCIA: $\begin{matrix} + & 1 & \text{mm} \\ - & & 10 \end{matrix}$	ACOTACION: mm	REALIZÓ: Eloína Yáñez Meléndez Gerardo Gavia Díaz		15 de 54
	ESCALA: SIN	FECHA: 2006	REF: KLD-PLL-01		

REV.	FECHA	DESCRIPCION	RESPONSABLE	Vo. Bo.
△				

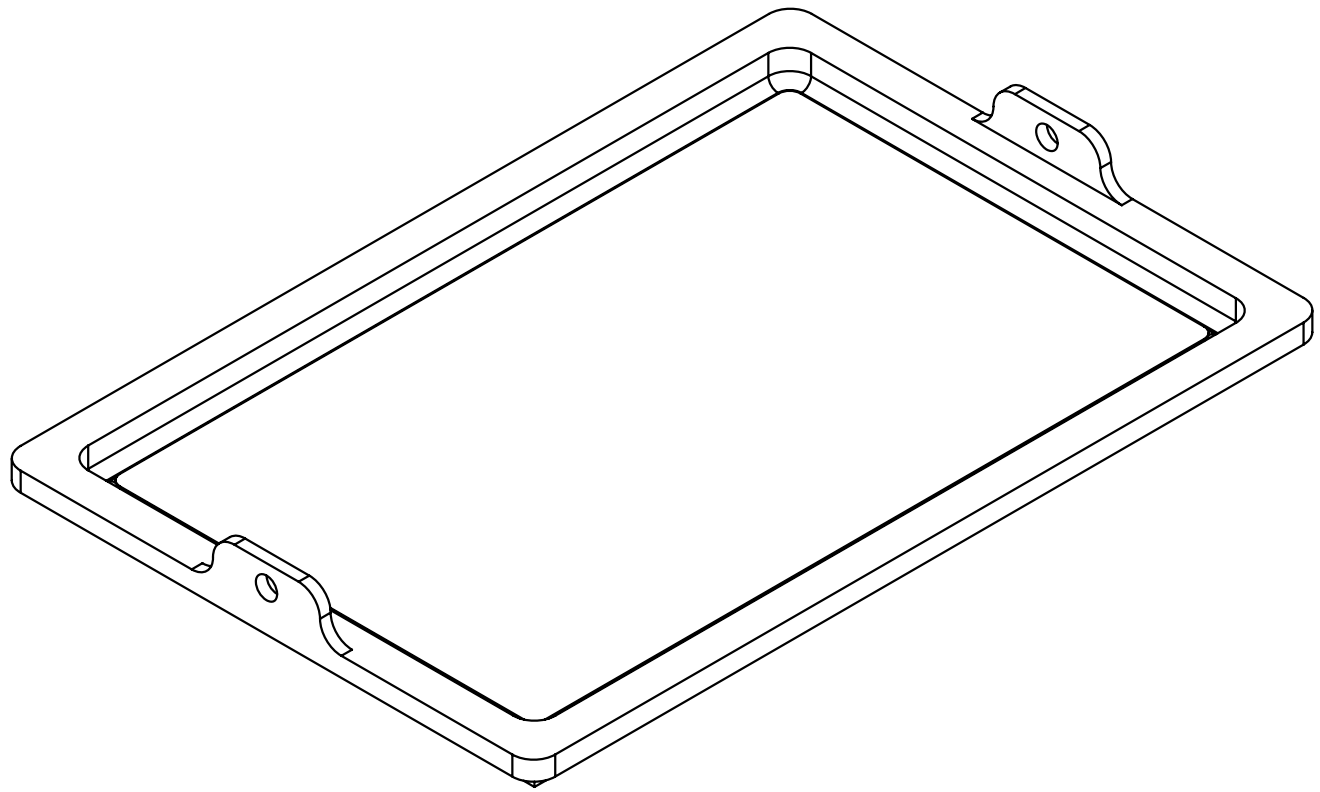


VISTAS GENERALES

No.	CANT.	DESCRIPCION	REF./PLANO/CAT.	OBSERVACIONES
-	-	-	-	-



TESIS: Electrodoméstico y accesorios en cerámica		SUBENSAMBLE: Parrilla		PIEZA: EMPAQUE COMAL	
 CIDI-UNAM Por mi raza hablará el espíritu	TOLERANCIA: $\pm 1 \text{ mm}$ ± 10		ACOTACION: mm		 16 de 54
	ESCALA: 1:3		FECHA: 2006		
REF: KLD-PLL-02					

REV.	FECHA	D E S C R I P C I O N	RESPONSABLE	Vo. Bo.
△				

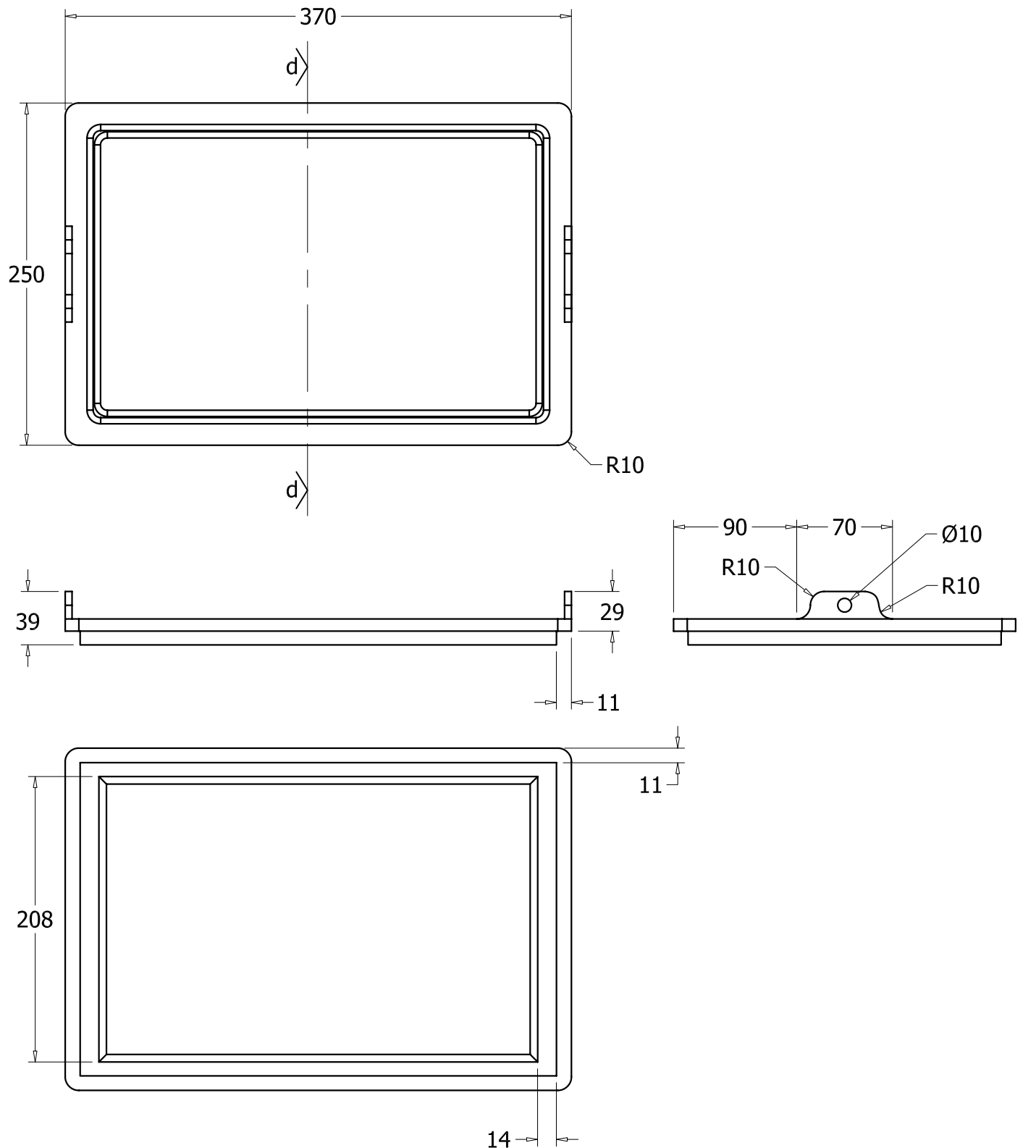


ISOMÉTRICO

-	1	Fundición de aluminio	-	-
No.	CANT.	D E S C R I P C I O N	REF./PLANO/CAT.	OBSERVACIONES


TESIS: Electrodoméstico y accesorios en cerámica		SUBENSAMBLE: Parrilla		PIEZA: COMAL	
 <p>CIDI-UNAM Por mi raza hablará el espíritu</p>	TOLERANCIA: $\begin{matrix} + & 1 & \text{mm} \\ - & & 10 \end{matrix}$	ACOTACION: mm	REALIZÓ: Eloína Yáñez Meléndez Gerardo Gavia Díaz		17 de 54
	ESCALA: SIN	FECHA: 2006	REF: KLD-PLL-03		

REV.	FECHA	DESCRIPCION	RESPONSABLE	Vo. Bo.
△				

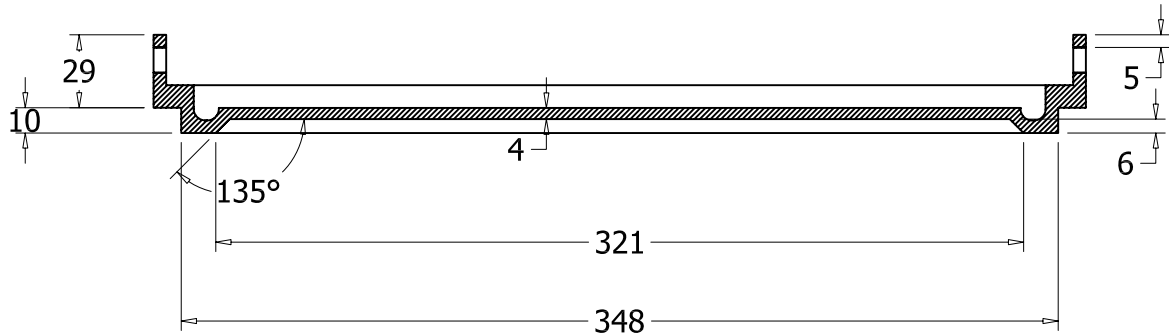


VISTAS GENERALES

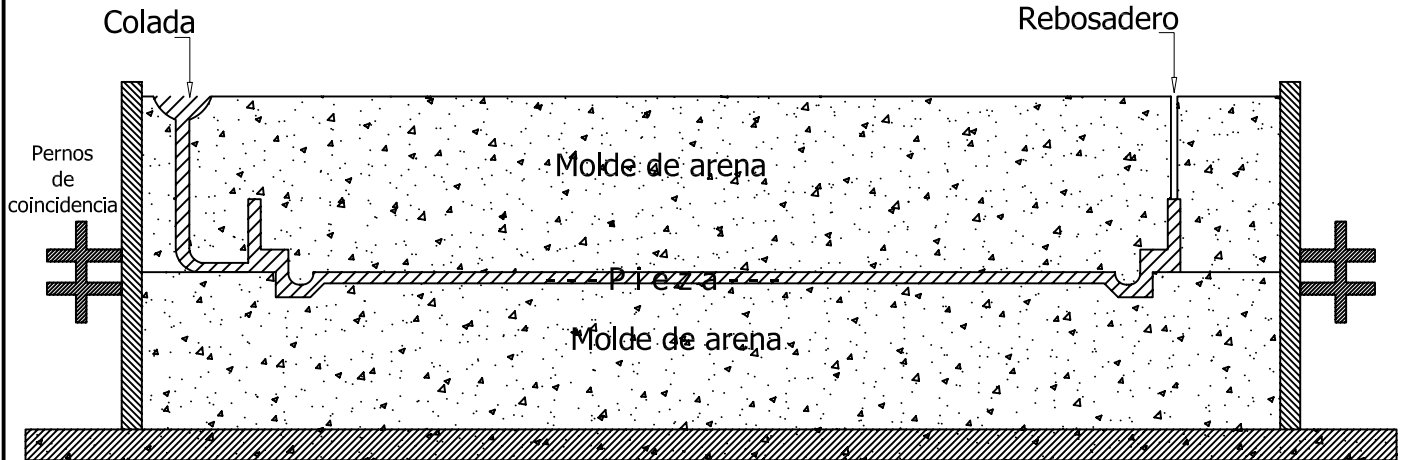
No.	CANT.	DESCRIPCION	REF./PLANO/CAT.	OBSERVACIONES
-	-	-	-	-

TESIS: Electrodoméstico y accesorios en cerámica		SUBENSAMBLE: Parrilla		PIEZA: COMAL	
 CIDI-UNAM Por mi raza hablará el espíritu	TOLERANCIA: $\begin{matrix} + & 1 & \text{mm} \\ \pm & & 10 \end{matrix}$		ACOTACION: mm		REALIZÓ: Eloína Yáñez Meléndez Gerardo Gavia Díaz
	ESCALA: 1:3		FECHA: 2006		

REV.	FECHA	DESCRIPCION	RESPONSABLE	Vo. Bo.
△				





CORTE d

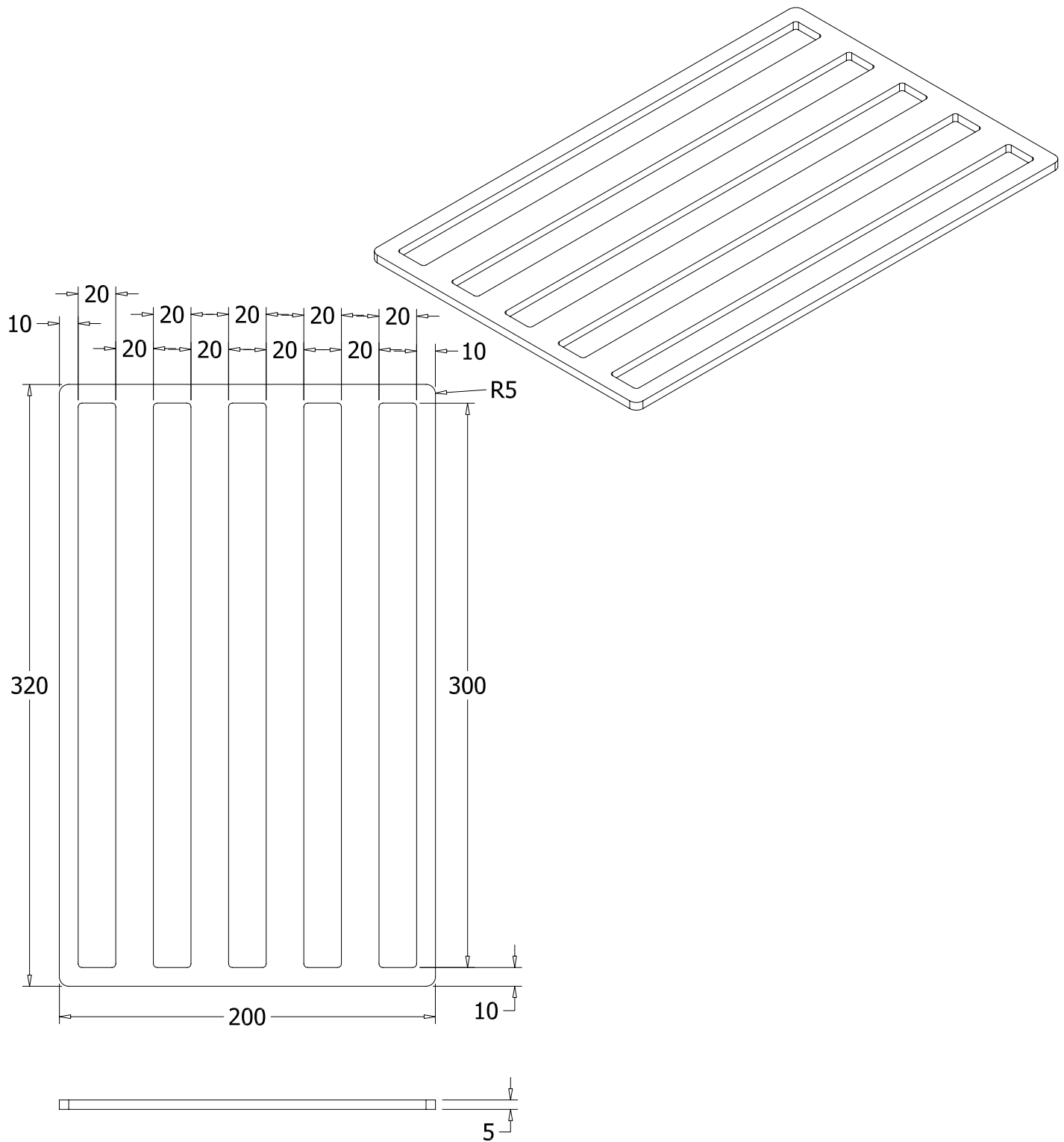


MOLDE DE ARENA

No.	CANT.	DESCRIPCION	REF./PLANO/CAT.	OBSERVACIONES
-	-	-	-	-

TESIS: Electrodoméstico y accesorios en cerámica		SUBENSAMBLE: Comal		PIEZA: CORTE d Y MOLDE	
 <p>CIDI-UNAM Por mi raza hablará el espíritu</p>	TOLERANCIA: $\pm 1 \text{ mm}$ ± 10	ACOTACION: mm	REALIZÓ: Eloína Yáñez Meléndez Gerardo Gavia Díaz		19 de 54
	ESCALA: SIN	FECHA: 2006	REF: KLD-PLL-05		

REV.	FECHA	DESCRIPCION	RESPONSABLE	Vo. Bo.
△				



7	1	Aluminio, fundición en arena	- Pulido
No.	CANT.	DESCRIPCION	OBSERVACIONES

TESIS: Electrodoméstico y accesorios en cerámica SUBENSAMBLE: Parrilla PIEZA: Rejilla



TOLERANCIA: $\begin{matrix} + & 1 & \text{mm} \\ \pm & & \\ - & & 10 \end{matrix}$

ACOTACION: mm

ESCALA: 1:3

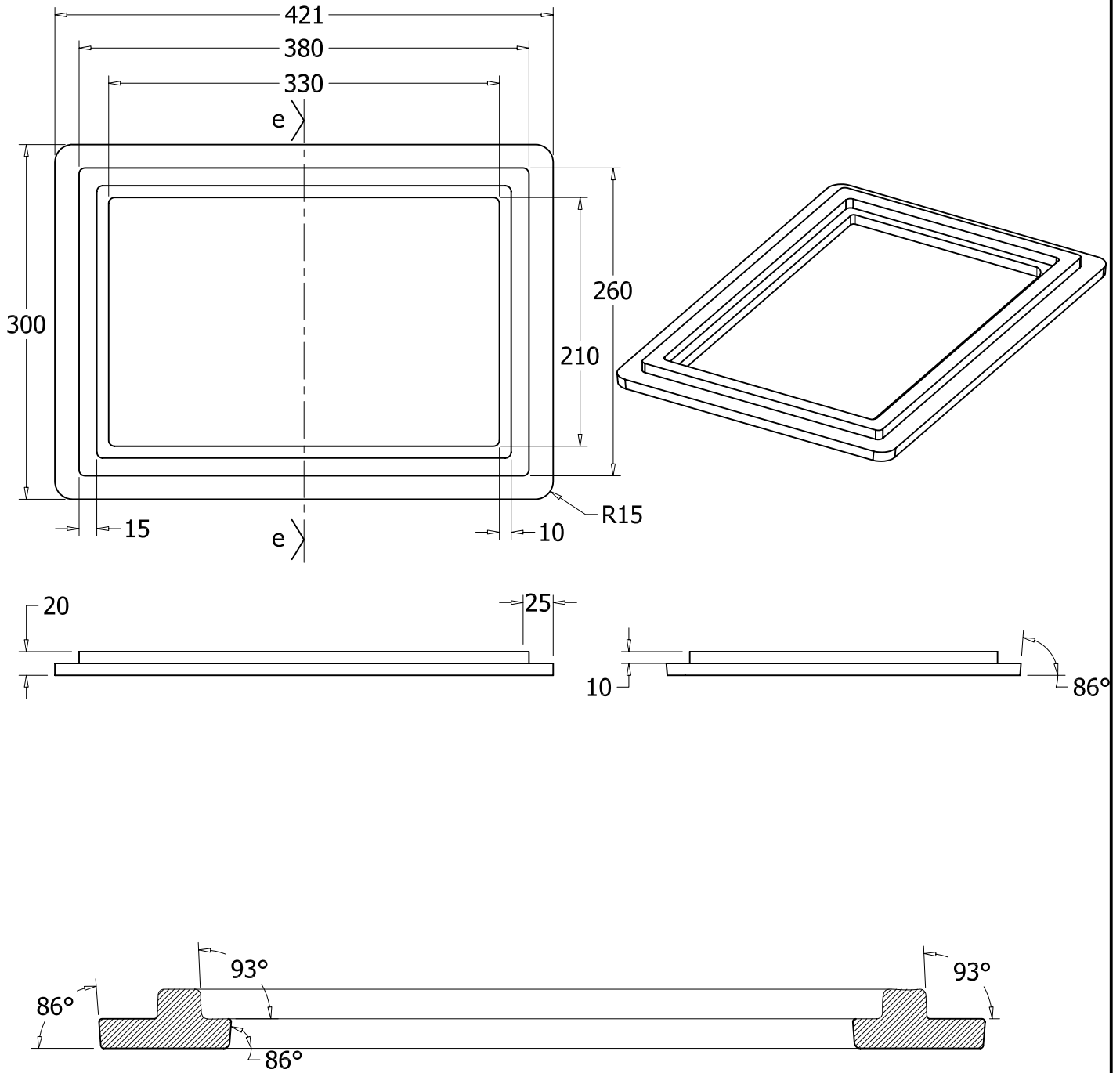
FECHA: 2006

REALIZÓ:
Eloína Yáñez Meléndez
Gerardo Gavia Díaz

20 de 54



REF: KLD-PLL-06

REV.	FECHA	DESCRIPCION	RESPONSABLE	Vo. Bo.
△				

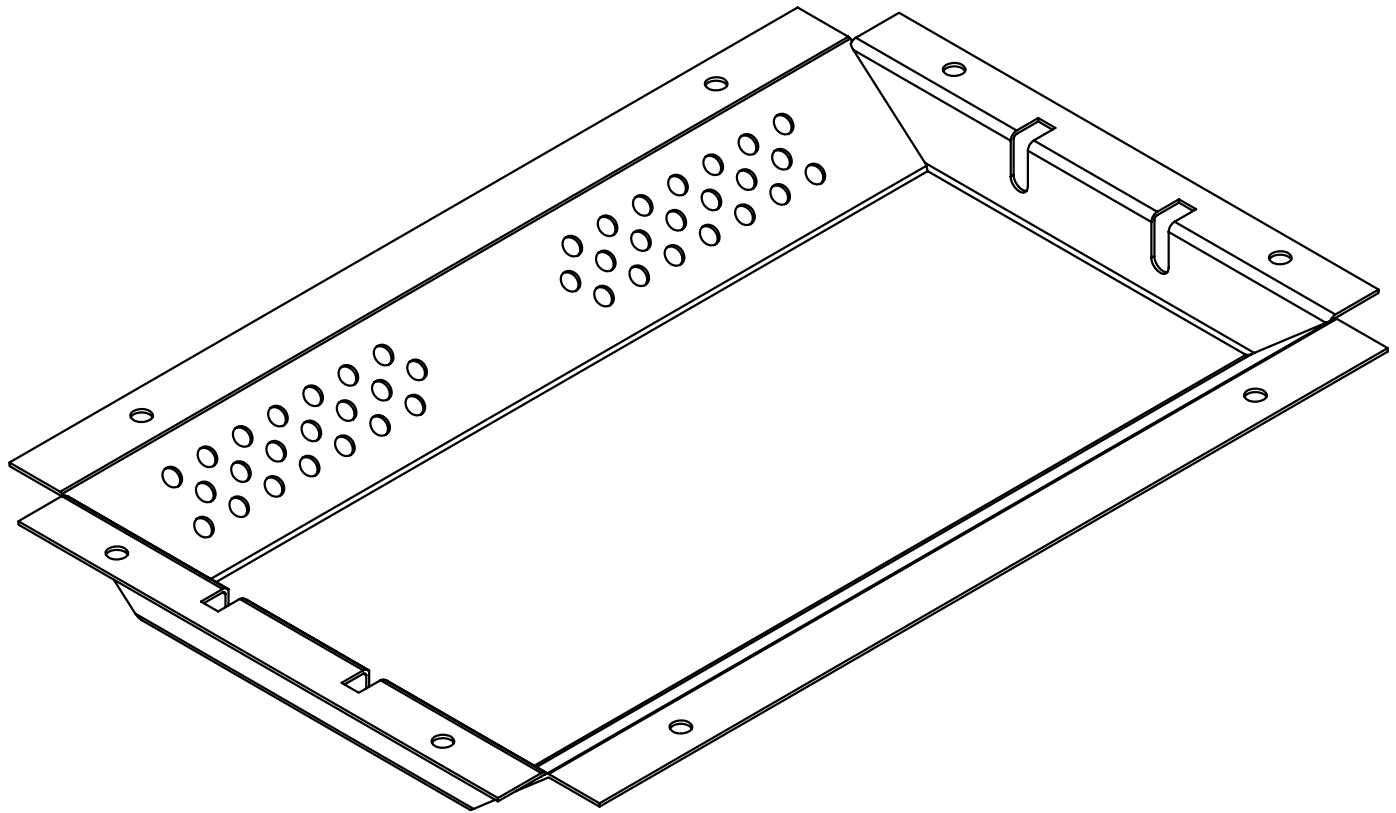


CORTE e
esc. 1:2

No.	CANT.	DESCRIPCION	REF./PLANO/CAT.	OBSERVACIONES
8	1	Aluminio, fundición en arena	- Pulido	



TESIS: Electrodoméstico y accesorios en cerámica		SUBENSAMBLE: Parrilla		PIEZA: Carcasa aluminio	
 CIDI-UNAM Por mi raza hablará el espíritu	TOLERANCIA: $\begin{matrix} + & 1 & \text{mm} \\ - & 10 & \end{matrix}$	ACOTACION: mm		 21 de 54	REALIZÓ: Eloína Yáñez Meléndez Gerardo Gavia Díaz
	ESCALA: 1:5	FECHA: 2006			

REV.	FECHA	D E S C R I P C I O N	RESPONSABLE	Vo. Bo.
△				

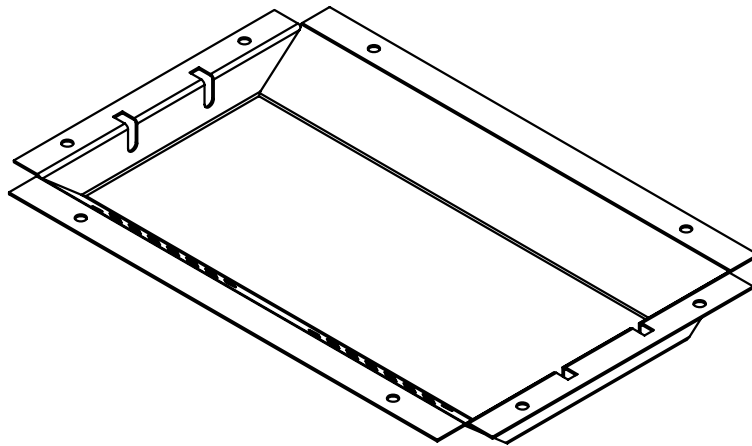
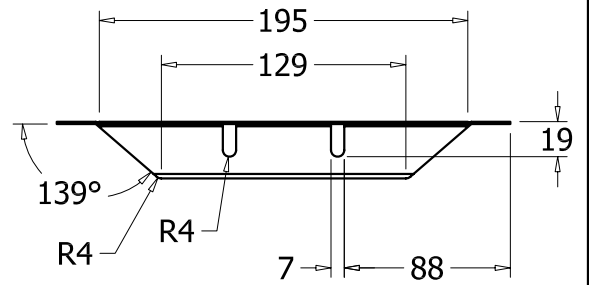
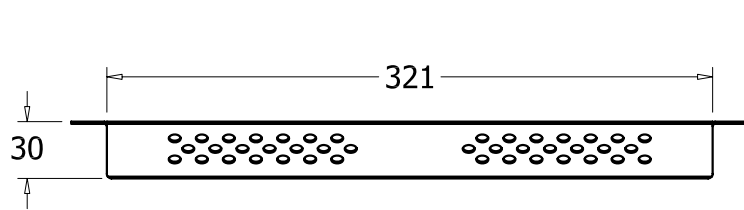
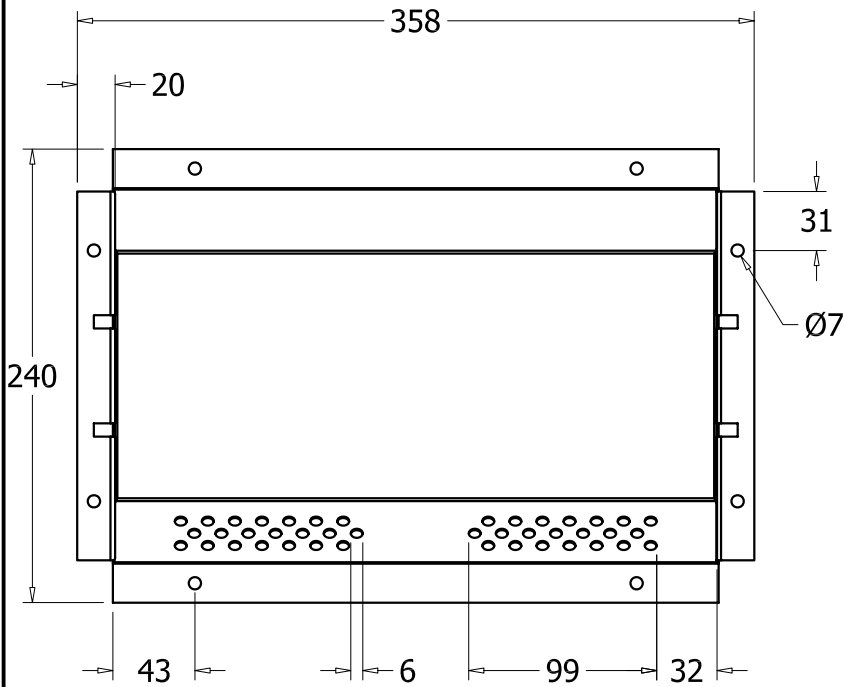


ISOMÉTRICO

-	1	Lámina de acero inoxidable cal. 18	-	Acabado pulido espejo
No.	CANT.	D E S C R I P C I O N	REF./PLANO/CAT.	OBSERVACIONES



TESIS: Electrodoméstico y accesorios en cerámica		SUBENSAMBLE: Parrilla		PIEZA: LAMINA RESISTENCIAS	
 <p>CIDI-UNAM Por mi raza hablará el espíritu</p>	TOLERANCIA: $\begin{matrix} + & 1 & \text{mm} \\ \pm & & \\ - & & \end{matrix}$ 10	ACOTACION: mm	REALIZÓ: Eloína Yáñez Meléndez Gerardo Gavía Díaz		22 de 54
	ESCALA: SIN	FECHA: 2006	REF: KLD-PLL-08		

REV.	FECHA	DESCRIPCION	RESPONSABLE	Vo. Bo.
△				

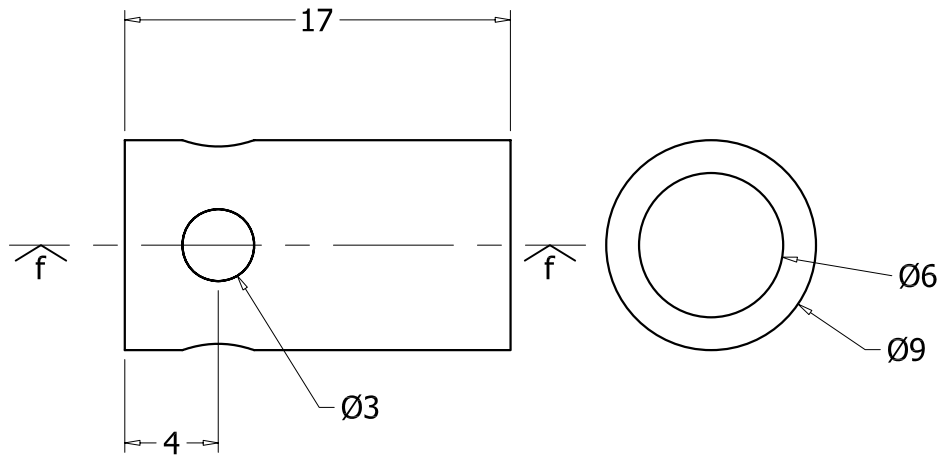
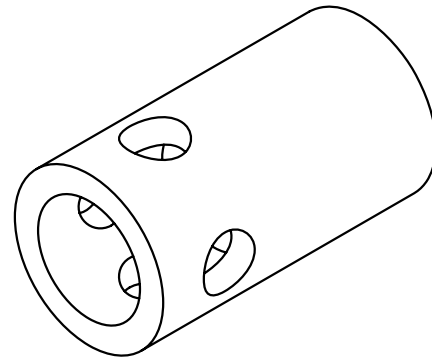
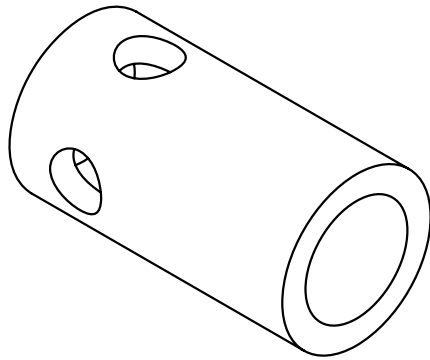


VISTAS GENERALES

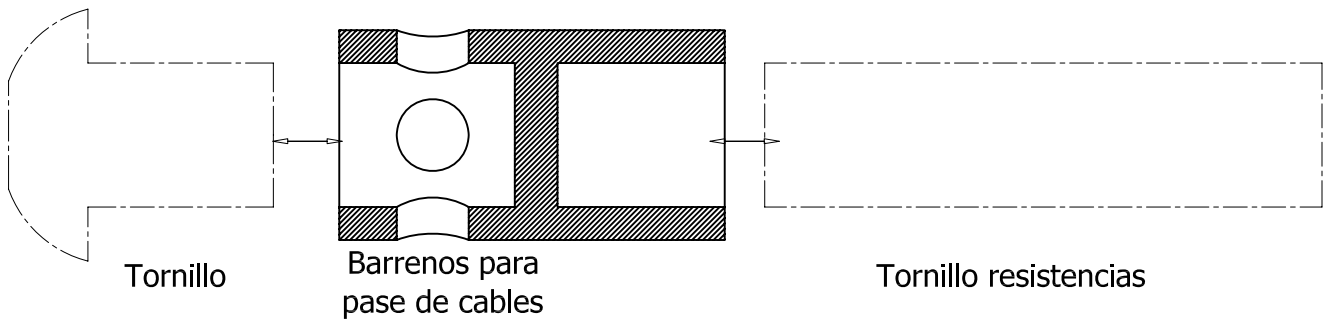
No.	CANT.	DESCRIPCION	REF./PLANO/CAT.	OBSERVACIONES
-	-	-	-	-

TESIS: Electrodoméstico y accesorios en cerámica		SUBENSAMBLE: Parrilla		PIEZA: LAMINA RESISTENCIAS	
 CIDI-UNAM Por mi raza hablará el espíritu	TOLERANCIA: $\begin{matrix} + & 1 & \text{mm} \\ - & 10 & \end{matrix}$	ACOTACION: mm		 23 de 54	
	ESCALA: 1:3	FECHA: 2006			REALIZÓ: Eloína Yáñez Meléndez Gerardo Gavia Díaz
				REF: KLD-PLL-09	

REV.	FECHA	DESCRIPCION	RESPONSABLE	Vo. Bo.
Δ				



VISTAS GENERALES

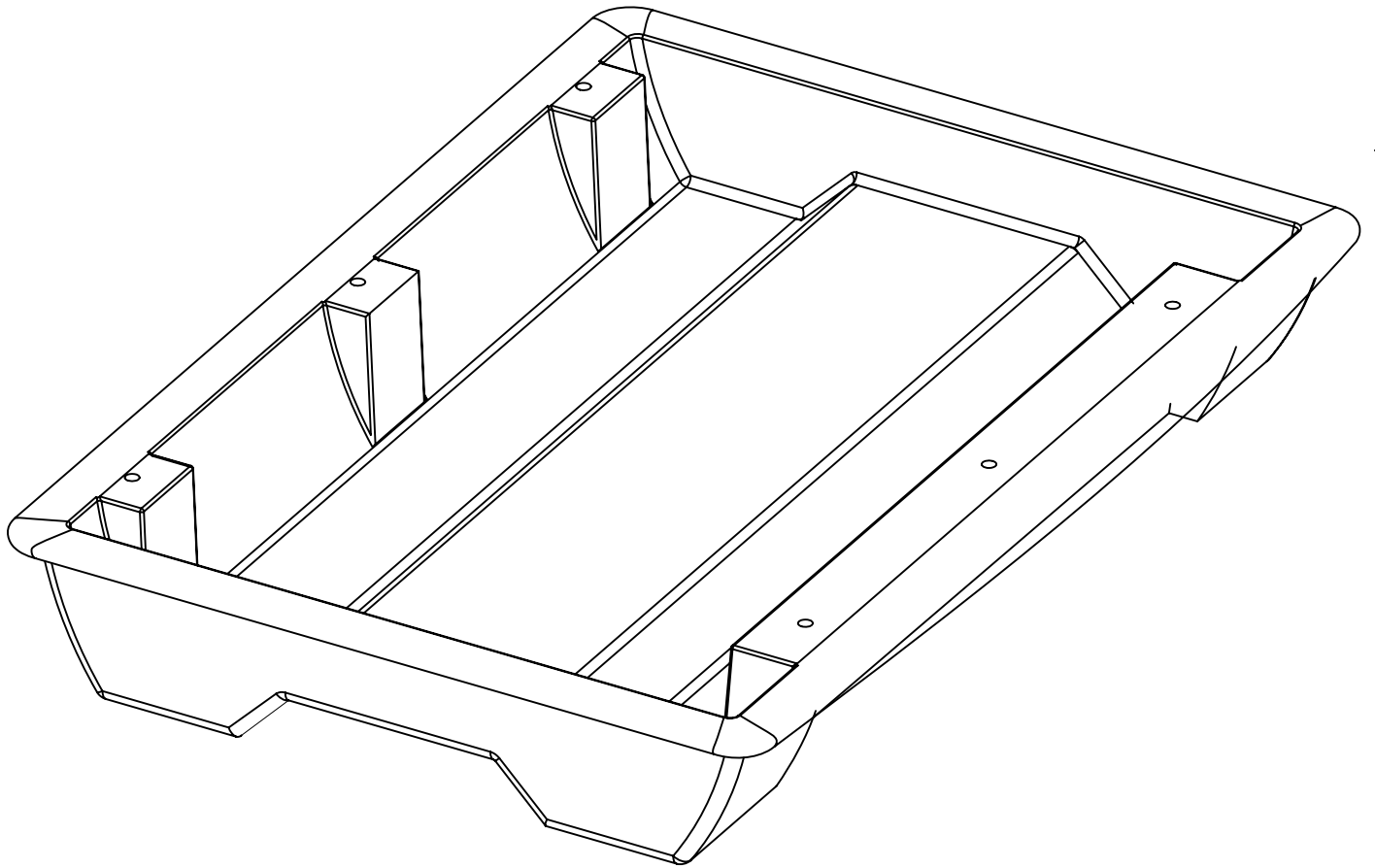


CORTE f

No.	CANT.	DESCRIPCION	REF./PLANO/CAT.	OBSERVACIONES
-	4	Maquinados de acero inoxidable	-	Cepillado horizontal



TESIS: Electrodoméstico y accesorios en cerámica		SUBENSAMBLE: Parrilla		PIEZA: CONECTOR ELECTRICO	
 CIDI-UNAM Por mi raza hablará el espíritu	TOLERANCIA: $\begin{matrix} + & 1 & \text{mm} \\ - & & 10 \end{matrix}$		ACOTACION: mm		 24 de 54
	ESCALA: SIN		FECHA: 2006		
REF: KLD-PLL-10					

REV.	FECHA	D E S C R I P C I O N	RESPONSABLE	Vo. Bo.
△				

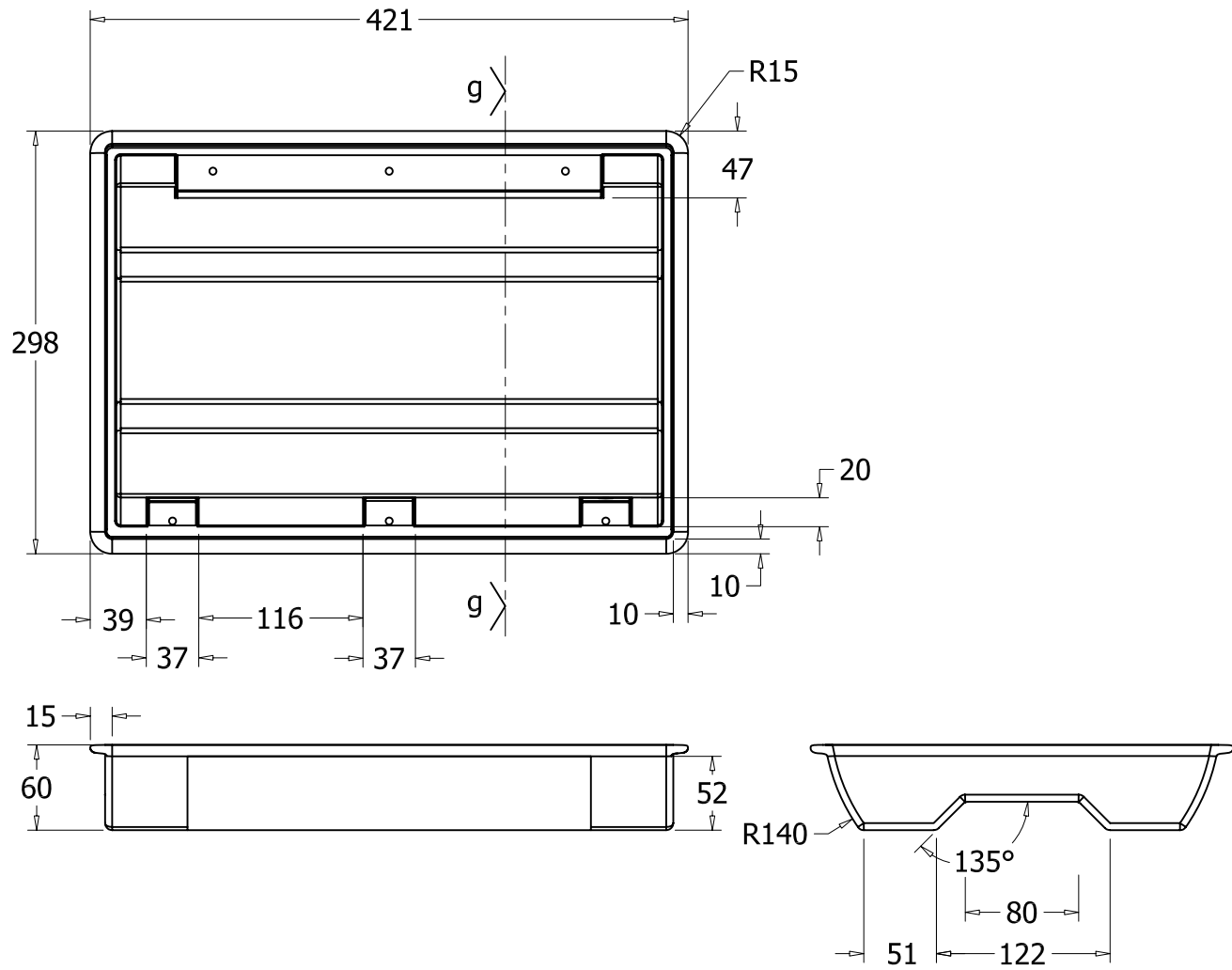


ISOMÉTRICO

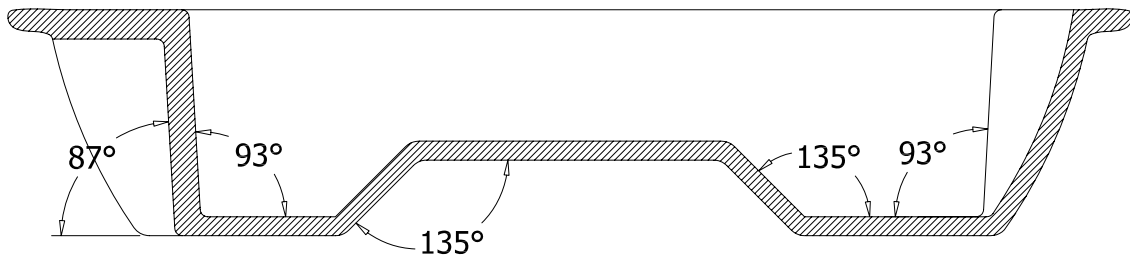
12	1	Cerámica de alta temperatura gres.	-	Esmaltado por aspersión y calcomanía.
No.	CANT.	D E S C R I P C I O N	REF./PLANO/CAT.	OBSERVACIONES

TESIS: Electrodoméstico y accesorios en cerámica		SUBENSAMBLE: Parrilla		PIEZA: Carcasa cerámica	
 <p>CIDI-UNAM Por mi raza hablará el espíritu</p>	TOLERANCIA: $\begin{matrix} + & 1 & \text{mm} \\ \pm & & \\ - & & \end{matrix}$	ACOTACION: mm	REALIZÓ:		25 de 54
	ESCALA: SIN	FECHA: 2006	Eloína Yáñez Meléndez Gerardo Gavia Díaz		

REV.	FECHA	DESCRIPCION	RESPONSABLE	Vo. Bo.
△				





VISTAS GENERALES

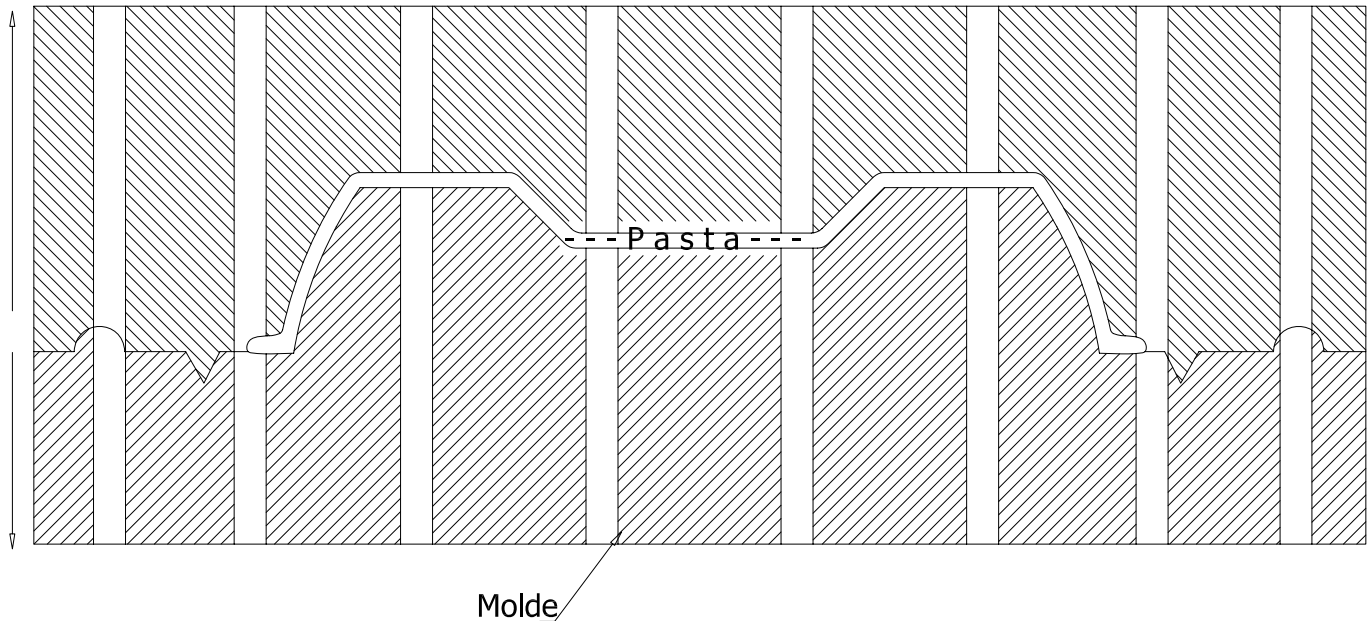


CORTE g
esc. 1:2



No.	CANT.	DESCRIPCION	REF./PLANO/CAT.	OBSERVACIONES
12	1	Cerámica de alta temperatura gres.		- Esmaltado por aspersión y calcomanía.

TESIS: Electrodoméstico y accesorios en cerámica	SUBENSAMBLE: Parrilla	PIEZA: Carcasa cerámica
 CIDI-UNAM Por mi raza hablará el espíritu	TOLERANCIA: $\pm 1 \frac{mm}{10}$	ACOTACION: mm
ESCALA: 1:5	FECHA: 2006	REALIZÓ: Eloína Yáñez Meléndez Gerardo Gavía Díaz
		 26 de 54
		REF: KLD-PLL-12

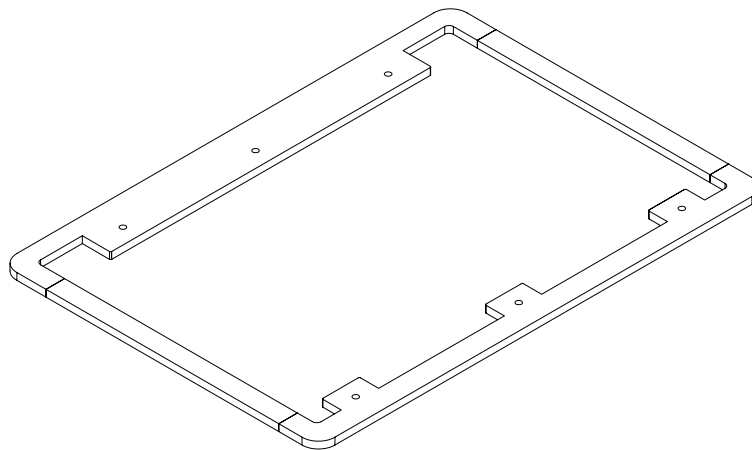
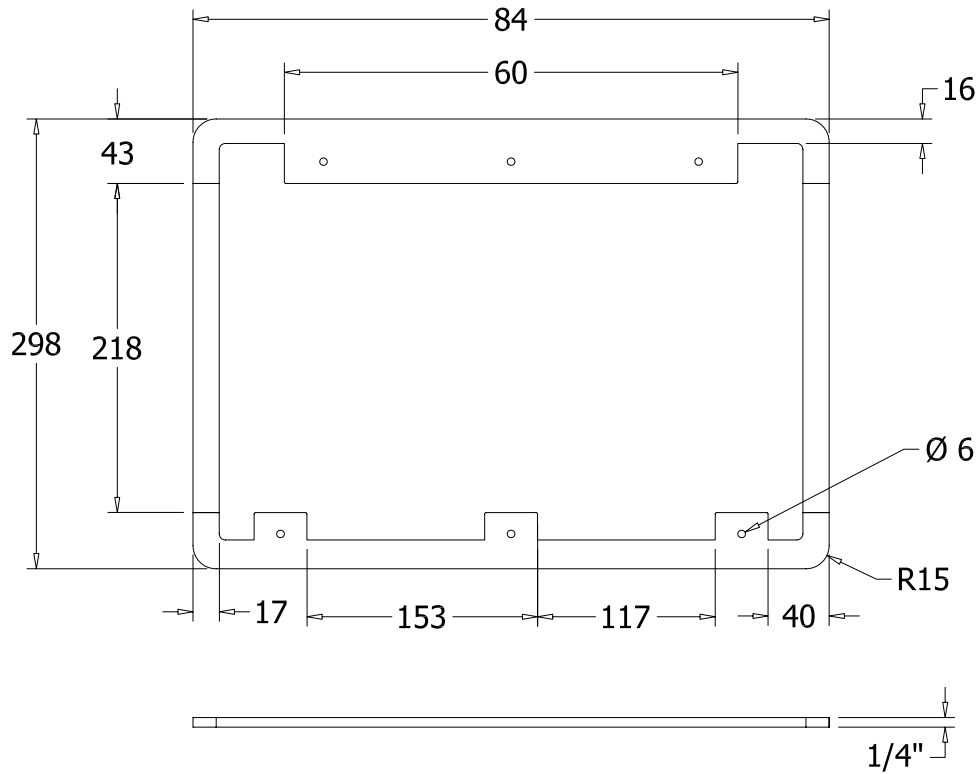
REV.	FECHA	D E S C R I P C I O N	RESPONSABLE	Vo. Bo.
△				





-	-	-	-	-
No.	CANT.	D E S C R I P C I O N	REF./PLANO/CAT.	OBSERVACIONES

TESIS: Electrodoméstico y accesorios en cerámica		SUBENSAMBLE: Carcasa cerámica		PIEZA: Molde para prensa ram	
 CIDI-UNAM Por mi raza hablará el espíritu	TOLERANCIA: $\begin{matrix} + & 1 & \text{mm} \\ \pm & & 10 \end{matrix}$	ACOTACION: mm	REALIZÓ:	 27 de 54	
	ESCALA: 1:5	FECHA: 2006	Eloína Yáñez Meléndez Gerardo Gavia Díaz		REF: KLD-PLL-13

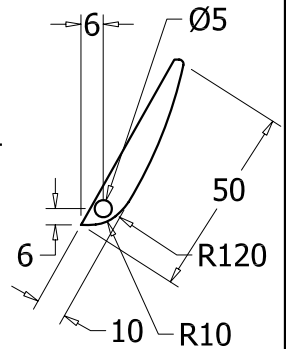
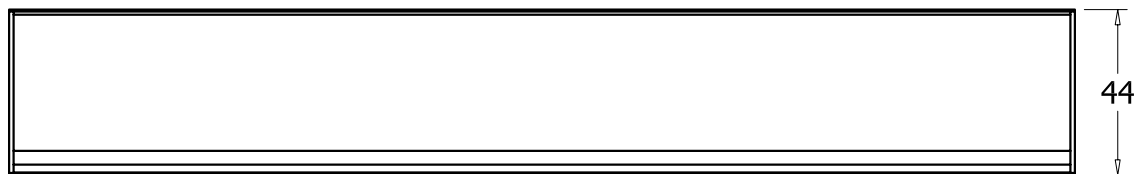
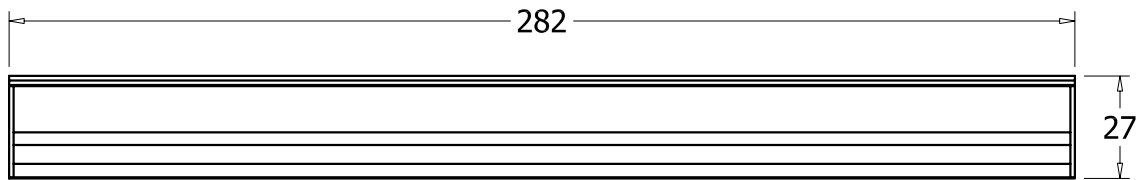
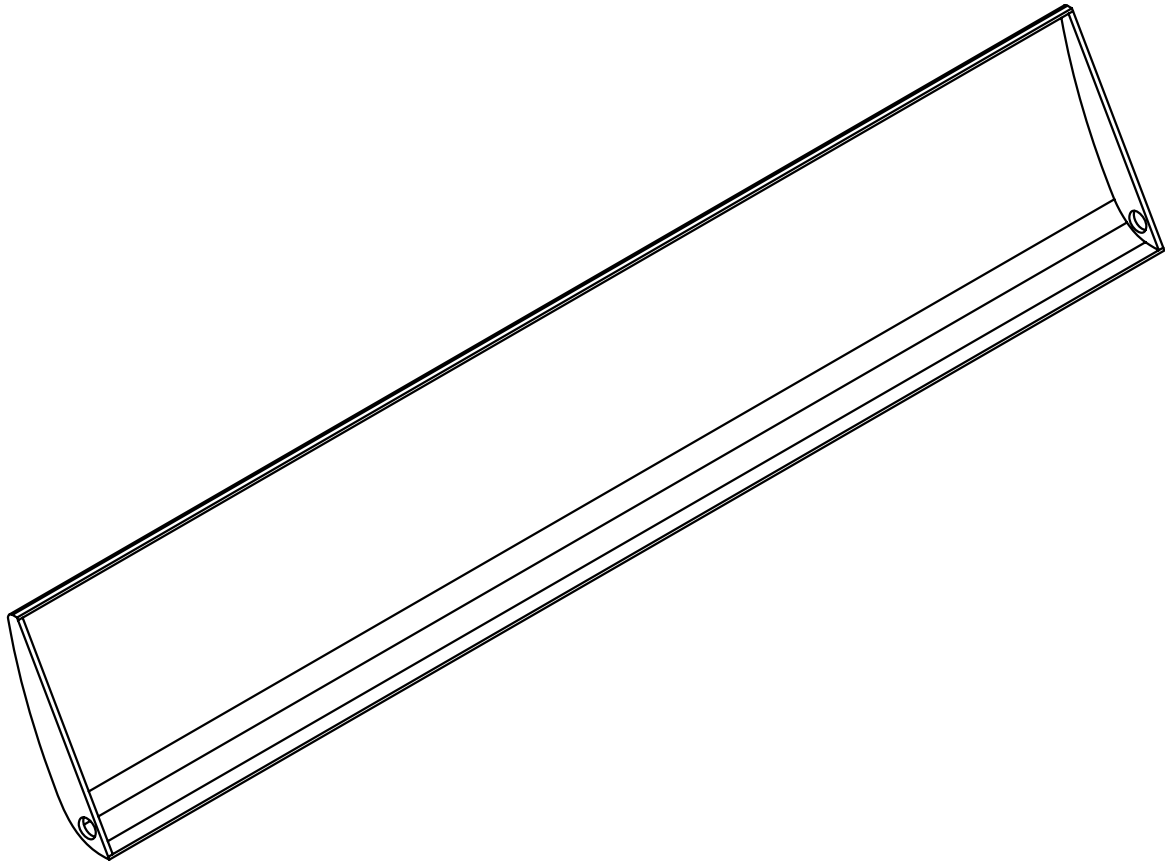
REV.	FECHA	DESCRIPCION	RESPONSABLE	Vo. Bo.
△				





15	1	Neopreno	- Comercial
No.	CANT.	DESCRIPCION	OBSERVACIONES

TESIS: Electrodoméstico y accesorios en cerámica	SUBENSAMBLE: Parrilla	PIEZA: Empaque carcasa parrilla
 CIDI-UNAM Por mi raza hablará el espíritu	TOLERANCIA: $\begin{matrix} + & 1 & \text{mm} \\ - & 10 & \end{matrix}$	ACOTACION: mm
	ESCALA: 1:5	FECHA: 2006
	REALIZÓ: Eloína Yáñez Meléndez Gerardo Gavia Díaz	 28 de 54 REF: KLD-PLL-14

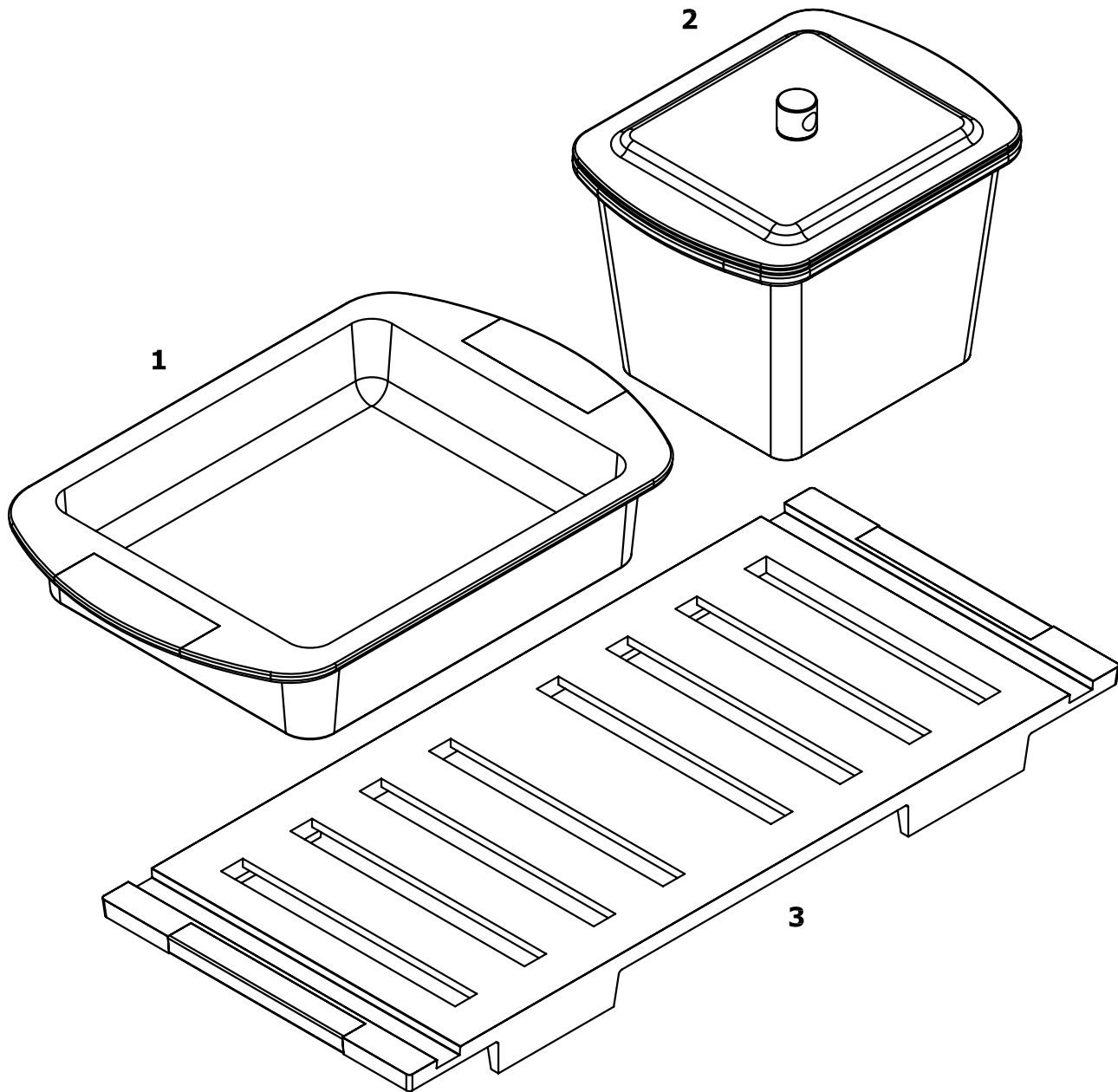
REV.	FECHA	DESCRIPCION	RESPONSABLE	Vo. Bo.
△				



-	1	Lámina de acero inoxidable cal. 14	-	Cepillado horizontal
No.	CANT.	DESCRIPCION	REF./PLANO/CAT.	OBSERVACIONES

TESIS: Electrodoméstico y accesorios en cerámica		SUBENSAMBLE: Parrilla		PIEZA: CARCASA PANEL	
 CIDI-UNAM Por mi raza hablará el espíritu	TOLERANCIA: $\begin{matrix} + & 1 & \text{mm} \\ - & & 10 \end{matrix}$	ACOTACION: mm	REALIZÓ:		29 de 54
	ESCALA: 1:2	FECHA: 2006	Eloína Yáñez Meléndez Gerardo Gavia Díaz	REF:	KLD-PLL-15

REV.	FECHA	DESCRIPCION	RESPONSABLE	Vo. Bo.
△				

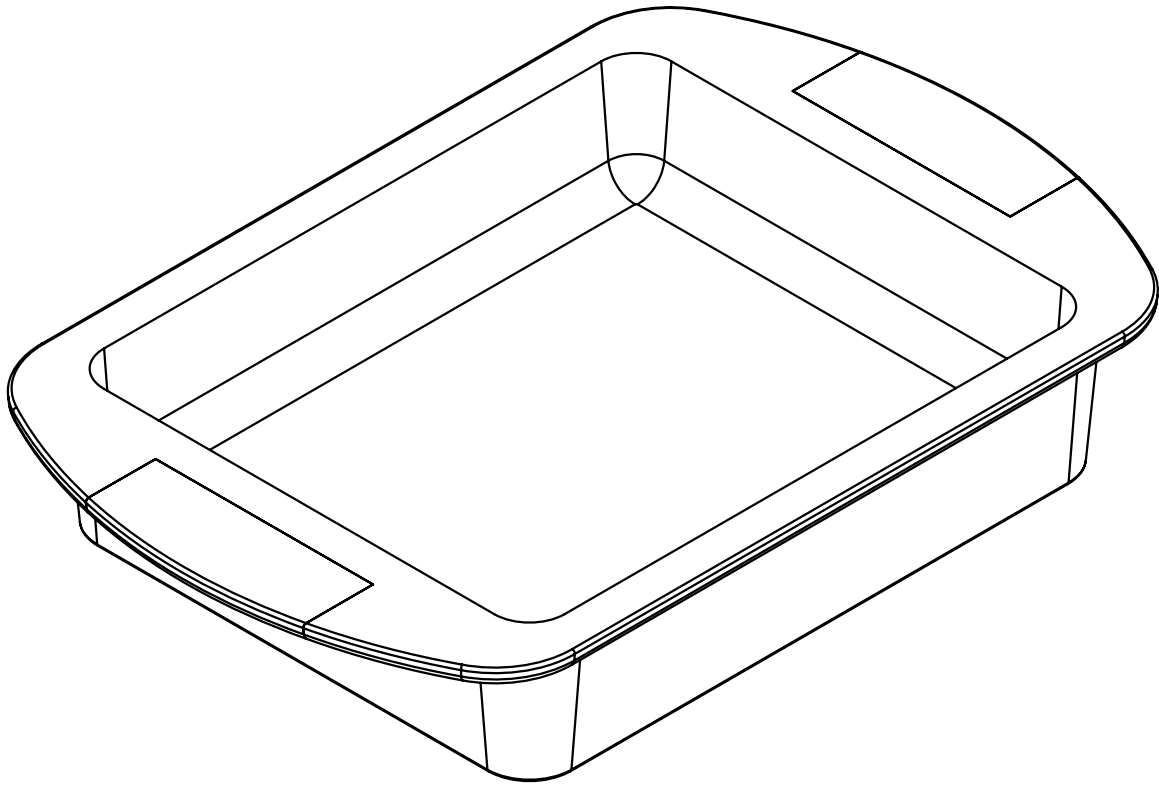


ISOMÉTRICO

3	1	Tabla. Aluminio	- Pulido
2	1	Sopera. Cerámica refractaria con carga de alumina	- Acabado en esmalte brillante
1	1	Refractario. Cerámica refractaria con carga de alumina	- Acabado en esmalte brillante
No.	CANT.	DESCRIPCION	REF./PLANO/CAT. OBSERVACIONES

TESIS: Electrodoméstico y accesorios en cerámica	SUBENSAMBLE: Horno - Parrilla - Accesorios	PIEZA: ACCESORIOS
 CIDI-UNAM Por mi raza hablará el espíritu	TOLERANCIA: $\begin{matrix} + & 1 & \text{mm} \\ - & & 10 \end{matrix}$	ACOTACION: mm
ESCALA: SIN	FECHA: 2006	REALIZÓ: Eloína Yáñez Meléndez Gerardo Gavia Díaz
		REF: KLD-ACC-01

REV.	FECHA	D E S C R I P C I O N	RESPONSABLE	Vo. Bo.
△				

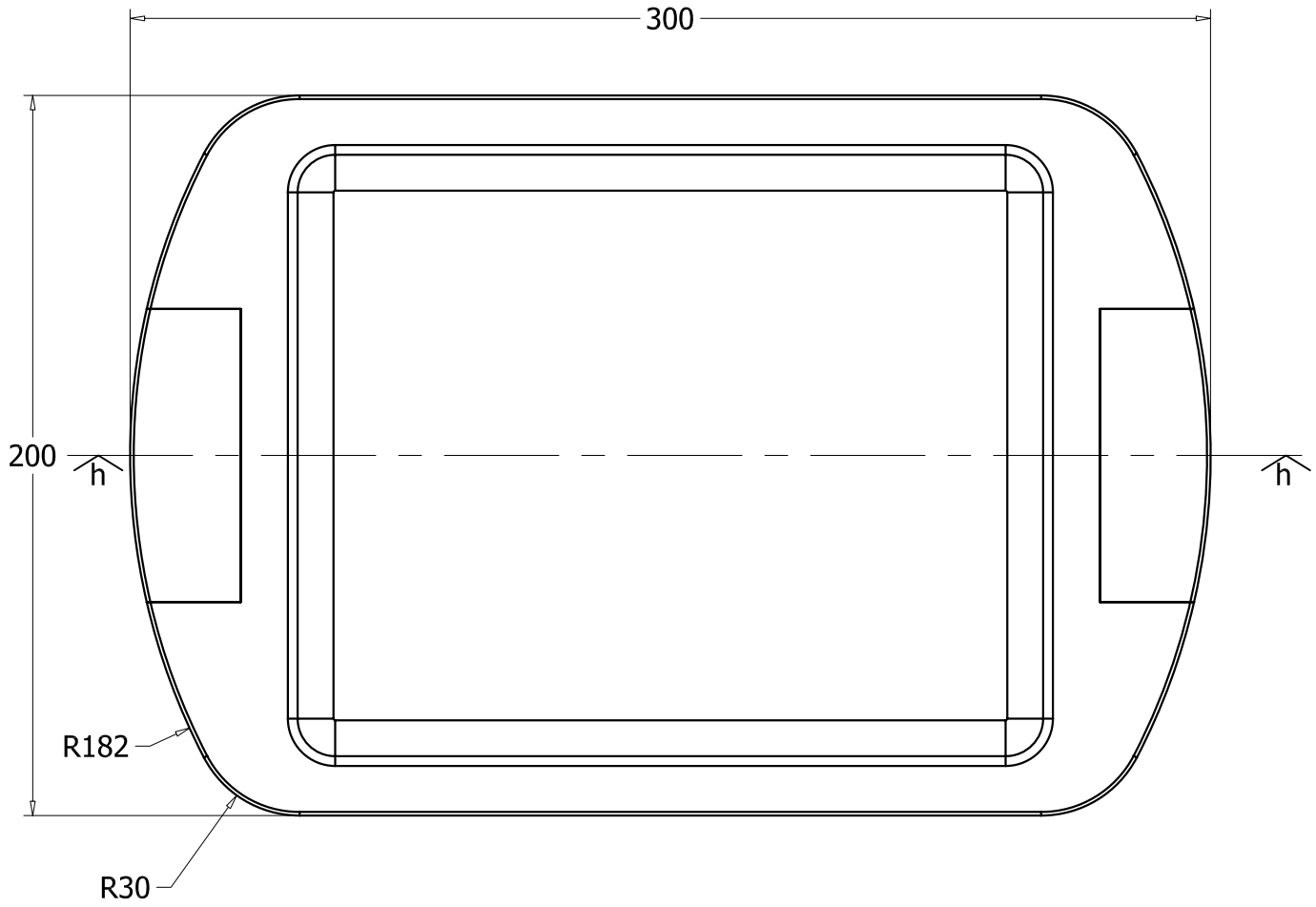


ISOMÉTRICO

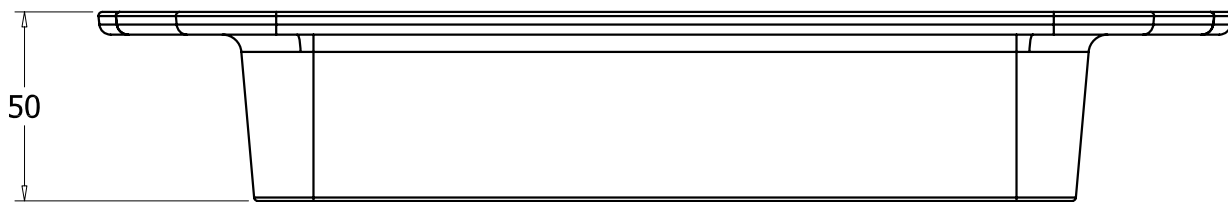
-	-	-	-	-
-	-	-	-	-
No.	CANT.	D E S C R I P C I O N	REF./PLANO/CAT.	OBSERVACIONES

TESIS: Electrodoméstico y accesorios en cerámica		SUBENSAMBLE: Accesorios		PIEZA: REFRACTARIO	
 <p>CIDI-UNAM Por mi raza hablará el espíritu</p>	TOLERANCIA: $\begin{matrix} + & 1 & \text{mm} \\ \pm & & \\ - & & \end{matrix}$ 10	ACOTACION: mm	REALIZÓ: Eloína Yáñez Meléndez Gerardo Gavia Díaz		31 de 54
	ESCALA: 1:2	FECHA: 2006	REF: KLD-ACC-02		

REV.	FECHA	DESCRIPCION	RESPONSABLE	Vo. Bo.
△				





VISTA SUPERIOR

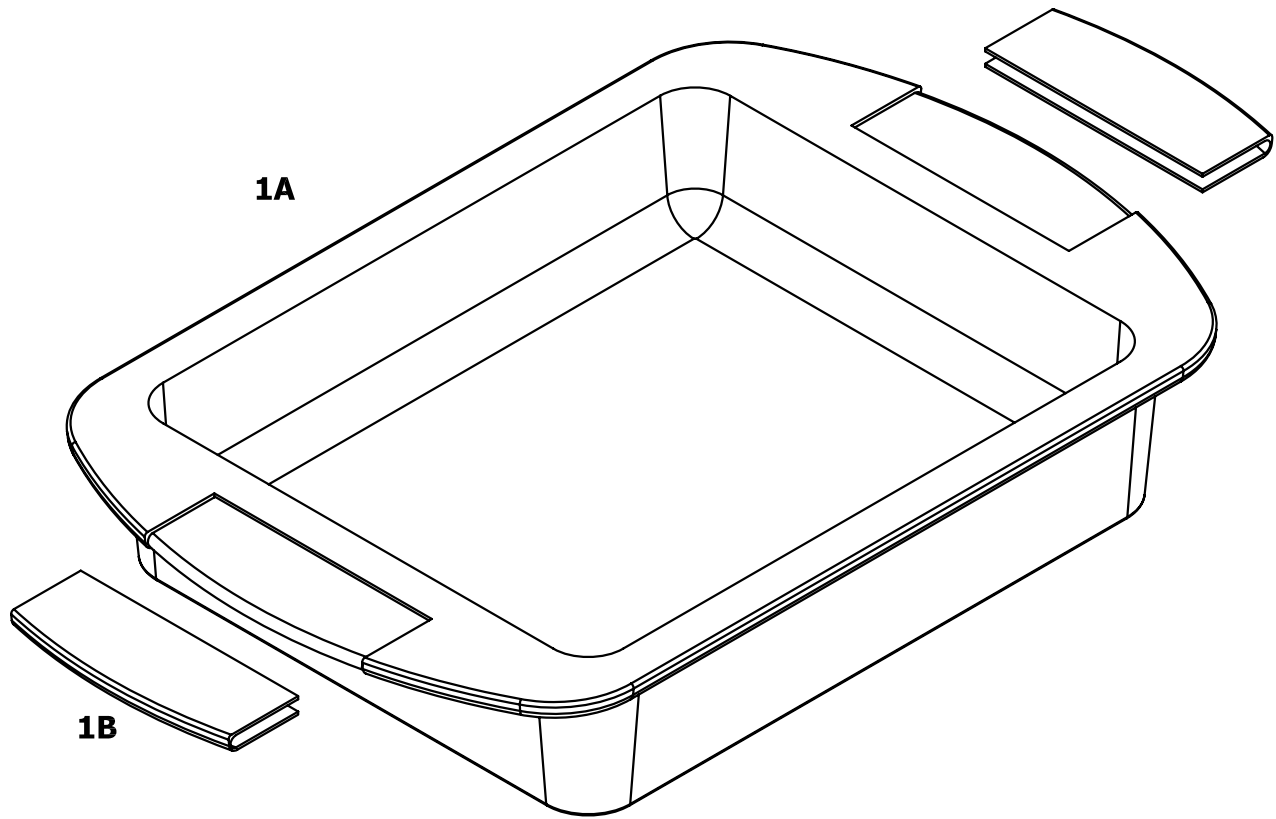


VISTA FRONTAL

-	-	-	-	-
-	-	-	-	-
No.	CANT.	DESCRIPCION	REF./PLANO/CAT.	OBSERVACIONES

TESIS: Electrodoméstico y accesorios en cerámica		SUBENSAMBLE: Accesorios		PIEZA: REFRACTARIO	
 <p>CIDI-UNAM Por mi raza hablará el espíritu</p>	TOLERANCIA: $\begin{matrix} + & 1 & \text{mm} \\ - & & 10 \end{matrix}$	ACOTACION: mm	REALIZÓ: Eloína Yáñez Meléndez Gerardo Gavia Díaz		32 de 54
	ESCALA: 1:2	FECHA: 2006	REF: KLD-ACC-03		

REV.	FECHA	D E S C R I P C I O N	RESPONSABLE	Vo. Bo.
△				

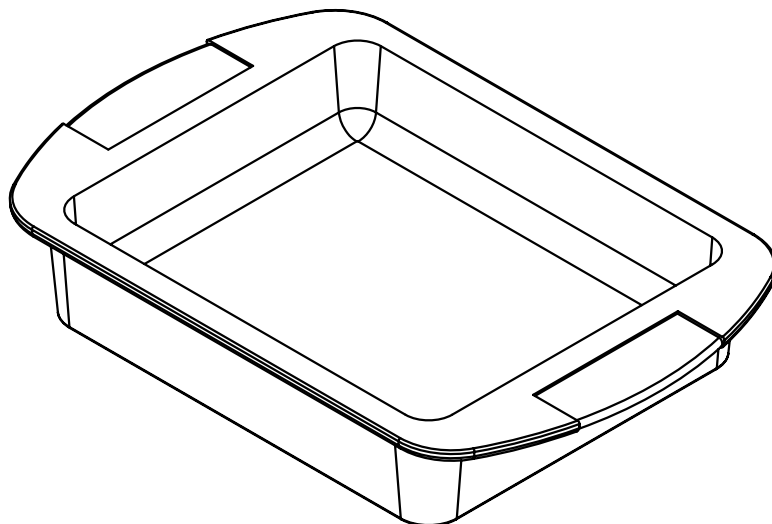
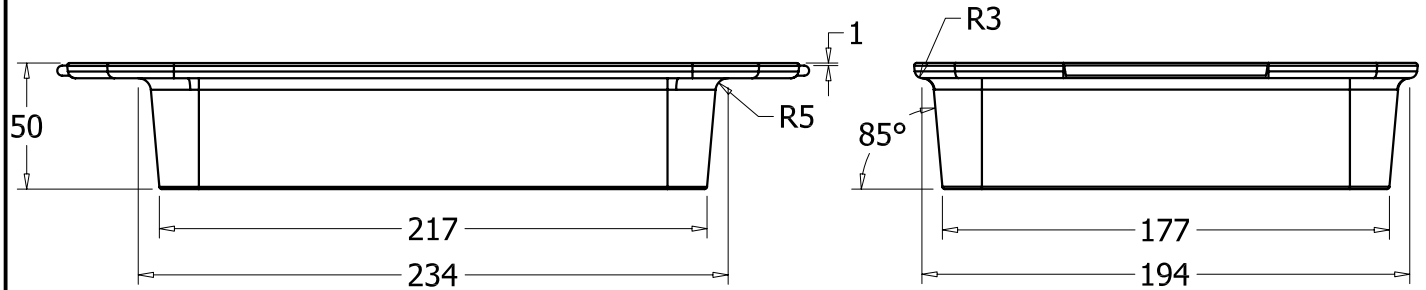
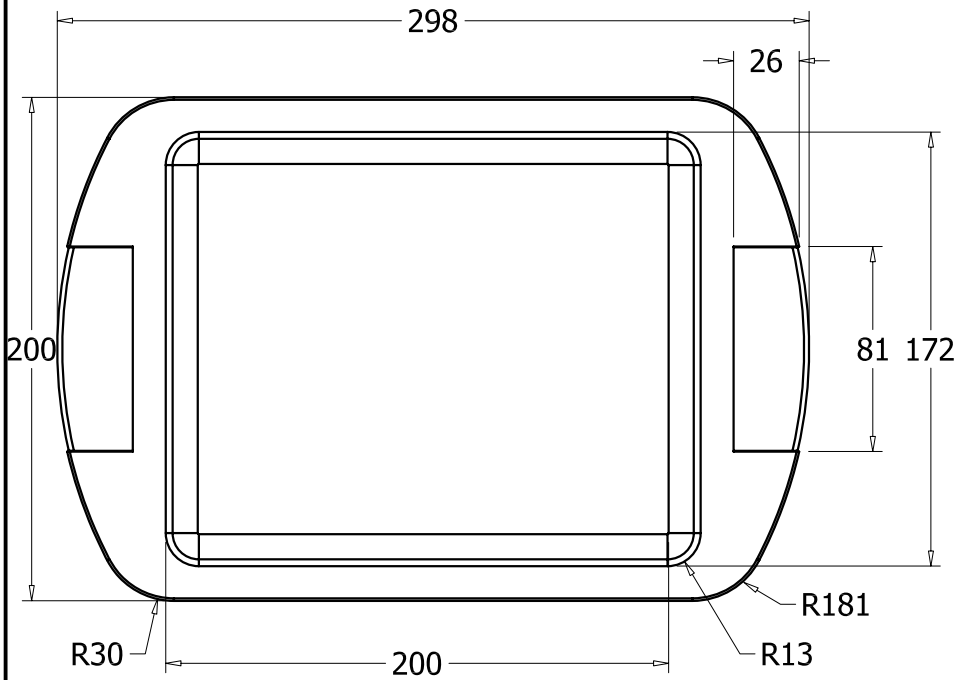


EXPLOSIVO

1B	2	Protecciones	- Pigmentado natural
1A	1	Refractario cerámico	- Acabado en esmalte brillante
No.	CANT.	D E S C R I P C I O N	REF./PLANO/CAT. OBSERVACIONES



TESIS: Electrodoméstico y accesorios en cerámica	SUBENSAMBLE: Accesorios	PIEZA: REFRACTARIO
 CIDI-UNAM Por mi raza hablará el espíritu	TOLERANCIA: $\begin{matrix} + & 1 & \text{mm} \\ \pm & & \\ - & & \end{matrix}$ ESCALA: 1:2	ACOTACION: mm REALIZÓ: Eloína Yáñez Meléndez Gerardo Gavia Díaz
	FECHA: 2006	 33 de 54 REF: KLD-ACC-04

REV.	FECHA	DESCRIPCION	RESPONSABLE	Vo. Bo.
Δ				

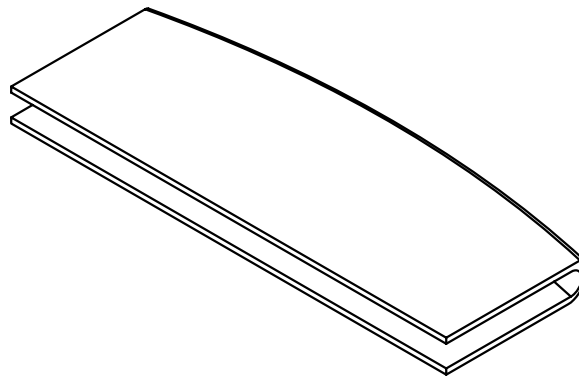
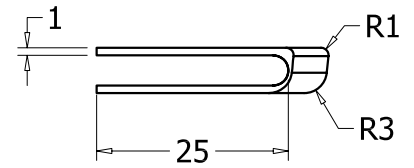
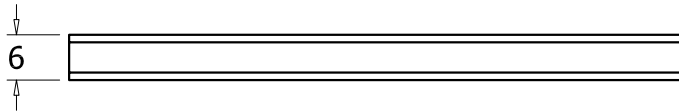
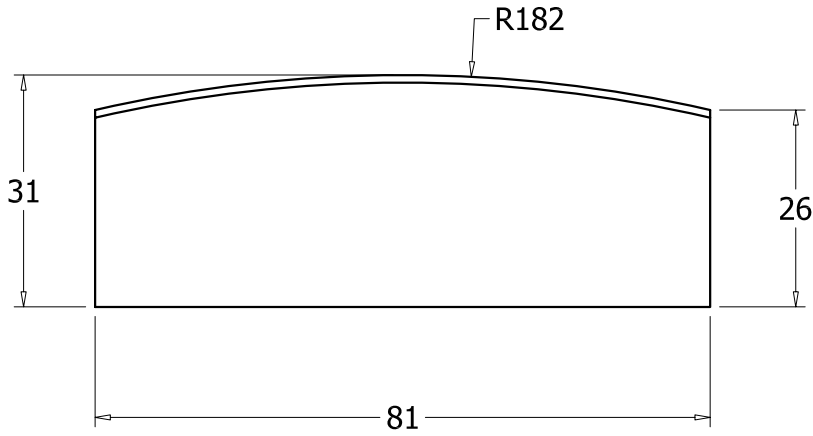


VISTAS GENERALES

No.	CANT.	DESCRIPCION	REF./PLANO/CAT.	OBSERVACIONES
1A	1	Cerámica refractaria con carga de alumina, proceso prensa ram	-	- Acabado en esmalte brillante

TESIS: Electrodoméstico y accesorios en cerámica	SUBENSAMBLE: Accesorios	PIEZA: REFRACTARIO
 CIDI-UNAM Por mi raza hablará el espíritu	TOLERANCIA: $\begin{matrix} + & 1 & \text{mm} \\ - & & 10 \end{matrix}$	ACOTACION: mm
	ESCALA: 1:3	FECHA: 2006
		 34 de 54 REALIZÓ: Eloína Yáñez Meléndez Gerardo Gavia Díaz REF: KLD-ACC-05

REV.	FECHA	DESCRIPCION	RESPONSABLE	Vo. Bo.
△				



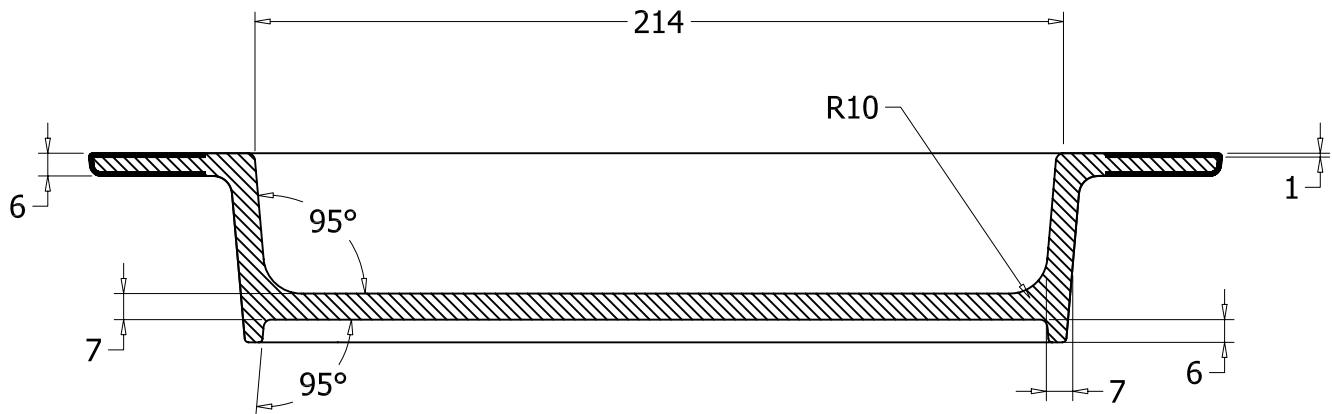
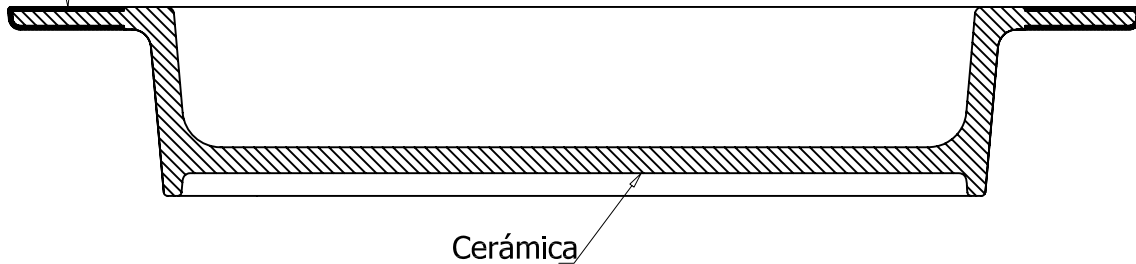
VISTAS GENERALES

-	-	-	-	-
1B	2	Silicon.	-	Pigmentado.
No.	CANT.	DESCRIPCION	REF./PLANO/CAT.	OBSERVACIONES



TESIS: Electrodoméstico y accesorios en cerámica		SUBENSAMBLE: Accesorios		PIEZA: PROTECCIONES	
 CIDI-UNAM Por mi raza hablará el espíritu	TOLERANCIA: $\begin{matrix} + & 1 & \text{mm} \\ - & & 10 \end{matrix}$	ACOTACION: mm	REALIZÓ: Eloína Yáñez Meléndez Gerardo Gavia Díaz	 35 de 54	
	ESCALA: 1:1	FECHA: 2006	REF: KLD-ACC-06		

REV.	FECHA	DESCRIPCION	RESPONSABLE	Vo. Bo.
△				

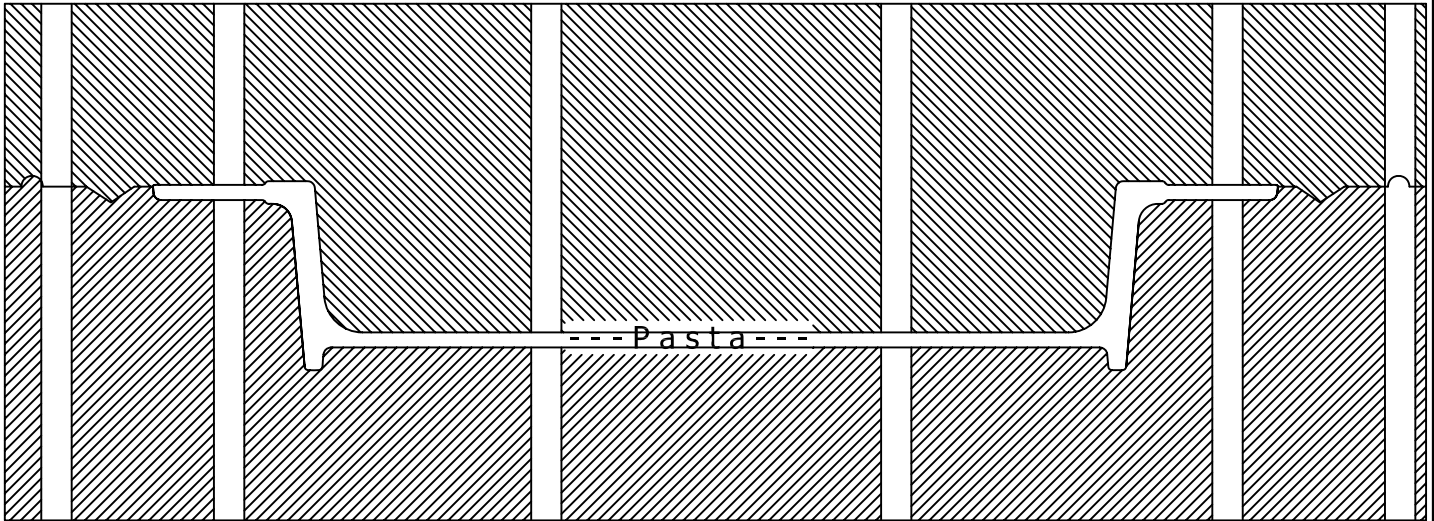
Protecciones



No.	CANT.	DESCRIPCION	REF./PLANO/CAT.	OBSERVACIONES
-	-	-	-	-
-	-	-	-	-


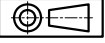
TESIS: Electrodoméstico y accesorios en cerámica		SUBENSAMBLE: Refractario		PIEZA: Corte h	
 CIDI-UNAM Por mi raza hablará el espíritu	TOLERANCIA: $\begin{matrix} + & 1 & \text{mm} \\ - & & 10 \end{matrix}$		ACOTACION: mm		 36 de 54
	ESCALA: 1:2		FECHA: 2006		
REF: KLD-ACC-07					

REV.	FECHA	DESCRIPCION	RESPONSABLE	Vo. Bo.
△				

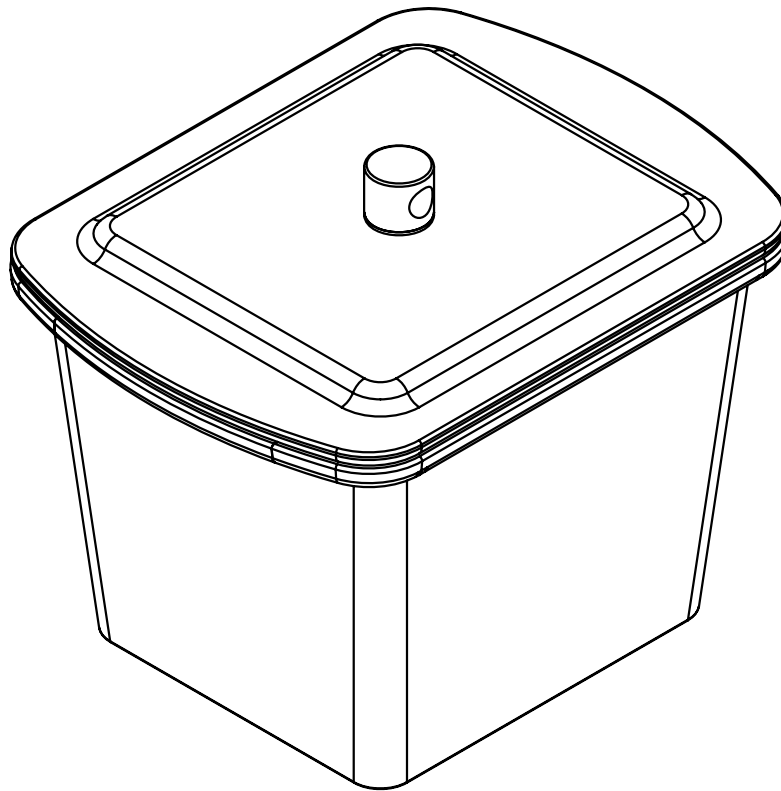


Molde

No.	CANT.	DESCRIPCION	REF./PLANO/CAT.	OBSERVACIONES
-	-	-	-	-
-	-	-	-	-

TESIS: Electrodoméstico y accesorios en cerámica		SUBENSAMBLE: Refractario		PIEZA: Molde para prensa ram	
 CIDI-UNAM Por mi raza hablará el espíritu	TOLERANCIA: $\begin{matrix} + & 1 & \text{mm} \\ \pm & & 10 \end{matrix}$		ACOTACION: mm		 37 de 54
	ESCALA: 1:2		FECHA: 2006		
REF: KLD-ACC-08					

REV.	FECHA	DESCRIPCION	RESPONSABLE	Vo. Bo.
△				

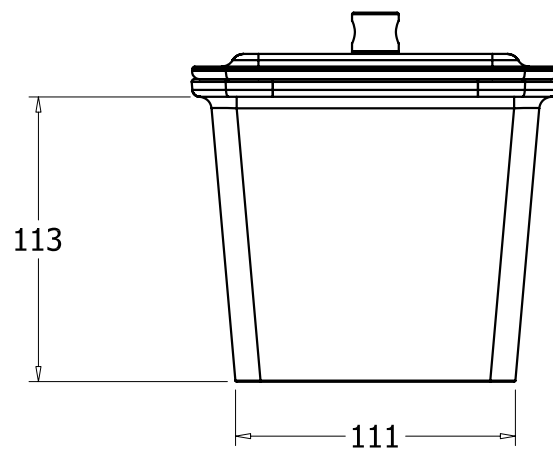
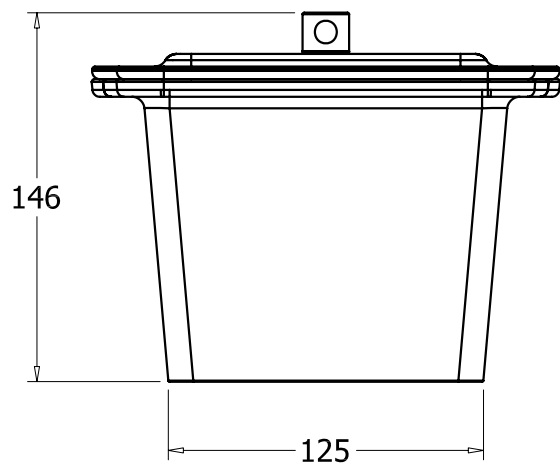
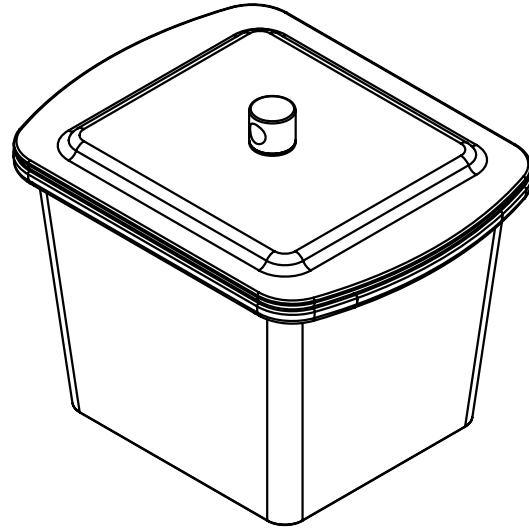
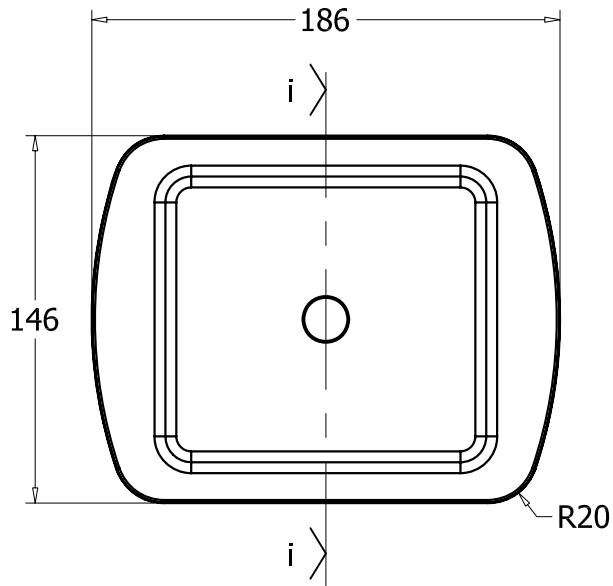


ISOMÉTRICO

No.	CANT.	DESCRIPCION	REF./PLANO/CAT.	OBSERVACIONES
-	-	-	-	-
-	-	-	-	-

TESIS: Electrodoméstico y accesorios en cerámica		SUBENSAMBLE: Accesorios		PIEZA: SOPERA	
 CIDI-UNAM Por mi raza hablará el espíritu	TOLERANCIA: $\begin{matrix} + & 1 & \text{mm} \\ \pm & & \\ - & & \end{matrix}$ / 10		ACOTACION: mm		 38 de 54
	ESCALA: SIN		FECHA: 2006		
REF: KLD-ACC-09					

REV.	FECHA	DESCRIPCION	RESPONSABLE	Vo. Bo.
△				



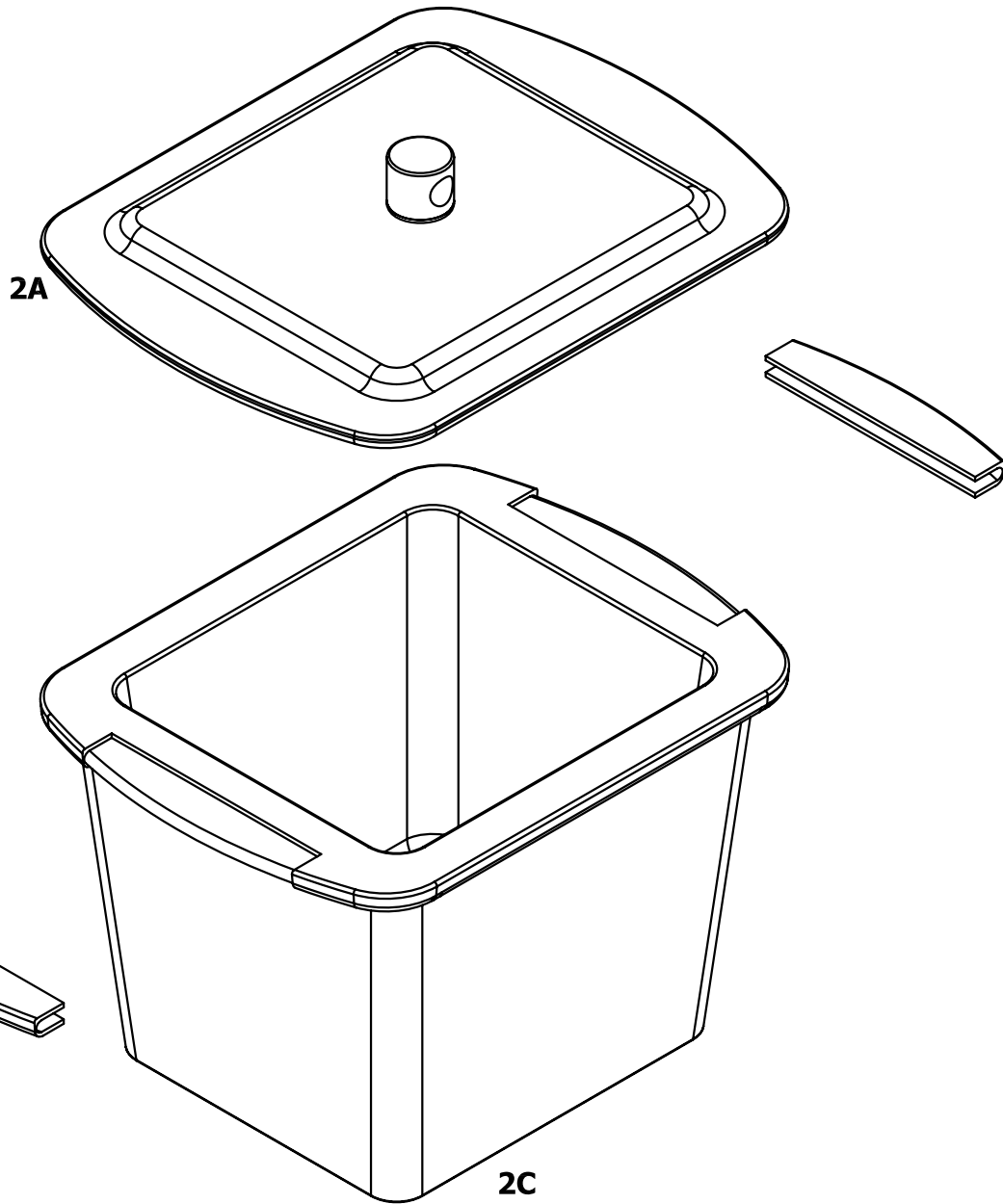
VISTAS GENERALES

No.	CANT.	DESCRIPCION	REF./PLANO/CAT.	OBSERVACIONES
-	-	-	-	-

TESIS: Electrodoméstico y accesorios en cerámica		SUBENSAMBLE: Accesorios		PIEZA: SOPERA	
 CIDI-UNAM Por mi raza hablará el espíritu	TOLERANCIA: $\begin{matrix} + & 1 & \text{mm} \\ - & & 10 \end{matrix}$		ACOTACION: mm		 39 de 54
	ESCALA: SIN		FECHA: 2006		



REALIZÓ:
Eloína Yáñez Meléndez
Gerardo Gavia Díaz

REV.	FECHA	D E S C R I P C I O N	RESPONSABLE	Vo. Bo.
△				

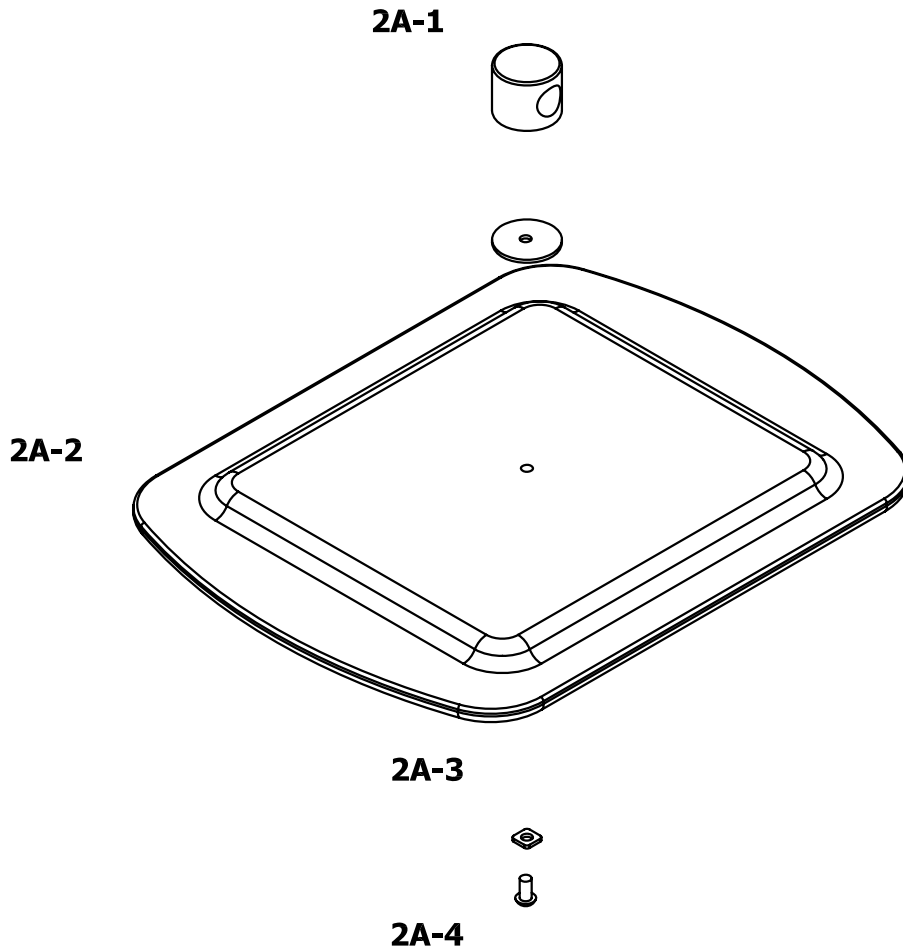


EXPLOSIVO

2C	1	Sopera	- Acabado en esmalte brillante	
2B	2	Protecciones	- Pigmentado natural	
2A	1	Tapa sobera	- Acabado en esmalte brillante	
No.	CANT.	D E S C R I P C I O N	REF./PLANO/CAT.	OBSERVACIONES


TESIS: Electrodoméstico y accesorios en cerámica		SUBENSAMBLE: Accesorios		PIEZA: SOPERA	
 <p>CIDI-UNAM Por mi raza hablará el espíritu</p>	TOLERANCIA: $\begin{matrix} + & 1 & \text{mm} \\ - & 10 & \end{matrix}$	ACOTACION: mm		 <p>REALIZÓ: Eloína Yáñez Meléndez Gerardo Gavía Díaz</p>	40 de 54
	ESCALA: 1:2	FECHA: 2006			

REV.	FECHA	D E S C R I P C I O N	RESPONSABLE	Vo. Bo.
△				

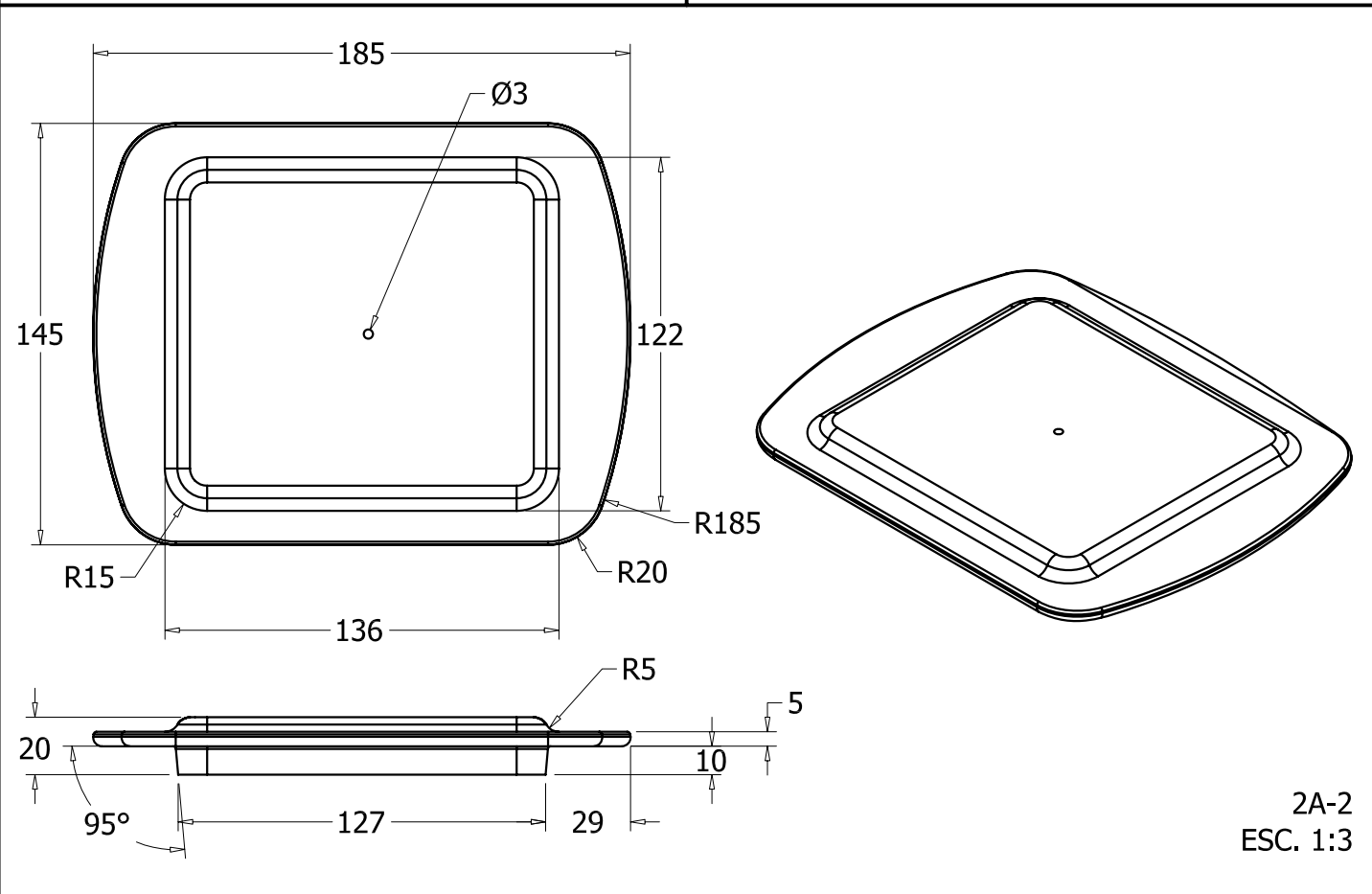
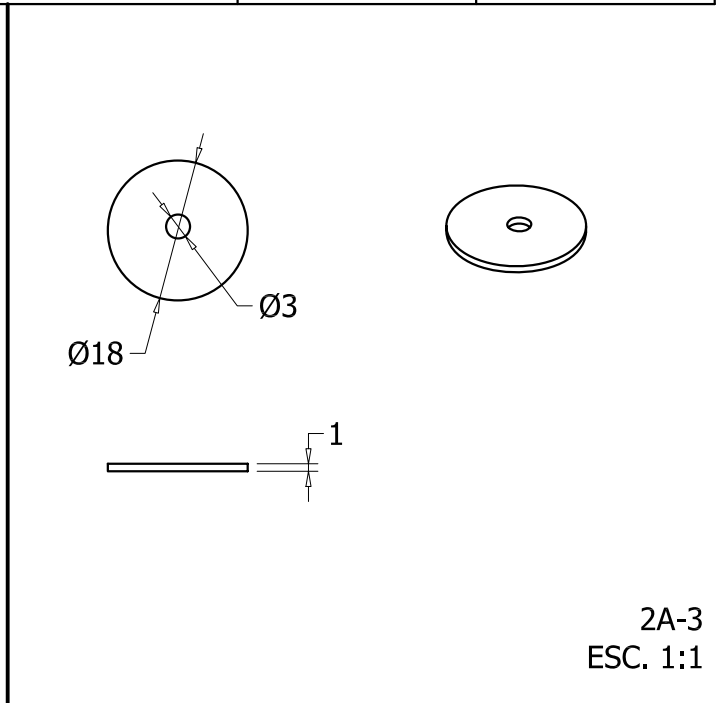
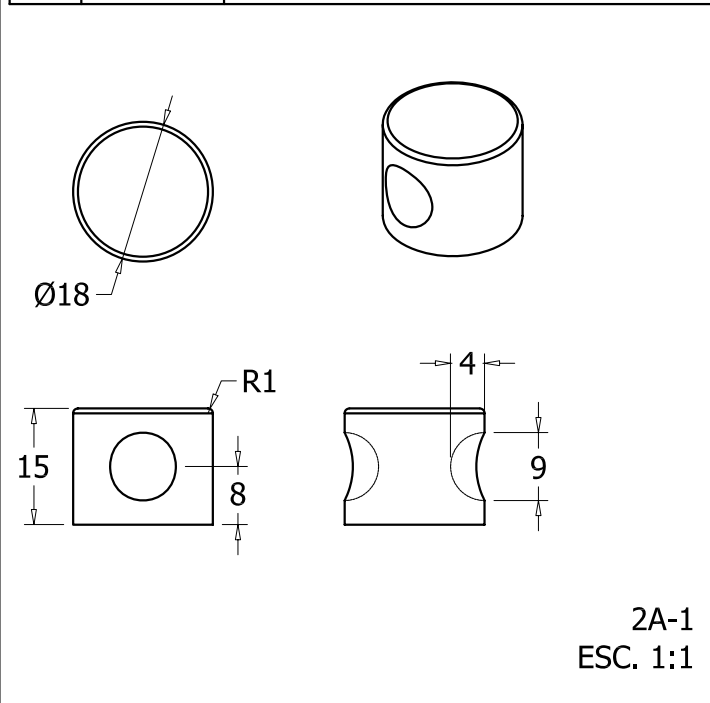


EXPLOSIVO


2A-4	1	Tornillo cabeza allen (falta medida) acero inoxidable		Pieza comercial
2A-3	2	Empaques neopreno		Acabado natural
2A-2	1	Cuerpo tapa, cerámica refractaria con carga de alumina		- Acabado en esmalte brillante
2A-1	1	Asa, acero inoxidable		- Cepillado horizontal
No.	CANT.	D E S C R I P C I O N	REF./PLANO/CAT.	OBSERVACIONES

TESIS: Electrodoméstico y accesorios en cerámica	SUBENSAMBLE: Sopera	PIEZA: Tapa sopera
 CIDI-UNAM Por mi raza hablará el espíritu	TOLERANCIA: $\begin{matrix} + & 1 & \text{mm} \\ - & & 10 \end{matrix}$	ACOTACION: mm
ESCALA: 1:3	FECHA: 2006	REALIZÓ: Eloína Yáñez Meléndez Gerardo Gavia Díaz
		REF: KLD-ACC-12

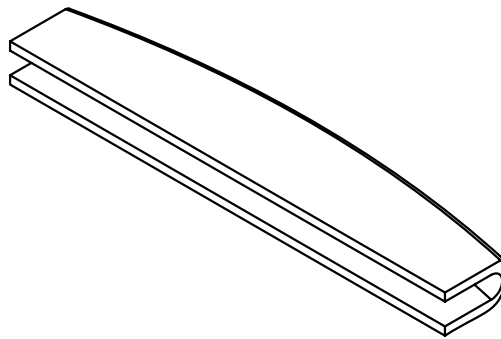
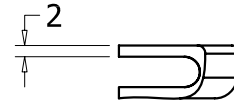
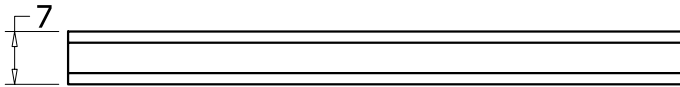
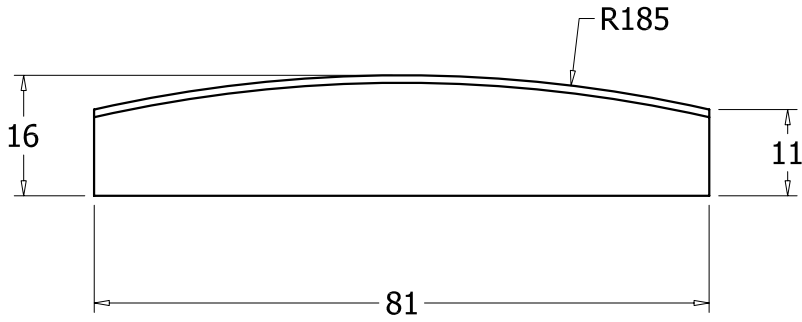
REV.	FECHA	DESCRIPCION	RESPONSABLE	Vo. Bo.
Δ				



2A-3	2	Neopreno, cortado y barrenado		Acabado natural
2A-2	1	Cerámica refractaria con carga de alumina, proceso en prensa ram		- Acabado en esmalte brillante
2A-1	1	Barra de acero inoxidable torneada		- Cepillado horizontal
No.	CANT.	DESCRIPCION	REF./PLANO/CAT.	OBSERVACIONES



TESIS: Electrodoméstico y accesorios en cerámica	SUBENSAMBLE: Sopera	PIEZA: Tapa sopera
 CIDI-UNAM Por mi raza hablará el espíritu	TOLERANCIA: $\begin{matrix} + & 1 & \text{mm} \\ \pm & & 10 \end{matrix}$	ACOTACION: mm
ESCALA: 1:3	FECHA: 2006	REALIZÓ: Eloína Yáñez Meléndez Gerardo Gavia Díaz
		REF: KLD-ACC-13

REV.	FECHA	DESCRIPCION	RESPONSABLE	Vo. Bo.
△				

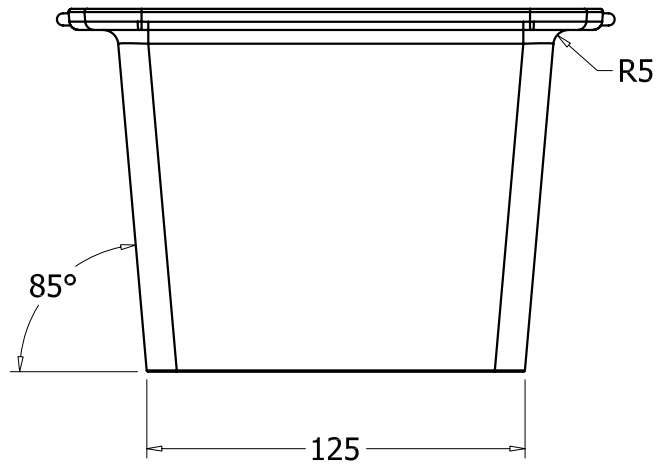
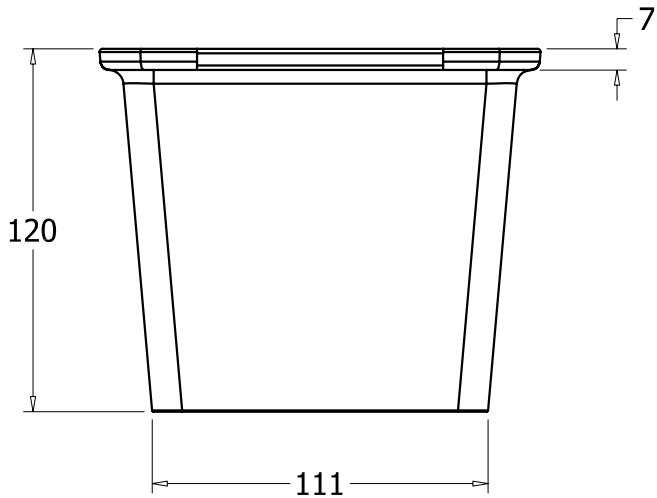
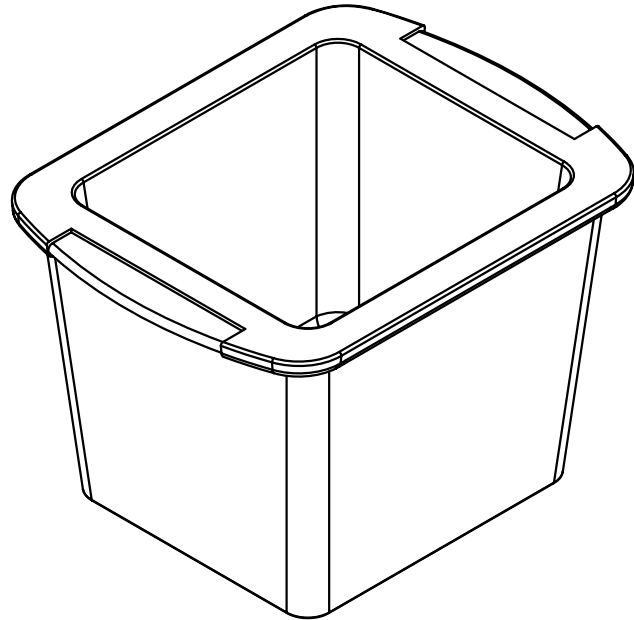
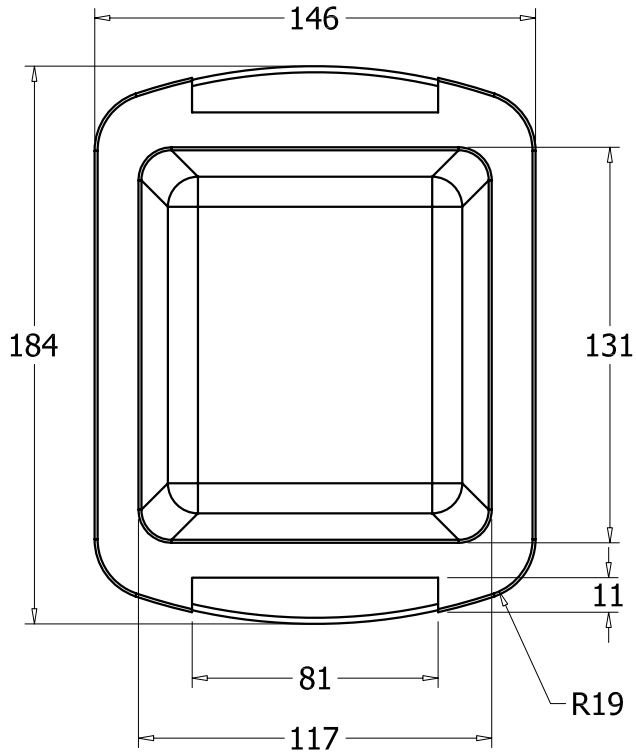


VISTAS GENERALES

-	-	-	-	-
2B	2	Silicon.	-	Pigmentado.
No.	CANT.	DESCRIPCION	REF./PLANO/CAT.	OBSERVACIONES


TESIS: Electrodoméstico y accesorios en cerámica		SUBENSAMBLE: Sopera		PIEZA: Protecciones	
 CIDI-UNAM Por mi raza hablará el espíritu	TOLERANCIA: $\begin{matrix} + & 1 & \text{mm} \\ - & & 10 \end{matrix}$	ACOTACION: mm	REALIZÓ: Eloína Yáñez Meléndez Gerardo Gavia Díaz		43 de 54
	ESCALA: 1:1	FECHA: 2006	REF: KLD-ACC-14		

REV.	FECHA	DESCRIPCION	RESPONSABLE	Vo. Bo.
△				

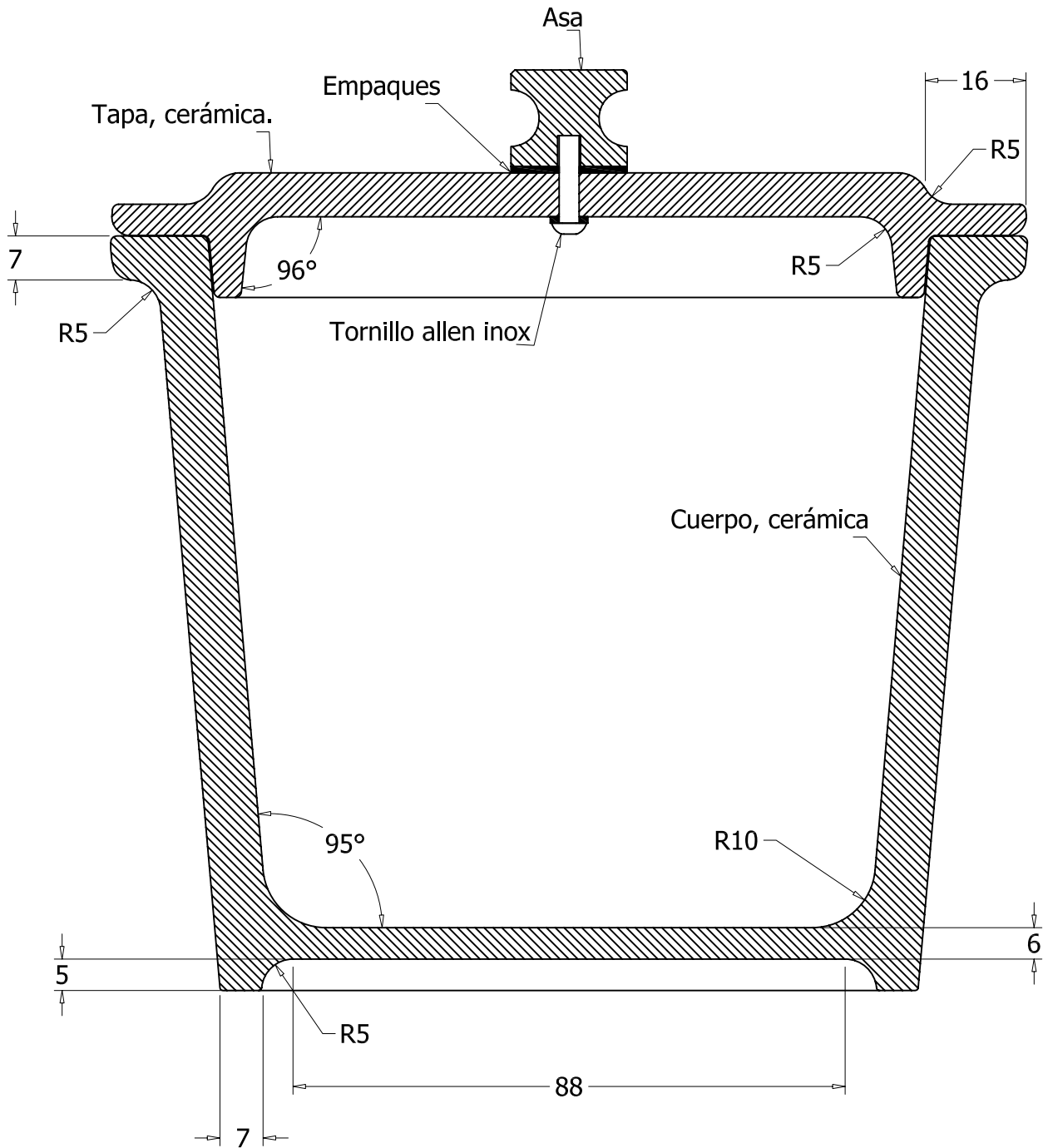


VISTAS GENERALES



No.	CANT.	DESCRIPCION	REF./PLANO/CAT.	OBSERVACIONES
2C	1	Cerámica refractaria con carga de alumina, proceso prensa ram	-	- Acabado en esmalte brillante

TESIS: Electrodoméstico y accesorios en cerámica	SUBENSAMBLE: Sopera	PIEZA: Sopera
 CIDI-UNAM Por mi raza hablará el espíritu	TOLERANCIA: $\pm \frac{1}{10} \text{ mm}$	ACOTACION: mm
ESCALA: SIN	FECHA: 2006	REALIZÓ: Eloína Yáñez Meléndez Gerardo Gavia Díaz
		REF: KLD-ACC-15

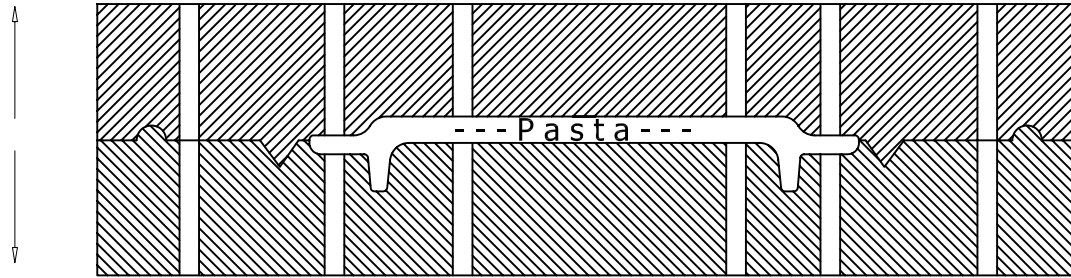
REV.	FECHA	DESCRIPCION	RESPONSABLE	Vo. Bo.
△				



No.	CANT.	DESCRIPCION	REF./PLANO/CAT.	OBSERVACIONES
-	-	-	-	-
-	-	-	-	-

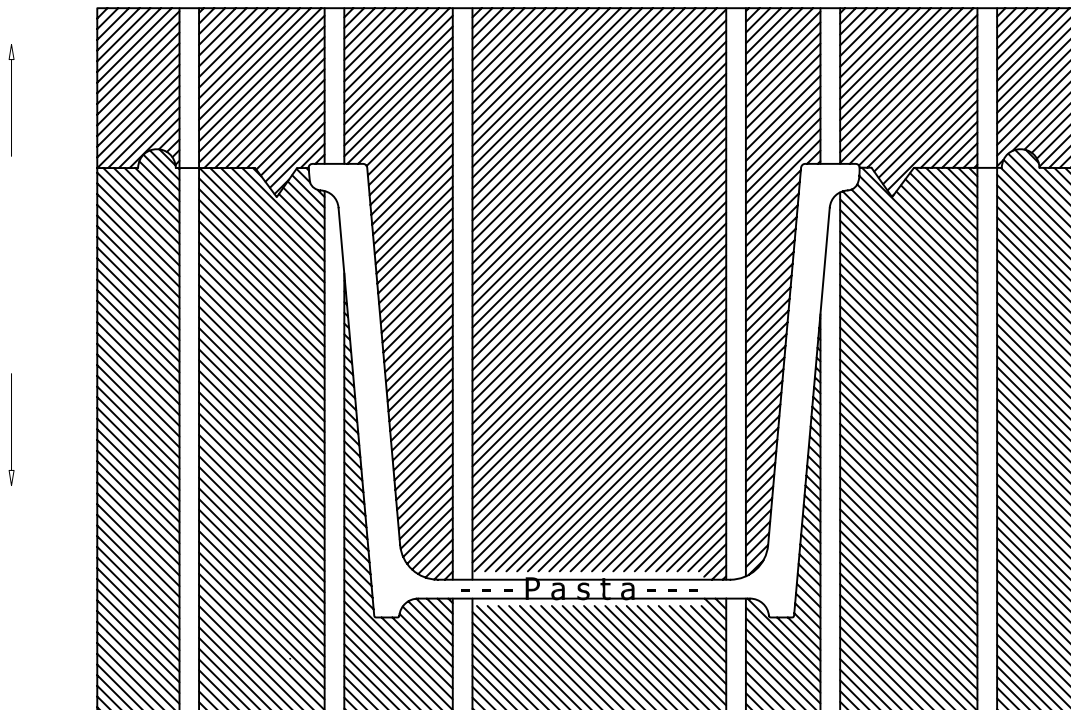
TESIS: Electrodoméstico y accesorios en cerámica		SUBENSAMBLE: Sopera		PIEZA: Corte i	
 CIDI-UNAM Por mi raza hablará el espíritu	TOLERANCIA: $\begin{matrix} + & 1 & \text{mm} \\ - & 10 & \end{matrix}$	ACOTACION: mm		 45 de 54	REALIZÓ: Eloína Yáñez Meléndez Gerardo Gavia Díaz
	ESCALA: SIN	FECHA: 2006			REF: KLD-ACC-16

REV.	FECHA	DESCRIPCION	RESPONSABLE	Vo. Bo.
△				



Molde

Molde tapa sobera



Molde

Molde sobera

-	-	-	-	-
-	-	-	-	-
No.	CANT.	DESCRIPCION	REF./PLANO/CAT.	OBSERVACIONES

TESIS: Electrodoméstico y accesorios en cerámica

SUBENSAMBLE: Sopera

PIEZA: Moldes para prensa ram



CIDI-UNAM
Por mi raza hablará el espíritu

TOLERANCIA: $\begin{matrix} + & 1 & \text{mm} \\ + & & 10 \end{matrix}$

ACOTACION: mm

REALIZÓ:
Eloína Yáñez Meléndez
Gerardo Gavía Díaz



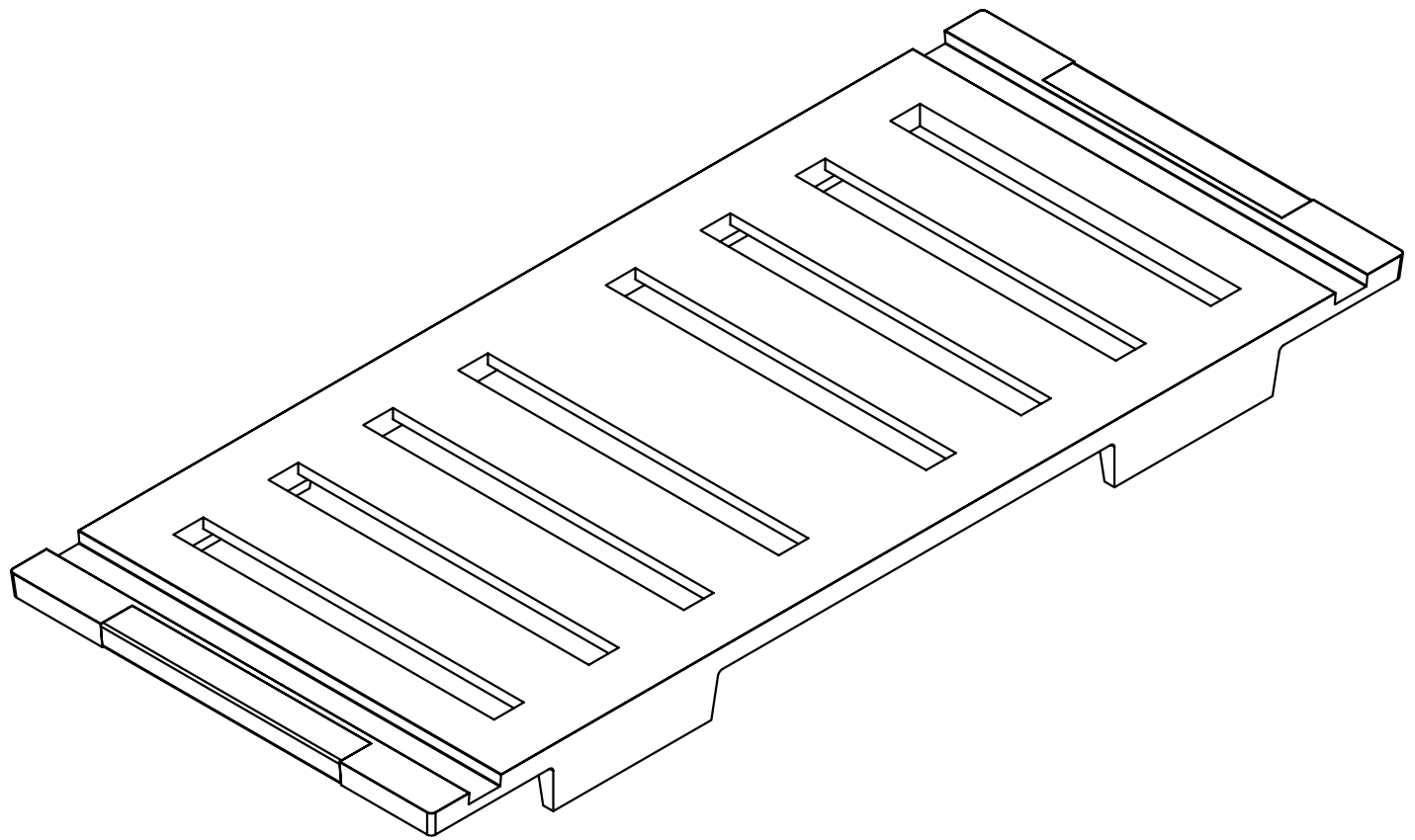
46 de 54

ESCALA: SIN

FECHA: 2006

REF: KLD-ACC-17

REV.	FECHA	D E S C R I P C I O N	RESPONSABLE	Vo. Bo.
△				

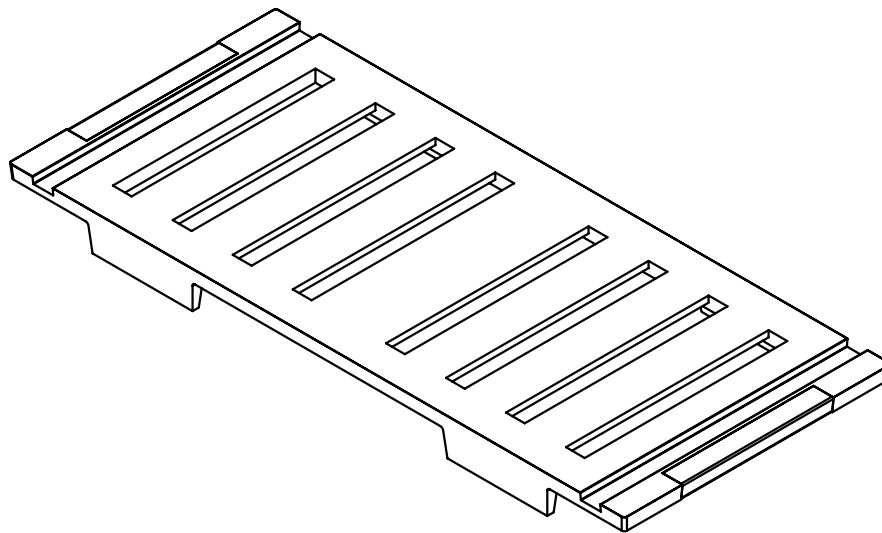
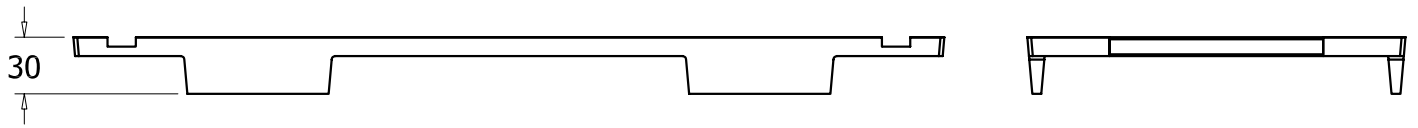
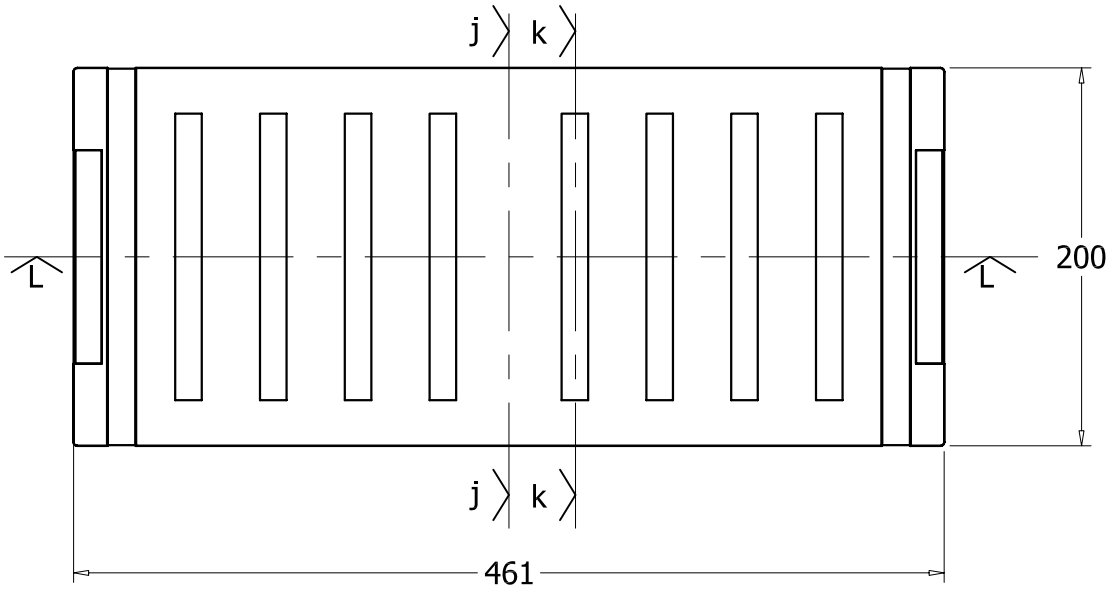


ISOMÉTRICO

No.	CANT.	D E S C R I P C I O N	REF./PLANO/CAT.	OBSERVACIONES
-	-	-	-	-
-	-	-	-	-

TESIS: Electrodoméstico y accesorios en cerámica		SUBENSAMBLE: Accesorios		PIEZA: TABLA	
 <p>CIDI-UNAM Por mi raza hablará el espíritu</p>	TOLERANCIA: $\begin{matrix} + & 1 & \text{mm} \\ - & 10 & \end{matrix}$	ACOTACION: mm	REALIZÓ: Eloína Yáñez Meléndez Gerardo Gavia Díaz		47 de 54
	ESCALA: SIN	FECHA: 2006	REF: KLD-ACC-18		

REV.	FECHA	D E S C R I P C I O N	RESPONSABLE	Vo. Bo.
△				

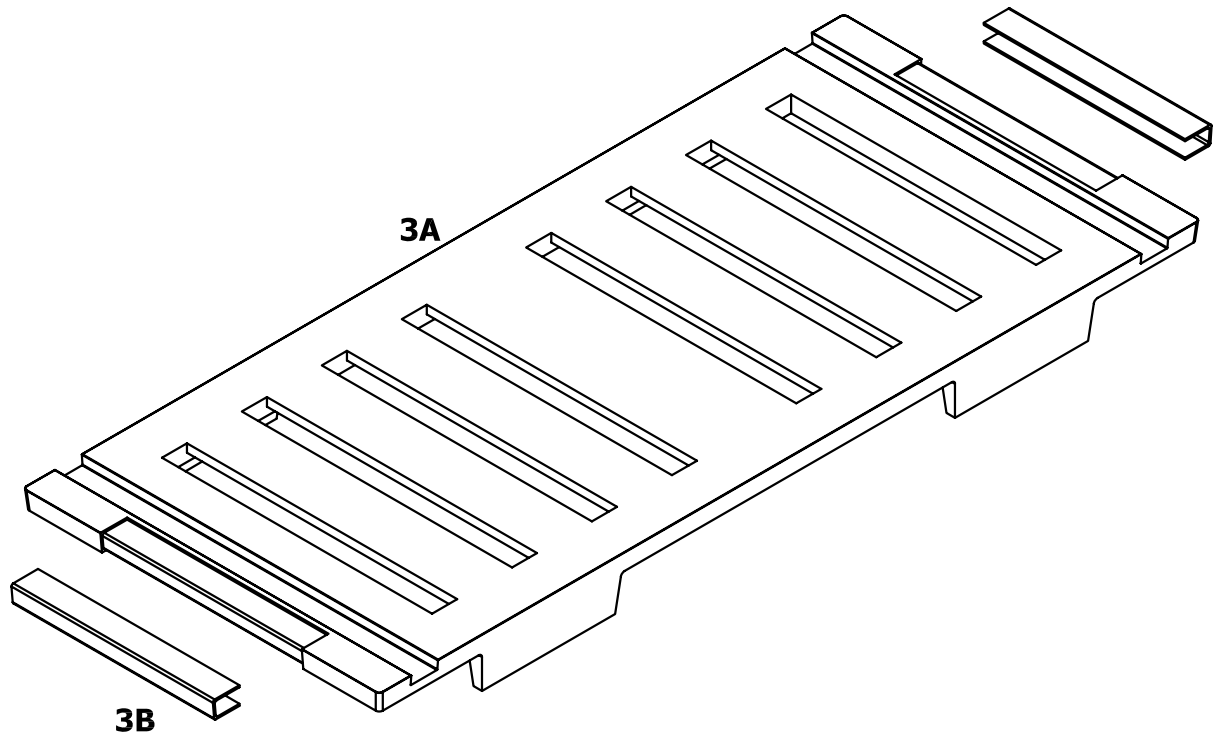


VISTAS GENERALES

-	-	-	-	-
-	-	-	-	-
No.	CANT.	D E S C R I P C I O N	REF./PLANO/CAT.	OBSERVACIONES

TESIS: Electrodoméstico y accesorios en cerámica		SUBENSAMBLE: Accesorios		PIEZA: TABLA	
 CIDI-UNAM Por mi raza hablará el espíritu	TOLERANCIA: $\begin{matrix} + & 1 & \text{mm} \\ \pm & & \\ - & & 10 \end{matrix}$	ACOTACION: mm		 48 de 54	REALIZÓ: Eloína Yáñez Meléndez Gerardo Gavia Díaz
	ESCALA: SIN	FECHA: 2006			

REV.	FECHA	DESCRIPCION	RESPONSABLE	Vo. Bo.
△				

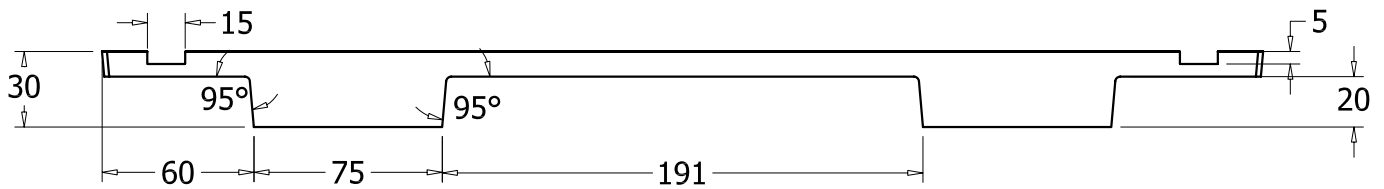
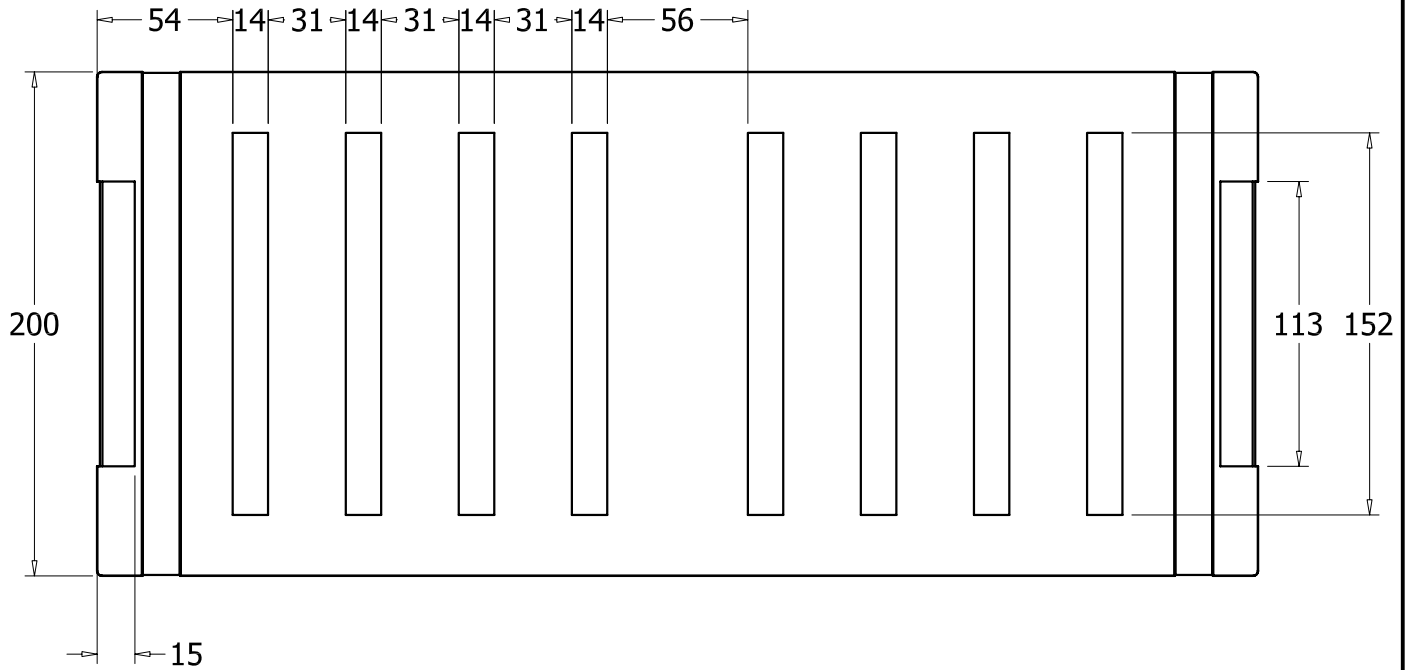


EXPLOSIVO

3B	2	Protecciones	- Pigmentado natural	
3A	1	Cuerpo tabla	- Pulido	
No.	CANT.	DESCRIPCION	REF./PLANO/CAT.	OBSERVACIONES



TESIS: Electrodoméstico y accesorios en cerámica		SUBENSAMBLE: Accesorios		PIEZA: TABLA	
 <p>CIDI-UNAM Por mi raza hablará el espíritu</p>	TOLERANCIA: $\begin{matrix} + & 1 & \text{mm} \\ - & & 10 \end{matrix}$	ACOTACION: mm	REALIZÓ: Eloína Yáñez Meléndez Gerardo Gavia Díaz		49 de 54
	ESCALA: SIN	FECHA: 2006	REF: KLD-ACC-20		

REV.	FECHA	DESCRIPCION	RESPONSABLE	Vo. Bo.
△				

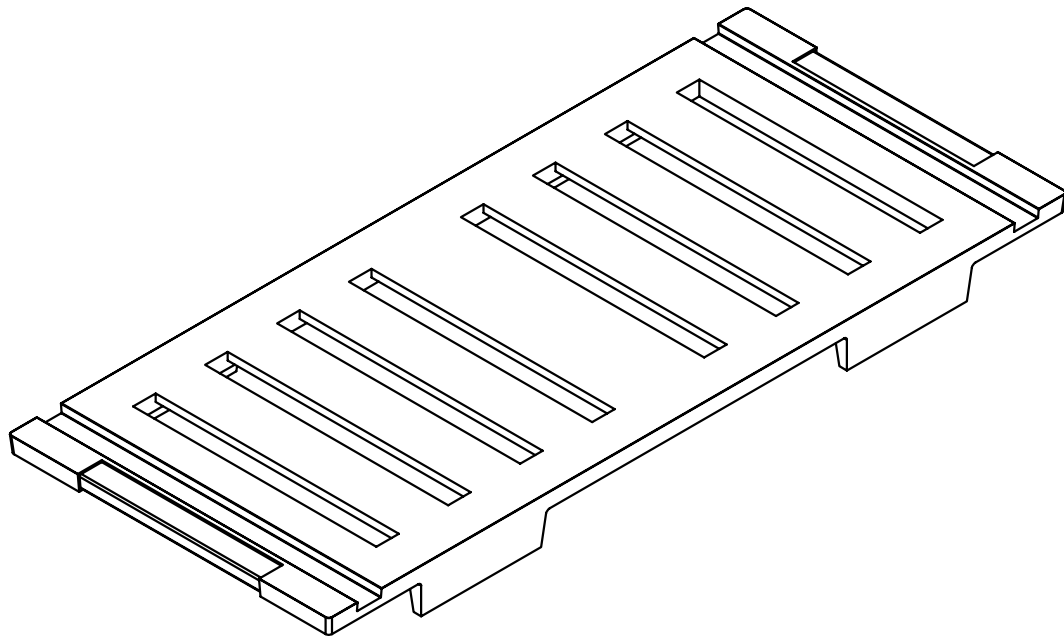
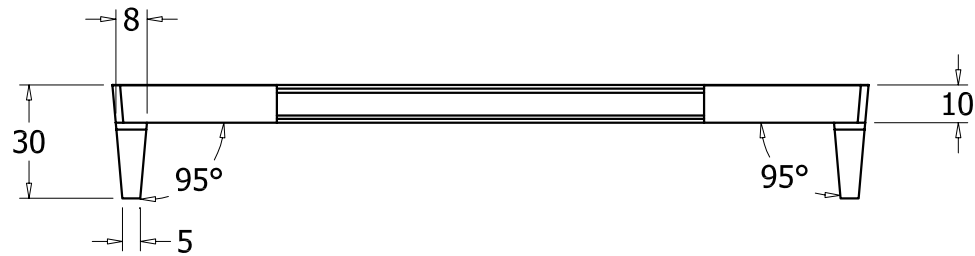


VISTAS GENERALES

-	-	-	-	-
3A	1	Aluminio, proceso por colado	-	Pulido
No.	CANT.	DESCRIPCION	REF./PLANO/CAT.	OBSERVACIONES



TESIS: Electrodoméstico y accesorios en cerámica		SUBENSAMBLE: Tabla		PIEZA: Cuerpo tabla	
 CIDI-UNAM Por mi raza hablará el espíritu	TOLERANCIA: $\begin{matrix} + & 1 & \text{mm} \\ \pm & & \\ - & & 10 \end{matrix}$	ACOTACION: mm	REALIZÓ:	 50 de 54	
	ESCALA: 1:3	FECHA: 2006	Eloína Yáñez Meléndez Gerardo Gavia Díaz		REF: KLD-ACC-21

REV.	FECHA	DESCRIPCION	RESPONSABLE	Vo. Bo.
△				

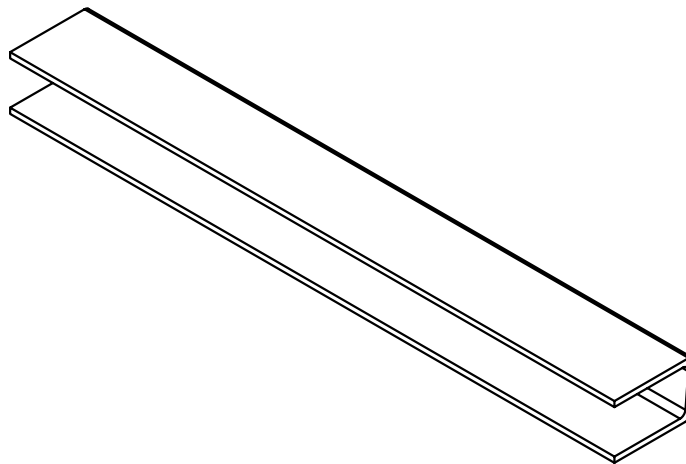
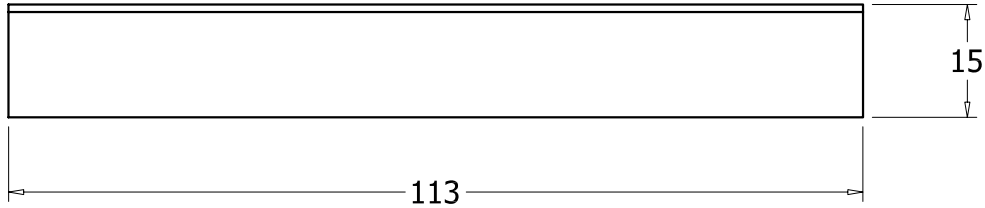


VISTAS GENERALES

-	-	-	-	-
3A	1	Aluminio, proceso por colado	-	Pulido
No.	CANT.	DESCRIPCION	REF./PLANO/CAT.	OBSERVACIONES



TESIS: Electrodoméstico y accesorios en cerámica		SUBENSAMBLE: Tabla		PIEZA: Cuerpo tabla	
 CIDI-UNAM Por mi raza hablará el espíritu	TOLERANCIA: $\begin{matrix} + & 1 & \text{mm} \\ - & & 10 \end{matrix}$	ACOTACION: mm	REALIZÓ: Eloína Yáñez Meléndez Gerardo Gavia Díaz		51 de 54
	ESCALA: 1:2	FECHA: 2006	REF: KLD-ACC-22		

REV.	FECHA	DESCRIPCION	RESPONSABLE	Vo. Bo.
△				

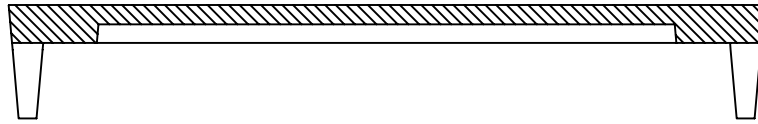


VISTAS GENERALES

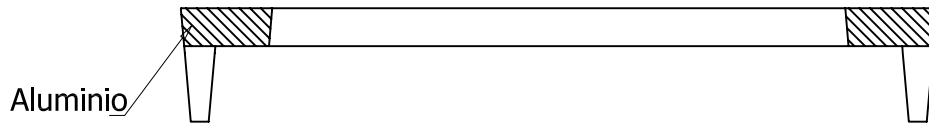
-	-	-	-	-
3B	2	Silicon	-	Pigmentado natural
No.	CANT.	DESCRIPCION	REF./PLANO/CAT.	OBSERVACIONES

TESIS: Electrodoméstico y accesorios en cerámica		SUBENSAMBLE: Tabla		PIEZA: Protecciones	
 <p>CIDI-UNAM Por mi raza hablará el espíritu</p>	TOLERANCIA: $\begin{matrix} + & 1 & \text{mm} \\ \pm & & \\ - & & \end{matrix}$	ACOTACION: mm	REALIZÓ:		52 de 54
	ESCALA: 1:2	FECHA: 2006	Eloína Yáñez Meléndez Gerardo Gavia Díaz		

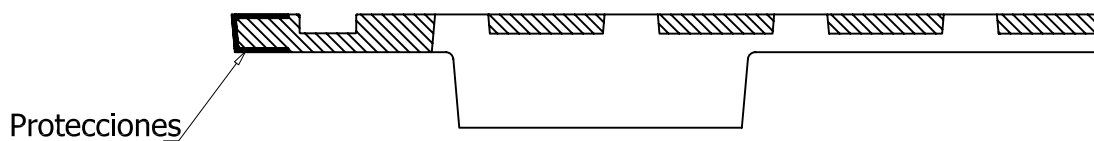
REV.	FECHA	DESCRIPCION	RESPONSABLE	Vo. Bo.
△				



CORTE j



CORTE k



CORTE L

No.	CANT.	DESCRIPCION	REF./PLANO/CAT.	OBSERVACIONES
-	-	-	-	-
-	-	-	-	-

TESIS: Electrodoméstico y accesorios en cerámica

SUBENSAMBLE: Tabla

PIEZA: Cortes



CIDI-UNAM
Por mi raza hablará el espíritu

TOLERANCIA: $\begin{matrix} + & 1 & \text{mm} \\ \pm & & \\ - & & \\ & & 10 \end{matrix}$

ACOTACION: mm

REALIZÓ:
Eloína Yáñez Meléndez
Gerardo Gavia Díaz



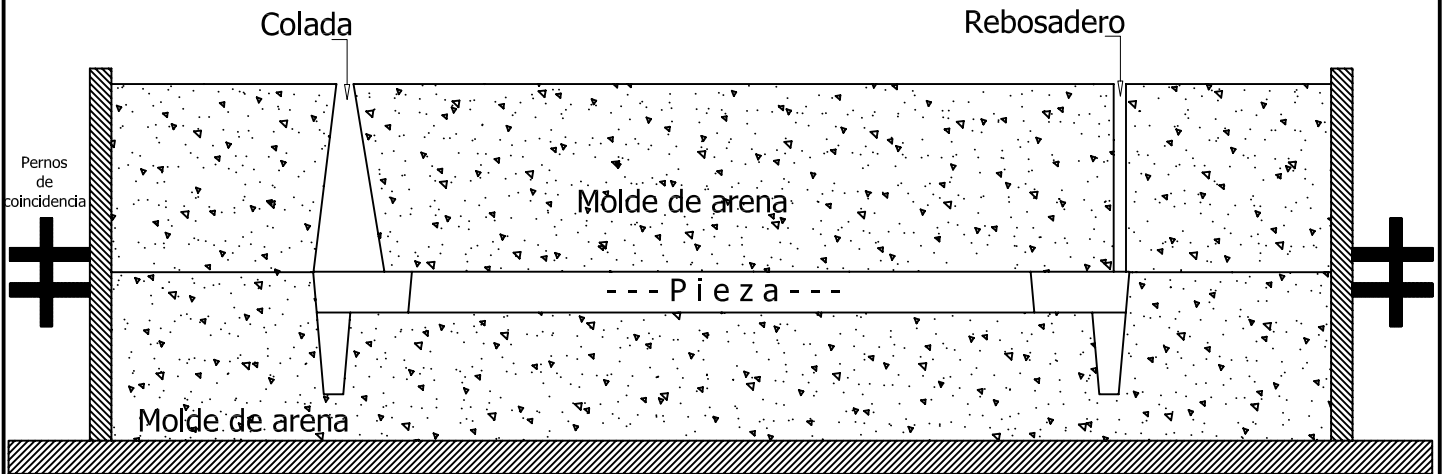
53 de 54

ESCALA: 1:2



FECHA: 2006

REF: KLD-ACC-24

REV.	FECHA	D E S C R I P C I O N	RESPONSABLE	Vo. Bo.
△				



-	-	-	-	-
-	-	-	-	-
No.	CANT.	D E S C R I P C I O N	REF./PLANO/CAT.	OBSERVACIONES

TESIS: Electrodoméstico y accesorios en cerámica		SUBENSAMBLE: Tabla		PIEZA: Molde de arena para vaciado en aluminio	
 CIDI-UNAM Por mi raza hablará el espíritu	TOLERANCIA: $\begin{matrix} + & 1 & \text{mm} \\ \pm & & \\ - & & \end{matrix}$	ACOTACION: mm		 54 de 54	REALIZÓ: Eloína Yáñez Meléndez Gerardo Gavia Díaz
	ESCALA: 1:2	FECHA: 2006			REF: KLD-ACC-25